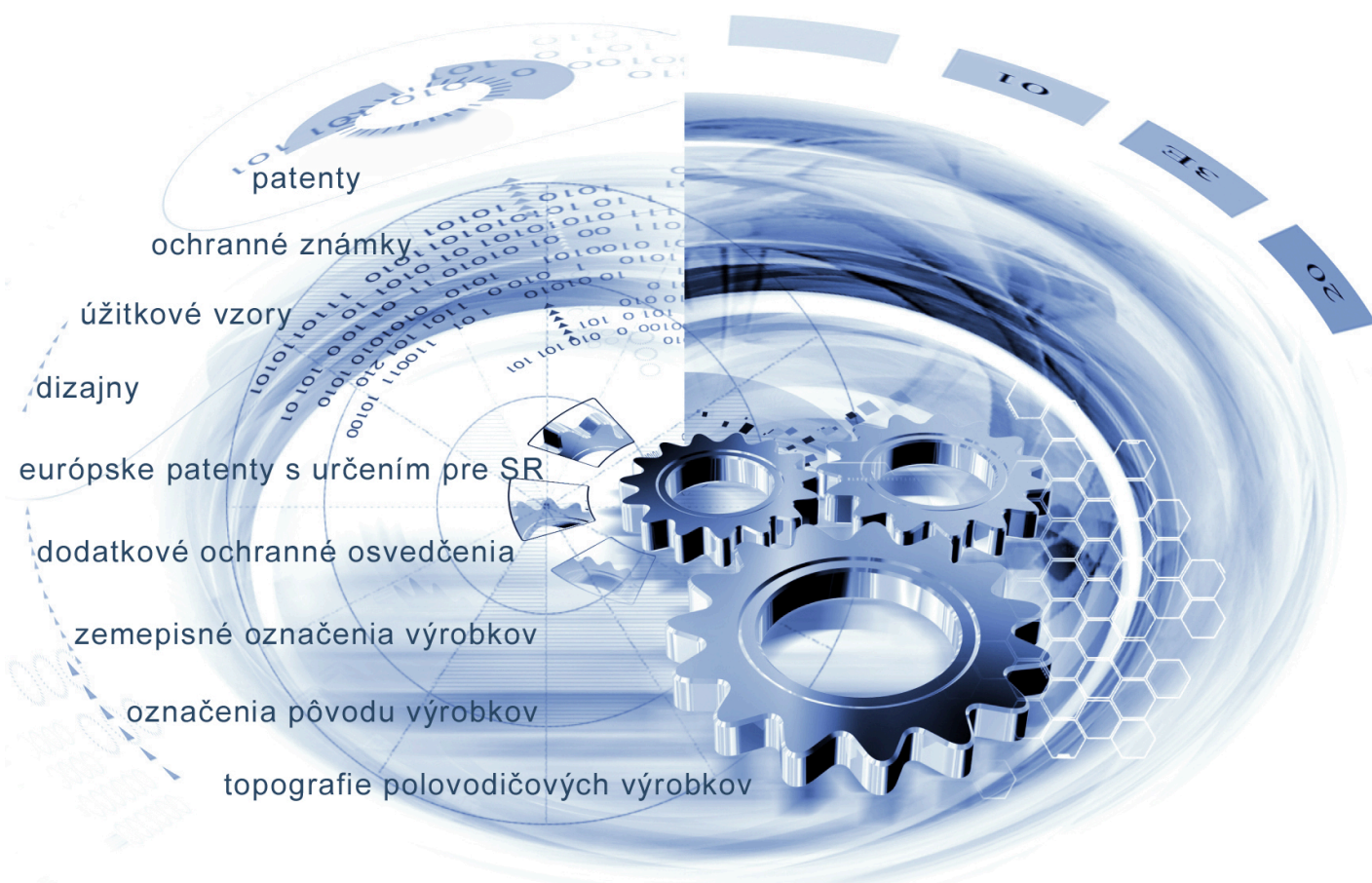




ÚRAD
PRIEMYSELNÉHO VLASTNÍCTVA
SLOVENSKEJ REPUBLIKY



VESTNÍK

Úradu priemyselného vlastníctva Slovenskej republiky

ISSN 2453-7551

6/2026

25. marec 2026

OBSAH

Patenty.....	5
Európske patenty s určením pre Slovenskú republiku.....	13
Dodatkové ochranné osvedčenia.....	39
Úžitkové vzory.....	43
Dizajny.....	57
Ochranné známky.....	60

CONTENT

Patents.....	5
European Patents with Designation for the Slovak Republic.....	13
Supplementary Protection Certificates.....	39
Utility Models.....	43
Designs.....	57
Trade Marks.....	60

Dvojpísmenkové kódové označenie krajín a medzinárodných organizácií (Štandard WIPO ST.3)

AD	Andorra	CW	Curacao	GY	Guyana
AE	Spojené arabské emiráty	CX	Vianočný ostrov	HK	Hongkong
AF	Afganistan	CY	Cyprus	HM	Heardov ostrov
AG	Antigua a Barbuda	CZ	Česká republika	HN	Honduras
AI	Anguilla	DD	Nemecká demokratická republika	HR	Chorvátsko
AL	Albánsko	DE	Nemecko	HT	Haiti
AM	Arménsko	DJ	Džibutsko	HU	Maďarsko
AN	Holandské Antily	DK	Dánsko	IB	Medzinárodný úrad Svetovej organizácie duševného vlastníctva (WIPO)
AO	Angola	DM	Dominika	ID	Indonézia
AP	Africká regionálna organizácia duševného vlastníctva (ARIPO)	DO	Dominikánska republika	IE	Írsko
AQ	Antarktída	DT	Nemecká spolková republika	IL	Izrael
AR	Argentína	DZ	Alžírsko	IM	Man
AS	Americká Samoa	EA	Eurázijská patentová organizácia (EAPO)	IN	India
AT	Rakúsko	EC	Ekvádor	IO	Britské indickooceánske územie
AU	Austrália	EE	Estónsko	IQ	Irak
AW	Aruba	EG	Egypt	IR	Irán
AZ	Azerbajdžan	EH	Západná Sahara	IS	Island
BA	Bosna a Hercegovina	EM	Úrad Európskej Únie pre duševné vlastníctvo (EUIPO) ²	IT	Taliano
BB	Barbados	EP	Európsky patentový úrad (EPO)	JE	Jersey
BD	Bangladéš	ER	Eritrea	JM	Jamajka
BE	Belgicko	ES	Španielsko	JO	Jordánsko
BF	Burkina	ET	Etiópia	JP	Japonsko
BG	Bulharsko	EU	Európska únia	KE	Keňa
BH	Bahrajn	FI	Fínsko	KG	Kirgizsko
BI	Burundi	FJ	Fidži	KH	Kambodža
BJ	Benin	FK	Falklandy	KI	Kiribati
BM	Bermudy	FM	Mikronézia	KM	Komory
BN	Brunej	FO	Faerské ostrovy	KN	Svätý Krištof a Nevis
BO	Bolívia	FR	Francúzsko	KP	Kórejská ľudovodemokratická republika (KĽDR)
BQ	Bonaire, Svätý Eustach a Saba	GA	Gabon	KR	Kórejská republika
BR	Brazília	GB	Spojené kráľovstvo	KW	Kuvajt
BS	Bahamy	GC	Patentový úrad Rady pre spoluprácu arabských štátov Perzského zálivu (GCC)	KY	Kajmanie ostrovy
BT	Bhután	GD	Grenada	KZ	Kazachstan
BV	Bouvetov ostrov	GE	Gruzínsko	LA	Laos
BW	Botswana	GF	Francúzska Guyana	LB	Libanon
BX	Úrad Beneluxu pre duševné vlastníctvo (BOIP) ¹	GG	Guernsey	LC	Svätá Lucia
BY	Bielorusko	GH	Ghana	LI	Lichtenštajnsko
BZ	Belize	GI	Gibraltár	LK	Srí Lanka
CA	Kanada	GL	Grónsko	LR	Libéria
CC	Kokosové ostrovy	GM	Gambia	LS	Lesotho
CD	Kongo (býv. Zair)	GN	Guinea	LT	Litva
CF	Stredoafriická republika	GP	Guadeloupe	LU	Luxembursko
CG	Kongo	GQ	Rovníková Guinea	LV	Lotyšsko
CH	Švajčiarsko	GR	Grécko	LY	Líbya
CI	Pobrežie Slonoviny	GS	Južná Georgia a Južné Sandwichove ostrovy	MA	Maroko
CK	Cookove ostrovy	GT	Guatemala	MC	Monako
CL	Čile	GU	Guam	MD	Moldavsko
CM	Kamerun	GW	Guinea-Bissau	ME	Čierna Hora
CN	Čína			MG	Madagaskar
CO	Kolumbia			MH	Marshallove ostrovy
CR	Kostarika				
CS	Československo				
CU	Kuba				
CV	Kapverdy				

MK	Macedónsko	PW	Palau	TN	Tunisko
ML	Mali	PY	Paraguaj	TO	Tonga
MM	Mjanmarsko			TR	Turecko
MN	Mongolsko	QA	Katar	TT	Trinidad a Tobago
MO	Macao	QZ	Úrad Spoločenstva pre odrody rastlín (CPVO)	TV	Tuvalu
MP	Severné Mariány			TW	Taiwan
MQ	Martinik			TZ	Tanzánia
MR	Mauritánia	RE	Réunion		
MS	Montserrat	RO	Rumunsko	UA	Ukrajina
MT	Malta	RS	Srbsko	UG	Uganda
MU	Maurícius	RU	Ruská federácia	UM	Menšie odľahlé ostrovy USA
MV	Maldivy	RW	Rwanda	US	Spojené štáty, USA
MW	Malawi			UY	Uruguaj
MX	Mexiko	SA	Saudská Arábia	UZ	Uzbekistan
MY	Malajzia	SB	Šalamúnove ostrovy		
MZ	Mozambik	SC	Seychely	VA	Vatikán
		SD	Sudán	VC	Svätý Vincent a Grenadíny
NA	Namíbia	SE	Švédsko	VE	Venezuela
NC	Nová Kaledónia	SG	Singapur	VG	Britské Panenské ostrovy
NE	Niger	SH	Svätá Helena	VI	Americké Panenské ostrovy
NF	Norfolk	SI	Slovinsko	VN	Vietnam
NG	Nigéria	SJ	Svalbard a Jan Mayen	VU	Vanuatu
NI	Nikaragua	SK	Slovenská republika		
NL	Holandsko	SL	Sierra Leone	WF	Wallis a Futuna
NO	Nórsko	SM	San Maríno	WO	Svetová organizácia duševného vlastníctva (WIPO)
NP	Nepál	SN	Senegal	WS	Samoa
NR	Nauru	SO	Somálsko		
NU	Niue	SR	Surinam		
NZ	Nový Zéland	SS	Južný Sudán	XN	Nordický patentový inštitút (NPI)
		ST	Svätý Tomáš a Princov ostrov	XU	Medzinárodná únia pre ochranu nových odrôd rastlín (UPOV)
OA	Africká organizácia duševného vlastníctva (OAPI)	SU	Sovietsky zväz	XV	Vyšehradský patentový inštitút (VPI)
OM	Omán	SV	Salvádor	XX	Neznáme štáty, iné subjekty alebo organizácie
		SX	Svätý Martin		
PA	Panama	SY	Sýria		
PE	Peru	SZ	Svazijsko		
PF	Francúzska Polynézia			YE	Jemen
PG	Papua-Nová Guinea	TC	Turks a Caicos	YT	Mayotte
PH	Filipíny	TD	Čad	YU	Juhoslávia/Srbsko a Čierna Hora
PK	Pakistan	TF	Francúzske južné územia		
PL	Poľsko	TG	Togo		
PM	Saint Pierre a Miquelon	TH	Thajsko	ZA	Južná Afrika
PN	Pitcairnové ostrovy	TJ	Tadžikistan	ZM	Zambia
PR	Portoriko	TK	Tokelau	ZW	Zimbabwe
PT	Portugalsko	TL	Východný Timor	ZZ	Nešpecifikované
		TM	Turkménsko		

Poznámky:

¹ Zahŕňa Belgicko, Holandsko a Luxembursko, v niektorých výstupoch úradu sa môže vyskytovať názov Benelux, napr. v súvislosti s uvádzaním údajov alebo informácií o ochranných známkach alebo dizajnoch určených pre krajiny Beneluxu (medzinárodné zápisy podľa

² V niektorých výstupoch úradu sa môže vyskytovať názov Európska únia, napr. v súvislosti s uvádzaním údajov alebo informácií o ochranných známkach alebo dizajnoch určených pre územie Európskej únie (medzinárodné zápisy podľa Madridského alebo Haagskeho sys

ČASŤ

PATENTY

Kódy na označovanie jednotlivých druhov dokumentov (Štandard WIPO ST.16)

A3	Zverejnené patentové prihlášky podľa zákona č. 435/2001 Z. z. o patentoch, dodatkových ochranných osvedčeniach a o zmene a doplnení niektorých zákonov (patentový zákon) v znení neskorších predpisov	B7	Zmenené znenia patentové prihlášky podľa zákona č. 435/2001 Z. z. o patentoch, dodatkových ochranných osvedčeniach a o zmene a doplnení niektorých zákonov (patentový zákon) v znení neskorších predpisov
B6	Udelené patentové prihlášky podľa zákona č. 435/2001 Z. z. o patentoch, dodatkových ochranných osvedčeniach a o zmene a doplnení niektorých zákonov (patentový zákon) v znení neskorších predpisov		

Číselné kódy na označovanie bibliografických údajov (Štandard WIPO ST.9)

(11)	Číslo dokumentu	(67)	Číslo pôvodnej prihlášky úžitkového vzoru v prípade odbočenia
(13)	Druh dokumentu	(71)	Meno (názov) prihlasovateľa(-ov)
(21)	Číslo prihlášky	(71)	Meno (názov) prihlasovateľa(-ov)
(22)	Dátum podania prihlášky	(72)	Meno pôvodcu (-ov)
(30)	Údaje o priorite	(73)	Meno (názov) majiteľa(-ov)
(40)	Dátum zverejnenia prihlášky	(74)	Meno (názov) zástupcu(-ov)
(45)	Dátum oznámenia o sprístupnení dokumentu	(86)	Číslo podania medzinárodnej prihlášky podľa PCT
(51)	Medzinárodné patentové triedenie	(87)	Číslo zverejnenia medzinárodnej prihlášky podľa PCT
(54)	Názov	(96)	Číslo podania európskej patentovej prihlášky
(57)	Anotácia		
(62)	Číslo pôvodnej prihlášky v prípade vylúčenej prihlášky		

Kódy na označovanie záhlaví oznámení publikovaných vo Vestníku ÚPV SR (Štandard WIPO ST. 17)

Zverejnené patentové prihlášky

BA9A	Zverejnené patentové prihlášky
FA9A	Zastavené konania o patentových prihláškach na žiadosť prihlasovateľa
FB9A	Zastavené konania o patentových prihláškach
FC9A	Zamietnuté patentové prihlášky
FD9A	Zastavené konania pre nezaplatenie poplatku
GB9A	Prevody a prechody práv na patentové prihlášky
GD9A	Licenčné zmluvy registrované alebo udelené na patentové prihlášky
GD9A	Ukončenia platnosti licenčných zmlúv na patentové prihlášky
GD9A	Sublicenčné zmluvy registrované na patenty alebo patentové prihlášky
GD9A	Ukončenie platnosti sublicenčných zmlúv na patenty alebo patentové prihlášky
PD9A	Zmeny dispozičných práv na patentové prihlášky (zálohov)
PD9A	Zmeny dispozičných práv na patentové prihlášky (ukončenie zálohov)
QA9A	Ponuky licencií na patentové prihlášky
QA9A	Späťvzatia ponúk licencií na patentové prihlášky
RD9A	Exekúcie na patentové prihlášky
RF9A	Ukončenie exekúcií na patentové prihlášky
RL9A	Prepis prihlasovateľa patentu (na základe rozhodnutia súdu)

RL9A	Prepis prihlasovateľa patentu (na základe rozhodnutia súdu)
RL9A	Súdne spory o právo na patentové prihlášky
RL9A	Ukončenie súdnych sporov o právo na patentové prihlášky

Udelené patenty

FG4A	Udelené patenty
MA4A	Zaniknuté patenty vzdaním sa
MC4A	Zrušené patenty
MG4A	Čiastočne zrušené patenty
MK4A	Zaniknuté patenty uplynutím doby platnosti
MM4A	Zaniknuté patenty pre nezaplatenie udržiavacích poplatkov
PC4A	Prevody a prechody práv na patenty
PD4A	Zmeny dispozičných práv na patenty (ukončenie zálohov)
PD4A	Zmeny dispozičných práv na patenty (zálohov)
QA4A	Ponuky licencií na patenty
QA4A	Späťvzatia ponúk licencií na patenty
QB4A	Licenčné zmluvy registrované alebo udelené na patenty
QC4A	Ukončenie platnosti licenčných zmlúv na patenty
RD4A	Exekúcie na patenty
RF4A	Ukončenie exekúcií na patenty

RL4A	Prepis majiteľa patentu (na základe rozhodnutia súdu)	RL4A	Ukončenie súdnych sporov o právo na patenty
RL4A	Súdne spory o právo na patenty	SB4A	Patenty zapísané do registra po odtajnení

Opravy a zmeny

Opravy v patentových prihláškach

HA9A	Doplnenie pôvodcu (-ov)
HB9A	Opravy v údajoch o ďalších osobách v patentových prihláškach alebo v patentoch
HB9A	Opravy v údajoch o prihlasovateľoch patentových prihlášok
HC9A	Zmeny v údajoch o prihlasovateľoch patentových prihlášok
HC9A	Zmeny v údajoch o ďalších osobách v patentových prihláškach alebo v patentoch
HF9A	Opravy dátumov

HG9A	Opravy zatriedenia podľa MPT
HH9A	Opravy chýb alebo zmeny všeobecne

Opravy v udelených ochranných dokumentoch

TA4A	Doplnenie pôvodcu (-ov)
TB4A	Opravy v údajoch o majiteľoch patentov
TC4A	Zmeny v údajoch o majiteľoch patentov
TF4A	Opravy dátumov
TG4A	Opravy zatriedenia podľa MPT
TH4A	Opravy chýb alebo zmeny všeobecne

BA9A

Zverejnené patentové prihlášky

(21) (51)

72-2024 **C04B 22/10**50049-2024 **H03H 11/12**(51) **C04B 22/10** (2006.01)**C04B 40/00** (2006.01)**C04B 103/00** (2006.01)(21) **72-2024**

(22) 11.9.2024

(71) Ústav stavebníctva a architektúry Slovenskej akadémie vied, verejná výskumná inštitúcia, Bratislava, SK;

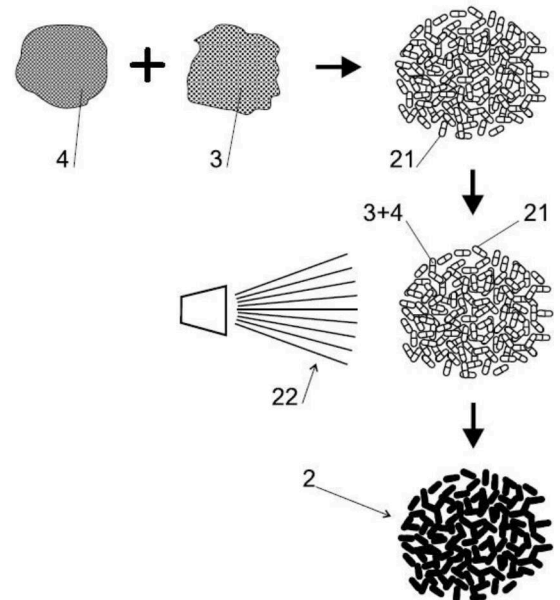
(72) Vedrtňam Ajitanshu, Dr., Bratislava, SK;

Tchingnabé Palou Martin, prof. Dr. Ing., Stupava, SK;

(74) Porubčan Róbert, Ing., Ivanka pri Dunaji, SK;

(54) **Kapsuly s baktériami na opravu trhlin v betóne, betón s kapsulami, najmä na samoliečenie po požari, a spôsob prípravy kapsúl**

(57) Kapsuly (2), ktoré sú určené na primiešanie do čerstvého betónu (1), zahŕňajú baktérie na tvorbu uhličitanu vápenatého. Vnútri kapsúl (2) je nosič (3) s baktériami v práškovej forme a laktát vápenatý (4) v práškovej forme. Nosič (3) a laktát vápenatý (4) sú vzájomne premiešané, pričom povrch kapsúl (2) je v podstate celistvo pokrytý vrstvou (22) vytvrdnutého cementového mlieka. Sypká zmes nosiča (3) s baktériami a laktátu vápenatého (4) sa umiestni do obalu zo želatíny, obal sa následne uzavrie do podoby kapsuly (2) a na povrch kapsuly (2) sa naniesie cementová vrstva (22) a nechá sa vyschnúť aspoň 12 hodín. Baktérie sú *Sporosarcina pasteurii* a/alebo *Bacillus subtilis*. Želatinová vrstva (21) má hrúbku do 2 mm, výhodne menej ako 1 mm. Cementová vrstva (22) má hrúbku do 1,5 mm, výhodne do 1,0 mm, obzvlášť výhodne do 0,75 mm. Betón (1) zahŕňa 5 % až 35 % objemových kapsúl (2), výhodne 10 % až 20 % objemových kapsúl (2).



- (51) **H03H 11/12** (2006.01)
H03H 11/46 (2006.01)
H03M 1/08 (2006.01)

(21) **50049-2024**

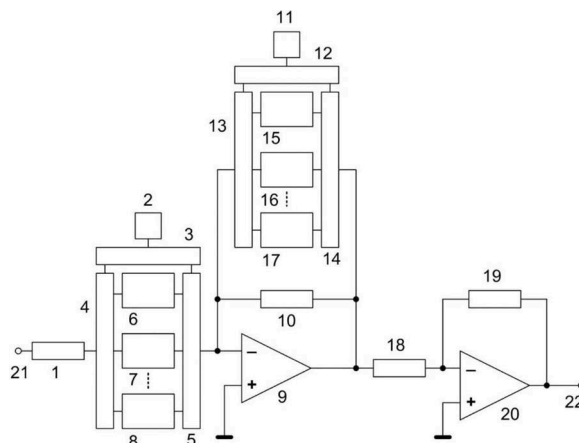
(22) 6.9.2024

(71) Technická univerzita v Košiciach, Košice, SK;

(72) Petráš Ivo, prof. Ing., DrSc., Poproč, SK;

(54) **Elektronický analógový pásmový filter s nastaviteľným neceločíselným rádom**

(57) Elektronický obvod analógového pásmového filtra s nastaviteľným neceločíselným rádom pozostáva z rezistorov (1, 10, 18, 19), pamäťových prvkov (6, 7, 8, 15, 16, 17), operačných zosilňovačov (9, 20), selektorov (2, 11), analógových multiplexorov (4, 13), analógových demultiplexorov (5, 14), mikrokontrolérov (3, 12), vstupu (21) a výstupu (22). Zariadenie slúži na filtráciu signálu snímaných fyzikálnych veličín, kde sa vyžaduje vyššia kvalita filtrácie.



(51) (21)

C04B 22/10 72-2024

H03H 11/12 50049-2024

FG4A

Udelené patenty

(11)	(51)	(11)	(51)
289408	B66B 13/08	289413	C12N 1/20
289410	A62B 7/00	289414	C12N 1/20
289411	A47G 25/90	289415	F42B 5/30
289412	B60L 15/00	289416	A23L 33/105

(51) **A23L 33/105** (2016.01)
A23L 33/135 (2016.01)
A61K 35/744 (2015.01)
A23L 2/02 (2006.01)
A23L 2/52 (2006.01)

(11) **289416**

(21) 77-2023

(22) 17.5.2023

(30) PÚV 76-2023, 17.5.2023, SK

(40) 4.12.2024

(45) 25.3.2026

(67) 76-2023

(73) McCarter a.s., Bratislava, SK;

(72) Durec Ján, Ing., PhD., Myjava, SK;

(74) Hojčuš Peter, Ing., Bratislava, SK;

(54) **Výživový tekutý doplnok so živými bakteriálnymi kultúrami**

(51) **A47G 25/90** (2006.01)

(11) **289411**

(21) 182-2025

(22) 18.8.2023

(40) 11.2.2026

(45) 25.3.2026

(67) 139-2023

(73) Kiss Ferdinand, Ing., Čičov, SK;

(72) Kiss Ferdinand, Ing., Čičov, SK;

(74) Bachratá Magdaléna, Mgr., Zálesie, SK;

(54) **Pomôcka pri obliekaní, obúvaní a vyzúvaní**

- (51) **A62B 7/00** (2006.01)
A61L 9/20 (2006.01)
A62B 18/02 (2006.01)
A41D 13/11 (2006.01)
- (11) **289410**
(21) 9-2023
(22) 6.2.2023
(40) 28.8.2024
(45) 25.3.2026
(73) Žilinská univerzita v Žiline, Žilina, SK;
(72) Varecha Daniel, Ing., PhD., Turzovka, SK;
Galík Ján, Ing., PhD., Bytča, SK;
Konstantová Viera, Ing., Martin, SK;
Kohár Róbert, Povina, SK;
Madaj Rudolf, Ing., PhD., Bojnice, SK;
- (54) **Ochranná polomaska s UV-C dezinfekciou vzduchu**
-
- (51) **B60L 15/00** (2006.01)
(11) **289412**
(21) 50061-2022
(22) 8.12.2022
(40) 10.7.2024
(45) 25.3.2026
(73) Technická univerzita v Košiciach, Košice, SK;
(72) Fedor Pavol, prof. Ing., PhD., Košice, SK;
Perduková Daniela, prof. Ing., PhD., Košice, SK;
Bober Peter, Ing., PhD., Košice, SK;
- (54) **Zapojenie obvodu univerzálneho stabilného regulátora dynamického systému**
-
- (51) **B66B 13/08** (2006.01)
(11) **289408**
(21) 50060-2022
(22) 5.12.2022
(40) 19.6.2024
(45) 25.3.2026
(73) Jediný Martin, Bratislava-Podunajské Biskupice, SK;
(72) Jediný Martin, Bratislava-Podunajské Biskupice, SK;
(74) LITVÁKOVÁ A SPOL., s. r. o., Bratislava, SK;
- (54) **Systém výťahových kabínových a šachtových dverí do zúžených priestorov**
-
- (51) **C12N 1/20** (2006.01)
A23C 9/123 (2006.01)
A23L 33/135 (2016.01)
(11) **289413**
(21) 50064-2022
(22) 9.12.2022
(40) 10.7.2024
(45) 25.3.2026
- (73) Výskumný ústav mliekárenský, a.s., Žilina, SK;
Centrum biovied Slovenskej akadémie vied, verejná výskumná inštitúcia, Bratislava, SK;
- (72) Tomáška Martin, Ing., PhD., Žilina, SK;
Kološta Miroslav, Ing., PhD., Žilina, SK;
Drončovský Maroš, Ing., Žilina, SK;
Lauková Andrea, MVDr., CSc., Košice, SK;
- (74) MAJLINGOVÁ & PARTNERS, s. r. o., Bratislava, SK;
- (54) **Kmeň kyslomliečnych baktérií *Lactococcus lactis* PDMO 1/9, použitie uvedeného kmeňa, spôsob výroby fermentovaného kozieho mlieka a výrobok vyrobený týmto spôsobom**
-
- (51) **C12N 1/20** (2006.01)
A23C 19/032 (2006.01)
A23L 33/135 (2016.01)
C12R 1/01 (2006.01)
(11) **289414**
(21) 50065-2022
(22) 9.12.2022
(40) 10.7.2024
(45) 25.3.2026
(73) Výskumný ústav mliekárenský, a.s., Žilina, SK;
Centrum biovied Slovenskej akadémie vied, verejná výskumná inštitúcia, Bratislava, SK;
- (72) Tomáška Martin, Ing., PhD., Žilina, SK;
Kološta Miroslav, Ing., PhD., Žilina, SK;
Drončovský Maroš, Ing., Žilina, SK;
Lauková Andrea, MVDr., CSc., Košice, SK;
- (74) MAJLINGOVÁ & PARTNERS, s. r. o., Bratislava, SK;
- (54) **Kmene kyslomliečnych baktérií *Lactococcus lactis* 33S7, *Lacticaseibacillus paracasei* LP ZM-2, použitie uvedených kmeňov, spôsob výroby čerstvého mäkkého syra a zrejúceho mäkkého syra z kozieho mlieka a výrobky vyrobené týmto spôsobom**
-
- (51) **F42B 5/30** (2006.01)
B21K 21/04 (2006.01)
(11) **289415**
(21) 50060-2024
(22) 7.11.2024
(30) 113903, 21.5.2024, BG
113811, 9.11.2023, BG
(40) 24.9.2025
(45) 25.3.2026
(73) PLAST PROD ENGINEERING (PPE) OOD, Sofia, BG;
(72) Tihomirov Trendafilov Ivaylo, Sofia, BG;
Vasilev Kiriakov Anastas, Simian, BG;
- (74) FAJNOR IP s. r. o., Bratislava, SK;
- (54) **Polymérová komora, spôsob jej výroby a použitie**
-
- (51) (11) (51) (11)
- A23L 33/105** 289416 **B66B 13/08** 289408
A47G 25/90 289411 **C12N 1/20** 289413
A62B 7/00 289410 **C12N 1/20** 289414

(51) (11) (51) (11)
B60L 15/00 289412 **F42B 5/30** 289415

FB9A**Zastavené konania o patentových prihláškach**

(21)

71-2022
76-2022
88-2022
128-2022

FC9A**Zamietnuté patentové prihlášky**

(21)

88-2021
91-2021
50014-2021

(21)

50062-2021
59-2022
50047-2022

HC9A**Zmeny v údajoch o prihlasovateľoch patentových prihlášok****(21) 77-2023**

(71) McCarter a.s., Bratislava, SK;
Dátum zápisu do registra: 3.3.2026

MK4A**Zaniknuté patenty uplynutím doby platnosti**

(11) Dátum zániku

287193 03.03.2026

MM4A**Zaniknuté patenty pre nezaplatenie udržiavacích poplatkov**

(11) Dátum zániku

288975 13.08.2025

289056 13.08.2025

289089 09.08.2025

TC4A**Zmeny v údajoch o majiteľoch patentov**

(11) **287664**

(21) 50-2007

(73) Zetor Engineering Slovakia, a.s., Považská Bystrica, SK;

Dátum zápisu do registra: 27.2.2026

ČASŤ

EURÓPSKE PATENTY
S URČENÍM PRE SLOVENSKÚ REPUBLIKU

Kódy na označovanie jednotlivých druhov dokumentov (Štandard WIPO ST.16)

T1	Preklad patentových nárokov európskej patentovej prihlášky	T3	Preklad európskeho patentového spisu
T2	Opravený preklad patentových nárokov európskej patentovej prihlášky	T4	Opravený preklad európskeho patentového spisu
		T5	Preklad zmeneného znenia európskeho patentového spisu

Číselné kódy na označovanie bibliografických údajov (Štandard WIPO ST.9)

(11)	Číslo dokumentu	(62)	Číslo pôvodnej prihlášky v prípade vylúčenej prihlášky
(21)	Číslo prihlášky	(71)	Meno (názov) prihlasovateľa(-ov)
(30)	Údaje o prioritě	(71)	Meno (názov) prihlasovateľa(-ov)
(40)	Dátum zverejnenia prihlášky	(72)	Meno pôvodcu (-ov)
(45)	Dátum oznámenia o sprístupnení dokumentu (prekladu, opraveného prekladu EPS alebo zmeneného znenia EPS)	(73)	Meno (názov) majiteľa(-ov)
(46)	Dátum oznámenia o sprístupnení dokumentu (prekladu a opraveného prekladu patentových nárokov EPP)	(74)	Meno (názov) zástupcu(-ov)
(46)	Dátum oznámenia o sprístupnení dokumentu (prekladu a opraveného prekladu patentových nárokov EPP)	(86)	Číslo podania medzinárodnej prihlášky podľa PCT
(51)	Medzinárodné patentové triedenie	(87)	Číslo zverejnenia medzinárodnej prihlášky podľa PCT
(54)	Názov	(96)	Číslo a dátum podania európskej patentovej prihlášky
		(97)	Číslo a dátum zverejnenia európskej patentovej prihlášky alebo vydania európskeho patentového spisu

Kódy na označovanie záhlaví oznámení publikovaných vo Vestníku ÚPV SR (Štandard WIPO ST. 17)

Európske patentové prihlášky

BA9A	Sprístupnené preklady a opravené preklady patentových nárokov európskych patentových prihlášok
FA9A	Zastavené konania o európskych patentových prihláškach z dôvodu späťvzatia
GA9A	Zmeny európskych patentových prihlášok na národné prihlášky
GB9A	Prevody a prechody práv na európske patentové prihlášky
GD9A	Licenčné zmluvy registrované alebo udelené na európske patentové prihlášky
GD9A	Ukončenie platnosti licenčných zmlúv na európske patentové prihlášky
GD9A	Sublicenčné zmluvy registrované na európske patenty alebo európske patentové prihlášky
GD9A	Ukončenie platnosti sublicenčných zmlúv na európske patenty alebo európske patentové prihlášky
PD9A	Zmeny dispozičných práv na európske patentové prihlášky (ukončenie zálohov)
PD9A	Zmeny dispozičných práv na európske patentové prihlášky (zálohy)
QA9A	Späťvzatia ponúk licencií na európske patentové prihlášky (v konaní)
QA9A	Ponuky licencií na európske patentové prihlášky (v konaní)
RD9A	Exekúcie na európske patentové prihlášky

RF9A	Ukončenie exekúcií na európske patentové prihlášky
RL9A	Prepis prihlasovateľa európskej patentovej prihlášky (na základe rozhodnutia súdu)
RL9A	Súdne spory o právo na európske patentové prihlášky
RL9A	Ukončenie súdnych sporov o právo na európske patentové prihlášky

Európske patenty

MA4A	Zaniknuté európske patenty vzdaním sa patentu
MC4A	Zrušené európske patenty
MC4A	Zrušené európske patenty po námietkovom konaní pred EPÚ
MG4A	Čiastočne zrušené európske patenty
MK4A	Zaniknuté európske patenty uplynutím doby platnosti
MM4A	Zaniknuté európske patenty pre nezaplatenie udržiavacích poplatkov
NG4A	Európske patenty zachované v zmenenom znení po námietkovom konaní pred EPÚ
PC4A	Prevody a prechody práv na európske patenty
PD4A	Zmeny dispozičných práv na európske patenty (zálohy)
PD4A	Zmeny dispozičných práv na európske patenty (ukončenie zálohov)
QA4A	Ponuky licencií na európske patenty
QA4A	Späťvzatia ponúk licencií na európske patenty

QB4A	Licenčné zmluvy registrované alebo udelené na európske patenty	RL4A	Súdne spory o právo na európske patenty
QC4A	Ukončenie platnosti licenčných zmlúv na európske patenty	SB4A	Európske patenty zapísané do registra po odtajnení
RD4A	Exekúcie na európske patenty	SC4A	Sprístupnené preklady zmenených znení európskych patentových spisov
RF4A	Ukončenie exekúcií na európske patenty	SC4A	Sprístupnené opravené preklady európskych patentových spisov
RL4A	Prepis majiteľa európskeho patentu (na základe rozhodnutia súdu)	SC4A	Sprístupnené preklady európskych patentových spisov
RL4A	Ukončenie súdnych sporov o právo na európske patenty		

Opravy a zmeny

Opravy v európskych patentovch prihláškach

HA9A	Doplnenie pôvodcu (-ov)
HB9A	Opravy v údajoch o ďalších osobách v európskych patentových prihláškach alebo v európskych patentoch
HB9A	Opravy v údajoch o prihlasovateľoch európskych patentových prihlášok
HC9A	Zmeny v údajoch o ďalších osobách v európskych patentových prihláškach alebo v európskych patentoch
HC9A	Zmeny v údajoch o prihlasovateľoch európskych patentových prihlášok

HF9A	Opravy dátumov
HG9A	Opravy zatriedenia podľa MPT
HH9A	Opravy chýb alebo zmeny všeobecne

Opravy v európskych patentoch

TA4A	Doplnenie pôvodcu (-ov)
TB4A	Opravy v údajoch o majiteľoch európskych patentov
TC4A	Zmeny v údajoch o majiteľoch európskych patentov
TF4A	Opravy dátumov
TG4A	Opravy zatriedenia podľa MPT
TH4A	Opravy chýb alebo zmeny všeobecne

SC4A

Sprístupnené preklady európskych patentových spisov

(11)	(51)	(11)	(51)	(11)	(51)	(11)	(51)
E 47907	C07K 16/28	E 47930	B62D 25/02	E 47952	F24F 3/14	E 47974	C12C 1/027
E 47908	A61K 9/00	E 47931	A43B 21/26	E 47953	B66B 23/14	E 47975	E05D 11/10
E 47909	B60C 1/00	E 47932	A61K 39/09	E 47954	C07D 487/04	E 47976	E06B 3/263
E 47910	B60K 1/04	E 47933	B01D 11/04	E 47955	C07D 403/12	E 47977	E04F 13/08
E 47911	C07K 14/705	E 47934	C09J 201/00	E 47956	C07D 211/16	E 47978	E02F 3/407
E 47912	E04C 3/07	E 47935	G01N 21/84	E 47957	C07D 477/20	E 47979	E02F 3/96
E 47913	B23K 35/26	E 47936	C10G 9/16	E 47958	A61K 31/4184	E 47980	C07K 1/18
E 47914	F16L 23/08	E 47937	F24D 3/18	E 47959	C07D 263/57	E 47981	A61K 31/573
E 47915	C07K 16/28	E 47938	C07H 1/00	E 47960	A61K 38/26	E 47982	A61K 31/155
E 47916	A61K 51/08	E 47939	A61K 39/12	E 47961	C07D 213/56	E 47983	A61K 31/7048
E 47917	A61K 9/00	E 47940	F16L 37/14	E 47962	C07K 16/10	E 47984	H04N 19/107
E 47918	A61F 2/24	E 47941	C12P 19/30	E 47963	C08G 18/54	E 47985	A61K 31/445
E 47919	C10B 57/04	E 47942	A61N 5/06	E 47964	A61K 31/5415	E 47986	F28D 1/047
E 47920	H04N 19/70	E 47943	C10G 33/04	E 47965	A61K 31/4245	E 47987	H02G 15/18
E 47921	C07D 239/42	E 47944	C07C 235/84	E 47966	A61K 9/70	E 47988	B62D 25/04
E 47922	B65D 21/02	E 47945	C07K 16/28	E 47967	B67C 3/24	E 47989	H01R 13/639
E 47923	F41A 9/53	E 47946	A61K 9/20	E 47968	C07D 401/14	E 47990	D04H 1/4209
E 47924	G10L 21/038	E 47947	A61M 11/00	E 47969	A61K 9/06	E 47991	A24D 1/20
E 47925	C07F 9/6561	E 47948	C07C 17/20	E 47970	A61B 5/00	E 47992	A61C 5/64
E 47926	H04L 5/02	E 47949	G06K 19/077	E 47971	F22B 35/00	E 47993	G06T 9/00
E 47927	H04N 19/31	E 47950	C07D 471/04	E 47972	G01N 15/14	E 47994	A47B 96/14
E 47928	B29C 44/44	E 47951	F41A 19/01	E 47973	C04B 20/02	E 47995	A61K 31/4025
E 47929	G01R 11/04						

(51) **A24D 1/20** (2020.01)
A24F 40/20 (2020.01)

(11) **E 47991**

(96) 24173805.3, 18.3.2020

(97) 4403049, 14.1.2026

(30) 19167966, 8.4.2019, EP

(45) 25.3.2026

(62) 20711592.4

(73) Philip Morris Products S.A., Neuchâtel, CH;

(72) CAPELLI Sébastien, Neuchâtel, CH;

DAYIOGLU Onur, Neuchâtel, CH;

EMMETT Robert, Neuchâtel, CH;

VOLLMER Jean-Yves, Neuchâtel, CH;

(74) Zathurecka INPARTNERS GROUP s.r.o., Banská Bystrica, SK;

(54) **Aerosól generujúci substrát obsahujúci povlak generujúci aerosól**

(51) **A43B 21/26** (2006.01)

A43B 23/08 (2006.01)

A43B 23/04 (2006.01)

A43B 3/24 (2006.01)

A43B 11/02 (2006.01)

(11) **E 47931**

(96) 24164572.0, 14.10.2022

(97) 4368057, 19.11.2025

(30) 202163256521 P, 15.10.2021, US

(45) 25.3.2026

(62) 22881838.1

(73) Skechers U.S.A., Inc. II, Manhattan Beach, CA, US;

(72) WEEKS John Maxwell, Manhattan Beach, California, US;

KELLEY Scott, Manhattan Beach, California, US;

XIE Hui, Manhattan Beach, California, US;

STOCKBRIDGE Kurt, Manhattan Beach, California, US;

CHUANG Frank F., Manhattan Beach, California, US;

LIAO Pei-Chun, Manhattan Beach, California, US;

TJA Johnson, Manhattan Beach, California, US;

(74) HAVEL & PARTNERS s.r.o., advokátska kancelária, Bratislava-Staré Mesto, SK;

(54) **Päťová podpora obuvi pre jednoduchšie obúvanie a vyzúvanie**

(51) **A47B 96/14** (2006.01)

(11) **E 47994**

(96) 21903963.3, 9.12.2021

(97) 4258943, 28.1.2026

(30) 2051447, 11.12.2020, SE

(45) 25.3.2026

(73) Välinge Innovation AB, Viken, SE;

(72) DERELÖV Peter, Helsingborg, SE;

BRÄNNSTRÖM Hans, Höganäs, SE;

(74) Kapa Beta, s. r. o., Nová Dubnica, SK;

(86) PCT/SE2021/051226

(87) WO 2022/124974

(54) **Lišta pre skrinky**

- (51) **A61B 5/00** (2006.01)
A61B 6/00 (2024.01)
- (11) **E 47970**
(96) 22708698.0, 22.2.2022
(97) 4294257, 5.11.2025
(30) 202163152100 P, 22.2.2021, US
(45) 25.3.2026
(73) Regeneron Pharmaceuticals, Inc., Tarrytown, NY, US;
(72) ZHENG Wenjun, Tarrytown, New York, US;
HARRIS Charles, Chappaqua, New York, US;
MUSSER Bret, Tarrytown, New York, US;
(74) HAVEL & PARTNERS s.r.o., advokátska kancelária,
Bratislava-Staré Mesto, SK;
(86) PCT/US2022/017222
(87) WO 2022/178382
- (54) **Spôsob diagnostikovania a liečby parciálnej lipodystrofie**
-
- (51) **A61C 5/64** (2017.01)
A61C 5/68 (2017.01)
- (11) **E 47992**
(96) 22702220.9, 21.1.2022
(97) 4281003, 31.12.2025
(30) 21305074, 21.1.2021, EP
(45) 25.3.2026
(73) Septodont ou Septodont SAS ou Spécialités Septodont,
Saint-Maur-des-Fossés, FR;
(72) MARIE Olivier, Saint-Maur-des-Fossés, FR;
CO Clémence, Saint-Maur-des-Fossés, FR;
RICHARD Gilles, Saint-Maur-des-Fossés, FR;
DESCHÉPPER Mickaël, Saint-Maur-des-Fossés, FR;
(74) HÖRMANN & PARTNERS s.r.o., Bratislava-Nové Mesto,
SK;
(86) PCT/EP2022/051392
(87) WO 2022/157332
- (54) **Prístroj na aktivovanie kartuše obsahujúcej viackomponentný materiál a/alebo na miešanie uvedenej kartuše vibráciami, jeho použitie, a zodpovedajúci držiak kartuše**
-
- (51) **A61F 2/24** (2006.01)
- (11) **E 47918**
(96) 24196731.4, 5.6.2015
(97) 4445873, 19.11.2025
(30) 201462009072 P, 6.6.2014, US
201514730639, 4.6.2015, US
(45) 25.3.2026
(62) 15804003.0
(73) Edwards Lifesciences Corporation, Irvine, CA, US;
(72) Cooper Alexander H., Irvine, CA, US;
Peterson Matthew A., Irvine, CA, US;
Brunnett William C., Irvine, CA, US;
(74) ROTT & RÚŽIČKA, Patentová, známková a právna
kancelária, s. r. o., Bratislava-Nové Mesto, SK;
- (54) **Protetická chlopňa na nahradenie mitrálnej chlopne**
-
- (51) **A61K 9/00** (2006.01)
A61K 38/17 (2006.01)
A61K 47/22 (2006.01)
A61P 27/02 (2006.01)
- (51) **A61K 47/26** (2006.01)
A61K 9/08 (2006.01)
- (11) **E 47908**
(96) 24156902.9, 10.5.2019
(97) 4364724, 26.11.2025
(30) 201862669506 P, 10.5.2018, US
201862752127 P, 29.10.2018, US
201862769876 P, 20.11.2018, US
201962813882 P, 5.3.2019, US
(45) 25.3.2026
(62) 19727219.8
(73) Regeneron Pharmaceuticals, Inc., Tarrytown, NY, US;
(72) GRAHAM Kenneth S., Pleasant Valley, US;
WADHWA Saurabh, Nanuet, US;
(74) HAVEL & PARTNERS s.r.o., advokátska kancelária,
Bratislava-Staré Mesto, SK;
- (54) **Formulácie obsahujúce vysoké koncentrácie fúzneho proteínu VEGF receptora**
-
- (51) **A61K 9/00** (2006.01)
A61K 47/02 (2006.01)
A61K 47/06 (2006.01)
A61K 47/10 (2017.01)
A61K 47/18 (2017.01)
A61K 47/20 (2006.01)
A61K 47/22 (2006.01)
A61K 47/26 (2006.01)
A61K 47/36 (2006.01)
A61K 31/00 (2006.01)
- (11) **E 47917**
(96) 18176815.1, 8.6.2018
(97) 3412276, 19.11.2025
(30) 202017103487 U, 9.6.2017, DE
202017103767 U, 23.6.2017, DE
(45) 25.3.2026
(73) Omnivision GmbH, Puchheim, DE;
(72) KOHL Tobias, Puchheim, DE;
HOFFMANN Burkhardt, Puchheim, DE;
HOFFMANN Patrick, Puchheim, DE;
(74) ROTT & RÚŽIČKA, Patentová, známková a právna
kancelária, s. r. o., Bratislava-Nové Mesto, SK;
- (54) **Kompozícia na ošetrenie suchého oka**
-
- (51) **A61K 9/06** (2006.01)
A61K 38/21 (2006.01)
A61K 47/10 (2017.01)
A61K 47/36 (2006.01)
A61K 9/00 (2006.01)
- (11) **E 47969**
(96) 20733384.0, 11.6.2020
(97) 3986378, 17.12.2025
(30) 201900009273, 21.6.2019, IT
(45) 25.3.2026
(73) Alfasigma S.p.A., Bologna, IT;
(72) VISCOMI Giuseppe Claudio, Bologna, IT;
MAFFEI Paola, Bologna, IT;
BRUNO Cristiana, Bologna, IT;
FEDERICI Mascia, Bologna, IT;
DISPENZA Clelia, Palermo, IT;
SABATINO Maria Antonietta, Palermo, IT;

- (74) Zathurecka INPARTNERS GROUP s.r.o., Banská Bystrica, SK;
- (86) PCT/EP2020/066181
- (87) WO 2020/254179
- (54) Farmaceutické kompozície vo forme gélu obsahujúce xyloglukán a alkoholy na riadené uvoľňovanie účinných látok**
-
- (51) A61K 9/20** (2006.01)
- (11) E 47946**
- (96) 22203730.1, 14.4.2016
- (97) 4197530, 12.11.2025
- (30) 201562148240 P, 16.4.2015, US
- (45) 25.3.2026
- (62) 16718020.7
- (73) Novartis AG, Basel, CH;
- (72) GURURAJAN Bindhumadhavan, Basel, CH;
GRANDEURY Arnaud, Basel, CH;
COSTA Rui, Basel, CH;
- (74) HAVEL & PARTNERS s.r.o., advokátska kancelária, Bratislava-Staré Mesto, SK;
- (54) Tableta ribociclibu**
-
- (51) A61K 9/70** (2006.01)
- A61K 47/36** (2006.01)
- A61K 31/4045** (2006.01)
- A61P 35/00** (2006.01)
- A61P 25/06** (2006.01)
- A61P 1/10** (2006.01)
- (11) E 47966**
- (96) 17804124.0, 14.11.2017
- (97) 3541362, 5.11.2025
- (30) 201619324, 15.11.2016, GB
- (45) 25.3.2026
- (73) Klaria Pharma Holding AB, Uppsala, SE;
- (72) BOYER Scott, Uppsala, SE;
HÜBINETTE Fredrik, Uppsala, SE;
INGEMARSSON Leif, Uppsala, SE;
SUCHDEV Susan, Uppsala, SE;
- (74) HAVEL & PARTNERS s.r.o., advokátska kancelária, Bratislava-Staré Mesto, SK;
- (86) PCT/EP2017/079217
- (87) WO 2018/091473
- (54) Alginátový film obsahujúci triptán**
-
- (51) A61K 31/155** (2006.01)
- A61K 31/522** (2006.01)
- A61K 31/7048** (2006.01)
- A61K 38/28** (2006.01)
- A61K 45/06** (2006.01)
- A61P 3/10** (2006.01)
- A61P 13/02** (2006.01)
- A61P 13/12** (2006.01)
- A61P 43/00** (2006.01)
- (11) E 47982**
- (96) 21212183.4, 16.4.2014
- (97) 4000608, 3.12.2025
- (30) 201361813223 P, 18.4.2013, US
201361823045 P, 14.5.2013, US
- (45) 25.3.2026
- (62) 14718957.5
- (73) Boehringer Ingelheim International GmbH, Ingelheim am Rhein, DE;
- (72) BROEDL Uli Christian, Ingelheim am Rhein, DE;
CHERNEY David, Burlington, Ontario, CA;
VON EYNATTEN Maximilian, Ingelheim am Rhein, DE;
JOHANSEN Odd-Erik, Ingelheim am Rhein, DE;
MAYOUX Eric Williams, Ingelheim am Rhein, DE;
PERKINS Bruce A., Burlington, Ontario, CA;
SOLEYMANLOU Nima, Burlington, Ontario, CA;
WOERLE Hans-Juergen, Ingelheim am Rhein, DE;
- (74) inventa Patentová a známková kancelária s. r. o., Bratislava-Staré Mesto, SK;
- (54) Farmaceutická kompozícia, spôsoby liečby a použitie**
-
- (51) A61K 31/4025** (2006.01)
- A61P 13/12** (2006.01)
- A61K 45/06** (2006.01)
- A61P 7/12** (2006.01)
- A61K 31/70** (2006.01)
- (11) E 47995**
- (96) 20903533.6, 16.12.2020
- (97) 4076652, 3.12.2025
- (30) 201962949115 P, 17.12.2019, US
202063005003 P, 3.4.2020, US
202063072699 P, 31.8.2020, US
202063084739 P, 29.9.2020, US
202063125205 P, 14.12.2020, US
- (45) 25.3.2026
- (73) Chinook Therapeutics, Inc., Seattle, WA, US;
- (72) FROHLICH Philip Thomas, Seattle, Washington, US;
KING Andrew James, Seattle, Washington, US;
RAMACHANDRAN Chidambaram, Seattle, Washington, US;
NOONBERG Sarah Beth, Seattle, Washington, US;
- (74) FAJNOR IP s. r. o., Bratislava-Petržalka, SK;
- (86) PCT/US2020/065311
- (87) WO 2021/126977
- (54) Farmaceuticky prijateľná soľ atrarentanu na použitie v spôsobe liečby IgA nefropatie**
-
- (51) A61K 31/4184** (2006.01)
- A61K 31/43** (2006.01)
- A61K 31/7048** (2006.01)
- A61K 9/00** (2006.01)
- A61P 31/04** (2006.01)
- A61K 9/20** (2006.01)
- A61P 1/04** (2006.01)
- (11) E 47958**
- (96) 19855537.7, 28.8.2019
- (97) 3843723, 7.1.2026
- (30) 20180102250, 29.8.2018, KR
- (45) 25.3.2026
- (73) HK inno.N Corporation, Seoul, KR;
- (72) KIM Bong Tae, Hanam-si Gyeonggi-do, KR;
KIM Dongkyu, Suwon-si Gyeonggi-do, KR;
KIM Eun Ji, Seoul, KR;
LEE Ji Won, Seongnam-si Gyeonggi-do, KR;
OH Kyeongmin, Seoul, KR;
KIM Ahrong, Seoul, KR;

- SONG Geun Seog, Seoul, KR;
 RYU Shin-Young, Namyangju-si Gyeonggi-do, KR;
 KIM Eun Kyung, Seoul, KR;
 SHIN Naree, Incheon, KR;
 KANG Hyun Ji, Seoul, KR;
 KIM Jae Min, Seoul, KR;
 PARK Yu-Gyeong, Seoul, KR;
 JEONG Haneul, Seoul, KR;
- (74) Zathurecka INPARTNERS GROUP s.r.o., Banská Bystrica, SK;
- (86) PCT/KR2019/011017
 (87) WO 2020/045992
- (54) Kompozícia na eradikáciu *Helicobacter pylori***
-
- (51) A61K 31/4245** (2006.01)
A61P 25/00 (2006.01)
A61P 43/00 (2006.01)
- (11) E 47965**
 (96) 20712565.9, 20.3.2020
 (97) 3941466, 19.11.2025
 (30) 19382196, 20.3.2019, EP
 (45) 25.3.2026
 (73) Oryzon Genomics, S.A., Madrid, ES;
 (72) BUESA ARJOL Carlos Manuel, Cornellà de Llobregat, ES;
 BULLOCK Roger Alan, Cornellà de Llobregat, ES;
 RAMOS QUIROGA José Antonio, Barcelona, ES;
- (74) HAVEL & PARTNERS s.r.o., advokátska kancelária, Bratislava-Staré Mesto, SK;
- (86) PCT/EP2020/057803
 (87) WO 2020/188090
- (54) Vafidemstat na liečbu neagresívnych symptómov hraničnej poruchy osobnosti**
-
- (51) A61K 31/445** (2006.01)
A61P 3/00 (2006.01)
- (11) E 47985**
 (96) 21197291.4, 7.8.2020
 (97) 3984538, 5.11.2025
 (30) 201962883756 P, 7.8.2019, US
 202062986297 P, 6.3.2020, US
 (45) 25.3.2026
 (62) 20190096.6
 (73) Amicus Therapeutics, Inc., Philadelphia, PA, US;
 (72) BENJAMIN Elfrida, Philadelphia, PA, US;
 WU Xiaoyang, Philadelphia, PA, US;
- (74) HAVEL & PARTNERS s.r.o., advokátska kancelária, Bratislava-Staré Mesto, SK;
- (54) Migalastat na použitie pri liečbe Fabryho choroby u pacientov s mutáciou v géne GLA**
-
- (51) A61K 31/5415** (2006.01)
A61K 45/06 (2006.01)
A61P 25/28 (2006.01)
- (11) E 47964**
 (96) 24161558.2, 18.7.2019
 (97) 4364801, 12.11.2025
 (30) 201812193, 26.7.2018, GB
 201909458, 1.7.2019, GB
 (45) 25.3.2026
 (62) 19752425.9
- (73) TauRx Therapeutics Management Ltd., Aberdeen, Scotland, GB;
- (72) WISCHIK Claude Michel, Aberdeen, GB;
 SCHELTER Björn Olaf, Aberdeen, GB;
 SHIELLS Helen Christine, Aberdeen, GB;
- (74) MAJLINGOVÁ & PARTNERS, s. r. o., Bratislava-Petržalka, SK;
- (54) Optimalizované dávkovanie diaminofenotiazínov v populáciách**
-
- (51) A61K 31/573** (2006.01)
A61K 31/661 (2006.01)
A61P 11/06 (2006.01)
A61P 29/00 (2006.01)
- (11) E 47981**
 (96) 22754382.4, 20.7.2022
 (97) 4373495, 19.11.2025
 (30) 202100019355, 21.7.2021, IT
 (45) 25.3.2026
 (73) Genetic S.p.A., Castel San Giorgio (SA), IT;
 (72) CALIENDO Giuseppe, Marigliano (NA), IT;
 CIRINO Giuseppe, Napoli (NA), IT;
 FIORINO Ferdinando, Benevento (BN), IT;
 FRECENTESE Francesco, Aversa (CE), IT;
 MUSCARA' Marcelo Nicolas, Campinas, BR;
 PERISSUTTI Elisa, Venafro (IS), IT;
 PETTI Antonio, Battipaglia (SA), IT;
 ROVIEZZO Fiorentina, Bonea (BN), IT;
 SANTAGADA Vincenzo, Napoli (NA), IT;
 SEVERINO Beatrice, Mugnano di Napoli (NA), IT;
 MAGLI Elisa, Portici (NA), IT;
- (74) inventa Patentová a známková kancelária s. r. o., Bratislava-Staré Mesto, SK;
- (86) PCT/EP2022/070349
 (87) WO 2023/001890
- (54) Budezonid-21-fosfátová sodná soľ na použitie ako protizápalové alebo antiastmatické činidlo**
-
- (51) A61K 31/7048** (2006.01)
A61P 3/10 (2006.01)
- (11) E 47983**
 (96) 10703287.2, 11.2.2010
 (97) 2396005, 26.11.2025
 (30) 152318 P, 13.2.2009, US
 (45) 25.3.2026
 (73) Boehringer Ingelheim International GmbH, Ingelheim am Rhein, DE;
- (72) EICKELMANN Peter, Ingelheim Am Rhein, DE;
 MARK Michael, Ingelheim Am Rhein, DE;
 SEMAN Leo John, Ridgefield, CT, US;
 THOMAS Leo, Ingelheim Am Rhein, DE;
 BROEDL Uli, Ingelheim Am Rhein, DE;
 GREMLER Rolf, Ingelheim Am Rhein, DE;
- (74) inventa Patentová a známková kancelária s. r. o., Bratislava-Staré Mesto, SK;
- (86) PCT/EP2010/051734
 (87) WO 2010/092123
- (54) Inhibitor SGLT2 na zlepšenie glykemickej kontroly**

- (51) **A61K 38/26** (2006.01)
C07K 14/605 (2006.01)
A61K 47/54 (2017.01)
A61P 3/04 (2006.01)
A61P 3/06 (2006.01)
A61P 3/10 (2006.01)
- (11) **E 47960**
(96) 18830618.7, 14.12.2018
(97) 3727426, 26.11.2025
(30) 201762608613 P, 21.12.2017, US
(45) 25.3.2026
(73) Eli Lilly and Company, Indianapolis, IN, US;
(72) ALSINA-FERNANDEZ Jorge, Indianapolis, Indiana, US;
COSKUN Tamer, Indianapolis, Indiana, US;
GUO Lili, Indianapolis, Indiana, US;
QU Hongchang, Indianapolis, Indiana, US;
(74) TOMEŠ – Patentová a známková kancelária, s. r. o.,
Bratislava-Dúbravka, SK;
(86) PCT/US2018/065663
(87) WO 2019/125938
- (54) **Inkretínové analógy a ich použitia**
-
- (51) **A61K 39/09** (2006.01)
A61K 39/385 (2006.01)
A61P 31/04 (2006.01)
A61K 39/00 (2006.01)
- (11) **E 47932**
(96) 18871825.8, 4.12.2018
(97) 3720483, 19.11.2025
(30) 201762595388 P, 6.12.2017, US
(45) 25.3.2026
(73) Merck Sharp & Dohme LLC, Rahway, New Jersey, US;
(72) SMITH William J., West Point, Pennsylvania, US;
MCHUGH Patrick, West Point, Pennsylvania, US;
WINTERS Michael Albert, West Point, Pennsylvania,
US;
SKINNER Julie M., West Point, Pennsylvania, US;
HE Jian, West Point, Pennsylvania, US;
MUSEY Luwy, North Wales, Pennsylvania, US;
ABEYGUNAWARDANA Chitrananda, North Wales,
Pennsylvania, US;
CUI Yadong Adam, North Wales, Pennsylvania, US;
KOSINSKI Michael J., West Point, Pennsylvania, US;
(74) HÖRMANN & PARTNERS s.r.o., Bratislava-Nové Mesto,
SK;
(86) PCT/US2018/063709
(87) WO 2019/139692
- (54) **Kompozície obsahujúce Streptococcus pneumoniae
polysacharid-proteínové konjugáty a spôsoby ich
použitia**
-
- (51) **A61K 39/12** (2006.01)
- (11) **E 47939**
(96) 16702318.3, 20.1.2016
(97) 3247388, 10.9.2025
(30) 201562105667 P, 20.1.2015, US
(45) 25.3.2026
(73) The United States of America, as represented by The
Secretary, Department of Health and Human Services,
Bethesda, MD, US;
- (72) COLLINS Peter, Bethesda, MD, US;
LIANG Bo, Bethesda, MD, US;
MUNIR Shirin, Bethesda, MD, US;
NUTT Anne Schaap, Austin, TX, US;
BUCHHOLZ Ursula, Bethesda, MD, US;
MACKOW Natalie, Bethesda, MD, US;
KWONG Peter, Bethesda, MD, US;
GRAHAM Barney, Bethesda, MD, US;
MCLELLAN Jason, Hanover, NH, US;
- (74) Zathurecka INPARTNERS GROUP s.r.o., Banská Bystrica,
SK;
- (86) PCT/US2016/014154
(87) WO 2016/118642
- (54) **Rekombinantný ľudský/bovinný vírus paradržpky 3
(B/HPIV3) exprimujúci chimérický proteín RSV/BPIV3
F a jeho použitia**
-
- (51) **A61K 51/08** (2006.01)
A61P 35/00 (2006.01)
A61K 103/30 (2006.01)
A61K 9/00 (2006.01)
A61K 9/08 (2006.01)
A61K 47/12 (2006.01)
A61K 47/22 (2006.01)
A61K 51/12 (2006.01)
- (11) **E 47916**
(96) 25162390.6, 25.9.2018
(97) 4541379, 19.11.2025
(30) PCT/IB2018/055575, 25.7.2018, WO
201816045484, 25.7.2018, US
(45) 25.3.2026
(62) 18783136.7
(73) Advanced Accelerator Applications S.A., Rueil-
Malmaison Cedex, FR;
- (72) CHICCO Daniela, Pozzilli Isernia, IT;
BARBATO Donato, Pozzilli Isernia, IT;
DE PALO Francesco, Pozzilli Isernia, IT;
FUGAZZA Lorenza, Pozzilli Isernia, IT;
MARIANI Maurizio, Pozzilli Isernia, IT;
TESORIERE Giovanni, Pozzilli Isernia, IT;
BRAMBATI Clementina, Pozzilli Isernia, IT;
- (74) HAVEL & PARTNERS s.r.o., advokátska kancelária,
Bratislava-Staré Mesto, SK;
- (54) **Stabilné, koncentrované roztoky komplexov
rádionuklidov**
-
- (51) **A61M 11/00** (2006.01)
A61M 15/00 (2006.01)
B05B 11/00 (2023.01)
B05B 11/10 (2023.01)
G06M 3/02 (2006.01)
- (11) **E 47947**
(96) 22155769.7, 4.5.2015
(97) 4052747, 10.12.2025
(30) 14001603, 7.5.2014, EP
(45) 25.3.2026
(62) 15726539.8
(73) Boehringer Ingelheim International GmbH, Ingelheim
am Rhein, DE;
- (72) GATZ Josef, Moosbach, DE;

- VON SCHUCKMANN Alfred, Kevelaer, DE;
MUELLER Markus, Cham, DE;
EICHER Joachim, Ingelheim am Rhein, DE;
HERRMANN Frank, Ingelheim am Rhein, DE;
HOELZ Hubert, Ingelheim am Rhein, DE;
JUNG Andree, Ingelheim am Rhein, DE;
MEISENHEIMER Martin, Ingelheim am Rhein, DE;
WACHTEL Herbert, Ingelheim am Rhein, DE;
WINKLER Robert Gerhard, Ingelheim am Rhein, DE;
WUTTKE Gilbert, Ingelheim am Rhein, DE;
ZIEGLER Jochen, Ingelheim am Rhein, DE;
- (74) inventa Patentová a známková kancelária s. r. o., Bratislava-Staré Mesto, SK;
- (54) Indikačné zariadenie, zostava a rozprašovač**
-
- (51) A61N 5/06** (2006.01)
(11) E 47942
(96) 21793860.4, 1.10.2021
(97) 4221828, 31.12.2025
(30) 20199710, 1.10.2020, EP
PCT/EP2021/059842, 15.4.2021, WO
(45) 25.3.2026
(73) G Life, Thoiry, FR;
(72) GERELLI Emmanuel, Rueyres, CH;
JONIOVA Jaroslava, Lausanne, CH;
GERELLI Sébastien, Thoiry, FR;
WAGNIÈRES Georges, Lutry, CH;
BONNEAU Michel, Saint Jean d'Ataux, FR;
- (74) Zathurecka INPARTNERS GROUP s.r.o., Banská Bystrica, SK;
- (86) PCT/EP2021/077205
(87) WO 2022/069755
- (54) Zariadenie na aplikáciu fotobiomodulácie**
-
- (51) B01D 11/04** (2006.01)
C22B 3/38 (2006.01)
C22B 59/00 (2006.01)
(11) E 47933
(96) 22162662.5, 17.3.2022
(97) 4062991, 29.10.2025
(30) 2021049326, 24.3.2021, JP
(45) 25.3.2026
(73) Shin-Etsu Chemical Co., Ltd., Tokyo, JP;
(72) SUGAHARA Hiroto, Fukui-ken, JP;
(74) MAJLINGOVÁ & PARTNERS, s. r. o., Bratislava-Petržalka, SK;
- (54) Jednotka na kvapalinovo-kvapalinovú extrakciu a viacstupňové zariadenie na kvapalinovo-kvapalinovú extrakciu využívajúce túto jednotku**
-
- (51) B23K 35/26** (2006.01)
B23K 35/02 (2006.01)
C22C 13/00 (2006.01)
H05K 3/34 (2006.01)
(11) E 47913
(96) 21754525.0, 8.2.2021
(97) 4105349, 10.12.2025
(30) 2020023276, 14.2.2020, JP
(45) 25.3.2026
(73) Senju Metal Industry Co., Ltd., Tokyo, JP;
- (72) IIJIMA Yuuki, Tokyo, JP;
YOSHIKAWA Shunsaku, Tokyo, JP;
SAITO Takashi, Tokyo, JP;
DEI Kanta, Tokyo, JP;
MATSUFUJI Takahiro, Tokyo, JP;
- (74) HÖRMANN & PARTNERS s.r.o., Bratislava-Nové Mesto, SK;
- (86) PCT/JP2021/004570
(87) WO 2021/161953
- (54) Bezolovnatá a bezantimónová zliatina spájky, guľička spájky a použitie zliatiny spájky ako spájkovací spoj**
-
- (51) B29C 44/44** (2006.01)
B29C 35/08 (2006.01)
B29C 67/20 (2006.01)
A23L 7/161 (2016.01)
C08L 3/02 (2006.01)
A23L 5/30 (2016.01)
A23P 20/10 (2016.01)
B29C 44/34 (2006.01)
(11) E 47928
(96) 21708198.3, 24.2.2021
(97) 4110576, 31.12.2025
(30) 102020105205, 27.2.2020, DE
(45) 25.3.2026
(73) Georg-August-Universität Göttingen Stiftung Öffentlichen Rechts, Göttingen, DE;
(72) KHARAZIPOUR Alireza, Göttingen, DE;
EURING Markus, Rosdorf, DE;
(74) ŽOVICOVÁ & ŽOVIC IP, s. r. o., Bratislava-Ružinov, SK;
(86) PCT/EP2021/054600
(87) WO 2021/170676
- (54) Použitie elektromagnetického žiarenia pri výrobe tvarovaných dielov obsahujúcich popkorn**
-
- (51) B60C 1/00** (2006.01)
B60C 9/02 (2006.01)
(11) E 47909
(96) 24152008.9, 16.1.2024
(97) 4414182, 26.11.2025
(30) 102023201156, 13.2.2023, DE
(45) 25.3.2026
(73) Continental Reifen Deutschland GmbH, Hannover, DE;
(72) Habicht Stefan, Hannover, DE;
Wenckel Mathias, Hannover, DE;
(74) HAVEL & PARTNERS s.r.o., advokátska kancelária, Bratislava-Staré Mesto, SK;
- (54) Kompozit gumy s výstužným prvkom**
-
- (51) B60K 1/04** (2019.01)
H01M 10/613 (2014.01)
H01M 10/625 (2014.01)
H01M 10/6554 (2014.01)
H01M 10/6556 (2014.01)
H01M 50/204 (2021.01)
H01M 50/224 (2021.01)
H01M 50/249 (2021.01)
H01M 50/258 (2021.01)
H01M 50/291 (2021.01)

- B60K 1/00* (2006.01)
B60K 11/02 (2006.01)
- (11) E 47910**
(96) 22166955.9, 6.4.2022
(97) 4257391, 10.12.2025
(45) 25.3.2026
(73) Nemark, S.A.B. de C.V., García, Nuevo León, MX;
(72) CZORNY Lucjan, Czechowice-Dziedzice, PL;
HEUEIS Stefan, Oberursel, DE;
LIST Sascha Florian, Idstein, DE;
SCHEIL Dr. Jan, Wiesbaden, DE;
MÜLLER Andreas, Rüsselsheim, DE;
- (74) JUDr. Eva Bušová, advokátka, Bratislava-Staré Mesto, SK;
- (54) Jednodielny nosič batérií a spôsob tlakového odlievania jednodielneho nosiča batérií**
-
- (51) B62D 25/02** (2006.01)
B62D 21/15 (2006.01)
- (11) E 47930**
(96) 20730484.1, 18.5.2020
(97) 4153467, 5.11.2025
(45) 25.3.2026
(73) ArcelorMittal, Luxembourg, LU;
(72) HASENPOUTH Dan, Paris, FR;
MERDJI Yohan, Valdampierre, FR;
WILSIUS Joël, Paris, FR;
- (74) MAJLINGOVÁ & PARTNERS, s. r. o., Bratislava-Petržalka, SK;
- (86) PCT/IB2020/054691
(87) WO 2021/234433
- (54) Výstuha prahov pre elektromobil**
-
- (51) B62D 25/04** (2006.01)
B62D 29/00 (2006.01)
- (11) E 47988**
(96) 20706216.7, 18.2.2020
(97) 3966087, 31.12.2025
(30) 1950545, 7.5.2019, SE
(45) 25.3.2026
(73) AUTOTECH ENGINEERING S.L., Amorebieta-Etxano, Bizkaia, ES;
GESTAMP NITRA, S.R.O., Luzianky, SK;
- (72) BODIN Hans, Södra Sunderbyn, SE;
HOLMBERG Martin, Luleå, SE;
JOHANSSON Joakim, Luleå, SE;
NAYSTRÖM Sofia, Jönköping, SE;
- (74) HAVEL & PARTNERS s.r.o., advokátska kancelária, Bratislava-Staré Mesto, SK;
- (86) PCT/EP2020/054242
(87) WO 2020/224819
- (54) B-stĺpik a zodpovedajúci spôsob výroby**
-
- (51) B65D 21/02** (2006.01)
- (11) E 47922**
(96) 23193835.8, 29.8.2023
(97) 4342810, 17.12.2025
(30) 1852022, 20.9.2022, AT
(45) 25.3.2026
(73) FRIES Management & Investment GmbH, Sulz, AT;
- (72) Grabher Markus, Lustenau, AT;
Watzenegger Tobias, Weiler, AT;
- (74) FAJNOR IP s. r. o., Bratislava-Petržalka, SK;
- (54) Nádob a zostava nádob**
-
- (51) B66B 23/14** (2006.01)
B66B 23/12 (2006.01)
- (11) E 47953**
(96) 23712846.7, 16.3.2023
(97) 4493505, 3.12.2025
(30) 202210265431, 17.3.2022, CN
(45) 25.3.2026
(73) TK Elevator Innovation and Operations GmbH, Düsseldorf, DE;
- (72) SCHLEITER Georg, Hamburg, DE;
HAAG Martin, Hamburg, DE;
KRÄMER Reinhardt, Hamburg, DE;
THELE Randolf, Hamburg, DE;
TRESP Benno, Bützow, DE;
MÜNCHOW Moritz Tim, Barmstedt, DE;
- (74) HAVEL & PARTNERS s.r.o., advokátska kancelária, Bratislava-Staré Mesto, SK;
- (86) PCT/EP2023/056802
(87) WO 2023/175103
- (54) Samozamykacia štruktúra závitového spoja**
-
- (51) B67C 3/24** (2006.01)
B01F 23/2361 (2022.01)
B01F 23/237 (2022.01)
B01F 35/42 (2022.01)
- (11) E 47967**
(96) 22797717.0, 28.9.2022
(97) 4408790, 12.11.2025
(30) 102021211109, 1.10.2021, DE
(45) 25.3.2026
(73) SODAPOPOP GMBH, Bergisch Gladbach, DE;
(72) EMPL Günter, Bergisch Gladbach, DE;
STALDER Stefan, Zollikofen, CH;
- (74) HAVEL & PARTNERS s.r.o., advokátska kancelária, Bratislava-Staré Mesto, SK;
- (86) PCT/EP2022/077032
(87) WO 2023/052460
- (54) Prijímacie zariadenie na prijatie fľaše na karbonizačnom zariadení, karbonizačné zariadenie a spôsob použitia karbonizačného zariadenia**
-
- (51) C04B 20/02** (2006.01)
B28C 7/00 (2006.01)
- (11) E 47973**
(96) 23186648.4, 20.7.2023
(97) 4495080, 29.10.2025
(45) 25.3.2026
(73) T & T Bros. GmbH, Alling, DE;
(72) OTTL Thomas, Fürstenfeldbruck, DE;
- (74) JUDr. Petra Sauvage de Brantes, advokát, Bratislava-Petržalka, SK;
- (54) Spôsob výroby stavebného kameniva**
-

(51) C07C 17/20	(2006.01)	A61P 3/04	(2006.01)
C07C 17/25	(2006.01)	A61P 3/06	(2006.01)
C07C 17/087	(2006.01)	A61P 3/08	(2006.01)
C07C 19/10	(2006.01)	A61P 3/10	(2006.01)
C07C 21/18	(2006.01)	A61P 5/00	(2006.01)
B01J 23/26	(2006.01)	A61P 5/02	(2006.01)
B01J 27/128	(2006.01)	A61P 5/14	(2006.01)
B01J 37/26	(2006.01)	A61P 9/00	(2006.01)
(11) E 47948		(11) E 47956	
(96) 12845281.0, 2.11.2012		(96) 20893716.9, 26.11.2020	
(97) 2773605, 10.12.2025		(97) 4067344, 26.11.2025	
(30) 201161555682 P, 4.11.2011, US		(30) 2019213860, 27.11.2019, JP	
(45) 25.3.2026		(45) 25.3.2026	
(73) Honeywell International, Inc., Morristown, NJ, US;		(73) Sumitomo Pharma Co., Ltd., Osaka, JP;	
(72) Bektesevic Selma, Morris Plains, NJ, US;		(72) IDEUE Eiji, Osaka-shi, Osaka, JP;	
Merkel Daniel C., Morris Plains, NJ, US;		KOMIYA Masafumi, Osaka-shi, Osaka, JP;	
Tung Hsueh Sung, Morris Plains, NJ, US;		LEE Shoukou, Osaka-shi, Osaka, JP;	
Wang Haiyou, Morris Plains, NJ, US;		UESUGI Shunichiro, Osaka-shi, Osaka, JP;	
Nappa Mario Joseph, Wilmington, DE, US;		FUNAKOSHI Yuta, Osaka-shi, Osaka, JP;	
Sun Xuehui, Wilmington, DE, US;		(74) HÖRMANN & PARTNERS s.r.o., Bratislava-Nové Mesto, SK;	
(74) HÖRMANN & PARTNERS s.r.o., Bratislava-Nové Mesto, SK;		(86) PCT/JP2020/044047	
(86) PCT/US2012/063320		(87) WO 2021/107023	
(87) WO 2013/067350		(54) Derivát cykloalkylmočoviny	
(54) Spôsob výroby 2,3,3,3-tetrafluórpropénu			
<hr/>			
(51) C07C 235/84	(2006.01)	(51) C07D 213/56	(2006.01)
A61L 27/00	(2006.01)	A61K 31/4418	(2006.01)
C08J 3/24	(2006.01)	A61P 35/00	(2006.01)
(11) E 47944		(11) E 47961	
(96) 24769017.5, 17.9.2024		(96) 18854688.1, 7.9.2018	
(97) 4584243, 5.11.2025		(97) 3679016, 5.11.2025	
(30) 23197821, 17.9.2023, EP		(30) 201762555390 P, 7.9.2017, US	
23197822, 17.9.2023, EP		(45) 25.3.2026	
(45) 25.3.2026		(73) ATNX SPV, LLC, Toronto, Ontario, CA;	
(73) Hemoteq AG, Würselen, DE;		(72) SMOLINSKI Michael P., Amherst New York, US;	
(72) HOFFMANN Erika, Roetgen, DE;		(74) HAVEL & PARTNERS s.r.o., advokátska kancelária, Bratislava-Staré Mesto, SK;	
HOFFMANN Michael, Roetgen, DE;		(86) PCT/US2018/049829	
WIEMER Katharina, Stolberg, DE;		(87) WO 2019/051147	
HORBACH Helmut, Aachen, DE;		(54) Pevné formy	
CASARETTO Monika, Mönchengladbach, DE;		2-(5-(4-(2-morfolinoetoxy)fenyl)pyridín-2-yl)-N-benzylacetamidu	
(74) Ing. Mária Holoubková - HOLOUBKOVÁ Patentová a známková kancelária, Bratislava-Staré Mesto, SK;			
(86) PCT/EP2024/075990		(51) C07D 239/42	(2006.01)
(87) WO 2025/056814		C07D 239/47	(2006.01)
(54) Zosieťovacie činidlá		C07D 241/38	(2006.01)
<hr/>			
(51) C07D 211/16	(2006.01)	(11) E 47921	
A61K 31/454	(2006.01)	(96) 19853098.2, 23.8.2019	
A61K 31/4545	(2006.01)	(97) 3840756, 5.11.2025	
A61K 31/495	(2006.01)	(30) 201862722675 P, 24.8.2018, US	
A61K 31/496	(2006.01)	(45) 25.3.2026	
A61K 31/4995	(2006.01)	(73) Pharmacosmos Holding A/S, Holbæk, DK;	
A61K 31/506	(2006.01)	(72) SCHNEIDER Stephen, Research Triangle Park, NC, US;	
A61K 31/55	(2006.01)	WHITE Hannah, Research Triangle Park, NC, US;	
A61K 31/551	(2006.01)	FESSARD Thomas, Basel, CH;	
A61P 1/04	(2006.01)	BELDAR Sagar, Basel, CH;	
A61P 1/08	(2006.01)	(74) MAJLINGOVÁ & PARTNERS, s. r. o., Bratislava-Petržalka, SK;	
A61P 1/16	(2006.01)	(86) PCT/US2019/048029	
A61P 3/00	(2006.01)		

- (87) WO 2020/041770
- (54) Vylepšená syntéza 1,4-diazaspiro[5.5]undekán-3-ónu**
-
- (51) C07D 263/57** (2006.01)
A61P 25/00 (2006.01)
A61K 31/423 (2006.01)
- (11) E 47959**
- (96) 24152053.5, 31.8.2015
(97) 4349406, 3.12.2025
(30) 201462047614 P, 8.9.2014, US
201562203953 P, 12.8.2015, US
(45) 25.3.2026
(62) 15771276.1
(73) Pfizer Inc., New York, NY, US;
(72) GIRARD Kevin Paul, Quaker Hill, CT, US;
JENSEN Andrew J., Ledyard, CT, US;
JONES Kris Nicole, Waterford, CT, US;
(74) TOMES – Patentová a známková kancelária, s. r. o., Bratislava-Dúbravka, SK;
- (54) Kryštalické tuhé formy 6-karboxy-2-(3,5-dichlórfenyl)- benzoxazolu na použitie ako liečivo**
-
- (51) C07D 401/14** (2006.01)
C07D 403/04 (2006.01)
C07D 403/14 (2006.01)
C07D 417/14 (2006.01)
C07D 491/20 (2006.01)
C07D 498/20 (2006.01)
A61P 1/16 (2006.01)
A61P 3/00 (2006.01)
- (11) E 47968**
- (96) 22719399.2, 25.3.2022
(97) 4313967, 12.11.2025
(30) 202163167331 P, 29.3.2021, US
(45) 25.3.2026
(73) GILEAD SCIENCES, INC., Foster City, California, US;
(72) BACHMAN James L., Foster City, California, US;
BYUN Daniel H., Foster City, California, US;
CLARK Christopher T., Foster City, California, US;
JANSA Petr, Foster City, California, US;
KAPLAN Joshua A., Acton, Massachusetts, US;
KASUN Zachary A., Foster City, California, US;
LO Jennifer R., Seattle, Washington, US;
NEUBIG Megan E., San Diego, California, US;
STANLEY Nathaniel H., San Francisco, California, US;
STEVENS Kirk L., Bothell, Washington, US;
(74) ŽOVICOVÁ & ŽOVIC IP, s. r. o., Bratislava-Ružinov, SK;
(86) PCT/US2022/021912
(87) WO 2022/212194
- (54) Inhibitory KHK**
-
- (51) C07D 403/12** (2006.01)
C07D 409/12 (2006.01)
C07D 471/04 (2006.01)
C07D 495/04 (2006.01)
A61P 25/00 (2006.01)
A61K 31/437 (2006.01)
- (11) E 47955**
- (96) 22707455.6, 24.2.2022
(97) 4298092, 26.11.2025
- (30) 21159452, 26.2.2021, EP
(45) 25.3.2026
(73) F. Hoffmann-La Roche AG, Basel, CH;
(72) GALLEY Guido, Basel, CH;
GOBBI Luca, Basel, CH;
GUBA Wolfgang, Basel, CH;
MAZUNIN Dmitry, Basel, CH;
PINARD Emmanuel, Basel, CH;
RICCI Antonio, Basel, CH;
(74) JUDr. Petra Sauvage de Brantes, advokát, Bratislava-Petržalka, SK;
(86) PCT/EP2022/054586
(87) WO 2022/180136
- (54) Nové pyrimidín-2-ylsulfónamidové deriváty**
-
- (51) C07D 471/04** (2006.01)
C07D 513/04 (2006.01)
A61P 31/12 (2006.01)
A61P 31/18 (2006.01)
A61K 31/437 (2006.01)
A61K 31/4375 (2006.01)
- (11) E 47950**
- (96) 21743003.2, 24.6.2021
(97) 4172157, 19.11.2025
(30) 202063044086 P, 25.6.2020, US
(45) 25.3.2026
(73) GILEAD SCIENCES, INC., Foster City, California, US;
(72) CHOU Chienhung, Foster City, California, US;
KATO Darryl, Foster City, California, US;
LAZERWITH Scott E., Foster City, California, US;
LINK John O., San Francisco, California, US;
SCHROEDER Scott D., Foster City, California, US;
TSE Winston C., Redwood City, California, US;
ZHANG Jennifer R., Foster City, California, US;
(74) HÖRMANN & PARTNERS s.r.o., Bratislava-Nové Mesto, SK;
(86) PCT/US2021/038915
(87) WO 2021/262990
- (54) Kapsidové inhibitory na liečbu HIV**
-
- (51) C07D 477/20** (2006.01)
A61P 31/04 (2006.01)
A61K 31/431 (2006.01)
- (11) E 47957**
- (96) 18706094.2, 6.2.2018
(97) 3577119, 26.11.2025
(30) 201762455109 P, 6.2.2017, US
(45) 25.3.2026
(73) Spero Therapeutics, Inc., Cambridge, Massachusetts, US;
(72) JAIN Akash, Cambridge Massachusetts, US;
HECKER Evan, Cambridge Massachusetts, US;
EDWARDS Richard, Cambridge Cambridgeshire, GB;
BONNAUD Thierry, Cambridge Cambridgeshire, GB;
(74) Zivko Mijatovic and Partners s. r. o., Bratislava-Petržalka, SK;
(86) PCT/US2018/017067

- (87) WO 2018/145089
- (54) Kryštalické formy tebipenem pivoxylu, kompozície, ktoré ich obsahujú, spôsoby výroby a spôsoby použitia**
-
- (51) C07D 487/04** (2006.01)
A61K 31/517 (2006.01)
A61P 35/00 (2006.01)
C07C 57/15 (2006.01)
C07C 55/14 (2006.01)
C07C 59/255 (2006.01)
C07C 309/04 (2006.01)
- (11) E 47954**
(96) 22882901.6, 19.10.2022
(97) 4399207, 26.11.2025
(30) PCT/CN2021/125016, 20.10.2021, WO
(45) 25.3.2026
(73) F. Hoffmann-La Roche AG, Basel, CH;
(72) WANG Zheng, Shanghai, CN;
ZHOU Ding, Shanghai, CN;
CHENG Ziqiang, Shanghai, CN;
(74) JUDr. Petra Sauvage de Brantes, advokát, Bratislava-Petržalka, SK;
(86) PCT/CN2022/126169
(87) WO 2023/066296
- (54) Kryštalické formy derivátov chinazolínu, ich príprava, zloženie a použitie**
-
- (51) C07F 9/6561** (2006.01)
A61P 31/12 (2006.01)
A61P 31/14 (2006.01)
A61K 31/706 (2006.01)
- (11) E 47925**
(96) 21710378.7, 18.2.2021
(97) 4107164, 3.12.2025
(30) 202062977881 P, 18.2.2020, US
(45) 25.3.2026
(73) GILEAD SCIENCES, INC., Foster City, California, US;
(72) CHIN Gregory F., Foster City, California, US;
CHUN Byoung-Kwon, Foster City, California, US;
CLARKE Michael O., Foster City, California, US;
GOYAL Bindu, Foster City, California, US;
HUI Hon C., San Mateo, California, US;
JANSA Petr, Foster City, California, US;
MACKMAN Richard L., Foster City, California, US;
SIEGEL Dustin S., Foster City, California, US;
YANG Hai, Foster City, California, US;
(74) HÖRMANN & PARTNERS s.r.o., Bratislava-Nové Mesto, SK;
(86) PCT/US2021/018458
(87) WO 2021/168038
- (54) Antivírusové zlúčeniny**
-
- (51) C07H 1/00** (2006.01)
C07H 1/06 (2006.01)
C07H 15/04 (2006.01)
C07H 15/06 (2006.01)
- (11) E 47938**
(96) 16737680.5, 11.1.2016
(97) 3245293, 12.11.2025
- (30) 201562102310 P, 12.1.2015, US
201562141679 P, 1.4.2015, US
201562157019 P, 5.5.2015, US
- (45) 25.3.2026
- (73) Stepan Company, Northbrook, Illinois, US;
(72) LOHITHARN Nattaporn, Chantilly, VA, US;
DERR Daniel, San Diego, CA, US;
(74) ŽOVICOVÁ & ŽOVIC IP, s. r. o., Bratislava-Ružinov, SK;
(86) PCT/US2016/012901
(87) WO 2016/115048
- (54) Výroba ramnolipidových kompozícií**
-
- (51) C07K 1/18** (2006.01)
C07K 1/16 (2006.01)
- (11) E 47980**
(96) 18746627.1, 16.7.2018
(97) 3655420, 12.11.2025
(30) 201711481, 17.7.2017, GB
(45) 25.3.2026
(73) UCB Biopharma SRL, Brussels, BE;
(72) ROSE Michael Harry, Slough, Berkshire, GB;
(74) HAVEL & PARTNERS s.r.o., advokátska kancelária, Bratislava-Staré Mesto, SK;
(86) PCT/EP2018/069298
(87) WO 2019/016154
- (54) Chromatografia**
-
- (51) C07K 14/705** (2006.01)
C12N 5/10 (2006.01)
C12N 15/62 (2006.01)
A61K 39/395 (2006.01)
C07K 14/725 (2006.01)
C07K 14/715 (2006.01)
C07K 16/28 (2006.01)
C07K 16/32 (2006.01)
A61K 40/11 (2025.01)
A61K 40/31 (2025.01)
A61K 40/42 (2025.01)
A61P 1/00 (2006.01)
A61P 11/00 (2006.01)
A61P 15/00 (2006.01)
A61P 37/02 (2006.01)
- (11) E 47911**
(96) 25150326.4, 20.8.2013
(97) 4537839, 26.11.2025
(30) 201261691117 P, 20.8.2012, US
(45) 25.3.2026
(62) 13753495.4
(73) Fred Hutchinson Cancer Center, Seattle, WA, US;
Seattle Children's Hospital dba Seattle Children's Research Institute, Seattle, WA, US;
(72) Riddell Stanley R., Sammamish, WA, US;
Hudecek Michael, Leipzig, DE;
Jensen Michael, Bainbridge Island, WA, US;
(74) HAVEL & PARTNERS s.r.o., advokátska kancelária, Bratislava-Staré Mesto, SK;
- (54) Spôsob a prostriedky pre bunkovú imunoterapiu**
-

- (51) **C07K 16/10** (2006.01)
A61K 39/395 (2006.01)
A61P 31/14 (2006.01)
- (11) **E 47962**
(96) 16703030.3, 25.1.2016
(97) 3250591, 12.11.2025
(30) 201562107581 P, 26.1.2015, US
201562161356 P, 14.5.2015, US
201562245703 P, 23.10.2015, US
(45) 25.3.2026
(73) Regeneron Pharmaceuticals, Inc., Tarrytown, NY, US;
(72) KYRATSOUS Christos, Tarrytown, New York, US;
OLSON William, Tarrytown, New York, US;
MASON Peter, Somerville, MA, US;
STAHL Neil, Tarrytown, New York, US;
(74) HAVEL & PARTNERS s.r.o., advokátska kancelária,
Bratislava-Staré Mesto, SK;
(86) PCT/US2016/014720
(87) WO 2016/123019
(54) **Ľudské protilátky proti glykoproteínu vírusu ebola**
-
- (51) **C07K 16/28** (2006.01)
A61P 17/06 (2006.01)
- (11) **E 47907**
(96) 19169065.0, 14.11.2012
(97) 3536710, 29.10.2025
(30) 201161560554 P, 16.11.2011, US
201261644111 P, 8.5.2012, US
201261713713 P, 15.10.2012, US
(45) 25.3.2026
(62) 12788410.4
(73) Boehringer Ingelheim International GmbH, Ingelheim
am Rhein, DE;
(72) Brown Su-Ellen, Ridgefield, CT, US;
Canada Keith, Ridgefield, CT, US;
Chlewicki Lukasz, Ridgefield, CT, US;
Howell Michael, Ridgefield, CT, US;
Mennerich Detlev, Ingelheim am Rhein, DE;
Woska Jr. Joseph Robert, Ridgefield, CT, US;
(74) HAVEL & PARTNERS s.r.o., advokátska kancelária,
Bratislava-Staré Mesto, SK;
(54) **Protilátky proti IL-36R**
-
- (51) **C07K 16/28** (2006.01)
A61P 25/00 (2006.01)
A61K 39/00 (2006.01)
- (11) **E 47915**
(96) 18714185.8, 16.3.2018
(97) 3596125, 19.11.2025
(30) 201762472462 P, 16.3.2017, US
201862637766 P, 2.3.2018, US
(45) 25.3.2026
(73) MedImmune Limited, Cambridge, GB;
(72) DOBSON Claire, Cambridge, GB;
WILLIAMS Richard, Cambridge, GB;
GURRELL Ian, Cambridge, GB;
PODICHETTY Sadhana, Cambridge, GB;
FAIRMAN David, Cambridge, GB;
THORNTON Peter, Cambridge, GB;
NEWTON Philip, Cambridge, GB;
- (74) HAVEL & PARTNERS s.r.o., advokátska kancelária,
Bratislava-Staré Mesto, SK;
(86) PCT/EP2018/056776
(87) WO 2018/167322
(54) **Protilátky proti PAR2 a ich použitie**
-
- (51) **C07K 16/28** (2006.01)
A61K 39/395 (2006.01)
A61P 35/00 (2006.01)
A61P 35/02 (2006.01)
- (11) **E 47945**
(96) 19745618.9, 31.7.2019
(97) 3830119, 12.11.2025
(30) 18306050, 1.8.2018, EP
19153992, 28.1.2019, EP
(45) 25.3.2026
(73) Imcheck Therapeutics, Marseille 9e Arrondissement,
FR;
INSTITUT NATIONAL DE LA SANTE ET DE LA RECHERCHE
MEDICALE (INSERM), Paris, FR;
Aix-Marseille Université, Marseille, FR;
Institut Jean Paoli & Irène Calmettes, Marseille, FR;
Centre National de la Recherche Scientifique - CNRS
- Etablissement Public, Scientifique et Technologique
(EPST), Paris, FR;
(72) TRUNEH Alemseged, Sudbury, Massachusetts, US;
OLIVE Daniel, Marseille, FR;
PASERO Christine, Marseille, FR;
DE GASSART Aude, Marseille, FR;
(74) JUDr. Petra Sauvage de Brantes, advokát, Bratislava-
Petržalka, SK;
(86) PCT/EP2019/070693
(87) WO 2020/025703
(54) **Anti-BTN3A protilátky a ich použitie na liečbu
rakovinových alebo infekčných ochorení**
-
- (51) **C08G 18/54** (2006.01)
C08G 18/76 (2006.01)
C08G 8/10 (2006.01)
C08G 18/18 (2006.01)
- (11) **E 47963**
(96) 19701964.9, 11.1.2019
(97) 3737707, 10.12.2025
(30) 102018100694, 12.1.2018, DE
(45) 25.3.2026
(73) ASK Chemicals GmbH, Hilden, DE;
(72) PRIEBE Christian, Wülfrath, DE;
(74) LITVÁKOVÁ A SPOL., s. r. o., Bratislava-Nové Mesto, SK;
(86) PCT/DE2019/100024
(87) WO 2019/137583
(54) **Spojivo na báze fenolovej živice s redukovaným
obsahom formaldehydu**
-
- (51) **C09J 201/00** (2006.01)
B27N 1/02 (2006.01)
B27N 3/02 (2006.01)
C09J 103/02 (2006.01)
C09J 11/06 (2006.01)
C09J 189/00 (2006.01)
C08G 18/38 (2006.01)

- C08G 18/64** (2006.01)
C08G 18/70 (2006.01)
B27N 1/00 (2006.01)
B27N 3/00 (2006.01)
C08G 18/32 (2006.01)
C08G 18/65 (2006.01)
C08G 18/76 (2006.01)
C08L 101/00 (2006.01)
C09J 175/04 (2006.01)
- (11) **E 47934**
(96) 18823893.5, 29.6.2018
(97) 3645652, 31.12.2025
(30) 201715637694, 29.6.2017, US
2972410, 30.6.2017, CA
(45) 25.3.2026
(73) EcoSynthetix Inc., Burlington, Ontario, CA;
(72) KINIO Dennis Michael, Mississauga Ontario, CA;
SMEETS Niels Mathieu Barbara, Courtice Ontario, CA;
JOLLET Veronique, La Chapelle sur Coise, FR;
KARAGIANNIDIS Emmanouil, Thessaloniki, GR;
GABREHIWET Lem, Toronto Ontario, CA;
MESNAGER Julien Francois Marie Antoine Philippe, La
Chapelle sur Coise, FR;
(74) ŽOVICOVÁ & ŽOVIC IP, s. r. o., Bratislava-Ružinov, SK;
(86) PCT/CA2018/050806
(87) WO 2019/000103
- (54) **Lepidlo s lepivosťou a použitie v drevených
kompozitných výrobkoch**
-
- (51) **C10B 57/04** (2006.01)
(11) **E 47919**
(96) 21895219.0, 28.5.2021
(97) 4249571, 17.12.2025
(30) 2020138082, 19.11.2020, RU
(45) 25.3.2026
(73) NLMK International B.V., Amsterdam, NL;
(72) PRUS Andrei Andreevich, Moscow, RU;
TIMIN Evgeny Nikolaevich, Moscow, RU;
DENISENKO Elena Viktorovna, Altai Kray, RU;
VIUKOV Dmitrii Sergeevich, Lipetsk, RU;
KAPUSTIN Vladimir Mikhailovich, Moscow, RU;
(74) Mgr. Lenka Musilová, Brno, CZ;
(86) PCT/RU2021/050148
(87) WO 2022/108484
- (54) **Zloženie vsádzky na výrobu metalurgického koksu**
-
- (51) **C10G 9/16** (2006.01)
B01D 1/14 (2006.01)
C10G 9/36 (2006.01)
C10G 45/00 (2006.01)
C10G 47/00 (2006.01)
C10G 69/06 (2006.01)
C10G 69/14 (2006.01)
C10G 65/02 (2006.01)
- (11) **E 47936**
(96) 20718066.2, 13.3.2020
(97) 3938471, 8.10.2025
(30) 201962819270 P, 15.3.2019, US
201962819282 P, 15.3.2019, US
201962819247 P, 15.3.2019, US
- 201962819229 P, 15.3.2019, US
201962819315 P, 15.3.2019, US
(45) 25.3.2026
(73) Lummus Technology LLC, Bloomfield, NJ, US;
SAUDI ARAMCO TECHNOLOGIES COMPANY, Dhahran,
SA;
Chevron Products Company, Richmond CA, US;
(72) MUKHERJEE Ujjal, Bloomfield, NJ, US;
SHAIK Kareemuddin, Bloomfield, NJ, US;
SANTOS Pedro, Bloomfield, NJ, US;
AL-SAYED Essam Abdullah, Bloomfield, NJ, US;
MAESEN Theodorus, Bloomfield, NJ, US;
TAMIMI Mazin, Bloomfield, NJ, US;
CHABOT Julie, Bloomfield, NJ, US;
ABBA Ibrahim, Bloomfield, NJ, US;
SUNDARAM Kandasamy, Bloomfield, NJ, US;
BARNAWI Sami, Bloomfield, NJ, US;
VENNER Ronald, Bloomfield, NJ, US;
(74) HAVEL & PARTNERS s.r.o., advokátska kancelária,
Bratislava-Staré Mesto, SK;
(86) PCT/US2020/022799
(87) WO 2020/190786
- (54) **Konfigurácia pre výrobu olefínov**
-
- (51) **C10G 33/04** (2006.01)
C02F 1/40 (2023.01)
B01D 17/04 (2006.01)
C02F 1/36 (2023.01)
C10G 33/06 (2006.01)
C02F 1/68 (2023.01)
C10L 1/14 (2006.01)
C10L 1/19 (2006.01)
C10L 1/22 (2006.01)
C02F 101/32 (2006.01)
C02F 1/00 (2023.01)
C10L 1/198 (2006.01)
C10L 1/224 (2006.01)
C10L 1/188 (2006.01)
C02F 103/00 (2006.01)
- (11) **E 47943**
(96) 22838683.5, 13.12.2022
(97) 4448695, 5.11.2025
(30) 202118030, 13.12.2021, GB
(45) 25.3.2026
(73) Sulnox Group Plc, London, GB;
(72) REDMAN James, Kloof, ZA;
CLARKE Dan, London, GB;
(74) Zathurecka INPARTNERS GROUP s.r.o., Banská Bystrica,
SK;
(86) PCT/EP2022/085716
(87) WO 2023/110938
- (54) **Regenerácia vykurovacieho oleja**
-
- (51) **C12C 1/027** (2006.01)
C12C 1/047 (2006.01)
C12C 7/047 (2006.01)
C12C 1/02 (2006.01)
- (11) **E 47974**
(96) 20178256.2, 23.6.2017
(97) 3736321, 12.11.2025

- (30) 16177402, 1.7.2016, EP
 (45) 25.3.2026
 (62) 17731177.6
 (73) Carlsberg Breweries A/S, Copenhagen V, DK;
 (72) Skadhauge Birgitte, Birkerød, DK;
 Lok Finn, Valby, DK;
 Knudsen Søren, Måløv, DK;
 Wendt Toni, Frederiksberg, DK;
 Braune Katarzyna, Copenhagen V, DK;
 Marri Lucia, Frederiksberg, DK;
 Olsen Ole, DK;
 (74) Zathurecka INPARTNERS GROUP s.r.o., Banská Bystrica, SK;
(54) Nápoje na báze rafinovaných obilnín

-
- (51) C12P 19/30** (2006.01)
A23L 5/20 (2016.01)
A23L 27/23 (2016.01)
A23L 31/15 (2016.01)
(11) E 47941
 (96) 18819182.9, 12.11.2018
 (97) 3724345, 10.12.2025
 (30) 1762074, 13.12.2017, FR
 (45) 25.3.2026
 (73) Lesaffre et Compagnie, Paris, FR;
 (72) JOLIVET Hélène, Levallois Perret, FR;
 MENIN Rudy, Choisy le Roi, FR;
 THOMAS Antoine, Saint Mandé, FR;
 (74) Zathurecka INPARTNERS GROUP s.r.o., Banská Bystrica, SK;
 (86) PCT/FR2018/052808
 (87) WO 2019/115894
(54) Kvasnicový extrakt bohatý na ribonukleotidy a jeho použitie na maskovanie nežiaducej chuti a aromatických tónov

-
- (51) D04H 1/4209** (2012.01)
B29C 35/04 (2006.01)
B29C 35/06 (2006.01)
D04H 1/4218 (2012.01)
D04H 1/4226 (2012.01)
D04H 1/645 (2012.01)
F27B 9/10 (2006.01)
F27B 9/24 (2006.01)
F27D 17/00 (2025.01)
(11) E 47990
 (96) 23734553.3, 20.6.2023
 (97) 4540447, 26.11.2025
 (30) 2206039, 20.6.2022, FR
 (45) 25.3.2026
 (73) Saint-Gobain Isover, Courbevoie, FR;
 (72) BAUDOUIN Bernard, Courbevoie, FR;
 CHARREL Michael, Chalons-sur-Saône, FR;
 (74) Kapa Beta, s. r. o., Nová Dubnica, SK;
 (86) PCT/EP2023/066574
 (87) WO 2023/247498
(54) Systém a spôsob zosieťovania kontinuálnej rohože z minerálnych alebo rastlinných vlákien

- (51) E02F 3/407** (2006.01)
B02C 1/04 (2006.01)
E02F 3/96 (2006.01)
(11) E 47978
 (96) 22797122.3, 29.9.2022
 (97) 4433657, 12.11.2025
 (30) 202100029093, 17.11.2021, IT
 (45) 25.3.2026
 (73) Meccanica Breganzese S.p.a. In Forma Abbreviata Mb S.p.a., Fara Vicentino (VI), IT;
 (72) AZZOLIN Diego, Fara Vicentino (VI), IT;
 AZZOLIN Guido, Breganze (VI), IT;
 (74) MAJLINGOVÁ & PARTNERS, s. r. o., Bratislava-Petržalka, SK;
 (86) PCT/IB2022/059283
 (87) WO 2023/089393
(54) Drviaca lyžica

-
- (51) E02F 3/96** (2006.01)
E02F 3/407 (2006.01)
B02C 1/02 (2006.01)
(11) E 47979
 (96) 22797120.7, 29.9.2022
 (97) 4433659, 12.11.2025
 (30) 202100029105, 17.11.2021, IT
 (45) 25.3.2026
 (73) Meccanica Breganzese S.p.a. In Forma Abbreviata Mb S.p.a., Fara Vicentino (VI), IT;
 (72) AZZOLIN Diego, Fara Vicentino (VI), IT;
 AZZOLIN Guido, Breganze (VI), IT;
 (74) MAJLINGOVÁ & PARTNERS, s. r. o., Bratislava-Petržalka, SK;
 (86) PCT/IB2022/059280
 (87) WO 2023/089391
(54) Drviaca lyžica

-
- (51) E04C 3/07** (2006.01)
E04C 3/04 (2006.01)
(11) E 47912
 (96) 22181273.8, 27.6.2022
 (97) 4112838, 29.10.2025
 (30) 202138944 U, 28.6.2021, CZ
 (45) 25.3.2026
 (73) Alcadrain s.r.o., Praha, Holesovice, CZ;
 (72) Fabicovic Frantisek, Valtice, CZ;
 (74) Peter Kubínyi SLOVAKIPATENT, Trenčín, SK;
(54) Konštrukčný profil na suchú výstavbu stien, priečok, podhládov a na fixáciu sanitárnych zariadení

-
- (51) E04F 13/08** (2006.01)
(11) E 47977
 (96) 23217277.5, 15.12.2023
 (97) 4450733, 3.12.2025
 (45) 25.3.2026
 (73) Ineco Holding AG, Altendorf, CH;
 (72) Bregenzer Samuel, Wolfhausen, CH;
 Studer Joel, Wald, CH;

- (74) PATENTSERVIS Bratislava, akciová spoločnosť, Bratislava-Rača, SK;
- (54) Tepelne izolačná konzola pre fasády**
-
- (51) E05D 11/10** (2006.01)
(11) E 47975
(96) 21198259.0, 22.9.2021
(97) 4155494, 24.12.2025
(45) 25.3.2026
(73) AKA AUTOMOTIV S.R.L., judetul Arges, RO;
(72) STIROSU Marin-Mihai, Argeselu, Maracineni, RO;
TABACU Stefan-Lucian, Stefanesti, RO;
DINU Nicolae, Pitesti, RO;
INAL Cagri, Calinesti, RO;
- (74) ROTT & RÚŽIČKA, Patentová, známková a právna kancelária, s. r. o., Bratislava-Nové Mesto, SK;
- (54) Dočasný upínací mechanizmus**
-
- (51) E06B 3/263** (2006.01)
E06B 3/96 (2006.01)
E06B 3/98 (2006.01)
E06B 3/12 (2006.01)
- (11) E 47976**
(96) 24155526.7, 2.2.2024
(97) 4442950, 3.12.2025
(30) 102023108789, 5.4.2023, DE
(45) 25.3.2026
(73) SCHÜCO International KG, Bielefeld, DE;
(72) WIERSPECKER Dieter, Melle, DE;
LALK Marvin, Detmold, DE;
KÖNIG CASTRO Marvin, Löhne, DE;
BINNINGER Steffen, Apensen, DE;
- (74) TOMEŠ – Patentová a známková kancelária, s. r. o., Bratislava-Dúbravka, SK;
- (54) Okenná, dverová a/alebo fasádna konštrukcia a spôsob vytvorenia rohového spojenia okennej, dverovej a/alebo fasádnej konštrukcie**
-
- (51) F16L 23/08** (2006.01)
(11) E 47914
(96) 23198907.0, 21.9.2023
(97) 4528141, 29.10.2025
(45) 25.3.2026
(73) Akrapovic d.d., Ivancna Gorica, SI;
(72) PENCA Jure, Radomlje, SI;
VEBER Bostjan, Polzela, SI;
PIRNAR Joze, Sentjernej, SI;
- (74) JUDr. Eva Bušová, advokátka, Bratislava-Staré Mesto, SK;
- (54) Potrubná svorka, zostava potrubnej svorky a spôsob jej upevnenia**
-
- (51) F16L 37/14** (2006.01)
(11) E 47940
(96) 21816165.1, 19.11.2021
(97) 4433738, 31.12.2025
(45) 25.3.2026
(73) A. RAYMOND ET CIE, Grenoble, FR;
(72) PARKS Brian, Fenton, Michigan, US;
- (74) Zathurecka INPARTNERS GROUP s.r.o., Banská Bystrica, SK;
- (86) PCT/IB2021/060758
(87) WO 2023/089367
- (54) Rýchlospojka s uchytením tesnenia plávajúcim zaistovacím krúžkom a spôsob použitia**
-
- (51) F22B 35/00** (2006.01)
F22B 35/18 (2006.01)
G21D 3/00 (2006.01)
G21D 3/08 (2006.01)
G21D 3/04 (2006.01)
- (11) E 47971**
(96) 22773238.5, 7.9.2022
(97) 4399446, 10.12.2025
(30) 2109360, 7.9.2021, FR
(45) 25.3.2026
(73) FRAMATOME, Courbevoie, FR;
(72) FEINGOLD Jean, Montrouge, FR;
(74) MAJLINGOVÁ & PARTNERS, s. r. o., Bratislava-Petržalka, SK;
- (86) PCT/EP2022/074781
(87) WO 2023/036792
- (54) Spôsob a systém monitorovania jadrovej elektrárne s detekciou a charakterizáciou nerovnováhy**
-
- (51) F24D 3/18** (2006.01)
F24D 19/10 (2006.01)
F24H 15/12 (2022.01)
F25B 30/02 (2006.01)
F25B 49/02 (2006.01)
- (11) E 47937**
(96) 23195750.7, 6.9.2023
(97) 4336108, 31.12.2025
(30) 102022123096, 12.9.2022, DE
(45) 25.3.2026
(73) Vaillant GmbH, Remscheid NRW, DE;
(72) Forner Pascal, Remscheid, DE;
Lis Raimund, Wuppertal, DE;
Ralf Stamm, Wuppertal, DE;
- (74) HÖRMANN & PARTNERS s.r.o., Bratislava-Nové Mesto, SK;
- (54) Oddelovanie chladiva vo vykurovacom okruhu**
-
- (51) F24F 3/14** (2006.01)
B01D 53/04 (2006.01)
B01D 53/06 (2006.01)
B01D 53/26 (2006.01)
- (11) E 47952**
(96) 19783690.1, 12.9.2019
(97) 3983728, 5.11.2025
(30) 201905382, 13.6.2019, BE
(45) 25.3.2026
(73) ATLAS COPCO AIRPOWER, naamloze vennootschap, Wilrijk, BE;
(72) HELLEMANS Geert, Wilrijk, BE;
CREPAIN Thibault, Wilrijk, BE;
VAN NEDERKASSEL Frederik, Wilrijk, BE;
- (74) Peter Kubínyi SLOVAKIAPATENT, Trenčín, SK;
(86) PCT/IB2019/057707

(87) WO 2020/250028

(54) Statický sušič

(51) F28D 1/047 (2006.01)
F28D 20/00 (2006.01)
F28F 1/10 (2006.01)
F28F 9/013 (2006.01)

(11) E 47986

(96) 22758122.0, 21.7.2022

(97) 4374124, 29.10.2025

(30) 601982021, 21.7.2021, AT

(45) 25.3.2026

(73) Laabmayr Robert, Henndorf am Wallersee, AT;

(72) Laabmayr Robert, Henndorf am Wallersee, AT;

(74) Kapa Beta, s. r. o., Nová Dubnica, SK;

(86) PCT/AT2022/060265

(87) WO 2023/000011

(54) Tepelný akumulátor a výmenník tepla pre tento tepelný akumulátor

(51) F41A 9/53 (2006.01)
F41A 17/14 (2006.01)
F41A 17/06 (2006.01)
F41A 9/37 (2006.01)

(11) E 47923

(96) 22191750.3, 23.8.2022

(97) 4141373, 29.10.2025

(30) 2108976, 30.8.2021, FR

(45) 25.3.2026

(73) KNDS France, Versailles Cedex, FR;

(72) ECHES Nicolas, Bourges, FR;

(74) MAJLINGOVÁ & PARTNERS, s. r. o., Bratislava-Petržalka, SK;

(54) Systém na kontrolu umiestnenia projektilu v hlavni zbrane a spôsob kontroly implementovaný týmto systémom**(51) F41A 19/01** (2006.01)**(11) E 47951**

(96) 24151898.4, 25.2.2022

(97) 4328536, 31.12.2025

(30) 102021104517, 25.2.2021, DE

(45) 25.3.2026

(62) 22158688.6

(73) Heckler & Koch GmbH, Oberndorf/Neckar, DE;

(72) STAIGER Markus, Vöhringen, DE;

SCHEUERMANN Mark, Oer-Erkenschwick, DE;

KOPF Johannes Alexander, Dunningen, DE;

GEBERT Dietrich, Nagold, DE;

RIMPF Dieter, Backnang, DE;

(74) PATENTSERVIS Bratislava, akciová spoločnosť, Bratislava-Rača, SK;

(54) Zariadenie na analýzu strelných zbraní

(51) G01N 15/14 (2024.01)
G06T 7/00 (2017.01)
G06T 5/00 (2024.01)

(11) E 47972

(96) 22172377.8, 21.9.2006

(97) 4071458, 5.11.2025

(30) 719010 P, 21.9.2005, US

(45) 25.3.2026

(62) 06803948.6

(73) Luminex Corporation, Austin, TX, US;

(72) Roth Wayne D., Leander, US;

(74) JUDr. Petra Sauvage de Brantes, advokát, Bratislava-Petržalka, SK;

(54) Spôsoby a systémy na spracovanie obrazových údajov**(51) G01N 21/84** (2006.01)**G01B 11/06** (2006.01)**C23C 2/00** (2006.01)**C23C 2/02** (2006.01)**(11) E 47935**

(96) 16791440.7, 30.9.2016

(97) 3356803, 29.10.2025

(30) PCT/IB2015/057496, 30.9.2015, WO

(45) 25.3.2026

(73) ArcelorMittal, Luxembourg, LU;

(72) FRICOUT Gabriel, Metz Devant les Ponts, FR;

GLIJER David, Metz, FR;

(74) MAJLINGOVÁ & PARTNERS, s. r. o., Bratislava-Petržalka, SK;

(86) PCT/IB2016/055879

(87) WO 2017/056061

(54) Spôsob výroby oceleového výrobku zahrnujúci krok charakterizácie vrstvy oxidov na bežiacom ocelevom substráte**(51) G01R 11/04** (2006.01)**G01R 11/24** (2006.01)**G01R 22/06** (2006.01)**(11) E 47929**

(96) 21168442.8, 14.4.2021

(97) 3910345, 24.12.2025

(30) 102020110531, 17.4.2020, DE

(45) 25.3.2026

(73) EMH metering GmbH & Co. KG, Gallin, DE;

(72) Kleinwort Torben, Osterstedt, DE;

(74) ŽOVICOVÁ & ŽOVIC IP, s. r. o., Bratislava-Ružinov, SK;

(54) Elektromer s puzdrom**(51) G06K 19/077** (2006.01)**G06K 19/02** (2006.01)**G06K 19/07** (2006.01)**G06K 19/10** (2006.01)**G06K 19/18** (2006.01)**(11) E 47949**

(96) 19736107.4, 8.1.2019

(97) 3791323, 5.11.2025

(30) 201815976612, 10.5.2018, US

(45) 25.3.2026

(73) Composecure, LLC, Somerset, NJ, US;

(72) LOWE Adam, Somerset, NJ, US;

HERSLOW John, Bridgewater, NJ, US;

DASILVA Luis, Bridgewater, NJ, US;

NESTER Brian, Hillsborough, NJ, US;

(74) Mgr. Lenka Musilová, Brno, CZ;

(86) PCT/US2019/012685

- (87) WO 2019/136436
- (54) Kovová inteligentná karta s duálnym rozhraním so zosilňovacou anténou**
-
- (51) G06T 9/00** (2006.01)
H04N 19/11 (2014.01)
H04N 19/124 (2014.01)
H04N 19/129 (2014.01)
H04N 19/159 (2014.01)
H04N 19/176 (2014.01)
H04N 19/463 (2014.01)
H04N 19/593 (2014.01)
H04N 19/61 (2014.01)
- (11) E 47993**
(96) 18166532.4, 2.11.2012
(97) 3364373, 14.1.2026
(30) 20110114609, 4.11.2011, KR
(45) 25.3.2026
(62) 12846401.3
(73) Gensquare LLC, Seoul, KR;
(72) OH Soo Mi, Singapore, SG;
YANG Moonock, Singapore, SG;
(74) Zivko Mijatovic and Partners s. r. o., Bratislava-Petržalka, SK;
- (54) Spôsob generovania rekonštruovaného bloku**
-
- (51) G10L 21/038** (2013.01)
(11) E 47924
(96) 24211480.9, 20.1.2009
(97) 4503027, 5.11.2025
(30) 25129 P, 31.1.2008, US
102008015702, 26.3.2008, DE
(45) 25.3.2026
(62) 09705824.2
(73) Fraunhofer-Gesellschaft zur Förderung der angewandten Forschung e.V., München, DE;
(72) NAGEL Frederik, Erlangen, DE;
DISCH Sascha, Erlangen, DE;
NEUENDORF Max, Erlangen, DE;
(74) HÖRMANN & PARTNERS s.r.o., Bratislava-Nové Mesto, SK;
- (54) Dekodér na rozšírenie šírky pásma zvukového signálu**
-
- (51) H01R 13/639** (2006.01)
(11) E 47989
(96) 23174719.7, 23.5.2023
(97) 4287417, 3.12.2025
(30) 20220067984 U, 3.6.2022, KR
(45) 25.3.2026
(73) Comxi Co., Ltd., Seoul, KR;
(72) CHOI Yong Un, Cheonan-si, Chungcheongnam-do, KR;
BAE Byong Ju, Asan-si, Chungcheongnam-do, KR;
LIM Hyun Soo, Cheonan-si, Chungcheongnam-do, KR;
(74) ROTT & RŮŽIČKA, Patentová, známková a právna kancelária, s. r. o., Bratislava-Nové Mesto, SK;
- (54) Uzamykacie zariadenie pripojovacieho kábla**
-
- (51) H02G 15/18** (2006.01)
H02G 1/14 (2006.01)
H01R 4/02 (2006.01)
- H01R 9/05** (2006.01)
H01B 7/17 (2006.01)
- (11) E 47987**
(96) 21929912.0, 9.11.2021
(97) 4307320, 31.12.2025
(30) 202110269926, 12.3.2021, CN
(45) 25.3.2026
(73) Changchun Jetty Automotive Technology Co., Ltd., Changchun City, Jilin Province, CN;
(72) WANG Chao, Changchun, Jilin, CN;
(74) HÖRMANN & PARTNERS s.r.o., Bratislava-Nové Mesto, SK;
(86) PCT/CN2021/129457
(87) WO 2022/188449
- (54) Káblková zostava a spôsob jej výroby**
-
- (51) H04L 5/02** (2006.01)
H04W 72/04 (2023.01)
H04L 27/26 (2006.01)
- (11) E 47926**
(96) 21196421.8, 22.1.2009
(97) 3940987, 7.1.2026
(30) 0802117, 5.2.2008, GB
(45) 25.3.2026
(62) 09707870.3
(73) VTect IP Inc., Minato-ku Tokyo, JP;
(72) AWAD Yassin Aden, Tokyo, JP;
ARNOTT Robert, Tokyo, JP;
(74) HÖRMANN & PARTNERS s.r.o., Bratislava-Nové Mesto, SK;
- (54) Distribuované alokovanie virtuálneho zdrojového bloku pre OFDMA**
-
- (51) H04N 19/107** (2014.01)
H04N 19/174 (2014.01)
H04N 19/70 (2014.01)
- (11) E 47984**
(96) 24155726.3, 5.11.2020
(97) 4340365, 31.12.2025
(30) 201962931137 P, 5.11.2019, US
(45) 25.3.2026
(62) 20885608.8
(73) LG Electronics Inc., Yeongdeungpo-gu Seoul, KR;
(72) PALURI Seethal, Seoul, KR;
HENDRY Hendry, Seoul, KR;
KIM Seunghwan, Seoul, KR;
ZHAO Jie, Seoul, KR;
(74) HÖRMANN & PARTNERS s.r.o., Bratislava-Nové Mesto, SK;
- (54) Spôsob a zariadenie na kódovanie obrazu/videa**
-
- (51) H04N 19/31** (2014.01)
H04N 13/00 (2018.01)
- (11) E 47927**
(96) 21770898.1, 18.3.2021
(97) 4107954, 5.11.2025
(30) 202062992724 P, 20.3.2020, US
(45) 25.3.2026
(73) ByteDance Inc., Los Angeles, CA, US;
(72) WANG Ye-Kui, Los Angeles, California, US;

- (74) Mgr. Jana Šuranová Traplová, advokátka, Bratislava-Rača, SK;
 (86) PCT/US2021/022990
 (87) WO 2021/188810
 (54) **Obmedzenie zoznamu referenčných snímok pre podsnímky**
-
- (51) **H04N 19/70** (2014.01)
 (11) **E 47920**
 (96) 24166608.0, 18.6.2012
 (97) 4407996, 5.11.2025
 (30) 201161497794 P, 16.6.2011, US
 201161508506 P, 15.7.2011, US
 (45) 25.3.2026
 (62) 12734832.4
- (73) GE Video Compression, LLC, Niskayuna, NY, US;
 (72) GEORGE Valeri, Hennigsdorf, DE;
 BROSS Benjamin, Berlin, DE;
 KIRCHHOFFER Heiner, Berlin, DE;
 MARPE Detlev, Berlin, DE;
 NGUYEN Tung, Berlin, DE;
 PREISS Matthias, Amersfoort, NL;
 SIEKMANN Mischa, Berlin, DE;
 STEGEMANN Jan, Staufen, DE;
 WIEGAND Thomas, Berlin, DE;
 (74) HÖRMANN & PARTNERS s.r.o., Bratislava-Nové Mesto, SK;
 (54) **Entropické kódovanie rozdielov medzi vektormi pohybu**
-

(51)	(11)	(51)	(11)	(51)	(11)	(51)	(11)
A24D 1/20	E 47991	A61M 11/00	E 47947	C07D 477/20	E 47957	E05D 11/10	E 47975
A43B 21/26	E 47931	A61N 5/06	E 47942	C07D 487/04	E 47954	E06B 3/263	E 47976
A47B 96/14	E 47994	B01D 11/04	E 47933	C07F 9/6561	E 47925	F16L 23/08	E 47914
A61B 5/00	E 47970	B23K 35/26	E 47913	C07H 1/00	E 47938	F16L 37/14	E 47940
A61C 5/64	E 47992	B29C 44/44	E 47928	C07K 1/18	E 47980	F22B 35/00	E 47971
A61F 2/24	E 47918	B60C 1/00	E 47909	C07K 14/705	E 47911	F24D 3/18	E 47937
A61K 9/00	E 47908	B60K 1/04	E 47910	C07K 16/10	E 47962	F24F 3/14	E 47952
A61K 9/00	E 47917	B62D 25/02	E 47930	C07K 16/28	E 47907	F28D 1/047	E 47986
A61K 9/06	E 47969	B62D 25/04	E 47988	C07K 16/28	E 47915	F41A 9/53	E 47923
A61K 9/20	E 47946	B65D 21/02	E 47922	C07K 16/28	E 47945	F41A 19/01	E 47951
A61K 9/70	E 47966	B66B 23/14	E 47953	C08G 18/54	E 47963	G01N 15/14	E 47972
A61K 31/155	E 47982	B67C 3/24	E 47967	C09J 201/00	E 47934	G01N 21/84	E 47935
A61K 31/4025	E 47995	C04B 20/02	E 47973	C10B 57/04	E 47919	G01R 11/04	E 47929
A61K 31/4184	E 47958	C07C 17/20	E 47948	C10G 9/16	E 47936	G06K 19/077	E 47949
A61K 31/4245	E 47965	C07C 235/84	E 47944	C10G 33/04	E 47943	G06T 9/00	E 47993
A61K 31/445	E 47985	C07D 211/16	E 47956	C12C 1/027	E 47974	G10L 21/038	E 47924
A61K 31/5415	E 47964	C07D 213/56	E 47961	C12P 19/30	E 47941	H01R 13/639	E 47989
A61K 31/573	E 47981	C07D 239/42	E 47921	D04H 1/4209	E 47990	H02G 15/18	E 47987
A61K 31/7048	E 47983	C07D 263/57	E 47959	E02F 3/407	E 47978	H04L 5/02	E 47926
A61K 38/26	E 47960	C07D 401/14	E 47968	E02F 3/96	E 47979	H04N 19/107	E 47984
A61K 39/09	E 47932	C07D 403/12	E 47955	E04C 3/07	E 47912	H04N 19/31	E 47927
A61K 39/12	E 47939	C07D 471/04	E 47950	E04F 13/08	E 47977	H04N 19/70	E 47920
A61K 51/08	E 47916						

SC4A

Sprístupnené opravené preklady európskych patentových spisov

- (11) **E 47172**
 (97) 4244396
 (45) 25.3.2026
 (54) **Spôsoby identifikácie pacientov s HIV, citlivých na terapiu protilátkami smerovanými na väzbové miesto gp120 CD4**
-

SC4A Sprístupnené preklady zmenených znení európskych patentových spisov

<p>(11) E 27876 (97) 2815753 (45) 25.3.2026 (54) Perorálne podateľná farmaceutická kompozícia obsahujúca α,α,α-trifluórotymidín a 5-chlór-6-(2-iminopyrolidín-1-yl)metyl-</p>	<p>-2,4(1H,3H)-pyrimidín dión hydrochlorid</p> <hr/> <p>(11) E 39167 (97) 3743480 (45) 25.3.2026 (54) Oddelujúca fólia s natlačeným obrázkom a povlakom</p> <hr/> <p>(11) E 42276 (97) 3775104 (45) 25.3.2026 (54) Spôsob výroby zmesi uhľovodíkov</p> <hr/>
---	---

MC4A Zrušené európske patenty po námietkovom konaní pred EPÚ

<p>(11) E 34046 (97) 2837680 Dátum zrušenia: 6.11.2025</p> <hr/> <p>(11) E 36723 (97) 3322731 Dátum zrušenia: 28.1.2026</p> <hr/> <p>(11) E 37990 (97) 3255061 Dátum zrušenia: 30.10.2025</p> <hr/> <p>(11) E 38470 (97) 3590358 Dátum zrušenia: 9.2.2026</p> <hr/> <p>(11) E 39588 (97) 3525799 Dátum zrušenia: 2.2.2026</p> <hr/>	<p>(11) E 39759 (97) 3682905 Dátum zrušenia: 13.11.2025</p> <hr/> <p>(11) E 40094 (97) 3178490 Dátum zrušenia: 27.10.2025</p> <hr/> <p>(11) E 40262 (97) 3767950 Dátum zrušenia: 22.1.2026</p> <hr/> <p>(11) E 41616 (97) 3794046 Dátum zrušenia: 14.10.2025</p> <hr/> <p>(11) E 42685 (97) 3728313 Dátum zrušenia: 18.9.2025</p> <hr/>
--	--

MK4A

Zaniknuté európske patenty uplynutím doby platnosti

(11) E 3535
(97) 1832437
Dátum zániku: 10.3.2026

(11) E 3940
(97) 1707562
Dátum zániku: 28.2.2026

(11) E 3984
(97) 1695710
Dátum zániku: 28.2.2026

(11) E 4024
(97) 1695709
Dátum zániku: 28.2.2026

(11) E 4649
(97) 1695965
Dátum zániku: 28.2.2026

(11) E 5045
(97) 1858760
Dátum zániku: 10.3.2026

(11) E 5421
(97) 1702687
Dátum zániku: 10.3.2026

(11) E 6560
(97) 1866589
Dátum zániku: 8.3.2026

(11) E 6901
(97) 1856050
Dátum zániku: 9.3.2026

(11) E 8237
(97) 1864049
Dátum zániku: 2.3.2026

(11) E 8757
(97) 1699253
Dátum zániku: 28.2.2026

(11) E 9596
(97) 1883698
Dátum zániku: 2.3.2026

(11) E 14622
(97) 1703605
Dátum zániku: 8.3.2026

(11) E 18782
(97) 1858917
Dátum zániku: 1.3.2026

(11) E 23046
(97) 1863458
Dátum zániku: 6.3.2026

(11) E 23697
(97) 2281830
Dátum zániku: 1.3.2026

(11) E 25040
(97) 1863535
Dátum zániku: 27.2.2026

(11) E 27925
(97) 2281831
Dátum zániku: 1.3.2026

(11) E 27944
(97) 2301955
Dátum zániku: 1.3.2026

(11) E 29801
(97) 2620450
Dátum zániku: 2.3.2026

(11) E 30131
(97) 2749623
Dátum zániku: 3.3.2026

(11) E 31518
(97) 1858481
Dátum zániku: 9.3.2026

(11) E 32250
(97) 3260516
Dátum zániku: 3.3.2026

(11) E 32251
(97) 3255115
Dátum zániku: 3.3.2026

(11) E 32335
(97) 3255116
Dátum zániku: 3.3.2026

(11) E 32555
(97) 3378919
Dátum zániku: 3.3.2026

(11) E 35395
(97) 3309233
Dátum zániku: 3.3.2026

(11) E 36280
(97) 3524657
Dátum zániku: 3.3.2026

(11) E 35709
(97) 3388495
Dátum zániku: 3.3.2026

(11) E 36965
(97) 3461871
Dátum zániku: 3.3.2026

(11) E 35710
(97) 3351609
Dátum zániku: 3.3.2026

(11) E 36966
(97) 3348624
Dátum zániku: 3.3.2026

(11) E 36064
(97) 3543310
Dátum zániku: 3.3.2026

(11) E 37001
(97) 3330339
Dátum zániku: 3.3.2026

MM4A Zaniknuté európske patenty pre nezaplatenie udržiavacích poplatkov

(11) E 7401
(97) 1911304
Dátum zániku: 1.8.2025

(11) E 18618
(97) 2159530
Dátum zániku: 6.8.2025

(11) E 8549
(97) 1940439
Dátum zániku: 11.8.2025

(11) E 18860
(97) 2318566
Dátum zániku: 4.8.2025

(11) E 9460
(97) 1911248
Dátum zániku: 1.8.2025

(11) E 21900
(97) 2879696
Dátum zániku: 1.8.2025

(11) E 10379
(97) 1916355
Dátum zániku: 7.8.2025

(11) E 22110
(97) 2320884
Dátum zániku: 5.8.2025

(11) E 10735
(97) 2184993
Dátum zániku: 7.8.2025

(11) E 22116
(97) 2706056
Dátum zániku: 12.8.2025

(11) E 14076
(97) 2179035
Dátum zániku: 6.8.2025

(11) E 22613
(97) 2982694
Dátum zániku: 3.8.2025

(11) E 16896
(97) 2323471
Dátum zániku: 7.8.2025

(11) E 24289
(97) 2706045
Dátum zániku: 12.8.2025

(11) E 17603
(97) 2464715
Dátum zániku: 12.8.2025

(11) E 24562
(97) 2741824
Dátum zániku: 9.8.2025

(11) E 25668
(97) 2601971
Dátum zániku: 5.8.2025

(11) E 26145
(97) 3030937
Dátum zániku: 5.8.2025

(11) E 26207
(97) 2837936
Dátum zániku: 6.8.2025

(11) E 27340
(97) 2835245
Dátum zániku: 4.8.2025

(11) E 27483
(97) 3033357
Dátum zániku: 13.8.2025

(11) E 27679
(97) 2718434
Dátum zániku: 10.8.2025

(11) E 29592
(97) 2885474
Dátum zániku: 2.8.2025

(11) E 30227
(97) 2608796
Dátum zániku: 5.8.2025

(11) E 32260
(97) 3331840
Dátum zániku: 8.8.2025

(11) E 33379
(97) 2068889
Dátum zániku: 10.8.2025

(11) E 34080
(97) 2739270
Dátum zániku: 1.8.2025

(11) E 34863
(97) 3334744
Dátum zániku: 11.8.2025

(11) E 35269
(97) 3441455
Dátum zániku: 4.8.2025

(11) E 35392
(97) 3507287
Dátum zániku: 9.8.2025

(11) E 35416
(97) 3331342
Dátum zániku: 3.8.2025

(11) E 36669
(97) 2931516
Dátum zániku: 6.8.2025

(11) E 37412
(97) 3128005
Dátum zániku: 8.8.2025

(11) E 39501
(97) 3177632
Dátum zániku: 6.8.2025

(11) E 40220
(97) 3331553
Dátum zániku: 5.8.2025

(11) E 41624
(97) 3837256
Dátum zániku: 12.8.2025

(11) E 42259
(97) 3957903
Dátum zániku: 10.8.2025

(11) E 42936
(97) 3503950
Dátum zániku: 9.8.2025

(11) E 43634
(97) 3494229
Dátum zániku: 3.8.2025

(11) E 44827
(97) 3777829
Dátum zániku: 5.8.2025

PC4A

Prevody a prechody práv na európske patenty

(11) E 26043 (97) 2875068 (73) Solstice Advanced Materials US, Inc., Morris Plains, NJ, US; Predchádzajúci majiteľ: Honeywell International Inc., Morris Plains, NJ, US; Dátum zápisu do registra: 12.3.2026	Predchádzajúci majiteľ: Honeywell International Inc., Morris Plains, NJ, US; Dátum zápisu do registra: 12.3.2026
(11) E 26264 (97) 3111959 (73) Oncoinvent Solutions AS, Oslo, NO; Predchádzajúci majiteľ: Oncoinvent AS, Oslo, NO; Dátum zápisu do registra: 11.3.2026	(11) E 41481 (97) 3312222 (73) Solstice Advanced Materials US, Inc., Morris Plains, NJ, US; Predchádzajúci majiteľ: Honeywell International Inc., Morris Plains, NJ, US; Dátum zápisu do registra: 12.3.2026
(11) E 27627 (97) 2814897 (73) Solstice Advanced Materials US, Inc., Morris Plains, NJ, US; Predchádzajúci majiteľ: Honeywell International Inc., Morris Plains, NJ, US; Dátum zápisu do registra: 12.3.2026	(11) E 43225 (97) 3812360 (73) Solstice Advanced Materials US, Inc., Morris Plains, NJ, US; Predchádzajúci majiteľ: Honeywell International, Inc., Morristown, NJ, US; Dátum zápisu do registra: 12.3.2026
(11) E 35631 (97) 2478341 (73) Lear Corporation GmbH, Ginsheim-Gustavsburg, DE; Predchádzajúci majiteľ: I.G. Bauherhin GmbH, Gründau, DE; Dátum zápisu do registra: 12.3.2026	(11) E 44341 (97) 2817277 (73) Solstice Advanced Materials US, Inc., Morris Plains, NJ, US; Predchádzajúci majiteľ: Honeywell International Inc., Morris Plains, NJ, US; Dátum zápisu do registra: 12.3.2026
(11) E 35631 (97) 2478341 (73) Lear Corporation, Southfield, Michigan, US; Predchádzajúci majiteľ: Lear Corporation GmbH, Ginsheim-Gustavsburg, DE; Dátum zápisu do registra: 12.3.2026	(11) E 45534 (97) 2970741 (73) Solstice Advanced Materials US, Inc., Morris Plains, NJ, US; Predchádzajúci majiteľ: Honeywell International Inc., Morris Plains, NJ, US; Dátum zápisu do registra: 12.3.2026
(11) E 37494 (97) 3265563 (73) Meiragtx Gene Regulation Limited, London, GB; Predchádzajúci majiteľ: Meiragtx UK II Limited, London, GB; Dátum zápisu do registra: 9.3.2026	(11) E 46921 (97) 3336074 (73) Solstice Advanced Materials US, Inc., Morris Plains, NJ, US; Predchádzajúci majiteľ: Honeywell International Inc., Morris Plains, NJ, US; Dátum zápisu do registra: 12.3.2026
(11) E 40739 (97) 3026092 (73) Solstice Advanced Materials US, Inc., Morris Plains, NJ, US; Predchádzajúci majiteľ: Honeywell International Inc., Morris Plains, NJ, US; Dátum zápisu do registra: 12.3.2026	(11) E 47948 (97) 2773605 (73) Solstice Advanced Materials US, Inc., Morris Plains, NJ, US; Predchádzajúci majiteľ: Honeywell International, Inc., Morristown, NJ, US; Dátum zápisu do registra: 12.3.2026
(11) E 41049 (97) 3336073 (73) Solstice Advanced Materials US, Inc., Morris Plains, NJ, US;	

TC4A

Zmeny v údajoch o majiteľoch európskych patentov

(11) E 13661**(97) 2382451**(73) FLSmidth Cement A/S, Copenhagen SV, DK;
Dátum zápisu do registra: 3.3.2026**(11) E 37498****(97) 3567099**(73) ProKidney IPCo, LLC, Winston Salem, NC, US;
Dátum zápisu do registra: 3.3.2026**(11) E 13661****(97) 2382451**(73) Fuller Technologies Denmark A/S, Copenhagen SV, DK;
Dátum zápisu do registra: 3.3.2026**(11) E 39596****(97) 3190177**(73) ProKidney IPCo, LLC, Winston Salem, NC, US;
Dátum zápisu do registra: 3.3.2026**(11) E 30528****(97) 1998898**(73) FLSmidth Cement A/S, Copenhagen SV, DK;
Dátum zápisu do registra: 3.3.2026**(11) E 43491****(97) 2994528**(73) ProKidney IPCo, LLC, Winston Salem, NC, US;
Dátum zápisu do registra: 3.3.2026**(11) E 30528****(97) 1998898**(73) Fuller Technologies Denmark A/S, Copenhagen SV, DK;
Dátum zápisu do registra: 3.3.2026**(11) E 47810****(97) 4004484**(73) Custos Tyche Beheer B.V., Rotterdam, NL;
Dátum zápisu do registra: 6.3.2026

ČASŤ

DODATKOVÉ OCHRANNÉ OSVEDČENIA

**Číselné kódy na označovanie bibliografických údajov
(Štandard WIPO ST.9)**

(11)	Číslo dokumentu	(93)	Číslo, dátum a štát prvého povolenia uviesť liečivo na trh v Spoločenstve
(21)	Číslo žiadosti		
(22)	Dátum podania žiadosti	(94)	Predpokladaný dátum uplynutia platnosti osvedčenia/Predpoklad. dátum uplynutia predlž. doby platnosti osvedčenia/Opravený predpokladaný dátum uplynutia doby platnosti osvedčenia/Opravený predpoklad. dátum uplynutia predlž. doby platnosti osvedčenia
(23)	Dátum podania žiadosti o predĺženie doby platnosti		
(54)	Názov vynálezu základného patentu	(95)	Výrobok chránený základným patentom, pre ktorý bolo požiadané o udelenie alebo predĺženie doby platnosti osvedčenia alebo na ktorý bolo udelené osvedčenie, alebo vo vzťahu ku ktorému bola predĺžená platnosť osvedčenia
(68)	Číslo základného patentu		
(71)	Meno (názov) prihlasovateľa(-ov)		
(71)	Meno (názov) žiadateľa (-ov)		
(73)	Meno (názov) majiteľa(-ov)		
(74)	Meno (názov) zástupcu(-ov)		
(92)	Číslo a dátum prvého povolenia uviesť liečivo alebo výrobok na ochranu rastlín na trh v Slovenskej republike		

BA9A Zverejnené žiadosti o udelenie dodatkového ochranného osvedčenia**(21) 6-2026**

(22) 17.2.2026

(68) EP 4234581

(54) Terapeutické protilátky a ich použitie

(71) Pfizer Inc., New York, NY, US;

(74) JUDr. Andrea Kúš Považanová, Bratislava, SK;

(92) EU/1/23/1770, 8.12.2023

(93) EU/1/23/1770, 8.12.2023, EU

(95) Elranatamab

Typ: liečivo

**MM4A Zaniknuté dodatkové ochranné osvedčenia
pre nezaplatenie udržiavacích poplatkov**

(11) Dátum zániku

120 02.08.2025

**NC9A Zverejnené žiadosti o predĺženie doby
platnosti dodatkového ochranného osvedčenia****(11) 334**

(21) 8-2019

(23) 27.2.2026

(68) EP 1482932

**(54) N3 alkylované benzimidazolové deriváty ako MEK
inhibítory**

(71) Array BioPharma Inc., Boulder, CO, US;

AstraZeneca AB, Södertälje, SE;

(74) HAVEL & PARTNERS s.r.o., advokátska kancelária,
Bratislava, SK

(92) EU/1/18/1315, 24.9.2018

(93) EU/1/18/1315, 24.9.2018, EU

**(95) Binimetinib vo všetkých formách chránených
základným patentom**

ND9A**Predĺženia doby platnosti dodatkového ochranného osvedčenia****(11) 591**

(21) 20-2020

(23) 16.9.2025

(68) EP 2595980

(54) Spôsob a zlúčeniny na liečenie vírusových infekcií

(73) Gilead Sciences, Inc., Foster City, CA, US;

(74) Bušová Eva, JUDr., Bratislava, SK

(92) EU/1/20/1459, 3.7.2020

(93) EU/1/20/1459, 3.7.2020, EU

(95) Remdesivir vo všetkých formách chránených základným patentom(94) 3.1.2036

ČASŤ

ÚŽITKOVÉ VZORY

Kódy na označovanie jednotlivých druhov dokumentov (Štandard WIPO ST.16)

U1	Zverejnené prihlášky úžitkových vzorov podľa zákona č. 517/2007 Z. z. o úžitkových vzoroch a o zmene a doplnení niektorých zákonov v znení neskorších predpisov	Y2	Zapísané úžitkové vzory podľa zákona č. 517/2007 Z. z. o úžitkových vzoroch a o zmene a doplnení niektorých zákonov v znení neskorších predpisov so zmenou v porovnaní s príslušnou zverejnenou prihláškou
Y1	Zapísané úžitkové vzory podľa zákona č. 517/2007 Z. z. o úžitkových vzoroch a o zmene a doplnení niektorých zákonov v znení neskorších predpisov bez zmeny v porovnaní s príslušnou zverejnenou prihláškou	Y3	Zmenené znenia úžitkových vzorov podľa zákona č. 517/2007 Z. z. o úžitkových vzoroch a o zmene a doplnení niektorých zákonov v znení neskorších predpisov

Číselné kódy na označovanie bibliografických údajov (Štandard WIPO ST.9)

(11)	Číslo dokumentu	(67)	Číslo pôvodnej patentovej prihlášky v prípade odbočenia
(13)	Druh dokumentu	(71)	Meno (názov) prihlasovateľa(-ov)
(21)	Číslo prihlášky	(71)	Meno (názov) prihlasovateľa(-ov)
(22)	Dátum podania prihlášky	(72)	Meno pôvodcu (-ov)
(30)	Údaje o priorite	(73)	Meno (názov) majiteľa(-ov)
(43)	Dátum zverejnenia prihlášky	(74)	Meno (názov) zástupcu(-ov)
(45)	Dátum oznámenia o sprístupnení dokumentu	(86)	Číslo podania medzinárodnej prihlášky podľa PCT
(51)	Medzinárodné patentové triedenie	(87)	Číslo zverejnenia medzinárodnej prihlášky podľa PCT
(54)	Názov	(96)	Číslo podania európskej patentovej prihlášky
(57)	Anotácia		
(62)	Číslo pôvodnej prihlášky v prípade vylúčenej prihlášky		

Kódy na označovanie záhlaví oznámení publikovaných vo Vestníku ÚPV SR (Štandard WIPO ST. 17)

Prihlášky úžitkových vzorov

BA2K	Zverejnené prihlášky úžitkových vzorov
FA2K	Zastavené konania o prihláškach úžitkových vzorov na žiadosť prihlasovateľa
FB2K	Zastavené konania o prihláškach úžitkových vzorov
FC2K	Zamietnuté prihlášky úžitkových vzorov
GB2K	Prevody a prechody práv na prihlášky úžitkových vzorov
GD2K	Licenčné zmluvy na prihlášky úžitkových vzorov
GD2K	Ukončenie platnosti licenčných zmlúv na prihlášky úžitkových vzorov
GD2K	Sublicenčné zmluvy registrované na úžitkové vzory alebo prihlášky úžitkových vzorov
GD2K	Ukončenie platnosti sublicenčných zmlúv na úžitkové vzory alebo prihlášky úžitkových vzorov
PD2K	Zmeny dispozičných práv na prihlášky úžitkových vzorov (ukončenie zálohov)
PD2K	Zmeny dispozičných práv na prihlášky úžitkových vzorov (zálohy)
RD2K	Exekúcie na prihlášky úžitkových vzorov
RF2K	Ukončenie exekúcií na prihlášky úžitkových vzorov
RL2K	Prepis prihlasovateľa úžitkového vzoru (na základe rozhodnutia súdu)
RL2K	Prepis majiteľa úžitkového vzoru (na základe rozhodnutia súdu)
RL2K	Súdne spory o právo na prihlášky úžitkových vzorov

RL2K	Ukončenie súdnych sporov o právo na prihlášky úžitkových vzorov
-------------	---

Zapísané úžitkové vzory

FG2K	Zapísané úžitkové vzory
MA2K	Zaniknuté úžitkové vzory vzdáním sa
MC2K	Vymazané úžitkové vzory
MG2K	Čiastočne vymazané úžitkové vzory
MK2K	Zaniknuté úžitkové vzory uplynutím doby platnosti
ND2K	Predĺženie platnosti úžitkových vzorov
PC2K	Prevody a prechody práv na úžitkové vzory
PD2K	Zmeny dispozičných práv na prihlášky úžitkových vzorov (ukončenie zálohov)
PD2K	Zmeny dispozičných práv na prihlášky úžitkových vzorov (zálohy)
QB2K	Licenčné zmluvy
QC2K	Ukončenie platnosti licenčných zmlúv
RD2K	Exekúcie na úžitkové vzory
RF2K	Ukončenie exekúcií na úžitkové vzory
RL2K	Prepis prihlasovateľa úžitkového vzoru (na základe rozhodnutia súdu)
RL2K	Prepis majiteľa úžitkového vzoru (na základe rozhodnutia súdu)
RL2K	Súdne spory o právo na úžitkové vzory
RL2K	Ukončenie súdnych sporov o právo na úžitkové vzory

Opravy a zmeny

Opravy v prihláškach úžitkových vzorov

HA2K	Doplnenie pôvodcu (-ov)
HB2K	Opravy v údajoch o prihlasovateľoch prihlášok úžitkových vzorov
HB2K	Opravy v údajoch o ďalších osobách v prihláškach úžitkových vzorov alebo v úžitkových vzoroch
HC2K	Zmeny v údajoch o ďalších osobách v prihláškach úžitkových vzorov alebo v úžitkových vzoroch
HC2K	Zmeny v údajoch o prihlasovateľoch prihlášok úžitkových vzorov
HF2K	Opravy dátumov

HG2K	Opravy zatriedenia podľa MPT
HH2K	Opravy chýb alebo zmeny všeobecne

Opravy v úžitkových vzoroch

TA2K	Doplnenie pôvodcu (-ov)
TB2K	Opravy v údajoch o majiteľoch úžitkových vzorov
TC2K	Zmeny v údajoch o majiteľoch úžitkových vzorov
TF2K	Opravy dátumov
TG2K	Opravy zatriedenia podľa MPT
TH2K	Opravy chýb alebo zmeny všeobecne

BA2K

Zverejnené prihlášky úžitkových vzorov

(21)	(51)	(21)	(51)	(21)	(51)	(21)	(51)
251-2025	E21C 37/14	313-2025	C12C 1/02	320-2025	A63B 21/06	340-2025	E04F 11/18
252-2025	E21C 37/14	315-2025	C08J 5/02	323-2025	G01B 5/08	345-2025	A41C 3/04
277-2025	E01D 2/00	316-2025	B09B 3/40	332-2025	F16M 11/06	23-2026	B02C 19/11
308-2025	G04B 7/00	318-2025	E04H 4/12	334-2025	B21D 5/01	32-2026	G01R 11/04

- (51) **A41C 3/04** (2006.01)
A41C 3/14 (2006.01)
A41C 3/10 (2006.01)
A41D 1/215 (2018.01)

(21) **345-2025**

(22) 12.12.2025

(30) PUV 2024-42491, 17.12.2024, CZ

(71) Vagner Kristýna, Praha - Hloubětín, CZ;
oobs s.r.o., Praha - Holešovice, CZ;

(72) Vagner Kristýna, Praha - Hloubětín, CZ;

(74) Bachratá Magdaléna, Mgr., Zálesie, SK;

(54) **Podprsenka, najmä na dojčenie**

(57) Podprsenka, najmä na dojčenie, obsahuje predný diel (1A) a zadný diel (1B), ktoré sú spojené s pásmom pod prsami. Predný diel (1A) pozostáva zo štyroch vrstiev, pričom prvá vrstva (1) dotýkajúca sa prsníkov a bradaviek je z materiálu obsahujúceho aspoň 90 % objemových merinovej vlny, na ktorej je umiestnená druhá vrstva (2) zo savého materiálu obsahujúceho z aspoň 90 % objemových materiálov vybraných zo skupiny bavlna, bambus, tencel, modal, cupro, ľan a konope. Táto vrstva je prekrytá nepriepustnou a priedušnou treťou vrstvou (3) zo 100 % recyklovaného polyesteru s nanomembránou. Vonkajšia štvrtá vrstva (4) a zadný diel (1B) sú z materiálu obsahujúceho z aspoň 90 % objemových materiálov vybraných zo skupiny bambus, bavlna, tencel, ľan a vlna.

- (51) **A63B 21/06** (2006.01)
A63B 71/14 (2006.01)
A63B 21/072 (2006.01)

(21) **320-2025**

(22) 7.12.2025

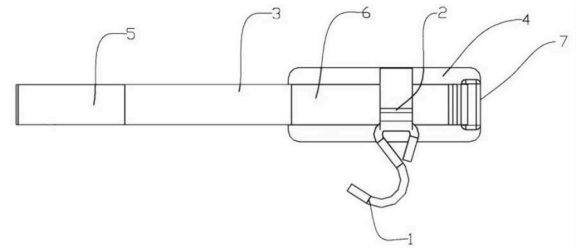
(71) Prinďeš Miroslav, Martin, SK;

(72) Prinďeš Miroslav, Martin, SK;

(54) **Fitnes hák na zachytenie posilňovacej činky**

(57) Fitnes hák na zachytenie posilňovacej činky, ktorý je tvorený nosným remeňom čiastočne podšitým vypchávkou v mieste kontaktu so zápästím, ku ktorému je priečne pripevnený oceľový hák, pričom na jednom konci nosného remeňa je umiestnený prievlak a na druhom konci suchý zips na upnutie na zápästie, sa vyznačuje tým, že v strednej časti vypchávkou (4) je na nosný remeň (3) priečne prišité pevné pútko (2), v ktorom je otočne upevnený hák (1) z ocele, ktorý je sklopný v rozsahu 180° pozdĺž malíčkovej hrany zápästia ruky a v oboch svojich krajných polohách zafixovateľný nosným remeňom (3) vybaveným suchým zipsom (5, 6), pričom dĺžka remeňa

(3) je s rezervou prispôsobená na obopnutie zápästia a prekrytie pútko (2) s hákom (1), kde plátok (5) suchého zipsu s háčikmi je našitý na konci remeňa (3) a plátok (6) suchého zipsu s plyšom je našitý na časti nosného remeňa (3) podšitého vypchávkou (4).



- (51) **B02C 19/11** (2006.01)

(21) **23-2026**

(22) 28.1.2026

(71) Rusin Ján, Ing., Repejov, SK;

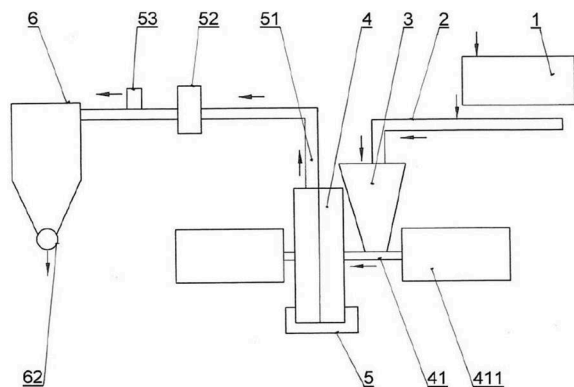
Jaremko Matúš, PhD. MBA, Slanské Nové Mesto, SK;

(72) Rusin Ján, Ing., Repejov, SK;

(74) Regina Ivan, Ing., Košice, SK;

(54) **Veľkokapacitná linka na drvenie plastovej suroviny**

(57) Veľkokapacitná linka na drvenie plastovej suroviny pozostáva zo vstupného zásobníka (1), vstupného dopravníka (11), magnetického separátora (13) na odstraňovanie feromagnetických a neferomagnetických kovov, dávkovacieho dopravníka (2), vstupného tunela (3) s rotačným podávačom (31) alebo so závitovým dopravníkom (32) a z vysokorychlostného mlyna (5). Pred vstupom do vysokorychlostného mlyna (5) je zaradené teleso (4) vstupu, ktoré má na obvode upevnený najmenej jeden tvarovací trň (42) a na rotore najmenej dva tvarovacie nástroje (43). Vstupná odpadová plastová surovina v požadovanom množstve s rozmermi menej ako 60 mm v každom smere je zo vstupného zásobníka (1) cez vstupný dopravník (11), magnetický separátor (13) na odstraňovanie feromagnetických a neferomagnetických kovov, medzizásobník (12) a dávkovací dopravník (2) dopravená do vstupného tunela (3), ktorý obsahuje rotačný podávač (31) alebo závitový dopravník (32) do telesa (4) vstupu, ktorého vstupný otvor je väčší ako 60 x 60 mm. Tu dochádza pomocou tvarovacích nástrojov s pevným protikusom k čiastočnému preddrveniu a homogenizácii vstupnej suroviny, ktorá vchádza do priestoru medzi nástrojmi vysokorychlostného mlyna (5).



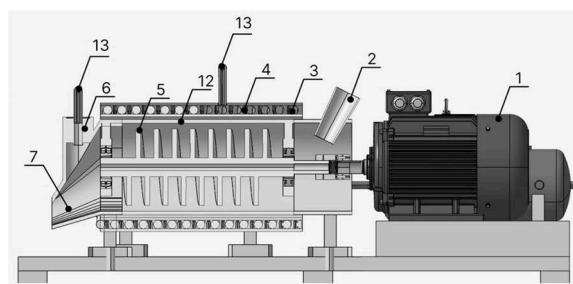
- (51) **C08J 5/02** (2006.01)
C08F 118/08 (2006.01)
B09B 3/25 (2022.01)
A01H 6/88 (2018.01)
A47J 43/00 (2006.01)
- (21) **315-2025**
(22) 27.11.2025
(71) Trebichalský Pavol, Nitra, SK;
Musilová Janette, prof. Ing., PhD., Nitra, SK;
Lidiková Judita, doc. Ing., PhD., Klasov, SK;
Hrstková Miroslava, Ing., Čechynce, SK;
- (72) Trebichalský Pavol, Nitra, SK;
Musilová Janette, prof. Ing., PhD., Nitra, SK;
Lidiková Judita, doc. Ing., PhD., Klasov, SK;
Hrstková Miroslava, Ing., Čechynce, SK;
- (74) Bachratá Magdaléna, Mgr., Zálesie, SK;
- (54) **Biodegradovateľná podložka do domácnosti a spôsob jej výroby**
- (57) Opísaná je podložka na využitie v domácnosti obsahujúca 1 až 5 % hmotn. jemne zhomogenizovaných sušených hroznových výliskov a 95 až 99 % hmotn. disperznej polyvinylacetátovej hmoty, ktorej výroba pozostáva z nasledujúcich krokov. Hroznové výlisky sa sušia v peci 4,5 až 6 hodín pri teplote 43 až 55 °C, následne sa homogenizujú v elektrickom mlynčeku na konečnú veľkosť častíc 0,1 až 0,3 mm a po navážení sa zmiešajú s polyvinylacetátovou disperznou hmotou. Pripravená zmes sa nanáša pomocou dávkovača s plochým výsterním na polyetylénovú tvrdú vodorovnú plochu a následne sa suší v peci pri teplote 40 až 50 °C počas 4 až 5,5 hodiny, a potom sa nechá vychladnúť.

- (51) **B09B 3/40** (2022.01)
B09B 101/15 (2022.01)
C01B 33/12 (2006.01)
C08J 11/12 (2006.01)
- (21) **316-2025**
(22) 28.11.2025
(71) Slovenská technická univerzita v Bratislave, Bratislava, SK;
(72) Šooš Ľubomír, prof. Ing., PhD., Bratislava, SK;
Štibrányi Ladislav, Ing., CSc., Bratislava, SK;
Bábics Jozef, Ing., Holice, SK;

Hošťák Peter, Ing., Sereď, SK;
Strigáč Stanislav, Ing., Čierny Balog, SK;

(54) **Kontinuálny proces získavania kysličníka kremičitého zo zapuzdrovacej polymérovej fólie pri spracovaní poškodených fotovoltaických panelov a termický reaktor**

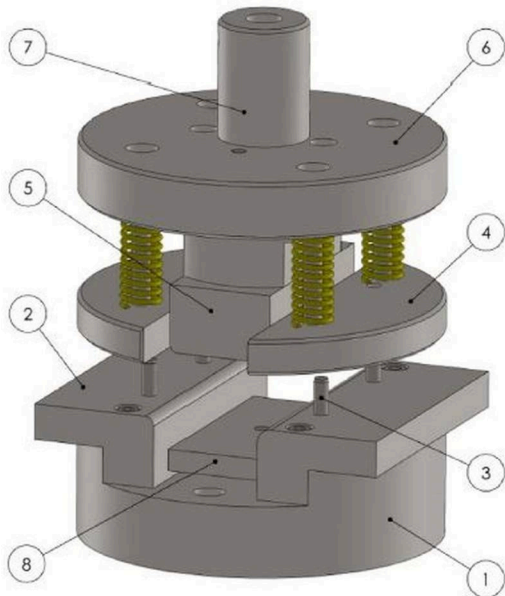
(57) Termický reaktor na kontinuálnu termickú depolymerizáciu zapuzdrovacej polymérovej fólie na získavanie kremíka pri recyklácii fotovoltaických panelov obsahuje komoru (12) s otvorenou násypkou (2) na fragmenty zapuzdrovacej polymérovej fólie spojené s polovodičovou kremíkovou vrstvou a otvoreným výstupom (7) na výstup kremíka, pričom v komore (12) je umiestnená závitovka (5). Ďalej obsahuje komoru (12), ktorá je vybavená sústavou telies (3) elektrického ohrevu a/alebo sústavou plynových horákov (4). Výstup (6) plynu z depolymerizácie je z komory (12) termického reaktora pripojený cez zbernú nádrž (9) plynu z depolymerizácie plynovým potrubím (13) k sústave plynových horákov (4) na účely ďalšieho ohrevu komory (12) termického reaktora. Z konštrukcie termického reaktora zjavne vyplýva kontinuálny proces získavania kysličníka kremičitého, ktorý sa uskutočňuje kontinuálnou termickou depolymerizáciou v uzavretom systéme, kde fragmenty zapuzdrovacej polymérovej fólie spojené s polovodičovou kremíkovou vrstvou kontinuálne vstupujúce do termického reaktora a posúvajúce sa závitovkou v komore termického reaktora sú vystavované teplote 450 °C až 500 °C z elektrického a/alebo plynového ohrevu s následným vznikom plynu zo zapuzdrovacej polymérovej fólie. Vznikajúci plyn je z výstupu komory termického reaktora odvádzaný do zbernej nádrže, odkiaľ je odvádzaný späť do horákov termického reaktora k spaľovaniu. Z výstupu komory termického reaktora sa získava kremík s čistotou vyššou ako 90 %.



- (51) **B21D 5/01** (2006.01)
B21D 19/08 (2006.01)
B21D 22/02 (2006.01)
B21D 22/26 (2006.01)
G01N 3/28 (2006.01)
- (21) **334-2025**
(22) 11.12.2025
(71) Technická univerzita v Košiciach, Košice, SK;
(72) Mulidrán Peter, Ing., PhD., Košice, SK;

(54) Ohýbací nástroj na skúšanie odpruženia tenkých plechov pri ohýbaní do tvaru U

(57) Opísaný je ohýbací nástroj na skúšanie odpruženia tenkých plechov pri ohýbaní do tvaru U. Ohýbanie sa môže vykonať s pružinovým pridržiavačom s protitlakom alebo bez protitlaku. Prípravok umožňuje zmenu zaoblenia ohybníka (5) a delenej ohybnice (2) ich výmenou, taktiež je možné meniť silu pridržiavača výmenou pružín a nastaviť hĺbku ohybu a ohýbajúcu medzeru. Riešenie spadá do oblasti spracovania kovov tvárnením. Prípravok pozostáva z lôžka (1), delenej ohybnice (2), ustavovacích kolíkov (3), delenej pridržiavača (4), ohybníka (5), upínacej dosky (6), stopky (7) a protitlaku (8). Technické riešenie je možné aplikovať pre výskum a vývoj v oblasti plošného tvárnenia tenkých plechov, pri optimalizácii výroby tenkých plechových dielcov a profilov tvaru „U“ ohýbaním a na výskum a optimalizáciu ohýbajúcich procesov so zameraním na problematiku odpruženia.



(51) **C12C 1/02** (2006.01)

C12C 1/027 (2006.01)

A01C 1/00 (2006.01)

(21) **313-2025**

(22) 26.11.2025

(71) Univerzita Komenského v Bratislave, Bratislava, SK;

(72) Zahoranová Anna, doc. RNDr., PhD., Ivanka pri Dunaji, SK;

Kostoláni Dominik, Mgr., Trnava, SK;

Bathóová Monika, Želiezovce, SK;

Ličková Petra, Mgr., PhD., Šurany, SK;

Švubová Renáta, Hviezdoslavov, SK;

(74) LITVÁKOVÁ A SPOL., s. r. o., Bratislava, SK;

(54) **Spôsob predúpravy zŕn sladovníckeho jačmeňa pred prípravou sladu**

(57) Spôsob predúpravy zŕn sladovníckeho jačmeňa pred prípravou sladu sa vyznačuje tým, že na zrná sladovníckeho jačmeňa sa aplikuje nízkoteplotná

plazma, pričom čas expozície je 5 až 60 sekúnd, výhodne 10 až 15 sekúnd.

(51) **E01D 2/00** (2006.01)

(21) **277-2025**

(22) 22.10.2025

(71) Žilinská univerzita v Žiline, Žilina, SK;

(72) Farbák Matúš, Ing., PhD., Dolný Kubín, SK;

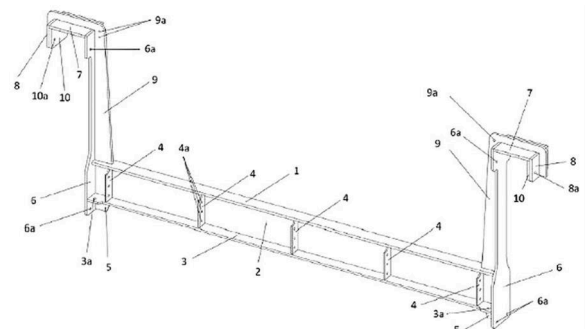
Koteš Peter, doc. Ing., PhD., Žilina, SK;

Gocál Jozef, doc. Ing., PhD., Žilina, SK;

Šedivý Štefan, Ing., PhD., Bytča, SK;

(54) **Závesný priečnik mostovky mostov a lávok**

(57) Závesný priečnik mostovky mostov a lávok pozostáva z tuhého priečného U-rámu, oceľových spojovacích prostriedkov a vysokopevnostného lepidla na fixáciu k hlavnému nosníku (11) mosta alebo lávky a vymedzovacích platní (10) obsahujúcich otvory (10a) vo vymedzovacej platni. U-rám sa skladá z horizontálneho priečného nosníka a závesných hákov na jeho koncoch. Horizontálny priečny nosník tvorí horná pásnica (1), stena (2), dolná pásnica (3) na koncoch rozšírená a doplnená o otvory (3a) v dolnej pásnici na prichytenie podmostkového stužidla (13), dvojica nábehov (5) a výstuhy (4) vybavené otvormi (4a) vo výstuhe na pripojenie prípadných pozdĺžnikov (12). Závesný hák pozostáva z vnútornej vertikálnej kontaktnej platne (6) obsahujúcej otvory (6a) vo vnútornej vertikálnej kontaktnej platni, z horizontálnej kontaktnej platne (7), z vonkajšej vertikálnej kontaktnej platne (8) obsahujúcej otvory (8a) vo vonkajšej vertikálnej kontaktnej platni a z výstuhy (9) háka obsahujúcej otvory (9a) na pripojenie zábradlia vo výstuhe (9) háka.



(51) **E04F 11/18** (2006.01)

(21) **340-2025**

(22) 11.12.2025

(71) PERIGENIS ENTERPRISES LTD, Paralimni, Famagusta, CY;

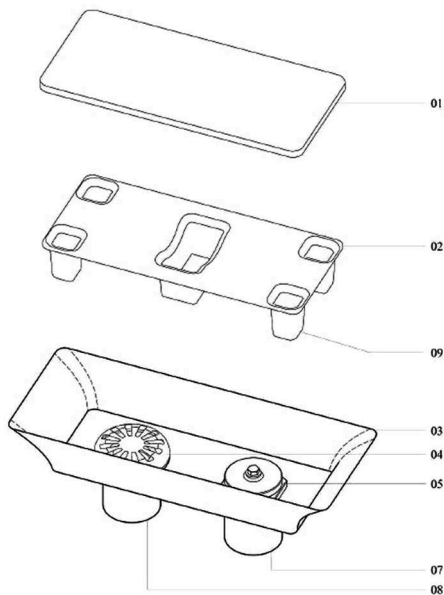
(72) Papademetriou Demetrakis, Paralimni, Famagusta, CY;

(74) Juhás Michal, JUDr. Ing., Košice, SK;

(54) **Spôsob realizácie balkónového zábradlia**

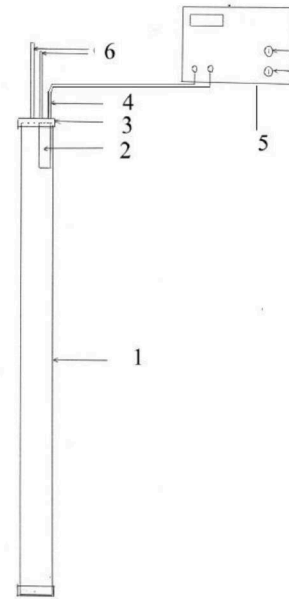
(57) Predmetom technického riešenia je spôsob realizácie balkónového zábradlia, ktorý spočíva vo využití kombinácie zloženia zábradlia a spôsobu spájania jednotlivých priečok konštrukcie zábradlia.

- (51) **E04H 4/12** (2006.01)
E04H 4/14 (2006.01)
- (21) **318-2025**
 (22) 4.12.2025
 (71) WaterRows s.r.o., Bratislava, SK;
 (72) Winter Vladimír, Trnava, SK;
 (74) LITVÁKOVÁ A SPOL., s. r. o., Bratislava, SK;
- (54) **Vložka do integrovaného výpustu bazéna a integrovaný výpusť bazéna**
- (57) Vložka do integrovaného výpustu bazéna obsahuje kryt (01) a ťažidlo (02) s nohami (09), pričom pôdorys vložky má približne obdĺžnikový tvar, nohy (09) majú dutiny vyplnené výplňou (06) s vysokou hustotou a sú rozmiestnené tak, že je medzi nimi vytvorený priestor na filter (04) a priestor na hydrostatický ventil (05). Integrovaný výpusť bazéna obsahujúci vložku ďalej obsahuje vybranie (03) výpustu, filter (04) výpustu, hydrostatický ventil (05), odtok (07) hydrostatického ventilu, odtok (08) výpustu a fittingy na odtoky, pričom ťažidlo (02) s nohami (09) spočíva vo vybraní (03) výpustu na dne bazéna, pričom medzi nohami (09) ťažidla (02) sú umiestnené filter (04) výpustu a hydrostatický ventil (05) a medzi krytom (01) a vybraním (03) výpustu sa nachádza na dvoch kratších protiľahlých stranách medzera na zabezpečenie odtoku vody z bazéna.



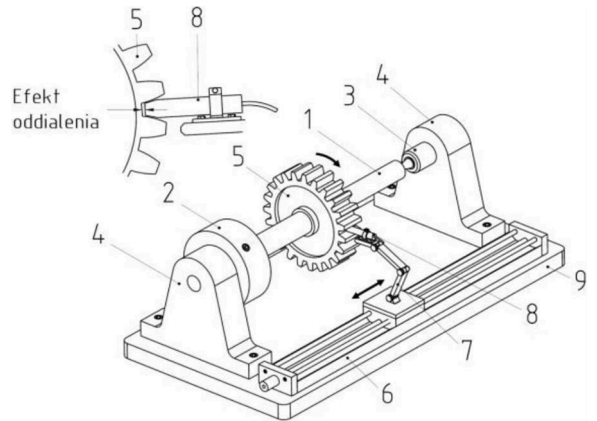
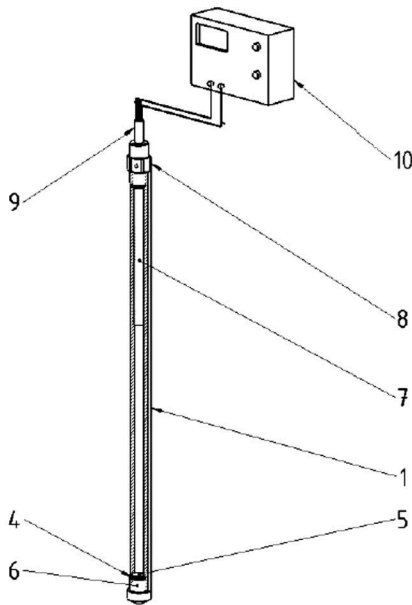
- (51) **E21C 37/14** (2006.01)
E21B 7/18 (2006.01)
- (21) **251-2025**
 (22) 22.9.2025
 (71) DETO POWER s. r. o., Martin, SK;
 (72) Páluš Rastislav, Martin, SK;
 (74) Belička Ivan, Ing., Banská Bystrica, SK;
- (54) **Zariadenie na rozpojovanie hornín, nerastov a materiálov a spôsob rozpojovania hornín, nerastov a materiálov**
- (57) Plastová rúra (1) je na spodnom konci uzatvorená, v hornom konci rúry (1) je vložený zapaľovač (2) a rúra (1) je uzatvorená zátkou (3) s armatúrami

a ventilmi (6) na plnenie plastovej rúry (1) tekutým kyslíkom, na zátku (3) sú elektrické svorky (4) na spojenie iniciačného zariadenia (5) so zapaľovačom (2) a vnútro rúry (1) je naplnené kvapalným kyslíkom. Spôsob rozpojovania hornín, nerastov a materiálov spočíva v tom, že vnútro rúry (1) je po vložení do pripraveného otvoru naplnené kvapalným kyslíkom O₂, pričom po iniciovaní zapaľovača (2) je kvapalný O₂ okamžite odparený, čím sa uvoľní vysokotlaková energia plynného O₂, ktorý expanduje, a tým sa využije na rozpojovanie obklopeného materiálu.



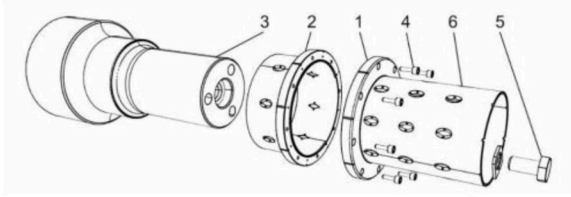
- (51) **E21C 37/14** (2006.01)
E21B 7/18 (2006.01)
- (21) **252-2025**
 (22) 22.9.2025
 (71) DETO POWER s. r. o., Martin, SK;
 (72) Páluš Rastislav, Martin, SK;
 (74) Belička Ivan, Ing., Banská Bystrica, SK;
- (54) **Zariadenie na rozpojovanie hornín, nerastov a materiálov a spôsob rozpojovania hornín, nerastov a materiálov**
- (57) Vysokopevná rúra (1) z legovanej ocele je na spodnom konci vybavená osadením (2) a závitom (3), na osadenie dosadá tesniaci krúžok (4) a tesnenie (5), koniec rúry (1) je uzatvorený vypúšťacou hlavou (6), kde v hornom konci rúry (1) je vložená zahrievacia rúrka (7) a vysokopevná rúra (1) z legovanej ocele je uzatvorená plniacou hlavou (8), na ktorej sú elektrické svorky (9) na spojenie iniciačného zariadenia (10) so zahrievacou rúrkou (7), vnútorný priestor rúry (1) je naplnený kvapalným CO₂. Spôsob rozpojovania hornín, nerastov a materiálov spočíva v tom, že vysokopevná rúra (1) z legovanej ocele je po naplnení kvapalným CO₂ vložená do vopred vyvrtaného otvoru v trhanom materiáli, pričom po zahriatí zahrievacou rúrkou (7) je kvapalný CO₂ okamžite odparený, čím sa uvoľní vysokotlaková energia plynného CO₂, ktorá pretrhne tesnenie (5) a cez vypúšťaciu hlavu (6) expanduje,

a tým sa využije na rozpojovanie obklopeného materiálu, resp. hornín alebo nerastov.

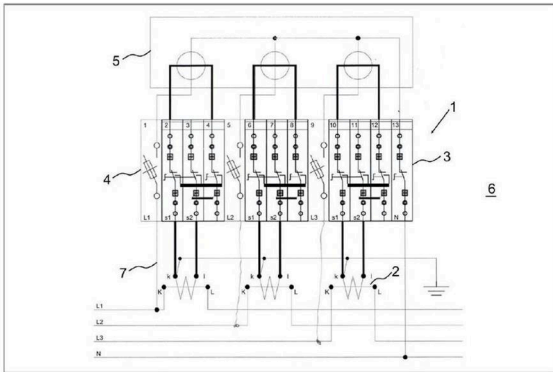


- (51) **F16M 11/06** (2006.01)
G01N 27/90 (2021.01)
G01M 99/00 (2011.01)
- (21) **332-2025**
(22) 11.12.2025
(71) Technická univerzita v Košiciach, Košice, SK;
(72) Geľatko Matúš, Ing., PhD., Choňkovce, SK;
Vandžura Radoslav, Ing., PhD., Lipany, SK;
Botko František, doc. Ing., PhD., Nemcovce, SK;
Hatala Michal, Dr. h. c. prof. Ing., PhD., Prešov, SK;
- (54) **Polohovací prípravok na kontrolu ozubených kolies pomocou metódy vírivých prúdov s potlačením vplyvu efektu oddialenia**
- (57) Polohovací prípravok na kontrolu ozubených kolies pomocou metódy vírivých prúdov s potlačením vplyvu efektu oddialenia pozostáva z rotačného mechanizmu zahŕňajúceho hriadeľ (1) upnutý medzi skľučovadlom (2) a upínacím hrotom (3) na stojanoch (4), ktoré spoločne umožňujú rotáciu kontrolovaného ozubeného kolesa (5), a posuvného mechanizmu zahŕňajúceho lineárne vedenie (6) a držiak (7) so sondou (8), ktoré spoločne umožňujú posuv sondy a stabilnú lift-off vzdialenosť medzi sondou a kontrolovaným ozubením. Vzájomnú polohu mechanizmov a tuhosť konštrukcie zabezpečuje základová doska (9), na ktorej sú mechanizmy osadené.

- (51) **G01B 5/08** (2006.01)
(21) **323-2025**
(22) 8.12.2025
(71) Žilinská univerzita v Žiline, Žilina, SK;
(72) Hrček Slavomír, prof. Ing., PhD., Svederník, SK;
Gajdáč Igor, Ing., PhD., Martin, SK;
Gajdošík Tomáš, Ing., PhD., Žilina, SK;
Madaj Rudolf, Ing., PhD., Bojnice, SK;
Šteininger Ján, Ing., PhD., Nová Bystrica, SK;
Pilarčíková Mária, Zuberec, SK;
- (54) **Merací prípravok na kontrolu rozmerov čapu hriadeľa skúšobného zariadenia**
- (57) Merací prípravok na kontrolu rozmerov čapu hriadeľa skúšobného zariadenia umožňuje na jedno upnutie skontrolovať rozmery čapu hriadeľa v mieste uloženia skúšaných ložísk a v mieste uloženia labyrintového krúžku. Pozostáva z časti (1) meracieho prípravku na kontrolu rozmerov čapu hriadeľa v mieste uloženia skúšaných ložísk, časti (2) meracieho prípravku na kontrolu rozmerov čapu hriadeľa v mieste uloženia labyrintového krúžku, spojovacích skrutiek (4) na spojenie častí prípravku a zo skrutky (5) na spojenie prípravku s hriadeľom. Na časti (1) meracieho prípravku na kontrolu rozmerov čapu hriadeľa v mieste uloženia skúšaných ložísk a na časti (2) meracieho prípravku na kontrolu rozmerov čapu hriadeľa v mieste uloženia labyrintového krúžku sa nachádzajú otvory (6) meracieho bodu na presné označenie miest merania definovaných montážnym postupom výrobcov ložísk a na dotyk meracieho ramena strmeňového mikrometra (7) s čapom (3) hriadeľa. Obe valcové časti (1, 2) obsahujú prírubu s dierami na spojovacie skrutky (4) na spojenie častí prípravku.



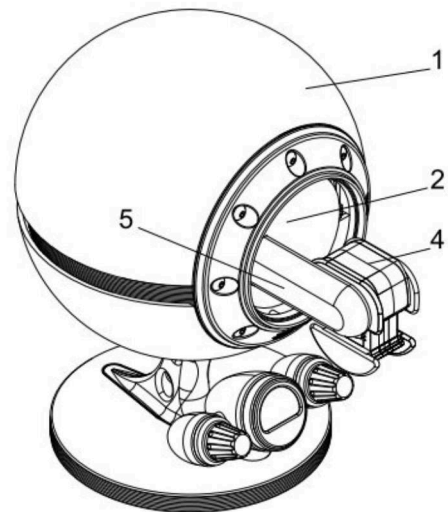
- (51) **G01R 11/04** (2006.01)
H01R 9/24 (2006.01)
- (21) **32-2026**
 (22) 4.2.2026
 (30) PUV 2025-42918, 9.6.2025, CZ
 (71) Tatíček Jiří, Ing., Pardubice, CZ;
 (72) Tatíček Jiří, Ing., Pardubice, CZ;
 (74) Kapa Beta, s. r. o., Nová Dubnica, SK;
- (54) **Skúšobná svorkovnica pre napojenie elektromeru na nepriame meranie**
- (57) Skúšobná svorkovnica pre napojenie elektromeru na nepriame meranie s telesom (1) svorkovnice a aspoň jednou prúdovou svorkou (3), zhotovenou na pripojenie na merací transformátor (2) prúdu a elektromer (5), sa vyznačuje tým, že teleso (1) svorkovnice je vybavené aspoň jedným poistkovým odpínačom (4), ktorý je vybavený valcovou poistkovou vložkou.



- (51) **G04B 7/00** (2006.01)
G04D 3/00 (2006.01)
G04B 3/12 (2006.01)

(51)	(21)	(51)	(21)
A41C 3/04	345-2025	B21D 5/01	334-2025
A63B 21/06	320-2025	C08J 5/02	315-2025
B02C 19/11	23-2026	C12C 1/02	313-2025
B09B 3/40	316-2025	E01D 2/00	277-2025

- (21) **308-2025**
 (22) 21.11.2025
 (71) ARTECH s. r. o., Pečeňady, SK;
 (72) Hrivnák Vladimír, Bc., Pečeňady, SK;
 (74) Porubčan Róbert, Ing., Ivanka pri Dunaji, SK;
- (54) **Zariadenie na natáhanie a/alebo nabíjanie hodín, najmä náramkových hodín, spôsob manipulácie s hodinami**
- (57) Zariadenie na natáhanie a/alebo nabíjanie hodín obsahuje teleso (1) s vnútornou komorou (2), rotačnú hlavu (3), výložník (5) a držiak (4), kde vnútorná komora (2) je prispôbena na prijatie držiaka (4) nesúceho hodiny a rotačná hlava (3) je určená na otáčanie držiaka (4) vnútri komory (2) pomocou elektrického motora. Výložník (5) je na prvom konci prepojený s rotačnou hlavou (3), na protíľahlom konci výložníka (5) je uložený držiak (4), pričom výložník (5) je prispôbena na pohyb držiaka (4) aspoň čiastočne von z komory (2) a naspäť do komory (2). Z komory (2) zariadenia sa najskôr vysunie výložník s držiakom (4), kde výložník je prepojený s rotačnou hlavou (3), do držiaka (4) sa umiestnia hodiny, následne sa držiak (4) s hodinami pomocou výložníka (5) zasunie dovnútra komory (2), a potom sa držiak (4) s hodinami otáča. Jednotlivé kroky manipulácie sú výhodne poháňané elektromotorom, obzvlášť výhodne môžu byť sprevádzané zvukovými a svetelnými efektmi.



(51)	(21)	(51)	(21)
E04F 11/18	340-2025	F16M 11/06	332-2025
E04H 4/12	318-2025	G01B 5/08	323-2025
E21C 37/14	251-2025	G01R 11/04	32-2026
E21C 37/14	252-2025	G04B 7/00	308-2025

FG2K

Zapísané úžitkové vzory

(11)	(51)	(11)	(51)	(11)	(51)	(11)	(51)
10571	F41J 1/10	10575	C05G 1/00	10579	H02M 5/00	10582	F16L 9/147
10572	C22F 1/06	10576	B60R 22/00	10580	H02J 3/18	10583	A01G 23/06
10573	A63B 23/16	10577	H02G 3/12	10581	G21F 9/04	10584	B25J 15/08
10574	E02B 3/10	10578	F03B 13/10				
(51)	A01G 23/06	(2006.01)		(43)	26.11.2025		
	B23C 5/08	(2006.01)		(45)	25.3.2026		
	A01B 39/20	(2006.01)		(73)	Živica Andrej, Senica, SK;		
(11)	10583				Moravanský Dominik, Senica, SK;		
(21)	220-2025			(72)	Živica Andrej, Senica, SK;		
(22)	19.8.2025				Moravanský Dominik, Senica, SK;		
(43)	10.12.2025			(54)	Pracka bezpečnostného pásu vozidla s magnetickým		
(45)	25.3.2026				navádzaním jazýčka pásu		
(73)	Technická univerzita vo Zvolene, Zvolen, SK;						
(72)	Hnilica Richard, Ing., PhD., Zvolen, SK;			(51)	C05G 1/00	(2006.01)	
	Hnilicová Michaela, Ing., PhD., Zvolen, SK;				C05D 9/02	(2006.01)	
	Praslička Patrik, Brezno, SK;			(11)	10575		
(54)	Pracovný nástroj lesnej frézy s nekonvenčným tvarom			(21)	206-2025		
	pracovnej plochy			(22)	6.8.2025		
				(43)	26.11.2025		
(51)	A63B 23/16	(2006.01)		(45)	25.3.2026		
	A63B 23/12	(2006.01)		(73)	Teren Ján, Ing., CSc., Bratislava, SK;		
(11)	10573			(72)	Teren Ján, Ing., CSc., Bratislava, SK;		
(21)	203-2025			(54)	Konzentráty rastlinných živín		
(22)	4.8.2025						
(43)	26.11.2025			(51)	C22F 1/06	(2006.01)	
(45)	25.3.2026				A61L 31/00	(2006.01)	
(73)	Burák Ján, Ing., PhD., Košice, SK;			(11)	10572		
(72)	Burák Ján, Ing., PhD., Košice, SK;			(21)	208-2025		
(54)	Prenosná nastaviteľná viacúčelová športová a/alebo			(22)	7.8.2025		
	rehabilitačná tréningová pomôcka			(43)	26.11.2025		
				(45)	25.3.2026		
(51)	B25J 15/08	(2006.01)		(73)	Technická univerzita v Košiciach, Košice, SK;		
	B25J 15/12	(2006.01)		(72)	Kočiško Róbert, Ing., PhD., Bohdanovce, SK;		
	A61C 1/08	(2006.01)			Petroušek Patrik, Ing., PhD., Košice, SK;		
	A61C 8/00	(2006.01)			Lupták Miloslav, doc. Ing., PhD., Košice, SK;		
(11)	10584				Saksl Karel, doc. Ing., DrSc., Košice, SK;		
(21)	224-2025			(54)	Spôsob spracovania zinkových zliatin na dosiahnutie		
(22)	21.8.2025				superplastických vlastností		
(43)	10.12.2025						
(45)	25.3.2026			(51)	E02B 3/10	(2006.01)	
(73)	Technická univerzita v Košiciach, Košice, SK;				E02B 3/04	(2006.01)	
(72)	Duplák Ján, doc. Ing., PhD., Dulova ves, SK;			(11)	10574		
	Dupláková Darina, doc. Ing., PhD., Topoľovka, SK;			(21)	9-2025		
	Török Jozef, Ing., PhD., Žalobín, SK;			(22)	13.1.2025		
	Mikuláško Samuel, Ing., Snina, SK;			(43)	26.11.2025		
(54)	Prst koncového efektora robotického manipulátora			(45)	25.3.2026		
	s integrovaným pružným povrchom			(73)	Šutý Pavol, Ing., Kysucký Lieskovec, SK;		
				(72)	Šutý Pavol, Ing., Kysucký Lieskovec, SK;		
(51)	B60R 22/00	(2006.01)		(54)	Drevené hrádze s priechodom pre živočíchy		
(11)	10576						
(21)	140-2025						
(22)	14.6.2025						

(51) F03B 13/10 (2006.01)	(43) 10.12.2025						
F03B 17/06 (2006.01)	(45) 25.3.2026						
(11) 10578	(73) GEOFIX s.r.o., Trnava, SK;						
(21) 200-2025	(72) Sekely Stanislav, Ing., Šúrovce, SK;						
(22) 28.2.2023	Rezbárik Ján, RNDr., Trnava, SK;						
(43) 26.11.2025	(54) Spôsob spracovania a likvidácie kvapalných						
(45) 25.3.2026	rádioaktívnych a kvapalných nebezpečných odpadov						
(67) 21-2023	a zariadenie na jeho vykonávanie						
(73) Brychta Tomáš, Bratislava, SK;							
(72) Brychta Tomáš, Bratislava, SK;							
(74) LITVÁKOVÁ A SPOL., s. r. o., Bratislava, SK;							
(54) Zariadenie na výrobu elektrickej energie vo							
vodovodnom potrubí							
(51) F16L 9/147 (2006.01)	(51) H02G 3/12 (2006.01)						
A47L 9/24 (2006.01)	(11) 10577						
F16L 21/02 (2006.01)	(21) 50019-2025						
F16L 39/02 (2006.01)	(22) 9.6.2020						
(11) 10582	(30) PUV 2019-36546, 22.8.2019, CZ						
(21) 215-2025	(43) 12.11.2025						
(22) 14.8.2025	(45) 25.3.2026						
(43) 10.12.2025	(67) 20178890.8						
(45) 25.3.2026	(73) KOPOS KOLÍN a.s., Kolín, CZ;						
(73) Slovenská technická univerzita v Bratislave, Bratislava, SK;	(72) Pavel Pospíšil, Ing., Červené Pečky, CZ;						
(72) Milde Ján, Ing., PhD., Biely Kostol, SK;	Jiří Němeček, DiS., Miskovice, CZ;						
(54) Spojovací člen na trubice vysávača	Staněk Ladislav, Kolín, CZ;						
(51) F41J 1/10 (2006.01)	(74) Kubínyi Peter, Bc., Trenčín, SK;						
F41J 5/056 (2006.01)	(54) Elektroinštalčná krabica						
F41J 7/02 (2006.01)							
F41J 9/02 (2006.01)	(51) H02J 3/18 (2026.01)						
G05B 19/00 (2006.01)	(11) 10580						
(11) 10571	(21) 178-2025						
(21) 273-2025	(22) 17.7.2025						
(22) 17.10.2025	(43) 26.11.2025						
(43) 26.11.2025	(45) 25.3.2026						
(45) 25.3.2026	(73) VOLKSWAGEN SLOVAKIA, a.s., Bratislava, SK;						
(73) T - Industry, s.r.o., Myjava, SK;	(72) Chudý Jozef, Ing., Bratislava, SK;						
(72) Tomlain Juraj ml., Ing., Myjava, SK;	(74) Juran Svetozár, JUDr., Bratislava, SK;						
Ravas Stanislav, Ing., Dubová, SK;	(54) Dekompenzácia kapacitného reaktančného výkonu						
Harmata Marek, Ing., Bratislava, SK;	v rozvodniach 22 kV						
Majdan Ivan, Nevidzany, SK;							
(74) Porubčan Róbert, Ing., Ivanka pri Dunaji, SK;	(51) H02M 5/00 (2006.01)						
(54) Systém s pohyblivým vozíkom nesúcim terč, najmä na	(11) 10579						
cvičnej strelnici	(21) 213-2025						
(51) G21F 9/04 (2006.01)	(22) 15.5.2024						
G21F 9/08 (2006.01)	(43) 26.11.2025						
(11) 10581	(45) 25.3.2026						
(21) 201-2025	(67) 40-2024						
(22) 4.8.2025	(73) EVPÚ a.s., Nová Dubnica, SK;						
	(72) Biel Zdeno, Ing., PhD., Považská Bystrica, SK;						
	Franko Marek, Ing., PhD., Udiča, SK;						
	Kučera Roman, Ing., Lednické Rovne, SK;						
	(74) Mrenica Jaroslav, Ing., Púchov, SK;						
	(54) Elektrický výkonový menič pre transformáciu siete						
	EU/US alebo US/EU						
(51)	(11)	(51)	(11)	(51)	(11)	(51)	(11)
A01G 23/06	10583	C05G 1/00	10575	F16L 9/147	10582	H02G 3/12	10577
A63B 23/16	10573	C22F 1/06	10572	F41J 1/10	10571	H02J 3/18	10580
B25J 15/08	10584	E02B 3/10	10574	G21F 9/04	10581	H02M 5/00	10579

(51)	(11)	(51)	(11)	(51)	(11)	(51)	(11)
B60R 22/00	10576	F03B 13/10	10578				

MK2K**Zaniknuté úžitkové vzory uplynutím doby platnosti**

(11)	Dátum zániku	(11)	Dátum zániku	(11)	Dátum zániku	(11)	Dátum zániku
7613	01.03.2026	8519	13.08.2025	9466	13.08.2025	9475	13.08.2025
7656	09.03.2026	8599	05.08.2025	9470	11.08.2025	9506	03.08.2025
8468	14.08.2025	8854	13.08.2025	9471	09.08.2025	10379	09.08.2025
8513	07.08.2025						

ND2K**Predĺženie platnosti úžitkových vzorov**

(11)	(51)	(11)	(51)	(11)	(51)
8583	E01F 15/04	8930	F24F 6/14		
8585	E01F 15/04	9596	F23L 9/04		
8722	C21C 7/06	9638	A41D 1/00		
8905	B61D 19/00	9708	H05B 45/345		
8911	B61D 47/00	9790	A61L 9/00		
(51)	A41D 1/00	(2018.01)		(73)	Slovenská poľnohospodárska univerzita v Nitre, Nitra, SK;
	A41D 1/02	(2006.01)		(54)	Spôsob inteligentnej regulácie aromatizácie priestoru a systém na jeho uskutočnenie
	A41D 27/24	(2006.01)			
	A41D 3/02	(2006.01)			
	A41F 1/00	(2006.01)			
(11)	9638			(51)	B61D 19/00 (2006.01)
(21)	50020-2022				B61D 17/08 (2006.01)
(22)	15.3.2022				B61D 3/00 (2006.01)
(73)	Rizk Marta, Dr.rer.nat., Jülich, DE;				E06B 7/16 (2006.01)
(54)	Zimný odev na zvýšenie bezpečnosti osoby sediacej v dopravnom prostriedku alebo v zariadení vybavenom bezpečnostnými pásmi			(11)	8905
				(21)	50020-2019
				(22)	12.3.2019
				(73)	Tatravagónka a.s., Poprad, SK;
				(54)	Systém tesnenia posuvných stien vozňa
(51)	A61L 9/00	(2006.01)			
	B60H 3/00	(2006.01)			
(11)	9790			(51)	B61D 47/00 (2006.01)
(21)	76-2022				B61D 3/18 (2006.01)
(22)	23.6.2022			(11)	8911
				(21)	50023-2019
				(22)	25.3.2019

(73) TATRAVAGÓNKA a.s., Poprad, SK;
(54) Mechanizmus na dvíhanie nájazdových klapiek vozňa na prepravu automobilov

(51) C21C 7/06 (2006.01)

(11) 8722

(21) 50037-2019

(22) 24.5.2019

(73) FENEGA, s.r.o., Kračúnovce, SK;

(54) Dezoxidačná briketa

(51) E01F 15/04 (2006.01)

(11) 8583

(21) 50130-2018

(22) 6.12.2018

(73) NOVÁ HUŤ s.r.o., Ostrava, CZ;

(54) Obojstranné zvodidlo

(51) E01F 15/04 (2006.01)

(11) 8585

(21) 50129-2018

(22) 6.12.2018

(73) NOVÁ HUŤ s.r.o., Ostrava, CZ;

(54) Jednostranné zvodidlo

(51) F23L 9/04 (2006.01)

F23B 60/00 (2006.01)

(11) 9596

(21) 50016-2022

(22) 25.2.2022

(73) LITECONNECT s.r.o., Bohumín, CZ;

(54) Kotel na pevné palivá

(51) F24F 6/14 (2006.01)

F25B 23/00 (2006.01)

E01H 3/04 (2006.01)

F24F 3/14 (2006.01)

F24F 13/00 (2006.01)

B05B 1/00 (2006.01)

(11) 8930

(21) 67-2019

(22) 24.5.2019

(73) Nagy Peter, Levice, SK;

(54) Zariadenie na exteriérové ochladzovanie vzduchu

(51) H05B 45/345 (2020.01)

(11) 9708

(21) 50030-2022

(22) 25.4.2022

(73) LEDeco solution, s.r.o., Banská Bystrica, SK;

(54) Zapojenie prúdového zdroja vo viackanálovom LED systéme

(51) (11) (51) (11)

A41D 1/00 9638 **E01F 15/04** 8583

A61L 9/00 9790 **E01F 15/04** 8585

B61D 19/00 8905 **F23L 9/04** 9596

B61D 47/00 8911 **F24F 6/14** 8930

C21C 7/06 8722 **H05B 45/345** 9708

PC2K

Prevody a prechody práv na úžitkové vzory

(11) 8583

(21) 50130-2018

(73) NOVÁ HUŤ s.r.o., Ostrava, CZ;

Predchádzajúci majiteľ:

Liberty Ostrava a.s., Ostrava, CZ;

Dátum zápisu do registra: 6.3.2026

(11) 8585

(21) 50129-2018

(73) NOVÁ HUŤ s.r.o., Ostrava, CZ;

Predchádzajúci majiteľ:

Liberty Ostrava a.s., Ostrava, CZ;

Dátum zápisu do registra: 6.3.2026

TC2K**Zmeny v údajoch o majiteľoch úžitkových vzorov****(11) 8363**

(21) 134-2017

(73) Zetor Engineering Slovakia, a.s., Považská Bystrica, SK;

Dátum zápisu do registra: 27.2.2026

(11) 9542

(21) 161-2021

(73) McCarter a.s., Bratislava, SK;

Dátum zápisu do registra: 3.3.2026

ČASŤ

DIZAJNY

Číselné INID - kódy na označovanie bibliografických údajov (Štandard WIPO ST.80)

(11)	Číslo zapísaného dizajnu	(55)	Vyobrazenie dizajnu/vyobrazenie dizajnu po čiastočnom výmaze
(15)	Dátum zápisu/predĺženia platnosti	(58)	Dátum záznamu v registri, napr. zmeny mena, zániku, výmazu a pod.
(18)	Predpokladaný dátum uplynutia platnosti zápisu/ predĺženia platnosti	(62)	Číslo pôvodnej prihlášky v prípade vylúčenej prihlášky
(21)	Číslo prihlášky	(71)	Meno (názov) prihlasovateľa(-ov)
(22)	Dátum podania prihlášky	(72)	Meno pôvodcu (-ov)
(28)	Počet dizajnov	(73)	Meno (názov) majiteľa(-ov)
(30)	Údaje o prioritě	(74)	Meno (názov) zástupcu(-ov)
(45)	Dátum oznámenia o zápise dizajnu	(78)	Meno (názov) nového majiteľa (-ov) po prevode alebo prechode
(46)	Dátum uplynutia odkladu zverejnenia		
(51)	Medzinárodné triedenie dizajnov		
(54)	Názov dizajnu		

Kódy na označovanie záhlaví oznámení publikovaných vo Vestníku ÚPV SR (Štandard WIPO ST. 17)

Prihlášky dizajnu

GD9Q	Sublicenčné zmluvy registrované na dizajny alebo prihlášky dizajnov
GD9Q	Ukončenie platnosti sublicenčných zmlúv na dizajny alebo prihlášky dizajnov
HB9Q	Opravy v údajoch o prihlasovateľoch prihlášok dizajnov
HB9Q	Opravy v údajoch o ďalších osobách v prihláškach dizajnov alebo v dizajnoch
HC9Q	Zmeny v údajoch o ďalších osobách v prihláškach dizajnov alebo v dizajnoch
HC9Q	Zmeny v údajoch o prihlasovateľoch prihlášok dizajnov
RD9Q	Exekúcie na prihlášky dizajnov
RF9Q	Ukončenie exekúcií na prihlášky dizajnov
RL9Q	Súdne spory o právo na prihlášky dizajnov
RL9Q	Ukončenie súdnych sporov o právo na prihlášky dizajnov

Zapísané dizajny

FG4Q	Zverejnené zapísané dizajny po uplynutí doby odkladu zverejnenia
FG4Q	Zapísané dizajny s odloženým zverejnením
FG4Q	Zapísané dizajny
MA4Q	Zaniknuté zapísané dizajny vzdaním sa
MA4Q	Čiastočne zaniknuté zapísané dizajny vzdaním sa
MC4Q	Vymazané zapísané dizajny

MG4Q	Čiastočne vymazané zapísané dizajny
MK4Q	Zaniknuté zapísané dizajny uplynutím doby platnosti
MM4Q	Zaniknuté zapísané dizajny pre nezaplatenie poplatkov za predĺženie platnosti
ND4Q	Predĺženie platnosti zapísaných dizajnov
PC4Q	Prevody a prechody práv
PD4Q	Zmeny dispozičných práv na zapísané dizajny (zálohy)
PD4Q	Zmeny dispozičných práv na zapísané dizajny (ukončenie zálohov)
QB4Q	Licenčné zmluvy registrované
QC4Q	Ukončenie platnosti licenčných zmlúv
RD4Q	Exekúcie na dizajny
RF4Q	Ukončenie exekúcií na dizajny
RL4Q	Prepis majiteľa dizajnu (na základe rozhodnutia súdu)
RL4Q	Súdne spory o právo na dizajny
RL4Q	Ukončenie súdnych sporov o právo na dizajny
TA4Q	Doplnenie pôvodcu (-ov)
TB4Q	Opravy v údajoch o majiteľoch dizajnov
TC4Q	Zmeny v údajoch o majiteľoch dizajnov
TF4Q	Opravy dátumov
TG4Q	Opravy zatriedenia podľa Medzinárodného triedenia dizajnov
TH4Q	Opravy chýb alebo zmeny všeobecne

HC9Q**Zmeny v údajoch o pôvodcoch****(11) 29151**

(21) 19-2024

(72) Bračík Anton, Ivanovce, SK;

(58) 12.3.2026

(11) 29253

(21) 119-2024

(72) Szabó Teodor, Mgr. art., Banská Bystrica, SK;

(58) 12.3.2026

MK4Q**Zaniknuté zapísané dizajny uplynutím doby platnosti**

(11) (58)

28792 06.08.2025

28793 06.08.2025

28811 10.08.2025

(11) (58)

28812 10.08.2025

28813 10.08.2025

28814 11.08.2025

ČASŤ

OCHRANNÉ ZNÁMKY

**Číselné kódy na označovanie bibliografických údajov
(Štandard WIPO ST.60)**

(111)	Číslo zápisu	(580)	Dátum zápisu akejkoľvek transakcie v súvislosti s prihláškou alebo zápisom ochrannej známky do registra, napr. zmena majiteľa, zmena mena alebo adresy, zrieknutie sa známky atď. (účinnosť)
(141)	Dátum zániku	(591)	Údaje o uplatňovaných farbách
(151)	Dátum zápisu	(641)	Číslo a dátum podania prihlášky ochrannej známky Európskej únie, premenou ktorej vznikla prihláška národnej ochrannej známky
(156)	Dátum obnovy	(646)	Číslo a dátum podania ochrannej známky Európskej únie, premenou ktorej vznikla prihláška národnej ochrannej známky
(180)	Predpokladaný dátum uplynutia platnosti zápisu/ obnovy	(731)	Meno a adresa prihlasovateľa (-ov)
(210)	Číslo prihlášky	(732)	Meno a adresa majiteľa (-ov)
(220)	Dátum podania prihlášky	(740)	Meno a adresa zástupcu (-ov)
(300)	Údaje o prioritě	(770)	Meno a adresa predchádzajúceho prihlasovateľa (-ov) alebo majiteľa (-ov) (v prípade zmeny vlastníctva)
(340)	Údaje o čiastočnej prioritě	(771)	Meno a adresa predchádzajúceho prihlasovateľa (-ov) alebo majiteľa (-ov) (v prípade zmeny údajov)
(350)	Dátum práva z prihlášky, z ktorej sa uplatňuje seniorita	(791)	Meno a adresa držiteľa (-ov) licencie
(360)	Zoznam tovarov a služieb, na ktoré sa vzťahuje čiastočná seniorita	(793)	Podmienky a obmedzenia licencie
(442)	Dátum zverejnenia prihlášky po prieskume	(800)	Číslo a dátum medzinárodného zápisu
(450)	Dátum oznámenia o zápise ochrannej známky	(881)	Číslo a dátum zápisu ochrannej známky nahradenej medzinárodným zápisom
(510)	Zoznam tovarov a/alebo služieb ak neboli zatriedené		
(511)	Medzinárodné triedenie tovarov a/alebo služieb		
(540)	Vyjadrenie ochrannej známky		
(550)	Druh ochrannej známky		
(551)	Údaje o kolektívnej ochrannej známke		
(571)	Opis ochrannej známky		

BA3M**Zverejnené prihlášky ochranných známok**

(210)	(210)	(210)	(210)
249-2025	3485-2025	310-2026	448-2026
985-2025	3490-2025	329-2026	449-2026
1384-2025	3501-2025	339-2026	450-2026
1635-2025	67-2026	341-2026	461-2026
1682-2025	86-2026	342-2026	464-2026
1684-2025	101-2026	351-2026	466-2026
1690-2025	103-2026	354-2026	468-2026
1738-2025	108-2026	355-2026	469-2026
2116-2025	112-2026	356-2026	471-2026
2117-2025	116-2026	368-2026	472-2026
2118-2025	134-2026	369-2026	482-2026
2119-2025	139-2026	389-2026	487-2026
2120-2025	140-2026	392-2026	489-2026
2186-2025	170-2026	395-2026	490-2026
2279-2025	199-2026	397-2026	492-2026
2280-2025	218-2026	401-2026	495-2026
2507-2025	242-2026	402-2026	503-2026
2541-2025	243-2026	403-2026	535-2026
2669-2025	244-2026	406-2026	555-2026
2906-2025	250-2026	407-2026	556-2026
2932-2025	251-2026	409-2026	558-2026
3184-2025	252-2026	410-2026	560-2026
3185-2025	254-2026	432-2026	562-2026
3186-2025	271-2026	435-2026	565-2026
3188-2025	272-2026	436-2026	574-2026
3189-2025	273-2026	437-2026	576-2026
3257-2025	277-2026	438-2026	583-2026
3273-2025	287-2026	444-2026	586-2026
3275-2025	300-2026	446-2026	588-2026
3426-2025			

(210) 249-2025

(220) 5.2.2025

(511) 30 NCL (12)

(511) 30 - Kakao; čokoláda; čaj; káva; kakaové nápoje; čokoládové nápoje; čajové nápoje; kávové nápoje; chlieb a pekárske výrobky; cukor; prírodné sladidlá; umelé sladidlá na prípravu jedál; cestá na zákusky; pečivo; sušienky, keksy; brownies (čokoládové koláče); cheesecakes (tvarohové koláče); zákusky, koláče; vafle; oblátky; cukrárske výrobky; čokoládové sladkosti; čokoládové nátierky; čokoládové polevy; čokoládové sirupy; sirupy na ochucovanie (prírodné sladidlo); mrazené a chladené cukrovinky; zmrzliny; mrazené torty a koláče; mrazené pečivo; mrazené jogurty (mrazené potraviny); prípravky z obilnín; raňajkové cereálie; smotanové zmrzliny; šerbety (nápoje); zmrzlinové kornútky; pudinky; dezertné peny (cukrárske výrobky); penové cukríky (cukrovinky); kukuričné lupienky; kukuričné pukance; ryžové chuťovky; obilninové chuťovky (z jačmeňa, raže); bezlepkové pekárske výrobky.

(540)

(550) obrazová

(591) žltá, červená, hnedá, biela

- (731) Opavia - LU, s.r.o., Rohanské nábřeží 670/17, Karlín, Praha 8, CZ;
 (740) MAJLINGOVÁ & PARTNERS, s. r. o., Bratislava-Petržalka, SK;

(210) 985-2025

(220) 17.4.2025

(511) 35, 39, 43 NCL (12)

(511) 35 - Online objednávkové reštauračné služby rozvozu jedla alebo jedlo so sebou; administratívne spracovanie nákupných objednávok zadaných telefonicky alebo počítačom; pomoc pri riadení obchodnej činnosti pri prevádzkovaní reštaurácie; obchodné poradenstvo v oblasti franchisingu, reklamy, marketingu.

39 - Rozvoz jedál reštauráciami.

43 - Stravovacie služby; dodávanie hotových jedál a nápojov na objednávku (katering); príprava jedla a nápojov na konzumáciu; reštauračné (stravovacie) služby; samoobslužné reštaurácie; bary (služby); informácie a poradenstvo pri príprave jedál; služby reštaurácií "jedlo so sebou".

(540) La Hacienda

(550) slovná

(731) FF1 s. r. o., Mäsiarska 430/8, Košice-Juh, SK;

(740) Boldiz Law Firm s.r.o., Nové Zámky, SK;

(210) 1384-2025

(220) 27.5.2025

(511) 9, 35, 42 NCL (12)

(511) 9 - Počítačové programy na stiahnutie; počítačové aplikácie; softvér využívajúci umelú inteligenciu.

35 - Porovnanie cien; analýza cien; poskytovanie obchodných informácií; benchmarking služieb.

42 - Poskytovanie softvéru ako služby (SaaS); vývoj a údržba softvéru.

(540) Podmienkomat

(550) slovná

(731) Cynsta Technologies s.r.o., Rybná 716/24, Praha, CZ;

(740) Pagáč Martin, Púchov, SK;

(210) 1635-2025

(220) 18.6.2025

(511) 6, 9, 20, 35, 37, 40 NCL (12)

(511) 6 - Kovové držadlá, kľučky; kovové dverové kľučky; kovové kľučky na zásuvky; kovové rúčky na zásuvky; kovové krúžky na rukoväte; kovové dverové úchytky; kovové úchytky na nábytok; kovové dverové klopadlá; kovové držadlá; kovania pre stavebníctvo; kovanie na nábytok; kovové dvere; kovové dverové súčasti; kovové dverové zvonce (neelektrické); kovové kľúče; kovové krúžky; kovové krúžky na kľúče; kovové mreže; kovové okná; kovové okenné rámy; kovové písmená a číslice (nie tlačiarenské znaky); kovové podlahy; kovové podpery; kovové ploty; kovové potrubia; kovové preklady; kovové priečky; kovové rímasy; kovové rudy; kovové schodíky; kovové schodiská; kovové schody; kovové skrutky; kovové stenové príchytky (kolíky); kovové stavebné konštrukcie; kovové štítky;

kovové tyče; kovové uzávery; kovové ventily (nie časti strojov); kovové uholníky na nábytok; kovové uholníky pre stavebníctvo; kovové umelecké diela; kovové vonkajšie rolety; kovové žalúzie; kovové vývesné štíty; kovové zámkové zástrčky; kovové zámkové zástrčky na okná; kovové zámky (nie elektrické); kovové zámky vozidiel; kovové zarážky; kovové zarážky dverí; kovové zarážky okien; kovové zárubne; kovové zátky; kovové závary; kovové závesné háky; kovové zliatiny; kovy (suroviny alebo polotovary); kovový stavebný materiál; okenné západky; plech; pružinové zámky; pružiny (železiarsky tovar); prídržné koľajnice; kovové visacie zámky (nie elektronické); západky zámok; zariadenia na otváranie okien (neelektrické); zariadenia na zatváranie okien (neelektrické); zvončeky; alobal (hliníková fólia); bronz; chróm; cín; drôt; háčiky (železiarsky tovar); hliník; ingoty; kolíky (drobný železiarsky tovar); kovové brány; kovové busty; kovové klince; kovové kolíky; kovové kovania okien; kovové lešenia; kovové lišty; kovové markízy (stavebníctvo); kovové nity; kovové obklady pre stavebníctvo; kovové pánty, závesy; kovové otváratele dverí, nie elektrické; kovové podložky; kovové príruby; liatina (surovina alebo polotovar); meď (surovina alebo polotovar); mosadz (surovina alebo polotovar); nikel; oceľ (surovina alebo polotovar); olovo (surovina alebo polotovar); staniol; titán; volfrám; železo (surovina alebo polotovar); zinok.

9 - Elektrické kľučky na dvere; elektrické zámky na dvere; digitálne dverové zámky; kódované karty na odomykanie dverí; dverové zámky so skenerom odtlačkov prsta; diaľkové ovládače na otváranie a zatváranie dverí; inteligentné zámky na dvere; elektrické zámky; biometrické zámky; elektronické visacie zámky; elektronické zámky (na dvere); softvér; čipové karty; elektronické identifikačné karty; sťahovateľné počítačové programy; počítačový softvér (nahraté počítačové programy); počítačové operačné programy (nahraté); počítače; optické kompaktné disky; audiovizuálne kompaktné disky; stroje na počítanie a triedenie peňazí; nosiče zvukových nahrávok; fotokopírovacie stroje (fotografické, elektrostatické alebo termické); zariadenia na zaznamenávanie vzdialenosti; telemetre, optické diaľkomery; meracie prístroje; elektrické meracie zariadenia; audiovizuálne prijímače; taxametre; rýchlomery, tachometre; indikátory množstva; počítačové pamäte; presné meracie prístroje; optické prístroje a nástroje; automatické ovládacie zariadenia vozidiel; zariadenia na prenos zvuku; zvukové nahrávacie zariadenia; prístroje na zaznamenávanie času; digitálne počítadlá (totalizátory); hlasovacie zariadenia; registračné pokladnice; magnetické disky; počítačové klávesnice; čipy (mikroprocesorové doštičky); čítačky čiarových kódov; periférne zariadenia počítačov; digitálne súradnicové zapisovače; elektronické perá na vizuálne zobrazovacie zariadenia; počítačové rozhrania; počítačové meniče diskov; magnetické páskové jednotky (informatika); mikroprocesory; modemy; monitory (počítačový hardvér); myši

(periférne zariadenia počítačov); optické čítacie zariadenia; optické nosiče údajov; optické disky; procesory (centrálne procesorové jednotky); čítacie zariadenia (zariadenia na spracovanie údajov); elektronické skenery; prenosné skenery; 3D skenery; elektronické diáre; telefónne záznamníky; prehrávače kompaktných diskov; elektronické vreckové slovníky; karty s integrovanými obvody (pamäťové alebo mikroprocesorové); notebooky (prenosné počítače); elektronické informačné tabule; video displeje; sťahovateľný softvér na počítačové hry; handsfree mikrofóny pre mobilné telefóny; sťahovateľné zvonenia do mobilných telefónov; sťahovateľné hudobné súbory; sťahovateľné obrazové súbory; USB kľúče; prenosné multimedialne prehrávače; prenosné počítače; obaly na notebooky; tašky na notebooky; čítačky elektronických kníh; smartfóny; tablety (prenosné počítače); mobilné telefóny; digitálne tabule; zariadenia na sledovanie fyzickej aktivity nosené na tele; inteligentné náramky (meracie prístroje); kryty na smartfóny; puzdrá na smartfóny; obaly na vreckové počítače (PDA); obaly na elektronické tablety; elektronické interaktívne tabule; elektronické partitúry (sťahovateľné); dopravné kužele; počítačové databázy; počítačové databázové servery; interaktívny databázový softvér; počítačový softvér na manažment databáz; počítačový hardvér.

20 - Nekovové kľúčky na dvere; nekovové držadlá, kľúčky; sklené kľúčky; nekovové rúčky na zásuvky; nekovové úchyty na nábytok; nekovové úchytky na zásuvky; nekovové dverové klopádlá; nekovové držadlá; dverové zarážky, nie kovové, nie gumené; dverové zvonce (nekovové, neelektrické); nekovové dverové vybavenie; nekovové klince; nekovové kolíky; nekovové matice; nekovové krúžky na kľúče; nekovové neelektrické otváratele okien; nekovové, neelektrické otváratele dverí; nekovové neelektrické visiace zámky; nekovové obloženie alebo ozdoby na nábytok; nekovové podpery posuvných dverí (jazdce); nekovové prvky na zatváranie okien; nekovové prvky na zatváranie dverí; nekovové schodíky; nekovové schody; nekovové vybavenie okien; nekovové zámkové zástrčky na okná; police; postele; pulty; stoly; nekovové dverové západky; nekovové dverové závary; nekovové dverové pánty; plastové karty na otváranie dverí (nekódované, nie magnetické); nekovové kľúče na otváranie zámkov; nekovové zámky na nábytok; nekovové zámky s kombináciami (neelektrické); nekovové, neelektrické mechanické zámky; nábytok.

35 - Maloobchodné a veľkoobchodné služby s kovovými a nekovovými kľúčkami, s držadlami, s madlami, s rúčkami, s rukoväťami, s klopádlami, s kovovým a nekovovým stavebným materiálom, s kovovými a nekovovými dverami a oknami, s časťami a súčastami dverí a okien, s drobným železiarskym tovarom, so zámkami, s kľúčmi, s kovovaniami, s nábytkom, s elektronickými kľúčkami na dvere, s elektronickými a elektrickými zámkami, s kartami na odomykanie dverí, s dverovými zámkami so skenerom odtlačkov prsta, s diaľkovými ovládačmi

na otváranie a zatváranie dverí, s inteligentnými zámkami, s biometrickými zámkami, so softvérom a s hardvérom; podpora predaja pre tretie osoby; rozširovanie reklamných materiálov; vzťahy s verejnosťou (public relations); reklama; online reklama na počítačovej komunikačnej sieti; prenájom reklamného času v komunikačných médiách; grafická úprava tlačovín na reklamné účely; vydávanie reklamných textov; zásielkové reklamné služby; marketing; telemarketingové služby; obchodný alebo podnikateľský prieskum; predvádzanie tovaru; organizovanie obchodných alebo reklamných výstav; organizovanie obchodných veľtrhov; prezentácia výrobkov v komunikačných médiách pre maloobchod; reklamné plagátovanie; prenájom reklamných plôch; prenájom reklamných materiálov; rozhlasová reklama; televízna reklama; tvorba reklamných filmov; vyhľadávanie informácií v počítačových súboroch pre tretie osoby; obchodné informácie a rady spotrebiteľom pri výbere tovarov a služieb; odborné obchodné alebo podnikateľské poradenstvo; správa počítačových súborov; administratívne spracovanie obchodných objednávok; analýzy nákladov; obchodné odhady; služby porovnávania cien; zásobovacie služby pre tretie osoby (nákup tovarov a služieb pre iné podniky); zbieranie údajov do počítačových databáz; zoraďovanie údajov v počítačových databázach; obchodné alebo podnikateľské informácie; kancelárie zaoberajúce sa dovozom a vývozom; aranžovanie výkladov; prenájom predajných stánkov; poradenstvo pri organizovaní obchodnej činnosti.

37 - Inštalácie dverových kovaní; inštalácie otvárateľov dverí; inštalácie okien a dverí; inštalácie zariadení na otváranie a zatváranie dverí; údržba a opravy mechanizmov na zatváranie dverí; čistenie okien; údržba okien; služby zasklievania okien; inštalácia, údržba a opravy zámkov; opravy zámkov; stavebníctvo (stavebná činnosť); stavebné poradenstvo; tuningové úpravy karosérií automobilov; stavba a opravy skladov; prenájom čistiacich strojov; prenájom odvodňovacích čerpadiel; prenájom stavebných strojov a zariadení; prenájom stavebných žeriavov; inštalácie elektrických strojov; údržba elektrických strojov; opravy elektrických strojov; inštalácie meracích prístrojov; inštalácie regulačných prístrojov; inštalácie bleskozvodov; údržba meracích prístrojov; údržba regulačných prístrojov; opravy meracích prístrojov; opravy regulačných prístrojov; opravy bleskozvodov; inštalácie kancelárskeho softvéru a kancelárskych strojov; údržba kancelárskeho softvéru a kancelárskych strojov; opravy kancelárskeho softvéru a kancelárskych strojov; inštalácie prístrojov na reprodukciu údajov; údržba prístrojov na reprodukciu údajov; opravy prístrojov na reprodukciu údajov; inštalácie elektrických spotrebičov; údržba elektrických spotrebičov.

40 - Zhotovovanie kópií kľúčov; zhotovovanie náhradných kľúčov; chrómovanie; cínovanie, pokovovanie cínom; destilovanie; elektrolytické pokovovanie; galvanizácia, elektrolytické pokovovanie;

kadmiovanie; laminovanie; magnetizácia; mletie; obrusovanie; obrábanie kovov; pokovovanie; ponikovanie; pozlacovanie; spájkovanie; zváranie; úprava vody; trojrozmerná (3D) tlač na objednávku.

(540)



(550) obrazová

(731) MP BUSINESS HOLDING s. r. o., Nová Rožňavská 14144/1, Bratislava - mestská časť Nové Mesto, SK;

(740) Ing. Róbert Porubčan - Kancelária pre patenty a známky, Ivanka pri Dunaji, SK;

(210) 1682-2025

(220) 24.6.2025

(511) 9, 35, 38, 41 NCL (12)

(511) 9 - Nahraté alebo sťahovateľné súbory údajov; databázy; interaktívne databázy; filmy na stiahnutie; multimediálne záznamy; nahrané videá; videozáznamy; všetky vyššie uvedené výrobky nie vo vzťahu k videohrám.

35 - Podpora predaja prostredníctvom audiovizuálnych médií; podpora predaja služieb (pre tretie osoby) prostredníctvom reklamy; online poskytovanie obchodného priestoru pre nákupcov a predajcov tovarov a služieb; reklama; tvorba a umiestňovanie reklám pre iné subjekty; rozvíjanie reklamných nápadov; produkcia a distribúcia rozhlasovej a televíznej reklamy; produkcia (výroba) reklamných filmov; produktový marketing; podpora predaja pre tretie osoby; reklama; reklama a marketing on-line webových stránok; podpora predaja a reklama zameraná na filmové série pre tretie osoby; marketingové služby využívajúce audiovizuálne médiá; inzertné služby; reklama formou platby za kliknutie; marketing; reklama na internete pre tretie osoby; on-line reklama v počítačovej sieti; reklama prostredníctvom elektronických médií a internetu; reklama prostredníctvom mobilných telefónnych sietí; reklamné služby poskytované prostredníctvom internetu; reklamné služby prostredníctvom textu na televíznej obrazovke; distribúcia reklamných, marketingových a propagačných materiálov; rozhlasová a televízna reklama; tvorba reklamných videonahrávok; tvorba reklám premietaných v kinách; všetky vyššie uvedené služby nie vo vzťahu k videohrám.

38 - Interaktívny prenos videa cez digitálne siete; vysielanie a prenos programov káblovej televízie; káblové a satelitné prenosové služby; káblové komunikačné služby; káblový a satelitný prenos programov; káblový prenos zvuku, obrazu, signálov a dát; elektronický prenos obsahu zábavných médií (mobilné mediálne služby); televízne vysielanie; spolpatnené televízne vysielanie;

televízne komunikačné služby; televízne vysielanie filmov; vysielanie televíznych programov; vysielanie informácií prostredníctvom televízie; vysielanie televízie cez internet; televízne prenosy; satelitný prenos televíznych programov; vysielanie káblových televíznych programov; vysielanie televíznych programov prostredníctvom televíznych služieb video na požiadanie a platených televíznych služieb; šírenie televíznych programov prenášaných pomocou káblov k televíznym prijímačom; šírenie televíznych programov prenášaných pomocou mikrovln k televíznym prijímačom; prenos digitálnych dát prostredníctvom televízie; vysielanie finančného spravodajstva prostredníctvom televízie; interaktívne televízne a rozhlasové vysielanie; televízne vysielanie pre mobilné telefóny; video, audio a televízny streaming; vysielanie televíznych programov prostredníctvom káblu; vysielanie rozhlasového a televízneho programu; prenos rozhlasových alebo televíznych programov; prenos interaktívnych sprievodcov televíznymi programami; vysielanie a prenos televíznych programov; poskytovanie telekomunikačných informácií o káblovom televíznom vysielaní; vysielanie a prenos platených televíznych programov; vysielanie a prenos káblových televíznych programov; bezdrôtový prenos a vysielanie televíznych programov; šírenie televíznych programov prenášaných mimozemskými satelitmi; služby televízneho vysielania súvisiace s IPTV; vysielanie televíznych a rozhlasových relácií cez káblové alebo bezdrôtové siete; simultánne televízne vysielanie prostredníctvom globálnych komunikačných sietí, internetu a bezdrôtových sietí; poskytovanie telekomunikačného prístupu k filmom a televíznym programom prostredníctvom služby video na požiadanie; prenos videa na požiadanie; prenos zvuku, videa a informácií; prenos video dát prostredníctvom internetu; video prenosy prostredníctvom digitálnych sietí; video streaming nezávislých filmov prostredníctvom internetu; streaming audio a video materiálov na internete; prenos dátových, audio, video a multimediálnych súborov; poskytovanie telekomunikačného prístupu k video a audio obsahu poskytovanému prostredníctvom on-line služby video na požiadanie; služby vysielania audia a videa poskytované prostredníctvom internetu; prenos audio a video obsahu cez počítačové siete; poskytovanie telekomunikačného prístupu k videoobsahu poskytovanému prostredníctvom internetu; dodávanie digitálnych, audio a/alebo videozáznamov prostredníctvom telekomunikácií; poskytovanie prístupu na internetový portál obsahujúci videá na požiadanie; prenos digitálneho audio a video vysielania cez globálnu počítačovú sieť; vysielanie zvuku, videa a multimédií prostredníctvom internetu a iných komunikačných sietí; počítačová komunikácia; poskytovanie prístupu k internetu; elektronický prenos dát; všetky vyššie uvedené služby nie vo vzťahu k videohrám.

41 - Distribúcia filmov; filmová zábava; produkcia filmov (nie reklamných); strih

televíznych programov; televízne programy (produkcia rozhlasových a televíznych programov); produkcia programov káblovej televízie; televízna a rozhlasová zábava; služby nahrávacieho televízneho štúdia; tvorba televíznych spravodajských programov; časové plánovanie televíznych programov; výroba vzdelávacích televíznych programov; výroba zábavných televíznych programov; produkcia živých televíznych programov; služby prehľadu televíznych programov; produkcia televíznych zábavných hier; poskytovanie zábavných služieb prostredníctvom televízie; rozhlasová, filmová a televízna tvorba (nie na reklamné účely); tvorba rozhlasových alebo televíznych programov; produkcia živých televíznych vzdelávacích programov; produkcia živých televíznych zábavných programov; poskytovanie informácií o televíznych programoch; zábava prostredníctvom bezdrôtového televízneho vysielania; poskytovanie filmov a televíznych programov bez možnosti stiahnutia prostredníctvom platenej televízie; spravodajské služby pre rozhlas a televíziu; produkcia filmov pre televíziu a kino; predaj vysielacích práv na televízne programy; výroba zábavy vo forme televíznych seriálov; zábavné služby vo forme televíznych programov; zábava vo forme televíznych spravodajských relácií; časové plánovanie televíznych a rozhlasových programov; produkcia zábavy vo forme televíznych programov; produkcia športových podujatí určených na použitie v televízii; zábava vo forme televízie v mobilných telefónoch; produkcia televíznych programov na vysielanie na mobilných zariadeniach; produkcia rozhlasových a televíznych predstavení a zábavných predstavení; tvorba animovaných filmov a televíznych programov; titulkovanie televíznych programov pre sluchovo postihnutých divákov; poskytovanie televíznych programov bez možnosti stiahnutia prostredníctvom prenosu videa na požiadanie; poskytovanie multimedialných zábavných programov prostredníctvom televíznych, širokopásmových, bezdrôtových a on-line služieb; poskytovanie vekového hodnotenia televízneho, filmového a hudobného obsahu, obsahu videí; poskytovanie informácií týkajúcich sa zábavy prostredníctvom televíznych, širokopásmových, bezdrôtových a on-line služieb; služby video knižníc; produkcia filmov a videí; digitálne video, audio a multimedialné zábavné vydavateľské služby; poskytovanie filmov bez možnosti stiahnutia prostredníctvom prenosu videa na požiadanie; poskytovanie videí s možnosťou dočasného stiahnutia na off-line použitie; služby vzdelávania, zábavy a športu; tvorba audia, videa, multimedií a fotografovania; vzdelávacie a školiace služby; požičovne kníh (knižnice); multimedialné knižnice; poskytovanie multimedialnej zábavy prostredníctvom webových stránok; poskytovanie on-line zábavy; zábava; online poskytovanie nestahovateľných elektronických publikácií; on-line interaktívna zábava; všetky vyššie uvedené služby nie vo vzťahu k videohrámu.

(540) ONEPLAY

(550) slovná
 (731) TV Nova s.r.o., Kříženeckého nám. 1078/5, Praha 5, CZ;
 (740) JUDr. Andrea Kús Považanová, advokátka, Bratislava-Staré Mesto, SK;

(210) 1684-2025

(220) 24.6.2025

(511) 29, 32, 35, 43 NCL (12)

(511) 29 - Porciované kuracie mäso; zemiakové hranolky; zapekané zemiaky; zeleninové šaláty; mliečne koktaily; vyprážané cibuľové krúžky; džemy; vajcia; slanina; syry; kvasená zelenina; spracovaná cibuľa; hotové jedlá vyrobené prevažne z rýb; mäsové výťažky; sušené ovocie; mlieko; mäso a mäsové výrobky; mliečne výrobky a ich náhradky; ryby (neživé); morské plody a mäkkýše, neživí; potravinárske oleje a tuky; polievky a vývary; spracované ovocie; spracované huby; spracované orechy; spracované strukoviny; vtáčie vajcia; šalát caesar; chipsy na báze zeleniny; falafel (tradičné arabské jedlo); hotové jedlá vyrobené prevažne z hydiny; hotové jedlá obsahujúce prevažne mäso; kuracie mäso; hotové jedlá obsahujúce prevažne slaninu; hotové jedlá obsahujúce prevažne zeleninu; hydinové šaláty; kúsky kuracieho mäsa ako náplň sendvičov; plnené zemiaky (hotové jedlo); zeleninové čipsy; guacamole (nátierka z avokáda); kuracie krídla (hydinové mäso); šalát vyrobené prevažne z kuracieho mäsa; kuracie nugety; zemiakové lupienky; zemiakové pusinky; zemiakový šalát; pochutiny zo zemiakov; syrovédipy; syrové chuťovky; zeleninové chuťovky; hotové varené jedlá obsahujúce výhradne alebo takmer výhradne hydinu; hotové varené jedlá obsahujúce výhradne alebo takmer výhradne mäso; spracované mäso; hotové šaláty (zeleninové, ovocné); kuracie fašírky; morčacie fašírky; náhradky mäsa; guličky z kuracieho mäsa; knedličky z hovädzieho mäsa; mäsové výrobky vo forme fašírok; mäsové steaky; varené mäso; varená hydina; varené kura; mleté mäso (nadrobno nakrájané); hovädzie fašírky; pufované bravčové kôrky; spracované mäsové výrobky; hydina (mäso); ochutené mlieko; ochutené jogurty; ochutené mliečne nápoje (s vysokým obsahom mlieka); maslo; maslo na varenie; maslový olej; nízkotučné mlieko; nápoje vyrobené z mliečnych výrobkov (s vysokým obsahom mlieka); nápoje na báze jogurtu; bylinkové maslo; náhradky mlieka; rastlinné náhrady mlieka; nápoje na báze mlieka (s vysokým obsahom mlieka); syr čedar; syr v prášku; syr mozzarella; mozzarelové syrové prsty; tavený syr; ochutené potravinárske oleje; chilli olej (ochutené potravinárske oleje); potravinársky arašidový olej; korenistý potravinársky olej; orechové potravinárske oleje; rastlinné tuky na varenie; potravinársky repkový olej; potravinárske olej do šalátov; mäsové výťažky z hydiny na prípravu jedál; nakladané uhorky; zeleninové šťavy na prípravu jedál; nugety zo strúhaných zemiakov; spracované zemiaky; spracovaná zelenina; kompóty; spracované vajcia.
 32 - Nealkoholické nápoje; prípravky na výrobu nealkoholických nápojov; pivo; nealkoholické pivo; nealkoholické nápoje na báze ovocia ochutené

čajom; nealkoholické nápoje s obsahom ovocných štiav; nealkoholické nápoje s príchuťou čaju; nesýtené nealkoholické nápoje; nealkoholické koktaily z ovocných štiav; energetické nápoje; ovocné džúsy; smoothie (mixované nápoje z čerstvého ovocia alebo zeleniny); šerbety (nápoje); nealkoholické ochutené sýtené nápoje; sódové nápoje s príchuťou čaju; koly (nealkoholické nápoje); nealkoholické nápoje s ovocnou príchuťou; nealkoholické perlivé nápoje; ovocné džúsy; limonády; nealkoholické nápoje z ovocných džúsov; nealkoholické nápoje zo zmesi ovocných a zeleninových džúsov; nealkoholické ovocné sirupovité nápoje; nealkoholické, miešané ovocné džúsy; ochutené vody; ochutená minerálna voda; perlivé vody; minerálne a sýtené vody; neperlivá voda; stolové vody; pitná voda; vody (nápoje); vody s ovocnou príchuťou; príchute na výrobu nealkoholických nápojov; sirupy na prípravu limonád; sirupy na prípravu nápojov; citrónová šťava na prípravu nápojov; ochutené pívá.

35 - Podpora predaja (pre tretie osoby); obchodný manažment; obchodná administratíva; obchodný prieskum; sprostredkovanie obchodných informácií; obchodné informácie a rady spotrebiteľom pri výbere tovarov a služieb; predvádzanie (služby modeliek) na reklamné účely a podporu predaja; prehľad tlačie (výstrižkové služby); prieskum verejnej mienky; služby porovnávania cien; vzťahy s verejnosťou (public relations); prenájom reklamných materiálov; prenájom reklamných plôch; prenájom reklamného času v komunikačných médiách; prenájom predajných automatov; aranžovanie výkladov; vyhľadávanie sponzorov; online objednávkové reštauračné služby rozvozu jedla alebo jedlo so sebou; riadenie obchodnej činnosti reštaurácií; pomoc pri obchodnom riadení prevádzky reštaurácií; obchodné poradenstvo v oblasti franchisingu; reklama; marketing.

43 - Pohostinské služby (ubytovanie); kaviarne; príprava jedál a nápojov; služby reštaurácií "jedlo so sebou"; reštauračné (stravovacie) služby; poskytovanie jedla a nápojov; rýchle občerstvenie (snackbary); samoobslužné reštaurácie; reštauračné a barové služby; rezervácia miest v reštaurácii; poskytovanie stravovania a nápojov v reštauráciách a baroch; služby rezervovania miest v reštauráciách; príprava jedál; dodávanie hotových jedál a nápojov na objednávku (katering); príprava a poskytovanie jedál a nápojov pre okamžitú spotrebu.

(540)



(550) obrazová

(591) biela, čierna, hnedá, žltá

(731) Patrik Džurbala, Mikovíniho 23/26, Košice-Západ, SK;

(740) Mgr. Petr Bílý, LL.M., usadený euroadvokát, Bratislava-Staré Mesto, SK;

(210) 1690-2025

(220) 24.6.2025

(511) 9, 35, 38, 41 NCL (12)

(511) 9 - Nahraté alebo sťahovateľné súbory údajov; databázy; interaktívne databázy; filmy na stiahnutie; multimediálne záznamy; nahrané videá; videozáznamy; všetky vyššie uvedené výrobky nie vo vzťahu k videohráčom.

35 - Podpora predaja prostredníctvom audiovizuálnych médií; podpora predaja služieb (pre tretie osoby) prostredníctvom reklamy; online poskytovanie obchodného priestoru pre nákupcov a predajcov tovarov a služieb; reklama; tvorba a umiestňovanie reklám pre iné subjekty; rozvíjanie reklamných nápadov; produkcia a distribúcia rozhlasovej a televíznej reklamy; produkcia (výroba) reklamných filmov; produktový marketing; podpora predaja pre tretie osoby; reklama; reklama a marketing online webových stránok; podpora predaja a reklama zameraná na filmové série pre tretie osoby; marketingové služby využívajúce audiovizuálne médiá; inzertné služby; reklama formou platby za kliknutie; marketing; reklama na internete pre tretie osoby; on-line reklama v počítačovej sieti; reklama prostredníctvom elektronických médií a internetu; reklama prostredníctvom mobilných telefónnych sietí; reklamné služby poskytované prostredníctvom internetu; reklamné služby prostredníctvom textu na televíznej obrazovke; distribúcia reklamných, marketingových a propagačných materiálov; rozhlasová a televízna reklama; tvorba reklamných videonahrávok; tvorba reklám premietaných v kinách;

všetky vyššie uvedené služby nie vo vzťahu k videohrám.

38 - Interaktívny prenos videa cez digitálne siete; vysielanie a prenos programov káblovej televízie; káblové a satelitné prenosové služby; káblové komunikačné služby; káblový a satelitný prenos programov; káblový prenos zvuku, obrazu, signálov a dát; elektronický prenos obsahu zábavných médií (mobilné mediálne služby); televízne vysielanie; spolatnené televízne vysielanie; televízne komunikačné služby; televízne vysielanie filmov; vysielanie televíznych programov; vysielanie informácií prostredníctvom televízie; vysielanie televízie cez internet; televízne prenosy; satelitný prenos televíznych programov; vysielanie káblových televíznych programov; vysielanie televíznych programov prostredníctvom televíznych služieb video na požiadanie a platených televíznych služieb; šírenie televíznych programov prenášaných pomocou káblov k televíznym prijímačom; šírenie televíznych programov prenášaných pomocou mikrovln k televíznym prijímačom; prenos digitálnych dát prostredníctvom televízie; vysielanie finančného spravodajstva prostredníctvom televízie; interaktívne televízne a rozhlasové vysielanie; televízne vysielanie pre mobilné telefóny; video, audio a televízny streaming; vysielanie televíznych programov prostredníctvom káblu; vysielanie rozhlasového a televízneho programu; prenos rozhlasových alebo televíznych programov; prenos interaktívnych sprievodcov televíznymi programami; vysielanie a prenos televíznych programov; poskytovanie telekomunikačných informácií o káblovom televíznom vysielaní; vysielanie a prenos platených televíznych programov; vysielanie a prenos káblových televíznych programov; bezdrôtový prenos a vysielanie televíznych programov; šírenie televíznych programov prenášaných mimozemskými satelitmi; služby televízneho vysielania súvisiace s IPTV; vysielanie televíznych a rozhlasových relácií cez káblové alebo bezdrôtové siete; simultánne televízne vysielanie prostredníctvom globálnych komunikačných sietí, internetu a bezdrôtových sietí; poskytovanie telekomunikačného prístupu k filmom a televíznym programom prostredníctvom služby video na požiadanie; prenos videa na požiadanie; prenos zvuku, videa a informácií; prenos video dát prostredníctvom internetu; video prenosy prostredníctvom digitálnych sietí; video streaming nezávislých filmov prostredníctvom internetu; streaming audio a video materiálov na internete; prenos dátových, audio, video a multimediálnych súborov; poskytovanie telekomunikačného prístupu k video a audio obsahu poskytovanému prostredníctvom on-line služby video na požiadanie; služby vysielania audia a videa poskytované prostredníctvom internetu; prenos audio a video obsahu cez počítačové siete; poskytovanie telekomunikačného prístupu k videoobsahu poskytovanému prostredníctvom internetu; dodávanie digitálnych, audio a/alebo videozáznamov prostredníctvom telekomunikácií;

poskytovanie prístupu na internetový portál obsahujúci videá na požiadanie; prenos digitálneho audio a video vysielania cez globálnu počítačovú sieť; vysielanie zvuku, videa a multimédií prostredníctvom internetu a iných komunikačných sietí; počítačová komunikácia; poskytovanie prístupu k internetu; elektronický prenos dát; všetky vyššie uvedené služby nie vo vzťahu k videohrám.

41 - Distribúcia filmov; filmová zábava; produkcia filmov (nie reklamných); strih televíznych programov; televízne programy (produkcia rozhlasových a televíznych programov); produkcia programov káblovej televízie; televízna a rozhlasová zábava; služby nahrávacieho televízneho štúdia; tvorba televíznych spravodajských programov; časové plánovanie televíznych programov; výroba vzdelávacích televíznych programov; výroba zábavných televíznych programov; produkcia živých televíznych programov; služby prehľadu televíznych programov; produkcia televíznych zábavných hier; poskytovanie zábavných služieb prostredníctvom televízie; rozhlasová, filmová a televízna tvorba (nie na reklamné účely); tvorba rozhlasových alebo televíznych programov; produkcia živých televíznych vzdelávacích programov; produkcia živých televíznych zábavných programov; poskytovanie informácií o televíznych programoch; zábava prostredníctvom bezdrôtového televízneho vysielania; poskytovanie filmov a televíznych programov bez možnosti stiahnutia prostredníctvom platenej televízie; spravodajské služby pre rozhlas a televíziu; produkcia filmov pre televíziu a kino; predaj vysielacích práv na televízne programy; výroba zábavy vo forme televíznych seriálov; zábavné služby vo forme televíznych programov; zábava vo forme televíznych spravodajských relácií; časové plánovanie televíznych a rozhlasových programov; produkcia zábavy vo forme televíznych programov; produkcia športových podujatí určených na použitie v televízii; zábava vo forme televízie v mobilných telefónoch; produkcia televíznych programov na vysielanie na mobilných zariadeniach; produkcia rozhlasových a televíznych predstavení a zábavných predstavení; tvorba animovaných filmov a televíznych programov; titulkovanie televíznych programov pre sluchovo postihnutých divákov; poskytovanie televíznych programov bez možnosti stiahnutia prostredníctvom prenosu videa na požiadanie; poskytovanie multimediálnych zábavných programov prostredníctvom televíznych, širokopásmových, bezdrôtových a on-line služieb; poskytovanie vekového hodnotenia televízneho, filmového a hudobného obsahu, obsahu videí; poskytovanie informácií týkajúcich sa zábavy prostredníctvom televíznych, širokopásmových, bezdrôtových a on-line služieb; služby video knižníc; produkcia filmov a videí; digitálne video, audio a multimediálne zábavné vydavateľské služby; poskytovanie filmov bez možnosti stiahnutia prostredníctvom prenosu videa na požiadanie; poskytovanie videí s možnosťou dočasného stiahnutia na off-line použitie; služby

vzdelávania, zábavy a športu; tvorba audia, videa, multimédií a fotografovanie; vzdelávacie a školiace služby; požičovne kníh (knížnice); multimediálne knižnice; poskytovanie multimediálnej zábavy prostredníctvom webových stránok; poskytovanie on-line zábavy; zábava; online poskytovanie neshovateľných elektronických publikácií; on-line interaktívna zábava; všetky vyššie uvedené služby nie vo vzťahu k videohrám.

(540)



(550) obrazová

(731) TV Nova s.r.o., Kříženeckého nám. 1078/5, Praha 5, CZ;

(740) JUDr. Andrea Kús Považanová, advokátka, Bratislava-Staré Mesto, SK;

(210) 1738-2025

(220) 27.6.2025

(511) 9, 42 NCL (12)

(511) 9 - Počítačový softvér (nahraté počítačové programy) pre geografický informačný systém (gis); zameriavací geodetický počítačový softvér (nahraté počítačové programy); počítačové digitálne mapy (sťahovateľné); mapový počítačový softvér (nahraté počítačové programy); sťahovateľné mapy; počítačový softvér (nahraté počítačové programy) na vizualizáciu geografických údajov; geodetické prístroje a nástroje; sťahovateľný aplikačný softvér virtuálneho prostredia; sťahovateľné multimediálne súbory; aplikačný počítačový softvér (nahraté počítačové programy); sťahovateľné počítačové softvérové aplikácie na prenos údajov; počítačové softvérové aplikácie na získavanie informácií (sťahovateľné); počítačové softvérové aplikácie (sťahovateľné); nahraté alebo sťahovateľné súbory údajov; elektronické databázy (nahraté alebo sťahovateľné); interaktívny počítačový softvér (nahraté počítačové programy); platformy počítačového softvéru, nahrané alebo na stiahnutie; počítačový softvér (nahraté počítačové programy); počítačový softvér (nahraté počítačové programy) na spracovanie údajov; balíky počítačového softvéru, nahrané alebo na stiahnutie; počítačový softvér (nahraté počítačové programy) na integráciu aplikácií a databáz; počítačový softvér (nahraté počítačové programy) umožňujúci vyhľadávanie údajov; počítačový softvér (nahraté počítačové programy) na správu údajov a súborov a databázový počítačový softvér (nahraté počítačové programy); počítačový softvér (nahraté počítačové programy) na získavanie informácií; sieťový počítačový softvér (nahraté počítačové programy); počítačový softvér (nahraté počítačové programy) na zdieľanie súborov; interaktívny databázový počítačový softvér (nahraté počítačové programy); počítačové softvérové aplikácie (sťahovateľné) na správu údajov; počítačový softvér

(nahraté počítačové programy) na sprístupňovanie, prezeranie a vyhľadávanie on-line databáz; počítačový softvér (nahraté počítačové programy) na umožnenie vyhľadávania a získavanie dát; počítačový vyhľadávací softvér (nahraté počítačové programy); počítačový softvér (nahraté počítačové programy) pre súborové servery; počítačový softvér (nahraté počítačové programy) pre správu dát; počítačové databázy; záznamy na nosičoch; počítačový softvér (nahraté počítačové programy) pre virtuálnu a rozšírenú realitu; počítačový softvér (nahraté počítačové programy) pre ovládanie a riadenie prístupových serverových aplikácií; počítačový softvér (nahraté počítačové programy) na manažment databáz; počítačový softvér (nahraté počítačové programy) pre databázové servery; počítačový softvér (nahraté počítačové programy) pre synchronizovanie databáz; počítačový softvér (nahraté počítačové programy) s rozšírenou realitou na vytváranie máp; počítačový softvér (nahraté počítačové programy) s rozšírenou realitou na použitie v mobilných zariadeniach na integráciu elektronických údajov s prostredím reálneho sveta; počítačový softvér (nahraté počítačové programy) cloudového servera; počítačový softvér (nahraté počítačové programy) pre cloud computing (poskytovanie služieb alebo programov uložených na serveroch na internete).

42 - Služby informačných technológií (IT podpora) (odstraňovanie softvérových porúch); poskytovanie geografických informácií; kartografické služby; geodetická (zememeračská) činnosť; služby geodetov; geotechnické prieskumy; konzultácie v oblasti geológie a geodézie; topografický prieskum; geologický prieskum; kartografické a termografické merania pomocou dronov; aktualizovanie počítačových databáz (počítačové programovanie); aktualizovanie počítačového softvéru; údržba počítačového softvéru; poradenská činnosť v oblasti geodézie a kartografie; aktualizovanie počítačového softvéru na spracovanie údajov; tvorba navigačného počítačového softvéru s mapami pre mobilné telefóny; vývoj a tvorba počítačového softvérových aplikácií; tvorba počítačového softvéru; vývoj počítačového softvéru; tvorba počítačových operačných programov; zákazkové inštalácie softvérových aplikácií; inštalácie počítačového softvéru; hostovanie na webových stránkach; prenájom počítačového softvéru; poskytovanie informácií v oblasti navrhovania a vývoja počítačového softvéru, systémov a sietí; monitorovanie počítačových serverov; vývoj systémov na spracovanie dát; vývoj systémov na ukladanie dát; vývoj systémov v oblasti prenosu dát.

(540)



(550) obrazová

- (591) biela, oranžová, čierna
 (731) GeoServices, s. r. o., Drieňová 34, Bratislava-Ružinov, SK;
 (740) MG LEGAL s.r.o., Košice-Staré Mesto, SK;

(210) 2116-2025

(220) 29.7.2025

(511) 5, 35, 41 NCL (12)

(511) 5 - Výživové doplnky; antioxidantné výživové doplnky; výživové prípravky s liečivými účinkami na terapeutické a lekárske použitie; liečivá; farmaceutické, lekárske a zverolekárske prípravky; medicínske prípravky; vitamínové prípravky; prírodné liečivá; výživové doplnky na podporu zdravia a celkovej vitality organizmu; liečivé prípravky na podporu imunitného systému, trávenia a iných telesných funkcií; farmaceutické zmesi; potravinové doplnky s liečivými účinkami pre denné doplnenie stravy; fytotherapeutické prípravky na lekárske použitie; oftalmologické prípravky; farmaceutické prípravky na prevenciu očných ochorení; farmaceutické prípravky pre liečenie očných chorôb a ochorení; farmaceutické výrobky na oftalmologické použitie; liečivé rastliny; rastlinné výťažky na farmaceutické použitie (okrem esenciálnych olejov).

35 - Reklama; online reklama na počítačovej komunikačnej sieti; predvádzanie tovaru; rozširovanie vzoriek tovarov; prezentácia výrobkov v komunikačných médiách pre maloobchod; obchodné informácie a rady spotrebiteľom pri výbere tovarov a služieb; marketing; obchodné sprostredkovateľské služby; poskytovanie obchodných informácií prostredníctvom webových stránok; správa spotrebiteľských vernostných programov; reklama na výrobky prostredníctvom influencerov; marketing prostredníctvom influencerov; maloobchodné služby s tovarmi uvedenými v triede 5 tohto zoznamu; veľkoobchodné služby s tovarmi uvedenými v triede 5 tohto zoznamu; online maloobchodné služby s tovarmi uvedenými v triede 5 tohto zoznamu; online veľkoobchodné služby s tovarmi uvedenými v triede 5 tohto zoznamu; maloobchodné a veľkoobchodné služby s výživovými doplnkami, farmaceutickými prípravkami a zdravotnými produktmi; online maloobchodné a veľkoobchodné služby s výživovými doplnkami a farmaceutickými produktmi; marketing zameraný na výživové doplnky a farmaceutické produkty.

41 - Publikovanie odborných a vzdelávacích textov o výživových doplnkoch, farmaceutických prípravkoch a zdravotných produktoch; organizovanie vzdelávacích podujatí, seminárov a konferencií v oblasti zdravia, výživy, imunológie a celkovej zdravotnej starostlivosti.

(540) Falconex

(550) slovná

(731) MEDIC CELLS s.r.o., Novozámocká 102/80, Nitra, SK;

(740) MG LEGAL s.r.o., Košice-Staré Mesto, SK;

(210) 2117-2025

(220) 29.7.2025

(511) 5, 35, 41 NCL (12)

(511) 5 - Výživové doplnky; antioxidantné výživové doplnky; výživové prípravky s liečivými účinkami na terapeutické a lekárske použitie; liečivá; farmaceutické, lekárske a zverolekárske prípravky; medicínske prípravky; vitamínové prípravky; prírodné liečivá; výživové doplnky na podporu zdravia a celkovej vitality organizmu; liečivé prípravky na podporu imunitného systému, trávenia a iných telesných funkcií; farmaceutické zmesi; potravinové doplnky s liečivými účinkami pre denné doplnenie stravy; organoterapeutické prípravky; imunostimulátory; imunomodulátory; protizápalové prípravky; farmaceutické prípravky na úpravu imunity; farmaceutické prípravky na regulovanie imunitného systému; farmaceutické prípravky na prevenciu ochorenia imunitného systému; farmaceutické prípravky na liečenie ochorenia a porúch imunitného systému; farmaceutické prípravky na použitie v oblasti hematológie; farmaceutické prípravky na prevenciu zápalových ochorení; liečivé prípravky na liečenie infekčných ochorení; metabolické detoxikačné látky; prípravky proti infekcii; farmaceutické prípravky na podporu regenerácie tkanív.

35 - Reklama; online reklama na počítačovej komunikačnej sieti; predvádzanie tovaru; rozširovanie vzoriek tovarov; prezentácia výrobkov v komunikačných médiách pre maloobchod; obchodné informácie a rady spotrebiteľom pri výbere tovarov a služieb; marketing; obchodné sprostredkovateľské služby; poskytovanie obchodných informácií prostredníctvom webových stránok; správa spotrebiteľských vernostných programov; reklama na výrobky prostredníctvom influencerov; marketing prostredníctvom influencerov; maloobchodné služby s tovarmi uvedenými v triede 5 tohto zoznamu; veľkoobchodné služby s tovarmi uvedenými v triede 5 tohto zoznamu; online maloobchodné služby s tovarmi uvedenými v triede 5 tohto zoznamu; online veľkoobchodné služby s tovarmi uvedenými v triede 5 tohto zoznamu; maloobchodné a veľkoobchodné služby s výživovými doplnkami, farmaceutickými prípravkami a zdravotnými produktmi; online maloobchodné a veľkoobchodné služby s výživovými doplnkami a farmaceutickými produktmi; marketing zameraný na výživové doplnky a farmaceutické produkty.

41 - Publikovanie odborných a vzdelávacích textov o výživových doplnkoch, farmaceutických prípravkoch a zdravotných produktoch; organizovanie vzdelávacích podujatí, seminárov a konferencií v oblasti zdravia, výživy, imunológie a celkovej zdravotnej starostlivosti.

(540) Splenion

(550) slovná

(731) MEDIC CELLS s.r.o., Novozámocká 102/80, Nitra, SK;

(740) MG LEGAL s.r.o., Košice-Staré Mesto, SK;

(210) 2118-2025

(220) 29.7.2025

(511) 5, 35, 41 NCL (12)

(511) 5 - Výživové doplnky; antioxidantné výživové doplnky; výživové prípravky s liečivými účinkami na terapeutické a lekárske použitie; liečivá; farmaceutické, lekárske a zverolekárske prípravky; medicínske prípravky; vitamínové prípravky; prírodné liečivá; výživové doplnky na podporu zdravia a celkovej vitality organizmu; liečivé prípravky na podporu imunitného systému, trávenia a iných telesných funkcií; farmaceutické zmesi; potravinové doplnky s liečivými účinkami pre denné doplnenie stravy; liečivé roztoky na uvoľnenie svalov; farmaceutické prípravky na prevenciu ochorení podporno-pohybovej sústavy; farmaceutické prípravky na regeneráciu tkanív; liečivá posilňujúce nervovú sústavu; farmaceutické prípravky pôsobiace na centrálny nervový systém; psychomotorické stimulanty; liečivé rastliny; rastlinné výťažky na farmaceutické použitie (okrem esenciálnych olejov).

35 - Reklama; online reklama na počítačovej komunikačnej sieti; predvádzanie tovaru; rozširovanie vzoriek tovarov; prezentácia výrobkov v komunikačných médiách pre maloobchod; obchodné informácie a rady spotrebiteľom pri výbere tovarov a služieb; marketing; obchodné sprostredkovateľské služby; poskytovanie obchodných informácií prostredníctvom webových stránok; správa spotrebiteľských vernostných programov; reklama na výrobky prostredníctvom influencerov; marketing prostredníctvom influencerov; maloobchodné služby s tovarmi uvedenými v triede 5 tohto zoznamu; veľkoobchodné služby s tovarmi uvedenými v triede 5 tohto zoznamu; online maloobchodné služby s tovarmi uvedenými v triede 5 tohto zoznamu; online veľkoobchodné služby s tovarmi uvedenými v triede 5 tohto zoznamu; maloobchodné a veľkoobchodné služby s výživovými doplnkami, farmaceutickými prípravkami a zdravotnými produktmi; online maloobchodné a veľkoobchodné služby s výživovými doplnkami a farmaceutickými produktmi; marketing zameraný na výživové doplnky a farmaceutické produkty.

41 - Publikovanie odborných a vzdelávacích textov o výživových doplnkoch, farmaceutických prípravkoch a zdravotných produktoch; organizovanie vzdelávacích podujatí, seminárov a konferencií v oblasti zdravia, výživy, imunológie a celkovej zdravotnej starostlivosti.

(540) Lacteon

(550) slovná

(731) MEDIC CELLS s.r.o., Novozámocká 102/80, Nitra, SK;

(740) MG LEGAL s.r.o., Košice-Staré Mesto, SK;

(210) 2119-2025

(220) 29.7.2025

(511) 5, 35, 41 NCL (12)

(511) 5 - Výživové doplnky; antioxidantné výživové doplnky; výživové prípravky s liečivými účinkami na terapeutické a lekárske použitie; liečivá; farmaceutické, lekárske a zverolekárske prípravky;

medicínske prípravky; vitamínové prípravky; prírodné liečivá; výživové doplnky na podporu zdravia a celkovej vitality organizmu; liečivé prípravky na podporu imunitného systému, trávenia a iných telesných funkcií; farmaceutické zmesi; potravinové doplnky s liečivými účinkami pre denné doplnenie stravy; fytotherapeutické prípravky na lekárske použitie; farmaceutické prípravky na podporu regenerácie tkanív; liečivé roztoky na uvoľnenie svalov; farmaceutické látky na liečbu telesných poranení; farmaceutické prípravky na regeneráciu tkanív; potravinové doplnky pre športovcov; farmaceutické prípravky na liečenie športových zranení; liečivé rastliny; rastlinné výťažky na farmaceutické použitie (okrem esenciálnych olejov).

35 - Reklama; online reklama na počítačovej komunikačnej sieti; predvádzanie tovaru; rozširovanie vzoriek tovarov; prezentácia výrobkov v komunikačných médiách pre maloobchod; obchodné informácie a rady spotrebiteľom pri výbere tovarov a služieb; marketing; obchodné sprostredkovateľské služby; poskytovanie obchodných informácií prostredníctvom webových stránok; správa spotrebiteľských vernostných programov; reklama na výrobky prostredníctvom influencerov; marketing prostredníctvom influencerov; maloobchodné služby s tovarmi uvedenými v triede 5 tohto zoznamu; veľkoobchodné služby s tovarmi uvedenými v triede 5 tohto zoznamu; online maloobchodné služby s tovarmi uvedenými v triede 5 tohto zoznamu; online veľkoobchodné služby s tovarmi uvedenými v triede 5 tohto zoznamu; maloobchodné a veľkoobchodné služby s výživovými doplnkami, farmaceutickými prípravkami a zdravotnými produktmi; online maloobchodné a veľkoobchodné služby s výživovými doplnkami a farmaceutickými produktmi; marketing zameraný na výživové doplnky a farmaceutické produkty.

41 - Publikovanie odborných a vzdelávacích textov o výživových doplnkoch, farmaceutických prípravkoch a zdravotných produktoch; organizovanie vzdelávacích podujatí, seminárov a konferencií v oblasti zdravia, výživy, imunológie a celkovej zdravotnej starostlivosti.

(540) Regenvit

(550) slovná

(731) MEDIC CELLS s.r.o., Novozámocká 102/80, Nitra, SK;

(740) MG LEGAL s.r.o., Košice-Staré Mesto, SK;

(210) 2120-2025

(220) 29.7.2025

(511) 5, 35, 41 NCL (12)

(511) 5 - Výživové doplnky; antioxidantné výživové doplnky; výživové prípravky s liečivými účinkami na terapeutické a lekárske použitie; liečivá; farmaceutické, lekárske a zverolekárske prípravky; medicínske prípravky; vitamínové prípravky; prírodné liečivá; výživové doplnky na podporu zdravia a celkovej vitality organizmu; liečivé prípravky na podporu imunitného systému, trávenia a iných telesných funkcií; farmaceutické zmesi; potravinové doplnky s liečivými účinkami pre denné doplnenie stravy;

fytoterapeutické prípravky na lekárske použitie; farmaceutické prípravky na podporu regenerácie tkanív; farmaceutické prípravky na regeneráciu tkanív; posilňujúce výživové doplnky obsahujúce parafarmaceutické prípravky na profylaktické účely a pre rekonvalescentov; farmaceutické látky na liečbu telesných poranení; liečivé rastliny; rastlinné výťažky na farmaceutické (okrem esenciálnych olejov).

35 - Reklama; online reklama na počítačovej komunikačnej sieti; predvádzanie tovaru; rozširovanie vzoriek tovarov; prezentácia výrobkov v komunikačných médiách pre maloobchod; obchodné informácie a rady spotrebiteľom pri výbere tovarov a služieb; marketing; obchodné sprostredkovateľské služby; poskytovanie obchodných informácií prostredníctvom webových stránok; správa spotrebiteľských vernostných programov; reklama na výrobky prostredníctvom influencerov; marketing prostredníctvom influencerov; maloobchodné služby s tovarmi uvedenými v triede 5 tohto zoznamu; veľkoobchodné služby s tovarmi uvedenými v triede 5 tohto zoznamu; online maloobchodné služby s tovarmi uvedenými v triede 5 tohto zoznamu; online veľkoobchodné služby s tovarmi uvedenými v triede 5 tohto zoznamu; maloobchodné a veľkoobchodné služby s výživovými doplnkami, farmaceutickými prípravkami a zdravotnými produktmi; online maloobchodné a veľkoobchodné služby s výživovými doplnkami a farmaceutickými produktmi; marketing zameraný na výživové doplnky a farmaceutické produkty.

41 - Publikovanie odborných a vzdelávacích textov o výživových doplnkoch, farmaceutických prípravkoch a zdravotných produktoch; organizovanie vzdelávacích podujatí, seminárov a konferencií v oblasti zdravia, výživy, imunológie a celkovej zdravotnej starostlivosti.

(540) Sanarex

(550) slovná

(731) MEDIC CELLS s.r.o., Novozámocká 102/80, Nitra, SK;

(740) MG LEGAL s.r.o., Košice-Staré Mesto, SK;

(210) 2186-2025

(220) 5.8.2025

(511) 9, 35, 41, 42 NCL (12)

(511) 9 - Softvér; počítačové programy (nahraté alebo sťahovateľné); softvér pre umelú inteligenciu.

35 - Odborné podnikateľské poradenstvo; reklama; marketing.

41 - Vzdelávanie; vydavateľské služby; tvorba kultúrnych a umeleckých predstavení.

42 - Vedecké a technologické služby; vývoj softvéru; vývoj softvéru pre umelú inteligenciu.

(540) Creios - AIVE

(550) slovná

(731) Krejcar Michal, Balkán 1779/43, Zvolen, SK;

(210) 2279-2025

(220) 21.8.2025

(511) 9, 25, 41 NCL (12)

(511) 9 - Sťahovateľné digitálne nahrávky (podcasty); sťahovateľné elektronické materiály pre vzdelávacie kurzy; sťahovateľné multimediálne záznamy; elektronické publikácie (sťahovateľné); sťahovateľné videocasty; sťahovateľné vzdelávacie médiá; elektronické zvukové knihy (sťahovateľné); sťahovateľné zvukové záznamy.

25 - Odevy; obuv; pokrývky hlavy; tričká; košeľe; topy (odevy); mikiny; tenké tepláky; spodky (pánska spodná bielizeň); nohavice s bočným zipsom; šortky; nohavice; džínsy; vesty; parky (teplé krátke kabáty s kapučňou); kabáty; saká (odevy); kapucne (časti odevov); pulóvre; kombinézy (oblečenie); spodná bielizeň; teplá spodná bielizeň; nočné košeľe a pyžamá; spodná bielizeň pre ženy; pančuchy; ponožky; rukavice (oblečenie); palčiaky (rukavice); lyžiarske kombinézy; lyžiarske vesty; lyžiarske bundy; lyžiarske náprsenky; kombinézy (montérky); nohavice s náprsenkou; snowboardové oblečenie; otepľovacie nohavice; oblečenie do dažďa; nepremokavé bundy; nohavice plavky; pánske plavky; atletická obuv; tenisky; plátenky; bežecké topánky na chodník; horolezecká obuv; turistická obuv; domáca obuv; vysoká obuv; obuv do snehu; dreváky; sandále; čiapky; čelenky (oblečenie); šatky bandana; šatky a šály; čelenky na uši (odevy); klapky na uši (odevy); kukly (odevy); šilty; pletené čiapky; opasky (časti odevov).

41 - Akadémie (vzdelávanie); telesná výchova; vyučovanie; vzdelávanie; gymnastický výcvik; varietné predstavenia; divadelné predstavenia; tvorba divadelných alebo iných predstavení; pózovanie modelov výtvarným umelcom; výchovnozábavné klubové služby; informácie o výchove a vzdelávaní; skúšanie, preskúšavanie (pedagogická činnosť); informácie o možnostiach zábavy; organizovanie kultúrnych alebo vzdelávacích výstav; fitnes kluby (zdravotné a kondičné cvičenia); organizovanie živých vystúpení; detské škôlky (vzdelávanie); organizovanie a vedenie seminárov; organizovanie a vedenie tvorivých dielní (výučba); organizovanie plesov; organizovanie predstavení (manažérske služby); fotografovanie; organizovanie a vedenie koncertov; organizovanie módnych prehliadok na zábavné účely; kurzy telesného cvičenia; odborné preškoloňovanie; školské služby (vzdelávanie); individuálne vyučovanie; organizovanie a vedenie vzdelávacích fór s osobnou účasťou; vydávanie vzdelávacích a školiacich príručiek; tvorba digitálnych nahrávok (podcastov); vydávanie inštruktážnej literatúry; vydávanie tlačených vzdelávacích materiálov; organizovanie a vedenie kongresov; organizovanie a vedenie konferencií; organizovanie šou na vzdelávacie účely; organizovanie a vedenie vzdelávacích workshopov; korešpondenčné vzdelávacie kurzy; vzdelávacie služby klubov.

(540)



(550) obrazová

(731) showARTists s.r.o., Študentská 2345/47, Trnava, SK;

(740) Mgr. Petr Bílý, LL.M., usadený euroadvokát, Bratislava-Staré Mesto, SK;

(210) 2280-2025

(220) 21.8.2025

(511) 19, 20, 37, 40 NCL (12)

(511) 19 - Nekomové altánky (stavebné konštrukcie); dlažby (nekovové); dlaždice, obkladačky pre stavebníctvo (nekovové); dlaždicové podlahy (nekovové); kamenárske výrobky; mozaiky pre stavebníctvo; stavebný kameň; stavebné materiály (nekovové); umelý kameň; náhrobné kamene; obklad plotov, oporných múrov, altánkov zo štiepaného aj kalibrovaného kameňa; nekovové stĺpy; spracovaný kameň; prírodný kameň; kamenné dlaždice; ozdoby vyrobené z kameňa; sochy z kameňa a mramoru; pätníky z prírodného kameňa; pätníky z umelého kameňa; kamenné obruby krbov a kamenné časti obrúb krbov; prírodný kameň na stavebné účely; nekovové rímky; nekovové okenné parapety; nekovové vonkajšie, vnútorné parapety; nekovový obklad ostení a šambrán; nekovové krycie dosky na ploty, múry a atikové múry; dverové prahy (nekovové); nekovové povrchy na schody; nekovové zábradlia pre schody; nekovové schodiskové stupne (časti schodísk); kamenné pomníky; nekovové stavebné podstavce (konštrukcie); kamenné pamätníky; nekovové balustrády (stĺpikové zábradlia); umelecké diela z kameňa, a mramoru; stavebné obklady stien a priečok (nekovové); kamenné, betónové alebo mramorové figuríny; kamenné, betónové alebo mramorové sošky; vonkajšie plášte budov (nekovové); kamenné drezy a kamenné umývadlá z masívu aj lepené; kamenné sokle, soklový obklad na fasády aj pre historické a pamiatkovo chránené objekty; nekovové vonkajšie, vnútorné obklady a dlažby formátové aj atypické veľkoformátové; nekovové fasádne obklady lepené, kotvené aj odvetrané; nekovové obruby bazénov, bazénové lemy, dlažby na terasy a okolo bazénov; fontány z masívu aj obkladané kameňom; vstupné dverné portály z kameňa a okenné šambrány z kameňa aj pre historické a pamiatkovo chránené objekty; stavebné prvky z prírodného a umelého kameňa určené na tvorbu interiérového a exteriérového nábytku.

20 - Pracovné dosky; pracovné stoly; stolové dosky; stolové linky (dosky) pre drezy; drevené dosky pre

nábytok; pulty a priehradky (nábytok); nástenné nábytkové police; dverový nábytok z kameniny; lavičky (nábytok); krbové zásteny (nábytok); zrkadlové rámy; konferenčné stoly; jedáľenské stoly; stolíky a podstavce ako časti nábytku z prírodného, umelého kameňa alebo keramiky; nekovové schody.

37 - Kladenie povrchov komunikácií (chodníky); inštalácie stavebných obkladov a nábytku z kameňa; inštalácie výrobkov z prírodného a umelého kameňa a keramiky, kuchynských pracovných dosiek, zásten, obkladov, dlažieb, parapetov, krbov, kúpeľňových prvkov a schodísk; inštalácie a údržba kamenných výrobkov.

40 - Spracovanie kameňa; spracovanie mramoru; spracovanie keramiky; výroba nábytku na objednávku a na základe špecifikácie tretími osobami; spracovanie prírodného, umelého kameňa a keramiky; rezanie, frézovanie, leštenie, brúsenie, povrchová úprava prírodného, umelého kameňa a keramiky; výroba kamenných prvkov na mieru (zhotovenie na objednávku).

(540)



(550) obrazová

(591) biela, čierna, oranžová

(731) GRANDSTONE, s.r.o., Šachorová 10494/29, Bratislava-Vajnory, SK;

(740) Mgr. Petr Bílý, LL.M., usadený euroadvokát, Bratislava-Staré Mesto, SK;

(210) 2507-2025

(220) 16.9.2025

(511) 30, 31 NCL (12)

(511) 30 - Cukor; kakao; kakaové nápoje; káva; karí (korenie); kapary; kečup; korenie; kuchynská soľ; kvások; kukuričné pukance; kukuričné vločky; ľad (prírodný alebo umelý); ocot; obilninové vločky; ovsené vločky; paradajková omáčka; paprika (koreniny); tapioka; žuvačky.

31 - Čerstvá tekvica kričková; čerstvá tekvica veľkoplodá; čerstvá zelenina; čerstvé artičoky; čerstvé bobuľové ovocie; čerstvé olivy; čerstvé hľuzovky; čerstvé uhorky; čerstvé zemiaky; čerstvý špenát; čerstvý hrach; čerstvý hlávkový šalát; čerstvý pór; chmeľ; jačmeň; cukrová trstina; citrusové ovocie; paprika (rastlina); nespracovaná ryža; nespracovaná quinoa; nespracovaná pohánka; pšenica; rebarbora; žihľava; živé kvety.

(540) Zemplínske orechy

(550) slovná

(731) Nutgrove s. r. o., 8. marca 395/7, Trebišov, SK;

(740) Advokátska kancelária Marônek & Partners s. r. o., Bratislava-Ružinov, SK;

(210) 2541-2025

(220) 19.9.2025

(511) 3, 35, 44 NCL (12)

(511) 3 - Kozmetické prípravky; voňavkárské výrobky; neliečivé umývacie prípravky na osobnú hygienu; súpravy dekoratívnej kozmetiky; vlasové kondicionéry; parfumy; kolínske vody; prípravky na holenie; vody po holení; mydlá na holenie; kamenec (adstringent po holení); kozmetické krémy; masážne gély (nie na lekárske použitie); kozmetické prípravky na starostlivosť o pleť; vosky na fúzy; farby na fúzy a brady.

35 - Analýza odpovede na reklamu; bannerová reklama; digitálne reklamné služby; grafická úprava tlačovín na reklamné účely; indexovanie webových stránok na obchodné alebo reklamné účely; marketingová asistancia; marketingové analýzy a prieskumy; marketingové poradenstvo; marketingové prognózy; marketingové štúdiá a analýza marketingových štúdií; plánovanie marketingových stratégií; poradenstvo v reklame; poskytovanie informácií vzťahujúcich sa k marketingu; prenájom reklamného vybavenia; prieskum trhu na reklamné účely; príprava reklám, príprava reklamných kampaní, písanie reklamných textov; reklama; marketing; podpora predaja pre tretie osoby; vytváranie identity značky pre tretie osoby (reklamné služby); zostavovanie štatistík pre reklamu; reklamné agentúry; rozširovanie reklamných a marketingových materiálov; rozvíjanie reklamných nápadov; vonkajšia reklama; vydávanie tlačovín na reklamné účely; vypracovávanie reklamného obsahu brožúr pre tretie osoby; reklamné plagátovanie; vývoj a zavádzanie marketingových stratégií pre tretie osoby; vývoj marketingových konceptov.

44 - Kadernícke služby; kadernícke salóny; holičstvá; salóny krásy; kozmetické služby; starostlivosť o hygienu a krásu ľudí alebo zvierat; tetovanie; farbenie vlasov (kadernícke služby).

(540)

(550) obrazová

(591) čierna, zlatá

(731) Ladič Attila, Československé armády 498, Zbiroh, CZ;

(740) Mgr. Petr Bílý, LL.M., usadený euroadvokát, Bratislava-Staré Mesto, SK;

(210) 2669-2025

(220) 2.10.2025

(511) 25, 28, 41 NCL (12)

(511) 25 - Odevy; športové oblečenie; športové tričká, dresy; čiapky; šiltovky; ponožky; mikiny; tričká.

28 - Športové potreby a vybavenie, hokejové pomôcky, puky, hokejky, športové tašky.

41 - Organizovanie a vedenie športových podujatí, tréningov, súťaží; športové aktivity; tábory na športové sústredenia; vzdelávanie v oblasti teambuildingu.

(540)

(550) obrazová

(591) zelená, biela

(731) Gála Alexander, Lehota 434, SK;

(210) 2906-2025

(220) 28.10.2025

(511) 16, 18, 21, 25, 28, 35, 37, 41 NCL (12)

(511) 16 - Papiernický tovar, písacie a kancelárske potreby (okrem nábytku); tlačoviny; brožúry; katalógy; knihy; tlačené publikácie; príručky; ročenky; kalendáre; albumy; karisbloky; plagáty; fotografie; papierové alebo plastové vrecia, vrecká a puzdrá na balenie; reklamné tabule z papiera, kartónu alebo lepenky; samolepky (papiernický tovar); zberateľské karty (nie na hranie); tlačené poukážky; papierové stolové vlajky; papierové trojcipe vlajočky; papierové alebo plastové nákupné tašky.

18 - Športové tašky; športové plecniaky; športové vaky; batohy; kožené vrecia, vrecká a puzdrá na balenie; puzdrá na kľúče.

21 - Termosky na jedlo; termoizolačné tašky na jedlo; fľaše; tepelne izolované fľaše (termosky); poháre, šálky, hrnčeky na pitie; zásobníky na papierové utierky; šálky; toaletné pomôcky; výrobky zo skla, porcelánu a keramiky; porcelánové, keramické, kameninové, terakotové alebo sklenené víťazné poháre.

25 - Odevy, obuv, pokrývky hlavy; oblečenie na padel; športové oblečenie; športový úbor; športové bundy; športové nohavice; športové tričká, dresy;

tričká; trička s potlačou; športové tielka; polokošeľe; teplákové bundy; teplákové šortky; tepláky; trička so šortkami (súpravy); vrchné časti teplákových súprav; mikiny; vrchné ošatenie; oblečenie z úpletových textílií; pleteniny (oblečenie); legíny; krátke nohavice šilty; ponožky; potítka na zápästia; športová obuv.

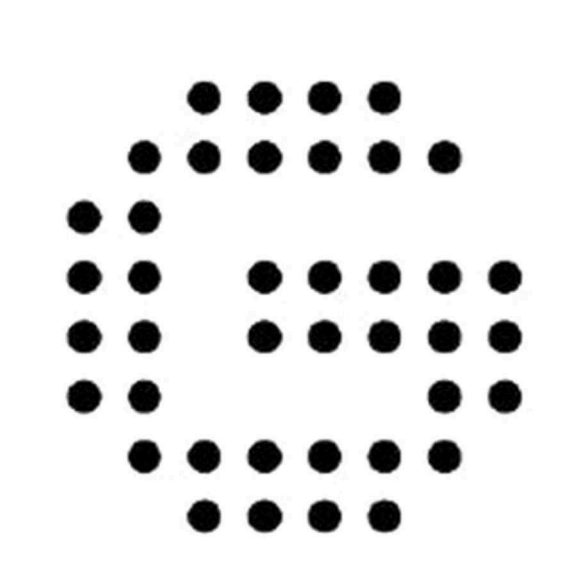
28 - Športové potreby a športový výstroj; padelové siete; padelové rakety; padelové loptičky; obaly na padelové rakety.

35 - Maloobchodné služby s tovarmi uvedenými v triedach 16, 18, 21, 25 a 28 tohto zoznamu; veľkoobchodné služby s tovarmi uvedenými v triedach 16, 18, 21, 25 a 28 tohto zoznamu; subdodávateľské služby (obchodné služby); obchodné sprostredkovateľské služby; reklama; rozširovanie reklamných materiálov; vzťahy s verejnosťou (public relations); prenájom reklamných plôch; podpora predaja pre tretie osoby; vyhľadávanie sponzorov; marketing; online poskytovanie obchodného priestoru pre nákupcov a predajcov tovarov a služieb; správa spotrebiteľských vernostných programov; podpora predaja tovarov a služieb sponzorovaním športových podujatí.

37 - Stavba športových ihrísk; budovanie športových plôch; stavba športových komplexov; výstavba rekreačných komplexov.

41 - Poskytovanie športovísk; prenájom športovísk; poskytovanie priestorov na športový tréning; poskytovanie padelových kurtov; prenájom padelových kurtov; športový výcvik; tréning športov; služby osobných trénerov; služby rezervácie a objednávanie lístkov na rekreačné a voľnočasové podujatia; športová činnosť; organizovanie športových súťaží; organizovanie a vedenie športových podujatí.

(540)



(550) obrazová

(731) The Grid s. r. o., Diakovce 1128, SK;

(740) MG LEGAL s.r.o., Košice - mestská časť Staré Mesto, SK;

(210) 2932-2025

(220) 30.10.2025

(511) 21, 25, 40, 43 NCL (12)

(511) 21 - Keramické výrobky pre domácnosť.

25 - Odevy; obuv; pokrývky hlavy.

40 - Vypaľovanie keramiky.

43 - Kaviarne.

(540)



(550) obrazová

(591) ružovo-fialová

(731) Petra Dávidíková, Gajova 2566/5, Bratislava-Staré Mesto, SK;

(210) 3184-2025

(220) 25.11.2025

(511) 10, 20, 24, 35, 37 NCL (12)

(511) 10 - Matrace na lekárske použitie; vzduchové matrace na lekárske použitie; nafukovacie matrace na lekárske použitie; špeciálne vyrobené postele na lekárske použitie; masážne prístroje.

20 - Matrace; pružinové matrace; nafukovacie matrace (nie na lekárske použitie); kempingové matrace; podložky na matrace; postele; vodné postele (nie na lekárske použitie); rámy postelí; drevené kostry postelí; nekovové posteľové vybavenie; čalúnené steny ako čelá postelí; nekovové posteľové kolieska; vankúše; lôžkoviny okrem posteľnej bielizne; textilné chrániče do detských postieľok (nie posteľná bielizeň); podušky; kreslá; čalúnené kreslá; chaise longue (typ čalúneného kresla); ergonomické masážne kreslá; taburety; taburetky (podnožky); nočné stolíky; toaletné stolíky; opierky nôh; nábytok; nábytok v sebe obsahujúci postele.

24 - Textílie; posteľné pokrývky a prikrývky; paplóny; páperové prikrývky, periny; obliečky na páperové periny a paplóny; posteľné plachty; posteľná bielizeň; obliečky na vankúše; drapérie na boky postelí; mantinely do detských postieľok (posteľná bielizeň); napínacie poťahy na matrace; obliečky na matrace; ochranné poťahy na nábytok; ochranné podložky na matrace.

35 - Maloobchodné a veľkoobchodné služby s tovarmi uvedenými v triedach 10, 20 a 24 tohto zoznamu; maloobchodné a veľkoobchodné služby s tovarmi

uvedenými v triedach 10, 20 a 24 tohto zoznamu prostredníctvom internetu.

37 - Montovanie nábytku; údržba nábytku; čalúnenie nábytku.

(540) **MATERASSO**

(550) slovná

(731) MATERASSO Slovakia, s.r.o., Oravské Veselé 612, SK;

(740) BRICHTA & PARTNERS s. r. o., Bratislava-Staré Mesto, SK;

(210) **3185-2025**

(220) 25.11.2025

(511) **10, 20, 24, 35, 37** NCL (12)

(511) 10 - Matrace na lekárske použitie; vzduchové matrace na lekárske použitie; nafukovacie matrace na lekárske použitie; špeciálne vyrobené posteľe na lekárske použitie; masážne prístroje.

20 - Matrace; pružinové matrace; nafukovacie matrace (nie na lekárske použitie); kempingové matrace; podložky na matrace; posteľe; vodné posteľe (nie na lekárske použitie); rámy postelí; drevené kostry postelí; nekovové posteľové vybavenie; čalúnené steny ako čelá postelí; nekovové posteľové kolieska; vankúše; lôžkoviny okrem posteľnej bielizne; textilné chrániče do detských postieľok (nie posteľná bielizeň); podušky; kreslá; čalúnené kreslá; chaise longue (typ čalúneného kresla); ergonomické masážne kreslá; taburety; taburetky (podnožky); nočné stolíky; toaletné stolíky; opierky nôh; nábytok; nábytok v sebe obsahujúci posteľe.

24 - Textilie; posteľné pokrývky a prikrývky; paplóny; páperové prikrývky, periny; obliečky na páperové periny a paplóny; posteľné plachty; posteľná bielizeň; obliečky na vankúše; drapérie na boky postelí; mantinely do detských postieľok (posteľná bielizeň); napínacie poťahy na matrace; obliečky na matrace; ochranné poťahy na nábytok; ochranné podložky na matrace.

35 - Maloobchodné a veľkoobchodné služby s tovarmi uvedenými v triedach 10, 20 a 24 tohto zoznamu; maloobchodné a veľkoobchodné služby s tovarmi uvedenými v triedach 10, 20 a 24 tohto zoznamu prostredníctvom internetu.

37 - Montovanie nábytku; údržba nábytku; čalúnenie nábytku.

(540) **FERRETI**

(550) slovná

(731) MATERASSO Slovakia, s.r.o., Oravské Veselé 612, SK;

(740) BRICHTA & PARTNERS s. r. o., Bratislava-Staré Mesto, SK;

(210) **3186-2025**

(220) 25.11.2025

(511) **10, 20, 24, 35, 37** NCL (12)

(511) 10 - Matrace na lekárske použitie; vzduchové matrace na lekárske použitie; nafukovacie matrace na lekárske použitie; špeciálne vyrobené posteľe na lekárske použitie; masážne prístroje.

20 - Matrace; pružinové matrace; nafukovacie matrace (nie na lekárske použitie); kempingové matrace;

podložky na matrace; posteľe; vodné posteľe (nie na lekárske použitie); rámy postelí; drevené kostry postelí; nekovové posteľové vybavenie; čalúnené steny ako čelá postelí; nekovové posteľové kolieska; vankúše; lôžkoviny okrem posteľnej bielizne; textilné chrániče do detských postieľok (nie posteľná bielizeň); podušky; kreslá; čalúnené kreslá; chaise longue (typ čalúneného kresla); ergonomické masážne kreslá; taburety; taburetky (podnožky); nočné stolíky; toaletné stolíky; opierky nôh; nábytok; nábytok v sebe obsahujúci posteľe.

24 - Textilie; posteľné pokrývky a prikrývky; paplóny; páperové prikrývky, periny; obliečky na páperové periny a paplóny; posteľné plachty; posteľná bielizeň; obliečky na vankúše; drapérie na boky postelí; mantinely do detských postieľok (posteľná bielizeň); napínacie poťahy na matrace; obliečky na matrace; ochranné poťahy na nábytok; ochranné podložky na matrace.

35 - Maloobchodné a veľkoobchodné služby s tovarmi uvedenými v triedach 10, 20 a 24 tohto zoznamu; maloobchodné a veľkoobchodné služby s tovarmi uvedenými v triedach 10, 20 a 24 tohto zoznamu prostredníctvom internetu.

37 - Montovanie nábytku; údržba nábytku; čalúnenie nábytku.

(540) **LE Chomat**

(550) slovná

(731) MATERASSO Slovakia, s.r.o., Oravské Veselé 612, SK;

(740) BRICHTA & PARTNERS s. r. o., Bratislava-Staré Mesto, SK;

(210) **3188-2025**

(220) 26.11.2025

(511) **16, 35, 37, 39, 41, 43** NCL (12)

(511) 16 - Pečiatky; knihy; kalendáre; tlačené publikácie; tlačoviny; mapy; zberateľské karty (nie na hranie).

35 - Organizovanie motivačných a reklamných programov; príprava a koordinácia dobrovoľníckych projektov.

37 - Výstavba útulní; údržba útulní; výstavba turistických mostíkov; údržba turistických chodníkov; výstava táborísk; údržba táborísk; obnova lesnej infraštruktúry.

39 - Poskytovanie informácií o turistických trasách; sprevádzanie turistov; manuálna doprava zásob a materiálu do vysokohorských chát a na stavby (služby horských nosičov).

41 - Organizovanie rekreačných a športových aktivít; organizovanie vysokohorských a horolezeckých túr so sprievodcom; vzdelávanie.

43 - Turistické ubytovne.

(540) **SLOBODNÉ KRÁĽOVSTVO RYSY**

(550) slovná

(731) Beránek Viktor, Vysoké Tatry 19062, SK;

Koleková Lenka, Vysoké Tatry 19062, SK;

(740) Zathurecka INPARTNERS GROUP s.r.o., Banská Bystrica, SK;

(210) 3189-2025

(220) 26.11.2025

(511) 16, 35, 37, 39, 41, 43 NCL (12)

(511) 16 - Pečiatky; knihy; kalendáre; tlačené publikácie; tlačoviny; mapy; zberateľské karty (nie na hranie).

35 - Organizovanie motivačných a reklamných programov; príprava a koordinácia dobrovoľníckych projektov.

37 - Výstavba útulní; údržba útulní; výstavba turistických mostíkov; údržba turistických chodníkov; výstava táborísk; údržba táborísk; obnova lesnej infraštruktúry.

39 - Poskytovanie informácií o turistických trasách; sprevádzanie turistov; manuálna doprava zásob a materiálu do vysokohorských chát a na stavby (služby horských nosičov).

41 - Organizovanie rekreačných a športových aktivít; organizovanie vysokohorských a horolezeckých túr so sprievodcom; vzdelávanie.

43 - Turistické ubytovne.

(540)

(550) obrazová

(731) Beránek Viktor, Vysoké Tatry 19062, SK;
Koleková Lenka, Vysoké Tatry 19062, SK;

(740) Zathurecka INPARTNERS GROUP s.r.o., Banská Bystrica, SK;

(210) 3257-2025

(220) 2.12.2025

(511) 25, 41, 43 NCL (12)

(511) 25 - Odevy, obuv a pokrývky hlavy.

41 - Športová a kultúrna činnosť; výchova; vzdelávanie; zábava.

43 - Prechodné ubytovanie; stravovacie služby.

(540)

(550) obrazová

(731) Baťove traily, o. z., Puškinova 829/23, Partizánske, SK;

(210) 3273-2025

(220) 4.12.2025

(511) 5, 30, 32, 35 NCL (12)

(511) 5 - Diétne potraviny na lekárske použitie; diétne potravinové doplnky; diétne nápoje na lekárske použitie; diétne látky na lekárske použitie; výživové doplnky; výživové doplnky s kozmetickými účinkami; vitamínové prípravky; sladové mliečne nápoje na lekárske použitie; liečivé nápoje.

30 - Sušienky, keksy; zákusky, koláče; cukrárske výrobky; pečivo; ovsené potraviny; obilninové výrobky; obilninové vločky; cereálne tyčinky; raňajkové cereálie obsahujúce zmes ovocia a vlákniny; obilné klíčky (potraviny); extrudované potravinové výrobky z ryže, kukurice a obilnín; fruktóza a glukóza na prípravu jedál; prírodné sladidlá; slad (potraviny); škrob (potraviny); príchute do potravín (okrem éterických esencií a esenciálnych olejov).

32 - Nealkoholické nápoje.

35 - Maloobchodné a veľkoobchodné služby s tovarmi uvedenými v triedach 5, 30 a 32 tohto zoznamu; maloobchodné a veľkoobchodné služby s tovarmi uvedenými v triedach 5, 30 a 32 tohto zoznamu prostredníctvom internetu.

(540) ONNYA

(550) slovná

(731) ONNYA s. r. o., Lermontovova 911/3, Bratislava-Staré Mesto, SK;

(740) BRICHTA & PARTNERS s. r. o., Bratislava-Staré Mesto, SK;

(210) 3275-2025

(220) 4.12.2025

(511) 35, 38, 39 NCL (12)

(511) 35 - Reklama; rozširovanie reklamných materiálov; online reklama na počítačovej komunikačnej sieti; prenájom reklamného času v komunikačných médiách; optimalizácia internetových vyhľadávačov na podporu predaja; organizovanie obchodných alebo reklamných výstav; organizovanie obchodných alebo reklamných veľtrhov; prenájom reklamných plôch; prenájom reklamných materiálov; marketing; telemarketingové služby; obchodné informácie a rady spotrebiteľom pri výbere tovarov a služieb;

odborné obchodné alebo podnikateľské poradenstvo; administratívne spracovanie obchodných objednávok; subdodávateľské služby (obchodné služby); zbieranie údajov do počítačových databáz; online poskytovanie obchodného priestoru pre nákupcov a predajcov tovarov a služieb; poskytovanie obchodných informácií prostredníctvom webových stránok; obchodné sprostredkovateľské služby v oblasti služieb uvedených v triede 38 tohto zoznamu; obchodné sprostredkovateľské služby v oblasti služieb uvedených v triede 39.

38 - Rozhlasové vysielanie; posielanie správ; telekomunikačné služby; informačné služby týkajúce sa telekomunikácií; výzvy (rádiom, telefónom alebo inými elektronickými komunikačnými prostriedkami) súvisiace s prevádzkovaním taxislužby.

39 - Taxislužba; automobilová doprava; autobusová doprava; lodná doprava; osobná doprava; vzdušná doprava; železničná doprava; organizovanie turistickej dopravy; záchranné služby v doprave; rezervácie miesteniek na cestovanie; doručovacie služby; doručovanie tovarov; doručovanie balíkov; prenájom garáží; rezervácie dopravy; sprevádzanie turistov; prenájom lodí; prenájom dopravných prostriedkov; turistické prehliadky (doprava); vybavovanie cestovných dokladov a víz na cesty do zahraničia; doprava, preprava; rezervácie dopravy; sprostredkovanie dopravy; logistické služby v doprave; doprava cestujúcich; informácie o možnostiach dopravy; prenájom dopravných prostriedkov; taxislužba; služby vodičov; požičiavanie nosičov na automobily; expedičné služby; doručovacie služby (správy alebo tovar).

(540) fun taxi 02/16777

(550) slovná

(731) Dávid Plučinský, Drobného 1900/2, Bratislava-Dúbravka, SK;

(210) 3426-2025

(220) 22.12.2025

(511) 35, 36 NCL (12)

(511) 35 - Reklama; reklamné agentúry; odborné obchodné alebo podnikateľské poradenstvo; marketing; poradenstvo v oblasti komunikácie (vzťahy s verejnosťou); poradenstvo v oblasti komunikácie (reklama); vytváranie identity značky pre tretie osoby (reklamné služby).

36 - Finančné, peňažné a bankové služby; financovanie (služby); finančné poradenstvo; odborné finančné poradenstvo.

(540) EUFC Advisory

(550) slovná

(731) EUFC Holding s.r.o., Údolní 413/66, Brno, CZ;

(210) 3485-2025

(220) 29.12.2025

(511) 9, 35, 38, 41, 42 NCL (12)

(511) 9 - Softvér na strojové učenie; softvér na strojové učenie pre finančnú oblasť; softvér umelej inteligencie a strojového učenia; periférne zariadenia

počítačov; softvér; počítačové softvérové platformy; nástroje na vývoj počítačového softvéru; sťahovateľné počítačové programy; aplikačný softvér; interaktívny počítačový softvér; počítačový vyhľadávací softvér; mobilné aplikácie; počítačový softvér (nahraté počítačové programy); počítačové softvérové aplikácie (sťahovateľné); aplikačný softvér pre mobilné telefóny; programy pre smartfóny; elektronické publikácie (sťahovateľné); publikácie s možnosťou stiahnutia; počítačový aplikačný softvér na prenos audiovizuálneho mediálneho obsahu prostredníctvom internetu v reálnom čase; softvér na spracovanie obrazu, grafiky, zvuku, videa a textu; elektronické databázy; interaktívny databázový softvér; počítačový softvér na vytváranie vyhľadávateľných databáz informácií a dát; systémový softvér; počítačové systémy; systémy spracovania dát; systémový softvér a softvér pre systémovú podporu a firmvér; softvér počítačových operačných systémov; softvér pre správu dokumentov; softvér na riadenie toku práce; počítačový softvér sťahovateľný z globálnych komunikačných sietí; počítačový softvér na manažment databáz; počítačový softvér na obchodné účely; počítačový softvér pre bezdrôtovú sieťovú komunikáciu; počítačový softvér na integráciu aplikácií a databáz; počítačový softvér umožňujúci snímanie obrazov a dokumentov; počítačový softvér s možnosťou stiahnutia na prenos údajov; počítačový softvér s možnosťou prevzatia na správu údajov; počítačový softvér používaný ako aplikačné programovacie rozhranie; sťahovateľný počítačový softvér programovacieho prostredia aplikácií (API); sťahovateľné digitálne hudobné súbory overené nezameniteľnými tokenmi (NFT); softvér pre grafické umenie; softvér na tvorbu virtuálnych obrazov; softvér na prístup k internetu.

35 - Správa počítačových súborov; reklama; on line reklama; marketing; internetový marketing; poradenstvo v oblasti obchodného marketingu; reklama v časopisoch, brožúrach a novinách; distribúcia reklamných materiálov; distribúcia reklamných materiálov; účtovníctvo; služby pracovných agentúr so zameraním na kancelárske práce; reklama; vyhľadávanie obchodných partnerov; zbieranie údajov do počítačových databáz; spracovanie textov; poskytovanie obchodných a podnikateľských informácií; vydávanie reklamných materiálov; obchodné poradenské služby v oblasti marketingu; obchodný alebo podnikateľský výskum; poskytovanie reklamného priestoru; reklama; obchodný manažment; obchodná administratíva; podpora podnikania (reklama); sprostredkovanie reklamy; poskytovanie obchodných informácií a informácií o obchodných podnikoch prostredníctvom globálnej počítačovej siete; obchodná analýza, informačné služby a prieskum trhu; organizovanie obchodných alebo reklamných výstav a podujatí; reklama na internete pre tretie osoby; príprava inzertných stĺpcov; písanie reklamných textov; publikovanie reklamných textov a materiálov; služby online objednávania prostredníctvom

počítačov; objednávkové služby on-line; reklamné a marketingové služby poskytované prostredníctvom blogov; poskytovanie obchodných informácií v oblasti sociálnych sietí; poskytovanie marketingových konzultačných služieb v oblasti sociálnych sietí; služby spracovania dát.

38 - Telekomunikačné služby; počítačová komunikácia a prístup na internet; internetové komunikačné služby; komunikačné služby; poskytovanie komunikácie medzi počítačmi; on-line služby na zasielanie správ; poskytovanie prístupu k počítačovým databázam online; prenos informácií a údajov prostredníctvom on-line služieb a internetu; poskytovanie používateľského prístupu ku globálnej počítačovej sieti a on-line stránkam s informáciami o rôznych témach; elektronický prenos údajov; prenos údajov v reálnom čase; elektronický prenos správ a údajov; poskytovanie prístupu do databáz; poskytovanie priestoru na diskusiu na internete; poskytovanie diskusných fór online; poskytovanie on-line diskusných miestností na internete a elektronických vývesiek na prenos správ medzi používateľmi; poskytovanie užívateľského prístupu do počítačových programov v dátových sieťach; poskytovanie užívateľského prístupu ku globálnym počítačovým sieťam; komunikačné služby, najmä elektronický prenos dát a dokumentov medzi užívateľmi počítačov; kontinuálny prenos dát (streaming); prenos digitálnych súborov; prenos elektronickej pošty; elektronická pošta a služby zasielania správ; posielanie správ.

41 - Výchovné a vzdelávacie služby; služby v oblasti vzdelávania, zábavy a športu; poskytovanie školenia a vzdelávania; organizovanie a vedenie vzdelávacích alebo zábavných súťaží; uverejňovanie, oznamovanie a písanie textov; poradenské a informačné služby pri usporadúvaní, vedení a organizovaní kongresov; poradenské a informačné služby pri usporadúvaní, vedení organizovaní konferencií; organizovanie a vedenie konferencií a seminárov; organizovanie a vedenie seminárov a workshopov (školenie); tvorba digitálnych nahrávok (podcastov); zábava prostredníctvom digitálnych nahrávok (podcastov); akadémie (vzdelávanie); vzdelávanie v oblasti teambuildingu; konzultačné služby v oblasti obchodného vzdelávania; konzultačné a informačné služby v oblasti usporiadania, vedenia a organizovania pracovných workshopov (školenie); konzultačné služby v oblasti vývoja školiacich kurzov; kurzy zamerané na osobnostný rozvoj; koučovanie v oblasti ekonomických a riadiacich záležitostí; koučovanie v oblasti financií; tvorba kinematografických filmov; hudobná tvorba; televízna produkcia; produkcia videonahrávok; služby v oblasti filmovej tvorby; produkcia videofilmov; tvorba (písanie) podcastov; tvorba (písanie) vzdelávacích obsahu pre podcasty; multimediálne publikačné služby; multimediálne vydávanie novín; multimediálne knižnice.

42 - Aktualizovanie počítačového softvéru; inštalácie počítačového softvéru; poradenstvo v oblasti návrhu a vývoja počítačového hardvéru; prenájom

počítačového softvéru; technologický výskum; tvorba počítačového softvéru; údržba počítačového softvéru; poradenstvo v oblasti počítačového inžinierstva; poradenstvo v oblasti úspory energie; diaľkové monitorovanie počítačových systémov; údržba a aktualizovanie počítačových programov; prevod (konverzia) počítačových programov alebo údajov (nie fyzický); návrh počítačových systémov; hostovanie na počítačových stránkach (webových stránkach); navrhovanie a tvorba počítačového softvéru; tvorba a udržiavanie webových stránok (pre tretie osoby); počítačové programovanie; technický výskum; technologické poradenstvo; poskytovanie softvéru prostredníctvom internetu (SaaS); poskytovanie informácií o počítačových technológiách a programovaní prostredníctvom webových stránok; poradenstvo v oblasti informačných technológií; poradenstvo v oblasti počítačových technológií; poskytovanie počítačových technológií prostredníctvom internetu (cloud computing); poskytovanie dočasného používania on-line nástrojov na vývoj softvéru bez možnosti prevzatia; poskytovanie dočasného používania nestiahnuteľného softvéru na umožnenie zdieľania multimediálneho obsahu a komentárov medzi používateľmi; softvér ako služba (SaaS) obsahujúci softvér na hĺbkové učenie; poskytovanie dočasného používania softvérových aplikácií bez možnosti prevzatia, prístupných prostredníctvom webovej stránky; platforma ako služba (PaaS) obsahujúca softvérové platformy pre prenos obrazov, audiovizuálneho obsahu, video obsahu a správ; poskytovanie dočasného používania online softvéru bez možnosti stiahnutia na správu údajov; poradenstvo v oblasti umelej inteligencie; výskum počítačového spracovania prirodzeného jazyka; služby elektronického ukladania na archiváciu databáz, obrázkov a iných elektronických údajov; údržba softvéru používaného v oblasti elektronického obchodu; výskum a vývoj v oblasti umelej inteligencie; služby softvéru ako služby (SAAS) obsahujúce softvér využívajúci umelú inteligenciu na spracovanie, generovanie, porozumenie a analýzu prirodzeného jazyka; Služby softvéru ako služby (SAAS), ktoré obsahujú softvér na používanie jazykových modelov; Poskytovanie on-line softvéru bez možnosti stiahnutia na spracovanie jazyka a reči na báze strojového učenia; Poskytovanie on-line softvéru bez možnosti stiahnutia na preklad textu z jedného jazyka do druhého; Služby poskytovateľov aplikácií so softvérom aplikačného programovateľného rozhrania (API); Poskytovanie on-line softvéru bez možnosti stiahnutia pre simulačné prostredia na účely testovania agentov, algoritmov alebo programov umelej inteligencie; poskytovanie on-line softvéru bez možnosti stiahnutia pre vývoj aplikácií.

(540)



- (550) obrazová
 (731) NaučímeAI s.r.o., Lipová 1789/9, České Budějovice, CZ;
 (740) Mgr. Petr Bílý, LL.M., usadený euroadvokát, Bratislava-Staré Mesto, SK;

(210) 3490-2025

(220) 30.12.2025

(511) 9, 35, 41, 44 NCL (12)

(511) 9 - Sťahovateľné počítačové programy a softvér; sťahovateľné mobilné aplikácie na rezerváciu tréningov, správu členstva a sledovanie tréningového pokroku; sťahovateľné aplikácie poskytujúce tréningové plány, videá a obsah súvisiaci s fitness a wellness; sťahovateľný softvér pre správu fitness centier a online rezervácií.

35 - Reklamné a marketingové služby; propagácia športových a fitness služieb; obchodné riadenie a správa podnikov v oblasti fitness; organizovanie reklamných kampaní a správa vernostných programov; maloobchodné a veľkoobchodné služby prostredníctvom fyzických predajní aj internetu v oblasti športového oblečenia, fitness vybavenia, darčkových poukazov.

41 - Služby fitness centier; poskytovanie športových a rekreačných aktivít; organizovanie a vedenie tréningov; individuálne a skupinové cvičenia; osobný tréning; vedenie kurzov a workshopov v oblasti fyzickej kondície, posilňovania a formovania postavy; poskytovanie online tréningových programov a nesťahovateľných videí; poradenstvo v oblasti správnej techniky cvičenia.

44 - Služby v oblasti wellness a podpory zdravého životného štýlu; poradenské služby týkajúce sa regenerácie, rovnováhy tela a relaxácie; nelekárske služby týkajúce sa telesnej kondície a prevencie stresu; poradenstvo v oblasti životného štýlu, hydratácie, regenerácie a zdravých návykov, ktoré nesúvisia s lekáorskými službami.

(540) gymio

- (550) slovná
 (731) FIThub s. r. o., Vodárenska 341/6, Galanta, SK;

(210) 3501-2025

(220) 31.12.2025

(511) 6, 19, 35, 37 NCL (12)

(511) 6 - Kovové stavebné konštrukcie; hliníkové pergoly.
 19 - Nekovové stavebné materiály.

35 - Maloobchodné a veľkoobchodné služby s hliníkovými pergolami a zatieňovacou technikou; marketingové služby v oblasti hliníkových pergol a zatieňovacej techniky; obchodné

spprostredkovateľské služby v oblasti hliníkových pergol a zatieňovacej techniky.

37 - Inštalácia hliníkových pergol a zatieňovacej techniky; stavebníctvo (stavebná činnosť).

(540)



- (550) obrazová
 (731) Global Shading Technologies s. r. o., Kamenica nad Hronom 517, SK;

(210) 67-2026

(220) 14.1.2026

(511) 37, 42, 44 NCL (13)

(511) 37 - Stavebníctvo; banské dobývanie, hlbinné vrtanie ropy a plynu.

42 - Vedecké a technologické služby a s nimi súvisiaci výskum a projektovanie; priemyselné analýzy, priemyselný výskum a priemyselné dizajnérstvo; kontroly kvality a overovanie; navrhovanie a vývoj počítačového hardvéru a softvéru.

44 - Lekárske služby; zverolekárske služby; starostlivosť o hygienu a krásu ľudí alebo zvierat; služby v poľnohospodárstve, rybnom hospodárstve, záhradníctve a lesníctve.

(540)



- (550) obrazová

- (731) DOM+ s.r.o., Tajovského 3428/17, Košice-Staré Mesto, SK;
 (740) Marják, Ferenci & Partners s.r.o., Košice-Staré Mesto, SK;

(210) 86-2026

(220) 15.1.2026

(511) 41, 45 NCL (13)

- (511) 41 - Náboženská výchova; výchova; vzdelávanie; akadémie (vzdelávanie); športová a kultúrna činnosť; poskytovanie informácií o výchove a vzdelávaní; organizovanie kultúrnych alebo vzdelávacích výstav; poradenstvo pri voľbe povolania (v oblasti výchovy a vzdelávania); školské služby (vzdelávanie); individuálne vyučovanie; výskum v oblasti vzdelávania.
 45 - Organizovanie náboženských obradov; duchovné poradenstvo; vedenie náboženských obradov.

(540) Marana Tha

(550) slovná

- (731) Štupák Peter, Kalinčiakova 1740/15, Ľubotice, SK;
 (740) JUDr. Renáta Bačárová, PhD., LL.M., advokátka, Košice-Juh, SK;

(210) 101-2026

(220) 16.1.2026

(511) 3, 5, 41 NCL (13)

- (511) 3 - Neliečivé kozmetické a toaletné prípravky; neliečivé prípravky na čistenie zubov, parfémy; ústne vody (nie na lekárske použitie); prípravky na čistenie zubov; spreje na osvieženie dychu; gély na bielenie zubov; osviežovače dychu; fytokozmetické prípravky; kozmetické prípravky pre deti; hygienické prípravky na osvieženie dychu; zubné pasty.
 5 - Vitamínové prípravky; minerálne výživové doplnky; výživové doplnky; výživové doplnky s kozmetickými účinkami.
 41 - Vzdelávanie; školenia; organizovanie a vedenie seminárov; organizovanie a vedenie tvorivých dielní (výučba); online vydávanie elektronických kníh a časopisov; elektronická edičná činnosť v malom (dtp služby); písanie textov; koučovanie (školenie); odborné preškolenie; odborné školenia zamerané na odovzdávanie know-how; výskum v oblasti vzdelávania; tvorba digitálnych nahrávok (podcastov).

(540) evidentica

(550) slovná

- (731) Mgr. Petra Šmatlíková, Ph.D., Bizetova 456/21, Nitra-Klokočina, SK;

(210) 103-2026

(220) 16.1.2026

(511) 14, 35, 37 NCL (13)

- (511) 14 - Šperky, klenotnícke výrobky, drahokamy a polodrahokamy; hodiny; remienky na náramkové hodinky; hodinové a hodinkové ciferníky; retiazky na hodinky; chronografy (hodinky); elektrické hodiny a hodinky; klenoty; hodinky; hodinkové pružiny (perá); hodinkové sklíčka; mechanizmy hodín a hodinek (hodinové a hodinkové strojčky); budíky; hodinkové

puzdrá (súčasť hodinek); kazety na hodinky; stopky; hodinkové ručičky.

35 - Maloobchodné služby s hodinami a hodinkami; aktualizovanie reklamných materiálov; prieskum trhu; reklama; marketingový prieskum; organizovanie obchodných alebo reklamných výstav; marketing.

37 - Opravy hodín a hodinek; poskytovanie informácií o opravách.

(540)

BECHYNĚ

(550) obrazová

- (731) Hodinářství Bechyně s.r.o., V jámě 699/1, Praha 1 - Nové Město, CZ;
 (740) HAVEL & PARTNERS s.r.o., advokátska kancelária, Bratislava - mestská časť Staré Mesto, SK;

(210) 108-2026

(220) 19.1.2026

(511) 30 NCL (13)

- (511) 30 - Smotanové zmrzliny, šerbety a ostatné zmrzliny; smotanové zmrzliny; zmrzliny.

(540)

(550) obrazová

- (591) RGB(77, 20, 8), RGB(253, 253, 252), RGB(207, 187, 165), RGB(226, 164, 51), RGB(129, 96, 78), RGB(217, 47, 30)

- (731) Trentadue s. r. o., Župčany 572, SK;
 (740) Kaliak Michal, Bratislava-Ružinov, SK;

(210) 112-2026

(220) 20.1.2026

(511) 20, 24, 35, 37 NCL (13)

- (511) 20 - Matrace; podložky na spanie (matrace); vankúše; nábytok; rámy postelí; drevené kostry postelí; čalúnené steny ako čelá postelí; posteľe; kreslá; čalúnené lavice a ležadlá (nábytok); sedacie súpravy (nábytok); taburetky; nočné stolíky; pohovky; lamelové rošty postelí; komody; regály a police; šatníky; lôžkoviny okrem posteľnej bielizne.

24 - Postelne príkrývky a pokrývky; paplóny; obliečky na vankúše na spanie; obliečky na periny a paplóny; postelne plachty; postelna bielizeň; obliečky na matrace.

35 - Maloobchodné a veľkoobchodné služby s tovarmi uvedenými v triedach 20 a 24 tohto zoznamu; maloobchodné a veľkoobchodné služby s tovarmi uvedenými v triedach 20 a 24 tohto zoznamu prostredníctvom internetu.

37 - Montovanie nábytku; údržba nábytku; čalúnenie nábytku.

(540)



(550) obrazová
(591) zlatá, modrá
(731) AMAROST s.r.o., Obchodní 830, Kunovice, CZ;

(210) 116-2026
(220) 16.1.2026
(511) 14, 35, 37 NCL (13)

(511) 14 - Šperky, klenotnícke výrobky, drahokamy a polodrahokamy; hodiny; remienky na náramkové hodinky; hodinové a hodinkové ciferníky; retiazky na hodinky; chronografy (hodinky); elektrické hodiny a hodinky; klenoty; hodinky; hodinkové pružiny (perá); hodinkové sklíčka; mechanizmy hodín a hodinek (hodinové a hodinkové strojčeky); budíky; hodinkové puzdrá (súčasť hodinek); kazety na hodinky; stopky; hodinkové ručičky.

35 - Maloobchodné služby s hodinami a hodinkami; aktualizovanie reklamných materiálov; prieskum trhu; reklama; marketingový prieskum; organizovanie obchodných alebo reklamných výstav; marketing.

37 - Opravy hodín a hodinek; poskytovanie informácií o opravách.

(540)



(550) obrazová
(731) Hodinářství Bechyně s.r.o., V jámě 699/1, Praha 1 - Nové Město, CZ;
(740) HAVEL & PARTNERS s.r.o., advokátska kancelária, Bratislava - mestská časť Staré Mesto, SK;

(210) 134-2026
(220) 21.1.2026
(511) 3, 4, 5, 6, 8, 14, 15, 16, 18, 19, 20, 21, 24, NCL (13)
25, 26, 27, 28, 29, 30, 31, 32, 33, 40, 41, 43,
44

(511) 3 - Kozmetické prípravky; citrónové esenciálne oleje na kozmetické použitie; levanduľové vody na kozmetické použitie; parfémované vody; esenciálne oleje na kozmetické použitie; esenciálne oleje na parfémovanie; výťažky z kvetov na kozmetické použitie; levanduľové oleje na kozmetické použitie; levanduľové oleje na parfémovanie; oleje na toaletné použitie; voňavé vrecúška do bielizne; mydielka; dezodoračné mydlá.

4 - Drevené brikety; drevené uhlie (palivo); sviečkové knôty; lampové knôty; loj; nočné lampičky (sviečky); parfémované sviečky; rašelinové brikety (palivo); priemyselný repkový olej; priemyselný slnečnicový olej; sviečky (na svietenie); sviečky na vianočné stromčeky; včelí vosk; vosky (surovina); vosky na remene; vosky na svietenie.

5 - Liečivé byliny; bylinkové čaje na lekárske použitie; chlieb pre diabetikov na lekárske použitie; liečivé prípravky do kúpeľa; liečivé kúpeľové soli; liečivé cukríky; pastilky na farmaceutické použitie; liečivé čaje; liečivé korene; liečivé rastliny; minerálne vody na lekárske použitie; soli do minerálnych kúpeľov; soli minerálnych vôd; tinktúry (farmaceutické prípravky); repelentné vonné tyčinky; vonné soli na lekárske použitie; včelia materská kašička na lekárske použitie; propolisové výživové doplnky; peľové výživové doplnky; dezinfekčné mydlá.

6 - Klinec na konské podkovy; kovové kovania okien; kovové dverové klopadlá; kovové dverové kľučky; zvonce pre zvieratá; kovové umelecké diela; kovové kosiská; kovové sošky; kovové figuríny; kovové schody alebo kovové rebríky slúžiace ako stolčeky.

8 - Hroty, špice, ostrie (časti ručných nástrojov); uholníky (ručné nástroje); dlabacie sekery; oselníky;

sekery; vidličky; hoblíky; ručné nástroje a náradie na ručný pohon; ostriace nástroje; hrable; lopaty; rýle; kosy; krúžky na kosy; osly; nože do hoblíkov; vidly; šidlá; prenosné tkáčske krosná na ručný pohon; nekovové rukováti nožov.

14 - Amulety (klenotnícke výrobky); klenoty; brošne (klenotnícke výrobky); medaily; náhrdelníky (klenotnícke výrobky); náramky (klenotnícke výrobky); náušnice; gagátové ozdoby; šperky; prívesky (klenotnícke výrobky); prívesky na kľúče; prstene (klenotnícke výrobky); retiazky (klenotnícke výrobky); strieborné ozdoby (klenotnícke výrobky); šperkownice; ozdobné ihlice.

15 - Bubny (hudobné nástroje); gajdy; kontrabasy; zvončeky (hudobné nástroje); harmoniky; sláčiky; hudobné nástroje; strunové hudobné nástroje; husle.

16 - Baliaci papier; blahoprajné pohľadnice; brožované knihy; brožúry; ceruzky; fotografie (tlačoviny); grafické zobrazenia; grafické vzory (tlačoviny); formy na modelovacie hliny (pomôcky pre výtvarníkov); kalendáre; knihárske potreby; knihy; záložky do kníh; listový papier; mapy; obálky (papiernický tovar); obaly (papiernický tovar); pohľadnice; tlačené publikácie; rytiny; papierové servítky; umelecké litografie; pečate; pečatidlá; papierové ozdobné kvetináče; portréty.

18 - Aktovky (kožený galantéria); plecniaky; cestovné kufre; cestovné tašky; cestovné tašky (kožené); kabelky; puzdrá na kľúče; konské postroje; korbáče (biče); biče; opätovne použiteľné nákupné tašky; náprsné tašky; obojky pre zvieratá; ohlávky; peňaženky; plecniaky; podkovy na konské kopytá; poľovnícke tašky (kapsy); kožené popruhy; opraty; postroje pre zvieratá; puzdrá na navštívenky; kožené remienky; sedlárske výrobky; strmene (postroje pre kone); kožené šnúry; športové tašky; torby; uzdy a postroje pre zvieratá; obaly na hudobné nástroje.

19 - Hrnčiarska hlina; drevené obloženie; trhové stánky; strešné šindle; drevo na výrobu náradia pre domácnosť; spracované drevo; drevené dlážky; drevené dyhy; okná (nekovové); dvere (nekovové); nekovové náhrobné dosky; nekovové náhrobné kamene; nekovové pamätné tabule; nekovové pomníky; ploty (nekovové); nekovové brány; sochy z kameňa.

20 - Včelie úle; búdky pre spoločenské zvieratá; busty z dreva, vosku, sadry alebo plastov; drevené sudy na odkaľovanie vína; kolísky; prútené kolísky; komody, zásuvkové kontajnery, bielizníky; dekoračné koráľkové záclony; prútené koše; nekovové koše; kozubové zásteny (nábytok); latkové debny; lavičky (nábytok); bytové zariadenie (dekoračné predmety); nábytok; nádoby z dreva alebo plastu; pekárske košíky na chlieb; umelé včelie plásty; spletená slama; podhlavníky; podušky; police; nábytkové police; prútený tovar alebo košíkársky tovar; rámy na obrazy; skrinky na hračky; sochy z dreva, vosku, sadry alebo plastov; sošky z dreva, vosku, sadry alebo plastov; stolárske umelecké výrobky; stoličky; nekovové sudy; drevené alebo plastové krabice; trstina (materiál na tkanie); umelecké diela z dreva, vosku, sadry alebo plastov; stolárske umelecké výrobky; vankúše; voskové figúrky;

vtáčie kliečky, búdky; rámy na vyšívanie; zrkadlá; jasle (krmidlá); lôžkoviny okrem posteľnej bielizne.

21 - Porcelánové, terakotové alebo sklenené busty; čajové súpravy (stolovací riad); česadlá na zvieratá; demižóny; ručné mlynčeky pre domácnosť; kuchynské dosky na krájanie; dózy na čaj; drevené vedrá; kade; džbány; porcelánové, terakotové alebo sklenené figuríny; hrebene; hrebene na zvieratá; hrnce, hrnčeky; hrnčiarsky tovar; neelektrické varné kanvice; karafy; kastróly; materiál na keľárske výrobky; kefy; keramické výrobky pre domácnosť; koreničky; koše pre domácnosť; košíky na chlieb pre domácnosť; krčahy; kuchynské hrnce; kuchynské nádoby; kuchynský riad; lisy na ovocie pre domácnosť, nie elektrické; majolika; maselnice; metly; misky na polievku; kuchynské naberačky; ozdobné črepníky (nie papierové); podnosy pre domácnosť; porcelán; obaly na mydlá; mydlovničky; maľované sklenené výrobky; svietniky; varešky (kuchynské nástroje); abrazívne špongie na pokožku.

24 - Posteľná bielizeň; bytový textil; konopné plátno; konopné tkaniny; ľanové textílie; vlnené textílie; obliečky na podušky; obliečky na vankúše; obrusy okrem papierových; obliečky na dekoratívne vankúše; posteľné plachty; textílie na vyšívanie s predkresleným vzorom; plst; podložky na stôl (anglické prestieranie) okrem textilných a papierových; textilné podložky pod poháre alebo taniere (prestieranie); textilné uteráky; utierky na riad; záclonovina.

25 - Kabáty; klobúky; košele; nohavice; opasky (časti odevov); šatky; zástery; závoje; čipkové šatky.

26 - Brošne (doplňky oblečenia); pracky na opasky; ozdobné brošne; ozdoby do vlasov.

27 - Koberce; kúpeľňové koberčeky (rohožky); koberčeky do automobilov; rohožky.

28 - Bábiky; bábky; hojdacie koníky; hračky; luky na lukostreľbu; rapkáče (hračky); sánky (športové potreby); zvončeky na vianočné stromčeky.

29 - Džemy; kimchi (jedlo z kvasenej zeleniny); jogurt; kefír (mliečny nápoj); klobásy, salámy, párky; kyslá kapusta; kyslé mlieko; marmelády; maslo; mäso; mliečne výrobky; mlieko; nakladaná zelenina; plátky sušeného ovocia; kompóty; slanina; smotana (mliečne výrobky); sery; šunka; údeniny; vajcia.

30 - Cukrovinky; chlieb; jemné pečivárske výrobky; keksy; plnené koláče; včelía kašička; med; nekysnutý chlieb; oblátky; perníky, medovníky; pirohy; potravinárska múka; propolis; torty; zákusky, koláče.

31 - Živé kvety; sušené kvety na dekoráciu; vence zo živých kvetov; nespracované obilie; nespracované orechy; čerstvé ovocie; semená na siatie; čerstvá zelenina.

32 - Nekvasený hroznový mušt; minerálne vody (nápoje); mušty; nealkoholické ovocné nápoje; ovocné džúsy; pivo; srvátkové nápoje; stolové vody.

33 - Alkoholické nápoje okrem piva; liehové esencie; likéry; medovina; víno.

40 - Farbenie tkanín; farbenie textílií; fúkanie skla; garbiarstvo; kotlárstvo; kováčstvo; mlynárstvo; sedlárska výroba; súkanie; údenie potravín; spracovanie vlny; vypaľovanie keramiky; vyšívanie.

41 - Poskytovanie informácií o možnostiach rekreácie; organizovanie kultúrnych alebo vzdelávacích výstav; organizovanie predstavení (manažérske služby); organizovanie živých vystúpení; organizovanie jarmokov a hodov (kultúrna činnosť, zábava); organizovanie folklórnych festivalov (kultúrna činnosť, zábava); organizovanie tradičných slávností (kultúrna činnosť, zábava).

43 - Bary (služby); bufety (rýchle občerstvenie); hotelové ubytovacie služby; poskytovanie pozemkov pre kempingy; penzióny; prenájom prechodného ubytovania; reštauračné (stravovacie) služby; turistické ubytovne.

44 - Chov zvierat.

(540)



(550) obrazová
(591) hnedočervená, biela
(731) Podpoľanie, Obrancov mieru 871/1, Detva, SK;

(210) 139-2026
(220) 21.1.2026
(511) 9, 41, 42, 44 NCL (13)
(511) 9 - Vedecké, fotografické, kinematografické, audiovizuálne, optické, signalizačné, detekčné, skúšobné, kontrolné, záchranné a vyučovacie prístroje a nástroje a prístroje a nástroje na meranie a váženie; prístroje a zariadenia na nahrávanie, prenos, reprodukciu alebo spracovanie zvuku, obrazu alebo údajov; nahraté nosiče záznamov a nosiče záznamov s možnosťou stiahnutia; počítačový softvér, nenahraté nosiče digitálnych alebo analógových záznamov a pamäťové médiá; počítače a periférne zariadenia počítačov; mobilné aplikácie (počítačový softvér); počítačové softvérové aplikácie (sťahovateľné).

41 - Výchova; vzdelávanie; zábava; športové aktivity (športová činnosť); vzdelávacie služby v oblasti výživy; vzdelávacie služby v oblasti športu.

42 - Vývoj počítačového softvéru; počítačové programovanie; inštalácie počítačového softvéru; poradenstvo v oblasti informačných technológií;

poskytovanie odborných informácií o informačných technológiách.

44 - Poskytovanie informácií o nutričných hodnotách potravín a jedál (zdravotné poradenstvo); zdravotné poradenstvo v oblasti stravovania a výživy; zdravotné poradenstvo týkajúce sa redukcie hmotnosti; plánovanie programov na znižovanie telesnej hmotnosti (zdravotné poradenstvo); dohľad nad programami na znižovanie telesnej hmotnosti (zdravotnícka starostlivosť); výživovo poradenské služby v oblasti znižovania telesnej hmotnosti; poskytovanie programov na znižovanie telesnej hmotnosti (zdravotné poradenstvo); zdravotné poradenstvo týkajúce sa kontroly telesnej hmotnosti; hodnotenie udržovania telesnej hmotnosti (zdravotné poradenstvo); vyhodnocovanie kontroly telesnej hmotnosti (zdravotné poradenstvo); výživovo poradenské služby v oblasti udržiavania telesnej hmotnosti.

(540)



(550) obrazová
(591) červená, žltá, zelená, čierna
(731) Dine4Fit, a.s., Šimkova 1224/2b, Hradec Králové, CZ;
(740) ŽOVICOVÁ & ŽOVIC IP, s. r. o., Bratislava-Ružinov, SK;

(210) 140-2026
(220) 21.1.2026
(511) 39 NCL (13)
(511) 39 - Automobilová doprava; kamiónová nákladná doprava; dovoz, doprava; sprostredkovanie námornej dopravy; vykladanie nákladov; doručovanie tovarov; skladovanie tovarov (úschova); skladovanie; uskladňovanie; prenájom dopravných prostriedkov; prenájom vozidiel; doprava, preprava; sprostredkovanie nákladnej dopravy; sprostredkovanie dopravy; informácie o možnostiach dopravy; rezervácie dopravy; logistické služby v doprave.

(540)



(550) obrazová
(591) oranžová
(731) FOR SAGE LOGISTICS & DISTRIBUTION EU s. r. o., Suché Mýto 1, Bratislava-Staré Mesto, SK;
(740) Hronček & Partners, s. r. o., Žilina, SK;

(210) 170-2026

(220) 23.1.2026

(511) 35, 36, 39, 43 NCL (13)

(511) 35 - Poradenské služby pri organizovaní a riadení obchodnej činnosti; aranžovanie výkladov; obchodný manažment; reklama; vydávanie reklamných textov; rozširovanie reklamných materiálov; rozširovanie vzoriek tovarov; obchodný alebo podnikateľský prieskum; organizovanie obchodných alebo reklamných veľtrhov; obchodné odhady; prenájom reklamných materiálov; vzťahy s verejnosťou (public relations); televízna reklama; reklamné agentúry; organizovanie reklamných hier na podporu predaja; prieskum trhu; prieskum verejnej mienky; prenájom reklamných plôch; prenájom fotokopírovacích strojov; podpora predaja pre tretie osoby; spracovanie textov; marketing; pomoc pri riadení obchodných alebo priemyselných podnikov; podnikateľské informácie; online reklama na počítačovej komunikačnej sieti; reklama prostredníctvom mobilných telefónnych sietí; poskytovanie obchodných informácií prostredníctvom webových stránok; riadenie obchodnej činnosti v stavebníctve; platené reklamné služby typu „klikni sem“; obchodné sprostredkovateľské služby; obchodné sprostredkovanie reštauračných (stravovacích) služieb a služieb kaviarní.

36 - Prenájom nehnuteľností; prenájom kancelárskych priestorov; sprostredkovanie nehnuteľností; realitné kancelárie; správa nehnuteľností; sprostredkovanie finančných služieb; oceňovanie (poistovníctvo, bankovníctvo, nehnuteľnosti); finančný lízing; pôžičky (finančné úvery); vydávanie kreditných kariet; finančné informácie; informácie o poistení.

39 - Distribúcia tovarov na dobierku; sprostredkovanie dopravy; skladovanie; prenájom skladovacích priestorov; prenájom garáží; prenájom miest na parkovanie; prenájom dopravných prostriedkov; prenájom automobilov; balenie tovarov; doprava; doprava nábytku; informácie o možnostiach dopravy; informácie o skladovaní.

43 - Bary (služby); rýchle občerstvenie (snackbary); hotelové ubytovacie služby; kaviarne; prenájom prednáškových sál; prenájom prenosných stavieb; dodávanie hotových jedál na objednávku (katering); reštauračné (stravovacie) služby; samoobslužné reštaurácie; prenájom prechodného ubytovania; ubytovacie kancelárie (hotely, penzióny).

(540)

(550) obrazová

(591) čierna, červená

(731) Box Invest, s.r.o., Michalská 388/18, Bratislava - mestská časť Staré Mesto, SK;

(740) MST PARTNERS, s. r. o., Bratislava - mestská časť Staré Mesto, SK;

(210) 199-2026

(220) 27.1.2026

(511) 35, 41 NCL (13)

(511) 35 - Obchodný manažment v oblasti umenia; organizovanie obchodných alebo reklamných výstav a veľtrhov; organizovanie podujatí na obchodné alebo reklamné účely; reklamné plagátovanie; rozširovanie reklamných materiálov; vydávanie reklamných textov; aktualizovanie reklamných materiálov; vydávanie reklamných alebo náborových textov; reklama; on line reklama na počítačovej komunikačnej sieti; rozhlasová reklama; televízna reklama; prenájom reklamných materiálov; prenájom reklamných plôch.

41 - Organizovanie vedomostných alebo zábavných súťaží a podujatí; prenájom dekorácií na predstavenia; vydávanie textov (okrem reklamných); vzdelávanie; požičiavanie zvukových nahrávok; požičiavanie kinematografických filmov; produkcia filmov (nie reklamných); vydávanie kníh; tvorba rozhlasových a televíznych programov; divadelné predstavenia; tvorba divadelných alebo iných predstavení; organizovanie a vedenie konferencií; organizovanie a vedenie kongresov; poskytovanie informácií o výchove a vzdelávaní; poskytovanie informácií o možnostiach zábavy; organizovanie kultúrnych alebo vzdelávacích výstav a podujatí; organizovanie živých vystúpení; premietanie kinematografických filmov; plánovanie a organizovanie večierkov; organizovanie a vedenie seminárov; organizovanie a vedenie sympózií; organizovanie športových súťaží; plánovanie a organizovanie večierkov; rezervácie vstupeniek na zábavné predstavenia; organizovanie plesov a tanečnej zábavy; organizovanie predstavení (manažérske služby); písanie textov scenárov nie na reklamné účely; služby agentúr ponúkajúcich vstupenky na zábavné podujatia; organizovanie a vedenie koncertov; prenájom umeleckých diel; organizovanie zábavných podujatí, na ktorých sú účastníci oblečení v divadelných kostýmoch (cosplay); organizovanie a vedenie zábavných podujatí; výroba tvorba divadelných alebo iných predstavení; tvorba rozhlasových a televíznych programov; zábava; služby zvukových technikov na podujatiach; tvorba videozáznamov na podujatiach; služby osvetľovacích technikov na podujatiach.

(540) Festival DOBRODOŠLI

(550) slovná

(731) Chorvátsky kultúrny zväz na Slovensku - Hrvatski kulturni savez u Slovačkej, Mandľová 106/80, Bratislava-Jarovce, SK;

(740) Advokátska kancelária Nagy&Zachveja s.r.o., Bratislava-Staré Mesto, SK;

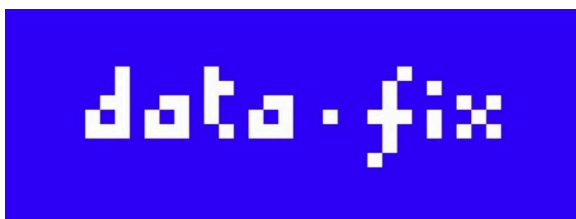
(210) 218-2026

(220) 28.1.2026

(511) 37, 42 NCL (13)

(511) 37 - Inštalácie a opravy telefónov; inštalácie, údržba a opravy počítačového hardvéru; poradenstvo v oblasti informačných technológií pri inštalácii, údržbe a oprave počítačového hardvéru.

42 - Tvorba počítačového softvéru; aktualizovanie počítačového softvéru; poradenstvo v oblasti návrhu a vývoja počítačového hardvéru; výskum a vývoj nových výrobkov (pre zákazníkov); obnovovanie počítačových databáz; údržba počítačového softvéru; analýzy počítačových systémov; návrh počítačových systémov; prevod údajov alebo dokumentov z fyzických médií na elektronické médiá; tvorba a udržiavanie webových stránok pre tretie osoby; inštalácie počítačového softvéru; prevod (konverzia) počítačových programov alebo údajov (nie fyzický); poradenstvo v oblasti počítačových programov; ochrana počítačov proti počítačovým vírusom; digitalizácia dokumentov (skenovanie); služby informačných technológií (IT podpora) (odstraňovanie softvérových porúch); prenájom počítačových serverov (serverhosting); zálohovanie údajov mimo pracoviska; uchovávanie elektronických údajov; technologické poradenstvo; poradenstvo v oblasti počítačových technológií; poradenstvo v oblasti počítačovej bezpečnosti; odblokovanie mobilných telefónov; monitorovanie počítačových systémov na zisťovanie porúch; poradenstvo v oblasti internetovej bezpečnosti; poradenstvo v oblasti ochrany údajov; monitorovanie počítačových systémov na zistenie neoprávneného vstupu alebo zneužitia dát; písanie počítačových kódov; poradenstvo v oblasti bezpečnosti telekomunikačných sietí.

(540)

(550) obrazová

(591) modrá, biela

(731) DDC services, s. r. o., Malinovského ulica 1230/13, Nové Mesto nad Váhom, SK;

(740) Appkáreň s.r.o., Nové Mesto nad Váhom, SK;

(210) 242-2026

(220) 31.1.2026

(511) 41 NCL (13)

(511) 41 - Zábava; športová a kultúrna činnosť.

(540)

(550) obrazová

(591) červená, čierna, šedá

(731) Švidroňová Zuzana, Dolná ružová 232/18, Banská Štiavnica, SK;

Mitter Miroslav, Ing., Slnecná ulica 269/14, Kováčová, SK;

(210) 243-2026

(220) 1.2.2026

(511) 25, 40, 43 NCL (13)

(511) 25 - Odevy, obuv a pokrývky hlavy.

40 - Vypaľovanie keramiky.

43 - Kaviarne.

(540) Múza v šálke

(550) slovná

(731) Petra Dávidíková, Gajova 2566/5, Bratislava-Staré Mesto, SK;

(210) 244-2026

(220) 2.2.2026

(511) 29, 30, 35, 39, 41 NCL (13)

(511) 29 - Mäso, ryby, hydina a zverina; mäsové výťažky; konzervované, mrazené, sušené a varené ovocie a zelenina; ovocné rôsoly.

30 - Smotanové zmrzliny, šerbety a ostatné zmrzliny.

35 - Reklama; obchodný manažment, obchodná organizácia a obchodná administratíva; kancelárske práce.

39 - Doprava; balenie a skladovanie tovarov.

41 - Výchova; vzdelávanie; zábava; športová a kultúrna činnosť.

(540)

(550) obrazová

(591) modrá, čierna, biela

(731) Gallik František, Tehelňa 675/2, Kežmarok, SK;

(740) Advokátska kancelária Novus s.r.o., Košice-Ľahanovce, SK;

(210) 250-2026

(220) 3.2.2026

(511) 35, 41 NCL (13)

(511) 35 - Reklama; obchodný manažment; obchodná organizácia a obchodná administratíva; kancelárske práce.
41 - Výchova; vzdelávanie.

(540) GWR GoodWill Recruitment

(550) slovná

(731) GoodWill Recruitment, s.r.o., Letná 9/27, Košice-Sever, SK;

(740) Marják, Ferenci & Partners s.r.o., Košice-Staré Mesto, SK;

(210) 251-2026

(220) 3.2.2026

(511) 9, 20, 35, 36, 37, 38, 39, 40, 41, 42, 43, 45 NCL (13)

(511) 9 - Počítačový softvér (nahraté počítačové programy); elektronické informačné tabule; sťahovateľné počítačové programy; sťahovateľné počítačové softvérové aplikácie.

20 - Zobrazovacie tabule.

35 - Rozširovanie reklamných materiálov; vydávanie reklamných textov; reklama; obchodný alebo podnikateľský výskum; vzťahy s verejnosťou (public relations); poskytovanie obchodných alebo podnikateľských informácií; prenájom reklamných plôch; zbieranie údajov do počítačových databáz; zoraďovanie údajov v počítačových databázach; online reklama na počítačovej komunikačnej sieti; prehľad tlače (výstrižkové služby); poskytovanie obchodných informácií a poradenstva spotrebiteľom pri výbere tovarov a služieb; televízna reklama; telemarketingové služby.

36 - Vydávanie predplatených poukazov; vydávanie darčkových poukážok.

37 - Nabíjanie batérií vozidiel; nabíjanie elektromobilov; nabíjanie mobilných telefónov; požičiavanie prenosných nabíjačiek; rezervovanie nabíjajúcich staníc elektromobilov.

38 - Kontinuálny prenos dát (streaming); prenos videonahrávok na objednávku; poskytovanie internetových diskusných miestností vo virtuálnom prostredí; televízne vysielanie; vysielanie káblovej televízie.

39 - Prenajímanie plavidiel (člnov, lodí); turistické prehliadky (doprava); parkovanie automobilov (parkovacie miesta); prenájom dopravných prostriedkov; prenájom vozidiel; poskytovanie informácií o doprave; poskytovanie informácií o dopravnej premávke; sprostredkovanie osobnej dopravy pomocou online aplikácií pre tretie osoby.
40 - Prenájom batérií.

41 - Zábava; vydávanie textov (okrem reklamných); poskytovanie informácií o možnostiach zábavy; rezervácie vstupeniek na zábavné predstavenia; prenájom športových plôch; online vydávanie elektronických kníh a časopisov; online poskytovanie nesťahovateľných elektronických publikácií; online poskytovanie nesťahovateľných videozáznamov; televízna zábava; tvorba rozhlasových a televíznych programov; poskytovanie nesťahovateľných televíznych programov prostredníctvom služieb na

prenos videí (na požiadanie); časové plánovanie rozhlasových a televíznych programov.

42 - Poskytovanie počítačovej platformy prostredníctvom internetu (PaaS).

43 - Rezervácie ubytovania v hoteloch; rezervácie prechodného ubytovania.

45 - Online služby sociálnych sietí.

(540)



(550) obrazová

(591) modrá, žltá

(731) ANTIK Telecom s.r.o., Čárskeho 262/10, Košice-Sever, SK;

(740) ADVOKÁTSKA KANCELÁRIA JUDr. Peter Kerecman spoločnosť s ručením obmedzeným, Košice-Juh, SK;

(210) 252-2026

(220) 3.2.2026

(511) 9, 20, 35, 36, 37, 38, 39, 40, 41, 42, 43, 45 NCL (13)

(511) 9 - Počítačový softvér (nahraté počítačové programy); elektronické informačné tabule; sťahovateľné počítačové programy; sťahovateľné počítačové softvérové aplikácie.

20 - Zobrazovacie tabule.

35 - Rozširovanie reklamných materiálov; vydávanie reklamných textov; reklama; obchodný alebo podnikateľský výskum; vzťahy s verejnosťou (public relations); poskytovanie obchodných alebo podnikateľských informácií; prenájom reklamných plôch; zbieranie údajov do počítačových databáz; zoraďovanie údajov v počítačových databázach; online reklama na počítačovej komunikačnej sieti; prehľad tlače (výstrižkové služby); poskytovanie obchodných informácií a poradenstva spotrebiteľom pri výbere tovarov a služieb; televízna reklama; telemarketingové služby.

36 - Vydávanie predplatených poukazov; vydávanie darčkových poukážok.

37 - Nabíjanie batérií vozidiel; nabíjanie elektromobilov; nabíjanie mobilných telefónov; požičiavanie prenosných nabíjačiek; rezervovanie nabíjajúcich staníc elektromobilov.

38 - Kontinuálny prenos dát (streaming); prenos videonahrávok na objednávku; poskytovanie internetových diskusných miestností vo virtuálnom prostredí; televízne vysielanie; vysielanie káblovej televízie.

39 - Prenajímanie plavidiel (člnov, lodí); turistické prehliadky (doprava); parkovanie automobilov (parkovacie miesta); prenájom dopravných prostriedkov; prenájom vozidiel; poskytovanie informácií o doprave; poskytovanie informácií o dopravnej premávke; sprostredkovanie osobnej dopravy pomocou online aplikácií pre tretie osoby.

40 - Prenájom batérií.

41 - Zábava; vydávanie textov (okrem reklamných); poskytovanie informácií o možnostiach zábavy; rezervácie vstupeniek na zábavné predstavenia; prenájom športových plôch; online vydávanie elektronických kníh a časopisov; online poskytovanie nestahovateľných elektronických publikácií; online poskytovanie nestahovateľných videozáznamov; televízna zábava; tvorba rozhlasových a televíznych programov; poskytovanie nestahovateľných televíznych programov prostredníctvom služieb na prenos videí (na požiadanie); časové plánovanie rozhlasových a televíznych programov.

42 - Poskytovanie počítačovej platformy prostredníctvom internetu (PaaS).

43 - Rezervácie ubytovania v hoteloch; rezervácie prechodného ubytovania.

45 - Online služby sociálnych sietí.

(540)



(550) obrazová

(591) modrá, žltá

(731) ANTIK Telecom s.r.o., Čárskeho 262/10, Košice-Sever, SK;

(740) ADVOKÁTSKA KANCELÁRIA JUDr. Peter Kerecman spoločnosť s ručením obmedzeným, Košice-Juh, SK;

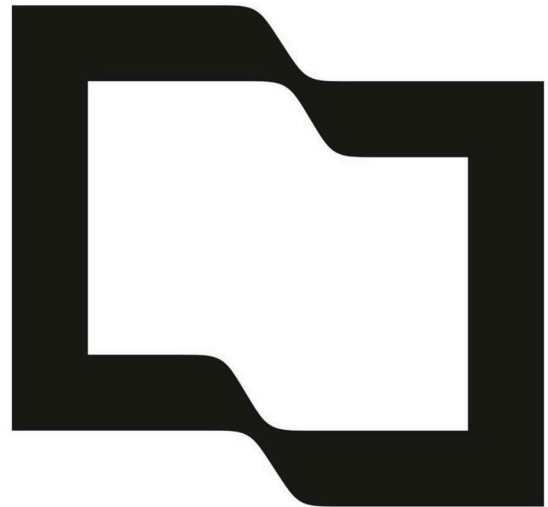
(210) 254-2026

(220) 3.2.2026

(511) 35, 36 NCL (13)

(511) 35 - Účtovníctvo; spracovanie účtovných dokladov; obchodné administratívne služby; odborné obchodné alebo podnikateľské poradenstvo; poradenstvo pri organizovaní obchodnej činnosti; príprava miezd a výplatných listín; poradenské služby pri riadení obchodnej činnosti; poradenstvo v oblasti účtovníctva. 36 - Finančné poradenstvo; finančné poradenské služby v oblasti daní; finančné analýzy; finančné plánovanie.

(540)



(550) obrazová

(731) Křížek František, Bauerova 1205/7, Košice-Sídlisko KVP, SK;

(210) 271-2026

(220) 5.2.2026

(511) 1, 5 NCL (13)

(511) 1 - Chemické prípravky na použitie v poľnohospodárstve, záhradníctve a lesníctve; biologické prípravky na použitie v poľnohospodárstve, záhradníctve a lesníctve; kompost, hnoj; hnojivá; biohnojivá; živiny a mikroživiny na použitie v poľnohospodárstve; chemické prípravky na ošetrovanie semien; biologické prípravky na ošetrovanie semien; mikroorganizmy na použitie v poľnohospodárstve, záhradníctve a lesníctve; inokulanty na poľnohospodárske použitie; biostimulanty pre rastliny a semená; biostimulanty na aplikáciu do pôdy; feromóny, nie na lekárske účely; chemické a biologické prípravky na zvládanie stresu rastlín; prípravky na zlepšovanie pôdy; prípravky podporujúce rast plodín, rastlín a koreňov; pomocné látky (adjuvanciá), nie na lekárske alebo zverolekárske použitie.

5 - Prípravky na ničenie škodcov; fungicídy, herbicídy, insekticídy, nematocídy; bioinsekticídy; biofungicídy; bionematocídy; bioherbicídy; biologické kontrolné prostriedky na použitie v poľnohospodárstve na kontrolu plesňových a bakteriálnych chorôb, škodcov, hlístic a burín; prípravky na odpudzovanie zvierat, vtákov a hmyzu; biologické produkty a prípravky z mikroorganizmov, botanických a minerálnych extraktov na biologickú kontrolu škodcov a patogénov.

(540) OPERFIT

(550) slovná

- (731) SYNGENTA CROP PROTECTION AG, Rosentalstrasse 67, Basel, CH;
 (740) HÖRMANN & PARTNERS s.r.o., Bratislava-Nové Mesto, SK;

(210) 272-2026

(220) 5.2.2026

(511) 1, 5 NCL (13)

(511) 1 - Chemické prípravky na použitie v poľnohospodárstve, záhradníctve a lesníctve; biologické prípravky na použitie v poľnohospodárstve, záhradníctve a lesníctve; kompost, hnoj; hnojivá; biohnojivá; živiny a mikroživiny na použitie v poľnohospodárstve; chemické prípravky na ošetrovanie semien; biologické prípravky na ošetrovanie semien; mikroorganizmy na použitie v poľnohospodárstve, záhradníctve a lesníctve; inokulanty na poľnohospodárske použitie; biostimulanty pre rastliny a semená; biostimulanty na aplikáciu do pôdy; feromóny, nie na lekárske účely; chemické a biologické prípravky na zvládanie stresu rastlín; prípravky na zlepšovanie pôdy; prípravky podporujúce rast plodín, rastlín a koreňov; pomocné látky (adjuvanciá), nie na lekárske alebo zverolekárske použitie.

5 - Prípravky na ničenie škodcov; fungicídy, herbicídy, insekticídy, nematocídy; bioinsekticídy; biofungicídy; bionematocídy; bioherbicídy; biologické kontrolné prostriedky na použitie v poľnohospodárstve na kontrolu plesňových a bakteriálnych chorôb, škodcov, hlístic a burín; prípravky na odpudzovanie zvierat, vtákov a hmyzu; biologické produkty a prípravky z mikroorganizmov, botanických a minerálnych extraktov na biologickú kontrolu škodcov a patogénov.

(540) REDUNIS

(550) slovná

(731) SYNGENTA CROP PROTECTION AG, Rosentalstrasse 67, Basel, CH;

(740) HÖRMANN & PARTNERS s.r.o., Bratislava-Nové Mesto, SK;

(210) 273-2026

(220) 5.2.2026

(511) 1, 5 NCL (13)

(511) 1 - Chemické prípravky na použitie v poľnohospodárstve, záhradníctve a lesníctve; biologické prípravky na použitie v poľnohospodárstve, záhradníctve a lesníctve; kompost, hnoj; hnojivá; biohnojivá; živiny a mikroživiny na použitie v poľnohospodárstve; chemické prípravky na ošetrovanie semien; biologické prípravky na ošetrovanie semien; mikroorganizmy na použitie v poľnohospodárstve, záhradníctve a lesníctve; inokulanty na poľnohospodárske použitie; biostimulanty pre rastliny a semená; biostimulanty na aplikáciu do pôdy; feromóny, nie na lekárske účely; chemické a biologické prípravky na zvládanie stresu rastlín; prípravky na zlepšovanie pôdy; prípravky podporujúce rast plodín, rastlín a koreňov; pomocné

látky (adjuvanciá), nie na lekárske alebo zverolekárske použitie.

5 - Prípravky na ničenie škodcov; fungicídy, herbicídy, insekticídy, nematocídy; bioinsekticídy; biofungicídy; bionematocídy; bioherbicídy; biologické kontrolné prostriedky na použitie v poľnohospodárstve na kontrolu plesňových a bakteriálnych chorôb, škodcov, hlístic a burín; prípravky na odpudzovanie zvierat, vtákov a hmyzu; biologické produkty a prípravky z mikroorganizmov, botanických a minerálnych extraktov na biologickú kontrolu škodcov a patogénov.

(540) OXAPOS

(550) slovná

(731) SYNGENTA CROP PROTECTION AG, Rosentalstrasse 67, Basel, CH;

(740) HÖRMANN & PARTNERS s.r.o., Bratislava-Nové Mesto, SK;

(210) 277-2026

(220) 5.2.2026

(511) 1, 5 NCL (13)

(511) 1 - Chemické prípravky na použitie v poľnohospodárstve, záhradníctve a lesníctve; biologické prípravky na použitie v poľnohospodárstve, záhradníctve a lesníctve; kompost, hnoj; hnojivá; biohnojivá; živiny a mikroživiny na použitie v poľnohospodárstve; chemické prípravky na ošetrovanie semien; biologické prípravky na ošetrovanie semien; mikroorganizmy na použitie v poľnohospodárstve, záhradníctve a lesníctve; inokulanty na poľnohospodárske použitie; biostimulanty pre rastliny a semená; biostimulanty na aplikáciu do pôdy; feromóny, nie na lekárske účely; chemické a biologické prípravky na zvládanie stresu rastlín; prípravky na zlepšovanie pôdy; prípravky podporujúce rast plodín, rastlín a koreňov; pomocné látky (adjuvanciá), nie na lekárske alebo zverolekárske použitie.

5 - Prípravky na ničenie škodcov; fungicídy, herbicídy, insekticídy, nematocídy; bioinsekticídy; biofungicídy; bionematocídy; bioherbicídy; biologické kontrolné prostriedky na použitie v poľnohospodárstve na kontrolu plesňových a bakteriálnych chorôb, škodcov, hlístic a burín; prípravky na odpudzovanie zvierat, vtákov a hmyzu; biologické produkty a prípravky z mikroorganizmov, botanických a minerálnych extraktov na biologickú kontrolu škodcov a patogénov.

(540) SETORAL

(550) slovná

(731) SYNGENTA CROP PROTECTION AG, Rosentalstrasse 67, Basel, CH;

(740) HÖRMANN & PARTNERS s.r.o., Bratislava-Nové Mesto, SK;

(210) 287-2026

(220) 6.2.2026

(511) 30 NCL (13)

(511) 30 - Jedlá z rezancov; palacinky; cestá na jedlá.

(540) Drimľe, Drimle,

- (550) slovná
(731) Hruška Radoslav, Klokoč 28, SK;

(210) 300-2026

(220) 9.2.2026

(511) 1, 21, 31 NCL (13)

(511) 1 - Dusíkaté hnojivá; hnojivá; zeminy na pestovanie; rašelina (hnojivá); prípravky na reguláciu rastu rastlín; prípravky obsahujúce stopové prvky na rastliny; expandovaná hlina na pestovanie hydroponických rastlín (substrát); zemina do kvetináčov; biostimulátory rastlín.

21 - Polievacie kanvy; kvetináče; ozdobné črepníky (nie papierové).

31 - Živé rastliny a kvety; vence zo živých kvetov; živé kvety; rastliny; kvetinové hľuzy.

(540)

- (550) obrazová
(591) ružová, oranžová, béžová, zelená
(731) Mgr. art. Monika Orémusová - KVETÁREŇ, Malá Čausa 263, SK;
(740) Hriadel-Heger & Partners s.r.o., Bratislava-Staré Mesto, SK;

(210) 310-2026

(220) 9.2.2026

(511) 9, 16, 21, 25, 35, 41, 42 NCL (13)

(511) 9 - Sťahovateľné elektronické publikácie; sťahovateľné obrazové súbory; sťahovateľné hudobné súbory; sťahovateľné elektronické partitúry; nahraté alebo sťahovateľné súbory údajov; sťahovateľné videozáznamy; nahraný mediálny obsah a mediálny obsah s možnosťou prevzatia; multimedialne záznamy; sťahovateľné digitálne hudobné súbory overené nezameniteľnými tokenmi (nft); digitálne zápisy; digitálne záznamové médiá; elektronické knihy; typy písmen s možnosťou prevzatia.

16 - Knihy; tlačené publikácie; brožúry; fotografie; obrazy; grafické reprodukcie; grafické zobrazenia; umelecké fotografie (obrazy); plagáty; pohľadnice; grafické znázornenia; grafické znaky; typy, tlačové písmo; typografické znaky.

21 - Poháre, šálky, hrnčeky na pitie; výrobky zo skla, porcelánu a keramiky; hrnčiarske výrobky; sklenené nádoby; maľované sklenené výrobky; porcelánové,

keramické, kameninové, terakotové, hlinené alebo sklenené sochy; porcelánové, keramické, kameninové, terakotové, hlinené alebo sklenené umelecké predmety; porcelánové, keramické, kameninové, terakotové, hlinené alebo sklenené busty; porcelánové, keramické, kameninové, terakotové, hlinené alebo sklenené sošky.

25 - Odevy, obuv a pokrývky hlavy; pleteniny; košele; konfekcia (odevy); nohavice; vrchné ošatenie; šatky, šály; nepremokavé odevy; oblečenie z úpletových textílií; bundy; tričká; šilty.

35 - Maloobchodné služby s tovarmi uvedenými v triedach 9, 16, 21 a 25 tohto zoznamu; veľkoobchodné služby s tovarmi uvedenými v triedach 9, 16, 21 a 25 tohto zoznamu.

41 - Kultúrna činnosť; služby v oblasti kultúry; zábava; vydávanie textov (okrem reklamných); vydávanie kníh; tvorba digitálnych nahrávok (podcastov); nahrávacie štúdiá (služby); online poskytovanie nesťahovateľných obrázkov; vydávanie elektronických kníh; multimedialne vydávanie kníh; elektronická edičná činnosť v malom (dtp služby); online poskytovanie nesťahovateľných elektronických publikácií; publikačné služby; vydavateľská činnosť; hudobné skladateľské služby; hudobná tvorba; online poskytovanie nesťahovateľnej digitálnej hudby; skladanie piesní; písanie textov; fotografické reportáže; fotografovanie; požičiavanie zvukových nahrávok; nahrávanie videopások; fotografovanie na mikrofilm; tvorba hudobných videí; online poskytovanie nesťahovateľných videozáznamov; fotografovanie pomocou dronov; tvorba videonahrávok pomocou dronov; umelecké výstavy.

42 - Navrhovanie typov písma; počítačové grafické služby; grafické dizajnérstvo; počítačový grafický dizajn.

(540) zhaluz.to

- (550) slovná
(731) Garaj Vladimír, MUDr., Za Lančekom 757/26, Kanianka, SK;
(740) MG LEGAL s.r.o., Košice-Staré Mesto, SK;

(210) 329-2026

(220) 9.2.2026

(511) 9, 42 NCL (13)

(511) 9 - Softvér; počítačový softvér pre online platformu na poskytovanie, správu, predaj a licencovanie digitálnych fotografií a obrazového obsahu; softvérové aplikácie na prístup k digitálnym fotobankám.

42 - Poskytovanie online softvéru (SaaS); poskytovanie počítačovej platformy prostredníctvom internetu pre digitálnu fotobanku; hostovanie na webových stránkach; technologické služby súvisiace s online distribúciou obrazového materiálu.

(540)



(550) obrazová
(731) Digital zone s. r. o., Martinčekova 782/15, Bratislava-Ružinov, SK;

(210) 339-2026

(220) 11.2.2026

(511) 9, 42 NCL (13)

(511) 9 - Softvér; počítačový softvér pre online platformu na poskytovanie, správu, predaj a licencovanie digitálnych fotografií a obrazového obsahu; softvérové aplikácie na prístup k digitálnym fotobankám.

42 - Poskytovanie online softvéru (SaaS); poskytovanie počítačovej platformy pre digitálnu fotobanku; hostovanie na webových stránkach; technologické služby súvisiace s online distribúciou obrazového materiálu.

(540) Pixplet

(550) slovná

(731) Digital zone s. r. o., Martinčekova 782/15, Bratislava-Ružinov, SK;

(210) 341-2026

(220) 10.2.2026

(511) 35, 41, 43 NCL (13)

(511) 35 - Pomoc pri riadení obchodnej činnosti; vybavovanie obchodných dopytov; reklamné plagátovanie; kancelárie zaoberajúce sa dovozom a vývozom; komerčné informačné kancelárie; analýzy nákladov; rozširovanie reklamných materiálov; fotokopírovacie služby; účtovníctvo; vedenie účtovných kníh; obchodné alebo podnikové audity (revízia účtov); personálne poradenstvo; poradenstvo pri riadení podnikov; predvádzanie tovaru; cielené posielanie reklamných materiálov poštou; pomoc pri riadení obchodných alebo priemyselných podnikov; aktualizovanie reklamných materiálov; rozširovanie vzoriek tovarov; odborné posudky efektívnosti podnikov; prieskum trhu; obchodné odhady; obchodný alebo podnikateľský prieskum; prenájom reklamných materiálov; poradenstvo pri organizovaní obchodnej činnosti; vydávanie reklamných textov; reklama; rozhlasová reklama; obchodný alebo podnikateľský výskum; vzťahy s verejnosťou (public relations); televízna reklama; aranžovanie výkladov; reklamné agentúry; poradenské služby pri riadení obchodnej činnosti; marketingový prieskum; správa počítačových súborov; odborné obchodné alebo podnikateľské poradenstvo; hospodárske (ekonomické) predpovede; organizovanie obchodných alebo reklamných výstav; poskytovanie obchodných alebo podnikateľských informácií; prieskum verejnej mienky; príprava miezd a výplatných listín; nábor

zamestnancov; administratívne služby poskytované pri premiestňovaní podnikov; prenájom reklamných plôch; podpora predaja pre tretie osoby; sekretárske služby; vypracovávanie daňových priznaní; spracovanie textov; zásielkové reklamné služby; administratívna správa hotelov; zbieranie údajov do počítačových databáz; zoraďovanie údajov v počítačových databázach; organizovanie obchodných veľtrhov; online reklama na počítačovej komunikačnej sieti; zásobovacie služby pre tretie osoby (nákup tovarov a služieb pre iné podniky); vyhľadávanie informácií v počítačových súboroch pre tretie osoby; prenájom predajných automatov; služby porovnávania cien; prezentácia výrobkov v komunikačných médiách pre maloobchod; poskytovanie obchodných informácií a poradenstva spotrebiteľom pri výbere tovarov a služieb; administratívne spracovanie obchodných objednávok; obchodná správa licencií výrobkov a služieb pre tretie osoby; subdodávateľské služby (obchodné služby); fakturácie; písanie reklamných textov; zostavovanie štatistík; grafická úprava tlačovín na reklamné účely; vyhľadávanie sponzorov; tvorba reklamných filmov; marketing; telemarketingové služby; prenájom predajných stánkov; poskytovanie obchodných alebo podnikateľských kontaktných informácií; platené reklamné služby typu „klikni sem“; obchodné sprostredkovateľské služby; vyjednávanie a uzatváranie obchodných transakcií pre tretie osoby; aktualizácia a údržba údajov v počítačových databázach; poskytovanie obchodných informácií prostredníctvom webových stránok; online poskytovanie obchodného priestoru pre nákupcov a predajcov tovarov a služieb; rozvíjanie reklamných nápadov; podávanie daňových priznaní; prenájom billboardov; plánovanie stretnutí (kancelárske práce); pripomínanie stretnutí (kancelárske práce); správa spotrebiteľských vernostných programov; písanie textov scenárov na reklamné účely; záznamy písomnej komunikácie a údajov; aktualizácia a údržba informácií v registroch; zostavovanie zoznamov informácií na obchodné alebo reklamné účely; poradenstvo v oblasti komunikácie (vzťahy s verejnosťou); poradenstvo v oblasti komunikácie (reklama); dohodovanie obchodných zmlúv pre tretie osoby; podpora predaja tovarov a služieb sponzorovaním športových podujatí; finančné a účtovné audity; služby darčekových zoznamov; cielený marketing; vonkajšia reklama; služby v oblasti vzťahov s médiami; podnikové komunikačné služby; poskytovanie spotrebiteľských posudkov tovarov na obchodné alebo reklamné účely; poskytovanie spotrebiteľských ohodnotení tovarov na obchodné alebo reklamné účely; maloobchodné služby s pekáarskymi výrobkami; určovanie modelov nákupného alebo spotrebného správania sa zákazníkov na obchodné alebo marketingové účely; obchodné sprostredkovateľské služby nadväzovania kontaktov medzi rôznymi odborníkmi a zákazníkmi; recepčné služby pre návštevníkov (kancelárske práce); organizovanie

a vedenie obchodných podujatí; spracovanie údajov (kancelárske práce); vyhľadávanie potenciálnych zákazníkov; online objednávkové reštauračné služby rozvozu jedla alebo jedlo so sebou; vytváranie identity značky pre tretie osoby (reklamné služby); reklama na výrobky prostredníctvom influencerov; marketing prostredníctvom influencerov; vyhľadávanie potenciálnych zákazníkov pre tretie osoby; vývoj marketingových koncepcií; vyhľadávanie obchodných partnerov; marketing prostredníctvom umiestňovania produktov vo virtuálnom prostredí (pre tretie osoby); vypracovávanie prieskumov trhu; predplácanie multimediálneho obsahu pre tretie osoby.

41 - Zábavné parky; zábava; prenájom kinematografických prístrojov; organizovanie vedomostných alebo zábavných súťaží; prenájom dekorácií na predstavenia; poskytovanie zariadení na oddych a rekreáciu; vydávanie textov (okrem reklamných); vzdelávanie; školenia; požičiavanie zvukových nahrávok; požičiavanie kinematografických filmov; organizovanie a vedenie kolokvií; organizovanie a vedenie konferencií; organizovanie a vedenie kongresov; diskotéky (služby); poskytovanie informácií o možnostiach zábavy; organizovanie kultúrnych alebo vzdelávacích výstav; organizovanie živých vystúpení; premietanie kinematografických filmov; plánovanie a organizovanie večierok; praktický výcvik (ukážky); poskytovanie informácií o možnostiach rekreácie; organizovanie a vedenie seminárov; rezervácie vstupeniek na zábavné predstavenia; organizovanie plesov; organizovanie predstavení (manažérske služby); požičiavanie audioprístrojov; karaoke služby; nočné kluby (zábava); fotografické reportáže; fotografovanie; služby agentúr ponúkajúcich vstupenky na zábavné podujatia; organizovanie a vedenie koncertov; koučovanie (školenie); služby diskdžokejov; odborné preškoľovanie; organizovanie a vedenie vzdelávacích fór s osobnou účasťou; turistické prehliadky so sprievodcom; poskytovanie neshovateľných filmov prostredníctvom služieb na prenos videí (na požiadanie); poskytovanie neshovateľných televíznych programov prostredníctvom služieb na prenos videí (na požiadanie); organizovanie zábavných podujatí, na ktorých sú účastníci oblečení v divadelných kostýmoch (cosplay); odborné školenia zamerané na odovzdávanie know-how; tvorba videozáznamov na podujatiach; poskytovanie spotrebiteľských posudkov tovarov na kultúrne alebo zábavné účely; poskytovanie spotrebiteľských rebríčkov tovarov na kultúrne alebo zábavné účely; poskytovanie spotrebiteľských ohodnotení tovarov na kultúrne alebo zábavné účely; maľovanie na tvár; fotografovanie pomocou dronu; tvorba videonahrávok pomocou dronu; prenos obchodných znalostí a know-how (školenie); organizovanie a vedenie zábavných podujatí; tvorba digitálnych nahrávok (podcastov); prenájom filmových rekvizít; online poskytovanie neshovateľných obrázkov; organizovanie a vedenie

obchodných konferencií; prezentovanie svetelných šou pomocou dronov.

43 - Dodávanie hotových jedál a nápojov na objednávku (katering); kaviarne; samoobslužné jedálne; závodné jedálne; reštauračné (stravovacie) služby; samoobslužné reštaurácie; rýchle občerstvenie (snackbary); bary (služby); požičiavanie stoličiek, stolov, obrusov a nápojového skla; prenájom prednáškových sál; požičiavanie prístrojov na prípravu jedál; prenájom automatov na pitnú vodu; reštaurácie s japonskou kuchyňou (washoku); reštaurácie s japonskou kuchyňou (udon a soba); zdobenie jedál; zdobenie zákuskov; poskytovanie informácií a poradenstva pri príprave jedál; služby osobných kuchárov; služby barov s vodnými fajkami; prenájom kuchynských drezov; hodnotenie jedál (poskytovanie informácií o jedlách a nápojoch); služby reštaurácií "jedlo so sebou"; prenájom nábytku; prenájom kancelárskeho nábytku; prenájom robotov na prípravu nápojov; virtuálne reštauračné služby; prenájom kuchynských riadov s funkciou udržiavania tepla.

(540) PLAC

(550) slovná

(731) ALDENTE s. r. o., Hviezdoslavovo námestie 20, Bratislava-Staré Mesto, SK;

(740) Advokátska kancelária Paul Q, s. r. o., Bratislava-Staré Mesto, SK;

(210) 342-2026

(220) 10.2.2026

(511) 10, 20, 24 NCL (13)

(511) 10 - Nepremokavé posteľné plachty.

20 - Nábytok; lôžkoviny okrem posteľnej bielizne; matrace; posteľe; rámy postelí; kempingové matrace.

24 - Posteľné pokrývky; prešivané posteľné pokrývky; obliečky na matrace; posteľné plachty; posteľná bielizeň; matracovina; posteľné pokrývky a prikrývky.

(540)



(550) obrazová

(591) čierna, modrá

(731) ROBERT DIAMONDS s.r.o., Námestie Svätého Egídia 2500/42, Poprad, SK;

(740) Mgr. Katarína Rusnáková, advokátka, Poprad, SK;

(210) 351-2026

(220) 12.2.2026

(511) 5, 32 NCL (13)

(511) 5 - Výživové doplnky; výživové doplnky obohatené vitamínmi. (540)

32 - Nealkoholické nápoje; nealkoholické šumivé nápoje; nealkoholické sýtené nápoje; iontové nápoje; energetické nápoje; bio formačné širokospektrálne regeneračné nápoje; nenávykové nápoje pre stimuláciu alebo regeneráciu organizmu a/alebo na zvýšenie výkonnosti organizmu; limonády; sirupy, koncentráty a iné prípravky na prípravu nealkoholických nápojov; koncentráty na výrobu nápojov fortifikované stopovými prvkami, vitamínmi, prírodnými alebo minerálnymi extraktmi.

(540)



(550) obrazová
 (591) čierna, biela, fialová, zelená, žltá, oranžová
 (731) Kofola ČeskoSlovensko a.s., Nad Porubkou 2278/31a, Poruba, Ostrava, CZ;
 (740) Zathurecky InPaRtners, s. r. o., Banská Bystrica, SK;

(210) 354-2026
 (220) 12.2.2026
 (511) 5, 32 NCL (13)

(511) 5 - Výživové doplnky; výživové doplnky obohatené vitamínmi.

32 - Nealkoholické nápoje; nealkoholické šumivé nápoje; nealkoholické sýtené nápoje; iontové nápoje; energetické nápoje; bio formačné širokospektrálne regeneračné nápoje; nenávykové nápoje pre stimuláciu alebo regeneráciu organizmu a/alebo na zvýšenie výkonnosti organizmu; limonády; sirupy, koncentráty a iné prípravky na prípravu nealkoholických nápojov; koncentráty na výrobu nápojov fortifikované stopovými prvkami, vitamínmi, prírodnými alebo minerálnymi extraktmi.



(550) obrazová
 (591) čierna, biela, zelená, červená, hnedá
 (731) Kofola ČeskoSlovensko a.s., Nad Porubkou 2278/31a, Poruba, Ostrava, CZ;
 (740) Zathurecky InPaRtners, s. r. o., Banská Bystrica, SK;

(210) 355-2026
 (220) 12.2.2026
 (511) 32, 41 NCL (13)

(511) 32 - Nealkoholické nápoje; nealkoholické sýtené nápoje; nealkoholické šumivé nápoje; nealkoholické sýtené nápoje z ovocných štiav; limonády; minerálne vody (nápoje); sirupy na výrobu nápojov; prípravky na výrobu nealkoholických nápojov.
 41 - Organizovanie osvetových kampaní (vzdelávanie); organizovanie spotrebiteľských súťaží na kultúrne alebo zábavné účely; organizovanie podujatí na voľnočasové aktivity pre deti, mládež a dospelých (výchovno-vzdelávacia, zábavná, športová a kultúrna činnosť); vzdelávanie; zábava.

(540)



(550) obrazová

- (731) Kofola ČeskoSlovensko a.s., Nad Porubkou 2278/31a, Poruba, Ostrava, CZ;
 (740) Zathurecky InPaRtners, s. r. o., Banská Bystrica, SK;

(210) 356-2026

(220) 12.2.2026

(511) 5, 32 NCL (13)

(511) 5 - Výživové doplnky; výživové doplnky obohatené vitamínmi.

32 - Nealkoholické nápoje; nealkoholické šumivé nápoje; nealkoholické sýtené nápoje; iontové nápoje; energetické nápoje; bio formačné širokospektrálne regeneračné nápoje; nenávykové nápoje pre stimuláciu alebo regeneráciu organizmu a/alebo na zvýšenie výkonnosti organizmu; limonády; sirupy, koncentráty a iné prípravky na prípravu nealkoholických nápojov; koncentráty na výrobu nápojov fortifikované stopovými prvkami, vitamínmi, prírodnými alebo minerálnymi extraktmi.

(540)

- (550) obrazová
 (591) čierna, biela, ružová, oranžová, zelená, žltá, červená
 (731) Kofola ČeskoSlovensko a.s., Nad Porubkou 2278/31a, Ostrava, CZ;
 (740) Zathurecky InPaRtners, s. r. o., Banská Bystrica, SK;

(210) 368-2026

(220) 13.2.2026

(511) 41 NCL (13)

(511) 41 - Hudobná tvorba.

(540) Depeche Note

(550) slovná

(731) Hradil Milan, Pod Párovcami 1278/136, Piešťany, SK;

(210) 369-2026

(220) 22.2.2026

(511) 16, 28, 41 NCL (13)

(511) 16 - Papier; akvarely (maľby vodovými farbami); modelovacia hlina; ceruzky; noviny; periodiká; gumené pásy na kancelárske použitie; biologické vzorky na mikroskopické pozorovanie (učebné pomôcky); skicáre; útržkové bloky; pripínáčky; navlhčovacie hubky (kancelárske potreby); maliarske

štetce; pijavý papier; pečate; zošity; priesvitný papier (pauzovací); kopírovací uhľový papier; poznámkové zošity; rysovacie uholníky, príložníky; vyučovacie pomôcky okrem prístrojov a zariadení; háčky papiera; kartón, lepenka; tuš; šablóny na rysovanie kriviek; obaly (papiernický tovar); krieda na písanie; kancelárske štipce; obálky (papiernický tovar); baliaci papier; pomôcky na vymazávanie; písacie potreby; gumy na gumovanie; dierovačky (kancelárske potreby); atramenty; fotografie (tlačoviny); pijaky; pečiatky; kancelárske potreby okrem nábytku; uhoľ na umelecké kreslenie; šablóny (kancelárske potreby); misky na vodové farby pre umelcov; grafické reprodukcie; grafické zobrazenia; pohľadnice; tlačoviny; listový papier; svietivý papier; modelovacie hmoty; papierové vreckovky; kancelárske sponky; palety pre maliarov; papiernický tovar; pastelky; škatule s farbami (školské pomôcky); nákresy; plniace perá; šablóny na kreslenie a maľovanie; knihárske potreby; perá (kancelárske potreby); časopisy (periodiká); papierové pásy iné ako do vlasov alebo stužkárska galantéria; papierové alebo plastové vrecia, vrecká a puzdrá na balenie; školské potreby (papiernický tovar); priesvitky (papiernický tovar); lepidlá na kancelárske použitie alebo pre domácnosť; lepiace pásy na kancelárske použitie alebo pre domácnosť; štetce; samolepky pre domácnosť a na kancelárske použitie; gumičky (kancelárske potreby); papierové alebo lepenkové krabice; papierové utierky; samolepky (papiernický tovar); kopírovací papier (papiernický tovar); papiera na maľovanie a kaligrafiu; polymérová modelovacia hmota; trblietky na papiernické výrobky; čistiace papierové obrúsky.

28 - Balóny (na oslavy, na hranie); guľky na hranie; drobné darčeky alebo žartovné predmety rozdávané hosťom na večierkoch; kocky (hra); spoločenské hry; hry; modely automobilov; ozdoby na vianočné stromčeky (okrem osvetľovacích telies a cukroví); spoločenské stolové hry; bublifuky; mäkké hračky; figúrky (hračky); masky (hračky); modelovacie tmely (hračky); modelovacie pasty (hračky); antistresové hračky; náramky zo svietiacich tyčínok (zábavné doplnky na oslavy); vzdelávacie hry; antistresové loptičky; ploché akrylové hračkárske figúrky s podstavcami.

41 - Akadémia (vzdelávanie); zábava; organizovanie vedomostných alebo zábavných súťaží; korešpondenčné vzdelávacie kurzy; poskytovanie zariadení na oddych a rekreáciu; rozhlasová zábava; vydávanie textov (okrem reklamných); vyučovanie; vzdelávanie; školenia; požičiavanie zvukových nahrávok; poskytovanie informácií o výchove a vzdelávaní; poskytovanie informácií o možnostiach zábavy; organizovanie kultúrnych alebo vzdelávacích výstav; služby poskytované prázdninovými tábormi (zábava); plánovanie a organizovanie večierkov; organizovanie a vedenie seminárov; organizovanie a vedenie tvorivých dielní (výučba); fotografovanie; písanie textov; koučovanie (školenie); požičiavanie hračiek; školské služby (vzdelávanie); online poskytovanie nestáhovateľných videozáznamov;

individuálne vyučovanie; organizovanie a vedenie vzdelávacích fór s osobnou účasťou; odborné školenia zamerané na odovzdávanie know-how; maľovanie na tvár; organizovanie a vedenie zábavných podujatí; tvorba digitálnych nahrávok (podcastov); online poskytovanie nestahovateľných obrázkov.

(540) Aktivituj

(550) slovná

(731) Jurášková Mária, Ing.arch., PhD., Perličková 12817/16, Bratislava-Podunajské Biskupice, SK;

(210) 389-2026

(220) 16.2.2026

(511) 29, 30, 35 NCL (13)

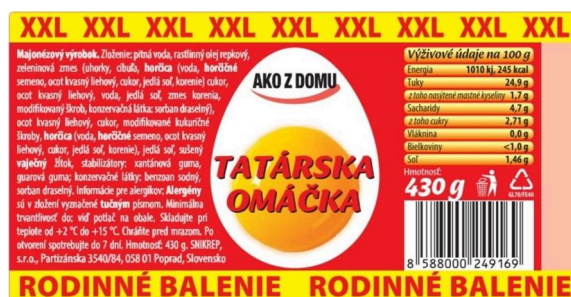
(511) 29 - Mäso, ryby, hydina a zverina; konzervované mäso a ryby; mäsové výťažky; údeniny; šunka; slanina; klobásy, salámy, párky; konzervované, mrazené, sušené a varené ovocie a zelenina; kandizované ovocie; ovocie naložené v alkohole; ovocné želé; džemy; marmelády; kompóty; ovocné zaváraniny; ovocné a zeleninové pretlaky; ovocné a zeleninové drene; paradajkový pretlak; prípravky na výrobu polievok; nakladaná zelenina; zeleninové šaláty; ovocné šaláty; zeleninové šťavy na varenie; spracované škrupinové ovocie; ovocné chuťovky; zemiakové lupienky; zemiakové hranolčeky; konzervované a sušené huby; kaviár; rybie ikry (potraviny); konzervované a sušené zeleninové vňate; výťažky z rias na potravinárske použitie; konzervované morské riasy; ovocné šupky; mušle jedlé (neživé); kôrovce (neživé); ustrice (neživé); vajcia; mlieko a mliečne výrobky; syry; jogurty; mliečne nápoje (s vysokým obsahom mlieka); potravinárske oleje a tuky; maslo; margarín; tukové nátierky na chlieb; vývary (bujóny); polievky; hotové jedlá prevažne z mäsa, rýb, hydiny, zveriny, ovocia a zeleniny; nápoje z mandľového mlieka; nápoje z arašidového mlieka.

30 - Omáčky (chuťové prísady); tatárska omáčka; majonézy; majonézy ochutené, odľahčené, bezvaječné, škrobové, bezcholesterolové; šalátové zálievky (dresingy); chuťové prísady; omáčky ako chuťové prísady (dresingy); horčica; kečup; múčne potraviny; cestá; cestoviny; cestoviny plnené a neplnené; pirohy bryndzové, lekvárové; ravioli; tortellini; fliačky; rezance; šúľance; bagety; hamburgery; korenie; koreniny; tekuté korenacie prípravky; chilli omáčky (chuťové prísady); sójová omáčka; marinády; zálievky na ochutenie; tekuté ochucovadlá (chuťové prísady); studené omáčky (chuťové prísady); kuskus (krupica); sladké dezertné omáčky (chuťové prísady); cukrárske výrobky; zmesi v prášku a v paste na prípravu hotových jedál, omáčok a štiav k mäsu pripravených na základe rastlinných surovín (s prevažným obsahom múky, obilnín, korenia) a ich zmesi; zahusťovacie prípravky na varenie; aromatické prípravky do potravín; mletá a zrnková káva; kávové nápoje; kakao; čokoládové nápoje; čaj; bylinkové čaje (nie na lekárske použitie); čajové nápoje; zmesi na prípravu kávového nápoja; zmesi na prípravu nápoja espresso; zmesi na prípravu čokoládového nápoja; zmesi na prípravu čajového

nápoja; zmesi na prípravu bylinkového čajového nápoja (nie na lekárske účely); mrazené cukrovinky; zmrzliny; ľadové mlieko (zmrzliny); mrazené jogurty (mrazené potraviny); mrazené cukrovinky s príchutou čaju, bylinného čaju a/alebo ovocia; príchute do nápojov; čokoláda v prášku; vanilkové príchute; čokoládové a cukrové cukrovinky; pekárske výrobky; muffiny (koláče); čajové koláčiky; sušienky; keksy; koláče; torty; quiches (slaný koláč); chlieb; sendviče; pizza; hotové jedlá pozostávajúce prevažne z cestovín; hotové jedlá pozostávajúce prevažne z ryže; hotové jedlá pozostávajúce prevažne z obilia; čokoládové nátierky; spracované cereálne derivované potravinové výrobky určené ako raňajkové cereálie; ovsená múka; desiatiové občerstvenie na báze cereálií; krekerky; kukuričné pukance; cukor; med; agávový sirup (prírodné sladidlo).

35 - Maloobchodné a veľkoobchodné služby týkajúce sa predaja ovocia, zeleniny, poľnohospodárskych produktov a potravín; služby dovozu a vývozu tovaru; obchodné sprostredkovanie (služby); marketingové, reklamné a propagačné služby; správa obchodných činností; administratívne služby; poskytovanie obchodných informácií; obchodný manažment veľkoobchodných a maloobchodných predajní; prezentácia tovaru pre maloobchodný a veľkoobchodný predaj.

(540)



(550) obrazová

(591) biela, čierna, žltá, červená, ružová, oranžová

(731) Bendik Peter, Železničná 2615/28, Poprad, SK;

(210) 392-2026

(220) 16.2.2026

(511) 29, 30, 35 NCL (13)

(511) 29 - Mäso, ryby, hydina a zverina; konzervované mäso a ryby; mäsové výťažky; údeniny; šunka; slanina; klobásy, salámy, párky; konzervované, mrazené, sušené a varené ovocie a zelenina; kandizované ovocie; ovocie naložené v alkohole; ovocné želé; džemy; marmelády; kompóty; ovocné zaváraniny; ovocné a zeleninové pretlaky; ovocné a zeleninové drene; paradajkový pretlak; prípravky na výrobu polievok; nakladaná zelenina; zeleninové šaláty; ovocné šaláty; zeleninové šťavy na varenie; spracované škrupinové ovocie; ovocné chuťovky; zemiakové lupienky; zemiakové hranolčeky; konzervované a sušené huby; kaviár; rybie ikry (potraviny); konzervované a sušené zeleninové vňate; výťažky z rias

na potravinárske použitie; konzervované morské riasy; ovocné šupky; mušle jedlé (neživé); kôrovce (neživé); ustrice (neživé); vajcia; mlieko a mliečne výrobky; syry; jogurty; mliečne nápoje (s vysokým obsahom mlieka); potravinárske oleje a tuky; maslo; margarín; tukové nátiery na chlieb; vývary (bujóny); polievky; hotové jedlá prevažne z mäsa, rýb, hydiny, zveriny, ovocia a zeleniny; nápoje z mandľového mlieka; nápoje z arašidového mlieka.

30 - Omáčky (chuťové prísady); tatárska omáčka; majonézy; majonézy ochutené, odľahčené, bezvaječné, škrobové, bezcholesterolové; šalátové zálievky (dresingy); chuťové prísady; omáčky ako chuťové prísady (dresingy); horčica; kečup; múčne potraviny; cestá; cestoviny; cestoviny plnené a neplnené; pirohy bryndzové, lekvárové; ravioli; tortellini; fliačky; rezance; šúľance; bagety; hamburgery; korenie; koreniny; tekuté korenacie prípravky; chilli omáčky (chuťové prísady); sójová omáčka; marinády; zálievky na ochutenie; tekuté ochucovadlá (chuťové prísady); studené omáčky (chuťové prísady); kuskus (krupica); sladké dezertné omáčky (chuťové prísady); cukrárske výrobky; zmesi v prášku a v paste na prípravu hotových jedál, omáčok a štiav k mäsu pripravených na základe rastlinných surovín (s prevažným obsahom múky, obilnín, korenia) a ich zmesí; zahusťovacie prípravky na varenie; aromatické prípravky do potravín; mletá a zrnková káva; kávové nápoje; kakao; čokoládové nápoje; čaj; bylinkové čaje (nie na lekárske použitie); čajové nápoje; zmesi na prípravu kávového nápoja; zmesi na prípravu nápoja espresso; zmesi na prípravu čokoládového nápoja; zmesi na prípravu čajového nápoja; zmesi na prípravu bylinkového čajového nápoja (nie na lekárske účely); mrazené cukrovinky; zmrzliny; ľadové mlieko (zmrzliny); mrazené jogurty (mrazené potraviny); mrazené cukrovinky s príchuťou čaju, bylinného čaju a/alebo ovocia; príchute do nápojov; čokoláda v prášku; vanilkové príchute; čokoládové a cukrové cukrovinky; pekárske výrobky; muffiny (koláče); čajové koláčiky; sušienky; keksy; koláče; torty; quiches (slaný koláč); chlieb; sendviče; pizza; hotové jedlá pozostávajúce prevažne z cestovín; hotové jedlá pozostávajúce prevažne z ryže; hotové jedlá pozostávajúce prevažne z obilia; čokoládové nátiery; spracované cereálne derivované potravinové výrobky určené ako raňajkové cereálie; ovsená múka; desiatové občerstvenie na báze cereálií; krekerky; kukuričné pukance; cukor; med; agávový sirup (prírodné sladidlo).

35 - Maloobchodné a veľkoobchodné služby týkajúce sa predaja ovocia, zeleniny, poľnohospodárskych produktov a potravín; služby dovozu a vývozu tovaru; obchodné sprostredkovanie (služby); marketingové, reklamné a propagačné služby; správa obchodných činností; administratívne služby; poskytovanie obchodných informácií; obchodný manažment veľkoobchodných a maloobchodných predajní; prezentácia tovaru pre maloobchodný a veľkoobchodný predaj.

(540)



(550) obrazová

(591) biela, čierna, žltá, červená, ružová, oranžová

(731) Bendik Peter, Železničná 2615/28, Poprad, SK;

(210) 395-2026

(220) 16.2.2026

(511) 29, 30, 35 NCL (13)

(511) 29 - Mäso, ryby, hydina a zverina; konzervované mäso a ryby; mäsové výťažky; údeniny; šunka; slanina; klobásy, salámy, párky; konzervované, mrazené, sušené a varené ovocie a zelenina; kandizované ovocie; ovocie naložené v alkohole; ovocné želé; džemy; marmelády; kompóty; ovocné zaváraniny; ovocné a zeleninové pretlaky; ovocné a zeleninové drene; paradajkový pretlak; prípravky na výrobu polievok; nakladaná zelenina; zeleninové šaláty; ovocné šaláty; zeleninové šťavy na varenie; spracované škrupinové ovocie; ovocné chuťovky; zemiakové lupienky; zemiakové hranolčeky; konzervované a sušené huby; kaviár; rybie ikry (potraviny); konzervované a sušené zeleninové vňate; výťažky z rias na potravinárske použitie; konzervované morské riasy; ovocné šupky; mušle jedlé (neživé); kôrovce (neživé); ustrice (neživé); vajcia; mlieko a mliečne výrobky; syry; jogurty; mliečne nápoje (s vysokým obsahom mlieka); potravinárske oleje a tuky; maslo; margarín; tukové nátiery na chlieb; vývary (bujóny); polievky; hotové jedlá prevažne z mäsa, rýb, hydiny, zveriny, ovocia a zeleniny; nápoje z mandľového mlieka; nápoje z arašidového mlieka.

30 - Omáčky (chuťové prísady); tatárska omáčka; majonézy; majonézy ochutené, odľahčené, bezvaječné, škrobové, bezcholesterolové; šalátové zálievky (dresingy); chuťové prísady; omáčky ako chuťové prísady (dresingy); horčica; kečup; múčne potraviny; cestá; cestoviny; cestoviny plnené a neplnené; pirohy bryndzové, lekvárové; ravioli; tortellini; fliačky; rezance; šúľance; bagety; hamburgery; korenie; koreniny; tekuté korenacie prípravky; chilli omáčky (chuťové prísady); sójová omáčka; marinády; zálievky na ochutenie; tekuté ochucovadlá (chuťové prísady); studené omáčky (chuťové prísady); kuskus (krupica); sladké dezertné omáčky (chuťové prísady); cukrárske výrobky; zmesi v prášku a v paste na prípravu hotových jedál, omáčok a štiav k mäsu pripravených na základe rastlinných surovín (s prevažným obsahom múky, obilnín, korenia) a ich zmesí; zahusťovacie prípravky na varenie; aromatické prípravky do potravín; mletá a zrnková káva; kávové nápoje; kakao; čokoládové nápoje; čaj; bylinkové čaje (nie na lekárske použitie); čajové nápoje; zmesi na prípravu kávového nápoja;

zmesi na prípravu nápoja espresso; zmesi na prípravu čokoládového nápoja; zmesi na prípravu čajového nápoja; zmesi na prípravu bylinkového čajového nápoja (nie na lekárske účely); mrazené cukrovinky; zmrzliny; ľadové mlieko (zmrzliny); mrazené jogurty (mrazené potraviny); mrazené cukrovinky s príchuťou čaju, bylinného čaju a/alebo ovocia; príchute do nápojov; čokoláda v prášku; vanilkové príchute; čokoládové a cukrové cukrovinky; pekárske výrobky; muffiny (koláče); čajové koláčiky; sušienky; keksy; koláče; torty; quiches (slaný koláč); chlieb; sendviče; pizza; hotové jedlá pozostávajúce prevažne z cestovín; hotové jedlá pozostávajúce prevažne z ryže; hotové jedlá pozostávajúce prevažne z obilia; čokoládové nátierky; spracované cereálne derivované potravinové výrobky určené ako raňajkové cereálie; ovsená múka; desiatové občerstvenie na báze cereálií; krekerky; kukuričné pukance; cukor; med; agávový sirup (prírodné sladidlo).

35 - Maloobchodné a veľkoobchodné služby týkajúce sa predaja ovocia, zeleniny, poľnohospodárskych produktov a potravín; služby dovozu a vývozu tovaru; obchodné sprostredkovanie (služby); marketingové, reklamné a propagačné služby; správa obchodných činností; administratívne služby; poskytovanie obchodných informácií; obchodný manažment veľkoobchodných a maloobchodných predajní; prezentácia tovaru pre maloobchodný a veľkoobchodný predaj.

(540)



(550) obrazová

(591) biela, čierna, modrá, červená, žltá, oranžová, svetlomodrá

(731) Bendik Peter, Železničná 2615/28, Poprad, SK;

(210) 397-2026

(220) 16.2.2026

(511) 29, 30, 35 NCL (13)

(511) 29 - Mäso, ryby, hydina a zverina; konzervované mäso a ryby; mäsové výťažky; údeniny; šunka; slanina; klobásy, salámy, párky; konzervované, mrazené, sušené a varené ovocie a zelenina; kandizované ovocie; ovocie naložené v alkohole; ovocné želé; džemy; marmelády; kompóty; ovocné zaváraniny; ovocné a zeleninové pretlaky; ovocné a zeleninové drene; paradajkový pretlak; prípravky na výrobu polievok; nakladaná zelenina; zeleninové šaláty; ovocné šaláty; zeleninové šťavy na varenie; spracované škrupinové ovocie; ovocné chuťovky; zemiakové

lupienky; zemiakové hranolčeky; konzervované a sušené huby; kaviár; rybie ikry (potraviny); konzervované a sušené zeleninové vňate; výťažky z rias na potravinárske použitie; konzervované morské riasy; ovocné šupky; mušle jedlé (neživé); kôrovce (neživé); ustrice (neživé); vajcia; mlieko a mliečne výrobky; syry; jogurty; mliečne nápoje (s vysokým obsahom mlieka); potravinárske oleje a tuky; maslo; margarín; tukové nátierky na chlieb; vývary (bujóny); polievky; hotové jedlá prevažne z mäsa, rýb, hydiny, zveriny, ovocia a zeleniny; nápoje z mandľového mlieka; nápoje z arašidového mlieka.

30 - Omáčky (chuťové prísady); tatárska omáčka; majonézy; majonézy ochutené, odľahčené, bezvaječné, škrobové, bezcholesterolové; šalátové zálievky (dresingy); chuťové prísady; omáčky ako chuťové prísady (dresingy); horčica; kečup; múčne potraviny; cestá; cestoviny; cestoviny plnené a neplnené; pirohy bryndzové, lekvárové; ravioli; tortelliny; fliačky; rezance; šúľance; bagety; hamburgery; korenie; koreniny; tekuté korenacie prípravky; chilli omáčky (chuťové prísady); sójová omáčka; marinády; zálievky na ochutenie; tekuté ochucovadlá (chuťové prísady); studené omáčky (chuťové prísady); kuskus (krupica); sladké dezertné omáčky (chuťové prísady); cukrárske výrobky; zmesi v prášku a v paste na prípravu hotových jedál, omáčok a štiav k mäsu pripravených na základe rastlinných surovín (s prevažným obsahom múky, obilnín, korenia) a ich zmesi; zahusťovacie prípravky na varenie; aromatické prípravky do potravín; mletá a zrnková káva; kávové nápoje; kakao; čokoládové nápoje; čaj; bylinkové čaje (nie na lekárske použitie); čajové nápoje; zmesi na prípravu kávového nápoja; zmesi na prípravu nápoja espresso; zmesi na prípravu čokoládového nápoja; zmesi na prípravu čajového nápoja; zmesi na prípravu bylinkového čajového nápoja (nie na lekárske účely); mrazené cukrovinky; zmrzliny; ľadové mlieko (zmrzliny); mrazené jogurty (mrazené potraviny); mrazené cukrovinky s príchuťou čaju, bylinného čaju a/alebo ovocia; príchute do nápojov; čokoláda v prášku; vanilkové príchute; čokoládové a cukrové cukrovinky; pekárske výrobky; muffiny (koláče); čajové koláčiky; sušienky; keksy; koláče; torty; quiches (slaný koláč); chlieb; sendviče; pizza; hotové jedlá pozostávajúce prevažne z cestovín; hotové jedlá pozostávajúce prevažne z ryže; hotové jedlá pozostávajúce prevažne z obilia; čokoládové nátierky; spracované cereálne derivované potravinové výrobky určené ako raňajkové cereálie; ovsená múka; desiatové občerstvenie na báze cereálií; krekerky; kukuričné pukance; cukor; med; agávový sirup (prírodné sladidlo).

35 - Maloobchodné a veľkoobchodné služby týkajúce sa predaja ovocia, zeleniny, poľnohospodárskych produktov a potravín; služby dovozu a vývozu tovaru; obchodné sprostredkovanie (služby); marketingové, reklamné a propagačné služby; správa obchodných činností; administratívne služby; poskytovanie obchodných informácií; obchodný manažment veľkoobchodných a maloobchodných

predajní; prezentácia tovaru pre maloobchodný a veľkoobchodný predaj.

(540)



(550) obrazová

(591) biela, čierna, modrá, červená, žltá, oranžová, svetlomodrá

(731) Bendik Peter, Železničná 2615/28, Poprad, SK;

(210) 401-2026

(220) 16.2.2026

(511) 19, 37 NCL (13)

(511) 19 - Náhrobné dosky (nekovové); náhrobné tabule (nekovové); náhrobné kamene; hrobky (nekovové); náhrobné pomníky (nekovové); náhrobné stély (nekovové); nekovové náhrobné dosky.

37 - Čistenie exteriérov budov.

(540) **Strážca Spomienok**

(550) slovná

(731) Solčániová Michaela, Čakajovce 312, SK;

(740) Kaliak Michal, Bratislava-Ružinov, SK;

(210) 402-2026

(220) 17.2.2026

(511) 45 NCL (13)

(511) 45 - Advokátske právne služby.

(540)

ASTELLAR LEGAL

(550) obrazová

(591) bordová - #B80000, čierna - #0D0D0D

(731) ASTELLAR LEGAL s. r. o., Gunduličova 903/4, Bratislava - mestská časť Staré Mesto, SK;

(210) 403-2026

(220) 16.2.2026

(511) 9, 35, 41 NCL (13)

(511) 9 - Počítačové databázy členov; členské a webové platformy počítačového softvéru, nahrané alebo na stiahnutie.

35 - Reklama; marketing; organizovanie a vedenie obchodných podujatí; organizovanie obchodných veľtrhov; organizovanie obchodných alebo reklamných výstav; online poskytovanie obchodného priestoru pre nákupcov a predajcov tovarov a služieb; Zoraďovanie údajov v počítačových databázach; poskytovanie obchodných informácií prostredníctvom webových

stránok; aktualizácia a údržba informácií v online registroch.

41 - Organizovanie súťaží krásy mačiek; organizovanie a vedenie chovateľských seminárov, školenia; organizovanie a vedenie prednášok; organizovanie súťaží krásy zvierat; organizovanie vedomostných alebo zábavných súťaží.

(540) **www.felinity.sk**

(550) slovná

(731) Felinity Cat Club, Ulica Koniarekova 6752/21, Trnava, SK;

(210) 406-2026

(220) 17.2.2026

(511) 45 NCL (13)

(511) 45 - Advokátske právne služby 450240.

(540) **ASTELLAR LEGAL**

(550) slovná

(731) ASTELLAR LEGAL s. r. o., Gunduličova 903/4, Bratislava-Staré Mesto, SK;

(210) 407-2026

(220) 17.2.2026

(511) 35 NCL (13)

(511) 35 - Predvádzanie tovaru; rozširovanie vzoriek tovarov; prieskum trhu; reklama; marketingový prieskum; online reklama na počítačovej komunikačnej sieti; prezentácia výrobkov v komunikačných médiách pre maloobchod; cieľový marketing; vonkajšia reklama; maloobchodné služby s pekárskymi výrobkami.

(540) **Dear Chocolate**

(550) slovná

(731) Dear Chocolate s.r.o., Komenského 880/53, Smolenice, SK;

(210) 409-2026

(220) 17.2.2026

(511) 35, 41, 43 NCL (13)

(511) 35 - Prenájom reklamných plôch; online reklama na počítačovej komunikačnej sieti; obchodný manažment pre športovcov; tvorba reklamných filmov; cieľový marketing.

41 - Fitnes kluby (zdravotné a kondičné cvičenia); prenájom športových plôch; služby osobných trénerov (fitnes cvičenia); kurzy telesného cvičenia; prenájom strojov na telesné cvičenia; poskytovanie športovísk; organizovanie športových súťaží; požičiavanie športového výstroja (okrem dopravných prostriedkov); organizovanie a vedenie seminárov; organizovanie a vedenie športových podujatí.

43 - Kaviarne; rýchle občerstvenie (snackbary); bary (služby).

(540) **RUMI**

(550) slovná

- (731) Alexandra Haňdiaková - ALYNX ART ACADEMY, Einsteinova 3692/21, Bratislava-Petržalka, SK;
 (740) GARANT PARTNER legal s. r. o., Bratislava-Petržalka, SK;

(210) 410-2026

(220) 17.2.2026

(511) 35, 42 NCL (13)

- (511) 35 - Obchodný manažment, obchodná organizácia a obchodná administratíva; reklama; kancelárske práce; nábor zamestnancov.
 42 - Navrhovanie a vývoj počítačového hardvéru a softvéru; priemyselné dizajnérstvo; tvorba počítačového softvéru; aktualizovanie počítačového softvéru; poradenstvo v oblasti návrhu a vývoja počítačového hardvéru; grafické dizajnérstvo; návrh počítačových systémov; prenájom počítačového softvéru; údržba počítačového softvéru; tvorba a udržiavanie webových stránok pre tretie osoby; hostovanie na webových stránkach; inštalácie počítačového softvéru; prenájom webových serverov; ochrana počítačov proti počítačovým vírusom; analýzy počítačových systémov; poradenstvo pri tvorbe webových stránok; poskytovanie softvéru prostredníctvom internetu (saas); poskytovanie počítačovej platformy prostredníctvom internetu (paas); poskytovanie virtuálnych počítačových systémov prostredníctvom cloud computingu; služby informačných technológií (it podpora) (odstraňovanie softvérových porúch); poradenstvo v oblasti počítačových technológií; poradenstvo v oblasti počítačovej bezpečnosti; poradenstvo v oblasti internetovej bezpečnosti; vývoj softvéru v rámci vydávania softvéru; vývoj počítačových platforiem.

(540) CODERAMA

(550) slovná

- (731) CODERAMA s.r.o., Jazernica 6, SK;
 (740) Hronček & Partners, s. r. o., Žilina, SK;

(210) 432-2026

(220) 19.2.2026

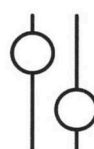
(511) 9, 16, 35, 41, 45 NCL (13)

- (511) 9 - Nahraté alebo sťahovateľné súbory údajov; sťahovateľné elektronické publikácie.
 16 - Príručky; tlačené publikácie; tlačoviny; papiernický tovar; knihy; brožované knihy; časopisy (periodiká); periodiká; brožúry; obežníky; papier.
 35 - Zostavovanie štatistík; reklama; online reklama na počítačovej komunikačnej sieti; televízna reklama; rozhlasová reklama; vonkajšia reklama; marketing; cielený marketing; vývoj marketingových koncepcií; marketingový prieskum; vzťahy s verejnosťou (public relations); obchodný alebo podnikateľský prieskum; obchodný alebo podnikateľský výskum; prieskum verejnej mienky; reklama na výrobky prostredníctvom influencerov; poradenské služby pri riadení obchodnej činnosti; poskytovanie obchodných alebo podnikateľských informácií; poradenstvo v oblasti komunikácie (vzťahy s verejnosťou); poradenstvo v oblasti komunikácie (reklama); obchodné poradenské služby v oblasti digitalizácie;

obchodné sprostredkovateľské služby nadväzovania kontaktov medzi rôznymi odborníkmi a zákazníkmi; prieskum trhu; vypracovávanie prieskumov trhu.

41 - Vzdelávanie; vydávanie textov (okrem reklamných); školenia; vyučovanie; vzdelávanie; služby kasín (hazardné hry); organizovanie a vedenie konferencií; organizovanie a vedenie kongresov; poskytovanie informácií o výchove a vzdelávaní; organizovanie kultúrnych alebo vzdelávacích výstav; hazardné hry (herne); poskytovanie informácií o možnostiach rekreácie; organizovanie a vedenie seminárov; organizovanie lotérií; herne s hracími automatmi (služby); online vydávanie elektronických kníh a časopisov; online poskytovanie nesťahovateľných elektronických publikácií; písanie textov; organizovanie a vedenie koncertov; koučovanie (školenie); individuálne vyučovanie; organizovanie a vedenie vzdelávacích fór s osobnou účasťou; asistenčné vzdelávacie služby pre osoby s individuálnymi potrebami; prenos obchodných znalostí a know-how (školenie); výskum v oblasti vzdelávania; tvorba digitálnych nahrávok (podcastov); organizovanie vedomostných alebo zábavných súťaží; korešpondenčné vzdelávacie kurzy; vydávanie kníh; organizovanie a vedenie kolokvií.

45 - Právny výskum; organizovanie politických zhromaždení; audity dodržiavania právnych predpisov; audity dodržiavania predpisov; politické lobovanie; vypracovávanie právnych dokumentov; vypracovávanie návrhov právnych textov.

(540)

**INŠTITÚT
 PRE REGULÁCIU
 HAZARDNÝCH HIER**

- (550) obrazová
 (731) Institut pro regulaci hazardních her z.s., Opletalova 921/6, Praha 1, Nové Město, CZ;
 (740) Mgr. Jiří Mareš, advokát, Praha 1, Nové Město, CZ;

(210) 435-2026

(220) 19.2.2026

(511) 9, 35, 38, 42 NCL (13)

- (511) 9 - Sťahovateľné počítačové softvérové aplikácie; sťahovateľné počítačové programy; počítačový softvér (nahraté počítačové programy); platformy počítačového softvéru, nahrané alebo na stiahnutie; počítačový hardvér; mobilné aplikácie.
 35 - Služby porovnávania cien; prieskum trhu; obchodné sprostredkovateľské služby; vypracovávanie prieskumov trhu; zostavovanie štatistík; obchodné odhady; obchodný alebo podnikateľský prieskum; spracovanie údajov (kancelárske práce); administratívne spracovanie obchodných objednávok; odborné obchodné alebo podnikateľské poradenstvo; poskytovanie obchodných alebo podnikateľských informácií; poskytovanie

obchodných informácií prostredníctvom webových stránok; reklama; platené reklamné služby typu „klikni sem“; online reklama na počítačovej komunikačnej sieti; indexovanie webových stránok na obchodné alebo reklamné účely; vonkajšia reklama; rozhlasová reklama; reklamné plagátovanie; zostavovanie zoznamov informácií na obchodné alebo reklamné účely; marketing; cielený marketing; marketingový prieskum; marketing prostredníctvom influencerov; reklama na výrobky prostredníctvom influencerov; marketing prostredníctvom umiestňovania produktov vo virtuálnom prostredí (pre tretie osoby); určovanie modelov nákupného alebo spotrebného správania sa zákazníkov na obchodné alebo marketingové účely; poskytovanie spotrebiteľských posudkov tovarov na obchodné alebo reklamné účely; poskytovanie spotrebiteľských rebríčkov tovarov na obchodné alebo reklamné účely; marketing v rámci vydávania softvéru; vývoj marketingových koncepcií; poskytovanie spotrebiteľských ohodnotení tovarov na obchodné alebo reklamné účely; správa spotrebiteľských vernostných programov; poskytovanie obchodných informácií a poradenstva spotrebiteľom pri výbere tovarov a služieb; poskytovanie obchodných alebo podnikateľských kontaktných informácií; obchodné sprostredkovateľské služby nadväzovania kontaktov medzi rôznymi odborníkmi a zákazníkmi; zbieranie údajov do počítačových databáz; zoraďovanie údajov v počítačových databázach; aktualizácia a údržba údajov v počítačových databázach; online poskytovanie obchodného priestoru pre nákupcov a predajcov tovarov a služieb; obchodné poradenské služby v oblasti digitalizácie; kancelárske práce; obchodný manažment, obchodná organizácia a obchodná administratíva.

38 - Poskytovanie diskusných fór online; poskytovanie prístupu do databáz; prenos správ a obrazových informácií prostredníctvom počítačov.

42 - Poskytovanie softvéru prostredníctvom internetu (saas); tvorba počítačového softvéru; údržba počítačového softvéru; aktualizovanie počítačového softvéru; uchovávanie elektronických údajov; analýzy počítačových systémov; hostovanie na webových stránkach; poradenstvo v oblasti počítačových technológií; vývoj počítačových platforiem; poskytovanie počítačovej platformy prostredníctvom internetu (paas).

(540)



(550) obrazová

(591) modrá, oranžová

(731) Heureka Group a.s., Karolinská 706/3, Karlín, Praha 8, CZ;

(740) Advokátska kancelária Taragel a Akram, s.r.o., Spišská Nová Ves, SK;

(210) 436-2026

(220) 18.2.2026

(511) 14, 18, 25 NCL (13)

(511) 14 - Acháty; jantárové šperky; jantárové korálky; strieborná niť (klenotnícke výrobky); amulety (klenotnícke výrobky); strieborný drôt; náramky (klenotnícke výrobky); prívesky (klenotnícke výrobky); brošne (klenotnícke výrobky); retiazky (klenotnícke výrobky); náhrdelníky (klenotnícke výrobky); diamanty; nite z drahých kovov (klenotnícke výrobky); irídium; šperky zo slonoviny; gagátové ozdoby; klenotnícke výrobky; klenoty; medailóny (klenotnícke výrobky); medaily; drahé kovy (surovina alebo polotovar); olivín (drahé kamene); zlato (surovina alebo polotovar); zlaté nite (klenotnícke výrobky); osmium; paládium; korálky (klenotnícke výrobky); polodrahokamy; drahé kamene; platina; ródium; ruténium; spinely (drahé kamene); štras (brúsené olovnaté sklo); zliatiny drahých kovov; prstene (klenotnícke výrobky); klenotnícke výrobky na pokrývky hlavy; náušnice; manžetové gombíky; odznaky z drahých kovov; krúžky na kľúče (s príveskom alebo ozdobou); striebro (surovina alebo polotovar); klenoty, šperky z emailovanej keramiky; korálky na výrobu šperkov; komponenty šperkov; šperkárské uzávery; krúžky na kľúče z drahých kovov; textilné vyšívané náramky (bižutéria); prívesky na kľúče; ružence; kríže z drahých kovov (nie šperky); krížiky (šperky); ozdobné klobúkové ihlice (šperky); odevné nášivky z drahých kovov; šperky pre spoločenské zvieratá.

18 - Spoločenské kabelky; tašky; obaly na kreditné karty (náprsné tašky); peňaženky; plážové tašky; kabelky; náprsné tašky; cestovné tašky; aktovky (kožená galantéria); kožené alebo kožou potiahnuté puzdrá; kožené štítky; kožené nášivky na odevy; menovky na batožinu; púzdra na kľúče; kožené vrecia, vrecká a puzdrá na balenie; kožené šnúrk; koža (surovina alebo polotovary); vypracované kože; kožené remienky.

25 - Baretky; overaly; čiapky; pleteniny; nákrčníky; krátke kabátiky; živôtky, korzety (spodná bielizeň); spodná bielizeň; kapucne (časti odevov); šilty; opasky (časti odevov); pletené šatky; župany; svetre; pulóvre; rúcha, ornáty; ponožky; košele; náprsenky; košele s krátkym rukávom; odevy; klobúky; kožušiny (oblečenie); snímateľné goliere; korzety; kostýmy, obleky; konfekcia (odevy); chrániče uší proti chladu (pokrývky hlavy); kravaty; nohavice; vrchné ošatenie; rukavice (oblečenie); hotové podšívky (časti odevov); šatky, šály; pleteniny (oblečenie); košeflové sedlá; gabardénové plášte; korzety (spodná bielizeň); vesty; kabáty; nepremokavé odevy; legíny; oblečenie z úpletových textílií; sukne; oblečenie pre bábätká; livreje; manžety (časti odevov); rukávniky; rukavice bez prstov; mitry (pokrývky hlavy); peleríny; kožušinové kabáty; plážové oblečenie; pyžamá; šaty; podprsenky; zvrchníky; bundy; saká; plavky (pánske); plavky; celé dámske plavky; čelenky (oblečenie); parky (teplé krátke kabáty s kapucňou); spodničky; šatky (na krk); odevy z imitácií kože; kožené odevy; tričká; šály uviazané pod krkom; opasky na doklady a peniaze (časti odevov); nohavicové sukne; pončá; legínsy; šatové sukne; šilty (pokrývky hlavy); športové tielka; trikoty (cvičebné úbory); kimoná; pokrývky hlavy; latexové odevy; šatky (na hlavu).

(540)



(550) obrazová
(731) R&D s. r. o., 1. mája 880, Púchov, SK;
(740) Lex Fortis s. r. o., Trenčín, SK;

(210) 437-2026

(220) 18.2.2026

(511) 43 NCL (13)

(511) 43 - Ubytovacie kancelárie (hotely, penzióny); prenájom prechodného ubytovania; hotelové ubytovacie služby; reštauračné (stravovacie) služby; rezervácie prechodného ubytovania.

(540)

(550) obrazová

(591) zelená CMYK: 80/50/80/65, RGB: 24/52/34, #183412,
krémová CMYK: 8/9/26/0, RGB: 234/223/192 #eadfc0

(731) APLEND, s.r.o., Tatranská 4, Veľký Slavkov, SK;

(740) Advokátska kancelária FABIAN, s. r. o., Poprad, SK;

(210) 438-2026

(220) 18.2.2026

(511) 43 NCL (13)

(511) 43 - Ubytovacie kancelárie (hotely, penzióny); prenájom prechodného ubytovania; hotelové ubytovacie služby; reštauračné (stravovacie) služby; rezervácie prechodného ubytovania.

(540)

(550) obrazová

(591) krémová CMYK: 8/9/26/0, RGB: 234/223/192 #eadfc0,
zelená CMYK: 80/50/80/65, RGB: 24/52/34, #183412

(731) APLEND, s.r.o., Tatranská 4, Veľký Slavkov, SK;

(740) Advokátska kancelária FABIAN, s. r. o., Poprad, SK;

(210) 444-2026

(220) 19.2.2026

(511) 9, 35, 38, 42 NCL (13)

(511) 9 - Sťahovateľné počítačové softvérové aplikácie; sťahovateľné počítačové programy; počítačový softvér (nahraté počítačové programy); platformy počítačového softvéru, nahrané alebo na stiahnutie; počítačový hardvér; mobilné aplikácie.

35 - Služby porovnávania cien; prieskum trhu; obchodné sprostredkovateľské služby; vypracovávanie prieskumov trhu; zostavovanie štatistík; obchodné odhady; obchodný alebo podnikateľský prieskum; spracovanie údajov (kancelárske práce); administratívne spracovanie obchodných objednávok; odborné obchodné alebo podnikateľské poradenstvo; poskytovanie obchodných alebo podnikateľských informácií; poskytovanie obchodných informácií prostredníctvom webových stránok; reklama; platené reklamné služby typu „klikni sem“; online reklama na počítačovej komunikačnej sieti; indexovanie webových stránok na obchodné alebo reklamné účely; vonkajšia reklama; rozhlasová reklama; reklamné plagátovanie; zostavovanie zoznamov informácií na obchodné alebo reklamné účely; marketing; cielený marketing; marketingový prieskum; marketing prostredníctvom influencerov; reklama na výrobky prostredníctvom influencerov; marketing prostredníctvom umiestňovania produktov vo virtuálnom prostredí (pre tretie osoby); určovanie modelov nákupného alebo spotrebného správania sa zákazníkov na obchodné alebo marketingové účely; poskytovanie spotrebiteľských posudkov tovarov na obchodné alebo reklamné účely; poskytovanie spotrebiteľských rebríčkov tovarov na obchodné alebo reklamné účely; marketing v rámci vydávania softvéru; vývoj marketingových koncepcií; poskytovanie spotrebiteľských ohodnotení tovarov na obchodné alebo reklamné účely; správa spotrebiteľských vernostných programov; poskytovanie obchodných informácií a poradenstva spotrebiteľom pri výbere tovarov a služieb; poskytovanie obchodných alebo podnikateľských kontaktných informácií; obchodné sprostredkovateľské služby nadväzovania kontaktov medzi rôznymi odborníkmi a zákazníkmi; zbieranie údajov do počítačových databáz; zoraďovanie údajov v počítačových databázach; aktualizácia a údržba údajov v počítačových databázach; online poskytovanie obchodného priestoru pre nákupcov a predajcov tovarov a služieb; obchodné poradenské služby v oblasti digitalizácie; kancelárske práce; obchodný manažment, obchodná organizácia a obchodná administratíva.

38 - Poskytovanie diskusných fór online; poskytovanie prístupu do databáz; prenos správ a obrazových informácií prostredníctvom počítačov.

42 - Poskytovanie softvéru prostredníctvom internetu (saas); tvorba počítačového softvéru; údržba počítačového softvéru; aktualizovanie počítačového softvéru; uchovávanie elektronických údajov; analýzy počítačových systémov; hostovanie na webových stránkach; poradenstvo v oblasti počítačových technológií; vývoj počítačových platforiem; poskytovanie počítačovej platformy prostredníctvom internetu (paas).

(540)



(550) obrazová

(591) modrá, oranžová

(731) Heureka Group a.s., Karolinská 706/3, Karlín, Praha 8, CZ;

(740) Advokátska kancelária Taragel a Akram, s.r.o., Spišská Nová Ves, SK;

(210) 446-2026

(220) 19.2.2026

(511) 45 NCL (13)

(511) 45 - Právne služby; poradenstvo v oblasti práv duševného vlastníctva; monitorovacie služby v oblasti práv na duševné vlastníctvo s cieľom poskytnúť právne poradenstvo; právny výskum; zastupovanie v súdnych sporoch; vypracovávanie právnych dokumentov; právne služby súvisiace s licenciami; dohadovanie zmlúv pre tretie osoby (právne služby); právne poradenstvo pri odpovediach na verejné súťaže; advokátske právne služby; prevody vlastníckych práv (právne služby); vymáhanie práva; vypracovávanie návrhov právnych textov.

(540)



- (550) obrazová
 (591) hnedá, čierna
 (731) Peschlová Jana, JUDr., Podhorská 241/53, Dubová, SK; Podhorská Surkošová Katarína, JUDr., Pezinská 561/284, Vinosady, SK;
 (740) PESCHLOVÁ PODHORSKÁ advokátska kancelária, s. r. o., Bratislava - mestská časť Nové Mesto, SK;

(210) 448-2026

(220) 20.2.2026

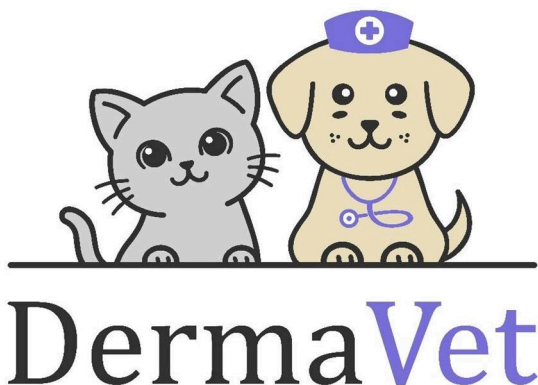
(511) 3, 5, 35, 44 NCL (13)

- (511) 3 - Kozmetické prípravky pre zvieratá; šampóny pre spoločenské zvieratá (neliečivé toaletné prípravky); šampóny pre zvieratá (neliečivé hygienické prípravky); dezodoranty pre spoločenské zvieratá; kozmetické prípravky do kúpeľa; očné výplachové roztoky, nie na lekárske použitie.
 5 - Farmaceutické, lekárske a zverolekárske prípravky; farmaceutické prípravky; lieky pre veterinárnu medicínu; živné roztoky na bakteriologickú kultiváciu na lekárske alebo zverolekárske použitie; biologické tkanivá na zverolekárske použitie; kmeňové bunky na zverolekárske použitie; bakteriologické prípravky na lekárske a zverolekárske použitie; biologické prípravky na zverolekárske použitie; diagnostické prípravky na zverolekárske použitie; chemické prípravky na zverolekárske použitie; prípravky z mikroorganizmov na lekárske alebo zverolekárske použitie; bakteriálne prípravky na lekárske a zverolekárske použitie; enzymatické prípravky na zverolekárske použitie; enzýmy na zverolekárske použitie; reagenčný papier na zverolekárske použitie; chemické činidlá na lekárske a zverolekárske použitie; aminokyseliny na veterinárske použitie; tuky na zverolekárske použitie; antiseptické prípravky; dezinfekčné prípravky; roztoky na veterinárne použitie; kultúry mikroorganizmov na lekárske a zverolekárske použitie; zverolekárske prípravky; sterilizačné prípravky; herbicídne prípravky; uspávacie prípravky; vitamínové prípravky; prípravky na umývanie zvierat (insekticídy); protizápalové prípravky; insekticídne šampóny pre zvieratá; šampóny s liečivými účinkami pre spoločenské zvieratá; insekticídne prípravky na umývanie na

zverolekárske použitie; výživové doplnky pre zvieratá; výživové doplnky pre ľudí a zvieratá; proteínové výživové doplnky pre zvieratá; diétne potraviny a diétne látky na lekárske alebo zverolekárske použitie, potraviny pre dojčatá; prípravky proti nadúvaniu pre zvieratá; protiparazitické obojky pre zvieratá; plienky pre spoločenské zvieratá; jednorazové podložky na hygienický výcvik spoločenských zvierat; jednorazové absorpčné podložky na výstelku klieťok spoločenských zvierat.

35 - Maloobchodné služby s farmaceutickými, zverolekárske a hygienickými prípravkami a so zdravotníckymi potrebami; veľkoobchodné služby s farmaceutickými, zverolekárske a hygienickými prípravkami a so zdravotníckymi potrebami; zásobovacie služby pre tretie osoby (nákup tovarov a služieb pre iné podniky); vyjednávanie a uzatváranie obchodných transakcií pre tretie osoby; počítačom riadená správa lekárskeho záznamov a dokumentov; vybavovanie obchodných dopytov; kancelárske práce; plánovanie stretnutí (kancelárske práce); pripomínanie stretnutí (kancelárske práce); spracovanie údajov (kancelárske práce); poskytovanie obchodných informácií a poradenstva spotrebiteľom pri výbere tovarov a služieb; marketing; reklama; vonkajšia reklama; písanie reklamných textov; aktualizovanie reklamných materiálov; prenájom reklamných materiálov; reklamné plagátovanie; predvádzanie tovaru; rozširovanie vzoriek tovarov; recepčné služby pre návštevníkov (kancelárske práce); marketing prostredníctvom influencerov; reklama na výrobky prostredníctvom influencerov; prieskum trhu.
 44 - Zverolekárske služby; veterinárna pomoc; zverolekárske analýzy poskytované veterinárnymi laboratóriami na diagnostické a liečebné účely; zdravotné prehliadky; zdravotnícka starostlivosť; zdravotné poradenstvo; lekárske prehliadky; lekárske služby; očkovacie služby; ošetrovateľské služby; starostlivosť o hygienu a krásu ľudí alebo zvierat; upravovanie zovňajšku zvierat; upravovanie zovňajšku spoločenských zvierat; zdravotné strediská (služby); aromaterapeutické služby; farmaceutické poradenstvo; prenájom zdravotníckeho vybavenia; prenájom lekárskeho vybavenia; prenájom robotických chirurgických prístrojov.

(540)



- (550) obrazová
 (591) tmavo šedá (RGB: 50/50/50), sivá (RGB: 209/209/209), žltá (RGB: 234/222/189), fialová (RGB: 120/111/219), biela (RGB: 255/255/255)
 (731) Jonis Roman, Račianska 1502/7, Bratislava - mestská časť Nové Mesto, SK;
 Micháľová Daniela, MVDr., Račianska 1502/7, Bratislava - mestská časť Nové Mesto, SK;

(210) 449-2026

(220) 20.2.2026

(511) 16, 18, 25 NCL (13)

- (511) 16 - Tlače (rytiny); rytiny; obrazy (maľby) zarámované alebo nezarámované; písacie potreby; pečiatky; kancelárske potreby okrem nábytku; grafické reprodukcie; grafické zobrazenia; tlačoviny; plniace perá; perá (kancelárske potreby); kalendáre; oznámenia (papiernický tovar); písacie súpravy (papiernický tovar); obaly na súpravy písacích potrieb; samolepky (papiernický tovar); značkovacie perá (papiernický tovar); obrazy na maľovanie podľa čísel.
 18 - Peňaženky; školské tašky (aktovky); puzdrá na navštívenky; diplomatické kufriky; plážové tašky; kabelky; cestovné tašky; aktovky (kožená galantéria); kožené cestovné tašky (kožená galantéria); kufriky na toaletné potreby (prázdne); tašky; obaly na kreditné karty (náprsné tašky); puzdrá na vizitky; menovky na batožinu; toaletné tašky (prázdne); batožinové organizéry; kožené nášivky na odevy.
 25 - Obuv; pančuchy; odevy; kravaty; vrchné oblečenie; pleteniny (oblečenie); oblečenie pre bábätká; zástery; topánky.

(540) ŠtedroBox

(550) slovná

(731) Chalány Baničová Ľubica, Ing., Rezedová 823/28, Bratislava-Ružinov, SK;

(740) PESCHLOVÁ PODHORSKÁ advokátska kancelária, s. r. o., Bratislava-Nové Mesto, SK;

(210) 450-2026

(220) 20.2.2026

(511) 14, 35, 36, 40, 41 NCL (13)

- (511) 14 - Drahé kovy (surovina alebo polotovary); zliatiny drahých kovov; klenotnícke výrobky; mince;

medené žetóny; medaily; odznaky z drahých kovov; polodrahokamy; drahé kamene.

35 - Reklama; pomoc pri riadení obchodnej činnosti; vydávanie reklamných textov; poradenské služby pri riadení obchodnej činnosti; odborné obchodné alebo podnikateľské poradenstvo; sekretárske služby; administratívne spracovanie obchodných objednávok; marketing; obchodné sprostredkovateľské služby; online poskytovanie obchodného priestoru pre nákupcov a predajcov tovarov a služieb.

36 - Finančné konzultačné služby; oceňovanie numizmatických zbierok.

40 - Postriebrovanie, pokovovanie striebrom; pozlacovanie; pozlacovanie, pokovovanie zlatom; kováčstvo; rytie, gravírovanie; obrábanie kovov; odlievanie kovov.

41 - Výchova, vzdelávanie, vyučovanie; zábava; vydávanie kníh; organizovanie a vedenie konferencií; organizovanie kultúrnych alebo vzdelávacích výstav; organizovanie športových súťaží; organizovanie a vedenie seminárov.

(540)

(550) obrazová

(591) oranžová, čierna - PANTONE PANTONE 18-8 C / PANTONE PROCESS BLACK C, HEX #C48200 / #1D1D1B, RGB 196-130-0 / 29-29-27, CMYK 20-50-100-0 / 30-30-30-100

(731) Coinage Group s.r.o., Kolbenova 882/3a, Vysočany, Praha 9, CZ;

(740) MATHISON legal s. r. o., Bratislava-Petržalka, SK;

(210) 461-2026

(220) 20.2.2026

(511) 14, 35, 36, 40, 41 NCL (13)

(511) 14 - Drahé kovy (surovina alebo polotovary); zliatiny drahých kovov; klenotnícke výrobky; mince; medené žetóny; medaily; odznaky z drahých kovov; polodrahokamy; drahé kamene.

35 - Reklama; pomoc pri riadení obchodnej činnosti; vydávanie reklamných textov; poradenské služby pri riadení obchodnej činnosti; odborné obchodné alebo podnikateľské poradenstvo; sekretárske služby; administratívne spracovanie obchodných objednávok; marketing; obchodné sprostredkovateľské služby; online poskytovanie obchodného priestoru pre nákupcov a predajcov tovarov a služieb.

36 - Finančné konzultačné služby; oceňovanie numizmatických zbierok.

40 - Postriebrovanie, pokovovanie striebrom; pozlacovanie; pozlacovanie, pokovovanie zlatom;

kováčstvo; rytie, gravírovanie; obrábanie kovov; odlievanie kovov.

41 - Výchova, vzdelávanie, vyučovanie; zábava; vydávanie kníh; organizovanie a vedenie konferencií; organizovanie kultúrnych alebo vzdelávacích výstav; organizovanie športových súťaží; organizovanie a vedenie seminárov.

(540)



Moja mincovňa SK

(550) obrazová

(591) PANTONE 125 C, HEX #B58C00, RGB 177-140-46, CMYK 30-41-100-6

(731) Moja mincovňa SK s.r.o., Kolbenova 882/3a, Vysočany, Praha 9, CZ;

(740) MATHISON legal s. r. o., Bratislava-Petržalka, SK;

(210) 464-2026

(220) 22.2.2026

(511) 16, 35, 40 NCL (13)

(511) 16 - Diáre; kalendáre; zápisníky; poznámkové bloky; tlačoviny; papierenský tovar; kancelárske potreby okrem nábytku; písacie potreby; školské potreby (papierenský tovar); obálky; papier; kartón; darčekový baliaci papier; papierové alebo plastové tašky na balenie.

35 - Maloobchodné služby s reklamnými predmetmi, kalendármi, diármi, papierenským tovarom, kancelárskymi potrebami, školskými potrebami a darčekovými predmetmi; veľkoobchodné služby s reklamnými predmetmi, kalendármi, diármi, papierenským tovarom, kancelárskymi potrebami, školskými potrebami a darčekovými predmetmi; online maloobchodné služby s reklamnými predmetmi, kalendármi, diármi, papierenským tovarom, kancelárskymi potrebami, školskými potrebami a darčekovými predmetmi; reklamné služby; propagačné služby; marketingové služby; obchodné sprostredkovateľské služby.

40 - Zákazková tlač názvov a log spoločností na propagačné a reklamné účely na výrobky pre klientov; tlačiarenské služby; gravírovanie; tlačenie vzorov.

(540)

MARTMEDIA.SK

(550) obrazová

(591) tmavozelená HEX: #2B4D48

(731) TatraMart s. r. o., Námestie Svätého Egídia 64/26, Poprad, SK;

(210) 466-2026

(220) 22.2.2026

(511) 3, 35, 44 NCL (13)

(511) 3 - Noliečivé kozmetické a toaletné prípravky; noliečivé prípravky na čistenie zubov, parfémy; mandľový olej na kozmetické použitie; mandľové mydlo; mydlá; kozmetické prípravky do kúpeľa; rúže; skrášľovacie masky (kozmetické prípravky); ústne vody (nie na lekárske použitie); prípravky na líčenie; vlasové vody; farby na vlasy; súpavy dekoratívnej kozmetiky; kozmetické prípravky; kozmetické ceruzky; leštiace krémy; kozmetické krémy; krémy na kožu; odličovacie prípravky; prípravky na čistenie zubov; esenciálne oleje na kozmetické použitie; čistiacie prípravky; oleje na kozmetické použitie; čistiacie oleje; oleje na toaletné použitie; kozmetické pleťové vody; čistiacie toaletné mlieka; toaletné prípravky; šampóny; kozmetické prípravky na starostlivosť o pleť; mydlá proti poteniu nôh; mandľové mlieko na kozmetické použitie; kozmetické prípravky na zoštíhlenie; prípravky z aloy pravej na kozmetické použitie; fyto kozmetické prípravky; bylinkové výťažky na kozmetické použitie; kozmetické toniká; pleťové hydratačné prípravky na kozmetické použitie; esencie na kozmetické použitie.

35 - Reklama; reklama; poradenské služby pri riadení obchodnej činnosti; online reklama na počítačovej komunikačnej sieti; zásobovacie služby pre tretie osoby (nákup tovarov a služieb pre iné podniky); subdodávateľské služby (obchodné služby); poskytovanie obchodných informácií prostredníctvom webových stránok; online poskytovanie obchodného priestoru pre nákupcov a predajcov tovarov a služieb; veľkoobchodné služby s farmaceutickými, zverolekárskejšími a hygienickými prípravkami a so zdravotníckymi potrebami; organizovanie a vedenie obchodných podujatí.

44 - Starostlivosť o hygienu a krásu ľudí alebo zvierat; salóny krásy; zdravotné strediská (služby); masáže; starostlivosť o ženy po pôrode; estetické kozmetické služby; poskytovanie zariadení na rehabilitáciu telesného zdravia; ošetrovanie pleti.

(540) Lõre

(550) slovná

(731) Krajčí Rudinská Ema, J. Považana 2844/5, Žiar nad Hronom, SK;

(740) MAXBOUW s. r. o., Námestovo, SK;

(210) 468-2026

(220) 23.2.2026

(511) 21, 25, 35 NCL (13)

(511) 21 - Kuchynský riad na podávanie jedál; kuchynský riad a náradie; stolovací riad (okrem príborov); nádoby na použitie v domácnosti alebo v kuchyni; misky; tanier; tanieriky pod šálky; jednorazové tanier; kuchynské hrnce; pokrievky na hrnce; hrnce, hrnčeky; nízkotlakové hrnce (nie elektrické); neelektrické multifunkčné hrnce; parné hrnce (nie elektrické); neelektrické panvice; keramické panvice a pekáče; poháre, šálky, hrnčeky na pitie; sklenené dózy (poháre); fľaše; kuchynské mlynčeky, nie elektrické; sitká pre domácnosť; formy na pečenie (kuchynské náradie); podnosy (táčne); kuchynské naberačky; kuchynské varešky; šľahače (nie elektrické); vázy; svietniky; aromalampy (elektrické aj neelektrické);

kvetináče; koše pre domácnosť; piknikové koše s riadom; odpadkové koše pre domácnosť; zásobníky na papierové vreckovky; zásobníky na toaletný papier; kefy; metly; špongie pre domácnosť; prachovky; vedrá s košom na žmýkanie mopu; porcelánové, keramické, kameninové, terakotové, hlinené alebo sklenené sošky.

25 - Odevy.

35 - Maloobchodné a veľkoobchodné služby s tovarmi uvedenými v triedach 21 a 25 tohto zoznamu; maloobchodné a veľkoobchodné služby s tovarmi uvedenými v triedach 21 a 25 tohto zoznamu prostredníctvom internetu.

(540) positiva

(550) slovná

(731) Endlicher s. r. o., Moyzesova 247/80, Modra, SK;

(740) BRICHTA & PARTNERS s. r. o., Bratislava-Staré Mesto, SK;

(210) 469-2026

(220) 23.2.2026

(511) 8 NCL (13)

(511) 8 - Elektrické epilačné prístroje.

(540) UNIBLAND

(550) slovná

(731) DAN Universal s. r. o., Martinčekova 17424/13, Bratislava-Ružinov, SK;

(210) 471-2026

(220) 23.2.2026

(511) 40, 41, 44 NCL (13)

(511) 40 - Spracovanie a úprava potravín; lisovanie ovocia; mletie; konzervovanie potravín a nápojov; údenie potravín; zmrazovanie potravín.

41 - Výchova; vzdelávanie; zábava; športová a kultúrna činnosť.

44 - Služby v poľnohospodárstve, akvakultúre, záhradníctve a lesníctve.

(540) Tatra Outfitters

(550) slovná

(731) Tatra Outfitters s. r. o., Korabinského 6406/8, Bratislava-Staré Mesto, SK;

(740) Majerník & Miháliková, s. r. o., Bratislava-Staré Mesto, SK;

(210) 472-2026

(220) 24.2.2026

(511) 5 NCL (13)

(511) 5 - Farmaceutické prípravky; výživové doplnky na lekárske použitie; diétne látky na lekárske použitie; vitamínové prípravky; nápoje na lekárske použitie; potraviny na lekárske použitie.

(540) CELLIV

(550) slovná

(731) A. Nattermann & Cie. GmbH, Brüningstrasse 50, Frankfurt am Main, DE;

(740) Zivko Mijatovic and Partners s. r. o., Bratislava-Petržalka, SK;

(210) 482-2026

(220) 25.2.2026

(511) 18, 20, 25 NCL (13)

(511) 18 - Tašky; batohy.

20 - Dekoratívne vankúše; vankúše.

25 - Odevy, obuv a pokrývky hlavy.

(540)



(550) obrazová

(731) ODRAZTO s. r. o., Hviezdoslavova 9/17, Šaštín-Stráže, SK;

(210) 487-2026

(220) 25.2.2026

(511) 39 NCL (13)

(511) 39 - Dopravné a logistické služby.

(540)



(550) obrazová

(591) tmavomodrá, červená

(731) PETRIX transport&logistics s. r. o., Hlavná 286/239, Streda nad Bodrogom, SK;

(210) 489-2026

(220) 25.2.2026

(511) 35, 36, 41, 42 NCL (13)

- (511) 35 - Reklama; reklamné agentúry; odborné obchodné alebo podnikateľské poradenstvo; marketing; obchodné sprostredkovateľské služby.
36 - Sprostredkovanie obchodnej činnosti.
41 - Školenia; organizovanie a vedenie seminárov; výskum v oblasti vzdelávania.
42 - Technologický výskum; inžinierska činnosť; výskum a vývoj nových výrobkov (pre zákazníkov); technologické poradenstvo; navrhovanie grafickej úpravy reklamných materiálov.

(540) GO/ACTIVE s. r. o.

- (550) slovná
(731) Mindáš Miroslav, Ing., PhD., Zborovská 14750/6, Prešov, SK;

(210) 490-2026

- (220) 25.2.2026
(511) 43 NCL (13)

- (511) 43 - Stravovacie služby; reštauračné (stravovacie) služby; rýchle občerstvenie (snackbary); bufetové služby; služby reštaurácií "jedlo so sebou"; samoobslužné reštaurácie; kaviarne.; bary (služby); služby barov s vodnými fajkami; dodávanie hotových jedál a nápojov na objednávku (ketering).

(540)

- (550) obrazová
(591) modrá, biela
(731) Optical Bay s. r. o., Belanská 595, Liptovský Hrádok, SK;
(740) Mgr. Juraj Jančíga, advokát, Liptovský Mikuláš, SK;

(210) 492-2026

- (220) 25.2.2026
(511) 9, 16, 35, 39, 40, 41, 45 NCL (13)

- (511) 9 - Nahraté a sťahovateľné multimediálne súbory, počítačový softvér, nenahraté nosiče digitálnych alebo analógových záznamov a pamäťové médiá; sťahovateľné elektronické publikácie.
16 - Tlačoviny; plagáty; lístky; útržkové bloky; poznámkové zošity; hárky papiera; katalógy; knihy; obaly (papiernický tovar); grafické vzory (tlačoviny); obálky (papiernický tovar); písacie potreby; pečiatky; tlačivá (formuláre); grafické zobrazenia; pohľadnice; tlačené publikácie; príručky; listový papier; samolepky pre domácnosť a na kancelárske použitie; brožované knihy;prospekty; papierové alebo plastové vrecia, vrecká a puzdrá na balenie; kalendáre; oznámenia

(papiernický tovar); grafické znaky;papierové alebo lepenkové pútače; papierové alebo kartónové vývesné tabule; letáky; grafické reprodukcie; záložky do kníh;knihárske záložky do kníh.

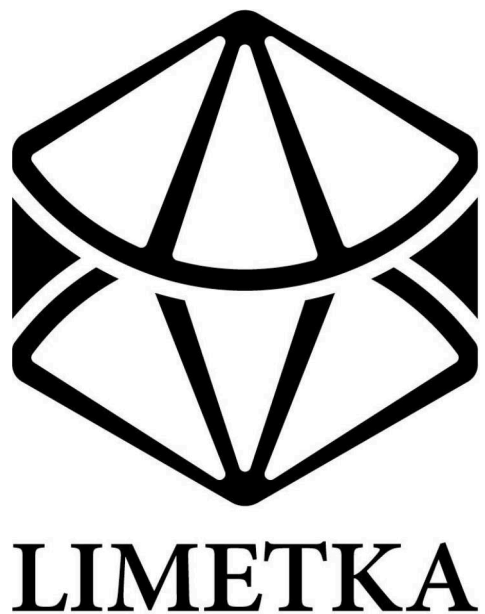
35 - Administratívne spracovanie obchodných objednávok; aktualizovanie reklamných materiálov; fotokopírovacie služby; grafická úprava tlačovín na reklamné účely; marketing; online reklama na počítačovej komunikačnej sieti; organizovanie obchodných alebo reklamných výstav; poskytovanie spotrebiteľských rebríčkov tovarov na obchodné alebo reklamné účely; poskytovanie spotrebiteľských ohodnotení tovarov na obchodné alebo reklamné účely; prezentácia výrobkov v komunikačných médiách pre maloobchod; prieskum trhu; prieskum verejnej mienky; písanie reklamných textov; reklama; reklamné plagátovanie; rozhlasová reklama; rozširovanie reklamných materiálov; spracovanie textov; televízna reklama; vydávanie reklamných textov; vzťahy s verejnosťou (public relations).

39 - Balenie tovarov; distribúcia tovarov na dobierku; doprava; doručovacie služby; doručovanie balíkov; doručovanie tovarov;skladovanie; sprostredkovanie dopravy.

40 - Knihárstvo; konečná úprava povrchov (mechanická alebo chemická); laminovanie; ofsetová tlač; spracovanie papiera; úprava papiera (apretovanie); poskytovanie informácií o úprave a spracovaní materiálov; tlač, tlačenie.

41 - Elektronická edičná činnosť v malom (dtp služby); organizovanie a vedenie konferencií; organizovanie vedomostných alebo zábavných súťaží; vydávanie kníh; vydávanie textov (okrem reklamných); online vydávanie elektronických kníh a časopisov.

45 - Spravovanie autorských práv; udeľovanie licencií na práva duševného vlastníctva.

(540)**(550) obrazová**

- (731) Vydavateľstvo TATRAN, spol. s r.o., Klariská 329/16, Bratislava-Staré Mesto, SK;
 (740) Valko & Volný, s. r. o., Bratislava-Staré Mesto, SK;

(210) 495-2026

(220) 26.2.2026

(511) 10, 28, 35 NCL (13)

(511) 10 - Chirurgické šijacie potreby; masážne prístroje; ortopedické pomôcky; zariadenia na liečbu a starostlivosť o zdravotne postihnuté osoby; pôrodnické matrace; načúvacie pomôcky; teplovzdušné terapeutické zariadenia; ortopedické bandáže na kĺby; elastické bandáže (nie obvazy); zdravotná obuv; ortopedické pomôcky; prietržové pásy; ortopedické vložky do topánok; tehotenské pásy; ortopedické pásy; elektricky vyhrievané vankúše na lekárske použitie; ortopedická obuv; galvanické terapeutické zariadenia; masážne prístroje; podporné vložky na ploché nohy; podporné obvazy; vibromasážne prístroje; elastické pančuchy na chirurgické použitie; ortopedické vložky; elektrické pásy na lekárske použitie; telocvičné prístroje na liečebné použitie; elektricky vyhrievané prikrývky na lekárske použitie; nákolenníky (ortopedické bandáže na kolená); fyzioterapeutické zariadenia; spirometre (prístroje na meranie vdychovaného a vydychovaného vzduchu); elektrické prístroje na akupunktúru; sadrové obvazy na ortopedické použitie; ohrievacie vankúšiky prvej pomoci; závesy (podporné bandáže); rehabilitačné prístroje na lekárske použitie; oporné rámy na chôdzu pre zdravotne postihnuté osoby; štvorbodové vychádzkové palice (zdravotnícke pomôcky); zariadenie na regeneráciu kmeňových buniek na lekárske použitie; zariadenia na monitorovanie telesného tuku; prístroje na meranie zložiek ľudského tela; ortopedické oddeľovače prstov na nohách; chladiace náplasti na lekárske účely; chladiace podložky lekárskej prvej pomoci; prenosné pomôcky na močenie; vychádzkové palice (zdravotnícke pomôcky); akupresúrne pásy; biomagnetické prstene (zdravotnícke pomôcky); tvárové terapeutické masky; kineziologické pásy; tvárové masky na svetelnú terapiu; podporné bandáže; terapeutické jednorazové napařovacie masky; elektrické masážne pištoly; dýchacie masky na lekárske použitie; terapeutické magnety; lepiace pásy na športové aktivity; pomôcky na čistenie upchatých pórov na lekárske použitie.

28 - Telocvičné a športové potreby; duše do hracích lôpt; hračky pre spoločenské zvieratá; náradie na lukostreľbu; lopty na hranie; stacionárne tréningové bicykle; boxerské rukavice; golfové palice; stroje na telesné cvičenia; posilňovacie stroje; chrániče pŕšťaly pri športovaní; cvičebné náradie na posilňovanie hrudníka; disky (športové náradie); valčeky do stacionárnych tréningových bicyklov; siete (športové potreby); vzpieračské činky; rakety (športové náradie); rybárske náradie; tulenie pásy na lyže; sánky (športové potreby); gymnastické zariadenia; upínacie pásy pre horolezcov; chrániče lakťov pri športovaní; chrániče kolien pri športovaní;

ochranné vypchávkové (časti športových úborov); odrazové dosky (športové náradie); plyšové hračky; paintbolové zbrane (športové potreby); náboje do paintbolových zbraní (športové potreby); zariadenia na vyhadzovanie tenisových loptičiek; štartovacie bloky (športové potreby); opasky pre vzpieračov (športové potreby); dosky na tréning vo vode; gumipušky (športové potreby); maskovacie štíty (športové potreby); plávacie vesty; stroje na vrhanie lôpt; jednoručné činky; ihly do púmp na nafukovanie hracích lôpt; opasky na úpravu pásu cvičením; lyžiarske palice; popruhy na jogu; chrániče do suspenzorov pre športovcov; tréningové činky a závažia; tréningové značkovacie kužele; tleskače na športové podujatia; samolepiace brušné tréningové pásy na elektrickú stimuláciu svalov; športové oblečenie s elektrickou stimuláciou svalov; pásy na rukováti rakiet; tréningové záťažové vesty; chrániče brucha na športovanie; antistresové loptičky.

35 - Pomoc pri riadení obchodnej činnosti; pomoc pri riadení obchodných alebo priemyselných podnikov; obchodný alebo podnikateľský výskum; televízna reklama; výber zamestnancov pomocou psychologických testov; obchodný manažment pre športovcov; telemarketingové služby; maloobchodné služby s farmaceutickými, zverolekáorskými a hygienickými prípravkami a so zdravotníckymi potrebami; zostavovanie zoznamov informácií na obchodné alebo reklamné účely; podpora predaja tovarov a služieb sponzorovaním športových podujatí; veľkoobchodné služby s farmaceutickými, zverolekáorskými a hygienickými prípravkami a so zdravotníckymi potrebami; poskytovanie spotrebiteľských ohodnotení tovarov na obchodné alebo reklamné účely; poskytovanie spotrebiteľských rebríčkov tovarov na obchodné alebo reklamné účely; prenájom registračných pokladníc.

(540)



(550) obrazová

(591) Zlatá (Pantone 1375 C; HEX #F5A623; RGB 245, 166, 35), tmavozlatá (Pantone 7555 C; HEX #C6862E; RGB 198, 134, 46), čierna (Pantone Black C; HEX #000000; RGB 0, 0, 0), biela (HEX #FFFFFF; RGB 255, 255, 255), svetlosivá (Pantone 3 C; HEX #C7C7C7; RGB 199, 199, 199).

(731) Patrik Jurovčík, Mieru 306/4, Nižná, SK;

(740) MAXBOUW s. r. o., Námestovo, SK;

(210) 503-2026

(220) 26.2.2026

(511) 25, 35, 43 NCL (13)

(511) 25 - Oblečenie.

35 - Maloobchodné služby s odevmi.

43 - Hotelové ubytovacie služby.

(540)

CONTACT
b o x i n g e q u i p m e n t

- (550) obrazová
(591) čierna, červená
(731) Contact fit s. r. o., Pod lipkou 292/12, Bardejov, SK;

(210) 535-2026

(220) 4.3.2026

(511) 16, 30, 43 NCL (13)

- (511) 16 - Papier a lepenka; tlačoviny; knihárske potreby; fotografie; papiernický tovar; písacie a kancelárske potreby (okrem nábytku); lepidlá na kancelárske použitie alebo pre domácnosť; učebné a vyučovacie pomôcky; plastové fólie a vrecká na balenie.
30 - Káva, čaj, kakao a kávové náhradky; ryža, cestoviny a rezance; múka a obilninové výrobky; chlieb, pekárske a cukrárske výrobky; čokoláda; smotanové zmrzliny, šerbety a ostatné zmrzliny; cukor, med, melasový sirup; droždie, prášky do pečiva; soľ, koreniny, korenie, konzervované bylinky; ocot, omáčky a iné chuťové prísady; konzumný ľad.
43 - Stravovacie služby; prechodné ubytovanie.

(540)

FAJNOTKA



- (550) obrazová
(591) tmavá bordová, zlatá žltá, biela
(731) GASTRODOM SPIŠ s.r.o., Zimná 211/75, Spišská Nová Ves, SK;

(210) 555-2026

(220) 5.3.2026

(511) 35, 39, 42, 44 NCL (13)

- (511) 35 - Zbieranie údajov do počítačových databáz; zoraďovanie údajov v počítačových databázach; aktualizácia a údržba údajov v počítačových databázach; záznamy písomnej komunikácie a údajov.
39 - Skladovanie elektronicky uložených údajov a dokumentov.
42 - Prevod údajov alebo dokumentov z fyzických médií na elektronické médiá; zálohovanie údajov mimo pracoviska; uchovávanie elektronických údajov; služby softvérového inžinierstva v oblasti spracovania údajov.
44 - Veterinárna pomoc; diaľkové monitorovanie zdravotných údajov na účely diagnostiky a liečby.

(540)



- (550) obrazová
(591) svetlotyrkysová, tmavomodrá, biela
(731) Zoonote s. r. o., Pažitná ulica 377/4, Voderady, SK;
(740) Szalay Law firm, s. r. o., Bratislava - mestská časť Nové Mesto, SK;

(210) 556-2026

(220) 5.3.2026

(511) 5, 29, 30 NCL (13)

- (511) 5 - Diétne potravinové doplnky; diétne potravinové doplnky pre športovcov; diétne potraviny pre deti; proteínové výživové doplnky.
29 - Chuťovky vyrobené prevažne zo surového, nespracovaného ovocia a orechov; tyčinky a guľôčky obsahujúce surové, nespracované ovocie a orechy.
30 - Čokoládové guľôčky; potraviny z čokolády; cereálne a energetické tyčinky a guľôčky; tyčinky a guľôčky vyrobené zo spracovaného ovocia a orechov; tyčinky a guľôčky (cukrovinky); cereálne tyčinky a guľôčky s vysokým obsahom proteínov; tyčinky a guľôčky obsahujúce zmes obilnín, orechov a sušeného ovocia (cukrovinky); cereálne lupienky; lupienky z celozrnej pšenice; kukuričné lupienky; obilninové vločky; cereálne chuťovky; cukríky; raňajkové cereálie.

(540) Emco Myslík

(550) slovná

(731) Emco spol. s r. o., Türkova 2319/5b, Praha 4 - Chodov, CZ;

(740) HAVEL & PARTNERS s.r.o., advokátska kancelária, Bratislava-Staré Mesto, SK;

(210) 558-2026

(220) 6.3.2026

(511) 30, 35, 43 NCL (13)

- (511) 30 - Ocot; kečup; omáčky (chuťové prísady); pikantné zeleninové omáčky (chuťové prísady); majonézy; chutneys (koreniny); ľadový čaj (čajové nápoje); čajové nápoje; ovocné omáčky; pesto (bazalková omáčka); omáčky na cestoviny; harmančekové nápoje; zelenina v štipľavom náleve; brusnicová omáčka (chuťové prísady); holandská omáčka.
35 - Zásobovacie služby pre tretie osoby (nákup tovarov a služieb pre iné podniky); maloobchodné

služby s pekárskymi výrobkami; online objednávkové reštauračné služby rozvozu jedla alebo jedlo so sebou. 43 - Dodávanie hotových jedál a nápojov na objednávku (katering); kaviarne; samoobslužné jedálne; závodné jedálne; reštauračné (stravovacie) služby; samoobslužné reštaurácie; rýchle občerstvenie (snackbary); bary (služby); služby reštaurácií "jedlo so sebou"; virtuálne reštauračné služby.

(540)



(550) obrazová

(731) DAXNERKA BURGER, s. r. o., Daxnerova ulica 6/9, Plešivec, SK;

(740) AK Igor Milichovský s.r.o., Košice-Juh, SK;

(210) 560-2026

(220) 8.3.2026

(511) 1, 44 NCL (13)

(511) 1 - Poľnohospodárske chemikálie okrem fungicídov, herbicídov, insekticídov a prípravkov na ničenie buriny a parazitov; chemické prípravky na zlepšenie pôdy; štepárske vosky; tmely na vyplňanie dutín stromov; dusíkaté hnojivá; štepárske vosky na stromy; hnojivá; prípravky na hnojenie; štepárske tmely na stromy; hormóny na aktiváciu dozrievania ovocia; záhradnícke chemikálie okrem fungicídov, herbicídov, insekticídov a prípravkov proti parazitom; humus; fosfáty (hnojivá); troska (hnojivá); rašelinové kvetináče pre záhradníctvo; vedľajšie produkty spracovania obilnín na priemyselné využitie; soli (hnojivá); moridlá na semená; sadze na priemyselné a poľnohospodárske použitie; chemikálie pre lesníctvo okrem fungicídov, herbicídov, insekticídov a prípravkov na ničenie parazitov; kyselina vínna; zeminy na pestovanie; rašelina (hnojivá); chemické prípravky na prevenciu chorôb viniča; prípravky proti klíčivosti zeleniny; dusičnany; karbonyl na ošetrovanie rastlín; bezzemínové rastlinné substráty (pre poľnohospodárstvo); bakteriálne prípravky okrem prípravkov na lekárske a zverolekárske použitie; bakteriologické prípravky okrem prípravkov na lekárske a zverolekárske použitie; kultúry mikroorganizmov, nie na lekárske a zverolekárske použitie; kompost; rozsievková zemina; prípravky na reguláciu rastu rastlín; prípravky obsahujúce stopové prvky na rastliny; expandovaná hlina na pestovanie hydroponických rastlín (substrát); geneticky modifikované semená pre poľnohospodársku výrobu; hnojivá z rybej múčky; zemina do kvetináčov; organické digestáty (hnojivá); ornica; maštalný hnoj; sadrovec (hnojivá); chemické

prípravky na prevenciu chorôb obilnín počas rastu; biostimulátory rastlín.

44 - Záhradníctvo; záhradkárske služby; letecké alebo pozemné rozptyľovanie hnojív a iných poľnohospodárskych chemikálií; údržba trávnikov; liečenie stromov; ničenie škodcov v poľnohospodárstve, akvakultúre, záhradníctve a lesníctve; ničenie buriny; krajínovtorba; zalesňovanie v rámci kompenzácie uhlíkových emisií; zalesňovanie; regulovanie výskytu škodcov v poľnohospodárstve, rybnom hospodárstve, záhradníctve a lesníctve; vinohradníctvo; poradenstvo v oblasti vinohradníctva; pestovanie rastlín; prerezávanie stromov; presádzanie stromov; vydymovanie škodcov v poľnohospodárstve, záhradníctve a lesníctve; letecký výsev rastlín.

(540) CONDIT

(550) slovná

(731) Yellow Energy BV, NL, Waalbandijk 115, MG DODEWAARD, NL;

(740) Ing. Ivan Regina, Košice-Západ, SK;

(210) 562-2026

(220) 9.3.2026

(511) 16, 41, 45 NCL (13)

(511) 16 - Učebné a vyučovacie pomôcky; plagáty; vyučovacie pomôcky okrem prístrojov a zariadení; knihy.

41 - Výchova; vzdelávanie; organizovanie vedomostných alebo zábavných súťaží; vydávanie textov (okrem reklamných); školenia; vyučovanie; vydávanie kníh; organizovanie a vedenie konferencií; organizovanie a vedenie kongresov; poskytovanie informácií o výchove a vzdelávaní; skúšanie, preskúšavanie (pedagogická činnosť); organizovanie kultúrnych alebo vzdelávacích výstav; praktický výcvik (ukážky); organizovanie a vedenie sympózií; organizovanie a vedenie tvorivých dielní (výučba); online vydávanie elektronických kníh a časopisov; elektronická edičná činnosť v malom; online poskytovanie nestahovateľných elektronických publikácií; poradenstvo pri voľbe povolania (v oblasti výchovy a vzdelávania); písanie textov; koučovanie (školenie); odborné preškoľovanie; školské služby (vzdelávanie); online poskytovanie nestahovateľných videozáznamov; individuálne vyučovanie; organizovanie a vedenie vzdelávacích fór s osobnou účasťou; vyučovanie pomocou simulátorov; školenia a skúšky (pedagogická činnosť) s cieľom získania dokladov o vzdelaní; výskum v oblasti vzdelávania.

45 - Opatrovanie detí doma; poradenstvo v oblasti fyzickej bezpečnosti; poskytovanie nelekárskej domácej starostlivosti jednotlivcom; moderovanie diskusných fór na internete.

(540)



- (550) obrazová
 (591) červená (ea2045), svetlomodrá (b5e8fb), zelená (2ccb71), oranžová (f09d11), fialová (af79c4), modrá (3497db)
 (731) Homolová Kristína, PhDr., Podkonice 321, SK;
 Jarabek Poláková Veronika, Viestova 1454/5, Banská Bystrica, SK;

- (210) 565-2026
 (220) 4.3.2026
 (511) 37, 39 NCL (13)
 (511) 37 - Stavebníctvo (stavebná činnosť); prenájom stavebných strojov a zariadení; demolácie budov; murárske práce; tapetovanie; interiérové a exteriérové maľovanie a natieranie; montovanie lešení; inštalácie okien a dverí; stavebné poradenstvo; stavba montovaných domov.
 39 - Skladovanie; doprava, preprava.

(540)



- (550) obrazová

- (591) čierna (HEX color #000000), zelenosivá (HEX color #8C9F94), biela (HEX color #FFFFFF)
 (731) Building RR s. r. o., Štefana Moyzesa 3225/47, Trnava, SK;
 (740) Advokátska kancelária JUDr. Dávidek s.r.o, Bratislava - mestská časť Nové Mesto, SK;

- (210) 574-2026
 (220) 10.3.2026
 (511) 19, 37 NCL (13)
 (511) 19 - Nekovové stavebné materiály; stavebné betónové prefabrikáty; cement; sadra; konštrukcie (nekovové); ozdobné lišty (nekovové); nekovové rímsovité lišty; uholníky (nekovové); sadra (stavebný materiál); umelý kameň; stropy, stropné dosky (nekovové); stavebné obkladové materiály (nekovové); rámové konštrukcie (nekovové); konštrukčné materiály (nekovové); nekovové akustické panely.
 37 - Stavebníctvo; stavebníctvo (stavebná činnosť); murárske práce.

(540)



- (550) obrazová
 (591) modrá, čierna
 (731) Tutka Peter, Podvysoká 121, Podvysoká, SK;
 (740) Šimulák Imrich, Čadca, SK;

- (210) 576-2026
 (220) 9.3.2026
 (511) 16, 41, 45 NCL (13)
 (511) 16 - Učebné a vyučovacie pomôcky; plagáty; brožúry; vyučovacie pomôcky okrem prístrojov a zariadení; knihy.
 41 - Výchova; vzdelávanie; organizovanie vedomostných alebo zábavných súťaží; vydávanie textov (okrem reklamných); školenia; vyučovanie; vydávanie kníh; divadelné predstavenia; organizovanie a vedenie kolokvií; organizovanie a vedenie konferencií; organizovanie a vedenie kongresov; poskytovanie informácií o výchove a vzdelávaní; skúšanie, preskúšavanie (pedagogická činnosť); organizovanie kultúrnych alebo vzdelávacích výstav; služby poskytované prázdninovými tábormi (zábava); praktický výcvik (ukážky); organizovanie a vedenie seminárov; tábory na športové sústreďenia; organizovanie a vedenie sympózií; organizovanie a vedenie tvorivých dielní (výučba); organizovanie plesov; organizovanie predstavení (manažérske služby); online vydávanie elektronických kníh a časopisov; elektronická edičná činnosť v malom (dtp služby); online poskytovanie nestahovateľných elektronických publikácií; fotografické reportáže; poradenstvo pri voľbe povolania (v oblasti

výchovy a vzdelávania); písanie textov; organizovanie a vedenie koncertov; kaligrafické služby; koučovanie (školenie); odborné preškoľovanie; požičiavanie hračiek; školské služby (vzdelávanie); online poskytovanie nestťahovateľných videozáznamov; individuálne vyučovanie; organizovanie a vedenie vzdelávacích fór s osobnou účasťou; vyučovanie pomocou simulátorov; organizovanie zábavných podujatí, na ktorých sú účastníci oblečení v divadelných kostýmoch (cosplay); odborné školenia zamerané na odovzdávanie know-how; asistenčné vzdelávacie služby pre osoby s individuálnymi potrebami; prenos obchodných znalostí a know-how (školenie); školenia a skúšky (pedagogická činnosť) s cieľom získania dokladov o vzdelaní; výskum v oblasti vzdelávania; organizovanie a vedenie športových podujatí; online poskytovanie nestťahovateľných obrázkov.

45 - Opatrovanie detí doma; poradenstvo v oblasti fyzickej bezpečnosti; online služby sociálnych sietí; individualizované nákupy pre tretie osoby; poskytovanie nelekárskej domácej starostlivosti jednotlivcom.

(540)



(550) obrazová

(591) biela, čierna, modrá, tmavomodrá, fialová, červená, zelena, oranžová

(731) Homolová Kristína, PhDr., Podkonice 321, SK; Jarabek Poláková Veronika, Viestova 1454/5, Banská Bystrica, SK;

(210) 583-2026

(220) 10.3.2026

(511) 9, 35, 42, 45 NCL (13)

(511) 9 - Počítačový softvér; sťahovateľné počítačové programy; sťahovateľné počítačové softvérové aplikácie.

35 - Online poskytovanie obchodného priestoru pre nákupcov a predajcov tovarov a služieb; online reklama na počítačovej komunikačnej sieti; poskytovanie obchodných informácií

prostredníctvom webových stránok; prezentácia výrobkov v komunikačných médiách pre maloobchod; poskytovanie obchodných informácií a poradenstva spotrebiteľom pri výbere tovarov a služieb; vyhľadávanie obchodných partnerov.

42 - Tvorba počítačového softvéru; aktualizovanie počítačového softvéru; údržba počítačového softvéru; poskytovanie softvéru prostredníctvom internetu (SaaS); poskytovanie počítačovej platformy prostredníctvom internetu (PaaS); online poskytovanie nestťahovateľného počítačového softvéru; Uchovávanie elektronických údajov; umelá inteligencia ako služba (AlaaS).

45 - Online služby sociálnych sietí.

(540) OPENDIO

(550) slovná

(731) Hahn Dalibor, Mgr., Karpatská 3091/6, Bratislava-Staré Mesto, SK;

(210) 586-2026

(220) 10.3.2026

(511) 9, 35, 36, 42, 45 NCL (13)

(511) 9 - Počítačový softvér; sťahovateľné počítačové programy; sťahovateľné počítačové softvérové aplikácie.

35 - Online poskytovanie obchodného priestoru pre nákupcov a predajcov tovarov a služieb; online reklama na počítačovej komunikačnej sieti; poskytovanie obchodných informácií prostredníctvom webových stránok; prezentácia výrobkov v komunikačných médiách pre maloobchod; poskytovanie obchodných informácií a poradenstva spotrebiteľom pri výbere tovarov a služieb; vyhľadávanie obchodných partnerov.

36 - Nehnutelnosti (služby); realitné kancelárie; sprostredkovanie nehnuteľností; správa nehnuteľností; správa nájomných domov; prenájom nehnuteľností; prenájom bytov; prenájom kancelárskych priestorov; prenájom zdieľaných kancelárskych priestorov; prenájom poľnohospodárskych fariem; oceňovanie nehnuteľností; vyberanie nájomného.

42 - Tvorba počítačového softvéru; aktualizovanie počítačového softvéru; údržba počítačového softvéru; poskytovanie softvéru prostredníctvom internetu (SaaS); poskytovanie počítačovej platformy prostredníctvom internetu (PaaS); online poskytovanie nestťahovateľného počítačového softvéru; uchovávanie elektronických údajov; umelá inteligencia ako služba (AlaaS).

45 - Online služby sociálnych sietí.

(540) ADOLIA

(550) slovná

(731) ADOLIA, a.s., Karpatská 6, Bratislava-Staré Mesto, SK;

(210) 588-2026

(220) 10.3.2026

(511) 16, 41, 44 NCL (13)

(511) 16 - Plagáty; poznámkové zošity; knihy; kancelárske potreby okrem nábytku; grafické zobrazenia; perá

(kancelárske potreby); kalendáre; písacie potreby; papiernický tovar; papierové alebo lepenkové obaly na fľaše; papierové alebo lepenkové etikety; samolepky (papiernický tovar); písacie nástroje.

41 - Športová a kultúrna činnosť; výchova; vzdelávanie; zábava; akadémie (vzdelávanie); organizovanie vedomostných alebo zábavných súťaží; korešpondenčné vzdelávacie kurzy; poskytovanie zariadení na oddych a rekreáciu; vydávanie textov (okrem reklamných); školenia; vyučovanie; organizovanie a vedenie kolokvií; organizovanie a vedenie konferencií; organizovanie a vedenie kongresov; poskytovanie informácií o výchove

a vzdelávaní; skúšanie, preskúšavanie (pedagogická činnosť); organizovanie kultúrnych alebo vzdelávacích výstav; služby poskytované prázdninovými tábormi (zábava); organizovanie živých vystúpení; detské škôlky (vzdelávanie); organizovanie a vedenie seminárov; organizovanie a vedenie sympózií.

44 - Psychologické služby.

(540) RESILAB

(550) slovná

(731) Ondříková Eva, Oravická 509/14, Liesek, SK;

(740) Trama Legal s. r. o., Bratislava-Staré Mesto, SK;

FG3M

Zapísané ochranné známky bez zmeny po zverejnení prihlášky

(210)	(111)	(210)	(111)	(210)	(111)	(210)	(111)
1204-2023	266890	2491-2025	266861	2823-2025	266697	2983-2025	266768
367-2024	266732	2500-2025	266880	2824-2025	266685	2984-2025	266744
1003-2024	266863	2503-2025	266717	2826-2025	266698	2985-2025	266821
2964-2024	266733	2509-2025	266718	2828-2025	266699	2986-2025	266769
3009-2024	266734	2520-2025	266719	2831-2025	266827	2987-2025	266838
3319-2024	266735	2565-2025	266874	2835-2025	266828	2996-2025	266848
8-2025	266736	2572-2025	266885	2843-2025	266700	2997-2025	266849
318-2025	266889	2574-2025	266720	2845-2025	266701	2998-2025	266850
892-2025	266737	2577-2025	266721	2848-2025	266686	3001-2025	266761
900-2025	266738	2579-2025	266722	2849-2025	266687	3003-2025	266851
983-2025	266891	2629-2025	266723	2850-2025	266688	3004-2025	266839
1028-2025	266711	2630-2025	266724	2851-2025	266702	3005-2025	266772
1254-2025	266857	2644-2025	266853	2852-2025	266689	3008-2025	266774
1268-2025	266858	2645-2025	266854	2854-2025	266690	3009-2025	266775
1302-2025	266865	2646-2025	266855	2855-2025	266691	3013-2025	266745
1405-2025	266676	2651-2025	266881	2857-2025	266703	3014-2025	266776
1415-2025	266866	2652-2025	266882	2859-2025	266704	3017-2025	266773
1418-2025	266677	2653-2025	266886	2860-2025	266705	3019-2025	266746
1510-2025	266678	2655-2025	266883	2862-2025	266706	3022-2025	266777
1519-2025	266675	2658-2025	266856	2864-2025	266753	3027-2025	266778
1658-2025	266868	2659-2025	266884	2866-2025	266754	3034-2025	266779
1724-2025	266869	2660-2025	266887	2867-2025	266755	3036-2025	266809
1762-2025	266679	2666-2025	266714	2869-2025	266829	3037-2025	266810
1790-2025	266871	2668-2025	266715	2873-2025	266830	3038-2025	266811
1827-2025	266680	2679-2025	266725	2875-2025	266831	3041-2025	266780
1830-2025	266681	2684-2025	266726	2876-2025	266740	3042-2025	266781
1856-2025	266682	2688-2025	266878	2877-2025	266832	3043-2025	266782
1865-2025	266766	2695-2025	266812	2878-2025	266833	3048-2025	266783
1872-2025	266750	2698-2025	266716	2884-2025	266835	3061-2025	266784
1933-2025	266770	2699-2025	266727	2887-2025	266836	3062-2025	266785
1942-2025	266872	2701-2025	266813	2889-2025	266840	3063-2025	266786
1945-2025	266873	2702-2025	266814	2902-2025	266757	3064-2025	266787
2018-2025	266748	2710-2025	266728	2903-2025	266756	3065-2025	266788
2035-2025	266859	2719-2025	266729	2908-2025	266758	3066-2025	266789
2036-2025	266749	2731-2025	266815	2910-2025	266759	3067-2025	266790
2037-2025	266875	2732-2025	266816	2913-2025	266841	3071-2025	266791
2099-2025	266876	2733-2025	266817	2914-2025	266842	3072-2025	266792
2156-2025	266751	2734-2025	266818	2915-2025	266843	3074-2025	266793
2191-2025	266739	2735-2025	266820	2921-2025	266760	3075-2025	266794
2196-2025	266752	2738-2025	266819	2927-2025	266762	3077-2025	266795
2197-2025	266707	2741-2025	266822	2928-2025	266763	3080-2025	266796
2201-2025	266708	2747-2025	266823	2933-2025	266741	3091-2025	266797
2237-2025	266709	2763-2025	266730	2934-2025	266747	3092-2025	266798
2247-2025	266867	2767-2025	266731	2935-2025	266764	3093-2025	266799
2264-2025	266870	2770-2025	266683	2937-2025	266765	3095-2025	266800
2275-2025	266710	2773-2025	266824	2938-2025	266742	3122-2025	266801
2286-2025	266712	2774-2025	266692	2940-2025	266767	3123-2025	266802
2292-2025	266877	2775-2025	266693	2942-2025	266844	3124-2025	266803
2341-2025	266888	2784-2025	266684	2953-2025	266845	3142-2025	266804
2388-2025	266862	2789-2025	266694	2954-2025	266846	3144-2025	266805
2389-2025	266860	2791-2025	266695	2960-2025	266837	3145-2025	266806
2449-2025	266879	2795-2025	266825	2961-2025	266847	3147-2025	266807
2480-2025	266713	2803-2025	266826	2970-2025	266834	3162-2025	266808
2487-2025	266864	2822-2025	266696	2981-2025	266743		

(111) 266675

- (151) 5.3.2026
(180) 9.8.2024
(210) 1519-2025
(220) 9.8.2014
(442) 26.11.2025
(646) 013161864, 9.8.2014
(732) Hronec Ivan, PhD., Haburská 89/35, Bratislava-Ružinov, SK;
(740) Peter Kubínyi SLOVAKIPATENT, Trenčín, SK;
Dátum začatia plynutia obdobia rozhodného pre používanie ochrannej známky: 5.3.2026

(111) 266676

- (151) 5.3.2026
(180) 29.5.2035
(210) 1405-2025
(220) 29.5.2025
(442) 26.11.2025
(732) Allwyn Slovensko a.s., Žižkova 9, Bratislava-Staré Mesto, SK;
(740) Bird & Bird s.r.o. advokátska kancelária, Bratislava-Staré Mesto, SK;
Dátum začatia plynutia obdobia rozhodného pre používanie ochrannej známky: 5.3.2026

(111) 266677

- (151) 5.3.2026
(180) 30.5.2035
(210) 1418-2025
(220) 30.5.2025
(442) 26.11.2025
(732) Saluto Invest a.s., Kaštanová 515/125a, Brno, CZ;
(740) Šetina, Komendová & Partners s.r.o., advokátni kancelár, Brno, CZ;
Dátum začatia plynutia obdobia rozhodného pre používanie ochrannej známky: 5.3.2026

(111) 266678

- (151) 5.3.2026
(180) 9.6.2035
(210) 1510-2025
(220) 9.6.2025
(442) 26.11.2025
(732) Blanc Dental SE, Křižovnická 86/6, Praha 1, CZ;
(740) Zathurecka INPARTNERS GROUP s.r.o., Banská Bystrica, SK;
Dátum začatia plynutia obdobia rozhodného pre používanie ochrannej známky: 5.3.2026

(111) 266679

- (151) 5.3.2026
(180) 30.6.2035
(210) 1762-2025
(220) 30.6.2025
(442) 26.11.2025
(732) BONAVIDA, spol. s r.o., Hlavní 32, Vidovice, Kunice, CZ;

- (740) LITVÁKOVÁ A SPOL., s. r. o., Bratislava-Nové Mesto, SK;
Dátum začatia plynutia obdobia rozhodného pre používanie ochrannej známky: 5.3.2026

(111) 266680

- (151) 5.3.2026
(180) 4.7.2035
(210) 1827-2025
(220) 4.7.2025
(442) 26.11.2025
(732) Stacho Martin, Ing. PhD., Ulica Jána Kollára 293/14, Ladce, SK;
Dátum začatia plynutia obdobia rozhodného pre používanie ochrannej známky: 5.3.2026

(111) 266681

- (151) 5.3.2026
(180) 5.7.2035
(210) 1830-2025
(220) 5.7.2025
(442) 26.11.2025
(732) Lipták Erik, Ing., Lúčnica nad Žitavou 454, Lúčnica nad Žitavou, SK;
Dátum začatia plynutia obdobia rozhodného pre používanie ochrannej známky: 5.3.2026

(111) 266682

- (151) 5.3.2026
(180) 8.7.2035
(210) 1856-2025
(220) 8.7.2025
(300) 601919, 5.6.2025, CZ
(442) 26.11.2025
(732) Benefit Management s.r.o., Doudlebská 1699/5, Nusle, Praha 4, CZ;
(740) Advokátska kancelária Hopferova s.r.o., Košice-Staré Mesto, SK;
Dátum začatia plynutia obdobia rozhodného pre používanie ochrannej známky: 5.3.2026

(111) 266683

- (151) 5.3.2026
(180) 15.10.2035
(210) 2770-2025
(220) 15.10.2025
(442) 26.11.2025
(732) Trenčianska univerzita Alexandra Dubčeka v Trenčíne, Študentská 1639/2, Trenčín, SK;
Dátum začatia plynutia obdobia rozhodného pre používanie ochrannej známky: 5.3.2026

(111) 266684

- (151) 5.3.2026
(180) 15.10.2035
(210) 2784-2025
(220) 15.10.2025
(442) 26.11.2025

(732) Trenčianska univerzita Alexandra Dubčeka v Trenčíne, Študentská 1639/2, Trenčín, SK;
Dátum začatia plynutia obdobia rozhodného pre používanie ochrannej známky: 5.3.2026

(732) Trenčianska univerzita Alexandra Dubčeka v Trenčíne, Študentská 1639/2, Trenčín, SK;
Dátum začatia plynutia obdobia rozhodného pre používanie ochrannej známky: 5.3.2026

(111) 266685

(151) 5.3.2026

(180) 20.10.2035

(210) 2824-2025

(220) 20.10.2025

(442) 26.11.2025

(732) Trenčianska univerzita Alexandra Dubčeka v Trenčíne, Študentská 1639/2, Trenčín, SK;
Dátum začatia plynutia obdobia rozhodného pre používanie ochrannej známky: 5.3.2026

(111) 266690

(151) 5.3.2026

(180) 24.10.2035

(210) 2854-2025

(220) 24.10.2025

(442) 26.11.2025

(732) Trenčianska univerzita Alexandra Dubčeka v Trenčíne, Študentská 1639/2, Trenčín, SK;
Dátum začatia plynutia obdobia rozhodného pre používanie ochrannej známky: 5.3.2026

(111) 266686

(151) 5.3.2026

(180) 24.10.2035

(210) 2848-2025

(220) 24.10.2025

(442) 26.11.2025

(732) Trenčianska univerzita Alexandra Dubčeka v Trenčíne, Študentská 1639/2, Trenčín, SK;
Dátum začatia plynutia obdobia rozhodného pre používanie ochrannej známky: 5.3.2026

(111) 266691

(151) 5.3.2026

(180) 24.10.2035

(210) 2855-2025

(220) 24.10.2025

(442) 26.11.2025

(732) Trenčianska univerzita Alexandra Dubčeka v Trenčíne, Študentská 1639/2, Trenčín, SK;
Dátum začatia plynutia obdobia rozhodného pre používanie ochrannej známky: 5.3.2026

(111) 266687

(151) 5.3.2026

(180) 24.10.2035

(210) 2849-2025

(220) 24.10.2025

(442) 26.11.2025

(732) Trenčianska univerzita Alexandra Dubčeka v Trenčíne, Študentská 1639/2, Trenčín, SK;
Dátum začatia plynutia obdobia rozhodného pre používanie ochrannej známky: 5.3.2026

(111) 266692

(151) 5.3.2026

(180) 15.10.2035

(210) 2774-2025

(220) 15.10.2025

(442) 26.11.2025

(732) ROST Group s.r.o., Radlinského 20/2231, Spišská Nová Ves, SK;
(740) Mgr. Filip Šoltýs, advokát, Spišská Nová Ves, SK;
Dátum začatia plynutia obdobia rozhodného pre používanie ochrannej známky: 5.3.2026

(111) 266688

(151) 5.3.2026

(180) 24.10.2035

(210) 2850-2025

(220) 24.10.2025

(442) 26.11.2025

(732) Trenčianska univerzita Alexandra Dubčeka v Trenčíne, Študentská 1639/2, Trenčín, SK;
Dátum začatia plynutia obdobia rozhodného pre používanie ochrannej známky: 5.3.2026

(111) 266693

(151) 5.3.2026

(180) 15.10.2035

(210) 2775-2025

(220) 15.10.2025

(442) 26.11.2025

(732) framipek s.r.o., Poľná 1266/77, Šenkvice, SK;
(740) Ing. Róbert Porubčan - Kancelária pre patenty a známky, Ivanka pri Dunaji, SK;
Dátum začatia plynutia obdobia rozhodného pre používanie ochrannej známky: 5.3.2026

(111) 266689

(151) 5.3.2026

(180) 24.10.2035

(210) 2852-2025

(220) 24.10.2025

(442) 26.11.2025

(111) 266694

(151) 5.3.2026

(180) 16.10.2035

(210) 2789-2025

(220) 16.10.2025

(442) 26.11.2025

(732) N I K É, spol. s r.o., Ilkovičova 5981/34, Bratislava-Karlova Ves, SK;

(740) TM & PATENT ATTORNEY NEUSCHL s. r. o., Bratislava-Staré Mesto, SK;
Dátum začatia plynutia obdobia rozhodného pre používanie ochrannej známky: 5.3.2026

(111) 266695

(151) 5.3.2026

(180) 16.10.2035

(210) 2791-2025

(220) 16.10.2025

(442) 26.11.2025

(732) NAMY s. r. o., Opatovská 642, Trenčín, SK;
Dátum začatia plynutia obdobia rozhodného pre používanie ochrannej známky: 5.3.2026

(111) 266696

(151) 5.3.2026

(180) 20.10.2035

(210) 2822-2025

(220) 20.10.2025

(442) 26.11.2025

(732) Pressburg Urban Projects a. s., Mlynské nivy 1484/68, Bratislava-Ružinov, SK;

(740) Tomášek & partners, s. r. o., Bratislava, SK;
Dátum začatia plynutia obdobia rozhodného pre používanie ochrannej známky: 5.3.2026

(111) 266697

(151) 5.3.2026

(180) 20.10.2035

(210) 2823-2025

(220) 20.10.2025

(442) 26.11.2025

(732) Pressburg Urban Projects a. s., Mlynské nivy 1484/68, Bratislava-Ružinov, SK;

(740) Tomášek & partners, s. r. o., Bratislava, SK;
Dátum začatia plynutia obdobia rozhodného pre používanie ochrannej známky: 5.3.2026

(111) 266698

(151) 5.3.2026

(180) 21.10.2035

(210) 2826-2025

(220) 21.10.2025

(442) 26.11.2025

(732) Peter Hudáček - GORO30, Športová 558/1, Batizovce, SK;

(740) MG LEGAL s.r.o., Košice-Staré Mesto, SK;
Dátum začatia plynutia obdobia rozhodného pre používanie ochrannej známky: 5.3.2026

(111) 266699

(151) 5.3.2026

(180) 21.10.2035

(210) 2828-2025

(220) 21.10.2025

(442) 26.11.2025

(732) MAC TV s.r.o., Brečtanová 2353/1, Bratislava-Nové Mesto, SK;

(740) LeMo Legal, s. r. o., Bratislava-Nové Mesto, SK;
Dátum začatia plynutia obdobia rozhodného pre používanie ochrannej známky: 5.3.2026

(111) 266700

(151) 5.3.2026

(180) 23.10.2035

(210) 2843-2025

(220) 23.10.2025

(442) 26.11.2025

(732) Zväz stavebného priemyslu Slovenska, Viedenská cesta 3250/5, Bratislava-Petržalka, SK;

Dátum začatia plynutia obdobia rozhodného pre používanie ochrannej známky: 5.3.2026

(111) 266701

(151) 5.3.2026

(180) 24.10.2035

(210) 2845-2025

(220) 24.10.2025

(442) 26.11.2025

(732) OLMA, a. s., Pavelkova 597/18, Olomouc, CZ;

(740) JUDr. Lenka Příkazská, Čadca, SK;
Dátum začatia plynutia obdobia rozhodného pre používanie ochrannej známky: 5.3.2026

(111) 266702

(151) 5.3.2026

(180) 24.10.2035

(210) 2851-2025

(220) 24.10.2025

(442) 26.11.2025

(732) ŠTÚROVA 5 k.s., Grösslingová 6-8, Bratislava-Staré Mesto, SK;

(740) BRICHTA & PARTNERS s. r. o., Bratislava-Staré Mesto, SK;
Dátum začatia plynutia obdobia rozhodného pre používanie ochrannej známky: 5.3.2026

(111) 266703

(151) 5.3.2026

(180) 26.10.2035

(210) 2857-2025

(220) 26.10.2025

(442) 26.11.2025

(732) HUBERT J.E., s.r.o., Vinárska 137, Sereď, SK;

(740) JUDr. Miroslav Budaj, advokát, Bratislava-Ružinov, SK;
Dátum začatia plynutia obdobia rozhodného pre používanie ochrannej známky: 5.3.2026

(111) 266704

(151) 5.3.2026

(180) 26.10.2035

(210) 2859-2025

(220) 26.10.2025

(442) 26.11.2025

(732) HUBERT J.E., s.r.o., Vinárska 137, Sereď, SK;

(740) JUDr. Miroslav Budaj, advokát, Bratislava-Ružinov, SK;
Dátum začatia plynutia obdobia rozhodného pre
používanie ochrannej známky: 5.3.2026

(111) 266705

(151) 5.3.2026

(180) 26.10.2035

(210) 2860-2025

(220) 26.10.2025

(442) 26.11.2025

(732) HUBERT J.E., s.r.o., Vinárska 137, Sered', SK;

(740) JUDr. Miroslav Budaj, advokát, Bratislava-Ružinov, SK;
Dátum začatia plynutia obdobia rozhodného pre
používanie ochrannej známky: 5.3.2026

(111) 266706

(151) 5.3.2026

(180) 26.10.2035

(210) 2862-2025

(220) 26.10.2025

(442) 26.11.2025

(732) HUBERT J.E., s.r.o., Vinárska 137, Sered', SK;

(740) JUDr. Miroslav Budaj, advokát, Bratislava-Ružinov, SK;
Dátum začatia plynutia obdobia rozhodného pre
používanie ochrannej známky: 5.3.2026

(111) 266707

(151) 5.3.2026

(180) 7.8.2035

(210) 2197-2025

(220) 7.8.2025

(442) 26.11.2025

(732) Leo Industrial Park Corporation, s.r.o. - skratka L.I.P.Co.,
s.r.o., Mlynské nivy 14, Bratislava-Ružinov, SK;

(740) Mgr. Dávid Štefanka, advokát, Bratislava-Lamač, SK;
Dátum začatia plynutia obdobia rozhodného pre
používanie ochrannej známky: 5.3.2026

(111) 266708

(151) 5.3.2026

(180) 7.8.2035

(210) 2201-2025

(220) 7.8.2025

(442) 26.11.2025

(732) Leo Industrial Park Corporation, s.r.o. - skratka L.I.P.Co.,
s.r.o., Mlynské nivy 14, Bratislava-Ružinov, SK;

(740) Mgr. Dávid Štefanka, advokát, Bratislava-Lamač, SK;
Dátum začatia plynutia obdobia rozhodného pre
používanie ochrannej známky: 5.3.2026

(111) 266709

(151) 5.3.2026

(180) 29.8.2027

(210) 2237-2025

(220) 29.8.2017

(350) 7.4.2008

(442) 26.11.2025

(646) 017154527, 29.8.2017

(732) G. Pohl-Boskamp GmbH & Co. KG, Kieler Straße 11,
25551 Hohenlockstedt, DE;

(740) Mgr. Jana Šuranová Traplová, advokátka, Bratislava-
Rača, SK;

Dátum začatia plynutia obdobia rozhodného pre
používanie ochrannej známky: 5.3.2026

(111) 266710

(151) 5.3.2026

(180) 20.8.2035

(210) 2275-2025

(220) 20.8.2025

(442) 26.11.2025

(732) PAAS s.r.o., Primaciálne nám. 1, Bratislava-Staré
Mesto, SK;

(740) TOMEŠ – Patentová a známková kancelária, s. r. o.,
Bratislava-Dúbravka, SK;

Dátum začatia plynutia obdobia rozhodného pre
používanie ochrannej známky: 5.3.2026

(111) 266711

(151) 5.3.2026

(180) 24.4.2035

(210) 1028-2025

(220) 24.4.2025

(442) 26.11.2025

(732) STATIC Solution s.r.o., Oldřichovice 923, Třinec, CZ;

(740) TOMEŠ – Patentová a známková kancelária, s. r. o.,
Bratislava-Dúbravka, SK;

Dátum začatia plynutia obdobia rozhodného pre
používanie ochrannej známky: 5.3.2026

(111) 266712

(151) 5.3.2026

(180) 22.8.2035

(210) 2286-2025

(220) 22.8.2025

(442) 26.11.2025

(732) Eurosetstroy s. r. o., Karpatské námestie 7770/10A,
Bratislava-Rača, SK;

Dátum začatia plynutia obdobia rozhodného pre
používanie ochrannej známky: 5.3.2026

(111) 266713

(151) 5.3.2026

(180) 12.9.2035

(210) 2480-2025

(220) 12.9.2025

(442) 26.11.2025

(732) 3G Fitnes Club 1, s. r. o., L. N. Tolstého 9A, Prievidza, SK;

(740) LD Legal, s.r.o., Bratislava-Nové Mesto, SK;

Dátum začatia plynutia obdobia rozhodného pre
používanie ochrannej známky: 5.3.2026

(111) 266714

(151) 5.3.2026

(180) 2.10.2035

(210) 2666-2025

(220) 2.10.2025

(442) 26.11.2025
 (732) Pavel Bachleda - BAPAS, Osloboditeľov 2199/1, Spišská Belá, SK;
 (740) LD Legal, s.r.o., Bratislava-Nové Mesto, SK;
 Dátum začatia plynutia obdobia rozhodného pre používanie ochrannej známky: 5.3.2026

(111) 266715

(151) 5.3.2026
 (180) 2.10.2035
 (210) 2668-2025
 (220) 2.10.2025
 (442) 26.11.2025
 (732) Pavel Bachleda - BAPAS, Osloboditeľov 2199/1, Spišská Belá, SK;
 (740) LD Legal, s.r.o., Bratislava-Nové Mesto, SK;
 Dátum začatia plynutia obdobia rozhodného pre používanie ochrannej známky: 5.3.2026

(111) 266716

(151) 5.3.2026
 (180) 8.10.2035
 (210) 2698-2025
 (220) 8.10.2025
 (442) 26.11.2025
 (732) Pavel Bachleda - BAPAS, Osloboditeľov 2199/1, Spišská Belá, SK;
 (740) LD Legal, s.r.o., Bratislava-Nové Mesto, SK;
 Dátum začatia plynutia obdobia rozhodného pre používanie ochrannej známky: 5.3.2026

(111) 266717

(151) 5.3.2026
 (180) 15.9.2035
 (210) 2503-2025
 (220) 15.9.2025
 (442) 26.11.2025
 (732) M-M KLIMA, s. r. o., Prasličková 6, Bratislava-Vrakuňa, SK;
 (740) UHRINČAŤ - VAJDA s.r.o., Bratislava-Staré Mesto, SK;
 Dátum začatia plynutia obdobia rozhodného pre používanie ochrannej známky: 5.3.2026

(111) 266718

(151) 5.3.2026
 (180) 16.9.2035
 (210) 2509-2025
 (220) 16.9.2025
 (442) 26.11.2025
 (732) Jazykový mentoring s.r.o., Jána Švermu 1178/12, Partizánske 1, SK;
 (740) Stentors advokátska kancelária s.r.o., Bratislava-Staré Mesto, SK;
 Dátum začatia plynutia obdobia rozhodného pre používanie ochrannej známky: 5.3.2026

(111) 266719

(151) 5.3.2026
 (180) 17.9.2035

(210) 2520-2025
 (220) 17.9.2025
 (442) 26.11.2025
 (732) Magic Touch s.r.o., Sliezska 9, Bratislava-Nové Mesto, SK;
 (740) VRBA & PARTNERS s.r.o., Bratislava, SK;
 Dátum začatia plynutia obdobia rozhodného pre používanie ochrannej známky: 5.3.2026

(111) 266720

(151) 5.3.2026
 (180) 24.9.2035
 (210) 2574-2025
 (220) 24.9.2025
 (442) 26.11.2025
 (732) ASCOMP spol.s r.o., ČSA 67/21, Sliač, SK;
 (740) Mgr. Matej Makovník, advokát, Banská Bystrica, SK;
 Dátum začatia plynutia obdobia rozhodného pre používanie ochrannej známky: 5.3.2026

(111) 266721

(151) 5.3.2026
 (180) 24.9.2035
 (210) 2577-2025
 (220) 24.9.2025
 (442) 26.11.2025
 (732) ASCOMP spol.s r.o., ČSA 67/21, Sliač, SK;
 (740) Mgr. Matej Makovník, advokát, Banská Bystrica, SK;
 Dátum začatia plynutia obdobia rozhodného pre používanie ochrannej známky: 5.3.2026

(111) 266722

(151) 5.3.2026
 (180) 25.9.2035
 (210) 2579-2025
 (220) 25.9.2025
 (442) 26.11.2025
 (732) VIVAX Pharmaceuticals, s.r.o., Mládežnícka 2101, Považská Bystrica, SK;
 (740) MG LEGAL s.r.o., Košice-Staré Mesto, SK;
 Dátum začatia plynutia obdobia rozhodného pre používanie ochrannej známky: 5.3.2026

(111) 266723

(151) 5.3.2026
 (180) 30.9.2035
 (210) 2629-2025
 (220) 30.9.2025
 (442) 26.11.2025
 (732) News and Media Holding a.s., Einsteinova 25, Bratislava-Petržalka, SK;
 Dátum začatia plynutia obdobia rozhodného pre používanie ochrannej známky: 5.3.2026

(111) 266724

(151) 5.3.2026
 (180) 30.9.2035
 (210) 2630-2025
 (220) 30.9.2025

- (442) 26.11.2025
(732) News and Media Holding a.s., Einsteinova 25, Bratislava-Petržalka, SK;
Dátum začatia plynutia obdobia rozhodného pre používanie ochrannej známky: 5.3.2026
-
- (111) 266725**
(151) 5.3.2026
(180) 6.10.2035
(210) 2679-2025
(220) 6.10.2025
(442) 26.11.2025
(732) DARWELL, spol. s r.o., Pri Šajbách 1, Bratislava-Rača, SK;
(740) LITVÁKOVÁ A SPOL., s. r. o., Bratislava-Nové Mesto, SK;
Dátum začatia plynutia obdobia rozhodného pre používanie ochrannej známky: 5.3.2026
-
- (111) 266726**
(151) 5.3.2026
(180) 6.10.2035
(210) 2684-2025
(220) 6.10.2025
(442) 26.11.2025
(732) DARWELL, spol. s r.o., Pri Šajbách 1, Bratislava-Rača, SK;
(740) LITVÁKOVÁ A SPOL., s. r. o., Bratislava-Nové Mesto, SK;
Dátum začatia plynutia obdobia rozhodného pre používanie ochrannej známky: 5.3.2026
-
- (111) 266727**
(151) 5.3.2026
(180) 8.10.2035
(210) 2699-2025
(220) 8.10.2025
(442) 26.11.2025
(732) BEAUTYDERM s.r.o., Bosákova 7, Bratislava-Petržalka, SK;
(740) Advokátska kancelária Mgr. Peter Mešenec, s. r. o., Bratislava-Ružinov, SK;
Dátum začatia plynutia obdobia rozhodného pre používanie ochrannej známky: 5.3.2026
-
- (111) 266728**
(151) 5.3.2026
(180) 10.10.2035
(210) 2710-2025
(220) 10.10.2025
(442) 26.11.2025
(732) YMRO s. r. o., Drotárska cesta 6165/92, Bratislava-Staré Mesto, SK;
(740) Wolf & Case, advokátska kancelária s. r. o., Bratislava-Staré Mesto, SK;
Dátum začatia plynutia obdobia rozhodného pre používanie ochrannej známky: 5.3.2026
-
- (111) 266729**
(151) 5.3.2026
(180) 13.10.2035
- (210) 2719-2025
(220) 13.10.2025
(442) 26.11.2025
(732) Ing. Monika Györiová - MONIA, Zupkova 710/25, Košice-Dargovských hrdinov, SK;
Dátum začatia plynutia obdobia rozhodného pre používanie ochrannej známky: 5.3.2026
-
- (111) 266730**
(151) 5.3.2026
(180) 15.10.2035
(210) 2763-2025
(220) 15.10.2025
(442) 26.11.2025
(732) framipek s.r.o., Poľná 1266/77, Šenkvice, SK;
(740) Ing. Róbert Porubčan - Kancelária pre patenty a známky, Ivanka pri Dunaji, SK;
Dátum začatia plynutia obdobia rozhodného pre používanie ochrannej známky: 5.3.2026
-
- (111) 266731**
(151) 5.3.2026
(180) 15.10.2035
(210) 2767-2025
(220) 15.10.2025
(442) 26.11.2025
(732) ROST Group s.r.o., Radlinského 20/2231, Spišská Nová Ves, SK;
(740) Mgr. Filip Šoltýs, advokát, Spišská Nová Ves, SK;
Dátum začatia plynutia obdobia rozhodného pre používanie ochrannej známky: 5.3.2026
-
- (111) 266732**
(151) 5.3.2026
(180) 12.2.2034
(210) 367-2024
(220) 12.2.2024
(442) 26.11.2025
(732) WESTech, spol. s r.o., Stará Vajnorská 17, Bratislava-Nové Mesto, SK;
(740) MAJLINGOVÁ & PARTNERS, s. r. o., Bratislava-Petržalka, SK;
Dátum začatia plynutia obdobia rozhodného pre používanie ochrannej známky: 5.3.2026
-
- (111) 266733**
(151) 5.3.2026
(180) 15.11.2034
(210) 2964-2024
(220) 15.11.2024
(442) 26.11.2025
(732) SMARTRONIC s.r.o., Považany 523, Považany, SK;
Dátum začatia plynutia obdobia rozhodného pre používanie ochrannej známky: 5.3.2026
-
- (111) 266734**
(151) 5.3.2026
(180) 21.11.2034
(210) 3009-2024

(220) 21.11.2024
 (442) 26.11.2025
 (732) ION MOS SRL, Lt. Silache Gheorghe Street, no. 1-3, Rosu – Chiajna – Ilfov County, RO;
 (740) Mgr. Martin Guttmann, MBA, advokát, Bratislava-Karlova Ves, SK;
 Dátum začatia plynutia obdobia rozhodného pre používanie ochrannej známky: 5.3.2026

(111) 266735

(151) 5.3.2026
 (180) 19.12.2034
 (210) 3319-2024
 (220) 19.12.2024
 (442) 26.11.2025
 (732) John Cotton Europe Sp. z.o.o., Ul. John Cotton Europe 1, Szczawno-Zdrój, PL;
 (740) BRICHTA & PARTNERS s. r. o., Bratislava-Staré Mesto, SK;
 Dátum začatia plynutia obdobia rozhodného pre používanie ochrannej známky: 5.3.2026

(111) 266736

(151) 5.3.2026
 (180) 3.1.2035
 (210) 8-2025
 (220) 3.1.2025
 (442) 26.11.2025
 (732) IPS GYM, Škultétyho 184/14, Partizánske, SK;
 (740) Mgr. Petr Bílý, LL.M., usadený euroadvokát, Bratislava-Staré Mesto, SK;
 Dátum začatia plynutia obdobia rozhodného pre používanie ochrannej známky: 5.3.2026

(111) 266737

(151) 5.3.2026
 (180) 8.4.2035
 (210) 892-2025
 (220) 8.4.2025
 (442) 26.11.2025
 (732) Detecha, chemické výrobní družstvo, Husovo náměstí 1208, Nové Město nad Metují, CZ;
 (740) Peter Kubínyi SLOVAKIPATENT, Trenčín, SK;
 Dátum začatia plynutia obdobia rozhodného pre používanie ochrannej známky: 5.3.2026

(111) 266738

(151) 5.3.2026
 (180) 8.4.2035
 (210) 900-2025
 (220) 8.4.2025
 (442) 26.11.2025
 (732) Detecha, chemické výrobní družstvo, Husovo náměstí 1208, Nové Město nad Metují, CZ;
 (740) Peter Kubínyi SLOVAKIPATENT, Trenčín, SK;
 Dátum začatia plynutia obdobia rozhodného pre používanie ochrannej známky: 5.3.2026

(111) 266739

(151) 6.3.2026
 (180) 5.8.2035
 (210) 2191-2025
 (220) 5.8.2025
 (442) 26.11.2025
 (732) Centurion Developments s. r. o., Chotárna 233/1, Nitra, SK;
 Dátum začatia plynutia obdobia rozhodného pre používanie ochrannej známky: 6.3.2026

(111) 266740

(151) 6.3.2026
 (180) 27.10.2035
 (210) 2876-2025
 (220) 27.10.2025
 (442) 26.11.2025
 (732) Centurion Developments s. r. o., Chotárna 233/1, Nitra, SK;
 Dátum začatia plynutia obdobia rozhodného pre používanie ochrannej známky: 6.3.2026

(111) 266741

(151) 6.3.2026
 (180) 31.10.2035
 (210) 2933-2025
 (220) 31.10.2025
 (442) 26.11.2025
 (732) STRABAG Real Estate s.r.o., Mlynské nivy 61/A, Bratislava-Ružinov, SK;
 Dátum začatia plynutia obdobia rozhodného pre používanie ochrannej známky: 6.3.2026

(111) 266742

(151) 6.3.2026
 (180) 31.10.2035
 (210) 2938-2025
 (220) 31.10.2025
 (442) 26.11.2025
 (732) STRABAG Real Estate s.r.o., Mlynské nivy 61/A, Bratislava-Ružinov, SK;
 Dátum začatia plynutia obdobia rozhodného pre používanie ochrannej známky: 6.3.2026

(111) 266743

(151) 6.3.2026
 (180) 4.11.2035
 (210) 2981-2025
 (220) 4.11.2025
 (442) 26.11.2025
 (732) Off grid lab, o.z., Sputniková 3251/5, Bratislava-Ružinov, SK;
 Dátum začatia plynutia obdobia rozhodného pre používanie ochrannej známky: 6.3.2026

(111) 266744

(151) 6.3.2026
 (180) 4.11.2035
 (210) 2984-2025

(220) 4.11.2025
 (442) 26.11.2025
 (732) MTZ PHARE, s. r. o., Hliny 1316/139, Považská Bystrica, SK;
 Dátum začatia plynutia obdobia rozhodného pre používanie ochrannej známky: 6.3.2026

(111) 266745

(151) 6.3.2026
 (180) 10.11.2035
 (210) 3013-2025
 (220) 10.11.2025
 (442) 26.11.2025
 (732) Drinkera SK s. r. o., Nábřežná 3467/8, Vrútky, SK;
 Dátum začatia plynutia obdobia rozhodného pre používanie ochrannej známky: 6.3.2026

(111) 266746

(151) 6.3.2026
 (180) 8.11.2035
 (210) 3019-2025
 (220) 8.11.2025
 (442) 26.11.2025
 (732) MUSICROOM, s. r. o., Donská 8797/51, Bratislava-Záhorská Bystrica, SK;
 Dátum začatia plynutia obdobia rozhodného pre používanie ochrannej známky: 6.3.2026

(111) 266747

(151) 6.3.2026
 (180) 31.10.2035
 (210) 2934-2025
 (220) 31.10.2025
 (442) 26.11.2025
 (732) Ivo Langer - LOMAX, Kráľovská 789/60A, Kráľová pri Senci, SK;
 Dátum začatia plynutia obdobia rozhodného pre používanie ochrannej známky: 6.3.2026

(111) 266748

(151) 6.3.2026
 (180) 21.7.2035
 (210) 2018-2025
 (220) 21.7.2025
 (442) 26.11.2025
 (732) McCarter a.s., Bajkalská 1496/25, Bratislava-Ružinov, SK;
 (740) Ing. Peter Hojčuš - Patentová a známková kancelária, Bratislava-Petržalka, SK;
 Dátum začatia plynutia obdobia rozhodného pre používanie ochrannej známky: 6.3.2026

(111) 266749

(151) 6.3.2026
 (180) 22.7.2035
 (210) 2036-2025
 (220) 22.7.2025
 (442) 26.11.2025

(732) McCarter a.s., Bajkalská 1496/25, Bratislava-Ružinov, SK;

(740) Ing. Peter Hojčuš - Patentová a známková kancelária, Bratislava-Petržalka, SK;
 Dátum začatia plynutia obdobia rozhodného pre používanie ochrannej známky: 6.3.2026

(111) 266750

(151) 6.3.2026
 (180) 9.7.2035
 (210) 1872-2025
 (220) 9.7.2025
 (442) 26.11.2025
 (732) Herb-pharma AG, Waldmannstrasse 6, Zürich, CH;
 (740) Herb-Pharma Corporation s.r.o., Veľké Ludince, SK;
 Dátum začatia plynutia obdobia rozhodného pre používanie ochrannej známky: 6.3.2026

(111) 266751

(151) 6.3.2026
 (180) 5.8.2033
 (210) 2156-2025
 (220) 5.8.2023
 (442) 26.11.2025
 (646) 018910748, 5.8.2023
 (732) Gryshyn Vadym, Ludwika Rydygiera 6/146, Warsaw, PL;
 (740) Mgr. Martin Guttman, MBA, advokát, Bratislava-Karlova Ves, SK;
 Dátum začatia plynutia obdobia rozhodného pre používanie ochrannej známky: 6.3.2026

(111) 266752

(151) 6.3.2026
 (180) 7.8.2035
 (210) 2196-2025
 (220) 7.8.2025
 (442) 26.11.2025
 (732) Leo Industrial Park Corporation, s.r.o. - skratka L.I.P.Co., s.r.o., Mlynské nivy 14, Bratislava-Ružinov, SK;
 (740) Mgr. Dávid Štefanka, advokát, Bratislava-Lamač, SK;
 Dátum začatia plynutia obdobia rozhodného pre používanie ochrannej známky: 6.3.2026

(111) 266753

(151) 6.3.2026
 (180) 24.10.2035
 (210) 2864-2025
 (220) 24.10.2025
 (442) 26.11.2025
 (732) OLMA, a. s., Pavelkova 597/18, Olomouc, CZ;
 (740) JUDr. Lenka Příkazská, Čadca, SK;
 Dátum začatia plynutia obdobia rozhodného pre používanie ochrannej známky: 6.3.2026

(111) 266754

(151) 6.3.2026
 (180) 27.10.2035
 (210) 2866-2025
 (220) 27.10.2025

(442) 26.11.2025
 (732) Benefit Management s.r.o., Doudlebská 1699/5, Nusle, Praha 4, CZ;
 (740) Advokátska kancelária Hopferova s.r.o., Košice-Staré Mesto, SK;
 Dátum začatia plynutia obdobia rozhodného pre používanie ochrannej známky: 6.3.2026

(111) 266755

(151) 6.3.2026
 (180) 27.10.2035
 (210) 2867-2025
 (220) 27.10.2025
 (442) 26.11.2025
 (732) Shenzhen Sunlong Technology Co., Ltd., Room 501, BLDG 2000070, Shangwei Industrial Zone, Zhangkengjing Community, Guanhu St., Longhua Dist., Shenzhen, CN;
 (740) inventa Patentová a známková kancelária s. r. o., Bratislava-Staré Mesto, SK;
 Dátum začatia plynutia obdobia rozhodného pre používanie ochrannej známky: 6.3.2026

(111) 266756

(151) 6.3.2026
 (180) 28.10.2035
 (210) 2903-2025
 (220) 28.10.2025
 (442) 26.11.2025
 (732) Daniš Miloš, Rošlímska 348/83, Brestovany, SK;
 (740) ADIUVANTE s. r. o., Trnava, SK;
 Dátum začatia plynutia obdobia rozhodného pre používanie ochrannej známky: 6.3.2026

(111) 266757

(151) 6.3.2026
 (180) 28.10.2035
 (210) 2902-2025
 (220) 28.10.2025
 (442) 26.11.2025
 (732) Vinohrady group, s. r. o., Hroznová 2318, Trenčín, SK;
 (740) BRICHTA & PARTNERS s. r. o., Bratislava-Staré Mesto, SK;
 Dátum začatia plynutia obdobia rozhodného pre používanie ochrannej známky: 6.3.2026

(111) 266758

(151) 6.3.2026
 (180) 29.10.2035
 (210) 2908-2025
 (220) 29.10.2025
 (442) 26.11.2025
 (732) LS Management s. r. o., Mlynské nivy 3967/71, Bratislava-Ružinov, SK;
 (740) Advokátska kancelária Novus s.r.o., Košice-Ľahanovce, SK;
 Dátum začatia plynutia obdobia rozhodného pre používanie ochrannej známky: 6.3.2026

(111) 266759

(151) 6.3.2026
 (180) 28.10.2035
 (210) 2910-2025
 (220) 28.10.2025
 (442) 26.11.2025
 (732) BpV Construction, s. r. o., Tri vody II. 1510/45, Malinovo, SK;
 (740) Kaliak Michal, Bratislava-Ružinov, SK;
 Dátum začatia plynutia obdobia rozhodného pre používanie ochrannej známky: 6.3.2026

(111) 266760

(151) 6.3.2026
 (180) 30.10.2035
 (210) 2921-2025
 (220) 30.10.2025
 (442) 26.11.2025
 (732) FOXXX GROUP, s. r. o., Smreková 1997/1, Ružomberok, SK;
 (740) JUDr. Erik Špila, advokát, Senec, SK;
 Dátum začatia plynutia obdobia rozhodného pre používanie ochrannej známky: 6.3.2026

(111) 266761

(151) 6.3.2026
 (180) 7.11.2035
 (210) 3001-2025
 (220) 7.11.2025
 (442) 26.11.2025
 (732) ANDYLUZIA s. r. o., Slávičie údolie 7219/104, Bratislava-Staré Mesto, SK;
 (740) JUDr. Erik Špila, advokát, Senec, SK;
 Dátum začatia plynutia obdobia rozhodného pre používanie ochrannej známky: 6.3.2026

(111) 266762

(151) 6.3.2026
 (180) 31.10.2035
 (210) 2927-2025
 (220) 31.10.2025
 (442) 26.11.2025
 (732) RAVAFOL SK, s.r.o., Školská 5, Krupina, SK;
 (740) Marják, Ferenci & Partners s.r.o., Košice-Staré Mesto, SK;
 Dátum začatia plynutia obdobia rozhodného pre používanie ochrannej známky: 6.3.2026

(111) 266763

(151) 6.3.2026
 (180) 31.10.2035
 (210) 2928-2025
 (220) 31.10.2025
 (442) 26.11.2025
 (732) Tomáš Maga s. r. o., Karpatské námestie 7770/10A, Bratislava-Rača, SK;

(740) LEGALIA, advokátska kancelária, s. r. o., Bratislava-Staré Mesto, SK;
Dátum začatia plynutia obdobia rozhodného pre používanie ochrannej známky: 6.3.2026

(111) 266764

(151) 6.3.2026

(180) 31.10.2035

(210) 2935-2025

(220) 31.10.2025

(442) 26.11.2025

(732) POST servis, s. r. o., Turecká 2/E, Senec, SK;

(740) JUDr. Miroslava Erbenová, advokátka, Senec, SK;
Dátum začatia plynutia obdobia rozhodného pre používanie ochrannej známky: 6.3.2026

(111) 266765

(151) 6.3.2026

(180) 31.10.2035

(210) 2937-2025

(220) 31.10.2025

(442) 26.11.2025

(732) Julianna Rencés Kovács Love Colors, Kráľová nad Váhom 109, Kráľová nad Váhom, SK;

(740) Advokátska kancelária Suba & Partners, s. r. o., Trnovec nad Váhom, SK;
Dátum začatia plynutia obdobia rozhodného pre používanie ochrannej známky: 6.3.2026

(111) 266766

(151) 6.3.2026

(180) 8.7.2035

(210) 1865-2025

(220) 8.7.2025

(442) 26.11.2025

(732) Růžový slon s.r.o., Výstavní 1928/9, Ostrava - Moravská Ostrava, CZ;

(740) Ing. Zuzana Girmanová - GIRMAN IP MANAGEMENT, Nitra, SK;
Dátum začatia plynutia obdobia rozhodného pre používanie ochrannej známky: 6.3.2026

(111) 266767

(151) 6.3.2026

(180) 2.11.2035

(210) 2940-2025

(220) 2.11.2025

(442) 26.11.2025

(732) Injoy agency s.r.o., Gunduličova 903/4, Bratislava-Staré Mesto, SK;

(740) JUDr. Richard Ružina, advokát, Bratislava-Ružinov, SK;
Dátum začatia plynutia obdobia rozhodného pre používanie ochrannej známky: 6.3.2026

(111) 266768

(151) 6.3.2026

(180) 4.11.2035

(210) 2983-2025

(220) 4.11.2025

(442) 26.11.2025

(732) Di Mieri Angelo, Malokrasňanská 10152/12, Bratislava-Rača, SK;

(740) Mgr. Magdaléna Bachratá - BACHRATÁ & BACHRATÝ OFFICE, Patentová a známková kancelária, Zálesie, SK;
Dátum začatia plynutia obdobia rozhodného pre používanie ochrannej známky: 6.3.2026

(111) 266769

(151) 6.3.2026

(180) 5.11.2035

(210) 2986-2025

(220) 5.11.2025

(442) 26.11.2025

(732) Michales Media, s. r. o., Kotrčiná Lúčka 213, Kotrčiná Lúčka, SK;

(740) MG LEGAL s.r.o., Košice-Staré Mesto, SK;
Dátum začatia plynutia obdobia rozhodného pre používanie ochrannej známky: 6.3.2026

(111) 266770

(151) 6.3.2026

(180) 14.7.2035

(210) 1933-2025

(220) 14.7.2025

(442) 26.11.2025

(732) United Slovak Fitness s. r. o., Dunajská 8, Bratislava-Staré Mesto, SK;

(740) Advokátska kancelária VIS LEGIS s. r. o., Bratislava-Staré Mesto, SK;
Dátum začatia plynutia obdobia rozhodného pre používanie ochrannej známky: 6.3.2026

(111) 266772

(151) 17.3.2026

(180) 6.11.2035

(210) 3005-2025

(220) 6.11.2025

(442) 10.12.2025

(732) Monilogi s.r.o., Mlynské nivy 170/1, Bratislava - mestská časť Ružinov, SK;

(740) Ing. Ivan Belička - Markoffice - známková, patentová a súdnoznalecká kancelária, Banská Bystrica, SK;
Dátum začatia plynutia obdobia rozhodného pre používanie ochrannej známky: 17.3.2026

(111) 266773

(151) 17.3.2026

(180) 10.11.2035

(210) 3017-2025

(220) 10.11.2025

(442) 10.12.2025

(732) Monilogi s.r.o., Mlynské nivy 170/1, Bratislava - mestská časť Ružinov, SK;

(740) Ing. Ivan Belička - Markoffice - známková, patentová a súdnoznalecká kancelária, Banská Bystrica, SK;
Dátum začatia plynutia obdobia rozhodného pre používanie ochrannej známky: 17.3.2026

- (111) 266774**
(151) 17.3.2026
(180) 9.11.2035
(210) 3008-2025
(220) 9.11.2025
(442) 10.12.2025
(732) Ondruš Lukáš, Za dráhou 476/17, Ružomberok, SK;
Dátum začatia plynutia obdobia rozhodného pre používanie ochrannej známky: 17.3.2026
-
- (111) 266775**
(151) 17.3.2026
(180) 9.11.2035
(210) 3009-2025
(220) 9.11.2025
(442) 10.12.2025
(732) Ambruš Igor, Ing., Ružová ulica 1080/7, Nitrianske Hrnčiarovce, SK;
Dátum začatia plynutia obdobia rozhodného pre používanie ochrannej známky: 17.3.2026
-
- (111) 266776**
(151) 17.3.2026
(180) 7.11.2035
(210) 3014-2025
(220) 7.11.2025
(442) 10.12.2025
(732) ANDYLUZIA s. r. o., Slávičie údolie 7219/104, Bratislava - mestská časť Staré Mesto, SK;
(740) JUDr. Erik Špila, advokát, Senec, SK;
Dátum začatia plynutia obdobia rozhodného pre používanie ochrannej známky: 17.3.2026
-
- (111) 266777**
(151) 17.3.2026
(180) 10.11.2035
(210) 3022-2025
(220) 10.11.2025
(442) 10.12.2025
(732) BartoTravel, s. r. o., Železničná 354, Senica, SK;
(740) JUDr. Anna Mišeková, advokátka, Holíč, SK;
Dátum začatia plynutia obdobia rozhodného pre používanie ochrannej známky: 17.3.2026
-
- (111) 266778**
(151) 17.3.2026
(180) 10.11.2035
(210) 3027-2025
(220) 10.11.2025
(442) 10.12.2025
(732) Infinit s.r.o., Běly Pažoutové 742/1, Komín, Brno, CZ;
(740) Mgr. Stella Holešová, advokátka, Rosina, SK;
Dátum začatia plynutia obdobia rozhodného pre používanie ochrannej známky: 17.3.2026
-
- (111) 266779**
(151) 17.3.2026
(180) 12.11.2035
(210) 3034-2025
- (220) 12.11.2025
(442) 10.12.2025
(732) Ferdinand Daniel, Požiarnická 387/12, Banská Štiavnica, SK;
Dátum začatia plynutia obdobia rozhodného pre používanie ochrannej známky: 17.3.2026
-
- (111) 266780**
(151) 17.3.2026
(180) 12.11.2035
(210) 3041-2025
(220) 12.11.2025
(442) 10.12.2025
(732) FRUCONA Košice, a.s., Textilná 6, Košice, SK;
Dátum začatia plynutia obdobia rozhodného pre používanie ochrannej známky: 17.3.2026
-
- (111) 266781**
(151) 17.3.2026
(180) 12.11.2035
(210) 3042-2025
(220) 12.11.2025
(442) 10.12.2025
(732) FRUCONA Košice, a.s., Textilná 6, Košice, SK;
Dátum začatia plynutia obdobia rozhodného pre používanie ochrannej známky: 17.3.2026
-
- (111) 266782**
(151) 17.3.2026
(180) 12.11.2035
(210) 3043-2025
(220) 12.11.2025
(442) 10.12.2025
(732) FRUCONA Košice, a.s., Textilná 6, Košice, SK;
Dátum začatia plynutia obdobia rozhodného pre používanie ochrannej známky: 17.3.2026
-
- (111) 266783**
(151) 17.3.2026
(180) 12.11.2035
(210) 3048-2025
(220) 12.11.2025
(442) 10.12.2025
(732) Čániová Monika, Ing., Liptovské Beharovce 30, Liptovské Beharovce, SK;
Dátum začatia plynutia obdobia rozhodného pre používanie ochrannej známky: 17.3.2026
-
- (111) 266784**
(151) 17.3.2026
(180) 12.11.2035
(210) 3061-2025
(220) 12.11.2025
(442) 10.12.2025
(732) GUTEWERK s. r. o., Grösslingová 6-8, Bratislava - mestská časť Staré Mesto, SK;

(740) BRICHTA & PARTNERS s. r. o., Bratislava - mestská časť Staré Mesto, SK;
Dátum začatia plynutia obdobia rozhodného pre používanie ochrannej známky: 17.3.2026

(740) HAVEL & PARTNERS s.r.o., advokátska kancelária, Bratislava - mestská časť Staré Mesto, SK;
Dátum začatia plynutia obdobia rozhodného pre používanie ochrannej známky: 17.3.2026

(111) 266785

(151) 17.3.2026
(180) 14.11.2035
(210) 3062-2025
(220) 14.11.2025
(442) 10.12.2025
(732) Alza.cz a.s., U Pergamenky 1522/2, Praha 7 - Holešovice, CZ;
Dátum začatia plynutia obdobia rozhodného pre používanie ochrannej známky: 17.3.2026

(111) 266790

(151) 17.3.2026
(180) 14.11.2035
(210) 3067-2025
(220) 14.11.2025
(442) 10.12.2025
(732) HRC tooling s. r. o., Horná 728/13, Beladice, SK;
(740) elemas s. r. o., Bratislava - mestská časť Ružinov, SK;
Dátum začatia plynutia obdobia rozhodného pre používanie ochrannej známky: 17.3.2026

(111) 266786

(151) 17.3.2026
(180) 14.11.2035
(210) 3063-2025
(220) 14.11.2025
(442) 10.12.2025
(732) GAS Familia, s.r.o. Stará Ľubovňa, Prešovská 8, Stará Ľubovňa, SK;
(740) Ing. Ivan Belička - Markoffice - známková, patentová a súdnoznalecká kancelária, Banská Bystrica, SK;
Dátum začatia plynutia obdobia rozhodného pre používanie ochrannej známky: 17.3.2026

(111) 266791

(151) 17.3.2026
(180) 14.11.2035
(210) 3071-2025
(220) 14.11.2025
(442) 10.12.2025
(732) Klokočka Milan, Západ 1142/27, Trstená, SK;
(740) elemas s. r. o., Bratislava - mestská časť Ružinov, SK;
Dátum začatia plynutia obdobia rozhodného pre používanie ochrannej známky: 17.3.2026

(111) 266787

(151) 17.3.2026
(180) 14.11.2035
(210) 3064-2025
(220) 14.11.2025
(442) 10.12.2025
(732) Hošťák Štefániková Katarína, Sady Cyrila a Metoda 19/6, Nová Dubnica, SK;
(740) LEGAL POINT s.r.o., Považská Bystrica, SK;
Dátum začatia plynutia obdobia rozhodného pre používanie ochrannej známky: 17.3.2026

(111) 266792

(151) 17.3.2026
(180) 15.11.2035
(210) 3072-2025
(220) 15.11.2025
(442) 10.12.2025
(732) Poliak Milan, Macov 79, Macov, SK;
Dátum začatia plynutia obdobia rozhodného pre používanie ochrannej známky: 17.3.2026

(111) 266788

(151) 17.3.2026
(180) 13.11.2035
(210) 3065-2025
(220) 13.11.2025
(442) 10.12.2025
(732) VINUM NOVUM, s.r.o., Dubník 859, Dubník, SK;
Dátum začatia plynutia obdobia rozhodného pre používanie ochrannej známky: 17.3.2026

(111) 266793

(151) 17.3.2026
(180) 15.11.2035
(210) 3074-2025
(220) 15.11.2025
(442) 10.12.2025
(732) DTN group, s.r.o., P. Pázmaňa 49/3, Šaľa, SK;
(740) Advokátska kancelária JUHANIÁKOVÁ A PARTNERI s.r.o., Bratislava - mestská časť Petržalka, SK;
Dátum začatia plynutia obdobia rozhodného pre používanie ochrannej známky: 17.3.2026

(111) 266789

(151) 17.3.2026
(180) 14.11.2035
(210) 3066-2025
(220) 14.11.2025
(442) 10.12.2025
(732) Ing. Kamila Boušková, Hvězdářská 498/9, Praha 5 - Velká Chuchle, CZ;

(111) 266794

(151) 17.3.2026
(180) 16.11.2035
(210) 3075-2025
(220) 16.11.2025
(442) 10.12.2025
(732) hoblinka&pilinka s.r.o., Alžbetina 653/55, Košice - mestská časť Staré Mesto, SK;

(740) Rostáš Legal s. r. o., Košice - mestská časť Staré Mesto, SK;
Dátum začatia plynutia obdobia rozhodného pre používanie ochrannej známky: 17.3.2026

(111) 266795

(151) 17.3.2026
(180) 15.11.2035
(210) 3077-2025
(220) 15.11.2025
(442) 10.12.2025
(732) SLOVKLIMA DEIMOS group, s.r.o., P. Pázmaňa 49/3, Šaľa, SK;
(740) Advokátska kancelária JUHANIÁKOVÁ A PARTNERI s.r.o., Bratislava - mestská časť Petržalka, SK;
Dátum začatia plynutia obdobia rozhodného pre používanie ochrannej známky: 17.3.2026

(111) 266796

(151) 17.3.2026
(180) 17.11.2035
(210) 3080-2025
(220) 17.11.2025
(442) 10.12.2025
(732) Sisteo, s. r. o., Svätoplukova 6721/20, Pezinok, SK;
(740) Code & Code Legal s.r.o., Gelnica, SK;
Dátum začatia plynutia obdobia rozhodného pre používanie ochrannej známky: 17.3.2026

(111) 266797

(151) 17.3.2026
(180) 18.11.2035
(210) 3091-2025
(220) 18.11.2025
(442) 10.12.2025
(732) Pivovary CZ Group a.s., Komenského 3622/33a, Přeřov I - Město, CZ;
(740) Zathurecky InPaRtners, s. r. o., Banská Bystrica, SK;
Dátum začatia plynutia obdobia rozhodného pre používanie ochrannej známky: 17.3.2026

(111) 266798

(151) 17.3.2026
(180) 18.11.2035
(210) 3092-2025
(220) 18.11.2025
(442) 10.12.2025
(732) Pivovary CZ Group a.s., Komenského 3622/33a, Přeřov I - Město, CZ;
(740) Zathurecky InPaRtners, s. r. o., Banská Bystrica, SK;
Dátum začatia plynutia obdobia rozhodného pre používanie ochrannej známky: 17.3.2026

(111) 266799

(151) 17.3.2026
(180) 18.11.2035
(210) 3093-2025
(220) 18.11.2025
(442) 10.12.2025

(732) Pivovary CZ Group a.s., Komenského 3622/33a, Přeřov I - Město, CZ;

(740) Zathurecky InPaRtners, s. r. o., Banská Bystrica, SK;
Dátum začatia plynutia obdobia rozhodného pre používanie ochrannej známky: 17.3.2026

(111) 266800

(151) 17.3.2026
(180) 18.11.2035
(210) 3095-2025
(220) 18.11.2025
(442) 10.12.2025
(732) Miroslav Boďa, Nábřežie Janka Kráľa 1293/6, Liptovský Mikuláš, SK;
(740) JAKUBEK & PARTNERS, s. r. o., Bratislava - mestská časť Staré Mesto, SK;
Dátum začatia plynutia obdobia rozhodného pre používanie ochrannej známky: 17.3.2026

(111) 266801

(151) 17.3.2026
(180) 20.11.2035
(210) 3122-2025
(220) 20.11.2025
(442) 10.12.2025
(732) Kissová Kristína, Železničná 2482/90, Rovinka, SK;
(740) Mihály Matej, Rovinka, SK;
Dátum začatia plynutia obdobia rozhodného pre používanie ochrannej známky: 17.3.2026

(111) 266802

(151) 17.3.2026
(180) 20.11.2035
(210) 3123-2025
(220) 20.11.2025
(442) 10.12.2025
(732) Kissová Kristína, Železničná 2482/90, Rovinka, SK;
(740) Mihály Matej, Rovinka, SK;
Dátum začatia plynutia obdobia rozhodného pre používanie ochrannej známky: 17.3.2026

(111) 266803

(151) 17.3.2026
(180) 20.11.2035
(210) 3124-2025
(220) 20.11.2025
(442) 10.12.2025
(732) Kissová Kristína, Železničná 2482/90, Rovinka, SK;
(740) Mihály Matej, Rovinka, SK;
Dátum začatia plynutia obdobia rozhodného pre používanie ochrannej známky: 17.3.2026

(111) 266804

(151) 17.3.2026
(180) 21.11.2035
(210) 3142-2025
(220) 21.11.2025
(442) 10.12.2025

(732) Kolek Tomáš, JUDr., Zuzany Chalupovej 4018/16A, Bratislava-Petržalka, SK;
Dátum začatia plynutia obdobia rozhodného pre používanie ochrannej známky: 17.3.2026

(111) 266805

(151) 17.3.2026
(180) 21.11.2035
(210) 3144-2025
(220) 21.11.2025
(442) 10.12.2025
(732) Spiridon s.r.o., Popradská 248/1, Košice - mestská časť Západ, SK;
(740) AK Peter Čabák, s.r.o., Košice - mestská časť Juh, SK;
Dátum začatia plynutia obdobia rozhodného pre používanie ochrannej známky: 17.3.2026

(111) 266806

(151) 17.3.2026
(180) 21.11.2035
(210) 3145-2025
(220) 21.11.2025
(442) 10.12.2025
(732) ORATION s. r. o., Popradská 248/1, Košice - mestská časť Západ, SK;
(740) AK Peter Čabák, s.r.o., Košice - mestská časť Juh, SK;
Dátum začatia plynutia obdobia rozhodného pre používanie ochrannej známky: 17.3.2026

(111) 266807

(151) 17.3.2026
(180) 21.11.2035
(210) 3147-2025
(220) 21.11.2025
(442) 10.12.2025
(732) Kofola a.s., Za Drahou 165/1, Pod Bezručovým vrchom, Krnov, CZ;
(740) Zathurecky InPaRtners, s. r. o., Banská Bystrica, SK;
Dátum začatia plynutia obdobia rozhodného pre používanie ochrannej známky: 17.3.2026

(111) 266808

(151) 17.3.2026
(180) 21.11.2035
(210) 3162-2025
(220) 21.11.2025
(442) 10.12.2025
(732) MB ART & MEDIA, s.r.o., Dunajská 1377/8, Gabčíkovo, SK;
Dátum začatia plynutia obdobia rozhodného pre používanie ochrannej známky: 17.3.2026

(111) 266809

(151) 17.3.2026
(180) 12.11.2035
(210) 3036-2025
(220) 12.11.2025
(442) 10.12.2025

(732) Kofola ČeskoSlovensko a.s., Nad Porubkou 2278/31a, Poruba, Ostrava, CZ;

(740) Zathurecky InPaRtners, s. r. o., Banská Bystrica, SK;
Dátum začatia plynutia obdobia rozhodného pre používanie ochrannej známky: 17.3.2026

(111) 266810

(151) 17.3.2026
(180) 12.11.2035
(210) 3037-2025
(220) 12.11.2025
(442) 10.12.2025
(732) Kofola ČeskoSlovensko a.s., Nad Porubkou 2278/31a, Poruba, Ostrava, CZ;
(740) Zathurecky InPaRtners, s. r. o., Banská Bystrica, SK;
Dátum začatia plynutia obdobia rozhodného pre používanie ochrannej známky: 17.3.2026

(111) 266811

(151) 17.3.2026
(180) 12.11.2035
(210) 3038-2025
(220) 12.11.2025
(442) 10.12.2025
(732) Kofola ČeskoSlovensko a.s., Nad Porubkou 2278/31a, Poruba, Ostrava, CZ;
(740) Zathurecky InPaRtners, s. r. o., Banská Bystrica, SK;
Dátum začatia plynutia obdobia rozhodného pre používanie ochrannej známky: 17.3.2026

(111) 266812

(151) 17.3.2026
(180) 7.10.2035
(210) 2695-2025
(220) 7.10.2025
(442) 10.12.2025
(732) Dr. Willmar Schwabe GmbH & Co. KG, Willmar-Schwabe-Str. 4, Karlsruhe, DE;
(740) ROTT & RŮŽIČKA, Patentová, známková a právna kancelária, s. r. o., Bratislava - mestská časť Nové Mesto, SK;
Dátum začatia plynutia obdobia rozhodného pre používanie ochrannej známky: 17.3.2026

(111) 266813

(151) 17.3.2026
(180) 9.10.2035
(210) 2701-2025
(220) 9.10.2025
(442) 10.12.2025
(732) KOČÍ KLÁRA, Chovatelů 156, Hradištko, CZ;
Dátum začatia plynutia obdobia rozhodného pre používanie ochrannej známky: 17.3.2026

(111) 266814

(151) 17.3.2026
(180) 9.10.2035
(210) 2702-2025
(220) 9.10.2025

(442) 10.12.2025
 (732) KOČÍ KLÁRA, Chovatelů 156, Hradištko, CZ;
 Dátum začatia plynutia obdobia rozhodného pre
 používanie ochrannej známky: 17.3.2026

(111) 266815

(151) 17.3.2026
 (180) 14.10.2035
 (210) 2731-2025
 (220) 14.10.2025
 (442) 10.12.2025
 (732) COLOS, s. r. o., Liptovská 6849, Trenčín, SK;
 (740) Mgr. Róbert Baumann, advokát, Bratislava - mestská
 časť Nové Mesto, SK;
 Dátum začatia plynutia obdobia rozhodného pre
 používanie ochrannej známky: 17.3.2026

(111) 266816

(151) 17.3.2026
 (180) 14.10.2035
 (210) 2732-2025
 (220) 14.10.2025
 (442) 10.12.2025
 (732) digma s. r. o., Liptovská 6848, Trenčín, SK;
 (740) Mgr. Róbert Baumann, advokát, Bratislava - mestská
 časť Nové Mesto, SK;
 Dátum začatia plynutia obdobia rozhodného pre
 používanie ochrannej známky: 17.3.2026

(111) 266817

(151) 17.3.2026
 (180) 14.10.2035
 (210) 2733-2025
 (220) 14.10.2025
 (442) 10.12.2025
 (732) BTT EKO s. r. o., Východná 2566, Trenčín, SK;
 (740) Mgr. Róbert Baumann, advokát, Bratislava - mestská
 časť Nové Mesto, SK;
 Dátum začatia plynutia obdobia rozhodného pre
 používanie ochrannej známky: 17.3.2026

(111) 266818

(151) 17.3.2026
 (180) 14.10.2035
 (210) 2734-2025
 (220) 14.10.2025
 (442) 10.12.2025
 (732) Služby pre bývanie, s. r. o., Krátka 7648, Trenčín, SK;
 (740) Mgr. Róbert Baumann, advokát, Bratislava - mestská
 časť Nové Mesto, SK;
 Dátum začatia plynutia obdobia rozhodného pre
 používanie ochrannej známky: 17.3.2026

(111) 266819

(151) 17.3.2026
 (180) 14.10.2035
 (210) 2738-2025
 (220) 14.10.2025
 (442) 10.12.2025

(732) Výroba tepla, s. r. o., Česká 15, Bratislava - mestská časť
 Nové Mesto, SK;

(740) Mgr. Róbert Baumann, advokát, Bratislava - mestská
 časť Nové Mesto, SK;
 Dátum začatia plynutia obdobia rozhodného pre
 používanie ochrannej známky: 17.3.2026

(111) 266820

(151) 17.3.2026
 (180) 13.10.2035
 (210) 2735-2025
 (220) 13.10.2025
 (442) 10.12.2025
 (732) ABSTRACT ART s. r. o., Štúrova 4/8, Košice - mestská
 časť Juh, SK;
 (740) MG LEGAL s.r.o., Košice - mestská časť Staré Mesto, SK;
 Dátum začatia plynutia obdobia rozhodného pre
 používanie ochrannej známky: 17.3.2026

(111) 266821

(151) 17.3.2026
 (180) 5.11.2035
 (210) 2985-2025
 (220) 5.11.2025
 (442) 10.12.2025
 (732) MEDIC CELLS s.r.o., Novozámocká 102/80, Nitra, SK;
 (740) MG LEGAL s.r.o., Košice - mestská časť Staré Mesto, SK;
 Dátum začatia plynutia obdobia rozhodného pre
 používanie ochrannej známky: 17.3.2026

(111) 266822

(151) 17.3.2026
 (180) 14.10.2035
 (210) 2741-2025
 (220) 14.10.2025
 (442) 10.12.2025
 (732) LINEA NIVNICE, a.s., U Dvora 190, Nivnice, CZ;
 (740) Ing. Zuzana Gajdošíková - Patentová a známková
 kancelária, Bratislava - mestská časť Petržalka, SK;
 Dátum začatia plynutia obdobia rozhodného pre
 používanie ochrannej známky: 17.3.2026

(111) 266823

(151) 17.3.2026
 (180) 14.10.2035
 (210) 2747-2025
 (220) 14.10.2025
 (442) 10.12.2025
 (732) LINEA NIVNICE, a.s., U Dvora 190, Nivnice, CZ;
 (740) Ing. Zuzana Gajdošíková - Patentová a známková
 kancelária, Bratislava - mestská časť Petržalka, SK;
 Dátum začatia plynutia obdobia rozhodného pre
 používanie ochrannej známky: 17.3.2026

(111) 266824

(151) 17.3.2026
 (180) 16.10.2035
 (210) 2773-2025
 (220) 16.10.2025

- (442) 10.12.2025
(732) StressOFF s. r. o., Zámoryho ul. 3755/16, Komárno, SK;
Dátum začatia plynutia obdobia rozhodného pre používanie ochrannej známky: 17.3.2026
-
- (111) 266825**
(151) 17.3.2026
(180) 17.10.2035
(210) 2795-2025
(220) 17.10.2025
(442) 10.12.2025
(732) Hairstyle Individuality s. r. o., Ulica Chovateľská 680/1B, Trnava, SK;
(740) JUDr. Erik Špila, advokát, Senec, SK;
Dátum začatia plynutia obdobia rozhodného pre používanie ochrannej známky: 17.3.2026
-
- (111) 266826**
(151) 17.3.2026
(180) 17.10.2035
(210) 2803-2025
(220) 17.10.2025
(442) 10.12.2025
(732) ChaChaLab s. r. o., Karpatské námestie 7770/10A, Bratislava - mestská časť Rača, SK;
Dátum začatia plynutia obdobia rozhodného pre používanie ochrannej známky: 17.3.2026
-
- (111) 266827**
(151) 17.3.2026
(180) 22.10.2035
(210) 2831-2025
(220) 22.10.2025
(442) 10.12.2025
(732) Syč Patrik, Partizánska 1430/20, Čierny Balog, SK;
(740) JUDr. Juraj Žemba, PhD., advokát, Brezno, SK;
Dátum začatia plynutia obdobia rozhodného pre používanie ochrannej známky: 17.3.2026
-
- (111) 266828**
(151) 17.3.2026
(180) 22.10.2035
(210) 2835-2025
(220) 22.10.2025
(300) 602846, 17.7.2025, CZ
(442) 10.12.2025
(732) Mattoni 1873 a.s., Horova 1361/3, Karlovy Vary, CZ;
(740) TM & PATENT ATTORNEY NEUSCHL s. r. o., Bratislava - mestská časť Staré Mesto, SK;
Dátum začatia plynutia obdobia rozhodného pre používanie ochrannej známky: 17.3.2026
-
- (111) 266829**
(151) 17.3.2026
(180) 24.10.2035
(210) 2869-2025
(220) 24.10.2025
(442) 10.12.2025
- (732) Trenčianska univerzita Alexandra Dubčeka v Trenčíne, Študentská 1639/2, Trenčín, SK;
Dátum začatia plynutia obdobia rozhodného pre používanie ochrannej známky: 17.3.2026
-
- (111) 266830**
(151) 17.3.2026
(180) 26.10.2035
(210) 2873-2025
(220) 26.10.2025
(442) 10.12.2025
(732) HUBERT J.E., s.r.o., Vinárska 137, Sereď, SK;
(740) JUDr. Miroslav Budaj, advokát, Bratislava - mestská časť Ružinov, SK;
Dátum začatia plynutia obdobia rozhodného pre používanie ochrannej známky: 17.3.2026
-
- (111) 266831**
(151) 17.3.2026
(180) 27.10.2035
(210) 2875-2025
(220) 27.10.2025
(442) 10.12.2025
(732) Mikrochem Development, spol. s r. o., Za dráhou 33, Pezinok, SK;
(740) Mgr. Jakub Vasko, advokát, Bratislava - mestská časť Staré Mesto, SK;
Dátum začatia plynutia obdobia rozhodného pre používanie ochrannej známky: 17.3.2026
-
- (111) 266832**
(151) 17.3.2026
(180) 27.10.2035
(210) 2877-2025
(220) 27.10.2025
(442) 10.12.2025
(732) Kondé Patrik, Ing., Zbehy 689, Zbehy, SK;
(740) Advokátska kancelária VIS LEGIS s. r. o., Bratislava - mestská časť Staré Mesto, SK;
Dátum začatia plynutia obdobia rozhodného pre používanie ochrannej známky: 17.3.2026
-
- (111) 266833**
(151) 17.3.2026
(180) 27.10.2035
(210) 2878-2025
(220) 27.10.2025
(442) 10.12.2025
(732) Risgoo Technology Holdings (Shenzhen) Co., Ltd., 102, Bldg B09, Renshan Zhishui, No. 96, Huanguan South Rd., Guanhu St., Longhua Dist., Shenzhen, CN;
(740) inventa Patentová a známková kancelária s. r. o., Bratislava - mestská časť Staré Mesto, SK;
Dátum začatia plynutia obdobia rozhodného pre používanie ochrannej známky: 17.3.2026
-
- (111) 266834**
(151) 17.3.2026
(180) 4.11.2035

- (210) 2970-2025
(220) 4.11.2025
(442) 10.12.2025
(732) Fermentina, s. r. o., Trojičné nám. 5-9, Bratislava - mestská časť Podunajské Biskupice, SK;
(740) inventa Patentová a známková kancelária s. r. o., Bratislava - mestská časť Staré Mesto, SK;
Dátum začatia plynutia obdobia rozhodného pre používanie ochrannej známky: 17.3.2026
-
- (111) 266835**
(151) 17.3.2026
(180) 27.10.2035
(210) 2884-2025
(220) 27.10.2025
(442) 10.12.2025
(732) HrNo, s. r. o., Michalská časť 443/24, Liesek, SK;
(740) elemax s. r. o., Bratislava - mestská časť Ružinov, SK;
Dátum začatia plynutia obdobia rozhodného pre používanie ochrannej známky: 17.3.2026
-
- (111) 266836**
(151) 17.3.2026
(180) 28.10.2035
(210) 2887-2025
(220) 28.10.2025
(442) 10.12.2025
(732) MARTINA MK s. r. o., Gagarinovo námestie 1461/1, Košice - mestská časť Nad Jazerom, SK;
(740) elemax s. r. o., Bratislava - mestská časť Ružinov, SK;
Dátum začatia plynutia obdobia rozhodného pre používanie ochrannej známky: 17.3.2026
-
- (111) 266837**
(151) 17.3.2026
(180) 2.11.2035
(210) 2960-2025
(220) 2.11.2025
(442) 10.12.2025
(732) JUMAZ, s.r.o., Pod lomom 605/24, Oravská Jasenica, SK;
(740) elemax s. r. o., Bratislava - mestská časť Ružinov, SK;
Dátum začatia plynutia obdobia rozhodného pre používanie ochrannej známky: 17.3.2026
-
- (111) 266838**
(151) 17.3.2026
(180) 6.11.2035
(210) 2987-2025
(220) 6.11.2025
(442) 10.12.2025
(732) FRUCONA Košice, a.s., Textilná 6, Košice, SK;
Dátum začatia plynutia obdobia rozhodného pre používanie ochrannej známky: 17.3.2026
-
- (111) 266839**
(151) 17.3.2026
(180) 6.11.2035
(210) 3004-2025
- (220) 6.11.2025
(442) 10.12.2025
(732) FRUCONA Košice, a.s., Textilná 6, Košice, SK;
Dátum začatia plynutia obdobia rozhodného pre používanie ochrannej známky: 17.3.2026
-
- (111) 266840**
(151) 17.3.2026
(180) 27.10.2035
(210) 2889-2025
(220) 27.10.2025
(442) 10.12.2025
(732) SKS1892 s. r. o., Lermontovova 911/3, Bratislava - mestská časť Staré Mesto, SK;
(740) Highgate Law & Tax s. r. o., Bratislava-Ružinov, SK;
Dátum začatia plynutia obdobia rozhodného pre používanie ochrannej známky: 17.3.2026
-
- (111) 266841**
(151) 17.3.2026
(180) 29.10.2035
(210) 2913-2025
(220) 29.10.2025
(442) 10.12.2025
(732) OFF Facility s. r. o., Námestie Odborárov 47/4, Tlmače, SK;
(740) Trama Legal s. r. o., Bratislava - mestská časť Staré Mesto, SK;
Dátum začatia plynutia obdobia rozhodného pre používanie ochrannej známky: 17.3.2026
-
- (111) 266842**
(151) 17.3.2026
(180) 30.10.2035
(210) 2914-2025
(220) 30.10.2025
(442) 10.12.2025
(732) TIR PETROLEUM, s.r.o., Nitrianska 5, Trnava, SK;
(740) advokátska kancelária agner & partners, s. r. o., Bratislava, SK;
Dátum začatia plynutia obdobia rozhodného pre používanie ochrannej známky: 17.3.2026
-
- (111) 266843**
(151) 17.3.2026
(180) 30.10.2035
(210) 2915-2025
(220) 30.10.2025
(442) 10.12.2025
(732) Jarek Dušan, RNDr., Martinská 1595/26, Bratislava - mestská časť Ružinov, SK;
(740) AK Šimko Legal, s.r.o., Bratislava - mestská časť Nové Mesto, SK;
Dátum začatia plynutia obdobia rozhodného pre používanie ochrannej známky: 17.3.2026
-
- (111) 266844**
(151) 17.3.2026
(180) 3.11.2035

(210) 2942-2025
 (220) 3.11.2025
 (442) 10.12.2025
 (732) PROSPED s.r.o., Na Hrázce 22, Poděbrady, CZ;
 Dátum začatia plynutia obdobia rozhodného pre
 používanie ochrannej známky: 17.3.2026

(111) 266845

(151) 17.3.2026
 (180) 31.10.2035
 (210) 2953-2025
 (220) 31.10.2025
 (442) 10.12.2025
 (732) Feroxis, s. r. o., Cintorínska 7669/12, Bratislava -
 mestská časť Staré Mesto, SK;
 (740) Momentum legal s.r.o., Bratislava - mestská časť
 Ružinov, SK;
 Dátum začatia plynutia obdobia rozhodného pre
 používanie ochrannej známky: 17.3.2026

(111) 266846

(151) 17.3.2026
 (180) 1.11.2035
 (210) 2954-2025
 (220) 1.11.2025
 (442) 10.12.2025
 (732) Ing. Timotej Hrica, Halaštava 1431/31, Gbely, SK;
 Dátum začatia plynutia obdobia rozhodného pre
 používanie ochrannej známky: 17.3.2026

(111) 266847

(151) 17.3.2026
 (180) 4.11.2035
 (210) 2961-2025
 (220) 4.11.2025
 (442) 10.12.2025
 (732) Di Mieri Angelo, Malokrasňanská 10152/12, Bratislava
 - mestská časť Rača, SK;
 (740) Mgr. Magdaléna Bachratá - BACHRATÁ & BACHRATÝ
 OFFICE, Patentová a známková kancelária, Zálesie, SK;
 Dátum začatia plynutia obdobia rozhodného pre
 používanie ochrannej známky: 17.3.2026

(111) 266848

(151) 17.3.2026
 (180) 6.11.2035
 (210) 2996-2025
 (220) 6.11.2025
 (442) 10.12.2025
 (732) Siete Bucks Spirits LLC, 245 Fifth Avenue, 10th Floor,
 New York, NY, US;
 (740) Kinstellar, s. r. o., Bratislava - mestská časť Staré Mesto,
 SK;
 Dátum začatia plynutia obdobia rozhodného pre
 používanie ochrannej známky: 17.3.2026

(111) 266849

(151) 17.3.2026
 (180) 6.11.2035

(210) 2997-2025
 (220) 6.11.2025
 (442) 10.12.2025
 (732) TATRY HOTELS s. r. o., Matúškova 19, Liptovský Mikuláš,
 SK;
 (740) LEAGLE s. r. o., Liptovský Mikuláš, SK;
 Dátum začatia plynutia obdobia rozhodného pre
 používanie ochrannej známky: 17.3.2026

(111) 266850

(151) 17.3.2026
 (180) 7.11.2035
 (210) 2998-2025
 (220) 7.11.2025
 (442) 10.12.2025
 (732) Betvia Technologies s. r. o., Budatínska 3230/16,
 Bratislava - mestská časť Petržalka, SK;
 Dátum začatia plynutia obdobia rozhodného pre
 používanie ochrannej známky: 17.3.2026

(111) 266851

(151) 17.3.2026
 (180) 6.11.2035
 (210) 3003-2025
 (220) 6.11.2025
 (442) 10.12.2025
 (732) AQUAKIDS, s.r.o., Užhorodská 1037/19, Košice -
 mestská časť Juh, SK;
 Dátum začatia plynutia obdobia rozhodného pre
 používanie ochrannej známky: 17.3.2026

(111) 266853

(151) 18.3.2026
 (180) 1.10.2035
 (210) 2644-2025
 (220) 1.10.2025
 (442) 10.12.2025
 (732) News and Media Holding a.s., Einsteinova 25,
 Bratislava - mestská časť Petržalka, SK;
 Dátum začatia plynutia obdobia rozhodného pre
 používanie ochrannej známky: 18.3.2026

(111) 266854

(151) 18.3.2026
 (180) 1.10.2035
 (210) 2645-2025
 (220) 1.10.2025
 (442) 10.12.2025
 (732) News and Media Holding a.s., Einsteinova 25,
 Bratislava - mestská časť Petržalka, SK;
 Dátum začatia plynutia obdobia rozhodného pre
 používanie ochrannej známky: 18.3.2026

(111) 266855

(151) 18.3.2026
 (180) 1.10.2035
 (210) 2646-2025
 (220) 1.10.2025
 (442) 10.12.2025

(732) News and Media Holding a.s., Einsteinova 25, Bratislava - mestská časť Petržalka, SK;
Dátum začatia plynutia obdobia rozhodného pre používanie ochrannej známky: 18.3.2026

(111) 266856

(151) 18.3.2026
(180) 2.10.2035
(210) 2658-2025
(220) 2.10.2025
(442) 10.12.2025

(732) News and Media Holding a.s., Einsteinova 25, Bratislava - mestská časť Petržalka, SK;
Dátum začatia plynutia obdobia rozhodného pre používanie ochrannej známky: 18.3.2026

(111) 266857

(151) 18.3.2026
(180) 20.5.2035
(210) 1254-2025
(220) 20.5.2025
(442) 10.12.2025

(732) Imo Family Group s. r. o., 8. mája 494/17, Svidník, SK;
Dátum začatia plynutia obdobia rozhodného pre používanie ochrannej známky: 18.3.2026

(111) 266858

(151) 18.3.2026
(180) 20.5.2035
(210) 1268-2025
(220) 20.5.2025
(442) 10.12.2025

(732) Imo Family Group s. r. o., 8. mája 494/17, Svidník, SK;
Dátum začatia plynutia obdobia rozhodného pre používanie ochrannej známky: 18.3.2026

(111) 266859

(151) 18.3.2026
(180) 22.7.2035
(210) 2035-2025
(220) 22.7.2025
(442) 10.12.2025

(732) Ján Košman - Warrior Company, Račianska 1579/88 B, Bratislava - mestská časť Nové Mesto, SK;
Dátum začatia plynutia obdobia rozhodného pre používanie ochrannej známky: 18.3.2026

(111) 266860

(151) 18.3.2026
(180) 5.9.2035
(210) 2389-2025
(220) 5.9.2025
(442) 10.12.2025

(732) Bidfood Czech Republic s.r.o., V Růžovém údolí 553, Kralupy nad Vltavou, CZ;
Dátum začatia plynutia obdobia rozhodného pre používanie ochrannej známky: 18.3.2026

(111) 266861

(151) 18.3.2026
(180) 16.9.2035
(210) 2491-2025
(220) 16.9.2025
(442) 10.12.2025

(732) ABF, a.s., Beranových 667, Praha 9, CZ;
Dátum začatia plynutia obdobia rozhodného pre používanie ochrannej známky: 18.3.2026

(111) 266862

(151) 18.3.2026
(180) 5.9.2035
(210) 2388-2025
(220) 5.9.2025
(442) 10.12.2025

(732) VITAR, s.r.o., třída Tomáše Bati 385, Louky, Zlín, CZ;
(740) JUDr. Lucie Miklová, advokát, Martin, SK;
Dátum začatia plynutia obdobia rozhodného pre používanie ochrannej známky: 18.3.2026

(111) 266863

(151) 18.3.2026
(180) 10.4.2034
(210) 1003-2024
(220) 10.4.2024
(442) 10.12.2025

(732) Halmo Dávid, Ing., Lúčna ulica 1123/23, Nitrianske Hrnčiarovce, SK;
(740) Advokátska kancelária Melničák a Semančíková, s. r. o., Bratislava - mestská časť Staré Mesto, SK;
Dátum začatia plynutia obdobia rozhodného pre používanie ochrannej známky: 18.3.2026

(111) 266864

(151) 18.3.2026
(180) 13.9.2035
(210) 2487-2025
(220) 13.9.2025
(442) 10.12.2025

(732) Žofaj Dávid, Oravská Jasenica 173, Oravská Jasenica, SK;
Dátum začatia plynutia obdobia rozhodného pre používanie ochrannej známky: 18.3.2026

(111) 266865

(151) 18.3.2026
(180) 22.5.2035
(210) 1302-2025
(220) 22.5.2025
(442) 10.12.2025

(732) Molkerei Alois Müller GmbH & Co. KG, Zollerstraße 7, Fischach, DE;
(740) TOMEŠ – Patentová a známková kancelária, s. r. o., Bratislava - mestská časť Dúbravka, SK;
Dátum začatia plynutia obdobia rozhodného pre používanie ochrannej známky: 18.3.2026

(111) 266866

(151) 18.3.2026
 (180) 30.5.2035
 (210) 1415-2025
 (220) 30.5.2025
 (442) 10.12.2025
 (732) LINEA NIVNICE, a.s., U Dvora 190, Nivnice, CZ;
 (740) Ing. Zuzana Gajdošíková - Patentová a známková kancelária, Bratislava - mestská časť Petržalka, SK;
 Dátum začatia plynutia obdobia rozhodného pre používanie ochrannej známky: 18.3.2026

(111) 266867

(151) 18.3.2026
 (180) 14.8.2035
 (210) 2247-2025
 (220) 14.8.2025
 (442) 10.12.2025
 (732) Mlékárna Hlinsko, a.s., Kouty 53, Hlinsko, CZ;
 (740) Ing. Zuzana Gajdošíková - Patentová a známková kancelária, Bratislava - mestská časť Petržalka, SK;
 Dátum začatia plynutia obdobia rozhodného pre používanie ochrannej známky: 18.3.2026

(111) 266868

(151) 18.3.2026
 (180) 20.6.2035
 (210) 1658-2025
 (220) 20.6.2025
 (442) 10.12.2025
 (732) 3DvirtualSK s. r. o., Solivarská 15473/14E, Prešov, SK;
 (740) MG LEGAL s.r.o., Košice - mestská časť Staré Mesto, SK;
 Dátum začatia plynutia obdobia rozhodného pre používanie ochrannej známky: 18.3.2026

(111) 266869

(151) 18.3.2026
 (180) 27.6.2035
 (210) 1724-2025
 (220) 27.6.2025
 (442) 10.12.2025
 (732) Bevelagua Filip, Štúrova 1850/67, Nitra, SK;
 (740) Ing. Ivan Belička - Markoffice - známková, patentová a súdnoznalecká kancelária, Banská Bystrica, SK;
 Dátum začatia plynutia obdobia rozhodného pre používanie ochrannej známky: 18.3.2026

(111) 266870

(151) 18.3.2026
 (180) 19.8.2035
 (210) 2264-2025
 (220) 19.8.2025
 (442) 10.12.2025
 (732) FITFACTORY s.r.o., Nemčianska cesta 276, Nemce, SK;
 (740) Ing. Ivan Belička - Markoffice - známková, patentová a súdnoznalecká kancelária, Banská Bystrica, SK;
 Dátum začatia plynutia obdobia rozhodného pre používanie ochrannej známky: 18.3.2026

(111) 266871

(151) 18.3.2026
 (180) 2.7.2035
 (210) 1790-2025
 (220) 2.7.2025
 (442) 10.12.2025
 (732) ŠK Slovan Bratislava futbal a.s., Viktora Tegelhoffa 10349/4, Bratislava - mestská časť Nové Mesto, SK;
 (740) Advokátska kancelária AKMA, s.r.o., Bratislava - mestská časť Staré Mesto, SK;
 Dátum začatia plynutia obdobia rozhodného pre používanie ochrannej známky: 18.3.2026

(111) 266872

(151) 18.3.2026
 (180) 14.7.2035
 (210) 1942-2025
 (220) 14.7.2025
 (442) 10.12.2025
 (732) Patria Finance, a.s., Výmolova 353/3, Radlice, Praha 5, CZ;
 (740) HAVEL & PARTNERS s.r.o., advokátska kancelária, Bratislava - mestská časť Staré Mesto, SK;
 Dátum začatia plynutia obdobia rozhodného pre používanie ochrannej známky: 18.3.2026

(111) 266873

(151) 18.3.2026
 (180) 14.7.2035
 (210) 1945-2025
 (220) 14.7.2025
 (442) 10.12.2025
 (732) Patria Finance, a.s., Výmolova 353/3, Radlice, Praha 5, CZ;
 (740) HAVEL & PARTNERS s.r.o., advokátska kancelária, Bratislava - mestská časť Staré Mesto, SK;
 Dátum začatia plynutia obdobia rozhodného pre používanie ochrannej známky: 18.3.2026

(111) 266874

(151) 18.3.2026
 (180) 23.9.2035
 (210) 2565-2025
 (220) 23.9.2025
 (442) 10.12.2025
 (732) GAMA GROUP a.s., Mánesova 11/3b, České Budějovice 7, České Budějovice, CZ;
 (740) HAVEL & PARTNERS s.r.o., advokátska kancelária, Bratislava - mestská časť Staré Mesto, SK;
 Dátum začatia plynutia obdobia rozhodného pre používanie ochrannej známky: 18.3.2026

(111) 266875

(151) 18.3.2026
 (180) 23.7.2035
 (210) 2037-2025
 (220) 23.7.2025
 (442) 10.12.2025
 (732) BIONORICA SE, Kerschensteiner Str. 11-15, Neumarkt (OPf), DE;

(740) Zivko Mijatovic and Partners s. r. o., Bratislava - mestská časť Petržalka, SK;
Dátum začatia plynutia obdobia rozhodného pre používanie ochrannej známky: 18.3.2026

(111) 266876

(151) 18.3.2026
(180) 28.7.2035
(210) 2099-2025
(220) 28.7.2025
(442) 10.12.2025
(732) Valachová Subyová Katarína, PhDr., PhD., Petófiho 271/8, Nové Zámky, SK;
(740) Reháč Marek, Topoľčany, SK;
Dátum začatia plynutia obdobia rozhodného pre používanie ochrannej známky: 18.3.2026

(111) 266877

(151) 18.3.2026
(180) 22.8.2035
(210) 2292-2025
(220) 22.8.2025
(442) 10.12.2025
(732) European Institute of Hospitality and Tourism, a.s., Purkyňova 2121/3, Nové Město, Praha 1, CZ;
(740) LITVÁKOVÁ A SPOL., s. r. o., Bratislava - mestská časť Nové Mesto, SK;
Dátum začatia plynutia obdobia rozhodného pre používanie ochrannej známky: 18.3.2026

(111) 266878

(151) 18.3.2026
(180) 7.10.2035
(210) 2688-2025
(220) 7.10.2025
(442) 10.12.2025
(732) Dr. Willmar Schwabe GmbH & Co. KG, Willmar-Schwabe-Str. 4, Karlsruhe, DE;
(740) ROTT & RŮŽIČKA, Patentová, známková a právna kancelária, s. r. o., Bratislava - mestská časť Nové Mesto, SK;
Dátum začatia plynutia obdobia rozhodného pre používanie ochrannej známky: 18.3.2026

(111) 266879

(151) 18.3.2026
(180) 10.9.2035
(210) 2449-2025
(220) 10.9.2025
(442) 10.12.2025
(732) INSKIN s.r.o., Pluhová 16/B, Ivanka pri Dunaji, SK;
(740) SKYLEX, s. r. o., advokátska kancelária, Bratislava - mestská časť Záhorská Bystrica, SK;
Dátum začatia plynutia obdobia rozhodného pre používanie ochrannej známky: 18.3.2026

(111) 266880

(151) 18.3.2026
(180) 12.9.2035

(210) 2500-2025
(220) 12.9.2025
(442) 10.12.2025
(732) VICTORY MOTION s. r. o., Podjazdová 2628/9, Prievidza, SK;
(740) LD Legal, s.r.o., Bratislava - mestská časť Nové Mesto, SK;
Dátum začatia plynutia obdobia rozhodného pre používanie ochrannej známky: 18.3.2026

(111) 266881

(151) 18.3.2026
(180) 2.10.2035
(210) 2651-2025
(220) 2.10.2025
(442) 10.12.2025
(732) Pavel Bachleda - BAPAS, Osloboditeľov 2199/1, Spišská Belá, SK;
(740) LD Legal, s.r.o., Bratislava - mestská časť Nové Mesto, SK;
Dátum začatia plynutia obdobia rozhodného pre používanie ochrannej známky: 18.3.2026

(111) 266882

(151) 18.3.2026
(180) 2.10.2035
(210) 2652-2025
(220) 2.10.2025
(442) 10.12.2025
(732) Pavel Bachleda - BAPAS, Osloboditeľov 2199/1, Spišská Belá, SK;
(740) LD Legal, s.r.o., Bratislava - mestská časť Nové Mesto, SK;
Dátum začatia plynutia obdobia rozhodného pre používanie ochrannej známky: 18.3.2026

(111) 266883

(151) 18.3.2026
(180) 2.10.2035
(210) 2655-2025
(220) 2.10.2025
(442) 10.12.2025
(732) Pavel Bachleda - BAPAS, Osloboditeľov 2199/1, Spišská Belá, SK;
(740) LD Legal, s.r.o., Bratislava - mestská časť Nové Mesto, SK;
Dátum začatia plynutia obdobia rozhodného pre používanie ochrannej známky: 18.3.2026

(111) 266884

(151) 18.3.2026
(180) 2.10.2035
(210) 2659-2025
(220) 2.10.2025
(442) 10.12.2025
(732) Pavel Bachleda - BAPAS, Osloboditeľov 2199/1, Spišská Belá, SK;

(740) LD Legal, s.r.o., Bratislava - mestská časť Nové Mesto, SK;
Dátum začatia plynutia obdobia rozhodného pre používanie ochrannej známky: 18.3.2026

(111) 266885

(151) 18.3.2026
(180) 24.9.2035
(210) 2572-2025
(220) 24.9.2025
(442) 10.12.2025

(732) VSK VT, s. r. o., Hencovská 289, Hencovce, SK;
(740) Mgr. Magdaléna Bachratá - BACHRATÁ & BACHRATÝ OFFICE, Patentová a známková kancelária, Zálesie, SK;
Dátum začatia plynutia obdobia rozhodného pre používanie ochrannej známky: 18.3.2026

(111) 266886

(151) 18.3.2026
(180) 2.10.2035
(210) 2653-2025
(220) 2.10.2025
(442) 10.12.2025

(732) MP Krásno, a.s., Hranická 430/34, Valašské Meziříčí, CZ;
(740) Hořínková Miroslava, JUDr., Zašová, CZ;
Dátum začatia plynutia obdobia rozhodného pre používanie ochrannej známky: 18.3.2026

(111) 266887

(151) 18.3.2026
(180) 2.10.2035
(210) 2660-2025
(220) 2.10.2025
(442) 10.12.2025

(732) MALINY REAL ESTATE s.r.o., Poštová 533/8, Košice - mestská časť Staré Mesto, SK;
(740) Vojčík & Partners, s.r.o., Košice - mestská časť Juh, SK;
Dátum začatia plynutia obdobia rozhodného pre používanie ochrannej známky: 18.3.2026

(111) 266888

(151) 18.3.2026
(180) 1.9.2035
(210) 2341-2025
(220) 1.9.2025
(442) 10.12.2025

(732) PURPOSIA Group a.s., Lihovarská 689/40a, Kunčičky, Ostrava, CZ;

(740) Ing. Zuzana Girmanová - GIRMAN IP MANAGEMENT, Nitra, SK;
Dátum začatia plynutia obdobia rozhodného pre používanie ochrannej známky: 18.3.2026

(111) 266889

(151) 18.3.2026
(180) 12.2.2035
(210) 318-2025
(220) 12.2.2025
(442) 10.12.2025

(732) prikler atelier s. r. o., Robotnícka 3116/8, Bratislava - mestská časť Nové Mesto, SK;
(740) TM & PATENT ATTORNEY NEUSCHL s. r. o., Bratislava - mestská časť Staré Mesto, SK;
Dátum začatia plynutia obdobia rozhodného pre používanie ochrannej známky: 18.3.2026

(111) 266890

(151) 18.3.2026
(180) 31.1.2032
(210) 1204-2023
(220) 31.1.2022

(300) 083947, 30.7.2021, JM
(442) 10.12.2025
(646) 018646555, 31.1.2022
(732) Amazon Technologies, Inc., 410 Terry Ave N, Seattle, Washington, US;
(740) HÖRMANN & PARTNERS s.r.o., Bratislava - mestská časť Nové Mesto, SK;
Dátum začatia plynutia obdobia rozhodného pre používanie ochrannej známky: 18.3.2026

(111) 266891

(151) 24.3.2026
(180) 17.10.2032
(210) 983-2025
(220) 17.10.2002
(442) 10.12.2025

(646) 002895258, 17.10.2002
(732) Anheuser-Busch, LLC, One Busch Place, St. Louis, Missouri, US;
(740) FAJNOR IP s. r. o., Bratislava - mestská časť Petržalka, SK;
Dátum začatia plynutia obdobia rozhodného pre používanie ochrannej známky: 24.3.2026

FH3M**Zapísané ochranné známky so zmenou po zverejnení prihlášky**

(210) (111)

2669-2024 266771

2506-2025 266852

(111) 266771

(151) 12.3.2026

(180) 15.10.2034

(210) 2669-2024

(220) 15.10.2024

(442) 20.11.2024

(511) 41 NCL (12)

(511) 41 - Športová a kultúrna činnosť; výchova; vzdelávanie; zábava.

(540) LEON

(550) slovná

(732) Gula Róbert, Mgr., Kresánkova 3346/13, Bratislava-Karlova Ves, SK;

(740) advokátska kancelária agner & partners, s. r. o., Bratislava, SK;

Dátum začatia plynutia obdobia rozhodného pre používanie ochrannej známky: 12.3.2026

(111) 266852

(151) 18.3.2026

(180) 17.9.2035

(210) 2506-2025

(220) 17.9.2025

(442) 10.12.2025

(511) 10 NCL (12)

(511) 10 - Tvárové masky na svetelnú terapiu.

(540)

(550) obrazová

(591) modrá

(732) Švajka Marek, SNP 16/91, Šuňava, SK;

Dátum začatia plynutia obdobia rozhodného pre používanie ochrannej známky: 18.3.2026

ND3M

Obnovené ochranné známky

(210)	(111)	(210)	(111)	(210)	(111)	(210)	(111)
941	115984	3404-96	187027	6048-2006	218465	719-2016	243856
6600	152557	65-2006	215837	197-2016	243064	720-2016	243857
6757	99450	236-2006	214428	198-2016	243143	761-2016	243658
6758	99451	270-2006	215844	199-2016	243065	1033-2016	243952
49240	163019	323-2006	218642	224-2016	243069	1224-2016	243911
49241	163020	344-2006	216399	227-2016	243070	1411-2016	245434
49249	162887	381-2006	216413	228-2016	243071	1412-2016	245435
49298	163290	395-2006	218646	257-2016	243619	1631-2016	244554
54557	166421	430-2006	217269	310-2016	243158	1632-2016	244555
54602	166582	431-2006	217270	335-2016	243623	1692-2016	244576
54761	166706	573-2006	216747	337-2016	243164	1693-2016	244577
54762	166707	610-2006	216752	350-2016	243168	1694-2016	244578
331-96	184678	701-2006	216422	351-2016	243169	1896-2016	244851
484-96	186607	738-2006	216509	369-2016	243170	1897-2016	244852
508-96	184969	813-2006	218468	370-2016	243171	2011-2016	254891
641-96	184690	939-2006	217317	372-2016	243173	2012-2016	244695
647-96	185897	988-2006	217943	396-2016	243278	2558-2016	245380
707-96	200714	1036-2006	217476	456-2016	244367	5043-2016	243280
720-96	183523	1124-2006	217956	478-2016	249989	5063-2016	243110
878-96	183535	1258-2006	217128	517-2016	243258	5136-2016	243544
1016-96	187697	1677-2006	218172	518-2016	243259	5142-2016	243990
1082-96	185006	1797-2006	218204	519-2016	243260	5163-2016	243768
1418-96	185474	2283-2006	218886	520-2016	243261	5344-2016	245693
1426-96	184015	2307-2006	218918	521-2016	243262	5345-2016	244748
2515-96	209475	5249-2006	216435	522-2016	243263	5346-2016	244749
2644-96	185615	5253-2006	217801	531-2016	247307	2786-2017	247646
2832-96	185637	5254-2006	217802	538-2016	243416	195-2018	249317
2893-96	185669	5993-2006	219898	666-2016	243481	2040-2020	254414
3403-96	187026	5994-2006	219918	695-2016	243649		

(111) 99450

(151) 9.4.1946

(156) 9.4.2026

(180) 9.4.2036

(210) 6757

(220) 9.4.1946

(511) 1 NCL (7)

(511) 1 - Syntetické živice na zubolekárské účely.

(540)


(550) obrazová

(732) SpofaDental, a. s., Markova 238, Jičín, CZ;

(111) 99451

(151) 9.4.1946

(156) 9.4.2026

(180) 9.4.2036

(210) 6758

(220) 9.4.1946

(511) 1 NCL (7)

(511) 1 - Syntetické živice na zubárske účely.

(540)

(550) obrazová

(732) SpofaDental, a. s., Markova 238, Jičín, CZ;

(111) 115984

(151) 31.3.1936
 (156) 31.3.2026
 (180) 31.3.2036
 (210) 941
 (220) 31.3.1936

(511) 9, 11, 12 NCL (7)

(511) 9 - Elektrické zariadenia pre motorové vozidlá.
 11 - Osvetľovacie zariadenia pre motorové vozidlá.
 12 - Motorové vozidlá a ich príslušenstvá, bezpečnostné zariadenia pre motorové vozidlá.

(540) Jawa

(550) slovná
 (732) JAWAUNION, s. r. o., Brodce 46, Týnec nad Sázavou, CZ;
 (740) Ing. Peter Hojčuš - Patentová a známková kancelária, Bratislava-Petržalka, SK;

(111) 152557

(151) 2.3.1956
 (156) 15.2.2026
 (180) 15.2.2036
 (210) 6600
 (220) 15.2.1956

(511) 4 NCL (7)

(511) 4 - Mazacie oleje a tuky, petrolejové destiláty spaľovacie v podobe gazolínu, pohonných hmôt dieselových motorov, olejov pre kúrenisko a podobných výrobkov.

(540) MOBIL

(550) slovná
 (732) Exxon Mobil Corporation, 22777 Springwoods Village Parkway, Spring TX 77389, US;
 (740) JUDr. Eva Bušová, advokátka, Bratislava-Staré Mesto, SK;

(111) 162887

(151) 19.10.1976
 (156) 15.3.2026
 (180) 15.3.2036
 (210) 49249
 (220) 15.3.1976

(511) 32 NCL (7)

(511) 32 - Pivo.

(540) BOHEMIA REGENT

(550) slovná
 (732) Bohemia Regent, a. s., Trocnovské nám. 124, Třeboň, CZ;
 (740) Ing. Peter Hojčuš - Patentová a známková kancelária, Bratislava-Petržalka, SK;

(111) 163019

(151) 11.10.1976
 (156) 8.3.2026
 (180) 8.3.2036
 (210) 49240
 (220) 8.3.1976

(511) 12 NCL (7)

(511) 12 - Motorové vozidlá, ich časti a príslušenstvo.

(540) ROLLS - ROYCE

(550) slovná
 (732) ROLLS-ROYCE MOTOR CARS LIMITED, Summit One, Summit Avenue, Farnborough, Hampshire GU14 0FB, GB;
 (740) HÖRMANN & PARTNERS s.r.o., Bratislava-Nové Mesto, SK;

(111) 163020

(151) 11.10.1976
 (156) 8.3.2026
 (180) 8.3.2036
 (210) 49241
 (220) 8.3.1976

(511) 12 NCL (9)

(511) 12 - Motorové vozidlá, motory, prevodovky, hnacie mechanizmy, všetko súčasť motorových vozidiel, časti a príslušenstvá uvedených výrobkov.

(540)

(550) obrazová
 (732) ROLLS-ROYCE MOTOR CARS LIMITED, Summit One, Summit Avenue, Farnborough, Hampshire GU14 0FB, GB;
 (740) HÖRMANN & PARTNERS s.r.o., Bratislava-Nové Mesto, SK;

(111) 163290

(151) 13.6.1977
 (156) 13.4.2026
 (180) 13.4.2036
 (210) 49298
 (220) 13.4.1976

(511) 5 NCL (7)

(511) 5 - Injektovateľné anestetické prípravky.

(540) MARCAIN

(550) slovná

- (732) Aspen Global Incorporated, GBS Plaza, Cnr. La Salette & Royal Roads, Grand Bay, MU;
 (740) HÖRMANN & PARTNERS s.r.o., Bratislava-Nové Mesto, SK;

(111) 166421

- (151) 8.12.1986
 (156) 10.3.2026
 (180) 10.3.2036
 (210) 54557
 (220) 10.3.1986

(511) 23 NCL (7)

- (511) 23 - Výplňové a vypchávacie materiály (ktoré nie sú ani z gummy, ani zo syntetickej gummy, ani z netextilných plastických hmôt); textilné materiály zo surových vlákien, priadze, pokiaľ patria do tr. 23.

(540) TACTEL

- (550) slovná
 (732) The LYCRA Company UK Limited, One St. Peter's Square, Manchester M2 3DE, GB;
 (740) HÖRMANN & PARTNERS s.r.o., Bratislava-Nové Mesto, SK;

(111) 166582

- (151) 8.6.1987
 (156) 16.4.2026
 (180) 16.4.2036
 (210) 54602
 (220) 16.4.1986

(511) 5 NCL (7)

- (511) 5 - Herbicídne, fungicídne, insekticídne prípravky, prípravky na ničenie škodcov.

(540) GRASP

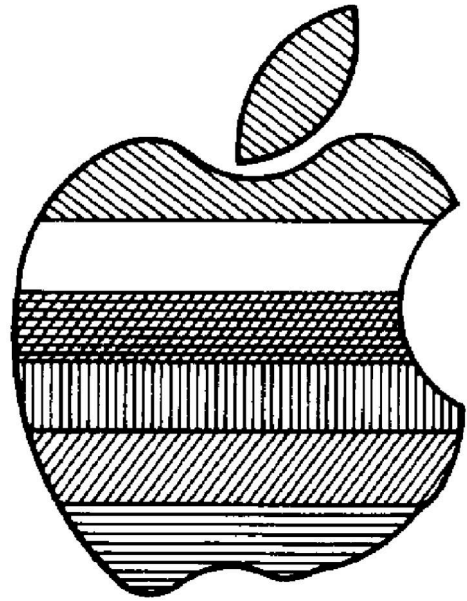
- (550) slovná
 (732) Syngenta Limited, Jealott's Hill International Research Centre, Bracknell, Berkshire RG42 6EY, GB;
 (740) HÖRMANN & PARTNERS s.r.o., Bratislava-Nové Mesto, SK;

(111) 166706

- (151) 6.10.1987
 (156) 11.8.2026
 (180) 11.8.2036
 (210) 54761
 (220) 11.8.1986

(511) 9 NCL (7)

- (511) 9 - Elektronické prístroje a zariadenia, napospol na spracovanie, ukladanie, získavanie, prenos, zobrazenie, vstup, výstup a tlač dát, elektronické počítače, počítačové terminály a tlačiarne na použitie spolu s nimi; prehrávacie jednotky videodiskov, diskové jednotky, modulátory - demodulátory, ovládacie prístroje na všetky uvedené výrobky, štítky, disky, pásky a drôty, mikročipy a elektronické obvody, všetko na zaznamenávanie dát: časti a príslušenstvo obsiahnuté v triede 9 pre všetky uvedené výrobky a programy pre počítače, zapísané na papieroch a zaznamenané na páskach.

(540)

- (550) obrazová
 (732) Apple Inc., One Apple Park Way, Cupertino, CA 95014, US;
 (740) Mgr. Magdaléna Bachratá - BACHRATÁ & BACHRATÝ OFFICE, Patentová a známková kancelária, Zálesie, SK;

(111) 166707

- (151) 6.10.1987
 (156) 11.8.2026
 (180) 11.8.2036
 (210) 54762
 (220) 11.8.1986

(511) 9 NCL (7)

- (511) 9 - Elektronické prístroje a zariadenia, napospol na spracovanie, ukladanie, získavanie, prenos, zobrazenie, vstup, výstup a tlač dát, elektronické počítače, počítačové terminály a tlačiarne na použitie spolu s nimi; prehrávacie jednotky videodiskov, diskové jednotky, modulátory - demodulátory, ovládacie prístroje na všetky uvedené výrobky, štítky, disky, pásky a drôty, mikročipy a elektronické obvody, všetko na zaznamenávanie dát; časti a príslušenstvo obsiahnuté v triede 9 na všetky uvedené výrobky a programy pre počítače, zapísané na papieroch a zaznamenané na páskach.

(540) APPLE

- (550) slovná
 (732) Apple Inc., One Apple Park Way, Cupertino, CA 95014, US;
 (740) Mgr. Magdaléna Bachratá - BACHRATÁ & BACHRATÝ OFFICE, Patentová a známková kancelária, Zálesie, SK;

(111) 183523

- (151) 18.12.1998
 (156) 19.3.2026
 (180) 19.3.2036
 (210) 720-96
 (220) 19.3.1996

- (442) 9.9.1998
 (450) 12.3.1999
(511) 30 NCL (7)
 (511) 30 - Kakao a výrobky z kakaa, kakaové nápoje, instantný kakaový prášok s cukrom, čokoláda.
(540) BENS DORP
 (550) slovná
 (732) Barry Callebaut Nederland B.V., de Ambachten 35, NL-4881 XZ ZUNDERT, NL;
 (740) FAJNOR IP s. r. o., Bratislava-Petržalka, SK;

- (111) 183535**
 (151) 18.12.1998
 (156) 9.4.2026
 (180) 9.4.2036
 (210) 878-96
 (220) 9.4.1996
 (442) 9.9.1998
 (450) 12.3.1999
(511) 29 NCL (7)
 (511) 29 - Mliečne výrobky.
(540)



- (550) obrazová
 (732) AGRO TAMI, a.s., Cabajská 10, Nitra, SK;
 (740) Advokátska kancelária Patajová Pataj s.r.o., Banská Bystrica, SK;

- (111) 184015**
 (151) 21.1.1999
 (156) 27.5.2026
 (180) 27.5.2036
 (210) 1426-96
 (220) 27.5.1996
 (442) 7.10.1998
 (450) 13.4.1999
(511) 1 NCL (7)
 (511) 1 - Polyméry typu umelých živíc na použitie ako ingrediencie do výrobkov na osobnú starostlivosť.

- (540) UCARE**
 (550) slovná
 (732) Union Carbide Corporation, 7501 State Highway 185 North, Seadrift, Texas 77983, US;

- (111) 184678**
 (151) 12.3.1999
 (156) 5.2.2026
 (180) 5.2.2036
 (210) 331-96
 (220) 5.2.1996
 (442) 2.12.1998
 (450) 11.6.1999

- (511) 9, 16, 20, 28, 35** NCL (7)
 (511) 9 - Vzdelávacie prístroje, prístroje na nahrávanie, prenos a reprodukciu zvuku a obrazu.
 16 - Písacie stroje a kancelárske potreby okrem nábytku, vzdelávacie a učebné potreby okrem prístrojov.
 20 - Nábytok, zrkadlá, rámy na obrazy.
 28 - Hry a hračky, telocvičné a športové potreby, ktoré nie sú v iných triedach.
 35 - Reklamná činnosť.

- (540) CODUM**
 (550) slovná
 (732) CODUM s. r. o., Vranovská 59, Bratislava, SK;
 (740) Ing. Róbert Porubčan - Kancelária pre patenty a známky, Ivanka pri Dunaji, SK;

- (111) 184690**
 (151) 12.3.1999
 (156) 8.3.2026
 (180) 8.3.2036
 (210) 641-96
 (220) 8.3.1996
 (442) 2.12.1998
 (450) 11.6.1999
(511) 12 NCL (7)
 (511) 12 - Traktory, osobné automobily, nákladné automobily, autobusy, motocykle, pneumatiky, vozidlá s pohonom na všetky štyri kolesá, vagóny, náhradné diely a súčiastky na uvedené výrobky.

- (540) PREGIO**
 (550) slovná
 (732) Kia Corporation, 12, Heolleung-ro, Seocho-gu, Seoul 06797, KR;
 (740) PATENTSERVIS Bratislava, akciová spoločnosť, Bratislava-Rača, SK;

- (111) 184969**
 (151) 19.4.1999
 (156) 21.2.2026
 (180) 21.2.2036
 (210) 508-96
 (220) 21.2.1996
 (442) 11.1.1999
 (450) 12.7.1999
(511) 2, 9, 16, 37 NCL (7)
 (511) 2 - Farby suché.
 9 - Fotokopírovacie stroje, elektrické prístroje, nástroje a náčinie v triede 9.
 16 - Farby na rozmnožovanie.
 37 - Opravy kancelárskej techniky a elektrotechniky.

(540)

Tecos

(550) obrazová
(732) TECOS Košice, spol. s r.o., Hroncova 1, Košice, SK;

(111) 185006

(151) 19.4.1999
(156) 26.4.2026
(180) 26.4.2036
(210) 1082-96
(220) 26.4.1996
(442) 11.1.1999
(450) 12.7.1999

(511) 1, 2, 5 NCL (7)

(511) 1 - Chemické výrobky na priemyselné a vedecké účely.
2 - Moridlá, ochranné prostriedky proti biologickému poškodeniu dreva, nátery pre priemysel, remeslá a umenie.
5 - Fungicídy, dezinfekčné prostriedky.

(540) PREGNOLIT

(550) slovná
(732) BOCHEMIE a.s., Tovární 319, Nový Bohumín, Bohumín, CZ;
(740) ROTT & RÚŽIČKA, Patentová, známková a právna kancelária, s. r. o., Bratislava-Nové Mesto, SK;

(111) 185474

(151) 24.5.1999
(156) 24.5.2026
(180) 24.5.2036
(210) 1418-96
(220) 24.5.1996
(300) 75/025 705, 30.11.1995, US
(442) 11.2.1999
(450) 6.8.1999

(511) 9, 37, 38, 42 NCL (7)

(511) 9 - Telekomunikačné prístroje a zariadenia, najmä telefóny; telefónne systémy zahŕňajúce prijímač a konzolu s funkciami konzoly - predovšetkým štandardnými telefonickými funkciami, vytáčaním čísel pomocou jedného tlačidla, sledovanie hovorov, skupinové počúvanie hovorov, hodiny/kalendár a budík, elektronickú obrazovku a moduly na funkcie - predovšetkým automatické vytáčanie čísel, zamedzenie hovorov, vyvolanie odkazu uchovaného v pamäti a hovory na zvyčajné čísla, takisto známe pod pojmom telesystémy, bezšnúrové telefóny, telefóny s reproduktormi, takisto známe pod názvom telefónne prístroje bez použitia rúk, mobilné telekomunikačné zariadenia zahŕňajúce kontrolnú telefónnu jednotku, kombináciu vysielača a prijímača a anténu, bezdrôtové telefóny a ich súčasti, batérie na bezdrôtové telefóny, batériové zdroje napájania na ich využitie pri poskytovaní a riadení požiadaviek na dodávky energie v telekomunikačnom priemysle, telefónne odkazovače, telefóny na rádiách s hodinami, prístroje na identifikáciu volajúceho, dátové spoje na svetelné vlny, predovšetkým vysielače a prijímače, modemy, počítačové programy pre telekomunikačné prepínače a hlasovú a odkazovú službu, prístroje na inštaláciu telefónov - predovšetkým, montážne zariadenia na telefóny,

adaptéry na duálny výstup, telefónne výstupy, modulárne konektory, káblové spojky a výmenné meniče, interaktívne televízne jednotky na získavanie informácií z báz dát, telekomunikačné prepínače, počítačové programy na riadenie telekomunikačných sietí, zariadenia na vysielanie, prenos a príjem hlasu a údajov - predovšetkým telekomunikačné nosiče, centrálné a vzdialené terminály, banky kanálov, elektronické výmenné jednotky a zdvojovacie aparáty, sieťové multiplexory a koncentrátory, videotextové terminály, elektrické jednotky na núdzové volanie, telefónne odkazovače, videotelefóny, pagery, káble z optického vlákna, medené káble a drôty, konektory z optického vlákna, integrované obvody, mikroprocesory, digitálne signalizačné procesory, personálne komunikačné zariadenia, predovšetkým písacie zariadenia a tablety, ktoré umožňujú jednotlivcom komunikovať v bezdrôtovej telekomunikačnej sieti, výrobky pre videokonferencie.
37 - Budovanie a údržba telekomunikačných systémov a telekomunikačných sietí.
38 - Prevádzka telekomunikačných systémov a telekomunikačných sietí.
42 - Návrh mikroprocesorov a procesorov na digitálne signály, návrh a údržba počítačových programov na riadenie, prevádzku a údržbu komunikačných systémov a telekomunikačných sietí.

(540) LUCENT

(550) slovná
(732) NOKIA OF AMERICA CORPORATION, 600-700 Mountain Avenue, Murray Hill, NJ, US;
(740) HÖRMANN & PARTNERS s.r.o., Bratislava-Nové Mesto, SK;

(111) 185615

(151) 25.5.1999
(156) 8.10.2026
(180) 8.10.2036
(210) 2644-96
(220) 8.10.1996
(442) 11.2.1999
(450) 6.8.1999

(511) 3 NCL (7)

(511) 3 - Čistiaci prostriedok na riad tekutý, práškový, čistiaci prostriedok na hygienické zariadenia, čistiaci prostriedok na okná, čistiaci prostriedok na nábytok, univerzálny prací prostriedok.

(540) LUXON

(550) slovná
(732) TATRACHEMA, výrobné družstvo Trnava, skrátene: TATRACHEMA VD, Bulharská 40, Trnava, SK;

(111) 185637

(151) 25.5.1999
(156) 29.10.2026
(180) 29.10.2036
(210) 2832-96
(220) 29.10.1996
(442) 11.2.1999
(450) 6.8.1999

(511) 6, 10, 26, 40 NCL (7)

- (511) 6 - Výrobky z drôtovej ocele, drôty a drôtové výrobky.
 10 - Zdravotnícke nástroje a chirurgické ihly všetkých druhov.
 26 - Ihly.
 40 - Rezanie, vyrovnávanie a sekacie drôtov, brúsenie, ohýbanie, lisovanie, redukovanie, leštenie, kalenie, povrchová úprava uvedených výrobkov.

(540)

- (550) obrazová
 (732) BSV Kubiš, s.r.o., Pod Mlýnem 308, Příkladky, Zlín, CZ;
 (740) ROTT & RŮŽIČKA, Patentová, známková a právna kancelária, s. r. o., Bratislava-Nové Mesto, SK;

(111) 185669

- (151) 25.5.1999
 (156) 5.11.2026
 (180) 5.11.2036
 (210) 2893-96
 (220) 5.11.1996
 (442) 11.2.1999
 (450) 6.8.1999

(511) 3 NCL (7)

- (511) 3 - Čistiaca abrazívna pasta na mechanické odstraňovanie pripálenín, nečistôt a masnôt z kuchynského riadu.

(540)

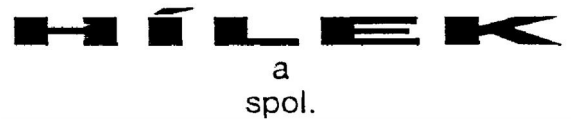
- (550) obrazová
 (732) TATRACHEMA, výrobné družstvo Trnava, skrátene: TATRACHEMA VD, Bulharská 40, Trnava, SK;

(111) 185897

- (151) 21.6.1999
 (156) 11.3.2026
 (180) 11.3.2036
 (210) 647-96
 (220) 11.3.1996
 (442) 12.3.1999
 (450) 10.9.1999

(511) 9, 12, 19, 37, 39, 41, 42 NCL (7)

- (511) 9 - Elektrické prístroje, elektrické vedenia.
 12 - Vozidlá.
 19 - Stavebné materiály (nekovové).
 37 - Stavebníctvo, opravárenské služby, montážne a inštaláčne služby.
 39 - Prenájom motorových vozidiel.
 41 - Zabezpečovanie kurzov a školení v oblasti vedenia motorových vozidiel, zábava, športová a kultúrna činnosť.
 42 - Služby týkajúce sa kontroly vozidiel - STK.

(540)

- (550) obrazová
 (732) HÍLEK a spol., a.s., Vajanského 24, Senica, SK;
 (740) Tóthová Katarína, Mgr., Lučenec, SK;

(111) 186607

- (151) 13.8.1999
 (156) 19.2.2026
 (180) 19.2.2036
 (210) 484-96
 (220) 19.2.1996
 (442) 7.5.1999
 (450) 8.11.1999

(511) 35 NCL (7)

- (511) 35 - Reklamné materiály (rozširovanie); reklamné materiály (vydávanie a aktualizovanie); reklamné oznamy; reklamné plochy; reklamné texty; reprografia dokumentov; rozhlasová reklama; rozširovanie reklamných alebo inzertných oznamov; rozširovanie reklamných materiálov zákazníkom; rozširovanie vzoriek; televízne reklamy; vydávanie a aktualizovanie reklamných materiálov; prenájom reklamných materiálov; prenájom reklamných priestorov; reklama; reklamné agentúry.

(540)

- (550) obrazová

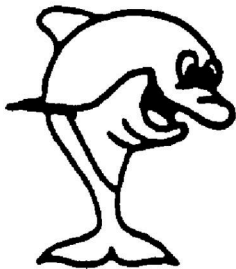
- (732) IQ DESIGN Studio, s.r.o., Ota Holúska 7/B, Bratislava-Záhorská Bystrica, SK;
 (740) Ing. Róbert Porubčan - Kancelária pre patenty a známky, Ivanka pri Dunaji, SK;

(111) 187026

- (151) 20.9.1999
 (156) 19.12.2026
 (180) 19.12.2036
 (210) 3403-96
 (220) 19.12.1996
 (442) 11.6.1999
 (450) 10.12.1999

(511) 29 NCL (7)

- (511) 29 - Potraviny z rýb, rybie plátky, konzervované ryby, morské ryby a výrobky z nich.

(540)

Tiper

(550) obrazová

- (732) Ryba Žilina, spol. s r. o., Hviezdoslavova 5, Žilina, SK;
 (740) MAJLINGOVÁ & PARTNERS, s. r. o., Bratislava-Petržalka, SK;

(111) 187027

- (151) 20.9.1999
 (156) 19.12.2026
 (180) 19.12.2036
 (210) 3404-96
 (220) 19.12.1996
 (442) 11.6.1999
 (450) 10.12.1999

(511) 29, 35 NCL (7)

- (511) 29 - Potraviny z rýb, rybie plátky, konzervované ryby, morské ryby a výrobky z nich.

35 - Sprostredkovanie v oblasti obchodu so spotrebným a priemyselným tovarom, poľnohospodárskymi produktmi, výrobky hotových jedál a polotovarov.

(540)

PARTNERS

(550) obrazová

- (732) Ryba Žilina, spol. s r. o., Hviezdoslavova 5, Žilina, SK;
 (740) MAJLINGOVÁ & PARTNERS, s. r. o., Bratislava-Petržalka, SK;

(111) 187697

- (151) 17.11.1999
 (156) 19.4.2026
 (180) 19.4.2036
 (210) 1016-96
 (220) 19.4.1996
 (442) 6.8.1999
 (450) 14.2.2000

(511) 5 NCL (7)

- (511) 5 - Farmaceutické a liečivé prípravky a látky na ľudskú spotrebu.

(540)**(550)** obrazová

- (732) Perrigo Pharma International DAC, The Sharp Building, Hogan Place, D02 TY74 Dublin 2, IE;

(111) 200714

- (151) 10.10.2002
 (156) 18.3.2026
 (180) 18.3.2036
 (210) 707-96
 (220) 18.3.1996
 (442) 9.9.1998
 (450) 9.1.2003

(511) 29 NCL (7)

- (511) 29 - Nátierkové maslo.

(540) MANA**(550)** slovná

- (732) AGRO TAMI, a.s., Cabajská 10, Nitra, SK;
 (740) Advokátska kancelária Patajová Pataj s.r.o., Banská Bystrica, SK;

(111) 209475

- (151) 9.5.2005
 (156) 24.9.2026
 (180) 24.9.2036
 (210) 2515-96
 (220) 24.9.1996
 (442) 8.10.1999
 (450) 4.8.2005

(511) 29, 30 NCL (7)

- (511) 29 - Konzervované, sušené, zavárané a tepelne spracované ovocie a zelenina; mäsové a zeleninové koncentráty; aromatické prípravky do potravín.
 30 - Majonézy; koreniny a pochutiny.

(540) ZELKO

- (550) slovná
 (732) Mäspoma, spol. s r. o., T.G. Masaryka 955/8, Zvolen, SK;
 (740) Ing. Ivan Belička - Markoffice - známková, patentová a súdnoznalecká kancelária, Banská Bystrica, SK;

(111) 214428

- (151) 13.7.2006
 (156) 7.2.2026
 (180) 7.2.2036
 (210) 236-2006
 (220) 7.2.2006
 (442) 6.4.2006
 (450) 7.9.2006

(511) 35, 39, 40 NCL (8)

- (511) 35 - Odborné obchodné poradenstvo; sprostredkovanie obchodu s druhotnými surovinami (odpadmi).
 39 - Preprava a skladovanie odpadu.
 40 - Spracovanie odpadu; likvidácia odpadu; recyklácia odpadu; spaľovanie odpadu; triedenie odpadu.

(540)**ZBERNÉ SUROVINY a.s.**

- (550) obrazová
 (732) Zberné suroviny Žilina a.s., Kragujevská 3, Žilina 1, SK;
 (740) Ing. Jaroslav Mrenica, Púchov, SK;

(111) 215837

- (151) 10.11.2006
 (156) 12.1.2026
 (180) 12.1.2036
 (210) 65-2006
 (220) 12.1.2006
 (442) 3.8.2006
 (450) 4.1.2007

(511) 6, 9, 19, 37, 39, 42 NCL (8)

- (511) 6 - Kovové značky s výnimkou svetelných a mechanických; kovové doplnkové zariadenia ciest a komunikácií, napríklad: odrazky do zvodidiel, zvislé dopravné značky a zariadenia, retardéry.
 9 - Svetelné alebo mechanické dopravné značky; svetelné alebo mechanické doplnkové zariadenia ciest a komunikácií, napríklad: dopravné gombíky, dopravné kužele, retardéry, blikače, semafore, majáky.
 19 - Cestné značky (pásky a platne zo syntetických materiálov); nekovové značky s výnimkou svetelných a mechanických; nekovové doplnkové zariadenia ciest a komunikácií, napríklad: reflexné fólie, bezpečnostné vodiace prahy, výstražné terče, smerové koly, dopravné kužele, vodorovné dopravné značenie.
 37 - Dozor nad stavbami; stavebné informácie; stavebníctvo (stavebná činnosť); stavebný dozor; dopravné značenie ciest, parkovísk a priemyselných plôch; obkladačské a dláždičské práce.

- 39 - Dovozy, doprava, nákladná doprava (kamiónová), služby v doprave a preprave.
 42 - Vypracovanie stavebných výkresov.

(540) SAROUTE

- (550) slovná
 (732) SAROUTE, s. r. o., Mládežnícka 326, Považská Bystrica, SK;
 (740) Ing. Dalibor Gruber - GELE, Košice-Západ, SK;

(111) 215844

- (151) 10.11.2006
 (156) 9.2.2026
 (180) 9.2.2036
 (210) 270-2006
 (220) 9.2.2006
 (442) 3.8.2006
 (450) 4.1.2007

(511) 13 NCL (8)

- (511) 13 - Strelné zbrane; športové strelné zbrane; závery, úderníky strelných zbraní; kefy na čistenie strelných zbraní; podstavce pod strelné zbrane; remene cez prsia na nosenie zbraní; zameriavacie zariadenia na strelné zbrane, na kanóny s výnimkou ďalekohľadov; delá, kanóny; delové lafety; mínomety, mažiare; guľomety; kolískové čapy na ťažné palné zbrane; zariadenia na plnenie nábojníc, nábojnicových pásov; pištole; revolvery; munícia, strelivo; munícia do strelných zbraní; náboje; nábojnice; projektily do zbraní; olovené strely, gule; náhradné diely, časti a súčasti na uvedené tovary; náhradné náplne do uvedených tovarov; obaly, puzdra a stojany na uvedené tovary patriace do tejto triedy.

(540)**PS GRAND**

- (550) obrazová
 (591) modrá
 (732) Zetor Engineering Slovakia, a.s., Robotnícka ul. 365, Považská Bystrica, SK;
 (740) Zathurecka INPARTNERS GROUP s.r.o., Banská Bystrica, SK;

(111) 216399

- (151) 11.1.2007
 (156) 21.2.2026
 (180) 21.2.2036
 (210) 344-2006
 (220) 21.2.2006
 (442) 5.10.2006
 (450) 1.3.2007

(511) 30, 35 NCL (8)

- (511) 30 - Torty; cukrovinky; čokoláda; chuťové prísady; jedlé ozdoby na torty; kakao; príchuti - arómy; príchuti do zákuskov s výnimkou éterických olejov.
 35 - Maloobchodné služby s uvedenými tovarmi; sprostredkovanie nákupu a predaja uvedených tovarov; reklamné služby.

(540) DOBOŠOVA TORTA DRUGET

(550) slovná

(732) MOF INVEST, a. s., Chemlonská 1, Humenné, SK;

(740) Ing. Ivan Regina, Košice-Západ, SK;

(111) 216413

(151) 11.1.2007

(156) 28.2.2026

(180) 28.2.2036

(210) 381-2006

(220) 28.2.2006

(442) 5.10.2006

(450) 1.3.2007

(511) 31 NCL (8)

(511) 31 - Poľnohospodárske plodiny neupravené; orechy; oriešky lieskové, kešu, sójové a cícerové; mak; kokosové orechy; mandle (ovocie); arašidy; obilniny neupravené; strukoviny neupravené; olejniný neupravené; kukurica neupravená; čerstvé ovocie a zelenina.

(540) Hrástka

(550) slovná

(732) THYMOS, spol. s r.o., Popradská 518/2, Veľká Lomnica, SK;

(111) 216422

(151) 11.1.2007

(156) 11.4.2026

(180) 11.4.2036

(210) 701-2006

(220) 11.4.2006

(442) 5.10.2006

(450) 1.3.2007

(511) 29, 35, 39 NCL (8)

(511) 29 - Maslo, mliečne nápoje (s vysokým obsahom mlieka), mliečne výrobky, mlieko, šľahačka, smotana, sýry, tukové nátierky na chlieb, tvaroh, smotanové a tvarohové krémy.

35 - Reklama.

39 - Balenie tovaru.

(540) CEREJA

(550) slovná

(732) TATRANSKÁ MLIEKÁREŇ a. s., Nad traťou 26, Kežmarok, SK;

(740) Advokátska kancelária Patajová Pataj s.r.o., Banská Bystrica, SK;

(111) 216435

(151) 11.1.2007

(156) 28.2.2026

(180) 28.2.2036

(210) 5249-2006

(220) 28.2.2006

(442) 5.10.2006

(450) 1.3.2007

(511) 35, 41, 42 NCL (8)

(511) 35 - Vzťahy s verejnosťou, vydávanie propagačných publikácií, vydávanie reklamných materiálov.

41 - Organizovanie a vedenie seminárov a školení, organizovanie politických, kultúrnych, športových, vzdelávacích podujatí, výstav, vydávanie brožúr, novín, časopisov, kníh a textov s výnimkou reklamných alebo náborových.

42 - Poradenstvo v oblasti ľudských práv, právne poradenstvo, právne poradenstvo v politickej oblasti.

(540) Komunisti-KSS

(550) slovná

(732) Komunistická strana Slovenska, Hattalova 12, Bratislava, SK;

(111) 216509

(151) 11.1.2007

(156) 18.4.2026

(180) 18.4.2036

(210) 738-2006

(220) 18.4.2006

(442) 5.10.2006

(450) 1.3.2007

(511) 5 NCL (8)

(511) 5 - Liečivá, farmaceutické prípravky humánne.

(540) Ibalgin porazí viac druhov bolesti

(550) slovná

(732) Opella Healthcare Group SAS, 157 avenue Charles de Gaulle, 92200 Neuilly-Sur-Seine, FR;

(740) ŽOVICOVÁ & ŽOVIC IP, s. r. o., Bratislava-Ružinov, SK;

(111) 216747

(151) 9.2.2007

(156) 23.3.2026

(180) 23.3.2036

(210) 573-2006

(220) 23.3.2006

(442) 3.11.2006

(450) 5.4.2007

(511) 12, 13, 35, 37, 40 NCL (8)

(511) 12 - Dopravné prostriedky na pohyb po zemi, kofajniciach, vode a vo vzduchu; karosérie, dvere, závesné a tlmiče reťazce, tlmiace pružiny, tlmiče dopravných prostriedkov a vozidiel; samohybné sklopné zadné dosky dopravných prostriedkov - časti strojov; smerovky na dopravné prostriedky; lôžka, odkladacie siete na batožinu na dopravné prostriedky; vlečné vozidlá, ťahače; dodávka; kamióny, nákladné vozidlá; vyklápače ako časti nákladných áut; autobusy; zájazdové autobusy; sanitky; traktory; kesón ako dopravný prostriedok; chladiace vozy; kropiace vozy; pojazdové bufety; vojenské vozidlá na dopravu; pásové vozidlá a pásy na ne; automobilové obývacie prívesy, karavany; autokary; vozidlá - betónové miešačky; vozidlá na diaľkové ovládanie, iné než hračky; pozemné vozidlá; motory, prúdové motory, elektrické motory, hnacie motory a reťaze, transmisné remene na pozemné vozidlá; ťahacie motory; turbíny na pozemné vozidlá; kľukové skrine ako časti pozemných vozidiel s výnimkou motorov; meniče točivých momentov v pozemných vozidlách; hydraulické obvody na vozidlá; ozubené kolesá a ozubené prevody, súkolesia, reduktory, redukčné ozubené

súkolesia na pozemné vozidlá; reaktívne, propulzné mechanizmy na pozemné vozidlá; prevodové hriadele, prevodovky, prevody na pozemné vozidlá; spojky, spriahadlá, spojovacie tyče na pozemné vozidlá a na vlečenie vozidiel; torzné dynamá, torzné tyče na pozemné vozidlá; voľnobežky na pozemné vozidlá; rázsošky; rohatinky; volanty, riadenie na vozidlá; podvozky vozidiel; kapoty na vozidlá; zdvíhacie zadné dvere ako časti pozemných vozidiel; poťahy na sedadlá vozidiel; stúpadlá na vozidlá; uzávery palivových nádrží vozidiel; čelné ochranné sklá; nafukovacie vankúše - ochranné prostriedky pre vodičov pri nehodách; nárazníky vozidiel; brzdy na vozidlá; brzdové diely, čeluste, lamely, obloženia na vozidlá; nápravy na vozidlá; ložiskové čapy náprav; kolesá vozidiel; obruče hláv kolies; obruče na kolesá vozidiel; závažie na vyváženie kolies vozidiel; špice kolies; napínače, úchytky na špice na kolese; pneumatiky; plášte a duše na pneumatiky; pásy na protektorovanie pneumatík; príľnavé gumené záplaty, adhézne záplaty na opravu duší; opravárske náradie na opravu pneumatík; čapy, hroty na pneumatiky; protišmykové reťaze, snehové reťaze; vzduchové pumpy ako výbava vozidiel; zabezpečovacie poplašné zariadenia proti odcudzeniu vozidiel; stierače; spätné zrkadlá; zariadenia do vozidiel zabraňujúce oslneniu; batožinové nosiče na vozidlá; nosiče na lyže na autá; automobily; športové autá; elektromobily; rámy, podvozky automobilov; tlmiče automobilov; pružiny závesov na automobily; karosérie automobilov; automobilové strechy; plátenné strechy na automobily; kapoty na automobilové motory; autosedadlá; opierky na sedadlá automobilov; čalúnenie automobilov; autopotaľhy; bezpečnostné pásy na sedadlá automobilov; bezpečnostné sedačky pre deti do automobilov; nárazníky automobilov; kolesá automobilov; náboje kolies automobilov; lúče automobilových kolies; protišmykové zariadenia na automobilové pneumatiky; automobilové pneumatiky, duše na kolesá; ventily na automobilové pneumatiky; automobilové reťaze; klaksóny automobilov; okenné tabule na okná automobilov; tienidlá proti slnku do automobilov; signalizačné zariadenia pri spätnom chode automobilov; bicykle, motocykle; mopedy; mikrolitrazne automobily, kabínové skútre; sedadlá na bicykle a motocykle; poťahy na sedadlá bicyklov a motocyklov; bicyklové rámy; kolesá na bicykle; bicyklové ráfy, špice, pneumatiky, duše; galusky na bicykle; bicyklové alebo motocyklové blatníky; ochranné siete na dámske bicykle; volanty na bicykle a motocykle; bicyklové ťahadlá riadenia; pedále na bicykle; bicyklové hlavy, brzdy, kľuky; ozubené kolesá, súkolesia na bicykle; reťaze na bicykle a motocykle; bicyklové pumpy; bicyklové zvončeky; smerovky na bicykle; koše, nosiče batožiny na bicykloch; motory na motocykle; batožinové kufre na motocykle; bočné príviesné vozíky; stojany na bicykle; detské kočíky; detské športové skladacie kočíky; prikrývky na detské kočíky; kryty na detské kočíky, vozíky; vozíky na manipuláciu s tovarom; zdvižné vozíky; vyklápacie vozíky; vidlicové stohovacie alebo nakladacie vozíky;

invalidné vozíky; vozíky na odliatky, lejaciu panvu; vozíky na nákupy; vozíky na batožinu; vozíky na kufre; čistiace vozíky; vozíky na hadice; kolieska do vozíkov; vozy; trojkoľky, trojkolesové vozíky; dvojkolesové vozíky, aj ručné; táčky; golfové vozíky; lyžiarske vleky; sane ako dopravný prostriedok; sánky; snehové skútre, snehové vozidlá; vodné dopravné prostriedky; výstuže na plavidlá; lode, loďky; lodné kostry, rebrá; lodné komíny; lodné skruty; lodné stožiare, sťažne; okienka, kruhové otvory; ochranné zariadenia na lode; vysúvacie mechanizmy, spojky na lode; lodné háky; kormidlá; člny; nákladné člny; pracovné člny; člnové háky; člnové výložníky; kostry člnov; naklonené roviny na spúšťanie člnov; kanoistické pádla; veslá; kormidlové veslá; vrtule, propeler; jachty; plachetnice a sťažne na ne; pontóny; kompy; plávajúce rýpadlá; vzdušné dopravné prostriedky; lietadlá; obojživelné lietadlá, obojživelníky - hydroplány, klzáky; katapultovacie kreslá pre lietadlá; letecké prístroje, stroje a zariadenia; padáky; vzducholode, balóny; riadené balóny; kozmické dopravné prostriedky; vznášadlá; lanovky; sedačkové výťahy; visutá lanová dráha; zariadenia lanovej dráhy; vozíky, vozne, kabíny lanovej dráhy; transportné vozíky visutej lanovky; lokomotívy; komíny lokomotív; lokomobily, trakčné motory; železničné vozne; reštauračné vozne; spacie vozne; vagóny; železničné chladiarenské vagóny; podvozky železničných vozňov; nárazníky, tlmiče nárazov na koľajové vozidlá; okolesníky železničných kolies; vyklápacie zariadenia, ako časti nákladných vozňov a vagónov; železničné spriahadlá; dreziny, vozíky; kolesá na banské vozíky; električky; náhradné diely, časti a súčasti na uvedené tovary; obaly, puzdrá a stojany na uvedené tovary patriace do tejto triedy.

13 - Bojové vozidlá; motorizované zbrane; rakety; raketometry; signálne rakety; balistické strely, zbrane; zbrane so slzotvorným plynom, slzotvorné zbrane; vzduchové pištole zbrane; harpúny ako zbrane; strelné zbrane; športové strelné zbrane; závery, úderníky strelných zbraní; kefy na čistenie strelných zbraní; podstavce pod strelné zbrane; remene cez prsia na nosenie zbraní; zameriavacie zariadenia na strelné zbrane, na kanóny s výnimkou ďalekohľadov; delá, kanóny; delové lafety; mínometry, mažiare; guľomety; kolískové čapy na ťažké palné zbrane; zariadenia na plnenie nábojníc, nábojnicových pásov; karabíny, pušky ako strelné zbrane; pištole; revolyvery; lovecké zbrane; tlmiče zbraní; hlavne strelných zbraní, pušiek; lúčiky, spúšte na pušky; pažby; puzdrá na strelné zbrane, obaly na pušky; zameriavacie zrkadlá na pušky; munícia, strelivo; munícia do strelných zbraní; granáty, delové strely; míny; zápalné poistky na použitie s mínami; náboje; nábojnice; projektily do zbraní; náramenné pásy na náboje; olovené strely, gule; trhaviny, výbušniny; dynamit; detonátory; detonačné zátky; detonačné kapsle s výnimkou kapslí ako hračiek; práchno, pušný prach; strelný prach; strelný prach ako nálož; prachovnice; puzdrá na náboje, sumky; samozápalné látky; zápalné šnúry; zápalné poistky, rozbušky; pyrotechnické výrobky; ohňostroje; bengálske ohne; petardy; výstražné strely

v hmle; nitrát celulózy pyroxylín - strelná bavlna; acetylnitrocelulóza; dusičnan amónny ako výbušnina; náhradné diely, časti a súčasti na uvedené tovary; náhradné náplne do uvedených tovarov; obaly, puzdrá a stojany na uvedené tovary patriace do tejto triedy.

35 - Sprostredkovanie obchodu s tovarom; zásobovacie služby pre tretie osoby, nákup tovarov a služieb pre iné podniky; maloobchodné služby s dopravnými prostriedkami, zbraňami, municiou a pyrotechnickými výrobkami; reklama; reklamné agentúry; on-line reklama na počítačovej komunikačnej sieti; rozhlasová reklama; televízna reklama; organizovanie komerčných alebo reklamných výstav a veľtrhov; predvádzanie tovaru; predvádzanie - služby modeliek na reklamné účely a podporu predaja; zásielkové reklamné služby; rozširovanie reklamných alebo inzertných oznamov; rozširovanie reklamných materiálov zákazníkom - letáky, prospekty, tlačivá, vzorky; rozširovanie vzoriek; vydávanie a aktualizovanie reklamných materiálov; návrh a úprava reklamných materiálov; vydávanie reklamných alebo náborových textov; príprava inzertných stĺpcov; lepenie plagátov; aranžovanie výkladov; podpora predaja pre tretie osoby; prenájom reklamného času vo všetkých komunikačných médiách; prenájom reklamných materiálov; prenájom reklamných priestorov; prenájom reklamných plôch; komerčné informačné kancelárie; poskytovanie obchodných alebo podnikateľských informácií; štatistické informácie; vedenie kartoték v počítači; zbieranie údajov do počítačových databáz; zoraďovanie údajov v počítačových databázach; zber údajov o vozidlách a ich využitie pri pátraní po odcudzených vozidlách; vyhľadávanie informácií v počítačových súboroch pre zákazníkov; určovanie polohy prepravných vozňov pomocou počítačov; služby zaoberajúce sa zhromažďovaním výstrižkov z časopisov; zhromažďovanie, zoraďovanie dát o platobnom styku; personálne poradenstvo; profesionálne obchodné alebo podnikateľské poradenstvo; obchodný manažment a podnikové poradenstvo; poradenské služby v oblasti obchodného alebo podnikateľského riadenia; poskytovanie pomoci a poradenstvo pri riadení a vedení obchodnej činnosti, obchodných alebo priemyselných podnikov; lobistické služby na obchodné účely; obchodný manažment v oblasti umenia; obchodný alebo podnikateľský prieskum; prieskum trhu; posudzovanie efektívnosti prevádzky a racionalizácie práce; analýzy nákladov; analýzy nákupných, veľkoobchodných cien; služby porovnávania cien; marketingové štúdie; hospodárske, ekonomické predpovede; oceňovanie a odhady v oblasti podnikania; odhady alebo oceňovanie nezoťatého dreva v lese; klasifikovanie alebo zatriedňovanie vlny, oceňovanie vlny; prieskum verejnej mienky; vzťahy s verejnosťou, prieskum vzťahov medzi podnikmi, inštitúciami a spoločenským prostredím; účtovníctvo, vedenie účtovných kníh; fakturovacie služby; revízia účtov; robenie výpisov z účtu; príprava miezd a výplatných listín; príprava a vyhotovenie daňového priznania; administratívna

správa hotelov; sekretárske služby; spracovanie textov; písanie na stroji; prepisovanie; stenografia; kopírovanie, reprografia alebo rozmnožovanie dokumentov, dokladov atď.; prenájom kancelárskych strojov a zariadenia; prenájom kopírovacích strojov; odkazovacie telefónne služby pre neprítomných predplatiteľov; služby poskytované v súvislosti so sťahovaním premiestňovaním podnikov, prevádzok; zabezpečovanie predplácania novín a časopisov pre tretie osoby; sprostredkovateľne práce; výber osôb pomocou psychologických testov; nábor zamestnancov; prenájom predajných automatov; dražby; kancelárie zaoberajúce sa dovozom a vývozom; poradenské, konzultačné a informačné služby týkajúce sa uvedených služieb; sprostredkovanie uvedených služieb.

37 - Služby čerpacích staníc; informácie o opravách; čistenie; prenájom čistiacich strojov; nitovanie; pieskovanie; hľadanie alebo brúsenie pemzou; lakovanie, glazovanie; úprava proti hrdzi; valchovanie; banské dobývanie; vŕtanie studní; výstavba a údržba ropovodov; povrchové dobývanie; budovanie prístavov a prístavných hrádzi; podmorské budovanie, opravy; asphaltovanie; realizácia, kladenie cestných povrchov; čistenie ciest; poradensko-konzultačná činnosť v stavebníctve; stavebné informácie; stavebníctvo, stavebná činnosť; dozor nad stavbami; budovanie závodov a tovární; výstavba obchodných a veľtrhových stánkov; výstavba a opravy skladov; murovanie, murárstvo; štukovanie, sadrovanie; klampiarstvo a inštalatérsvo; pokrývačské práce na strechách budov; izolovanie stavieb; utesňovanie stavieb a budov, izolovanie proti vlhkosti; interiérové a exteriérové maľovanie a natieranie; tapetovanie; čistenie exteriérov budov; čistenie interiérov budov; čistenie komínov; demolácia budov; montovanie lešení; inštalácia a opravy výťahov; údržba a opravy lietadiel; výstavba lodí; umývanie, leštenie dopravných prostriedkov; údržba a opravy motorových vozidiel; mazanie vozidiel; ošetrovanie vozidiel nátermi proti korózii; autoservisy; údržba a opravy automobilov; čistenie, umývanie automobilov; protektorovanie pneumatík, oprava pneumatík vulkanizáciou; prenájom vozidiel na zametanie; prenájom stavebných strojov a zariadení; prenájom buldozérov, bagrov a rýpadiel; prenájom stavebných žeriavov; zámočnicke práce - montáž a oprava železných predmetov; montáž, údržba a opravy strojov a motorov; oprava opotrebovaných alebo poškodených strojov a motorov; montáž a opravy vykurovacích zariadení; montáž a opravy zavlažovacích zariadení; inštalácia a opravy klimatizačných a chladiacích zariadení; opravy púmp a čerpadiel; montáž a opravy pecí; čistenie a opravy kotlov; údržba a oprava horákov; inštalovanie a opravy elektrických spotrebičov; odrušovanie elektrických prístrojov a zariadení; montovanie a opravy telefónov; montáž, údržba a opravy počítačov; údržba a opravy bezpečnostných schránok, trezorov; inštalácia a opravy poplašných systémov proti vlámaniu; inštalácia a opravy požiarnych

hlásičov; oprava a údržba premietacích prístrojov; opravovne hodín; oprava fotografických prístrojov; montáž, údržba a opravy kancelárskych strojov a zariadení; plnenie prázdnych kaziet, tonerov; montáž kuchynského zariadenia; umelecká stolárska výroba a opravy; údržba nábytku; reštaurovanie nábytku; čalúnenie, čalúnnické opravy; oprava odevov, šatstva; žehlenie, mangľovanie bielizne; pranie alebo čistenie bielizne a šatstva; pranie plienok; oprava dáždnikov; opravy zámok; ostrenie a brúsenie nožov; oprava obuvi; údržba, čistenie a opravy kože a kožušín; čistenie okien; maľovanie a opravy reklamných tabúľ; chemické čistenie; ničenie škodcov s výnimkou na poľnohospodárske účely; deratizácia; dezinfekcia; výroba umelého snehu; odborné prehliadky a skúšky zdvíhacích zariadení, plynových zariadení, tlakových zariadení, elektrických zariadení, chemických zariadení; montáž, inštalovanie, servis, opravy, údržba tovarov uvedených v triedach 12 a 13 tohoto zoznamu; poradenské, konzultačné a informačné služby týkajúce sa uvedených služieb; sprostredkovanie uvedených služieb.

40 - Informácie o úprave a spracovaní materiálov; čistenie povrchov chemickými rozpúšťadlami; montáž materiálov na objednávku pre tretie osoby; spájanie materiálov pre tretie osoby; vulkanizácia - úprava materiálov; pílenie; hobľovanie; obrusovanie; leštenie trením; rytie, gravírovanie; oddeľovanie farieb; služby spojené s farbením; laminovanie; preparovanie živočíchov; sedlárska výroba; výroba energie; prenájom generátorov; spracovanie ropy; rafinácia; výsek zvierat; služby zubných laborantov; spracovanie odpadov; triedenie odpadu a recyklovateľného materiálu; recyklácia odpadu; dekontaminácia nebezpečných odpadov; likvidácia odpadu; spaľovanie odpadu; odstraňovanie pachov z ovzdušia; úprava vody; čistenie vzduchu; osviežovanie vzduchu; úprava a spracovanie textílií; apretovanie textílií; bielenie látok; kalandrovanie látok; údržba látok; predzrážanie látok; nekrčivá úprava šatstva; úprava textílií, kožušín proti moliam; vodovzdorná úprava, impregnácia látok; farbenie textilu a textílií; farbenie látok; ohňovzdorná úprava, impregnácia textilu, látok; spracovanie kože, kožušín na zákazku; garbiarstvo; farbenie kože, kožušín; leštenie kože, kožušín, satinovanie; dámske krajčírstvo, šitie; pánske krajčírstvo; lemovanie alebo obšívanie šiat, látok; vyšívanie; prešívanie oblečenia; úprava odevov; úprava šatstva proti zrazeniu; farbenie obuvi; strihanie látok, strihová služba; súkanie; spracovanie vlny; prenájom pletacích strojov; kotlárstvo; kováčstvo; úprava a spracovanie kovov vrátane zámočníckych prác; odlievanie kovov; frézovanie; zváranie; spájkovanie; kalenie kovov; popúšťanie kovov; chrómovanie; cínovanie; platovanie, pokovovanie, brúsenie, leštenie; platovanie, pokovovanie, brúsenie, leštenie šperkov; pokovovanie kovových materiálov; ponikľovanie, platovanie niklom; pozlacovanie, platovanie zlatom; striebrenie, platovanie striebrom; galvanizácia, pozinkovanie; elektrolytické pokovovanie; magnetizácia; fúkanie

skla; vypaľovanie keramiky; leštenie optického skla; tónovanie skla; zhotovovanie kópií kľúčov; spracovanie dreva; stínanie a spracovanie dreva; konzervovanie potravín a nápojov; lisovanie ovocia; mletie; mlynárstvo; údenie potravín; služby fotoateliérov; vyvolávanie filmov; spracovanie kinematografických filmov; tlač, tlačenie, tlačiarenské služby; fototlač; litografická tlač; ofsetové tlačenie, ofsetová tlač; serigrafia, sieťotlač; zinkografia, výroba štočkov; tlačenie vzorov; knihárstvo; kreslenie, rysovanie laserom; spracovanie, úprava papiera; rámovanie umeleckých diel; poradenské, konzultačné a informačné služby týkajúce sa uvedených služieb; sprostredkovanie uvedených služieb.

(540)



(550) obrazová

(732) Zetor Engineering Slovakia, a.s., Robotnícka ul. 365, Považská Bystrica, SK;

(740) Zathurecka INPARTNERS GROUP s.r.o., Banská Bystrica, SK;

(111) 216752

(151) 9.2.2007

(156) 29.3.2026

(180) 29.3.2036

(210) 610-2006

(220) 29.3.2006

(442) 3.11.2006

(450) 5.4.2007

(511) 12, 13, 35, 37, 40 NCL (8)

(511) 12 - Dopravné prostriedky na pohyb po zemi, koľajniciach, vode a vo vzduchu; karosérie, dvere, závesné a tlmiče reťazce, tlmiace pružiny, tlmiče dopravných prostriedkov a vozidiel; samohybné sklopné zadné dosky dopravných prostriedkov - časti strojov; smerovky na dopravné prostriedky; lôžka, odkladacie siete na batožinu na dopravné prostriedky; vlečné vozidlá, ťahače; dodávka; kamióny, nákladné vozidlá; vyklápače ako časti nákladných áut; autobusy; zájazdové autobusy; sanitky; traktory; kesón ako dopravný prostriedok; chladiace vozy; kropiace vozy; pojazdné bufety; vojenské vozidlá na dopravu; pásové vozidlá a pásy na ne; automobilové obývacie privesy, karavany; autokary; vozidlá - betónové miešačky; vozidlá na diaľkové ovládanie, iné než hračky; pozemné vozidlá; motory, prúdové motory, elektrické motory, hnacie motory a reťazce, transmisné remene na pozemné vozidlá; ťahacie motory; turbíny na pozemné vozidlá; kľukové skrine ako časti pozemných vozidiel s výnimkou motorov; meniče točivých momentov v pozemných vozidlách; hydraulické obvody na vozidlá; ozubené kolesá a ozubené prevody, súkolesia, reduktory, redukčné ozubené súkolesia na pozemné vozidlá; reaktívne, propulzné mechanizmy na pozemné vozidlá; prevodové hriadele,

prevodovky, prevody na pozemné vozidlá; spojky, spriahadlá, spojovacie tyče na pozemné vozidlá a na vlečenie vozidiel; torzné dynamá, torzné tyče na pozemné vozidlá; voľnobežky na pozemné vozidlá; rázsošky; rohatinky; volanty, riadenie na vozidlá; podvozky vozidiel; kapoty na vozidlá; zdvíhacie zadné dvere ako časti pozemných vozidiel; poťahy na sedadlá vozidiel; stúpadlá na vozidlá; uzávery palivových nádrží vozidiel; čelné ochranné sklá; nafukovacie vankúše - ochranné prostriedky pre vodičov pri nehodách; nárazníky vozidiel; brzdy na vozidlá; brzdové diely, čeluste, lamely, obloženia na vozidlá; nápravy na vozidlá; ložiskové čapy náprav; kolesá vozidiel; obruče hláv kolies; obruče na kolesá vozidiel; závažie na vyváženie kolies vozidiel; špice kolies; napínače, úchytky na špice na kolese; pneumatiky; plášte a duše na pneumatiky; pásy na protektorovanie pneumatík; príľnavé gumené záplaty, adhézne záplaty na opravu duší; opravárske náradie na opravu pneumatík; čapy, hroty na pneumatiky; protišmykové reťaze, snehové reťaze; vzduchové pumpy ako výbava vozidiel; zabezpečovacie poplašné zariadenia proti odcudzeniu vozidiel; stierače; spätné zrkadlá; zariadenia do vozidiel zabraňujúce oslneniu; batožinové nosiče na vozidlá; nosiče na lyže na autá; automobily; športové autá; elektromobily; rámy, podvozky automobilov; tlmiče automobilov; pružiny závesov na automobily; karosérie automobilov; automobilové strechy; plátenné strechy na automobily; kapoty na automobilové motory; autosedadlá; opierky na sedadlá automobilov; čalúnenie automobilov; autopotaľhy; bezpečnostné pásy na sedadlá automobilov; bezpečnostné sedačky pre deti do automobilov; nárazníky automobilov; kolesá automobilov; náboje kolies automobilov; lúče automobilových kolies; protišmykové zariadenia na automobilové pneumatiky; automobilové pneumatiky, duše na kolesá; ventily na automobilové pneumatiky; automobilové reťaze; klaksóny automobilov; okenné tabule na okná automobilov; tienidlá proti slnku do automobilov; signalizačné zariadenia pri spätnom chode automobilov; bicykle, motocykle; mopedy; mikrolitrazne automobily, kabínové skútre; sedadlá na bicykle a motocykle; poťahy na sedadlá bicyklov a motocyklov; bicyklové rámy; kolesá na bicykle; bicyklové ráfy, špice, pneumatiky, duše; galusky na bicykle; bicyklové alebo motocyklové blatníky; ochranné siete na dámske bicykle; volanty na bicykle a motocykle; bicyklové ťahadlá riadenia; pedále na bicykle; bicyklové hlavy, brzdy, kľuky; ozubené kolesá, súkolesia na bicykle; reťaze na bicykle a motocykle; bicyklové pumpy; bicyklové zvončeky; smerovky na bicykle; koše, nosiče batožiny na bicykloch; motory na motocykle; batožinové kufre na motocykle; bočné príviesné vozíky; stojany na bicykle; detské kočíky; detské športové skladacie kočíky; prikrývky na detské kočíky; kryty na detské kočíky, vozíky; vozíky na manipuláciu s tovarom; zdvižné vozíky; vyklápacie vozíky; vidlicové stohovacie alebo nakladacie vozíky; invalidné vozíky; vozíky na odliatky, lejaciu panvu; vozíky na nákupy; vozíky na batožinu; vozíky na kufre;

čistiace vozíky; vozíky na hadice; kolieska do vozíkov; vozy; trojkolky, trojkolesové vozíky; dvojkoľesové vozíky, aj ručné; táčky; golfové vozíky; lyžiarske vleky; sane ako dopravný prostriedok; sánky; snehové skútre, snehové vozidlá; vodné dopravné prostriedky; výstuže na plavidlá; lode, loďky; lodné kostry, rebrá; lodné komíny; lodné skrutky; lodné stožiare, sťažne; okienka, kruhové otvory; ochranné zariadenia na lode; vysúvacie mechanizmy, spojky na lode; lodné háky; kormidlá; člny; nákladné člny; pracovné člny; člnové háky; člnové výložníky; kostry člnov; naklonené roviny na spúšťanie člnov; kanoistické pádla; veslá; kormidlové veslá; vrtule, propeler; jachty; plachetnice a sťažne na ne; pontóny; kompy; plávajúce rýpadlá; vzdušné dopravné prostriedky; lietadlá; obojživelné lietadlá, obojživelníky - hydroplány, klzáky; katapultovacie kreslá pre lietadlá; letecké prístroje, stroje a zariadenia; padáky; vzducholode, balóny; riadené balóny; kozmické dopravné prostriedky; vznášadlá; lanovky; sedačkové výťahy; visutá lanová dráha; zariadenia lanovej dráhy; vozíky, vozne, kabíny lanovej dráhy; transportné vozíky visutej lanovky; lokomotívy; komíny lokomotív; lokomobily, trakčné motory; železničné vozne; reštauračné vozne; spacie vozne; vagóny; železničné chladiarenské vagóny; podvozky železničných vozňov; nárazníky, tlmiče nárazov na koľajové vozidlá; okolesníky železničných kolies; vyklápacie zariadenia, ako časti nákladných vozňov a vagónov; železničné spriahadlá; dreziny, vozíky; kolesá na banské vozíky; električky; náhradné diely, časti a súčasti na uvedené tovary; obaly, puzdrá a stojany na uvedené tovary patriace do tejto triedy.

13 - Bojové vozidlá; motorizované zbrane; rakety; raketometry; signálne rakety; balistické strely, zbrane; zbrane so slzotvorným plynom, slzotvorné zbrane; vzduchové pištole zbrane; harpúny ako zbrane; strelné zbrane; športové strelné zbrane; závery, úderníky strelných zbraní; kefy na čistenie strelných zbraní; podstavce pod strelné zbrane; remene cez prsia na nosenie zbraní; zameriavacie zariadenia na strelné zbrane, na kanóny s výnimkou ďalekohľadov; delá, kanóny; delové lafety; mínometry, mažiare; guľomety; kolískové čapy na ťažké palné zbrane; zariadenia na plnenie nábojníc, nábojnicových pásov; karabíny, pušky ako strelné zbrane; pištole; revolyvery; lovecké zbrane; tlmiče zbraní; hlavne strelných zbraní, pušiek; lúčiky, spúšte na pušky; pažby; puzdrá na strelné zbrane, obaly na pušky; zameriavacie zrkadlá na pušky; munícia, strelivo; munícia do strelných zbraní; granáty, delové strely; míny; zápalné poistky na použitie s mínami; náboje; nábojnice; projektily do zbraní; náramenné pásy na náboje; olovené strely, gule; trhaviny, výbušniny; dynamit; detonátory; detonačné zátky; detonačné kapsuly s výnimkou kapsúl ako hračiek; práchno, pušný prach; strelný prach; strelný prach ako nálož; prachovnice; puzdrá na náboje, sumky; samozápalné látky; zápalné šnúry; zápalné poistky, rozbušky; pyrotechnické výrobky; ohňostroje; bengálske ohne; petardy; výstražné strely v hmle; nitrát celulózy pyroxylin - strelná bavlna; acetylnitrocelulóza; dusičnan amónny ako výbušnina;

náhradné diely, časti a súčasti na uvedené tovary; náhradné náplne do uvedených tovarov; obaly, puzdrá a stojany na uvedené tovary patriace do tejto triedy.

35 - Sprostredkovanie obchodu s tovarom; zásobovacie služby pre tretie osoby, nákup tovarov a služieb pre iné podniky; maloobchodné služby s dopravnými prostriedkami, zbraňami, municiou a pyrotechnickými výrobkami; reklama; reklamné agentúry; on-line reklama na počítačovej komunikačnej sieti; rozhlasová reklama; televízna reklama; organizovanie komerčných alebo reklamných výstav a veľtrhov; predvádzanie tovaru; predvádzanie - služby modeliek na reklamné účely a podporu predaja; zásielkové reklamné služby; rozširovanie reklamných alebo inzertných oznamov; rozširovanie reklamných materiálov zákazníkom - letáky, prospekty, tlačivá, vzorky; rozširovanie vzoriek; vydávanie a aktualizovanie reklamných materiálov; návrh a úprava reklamných materiálov; vydávanie reklamných alebo náborových textov; príprava inzertných stĺpcov; lepenie plagátov; aranžovanie výkladov; podpora predaja pre tretie osoby; prenájom reklamného času vo všetkých komunikačných médiách; prenájom reklamných materiálov; prenájom reklamných priestorov; prenájom reklamných plôch; komerčné informačné kancelárie; poskytovanie obchodných alebo podnikateľských informácií; štatistické informácie; vedenie kartoték v počítači; zbieranie údajov do počítačových databáz; zoraďovanie údajov v počítačových databázach; zber údajov o vozidlách a ich využitie pri pátraní po odcudzených vozidlách; vyhľadávanie informácií v počítačových súboroch pre zákazníkov; určovanie polohy prepravných vozňov pomocou počítačov; služby zaoberajúce sa zhromažďovaním výstrižkov z časopisov; zhromažďovanie, zoraďovanie dát o platobnom styku; personálne poradenstvo; profesionálne obchodné alebo podnikateľské poradenstvo; obchodný manažment a podnikové poradenstvo; poradenské služby v oblasti obchodného alebo podnikateľského riadenia; poskytovanie pomoci a poradenstvo pri riadení a vedení obchodnej činnosti, obchodných alebo priemyselných podnikov; lobistické služby na obchodné účely; obchodný manažment v oblasti umenia; obchodný alebo podnikateľský prieskum; prieskum trhu; posudzovanie efektívnosti prevádzky a racionalizácie práce; analýzy nákladov; analýzy nákupných, veľkoobchodných cien; služby porovnávania cien; marketingové štúdie; hospodárske, ekonomické predpovede; oceňovanie a odhady v oblasti podnikania; odhady alebo oceňovanie nezoťatého dreva v lese; klasifikovanie alebo zatriedňovanie vlny, oceňovanie vlny; prieskum verejnej mienky; vzťahy s verejnosťou, prieskum vzťahov medzi podnikmi, inštitúciami a spoločenským prostredím; účtovníctvo, vedenie účtovných kníh; fakturovacie služby; revízia účtov; robenie výpisov z účtu; príprava miezd a výplatných listín; príprava a vyhotovenie daňového priznania; administratívna správa hotelov; sekretárske služby; spracovanie textov; písanie na stroji; prepisovanie; stenografia;

kopírovanie, reprografia alebo rozmnožovanie dokumentov, dokladov atď.; prenájom kancelárskych strojov a zariadenia; prenájom kopírovacích strojov; odkazovacie telefónne služby pre neprítomných predplateľov; služby poskytované v súvislosti so sťahovaním premiestňovaním podnikov, prevádzok; zabezpečovanie predplácania novín a časopisov pre tretie osoby; sprostredkovateľne práce; výber osôb pomocou psychologických testov; nábor zamestnancov; prenájom predajných automatov; dražby; kancelárie zaoberajúce sa dovozom a vývozom; poradenské, konzultačné a informačné služby týkajúce sa uvedených služieb; sprostredkovanie uvedených služieb.

37 - Služby čerpacích staníc; informácie o opravách; čistenie; prenájom čistiacich strojov; nitovanie; pieskovanie; hľadanie alebo brúsenie pemzou; lakovanie, glazovanie; úprava proti hrdzi; valchovanie; banské dobývanie; vrtanie studní; výstavba a údržba ropovodov; povrchové dobývanie; budovanie prístavov a prístavných hrádzi; podmorské budovanie, opravy; asphaltovanie; realizácia, kladenie cestných povrchov; čistenie ciest; poradensko-konzultačná činnosť v stavebníctve; stavebné informácie; stavebníctvo, stavebná činnosť; dozor nad stavbami; budovanie závodov a tovární; výstavba obchodných a veľtrhových stánkov; výstavba a opravy skladov; murovanie, murárstvo; štukovanie, sadrovanie; klampiarstvo a inštalatérsvo; pokrývačské práce na strechách budov; izolovanie stavieb; utesňovanie stavieb a budov, izolovanie proti vlhkosti; interiérové a exteriérové maľovanie a natieranie; tapetovanie; čistenie exteriérov budov; čistenie interiérov budov; čistenie komínov; demolácia budov; montovanie lešení; inštalácia a opravy výťahov; údržba a opravy lietadiel; výstavba lodí; umývanie, leštenie dopravných prostriedkov; údržba a opravy motorových vozidiel; mazanie vozidiel; ošetrovanie vozidiel nátermi proti korózii; autoservisy; údržba a opravy automobilov; čistenie, umývanie automobilov; protektorovanie pneumatík, oprava pneumatík vulkanizáciou; prenájom vozidiel na zametanie; prenájom stavebných strojov a zariadení; prenájom buldozérov, bagrov a rýpadiel; prenájom staveniskových žeriavov; zámočnicke práce - montáž a oprava železných predmetov; montáž, údržba a opravy strojov a motorov; oprava opotrebovaných alebo poškodených strojov a motorov; montáž a opravy vykurovacích zariadení; montáž a opravy zavlažovacích zariadení; inštalácia a opravy klimatizačných a chladiacích zariadení; opravy púmp a čerpadiel; montáž a opravy pecí; čistenie a opravy kotlov; údržba a oprava horákov; inštalovanie a opravy elektrických spotrebičov; odrušovanie elektrických prístrojov a zariadení; montovanie a opravy telefónov; montáž, údržba a opravy počítačov; údržba a opravy bezpečnostných schránok, trezorov; inštalácia a opravy poplašných systémov proti vlámaniu; inštalácia a opravy požiarnych hlásičov; oprava a údržba premietacích prístrojov; opravovne hodín; oprava fotografických prístrojov;

montáž, údržba a opravy kancelárskych strojov a zariadení; plnenie prázdnych kaziet, tonerov; montáž kuchynského zariadenia; umelecká stolárska výroba a opravy; údržba nábytku; reštaurovanie nábytku; čalúnenie, čalúnické opravy; oprava odevov, šatstva; žehlenie, mangľovanie bielizne; pranie alebo čistenie bielizne a šatstva; pranie plienok; oprava dáždnikov; opravy zámok; ostrenie a brúsenie nožov; oprava obuvi; údržba, čistenie a opravy kože a kožušín; čistenie okien; maľovanie a opravy reklamných tabúl; chemické čistenie; ničenie škodcov s výnimkou na poľnohospodárske účely; deratizácia; dezinfekcia; výroba umelého snehu; odborné prehliadky a skúšky zdvíhacích zariadení, plynových zariadení, tlakových zariadení, elektrických zariadení, chemických zariadení; montáž, inštalovanie, servis, opravy, údržba tovarov uvedených v triedach 12 a 13 tohoto zoznamu; poradenské, konzultačné a informačné služby týkajúce sa uvedených služieb; sprostredkovanie uvedených služieb.

40 - Informácie o úprave a spracovaní materiálov; čistenie povrchov chemickými rozpúšťadlami; montáž materiálov na objednávku pre tretie osoby; spájanie materiálov pre tretie osoby; vulkanizácia - úprava materiálov; pílenie; hobľovanie; obrusovanie; leštenie trením; rytie, gravírovanie; oddeľovanie farieb; služby spojené s farbením; laminovanie; preparovanie živočíchov; sedlárska výroba; výroba energie; prenájom generátorov; spracovanie ropy; rafinácia; výsek zvierat; služby zubných laborantov; spracovanie odpadov; triedenie odpadu a recyklovateľného materiálu; recyklácia odpadu; dekontaminácia nebezpečných odpadov; likvidácia odpadu; spaľovanie odpadu; odstraňovanie pachov z ovzdušia; úprava vody; čistenie vzduchu; osviežovanie vzduchu; úprava a spracovanie textílií; apretovanie textílií; bielenie látok; kalandrovanie látok; údržba látok; predzrážanie látok; nekrčivá úprava šatstva; úprava textílií, kožušín proti moliam; vodovzdorná úprava, impregnácia látok; farbenie textilu a textílií; farbenie látok; ohňovzdorná úprava, impregnácia textilu, látok; spracovanie kože, kožušín na zákazku; garbiarstvo; farbenie kože, kožušín; leštenie kože, kožušín, satinovanie; dámske krajčírstvo, šitie; pánske krajčírstvo; lemovanie alebo obšívanie šiat, látok; vyšívanie; prešívanie oblečenia; úprava odevov; úprava šatstva proti zrazeniu; farbenie obuvi; strihanie látok, strihová služba; súkanie; spracovanie vlny; prenájom pletacích strojov; kotlárstvo; kováčstvo; úprava a spracovanie kovov vrátane zámočníckych prác; odlievanie kovov; frézovanie; zváranie; spájkovanie; kalenie kovov; popúšťanie kovov; chrómovanie; cínovanie; platovanie, pokovovanie, brúsenie, leštenie; platovanie, pokovovanie, brúsenie, leštenie šperkov; pokovovanie kovových materiálov; ponikľovanie, platovanie niklom; pozlacovanie, platovanie zlatom; striebrenie, platovanie striebrom; galvanizácia, pozinkovanie; elektrolytické pokovovanie; magnetizácia; fúkanie skla; vypaľovanie keramiky; leštenie optického skla; tónovanie skla; zhotovovanie kópií kľúčov;

spracovanie dreva; stínanie a spracovanie dreva; konzervovanie potravín a nápojov; lisovanie ovocia; mletie; mlynárstvo; údenie potravín; služby fotoateliérov; vyvolávanie filmov; spracovanie kinematografických filmov; tlač, tlačenie, tlačiarenské služby; fototlač; litografická tlač; ofsetové tlačenie, ofsetová tlač; serigrafia, sieťotlač; zinkografia, výroba štočkov; tlačenie vzorov; knihárstvo; kreslenie, rysovanie laserom; spracovanie, úprava papiera; rámovanie umeleckých diel; poradenské, konzultačné a informačné služby týkajúce sa uvedených služieb; sprostredkovanie uvedených služieb.

(540)



**POVAŽSKÉ STROJÁRNE
LETECKÉ MOTORY a.s.**

(550) obrazová

(732) Zetor Engineering Slovakia, a.s., Robotnícka ul. 365, Považská Bystrica, SK;

(740) Zathurecka INPARTNERS GROUP s.r.o., Banská Bystrica, SK;

(111) 217128

(151) 14.3.2007

(156) 10.7.2026

(180) 10.7.2036

(210) 1258-2006

(220) 10.7.2006

(442) 7.12.2006

(450) 3.5.2007

(511) 9, 12, 19, 37, 39, 41, 42 NCL (8)

(511) 9 - Elektrické prístroje, elektrické vedenie.

12 - Vozidlá.

19 - Stavebné materiály (nekovové).

37 - Stavebníctvo, opravárske služby, montážne a inštalačné služby.

39 - Prenájom motorových vozidiel.

41 - Zabezpečovanie kurzov a školení v oblasti vedenia motorových vozidiel, zábava, športová a kultúrna činnosť.

42 - Služby týkajúce sa kontroly vozidiel - STK.

(540)

HÍLEK a spol.

(550) obrazová

(732) HÍLEK a spol., a.s., Vajanského 24, Senica, SK;

(111) 217269

(151) 14.3.2007

(156) 3.3.2026

(180) 3.3.2036

(210) 430-2006

(220) 3.3.2006

(442) 7.12.2006

(450) 3.5.2007

(511) 31, 32, 33, 35, 39, 43 NCL (8)

- (511) 31 - Poľnohospodárske, záhradkárské a lesné produkty; lesné plody; hrozno; ovocie; vinič; ríbezle; jablká.
32 - Hroznový mušt; hroznový nekvasený mušt; nekvasené mušty; nealkoholické nápoje; šumivé nealkoholické nápoje; miešané nealkoholické nápoje; nápoje z nealkoholických štiav; nealkoholické kokteily; prípravky na výrobu nápojov; nealkoholické výťažky z ovocia; koncentráty a iné prípravky na výrobu nápojov; ovocné šťavy; šumivé nápoje.
33 - Vína všetkých druhov vrátane sýtených vín (šumivého vína); alkoholické nápoje s výnimkou piva; alkoholické nápoje obsahujúce ovocie; sýtené a nesýtené miešané alkoholické nápoje pripravené z vína; sýtené a nesýtené miešané alkoholické nápoje pripravené z liehoviny; vodnár (víno); hroznový mušt alkoholický; brandy; vínovica; curacao; destilované nápoje; degestívy (likéry a pálenky); džin; griotka; ovocné mušty; alkoholické mušty; kokteily; liehoviny; medovina; mentolový likér; saké alkoholické nápoje (okrem piva); alkoholické nápoje obsahujúce ovocie; rum; vodka; whisky.
35 - Sprostredkovateľská činnosť v oblasti nákupu a predaja tovarov; maloobchodné služby s nealkoholickými nápojmi, s vínom a s ostatnými alkoholickými nápojmi; maloobchodné služby s potravinami všetkého druhu, alkoholickými a nealkoholickými nápojmi.
39 - Preprava, balenie a skladovanie tovaru.
43 - Vinárne; vínne pivnice; barové služby; reštauračné služby; jedálne; bufety.

(540)



- (550) obrazová
(591) červená, zelená, zlatá, modrá
(732) Valentová Andrea, Nad jazierkom 10377/27A, Bratislava-Vajnory, SK;
(740) BRICHTA & PARTNERS s. r. o., Bratislava-Staré Mesto, SK;

(111) 217270

- (151) 14.3.2007
(156) 3.3.2026
(180) 3.3.2036
(210) 431-2006
(220) 3.3.2006

- (442) 7.12.2006
(450) 3.5.2007
(511) 31, 32, 33, 35, 39, 43 NCL (8)
(511) 31 - Poľnohospodárske, záhradkárské a lesné produkty; lesné plody; hrozno; ovocie; vinič; ríbezle; jablká.
32 - Hroznový mušt; hroznový nekvasený mušt; nekvasené mušty; nealkoholické nápoje; šumivé nealkoholické nápoje; miešané nealkoholické nápoje; nápoje z nealkoholických štiav; nealkoholické kokteily; prípravky na výrobu nápojov; nealkoholické výťažky z ovocia; koncentráty a iné prípravky na výrobu nápojov; ovocné šťavy; šumivé nápoje.
33 - Vína všetkých druhov vrátane sýtených vín (šumivého vína); alkoholické nápoje s výnimkou piva; alkoholické nápoje obsahujúce ovocie; sýtené a nesýtené miešané alkoholické nápoje pripravené z vína; sýtené a nesýtené miešané alkoholické nápoje pripravené z liehoviny; vodnár (víno); hroznový mušt alkoholický; brandy; vínovica; curacao; destilované nápoje; degestívy (likéry a pálenky); džin; griotka; ovocné mušty; alkoholické mušty; kokteily; liehoviny; medovina; mentolový likér; saké alkoholické nápoje (okrem piva); alkoholické nápoje obsahujúce ovocie; rum; vodka; whisky.
35 - Sprostredkovateľská činnosť v oblasti nákupu a predaja tovarov; maloobchodné služby s nealkoholickými nápojmi, s vínom a s ostatnými alkoholickými nápojmi; maloobchodné služby s potravinami všetkého druhu, alkoholickými a nealkoholickými nápojmi.
39 - Preprava, balenie a skladovanie tovaru.
43 - Vinárne; vínne pivnice; barové služby; reštauračné služby; jedálne; bufety.

(540) Čierna Hviezda

- (550) slovná
(732) Valentová Andrea, Nad jazierkom 10377/27A, Bratislava-Vajnory, SK;
(740) BRICHTA & PARTNERS s. r. o., Bratislava-Staré Mesto, SK;

(111) 217317

- (151) 14.3.2007
(156) 19.5.2026
(180) 19.5.2036
(210) 939-2006
(220) 19.5.2006
(442) 7.12.2006
(450) 3.5.2007
(511) 9, 16, 35, 37, 39, 42, 45 NCL (8)
(511) 9 - Bleskozvody, materiály na elektrické vedenie, elektrické hlásiče, elektrické vodiče, elektrické káble, koaxiálne káble, káble s optickými vláknami, elektrické kontrolné a regulačné prístroje, elektrické zariadenia proti krádeži, elektrické meniče, elektrické meracie prístroje a zariadenia, elektrické monitorovacie prístroje, objímky elektrických káblov, elektrické objímky, ochranné zariadenia proti prepätiu, odbočnice, odbočné skrinky, plášte elektrických káblov, polovodiče, poplašné zariadenia, prerušovače, prípojky, elektrické rozvodné panely, elektrické rozvodné pulty, elektrické rozvodné skrine, elektrické

spínacie skrine, elektrické skriňové rozvádzače, spínače spojky elektrického vedenia, spojky na elektrické káble, elektrické spojovacie skrinky, elektrické svorky, elektrické vodiče, zabezpečovacie zariadenia proti odcudzeniu.

16 - Firemné listiny, papiernický tovar, papierové propagačné materiály, informačné brožúry, fotografie, katalógy, kalendáre, mapy, knihy, noviny, časopisy, tlačivá a kancelárske potreby uvedené v tejto triede, kancelárska technika uvedená v tejto triede, náhradné diely a príslušenstvo kancelárskej techniky uvedené v tejto triede.

35 - Maloobchodná činnosť v oblasti strojárkeho, stavebného a drevospracujúceho priemyslu, s potravinárskymi výrobkami, s tabakovými výrobkami, s dopravnými prostriedkami a ich príslušenstvom, v oblasti chemického a petrochemického priemyslu, v obuvníckom a textilnom priemysle, v oblasti sklárskeho priemyslu, v energetike, s kancelárskou a výpočtovou technikou, v oblasti elektrických zariadení, s televíznymi anténami, s rozhlasovými anténami, so satelitnými zariadeniami, s elektronikou, s elektroinštalačným materiálom, s elektrickými prístrojmi a zariadeniami, so zabezpečovacou technikou, s priemyselnou televíziou, s reprodukčnou technikou, s telekomunikačnými zariadeniami; činnosti reklamnej agentúry, rozširovanie, vydávanie a aktualizovanie reklamných materiálov, prenájom reklamných priestorov a plôch, prenájom reklamných materiálov, zásielkové reklamné služby, uverejňovanie reklamných textov, prenájom kancelárskych strojov a zariadení, aranžovanie výkladov, analýzy nákladov, inzertné činnosti, obchodný alebo podnikateľský prieskum, poradenstvo v obchodnej činnosti, prenájom kancelárskych strojov a zariadení, obchodný manažment a podnikové poradenstvo, organizovanie výstav na obchodné a reklamné účely, odborné obchodné poradenstvo, prieskum trhu, kopírovanie alebo rozmnožovanie dokumentov, prieskum verejnej mienky, sekretárske služby, účtovníctvo, vedenie účtovných kníh, marketingové štúdie.

37 - Montáž, údržba a opravy elektrických zariadení a prístrojov, elektrických rozvodov; montáž, údržba a opravy elektrickej požiarnej signalizácie, montáž, údržba a opravy zabezpečovacích systémov alebo poplachových systémov slúžiacich na ochranu majetku a osoby pred neoprávnenými zásahmi vrátane systémov a zariadení umožňujúcich sledovanie pohybu a prejavu osoby v objekte a v jeho okolí, montáž, inštalácia, údržba a opravy technického vybavenia alebo technických zariadení slúžiacich na ochranu majetku, objektov a osôb, montáž, inštalácia, údržba a opravy trezorov, bezpečnostných zámkov, bezpečnostných schránok, poplašných systémov proti vlámaniu, elektrických strojov a prístrojov, telekomunikačných a rádiokomunikačných zariadení pre oblasť ochrany majetku, objektov, osôb a pre bezpečnostné služby; výstavba elektrických zariadení elektrární, rozvodní, transformovní pre energetický priemysel; stavebný dozor, murovanie, murárstvo, utesňovanie stavieb,

izolovanie stavieb, demolácia budov, sadrovanie, prenájom stavebných strojov a zariadení, interiérové maľovanie a natieranie, klampiarstvo a inštalatérstvo, stavebné informácie, stavebná činnosť v oblasti inžinierskych, priemyselných, bytových a občianskych stavieb.

39 - Balenie tovarov, nákladná a kamiónová doprava, skladovanie, uskladňovanie tovarov, sprostredkovanie prepravy, kuriérske služby, doručovanie tovaru, prenájom skladísk, prepravné služby, prenájom plavidiel, automobilov.

42 - Inžinierska činnosť v investičnej výstavbe, projektová činnosť v investičnej výstavbe, štúdie technických projektov, projektovanie stavieb, zostavovanie stavebných výkresov, strojársky a technický prieskum, revízia, odborné prehliadky a expertízy elektrických zariadení, poradenské, konzultačné, projekčné, kontrolné, skúšobné a návrhové činnosti v odbore elektro, meranie fyzikálnych a chemických veličín a súvisiace meracie, testovacie, diagnostické a regulačné techniky vrátane služieb oživovacích, inšpekčných a revízných, projektovanie elektrorozvodných sietí, transformovní, rozvodní, priemyselných a slaboprúdových elektroinštalácií, inžinierska činnosť distribučného systému vysokonapäťovej siete, dozor a technická inšpekcia, elektrotechnická posudková činnosť; projektovanie a vyhotovovanie plánov ochrany objektov.

45 - Poradenstvo v oblasti bezpečnosti a bezpečnostných služieb, sledovanie alarmov proti krádeži; prevádzkovanie zabezpečovacích systémov, poplachových systémov, ústrední zabezpečovacej signalizácie a iných poplašných systémov a zariadení slúžiacich na ochranu a stráženie majetku, objektov a osôb.

(540)



(550) obrazová

(732) LiV ELEKTRA, s.r.o., Priemyselná 10, Bratislava-Ružinov, SK;

(740) Ing. Dalibor Gruber - GELE, Košice-Západ, SK;

(111) 217476

(151) 12.4.2007

(156) 1.6.2026

(180) 1.6.2036

(210) 1036-2006

(220) 1.6.2006

- (442) 4.1.2007
 (450) 7.6.2007
(511) 1, 5, 30 NCL (8)
 (511) 1 - Múka na priemyselné účely; tapioková múka na priemyselné účely.
 5 - Chlieb pre diabetikov; múčne potraviny, výrobky z múky patriace do tejto triedy.
 30 - Múčne potraviny; výrobky z múky; cestá; lístkové cesto; maslové, tukové cesto; chlieb; nekysnutý chlieb; rožky, pečivo; sendviče; quiches - pečivo; sladké žemle; strúhanka; jemné pečivo; sušienky, sucháre, keksy, biskvity; oblátky; perníky, medovníky; marcipán; zákusky, koláče; cestá na koláče; koláče s plnkou; ryžový koláč; torty.

(540) DUBEŇ

- (550) slovná
 (732) P E Z A a. s., K cintorínu, Žilina - Bánová, SK;
 (740) Ing. Zuzana Girmanová - GIRMAN IP MANAGEMENT, Nitra, SK;

(111) 217801

- (151) 9.5.2007
 (156) 1.3.2026
 (180) 1.3.2036
 (210) 5253-2006
 (220) 1.3.2006
 (300) 431943, 30.11.2005, CZ
 (442) 1.2.2007
 (450) 6.7.2007
(511) 3, 10, 25 NCL (8)
 (511) 3 - Kozmetické prípravky, kozmetické lubrikačné prípravky na intímne použitie.
 10 - Kondómy, prezervatívy, antikoncepčné prostriedky s výnimkou chemických, lubrikačné prípravky vo forme tekutých disperzií, emulzií, gélov na intímne použitie.
 25 - Odevy, obuv, klobučníky tovar, ako trička, čiapky, šiltovky, klobúky, potné vložky, čelenky, šatky, plavky, obuv, ponožky, športové oblečenie a jeho doplnky patriace do triedy 25, detské a dojčenské oblečenie, kusový textil patriaci do triedy 25, ako nohavice, džínsy, krátke nohavice, mikiny, dresy, šaty, sukne, tielka vrátane pleteného a úpletového tovaru a spodnej bielizne, turistické oblečenie a vybavenie, napr. vetrovky, bundy, teplákové súpravy, kúpacie a plážové odevy, obuv v rámci tejto triedy z kože, náhradiek kože, textilných materiálov a gumy vrátane obuvi športovej a pracovnej, pánske a dámske odevy, topánky, čižmy, papuče, sandále, nízke čižmy, poltopánky, turistické topánky, domáca obuv, športová obuv, gumové čižmy, ponožky, pančuchy, pančuchové nohavice, vložky do topánok, obuvnícke podrážky, obuvnícke podpätky, vložky do topánok na spôsob ponožiek.

- (540) TY & JÁ**
 (550) slovná
 (732) PRIMEROS s.r.o., Římská 103/12, Praha 2, CZ;
 (740) ŽOVICOVÁ & ŽOVIC IP, s. r. o., Bratislava-Ružinov, SK;

(111) 217802

- (151) 9.5.2007
 (156) 1.3.2026

- (180) 1.3.2036
 (210) 5254-2006
 (220) 1.3.2006
 (300) 431942, 30.11.2005, CZ
 (442) 1.2.2007
 (450) 6.7.2007
(511) 3, 10, 25 NCL (8)
 (511) 3 - Kozmetické prípravky, kozmetické lubrikačné prípravky na intímne použitie.
 10 - Kondómy, prezervatívy, antikoncepčné prostriedky s výnimkou chemických, lubrikačné prípravky vo forme tekutých disperzií, emulzií, gélov na intímne použitie.
 25 - Odevy, obuv, klobučníky tovar ako trička, čiapky, šiltovky, klobúky, potné vložky, čelenky, šatky, plavky, obuv, ponožky, športové oblečenie a jeho doplnky patriace do triedy 25, detské a dojčenské oblečenie, kusový textil patriaci do triedy 25, ako nohavice, džínsy, krátke nohavice, mikiny, dresy, šaty, sukne, tielka vrátane pleteného a úpletového tovaru a spodnej bielizne, turistické oblečenie a vybavenie, napr. vetrovky, bundy, teplákové súpravy, kúpacie a plážové odevy, obuv v rámci tejto triedy z kože, náhradiek kože, textilných materiálov a gumy vrátane obuvi športovej a pracovnej, pánske a dámske odevy, topánky, čižmy, papuče, sandále, nízke čižmy, poltopánky, turistické topánky, domáca obuv, športová obuv, gumové čižmy, ponožky, pančuchy, pančuchové nohavice, vložky do topánok, obuvnícke podrážky, obuvnícke podpätky, vložky do topánok na spôsob ponožiek.

(540) TY A JÁ

- (550) slovná
 (732) PRIMEROS s.r.o., Římská 103/12, Praha 2, CZ;
 (740) ŽOVICOVÁ & ŽOVIC IP, s. r. o., Bratislava-Ružinov, SK;

(111) 217943

- (151) 9.5.2007
 (156) 26.5.2026
 (180) 26.5.2036
 (210) 988-2006
 (220) 26.5.2006
 (300) 435379, 10.3.2006, CZ
 (442) 1.2.2007
 (450) 6.7.2007
(511) 5, 16, 29, 30 NCL (8)
 (511) 5 - Diétne potraviny z cereálií a zeleniny na liečebné účely, potraviny pre deti, minerálne doplnky stravy, doplnky výživy na liečebné účely, cukrovinky na liečebné účely, vedľajšie produkty pri spracovávaní cereálií na liečebné účely.
 16 - Papier, lepenka a výrobky z týchto materiálov patriace do tejto triedy, tlačené publikácie, knihy, časopisy, brožúry, fotografie, obrázky, tlačoviny, podnikové tlačoviny, materiály plastové na balenie patriace do tejto triedy, vrecká, papierové tašky.
 29 - Konzervované a sušené ovocie a zelenina, ovocná dreň a kôra z ovocia, oriešky spracované, oriešky upravované, ovocné čipsy, zemiakové lupienky, mäso, ryby, zverina, mäsové výťažky, mlieko a mliečne výrobky patriace do tejto triedy.
 30 - Pekárske výrobky, cestoviny a cukrovinky, výrobky z obilnín, ryža, výrobky z ryže, semená z olejní

upravené na ľudskú výživu včítane ich zmesí, mäsli, korenie, koreniny, chuťové prísady, omáčky a prísady do potravín.

(540) Bona Vita Dobrá vláknina

(550) slovná

(732) BONA VITA, spol. s r.o., Hlavní 32, Vidovice, Kunice, CZ;

(740) LITVÁKOVÁ A SPOL., s. r. o., Bratislava-Nové Mesto, SK;

(111) 217956

(151) 9.5.2007

(156) 14.6.2026

(180) 14.6.2036

(210) 1124-2006

(220) 14.6.2006

(442) 1.2.2007

(450) 6.7.2007

(511) 3, 10, 25 NCL (8)

(511) 3 - Kozmetické prípravky, kozmetické lubrikačné prípravky na intímne použitie.

10 - Kondómy, prezervatívy, antikoncepčné prostriedky s výnimkou chemických, lubrikačné prípravky vo forme tekutých disperzií, emulzií, gélov na intímne použitie.

25 - Odevy, obuv, klobučnícky tovar, ako tričká, čiapky, šiltovky, klobúky, potné vložky, čelenky, šatky, plavky, obuv, ponožky, športové oblečenie a jeho doplnky patriace do triedy 25, detské a dojčenské oblečenie, kusový textil patriaci do triedy 25, ako nohavice, džínsy, krátke nohavice, mikiny, dresy, šaty, sukne, tielka vrátane pleteného a úpletového tovaru a spodnej bielizne, turistické oblečenie a vystrojenie, napr. vetrovky, bundy, teplákové súpravy, kúpacie a plážové odevy, obuv v rámci tejto triedy z kože, náhradiek kože, textilných materiálov a gumených výrobkov vrátane športovej a pracovnej obuvi, pánske a dámske odevy, topánky, čižmy, papuče, sandále, nízke čižmy, poltopánky, turistické topánky, domáca obuv, športová obuv, gumové čižmy, ponožky, pančuchy, pančuchové nohavice, vložky do topánok, obuvnícke podrážky, obuvnícke podpätky, vložky do topánok na spôsob ponožiek.

(540) YOU & ME

(550) slovná

(732) PRIMEROS s.r.o., Římská 103/12, Praha 2, CZ;

(740) ŽOVICOVÁ & ŽOVIC IP, s. r. o., Bratislava-Ružinov, SK;

(111) 218172

(151) 8.6.2007

(156) 12.9.2026

(180) 12.9.2036

(210) 1677-2006

(220) 12.9.2006

(442) 1.3.2007

(450) 2.8.2007

(511) 35, 41, 43 NCL (8)

(511) 35 - Reklamná a propagačná činnosť.

41 - Prevádzkovanie športových zariadení; organizovanie súťaží a podujatí - športových, vedomostných, zábavných, kultúrnych, speváckych; organizovanie živých vystúpení; organizovanie

kultúrnych, vzdelávacích výstav; štadióny, športové zariadenia - poskytovanie ich prenájmu.

43 - Prevádzkovanie bufetov, reštaurácií; hotelierske služby.

(540)



(550) obrazová

(732) Košická aréna, občianske združenie, Nerudová 12, Košice, SK;

(740) Ing. Dalibor Gruber - GELE, Košice-Západ, SK;

(111) 218204

(151) 8.6.2007

(156) 3.10.2026

(180) 3.10.2036

(210) 1797-2006

(220) 3.10.2006

(442) 1.3.2007

(450) 2.8.2007

(511) 5 NCL (8)

(511) 5 - Výrobky farmaceutické a parafarmaceutické, vitamíny, minerály a stopové prvky, diétne a nutričné prípravky na lekárske účely, liečivá, medicínálne sirupy, výťažky z liečivých bylín a kombinované prípravky vitamínov, minerálov, stopových prvkov a bylinných výťažkov, potravinové doplnky obohatené vitamínmi alebo minerálmi, alebo stopovými prvkami na lekárske účely, vitamínové prípravky, vitamíny a multivitamínové preparáty, minerály a multiminerálové preparáty, bylinné čaje, liečivé byliny, cukrovinky alebo pastilky, alebo tabletky, alebo tobolky, alebo kapsuly, alebo žuvačky s liečivými prísadami, diétetické látky upravené na lekárske účely, minerálne vody a diétetické nápoje upravené na lekárske účely, diétne potraviny upravené na lekárske účely, výživové doplnky na lekárske účely, bielkovinové prípravky alebo potrava na lekárske účely, balzamy, krémy a masti na lekárske účely, chemické prípravky na lekárske účely, liečivé oleje, oleje na lekárske účely, tuky na lekárske účely, liečivé soli, tinktúry na lekárske účely, bylinné výťažky alebo sirupy, vitamínová a minerálna výživa vo forme koncentrátov, proteínové koncentráty ako výživné prídavky do potravín, droždie na farmaceutické účely; potravinové doplnky s liečebnými účinkami, výživné alebo diétetické prípravky na lekárske účely na denné doplnenie stravy ako instantná strava alebo samostatná zmes, ktorá sa skladá hlavne z mlieka v prášku alebo zo živočíšnych alebo zeleninových proteínov, tiež s prídavkom vitamínov alebo minerálov, alebo stopových prvkov, alebo cukru.

(540) Trigrip - rýchlo pomôže, chrípku premôže

- (550) slovná
 (732) WALMARK, a. s., Oldřichovice č. 44, Třinec, CZ;
 (740) Mgr. Dušan Hlavatý, advokát, Bratislava-Staré Mesto, SK;

(111) 218465

- (151) 13.6.2007
 (156) 13.9.2026
 (180) 13.9.2036
 (210) 6048-2006
 (220) 13.9.2006
 (442) 1.3.2007
 (450) 2.8.2007

(511) 1, 2, 8, 9, 16, 17, 19 NCL (8)

- (511) 1 - Chemikálie pre stavebníctvo, priemysel; acetáty, octany, etanáty (chemikálie); akrylové živice.
 2 - Farby, laky, nátery, riedidlá; farbivá na drevo; konzervačné prípravky na drevo.
 8 - Ručné náradie; brúsky; brúsne kotúče; čepele nožov; dláta, vrtáky, hroty; naberačky; pištole ručné na vtlačovanie tmelu; špachtle, stierky ako ručné náradie.
 9 - Prístroje a nástroje na meranie; meradlá; metre; vodováhy, libely.
 16 - Papier a papiernické potreby; lepiace pásy na kancelárske účely alebo použitie v domácnosti; lepidlá na kancelárske účely a použitie v domácnosti; maliarske štetce; valčeky maliarske; vodové farby; nože na papier (kancelárske pomôcky).
 17 - Tmel.
 19 - Stavebná malta; debnenie s výnimkou kovového (stavebníctvo).

(540)

- (550) obrazová
 (591) oranžová
 (732) REBIOP, s.r.o., SNP 1689/51, Zlaté Moravce, SK;

(111) 218468

- (151) 14.6.2007
 (156) 2.5.2026
 (180) 2.5.2036
 (210) 813-2006
 (220) 2.5.2006
 (442) 7.12.2006
 (450) 2.8.2007

(511) 6, 17, 40 NCL (8)

- (511) 6 - Kovy a polotovary z kovov; zápustkové výkovky; ručné kované výrobky; výkovky zhotovené voľným kovaním; kovové náradie.
 17 - Výrobky robené na objednávku z umelých živíc; polotovary z plastov.
 40 - Spracovanie papiera; úprava papiera; odlievanie kovov.

(540)

- (550) obrazová
 (591) modrá, biela
 (732) HKS Forge, s.r.o., Coburgova ulica 9614/84, Trnava, SK;
 (740) Ing. Mária Holoubková - HOLOUBKOVÁ Patentová a známková kancelária, Bratislava-Staré Mesto, SK;

(111) 218642

- (151) 13.7.2007
 (156) 17.2.2026
 (180) 17.2.2036
 (210) 323-2006
 (220) 17.2.2006
 (442) 5.4.2007
 (450) 6.9.2007

(511) 1, 16, 29, 30, 35 NCL (9)

- (511) 1 - Kutrovacie prípravky, korexy (zmesi extraktov prírodných korenín), chemické látky na konzervovanie potravín, oleje na konzervovanie potravín.
 16 - Baliaci papier, blahoprajné pohľadnice, brožované knihy, brožúry, brožúrky, bublinové obaly z plastických materiálov (na balenie), časopisy, etikety s výnimkou textilných, fotografie, grafické zobrazenie, kalendáre, kartón, lepenka, lepenkové alebo papierové škatule, lepenkové platne (papiernický tovar), lepiace pásy na kancelárske účely a použitie v domácnosti, obálky (papiernický tovar), obaly (papiernický tovar), plagáty, predmety z kartónu, prospekty, pútače z papiera alebo lepenky, reklamné tabule z papiera, kartónu alebo lepenky, reprodukcie grafické, tlačené reklamné materiály, plastové fólie na balenie, vrecia z papiera alebo plastických materiálov.
 29 - Bujóny, vývary, prípravky na vývary, držky, klobásky, salámy, párky, mäso, mäsové konzervy, mäsové výťažky, prípravky na výrobu polievok, zeleninové šťavy na varenie, šunka, údeniny, konzervované záhradné bylinky, zeleninové šaláty, jedlá želatína, nakladaná zelenina, nakladané uhorky, konzervovaná, sušená a zaváraná zelenina a ovocie, konzervované potraviny.

30 - Aromatické prípravky do potravín, nálevy na ochutenie, marináda ako chuťová prísada, extrakty nie na lekárske účely, chuťové prísady, korenie, koreniny, zmes korenín, soľ na konzervovanie potravín, príchuti do potravín s výnimkou esencií a éterických olejov, príchuti (arómy), príchuti do koláčov a zákuskov s výnimkou éterických olejov, ochutená kuchynská soľ, majonéza, horčica, kečup, sójová omáčka, paradajková omáčka, ocot, pekárske droždie, kvasnice, prášok do pečiva, cestá, cestá na koláče, cestoviny, droždie do cesta, chlieb, nekysnutý chlieb, chlieb všetkých druhov, pečivo (rožky), sucháre, jemné pečivo, sušienky, oblátky, sucháre, keksy, biskvity, zákusky, koláče, sladké a slané žemle koláče s plnkou, krekerky (slané pečivo), cukrovinky, palacinky, perníky, medovníky, piškóty, pirohy (cestoviny), krupica, kukuričná múka, lepok, lístkové cesto, lupienky, obilninové vločky, makaróny, maslové, tukové cesto, potravinárska múka, výrobky z múky, müsli, prípravky z obilnín, ovsená múka, ovsená potrava, potravinárska múka, vyrážková pšeničná múka, chuťové prísady, lúpaný jačmeň, mletý jačmeň, múka z jačmeňa, výrobky z kukuričnej múky, sójová múka, pochutiny na báze obilnín, ryža a výrobky z ryže, expandované výrobky, zahusťovacie prípravky na kuchynské použitie.

35 - Sprostredkovanie obchodu s tovarom, reklamná činnosť, maloobchodná činnosť s potravinami a prísadami do potravín, predvádzanie tovaru, rozširovanie reklamných oznamov, rozširovanie reklamných materiálov zákazníkom (letáky, prospekty, tlačivá, vzorky), spracovanie textov, vydávanie a aktualizovanie reklamných materiálov a zvukovo-obrazových záznamov a periodických a neperiodických publikácií na reklamné účely, vydávanie a rozširovanie reklamných textov, vydávanie reklamných alebo náborových textov, obchodné alebo podnikateľské informácie, komerčné informačné kancelárie, organizovanie audiovizuálnych predstavení na komerčné a reklamné účely, organizovanie výstav na komerčné alebo reklamné účely, personálne poradenstvo, pomoc pri riadení obchodnej činnosti, poradenstvo v obchodnej činnosti, poskytovanie obchodovanie alebo podnikateľských informácií, prenájom kancelárskych strojov a zariadení, marketingové štúdie, nábor zamestnancov, obchodný alebo podnikateľský prieskum, obchodný manažment a podnikové poradenstvo.

(540)



(550) obrazová

(591) červená, biela, zelená

(732) Mäspoma, spol. s r. o., ul. T. G. Masaryka 8, Zvolen, SK;

(740) Ing. Ivan Belička - Markoffice - známková, patentová a súdnoznalecká kancelária, Banská Bystrica, SK;

(111) 218646

(151) 13.7.2007

(156) 1.3.2026

(180) 1.3.2036

(210) 395-2006

(220) 1.3.2006

(442) 5.4.2007

(450) 6.9.2007

(511) 9, 16, 18, 25, 35, 37, 38, 41, 42, 43 NCL (8)

(511) 9 - Elektronické diáre, elektronické perá (na vizuálne zobrazovacie zariadenia), elektronické súčiastky patriace do tejto triedy, elektronické súčiastky všetkých zariadení uvedených v tejto triede, elektronický vreckový slovník - prekladový, karty pamäťové a mikroprocesorové (v počítačoch), kombinácie telefónnych prístrojov, faxov, telefónnych záznamníkov, tlačiarň k počítačom a skenerov, kompaktné disky, magnetické disky, mikroprocesory, modemy, monitorovacie počítačové programy, monitory (počítačový hardvér), myši (informatika), nahrané operačné programy, nahrané počítačové programy, nahrané a nenahrané nosiče záznamov zvuku a obrazu, optické nosiče údajov, počítače, periférne zariadenia počítačov, počítačové klávesnice, počítačové kresliace zariadenia, tablety (informatika), počítačové pamäte, zariadenia na vytvorenie a fungovanie počítačových sietí, počítačový softvér, počítačový softvér využívaný pre globálnu počítačovú sieť (internet), počítač - zápisník (notebook), prehrávač kompaktných diskov, prístroje na reprodukciu obrazu aj zvuku, procesory (základné jednotky samočinného počítača), skenery k počítačom, telefónne prístroje drôtové a bezdrôtové, tlačiarne k počítačom, vrecková kalkulačka, dáta, bázy dát, databázové produkty, databázové systémy, informácie a záznamy v elektronickej podobe bez ohľadu na to, či sú uložené na samostatných nosičoch a/alebo v rámci dátových, informačných či telekomunikačných sietí, elektronické časopisy, elektronické periodiká a knihy v elektronickej podobe, súvisiaci softvér a hardvér vrátane elektronických multimediálnych aplikácií, multimediálnych alebo informačných katalógov a aplikácií na prezeranie, spracovávanie alebo uchovávanie dát v elektronickej podobe.

16 - Baliaci papier, blahoprajné pohľadnice, brožované knihy, brožúry, brožúrky, bublinové obaly z plastických materiálov (na balenie), časopisy, etikety s výnimkou textilných, fotografie, grafické zobrazenie, grafiky, kalendáre, periodiká, kartón, lepenka, papierové kávové filtre, knihy, noviny, publikácie, tlačivá, formuláre, tlačoviny, obežníky, lepenkové alebo papierové škatule, lepenkové alebo papierové obaly na fľaše, lepenkové platne (papiernický tovar), lepiace pásky na kancelárske účely na použitie v domácnosti, obálky (papiernický tovar), obaly (papiernický tovar), obrazy, papiernický tovar, periodické a neperiodické

publikácie, plagáty, fotografie, grafiky, grafické znaky, grafické zobrazenie, grafické reprodukcie, obrazy, plagáty, pohľadnice, predmety z kartónu, prospekty, pútače z papiera alebo lepenky, reklamné tabule z papiera, kartónu alebo lepenky, reprodukcie grafické, tlačené reklamné materiály.

18 - Aktovky, kufríky, batohy, cestovné kufre a tašky, diplomatické kufríky, držiaky na kufre, chlebníky, plecniaky, kabelky, kufríky s toaletnými potrebami, nákupné tašky, školské tašky, tašky na náradie, plážové tašky, poľovnícke tašky, poľovnícke torby, kľúčanky (kožená galantéria), peňaženky, mešteký na peniaze, puzdrá na navštívenky, puzdrá na mobily, puzdrá na doklady, dáždnyky, obaly na dáždnyky, slnečníky, rúčky na dáždnyky, vrecká z kože na balenie, vychádzkové palice.

25 - Bundy, cyklistické oblečenie, členky, čiapky, gymnastické (telocvičné) dresy, kombinézy (oblečenie), kabáty, košele, krátke nohavice, kravaty, kovové časti na obuv a opasky, nohavice, nohavičky, oblečenie, opasky, plášte, polokošele, pokrývky hlavy, potníky, pulóvre, svetre, šatky, šály, šaty, športové tričká a dresy, tielka, tričká, vesty.

35 - Maloobchodná činnosť s elektrickým, elektronickým tovarom, počítačmi a ich príslušenstvom, počítačovým softvérom, komerčné informačné kancelárie, obchodné alebo podnikateľské informácie, poskytovanie obchodných alebo podnikateľských informácií, profesionálne obchodné alebo podnikateľské poradenstvo, obchodný manažment a podnikové poradenstvo, pomoc pri riadení obchodnej činnosti, poradenstvo pri vedení podnikov, poradenstvo v obchodnej činnosti, odborné obchodné poradenstvo, posudzovanie efektívnosti prevádzky a racionalizácie práce, poskytovanie pomoci pri riadení obchodných alebo priemyselných podnikov, riadenie priemyselných alebo obchodných podnikov, poradenské služby v oblasti obchodného alebo podnikateľského riadenia, organizovanie komerčných alebo reklamných výstav a veľtrhov, organizovanie výstav na obchodné a reklamné účely, organizovanie výstav na komerčné alebo reklamné účely, organizovanie audiovizuálnych predstavení na komerčné a reklamné účely, prepisovanie, reprografia dokumentov, spracovanie textov, kopírovanie, kopírovanie alebo rozmnožovanie dokumentov, dokladov atď., personálne poradenstvo, výber osôb pomocou psychologických testov, reklama, reklamná a propagačná činnosť, reklama on-line na počítačovej komunikačnej sieti, reklamné agentúry, zásielkové reklamné služby, zasielanie reklamných materiálov zákazníkom, vydávanie a rozširovanie reklamných textov, vydávanie a aktualizovanie reklamných materiálov a zvukovo-obrazových záznamov a periodických a neperiodických publikácií na reklamné účely, uverejňovanie a vydávanie reklamných alebo náborových textov, rozširovanie reklamných alebo inzertných oznamov, príprava inzertných stípcov, rozširovanie reklamných materiálov zákazníkom (letáky, prospekty, tlačivá, vzorky), prenájom reklamných materiálov, prenájom

reklamných plôch a priestorov, lepenie plagátov, štatistické informácie, vzťahy s verejnosťou (prieskum vzťahov medzi podnikmi, inštitúciami spoločenským prostredím), marketingové štúdie, prieskum trhu, prieskum verejnej mienky, obchodný alebo podnikateľský prieskum, vedenie kartoték v počítači, vyhľadávanie informácií v počítačových súboroch (pre zákazníkov), zbieranie údajov do počítačových databáz, zoraďovanie údajov v počítačových databázach, sprostredkovateľské práce, sprostredkovanie obchodu s tovarom, zásobovacie služby pre tretie osoby (nákup tovarov a služieb pre iné podniky), podpora predaja (pre tretie osoby), rozširovanie vzoriek, predvádzanie tovaru.

37 - Inštalovanie, údržba a opravy počítačov a výpočtovej techniky, inštalácie počítačových sietí, montáž, údržba a opravy kancelárskych strojov a zariadení, poradenské a konzultačné služby v oblasti hardvéru a softvéru.

38 - Elektronická pošta, informačné kancelárie, komunikácia prostredníctvom optických káblov, počítačová komunikácia, komunikácia pomocou počítačových terminálov, služby poskytované elektronickými tabuľami (telekomunikačné služby), posielanie správ, prenos správ a obrazových informácií pomocou počítača, sprostredkovanie uvedených služieb, telekomunikačné služby poskytované prostredníctvom svetovej počítačovej siete (internet), elektronickej pošty a prenosu dát v reálnom čase (prenosu zvuku, obrazu, textu alebo iných dát či informácií) a poskytovanie a sprostredkovanie služieb s tým spojených vrátane poskytovania prístupu a pripojenia k týmto telekomunikačným sieťam vrátane internetu, prenosy správ alebo obrázkov pomocou počítačov, prevádzkovanie verejnej alebo neverejnej telekomunikačnej siete, telekomunikačný prenos elektronických tlačovín, časopisov, periodík, kníh a iných dát prostredníctvom verejnej alebo neverejnej telekomunikačnej siete vrátane internetu, telekomunikačný prenos informácií na internete vrátane prevádzkovania elektronických nástieniek, diskusných skupín a fór a poskytovanie prístupu k on-line informačným službám dát.

41 - Vydávanie a zverejňovanie textov s výnimkou reklamných alebo náborových, digitálna tvorba obrazov na výstupných zariadeniach, elektronická edičná činnosť v malom (DTP služby), prekladateľské služby, fotografovanie, fotografovanie na mikrofilm, fotografická reportáž, tvorba videofilmov, nahrávanie videopások, požičiavanie videopások, strihanie videopások, prenájom audionahrávok, požičiavanie filmov, prenájom kinematografických filmov, titulky, informácie o možnostiach rekreácie, informácie o možnostiach rozptýlenia, informácie o možnostiach zábavy, informácie o výchove a vzdelávaní, služby pre oddych a rekreáciu, výchovno-zábavné klubové služby, prevádzkovanie priestorov s hracími automatmi, školenie, vyučovanie, vzdelávanie, výcvik, praktický výcvik (ukážky), organizovanie a vedenie konferencií, organizovanie a vedenie kongresov, organizovanie a vedenie seminárov, sympózií, kurzov

a školení, organizovanie kultúrnych alebo vzdelávacích výstav, organizovanie športových podujatí, súťaží, organizovanie audiovizuálnych predstavení na kultúrne a zábavné účely, organizovanie a plánovanie večierkov, výroba televíznych a rozhlasových a multimediálnych prezentácií a programov, organizovanie predstavení (manažérske služby), pedagogické informácie, pomoc pri výbere povolania (poradenstvo v oblasti vzdelávania), knižnice (požičovne kníh), vydávanie on-line kníh a časopisov v elektronickej forme, poskytovanie elektronických publikácií on-line (bez možnosti kopírovania), poskytovanie počítačových hier on-line (z počítačových sietí), prevádzkovanie herní (najmä počítačových), prevádzkovanie priestorov s hracími automatmi a výhernými prístrojmi, zábava, pobavenie.

42 - Grafický dizajn, navrhovanie (priemyselný dizajn), navrhovanie obalov, obalový dizajn, odborné poradenstvo týkajúce sa počítačov a príslušenstva k nim, priemyselný dizajn, spravovanie autorských práv, sprostredkovanie uvedených služieb v tejto triede, štúdie technických projektov, projektová činnosť, umelecký dizajn, výskum a vývoj nových výrobkov (pre zákazníkov), spravovanie autorských práv, prenájom počítačov, servis počítačových programov, prenájom softvéru k hracím automatom a výherným prístrojom, prenájom hracích automatov, počítačové programovanie, poradenské služby v oblasti počítačového hardvéru, poradenské služby v oblasti počítačového softvéru, prenájom počítačového softvéru, tvorba softvéru, návrhy, štruktúrovanie a programovanie či iné vytváranie počítačových programov a počítačových systémov, najmä programového vybavenia internetových, intranetových či iných sieťových serverov, serverových staníc a systémov vrátane ich inštalácie, zavádzania, aktualizácie a údržby, návrhy, štruktúrovanie a programovanie či iné vytváranie báz dát, iných dátových systémov a aplikácií na ich spracovanie vrátane poskytovania prístupu k nim a ich inštalácie, zavádzania, aktualizácie a údržby, návrhy, štruktúrovanie a programovanie či iné vytváranie internetových či intranetových počítačových stránok a nástienok (webpages a websites) a internetových či intranetových aplikácií vrátane ich inštalácie, zavádzania, aktualizácie a údržby, zhotovovanie kópií počítačových programov, hostovanie (poskytovanie voľného priestoru) na internetových či intranetových počítačových stránkach a nástienkach (webpages a websites) alebo hostovanie (poskytovanie voľného priestoru) v rámci týchto stránok či nástienok, hostovanie (poskytovanie voľného priestoru) na internetových či intranetových aplikáciách, prevod (konverzia) počítačových programov, dát či iných údajov v elektronickej podobe z rôznych formátov do iných formátov, prevod (konverzia) dokumentov, dát či iných údajov z fyzických médií na elektronické médiá, aktualizovanie počítačových programov, hostovanie na počítačových stránkach (webových stránkach), inštalácia počítačových programov, licencie práv duševného vlastníctva, návrh počítačových systémov,

obnovovanie počítačových databáz, počítačové programovanie, počítačové programy (zhotovovanie kópií), prenájom počítačového softvéru, vytváranie a udržiavanie počítačových stránok (webových stránok) pre zákazníkov, prevod a konverzia počítačových programov a údajov, prieskum v oblasti využitia počítačov, vytváranie a udržiavanie webových stránok pre zákazníkov.

43 - Služby barov, kaviarne, internetové kaviarne, rýchle občerstvenie (bufety), hotelierske služby, prenájom prednáškových sál, príprava a dodávka jedla na objednávku do domu, reštaurácie, samoobslužné reštaurácie, hotely, prenájom prechodného ubytovania, sprostredkovanie reštauračných a kaviarenských služieb, rezervácia hotelov, rezervácia penziónov, rezervácia prechodného ubytovania, ubytovacie kancelárie (prechodné ubytovanie, hotely, penzióny), sprostredkovanie hotelierskych služieb, zaobstarávanie ubytovania a stravovania v hoteloch, penziónoch, turistických a prázdninových táboroch, ubytovniach, na farmách a rekreačných zariadeniach.

(540) WEBKLUB

(550) slovná

(732) WEBKLUB, s.r.o., Výstavby 7, Košice, SK;

(740) Ing. Ivan Belička - Markoffice - známková, patentová a súdnoznalecká kancelária, Banská Bystrica, SK;

(111) 218886

(151) 13.8.2007

(156) 12.12.2026

(180) 12.12.2036

(210) 2283-2006

(220) 12.12.2006

(442) 3.5.2007

(450) 4.10.2007

(511) **3, 9, 15, 16, 35, 38, 41** NCL (9)

(511) 3 - Kozmetické prípravky všetkých druhov patriace do tejto triedy; mydlá a prípravky do kúpeľa; kozmetické krémy; voňavé oleje a soli na kozmetické účely; parfumy; toaletné vody; pleťové vody; dezodoranty na osobnú potrebu; antiperspiranty proti poteniu, líčidlá všetkých druhov a prípravky na odstraňovanie líčidiel; rúže; špirály na riasy; vlasová kozmetika; šampóny a farby na vlasy; laky na nechty a odlakovače; umelé nechty; dentálne kozmetické výrobky - zubné pasty, prípravky na čistenie zubov; depilačné vosky; holiace prípravky; opaľovacie kozmetické prípravky; vata a obrúsky na kozmetické účely; čistiace, pracie, bieliace a leštiace prípravky.

9 - Elektronické alebo iné nosiče informácií v rozsahu triedy 9, ako sú napríklad nahrané a prázdne magnetické nosiče; audiovizuálne diela na nosičoch; CD disky; DVD; audio- a videokazety; filmy; gramofónové platne; prístroje na záznam, prevod a reprodukciu zvuku/obrazu a ich súčasti; špeciálne audio-/videopriístroje pre nahrávacie štúdiá, zosilňovače zvuku, mixážne pulty, reproduktory všetkých druhov; prístroje na vedenie, výrobu, prepínanie, premenu, akumuláciu, reguláciu alebo riadenie elektrického prúdu; prístroje spojovacej

a telekomunikačnej techniky; elektrosúčiastky všetkých druhov, elektroinštalčné výrobky, elektrické vodiče a káble patriace do tejto triedy.

15 - Hudobné nástroje mechanické; hudobné nástroje elektrické a elektronické; súčasti hudobných nástrojov patriace do tejto triedy.

16 - Periodické a neperiodické tlačoviny každého druhu - knihy, časopisy, noviny, fotografie, plagáty, kalendáre, samolepky, reklamné tlačoviny, obaly na tlačoviny; písacie, školské a kancelárske potreby patriace do tejto triedy; reklamné písacie školské a kancelárske potreby.

35 - Reklamná (propagačná) činnosť; inzertná činnosť; poskytovanie informácií reklamného a informačného charakteru; marketingové služby; prieskumy trhu; predvádzanie tovaru na reklamné účely; distribúcia vzoriek tovarov na reklamné účely; sprostredkovanie v oblasti obchodu s tovarom; sprostredkovanie obchodu s tovarom prostredníctvom internetu; automatizované spracúvanie údajov.

38 - Počítačová komunikácia - elektronický prenos údajov a informácií; elektronická pošta; šírenie správ pomocou počítačových sietí, napríklad internet.

41 - Umelecká produkcia - hudobná, filmová a divadelná; kultúrna, spoločenská, zábavná a športová činnosť; organizovanie a usporadúvanie kultúrnych, spoločenských, zábavných alebo športových akcií; konzultačná činnosť v oblasti umenia, kultúry a zábavy; nakladateľská a vydavateľská činnosť s výnimkou vydávania reklamných alebo náborových textov; elektronické publikovanie; agentúrna činnosť v oblasti umenia, kultúry, zábavy a športu - činnosť umeleckej agentúry; tvorba a nahrávanie audiovizuálnych/umeleckých diel; požičiavanie nahraných zvukových a zvukovo-obrazových záznamov/umeleckých diel; poskytovanie informácií umeleckého, kultúrneho a zábavného charakteru; školiace a vzdelávacie služby, najmä v oblasti umenia.

(540) LUCIE VONDRÁČKOVÁ

(550) slovná

(732) Vondráčková Lucie, Dvoulletky 2898/501, Praha 10 - Strašnice, CZ;

(740) Ing. Zuzana Girmanová - GIRMAN IP MANAGEMENT, Nitra, SK;

(111) 218918

(151) 14.8.2007

(156) 15.12.2026

(180) 15.12.2036

(210) 2307-2006

(220) 15.12.2006

(442) 3.5.2007

(450) 4.10.2007

(511) 29, 30, 35 NCL (9)

(511) 29 - Mlieko a mliečne výrobky, jogurty, smotana, maslo, tvaroh, syry, šľahačka, mliečne nápoje, ochutené mlieko, kyslomliečne nápoje, všetko s rôznou trvanlivosťou, kondenzované mlieko a smotana, mlieko v prášku, polievky obsahujúce mlieko alebo syr.

30 - Práškové omáčky obsahujúce mlieko alebo syr.

35 - Maloobchodná činnosť vo vzťahu k uvedeným tovarom.

(540)



(550) obrazová

(591) modrá, biela

(732) Syrárň Havran, a.s., Priemyselná 1339, Senica, SK;

(740) FAJNOR IP s. r. o., Bratislava-Petržalka, SK;

(111) 219898

(151) 9.11.2007

(156) 30.8.2026

(180) 30.8.2036

(210) 5993-2006

(220) 30.8.2006

(442) 4.1.2007

(450) 7.1.2008

(511) 9, 16, 35, 38, 41, 42 NCL (8)

(511) 9 - Meteorologické prístroje; vedecké a nautické prístroje a zariadenia; barometre; buzoly; kompas; ďalekohľady; elektronické slovníky; elektronické informačné tabule; meracie pomôcky, prístroje a zariadenia; monitorovacie prístroje a programy; počítačové hry; počítačové programy; satelitné navigačné prístroje; periférne zariadenia počítačov; slnečné okuliare; solárne články; sonary; ultrazvukové lokátory; snímače teploty; indikátory vetra; vlhkomery.

16 - Knihy; noviny; kalendáre; mapy; periodiká; príručky; prospekty; tlačoviny.

35 - Maloobchod a veľkoobchod s tovarmi uvedenými v triede 9; reklama; obchodná alebo podnikateľská informácie; zbieranie údajov do počítačových databáz.

38 - Distribúcia a publikovanie dát, správ a obrazových informácií prostredníctvom telekomunikačných sietí najmä internetu; elektronická pošta; televízne vysielanie; rozhlasové vysielanie; satelitné a terestriálne vysielanie; káblové televízne vysielanie; služby poskytované elektronickými tabuľkami.

41 - Výroba rozhlasových a televíznych programov; tvorba videofilmov; informácie o možnostiach rekreácie; informácie o výchove a vzdelávaní; organizovanie lotérií; on-line poskytovanie

elektronických publikácií; vydávanie kníh a časopisov v elektronickej forme.

42 - Meteorologické informácie; meteorologické služby, predpovede počasia; počítačové programovanie; aktualizovanie počítačových programov; vytváranie a udržiavanie internetových (web) stránok; obnovovanie počítačových databáz; výskum a vývoj nových výrobkov.

(540)



(550) obrazová

(591) modrá

(732) Yuno s.r.o., Horná 65/A, Banská Bystrica 1, SK;

(111) 219918

(151) 11.12.2007

(156) 30.8.2026

(180) 30.8.2036

(210) 5994-2006

(220) 30.8.2006

(442) 6.9.2007

(450) 5.2.2008

(511) 35, 41 NCL (8)

(511) 35 - Reklama.

41 - Organizovanie lotérií.

(540) meteo

(550) slovná

(732) Yuno s.r.o., Horná 65/A, Banská Bystrica 1, SK;

(111) 243064

(151) 12.8.2016

(156) 4.2.2026

(180) 4.2.2036

(210) 197-2016

(220) 4.2.2016

(442) 2.5.2016

(450) 3.10.2016

(511) 9, 24, 35, 41, 45 NCL (10)

(511) 9 - Zvukové signálne zariadenia; akustické vedenia; gramofónové platne; zosilňovače; hudobné mincové automaty.

24 - Textilné materiály; bavlnené textílie; textílie do tlačiarň na textil.

35 - Rozširovanie reklamných oznamov; lepenie plagátov; rozširovanie reklamných materiálov zákazníkom (letáky, prospekty, tlačoviny, vzorky); aktualizovanie reklamných materiálov; prenájom reklamných materiálov; vydávanie reklamných textov; reklama; rozhlasová reklama; vzťahy s verejnosťou (public relations); televízna reklama; reklamné agentúry; prenájom reklamných plôch;

odborné obchodné riadenie umeleckých činností; grafická úprava tlačovín na reklamné účely; tvorba reklamných filmov; marketing; navrhovanie reklamných materiálov; prenájom bilbordov.

41 - Vydávanie textov (okrem reklamných); organizovanie živých vystúpení; plánovanie a organizovanie večierkov; nahrávacie štúdiá (služby); prenájom štadiónov; hudobné skladateľské služby; fotografovanie; služby agentúr ponúkajúcich vstupenky na zábavné podujatia; písanie textov (okrem reklamných); organizovanie a vedenie koncertov; hudobná tvorba; on line poskytovanie digitálnej hudby (bez možnosti kopírovania); on line poskytovanie videozáznamov (bez možnosti kopírovania).

45 - Spravovanie autorských práv.

(540)



(550) obrazová

(732) Viršík Marek, Lehota 109, Lehota, SK;

Hrivňák Peter, Antona Točíka 163/2B, Nitra - Diely, SK;

Sabo Mário, Ing., Dlhá 866/86, Nitra, SK;

Štefánik Juraj, Ľudovíta Okánika 590/4, Nitra, SK;

(740) Nagyová Natália, Mgr., Komárno - Nová Stráž, SK;

(111) 243065

(151) 12.8.2016

(156) 4.2.2026

(180) 4.2.2036

(210) 199-2016

(220) 4.2.2016

(442) 2.5.2016

(450) 3.10.2016

(511) 9, 24, 35, 41, 45 NCL (10)

(511) 9 - Zvukové signálne zariadenia; akustické vedenia; gramofónové platne; zosilňovače; hudobné mincové automaty.

24 - Textilné materiály; bavlnené textílie; textílie do tlačiarň na textil.

35 - Rozširovanie reklamných oznamov; lepenie plagátov; rozširovanie reklamných materiálov zákazníkom (letáky, prospekty, tlačoviny, vzorky);

aktualizovanie reklamných materiálov; prenájom reklamných materiálov; vydávanie reklamných textov; reklama; rozhlasová reklama; vzťahy s verejnosťou (public relations); televízna reklama; reklamné agentúry; prenájom reklamných plôch; odborné obchodné riadenie umeleckých činností; grafická úprava tlačovín na reklamné účely; tvorba reklamných filmov; marketing; navrhovanie reklamných materiálov; prenájom billboardov.

41 - Vydávanie textov (okrem reklamných); organizovanie živých vystúpení; plánovanie a organizovanie večierkov; nahrávacie štúdiá (služby); prenájom štadiónov; hudobné skladateľské služby; fotografovanie; služby agentúr ponúkajúcich vstupenky na zábavné podujatia; písanie textov (okrem reklamných); organizovanie a vedenie koncertov; hudobná tvorba; on line poskytovanie digitálnej hudby (bez možnosti kopírovania); on line poskytovanie videozáznamov (bez možnosti kopírovania).

45 - Spravovanie autorských práv.

(540) SLÍŽOVICA

(550) slovná

- (732) Viršík Marek, Lehota 109, Lehota, SK;
Hrivňák Peter, Antona Točíka 163/2B, Nitra - Diely, SK;
Sabo Mário, Ing., Dlhá 866/86, Nitra, SK;
Štefánik Juraj, Ľudovíta Okánika 590/4, Nitra, SK;
(740) Nagyová Natália, Mgr., Komárno - Nová Stráž, SK;

(111) 243069

- (151) 12.8.2016
(156) 8.2.2026
(180) 8.2.2036
(210) 224-2016
(220) 8.2.2016
(442) 2.5.2016
(450) 3.10.2016

(511) 5, 42, 44 NCL (10)

(511) 5 - Farmaceutické a zverolekárske prípravky; hygienické výrobky na lekárske použitie; diétne potraviny a diétne látky na lekárske alebo zverolekárske použitie, potraviny pre dojčatá; výživové doplnky pre ľudí a zvieratá; náplasti, obvazový materiál; materiály na plombovanie zubov a na zubné odtlačky; dezinfekčné prípravky; prípravky na ničenie škodcov; fungicídy, herbicídy.

42 - Vedecké a technologické služby a s nimi súvisiaci výskum a projektovanie; priemyselné analýzy a priemyselný výskum; navrhovanie a vývoj počítačového hardvéru a softvéru.

44 - Lekárske služby; zverolekárske služby; starostlivosť o hygienu a krásu ľudí alebo zvierat; poľnohospodárske, záhradnícke a lesnícke služby.

(540)



GHC GENETICS SK

(550) obrazová

(591) zlatá

- (732) GHC GENETICS SK, s.r.o., Ilkovičova č. 8, Bratislava 4, SK;
(740) TOMEŠ – Patentová a známková kancelária, s. r. o., Bratislava-Dúbravka, SK;

(111) 243070

- (151) 12.8.2016
(156) 4.2.2026
(180) 4.2.2036
(210) 227-2016
(220) 4.2.2016
(442) 2.5.2016
(450) 3.10.2016

(511) 9, 16, 35, 38, 41 NCL (10)

(511) 9 - Sťahovateľné hudobné súbory; sťahovateľné obrazové súbory; sťahovateľné zvonenia do mobilných telefónov; počítačový softvér na skladanie hudby; počítačové softvérové aplikácie (sťahovateľné); nosiče zvukových nahrávok; optické kompaktné disky zvukových nahrávok; magnetické pásky na zvukové nahrávanie; vysielacie (telekomunikácie); elektronické publikácie (sťahovateľné); zvukové prehrávacie zariadenia, prehrávače; zariadenia na spracovanie údajov; čítacie zariadenia (zariadenia na spracovanie údajov); optické čítacie zariadenia; antény; zosilňovače; počítačové meniče diskov; zvukové mixážne zariadenia; zvukové mixážne pulty s integrovanými zosilňovačmi; slúchadlá; elektrické adaptéry; zvukové nahrávacie zariadenia; prístroje na nahrávanie, prenos alebo reprodukciu zvuku, obrazu alebo údajov; monitorovacie počítačové programy; nahraté počítačové programy; počítačové programy (sťahovateľné); nahraté počítačové programy pre internetové portály; nahraté počítačové programy na sprístupňovanie a pozieranie správ, dokumentov, korešpondencie; počítačový softvér (nahraté počítačové programy) na spracovanie a uchovávanie počítačových databáz; kompaktné disky; disky DVD; magnetické nosiče údajov; magnetické záznamové disky; audiovizuálne prijímače;

prehrávače kompaktných diskov; videokamery; videokazety; videopásy; počítačový hardvér; počítačové pamäte; počítačové tlačiarne; stojany na CD; rádiá; televízne prijímače; rádiotelefonné zariadenia; telefónne prístroje na telefonovanie cez internet; telefónne záznamníky; prístroje na rádiové výzvy; fotografické, kinematografické, optické, signalizačné, kontrolné, záchranné prístroje a nástroje; prístroje na vnútornú komunikáciu; zvukové signálne zariadenia; automatické časové spínače (nie hodinárske); počítače; tablety (prenosné počítače); čítačky elektronických kníh; počítačový softvér (nahrané počítačové programy); periférne zariadenia počítačov; skenery (zariadenia na spracovanie údajov); audiovizuálne vyučovacie prístroje; elektronické informačné tabule; svetelné tabule; faxy; videotelefóny; USB kľúče; hudobné mincové automaty; neónové reklamy; dekoratívne magnety.

16 - Reklamné tabule z papiera, kartónu alebo lepenky; emblémy (papierové pečate); plagáty; pútače z papiera alebo lepenky; tlačené publikácie; katalógy; časové rozvrhy (tlačoviny); lístky; tlačené vstupenky (lístky); letáky; papier; kartón; lepenka; papierové zástavy; šablóny (kancelárske potreby); papierové obrúsky (prestieranie); papierové obrusy; papierové alebo plastové vrecká a tašky na balenie; papierové alebo lepenkové baliace materiály (výplňové, tlmiace); škrobové obalové materiály; samolepky pre domácnosť a na kancelárske použitie; samolepky na auto (papiernický tovar); lepidlá na kancelárske použitie alebo pre domácnosť; etikety okrem textilných; fotografie (tlačoviny); papiernický tovar; písacie potreby; albumy; pohľadnice; grafické zobrazenia; podložky na písanie; skicáre; záložky do kníh; knihy; brožúry; mapy; atlasy; časopisy (periodiká); periodiká; komiksy; formuláre (tlačoviny); ročenky; kalendáre; príručky; prospekty; pečiatky; pečate; zoraďovače (kancelárske potreby); zošity; hárky papiera; útržkové bloky; obálky (papiernický tovar); obálky na dokumenty (papiernický tovar); obaly (papiernický tovar); kancelárske potreby okrem nábytku; spisové obaly (papiernický tovar); písacie súpravy (papiernický tovar); perá (kancelárske potreby); kancelárske sponky; školské potreby (papiernický tovar); obaly na doklady; stojany na fotografie; stojany na perá a ceruzky.

35 - Rozhlasová reklama; televízna reklama; reklama; on-line reklama na počítačovej komunikačnej sieti; reklama hudobných, vzdelávacích, sociálnych, charitatívnych, kultúrnych, športových činností a podujatí; obchodný manažment v oblasti umenia a živých vystúpení; prenájom reklamného priestoru na internete; prenájom reklamných plôch; písanie reklamných textov; vydávanie reklamných textov; písanie textov scenárov na reklamné účely; on line poskytovanie obchodného priestoru pre nákupcov a predajcov tovarov a služieb; poskytovanie obchodných informácií prostredníctvom webových stránok; obchodný manažment; obchodná administratíva; plánovanie stretnutí (kancelárske

práce); prezentácia výrobkov v komunikačných médiách pre maloobchod; navrhovanie reklamných materiálov; organizovanie obchodných alebo reklamných výstav; organizovanie obchodných alebo reklamných veľtrhov; reklamné agentúry; organizovanie módnych prehliadok na podporu predaja; odborné obchodné alebo podnikateľské poradenstvo; poradenstvo pri organizovaní a riadení obchodnej činnosti; maloobchodné a veľkoobchodné služby s plagátmi, s tlačovinami, s kompaktnými diskami, s DVD, s Blue-ray nosičmi; maloobchodné a veľkoobchodné s tovarmi uvedenými v triedach 9 a 16 tohto zoznamu; obchodný alebo podnikateľský prieskum; marketing; marketingový prieskum; obchodné sprostredkovateľské služby; rozširovanie reklamných materiálov zákazníkom (letáky, prospekty, tlačoviny, vzorky); vydávanie reklamných textov; aktualizovanie reklamných materiálov; lepenie plagátov; grafická úprava tlačovín na reklamné účely; zásielkové reklamné služby; platené reklamné služby typu „klikni sem“; telemarketingové služby; prieskum trhu; prieskum verejnej mienky; lepenie plagátov; prenájom bilbordov; podpora predaja (pre tretie osoby); obchodné alebo podnikateľské informácie; tvorba reklamných filmov; vyhľadávanie sponzorov; zostavovanie štatistík; vyhľadávanie informácií v počítačových súboroch (pre tretie osoby); správa počítačových súborov; zbieranie údajov do počítačových databáz; zoraďovanie údajov v počítačových databázach; aktualizácia a údržba údajov v počítačových databázach; poskytovanie rád a informácií o uvedených službách prostredníctvom komunikačných médií, elektronickej pošty, SMS správ, počítačových sietí a internetu alebo verbálne.

38 - Rozhlasové vysielanie; rozhlasové vysielanie prostredníctvom internetu; televízne vysielanie prostredníctvom internetu; interaktívne televízne vysielanie; interaktívne rozhlasové vysielanie; bezdrôtové vysielanie; interaktívne vysielacie služby; interaktívne komunikačné služby; rádiová komunikácia; komunikácia prostredníctvom optických sietí; poskytovanie používateľského prístupu k webovým stránkam s digitálnou hudbou na internete; televízne vysielanie; výzvy (rádiom, telefónom alebo inými elektronickými komunikačnými prostriedkami); telekomunikačné služby; služby vstupu do telekomunikačných sietí (smerovanie a pripájanie); elektronická pošta; posielanie správ; hlasová odkazová služba; on-line posielanie pohľadníc; poskytovanie priestoru na diskusiu na internete; poskytovanie telekomunikačných kanálov na telenákupy; počítačová komunikácia; poskytovanie prístupu do databáz; poskytovanie telekomunikačného pripojenia do svetovej počítačovej siete; prenájom prístupového času do svetových počítačových sietí; prenájom prístrojov na prenos správ; prenájom telekomunikačných prístrojov; prenos digitálnych súborov; kontinuálny prenos dát (streaming); prenos signálu prostredníctvom satelitu; spravodajské kancelárie; telefonická komunikácia; videokonferenčné služby; elektronické zobrazovacie

tabule (telekomunikačné služby); poskytovanie rád a informácií o uvedených službách prostredníctvom komunikačných médií, elektronickej pošty, SMS správ, počítačových sietí a internetu alebo verbálne.

41 - Rozhlasová zábava; televízna zábava; tvorba rozhlasových zábavných relácií; tvorba rozhlasových a televíznych programov; tvorba interaktívnych rozhlasových programov; tvorba interaktívnych rozhlasových hier (zábava); interaktívna zábava; on line poskytovanie digitálnej hudby (bez možnosti kopírovania); organizovanie vedomostných alebo zábavných súťaží; organizovanie predstavení (manažérske služby); organizovanie a vedenie koncertov; organizovanie živých vystúpení; organizovanie festivalov; zábava; diskotéky (služby); služby diskžokejov; služby estrádnych umelcov; reportérske služby; informácie o možnostiach zábavy; plánovanie a organizovanie večierkov; rezervácie vstupeniek na zábavné predstavenia; služby agentúr ponúkajúcich vstupenky na zábavné podujatia; vzdelávanie; praktický výcvik (ukážky); organizovanie vzdelávacích kurzov; organizovanie školení; koučovanie (školenie); športová a kultúrna činnosť; prenájom dekorácií na predstavenia; prenájom divadelných dekorácií; divadelné predstavenia; filmová tvorba; fotografické reportáže; fotografovanie; herne s hracími automatmi (služby); informácie o možnostiach rekreácie; služby kasín (hazardné hry); výchovno-zábavné klubové služby; fitness kluby (zdravotné a kondičné cvičenia); vydávanie kníh; organizovanie lotérií; nahrávacie štúdiá (služby); hudobná tvorba; hudobné skladateľské služby; nočné kluby (zábava); organizovanie a vedenie seminárov; organizovanie a vedenie sympózií; organizovanie kultúrnych alebo vzdelávacích výstav; organizovanie plesov; organizovanie súťaží krásy; organizovanie módnych prehliadok na zábavné účely; organizovanie športových súťaží; zábavné parky; písanie textov (okrem reklamných); písanie textov scenárov nie na reklamné účely; on-line poskytovanie počítačových hier (z počítačových sietí); on line poskytovanie elektronických publikácií (bez možnosti kopírovania); on line poskytovanie videozáznamov (bez možnosti kopírovania); požičiavanie kinematografických filmov; požičiavanie videopások; tvorba divadelných alebo iných predstavení; prekladateľské služby; postsynchronizácia, dabing; nahrávanie videopások; prenájom osvetľovacích prístrojov do divadelných sál a televíznych štúdií; požičiavanie videokamier; požičiavanie audioprístrojov; poskytovanie zariadení na karaoke; požičiavanie rozhlasových a televíznych prijímačov; online vydávanie elektronických kníh a časopisov; elektronická edičná činnosť v malom (DTP služby); požičiavanie zvukových nahrávok; poskytovanie rád a informácií o uvedených službách prostredníctvom komunikačných médií, elektronickej pošty, SMS správ, počítačových sietí a internetu alebo verbálne.

(540) Fun rádio - Hráme hity, ktoré milujete.

(550) slovná

(732) RADIO, a.s., Prešovská 346/39, Bratislava-Ružinov, SK;
(740) Ing. Róbert Porubčan - Kancelária pre patenty a známky, Ivanka pri Dunaji, SK;

(111) 243071

(151) 12.8.2016

(156) 4.2.2026

(180) 4.2.2036

(210) 228-2016

(220) 4.2.2016

(442) 2.5.2016

(450) 3.10.2016

(511) 9, 16, 35, 38, 41 NCL (10)

(511) 9 - Sťahovateľné hudobné súbory; sťahovateľné obrazové súbory; sťahovateľné zvonenia do mobilných telefónov; počítačový softvér na skladanie hudby; počítačové softvérové aplikácie (sťahovateľné); nosiče zvukových nahrávok; optické kompaktné disky zvukových nahrávok; magnetické pásky na zvukové nahrávanie; vysielacie (telekomunikácie); elektronické publikácie (sťahovateľné); zvukové prehrávacie zariadenia, prehrávače; zariadenia na spracovanie údajov; čítacie zariadenia (zariadenia na spracovanie údajov); optické čítacie zariadenia; antény; zosilňovače; počítačové meniče diskov; zvukové mixážne zariadenia; zvukové mixážne pulty s integrovanými zosilňovačmi; slúchadlá; elektrické adaptéry; zvukové nahrávacie zariadenia; prístroje na nahrávanie, prenos alebo reprodukciu zvuku, obrazu alebo údajov; monitorovacie počítačové programy; nahraté počítačové programy; počítačové programy (sťahovateľné); nahraté počítačové programy pre internetové portály; nahraté počítačové programy na sprístupňovanie a pozeranie správ, dokumentov, korešpondencie; počítačový softvér (nahraté počítačové programy) na spracovanie a uchovávanie počítačových databáz; kompaktné disky; disky DVD; magnetické nosiče údajov; magnetické záznamové disky; audiovizuálne prijímače; prehrávače kompaktných diskov; videokamery; videokazety; videopásky; počítačový hardvér; počítačové pamäte; počítačové tlačiarne; stojany na CD; rádiá; televízne prijímače; rádiotelefonné zariadenia; telefónne prístroje na telefonovanie cez internet; telefónne záznamníky; prístroje na rádiové výzvy; fotografické, kinematografické, optické, signalizačné, kontrolné, záchranné prístroje a nástroje; prístroje na vnútornú komunikáciu; zvukové signálne zariadenia; automatické časové spínače (nie hodinárske); počítače; tablety (prenosné počítače); čítačky elektronických kníh; počítačový softvér (nahrané počítačové programy); periférne zariadenia počítačov; skenery (zariadenia na spracovanie údajov); audiovizuálne vyučovacie prístroje; elektronické informačné tabule; svetelné tabule; faxy; videotelefony; USB kľúče; hudobné mincové automaty; neónové reklamy; dekoratívne magnety.

16 - Reklamné tabule z papiera, kartónu alebo lepenky; emblémy (papierové pečate); plagáty; pútače z papiera alebo lepenky; tlačené publikácie;

katalógy; časové rozvrhy (tlačoviny); lístky; tlačené vstupenky (lístky); letáky; papier; kartón; lepenka; papierové zástavy; šablóny (kancelárske potreby); papierové obrúsky (prestieranie); papierové obrusy; papierové alebo plastové vrecká a tašky na balenie; papierové alebo lepenkové baliace materiály (výplňové, tlmiace); škrobové obalové materiály; samolepky pre domácnosť a na kancelárske použitie; samolepky na auto (papiernický tovar); lepidlá na kancelárske použitie alebo pre domácnosť; etikety okrem textilných; fotografie (tlačoviny); papiernický tovar; písacie potreby; albumy; pohľadnice; grafické zobrazenia; podložky na písanie; skicáre; záložky do kníh; knihy; brožúry; mapy; atlasy; časopisy (periodiká); periodiká; komiksy; formuláre (tlačoviny); ročenky; kalendáre; príručky; prospekty; pečiatky; pečate; zoraďovače (kancelárske potreby); zošity; hárky papiera; útržkové bloky; obálky (papiernický tovar); obálky na dokumenty (papiernický tovar); obaly (papiernický tovar); kancelárske potreby okrem nábytku; spisové obaly (papiernický tovar); písacie súpravy (papiernický tovar); perá (kancelárske potreby); kancelárske sponky; školské potreby (papiernický tovar); obaly na doklady; stojany na fotografie; stojany na perá a ceruzky.

35 - Rozhlasová reklama; televízna reklama; reklama; on-line reklama na počítačovej komunikačnej sieti; reklama hudobných, vzdelávacích, sociálnych, charitatívnych, kultúrnych, športových činností a podujatí; obchodný manažment v oblasti umenia a živých vystúpení; prenájom reklamného priestoru na internete; prenájom reklamných plôch; písanie reklamných textov; vydávanie reklamných textov; písanie textov scenárov na reklamné účely; on line poskytovanie obchodného priestoru pre nákupcov a predajcov tovarov a služieb; poskytovanie obchodných informácií prostredníctvom webových stránok; obchodný manažment; obchodná administratíva; plánovanie stretnutí (kancelárske práce); prezentácia výrobkov v komunikačných médiách pre maloobchod; navrhovanie reklamných materiálov; organizovanie obchodných alebo reklamných výstav; organizovanie obchodných alebo reklamných veľtrhov; reklamné agentúry; organizovanie módných prehliadok na podporu predaja; odborné obchodné alebo podnikateľské poradenstvo; poradenstvo pri organizovaní a riadení obchodnej činnosti; maloobchodné a veľkoobchodné služby s plagátmi, s tlačovinami, s kompaktnými diskami, s DVD, s Blue-ray nosičmi; maloobchodné a veľkoobchodné s tovarmi uvedenými v triedach 9 a 16 tohto zoznamu; obchodný alebo podnikateľský prieskum; marketing; marketingový prieskum; obchodné sprostredkovateľské služby; rozširovanie reklamných materiálov zákazníkom (letáky, prospekty, tlačoviny, vzorky); vydávanie reklamných textov; aktualizovanie reklamných materiálov; lepenie plagátov; grafická úprava tlačovín na reklamné účely; zásielkové reklamné služby; platené reklamné služby typu „klikni sem“; telemarketingové služby; prieskum trhu; prieskum verejnej mienky; lepenie

plagátov; prenájom bilbordov; podpora predaja (pre tretie osoby); obchodné alebo podnikateľské informácie; tvorba reklamných filmov; vyhľadávanie sponzorov; zostavovanie štatistík; vyhľadávanie informácií v počítačových súboroch (pre tretie osoby); správa počítačových súborov; zbieranie údajov do počítačových databáz; zoraďovanie údajov v počítačových databázach; aktualizácia a údržba údajov v počítačových databázach; poskytovanie rád a informácií o uvedených službách prostredníctvom komunikačných médií, elektronickej pošty, SMS správ, počítačových sietí a internetu alebo verbálne.

38 - Rozhlasové vysielanie; rozhlasové vysielanie prostredníctvom internetu; televízne vysielanie prostredníctvom internetu; interaktívne televízne vysielanie; interaktívne rozhlasové vysielanie; bezdrôtové vysielanie; interaktívne vysielacie služby; interaktívne komunikačné služby; rádiová komunikácia; komunikácia prostredníctvom optických sietí; poskytovanie používateľského prístupu k webovým stránkam s digitálnou hudbou na internete; televízne vysielanie; výzvy (rádiom, telefónom alebo inými elektronickými komunikačnými prostriedkami); telekomunikačné služby; služby vstupu do telekomunikačných sietí (smerovanie a pripájanie); elektronická pošta; posielanie správ; hlasová odkazová služba; on-line posielanie pohľadníc; poskytovanie priestoru na diskusiu na internete; poskytovanie telekomunikačných kanálov na telenákupy; počítačová komunikácia; poskytovanie prístupu do databáz; poskytovanie telekomunikačného pripojenia do svetovej počítačovej siete; prenájom prístupového času do svetových počítačových sietí; prenájom prístrojov na prenos správ; prenájom telekomunikačných prístrojov; prenos digitálnych súborov; kontinuálny prenos dát (streaming); prenos signálu prostredníctvom satelitu; spravodajské kancelárie; telefonická komunikácia; videokonferenčné služby; elektronické zobrazovacie tabule (telekomunikačné služby); poskytovanie rád a informácií o uvedených službách prostredníctvom komunikačných médií, elektronickej pošty, SMS správ, počítačových sietí a internetu alebo verbálne.

41 - Rozhlasová zábava; televízna zábava; tvorba rozhlasových zábavných relácií; tvorba rozhlasových a televíznych programov; tvorba interaktívnych rozhlasových programov; tvorba interaktívnych rozhlasových hier (zábava); interaktívna zábava; on line poskytovanie digitálnej hudby (bez možnosti kopírovania); organizovanie vedomostných alebo zábavných súťaží; organizovanie predstavení (manažérske služby); organizovanie a vedenie koncertov; organizovanie živých vystúpení; organizovanie festivalov; zábava; diskotéky (služby); služby diskdžokejov; služby estrádnych umelcov; reportérske služby; informácie o možnostiach zábavy; plánovanie a organizovanie večierkov; rezervácie vstupeniek na zábavné predstavenia; služby agentúr ponúkajúcich vstupenky na zábavné podujatia; vzdelávanie; praktický výcvik (ukážky); organizovanie vzdelávacích kurzov; organizovanie školení;

koučovanie (školenie); športová a kultúrna činnosť; prenájom dekorácií na predstavenia; prenájom divadelných dekorácií; divadelné predstavenia; filmová tvorba; fotografické reportáže; fotografovanie; herne s hracími automatmi (služby); informácie o možnostiach rekreácie; služby kasín (hazardné hry); výchovno-zábavné klubové služby; fitness kluby (zdravotné a kondičné cvičenia); vydávanie kníh; organizovanie lotérií; nahrávacie štúdiá (služby); hudobná tvorba; hudobné skladateľské služby; nočné kluby (zábava); organizovanie a vedenie seminárov; organizovanie a vedenie sympózií; organizovanie kultúrnych alebo vzdelávacích výstav; organizovanie plesov; organizovanie súťaží krásy; organizovanie módných prehliadok na zábavné účely; organizovanie športových súťaží; zábavné parky; písanie textov (okrem reklamných); písanie textov scenárov nie na reklamné účely; on-line poskytovanie počítačových hier (z počítačových sietí); on line poskytovanie elektronických publikácií (bez možnosti kopírovania); on line poskytovanie videozáznamov (bez možnosti kopírovania); požíčovanie kinematografických filmov; požíčovanie videopások; tvorba divadelných alebo iných predstavení; prekladateľské služby; postsynchronizácia, dabing; nahrávanie videopások; prenájom osvetľovacích prístrojov do divadelných sál a televíznych štúdií; požíčovanie videokamier; požíčovanie audioprístrojov; poskytovanie zariadení na karaoke; požíčovanie rozhlasových a televíznych prijímačov; on line vydávanie elektronických kníh a časopisov; elektronická edičná činnosť v malom (DTP služby); požíčovanie zvukových nahrávok; poskytovanie rád a informácií o uvedených službách prostredníctvom komunikačných médií, elektronickej pošty, SMS správ, počítačových sietí a internetu alebo verbálne.

(540) Fun rádio - Hity, ktoré milujete.

- (550) slovná
 (732) RADIO, a.s., Prešovská 346/39, Bratislava-Ružinov, SK;
 (740) Ing. Róbert Porubčan - Kancelária pre patenty a známky, Ivanka pri Dunaji, SK;

(111) 243110

- (151) 12.8.2016
 (156) 22.2.2026
 (180) 22.2.2036
 (210) 5063-2016
 (220) 22.2.2016
 (442) 2.5.2016
 (450) 3.10.2016

(511) 35, 36, 37, 39, 42 NCL (10)

- (511) 35 - Komerčné informačné kancelárie; administratívne spracovanie obchodných objednávok; reklamné agentúry; marketing; poskytovanie obchodných alebo podnikateľských informácií; pomoc pri riadení obchodnej činnosti; obchodné odhady; obchodný alebo podnikateľský prieskum; organizovanie obchodných alebo reklamných výstav; reklama; rozširovanie reklamných oznamov; rozširovanie reklamných materiálov zákazníkom (letáky, prospekty, tlačoviny, vzorky); vzťahy s verejnosťou (public

relations); on line reklama na počítačovej komunikačnej sieti; riadenie obchodnej činnosti v stavebníctve; obchodné sprostredkovateľské služby; prieskum trhu.

36 - Finančníctvo; financovanie nehnuteľností; finančné analýzy v oblasti nehnuteľností; finančné poradenstvo v oblasti nehnuteľností; finančný lízing nehnuteľností; finančné oceňovanie nehnuteľností; prenájom nehnuteľností; prenájom obchodných priestorov; prenájom bytov; prenájom nebytových priestorov; prenájom kancelárskych priestorov; realitné kancelárie; sprostredkovateľská činnosť s nehnuteľnosťami; developerské služby v oblasti financovania nehnuteľností; vyberanie nájomného; správa nehnuteľností; poskytovanie uvedených služieb v triede 36 tohto zoznamu prostredníctvom internetu (on-line).

37 - Stavebníctvo (stavebná činnosť); stavba a opravy skladov; poradenstvo v oblasti stavebníctva, stavebné informácie; prenájom stavebných strojov a zariadení; on line poradenstvo v oblasti stavebníctva a stavebnej činnosti; stavebný dozor; stavebné informácie; poradenská a konzultačná činnosť v stavebníctve.

39 - Prenájom garáží; prenájom miest na parkovanie; prenájom skladísk.

42 - Architektonické služby; architektonické poradenstvo; projektovanie stavieb; štúdie technických projektov; poradenská a konzultačná činnosť v investičnej výstavbe; vypracovanie stavebných výkresov; inžinierska činnosť.

(540)



- (550) obrazová
 (591) zelená, modrá, žltá, červená, čierna
 (732) Starland Holding a.s., Vajnorská 100/B, Bratislava-Nové Mesto, SK;

(111) 243143

- (151) 12.8.2016
 (156) 4.2.2026
 (180) 4.2.2036
 (210) 198-2016
 (220) 4.2.2016
 (442) 2.5.2016
 (450) 3.10.2016

(511) 9, 24, 35, 41, 45 NCL (10)

- (511) 9 - Zvukové signálne zariadenia; akustické vedenia; gramofónové platne; zosilňovače; hudobné mincové automaty.
 24 - Textilné materiály; bavlnené textilie; textilie do tlačiarň na textil.
 35 - Rozširovanie reklamných oznamov; lepenie plagátov; rozširovanie reklamných materiálov zákazníkom (letáky, prospekty, tlačoviny, vzorky); aktualizovanie reklamných materiálov; prenájom reklamných materiálov; vydávanie reklamných

textov; reklama; rozhlasová reklama; vzťahy s verejnosťou (public relations); televízna reklama; reklamné agentúry; prenájom reklamných plôch; odborné obchodné riadenie umeleckých činností; grafická úprava tlačovín na reklamné účely; tvorba reklamných filmov; marketing; navrhovanie reklamných materiálov; prenájom billboardov.

41 - Vydávanie textov (okrem reklamných); organizovanie živých vystúpení; plánovanie a organizovanie večierkov; nahrávacie štúdiá (služby); prenájom štadiónov; hudobné skladateľské služby; fotografovanie; služby agentúr ponúkajúcich vstupenky na zábavné podujatia; písanie textov (okrem reklamných); organizovanie a vedenie koncertov; hudobná tvorba; on line poskytovanie digitálnej hudby (bez možnosti kopírovania); on line poskytovanie videozáznamov (bez možnosti kopírovania).

45 - Spravovanie autorských práv.

(540) HORKÝŽE SLÍŽE

(550) slovná

(732) Viršík Marek, Lehota 109, Lehota, SK;
Hrivňák Peter, Antona Točíka 163/2B, Nitra - Diely, SK;
Sabo Mário, Ing., Dlhá 866/86, Nitra, SK;
Štefánik Juraj, Ľudovíta Okánika 590/4, Nitra, SK;
(740) Nagyová Natália, Mgr., Komárno - Nová Stráž, SK;

(111) 243158

(151) 12.8.2016
(156) 16.2.2026
(180) 16.2.2036
(210) 310-2016
(220) 16.2.2016
(442) 2.5.2016
(450) 3.10.2016

(511) 16, 18, 25, 35, 38, 41, 43 NCL (10)

(511) 16 - Tlačené publikácie; baliaci papier; blahoprajné pohľadnice; brožované knihy; brožúry; časopisy (periodiká); etikety okrem textilných; fotografie (tlačoviny); grafické zobrazenia; grafické vzory (tlačoviny); kalendáre; knihy; plagáty; prospekty; pútače z papiera alebo lepenky; grafické reprodukcie; tlačené reklamné materiály; umelecké litografie; záložky do kníh; albumy; noviny; letáky; tlačoviny; ceruzky; perá (kancelárske potreby); reklamné tabule z papiera, kartónu alebo lepenky; obaly na doklady.

18 - Aktovky (kožená galantéria); kufriky; cestovné kufre; lodné kufre; diplomatické kufriky; rúčky na kufre; chlebníky; kabelky; kabelkové rámy; nákupné tašky; školské tašky (aktovky); kožené tašky na náradie (prázdne); plážové tašky; poľovnícke tašky (torby); tašky na nosenie detí; turistické plecniaky; horolezecké plecniaky; puzdrá na kľúče; peňaženky; puzdrá na navštívenky; zvieracie kože; imitácie kože; kožušiny; dáždniky; obaly na dáždniky; slnečníky; cestovné obaly na odevy; kožené remene (sedlárske výrobky); kožené remienky; kožené alebo kožou potiahnuté škatule; kožené škatule na klobúky; kožené vrecká a tašky na balenie; vychádzkové palice.

25 - Odevy; vrchné ošatenie; konfekcia (odevy); kombinézy (oblečenie); pracovné plášte; pokrývky

hlavy; čiapky; obuv; topánky; športové tričká, dresy; plavky; teplákové súpravy; papuče; obuv na kúpanie; župany.

35 - Marketing; reklama; obchodný alebo podnikateľský prieskum; organizovanie obchodných alebo reklamných výstav; poradenské služby pri riadení obchodnej činnosti; poradenstvo pri organizovaní obchodnej činnosti; poskytovanie obchodných alebo podnikateľských informácií; prenájom reklamných materiálov; rozširovanie reklamných oznamov; rozširovanie reklamných materiálov zákazníkom (letáky, prospekty, tlačoviny, vzorky); televízna reklama; vydávanie reklamných textov; zásielkové reklamné služby; zbieranie údajov do počítačových databáz; zoraďovanie údajov v počítačových databázach; predvádzanie (služby modeliek) na reklamné účely a podporu predaja; prieskum trhu; prieskum verejnej mienky; vzťahy s verejnosťou (public relations); spracovanie textov; prenájom reklamných plôch; podpora predaja (pre tretie osoby); on line reklama na počítačovej komunikačnej sieti; poskytovanie obchodných informácií prostredníctvom webových stránok; obchodné alebo podnikateľské informácie; obchodné sprostredkovateľské služby; maloobchodné služby s odevmi, obuvou, koženými výrobkami, športovými a turistickými potrebami; veľkoobchodné služby s odevmi, obuvou, koženými výrobkami, športovými a turistickými potrebami.

38 - Elektronická pošta; poskytovanie diskusných fór on line; spravodajské kancelárie; komunikácia prostredníctvom optických sietí; komunikácia prostredníctvom počítačových terminálov; posielanie správ; prenos správ a obrazových informácií prostredníctvom počítačov; rozhlasové vysielanie; televízne vysielanie; vysielanie káblovej televízie; poskytovanie priestoru na diskusiu na internete; výzvy (rádiom, telefónom alebo inými elektronickými komunikačnými prostriedkami); elektronické zobrazovacie tabule (telekomunikačné služby); on line posielanie pohľadníc; bezdrôtové vysielanie; informácie v oblasti telekomunikácií; prenos digitálnych súborov; kontinuálny prenos dát (streaming); poskytovanie telekomunikačného pripojenia do svetovej počítačovej siete; služby vstupu do telekomunikačných sietí (smerovanie a pripájanie); poskytovanie užívateľského prístupu do svetovej počítačovej siete; poskytovanie prístupu do databáz; informácie v oblasti telekomunikácií; prenos signálu prostredníctvom satelitu.

41 - Poskytovanie zariadení na oddych a rekreáciu; informácie o možnostiach rekreácie; informácie o možnostiach zábavy; zábava; zábavné parky; organizovanie vedomostných alebo zábavných súťaží; školenia; poskytovanie športovísk; výchovno-zábavné klubové služby; organizovanie a vedenie konferencií; organizovanie a vedenie kongresov; diskotéky (služby); organizovanie kultúrnych alebo vzdelávacích výstav; organizovanie živých vystúpení; organizovanie športových súťaží; organizovanie a plánovanie večierkov; organizovanie a vedenie seminárov;

organizovanie a vedenie koncertov; organizovanie módnych prehliadok na zábavné účely; fitness kluby (zdravotné a kondičné cvičenia); kurzy telesného cvičenia; služby osobných trénerov (fitness cvičenia).

43 - Bary (služby); rýchle občerstvenie (snackbary); kaviarne; reštauračné (stravovacie) služby; samoobslužné jedálne; hotelierske služby; penzióny; prenájom prechodného ubytovania; motely (služby); samoobslužné reštaurácie; rezervácie ubytovania v hoteloch; rezervácie ubytovania v penziónoch; rezervácie prechodného ubytovania; turistické ubytovne; ubytovacie kancelárie (hotely, penzióny).

(540)



(550) obrazová

(591) hnedá, biela, zelená

(732) DONOVALLEY s.r.o., Skuteckého 17, Banská Bystrica, SK;

(740) Ing. Ivan Belička - Markoffice - známková, patentová a súdnoznačká kancelária, Banská Bystrica, SK;

(111) 243164

(151) 12.8.2016

(156) 19.2.2026

(180) 19.2.2036

(210) 337-2016

(220) 19.2.2016

(442) 2.5.2016

(450) 3.10.2016

(511) 9, 16, 25, 35, 38, 41 NCL (10)

(511) 9 - Gramofónové platne; magnetické pásky; pásky na záznam zvuku; videopásky; magnetické disky; audiovizuálne kompaktné disky; optické kompaktné disky; magnetické nosiče údajov; optické nosiče údajov; optické disky; videokazety; sťahovateľné hudobné súbory; sťahovateľné obrazové súbory.

16 - Plagáty; albumy; obrazy; noviny; periodiká; grafické vzory (tlačoviny); tlačené publikácie; prospekty; časopisy (periodiká); ročenky; kalendáre; letáky.

25 - Čiapky; oblečenie; vesty; športové tričká; dresy; tričká.

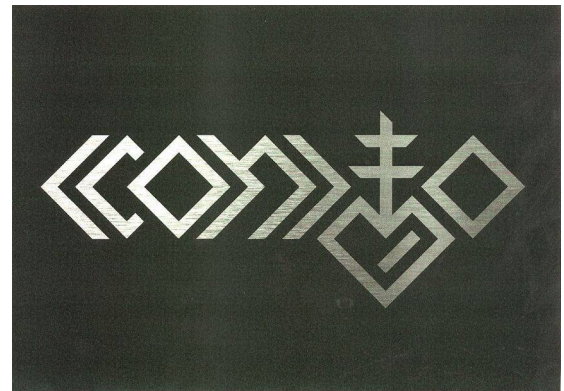
35 - Rozširovanie reklamných oznamov; rozširovanie reklamných materiálov zákazníkom (letáky, prospekty, tlačoviny, vzorky); aktualizovanie reklamných materiálov; prenájom reklamných materiálov; vydávanie reklamných textov; reklama; rozhlasová reklama; televízna reklama; reklamné agentúry; predvádzanie (služby modeliek) na reklamné účely a podporu predaja; marketingový prieskum;

organizovanie obchodných alebo reklamných výstav; prenájom reklamných plôch; podpora predaja (pre tretie osoby); zásielkové reklamné služby; organizovanie obchodných alebo reklamných veľtrhov; on line reklama na počítačovej komunikačnej sieti; prenájom reklamného času v komunikačných médiách; prezentácia výrobkov v komunikačných médiách pre maloobchod; grafická úprava tlačovín na reklamné účely; vyhľadávanie sponzorov; tvorba reklamných filmov; marketing; telemarketingové služby; optimalizácia internetových vyhľadávačov na podporu predaja; optimalizácia obchodovania na webových stránkach; platené reklamné služby typu „klikni sem“; navrhovanie reklamných materiálov; indexovanie webových stránok na obchodné alebo reklamné účely.

38 - Rozhlasové vysielanie; posielanie správ; televízne vysielanie; telefonické služby; telefonická komunikácia; prenos správ a obrazových informácií prostredníctvom počítačov; elektronická pošta; bezdrôtové vysielanie.

41 - Zábava; filmové štúdiá; rozhlasová zábava; požičiavanie zvukových nahrávok; tvorba rozhlasových a televíznych programov; televízna zábava; diskotéky (služby); organizovanie živých vystúpení; nahrávacie štúdiá (služby); hudobné skladateľské služby; nahrávanie videopások; služby diskdžokejov; on line poskytovanie digitálnej hudby (bez možnosti kopírovania); on line poskytovanie videozáznamov (bez možnosti kopírovania); skladanie piesní.

(540)



(550) obrazová

(591) strieborná, čierna

(732) Dufinec Kristián, L. N. Tolstého 2283/21, Michalovce, SK;

(740) LAW FIRM s.r.o., Bratislava-Staré Mesto, SK;

(111) 243168

(151) 12.8.2016

(156) 22.2.2026

(180) 22.2.2036

(210) 350-2016

(220) 22.2.2016

(442) 2.5.2016

(450) 3.10.2016

(511) 29, 31, 35, 41, 44 NCL (10)

(511) 29 - Mlieko a mliečne výrobky

- 31 - Živé zvieratá
35 - Reklama
41 - Výchova, vzdelávanie a zábava
44 - Chov zvierat

(540)

- (550) obrazová
(591) modrá, červená, biela
(732) JandL, marketing a reklama, s.r.o., Štefánikova 6, Bratislava, SK;

(111) 243169

- (151) 12.8.2016
(156) 22.2.2026
(180) 22.2.2036
(210) 351-2016
(220) 22.2.2016
(442) 2.5.2016
(450) 3.10.2016
(511) 29, 31, 35, 41, 44 NCL (10)
(511) 29 - Mlieko a mliečne výrobky.
31 - Živé zvieratá.
35 - Reklama.
41 - Výchova, vzdelávanie a zábava.
44 - Chov zvierat.

(540)

- (550) obrazová
(591) modrá, červená, biela
(732) JandL, marketing a reklama, s.r.o., Štefánikova 6, Bratislava, SK;

(111) 243170

- (151) 12.8.2016
(156) 19.2.2026
(180) 19.2.2036
(210) 369-2016

- (220) 19.2.2016
(442) 2.5.2016
(450) 3.10.2016
(511) 16, 30, 32, 35 NCL (10)

- (511) 16 - Podložky pod pivovalé poháre; papierové podložky pod poháre; etikety okrem textilných; obaly (papiernický tovar); lepenkové alebo papierové obaly na fľaše.
30 - Káva, čaj, kakao a kávové náhradky; ryža; tapioka a ságo; múka a obilninové výrobky; chlieb, pekárske a cukrárske výrobky; zmrzlina; cukor, med, melasový sirup; droždie, prášky do pečiva; soľ; horčica; ocot, omáčky (chuťové prísady); koreniny; konzumný ľad.
32 - Pivo; minerálne a sytené vody a iné nealkoholické nápoje; ovocné nápoje a ovocné džúsy; sirupy a iné prípravky na výrobu nápojov.
35 - Maloobchodné a veľkoobchodné služby s tovarmi uvedenými v triedach 16, 30 a 32 tohto zoznamu; marketing.

(540)

- (550) obrazová
(591) biela, čierna, zlatá, tmavomodrá
(732) Simea Piešťany, s.r.o., Mlynská 5026/26, Piešťany, SK;
(740) BELEŠČÁK & PARTNERS, s.r.o., Piešťany, SK;

(111) 243171

- (151) 12.8.2016
(156) 19.2.2026
(180) 19.2.2036
(210) 370-2016
(220) 19.2.2016
(442) 2.5.2016
(450) 3.10.2016
(511) 16, 30, 32, 35 NCL (10)
(511) 16 - Podložky pod pivovalé poháre; papierové podložky pod poháre; etikety okrem textilných; obaly (papiernický tovar); lepenkové alebo papierové obaly na fľaše.
30 - Káva, čaj, kakao a kávové náhradky; ryža; tapioka a ságo; múka a obilninové výrobky; chlieb, pekárske a cukrárske výrobky; zmrzlina; cukor, med, melasový

sirup; droždie, prášky do pečiva; soľ; horčica; ocot, omáčky (chuťové prísady); koreniny; konzumný ľad.
32 - Pivo; minerálne a sytené vody a iné nealkoholické nápoje; ovocné nápoje a ovocné džúsy; sirupy a iné prípravky na výrobu nápojov.

35 - Maloobchodná a veľkoobchodná služby s tovarmi uvedenými v triedach 16, 30 a 32 tohto zoznamu; marketing.

(540)



(550) obrazová

(591) biela, čierna, zlatá

(732) Simea Piešťany, s.r.o., Mlynská 5026/26, Piešťany, SK;

(740) BELEŠČÁK & PARTNERS, s.r.o., Piešťany, SK;

(111) 243173

(151) 12.8.2016

(156) 19.2.2026

(180) 19.2.2036

(210) 372-2016

(220) 19.2.2016

(442) 2.5.2016

(450) 3.10.2016

(511) 16, 30, 32, 35 NCL (10)

(511) 16 - Podložky pod pivovalé poháre; papierové podložky pod poháre; etikety okrem textilných; obaly (papiernický tovar); lepenkové alebo papierové obaly na fľaše.

30 - Káva, čaj, kakao a kávové náhradky; ryža; tapioka a ságo; múka a obilninové výrobky; chlieb, pekárské a cukrárske výrobky; zmrzliny; cukor, med, melasový sirup; droždie, prášky do pečiva; soľ; horčica; ocot, omáčky (chuťové prísady); koreniny; konzumný ľad.

32 - Pivo; minerálne a sytené vody a iné nealkoholické nápoje; ovocné nápoje a ovocné džúsy; sirupy a iné prípravky na výrobu nápojov.

35 - Maloobchodná a veľkoobchodná služby s tovarmi uvedenými v triedach 16, 30 a 32 tohto zoznamu; marketing.

(540) SIMEON

(550) slovná

(732) Simea Piešťany, s.r.o., Mlynská 5026/26, Piešťany, SK;
(740) BELEŠČÁK & PARTNERS, s.r.o., Piešťany, SK;

(111) 243258

(151) 15.8.2016

(156) 9.3.2026

(180) 9.3.2036

(210) 517-2016

(220) 9.3.2016

(442) 2.5.2016

(450) 3.10.2016

(511) 6, 8, 9, 14, 16, 18, 19, 20, 21, 24, 25, 27, 34, NCL (10) 35, 38, 39, 41, 42, 43

(511) 6 - Kľúče; kovové vývesné štítky; kovové vývesné tabule; kovové reklamné tabule.

8 - Razičlá (ručné nástroje); pečatidlá (ručné nástroje).

9 - Prístroje na nahrávanie, prenos a reprodukciu zvuku alebo obrazu; premietacie plochy a plátna; zvukové a signálne zariadenia; magnetické nosiče údajov; záznamové disky; audiovizuálne a kompaktné disky, DVD a ostatné nosiče digitálnych záznamov; mechanizmy mincových prístrojov; zariadenia na spracovanie údajov; počítače; sťahovateľné počítačové programy; nabíjačky batérií; svetelné tabule; neónové reklamy; nahraté počítačové programy; svetelné alebo mechanické signalizačné panely; kódované a magnetické identifikačné karty.

14 - Hodiny; prívesky (klenotnícke výrobky); brošne (klenotnícke výrobky); spony na kravaty.

16 - Papier; lepenka; knihárske potreby; papiernický tovar a písacie potreby; lepidlá na kancelárske použitie alebo pre domácnosť; potreby pre umelcov; maliarske štetce; písacie stroje a kancelárske potreby okrem nábytku; učebné a vyučovacie pomôcky okrem prístrojov; plastové obalové materiály; tlačiarenské typy; štočky; plagáty; reklamné tabule z papiera, kartónu alebo lepenky; albumy; obrazy a maľby, zarámované alebo nezarámované; tlač (rytina); spisové obaly (papiernický tovar); ceruzky; tlačiarenské štočky; útržkové bloky; brožúry; pečatidlá; zošity a poznámkové zošity; kartón; katalógy; obaly na doklady; obaly (papiernický tovar); grafické vzory (tlačoviny); obálky (papiernický tovar); puzdrá na perá; perečníky; fotografie (tlačoviny); tlačivá (formuláre); kancelárske potreby okrem nábytku; grafické zobrazenia; tlačoviny; tlačené publikácie; brožované knihy; papiernický tovar; stojany na fotografie; plniace perá; prospekty; perá (kancelárske potreby); časopisy (periodiká); papierové alebo plastové vrecká a tašky na balenie; ročenky; kalendáre; stojany na perá a ceruzky; oznámenia (papiernický tovar); papierové zástavy; papierové obrúsky (prestieranie); grafické znaky; pútače z papiera alebo lepenky; papierové alebo kartónové vývesné tabule; samolepky (papiernický tovar); kopírovací papier (papiernický tovar); značkovacie perá (papiernický tovar); letáky; obálky na dokumenty (papiernický tovar).

18 - Peňaženky; puzdrá na navštívenky; dáždnyky; nákupné tašky; cestovné tašky; puzdrá na kľúče; športové tašky; puzdrá na vizitky; menovky na batožinu.

19 - Pamätné tabule (nekovové).
 20 - Reklamné nafukovacie predmety.
 21 - Poháre, šálky, hrnčeky na pitie.
 24 - Tkaniny; textilné materiály; obrusy (okrem papierových).
 25 - Odevy; oblečenie; šatky na krk.
 27 - Závesné nástenné dekorácie okrem textilných.
 34 - Zapaľovače pre fajčiarov.
 35 - Vydávanie reklamných textov; reklama; vzťahy s verejnosťou (public relations); marketingový prieskum; organizovanie obchodných alebo reklamných výstav; zbieranie údajov do počítačových databáz; zoraďovanie údajov v počítačových databázach; online reklama na počítačovej komunikačnej sieti; grafická úprava tlačovín na reklamné účely; tvorba reklamných filmov; navrhovanie reklamných materiálov; indexovanie webových stránok na obchodné alebo reklamné účely; písanie textov scenárov na reklamné účely; obchodný manažment; obchodná administratíva; kancelárske práce.
 38 - Elektronická pošta; faxové prenosy; výzvy (rádiom, telefónom alebo inými elektronickými komunikačnými prostriedkami); komunikácia prostredníctvom optických sietí; elektronické zobrazovacie tabule (telekomunikačné služby); poskytovanie prístupu do databáz.
 39 - Turistické prehliadky (doprava); organizovanie zájazdov.
 41 - Vydávanie textov (okrem reklamných); organizovanie a vedenie konferencií; organizovanie a vedenie kongresov; informácie o výchove a vzdelávaní; organizovanie kultúrnych alebo vzdelávacích výstav; organizovanie a vedenie seminárov; organizovanie a vedenie sympózií; online vydávanie elektronických kníh a časopisov.
 42 - Výzdoba interiérov; priemyselné dizajnérstvo; tvorba softvéru; grafické dizajnérstvo; tvorba a udržiavanie webových stránok (pre tretie osoby); hostovanie na počítačových stránkach (webových stránkach); poskytovanie internetových vyhľadávačov; poradenstvo pri tvorbe webových stránok.
 43 - Ubytovacie kancelárie (hotely, penzióny).

(540)



(550) obrazová

(591) modrá (cmyk: 0,70,0,6; 70,15,0,0;), červená (cmyk: 0,100,100,0), biela (cmyk: 0,0,0,0), ružová (cmyk: 0,60,25,0; 0,55,40,0), žltá (cmyk: 5,0,90,0), zelená

(cmyk: 79,0,48,24; 24,05,58,0; 31,0,38,0), béžová (cmyk:20,35,25,0), hnedá (cmyk: 15,32,45,0)
 (732) Ministerstvo zahraničných vecí a európskych záležitostí Slovenskej republiky, Hlboká cesta 967/2, Bratislava-Staré Mesto, SK;

(111) 243259

(151) 15.8.2016

(156) 9.3.2026

(180) 9.3.2036

(210) 518-2016

(220) 9.3.2016

(442) 2.5.2016

(450) 3.10.2016

(511) 6, 8, 9, 14, 16, 18, 19, 20, 21, 24, 25, 27, 34, NCL (10) 35, 38, 39, 41, 42, 43

(511) 6 - Klúče; kovové vývesné štítky; kovové vývesné tabule; kovové reklamné tabule.

8 - Razičlá (ručné nástroje); pečatidlá (ručné nástroje).

9 - Prístroje na nahrávanie, prenos a reprodukciu zvuku alebo obrazu; premietacie plochy a plátna; zvukové a signálne zariadenia; magnetické nosiče údajov; záznamové disky; audiovizuálne a kompaktné disky, DVD a ostatné nosiče digitálnych záznamov; mechanizmy mincových prístrojov; zariadenia na spracovanie údajov; počítače; sťahovateľné počítačové programy; nabíjačky batérií; svetelné tabule; neónové reklamy; nahraté počítačové programy; svetelné alebo mechanické signalizačné panely; kódované a magnetické identifikačné karty.

14 - Hodiny; prívesky (klenotnícke výrobky); brošne (klenotnícke výrobky); spony na kravaty.

16 - Papier; lepenka; knihárske potreby; papiernický tovar a písacie potreby; lepidlá na kancelárske použitie alebo pre domácnosť; potreby pre umelcov; maliarske štetce; písacie stroje a kancelárske potreby okrem nábytku; učebné a vyučovacie pomôcky okrem prístrojov; plastové obalové materiály; tlačiarenské typy; štočky; plagáty; reklamné tabule z papiera, kartónu alebo lepenky; albumy; obrazy a maľby, zarámované alebo nezarámované; tlač (rytina); spisové obaly (papiernický tovar); ceruzky; tlačiarenské štočky; útržkové bloky; brožúry; pečatidlá; zošity a poznámkové zošity; kartón; katalógy; obaly na doklady; obaly (papiernický tovar); grafické vzory (tlačoviny); obálky (papiernický tovar); puzdrá na perá; perečníky; fotografie (tlačoviny); tlačivá (formuláre); kancelárske potreby okrem nábytku; grafické zobrazenia; tlačoviny; tlačené publikácie; brožované knihy; papiernický tovar; stojany na fotografie; plniace perá; prospekty; perá (kancelárske potreby); časopisy (periodiká); papierové alebo plastové vrecká a tašky na balenie; ročenky; kalendáre; stojany na perá a ceruzky; oznámenia (papiernický tovar); papierové zástavy; papierové obrúsky (prestieranie); grafické znaky; pútače z papiera alebo lepenky; papierové alebo kartónové vývesné tabule; samolepky (papiernický tovar); kopírovací papier (papiernický tovar); značkovacie perá (papiernický tovar); letáky; obálky na dokumenty (papiernický tovar).

18 - Peňaženky; puzdrá na navštívenky; dáždnyky; nákupné tašky; cestovné tašky; puzdrá na kľúče; športové tašky; puzdrá na vizitky; menovky na batožinu.

19 - Pamätne tabule (nekovové).

20 - Reklamné nafukovacie predmety.

21 - Poháre, šálky, hrnčeky na pitie.

24 - Tkaniny; textilné materiály; obrusy (okrem papierových).

25 - Odevy; oblečenie; šatky na krk.

27 - Závesné nástenné dekorácie okrem textilných.

34 - Zapaľovače pre fajčiarov.

35 - Vydávanie reklamných textov; reklama; vzťahy s verejnosťou (public relations); marketingový prieskum; organizovanie obchodných alebo reklamných výstav; zbieranie údajov do počítačových databáz; zoraďovanie údajov v počítačových databázach; online reklama na počítačovej komunikačnej sieti; grafická úprava tlačovín na reklamné účely; tvorba reklamných filmov; navrhovanie reklamných materiálov; indexovanie webových stránok na obchodné alebo reklamné účely; písanie textov scenárov na reklamné účely; obchodný manažment; obchodná administratíva; kancelárske práce.

38 - Elektronická pošta; faxové prenosy; výzvy (rádiom, telefónom alebo inými elektronickými komunikačnými prostriedkami); komunikácia prostredníctvom optických sietí; elektronické zobrazovacie tabule (telekomunikačné služby); poskytovanie prístupu do databáz.

39 - Turistické prehliadky (doprava); organizovanie zájazdov.

41 - Vydávanie textov (okrem reklamných); organizovanie a vedenie konferencií; organizovanie a vedenie kongresov; informácie o výchove a vzdelávaní; organizovanie kultúrnych alebo vzdelávacích výstav; organizovanie a vedenie seminárov; organizovanie a vedenie sympózií; online vydávanie elektronických kníh a časopisov.

42 - Výzdoba interiérov; priemyselné dizajnérstvo; tvorba softvéru; grafické dizajnérstvo; tvorba a udržiavanie webových stránok (pre tretie osoby); hostovanie na počítačových stránkach (webových stránkach); poskytovanie internetových vyhľadávačov; poradenstvo pri tvorbe webových stránok.

43 - Ubytovacie kancelárie (hotely, penzióny).

(540)



(550) obrazová

(591) modrá (cmyk: 0,70,0,6; 70,15,0,0;), červená (cmyk: 0,100,100,0), biela (cmyk: 0,0,0,0), ružová (cmyk: 0,60,25,0; 0,55,40,0), žltá (cmyk: 5,0,90,0), zelená (cmyk: 79,0,48,24; 24,05,58,0; 31,0,38,0), béžová (cmyk:20,35,25,0), hnedá (cmyk: 15,32,45,0)

(732) Ministerstvo zahraničných vecí a európskych záležitostí Slovenskej republiky, Hlboká cesta 967/2, Bratislava-Staré Mesto, SK;

(111) 243260

(151) 15.8.2016

(156) 9.3.2026

(180) 9.3.2036

(210) 519-2016

(220) 9.3.2016

(442) 2.5.2016

(450) 3.10.2016

(511) 6, 8, 9, 14, 16, 18, 19, 20, 21, 24, 25, 27, 34, NCL (10) 35, 38, 39, 41, 42, 43

(511) 6 - Kľúče; kovové vývesné štítky; kovové vývesné tabule; kovové reklamné tabule.

8 - Razidlá (ručné nástroje); pečatidlá (ručné nástroje).

9 - Prístroje na nahrávanie, prenos a reprodukciu zvuku alebo obrazu; premietacie plochy a plátna; zvukové a signálne zariadenia; magnetické nosiče údajov; záznamové disky; audiovizuálne a kompaktné disky, DVD a ostatné nosiče digitálnych záznamov; mechanizmy mincových prístrojov; zariadenia na spracovanie údajov; počítače; sťahovateľné počítačové programy; nabíjačky batérií; svetelné tabule; neónové reklamy; nahraté počítačové programy; svetelné alebo mechanické signalizačné panely; kódované a magnetické identifikačné karty.

14 - Hodiny; prívesky (klenotnícke výrobky); brošne (klenotnícke výrobky); spony na kravaty.

16 - Papier; lepenka; knihárske potreby; papiernický tovar a písacie potreby; lepidlá na kancelárske použitie alebo pre domácnosť; potreby pre umelcov; maliarske štetce; písacie stroje a kancelárske potreby okrem nábytku; učebné a vyučovacie pomôcky okrem prístrojov; plastové obalové materiály; tlačiarenské typy; štočky; plagáty; reklamné tabule z papiera, kartónu alebo lepenky; albumy; obrazy a maľby, zarámované alebo nezarámované; tlače (rytiny); spisové obaly (papiernický tovar); ceruzky; tlačiarenské štočky; útržkové bloky; brožúry; pečatidlá; zošity a poznámkové zošity; kartón; katalógy; obaly na doklady; obaly (papiernický tovar); grafické vzory (tlačoviny); obálky (papiernický tovar); puzdrá na perá; perečníky; fotografie (tlačoviny); tlačivá (formuláre); kancelárske potreby okrem nábytku; grafické zobrazenia; tlačoviny; tlačené publikácie; brožované knihy; papiernický tovar; stojany na fotografie; plniace perá; prospekty; perá (kancelárske potreby); časopisy (periodiká); papierové alebo plastové vrecká a tašky na balenie; ročenky; kalendáre; stojany na perá a ceruzky; oznámenia (papiernický tovar); papierové zástavy; papierové obrúsky (prestieranie); grafické znaky; pútače z papiera alebo lepenky; papierové alebo kartónové vývesné tabule; samolepky (papiernický tovar); kopírovací papier (papiernický

tovar); značkovacie perá (papiernický tovar); letáky; obálky na dokumenty (papiernický tovar).

18 - Peňaženky; puzdrá na navštívenky; dáždnyky; nákupné tašky; cestovné tašky; puzdrá na kľúče; športové tašky; puzdrá na vizitky; menovky na batožinu.

19 - Pamätne tabule (nekovové).

20 - Reklamné nafukovacie predmety.

21 - Poháre, šálky, hrnčeky na pitie.

24 - Tkaniny; textilné materiály; obrusy (okrem papierových).

25 - Odevy; oblečenie; šatky na krk.

27 - Závesné nástenné dekorácie okrem textilných.

34 - Zapaľovače pre fajčiarov.

35 - Vydávanie reklamných textov; reklama; vzťahy s verejnosťou (public relations); marketingový prieskum; organizovanie obchodných alebo reklamných výstav; zbieranie údajov do počítačových databáz; zoraďovanie údajov v počítačových databázach; online reklama na počítačovej komunikačnej sieti; grafická úprava tlačovín na reklamné účely; tvorba reklamných filmov; navrhovanie reklamných materiálov; indexovanie webových stránok na obchodné alebo reklamné účely; písanie textov scenárov na reklamné účely; obchodný manažment; obchodná administratíva; kancelárske práce.

38 - Elektronická pošta; faxové prenosy; výzvy (rádiom, telefónom alebo inými elektronickými komunikačnými prostriedkami); komunikácia prostredníctvom optických sietí; elektronické zobrazovacie tabule (telekomunikačné služby); poskytovanie prístupu do databáz.

39 - Turistické prehliadky (doprava); organizovanie zájazdov.

41 - Vydávanie textov (okrem reklamných); organizovanie a vedenie konferencií; organizovanie a vedenie kongresov; informácie o výchove a vzdelávaní; organizovanie kultúrnych alebo vzdelávacích výstav; organizovanie a vedenie seminárov; organizovanie a vedenie sympózií; online vydávanie elektronických kníh a časopisov.

42 - Výzdoba interiérov; priemyselné dizajnérstvo; tvorba softvéru; grafické dizajnérstvo; tvorba a udržiavanie webových stránok (pre tretie osoby); hostovanie na počítačových stránkach (webových stránkach); poskytovanie internetových vyhľadávačov; poradenstvo pri tvorbe webových stránok.

43 - Ubytovacie kancelárie (hotely, penzióny).

(540)



(550) obrazová

(591) modrá (cmyk: 100,70,0,6), červená (cmyk: 0,100,100,0), modrá (cmyk: 60,0,0,0), biela (cmyk: 0,0,0,0)

(732) Ministerstvo zahraničných vecí a európskych záležitostí Slovenskej republiky, Hlboká cesta 967/2, Bratislava-Staré Mesto, SK;

(111) 243261

(151) 15.8.2016

(156) 9.3.2026

(180) 9.3.2036

(210) 520-2016

(220) 9.3.2016

(442) 2.5.2016

(450) 3.10.2016

(511) 6, 8, 9, 14, 16, 18, 19, 20, 21, 24, 25, 27, 34, NCL (10) 35, 38, 39, 41, 42, 43

(511) 6 - Kľúče; kovové vývesné štítky; kovové vývesné tabule; kovové reklamné tabule.

8 - Razičlá (ručné nástroje); pečatidlá (ručné nástroje).

9 - Prístroje na nahrávanie, prenos a reprodukciu zvuku alebo obrazu; premietacie plochy a plátna; zvukové a signálne zariadenia; magnetické nosiče údajov; záznamové disky; audiovizuálne a kompaktné disky, DVD a ostatné nosiče digitálnych záznamov; mechanizmy mincových prístrojov; zariadenia na spracovanie údajov; počítače; sťahovateľné počítačové programy; nabíjačky batérií; svetelné tabule; neónové reklamy; nahraté počítačové programy; svetelné alebo mechanické signalizačné panely; kódované a magnetické identifikačné karty.

14 - Hodiny; prívesky (klenotnícke výrobky); brošne (klenotnícke výrobky); spony na kravaty.

16 - Papier; lepenka; knihárske potreby; papiernický tovar a písacie potreby; lepidlá na kancelárske použitie alebo pre domácnosť; potreby pre umelcov; maliarske štetce; písacie stroje a kancelárske potreby okrem nábytku; učebné a vyučovacie pomôcky okrem prístrojov; plastové obalové materiály; tlačiarenské typy; štočky; plagáty; reklamné tabule z papiera, kartónu alebo lepenky; albumy; obrazy a maľby, zarámované alebo nezarámované; tlače (rytiny); spisové obaly (papiernický tovar); ceruzky; tlačiarenské štočky; útržkové bloky; brožúry; pečatidlá; zošity a poznámkové zošity; kartón; katalógy; obaly na doklady; obaly (papiernický tovar); grafické vzory (tlačoviny); obálky (papiernický tovar); puzdrá na perá; perečníky; fotografie (tlačoviny); tlačivá (formuláre); kancelárske potreby okrem nábytku; grafické zobrazenia; tlačoviny; tlačené publikácie; brožované knihy; papiernický tovar; stojany na fotografie; plniace perá; prospekty; perá (kancelárske potreby); časopisy (periodiká); papierové alebo plastové vrecká a tašky na balenie; ročenky; kalendáre; stojany na perá a ceruzky; oznámenia (papiernický tovar); papierové zástavy; papierové obrúsky (prestieranie); grafické znaky; pútače z papiera alebo lepenky; papierové alebo kartónové vývesné tabule; samolepky (papiernický tovar); kopírovací papier (papiernický

tovar); značkovacie perá (papiernický tovar); letáky; obálky na dokumenty (papiernický tovar).

18 - Peňaženky; puzdrá na navštívenky; dáždnyky; nákupné tašky; cestovné tašky; puzdrá na kľúče; športové tašky; puzdrá na vizitky; menovky na batožinu.

19 - Pamätne tabule (nekovové).

20 - Reklamné nafukovacie predmety.

21 - Poháre, šálky, hrnčeky na pitie.

24 - Tkaniny; textilné materiály; obrusy (okrem papierových).

25 - Odevy; oblečenie; šatky na krk.

27 - Závesné nástenné dekorácie okrem textilných.

34 - Zapaľovače pre fajčiarov.

35 - Vydávanie reklamných textov; reklama; vzťahy s verejnosťou (public relations); marketingový prieskum; organizovanie obchodných alebo reklamných výstav; zbieranie údajov do počítačových databáz; zoraďovanie údajov v počítačových databázach; online reklama na počítačovej komunikačnej sieti; grafická úprava tlačovín na reklamné účely; tvorba reklamných filmov; navrhovanie reklamných materiálov; indexovanie webových stránok na obchodné alebo reklamné účely; písanie textov scenárov na reklamné účely; obchodný manažment; obchodná administratíva; kancelárske práce.

38 - Elektronická pošta; faxové prenosy; výzvy (rádiom, telefónom alebo inými elektronickými komunikačnými prostriedkami); komunikácia prostredníctvom optických sietí; elektronické zobrazovacie tabule (telekomunikačné služby); poskytovanie prístupu do databáz.

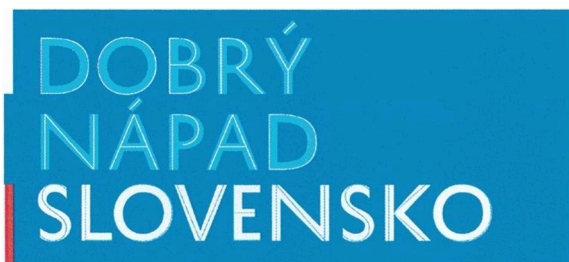
39 - Turistické prehliadky (doprava); organizovanie zájazdov.

41 - Vydávanie textov (okrem reklamných); organizovanie a vedenie konferencií; organizovanie a vedenie kongresov; informácie o výchove a vzdelávaní; organizovanie kultúrnych alebo vzdelávacích výstav; organizovanie a vedenie seminárov; organizovanie a vedenie sympózií; online vydávanie elektronických kníh a časopisov.

42 - Výzdoba interiérov; priemyselné dizajnérstvo; tvorba softvéru; grafické dizajnérstvo; tvorba a udržiavanie webových stránok (pre tretie osoby); hostovanie na počítačových stránkach (webových stránkach); poskytovanie internetových vyhľadávačov; poradenstvo pri tvorbe webových stránok.

43 - Ubytovacie kancelárie (hotely, penzióny).

(540)



(550) obrazová

(591) modrá (cmyk: 100,70,0,6), červená (cmyk: 0,100,100,0), modrá (cmyk: 60,0,0,0), biela (cmyk: 0,0,0,0)

(732) Ministerstvo zahraničných vecí a európskych záležitostí Slovenskej republiky, Hlboká cesta 967/2, Bratislava-Staré Mesto, SK;

(111) 243262

(151) 15.8.2016

(156) 9.3.2026

(180) 9.3.2036

(210) 521-2016

(220) 9.3.2016

(442) 2.5.2016

(450) 3.10.2016

(511) 6, 8, 9, 14, 16, 18, 19, 20, 21, 24, 25, 27, 34, NCL (10) 35, 38, 39, 41, 42, 43

(511) 6 - Kľúče; kovové vývesné štítky; kovové vývesné tabule; kovové reklamné tabule.

8 - Razičká (ručné nástroje); pečatidlá (ručné nástroje).

9 - Prístroje na nahrávanie, prenos a reprodukciu zvuku alebo obrazu; premietacie plochy a plátna; zvukové a signálne zariadenia; magnetické nosiče údajov; záznamové disky; audiovizuálne a kompaktné disky, DVD a ostatné nosiče digitálnych záznamov; mechanizmy mincových prístrojov; zariadenia na spracovanie údajov; počítače; sťahovateľné počítačové programy; nabíjačky batérií; svetelné tabule; neónové reklamy; nahraté počítačové programy; svetelné alebo mechanické signalizačné panely; kódované a magnetické identifikačné karty.

14 - Hodiny; prívesky (klenotnícke výrobky); brošne (klenotnícke výrobky); spony na kravaty.

16 - Papier; lepenka; knihárske potreby; papiernický tovar a písacie potreby; lepidlá na kancelárske použitie alebo pre domácnosť; potreby pre umelcov; maliarske štetce; písacie stroje a kancelárske potreby okrem nábytku; učebné a vyučovacie pomôcky okrem prístrojov; plastové obalové materiály; tlačiarenské typy; štočky; plagáty; reklamné tabule z papiera, kartónu alebo lepenky; albumy; obrazy a maľby, zarámované alebo nezarámované; tlač (rytiny); spisové obaly (papiernický tovar); ceruzky; tlačiarenské štočky; útržkové bloky; brožúry; pečatidlá; zošity a poznámkové zošity; kartón; katalógy; obaly na doklady; obaly (papiernický tovar); grafické vzory (tlačoviny); obálky (papiernický tovar); puzdrá na perá; perečníky; fotografie (tlačoviny); tlačivá (formuláre); kancelárske potreby okrem nábytku; grafické zobrazenia; tlačoviny; tlačené publikácie; brožované knihy; papiernický tovar; stojany na fotografie; plniace perá; prospekty; perá (kancelárske potreby); časopisy (periodiká); papierové alebo plastové vrecká a tašky na balenie; ročenky; kalendáre; stojany na perá a ceruzky; oznámenia (papiernický tovar); papierové zástavy; papierové obrúsky (prestieranie); grafické znaky; pútače z papiera alebo lepenky; papierové alebo kartónové vývesné tabule; samolepky (papiernický tovar); kopírovací papier (papiernický tovar); značkovacie perá (papiernický tovar); letáky; obálky na dokumenty (papiernický tovar).

18 - Peňaženky; puzdrá na navštívenky; dázdničky; nákupné tašky; cestovné tašky; puzdrá na kľúče; športové tašky; puzdrá na vizitky; menovky na batožinu.
 19 - Pamätne tabule (nekovové).
 20 - Reklamné nafukovacie predmety.
 21 - Poháre, šálky, hrnčeky na pitie.
 24 - Tkaniny; textilné materiály; obrusy (okrem papierových).
 25 - Odevy; oblečenie; šatky na krk.
 27 - Závesné nástenné dekorácie okrem textilných.
 34 - Zapaľovače pre fajčiarov.
 35 - Vydávanie reklamných textov; reklama; vzťahy s verejnosťou (public relations); marketingový prieskum; organizovanie obchodných alebo reklamných výstav; zbieranie údajov do počítačových databáz; zoraďovanie údajov v počítačových databázach; online reklama na počítačovej komunikačnej sieti; grafická úprava tlačovín na reklamné účely; tvorba reklamných filmov; navrhovanie reklamných materiálov; indexovanie webových stránok na obchodné alebo reklamné účely; písanie textov scenárov na reklamné účely; obchodný manažment; obchodná administratíva; kancelárske práce.
 38 - Elektronická pošta; faxové prenosy; výzvy (rádiom, telefónom alebo inými elektronickými komunikačnými prostriedkami); komunikácia prostredníctvom optických sietí; elektronické zobrazovacie tabule (telekomunikačné služby); poskytovanie prístupu do databáz.
 39 - Turistické prehliadky (doprava); organizovanie zájazdov.
 41 - Vydávanie textov (okrem reklamných); organizovanie a vedenie konferencií; organizovanie a vedenie kongresov; informácie o výchove a vzdelávaní; organizovanie kultúrnych alebo vzdelávacích výstav; organizovanie a vedenie seminárov; organizovanie a vedenie sympózií; online vydávanie elektronických kníh a časopisov.
 42 - Výzdoba interiérov; priemyselné dizajnérstvo; tvorba softvéru; grafické dizajnérstvo; tvorba a udržiavanie webových stránok (pre tretie osoby); hostovanie na počítačových stránkach (webových stránkach); poskytovanie internetových vyhľadávačov; poradenstvo pri tvorbe webových stránok.
 43 - Ubytovacie kancelárie (hotely, penzióny).

(540)



(550) obrazová

(591) modrá (cmyk: 100,70,0,6), červená cmyk: 0,100,100,0), modrá (cmyk: 60,0,0,0), modrá (cmyk: 100,70,0,50), biela (cmyk: 0,0,0,0), červená (cmyk: 0,43,23,0)
 (732) Ministerstvo zahraničných vecí a európskych záležitostí Slovenskej republiky, Hlboká cesta 967/2, Bratislava-Staré Mesto, SK;

(111) 243263

(151) 15.8.2016

(156) 9.3.2026

(180) 9.3.2036

(210) 522-2016

(220) 9.3.2016

(442) 2.5.2016

(450) 3.10.2016

(511) 6, 8, 9, 14, 16, 18, 19, 20, 21, 24, 25, 27, 34, NCL (10) 35, 38, 39, 41, 42, 43

(511) 6 - Kľúče; kovové vývesné štítky; kovové vývesné tabule; kovové reklamné tabule.

8 - Razičlá (ručné nástroje); pečatidlá (ručné nástroje).

9 - Prístroje na nahrávanie, prenos a reprodukciu zvuku alebo obrazu; premietacie plochy a plátna; zvukové a signálne zariadenia; magnetické nosiče údajov; záznamové disky; audiovizuálne a kompaktné disky, DVD a ostatné nosiče digitálnych záznamov; mechanizmy mincových prístrojov; zariadenia na spracovanie údajov; počítače; sťahovateľné počítačové programy; nabíjačky batérií; svetelné tabule; neónové reklamy; nahraté počítačové programy; svetelné alebo mechanické signalizačné panely; kódované a magnetické identifikačné karty.

14 - Hodiny; prívesky (klenotnícke výrobky); brošne (klenotnícke výrobky); spony na kravaty.

16 - Papier; lepenka; knihárske potreby; papiernický tovar a písacie potreby; lepidlá na kancelárske použitie alebo pre domácnosť; potreby pre umelcov; maliarske štetce; písacie stroje a kancelárske potreby okrem nábytku; učebné a vyučovacie pomôcky okrem prístrojov; plastové obalové materiály; tlačiarenské typy; štočky; plagáty; reklamné tabule z papiera, kartónu alebo lepenky; albumy; obrazy a maľby, zarámované alebo nezarámované; tlače (rytiny); spisové obaly (papiernický tovar); ceruzky; tlačiarenské štočky; útržkové bloky; brožúry; pečatidlá; zošity a poznámkové zošity; kartón; katalógy; obaly na doklady; obaly (papiernický tovar); grafické vzory (tlačoviny); obálky (papiernický tovar); puzdrá na perá; perečníky; fotografie (tlačoviny); tlačivá (formuláre); kancelárske potreby okrem nábytku; grafické zobrazenia; tlačoviny; tlačené publikácie; brožované knihy; papiernický tovar; stojany na fotografie; plniace perá; prospekty; perá (kancelárske potreby); časopisy (periodiká); papierové alebo plastové vrecká a tašky na balenie; ročenky; kalendáre; stojany na perá a ceruzky; oznámenia (papiernický tovar); papierové zástavy; papierové obrúsky (prestieranie); grafické znaky; pútače z papiera alebo lepenky; papierové alebo kartónové vývesné tabule; samolepky (papiernický tovar); kopírovací papier (papiernický

tovar); značkovacie perá (papiernický tovar); letáky; obálky na dokumenty (papiernický tovar).

18 - Peňaženky; puzdrá na navštívenky; dáždnyky; nákupné tašky; cestovné tašky; puzdrá na kľúče; športové tašky; puzdrá na vizitky; menovky na batožinu.

19 - Pamätné tabule (nekovové).

20 - Reklamné nafukovacie predmety.

21 - Poháre, šálky, hrnčeky na pitie.

24 - Tkaniny; textilné materiály; obrusy (okrem papierových).

25 - Odevy; oblečenie; šatky na krk.

27 - Závesné nástenné dekorácie okrem textilných.

34 - Zapaľovače pre fajčiarov.

35 - Vydávanie reklamných textov; reklama; vzťahy s verejnosťou (public relations); marketingový prieskum; organizovanie obchodných alebo reklamných výstav; zbieranie údajov do počítačových databáz; zoraďovanie údajov v počítačových databázach; online reklama na počítačovej komunikačnej sieti; grafická úprava tlačovín na reklamné účely; tvorba reklamných filmov; navrhovanie reklamných materiálov; indexovanie webových stránok na obchodné alebo reklamné účely; písanie textov scenárov na reklamné účely; obchodný manažment; obchodná administratíva; kancelárske práce.

38 - Elektronická pošta; faxové prenosy; výzvy (rádiom, telefónom alebo inými elektronickými komunikačnými prostriedkami); komunikácia prostredníctvom optických sietí; elektronické zobrazovacie tabule (telekomunikačné služby); poskytovanie prístupu do databáz.

39 - Turistické prehliadky (doprava); organizovanie zájazdov.

41 - Vydávanie textov (okrem reklamných); organizovanie a vedenie konferencií; organizovanie a vedenie kongresov; informácie o výchove a vzdelávaní; organizovanie kultúrnych alebo vzdelávacích výstav; organizovanie a vedenie seminárov; organizovanie a vedenie sympózií; online vydávanie elektronických kníh a časopisov.

42 - Výzdoba interiérov; priemyselné dizajnérstvo; tvorba softvéru; grafické dizajnérstvo; tvorba a udržiavanie webových stránok (pre tretie osoby); hostovanie na počítačových stránkach (webových stránkach); poskytovanie internetových vyhľadávačov; poradenstvo pri tvorbe webových stránok.

43 - Ubytovacie kancelárie (hotely, penzióny).

(540)



(550) obrazová

(591) modrá (cmyk: 100,70,0,6), červená (cmyk: 0,100,100,0), modrá (cmyk: 60,0,0,0), modrá (cmyk: 100,70,0,50), biela (cmyk: 0,0,0,0), červená (cmyk: 0,43,23,0)

(732) Ministerstvo zahraničných vecí a európskych záležitostí Slovenskej republiky, Hlboká cesta 967/2, Bratislava-Staré Mesto, SK;

(111) 243278

(151) 19.8.2016

(156) 24.2.2026

(180) 24.2.2036

(210) 396-2016

(220) 24.2.2016

(442) 2.5.2016

(450) 3.10.2016

(511) 6, 19, 20, 22 NCL (10)

(511) 6 - Kovové podlahové dlaždice; tyče kovových zábradlí; kovové kostry stavieb; kovové rúrkové výstuže; kovové rúrky; kovové mreže; kovové žalúzie; kovové vonkajšie rolety; kovové schodnice; kovové prenosné stavby; kovové markízy (stavebníctvo); kovové stĺpy; kovové podlahy; oceľové stavebné konštrukcie; kovový stavebný materiál; kovové stojany na parkovanie bicyklov; kovové rošty; kovové podlahové dlažby; kovové nosné konštrukcie stavieb; kovové stavebné konštrukcie; kovové altánky (stavebníctvo); kovové dlaždice.

19 - Drevené obloženie; trhové stánky; drevené dlážky; drevené stenové obloženia; stavebné konštrukcie (nekovové); priečky (nekovové); konštrukcie (nekovové); stavebné sklo; stupne schodov (nekovové); nosníky (nekovové); stojky (nekovové); tabuľové sklo (stavebný materiál); žalúzie (nekovové); vonkajšie rolety (nekovové, nie textilné); prenosné stavby (nekovové); nekovové striešky (stavebníctvo); obklady stien a priečok (nekovové); dlážky (nekovové); obkladové materiály na budovy (nekovové); nekovové altánky (stavebníctvo); rámové konštrukcie (nekovové); tabuľové sklo pre stavebníctvo; konštrukčné materiály (nekovové); zariadenia na parkovanie bicyklov (nekovové); dlaždicové podlahy (nekovové); dlaždice (nekovové); nekovové stavebné panely; nekovové prefabrikované domy (súbor dielcov); drevené podlahové dosky; nekovové dlaždice pre stavebníctvo.

20 - Lavičky (nábytok); servírovacie stoly a pulty; nábytok; kovový nábytok; vankúše; paravány, zásteny (nábytok); pohovky; rozkladacie ležadlá; nekovové truhlice; pojazdné servírovacie stolíky; taburetky; nekovové tyče; vozíky (nábytok).

22 - Laná (nekovové); siete na ležanie, visuté lôžka; siete; plátenné strechy, markízy; stany; plátenné strechy (markízy) zo syntetických materiálov; textilné exteriérové rolety.

(540)



- (550) obrazová
 (591) svetlozelená, tmavozelená, čierna
 (732) z11 s.r.o., Mlynská 198, Jasenie, SK;
 (740) Advokátska kancelária Patajová Pataj s.r.o., Banská Bystrica, SK;

(111) 243280

- (151) 19.8.2016
 (156) 4.2.2026
 (180) 4.2.2036
 (210) 5043-2016
 (220) 4.2.2016
 (442) 2.5.2016
 (450) 3.10.2016

(511) 9, 41, 42 NCL (10)

- (511) 9 - Sťahovateľné obrazové súbory; počítačové softvérové aplikácie (sťahovateľné); počítačové hry (softvér); počítačové programy (sťahovateľné); čítačky elektronických kníh; smartfóny; periférne zariadenia počítačov; elektronické publikácie (sťahovateľné); optické nosiče údajov; optické disky; elektronické perá (vizuálne zobrazovacie zariadenia); počítačový softvér (nahraté počítačové programy); počítačové operačné programy (nahraté); nahraté počítačové programy.

41 - Akadémie (vzdelávanie); zábavné parky; informácie o možnostiach zábavy; zábava; organizovanie vedomostných alebo zábavných súťaží; korešpondenčné vzdelávacie kurzy; vydávanie textov (okrem reklamných); vyučovanie; vzdelávanie; školenia; produkcia filmov (nie reklamných); vydávanie kníh; tvorba rozhlasových a televíznych programov; výchovno-zábavné klubové služby; organizovanie a vedenie konferencií; organizovanie a vedenie kongresov; informácie o výchove a vzdelávaní; skúšanie, preskúšavanie (pedagogická činnosť); organizovanie kultúrnych alebo vzdelávacích výstav; služby poskytované prázdninovými tábormi (zábava); organizovanie živých vystúpení; detské škôlky (vzdelávanie); praktický výcvik (ukážky); organizovanie

a vedenie seminárov; organizovanie a vedenie sympózií; organizovanie a vedenie tvorivých dielní (výučba); online vydávanie elektronických kníh a časopisov; on line poskytovanie počítačových hier (z počítačových sietí); online poskytovanie elektronických publikácií (bez možnosti kopírovania); kaligrafické služby; koučovanie (školenie); odborné preškoľovanie; školské služby (vzdelávanie); on line poskytovanie videozáznamov (bez možnosti kopírovania); individuálne vyučovanie; organizovanie a vedenie vzdelávacích fór s osobnou účasťou.

42 - Výzdoba interiérov; priemyselné dizajnérstvo; navrhovanie obalov, obalové dizajnérstvo; tvorba softvéru; grafické dizajnérstvo; módné návrhárstvo; navrhovanie vzhľadu výrobkov (priemyselné dizajnérstvo); poskytovanie softvéru prostredníctvom internetu (SaaS); navrhovanie interiérov; aktualizovanie počítačového softvéru; poradenstvo v oblasti návrhu a vývoja počítačového hardvéru; návrh počítačových systémov; zhotovovanie kópií počítačových programov; prevod údajov alebo dokumentov z fyzických médií na elektronické média; tvorba a udržiavanie webových stránok (pre tretie osoby); inštalácia počítačového softvéru; prevod (konverzia) počítačových programov alebo údajov (nie fyzický); poradenstvo v oblasti počítačových programov; ochrana počítačov proti počítačovým vírusom; prenájom webových serverov; poskytovanie internetových vyhľadávačov; digitalizácia dokumentov (skenovanie); poradenstvo pri tvorbe webových stránok; poradenstvo v oblasti informačných technológií; vedecký výskum; uchovávanie elektronických údajov; poskytovanie informácií o počítačových technológiách a programovaní prostredníctvom webových stránok; poskytovanie počítačových technológií prostredníctvom internetu (cloud computing); externé poskytovanie služieb v oblasti informačných technológií; technologické poradenstvo; poradenstvo v oblasti počítačových technológií; poradenstvo v oblasti telekomunikačných technológií; poradenstvo v oblasti počítačovej bezpečnosti.

(540) mandalive

- (550) slovná
 (732) KOMUNIKÁCIA s.r.o., Šulekova 1185/23, Bratislava-Staré Mesto, SK;

(111) 243416

- (151) 29.9.2016
 (156) 11.3.2026
 (180) 11.3.2036
 (210) 538-2016
 (220) 11.3.2016
 (442) 1.6.2016
 (450) 2.11.2016

(511) 9, 16, 35, 38, 41 NCL (10)

- (511) 9 - Audiovizuálne prijímače; diapozitívy (fotografia); diapojektory; magnetické disky; optické kompaktné disky; exponované filmy; exponované kinematografické filmy; kreslené filmy; gramofóny; magnetofóny; magnetické nosiče údajov; magnetické

pásy; optické disky; optické nosiče údajov; pásy na záznam zvuku; počítače; nahraté počítačové programy; počítačový hardvér; sťahovateľné hudobné súbory; sťahovateľné obrazové súbory; počítačové programy (sťahovateľné); premietacie prístroje; pružné disky; elektronické publikácie (sťahovateľné); videokazety; videopásy; videokamery; vysielacie (telekomunikácie); vysielacie elektronických signálov; televízne prijímače; nosiče zvukových nahrávok; zvukové nahrávacie zariadenia; zvukové prehrávacie zariadenia, prehrávače.

16 - Albumy; blahoprajné pohľadnice; pohľadnice; časopisy (periodiká); fotografie (tlačoviny); grafické zobrazenia; kalendáre; katalógy; knihy; komiksy; noviny; obežníky; periodiká; plagáty; tlačené publikácie; grafické reprodukcie; ročenky; tlačivá (formuláre); tlačoviny.

35 - Reklamné agentúry; grafická úprava tlačovín na reklamné účely; komerčné informačné kancelárie; prezentácia výrobkov v komunikačných médiách pre maloobchod; podpora predaja (pre tretie osoby); prenájom reklamného času v komunikačných médiách; prenájom reklamných materiálov; vzťahy s verejnosťou (public relations); reklama; online reklama na počítačovej komunikačnej sieti; reklamné agentúry; prenájom reklamných plôch; zásielkové reklamné služby; rozhlasová reklama; rozširovanie reklamných oznamov; rozširovanie reklamných materiálov zákazníkom (letáky, prospekty, tlačoviny, vzorky); spracovanie textov; televízna reklama; vydávanie reklamných textov; zbieranie údajov do počítačových databáz; zoraďovanie údajov v počítačových databázach; aktualizácia a údržba údajov v počítačových databázach; prenájom reklamných materiálov.

38 - Prenos signálu prostredníctvom satelitu; vysielanie káblovej televízie; televízne vysielanie; rozhlasové vysielanie; poskytovanie prístupu do databáz; poskytovanie priestoru na diskusiu na internete; kontinuálny prenos dát (streaming); prenos digitálnych súborov; poskytovanie diskusných fór online.

41 - Elektronická edičná činnosť v malom (DTP služby); produkcia filmov (nie reklamných); nahrávanie videopások; organizovanie vedomostných alebo zábavných súťaží; organizovanie súťaží krásy; organizovanie živých vystúpení; prenájom osvetľovacích prístrojov do divadelných sál a televíznych štúdií; tvorba rozhlasových a televíznych programov; televízna zábava; zábava; rozhlasová zábava; požičiavanie kinematografických filmov; požičiavanie zvukových nahrávok; nahrávacie štúdiá (služby); požičiavanie videopások; postsynchronizácia, dabing; titulkovanie; strihanie videopások; reportérske služby; organizovanie a vedenie koncertov; online poskytovanie videozáznamov (bez možnosti kopírovania); vydávanie textov (okrem reklamných); vydávanie kníh; varietné predstavenia.

(540) **joj cinema**

(550) slovná

(732) MAC TV s.r.o., Brečtanová 2353/1, Bratislava-Nové Mesto, SK;

(740) ADAUS, s. r. o., Bratislava-Ružinov, SK;

(111) **243481**

(151) 30.9.2016

(156) 29.3.2026

(180) 29.3.2036

(210) 666-2016

(220) 29.3.2016

(442) 1.6.2016

(450) 2.11.2016

(511) **12, 35** NCL (10)

(511) 12 - Automobily; časti a súčasti automobilov.

35 - Marketing; inzertné a reklamné služby.

(540) **ŠKODA PLUS**

(550) slovná

(732) Škoda Auto a.s., tľ. Václava Klementa 869, Mladá Boleslav II, Mladá Boleslav, CZ;

(740) ROTT & RÚŽIČKA, Patentová, známková a právna kancelária, s. r. o., Bratislava-Nové Mesto, SK;

(111) **243544**

(151) 30.9.2016

(156) 11.4.2026

(180) 11.4.2036

(210) 5136-2016

(220) 11.4.2016

(442) 1.6.2016

(450) 2.11.2016

(511) **9, 38** NCL (10)

(511) 9 - Telekomunikačné prístroje a zariadenia; počítače; užívateľské počítače; prístroje na záznam, príjem, reprodukciu, prenos, modifikáciu, komprimovanie a dekomprimovanie, vysielanie, mixovanie a alebo rozširovanie zvuku, videozáznamov, obrázkov, grafiky a dát; periférne zariadenia počítačov; notebooky (prenosné počítače); počítačový hardvér; počítačové pamäte; mobilné telefóny; vysielacie elektronických signálov; telegrafy (prístroje); telefónne prístroje; prenosné telefóny; modemy; vysielacie zariadenia (telekomunikácie); routery; telefónne ústredne; bezdrôtové telefóny; smartfóny; telefónne prístroje; USB kľúče; tablety (prenosné počítače); príslušenstvo mobilných telefónov; šnúrky na mobilné telefóny; obaly na mobilné telefóny; počítačový softvér (nahraté počítačové programy); počítačové softvérové aplikácie (stiahnuteľné); počítačový softvér poskytovaný z internetu; počítačový softvér na umožnenie pripojenia k bázam dát a k internetu; počítačový softvér na umožnenie vyhľadávania dát; počítačové hry (softvér); počítačové programy (sťahovateľné); počítačové operačné programy (nahraté); počítačové rozhrania; monitorovacie počítačové programy; počítačové programy na prístup a použitie internetu; počítačové programy na riadenie siete; počítačové obslužné programy, počítačové programy na záznam, spracovanie, príjem, reprodukciu, prenos, modifikáciu, komprimovanie a dekomprimovanie dát;

sťahovateľné hudobné súbory; elektronické publikácie (sťahovateľné).

38 - Telekomunikačné služby; komunikácia mobilnými telefónmi; informácie v oblasti telekomunikácií; poskytovanie telekomunikačného pripojenia do svetovej počítačovej siete; poskytovanie užívateľského prístupu do svetovej počítačovej siete; hlasová odkazová služba; posielanie správ; telefonické služby; telefonická komunikácia; telefónne telekomunikačné služby poskytované prostredníctvom predplatených telefónnych volacích kariet; telefónne a mobilné služby; prenos SMS správ, obrázkov, reči, zvuku, hudby a textovej komunikácie medzi mobilnými telekomunikačnými zariadeniami (telekomunikačné služby); telekomunikačné služby v oblasti prenosu krátkych textových správ (SMS).

(540)



(550) obrazová

(591) biela, červená, bordová

(732) Slovak Telekom, a.s., Bajkalská 28, Bratislava, SK;

(111) 243619

(151) 17.10.2016

(156) 10.2.2026

(180) 10.2.2036

(210) 257-2016

(220) 10.2.2016

(442) 1.7.2016

(450) 1.12.2016

(511) 16, 31, 35, 41, 44 NCL (10)

(511) 16 - Tlačoviny; časopisy; periodická a neperiodická tlač.
31 - Živé zvieratá; psie sucháre; krmivo pre zvieratá; suché krmivo.

35 - Obchodné sprostredkovateľské služby; reklama; vydávanie reklamných materiálov; vydávanie reklamných textov; organizovanie obchodných alebo reklamných výstav; zbieranie údajov do počítačových databáz; zoraďovanie údajov v počítačových databázach chovných jedincov; zoraďovanie údajov v počítačových databázach chovateľov.

41 - Organizovanie a vedenie školení; organizovanie kultúrnych alebo vzdelávacích výstav; organizovanie živých vystúpení; organizovanie a vedenie seminárov; organizovanie a vedenie súťaží (okrem reklamných); výcvik psov; organizovanie odborných kynologických výstav (okrem obchodných a reklamných); vydávanie textov (okrem reklamných); výchovno-vzdelávacie klubové služby; skúšanie, preskúšavanie duričov (pedagogická činnosť); skúšanie, preskúšavanie (farbiarske skúšky duričov) (pedagogická činnosť); výcvik zvierat.

44 - Poradenstvo v oblasti kynológie; útulky (domovy pre zvieratá); chov zvierat; poradenstvo v oblasti chovu psov; starostlivosť o zdravie, hygienu a krásu zvierat; česanie a úprava zvierat; ošetrovateľské služby; veterinárna pomoc.

(540)



(550) obrazová

(591) modrá, čierna, biela, zelená, hnedá, okrová

(732) Klub chovateľov slovenských kopovov pri SPZ, Štefánikova 10, Bratislava, SK;

(740) Záhurecká, Romana JUDr. INPARTNERS GROUP, Banská Bystrica, SK;

(111) 243623

(151) 17.10.2016

(156) 19.2.2026

(180) 19.2.2036

(210) 335-2016

(220) 19.2.2016

(442) 1.7.2016

(450) 1.12.2016

(511) 16, 35, 41, 42, 43 NCL (10)

(511) 16 - Albumy; atlasy; brožované knihy; brožúry; časopisy (periodiká); tlačivá (formuláre); grafické zobrazenia; kalendáre; katalógy; knihy; knižné záložky; litografické dosky; litografie; maliarske plátna; noviny; obaly (papiernický tovar); oznámenia (papiernický tovar); papiernický tovar; papierové pečate; periodiká; plagáty; pohľadnice; príručky; prospekty; tlačené

publikácie; reklamné tabule z papiera, kartónu alebo lepenky; tabule na zapichovanie oznamov; tlače (rytiny); tlačoviny; umelecké litografie; väzby na knihy. 35 - Reklama; obchodný manažment; obchodná administratíva; pomoc pri riadení obchodnej činnosti. 41 - Vyučovanie, najmä v oblasti prírodných, technických, spoločenských, ekonomických, politických a právnych vied, teológie a umenia; poskytovanie vysokoškolského vzdelávania; školenia; vzdelávacie kurzy; skúšanie, preskúšavanie (pedagogická činnosť); poradenstvo v oblasti vzdelávania; informácie o výchove a vzdelávaní; organizovanie a vedenie konferencií; organizovanie a vedenie seminárov; organizovanie a vedenie sympózií; organizovanie a vedenie kolokvií; organizovanie kultúrnych alebo vzdelávacích výstav; vydávanie kníh; online vydávanie elektronických kníh a časopisov; korešpondenčné vzdelávacie kurzy; organizovanie športových súťaží; vydávanie textov (okrem reklamných); požičovne kníh (knižnice); vydávanie kníh; online vydávanie elektronických kníh a časopisov; elektronická edičná činnosť v malom (DTP služby); poradenstvo pri voľbe povolania (v oblasti výchovy a vzdelávania); individuálne vyučovanie; poskytovanie zariadení na oddych a rekreáciu. 42 - Navrhovanie obalov, obalové dizajnérstvo; grafické dizajnérstvo. 43 - Samoobslužné jedálne; závodné jedálne; rýchle občerstvenie (snackbary); prenájom prechodného ubytovania; prenájom prednáškových sál.

(540)



(550) obrazová
 (591) sivá, hnedá
 (732) Univerzita Mateja Bela v Banskej Bystrici, Národná 12, Banská Bystrica, SK;

(111) 243649

(151) 18.10.2016
 (156) 30.3.2026
 (180) 30.3.2036
 (210) 695-2016
 (220) 30.3.2016
 (442) 1.7.2016

(450) 1.12.2016

(511) 9, 16, 35, 38, 39, 41 NCL (10)

(511) 9 - Elektronické publikácie (sťahovateľné); elektronické periodiká (sťahovateľné); elektronické knihy (sťahovateľné); magnetické nosiče údajov; optické nosiče údajov; nosiče zvukových záznamov; nosiče obrazových záznamov; nosiče zvukovo-obrazových záznamov; elektronické informačné materiály, časopisy, knihy, obchodné a odborné publikácie (sťahovateľné) s možnosťou kopírovania; optické kompaktné záznamové disky (CD, DVD).

16 - Tlačoviny; tlačené periodické aj neperiodické publikácie; časopisy (periodiká); katalógy; brožúry; tlačené informačné materiály; prospekty; plagáty; ilustrácie, fotografie (tlačoviny).

35 - Maloobchodné a veľkoobchodné služby s tovarmi uvedenými v triedach 9 a 16 tohto zoznamu; maloobchodné a veľkoobchodné služby s tovarmi uvedenými v triedach 9 a 16 tohto zoznamu prostredníctvom internetu; marketing; online obchodné sprostredkovateľské služby; podpora predaja (pre tretie osoby); on line reklama na počítačovej komunikačnej sieti; prezentácia výrobkov v komunikačných médiách pre maloobchod; organizovanie obchodných alebo reklamných veľtrhov; zásielkové reklamné služby, rozširovanie reklamných materiálov zákazníkom (letáky, prospekty, tlačoviny, vzorky); vydávanie reklamných textov; aktualizovanie reklamných materiálov; rozširovanie reklamných alebo inzertných oznamov; obchodné sprostredkovateľské služby s tovarmi uvedenými v triedach 9 a 16 tohto zoznamu; obchodné sprostredkovanie služieb uvedených v triedach 38, 39 a 41 tohto zoznamu.

38 - Poskytovanie online prístupu do databáz; prenos správ a informácií, tlačovín, ankiet a súťaží, audiovizuálnych diel, časopisov, periodík, textových správ, zvukových a zvukovo-obrazových v elektronickej podobe, prostredníctvom počítačovej siete a satelitov (telekomunikačné služby).

39 - Doručovacie služby; distribúcia tovarov na dobierku; distribúcia tlačiarenských výrobkov a informácií na nahraných nosičoch; balenie tovarov; sprostredkovanie dopravy.

41 - Vydávanie textov (okrem reklamných); vydávanie textov spolu s ilustráciami, fotografiami a inými obrazovými materiálmi (okrem reklamných); písanie textov (okrem reklamných); vydávanie CD-ROM titulov (okrem reklamných); tvorba audiovizuálnych diel, zvukových a zvukovo-obrazových záznamov, vrátane ich elektronickej podoby (okrem reklamných); on line vydávanie elektronických kníh a časopisov; elektronická edičná činnosť v malom (DTP služby); online poskytovanie elektronických publikácií (bez možnosti kopírovania); vzdelávacie a zábavné klubové služby; organizovanie kultúrnych alebo vzdelávacích výstav zameraných na verejnú prezentáciu umeleckých a literárnych diel.

(540)



- (550) obrazová
 (591) čierna, cyklámenová, modrá, žltozelená, oranžová, fialová, zelená, okrová, tyrkysová, belasá
 (732) IKAR, a.s., Kukuričná 13, Bratislava, SK;
 (740) Mgr. Magdaléna Bachratá - BACHRATÁ & BACHRATÝ OFFICE, Patentová a známková kancelária, Zálesie, SK;

(111) 243658

- (151) 18.10.2016
 (156) 7.4.2026
 (180) 7.4.2036
 (210) 761-2016
 (220) 7.4.2016
 (442) 1.7.2016
 (450) 1.12.2016
(511) 10 NCL (10)
 (511) 10 - Lekárske elektroterapeutické prístroje na transkutánne elektrické stimulovanie nervov.

(540) IBALGIN

- (550) slovná
 (732) Opella Healthcare Group SAS, 157 avenue Charles de Gaulle, 92200 Neuilly-Sur-Seine, FR;
 (740) ŽOVICOVÁ & ŽOVIC IP, s. r. o., Bratislava-Ružinov, SK;

(111) 243768

- (151) 19.10.2016
 (156) 22.4.2026
 (180) 22.4.2036
 (210) 5163-2016
 (220) 22.4.2016
 (442) 1.7.2016
 (450) 1.12.2016
(511) 1 NCL (10)
 (511) 1 - Chemikálie používané v poľnohospodárstve, v záhradníctve a lesníctve; prípravky na ošetrovanie semien; prípravky na reguláciu rastu rastlín; geneticky modifikované semená pre poľnohospodársku výrobu; hnojivá.

(540) RANFOR

- (550) slovná
 (732) Bayer Intellectual Property GmbH, Alfred-Nobel-Strasse 50, Monheim am Rhein, DE;
 (740) ROTT & RÚŽIČKA, Patentová, známková a právna kancelária, s. r. o., Bratislava-Nové Mesto, SK;

(111) 243856

- (151) 11.11.2016
 (156) 6.4.2026
 (180) 6.4.2036
 (210) 719-2016

- (220) 6.4.2016
 (442) 1.8.2016
 (450) 3.1.2017
(511) 5, 16, 30, 35 NCL (10)
 (511) 5 - Pekárenské výrobky na zvláštnu výživu na lekárske účely.
 16 - Papier; reklamné prospekty; plagáty; bilbordy; pútače z papiera alebo z lepenky; obtačky; etikety okrem textilných; papierové skladačky (obaly); formovaná lepenka; predmety z kartónu; tlačoviny; časopisy; periodiká; polygrafické výrobky nezaradené v iných triedach; papierové tašky na balenie; papierové ochranné obaly všetkých druhov; plastové tašky na balenie; obalové materiály z plastických hmôt nezaradené v iných triedach; ozdobné, propagačné, reklamné, inzertné a pamiatkové výrobky z papiera nezaradené v iných triedach.
 30 - Chlieb; bežné, celozrnné a viaczrnné pečivo; hrianky; bagety; pizze; pečivo s mäsovými, syrovými a zeleninovými náplňami; koláče, záviný; buchty; bábovky; lievance; sladké pečivo; perníky a medovníky; zákusky; piškóty; marcipánové a mandľové pečivo; cukrovinky; oplátky; jemné a trvanlivé pečivo; sušienky; sucháre; pekárenské výrobky na dopečenie; polotovary cestových, pekárenských a cukrárenských výrobkov; výrobky z obilnín, z olejní, zo semien a z kukurice patriace do tejto triedy; plnené pekárenské výrobky; čokoláda a pekárenské výrobky obsahujúce čokoládu; mušli výrobky; obilninové, ovsené a kukuričné vločky a ich zmesi; pekárenské výrobky s obsahom amarantu, slnečnicových, sezamových a/alebo iných semien; sušienky s amarantom; sójová múka a výrobky z nej; kávové výrobky a výrobky obsahujúce extrakty z kávy; múky a mlynárske výrobky všetkých druhov; múky obohatené vlákninou; výrobky racionálnej výživy, hlavne výrobky s minimálnym obsahom cholesterolu pozostávajúce zo surovín patriacich do tejto triedy; zmesi z celozrnných obilnín, strukovín, z olejní fortifikované rastlinnými a/alebo minerálnymi látkami pozostávajúce zo surovín patriacich do tejto triedy; pekárenské, cestové a cukrárenské dietetické výrobky nie pre medicínske účely; pekárenské, cestové a cukrárenské výrobky mrazené; občerstvenie zhotovené z výrobkov patriacich do triedy 30.
 35 - Marketing; reklama; podpora predaja (pre tretie osoby); podpora predaja (pre tretie osoby) prostredníctvom elektronických médií; inzertná činnosť; obchodná pomoc a pomoc pri reklame v oblasti obchodu s potravinami a v oblasti mlynárstva, sladovníctva, pekárstva, výroby cesta i cukrárstva a služieb s nimi súvisiacich; rozširovanie reklamných oznamov prostredníctvom elektronických médií; inzertná činnosť prostredníctvom elektronických médií; zásobovacie služby pre tretie osoby; maloobchodné a veľkoobchodné služby s tovarmi uvedenými v triedach 5, 16 a 30 tohto zoznamu; obchodné sprostredkovanie služieb v triede 35 tohto zoznamu; maloobchodné a veľkoobchodné služby s tovarmi uvedenými v triedach 5, 16 a 30 tohto zoznamu prostredníctvom

internetu; maloobchodné služby s pekárenskými výrobkami; kancelárie zaoberajúce sa dovozom a vývozom; vydávanie, aktualizovanie a rozširovanie reklamných materiálov; rozširovanie reklamných materiálov zákazníkom (letáky, prospekty, tlačoviny, vzorky); prieskum trhu; prieskum verejnej mienky; obchodný alebo podnikateľský prieskum; online reklama na počítačovej komunikačnej sieti; uverejňovanie reklamných textov; vyhľadávanie informácií v počítačových súboroch pre zákazníkov; poskytovanie a sprostredkovanie uvedených služieb prostredníctvom komunikačných médií, elektronickej pošty, SMS správ, počítačových sietí a internetu.

(540)



- (550) obrazová
 (591) zelená, biela, žltá
 (732) PENAM SLOVAKIA, a.s., Štúrova 74/138, Nitra, SK;
 (740) Ing. Zuzana Girmanová - GIRMAN IP MANAGEMENT, Nitra, SK;

(111) 243857

- (151) 11.11.2016
 (156) 6.4.2026
 (180) 6.4.2036
 (210) 720-2016
 (220) 6.4.2016
 (442) 1.8.2016
 (450) 3.1.2017

(511) 5, 16, 30, 35 NCL (10)

- (511) 5 - Pekárenské výrobky na zvláštnu výživu na lekárske účely; diétne a diabetické požívatiny a potraviny na zvláštnu výživu upravené na lekárske účely; dojčenská a špeciálne upravená detská strava; chlieb pre diabetikov na lekárske účely; diétne potraviny na lekárske účely.

16 - Papier; reklamné prospekty; plagáty; bilbordy; pútače z papiera alebo z lepenky; obtlačky; etikety s výnimkou textilných; papierové skladačky (obaly); formovaná lepenka; predmety z kartónu; tlačoviny; časopisy; periodiká; polygrafické výrobky nezaradené v iných triedach; papierové tašky na balenie; papierové ochranné obaly všetkých druhov; plastové tašky na balenie; obalové materiály z plastických hmôt nezaradené v iných triedach; ozdobné, propagačné, reklamné, inzertné a pamiatkové výrobky z papiera nezaradené v iných triedach.

30 - Cestá; chlieb; pekárenské výrobky; pekárenské výrobky na dopečenie; výrobky z múky; výrobky obsahujúce obilniny; pekárenské výrobky s obsahom amarantu, slnečnicových, sezamových a/alebo iných semien; výrobky racionálnej výživy hlavne výrobky

s minimálnym obsahom cholesterolu pozostávajúce zo surovín patriacich do tejto triedy; pekárenské, cestové a cukrárenské diabetické výrobky nie pre medicínske účely; polotovary cestových, pekárenských a cukrárenských výrobkov.

35 - Marketing; reklama; podpora predaja (pre tretie osoby); podpora predaja (pre tretie osoby) prostredníctvom elektronických médií; inzertná činnosť; obchodná pomoc a pomoc pri reklame v oblasti obchodu s potravinami a v oblasti mlynárstva, sladovníctva, pekárstva, výroby cesta i cukrárstva a služieb s nimi súvisiacich; rozširovanie reklamných oznamov prostredníctvom elektronických médií; inzertná činnosť prostredníctvom elektronických médií; zásobovacie služby pre tretie osoby; maloobchodné a veľkoobchodné služby s tovarmi uvedenými v triedach 5, 16 a 30 tohto zoznamu; obchodné sprostredkovanie služieb v triede 35 tohto zoznamu; maloobchodné a veľkoobchodné služby s tovarmi uvedenými v triedach 5, 16 a 30 tohto zoznamu prostredníctvom internetu; maloobchodné služby s pekárenskými výrobkami; kancelárie zaoberajúce sa dovozom a vývozom; vydávanie, aktualizovanie a rozširovanie reklamných materiálov; rozširovanie reklamných materiálov zákazníkom (letáky, prospekty, tlačoviny, vzorky); prieskum trhu; prieskum verejnej mienky; obchodný alebo podnikateľský prieskum; online reklama na počítačovej komunikačnej sieti; uverejňovanie reklamných textov; vyhľadávanie informácií v počítačových súboroch pre zákazníkov; poskytovanie a sprostredkovanie uvedených služieb prostredníctvom komunikačných médií, elektronickej pošty SMS správ, počítačových sietí a internetu.

(540)



- (550) obrazová
 (591) modrá, červená, fialová, biela, žltá, béžová

(732) PENAM SLOVAKIA, a.s., Štúrova 74/138, Nitra, SK;
 (740) Ing. Zuzana Girmanová - GIRMAN IP MANAGEMENT, Nitra, SK;

(111) 243911

(151) 14.11.2016

(156) 2.6.2026

(180) 2.6.2036

(210) 1224-2016

(220) 2.6.2016

(442) 1.8.2016

(450) 3.1.2017

(511) 9, 16, 35, 38, 41 NCL (10)

(511) 9 - Audiovizuálne prijímače; diapozitívy (fotografia); diapojektory; magnetické disky; optické kompaktné disky; exponované filmy; exponované kinematografické filmy; kreslené filmy; gramofóny; magnetofóny; magnetické nosiče údajov; magnetické pásky; optické disky; optické nosiče údajov; pásky na záznam zvuku; počítače; nahraté počítačové programy; počítačový hardvér; sťahovateľné hudobné súbory; sťahovateľné obrazové súbory; počítačové programy (sťahovateľné); premietacie prístroje; pružné disky; elektronické publikácie (sťahovateľné); videokazety; videopásky; videokamery; vysielacie (telekomunikácie); vysielacie elektronických signálov; televízne prijímače; nosiče zvukových nahrávok; zvukové nahrávacie zariadenia; zvukové prehrávacie zariadenia, prehrávače.

16 - Albumy; blahoprajné pohľadnice; pohľadnice; časopisy (periodiká); fotografie (tlačoviny); grafické zobrazenia; kalendáre; katalógy; knihy; komiksy; noviny; obežníky; periodiká; plagáty; tlačené publikácie; grafické reprodukcie; ročenky; tlačivá (formuláre); tlačoviny.

35 - Reklamné agentúry; grafická úprava tlačovín na reklamné účely; komerčné informačné kancelárie; prezentácia výrobkov v komunikačných médiách pre maloobchod; podpora predaja (pre tretie osoby); prenájom reklamného času v komunikačných médiách; prenájom reklamných materiálov; vzťahy s verejnosťou (public relations); reklama; on line reklama na počítačovej komunikačnej sieti; reklamné agentúry; prenájom reklamných plôch; zásielkové reklamné služby; rozhlasová reklama; rozširovanie reklamných oznamov; rozširovanie reklamných materiálov zákazníkom (letáky, prospekty, tlačoviny, vzorky); spracovanie textov; televízna reklama; vydávanie reklamných textov; zbieranie údajov do počítačových databáz; zoraďovanie údajov v počítačových databázach; aktualizácia a údržba údajov v počítačových databázach; prenájom reklamných materiálov.

38 - Prenos signálu prostredníctvom satelitu; vysielanie káblovej televízie; televízne vysielanie; rozhlasové vysielanie; poskytovanie prístupu do databáz; poskytovanie priestoru na diskusiu na internete; kontinuálny prenos dát (streaming); prenos digitálnych súborov; poskytovanie diskusných fór online.

41 - Elektronická edičná činnosť v malom (DTP služby); produkcia filmov (nie reklamných); nahrávanie videopások;

organizovanie vedomostných alebo zábavných súťaží; organizovanie súťaží krásy; organizovanie živých vystúpení;

prenájom osvetľovacích prístrojov do divadelných sál a televíznych štúdií; tvorba rozhlasových a televíznych programov; televízna zábava; zábava; rozhlasová zábava; požičovanie kinematografických filmov; požičovanie zvukových nahrávok; nahrávacie štúdiá (služby); požičovanie videopások; postsynchronizácia, dabing; titulkovanie; strihanie videopások; reportárske služby; organizovanie a vedenie koncertov; online poskytovanie videozáznamov (bez možnosti kopírovania); vydávanie textov (okrem reklamných); vydávanie kníh; varietné predstavenia.

(540) Sníček Hugo

(550) slovná

(732) MAC TV s.r.o., Brečtanová 2353/1, Bratislava-Nové Mesto, SK;

(740) ADAUS, s. r. o., Bratislava-Ružinov, SK;

(111) 243952

(151) 14.11.2016

(156) 11.5.2026

(180) 11.5.2036

(210) 1033-2016

(220) 11.5.2016

(442) 1.8.2016

(450) 3.1.2017

(511) 1, 11, 20, 21 NCL (10)

(511) 1 - Kompost.

11 - Prístroje na dehydratáciu potravinového odpadu.

20 - Plastové nádoby, kompostéry.

21 - Smetné nádoby; nádoby na použitie v domácnosti alebo kuchyni.

(540)

(550) obrazová

(591) zelená (Pantone:382 U), sivá (Pantone: Cool Grey 10U)

(732) JRK Waste Management s. r. o., Staromestská 3, Bratislava-Staré Mesto, SK;

(111) 243990

(151) 14.11.2016
 (156) 14.4.2026
 (180) 14.4.2036
 (210) 5142-2016
 (220) 14.4.2016
 (442) 1.8.2016
 (450) 3.1.2017

(511) 39, 40 NCL (10)

(511) 39 - Skladovanie rádioaktívneho materiálu.
 40 - Spracovanie a úprava rádioaktívneho materiálu.

(540)

(550) obrazová
 (591) biela, zelená, čierna
 (732) Jadrová a vyradovacia spoločnosť, a.s., Jaslovské Bohunice 360, Jaslovské Bohunice, SK;

(111) 244367

(151) 27.2.2017
 (156) 3.3.2026
 (180) 3.3.2036
 (210) 456-2016
 (220) 3.3.2016
 (442) 2.11.2016
 (450) 3.4.2017

(511) 9, 16, 35 NCL (10)

(511) 9 - Audiovizuálne prijímače; diapojektory; gramofóny; magnetofóny; počítače; nahraté počítačové programy; počítačový hardvér; počítačové programy (sťahovateľné); premietacie prístroje; videokamery; vysielacie (telekomunikácie); vysielacie elektronických signálov; televízne prijímače; zvukové nahrávacie zariadenia; zvukové prehrávacie zariadenia, prehrávače.

16 - Albumy; blahoprajné pohľadnice; pohľadnice; časopisy (periodiká); katalógy; noviny; obežníky; periodiká; tlačivá (formuláre).

35 - Reklamné agentúry; grafická úprava tlačovín na reklamné účely; komerčné informačné kancelárie; prezentácia výrobkov v komunikačných médiách pre maloobchod; podpora predaja (pre tretie osoby); prenájom reklamného času v komunikačných médiách; prenájom reklamných materiálov; vzťahy s verejnosťou (public relations); reklama; online reklama na počítačovej komunikačnej sieti; reklamné agentúry; prenájom reklamných plôch; zásielkové reklamné služby; rozhlasová reklama; rozširovanie reklamných oznamov; rozširovanie reklamných materiálov zákazníkom (letáky, prospekty, tlačoviny, vzorky); spracovanie textov; televízna reklama;

vydávanie reklamných textov; zbieranie údajov do počítačových databáz; zoraďovanie údajov v počítačových databázach; aktualizácia a údržba údajov v počítačových databázach; prenájom reklamných materiálov.

(540) Vtedy na západe

(550) slovná
 (732) MAC TV s.r.o., Brečtanová 2353/1, Bratislava-Nové Mesto, SK;
 (740) ADAUS, s. r. o., Bratislava-Ružinov, SK;

(111) 244554

(151) 27.3.2017
 (156) 28.7.2026
 (180) 28.7.2036
 (210) 1631-2016
 (220) 28.7.2016
 (442) 1.12.2016
 (450) 3.5.2017

(511) 16, 21, 32, 34, 41, 43 NCL (10)

(511) 16 - Papierové podložky pod pivovalé poháre; papierové téglíky; pasparty; plagáty; veľké plošné plagáty; papierové podložky pod poháre; útržkové bloky; papierové alebo kartónové vývesné tabule; papierové obaly na fľaše; etikety okrem textilných; pohľadnice; letáky; jedálne lístky z papiera; papierové servítky; ceruzky.

21 - Sklené čaše; sklené poháriky; poháre; keramické hrnčeky; keramické džbány; keramické holby; keramické stojany na jedálne lístky; plastové stojany na jedálne lístky; porcelánové podnosy (táčne); keramické podnosy (táčne); papierové tácky; porcelánové džbány; téglíky papierové alebo z plastických hmôt.

32 - Pivo; ľahké pivo; ležiak; minerálne vody (nápoje); sytené vody; nealkoholické nápoje; nápoje na báze piva; sirupy a iné prípravky na výrobu nápojov.

34 - Porcelánové popolníky pre fajčiarov; keramické popolníky pre fajčiarov; sklenené popolníky pre fajčiarov.

41 - Organizovanie zábavných podujatí; zábava; organizovanie športových a kultúrnych podujatí.

43 - Poskytovanie prechodného ubytovania; reštauračné (stravovacie) služby; pohostinstvá (služby).

(540) Staropramen - Naše Hospoda

(550) slovná
 (732) Pivovary Staropramen s. r. o., Nádražní 43/84, Praha 5, CZ;
 (740) HAVEL & PARTNERS s.r.o., advokátska kancelária, Bratislava - mestská časť Staré mesto, SK;

(111) 244555

(151) 27.3.2017
 (156) 28.7.2026
 (180) 28.7.2036
 (210) 1632-2016
 (220) 28.7.2016
 (442) 1.12.2016
 (450) 3.5.2017

(511) 16, 21, 32, 34, 41, 43 NCL (10)

- (511) 16 - Papierové podložky pod pivoové poháre; papierové téglíky; pasparty; plagáty; veľké plošné plagáty; papierové podložky pod poháre; útržkové bloky; papierové alebo kartónové vývesné tabule; papierové obaly na fľaše; etikety okrem textilných; pohľadnice; letáky; jedálne lístky z papiera; papierové servítky; ceruzky.
- 21 - Sklené čaše; sklené poháriky; poháre; keramické hrnčeky; keramické džbány; keramické holby; keramické stojany na jedálne lístky; plastové stojany na jedálne lístky; porcelánové podnosy (táčne); keramické podnosy (táčne); papierové tácky; porcelánové džbány; téglíky papierové alebo z plastických hmôt.
- 32 - Pivo; ľahké pivo; ležiak; minerálne vody (nápoje); sýtené vody; nealkoholické nápoje; nápoje na báze piva; sirupy a iné prípravky na výrobu nápojov.
- 34 - Porcelánové popolníky pre fajčiarov; keramické popolníky pre fajčiarov; sklenené popolníky pre fajčiarov.
- 41 - Organizovanie zábavných podujatí; zábava; organizovanie športových a kultúrnych podujatí.
- 43 - Poskytovanie prechodného ubytovania; reštauračné (stravovacie) služby; pohostinstvá (služby).

(540)

- (550) obrazová
- (732) Pivovary Staropramen s. r. o., Nádražní 43/84, Praha 5, CZ;
- (740) HAVEL & PARTNERS s.r.o., advokátska kancelária, Bratislava - mestská časť Staré mesto, SK;

(111) 244576

- (151) 27.3.2017
- (156) 8.8.2026
- (180) 8.8.2036
- (210) 1692-2016
- (220) 8.8.2016
- (442) 1.12.2016
- (450) 3.5.2017
- (511) 36, 37, 41, 42 NCL (10)**

- (511) 36 - Správa nehnuteľností; prenájom nehnuteľností.
- 37 - Opravy ciest; výstavba ciest; údržba ciest; opravy, inštalácia a údržba kanalizačných rozvodov.
- 41 - Organizovanie vzdelávania v oblasti cestnej dopravy.
- 42 - Výskum a vývoj pre výstavbu ciest; inžinierska činnosť; štúdie technických projektov; váženie motorových vozidiel.

(540)

- (550) obrazová
- (591) červená, modrá, zelená, čierna, biela
- (732) Slovenská správa ciest, Dúbravská cesta 1152/3, Bratislava-Karlova Ves, SK;

(111) 244577

- (151) 27.3.2017
- (156) 8.8.2026
- (180) 8.8.2036
- (210) 1693-2016
- (220) 8.8.2016
- (442) 1.12.2016
- (450) 3.5.2017
- (511) 36, 37, 41, 42 NCL (10)**
- (511) 36 - Správa nehnuteľností; prenájom nehnuteľností.
- 37 - Opravy ciest; výstavba ciest; údržba ciest; opravy, inštalácia a údržba kanalizačných rozvodov.
- 41 - Organizovanie vzdelávania v oblasti cestnej dopravy.
- 42 - Výskum a vývoj pre výstavbu ciest; inžinierska činnosť; štúdie technických projektov; váženie motorových vozidiel.

(540)

- (550) obrazová
- (591) červená, modrá, zelená, čierna, biela
- (732) Slovenská správa ciest, Dúbravská cesta 1152/3, Bratislava-Karlova Ves, SK;

(111) 244578

- (151) 28.3.2017
- (156) 8.8.2026
- (180) 8.8.2036
- (210) 1694-2016
- (220) 8.8.2016

- (442) 1.12.2016
 (450) 3.5.2017
(511) 36, 37, 41, 42 NCL (10)
 (511) 36 - Správa nehnuteľností; prenájom nehnuteľností.
 37 - Opravy ciest; výstavba ciest; údržba ciest; opravy, inštalácia a údržba kanalizačných rozvodov.
 41 - Organizovanie vzdelávania v oblasti cestnej dopravy.
 42 - Výskum a vývoj pre výstavbu ciest; inžinierska činnosť; štúdie technických projektov; váženie motorových vozidiel.

(540)



- (550) obrazová
 (591) červená, modrá, zelená, čierna, biela
 (732) Slovenská správa ciest, Dúbravská cesta 1152/3, Bratislava-Karlova Ves, SK;

(111) 244695

- (151) 29.3.2017
 (156) 12.9.2026
 (180) 12.9.2036
 (210) 2012-2016
 (220) 12.9.2016
 (442) 1.12.2016
 (450) 3.5.2017
(511) 16, 21, 32, 34, 41, 43 NCL (10)
 (511) 16 - Papierové podložky pod pivové poháre; téglíky; papierové pasparty; plagáty; veľké plošné plagáty; papierové podložky pod poháre; útržkové bloky; vývesné tabule (papierové alebo kartónové); papierové fľaše; etikety okrem textilných; pohľadnice; letáky; jedálne lístky z papiera; papierové servítky; ceruzky.
 21 - Sklenené čaše; sklenené poháriky; poháre; keramické poháre; keramické džbány; keramické holby; keramické stojany na jedálne lístky; plastové stojany na jedálne lístky; porcelánové tácky; keramické tácky; papierové tácky; porcelánové džbány; kelímky.
 32 - Pivo; ľahké pivo; ležiak; minerálne vody (nápoje); sýtené vody; nealkoholické nápoje; nápoje na báze piva; sirupy a iné prípravky na výrobu nápojov.
 34 - Porcelánové popolníky; keramické popolníky; sklenené popolníky.
 41 - Organizovanie zábavných podujatí; zábava; organizovanie športových a kultúrnych podujatí.
 43 - Poskytovanie prechodného ubytovania; reštaurácie; pohostinské služby (jedlo a nápoje).

(540) STAROPRAMEN TANKOVKA

- (550) slovná
 (732) Pivovary Staropramen s. r. o., Nádražní 43/84, Praha 5, CZ;
 (740) HAVEL & PARTNERS s.r.o., advokátska kancelária, Bratislava - mestská časť Staré mesto, SK;

(111) 244748

- (151) 30.3.2017
 (156) 18.8.2026
 (180) 18.8.2036
 (210) 5345-2016
 (220) 18.8.2016
 (442) 1.12.2016
 (450) 3.5.2017
(511) 35, 36, 37 NCL (10)
 (511) 35 - Pomoc pri riadení obchodnej činnosti; poskytovanie obchodných alebo podnikateľských informácií; lepenie plagátov; kancelárie zaoberajúce sa dovozom a vývozom; komerčné informačné kancelárie; analýzy nákladov; rozširovanie reklamných oznamov; fotokopírovacie služby; sprostredkovateľne práce; prenájom kancelárskych strojov a zariadení; účtovníctvo; vedenie účtovných kníh; zostavovanie výpisov z účtov; obchodné alebo podnikové audity (revízia účtov); poradenstvo pri organizovaní a riadení obchodnej činnosti; personálne poradenstvo; poradenstvo pri riadení podnikov; písanie na stroji; predvádzanie tovaru; rozširovanie reklamných materiálov zákazníkom (letáky, prospekty, tlačoviny, vzorky); pomoc pri riadení obchodných alebo priemyselných podnikov; rozmnožovanie dokumentov; aktualizovanie reklamných materiálov; rozširovanie vzoriek tovarov; odborné posudky efektívnosti podnikov; dražby; prieskum trhu; obchodné odhady; obchodný alebo podnikateľský prieskum; prenájom reklamných materiálov; poradenstvo pri organizovaní obchodnej činnosti; vydávanie reklamných textov; reklama; rozhlasová reklama; obchodný alebo podnikateľský výskum; vzťahy s verejnosťou (public relations); stenografické služby; televízna reklama; prepisovanie správ (kancelárske práce); aranžovanie výkladov; reklamné agentúry; poradenské služby pri riadení obchodnej činnosti; predvádzanie (služby modeliek) na reklamné účely a podporu predaja; marketingový prieskum; správa počítačových súborov; odborné obchodné alebo podnikateľské poradenstvo; hospodárske (ekonomické) predpovede; organizovanie obchodných alebo reklamných výstav; obchodné alebo podnikateľské informácie; prieskum verejnej mienky; príprava miezd a výplatných listín; nábor zamestnancov; služby poskytované pri premiestňovaní podnikov; prenájom reklamných plôch; podpora predaja (pre tretie osoby); sekretárske služby; vypracovávanie daňových priznaní; odkazovacie telefónne služby (pre neprítomných predplatiteľov); spracovanie textov; služby predplácania novín a časopisov (pre tretie osoby); zásielkové reklamné služby; administratívna správa hotelov; odborné obchodné riadenie umeleckých činností; zbieranie údajov do počítačových databáz; zoraďovanie údajov v počítačových databázach; organizovanie obchodných alebo reklamných veľtrhov; prenájom fotokopírovacích strojov; on line reklama na počítačovej komunikačnej sieti; zásobovacie služby pre tretie osoby (nákup tovarov a služieb pre iné podniky); vyhľadávanie informácií v počítačových súboroch

(pre tretie osoby); prenájom reklamného času v komunikačných médiách; prehľad tlače (výstrižkové služby); prenájom predajných automatov; výber zamestnancov pomocou psychologických testov; služby porovnávania cien; prezentácia výrobkov v komunikačných médiách pre maloobchod; obchodné informácie a rady spotrebiteľom; predplatné telekomunikačných služieb (pre tretie osoby); administratívne spracovanie obchodných objednávok; obchodná správa licencií výrobkov a služieb (pre tretie osoby); subdodávateľské služby (obchodné služby); fakturácie; písanie reklamných textov; zostavovanie štatistík; grafická úprava tlačovín na reklamné účely; vyhľadávanie sponzorov; organizovanie módných prehliadok na podporu predaja; tvorba reklamných filmov; obchodný manažment pre športovcov; marketing; telemarketingové služby; maloobchodné alebo veľkoobchodné služby s farmaceutickými, zverolekáorskými a zdravotníckymi prípravkami a s lekáorskými potrebami; prenájom predajných stánkov; poskytovanie obchodných alebo podnikateľských kontaktných informácií; optimalizácia internetových vyhľadávačov na podporu predaja; optimalizácia obchodovania na webových stránkach; platené reklamné služby typu „klikni sem“; obchodné sprostredkovateľské služby; obchodný manažment pre poskytovateľov služieb na voľnej nohe; vyjednávanie a uzatváranie obchodných transakcií pre tretie osoby; aktualizácia a údržba údajov v počítačových databázach; riadenie obchodnej činnosti v stavebníctve; poskytovanie obchodných informácií prostredníctvom webových stránok; on line poskytovanie obchodného priestoru pre nákupcov a predajcov tovarov a služieb; navrhovanie reklamných materiálov; externé administratívne riadenie podnikov; podávanie daňových priznaní; podnikové riadenie refundovaných programov (pre tretie osoby); prenájom billboardov; písanie životopisov (pre tretie osoby); indexovanie webových stránok na obchodné alebo reklamné účely; správa programov pre pravidelných cestujúcich v leteckej doprave; plánovanie stretnutí (kancelárske práce); pripomínanie stretnutí (kancelárske práce); správa spotrebiteľských vernostných programov; písanie textov scenárov na reklamné účely.

36 - Úrazové poistenie; platenie splátok; aktuárske služby (poistnomatematické); prenájom nehnuteľností; sprostredkovanie (maklérstvo); úverové agentúry; realitné kancelárie; sprostredkovanie nehnuteľností; kancelárie zaoberajúce sa inkasovaním pohľadávok; sprostredkovanie poistenia; colné deklarácie (finančné služby); poisťovníctvo; bankovníctvo; oceňovanie nehnuteľností; organizovanie dobročinných zbierok; zriaďovanie fondov; kapitálové investície; finančné záručné služby; zmenárenské služby; vydávanie cestovných šekov; klíring (bezhotovostné zúčtovávanie vzájomných pohľadávok a záväzkov); úschovné služby, úschova v bezpečnostných schránkach; organizovanie zbierok; pôžičky (finančné úvery); daňové odhady (služby); finančné odhady

a oceňovanie (poisťovníctvo, bankovníctvo, nehnuteľnosti); faktoring; správcovstvo majetku (pre tretie osoby); financovanie (služby); finančné riadenie; záložne; správa nehnuteľností; správa nájomných domov; uzatváranie poisťiek proti požiaru; prenájom bytov; prenájom poľnohospodárskych fariem; zdravotné poistenie; poistenie v námornej doprave; bankové hypotéky; služby sporiteľní; finančný lízing; obchodovanie na burze s cennými papiermi; životné poistenie; ubytovacie kancelárie (prenájom bývania); finančné analýzy; oceňovanie starožitností; oceňovanie umeleckých diel; overovanie šekov; finančné poradenstvo; konzultačné služby v oblasti poisťovníctva; spracovanie platieb kreditnými kartami; spracovanie platieb debetnými kartami; elektronický prevod kapitálu; finančné informácie; informácie o poistení; oceňovanie šperkov; oceňovanie numizmatických zbierok; vyberanie nájomného; oceňovanie známkov; vydávanie cenných papierov; úschova cenností; kurzové záznamy na burze; vydávanie kreditných kariet; prenájom kancelárskych priestorov; služby v oblasti vyplácania dôchodkov; finančné sponzorstvo; bankové služby priamo k zákazníkom (homebanking); likvidácia podnikov (finančné služby); odhadovanie nákladov na opravu (finančné odhadovanie); obchodovanie na burze s uhlíkovými emisiami; finančné ohodnocovanie nezoťatého dreva; finančné ohodnocovanie vlny; záložné pôžičky; konzervatívne fondy (služby); sprostredkovanie na burze cenných papierov; poradenstvo v oblasti splácania dlhov; organizovanie financovania stavebných projektov; poskytovanie finančných informácií prostredníctvom webových stránok; finančné riadenie refundovaných platieb (pre tretie osoby); investovanie do fondov; sprostredkovanie obchodu s akciami a obligáciami; poskytovanie zliav vo vybraných zariadeniach prostredníctvom členskej karty; finančné záruky.

37 - Údržba nábytku; opravy fotografických prístrojov; inštalovanie a opravy elektrických spotrebičov; inštalácie a opravy výťahov; asphaltovanie; údržba a opravy motorových vozidiel; údržba a opravy lietadiel; čistenie interiérov budov; bielenie bielizne; čistenie a opravy kotlov; údržba a opravy horákov; prenájom buldozéro; inštalácia, údržba a opravy kancelárskych strojov a zariadení; inštalácie a opravy požiarnych hlásičov; inštalácie a opravy poplašných systémov proti vlámaniu; čalúnické opravy; údržba a opravy trezorov; prenájom stavebných strojov a zariadení; stavba lodí; opravy šatstva; inštalácie a opravy vykurovacích zariadení; opravy obuvi; čistenie komínov; údržba a opravy bezpečnostných schránok; inštalácie a opravy klimatizačných zariadení; stavebníctvo (stavebná činnosť); podmorské staviteľstvo; stavebný dozor; opravy šatstva; údržba, čistenie a opravy kože; inštalácia kuchynských zariadení; demolácia budov; antikorózne úpravy; dezinfekcia; maľovanie a opravy reklamných tabúl; stavba a opravy skladov; izolovanie proti vlhkosti (stavebníctvo); prenájom bagrov a rýpadiel; čistenie okien; opravy

a údržba filmových premietačiek; inštalácie a opravy peci; údržba, čistenie a opravy kožušín; mazanie vozidiel; čistenie odevov; opravy hodín a hodinek; výstavba tovární; inštalácie a opravy zavlazovacích zariadení; izolovanie stavieb; umývanie dopravných prostriedkov; pranie bielizne; pranie; inštalácia, údržba a opravy strojov; murárske práce; reštaurovanie nábytku; budovanie prístavných hrádzí; žehlenie odevov naparovaním; výstavba a údržba ropovodov; tapetovanie (papierové tapety); tapetovanie; opravy dáždnikov; opravy snečníc; čalúnenie nábytku; interiérové a exteriérové maľovanie a natieranie; hladenie alebo brúsenie pemzou; sadrovanie, štukovanie; klampiarstvo a inštalatérsvo; leštenie vozidiel; opravy púmp a čerpadiel; budovanie prístavov; deratizácia; protektorovanie pneumatík; inštalácie a opravy chladiacich zariadení; žehlenie bielizne; precínovanie (opravy); nitovanie; ošetrovanie vozidiel protikoróznymi nátermi; autoservisy (údržba a tankovanie); inštalácie a opravy telefónov; údržba vozidiel; lakovanie, glazovanie; čistenie vozidiel; opravy vozidiel pri dopravných nehodách; prenájom čistiacich strojov; ničenie škodcov (nie v poľnohospodárstve); montovanie lešení; murovanie, murárske práce; čistenie plienok; chemické čistenie; stavebné informácie; informácie o opravách; ostrenie a brúsenie nožov; banské dobývanie; povrchové dobývanie; kladenie povrchov komunikácií; pieskovanie; podmorské opravy; čistenie exteriérov budov; vulkanizovanie pneumatík (opravy); vrtanie studni; výstavba obchodov a obchodných stánkov; inštalácia, údržba a opravy počítačov; odrušovanie elektrických prístrojov a zariadení; opravy opotrebovaných alebo poškodených motorov; opravy opotrebovaných alebo poškodených strojov; prenájom stavebných žeriavov; prenájom zemetacích vozidiel; pokrývačské práce; umelé zasnežovanie; čistenie ciest; opravy zámok; reštaurovanie umeleckých diel; reštaurovanie hudobných nástrojov; inštalácia okien a dverí; údržba bazénov; renovácie tonerov; stavebné poradenstvo; tesárske práce; hĺbkové vrtanie ropných ložísk a ložísk plynu; prenájom odvodňovacích čerpadiel; požičiavanie práčok; opravy elektrických vedení; nabíjanie batérií vozidiel; vyvažovanie pneumatík; ladenie hudobných nástrojov; kladenie káblov.

(540)



(550) obrazová

(591) modrá, biela, zlatá

(732) Lucron Group, a. s., Legionárska 10, Bratislava-Staré Mesto, SK;

(740) CEE Attorneys Lišiak Martinák s.r.o., Bratislava, SK;

(111) 244749

(151) 30.3.2017

(156) 18.8.2026

(180) 18.8.2036

(210) 5346-2016

(220) 18.8.2016

(442) 1.12.2016

(450) 3.5.2017

(511) 35, 36, 37 NCL (10)

(511) 35 - Pomoc pri riadení obchodnej činnosti; poskytovanie obchodných alebo podnikateľských informácií; lepenie plagátov; kancelárie zaoberajúce sa dovozom a vývozom; komerčné informačné kancelárie; analýzy nákladov; rozširovanie reklamných oznamov; fotokopírovacie služby; sprostredkovateľne práce; prenájom kancelárskych strojov a zariadení; účtovníctvo; vedenie účtovných kníh; zostavovanie výpisov z účtov; obchodné alebo podnikové audity (revízia účtov); poradenstvo pri organizovaní a riadení obchodnej činnosti; personálne poradenstvo; poradenstvo pri riadení podnikov; písanie na stroji; predvádzanie tovaru; rozširovanie reklamných materiálov zákazníkom (letáky, prospekty, tlačoviny, vzorky); pomoc pri riadení obchodných alebo priemyselných podnikov; rozmnožovanie dokumentov; aktualizovanie reklamných materiálov; rozširovanie vzoriek tovarov; odborné posudky efektívnosti podnikov; dražby; prieskum trhu; obchodné odhady; obchodný alebo podnikateľský prieskum; prenájom reklamných materiálov; poradenstvo pri organizovaní obchodnej činnosti; vydávanie reklamných textov; reklama; rozhlasová reklama; obchodný alebo podnikateľský výskum; vzťahy s verejnosťou (public relations); stenografické služby; televízna reklama; prepisovanie správ (kancelárske práce); aranžovanie výkladov; reklamné agentúry; poradenské služby pri riadení obchodnej činnosti; predvádzanie (služby modeliek) na reklamné účely a podporu predaja; marketingový prieskum; správa počítačových súborov; odborné obchodné alebo podnikateľské poradenstvo; hospodárske (ekonomické) predpovede; organizovanie obchodných alebo reklamných výstav; obchodné alebo podnikateľské informácie; prieskum verejnej mienky; príprava miezd a výplatných listín; nábor zamestnancov; služby poskytované pri premiestňovaní podnikov; prenájom reklamných plôch; podpora predaja (pre tretie osoby); sekretárske služby; vypracovávanie daňových priznaní; odkazovacie telefónne služby (pre neprítomných predplateľov); spracovanie textov; služby predplácania novín a časopisov (pre tretie osoby); zásielkové reklamné služby; administratívna správa hotelov; odborné obchodné riadenie umeleckých činností; zbieranie údajov do počítačových databáz; zoraďovanie údajov v počítačových databázach; organizovanie obchodných alebo reklamných veľtrhov; prenájom

fotokopírovacích strojov; on line reklama na počítačovej komunikačnej sieti; zásobovacie služby pre tretie osoby (nákup tovarov a služieb pre iné podniky); vyhľadávanie informácií v počítačových súboroch (pre tretie osoby); prenájom reklamného času v komunikačných médiách; prehľad tlače (výstrižkové služby); prenájom predajných automatov; výber zamestnancov pomocou psychologických testov; služby porovnávania cien; prezentácia výrobkov v komunikačných médiách pre maloobchod; obchodné informácie a rady spotrebiteľom; predplatné telekomunikačných služieb (pre tretie osoby); administratívne spracovanie obchodných objednávok; obchodná správa licencií výrobkov a služieb (pre tretie osoby); subdodávateľské služby (obchodné služby); fakturácie; písanie reklamných textov; zostavovanie štatistík; grafická úprava tlačovín na reklamné účely; vyhľadávanie sponzorov; organizovanie módných prehliadok na podporu predaja; tvorba reklamných filmov; obchodný manažment pre športovcov; marketing; telemarketingové služby; maloobchodné alebo veľkoobchodné služby s farmaceutickými, zverolekáorskými a zdravotníckymi prípravkami a s lekáorskými potrebami; prenájom predajných stánkov; poskytovanie obchodných alebo podnikateľských kontaktných informácií; optimalizácia internetových vyhľadávačov na podporu predaja; optimalizácia obchodovania na webových stránkach; platené reklamné služby typu „klikni sem“; obchodné sprostredkovateľské služby; obchodný manažment pre poskytovateľov služieb na voľnej nohe; vyjednávanie a uzatváranie obchodných transakcií pre tretie osoby; aktualizácia a údržba údajov v počítačových databázach; riadenie obchodnej činnosti v stavebníctve; poskytovanie obchodných informácií prostredníctvom webových stránok; on line poskytovanie obchodného priestoru pre nákupcov a predajcov tovarov a služieb; navrhovanie reklamných materiálov; externé administratívne riadenie podnikov; podávanie daňových priznaní; podnikové riadenie refundovaných programov (pre tretie osoby); prenájom billboardov; písanie životopisov (pre tretie osoby); indexovanie webových stránok na obchodné alebo reklamné účely; správa programov pre pravidelných cestujúcich v leteckej doprave; plánovanie stretnutí (kancelárske práce); pripomínanie stretnutí (kancelárske práce); správa spotrebiteľských vernostných programov; písanie textov scenárov na reklamné účely.

36 - Úrazové poistenie; platenie splátok; aktuárske služby (poistnomatematické); prenájom nehnuteľností; sprostredkovanie (maklérstvo); úverové agentúry; realitné kancelárie; sprostredkovanie nehnuteľností; kancelárie zaoberajúce sa inkasovaním pohľadávok; sprostredkovanie poistenia; colné deklarácie (finančné služby); poisťovníctvo; bankovníctvo; oceňovanie nehnuteľností; organizovanie dobročinných zbierok; zriaďovanie fondov; kapitálové investície; finančné záručné služby; zmenárenské služby; vydávanie cestovných šekov; klíring (bezhotovostné zúčtovávanie

vzájomných pohľadávok a záväzkov); úschovné služby, úschova v bezpečnostných schránkach; organizovanie zbierok; pôžičky (finančné úvery); daňové odhady (služby); finančné odhady a oceňovanie (poisťovníctvo, bankovníctvo, nehnuteľnosti); faktoring; správcovstvo majetku (pre tretie osoby); financovanie (služby); finančné riadenie; záložne; správa nehnuteľností; správa nájomných domov; uzatváranie poisťiek proti požiaru; prenájom bytov; prenájom poľnohospodárskych fariem; zdravotné poistenie; poistenie v námornej doprave; bankové hypotéky; služby sporiteľní; finančný lízing; obchodovanie na burze s cennými papiermi; životné poistenie; ubytovacie kancelárie (prenájom bývania); finančné analýzy; oceňovanie starožitností; oceňovanie umeleckých diel; overovanie šekov; finančné poradenstvo; konzultačné služby v oblasti poisťovníctva; spracovanie platieb kreditnými kartami; spracovanie platieb debetnými kartami; elektronický prevod kapitálu; finančné informácie; informácie o poistení; oceňovanie šperkov; oceňovanie numizmatických zbierok; vyberanie nájomného; oceňovanie známkov; vydávanie cenných papierov; úschova cenností; kurzové záznamy na burze; vydávanie kreditných kariet; prenájom kancelárskych priestorov; služby v oblasti vyplácania dôchodkov; finančné sponzorstvo; bankové služby priamo k zákazníkom (homebanking); likvidácia podnikov (finančné služby); odhadovanie nákladov na opravu (finančné odhadovanie); obchodovanie na burze s uhlíkovými emisiami; finančné ohodnocovanie nezoťatého dreva; finančné ohodnocovanie vlny; záložné pôžičky; konzervatívne fondy (služby); sprostredkovanie na burze cenných papierov; poradenstvo v oblasti splácania dlhov; organizovanie financovania stavebných projektov; poskytovanie finančných informácií prostredníctvom webových stránok; finančné riadenie refundovaných platieb (pre tretie osoby); investovanie do fondov; sprostredkovanie obchodu s akciami a obligáciami; poskytovanie zliav vo vybraných zariadeniach prostredníctvom členskej karty; finančné záruky.

37 - Údržba nábytku; opravy fotografických prístrojov; inštalovanie a opravy elektrických spotrebičov; inštalácie a opravy výťahov; asphaltovanie; údržba a opravy motorových vozidiel; údržba a opravy lietadiel; čistenie interiérov budov; bielenie bielizne; čistenie a opravy kotlov; údržba a opravy horákov; prenájom buldozéro; inštalácia, údržba a opravy kancelárskych strojov a zariadení; inštalácie a opravy požiarnych hlásičov; inštalácie a opravy poplašných systémov proti vlámaniu; čalúnické opravy; údržba a opravy trezorov; prenájom stavebných strojov a zariadení; stavba lodí; opravy šatstva; inštalácie a opravy vykurovacích zariadení; opravy obuvi; čistenie komínov; údržba a opravy bezpečnostných schránok; inštalácie a opravy klimatizačných zariadení; stavebníctvo (stavebná činnosť); podmorské staviteľstvo; stavebný dozor; opravy šatstva; údržba, čistenie a opravy kože; inštalácia kuchynských zariadení; demolácia

budov; antikorózne úpravy; dezinfekcia; maľovanie a opravy reklamných tabúl; stavba a opravy skladov; izolovanie proti vlhkosti (stavebníctvo); prenájom bagrov a rýpadiel; čistenie okien; opravy a údržba filmových premietacích; inštalácie a opravy pecí; údržba, čistenie a opravy kožušín; mazanie vozidiel; čistenie odevov; opravy hodín a hodínok; výstavba tovární; inštalácie a opravy zavlazovacích zariadení; izolovanie stavieb; umývanie dopravných prostriedkov; pranie bielizne; pranie; inštalácia, údržba a opravy strojov; murárske práce; reštaurovanie nábytku; budovanie prístavných hrádzí; žehlenie odevov naparovaním; výstavba a údržba ropovodov; tapetovanie (papierové tapety); tapetovanie; opravy dáždnikov; opravy snečníc; čalúnenie nábytku; interiérové a exteriérové maľovanie a natieranie; hladenie alebo brúsenie pemzou; sadrovanie, štukovanie; klampiarstvo a inštalatérstvo; leštenie vozidiel; opravy púmp a čerpadiel; budovanie prístavov; deratizácia; protektorovanie pneumatík; inštalácie a opravy chladiacich zariadení; žehlenie bielizne; precínovanie (opravy); nitovanie; ošetrovanie vozidiel protikoróznymi nátermi; autoservisy (údržba a tankovanie); inštalácie a opravy telefónov; údržba vozidiel; lakovanie, glazovanie; čistenie vozidiel; opravy vozidiel pri dopravných nehodách; prenájom čistiacich strojov; ničenie škodcov (nie v poľnohospodárstve); montovanie lešení; murovanie, murárske práce; čistenie plienok; chemické čistenie; stavebné informácie; informácie o opravách; ostrenie a brúsenie nožov; banské dobývanie; povrchové dobývanie; kladenie povrchov komunikácií; pieskovanie; podmorské opravy; čistenie exteriérov budov; vulkanizovanie pneumatík (opravy); vrtanie studni; výstavba obchodov a obchodných stánkov; inštalácia, údržba a opravy počítačov; odrušovanie elektrických prístrojov a zariadení; opravy opotrebovaných alebo poškodených motorov; opravy opotrebovaných alebo poškodených strojov; prenájom stavebných žeriavov; prenájom zemetacích vozidiel; pokrývačské práce; umelé zasnežovanie; čistenie ciest; opravy zámok; reštaurovanie umeleckých diel; reštaurovanie hudobných nástrojov; inštalácia okien a dverí; údržba bazénov; renovácie tonerov; stavebné poradenstvo; tesárske práce; hĺbkové vrtanie ropných ložísk a ložísk plynu; prenájom odvodňovacích čerpadiel; požičiavanie práčok; opravy elektrických vedení; nabíjanie batérií vozidiel; vyvažovanie pneumatík; ladenie hudobných nástrojov; kladenie káblov.

(540)

(550) obrazová

(591) modrá, biela, zlatá

(732) Lucron Group, a. s., Legionárska 10, Bratislava-Staré Mesto, SK;

(740) CEE Attorneys Lišiak Martinák s.r.o., Bratislava, SK;

(111) 244851

(151) 27.4.2017

(156) 2.9.2026

(180) 2.9.2036

(210) 1896-2016

(220) 2.9.2016

(442) 3.1.2017

(450) 2.6.2017

(511) 35, 43 NCL (10)

(511) 35 - Reklama; obchodný manažment; obchodná administratíva; kancelárske práce.
43 - Stravovacie služby; kaviarne; dodávanie hotových jedál a nápojov na objednávku (ketering).

(540)

(550) obrazová

(732) TERNO real estate s.r.o., Bratská 3, Bratislava - mestská časť Petržalka, SK;

(111) 244852

(151) 27.4.2017

(156) 2.9.2026

(180) 2.9.2036

(210) 1897-2016

(220) 2.9.2016

(442) 3.1.2017

(450) 2.6.2017

(511) 35, 43 NCL (10)

(511) 35 - Reklama; obchodný manažment; obchodná administratíva; kancelárske práce.
43 - Stravovacie služby; kaviarne; dodávanie hotových jedál a nápojov na objednávku (ketering).

(540)



- (550) obrazová
 (591) červená, tmavo zelená, svetlo zelená
 (732) TERNO real estate s.r.o., Bratská 3, Bratislava - mestská časť Petržalka, SK;

(111) 245380

- (151) 19.7.2017
 (156) 9.12.2026
 (180) 9.12.2036
 (210) 2558-2016
 (220) 9.12.2016
 (442) 3.4.2017
 (450) 4.9.2017

(511) 41 NCL (10)

- (511) 41 - Vyučovanie; organizovanie a vedenie konferencií; detské škôlky (vzdelávanie); organizovanie športových súťaží; koučovanie (školenie).

(540)



- (550) obrazová
 (591) CMYK oranžová 0/65/100/0, žltá 0/0/100/0, čierna 0/0/0/100, biela
 (732) LITTLE CHAMPIONS- MALÍ ŠAMPIÓNI s.r.o., Nerudova 5, Bratislava, SK;

(111) 245434

- (151) 18.8.2017
 (156) 23.6.2026
 (180) 23.6.2036
 (210) 1411-2016
 (220) 23.6.2016
 (442) 3.5.2017
 (450) 3.10.2017

(511) 29, 35, 41, 43 NCL (10)

- (511) 29 - Ryby (neživé); mäsové výťažky z rýb; konzervované, mrazené, sušené, varené a pečené ryby; rybacie nátierky; hotové jedlá pripravené prevažne z rýb; spracované mäsové výrobky z rýb; predpripravené hotové jedlá vyrobené z rýb; rybacie šaláty; rybacie polievky.
 35 - Maloobchodné a veľkoobchodné služby s potravinami, s poľnohospodárskymi plodinami a so

živočíšnymi produktmi poskytované prostredníctvom kamenných predajní; maloobchodné a veľkoobchodné služby s potravinami, s poľnohospodárskymi plodinami a so živočíšnymi produktmi poskytované prostredníctvom katalógového predaja; maloobchodné a veľkoobchodné služby s potravinami, s poľnohospodárskymi plodinami a so živočíšnymi produktmi poskytované prostredníctvom internetu; reklama; obchodný manažment; obchodná administratíva; kancelárske práce; prieskum trhu; prieskum verejnej mienky; analýzy nákladov; obchodné alebo podnikové audity (revízia účtov); obchodný alebo podnikateľský prieskum; obchodné alebo podnikateľské informácie; poskytovanie poradenstva, konzultácií a informácií v oblasti služieb uvedených v triede 35 tohto zoznamu.

41 - Výchova; vzdelávanie; zábava; športová a kultúrna činnosť; nočné kluby (zábava); poskytovanie poradenstva, konzultácií a informácií v oblasti služieb uvedených v triede 41 tohto zoznamu.

43 - Stravovacie služby; reštauračné (stravovacie) služby; bary (služby); vinárne (služby); rýchle občerstvenie (snackbary); dodávanie hotových jedál a nápojov na objednávku (katering); rezervovanie miest v reštauráciách; prechodné ubytovanie; rezervácie ubytovania v hoteloch; rezervácie prechodného ubytovania v ubytovniach; požičiavanie stolov, stoličiek, obrusov a nápojového skla; poskytovanie poradenstva, konzultácií a informácií v oblasti služieb uvedených v triede 43 tohto zoznamu.

(540)

Treska Bar

- (550) obrazová
 (591) červená, zlatá
 (732) Ryba Žilina, spol. s r. o., Hviezdoslavova 5, Žilina, SK;
 (740) MAJLINGOVÁ & PARTNERS, s. r. o., Bratislava-Petržalka, SK;

(111) 245435

- (151) 18.8.2017
 (156) 23.6.2026
 (180) 23.6.2036
 (210) 1412-2016
 (220) 23.6.2016
 (442) 3.5.2017
 (450) 3.10.2017

(511) 29, 30, 31, 35, 39, 40, 43 NCL (10)

- (511) 29 - Ryby (neživé); morské plody (neživé); mäkkýše (neživé); mäsové výťažky z rýb; konzervované, mrazené, sušené, varené a pečené ryby; rybacie nátierky; hotové jedlá pripravené prevažne z rýb; morských plodov; spracované mäsové výrobky z rýb; predpripravené hotové jedlá vyrobené z rýb; rybacie šaláty; rybacie polievky.
 30 - Káva; čaj; kakaové náhradky; náhradky čaju; kakaové náhradky; kávové nápoje; kakaové nápoje; čokoládové nápoje; čajové nápoje; ryža; tapioka

a ságo; múka a obilninové výrobky; ovsené vločky; obilninové vločky; spracované obilniny; cereálne tyčinky (müsli tyčinky); chlieb, pekárske a cukrárske výrobky; torty; zákusky, koláče; čokoláda; cukrovinky; cestoviny; zmesi na prípravu zemiakovkej kaše; zmesi na prípravu obilninovej kaše; zmesi na prípravu cesta; cestá na jedlá; cestá na koláče; cestá na zákusky; ľanové semená (potraviny); zmrzliny; cukor; prírodné sladidlá; sladké polevy a plnky; med; ochutený med; medové náhradky; medové polevy; propolis; včelia kašička (požívatiny); droždie; prášky do pečiva; soľ; horčica; ocot; omáčky (chuťové prísady); koreniny; konzumný ľad; mrazené jogurty (mrazené potraviny); šerbety (zmrzlinové nápoje).

31 - Poľnohospodárske, záhradnícke a lesnícke výrobky; surové a nespracované zrná a semená; živé zvieratá; čerstvé ovocie a zelenina; škrupinové ovocie; živé rastliny; živé kvety; krmivo pre zvieratá; slad.

35 - Maloobchodné a veľkoobchodné služby s potravinami, s poľnohospodárskymi plodinami a so živočíšnymi produktmi poskytované prostredníctvom kamenných predajní; maloobchodné a veľkoobchodné služby s potravinami, s poľnohospodárskymi plodinami a so živočíšnymi produktmi poskytované prostredníctvom katalógového predaja; maloobchodné a veľkoobchodné služby s potravinami, s poľnohospodárskymi plodinami a so živočíšnymi produktmi poskytované prostredníctvom internetu; reklama; obchodný manažment; obchodná administratíva; kancelárske práce; prieskum trhu; prieskum verejnej mienky; analýzy nákladov; obchodné alebo podnikové audity (revízia účtov); obchodný alebo podnikateľský prieskum; obchodné alebo podnikateľské informácie; poskytovanie poradenstva, konzultácií a informácií v oblasti služieb uvedených v triede 35 tohto zoznamu.

39 - Doprava; balenie a skladovanie tovaru; prenájom skladísk; prenájom dopravných prostriedkov; prenájom chladiarenských zariadení; sprostredkovanie dopravy; organizovanie ciest; poskytovanie poradenstva, konzultácií a informácií v oblasti služieb uvedených v triede 39 tohto zoznamu.

40 - Spracovanie a úprava ovocia a zeleniny, mlieka, mäsa, obilnín a iných poľnohospodárskych plodín a živočíšnych surovín pre tretie osoby podľa ich objednávok a požiadaviek; mäsiarstvo a údenárstvo; poskytovanie poradenstva, konzultácií a informácií v oblasti služieb uvedených v triede 40 tohto zoznamu.

43 - Stravovacie služby; reštauračné (stravovacie) služby; bary (služby); vinárne (služby); rýchle občerstvenie (snackbary); dodávanie hotových jedál a nápojov na objednávku (katering); rezervovanie miest v reštauráciách; prechodné ubytovanie; rezervácie ubytovania v hoteloch; rezervácie prechodného ubytovania v ubytovniach; požičiavanie stolov, stoličiek, obrusov a nápojového skla; poskytovanie poradenstva, konzultácií a informácií v oblasti služieb uvedených v triede 43 tohto zoznamu.

(540)



(550) obrazová

(591) biela, zlatá

(732) Ryba Žilina, spol. s r. o., Hviezdoslavova 5, Žilina, SK;

(740) MAJLINGOVÁ & PARTNERS, s. r. o., Bratislava-Petržalka, SK;

(111) 245693

(151) 19.9.2017

(156) 18.8.2026

(180) 18.8.2036

(210) 5344-2016

(220) 18.8.2016

(300) 529025, 22.2.2016, CZ

(442) 2.6.2017

(450) 3.11.2017

(511) 9, 21 NCL (10)

(511) 9 - Ochranné rukavice na použitie v dielni a pri hobby činnostiach; respirátory (nie na umelé dýchanie); ochranné okuliare; reflexné vesty.

21 - Rukavice pre domácnosť, predovšetkým na použitie na záhrade a pri obsluhu krbov a grilov.

(540)



(550) obrazová

(591) červená, čierna, žltá

- (732) SOLO MATCHES & FLAMES, a.s., Cejl 494/25, Zábrdovice, Brno, CZ;
 (740) Mgr. Jana Šuranová Traplová, advokátka, Bratislava-Rača, SK;

(111) 247307

- (151) 13.6.2018
 (156) 10.3.2026
 (180) 10.3.2036
 (210) 531-2016
 (220) 10.3.2016
 (442) 2.2.2017
 (450) 2.7.2018

(511) 16, 35 NCL (10)

- (511) 16 - Firemné listiny; tlačivá; papiernický tovar; tlačené reklamné materiály; informačné brožúry; fotografie (tlačoviny), katalógy; kalendáre.

35 - Reklama; online reklama na počítačovej komunikačnej sieti; vydávanie reklamných textov; reklamné agentúry; rozširovanie reklamných materiálov zákazníkom, aktualizovanie reklamných materiálov; prenájom reklamných plôch; prenájom reklamných materiálov; obchodné poradenstvo.

(540)

BIOSTABIL[®]

- (550) obrazová
 (732) VETCHEM, s.r.o., Panská dolina 59, Nitra, SK;
 (740) Ing. Dalibor Gruber - GELE, Košice-Západ, SK;

(111) 247646

- (151) 20.6.2018
 (156) 4.2.2026
 (180) 4.2.2036
 (210) 2786-2017
 (220) 4.2.2016
 (442) 5.3.2018
 (450) 2.8.2018

(511) 33 NCL (11)

- (511) 33 - Víno; červené víno; biele víno; varené víno; víno acanthopanax (Ogapiju); nápoje obsahujúce víno (vínne streky); nápoje na báze vína; hotové vínne koktaily; šumivé víno; fortifikované víno; aperitívy na báze destilovaných alkoholických nápojov; šumivé biele víno; šumivé červené víno; nízkoalkoholické víno; šumivé hroznové víno; víno na varenie; stolové víno; sladké víno; neperlivé víno; prírodné šumivé víno; ovocné víno; šumivé ovocné víno; vodnár (matolinové víno); sangria; ružové víno; hroznové víno; jahodové víno; víno z čiernych malín (bokbunjaju); víno zo žltej ryže.

(540) SELONE

- (550) slovná

- (732) LATENTIA WINERY S.P.A., Strada Statale 7 Appia Km 605 localita' "San Filippo", Laterza (TA), IT;
 (740) Zivko Mijatovic and Partners s. r. o., Bratislava-Petržalka, SK;

(111) 249317

- (151) 11.3.2019
 (156) 22.2.2026
 (180) 22.2.2036
 (210) 195-2018
 (220) 22.2.2006
 (442) 3.9.2018
 (450) 2.4.2019

(511) 30 NCL (11)

- (511) 30 - Slíže; instantné rezance; hlboko zmrazené rezance; chladené rezance; sušené rezance; hotové jedlá obsahujúce (hlavne) rezance.

(540) YAKISOBA

- (550) slovná
 (732) NISSIN FOODS HOLDINGS CO., LTD, 1-1, 4-Chome, Nishinakajima, Yodogawa-Ku, Osaka, JP;
 (740) FAJNOR IP s. r. o., Bratislava-Petržalka, SK;

(111) 249989

- (151) 19.6.2019
 (156) 3.3.2026
 (180) 3.3.2036
 (210) 478-2016
 (220) 3.3.2016
 (442) 1.3.2019
 (450) 5.8.2019

(511) 16, 32, 35 NCL (10)

- (511) 16 - Etikety okrem textilných; papierové alebo plastové vrecká a tašky na balenie; podložky pod pivové poháre; papierové podložky pod poháre; tlačoviny.

32 - Pivo; slad; prípravky na výrobu nápojov; výťažky z chmeľu na výrobu piva; pivná mladinka; minerálne a sýtené vody a iné nealkoholické nápoje; ovocné džúsy; zeleninové džúsy (nápoje); ovocné nealkoholické nápoje; zeleninové nealkoholické nápoje.

35 - Maloobchodné a veľkoobchodné služby s tovarmi uvedenými v triedach 16 a 32 tohto zoznamu; marketing; reklama; inzercia; vydávanie reklamných textov; aktualizovanie reklamných materiálov; rozširovanie reklamných materiálov zákazníkom (letáky, prospekty, tlačoviny, vzorky).

(540) TRNAVAN

- (550) slovná
 (732) Sladovňa SESSLER, a.s., Pri kalvárii 17, Trnava 1, SK;
 (740) BELEŠČÁK & PARTNERS, s.r.o., Piešťany, SK;

(111) 254414

- (151) 10.2.2021
 (156) 21.11.2026
 (180) 21.11.2036
 (210) 2040-2020
 (220) 21.11.2016
 (442) 3.11.2020

- (450) 24.2.2021
(511) 5 NCL (11)
 (511) 5 - Potraviny na špeciálne lekárske použitie; diétne látky na lekárske použitie; potraviny na lekárske použitie zahrnujúce potraviny pre dojčatá, deti a chorých; obohatené potraviny na lekárske použitie zahrnujúce potraviny pre dojčatá, deti a chorých; výživové doplnky na lekárske použitie; výživové produkty na lekárske použitie; vitamínové doplnky; žiadne z uvedených výrobkov nie sú určené na vnútrožilové použitie; všetky uvedené výrobky sú metabolickou zmesou na pečenie; uvedené výrobky nezahŕňajú zverolekárske výrobky a prípravky.

(540) DAMIN

- (550) slovná
 (732) SHS International Ltd., 100 Wavertree Boulevard, Wavertree Technology Park, Liverpool L7 9PT, GB;
 (740) inventa Patentová a známková kancelária s. r. o., Bratislava-Staré Mesto, SK;

(111) 254891

- (151) 20.4.2021
 (156) 12.9.2026
 (180) 12.9.2036
 (210) 2011-2016
 (220) 12.9.2016
 (442) 13.1.2021

- (450) 12.5.2021
(511) 16, 21, 34, 41, 43 NCL (10)
 (511) 16 - Papierové podložky pod pivo poháre; téglíky; papierové pasparty; plagáty; veľké plošné plagáty; papierové podložky pod poháre; útržkové bloky; vývesné tabule (papierové alebo kartónové); papierové fľaše; etikety okrem textilných; pohľadnice; letáky; jedálne lístky z papiera; papierové servítky; ceruzky.
 21 - Sklenené čaše; sklenené poháriky; poháre; keramické poháre; keramické džbány; keramické holby; keramické stojany na jedálne lístky; plastové stojany na jedálne lístky; porcelánové tácky; keramické tácky; papierové tácky; porcelánové džbány; kelímky.
 34 - Porcelánové popolníky; keramické popolníky; sklenené popolníky.
 41 - Organizovanie zábavných podujatí; zábava; organizovanie športových a kultúrnych podujatí.
 43 - Poskytovanie prechodného ubytovania; reštaurácie; pohostinské služby (jedlo a nápoje).

(540) TANKOVKA

- (550) slovná
 (732) Pivovary Staropramen s. r. o., Nádražní 43/84, Praha 5, CZ;
 (740) HAVEL & PARTNERS s.r.o., advokátska kancelária, Bratislava - mestská časť Staré mesto, SK;

GB3M**Prevody a prechody práv na prihlášky ochranných známok****(210) 2760-2024**

(731) Gard&Seed s. r. o., M. R. Štefánika 32, Nové Zámky, SK;
 (770) Ing. Marta Juríková + MJS REALITY, Vašinova 128/4,
 Nitra, SK;
 (580) 12.3.2026

PC3M**Prevody a prechody práv na ochranné známky****(111) 169504**

(210) 59743
 (732) Danstar Ferment AG, Poststrasse 30, Zug, CH;
 (770) Old Herold Hefe s.r.o., Bratislavská 2665/36, Trenčín,
 SK;
 (580) 6.3.2026

(111) 217269

(210) 430-2006
 (732) Valentová Andrea, Nad jazierkom 10377/27A,
 Bratislava-Vajnory, SK;
 (770) Ing. Vladimír Valenta - GARDEN SERVICE, Príjazdna
 9878/11, Bratislava-Vajnory, SK;
 (580) 5.3.2026

(111) 217270

(210) 431-2006
 (732) Valentová Andrea, Nad jazierkom 10377/27A,
 Bratislava-Vajnory, SK;
 (770) Ing. Vladimír Valenta - GARDEN SERVICE, Príjazdna
 9878/11, Bratislava-Vajnory, SK;
 (580) 5.3.2026

(111) 236037

(210) 5013-2013
 (732) Gynimun, s.r.o., Perlitová 1799/10, Krč, Praha 4, CZ;
 (770) Onapharm, s.r.o., Perlitová 1799/10, Krč, Praha 4, CZ;
 (580) 3.3.2026

(111) 237353

(210) 5599-2013
 (732) PHOENIX Pharma SE, Pfingstweidstraße 10-12,
 Mannheim, DE;

(770) PHOENIX Pharmahandel GmbH & Co. KG,
 Pfingstweidstraße 10-12, Mannheim, DE;
 (580) 6.3.2026

(111) 253993

(210) 1035-2020
 (732) SOFIAN Media House s. r. o., Topoľnica 34, SK;
 (770) SOFIAN, s. r. o., Vajnorská 94, Bratislava, SK;
 (580) 10.3.2026

(111) 254115

(210) 1582-2020
 (732) WBC finance, s. r. o., Melčice - Lieskové 152, SK;
 (770) GTIS charging, s. r. o., Melčice 152, Melčice - Lieskové,
 SK;
 (580) 9.3.2026

(111) 262635

(210) 1007-2024
 (732) Občianske združenie Martiny Bebjakovej - JOBIIS
 BUSINESS CLUB, Pod záhradami 3216/36A, Bratislava-
 Dúbravka, SK;
 (770) JOBIIS, s.r.o., Pod záhradami 36/A, Bratislava-
 Dúbravka, SK;
 (580) 10.3.2026

(111) 266338

(210) 2556-2025
 (732) Občianske združenie Martiny Bebjakovej - JOBIIS
 BUSINESS CLUB, Pod záhradami 3216/36A, Bratislava-
 Dúbravka, SK;
 (770) JOBIIS, s.r.o., Pod záhradami 36/A, Bratislava-
 Dúbravka, SK;
 (580) 10.3.2026

HC3M Zmeny v údajoch o prihlasovateľoch prihlášok ochranných známok**(210) 2292-2025**

- (731) European Institute of Hospitality and Tourism, a.s.,
Purkyňova 2121/3, Nové Město, Praha 1, CZ;
(771) Vysoká škola hotelnictví a cestovního ruchu, a.s.,
Purkyňova 2121/3, Nové Město 2121, Praha 1, CZ;
(580) 12.3.2026
-

TC3M Zmeny v údajoch o majiteľoch ochranných známok**(111) 116936**

- (210) 7496
(732) Palírna U Zeleného stromu a.s., Drážďanská 14/84,
Krásné Březno, Ústí nad Labem, CZ;
(771) GRANETTE & STAROREŽNÁ Distilleries a.s., Drážďanská
80/82, Ústí nad Labem, CZ;
(580) 11.3.2026
-

(111) 116939

- (210) 7497
(732) Palírna U Zeleného stromu a.s., Drážďanská 14/84,
Krásné Březno, Ústí nad Labem, CZ;
(771) GRANETTE & STAROREŽNÁ Distilleries a.s., Drážďanská
80/82, Ústí nad Labem, CZ;
(580) 11.3.2026
-

(111) 117087

- (210) 7500
(732) Palírna U Zeleného stromu a.s., Drážďanská 14/84,
Krásné Březno, Ústí nad Labem, CZ;
(771) GRANETTE & STAROREŽNÁ Distilleries a.s., Drážďanská
80/82, Ústí nad Labem, CZ;
(580) 11.3.2026
-

(111) 166706

- (210) 54761
(732) Apple Inc., One Apple Park Way, Cupertino CA 95014,
US;
(771) Apple Inc., 1 Infinite Loop, Cupertino, CA 95014, US;
(580) 9.3.2026
-

(111) 166707

- (210) 54762
(732) Apple Inc., One Apple Park Way, Cupertino, CA 95014,
US;
(771) Apple Inc., 1 Infinite Loop, Cupertino, CA 95014, US;
(580) 9.3.2026
-

(111) 168171B

- (210) 5007-2000
(732) Zetor Engineering Slovakia, a.s., Robotnícka ul. 365,
Považská Bystrica, SK;

- (771) Zetor Engineering Slovakia, a.s., Centrum 26/31,
Považská Bystrica, SK;
(580) 27.2.2026
-

(111) 177857

- (210) 354-97
(732) Zetor Engineering Slovakia, a.s., Robotnícka ul. 365,
Považská Bystrica, SK;
(771) Zetor Engineering Slovakia, a.s., Centrum 26/31,
Považská Bystrica, SK;
(580) 27.2.2026
-

(111) 178708

- (210) 947-97
(732) Zetor Engineering Slovakia, a.s., Robotnícka ul. 365,
Považská Bystrica, SK;
(771) Zetor Engineering Slovakia, a.s., Centrum 26/31,
Považská Bystrica, SK;
(580) 27.2.2026
-

(111) 183523

- (210) 720-96
(732) Barry Callebaut Nederland B.V., De Ambachten 4,
ZUNDERT, NL;
(771) Barry Callebaut Nederland B.V., de Ambachten 35,
NL-4881 XZ ZUNDERT, NL;
(580) 12.3.2026
-

(111) 184015

- (210) 1426-96
(732) Union Carbide Corporation, 7501 State Highway 185
North, Seadrift, Texas 77983, US;
(771) Union Carbide Corporation, 2030 Dow Center,
Midland, Michigan 48674, US;
(580) 27.2.2026
-

(111) 184085

- (210) 1702-98
(732) UNIMED PHARMA, spol. s r.o., Oriškova 1623/11,
Bratislava-Ružinov, SK;

(771) UNIMED PHARMA, spol. s r.o., Oriškova 11, Bratislava 2, SK;
(580) 3.3.2026

(111) 184448
(210) 1012-96
(732) GRUPA MASPEX Sp. z o.o., Legionów 37, Wadowice, PL;
(771) GRUPA MASPEX Sp. z o.o. Sp.k., Legionów 37, Wadowice, PL;
(580) 10.3.2026

(111) 185201
(210) 2389-96
(732) Przedsiębiorstwo „SAS“ Perkowski, Oksiejczuk sp. j., Wojskiego 1A, Białystok-Zaszcianki, PL;
(771) Przedsiębiorstwo Produkcyjno-Uslugowo-Handlowe SAS S.C., Walenty Oksiejczuk, Leszek Perkowski, Ul. Wojskiego 1, Białystok-Zaszcianki, PL;
(580) 11.3.2026

(111) 185474
(210) 1418-96
(732) NOKIA OF AMERICA CORPORATION, 600-700 Mountain Avenue, Murray Hill, NJ, US;
(771) Alcatel-Lucent USA Inc., 600-700 Mountain Avenue, Murray Hill, NJ, US;
(580) 2.3.2026

(111) 186607
(210) 484-96
(732) IQ DESIGN Studio, s.r.o., Ota Holúska 7/B, Bratislava-Záhorská Bystrica, SK;
(771) IQ DESIGN Studio, s.r.o., Radlinského 51, Bratislava, SK;
(580) 5.3.2026

(111) 191888
(210) 1705-98
(732) UNIMED PHARMA, spol. s r.o., Oriškova 1623/11, Bratislava-Ružinov, SK;
(771) UNIMED PHARMA, spol. s r.o., Oriškova 11, Bratislava 2, SK;
(580) 3.3.2026

(111) 194519
(210) 2683-2000
(732) UNIMED PHARMA, spol. s r.o., Oriškova 1623/11, Bratislava-Ružinov, SK;
(771) UNIMED PHARMA, spol. s r.o., Oriškova 11, Bratislava 2, SK;
(580) 3.3.2026

(111) 194520
(210) 2684-2000
(732) UNIMED PHARMA, spol. s r.o., Oriškova 1623/11, Bratislava-Ružinov, SK;

(771) UNIMED PHARMA, spol. s r.o., Oriškova 11, Bratislava 2, SK;
(580) 3.3.2026

(111) 194523
(210) 2849-2000
(732) UNIMED PHARMA, spol. s r.o., Oriškova 1623/11, Bratislava-Ružinov, SK;
(771) UNIMED PHARMA, spol. s r.o., Oriškova 11, Bratislava 2, SK;
(580) 3.3.2026

(111) 194524
(210) 2850-2000
(732) UNIMED PHARMA, spol. s r.o., Oriškova 1623/11, Bratislava-Ružinov, SK;
(771) UNIMED PHARMA, spol. s r.o., Oriškova 11, Bratislava 2, SK;
(580) 3.3.2026

(111) 194525
(210) 2852-2000
(732) UNIMED PHARMA, spol. s r.o., Oriškova 1623/11, Bratislava-Ružinov, SK;
(771) UNIMED PHARMA, spol. s r.o., Oriškova 11, Bratislava 2, SK;
(580) 3.3.2026

(111) 194526
(210) 2853-2000
(732) UNIMED PHARMA, spol. s r.o., Oriškova 1623/11, Bratislava-Ružinov, SK;
(771) UNIMED PHARMA, spol. s r.o., Oriškova 11, Bratislava 2, SK;
(580) 3.3.2026

(111) 194527
(210) 2855-2000
(732) UNIMED PHARMA, spol. s r.o., Oriškova 1623/11, Bratislava-Ružinov, SK;
(771) UNIMED PHARMA, spol. s r.o., Oriškova 11, Bratislava 2, SK;
(580) 3.3.2026

(111) 195118
(210) 3711-2000
(732) UNIMED PHARMA, spol. s r.o., Oriškova 1623/11, Bratislava-Ružinov, SK;
(771) UNIMED PHARMA, spol. s r.o., Oriškova 11, Bratislava 2, SK;
(580) 3.3.2026

(111) 195457
(210) 54-2001
(732) UNIMED PHARMA, spol. s r.o., Oriškova 1623/11, Bratislava-Ružinov, SK;

(771) UNIMED PHARMA, spol. s r.o., Oriškova 11, Bratislava 2, SK;
(580) 3.3.2026

(111) 199317
(210) 319-2001
(732) RECAR Slovensko a.s., Ivanská cesta 16772/2D, Bratislava-Ružinov, SK;
(771) RECAR Slovensko a.s., Ivanská cesta 2D, Bratislava, SK;
(580) 3.3.2026

(111) 199318
(210) 320-2001
(732) RECAR Slovensko a.s., Ivanská cesta 16772/2D, Bratislava-Ružinov, SK;
(771) RECAR Slovensko a.s., Ivanská cesta 2D, Bratislava, SK;
(580) 3.3.2026

(111) 199319
(210) 321-2001
(732) RECAR Slovensko a.s., Ivanská cesta 16772/2D, Bratislava-Ružinov, SK;
(771) RECAR Slovensko a.s., Ivanská cesta 2D, Bratislava, SK;
(580) 3.3.2026

(111) 199491
(210) 3737-2001
(732) UNIMED PHARMA, spol. s r.o., Oriškova 1623/11, Bratislava-Ružinov, SK;
(771) UNIMED PHARMA, spol. s r.o., Oriškova 11, Bratislava 2, SK;
(580) 3.3.2026

(111) 200148
(210) 118-2002
(732) UNIMED PHARMA, spol. s r.o., Oriškova 1623/11, Bratislava-Ružinov, SK;
(771) UNIMED PHARMA, spol. s r.o., Oriškova 11, Bratislava 2, SK;
(580) 3.3.2026

(111) 200589
(210) 3229-2000
(732) McCarter a.s., Bajkalská 1496/25, Bratislava-Ružinov, SK;
(771) McCarter a.s., Bajkalská 25, Bratislava 2, SK;
(580) 3.3.2026

(111) 204832
(210) 2139-2003
(732) UNIMED PHARMA, spol. s r.o., Oriškova 1623/11, Bratislava-Ružinov, SK;
(771) UNIMED PHARMA, spol. s r.o., Oriškova 11, Bratislava 2, SK;
(580) 3.3.2026

(111) 204833
(210) 2140-2003
(732) UNIMED PHARMA, spol. s r.o., Oriškova 1623/11, Bratislava-Ružinov, SK;
(771) UNIMED PHARMA, spol. s r.o., Oriškova 11, Bratislava 2, SK;
(580) 3.3.2026

(111) 208996
(210) 5106-2004
(732) UNIMED PHARMA, spol. s r.o., Oriškova 1623/11, Bratislava-Ružinov, SK;
(771) UNIMED PHARMA, spol. s r.o., Oriškova 11, Bratislava 2, SK;
(580) 3.3.2026

(111) 211134
(210) 2595-2004
(732) Nemocničná a.s., Duklianskych hrdinov 857/34, Malacky, SK;
(771) Nemocničná a.s., 1. mája 41, Pezinok, SK;
(580) 27.2.2026

(111) 212002
(210) 3353-2004
(732) RECAR Slovensko a.s., Ivanská cesta 16772/2D, Bratislava-Ružinov, SK;
(771) RECAR Slovensko a.s., Ivanská cesta 2D, Bratislava, SK;
(580) 3.3.2026

(111) 212108
(210) 3351-2004
(732) RECAR Slovensko a.s., Ivanská cesta 16772/2D, Bratislava-Ružinov, SK;
(771) RECAR Slovensko a.s., Ivanská cesta 2D, Bratislava, SK;
(580) 3.3.2026

(111) 212768
(210) 5904-2005
(732) UNIMED PHARMA, spol. s r.o., Oriškova 1623/11, Bratislava-Ružinov, SK;
(771) UNIMED PHARMA, spol. s r.o., Oriškova 11, Bratislava 2, SK;
(580) 3.3.2026

(111) 215844
(210) 270-2006
(732) Zetor Engineering Slovakia, a.s., Robotnícka ul. 365, Považská Bystrica, SK;
(771) Zetor Engineering Slovakia, a.s., Centrum 26/31, Považská Bystrica, SK;
(580) 27.2.2026

(111) 216747
(210) 573-2006
(732) Zetor Engineering Slovakia, a.s., Robotnícka ul. 365, Považská Bystrica, SK;

(771) Zetor Engineering Slovakia, a.s., Centrum 26/31,
Považská Bystrica, SK;
(580) 27.2.2026

(111) 216752

(210) 610-2006
(732) Zetor Engineering Slovakia, a.s., Robotnícka ul. 365,
Považská Bystrica, SK;
(771) Zetor Engineering Slovakia, a.s., Centrum 26/31,
Považská Bystrica, SK;
(580) 27.2.2026

(111) 217317

(210) 939-2006
(732) LiV ELEKTRA, s.r.o., Priemysel'ná 10, Bratislava-Ružinov,
SK;
(771) LiV ELEKTRA, a. s., Priemysel'ná 16007/10, Bratislava-
Ružinov, SK;
(580) 27.2.2026

(111) 220107

(210) 5431-2007
(732) UNIMED PHARMA, spol. s r.o., Ori'šková 1623/11,
Bratislava-Ružinov, SK;
(771) UNIMED PHARMA, spol. s r.o., Ori'šková 11, Bratislava
2, SK;
(580) 3.3.2026

(111) 222216

(210) 6267-2007
(732) UNIMED PHARMA, spol. s r.o., Ori'šková 1623/11,
Bratislava-Ružinov, SK;
(771) UNIMED PHARMA, spol. s r.o., Ori'šková 11, Bratislava
2, SK;
(580) 3.3.2026

(111) 228793

(210) 5335-2010
(732) McCarter a.s., Bajkalská 1496/25, Bratislava-Ružinov,
SK;
(771) McCarter a.s., Bajkalská 25, Bratislava 2, SK;
(580) 3.3.2026

(111) 229156

(210) 5401-2010
(732) Ústav stavebnej ekonomiky, s. r. o. v skratke ÚSE, s. r. o.,
Miletičova 21, Bratislava-Ružinov, SK;
(771) Ústav stavebnej ekonomiky, s.r.o., Miletičova 21,
Bratislava 2, SK;
(580) 2.3.2026

(111) 229165

(210) 5557-2010
(732) Allegro Slovakia s. r. o., Prievozská 16730/4D,
Bratislava-Ružinov, SK;

(771) Internet Mall Slovakia s.r.o., Galvaniho 6, Bratislava -
mestská časť Ružinov, SK;
(580) 3.3.2026

(111) 229387

(210) 5558-2010
(732) Allegro Slovakia s. r. o., Prievozská 16730/4D,
Bratislava-Ružinov, SK;
(771) Internet Mall Slovakia s.r.o., Galvaniho 6, Bratislava -
mestská časť Ružinov, SK;
(580) 3.3.2026

(111) 229388

(210) 5559-2010
(732) Allegro Slovakia s. r. o., Prievozská 16730/4D,
Bratislava-Ružinov, SK;
(771) Internet Mall Slovakia s.r.o., Galvaniho 6, Bratislava -
mestská časť Ružinov, SK;
(580) 3.3.2026

(111) 229473

(210) 1000-2010
(732) Berkshire BLUE CHIP, a. s. v likvidácii, Dvořákovo
nábrežie 7527/10, Bratislava-Staré Mesto, SK;
(771) Berkshire BLUE CHIP, a. s., Dvořákovo nábrežie 10,
Bratislava 1, SK;
(580) 2.3.2026

(111) 229597

(210) 422-2010
(732) Akzent BigBoard, a.s., Ivanská cesta 16772/2D,
Bratislava-Ružinov, SK;
(771) Akzent BigBoard, a.s., Ivanská cesta 2D, Bratislava 2,
SK;
(580) 3.3.2026

(111) 230643

(210) 5135-2011
(732) UNIMED PHARMA, spol. s r.o., Ori'šková 1623/11,
Bratislava-Ružinov, SK;
(771) UNIMED PHARMA, spol. s r.o., Ori'šková 11, Bratislava
2, SK;
(580) 3.3.2026

(111) 232952

(210) 5080-2012
(732) Slovenské pedagogické nakladateľstvo - Mladé letá,
s.r.o., Kalinčiakova 31, Bratislava-Nové Mesto, SK;
(771) Slovenské pedagogické nakladateľstvo - Mladé letá,
s.r.o., Sasinkova 5, Bratislava, SK;
(580) 27.2.2026

(111) 233247

(210) 5081-2012
(732) Slovenské pedagogické nakladateľstvo - Mladé letá,
s.r.o., Kalinčiakova 31, Bratislava-Nové Mesto, SK;

(771) Slovenské pedagogické nakladateľstvo - Mladé letá,
s.r.o., Sasinkova 5, Bratislava, SK;
(580) 27.2.2026

(111) 233291

(210) 1543-2011
(732) Berkshire BLUE CHIP, a. s. v likvidácii, Dvořákovo
nábřeží 7527/10, Bratislava-Staré Mesto, SK;
(771) Berkshire BLUE CHIP, a. s., Dvořákovo nábřeží 10,
Bratislava 1, SK;
(580) 2.3.2026

(111) 235785

(210) 5306-2013
(732) Akzent BigBoard, a.s., Ivanská cesta 16772/2D,
Bratislava-Ružinov, SK;
(771) Akzent BigBoard, a.s., Ivanská cesta 2D, Bratislava 2,
SK;
(580) 3.3.2026

(111) 235786

(210) 5307-2013
(732) Akzent BigBoard, a.s., Ivanská cesta 16772/2D,
Bratislava-Ružinov, SK;
(771) Akzent BigBoard, a.s., Ivanská cesta 2D, Bratislava 2,
SK;
(580) 3.3.2026

(111) 236402

(210) 837-2013
(732) UNIMED PHARMA, spol. s r.o., Oriškova 1623/11,
Bratislava-Ružinov, SK;
(771) UNIMED PHARMA, spol. s r.o., Oriškova 11, Bratislava
2, SK;
(580) 3.3.2026

(111) 237367

(210) 5559-2013
(732) Nemocničná a.s., Duklianskych hrdinov 857/34,
Malacky, SK;
(771) Nemocničná a.s., Holubyho 35, Pezinok, SK;
(580) 27.2.2026

(111) 237792

(210) 69-2014
(732) act legal s. r. o., Twin City Tower, Mlynské nivy 10,
Bratislava-Staré Mesto, SK;
(771) Malata, Pružinský, Hegedúš & partners, s. r. o.,
Prievozská 4/B, Bratislava, SK;
(580) 27.2.2026

(111) 238336

(210) 767-2014
(732) Všeobecná zdravotná poisťovňa, a.s., Panónska cesta
3935/2, Bratislava-Petržalka, SK;

(771) Všeobecná zdravotná poisťovňa, a.s., Panónska cesta
2, Bratislava - mestská časť Petržalka, SK;
(580) 3.3.2026

(111) 242037

(210) 1897-2015
(732) Akzent BigBoard, a.s., Ivanská cesta 16772/2D,
Bratislava-Ružinov, SK;
(771) Akzent BigBoard, a.s., Ivanská cesta 2D, Bratislava 2,
SK;
(580) 3.3.2026

(111) 242038

(210) 1898-2015
(732) Akzent BigBoard, a.s., Ivanská cesta 16772/2D,
Bratislava-Ružinov, SK;
(771) Akzent BigBoard, a.s., Ivanská cesta 2D, Bratislava 2,
SK;
(580) 3.3.2026

(111) 242098

(210) 1817-2015
(732) RBR Betón, a. s., Bytčianska 500/130A, Žilina, SK;
(771) RBR Betón, a. s., Pavla Mudroňa 1191/5, Žilina, SK;
(580) 3.3.2026

(111) 242099

(210) 1818-2015
(732) RBR Betón, a. s., Bytčianska 500/130A, Žilina, SK;
(771) RBR Betón, a. s., Pavla Mudroňa 1191/5, Žilina, SK;
(580) 3.3.2026

(111) 242363

(210) 1512-2015
(732) Allegro Slovakia s. r. o., Prievozská 16730/4D,
Bratislava-Ružinov, SK;
(771) Internet Mall Slovakia s.r.o., Galvaniho 6, Bratislava -
mestská časť Ružinov, SK;
(580) 3.3.2026

(111) 242553

(210) 595-2015
(732) POHODA FESTIVAL, s. r. o., Zámocká 4948/34,
Bratislava-Staré Mesto, SK;
(771) POHODA FESTIVAL, s. r. o., Zochova 6-8, Bratislava-
Staré Mesto, SK;
(580) 27.2.2026

(111) 242710

(210) 5678-2015
(732) Všeobecná zdravotná poisťovňa, a.s., Panónska cesta
3935/2, Bratislava-Petržalka, SK;
(771) Všeobecná zdravotná poisťovňa, a.s., Mamateyova 17,
Bratislava 55, SK;
(580) 3.3.2026

(111) 243236

(210) 275-2016

(732) IS - Industry Solutions, a.s., Rosinská 9166/10, Žilina, SK;

(771) IS - Industry Solutions, a.s., M. R. Štefánika 129, Žilina, SK;

(580) 3.3.2026

(111) 243280

(210) 5043-2016

(732) KOMUNIKÁCIA s.r.o., Šulekova 1185/23, Bratislava-Staré Mesto, SK;

(771) KOMUNIKÁCIA s. r. o., Tupého 51/D, Bratislava, SK;

(580) 3.3.2026

(111) 243403

(210) 502-2016

(732) GRUPA MASPEX Sp. z o.o., Legionów 37, Wadowice, PL;

(771) GRUPA MASPEX Sp. z o.o. Sp.k., Legionów 37, Wadowice, PL;

(580) 10.3.2026

(111) 243481

(210) 666-2016

(732) ŠKODA AUTO a.s., tř. Václava Klementa, Mladá Boleslav II 869, Mladá Boleslav, CZ;

(771) ŠKODA AUTO a.s., Tř. Václava Klementa 869, Mladá Boleslav II, Mladá Boleslav, CZ;

(580) 9.3.2026

(111) 243481

(210) 666-2016

(732) Škoda Auto a.s., tř. Václava Klementa 869, Mladá Boleslav II, Mladá Boleslav, CZ;

(771) ŠKODA AUTO a.s., tř. Václava Klementa 869, Mladá Boleslav II, Mladá Boleslav, CZ;

(580) 9.3.2026

(111) 243536

(210) 5114-2016

(732) CRIF - CZECH CREDIT BUREAU, a.s., Štětškova 1638/18, Nusle, Praha 4, CZ;

(771) CRIF - CZECH CREDIT BUREAU, a.s., Na Vítězné pláni 1719/4, Praha 4, CZ;

(580) 11.3.2026

(111) 243649

(210) 695-2016

(732) IKAR, a.s., Miletičova 19569/23, Bratislava-Ružinov, SK;

(771) IKAR, a.s., Kukuričná 13, Bratislava, SK;

(580) 11.3.2026

(111) 243994

(210) 1065-2016

(732) Slovak Business Agency, Karadžičova 7773/2, Bratislava-Staré Mesto, SK;

(771) Slovak Business Agency, Miletičova 23, Bratislava, SK;

(580) 27.2.2026

(111) 243995

(210) 1066-2016

(732) Slovak Business Agency, Karadžičova 7773/2, Bratislava-Staré Mesto, SK;

(771) Slovak Business Agency, Miletičova 23, Bratislava, SK;

(580) 27.2.2026

(111) 243996

(210) 1067-2016

(732) Slovak Business Agency, Karadžičova 7773/2, Bratislava-Staré Mesto, SK;

(771) Slovak Business Agency, Miletičova 23, Bratislava, SK;

(580) 27.2.2026

(111) 243997

(210) 1068-2016

(732) Slovak Business Agency, Karadžičova 7773/2, Bratislava-Staré Mesto, SK;

(771) Slovak Business Agency, Miletičova 23, Bratislava, SK;

(580) 27.2.2026

(111) 244049

(210) 5189-2016

(732) Všeobecná zdravotná poisťovňa, a.s., Panónska cesta 3935/2, Bratislava-Petržalka, SK;

(771) Všeobecná zdravotná poisťovňa, a.s., Panónska cesta 2, Bratislava - mestská časť Petržalka, SK;

(580) 3.3.2026

(111) 245374

(210) 5262-2016

(732) Nemocničná a.s., Duklianskych hrdinov 857/34, Malacky, SK;

(771) Nemocničná a.s., Holubyho 35, Pezinok, SK;

(580) 27.2.2026

(111) 245800

(210) 807-2017

(732) Všeobecná zdravotná poisťovňa, a.s., Panónska cesta 3935/2, Bratislava-Petržalka, SK;

(771) Všeobecná zdravotná poisťovňa, a.s., Panónska cesta 2, Bratislava - mestská časť Petržalka, SK;

(580) 3.3.2026

(111) 246281

(210) 1108-2017

(732) Všeobecná zdravotná poisťovňa, a.s., Panónska cesta 3935/2, Bratislava-Petržalka, SK;

(771) Všeobecná zdravotná poisťovňa, a.s., Panónska cesta 2, Bratislava - mestská časť Petržalka, SK;

(580) 3.3.2026

(111) 246918

(210) 1306-2017
(732) Nemocničná a.s., Duklianskych hrdinov 857/34, Malacky, SK;
(771) Nemocničná a.s., Holubyho 35, Pezinok, SK;
(580) 27.2.2026

(111) 247487

(210) 2851-2017
(732) RBR Betón, a. s., Bytčianska 500/130A, Žilina, SK;
(771) RBR Betón, a. s., Pavla Mudroňa 1191/5, Žilina, SK;
(580) 3.3.2026

(111) 247646

(210) 2786-2017
(732) Mack & Schuhle Italia S.p.A., Via Ruggero Leoncavallo, 79, Santeramo in Colle (BA), IT;
(771) LATENTIA WINERY S.P.A., Strada Statale 7 Appia Km 605 localita' "San Filippo", Laterza (TA), IT;
(580) 11.3.2026

(111) 248008

(210) 123-2018
(732) RBR Betón, a. s., Bytčianska 500/130A, Žilina, SK;
(771) RBR Betón, a. s., Pavla Mudroňa 1191/5, Žilina, SK;
(580) 3.3.2026

(111) 248172

(210) 474-2018
(732) Všeobecná zdravotná poisťovňa, a.s., Panónska cesta 3935/2, Bratislava-Petržalka, SK;
(771) Všeobecná zdravotná poisťovňa, a.s., Panónska cesta 2, Bratislava-Petržalka, SK;
(580) 3.3.2026

(111) 248183

(210) 514-2018
(732) UNIMED PHARMA, spol. s r.o., Oriešková 1623/11, Bratislava-Ružinov, SK;
(771) UNIMED PHARMA, spol. s r.o., Oriešková 11, Bratislava 2, SK;
(580) 3.3.2026

(111) 249181

(210) 1373-2018
(732) Nemocničná a.s., Duklianskych hrdinov 857/34, Malacky, SK;
(771) Nemocničná a.s., Holubyho 35, Pezinok, SK;
(580) 27.2.2026

(111) 249183

(210) 1379-2018
(732) Nemocničná a.s., Duklianskych hrdinov 857/34, Malacky, SK;
(771) Nemocničná a.s., Holubyho 35, Pezinok, SK;
(580) 27.2.2026

(111) 249184

(210) 1382-2018
(732) Nemocničná a.s., Duklianskych hrdinov 857/34, Malacky, SK;
(771) Nemocničná a.s., Holubyho 35, Pezinok, SK;
(580) 27.2.2026

(111) 250508

(210) 368-2019
(732) Florbal s.r.o., Tomášikova 5723/13, Bratislava-Ružinov, SK;
(771) Florbal s.r.o., Tomášikova 13, Bratislava - mestská časť Ružinov, SK;
(580) 2.3.2026

(111) 250591

(210) 562-2019
(732) AM Solution, s.r.o., Rožňavská 22, Bratislava-Ružinov, SK;
(771) AM Solution, s.r.o., Korabinského 42, Bratislava-Staré Mesto, SK;
(580) 27.2.2026

(111) 251408

(210) 1416-2019
(732) McCarter a.s., Bajkalská 1496/25, Bratislava-Ružinov, SK;
(771) McCarter a.s., Bajkalská 25, Bratislava-Ružinov, SK;
(580) 3.3.2026

(111) 251775

(210) 1632-2019
(732) McCarter a.s., Bajkalská 1496/25, Bratislava-Ružinov, SK;
(771) McCarter a.s., Bajkalská 25, Bratislava-Ružinov, SK;
(580) 3.3.2026

(111) 252417

(210) 2467-2019
(732) CICO s.r.o. „v konkurze“, Lúčna 137/8, Nemce, SK;
(771) CICO s.r.o., Lúčna 8, Nemce, SK;
(580) 27.2.2026

(111) 254224

(210) 1931-2020
(732) Wilsono s. r. o., Hviezdoslavova 121/2, Tvrdošín, SK;
(771) DETSKAPOSTEL s. r. o., Zemianska Dedina 75, Nižná, SK;
(580) 3.3.2026

(111) 254548

(210) 2410-2020
(732) Všeobecná zdravotná poisťovňa, a.s., Panónska cesta 3935/2, Bratislava-Petržalka, SK;
(771) Všeobecná zdravotná poisťovňa, a.s., Panónska cesta 2, Bratislava-Petržalka, SK;
(580) 3.3.2026

(111) 254549

(210) 2412-2020
(732) Všeobecná zdravotná poisťovňa, a.s., Panónska cesta 3935/2, Bratislava-Petržalka, SK;
(771) Všeobecná zdravotná poisťovňa, a.s., Panónska cesta 2, Bratislava-Petržalka, SK;
(580) 3.3.2026

(111) 254550

(210) 2427-2020
(732) Všeobecná zdravotná poisťovňa, a.s., Panónska cesta 3935/2, Bratislava-Petržalka, SK;
(771) Všeobecná zdravotná poisťovňa, a.s., Panónska cesta 2, Bratislava-Petržalka, SK;
(580) 3.3.2026

(111) 254599

(210) 1831-2020
(732) MEDISKIN s.r.o., Krásnohorská 4075/8, Bratislava-Petržalka, SK;
(771) MEDISKIN s.r.o., Krásnohorská 8, Bratislava 5, SK;
(580) 2.3.2026

(111) 254664

(210) 2430-2020
(732) Všeobecná zdravotná poisťovňa, a.s., Panónska cesta 3935/2, Bratislava-Petržalka, SK;
(771) Všeobecná zdravotná poisťovňa, a.s., Panónska cesta 2, Bratislava-Petržalka, SK;
(580) 3.3.2026

(111) 254665

(210) 2431-2020
(732) Všeobecná zdravotná poisťovňa, a.s., Panónska cesta 3935/2, Bratislava-Petržalka, SK;
(771) Všeobecná zdravotná poisťovňa, a.s., Panónska cesta 2, Bratislava-Petržalka, SK;
(580) 3.3.2026

(111) 255321

(210) 423-2021
(732) MakeSense Creatives, s. r. o., Halašova 738/18, Bratislava - mestská časť Nové Mesto, SK;
(771) MakeSense Creatives, s. r. o., Tokajčicka 93/4, Bratislava-Ružinov, SK;
(580) 27.2.2026

(111) 255779

(210) 1006-2021
(732) UNIMED PHARMA, spol. s r.o., Orieshková 1623/11, Bratislava-Ružinov, SK;
(771) UNIMED PHARMA, spol. s r.o., Orieshková 11, Bratislava 2, SK;
(580) 3.3.2026

(111) 255780

(210) 1007-2021
(732) Libhof Electronics s.r.o., Röntgenova 1177/10, Bratislava-Petržalka, SK;
(771) Libhof Electronics s.r.o., Vágašská 629/32, Dolné Lefantovce, SK;
(580) 27.2.2026

(111) 256064

(210) 1265-2021
(732) Všeobecná zdravotná poisťovňa, a.s., Panónska cesta 3935/2, Bratislava-Petržalka, SK;
(771) Všeobecná zdravotná poisťovňa, a.s., Panónska cesta 2, Bratislava-Petržalka, SK;
(580) 3.3.2026

(111) 256065

(210) 1268-2021
(732) Všeobecná zdravotná poisťovňa, a.s., Panónska cesta 3935/2, Bratislava-Petržalka, SK;
(771) Všeobecná zdravotná poisťovňa, a.s., Panónska cesta 2, Bratislava-Petržalka, SK;
(580) 3.3.2026

(111) 256548

(210) 1838-2021
(732) IS - Industry Solutions, a.s., Rosinská 9166/10, Žilina, SK;
(771) IS - Industry Solutions, a.s., M. R. Štefánika 129, Žilina, SK;
(580) 3.3.2026

(111) 257225

(210) 1427-2021
(732) EQUUS EU s.r.o., Okrajová 2794/11, Banská Štiavnica, SK;
(771) EQUUS EU s r.o., Okrajová 1090/3, Banská Štiavnica, SK;
(580) 2.3.2026

(111) 258484

(210) 759-2022
(732) KYTIČKOVO, s.r.o., Mudrochova 7512/2, Bratislava-Rača, SK;
(771) KYTIČKOVO, s.r.o., Športová 1286/17, Veľký Biel, SK;
(580) 27.2.2026

(111) 258485

(210) 760-2022
(732) KYTIČKOVO, s.r.o., Mudrochova 7512/2, Bratislava-Rača, SK;
(771) KYTIČKOVO, s.r.o., Športová 1286/17, Veľký Biel, SK;
(580) 27.2.2026

(111) 259090

(210) 1090-2022
(732) Bratia Slovenska, Lazaretská 2422/24, Bratislava-Staré Mesto, SK;

(771) SRDCE vlastenci a dôchodcovia - SLOVENSKÁ NÁRODNÁ JEDNOTA, Rajecká 8691/7, Bratislava 214, SK;
(580) 2.3.2026

(111) 259436
(210) 2142-2022
(732) Garnest, s. r. o., Doležalova 3417/5, Bratislava-Ružinov, SK;
(771) Garnest, s. r. o., Mickiewiczova 2160/16, Bratislava-Staré Mesto, SK;
(580) 3.3.2026

(111) 259437
(210) 2145-2022
(732) Garnest, s. r. o., Doležalova 3417/5, Bratislava-Ružinov, SK;
(771) Garnest, s. r. o., Mickiewiczova 2160/16, Bratislava-Staré Mesto, SK;
(580) 3.3.2026

(111) 260323
(210) 141-2023
(732) CHEZAR, spol. s r.o., Rajecká 8685/22, Bratislava-Vrakuňa, SK;
(771) CHEZAR, spol. s r.o., Rajecká 22, Bratislava-Vrakuňa, SK;
(580) 27.2.2026

(111) 261613
(210) 2243-2023
(732) POHODA FESTIVAL, s. r. o., Zámocká 4948/34, Bratislava-Staré Mesto, SK;
(771) POHODA FESTIVAL, s. r. o., Zochova 6-8, Bratislava-Staré Mesto, SK;
(580) 27.2.2026

(111) 261614
(210) 2250-2023
(732) POHODA FESTIVAL, s. r. o., Zámocká 4948/34, Bratislava-Staré Mesto, SK;
(771) POHODA FESTIVAL, s. r. o., Zochova 6-8, Bratislava-Staré Mesto, SK;
(580) 27.2.2026

(111) 262343
(210) 675-2024
(732) simoj s. r. o., Ružová ulica 1092/20, Nitrianske Hrnčiarovce, SK;
(771) simoj s. r. o., Jaseňová ulica 1518/3, Lužianky, SK;
(580) 27.2.2026

(111) 262668
(210) 938-2024
(732) Skymat s. r. o., Frankovská 14178/9C, Bratislava-Nové Mesto, SK;

(771) Skymat s. r. o., Frankovská 9C, Bratislava-Nové Mesto, SK;
(580) 3.3.2026

(111) 262669
(210) 939-2024
(732) Skymat s. r. o., Frankovská 14178/9C, Bratislava-Nové Mesto, SK;
(771) Skymat s. r. o., Frankovská 9C, Bratislava-Nové Mesto, SK;
(580) 3.3.2026

(111) 262670
(210) 940-2024
(732) Skymat s. r. o., Frankovská 14178/9C, Bratislava-Nové Mesto, SK;
(771) Skymat s. r. o., Frankovská 9C, Bratislava-Nové Mesto, SK;
(580) 3.3.2026

(111) 263726
(210) 2334-2024
(732) FJORTON s. r. o., Športová 6847/28I, Dunajská Streda, SK;
(771) BARA-Q s.r.o., Vrbový rad 911/9, Gabčíkovo, SK;
(580) 2.3.2026

(111) 263811
(210) 490-2024
(732) Lekáreň RPT, s. r. o., Opatovská cesta 1571/4, Bojnice, SK;
(771) Lekáreň RPT, s. r. o., Vojtecha Tvrdého 791/17, Žilina, SK;
(580) 27.2.2026

(111) 264008
(210) 934-2024
(732) Skymat s. r. o., Frankovská 14178/9C, Bratislava-Nové Mesto, SK;
(771) Skymat s. r. o., Frankovská 9C, Bratislava-Nové Mesto, SK;
(580) 3.3.2026

(111) 265538
(210) 1444-2025
(732) Forton s. r. o., Dr. Janského 4, Žiar nad Hronom, SK;
(771) DO DOMČEKA SR, s.r.o., Horná Strieborná 14599/4, Banská Bystrica, SK;
(580) 27.2.2026

(111) 265538
(210) 1444-2025
(732) Tressim s. r. o., Rákoš 2076/26, Zvolen, SK;
(771) DO DOMČEKA REALIZÁCIE, s.r.o., Horná Strieborná 14599/4, Banská Bystrica, SK;
(580) 2.3.2026

(111) **266409**
 (210) 835-2025
 (732) Wilsondo s. r. o., Hviezdoslavova 121/2, Tvrdošín, SK;

(771) Wilsondo s. r. o., Zemianska Dedina 75, Nižná, SK;
 (580) 3.3.2026

FC3M**Zamietnuté prihlášky ochranných známok**

(210)

3182-2024

MA3M**Zaniknuté ochranné známky**

(111)	(141)	(111)	(141)	(111)	(141)	(111)	(141)
156403	02.08.2025	215157	03.08.2025	241894	14.08.2025	242135	14.08.2025
156939	02.08.2025	215158	03.08.2025	241988	03.08.2025	242136	14.08.2025
160463	02.08.2025	216255	05.08.2025	241989	03.08.2025	242137	14.08.2025
166512	08.08.2025	229366	03.03.2026	241996	07.08.2025	242138	07.08.2025
176468	04.08.2025	229367	03.03.2026	242014	05.08.2025	242139	07.08.2025
178436	01.08.2025	229368	03.03.2026	242015	05.08.2025	242160	03.08.2025
182178	07.08.2025	241582	03.08.2025	242016	05.08.2025	242163	14.08.2025
182535	02.08.2025	241700	05.08.2025	242032	14.08.2025	242206	14.08.2025
182537	02.08.2025	241755	06.08.2025	242080	03.08.2025	242220	14.08.2025
182539	09.08.2025	241756	06.08.2025	242081	04.08.2025	242275	03.08.2025
184188	07.08.2025	241757	06.08.2025	242083	05.08.2025	242277	07.08.2025
185378	07.08.2025	241759	06.08.2025	242084	05.08.2025	242278	07.08.2025
191023	11.08.2025	241860	14.08.2025	242085	11.08.2025	242368	05.08.2025
214154	11.08.2025	241871	03.08.2025	242086	12.08.2025	242370	12.08.2025
214606	08.08.2025	241872	03.08.2025	242087	13.08.2025	242461	05.08.2025
214691	08.08.2025	241873	03.08.2025	242090	14.08.2025	242462	05.08.2025
214819	09.08.2025	241874	03.08.2025	242091	14.08.2025	242463	14.08.2025
214820	09.08.2025	241875	03.08.2025	242092	14.08.2025	242499	04.08.2025
214821	10.08.2025	241876	03.08.2025	242124	13.08.2025	242500	04.08.2025
214822	10.08.2025	241877	03.08.2025	242125	13.08.2025	242573	07.08.2025
214826	11.08.2025	241878	03.08.2025	242126	13.08.2025	242738	03.08.2025
214827	10.08.2025	241880	06.08.2025	242127	13.08.2025	243566	03.08.2025
214831	12.08.2025	241882	10.08.2025	242128	13.08.2025	243791	06.08.2025
214875	12.08.2025	241883	10.08.2025	242131	14.08.2025	248437	03.03.2026
214876	12.08.2025	241888	07.08.2025	242132	14.08.2025	256633	05.08.2025
214961	05.08.2025	241890	07.08.2025	242133	14.08.2025	258080	05.08.2025
215085	10.08.2025	241891	07.08.2025	242134	14.08.2025	258081	05.08.2025
215086	10.08.2025	241893	14.08.2025				

PD3M**Zmeny dispozičných práv na ochranné známky (zálohy)****(111) 244737**

(210) 5264-2016

(732) RONA, a.s., Schreiberova 365, Lednické Rovne, SK;

Záložný veriteľ:

Československá obchodná banka, a.s., Žižkova
7802/11, Bratislava-Staré Mesto, SK;

Dátum zriadenia záložného práva: 26.2.2026

(580) 12.3.2026

(111) 255805

(210) 479-2021

(732) RONA, a.s., Schreiberova 365, Lednické Rovne, SK;

Záložný veriteľ:

Československá obchodná banka, a.s., Žižkova
7802/11, Bratislava-Staré Mesto, SK;

Dátum zriadenia záložného práva: 26.2.2026

(580) 12.3.2026

XA3M**Medzinárodne zapísané ochranné známky****(210) 1635-2025**

(220) 18.6.2025

(800) 1905726, 13.10.2025

(210) 2704-2025

(220) 8.10.2025

(800) 1905974, 29.1.2026

XD3M**Zmeny v zozname tovarov a služieb****(210) 2669-2024****(511) 41** NCL (12)(511) 41 - Športová a kultúrna činnosť; výchova; vzdelávanie;
zábava.

(580) 9.3.2026

(210) 2506-2025**(511) 10** NCL (12)

(511) 10 - Tvárové masky na svetelnú terapiu.

(580) 5.3.2026

(210) 2506-2025**(511) 3, 10** NCL (12)(511) 3 - Kozmetické prípravky na starostlivosť o pleť.
10 - Tvárové masky na svetelnú terapiu.

(580) 5.3.2026

(210) 2527-2025**(511) 10** NCL (12)

(511) 10 - Tvárové masky na svetelnú terapiu.

(580) 5.3.2026