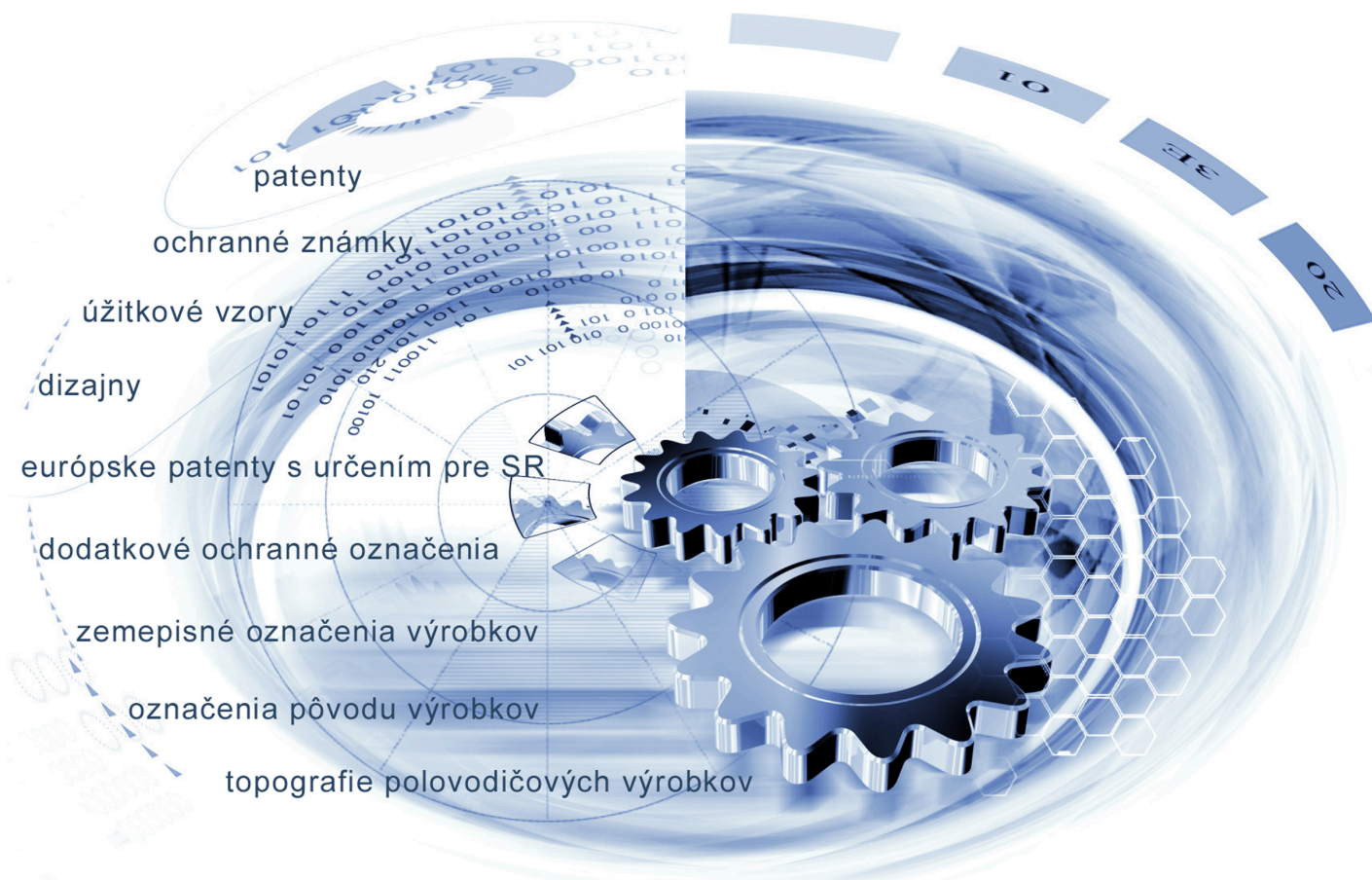




ÚRAD  
PRIEMYSELNÉHO VLASTNÍCTVA  
SLOVENSKEJ REPUBLIKY



# VESTNÍK

Úradu priemyselného vlastníctva Slovenskej republiky

ISSN 2453-7551

## 11/2024

5. jún 2024

## OBSAH

Patenty.....	5
Európske patenty s určením pre Slovenskú republiku.....	13
Dodatkové ochranné osvedčenia.....	40
Úžitkové vzory.....	44
Dizajny.....	56
Ochranné známky.....	60

## CONTENT

Patents.....	5
European Patents with Designation for the Slovak Republic.....	13
Supplementary Protection Certificates.....	40
Utility Models.....	44
Designs.....	56
Trade Marks.....	60

## Dvojpísmenkové kódové označenie krajín a medzinárodných organizácií (Štandard WIPO ST.3)

AD	Andorra	CW	Curacao	GY	Guyana
AE	Spojené arabské emiráty	CX	Vianočný ostrov	HK	Hongkong
AF	Afganistan	CY	Cyprus	HM	Heardov ostrov
AG	Antigua a Barbuda	CZ	Česká republika	HN	Honduras
AI	Anguilla	DD	Nemecká demokratická republika	HR	Chorvátsko
AL	Albánsko	DE	Nemecko	HT	Haiti
AM	Arménsko	DJ	Džibutsko	HU	Maďarsko
AN	Holandské Antily	DK	Dánsko	IB	Medzinárodný úrad Svetovej organizácie duševného vlastníctva (WIPO)
AO	Angola	DM	Dominika	ID	Indonézia
AP	Africká regionálna organizácia duševného vlastníctva (ARIPO)	DO	Dominikánska republika	IE	Írsko
AQ	Antarktída	DT	Nemecká spolková republika	IL	Izrael
AR	Argentína	DZ	Alžírsko	IM	Man
AS	Americká Samoa	EA	Eurázijská patentová organizácia (EAPO)	IN	India
AT	Rakúsko	EC	Ekvádor	IO	Britské indickooceánske územie
AU	Austrália	EE	Estónsko	IQ	Irak
AW	Aruba	EG	Egypt	IR	Irán
AZ	Azerbajdžan	EH	Západná Sahara	IS	Island
BA	Bosna a Hercegovina	EM	Úrad Európskej Únie pre duševné vlastníctvo (EUIPO) <sup>2</sup>	IT	Taliano
BB	Barbados	EP	Európsky patentový úrad (EPO)	JE	Jersey
BD	Bangladéš	ER	Eritrea	JM	Jamajka
BE	Belgicko	ES	Španielsko	JO	Jordánsko
BF	Burkina	ET	Etiópia	JP	Japonsko
BG	Bulharsko	EU	Európska únia	KE	Keňa
BH	Bahrajn	FI	Fínsko	KG	Kirgizsko
BI	Burundi	FJ	Fidži	KH	Kambodža
BJ	Benin	FK	Falklandy	KI	Kiribati
BM	Bermudy	FM	Mikronézia	KM	Komory
BN	Brunej	FO	Faerské ostrovy	KN	Svätý Krištof a Nevis
BO	Bolívia	FR	Francúzsko	KP	Kórejská ľudovodemokratická republika (KĽDR)
BQ	Bonaire, Svätý Eustach a Saba	GA	Gabon	KR	Kórejská republika
BR	Brazília	GB	Spojené kráľovstvo	KW	Kuvajt
BS	Bahamy	GC	Patentový úrad Rady pre spoluprácu arabských štátov Perzského zálivu (GCC)	KY	Kajmanie ostrovy
BT	Bhután	GD	Grenada	KZ	Kazachstan
BV	Bouvetov ostrov	GE	Gruzínsko	LA	Laos
BW	Botswana	GF	Francúzska Guyana	LB	Libanon
BX	Úrad Beneluxu pre duševné vlastníctvo (BOIP) <sup>1</sup>	GG	Guernsey	LC	Svätá Lucia
BY	Bielorusko	GH	Ghana	LI	Lichtenštajnsko
BZ	Belize	GI	Gibraltár	LK	Srí Lanka
CA	Kanada	GL	Grónsko	LR	Libéria
CC	Kokosové ostrovy	GM	Gambia	LS	Lesotho
CD	Kongo (býv. Zair)	GN	Guinea	LT	Litva
CF	Stredoafriická republika	GP	Guadeloupe	LU	Luxembursko
CG	Kongo	GQ	Rovníková Guinea	LV	Lotyšsko
CH	Švajčiarsko	GR	Grécko	LY	Líbya
CI	Pobrežie Slonoviny	GS	Južná Georgia a Južné Sandwichove ostrovy	MA	Maroko
CK	Cookove ostrovy	GT	Guatemala	MC	Monako
CL	Čile	GU	Guam	MD	Moldavsko
CM	Kamerun	GW	Guinea-Bissau	ME	Čierna Hora
CN	Čína			MG	Madagaskar
CO	Kolumbia			MH	Marshallove ostrovy
CR	Kostarika				
CS	Československo				
CU	Kuba				
CV	Kapverdy				

MK	Macedónsko	PW	Palau	TM	Turkménsko
ML	Mali	PY	Paraguaj	TN	Tunisko
MM	Mjanmarsko			TO	Tonga
MN	Mongolsko	QA	Katar	TR	Turecko
MO	Macao	QZ	Úrad Spoločenstva pre odrody rastlín (CPVO)	TT	Trinidad a Tobago
MP	Severné Mariány			TV	Tuvalu
MQ	Martinik			TW	Taiwan
MR	Mauritánia	RE	Réunion	TZ	Tanzánia
MS	Montserrat	RO	Rumunsko		
MT	Malta	RS	Srbsko	UA	Ukrajina
MU	Maurícius	RU	Ruská federácia	UG	Uganda
MV	Maldivy	RW	Rwanda	UM	Menšie odľahlé ostrovy USA
MW	Malawi			US	Spojené štáty, USA
MX	Mexiko	SA	Saudská Arábia	UY	Uruguaj
MY	Malajzia	SB	Šalamúnove ostrovy	UZ	Uzbekistan
MZ	Mozambik	SC	Seychely		
		SD	Sudán	VA	Vatikán
NA	Namíbia	SE	Švédsko	VC	Svätý Vincent a Grenadíny
NC	Nová Kaledónia	SG	Singapur	VE	Venezuela
NE	Niger	SH	Svätá Helena	VG	Britské Panenské ostrovy
NF	Norfolk	SI	Slovinsko	VI	Americké Panenské ostrovy
NG	Nigéria	SJ	Svalbard a Jan Mayen	VN	Vietnam
NI	Nikaragua	<b>SK</b>	<b>Slovenská republika</b>	VU	Vanuatu
NL	Holandsko	SL	Sierra Leone		
NO	Nórsko	SM	San Maríno	WF	Wallis a Futuna
NP	Nepál	SN	Senegal	WO	Svetová organizácia duševného vlastníctva (WIPO)
NR	Nauru	SO	Somálsko	WS	Samoa
NU	Niue	SR	Surinam		
NZ	Nový Zéland	SS	Južný Sudán	XN	Nordický patentový inštitút (NPI)
		ST	Svätý Tomáš a Princov ostrov	XU	Medzinárodná únia pre ochranu nových odrôd rastlín (UPOV)
OA	Africká organizácia duševného vlastníctva (OAPI)	SU	Sovietsky zväz	XV	Vyšehradský patentový inštitút (VPI)
OM	Omán	SV	Salvádor	XX	Neznáme štáty, iné subjekty alebo organizácie
		SX	Svätý Martin		
PA	Panama	SY	Sýria	YE	Jemen
PE	Peru	SZ	Svazijsko	YT	Mayotte
PF	Francúzska Polynézia			YU	Juhoslávia/Srbsko a Čierna Hora
PG	Papua-Nová Guinea	TC	Turks a Caicos		
PH	Filipíny	TD	Čad	ZA	Južná Afrika
PK	Pakistan	TF	Francúzske južné územia	ZM	Zambia
PL	Poľsko	TG	Togo	ZW	Zimbabwe
PM	Saint Pierre a Miquelon	TH	Thajsko		
PN	Pitcairnové ostrovy	TJ	Tadžikistan		
PR	Portoriko	TK	Tokelau		
PT	Portugalsko	TL	Východný Timor		

Poznámky:

<sup>1</sup> Zahŕňa Belgicko, Holandsko a Luxembursko, v niektorých výstupoch úradu sa môže vyskytovať názov Benelux, napr. v súvislosti s uvádzaním údajov alebo informácií o ochranných známkach alebo dizajnoch určených pre krajiny Beneluxu (medzinárodné zápisy podľa

<sup>2</sup> V niektorých výstupoch úradu sa môže vyskytovať názov Európska únia, napr. v súvislosti s uvádzaním údajov alebo informácií o ochranných známkach alebo dizajnoch určených pre územie Európskej únie (medzinárodné zápisy podľa Madridského alebo Haagskeho sys

**ČASŤ**

**PATENTY**

### Kódy na označovanie jednotlivých druhov dokumentov (Štandard WIPO ST.16)

<b>A3</b>	Zverejnené patentové prihlášky podľa zákona č. 435/2001 Z. z. o patentoch, dodatkových ochranných osvedčeniach a o zmene a doplnení niektorých zákonov (patentový zákon) v znení neskorších predpisov	<b>B7</b>	Zmenené znenia patentové prihlášky podľa zákona č. 435/2001 Z. z. o patentoch, dodatkových ochranných osvedčeniach a o zmene a doplnení niektorých zákonov (patentový zákon) v znení neskorších predpisov
<b>B6</b>	Udelené patentové prihlášky podľa zákona č. 435/2001 Z. z. o patentoch, dodatkových ochranných osvedčeniach a o zmene a doplnení niektorých zákonov (patentový zákon) v znení neskorších predpisov		

### Číselné kódy na označovanie bibliografických údajov (Štandard WIPO ST.9)

<b>(11)</b>	Číslo dokumentu	<b>(71)</b>	Meno (názov) prihlasovateľa(-ov)
<b>(13)</b>	Druh dokumentu	<b>(71)</b>	Meno (názov) prihlasovateľa(-ov)
<b>(21)</b>	Číslo prihlášky	<b>(72)</b>	Meno pôvodcu (-ov)
<b>(22)</b>	Dátum podania prihlášky	<b>(73)</b>	Meno (názov) majiteľa(-ov)
<b>(30)</b>	Údaje o prioritě	<b>(74)</b>	Meno (názov) zástupcu(-ov)
<b>(40)</b>	Dátum zverejnenia prihlášky	<b>(86)</b>	Číslo podania medzinárodnej prihlášky podľa PCT
<b>(45)</b>	Dátum oznámenia o sprístupnení dokumentu	<b>(87)</b>	Číslo zverejnenia medzinárodnej prihlášky podľa PCT
<b>(51)</b>	Medzinárodné patentové triedenie	<b>(96)</b>	Číslo a dátum podania európskej patentovej prihlášky
<b>(54)</b>	Názov	<b>(97)</b>	Číslo a dátum zverejnenia európskej patentovej prihlášky alebo vydania európskeho patentového spisu
<b>(57)</b>	Anotácia		
<b>(62)</b>	Číslo pôvodnej prihlášky v prípade vylúčenej prihlášky		
<b>(67)</b>	Číslo pôvodnej prihlášky úžitkového vzoru v prípade odbočenia		

### Kódy na označovanie záhlaví oznámení publikovaných vo Vestníku ÚPV SR (Štandard WIPO ST. 17)

<b>Zverejnené patentové prihlášky</b>		<b>RL9A</b>	Prepis prihlasovateľa patentu (na základe rozhodnutia súdu)
<b>BA9A</b>	Zverejnené patentové prihlášky	<b>RL9A</b>	Prepis prihlasovateľa patentu (na základe rozhodnutia súdu)
<b>FA9A</b>	Zastavené konania o patentových prihláškach na žiadosť prihlasovateľa	<b>RL9A</b>	Súdne spory o právo na patentové prihlášky
<b>FB9A</b>	Zastavené konania o patentových prihláškach	<b>RL9A</b>	Ukončenie súdnych sporov o právo na patentové prihlášky
<b>FC9A</b>	Zamietnuté patentové prihlášky		
<b>FD9A</b>	Zastavené konania pre nezaplatenie poplatku		
<b>GB9A</b>	Prevody a prechody práv na patentové prihlášky		
<b>GD9A</b>	Licenčné zmluvy registrované alebo udelené na patentové prihlášky	<b>Udelené patenty</b>	
<b>GD9A</b>	Ukončenia platnosti licenčných zmlúv na patentové prihlášky	<b>FG4A</b>	Udelené patenty
<b>GD9A</b>	Sublicenčné zmluvy registrované na patenty alebo patentové prihlášky	<b>MA4A</b>	Zaniknuté patenty vzdaním sa
<b>GD9A</b>	Ukončenie platnosti sublicenčných zmlúv na patenty alebo patentové prihlášky	<b>MC4A</b>	Zrušené patenty
<b>PD9A</b>	Zmeny dispozičných práv na patentové prihlášky (zálohy)	<b>MG4A</b>	Čiastočne zrušené patenty
<b>PD9A</b>	Zmeny dispozičných práv na patentové prihlášky (ukončenie zálohov)	<b>MK4A</b>	Zaniknuté patenty uplynutím doby platnosti
<b>QA9A</b>	Ponuky licencií na patentové prihlášky	<b>MM4A</b>	Zaniknuté patenty pre nezaplatenie udržiavacích poplatkov
<b>QA9A</b>	Späťvzatia ponúk licencií na patentové prihlášky	<b>PC4A</b>	Prevody a prechody práv na patenty
<b>RD9A</b>	Exekúcie na patentové prihlášky	<b>PD4A</b>	Zmeny dispozičných práv na patenty (ukončenie zálohov)
<b>RF9A</b>	Ukončenie exekúcií na patentové prihlášky	<b>PD4A</b>	Zmeny dispozičných práv na patenty (zálohy)
		<b>QA4A</b>	Ponuky licencií na patenty
		<b>QA4A</b>	Späťvzatia ponúk licencií na patenty
		<b>QB4A</b>	Licenčné zmluvy registrované alebo udelené na patenty

<b>QC4A</b>	Ukončenie platnosti licenčných zmlúv na patenty	<b>RL4A</b>	Súdne spory o právo na patenty
<b>RD4A</b>	Exekúcie na patenty	<b>RL4A</b>	Ukončenie súdnych sporov o právo na patenty
<b>RF4A</b>	Ukončenie exekúcií na patenty	<b>SB4A</b>	Patenty zapísané do registra po odtajnení
<b>RL4A</b>	Prepis majiteľa patentu (na základe rozhodnutia súdu)		

### Opravy a zmeny

#### Opravy v patentových prihláškach

<b>HA9A</b>	Doplnenie pôvodcu (-ov)
<b>HB9A</b>	Opravy v údajoch o ďalších osobách v patentových prihláškach alebo v patentoch
<b>HB9A</b>	Opravy v údajoch o prihlasovateľoch patentových prihlášok
<b>HC9A</b>	Zmeny v údajoch o prihlasovateľoch patentových prihlášok
<b>HC9A</b>	Zmeny v údajoch o ďalších osobách v patentových prihláškach alebo v patentoch
<b>HF9A</b>	Opravy dátumov

<b>HG9A</b>	Opravy zatriedenia podľa MPT
<b>HH9A</b>	Opravy chýb alebo zmeny všeobecne

#### Opravy v udelených ochranných dokumentoch

<b>TA4A</b>	Doplnenie pôvodcu (-ov)
<b>TB4A</b>	Opravy v údajoch o majiteľoch patentov
<b>TC4A</b>	Zmeny v údajoch o majiteľoch patentov
<b>TF4A</b>	Opravy dátumov
<b>TG4A</b>	Opravy zatriedenia podľa MPT
<b>TH4A</b>	Opravy chýb alebo zmeny všeobecne

## BA9A

## Zverejnené patentové prihlášky

(21)	(51)	(21)	(51)
109-2022	<b>C22C 1/04</b>	50055-2022	<b>B29D 30/30</b>
111-2022	<b>C04B 7/47</b>	50036-2023	<b>H01R 39/26</b>
132-2022	<b>H02K 1/00</b>	29-2024	<b>B08B 7/00</b>

- (51) **B08B 7/00** (2006.01)  
**B29B 17/02** (2006.01)  
**B09B 3/00** (2022.01)  
**A01K 67/033** (2006.01)

(21) **29-2024**

(22) 30.4.2021

(67) 57-2021

(71) ecol Trade, s.r.o., Nitra, SK;

(72) Michalko Jaroslav, Ing., PhD., Nitra, SK;

Kolesár Eduard, Ing., PhD., Nitra, SK;

(74) Girmanová Zuzana, Ing., Nitra, SK;

(54) **Použitie lariev dvojkřídeľho hmyzu z radu Diptera na priemyselné čistenie obalových materiálov z potravinárskeho priemyslu**

(57) Larvy dvojkřídeľho hmyzu sa použijú na priemyselné čistenie znečistených obalových materiálov z potravinárskeho priemyslu, pričom obalovým materiálom sú plastové fólie.

(51) **B29D 30/30** (2006.01)

**B29D 30/46** (2006.01)

(21) **50055-2022**

(22) 14.11.2022

(71) Mesnac European Research and Technical Centre s. r. o. skratene „MERTC s. r. o.“, Trenčianska Teplá, SK;

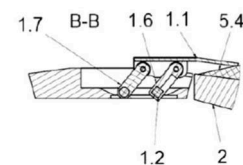
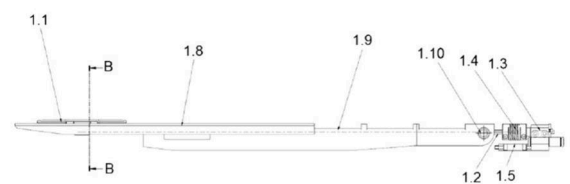
(72) Bakoš Štefan, Ing., Púchov, SK;

(74) MAJLINGOVÁ & PARTNERS, s. r. o., Bratislava, SK;

(54) **Upínací segment pákového kostrového bubna a pákový kostrový bubon**

(57) Upínací segment (1) pákového kostrového bubna na upnutie prednej hrany (5.4) združeného profilu (5) v oblasti bočníc (5.1, 5.2) obsahuje vrchnú plochu tvoriacu časť valcovej plochy kostrového bubna, kde upínací segment (1) je vybavený výrezom na vrchnej ploche a kde upínací segment (1) ďalej obsahuje upínací element (1.1), vybavený upínacou hranou, a pružný hriadeľ (1.2), zasahujúci do výrezu, vybavený pohonom (1.3), prvú páku (1.6) prvým koncom otočne spojenú s upínacím elementom (1.1) a druhým koncom pevne spojenú s pružným hriadeľom (1.2), kde upínací element (1.1) je prispôsobený na výkyvný pohyb medzi základnou a pracovnou polohou, kde v základnej polohe je prvá páka (1.6) zasunutá vo výreze a upínací element (1.1) je zasunutý v profile upínacieho segmentu (1) tak, že aspoň čiastočne prekrýva výrez a kopíruje vrchnú plochu upínacieho segmentu (1), a kde v pracovnej polohe je upínací element (1.1) cez pružný hriadeľ (1.2) a prvú páku (1.6) vysunutý nad úroveň vrchnej plochy a uložený v podstate rovnobežne s vrchnou plochou a aspoň

častočne zasahuje mimo výrezu na upnutie začiatku združeného profilu (5) medzi upínaciu hranu a vrchnú plochu kostrového bubna. Podstatou tohto vynálezu je aj kostrový bubon obsahujúci aspoň jeden pár upínacích segmentov (1).



(51) **C04B 7/47** (2006.01)

**C04B 22/14** (2006.01)

(21) **111-2022**

(22) 21.11.2022

(71) Považská cementáreň, a.s., Ladce, SK;

(72) Martauz Pavel, Ing., Trenčín, SK;

(74) Gajdošíková Zuzana, Ing., Bratislava, SK;

(54) **Spôsob urýchlenia chladenia práškových hmôt, najmä cementu a vápna**

(57) Predmetom vynálezu je spôsob urýchlenia chladenia práškových hmôt, najmä cementu a vápna, kde sa do práškovej hmoty pridá 1 až 10 % hmotn. hydratovaného sulfátu etringitovej skupiny, výhodne etringitu.

(51) **C22C 1/04** (2023.01)

**C22C 9/00** (2006.01)

**B22F 1/00** (2022.01)

(21) **109-2022**

(22) 14.11.2022

(71) Ústav materiálového výskumu Slovenskej akadémie vied, verejná výskumná inštitúcia, Košice, SK;

(72) Ďurišinová Katarína, Ing., Košice, SK;

Szabó Juraj, Ing., PhD., Košice, SK;

Ďurišin Juraj, Ing., CSc., Košice, SK;

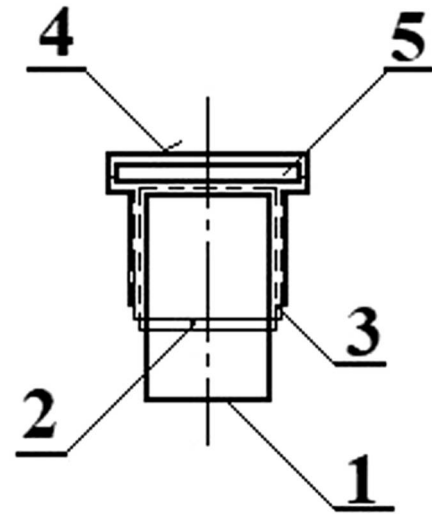


Milkovič Ondrej, doc. Ing., PhD., Opátka, SK;

Ďurišin Juraj, doc. Ing., PhD., Košice, SK;

(54) **Spôsob cielenej tvorby štruktúry v disperzne spevnenom nanokompozite Cu – Al<sub>2</sub>O<sub>3</sub>– MgO určenom na výrobu vysokoteplotných aplikácií v elektrotechnickej praxi**

(57) Disperzne spevnený nanokompozit Cu – Al<sub>2</sub>O<sub>3</sub> – MgO vytvorený technológiami práškovej metalurgie sa vyznačuje výbornou stabilitou štruktúry do teploty 900 °C, vysokými pevnostnými charakteristikami a nízkou degradáciou elektrickej vodivosti v porovnaní s čistou meďou. Prídavok 1 obj. % MgO do kompozitu Cu – Al<sub>2</sub>O<sub>3</sub> majúceho homogénnu nanokryštalickú štruktúru má za následok vznik štruktúry s bimodálnou veľkostnou distribúciou zŕn, ktorá je výhodná na zvýšenie ťažnosti nanokryštalického materiálu na hodnoty od 6 % do 7 %, a to iba pri miernom znížení jeho pevnosti oproti materiálu Cu – Al<sub>2</sub>O<sub>3</sub>. Nanokompozit je určený na vysokoteplotné aplikácie v elektrotechnickej praxi.



(51) **H01R 39/26** (2006.01)

**H01R 39/38** (2006.01)

(21) **50036-2023**

(22) 22.11.2022

(67) 50091-2022

(71) Technická univerzita v Košiciach, Košice, SK;

(72) Matisková Darina, doc. Ing., PhD., MBA, Vyšná Šebastová, SK;

Koščák Peter, doc. Ing., PhD., Ing. Paed. IGIP, Košice, SK;

(54) **Pružný kovový zberač pre elektrické stroje a prístroje s kontaktmi vo forme uhlíkových kief**

(57) Pružný kovový zberač pre elektrické stroje a prístroje s kontaktmi vo forme uhlíkových kief možno zaradiť do oblasti regulačných transformátorov, autotransformátorov, potenciometrov, reostatov a elektromotorov a je tvorený kovovým ramenom zberača (5) s upevňovacou kovovou sponou (4). Na tú je nasunutá kovová rama zberača (5) a do nej je súčasne vsunutá uhlíková kefa (1) s nanosenou vrstvou striebra (2). Tá je spojená cínovou spájkou (3) s upevňovacou kovovou sponou (4), pričom tá je súčasne spojená s kovovou upevňovacou sponou (4) a kovovým ramenom zberača (5). Vynález je možné využiť hlavne v zariadeniach, ako napr. v regulačných transformátoroch, autotransformátoroch alebo potenciometroch vinutých odporovým drôtom.

(51) **H02K 1/00** (2006.01)

**H02K 7/00** (2006.01)

(21) **132-2022**

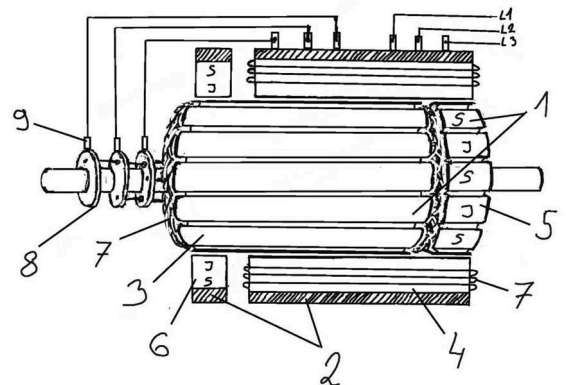
(22) 24.12.2022

(71) Zeleňák Jozef, Jarok, SK;

(72) Zeleňák Jozef, Jarok, SK;

(54) **Alternátor**

(57) Opisuje sa alternátor na výrobu elektrickej energie. Je tvorený rotorom (1) a statorom (2) s budeným rotorom (3) a budeným statorom (4), súčasne sú na rotore (1) a statore (2) integrované budiace pólové nadstavce rotor (5) a stator (6). Na osi rotora (1) sú integrované zberné krúžky (8) a z vrchnej časti statora (2) sú umiestnené zberné kefy (9), cez ktoré sú prepojené budené cievky (7) rotora (3) a statora (4), a z alternátora sú vyvedené na jednotlivé fázy L1, L2, L3.



(51)	(21)	(51)	(21)
<b>B08B 7/00</b>	29-2024	<b>C22C 1/04</b>	109-2022
<b>B29D 30/30</b>	50055-2022	<b>H01R 39/26</b>	50036-2023
<b>C04B 7/47</b>	111-2022	<b>H02K 1/00</b>	132-2022

## FG4A

## Udelené patenty

(11)	(51)	(11)	(51)
289203	<b>B23K 11/36</b>	289206	<b>B23K 37/04</b>
289204	<b>B21C 1/24</b>	289207	<b>B21D 22/02</b>
289205	<b>B65D 81/18</b>	289208	<b>C04B 28/02</b>
(51)	<b>B21C 1/24</b> (2006.01)		
	<b>B21C 3/16</b> (2006.01)		
	<b>B21C 37/20</b> (2006.01)		
(11)	<b>289204</b>		
(21)	50-2020		
(22)	15.5.2020		
(40)	24.11.2021		
(45)	5.6.2024		
(73)	Slovenská technická univerzita v Bratislave, Bratislava, SK;		
(72)	Necpal Martin, Ing., PhD., Kremnica, SK; Martinkovič Maroš, prof. Ing., PhD., Trnava, SK;		
(54)	<b>Plávajúci tŕň na výrobu rúr so skrutkovicovo zatočeným tvarovo členitým vnútorným povrchom</b>		
(51)	<b>B21D 22/02</b> (2006.01)		
	<b>B21D 37/16</b> (2006.01)		
	<b>C22C 38/32</b> (2006.01)		
	<b>C22C 38/38</b> (2006.01)		
(11)	<b>289207</b>		
(21)	73-2021		
(22)	26.12.2019		
(30)	KR-2019-0050165, 30.4.2019, KR		
(40)	27.4.2022		
(45)	5.6.2024		
(73)	Hyundai Steel Company, Incheon, KR;		
(72)	Kong Je Youl, Incheon, KR; Kim Ji Young, Incheon, KR; Park Young Chul, Incheon, KR; Kim Hye Jin, Incheon, KR; Yoo Byung Gil, Incheon, KR; Yook Wan, Incheon, KR; Yoon Seung Chae, Incheon, KR; Yim Gi Hak, Incheon, KR; Jang Jeong Hwan, Incheon, KR;		

(74)	PATENTSERVIS Bratislava, akciová spoločnosť, Bratislava, SK;
(86)	PCT/KR2019/018501
(87)	WO 2020/222394
(54)	<b>Za tepla lisovaná súčasť a spôsob jej výroby</b>
(51)	<b>B23K 11/36</b> (2006.01)
	<b>B23K 11/31</b> (2006.01)
	<b>B23K 37/06</b> (2006.01)
(11)	<b>289203</b>
(21)	124-2020
(22)	1.12.2020
(40)	30.6.2022
(45)	5.6.2024
(73)	MATADOR Automotive Vráble, a.s., Vráble, SK;
(72)	Durdík Roman, Ing., Topoľčianky, SK; Palacka Marián, Ing., Bánov, SK; Hlava Tomáš, Ing., PhD., Kozárovce, SK; Cmorej Tomáš, Ing., PhD., Spišské Podhradie, SK;
(54)	<b>Elektróda a držiak elektródy na výstupkové odporové zváranie s kontrolou orientácie matice v procese</b>
(51)	<b>B23K 37/04</b> (2006.01)
(11)	<b>289206</b>
(21)	89-2022
(22)	12.8.2022
(40)	21.12.2022
(45)	5.6.2024
(73)	Slovenská technická univerzita v Bratislave, Bratislava, SK;
	J.R.G. s.r.o., Trebišov, SK;
(72)	Protasov Roman, Mgr. Ing., Bratislava, SK; Ondruška Juraj, Ing., PhD., Bratislava, SK; Bábics Jozef, Ing., Holice, SK; Beniak Juraj, doc. Ing., PhD., Ostratice, SK; Šooš Ľubomír, Dr.h.c. prof. Ing., PhD., Bratislava, SK;

Bošanský Miroslav, prof. Ing., CSc., Hamuliakovo, SK;  
Magdolen Ľuboš, doc. Ing., PhD., Bratislava, SK;  
**(54) Modulárny prípravok segmentového typu na zváranie rámov**

**(51) B65D 81/18** (2006.01)  
**B64C 39/02** (2023.01)  
**(11) 289205**  
(21) 50044-2022  
(22) 24.9.2022  
(40) 29.3.2023  
(45) 5.6.2024  
(73) Slovenská technická univerzita v Bratislave, Bratislava, SK;  
(72) Habara Marek, Ing., Dulovce, SK;  
Fiťka Ivan, Ing., PhD., Bratislava, SK;  
Vachálek Ján, doc. Ing., PhD., Bratislava, SK;  
Rodina Jozef, Ing., PhD., Bratislava, SK;

(74) Holoubková Mária, Ing., Bratislava, SK;  
**(54) Automatizovaný systém na transport biologického alebo medicínskeho materiálu pomocou dronu**

**(51) C04B 28/02** (2006.01)  
**C04B 28/24** (2006.01)  
**(11) 289208**  
(21) 50053-2020  
(22) 7.10.2020  
(40) 13.4.2022  
(45) 5.6.2024  
(73) Ústav stavebníctva a architektúry Slovenskej akadémie vied, verejná výskumná inštitúcia, Bratislava, SK;  
(72) Palou Martin T., prof. Dr. Ing., Stupava, SK;  
Kuzielová Eva, Ing., PhD., Bratislava, SK;  
Žemlička Matúš, Ing., PhD., Bratislava, SK;  
(74) MAJLINGOVÁ & PARTNERS, s. r. o., Bratislava, SK;  
**(54) Cementová zmes na použitie v hydrotermálnych vrtoch pri teplotách medzi 200 a 300 °C**

(51)	(11)	(51)	(11)
<b>B21C 1/24</b>	289204	<b>B23K 37/04</b>	289206
<b>B21D 22/02</b>	289207	<b>B65D 81/18</b>	289205
<b>B23K 11/36</b>	289203	<b>C04B 28/02</b>	289208

**FB9A****Zastavené konania o patentových prihláškach**

(21)  
16-2021

**FC9A****Zamietnuté patentové prihlášky**

(21)  
50051-2020  
50073-2020

**MK4A****Zaniknuté patenty uplynutím doby platnosti**

(11) Dátum zániku

287615 18.05.2024

**MM4A****Zaniknuté patenty pre nezaplatenie udržiavacích poplatkov**

(11) Dátum zániku

286009 19.10.2023

288720 19.10.2023

288776 19.10.2023

288950 21.10.2023

# ČASŤ

EURÓPSKE PATENTY  
S URČENÍM PRE SLOVENSKÚ REPUBLIKU

### Kódy na označovanie jednotlivých druhov dokumentov (Štandard WIPO ST.16)

<b>T1</b>	Preklad patentových nárokov európskej patentovej prihlášky	<b>T3</b>	Preklad európskeho patentového spisu
<b>T2</b>	Opravený preklad patentových nárokov európskej patentovej prihlášky	<b>T4</b>	Opravený preklad európskeho patentového spisu
		<b>T5</b>	Preklad zmeneného znenia európskeho patentového spisu

### Číselné kódy na označovanie bibliografických údajov (Štandard WIPO ST.9)

<b>(11)</b>	Číslo dokumentu	<b>(62)</b>	Číslo pôvodnej prihlášky v prípade vylúčenej prihlášky
<b>(21)</b>	Číslo prihlášky	<b>(71)</b>	Meno (názov) prihlasovateľa(-ov)
<b>(30)</b>	Údaje o prioritě	<b>(71)</b>	Meno (názov) prihlasovateľa(-ov)
<b>(40)</b>	Dátum zverejnenia prihlášky	<b>(72)</b>	Meno pôvodcu (-ov)
<b>(45)</b>	Dátum oznámenia o sprístupnení dokumentu (prekladu, opraveného prekladu EPS alebo zmeneného znenia EPS)	<b>(73)</b>	Meno (názov) majiteľa(-ov)
<b>(46)</b>	Dátum oznámenia o sprístupnení dokumentu (prekladu a opraveného prekladu patentových nárokov EPP)	<b>(74)</b>	Meno (názov) zástupcu(-ov)
<b>(46)</b>	Dátum oznámenia o sprístupnení dokumentu (prekladu a opraveného prekladu patentových nárokov EPP)	<b>(86)</b>	Číslo podania medzinárodnej prihlášky podľa PCT
<b>(51)</b>	Medzinárodné patentové triedenie	<b>(87)</b>	Číslo zverejnenia medzinárodnej prihlášky podľa PCT
<b>(54)</b>	Názov	<b>(96)</b>	Číslo a dátum podania európskej patentovej prihlášky
		<b>(97)</b>	Číslo a dátum zverejnenia európskej patentovej prihlášky alebo vydania európskeho patentového spisu

### Kódy na označovanie záhlaví oznámení publikovaných vo Vestníku ÚPV SR (Štandard WIPO ST. 17)

#### Európske patentové prihlášky

<b>BA9A</b>	Sprístupnené opravené preklady patentových nárokov európskych patentových prihlášok
<b>FA9A</b>	Zastavené konania o európskych patentových prihláškach z dôvodu späťvzatia
<b>GA9A</b>	Zmeny európskych patentových prihlášok na národné prihlášky
<b>GB9A</b>	Prevody a prechody práv na európske patentové prihlášky
<b>GD9A</b>	Licenčné zmluvy registrované alebo udelené na európske patentové prihlášky
<b>GD9A</b>	Ukončenie platnosti licenčných zmlúv na európske patentové prihlášky
<b>GD9A</b>	Sublicenčné zmluvy registrované na európske patenty alebo európske patentové prihlášky
<b>GD9A</b>	Ukončenie platnosti sublicenčných zmlúv na európske patenty alebo európske patentové prihlášky
<b>PD9A</b>	Zmeny dispozičných práv na európske patentové prihlášky (ukončenie zálohov)
<b>PD9A</b>	Zmeny dispozičných práv na európske patentové prihlášky (zálohy)
<b>QA9A</b>	Späťvzatia ponúk licencií na európske patentové prihlášky (v konaní)
<b>QA9A</b>	Ponuky licencií na európske patentové prihlášky (v konaní)
<b>RD9A</b>	Exekúcie na európske patentové prihlášky
<b>RF9A</b>	Ukončenie exekúcií na európske patentové prihlášky

<b>RL9A</b>	Prepis prihlasovateľa európskej patentovej prihlášky (na základe rozhodnutia súdu)
<b>RL9A</b>	Súdne spory o právo na európske patentové prihlášky
<b>RL9A</b>	Ukončenie súdnych sporov o právo na európske patentové prihlášky

#### Európske patenty

<b>MA4A</b>	Zaniknuté európske patenty vzdaním sa patentu
<b>MC4A</b>	Zrušené európske patenty
<b>MC4A</b>	Zrušené európske patenty po námietkovom konaní pred EPÚ
<b>MG4A</b>	Čiastočne zrušené európske patenty
<b>MK4A</b>	Zaniknuté európske patenty uplynutím doby platnosti
<b>MM4A</b>	Zaniknuté európske patenty pre nezaplatenie udržiavacích poplatkov
<b>NG4A</b>	Európske patenty zachované v zmenenom znení po námietkovom konaní pred EPÚ
<b>PC4A</b>	Prevody a prechody práv na európske patenty
<b>PD4A</b>	Zmeny dispozičných práv na európske patenty (zálohy)
<b>PD4A</b>	Zmeny dispozičných práv na európske patenty (ukončenie zálohov)
<b>QA4A</b>	Ponuky licencií na európske patenty
<b>QA4A</b>	Späťvzatia ponúk licencií na európske patenty
<b>QB4A</b>	Licenčné zmluvy registrované alebo udelené na európske patenty

<b>QC4A</b>	Ukončenie platnosti licenčných zmlúv na európske patenty	<b>RL4A</b>	Súdne spory o právo na európske patenty
<b>RD4A</b>	Exekúcie na európske patenty	<b>SB4A</b>	Európske patenty zapísané do registra po odtajnení
<b>RF4A</b>	Ukončenie exekúcií na európske patenty	<b>SC4A</b>	Sprístupnené preklady zmenených znení európskych patentových spisov
<b>RL4A</b>	Prepis majiteľa európskeho patentu (na základe rozhodnutia súdu)	<b>SC4A</b>	Sprístupnené opravené preklady európskych patentových spisov
<b>RL4A</b>	Ukončenie súdnych sporov o právo na európske patenty	<b>SC4A</b>	Sprístupnené preklady európskych patentových spisov

### Opravy a zmeny

#### Opravy v európskych patentovch prihláškach

<b>HA9A</b>	Doplnenie pôvodcu (-ov)
<b>HB9A</b>	Opravy v údajoch o ďalších osobách v európskych patentových prihláškach alebo v európskych patentoch
<b>HB9A</b>	Opravy v údajoch o prihlasovateľoch európskych patentových prihlášok
<b>HC9A</b>	Zmeny v údajoch o ďalších osobách v európskych patentových prihláškach alebo v európskych patentoch
<b>HC9A</b>	Zmeny v údajoch o prihlasovateľoch európskych patentových prihlášok

<b>HF9A</b>	Opravy dátumov
<b>HG9A</b>	Opravy zatriedenia podľa MPT
<b>HH9A</b>	Opravy chýb alebo zmeny všeobecne

#### Opravy v európskych patentoch

<b>TA4A</b>	Doplnenie pôvodcu (-ov)
<b>TB4A</b>	Opravy v údajoch o majiteľoch európskych patentov
<b>TC4A</b>	Zmeny v údajoch o majiteľoch európskych patentov
<b>TF4A</b>	Opravy dátumov
<b>TG4A</b>	Opravy zatriedenia podľa MPT
<b>TH4A</b>	Opravy chýb alebo zmeny všeobecne

## SC4A

## Sprístupnené preklady európskych patentových spisov

(11)	(51)	(11)	(51)	(11)	(51)	(11)	(51)
E 43878	<b>G01B 11/06</b>	E 43902	<b>G06F 12/14</b>	E 43926	<b>H04N 19/52</b>	E 43950	<b>C07K 16/28</b>
E 43879	<b>F16H 15/38</b>	E 43903	<b>H04N 13/161</b>	E 43927	<b>A61P 35/00</b>	E 43951	<b>A61K 31/485</b>
E 43880	<b>B23K 9/02</b>	E 43904	<b>A61P 19/02</b>	E 43928	<b>B01J 20/26</b>	E 43952	<b>C22C 23/00</b>
E 43881	<b>B23K 37/02</b>	E 43905	<b>C07D 498/04</b>	E 43929	<b>E21B 7/18</b>	E 43953	<b>A61K 38/22</b>
E 43882	<b>A24F 40/30</b>	E 43906	<b>H04N 19/593</b>	E 43930	<b>C12N 15/86</b>	E 43954	<b>G06K 19/07</b>
E 43883	<b>C07C 233/18</b>	E 43907	<b>C07K 16/00</b>	E 43931	<b>F42B 14/06</b>	E 43955	<b>B05D 1/40</b>
E 43884	<b>C07D 295/088</b>	E 43908	<b>A61K 31/519</b>	E 43932	<b>F16L 3/13</b>	E 43956	<b>C09J 101/28</b>
E 43885	<b>A61B 5/107</b>	E 43909	<b>A01N 1/02</b>	E 43933	<b>H04N 19/426</b>	E 43957	<b>C07D 305/06</b>
E 43886	<b>B01J 8/06</b>	E 43910	<b>B60R 9/05</b>	E 43934	<b>A61K 38/17</b>	E 43958	<b>B65D 51/06</b>
E 43887	<b>A61K 39/395</b>	E 43911	<b>C07K 16/28</b>	E 43935	<b>B21B 37/20</b>	E 43959	<b>A61K 39/00</b>
E 43888	<b>A61F 6/18</b>	E 43912	<b>C07D 295/145</b>	E 43936	<b>G01N 21/88</b>	E 43960	<b>H04N 19/52</b>
E 43889	<b>B32B 21/14</b>	E 43913	<b>C09K 5/04</b>	E 43937	<b>F03D 17/00</b>	E 43961	<b>A61K 31/135</b>
E 43890	<b>A24B 3/14</b>	E 43914	<b>G06F 21/86</b>	E 43938	<b>A61F 2/24</b>	E 43962	<b>B61D 17/16</b>
E 43891	<b>C07D 217/02</b>	E 43915	<b>A61K 31/423</b>	E 43939	<b>C07K 16/00</b>	E 43963	<b>H01L 31/0224</b>
E 43892	<b>E04B 1/76</b>	E 43916	<b>C07D 487/04</b>	E 43940	<b>H04N 19/52</b>	E 43964	<b>C10B 53/00</b>
E 43893	<b>A61K 47/10</b>	E 43917	<b>H04N 19/61</b>	E 43941	<b>F23D 14/12</b>	E 43965	<b>A23L 33/00</b>
E 43894	<b>E04B 1/38</b>	E 43918	<b>F41A 21/30</b>	E 43942	<b>H01M 50/20</b>	E 43966	<b>C12N 9/22</b>
E 43895	<b>B29D 30/06</b>	E 43919	<b>E04B 1/04</b>	E 43943	<b>B66F 9/065</b>	E 43967	<b>F25D 11/00</b>
E 43896	<b>C07K 16/00</b>	E 43920	<b>H04N 19/122</b>	E 43944	<b>A61K 31/353</b>	E 43968	<b>C22B 1/243</b>
E 43897	<b>B21B 38/04</b>	E 43921	<b>B22D 11/049</b>	E 43945	<b>F23D 14/14</b>	E 43969	<b>C22B 5/12</b>
E 43898	<b>A61K 38/57</b>	E 43922	<b>C01D 5/02</b>	E 43946	<b>E01B 29/04</b>	E 43970	<b>C22C 38/04</b>
E 43899	<b>A61K 31/538</b>	E 43923	<b>H05B 45/54</b>	E 43947	<b>C07C 225/20</b>	E 43971	<b>C09K 11/56</b>
E 43900	<b>F24D 5/00</b>	E 43924	<b>B32B 5/02</b>	E 43948	<b>A01N 43/653</b>	E 43972	<b>C05C 9/00</b>
E 43901	<b>H04W 24/10</b>	E 43925	<b>A61K 39/395</b>	E 43949	<b>C12N 15/02</b>	E 43973	<b>A61K 31/436</b>

(51) **A01N 1/02** (2006.01)  
**A61N 7/00** (2006.01)  
**A61F 7/10** (2006.01)

(11) **E 43909**  
(96) 15813848.7, 18.12.2015  
(97) 3232777, 17.1.2024  
(30) 14382548, 19.12.2014, EP  
(45) 5.6.2024  
(73) Fundació de Recerca Clínic Barcelona-Institut d'Investigacions Biomèdiques August Pi I Sunyer, Barcelona, ES;  
(72) PERALTA Carmen, Barcelona, ES;  
(74) FAJNOR IP s. r. o., Bratislava-Petržalka, SK;  
(86) PCT/EP2015/080688  
(87) WO 2016/097390  
(54) **Uchovávanie a preprava ex vivo biologickej vzorky zahŕňajúce ultrazvukovú aplikáciu**

(51) **A01N 43/653** (2006.01)  
**A01N 47/18** (2006.01)  
**A01P 3/00** (2006.01)  
**A01N 43/54** (2006.01)  
**A01N 43/56** (2006.01)  
**A01N 43/40** (2006.01)  
**A01N 43/30** (2006.01)  
**A01N 43/88** (2006.01)  
**A01N 43/713** (2006.01)  
**A01N 37/50** (2006.01)

(11) **E 43948**  
(96) 20791025.8, 20.4.2020  
(97) 3957177, 3.4.2024  
(30) 2019080497, 19.4.2019, JP  
(45) 5.6.2024  
(73) Kureha Corporation, Chuo-ku Tokyo, JP;  
(72) TATEISHI Hideaki, Chuo-Ku, Tokyo, JP;  
KIMURA Erina, Chuo-Ku, Tokyo, JP;  
KOSHIYAMA Tatsuyuki, Chuo-Ku, Tokyo, JP;  
ISHIKAWA Mayumi, Chuo-Ku, Tokyo, JP;  
(74) Zathurecka INPARTNERS GROUP s.r.o., Banská Bystrica, SK;  
(86) PCT/JP2020/016993  
(87) WO 2020/213739  
(54) **Fungicídny prostriedok na použitie v poľnohospodárstve alebo záhradníctve, spôsob ochrany rastlín pred chorobami a prípravok na použitie pri ochrane rastlín pred chorobami**

(51) **A23L 33/00** (2016.01)  
**A23L 33/115** (2016.01)  
**A61K 31/215** (2006.01)  
**A61P 3/04** (2006.01)  
(11) **E 43965**  
(96) 20817351.8, 4.12.2020  
(97) 4068991, 21.2.2024  
(30) 19213825, 5.12.2019, EP  
(45) 5.6.2024  
(73) N.V. Nutricia, Zoetermeer, NL;



- (72) SCHOEN Stefanie, Utrecht, NL;  
ACTON Dennis Stanley, Utrecht, NL;
- (74) inventa Patentová a známková kancelária s. r. o., Bratislava-Staré Mesto, SK;
- (86) PCT/EP2020/084633
- (87) WO 2021/110917
- (54) Dojčenská formula so špeciálnou lipidovou architektúrou na zlepšenie postnatálneho rastu dojčiat narodených cisárskym rezom**
- 
- (51) A24B 3/14** (2006.01)  
**A24C 5/40** (2006.01)  
**A24B 15/12** (2006.01)
- (11) E 43890**
- (96) 18723583.3, 27.4.2018
- (97) 3614867, 24.1.2024
- (30) 201706839, 28.4.2017, GB
- (45) 5.6.2024
- (73) British American Tobacco (Investments) Limited, London, GB;
- (72) FROBISHER Paul, Bideford Devon, GB;  
NEWNHAM Michael, Bideford Devon, GB;  
BRANTON Peter, London, GB;  
BLACHFORD Paul, London, GB;
- (74) ŽOVICOVÁ & ŽOVIC IP, s. r. o., Bratislava-Ružinov, SK;
- (86) PCT/GB2018/051115
- (87) WO 2018/197892
- (54) Fólia z fajčiarskeho materiálu**
- 
- (51) A24F 40/30** (2020.01)  
**A24F 40/485** (2020.01)  
**A61M 11/04** (2006.01)  
**A61M 15/00** (2006.01)  
**A61M 15/06** (2006.01)  
A24F 40/10 (2020.01)  
A24F 40/20 (2020.01)
- (11) E 43882**
- (96) 21204192.5, 31.7.2015
- (97) 3967160, 14.2.2024
- (30) 201414331, 13.8.2014, GB
- (45) 5.6.2024
- (62) 15747202.8
- (73) Nicoventures Trading Limited, London, GB;
- (72) BUCHBERGER Helmut, St. Florian, AT;
- (74) HAVEL & PARTNERS s.r.o., advokátska kancelária, Bratislava-Staré Mesto, SK;
- (54) Zariadenie na dodávanie aerosólu**
- 
- (51) A61B 5/107** (2006.01)  
**A43D 1/00** (2006.01)  
**G01B 11/22** (2006.01)  
**A43D 1/02** (2006.01)  
**G01B 5/00** (2006.01)  
**G01B 11/24** (2006.01)
- (11) E 43885**
- (96) 18923687.0, 22.6.2018
- (97) 3811864, 17.1.2024
- (45) 5.6.2024
- (73) Podo Activa, S.L., Cuarte (Huesca), ES;
- (72) ALFARO SANTAFÉ José Víctor, Cuarte (Huesca), ES;
- ALFARO SANTAFÉ José Javier, Cuarte (Huesca), ES;  
PEGUERO LORENZ Ángel, Cuarte (Huesca), ES;  
GÓMEZ BERNAL Antonio, Cuarte (Huesca), ES;  
LANUZA CERZOCIMO Carla, Cuarte (Huesca), ES;  
PÉREZ MORCILLO Aitor, Cuarte (Huesca), ES;
- (74) Zathurecka INPARTNERS GROUP s.r.o., Banská Bystrica, SK;
- (86) PCT/ES2018/070445
- (87) WO 2019/243642
- (54) Systém na zachytenie obrazu chodidla**
- 
- (51) A61F 2/24** (2006.01)
- (11) E 43938**
- (96) 22162530.4, 1.8.2017
- (97) 4035631, 24.1.2024
- (30) 201662369678 P, 1.8.2016, US  
201715664430, 31.7.2017, US
- (45) 5.6.2024
- (62) 17837573.9
- (73) Edwards Lifesciences Corporation, Irvine, CA, US;
- (72) GUROVICH Nikolay, Irvine, CA, US;  
BUKIN Michael, Irvine, CA, US;  
SHERMAN Elena, Irvine, CA, US;  
LEVI Tamir S., Irvine, CA, US;  
YOHANAN Ziv, Irvine, CA, US;  
SENEESH Gil, Irvine, CA, US;  
KERSH Dikla, Irvine, CA, US;  
TSYPENYUK Alexey M., Irvine, CA, US;  
CHU Waina Michelle, Irvine, CA, US;  
BARASH Alexander, Irvine, CA, US;
- (74) ROTT & RÚŽIČKA, Patentová, známková a právna kancelária, s. r. o., Bratislava-Staré Mesto, SK;
- (54) Protetická srdcová chlopnia**
- 
- (51) A61F 6/18** (2006.01)  
**A61F 6/00** (2006.01)  
**A61F 6/14** (2006.01)
- (11) E 43888**
- (96) 17777264.7, 29.9.2017
- (97) 3522841, 24.1.2024
- (30) 201662404822 P, 6.10.2016, US
- (45) 5.6.2024
- (73) Bayer Oy, Turku, FI;
- (72) MIKKONEN Joonas, Lempäälä, FI;  
JALKANEN Tero, Turku, FI;  
VIRTANEN Mikko, Halikko, FI;  
TJAEDER Taina, Piispanristi, FI;  
EL SAYED Karym, Berlin, DE;
- (74) inventa Patentová a známková kancelária s. r. o., Bratislava-Staré Mesto, SK;
- (86) PCT/EP2017/074784
- (87) WO 2018/065310
- (54) Usporiadanie vnútro maternicového telieska a jeho zavádzača**
- 
- (51) A61K 31/135** (2006.01)  
**A61K 31/137** (2006.01)  
**A61P 25/08** (2006.01)
- (11) E 43961**
- (96) 16840062.0, 24.8.2016

- (97) 3340971, 13.3.2024  
 (30) 201562209090 P, 24.8.2015, US  
 (45) 5.6.2024  
 (73) Zogenix International Limited, Maidenhead Berkshire, GB;  
 (72) FARR Stephen J., Orinda, California, US;  
 GALER Bradley S., West Chester, Pennsylvania, US;  
 (74) Mgr. Jana Šuranová Traplová, advokátka, Bratislava-Rača, SK;  
 (86) PCT/US2016/048470  
 (87) WO 2017/035267  
**(54) Spôsoby liečby lennoxovho-gastautovho syndrómu pomocou fenfluramínu**
- 
- (51) A61K 31/353** (2006.01)  
**A61P 15/02** (2006.01)  
**A61K 31/355** (2006.01)  
**A61K 9/48** (2006.01)  
**A61K 9/00** (2006.01)  
**(11) E 43944**  
 (96) 21708575.2, 18.2.2021  
 (97) 4106745, 20.3.2024  
 (30) 202000003620, 21.2.2020, IT  
 (45) 5.6.2024  
 (73) HULKA S.R.L., Rovigo, IT;  
 (72) PANIN Giorgio, Rovigo, IT;  
 (74) Peter Kubínyi SLOVAKIPATENT, Trenčín, SK;  
 (86) PCT/EP2021/054035  
 (87) WO 2021/165402  
**(54) Kapsula obsahujúca ester vitamínu E na prevenciu nástupu vaginálnej dysbiózy a následných vaginálnych patológií**
- 
- (51) A61K 31/423** (2006.01)  
**C07D 263/57** (2006.01)  
**A61P 25/00** (2006.01)  
**(11) E 43915**  
 (96) 21203965.5, 31.8.2015  
 (97) 3977993, 31.1.2024  
 (30) 201462047614 P, 8.9.2014, US  
 201562203953 P, 12.8.2015, US  
 (45) 5.6.2024  
 (62) 15771276.1  
 (73) Pfizer Inc., New York, NY, US;  
 (72) GIRARD Kevin Paul, Quaker Hill, CT, US;  
 JENSEN Andrew J., Ledyard, CT, US;  
 JONES Kris Nicole, Waterford, CT, US;  
 (74) TOMEŠ – Patentová a známková kancelária, s. r. o., Bratislava-Dúbravka, SK;  
**(54) Kryštalické tuhé formy 6-karboxy-2-(3,5-dichlórfenyl)benzoxa-zolu na použitie ako liečivo**
- 
- (51) A61K 31/436** (2006.01)  
**A61K 31/519** (2006.01)  
**(11) E 43973**  
 (96) 16759417.5, 2.3.2016  
 (97) 3265084, 22.11.2023  
 (30) 201562127717 P, 3.3.2015, US  
 201562193518 P, 16.7.2015, US  
 (45) 5.6.2024
- (73) Pharmacyclics LLC, North Chicago, IL, US;  
 (72) ATLURI Harisha, Palo Alto, CA, US;  
 CHONG Ching Wah, Fremont, CA, US;  
 KUEHL Robert, San Francisco, CA, US;  
 TAN Heow, Cupertino, CA, US;  
 (74) FAJNOR IP s. r. o., Bratislava-Petržalka, SK;  
 (86) PCT/US2016/020467  
 (87) WO 2016/141068  
**(54) Farmaceutické formulácie inhibítora Brutonovej tyrozínkinázy**
- 
- (51) A61K 31/485** (2006.01)  
**A61K 31/137** (2006.01)  
**A61P 3/04** (2006.01)  
**A61K 45/06** (2006.01)  
**(11) E 43951**  
 (96) 21152314.7, 2.12.2011  
 (97) 3884947, 15.11.2023  
 (30) 41939510 P, 3.12.2010, US  
 (45) 5.6.2024  
 (62) 11845186.3  
 (73) Nalpropion Pharmaceuticals LLC, Brentwood, TN, US;  
 (72) FLANAGAN Shawn, San Diego, CA California, US;  
 DUNAYEVICH Eduardo, Westlake Village, CA California, US;  
 (74) HÖRMANN & PARTNERS s.r.o., Bratislava-Nové Mesto, SK;  
**(54) Zvyšujúca sa biodostupnosť liečiva v naltrexónovej terapii**
- 
- (51) A61K 31/519** (2006.01)  
**C07D 405/12** (2006.01)  
**A61K 31/4439** (2006.01)  
**A61P 7/00** (2006.01)  
**(11) E 43908**  
 (96) 21205884.6, 30.9.2016  
 (97) 4019022, 31.1.2024  
 (30) 201562235754 P, 1.10.2015, US  
 (45) 5.6.2024  
 (62) 16852664.8  
 (73) BioCryst Pharmaceuticals, Inc., Durham, NC, US;  
 (72) KOTIAN Pravin L., Hoover, US;  
 BABU Yarlagadda S., Birmingham, US;  
 KUMAR V Satish, Birmingham, US;  
 ZHANG Weihe, Vestavia, US;  
 VOGETI Lakshminarayana, Lawrence, US;  
 (74) inventa Patentová a známková kancelária s. r. o., Bratislava-Staré Mesto, SK;  
**(54) Inhibítory ľudského plazmatického kalikreínu**
- 
- (51) A61K 31/538** (2006.01)  
**A61P 27/16** (2006.01)  
**(11) E 43899**  
 (96) 17717441.4, 14.4.2017  
 (97) 3442537, 10.1.2024  
 (30) 201662322690 P, 14.4.2016, US  
 16180192, 19.7.2016, EP  
 (45) 5.6.2024  
 (73) Sensorion, Montpellier, FR;  
 (72) DYHRFJELD-JOHNSEN Jonas, Lunel-Viel, FR;

- (74) HÖRMANN & PARTNERS s.r.o., Bratislava-Nové Mesto, SK;
- (86) PCT/EP2017/059058
- (87) WO 2017/178645
- (54) (+)-Azasetrón na použitie pri liečbe porúch uší**
- 
- (51) A61K 38/17** (2006.01)  
**A61K 48/00** (2006.01)  
**A61P 9/00** (2006.01)  
**A61P 9/10** (2006.01)
- (11) E 43934**  
(96) 20721637.5, 30.4.2020  
(97) 3962534, 21.2.2024  
(30) 201906052, 30.4.2019, GB  
(45) 5.6.2024  
(73) International Centre For Genetic Engineering And Biotechnology (ICGEB), Trieste, IT;  
(72) GIACCA Mauro, Trieste, IT;  
RUOZI Giulia, Trieste, IT;  
BORTOLOTTI Francesca, Trieste, IT;
- (74) HAVEL & PARTNERS s.r.o., advokátska kancelária, Bratislava-Staré Mesto, SK;
- (86) PCT/EP2020/062156
- (87) WO 2020/221906
- (54) Proteíny s kardioprotektívnou aktivitou**
- 
- (51) A61K 38/22** (2006.01)  
**C07K 14/64** (2006.01)  
**C07K 17/08** (2006.01)  
**C07H 21/04** (2006.01)  
**C07K 1/04** (2006.01)  
**C12N 1/19** (2006.01)  
**C12P 21/02** (2006.01)  
**C12N 1/21** (2006.01)  
**A61P 9/00** (2006.01)  
**A61P 9/10** (2006.01)  
**A61P 31/00** (2006.01)  
**A61P 17/02** (2006.01)  
**A61P 25/28** (2006.01)  
**A61K 47/60** (2017.01)
- (11) E 43953**  
(96) 19170008.7, 17.8.2011  
(97) 3572091, 13.12.2023  
(30) 37458210 P, 17.8.2010, US  
(45) 5.6.2024  
(62) 11818758.2  
(73) Ambrx, Inc., La Jolla CA, US;  
(72) KARYNOV Vadim, San Diego, CA, US;  
KNUDSEN Nick, San Diego, CA, US;  
HEWET Amha, San Diego, CA, US;  
DE DIOS Kristine, San Diego, CA, US;  
PINKSTAFF Jason, Carlsbad, CA, US;  
SULLIVAN Lorraine, San Diego, CA, US;
- (74) MAJLINGOVÁ & PARTNERS, s. r. o., Bratislava-Petržalka, SK;
- (54) Modifikované relaxínové polypeptidy a ich použitia**
- 
- (51) A61K 38/57** (2006.01)  
**A61P 37/06** (2006.01)
- (11) E 43898**  
(96) 18821851.5, 30.11.2018  
(97) 3716998, 10.1.2024  
(30) 201762593446 P, 1.12.2017, US  
201862729376 P, 10.9.2018, US  
(45) 5.6.2024  
(73) CSL Behring LLC, King of Prussia, PA, US;  
(72) UKNIS Marc, Doylestown, PA, US;  
VOIGT Christine, Devon, PA, US;  
BAHETI Gautam, Chester Springs, PA, US;  
ROBERTS John, Exton, PA, US;
- (74) inventa Patentová a známková kancelária s. r. o., Bratislava-Staré Mesto, SK;
- (86) PCT/US2018/063179
- (87) WO 2019/108865
- (54) A1AT na zníženie rizika akútnej choroby štetu proti hostiteľovi po transplantácii krvotvorných buniek**
- 
- (51) A61K 39/00** (2006.01)  
**(11) E 43959**  
(96) 17711617.5, 14.3.2017  
(97) 3429618, 21.2.2024  
(30) PCT/EP2016/000472, 16.3.2016, WO  
PCT/EP2016/070264, 26.8.2016, WO  
(45) 5.6.2024  
(73) Amal Therapeutics SA, Geneva, CH;  
(72) DEROUAZI Madiha, Grand-Saconnex, CH;  
BELNOUE Elodie, Geneva, CH;
- (74) inventa Patentová a známková kancelária s. r. o., Bratislava-Staré Mesto, SK;
- (86) PCT/EP2017/056034
- (87) WO 2017/157964
- (54) Kombinácia modulátora imunitného kontrolného bodu a komplex obsahujúci peptid prenikajúci do bunky, náklad a agonistu TLR peptidu na použitie v medicíne**
- 
- (51) A61K 39/395** (2006.01)  
**A61K 39/17** (2006.01)  
**A61K 45/06** (2006.01)  
**A61P 35/02** (2006.01)
- (11) E 43887**  
(96) 20803391.0, 16.10.2020  
(97) 4045083, 10.1.2024  
(30) 201962916949 P, 18.10.2019, US  
201962944851 P, 6.12.2019, US  
202063031438 P, 28.5.2020, US  
(45) 5.6.2024  
(73) Forty Seven, Inc., Foster City, CA, US;  
(72) CAO Yinuo, Foster City California, US;  
CHAO Mark Ping, Foster City California, US;  
MAJETI Ravindra, Palo Alto California, US;  
MAUTE Roy Louis, Foster City California, US;  
TAKIMOTO Chris Hidemi Mizufune, Foster City California, US;  
TRAN Kelly, Foster City California, US;
- (74) HÖRMANN & PARTNERS s.r.o., Bratislava-Nové Mesto, SK;

(86)	PCT/US2020/056011	<b>A61K 39/395</b>	(2006.01)
(87)	WO 2021/076908	<b>A61K 39/00</b>	(2006.01)
(54)	<b>Kombinované terapie na liečbu myelodysplastických syndrémov a akútnej myeloidnej leukémie</b>	<b>A61K 47/12</b>	(2006.01)
		<b>A61K 47/18</b>	(2017.01)
		<b>(11) E 43904</b>	
(51)	<b>A61K 39/395</b> (2006.01)	(96)	17820536.5, 28.6.2017
(11)	<b>E 43925</b>	(97)	3479819, 24.1.2024
(96)	15765287.6, 20.3.2015	(30)	20160083039, 30.6.2016, KR
(97)	3119431, 24.1.2024	(45)	5.6.2024
(30)	201461968897 P, 21.3.2014, US 201462083809 P, 24.11.2014, US 201562119778 P, 23.2.2015, US	(73)	Celltrion Inc., Incheon, KR;
(45)	5.6.2024	(72)	LEE Joon Won, Incheon, KR; HAN Won Yong, Incheon, KR; KIM Su Jung, Incheon, KR; OH Jun Seok, Incheon, KR; KIM So Young, Incheon, KR; HONG Su Hyeon, Incheon, KR; SHIN Yeon Kyeong, Incheon, KR;
(73)	Teva Pharmaceuticals International GmbH, Rapperswil-Jona, CH;	(74)	inventa Patentová a známková kancelária s. r. o., Bratislava-Staré Mesto, SK;
(72)	BIGAL Marcelo, Doylestown, PA, US; WALTER Sarah, Redwood City, CA, US; STERN Henry, Woodside, CA, US; CHANG Michael, Portola Valley, CA, US;	(86)	PCT/KR2017/006855
(74)	HÖRMANN & PARTNERS s.r.o., Bratislava-Nové Mesto, SK;	(87)	WO 2018/004260
(86)	PCT/US2015/021887	(54)	<b>Stabilný kvapalný farmaceutický prípravok</b>
(87)	WO 2015/143409		
(54)	<b>Antagonistické protilátky namierené proti peptidu súvisiacemu s génom kalcitonínu a spôsoby, ktoré ich používajú</b>	(51)	<b>A61P 35/00</b> (2006.01)
			<b>C07D 401/14</b> (2006.01)
			<b>C07D 403/04</b> (2006.01)
			<b>C07D 403/14</b> (2006.01)
			<b>C07D 405/14</b> (2006.01)
			<b>C07D 413/14</b> (2006.01)
			<b>C07D 417/14</b> (2006.01)
			<b>C07D 471/04</b> (2006.01)
			<b>C07D 487/04</b> (2006.01)
			<b>A61K 31/416</b> (2006.01)
			<b>A61K 31/4439</b> (2006.01)
			<b>A61K 31/506</b> (2006.01)
			<b>A61K 31/437</b> (2006.01)
			<b>A61K 31/502</b> (2006.01)
			<b>A61K 31/517</b> (2006.01)
			<b>A61K 31/538</b> (2006.01)
			<b>A61K 31/425</b> (2006.01)
		<b>(11) E 43927</b>	
(51)	<b>A61K 47/10</b> (2017.01)	(96)	20829365.4, 17.12.2020
	<b>A61K 9/127</b> (2006.01)	(97)	4076662, 31.1.2024
	<b>A61K 31/375</b> (2006.01)	(30)	201962951400 P, 20.12.2019, US PCT/CN2020/125425, 30.10.2020, WO
	<b>A61K 31/721</b> (2006.01)	(45)	5.6.2024
	<b>A61K 31/727</b> (2006.01)	(73)	Novartis AG, Basel, CH;
	<b>A61K 33/26</b> (2006.01)	(72)	COTESTA Simona, Basel, CH; GERSPACHER Marc, Basel, CH; LEBLANC Catherine, Basel, CH; LIU Bo, Shanghai, CN;
	<b>A61K 38/38</b> (2006.01)		LORTHIOIS Edwige Liliane Jeanne, Basel, CH;
	<b>A61K 31/711</b> (2006.01)		MACHAUER Rainer, Basel, CH;
	<b>A61K 38/48</b> (2006.01)		MAH Robert, Basel, CH;
(11)	<b>E 43893</b>		MURA Christophe, Basel, CH;
(96)	18714474.6, 23.3.2018		RIGOLLIER Pascal, Basel, CH;
(97)	3600435, 20.3.2024		SCHNEIDER Nadine, Basel, CH;
(30)	17162568, 23.3.2017, EP		STUTZ Stefan, Basel, CH;
(45)	5.6.2024		VAUPEL Andrea, Basel, CH;
(73)	Lipid Systems sp. z.o.o., Wroclaw, PL;		WARIN Nicolas, Basel, CH;
(72)	PRZYBYLO Magdalena, Wroclaw, PL; LANGNER Marek, Wroclaw, PL; BOROWIK Tomasz, Krakow, PL;		WILCKEN Rainer, Basel, CH;
(74)	ŽOVICOVÁ & ŽOVIC IP, s. r. o., Bratislava-Ružinov, SK;		
(86)	PCT/EP2018/057400		
(87)	WO 2018/172504		
(54)	<b>Vysokoučinná enkapsulácia hydrofilných zlúčenín v unilamelárnych lipozómoch</b>		
(51)	<b>A61P 19/02</b> (2006.01)		
	<b>A61P 29/00</b> (2006.01)		
	<b>A61P 31/04</b> (2006.01)		
	<b>A61P 37/04</b> (2006.01)		
	<b>A61P 37/06</b> (2006.01)		
	<b>A61K 9/08</b> (2006.01)		
	<b>A61K 47/26</b> (2006.01)		
	<b>A61K 47/10</b> (2017.01)		
	<b>A61K 47/14</b> (2017.01)		

- (74) HAVEL & PARTNERS s.r.o., advokátska kancelária, Bratislava-Staré Mesto, SK;
- (86) PCT/IB2020/062144
- (87) WO 2021/124222
- (54) Deriváty pyrazolyly užitočné ako protirakovinové látky**
- 
- (51) B01J 8/06** (2006.01)  
**B01J 19/24** (2006.01)  
**C10G 9/36** (2006.01)  
**F28D 7/00** (2006.01)
- (11) E 43886**
- (96) 17000601.9, 7.4.2017
- (97) 3384981, 6.3.2024
- (45) 5.6.2024
- (73) Schmidt + Clemens GmbH + Co. KG, Lindlar, DE;
- (72) Heyland Steffen Alexander, Overath, DE;  
 Jakobi Dietlinde, Köln, DE;  
 Weigandt Jörg Dietmar, Kaarst, DE;
- (74) ŽOVICOVÁ & ŽOVIC IP, s. r. o., Bratislava-Ružinov, SK;
- (54) Rúrka a zariadenie na tepelné štiepenie uhľovodíkov**
- 
- (51) B01J 20/26** (2006.01)  
**A61M 1/36** (2006.01)  
**B01J 20/28** (2006.01)  
**B01J 20/32** (2006.01)
- (11) E 43928**
- (96) 18734983.2, 17.5.2018
- (97) 3630352, 14.2.2024
- (30) 2017117852, 23.5.2017, RU
- (45) 5.6.2024
- (73) Efferon GmbH, Frankfurt am Main, DE;
- (72) BESSONOV Ivan Viktorovich, Moscow, RU;  
 MOROZOV Alexey Sergeevich, Moscow, RU;  
 KOPITSYNA Maria Nikolaevna, Moscow, RU;
- (74) HÖRMANN & PARTNERS s.r.o., Bratislava-Nové Mesto, SK;
- (86) PCT/RU2018/050052
- (87) WO 2018/217137
- (54) Polymérny sorbent, jeho príprava a použitie**
- 
- (51) B05D 1/40** (2006.01)  
**B05D 3/06** (2006.01)  
**B41M 3/00** (2006.01)  
**B41M 7/00** (2006.01)  
**B41J 3/407** (2006.01)  
**B41J 11/00** (2006.01)
- (11) E 43955**
- (96) 19020576.5, 16.10.2019
- (97) 3689619, 27.3.2024
- (30) 102019102247, 30.1.2019, DE
- (45) 5.6.2024
- (73) Dr.Ing. h.c. F. Porsche Aktiengesellschaft, Stuttgart, DE;
- (72) Komolzew Roman, Gronau, DE;
- (74) Zivko Mijatovic and Partners s. r. o., Bratislava, SK;
- (54) Spôsob potlačače povrchu tlačným vzorom a prislúchajúce tlačové zariadenie**
- 
- (51) B21B 37/20** (2006.01)  
**B21B 37/24** (2006.01)
- (11) E 43935**
- (96) 20829688.9, 4.12.2020
- (97) 4087692, 31.1.2024
- (30) 202000000316, 10.1.2020, IT
- (45) 5.6.2024
- (73) Danieli & C. Officine Meccaniche S.p.A., Buttrio, IT;
- (72) MARTINIS Stefano, Udine, IT;  
 BOBIG Paolo, San Canzian D'Isonzo, IT;
- (74) ROTT & RÚŽIČKA, Patentová, známková a právna kancelária, s. r. o., Bratislava-Staré Mesto, SK;
- (86) PCT/IT2020/050302
- (87) WO 2021/140531
- (54) Spôsob a zariadenie na výrobu plochých kovových výrobkov**
- 
- (51) B21B 38/04** (2006.01)
- (11) E 43897**
- (96) 19737101.6, 9.7.2019
- (97) 3826781, 6.3.2024
- (30) 18185390, 25.7.2018, EP
- (45) 5.6.2024
- (73) Primetals Technologies Austria GmbH, Linz, AT;
- (72) MOSER Friedrich, Hellmonsoedt, AT;
- (74) HÖRMANN & PARTNERS s.r.o., Bratislava-Nové Mesto, SK;
- (86) PCT/EP2019/068406
- (87) WO 2020/020633
- (54) Spôsob a zariadenie na zisťovanie bočného obrysu alebo polohy bočných hrán pohybujúceho sa kovového pásu**
- 
- (51) B22D 11/049** (2006.01)  
**B22D 11/114** (2006.01)  
**B22D 11/115** (2006.01)  
**B22D 11/117** (2006.01)
- (11) E 43921**
- (96) 19841973.1, 25.7.2019
- (97) 3826787, 21.2.2024
- (30) 201862703035 P, 25.7.2018, US
- (45) 5.6.2024
- (73) Southwire Company, LLC, Carrollton, GA, US;
- (72) POWELL Michael Caleb, Dallas, Georgia, US;  
 RUNDQUIST Victor Frederic, Carrollton, Georgia, US;  
 MANCHIRAJU Venkata Kiran, Villa Rica, Georgia, US;
- (74) Zathurecka INPARTNERS GROUP s.r.o., Banská Bystrica, SK;
- (86) PCT/US2019/043445
- (87) WO 2020/023751
- (54) Ultrazvukové vylepšenie materiálov liatych s priamym chladením**
- 
- (51) B23K 9/02** (2006.01)  
**B23K 9/025** (2006.01)  
**B23K 26/348** (2014.01)  
**B23K 26/244** (2014.01)  
**B23K 26/242** (2014.01)  
**B62D 25/04** (2006.01)  
**B62D 27/02** (2006.01)

- (11) **E 43880**  
 (96) 19825575.4, 31.5.2019  
 (97) 3797913, 31.1.2024  
 (30) 2018124515, 29.6.2018, JP  
 (45) 5.6.2024  
 (73) KABUSHIKI KAISHA KOBE SEIKO SHO (KOBE STEEL, LTD.), Hyogo, JP;  
 (72) CHEN Liang, Kanagawa, JP;  
 WATANABE Kenichi, Hyogo, JP;  
 YASUI Kazuya, Hyogo, JP;  
 SHI Dongyong, Hyogo, JP;  
 HADANO Masao, Kanagawa, JP;  
 KIMURA Takayuki, Hyogo, JP;  
 SUZUKI Reiichi, Kanagawa, JP;  
 (74) ROTT & RŮŽIČKA, Patentová, známková a právna kancelária, s. r. o., Bratislava-Staré Mesto, SK;  
 (86) PCT/JP2019/021881  
 (87) WO 2020/003900  
**(54) Spojená konštrukcia a spôsob jej výroby**
- 
- (51) **B23K 37/02** (2006.01)  
**B23K 26/08** (2014.01)  
**B23K 26/34** (2014.01)  
**B23K 26/352** (2014.01)  
 (11) **E 43881**  
 (96) 21192366.9, 20.8.2021  
 (97) 3960361, 20.3.2024  
 (30) 102020122465, 27.8.2020, DE  
 202020107266 U, 15.12.2020, DE  
 (45) 5.6.2024  
 (73) ALOtec Dresden GmbH, Kesselsdorf, DE;  
 (72) Hensel Eckehard, Kesselsdorf, DE;  
 Kuhn Clemens, Kesselsdorf, DE;  
 (74) ŽOVICOVÁ & ŽOVIC IP, s. r. o., Bratislava-Ružinov, SK;  
**(54) Zariadenie na laserové spracovanie na báze robotov**
- 
- (51) **B29D 30/06** (2006.01)  
**B29D 30/00** (2006.01)  
 (11) **E 43895**  
 (96) 21701642.7, 12.1.2021  
 (97) 4096909, 24.1.2024  
 (30) 102020102299, 30.1.2020, DE  
 (45) 5.6.2024  
 (73) Harburg-Freudenberger Maschinenbau GmbH, Hamburg, DE;  
 (72) BAHLKE Stefan, Lüneburg, DE;  
 STÖHRMANN Andreas, St. Peter-Ording, DE;  
 (74) HÖRMANN & PARTNERS s.r.o., Bratislava-Nové Mesto, SK;  
 (86) PCT/DE2021/100027  
 (87) WO 2021/151420  
**(54) Spôsob a zariadenie na vulkanizovanie pneumatík**
- 
- (51) **B32B 5/02** (2006.01)  
**E02D 31/02** (2006.01)  
**B32B 5/10** (2006.01)  
**B32B 5/26** (2006.01)  
**B32B 7/04** (2019.01)  
 (11) **E 43924**  
 (96) 19733557.3, 23.5.2019  
 (97) 3802107, 17.1.2024  
 (30) 201800005668, 24.5.2018, IT  
 201800005673, 24.5.2018, IT  
 (45) 5.6.2024  
 (73) Officine Maccaferri S.p.A., Bologna (BO), IT;  
 (72) FERRAILOLO Francesco, Ca' de' Fabbri (BO), IT;  
 (74) PATENTSERVIS Bratislava, akciová spoločnosť, Bratislava-Rača, SK;  
 (86) PCT/IB2019/054271  
 (87) WO 2019/224763  
**(54) Geokompozit a spôsob jeho výroby**
- 
- (51) **B32B 21/14** (2006.01)  
 (11) **E 43889**  
 (96) 21166116.0, 24.3.2017  
 (97) 3878649, 13.3.2024  
 (30) 20165249, 24.3.2016, FI  
 (45) 5.6.2024  
 (62) 17726340.7  
 (73) Metsäliitto Osuuskunta, Espoo, FI;  
 (72) SOKKA Kasper, Suolahti, FI;  
 Militz Holger, Bovenden, DE;  
 Bicke Sascha, Bad Sachsa, DE;  
 (74) HÖRMANN & PARTNERS s.r.o., Bratislava-Nové Mesto, SK;  
**(54) Spôsob výroby a získanie dreveného dyhového produktu**
- 
- (51) **B60R 9/05** (2006.01)  
**B60R 9/052** (2006.01)  
 (11) **E 43910**  
 (96) 22020548.8, 11.11.2022  
 (97) 4183633, 14.2.2024  
 (30) 20210528, 23.11.2021, CZ  
 (45) 5.6.2024  
 (73) ACL Technology s.r.o., Liberec, Liberec XXIII-Doubi, CZ;  
 (72) Böhm Vladimír, Mnisek pod Brdy, CZ;  
 Klimes Jan, Liberec X, CZ;  
 (74) Ing. Miroslav Labudík - Patentový zástupca, Kysucké Nové Mesto 1, SK;  
**(54) Profil priečného nosiča, najmä na pripevnenie k strešným lištám dopravných prostriedkov**
- 
- (51) **B61D 17/16** (2006.01)  
**B61D 39/00** (2006.01)  
 (11) **E 43962**  
 (96) 21192838.7, 24.8.2021  
 (97) 3960578, 31.1.2024  
 (30) 202017001949, 25.8.2020, US  
 (45) 5.6.2024  
 (73) Gunderson LLC, Lake Oswego, OR, US;  
 (72) JONES Peter L., Colleyville, US;  
 MANKARIOUS Victor, Colleyville, US;  
 WARWICK James A., Colleyville, US;  
 KNIGHT Steven James, Yankton, US;  
 LISKE Jordan Paul, Yankton, US;

- (74) ROTT & RÚŽIČKA, Patentová, známková a právna kancelária, s. r. o., Bratislava-Staré Mesto, SK;
- (54) Násypný železničný voz so zostavou horného krytu otvoru**
- 
- (51)** *B65D 51/06* (2006.01)  
*A45C 11/20* (2006.01)  
*A47J 47/02* (2006.01)
- (11)** **E 43958**
- (96) 20844493.5, 14.7.2020  
(97) 4003868, 31.1.2024  
(30) 2019208141, 22.7.2019, AU  
(45) 5.6.2024  
(73) B.Box For Kids Developments Pty Ltd, Notting Hill, VIC, AU;  
(72) TJERNBERG Lisa Edlund, Mulgrave, Victoria, AU;  
AMATOURY Sylvain Jacques, Mulgrave, Victoria, AU;  
(74) Zivko Mijatovic and Partners s. r. o., Bratislava, SK;  
(86) PCT/AU2020/050727  
(87) WO 2021/011995
- (54) Nádoba**
- 
- (51)** *B66F 9/065* (2006.01)  
*B66F 9/14* (2006.01)
- (11)** **E 43943**
- (96) 20150580.7, 7.1.2020  
(97) 3683184, 27.3.2024  
(30) 201900000607, 15.1.2019, IT  
(45) 5.6.2024  
(73) Manitou Italia S.r.l., Castelfranco Emilia (Modena), IT;  
(72) IOTTI Marco, Reggio Emilia, IT;  
(74) PATENTSERVIS Bratislava, akciová spoločnosť, Bratislava-Rača, SK;
- (54) Zariadenie pre samohybné prevádzkové stroje**
- 
- (51)** *C01D 5/02* (2006.01)  
*C01D 15/06* (2006.01)  
*C01G 1/00* (2006.01)  
*C01G 9/00* (2006.01)  
*C01G 45/02* (2006.01)  
*C01G 45/10* (2006.01)  
*C01G 51/04* (2006.01)  
*C01G 51/10* (2006.01)  
*C01G 53/00* (2006.01)  
*C22B 3/08* (2006.01)  
*C22B 3/42* (2006.01)  
*C22B 7/00* (2006.01)  
*C22B 23/00* (2006.01)  
*C22B 26/12* (2006.01)  
*C22B 47/00* (2006.01)  
*H01M 10/052* (2010.01)  
*H01M 10/54* (2006.01)
- (11)** **E 43922**
- (96) 21167321.5, 8.4.2021  
(97) 3945068, 17.1.2024  
(30) 202063050191 P, 10.7.2020, US  
(45) 5.6.2024  
(73) Northvolt AB, Stockholm, SE;  
(72) FRASER Robert John, Oakville, CA;  
STAMATIOU Evangelos, Toronto, CA;
- MACHADO Mark Joseph, Waterdown, CA;  
VON SCHROETER Henry Christian Immo, Toronto, CA;  
ALEMRAJABI Mahmood, Stockholm, SE;
- (74) Mgr. Jana Šuranová Traplová, advokátka, Bratislava-Rača, SK;
- (54) Proces a spôsob na výrobu kryštalických síranov kovov**
- 
- (51)** *C05C 9/00* (2006.01)  
*C05G 3/90* (2020.01)  
*C05G 5/20* (2020.01)  
*C05G 5/30* (2020.01)
- (11)** **E 43972**
- (96) 20000020.6, 15.1.2020  
(97) 3851427, 31.1.2024  
(45) 5.6.2024  
(73) Grupa Azoty S.A., Tarnow, PL;  
Grupa Azoty Zaklady Azotowe Chorzów Spółka Akcyjna, Chorzów, PL;  
(72) LUBERDA-DURNAS Katarzyna, Tarnów, PL;  
JASIAK-MALOTA Karolina, Siewierz, PL;  
SOCHA Jan, Tarnów, PL;  
CIERPICH Anna, Tarnów, PL;  
STACHOW-PIWOWARSKA Danuta, Tarnów, PL;  
POREBA Monika, Tarnów, PL;
- (74) HÖRMANN & PARTNERS s.r.o., Bratislava-Nové Mesto, SK;
- (54) Kvapalnú rozpúšťadlovú kompozíciu obsahujúcu triamid kyseliny N-(n-butyl) tiofosforečnej (NBPT) a ich použitie ako prísady do hnojív obsahujúcich amidový dusík**
- 
- (51)** *C07C 225/20* (2006.01)  
*A61P 25/02* (2006.01)  
*A61P 25/22* (2006.01)  
*A61P 25/24* (2006.01)  
*A61P 25/28* (2006.01)  
*A61K 31/135* (2006.01)
- (11)** **E 43947**
- (96) 15856205.8, 4.11.2015  
(97) 3215147, 28.2.2024  
(30) 201462074645 P, 4.11.2014, US  
(45) 5.6.2024  
(73) ACADIA Pharmaceuticals Inc., San Diego, CA, US;  
(72) NIVOROZHKIN Alex, West Roxbury, MA, US;  
LANDRAU Nelson, Marlborough, MA, US;
- (74) Zathurecka INPARTNERS GROUP s.r.o., Banská Bystrica, SK;
- (86) PCT/US2015/059113  
(87) WO 2016/073653
- (54) Neuro-tlmivé norketamínové zlúčeniny a spôsoby**
- 
- (51)** *C07C 233/18* (2006.01)  
*C07D 213/30* (2006.01)  
*C07D 319/08* (2006.01)
- (11)** **E 43883**
- (96) 19193576.6, 8.2.2013  
(97) 3656758, 6.3.2024  
(30) 201261597004 P, 9.2.2012, US  
(45) 5.6.2024

- (62) 13706822.7  
 (73) The University of Kansas, Lawrence, KS, US;  
 (72) BLAGG Brian S. J., Lawrence, KS, US;  
 KUSUMA Bhaskar Reddy, Lake Ronkonkoma, NY, US;  
 SUNDSTROM Teather, Canton, MO, US;  
 (74) Zathurecka INPARTNERS GROUP s.r.o., Banská Bystrica, SK;  
**(54) Medziprodukty pre prípravu inhibítorov C-terminálneho HSP90**

- (51) C07D 217/02** (2006.01)  
**A61K 31/472** (2006.01)  
**A61P 9/12** (2006.01)  
**A61P 27/06** (2006.01)

**(11) E 43891**

- (96) 19899054.1, 16.12.2019  
 (97) 3901141, 7.2.2024  
 (30) 2018235213, 17.12.2018, JP  
 (45) 5.6.2024  
 (73) D. Western Therapeutics Institute, Inc., Nagoya-shi, Aichi, JP;  
 (72) HIDAKA Hiroyoshi, Nagoya-shi, Aichi, JP;  
 SUMI Kengo, Nagoya-shi, Aichi, JP;  
 IZUHARA Takashi, Nagoya-shi, Aichi, JP;  
 (74) ROTT & RÚŽIČKA, Patentová, známková a právna kancelária, s. r. o., Bratislava-Staré Mesto, SK;  
 (86) PCT/JP2019/049099  
 (87) WO 2020/129876  
**(54) Nová forma izochinolín sulfónamidu**

- (51) C07D 295/088** (2006.01)

**(11) E 43884**

- (96) 19802433.3, 23.10.2019  
 (97) 3873886, 20.3.2024  
 (30) 201862752437 P, 30.10.2018, US  
 (45) 5.6.2024  
 (73) Dow Global Technologies LLC, Midland, MI, US;  
 (72) GOODMAN Amanda M., Lake Jackson, Texas, US;  
 ZENG Jianping, Lake Jackson, Texas, US;  
 ARCHER Barry, Lake Jackson, Texas, US;  
 LAROCHE Christophe R., Lake Jackson, Texas, US;  
 (74) Zathurecka INPARTNERS GROUP s.r.o., Banská Bystrica, SK;  
 (86) PCT/US2019/057612  
 (87) WO 2020/092082  
**(54) Výroba hydroxyetylpiiperazínu**

- (51) C07D 295/145** (2006.01)  
**C07B 59/00** (2006.01)  
**A61K 51/04** (2006.01)  
**A61P 35/00** (2006.01)

**(11) E 43912**

- (96) 22178736.9, 17.10.2014  
 (97) 4095130, 31.1.2024  
 (30) 13004991, 18.10.2013, EP  
 14175612, 3.7.2014, EP  
 (45) 5.6.2024  
 (62) 14799340.6  
 (73) Novartis AG, Basel, CH;  
 (72) EDER Matthias, Mannheim, DE;

- KOPKA Klaus, Dossenheim, DE;  
 SCHÄFER Martin, Neckarsteinach, DE;  
 BAUDER-WÜST Ulrike, Schriesheim, DE;  
 HABERKORN Uwe, Schwetzingen, DE;  
 BENESOVA Martina, Neckarsteinach, DE;  
 MIER Walter, Bensheim, DE;  
 KLIEM Hans-Christian, Heppenheim, DE;  
 KRATOCHWIL Clemens, Heidelberg, DE;  
 EISENHUT Michael, Heidelberg, DE;

- (74) HAVEL & PARTNERS s.r.o., advokátska kancelária, Bratislava-Staré Mesto, SK;

- (54) Značené inhibitory prostatického špecifického membránového antigénu (PSMA), ich použitie ako zobrazovacie činidlá a farmaceutické činidlá pre liečbu rakoviny prostaty**

- (51) C07D 305/06** (2006.01)

**(11) E 43957**

- (96) 20829133.6, 7.12.2020  
 (97) 4073051, 7.2.2024  
 (30) 201962946146 P, 10.12.2019, US  
 (45) 5.6.2024  
 (73) Eli Lilly and Company, Indianapolis, IN, US;  
 (72) COLE Kevin Paul, Indianapolis, Indiana, US;  
 (74) TOMEŠ – Patentová a známková kancelária, s. r. o., Bratislava-Dúbravka, SK;  
 (86) PCT/US2020/063546  
 (87) WO 2021/118906  
**(54) Spôsob a medziprodukt na prípravu oxetán-2-ylmetánamínu**

- (51) C07D 487/04** (2006.01)

**(51) C07D 519/00** (2006.01)

- A61K 31/5025** (2006.01)  
**A61P 29/00** (2006.01)  
**A61K 31/506** (2006.01)  
**A61K 31/5377** (2006.01)  
**A61K 31/5383** (2006.01)  
**A61K 31/541** (2006.01)  
**C07D 453/00** (2006.01)
- (11) E 43916**  
 (96) 18708796.0, 15.2.2018  
 (97) 3583105, 7.2.2024  
 (30) 201762460013 P, 16.2.2017, US  
 (45) 5.6.2024  
 (73) Gilead Sciences, Inc., Foster City, CA, US;  
 (72) BACON Elizabeth M., Foster City CA, US;  
 BRIZGYS Gediminas, Foster City CA, US;  
 CHIN Elbert, Foster City CA, US;  
 CHOU Chienhung, Foster City CA, US;  
 COTTELL Jeromy J., Foster City CA, US;  
 LINK John O., Foster City CA, US;  
 TAYLOR James G., Foster City CA, US;  
 TSE Winston C., Redwood City, CA, US;  
 WRIGHT Nathan E., Foster City CA, US;  
 YANG Zheng-Yu, Foster City CA, US;  
 ZHANG Jennifer R., Foster City CA, US;  
 ZIPFEL Sheila M., Foster City CA, US;  
 (74) ŽOVICOVÁ & ŽOVIC IP, s. r. o., Bratislava-Ružinov, SK;  
 (86) PCT/US2018/018431



(87) WO 2018/152368

**(54) Deriváty pyrolo[1,2-b]pyridazínu**

**(51) C07D 498/04** (2006.01)  
**C07D 513/04** (2006.01)  
**C07D 519/00** (2006.01)  
**A61K 31/437** (2006.01)  
**A61P 1/02** (2006.01)  
**A61P 3/00** (2006.01)  
**A61P 5/00** (2006.01)  
**A61P 7/00** (2006.01)  
**A61P 9/00** (2006.01)  
**A61P 11/00** (2006.01)  
**A61P 13/10** (2006.01)  
**A61P 15/00** (2006.01)  
**A61P 17/00** (2006.01)  
**A61P 19/00** (2006.01)  
**A61P 21/00** (2006.01)  
**A61P 25/00** (2006.01)  
**A61P 27/02** (2006.01)  
**A61P 29/00** (2006.01)  
**A61P 31/00** (2006.01)  
**A61P 35/00** (2006.01)  
**A61P 37/02** (2006.01)

**(11) E 43905**

(96) 20211096.1, 12.1.2015

(97) 3805233, 6.3.2024

(30) 158CH2014, 13.1.2014, IN  
3000CH2014, 20.6.2014, IN

(45) 5.6.2024

(62) 15735499.4

(73) Aurigene Oncology Limited, Bangalore, IN;

(72) GUMMADI Venkateshwar Rao, Bangalore, IN;

SAMAJDAR Susanta, Bangalore, IN;

(74) ŽOVICOVÁ &amp; ŽOVIC IP, s. r. o., Bratislava-Ružinov, SK;

**(54) (R) a (S) enantioméry**

**N-(5-(3-hydroxypyrolidín-1-yl)-2-  
 -morfolínoxazol[4,5-b]pyridín-6-yl)-2-(2-  
 -metylpyridín-4-yl)oxazol-karboxamidu**  
**inhibítory IRAK4 na liečbu rakoviny**

ako

**(51) C07K 16/00** (2006.01)**C40B 40/10** (2006.01)**C40B 40/02** (2006.01)**(11) E 43896**

(96) 17159886.5, 26.6.2008

(97) 3241842, 31.1.2024

(30) 946287 P, 26.6.2007, US  
49826 P, 2.5.2008, US

(45) 5.6.2024

(62) 08756842.4

(73) F-star Therapeutics Limited, Cambridge, GB;

(72) HIMMLER Gottfried, Gross-Enzersdorf, AT;

RÜKER Florian, Wien, AT;

WOZNIAC-KNOPP Gordana, Wien, AT;

MUDDE Geert, Breitenfurt, AT;

REDL Gerda, Gross-Enzersdorf, AT;

(74) Zivko Mijatovic and Partners s. r. o., Bratislava-Petržalka, SK;

**(54) Prezentácia väzbových látok****(51) C07K 16/00** (2006.01)**C12N 5/00** (2006.01)**(11) E 43907**

(96) 19745845.8, 2.7.2019

(97) 3818078, 28.2.2024

(30) 201862693606 P, 3.7.2018, US

(45) 5.6.2024

(73) Bristol-Myers Squibb Company, Princeton, NJ, US;

(72) XU Jianlin, Princeton, New Jersey, US;

YONGKY Andrew, Princeton, New Jersey, US;

TIAN Jun, Princeton, New Jersey, US;

BORYS Michael C., Princeton, New Jersey, US;

LI Zhengjian, Princeton, New Jersey, US;

(74) PATENTSERVIS Bratislava, akciová spoločnosť,  
Bratislava-Rača, SK;

(86) PCT/US2019/040298

(87) WO 2020/010080

**(54) Spôsob výroby rekombinantných proteínov****(51) C07K 16/00** (2006.01)**C07K 16/24** (2006.01)**(11) E 43939**

(96) 17758138.6, 24.8.2017

(97) 3504233, 17.1.2024

(30) 16306087, 26.8.2016, EP

(45) 5.6.2024

(73) SANOFI, Paris, FR;

(72) RAO Ercole, Frankfurt am Main, DE;

BEIL Christian, Frankfurt am Main, DE;

LANGE Christian, Frankfurt am Main, DE;

KROLL Katja, Frankfurt am Main, DE;

LEUSCHNER Wulf-Dirk, Frankfurt am Main, DE;

FOCKEN Ingo, Frankfurt am Main, DE;

LANGER Thomas, Frankfurt am Main, DE;

SPINDLER Nadja, Frankfurt am Main, DE;

(74) HAVEL & PARTNERS s.r.o., advokátska kancelária,  
Bratislava-Staré Mesto, SK;

(86) PCT/EP2017/071375

(87) WO 2018/037092

**(54) Multišpecifické protilátky uľahčujúce selektívne  
 párovanie ľahkých reťazov****(51) C07K 16/28** (2006.01)**A61K 39/395** (2006.01)**(11) E 43911**

(96) 18820011.7, 21.6.2018

(97) 3642242, 7.2.2024

(30) 201762523182 P, 21.6.2017, US

(45) 5.6.2024

(73) The Board of Trustees of the Leland Stanford Junior  
University, Stanford, CA, US;

Forty Seven, Inc., Foster City, CA, US;

(72) MAJETI Ravindra, Palo Alto California, US;

CHAO Mark P., Mountain View California, US;

LIU Jie, Palo Alto California, US;

- VOLKMER Jens-Peter, Menlo Park California, US;  
WEISSMAN Irving L., Stanford California, US;
- (74) HÖRMANN & PARTNERS s.r.o., Bratislava-Nové Mesto, SK;
- (86) PCT/US2018/038798
- (87) WO 2018/237168
- (54) Parametre dávkovania pre CD47 cieleňú terapiu na hematologické malignity**
- 
- (51) C07K 16/28** (2006.01)  
**A61K 39/395** (2006.01)  
**A61P 37/06** (2006.01)  
**A61K 38/13** (2006.01)  
**A61K 45/06** (2006.01)
- (11) E 43950**  
(96) 19156093.7, 12.3.2012  
(97) 3556774, 3.1.2024  
(30) 201161451870 P, 11.3.2011, US  
(45) 5.6.2024  
(62) 12758099.1  
(73) Beth Israel Deaconess Medical Center Inc., Brookline, MA, US;  
Emory University, Atlanta, GA, US;
- (72) REIMANN Keith A., Marblehead, MA, US;  
WANG Rijian, Saugus, MA, US;  
LARSEN Christian P., Atlanta, GA, US;
- (74) Zivko Mijatovic and Partners s. r. o., Bratislava, SK;
- (54) Anti-CD40 protilátky a ich použitie**
- 
- (51) C09J 101/28** (2006.01)  
**H01M 4/13** (2010.01)  
**H01M 4/139** (2010.01)  
**H01M 4/62** (2006.01)
- (11) E 43956**  
(96) 14732733.2, 21.5.2014  
(97) 2999759, 14.2.2024  
(30) 201361826794 P, 23.5.2013, US  
201361840098 P, 27.6.2013, US  
(45) 5.6.2024  
(73) Hercules LLC, Wilmington, DE, US;  
(72) CHU Sung Gun, Hockessin, DE, US;  
GOLIASZEWSKI Alan E., Hockessin, DE, US;
- (74) Zivko Mijatovic and Partners s. r. o., Bratislava, SK;
- (86) PCT/US2014/038978
- (87) WO 2014/190059
- (54) Spojivová kompozícia pre elektródu a spôsoby jej výroby**
- 
- (51) C09K 5/04** (2006.01)  
**C10M 171/00** (2006.01)
- (11) E 43913**  
(96) 23156970.8, 30.4.2019  
(97) 4206298, 3.4.2024  
(30) 201862664751 P, 30.4.2018, US  
(45) 5.6.2024  
(62) 19723293.7  
(73) The Chemours Company FC, LLC, Wilmington DE, US;  
(72) Peng Sheng, Delaware, US;  
Sun-Blanks Jian, Maryland, US;  
Minor Barbara Haviland, Florida, US;
- Kipp Brian E., Avondale, US;  
Koban Mary E., Chadds Ford, US;
- (74) Zivko Mijatovic and Partners s. r. o., Bratislava, SK;
- (54) Stabilizované fluórolefínové kompozície a spôsob ich výroby, skladovania a použitia**
- 
- (51) C09K 11/56** (2006.01)  
**B42D 25/29** (2014.01)  
**B42D 25/30** (2014.01)  
**G07D 7/1205** (2016.01)  
**B42D 25/382** (2014.01)  
**B42D 25/387** (2014.01)  
**C09K 11/58** (2006.01)  
**C09K 11/60** (2006.01)  
**G07D 7/202** (2016.01)
- (11) E 43971**  
(96) 21726331.8, 26.4.2021  
(97) 4143272, 21.2.2024  
(30) 102020111461, 27.4.2020, DE  
(45) 5.6.2024  
(73) Bundesdruckerei GmbH, Berlin, DE;  
(72) STARICK Detlef, Greifswald, DE;  
PAESCHKE Manfred, Wandlitz, DE;  
PETERS Florian, Berlin, DE;  
HEISE Roland, Berlin, DE;  
HAUSSMANN Guido, Berlin, DE;  
DEICHSEL Andreas, Berlin, DE;  
KOCH Matthias, Berlin, DE;  
VOH Monika, Breitung, DE;  
RÖSLER Sven, Eisenach, DE;  
RÖSLER Sylke, Eisenach, DE;  
BOS Adrie, Houten, NL;
- (74) HÖRMANN & PARTNERS s.r.o., Bratislava-Nové Mesto, SK;
- (86) PCT/EP2021/060869
- (87) WO 2021/219568
- (54) Bezpečnostný prvok a spôsob jeho detekcie a zabezpečené alebo cenné dokumenty**
- 
- (51) C10B 53/00** (2006.01)  
**C10B 53/07** (2006.01)  
**C10B 1/10** (2006.01)  
**C10B 47/30** (2006.01)  
**B09B 3/00** (2022.01)  
**F23G 5/027** (2006.01)
- (11) E 43964**  
(96) 18851791.6, 30.8.2018  
(97) 3675997, 17.1.2024  
(30) 201762552080 P, 30.8.2017, US  
(45) 5.6.2024  
(73) Circular Resources (IP) Pte Limited, Singapore, SG;  
(72) RIDDIFORD Mark, Wellington, NZ;  
BREEZE Wayne, Wellington, NZ;
- (74) ŽOVICOVÁ & ŽOVIC IP, s. r. o., Bratislava-Ružinov, SK;
- (86) PCT/IB2018/056653
- (87) WO 2019/043632
- (54) Systém na spracovanie odpadu**
-

- (51) **C12N 9/22** (2006.01)  
**C12N 15/63** (2006.01)  
**C07K 16/28** (2006.01)  
**C07K 19/00** (2006.01)  
**C07K 14/725** (2006.01)  
**A61K 38/00** (2006.01)  
**A61K 35/17** (2015.01)  
**C07K 14/705** (2006.01)  
**C12N 5/0783** (2010.01)  
**A61P 35/00** (2006.01)  
**A61P 35/02** (2006.01)
- (11) **E 43966**  
(96) 19161861.0, 12.5.2014  
(97) 3546572, 13.3.2024  
(30) PCT/US2013/040755, 13.5.2013, WO  
201313892805, 13.5.2013, US  
PCT/US2013/040766, 13.5.2013, WO  
201361888259 P, 8.10.2013, US  
(45) 5.6.2024  
(62) 14723436.3  
(73) Cellectis, Paris, FR;  
(72) SCHIFFER-MANNIOUI Cécile, Villiers-sur-Marne, FR;  
GALETTO Roman, Paris, FR;  
SMITH Julianne, New York, NY, US;  
SCHARENBERG Andrew, Seattle, WA, US;  
(74) Zathurecka INPARTNERS GROUP s.r.o., Banská Bystrica,  
SK;
- (54) **Chimérický antigénny receptor špecifický pre  
CD19 a jeho použitie**
- 
- (51) **C12N 15/02** (2006.01)  
**A61K 39/395** (2006.01)  
**A61P 35/00** (2006.01)  
**C07K 16/28** (2006.01)  
**C07K 16/32** (2006.01)  
**C12N 1/15** (2006.01)  
**C12N 1/19** (2006.01)  
**C12N 1/20** (2006.01)  
**C12N 5/10** (2006.01)  
**C12P 21/08** (2006.01)  
**A61K 39/00** (2006.01)
- (11) **E 43949**  
(96) 16848676.9, 23.9.2016  
(97) 3354729, 14.2.2024  
(30) 2015187488, 24.9.2015, JP  
(45) 5.6.2024  
(73) Daiichi Sankyo Company, Limited, Tokyo, JP;  
(72) SATOH Kazuki, Tokyo, JP;  
HIRAHARA Kazuki, Tokyo, JP;  
WATANABE Ichiro, Tokyo, JP;  
AMANO Masato, Tokyo, JP;  
(74) Zivko Mijatovic and Partners s. r. o., Bratislava, SK;  
(86) PCT/JP2016/078067  
(87) WO 2017/051888
- (54) **Anti-GARP protilátka**
- 
- (51) **C12N 15/86** (2006.01)  
**C07K 14/47** (2006.01)  
**A61K 48/00** (2006.01)
- (11) **E 43930**  
(96) 20765424.5, 21.8.2020  
(97) 4017871, 17.1.2024  
(30) 201962889749 P, 21.8.2019, US  
202063014934 P, 24.4.2020, US  
202063022843 P, 11.5.2020, US  
(45) 5.6.2024  
(73) Research Institute at Nationwide Children's Hospital,  
Columbus, Ohio, US;  
(72) RODINO-KLAPAC Louise, Grove City, OH, US;  
GRIFFIN Danielle, Winchester, OH, US;  
MENDELL Jerry R., Columbus, OH, US;  
(74) HAVEL & PARTNERS s.r.o., advokátska kancelária,  
Bratislava-Staré Mesto, SK;  
(86) PCT/US2020/047339  
(87) WO 2021/035120
- (54) **Dodávanie alfa-sarkoglykánu adeno-asociovaným  
vírusovým vektorom a liečenie svalovej dystrofie**
- 
- (51) **C22B 1/243** (2006.01)
- (11) **E 43968**  
(96) 19951235.1, 8.11.2019  
(97) 3889278, 7.2.2024  
(30) 102019023195, 5.11.2019, BR  
(45) 5.6.2024  
(73) Vale S.A., Rio de Janeiro - RJ, BR;  
(72) DUTRA Flávio de Castro, Ouro Branco - MG, BR;  
DE RESENDE Valdirene Gonzaga, Belo Horizonte - MG,  
BR;  
PARREIRA Fabrício Vilela, Belo Horizonte - MG, BR;  
(74) PATENTSERVIS Bratislava, akciová spoločnosť,  
Bratislava-Rača, SK;  
(86) PCT/BR2019/050485  
(87) WO 2021/087582
- (54) **Spôsob výroby aglomerátu jemnej železnej rudy  
a aglomerátový produkt**
- 
- (51) **C22B 5/12** (2006.01)  
**C21B 13/10** (2006.01)  
**C23C 8/20** (2006.01)  
**C21B 13/12** (2006.01)  
**C21B 13/00** (2006.01)  
**C23C 8/02** (2006.01)  
**C23C 8/80** (2006.01)
- (11) **E 43969**  
(96) 20869030.5, 22.9.2020  
(97) 4034685, 31.1.2024  
(30) 1951070, 23.9.2019, SE  
(45) 5.6.2024  
(73) Greeniron H2 AB, Stockholm, SE;  
(72) MURRAY Hans E.H., Djursholm, SE;  
(74) FAJNOR IP s. r. o., Bratislava-Petržalka, SK;  
(86) PCT/SE2020/050885  
(87) WO 2021/061038
- (54) **Spôsob a zariadenie na výrobu priamo  
redukovaného, nauhličeného kovu**
- 
- (51) **C22C 23/00** (2006.01)  
**C22C 23/02** (2006.01)  
**C22F 1/06** (2006.01)

- (11) **E 43952**  
 (96) 19823892.5, 11.12.2019  
 (97) 3899076, 28.2.2024  
 (30) 511262018, 18.12.2018, AT  
 (45) 5.6.2024  
 (73) LKR Leichtmetallkompetenzzentrum Ranshofen GmbH, Ranshofen, AT;  
 (72) FRANK Simon, Neuhofen, AT;  
 GNEIGER Stefan, Weistrach, AT;  
 BETZ Andreas, Pfarrkirchen, DE;  
 (74) MAJLINGOVÁ & PARTNERS, s. r. o., Bratislava-Petržalka, SK;  
 (86) PCT/AT2019/060433  
 (87) WO 2020/124112
- (54) **Spôsob zvyšovania koróznej odolnosti konštrukčného dielu vytvoreného so zliatinou na báze horčíka proti galvanickej korózii ako aj takto dostupný konštrukčný diel odolný proti korózii**
- 
- (51) **C22C 38/04** (2006.01)  
**C21D 8/02** (2006.01)  
**C21D 9/46** (2006.01)  
**C21D 1/20** (2006.01)  
**C21D 1/22** (2006.01)  
**C22C 38/00** (2006.01)  
**C22C 38/02** (2006.01)  
**C22C 38/06** (2006.01)  
**C22C 38/08** (2006.01)  
**C22C 38/12** (2006.01)  
**C22C 38/14** (2006.01)  
**C22C 38/16** (2006.01)  
**C22C 38/28** (2006.01)  
**C22C 38/32** (2006.01)  
**C22C 38/38** (2006.01)  
**C22C 38/58** (2006.01)
- (11) **E 43970**  
 (96) 17825618.6, 15.12.2017  
 (97) 3559298, 24.1.2024  
 (30) PCT/IB2016/057907, 21.12.2016, WO  
 (45) 5.6.2024  
 (73) ArcelorMittal, Luxembourg, LU;  
 (72) PIPARD Jean-Marc, Vaux, FR;  
 THENOT Marc Olivier, Malancourt-la-Montagne, FR;  
 (74) MAJLINGOVÁ & PARTNERS, s. r. o., Bratislava-Petržalka, SK;  
 (86) PCT/IB2017/057996  
 (87) WO 2018/116099
- (54) **Temperovaný a potiahnutý oceľový plech s výbornou tvarovateľnosťou a spôsob jeho výroby**
- 
- (51) **E01B 29/04** (2006.01)  
**E01B 35/00** (2006.01)  
**E01B 33/00** (2006.01)
- (11) **E 43946**  
 (96) 21839567.1, 20.12.2021  
 (97) 4229239, 28.2.2024  
 (30) 20216128, 21.12.2020, EP  
 (45) 5.6.2024  
 (73) STRABAG AG, Spittal an der Drau, AT;  
 (72) JANTSCHITSCH Thomas, Spittal an der Drau, AT;
- (74) Zathurecka INPARTNERS GROUP s.r.o., Banská Bystrica, SK;  
 (86) PCT/EP2021/086771  
 (87) WO 2022/136261
- (54) **Zariadenie a spôsob vyrovnávania nosných dosiek koľajníc a spôsob zhotovenia pevnej jazdnej dráhy**
- 
- (51) **E04B 1/04** (2006.01)  
**E04B 1/80** (2006.01)  
**E04C 2/288** (2006.01)
- (11) **E 43919**  
 (96) 20196428.5, 16.9.2020  
 (97) 3795763, 24.1.2024  
 (30) 19197707, 17.9.2019, EP  
 (45) 5.6.2024  
 (73) CRH Nederland B.V., Amsterdam, NL;  
 CRH Structural Concrete Belgium, Lier, BE;  
 Thermomass, Boone, IA, US;  
 Prefaco nv/sa, Wieze, BE;  
 (72) Mostmans Hans, Lier, BE;  
 Branco Miguel, Boone, IA, US;  
 Van Renterghem Jean Pierre, Wieze, BE;  
 (74) ŽOVICOVÁ & ŽOVIC IP, s. r. o., Bratislava-Ružinov, SK;
- (54) **Stena**
- 
- (51) **E04B 1/38** (2006.01)  
**E04B 1/348** (2006.01)  
**E04B 1/61** (2006.01)  
**E04B 1/19** (2006.01)
- (11) **E 43894**  
 (96) 17876072.4, 4.12.2017  
 (97) 3548674, 31.1.2024  
 (30) 10201610152Q, 2.12.2016, SG  
 10201707728X, 19.9.2017, SG  
 (45) 5.6.2024  
 (73) MRCB Innovations Sdn. Bhd., Kuala Lumpur, MY;  
 (72) KANG Choon Boon, Singapore, SG;  
 SEOW Seng Wei, Singapore, SG;  
 POH Qi Pin, Singapore, SG;  
 (74) Zivko Mijatovic and Partners s. r. o., Bratislava-Petržalka, SK;  
 (86) PCT/SG2017/050594  
 (87) WO 2018/101891
- (54) **Systém a spôsob spájania prefabrikovaných priestorových konštrukčných modulov**
- 
- (51) **E04B 1/76** (2006.01)
- (11) **E 43892**  
 (96) 17160951.4, 20.10.2009  
 (97) 3216933, 20.3.2024  
 (30) 08253406, 21.10.2008, EP  
 (45) 5.6.2024  
 (62) 09768324.7  
 (73) ROCKWOOL A/S, Hedehusene, DK;  
 (72) THORSEN Peter Anker, Dronningmølle, DK;  
 TIELEMANN Thomas, Vreden, DE;  
 PIEPER Herbert August, Dulmen, DE;  
 (74) Kapa Beta, s. r. o., Nová Dubnica, SK;
- (54) **Fasádny zatepľovací systém**

- (51) **E21B 7/18** (2006.01)  
**E04G 23/08** (2006.01)  
**B26F 3/00** (2006.01)  
**E21B 10/60** (2006.01)
- (11) **E 43929**  
(96) 19700057.3, 4.1.2019  
(97) 3735507, 14.2.2024  
(30) 1850103, 5.1.2018, FR  
(45) 5.6.2024  
(73) Framatome, Courbevoie, FR;  
(72) LACROIX Marc, Saint Cyr au Mont d'Or, FR;  
(74) MAJLINGOVÁ & PARTNERS, s. r. o., Bratislava-Petržalka, SK;  
(86) PCT/EP2019/050139  
(87) WO 2019/134956
- (54) **Vrtná súprava a súvisiaci spôsob vŕtania**
- 
- (51) **F03D 17/00** (2016.01)  
(11) **E 43937**  
(96) 20737569.2, 30.6.2020  
(97) 4127465, 7.2.2024  
(45) 5.6.2024  
(73) Fluence Energy, LLC, Arlington, VA, US;  
(72) PIZZA Gianmarco, Zürich, CH;  
JARLSKOG Eskil, Zürich, CH;  
(74) PATENTSERVIS Bratislava, akciová spoločnosť, Bratislava-Rača, SK;  
(86) PCT/IB2020/056187  
(87) WO 2022/003397
- (54) **Spôsob prediktívneho monitorovania stavu veterných turbín**
- 
- (51) **F16H 15/38** (2006.01)  
**F16H 61/664** (2006.01)
- (11) **E 43879**  
(96) 20717582.9, 30.3.2020  
(97) 4127514, 14.2.2024  
(45) 5.6.2024  
(73) Mazaro NV, Destelbergen, BE;  
(72) DE MAZIERE Filip, Destelbergen, BE;  
PRESENT Lucas, Putte, BE;  
(74) HAVEL & PARTNERS s.r.o., advokátska kancelária, Bratislava-Staré Mesto, SK;  
(86) PCT/EP2020/058952  
(87) WO 2021/197568
- (54) **Spôsob riadenia prevodovky s plynulou zmenou prevodu a prevodovka vybavená riadiacim systémom na implementovanie uvedeného spôsobu**
- 
- (51) **F16L 3/13** (2006.01)  
**F16L 3/22** (2006.01)  
**H02G 3/32** (2006.01)
- (11) **E 43932**  
(96) 21154084.4, 28.1.2021  
(97) 4036447, 24.1.2024  
(45) 5.6.2024  
(73) SOMA GmbH & Co. KG, Dotternhausen, DE;  
(72) Sommer Frank, Balingen, DE;  
Massold Andreas, Balingen, DE;
- (74) JUDr. Eva Bušová, advokátka, Bratislava-Staré Mesto, SK;
- (54) **Upevňujúci prvok rúrky**
- 
- (51) **F23D 14/12** (2006.01)  
**F23C 3/00** (2006.01)  
**F23C 9/08** (2006.01)
- (11) **E 43941**  
(96) 21213748.3, 10.12.2021  
(97) 4194750, 31.1.2024  
(45) 5.6.2024  
(73) Schwank GmbH, Köln, DE;  
(72) Kreis Edgar, Freigericht, DE;  
Genzel Alexander, Bonn, DE;  
Stohler Torsten, Mettmann, DE;  
Renner Thomas, Wesseling, DE;
- (74) JUDr. Eva Bušová, advokátka, Bratislava-Staré Mesto, SK;
- (54) **Temný radiátor**
- 
- (51) **F23D 14/14** (2006.01)  
(11) **E 43945**  
(96) 21213687.3, 10.12.2021  
(97) 4194752, 31.1.2024  
(45) 5.6.2024  
(73) Schwank GmbH, Köln, DE;  
(72) KREIS Edgar, Freigericht, DE;  
GENZEL Alexander, Bonn, DE;  
STOHLER Torsten, Mettmann, DE;  
RENNER Thomas, Wesseling, DE;
- (74) JUDr. Eva Bušová, advokátka, Bratislava-Staré Mesto, SK;
- (54) **Svetlý radiátor**
- 
- (51) **F24D 5/00** (2022.01)  
**F24D 7/00** (2022.01)  
**F24H 3/00** (2022.01)  
**F24C 1/00** (2006.01)  
**F24H 9/00** (2022.01)  
**F24B 1/02** (2006.01)  
**F23L 15/04** (2006.01)  
**F23B 80/04** (2006.01)  
**F23L 9/04** (2006.01)  
**F24H 1/00** (2022.01)  
**F24H 1/06** (2022.01)  
**F24H 3/06** (2022.01)  
**F24B 7/02** (2006.01)  
**F24D 12/02** (2006.01)  
**F23J 1/06** (2006.01)  
**F23L 17/00** (2006.01)  
**F24B 1/185** (2006.01)  
**F24B 13/00** (2006.01)  
**F24B 7/04** (2006.01)  
**F23L 1/02** (2006.01)
- (11) **E 43900**  
(96) 21206283.0, 3.11.2021  
(97) 4177528, 10.1.2024  
(45) 5.6.2024  
(73) Suter Entfeuchtungstechnik AG, Lupfig, CH;

- (72) DZEBA Gordan, Dintikon, CH;  
FLÜCKIGER Mike, Münchwilen, CH;
- (74) HÖRMANN & PARTNERS s.r.o., Bratislava-Nové Mesto, SK;
- (54) Vykurovacie zariadenie so zlepšenou účinnosťou**
- 
- (51) F25D 11/00** (2006.01)  
**F25B 7/00** (2006.01)  
**F25B 9/00** (2006.01)  
**F25D 23/00** (2006.01)
- (11) E 43967**  
(96) 20215138.7, 17.12.2020  
(97) 4015947, 3.4.2024  
(45) 5.6.2024  
(73) Secop GmbH, Flensburg, DE;  
(72) Puschmann Olaf, Wanderup, DE;  
Echelmeyer Sebastian, Flensburg, DE;  
(74) Zathurecka INPARTNERS GROUP s.r.o., Banská Bystrica, SK;
- (54) Prenosná chladiaca jednotka**
- 
- (51) F41A 21/30** (2006.01)  
**(11) E 43918**  
(96) 21211312.0, 30.11.2021  
(97) 4008986, 17.1.2024  
(30) 102020132017, 2.12.2020, DE  
(45) 5.6.2024  
(73) EP Arms GmbH, Röthenbach an der Pegnitz, DE;  
(72) ENGELBREIT Philipp, Lauf an der Pegnitz, DE;  
(74) HAVEL & PARTNERS s.r.o., advokátska kancelária, Bratislava-Staré Mesto, SK;
- (54) Tlmič pre montáž na hlaveň zbrane**
- 
- (51) F42B 14/06** (2006.01)  
**(11) E 43931**  
(96) 20767516.6, 2.9.2020  
(97) 4031829, 21.2.2024  
(30) 102019125128, 18.9.2019, DE  
(45) 5.6.2024  
(73) Rheinmetall Waffe Munition GmbH, Südheide/Unterlöss, DE;  
(72) KELLER Ulrich, Südheide, DE;  
GOWIN Michael, Hermannsburg, DE;  
ARTZ Konstantin, Adelheidsdorf, DE;  
(74) ROTT & RŮŽIČKA, Patentová, známková a právna kancelária, s. r. o., Bratislava-Staré Mesto, SK;  
(86) PCT/EP2020/074420  
(87) WO 2021/052755
- (54) Sabot typu push-pull s od seba oddelenými dielmi pre funkciu Push a funkciu Pull**
- 
- (51) G01B 11/06** (2006.01)  
**G01N 21/3581** (2014.01)  
**(11) E 43878**  
(96) 18704288.2, 26.1.2018  
(97) 3574283, 27.12.2023  
(30) 201701405, 27.1.2017, GB  
(45) 5.6.2024  
(73) Teraview Limited, Cambridge, Cambridgeshire, GB;
- (72) GREGORY Ian Stephen, Cambridge Cambridgeshire, GB;  
MAY Robert, Cambridge Cambridgeshire, GB;  
FARRELL Daniel James, Cambridge Cambridgeshire, GB;
- (74) Zivko Mijatovic and Partners s. r. o., Bratislava-Petržalka, SK;
- (86) PCT/GB2018/050242  
(87) WO 2018/138523
- (54) Spôsob a systém na meranie hrúbky náteru**
- 
- (51) G01N 21/88** (2006.01)  
**G01B 11/25** (2006.01)  
**(11) E 43936**  
(96) 18749871.2, 9.7.2018  
(97) 3652524, 14.2.2024  
(30) 201700077459, 10.7.2017, IT  
(45) 5.6.2024  
(73) Tekno Idea S.r.l., Pescara (PE), IT;  
(72) DE NISCO Bruno, Pescara (PE), IT;  
DI GIROLAMO Alessandro, Pescara (PE), IT;  
(74) PATENTSERVIS Bratislava, akciová spoločnosť, Bratislava-Rača, SK;  
(86) PCT/IB2018/055041  
(87) WO 2019/012404
- (54) Zariadenie a spôsob zisťovania defektov povrchu**
- 
- (51) G06F 12/14** (2006.01)  
**(11) E 43902**  
(96) 20710115.5, 6.3.2020  
(97) 3935510, 13.3.2024  
(30) 201916296450, 8.3.2019, US  
(45) 5.6.2024  
(73) International Business Machines Corporation, Armonk, New York, US;  
(72) HELLER Lisa, Poughkeepsie, New York, US;  
BUSABA Fadi, Poughkeepsie, New York, US;  
BRADBURY Jonathan, Poughkeepsie, New York, US;  
(74) HÖRMANN & PARTNERS s.r.o., Bratislava-Nové Mesto, SK;  
(86) PCT/EP2020/055979  
(87) WO 2020/182644
- (54) Značenie zabezpečeného hardvéru úložiska zabezpečeného ovládania rozhrania**
- 
- (51) G06F 21/86** (2013.01)  
**G06Q 20/20** (2012.01)  
**H04L 9/40** (2022.01)  
**G06Q 40/12** (2023.01)  
**G07G 1/00** (2006.01)  
**(11) E 43914**  
(96) 18175007.6, 30.5.2018  
(97) 3576004, 20.3.2024  
(45) 5.6.2024  
(73) Diebold Nixdorf Systems GmbH, Paderborn, DE;  
(72) Duchstein Mirko, Berlin, DE;  
Schulz Stefan, Berlin, DE;

- (74) Mgr. Jana Šuranová Traplová, advokátka, Bratislava-Rača, SK;
- (54) Zostava na zabezpečenú tlač fiškálnych dát**
- 
- (51) G06K 19/07** (2006.01)  
**B60R 13/10** (2006.01)
- (11) E 43954**  
(96) 19718246.2, 26.3.2019  
(97) 3776359, 6.3.2024  
(30) 102018002585, 28.3.2018, DE  
(45) 5.6.2024  
(73) Tönnes ISI Patent Holding GmbH, Delmenhorst, DE;  
(72) BEENKEN Björn, Ganderkesee/Rethorn, DE;  
(74) Mgr. Jana Šuranová Traplová, advokátka, Bratislava-Rača, SK;  
(86) PCT/EP2019/000094  
(87) WO 2019/185192
- (54) Identifikačný prostriedok vozidla**
- 
- (51) H01L 31/0224** (2006.01)  
**H01L 31/0745** (2012.01)
- (11) E 43963**  
(96) 21715183.6, 22.3.2021  
(97) 4147277, 28.2.2024  
(30) 102020111997, 4.5.2020, DE  
(45) 5.6.2024  
(73) EnPV GmbH, Karlsruhe, DE;  
(72) HOFFMANN Erik, Stuttgart, DE;  
WERNER Jürgen, Stuttgart, DE;  
(74) ROTT & RŮŽIČKA, Patentová, známková a právna kancelária, s. r. o., Bratislava-Staré Mesto, SK;  
(86) PCT/EP2021/057244  
(87) WO 2021/223932
- (54) Solárny článok s kontaktmi na zadnej strane**
- 
- (51) H01M 50/20** (2021.01)  
**B60K 1/04** (2019.01)
- (11) E 43942**  
(96) 19842887.2, 24.12.2019  
(97) 4082068, 24.1.2024  
(45) 5.6.2024  
(73) ArcelorMittal, Luxembourg, LU;  
(72) SCHNEIDER Nicolas, Saint Martin Longueau, FR;  
(74) MAJLINGOVÁ & PARTNERS, s. r. o., Bratislava-Petržalka, SK;  
(86) PCT/IB2019/061326  
(87) WO 2021/130522
- (54) Vystužené nosné zariadenie pre batériovú sadu a spôsob montáže vystuženej batériovej sady**
- 
- (51) H04N 13/161** (2018.01)  
**H04N 13/194** (2018.01)  
**H04N 13/178** (2018.01)  
**H04N 21/81** (2011.01)  
**H04N 21/236** (2011.01)  
**H04N 21/434** (2011.01)  
**G06T 9/00** (2006.01)  
**H04N 19/597** (2014.01)  
**H04N 21/218** (2011.01)  
**H04N 21/854** (2011.01)
- (11) E 43903**  
(96) 20911869.4, 11.12.2020  
(97) 4072132, 6.3.2024  
(30) 202062959130 P, 9.1.2020, US  
(45) 5.6.2024  
(73) LG ELECTRONICS INC., Seoul, KR;  
(72) OH Sejin, Seoul, KR;  
(74) HÖRMANN & PARTNERS s.r.o., Bratislava-Nové Mesto, SK;  
(86) PCT/KR2020/018156  
(87) WO 2021/141258
- (54) Zariadenie na vysielanie mračna bodov dát, spôsob vysielania mračna bodov dát, zariadenie príjmu mračna bodov dát a spôsob príjmu mračna bodov dát**
- 
- (51) H04N 19/122** (2014.01)  
**H04N 19/147** (2014.01)  
**H04N 19/61** (2014.01)  
**H04N 19/60** (2014.01)  
**H04N 19/12** (2014.01)  
**H04N 19/17** (2014.01)
- (11) E 43920**  
(96) 18868850.1, 8.10.2018  
(97) 3677032, 7.2.2024  
(30) 201762572987 P, 16.10.2017, US  
201862634613 P, 23.2.2018, US  
201862678738 P, 31.5.2018, US  
PCT/CN2018/102524, 27.8.2018, WO  
PCT/CN2018/109254, 6.10.2018, WO  
(45) 5.6.2024  
(73) Huawei Technologies Co., Ltd., Longgang District Shenzhen, Guangdong, CN;  
(72) ZHAO Yin, Shenzhen Guangdong, CN;  
YANG Haitao, Shenzhen Guangdong, CN;  
CHEN Jianle, San Diego, California, US;  
(74) HAVEL & PARTNERS s.r.o., advokátska kancelária, Bratislava-Staré Mesto, SK;  
(86) PCT/CN2018/109361  
(87) WO 2019/076206
- (54) Spôsob kódovania a prístroj na kódovanie**
- 
- (51) H04N 19/426** (2014.01)  
**H04N 19/176** (2014.01)  
**H04N 19/593** (2014.01)  
**H04N 19/11** (2014.01)  
**H04N 19/463** (2014.01)
- (11) E 43933**  
(96) 23156269.5, 16.10.2012  
(97) 4199519, 13.3.2024  
(30) 201161548706 P, 18.10.2011, US  
201161557385 P, 8.11.2011, US  
(45) 5.6.2024  
(62) 12840984.4  
(73) LG Electronics Inc., Seoul, KR;  
(72) Lim Jaehyun, Seoul, KR;  
Park Seungwook, Seoul, KR;  
Jeon Yongjoon, Seoul, KR;  
Kim Jungsun, Seoul, KR;  
Hendry Hendry, Seoul, KR;  
Jeon Byeongmoon, Seoul, KR;

	Park Joonyoung, Seoul, KR;				
	Kim Chulkeun, Seoul, KR;				
	Park Naeri, Seoul, KR;				
(74)	HÖRMANN & PARTNERS s.r.o., Bratislava-Nové Mesto, SK;	(51)	<b>H04N 19/52</b>	(2014.01)	
(54)	<b>Dekódovacie zariadenie na dekodovanie obrazu, kódovacie zariadenie na kódovanie obrazu, počítačovo čitateľné úložné médium a zariadenie na prenos dát pre obraz</b>		<b>H04N 19/54</b>	(2014.01)	
			<b>H04N 19/70</b>	(2014.01)	
		(11)	<b>E 43960</b>		
		(96)	19784666.0, 11.4.2019		
		(97)	3780616, 6.3.2024		
		(30)	201862657013 P, 13.4.2018, US		
		(45)	5.6.2024		
		(73)	LG Electronics Inc., Yeongdeungpo-gu Seoul, KR;		
		(72)	LEE Jaeho, Seoul, KR;		
		(74)	HÖRMANN & PARTNERS s.r.o., Bratislava-Nové Mesto, SK;		
		(86)	PCT/KR2019/004334		
		(87)	WO 2019/199067		
		(54)	<b>Spôsob a prístroj na inter predikciu v systéme kódovania videa</b>		
(51)	<b>H04N 19/52</b>	(2014.01)			
	<b>H04N 19/176</b>	(2014.01)			
	<b>H04N 19/50</b>	(2014.01)			
	<b>H04N 19/44</b>	(2014.01)			
(11)	<b>E 43926</b>				
(96)	21213733.5, 13.12.2011				
(97)	3985979, 27.3.2024				
(30)	20100126630, 13.12.2010, KR				
(45)	5.6.2024				
(62)	11848474.0				
(73)	Electronics and Telecommunications Research Institute, Daejeon-si, KR;				
(72)	LIM Sung Chang, Daejeon, KR;				
	KIM Hui Yong, Daejeon-si, KR;				
	JEONG Se Yoon, Daejeon-si, KR;				
	CHO Suk Hee, Daejeon-si, KR;				
	LEE Ha Hyun, Seoul, KR;				
	LEE Jin Ho, Daejeon-si, KR;				
	CHOI Jin Soo, Daejeon-si, KR;				
	KIM Jin Woong, Daejeon-si, KR;				
	AHN Chie Teuk, Daejeon-si, KR;				
	KIM Jong Ho, Daejeon-si, KR;				
(74)	HÖRMANN & PARTNERS s.r.o., Bratislava-Nové Mesto, SK;	(51)	<b>H04N 19/593</b>	(2014.01)	
(54)	<b>Spôsob určovania referenčnej jednotky</b>		<b>H04N 19/50</b>	(2014.01)	
			<b>H04N 19/196</b>	(2014.01)	
			<b>H04N 19/186</b>	(2014.01)	
			<b>H04N 19/182</b>	(2014.01)	
			<b>H04N 19/176</b>	(2014.01)	
			<b>H04N 19/11</b>	(2014.01)	
			<b>H04N 19/105</b>	(2014.01)	
			<b>H04N 19/124</b>	(2014.01)	
			<b>H04N 19/159</b>	(2014.01)	
			<b>H04N 19/61</b>	(2014.01)	
			<b>H04N 19/13</b>	(2014.01)	
		(11)	<b>E 43906</b>		
		(96)	17191728.9, 9.11.2012		
		(97)	3276963, 10.4.2024		
		(30)	20110124580, 25.11.2011, KR		
		(45)	5.6.2024		
		(62)	12851659.8		
		(73)	Gensquare LLC, Seoul, KR;		
		(72)	OH Soo Mi, Seongnam-si, Gyeonggi-do, KR;		
			YANG Moonock, Singapore, SG;		
		(74)	Zivko Mijatovic and Partners s. r. o., Bratislava, SK;		
		(54)	<b>Spôsob dekódovania chroma obrazu</b>		
(51)	<b>H04N 19/52</b>	(2014.01)			
	<b>H04N 19/513</b>	(2014.01)			
(11)	<b>E 43940</b>				
(96)	22210878.9, 23.11.2011				
(97)	4164224, 10.4.2024				
(30)	201161501772 P, 28.6.2011, US				
	201161502833 P, 29.6.2011, US				
	201161502829 P, 29.6.2011, US				
(45)	5.6.2024				
(62)	11868701.1				
(73)	LG Electronics Inc., Seoul, KR;				
(72)	Choi Young Hee, Seoul, KR;				
	Jeon Byeong Moon, Seoul, KR;				
	Jeon Yong Joon, Seoul, KR;				
	Kim Jung Sun, Seoul, KR;				
	Lim Jae Hyun, Seoul, KR;				
	Park Joon Young, Seoul, KR;				
	Park Seung Wook, Seoul, KR;				
(74)	HÖRMANN & PARTNERS s.r.o., Bratislava-Nové Mesto, SK;	(51)	<b>H04N 19/61</b>	(2014.01)	
(54)	<b>Zariadenie na dekódovanie videa a zariadenie na kódovanie videa</b>		<b>H04N 19/70</b>	(2014.01)	
			<b>H04N 19/109</b>	(2014.01)	
			<b>H04N 19/159</b>	(2014.01)	
			<b>H04N 19/176</b>	(2014.01)	
			<b>H04N 19/463</b>	(2014.01)	
			<b>H04N 19/52</b>	(2014.01)	
		(11)	<b>E 43917</b>		
		(96)	19893119.8, 6.12.2019		
		(97)	3893510, 24.1.2024		
		(30)	201811497390, 7.12.2018, CN		
			201811574426, 21.12.2018, CN		
		(45)	5.6.2024		
		(73)	Huawei Technologies Co., Ltd., Shenzhen Guangdong, CN;		
		(72)	CHEN Xu, Shenzhen, Guangdong, CN;		
			ZHENG Jianhua, Shenzhen, Guangdong, CN;		
		(74)	Zathurecka INPARTNERS GROUP s.r.o., Banská Bystrica, SK;		



(86) PCT/CN2019/123810	(87) WO 2019/157915
(87) WO 2020/114509	(54) <b>Spôsob určenia typu zdroja SCI, terminálu a zariadenia na strane siete</b>
(54) <b>Spôsob a prístroj na zakódovanie a dekódovanie videoobrázka</b>	
<hr/>	
(51) <b>H04W 24/10</b> (2009.01)	(51) <b>H05B 45/54</b> (2020.01)
<b>H04W 72/04</b> (2023.01)	(11) <b>E 43923</b>
<b>H04L 5/00</b> (2006.01)	(96) 16712042.7, 24.3.2016
(11) <b>E 43901</b>	(97) 3275289, 14.2.2024
(96) 19754249.1, 22.1.2019	(30) 2014525, 26.3.2015, NL
(97) 3755041, 20.3.2024	2014530, 26.3.2015, NL
(30) 201810150949, 13.2.2018, CN	(45) 5.6.2024
(45) 5.6.2024	(73) Silicon Hill B.V., Amsterdam, NL;
(73) Vivo Mobile Communication Co., Ltd., Dongguan, Guangdong, CN;	(72) SEGERS Maarten Willem, Lochem, NL;
(72) YANG Xiaodong, Dongguan, Guangdong, CN;	ROY Shounak, Koog aan de Zaan, NL;
MA Yue, Dongguan, Guangdong, CN;	STEFFENS Paul, Wermelskirchen, DE;
(74) HÖRMANN & PARTNERS s.r.o., Bratislava-Nové Mesto, SK;	GROENENDAAL Toon, Son, NL;
(86) PCT/CN2019/072652	(74) HÖRMANN & PARTNERS s.r.o., Bratislava-Nové Mesto, SK;
	(86) PCT/EP2016/056683
	(87) WO 2016/151126
	(54) <b>Systém LED osvetlenia</b>

(51)	(11)	(51)	(11)	(51)	(11)	(51)	(11)
<b>A01N 1/02</b>	E 43909	<b>B01J 8/06</b>	E 43886	<b>C07D 498/04</b>	E 43905	<b>F16L 3/13</b>	E 43932
<b>A01N 43/653</b>	E 43948	<b>B01J 20/26</b>	E 43928	<b>C07K 16/00</b>	E 43896	<b>F23D 14/12</b>	E 43941
<b>A23L 33/00</b>	E 43965	<b>B05D 1/40</b>	E 43955	<b>C07K 16/00</b>	E 43907	<b>F23D 14/14</b>	E 43945
<b>A24B 3/14</b>	E 43890	<b>B21B 37/20</b>	E 43935	<b>C07K 16/00</b>	E 43939	<b>F24D 5/00</b>	E 43900
<b>A24F 40/30</b>	E 43882	<b>B21B 38/04</b>	E 43897	<b>C07K 16/28</b>	E 43911	<b>F25D 11/00</b>	E 43967
<b>A61B 5/107</b>	E 43885	<b>B22D 11/049</b>	E 43921	<b>C07K 16/28</b>	E 43950	<b>F41A 21/30</b>	E 43918
<b>A61F 2/24</b>	E 43938	<b>B23K 9/02</b>	E 43880	<b>C09J 101/28</b>	E 43956	<b>F42B 14/06</b>	E 43931
<b>A61F 6/18</b>	E 43888	<b>B23K 37/02</b>	E 43881	<b>C09K 5/04</b>	E 43913	<b>G01B 11/06</b>	E 43878
<b>A61K 31/135</b>	E 43961	<b>B29D 30/06</b>	E 43895	<b>C09K 11/56</b>	E 43971	<b>G01N 21/88</b>	E 43936
<b>A61K 31/353</b>	E 43944	<b>B32B 5/02</b>	E 43924	<b>C10B 53/00</b>	E 43964	<b>G06F 12/14</b>	E 43902
<b>A61K 31/423</b>	E 43915	<b>B32B 21/14</b>	E 43889	<b>C12N 9/22</b>	E 43966	<b>G06F 21/86</b>	E 43914
<b>A61K 31/436</b>	E 43973	<b>B60R 9/05</b>	E 43910	<b>C12N 15/02</b>	E 43949	<b>G06K 19/07</b>	E 43954
<b>A61K 31/485</b>	E 43951	<b>B61D 17/16</b>	E 43962	<b>C12N 15/86</b>	E 43930	<b>H01L 31/0224</b>	E 43963
<b>A61K 31/519</b>	E 43908	<b>B65D 51/06</b>	E 43958	<b>C22B 1/243</b>	E 43968	<b>H01M 50/20</b>	E 43942
<b>A61K 31/538</b>	E 43899	<b>B66F 9/065</b>	E 43943	<b>C22B 5/12</b>	E 43969	<b>H04N 13/161</b>	E 43903
<b>A61K 38/17</b>	E 43934	<b>C01D 5/02</b>	E 43922	<b>C22C 23/00</b>	E 43952	<b>H04N 19/122</b>	E 43920
<b>A61K 38/22</b>	E 43953	<b>C05C 9/00</b>	E 43972	<b>C22C 38/04</b>	E 43970	<b>H04N 19/426</b>	E 43933
<b>A61K 38/57</b>	E 43898	<b>C07C 225/20</b>	E 43947	<b>E01B 29/04</b>	E 43946	<b>H04N 19/52</b>	E 43926
<b>A61K 39/00</b>	E 43959	<b>C07C 233/18</b>	E 43883	<b>E04B 1/04</b>	E 43919	<b>H04N 19/52</b>	E 43940
<b>A61K 39/395</b>	E 43887	<b>C07D 217/02</b>	E 43891	<b>E04B 1/38</b>	E 43894	<b>H04N 19/52</b>	E 43960
<b>A61K 39/395</b>	E 43925	<b>C07D 295/088</b>	E 43884	<b>E04B 1/76</b>	E 43892	<b>H04N 19/593</b>	E 43906
<b>A61K 47/10</b>	E 43893	<b>C07D 295/145</b>	E 43912	<b>E21B 7/18</b>	E 43929	<b>H04N 19/61</b>	E 43917
<b>A61P 19/02</b>	E 43904	<b>C07D 305/06</b>	E 43957	<b>F03D 17/00</b>	E 43937	<b>H04W 24/10</b>	E 43901
<b>A61P 35/00</b>	E 43927	<b>C07D 487/04</b>	E 43916	<b>F16H 15/38</b>	E 43879	<b>H05B 45/54</b>	E 43923

**SC4A Sprístupnené opravené preklady európskych patentových spisov**

(11) **E 42292**  
(97) 3883606  
(45) 5.6.2024  
(54) **Bezpečný a účinný spôsob liečby ulceróznej kolitídy protilátkami anti-IL12/IL23**

---

**SC4A Sprístupnené preklady zmenených znení európskych patentových spisov**

(11) **E 23644**  
(97) 2841431  
(45) 5.6.2024  
(54) **Dihydrát benzotiofénu a spôsob jeho výroby**

---

(11) **E 24114**  
(97) 2637670  
(45) 5.6.2024  
(54) **Prevenca nežiaducich účinkov spôsobených CD3 špecifickými väzbovými doménami**

---

(11) **E 24168**  
(97) 2492429  
(45) 5.6.2024  
(54) **Začisťovacia lišta ako aj stavebný roh so začisťovacou lištou**

---

(11) **E 31634**  
(97) 2804484  
(45) 5.6.2024  
(54) **Systém a spôsob privádzania hmoty**

---

(11) **E 32555**  
(97) 3378919  
(45) 5.6.2024  
(54) **Kompozície obsahujúce HFC-1234YF a HFC-32**

---

(11) **E 36886**  
(97) 3344823  
(45) 5.6.2024  
(54) **Nosný trám pre stropné systémy, stropný systém a spôsob jeho zhotovenia**

---

**MC4A Zrušené európske patenty po námietkovom konaní pred EPÚ**

(11) **E 20299**  
(97) 2883918  
Dátum zrušenia: 10.1.2024

---

(11) **E 27304**  
(97) 2506857  
Dátum zrušenia: 7.3.2024

---

(11) **E 27556**  
(97) 3066201  
Dátum zrušenia: 26.4.2024

---

(11) **E 28039**  
(97) 2630962  
Dátum zrušenia: 7.2.2024

---

(11) **E 28047**  
(97) 3199172  
Dátum zrušenia: 7.2.2024

---

(11) **E 30291**  
(97) 3086102  
Dátum zrušenia: 15.4.2024

---

(11) **E 31702**  
(97) 2702179  
Dátum zrušenia: 7.2.2024

---

(11) **E 32035**  
(97) 2730689  
Dátum zrušenia: 2.2.2024

---

(11) **E 34591**  
(97) 3221477  
Dátum zrušenia: 20.2.2024

(11) **E 38120**  
(97) 3798988  
Dátum zrušenia: 17.1.2024

(11) **E 35909**  
(97) 3678097  
Dátum zrušenia: 12.4.2024

(11) **E 41526**  
(97) 3458083  
Dátum zrušenia: 25.2.2024

**MK4A****Zaniknuté európske patenty uplynutím doby platnosti**

(11) **E 1838**  
(97) 1625174  
Dátum zániku: 17.5.2024

(11) **E 14246**  
(97) 1627495  
Dátum zániku: 12.5.2024

(11) **E 3066**  
(97) 1622642  
Dátum zániku: 12.5.2024

(11) **E 19306**  
(97) 1625166  
Dátum zániku: 12.5.2024

(11) **E 3672**  
(97) 1477621  
Dátum zániku: 13.5.2024

(11) **E 20307**  
(97) 1651162  
Dátum zániku: 20.5.2024

(11) **E 6250**  
(97) 1745140  
Dátum zániku: 12.5.2024

(11) **E 22011**  
(97) 1633336  
Dátum zániku: 19.5.2024

(11) **E 7834**  
(97) 1631400  
Dátum zániku: 19.5.2024

(11) **E 24958**  
(97) 2374819  
Dátum zániku: 12.5.2024

(11) **E 7898**  
(97) 1623019  
Dátum zániku: 17.5.2024

(11) **E 31328**  
(97) 2644206  
Dátum zániku: 21.5.2024

(11) **E 8165**  
(97) 1631719  
Dátum zániku: 12.5.2024

(11) **E 36906**  
(97) 3524611  
Dátum zániku: 20.5.2024

(11) **E 12543**  
(97) 1663996  
Dátum zániku: 21.5.2024

**MM4A Zaniknuté európske patenty pre nezaplatenie udržiavacích poplatkov**

**(11) E 4578**  
(97) 1764317

Dátum zániku: 26.10.2023

---

**(11) E 4782**  
(97) 1780243

Dátum zániku: 23.10.2023

---

**(11) E 4914**  
(97) 1707084

Dátum zániku: 19.10.2023

---

**(11) E 6047**  
(97) 1777466

Dátum zániku: 17.10.2023

---

**(11) E 8783**  
(97) 1838936

Dátum zániku: 17.10.2023

---

**(11) E 8904**  
(97) 1678053

Dátum zániku: 22.10.2023

---

**(11) E 10144**  
(97) 1940383

Dátum zániku: 19.10.2023

---

**(11) E 11252**  
(97) 1949409

Dátum zániku: 26.10.2023

---

**(11) E 11282**  
(97) 1809261

Dátum zániku: 26.10.2023

---

**(11) E 15289**  
(97) 2488056

Dátum zániku: 18.10.2023

---

**(11) E 15340**  
(97) 2460684

Dátum zániku: 26.10.2023

---

**(11) E 18148**  
(97) 2056415

Dátum zániku: 23.10.2023

---

**(11) E 18665**  
(97) 2170920

Dátum zániku: 22.10.2023

---

**(11) E 18989**  
(97) 2444081

Dátum zániku: 19.10.2023

---

**(11) E 20175**  
(97) 2210085

Dátum zániku: 25.10.2023

---

**(11) E 20348**  
(97) 1677792

Dátum zániku: 21.10.2023

---

**(11) E 20863**  
(97) 2632927

Dátum zániku: 19.10.2023

---

**(11) E 20959**  
(97) 2491029

Dátum zániku: 19.10.2023

---

**(11) E 21230**  
(97) 2772482

Dátum zániku: 25.10.2023

---

**(11) E 21475**  
(97) 2317024

Dátum zániku: 26.10.2023

---

**(11) E 21550**  
(97) 1782722

Dátum zániku: 16.10.2023

---

**(11) E 21903**  
(97) 2725028

Dátum zániku: 21.10.2023

---

**(11) E 22015**  
(97) 2782853

Dátum zániku: 26.10.2023

---

**(11) E 22089**  
(97) 2632475

Dátum zániku: 21.10.2023

---

**(11) E 22528**  
(97) 2925585

Dátum zániku: 16.10.2023

---

**(11) E 22646**  
(97) 2725114

Dátum zániku: 22.10.2023

---

**(11) E 22820**

(97) 1807156

Dátum zániku: 26.10.2023

**(11) E 28018**

(97) 2912204

Dátum zániku: 22.10.2023

**(11) E 23600**

(97) 2909568

Dátum zániku: 16.10.2023

**(11) E 28494**

(97) 2212404

Dátum zániku: 16.10.2023

**(11) E 23726**

(97) 2725117

Dátum zániku: 22.10.2023

**(11) E 28603**

(97) 3058071

Dátum zániku: 20.10.2023

**(11) E 23772**

(97) 2725115

Dátum zániku: 22.10.2023

**(11) E 30532**

(97) 2908918

Dátum zániku: 19.10.2023

**(11) E 24618**

(97) 2362831

Dátum zániku: 20.10.2023

**(11) E 31287**

(97) 3060256

Dátum zániku: 21.10.2023

**(11) E 24653**

(97) 2072118

Dátum zániku: 24.10.2023

**(11) E 31473**

(97) 2768525

Dátum zániku: 18.10.2023

**(11) E 25076**

(97) 3071618

Dátum zániku: 23.10.2023

**(11) E 31483**

(97) 2908865

Dátum zániku: 17.10.2023

**(11) E 26418**

(97) 3012695

Dátum zániku: 23.10.2023

**(11) E 31603**

(97) 3209685

Dátum zániku: 23.10.2023

**(11) E 26926**

(97) 2909169

Dátum zániku: 22.10.2023

**(11) E 31762**

(97) 2768567

Dátum zániku: 19.10.2023

**(11) E 27083**

(97) 3163009

Dátum zániku: 26.10.2023

**(11) E 32037**

(97) 3066065

Dátum zániku: 16.10.2023

**(11) E 27163**

(97) 3180472

Dátum zániku: 17.10.2023

**(11) E 32586**

(97) 3476754

Dátum zániku: 24.10.2023

**(11) E 27342**

(97) 2340872

Dátum zániku: 26.10.2023

**(11) E 32592**

(97) 3476755

Dátum zániku: 24.10.2023

**(11) E 27541**

(97) 3029205

Dátum zániku: 16.10.2023

**(11) E 33108**

(97) 3209651

Dátum zániku: 23.10.2023

**(11) E 33199**

(97) 3159161

Dátum zániku: 19.10.2023

**(11) E 37272**

(97) 3362753

Dátum zániku: 17.10.2023

**(11) E 34700**

(97) 3382737

Dátum zániku: 19.10.2023

**(11) E 37366**

(97) 2768478

Dátum zániku: 16.10.2023

**(11) E 35439**

(97) 3210233

Dátum zániku: 19.10.2023

**(11) E 38314**

(97) 3060577

Dátum zániku: 22.10.2023

**(11) E 36258**

(97) 1649867

Dátum zániku: 17.10.2023

**(11) E 38766**

(97) 3372605

Dátum zániku: 21.10.2023

**(11) E 36662**

(97) 3210973

Dátum zániku: 22.10.2023

**(11) E 38805**

(97) 3590962

Dátum zániku: 23.10.2023

**(11) E 37127**

(97) 3541590

Dátum zániku: 25.10.2023

**(11) E 40775**

(97) 3989270

Dátum zániku: 20.10.2023

**(11) E 37243**

(97) 3473779

Dátum zániku: 23.10.2023

**(11) E 40954**

(97) 3529251

Dátum zániku: 19.10.2023

**PC4A****Prevody a prechody práv na európske patenty**

<b>(11) E 21950</b> (97) 2729173 (73) Marte Grønlie CAMERON, Kristiansand S, NO; Christian KERSTEN, Kristiansand S, NO; Svein MJÅLAND, Kristiansand S, NO; Predchádzajúci majiteľ: Sykehuset Sorlandet HF, Kristiansand, NO; Dátum zápisu do registra: 17.5.2024	Heidelberg Cement AG, Heidelberg, DE; Dyckerhoff GmbH, Wiesbaden, DE; Vicat SA, L'Isle-d'Abeau, FR; Schwenk GmbH & Co. KG, Ulm, DE; Predchádzajúci majiteľ: thyssenkrupp Industrial Solutions AG, Essen, DE; Dátum zápisu do registra: 17.5.2024
<b>(11) E 29898</b> (97) 3142503 (73) Philip Morris Products S.A., Neuchâtel, CH; Predchádzajúci majiteľ: Loto Labs, Inc., Belmont, CA, US; Dátum zápisu do registra: 23.5.2024	<b>(11) E 40571</b> (97) 3911615 (73) thyssenkrupp Industrial Solutions AG, Essen, DE; Heidelberg Cement AG, Heidelberg, DE; Dyckerhoff GmbH, Wiesbaden, DE; Vicat SA, L'Isle-d'Abeau, FR; Schwenk GmbH & Co. KG, Ulm, DE; Predchádzajúci majiteľ: thyssenkrupp Industrial Solutions AG, Essen, DE; Dátum zápisu do registra: 17.5.2024
<b>(11) E 40179</b> (97) 3788314 (73) thyssenkrupp Industrial Solutions AG, Essen, DE; Heidelberg Cement AG, Heidelberg, DE; Dyckerhoff GmbH, Wiesbaden, DE; Vicat SA, L'Isle-d'Abeau, FR; Schwenk GmbH & Co. KG, Ulm, DE; Predchádzajúci majiteľ: thyssenkrupp Industrial Solutions AG, Essen, DE; Dátum zápisu do registra: 17.5.2024	<b>(11) E 43448</b> (97) 3980583 (73) BASF SE, Ludwigshafen am Rhein, DE; thyssenkrupp AG, Essen, DE; thyssenkrupp Uhde GmbH, Dortmund, DE; Predchádzajúci majiteľ: BASF SE, Ludwigshafen am Rhein, DE; thyssenkrupp AG, Essen, DE; thyssenkrupp Industrial Solutions AG, Essen, DE; Dátum zápisu do registra: 13.5.2024
<b>(11) E 40497</b> (97) 3928049 (73) thyssenkrupp Industrial Solutions AG, Essen, DE;	

**TC4A****Zmeny v údajoch o majiteľoch európskych patentov**

<b>(11) E 41547</b> <b>(97) 3710439</b> (73) Mirati Therapeutics, Inc., San Diego, CA, US; Dátum zápisu do registra: 16.5.2024
---

# ČASŤ

**DODATKOVÉ OCHRANNÉ OSVEDČENIA**



**Číselné kódy na označovanie bibliografických údajov  
(Štandard WIPO ST.9)**

<b>(11)</b>	Číslo dokumentu	<b>(93)</b>	Číslo, dátum a štát prvého povolenia uviesť liečivo na trh v Spoločenstve
<b>(21)</b>	Číslo žiadosti		
<b>(22)</b>	Dátum podania žiadosti	<b>(94)</b>	Predpokladaný dátum uplynutia platnosti osvedčenia/Predpoklad. dátum uplynutia predlž. doby platnosti osvedčenia/Opravený predpokladaný dátum uplynutia doby platnosti osvedčenia/Opravený predpoklad. dátum uplynutia predlž. doby platnosti osvedčenia
<b>(23)</b>	Dátum podania žiadosti o predĺženie doby platnosti		
<b>(54)</b>	Názov vynálezu základného patentu	<b>(95)</b>	Výrobok chránený základným patentom, pre ktorý bolo požiadané o udelenie alebo predĺženie doby platnosti osvedčenia alebo na ktorý bolo udelené osvedčenie, alebo vo vzťahu ku ktorému bola predĺžená platnosť osvedčenia
<b>(68)</b>	Číslo základného patentu		
<b>(71)</b>	Meno (názov) prihlasovateľa(-ov)		
<b>(71)</b>	Meno (názov) žiadateľa (-ov)		
<b>(73)</b>	Meno (názov) majiteľa(-ov)		
<b>(74)</b>	Meno (názov) zástupcu(-ov)		
<b>(92)</b>	Číslo a dátum prvého povolenia uviesť liečivo alebo výrobok na ochranu rastlín na trh v Slovenskej republike		

**BA9A Zverejnené žiadosti o udelenie dodatkového ochranného osvedčenia**

- (21) **50008-2024**  
 (22) 26.3.2024  
 (68) EP 3201320  
 (54) **Vysokoúčinná kyslá alfa-glukozidáza so zvýšeným obsahom sacharidov**  
 (71) Amicus Therapeutics, Inc., Philadelphia, PA, US;  
 (74) JUDr. Petra Sauvage de Brantes, Bratislava, SK;  
 (92) EU/1/22/1714, 24.3.2023  
 (93) EU/1/22/1714, 24.3.2023, EU  
 (95) **Cipaglukozidáza alfa**  
 Typ: liečivo
- 

**FG4A Udelené dodatkové ochranné osvedčenia**

- |  |   |
|--|---|
| <p>(11) <b>527</b><br/>           (21) 11-2020<br/>           (22) 18.8.2020<br/>           (68) EP 3170818<br/>           (54) <b>Pevné formy kyseliny 3-(6-(1-(2,2-difluórbenzo[d][1,3]dioxol-5-yl)cyklopropánkarboxamido)-3-metylpyridin-2-yl)benzoovej</b><br/>           (73) Vertex Pharmaceuticals Incorporated, Boston, MA, US;<br/>           (74) Bušová Eva, JUDr., Bratislava, SK;<br/>           (92) EU/1/15/1059, 24.11.2015<br/>           (93) EU/1/15/1059, 24.11.2015, EU<br/>           (95) <b>Kombinácia (a) 3-(6-(1-(2,2-difluórbenzo[d][1,3]dioxol-5-yl)cyklopropánkarboxamido)-3-metylpyridin-2-yl)benzoovej kyseliny (lumakaftoru) a (b) N-(5-hydroxy-2,4-diterc-butylfenyl)-4-oxo-1H-chinolín-3-karboxamidu (ivakaftoru) alebo jeho farmaceuticky prijateľnej soli</b><br/>           Typ: liečivo<br/>           (94) 24.11.2030</p> <hr/> | <p>(11) <b>528</b><br/>           (21) 19-2023<br/>           (22) 10.11.2023<br/>           (68) EP 2318366<br/>           (54) <b>Činidlá viažuce PSMA a ich použitie</b><br/>           (73) The Johns Hopkins University, Baltimore, MD, US;<br/>           (74) Bušová Eva, JUDr., Bratislava, SK;<br/>           (92) EU/1/23/1746, 25.7.2023<br/>           (93) EU/1/23/1746, 25.7.2023, EU<br/>           (95) <b>Piflufolastát (18F) vo všetkých formách chránených základným patentom</b><br/>           Typ: liečivo<br/>           (94) 1.8.2034</p> <hr/> |
|--|---|

**NC9A****Zverejnené žiadosti o predĺženie doby  
platnosti dodatkového ochranného osvedčenia**

- (11) **118**  
(21) 5013-2011  
(23) 12.4.2024  
(68) EP 1532149  
(54) **8-[3-aminopyperidin-1-yl]-xantíny, ich výroba a ich použitie ako liečivá**  
(71) Boehringer Ingelheim Pharma GmbH & Co. KG, Ingelheim am Rhein, DE;  
(74) inventa Patentová a známková kancelária s. r. o., Bratislava, SK  
(92) EU/1/11/707/001, EU/1/11/707/002, EU/1/11/707/003, EU/1/11/707/004, EU/1/11/707/005, EU/1/11/707/006, EU/1/11/707/007, EU/1/11/707/008, EU/1/11/707/009, EU/1/11/707/010, EU/1/11/707/011, 30.8.2011  
(93) EU/1/11/707/001, EU/1/11/707/002, EU/1/11/707/003, EU/1/11/707/004, EU/1/11/707/005, EU/1/11/707/006, EU/1/11/707/007, EU/1/11/707/008, EU/1/11/707/009, EU/1/11/707/010, EU/1/11/707/011, 30.8.2011, EU  
(95) **Linagliptín**
- 
- (11) **302**  
(21) 50003-2014  
(23) 10.4.2024
- (68) EP 1436271  
(54) **Fenyl-piperazínové deriváty ako inhibitory spätného vychytávania serotonínu**  
(71) H. Lundbeck A/S, Valby, DK;  
(74) JUDr. Andrea Kús Považanová, Bratislava, SK  
(92) EU/1/13/891, 20.12.2013  
(93) EU/1/13/891, 20.12.2013, EU  
(95) **Vortioxetín vo všetkých formách chránených základným patentom**
- 
- (21) 2-2019  
(23) 25.4.2024  
(68) EP 2504364  
(54) **Cielené väzbové činidlá proti B7-H1**  
(71) MedImmune Limited, Cambridge, GB;  
(74) HAVEL & PARTNERS s.r.o., advokátska kancelária, Bratislava, SK  
(92) EU/1/18/1322, 25.9.2018  
(93) EU/1/18/1322, 25.9.2018, EU  
(95) **Durvalumab**
- 

**MK4A****Zaniknuté dodatkové ochranné osvedčenia uplynutím doby platnosti**

- (11) Dátum zániku  
294 12.05.2024

**HC9A****Zmeny v údajoch o žiadateľoch o udelenie dodatkových ochranných osvedčení**

- (21) **2-2019**  
(71) MedImmune Limited, Cambridge, GB;  
Dátum zápisu do registra: 21.5.2024
-

# ČASŤ

ÚŽITKOVÉ VZORY

### Kódy na označovanie jednotlivých druhov dokumentov (Štandard WIPO ST.16)

<b>U1</b>	Zverejnené prihlášky úžitkových vzorov podľa zákona č. 517/2007 Z. z. o úžitkových vzoroch a o zmene a doplnení niektorých zákonov v znení neskorších predpisov	<b>Y2</b>	Zapísané úžitkové vzory podľa zákona č. 517/2007 Z. z. o úžitkových vzoroch a o zmene a doplnení niektorých zákonov v znení neskorších predpisov so zmenou v porovnaní s príslušnou zverejnenou prihláškou
<b>Y1</b>	Zapísané úžitkové vzory podľa zákona č. 517/2007 Z. z. o úžitkových vzoroch a o zmene a doplnení niektorých zákonov v znení neskorších predpisov bez zmeny v porovnaní s príslušnou zverejnenou prihláškou	<b>Y3</b>	Zmenené znenia úžitkových vzorov podľa zákona č. 517/2007 Z. z. o úžitkových vzoroch a o zmene a doplnení niektorých zákonov v znení neskorších predpisov

### Číselné kódy na označovanie bibliografických údajov (Štandard WIPO ST.9)

<b>(11)</b>	Číslo dokumentu	<b>(71)</b>	Meno (názov) prihlasovateľa(-ov)
<b>(13)</b>	Druh dokumentu	<b>(71)</b>	Meno (názov) prihlasovateľa(-ov)
<b>(21)</b>	Číslo prihlášky	<b>(72)</b>	Meno pôvodcu (-ov)
<b>(22)</b>	Dátum podania prihlášky	<b>(73)</b>	Meno (názov) majiteľa(-ov)
<b>(30)</b>	Údaje o prioritě	<b>(74)</b>	Meno (názov) zástupcu(-ov)
<b>(43)</b>	Dátum zverejnenia prihlášky	<b>(86)</b>	Číslo podania medzinárodnej prihlášky podľa PCT
<b>(45)</b>	Dátum oznámenia o sprístupnení dokumentu	<b>(87)</b>	Číslo zverejnenia medzinárodnej prihlášky podľa PCT
<b>(51)</b>	Medzinárodné patentové triedenie	<b>(96)</b>	Číslo a dátum podania európskej patentovej prihlášky
<b>(54)</b>	Názov	<b>(97)</b>	Číslo a dátum zverejnenia európskej patentovej prihlášky alebo vydania európskeho patentového spisu
<b>(57)</b>	Anotácia		
<b>(62)</b>	Číslo pôvodnej prihlášky v prípade vylúčenej prihlášky		
<b>(67)</b>	Číslo pôvodnej patentovej prihlášky v prípade odbočenia		

### Kódy na označovanie záhlaví oznámení publikovaných vo Vestníku ÚPV SR (Štandard WIPO ST. 17)

<b>Prihlášky úžitkových vzorov</b>		<b>RL2K</b>	Súdne spory o právo na prihlášky úžitkových vzorov
<b>BA2K</b>	Zverejnené prihlášky úžitkových vzorov	<b>RL2K</b>	Ukončenie súdnych sporov o právo na prihlášky úžitkových vzorov
<b>FA2K</b>	Zastavené konania o prihláškach úžitkových vzorov na žiadosť prihlasovateľa	<b>Zapísané úžitkové vzory</b>	
<b>FB2K</b>	Zastavené konania o prihláškach úžitkových vzorov	<b>FG2K</b>	Zapísané úžitkové vzory
<b>FC2K</b>	Zamietnuté prihlášky úžitkových vzorov	<b>MA2K</b>	Zaniknuté úžitkové vzory vzdáním sa
<b>GB2K</b>	Prevody a prechody práv na prihlášky úžitkových vzorov	<b>MC2K</b>	Vymazané úžitkové vzory
<b>GD2K</b>	Licenčné zmluvy na prihlášky úžitkových vzorov	<b>MG2K</b>	Čiastočne vymazané úžitkové vzory
<b>GD2K</b>	Ukončenie platnosti licenčných zmlúv na prihlášky úžitkových vzorov	<b>MK2K</b>	Zaniknuté úžitkové vzory uplynutím doby platnosti
<b>GD2K</b>	Sublicenčné zmluvy registrované na úžitkové vzory alebo prihlášky úžitkových vzorov	<b>ND2K</b>	Predĺženie platnosti úžitkových vzorov
<b>GD2K</b>	Ukončenie platnosti sublicenčných zmlúv na úžitkové vzory alebo prihlášky úžitkových vzorov	<b>PC2K</b>	Prevody a prechody práv na úžitkové vzory
<b>PD2K</b>	Zmeny dispozičných práv na prihlášky úžitkových vzorov (ukončenie zálohov)	<b>PD2K</b>	Zmeny dispozičných práv na prihlášky úžitkových vzorov (ukončenie zálohov)
<b>PD2K</b>	Zmeny dispozičných práv na prihlášky úžitkových vzorov (zálohy)	<b>PD2K</b>	Zmeny dispozičných práv na prihlášky úžitkových vzorov (zálohy)
<b>PD2K</b>	Zmeny dispozičných práv na prihlášky úžitkových vzorov (zálohy)	<b>QB2K</b>	Licenčné zmluvy
<b>RD2K</b>	Exekúcie na prihlášky úžitkových vzorov	<b>QC2K</b>	Ukončenie platnosti licenčných zmlúv
<b>RF2K</b>	Ukončenie exekúcií na prihlášky úžitkových vzorov	<b>RD2K</b>	Exekúcie na úžitkové vzory
<b>RL2K</b>	Prepis prihlasovateľa úžitkového vzoru (na základe rozhodnutia súdu)	<b>RF2K</b>	Ukončenie exekúcií na úžitkové vzory
<b>RL2K</b>	Prepis majiteľa úžitkového vzoru (na základe rozhodnutia súdu)	<b>RL2K</b>	Prepis prihlasovateľa úžitkového vzoru (na základe rozhodnutia súdu)
<b>RL2K</b>	Prepis majiteľa úžitkového vzoru (na základe rozhodnutia súdu)	<b>RL2K</b>	Prepis majiteľa úžitkového vzoru (na základe rozhodnutia súdu)
		<b>RL2K</b>	Súdne spory o právo na úžitkové vzory

**RL2K** Ukončenie súdnych sporov o právo na úžitkové vzory

## Opravy a zmeny

### Opravy v prihláškach úžitkových vzorov

**HA2K** Doplnenie pôvodcu (-ov)  
**HB2K** Opravy v údajoch o prihlasovateľoch prihlášok úžitkových vzorov  
**HB2K** Opravy v údajoch o ďalších osobách v prihláškach úžitkových vzorov alebo v úžitkových vzoroch  
**HC2K** Zmeny v údajoch o ďalších osobách v prihláškach úžitkových vzorov alebo v úžitkových vzoroch  
**HC2K** Zmeny v údajoch o prihlasovateľoch prihlášok úžitkových vzorov  
**HF2K** Opravy dátumov

**HG2K** Opravy zatriedenia podľa MPT  
**HH2K** Opravy chýb alebo zmeny všeobecne

### Opravy v úžitkových vzoroch

**TA2K** Doplnenie pôvodcu (-ov)  
**TB2K** Opravy v údajoch o majiteľoch úžitkových vzorov  
**TC2K** Zmeny v údajoch o majiteľoch úžitkových vzorov  
**TF2K** Opravy dátumov  
**TG2K** Opravy zatriedenia podľa MPT  
**TH2K** Opravy chýb alebo zmeny všeobecne

## BA2K

## Zverejnené prihlášky úžitkových vzorov

(21)	(51)	(21)	(51)
229-2023	<b>G05D 1/00</b>	25-2024	<b>B62B 3/02</b>
50034-2023	<b>F02B 59/00</b>	30-2024	<b>A01N 63/00</b>
50085-2023	<b>G05B 19/00</b>	60-2024	<b>A61H 33/00</b>
12-2024	<b>B01L 9/06</b>	50014-2024	<b>B21D 22/02</b>

- (51) **A01N 63/00** (2020.01)  
**A01N 63/32** (2020.01)  
**A01N 65/44** (2009.01)  
**A01N 33/02** (2006.01)  
**A01N 59/00** (2006.01)  
**A01P 21/00** (2006.01)  
**C05G 3/00** (2020.01)

(21) **30-2024**

(22) 20.2.2024

(71) Teren Ján, Ing., CSc., Bratislava, SK;

(72) Teren Ján, Ing., CSc., Bratislava, SK;

(54) **Prostriedky určené na stimuláciu fyziologických funkcií rastlín, ich výživu a spôsob ich prípravy**

- (57) Opísané sú prostriedky určené na stimuláciu fyziologických funkcií rastlín a ich výživu s vysokým obsahom aminokyselín na báze macerátu vznikajúceho ako vedľajší produkt pri výrobe kukuričného škrobu a/alebo na báze pivovarských kvasníc, ktoré v 100 hmotnostných dieloch obsahujú 2 až 52 hmotnostných dielov sušiny produktu neutralizačnej reakcie macerátu vznikajúceho ako vedľajší produkt pri výrobe kukuričného škrobu a/alebo pivovarských kvasníc s hydroxidom draselným a/alebo monoetanolamínom, a/alebo amoniakom. Opísaný je tiež spôsob ich prípravy, pri ktorom macerát vznikajúci ako vedľajší produkt pri výrobe kukuričného škrobu a/alebo pivovarské kvasnice sa v prítomnosti vody podrobujú reakcii s hydroxidom draselným a/alebo monoetanolamínom, a/alebo amoniakom. Na hmotnostný diel sušiny macerátu vznikajúceho ako vedľajší produkt pri výrobe kukuričného škrobu a/alebo pivovarských kvasníc pripadá pri reakcii 0,04 až 0,65 hmotnostného dielu hydroxidu draselného a/alebo monoetanolamínu, a/alebo amoniaku. Prostriedky sú určené na zlepšenie zdravotného stavu, stimuláciu rastu a fyziologických funkcií rastlín, ako i na ich výživu. Je zvlášť výhodné ich aplikovať formou listovej aplikácie alebo formou hnojivej zálievky, môžu mať výlučne prírodný pôvod a sú preto osobitne vhodné pre systémy ekologického pestovania rastlín bez použitia chemických prípravkov.

- (51) **A61H 33/00** (2006.01)  
**A61H 35/00** (2006.01)

(21) **60-2024**

(22) 4.4.2024

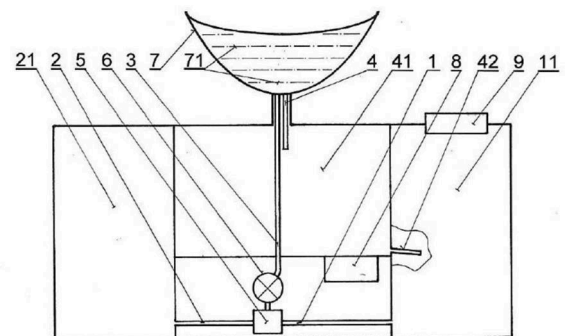
(71) Trachta Miloš, Šamorín, SK;

(72) Trachta Miloš, Šamorín, SK;

(74) Regina Ivan, Ing., Košice, SK;

(54) **Prístroj na regenerovanie, hydratáciu a čistenie pleti tváre a spôsob regenerovania, hydratácie a čistenia pleti tváre**

- (57) Prístroj na regenerovanie, hydratáciu a čistenie pleti tváre pozostáva zo sprchovacej vaničky (7) s dýzami (71), z prívodu (1) studenej vody, z prívodu (2) teplej vody, z prívodu (3) vody požadovanej teploty, z odvodu (4) odpadovej vody, z rozdeľovacieho ventilu (5), z čerpadla (6), z výkonovej elektroniky (8) a z ovládacej elektroniky (9). Do dýz (71) sprchovacej vaničky (7) je privádzaná prívodom (3) voda požadovanej teploty a tlaku, ktorej teplotné a tlakové parametre a časové intervaly striedania teploty a tlaku upravuje rozdeľovací ventil (5) a čerpadlo (6) prostredníctvom výkonovej elektroniky (8) a riadením ovládacou elektronikou (9).



- (51) **B01L 9/06** (2006.01)

(21) **12-2024**

(22) 23.1.2024

(71) Slovenská technická univerzita v Bratislave, Bratislava, SK;

(72) Buranský Ivan, doc. Ing., PhD., Šelpice, SK;

Buranská Eva, Ing., PhD., Šelpice, SK;

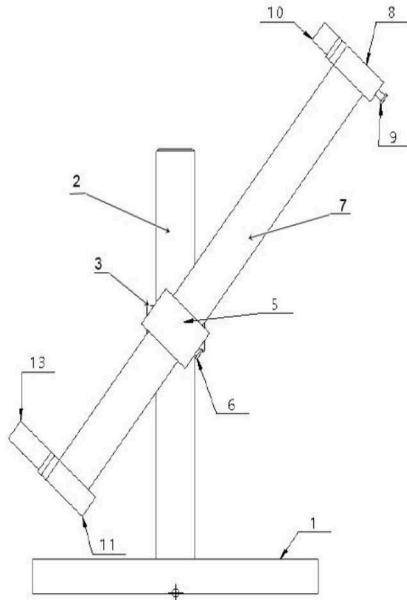
Morovič Ladislav, doc. Ing., PhD., Kráľová nad Váhom, SK;

Kritikos Michaela, Ing., PhD., Zavar, SK;

(54) **Prípravok na ustavenie rúr pri získavaní dát použitím priemyselnej počítačovej tomografie**

- (57) Prípravok na ustavenie rúr pri získavaní dát použitím priemyselnej počítačovej tomografie je tvorený základňou (1) so stĺpovým telesom (2), na ktorom je navlečený prvý pohyblivý krúžok (3) s prvou aretačnou skrutkou (4). Prvý pohyblivý krúžok (3) je radiálne prestaviteľným členom (18) spojený s rotačným krúžkom (5) s druhou aretačnou skrutkou

(6). V rotačnom krúžku (5) je nasunutá pohyblivá valcová tyč (7) s pevným segmentom (11) a pohyblivým segmentom (8) s tretou aretačnou skrutkou (9). Pevný segment (11) má oddeliteľné pripojenie s oporným segmentom (13) s aspoň jedným otvorom. Pohyblivý segment (8) má oddeliteľné pripojenie s oporným segmentom (10) s oblou drážkou.



- (51) **B21D 22/02** (2006.01)  
**B21D 22/14** (2006.01)  
**B21D 51/54** (2006.01)  
**B21K 21/04** (2006.01)  
**F42B 5/28** (2006.01)

(21) **50014-2024**

(22) 9.2.2024

(71) EIBEN s.r.o., Vlkanová, SK;

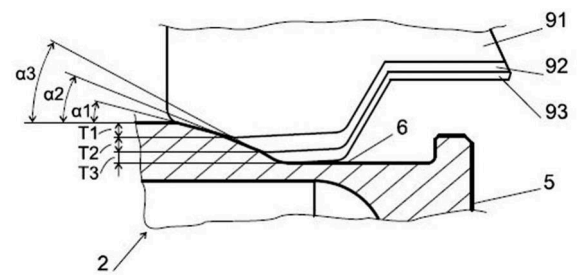
(72) Eiben Eugen, Ing., Zvolen, SK;  
 Eiben Gabriel, Ing., Banská Bystrica, SK;  
 Petrovič Ján, Ing., PhD., Badín, SK;

(74) Porubčan Róbert, Ing., Ivanka pri Dunaji, SK;

(54) **Spôsob výroby kovovej nábojnice a kovová nábojnica vyrobená týmto spôsobom**

(57) Nábojnica (4) má dno (5) a plášť (6) z jedného kusa kovového materiálu, pričom plášť (6) je kovotlačený do dĺžky prevyšujúcej aspoň 50 %, výhodne aspoň 100 % pôvodnej dĺžky polotovaru (2). Najskôr sa pripraví polotovar (2), a to napríklad sústružením plného materiálu alebo sústružením výkovku (1), následne sa plášť (6) polotovaru (2) za studena formuje kovotlačením. Polotovar (2) je nasadený na tvárnici (10) a aspoň jeden prítlačný valec (9) sa pritláča na vonkajší povrch plášťa (6), pričom plášť (6) sa vyťahuje do dĺžky pri posuve prítlačného valca (9) rovnobežne s osou tvárnice (10). Výhodne sa materiál plášťa (6) tlačí tromi prítlačnými valcami (91, 92, 93), ktoré sú uhlovo rovnomerne rozmiestnené okolo tvárnice (10), pričom kužeľové zóny prítlačných valcov majú uhly  $\alpha_1 < \alpha_2 < \alpha_3$ . Po kovotlačení sa povrchy opracujú trieskovým obrábaním a podľa potreby sa kalibrujú a žihajú, najmä pri ústí (8). Hlavné etapy opracovania

sú – výkovok (1) → polotovar (2) → kovotlačený výrobok (3) → nábojnica (4).



(51) **B62B 3/02** (2006.01)

**B62B 3/04** (2006.01)

**B62B 5/00** (2006.01)

(21) **25-2024**

(22) 13.2.2024

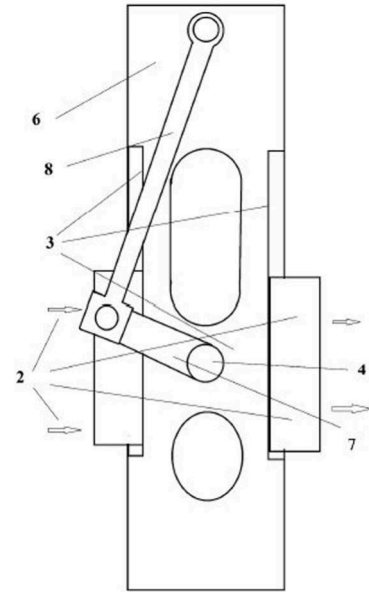
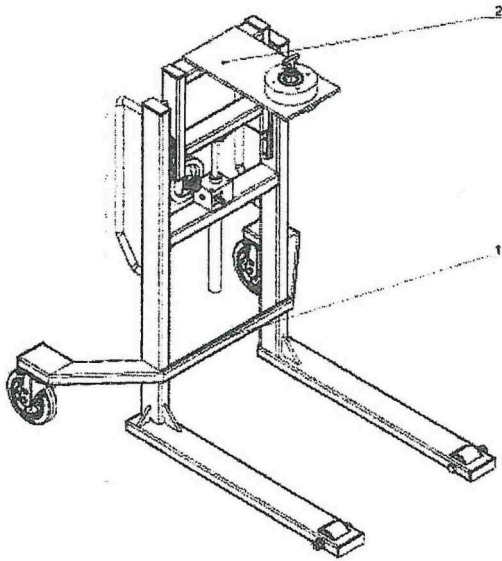
(71) Vargovská Mária, Ing., PhD., Víglaš, SK;  
 Čierťažský Roman, Ing., Hliník nad Hronom, SK;  
 Minárik Marián, Ing., PhD., Kočovce, SK;

(72) Vargovská Mária, Ing., PhD., Víglaš, SK;  
 Čierťažský Roman, Ing., Hliník nad Hronom, SK;  
 Minárik Marián, Ing., PhD., Kočovce, SK;

(54) **Manipulačný vozík na odoberacie prípravky pieskových jadier**

(57) Manipulačný vozík na odoberacie prípravky pieskových jadier pozostáva zo spodnej pevnej časti (1) a vrchnej pohyblivej časti (2). Rám pevnej časti spojený zvarovým spojom je tvorený vidlicami (3), rámom v tvare U (5), zvislými stĺpmi (7) a priečnym Jäcklovým profilom (9). Vo vidliciach (3) sú pomocou skrutkového spoja prichytené kolieska na paletové vozíky (4). Na ráme v tvare U (5) sú pomocou skrutkového spoja prichytené otočné kolesá (6). Na zvislé stĺpy (7) sú skrutkovým spojom pripevnené koľajnice lineárneho vedenia (8). Skrutkový zdvihák (10) je prichytený skrutkovým spojom na priečny Jäcklov profil (9). Vreteno skrutkového zdviháka je ukončené montážnou doskou (11), na ktorej je pomocou skrutkového spoja prichytená pohyblivá časť (2) o priečnik (14). Pohyblivá časť (2) je okrem priečnika (14) tvorená zvarom dvoch zvislých stĺpov (12) so spojnicou (15) a k nej privarenej platni tvoriacej nosník (16). Na zvislých stĺpoch (12) sú pomocou skrutkového spoja pripevnené vozíky lineárneho vedenia (13). V platni nosníka (16) je vložený mechanicky ovládaný špecializovaný upínací prípravok (17).



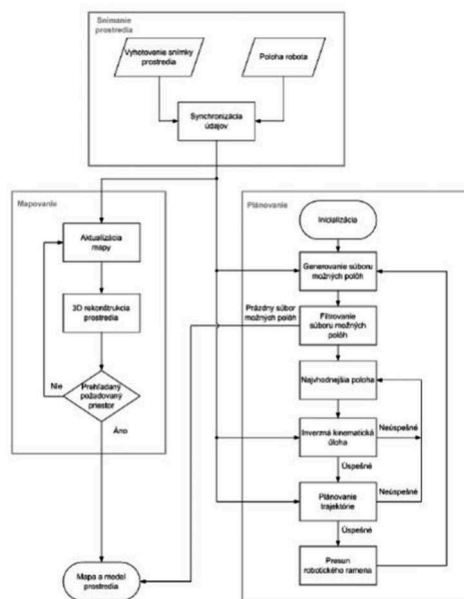


- (51) **F02B 59/00** (2006.01)  
**F02B 75/00** (2006.01)  
**F02F 1/18** (2006.01)  
**F02F 3/24** (2006.01)
- (21) **50034-2023**  
(22) 26.5.2023  
(67) 50034-2023  
(71) Rábara Jozef, Ing., Smolenice, SK;  
(72) Rábara Jozef, Ing., Smolenice, SK;  
(74) Belička Ivan, Ing., Banská Bystrica, SK;
- (54) **Motor vo vyhotovení s jedným valcovým modulom alebo viacerými valcovými modulmi**
- (57) Motor vo vyhotovení s jedným valcovým modulom alebo viacerými valcovými modulmi obsahuje valcové moduly, cez ktoré prechádza jeden stredový hriadeľ (4), ku ktorému sú pripojené vačky (5) a zalomený hriadeľ (7), ktorý slúži na premenu priamočiareho vratného pohybu valca (6) na rotačný pohyb stredového hriadeľa (4). Motor môže byť vybavený jednou alebo viacerými ojnicami (8) podľa počtu valcových modulov. Piesty (3) sú uložené vo valcoch (6), sú nepohyblivé a posuvný vratný pohyb na piestoch (3) vykonáva valec (6). V jednom valci (6) sú umiestnené vždy dva piesty (3) v postavení 180°. Valce (6) a piesty (3) sú v každom páre valcových modulov navzájom posuvne prepojené cez stredový hriadeľ (4) a zalomený hriadeľ (7) jednou ojnicou (8) umiestnenou medzi valcovými modulmi alebo dvomi ojnicami (8) umiestnenými na vonkajšej strane valcov (6).

- (51) **G05B 19/00** (2006.01)  
(21) **50085-2023**  
(22) 27.10.2023  
(71) Mesnac European Research and Technical Centre s. r. o. skratene „MERTC s. r. o.“, Trenčianska Teplá, SK;  
(72) Meravý Tomáš, Ing., Trenčianska Teplá, SK;  
(74) MAJLINGOVÁ & PARTNERS, s. r. o., Bratislava, SK;
- (54) **Monitorovacia jednotka a spôsob monitorovania prevádzkových stavov pohonných jednotiek konfekčných liniek**
- (57) Technické riešenie sa týka monitorovacej jednotky (1) prevádzkových stavov pohonných jednotiek konfekčných liniek obsahujúcej jednotku (2) nepretržitej komunikácie prispôbenú na prepojenie na komunikáciu s jednotkou (3) ukladania získaných informácií, ktorá je prispôbená na prepojenie na obojsmernú komunikáciu s jednotkou (4) spracovania informácií, ktorá je prispôbená na prepojenie na obojsmernú komunikáciu s užívateľským rozhraním (5), ktoré sprostredkúva spracované informácie používateľovi prostredníctvom webového prehliadača (6).

- (51) **G05D 1/00** (2024.01)  
(21) **229-2023**  
(22) 30.12.2023  
(71) Slovenská technická univerzita v Bratislave, Bratislava, SK;  
(72) Dobiš Michal, Ing., PhD., Bratislava, SK;  
Duchoň František, prof. Ing., PhD., Hlohovec, SK;  
Dekan Martin, Ing., PhD., Bratislava, SK;  
Lučan Martin, Ing., Bratislava, SK;  
Málik Róbert, Ing., Ružomberok, SK;
- (54) **Spôsob autonómneho mapovania pracovného priestoru a systém na mapovanie**
- (57) Spôsob autonómneho mapovania pracovného priestoru prebieha takto: vymedzí sa minimálny voľný známy priestor okolo dvoch posledných

kíbov robotického ramena, ktorý umožní natočenie vizuálneho systému do všetkých smerov, zvyšok priestoru je neznámy priestor; metódou potenciálového poľa so smerovaním na neznámy priestor sa, na rozhraní známeho a neznámeho priestoru, vygeneruje súbor možných polôh vizuálneho systému aspoň čiastočne mimo už známeho priestoru a v druhej a každej ďalšej iterácii sa súbor zlúči so súborom možných polôh vygenerovanom v predchádzajúcej iterácii; súbor možných polôh sa obmedzí na polohy v rámci dosahu robotického ramena a v druhej a každej ďalšej iterácii sa zo súboru odfiltrujú možné polohy, ktoré po aktualizácii 3D mriežkovej mapy sledujú iba známy priestor a taktiež sa odfiltrujú možné polohy, ktorých vzájomná vzdialenosť a uhol smerového vektora sú menšie ako predvolené parametre. Súčasťou technického riešenia je aj systém na vykonanie uvedeného spôsobu.



(51)	(21)	(51)	(21)
<b>A01N 63/00</b>	30-2024	<b>B62B 3/02</b>	25-2024
<b>A61H 33/00</b>	60-2024	<b>F02B 59/00</b>	50034-2023
<b>B01L 9/06</b>	12-2024	<b>G05B 19/00</b>	50085-2023
<b>B21D 22/02</b>	50014-2024	<b>G05D 1/00</b>	229-2023

## FG2K

## Zapísané úžitkové vzory

(11)	(51)	(11)	(51)	(11)	(51)	(11)	(51)
10048	<b>F02M 55/00</b>	10052	<b>A63B 21/00</b>	10055	<b>H03K 17/0424</b>	10058	<b>E04B 5/48</b>
10049	<b>F02B 47/02</b>	10053	<b>E03C 1/042</b>	10056	<b>F42B 3/10</b>	10059	<b>A61F 2/76</b>
10050	<b>B27L 7/06</b>	10054	<b>H01P 7/06</b>	10057	<b>E04B 5/48</b>	10060	<b>E04H 4/06</b>
10051	<b>B60J 3/02</b>						
<b>(51)</b>	<b>A61F 2/76</b>	(2006.01)		<b>(51)</b>	<b>B60J 3/02</b>	(2006.01)	
<b>(11)</b>	<b>10059</b>				<b>B60J 1/20</b>	(2006.01)	
(21)	170-2023			<b>(11)</b>	<b>10051</b>		
(22)	12.10.2023			(21)	169-2023		
(43)	14.2.2024			(22)	11.10.2023		
(45)	19.6.2024			(43)	14.2.2024		
(73)	Žilinská univerzita v Žiline, Žilina, SK; Technická univerzita v Košiciach, Košice, SK;			(45)	5.6.2024		
(72)	Babušiak Branko, doc. Ing., PhD., Žilina, SK; Šmondrk Maroš, Ing., PhD., Žilina, SK; Janoušek Ladislav, prof. Ing., PhD., Stránske, SK; Živčák Jozef, Dr. h. c. mutl. prof. Ing., PhD., MPH, Prešov, SK;			(73)	Jankovič Ľuboslav, Vranov nad Topľou, SK;		
	Štefanovič Branko, Ing., PhD., Košice, SK; Bednarčíková Lucia, Ing., PhD., Košice, SK; Michalíková Monika, Ing., PhD., Košice, SK;			(72)	Jankovič Ľuboslav, Vranov nad Topľou, SK;		
<b>(54)</b>	<b>Senzorický systém na monitorovanie tlaku vnútri protetického lôžka</b>			(74)	Gruber Dalibor, Ing., Košice, SK;		
				<b>(54)</b>	<b>Zapojenie systému na ovládanie elektronickej slnečnej clony dopravných prostriedkov</b>		
<b>(51)</b>	<b>A63B 21/00</b>	(2006.01)		<b>(51)</b>	<b>E03C 1/042</b>	(2006.01)	
	<b>A63B 23/02</b>	(2006.01)			<b>E03C 1/04</b>	(2006.01)	
	<b>A63B 23/12</b>	(2006.01)		<b>(11)</b>	<b>10053</b>		
	<b>A63B 23/035</b>	(2006.01)		(21)	50082-2023		
<b>(11)</b>	<b>10052</b>			(22)	23.10.2023		
(21)	50077-2023			(43)	14.2.2024		
(22)	13.10.2023			(45)	5.6.2024		
(43)	14.2.2024			(73)	Technická univerzita v Košiciach, Košice, SK;		
(45)	5.6.2024			(72)	Michalik Peter, doc. Ing., PhD., Prešov, SK;		
(73)	Technická univerzita v Košiciach, Košice, SK;			<b>(54)</b>	<b>Držiak vodovodných batérií z kompozitného materiálu</b>		
(72)	Harčarik Gabriel, Mgr., PhD., Prešov, SK;						
<b>(54)</b>	<b>Odhodový adaptér</b>			<b>(51)</b>	<b>E04B 5/48</b>	(2006.01)	
					<b>E04C 2/52</b>	(2006.01)	
<b>(51)</b>	<b>B27L 7/06</b>	(2006.01)		<b>(11)</b>	<b>10057</b>		
<b>(11)</b>	<b>10050</b>			(21)	161-2023		
(21)	175-2023			(22)	2.10.2023		
(22)	19.10.2023			(43)	14.2.2024		
(43)	14.2.2024			(45)	5.6.2024		
(45)	5.6.2024			(73)	ise, s.r.o., Bratislava, SK;		
(73)	Kováč Ján, doc. Ing., PhD., Lieskovec, SK;			(72)	Zeman Libor, Ing., Bratislava, SK;		
(72)	Kováč Ján, doc. Ing., PhD., Lieskovec, SK; Melicherčík Ján, Ing., PhD., Stožok, SK; Kuvik Tomáš, Ing., PhD., Zvolen, SK;			<b>(54)</b>	<b>Odvodňovací žľab balkóna s podperou</b>		
<b>(54)</b>	<b>Rezný nástroj s konvexnou reznou hranou na priečne delenie dreva</b>						
				<b>(51)</b>	<b>E04B 5/48</b>	(2006.01)	
					<b>E04C 2/52</b>	(2006.01)	
				<b>(11)</b>	<b>10058</b>		
				(21)	162-2023		
				(22)	2.10.2023		
				(43)	14.2.2024		
				(45)	5.6.2024		
				(73)	ise, s.r.o., Bratislava, SK;		
				(72)	Zeman Libor, Ing., Bratislava, SK;		
				<b>(54)</b>	<b>Odvodňovací žľab balkóna</b>		

(51) <b>E04H 4/06</b> (2006.01)	(51) <b>F42B 3/10</b> (2006.01)						
<b>F16B 1/00</b> (2006.01)	<b>F42B 3/28</b> (2006.01)						
(11) <b>10060</b>	(11) <b>10056</b>						
(21) 197-2023	(21) 50078-2023						
(22) 23.11.2023	(22) 13.10.2023						
(30) CZ2022-40532 U, 29.11.2022, CZ	(43) 14.2.2024						
(43) 28.2.2024	(45) 5.6.2024						
(45) 19.6.2024	(73) EIBEN s.r.o., Vlkanová, SK;						
(73) ALBIXON a.s., Praha - Malá Chuchle, CZ;	(72) Eiben Eugen, Ing., Zvolen, SK;						
(72) Smetana Jaroslav, Ing., Velký Chlumec, CZ;	Eiben Gabriel, Ing., Banská Bystrica, SK;						
(74) ŽOVICOVÁ & ŽOVIC IP, s. r. o., Bratislava, SK;	Petrovič Ján, Ing., PhD., Badín, SK;						
(54) <b>Aretačné zariadenie posuvných častí na vozidlo, najmä zastrešenia bazéna</b>	(74) Porubčan Róbert, Ing., Ivanka pri Dunaji, SK;						
	(54) <b>Kovové puzdro iniciátora delostreleckej munície, iniciátor delostreleckej munície a spôsob ich výroby</b>						
(51) <b>F02B 47/02</b> (2006.01)	(51) <b>H01P 7/06</b> (2006.01)						
(11) <b>10049</b>	<b>H01P 1/208</b> (2006.01)						
(21) 50070-2023	(11) <b>10054</b>						
(22) 19.9.2023	(21) 141-2023						
(43) 14.2.2024	(22) 19.5.2020						
(45) 5.6.2024	(43) 14.2.2024						
(73) Stískal Pavel, Hontianske Tesáre, SK;	(45) 5.6.2024						
(72) Stískal Pavel, Hontianske Tesáre, SK;	(67) 54-2020						
(74) Belička Ivan, Ing., Banská Bystrica, SK;	(73) Žilinská univerzita v Žiline, Žilina, SK;						
(54) <b>Štvortaktný vznetový spaľovací motor so vstrekovaním vody do valca a spôsob jeho činnosti</b>	(72) Adamec Bohumil, doc. Ing., PhD., Stráňavy, SK;						
	(54) <b>Multiobvodový mikrovlnový filter s koaxiálnymi rezonátormi v paralelnom usporiadaní</b>						
(51) <b>F02M 55/00</b> (2006.01)	(51) <b>H03K 17/0424</b> (2006.01)						
(11) <b>10048</b>	(11) <b>10055</b>						
(21) 50074-2023	(21) 163-2023						
(22) 6.10.2023	(22) 2.10.2023						
(43) 14.2.2024	(43) 14.2.2024						
(45) 5.6.2024	(45) 5.6.2024						
(73) Technická univerzita v Košiciach, Košice, SK;	(73) Žilinská univerzita v Žiline, Žilina, SK;						
(72) Puškár Michal, doc. Ing., PhD., Trnava pri Laborci, SK;	(72) Praženica Michal, doc. Ing., PhD., Plevník-Drienové, SK;						
Živčák Jozef, Dr. h. c. mult. prof. Ing., PhD., MPH, Prešov, SK;	Zelník Richard, Ing., PhD., Žilina, SK;						
Jasminská Natália, doc. Ing., PhD., Košice, SK;	Frivaldský Michal, prof. Ing., PhD., Horný Hričov, SK;						
Brestovič Tomáš, prof. Ing., PhD., Ličartovce, SK;	Resutík Patrik, Ing., PhD., Oravská Jasenica, SK;						
Tarbajovský Pavol, Ing., Prešov, SK;	Kaščák Slavomír, Ing., PhD., Krompachy, SK;						
(54) <b>Konštrukčné riešenie pre spaľovanie homogénnej zmesi</b>	(54) <b>Zapojenie budiaceho obvodu pre sériové zapojenie tranzistorového modulu</b>						
(51)	(11)	(51)	(11)	(51)	(11)	(51)	(11)
<b>A61F 2/76</b>	10059	<b>E03C 1/042</b>	10053	<b>E04H 4/06</b>	10060	<b>F42B 3/10</b>	10056
<b>A63B 21/00</b>	10052	<b>E04B 5/48</b>	10057	<b>F02B 47/02</b>	10049	<b>H01P 7/06</b>	10054
<b>B27L 7/06</b>	10050	<b>E04B 5/48</b>	10058	<b>F02M 55/00</b>	10048	<b>H03K 17/0424</b>	10055
<b>B60J 3/02</b>	10051						

## MK2K

## Zaniknuté úžitkové vzory uplynutím doby platnosti

(11)	Dátum zániku	(11)	Dátum zániku	(11)	Dátum zániku	(11)	Dátum zániku
7033	13.05.2024	7146	13.05.2024	7928	20.10.2023	8901	25.10.2023
7132	20.05.2024	7278	12.05.2024	8189	20.10.2023	8914	17.10.2023
7138	21.05.2024	7909	20.10.2023	8803	21.10.2023	9199	25.10.2023

## ND2K

## Predĺženie platnosti úžitkových vzorov

(11)	(51)	(11)	(51)	(11)	(51)	(11)	(51)
8023	<i>B65D 81/32</i>	8979	<i>A01K 29/00</i>	9123	<i>F16H 19/00</i>	9236	<i>E04F 15/20</i>
8302	<i>C10L 5/40</i>	8992	<i>A41D 13/11</i>	9180	<i>A61K 36/48</i>	9318	<i>H01M 50/20</i>
8389	<i>E04H 4/08</i>	9062	<i>A01N 25/00</i>	9223	<i>A63C 19/02</i>	9677	<i>A47C 7/14</i>
8391	<i>E04H 4/08</i>	9089	<i>B60L 53/00</i>				

(51) *A01K 29/00* (2006.01)  
*A01K 27/00* (2006.01)  
*H04W 4/00* (2018.01)  
*G06Q 50/02* (2024.01)

(11) **8979**  
(21) 73-2020  
(22) 7.5.2020  
(73) Národné poľnohospodárske a potravinárske centrum, Lužianky, SK;

(54) **Systém a spôsob na monitorovanie a usmerňovanie pohybu hospodárskych zvierat**

(51) *A01N 25/00* (2006.01)  
*A01N 25/34* (2006.01)  
*A01N 25/12* (2006.01)  
*A01P 7/04* (2006.01)

(11) **9062**  
(21) 104-2020  
(22) 9.6.2020  
(73) CHEMOBAL, s.r.o., Jatov, SK;

(54) **Prostriedok na hubenie mravcov**

(51) *A41D 13/11* (2006.01)  
*A62B 18/02* (2006.01)

(11) **8992**  
(21) 50029-2020  
(22) 29.3.2020  
(73) CARAC s.r.o., Beluša, SK;

(54) **Ochranné rúško s filtračným účinkom**

(51) *A47C 7/14* (2006.01)  
*A47C 3/025* (2006.01)  
*A47C 3/026* (2006.01)

*A47C 3/40* (2006.01)  
*A47C 7/00* (2006.01)  
*A47C 9/00* (2006.01)

(11) **9677**  
(21) 3-2022  
(22) 23.7.2020  
(73) C3D Müszaki Tanácsadó Kft. Ltd, Budapest, HU;

(54) **Stolička, najmä aktívna kancelárska stolička**

(51) *A61K 36/48* (2006.01)  
*A61K 36/45* (2006.01)  
*A61K 36/537* (2006.01)  
*A61K 36/70* (2006.01)  
*A61K 36/288* (2006.01)  
*A61K 36/484* (2006.01)  
*A61K 36/235* (2006.01)  
*A61K 36/28* (2006.01)  
*A61K 9/08* (2006.01)  
*A61P 3/08* (2006.01)

(11) **9180**  
(21) 50047-2020  
(22) 14.5.2020  
(73) Česal Milan, Ing., Trenčín, SK;

(54) **Prípravok z liečivých rastlín**

(51) *A63C 19/02* (2006.01)  
*A63B 71/02* (2006.01)  
*E01C 13/04* (2006.01)

(11) **9223**  
(21) 144-2020  
(22) 17.8.2020

(73) Matis Juraj, PaedDr., Bratislava, SK;

**(54) Univerzálne ihrisko****(51) B60L 53/00** (2019.01)**(11) 9089**

(21) 50060-2020

(22) 24.6.2020

(73) EV-GP a.s., Senec, SK;

**(54) Systém nabíjaciach staníc pre EV a PHEV automobily****(51) B65D 81/32** (2006.01)**B65D 25/08** (2006.01)**(11) 8023**

(21) 50047-2017

(22) 10.5.2017

(73) TOPSTONE s.r.o., Hranice, CZ;

**(54) Zariadenie na skladovanie a miesenie viaczožkovej zmesi****(51) C10L 5/40** (2006.01)**C02F 11/06** (2006.01)**B09B 3/00** (2022.01)**(11) 8302**

(21) 50063-2017

(22) 29.6.2017

(73) ESTATE REALITY PRAGUE a.s., Praha, CZ;

**(54) Masa odpadových materiálov biologického pôvodu na výrobu paliva určeného na priame spaľovanie a spôsob výroby paliva z odpadových materiálov biologického pôvodu****(51) E04F 15/20** (2006.01)**E04F 15/00** (2006.01)**C04B 18/04** (2006.01)**C04B 18/22** (2006.01)**(11) 9236**

(21) 50038-2020

(22) 23.4.2020

(73) AKUFLAT s.r.o., Bratislava, SK;

**(54) Izolačný podlahový materiál a spôsob jeho výroby****(51) E04H 4/08** (2006.01)**(11) 8389**

(21) 50075-2017

(22) 3.8.2017

(73) ALBIXON a.s., Praha - Malá Chuchle, CZ;

**(54) Pojazd posuvu bazénového zastrešenia****(51) E04H 4/08** (2006.01)**(11) 8391**

(21) 50076-2017

(22) 3.8.2017

(73) ALBIXON a.s., Praha - Malá Chuchle, CZ;

**(54) Elektrický pohon teleskopického bazénového zastrešenia****(51) F16H 19/00** (2006.01)**F16D 1/10** (2006.01)**B25J 11/00** (2006.01)**G01Q 10/00** (2010.01)**(11) 9123**

(21) 80-2020

(22) 13.5.2020

(73) Žilinská univerzita v Žiline, Žilina, SK;

**(54) Systém polárneho polohovacieho mechanizmu s kombinovaným elektrickým a pneumatickým pohonom****(51) H01M 50/20** (2021.01)**(11) 9318**

(21) 177-2020

(22) 14.10.2020

(73) Vrábeľ Milan, Ing., Bratislava, SK;

**(54) Odolný prenosný zdroj elektrického napätia k mobilným signalizačným/navigačným svetlám a mobilné signalizačné/navigačné svetlo**

(51)	(11)	(51)	(11)	(51)	(11)	(51)	(11)
<b>A01K 29/00</b>	8979	<b>A61K 36/48</b>	9180	<b>C10L 5/40</b>	8302	<b>E04H 4/08</b>	8391
<b>A01N 25/00</b>	9062	<b>A63C 19/02</b>	9223	<b>E04F 15/20</b>	9236	<b>F16H 19/00</b>	9123
<b>A41D 13/11</b>	8992	<b>B60L 53/00</b>	9089	<b>E04H 4/08</b>	8389	<b>H01M 50/20</b>	9318
<b>A47C 7/14</b>	9677	<b>B65D 81/32</b>	8023				

**PC2K****Prevody a prechody práv na úžitkové vzory****(11) 9974**

(21) 136-2023

(73) DX Corp s.r.o., Bratislava, SK;

Predchádzajúci majiteľ:

euentech s. r. o., Bratislava, SK;

Dátum zápisu do registra: 14.5.2024

---

**ČASŤ**

**DIZAJNY**



## Číselné INID - kódy na označovanie bibliografických údajov (Štandard WIPO ST.80)

<b>(11)</b>	Číslo zapísaného dizajnu	<b>(55)</b>	Vyobrazenie dizajnu/vyobrazenie dizajnu po čiastočnom výmaze
<b>(15)</b>	Dátum zápisu/predĺženia platnosti	<b>(58)</b>	Dátum záznamu v registri, napr. zmeny mena, zániku, výmazu a pod.
<b>(18)</b>	Predpokladaný dátum uplynutia platnosti zápisu/ predĺženia platnosti	<b>(62)</b>	Číslo pôvodnej prihlášky v prípade vylúčenej prihlášky
<b>(21)</b>	Číslo prihlášky	<b>(71)</b>	Meno (názov) prihlasovateľa(-ov)
<b>(22)</b>	Dátum podania prihlášky	<b>(72)</b>	Meno pôvodcu (-ov)
<b>(28)</b>	Počet dizajnov	<b>(73)</b>	Meno (názov) majiteľa(-ov)
<b>(30)</b>	Údaje o prioritě	<b>(74)</b>	Meno (názov) zástupcu(-ov)
<b>(45)</b>	Dátum oznámenia o zápise dizajnu	<b>(78)</b>	Meno (názov) nového majiteľa (-ov) po prevode alebo prechode
<b>(46)</b>	Dátum uplynutia odkladu zverejnenia		
<b>(51)</b>	Medzinárodné triedenie dizajnov		
<b>(54)</b>	Názov dizajnu		

## Kódy na označovanie záhlaví oznámení publikovaných vo Vestníku ÚPV SR (Štandard WIPO ST. 17)

### Prihlášky dizajnu

<b>GD9Q</b>	Sublicenčné zmluvy registrované na dizajny alebo prihlášky dizajnov
<b>GD9Q</b>	Ukončenie platnosti sublicenčných zmlúv na dizajny alebo prihlášky dizajnov
<b>HB9Q</b>	Opravy v údajoch o prihlasovateľoch prihlášok dizajnov
<b>HB9Q</b>	Opravy v údajoch o ďalších osobách v prihláškach dizajnov alebo v dizajnoch
<b>HC9Q</b>	Zmeny v údajoch o ďalších osobách v prihláškach dizajnov alebo v dizajnoch
<b>HC9Q</b>	Zmeny v údajoch o prihlasovateľoch prihlášok dizajnov
<b>RD9Q</b>	Exekúcie na prihlášky dizajnov
<b>RF9Q</b>	Ukončenie exekúcií na prihlášky dizajnov
<b>RL9Q</b>	Súdne spory o právo na prihlášky dizajnov
<b>RL9Q</b>	Ukončenie súdnych sporov o právo na prihlášky dizajnov

### Zapísané dizajny

<b>FG4Q</b>	Zverejnené zapísané dizajny po uplynutí doby odkladu zverejnenia
<b>FG4Q</b>	Zapísané dizajny s odloženým zverejnením
<b>FG4Q</b>	Zapísané dizajny
<b>MA4Q</b>	Zaniknuté zapísané dizajny vzdaním sa
<b>MA4Q</b>	Čiastočne zaniknuté zapísané dizajny vzdaním sa
<b>MC4Q</b>	Vymazané zapísané dizajny

<b>MG4Q</b>	Čiastočne vymazané zapísané dizajny
<b>MK4Q</b>	Zaniknuté zapísané dizajny uplynutím doby platnosti
<b>MM4Q</b>	Zaniknuté zapísané dizajny pre nezaplatenie poplatkov za predĺženie platnosti
<b>ND4Q</b>	Predĺženie platnosti zapísaných dizajnov
<b>PC4Q</b>	Prevody a prechody práv
<b>PD4Q</b>	Zmeny dispozičných práv na zapísané dizajny (zálohy)
<b>PD4Q</b>	Zmeny dispozičných práv na zapísané dizajny (ukončenie zálohov)
<b>QB4Q</b>	Licenčné zmluvy registrované
<b>QC4Q</b>	Ukončenie platnosti licenčných zmlúv
<b>RD4Q</b>	Exekúcie na dizajny
<b>RF4Q</b>	Ukončenie exekúcií na dizajny
<b>RL4Q</b>	Prepis majiteľa dizajnu (na základe rozhodnutia súdu)
<b>RL4Q</b>	Súdne spory o právo na dizajny
<b>RL4Q</b>	Ukončenie súdnych sporov o právo na dizajny
<b>TA4Q</b>	Doplnenie pôvodcu (-ov)
<b>TB4Q</b>	Opravy v údajoch o majiteľoch dizajnov
<b>TC4Q</b>	Zmeny v údajoch o majiteľoch dizajnov
<b>TF4Q</b>	Opravy dátumov
<b>TG4Q</b>	Opravy zatriedenia podľa Medzinárodného triedenia dizajnov
<b>TH4Q</b>	Opravy chýb alebo zmeny všeobecne

**FG4Q****Zapísané dizajny s odloženým zverejnením**

(11) (51)

29157 03/01.12

**(51) 03/01.12** LOC(14)**(11) 29157**

(15) 22.5.2024

(18) 23.3.2029

(21) 25-2024

(22) 23.3.2024

(46) 22.8.2026

(73) Šimurda Matej, Ing., Oravské Veselé, SK;

(72) Šimurda Matej, Ing., Oravské Veselé, SK;

**(54) Dizajn skrinky na náradie**

Určenie výrobku:

Skrinky (box) na náradie

(51) (11)

03/01.12 29157

**MK4Q****Zaniknuté zapísané dizajny uplynutím doby platnosti**

(11) (58)

(11) (58)

28587 18.10.2023 28626 24.10.2023

28595 18.10.2023 28627 24.10.2023

28601 26.10.2023 28628 24.10.2023

28603 24.10.2023 28652 22.10.2023

28610 24.10.2023

## ND4Q

## Predĺženie platnosti zapísaných dizajnov

(11) (51)

27563 09/04.01  
28084 12/16.06  
28085 26/06.00

**(51) 09/04.01** LOC(9)**(11) 27563**

(15) 20.5.2009

(18) 9.2.2029

(21) 5-2009

(22) 9.2.2009

(73) ALFA PLASTIK, a. s., Bruntál, CZ;

**(54) Prepravný obal so skosenými rohmi**

Určenie výrobku:

Prepravný obal so skosenými rohmi je určený na uloženie a skladovanie výrobkov, najmä však na prepravu uložených výrobkov od výrobcu k predajcovi.

**(51) 12/16.06** LOC(9)**(11) 28084**

(15) 19.8.2014

(18) 5.6.2029

(21) 5010-2014

(22) 5.6.2014

(73) Volvo Truck Corporation, Göteborg, SE;

**(54) Náhradné dielce vozidiel**

Určenie výrobku:

Výrobok, v ktorom bude dizajn stelesnený alebo na ktorom bude aplikovaný, je určený ako náhradný dielce vozidiel.

**(51) 26/06.00** LOC(9)**(11) 28085**

(15) 19.8.2014

(18) 5.6.2029

(21) 5011-2014

(22) 5.6.2014

(73) Volvo Truck Corporation, Göteborg, SE;

**(54) Náhradné dielce vozidiel**

Určenie výrobku:

Výrobok, v ktorom bude dizajn stelesnený alebo na ktorom bude aplikovaný, je určený ako zostava smeroviek.

(51) (11)

09/04.01 27563  
12/16.06 28084  
26/06.00 28085

# ČASŤ

OCHRANNÉ ZNÁMKY

**Číselné kódy na označovanie bibliografických údajov  
(Štandard WIPO ST.60)**

<b>(111)</b>	Číslo zápisu	<b>(580)</b>	Dátum zápisu akejkoľvek transakcie v súvislosti s prihláškou alebo zápisom ochrannej známky do registra, napr. zmena majiteľa, zmena mena alebo adresy, zrieknutie sa známky atď. (účinnosť)
<b>(141)</b>	Dátum zániku	<b>(591)</b>	Údaje o uplatňovaných farbách
<b>(151)</b>	Dátum zápisu	<b>(641)</b>	Číslo a dátum podania prihlášky ochrannej známky Európskej únie, premenou ktorej vznikla prihláška národnej ochrannej známky
<b>(156)</b>	Dátum obnovy	<b>(646)</b>	Číslo a dátum podania ochrannej známky Európskej únie, premenou ktorej vznikla prihláška národnej ochrannej známky
<b>(180)</b>	Predpokladaný dátum uplynutia platnosti zápisu/ obnovy	<b>(731)</b>	Meno a adresa prihlasovateľa (-ov)
<b>(210)</b>	Číslo prihlášky	<b>(732)</b>	Meno a adresa majiteľa (-ov)
<b>(220)</b>	Dátum podania prihlášky	<b>(740)</b>	Meno a adresa zástupcu (-ov)
<b>(300)</b>	Údaje o prioritě	<b>(770)</b>	Meno a adresa predchádzajúceho prihlasovateľa (-ov) alebo majiteľa (-ov) (v prípade zmeny vlastníctva)
<b>(340)</b>	Údaje o čiastočnej prioritě	<b>(771)</b>	Meno a adresa predchádzajúceho prihlasovateľa (-ov) alebo majiteľa (-ov) (v prípade zmeny údajov)
<b>(350)</b>	Dátum práva z prihlášky, z ktorej sa uplatňuje seniorita	<b>(791)</b>	Meno a adresa držiteľa (-ov) licencie
<b>(360)</b>	Zoznam tovarov a služieb, na ktoré sa vzťahuje čiastočná seniorita	<b>(793)</b>	Podmienky a obmedzenia licencie
<b>(442)</b>	Dátum zverejnenia prihlášky po prieskume	<b>(800)</b>	Číslo a dátum medzinárodného zápisu
<b>(450)</b>	Dátum oznámenia o zápise ochrannej známky	<b>(881)</b>	Číslo a dátum zápisu ochrannej známky nahradenej medzinárodným zápisom
<b>(510)</b>	Zoznam tovarov a/alebo služieb ak neboli zatriedené		
<b>(511)</b>	Medzinárodné triedenie tovarov a/alebo služieb		
<b>(540)</b>	Vyjadrenie ochrannej známky		
<b>(550)</b>	Druh ochrannej známky		
<b>(551)</b>	Údaje o kolektívnej ochrannej známke		
<b>(571)</b>	Opis ochrannej známky		

## BA3M

## Zverejnené prihlášky ochranných známkov

(210)	(210)	(210)	(210)
2462-2022	1010-2024	1180-2024	1258-2024
806-2023	1042-2024	1181-2024	1260-2024
2298-2023	1050-2024	1182-2024	1261-2024
2500-2023	1052-2024	1185-2024	1272-2024
50-2024	1057-2024	1195-2024	1278-2024
395-2024	1086-2024	1196-2024	1286-2024
397-2024	1096-2024	1202-2024	1289-2024
398-2024	1107-2024	1203-2024	1292-2024
521-2024	1123-2024	1204-2024	1294-2024
523-2024	1127-2024	1205-2024	1295-2024
645-2024	1128-2024	1212-2024	1297-2024
650-2024	1131-2024	1213-2024	1299-2024
657-2024	1132-2024	1214-2024	1300-2024
699-2024	1133-2024	1216-2024	1302-2024
736-2024	1135-2024	1217-2024	1305-2024
742-2024	1136-2024	1220-2024	1307-2024
765-2024	1137-2024	1223-2024	1310-2024
854-2024	1138-2024	1227-2024	1311-2024
867-2024	1140-2024	1231-2024	1312-2024
870-2024	1158-2024	1236-2024	1313-2024
917-2024	1159-2024	1237-2024	1316-2024
923-2024	1170-2024	1238-2024	1318-2024
924-2024	1173-2024	1241-2024	1319-2024
929-2024	1174-2024	1242-2024	1321-2024
930-2024	1176-2024	1250-2024	1322-2024
936-2024	1177-2024	1253-2024	1332-2024
937-2024	1178-2024	1256-2024	1333-2024
968-2024	1179-2024	1257-2024	1334-2024

**(210) 2462-2022**

(220) 22.12.2022

**(511) 5, 21, 25, 28, 29, 32, 35** NCL (11)

(511) 5 - Výživové doplnky pre ľudí a zvieratá; minerálne výživové doplnky; výživové doplnky z kvasníc; enzýmové výživové doplnky; dávkovače liekov (plné); kazeínové výživové doplnky; lecitínové výživové doplnky; výživové doplnky z ľanového oleja; proteínové výživové doplnky; výživové doplnky; vitamínové prípravky; diétne potravinové doplnky; bielkovinové výživové doplnky, kreatínové výživové doplnky; karnitínové výživové doplnky; vitamínové výživové doplnky; chondroitínové výživové doplnky; glukosamínové výživové doplnky; aminokyselinové výživové doplnky; výživové doplnky pre športovcov; výživové doplnky na správu telesnej hmotnosti v podobe prášku, kapslí alebo tabliet; výživové doplnky na kontrolu hmotnosti vo forme prášku, kapsúl alebo tabliet; výživové doplnky na priberanie svalstva a telesnej hmotnosti v podobe prášku, kapslí alebo tabliet; výživové doplnky s obsahom aminokyselín.

21 - Domáce a kuchynské potreby a nádoby; bonboniéry (prázdne); šejkre; koktailové tyčinky; šálky; cestovné, turistické fľaše; sklenené poháre; cukorničky; fľaše na pitie; nádoby na použitie v domácnosti alebo v kuchyni; osobné dávkovače

na tabletky alebo kapsuly (nie na lekárske použitie); servírovacie naberačky; univerzálne prenosné nádoby do domácnosti; tyčinky na miešanie nápojov; výtokové hubice; tepelnoizolačné nádoby na nápoje (termosky); kuchynské mlynčeky, nie elektrické; športové fľaše (prázdne); šľahače (nie elektrické); plastové fľaše; plastové lieviky; neelektrické mixéry na potraviny; neelektrické mixéry na jedlo; fľaše; poháre na pitie; fľaše na vodu; malé džbány; čutory, cestovné fľaše; kefy na čistenie športových výstrojov.

25 - Odevy, obuv, pokrývky hlavy; nohavice; pánska spodná bielizeň (slipy); spodná bielizeň; body (spodná bielizeň); koženka; sáry čižiem; topánky; podpätky na obuv; vložky do topánok; kovové časti na obuv; kapucne (časti odevov); protišmykové pomôcky na obuv; bundy; legínsy; zvrchníky; vrchné ošatenie; čelenky (oblečenie); kúpacie plášte; plavky (pánske); našuchovačky k vode; plavky; kúpacie čiapky; sandále na kúpanie; futbalová obuv (kopačky); šnurovacie topánky; pánske podväzky; šnurovačky; pleteniny; košele; košele s krátkym rukávom; tielka, tričká; spodná bielizeň pohlčujúca pot; pančuchy absorbujúce pot; potné vložky; neformálne krátke kabáty; gamaše (doplnky obuvi); špičky na obuv; čiapky; cyklistické oblečenie; konfekcia (odevy); rukavice (oblečenie); manžety (časti odevov); pánske kombinézy (spodná

bielizeň); župany; pleteniny (oblečenie); zvršky topánok; legíny; nízke čižmy; vysoká obuv; dámske prešívane kostýmové kabátiky; svetre; vesty; vesty pre rybárov; podprsenky; odevy z imitácií kože; rukávniky; pracovné plášte; šály uviazané pod krkom; kravaty; kombinézy na vodné lyžovanie; opasky (časti odevov); papuče; pyžamá; tričká; vrecká na odevy; šatky, šály; šilty; priliehavé pokrývky hlavy; galoše; lyžiarska obuv; lyžiarske rukavice; nohavicové sukne; plátenná obuv; atletická obuv; športové tričká, dresy; plážová obuv; plážové oblečenie; baretky; sandále; sukne; kožušínové kabáty; podošvy na obuv; pružné pásky na gamaše; podväzky na pančuchy; jazdecké krátke nohavice; gymnastické cvičky; telocvičné úbory; palčiaky; pletené šatky; šerpy; nepremokavé odevy; ponožky; sprchovacie čiapky; pánske tričká; tričká s potlačou; pánske tričká bez rukávov; pánske tielka; dámske tričká; dámske tielka; bundy s kapucňou; šortky; trenky; pánske šortky; pánske teplákové šortky; dámske šortky; dámske teplákové šortky; pánske teplákové nohavice; dámske teplákové nohavice; pánske teplákové mikiny; dámske teplákové bundy; čiapky na baseball; pánske jarné/jesenné bundy, prechodové bundy; dámske jarné/jesenné bundy, prechodové bundy; celé dámske plavky; športové ponožky; športové čiapky; športové oblečenie; športové kabáty; tenisky (obuv); športové nohavice; športové rozlišovacie vesty; športové podprsenky; obuv na tréning športov; športové tričká absorbujúce vlhkosť; čelenky absorbujúce pot; športové nohavice absorbujúce vlhkosť; športové podprsenky absorbujúce vlhkosť; športové bundy; vrchné odevy na zahriatie; športové tričká s krátkymi rukávami; džersej vesta; športový úbor; športová obuv so zvýšenou podošvou; štuple a kolíky upevňované k športovým topánkam; športové pokrývky hlavy (s výnimkou prílb); teplákové šortky; teplákové bundy [mikiny]; športové klobúky a čiapky; bejzbalové čiapky so šiltom; dlhšie šortky; pantalóny; členkové ponožky; boxerské šortky; kožené opasky (súčasť oblečenia); návleky na ruky; ponožky s protišmykovou úpravou; sťahovacie korzety; tepláky; pánske plavky (šortky); plavky; čelenky (oblečenie); náteľníky s dlhými rukávami; pulóvre s dlhým rukávom; odevy s termoizolačnými vlastnosťami; vrchné odevy odolné voči vplyvom nepriaznivého počasia; odevy chrániace pred nepriaznivým počasím; ponožky zabraňujúce poteniu; ponožky pohlcujúce pot; potítka na zápästia; spodná bielizeň pohlcujúca pot; mikiny s kapucňou; pulóvre s kapucňou; kúpacie plášte s kapucňou; rukavice nad lakte na zahrievanie (oblečenie); šatky na hlavu; rukavice (oblečenie); ovinovačky; bundy na zahriatie; teplákové nohavice; nohavice na zahriatie; oblečenie z úpletových textílií; koženkové opasky; boxerské topánky; flaušové šortky; bundy, saká; krátke nohavice; tričká s krátkym rukávom; odevy; športové bundy; prešívane vesty; džogingové súpravy (oblečenie); obuv na voľný čas; oblečenie na voľný čas; bežecké tielka a tričká; pohodlné nohavice na voľný čas; návleky na ohrievanie kolien (oblečenie); termo spodná bielizeň; obuv do telocvične; športové

uniformy; tielka (vrchné ošatenie); vrchná časť odevu bez rukávov nosená na košeli alebo blúzke (tank top).  
 28 - Gymnastické a športové potreby; posilňovacie stroje; boxerské rukavice; vzpieracké činky; cvičebné náradie na posilňovanie hrudníka; stroje na telesné cvičenia; ochranné vypchávk (časti športových úborov); boxovacie vrecia; stacionárne tréningové bicykle; opasky pre vzpieračov (športové potreby); boxerské rukavice; pásy na stabilizáciu drieku (športové potreby); náramky pre športové aktivity; popruhy, gurtne (športové potreby); ovinovacie popruhy (športové potreby); úchopové vankúšiky (športové potreby); tvarované puzdrá na športové potreby; špeciálne tašky na športový výstroj; športové hry; športové vybavenie; chrániče rúk (športové potreby); závažia na nohy (športové potreby); chrániče predlaktia (športové potreby); chrániče lakťov (športové potreby); chrániče kolien (športové potreby); chrániče na píšaly (športové potreby); ochranné športové chrániče; lavičky (športové potreby); športové masky na tvár; chrániče hrude (športové potreby); chrániče ramien (športové potreby); chrániče tela (športové potreby); športové chrániče dlaní (športové potreby); športové chrániče brušnej oblasti (športové potreby); športové chrániče pásu (športové potreby); chrániče do suspenzorov pre športovcov; rúčky na športové výrobky; hračkárske športové zariadenia; ochranné športové chrániče (športové potreby); športové chrániče priehlavkov (športové potreby); chrániče nôh (športové potreby); zariadenia pre športový výcvik; chrániče krku (športové potreby); chrániče ramien (športové potreby); bandáže na ruky (športové potreby); športové ochranné podpory ramien a lakťov (športové potreby); tlmiče nárazov chrániace pred zranením (športové potreby); gymnastická krieda na zlepšovanie úchopu pri športových aktivitách (športové potreby).

29 - Arašidové maslo; potraviny z rýb; konzumné kakaové maslo; prípravky na výrobu polievok; polievky; mliečne nápoje (s vysokým obsahom mlieka) obsahujúce bielkoviny; mliečne nápoje (s vysokým obsahom mlieka) s obsahom kreatínu; mliečne nápoje (s vysokým obsahom mlieka) s obsahom karnitínu; mliečne nápoje (s vysokým obsahom mlieka) s obsahom aminokyselín; obohatené spracované potraviny živočíšneho pôvodu (mäso, srvátka, vajcia) s obsahom bielkovín, kreatínu, karnitínu, vitamínov, minerálnych látok, chondroitínu, glukosamínu, aminokyselín; doplnky stravy živočíšneho pôvodu (mäso, srvátka, vajcia) určené na reguláciu telesnej hmotnosti, kontrolu telesnej hmotnosti vo forme prášku, kapsúl a tabliet, nie na lekárske použitie; potravinové prípravky živočíšneho pôvodu (mäso, srvátka, vajcia) určené pre rast svalstva a svalového objemu vo forme prášku, kapsúl a tabliet, nie na lekárske použitie; mliečne koktaily.

32 - Nealkoholické nápoje; izotonické nápoje; mixované ovocné alebo zeleninové nápoje; nealkoholické nápoje s obsahom proteínov; nealkoholické nápoje s obsahom kreatínu; nealkoholické nápoje s obsahom aminokyselín;

nealkoholické nápoje s obsahom karnitínu; nealkoholické nápoje obsahujúce vitamíny; proteínové nápoje pre športovcov; energetické nápoje; energetické nápoje s obsahom kofeínu; izotonické nápoje nápoje pre športovcov s obsahom elektrolytov. 35 - Reklama; obchodný manažment, obchodná správa; obchodná administratíva; kancelárske práce; predvádzanie tovaru; prezentácia výrobkov v komunikačných médiách pre maloobchod; rozširovanie vzoriek tovarov; zásobovacie služby pre tretie osoby (nákup tovarov a služieb pre iné podniky); organizovanie módnych prehliadok na podporu predaja; podpora predaja pre tretie osoby; zásielkové reklamné služby; prenájom reklamných plôch; príprava inzertných stĺpcov; optimalizácia návštevnosti webových stránok; kancelárie zaoberajúce sa dovozom a vývozom; komerčné informačné kancelárie; poskytovanie obchodných alebo podnikateľských kontaktných informácií; organizovanie obchodných alebo reklamných výstav; organizovanie obchodných alebo reklamných veľtrhov; optimalizácia internetových vyhľadávačov na podporu predaja; prepisovanie správ (kancelárske práce); vzťahy s verejnosťou (public relations); obchodný alebo podnikateľský výskum; marketing; obchodná správa licencií výrobkov a služieb pre tretie osoby; subdodávateľské služby (obchodné služby); analýzy nákladov; platené reklamné služby typu „klikni sem“; marketingový prieskum; rozhlasová reklama; aktualizovanie reklamných materiálov; prenájom reklamných materiálov; cielené posielanie reklamných materiálov poštou; rozširovanie reklamných oznamov; tvorba reklamných filmov; vydávanie reklamných textov; písanie reklamných textov; reklamné agentúry; prehľad tlače (výstrižkové služby); pomoc pri riadení obchodných alebo priemyselných podnikov; pomoc pri riadení obchodnej činnosti; zostavovanie štatistík; vonkajšia reklama; odborné obchodné alebo podnikateľské poradenstvo; zostavovanie výpisov z účtov; fakturácie; vyhľadávanie sponzorov; telemarketingové služby; televízna reklama; grafická úprava tlačovín na reklamné účely; obchodné alebo podnikateľské informácie; obchodný manažment pre športovcov; administratívne spracovanie obchodných objednávok; online reklamné a marketingové služby; online objednávkové služby; maloobchodné a veľkoobchodné služby s tovarmi uvedenými v triedach 5, 21, 25, 28, 29 a 32 tohto zoznamu; maloobchodné a veľkoobchodné služby s tovarmi uvedenými v triedach 5, 21, 25, 28, 29 a 32 tohto zoznamu prostredníctvom internetu; reklama vo vzťahu k tovarom uvedeným v triedach 5, 21, 25, 28, 29 a 32 tohto zoznamu.

(540)

**BioTechUSA****THE FEELING OF SUCCESS**

(550) obrazová

- (731) ATLAS INVEST B.V., Aalsmeerderweg 47, D1, NL-1432 CG Aalsmeer, NL;  
 (740) ROTT & RÚŽIČKA, Patentová, známková a právna kancelária, s. r. o., Bratislava-Staré Mesto, SK;

**(210) 806-2023**

(220) 6.4.2023

**(511) 37** NCL (12)

(511) 37 - Údržba a opravy motorových vozidiel.

**(540) EL TURKO**

(550) slovná

(731) Emre Yasar, Plzenská 16/3, Bratislava-Nové Mesto, SK;

**(210) 2298-2023**

(220) 7.11.2023

**(511) 5, 35** NCL (12)

(511) 5 - Farmaceutické a vitamínové prípravky s liečivým účinkom; vitamínové prípravky; multivitamínové prípravky; minerálové prípravky; multiminerálové prípravky; výživové doplnky; potravinové prípravky so stopovými prvkami; chemické prípravky na lekárske použitie; diétne potraviny na lekárske použitie; liečivé rastliny a výrobky z nich; zmesi z liečivých rastlín; výťažky zo zeleniny a ovocia a ich zmesi na lekárske a dietetické použitie; dietetické prísady do jedla na lekárske použitie; posilňujúce a povzbudzujúce potraviny s liečivými účinkami; energeticko-výživné potraviny na lekárske použitie; potravinové doplnky s liečivými účinkami pre denné doplnenie stravy (doplnky výživy).

35 - Reklama; riadková inzercia; online reklama na počítačovej komunikačnej sieti; vydávanie reklamných textov; aktualizovanie reklamných materiálov; rozširovanie reklamných materiálov; reklamné plagátovanie; online maloobchodné služby s tovarmi uvedenými v triedach 5 tohto zoznamu; online veľkoobchodné služby s tovarmi uvedenými v triedach 5 tohto zoznamu; sprostredkovanie obchodu s tovarom; prieskum trhu; prieskum verejnej mienky; vzťahy s verejnosťou (public relations); maloobchodné služby s tovarmi uvedenými v triedach 5 tohto zoznamu; prenájom reklamných plôch; prenájom reklamných materiálov; prenájom reklamného času v komunikačných médiách; organizovanie obchodných a reklamných výstav; organizovanie obchodných a reklamných veľtrhov; organizovanie obchodných a reklamných súťaží; predvádzanie tovaru.



(540)



- (550) obrazová  
 (591) biela, čierna, zlatá  
 (731) FITADAD s.r.o., Čeľadice 188, Čeľadice, SK;  
 (740) JUDr. Zuzana Oravcová, advokátka, Banská Bystrica, SK;

**(210) 2500-2023**

(220) 30.11.2023

**(511) 6, 7, 11** NCL (12)

- (511) 6 - Kovové armatúry (fitingy) na potrubia na stlačený vzduch; kovové klapky drenážnych rúrok; kovové ventily drenážnych rúrok; oceľová liatina; kovové potrubia ústredného kúrenia; kovové potrubné kolená; kovové rúry; kovové ventily (nie časti strojov); kovové klapky na vodovodné potrubia; kovové ventily na vodovodné potrubia; kovové rúry ústredného kúrenia; kovové potrubné uzávery (posúvače); kovové príruby; kovové redukcie na vodovodné potrubia; kovové prípojky a odbočky na potrubia; kovové spojky na potrubia; guľové kohútiky na sudy z ocele, liatiny alebo zliatin kovov.  
 7 - Odvážače kondenzátu; filtre (časti strojov alebo motorov).  
 11 - Guľové kohútiky na potrubia a kanalizáciu z ocele, liatiny alebo zliatin kovov.

(540)



- (550) obrazová  
 (591) modrá  
 (731) ARMAT SLOVAKIA s.r.o., Vašinova 63, Nitra, SK;

**(210) 50-2024**

(220) 9.1.2024

**(511) 25, 30, 32, 35, 40, 43** NCL (12)

- (511) 25 - Odevy; obuv; pokrývky hlavy; tričká; športové tričká, dresy; tielka; mikiny; oblečenie na športovanie; vrchné ošatenie; šatky, šály; členky (oblečenie); konfekcia (odevy); kabáty; bundy; kravaty; košele; svetre; pulóvre; opasky (časti odevov); čiapky; bejzbalové čiapky so šiltom; klobúky; kombinézy (oblečenie); kostýmy, obleky; chrániče uší proti chladu (pokrývky hlavy); šerpy; rukavice; nohavice; legíny; sukne; oblečenie pre bábätká; manžety (časti odevov); zástery; pyžamá; šaty; sandále; uniformy; plavky; topánky; topánky na športovanie; telocvičné úbory; maškarné kostýmy; papierové klobúky (oblečenie); vreckovky do saka.  
 30 - Káva; zrnková káva; mletá zrnková káva; lyofilizovaná káva; nepražená káva; instantná káva; bezkofeínová káva; porciovaná káva (tobolky); kávové výťažky; kávové zmesi; ochutená káva; kávové nápoje; čokoláda; aromatické prísady do nápojov (okrem esenciálnych olejov); kávové zrná v čokoláde; kávové zrná s cukrovou polevou; ľadová káva; kávové príchute; kávové esencie; mliečne kávové nápoje; chuťové prísady; koreninové zmesi; omáčky (chuťové prísady); cukor; čokoládovo-orieškové nátierky; cukrovinky; droždie; horčica; kukuričná krupica; hotdogy (teplé párky v rožku); sladové sušienky; sušienky, keksy; jarné závitky (ázijské predjedlo); kečup; sucháre; knedle; korenie; koreniny; karamelky (cukríky); kuchynská soľ; kurkuma (potravina); kvások; kukuričné vločky; smotanové zmrzliny; ľadové kocky (konzumné); ľad (prírodný alebo umelý); majonézy; lúpaný jačmeň; lúpaný ovos; mandľové cukrovinky; marcipán; marinády; mäsové šťavy; mäťové cukríky; med; melasa; müsli; obilninové

chuťovky; cereálne chuťovky; ryžové chuťovky; pražená kukurica; obilninové vločky; oblátky; ocot; orechy v čokoláde; ovocné omáčky; ovsené vločky; palacinky; plnené koláče; perníky, medovníky; pralinky; prášok do pečiva; pudíngy; quiches (slaný koláč); riasy (chuťové prísady); mrazené jogurty (mrazené potraviny); sendviče; škorica (korenina); slané pečivo (kreker); sójová múka; sójová omáčka; strúhanka; torty; vanilkové príchute; zákusky, koláče; včelia kašička; žuvačky; tapioka; ságo; ryža.

32 - Nealkoholické nápoje; príchute na výrobu nealkoholických nápojov; nealkoholické prípravky na výrobu nápojov; nealkoholické nápoje s aloou pravou; nealkoholické nápoje s kávovou príchuťou; nealkoholické ovocné nápoje; nealkoholické koktaily; nealkoholické aperitívy; šerbety (nápoje); prípravky na výrobu likérov; sirupy na výrobu nápojov; nealkoholické ovocné výťažky; mixované ovocné alebo zeleninové nápoje; izotonické nápoje; sóda; minerálne vody (nápoje); stolové vody; pivo.

35 - Maloobchodné a veľkoobchodné služby s kávou, s nealkoholickými kávovými nápojmi, s alkoholickými kávovými nápojmi, s mliekom do kávy, so smotanou do kávy, a so sušenou smotanou do kávy; maloobchodné a veľkoobchodné služby s tričkami, s odevmi, s obuvou a s pokrývkami hlavy; maloobchodné a veľkoobchodné služby s tovarmi uvedenými v triede 25, 30 a 32 tohto zoznamu; maloobchodné a veľkoobchodné služby s tovarmi uvedenými v triede 25, 30 a 32 tohto zoznamu prostredníctvom internetu; marketing; reklama; online reklama na počítačovej komunikačnej sieti; vydávanie reklamných textov; prenájom reklamného času v komunikačných médiách; zásielkové reklamné služby; televízna reklama; rozhlasová reklama; grafická úprava tlačovín na reklamné účely; prenájom reklamných materiálov; prenájom reklamných plôch; organizovanie obchodných alebo reklamných výstav; organizovanie obchodných alebo reklamných veľtrhov; rozširovanie reklamných materiálov zákazníkom (letáky, prospekty, tlačoviny, vzorky); podpora predaja (pre tretie osoby); subdodávateľské služby (obchodné služby); správa spotrebiteľských vernostných programov; obchodný alebo podnikateľský prieskum; prieskum trhu; obchodné odhady; podpora predaja tovarov a služieb (pre tretie osoby) prostredníctvom distribúcie kupónov alebo kariet na uplatnenie zliav; nábor zamestnancov; správa počítačových súborov; zostavovanie štatistík; vyhľadávanie informácií v počítačových súboroch pre tretie osoby; obchodné informácie a rady spotrebiteľom pri výbere tovarov a služieb; služby porovnávania cien; vzťahy s verejnosťou (public relations); zbieranie údajov do počítačových databáz; zoraďovanie údajov v počítačových databázach; aktualizácia a údržba údajov v počítačových databázach; poskytovanie obchodných informácií prostredníctvom webových stránok; optimalizácia obchodovania na webových stránkach; platené reklamné služby typu „klikni sem“; online poskytovanie obchodného priestoru pre nákupcov a predajcov tovarov a služieb; zásobovacie

služby pre tretie osoby (nákup tovarov a služieb pre iné podniky); prenájom predajných automatov; prenájom predajných stánkov; administratívne spracovanie obchodných objednávok; fakturácie; obchodné sprostredkovanie služieb uvedených v triedach 35, 40 a 43 tohto zoznamu; kancelárie zaoberajúce sa dovozom a vývozom; aranžovanie výkladov.

40 - Praženie a spracovanie kávy; mletie kávy; mletie; mlynárstvo; konzervovanie potravín a nápojov; kryokonzervácia; informácie o úprave a spracovaní materiálov; fototlač; fotosadzba; lisovanie ovocia; ofsetová tlač; pasterizácia jedál a nápojov; rytie, gravírovanie; sieťotlač, serigrafia; tlač, tlačenie; tlačenie vzorov; valchovanie; varenia piva pre tretie osoby; úprava vody; vyšívanie; zákazková výroba chleba; zmrazovanie potravín.

43 - Kaviarne; reštauračné (stravovacie) služby; závodné jedálne; samoobslužné jedálne; bary (služby); poskytovanie jedál a nápojov v internetových kaviarňach; rýchle občerstvenie (snackbary); dodávanie hotových jedál a nápojov na objednávku (katering); ozdobné vyrezávanie ovocia a zeleniny; požičiavanie prístrojov na prípravu jedál; požičiavanie stoličiek, stolov, obrusov a nápojového skla; prenájom automatov na pitnú vodu; prenájom zariadení na výdaj nápojov; prenájom prenosných stavieb; hotelierske služby; rezervácie prechodného ubytovania; penzióny; motely (služby); ubytovacie kancelárie (hotely, penzióny); turistické ubytovne; prenájom prechodného ubytovania.

(540)



(550) obrazová

(591) modrá, hnedá

(731) Belianská Alexandra, Topoľová 1026/66, Partizánske, SK;

(740) Ing. Róbert Porubčan EDING, Ivanka pri Dunaji, SK;

(210) 395-2024

(220) 15.2.2024

(511) 14, 18, 24, 25, 35, 44 NCL (12)

- (511) 14 - Šperky, klenotnícke výrobky, drahokamy a polodrahokamy.  
 18 - Koža a imitácia kože; kožušiny; usne; kufre a tašky; dáždniky a slnečníky; vychádzkové palice; kabelky; peňaženky; náprsné tašky; toaletné tašky; športové tašky; plážové tašky; kožené nášivky na odevy; vegánska koža; plecniaky.  
 24 - Textilie; tkaniny; stolová bielizeň (nie papierová); posteľná bielizeň; bavlnené plátno; bytový textil; bavlnené textílie; gáza (textílie); elastické textílie; flauš (textílie); konopné tkaniny; kúpeľňové textílie (okrem oblečenia); ľanové textílie; textilné nášivky na odevy.  
 25 - Odevy, obuv, pokrývky hlavy.  
 35 - Kancelárske práce, obchodný manažment, obchodná organizácia a obchodná administratíva; reklama.  
 44 - Lekárske služby; starostlivosť o hygienu a krásu ľudí alebo zvierat.

(540)



- (550) obrazová  
 (591) C0 M67 Y27 K 0, R 253 G 119 B 138  
 (731) Šindler Ondřej, Ing., Horka 142, Horka, CZ;  
 (740) Mgr. Petr Svoboda, advokát, Praha, CZ;

**(210) 397-2024**

(220) 15.2.2024

**(511) 14, 18, 24, 25, 35, 44** NCL (12)

- (511) 14 - Šperky, klenotnícke výrobky, drahokamy a polodrahokamy.  
 18 - Koža a imitácia kože; kožušiny; usne; kufre a tašky; dáždniky a slnečníky; vychádzkové palice; kabelky; peňaženky; náprsné tašky; toaletné tašky; športové tašky; plážové tašky; kožené nášivky na odevy; vegánska koža; plecniaky.  
 24 - Textilie; tkaniny; stolová bielizeň (nie papierová); posteľná bielizeň; bavlnené plátno; bytový textil; bavlnené textílie; gáza (textílie); elastické textílie; flauš (textílie); konopné tkaniny; kúpeľňové textílie (okrem oblečenia); ľanové textílie; textilné nášivky na odevy.  
 25 - Odevy, obuv, pokrývky hlavy.  
 35 - Kancelárske práce, obchodný manažment, obchodná organizácia a obchodná administratíva; reklama.  
 44 - Lekárske služby; starostlivosť o hygienu a krásu ľudí alebo zvierat.

**(540)**


- (550) obrazová  
 (731) Šindler Ondřej, Ing., Horka 142, Horka, CZ;  
 (740) Mgr. Petr Svoboda, advokát, Praha, CZ;

**(210) 398-2024**

(220) 15.2.2024

**(511) 14, 18, 24, 25, 35, 44** NCL (12)

- (511) 14 - Šperky, klenotnícke výrobky, drahokamy a polodrahokamy.  
 18 - Koža a imitácia kože; kožušiny; usne; kufre a tašky; dáždniky a slnečníky; vychádzkové palice; kabelky; peňaženky; náprsné tašky; toaletné tašky; športové tašky; plážové tašky; kožené nášivky na odevy; vegánska koža; plecniaky.  
 24 - Textilie; tkaniny; stolová bielizeň (nie papierová); posteľná bielizeň; bavlnené plátno; bytový textil; bavlnené textílie; gáza (textílie); elastické textílie; flauš (textílie); konopné tkaniny; kúpeľňové textílie (okrem oblečenia); ľanové textílie; textilné nášivky na odevy.  
 25 - Odevy, obuv, pokrývky hlavy.  
 35 - Kancelárske práce, obchodný manažment, obchodná organizácia a obchodná administratíva; reklama.  
 44 - Lekárske služby; starostlivosť o hygienu a krásu ľudí alebo zvierat.

**(540) BUGA**

- (550) slovná  
 (731) Šindler Ondřej, Ing., Horka 142, Horka, CZ;  
 (740) Mgr. Petr Svoboda, advokát, Praha, CZ;

**(210) 521-2024**

(220) 29.2.2024

**(511) 39, 41, 44** NCL (12)

- (511) 39 - Záchranne služby.  
 41 - Vzdelávanie.  
 44 - Lekárske služby; zdravotnícka starostlivosť; zdravotné strediská; ošetrovateľské služby; telemedicínske služby; zdravotné prehliadky; lekárske prehliadky.

**(540) Solem Clinic**

- (550) slovná  
 (731) Solem Clinic, s. r. o., Tomášikova 28/B, Bratislava-Ružinov, SK;  
 (740) Sabol Jaroslav, Bratislava-Ružinov, SK;

**(210) 523-2024**

(220) 28.2.2024

**(511) 1, 2, 3, 5, 35** NCL (12)

(511) 1 - Chemikálie pre priemysel, vedu a poľnohospodárstvo; tmely na kožu; tmely na obuv; tmely na pneumatiky; štepárske tmely na stromy; tmely na vypĺňanie dutín stromov; tmely na opravu karosérií automobilov; tmely na opravu rozbitých alebo zlomených predmetov; lepidlá na priemyselné použitie; silikáty na povrchovú úpravu; plasty (suroviny); syntetické živice (suroviny); chemické prísady na priemyselnú povrchovú úpravu; chemické prísady na priemyselné účely; rozpúšťadlá na fermeže; rozpúšťadlá na laky.

2 - Nátery (farby); tlačiarenské farby (atrament); moridlá na kožu; moridlá na drevo; farbivá; farby, laky; prírodné živice (surovina); pigmenty anorganické a organické; práškové farby; práškové kovy a kovové fólie na maľby, dekorácie, tlačoviny alebo výtvarné práce; fermeže; riedidlá na laky; riedidlá na farby; ochranné prípravky proti hrdzi a poškodeniu dreva.

3 - Bieliace prípravky a pracie prostriedky; aviváže; predpieracie a namáčacie prípravky; škrob na bielizeň (apretačný prípravok); neliečivé umývacie prípravky na osobnú hygienu; umývacie prípravky na osobnú hygienu (deodoranty); prípravky na čistenie, leštenie a brúsenie; odmasťovacie prípravky (nie na použitie vo výrobnom procese); kozmetické prípravky; parfumy; mydlá; šampóny; voňavkárské oleje; zubné pasty; dezodoranty (parfuméria) na osobnú hygienu; neliečivé toaletné prípravky.

5 - Dezinfekčné prípravky; dezinfekčné prípravky na hygienické alebo sanitárne použitie; hygienické prípravky na lekárske použitie; prípravky na ničenie škodcov, hmyzu a škodlivých zvierat; fungicídy; germicídy (dezinfekčné prípravky); baktericídne prípravky; algicídy; insekticídy; chemické prípravky na ošetrovanie plesne; herbicídy; prípravky na dezodoráciu vzduchu; repelenty na odpudzovanie hmyzu.

35 - Poradenstvo pri organizovaní a riadení podnikov v oblasti výroby a vývoja náterov; obchodné informačné služby v oblasti predaja náterov (farieb) a tlačiarenských farieb (atramentov); obchodné poradenské služby v oblasti predaja náterov (farieb) a tlačiarenských farieb (atramentov); obchodná administratíva; veľkoobchodné služby s farbami, s lepidlami, s drogériovým tovarom a s nátermi (farbami); reklama; online zásielkové reklamné služby.

#### (540) KÚZLO FARIEB A DROGÉRIE

(550) slovná

(731) BAL SLOVAKIA, s.r.o., Vysokoškolákov 8511/10, Žilina, SK;

(740) Advokátní kancelář Hartmann, Jelínek, Fráňa a partneři, s.r.o., Praha 8, CZ;

#### (210) 645-2024

(220) 11.3.2024

(300) 591271, 8.2.2024, CZ

(511) 33 NCL (12)

(511) 33 - Alkoholické nápoje okrem piva; destilované nápoje; liehoviny; likéry; bylinné likéry.

#### (540) XXX Prima Bylinka

(550) slovná

(731) Palírna U Zeleného stromu a.s., Drážďanská 14/84, Krásné Březno, Ústí nad Labem, CZ;

(740) TaylorWessing e/n/w/c advokáti s. r. o., Bratislava-Staré Mesto, SK;

#### (210) 650-2024

(220) 11.3.2024

(300) 591268, 8.2.2024, CZ

(511) 33 NCL (12)

(511) 33 - Alkoholické nápoje okrem piva; destilované nápoje; liehoviny; likéry; bylinné likéry; mentolový likér; pepermintový likér.

#### (540) XXX Prima Pepermint

(550) slovná

(731) Palírna U Zeleného stromu a.s., Drážďanská 14/84, Krásné Březno, Ústí nad Labem, CZ;

(740) TaylorWessing e/n/w/c advokáti s. r. o., Bratislava-Staré Mesto, SK;

#### (210) 657-2024

(220) 11.3.2024

(300) 591267, 8.2.2024, CZ

(511) 33 NCL (12)

(511) 33 - Alkoholické nápoje okrem piva; destilované nápoje; liehoviny; liehoviny s rumovou arómou.

#### (540) XXX Prima Tuzemák

(550) slovná

(731) Palírna U Zeleného stromu a.s., Drážďanská 14/84, Krásné Březno, Ústí nad Labem, CZ;

(740) TaylorWessing e/n/w/c advokáti s. r. o., Bratislava-Staré Mesto, SK;

#### (210) 699-2024

(220) 14.3.2024

(511) 12, 35, 36, 39, 45 NCL (12)

(511) 12 - Vozidlá; elektromobily; športové autá; osobné automobily.

35 - Kancelárie zaoberajúce sa dovozom a vývozom; maloobchodné a veľkoobchodné služby s ojazdenými vozidlami; obchodné sprostredkovateľské služby s novými a ojazdenými vozidlami; obchodné alebo podnikateľské informácie; podpora predaja pre tretie osoby; služby porovnávania cien; obchodné informácie a rady spotrebiteľom pri výbere tovarov a služieb; marketing; reklama; poskytovanie obchodných alebo podnikateľských kontaktných informácií; obchodné sprostredkovateľské služby; vyjednávanie a uzatváranie obchodných transakcií pre tretie osoby; poskytovanie obchodných informácií prostredníctvom webových stránok; zostavovanie zoznamov informácií na obchodné alebo reklamné účely; dohodovanie obchodných zmlúv pre tretie osoby; obchodné sprostredkovateľské služby nadväzovania kontaktov medzi rôznymi odborníkmi a zákazníkmi; vyhľadávanie obchodných partnerov; maloobchodné služby s tovarmi uvedenými v triede 12 tohto zoznamu; veľkoobchodné služby s tovarmi uvedenými v triede 12 tohto zoznamu.

36 - Finančný lízing; sprostredkovanie poistenia; informácie o poistení; sprostredkovanie predaja automobilov.

39 - Kamiónová nákladná doprava.

45 - Prevody vlastníckych práv (právne služby); individualizované nákupy pre tretie osoby.

**(540) LOGIN CARS**

(550) slovná

(731) Róberta Hoffmannová - LOGIN CARS, Murániho 116/32, Nitra-Diely, SK;

(740) MG LEGAL s.r.o., Košice-Staré Mesto, SK;

**(210) 736-2024**

(220) 18.3.2024

**(511) 6, 11, 35, 37** NCL (12)

(511) 6 - Drobný železiarsky tovar; kovové potrubia a rúry na zariadenia ústredného kúrenia; kovové skrutky s maticou; kovové skrutky; kovové skrinky; kovové debny; kovové potrubia ústredného kúrenia; kovové objímky, prstence; kovové matice; kovové armatúry na potrubia na stlačený vzduch.

11 - Zariadenia na ohrev teplej vody; zariadenia na teplovodné kúrenie; potrubia (časti sanitnej inštalácie); prírodné zariadenia ku kúrenárskym a teplárenským kotlom; radiátory ústredného kúrenia; radiátorové uzávery; radiátory na kúrenie; tepelné čerpadlá; teplovodné vykurovacie zariadenia; teplovzdušné zariadenia; tlakové zásobníky vody; vyhrievacie telesá; vykurovacie telesá; vykurovacie telesá na kúrenie tuhými, tekutými alebo plynými palivami; elektrické vykurovacie telesá; vykurovacie zariadenia, vyhrievacie zariadenia; klimatizačné zariadenia.

35 - Obchodné sprostredkovateľské služby.

37 - Inštalácie a opravy vykurovacích zariadení.

**(540)**



(550) obrazová

(591) modrá, slabo modrá, tyrkysová, oranžová, čierna, biela

(731) UNIVENTA, s.r.o., Mjr. Archipova 405, Vyšný Kubín, SK;

**(210) 742-2024**

(220) 19.3.2024

**(511) 9, 41, 44** NCL (12)

(511) 9 - Počítačové databázy; elektronické osobné plánovače; sťahovateľný počítačový softvér na vzdelávanie; sťahovateľný softvér na počítačové hry; sťahovateľné elektronické knihy; sťahovateľný aplikačný softvér na poskytovanie počítačových technológií prostredníctvom internetu (cloud computing); počítačový softvér (nahraté počítačové programy); elektronické publikácie (sťahovateľné); softvér do mobilných telefónov; elektronické databázy nahraté na počítačových médiách.

41 - Vzdelávanie; zábava; šport; organizovanie konferencií; organizovanie kultúrnych alebo vzdelávacích výstav; organizovanie športových súťaží; vzdelávanie v oblasti výživy; online poskytovanie vyučovacích kurzov; online poskytovanie videozáznamov (bez možnosti kopírovania); vzdelávacie kurzy so zameraním na zdravie; vydávanie kníh na počúvanie; online vydávanie multimediálnych materiálov; poskytovanie informácií v oblasti telesného cvičenia prostredníctvom webových stránok; písanie blogov; poskytovanie informácií o fitness tréningu prostredníctvom webových stránok; online poskytovanie elektronických publikácií (bez možnosti kopírovania); vzdelávacie kurzy so zameraním na chudnutie; vzdelávanie v oblasti zdravia a pohody.

44 - Zdravotnícka starostlivosť; starostlivosť o duševné zdravie; starostlivosť o hygienu a krásu ľudí; poradenské služby v oblasti znižovania telesnej hmotnosti; poskytovanie nutričných informácií o jedle; odborné poradenstvo v oblasti diét; zdravotné poradenstvo; poradenstvo v oblasti výživy.

**(540) Novoročná nakopávačka**

(550) slovná

(731) Fitio s. r. o., A. Škarvana 23/17, Tvrdošín, SK;

**(210) 765-2024**

(220) 20.3.2024

**(511) 9, 16, 36, 41** NCL (12)

(511) 9 - Elektronické publikácie (sťahovateľné); interaktívne elektronické publikácie; sťahovateľné digitálne obrazové súbory overené nezameniteľnými tokenmi (NFT); sťahovateľné digitálne hudobné súbory overené nezameniteľnými tokenmi (NFT); softvér na spracovanie obrazov, grafiky a textu; počítačová grafika s možnosťou prevzatia; sťahovateľné počítačové softvérové aplikácie na generovanie nezameniteľných tokenov (NFT); hudobné zvukové nahrávky; sťahovateľné hudobné súbory; sťahovateľné obrazové súbory; elektronické partitúry (sťahovateľné); prístroje na nahrávanie, prenos alebo reprodukciu zvuku, obrazu alebo údajov; nahraté počítačové programy; sťahovateľné počítačové programy; nahraté počítačové programy pre internetové portály; počítačový hardvér; počítače; tablety (prenosné počítače); čítačky elektronických kníh; počítačový softvér (nahraté počítačové programy); USB kľúče; dekoratívne magnety.

16 - Obrazy; umelecké obrazy; maľby (obrazy); kresby (obrazy); grafické umelecké reprodukcie; krieda na umelecké použitie; tlačené umelecké reprodukcie; uhoľ na umelecké kreslenie; umelecké ceruzky; umelecké fotografie (obrazy); umelecké fotografie (portréty); umelecké litografie; umelecké pastely; umelecké tlače (vzory a obrázky); tlačené periodiká s tematikou výtvarného umenia; reklamné tabule z papiera, kartónu alebo lepenky; plagáty; pútače z papiera alebo lepenky; tlačené publikácie; katalógy; časové rozvrhy (tlačoviny); tlačené vstupenky a lístky; letáky; papier; kartón, lepenka; písacie potreby; albumy; pohľadnice; grafické zobrazenia;

skicáre; záložky do kníh; knihy; brožúry; časopisy (periodiká); periodiká; komiksy; tlačivá (formuláre); ročenky; kalendáre; príručky; prospekty; pečiatky; pečate; zošity; útržkové bloky; obálky (papiernický tovar); obálky na dokumenty (papiernický tovar); obaly (papiernický tovar); kancelárske potreby okrem nábytku; písacie súpravy (papiernický tovar); perá (kancelárske potreby); rámy na fotografie; sochy z papierovej drviny.

36 - Oceňovanie umeleckých diel; oceňovanie umeleckej práce; oceňovanie umeleckých predmetov; finančné sponzorovanie podujatí v oblasti výtvarného umenia; poskytovanie informácií v oblasti oceňovania umeleckých diel; poskytovanie grantov na výskum v oblasti umenia; poskytovanie grantov na technologický výskum; poskytovanie financií pre výskumné inštitúcie; financovanie (služby); finančné sponzorstvo; finančný výskum; finančné poradenstvo; poskytovanie finančných informácií; organizovanie peňažných zbierok; elektronický prevod kapitálu; finančné riadenie; finančné analýzy; kapitálové investície; nehnuteľnosti (služby); odhadovanie nákladov na opravy (finančné odhadovanie); prenájom nehnuteľností; pôžičky (finančné úvery); správa nehnuteľností; úschovné služby, úschova v bezpečnostných schránkach; zriaďovanie fondov; úverové agentúry.

41 - Kultúrne, vzdelávacie alebo zábavné služby poskytované galériami umenia; organizovanie a vedenie umeleckých výstav; prenájom umeleckých diel; služby poskytované umeleckými galériami; akadémie (vzdelávanie) v oblasti výučby dejín umenia; vedenie workshopov a seminárov v oblasti oceňovania umenia; vzdelávanie a vyučovanie v oblasti umenia a remesiel; vyučovanie v oblasti scénického umenia; vyučovanie v oblasti vizuálneho umenia; prenájom divadelných kulís pre scénické umenie; organizovanie a vedenie koncertov; organizovanie živých vystúpení; organizovanie festivalov (zábava); rozhlasová zábava; televízna zábava; tvorba rozhlasových zábavných relácií; tvorba rozhlasových a televíznych programov; tvorba interaktívnych rozhlasových programov; tvorba interaktívnych rozhlasových hier (zábava); online poskytovanie digitálnej hudby (bez možnosti kopírovania); organizovanie vedomostných alebo zábavných súťaží; organizovanie predstavení (manažérske služby); plánovanie a organizovanie večierkov; organizovanie vzdelávacích kurzov; organizovanie školení; športová a kultúrna činnosť; prenájom dekorácií na predstavenia; divadelné predstavenia; fotografické reportáže; fotografovanie; organizovanie a vedenie seminárov; organizovanie a vedenie sympózií; organizovanie kultúrnych alebo vzdelávacích výstav; prekladateľské služby; online vydávanie elektronických kníh a časopisov; elektronická edičná činnosť v malom (DTP služby); vydavateľské služby; vydávanie katalógov; vydávanie ročeniek; vydávanie publikácií; vydávanie textov (okrem reklamných); vydávanie plagátov (okrem reklamných); vydávanie bukletov; služby múzeí (prehliadky, výstavy); prezentácie

umeleckých výstav pomocou virtuálnej reality; poskytovanie múzejných priestorov (prezentácie, výstavy); pózovanie modelov výtvarným umelcom.

**(540) KHB**

(550) slovná

(731) just plug\_in, Tokajicka 19471/6, Bratislava-Ružinov, SK;

(740) Mgr. Mgr. Michal Lipták, PhD., advokát, Ivanka pri Dunaji, SK;

**(210) 854-2024**

(220) 27.3.2024

**(511) 9, 25, 35, 38, 41** NCL (12)

(511) 9 - Sťahovateľné zvukové súbory; sťahovateľné zvukovo-obrazové súbory; sťahovateľné videozáznamy; sťahovateľné hudobné súbory; sťahovateľné obrazové súbory; sťahovateľné zvonenia do mobilných telefónov; počítačový softvér na skladanie hudby; počítačové softvérové aplikácie (sťahovateľné); nosiče zvukových nahrávok; optické kompaktné disky zvukových nahrávok; magnetické pásky na zvukové nahrávanie; vysielacie (telekomunikácie); elektronické publikácie (sťahovateľné); zvukové prehrávacie zariadenia, prehrávače; zariadenia na spracovanie údajov; čítacie zariadenia (zariadenia na spracovanie údajov); optické čítacie zariadenia; antény; zosilňovače; počítačové meniče diskov; zvukové mixážne zariadenia; zvukové mixážne pulty s integrovanými zosilňovačmi; slúchadlá; elektrické adaptéry; zvukové nahrávacie zariadenia; prístroje na nahrávanie, prenos alebo reprodukciu zvuku, obrazu alebo údajov; monitorovacie počítačové programy; nahraté počítačové programy; počítačové programy (sťahovateľné); nahraté počítačové programy pre internetové portály; nahraté počítačové programy na sprístupňovanie a pozeranie správ, dokumentov, korešpondencie; počítačový softvér (nahraté počítačové programy) na spracovanie a uchovávanie počítačových databáz; kompaktné disky; disky DVD; magnetické nosiče údajov; magnetické záznamové disky; audiovizuálne prijímače; prehrávače kompaktných diskov; videokamery; videokazety; videopásky; počítačový hardvér; počítačové pamäte; počítačové tlačiarne; stojany na CD (okrem nábytku); rádiá; televízne prijímače; rádiotelefonné zariadenia; telefonné prístroje na telefonovanie cez internet; telefonné záznamníky; rádiové pejdžre; fotografické, kinematografické, optické, signalizačné, kontrolné, záchranné prístroje a nástroje; prístroje na vnútornú komunikáciu; zvukové signálne zariadenia; automatické časové spínače (nie hodinárske); počítače; tablety (prenosné počítače); čítačky elektronických kníh; počítačový softvér (nahraté počítačové programy); periférne zariadenia počítačov; skenery (zariadenia na spracovanie údajov); audiovizuálne vyučovacie prístroje; elektronické informačné tabule; svetelné tabule; faxy; videotelefony; USB kľúče; hudobné mincové automaty; neónové reklamy; dekoratívne magnety.

25 - Odevy; obuv; pokrývky hlavy; tričká; športové tričká, dresy; konfekcia (odevy); šaty; šatové sukne; kostýmy, obleky; saká; zvrchníky; kabáty; krátke kabátiky; bundy; parky (teplé krátke kabáty s kapucňou); peleríny; pončá; sukne; nohavicové sukne; nohavice; šerpy; kravaty; košele; košele s krátkym rukávom; vrchné ošatenie; gamaše (doplnky obuvi); legíny; legínsy; telocvičné úbory; tielka; športové tielka; cyklistické oblečenie; plážové oblečenie; plavky; spodná bielizeň; podprsienky; kombiné (spodná bielizeň); spodničky; body (spodná bielizeň); podväzky; pánska spodná bielizeň (slipy); pánska spodná bielizeň (trenírky, boxerky); pyžamá; dámske nohavičky (bielizeň); detské nohavičky (bielizeň); živôtky, korzety (spodná bielizeň); župany; svetre; pulóvre; pleteniny (oblečenie); oblečenie pre bábätká; topánky; vysoká športová obuv; vysoká obuv; šnurovacie topánky; topánky na športovanie; gymnastické cvičky; papuče; sandále; dreváky; plážová obuv; plátenná obuv; kovové časti na obuv; pančuchy; pančuškové nohavice; ponožky; opasky (časti odevov); opasky nedoklatý a peniaze (časti odevov); kožušiny (oblečenie); členky (oblečenie); čiapky; šilty (pokrývky hlavy); priliehavé čiapky; bejzbalové čiapky so šiltom; chrániče uší proti chladu (pokrývky hlavy); klobúky; kožené odevy; odevy z imitácií kože; oblečenie pre motoristov; nepremokavé odevy; kombinézy (oblečenie); šatky na krk; šály uviazané pod krkom; kožušínové štóly; vrecká na odevy; rukavice (oblečenie); rukávniky; lyžiarske rukavice; palčiaky.

35 - Maloobchodné a veľkoobchodné služby s tovarmi uvedenými v triedach 9 a 25 tohto zoznamu; maloobchodné a veľkoobchodné služby s odevmi, s obuvou, s pokrývkami hlavy, s tričkami, s bižutériou, so slnečnými okuliarmi, s opaskami (časťami odevov), s kabelkami, s peňaženkami, s taškami, s kozmetickými potrebami, s galantériou, s ozdobami na odevy, s vlajkami a vlajočkami, s písacími potrebami, s kancelárskymi potrebami, s kľúčkami, príveskami, s fotografiami, s papierenským tovarom, s publikáciami, s kalendármi, stozvukovými, obrazovými a zvukovo-obrazovými súbormi, s hrncami, s pohármi, s vankúšmi, s prikrývkami; kancelárie zaoberajúce sa dovozom a vývozom; analýzy nákladov; obchodné odhady; služby porovnávania cien; obchodná správa licencií výrobkov a služieb pre tretie osoby; zásobovacie služby pretretie osoby (nákup tovarov a služieb pre iné podniky); podpora predaja pre tretie osoby; rozširovanie reklamných materiálov zákazníkom (letáky, prospekty, tlačoviny, vzorky); vzťahy s verejnosťou (public relations); reklama; rozširovanie reklamných oznamov; online reklama na počítačovej komunikačnej sieti; prenájom reklamného času v komunikačných médiách; grafická úprava tlačovín na reklamné účely; vydávanie reklamných textov; nábor zamestnancov; zásielkové reklamné služby; marketing; obchodný alebo podnikateľský prieskum; predvádzanie tovaru; predvádzanie (služby modeliek) na reklamné účely a podporu predaja; organizovanie

módnych prehliadok na podporu predaja; organizovanie obchodných alebo reklamných výstav; organizovanie obchodných veľtrhov; prezentácia výrobkov v komunikačných médiách pre maloobchod; reklamné plagátovanie; prenájom reklamných plôch; prenájom reklamných materiálov; rozhlasová reklama; televízna reklama; tvorba reklamných filmov; vyhľadávanie informácií v počítačových súboroch pre tretie osoby; obchodné informácie a rady spotrebiteľom pri výbere tovarov a služieb; odborné obchodné alebo podnikateľské poradenstvo; správa počítačových súborov; administratívne spracovanie obchodných objednávok; zbieranie údajov do počítačových databáz; zoraďovanie údajov v počítačových databázach; obchodné alebo podnikateľské informácie; aranžovanie výkladov; prenájom predajných stánkov.

38 - Prenos digitálnych nahrávok (podcastov); televízne vysielanie; televízne vysielanie prostredníctvom internetu; interaktívne televízne vysielanie; rozhlasové vysielanie; rozhlasové vysielanie prostredníctvom internetu; interaktívne rozhlasové vysielanie; bezdrôtové vysielanie; interaktívne vysielacie služby; interaktívne komunikačné služby; rádiová komunikácia; komunikácia prostredníctvom optických sietí; poskytovanie používateľského prístupu k webovým stránkam s digitálnou hudbou na internete; výzvy (rádiom, telefónom alebo inými elektronickými komunikačnými prostriedkami); telekomunikačné služby; služby vstupu do telekomunikačných sietí (smerovanie a pripájanie); prenos elektronickej pošty; posielanie správ; hlasová odkazová služba; online posielanie pohľadníc; poskytovanie priestoru na diskusiu na internete; poskytovanie telekomunikačných kanálov na telenákupy; komunikácia prostredníctvom počítačových terminálov; poskytovanie prístupu do databáz; poskytovanie telekomunikačného pripojenia do svetovej počítačovej siete; prenájom prístupového času do svetových počítačových sietí; prenájom prístrojov na prenos správ; prenájom telekomunikačných prístrojov; prenos digitálnych súborov; kontinuálny prenos dát (streaming); prenos signálu prostredníctvom satelitu; spravodajské kancelárie; telefonická komunikácia; videokonferenčné služby; elektronické zobrazovacie tabule (telekomunikačné služby).

41 - Tvorba a vydávanie digitálnych nahrávok (podcastov); rozhlasová zábava; tvorba rozhlasových zábavných relácií; tvorba rozhlasových programov; tvorba interaktívnych rozhlasových programov; tvorba interaktívnych rozhlasových hier (zábava); interaktívna zábava; televízna zábava; tvorba televíznych programov; tvorba televíznych diskusných relácií; tvorba televíznych zábavných relácií; online poskytovanie videozáznamov (bez možnosti kopírovania); online poskytovanie digitálnej hudby (bez možnosti kopírovania); organizovanie vedomostných alebo zábavných súťaží; organizovanie predstavení (manažérske služby); organizovanie a vedenie koncertov; organizovanie živých vystúpení;

organizovanie festivalov; zábava; diskotéky (služby); služby diskžokejov; služby estrádných umelcov; reportérske služby; informácie o možnostiach zábavy; plánovanie a organizovanie večierkov; rezervácie vstupeniek na zábavné predstavenia; služby agentúr ponúkajúcich vstupenky na zábavné podujatia; vzdelávanie; praktický výcvik (ukážky); organizovanie vzdelávacích kurzov; organizovanie školení; koučovanie (školenie); športová a kultúrna činnosť; prenájom dekorácií na predstavenia; prenájom divadelných kulís; divadelné predstavenia; filmová tvorba; fotografické reportáže; fotografovanie; herne hracími automatmi (služby); informácie o možnostiach rekreácie; služby kasín (hazardné hry); poskytovanie služieb klubovej zábavy; vzdelávacie služby klubov; fitness kluby (zdravotné a kondičné cvičenia); vydávanie kníh; organizovanie lotérií; nahrávacie štúdiá (služby); hudobná tvorba; hudobné skladateľské služby; nočné kluby (zábava); organizovanie a vedenie seminárov; organizovanie a vedenie sympózií; organizovanie kultúrnych alebo vzdelávacích výstav; organizovanie plesov; organizovanie súťaží krásy; organizovanie módnych prehliadok na zábavné účely; organizovanie športových súťaží; zábavné parky; písanie textov (okrem reklamných); písanie textov scenárov nie na reklamné účely; online poskytovanie počítačových hier (z počítačových sietí); online poskytovanie elektronických publikácií (bez možnosti kopírovania); požičiavanie kinematografických filmov; požičiavanie videopások; tvorba divadelných alebo iných predstavení; prekladateľské služby; postsynchronizácia, dabing; nahrávanie videopások; prenájom osvetľovacích prístrojov do divadelných sál a televíznych štúdií; požičiavanie videokamier; požičiavanie audioprístrojov; karaoke služby; požičiavanie rozhlasových a televíznych prijímačov; online vydávanie elektronických kníh a časopisov; elektronická edičná činnosť v malom (DTP služby); požičiavanie zvukových nahrávok.

#### (540) POĎME SPOLU LIETAŤ

(550) slovná

(731) ZAPO - ZÁBAVA V PODCASTOCH s. r. o., Moyzesova 39/D, Ivanka pri Dunaji, SK;

(740) Ing. Róbert Porubčan EDING, Ivanka pri Dunaji, SK;

#### (210) 867-2024

(220) 27.3.2024

(511) 16, 35, 36, 39, 41, 43 NCL (12)

(511) 16 - Katalógy, databázy na papierových nosičoch; letáky; plagáty všetkých druhov a rozmerov; pútače z papiera alebo lepenky; reklamné tabule z papiera, kartónu alebo lepenky; prospekty; mapy; fotografie (tlačoviny); albumy; pohľadnice; grafické zobrazenia; papier, kartón, lepenka; divadelné kulisy z papiera, kartónu alebo lepenky; papierové vlajky; papierové zástavky; kartónové reklamné značky; reklamné publikácie (tlačoviny); tlačiarenské štočky; ozdobné papierové mašle iné ako do vlasov alebo stužkárska galantéria; papierové ozdobné kvetináče; šablóny na kreslenie a maľovanie; papierové obrúsky; papierové

obrusy; papierové utierky; papierové alebo plastové vrecia, vrecká a puzdrá na balenie; samolepky na autá (papiernický tovar); ozdobné samolepky na steny (papiernický tovar); samolepky pre domácnosť a na kancelárske použitie; lepidlá na kancelárske použitie alebo pre domácnosť; papierové alebo lepenkové etikety; obtačky; papiernický tovar; písacie potreby; plastové bublinové fólie na balenie; lístky; tlačené vstupenky (lístky); podložky na písanie; skicáre; záložky do kníh; knihy; brožúry; časopisy (periodiká); tlačivá (formuláre); ročenky; kalendáre; príručky; tlačené publikácie; pečiatky; pečate; zošity; hárky papiera; obálky (papiernický tovar); kancelárske potreby okrem nábytku; kancelárske potreby okrem nábytku na reklamné darčkové použitie; tlačivá (formuláre) pre firmy; spisové obaly (papiernický tovar); písacie súpravy (papiernický tovar); perá (kancelárske potreby); obaly na doklady; stojany a rámy na fotografie.

35 - Maloobchodné a veľkoobchodné služby s tovarmi uvedenými v triede 16 tohto zoznamu poskytované prostredníctvom maloobchodných predajní, veľkoobchodných predajní, prostredníctvom katalógového predaja alebo elektronickými prostriedkami, prostredníctvom webových stránok alebo prostredníctvom telenákupu; vyhľadávanie sponzorov; vzťahy s verejnosťou (public relations); reklama vzdelávacích, sociálnych, zdravotných, humanitárnych, charitatívnych, kultúrnych, športových činností a podujatí; podpora predaja vstupeniek na vzdelávacie, sociálne, zdravotné, humanitárne, charitatívne, kultúrne, športové podujatia (pre tretie osoby); reklama; rozširovanie reklamných materiálov zákazníkom (letáky, katalógy, prospekty, tlačoviny); vydávanie reklamných textov; aktualizovanie reklamných textov; grafická úprava tlačovín na reklamné účely; rozhlasová reklama; televízna reklama; online reklama na počítačovej komunikačnej sieti; organizovanie súťaží na reklamné účely; organizovanie výstav a verejných prezentácií na obchodné alebo reklamné účely; prenájom reklamného času v komunikačných médiách; prenájom reklamných priestorov; prenájom reklamných plôch; analýzy nákladov; fakturácie; obchodné alebo podnikateľské informácie; obchodná administratíva; administratívne spracovanie obchodných objednávok; podpora predaja pre tretie osoby; účtovníctvo; vedenie kartoték v počítači (kancelárske práce); sekretárske služby; reklamné plagátovanie; fotokopírovacie služby; spracovanie textov; prehľad tlače (výstrižkové služby); marketing; marketingový prieskum; komerčné informačné kancelárie; predvádzanie (služby modeliek) na reklamné účely a podporu predaja; obchodné sprostredkovanie služieb v triedach 35, 36, 39, 41 a 43 tohto zoznamu; administratívne spracovanie objednávok k službám uvedeným v triedach 36, 39, 41 a 43 tohto zoznamu; obchodné sprostredkovanie prenájmu lodí.

36 - Cestovné poistenie; informácie o cestovnom poistení; sprostredkovanie cestovného poistenia;



služby vydávania a vyplácania cestovných šekov a cestovných poukazov; sprostredkovanie poistenia; uzatváranie poisťok; poistenie proti nehodám; informácie o poistení; poradenstvo v oblasti poistenia; finančné sponzorstvo; organizovanie zbierok; prenájom nehnuteľnosti; správa nehnuteľnosti; správa nájomných domov; finančné záručné služby; zmenárenské služby; poisťovníctvo; finančníctvo; peňažníctvo; realitné kancelárie.

39 - Služby cestovných kancelárií týkajúce sa dopravy a prepravy; služby cestovného ruchu týkajúce sa dopravy a prepravy; informácie o turistickej doprave a preprave; poskytovanie informácie o cestovných trasách; plánovanie cestovných trás; služby cestovných kancelárií týkajúce sa rezervácie dopravy pre obchodné cesty; organizovanie turistickej dopravy; rezervácia zájazdov; organizovanie turistických plavieb; turistické prehliadky (doprava); preprava cestujúcich; sprevádzanie cestujúcich; rezervácie miestení na cestovanie; rezervácie dopravy; osobná doprava; autobusová doprava; automobilová preprava; letecká doprava; lodná doprava; lodná trajektová doprava; sprostredkovanie námornej dopravy; prenájom dopravných prostriedkov; prenájom vzdušných dopravných prostriedkov; informácie o doprave; informácie o cestovných poriadkoch; informácie o možnostiach prepravy; doručovanie novin, časopisov a katalógov; doručovacie služby (správy alebo tovar); nosenie batožín; služby parkovania automobilov; prenájom garáží; záchranné služby v doprave; preprava; balenie a skladovanie tovaru.

41 - Služby poskytované prázdninovými tábormi (zábava); tábory na športové sústreďenia; futbalové tábory; organizovanie kultúrnych aktivít v letných táboroch; organizovanie športových aktivít v letných táboroch; organizovanie vzdelávacích aktivít v letných táboroch; detské prázdninové škôlky (zábava); služby táborov pre oddych a rekreáciu (okrem ubytovania); služby animátorov (zábava); výchovnozábavné klubové služby; elektronická edičná činnosť v malom (DTP služby); online poskytovanie elektronických publikácií (bez možnosti kopírovania); vydávanie cestovných príručiek; informácie o možnostiach rekreácie; organizovanie športových súťaží; zábavné parky; tvorba zábavných predstavení; tvorba tanečných predstavení; tvorba hudobných predstavení; tvorba divadelných predstavení; organizovanie živých vystúpení; karaoke služby; kurzy telesného cvičenia; prenájom divadelných dekorácií; diskotéky (služby); služby diskžokejov; organizovanie predstavení (manažérske služby); organizovanie módnych prehliadok na zábavné účely; organizovanie a vedenie koncertov; organizovanie plesov; plánovanie a organizovanie večierkov; služby estrádných umelcov; prenájom zvukových nahrávacích zariadení; prenájom filmových premietacích a ich príslušenstva; požičiavanie zvukových nahrávok; prenájom audioprístrojov; fotografické reportáže; fotografovanie; nahrávanie videopások; strihanie videopások; hudobná tvorba;

informácie o možnostiach zábavy; organizovanie súťaží (vedomostných alebo zábavných); akadémie (vzdelávanie); praktický výcvik (ukážky); organizovanie súťaží krásy; rezervácie vstupeniek na zábavné predstavenia; výchova; vzdelávanie; zábava; športová a kultúrna činnosť.

43 - Služby cestovných kancelárií týkajúce rezervácie stravovacích služieb; prázdninové tábory (ubytovacie služby); poskytovanie hotelového ubytovania; hotelierske služby; rezervácie ubytovania v hoteloch; rezervácie ubytovania v penziónoch; rezervácie prechodného ubytovania; turistické ubytovne; penzióny; motely (služby); požičiavanie turistických stanov; poskytovanie pozemkov pre kempingy; požičiavanie prístrojov na prípravu jedál; samoobslužné reštaurácie; reštaurácie (jedálne); dodávanie hotových jedál na objednávku (katering); prenájom prechodného ubytovania; prenájom prenosných stavieb; stravovacie služby; ubytovacie kancelárie (hotely, penzióny).

#### (540) SLNIEČKO

(550) slovná

(731) CK Slniečko, spol. s r. o., Palackého 88/8, Trenčín 1, SK;

(740) Ing. Róbert Porubčan EDING, Ivanka pri Dunaji, SK;

#### (210) 870-2024

(220) 28.3.2024

(511) 6, 7, 12, 19, 22, 35, 37, 40, 42 NCL (12)

(511) 6 - Kovové reťaze; kovové nádoby na skladovanie alebo dopravu; kovové rúry; kovové nádrže; kovové silá; ocelové stavebné konštrukcie; kovové pásy na manipulovanie s nákladmi; kovové nosné konštrukcie stavieb; kovové stavebné konštrukcie; napínače na kovové pásy; kovové nádoby; kovové komory so vzduchovým uzáverom; kovové rámy; ocelové skladovacie silá; prefabrikované kovové silá; rampy v podobe kovových konštrukcií; kovové kladky (nie časti strojov).

7 - Poľnohospodárske stroje; poľnohospodárske elevátory; pásy na dopravníky; pásové dopravníky; stroje na lúpanie obilia; nakladacie rampy; preosievacie zariadenia; obilné triediče; filtrovacie stroje; zariadenia na čistenie, nakladanie a prepravu obilia; manipulátory (zariadenia na nakladanie a vykladanie); nakladacie výložníky; obilné mlyny (stroje); pneumatiké dopravníky; ventily (časti strojov alebo motorov); dopravníky (stroje); poľnohospodárske náradie iné ako na ručný pohon; vložky do filtračných zariadení; odlučovače vody, separátory; filtre (časti strojov alebo motorov); reťaze zdvíhadiel (časti strojov); preosievacie stroje; gumové pásy ako súčasť nakladacích alebo vykladacích strojov alebo zariadení; gumové pásy ako súčasť pásových poľnohospodárskych strojov; dopravníky obilia; valce strojov; mechanické výsyvky; dopravníky pre poľnohospodárske a záhradnícke strojové vybavenie a ich súčiastky a príslušenstvo; nasýpací nakladač (stroj); paketovacie lisy na poľnohospodárske účely; sacie ventilátory na nasávanie zrna; sacie ventilátory na stláčanie obilia; sušičky obilia; adhézne remene na

kladky; kladkostroje; výťahy (stroje); nákladné výťahy; stroje na spracovanie plastov.

12 - Zdvíhacie vozíky; manipulačné vozíky; vyklápacie vozíky; výklopné vozíky; kontajnerové vozíky; vozíky.

19 - Silá (nekovové).

22 - Pásky (nekovové) na manipuláciu s nákladmi.

35 - Maloobchodné služby s tovarmi uvedenými v triedach 6, 7, 12, 19 a 22 tohto zoznamu; veľkoobchodné služby s tovarmi uvedenými v triedach 6, 7, 12, 19 a 22 tohto zoznamu; obchodný manažment, obchodná organizácia a obchodná administratíva; poskytovanie obchodných alebo podnikateľských informácií; poradenstvo pri organizovaní a riadení obchodnej činnosti; vzťahy s verejnosťou (public relations); podpora predaja pre tretie osoby; obchodné sprostredkovateľské služby; poskytovanie obchodných informácií prostredníctvom webových stránok; riadenie obchodnej činnosti v stavebníctve.

37 - Stavebníctvo (stavebná činnosť); stavebný dozor; murárske práce; stavebné informácie; stavebné poradenstvo.

40 - Spracovanie a tvárnenie kovových materiálov; spracovanie kovov a ich povrchová úprava; spracovanie plastov; konečné opracovanie kovových výrobkov; obrábanie kovov; montáž a opravy veľkých kovových zariadení, ktoré sú uvedené v triedach 6 a 7 tohto zoznamu; spracovanie kovov (formovanie); spracovanie kovov (lisovanie); tepelné spracovanie kovov.

42 - Inžinierska činnosť; expertízy (inžinierske práce); inžinierske služby týkajúce sa systémov manipulácie s kovmi; technologický výskum; technické testovanie; priemyselné testovanie.

(540)



(550) obrazová

(731) Niemtsev Andrii, Vojanská 1115/66, Veľké Kapušany, SK;

(740) MG LEGAL s.r.o., Košice-Staré Mesto, SK;

(210) 917-2024

(220) 3.4.2024

(511) 9, 18, 20, 22, 25, 28, 35 NCL (12)

(511) 9 - Rybárske váhy (rybárske potreby).

18 - Plecniaky; kufre; tašky; kolieskové batožiny.

20 - Rybárske koše; stoličky; stoly; lôžkoviny okrem posteľnej bielizne; podušky; matrace; plastové nádoby (obaly); posteľe; obaly na odevy; rozkladacie ležadlá;

reklamné nafukovacie predmety; stoličky (rybárske potreby).

22 - Čerene (rybárske siete), rybárske siete; stany a prístrešky pre rybárov.

25 - Obuv; čiapky; odevy; rukavice; pleteniny (oblečenie).

28 - Rybárske náradie; rybárske vlasce; rybárske navijaky; plaváky (rybársky výstroj); rybárske udice; snímače záberu (rybársky výstroj); poľovnícke alebo rybárske pachové návnady; umelé rybárske návnady; podberáky pre rybárov; rybárske plaváky; háčiky na lov rýb; návnady na lov a rybolov; hračky; siete (športové potreby); koše na rybolov; obaly na rybárske potreby; drobné darčeky alebo žartovné predmety; rybárske šnúry; stojany na rybárske udice; držiaky rybárskych udíc; rybárske rázsošky; rybárske kolísky; rybárske vaky; ochranné podložky pod ryby; vzduchové pumpy (rybárske potreby); vedrá a sitá na krmivo (rybárske potreby); rybárske pomôcky na zakrmovanie (rybárske náradie); pomôcky na vyberanie háčikov (rybárske náradie); rybárske obratlíky a rybárske karabínky; klipy na rybárske závažia; rybárske závažia s háčikom alebo bez neho; nárazové guľičky a zarážky (rybárske potreby); rybárske stopery; zmršťovacie bužírky (rybárske potreby); viazače háčikov (rybárske potreby); uvoľňovače nástrah (rybárske potreby); rybárske ihly na upevňovanie nástrah (rybárske potreby); spojovacie prvky na pripevnenie nástrahy k háčiku (rybárske potreby); krmne lopatky (rybárske náradie); rybárske PVA pančuchy; rybárske PVA sáčky; rybárske PVA bužírky, rybárske PVA siete; rybárske PVA nite; rybárske PVA pásy; rybárske krmidlá; trubičky pre upevnenie rybárskeho závažia; rybárske nadväzce a rybárske lanká; rybárske chemické svetlá; uvoľňovače rybárskych háčikov (rybárske náradie).

35 - Maloobchodné a veľkoobchodné služby v tovarmi prihlásenými v triedach 9, 18, 20, 22, 25 a 28 tohto zoznamu; maloobchodné a veľkoobchodné služby s krmivom pre ryby; online maloobchodné a veľkoobchodné služby s tovarmi prihlásenými v triedach 9, 18, 20, 22, 25 a 28 tohto zoznamu; online maloobchodné a veľkoobchodné služby s krmivom pre ryby.

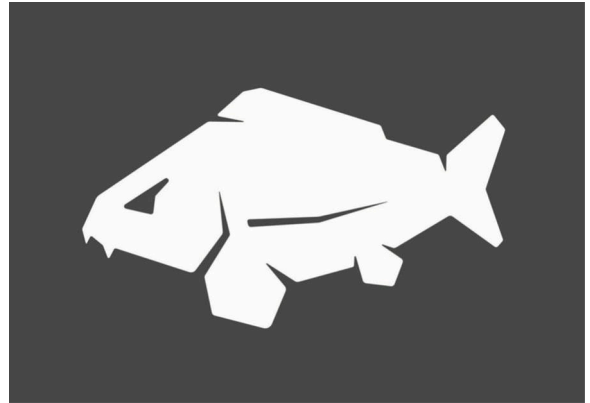
(540)



(550) obrazová

(731) MOSS.SK, s.r.o., M.R. Štefánika 297/11, Revúca, SK;  
 (740) BRICHTA & PARTNERS s. r. o., Bratislava-Staré Mesto, SK;

(540)

**(210) 923-2024**

(220) 3.4.2024

**(511) 9, 18, 20, 22, 25, 28, 35** NCL (12)

(511) 9 - Rybárske váhy (rybárske potreby).

18 - Plecniaky; kufre; tašky; kolieskové batožiny.

20 - Rybárske koše; stoličky; stoly; lôžkoviny okrem posteľnej bielizne; podušky; matrace; plastové nádoby (obaly); posteľe; obaly na odevy; rozkladacie ležadlá; reklamné nafukovacie predmety; stolíky (rybárske potreby).

22 - Čerene (rybárske siete), rybárske siete; stany a prístrešky pre rybárov.

25 - Obuv; čiapky; odevy; rukavice; pleteniny (oblečenie).

28 - Rybárske náradie; rybárske vlasce; rybárske navijaky; plaváky (rybársky výstroj); rybárske udice; snímače záberu (rybársky výstroj); poľovnícke alebo rybárske pachové návnady; umelé rybárske návnady; podberáky pre rybárov; rybárske plaváky; háčiky na lov rýb; návnady na lov a rybolov; hračky; siete (športové potreby); koše na rybolov; obaly na rybárske potreby; drobné darčeky alebo žartovné predmety; rybárske šnúry; stojany na rybárske udice; držiaky rybárskych udíc; rybárske rázsošky; rybárske kolísky; rybárske vaky; ochranné podložky pod ryby; vzduchové pumpy (rybárske potreby); vedrá a sitá na krmivo (rybárske potreby); rybárske pomôcky na zakrmovanie (rybárske náradie); pomôcky na vyberanie háčikov (rybárske náradie); rybárske obratlíky a rybárske karabínky; klipy na rybárske závažia; rybárske závažia s háčikom alebo bez neho; nárazové guličky a zarážky (rybárske potreby); rybárske stopery; zmršťovacie bužírky (rybárske potreby); viazače háčikov (rybárske potreby); uvoľňovače nástrah (rybárske potreby); rybárske ihly na upevňovanie nástrah (rybárske potreby); spojovacie prvky na pripevnenie nástrahy k háčiku (rybárske potreby); krmne lopatky (rybárske náradie); rybárske PVA pančuchy; rybárske PVA sáčky; rybárske PVA bužírky, rybárske PVA sieťky; rybárske PVA nite; rybárske PVA pásky; rybárske krmidlá; trubičky pre upevnenie rybárskeho závažia; rybárske nadväzce a rybárske lanká; rybárske chemické svetlá; uvoľňovače rybárskych háčikov (rybárske náradie).

35 - Maloobchodné a veľkoobchodné služby v tovarmi prihlásenými v triedach 9, 18, 20, 22, 25 a 28 tohto zoznamu; maloobchodné a veľkoobchodné služby s krmivom pre ryby; online maloobchodné a veľkoobchodné služby s tovarmi prihlásenými v triedach 9, 18, 20, 22, 25 a 28 tohto zoznamu; online maloobchodné a veľkoobchodné služby s krmivom pre ryby.

(550) obrazová

(731) MOSS.SK, s.r.o., M.R. Štefánika 297/11, Revúca, SK;

(740) BRICHTA &amp; PARTNERS s. r. o., Bratislava-Staré Mesto, SK;

**(210) 924-2024**

(220) 3.4.2024

**(511) 9, 18, 20, 22, 25, 28, 35** NCL (12)

(511) 9 - Rybárske váhy (rybárske potreby).

18 - Plecniaky; kufre; tašky; kolieskové batožiny.

20 - Rybárske koše; stoličky; stoly; lôžkoviny okrem posteľnej bielizne; podušky; matrace; plastové nádoby (obaly); posteľe; obaly na odevy; rozkladacie ležadlá; reklamné nafukovacie predmety; stolíky (rybárske potreby).

22 - Čerene (rybárske siete), rybárske siete; stany a prístrešky pre rybárov.

25 - Obuv; čiapky; odevy; rukavice; pleteniny (oblečenie).

28 - Rybárske náradie; rybárske vlasce; rybárske navijaky; plaváky (rybársky výstroj); rybárske udice; snímače záberu (rybársky výstroj); poľovnícke alebo rybárske pachové návnady; umelé rybárske návnady; podberáky pre rybárov; rybárske plaváky; háčiky na lov rýb; návnady na lov a rybolov; hračky; siete (športové potreby); koše na rybolov; obaly na rybárske potreby; drobné darčeky alebo žartovné predmety; rybárske šnúry; stojany na rybárske udice; držiaky rybárskych udíc; rybárske rázsošky; rybárske kolísky; rybárske vaky; ochranné podložky pod ryby; vzduchové pumpy (rybárske potreby); vedrá a sitá na krmivo (rybárske potreby); rybárske pomôcky na zakrmovanie (rybárske náradie); pomôcky na vyberanie háčikov (rybárske náradie); rybárske obratlíky a rybárske karabínky; klipy na rybárske závažia; rybárske závažia s háčikom alebo bez neho; nárazové guličky a zarážky (rybárske potreby); rybárske stopery; zmršťovacie bužírky (rybárske potreby); viazače háčikov (rybárske potreby); uvoľňovače nástrah (rybárske potreby); rybárske ihly na upevňovanie nástrah (rybárske potreby); spojovacie prvky na pripevnenie nástrahy k háčiku (rybárske potreby); krmne lopatky (rybárske náradie); rybárske PVA pančuchy; rybárske PVA sáčky; rybárske PVA bužírky, rybárske PVA sieťky; rybárske PVA nite; rybárske PVA pásky; rybárske krmidlá; trubičky pre

upevnenie rybárskeho závažia; rybárske nadväzce a rybárske lanká; rybárske chemické svetlá; uvoľňovače rybárskych háčikov (rybárske náradie).

35 - Maloobchodné a veľkoobchodné služby v tovarmi prihlásenými v triedach 9, 18, 20, 22, 25 a 28 tohto zoznamu; maloobchodné a veľkoobchodné služby s krmivom pre ryby; online maloobchodné a veľkoobchodné služby s tovarmi prihlásenými v triedach 9, 18, 20, 22, 25 a 28 tohto zoznamu; online maloobchodné a veľkoobchodné služby s krmivom pre ryby.

**(540) REAXE**

(550) slovná

(731) MOSS.SK, s.r.o., M.R. Štefánika 297/11, Revúca, SK;

(740) BRICHTA & PARTNERS s. r. o., Bratislava-Staré Mesto, SK;

**(210) 929-2024**

(220) 3.4.2024

**(511) 9, 18, 20, 22, 25, 28, 35** NCL (12)

(511) 9 - Rybárske váhy (rybárske potreby).

18 - Plecniaky; kufre; tašky; kolieskové batožiny.

20 - Rybárske koše; stoličky; stoly; lôžkoviny okrem posteľnej bielizne; podušky; matrace; plastové nádoby (obaly); posteľe; obaly na odevy; rozkladacie ležadlá; reklamné nafukovacie predmety; stolíky (rybárske potreby).

22 - Čerene (rybárske siete), rybárske siete; stany a prístrešky pre rybárov.

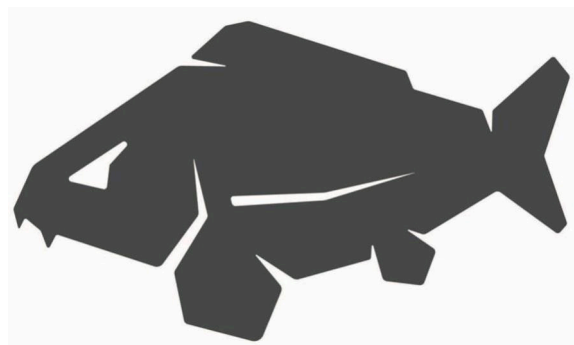
25 - Obuv; čiapky; odevy; rukavice; pleteniny (oblečenie).

28 - Rybárske náradie; rybárske vlasce; rybárske navijaky; plaváky (rybársky výstroj); rybárske udice; snímače záberu (rybársky výstroj); poľovnícke alebo rybárske pachové návnady; umelé rybárske návnady; podberáky pre rybárov; rybárske plaváky; háčiky na lov rýb; návnady na lov a rybolov; hračky; siete (športové potreby); koše na rybolov; obaly na rybárske potreby; drobné darčeky alebo žartovné predmety; rybárske šnúry; stojany na rybárske udice; držiaky rybárskych udíc; rybárske rázsošky; rybárske kolísky; rybárske vaky; ochranné podložky pod ryby; vzduchové pumpy (rybárske potreby); vedrá a sitá na krmivo (rybárske potreby); rybárske pomôcky na zakrmovanie (rybárske náradie); pomôcky na vyberanie háčikov (rybárske náradie); rybárske obratlíky a rybárske karabínky; klipy na rybárske závažia; rybárske závažia s háčikom alebo bez neho; nárazové guľičky a zarážky (rybárske potreby); rybárske stopery; zmršťovacie bužírky (rybárske potreby); viazače háčikov (rybárske potreby); uvoľňovače nástrah (rybárske potreby); rybárske ihly na upevňovanie nástrah (rybárske potreby); spojovacie prvky na pripavenie nástrahy k háčiku (rybárske potreby); krmne lopatky (rybárske náradie); rybárske PVA pančuchy; rybárske PVA sáčky; rybárske PVA bužírky, rybárske PVA siete; rybárske PVA nite; rybárske PVA pásy; rybárske krmidlá; trubičky pre upevnenie rybárskeho závažia; rybárske nadväzce

a rybárske lanká; rybárske chemické svetlá; uvoľňovače rybárskych háčikov (rybárske náradie).

35 - Maloobchodné a veľkoobchodné služby v tovarmi prihlásenými v triedach 9, 18, 20, 22, 25 a 28 tohto zoznamu; maloobchodné a veľkoobchodné služby s krmivom pre ryby; online maloobchodné a veľkoobchodné služby s tovarmi prihlásenými v triedach 9, 18, 20, 22, 25 a 28 tohto zoznamu; online maloobchodné a veľkoobchodné služby s krmivom pre ryby.

**(540)**



(550) obrazová

(731) MOSS.SK, s.r.o., M.R. Štefánika 297/11, Revúca, SK;

(740) BRICHTA & PARTNERS s. r. o., Bratislava-Staré Mesto, SK;

**(210) 930-2024**

(220) 3.4.2024

**(511) 9, 18, 20, 22, 25, 28, 35** NCL (12)

(511) 9 - Rybárske váhy (rybárske potreby).

18 - Plecniaky; kufre; tašky; kolieskové batožiny.

20 - Rybárske koše; stoličky; stoly; lôžkoviny okrem posteľnej bielizne; podušky; matrace; plastové nádoby (obaly); posteľe; obaly na odevy; rozkladacie ležadlá; reklamné nafukovacie predmety; stolíky (rybárske potreby).

22 - Čerene (rybárske siete), rybárske siete; stany a prístrešky pre rybárov.

25 - Obuv; čiapky; odevy; rukavice; pleteniny (oblečenie).

28 - Rybárske náradie; rybárske vlasce; rybárske navijaky; plaváky (rybársky výstroj); rybárske udice; snímače záberu (rybársky výstroj); poľovnícke alebo rybárske pachové návnady; umelé rybárske návnady; podberáky pre rybárov; rybárske plaváky; háčiky na lov rýb; návnady na lov a rybolov; hračky; siete (športové potreby); koše na rybolov; obaly na rybárske potreby; drobné darčeky alebo žartovné predmety; rybárske šnúry; stojany na rybárske udice; držiaky rybárskych udíc; rybárske rázsošky; rybárske kolísky; rybárske vaky; ochranné podložky pod ryby; vzduchové pumpy (rybárske potreby); vedrá a sitá na krmivo (rybárske potreby); rybárske pomôcky na zakrmovanie (rybárske náradie); pomôcky na vyberanie háčikov (rybárske náradie); rybárske obratlíky a rybárske karabínky; klipy na rybárske závažia; rybárske závažia s háčikom alebo bez neho; nárazové guľičky a zarážky (rybárske potreby); rybárske stopery; zmršťovacie bužírky

(rybárske potreby); viazače háčikov (rybárske potreby); uvoľňovače nástrah (rybárske potreby); rybárske ihly na upevňovanie nástrah (rybárske potreby); spojovacie prvky na pripevnenie nástrahy k háčiku (rybárske potreby); krmne lopatky (rybárske náradie); rybárske PVA pančuchy; rybárske PVA sáčky; rybárske PVA bužírky, rybárske PVA siete; rybárske PVA nite; rybárske PVA pásky; rybárske krmidlá; trubičky pre upevnenie rybárskeho závažia; rybárske nadväzce a rybárske lanká; rybárske chemické svetlá; uvoľňovače rybárskych háčikov (rybárske náradie).

35 - Maloobchodné a veľkoobchodné služby v tovarmi prihlásenými v triedach 9, 18, 20, 22, 25 a 28 tohto zoznamu; maloobchodné a veľkoobchodné služby s krmivom pre ryby; online maloobchodné a veľkoobchodné služby s tovarmi prihlásenými v triedach 9, 18, 20, 22, 25 a 28 tohto zoznamu; online maloobchodné a veľkoobchodné služby s krmivom pre ryby.

(540)



(550) obrazová

(731) MOSS.SK, s.r.o., M.R. Štefánika 297/11, Revúca, SK;

(740) BRICHTA & PARTNERS s. r. o., Bratislava-Staré Mesto, SK;

(210) 936-2024

(220) 4.4.2024

(511) 25, 35, 40 NCL (12)

(511) 25 - Odevy; obuv; pokrývky hlavy; tričká; športové tričká, dresy; konfekcia (odevy); šaty; šatové sukne; kostýmy, obleky; saká; zvrchníky; kabáty; krátke kabátiky; bundy; parky (teplé krátke kabáty s kapucňou); peleríny; pončá; sukne; nohavicové sukne; nohavice; šerpy; kravaty; košele; košele s krátkym rukávom; vrchné ošatenie; gamaše (doplnky obuvi); legíny; legínsy; telocvičné úbory; tielka; športové tielka; cyklistické oblečenie; plážové oblečenie; plavky; spodná bielizeň; podprsienky; kombiné (spodná bielizeň); spodničky; body (spodná bielizeň); podväzky; pánska spodná bielizeň (slipy); pánska spodná bielizeň (trenírky, boxerky); pyžamá; dámske nohavičky (bielizeň); detské nohavičky (bielizeň); živôtky, korzety (spodná bielizeň); župany;

svetre; pulóvre; pleteniny (oblečenie); oblečenie pre bábätká; topánky; vysoká športová obuv; vysoká obuv; šnurovacie topánky; topánky na športovanie; gymnastické cvičky; papuče; sandále; dreváky; plážová obuv; plátenná obuv; kovové časti na obuv; pančuchy; pančuškové nohavice; ponožky; opasky (časti odevov); opasky na doklady a peniaze (časti odevov); kožušiny (oblečenie); členky (oblečenie); čiapky; šilty (pokrývky hlavy); priliehavé čiapky; bejzbalové čiapky so šiltom; chrániče uší proti chladu (pokrývky hlavy); klobúky; kožené odevy; odevy z imitácií kože; oblečenie pre motoristov; nepremokavé odevy; kombinézy (oblečenie); šatky na krk; šály uviazané pod krkom; kožušínové štóly; vrecká na odevy; rukavice (oblečenie); rukávniky; lyžiarske rukavice; palčiaci.

35 - Maloobchodné a veľkoobchodné služby s tovarmi uvedenými v triede 25 tohto zoznamu; maloobchodné a veľkoobchodné služby s odevmi, s obuvou, s pokrývkami hlavy, s bižutériou, so slnečnými okuliarmi, s opaskami, s kabelkami, s peňaženkami, s taškami, s kozmetickými potrebami, s galantériou, s textilom a s ozdobami na odevy; kancelárie zaoberajúce sa dovozom a vývozom; analýzy nákladov; obchodné odhady; služby porovnávania cien; obchodná správa licencií výrobkov a služieb pre tretie osoby; zásobovacie služby pre tretie osoby (nákup tovarov a služieb pre iné podniky); podpora predaja pre tretie osoby; rozširovanie reklamných materiálov zákazníkom (letáky, prospekty, tlačoviny, vzorky); vzťahy s verejnosťou (public relations); reklama; rozširovanie reklamných oznamov; online reklama na počítačovej komunikačnej sieti; prenájom reklamného času v komunikačných médiách; grafická úprava tlačovín na reklamné účely; vydávanie reklamných textov; nábor zamestnancov; zásielkové reklamné služby; marketing; obchodný alebo podnikateľský prieskum; predvádzanie tovaru; predvádzanie (služby modeliek) na reklamné účely a podporu predaja; organizovanie módných prehliadok na podporu predaja; organizovanie obchodných alebo reklamných výstav; organizovanie obchodných veľtrhov; prezentácia výrobkov v komunikačných médiách pre maloobchod; reklamné plagátovanie; prenájom reklamných plôch; prenájom reklamných materiálov; rozhlasová reklama; televízna reklama; tvorba reklamných filmov; vyhľadávanie informácií v počítačových súboroch pre tretie osoby; obchodné informácie a rady spotrebiteľom pri výbere tovarov a služieb; odborné obchodné alebo podnikateľské poradenstvo; správa počítačových súborov; administratívne spracovanie obchodných objednávok; zbieranie údajov do počítačových databáz; zoraďovanie údajov v počítačových databázach; obchodné alebo podnikateľské informácie; aranžovanie výkladov; prenájom predajných stánkov; obchodné sprostredkovanie služieb uvedených v triedach 35 a 40 tohto zoznamu.

40 - Zákazkové šitie odevov; krajčírstvo; poskytovanie informácií v oblasti krajčírstva; trojrozmerná (3D) tlač na objednávku; apretovanie textílií; bielenie

tkanín; fotosadzba; fototlač; farbenie obuvi; farbenie textílií; farbenie tkanín; farbenie kože; knihárstvo; laminovanie; ofsetová tlač; odlievanie kovov; pílenie; pokovovanie; opracovávanie dreva; osviežovanie vzduchu; rámovanie obrazov; recyklácia odpadu; sedlárska výroba; tlač, tlačenie; tlačenie vzorov; súkanie; úprava textílií; vodovzdorná úprava textilu; pečenie chleba na objednávku; vyšívanie; zostavovanie tovarov na objednávku (pre tretie osoby); prenájom elektrických generátorov; prenájom klimatizačných zariadení; prenájom pletacích strojov; prenájom vykurovacích zariadení; obrusovanie.

(540)



(550) obrazová

(731) Mačica Kristián, Záhumenská 1069/14, Veľké Kostoľany, SK;

(740) Porubčan Róbert, Ing., Košeca, SK;

**(210) 937-2024**

(220) 5.4.2024

**(511) 16, 17, 19, 35, 37, 42** NCL (12)

(511) 16 - Tlačené firemné listiny; tlačené publikácie (tlačoviny); tlačené reklamné materiály; tlačivá (formuláre); papierové informačné brožúry; plagáty; prospekty; fotografie (tlačoviny); katalógy; kalendáre; mapy; knihy; noviny; časopisy (periodiká); grafické znaky; grafické reprodukcie; papierové alebo lepenkové etikety; samolepky (papiernický tovar); obaly (papiernický tovar); baliaci papier; baliace plastové fólie; plastové bublinové fólie (na balenie).

17 - Izolačné žiaruvzdorné materiály; izolačné materiály; izolačné hmoty zabráňujúce sálanu tepla; izolačné náterové farby; látky na izolovanie budov od vlhkosti; izolačné laky; izolačné pásy; izolačné tkaniny; izolačné fólie; izolačné tesnenia; zvukovoizolačné materiály.

19 - Žiaruvzdorné nekovové stavebné materiály; žiaruvzdorné drevo; asfaltové (bitumenové) nátery; nekovové základné konštrukcie pre budovy; nekovové debnenie; asfaltové dlažby; nekovové dlážky;

nekovové komíny; nekovové dymovody; nekovové lešenia; náterové hmoty; omietky pre stavebníctvo; nekovový obkladový materiál na budovy; ohňovzdorné cementové nátery; plstený materiál na budovy; nekovové preklady; izolačné stavebné sklo; nekovové prenosné stavby; nekovové stavebné krytiny; stavebný kameň; nekovový stavebný materiál; nekovové stavebné panely; tabuľové sklo pre stavebníctvo; tehly; nekovové vonkajšie plášte budov; nekovové vystužovacie materiály.

35 - Maloobchodné služby so žiaruvzdornými materiálmi, so stavebnými materiálmi, s izolačnými materiálmi, s tlakovými zariadeniami, so spaľovacími zariadeniami, s vykurovacou technikou, s kotlami, s tlakovými nádobami, s kovovými konštrukciami, s nádržami, so zásobníkmi, s výmenníkmi tepla; rozširovanie reklamných textov; vydávanie reklamných materiálov; aktualizovanie reklamných materiálov; prenájom reklamných priestorov a plôch; prenájom reklamných materiálov; zásielkové reklamné služby; aranžovanie výkladov; obchodný alebo podnikateľský prieskum; poradenstvo pri organizovaní a riadení v obchodnej činnosti; obchodný manažment; poradenstvo pri riadení podnikov; organizovanie obchodných alebo reklamných výstav; odborné obchodné poradenstvo; prieskum trhu; prieskum verejnej mienky; sekretárske služby; účtovníctvo; vedenie účtovných kníh.

37 - Inštalácie, údržba a opravy elektrických zariadení; údržba elektrických zariadení a prístrojov; inštalácie a opravy plynových technických zariadení; inštalácie a opravy kotlov; inštalácie a opravy horákov; inštalácie a opravy konštrukcií; inštalácie a opravy tlakových nádob; inštalácie a opravy meračov tepla; inštalácia a opravy vykurovacích zariadení, výstavba energetických a teplárenských diel a zariadení potrebných na ich prevádzku (stavebná činnosť); opravy elektromerov; opravy zväracích transformátorov; opravy rotačných strojov; opravy asynchrónnych motorov; inštalácie a údržba elektrických rozvodov; zväračské práce; murárske práce súvisiace s energetickými zariadeniami; natieračské práce súvisiace s energetickými zariadeniami; opravy a údržba hydraulických strojov; opravy a údržba motorových vozidiel; prenájom stavebných strojov a zariadení; stavebníctvo (stavebné činnosti); žiarotechnické práce; asfaltovanie; stavebný dozor; murovanie; utesňovanie stavieb; izolovanie stavieb; izolácie striech; demolácia budov; opravy kotlov; montáž a opravy pecí; protihrdzová úprava; interiérové maľovanie a natieranie; klampiárstvo a inštalatérstvo; montovanie lešení; stavebné informácie; izolovanie proti vlhkosti; montáž a opravy vykurovacích zariadení; stavebná činnosť v oblasti inžinierskych, priemyselných, bytových a občianskych stavieb; obkladačské práce; inštalácia, montáž, údržba a opravy strojných a priemyselných zariadení; pokrývačské práce na strechách budov; výstavba obchodných a veľtržných stánkov.

42 - Inžinierska činnosť v investičnej výstavbe; projektová činnosť v investičnej výstavbe; štúdie

technických projektov; projektovanie stavieb; zostavovanie stavebných výkresov; strojársky a technický prieskum; revízia, odborné prehliadky a expertízy priemyselných komínov.

(540)



- (550) obrazová  
 (591) zelená, biela  
 (731) TERMOSTAV - MRÁZ, spoločnosť s ručením obmedzeným, Košice, Priemyselná 3, Košice, SK;  
 (740) Ing. Dalibor Gruber - GELE, Košice-Západ, SK;

**(210) 968-2024**

(220) 9.4.2024

**(511) 9, 16, 35, 38, 39, 41** NCL (12)

(511) 9 - Elektronické publikácie (sťahovateľné); elektronické periodiká (sťahovateľné); elektronické knihy (sťahovateľné); magnetické nosiče údajov; optické nosiče údajov; nosiče zvukových nahrávok; nosiče obrazových záznamov; nosiče zvukovo-obrazových záznamov; elektronické informačné materiály (sťahovateľné); časopisy, knihy, obchodné a odborné publikácie (sťahovateľné) s možnosťou kopírovania; optické kompaktné záznamové disky (CD, DVD).

16 - Tlačoviny; tlačené periodické a neperiodické publikácie; časopisy (periodiká); katalógy; brožúry; tlačené informačné materiály; prospekty; plagáty; ilustrácie; fotografie (tlačoviny).

35 - Maloobchodné služby s tovarmi uvedenými v triedach 9 a 16 tohto zoznamu; veľkoobchodné služby s tovarmi uvedenými v triedach 9 a 16 tohto zoznamu; maloobchodné služby s tovarmi uvedenými v triedach 9 a 16 tohto zoznamu poskytované prostredníctvom internetu; veľkoobchodné služby s tovarmi uvedenými v triedach 9 a 16 tohto zoznamu poskytované prostredníctvom internetu; marketing; on line obchodné sprostredkovateľské služby; podpora predaja (pre tretie osoby); on line reklama na počítačovej komunikačnej sieti; prezentácia výrobkov v komunikačných médiách pre maloobchod; organizovanie obchodných alebo reklamných veľtrhov; zásielkové reklamné služby; rozširovanie reklamných materiálov zákazníkom (letáky, prospekty, tlačoviny, vzorky); vydávanie reklamných textov; aktualizovanie reklamných materiálov; rozširovanie reklamných alebo inzertných oznamov; obchodné sprostredkovateľské služby s tovarmi uvedenými v triedach 9 a 16 tohto zoznamu; obchodné sprostredkovanie služieb uvedených v triedach 38, 39 a 41 tohto zoznamu.

38 - Poskytovanie on line prístupu do databáz; prenos správ a informácií, tlačovín, ankiet a súťaží, audiovizuálnych diel, časopisov, periodík, textových správ, zvukových a zvukovo-obrazových v elektronickej

podobe, prostredníctvom počítačovej siete a satelitov (telekomunikačné služby).

39 - Doručovacie služby; distribúcia tovarov na dobierku; distribúcia tlačiarenských výrobkov a informácií nahraných na nosičoch; balenie tovarov; sprostredkovanie dopravy.

41 - Vydávanie textov (okrem reklamných); vydávanie textov spolu s ilustráciami, fotografiami a inými obrazovými materiálmi (okrem reklamných); písanie textov okrem reklamných; vydávanie CD-ROM titulov (okrem reklamných); tvorba audiovizuálnych diel, zvukových a zvukovo-obrazových záznamov, vrátane ich elektronickej podoby (okrem reklamných); on line vydávanie elektronických kníh a časopisov; elektronická edičná činnosť v malom (DTP služby); on line poskytovanie elektronických publikácií (bez možnosti kopírovania); vzdelávacie zábavné klubové služby; organizovanie kultúrnych alebo vzdelávacích výstav zameraných na verejnú prezentáciu umeleckých a literárnych diel.

(540)



- (550) obrazová  
 (731) IKAR, a.s., Miletičova 23, Bratislava-Ružinov, SK;  
 (740) Mgr. Magdaléna Bachratá - BACHRATÁ & BACHRATÝ OFFICE, Patentová a známková kancelária, Zálesie, SK;

**(210) 1010-2024**

(220) 11.4.2024

**(511) 9, 28, 35, 41, 42** NCL (12)

(511) 9 - Hudobné mincové automaty; počítače; elektronické terminály na platbu kartou; elektronické tipovacie zariadenia; počítačový herný softvér s možnosťami stiahnutia z celosvetovej počítačovej siete; počítačový herný softvér pre osobné počítače, tablety a domáce videoherné konzoly; počítačový herný softvér pre použitie v mobilných telefónoch; videoherný softvér; počítačové terminály a počítačový hardvér používaný pri prevádzke hazardných herných systémov; interaktívny počítačový softvér na hranie internetových technických a technických hazardných

hier; počítačový softvér na hranie technických hazardných hier, v online virtuálnom prostredí a metaverziách.

28 - Elektronické herné zariadenia prispôbené na používanie s externou obrazovkou alebo monitorom; herné konzoly; elektronické herné zariadenia na hranie lotérií a internetových technických a technických hazardných hier (prispôbené na používanie s externou obrazovkou alebo monitorom).

35 - Inzertné služby; reklama; podpora predaja (pre tretie osoby); marketing; obchodné poradenské služby v oblasti prevádzkovania internetových technických a technických hazardných hier; maloobchodné služby s tovarmi uvedenými v triedach 9 a 28 tohto zoznamu; správa vernostných a motivačných programov; organizovanie vernostných a stimulačných programov pre zákazníkov; správa vernostných programov so zľavami a odmenami; vedenie motivačných programov pre zamestnancov; analýza reakcií zákazníkov; získavanie zákazníkov usporadúvaním reklamných podujatí (event marketing); obchodné informácie a rady spotrebiteľom pri výbere tovarov a služieb aj prostredníctvom internetu.

41 - Online poskytovanie počítačových hier (z počítačových sietí); online poskytovanie videohier (z počítačových sietí); služby online kasína (hazardné hry); poskytovanie a organizovanie internetových technických a technických hazardných hier aj prostredníctvom internetu; poskytovanie zariadení na hranie online technických hazardných hier; služby internetových technických hazardných hier poskytované online vo virtuálnom prostredí a metaverziách (zábava).

42 - Počítačové programovanie; programovanie počítačových hier; tvorba softvéru pre multimediálne prístroje a zariadenia; tvorba softvéru videohier.

(540)



(550) obrazová

(591) modrá, červená

(731) TIPSPORT SK, a.s., J. Kalinčiaka 9099/14, Žilina, SK;

(210) 1042-2024

(220) 15.4.2024

(511) 3, 5, 10 NCL (12)

(511) 3 - Neličivé kozmetické a toaletné prípravky; neličivé prípravky na čistenie zubov; voňavkárské výrobky, esenciálne oleje; bieliace prípravky a pracie prostriedky; prípravky na čistenie, leštenie a brúsenie. 5 - Farmaceutické, lekárske a zverolekárske prípravky; hygienické výrobky na lekárske použitie; diétne potraviny a diétne látky na lekárske alebo zverolekárske použitie, potraviny pre dojčatá; výživové doplnky pre ľudí a zvieratá; náplasti, obväzový materiál; materiály na plombovanie zubov a na zubné

odtlačky; dezinfekčné prípravky; prípravky na ničenie škodcov; fungicídy, herbicídy.

10 - Chirurgické, lekárske, zubárske a zverolekárske prístroje a nástroje; umelé končatiny, umelé oči a umelé zuby; ortopedické pomôcky; chirurgické šijacie potreby; zariadenia na liečbu a starostlivosť o zdravotne postihnuté osoby; masážne prístroje; prístroje, pomôcky a potreby používané pri starostlivosti o deti; erotické pomôcky, potreby a prístroje.

(540) Libivac

(550) slovná

(731) IBI-International spol. s r.o., Senovážné námestí 1463/5, Praha 1, CZ;

(210) 1050-2024

(220) 15.4.2024

(511) 4, 9, 35, 36, 38, 39, 42 NCL (12)

(511) 4 - Elektrická energia.

9 - Indikátory strát elektrickej energie; prístroje na reguláciu tepla.

35 - Služby porovnávania cien.

36 - Finančné odhady nákladov na vývoj ropného, plynárenského a ťažobného priemyslu; odhadovanie nákladov na opravy (finančné odhadovanie).

38 - Prenos digitálnych súborov.

39 - Skladovanie elektronicky uložených údajov a dokumentov.

42 - Poradenstvo v oblasti úspory energie; poskytovanie vedeckých informácií a poradenstva o kompenzácií uhlíkových emisií; prieskumné služby v oblasti ropného, plynárenského a ťažobného priemyslu; energetické audity; technologické poradenstvo; technologické poradenské služby v oblasti digitalizácie; expertízy (inžinierske práce); prevod údajov alebo dokumentov z fyzických médií na elektronické médiá; diaľkové monitorovanie činnosti počítačových systémov; uchovávanie elektronických údajov; služby softvérového inžinierstva v oblasti spracovania údajov; poskytovanie vedeckých informácií a poradenstva v oblasti čistých nulových emisií (uhlíkovej neutrality).

(540) KOOR - DIGITAL ENERGY SERVICE PLATFORM

(550) slovná

(731) KOOR, s.r.o., Mlynské Nivy 56, Bratislava-Ružinov, SK;

(740) KRION Partners s. r. o., Bratislava-Staré Mesto, SK;

(210) 1052-2024

(220) 15.4.2024

(511) 8, 20 NCL (12)

(511) 8 - Plastové kliešte na podkladanie podláh.

20 - Ne kovové klince; ne kovové skrutki; ne kovové kolíky; ne kovové nity; ne kovové prvky na zatváranie okien; ne kovové prvky na zatváranie dverí; ne kovové spojovacie objímky na potrubia; ne kovové upevňovacie klíny; ne kovové upevňovacie spony.

(540) LEVE-SYS



- (550) slovná  
 (731) LEVE-SYS s.r.o., Kukučínova 3379/22, Banská Bystrica, SK;

**(210) 1057-2024**

(220) 16.4.2024

**(511) 9, 35, 38, 41** NCL (12)

- (511) 9 - Digitálne nahrávky umiestnené na internete (podcasty); sťahovateľné zvukové súbory; sťahovateľné videozáznamy; sťahovateľné zvukovo-obrazové súbory.

35 - Podnikateľské konzultačné a poradenské služby; reklama; marketing; poskytovanie a prenájom reklamného priestoru; podpora predaja pre tretie osoby; odborné obchodné alebo podnikateľské poradenstvo; obchodné alebo podnikateľské informácie.

38 - Prenos digitálnych nahrávok (podcastov); poskytovanie používateľského prístupu k webovým stránkam s digitálnymi nahrávkami na internete; kontinuálny prenos dát (streaming).

41 - Tvorba digitálnych nahrávok (podcastov); tvorba digitálny zvukovo-obrazových nahrávok; organizovanie a vedenie vzdelávacích fór s osobnou účasťou; odborné školenia zamerané na odovzdávanie know-how; vzdelávanie; písanie blogov; koučovanie (školenie); online poskytovanie videozáznamov (bez možnosti kopírovania).

**(540) Diagnóza Podnikateľ**

- (550) slovná  
 (731) Terzos s. r. o., Trenčianska 834/62, Bratislava-Ružinov, SK;  
 (740) Boldiz Law Firm s.r.o., Nové Zámky, SK;

**(210) 1086-2024**

(220) 18.4.2024

**(511) 5** NCL (12)

- (511) 5 - Výživové doplnky; diétne potravinové doplnky; farmaceutické prípravky; výživové doplnky tvorené vitamínmi; bylinkové doplnky; probiotické výživové doplnky; probiotické prípravky na lekárske účely, slúžiace na pomoc pri udržiavaní prirodzenej rovnováhy flóry v tráviacom trakte; prebiotické doplnky; farmaceutické prípravky na liečbu alergií; farmaceutické prípravky na prevenciu alergií; lieky na zmiernenie alergií; dermatologické farmaceutické výrobky; farmaceutické prípravky na použitie v dermatológii; farmaceutické prípravky na liečbu kožných ochorení.

**(540) AtopoHelp BioBoom**

- (550) slovná  
 (731) PQ PARTNERS LIMITED, Athinon 5, Nicosia, CY;  
 (740) JUDr. Jozef Pirohár, advokát, Nové Zámky, SK;

**(210) 1096-2024**

(220) 19.4.2024

**(511) 41** NCL (12)

- (511) 41 - Akadémie (vzdelávanie); vyučovanie; vzdelávanie; informácie o výchove a vzdelávaní; prekladateľské služby; tlmočenie; školské služby (vzdelávanie).

**(540)**

- (550) obrazová  
 (591) sivá/antracitová (rgb 46,56,67); odtieň oranžovej/červenej (rgb 233, 100, 102); žltá (rgb 251,227,64); oranžová/červená (rgb 244, 174, 80); biela (rgb 255, 255, 255); čierna (rgb 0, 0, 0)  
 (731) Jazyková škola LIBERTY s. r. o., Janka Kráľa 3, Banská Bystrica, SK;  
 (740) Kaliak Michal, Bratislava-Ružinov, SK;

**(210) 1107-2024**

(220) 21.4.2024

**(511) 24, 25, 26** NCL (12)

- (511) 24 - Nažehľovacie textilie; textilie imitujúce kožušiny; kúpeľňové textilie (okrem oblečenia); tkaniny; textilné materiály; textilie; bavlnené textilie; posteľné pokrývky; obliečky na matrace; prikrývky; posteľná bielizeň; bytový textil; záclonovina; spacie vaky; piknikové deky; textilné nášivky na odevy.  
 25 - Obuv; pančuchy; baretky; boa (ozdoba z peria alebo kožušiny na ovinutie okolo krku); čiapky; pleteniny; goliere (časti odevov); krátke kabátiky; spodná bielizeň; opasky (časti odevov); pletené šatky; župany; svetre; pulóvre; ponožky; podväzky; vložky do topánok; košeľe; náprsenky; odevy; klobúky; kožušiny (oblečenie); kombinézy (oblečenie); korzety; kostýmy, obleky; konfekcia (odevy); kravaty; návleky; nohavice; vrchné ošatenie; rukavice (oblečenie); šatky, šály; pleteniny (oblečenie); korzety (spodná bielizeň); šnurovačky; vesty; kabáty; legíny; sukne; oblečenie pre bábätká; športové tričká, dresy; manžety (časti odevov); rukávniky; papuče; kožušínové kabáty; plážové oblečenie; pyžamá; šaty; podprsenky; tógy; uniformy; bundy; saká; závoje; plavky; kombiné (spodná bielizeň); body (spodná bielizeň); šatky (na krk); telocvičné úbory; kožené odevy; tričká; nohavicové sukne; legínsy; šatové sukne; šilty

(pokrývky hlavy); dámske nohavičky; športové tielka; vyšívane odevy; pokrývky hlavy; šatky (na hlavu).

26 - Pracky na obuv; odevné zipsy; pštrosie perá (odevné doplnky); stuhy do vlasov; sponky do vlasov; klobúkové ozdoby (stužkárske tovar); bordúry, lemy, obruby (na odevy); gombíky; výšivky (galantéria); pracky na opasky; monogramy (značky na bielizeň); ozdoby na obuv (stužkárske tovar); ozdoby do vlasov; značky na bielizeň; zipsy; girlandy; čipky, krajky; značky na bielizeň (písmená); nášivky, aplikácie (galantéria).

**(540) LaFeel**

(550) slovná

(731) Simona Hlatká LAFEEL, Kuzmányho 949/21, Sučany, SK;

(740) Hriadel-Heger & Partners s.r.o., Bratislava-Nové Mesto, SK;

**(210) 1123-2024**

(220) 22.4.2024

**(511) 6, 19, 37** NCL (12)

(511) 6 - Kovové stavebné materiály; kovové krídlové okná; kovové rámy pre záhradníctvo (na pareniská, fóliovníky); kovové harmonikové dvere; kovové skladacie dvere; kovové prvky na zatváranie dverí; kovové zámkové zástrčky na okná; kovové pancierové dvere; zariadenia na zatváranie okien (neelektrické); zariadenia na otváranie okien (neelektrické); kovové dverové súčasti; vodiace kladky na posuvné dvere; kované dverové súčasti; kovové okná; kovové stavebné konštrukcie; kovové zárubne; kovové pánty, závesy; kovové otváratele dverí (nie elektrické); kovové skleníkové rámy; kovové okenné rámy; kovové vetracie okná; kovové dverové prahy; kovové výplne dverí; kovové dverové kľučky; kovové vonkajšie rolety; kovové žalúzie; kovové neelektrické zatváratele dverí; kovanie na okná; kovové prvky na zatváranie okien; okenné západky; kovové dvere; kovové vodiace kladky na okná; dverové závesy; kovové zarážky dverí; kovové zarážky okien.

19 - Stavebné sklo; okná (nekovové); dvere (nekovové); tabuľové sklo (stavebný materiál); inteligentné sklo pre stavebníctvo; nekovové krídlové okná; nekovové rámy pre záhradníctvo (na pareniská, fóliovníky); nekovové harmonikové dvere; nekovové kyvné dvere; smaltované sklo pre stavebníctvo; nekovové protipožiarné dvere; zárubne (nekovové); dverové rámy (nekovové); okenné rámy (nekovové); konštrukčné materiály (nekovové); stavebné materiály (nekovové); tabuľové sklo pre stavebníctvo; vitrážové okná; okenné sklo (nie na okná automobilov); izolačné sklo pre stavebníctvo; nekovové vetracie okná; nekovové altánky (stavebné konštrukcie); dverové prahy (nekovové); výplne dverí (nekovové); okenice (nekovové); vonkajšie rolety (nekovové, nie textilné); žalúzie (nekovové).

37 - Stavebníctvo (stavebná činnosť); inštalácie okien a dverí; čistenie okien.

**(540) MP win-doors**

(550) slovná

(731) MP win-doors s.r.o., Malinová 351, SK;

(740) KONFRERO Legal, s. r. o., Bratislava-Ružinov, SK;

**(210) 1127-2024**

(220) 22.4.2024

**(511) 6, 10, 28** NCL (12)

(511) 6 - Kovové prenosné stavby.

10 - Zariadenia na liečbu a starostlivosť o zdravotne postihnuté osoby.

28 - Telocvičné a športové potreby; stroje na telesné cvičenia; posilňovacie stroje; cvičebné náradie na posilňovanie hrudníka.

**(540)**



(550) obrazová

(731) Bugár Juraj, Mgr., Kukučínova ulica 1478/30, Miloslavov, SK;

(740) LEGARTUM s.r.o., Bratislava-Ružinov, SK;

**(210) 1128-2024**

(220) 23.4.2024

**(511) 30, 39, 40** NCL (12)

(511) 30 - Koreniny; korenie; soľ na konzervovanie potravín; chuťové prísady; príchute do potravín (okrem éterických esencií a esenciálnych olejov); marináda (chuťové prísady).

39 - Balenie a skladovanie tovarov.

40 - Konzervovanie potravín a nápojov.

**(540)**



(550) obrazová

(591) zelená, čierna, sivá

- (731) THYMOS, spol. s r.o., Popradská 518, Veľká Lomnica, SK;  
 (740) Ing. Ladislav Žuffa - Patentová a známková kancelária, Poprad, SK;

**(210) 1131-2024**

(220) 22.4.2024

**(511) 14, 25** NCL (12)

(511) 14 - Šperky, klenotnícke výrobky, drahokamy a polodrahokamy; náramky (klenotnícke výrobky); remienky na náramkové hodinky; prívesky (klenotnícke výrobky); brošne (klenotnícke výrobky); retiazky (klenotnícke výrobky); náušnice; manžetové gombíky; prstene (klenotnícke výrobky).

25 - Odevy, obuv, pokrývky hlavy; overaly; opasky (časti odevov); župany; svetre; košele; kostýmy, obleky; nohavice; rukavice (oblečenie); šatky, šály; vesty; kabáty; oblečenie z úpletových textílií; sukne; plážové oblečenie; pyžamá; šaty; bundy; saká; plavky; tričká; ponožky.

**(540)**

- (550) obrazová  
 (591) biela a šedá  
 (731) PAIRIEN s. r. o., Nevädzová 1721/6, Bratislava-Ružinov, SK;  
 (740) Advokátska kancelária Dušana Vaneka, s.r.o., Bratislava-Ružinov, SK;

**(210) 1132-2024**

(220) 23.4.2024

**(511) 33** NCL (12)

(511) 33 - Víno.

**(540)**

- (550) obrazová  
 (591) sivá, zlatá, červená, modrá, zelená, biela, čierna, strieborná  
 (731) ST. NICOLAUS Group a.s., Trnavská cesta 100, Bratislava-Ružinov, SK;  
 (740) G. Lehnert, s. r. o., Bratislava-Staré Mesto, SK;

**(210) 1133-2024**

(220) 23.4.2024

**(511) 31, 35, 44** NCL (12)

(511) 31 - Živé kvety a rastliny všetkých druhov; rastlinné semená; sadby; sadenice; výpestky; kríky; krovie; stromy (rastliny); živé rastliny a prírodné kvety; sušené kvety a rastliny na ozdobu; prírodné trávniky.

35 - Sprostredkovateľská činnosť v oblasti obchodu s rastlinami všetkého druhu, aj prostredníctvom internetu; reklama; obchodný manažment; obchodná administratíva.

44 - Služby záhradných architektov; záhradníctvo; záhradkárské služby; aranžovanie kvetov; údržba trávnikov; liečenie stromov; ničenie buriny.

**(540)**

- (550) obrazová  
 (591) zelená  
 (731) TurfCare s. r. o., ulica Pri lesíku 639/82, Hrubá Borša, SK;  
 (740) Reháč Marek, Topoľčany, SK;

**(210) 1135-2024**

(220) 23.4.2024

**(511) 41, 43, 44** NCL (12)

(511) 41 - Športová a kultúrna činnosť; výchova; vzdelávanie; zábava; akadémia (vzdelávanie); zábavné parky; zábava; drezúra zvierat; organizovanie vedomostných alebo zábavných súťaží; telesná výchova; poskytovanie zariadení na oddych a rekreáciu; školenia; vyučovanie; vzdelávanie; zoologické záhrady (služby); poskytovanie športovísk;

organizovanie a vedenie konferencií; informácie o výchove a vzdelávaní; organizovanie kultúrnych alebo vzdelávacích výstav; služby poskytované prázdninovými tábormi (zábava); organizovanie živých vystúpení; premietanie kinematografických filmov; organizovanie športových súťaží; plánovanie a organizovanie večierkov; praktický výcvik (ukážky); požičiavanie športového výstroja (okrem dopravných prostriedkov); organizovanie a vedenie seminárov; tábory na športové sústredenia; organizovanie a vedenie tvorivých dielní (výučba); organizovanie predstavení (manažérske služby); organizovanie a vedenie koncertov; koučovanie (školenie); prenájom športových plôch; služby osobných trénerov (fitnes cvičenia); kurzy telesného cvičenia; individuálne vyučovanie; organizovanie a vedenie vzdelávacích fór s osobnou účasťou; turistické prehliadky so sprievodcom; asistenčné vzdelávacie služby pre osoby s individuálnymi potrebami; organizovanie a vedenie zábavných podujatí; online poskytovanie virtuálnych prehliadok so sprievodcom; zábavné služby poskytované vo virtuálnom prostredí; organizovanie pretekov zvierat; organizovanie súťaží krásy zvierat.

43 - Penzióny; turistické ubytovne; reštauračné (stravovacie) služby; rýchle občerstvenie (snackbary); ubytovanie pre zvieratá; bary (služby); prázdninové tábory (ubytovacie služby); útulky pre zvieratá.

44 - Chov zvierat; starostlivosť o čistotu zvierat; terapeutické služby; chov rýb; liečenie pomocou zvierat; liečba pracovnou činnosťou (ergoterapia); liečba umením; starostlivosť o duševné zdravie; poskytovanie zariadení na rehabilitáciu duševného zdravia.

(540)



(550) obrazová

(731) Jazdecký klub Klokočina o.z., Klokočov 175, SK;

(740) JUDr. Lukáš Bodnár, advokát, Košice-Staré Mesto, SK;

**(210) 1136-2024**

(220) 23.4.2024

**(511) 41, 43, 44** NCL (12)

(511) 41 - Športová a kultúrna činnosť; výchova; vzdelávanie; zábava; akadémia (vzdelávanie); zábavné parky; zábava; drezúra zvierat; organizovanie vedomostných alebo zábavných súťaží; telesná výchova; poskytovanie zariadení na oddych a rekreáciu; školenia; vyučovanie; vzdelávanie; zoologické záhrady (služby); poskytovanie športovísk; organizovanie a vedenie konferencií; informácie o výchove a vzdelávaní; organizovanie kultúrnych alebo vzdelávacích výstav; služby poskytované

prázdninovými tábormi (zábava); organizovanie živých vystúpení; premietanie kinematografických filmov; organizovanie športových súťaží; plánovanie a organizovanie večierkov; praktický výcvik (ukážky); požičiavanie športového výstroja (okrem dopravných prostriedkov); organizovanie a vedenie seminárov; tábory na športové sústredenia; organizovanie a vedenie tvorivých dielní (výučba); organizovanie predstavení (manažérske služby); organizovanie a vedenie koncertov; koučovanie (školenie); prenájom športových plôch; služby osobných trénerov (fitnes cvičenia); kurzy telesného cvičenia; individuálne vyučovanie; organizovanie a vedenie vzdelávacích fór s osobnou účasťou; turistické prehliadky so sprievodcom; asistenčné vzdelávacie služby pre osoby s individuálnymi potrebami; organizovanie a vedenie zábavných podujatí; online poskytovanie virtuálnych prehliadok so sprievodcom; zábavné služby poskytované vo virtuálnom prostredí; organizovanie pretekov zvierat; organizovanie súťaží krásy zvierat.

43 - Penzióny; turistické ubytovne; reštauračné (stravovacie) služby; rýchle občerstvenie (snackbary); ubytovanie pre zvieratá; bary (služby); prázdninové tábory (ubytovacie služby); útulky pre zvieratá.

44 - Chov zvierat; starostlivosť o čistotu zvierat; terapeutické služby; chov rýb; liečenie pomocou zvierat; liečba pracovnou činnosťou (ergoterapia); liečba umením; starostlivosť o duševné zdravie; poskytovanie zariadení na rehabilitáciu duševného zdravia.

**(540) RANČ KLOKOČINA**

(550) slovná

(731) Jazdecký klub Klokočina o.z., Klokočov 175, SK;

(740) JUDr. Lukáš Bodnár, advokát, Košice-Staré Mesto, SK;

**(210) 1137-2024**

(220) 23.4.2024

**(511) 41, 43, 44** NCL (12)

(511) 41 - Športová a kultúrna činnosť; výchova; vzdelávanie; zábava; akadémia (vzdelávanie); zábavné parky; zábava; drezúra zvierat; organizovanie vedomostných alebo zábavných súťaží; telesná výchova; poskytovanie zariadení na oddych a rekreáciu; školenia; vyučovanie; vzdelávanie; zoologické záhrady (služby); poskytovanie športovísk; organizovanie a vedenie konferencií; informácie o výchove a vzdelávaní; organizovanie kultúrnych alebo vzdelávacích výstav; služby poskytované prázdninovými tábormi (zábava); organizovanie živých vystúpení; premietanie kinematografických filmov; organizovanie športových súťaží; plánovanie a organizovanie večierkov; praktický výcvik (ukážky); požičiavanie športového výstroja (okrem dopravných prostriedkov); organizovanie a vedenie seminárov; tábory na športové sústredenia; organizovanie a vedenie tvorivých dielní (výučba); organizovanie predstavení (manažérske služby); organizovanie a vedenie koncertov; koučovanie (školenie); prenájom športových plôch; služby osobných trénerov (fitnes cvičenia); kurzy telesného cvičenia; individuálne

vyučovanie; organizovanie a vedenie vzdelávacích fór s osobnou účasťou; turistické prehliadky so sprievodcom; asistenčné vzdelávacie služby pre osoby s individuálnymi potrebami; organizovanie a vedenie zábavných podujatí; online poskytovanie virtuálnych prehliadok so sprievodcom; zábavné služby poskytované vo virtuálnom prostredí; organizovanie pretekov zvierat; organizovanie súťaží krásy zvierat.

43 - Penzióny; turistické ubytovne; reštauračné (stravovacie) služby; rýchle občerstvenie (snackbary); ubytovanie pre zvieratá; bary (služby); prázdninové tábory (ubytovacie služby); útulky pre zvieratá.

44 - Chov zvierat; starostlivosť o čistotu zvierat; terapeutické služby; chov rýb; liečenie pomocou zvierat; liečba pracovnou činnosťou (ergoterapia); liečba umením; starostlivosť o duševné zdravie; poskytovanie zariadení na rehabilitáciu duševného zdravia.

(540)



(550) obrazová

(731) Jazdecký klub Klokočina o.z., Klokočov 175, SK;

(740) JUDr. Lukáš Bodnár, advokát, Košice-Staré Mesto, SK;

**(210) 1138-2024**

(220) 23.4.2024

**(511) 41, 43, 44** NCL (12)

(511) 41 - Športová a kultúrna činnosť; výchova; vzdelávanie; zábava; akadémia (vzdelávanie); zábavné parky; zábava; drezúra zvierat; organizovanie vedomostných alebo zábavných súťaží; telesná výchova; poskytovanie zariadení na oddych a rekreáciu; školenia; vyučovanie; vzdelávanie; zoológické záhrady (služby); poskytovanie športovísk; organizovanie a vedenie konferencií; informácie o výchove a vzdelávaní; organizovanie kultúrnych alebo vzdelávacích výstav; služby poskytované prázdninovými tábormi (zábava); organizovanie živých vystúpení; premietanie kinematografických filmov; organizovanie športových súťaží; plánovanie a organizovanie večierkov; praktický výcvik (ukážky); požičiavanie športového výstroja (okrem dopravných prostriedkov); organizovanie a vedenie seminárov; tábory na športové sústreďenia; organizovanie a vedenie tvorivých dielní (výučba); organizovanie predstavení (manažérske služby); organizovanie a vedenie koncertov; koučovanie (školenie); prenájom športových plôch; služby osobných trénerov (fitnes cvičenia); kurzy telesného cvičenia; individuálne vyučovanie; organizovanie a vedenie vzdelávacích fór s osobnou účasťou; turistické prehliadky so

sprievodcom; asistenčné vzdelávacie služby pre osoby s individuálnymi potrebami; organizovanie a vedenie zábavných podujatí; online poskytovanie virtuálnych prehliadok so sprievodcom; zábavné služby poskytované vo virtuálnom prostredí; organizovanie pretekov zvierat; organizovanie súťaží krásy zvierat.

43 - Penzióny; turistické ubytovne; reštauračné (stravovacie) služby; rýchle občerstvenie (snackbary); ubytovanie pre zvieratá; bary (služby); prázdninové tábory (ubytovacie služby); útulky pre zvieratá.

44 - Chov zvierat; starostlivosť o čistotu zvierat; terapeutické služby; chov rýb; liečenie pomocou zvierat; liečba pracovnou činnosťou (ergoterapia); liečba umením; starostlivosť o duševné zdravie; poskytovanie zariadení na rehabilitáciu duševného zdravia.

**(540) Ftačkareň**

(550) slovná

(731) Jazdecký klub Klokočina o.z., Klokočov 175, SK;

(740) JUDr. Lukáš Bodnár, advokát, Košice-Staré Mesto, SK;

**(210) 1140-2024**

(220) 23.4.2024

**(511) 3, 8, 11** NCL (12)

(511) 3 - Neliečivé kozmetické a toaletné prípravky; mandľový olej na kozmetické použitie; kozmetické prípravky do kúpeľa; skrášľovacie masky (kozmetické prípravky); laky na nechty; citrónové esenciálne oleje; súpravy dekoratívnej kozmetiky; kozmetické prípravky; kozmetické krémy; krémy na kožu; odmasťovacie prípravky (nie na použitie vo výrobnom procese); prípravky na odstránenie lakov; odlakovače; umelé nechty; prípravky na ošetrovanie nechtov; ozdobné nálepky na nechty; odlakovače na nechty; trblietky na nechty; náplasti na opravu nalomených nechtov.

8 - Nožnice; pinzety (klieštiky); kliešte na nechty; klieštiky; epilačné pinzety; pedikúrové súpravy; pilníky na nechty; kliešte; pinzety; elektrické pilníky na nechty; leštičky na nechty (elektrické alebo neelektrické); kliešte na nechty (elektrické alebo neelektrické); manikúrové súpravy; elektrické manikúrové súpravy; papierové pilníky na nechty.

11 - UV-lampy nie na lekárske použitie; lampy na vytvrdzovanie umelých nechtov; vytvrdzovacie lampy (nie na lekárske použitie).

**(540) expails**

(550) slovná

(731) Expails s. r. o., Karpatské námestie 7770/10A, Bratislava-Rača, SK;

**(210) 1158-2024**

(220) 25.4.2024

**(511) 6, 20, 35, 40, 42** NCL (12)

(511) 6 - Oceľ (surovina alebo polotovary); železo (surovina alebo polotovary); kovové kolieska na nábytok; kovové obklady stien a priečok (stavebníctvo); oceľové stavebné konštrukcie; kovové umelecké diela; kovové drždádlá, kľučky; kovanie na nábytok.

20 - Kancelársky nábytok; nábytok; stoličky; stoly; stojany na kvety (nábytok); kovový nábytok; stolové dosky; kovové stoly; police; trojnožky (nábytok); knižnice (nábytok); nohy na nábytok; nožičky na nábytok; lavičky (nábytok); kovové sedadlá; podnože.

35 - Maloobchodné služby s tovarmi uvedenými v triede 6 a 20 tohto zoznamu; subdodávateľské služby (obchodné služby).

40 - Obrusovanie; obrábanie kovov; zváranie.

42 - Navrhovanie vzhľadu výrobkov (priemyselné dizajnérstvo); výzdoba interiérov.

**(540) BAMYCA**

(550) slovná

(731) BAMYCA s.r.o., Tomášikova 1973/32, Bratislava-Ružinov, SK;

(740) JUDr. Milada Koukalová, advokátka, s. r. o., Bratislava-Staré Mesto, SK;

**(210) 1159-2024**

(220) 25.4.2024

**(511) 6, 20, 35, 40, 42** NCL (12)

(511) 6 - Oceľ (surovina alebo polotovary); železo (surovina alebo polotovary); kovové kolieska na nábytok; kovové obklady stien a priečok (stavebníctvo); oceľové stavebné konštrukcie; kovové umelecké diela; kovové držadlá, kľučky; kovanie na nábytok.

20 - Kancelársky nábytok; nábytok; stoličky; stoly; stojany na kvety (nábytok); kovový nábytok; stolové dosky; kovové stoly; police; trojnožky (nábytok); knižnice (nábytok); nohy na nábytok; nožičky na nábytok; lavičky (nábytok); kovové sedadlá; podnože.

35 - Maloobchodné služby s tovarmi uvedenými v triede 6 a 20 tohto zoznamu; subdodávateľské služby (obchodné služby).

40 - Obrusovanie; obrábanie kovov; zváranie.

42 - Navrhovanie vzhľadu výrobkov (priemyselné dizajnérstvo); výzdoba interiérov.

**(540)**



(550) obrazová

(731) BAMYCA s.r.o., Tomášikova 1973/32, Bratislava-Ružinov, SK;

(740) JUDr. Milada Koukalová, advokátka, s. r. o., Bratislava-Staré Mesto, SK;

**(210) 1170-2024**

(220) 26.4.2024

**(511) 32, 35** NCL (12)

(511) 32 - Pivo; nealkoholické nápoje; minerálne a sýtené vody; ovocné nápoje a džúsy; sirupy a iné prípravky na výrobu nealkoholických nápojov.

35 - Veľkoobchodné a maloobchodné služby s tovarmi uvedenými v triede 32 tohto zoznamu; podpora predaja pre tretie osoby; sprostredkovanie obchodu s tovarmi v triede 32 tohto zoznamu.

**(540)**



(550) obrazová

(591) modrá, zelená, biela

(731) Aquaunion, s. r. o. r. s. p., Galvaniho 7/D, Bratislava-Ružinov, SK;

(740) MAJLINGOVÁ & PARTNERS, s. r. o., Bratislava-Petržalka, SK;

**(210) 1173-2024**

(220) 25.4.2024

**(511) 16, 29, 35** NCL (12)

(511) 16 - Baliaci papier; časopisy (periodiká); blahoprajné pohľadnice.

29 - Mliečne výrobky; maslo; maslové krémy; tukové nátierky.

35 - Reklama; rozhlasová reklama; televízna reklama.

**(540) bape MASLO**

(550) slovná

(731) BAPE FOOD trade s.r.o., Ovocinárska 51, Sabinov, SK;

(740) JUDr. Lukáš Kišeľák, advokát, Prešov, SK;

**(210) 1174-2024**

(220) 25.4.2024

**(511) 35, 36, 37, 39** NCL (12)

(511) 35 - Reklama; rozširovanie reklamných materiálov; prieskum trhu; rozhlasová reklama; televízna reklama; vonkajšia reklama; online reklama na počítačovej komunikačnej sieti; vzťahy s verejnosťou (public relations); marketing; marketingový prieskum; organizovanie obchodných alebo reklamných výstav; prenájom reklamných plôch; poskytovanie obchodných alebo podnikateľských kontaktných informácií; obchodné sprostredkovateľské služby.

36 - Nehnuteľnosti (služby); prenájom nehnuteľností; sprostredkovanie nehnuteľností; finančné odhady

a oceňovanie (poisťovníctvo, bankovníctvo, nehnuteľnosti); správa nehnuteľností; prenájom bytov; finančný lízing (finančný prenájom s možnosťou kúpy); finančné poradenstvo; finančné informácie; vyberanie nájomného; prenájom kancelárskych priestorov; poradenstvo v oblasti splácania dlhov; prenájom zdieľaných kancelárskych priestorov; realitné kancelárie.

37 - Stavebníctvo; stavebný dozor; stavebné informácie.

39 - Prenájom skladísk; prenájom garáží; prenájom miest na parkovanie.

(540)

**blauberg**  
miesto pre vaše všetko

(550) obrazová

(591) modrá, béžová, hnedá

(731) CORWIN SK a.s., Námestie Mateja Korvína 1, Bratislava-Staré Mesto, SK;

**(210) 1176-2024**

(220) 25.4.2024

**(511) 11, 19, 35** NCL (12)

(511) 11 - Prenosné kabíny na parné kúpele; hydromasážne vane; vírivé vane (kúpele); vane na sedacie kúpele; vane; kúpacie sudy; kúpacie kade nerezové; prístroje na hydromasážne kúpele; ohrievacie nádoby; sanitárne (hygienické) zariadenia; ohrievače vody (bojlery); horáky; ohrievače vody; vyhrievacie zariadenia; bojler (nie časti strojov).

19 - Nekomové bazény (stavebníctvo); konštrukcie (nekovové); konštrukčné materiály (nekovové).

35 - Reklamné plagátovanie; rozširovanie reklamných oznamov; rozširovanie reklamných materiálov zákazníkom (letáky, prospekty, tlačoviny, vzorky); reklama; poskytovanie obchodných informácií prostredníctvom webových stránok; online reklama na počítačovej komunikačnej sieti.

(540)

**XSPA**

(550) obrazová

(731) XSPA s. r. o., Mýtna Nová Ves 51, Ludanice, SK;

(740) Rehák Marek, Topoľčany, SK;

**(210) 1177-2024**

(220) 26.4.2024

**(511) 32, 35** NCL (12)

(511) 32 - Pivo; nealkoholické nápoje; minerálne a sýtené vody; ovocné nápoje a džúsy; sirupy a iné prípravky na výrobu nealkoholických nápojov.

35 - Veľkoobchodné a maloobchodné služby s tovarmi uvedenými v triede 32 tohto zoznamu; podpora predaja pre tretie osoby; sprostredkovanie obchodu s tovarmi v triede 32 tohto zoznamu.

(540)



**aquaunion**

(550) obrazová

(591) modrá, biela

(731) Aquaunion, s. r. o. r. s. p., Galvaniho 7/D, Bratislava-Ružinov, SK;

(740) MAJLINGOVÁ &amp; PARTNERS, s. r. o., Bratislava-Petržalka, SK;

**(210) 1178-2024**

(220) 25.4.2024

**(511) 35, 36, 37, 39** NCL (12)

(511) 35 - Reklama; rozširovanie reklamných materiálov; prieskum trhu; rozhlasová reklama; televízna reklama; vonkajšia reklama; online reklama na počítačovej komunikačnej sieti; vzťahy s verejnosťou (public relations); marketing; marketingový prieskum; organizovanie obchodných alebo reklamných výstav; prenájom reklamných plôch; poskytovanie obchodných alebo podnikateľských kontaktných informácií; obchodné sprostredkovateľské služby.

36 - Nehnuteľnosti (služby); prenájom nehnuteľností; sprostredkovanie nehnuteľností; finančné odhady a oceňovanie (poisťovníctvo, bankovníctvo, nehnuteľnosti); správa nehnuteľností; prenájom bytov; finančný lízing (finančný prenájom s možnosťou kúpy); finančné poradenstvo; finančné informácie; vyberanie nájomného; prenájom kancelárskych priestorov; poradenstvo v oblasti splácania dlhov; prenájom zdieľaných kancelárskych priestorov; realitné kancelárie.

37 - Stavebníctvo; stavebný dozor; stavebné informácie.

39 - Prenájom skladísk; prenájom garáží; prenájom miest na parkovanie.

(540)

blau  
berg

miesto pre vaše všetko

(550) obrazová

(591) modrá, béžová, hnedá

(731) CORWIN SK a.s., Námestie Mateja Korvína 1, Bratislava-Staré Mesto, SK;

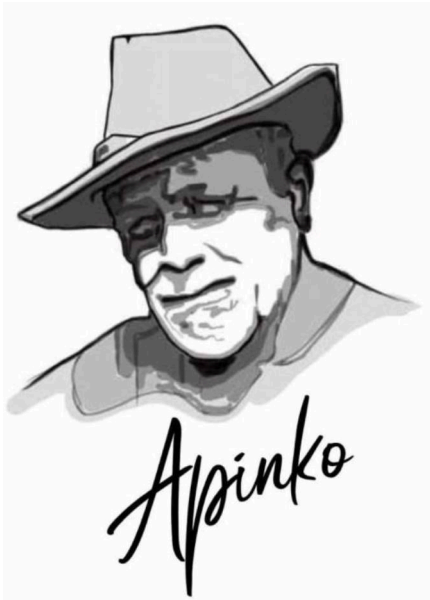
(210) 1179-2024

(220) 26.4.2024

(511) 29 NCL (12)

(511) 29 - Konzervované, mrazené, sušené a varené ovocie a zelenina.

(540)



(550) obrazová

(731) Jaroslav Bognár - APINKO, Tehelná ulica 834/5, Bystričany, SK;

(210) 1180-2024

(220) 26.4.2024

(511) 3 NCL (12)

(511) 3 - Šampóny; vlasové kondicionéry; čistiace toaletné mlieka; čistiace prípravky; laky na nechty; prípravky na vlasovú onduláciu; farebné tónovače na vlasy; kozmetické prípravky; skrášľovacie masky (kozmetické prípravky); osviežovače vzduchu.

(540)

Karseeell

(550) obrazová

(731) Guangzhou Chinchy Cosmetics Co.,Ltd., Room 1616, No.395, Jianpeng road, Helong street, Baiyun District, Guangzhou, CN;

(740) Advokátska kancelária SOWA s. r. o., Bratislava-Staré Mesto, SK;

(210) 1181-2024

(220) 26.4.2024

(511) 16, 17, 35, 37, 40 NCL (12)

(511) 16 - Baliaci papier; brožúry; brožúrky; etikety s výnimkou textilných; kalendáre; kartón; lepenka; lepenkové alebo papierové škatule; lepiace pásky na kancelárske účely a použitie v domácnosti; periodické a neperiodické publikácie; plagáty; predmety z kartónu; prospekty; pútače z papiera alebo z lepenky; reklamné tabule z papiera, kartónu alebo lepenky; grafické reprodukcie; tlačené reklamné materiály; umelohmotné fólie na balenie; vrecia z papiera alebo z plastických materiálov na balenie.

17 - Izolačné materiály z ovčej vlny; izolácia s ovčej vlny s konopným vláknom; izolačná plst; izolačné hmoty zabraňujúce sálanu tepla; izolačné pásky; látky na izolovanie budov od vlhkosti.

35 - Poradenské služby v podnikovom manažmente pri predaji tovarov a služieb; obchodný manažment a podnikové poradenstvo; sprostredkovanie nákupu a predaja tovarov; reklama; organizovanie výstav na reklamné a obchodné účely; rozširovanie reklamných oznamov; predvádzanie tovaru; rozširovanie reklamných materiálov; zasielanie reklamných materiálov zákazníkom; vydávanie a aktualizovanie reklamných materiálov; distribúcia vzoriek; obchodný alebo podnikateľský prieskum; prenájom reklamných materiálov; uverejňovanie reklamných textov; vydávanie reklamných alebo náborových textov; televízna reklama; reklamné agentúry; organizovanie reklamných hier na propagáciu predaja; prieskum trhu; prieskum verejnej mienky; prenájom reklamných priestorov; prenájom reklamných plôch; podpora predaja pre tretie osoby; spracovanie textov; ponuka, sprostredkovanie a výber tovaru prostredníctvom katalógu; marketing; pomoc pri podnikaní; podnikateľské informácie; overovanie obchodných transakcií; zabezpečovanie obchodných transakcií (pre tretie osoby); reklamná a inzertná činnosť prostredníctvom telefónnej dátovej alebo informačnej siete; poskytovanie informácií a iných informačných produktov reklamného charakteru;



prenájom reklamných informačných a komunikačných miest.

37 - Tepelné izolovanie stavieb a budov; izolovanie stavieb; informácie o opravách; stavebné informácie; stavebné poradenstvo; izolovanie proti vlhkosti (stavebníctvo).

40 - Spracovanie vlny.

(540)



(550) obrazová

(731) Isowool s.r.o., Kolpašská 1/e, Banská Štiavnica, SK;

(740) Ing. Ivan Belička - Markoffice - známková, patentová a súdnoznalecká kancelária, Banská Bystrica, SK;

(210) 1182-2024

(220) 26.4.2024

(511) 29, 30 NCL (12)

(511) 29 - Mlieko; smotana (mliečne výrobky); maslo; sýry; mliečne výrobky; náhradky mlieka; mliečne nápoje (s vysokým obsahom mlieka); jogurt; sójové mlieko (náhradka mlieka).

30 - Kakao; mliečne kakaové nápoje; kakaové nápoje; čokoláda; čokoládové výrobky; mliečne čokoládové nápoje; čokoládové nápoje; sladkosti (cukrovinky); cukrárske výrobky; cukor; žuvačky; prírodné sladidlá; pekárske výrobky; jemné pečivárske výrobky; sušienky, keksy; zákusky, koláče; penové zákusky (cukrovinky); karamelky (cukríky); pudinky; zmrzliny; vodové zmrzliny; šerbety (zmrzlinové nápoje); mrazené jogurty (mrazené potraviny); smotanové zmrzliny; prísady do zmrzlín (spojivá); prášky na výrobu zmrzlín; obilninové chuťovky; cereálne tyčinky; prípravky z obilnín; müsli; kukuričné vločky; obilninové vločky.

(540)



(550) obrazová

(591) tmavomodrá, červená, biela

(731) Société des Produits Nestlé S.A., Avenue Nestlé 55, Vevey, CH;

(740) RUŽIČKA AND PARTNERS s. r. o., Bratislava-Staré Mesto, SK;

(210) 1185-2024

(220) 26.4.2024

(511) 30, 35, 43 NCL (12)

(511) 30 - Zmrzliny; šerbety a ostatné zmrzliny; prísady do zmrzlín (spojivá); šerbety (zmrzlinové nápoje); káva, čaj, kakao a ich náhradky; smotanové zmrzliny; zákusky, koláče; čokoláda; cukrárske výrobky; prášky na výrobu zmrzlín.

35 - Maloobchodné služby s tovarmi uvedenými v triede 30 tohto zoznamu; veľkoobchodné služby s tovarmi uvedenými v triede 30 tohto zoznamu.

43 - Stravovacie služby; reštauračné (stravovacie) služby; rýchle občerstvenie (snackbary); služby reštaurácií "jedlo so sebou".

(540) SOFTI

(550) slovná

(731) AZIN s.r.o., Jedľová 1679/3, Košice-Sever, SK;

(740) MG LEGAL s.r.o., Košice-Staré Mesto, SK;

(210) 1195-2024

(220) 29.4.2024

(511) 4, 7, 9, 35, 39 NCL (12)

(511) 4 - Palivá; mazacie oleje; benzín (palivo); motorová nafta; palivové plyny; nafta; motorové palivá; palivové oleje; motorové oleje; benzín; pohonné hmoty; prevodové oleje.

7 - Výdajné stojany pohonných hmôt pre čerpacie stanice; palivové čerpadlá pre čerpacie stanice; benzínové čerpadlá pre stanice pohonných hmôt; samoregulačné palivové čerpadlá.

9 - Karty na bezhotovostný predaj palív, pohonných hmôt.

35 - Maloobchodné služby s tovarmi uvedenými v triede 4 tohto zoznamu; veľkoobchodné služby s tovarmi uvedenými v triede 4 tohto zoznamu.

39 - Skladovanie a transport motorových palív, pohonných hmôt a potrieb pre motoristov.

(540) G - oil

(550) slovná

(731) GRUND OIL s.r.o., Kalinčiakova 871/6, Vranov nad Topľou, SK;

(740) MG LEGAL s.r.o., Košice-Staré Mesto, SK;

(210) 1196-2024

(220) 29.4.2024

(511) 4, 7, 9, 35, 39 NCL (12)

(511) 4 - Palivá; mazacie oleje; benzín (palivo); motorová nafta; palivové plyny; nafta; motorové palivá; palivové oleje; motorové oleje; benzín; pohonné hmoty; prevodové oleje.

7 - Výdajné stojany pohonných hmôt pre čerpacie stanice; palivové čerpadlá pre čerpacie stanice; benzínové čerpadlá pre stanice pohonných hmôt; samoregulačné palivové čerpadlá.

9 - Karty na bezhotovostný predaj palív, pohonných hmôt.

35 - Maloobchodné služby s tovarmi uvedenými v triede 4 tohto zoznamu; veľkoobchodné služby s tovarmi uvedenými v triede 4 tohto zoznamu.

39 - Skladovanie a transport motorových palív, pohonných hmôt a potrieb pre motoristov.

(540)



- (550) obrazová  
 (591) biela, modrá, zelená  
 (731) GRUND OIL s.r.o., Kalinčiakova 871/6, Vranov nad Topľou, SK;  
 (740) MG LEGAL s.r.o., Košice-Staré Mesto, SK;

**(210) 1202-2024**

(220) 30.4.2024

**(511) 20, 24, 27, 35** NCL (12)

- (511) 20 - Podušky; nekovové háčiky na vešiaky; slučky na záclony a závesy (nie textilné); dekoračné koráľkové závesy; záclonové tyče; záclonové háčiky; záclonové šnúry; interiérové textilné rolety.  
 24 - Textilné alebo plastové záclony a závesy; textilné materiály; posteľné pokrývky; prešívane posteľné pokrývky; obliečky na matrace; obrusy (okrem papierových); posteľné plachty; prikrývky; páperové prikrývky, periny; textilné slučky na vešanie záclon a závesov; utierky na riad; posteľná bielizeň; textilné uteráky; textilné obrúsky na stolovanie; textilné podložky na stôl (anglické prestieranie); ozdobné obliečky na vankúše; textilné prestieranie na stolovanie; posteľné pokrývky a prikrývky; obliečky na vankúše; kuchynské utierky.  
 27 - Koberce, rohožky, rohože, linoleum a iné podlahové krytiny; kúpeľňové koberčeky (rohožky); dverové rohožky.  
 35 - Subdodávateľské služby (obchodné služby); maloobchodné alebo veľkoobchodné služby s tovarmi uvedenými v triedach 20, 24 a 27 tohto zoznamu.

**(540) Fantasy home**

- (550) slovná  
 (731) Ye Yanliang, Domovina 128/3, Partizánske, SK;  
 (740) Špaňárová Martina, Mgr., Banská Bystrica, SK;

**(210) 1203-2024**

(220) 30.4.2024

**(511) 9, 42** NCL (12)

- (511) 9 - Kancelársky softvér; podnikový softvér; softvér na zdieľanie dokumentov; softvér na správu údajov; počítačový softvér s možnosťou prevzatia na správu údajov; počítačový softvér na vytváranie vyhľadávateľných databáz informácií a dát; časový a dochádzkový systém (počítačový softvér); softvér na správu času a dochádzky; softvér pre riadenie pracovného času; softvér pre identifikáciu zamestnanca pomocou karty; softvér pre správu a plánovanie pracovného voľna a dovolenky zamestnancov; mobilné softvérové aplikácie pre plánovanie, evidenciu a správu pracovného času; mobilné aplikácie pre plánovanie, evidenciu a riadenie pracovného voľna a dovolenky zamestnancov.  
 42 - Inštalovanie a údržba počítačových programov; aktualizácia a údržba počítačového softvéru a programov; inštalácia databázového softvéru; navrhovanie a vývoj počítačových systémov; návrh a vývoj softvéru počítačových databáz; navrhovanie počítačového softvéru na spracovanie textu; odborné konzultačné služby v oblasti počítačového softvéru; poradenstvo v oblasti aktualizovania počítačového softvéru.

**(540) Attendo SW**

- (550) slovná  
 (731) RSM Payroll Centre CZ s.r.o., Karolínská 661/4, Praha, CZ;  
 (740) Vargic Mikuláš, Hrnčiarске Zalužany, SK;

**(210) 1204-2024**

(220) 30.4.2024

**(511) 9, 42** NCL (12)

- (511) 9 - Kancelársky softvér; podnikový softvér; softvér na zdieľanie dokumentov; softvér na správu údajov; počítačový softvér s možnosťou prevzatia na správu údajov; počítačový softvér na vytváranie vyhľadávateľných databáz informácií a dát; časový a dochádzkový systém (počítačový softvér); softvér na správu času a dochádzky; softvér pre riadenie pracovného času; softvér pre identifikáciu zamestnanca pomocou karty; softvér pre správu a plánovanie pracovného voľna a dovolenky zamestnancov; mobilné softvérové aplikácie pre plánovanie, evidenciu a správu pracovného času; mobilné aplikácie pre plánovanie, evidenciu a riadenie pracovného voľna a dovolenky zamestnancov.  
 42 - Inštalovanie a údržba počítačových programov; aktualizácia a údržba počítačového softvéru a programov; inštalácia databázového softvéru; navrhovanie a vývoj počítačových systémov; návrh a vývoj softvéru počítačových databáz; navrhovanie počítačového softvéru na spracovanie textu; odborné konzultačné služby v oblasti počítačového softvéru; poradenstvo v oblasti aktualizovania počítačového softvéru.

**(540)****ATTENDO SW**

- (550) obrazová  
 (591) sivá, svetlomodrá  
 (731) RSM Payroll Centre CZ s.r.o., Karolinská 661/4, Praha, CZ;  
 (740) Vargic Mikuláš, Hrnčiarske Zalužany, SK;

**(210) 1205-2024**

- (220) 30.4.2024  
**(511) 32, 33** NCL (12)  
 (511) 32 - Nealkoholické nápoje; pivo.  
 33 - Alkoholické nápoje okrem piva; likéry; víno; medovina; destilované nápoje; liehoviny.

**(540) Tekuté oblátky**

- (550) slovná  
 (731) NESPA s.r.o., Malinová 188, SK;  
 (740) Peter Kubínyi SLOVAKIPATENT, Trenčín, SK;

**(210) 1212-2024**

- (220) 2.5.2024  
**(511) 16, 24, 35, 41, 42** NCL (12)  
 (511) 16 - Periodiká; brožúry; katalógy; knihy; tlačoviny; tlačené publikácie.  
 24 - Textilie.  
 35 - Marketingový prieskum; odborné obchodné alebo podnikateľské poradenstvo; podpora predaja pre tretie osoby; subdodávateľské služby (obchodné služby); fakturácie; písanie reklamných textov; grafická úprava tlačovín na reklamné účely; organizovanie módných prehliadok na podporu predaja; marketing; vyjednávanie a uzatváranie obchodných transakcií pre tretie osoby; poskytovanie obchodných informácií prostredníctvom webových stránok; online poskytovanie obchodného priestoru pre nákupcov a predajcov tovarov a služieb; rozvíjanie reklamných nápadov; cielený marketing; vonkajšia reklama; maloobchodné služby s umeleckými dielami poskytované galériami.  
 41 - Vzdelávanie; školenia; produkcia filmov (nie reklamných); vydávanie kníh; tvorba rozhlasových a televíznych programov; organizovanie a vedenie konferencií; informácie o výchove a vzdelávaní; organizovanie kultúrnych alebo vzdelávacích výstav; organizovanie živých vystúpení; plánovanie a organizovanie večierkov; organizovanie a vedenie seminárov; online vydávanie elektronických kníh a časopisov; písanie textov; organizovanie módných prehliadok na zábavné účely; fotografické reportáže; fotografovanie; online poskytovanie videozáznamov (bez možnosti kopírovania); organizovanie a vedenie vzdelávacích fór s osobnou účasťou; prenájom umeleckých diel; kultúrne, vzdelávacie alebo zábavné služby poskytované galériami umenia; odborné školenia zamerané na odovzdávanie know-how; tvorba videozáznamov na podujatiach; prenos obchodných znalostí a know-how (školenie); tvorba digitálnych nahrávok (podcastov).

- 42 - Výzdoba interiérov; módne návrhárstvo; grafické dizajnérstvo; navrhovanie vzhľadu výrobkov (priemyselné dizajnérstvo).

**(540) ÚNOS**

- (550) slovná  
 (731) Sýkorová Čomborová Eva, Mgr., Boženy Němcovej 7160/13, Bratislava-Staré Mesto, SK;  
 (740) BARKOCL law firm, s. r. o., Bratislava-Staré Mesto, SK;

**(210) 1213-2024**

- (220) 2.5.2024  
**(511) 16, 18, 21, 24, 25, 27, 28, 34, 41** NCL (12)  
 (511) 16 - Tlačoviny; knihárske potreby; fotografie; papiernický tovar, písacie a kancelárske potreby (okrem nábytku); lepidlá na kancelárske použitie alebo pre domácnosť; kresliarske potreby a potreby pre výtvarných umelcov; štetce; učebné a vyučovacie pomôcky; plastové fólie a vrecká na balenie; typy (tlačové písmo), štočky.  
 18 - Koža a koženka; kožušiny, surové kože; kufre a cestovné tašky; dáždnyky a slnečníky; vychádzkové palice; biče, postroje a sedlárske výrobky; obojky, vôdzky a oblečenie pre zvieratá.  
 21 - Domáce a kuchynské potreby a nádoby; kuchynský riad a náradie okrem príborov; hrebene a špongie; kefy, štetky a štetce okrem štetcov pre výtvarníkov; materiály na výrobu kief; čistiace potreby; sklo okrem stavebného (surovina alebo polotovary); výrobky zo skla, porcelánu a keramiky.  
 24 - Textilie a ich náhradky; bytový textil; textilné alebo plastové záclony a závesy.  
 25 - Odevy, obuv a pokrývky hlavy.  
 27 - Koberce, rohožky, rohože, linoleum a iné podlahové krytiny; závesné nástenné dekorácie okrem textilných.  
 28 - Hry, hračky; videohry; telocvičné a športové potreby; ozdoby na vianočné stromčeky.  
 34 - Tabak a tabakové náhradky; cigarety a cigary; elektronické cigarety a ústne vaporizéry pre fajčiarov; fajčiarske potreby; zápalky.  
 41 - Výchova; vzdelávanie; zábava; športová a kultúrna činnosť.

**(540) GUDVIO**

- (550) slovná  
 (731) GGT a. s., Stará Vajnorská 1248/9, Bratislava-Nové Mesto, SK;

**(210) 1214-2024**

- (220) 2.5.2024  
**(511) 37, 39** NCL (12)  
 (511) 37 - Údržba a opravy motorových vozidiel; antikoročné úpravy; umývanie dopravných prostriedkov; leštenie vozidiel; ošetrovanie vozidiel protikoroznými nátermi; lakovanie, glazovanie; čistenie vozidiel; opravy vozidiel pri dopravných nehodách; informácie o opravách.  
 39 - Odťahovanie vozidiel pri poruchách a nehodách; prenájom automobilov; prenájom vozidiel.

**(540) BIGA LAKOVŇA**

- (550) slovná  
 (731) CARSTAR SERVICE s. r. o., Pasienková 5/C, Bratislava-Podunajské Biskupice, SK;  
 (740) Mgr. Róbert Petrán, advokát, Bratislava-Petržalka, SK;

**(210) 1216-2024**

(220) 2.5.2024

**(511) 9, 16, 35, 41** NCL (12)

(511) 9 - Prístroje a zariadenia na nahrávanie, prenos, reprodukciu alebo spracovanie zvuku, obrazu alebo údajov; zosilňovače zvuku; nosiče zvukových nahrávok; mikrofóny; zvukové nahrávacie zariadenia; zvukové prehrávacie zariadenia, prehrávače; videokamery; elektronické publikácie (sťahovateľné); DVD prehrávače; sťahovateľné hudobné súbory; sťahovateľné multimediálne súbory; USB kľúče; elektronické partitúry (sťahovateľné); optické nosiče údajov; audiovizuálne kompaktné disky.

16 - Noviny; tlačoviny; plagáty; reklamné tabule z papiera, kartónu alebo lepenky; brožúry; zoznamy; ročenky; fotografie (tlačoviny); tlačené publikácie; kalendáre; hudobné blahoželania (pohľadnice); letáky; obálky na dokumenty (papiernický tovar); tlačené partitúry; menovky (kancelárske potreby); periodiká; albumy; knihy.

35 - Reklama; rozširovanie reklamných materiálov; aktualizovanie reklamných materiálov; vydávanie reklamných textov; rozhlasová reklama; vzťahy s verejnosťou (public relations); televízna reklama; reklamné agentúry; obchodný manažment výkonných umelcov; online reklama na počítačovej komunikačnej sieti; vyhľadávanie sponzorov; marketing; platené reklamné služby typu "klikni sem"; poskytovanie obchodných informácií prostredníctvom webových stránok; online maloobchodné služby s digitálnou sťahovateľnou hudbou; online maloobchodné služby so sťahovateľnou nahratou hudbou alebo nahratými filmami.

41 - Zábava; rozhlasová zábava; vydávanie textov (okrem reklamných); vzdelávanie; požičiavanie zvukových nahrávok; tvorba rozhlasových a televíznych programov; služby orchestrov; divadelné predstavenia; tvorba divadelných alebo iných predstavení; televízna zábava; organizovanie živých vystúpení; organizovanie plesov; organizovanie hudobných predstavení; organizovanie predstavení (manažérske služby); organizovanie a vedenie koncertov; rezervácie vstupeniek na zábavné predstavenia; hudobná tvorba; online poskytovanie videozáznamov (bez možnosti kopírovania); online poskytovanie elektronických publikácií (bez možnosti kopírovania); skladanie piesní; organizovanie a vedenie zábavných podujatí; hudobná výchova a vzdelávanie.

**(540) Cantica Istropolitana**

(550) slovná

(731) Cantica Istropolitana, občianske združenie, Líščie údolie 168/110, Bratislava-Karlova Ves, SK;

nahraté počítačové programy; sťahovateľné počítačové programy; audiovizuálne kompaktné disky; optické kompaktné disky; videokazety; sťahovateľné obrazové súbory; dekoratívne magnety.

16 - Tlačoviny; tlačené publikácie, knihy, periodiká, časopisy; brožúry; katalógy; knihy; omaľovánky; leporelá; zošity; obaly (papiernický tovar).

25 - Odevy; športové oblečenie; športové tričká, tielka, dresy; obuv; športová obuv; pokrývky hlavy.

28 - Športové potreby; športové náradie; chrániče lakťov; chrániče kolien.

35 - Maloobchodné a veľkoobchodné služby s tovarmi uvedenými v triedach 9,16, 25 a 28 tohto zoznamu a s obväzovým materiálom, bandážami pre športovcov, tejpovacími páskami, kozmetikou s terapeutickými účinkami, sprejmi proti bolestiam; maloobchodné a veľkoobchodné služby s tovarmi uvedenými v triedach 9,16, 25 a 28 tohto zoznamu a s obväzovým materiálom, bandážami pre športovcov, tejpovacími páskami, kozmetikou s terapeutickými účinkami, sprejmi proti bolestiam prostredníctvom internetu.

41 - Zábava; vzdelávanie; školenia; organizovanie a vedenie zábavných, kultúrnych, vzdelávacích podujatí; služby osobných trénerov; kurzy telesného cvičenia; odborné preškolenie; tábory na športové sústredenia; školské športové služby (vzdelávanie); koučovanie (školenie); telesná výchova; vzdelávanie; vyučovanie; športový výcvik; poskytovanie športovísk; fitnes kluby (zdravotné a kondičné cvičenia); služby poskytované prázdninovými tábormi (zábava); organizovanie športových súťaží; požičiavanie športového výstroja (okrem dopravných prostriedkov); prenájom športových plôch; individuálne vyučovanie; posudzovanie fyzickej zdatnosti na tréningové účely; organizovanie a vedenie športových podujatí; organizovanie a vedenie súťaží; online poskytovanie elektronických publikácií (bez možnosti kopírovania); tvorba rozhlasových a televíznych programov; online poskytovanie videozáznamov (bez možnosti kopírovania); tvorba videozáznamov na podujatiach; tvorba digitálnych nahrávok (podcastov); organizovanie zábavných a športových podujatí.

**(210) 1217-2024**

(220) 2.5.2024

**(511) 9, 16, 25, 28, 35, 41** NCL (12)

(511) 9 - Elektronické publikácie (sťahovateľné); nahraté CD a DVD nosiče; nosiče obrazovo-zvukových nahrávok; magnetické nosiče údajov; optické nosiče údajov; počítačové softvérové aplikácie (sťahovateľné);

(540)



- (550) obrazová  
 (591) žltá, hnedá, červená, sivá, oranžová  
 (731) ŠPORTUJEME, s. r. o., Ipeľská 25557/13, Bratislava-Podunajské Biskupice, SK;  
 (740) BRICHTA & PARTNERS s. r. o., Bratislava-Staré Mesto, SK;

**(210) 1220-2024**

(220) 2.5.2024

**(511) 16, 24, 35, 41, 42** NCL (12)

(511) 16 - Periodiká; brožúry; katalógy; knihy; tlačoviny; tlačené publikácie.

24 - Textilie.

35 - Marketingový prieskum; odborné obchodné alebo podnikateľské poradenstvo; podpora predaja pre tretie osoby; subdodávateľské služby (obchodné služby); fakturácie; písanie reklamných textov; grafická úprava tlačovín na reklamné účely; organizovanie módných prehliadok na podporu predaja; marketing; vyjednávanie a uzatváranie obchodných transakcií pre tretie osoby; poskytovanie obchodných informácií prostredníctvom webových stránok; online poskytovanie obchodného priestoru pre nákupcov a predajcov tovarov a služieb; rozvíjanie reklamných nápadov; cielený marketing; vonkajšia reklama; maloobchodné služby s umeleckými dielami poskytované galériami.

41 - Vzdelávanie; školenia; produkcia filmov (nie reklamných); vydávanie kníh; tvorba rozhlasových a televíznych programov; organizovanie a vedenie konferencií; informácie o výchove a vzdelávaní; organizovanie kultúrnych alebo vzdelávacích výstav; organizovanie živých vystúpení; plánovanie a organizovanie večierkov; organizovanie a vedenie seminárov; online vydávanie elektronických kníh a časopisov; písanie textov; organizovanie módných prehliadok na zábavné účely; fotografické reportáže; fotografovanie; online poskytovanie videozáznamov (bez možnosti kopírovania); organizovanie a vedenie

vzdelávacích fór s osobnou účasťou; prenájom umeleckých diel; kultúrne, vzdelávacie alebo zábavné služby poskytované galériami umenia; odborné školenia zamerané na odovzdávanie know-how; tvorba videozáznamov na podujatiach; prenos obchodných znalostí a know-how (školenie); tvorba digitálnych nahrávok (podcastov).

42 - Výzdoba interiérov; módne návrhárstvo; grafické dizajnérstvo; navrhovanie vzhľadu výrobkov (priemyselné dizajnérstvo).

**(540) UNOS**

(550) slovná

(731) Sýkorová Čomborová Eva, Mgr., Boženy Němcovej 7160/13, Bratislava-Staré Mesto, SK;

(740) BARKOČI law firm, s. r. o., Bratislava-Staré Mesto, SK;

**(210) 1223-2024**

(220) 2.5.2024

**(511) 25, 35, 44** NCL (12)

(511) 25 - Odevy, obuv, pokrývky hlavy; nohavice; košele; tričká; vesty; šaty; kombinézy (oblečenie); návky; uniformy; bundy; šatky, šály.

35 - Počítačom riadená správa lekárskeho záznamov a dokumentov; administratívne služby pri odporúčaní špecializovaných lekárov; spracovanie údajov (kancelárske práce); prepisovanie správ (kancelárske práce); zbieranie údajov do počítačových databáz; zoraďovanie údajov v počítačových databázach; aktualizácia a údržba údajov v počítačových databázach; reklama; marketing; maloobchodné a veľkoobchodné služby s farmaceutickými a hygienickými prípravkami, so zdravotníckymi potrebami, so zobrazovacími zariadeniami magnetickej rezonancie (MRI) na lekárske použitie, s rádiologickými prístrojmi na lekárske použitie, s ultrazvukovými zobrazovacími prístrojmi na lekárske použitie, s diagnostickými prístrojmi na lekárske použitie, s odevmi, s obuvou, s pokrývkami hlavy; maloobchodné a veľkoobchodné služby s farmaceutickými a hygienickými prípravkami, so zdravotníckymi potrebami, so zobrazovacími zariadeniami magnetickej rezonancie (MRI) na lekárske použitie, s rádiologickými prístrojmi na lekárske použitie, s ultrazvukovými zobrazovacími prístrojmi na lekárske použitie, s diagnostickými prístrojmi na lekárske použitie, s odevmi, s obuvou, s pokrývkami hlavy prostredníctvom internetu.

44 - Zdravotné strediská; zdravotné strediská (služby); nemocnice (služby); zdravotnícka starostlivosť; lekárske služby; prenájom zdravotníckeho vybavenia; prenájom lekárskeho vybavenia; prenájom záhradníckeho náradia; zdravotné poradenstvo; lekárske poradenstvo zdravotne postihnutým osobám; zdravotné prehliadky; lekárske prehliadky; diaľkové monitorovanie zdravotných údajov na účely diagnostiky a liečby.

(540)



- (550) obrazová  
 (591) čierna, modrá, biela  
 (731) TECHNIK Slovakia, s. r. o., Trnavská cesta 27, Bratislava-Nové Mesto, SK;  
 (740) LITVÁKOVÁ A SPOL., s. r. o., Bratislava-Nové Mesto, SK;

**(210) 1227-2024**

(220) 3.5.2024

**(511) 16, 18, 21, 24, 25, 27, 28, 34, 41** NCL (12)

(511) 16 - Tlačoviny; knihárske potreby; fotografie; papiernický tovar, písacie a kancelárske potreby (okrem nábytku); lepidlá na kancelárske použitie alebo pre domácnosť; kresliarske potreby a potreby pre výtvarných umelcov; štetce; učebné a vyučovacie pomôcky; plastové fólie a vrecká na balenie; typy (tlačové písmo), štočky.

18 - Koža a koženka; kožušiny, surové kože; kufre a cestovné tašky; dáždnyky a slnečníky; vychádzkové palice; biče, postroje a sedlárske výrobky; obojky, vôdzky a oblečenie pre zvieratá.

21 - Domáce a kuchynské potreby a nádoby; kuchynský riad a náradie okrem príborov; hrebene a špongie; kefy, štetky a štetce okrem štetcov pre výtvarníkov; materiály na výrobu kief; čistiace potreby; sklo okrem stavebného (surovina alebo polotovary); výrobky zo skla, porcelánu a keramiky.

24 - Textilie a ich náhradky; bytový textil; textilné alebo plastové záclony a závesy.

25 - Odevy, obuv a pokrývky hlavy.

27 - Koberce, rohožky, rohože, linoleum a iné podlahové krytiny; závesné nástenné dekorácie okrem textilných.

28 - Hry, hračky; videohry; telocvičné a športové potreby; ozdoby na vianočné stromčeky.

34 - Tabak a tabakové náhradky; cigarety a cigary; elektronické cigarety a ústne vaporizéry pre fajčiarov; fajčiarske potreby; zápalky.

41 - Výchova; vzdelávanie; zábava; športová a kultúrna činnosť.

(540)



- (550) obrazová  
 (591) modrá (#B4D1F4, #98B3DB, #07234C)  
 (731) GGT a. s., Stará Vajnorská 1248/9, Bratislava-Nové Mesto, SK;

**(210) 1231-2024**

(220) 3.5.2024

**(511) 35, 44** NCL (12)

(511) 35 - Reklama; podpora predaja pre tretie osoby; online reklama na počítačovej komunikačnej sieti; prezentácia výrobkov v komunikačných médiách pre maloobchod; obchodné informácie a rady spotrebiteľom pri výbere tovarov a služieb; tvorba reklamných filmov; marketing; rozvíjanie reklamných nápadov; zostavovanie zoznamov informácií na obchodné alebo reklamné účely; cielený marketing; vyhľadávanie potenciálnych zákazníkov; vytváranie identity značky pre tretie osoby (reklamné služby); reklama na výrobky prostredníctvom influencerov; marketing prostredníctvom influencerov; vyhľadávanie potenciálnych zákazníkov pre tretie osoby; poskytovanie informácií o tovaroch v oblasti módy, kozmetiky a vizáže prostredníctvom sociálnych sietí.  
 44 - Salóny krásy; manikúra; služby vizážistov; estetické kozmetické služby; farbenie vlasov (kadernícke služby).

**(540) lov\_**

- (550) slovná  
 (731) esme spol. s r.o., Staré Grunty 3643/326A, Bratislava-Karlova Ves, SK;  
 (740) Škubla & Partneri s. r. o., Bratislava-Petržalka, SK;

**(210) 1236-2024**

(220) 3.5.2024

**(511) 20, 40** NCL (12)

(511) 20 - Drevené časti nábytku.  
 40 - Stolárske práce (zhotovovanie drevených výrobkov na objednávku).

(540)



- (550) obrazová  
 (731) Franta Ľudovít, Robotnícka 3116/8, Bratislava-Nové Mesto, SK;  
 (740) Mgr. Dávid Orbán, advokát, Bratislava-Staré Mesto, SK;

**(210) 1237-2024**

- (220) 5.5.2024  
**(511) 35, 36, 37** NCL (12)  
 (511) 35 - Obchodný manažment, obchodná organizácia a obchodná administratíva; pomoc pri riadení obchodnej činnosti; poskytovanie obchodných alebo podnikateľských informácií; poradenstvo pri organizovaní a riadení obchodnej činnosti; prieskum trhu; obchodné odhady; obchodný alebo podnikateľský prieskum; poradenstvo pri organizovaní obchodnej činnosti; poradenské služby pri riadení obchodnej činnosti; odborné obchodné alebo podnikateľské poradenstvo; prenájom reklamných plôch; podpora predaja pre tretie osoby; poskytovanie obchodných alebo podnikateľských kontaktných informácií; obchodné sprostredkovateľské služby; vyjednávanie a uzatváranie obchodných transakcií pre tretie osoby; riadenie obchodnej činnosti v stavebníctve; online poskytovanie obchodného priestoru pre nákupcov a predajcov tovarov a služieb; obchodné sprostredkovateľské služby v oblasti priradovania potenciálnych súkromných investorov k podnikateľom, ktorí žiadajú o financovanie; prenájom kancelárskeho vybavenia v zdieľaných kancelárskych priestoroch; organizovanie a vedenie obchodných podujatí; vyhľadávanie potenciálnych zákazníkov.

36 - Nehnutelnosti (služby); prenájom nehnuteľností; sprostredkovanie (maklérstvo); realitné kancelárie; sprostredkovanie nehnuteľností; oceňovanie nehnuteľností; správa nehnuteľností; prenájom bytov; prenájom kancelárskych priestorov; organizovanie financovania stavebných projektov; prenájom zdieľaných kancelárskych priestorov.

37 - Stavebníctvo; prenájom stavebných strojov a zariadení; stavebníctvo (stavebná činnosť); stavebné informácie; výstavba obchodov a obchodných stánkov; stavebné poradenstvo.

**(540) VICTORY REALITY**

- (550) slovná  
 (731) VICTORY REALITY & Invest s.r.o., Dolná 19, Banská Bystrica, SK;  
 (740) ZUZ consult s.r.o., Banská Bystrica, SK;

**(210) 1238-2024**

- (220) 5.5.2024  
**(511) 37** NCL (12)  
 (511) 37 - Stavebníctvo.

**(540) MADRIL**

- (550) slovná  
 (731) MADRIL s.r.o., Dr. Leščáka 2357/17, Veľký Šariš, SK;  
 (740) Advokátska kancelária Fabian a Novosad s.r.o., Prešov, SK;

**(210) 1241-2024**

- (220) 5.5.2024  
**(511) 35, 36, 37** NCL (12)  
 (511) 35 - Obchodný manažment, obchodná organizácia a obchodná administratíva; pomoc pri riadení obchodnej činnosti; poskytovanie obchodných alebo podnikateľských informácií; poradenstvo pri organizovaní a riadení obchodnej činnosti; prieskum trhu; obchodné odhady; obchodný alebo podnikateľský prieskum; poradenstvo pri organizovaní obchodnej činnosti; poradenské služby pri riadení obchodnej činnosti; odborné obchodné alebo podnikateľské poradenstvo; prenájom reklamných plôch; podpora predaja pre tretie osoby; poskytovanie obchodných alebo podnikateľských kontaktných informácií; obchodné sprostredkovateľské služby; vyjednávanie a uzatváranie obchodných transakcií pre tretie osoby; riadenie obchodnej činnosti v stavebníctve; online poskytovanie obchodného priestoru pre nákupcov a predajcov tovarov a služieb; obchodné sprostredkovateľské služby v oblasti priradovania potenciálnych súkromných investorov k podnikateľom, ktorí žiadajú o financovanie; prenájom kancelárskeho vybavenia v zdieľaných kancelárskych priestoroch; organizovanie a vedenie obchodných podujatí; vyhľadávanie potenciálnych zákazníkov.  
 36 - Nehnutelnosti (služby); prenájom nehnuteľností; sprostredkovanie (maklérstvo); realitné kancelárie; sprostredkovanie nehnuteľností; oceňovanie nehnuteľností; správa nehnuteľností; prenájom bytov; prenájom kancelárskych priestorov; organizovanie financovania stavebných projektov; prenájom zdieľaných kancelárskych priestorov.  
 37 - Stavebníctvo; prenájom stavebných strojov a zariadení; stavebníctvo (stavebná činnosť); stavebné informácie; výstavba obchodov a obchodných stánkov; stavebné poradenstvo.

**(540)**

- (550) obrazová  
 (591) čierna, zlatá  
 (731) VICTORY REALITY & Invest s.r.o., Dolná 19, Banská Bystrica, SK;  
 (740) ZUZ consult s.r.o., Banská Bystrica, SK;

**(210) 1242-2024**

- (220) 5.5.2024  
**(511) 37** NCL (12)

(511) 37 - Stavebníctvo.

(540)



(550) obrazová

(591) Sivá, hnedá, tmavobordová

(731) MADRIL s.r.o., Dr. Leščáka 2357/17, Veľký Šariš, SK;

(740) Advokátska kancelária Fabian a Novosad s.r.o., Prešov, SK;

(210) 1250-2024

(220) 6.5.2024

(511) 11 NCL (12)

(511) 11 - Vykurovacie zariadenia, vyhrievacie zariadenia; teplovodné vykurovacie zariadenia; výhrevné kotly; vykurovacie telesá na kúrenie tuhými, tekutými alebo plynými palivami.

(540)



(550) obrazová

(591) biela C:0,M:0,Y:0,K:0, červená C:0,M:100, Y:100, K:0, modrá C:100,M:62,Y5,K:25, CMYK

(731) ZANZI s.r.o., Haniska 429, Haniska, SK;

(210) 1253-2024

(220) 5.5.2024

(511) 41 NCL (12)

(511) 41 - Vzdelávanie; akadémie (vzdelávanie); vydávanie textov (okrem reklamných); školenia; vydávanie kníh; organizovanie a vedenie konferencií; organizovanie a vedenie kongresov; informácie o výchove a vzdelávaní; organizovanie kultúrnych alebo vzdelávacích výstav; organizovanie a vedenie seminárov; organizovanie a vedenie vzdelávacích fór s osobnou účasťou; organizovanie a vedenie zábavných podujatí.

(540) Zubolíček

(550) slovná

(731) Duch Renáta, Sibírska 1619/54, Bratislava-Nové Mesto, SK;

(740) Trama Legal s.r.o., Bratislava-Staré Mesto, SK;

(210) 1256-2024

(220) 6.5.2024

(511) 32, 35 NCL (12)

(511) 32 - Minerálne vody; minerálne vody ochutené alebo inak upravené; sýtené minerálne vody ochutené.

35 - Reklama; marketing.

(540)



(550) obrazová

(591) zelená, hnedá, žltá, čierna, biela

(731) MINERÁLNE VODY a.s., Slovenská 15809/9, Prešov, SK;

(740) Ing. Mária Holoubková - HOLOUBKOVÁ Patentová a známková kancelária, Bratislava-Staré Mesto, SK;

(210) 1257-2024

(220) 6.5.2024

(511) 41 NCL (12)

(511) 41 - Športová činnosť; telesná výchova; poskytovanie športovísk; fitness kluby (zdravotné a kondičné cvičenia); posilňovne (služby); praktický výcvik (ukážky); prenájom športových plôch; služby osobných trénerov (fitness cvičenia); kurzy telesného cvičenia; posudzovanie fyzickej zdatnosti na tréningové účely; organizovanie a vedenie športových podujatí.

(540) Dream gym

(550) slovná

(731) Ing. Alica Andrašíková, Bošániho 3139/3, Bratislava-Dúbravka, SK;

(740) MG LEGAL s.r.o., Košice-Staré Mesto, SK;

(210) 1258-2024

(220) 6.5.2024

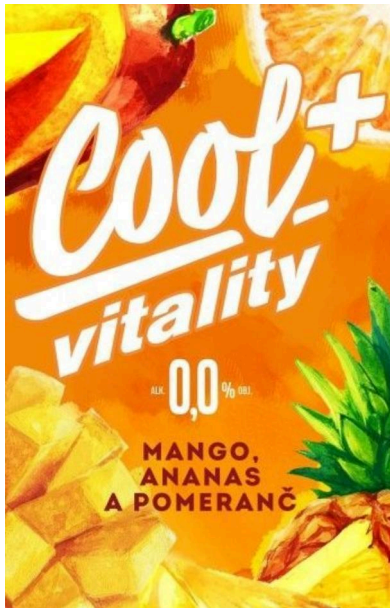
(300) 593105, 30.4.2024, CZ

(511) 32 NCL (12)

(511) 32 - Nealkoholické nápoje; nealkoholické nápoje s ovocnou príchuťou; izotonické nápoje; izotonické nealkoholické nápoje; funkčné nealkoholické nápoje; energetické nápoje.



(540)



- (550) obrazová  
 (591) biela, oranžová, zelená, žltá, červená  
 (731) Pivovary Staropramen s.r.o., Nádražní 43/84, Praha 5, CZ;  
 (740) HAVEL & PARTNERS s.r.o., advokátska kancelária, Bratislava-Staré Mesto, SK;

(210) 1260-2024

(220) 6.5.2024

(511) 16, 18, 21, 24, 25, 27, 28, 34, 41 NCL (12)

(511) 16 - Tlačoviny; knihárske potreby; fotografie; papiernický tovar, písacie a kancelárske potreby (okrem nábytku); lepidlá na kancelárske použitie alebo pre domácnosť; kresliarske potreby a potreby pre výtvarných umelcov; štetce; učebné a vyučovacie pomôcky; plastové fólie a vrecká na balenie; typy (tlačové písmo), štočky.

18 - Koža a koženka; kožušiny, surové kože; kufre a cestovné tašky; dáždniky a slnečníky; vychádzkové palice; biče, postroje a sedlárske výrobky; obojky, vôdzky a oblečenie pre zvieratá.

21 - Domáce a kuchynské potreby a nádoby; kuchynský riad a náradie okrem príborov; hrebene a špongie; kefy, štetky a štetce okrem štetcov pre výtvarníkov; materiály na výrobu kief; čistiace potreby; sklo okrem stavebného (surovina alebo polotovar); výrobky zo skla, porcelánu a keramiky.

24 - Textilie a ich náhradky; bytový textil; textilné alebo plastové záclony a závesy.

25 - Odevy, obuv a pokrývky hlavy.

27 - Koberce, rohožky, rohože, linoleum a iné podlahové krytiny; závesné nástenné dekorácie okrem textilných.

28 - Hry, hračky; videohry; telocvičné a športové potreby; ozdoby na vianočné stromčeky.

34 - Tabak a tabakové náhradky; cigarety a cigary; elektronické cigarety a ústne vaporizéry pre fajčiarov; fajčiarske potreby; zápalky.

41 - Výchova; vzdelávanie; zábava; športová a kultúrna činnosť.

(540)



- (550) obrazová  
 (591) odtiene modrej (#B4D1F4, #98B3DB, #07234C); biela (#FFFFFF)  
 (731) GGT a. s., Stará Vajnorská 1248/9, Bratislava-Nové Mesto, SK;

(210) 1261-2024

(220) 6.5.2024

(511) 32, 35 NCL (12)

(511) 32 - Minerálne vody; minerálne vody ochutené alebo inak upravené; sýtené minerálne vody ochutené.

35 - Reklama; marketing.

(540)



- (550) obrazová  
 (591) žltá, červená, ružová, čierna, biela  
 (731) MINERÁLNE VODY a.s., Slovenská 15809/9, Prešov, SK;  
 (740) Holoubková Patentová a známková kancelária, Holoubková Mária, Ing., Bratislava-Staré Mesto, SK;

(210) 1272-2024

(220) 7.5.2024

(511) 35, 44 NCL (12)

(511) 35 - Kancelárske práce; poskytovanie obchodných alebo podnikateľských informácií; sprostredkovateľne práce; poradenstvo pri organizovaní a riadení obchodnej činnosti; pomoc pri riadení obchodných alebo priemyselných podnikov; poradenstvo pri organizovaní obchodnej činnosti; poradenské služby pri riadení obchodnej činnosti; podpora predaja pre tretie osoby; sekretárske služby; zásobovacie služby pre tretie osoby (nákup tovarov a služieb pre iné podniky); prezentácia výrobkov v komunikačných médiách pre maloobchod; obchodné informácie a rady spotrebiteľom pri výbere tovarov a služieb; administratívne spracovanie obchodných objednávok; obchodná správa licencií výrobkov a služieb pre tretie osoby; subdodávateľské služby (obchodné služby); maloobchodné služby s farmaceutickými, zverolekáorskými a hygienickými prípravkami a so zdravotníckymi potrebami; obchodné sprostredkovateľské služby; poskytovanie obchodných informácií prostredníctvom webových stránok; dohadovanie obchodných zmlúv pre tretie osoby; veľkoobchodné služby s farmaceutickými, zverolekáorskými a hygienickými prípravkami a so zdravotníckymi potrebami.

44 - Lekárske služby; starostlivosť o hygienu a krásu ľudí alebo zvierat; salóny krásy; zdravotné strediská (služby); kadernícke salóny; zdravotnícka starostlivosť; masáže; fyzioterapia; manikúra; farmaceutické poradenstvo; prenájom zdravotníckeho vybavenia; sauny (služby); soláriá (služby); služby vizážistov; prenájom lekárskeho vybavenia; zdravotné strediská; zdravotné poradenstvo; depilácia voskom; prenájom kaderníckych prístrojov; poradenstvo v oblasti stravovania a výživy.

**(540) Winmed fyzio&beauty centrum**

(550) slovná

(731) Winmed, s.r.o., Jelenecká 963/177, Nitrianske Hrnčiarovce, SK;

**(210) 1278-2024**

(220) 7.5.2024

**(511) 35, 36, 41** NCL (12)

(511) 35 - Reklama; vzťahy s verejnosťou (public relations).  
36 - Organizovanie dobročinných zbierok; organizovanie peňažných zbierok; kolektívne financovanie projektov (crowdfunding).  
41 - Vydávanie textov (okrem reklamných); vzdelávanie; školenia; produkcia filmov (nie reklamných); vydávanie kníh; organizovanie a vedenie kolokvií; organizovanie a vedenie konferencií; informácie o výchove a vzdelávaní; organizovanie kultúrnych alebo vzdelávacích výstav; premietanie kinematografických filmov; organizovanie a vedenie seminárov; organizovanie a vedenie tvorivých dielní (výučba); online vydávanie elektronických kníh a časopisov; fotografické reportáže; fotografovanie; poradenstvo pri voľbe povolania (v oblasti výchovy a vzdelávania); reportérske služby; organizovanie a vedenie koncertov; koučovanie (školenie); odborné preškoľovanie; online poskytovanie videozáznamov (bez možnosti kopírovania); individuálne vyučovanie;

organizovanie a vedenie vzdelávacích fór s osobnou účasťou; odborné školenia zamerané na odovzdávanie know-how; tvorba videozáznamov na podujatiach; tvorba digitálnych nahrávok (podcastov).

**(540)**



(550) obrazová

(591) biela, fialová

(731) Človek v ohrození, n.o., Baštová 343/5, Bratislava-Staré Mesto, SK;

(740) JUDr. Alexandra Šumichrast Vicová, advokátka, Bernolákovo, SK;

**(210) 1286-2024**

(220) 7.5.2024

**(511) 35, 41, 44** NCL (12)

(511) 35 - Kancelárske práce; poskytovanie obchodných alebo podnikateľských informácií; sprostredkovateľne práce; poradenstvo pri organizovaní a riadení obchodnej činnosti; pomoc pri riadení obchodných alebo priemyselných podnikov; poradenstvo pri organizovaní obchodnej činnosti; poradenské služby pri riadení obchodnej činnosti; podpora predaja pre tretie osoby; sekretárske služby; zásobovacie služby pre tretie osoby (nákup tovarov a služieb pre iné podniky); prezentácia výrobkov v komunikačných médiách pre maloobchod; obchodné informácie a rady spotrebiteľom pri výbere tovarov a služieb; administratívne spracovanie obchodných objednávok; obchodná správa licencií výrobkov a služieb pre tretie osoby; subdodávateľské služby (obchodné služby); maloobchodné služby s farmaceutickými, zverolekáorskými a hygienickými prípravkami a so zdravotníckymi potrebami; obchodné sprostredkovateľské služby; poskytovanie obchodných informácií prostredníctvom webových stránok; dohadovanie obchodných zmlúv pre tretie osoby; veľkoobchodné služby s farmaceutickými, zverolekáorskými a hygienickými prípravkami a so zdravotníckymi potrebami.

41 - Vzdelávanie.

44 - Lekárske služby; starostlivosť o hygienu a krásu ľudí alebo zvierat; salóny krásy; zdravotné strediská (služby); kadernícke salóny; zdravotnícka starostlivosť; masáže; fyzioterapia; manikúra; farmaceutické poradenstvo; prenájom zdravotníckeho vybavenia; sauny (služby); soláriá (služby); služby vizážistov; prenájom lekárskeho vybavenia; zdravotné strediská; zdravotné poradenstvo; depilácia voskom; prenájom kaderníckych prístrojov; poradenstvo v oblasti stravovania a výživy.

(540)

**WINMED**<sup>®</sup>  
fyzio & beauty centrum

(550) obrazová

(591) modrá CMYK 100-62-0-60, oranžová 0-65-100-0

(731) Winmed, s.r.o., Jelenecká 963/177, Nitrianske Hrnčiarovce, SK;

(210) 1289-2024

(220) 7.5.2024

(511) 35, 36, 41 NCL (12)

(511) 35 - Reklama; vzťahy s verejnosťou (public relations).  
36 - Organizovanie dobročinných zbierok; organizovanie peňažných zbierok; kolektívne financovanie projektov (crowdfunding).  
41 - Vydávanie textov (okrem reklamných); vzdelávanie; školenia; produkcia filmov (nie reklamných); vydávanie kníh; organizovanie a vedenie kolokvií; organizovanie a vedenie konferencií; informácie o výchove a vzdelávaní; organizovanie kultúrnych alebo vzdelávacích výstav; premietanie kinematografických filmov; organizovanie a vedenie seminárov; organizovanie a vedenie tvorivých dielní (výučba); online vydávanie elektronických kníh a časopisov; fotografické reportáže; fotografovanie; poradenstvo pri voľbe povolania (v oblasti výchovy a vzdelávania); reportérske služby; organizovanie a vedenie koncertov; koučovanie (školenie); odborné preškoľovanie; online poskytovanie videozáznamov (bez možnosti kopírovania); individuálne vyučovanie; organizovanie a vedenie vzdelávacích fór s osobnou účasťou; odborné školenia zamerané na odovzdávanie know-how; tvorba videozáznamov na podujatiach; tvorba digitálnych nahrávok (podcastov).

(540)



(550) obrazová

(591) biela, fialová

(731) Človek v ohrození, n.o., Baštová 343/5, Bratislava-Staré Mesto, SK;

(740) JUDr. Alexandra Šumichrast Vicová, advokátka, Bernolákovo, SK;

(210) 1292-2024

(220) 9.5.2024

(511) 28, 35, 41 NCL (12)

(511) 28 - Hracie žetóny; karty na bingo; mincové hracie automaty; hracie karty; výherné hracie automaty; žetóny na hazardné hry; stieracie žreby na lotériové hry; hracie videoautomaty.

35 - Reklamné plagátovanie; rozširovanie reklamných materiálov; cielené posielanie reklamných materiálov poštou; aktualizovanie reklamných materiálov; prenájom reklamných materiálov; vydávanie reklamných textov; reklama; rozhlasová reklama; vzťahy s verejnosťou (public relations); televízna reklama; reklamné agentúry; predvádzanie (služby modeliek) na reklamné účely a podporu predaja; podpora predaja pre tretie osoby; online reklama na počítačovej komunikačnej sieti; prenájom reklamného času v komunikačných médiách; písanie reklamných textov; zostavovanie štatistík; grafická úprava tlačovín na reklamné účely; vyhľadávanie sponzorov; tvorba reklamných filmov; marketing; rozvíjanie reklamných nápadov; zostavovanie zoznamov informácií na obchodné alebo reklamné účely; podpora predaja tovarov a služieb sponzorovaním športových podujatí; vonkajšia reklama; služby v oblasti vzťahov s médiami; organizovanie a vedenie obchodných podujatí; vývoj marketingových koncepcií; marketing prostredníctvom influencerov; reklama na výrobky prostredníctvom influencerov;

poskytovanie obchodných informácií prostredníctvom webových stránok; predvádzanie tovaru.

41 - Zábava; vydávanie textov (okrem reklamných); tvorba rozhlasových a televíznych programov; hazardné hry (herne); organizovanie lotérií; elektronická edičná činnosť v malom (DTP služby); online poskytovanie elektronických publikácií (bez možnosti kopírovania); online poskytovanie videozáznamov (bez možnosti kopírovania); informácie o možnostiach zábavy; služby kasín (hazardné hry); organizovanie a vedenie zábavných podujatí.

(540)



- (550) obrazová  
 (591) zelená, hnedá, béžová, oranžová, červená, čierna, žltá, sivá, biela  
 (731) SYNOT TIP, a.s., Továrenská štvrť 1467/24, Poprad - Matejovce, SK;

**(210) 1294-2024**

(220) 9.5.2024

**(511) 28, 35, 41** NCL (12)

(511) 28 - Hracie žetóny; karty na bingo; mincové hracie automaty; hracie karty; výherné hracie automaty; žetóny na hazardné hry; stieracie žreby na lotériové hry; hracie videoautomaty.

35 - Reklamné plagátovanie; rozširovanie reklamných materiálov; cielené posielanie reklamných materiálov poštou; aktualizovanie reklamných materiálov; prenájom reklamných materiálov; vydávanie reklamných textov; reklama; rozhlasová reklama; vzťahy s verejnosťou (public relations); televízna reklama; reklamné agentúry; predvádzanie (služby modeliek) na reklamné účely a podporu predaja; podpora predaja pre tretie osoby; online reklama na počítačovej komunikačnej sieti; prenájom reklamného času v komunikačných médiách; písanie reklamných textov; zostavovanie štatistík; grafická úprava tlačovín na reklamné účely; vyhľadávanie sponzorov; tvorba reklamných filmov; marketing; rozvíjanie reklamných nápadov; zostavovanie zoznamov

informácií na obchodné alebo reklamné účely; podpora predaja tovarov a služieb sponzorovaním športových podujatí; vonkajšia reklama; služby v oblasti vzťahov s médiami; organizovanie a vedenie obchodných podujatí; vývoj marketingových koncepcií; marketing prostredníctvom influencerov; reklama na výrobky prostredníctvom influencerov; poskytovanie obchodných informácií prostredníctvom webových stránok; predvádzanie tovaru.

41 - Zábava; vydávanie textov (okrem reklamných); tvorba rozhlasových a televíznych programov; hazardné hry (herne); organizovanie lotérií; elektronická edičná činnosť v malom (DTP služby); online poskytovanie elektronických publikácií (bez možnosti kopírovania); online poskytovanie videozáznamov (bez možnosti kopírovania); informácie o možnostiach zábavy; služby kasín (hazardné hry); organizovanie a vedenie zábavných podujatí.

**(540) Kominárik Šťastko**

(550) slovná

(731) SYNOT TIP, a.s., Továrenská štvrť 1467/24, Poprad - Matejovce, SK;

**(210) 1295-2024**

(220) 9.5.2024

**(511) 28, 35, 41** NCL (12)

(511) 28 - Hracie žetóny; karty na bingo; mincové hracie automaty; hracie karty; výherné hracie automaty; žetóny na hazardné hry; stieracie žreby na lotériové hry; hracie videoautomaty.

35 - Reklamné plagátovanie; rozširovanie reklamných materiálov; cielené posielanie reklamných materiálov poštou; aktualizovanie reklamných materiálov; prenájom reklamných materiálov; vydávanie reklamných textov; reklama; rozhlasová reklama; vzťahy s verejnosťou (public relations); televízna reklama; reklamné agentúry; predvádzanie (služby modeliek) na reklamné účely a podporu predaja; podpora predaja pre tretie osoby; online reklama na počítačovej komunikačnej sieti; prenájom reklamného času v komunikačných médiách; písanie reklamných textov; zostavovanie štatistík; grafická úprava tlačovín na reklamné účely; vyhľadávanie sponzorov; tvorba reklamných filmov; marketing; rozvíjanie reklamných nápadov; zostavovanie zoznamov informácií na obchodné alebo reklamné účely; podpora predaja tovarov a služieb sponzorovaním športových podujatí; vonkajšia reklama; služby v oblasti vzťahov s médiami; organizovanie a vedenie obchodných podujatí; vývoj marketingových koncepcií; marketing prostredníctvom influencerov; reklama na výrobky prostredníctvom influencerov; poskytovanie obchodných informácií prostredníctvom webových stránok; predvádzanie tovaru.

41 - Zábava; vydávanie textov (okrem reklamných); tvorba rozhlasových a televíznych programov; hazardné hry (herne); organizovanie lotérií; elektronická edičná činnosť v malom (DTP služby); online poskytovanie elektronických publikácií (bez možnosti kopírovania); online poskytovanie

videozáznamov (bez možnosti kopírovania); informácie o možnostiach zábavy; služby kasín (hazardné hry); organizovanie a vedenie zábavných podujatí.

(540)



(550) obrazová

(591) žltá, oranžová, biela, fialová, čierna, ružová

(731) SYNOT TIP, a.s., Továrnská štvrť 1467/24, Poprad - Matejovce, SK;

**(210) 1297-2024**

(220) 9.5.2024

**(511) 1** NCL (12)

(511) 1 - Hnojivá.

**(540) FertiAmin**

(550) slovná

(731) AGOLD s.r.o., Banická 703/14, Veľký Krtíš, SK;

(740) JUDr. Miroslav Chromý, advokát, Veľký Krtíš, SK;

**(210) 1299-2024**

(220) 9.5.2024

**(511) 35, 41, 43** NCL (12)

(511) 35 - Pomoc pri riadení obchodnej činnosti; poskytovanie obchodných alebo podnikateľských informácií; reklamné plagátovanie; prieskum trhu; obchodný alebo podnikateľský prieskum; vydávanie reklamných textov; reklama; príprava miezd a výplatných listín; nábor zamestnancov; sekretárske služby; online reklama na počítačovej komunikačnej sieti; grafická úprava tlačovín na reklamné účely; písanie reklamných textov; fakturácie; optimalizácia návštevnosti webových stránok; prenájom billboardov; plánovanie stretnutí (kancelárske práce); pripomínanie stretnutí (kancelárske práce); spracovanie údajov (kancelárske práce).

41 - Akadémie (vzdelávanie); zábava; organizovanie vedomostných alebo zábavných súťaží; telesná výchova; vyučovanie; vzdelávanie; požičovne kníh (kníhnice); varetné predstavenia; divadelné predstavenia; poskytovanie športovísk; informácie o výchove a vzdelávaní; skúšanie, preskúšavanie (pedagogická činnosť); organizovanie kultúrnych alebo vzdelávacích výstav; služby poskytované prázdninovými tábormi (zábava); premietanie kinematografických filmov; detské škôlky (vzdelávanie); organizovanie športových súťaží; organizovanie a vedenie tvorivých dielní (výučba);

školské služby (vzdelávanie); individuálne vyučovanie; organizovanie zábavných podujatí, na ktorých sú účastníci oblečení v divadelných kostýmoch (cosplay); asistenčné vzdelávacie služby pre osoby s individuálnymi potrebami; maľovanie na tvár; organizovanie a vedenie zábavných podujatí; organizovanie a vedenie športových podujatí.  
43 - Závodné jedálne; detské jasle.

(540)



(550) obrazová

(591) Tyrkysová, baklažánová

(731) MAKRO spol. s r.o., Stará Vajnorská 17, P.O. BOX č. 1, Bratislava, SK;

(740) PESCHLOVÁ PODHORSKÁ advokátska kancelária, s. r. o., Bratislava-Nové Mesto, SK;

**(210) 1300-2024**

(220) 9.5.2024

**(511) 37, 39, 40** NCL (12)

(511) 37 - Čistenie interiérov budov; čistenie vozidiel; chemické čistenie; čistenie exteriérov budov; čistenie ciest.

39 - Balenie tovarov; balenie tovarov (porciovanie).

40 - Čistenie vzduchu.

(540)



(550) obrazová

(591) modrá, biela, čierna, azúrová

(731) MB cleaning &amp; Services, s. r. o., Hrobárska 3792/13, Bratislava-Petržalka, SK;

(740) JUDr. Tomáš Dopita | ADVOKÁT, s. r. o., Bratislava-Staré Mesto, SK;

**(210) 1302-2024**

(220) 10.5.2024

**(511) 16** NCL (12)

(511) 16 - Papiernický tovar, písacie a kancelárske potreby (okrem nábytku); tlačoviny; skicáre; zošity; poznámkové zošity; obaly (papiernický tovar); tlačivá (formuláre); grafické reprodukcie; grafické zobrazenia; tlačené publikácie; školské potreby (papiernický tovar); kalendáre; knihy; noviny.

**(540)**

(550) obrazová

(591) červená, čierna

(731) madebythe: s. r. o., Staré Grunty 6347/18, Bratislava-Karlova Ves, SK;

(740) Trama Legal s. r. o., Bratislava-Staré Mesto, SK;

**(210) 1305-2024**

(220) 10.5.2024

**(511) 41, 44** NCL (12)

(511) 41 - Športová a kultúrna činnosť; vzdelávanie; zábava; akadémia (vzdelávanie); telesná výchova; školenia; gymnastický výcvik; poskytovanie športovísk; pózovanie modelov výtvarným umelcom; organizovanie športových súťaží; praktický výcvik (ukážky); poskytovanie informácií o možnostiach rekreácie; požičiavanie športového výstroja (okrem dopravných ostriedkov); organizovanie a vedenie seminárov; tábory na športové sústreďenia; meranie času na športových podujatiach; online poskytovanie elektronických publikácií (bez možnosti kopírovania); koučovanie (školenie); prenájom športových plôch; služby osobných trénerov (fitnes cvičenia); kurzy telesného cvičenia; vyučovanie pomocou simulátorov; odborné školenia zamerané na odovzdávanie know-how; prenájom trenažérov; posudzovanie fyzickej zdatnosti na tréningové účely; organizovanie a vedenie športových podujatí.

44 - Starostlivosť o hygienu a krásu ľudí alebo zvierat; salóny krásy; fyzioterapia; sauny (služby); solária (služby); termálne kúpele; zdravotné poradenstvo;

depilácia voskom; telový pírsing; poradenstvo v oblasti stravovania a výživy; starostlivosť o ženy po pôrode; prenájom generátorov vodíkovej vody na kúpele; služby regeneratívnej medicíny; estetické kozmetické služby; tanečná terapia; starostlivosť o duševné zdravie.

**(540)**

(550) obrazová

(731) EMY body institute s.r.o., Nad plážou 5700/1, Banská Bystrica, SK;

(740) JUDr. Ivan Heger, advokát, Banská Bystrica, SK;

**(210) 1307-2024**

(220) 11.5.2024

**(511) 41** NCL (12)

(511) 41 - Športová a kultúrna činnosť; zábava; organizovanie živých vystúpení; nahrávacie štúdiá (služby); organizovanie plesov; organizovanie predstavení (manažérske služby); hudobné skladateľské služby; organizovanie a vedenie koncertov; hudobná tvorba; skladanie piesní; organizovanie a vedenie zábavných podujatí.

**(540) Back2Back**

(550) slovná

(731) Back2Back s. r. o., Československých parašutistov 261/29, Bratislava-Nové Mesto, SK;

**(210) 1310-2024**

(220) 13.5.2024

**(511) 30, 43** NCL (12)

(511) 30 - Cukrárske výrobky.

43 - Kaviarne.

**(540)**

(550) obrazová

(731) Retail support, s.r.o., Turgenevova 10, Košice-Juh, SK;

**(210) 1311-2024**

(220) 13.5.2024

**(511) 24, 25, 28, 32, 33, 35, 38, 41, 43, 44** NCL (12)

- (511) 24 - Textilie a ich náhradky; bytový textil; textilné alebo plastové záclony a závesy.  
 25 - Odevy, obuv a pokrývky hlavy.  
 28 - Hry, hračky; videohry; telocvičné a športové potreby; ozdoby na vianočné stromčeky.  
 32 - Pivo; nealkoholické nápoje; minerálne a sýtené vody; ovocné nápoje a džúsy; sirupy a iné prípravky na výrobu nealkoholických nápojov.  
 33 - Alkoholické nápoje okrem piva; alkoholické prípravky na výrobu nápojov.  
 35 - Reklama; obchodný manažment, obchodná organizácia a obchodná administratíva; kancelárske práce.  
 38 - Telekomunikačné služby.  
 41 - Výchova; vzdelávanie; zábava; športová a kultúrna činnosť.  
 43 - Stravovacie služby; prechodné ubytovanie.  
 44 - Lekárske služby; zverolekárské služby; starostlivosť o hygienu a krásu ľudí alebo zvierat; služby v poľnohospodárstve, akvakultúre, záhradníctve a lesníctve.

(540)

**POLOVPED**  
  
**POĽOVNÍCKA PEDAGOGIKA**

- (550) obrazová  
 (591) zelená  
 (731) Slovenská poľovnícka komora, Štefánikova 867/10, Bratislava-Staré Mesto, SK;  
 (740) Advokátska kancelária LEGALIZZ s.r.o., Beluša, SK;

**(210) 1312-2024**

(220) 13.5.2024

**(511) 36, 41, 43** NCL (12)

- (511) 36 - Prenájom nehnuteľností; sprostredkovanie (maklérstvo); realitné kancelárie; sprostredkovanie nehnuteľností; oceňovanie nehnuteľností; finančné odhady a oceňovanie (poisťovníctvo, bankovníctvo, nehnuteľnosti); správa nehnuteľností; správa nájomných domov; prenájom bytov; finančný lízing (finančný prenájom s možnosťou kúpy); ubytovacie kancelárie (prenájom bývania); vyberanie nájomného; prenájom kancelárskych priestorov; nehnuteľnosti (služby).  
 41 - Zábava; školenia; organizovanie a vedenie konferencií; organizovanie a vedenie kongresov; organizovanie kultúrnych alebo vzdelávacích výstav; organizovanie živých vystúpení; plánovanie a organizovanie večierok; organizovanie a vedenie seminárov; organizovanie plesov; organizovanie a vedenie koncertov; akadémie (vzdelávanie).  
 43 - Ubytovacie kancelárie (hotely, penzióny); prenájom prechodného ubytovania; penzióny; hotelové ubytovacie služby; reštauračné (stravovacie) služby; rezervácie prechodného ubytovania; recepcné

služby pre dočasné ubytovanie (správa príchodov a odchodov).

**(540)**

- (550) obrazová  
 (591) Hnedá, bordová, biela.  
 (731) Mores Resort, a. s., Galvaniho 17/C, Bratislava-Ružinov, SK;  
 (740) Slezák Dominik, Mgr., Pezinok, SK;

**(210) 1313-2024**

(220) 10.5.2024

**(511) 41, 44** NCL (12)

- (511) 41 - Športová a kultúrna činnosť; vzdelávanie; zábava; akadémie (vzdelávanie); telesná výchova; školenia; gymnastický výcvik; poskytovanie športovísk; pózovanie modelov výtvarným umelcom; organizovanie športových súťaží; praktický výcvik (ukážky); poskytovanie informácií o možnostiach rekreácie; požičiavanie športového výstroja (okrem dopravných ostriedkov); organizovanie a vedenie seminárov; tábory na športové sústreďenia; meranie času na športových podujatiach; online poskytovanie elektronických publikácií (bez možnosti kopírovania); koučovanie (školenie); prenájom športových plôch; služby osobných trénerov (fitnes cvičenia); kurzy telesného cvičenia; vyučovanie pomocou simulátorov; odborné školenia zamerané na odovzdávanie know-how; prenájom treňažerov; posudzovanie fyzickej zdatnosti na tréningové účely; organizovanie a vedenie športových podujatí.

44 - Starostlivosť o hygienu a krásu ľudí alebo zvierat; salóny krásy; fyzioterapia; sauny (služby); solária (služby); termálne kúpele; zdravotné poradenstvo; depilácia voskom; telový pírsing; poradenstvo v oblasti stravovania a výživy; starostlivosť o ženy po pôrode; prenájom generátorov vodíkovej vody na kúpele; služby regeneratívnej medicíny; estetické kozmetické služby; tanečná terapia; starostlivosť o duševné zdravie.

**(540) EMY body**

- (550) slovná  
 (731) EMY body institute s.r.o., Nad plážou 5700/1, Banská Bystrica, SK;  
 (740) JUDr. Ivan Heger, advokát, Banská Bystrica, SK;

**(210) 1316-2024**

(220) 13.5.2024

**(511) 30, 36, 43** NCL (12)

- (511) 30 - Nekysnutý chlieb; sucháre; sušienky, keksy; sladové sušienky; oblátky; sladké žemle; zákusky, koláče; čokoláda; marcipán; chuťové prísady;

cukrovinky; cukrárske výrobky; palacinky; perníky, medovníky; keksy, zákusky; cestá na koláče; chlieb; plnené koláče; pečivo (rožky); pudingy; zmrzliny; kakaové nápoje; čokoládové nápoje; slané pečivo (krekerky); mrazené jogurty (mrazené potraviny); polevy na koláče; knedle; bezlepkový chlieb; cukrovinky na zdobenie vianočných stromčekov.

36 - Prenájom nehnuteľností; sprostredkovanie (maklérstvo); realitné kancelárie; sprostredkovanie nehnuteľností; oceňovanie nehnuteľností; finančné odhady a oceňovanie (poisťovníctvo, bankovníctvo, nehnuteľnosti); správa nehnuteľností; správa nájomných domov; prenájom bytov; finančný lízing (finančný prenájom s možnosťou kúpy); ubytovacie kancelárie (prenájom bývania); vyberanie nájomného; prenájom kancelárskych priestorov; nehnuteľnosti (služby).

43 - Ubytovacie kancelárie (hotely, penzióny); Prenájom prechodného ubytovania; penzióny; hotelové ubytovacie služby; reštauračné (stravovacie) služby; rezervácie prechodného ubytovania; recepčné služby pre dočasné ubytovanie (správa príchodov a odchodov); dodávanie hotových jedál a nápojov na objednávku (katering); kaviarne; rýchle občerstvenie (snackbary); zdobenie zákuskov.

(540)



(550) obrazová

(591) hnedá, bordová, biela

(731) Mores Resort, a. s., Galvaniho 17/C, Bratislava-Ružinov, SK;

(740) Slezák Dominik, Mgr., Pezinok, SK;

(210) 1318-2024

(220) 13.5.2024

(511) 9, 16, 35, 38, 41 NCL (12)

(511) 9 - Zvukové, obrazové a zvukovo-obrazové nahrávky zaznamenané na nosičoch údajov, ako aj v elektronickej podobe; informácie, dáta, databázy, katalógy a programy zaznamenané v elektronickej podobe; elektronické publikácie (sťahovateľné).

16 - Noviny; časopisy (periodiká); knihy; tlačoviny; tlačené reklamné materiály z papiera; tlačené reklamné materiály; letáky; prospekty; pohľadnice; fotografie; obálky (papiernický tovar); obaly (papiernický tovar); samolepky (papiernický tovar); vyučovacie pomôcky vo forme hier (okrem prístrojov a zariadení); kalendáre; príručky; plagáty.

35 - Reklama; prenájom reklamného času v komunikačných médiách vrátane počítačovej komunikačnej siete; prenájom reklamných materiálov;

prenájom reklamných plôch; televízna a rozhlasová reklama; rozširovanie reklamných oznamov; organizovanie obchodných alebo reklamných výstav; vydávanie reklamných textov; rozširovanie reklamných materiálov zákazníkom (letáky, prospekty, tlačoviny, vzorky); obchodný manažment; odborné obchodné poradenstvo; prezentácia výrobkov a služieb v komunikačných médiách pre maloobchod; organizovanie ochutnávok vín na podporu predaja; organizovanie reklamných hier na podporu predaja; služby modeliek na reklamné účely a podporu predaja výrobkov a služieb; poradenské a informačné služby v oblasti služieb uvedených v triede 35 tohto zoznamu; produkcia reklamných filmov.

38 - Televízne a rozhlasové vysielanie programov; internetové vysielanie programov; interaktívne televízne a rozhlasové vysielanie; interaktívne vysielacie a komunikačné služby; prenos správ, informácií, publikácií, filmov, audiovizuálnych diel, televíznych a rozhlasových programov prostredníctvom komunikačných sietí vrátane internetu; poskytovanie on-line prístupu k multimediálnemu obsahu; vysielanie audiovizuálnych programov prostredníctvom programovej služby timeshift; vysielanie zvukového alebo obrazového obsahu prostredníctvom internetu alebo mobilných bezdrôtových sietí; poradenské a informačné služby v oblasti služieb uvedených v triede 38 tohto zoznamu.

41 - Produkcia televíznych a rozhlasových programov; produkcia on-line vysielaných programov a relácií; produkcia publicistických, spravodajských, zábavných, vzdelávacích, kultúrnych a športových programov; produkcia hudobných programov; produkcia interaktívnych televíznych programov a hier; zábava; interaktívna zábava; hudobné skladateľské služby; organizovanie zábavných, kultúrnych, športových a vzdelávacích podujatí; vzdelávanie; organizovanie vedomostných, zábavných, hudobných a športových súťaží; organizovanie kvízov, hier a súťaží (okrem reklamných); organizovanie súťaží prostredníctvom telefónu (okrem reklamných); organizovanie zábav, karnevalov, plesov; plánovanie a organizovanie večierkov; moderovanie relácií, programov a podujatí; zábavné parky; zábavné služby poskytované prázdninovými tábormi; služby klubov zdravia (zdravotné a kondičné cvičenia); výchovno-zábavné klubové služby; organizovanie a vedenie seminárov; organizovanie a vedenie kongresov; organizovanie a vedenie školení; organizovanie a vedenie konferencií; organizovanie živých vystúpení; živé predstavenia; produkcia filmov (okrem reklamných); hudobná tvorba; služby filmových, divadelných a nahrávacích štúdií; dabingové služby; požičiavanie filmov; prenájom kinematografických prístrojov; divadelné predstavenia; tvorba divadelných alebo iných predstavení; služby divadelných, koncertných a varietných umelcov; rezervácia vstupeniek na zábavné, kultúrne a športové podujatia; produkcia a prenájom zvukových a zvukovo-obrazových nahrávok (okrem reklamných); vydateľské služby (okrem



vydávania reklamných materiálov); vydávanie kníh, časopisov a iných tlačovín (okrem reklamných textov); on-line poskytovanie elektronických publikácií (bez možnosti kopírovania); vydávanie elektronických publikácií (okrem reklamných); elektronická edičná činnosť v malom (DTP služby); organizovanie kultúrnych alebo vzdelávacích výstav; on-line poskytovanie počítačových hier z počítačových sietí; informácie o výchove, vzdelávaní; informácie o možnostiach rozptýlenia; informácie o možnostiach zábavy a rekreácie; informácie, správy, novinky z oblasti šou biznisu; prekladateľské služby; prenájom dekorácií na predstavenia; poskytovanie služieb na oddych a rekreáciu; prenájom audio prístrojov, video prístrojov, videorekordérov, premietačiek, televíznych prijímačov, kultúrnych a vzdelávacích potrieb a prístrojov; reportárske služby; pomoc pri výbere povolania (poradenstvo v oblasti výchovy a vzdelávania); organizovanie lotérií a stávkových hier; organizovanie módnych prehliadok na zábavné účely; on-line poskytovanie videozáznamov (bez možnosti kopírovania); on-line poskytovanie elektronického archívu s prístupom k elektronickým textom, audiovizuálnym programom a údajom (bez možnosti kopírovania), hrám a zábave; poradenské a informačné služby v oblasti služieb uvedených v triede 41 tohto zoznamu; poskytovanie služieb uvedených v triede 41 tohto zoznamu aj prostredníctvom internetu, on-line a interaktívnymi počítačovými službami.

(540)



(550) obrazová

(591) biela, čierna, cyklámenová

(731) MARKÍZA - SLOVAKIA, spol. s r.o., Bratislavská 7819/1A, Bratislava-Záhorská Bystrica, SK;

(740) FAJNOR IP s. r. o., Bratislava-Petržalka, SK;

**(210) 1319-2024**

(220) 13.5.2024

**(511) 9, 16, 35, 38, 41** NCL (12)

(511) 9 - Zvukové, obrazové a zvukovo-obrazové nahrávky zaznamenané na nosičoch údajov, ako aj v elektronickej podobe; informácie, dáta, databázy, katalógy a programy zaznamenané v elektronickej podobe; elektronické publikácie (sťahovateľné).

16 - Noviny; časopisy (periodiká); knihy; tlačoviny; tlačené reklamné materiály z papiera; tlačené reklamné materiály; letáky; prospekty; pohľadnice; fotografie; obálky (papiernický tovar); obaly (papiernický tovar); samolepky (papiernický tovar); vyučovacie pomôcky vo forme hier (okrem prístrojov a zariadení); kalendáre; príručky; plagáty.

35 - Reklama; prenájom reklamného času v komunikačných médiách vrátane počítačovej komunikačnej siete; prenájom reklamných materiálov; prenájom reklamných plôch; televízna a rozhlasová reklama; rozširovanie reklamných oznamov; organizovanie obchodných alebo reklamných výstav; vydávanie reklamných textov; rozširovanie reklamných materiálov zákazníkom (letáky, prospekty, tlačoviny, vzorky); obchodný manažment; odborné obchodné poradenstvo; prezentácia výrobkov a služieb v komunikačných médiách pre maloobchod; organizovanie ochutnávok vín na podporu predaja; organizovanie reklamných hier na podporu predaja; služby modeliek na reklamné účely a podporu predaja výrobkov a služieb; poradenské a informačné služby v oblasti služieb uvedených v triede 35 tohto zoznamu; produkcia reklamných filmov.

38 - Televízne a rozhlasové vysielanie programov; internetové vysielanie programov; interaktívne televízne a rozhlasové vysielanie; interaktívne vysielacie a komunikačné služby; prenos správ, informácií, publikácií, filmov, audiovizuálnych diel, televíznych a rozhlasových programov prostredníctvom komunikačných sietí vrátane internetu; poskytovanie on-line prístupu k multimediálnemu obsahu; vysielanie audiovizuálnych programov prostredníctvom programovej služby timeshift; vysielanie zvukového alebo obrazového obsahu prostredníctvom internetu alebo mobilných bezdrôtových sietí; poradenské a informačné služby v oblasti služieb uvedených v triede 38 tohto zoznamu.

41 - Produkcia televíznych a rozhlasových programov; produkcia on-line vysielaných programov a relácií; produkcia publicistických, spravodajských, zábavných, vzdelávacích, kultúrnych a športových programov; produkcia hudobných programov; produkcia interaktívnych televíznych programov a hier; zábava; interaktívna zábava; hudobné skladateľské služby; organizovanie zábavných, kultúrnych, športových a vzdelávacích podujatí; vzdelávanie; organizovanie vedomostných, zábavných, hudobných a športových súťaží; organizovanie kvízov, hier a súťaží (okrem reklamných); organizovanie súťaží prostredníctvom telefónu (okrem reklamných); organizovanie zábav, karnevalov, plesov; plánovanie a organizovanie večierkov; moderovanie relácií, programov a podujatí; zábavné parky; zábavné služby poskytované prázdninovými tábormi; služby klubov zdravia (zdravotné a kondičné cvičenia); výchovno-zábavné klubové služby; organizovanie a vedenie seminárov; organizovanie a vedenie kongresov; organizovanie a vedenie školení; organizovanie a vedenie konferencií; organizovanie živých vystúpení; živé predstavenia; produkcia filmov (okrem reklamných); hudobná tvorba; služby filmových, divadelných a nahrávacích štúdií; dabingové služby; požičiavanie filmov; prenájom kinematografických prístrojov; divadelné predstavenia; tvorba divadelných alebo iných predstavení; služby divadelných, koncertných a varietných umelcov; rezervácia vstupeniek na

zábavné, kultúrne a športové podujatia; produkcia a prenájom zvukových a zvukovo-obrazových nahrávok (okrem reklamných); vydavateľské služby (okrem vydávania reklamných materiálov); vydávanie kníh, časopisov a iných tlačovín (okrem reklamných textov); on-line poskytovanie elektronických publikácií (bez možnosti kopírovania); vydávanie elektronických publikácií (okrem reklamných); elektronická edičná činnosť v malom (DTP služby); organizovanie kultúrnych alebo vzdelávacích výstav; on-line poskytovanie počítačových hier z počítačových sietí; informácie o výchove, vzdelávaní; informácie o možnostiach rozptýlenia; informácie o možnostiach zábavy a rekreácie; informácie, správy, novinky z oblasti šou biznisu; prekladateľské služby; prenájom dekorácií na predstavenia; poskytovanie služieb na oddych a rekreáciu; prenájom audio prístrojov, video prístrojov, videorekordérov, premietačiek, televíznych prijímačov, kultúrnych a vzdelávacích potrieb a prístrojov; reportážne služby; pomoc pri výbere povolania (poradenstvo v oblasti výchovy a vzdelávania); organizovanie lotérií a stávkových hier; organizovanie módnych prehliadok na zábavné účely; on-line poskytovanie videozáznamov (bez možnosti kopírovania); on-line poskytovanie elektronického archívu s prístupom k elektronickým textom, audiovizuálnym programom a údajom (bez možnosti kopírovania), hrám a zábave; poradenské a informačné služby v oblasti služieb uvedených v triede 41 tohto zoznamu; poskytovanie služieb uvedených v triede 41 tohto zoznamu aj prostredníctvom internetu, on-line a interaktívnymi počítačovými službami.

(540)



- (550) obrazová  
 (731) MARKÍZA - SLOVAKIA, spol. s r.o., Bratislavská 7819/1A, Bratislava-Záhorská Bystrica, SK;  
 (740) FAJNOR IP s. r. o., Bratislava-Petržalka, SK;

**(210) 1321-2024**

(220) 13.5.2024

**(511) 35, 36, 37, 39** NCL (12)

- (511) 35 - Reklama; rozširovanie reklamných materiálov; prieskum trhu; rozhlasová reklama; televízna reklama; vonkajšia reklama; online reklama na počítačovej komunikačnej sieti; vzťahy s verejnosťou (public relations); marketing; marketingový prieskum; organizovanie obchodných alebo reklamných výstav; prenájom reklamných plôch; poskytovanie obchodných alebo podnikateľských kontaktných informácií; obchodné sprostredkovateľské služby.

36 - Nehnutelnosti (služby); prenájom nehnuteľností; sprostredkovanie nehnuteľností; finančné odhady a oceňovanie (poisťovníctvo, bankovníctvo, nehnuteľnosti); správa nehnuteľností; prenájom bytov; finančný lízing (finančný prenájom s možnosťou kúpy); finančné poradenstvo; finančné informácie; vyberanie nájomného; prenájom kancelárskych priestorov; poradenstvo v oblasti splácania dlhov; prenájom zdieľaných kancelárskych priestorov; realitné kancelárie.

37 - Stavebníctvo; stavebný dozor; stavebné informácie.

39 - Prenájom skladísk; prenájom garáží; prenájom miest na parkovanie.

(540)



(550) obrazová

(591) modrá, béžová, hnedá

(731) CORWIN SK a.s., Námestie Mateja Korvína 1, Bratislava-Staré Mesto, SK;

**(210) 1322-2024**

(220) 13.5.2024

**(511) 35, 36, 37, 39** NCL (12)

- (511) 35 - Reklama; rozširovanie reklamných materiálov; prieskum trhu; rozhlasová reklama; televízna reklama; vonkajšia reklama; online reklama na počítačovej komunikačnej sieti; vzťahy s verejnosťou (public relations); marketing; marketingový prieskum; organizovanie obchodných alebo reklamných výstav; prenájom reklamných plôch; poskytovanie obchodných alebo podnikateľských kontaktných informácií; obchodné sprostredkovateľské služby.

36 - Nehnutelnosti (služby); prenájom nehnuteľností; sprostredkovanie nehnuteľností; finančné odhady a oceňovanie (poisťovníctvo, bankovníctvo, nehnuteľnosti); správa nehnuteľností; prenájom bytov; finančný lízing (finančný prenájom s možnosťou kúpy); finančné poradenstvo; finančné informácie; vyberanie nájomného; prenájom kancelárskych priestorov; poradenstvo v oblasti splácania dlhov; prenájom zdieľaných kancelárskych priestorov; realitné kancelárie.

37 - Stavebníctvo; stavebný dozor; stavebné informácie.

39 - Prenájom skladísk; prenájom garáží; prenájom miest na parkovanie.

(540)

**blauberg**

(550) obrazová

(591) modrá, béžová, hnedá

(731) CORWIN SK a.s., Námestie Mateja Korvína 1, Bratislava-Staré Mesto, SK;

(210) 1332-2024

(220) 14.5.2024

(511) 29, 30, 32, 33, 35, 41, 43 NCL (12)

(511) 29 - Ovocné šaláty; polievky; zeleninové šaláty; zeleninové nátierky.

30 - Riasy (chuťové prísady); sucháre; sušienky, keksy; slané pečivo (krekery).

32 - Nealkoholické ovocné výťažky; pivo; d'umbierové pivo (závorové); sladové pivo; pivná mladinka; nealkoholické ovocné nápoje; prípravky na výrobu nealkoholických nápojov; príchute na výrobu nealkoholických nápojov; ovocné džúsy; sirupy na výrobu nápojov; vody (nápoje); prípravky na výrobu sýtenej vody; minerálne vody (nápoje); sódová voda (sifón); stolové vody; mušty; limonády; sirupy na výrobu limonád; hroznový mušt (nekvasený); sóda; nealkoholické nápoje; sýteňe vody; nealkoholické aperitívy; nealkoholické koktaily; ovocné nektáre; izotonické nápoje; nealkoholický jablkový mušt; mixované ovocné alebo zeleninové nápoje; pivo koktaily; jačmenné pivo; energetické nápoje; ochutené pivo; koktaily z nealkoholického piva; nealkoholické pivo.

33 - Mätový likér; alkoholické výťažky z ovocia; horké likéry; anízový likér; anízovka; aperitívy; arak; destilované nápoje; jablčné mušty (alkoholické); koktaily; curaçao (pomarančový likér); digestíva (likéry a liehoviny); víno; džin; likéry; medovina; griotka; liehoviny; brandy, vínovica; vodnár (matolinové víno); hruškový mušt (alkoholický); saké; whisky; liehové esencie; alkoholové extrakty (tinktúry); alkoholické nápoje okrem piva; alkoholické nápoje s ovocím; alkoholické nápoje z ryže; rum; vodka; vopred pripravené miešané alkoholické nápoje (nie s pivom); alkoholické nápoje z cukrovej trstiny (nira); obilninové destilované alkoholické nápoje; nápoje z vína; soju (kórejský ryžový destilát); makkoli (kórejské ryžové víno).

35 - Rozširovanie reklamných materiálov; predvádzanie tovaru; rozširovanie vzoriek tovarov; prieskum trhu; prenájom reklamných materiálov; reklama; marketingový prieskum; prenájom reklamných plôch; prenájom predajných automatov; prezentácia výrobkov v komunikačných médiách pre maloobchod; marketing; rozvíjanie reklamných

nápadov; prenájom billboardov; poradenstvo v oblasti komunikácie (vzťahy s verejnosťou); poradenstvo v oblasti komunikácie (reklama); cieľný marketing; organizovanie a vedenie obchodných podujatí; online objednávkové reštauračné služby rozvozu jedla alebo jedlo so sebou; reklama na výrobky prostredníctvom influencerov; marketing prostredníctvom influencerov.

41 - Zábava; poskytovanie zariadení na oddych a rekreáciu; školenia; organizovanie a vedenie kolokvií; organizovanie a vedenie konferencií; organizovanie a vedenie kongresov; informácie o možnostiach zábavy; organizovanie kultúrnych alebo vzdelávacích výstav; organizovanie živých vystúpení; plánovanie a organizovanie večierkov; organizovanie a vedenie sympózií; fotografovanie; organizovanie a vedenie koncertov; koučovanie (školenie); organizovanie a vedenie vzdelávacích fór s osobnou účasťou; organizovanie a vedenie zábavných podujatí.

43 - Dodávanie hotových jedál a nápojov na objednávku (katering); kaviarne; samoobslužné jedálne; reštauračné (stravovacie) služby; samoobslužné reštaurácie; rýchle občerstvenie (snackbary); bary (služby); požičiavanie stoličiek, stolov, obrusov a nápojového skla; požičiavanie prístrojov na prípravu jedál; prenájom automatov na pitnú vodu; informácie a poradenstvo pri príprave jedál; služby osobných kuchárov; hodnotenie jedál (poskytovanie informácií o jedlách a nápojoch); služby reštaurácií "jedlo so sebou".

(540)



(550) obrazová

(591) čierna, biela, sivá, zelená a odtiene týchto farieb

(731) VEGSTYLE, s.r.o., M. Rázusa 86/13, Lučenec, SK;

(740) Mgr. Jozef Mochnacký, advokát, Lučenec, SK;

(210) 1333-2024

(220) 15.5.2024

(511) 35, 39, 42 NCL (12)

(511) 35 - Pomoc pri riadení obchodnej činnosti; poskytovanie obchodných alebo podnikateľských informácií; rozširovanie reklamných materiálov; sprostredkovateľne práce; účtovníctvo; poradenstvo

pri organizovaní a riadení obchodnej činnosti; personálne poradenstvo; poradenstvo pri riadení podnikov; cielené posielanie reklamných materiálov poštou; prieskum trhu; prenájom reklamných materiálov; vydávanie reklamných textov; reklama; reklamné agentúry; marketingový prieskum; správa počítačových súborov; obchodné alebo podnikateľské informácie; nábor zamestnancov; administratívne služby poskytované pri premiestňovaní podnikov; prenájom reklamných plôch; vypracovávanie daňových priznaní; zásielkové reklamné služby; zbieranie údajov do počítačových databáz; zoraďovanie údajov v počítačových databázach; online reklama na počítačovej komunikačnej sieti; administratívne spracovanie obchodných objednávok; fakturácie; písanie reklamných textov; tvorba reklamných filmov; marketing; platené reklamné služby typu „klikni sem“; obchodné sprostredkovateľské služby; aktualizácia a údržba údajov v počítačových databázach; poskytovanie obchodných informácií prostredníctvom webových stránok; online poskytovanie obchodného priestoru pre nákupcov a predajcov tovarov a služieb; aktualizácia a údržba informácií v registroch; cielený marketing; vonkajšia reklama; prenájom kancelárskeho vybavenia v zdieľaných kancelárskych priestoroch; recepcné služby pre návštevníkov (kancelárske práce); poskytovanie informácií z telefónnych zoznamov; spracovanie údajov (kancelárske práce); vyhľadávanie obchodných partnerov.

39 - Sprevádzanie turistov; doručovanie balíkov; doručovanie tovarov; skladovanie; prenájom skladísk; doručovacie služby (správy alebo tovar); informácie o skladovaní; doručovacie služby; prenájom úložných uzamykateľných skriniek; doprava právnych dokumentov.

42 - Navrhovanie obalov, obalové dizajnérstvo; počítačové programovanie; tvorba počítačového softvéru; poradenstvo v oblasti návrhu a vývoja počítačového hardvéru; údržba počítačového softvéru; návrh počítačových systémov; prevod údajov alebo dokumentov z fyzických médií na elektronické

médiá; tvorba a udržiavanie webových stránok pre tretie osoby; hostovanie na webových stránkach; digitalizácia dokumentov (skenovanie); poskytovanie softvéru prostredníctvom internetu (SaaS); písanie počítačových kódov; počítačové programovanie na spracovanie dát; navrhovanie log; online poskytovanie počítačového softvéru bez možnosti stiahnutia.

(540)



(550) obrazová

(731) Skorychenko Oleksandr, Zuzany Chalupovej 4018/18B, Bratislava-Petržalka, SK;

Shpitsberg Pavel, haRotem str. 3/35, Haifa, IL;

(740) Advokátska kancelária Suba & Partners, s. r. o., Trnovec nad Váhom, SK;

(210) 1334-2024

(220) 14.5.2024

(511) 16, 25, 41 NCL (12)

(511) 16 - Papier; plagáty; reklamné tabule z papiera, kartonu alebo lepenky; obrazy; noviny; periodiká; brožúry; poznámkové zošity; katalógy; knihy; písacie potreby; puzdrá na perá, perečníky; fotografie (tlačoviny); pohľadnice; tlačoviny; príručky; kalendáre. 25 - Tričká; pulóvre; svetre; odevy; šatky, šály; legíny; sukne; vrecká na odevy; šaty; pyžamá; pokrývky hlavy. 41 - Vzdelávanie; vyučovanie; školenia; koučovanie (školenie); online poskytovanie videozáznamov (bez možnosti kopírovania); online poskytovanie elektronických publikácií (bez možnosti kopírovania); online poskytovanie obrázkov (nesťahovateľných).

(540) LÁSKOVANIE

(550) slovná

(731) Fiľo Miloš, Romanova 1671/40, Bratislava-Petržalka, SK;

(740) Lanikova Group, s. r. o., Bratislava-Staré Mesto, SK;

## FG3M

## Zapísané ochranné známky bez zmeny po zverejnení prihlášky

(210)	(111)	(210)	(111)	(210)	(111)	(210)	(111)
1678-2021	261959	2356-2023	261977	2721-2023	262002	43-2024	261900
2123-2022	261956	2397-2023	261978	2728-2023	261928	44-2024	261901
2176-2022	261951	2416-2023	261979	2732-2023	261929	45-2024	261902
2253-2022	261976	2446-2023	261980	2734-2023	261930	46-2024	261903
2399-2022	261970	2526-2023	261981	2740-2023	261931	47-2024	261904
2415-2022	261953	2528-2023	261982	2742-2023	261932	48-2024	261905
2492-2022	261961	2580-2023	261983	2-2024	261933	49-2024	261906
198-2023	261952	2606-2023	261984	5-2024	261934	51-2024	261907
408-2023	261957	2612-2023	261985	9-2024	261935	52-2024	261908
819-2023	261969	2614-2023	261986	10-2024	261936	53-2024	261909
896-2023	261958	2620-2023	261987	11-2024	261937	54-2024	261910
1173-2023	261960	2635-2023	261988	12-2024	261938	56-2024	261911
1554-2023	261971	2654-2023	261989	16-2024	261939	57-2024	261913
1555-2023	261972	2655-2023	261990	18-2024	261940	60-2024	261912
1563-2023	261973	2674-2023	261991	19-2024	261941	61-2024	261914
1684-2023	261954	2687-2023	261992	29-2024	261942	64-2024	261915
1712-2023	261974	2688-2023	261993	30-2024	261943	71-2024	261916
2049-2023	261962	2689-2023	261994	31-2024	261944	72-2024	261917
2052-2023	261963	2690-2023	261995	33-2024	261945	73-2024	261918
2103-2023	261975	2697-2023	261996	34-2024	261946	76-2024	261919
2209-2023	261966	2699-2023	261997	35-2024	261927	79-2024	261920
2212-2023	261964	2710-2023	261998	37-2024	261947	80-2024	261921
2284-2023	261968	2718-2023	261999	39-2024	261949	81-2024	261922
2285-2023	261965	2719-2023	262000	41-2024	261948	87-2024	261923
2300-2023	261967	2720-2023	262001	42-2024	261950	92-2024	261924
2329-2023	261955						

**(111) 261900**

(151) 21.5.2024

(180) 8.1.2034

(210) 43-2024

(220) 8.1.2024

(442) 14.2.2024

(732) Bezcyklenia s.r.o., Karadžičova 7608/12, Bratislava-Ružinov, SK;

(740) BRICHTA &amp; PARTNERS s. r. o., Bratislava-Staré Mesto, SK;

Dátum začatia plynutia obdobia rozhodného pre používanie ochrannej známky: 21.5.2024

**(111) 261901**

(151) 21.5.2024

(180) 9.1.2034

(210) 44-2024

(220) 9.1.2024

(442) 14.2.2024

(732) Ústredie ľudovej umeleckej výroby, Obchodná 535/64, Bratislava-Staré Mesto, SK;

Dátum začatia plynutia obdobia rozhodného pre používanie ochrannej známky: 21.5.2024

**(111) 261902**

(151) 21.5.2024

(180) 8.1.2034

(210) 45-2024

(220) 8.1.2024

(442) 14.2.2024

(732) Tripito s. r. o., Zochova 16/XIII, Bratislava-Staré Mesto, SK;

(740) GÁLIK &amp; PARTNERS ADVOKÁTSKA KANCELÁRIA s.r.o., Bratislava-Staré Mesto, SK;

Dátum začatia plynutia obdobia rozhodného pre používanie ochrannej známky: 21.5.2024

**(111) 261903**

(151) 21.5.2024

(180) 8.1.2034

(210) 46-2024

(220) 8.1.2024

(442) 14.2.2024

(732) MARKÍZA - SLOVAKIA, spol. s r.o., Bratislavská 7819/1A, Bratislava-Záhorská Bystrica, SK;

(740) FAJNOR IP s. r. o., Bratislava-Petržalka, SK;

Dátum začatia plynutia obdobia rozhodného pre používanie ochrannej známky: 21.5.2024

**(111) 261904**

(151) 21.5.2024

(180) 8.1.2034

(210) 47-2024

(220) 8.1.2024

(442) 14.2.2024  
(732) Berlin-Chemie AG, Glienicker Weg 125, Berlin, DE;  
(740) HÖRMANN & PARTNERS s.r.o., Bratislava-Nové Mesto, SK;  
Dátum začatia plynutia obdobia rozhodného pre používanie ochrannej známky: 21.5.2024

**(111) 261905**

(151) 21.5.2024  
(180) 8.1.2034  
(210) 48-2024  
(220) 8.1.2024  
(442) 14.2.2024  
(732) Urban & Partner spol. s r.o., Sabinovská 6, Bratislava-Ružinov, SK;  
(740) ZVONČEKOVÁ & PARTNERS, s.r.o., Bratislava-Ružinov, SK;  
Dátum začatia plynutia obdobia rozhodného pre používanie ochrannej známky: 21.5.2024

**(111) 261906**

(151) 21.5.2024  
(180) 9.1.2034  
(210) 49-2024  
(220) 9.1.2024  
(442) 14.2.2024  
(732) Green Brands a.s., Tomíčkova 2144/1, Chodov, Praha 4, CZ;  
(740) Mgr. Magdaléna Bachratá - BACHRATÁ & BACHRATÝ OFFICE, Patentová a známková kancelária, Zálesie, SK;  
Dátum začatia plynutia obdobia rozhodného pre používanie ochrannej známky: 21.5.2024

**(111) 261907**

(151) 21.5.2024  
(180) 9.1.2034  
(210) 51-2024  
(220) 9.1.2024  
(442) 14.2.2024  
(732) Medirex Servis, s.r.o., Holubyho 35, Pezinok, SK;  
(740) Slezák Dominik, Mgr., Pezinok, SK;  
Dátum začatia plynutia obdobia rozhodného pre používanie ochrannej známky: 21.5.2024

**(111) 261908**

(151) 21.5.2024  
(180) 9.1.2034  
(210) 52-2024  
(220) 9.1.2024  
(442) 14.2.2024  
(732) Sharewood s. r. o., Sokolovská 178/10, Košice-Západ, SK;  
Dátum začatia plynutia obdobia rozhodného pre používanie ochrannej známky: 21.5.2024

**(111) 261909**

(151) 21.5.2024  
(180) 10.1.2034  
(210) 53-2024

(220) 10.1.2024  
(442) 14.2.2024  
(732) Distribúcia dreva s. r. o., Šarišské Dravce 320, SK;  
(740) JUDr. Marián Geleneky, advokát, Stará Ľubovňa, SK;  
Dátum začatia plynutia obdobia rozhodného pre používanie ochrannej známky: 21.5.2024

**(111) 261910**

(151) 21.5.2024  
(180) 10.1.2034  
(210) 54-2024  
(220) 10.1.2024  
(442) 14.2.2024  
(732) MATHISON legal s. r. o., Galvániho 15/B, Bratislava-Ružinov, SK;  
Dátum začatia plynutia obdobia rozhodného pre používanie ochrannej známky: 21.5.2024

**(111) 261911**

(151) 21.5.2024  
(180) 11.1.2034  
(210) 56-2024  
(220) 11.1.2024  
(442) 14.2.2024  
(732) Woodisio s. r. o., Sielnica 213, SK;  
Dátum začatia plynutia obdobia rozhodného pre používanie ochrannej známky: 21.5.2024

**(111) 261912**

(151) 21.5.2024  
(180) 11.1.2034  
(210) 60-2024  
(220) 11.1.2024  
(442) 14.2.2024  
(732) Woodisio s. r. o., Sielnica 213, SK;  
Dátum začatia plynutia obdobia rozhodného pre používanie ochrannej známky: 21.5.2024

**(111) 261913**

(151) 21.5.2024  
(180) 11.1.2034  
(210) 57-2024  
(220) 11.1.2024  
(442) 14.2.2024  
(732) createc msc s.r.o., Malá Strana 870/3, Zvolenská Slatina, SK;  
Dátum začatia plynutia obdobia rozhodného pre používanie ochrannej známky: 21.5.2024

**(111) 261914**

(151) 21.5.2024  
(180) 11.1.2034  
(210) 61-2024  
(220) 11.1.2024  
(442) 14.2.2024  
(732) Saudi Slovak Business s. r. o., Dvojkrížna 2, Bratislava-Vrakuňa, SK;

(740) Šmatlíková Zuzana, Ing., Rimavská Sobota, SK;  
Dátum začatia plynutia obdobia rozhodného pre  
používanie ochrannej známky: 21.5.2024

**(111) 261915**

(151) 21.5.2024  
(180) 11.1.2034  
(210) 64-2024  
(220) 11.1.2024  
(442) 14.2.2024  
(732) ETA a. s., Křížíkova 148/34, Karlín, Praha 8, CZ;  
(740) Ing. Peter Hojčuš - Patentová a známková kancelária,  
Bratislava-Petržalka, SK;  
Dátum začatia plynutia obdobia rozhodného pre  
používanie ochrannej známky: 21.5.2024

**(111) 261916**

(151) 21.5.2024  
(180) 12.1.2034  
(210) 71-2024  
(220) 12.1.2024  
(442) 14.2.2024  
(732) ELLIPSIS, spol. s r.o., Dojč 26, SK;  
Dátum začatia plynutia obdobia rozhodného pre  
používanie ochrannej známky: 21.5.2024

**(111) 261917**

(151) 21.5.2024  
(180) 14.1.2034  
(210) 72-2024  
(220) 14.1.2024  
(442) 14.2.2024  
(732) Shatagin Monika, Suché Mýto 515/4, Bratislava-Staré  
Mesto, SK;  
Dátum začatia plynutia obdobia rozhodného pre  
používanie ochrannej známky: 21.5.2024

**(111) 261918**

(151) 21.5.2024  
(180) 14.1.2034  
(210) 73-2024  
(220) 14.1.2024  
(442) 14.2.2024  
(732) Shatagin Monika, Suché Mýto 515/4, Bratislava-Staré  
Mesto, SK;  
Dátum začatia plynutia obdobia rozhodného pre  
používanie ochrannej známky: 21.5.2024

**(111) 261919**

(151) 21.5.2024  
(180) 15.1.2034  
(210) 76-2024  
(220) 15.1.2024  
(442) 14.2.2024  
(732) Tomečková Andrea, Ing., Potočná 1840/11, Bardejov,  
SK;

(740) Advokátska kancelária Miroslav Vaško, s. r. o.,  
Bratislava-Ružinov, SK;  
Dátum začatia plynutia obdobia rozhodného pre  
používanie ochrannej známky: 21.5.2024

**(111) 261920**

(151) 21.5.2024  
(180) 17.1.2034  
(210) 79-2024  
(220) 17.1.2024  
(442) 14.2.2024  
(732) Piliar Michal, Podháj 4105/57, Banská Bystrica, SK;  
Dátum začatia plynutia obdobia rozhodného pre  
používanie ochrannej známky: 21.5.2024

**(111) 261921**

(151) 21.5.2024  
(180) 16.1.2034  
(210) 80-2024  
(220) 16.1.2024  
(442) 14.2.2024  
(732) Nábytek ALDO, s.r.o., Strojnícká 398, Český Těšín -  
Mosty, CZ;  
(740) Ing. Zuzana Girmanová - GIRMAN IP MANAGEMENT,  
Nitra, SK;  
Dátum začatia plynutia obdobia rozhodného pre  
používanie ochrannej známky: 21.5.2024

**(111) 261922**

(151) 21.5.2024  
(180) 16.1.2034  
(210) 81-2024  
(220) 16.1.2024  
(442) 14.2.2024  
(732) Prešovská univerzita v Prešove, Ul. 17. novembra  
3724/15, Prešov 1, SK;  
Dátum začatia plynutia obdobia rozhodného pre  
používanie ochrannej známky: 21.5.2024

**(111) 261923**

(151) 21.5.2024  
(180) 17.1.2034  
(210) 87-2024  
(220) 17.1.2024  
(442) 14.2.2024  
(732) TJ Horné Saliby, Horné Saliby 1089, SK;  
(740) Advokátska kancelária JUDr. Peter Wolf, s.r.o., Galanta  
1, SK;  
Dátum začatia plynutia obdobia rozhodného pre  
používanie ochrannej známky: 21.5.2024

**(111) 261924**

(151) 21.5.2024  
(180) 17.1.2034  
(210) 92-2024  
(220) 17.1.2024  
(442) 14.2.2024  
(732) Pašek Peter, Ing., Čiernovodská 5230/4, Bratislava-  
Vrakuňa, SK;

(740) JUDr. Simona Klučiarová, advokátka, Bratislava-Ružinov, SK;  
Dátum začatia plynutia obdobia rozhodného pre používanie ochrannej známky: 21.5.2024

(732) Webgate s. r. o., Šustová 3219/22, Ivanka pri Dunaji, SK;  
(740) Trama Legal s. r. o., Bratislava-Staré Mesto, SK;  
Dátum začatia plynutia obdobia rozhodného pre používanie ochrannej známky: 21.5.2024

**(111) 261927**

(151) 21.5.2024  
(180) 8.1.2034  
(210) 35-2024  
(220) 8.1.2024  
(442) 14.2.2024  
(732) JAPAN I s. r. o., Urmince 306, SK;  
(740) MG LEGAL s.r.o., Košice-Staré Mesto, SK;  
Dátum začatia plynutia obdobia rozhodného pre používanie ochrannej známky: 21.5.2024

**(111) 261932**

(151) 21.5.2024  
(180) 29.12.2033  
(210) 2742-2023  
(220) 29.12.2023  
(442) 14.2.2024  
(732) EASY CHEESY s.r.o., Masarykova 901, Luhačovice, CZ;  
(740) ŽOVICOVÁ & ŽOVIC IP, s. r. o., Bratislava-Ružinov, SK;  
Dátum začatia plynutia obdobia rozhodného pre používanie ochrannej známky: 21.5.2024

**(111) 261928**

(151) 21.5.2024  
(180) 29.12.2033  
(210) 2728-2023  
(220) 29.12.2023  
(442) 14.2.2024  
(732) Penta Hospitals International a. s., Digital Park II, Einsteinova 23, Bratislava-Petržalka, SK;  
(740) Škubla & Partneri s. r. o., Bratislava-Petržalka, SK;  
Dátum začatia plynutia obdobia rozhodného pre používanie ochrannej známky: 21.5.2024

**(111) 261933**

(151) 21.5.2024  
(180) 2.1.2034  
(210) 2-2024  
(220) 2.1.2024  
(442) 14.2.2024  
(732) Jacko Martin, Ing., Ružová 1782/11, Veľký Šariš, SK;  
Dátum začatia plynutia obdobia rozhodného pre používanie ochrannej známky: 21.5.2024

**(111) 261929**

(151) 21.5.2024  
(180) 28.12.2033  
(210) 2732-2023  
(220) 28.12.2023  
(442) 14.2.2024  
(732) CERT International, s. r. o., Račianska 66, Bratislava-Nové Mesto, SK;  
(740) JUDr. Soňa Surmová, LL.M., advokátka, Prešov, SK;  
Dátum začatia plynutia obdobia rozhodného pre používanie ochrannej známky: 21.5.2024

**(111) 261934**

(151) 21.5.2024  
(180) 3.1.2034  
(210) 5-2024  
(220) 3.1.2024  
(442) 14.2.2024  
(732) Krivtsov Vladyslav, Partizánska 503/90, Trenčianske Teplice, SK;  
Dátum začatia plynutia obdobia rozhodného pre používanie ochrannej známky: 21.5.2024

**(111) 261930**

(151) 21.5.2024  
(180) 28.12.2033  
(210) 2734-2023  
(220) 28.12.2023  
(442) 14.2.2024  
(732) N I K É, spol. s r.o., Ilkovičova 34, Bratislava-Karlova Ves, SK;  
(740) TM & PATENT ATTORNEY NEUSCHL s. r. o., Bratislava-Staré Mesto, SK;  
Dátum začatia plynutia obdobia rozhodného pre používanie ochrannej známky: 21.5.2024

**(111) 261935**

(151) 21.5.2024  
(180) 2.1.2034  
(210) 9-2024  
(220) 2.1.2024  
(442) 14.2.2024  
(732) Bidfood Czech Republic s.r.o., V Růžovém údolí 553, Kralupy nad Vltavou, CZ;  
Dátum začatia plynutia obdobia rozhodného pre používanie ochrannej známky: 21.5.2024

**(111) 261931**

(151) 21.5.2024  
(180) 29.12.2033  
(210) 2740-2023  
(220) 29.12.2023  
(442) 14.2.2024

**(111) 261936**

(151) 21.5.2024  
(180) 2.1.2034  
(210) 10-2024  
(220) 2.1.2024  
(442) 14.2.2024  
(732) Bidfood Czech Republic s.r.o., V Růžovém údolí 553, Kralupy nad Vltavou, CZ;  
Dátum začatia plynutia obdobia rozhodného pre používanie ochrannej známky: 21.5.2024



**(111) 261937**

(151) 21.5.2024  
 (180) 2.1.2034  
 (210) 11-2024  
 (220) 2.1.2024  
 (442) 14.2.2024  
 (732) Bidfood Czech Republic s.r.o., V Růžovém údolí 553, Kralupy nad Vltavou, CZ;  
 Dátum začatia plynutia obdobia rozhodného pre používanie ochrannej známky: 21.5.2024

**(111) 261938**

(151) 21.5.2024  
 (180) 2.1.2034  
 (210) 12-2024  
 (220) 2.1.2024  
 (442) 14.2.2024  
 (732) Bidfood Czech Republic s.r.o., V Růžovém údolí 553, Kralupy nad Vltavou, CZ;  
 Dátum začatia plynutia obdobia rozhodného pre používanie ochrannej známky: 21.5.2024

**(111) 261939**

(151) 21.5.2024  
 (180) 5.1.2034  
 (210) 16-2024  
 (220) 5.1.2024  
 (442) 14.2.2024  
 (732) Guláš Stanislav, Rázusova 1247/33, Bánov, SK;  
 Dátum začatia plynutia obdobia rozhodného pre používanie ochrannej známky: 21.5.2024

**(111) 261940**

(151) 21.5.2024  
 (180) 4.1.2034  
 (210) 18-2024  
 (220) 4.1.2024  
 (442) 14.2.2024  
 (732) ZRKADLÁ-FABIÁN, s.r.o., Topolianska 2801/118, Michalovce, SK;  
 Dátum začatia plynutia obdobia rozhodného pre používanie ochrannej známky: 21.5.2024

**(111) 261941**

(151) 21.5.2024  
 (180) 7.1.2034  
 (210) 19-2024  
 (220) 7.1.2024  
 (442) 14.2.2024  
 (732) Ne hladu s.r.o., Hošťálkova 1168/111, Praha 6 - Břevnov, CZ;  
 (740) Mgr. Peter Amrich, usadený euroadvokát, Košice-Staré Mesto, SK;  
 Dátum začatia plynutia obdobia rozhodného pre používanie ochrannej známky: 21.5.2024

**(111) 261942**

(151) 21.5.2024  
 (180) 8.1.2034

(210) 29-2024

(220) 8.1.2024

(442) 14.2.2024

(732) Radičová Iveta, prof., PhDr. PhD., Sv. Cyrila a Metoda 685/11, Nová Dedinka, SK;  
 Beck Peter, Ing., Krajná 1449/11, Nová Dedinka, SK;  
 Filip Miloš, Ing., Sirotkova 14, Brno, CZ;  
 Mihalovič Ladislav, Ing., Svatopluka Čecha 22, Brno, CZ;  
 (740) JUDr. Jozef Pojdák, advokát, Nová Dedinka, SK;  
 Dátum začatia plynutia obdobia rozhodného pre používanie ochrannej známky: 21.5.2024

**(111) 261943**

(151) 21.5.2024  
 (180) 8.1.2034  
 (210) 30-2024  
 (220) 8.1.2024  
 (442) 14.2.2024  
 (732) Srnková Ľubica, Znievska 3149/40, Bratislava-Petržalka, SK;  
 Dátum začatia plynutia obdobia rozhodného pre používanie ochrannej známky: 21.5.2024

**(111) 261944**

(151) 21.5.2024  
 (180) 6.1.2034  
 (210) 31-2024  
 (220) 6.1.2024  
 (442) 14.2.2024  
 (732) accute s. r. o., Hanulova 1827/1, Bratislava-Dúbravka, SK;  
 Dátum začatia plynutia obdobia rozhodného pre používanie ochrannej známky: 21.5.2024

**(111) 261945**

(151) 21.5.2024  
 (180) 8.1.2034  
 (210) 33-2024  
 (220) 8.1.2024  
 (442) 14.2.2024  
 (732) Boka Group s. r. o., Čerešňová 1882/12, Dunajská Lužná, SK;  
 Dátum začatia plynutia obdobia rozhodného pre používanie ochrannej známky: 21.5.2024

**(111) 261946**

(151) 21.5.2024  
 (180) 8.1.2034  
 (210) 34-2024  
 (220) 8.1.2024  
 (442) 14.2.2024  
 (732) Precision Rifle Team RDA s. r. o., Lipová 216/17, Trenčín, SK;  
 Dátum začatia plynutia obdobia rozhodného pre používanie ochrannej známky: 21.5.2024

**(111) 261947**

(151) 21.5.2024  
 (180) 8.1.2034

(210) 37-2024  
(220) 8.1.2024  
(442) 14.2.2024  
(732) Tripito s. r. o., Zochova 16/XIII, Bratislava-Staré Mesto, SK;  
(740) GÁLIK & PARTNERS ADVOKÁTSKA KANCELÁRIA s.r.o., Bratislava-Staré Mesto, SK;  
Dátum začatia plynutia obdobia rozhodného pre používanie ochrannej známky: 21.5.2024

---

**(111) 261948**  
(151) 21.5.2024  
(180) 8.1.2034  
(210) 41-2024  
(220) 8.1.2024  
(442) 14.2.2024  
(732) Tripito s. r. o., Zochova 16/XIII, Bratislava-Staré Mesto, SK;  
(740) GÁLIK & PARTNERS ADVOKÁTSKA KANCELÁRIA s.r.o., Bratislava-Staré Mesto, SK;  
Dátum začatia plynutia obdobia rozhodného pre používanie ochrannej známky: 21.5.2024

---

**(111) 261949**  
(151) 21.5.2024  
(180) 8.1.2034  
(210) 39-2024  
(220) 8.1.2024  
(442) 14.2.2024  
(732) Mgr. Martin Oross, advokát, Černyševského 1287/10, Bratislava-Petržalka, SK;  
Dátum začatia plynutia obdobia rozhodného pre používanie ochrannej známky: 21.5.2024

---

**(111) 261950**  
(151) 21.5.2024  
(180) 8.1.2034  
(210) 42-2024  
(220) 8.1.2024  
(442) 14.2.2024  
(732) Urban & Partner spol. s r.o., Sabinovská 6, Bratislava-Ružinov, SK;  
(740) ZVONČEKOVÁ & PARTNERS, s.r.o., Bratislava-Ružinov, SK;  
Dátum začatia plynutia obdobia rozhodného pre používanie ochrannej známky: 21.5.2024

---

**(111) 261951**  
(151) 21.5.2024  
(180) 11.11.2032  
(210) 2176-2022  
(220) 11.11.2022  
(442) 14.2.2024  
(732) NPL-LH s. r. o., Vyšné fabriky 743, Liptovský Hrádok, SK;  
Dátum začatia plynutia obdobia rozhodného pre používanie ochrannej známky: 21.5.2024

**(111) 261952**  
(151) 21.5.2024  
(180) 27.1.2033  
(210) 198-2023  
(220) 27.1.2023  
(442) 14.2.2024  
(732) Slovak Telekom, a.s., Bajkalská 28, Bratislava, SK;  
Dátum začatia plynutia obdobia rozhodného pre používanie ochrannej známky: 21.5.2024

---

**(111) 261953**  
(151) 21.5.2024  
(180) 16.12.2032  
(210) 2415-2022  
(220) 16.12.2022  
(442) 14.2.2024  
(732) ETS Group s. r. o., Zámocká 3, Bratislava-Staré Mesto, SK;  
Dátum začatia plynutia obdobia rozhodného pre používanie ochrannej známky: 21.5.2024

---

**(111) 261954**  
(151) 21.5.2024  
(180) 8.8.2033  
(210) 1684-2023  
(220) 8.8.2023  
(442) 14.2.2024  
(732) MONDO - reklamná agentúra s.r.o., Františka Urbánka 1, Spišská Nová Ves, SK;  
Dátum začatia plynutia obdobia rozhodného pre používanie ochrannej známky: 21.5.2024

---

**(111) 261955**  
(151) 21.5.2024  
(180) 10.11.2033  
(210) 2329-2023  
(220) 10.11.2023  
(442) 14.2.2024  
(732) ESEA SK, s.r.o., Haškova 12, Banská Bystrica 11, SK;  
Dátum začatia plynutia obdobia rozhodného pre používanie ochrannej známky: 21.5.2024

---

**(111) 261956**  
(151) 21.5.2024  
(180) 3.11.2032  
(210) 2123-2022  
(220) 3.11.2022  
(442) 14.2.2024  
(732) Craft Brewing Company s. r. o., Betliarska 22, Bratislava-Petržalka, SK;  
(740) Advokátska kancelária AMODOS s.r.o., Bratislava-Ružinov, SK;  
Dátum začatia plynutia obdobia rozhodného pre používanie ochrannej známky: 21.5.2024

---

**(111) 261957**  
(151) 21.5.2024  
(180) 17.2.2033  
(210) 408-2023

(220) 17.2.2023  
 (442) 14.2.2024  
 (732) Nadácia Imperial, Záhradná 1397/32, Pezinok, SK;  
 (740) Ing. Róbert Porubčan EDING, Ivanka pri Dunaji, SK;  
 Dátum začatia plynutia obdobia rozhodného pre  
 používanie ochrannej známky: 21.5.2024

**(111) 261958**

(151) 21.5.2024  
 (180) 21.4.2033  
 (210) 896-2023  
 (220) 21.4.2023  
 (442) 14.2.2024  
 (732) DOXXbet, s. r. o., Kálov 356, Žilina, SK;  
 (740) JUDr. Sabína Hodoňová, PhD., advokátka, Žilina, SK;  
 Dátum začatia plynutia obdobia rozhodného pre  
 používanie ochrannej známky: 21.5.2024

**(111) 261959**

(151) 21.5.2024  
 (180) 17.6.2031  
 (210) 1678-2021  
 (220) 17.6.2021  
 (442) 14.2.2024  
 (732) MARY KAY INC., 16251 Dallas Parkway, Addison, Texas,  
 US;  
 (740) MAJLINGOVÁ & PARTNERS, s. r. o., Bratislava-Petržalka,  
 SK;  
 Dátum začatia plynutia obdobia rozhodného pre  
 používanie ochrannej známky: 21.5.2024

**(111) 261960**

(151) 21.5.2024  
 (180) 29.5.2033  
 (210) 1173-2023  
 (220) 29.5.2023  
 (442) 14.2.2024  
 (732) TOPMAL s.r.o., Chlumeckého 13, Bratislava-Ružinov,  
 SK;  
 (740) Priel & Partners s. r. o., Bratislava-Karlova Ves, SK;  
 Dátum začatia plynutia obdobia rozhodného pre  
 používanie ochrannej známky: 21.5.2024

**(111) 261961**

(151) 21.5.2024  
 (180) 22.12.2032  
 (210) 2492-2022  
 (220) 22.12.2022  
 (442) 14.2.2024  
 (732) Modrý koník s.r.o., Špaldová 16, Bratislava-Podunajské  
 Biskupice, SK;  
 (740) GÁLIK & PARTNERS ADVOKÁTSKA KANCELÁRIA s.r.o.,  
 Bratislava-Staré Mesto, SK;  
 Dátum začatia plynutia obdobia rozhodného pre  
 používanie ochrannej známky: 21.5.2024

**(111) 261962**

(151) 21.5.2024  
 (180) 2.10.2033

(210) 2049-2023  
 (220) 2.10.2023  
 (442) 14.2.2024  
 (732) RACAR spol. s.r.o., Pribinova 4, Bratislava-Staré Mesto,  
 SK;  
 (740) Nagy & Nagy s.r.o., Nové Zámky, SK;  
 Dátum začatia plynutia obdobia rozhodného pre  
 používanie ochrannej známky: 21.5.2024

**(111) 261963**

(151) 21.5.2024  
 (180) 2.10.2033  
 (210) 2052-2023  
 (220) 2.10.2023  
 (442) 14.2.2024  
 (732) Primitivo s.r.o., Malý Šariš 576, SK;  
 (740) JUDr. Lukáš Polák, advokát, Prešov, SK;  
 Dátum začatia plynutia obdobia rozhodného pre  
 používanie ochrannej známky: 21.5.2024

**(111) 261964**

(151) 21.5.2024  
 (180) 24.10.2033  
 (210) 2212-2023  
 (220) 24.10.2023  
 (442) 14.2.2024  
 (732) ganes s. r. o., Kragujevská 389/9, Žilina, SK;  
 (740) Advokátska kancelária EMADVOKAT, s.r.o., Bratislava-  
 Ružinov, SK;  
 Dátum začatia plynutia obdobia rozhodného pre  
 používanie ochrannej známky: 21.5.2024

**(111) 261965**

(151) 21.5.2024  
 (180) 3.11.2033  
 (210) 2285-2023  
 (220) 3.11.2023  
 (442) 14.2.2024  
 (732) HELAGO-CZ, s.r.o., Kladská 1082, Hradec Králové, CZ;  
 (740) JUDr. Andrea Kús Považanová, advokátka, Bratislava-  
 Staré Mesto, SK;  
 Dátum začatia plynutia obdobia rozhodného pre  
 používanie ochrannej známky: 21.5.2024

**(111) 261966**

(151) 21.5.2024  
 (180) 24.10.2033  
 (210) 2209-2023  
 (220) 24.10.2023  
 (442) 14.2.2024  
 (732) Société des Produits Nestlé S.A., Avenue Nestlé 55,  
 Vevey, CH;  
 (740) RUŽIČKA AND PARTNERS s. r. o., Bratislava-Staré  
 Mesto, SK;  
 Dátum začatia plynutia obdobia rozhodného pre  
 používanie ochrannej známky: 21.5.2024

**(111) 261967**

(151) 21.5.2024  
(180) 7.11.2033  
(210) 2300-2023  
(220) 7.11.2023  
(442) 14.2.2024  
(732) VZV-TECH s. r. o., Dr. Janského 470/9, Žiar nad Hronom, SK;  
(740) Ing. Ivan Belička - Markoffice - známková, patentová a súdnoznalecká kancelária, Banská Bystrica, SK;  
Dátum začatia plynutia obdobia rozhodného pre používanie ochrannej známky: 21.5.2024

**(111) 261968**

(151) 21.5.2024  
(180) 3.11.2033  
(210) 2284-2023  
(220) 3.11.2023  
(442) 14.2.2024  
(732) N.V. Nutricia, Eerste Stationsstraat 186, 2712 HM Zoetermeer, NL;  
(740) inventa Patentová a známková kancelária s. r. o., Bratislava-Staré Mesto, SK;  
Dátum začatia plynutia obdobia rozhodného pre používanie ochrannej známky: 21.5.2024

**(111) 261969**

(151) 21.5.2024  
(180) 11.4.2033  
(210) 819-2023  
(220) 11.4.2023  
(442) 14.2.2024  
(732) Intercontinental Great Brands LLC, 100 Deforest Avenue, East Hanover, New Jersey, US;  
(740) Zivko Mijatovic and Partners s. r. o., Bratislava-Petržalka, SK;  
Dátum začatia plynutia obdobia rozhodného pre používanie ochrannej známky: 21.5.2024

**(111) 261970**

(151) 21.5.2024  
(180) 12.4.2029  
(210) 2399-2022  
(220) 12.4.2019  
(442) 14.2.2024  
(641) 018051468, 12.4.2019  
(732) Reckitt & Colman (Overseas) Hygiene Home Limited, 103-105 Bath Road, Slough, Berkshire SL1 3UH, GB;  
(740) ŽOVICOVÁ & ŽOVIC IP, s. r. o., Bratislava-Ružinov, SK;  
Dátum začatia plynutia obdobia rozhodného pre používanie ochrannej známky: 21.5.2024

**(111) 261971**

(151) 21.5.2024  
(180) 14.7.2033  
(210) 1554-2023  
(220) 14.7.2023  
(442) 14.2.2024  
(732) Mgr.art. Milan Olšiak, PhD. - UMELECKÁ AGENTÚRA ROYAL ART, Trieda SNP 67, Banská Bystrica, SK;

(740) Kolesárová Viktória, Vysoké Tatry, SK;  
Dátum začatia plynutia obdobia rozhodného pre používanie ochrannej známky: 21.5.2024

**(111) 261972**

(151) 21.5.2024  
(180) 14.7.2033  
(210) 1555-2023  
(220) 14.7.2023  
(442) 14.2.2024  
(732) Mgr.art. Milan Olšiak, PhD. - UMELECKÁ AGENTÚRA ROYAL ART, Trieda SNP 67, Banská Bystrica, SK;  
(740) Kolesárová Viktória, Vysoké Tatry, SK;  
Dátum začatia plynutia obdobia rozhodného pre používanie ochrannej známky: 21.5.2024

**(111) 261973**

(151) 21.5.2024  
(180) 14.7.2033  
(210) 1563-2023  
(220) 14.7.2023  
(442) 14.2.2024  
(732) Mgr.art. Milan Olšiak, PhD. - UMELECKÁ AGENTÚRA ROYAL ART, Trieda SNP 67, Banská Bystrica, SK;  
(740) Kolesárová Viktória, Vysoké Tatry, SK;  
Dátum začatia plynutia obdobia rozhodného pre používanie ochrannej známky: 21.5.2024

**(111) 261974**

(151) 21.5.2024  
(180) 14.8.2033  
(210) 1712-2023  
(220) 14.8.2023  
(442) 14.2.2024  
(732) PBI CZ 10, V celnici 1040/5, Praha, CZ;  
(740) Mgr. Jeroným Šubrt, Praha, CZ;  
Dátum začatia plynutia obdobia rozhodného pre používanie ochrannej známky: 21.5.2024

**(111) 261975**

(151) 21.5.2024  
(180) 9.10.2033  
(210) 2103-2023  
(220) 9.10.2023  
(442) 14.2.2024  
(732) MY Park, s. r. o., V celnici 1040/5, Praha 1, CZ;  
(740) Mgr. Jeroným Šubrt, Praha, CZ;  
Dátum začatia plynutia obdobia rozhodného pre používanie ochrannej známky: 21.5.2024

**(111) 261976**

(151) 21.5.2024  
(180) 23.11.2032  
(210) 2253-2022  
(220) 23.11.2022  
(442) 14.2.2024  
(732) BioAktiv International GmbH, Bockwitzer Str. 80, Zeitz OT Würchwitz, DE;  
BioAktiv CZ s.r.o., Bořivojova 878/35, Praha 3, CZ;

(740) Advokátska kancelária Patajová Pataj s.r.o., Banská Bystrica, SK;  
Dátum začatia plynutia obdobia rozhodného pre používanie ochrannej známky: 21.5.2024

**(111) 261977**

(151) 21.5.2024  
(180) 13.11.2033  
(210) 2356-2023  
(220) 13.11.2023  
(442) 14.2.2024  
(732) epracovne odevy s.r.o., Pod kalváriou 4316/81A, Topoľčany, SK;  
(740) Reháč Marek, Topoľčany, SK;  
Dátum začatia plynutia obdobia rozhodného pre používanie ochrannej známky: 21.5.2024

**(111) 261978**

(151) 21.5.2024  
(180) 16.11.2033  
(210) 2397-2023  
(220) 16.11.2023  
(442) 14.2.2024  
(732) Digital Astronauts s.r.o., Domkovská 2555/54, Praha 9 – Horní Počernice, CZ;  
Dátum začatia plynutia obdobia rozhodného pre používanie ochrannej známky: 21.5.2024

**(111) 261979**

(151) 21.5.2024  
(180) 20.11.2033  
(210) 2416-2023  
(220) 20.11.2023  
(442) 14.2.2024  
(732) Podolay Paul Viktor, In den Kirschen 91, München, DE;  
Železník Anton, Ing., Ulica Osvaldova 3297/14, Trnava, SK;  
(740) Ing. Róbert Porubčan EDING, Ivanka pri Dunaji, SK;  
Dátum začatia plynutia obdobia rozhodného pre používanie ochrannej známky: 21.5.2024

**(111) 261980**

(151) 21.5.2024  
(180) 23.11.2033  
(210) 2446-2023  
(220) 23.11.2023  
(442) 14.2.2024  
(732) IRZ, spol. s r.o., Prešovská 16940/40C, Bratislava-Ružinov, SK;  
(740) Studio Legale, s.r.o., Bratislava-Staré Mesto, SK;  
Dátum začatia plynutia obdobia rozhodného pre používanie ochrannej známky: 21.5.2024

**(111) 261981**

(151) 21.5.2024  
(180) 1.12.2033  
(210) 2526-2023  
(220) 1.12.2023  
(442) 14.2.2024

(732) Metalinox s.r.o., Voderady 522/6, Voderady, SK;  
(740) Zathurecka INPARTNERS GROUP s.r.o., Banská Bystrica, SK;  
Dátum začatia plynutia obdobia rozhodného pre používanie ochrannej známky: 21.5.2024

**(111) 261982**

(151) 21.5.2024  
(180) 1.12.2033  
(210) 2528-2023  
(220) 1.12.2023  
(442) 14.2.2024  
(732) Metalinox s.r.o., Voderady 522/6, Voderady, SK;  
(740) Zathurecka INPARTNERS GROUP s.r.o., Banská Bystrica, SK;  
Dátum začatia plynutia obdobia rozhodného pre používanie ochrannej známky: 21.5.2024

**(111) 261983**

(151) 21.5.2024  
(180) 8.12.2033  
(210) 2580-2023  
(220) 8.12.2023  
(442) 14.2.2024  
(732) Guangdong Qman Toys Industry Co., Ltd., Intersection of Xingye West 2nd Road and Xingye South Road, Laimei Industrial Park, Chenghai District, Shantou, Guangdong, CN;  
(740) BRICHTA & PARTNERS s. r. o., Bratislava-Staré Mesto, SK;  
Dátum začatia plynutia obdobia rozhodného pre používanie ochrannej známky: 21.5.2024

**(111) 261984**

(151) 21.5.2024  
(180) 12.12.2033  
(210) 2606-2023  
(220) 12.12.2023  
(442) 14.2.2024  
(732) ProZeta s.r.o., Padlých hrdinov 10229/24, Bratislava-Podunajské Biskupice, SK;  
(740) URBAN & PARTNERS s.r.o., advokátska kancelária, Bratislava-Staré Mesto, SK;  
Dátum začatia plynutia obdobia rozhodného pre používanie ochrannej známky: 21.5.2024

**(111) 261985**

(151) 21.5.2024  
(180) 12.12.2033  
(210) 2612-2023  
(220) 12.12.2023  
(442) 14.2.2024  
(732) APLEND, s.r.o., V. Žingora 3883/66, Martin, SK;  
(740) Advokátska kancelária FABIAN, s. r. o., Poprad, SK;  
Dátum začatia plynutia obdobia rozhodného pre používanie ochrannej známky: 21.5.2024

**(111) 261986**

(151) 21.5.2024  
(180) 12.12.2033  
(210) 2614-2023  
(220) 12.12.2023  
(442) 14.2.2024  
(732) APLEND, s.r.o., V. Žingora 3883/66, Martin, SK;  
(740) Advokátska kancelária FABIAN, s. r. o., Poprad, SK;  
Dátum začatia plynutia obdobia rozhodného pre používanie ochrannej známky: 21.5.2024

---

**(111) 261987**

(151) 21.5.2024  
(180) 13.12.2033  
(210) 2620-2023  
(220) 13.12.2023  
(442) 14.2.2024  
(732) MEDICE Arzneimittel Pütter GmbH & Co. KG, Kuhloweg 37, Iserlohn, DE;  
(740) ROTT & RÚŽIČKA, Patentová, známková a právna kancelária, s. r. o., Bratislava-Staré Mesto, SK;  
Dátum začatia plynutia obdobia rozhodného pre používanie ochrannej známky: 21.5.2024

---

**(111) 261988**

(151) 21.5.2024  
(180) 14.12.2033  
(210) 2635-2023  
(220) 14.12.2023  
(442) 14.2.2024  
(732) AZ BETON s.r.o., č.p. 89, Kněžpole, CZ;  
(740) BELEŠČÁK & PARTNERS, s.r.o., Piešťany, SK;  
Dátum začatia plynutia obdobia rozhodného pre používanie ochrannej známky: 21.5.2024

---

**(111) 261989**

(151) 21.5.2024  
(180) 18.12.2033  
(210) 2654-2023  
(220) 18.12.2023  
(442) 14.2.2024  
(732) HUBERT J.E., s.r.o., Vinárska 137, Sereď, SK;  
(740) JUDr. Miroslav Budaj, advokát, Bratislava-Ružinov, SK;  
Dátum začatia plynutia obdobia rozhodného pre používanie ochrannej známky: 21.5.2024

---

**(111) 261990**

(151) 21.5.2024  
(180) 18.12.2033  
(210) 2655-2023  
(220) 18.12.2023  
(442) 14.2.2024  
(732) NaturaMed Pharmaceuticals s.r.o., U Smaltovny 625, České Budějovice 4, CZ;  
(740) Mgr. Petra Fialová, Praha, CZ;  
Dátum začatia plynutia obdobia rozhodného pre používanie ochrannej známky: 21.5.2024

---

**(111) 261991**

(151) 21.5.2024  
(180) 20.12.2033  
(210) 2674-2023  
(220) 20.12.2023  
(442) 14.2.2024  
(732) Olšová Michaela, Vinohradnícka 719/40, Viničné, SK;  
(740) BRICHTA & PARTNERS s. r. o., Bratislava-Staré Mesto, SK;  
Dátum začatia plynutia obdobia rozhodného pre používanie ochrannej známky: 21.5.2024

---

**(111) 261992**

(151) 21.5.2024  
(180) 21.12.2033  
(210) 2687-2023  
(220) 21.12.2023  
(442) 14.2.2024  
(732) Polák Roderik, Svetlá 1504/1, Nitra, SK;  
(740) JUDr. Jozef Kóša, advokát, Nitra, SK;  
Dátum začatia plynutia obdobia rozhodného pre používanie ochrannej známky: 21.5.2024

---

**(111) 261993**

(151) 21.5.2024  
(180) 21.12.2033  
(210) 2688-2023  
(220) 21.12.2023  
(442) 14.2.2024  
(732) Dôchodok.sk, s.r.o., Ferdinanda Piaseckého 2378/4, Modra, SK;  
(740) SIGNUM legal s. r. o., Bratislava-Staré Mesto, SK;  
Dátum začatia plynutia obdobia rozhodného pre používanie ochrannej známky: 21.5.2024

---

**(111) 261994**

(151) 21.5.2024  
(180) 21.12.2033  
(210) 2689-2023  
(220) 21.12.2023  
(442) 14.2.2024  
(732) Polák Roderik, Svetlá 1504/1, Nitra, SK;  
(740) JUDr. Jozef Kóša, advokát, Nitra, SK;  
Dátum začatia plynutia obdobia rozhodného pre používanie ochrannej známky: 21.5.2024

---

**(111) 261995**

(151) 21.5.2024  
(180) 21.12.2033  
(210) 2690-2023  
(220) 21.12.2023  
(442) 14.2.2024  
(732) HustaKomunikejšn s.r.o., Thámova 137/16, Praha-Karlín, CZ;  
(740) Mgr. Martina Bechynská, Praha 1, CZ;  
Dátum začatia plynutia obdobia rozhodného pre používanie ochrannej známky: 21.5.2024

---

**(111) 261996**

(151) 21.5.2024  
(180) 22.12.2033  
(210) 2697-2023  
(220) 22.12.2023  
(442) 14.2.2024  
(732) Ivanov Aleksandar Andreev, Páričkova 1099/22, Bratislava-Ružinov, SK;  
(740) BRICHTA & PARTNERS s. r. o., Bratislava-Staré Mesto, SK;  
Dátum začatia plynutia obdobia rozhodného pre používanie ochrannej známky: 21.5.2024

---

**(111) 261997**

(151) 21.5.2024  
(180) 22.12.2033  
(210) 2699-2023  
(220) 22.12.2023  
(442) 14.2.2024  
(732) Unique Shield Sdn Bhd, 68-3A Jalan Pasar, Klang, Selangor Darul Ehsan, MY;  
(740) BELEŠČÁK & PARTNERS, s.r.o., Piešťany, SK;  
Dátum začatia plynutia obdobia rozhodného pre používanie ochrannej známky: 21.5.2024

---

**(111) 261998**

(151) 21.5.2024  
(180) 21.12.2033  
(210) 2710-2023  
(220) 21.12.2023  
(442) 14.2.2024  
(732) Savchuk Tetiana, Obchodná 168/46, Sečovce, SK;  
(740) NOSA LEGAL s. r. o., Bratislava-Staré Mesto, SK;  
Dátum začatia plynutia obdobia rozhodného pre používanie ochrannej známky: 21.5.2024

---

**(111) 261999**

(151) 21.5.2024  
(180) 27.12.2033  
(210) 2718-2023  
(220) 27.12.2023  
(442) 14.2.2024

(732) Filo Július, Ing., Pezinská 1642/32A, Svätý Jur, SK;  
Kočan Rastislav, Mgr., Družstevná 1075/55, Marianka, SK;  
(740) BREZOVAN s. r. o., Bratislava-Staré Mesto, SK;  
Dátum začatia plynutia obdobia rozhodného pre používanie ochrannej známky: 21.5.2024

---

**(111) 262000**

(151) 21.5.2024  
(180) 22.12.2033  
(210) 2719-2023  
(220) 22.12.2023  
(442) 14.2.2024  
(732) YELLOWSTONES s. r. o., Belániková 3574/6, Bratislava-Karlova Ves, SK;  
(740) BRICHTA & PARTNERS s. r. o., Bratislava-Staré Mesto, SK;  
Dátum začatia plynutia obdobia rozhodného pre používanie ochrannej známky: 21.5.2024

---

**(111) 262001**

(151) 21.5.2024  
(180) 27.12.2033  
(210) 2720-2023  
(220) 27.12.2023  
(442) 14.2.2024  
(732) Odkolek s. r. o., Konventná 1529/7, Bratislava-Staré Mesto, SK;  
Dátum začatia plynutia obdobia rozhodného pre používanie ochrannej známky: 21.5.2024

---

**(111) 262002**

(151) 21.5.2024  
(180) 28.12.2033  
(210) 2721-2023  
(220) 28.12.2023  
(442) 14.2.2024  
(732) N I K É, spol. s r.o., Ilkovičova 34, Bratislava-Karlova Ves, SK;  
(740) TM & PATENT ATTORNEY NEUSCHL s. r. o., Bratislava-Staré Mesto, SK;  
Dátum začatia plynutia obdobia rozhodného pre používanie ochrannej známky: 21.5.2024

---

FH3M

## Zapísané ochranné známky so zmenou po zverejnení prihlášky

(210) (111)

2737-2023 261925

2738-2023 261926

**(111) 261925**

(151) 21.5.2024

(180) 28.12.2033

(210) 2737-2023

(220) 28.12.2023

(442) 14.2.2024

**(511) 35, 41, 42, 44, 45** NCL (12)

(511) 35 - Poradenstvo pri organizovaní a riadení obchodnej činnosti; poradenstvo pri riadení podnikov; správa počítačových súborov; zbieranie údajov do počítačových databáz; zoraďovanie údajov v počítačových databázach; aktualizácia a údržba údajov v počítačových databázach; aktualizácia a údržba informácií v registroch; marketing v rámci vydávania softvéru; spracovanie údajov (kancelárske práce).

41 - Školenia; organizovanie a vedenie seminárov; odborné preškolenie; organizovanie a vedenie vzdelávacích fór s osobnou účasťou; odborné školenia zamerané na odovzdávanie know-how; školenia a skúšky (pedagogická činnosť) s cieľom získania dokladov o vzdelaní; vzdelávanie v oblasti bezpečnosti a ochrany zdravia pri práci; vzdelávanie a školenia v oblasti protipožiarnej ochrany; vzdelávanie a školenia v oblasti ochrany osobných údajov.

42 - Tvorba počítačového softvéru; aktualizovanie počítačového softvéru; požičiavanie počítačového softvéru; údržba počítačového softvéru; inštalácie počítačového softvéru; žiadna z uvedených služieb sa netýka softvéru a služieb na použitie pri prevádzke a riadení bánk, úverových družstiev, sporiteľní, veriteľov, investičných spoločností, poisťovní a iných finančných inštitúcií a podnikov poskytujúcich finančné služby a žiadna z uvedených služieb sa netýka spracovania a overovania finančných transakcií, spracovania platieb, prevodov finančných prostriedkov, fakturácie, inkasa, spracovania kreditných kariet, debetných kariet a predplatených kariet.

44 - Pracovná zdravotná služba.

45 - Právne služby; monitorovacie služby v oblasti bezpečnosti a ochrany zdravia pri práci, požiarnej ochrany a ochrany osobných údajov s cieľom poskytnúť právne poradenstvo; právny výskum; monitorovanie poplašných a bezpečnostných zariadení; vypracovávanie právnych dokumentov; audity dodržiavania predpisov; audity dodržiavania právnych predpisov; poradenstvo v oblasti dodržiavania predpisov zameraných na bezpečnosť a ochranu zdravia pri práci a požiarnej ochrany; odborné vypracovávanie vnútorných predpisov, smerníc, pracovných postupov, opatrení v oblasti

bezpečnosti a ochrany zdravia pri práci a požiarnej ochrany (právne služby); audity a analýzy v oblasti dodržiavania predpisov zameraných na bezpečnosť a ochranu zdravia pri práci a požiarnej ochrany; právne poradenstvo týkajúce sa zákonov a právnych regulácií v oblasti ochrany súkromia a osobných údajov; odborné vypracovávanie vnútorných predpisov, smerníc, pracovných postupov, opatrení v oblasti ochrany súkromia a osobných údajov.

**(540)**

(550) obrazová

(591) biela, modrá

(732) Štandart BPP0 s. r. o., Jelšavská Teplica 1, Gemerské Teplice, SK;

(740) MG LEGAL s.r.o., Košice-Staré Mesto, SK;  
Dátum začatia plynutia obdobia rozhodného pre používanie ochrannej známky: 21.5.2024



**(111) 261926**

(151) 21.5.2024

(180) 28.12.2033

(210) 2738-2023

(220) 28.12.2023

(442) 14.2.2024

**(511) 35, 41, 42, 44, 45** NCL (12)

(511) 35 - Poradenstvo pri organizovaní a riadení obchodnej činnosti; poradenstvo pri riadení podnikov; správa počítačových súborov; zbieranie údajov do počítačových databáz; zoraďovanie údajov v počítačových databázach; aktualizácia a údržba údajov v počítačových databázach; aktualizácia a údržba informácií v registroch; marketing v rámci vydávania softvéru; spracovanie údajov (kancelárske práce).

41 - Školenia; organizovanie a vedenie seminárov; odborné preškolovanie; organizovanie a vedenie vzdelávacích fór s osobnou účasťou; odborné školenia zamerané na odovzdávanie know-how; školenia a skúšky (pedagogická činnosť) s cieľom získania dokladov o vzdelaní; vzdelávanie v oblasti bezpečnosti a ochrany zdravia pri práci; vzdelávanie a školenia v oblasti protipožiarnej ochrany; vzdelávanie a školenia v oblasti ochrany osobných údajov.

42 - Tvorba počítačového softvéru; aktualizovanie počítačového softvéru; požičiavanie počítačového softvéru; údržba počítačového softvéru; inštalácie počítačového softvéru; žiadna z uvedených služieb sa netýka softvéru a služieb na použitie pri prevádzke a riadení bánk, úverových družstiev, sporiteľní, veriteľov, investičných spoločností, poisťovní a iných finančných inštitúcií a podnikov poskytujúcich finančné služby a žiadna z uvedených služieb sa netýka spracovania a overovania finančných

transakcií, spracovania platieb, prevodov finančných prostriedkov, fakturácie, inkasa, spracovania kreditných kariet, debetných kariet a predplatených kariet.

44 - Pracovná zdravotná služba.

45 - Právne služby; monitorovacie služby v oblasti bezpečnosti a ochrany zdravia pri práci, požiarnej ochrany a ochrany osobných údajov s cieľom poskytnúť právne poradenstvo; právny výskum; monitorovanie poplašných a bezpečnostných zariadení; vypracovávanie právnych dokumentov; audity dodržiavania predpisov; audity dodržiavania právnych predpisov; poradenstvo v oblasti dodržiavania predpisov zameraných na bezpečnosť a ochranu zdravia pri práci a požiarnej ochrany; odborné vypracovávanie vnútorných predpisov, smerníc, pracovných postupov, opatrení v oblasti bezpečnosti a ochrany zdravia pri práci a požiarnej ochrany (právne služby); audity a analýzy v oblasti dodržiavania predpisov zameraných na bezpečnosť a ochranu zdravia pri práci a požiarnej ochrany; právne poradenstvo týkajúce sa zákonov a právnych regulácií v oblasti ochrany súkromia a osobných údajov; odborné vypracovávanie vnútorných predpisov, smerníc, pracovných postupov, opatrení v oblasti ochrany súkromia a osobných údajov.

**(540) FISPP**

(550) slovná

(732) Štandard BPPPO s. r. o., Jelšavská Teplica 1, Gemerské Teplice, SK;

(740) MG LEGAL s.r.o., Košice-Staré Mesto, SK;

Dátum začatia plynutia obdobia rozhodného pre používanie ochrannej známky: 21.5.2024

---

## ND3M

## Obnovené ochranné známky

(210)	(111)	(210)	(111)	(210)	(111)	(210)	(111)
2080	118678	1562-2004	210586	705-2014	238236	1754-2014	239676
1189-94	179995	1566-2004	210826	776-2014	238834	1843-2014	239837
1283-94	180228	1568-2004	212770	783-2014	238606	1920-2014	240323
1615-94	179419	1569-2004	210827	801-2014	238476	2019-2014	239912
1618-94	179421	1626-2004	210605	809-2014	238710	2044-2014	240004
1771-94A	181003A	1671-2004	210417	810-2014	239402	2045-2014	240005
1947-94	179855	1678-2004	210424	831-2014	238484	2066-2014	239918
1948-94	179856	1702-2004	212515	856-2014	239295	2067-2014	239919
2026-94	177369	1859-2004	212518	857-2014	239174	2094-2014	239922
2027-94	177370	1902-2004	210652	858-2014	239296	2097-2014	239858
2028-94	177552	1984-2004	210441	859-2014	239297	2105-2014	239861
2029-94	177553	2111-2004	210887	860-2014	239298	2225-2014	240238
2499-94	179174	2118-2004	212523	861-2014	238842	2228-2014	240441
2500-94	179175	2165-2004	211055	862-2014	238843	2229-2014	240442
2865-2003	209032	2322-2004	211882	863-2014	238715	5256-2014	238522
607-2004	210141	2447-2004	212530	864-2014	238716	5261-2014	238523
1068-2004	210760	2728-2004	211910	865-2014	238717	5334-2014	238971
1173-2004	209821	2884-2004	211561	866-2014	238718	5335-2014	238972
1347-2004	207355	2920-2004	212537	900-2014	238720	5403-2014	238536
1350-2004	211200	2921-2004	212538	922-2014	238722	5404-2014	238537
1381-2004	210369	3351-2004	212108	974-2014	238731	5405-2014	239241
1462-2004	210804	3353-2004	212002	975-2014	238849	5520-2014	247107
1463-2004	213058	3362-2004	212009	977-2014	240184	5546-2014	240076
1546-2004	210571	5013-2004	212020	1007-2014	239620	5655-2014	239868
1547-2004	210572	5073-2004	213698	1353-2014	239970	5763-2014	239873
1549-2004	210574	105-2005	212836	1398-2014	239426	5769-2014	239774
1550-2004	210575	180-2014	238156	1638-2014	239562	5770-2014	239775
1557-2004	210582	679-2014	238827	1639-2014	239563	5809-2014	240151

**(111) 118678**

(151) 22.4.1915

(156) 22.4.2025

(180) 22.4.2035

(210) 2080

(220) 22.4.1915

**(510) 7, 26** NCL (7)

(510) Prístroje k šijacím strojom, plechové škatule na prístroje k šijacím strojom, akékoľvek súčiastky k šijacím strojom, podstavce k šijacím strojom, hlavy k šijacím strojom, pohonové zariadenia k šijacím strojom, vršky k šijacím strojom, članky k šijacím strojom, príslušenstvo všetkých druhov k šijacím strojom, nábytok k šijacím strojom. Ihly a balíčky ihiel k šijacím strojom.

**(540)**

(550) obrazová

(732) Minerva Boskovice, a. s., Boskovice, CZ;

(740) PATENTSERVIS Bratislava, akciová spoločnosť, Bratislava-Rača, SK;

**(111) 177369**

(151) 15.1.1997

(156) 8.9.2024

(180) 8.9.2034

(210) 2026-94

(220) 8.9.1994

(450) 9.4.1997

**(511) 30** NCL (7)

(511) 30 - Cukrovinky.

(540)



- (550) obrazová  
 (591) čierna, červená, žltá  
 (732) Perfetti Van Melle Benelux B.V., Zoete Inval 20, NL-4815 HK Breda, NL;  
 (740) PATENTSERVIS Bratislava, akciová spoločnosť, Bratislava-Rača, SK;

**(111) 177370**

- (151) 16.1.1997  
 (156) 8.9.2024  
 (180) 8.9.2034  
 (210) 2027-94  
 (220) 8.9.1994  
 (450) 9.4.1997  
 (511) 30 NCL (7)  
 (511) 30 - Cukrovinky.

**(540)**

- (550) obrazová  
 (591) čierna, červená, zelená, žltá  
 (732) Perfetti Van Melle Benelux B.V., Zoete Inval 20, NL-4815 HK Breda, NL;  
 (740) PATENTSERVIS Bratislava, akciová spoločnosť, Bratislava-Rača, SK;

**(111) 177552**

- (151) 13.2.1997  
 (156) 8.9.2024  
 (180) 8.9.2034  
 (210) 2028-94  
 (220) 8.9.1994  
 (450) 7.5.1997  
 (511) 30 NCL (7)  
 (511) 30 - Cukrovinky.

(540)



- (550) obrazová  
 (591) modrá, červená, čierna, žltá  
 (732) Perfetti Van Melle Benelux B.V., Zoete Inval 20, NL-4815 HK Breda, NL;  
 (740) PATENTSERVIS Bratislava, akciová spoločnosť, Bratislava-Rača, SK;

**(111) 177553**

- (151) 13.2.1997  
 (156) 8.9.2024  
 (180) 8.9.2034  
 (210) 2029-94  
 (220) 8.9.1994  
 (450) 7.5.1997  
 (511) 30 NCL (7)  
 (511) 30 - Cukrovinky.

**(540)**

- (550) obrazová  
 (591) zelená, čierna, žltá, červená  
 (732) Perfetti Van Melle Benelux B.V., Zoete Inval 20, NL-4815 HK Breda, NL;  
 (740) PATENTSERVIS Bratislava, akciová spoločnosť, Bratislava-Rača, SK;

**(111) 179174**

- (151) 19.12.1997  
 (156) 20.10.2024  
 (180) 20.10.2034  
 (210) 2499-94  
 (220) 20.10.1994  
 (442) 10.9.1997  
 (450) 4.3.1998  
 (511) 7, 8, 9, 11, 12, 19, 20, 24, 25, 35, 40 NCL (7)  
 (511) 7 - Stroje a obrábacie stroje, motory; súkolesia a hnacie remene; poľnohospodárske stroje a liahne, maznice;

elektrotechnické zariadenia a prístroje pre domácnosť; mixéry, mlynčeky.

8 - Ručné nástroje majúce funkciu náradia v príslušných odboroch; nožiarske výrobky vrátane nožiarskych výrobkov z drahých kovov, vrátane britiev a holiacich elektrických strojčekov; vidličky a lyžice aj z drahých kovov; zbrane sečné a bodné; strojčky na strihanie vlasov.

9 - Prístroje a nástroje určené na vedecké a laboratórne účely; prístroje a nástroje navigačné, prístroje a nástroje určené na prenášanie rozkazov, na meranie a prístroje všeobecne používané na riadenie lodí a lietadiel; prístroje a nástroje geodetické a prístroje na bezdrôtovú telegrafiu; prístroje fotografické, kinematografické, optické vrátane premietačov obrazu a zväčšovacích prístrojov; prístroje a nástroje na váženie a meranie, prístroje a nástroje signalizačné vrátane signálnych píšťal; prístroje a nástroje na účely záchranné a učebné; automaty uvádzané do činnosti vhadením mince alebo známky, prístroje na záznam a reprodukciu hovoreného slova; zapisovacie pokladne a počítacie stroje vrátane kancelárskych a dierovacích strojov; hasiace prístroje; špeciálne puzdrá na prístroje a nástroje, elektrotermické nástroje a prístroje ako: ručné elektrické zväračky, elektrické žehličky a pod., elektrické prístroje a zariadenia ako: elektricky vykurované: podhlavníky, odevy a súčasti odevov, ohrievače nôh; elektrické zapaľovače a podobné zariadenia nezaradené do iných tried; elektromechanické zariadenie pre domácnosť určené na čistenie, vysávače prachu, leštiče parkiet.

11 - Osvetľovacie a vykurovacie zariadenia na výrobu pary; zariadenia na varenie, chladenie, vetranie, klimatizáciu alebo zariadenia na úpravu vzduchu, zariadenia na rozvod vody, vodovodné batérie, umývadlá a vane, pisoáre, misy, výlevky, bidety, vpusty, sprchovacie kúty a steny, splachovacie nádržky a zariadenia.

12 - Pozemné vozidlá, motocykle a ich súčasti; motory pozemných vozidiel, poháňacie súkolesia a hnacie remene pre pozemné vozidlá; zariadenia na leteckú, lodnú a pozemnú dopravu.

19 - Stavebný materiál vrátane polospracovaného reziva, trámy, dosky, drevené panely, preglejka, sklenené tehly, dlaždice, obkladačky; prírodný a umelý kameň, cement, vápno, malta, sadra, štrk, kameninové a cementové rúry; stavebný materiál na stavbu ciest, asphalt, smola, živec, prenosné domy, kamenné pomníky, kozuby.

20 - Nábytok vrátane kovového a kempingového nábytku; brúsené sklo a zrkadlá, rámy; výrobky z dreva, korku, prútia, trstia, trstiny, rohoviny, slonoviny, kostí, korytnačiny, jantáru, perlete, morskej peny, buničiny; výrobky z plastov, posteľné potreby; matrace, žinenky, podhlavníky.

24 - Tkaniny; prikrývky vrátane prikrývok na cestovanie, sieťky proti komárom.

25 - Odevy a bielizeň, pletené odevy, ponožky, podkolenky, nadkolenky, pančuchy, pančuchové nohavice, lýtkové návleky, legíny; topánky, črievice, trampky.

35 - Sprostredkovanie v oblasti obchodu, výroby, práce a služieb.

40 - Kovoobrábanie, lisovanie a tvárnenie kovov; zámočníctvo.

**(540) BEPON**

(550) slovná

(732) BEPON Retail SK s. r. o., Tichá 6826/45, Bratislava-Staré Mesto, SK;

**(111) 179175**

(151) 19.12.1997

(156) 20.10.2024

(180) 20.10.2034

(210) 2500-94

(220) 20.10.1994

(442) 10.9.1997

(450) 4.3.1998

**(511) 7, 8, 9, 11, 12, 19, 20, 24, 25, 35, 40 NCL (7)**

(511) 7 - Stroje a obrábacie stroje, motory; súkolesia a hnacie remene; poľnohospodárske stroje a liahne, maznice; elektrotechnické zariadenia a prístroje pre domácnosť; mixéry, mlynčeky.

8 - Ručné nástroje majúce funkciu náradia v príslušných odboroch; nožiarske výrobky vrátane nožiarskych výrobkov z drahých kovov, vrátane britiev a holiacich elektrických strojčekov; vidličky a lyžice aj z drahých kovov; zbrane sečné a bodné; strojčky na strihanie vlasov.

9 - Prístroje a nástroje určené na vedecké a laboratórne účely; prístroje a nástroje navigačné, prístroje a nástroje určené na prenášanie rozkazov, na meranie a prístroje všeobecne používané na riadenie lodí a lietadiel; prístroje a nástroje geodetické a prístroje na bezdrôtovú telegrafiu; prístroje fotografické, kinematografické, optické vrátane premietačov obrazu a zväčšovacích prístrojov; prístroje a nástroje na váženie a meranie, prístroje a nástroje signalizačné vrátane signálnych píšťal; prístroje a nástroje na účely záchranné a učebné; automaty uvádzané do činnosti vhadením mince alebo známky, prístroje na záznam a reprodukciu hovoreného slova; zapisovacie pokladne a počítacie stroje vrátane kancelárskych a dierovacích strojov; hasiace prístroje; špeciálne puzdrá na prístroje a nástroje, elektrotermické nástroje a prístroje ako: ručné elektrické zväračky, elektrické žehličky a pod., elektrické prístroje a zariadenia ako: elektricky vykurované: podhlavníky, odevy a súčasti odevov, ohrievače nôh; elektrické zapaľovače a podobné zariadenia nezaradené do iných tried; elektromechanické zariadenie pre domácnosť určené na čistenie, vysávače prachu, leštiče parkiet.

11 - Osvetľovacie a vykurovacie zariadenia na výrobu pary; zariadenia na varenie, chladenie, vetranie, klimatizáciu alebo zariadenia na úpravu vzduchu, zariadenia na rozvod vody, vodovodné batérie, umývadlá a vane, pisoáre, misy, výlevky, bidety, vpusty, sprchovacie kúty a steny, splachovacie nádržky a zariadenia.

12 - Pozemné vozidlá, motocykle a ich súčasti; motory pozemných vozidiel, poháňacie súkolesia a hnacie

remene pre pozemné vozidlá; zariadenia na leteckú, lodnú a pozemnú dopravu.

19 - Stavebný materiál vrátane polospracovaného reziva, trámy, dosky, drevené panely, preglejka, sklenené tehly, dlaždice, obkladačky; prírodný a umelý kameň, cement, vápno, malta, sadra, štrk, kameninové a cementové rúry; stavebný materiál na stavbu ciest, asphalt, smola, živec, prenosné domy, kamenné pomníky, kozuby.

20 - Nábytok vrátane kovového a kempingového nábytku; brúsené sklo a zrkadlá, rámy; výrobky z dreva, korku, prútia, trstia, trstiny, rohoviny, slonoviny, kostí, korytnačiny, jantáru, perlete, morskej peny, buničiny; výrobky z plastov, posteľné potreby; matrace, žinenky, podhlavníky.

24 - Tkaniny; prikrývky vrátane prikrývok na cestovanie, sieťky proti komárom.

25 - Odevy a bielizeň, pletené odevy, ponožky, podkolenky, nadkolenky, pančuchy, pančuchové nohavice, lýtkové návleky, legíny; topánky, črievice, trampky.

35 - Sprostredkovanie v oblasti obchodu, výroby, práce a služieb.

40 - Kovoobrábanie, lisovanie a tvárnenie kovov; zámočníctvo.

(540)

(550) obrazová

(732) BEPON Retail SK s. r. o., Tichá 6826/45, Bratislava-Staré Mesto, SK;

(111) 179419

(151) 21.1.1998

(156) 19.7.2024

(180) 19.7.2034

(210) 1615-94

(220) 19.7.1994

(442) 8.10.1997

(450) 8.4.1998

(511) 29 NCL (7)

(511) 29 - Mlieko, syry a iné mliečne výrobky.

(540) HERMIN

(550) slovná

(732) SAVENCIA S.A., 42 rue Rieussec, Viroflay, FR;

(740) PATENTSERVIS Bratislava, akciová spoločnosť, Bratislava-Rača, SK;

(111) 179421

(151) 21.1.1998

(156) 19.7.2024

(180) 19.7.2034

(210) 1618-94

(220) 19.7.1994

(442) 8.10.1997

(450) 8.4.1998

(511) 29, 30 NCL (7)

(511) 29 - Mäso, ryby, hydina, zverina, mäsové výťažky, konzervované, sušené a varené ovocie a zelenina, rôsoly, zaváraniny, kompóty, vajcia, syry, mlieko a iné mliečne výrobky, jedlé oleje a tuky.

30 - Káva, čaj, kakao, cukor, ryža, tapioka, ságo, kávové náhradky, múka a obilné prípravky, chlieb, pečivo a cukrovinky, zmrzlina, med, melasa, kvasnice, prášky do pečiva, soľ, horčica, ocot, chuťové omáčky, korenie, ľad na chladenie.

(540) PRIBINACEK

(550) slovná

(732) SAVENCIA S.A., 42 rue Rieussec, Viroflay, FR;

(740) PATENTSERVIS Bratislava, akciová spoločnosť, Bratislava-Rača, SK;

(111) 179855

(151) 13.2.1998

(156) 26.8.2024

(180) 26.8.2034

(210) 1947-94

(220) 26.8.1994

(442) 5.11.1997

(450) 6.5.1998

(511) 7, 12 NCL (7)

(511) 7 - Strojové vybavenie na výrobu automobilových a montážnych častí.

12 - Časti automobilov, najmä spúšťač, tlmiče výfuku, brzdy, indikátory smeru jazdy, húkačky, prevodovky, spojky, motory a remenice, ventilátory a valce do motorov, karosérie, sedadlá do vozidiel, volanty, kolesá, pneumatiky, obruče, ventilčeky pneumatík, nárazníky, závesné zariadenie prívesov, batožinové nosiče, nosiče lyží, lapače nečistoty, snehové reťaze, nárazníky vetra, opierky na hlavu, bezpečnostné pásy, bezpečnostné sedadlá pre deti.

(540) MAGNA

(550) slovná

(732) MAGNA INTERNATIONAL INC., 337 Magna Drive, Aurora, Ontario, CA;

(740) KOREJZOVÁ LEGAL v.o.s., organizační složka, Sauvage De Brantes Petra, JUDr., Bratislava 5, SK;

(111) 179856

(151) 13.2.1998

(156) 26.8.2024

(180) 26.8.2034

(210) 1948-94

(220) 26.8.1994

(442) 5.11.1997

(450) 6.5.1998

(511) 7, 12 NCL (7)

(511) 7 - Strojové vybavenie na výrobu automobilových a montážnych častí.  
12 - Časti automobilov, najmä spúšťač, tlmiče výfuku, brzdy, indikátory smeru jazdy, húkačky, prevodovky, spojky, motory a remenice, ventilátory a valce do motorov, karosérie, sedadlá do vozidiel, volanty, kolesá, pneumatiky, obruče, ventilčeky pneumatík, nárazníky, závesné zariadenie prívesov, batožinové nosiče, nosiče lyží, lapače nečistoty, snehové reťaze, nárazníky vetra, opierky na hlavu, bezpečnostné pásy, bezpečnostné sedadlá pre deti.

(540)



(550) obrazová  
(732) MAGNA INTERNATIONAL INC., 337 Magna Drive, Aurora, Ontario, CA;  
(740) KOREJZOVÁ LEGAL v.o.s., organizační složka, Sauvage De Brantes Petra, JUDr., Bratislava 5, SK;

(111) 179995

(151) 17.3.1998  
(156) 23.5.2024  
(180) 23.5.2034  
(210) 1189-94  
(220) 23.5.1994  
(442) 10.12.1997  
(450) 3.6.1998

(511) 25 NCL (7)

(511) 25 - Obuv na bejzbal, basketbalová obuv, tretry, obuv na cezpoľný beh a do terénu, turistická obuv, boxerská obuv, golfová obuv, hádzanárska obuv, kopačky, obuv na bowling, športové odevy.

(540)



(550) obrazová

(732) LECAF Co., Ltd, 27, Digital-ro 34-gil, Guro-gu, Seoul, KR;  
(740) ROTT & RÚŽIČKA, Patentová, známková a právna kancelária, s. r. o., Bratislava-Staré Mesto, SK;

(111) 180228

(151) 20.4.1998  
(156) 31.5.2024  
(180) 31.5.2034  
(210) 1283-94  
(220) 31.5.1994  
(442) 14.1.1998  
(450) 8.7.1998

(511) 8 NCL (7)

(511) 8 - Ručné rezné nástroje, držadlá, žiletky, držiaky a príchytky žiletiek, škrabky na odstraňovanie hrdze alebo škvrn z kovových povrchov.

(540)



(550) obrazová  
(732) OLFA CORPORATION, 11-8, Higashinakamoto 2-chome, Higashinari-ku, Osaka-shi, JP;  
(740) Bušová Eva, JUDr., Advokátska kancelária, Bratislava-Staré Mesto, SK;

(111) 181003A

(151) 12.6.1998  
(156) 5.8.2024  
(180) 5.8.2034  
(210) 1771-94A  
(220) 5.8.1994  
(442) 4.3.1998  
(450) 9.9.1998

(511) 6, 9, 11, 35, 37, 39, 42 NCL (7)

(511) 6 - Strojové a konštrukčné časti energetických zariadení vrátane špeciálnych pomocných zariadení, ako sú napr. stožiare, oceľové konštrukcie; drobné zámočnícke výrobky.

9 - Prístroje a nástroje vedecké, elektrické, fotografické, optické, signalizačné, kontrolné, dozorné, záchranné, vzdelávacie; elektrické zariadenia na preverovanie a diaľkové ovládanie; prístroje na zisťovanie porúch; elektrické a elektronické zariadenia na výpočet a odovzdávanie štatistických údajov a informácií; elektrické vedenia; elektrotechnické výrobky súvisiace s energetickými zariadeniami, energetické prenosové zariadenia, náhradné diely prenosových sústav so zameraním na energetiku, rozvádzače, vzdušné a káblové trafostanice, NN siete, verejné osvetlenie, softvér.

11 - Tlakové zariadenia.

35 - Konzultácie obchodné; obchodno-informačné kancelárie.

37 - Montáž, oprava a údržba vyhradených elektrických zariadení, prístrojov; montáž a oprava konštrukcií,

tlakových nádob; oprava elektromerov, zväracích transformátorov, rotačných strojov a asynchrónnych motorov; inštalácia a údržba elektrických rozvodov; murárske a natieračské práce súvisiace s energetickými zariadeniami; servis hydraulických strojov; oprava a údržba motorových vozidiel.

39 - Dodávky a odber elektrickej energie; verejná cestná hromadná nepravidelná doprava osôb; verejná cestná nákladná doprava; prenájom dopravných mechanizmov.

42 - Projektová a inžinierska činnosť v investičnej výstavbe; projektovanie elektrorozvodných sietí, transformovni, rozvodni, priemyselných a slaboprúdových elektroinštalácií; inžinierska činnosť distribučného systému VN siete; dozor a technická inšpekcia; odborné a technické konzultácie; posudková činnosť; automatizované spracovanie dát; revízia elektrických zariadení; revízne skúšky spôsobilosti zdvíhacích zariadení; ciachovanie elektromerov, meracích súprav; stravovanie; ubytovanie; poskytovanie softvéru.

(540)



(550) obrazová

(732) Západoslovenská energetika, akciová spoločnosť, Čulenova 6, Bratislava, SK;

(740) LITVÁKOVÁ A SPOL., s. r. o., Bratislava-Nové Mesto, SK;

(111) 207355

(151) 14.10.2004

(156) 26.4.2024

(180) 26.4.2034

(210) 1347-2004

(220) 26.4.2004

(442) 7.7.2004

(450) 3.1.2005

(511) 6, 19, 20, 35, 36, 37, 39, 42 NCL (8)

(511) 6 - Kovový stavebný materiál, kovové stavebné obklady, kovové podpery, kovové vonkajšie rolety a žalúzie, kovové príchytky, klince, kovový spojovací materiál, drobný železiarsky tovar, kovové brány, dvere, dverové zárubne, okná, okenice, písmena a číslovky z obyčajných kovov nie ako tlačové

znaky, kovové stavebné dielce, kovová dlažba, obalové nádoby z kovu, kovové palety, drôt, drôtové pletivo, kovové popisné a identifikačné tabuľky a štítky, kovové držadlá, rukováti, kľučky, kovové dverové obloženie, kľúče, klopadlá, kovové rozperky, stavebné kovanie, pánty, závesy, kovanie na nábytok a okná, kovové lešenia, kovové lišty, laty, polotovary z obyčajných kovov, predovšetkým kovové profily, tyče, rúrky, kovové potrubia, kovové rošty, kovové sieťky proti hmyzu, kovové rámy na okná, kovové rámy na siete a sieťky, kovové kolieska na nábytok, kovové neelektrické zámky, domové zvončeky nie elektrické, figuríny z obyčajných kovov, umelecké diela z obyčajných kovov, kovové škatule, skrinky, nádoby, kontajnery.

19 - Nekovový stavebný materiál, nekovové konštrukcie, nekovové konštrukčné materiály, nekovové nosníky, nekovové lešenia, asfalt, bitúmen, asfaltové alebo bitúmenové potery, povlaky, pokrvy na strechy, nekovové stavebné výrobky, baraky, budy, nekovové konštrukcie bazénov, betón, prefabrikáty z betónu, betónové podpery, stĺpy, nekovové základné konštrukcie pre budovy, cement, cementové platne, cementové potery a povlaky, nekovové debnenie, nekovová dlažba, nekovové dlaždice, obkladačky, parketové a drevené dlážky, dosky, laty, stavebné drevo, hranoly, drevo ako polotovar, strešné krokvy, nekovové rúry a drenážne rúry a ich klapky a ventily, figuríny, sochy, sošky z kameňa, betónu alebo mramoru, nekovové sieťky proti hmyzu, kameň, kamenárske výrobky, kameniny pre stavebníctvo, nekovové komínové nadstavce, plášte, rúry, dymovody, stavebná malta, nekovový obkladový materiál na budovy, nekovové obklady stien, priečok, prekladov, sadra, nekovové odkvapové rúry, rímsy, okenné sklo s výnimkou skla na okná automobilov, nekovové okná, okenice, dvere, zárubne, vitrážové okná, omietky ako stavebný materiál, vonkajšie rolety nekovové a netextilné, nekovové schodiská, prenosné nekovové stavby, nekovové stavebné krytiny, štrk, vápno, tehly, nekovové stavebné tvárnice, murovací malta, murovacie nekovové tvárnice, nekovové vodovodné potrubia, nekovové odbočky, prípojky potrubia, nekovové vystužovacie materiály pre stavebníctvo, nekovové vonkajšie plášte budov, lisovaný korok.

20 - Nábytok, kancelársky nábytok, školský nábytok, stoly, písacie stoly, stoličky, kreslá, sedadlá, skrine, skriňové zostavy, police, lavice, lavičky, kartotékové skrine, regály, zobrazovacie tabule, stojany na kabáty, stojany na klobúky, pulty, taburetky, servírovacie stolíky, stolové dosky, kuchynský nábytok, kadernícke kreslá, komody, zásuvkové kontajnery, postele, posteľné matrace, divány, pohovky, nekovové príslušenstvo k nábytku, nekovové obloženie alebo ozdoby na nábytok, nekovové čapy, pánty a závesy, nekovové kovanie na okná a nábytok, dekoratívne nástenné ozdoby, nie textilné, drevené alebo plastové nádoby a schránky, drevené hrany a kostry na nábytok, dverové obloženie, nie kovové, dvierka na nábytok, korkové pásy, korkové zátky, latkové vnútrookenné

rolety, plastové lišty na nábytok, plastové záklopky, nekovové zátky, nekovové kolieska na nábytok, nekovový spojovací materiál, plastové káblové alebo rúrkové spojky, príchytky, svorky, pútače z dreva alebo plastu, rámy na obrazy, prútený tovar, ratan, pletené predmety zo slamy, sochy, umelecké diela, busty a figuríny z dreva, vosku, sadry alebo plastov, vešiaky na odevy, zámky s výnimkou kovových a elektrických, zrkadlá, izbové žalúzie.

35 - Administratívna správa hotelov, budov, kancelárie zaoberajúce sa dovozom a vývozom, poradenstvo v obchodnej činnosti, obchodné alebo podnikateľské informácie, vydávanie reklamných materiálov, organizovanie komerčných alebo reklamných výstav a veľtrhov, reklamné činnosti, prenájom reklamných materiálov a priestorov, prenájom kancelárskych strojov a zariadení, vedenie kartoték v počítači, vedenie účtovných kníh, účtovníctvo, zbieranie a zoraďovanie údajov v počítačových databázach, služby pozostávajúce zo zaobstarania stavebných prác pre tretie osoby, sprostredkovanie uvedených služieb, maloobchodné služby so stavebným materiálom, sprostredkovanie obchodu s tovarom.

36 - Sprostredkovanie kúpy, predaja a prenájmu nehnuteľností, realitné kancelárie, prenájom obchodných priestorov, prenájom nehnuteľností, správcovstvo, vyberanie nájomného, správa nehnuteľností, služby realitných kancelárií spojené so správou nehnuteľností, finančné služby vrátane faktoringu a forfaitingu, bankové služby, oceňovanie pre poistenie, bankovníctvo, nehnuteľnosti, finančné analýzy, finančné informácie, finančný lízing, finančné záruky, finančné konzultačné služby, predaj na splátky, úverové financovanie predaja, služby finančného manažmentu a účtovníckych sústav, poistenie, poradenstvo v oblasti poistenia, sprostredkovanie uvedených služieb.

37 - Stavebníctvo, stavebné činnosti, budovanie závodov a tovární, čistenie interiérov a exteriérov budov, izolovanie proti vlhkosti, izolovanie stavieb, interiérové a exteriérové maľovanie a natieranie, štukovanie, sadrovanie, tapetovanie, vrtanie studní, montáž a opravy výťahov, montovanie lešení, murárstvo, pokrývačské práce, demolácia budov, dozor nad stavbami, kontrola stavebných činností, služby stavbyvedúceho, asphaltovanie, montážne služby, opravy a údržba, montáž, inštalácia, údržba a opravy strojov, prístrojov a zariadení, predovšetkým vykurovacích, vodovodných, vodárenských, ventilačných, klimatizačných, protipožiarnych, zabezpečovacích, osvetľovacích systémov a zariadení, plynových zariadení, montáž interiérov a interiérových prvkov, klampiarstvo a inštalatérstvo, inštalácia, čistenie kotlov, prenájom stavebných strojov a zariadení, prenájom čistiacich strojov, stavebné informácie, informácie o údržbe a opravách, odborné poradenstvo v stavebníctve, odborné poradenstvo v oblasti inštalácie a montáže interiérových prvkov, sprostredkovanie uvedených služieb.

39 - Prenájom garáží, prenájom chladiarenských boxov, prenájom miesta na parkovanie, prenájom skladísk,

dovoz, doprava, prepravné služby, predovšetkým nákladná automobilová doprava, osobná doprava, informácie o doprave, preprave a uskladnení, prenájom automobilov, dopravných prostriedkov, rezervácia dopravy, preprava nábytku, organizovanie ciest, poskytovanie pomoci pri doprave, prenájom vozidiel, preprava turistov, uskladnenie tovaru, sprostredkovanie uvedených služieb.

42 - Projektovanie stavieb, urbanistické plánovanie, poradenstvo pri navrhovaní a zariaďovaní interiérov, architektonické poradenstvo, expertízy a prieskumy ako inžinierske práce, štúdie technických projektov, geodézia, interiérová výzdoba, vypracovanie stavebných výkresov, kontrola kvality, prenájom počítačov, projektová činnosť, spravovanie autorských práv, zememeračstvo, inštalácia počítačových systémov, sprostredkovanie uvedených služieb.

#### (540) HORNEX

(550) slovná

(732) HORNEX, a.s., Agátová 3682/4D, Bratislava-Dúbravka, SK;

(740) Ing. Róbert Porubčan EDING, Ivanka pri Dunaji, SK;

#### (111) 209032

(151) 7.4.2005

(156) 8.10.2023

(180) 8.10.2033

(210) 2865-2003

(220) 8.10.2003

(442) 3.1.2005

(450) 1.7.2005

(511) 9, 16, 35, 38, 39, 40, 41, 42 NCL (8)

(511) 9 - Nahraté nosiče dát, zvuku a obrazu; elektronické publikácie, najmä s obsahom reportáží, správ, informácií; elektronické zoznamy a adresáre; elektronicky šírené informačné materiály, časopisy, knihy, obchodné a odborné publikácie.

16 - Tlačoviny a polygrafické výrobky; periodická a neperiodická tlač, najmä časopisy, noviny, prílohy novín, knihy, prospekty, letáky, brožúry, katalógy, zoznamy, adresáre, programy, plagáty, fotografie, pohľadnice, kalendáre; knihárske výrobky; propagačné materiály a predmety z papiera a plastických hmôt, najmä brožúry, letáky, odtlačky, obalový materiál z papiera a plastických hmôt; tlačiarenské typy a štočky; ozdobné predmety z papiera.

35 - Reklamná a inzertná činnosť; vyhľadávanie informácií v počítačových súboroch - pre zákazníkov; multimedialna reklama na počítačovej komunikačnej sieti; prenájom reklamného času na všetkých komunikačných prostriedkoch; prenájom reklamných plôch; organizovanie výstav na obchodné a reklamné účely; rozširovanie reklamných materiálov zákazníkom; sprostredkovanie obchodu s tovarmi; pomoc pri riadení obchodu; vydávanie reklamných materiálov; konzultačná a poradenská činnosť v oblasti obchodu, prieskum trhu; sprostredkovanie v uvedených činnostiach.

38 - Šírenie správ, informácií prostredníctvom informačných sietí; poskytovanie interaktívneho elektronického, zvukového a obrazového spojenia;



služby informačných kancelárií zverejňované cez, prostredníctvom alebo pomocou sieťového distribučného systému; sprostredkovanie v uvedených činnostiach.

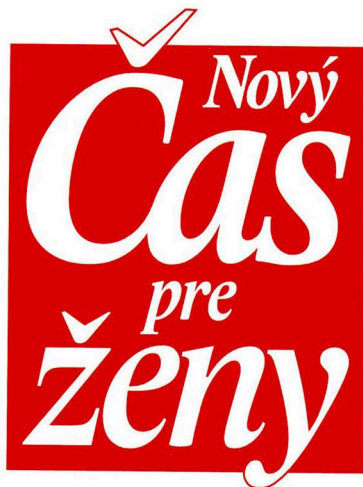
39 - Distribučná činnosť v odbore zábavných a vzdelávacích tlačovín, publikácií, správ a informácií vrátane ich expedície; sprostredkovanie v uvedených činnostiach.

40 - Polygrafické služby, najmä tlačiarenské všetkých druhov.

41 - Vydavateľská činnosť, najmä vydávanie časopisov a iných periodických publikácií; fotografovanie, fotografická reportáž; organizovanie odborných akcií, školení, kurzov, prednášok, konferencií, súťaží a spoločenských akcií; usporadúvanie kultúrnych výstav; nakladateľská, vydavateľská činnosť v odbore zábavných, odborných, spravodajských a vzdelávacích tlačovín, publikácií, správ a informácií, zvukových a audiovizuálnych nosičov; produkčná a agentúrna činnosť v oblasti zábavy, výchovy a kultúry; usporadúvanie zábavných súťaží, záujmových klubov a spoločenských akcií; tvorba počítačovej grafiky; poskytovanie elektronických publikácií (on-line) bez možnosti kopírovania; sprostredkovanie v uvedených činnostiach.

42 - Grafický dizajn; poradenstvo v oblasti autorských práv; spravovanie autorských práv; sprostredkovanie v uvedených činnostiach.

(540)



- (550) obrazová  
 (591) červená, biela  
 (732) News and Media Holding a.s., Einsteinova 25, Bratislava-Petržalka, SK;

- (111) **209821**  
 (151) 9.6.2005  
 (156) 8.4.2024  
 (180) 8.4.2034  
 (210) 1173-2004  
 (220) 8.4.2004  
 (442) 4.3.2005  
 (450) 8.9.2005  
 (511) **24** NCL (8)

- (511) 24 - Textilie a textilné výrobky, ktoré nie sú zahrnuté v iných triedach; posteľné prikrývky a pokrývky na stôl.

(540)



- (550) obrazová  
 (732) EL CORTE INGLÉS, S.A., Hermosilla 112, 28009 Madrid, ES;  
 (740) HÖRMANN & PARTNERS s.r.o., Bratislava-Nové Mesto, SK;

- (111) **210141**  
 (151) 8.7.2005  
 (156) 27.2.2024  
 (180) 27.2.2034  
 (210) 607-2004  
 (220) 27.2.2004  
 (442) 1.4.2005  
 (450) 6.10.2005  
 (511) **35, 36, 38** NCL (8)  
 (511) 35 - Reklamná činnosť a propagačná činnosť; rozširovanie reklamných, propagačných a inzertných materiálov, prenájom reklamných plôch, vydávanie reklamných a náborových textov a tlače, tvorba reklamy a poradenstvo v menovaných oblastiach; organizovanie komerčných a reklamných výstav a veľtrhov; organizovanie výstav na obchodné a reklamné účely; poskytovanie pomoci pri riadení podnikov; podnikateľské, obchodné a ekonomické poradenstvo; prieskum trhu; automatizované spracovanie dát; účtovníctvo, auditné služby, oceňovanie podnikov a odhady v oblasti podnikania, príprava a vyhotovenie daňových priznaní; oceňovanie patriace do triedy 35; poradenské, informačné a konzultačné služby v oblastiach všetkých menovaných službách.

36 - Komplexné služby v oblasti finančnictva, poisťovníctva, bankovníctva, investícií a nehnuteľností, finančné odhady, analýzy a oceňovanie v uvedených oblastiach, rozpočtové a daňové odhady, oceňovanie patriace do triedy 36, prenájom nehnuteľnosti, finančný lízing, obstarávanie služieb spojených so správou nehnuteľností a majetku, faktoring a forfaiting, maklérske služby; poradenské, informačné a konzultačné služby v oblastiach všetkých menovaných služieb.

38 - Poskytovanie informácií a poradenstva v oblasti služieb obsiahnutých v triedach 35 a 36 prostredníctvom verejných dátových sietí.

(540) **HYPOCENTRUM**

(550) slovná  
 (732) Hypocentrum finančné služby, a.s., Miletičova 99/5, Bratislava - mestská časť Ružinov, SK;

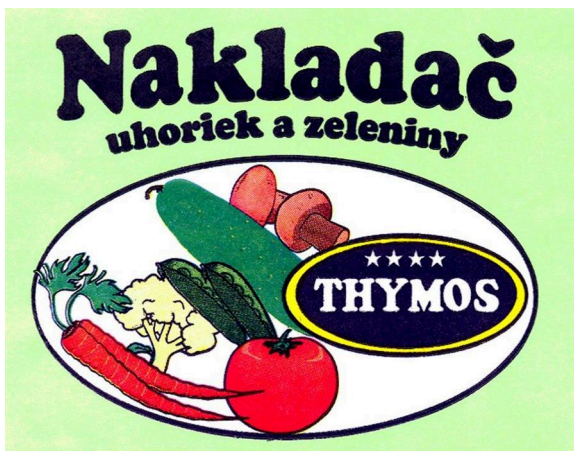
(732) Vlčková Ľubica, Ing., Miletičova 74, Bratislava, SK;  
 (740) GELE, Patentová, známková, oceňovacia a súdno-znalecká kancelária, Gruber Dalibor, Ing., Košice, SK;

**(111) 210369**

(151) 11.7.2005  
 (156) 28.4.2024  
 (180) 28.4.2034  
 (210) 1381-2004  
 (220) 28.4.2004  
 (442) 1.4.2005  
 (450) 6.10.2005

**(511) 30** NCL (8)

(511) 30 - Koreniny, korenie, marináda (chuťové prísady), príchuťi do potravín (s výnimkou esencií a éterických olejov), soľ a koreniny na konzervovanie potravín.

**(540)**

(550) obrazová  
 (591) svetlozelená, tmavozelená, červená, žltá, čierna, béžová  
 (732) THYMOS, spol. s r. o., Popradská 518, Veľká Lomnica, SK;

**(111) 210417**

(151) 11.7.2005  
 (156) 20.5.2024  
 (180) 20.5.2034  
 (210) 1671-2004  
 (220) 20.5.2004  
 (442) 1.4.2005  
 (450) 6.10.2005

**(511) 1, 12, 17, 21, 37** NCL (8)

(511) 1 - Lepidlá na priemyselné účely.  
 12 - Čelné sklá, čelné ochranné sklá, okenné tabule pre okná automobilov, karosérie dopravných prostriedkov.  
 17 - Tesniace alebo vypchávkové materiály z gumy alebo plastov.  
 21 - Sklo na automobilové okná (ako polotovary), sklo ako surovina alebo polotovar s výnimkou stavebného skla.  
 37 - Autoservisy, autoopravovne, údržba a opravy motorových vozidiel.

**(540) EUROP-AUTOSKLO**

(550) slovná

**(111) 210424**

(151) 11.7.2005  
 (156) 21.5.2024  
 (180) 21.5.2034  
 (210) 1678-2004  
 (220) 21.5.2004  
 (442) 1.4.2005  
 (450) 6.10.2005

**(511) 3, 5, 25** NCL (8)

(511) 3 - Prípravky pracie a bieliace, čistiace, leštiace, odmasťovacie, mydlo, výrobky kozmetické, najmä krémy, telové mlieka, výrobky voňavkárskych, najmä parfumy, toaletné vody, éterické oleje, vodičky a farby na vlasy, zubné pasty, ústne vody a prášky na zuby, osobné a ústne dezodoranty, vlasové prípravky.

5 - Výrobky veterinárske, výrobky hygienické v rámci tejto triedy, napr. nohavičky, obrúsky, vložky, vata, tampóny; výrobky diietetické pre deti a chorých na liečebné účely, výrobky chemické na lekárske účely, multivitamínové prípravky a nápoje na liečebné účely, potravinové doplnky na liečebné účely, posilňujúce a podporné minerálne látky a vitamíny na liečebné účely, náplasti, obvazový materiál, prostriedky dezinfekčné, na ničenie rastlinných a živočíšnych škodcov, antiparazitné látky.

25 - Odevy, obuv, šľapky, plavky, spodná bielizeň.

**(540) ACTIVE ALOE**

(550) slovná  
 (732) LIGHTHOUSE INTERNATIONAL INC., 255 Keele St., Toronto, Ontario M6P-2K1, CA;  
 (740) LITVÁKOVÁ A SPOL., s. r. o., Bratislava-Nové Mesto, SK;

**(111) 210441**

(151) 11.7.2005  
 (156) 15.6.2024  
 (180) 15.6.2034  
 (210) 1984-2004  
 (220) 15.6.2004  
 (442) 1.4.2005  
 (450) 6.10.2005

**(511) 35, 41** NCL (8)

(511) 35 - Reklamná a propagačná činnosť, sprostredkovanie reklamnej a propagačnej činnosti, reklama na počítačovej komunikačnej sieti, rozširovanie reklamných materiálov, vydávanie reklamných a náborových textov, vyhľadávanie informácií v počítačových súboroch pre zákazníkov, automatizované spracovanie dát, informačná činnosť v oblasti obchodu s tovarom a pomoci pri riadení a vedení obchodnej administratívy a kancelárskych prác, poradenská činnosť v oblasti obchodu s tovarom, sprostredkovanie zamestnania, výber a vyhľadávanie pracovníkov pre firmy, personálny lízing (poskytovanie

vlastných pracovníkov na výkon určitých prác), vedenie účtovníctva.

41 - Vydavateľská činnosť, vzdelávanie, organizovanie a vedenie školení a vzdelávacích kurzov.

**(540) AuJob**

(550) slovná

(732) Ulbriková Gabriela, JUDr., Malobielska 998/70B, Veľký Biel, SK;

**(111) 210571**

(151) 9.8.2005

(156) 7.5.2024

(180) 7.5.2034

(210) 1546-2004

(220) 7.5.2004

(442) 5.5.2005

(450) 3.11.2005

**(511) 29, 30** NCL (8)

(511) 29 - Mäso, hydina a ryby; konzervovaná, sušená a varená zelenina; hotové jedlá obsahujúce uvedené tovary; všetky uvedené tovary tiež hlbokozmrazené.

30 - Pirohy; pizza; uvedené tovary tiež hlbokozmrazené; zmrzlina.

**(540) TRISAN**

(550) slovná

(732) Lidl Stiftung & Co. KG, Stiftsbergstrasse 1, Neckarsulm, DE;

(740) inventa Patentová a známková kancelária s.r.o., Bratislava, SK;

**(111) 210572**

(151) 9.8.2005

(156) 7.5.2024

(180) 7.5.2034

(210) 1547-2004

(220) 7.5.2004

(442) 5.5.2005

(450) 3.11.2005

**(511) 29** NCL (8)

(511) 29 - Hotové jedlá patriace do triedy 29; párky a párky v konzervách.

**(540) PIKOK**

(550) slovná

(732) Lidl Stiftung & Co. KG, Stiftsbergstrasse 1, Neckarsulm, DE;

(740) inventa Patentová a známková kancelária s.r.o., Bratislava, SK;

**(111) 210574**

(151) 9.8.2005

(156) 7.5.2024

(180) 7.5.2034

(210) 1549-2004

(220) 7.5.2004

(442) 5.5.2005

(450) 3.11.2005

**(511) 30** NCL (8)

(511) 30 - Káva, kávové náhradky, kakao.

**(540) SUNGA**

(550) slovná

(732) Lidl Stiftung & Co. KG, Stiftsbergstrasse 1, Neckarsulm, DE;

(740) inventa Patentová a známková kancelária s.r.o., Bratislava, SK;

**(111) 210575**

(151) 9.8.2005

(156) 7.5.2024

(180) 7.5.2034

(210) 1550-2004

(220) 7.5.2004

(442) 5.5.2005

(450) 3.11.2005

**(511) 30** NCL (8)

(511) 30 - Čokoláda, čokoládové výrobky a cukrovinky, predovšetkým tabličkové čokolády, čokoládové bonbóny, cukríky.

**(540) SWEETHOME**

(550) slovná

(732) Lidl Stiftung & Co. KG, Stiftsbergstrasse 1, Neckarsulm, DE;

(740) inventa Patentová a známková kancelária s.r.o., Bratislava, SK;

**(111) 210582**

(151) 9.8.2005

(156) 7.5.2024

(180) 7.5.2034

(210) 1557-2004

(220) 7.5.2004

(442) 5.5.2005

(450) 3.11.2005

**(511) 32** NCL (8)

(511) 32 - Pivá; minerálne a sýtené vody a ostatné nealkoholické nápoje, ovocné nápoje a ovocné šťavy; sirupy a ostatné prípravky na výrobu nápojov.

**(540) DEEP**

(550) slovná

(732) Lidl Stiftung & Co. KG, Stiftsbergstrasse 1, Neckarsulm, DE;

(740) inventa Patentová a známková kancelária s.r.o., Bratislava, SK;

**(111) 210586**

(151) 9.8.2005

(156) 7.5.2024

(180) 7.5.2034

(210) 1562-2004

(220) 7.5.2004

(442) 5.5.2005

(450) 3.11.2005

**(511) 29, 30** NCL (8)

(511) 29 - Mäso, hydina a ryby; konzervovaná, sušená a varená zelenina; hotové jedlá obsahujúce uvedené tovary; všetky uvedené tovary tiež hlbokozmrazené.

30 - Pirohy; pizza; uvedené tovary tiež hlbokozmrazené; zmrzlina.

**(540) ICEFIELD**

- (550) slovná  
 (732) Lidl Stiftung & Co. KG, Stiftsbergstrasse 1, Neckarsulm, DE;  
 (740) inventa Patentová a známková kancelária s.r.o., Bratislava, SK;

**(111) 210605**

- (151) 9.8.2005  
 (156) 17.5.2024  
 (180) 17.5.2034  
 (210) 1626-2004  
 (220) 17.5.2004  
 (442) 5.5.2005  
 (450) 3.11.2005

**(511) 1, 31, 39 NCL (8)**

- (511) 1 - Hnojivá pre poľnohospodárstvo, humus.  
 31 - Prísady do krmív, nie na lekárske účely, potrava pre zvieratá, obilie v nespracovanom stave, potrava pre vtáky, otrubová krmná zmes pre živočíšnu spotrebu, prípravky na výkrm zvierat, krmivo pre dobytok, krmivo, šrot pre zvieratá, krmné zmesi na výkrm hospodárskych zvierat, prípravky pre nosnice, zvyškové produkty z obilnín pre živočíšnu spotrebu, vedľajšie produkty spracovania obilnín pre živočíšnu spotrebu, jadrové krmivo pre zvieratá, potrava pre zvieratá chované v domácnosti.  
 39 - Balenie tovaru, skladovanie.

**(540)**


- (550) obrazová  
 (732) BOSKOP Poľnonákup Trenčín, a. s., Hlavná 1, Trenčín, SK;

**(111) 210652**

- (151) 9.8.2005  
 (156) 8.6.2024  
 (180) 8.6.2034  
 (210) 1902-2004  
 (220) 8.6.2004  
 (442) 5.5.2005  
 (450) 3.11.2005

**(511) 3, 5 NCL (8)**

- (511) 3 - Kozmetické prípravky (kozmetika).  
 5 - Potraviny na farmaceutické účely; potraviny (dietetické-) prispôbené na lekárske účely.

**(540)**


- (550) obrazová  
 (591) zelená, červená, oranžová, žltá, okrová  
 (732) Natures, s. r. o., A. Sládkoviča 33, Trnava, SK;

**(111) 210760**

- (151) 10.8.2005  
 (156) 2.4.2024  
 (180) 2.4.2034  
 (210) 1068-2004  
 (220) 2.4.2004  
 (442) 5.5.2005  
 (450) 3.11.2005

**(511) 36 NCL (8)**

- (511) 36 - Poisťovacie služby, informácie o poistení, uzatváranie poisťiek, sprostredkovanie poistenia, poradenstvo v oblasti poistenia.

**(540)**


- (550) obrazová  
 (591) sivá  
 (732) PREMIUM - poisťovacie a poradenské služby, spol. s r.o., Povožnícka 1606/16, Bratislava - Lamač, SK;  
 (740) Ing. Peter Hojčuš - Patentová a známková kancelária, Bratislava-Petržalka, SK;

**(111) 210804**

- (151) 10.8.2005  
 (156) 30.4.2024  
 (180) 30.4.2034  
 (210) 1462-2004  
 (220) 30.4.2004  
 (442) 5.5.2005  
 (450) 3.11.2005

**(511) 32 NCL (8)**

- (511) 32 - Nealkoholické nápoje.

**(540) REDUCER**

- (550) slovná  
 (732) Ducko Ivan, Ing., Sibírska 7, Bratislava, SK;  
 (740) LITVÁKOVÁ A SPOL., s. r. o., Patentová a známková kancelária, Bratislava-Nové Mesto, SK;

**(111) 210826**

(151) 10.8.2005

(156) 7.5.2024

(180) 7.5.2034

(210) 1566-2004

(220) 7.5.2004

(442) 5.5.2005

(450) 3.11.2005

**(511) 29** NCL (8)

(511) 29 - Smotanové dezerty.

**(540) MILÁČIK**

(550) slovná

(732) LEVICKÉ MLIEKÁRNE a.s., Júrska cesta č. 2, Levice, SK;

(740) MADEJ &amp; PARTNERS s.r.o., advokátska kancelária, Bratislava - mestská časť Staré Mesto, SK;

**(111) 210827**

(151) 10.8.2005

(156) 7.5.2024

(180) 7.5.2034

(210) 1569-2004

(220) 7.5.2004

(442) 5.5.2005

(450) 3.11.2005

**(511) 5, 29, 30** NCL (8)

(511) 5 - Dietetické nápoje upravené na lekárske účely; mliečne fragmenty na farmaceutické účely; laktóza; mliečny tuk; mlieko obohatené bielkovinami; sladové mliečne nápoje na lekárske účely; sušené mlieko.

29 - Mlieko; mliečne výrobky, najmä jogurty, smotana, šľahačka, kefír, maslo, tvaroh, syry, tofu, mliečne nápoje, ochutené mlieko, kyslomliečne nápoje, tvarohové dezerty, smotanové dezerty, kondenzované mlieko a smotana, mlieko v prášku, práškové omáčky a polievky obsahujúce mlieko alebo syr, kazeín ako potrava, kumys, srvátka; mrazené ovocie; ovocná dreň; syrdlo.

30 - Mliečne čokoládové nápoje; mliečne kakaové nápoje; mliečne kávové nápoje; pudinky; zmrzliny a mrazené krémy, najmä mliečne a smotanové.

**(540) ČOKOMI**

(550) slovná

(732) LEVICKÉ MLIEKÁRNE a. s., Júrska cesta č. 2, Levice, SK;

**(111) 210887**

(151) 10.8.2005

(156) 30.6.2024

(180) 30.6.2034

(210) 2111-2004

(220) 30.6.2004

(442) 5.5.2005

(450) 3.11.2005

**(511) 9, 16, 25, 35, 39, 41** NCL (8)

(511) 9 - Nahraté audio- a/alebo videonosiče, programové vybavenie pre počítače, softvér a počítačové hry.

16 - Tlačoviny, brožúry, časopisy, knihy, fotografie, komiksy, kalendáre, papierové propagačné materiály.

25 - Odevy, tričká, mikiny.

35 - Reklama; televízna reklama; rozhlasová reklama; on-line reklama na počítačovej komunikačnej

sieti; reklama prostredníctvom mobilných telefónov; reklamné agentúry; podpora predaja (pre tretie osoby); produkcia reklamných spotov; vydávanie a aktualizovanie reklamných materiálov; prenájom reklamných materiálov; rozširovanie reklamných materiálov zákazníkom; rozširovanie reklamných oznamov; prenájom reklamných plôch; uverejňovanie reklamných textov; sprostredkovateľská a poradenská činnosť v oblasti reklamy; sprostredkovanie nákupu a predaja filmov, reklám, zábavných a audiovizuálnych programov; sprostredkovanie nákupu a predaja audiovizuálnej techniky; maloobchodné služby v oblasti audiovizuálnej techniky; maloobchodné služby v oblasti filmov, zábavných a audiovizuálnych programov; maloobchodná činnosť s nahratými audio- a/alebo videonosičmi; maloobchodná činnosť s počítačovými hrami; maloobchodná činnosť so softvérom.

39 - Distribúcia televíznych programov, hraných filmov, audio- a/alebo videonosičov.

41 - Produkcia televíznych programov, produkcia rozhlasových programov, filmová tvorba, produkcia dokumentárnych filmov; fotografická reportáž, tvorba videofilmov, nahrávanie videopások, digitálna tvorba obrazov na výstupných zariadeniach; produkcia zábavných a audiovizuálnych programov, výroba publicistických, spravodajských a vzdelávacích programov, služby filmových a nahrávacích štúdií; divadelné predstavenia, výroba divadelných alebo iných predstavení; služby agentúr sprostredkovávajúcich divadelných, koncertných a vartietnych umelcov; technicko-organizačné zabezpečenie kultúrnych, spoločenských a športových podujatí; organizovanie zábavných, kultúrnych, spoločenských a športových podujatí; organizovanie vzdelávacích, vedomostných alebo zábavných súťaží; organizovanie športových súťaží, organizovanie športových akcií a hier; organizovanie kultúrno-spoločenských akcií a hier, organizovanie živých vystúpení; vedomostné alebo zábavné súťaže organizované prostredníctvom internetu alebo telefónov a mobilných telefónov; zábavné parky; rozhlasová zábava; televízna zábava; zábava, pobavenie; plánovanie a organizovanie večierkov; výchovno-zábavné klubové služby; služby fanklubov; informácie o možnostiach rozptýlenia; informácie o možnostiach zábavy; služby technického zabezpečenia kultúrnych, spoločenských a športových podujatí; ozvučenie filmových a audiovizuálnych programov; sprostredkovanie a poradenská činnosť v uvedených oblastiach; požičiavanie filmov, požičiavanie videopások; prenájom audionahrávok; prenájom audiovizuálnej techniky; poradenstvo v oblasti audiovizuálnej techniky; prenájom dekorácií; vydávanie kníh, časopisov, novín a iných periodických a neperiodických publikácií; on-line poskytovanie počítačových hier (z počítačových sietí); hranie o peniaze; organizovanie lotérií; organizovanie finančných hier.

**(540) Nikdy nehovor nikdy**

(550) slovná

- (732) J.A.M. FILM 1999, s.r.o., Palárikova 3172/22, Bratislava-Staré Mesto, SK;  
 (740) Inventa, Patentová a známková kancelária, Chmelíková Jana, RNDr., Bratislava 1, SK;

**(111) 211055**

- (151) 9.9.2005  
 (156) 6.7.2024  
 (180) 6.7.2034  
 (210) 2165-2004  
 (220) 6.7.2004  
 (442) 2.6.2005  
 (450) 1.12.2005

**(511) 29, 30** NCL (8)

- (511) 29 - Mlieko, syr a mliečne výrobky.  
 30 - Mliečne dezerty, zmrzlina.

**(540)**

- (550) obrazová  
 (591) červená, bordová, modrá, biela  
 (732) SAVENCIA S.A., 42 rue Rieussec, Viroflay, FR;  
 (740) ČERNEJOVÁ & HRBEK, s.r.o., Bratislava, SK;

**(111) 211200**

- (151) 9.9.2005  
 (156) 26.4.2024  
 (180) 26.4.2034  
 (210) 1350-2004  
 (220) 26.4.2004  
 (300) 344 586, 19.3.2004, CZ  
 (442) 2.6.2005  
 (450) 1.12.2005

**(511) 29, 30, 32, 33** NCL (8)

- (511) 29 - Zeleninové šťavy na varenie.  
 30 - Nálevy na ochutenie, ľad na osvieženie, nápoje z kávy, kakaá alebo čokolády, nápoje na báze čaju, prísady do nápojov s výnimkou esencií, príchuť do nápojov s výnimkou éterických olejov, sirup melasový, šerbet, šťavy s výnimkou dresingov.

- 32 - Minerálne vody, šumivé nápoje a iné nealkoholické nápoje, ovocné nápoje a šťavy, šerbet, sirupy a iné prípravky na prípravu nápojov, pivo.  
 33 - Alkoholické nápoje (s výnimkou pív).

**(540) Kofo citrus**

- (550) slovná  
 (732) Kofola ČeskoSlovensko a.s, Nad Porubkou 2278/31a, Ostrava, CZ;  
 (740) Zathurecky InPaRtners, s. r. o., Banská Bystrica, SK;

**(111) 211561**

- (151) 10.10.2005  
 (156) 20.9.2024  
 (180) 20.9.2034  
 (210) 2884-2004  
 (220) 20.9.2004  
 (300) Z-281670, 6.6.2004, PL  
 (442) 1.7.2005  
 (450) 5.1.2006

**(511) 17** NCL (8)

- (511) 17 - Polyuretánové peny používané v stavebnom priemysle pre montáž dverí a okien, izoláciu, tesnenie a plombovanie (upchávanie), tesniace tmely používané v stavebnom priemysle, silikóny, akrylové živice (akryly) ako tesniace a izolačné materiály.

**(540)**

- (550) obrazová  
 (732) Selen Marketing International Sp. z o.o., Legnicka 48A, 54-202 Wrocław, PL;  
 (740) BELEŠČÁK & PARTNERS, s.r.o., Piešťany, SK;

**(111) 211882**

- (151) 9.11.2005  
 (156) 21.7.2024  
 (180) 21.7.2034  
 (210) 2322-2004  
 (220) 21.7.2004  
 (300) 344396, 15.3.2004, CZ  
 (442) 4.8.2005  
 (450) 2.2.2006

**(511) 29** NCL (8)

- (511) 29 - Mlieko, syr a mliečne výrobky.

**(540) HERMADUR**

- (550) slovná  
 (732) SAVENCIA S.A., 42 rue Rieussec, Viroflay, FR;  
 (740) ČERNEJOVÁ & HRBEK, s.r.o., Bratislava, SK;

**(111) 211910**

(151) 9.11.2005

(156) 31.8.2024

(180) 31.8.2034

(210) 2728-2004

(220) 31.8.2004

(442) 4.8.2005

(450) 2.2.2006

**(511) 19, 40** NCL (8)

(511) 19 - Výrobky z dreva, a to dvere s výnimkou kovových, okná s výnimkou kovových, zárubne s výnimkou kovových.

40 - Výroba výrobkov z dreva, a to dverí, okien, zárubní.

**(540) SOLODOOR**

(550) slovná

(732) European Property Group, a.s., Cejl 494/25, Brno, CZ;

(740) inventa Patentová a známková kancelária s.r.o., Bratislava, SK;

**(111) 212002**

(151) 9.11.2005

(156) 29.11.2024

(180) 29.11.2034

(210) 3353-2004

(220) 29.11.2004

(442) 4.8.2005

(450) 2.2.2006

**(511) 9, 16, 35, 39, 41** NCL (8)

(511) 9 - Nosiče informácií, dát, zvuku a obrazu; elektronické publikácie; elektronické zoznamy a adresáre; informačné materiály, časopisy, knihy, obchodné a odborné publikácie, všetko elektronicky šírené, elektronické publikácie (stiahnuté z telekomunikačnej siete), zariadenia na prenos, reprodukciu, spracovanie alebo záznam zvuku, obrazu alebo dát.

16 - Papier, kartón, lepenka a výrobky z týchto materiálov, ktoré nie sú zahrnuté v iných triedach, tlačoviny, periodické a neperiodické tlačoviny, noviny, časopisy, knihy, brožúry, príručky, publikácie, zošity, zoznamy, kalendáre, katalógy, plagáty, prospekty, fotografie, obrazy, pohľadnice, korešpondenčné lístky, knižné záložky, nálepky, samolepiace fólie, baliaci papier, obalové materiály z plastov, ktoré nie sú zahrnuté v iných triedach, plastikové obaly, vrecúška a tašky ako obalové materiály, etikety, filtračný materiál, filtračný papier, formuláre, grafiky, hárky papiera, lístky, listový papier, mapy, poštové známky, lepiace štítky, papierové pásky, parafínový papier, pergamenový papier, pijavý papier, písacie potreby, priesvitný papier, grafické reprodukcie, rezačky na papier, rozmnožovacie zariadenia a stroje, papierové ručníky, školské potreby, vrecia a vrecká z papiera alebo z plastických materiálov, papierové vreckovky, suveníry, propagačné materiály a predmety z papiera a z plastických hmôt patriace do triedy 16, polygrafické výrobky, najmä prílohy novín, informačné letáky a brožúry, študijné texty, adresáre.

35 - Maloobchodné služby s uvedenými tovarmi, reklamná činnosť a rozširovanie reklamných materiálov, sprostredkovanie reklamy a sprostredkovanie rozširovania reklamných

materiálov, sprostredkovanie v oblasti obchodu s tovarmi, vydávanie reklamných materiálov, poradenstvo odborné obchodné, reklama, reklamné texty (uverejňovanie), reklamné materiály (rozširovanie) zákazníkom (letáky, prospekty, tlačivá, vzorky), rozširovanie reklamných alebo inzertných oznamov, spracovanie textov, vydávanie reklamných alebo náborových textov, inzertná a reklamná činnosť, propagačná činnosť, reklamné agentúry, rozhlasová reklama, televízna reklama, zabezpečovanie inzercie, poskytovanie propagačných služieb, umiestňovanie propagačných a reklamných predmetov v dopravných prostriedkoch a na dopravných prostriedkoch, zabezpečovanie reklamy prostredníctvom potlače propagačných a reklamných predmetov, vydávanie reklamných materiálov; rozmnožovacie služby; sprostredkovanie v uvedených službách, obchodné a podnikateľské poradenstvo; obchodný a podnikateľský prieskum, personálne poradenstvo.

39 - Sprostredkovanie a prenájom motorových a nemotorových vozidiel, distribúcia tlačovín, distribučné služby, distribúcia periodickej a neperiodickej tlače, publikácií, novín, časopisov, kníh a iných polygrafických výrobkov, sprostredkovanie v uvedených službách.

41 - Vydavateľská činnosť s výnimkou vydávania reklamných a náborových textov, sprostredkovanie v oblasti vydavateľskej činnosti, titulky, texty (zverejňovanie) okrem reklamných, vydávanie textov s výnimkou reklamných alebo náborových, vydávanie tlačovín, periodík a neperiodických publikácií, nakladateľské a vydavateľské služby, vydávanie periodickej a neperiodickej tlače, novín, časopisov, kníh a iných polygrafických výrobkov, vydavateľská činnosť prostredníctvom svetovej informačnej telekomunikačnej siete (internet), vydávanie a edícia elektronicky reprodukovateľných textov, grafických, obrazových a zvukových informácií, ktoré môžu byť opätovne spracovávané v sieti; sprostredkovanie v uvedených službách, organizovanie odborných akcií, školení, kurzov, prednášok, konferencií, súťaží, vzdelávanie, zábava, športová a kultúrna činnosť.

**(540)**


**Recar**  
Reklama v pohybe

(550) obrazová

(591) modrá, biela

- (732) RECAR Slovensko a.s., Ivanská cesta 16772/2D, Bratislava-Ružinov, SK;  
 (740) Ing. Nikola Kubová, RECAR Slovensko a.s., Bratislava, SK;

- (732) pelicantravel.com s.r.o., Pribinova 17954/10, Bratislava-Staré Mesto, SK;  
 (740) LITVÁKOVÁ A SPOL., s. r. o., Patentová a známková kancelária, Bratislava-Nové Mesto, SK;

**(111) 212009**

- (151) 9.11.2005  
 (156) 29.11.2024  
 (180) 29.11.2034  
 (210) 3362-2004  
 (220) 29.11.2004  
 (442) 4.8.2005  
 (450) 2.2.2006

**(511) 1, 17 NCL (8)**

- (511) 1 - Lepiace a tmeliace prostriedky používané v priemysle.  
 17 - Tesniace, plombovacie a izolačné materiály; polyuretánové peny používané v stavebnom priemysle na montáž dverí a okien, izoláciu, tesnenie a plombovanie; tesnenia používané v stavebnom priemysle.

**(540)**


- (550) obrazová  
 (732) Selena Marketing International Sp. z o.o., Legnicka 48A, 54-202 Wrocław, PL;  
 (740) BELEŠČÁK & PARTNERS, s.r.o., Piešťany, SK;

**(111) 212020**

- (151) 9.11.2005  
 (156) 10.9.2024  
 (180) 10.9.2034  
 (210) 5013-2004  
 (220) 10.9.2004  
 (442) 4.8.2005  
 (450) 2.2.2006

**(511) 35, 39 NCL (8)**

- (511) 35 - Vyhľadávanie informácií v počítačových súboroch pre zákazníkov.  
 39 - Služby v doprave a preprave, informácie o doprave, rezervácia v doprave.

**(540)**


- (550) obrazová  
 (591) čierna, oranžová

**(111) 212108**

- (151) 10.11.2005  
 (156) 29.11.2024  
 (180) 29.11.2034  
 (210) 3351-2004  
 (220) 29.11.2004  
 (442) 4.8.2005  
 (450) 2.2.2006

**(511) 9, 16, 35, 39, 41 NCL (8)**

- (511) 9 - Nosiče informácií, dát, zvuku a obrazu; elektronické publikácie; elektronické zoznamy a adresáre; informačné materiály, časopisy, knihy, obchodné a odborné publikácie, všetko elektronicky šírené, elektronické publikácie (stiahnuté z telekomunikačnej siete), zariadenia na prenos, reprodukciu, spracovanie alebo záznam zvuku, obrazu alebo dát.

16 - Papier, kartón, lepenka a výrobky z týchto materiálov, ktoré nie sú zahrnuté v iných triedach, tlačoviny, periodické a neperiodické tlačoviny, noviny, časopisy, knihy, brožúry, príručky, publikácie, zošity, zoznamy, kalendáre, katalógy, plagáty, prospekty, fotografie, obrazy, pohľadnice, korešpondenčné lístky, knižné záložky, nálepky, samolepiace fólie, baliaci papier, obalové materiály z plastov, ktoré nie sú zahrnuté v iných triedach, plastické obaly, vrecúška a tašky ako obalové materiály, etikety, filtračný materiál, filtračný papier, formuláre, grafiky, hárky papiera, lístky, listový papier, mapy, poštové známky, lepiace štítky, papierové pásky, parafínový papier, pergamenový papier, pijavý papier, písacie potreby, priesvitný papier, grafické reprodukcie, rezačky na papier, rozmnožovacie zariadenia a stroje, papierové ručníky, školské potreby, vrecia a vrecká z papiera alebo z plastických materiálov, papierové vreckovky, suveníry, propagačné materiály a predmety z papiera a z plastických hmôt patriace do triedy 16, polygrafické výrobky, najmä prílohy novín, informačné letáky a brožúry, študijné texty, adresáre.

35 - Maloobchodné služby s uvedenými tovarmi, reklamná činnosť a rozširovanie reklamných materiálov, sprostredkovanie reklamy a sprostredkovanie rozširovania reklamných materiálov, sprostredkovanie v oblasti obchodu s tovarmi, vydávanie reklamných materiálov, poradenstvo odborné obchodné, reklama, reklamné texty (uverejňovanie), reklamné materiály (rozširovanie) zákazníkom (letáky, prospekty, tlačivá, vzorky), rozširovanie reklamných alebo inzertných oznamov, spracovanie textov, vydávanie reklamných alebo náborových textov, inzertná a reklamná činnosť, propagačná činnosť, reklamné agentúry, rozhlasová reklama, televízna reklama, zabezpečovanie inzercie, poskytovanie propagačných služieb, umiestňovanie propagačných a reklamných predmetov v dopravných prostriedkoch a na dopravných prostriedkoch, zabezpečovanie reklamy



prostredníctvom potlače propagačných a reklamných predmetov, vydávanie reklamných materiálov; rozmnožovacie služby; sprostredkovanie v uvedených službách, obchodné a podnikateľské poradenstvo; obchodný a podnikateľský prieskum, personálne poradenstvo.

39 - Sprostredkovanie a prenájom motorových a nemotorových vozidiel, distribúcia tlačovín, distribučné služby, distribúcia periodickej a neperiodickej tlače, publikácií, novín, časopisov, kníh a iných polygrafických výrobkov, sprostredkovanie v uvedených službách.

41 - Vydavateľská činnosť s výnimkou vydávania reklamných a náborových textov, sprostredkovanie v oblasti vydavateľskej činnosti, titulky, texty (zverejňovanie), okrem reklamných, vydávanie textov s výnimkou reklamných alebo náborových, vydávanie tlačovín, periodík a neperiodických publikácií, nakladateľské a vydavateľské služby, vydávanie periodickej a neperiodickej tlače, novín, časopisov, kníh a iných polygrafických výrobkov, vydavateľská činnosť prostredníctvom svetovej informačnej telekomunikačnej siete (internet), vydávanie a edícia elektronicky reprodukovateľných textov, grafických, obrazových a zvukových informácií, ktoré môžu byť opätovne spracovávané v sieti; sprostredkovanie v uvedených službách, organizovanie odborných akcií, školení, kurzov, prednášok, konferencií, súťaží, vzdelávanie, zábava, športová a kultúrna činnosť.

(540)



(550) obrazová

(591) modrá, biela

(732) RECAR Slovensko a.s., Ivanská cesta 16772/2D, Bratislava-Ružinov, SK;

(740) Ing. Nikola Kubová, RECAR Slovensko a.s., Bratislava, SK;

**(111) 212515**

(151) 13.1.2006

(156) 25.5.2024

(180) 25.5.2034

(210) 1702-2004

(220) 25.5.2004

(442) 6.10.2005

(450) 6.4.2006

**(511) 9, 16, 35, 36, 38, 41, 42** NCL (8)

(511) 9 - Prístroje a nástroje elektrické, elektronické, optické, meracie, signalizačné, kontrolné a výučbové (obsiahnuté v tejto triede); zariadenie na záznam, prevod, spracovanie a reprodukciu zvuku, obrazu

alebo dát; strojovo čitateľné nosiče dát; predajné automaty a mechanizmy prístrojov uvádzaných do činnosti vhođením mince; prístroje na spracovanie dát a počítače.

16 - Tlačiarenské výrobky, predovšetkým označené a/alebo potlačené dosky z lepenky alebo plastu; návody a výučbové materiály (okrem zariadenia; papiernický tovar (okrem nábytku).

35 - Reklama a vedenie obchodnej činnosti, zbieranie údajov do počítačových databáz; vyhľadávanie dát, noviniek a informácií v počítačových databázach pre zákazníkov.

36 - Služby v oblasti financovania; služby v oblasti nehnuteľností.

38 - Telekomunikačné služby; prevádzka a prenájom zariadení pre telekomunikácie, predovšetkým pre vysielanie a televíziu.

41 - Vzdelávanie; výchova; zábava; organizovanie športových a kultúrnych aktivít; vydávanie kníh, časopisov a ďalších tlačovín rovnako tak ako príbuzných elektronických médií (vrátane CD-ROM a CD-I).

42 - Služby počítačového programovania; služby databáz, a to prenájom prístupového času k databázam a ich prevádzka; prenájom vzťahujúci sa na zariadenie na spracovanie dát a na počítače; služby projektovania a plánovania vzťahujúce sa na telekomunikácie.

**(540) T-Slovak Telecom**

(550) slovná

(732) Deutsche Telekom AG, Friedrich-Ebert-Allee 140, 53113 Bonn, DE;

(740) Bušová Eva, JUDr., Advokátska kancelária Bušová, Ursínyová, Bušo, Bratislava, SK;

**(111) 212518**

(151) 13.1.2006

(156) 4.6.2024

(180) 4.6.2034

(210) 1859-2004

(220) 4.6.2004

(442) 6.10.2005

(450) 6.4.2006

**(511) 35, 39, 43** NCL (8)

(511) 35 - Poradenstvo v obchodnej činnosti; odborné obchodné poradenstvo; poskytovanie obchodných alebo podnikateľských informácií; marketing; marketingové štúdie; obchodný alebo podnikateľský prieskum; prieskum verejnej mienky; prieskum trhu; analýzy nákladov; hospodárske (ekonomické) predpovede; zostavovanie výpisov z účtov; vedenie kartoték v počítači; zbieranie údajov do centrálnej kartotéky; vzťahy s verejnosťou (prieskum vzťahov medzi podnikmi, inštitúciami a spoločenským prostredím); organizovanie výstav na komerčné alebo reklamné účely; predvádzanie tovaru na reklamné účely a podporu predaja; vylepovanie plagátov; rozširovanie reklamných alebo inzertných oznamov; rozširovanie reklamných materiálov zákazníkom (letáky, prospekty, tlačivá, vzorky); zasielanie reklamných materiálov zákazníkom;

vydávanie a aktualizovanie reklamných materiálov; uverejňovanie reklamných textov; prenájom reklamných plôch; vydávanie reklamných alebo náborových textov; rozhlasová reklama; televízne reklamy; reklamná, inzertná a propagačná činnosť prostredníctvom akéhokoľvek média, prostredníctvom telefónnej siete, dátovej siete, informačnej siete, elektronickej siete, komunikačnej siete alebo počítačovej siete; poskytovanie informácií a iných informačných produktov komerčného alebo reklamného charakteru, multimedialných informácií komerčného alebo reklamného charakteru; komerčné využitie internetu na poskytovanie služieb patriacich do triedy 35; on-line inzercia; sprostredkovanie nákupu a predaja tovarov v zahraničí.

39 - Autobusová doprava a automobilová preprava; doprava; rezervácia dopravy, organizovanie ciest, výletov, exkurzií; preprava a sprevádzanie turistov; informácie o cestovaní, o cestovných tarífach; informácie o preprave; rezervácia cestovných lístkov a leteniek, rezervácia zájazdov; doručovanie tovaru; kuriérske služby.

43 - Kempy a prevádzkovanie kempov; motelové služby; prázdninové tábory; rezervácia ubytovania, informácie o ubytovaní; poskytovanie ubytovania, poskytovanie prechodného ubytovania, poskytovanie pre zvieratá, turistické ubytovne; ubytovacie kancelárie.

(540)



(550) obrazová

(732) HEPEX - Slovakia, spol. s r. o., Rozmarínová 22, Komárno, SK;

(740) Advokát &amp; Patentový zástupca, Európsky patentový zástupca, Neuschl Vladimír, JUDr. Ing., Bratislava, SK;

**(111) 212523**

(151) 13.1.2006

(156) 1.7.2024

(180) 1.7.2034

(210) 2118-2004

(220) 1.7.2004

(300) 342229, 19.1.2004, CZ

(442) 6.10.2005

(450) 6.4.2006

**(511) 29** NCL (8)

(511) 29 - Mlieko, syr, jogurt, jogurtové syry a mliečne výrobky.

**(540) JOGURTINA**

(550) slovná

(732) SAVENCIA S.A., 42 rue Rieussec, Viroflay, FR;

(740) ČERNEJOVÁ &amp; HRBEK, s.r.o., Bratislava, SK;

**(111) 212530**

(151) 13.1.2006

(156) 5.8.2024

(180) 5.8.2034

(210) 2447-2004

(220) 5.8.2004

(442) 6.10.2005

(450) 6.4.2006

**(511) 1, 2** NCL (8)

(511) 1 - Chemické výrobky určené pre priemysel, najmä chladiace a brzdoé kvapaliny a nemrznúce zmesi do chladiacich sústav dopravných prostriedkov.

2 - Ochranné prostriedky proti korózii.

**(540) NAVIGATOR**

(550) slovná

(732) DF Partner s. r. o., č.p. 165, Neubuz, CZ;

(740) LABUDÍK Miroslav, Ing., Kysucké Nové Mesto, SK;

**(111) 212537**

(151) 13.1.2006

(156) 24.9.2024

(180) 24.9.2034

(210) 2920-2004

(220) 24.9.2004

(442) 6.10.2005

(450) 6.4.2006

**(511) 9, 11** NCL (8)

(511) 9 - Elektrické zariadenia na ničenie hmyzu pomocou odparovania insekticídov.

11 - Elektrické odparovače a ventilátory na rozptyľovanie insekticídov.

**(540) VAPE**

(550) slovná

(732) FUMAKILLA LIMITED, No. 11, Kanda-Mikuracho, Chiyoda-ku, Tokyo, JP;

(740) Hörmannová, Tomeš, Patentová a známková kancelária, Hörmann Tomáš, Ing., Bratislava, SK;

**(111) 212538**

(151) 13.1.2006

(156) 24.9.2024

(180) 24.9.2034

(210) 2921-2004

(220) 24.9.2004

(442) 6.10.2005

(450) 6.4.2006

**(511) 9, 11** NCL (8)

(511) 9 - Elektrické zariadenia na ničenie hmyzu pomocou odparovania insekticídov.

11 - Elektrické odparovače a ventilátory na rozptyľovanie insekticídov.

**(540) FUMAKILLA**

(550) slovná

- (732) FUMAKILLA LIMITED, No. 11, Kanda-Mikuracho, Chiyoda-ku, Tokyo, JP; **(540)**  
 (740) Hörmannová, Tomeš, Patentová a známková kancelária, Hörmann Tomáš, Ing., Bratislava, SK;

**(111) 212770**

- (151) 24.1.2006  
 (156) 7.5.2024  
 (180) 7.5.2034  
 (210) 1568-2004  
 (220) 7.5.2004  
 (442) 5.5.2005  
 (450) 6.4.2006

**(511) 5, 29, 30** NCL (8)

- (511) 5 - Dietetické nápoje upravené na lekárske účely; mliečne fragmenty na farmaceutické účely; laktóza; mliečny tuk; mlieko obohatené bielkovinami; sladové mliečne nápoje na lekárske účely; sušené mlieko.  
 29 - Mlieko; mliečne výrobky, najmä jogurty, smotana, šľahačka, kefír, maslo, tvaroh, syry, tofu, mliečne nápoje, ochutené mlieko, kyslomliečne nápoje, tvarohové dezerty, smotanové dezerty, kondenzované mlieko a smotana, mlieko v prášku, práškové omáčky a polievky obsahujúce mlieko alebo syr, kazeín ako potrava, kumys, srvátka; mrazené ovocie; ovocná dreň; syridlo.  
 30 - Pudingy; zmrzliny a mrazené krémy, najmä mliečne a smotanové.

**(540) KOMI**

- (550) slovná  
 (732) LEVICKÉ MLIEKÁRNE a. s., Júrska cesta č. 2, Levice, SK;

**(111) 212836**

- (151) 9.2.2006  
 (156) 24.1.2025  
 (180) 24.1.2035  
 (210) 105-2005  
 (220) 24.1.2005  
 (442) 3.11.2005  
 (450) 4.5.2006

**(511) 12, 28, 35** NCL (8)

- (511) 12 - Člly; skrutky lodné.  
 28 - Podberáky pre rybárov; umelé rybárske návnady; prúty (rybárske); udice; plaváky rybárske; rybolov (materiál na zhotovenie vlasčov na rybárske účely); rybárske náradie; navijaky rybárske; prútené koše na chytanie rýb; návnady na lovenie alebo chytanie rýb; náčinie rybárske; plaváky ako rybárska výstroj; háčiky na ryby; udice rybárske.  
 35 - Sprostredkovanie obchodu s tovarom, poradenstvo odborné; rozširovanie reklamných materiálov zákazníkom (letáky, prospekty, tlačivá, vzorky); nákupné ceny, veľkoobchodné ceny (analýzy); predvádzanie tovaru; rozširovanie reklamných materiálov zákazníkom; zasielanie reklamných materiálov zákazníkom.



- (550) obrazová  
 (591) zelená, modrá, biela  
 (732) SPORTS, spol. s r.o., Družstevná 660/23, Veľké Kostoľany, SK;

**(111) 213058**

- (151) 6.3.2006  
 (156) 30.4.2024  
 (180) 30.4.2034  
 (210) 1463-2004  
 (220) 30.4.2004  
 (442) 1.12.2005  
 (450) 1.6.2006

**(511) 32** NCL (8)

- (511) 32 - Osviežujúce nealkoholické nápoje s výnimkou piva a nie na lekárske účely, ktoré pomáhajú znižovať obsah alkoholu v organizme (zabíjať alkohol v organizme) a chrániť pečeň, napomáhajú odstraňovať zažívacie problémy, zvyšovať imunitu, detoxikovať organizmus a priaznivo ovplyvňujú srdcovocievny systém.

**(540) KILLER**

- (550) slovná  
 (732) Ducko Ivan, Ing., Sibírska 7, Bratislava, SK;  
 (740) LITVÁKOVÁ A SPOL., s. r. o., Patentová a známková kancelária, Bratislava-Nové Mesto, SK;

**(111) 213698**

- (151) 18.4.2006  
 (156) 22.9.2024  
 (180) 22.9.2034  
 (210) 5073-2004  
 (220) 22.9.2004  
 (300) 347556, 17.6.2004, CZ  
 (442) 2.6.2005  
 (450) 7.7.2006

**(511) 9, 10, 37** NCL (8)

- (511) 9 - Vedecké aparáty a prístroje, prístroje pre laboratóriá a ich súčasti, prístroje na spracovanie informácií, elektronické nosiče informácií, prístroje na meranie, kontrolu, signalizáciu, váženie a ich súčasti.  
 10 - Magnetoterapeutické prístroje a ich súčasti, lekárske prístroje všetkých druhov, nástroje a lekárske zariadenia s nimi súvisiace s výnimkou prístrojov pre

optickú chirurgiu, zdravotnícke a lekárske potreby patriace do tejto triedy.  
37 - Opravy a inštalácia elektrických strojov a prístrojov, elektronických zariadení a lekárskeho prístrojov, nástrojov a zdravotníckych potrieb, opravy a inštalácia magnetoterapeutických prístrojov.

(540)



(550) obrazová  
(591) oranžová, čierna, modrá  
(732) ZES Brno, a. s., Sladovnícká 4, Brno, CZ;  
(740) Ing. Peter Hojčuš - Patentová a známková kancelária, Bratislava-Petržalka, SK;

**(111) 238156**

(151) 13.10.2014  
(156) 4.2.2024  
(180) 4.2.2034  
(210) 180-2014  
(220) 4.2.2014  
(442) 2.7.2014  
(450) 4.12.2014  
(511) **35, 36, 37** NCL (10)

(511) 35 - Reklamné služby; obchodný manažment; obchodná administratíva; kancelárske práce.  
36 - Poisťovníctvo; finančníctvo; peňažníctvo; prenájom nehnuteľnosti; sprostredkovanie (maklérstvo); realitné kancelárie; sprostredkovateľská činnosť s nehnuteľnosťami; oceňovanie nehnuteľností; finančné odhady a oceňovanie (poisťovníctvo, bankovníctvo, nehnuteľnosti); správcovstvo; správa nehnuteľností; správa nájomných domov; prenájom bytov; prenájom nehnuteľností (ubytovanie); vyberanie nájomného; odhadovanie nákladov na opravu (finančné odhadovanie); organizovanie financovania stavebných projektov.  
37 - Stavebníctvo.

(540)



(550) obrazová  
(591) biela, červená, čierna  
(732) OXYGEN production, s.r.o., Ružinovská 3, Bratislava, SK;

**(111) 238236**

(151) 13.10.2014  
(156) 16.4.2024

(180) 16.4.2034  
(210) 705-2014  
(220) 16.4.2014  
(442) 2.7.2014  
(450) 4.12.2014  
(511) **35, 36, 37, 39, 40** NCL (10)  
(511) 35 - Pomoc pri riadení obchodnej činnosti;

poskytovanie obchodných alebo podnikateľských informácií; analýzy nákladov; rozširovanie reklamných oznamov; prenájom kancelárskych strojov a zariadení; poradenstvo pri organizovaní a riadení obchodnej činnosti; poradenstvo pri riadení podnikov; rozširovanie reklamných materiálov zákazníkom (letáky, prospekty, tlačoviny, vzorky); pomoc pri riadení obchodných alebo priemyselných podnikov; aktualizovanie reklamných materiálov; rozširovanie vzoriek tovarov; obchodné odhady; prenájom reklamných materiálov; obchodný alebo podnikateľský prieskum; poradenstvo pri organizovaní obchodnej činnosti; reklama; rozhlasová reklama; obchodný alebo podnikateľský výskum; vzťahy s verejnosťou (public relations); televízna reklama; poradenské služby pri riadení obchodnej činnosti; prieskum trhu; správa počítačových súborov; odborné obchodné alebo podnikateľské poradenstvo; hospodárske (ekonomické) predpovede; obchodné alebo podnikateľské informácie; príprava miezd a výplatných listín; nábor zamestnancov; prenájom reklamných plôch; podpora predaja (pre tretie osoby); zásielkové reklamné služby; prenájom fotokopírovacích strojov; prenájom predajných automatov; zbieranie údajov do počítačových databáz; zoraďovanie údajov v počítačových databázach; on line reklama na počítačovej komunikačnej sieti; obchodné informácie a rady spotrebiteľom; administratívne spracovanie obchodných objednávok; zostavovanie štatistík; marketing; prenájom predajných stánkov; obchodné sprostredkovateľské služby; vyjednávanie a uzatváranie obchodných transakcií pre tretie osoby; aktualizácia a údržba údajov v počítačových databázach.

36 - Platenie splátok; poisťno-technické služby (štatistika); prenájom nehnuteľností; sprostredkovanie (maklérstvo); sprostredkovateľská činnosť s nehnuteľnosťami; sprostredkovanie poistenia; bankovníctvo; poisťovníctvo; oceňovanie nehnuteľností; zriaďovanie fondov; kapitálové investície; garancie, záruky, kaucie; pôžičky (finančné úvery); daňové odhady (služby); finančné odhady a oceňovanie (poisťovníctvo, bankovníctvo, nehnuteľnosti); faktoring; forfajting; správcovstvo; financovanie (služby); finančné riadenie; správa nehnuteľností; správa nájomných domov; uzatváranie poistiek proti požiaru; prenájom bytov; prenájom poľnohospodárskych fariem; služby sporiteľní; finančný lízing; obchodovanie na burze s cennými papiermi; životné poistenie; prenájom nehnuteľností (ubytovanie); finančné analýzy; finančné poradenstvo; konzultačné služby v oblasti poisťovníctva; úverové kreditné karty (služby); finančné informácie; informácie o poistení; vyberanie nájomného;

prenájom kancelárskych priestorov; finančné sponzorstvo; likvidácia podnikov (finančné služby); záložné pôžičky; poradenstvo v oblasti splácania dlhov; poskytovanie finančných informácií prostredníctvom webových stránok.

37 - Prenájom buldozérov; prenájom stavebných strojov a zariadení; prenájom bagrov a rýpadiel; prenájom čistiacich strojov; prenájom stavebných žeriavov; prenájom zametacích vozidiel; prenájom odvodňovacích čerpadiel.

39 - Prenájom automobilov; automobilová doprava; autobusová doprava; prenajímanie plavidiel (člnov, lodí); kamiónová nákladná doprava; dovoz, doprava; železničná doprava; vykladanie nákladov; doručovanie tovarov; prenájom skladísk; riečna doprava; lodná preprava tovaru; prenájom dopravných prostriedkov; prenájom garáží; prenájom chladiarenských zariadení; prenájom vozidiel; prenájom osobných vagónov; prenájom nákladných vagónov; doprava; preprava; lodná doprava; osobná doprava; námorná doprava; doprava pancierovými vozidlami; doprava cestujúcich; doprava a skladovanie odpadu; sťahovanie; sprostredkovanie nákladnej dopravy; sprostredkovanie dopravy; prenájom skladovacích kontajnerov; doručovacie služby; prenájom pretekárskych vozidiel; prenájom leteckých dopravných prostriedkov; poskytovanie informácií o cestovnej trase.

40 - Prenájom generátorov; tlač, tlačenie; prenájom pletacích strojov; prenájom klimatizačných zariadení; prenájom vykurovacích zariadení; prenájom vykurovacích kotlov.

(540)



(550) obrazová

(591) modrá, žltá, biela

(732) PB Finančné služby, a.s., Hattalova 12, Bratislava, SK;

(111) 238476

(151) 12.11.2014

(156) 5.5.2024

(180) 5.5.2034

(210) 801-2014

(220) 5.5.2014

(442) 5.8.2014

(450) 7.1.2015

(511) 5, 30, 32 NCL (10)

(511) 5 - Farmaceutické výrobky; farmaceutické prípravky; rehydratačné prípravky na lekárske použitie; rehydratačné nápoje na lekárske použitie; iónové prípravky na lekárske použitie; bielkovinové potraviny na lekárske použitie; bielkovinové prípravky na lekárske použitie; potravinové doplnky pre ľudí; sirupy na farmaceutické použitie; liekové kapsuly; antioxidačné tabletky; vitamínové prípravky; potraviny pre dojčatá; sušené mlieko pre dojčatá; bylinkové čaje na lekárske použitie; liečivé čaje; liečivé rastliny; extrakty z liečivých rastlín na lekárske použitie; mliečne fermenty na farmaceutické použitie; sladové mliečne nápoje na lekárske použitie; mliečny cukor na farmaceutické použitie; laktóza na farmaceutické použitie; škrob na diétne alebo farmaceutické použitie; žuvačky na lekárske použitie; draselné soli na lekárske použitie; diétne potraviny na lekárske použitie; diétne nápoje na lekárske použitie; lekárske prípravky na odtučňovacie kúry; liečivé nápoje; diétne látky upravené na lekárske použitie; chemické prípravky na lekárske použitie; výživové vlákniny; enzýmy na lekárske použitie; enzymatické prípravky na lekárske použitie; tabletky na chudnutie; aminokyseliny na lekárske použitie; výživové doplnky; minerálne výživové doplnky; vitamínové výživové doplnky; bielkovinové výživové doplnky; enzýmové výživové doplnky; glukózové výživové doplnky; lecitínové výživové doplnky; alginátové výživové doplnky; kazeínové výživové doplnky; proteínové výživové doplnky; rehydratačné čajové nápoje na lekárske použitie.

30 - Káva; čaj; kakao; čokoláda; rastlinné prípravky (kávové náhradky); čajové nápoje; kávové nápoje; kakaové nápoje; čokoládové nápoje; mliečne kakaové nápoje; mliečne kávové nápoje; mliečne čokoládové nápoje; instantný čaj; ľadový čaj; bylinkové čaje (nie na lekárske použitie); kvety a listy rastlín (náhradky čaju); kávové náhradky; nepražená káva; kávové príchute; spracované obilniny; obilninové výrobky; prípravky z obilnín; ovsené potraviny; obilné klíčky (potraviny); cereálne tyčinky; cereálne tyčinky s vysokým obsahom proteínov; müsli; cukor; med; melasový sirup; ryža; instantná kukuričná kaša (s vodou alebo s mliekom); kukuričné vločky; kukuričné pukance; aromatické prípravky do potravín; chuťové prísady; prírodné sladidlá; sušienky; keksy; žuvačky; pudinky; pastilky (cukrovinky).

32 - Nealkoholické ovocné výťažky; nealkoholické nápoje; nealkoholické ovocné nápoje; nealkoholické koktaily; sirupy na výrobu nápojov; sirupy na výrobu limonád; tablety na prípravu šumivých nápojov; prášky na prípravu šumivých nápojov; šumivé nealkoholické nápoje; srvátkové nápoje; iónové nápoje; prípravky na výrobu nápojov; prípravky na výrobu minerálnej vody; mixované ovocné alebo zeleninové nápoje; nealkoholický jablkový mušt; medové nealkoholické nápoje; nealkoholické nápoje s aloou pravou; ovocné a zeleninové nápoje;

ovocné a zeleninové šťavy (nápoje); ovocné džúsy; zeleninové džúsy (nápoje); ovocné nektáre; vody (nápoje); sytené vody; minerálne vody (nápoje); stolové vody; mušty; limonády; prípravky na výrobu likérov; šerbety (nápoje); mandľové mlieko (nápoj); nealkoholické aperitívy; proteínové iónové nápoje (nie na lekárske použitie); izotonické nápoje; arašidové mlieko (nealkoholický nápoj); ryžové mlieko (nealkoholický nápoj).

**(540) KULÍŠEK**

(550) slovná

(732) GOLDIM spol. s r.o., Michelská 18/12a, Praha 4, CZ;

**(111) 238484**

(151) 12.11.2014

(156) 9.5.2024

(180) 9.5.2034

(210) 831-2014

(220) 9.5.2014

(442) 5.8.2014

(450) 7.1.2015

**(511) 9, 16, 35, 38, 41** NCL (10)

(511) 9 - Diapozitívy; diapojektory; magnetické disky; optické kompaktné disky; DVD prehrávač; elektronické publikácie (stiahnuté z telekomunikačnej siete); exponované kinofilmy; exponované filmy; strihacie zariadenie na filmy; gramofónové platne; prístroje na strihanie kinofilmov; kompaktné disky; kreslené filmy; magnetické médiá; magnetofóny; magnetické nosiče údajov; optické disky; optické nosiče údajov; pásky na zvukové nahrávanie; počítačové programy; počítačový softvér (stiahnutý z telekomunikačnej siete); premietacie prístroje; programy na počítačové hry; počítačové programy (stiahnuté z telekomunikačnej siete); pružné disky; vysielacie elektronických signálov; videokazety; videopásky; videokamery; vysielacie (telekomunikácie); disky zvukových nahrávok; nosiče zvukových nahrávok; pásky so zvukovými nahrávkami; zvukové nahrávacie zariadenia.

16 - Albumy; blahoprajné pohľadnice; časopisy (periodiká); fotografie (tlačoviny); grafiky; grafické zobrazenia; kalendáre; katalógy; knihy; komiksy; noviny; obežníky; periodiká; plagáty; publikácie; grafické reprodukcie; ročenky; tlačivá; tlačoviny.

35 - Reklamné agentúry; grafická úprava tlačovín na reklamné účely; prezentácia výrobkov v komunikačných médiách pre maloobchod; komerčné informačné kancelárie; podpora predaja (pre tretie osoby); prenájom reklamného času v komunikačných médiách; prenájom reklamných materiálov; vzťahy s verejnosťou (public relations); reklama; online reklama na počítačovej komunikačnej sieti; vydávanie a aktualizovanie reklamných materiálov; rozširovanie reklamných oznamov; prenájom reklamných plôch; zásielkové reklamné služby; uverejňovanie reklamných textov; rozhlasová reklama; rozširovanie reklamných alebo inzertných oznamov; rozširovanie reklamných materiálov zákazníkom (letáky, prospekty, tlačoviny, vzorky); spracovanie textov; televízna reklama; predplatné telekomunikačných služieb.

38 - Vysielanie káblovej televízie; poskytovanie telekomunikačných kanálov na telenákupy; prenos signálu prostredníctvom satelitu; televízne vysielanie; tlačové kancelárie.

41 - Elektronická edičná činnosť v malom (DTP služby); prenájom filmov; nahrávanie videopások; organizovanie súťaží (vedomostných alebo zábavných); organizovanie súťaží krásy; organizovanie živých vystúpení; prenájom osvetľovacích prístrojov do divadelných sál a televíznych štúdií; produkcia filmov s výnimkou reklamných; výroba rozhlasových a televíznych programov; televízna zábava; tvorba videofilmov; nahrávanie na videopásky; online vydávanie kníh a časopisov v elektronickej forme; zábava; prenájom zvukových nahrávacích zariadení.

**(540) V siedmom nebi**

(550) slovná

(732) MAC TV s.r.o., Brečtanová 1, Bratislava-Nové Mesto, SK;

**(111) 238522**

(151) 12.11.2014

(156) 15.4.2024

(180) 15.4.2034

(210) 5256-2014

(220) 15.4.2014

(442) 5.8.2014

(450) 7.1.2015

**(511) 18, 25, 35** NCL (10)

(511) 18 - Kufre a cestovné tašky; batohy, ruksaky; tašky.

25 - Odevy; oblečenie na šport; šaty; bundy; nohavice; tričká; športové tričká; tielka; športové tielka; dresy; plavky; čiapkové šilty; rukavice; obuv; športová obuv; trampky; tenisky.

35 - Sprostredkovanie v oblasti obchodu a obchodných služieb s uvedenými tovarmi, a to aj prostredníctvom internetu; poradenstvo v oblasti obchodu s uvedenými tovarmi; maloobchodné a veľkoobchodné služby s uvedenými tovarmi, a to aj prostredníctvom internetu; predvádzanie a obchodná prezentácia výrobkov; distribúcia reklamných vzoriek tovaru.

(540)

**BOXER**  
- FIGHTERHOOD -



(550) obrazová

- (732) SubTille Groupe s. r. o., ul. 29. augusta 15/F, Bratislava, SK;  
 (740) Mešková Viera, Ing., Patentová a známková kancelária, Bratislava, SK;

**(111) 238523**

(151) 12.11.2014

(156) 17.4.2024

(180) 17.4.2034

(210) 5261-2014

(220) 17.4.2014

(442) 5.8.2014

(450) 7.1.2015

**(511) 38** NCL (10)

(511) 38 - Telekomunikačné služby.

**(540) CLARO**

(550) slovná

(732) CLARO S. A., Rua Florida 1970, 04565-907 Brooklin, BR;

(740) Považanová Andrea, JUDr., Bratislava, SK;

**(111) 238536**

(151) 12.11.2014

(156) 9.6.2024

(180) 9.6.2034

(210) 5403-2014

(220) 9.6.2014

(442) 5.8.2014

(450) 7.1.2015

**(511) 21, 28, 29, 30, 31, 32, 41, 43** NCL (10)

(511) 21 - Termosky na jedlo; košíky na chlieb pre domácnosť; súpravy kuchynského riadu; maselnice; sklenené nádoby (domáce potreby); poháre, šálky, hrnčeky na pitie; tepelnoizolačné nádoby na nápoje (termosky); misy; sklenené zátky; elektrické aj neelektrické vývrtky; fľaše; tepelnoizolačné nádoby (termosky); karafy; keramické výrobky pre domácnosť; kotlík (hrniec); formy na pečenie (kuchynské potreby); šejkre, ručné mixéry; sklenené nádoby; poháre na ovocie; stolné stojany na nože; uzávery na pokrievky; pokrievky na hrnce; formy na ľadové kocky; kuchynské hrnce; naberačky; formy na prípravu jedál; kuchynské dosky na krájanie; lieviky; šľahače pre domácnosť okrem elektrických; panvice na vyprážanie; lisy na ovocie pre domácnosť, nie elektrické; ešusy (poľné jedálne nádoby); formy na zákusky a koláče; čutory, cestovné fľaše; grily, rošty (potreby na opekanie); hrnce, hrnčeky; misy na zeleninu; kuchynské naberačky; majolika; kuchynské mlynčeky, nie elektrické; potreby pre domácnosť; ručné mlynčeky pre domácnosť; stojany na vajíčka; dosky na krájanie chleba; piknikové koše s riadom; papierové tanieri; cedidlá; války na cesto; papierové podnosy na použitie v domácnosti; keramické pekáče, panvice; ručné mlynčeky na korenie; koreničky; chladiace nádoby; strúhadlá pre domácnosť; nádoby na použitie v domácnosti alebo v kuchyni; krúžky na obrúsky; šalátové misy; soľničky; jedálenské súpravy; kuchynský riad na podávanie jedál; čajové súpravy (stolový riad); stojany na obrúsky; kovové strojčky na prípravu zmrzliny a chladených nápojov; tanieriky

pod šálky; polievkové misy; ozdobné stolové misy; šálky; čajníky; kuchynský riad (okrem príborov); hrnčeky; tanieri; tlakové hrnce (nie elektrické); šľahače (nie elektrické); kanvice (nie elektrické); čajové naparovacie sitká; ručné kávové mlynčeky; kávové súpravy (stolový riad); kávové filtre (nie elektrické); kávovary (nie elektrické); prenosné chladničky (nie elektrické); pokrievky na syr; koše pre domácnosť; podnosy pre domácnosť; džbány; krčahy; kuchynské nádoby; kuchynský riad; potreby na varenie (nie elektrické); kanvice na kávu (nie elektrické); cedidlá na čaj; súpravy karáf na olej a ocot; formy na pečenie oblátok (nie elektrické); schránky na chlieb; varešky; papierové alebo plastové poháre; sklenené poháre; rajnice na pečenie, varenie (nie elektrické); otočné podnosy (kuchynské potreby); škatuľky na desiatu; miešacie lyžice (kuchynské náradie); ručné strojčky na rezance; krájače cesta; lisy na cesnak (kuchynské náradie); jednorazové tanieri; slamky na pitie.

28 - Lopty na hranie; balóny na hranie; dojčenské fľaše pre bábiky; hračky; stavebnicové kocky (hračky); hracie lopty; šarkany; stavebnice; kocky (hra); spoločenské hry; hry; postieľky pre bábiky; domčeky pre bábiky; bábky; bábiky; divadelné masky; karnevalové masky; odevy pre bábiky; izby pre bábiky; medvedíky (hračky); lietajúce tanieri (hračky); plyšové hračky; hracie karty; kartové hry; mäkké hračky; figúrky (hračky); masky (hračky).

29 - Maslo; kakaové maslo; kokosové maslo; maslové krémy; vývar (bujón); prípravky na vývary (bujóny); konzervované ovocie; údeniny; zemiakové lupienky; zemiakové hranolčeky; kyslá kapusta; sušený kokos; konzumný repkový olej; koncentrované vývary; džemy; mrazené ovocie; polievky; hrozienka sušené; nakladané uhorky; konzervovaná zelenina; varená zelenina; sušená zelenina; potravinárske oleje; smotana (mliečne výrobky); syry; kandizované ovocie; krokety; kôrovce (neživé); datle; mlieko; raky (neživé); rybie plátky (filé); dusené ovocie; ovocné rôsoly; ovocná dreň; mäso; ryby (neživé); potravinárska želatína; huspenina; divina; d'umbierový džem (zázvorový); konzervované sójové bôby (potraviny); tukové nátierky na chlieb; haringy; homáre (neživé); kukuričný olej; potravinársky olej z palmových orechov; sezamový olej; ustrice (neživé); šunka; žltok; jogurt; prípravky na zeleninové polievky; zeleninové šťavy na varenie; mäsové výťažky; kefír (mliečny nápoj); kumys (mliečny nápoj); mliečne nápoje (s vysokým obsahom mlieka); srvátka; mliečne výrobky; langusty (neživé); slanina; konzervovaná šošovica; margarín; marmelády; špik (potraviny); mušle (neživé); mäkkýše (neživé); palmový olej (potraviny); spracované škrupinové ovocie; vajcia; sušené vajcia; pečehová paštéta; konzervovaná cibuľa; konzervované olivy; potravinársky olivový olej; pektín na kulinárske účely; zelenina v štipľavom náleve; nakladaná zelenina; konzervovaný hrach; klobásy, salámy, párky; solené potraviny; prípravky na výrobu polievok; zeleninové šaláty; bravčová masť; ovocné šaláty; sardinky; losos; potravinársky loj; tuniak; paradajková šťava na varenie; potravinársky

slnecnicový olej; držky; konzervované hľuzovky; hydina (mäso); ovocné šupky; mleté mandle; spracované arašidy; konzervované šampiňóny; kokosový tuk; kokosový olej; konzervovaná fazuľa; pečeň; jedlá z rýb; plátky sušeného ovocia; mušle jedlé (neživé); ovocie naložené v alkohole; spracovaný peľ (potravina); garnáty (neživé); konzervované ryby; konzervované mäso; morské raky (neživé); tofu; šľahačka; bravčové mäso; konzervy s rybami; konzervy s ovocím; mäsové konzervy; šišky zemiakové; ryby v slanom náleve; holotúrie (morské živočíchy) (neživé); konzervy so zeleninou; párky v cestíčku; zemiakové vločky; jablkový kompót; brusnicový kompót; tahini (nátierka zo sezamových jadier); hummus (cícierová kaša); opekané morské riasy; ovocné chuťovky; kyslé mlieko; kimchi (jedlo z kvasenej zeleniny); sójové mlieko (náhradka mlieka); mliečne koktaily; papriková nátierka (konzervované koreniny); lúpané slnečnicové semená; rybacia pena; vtáčie mlieko (nealkoholické); zeleninová pena; rybie ikry (potraviny); lúpané semená; aloa pravá (potraviny); konzervovaný cesnak; mlieko obohatené bielkovinami; ľanový olej na varenie; nízkotučné zemiakové lupienky; lecitín na varenie; mliečne fermenty na varenie; kompóty; kondenzované sladené mlieko; „smetana“ (kyslá smotana); riaženka (jogurtový nápoj); prostokvaša (kyslé mlieko); paradajkový pretlak.

30 - Riasy (chuťové prísady); cestoviny; mandľové cesto; aníz (semená); badián; cukrovinky na zdobenie vianočných stromčekov; bylinkové čaje (nie na lekárske použitie); kávové príchute; aromatické prípravky do potravín; koreniny; nekysnutý chlieb; soľ na konzervovanie potravín; sucháre; sušienky, keksy; mäťové cukríky; cukríky; oblátky; sladké žemle; kakao; káva; nepražená káva; rastlinné prípravky (kávové náhradky); zákusky, koláče; škoric (korenina); kapary; karamelky (cukríky); karí (korenie); prípravky z obilnín; žuvačky; cigória (kávová náhradka); čaj; čokoláda; marcipán; klinčeky (korenie); chuťové prísady; cukrovinky; cukrárske výrobky; kukuričné vločky; kukuričné pukance; stužovače šľahačky; zmrzliny; palacinky; príchute do potravín (okrem éterických olejov a olejových esencií); kuchynská soľ; zahusťovacie prípravky na kuchynské použitie; kurkuma (potravina); prírodné sladidlá; korenie; perníky, medovníky; nové korenie; múka; fazuľová múka; kukuričná múka; horčicová múčka; jačmenná múka; sójová múka; pšeničná múka (výražková); múčne jedlá; škrob (potraviny); droždie do cesta; fondán (cukrovinky); keksy; cukor; príchute do zákuskov a koláčov (okrem olejových esencií); prášok do pečiva; cestá na koláče; d'umbier (korenie); ľad (prírodný alebo umelý); ľad do nápojov; glukóza na kulinárske účely; krúpy (potraviny); ocot; kečup; mliečne kakaové nápoje; mliečne kávové nápoje; mliečne čokoládové nápoje; kvások; droždie; mandľové pusinky (jemné pečivo); makaróny; mletá kukurica; pražená kukurica; chlieb; maltóza; melasa; melasový sirup; cukrárenská mäta; med; mlynárske výrobky; lúpaný jačmeň; horčica; muškátové orechy; rezance; plnené koláče; mletý jačmeň; sendviče;

pastilky (cukrovinky); jemné pekárske výrobky; pečivo (rožky); paprika (koreniny); pizza; čierne koreníe; zemiaková múčka (potraviny); pudinky; pralinky; ravioly; sladké drievko (cukrovinky); ryža; šafran (koreníe); ságo; omáčky (chuťové prísady); zelerová soľ; pšeničná krupica; šerbety (zmrzlinové nápoje); špagety; tapioka; tapioková múka (potraviny); torty; vanilka (príchuť); zvitky (cestoviny); pečivo s mäsovou náplňou; paštéty zapekané v ceste; prípravky na zjemňovanie mäsa na domáce použitie; prášky na výrobu zmrzlín; mandľové cukrovinky; arašidové cukrovinky; príchute okrem olejových esencií; príchute do nápojov okrem olejových esencií; mletý ovos; lúpaný ovos; ovsené potraviny; ovsené vločky; ovsený výražok (múka); tyčinky so sladkým drievkom (cukrovinky); pивný ocot; kávové nápoje; kakaové nápoje; čokoládové nápoje; kávové náhradky; kandis (na povrch cukroviniek); obilninové vločky; marináda (chuťové prísady); kuskus (krupica); sladové výťažky (potraviny); slad (potraviny); propolis; pikantné zeleninové omáčky (chuťové prísady); včelia kašička (požívatin); morská voda (na varenie); suši; paradajková omáčka; majonézy; slané pečivo (kreker); anglický krém; ovocné želé (cukrovinky); müsli; ryžové koláče; sójová omáčka; jogurty mrazené (mrazené potraviny); chutneys (koreniny); jarné závitky (ázijské predjedlo); tacos (mexické jedlo); kukuričné placky (tortilly); ľadový čaj; čajové nápoje; zálievky na šaláty; strúhanka; tabbouleh (libanonský šalát); chalva; quiches (slaný koláč); mäsové šťavy; nátierka zo sójových bôbov (chuťové prísady); obilninové chuťovky; ryžové chuťovky; instantná kukuričná kaša (s vodou alebo s mliekom); kukuričná krupica; práškové droždie; sóda bikarbóna na varenie; konzervované záhradné bylinky (chuťové prísady); jedlá z rezancov; polevy na koláče; čokoládové peny; penové zákusky (cukrovinky); ovocné omáčky; marinády; syrové sendviče (cheeseburgers); pesto (bazalková omáčka); ľanové semená (potraviny); obilné klíčky (potraviny); cereálne tyčinky s vysokým obsahom proteínov; omáčky na cestoviny; cereálne tyčinky; palmový cukor; cestá na jedlá; kvety a listy rastlín (náhradky čaju); cestá na zákusky.

31 - Citrusové ovocie; riasy (potraviny alebo krmivo); škruvinové ovocie; egreše (čerstvé ovocie); čerstvá cvikla; surové kakaové bôby; cukrová trstina; plody rohovníka (svätójánsky chlieb); čerstvé šampiňóny; čerstvé gaštany; čakankové hľuzy; čakanka; čerstvé citróny; škruvinové kakaových orechov; kokosové orechy; čerstvé uhorky; chmelové šišky; mäkkýše (živé); čerstvá zelenina; tekvica (čerstvá); čerstvá fazuľa; čerstvé ovocie; borievky (plody); čerstvé záhradné bylinky; rastliny; kolové orechy; čerstvý hlávkový šalát; čerstvá šošovica; kukurica; matoliny (výlisky ovocia); lieskové oriešky; ikry; cibuľa čerstvá; čerstvé olivy; pomaranče; jačmeň; žihľava; palmové listy; palmy; živé ryby; vinič (rastlina); borovicové šišky; paprika (rastlina); čerstvý pór; čerstvý hrach; čerstvé zemiaky; čerstvé hrozno; rebarbora; raž; sezam; čerstvé hľuzovky; živá hydina; mandle (ovocie); čerstvé arašidy; vylisovaná cukrová trstina (surovina);



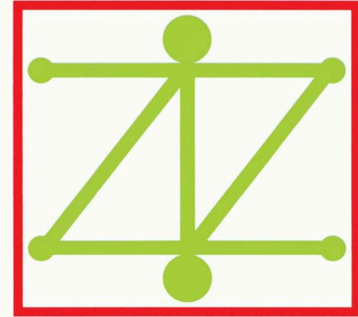
raky (živé); kôrovce (živé); homáre (živé); mušle (slávka jedlá) (živé); ustrice (živé); langusty (živé); nespracovaná ryža; holotúrie (morské živočíchy) (živé); aloa pravá (rastlina); špenát (čerstvý).

32 - Nealkoholické ovocné výťažky; nealkoholické ovocné nápoje; srvátkové nápoje; prípravky na výrobu nápojov; príchuť na výrobu nápojov; ovocné džúsy; sirupy na výrobu nápojov; vody (nápoje); prípravky na výrobu sýtenej vody; lítiová voda; minerálne vody (nápoje); prípravky na výrobu minerálnej vody; sódová voda (sifón); stolové vody; mušty; limonády; zeleninové džúsy (nápoje); sirupy na výrobu limonád; prípravky na výrobu likérov; sladina (výluh sladu); hrozňový mušt (nekvasený); sóda; šerbety (nápoje); paradajkový džús (nápoj); nealkoholické nápoje; mandľové mlieko (nápoj); sýtené vody; nealkoholické aperitívy; nealkoholické koktaily; ovocné nektáre; izotonické nápoje; arašidové mlieko (nealkoholický nápoj); nealkoholický jablkový mušt; kvas (nealkoholický nápoj); medové nealkoholické nápoje; mixované ovocné alebo zeleninové nápoje; nealkoholické nápoje s aloou pravou; pivo koktaily.

41 - Akadémia (vzdelávanie); zábavné parky; zábava; organizovanie vedomostných alebo zábavných súťaží; korešpondenčné vzdelávacie kurzy; vydávanie textov (okrem reklamných); vyučovanie; vzdelávanie; školenia; požičiavanie zvukových nahrávok; požičiavanie kinematografických filmov; produkcia filmov (nie reklamných); požičovne kníh (knižnice); vydávanie kníh; výchovno-zábavné klubové služby; organizovanie a vedenie kolokvií; organizovanie a vedenie konferencií; organizovanie a vedenie kongresov; informácie o výchove a vzdelávaní; skúšanie, preskúšavanie (pedagogická činnosť); informácie o možnostiach zábavy; organizovanie kultúrnych alebo vzdelávacích výstav; fitness kluby (zdravotné a kondičné cvičenia); služby poskytované prázdninové tábory (zábava); organizovanie živých vystúpení; premietanie kinematografických filmov; detské škôlky (vzdelávanie); organizovanie športových súťaží; plánovanie a organizovanie večierok; praktický výcvik (ukážky); služby múzeí (prehliadky, výstavy); organizovanie a vedenie seminárov; tábory na športové sústreďenia; organizovanie a vedenie sympózií; organizovanie a vedenie tvorivých dielní (výučba); organizovanie predstavení (manažérske služby); organizovanie a vedenie koncertov; kurzy telesného cvičenia; koučovanie (školenie); odborné preškoľovanie; požičiavanie hračiek; školské služby (vzdelávanie); individuálne vyučovanie.

43 - Ubytovacie kancelárie (hotely, penzióny); dodávanie hotových jedál a nápojov na objednávku (katering); kaviarne; samoobslužné jedálne; závodné jedálne; prenájom prechodného ubytovania; penzióny; turistické ubytovne; hotelierske služby; detské jasle; reštaurácie (jedálne); samoobslužné reštaurácie; bufety (rýchle občerstvenie); bary (služby); prázdninové tábory (ubytovacie služby); motely (služby); ozdobné vyrezávanie ovocia a zeleniny.

(540)



(550) obrazová

(591) červená: CMYK: 0,100,100,0; zelená: CMYK: 40,0,100,0

(732) Z&amp;V s. r. o., Legionárska 19, Bratislava-Nové Mesto, SK;

**(111) 238537**

(151) 12.11.2014

(156) 9.6.2024

(180) 9.6.2034

(210) 5404-2014

(220) 9.6.2014

(442) 5.8.2014

(450) 7.1.2015

**(511) 21, 28, 29, 30, 31, 32, 41, 43** NCL (10)

(511) 21 - Termosky na jedlo; košíky na chlieb pre domácnosť; súpravy kuchynského riadu; maselnice; sklenené nádoby (domáce potreby); poháre, šálky, hrnčeky na pitie; tepelnoizolačné nádoby na nápoje (termosky); misy; sklenené zátky; elektrické aj neelektrické vývrtky; fľaše; tepelnoizolačné nádoby (termosky); karafy; keramické výrobky pre domácnosť; kotlík (hrniec); formy na pečenie (kuchynské potreby); šejkre, ručné mixéry; sklenené nádoby; poháre na ovocie; stolné stojany na nože; uzávery na pokrievky; pokrievky na hrnce; formy na ľadové kocky; kuchynské hrnce; naberačky; formy na prípravu jedál; kuchynské dosky na krájanie; lieviky; šľahače pre domácnosť okrem elektrických; panvice na vyprážanie; lisy na ovocie pre domácnosť, nie elektrické; ešusy (poľné jedálne nádoby); formy na zákusky a koláče; čutory, cestovné fľaše; grily, rošty (potreby na opekanie); hrnce, hrnčeky; misy na zeleninu; kuchynské naberačky; majolika; kuchynské mlynčeky, nie elektrické; potreby pre domácnosť; ručné mlynčeky pre domácnosť; stojany na vajíčka; dosky na krájanie chleba; piknikové koše s riadom; papierové tanierne; cedidlá; války na cesto; papierové podnosy na použitie v domácnosti; keramické pekáče, panvice; ručné mlynčeky na korenie; koreníčky; chladiace nádoby; strúhadlá pre domácnosť; nádoby na použitie v domácnosti alebo v kuchyni; krúžky na obrúsky; šalátové misy; soľníčky; jedálenské súpravy; kuchynský riad na podávanie jedál; čajové súpravy (stolový riad); stojany na obrúsky; kovové strojčky na prípravu zmrzliny a chladených nápojov; tanieriky pod šálky; polievkové misy; ozdobné stolové misy; šálky; čajníky; kuchynský riad (okrem príborov); hrnčeky; tanierne; tlakové hrnce (nie elektrické);

šľahače (nie elektrické); kanvice (nie elektrické); čajové naparovacie sitká; ručné kávové mlynčeky; kávové súpravy (stolový riad); kávové filtre (nie elektrické); kávovary (nie elektrické); prenosné chladničky (nie elektrické); pokrievky na syr; koše pre domácnosť; podnosy pre domácnosť; džbány; krčahy; kuchynské nádoby; kuchynský riad; potreby na varenie (nie elektrické); kanvice na kávu (nie elektrické); cedidlá na čaj; súpravy karáf na olej a ocot; formy na pečenie oblátok (nie elektrické); schránky na chlieb; varešky; papierové alebo plastové poháre; sklené poháre; rajnice na pečenie, varenie (nie elektrické); otočné podnosy (kuchynské potreby); škatuľky na desiatu; miešacie lyžice (kuchynské náradie); ručné strojičky na rezance; krájače cesta; lisy na cesnak (kuchynské náradie); jednorazové taniere; slamky na pitie.

28 - Lopty na hranie; balóny na hranie; dojčenské fľaše pre bábiky; hračky; stavebnicové kocky (hračky); hracie lopty; šarkany; stavebnice; kocky (hra); spoločenské hry; hry; postielky pre bábiky; domčeky pre bábiky; bábky; bábiky; divadelné masky; karnevalové masky; odevy pre bábiky; izby pre bábiky; medvedíky (hračky); lietajúce taniere (hračky); plyšové hračky; hracie karty; kartové hry; mäkké hračky; figúrky (hračky); masky (hračky).

29 - Maslo; kakaové maslo; kokosové maslo; maslové krémy; vývar (bujón); prípravky na vývary (bujóny); konzervované ovocie; údeniny; zemiakové lupienky; zemiakové hranolčeky; kyslá kapusta; sušený kokos; konzumný repkový olej; koncentrované vývary; džemy; mrazené ovocie; polievky; hrozienka sušené; nakladané uhorky; konzervovaná zelenina; varená zelenina; sušená zelenina; potravinárske oleje; smotana (mliečne výrobky); syry; kandizované ovocie; krokety; kôrovce (neživé); datle; mlieko; raky (neživé); rybie plátky (filé); dusené ovocie; ovocné rôsoly; ovocná dreň; mäso; ryby (neživé); potravinárska želatína; huspenina; divina; d'umbierový džem (zázvorový); konzervované sójové bôby (potraviny); tukové nátierky na chlieb; haringy; homáre (neživé); kukuričný olej; potravinársky olej z palmových orechov; sezamový olej; ustrice (neživé); šunka; žltok; jogurt; prípravky na zeleninové polievky; zeleninové šťavy na varenie; mäsové výťažky; kefír (mliečny nápoj); kumys (mliečny nápoj); mliečne nápoje (s vysokým obsahom mlieka); srvátka; mliečne výrobky; langusty (neživé); slanina; konzervovaná šošovica; margarín; marmelády; špik (potraviny); mušle (neživé); mäkkýše (neživé); palmový olej (potraviny); spracované škrupinové ovocie; vajcia; sušené vajcia; pečťová paštéta; konzervovaná cibuľa; konzervované olivy; potravinársky olivový olej; pektín na kulinárske účely; zelenina v štiplavom náleve; nakladaná zelenina; konzervovaný hrach; klobásy, salámy, párky; solené potraviny; prípravky na výrobu polievok; zeleninové šaláty; bravčová masť; ovocné šaláty; sardinky; losos; potravinársky loj; tuniak; paradajková šťava na varenie; potravinársky slnečnicový olej; držky; konzervované hlúzovky; hydina (mäso); ovocné šupky; mleté mandle; spracované arašidy; konzervované šampiňóny; kokosový tuk;

kokosový olej; konzervovaná fazuľa; pečeň; jedlá z rýb; plátky sušeného ovocia; mušle jedlé (neživé); ovocie naložené v alkohole; spracovaný peľ (potravina); garnáty (neživé); konzervované ryby; konzervované mäso; morské raky (neživé); tofu; šľahačka; bravčové mäso; konzervy s rybami; konzervy s ovocím; mäsové konzervy; šišky zemiakové; ryby v slanom náleve; holotúrie (morské živočíchy) (neživé); konzervy so zeleninou; párky v cestíčku; zemiakové vločky; jablkový kompót; brusnicový kompót; tahini (nátierka zo sezamových jadier); hummus (cícerová kaša); opekané morské riasy; ovocné chuťovky; kyslé mlieko; kimchi (jedlo z kvasenej zeleniny); sójové mlieko (náhradka mlieka); mliečne koktaily; papriková nátierka (konzervované koreniny); lúpané slnečnicové semená; rybacia pena; vtáčie mlieko (nealkoholické); zeleninová pena; rybie ikry (potraviny); lúpané semená; aloa pravá (potraviny); konzervovaný cesnak; mlieko obohatené bielkovinami; ľanový olej na varenie; nízkoúčinné zemiakové lupienky; lecitín na varenie; mliečne fermenty na varenie; kompóty; kondenzované sladené mlieko; „smetana“ (kyslá smotana); riaženka (jogurtový nápoj); prostokvaša (kyslé mlieko); paradajkový pretlak.

30 - Riasy (chuťové prísady); cestoviny; mandľové cesto; aníz (semená); badián; cukrovinky na zdobenie vianočných stromčekov; bylinkové čaje (nie na lekárske použitie); kávové príchute; aromatické prípravky do potravín; koreniny; nekysnutý chlieb; soľ na konzervovanie potravín; sucháre; sušienky, keksy; mäťové cukríky; cukríky; oblátky; sladké žemle; kakao; káva; nepražená káva; rastlinné prípravky (kávové náhradky); zákusky, koláče; škoric (korenina); kapary; karamelky (cukríky); karí (korenie); prípravky z obilnín; žuvačky; cigória (kávová náhradka); čaj; čokoláda; marcipán; klinčeky (korenie); chuťové prísady; cukrovinky; cukrárske výrobky; kukuričné vločky; kukuričné pukance; stužovače šľahačky; zmrzliny; palacinky; príchute do potravín (okrem éterických olejov a olejových esencií); kuchynská soľ; zahusťovacie prípravky na kuchynské použitie; kurkuma (potravina); prírodné sladidlá; korenie; perníky, medovníky; nové koreníe; múka; fazuľová múka; kukuričná múka; horčicová múčka; jačmenná múka; sójová múka; pšeničná múka (výrazková); múčne jedlá; škrob (potraviny); droždie do cesta; fondán (cukrovinky); keksy; cukor; príchute do zákuskov a koláčov (okrem olejových esencií); prášok do pečiva; cestá na koláče; d'umbier (koreníe); ľad (prírodný alebo umelý); ľad do nápojov; glukóza na kulinárske účely; krúpy (potraviny); ocot; kečup; mliečne kakaové nápoje; mliečne kávové nápoje; mliečne čokoládové nápoje; kvások; droždie; mandľové pusinky (jemné pečivo); makaróny; mletá kukurica; pražená kukurica; chlieb; maltóza; melasa; melasový sirup; cukrárenská mäta; med; mlynárske výrobky; lúpaný jačmeň; horčica; muškátové orechy; rezance; plnené koláče; mletý jačmeň; sendviče; pastilky (cukrovinky); jemné pečivárske výrobky; pečivo (rožky); paprika (koreniny); pizza; čierne koreníe; zemiaková múčka (potraviny); pudinky;

pralinky; ravioly; sladké drierko (cukrovinky); ryža; šafran (korenie); ságo; omáčky (chuťové prísady); zelerová soľ; pšeničná krupica; šerbety (zmrzlinové nápoje); špagety; tapioka; tapioková múka (potraviny); torty; vanilka (príchuť); zvitky (cestoviny); pečivo s mäsovou náplňou; paštéty zapekané v ceste; prípravky na zjemňovanie mäsa na domáce použitie; prášky na výrobu zmrzlín; mandľové cukrovinky; arašidové cukrovinky; príchute okrem olejových esencií; príchute do nápojov okrem olejových esencií; mletý ovos; lúpaný ovos; ovsené potraviny; ovsené vločky; ovsený výražok (múka); tyčinky so sladkým drierkom (cukrovinky); pivný ocot; kávové nápoje; kakaové nápoje; čokoládové nápoje; kávové náhradky; kandis (na povrch cukrovínok); obilninové vločky; marináda (chuťové prísady); kuskus (krupica); sladové výťažky (potraviny); slad (potraviny); propolis; pikantné zeleninové omáčky (chuťové prísady); včelia kašička (požívatin); morská voda (na varenie); suši; paradajková omáčka; majonézy; slané pečivo (kretery); anglický krém; ovocné želé (cukrovinky); müsli; ryžové koláče; sójová omáčka; jogurty mrazené (mrazené potraviny); chutneys (koreniny); jarné závitky (ázijské predjedlo); tacos (mexické jedlo); kukuričné placky (tortilly); ľadový čaj; čajové nápoje; zálievky na šaláty; strúhanka; tabbouleh (libanonský šalát); chalva; quiches (slaný koláč); mäsové šťavy; nátierka zo sójových bôbov (chuťové prísady); obilninové chuťovky; ryžové chuťovky; instantná kukuričná kaša (s vodou alebo s mliekom); kukuričná krupica; práškové droždie; sóda bikarbóna na varenie; konzervované záhradné bylinky (chuťové prísady); jedlá z rezancov; polevy na koláče; čokoládové peny; penové zákusky (cukrovinky); ovocné omáčky; marinády; syrové sendviče (cheeseburgers); pesto (bazalková omáčka); ľanové semená (potraviny); obilné klíčky (potraviny); cereálne tyčinky s vysokým obsahom proteínov; omáčky na cestoviny; cereálne tyčinky; palmový cukor; cestá na jedlá; kvety a listy rastlín (náhradky čaju); cestá na zákusky.

31 - Citrusové ovocie; riasy (potraviny alebo krmivo); škrupinové ovocie; egreše (čerstvé ovocie); čerstvá cvikla; surové kakaové bôby; cukrová trstina; plody rohovníka (svätojánsky chlieb); čerstvé šampiňóny; čerstvé gaštany; čakankové hlúzy; čakanka; čerstvé citróny; škrupiny kakaových orechov; kokosové orechy; čerstvé uhorky; chmeľové šišky; mäkkýše (živé); čerstvá zelenina; tekvica (čerstvá); čerstvá fazuľa; čerstvé ovocie; borievky (plody); čerstvé záhradné bylinky; rastliny; kolové orechy; čerstvý hlávkový šalát; čerstvá šošovica; kukurica; matoliny (výlisky ovocia); lieskové oriešky; ikry; cibuľa čerstvá; čerstvé olivy; pomaranče; jačmeň; žihľava; palmové listy; palmy; živé ryby; vinič (rastlina); borovicové šišky; paprika (rastlina); čerstvý pór; čerstvý hrach; čerstvé zemiaky; čerstvé hrozno; rebarbora; raž; sezam; čerstvé hlúzovky; živá hydina; mandle (ovocie); čerstvé arašidy; vylisovaná cukrová trstina (surovina); raky (živé); kôrovce (živé); homáre (živé); mušle (slávka jedlá) (živé); ustrice (živé); langusty (živé);

nespracovaná ryža; holotúrie (morské živočích) (živé); aloa pravá (rastlina); špenát (čerstvý).

32 - Nealkoholické ovocné výťažky; nealkoholické ovocné nápoje; sviatkové nápoje; prípravky na výrobu nápojov; príchute na výrobu nápojov; ovocné džúsy; sirupy na výrobu nápojov; vody (nápoje); prípravky na výrobu sýtenej vody; lítiová voda; minerálne vody (nápoje); prípravky na výrobu minerálnej vody; sódová voda (sifón); stolové vody; mušty; limonády; zeleninové džúsy (nápoje); sirupy na výrobu limonád; prípravky na výrobu likérov; sladina (výluh sladu); hrozňový mušt (nekvasený); sóda; šerbety (nápoje); paradajkový džús (nápoj); nealkoholické nápoje; mandľové mlieko (nápoj); sýtené vody; nealkoholické aperitívy; nealkoholické koktaily; ovocné nektáre; izotonické nápoje; arašidové mlieko (nealkoholický nápoj); nealkoholický jablkový mušt; kvas (nealkoholický nápoj); medové nealkoholické nápoje; mixované ovocné alebo zeleninové nápoje; nealkoholické nápoje s aloou pravou; pivové koktaily.

41 - Akadémie (vzdelávanie); zábavné parky; zábava; organizovanie vedomostných alebo zábavných súťaží; korešpondenčné vzdelávacie kurzy; vydávanie textov (okrem reklamných); vyučovanie; vzdelávanie; školenia; požičovanie zvukových nahrávok; požičovanie kinematografických filmov; produkcia filmov (nie reklamných); požičovne kníh (knížnice); vydávanie kníh; výchovno-zábavné klubové služby; organizovanie a vedenie kolokvií; organizovanie a vedenie konferencií; organizovanie a vedenie kongresov; informácie o výchove a vzdelávaní; skúšanie, preskúšavanie (pedagogická činnosť); informácie o možnostiach zábavy; organizovanie kultúrnych alebo vzdelávacích výstav; fitness kluby (zdravotné a kondičné cvičenia); služby poskytované prázdninové tábory (zábava); organizovanie živých vystúpení; premietanie kinematografických filmov; detské škôlky (vzdelávanie); organizovanie športových súťaží; plánovanie a organizovanie večierok; praktický výcvik (ukážky); služby múzeí (prehliadky, výstavy); organizovanie a vedenie seminárov; tábory na športové sústreďenia; organizovanie a vedenie sympózií; organizovanie a vedenie tvorivých dielní (výučba); organizovanie predstavení (manažérske služby); organizovanie a vedenie koncertov; kurzy telesného cvičenia; koučovanie (školenie); odborné preškoľovanie; požičovanie hračiek; školské služby (vzdelávanie); individuálne vyučovanie.

43 - Ubytovacie kancelárie (hotely, penzióny); dodávanie hotových jedál a nápojov na objednávku (katering); kaviarne; samoobslužné jedálne; závodné jedálne; prenájom prechodného ubytovania; penzióny; turistické ubytovne; hotelierske služby; detské jasle; reštaurácie (jedálne); samoobslužné reštaurácie; bufety (rýchle občerstvenie); bary (služby); prázdninové tábory (ubytovacie služby); motely (služby); ozdobné vyrezávanie ovocia a zeleniny.

## (540) Zdravýživka

(550) slovná  
(732) Z&V s. r. o., Legionárska 19, Bratislava-Nové Mesto, SK;

**(111) 238606**

(151) 13.11.2014

(156) 28.4.2024

(180) 28.4.2034

(210) 783-2014

(220) 28.4.2014

(442) 5.8.2014

(450) 7.1.2015

**(511) 29, 30, 31, 32, 33, 43** NCL (10)

(511) 29 - Mäso, ryby, hydina a zverina; mäsové výťažky; konzervované, mrazené, sušené a varené ovocie a zelenina; ovocné rôsoly, husté zaváraniny, kompóty; vajcia; mlieko a mliečne výrobky; potravinárske oleje a tuky.

30 - Káva, čaj, kakao a kávové náhradky; ryža, tapioka a ságo, múka a obilninové výrobky, chlieb, pekárské a cukrárske výrobky, zmrzliny, cukor, med, melasový sirup, kvasnice, prášky do pečiva, soľ, horčica, ocot, omáčky (chuťové prísady), koreniny, konzumný ľad.

31 - Obilniny a poľnohospodárske, záhradnícke a lesné produkty, ktoré nie sú zahrnuté v iných triedach, živé zvieratá, čerstvé ovocie a zelenina, semená, rastliny a kvety, potrava pre zvieratá, slad.

32 - Pivo, minerálne a sýtené vody a iné nealkoholické nápoje, ovocné nápoje a ovocné šťavy, sirupy a iné prípravky na prípravu nápojov.

33 - Alkoholické nápoje (okrem piva).

43 - Stravovacie služby, prechodné ubytovanie.

**(540)**

(550) obrazová  
(591) ružová, biela, čierna  
(732) H B Trade, spol. s r.o., Priemyselná 9, Nitra, SK;

**(111) 238710**

(151) 11.12.2014

(156) 7.5.2024

(180) 7.5.2034

(210) 809-2014

(220) 7.5.2014

(442) 4.9.2014

(450) 3.2.2015

**(511) 29, 30, 32, 33** NCL (10)

(511) 29 - Mlieko; mliečne koktaily; kefír (mliečny nápoj); mliečne výrobky; mliečne nápoje (s vysokým obsahom mlieka); jogurty; maslo; arašidové maslo; kakaové maslo; margarín; syry; tvaroh; srvátka; smotana (mliečne výrobky); šľahačka; mliečne, syrové, ovocné, zeleninové a mäsové nátierky; mliečne dezerty; kondenzované mlieko; vajcia; mäso; potraviny z mäsa, rýb, hydiny a zveriny; klobásy, salámy, párky; údeniny; šunka; pečeň; paštéty (mäsové nátierky); polievky; mäsové konzervy; konzervy s rybami; konzervy so zeleninou; jedlé oleje a tuky; tukové nátierky na chlieb; kaviár; konzervované šampiňóny; konzervovaná, mrazená, nakladaná, sušená a varená zelenina; zeleninové šaláty; kyslá kapusta; paradajkový pretlak; konzervované, kandizované, mrazené a zavárané ovocie; ovocné chuťovky; ovocné šaláty; kompóty; džemy; marmelády; jablkové pyrė; želatína; sušené hrozienka; vývar (bujón); sardely; sardinky; zemiakové lupienky; zemiakové hranolčeky; krokety.

30 - Čaj; káva; kávové náhradky; chladené a čerstvé nápoje z kávy, čaju, kaka a alebo čokolády; kávové, kakaové a čokoládové príchute okrem olejových esencií; spracované obilniny; múka; cestoviny; ryža; strúhanka; cukor; melasa; pšeničná krupica; kuchynská soľ; kvasnice; pečivo; sucháre; cestá na jedlá; lístkové cestá na jedlá; zákusky, koláče; torty; cukrovinky; cukríky; čokoláda; pralinky; kakao; müsli; cereálne tyčinky; pudinky; polevy na koláče; sušienky; oblátky; med; perníky, medovníky; kukuričné vločky; kukuričná múka; pražená kukurica; obilninové lupienky; obilninové vločky; horčica; kečup; majonézy; omáčky (chuťové prísady); pesto (omáčka); marinády; koreníe; ocot; mrazené mliečne výrobky; zmrzliny; žuvačky; pizza; sendviče; suši.

32 - Nealkoholické nápoje; minerálne vody (nápoje); stolové vody; sóda; limonády; nealkoholické ovocné mušty; ovocné džúsy; ovocné šťavy; ovocné nektáre; zeleninové džúsy (nápoje); srvátkové nápoje; iónové nápoje; pivo; zázvorové pivo; príchute na výrobu nápojov; sirupy na výrobu nápojov.

33 - Víno; alkoholické nápoje s výnimkou piva; aperitívy; destilované nápoje; likéry; pálenky; liehoviny; koktaily; alkoholové esencie.

**(540)****(550)** obrazová

(732) Milkin a. s., Českokobrodská 1174, Praha 9, Kyje, CZ;  
 (740) Bačík Kvetoslav, Ing., Nová Dubnica, SK;

**(111) 238715**

(151) 11.12.2014  
 (156) 14.5.2024  
 (180) 14.5.2034  
 (210) 863-2014  
 (220) 14.5.2014  
 (442) 4.9.2014  
 (450) 3.2.2015

**(511) 35, 38, 41, 45** NCL (10)

(511) 35 - Reklamné a inzertné služby; rozhlasová reklama; obchodné sprostredkovateľské služby; informačné služby týkajúce sa uvedených služieb.

38 - Rozhlasové vysielanie; spravodajské agentúry; spravodajské kancelárie; informačné služby týkajúce sa uvedených služieb.

41 - Rozhlasová zábava; tvorba rozhlasových programov; vzdelávanie; zábava; tvorba zábavných, vzdelávacích a publicistických rozhlasových programov; rozhlasové dialógy (tvorba rozhlasových programov); prenájom a požičiavanie nahrávok a zvukových nosičov; služby nahrávacích štúdií; informácie o možnostiach zábavy, rekreácie, výchovy a vzdelávania; reportérske služby; tvorba rozhlasových spravodajských programov.

45 - Spravovanie autorských práv.

**(540)**


(550) obrazová  
 (591) čierna, biela, červená  
 (732) Petráš Marek, Mäsiarska 63, Košice, SK;  
 (740) IURISTICO s. r. o., Košice, SK;

**(111) 238716**

(151) 11.12.2014  
 (156) 14.5.2024  
 (180) 14.5.2034  
 (210) 864-2014  
 (220) 14.5.2014  
 (442) 4.9.2014  
 (450) 3.2.2015

**(511) 35, 38, 41, 45** NCL (10)

(511) 35 - Reklamné a inzertné služby; rozhlasová reklama; obchodné sprostredkovateľské služby; informačné služby týkajúce sa uvedených služieb.

38 - Rozhlasové vysielanie; spravodajské agentúry; spravodajské kancelárie; informačné služby týkajúce sa uvedených služieb.

41 - Rozhlasová zábava; tvorba rozhlasových programov; vzdelávanie; zábava; tvorba zábavných, vzdelávacích a publicistických rozhlasových programov; rozhlasové dialógy (tvorba rozhlasových programov); prenájom a požičiavanie nahrávok

a zvukových nosičov; služby nahrávacích štúdií; informácie o možnostiach zábavy, rekreácie, výchovy a vzdelávania; reportérske služby; tvorba rozhlasových spravodajských programov.

45 - Spravovanie autorských práv.

**(540)**


(550) obrazová  
 (732) Petráš Marek, Mäsiarska 63, Košice, SK;  
 (740) IURISTICO s. r. o., Košice, SK;

**(111) 238717**

(151) 11.12.2014  
 (156) 14.5.2024  
 (180) 14.5.2034  
 (210) 865-2014  
 (220) 14.5.2014  
 (442) 4.9.2014  
 (450) 3.2.2015

**(511) 35, 38, 41, 45** NCL (10)

(511) 35 - Reklamné a inzertné služby; rozhlasová reklama; obchodné sprostredkovateľské služby; informačné služby týkajúce sa uvedených služieb.

38 - Rozhlasové vysielanie; spravodajské agentúry; spravodajské kancelárie; informačné služby týkajúce sa uvedených služieb.

41 - Rozhlasová zábava; tvorba rozhlasových programov; vzdelávanie; zábava; tvorba zábavných, vzdelávacích a publicistických rozhlasových programov; rozhlasové dialógy (tvorba rozhlasových programov); prenájom a požičiavanie nahrávok a zvukových nosičov; služby nahrávacích štúdií; informácie o možnostiach zábavy, rekreácie, výchovy a vzdelávania; reportérske služby; tvorba rozhlasových spravodajských programov.

45 - Spravovanie autorských práv.

**(540)**


(550) obrazová  
 (732) Petráš Marek, Mäsiarska 63, Košice, SK;  
 (740) IURISTICO s. r. o., Košice, SK;

**(111) 238718**

(151) 11.12.2014  
 (156) 14.5.2024  
 (180) 14.5.2034  
 (210) 866-2014  
 (220) 14.5.2014  
 (442) 4.9.2014  
 (450) 3.2.2015

**(511) 35, 38, 41, 45** NCL (10)

(511) 35 - Reklamné a inzertné služby; rozhlasová reklama; obchodné sprostredkovateľské služby; informačné služby týkajúce sa uvedených služieb.

38 - Rozhlasové vysielanie; spravodajské agentúry; spravodajské kancelárie; informačné služby týkajúce sa uvedených služieb.

41 - Rozhlasová zábava; tvorba rozhlasových programov; vzdelávanie; zábava; tvorba zábavných, vzdelávacích a publicistických rozhlasových programov; rozhlasové dialógy (tvorba rozhlasových programov); prenájom a požičiavanie nahrávok a zvukových nosičov; služby nahrávacích štúdií; informácie o možnostiach zábavy, rekreácie, výchovy a vzdelávania; reportérske služby; tvorba rozhlasových spravodajských programov.

45 - Spravovanie autorských práv.

(540)

**RÁDIOVÝCH** 

(550) obrazová

(732) Petráš Marek, Mäsiarska 63, Košice, SK;

(740) IURISTICO s. r. o., Košice, SK;

(111) **238720**

(151) 11.12.2014

(156) 16.5.2024

(180) 16.5.2034

(210) 900-2014

(220) 16.5.2014

(442) 4.9.2014

(450) 3.2.2015

(511) **5, 29, 30** NCL (10)

(511) 5 - Potraviny pre dojčatá; sladové mliečne nápoje na lekárske použitie; doplnky výživy na lekárske použitie; tuky na lekárske použitie; tvarohové termizované výrobky pre dojčatá.

29 - Jedlé tuky; jedlé oleje; mlieko a mliečne výrobky; maslo; mliečne nápoje s podstatnou zložkou mlieka; tvaroh; výrobky z tvarohu (slané i sladké); jogurty; tekuté mlieka; syry; mliečne tvarohové termizované výrobky; mliečne tvarohové nápoje.

30 - Mrazené jogurty; cukrovinky s obsahom mlieka; mliečne čokoládové nápoje; mliečne kávové nápoje; mliečne kakaové nápoje; zmrzlina; mrazené smotanové krémy.

(540)



**Řecký jogurt**

(550) obrazová

(591) biela, modrá

(732) POLABSKÉ MLÉKÁRNY a. s., Dr. Kryšpína 510/4, Poděbrady, CZ;

(740) BRICHTA & PARTNERS s. r. o., Bratislava-Staré Mesto, SK;

(111) **238722**

(151) 11.12.2014

(156) 20.5.2024

(180) 20.5.2034

(210) 922-2014

(220) 20.5.2014

(442) 4.9.2014

(450) 3.2.2015

(511) **29** NCL (10)

(511) 29 - Syry.

(540)



(550) obrazová

(591) červená, biela, tmavomodrá, svetlomodrá, žltá, tmavozelená, svetlozelená

(732) DeNuevo, s.r.o., Českobrodská 1174, Praha 9, CZ;

(740) Ing. Ivan Belička - Markoffice - známková, patentová a súdnoznalecká kancelária, Banská Bystrica, SK;

- (111) 238731**  
 (151) 11.12.2014  
 (156) 28.5.2024  
 (180) 28.5.2034  
 (210) 974-2014  
 (220) 28.5.2014  
 (442) 4.9.2014  
 (450) 3.2.2015  
**(511) 5** NCL (10)  
 (511) 5 - Liečivé čaje.  
**(540)**

**CYPRIÁN**



- (550) obrazová  
 (591) svetlohnedá, tmavohnedá, svetložltá, zelená  
 (732) Agrokarpaty, s.r.o. Plavnica, Plavnica, Plavnica, SK;

- (111) 238827**  
 (151) 11.12.2014  
 (156) 14.4.2024  
 (180) 14.4.2034  
 (210) 679-2014  
 (220) 14.4.2014  
 (442) 4.9.2014  
 (450) 3.2.2015  
**(511) 16, 21, 25, 32, 33, 35, 43** NCL (10)  
 (511) 16 - Publikácie; tlačoviny; noviny; časopisy (periodiká); komiksy; kalendáre; trhacie kalendáre; ročenky; príručky; prospekty; katalógy; zoznamy; obežníky; oznámenia ako papiernický tovar; tlačivá; formuláre; predtlačé; lístky; obtlačky; paragóny; papierové alebo kartónové tabuľky; reklamné tabule z papiera; reklamné tabule z kartónu alebo z lepenky; pútače z papiera alebo lepenky; plagáty; pohľadnice; blahoprajné pohľadnice; poštové hracie pohľadnice; obálky ako papiernický tovar; listový papier; vizitky z dreva; fotografie; papierové zástavy, vlajky; papiernický tovar; papier, hárky papiera; drevitý papier; parafínový papier; obaly ako papiernický tovar; samolepky pre domácnosť a na kancelárske účely; portréty; papierové obrusy na stôl; papierové obrusy; stolové papierové prestieranie, obrúsky; papierové podložky na stôl; anglické prestieranie; papierové podložky pod poháre; podložky pod pivo poháre; papierové servítky; papierové utierky; papierové utierky na tvár; papierové vreckovky; toaletný papier; lepenkové alebo papierové škatule; lepenkové alebo papierové obaly na fľaše; kartón, lepenka; predmety z kartónu;  
 21 - Šejkre, ručné mixéry; nádoby na chladenie potravín pre domácnosť naplnené chladiacou zmesou;

fľaše na chladenie potravín pre domácnosť naplnené chladiacou zmesou; formy na ľadové kocky; termosky, tepelnoizolačné nádoby na nápoje a jedlo; kuchynský a jedáľenský riad okrem príborov; jedáľenské súpravy; misy; misky; taniere; tanieriky; papierové taniere; podnosy, táčne; papierové tácky; lieviky; držiaky na jedálne lístky; poháre, šálky, hrnčeky na pitie; poháriky; čaše; sklenené poháre; pivo poháre; poháriky papierové alebo z plastických hmôt; likérové súpravy; fľaše; karafy; kanvičky; krčahy; džbány; otvárače na fľaše; vývrtky; piknikové koše s riadom; puzdrá na termosky; puzdrá na šejkre; vrecká na cukrovinky; izotermické vrecká; putne, kade; vedrá; drevené vedrá, kade; nočníky; porcelán; hrnčiarstvo tovar; sklenené nádoby; nástroje na čistenie na ručný pohon; kefy na umývanie riadu; kefy na umývanie riadu; kefy na čistenie nádrží a nádob; záchodové kefy; gumový zvon na čistenie odpadových potrubí; nádoby na odpadky.

25 - Pokrývky hlavy; čiapky; priliehavé čiapky; klobúky; klobúkové kostry; mitra, klobúk; papierové klobúky ako oblečenie; baretky; cylindre; turbany; štítky, šilty na pokrývky hlavy; šilty na čiapke; členky ako oblečenie; závoje; závoj, čipková šatka; šatky; šály; šály uviazané pod krkom; vlnené šály; chrániče uši proti chladu, ako pokrývka hlavy; boa - kožušinová ozdoba alebo ozdoba z peria na ovinutie okolo krku; kožuštinové štóly; rukavice; palčiaky; rukávniky; oblečenie; odevy; vrchné ošatenie; konfekcia, odevy; kombinézy ako oblečenie; pracovné plášte; nepremokavý odev; oblečenie z kože; oblečenie z imitácie kože; kožušiny ako oblečenie; kožuštinové kabáty; oblečenie z papiera; pleteniny ako oblečenie; zvrchníky; kabáty; kapucne; peleríny; krátke kabátiky; krátke teplé kabáty s kapučňou; saká, bundy; kostýmy, obleky; vesty; zástery; šaty; sukne; nohavice; krátke, jazdecké alebo spodné nohavice; svetre; pulóvre; pletené svetre; košele; blúzky; sedlá na košele, blúzky alebo na dámske šaty; goliere ako oblečenie; snímateľné goliere; manžety ako časti odevov; podšívky ako časti odevov; tričká; tielka; ponožky; obuv; topánky; celé topánky; vysoká obuv; šnurovacie topánky: športové tričká, dresy; gymnastické telocvičné dresy; teplákové súpravy.

32 - Pivo; ležiak; svetlé pivo; porter (silné čierne pivo); stout (silné čierne pivo); sladové pivo; piva obohatené minerálmi; pivo s kávovou príchuťou; nealkoholické pivo; nízkoalkoholické pivo; koktaily z piva; shandy (pivo s limonádou); výťažky z chmeľu na výrobu piva; sladina (výluh sladu); pivná mladinka; chmeľové výťažky používané na prípravu nápojov; nealkoholické nápoje; nealkoholické perlivé nápoje; nízkokalorické nealkoholické nápoje; limonády; limonádové sirupy; koncentráty používané pri príprave nealkoholických nápojov; medové nealkoholické nápoje; prípravky na výrobu nápojov; sarsaparila (nealkoholický nápoj); vody (nápoje); stolové vody; neperlivá voda; perlivá voda; sóda; sýtené vody; prípravky na výrobu sýtenej vody; okysličená voda; pramenitá voda; pitná voda; fľašková pitná voda; fľašková voda; ochutené vody; mušty; ovocné džúsy; nealkoholické ovocné nápoje;

ovocné šťavy; nápoje obsahujúce predovšetkým ovocné šťavy; nápoje z hroznovej šťavy; hroznová šťava; hroznový mušt (nekvasený); citrónády; citrónový nápoj s cukrom; bitter lemon (horká citrónáda); citrónová jačmenná voda; nealkoholický zázvorový nápoj (ginger ale); šťavy s aloe vera; nealkoholické nápoje s ovocnou príchuťou.

33 - Víno; nízkoalkoholické víno; alkoholizované víno; biele víno; červené víno; fortifikované víno; šumivé víno; varené víno; víno na varenie; portské vína; nápoje obsahujúce víno (vínne streky); alkoholické nápoje vyrobené z vína a ovocnej šťavy; vodnár (matolinové víno); šery; vermút; alkoholické nápoje obsahujúce ovocie; alkoholické nápoje s ovocím; ovocné mušty; alkoholické nápoje z ovocia; alkoholické výťažky z ovocia; hruškový mušt (alkoholický); alkoholický jablčný mušt; digestíva (liehoviny a likéry); liehoviny; fermentované liehoviny; destilované nápoje; destilované alkoholické nápoje; šnaps (pálenka); džin; rum; vodka; calvados; likéry; horké likéry; aleopops (sladké alkoholické nápoje); mentolový likér; griotka; matový likér; krémové likéry; likéry na báze škótskej whisky; likéry s obsahom smotany; alkoholické punče; rumový punč; vínny punč; medovina; nízkoalkoholické nápoje; horké alkoholické nápoje; alkoholické energetické nápoje.

35 - Kancelárie zaoberajúce sa dovozom a vývozom; sprostredkovanie obchodu s tovarom; obchodné sprostredkovanie služieb v triedach 35 a 43 tohto zoznamu; zásobovacie služby pre tretie osoby, nákup tovarov a služieb pre iné podniky; prezentácia výrobkov v komunikačných médiách pre maloobchod; maloobchodné alebo veľkoobchodné služby s tovarmi; farmaceutické a zverolekárske výrobky, hygienické výrobky na lekárske použitie, diétne potraviny a diétne látky na lekárske alebo zverolekárske účely, potraviny pre dojčatá, potravinové doplnky pre ľudí a zvieratá, dezinfekčné prostriedky, prípravky na ničenie hmyzu, predajné automaty, ručné nástroje a ručné náradie, nožiarske výrobky a príbory, bodné zbrane, zariadenia pracujúce pod tlakom na točenie piva, pívové pumpy, papier, lepenka a výrobky z týchto materiálov, tlačiarenské výrobky, kufre a cestovné tašky, dáždnyky a slnečníky, nábytok, kovový a kempingový nábytok, domáce a kuchynské potreby a nádoby, výrobky zo sladu, porcelánu a keramiky, podnosy a podložky pod riad a nádoby, obrusy, odevy, obuv a prikrývky hlavy, pivo, minerálne a sytené vody a iné nealkoholické nápoje, ovocné nápoje a ovocné šťavy, sirupy a iné prípravky na výrobu nápojov, alkoholické nápoje (okrem piva), tabak, fajčiarske potreby, zápalky; vzťahy s verejnosťou (public relations); reklama; reklamné agentúry; online reklama na počítačovej komunikačnej sieti; rozhlasová reklama; televízna reklama; organizovanie komerčných alebo reklamných výstav a veľtrhov; organizovanie výstav na obchodné účely; predvádzanie tovaru; podpora predaja pre tretie osoby; zásielkové reklamné služby; rozširovanie, zasielanie reklamných materiálov zákazníkom - letáky, prospekty, tlačivá, vzorky; rozširovanie reklamných alebo inzertných oznamov;

rozširovanie vzoriek tovaru; vydávanie a aktualizovanie reklamných alebo náborových materiálov; vylepovanie plagátov; prenájom reklamného času vo všetkých komunikačných médiách; prenájom reklamných materiálov; prenájom reklamných priestorov; prenájom reklamných plôch; poskytovanie obchodných alebo podnikateľských informácií; obchodné informácie a rady spotrebiteľom; marketingové služby; prieskum trhu; pomoc pri riadení obchodnej činnosti; poskytovanie uvedených služieb prostredníctvom komunikačných médií, elektronickej pošty, SMS správ, počítačových sietí a internetu.

43 - Ubytovacie kancelárie, (hotely, penzióny); hotelierske služby; poskytovanie hotelového ubytovania; služby motelov; penzióny; turistické ubytovne; poskytovanie pozemkov pre kempingy; reštaurácie, jedálne a závodné jedálne; samoobslužné reštaurácie; služby reštaurácii a bufetov; kaviarne; barové služby; bufety, rýchle občerstvenie; príprava a dodávka jedál na objednávku do domu; prenájom prenosných stavieb; prenájom stoličiek, stolov, obrusov a sklenených výrobkov; poskytovanie uvedených služieb prostredníctvom komunikačných médií, elektronickej pošty, SMS správ, počítačových sietí a internetu.

(540)



(550) obrazová

(591) tmavozelená, zelená, svetlozelená, hnedá, svetlohnedá, biela

(732) KOBERA - SK, spol. s r.o., Juraja Závodského 727/178, Žilina, SK;

(111) 238834

(151) 11.12.2014

(156) 28.4.2024

(180) 28.4.2034

(210) 776-2014

(220) 28.4.2014

(442) 4.9.2014

(450) 3.2.2015

(511) 14, 18, 25, 35, 40, 41, 42, 44 NCL (10)

(511) 14 - Náramky (klenotnícke výrobky); privesky (klenotnícke výrobky); brošne (klenotnícke výrobky); retiazky (klenotnícke výrobky); náhrdelníky (klenotnícke výrobky); klenotnícke výrobky; klenoty; ozdoby (klenotnícke výrobky); štras (brúsené olovnaté



výrobky); prstene (klenotnícke výrobky); náušnice; manžetové gombíky; prívesky na kľúče (bižutéria).

18 - Puzdrá na navštívenky; cestovné kufre; dáždnyky; obaly na dáždnyky; slnečníky; náprsné tašky; tašky na kolieskach; nákupné tašky; opraty; diplomatické kufriky; plážové tašky; kabelky; cestovné tašky; kožené vrecia a tašky na balenie aktovky (kožená galantéria); kožené cestovné tašky (kožená galantéria); kufre; spoločenské kabelky; kufrik na toaletné potreby (prázdny); cestovné obaly na odevy; puzdrá na kľúče; sieťové nákupné tašky; kufriky; športové tašky; tašky; obaly na kreditné karty (náprsné tašky).

25 - Obuv; sandále na kúpanie; obuv na kúpanie; pančuchy; pančuchy absorbujúce pot; baretky; boa (ozdoba z peria alebo kožušiny na ovínutie okolo krku); čiapky; pleteniny; vysoká obuv; celé topánky; ramienka na dámsku bielizeň; šnurovacie topánky; šály; krátke kabátiky; priliehavé čiapky; živôtky, korzety (spodná bielizeň); spodná bielizeň; čiapkové šilty; opasky (časti odevov); šály; župany; svetre; pulóvre; rúcha, ornáty; ponožky; podväzky; podväzky na pančuchy; vložky do topánok; košele; náprsenky; košele s krátkym rukávom; odevy; oblečenie; klobúky; pokrývky hlavy; kovové časti na obuv; kožušiny (oblečenie); snímateľné goliere; pančuškové nohavice; kombinézy na vodné lyžovanie; kombinézy (oblečenie); spodná bielizeň pohlcujúca pot; korzety; kostýmy, obleky konfekcia (odevy); chrániče uší proti chladu (pokrývky hlavy); kravaty; gamaše; jazdecké krátke nohavice; nohavice; vrchné ošatenie; rukavice; šatky, šály; šerpy; pleteniny (oblečenie); plátenná obuv; kožušínové štóly; cylindre (klobúky); gabardénové plášte; šnurovačky; galoše; tielka; kabáty; nepremokavé odevy; legíny; sukne; športové tričká, dresy; manžety (časti odevov); zástery; rukávniky; palčiaky; papuče; peleríny; kožušínové kabáty; plážové oblečenie; plážová obuv; vrecká na odevy; pyžamá; šaty; dreváky; sandále; podprsenky; zvrchníky; kabátiky; tógy; bundy; saká; plavky; kúpacie plášte; topánky; topánky na šport čelenky (oblečenie); parky (teplé krátke kabátiky s kapučnou); spodničky; kombiné (spodná bielizeň); body (spodná bielizeň); šatky na krk; odevy z imitácií kože; kožené odevy; mantily; tričká; šály uviazané pod krkom; opasky na doklady a peniaze (časti odevov); ozdobné vreckovky (časti odevov); masky na spanie; nohavicové sukne; pončá; sarongy (veľké šatky na odievanie); legínsy; šatové sukne; šilty (pokrývky hlavy); dámske nohavičky; športové tielka.

35 - Lepenie plagátov; rozširovanie reklamných oznamov; sprostredkovateľne práce; predvádzanie tovaru; rozširovanie reklamných materiálov zákazníkom (letáky, prospekty, tlačoviny, vzorky); aktualizovanie reklamných materiálov; rozširovanie vzoriek tovarov; marketingové štúdie; obchodné odhady; obchodný alebo podnikateľský prieskum; prenájom reklamných materiálov; reklama; televízna reklama; aranžovanie výkladov; reklamné agentúry; predvádzanie (služby modeliek) na reklamné účely a podporu predaja; organizovanie obchodných alebo reklamných výstav; prieskum verejnej mienky;

prenájom reklamných plôch; podpora predaja (pre tretie osoby); zásielkové reklamné služby; online reklama na počítačovej komunikačnej sieti; zásobovacie služby pre tretie osoby (nákup tovarov a služieb pre iné podniky); prenájom reklamného času v komunikačných médiách; prezentácia výrobkov v komunikačných médiách pre maloobchod; obchodné informácie a rady spotrebiteľom; grafická úprava tlačovín na reklamné účely; vyhľadávanie sponzorov; organizovanie módnych prehliadok na podporu predaja; tvorba reklamných filmov; marketing; obchodné sprostredkovateľské služby.

40 - Spracovanie kinematografických filmov; dámske krajčírstvo, šitie; spracovanie kožušín; pánske krajčírstvo; čistiarene a farbenie (služby); úprava textílií; úprava tkanín; vyšívanie; konzervovanie potravín a nápojov; tlač, tlačenie.

41 - Organizovanie vedomostných alebo zábavných súťaží; vzdelávanie; produkcia filmov (nie reklamných); fotografické reportáže; fotografovanie; organizovanie módnych prehliadok na zábavné účely.

42 - Výzdoba interiérov; priemyselné dizajnérstvo; navrhovanie obalov, obalové dizajnérstvo; módné návrhárstvo; grafické dizajnérstvo; navrhovanie vzhľadu výrobkov (priemyselné dizajnérstvo); poradenstvo v oblasti počítačových programov; poradenstvo pri tvorbe webových stránok.

44 - Parné kúpele; salóny krásy; kadernícke salóny; masáže; aranžovanie kvetov; manikúra; tetovanie; sauna (služby); solária (služby); termálne kúpele (služby); služby vizážistov.

(540)



(550) obrazová

(591) hnedá (pantone U7504)

(732) VELIS NOLIS s. r. o., Turčianska 16, Bratislava-Ružinov, SK;

(111) 238842

(151) 11.12.2014

(156) 14.5.2024

(180) 14.5.2034

(210) 861-2014

(220) 14.5.2014

(442) 4.9.2014

(450) 3.2.2015

(511) 35, 38, 41, 45 NCL (10)

(511) 35 - Reklamné a inzertné služby; rozhlasová reklama; obchodné sprostredkovateľské služby; informačné služby týkajúce sa uvedených služieb.

38 - Rozhlasové vysielanie; spravodajské agentúry; spravodajské kancelárie; informačné služby týkajúce sa uvedených služieb.

41 - Rozhlasová zábava; tvorba rozhlasových programov; vzdelávanie; zábava; tvorba zábavných, vzdelávacích a publicistických rozhlasových

programov; rozhlasové dialógy (tvorba rozhlasových programov); prenájom a požičiavanie nahrávok a zvukových nosičov; služby nahrávacích štúdií; informácie o možnostiach zábavy, rekreácie, výchovy a vzdelávania; reportárske služby; tvorba rozhlasových spravodajských programov.

45 - Spravovanie autorských práv.

(540)

# TV KEŠICE

(550) obrazová

(732) Petráš Marek, Mäsiarska 63, Košice, SK;

(740) IURISTICO s. r. o., Košice, SK;

**(111) 238843**

(151) 11.12.2014

(156) 14.5.2024

(180) 14.5.2034

(210) 862-2014

(220) 14.5.2014

(442) 4.9.2014

(450) 3.2.2015

**(511) 35, 38, 41, 45** NCL (10)

(511) 35 - Reklamné a inzertné služby; rozhlasová reklama; obchodné sprostredkovateľské služby; informačné služby týkajúce sa uvedených služieb.

38 - Rozhlasové vysielanie; spravodajské agentúry; spravodajské kancelárie; informačné služby týkajúce sa uvedených služieb.

41 - Rozhlasová zábava; tvorba rozhlasových programov; vzdelávanie; zábava; tvorba zábavných, vzdelávacích a publicistických rozhlasových programov; rozhlasové dialógy (tvorba rozhlasových programov); prenájom a požičiavanie nahrávok a zvukových nosičov; služby nahrávacích štúdií; informácie o možnostiach zábavy, rekreácie, výchovy a vzdelávania; reportárske služby; tvorba rozhlasových spravodajských programov.

45 - Spravovanie autorských práv.

(540)

# RÁDIO CITY KEŠICE

(550) obrazová

(591) čierna, biela, červená

(732) Petráš Marek, Mäsiarska 63, Košice, SK;

(740) IURISTICO s. r. o., Košice, SK;

**(111) 238849**

(151) 11.12.2014

(156) 28.5.2024

(180) 28.5.2034

(210) 975-2014

(220) 28.5.2014

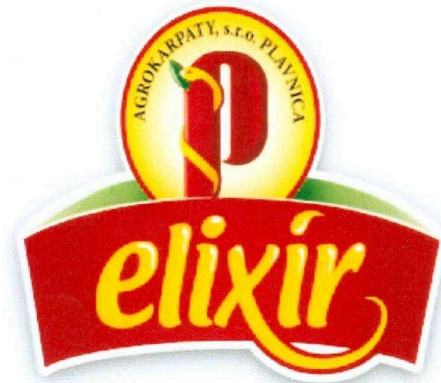
(442) 4.9.2014

(450) 3.2.2015

**(511) 5** NCL (10)

(511) 5 - Liečivé čaje.

**(540)**



(550) obrazová

(591) žltá, zelená, červená, čierna, biela

(732) Agrokarpaty, s.r.o. Plavnica, Plavnica, Plavnica, SK;

**(111) 238971**

(151) 16.1.2015

(156) 19.5.2024

(180) 19.5.2034

(210) 5334-2014

(220) 19.5.2014

(442) 3.10.2014

(450) 3.3.2015

**(511) 35, 36, 39** NCL (10)

(511) 35 - Inzertné a reklamné služby týkajúce sa finančného a peňažného marketingu týkajúci sa finančných a peňažných služieb; podpora predaja (pre tretie osoby); poskytovanie obchodných informácií; obchodné poradenské služby; obchodný manažment; obchodná administratíva; automatizované spracovanie údajov v oblasti bankovníctva; automatizované spracovanie údajov v oblasti poisťovníctva; automatizované spracovanie údajov v oblasti prezentácie akcií na reklamné a obchodné účely.

36 - Služby finančné, peňažné a poisťovacie; poistenie proti nehodám; platenie splátok; poisťo-technické služby (štatistika); sprostredkovanie (maklérstvo); úverové agentúry; sprostredkovanie poistenia; poisťovníctvo; bankovníctvo; zriaďovanie fondov; kapitálové investície; garancie, záruky, kaucie; pôžičky (finančné úvery); daňové odhady (služby); finančné odhady a oceňovanie (poisťovníctvo, bankovníctvo, nehnuteľnosti); faktoring; financovanie (služby); finančné riadenie; uzatváranie poisťiek proti požiaru; poistenie (pri námornej preprave); bankové hypotéky; služby sporiteľní; finančný lízing; obchodovanie na burze s cennými papiermi; životné poistenie; finančné analýzy; overovanie šekov; finančné poradenstvo; konzultačné služby v oblasti poisťovníctva; úverové kreditné karty (služby); úverové debetné karty (služby); elektronicky

prevod kapitálu; finančné informácie; informácie o poistení; vydávanie cenných papierov; finančné sponzorstvo; záložné pôžičky; konzervatívne fondy (služby); sprostredkovanie na burze cenných papierov; poradenstvo v oblasti splácania dlhov; organizovanie financovania stavebných projektov; poskytovanie finančných informácií prostredníctvom webových stránok.

39 - Preprava peňazí; preprava cenných papierov; preprava cenností.

(540)



- (550) obrazová  
 (591) červená, modrá  
 (732) Paulovič Alfréd, Ing., Súmračná 3257/3, Bratislava, SK;  
 (740) Advokátska kancelária JUDr. Eva Bušová, Bušová Eva, JUDr., Bratislava-Staré Mesto, SK;

- (111) **238972**  
 (151) 16.1.2015  
 (156) 19.5.2024  
 (180) 19.5.2034  
 (210) 5335-2014  
 (220) 19.5.2014  
 (442) 3.10.2014  
 (450) 3.3.2015  
 (511) **35, 36, 39** NCL (10)

(511) 35 - Inzertné a reklamné služby týkajúce sa finančnictva a peňažnictva; marketing týkajúci sa finančných a peňažných služieb; podpora predaja (pre tretie osoby); poskytovanie obchodných informácií; obchodné poradenské služby; obchodný manažment; obchodná administratíva; automatizované spracovanie údajov v oblasti bankovníctva; automatizované spracovanie údajov v oblasti poisťovníctva; automatizované spracovanie údajov v oblasti prezentácie akcií na reklamné a obchodné účely.

36 - Služby finančné, peňažné a poisťovacie; poistenie proti nehodám; platenie splátok; poisťno-technické služby (štatistika); sprostredkovanie (maklérstvo); úverové agentúry; sprostredkovanie poistenia; poisťovníctvo; bankovníctvo; zriaďovanie fondov; kapitálové investície; garancie, záruky, kaucie; pôžičky (finančné úvery); daňové odhady (služby); finančné odhady a oceňovanie (poisťovníctvo, bankovníctvo, nehnuteľnosti); faktoring; financovanie (služby); finančné riadenie; uzatváranie poisťiek proti požiaru; poistenie (pri námornej preprave); bankové hypotéky; služby sporiteľní; finančný lízing; obchodovanie na burze s cennými papiermi;

životné poistenie; finančné analýzy; overovanie šekov; finančné poradenstvo; konzultačné služby v oblasti poisťovníctva; úverové kreditné karty (služby); úverové debetné karty (služby); elektronicky prevod kapitálu; finančné informácie; informácie o poistení; vydávanie cenných papierov; finančné sponzorstvo; záložné pôžičky; konzervatívne fondy (služby); sprostredkovanie na burze cenných papierov; poradenstvo v oblasti splácania dlhov; organizovanie financovania stavebných projektov; poskytovanie finančných informácií prostredníctvom webových stránok.

39 - Preprava peňazí; preprava cenných papierov; preprava cenností.

(540) **ANDERSON**

- (550) slovná  
 (732) Paulovič Alfréd, Ing., Súmračná 3257/3, Bratislava, SK;  
 (740) Advokátska kancelária JUDr. Eva Bušová, Bušová Eva, JUDr., Bratislava-Staré Mesto, SK;

- (111) **239174**  
 (151) 16.2.2015  
 (156) 14.5.2024  
 (180) 14.5.2034  
 (210) 857-2014  
 (220) 14.5.2014  
 (442) 4.11.2014  
 (450) 1.4.2015  
 (511) **35, 38, 41, 45** NCL (10)

(511) 35 - Reklamná a inzertná činnosť; rozhlasová reklama; televízna reklama; obchodné sprostredkovateľské služby; informačné služby týkajúce sa služieb uvedených v triede 35 tohto zoznamu.

38 - Rozhlasové vysielanie; televízne vysielanie; vysielanie káblovej televízie; satelitné vysielanie; spravodajské agentúry; spravodajské kancelárie; informačné služby týkajúce sa služieb uvedených v triede 38 tohto zoznamu.

41 - Rozhlasová zábava; televízna zábava; tvorba rozhlasových a televíznych programov; vzdelávanie; zábava; tvorba zábavných, vzdelávacích a publicistických rozhlasových a televíznych programov; rozhlasové dialógy (tvorba rozhlasových programov); prenájom a požičiavanie nahrávok a zvukových nosičov; služby nahrávacích štúdií; informácie o možnostiach zábavy, rekreácie, výchovy a vzdelávania; reportérske služby; tvorba rozhlasových a televíznych spravodajských programov.

45 - Spravovanie autorských práv.

(540)



- (550) obrazová  
 (591) čierna, biela, červená

(732) Petráš Marek, Mäsiarska 63, Košice, SK;  
 (740) IURISTICO s. r. o., Košice, SK;

(540)

**(111) 239241**

(151) 16.2.2015  
 (156) 9.6.2024  
 (180) 9.6.2034  
 (210) 5405-2014  
 (220) 9.6.2014  
 (442) 4.11.2014  
 (450) 1.4.2015

**(511) 28, 35, 37, 41, 42** NCL (10)

(511) 28 - Športové hry; športové potreby a športový výstroj; zariadenia pre športový výcvik; ukazovatele stavu (počítadlá) pre športové hry.

35 - Maloobchodné a veľkoobchodné služby so športovými hrami, športovým vybavením, športovými potrebami a športovým zariadením; obchodná správa športových zariadení (pre tretie osoby); obchodný manažment pre športovcov; riadenie obchodných záležitostí športovcov; riadenie reklamných záležitostí športovcov; služby agentúr zamerané na propagáciu športu.

37 - Budovanie športových plôch; stavba športových ihrísk; stavba športových komplexov; údržba športových zariadení; údržba a opravy športového vybavenia.

41 - Športová činnosť; poskytovanie priestorov na športové podujatia; poskytovanie športových ihrísk; prenájom športových plôch; poskytovanie zariadení na športovanie; požičiavanie športového výstroja (okrem dopravných prostriedkov); organizovanie športových podujatí; usporadúvanie športových súťaží; vedenie športových súťaží; technická príprava športových turnajov; služby športového tréningu; tábory na športové sústreďenia; služby športových klubov; meranie času na športových podujatiach; tréning športov; dohľad nad telesným cvičením; školenia v oblasti športu; inštruktážne služby týkajúce sa športu; zábavné služby týkajúce sa športu; služby športových rozhodcov; športové informačné služby; informácie o výsledkoch športových podujatí.

42 - Navrhovanie športových zariadení; navrhovanie športových ihrísk; navrhovanie športových hier; navrhovanie športových potrieb a športového výstroja.



(550) obrazová

(732) Raifex s. r. o., Čukalovce 99, Pčoliné, SK;

(740) LITVÁKOVÁ A SPOL., s. r. o., Patentová a známková kancelária, Bratislava-Nové Mesto, SK;

**(111) 239295**

(151) 25.2.2015  
 (156) 14.5.2024  
 (180) 14.5.2034  
 (210) 856-2014  
 (220) 14.5.2014  
 (442) 4.11.2014  
 (450) 1.4.2015

**(511) 35, 38, 41, 42** NCL (10)

(511) 35 - Reklamná a inzertná činnosť; rozhlasová reklama; obchodné sprostredkovateľské služby; informačné služby týkajúce sa služieb uvedených v triede 35 tohto zoznamu.

38 - Rozhlasové vysielanie; spravodajské agentúry; spravodajské kancelárie; informačné služby týkajúce sa služieb uvedených v triede 38 tohto zoznamu.

41 - Rozhlasová zábava; tvorba rozhlasových programov; vzdelávanie; zábava; tvorba zábavných, vzdelávacích a publicistických rozhlasových programov; rozhlasové dialógy (tvorba rozhlasových programov); prenájom a požičiavanie nahrávok a zvukových nosičov; služby nahrávacích štúdií; informácie o možnostiach zábavy, rekreácie, výchovy a vzdelávania; reportérske služby; tvorba rozhlasových spravodajských programov.

42 - Spravovanie autorských práv.

(540)

(550) obrazová

(591) čierna, biela, červená

(732) Petráš Marek, Mäsiarska 63, Košice, SK;  
 (740) IURISTICO s. r. o., Košice, SK;

**(111) 239296**

(151) 25.2.2015  
 (156) 14.5.2024  
 (180) 14.5.2034  
 (210) 858-2014  
 (220) 14.5.2014  
 (442) 4.11.2014  
 (450) 1.4.2015

**(511) 35, 38, 41, 42** NCL (10)

(511) 35 - Reklamná a inzertná činnosť; rozhlasová reklama; obchodné sprostredkovateľské služby; informačné služby týkajúce sa služieb uvedených v triede 35 tohto zoznamu.

38 - Rozhlasové vysielanie; spravodajské agentúry; spravodajské kancelárie; informačné služby týkajúce sa služieb uvedených v triede 38 tohto zoznamu.

41 - Rozhlasová zábava; tvorba rozhlasových programov; vzdelávanie; zábava; tvorba zábavných, vzdelávacích a publicistických rozhlasových programov; rozhlasové dialógy (tvorba rozhlasových programov); prenájom a požičiavanie nahrávok a zvukových nosičov; služby nahrávacích štúdií; informácie o možnostiach zábavy, rekreácie, výchovy a vzdelávania; reportárske služby; tvorba rozhlasových spravodajských programov.

42 - Spravovanie autorských práv.

**(540)**


(550) obrazová  
 (591) čierna, biela, červená  
 (732) Petráš Marek, Mäsiarska 63, Košice, SK;  
 (740) IURISTICO s. r. o., Košice, SK;

**(111) 239297**

(151) 25.2.2015  
 (156) 14.5.2024  
 (180) 14.5.2034  
 (210) 859-2014  
 (220) 14.5.2014  
 (442) 4.11.2014  
 (450) 1.4.2015

**(511) 35, 38, 41, 42** NCL (10)

(511) 35 - Reklamná a inzertná činnosť; rozhlasová reklama; obchodné sprostredkovateľské služby; informačné služby týkajúce sa služieb uvedených v triede 35 tohto zoznamu.

38 - Rozhlasové vysielanie; spravodajské agentúry; spravodajské kancelárie; informačné služby týkajúce sa služieb uvedených v triede 38 tohto zoznamu.

41 - Rozhlasová zábava; tvorba rozhlasových programov; vzdelávanie; zábava; tvorba zábavných, vzdelávacích a publicistických rozhlasových programov; rozhlasové dialógy (tvorba rozhlasových

programov); prenájom a požičiavanie nahrávok a zvukových nosičov; služby nahrávacích štúdií; informácie o možnostiach zábavy, rekreácie, výchovy a vzdelávania; reportárske služby; tvorba rozhlasových spravodajských programov.

42 - Spravovanie autorských práv.

**(540) NAJBLIŽŠIE K VÁM**

(550) slovná  
 (732) Petráš Marek, Mäsiarska 63, Košice, SK;  
 (740) IURISTICO s. r. o., Košice, SK;

**(111) 239298**

(151) 25.2.2015  
 (156) 14.5.2024  
 (180) 14.5.2034  
 (210) 860-2014  
 (220) 14.5.2014  
 (442) 4.11.2014  
 (450) 1.4.2015

**(511) 35, 38, 41, 42** NCL (10)

(511) 35 - Reklamná a inzertná činnosť; rozhlasová reklama; obchodné sprostredkovateľské služby; informačné služby týkajúce sa služieb uvedených v triede 35 tohto zoznamu.

38 - Rozhlasové vysielanie; spravodajské agentúry; spravodajské kancelárie; informačné služby týkajúce sa služieb uvedených v triede 38 tohto zoznamu.

41 - Rozhlasová zábava; tvorba rozhlasových programov; vzdelávanie; zábava; tvorba zábavných, vzdelávacích a publicistických rozhlasových programov; rozhlasové dialógy (tvorba rozhlasových programov); prenájom a požičiavanie nahrávok a zvukových nosičov; služby nahrávacích štúdií; informácie o možnostiach zábavy, rekreácie, výchovy a vzdelávania; reportárske služby; tvorba rozhlasových spravodajských programov.

42 - Spravovanie autorských práv.

**(540)**


(550) obrazová  
 (732) Petráš Marek, Mäsiarska 63, Košice, SK;  
 (740) IURISTICO s. r. o., Košice, SK;

**(111) 239402**

(151) 12.3.2015  
 (156) 7.5.2024  
 (180) 7.5.2034  
 (210) 810-2014  
 (220) 7.5.2014  
 (300) 509350, 19.11.2013, CZ  
 (442) 4.12.2014  
 (450) 5.5.2015

**(511) 3, 5, 25** NCL (10)

(511) 3 - Pracie prípravky; bieliace pracie prípravky; čistiace, leštiace, odmasťovacie prípravky; prípravky na čistenie

šporákov; mydlá; kozmetické prípravky; kozmetické krémy; telové mlieka; výrobky voňavkárské; parfumy; toaletné vody; éterické oleje; farby na vlasy; vlasové vody; zubné pasty; ústne vody; prípravky na čistenie zubov; ústne dezodoranty; dezodoranty (parfuméria); vlasové prípravky okrem prípravkov na lekárske použitie.

5 - Potraviny špeciálne upravené pre deti a chorých; chemické prípravky na lekárske účely; multivitamínové prípravky a nápoje; potravinové doplnky na liečebné účely; diétne látky upravené na lekárske použitie; náplasti; obväzový materiál.

25 - Odevy; obuv; papuče; ťapky; plavky; spodná bielizeň; čiapky.

**(540) NovoFerrin**

(550) slovná

(732) LIGHTHOUSE INTERNATIONAL INC., 255 Keele Str., Toronto, Ontario M6P-2K1, CA;

(740) LITVÁKOVÁ A SPOL., s. r. o., Bratislava-Nové Mesto, SK;

**(111) 239426**

(151) 12.3.2015

(156) 4.8.2024

(180) 4.8.2034

(210) 1398-2014

(220) 4.8.2014

(442) 4.12.2014

(450) 5.5.2015

**(511) 5, 30, 32 NCL (10)**

(511) 5 - Potravinové doplnky pre ľudí; vitamínové a multivitamínové prípravky a nápoje na liečebné účely; minerálne výživové doplnky; farmaceutické prípravky; liečivé cukrovinky; pastilky na farmaceutické účely; diétne potraviny; diétne nápoje; sirupy a detské sirupy na lekárske použitie, liečivé rastliny; bylinné prípravky na lekárske použitie; potraviny pre dojčatá.

30 - Bonbóny; pastilky (cukrovinky); gumové cukrovinky.

32 - Nealkoholické nápoje; prípravky alebo príchute na výrobu nealkoholických nápojov; koncentráty a sirupy na výrobu nealkoholických nápojov; ovocné alebo zeleninové šťavy; džúsy; sirupy na výrobu nealkoholických nápojov; detské sirupy na výrobu nealkoholických nápojov; nealkoholické nápoje obohatené vitamínmi alebo minerálmi; tablety a prášky na prípravu šumivých nealkoholických nápojov.

**(540)**

**Revital**  
**kašlík**

(550) obrazová

(732) VITAR, s.r.o., Třída Tomáše Bati 385, Zlín, CZ;

(740) JUDr. Lucie Miklová, advokátka, Vrútky, SK;

**(111) 239562**

(151) 12.3.2015

(156) 19.9.2024

(180) 19.9.2034

(210) 1638-2014

(220) 19.9.2014

(442) 4.12.2014

(450) 5.5.2015

**(511) 36, 37 NCL (10)**

(511) 36 - Finančné informácie; finančné poradenstvo; informácie o poistení; finančné konzultačné služby; finančné odhady a oceňovanie (nehnutelnosti); prenájom bytov; prenájom kancelárskych priestorov; prenájom nehnuteľností; realitné kancelárie; správa nehnuteľností; sprostredkovateľská činnosť s nehnuteľnosťami.

37 - Izolovanie proti vlhkosti (stavebníctvo); stavebníctvo; stavebný dozor.

**(540)**



(550) obrazová

(591) zelená, sivá, žltá, modrá, fialová, červená, čierna

(732) CORWIN SK a.s., Námestie Mateja Korvína 1, Bratislava-Staré Mesto, SK;

**(111) 239563**

(151) 12.3.2015

(156) 19.9.2024

(180) 19.9.2034

(210) 1639-2014

(220) 19.9.2014

(442) 4.12.2014

(450) 5.5.2015

**(511) 36, 37 NCL (10)**

(511) 36 - Finančné informácie; finančné poradenstvo; informácie o poistení; finančné konzultačné služby; finančné odhady a oceňovanie (nehnutelnosti); prenájom bytov; prenájom kancelárskych priestorov; prenájom nehnuteľností; realitné kancelárie;

správa nehnuteľností; sprostredkovateľská činnosť s nehnuteľnosťami.  
37 - Izolovanie proti vlhkosti (stavebníctvo); stavebníctvo; stavebný dozor.

(540)



(550) obrazová  
(591) zelená, sivá, biela  
(732) CORWIN SK a.s., Námestie Mateja Korvína 1, Bratislava-Staré Mesto, SK;

**(111) 239620**

(151) 17.4.2015  
(156) 2.6.2024  
(180) 2.6.2034  
(210) 1007-2014  
(220) 2.6.2014  
(442) 7.1.2015  
(450) 2.6.2015

**(511) 1, 19, 40** NCL (10)

(511) 1 - Cementové lepidlá patriace do triedy 1; lepidlá na stavebné použitie; lepidlá a spojivá na priemyselné použitie; lepidlá a spojivá na obkladačky; chemické látky na prevzdušnenie betónu; konzervačné prípravky na betón s výnimkou farieb a olejov; spojivá do betónu; vápenný hydrát.

19 - Bitúmen; asfalt; živica; bridlica; stavebná malta; nekovové prenosné konštrukcie; smola; nekovové stavebné materiály; omietky (stavebné materiály); suché stavebné zmesi na výrobu alebo prípravu omietok, lepidiel, stierok alebo podlahových vrstiev a poterov; cement; suché lepidlá na stavené použitie na báze cementu; stavebná malta; dekoratívne omietky (stavebné materiály); potery s výnimkou kovových (stavebné materiály); betón; štrk; vápno; piesok patriaci do triedy 19.

40 - Spracovanie špeciálnych cementových zmesí pre tretie osoby (na objednávku).

(540)



(550) obrazová  
(732) J.M.L.I., spol. s r.o, Hospodárske stredisko SPD, Rakovice, SK;  
(740) BELEŠČÁK & PARTNERS, s.r.o., Piešťany, SK;

**(111) 239676**

(151) 17.4.2015  
(156) 6.10.2024  
(180) 6.10.2034  
(210) 1754-2014  
(220) 6.10.2014  
(442) 7.1.2015  
(450) 2.6.2015

**(511) 2, 3, 5, 7, 8, 9, 11, 14, 16, 17, 18, 20, 21, 22, NCL (10) 24, 25, 27, 28, 35, 38**

(511) 2 - Farby, fermeže, laky; ochranné prípravky proti hrdzi a poškodeniu dreva; farbivá; moridlá; surové prírodné živice; lístkové a práškové kovy pre maliarov, dekoratérov, tlačiarov a umelcov.

3 - Bieliace prípravky a pracie prostriedky; prípravky na čistenie, leštenie, odmasťovanie a brúsenie; mydlá; voňavkárské výrobky, éterické oleje, kozmetické prípravky, vlasové vody; prípravky na čistenie zubov.

5 - Farmaceutické a zverolekárske výrobky; hygienické výrobky na lekárske použitie; diétne potraviny a diétne látky na lekárske alebo zverolekárske účely, potraviny pre dojčatá; potravinové doplnky pre ľudí a zvieratá; náplasti, obvazový materiál; hmoty na plombovanie zubov a zubné vosky; dezinfekčné prostriedky; prípravky na ničenie hmyzu; fungicídy, herbicídy.

7 - Obrábacie stroje; motory okrem motorov do pozemných vozidiel; spojky a prevodovky okrem spojok a prevodoviek do pozemných vozidiel; poľnohospodárske náradie okrem náradia na ručný pohon; liahne; predajné automaty.

8 - Ručné nástroje a ručné náradie; nožiarske výrobky a príbory; bodné zbrane; britvy, žiletky.

9 - Vedecké, námorné, geodetické, fotografické, klimatografické, optické, signalizačné, kontrolné, záchranné a vyučovacie prístroje a nástroje a prístroje a nástroje na meranie a váženie; prístroje a nástroje na vedenie, distribúciu, transformáciu, akumuláciu, reguláciu alebo ovládanie elektrického prúdu; prístroje na nahrávanie, prenos a reprodukciu zvuku alebo obrazu; magnetické nosiče údajov, záznamové disky; kompaktné disky, DVD a ostatné nosiče digitálnych záznamov; mechanizmy mincových prístrojov; registračné pokladnice, počítaacie stroje, zariadenia na spracovanie údajov, počítače; počítačové programy; hasiace prístroje.

11 - Zariadenia na osvetľovanie, vykurovanie, výrobu pary, varenie, chladenie a sušenie, vetranie, rozvod vody a sanitárne zariadenia.

14 - Drahé kovy, ich zliatiny a výrobky z týchto materiálov alebo nimi pokovované, ktoré nie sú zahrnuté v iných triedach; šperky, drahokamy; hodinárske výrobky a chronometre.

16 - Papier; lepenka; tlačiarenské výrobky; knižárske potreby; fotografie; papiernický tovar a písacie potreby; lepidlá na kancelárske použitie alebo pre domácnosť; potreby pre umelcov; maliarske štetce;

písacie stroje a kancelárske potreby okrem nábytku; učebné a vyučovacie pomôcky okrem prístrojov; plastové obaly, ktoré nie sú zahrnuté v iných triedach; tlačiarenské typy; štočky.

17 - Kaučuk, gutaperča, guma, azbest a slúda, ktoré nie sú zahrnuté v iných triedach; plastové polotovary; tesniace, výplňové a izolačné materiály; nekovové ohybné rúry a hadice.

18 - Koža, koženka a výrobky z týchto materiálov, ktoré nie sú zahrnuté v iných triedach; kožušiny, surové kože; kufre a cestovné tašky; dáždnyky a slnečníky; vychádzkové palice; biče, postroje a sedlárske výrobky.

20 - Nábytok; zrkadlá; rámy na obrazy.

21 - Domáce a kuchynské potreby a nádoby; hrebene a špongie; kefy, štetky a štetce okrem štetcov pre výtvarníkov; materiály na výrobu kief; čistiace potreby; oceľová vlna a drôtenky; sklo okrem stavebného (surovina alebo polotovary); výrobky zo skla, porcelánu a keramiky, ktoré nie sú zahrnuté v iných triedach.

22 - Laná, špagáty, siete, stany, zakrývacie plachty, lodné plachty, vrecia a vaky, ktoré nie sú zahrnuté v iných triedach; materiál na čalúnenie a vypchávanie okrem gumy a plastov; vláknité textilné suroviny.

24 - Textilie a textilné výrobky, ktoré nie sú zahrnuté v iných triedach; posteľná bielizeň; obrusy.

25 - Odevy, obuv a prikrývky hlavy.

27 - Koberce, rohožky, rohože, linoleum a iné podlahové krytiny; tapety okrem textilných.

28 - Hry, hračky; telocvičné a športové potreby, ktoré nie sú zahrnuté v iných triedach; ozdoby na vianočné stromčeky.

35 - Reklamné služby; obchodný manažment; obchodná administratíva; kancelárske práce.

38 - Telekomunikačné služby.

(540)

**hej.sk**   
akčný internetový obchod

- (550) obrazová  
(591) čierna, oranžová  
(732) ELEKTROSPED, a. s., Diaľničná cesta 6015/12A, Senec, SK;  
(740) Advokátska kancelária BĀNOS s.r.o., Galanta, SK;

(111) 239774

- (151) 17.4.2015  
(156) 30.10.2024  
(180) 30.10.2034  
(210) 5769-2014  
(220) 30.10.2014  
(442) 7.1.2015  
(450) 2.6.2015

(511) 29 NCL (10)

(511) 29 - Mlieko a mliečne výrobky.

(540)

**Mizo**

(550) obrazová

(591) odtiene modrej, biela

(732) SOLE-MiZo ZRt., Budapesti út 6, Szeged, HU;

(740) ROTT & RÚŽIČKA, Patentová, známková a právna kancelária, s. r. o., Bratislava-Staré Mesto, SK;

(111) 239775

- (151) 17.4.2015  
(156) 30.10.2024  
(180) 30.10.2034  
(210) 5770-2014  
(220) 30.10.2014  
(442) 7.1.2015  
(450) 2.6.2015

(511) 29 NCL (10)

(511) 29 - Mlieko a mliečne výrobky.

(540) Mizo

(550) slovná

(732) SOLE-MiZo ZRt., Budapesti út 6, Szeged, HU;

(740) ROTT & RÚŽIČKA, Patentová, známková a právna kancelária, s. r. o., Bratislava-Staré Mesto, SK;

(111) 239837

- (151) 12.5.2015  
(156) 16.10.2024  
(180) 16.10.2034  
(210) 1843-2014  
(220) 16.10.2014  
(442) 3.2.2015  
(450) 1.7.2015

(511) 35, 36, 41 NCL (10)

(511) 35 - Pomoc pri riadení obchodnej činnosti; poskytovanie obchodných alebo podnikateľských informácií; lepenie plagátov; rozširovanie reklamných oznamov; fotokopírovacie služby; sprostredkovateľne práce; prenájom kancelárskych strojov a zariadení; poradenstvo pri organizovaní a riadení obchodnej činnosti; personálne poradenstvo; poradenstvo pri riadení podnikov; rozširovanie reklamných materiálov zákazníkom (letáky, prospekty, tlačoviny, vzorky); rozmnožovanie dokumentov; aktualizovanie reklamných materiálov; poradenstvo pri riadení podnikov; rozširovanie vzoriek tovarov; marketingové štúdie; obchodný alebo podnikateľský prieskum; prenájom reklamných materiálov; poradenstvo pri organizovaní obchodnej činnosti; vydávanie reklamných textov; reklama; rozhlasová reklama; obchodný alebo podnikateľský výskum; vzťahy



s verejnosťou (public relations); televízna reklama; poradenské služby pri riadení obchodnej činnosti; prieskum trhu; správa počítačových súborov; odborné obchodné alebo podnikateľské poradenstvo; organizovanie obchodných alebo reklamných výstav; obchodné alebo podnikateľské informácie; prieskum verejnej mienky; príprava miezd a výplatných listín; nábor zamestnancov; spracovanie textov; zbieranie údajov do počítačových databáz; organizovanie obchodných alebo reklamných veľtrhov; prenájom fotokopírovacích strojov; online reklama na počítačovej komunikačnej sieti; vyhľadávanie informácií v počítačových súboroch (pre tretie osoby); prehľad tlače (výstrižkové služby); zostavovanie štatistík; marketing; telemarketingové služby; poskytovanie obchodných alebo podnikateľských kontaktných informácií; obchodné sprostredkovateľské služby; aktualizácia a údržba údajov v počítačových databázach; poskytovanie obchodných informácií prostredníctvom webových stránok.

36 - Prenájom nehnuteľností; organizovanie dobročinných zbierok; zriaďovanie fondov; kapitálové investície; organizovanie zbierok; financovanie (služby); finančné riadenie; správa nehnuteľností; prenájom bytov; prenájom nehnuteľností (ubytovanie); finančné poradenstvo; finančné informácie; prenájom kancelárskych priestorov; finančné sponzorstvo; poskytovanie finančných informácií prostredníctvom webových stránok.

41 - Akadémie (vzdelávanie); organizovanie vedomostných alebo zábavných súťaží; korešpondenčné vzdelávacie kurzy; poskytovanie zariadení na oddych a rekreáciu; vydávanie textov (okrem reklamných); vyučovanie; vzdelávanie; školenia; požičiavanie zvukových nahrávok; požičiavanie kinematografických filmov; vydávanie kníh; tvorba rozhlasových a televíznych programov; koncertné siene (služby); divadelné predstavenia; tvorba divadelných alebo iných predstavení; výchovno-zábavné klubové služby; organizovanie a vedenie kolokvií; organizovanie a vedenie konferencií; organizovanie a vedenie kongresov; informácie o výchove a vzdelávaní; skúšanie, preskúšavanie (pedagogická činnosť); informácie o možnostiach zábavy; organizovanie kultúrnych alebo vzdelávacích výstav; organizovanie živých vystúpení; premietanie kinematografických filmov; organizovanie športových súťaží; plánovanie a organizovanie večierkov; informácie o možnostiach rekreácie; organizovanie a vedenie seminárov; tábory na športové sústreďenia; meranie času na športových podujatiach; organizovanie a vedenie tvorivých dielní (výučba); organizovanie lotérií; organizovanie plesov; organizovanie predstavení (manažérske služby); online vydávanie elektronických kníh a časopisov; titulkovanie; online poskytovanie elektronických publikácií (bez možnosti kopírovania); fotografické reportáže; fotografovanie; reportérske služby; prekladateľské služby; nahrávanie videopások; fotografovanie na mikrofilm; písanie textov

(okrem reklamných); organizovanie a vedenie koncertov; koučovanie (školenie); tlmočnicke služby; odborné preškoľovanie; školské služby (vzdelávanie); online poskytovanie videozáznamov (bez možnosti kopírovania); individuálne vyučovanie.

(540)



(550) obrazová

(591) modrá, červená

(732) Spoločnosť slovensko-nórskeho priateľstva, Ventúrska 18, Bratislava, SK;

(740) MARKECHOVÁ JMJ LEGAL, advokátska kancelária s.r.o., Bratislava, SK;

(111) **239858**

(151) 12.5.2015

(156) 28.11.2024

(180) 28.11.2034

(210) 2097-2014

(220) 28.11.2014

(442) 3.2.2015

(450) 1.7.2015

(511) **3** NCL (10)

(511) 3 - Kozmetické prípravky; vlasové vody; vlasová kozmetika; prípravky na ošetrovanie vlasov; farby na vlasy; bieliace prípravky na vlasy; peroxid vodíka na kozmetické použitie; šampóny na vlasy.

(540) **Kallos**

(550) slovná

(732) Majerík Ondrej, Dubková 69, Lazy pod Makytou, SK;

(111) **239861**

(151) 12.5.2015

(156) 1.12.2024

(180) 1.12.2034

(210) 2105-2014

(220) 1.12.2014

(442) 3.2.2015

(450) 1.7.2015

(511) **35, 41, 43** NCL (10)

(511) 35 - Administratívna správa hotelov; organizovanie obchodných alebo reklamných výstav; organizovanie obchodných alebo reklamných veľtrhov; prieskum trhu; rozširovanie reklamných materiálov zákazníkom (letáky, prospekty, tlačoviny, vzorky); vydávanie reklamných textov; aktualizovanie reklamných materiálov; poradenstvo pri organizovaní a riadení obchodnej činnosti; pomoc pri riadení

obchodnej činnosti; poskytovanie obchodných alebo podnikateľských informácií; odborné obchodné alebo podnikateľské poradenstvo; obchodný alebo podnikateľský prieskum; obchodný manažment; poradenstvo pri riadení podnikov; personálne poradenstvo.

41 - Informácie o možnostiach zábavy; plánovanie a organizovanie večierok; organizovanie kultúrnych alebo vzdelávacích výstav; organizovanie športových súťaží; organizovanie živých vystúpení; organizovanie vedomostných a zábavných súťaží; vzdelávanie; praktický výcvik (ukážky); výchovno-zábavné klubové služby; organizovanie a vedenie kongresov; organizovanie a vedenie konferencií; organizovanie a vedenie koncertov; organizovanie a vedenie seminárov.

43 - Bufety (rýchle občerstvenie); reštaurácie (jedálne); hotelierske služby; rezervácie ubytovania v hoteloch; prenájom prechodného ubytovania; turistické ubytovne; prenájom prednáškových sál; rezervácie prechodného ubytovania; informácie o možnostiach ubytovania.

(540)



MEDZINÁRODNÝ VELETRH KOZMETIKY  
A ZDRAVÉHO ŽIVOTNÉHO ŠTÝLU

(550) obrazová

(591) modrá, ružová, biela

(732) Incheba, a.s., Viedenská cesta 3 - 7, Bratislava, SK;

**(111) 239868**

(151) 12.5.2015

(156) 16.9.2024

(180) 16.9.2034

(210) 5655-2014

(220) 16.9.2014

(442) 3.2.2015

(450) 1.7.2015

**(511) 16, 38, 41** NCL (10)

(511) 16 - Tlačoviny; časopisy (periodiká a neperiodiká); fotografie; katalógy; letáky; kancelárske potreby s výnimkou nábytku; papiernický tovar; plastové vodotesné obalové fólie; plastické materiály na balenie; plastové vrecia na skladovanie jedla v domácnosti; tašky (obaly a vrecká) z papiera alebo plastov na balenie; databázové produkty na papierových nosičoch.

38 - Šírenie publikácií, periodík a časopisov prostredníctvom internetu; šírenie informácií prostredníctvom káblových sietí a internetu; rozhlasové a televízne vysielanie.

41 - Vydávanie textov (okrem reklamných); vydávanie kníh, časopisov, periodických a neperiodických publikácií.

**(540) ŠTVORLÍSTOK**

(550) slovná

(732) Němeček Jaroslav, Na lysině 17/272, Praha 4 - Podolí, CZ;

(740) Bachratá Magdaléna, Mgr., Bratislava, SK;

**(111) 239873**

(151) 12.5.2015

(156) 28.10.2024

(180) 28.10.2034

(210) 5763-2014

(220) 28.10.2014

(442) 3.2.2015

(450) 1.7.2015

**(511) 3, 14, 18, 25, 35, 39** NCL (10)

(511) 3 - Krémy na obuv; vosky na obuv; krémy na kožu; konzervačné prípravky na kožu (leštidlá); kozmetické prípravky; kozmetické prípravky na starostlivosť o nohy.

14 - Bižutéria.

18 - Koža (surovina alebo polotovar); imitácie kože; cestovné kufre; cestovné tašky.

25 - Odevy; obuv; pokrývky hlavy; klobúkové kostry; čiapkové šilty.

35 - Podpora predaja (pre tretie osoby); reklama.

39 - Skladovanie tovarov; logistické služby v doprave; doprava; balenie tovarov.

(540)



**FURMENTA**

we ♥ shoes & bags

(550) obrazová

(591) červená, čierna

(732) FURMENTA, s.r.o., Blažov 70, Blažov, SK;

**(111) 239912**

(151) 12.5.2015

(156) 18.11.2024

(180) 18.11.2034

(210) 2019-2014

(220) 18.11.2014

(442) 3.2.2015

(450) 1.7.2015

**(511) 16, 18, 21, 25, 30, 35, 36, 41, 43, 44, 45** NCL (10)

(511) 16 - Pečiatky (s adresnými údajmi); papier; plagáty; reklamné tabule z papiera, kartónu alebo lepenky; útržkové bloky; brožúry; pečate; pečatidlá; spevníky;

ružence; puzdrá na perá, perečníky; písacie potreby; fotografie (tlačoviny); zoznamy; kancelárske potreby okrem nábytku; pohľadnice; tlačoviny; tlačené publikácie; príručky; listový papier; ťažidlo na papieri; modelovacie hmoty; pastelky; perá (kancelárske potreby); záložky do kníh; podložky na písanie; ročenky; kalendáre; pútače z papiera alebo lepenky; komiksy; letáky; obálky na dokumenty (papiernický tovar).

18 - Dáždniky; chlebníky.

21 - Poháre, šálky, hrnčeky na pitie.

25 - Športové tričká, dresy; zástery.

30 - Chlieb; rezance; plnené koláče; pečivo (rožky).

35 - Vzťahy s verejnosťou (public relations).

36 - Organizovanie dobročinných zbierok.

41 - Vydávanie textov (okrem reklamných); vyučovanie; vzdelávanie; školenia; požičovne kníh (knížnice); vydávanie kníh; organizovanie kolokvií; organizovanie a vedenie konferencií; organizovanie kultúrnych alebo vzdelávacích výstav; organizovanie a vedenie seminárov; organizovanie a vedenie tvorivých dielní (výučba)

43 - Samoobslužné jedálne; prenájom prechodného ubytovania.

44 - Zdravotnícka starostlivosť; lekárske služby; stomatológia; ošetrovateľské služby; farmaceutické poradenstvo; psychologické služby.

45 - Požičiavanie odevov; organizovanie náboženských obradov; advokátske služby.

(540)



(550) obrazová

(591) hnedá, biela

(732) Doma u Kapucínov, n.o., Župné nám. 10, Bratislava, SK;

(740) SOUKENÍK - ŠTRPKA, s.r.o., Bratislava, SK;

(111) 239918

(151) 12.5.2015

(156) 26.11.2024

(180) 26.11.2034

(210) 2066-2014

(220) 26.11.2014

(442) 3.2.2015

(450) 1.7.2015

(511) 35, 41, 43 NCL (10)

(511) 35 - Reklamné služby; obchodný manažment; obchodná administratíva; kancelárske práce.

41 - Výchova; vzdelávanie; zábava; športová a kultúrna činnosť.

43 - Stravovacie služby; prechodné ubytovanie.

(540)



(550) obrazová

(591) modrá, oranžová, sivá, biela

(732) AT CONSULT spol. s r.o., Ulica Čerešňárka 123/8, Hviezdoslavov, SK;

(111) 239919

(151) 12.5.2015

(156) 26.11.2024

(180) 26.11.2034

(210) 2067-2014

(220) 26.11.2014

(442) 3.2.2015

(450) 1.7.2015

(511) 35, 41, 43 NCL (10)

(511) 35 - Reklamné služby; obchodný manažment; obchodná administratíva; kancelárske práce.

41 - Výchova; vzdelávanie; zábava; športová a kultúrna činnosť.

43 - Stravovacie služby; prechodné ubytovanie.

(540)



TRADÍCIA, ODBORNOSŤ, SKÚSENOSŤ.  
SLUŽBY HACCP PRE POTRAVINÁRSKU PRAX.

(550) obrazová

- (591) modrá, oranžová, sivá, biela  
 (732) AT CONSULT spol. s r.o., Ulica Čerešňárka 123/8, Hviezdoslavov, SK;

**(111) 239922**

- (151) 12.5.2015  
 (156) 28.11.2024  
 (180) 28.11.2034  
 (210) 2094-2014  
 (220) 28.11.2014  
 (442) 3.2.2015  
 (450) 1.7.2015  
**(511) 35** NCL (10)

(511) 35 - Prenájom reklamných materiálov; poradenstvo pri organizovaní obchodnej činnosti; vydávanie reklamných textov; reklama; rozhlasová reklama; obchodný alebo podnikateľský výskum; vzťahy s verejnosťou (public relations); stenografické služby; televízna reklama; prepisovanie správ (kancelárske práce); aranžovanie výkladov; reklamné agentúry; poradenské služby pri riadení obchodnej činnosti; predvádzanie (služby modeliek) na reklamné účely a podporu predaja; prieskum trhu; správa počítačových súborov; odborné obchodné alebo podnikateľské poradenstvo; hospodárske (ekonomické) predpovede; organizovanie obchodných alebo reklamných výstav; obchodné alebo podnikateľské informácie; prieskum verejnej mienky; príprava miezd a výplatných listín; nábor zamestnancov; služby poskytované pri premiestňovaní podnikov; prenájom reklamných plôch; podpora predaja (pre tretie osoby); sekretárske služby; príprava a vyhotovenie daňových priznaní; odkazovacie telefónne služby (pre neprítomných predplatiteľov); spracovanie textov; služby predplácania novín a časopisov (pre tretie osoby); zásielkové reklamné služby; administratívna správa hotelov; odborné obchodné riadenie umeleckých činností; zbieranie údajov do počítačových databáz; zoraďovanie údajov v počítačových databázach; organizovanie obchodných alebo reklamných veľtrhov; prenájom fotokopírovacích strojov; on line reklama na počítačovej komunikačnej sieti; zásobovacie služby pre tretie osoby (nákup tovarov a služieb pre iné podniky); vyhľadávanie informácií v počítačových súboroch (pre tretie osoby); prenájom reklamného času v komunikačných médiách; prehľad tlače (výstrižkové služby); prenájom predajných automatov; výber zamestnancov pomocou psychologických testov; služby porovnávania cien; prezentácia výrobkov v komunikačných médiách pre maloobchod; obchodné informácie a rady spotrebiteľom; predplatné telekomunikačných služieb (pre tretie osoby); administratívne spracovanie obchodných objednávok; obchodná správa licencií výrobkov a služieb (pre tretie osoby); subdodávateľské služby (obchodná pomoc); fakturácie; písanie reklamných textov; zostavovanie štatistík; grafická úprava tlačovín na reklamné účely; vyhľadávanie sponzorov; organizovanie módných prehliadok na podporu predaja; tvorba reklamných filmov; obchodný

riadenie pre športovcov; marketing; telemarketingové služby; maloobchodné alebo veľkoobchodné služby s farmaceutickými, zverolekáorskými a zdravotníckymi prípravkami a s lekáorskými potrebami; prenájom predajných stánkov; poskytovanie obchodných alebo podnikateľských kontaktných informácií; optimalizácia internetových vyhľadávačov; optimalizácia prenosu dát na webových stránkach; platené reklamné služby typu „klikni sem“; obchodné sprostredkovateľské služby; obchodný manažment pre poskytovateľov služieb na voľnej nohe; vyjednávanie a uzatváranie obchodných transakcií pre tretie osoby; aktualizácia a údržba údajov v počítačových databázach; riadenie obchodnej činnosti v stavebníctve; poskytovanie obchodných informácií prostredníctvom webových stránok.

**(540)****VYBERANÉ VÍNA**

- (550) obrazová  
 (591) žltá, červená, hnedá, biela  
 (732) Wine & Marketing, s.r.o., Rybníčná 10800/40, Bratislava-Vajnory, SK;

**(111) 239970**

- (151) 15.6.2015  
 (156) 30.7.2024  
 (180) 30.7.2034  
 (210) 1353-2014  
 (220) 30.7.2014  
 (442) 3.3.2015  
 (450) 4.8.2015  
**(511) 9, 37, 42** NCL (10)

(511) 9 - Čítacie zariadenia (informatika); detektory; detektory dymu; diaľkové ovládače; elektrodynamické zariadenia na diaľkové ovládanie návěstidiel; elektrické zariadenia na diaľkové ovládanie priemyselných operácií; elektrické zariadenia na diaľkové ovládanie priemyselných procesov; elektrické meracie zariadenia; modemy; monitorovacie počítačové programy; elektrické monitorovacie prístroje; nahraté operačné programy; počítačové programy (sťahovateľné); alarmy; procesory (centrálne procesorové jednotky); počítačové operačné programy (nahraté); riadiace panely (elektrotechnika); rozhrania počítačov; požiarne hlásiče.

37 - Inštalácia, údržba a opravy počítačov; inštalácia a opravy požiarnych hlásičov.

42 - Aktualizovanie počítačového softvéru; inštalácia počítačového softvéru; návrh počítačových systémov; počítačové programovanie; tvorba softvéru; údržba počítačového softvéru.

**(540) Vutlan**

- (550) slovná  
 (732) Vutlan s. r. o., Ulica svornosti 43, Bratislava-Podunajské Biskupice, SK;  
 (740) inventa Patentová a známková kancelária s. r. o., Bratislava-Staré Mesto, SK;

**(111) 240004**

- (151) 15.6.2015  
 (156) 21.11.2024  
 (180) 21.11.2034  
 (210) 2044-2014  
 (220) 21.11.2014  
 (442) 3.3.2015  
 (450) 4.8.2015  
**(511) 35, 41, 44** NCL (10)

- (511) 35 - Rozširovanie reklamných oznamov; rozširovanie reklamných materiálov zákazníkom (letáky, prospekty, tlačoviny, vzorky).  
 41 - Vzdelávanie; školenia; organizovanie a vedenie konferencií; organizovanie a vedenie kongresov; organizovanie a vedenie seminárov; organizovanie a vedenie sympózií.  
 44 - Zdravotné strediská (služby); zdravotnícka starostlivosť; lekárske služby.

**(540)**

- (550) obrazová  
 (591) zelená, hnedá, biela  
 (732) IMUNO - ALERGO s.r.o., Segnerova 2, Bratislava, SK;

**(111) 240005**

- (151) 15.6.2015  
 (156) 21.11.2024  
 (180) 21.11.2034  
 (210) 2045-2014  
 (220) 21.11.2014  
 (442) 3.3.2015  
 (450) 4.8.2015  
**(511) 24, 25, 28, 40** NCL (10)

- (511) 24 - Textilné nástenné dekorácie.  
 25 - Obuv; baretky; čiapky; šnurovacie topánky; krátke kabátiky; opasky (časti odevov); šály; svetre; pulóvre; ponožky; odevy; oblečenie; pokrývky hlavy; detské nohavičky; gamaše; nohavice; rukavice; šnurovačky; kabáty.

28 - Hračky; figúrky (hračky).

40 - Lemovanie alebo obšívanie tkanín; dámske krajčírstvo, šitie; vyšívanie.

**(540)**

- (550) obrazová  
 (591) hnedá, červená, zelená, oranžová, čierna, modrá, biela  
 (732) Plešková Bronislava, Mgr., Hany Meličkovej 11, Bratislava, SK;

**(111) 240076**

- (151) 15.6.2015  
 (156) 11.8.2024  
 (180) 11.8.2034  
 (210) 5546-2014  
 (220) 11.8.2014  
 (442) 3.3.2015  
 (450) 4.8.2015  
**(511) 4, 35, 37, 39, 40, 42** NCL (10)

- (511) 4 - Palivá; elektrická energia; plyn na kúrenie a svietenie; svietyplýn.  
 35 - Maloobchodné a veľkoobchodné služby s palivami, s elektrickou energiou, s plynom na kúrenie a svietenie, so svietyplýnom; obchodné sprostredkovateľské služby; reklama; prenájom reklamných plôch; odborné obchodné alebo podnikateľské poradenstvo.  
 37 - Inštalácia, údržba a opravy energetických zariadení; výstavba energetických zdrojov; výstavba, inštalácia, údržba a opravy elektrární; výstavba, inštalácia, údržba a opravy energetických dispečingov; rekonštrukcie energetických celkov a energetickej infraštruktúry.  
 39 - Rozvod elektriny; distribúcia energie.  
 40 - Výroba energie.  
 42 - Inžinierska činnosť; projektovanie výroby a rozvodu elektriny a plynu; navrhovanie a vývoj energetických systémov; energetické audity; expertízy (inžinierske práce); technický výskum; poradenstvo v oblasti úspory energií.

**(540)**

- (550) obrazová  
 (591) červená, zelená  
 (732) Pow-en a. s., Prievozská 4B, Bratislava-Ružinov, SK;  
 (740) LITVÁKOVÁ A SPOL., s. r. o., Patentová a známková kancelária, Bratislava-Nové Mesto, SK;

**(111) 240151**

- (151) 16.6.2015  
 (156) 19.11.2024  
 (180) 19.11.2034  
 (210) 5809-2014  
 (220) 19.11.2014  
 (442) 3.3.2015  
 (450) 4.8.2015  
**(511) 35, 41** NCL (10)  
 (511) 35 - Reklamné služby.

41 - Verejná prezentácia medzinárodného audiovizuálneho dedičstva organizovaním filmového festivalu, súťaže a medzinárodnej prehliadky filmov, televíznych a iných audiovizuálnych diel; filmová tvorba; požičiavanie kinematografických filmov, televíznych a iných audiovizuálnych diel; tvorba filmov (nie reklamných); premietanie kinematografických filmov, televíznych a iných audiovizuálnych diel; organizovanie kultúrnych alebo vzdelávacích výstav; organizovanie a vedenie vzdelávacích kurzov; organizovanie a vedenie tvorivých dielní (výučba); organizovanie a vedenie seminárov; vydávanie textov (okrem reklamných).

**(540) MEDZINÁRODNÝ FILMOVÝ FESTIVAL - FEBIOFEST**

- (550) slovná  
 (732) Dubecký Peter, Somolického 6, Bratislava, SK;

**(111) 240184**

- (151) 15.7.2015  
 (156) 27.5.2024  
 (180) 27.5.2034  
 (210) 977-2014  
 (220) 27.5.2014  
 (442) 1.4.2015  
 (450) 3.9.2015  
**(511) 3, 5, 31, 32** NCL (10)

(511) 3 - Kozmetické prípravky, kozmetické krémy, kozmetické gély, telové mlieka, výrobky voňavkárské; parfumy; toaletné vody; éterické oleje; farby na vlasy; vlasové vody; zubné pasty; ústne vody; prípravky na čistenie zubov; ústne dezodoranty; dezodoranty (parfuméria); vlasové prípravky okrem prípravkov na lekárske použitie; mydlá; tekuté mydlá; prípravky z Aloe vera na prípravu kozmetických prípravkov.

5 - Farmaceutické a zverolekárske výrobky; vitamínové prípravky; minerálne výživové doplnky; prípravky obsahujúce stopové prvky; diétne a nutričné prípravky a liečivá; sirupy na farmaceutické použitie; výťažky z liečivých bylín a kombinované prípravky vitamínov, minerálov, stopových prvkov a bylenných výťažkov; výživové potravinové doplnky obohatené vitamínmi alebo minerálmi, alebo stopovými prvkami; multivitamínové preparáty; multiminerálové preparáty; liečivé bylenné čaje; liečivé byliny; cukrovinky, pastilky, tabletky, tobolky, kapsuly, a žuvačky s liečivými prísadami; diétne látky upravené na lekárske účely; minerálne vody a diétne nápoje upravené na lekárske účely; diétne potraviny upravené na lekárske účely; výživové doplnky na lekárske účely;

bielkovinové prípravky; balzamy, krémy a masti na lekárske účely; chemické prípravky na lekárske účely; liečivé oleje; tuky na lekárske účely; liečivé soli; tinktúry na lekárske účely; bylenné výťažky na lekárske použitie; vitamínové a minerálne výživové doplnky vo forme koncentrátov; proteínové koncentráty ako výživové doplnky k potravinám; droždie na farmaceutické účely; potravinové doplnky s liečebnými účinkami; výživové doplnky; proteínové výživové doplnky; výživové doplnky pre športovcov.

31 - Aloe vera (rastlina).

32 - Multivitamínové nealkoholické nápoje; prípravky z Aloe vera na prípravu nealkoholických nápojov.

**(540)**

- (550) obrazová  
 (591) sivá, červená, modrá, zelená, biela  
 (732) LIGHTHOUSE INTERNATIONAL INC., 255 Keele Str., Toronto, Ontario M6P-2K1, CA;  
 (740) LITVÁKOVÁ A SPOL., s. r. o., Bratislava-Nové Mesto, SK;

**(111) 240238**

- (151) 15.7.2015  
 (156) 17.12.2024  
 (180) 17.12.2034  
 (210) 2225-2014  
 (220) 17.12.2014  
 (442) 1.4.2015  
 (450) 3.9.2015  
**(511) 30, 43** NCL (10)

(511) 30 - Káva, čaj, kakao a kávové náhradky; ryža; tapioka a ságo; múka a obilninové výrobky; chlieb; pekárske a cukrárske výrobky; zmrzliny; cukor, med, melasový sirup; kvasnice, prášky do pečiva; soľ; horčica; ocot; omáčky (chuťové prísady); koreniny; konzumný ľad; kávové príchute; káva; nepražená káva; mliečne kávové nápoje; kávové nápoje; kávové náhradky.

43 - Kaviarne; bary (služby); hotelierske služby.

(540)



- (550) obrazová  
 (591) sivá (C50M65Y70K60), svetlohnedá (COM20Y40K40), sivá (COM20Y40K60)  
 (732) Škorváneč Miroslav, 9 Mája č. 9, Michalovce, SK;

- (111) 240323**  
 (151) 20.7.2015  
 (156) 30.10.2024  
 (180) 30.10.2034  
 (210) 1920-2014  
 (220) 30.10.2014  
 (442) 1.4.2015  
 (450) 3.9.2015

- (511) 29, 30, 35** NCL (10)  
 (511) 29 - Arašidové maslo; spracované arašidy; bielkoviny na kulinárske účely; bujóny, vývary; prípravky na bujóny; datle; džemy; konzervovaná fazuľa; konzervovaný hrach; sušené hrozienka; potravinárske oleje; potravinárske tuky; jogurt; kakaové maslo; kandizované ovocie; kokos sušený; kokosové maslo; kokosový olej; kokosový tuk; kukuričný olej; zemiakové lupienky; spracované mandle; margarín; marmelády; maslo; mliečne nápoje (s vysokým obsahom mlieka); mliečne výrobky; mlieko; sójové mlieko (náhradka mlieka); potravinársky olivový olej; olivy konzervované; spracované oriešky; konzervované ovocie; ovocné kompóty; ovocie naložené v alkohole; ovocné rôsoly; ovocné šaláty; ovocné šupky; potravinársky olej z palmových orechov; palmový olej (potraviny); paradajková šťava na varenie; paradajkový pretlak; spracovaný peľ (potravina); rybie plátky (filé); plátky sušeného ovocia; polievky; prípravky na výrobu polievok; solené potraviny; konzumný repkový olej; sezamový olej; potravinársky slnečnicový olej; smotana (mliečne výrobky); konzervované sójové bôby (potraviny); srvátka; tahini (nátierka zo sezamových jadier); tofu; tukové nátierky na chlieb; tukové substancie na výrobu pokrmových tukov.

30 - Aromatické prípravky do potravín; bonbóny; konzervované záhradné bylinky (chuťové prísady); kávové náhradky; cukor; cukrovinky; cukríky; čaj; čokoláda; čokoládové nápoje; horčica; pečivo (rožky); chlieb; kakao; kakaové nápoje; káva; kávové nápoje; kečup; keksy; koláče s plnkou; ryžové koláče; krúpy (potraviny); krupica; kuchynská soľ; mletá kukurica; pražená kukurica; kukuričná múka; kukuričné vločky; instantná kukuričná kaša (s vodou alebo s mliekom); kurkuma (potravina); lístkové cesto; obilninové vločky; majonézy; marináda (chuťové prísady); med; perníky, medovníky; melasa; potravinárska múka; ocot; oblátky; múčne jedlá; ovsené potraviny; cestoviny; ryža; prírodné sladidlá; sójová múka; sušienky; sucháre, biskvity; zákusky, koláče; zmrzliny; žuvačky.  
 35 - Reklamné služby; obchodný manažment; obchodná správa; obchodná administratíva; kancelárske práce; maloobchodné a veľkoobchodné služby s uvedenými tovarmi v triedach 29, 30 tohto zoznamu.

(540)

# ZDRAVIENKA

- (550) obrazová  
 (732) Pokusová Janka, Budovateľská 598, Prašice, SK;  
 (740) Rehák Marek, Topoľčany, SK;

- (111) 240441**  
 (151) 17.8.2015  
 (156) 17.12.2024  
 (180) 17.12.2034  
 (210) 2228-2014  
 (220) 17.12.2014  
 (442) 5.5.2015  
 (450) 2.10.2015

- (511) 1, 31, 35, 42, 44** NCL (10)  
 (511) 1 - Chemické prípravky na zlepšenie pôdy; kyánamid vápenatý, dusíkaté vápno (hnojivo); prípravky na konzerváciu kvetov; pôdne hnojivá; bioorganické hnojivá; hnojivá, priemyselné hnojivá, rašelina (hnojivo), bezzeminné rastlinné substráty (pre poľnohospodárstvo), kompost a zemina; chemické produkty pre poľnohospodárstvo, záhradníctvo, lesníctvo a kvetinárstvo okrem fungicídov, herbicídov, insekticídov a prípravkov na ničenie parazitov; poľnohospodárske hnojivá; prípravky na hnojenie; prípravky na výživu rastlín; kompost na presádzanie; kompost a konzervačné prostriedky pre kvety a rastliny; organické a anorganické chemické prípravky pre poľnohospodárstvo, pre lesníctvo, pre sadovníctvo a pre drobných pestovateľov okrem fungicídov, herbicídov, insekticídov a prípravkov na ničenie parazitov; hnojivá pre poľnohospodárstvo, pre lesníctvo a pre záhradníctvo; čisté chemikálie uvedené v tejto triede; prírodné hnojivá a prípravky na hnojenie vrátane tých, ktoré sú v tekutej forme; produkty na hnojenie a obohacovanie, ktoré sa pridávajú do

kompostu; zemina na pestovanie; poľnohospodárske, záhradnícke a lesnícke produkty na použitie ako substráty pri sadení rastlín (najmä kôra, kultúrne substráty, pôda pre kvety, substrátové výstupové látky a strešné substráty); hormóny na aktiváciu dozrievania ovocia; humus; chemické prípravky proti sneti; fosfáty (hnojivá); prípravky na reguláciu rastu rastlín; zemina do kvetináčov; rozsievková zemina; expandovaná hlina na pestovanie hydroponických rastlín (substrát).

31 - Poľnohospodárske, záhradkárске a lesné produkty a obilniny, ktoré nie sú zahrnuté v iných triedach; prirodzené rastliny a kvetiny; mulč (slama, ako materiál na prikrytie pôdy); živé kvety; sušené kvety (na dekoráciu); prírodné trávniky; klíčky semien na botanické použitie; semená rastlín; kvetinové cibule; sušené rastliny na dekoráciu; surová kôra.

35 - Reklamné služby; podpora predaja pre tretie osoby; obchodný manažment; obchodná správa licencií výrobkov a služieb (pre tretie osoby); obchodná administratíva; administratívne spracovanie obchodných objednávok; sprostredkovanie obchodu s chemickými produktmi na poľnohospodárske, záhradnícke a lesnícke účely, s prírodnými hnojivami a prípravkami na hnojenie, s tekutými hnojivami a potravou (živinami) pre baktérie a rastliny; sprostredkovanie obchodu s chemickými produktmi pre poľnohospodárstvo, záhradníctvo, lesníctvo a kvetinárstvo; maloobchodná a veľkoobchodná činnosť s tovarmi uvedenými v triedach 1 a 31 tohto zoznamu, s poľnohospodárskymi hnojivami, s hotovými trávnikmi, so zavlažovacími systémami, so stromami, s plodinami, s kríkmi, s prípravkami na ochranu rastlín proti ich škodcom a so stavebným materiálom; maloobchodné a veľkoobchodné služby s tovarom uvedeným v triedach 1 a 31 tohto zoznamu aj prostredníctvom telekomunikačných prostriedkov a internetu; marketing; marketingové štúdie; obchodné rady a informácie spotrebiteľom; obchodné a podnikateľské informácie; obchodný alebo podnikateľský prieskum; prieskum trhu; vydávanie a aktualizovanie reklamných alebo náborových materiálov; vyhľadávanie informácií v počítačových súboroch pre zákazníkov; reklama; online reklama na počítačovej komunikačnej sieti; organizovanie komerčných alebo reklamných výstav a veľtrhov; organizovanie výstav na obchodné a reklamné účely; organizovanie podujatí na podporu predaja pre tretie osoby; pomoc pri riadení obchodnej činnosti; poskytovanie obchodných informácií o uvedených tovaroch a službách prostredníctvom komunikačných médií, elektronickej pošty, počítačových sietí a internetu, obchodné sprostredkovanie služieb v triedach 35, 42 a 44 tohto zoznamu; predvádzanie tovaru; služby porovnávania cien; sprostredkovanie obchodu s tovarmi uvedenými v triedach 1 a 31 tohto zoznamu.

42 - Služby vedecké a technologické, ako aj výskum v oblasti vedy a priemyslu; priemyselné analýzy a priemyselný výskum; dizajnové služby; vývoj, testovanie a skúšanie chemických produktov pre poľnohospodárske, záhradnícke a lesnícke prípravky,

prírodné hnojivá a prípravky na hnojenie, tekuté hnojivá a potrava (živiny) pre baktérie a rastliny; chemickobiologický výskum; chemický výskum; konzultácie, informácie a poradenstvo súvisiace s uvedenými službami aj prostredníctvom internetu; výskum a vývoj v oblasti poľnohospodárstva, lesníctva, záhradníctva a sadovníctva; výskum v oblasti hnojív; výskum a vývoj nových výrobkov (pre zákazníkov); navrhovanie, vývoj, testovanie a skúšanie chemických produktov pre poľnohospodárske, záhradnícke a lesnícke služby a kvetinárstvo, ako aj prírodných hnojív a prípravkov na hnojenie, kompostu na presádzanie, kompostu a konzervačných prostriedkov pre kvety a rastliny, prostriedkov zabezpečujúcich lesk listov; uvedené služby, poskytované aj prostredníctvom elektronických sietí, ako je internet.

44 - Poľnohospodárske, záhradnícke a lesnícke služby; aranžovanie kvetov; kosenie trávnikov a zelených plôch; liečenie stromov; návrh a realizácia strešných záhrad; navrhovanie úprav krajiny; ničenie buriny; ničenie škodcov v poľnohospodárstve, záhradníctve a lesníctve; odborné poradenstvo v oblasti hnojív a iných poľnohospodárskych prípravkov; odborné poradenstvo v oblasti poľnohospodárstva, lesníctva, sadovníctva, drobného pestovateľstva a záhradníctva; poradenstvo v oblasti prípravkov na hnojenie a prípravkov na výživu rastlín a ich aplikácií; pestovanie rastlín a stromov; poradenské služby v oblasti záhradníctva; poradenské služby v oblasti zakladania, údržby, regenerácie trávnikov; poskytovanie informácií o uvedených službách prostredníctvom komunikačných médií, elektronickej pošty, počítačových sietí a internetu; prenájom poľnohospodárskych nástrojov a zariadení; služby pestovania a ošetrovania rastlín a trávnikov; služby aplikácie hnojív a chemických ochranných prostriedkov v poľnohospodárstve, v lesníctve, v sadovníctve, v drobnom pestovateľstve a v záhradníctve; služby okrasného záhradníctva; služby záhradného architekta; údržba trávnikov; výsadba parkov, kvetinových záhonov, zelených striech, okrasných záhrad; vzdušné a pozemné rozptyľovanie hnojív a iných poľnohospodárskych chemických látok; záhradkárске služby; záhradnícke návrhárstvo a realizácia záhrad, parkov; záhradníctvo; záhradkárске služby; zakladanie záhrad, trávnikov a striech pokrytých zatravněným povrchom (zelených striech).

(540)

**CarniHerba**  
člen skupiny zares®

(550) obrazová

(591) zelená



- (732) Ing. Martin Mikulaj - CARNIHERBA, Slávičie údolie 1569/10, Bratislava, SK;  
 (740) BRICHTA & PARTNERS s. r. o., Bratislava-Staré Mesto, SK;

**(111) 240442**

(151) 17.8.2015

(156) 17.12.2024

(180) 17.12.2034

(210) 2229-2014

(220) 17.12.2014

(442) 5.5.2015

(450) 2.10.2015

**(511) 1, 31, 35, 42, 44 NCL (10)**

- (511) 1 - Chemické prípravky na zlepšenie pôdy; kyánamid vápenatý, dusíkaté vápno (hnojivo); prípravky na konzerváciu kvetov; pôdne hnojivá; bioorganické hnojivá; hnojivá, priemyselné hnojivá, rašelina (hnojivo), bezzeminové rastlinné substráty (pre poľnohospodárstvo), kompost a zemina; chemické produkty pre poľnohospodárstvo, záhradníctvo, lesníctvo a kvetinárstvo okrem fungicídov, herbicídov, insekticídov a prípravkov na ničenie parazitov; poľnohospodárske hnojivá; prípravky na hnojenie; prípravky na výživu rastlín; kompost na presádzanie; kompost a konzervačné prostriedky pre kvety a rastliny; organické a anorganické chemické prípravky pre poľnohospodárstvo, pre lesníctvo, pre sadovníctvo a pre drobných pestovateľov okrem fungicídov, herbicídov, insekticídov a prípravkov na ničenie parazitov; hnojivá pre poľnohospodárstvo, pre lesníctvo a pre záhradníctvo; čisté chemikálie uvedené v tejto triede; prírodné hnojivá a prípravky na hnojenie vrátane tých, ktoré sú v tekutej forme; produkty na hojenie a obohacovanie, ktoré sa pridávajú do kompostu; zemina na pestovanie; poľnohospodárske, záhradnícke a lesnícke produkty na použitie ako substráty pri sadení rastlín (najmä kôra, kultúrne substráty, pôda pre kvety, substrátové výstupové látky a strešné substráty); hormóny na aktiváciu dozrievania ovocia; humus; chemické prípravky proti sneti; fosfáty (hnojivá); prípravky na reguláciu rastu rastlín; zemina do kvetináčov; rozsievková zemina; expandovaná hlina na pestovanie hydroponických rastlín (substrát).
- 31 - Poľnohospodárske, záhradkárske a lesné produkty a obilniny, ktoré nie sú zahrnuté v iných triedach; prirodzené rastliny a kvetiny; mulč (slama, ako materiál na prikrytie pôdy); živé kvety; sušené kvety (na dekoráciu); prírodné trávniky; klíčky semien na botanické použitie; semená rastlín; kvetinové cibule; sušené rastliny na dekoráciu; surová kôra.
- 35 - Reklamné služby; podpora predaja pre tretie osoby; obchodný manažment; obchodná správa licencií výrobkov a služieb (pre tretie osoby); obchodná administratíva; administratívne spracovanie obchodných objednávok; sprostredkovanie obchodu s chemickými produktmi na poľnohospodárske, záhradnícke a lesnícke účely, s prírodnými hnojivami a prípravkami na hnojenie, s tekutými hnojivami a potravou (živinami) pre baktérie a rastliny; sprostredkovanie obchodu s chemickými produktmi

pre poľnohospodárstvo, záhradníctvo, lesníctvo a kvetinárstvo; maloobchodná a veľkoobchodná činnosť s tovarmi uvedenými v triedach 1 a 31 tohto zoznamu, s poľnohospodárskymi hnojivami, s hotovými trávnikmi, so zavlažovacími systémami, so stromami, s plodinami, s kríkmi, s prípravkami na ochranu rastlín proti ich škodcom a so stavebným materiálom; maloobchodné a veľkoobchodné služby s tovarom uvedeným v triedach 1 a 31 tohto zoznamu aj prostredníctvom telekomunikačných prostriedkov a internetu; marketing; marketingové štúdie; obchodné rady a informácie spotrebiteľom; obchodné a podnikateľské informácie; obchodný alebo podnikateľský prieskum; prieskum trhu; vydávanie a aktualizovanie reklamných alebo náborových materiálov; vyhľadávanie informácií v počítačových súboroch pre zákazníkov; reklama; online reklama na počítačovej komunikačnej sieti; organizovanie komerčných alebo reklamných výstav a veľtrhov; organizovanie výstav na obchodné a reklamné účely; organizovanie podujatí na podporu predaja pre tretie osoby; pomoc pri riadení obchodnej činnosti; poskytovanie obchodných informácií o uvedených tovaroch a službách prostredníctvom komunikačných médií, elektronickej pošty, počítačových sietí a internetu, obchodné sprostredkovanie služieb v triedach 35, 42 a 44 tohto zoznamu; predvádzanie tovaru; služby porovnávania cien; sprostredkovanie obchodu s tovarmi uvedenými v triedach 1 a 31 tohto zoznamu.

42 - Služby vedecké a technologické, ako aj výskum v oblasti vedy a priemyslu; priemyselné analýzy a priemyselný výskum; dizajnové služby; vývoj, testovanie a skúšanie chemických produktov pre poľnohospodárske, záhradnícke a lesnícke prípravky, prírodné hnojivá a prípravky na hnojenie, tekuté hnojivá a potrava (živiny) pre baktérie a rastliny; chemickobiologický výskum; chemický výskum; konzultácie, informácie a poradenstvo súvisiace s uvedenými službami aj prostredníctvom internetu; výskum a vývoj v oblasti poľnohospodárstva, lesníctva, záhradníctva a sadovníctva; výskum v oblasti hnojív; výskum a vývoj nových výrobkov (pre zákazníkov); navrhovanie, vývoj, testovanie a skúšanie chemických produktov pre poľnohospodárske, záhradnícke a lesnícke služby a kvetinárstvo, ako aj prírodných hnojív a prípravkov na hnojenie, kompostu na presádzanie, kompostu a konzervačných prostriedkov pre kvety a rastliny, prostriedkov zabezpečujúcich lesk listov; uvedené služby, poskytované aj prostredníctvom elektronických sietí, ako je internet.

44 - Poľnohospodárske, záhradnícke a lesnícke služby; aranžovanie kvetov; kosenie trávnikov a zelených plôch; liečenie stromov; návrh a realizácia strešných záhrad; navrhovanie úprav krajiny; ničenie buriny; ničenie škodcov v poľnohospodárstve, záhradníctve a lesníctve; odborné poradenstvo v oblasti hnojív a iných poľnohospodárskych prípravkov; odborné poradenstvo v oblasti poľnohospodárstva, lesníctva, sadovníctva, drobného pestovateľstva a záhradníctva; poradenstvo v oblasti prípravkov

na hnojenie a prípravkov na výživu rastlín a ich aplikácií; pestovanie rastlín a stromov; poradenské služby v oblasti záhradníctva; poradenské služby v oblasti zakladania, údržby, regenerácie trávnikov; poskytovanie informácií o uvedených službách prostredníctvom komunikačných médií, elektronickej pošty, počítačových sietí a internetu; prenájom poľnohospodárskych nástrojov a zariadení; služby pestovania a ošetrovania rastlín a trávnikov; služby aplikácie hnojív a chemických ochranných prostriedkov v poľnohospodárstve, v lesníctve, v sadovníctve, v drobnom pestovateľstve a v záhradníctve; služby okrasného záhradníctva; služby záhradného architekta; údržba trávnikov; výsadba parkov, kvetinových záhonov, zelených striech, okrasných záhrad; vzdušné a pozemné rozptyľovanie hnojív a iných poľnohospodárskych chemických látok; záhradkárске služby; záhradnícke návrhárstvo a realizácia záhrad, parkov; záhradníctvo; záhradkárске služby; zakladanie záhrad, trávnikov a striech pokrytých zatráveným povrchom (zelených striech).

**(540) CARNIHERBA**

(550) slovná

(732) Ing. Martin Mikulaj - CARNIHERBA, Slávičie údolie 1569/10, Bratislava, SK;

(740) BRICHTA &amp; PARTNERS s. r. o., Bratislava-Staré Mesto, SK;

**(111) 247107**

(151) 5.4.2018

(156) 18.7.2024

(180) 18.7.2034

(210) 5520-2014

(220) 18.7.2014

(442) 4.12.2014

(450) 2.5.2018

**(511) 9, 16, 41** NCL (10)

(511) 9 - Prístroje na nahrávanie, prenos a reprodukciu zvuku alebo obrazu; zariadenie na spracovanie zvuku; zvukové mixážne zariadenia; zosilňovače zvuku; reproduktory (zvukové zariadenia); nosiče zvukových nahrávok; pásky na nahrávanie zvuku; digitálne zvukové pásky; nahrané kazetové pásky; kazetové videopásky; záznamové disky; kompaktné disky, disky DVD; nahraté disky s obrazmi; nahrávky a záznamy; sťahovateľné hudobné súbory; sťahovateľné obrazové súbory; digitálna hudba (stiahnuteľná) poskytovaná z internetu; digitálne nahrávky umiestnené na internete a stiahnuteľné z internetu (podcasty); elektronické publikácie (sťahovateľné).

16 - Tlačené publikácie; reklamné publikácie; časopisy; katalógy; knihy; hudobné tlačoviny; hudobné knihy (tlačoviny); hudobné časopisy (tlačoviny).

41 - Nahrávacie štúdiá (služby); prenájom nahrávacích štúdií; hudobné nahrávacie štúdiá; služby zvukových nahrávacích štúdií; poskytovanie audio a video štúdií; služby nahrávacích štúdií pre televíziu; služby nahrávacích štúdií pre filmy; služby nahrávacích štúdií v oblasti videa; služby v oblasti živých vystúpení hudobných skupín; tvorba predstavení; plánovanie predstavení; organizovanie živých hudobných vystúpení; prezentácia hudobných predstavení; organizovanie zábavných vystúpení s účasťou tanečníkov a spevákov; organizovanie predstavení (manažérske služby); informačné služby o vstupenkách na predstavenia; tvorba rozhlasových a televíznych programov; televízna zábava; rozhlasová zábava.

**(540) TRIANGEL**

(550) slovná

(732) Junas Daniel, Sklenárova 1366/44, Bratislava-Ružinov, SK;

(740) LITVÁKOVÁ A SPOL., s. r. o., Bratislava-Nové Mesto, SK;

## PC3M

## Prevody a prechody práv na ochranné známky

**(111) 157362**

(210) 35972  
(732) DuPont Safety & Construction, Inc., 974 Centre Road, Wilmington, DE 19805, US;  
(770) E. I. du Pont de Nemours & Company, spoločnosť zriadená podľa zákonov štátu Delaware, 1007 Market Street, Wilmington, Delaware 19898, US;  
(580) 13.5.2024

---

**(111) 157363**

(210) 35973  
(732) DuPont Safety & Construction, Inc., 974 Centre Road, Wilmington, DE 19805, US;  
(770) E. I. du Pont de Nemours & Company, spoločnosť zriadená podľa zákonov štátu Delaware, 1007 Market Street, Wilmington, Delaware 19898, US;  
(580) 13.5.2024

---

**(111) 157888**

(210) 39925  
(732) DuPont Safety & Construction, Inc., 974 Centre Road, Wilmington, DE 19805, US;  
(770) E. I. du Pont de Nemours and Company, spoločnosť zriadená podľa zákonov štátu Delaware, Wilmington, Delaware, US;  
(580) 14.5.2024

---

**(111) 158010**

(210) 39926  
(732) DuPont Safety & Construction, Inc., 974 Centre Road, Wilmington, DE 19805, US;  
(770) E. I. du Pont de Nemours and Company, spoločnosť zriadená podľa zákonov štátu Delaware, 1007 Market Street, Wilmington, Delaware 19898, US;  
(580) 14.5.2024

---

**(111) 158685**

(210) 42111  
(732) DuPont Safety & Construction, Inc., 974 Centre Road, Wilmington, DE 19805, US;  
(770) E. I. du Pont de Nemours and Company, spoločnosť zriadená podľa zákonov štátu Delaware, 1007 Market Street, Wilmington, Delaware 19898, US;  
(580) 14.5.2024

---

**(111) 161525**

(210) 47034  
(732) DuPont Safety & Construction, Inc., 974 Centre Road, Wilmington, DE 19805, US;  
(770) E. I. du Pont de Nemours & Company, spoločnosť zriadená podľa zákonov štátu Delaware, 1007 Market Street, Wilmington, Delaware 19898, US;  
(580) 14.5.2024

---

**(111) 162451**

(210) 48189  
(732) DuPont Electronics, Inc., 974 Centre Road, Wilmington, DE 19805, US;  
(770) E. I. du Pont de Nemours and Company, spoločnosť zriadená podľa zákonov štátu Delaware, 1007 Market Street, Wilmington, Delaware 19898, US;  
(580) 13.5.2024

---

**(111) 179949**

(210) 2394-93  
(732) JPMorgan Chase Bank, N.A., 1111 Polaris Parkway, Columbus, Ohio 43240, US;  
(770) JPMorgan Chase & Co., 270 Park Avenue, New York, New York 10017, US;  
(580) 23.5.2024

---

**(111) 181779**

(210) 1401-95  
(732) DuPont Safety & Construction, Inc., 974 Centre Road, Wilmington, DE 19805, US;  
(770) E. I. du Pont de Nemours & Company, spoločnosť zriadená podľa zákonov štátu Delaware, 1007 Market Street, Wilmington, Delaware 19898, US;  
(580) 13.5.2024

---

**(111) 195006**

(210) 3094-98  
(732) DuPont Polymers, Inc., 974 Centre Road, Wilmington, DE 19805, US;  
(770) E. I. du Pont de Nemours and Company, 1007 Market Street, Wilmington, Delaware 19898, US;  
(580) 13.5.2024

---

**(111) 209646**

(210) 3580-2003  
(732) SOLEN, s.r.o., Ambrova 14381/5, Bratislava-Nové Mesto, SK;  
(770) SOLEN, s.r.o., Lazecká 51, Olomouc, CZ;  
(580) 14.5.2024

---

**(111) 224536**

(210) 1792-2008  
(732) Industrial Technologies and Services, LLC, 525 Harbour Place, Suite 600, Davidson, North Carolina, US;  
(770) Gardner Denver, Inc., 222 E. Erie Street, Milwaukee WI 53202, US;  
(580) 16.5.2024

---

**(111) 228490**

(210) 5431-2009  
(732) SOLEN, s.r.o., Ambrova 14381/5, Bratislava-Nové Mesto, SK;  
(770) SOLEN, s.r.o., Lazecká 51, Olomouc, CZ;  
(580) 14.5.2024

---

**(111) 238827**  
(210) 679-2014  
(732) KOBERA - SK, spol. s r.o., Juraja Závodského 727/178, Žilina, SK;  
(770) ČH, s.r.o., Juraja Závodského 727/178, Žilina, SK;  
(580) 23.5.2024

---

**(111) 239748**  
(210) 2026-2014  
(732) RADIO GROUP a.s., Leškova 5, Bratislava-Staré Mesto, SK;  
(770) Radio Services a.s., Brečtanová 1, Bratislava-Nové Mesto, SK;  
(580) 13.5.2024

---

**TC3M****Zmeny v údajoch o majiteľoch ochranných známok**

**(111) 179995**  
(210) 1189-94  
(732) LECAF Co., Ltd, 27, Digital-ro 34-gil, Guro-gu, Seoul, KR;  
(771) HWA SEUNG CORPORATION, 1287-21, Younsan-5-Dong, Tongrae-Gu, Busan, KR;  
(580) 13.5.2024

---

**(111) 180640**  
(210) 1123-94  
(732) Albatros Media a.s., 5. května 1746/22, Praha, CZ;  
(771) Albatros Media a.s., Na Pankráci 30/1618, Praha 4, CZ;  
(580) 20.5.2024

---

**(111) 210441**  
(210) 1984-2004  
(732) Ulbriková Gabriela, JUDr., Malobielska 998/70B, Veľký Biel, SK;  
(771) Mgr. Gabriela Ranincová - AuJob, Veľké Bierovce 130, Veľké Bierovce, SK;  
(580) 23.5.2024

---

**(111) 210887**  
(210) 2111-2004  
(732) J.A.M. FILM 1999, s.r.o., Palárikova 22, Bratislava-Staré Mesto, SK;  
(771) J.A.M. FILM 1999, s.r.o., Fedákova 22, Bratislava, SK;  
(580) 13.5.2024

---

**(111) 231427**  
(210) 5256-2011  
(732) INTEP PHARMA s.r.o., Josefa Obadala 3400/19, Kroměříž, CZ;

(771) INTEP s.r.o., Stoličkova 2147/54, Kroměříž, CZ;  
(580) 14.5.2024

---

**(111) 238323**  
(210) 666-2014  
(732) BUSINESS 4 JOY, s. r. o., Vydrany 508, Vydrany, SK;  
(771) BUSINESS 4 JOY, s. r. o., Syslia 12/2834, Bratislava, SK;  
(580) 16.5.2024

---

**(111) 239919**  
(210) 2067-2014  
(732) AT CONSULT spol. s r.o., Ulica Čerešňárka 123/8, Hviezdoslavov, SK;  
(771) AT CONSULT spol. s r.o., Hviezdoslavov 123, Hviezdoslavov, SK;  
(580) 16.5.2024

---

**(111) 240005**  
(210) 2045-2014  
(732) Pilarčíková Bronislava, Jurigovo nám. 437/5, Bratislava-Karlova Ves, SK;  
(771) Plešková Bronislava, Mgr., Hany Meličkovej 11, Bratislava, SK;  
(580) 23.5.2024

---

**(111) 240151**  
(210) 5809-2014  
(732) Dubecký Peter, Mgr.art., Prešovská 16940/40, Bratislava-Ružinov, SK;  
(771) Dubecký Peter, Somolického 6, Bratislava, SK;  
(580) 23.5.2024

---

**FB3M****Zastavené konanie o prihláškach ochranných známok**

(210)

557-2024

**FC3M****Zamietnuté prihlášky ochranných známok**

(210)

214-2005  
2544-2018  
2545-2018  
2559-2018

(210)

1185-2020  
1207-2020  
124-2023

(210)

307-2023  
311-2023  
312-2023

(210)

315-2023  
336-2023  
337-2023

**MA3M****Zaniknuté ochranné známky**

(111)

(141)

151251 22.10.2023  
177070 20.10.2023  
177282 21.10.2023  
177284 22.10.2023  
177285 22.10.2023  
177286 22.10.2023  
177313 26.10.2023  
177853 18.10.2023  
178247 21.10.2023  
205473 30.09.2023  
208395 16.10.2023  
208400 16.10.2023  
208402 16.10.2023  
208408 22.10.2023  
208409 22.10.2023  
208411 23.10.2023  
208416 23.10.2023  
208417 23.10.2023  
208512 17.10.2023  
208517 20.10.2023  
208518 20.10.2023  
208526 21.10.2023  
208708 24.10.2023  
208837 23.10.2023  
208841 24.10.2023  
208842 24.10.2023

(111)

(141)

208870 24.10.2023  
209033 17.10.2023  
209041 24.10.2023  
209329 30.09.2023  
209330 16.10.2023  
209505 16.10.2023  
215884 22.10.2023  
220713 24.10.2023  
236866 17.10.2023  
236867 17.10.2023  
236868 17.10.2023  
236869 17.10.2023  
236870 17.10.2023  
236871 17.10.2023  
236993 17.10.2023  
236994 17.10.2023  
236995 17.10.2023  
237055 16.10.2023  
237056 16.10.2023  
237057 17.10.2023  
237059 24.10.2023  
237060 24.10.2023  
237061 24.10.2023  
237062 24.10.2023  
237109 16.10.2023  
237110 24.10.2023

(111)

(141)

237114 25.10.2023  
237204 04.10.2023  
237225 17.10.2023  
237227 17.10.2023  
237228 18.10.2023  
237229 18.10.2023  
237232 23.10.2023  
237233 23.10.2023  
237235 25.10.2023  
237238 25.10.2023  
237260 22.10.2023  
237261 22.10.2023  
237262 23.10.2023  
237263 23.10.2023  
237264 23.10.2023  
237265 23.10.2023  
237267 24.10.2023  
237268 24.10.2023  
237269 24.10.2023  
237270 24.10.2023  
237271 25.10.2023  
237343 22.10.2023  
237344 22.10.2023  
237345 22.10.2023  
237375 21.10.2023  
237423 17.10.2023

(111)

(141)

237427 24.10.2023  
237428 24.10.2023  
237429 25.10.2023  
237430 25.10.2023  
237462 21.10.2023  
237463 21.10.2023  
237544 16.10.2023  
237547 22.10.2023  
237550 18.10.2023  
237583 22.10.2023  
237644 23.10.2023  
237691 25.10.2023  
237842 17.10.2023  
237844 24.10.2023  
237934 18.10.2023  
237935 21.10.2023  
238147 24.10.2023  
238555 16.10.2023  
238556 17.10.2023  
238789 25.10.2023  
238886 21.10.2023  
239401 22.10.2023  
239955 21.10.2023  
240572 18.10.2023  
240573 18.10.2023  
240574 18.10.2023

(111)	(141)	(111)	(141)	(111)	(141)	(111)	(141)
208861	24.10.2023	237111	24.10.2023	237424	17.10.2023	241720	16.10.2023
208862	24.10.2023	237112	25.10.2023	237425	21.10.2023	243293	21.10.2023
208869	24.10.2023	237113	25.10.2023	237426	23.10.2023		

### MC3M Ochranné známky vyhlásené za neplatné pre určité tovary a služby

#### (111) 256633

(210) 1632-2015

(220) 5.8.2015

(511) 21, 25, 33, 35 NCL (10)

(511) 21 - Poháre papierové a s plastických hmôt; sklenené poháre.

25 - Odev, obuv a pokrývky hlavy.

33 - Alkoholické nápoje s výnimkou piva.

35 - Reklamné služby, maloobchod a veľkoobchod s alkoholickými nápojmi.

#### (111) 256663

(210) 141-2016

(220) 27.1.2016

(511) 25, 33, 35, 40 NCL (10)

(511) 25 - Odev, obuv, pokrývky hlavy.

33 - Alkoholické nápoje okrem piva.

35 - Reklama; maloobchodné a veľkoobchodné služby s alkoholickými nápojmi.

40 - Spracovanie a úprava ovocia na objednávku (pre tretie osoby); spracovanie a úprava obilia na objednávku (pre tretie osoby); destilovanie na objednávku (pre tretie osoby).

#### (111) 256662

(210) 140-2016

(220) 27.1.2016

(511) 25, 33, 35, 40 NCL (10)

(511) 25 - Odev, obuv, pokrývky hlavy.

33 - Alkoholické nápoje okrem piva.

35 - Reklama; maloobchodné a veľkoobchodné služby s alkoholickými nápojmi.

40 - Spracovanie a úprava ovocia na objednávku (pre tretie osoby); spracovanie a úprava obilia na objednávku (pre tretie osoby); destilovanie na objednávku (pre tretie osoby).

#### (111) 256664

(210) 1642-2016

(220) 1.8.2016

(511) 25, 33, 35, 40 NCL (10)

(511) 25 - Odevy, obuv, pokrývky hlavy.

33 - Alkoholické nápoje okrem piva.

35 - Reklama; maloobchodné a veľkoobchodné služby s alkoholickými nápojmi.

40 - Spracovanie a úprava ovocia na objednávku (pre tretie osoby); spracovanie a úprava obilia na objednávku (pre tretie osoby), destilovanie na objednávku (pre tretie osoby).

**PD3M****Zmeny dispozičných práv na ochranné známky (zálohy)****(111) 179174**

(210) 2499-94

(732) BEPON Retail SK s. r. o., Tichá 45, Bratislava, SK;

Záložný veriteľ:

Všeobecná úverová banka, a.s.; skrátený názov: VÚB,  
a.s., Mlynské nivy 0/1, Bratislava-Ružinov, SK;

Dátum zriadenia záložného práva: 4.4.2024

(580) 15.5.2024

Dátum zriadenia záložného práva: 4.4.2024

(580) 15.5.2024

**(111) 209032**

(210) 2865-2003

(732) News and Media Holding a.s., Einsteinova 25,  
Bratislava-Petržalka, SK;

Záložný veriteľ:

Československá obchodná banka, a.s., Žižkova  
8062/11, Bratislava-Staré Mesto, SK;

Dátum zriadenia záložného práva: 5.2.2024

(580) 17.5.2024

**(111) 179175**

(210) 2500-94

(732) BEPON Retail SK s. r. o., Tichá 45, Bratislava, SK;

Záložný veriteľ:

Všeobecná úverová banka, a.s.; skrátený názov: VÚB,  
a.s., Mlynské nivy 0/1, Bratislava-Ružinov, SK;**QB3M****Licenčné zmluvy registrované na ochranné známky****(111) 261825**

(210) 2834-2019

(732) Borzík Miroslav, Navrátilova 1956/8, Praha 1, CZ;

(791) Pizza Borsalino Holding s.r.o., Alžbetina 668/24,  
Košice-Staré Mesto, SK;

(793) Typ licencie: výlučná

Dátum uzavretia licenčnej zmluvy: 19.4.2024

(580) 15.5.2024

**QC3M****Ukončenie platnosti licenčných zmlúv na ochranné známky****(111) 261825**

(210) 2834-2019

(732) Borzík Miroslav, Navrátilova 1956/8, Praha 1, CZ;

(791) Škapura Richard, Pod Kamennou baňou 4130/84,  
Prešov, SK;

Dátum ukončenia licenčnej zmluvy:

19.4.2024

(580) 15.5.2024

**XA3M****Medzinárodne zapísané ochranné známky**

**(210) 727-2024**  
 (220) 15.3.2024  
 (800) 1789122, 15.3.2024

**(111) 260720**  
**(210) 1394-2023**  
 (220) 20.6.2023  
 (800) 1787696, 12.1.2024

**(111) 260716**  
**(210) 1383-2023**  
 (220) 20.6.2023  
 (800) 1787701, 12.1.2024

**(210) 2682-2023**  
 (220) 20.12.2023  
 (800) 1788752, 20.12.2023

**XB3M****Zmeny vo vyjadrení ochrannej známky**

**(111) 224011**  
 (210) 1323-2008  
 (540)



**TECHNICKÝ SKÚŠOBNÝ  
 ÚSTAV PIEŠŤANY, a. s.**

(550) obrazová  
 (580) 14.5.2024

**XD3M****Zmeny v zozname tovarov a služieb**

**(111) 212518**  
**(210) 1859-2004**  
**(511) 35, 39, 43** NCL (8)

(511) 35 - Poradenstvo v obchodnej činnosti; odborné obchodné poradenstvo; poskytovanie obchodných alebo podnikateľských informácií; marketing; marketingové štúdie; obchodný alebo podnikateľský prieskum; prieskum verejnej mienky; prieskum trhu; analýzy nákladov; hospodárske (ekonomické) predpovede; zostavovanie výpisov z účtov; vedenie kartoték v počítači; zbieranie údajov do centrálnej kartotéky; vzťahy s verejnosťou (prieskum vzťahov medzi podnikmi, inštitúciami a spoločenským prostredím); organizovanie výstav na komerčné alebo reklamné účely; predvádzanie tovaru na reklamné účely a podporu predaja; vylepovanie plagátov; rozširovanie reklamných alebo inzertných oznamov; rozširovanie reklamných materiálov zákazníkom (letáky, prospekty, tlačivá, vzorky); zasielanie reklamných materiálov zákazníkom; vydávanie a aktualizovanie reklamných materiálov; uverejňovanie reklamných textov; prenájom reklamných plôch; vydávanie reklamných alebo

náborových textov; rozhlasová reklama; televízne reklamy; reklamná, inzertná a propagačná činnosť prostredníctvom akéhokoľvek média, prostredníctvom telefónnej siete, dátovej siete, informačnej siete, elektronickej siete, komunikačnej siete alebo počítačovej siete; poskytovanie informácií a iných informačných produktov komerčného alebo reklamného charakteru, multimediálnych informácií komerčného alebo reklamného charakteru; komerčné využitie internetu na poskytovanie služieb patriacich do triedy 35; on-line inzercia; sprostredkovanie nákupu a predaja tovarov v zahraničí.

39 - Autobusová doprava a automobilová preprava; doprava; rezervácia dopravy, organizovanie ciest, výletov, exkurzií; preprava a sprevádzanie turistov; informácie o cestovaní, o cestovných tarifikách; informácie o preprave; rezervácia cestovných lístkov a leteniek, rezervácia zájazdov; doručovanie tovaru; kuriérske služby.

43 - Kempy a prevádzkovanie kempov; motelové služby; prázdninové tábory; rezervácia ubytovania, informácie o ubytovaní; poskytovanie ubytovania, poskytovanie prechodného ubytovania, poskytovanie



pre zvieratá, turistické ubytovne; ubytovacie kancelárie.

(580) 15.5.2024

**(210) 1772-2023**

**(511) 16, 35, 36, 37, 38, 41, 42, 45** NCL (12)

(511) 16 - Adresné štítky do adresovacích strojov; albumy; atramentová tyčinka; architektonické modely; atlasy; baliaci papier; blahoprajné pohľadnice; brožované knihy, brožúry; brožúrky; bublinové obaly z plastických materiálov (na balenie); ceruzky; cestovné poriadky (vytlačené); časopisy; dátumové pečiatky; dierovačky; drevitý papier; držiaky na kriedu; držiaky na písacie potreby; etikety s výnimkou textilných; farebné pásy; figuríny z papierovej drviny; papierové filtre na kávu; filtračný papier; fólie z regenerovanej celulózy na balenie; formuláre; fotografie; zariadenia na fotomontáže; frankovacie stroje; glóbusy (zemské); grafické vzory (tlačoviny); grafické znaky; grafické zobrazenia; gumené pásy na kancelárske účely; gumičky (kancelárska potreba); kalamáre, nádoby na atrament; kalendáre; kancelárske dierkovače; kartón; kartotékové lístky; katalógy; knihárske nite; knihy; komiksy; korekčný atrament; škatule na klobúky z lepenky; krividlá; ozdobné kvetináče z papiera; lepenka; lepenkové alebo papierové škatule; lepenkové alebo papierové obaly na fľaše; lepenkové platne (papiernický tovar); lepiace pásy na kancelárske účely a použitie v domácnosti; lepidlá kancelárske alebo pre domácnosť; leporelá; listový papier; mapy; mramorovacie hrebene (potreby pre umelcov); nálepky, lepiace štítky; násadky na perá; obálky (papiernický tovar); obaly (papiernický tovar); obežníky; obrazy; obrusy (papierové); otvárače na listy (kancelárske pomôcky); obrúsky (papierové prestieranie); olejotlače; oznámenia (papiernický tovar); papierové pásy; papier do registračných strojov; papier do skríň (parfumovaný alebo neparfumovaný); papiernický tovar; papierové darčeky; papierová kaša (drvina); papierové podložky pod poháre; perá na tabule (nie elektrické); periodické a neperiodické publikácie; pásy do písacích strojov; pásy do tlačiarň k počítačom; pastelky; pauzovací papier; pečate; pečatné vosky; pečiatky; plagáty; peračníky; pijavý papier; písacie stroje (elektrické aj neelektrické); plátno gumené (papiernictvo); plastické hmoty na modelovanie; perá (kancelárske potreby); hroty na písacie perá zo zlata; plniace perá; papierové pásy a štítky na zaznamenávanie počítačových programov; písacie podložky; papierové podložky na stôl; podnosy na listy; podnosy na rozdeľovanie a počítanie mincí; pečiatkovacie podušky; pohľadnice; polygrafické písmo; potreby písacie; pravítka (uholníky, príložníky); priesvitný papier pauzovací; príložníky; prikrývky na stôl papierové; príručky; prospekty; publikácie; pútače z papiera alebo lepenky; puzdrá na perá; puzdrá na šablóny a formy; puzdrá na šekové knižky; puzdrá na pečiatky; reklamné tabule z papiera, kartónu alebo lepenky; reprodukcie grafické; rezačky na papier; ročenky; ručné prístroje na etiketovanie; ručníky papierové;

rysovacie dosky; rysovacie potreby a súpravy; skicáre; papierové spinky; spisové obaly (zaraďovače); perové spony; stojany na fotografie; stojany na pečiatky; stolové prestieranie z papiera; strieborný papier; stroje na lepenie obálok; strúhadlá na ceruzky (orezávadlá elektrické aj neelektrické); svietivý papier; šablóny; školské potreby (papier, písacie potreby); školská tabuľa; škrabky na kancelárske účely; štetce; tabule na zapichovanie oznamov; tabuľky (papierové alebo kartónové); tlačené časové plány a harmonogramy; tlačené reklamné materiály; tlačiacie pásy s výnimkou textilných; tlačiarenský lis; prenosné tlačiarňičky (kancelárska pomôcka); tlačivá; tlačové písmo; tlačoviny; uhľový, kopírovací papier; umelecké litografie; umelohmotné fólie na balenie; útržkové bloky; väzby na knihy; papierové vlajky; vrecká z papiera alebo plastických materiálov na balenie; vzory na kopírovanie; vzory na výrobu odevov; záložky, stužky do kníh; zotierače tabúl (špongie); zošity; zošívачky (kancelárske pomôcky); zoznamy.

35 - Obchodné administratívne služby; reklamné agentúry; analýzy nákladov; automatizované spracovanie dát; dekorácia a aranžovanie výkladov; distribúcia vzoriek tovarov; dražby; spravovanie hotelov; komerčné informačné kancelárie; kopírovanie alebo rozmnožovanie dokumentov; marketing; marketingové štúdie; obchodné alebo podnikateľské informácie; obchodný manažment; obchodný manažment v oblasti umenia; obchodný a podnikateľský prieskum; oceňovanie a odhady v oblasti podnikania; odkazovacie telefónne služby (pre neprítomných predplatiteľov); organizovanie výstav na reklamné a obchodné účely; predvádzanie tovaru; organizovanie komerčných alebo reklamných výstav a veľtrhov; organizovanie reklamných hier na propagáciu predaja; overovanie obchodných transakcií; ponuka, sprostredkovanie a výber tovaru prostredníctvom katalógu; uverejňovanie reklamných textov; zbieranie údajov do počítačových databáz; podpora predaja (pre tretie osoby); služby poskytované v súvislosti so sťahovaním podnikov; pomoc pri podnikaní; podnikateľské obchodné informácie; poradenské služby v oblasti obchodného alebo podnikateľského riadenia; poradenstvo v obchodnej činnosti; poskytovanie obchodných alebo podnikateľských informácií; poradenstvo a manažment pre podniky; poradenské služby v podnikovom manažmente pri predaji tovarov a služieb; poskytovanie informácií a iných informačných produktov reklamného charakteru; služby týkajúce sa premiestňovania prevádzok a podnikov; prenájom reklamných priestorov; prenájom reklamných plôch; prenájom reklamného času vo všetkých komunikačných médiách; prieskum trhu; hospodárske alebo ekonomické predpovede; prieskum verejnej mienky; prenájom reklamných materiálov; prenájom reklamných informačných a komunikačných miest; príprava inzertných stĺpcov; reklamná a inzertná činnosť prostredníctvom telefónnej dátovej alebo informačnej siete; reklama; on-line reklama na počítačovej komunikačnej sieti;

riadenie priemyselných alebo obchodných podnikov; reklamné zásielkové služby; rozhlasová reklama; reprografia dokumentov; rozširovanie reklamných materiálov zákazníkom (letáky, prospekty, tlačivá, vzorky); rozširovanie reklamných alebo inzertných oznamov; spracovanie textov; sprostredkovanie nákupu a predaja tovarov; sprostredkovanie v obchodných vzťahoch; sprostredkovateľne práce; televízna reklama; vydávanie a aktualizovanie reklamných materiálov; vylepovanie plagátov; účtovníctvo; vydávanie reklamných alebo náborových textov; vedenie kartoték v počítači; vyhľadávanie informácií v počítačových súboroch pre zákazníkov; vzťahy s verejnosťou (prieskum vzťahov medzi podnikmi, inštitúciami a spoločenským prostredím); zabezpečovanie obchodných transakcií (pre tretie osoby); zaobstarávanie predplatného pre tretie osoby; zasielanie reklamných materiálov zákazníkom; zásielkové reklamné služby; zoraďovanie údajov v počítačových databázach; sprostredkovanie uvedených služieb v triede 35; služby v oblasti konania a zastupovania pre podniky a organizácie.

36 - Sprostredkovanie kúpy, predaja a prenájmu nehnuteľností; realitná činnosť; konzultačné finančné služby; organizovanie dobrovoľných dražieb; developerská činnosť v investičnej výstavbe; oceňovanie a odhady nehnuteľností; prenájom nehnuteľností; prenájom fariem; vyberanie nájomného; správcovstvo; správa nehnuteľností; sprostredkovanie nehnuteľností; vedenie nájomných bytov; ubytovacie kancelárie (byty); prenájom izieb a bytov; organizovanie dobročinných zbierok; kapitálové investície; garancie, záruky, kaucie; sprostredkovanie záruk; klíring (zúčtovávanie vzájomných pohľadávok a záväzkov - bezhotovostné platenie); úschovné služby, úschova v bezpečnostných schránkach; úschova cenností; pôžičky (financovanie); daňové odhady (služby); finančné odhady a oceňovanie (poisťovníctvo, bankovníctvo, nehnuteľnosti); oceňovanie starožitností; sprostredkovanie poistenia; služby v oblasti finančnictva; finančné riadenie; záručné pôžičky; hypotéky (poskytovanie pôžičiek); finančné analýzy; finančné poradenstvo; konzultačné služby v oblasti financií; elektronický prevod kapitálu; platobné prevody vykonávané elektronicky; finančné informácie; finančné maklérsstvo; portfólio finančného manažmentu; operačný lízing; zmenárenské služby; faktoring a forfaiting; lízing prístrojov, nástrojov, zariadení alebo komponentov na použitie pri poskytovaní služieb uvedených v triede 38 tohto zoznamu.

37 - Stavebná činnosť; stavebný dozor; murovanie; utesňovanie stavieb; izolovanie stavieb; demolácia budov; prenájom stavebných strojov a zariadení; interiérové maľovanie a natieranie; klampiarsstvo a inštalatérstvo; inštalácie, údržba a oprava plynových technických zariadení, vodovodných zariadení, kotlov, horákov, konštrukcií, tlakových nádob, meračov tepla, chladiarenských zariadení, osvetľovacích zariadení, sanitárnych zariadení, tepelných zariadení,

ventilačných a klimatizačných zariadení, strojných a priemyselných zariadení, uzemňovacích zariadení, vodovodných a plynových zariadení; čistenie interiérov a exteriérov budov; čistenie automobilov; čistenie komínov; čistenie okien; čistenie ciest; chemické čistenie; prenájom čistiacich strojov.

38 - Služby elektronickej pošty; prenos a príjem dát a informácií; služby elektronického doručovania správ a odkazov; videotextové a teletextové služby; konferenčné videoslужby; telefónne videoslужby; poskytovanie používateľského prístupu na internet; poskytovanie telekomunikačných pripojení na internet alebo bázy dát; prenos správ, odkazov a obrazov pomocou počítačov; komunikácia prostredníctvom počítačov; prenos správ a informácií o aktuálnom dianí; nájom alebo prenájom prístrojov, nástrojov, zariadení alebo komponentov na použitie pri poskytovaní služieb uvedených v triede 38 tohto zoznamu; poradenské, informačné a konzultačné služby týkajúce sa služieb uvedených v triede 38.

41 - Akadémie (vzdelávanie); pomoc pri výbere povolania (poradenstvo v oblasti vzdelávania); vyučovanie, vzdelávanie; diaľkové štúdium; korešpondenčné kurzy; organizovanie a vedenie konferencií; organizovanie a vedenie kongresov; organizovanie a vedenie seminárov; organizovanie a vedenie sympózií; organizovanie kultúrnych alebo vzdelávacích výstav; organizovanie plesov; organizovanie súťaží (vedomostných alebo zábavných); pedagogické informácie; organizovanie lotérií; plánovanie a organizovanie večierkov; putovné knižničné služby; praktický výcvik (ukážky); služby prázdninových táborov (zábava); služby poskytované prázdninovými tábormi (zábava); skúšanie, preskúšanie (pedagogická činnosť); školenie; výcvik.

42 - Poskytovanie internetových vyhľadávačov.

45 - Bezpečnostná a detektívna služba; ochrana osôb a majetku a s tým súvisiace služby patriace do triedy.

(580) 14.5.2024

**(210) 2616-2023**

**(511) 37, 39, 42** NCL (12)

(511) 37 - Inštalácie, údržba a opravy elektrických a plynových technických zariadení, prístrojov; inštalácie a opravy konštrukcií, tlakových nádob; opravy elektromerov, zvracích transformátorov, rotačných strojov a asynchrónnych motorov; inštalácie a údržba elektrických rozvodov; protikorózne izolovanie (stavebníctvo); plynoinštalatérstvo; inštalácie, údržba a opravy protikorózných zariadení; opravy plynových spotrebičov; elektroinštalatérstvo; murárske a natieračské práce súvisiace s energetickými zariadeniami; údržba a opravy hydraulických strojov; opravy a údržba motorových vozidiel; inštalácie, opravy a údržba plynárenských zariadení, plniacich staníc na plnenie zemného plynu a propán-butánu do motorových vozidiel.

39 - Distribúcia elektrickej energie a vykurovacieho tepla; doprava, rozvod, distribúcia a skladovanie vykurovacích plynov; skladovanie tovarov (úschova);

tranzitná preprava zemného plynu; rozvod vykurovacieho tepla; rozvod elektriny; distribúcia, preprava a skladovanie plynu; doručovanie tovarov; preprava a skladovanie odpadu s výnimkou nebezpečného; verejná cestná hromadná nepravidelná doprava; verejná cestná nákladná doprava; požičiavanie motorových vozidiel; logistické služby v doprave; prenájom garáží; prenájom miest na parkovanie; prenájom skladísk; sťahovanie; sprostredkovanie dopravy a prepravy.

42 - Projektová a inžinierska činnosť v investičnej výstavbe; projektovanie elektrorozvodných sietí, transformovni, rozvodní, priemyselných a slaboprúdových elektroinštalácií; inžinierska činnosť v oblasti distribučného systému vysokonapäťových sietí; technická kontrola elektrických zariadení, vykurovacích zariadení, plynových zariadení; technologické poradenstvo; kontroly kvality a overovanie elektrických zariadení, prevádzkových kotlov, plynových zariadení, zdvíhacích zariadení, elektromerov a meracích súprav; tvorba počítačového softvéru.

(580) 14.5.2024

**(111) 261925**

**(210) 2737-2023**

**(511) 35, 41, 42, 44, 45** NCL (12)

(511) 35 - Poradenstvo pri organizovaní a riadení obchodnej činnosti; poradenstvo pri riadení podnikov; správa počítačových súborov; zbieranie údajov do počítačových databáz; zoraďovanie údajov v počítačových databázach; aktualizácia a údržba údajov v počítačových databázach; aktualizácia a údržba informácií v registroch; marketing v rámci vydávania softvéru; spracovanie údajov (kancelárske práce).

41 - Školenia; organizovanie a vedenie seminárov; odborné preškoľovanie; organizovanie a vedenie vzdelávacích fór s osobnou účasťou; odborné školenia zamerané na odovzdávanie know-how; školenia a skúšky (pedagogická činnosť) s cieľom získania dokladov o vzdelaní; vzdelávanie v oblasti bezpečnosti a ochrany zdravia pri práci; vzdelávanie a školenia v oblasti protipožiarnej ochrany; vzdelávanie a školenia v oblasti ochrany osobných údajov.

42 - Tvorba počítačového softvéru; aktualizovanie počítačového softvéru; požičiavanie počítačového softvéru; údržba počítačového softvéru; inštalácie počítačového softvéru; žiadna z uvedených služieb sa netýka softvéru a služieb na použitie pri prevádzke a riadení bánk, úverových družstiev, sporiteľní, veriteľov, investičných spoločností, poisťovní a iných finančných inštitúcií a podnikov poskytujúcich finančné služby a žiadna z uvedených služieb sa netýka spracovania a overovania finančných transakcií, spracovania platieb, prevodov finančných prostriedkov, fakturácie, inkasa, spracovania kreditných kariet, debetných kariet a predplatených kariet.

44 - Pracovná zdravotná služba.

45 - Právne služby; monitorovacie služby v oblasti bezpečnosti a ochrany zdravia pri práci, požiarnej ochrany a ochrany osobných údajov s cieľom poskytnúť právne poradenstvo; právny výskum; monitorovanie poplašných a bezpečnostných zariadení; vypracovávanie právnych dokumentov; audity dodržiavania predpisov; audity dodržiavania právnych predpisov; poradenstvo v oblasti dodržiavania predpisov zameraných na bezpečnosť a ochranu zdravia pri práci a požiarnej ochrany; odborné vypracovávanie vnútorných predpisov, smerníc, pracovných postupov, opatrení v oblasti bezpečnosti a ochrany zdravia pri práci a požiarnej ochrany (právne služby); audity a analýzy v oblasti dodržiavania predpisov zameraných na bezpečnosť a ochranu zdravia pri práci a požiarnej ochrany; právne poradenstvo týkajúce sa zákonov a právnych regulácií v oblasti ochrany súkromia a osobných údajov; odborné vypracovávanie vnútorných predpisov, smerníc, pracovných postupov, opatrení v oblasti ochrany súkromia a osobných údajov.

(580) 17.5.2024

**(111) 261926**

**(210) 2738-2023**

**(511) 35, 41, 42, 44, 45** NCL (12)

(511) 35 - Poradenstvo pri organizovaní a riadení obchodnej činnosti; poradenstvo pri riadení podnikov; správa počítačových súborov; zbieranie údajov do počítačových databáz; zoraďovanie údajov v počítačových databázach; aktualizácia a údržba údajov v počítačových databázach; aktualizácia a údržba informácií v registroch; marketing v rámci vydávania softvéru; spracovanie údajov (kancelárske práce).

41 - Školenia; organizovanie a vedenie seminárov; odborné preškoľovanie; organizovanie a vedenie vzdelávacích fór s osobnou účasťou; odborné školenia zamerané na odovzdávanie know-how; školenia a skúšky (pedagogická činnosť) s cieľom získania dokladov o vzdelaní; vzdelávanie v oblasti bezpečnosti a ochrany zdravia pri práci; vzdelávanie a školenia v oblasti protipožiarnej ochrany; vzdelávanie a školenia v oblasti ochrany osobných údajov.

42 - Tvorba počítačového softvéru; aktualizovanie počítačového softvéru; požičiavanie počítačového softvéru; údržba počítačového softvéru; inštalácie počítačového softvéru; žiadna z uvedených služieb sa netýka softvéru a služieb na použitie pri prevádzke a riadení bánk, úverových družstiev, sporiteľní, veriteľov, investičných spoločností, poisťovní a iných finančných inštitúcií a podnikov poskytujúcich finančné služby a žiadna z uvedených služieb sa netýka spracovania a overovania finančných transakcií, spracovania platieb, prevodov finančných prostriedkov, fakturácie, inkasa, spracovania kreditných kariet, debetných kariet a predplatených kariet.

44 - Pracovná zdravotná služba.

45 - Právne služby; monitorovacie služby v oblasti bezpečnosti a ochrany zdravia pri práci, požiarnej ochrany a ochrany osobných údajov s cieľom poskytnúť právne poradenstvo; právny výskum; monitorovanie poplašných a bezpečnostných zariadení; vypracovávanie právnych dokumentov; audity dodržiavania predpisov; audity dodržiavania právnych predpisov; poradenstvo v oblasti dodržiavania predpisov zameraných na bezpečnosť a ochranu zdravia pri práci a požiarnej ochrany; odborné vypracovávanie vnútorných predpisov,

smerníc, pracovných postupov, opatrení v oblasti bezpečnosti a ochrany zdravia pri práci a požiarnej ochrany (právne služby); audity a analýzy v oblasti dodržiavania predpisov zameraných na bezpečnosť a ochranu zdravia pri práci a požiarnej ochrany; právne poradenstvo týkajúce sa zákonov a právnych regulácií v oblasti ochrany súkromia a osobných údajov; odborné vypracovávanie vnútorných predpisov, smerníc, pracovných postupov, opatrení v oblasti ochrany súkromia a osobných údajov.

(580) 17.5.2024

---