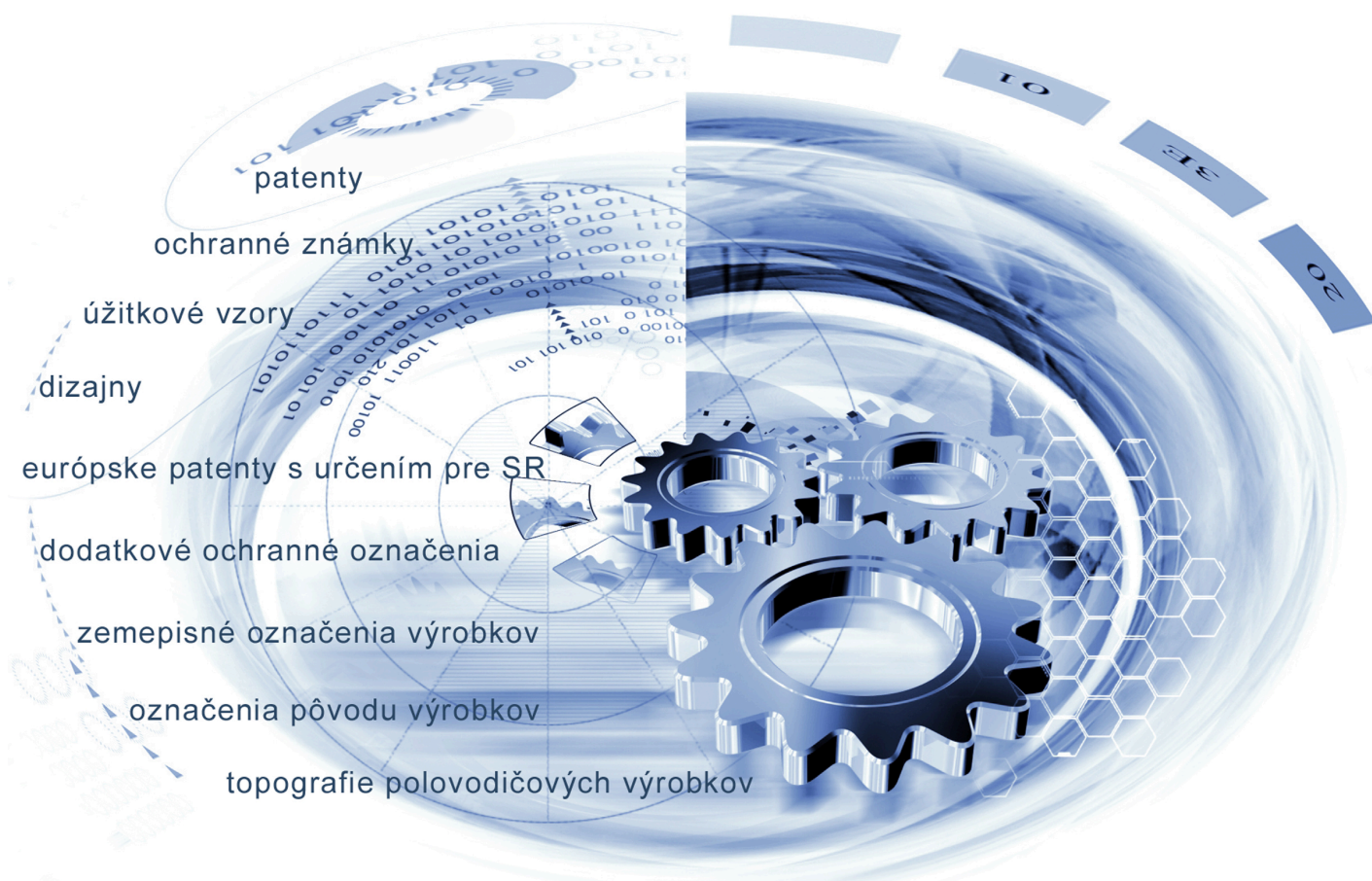




ÚRAD
PRIEMYSELNÉHO VLASTNÍCTVA
SLOVENSKEJ REPUBLIKY



VESTNÍK

Úradu priemyselného vlastníctva Slovenskej republiky

ISSN 2453-7551

24/2023

21. december 2023

OBSAH

Patenty.....	5
Európske patenty s určením pre Slovenskú republiku.....	13
Dodatkové ochranné osvedčenia.....	43
Úžitkové vzory.....	47
Dizajny.....	61
Ochranné známky.....	81

CONTENT

Patents.....	5
European Patents with Designation for the Slovak Republic.....	13
Supplementary Protection Certificates.....	43
Utility Models.....	47
Designs.....	61
Trade Marks.....	81

Dvojpísmenkové kódové označenie krajín a medzinárodných organizácií (Štandard WIPO ST.3)

AD	Andorra	CW	Curacao	GY	Guyana
AE	Spojené arabské emiráty	CX	Vianočný ostrov	HK	Hongkong
AF	Afganistan	CY	Cyprus	HM	Heardov ostrov
AG	Antigua a Barbuda	CZ	Česká republika	HN	Honduras
AI	Anguilla	DD	Nemecká demokratická republika	HR	Chorvátsko
AL	Albánsko	DE	Nemecko	HT	Haiti
AM	Arménsko	DJ	Džibutsko	HU	Maďarsko
AN	Holandské Antily	DK	Dánsko	IB	Medzinárodný úrad Svetovej organizácie duševného vlastníctva (WIPO)
AO	Angola	DM	Dominika	ID	Indonézia
AP	Africká regionálna organizácia duševného vlastníctva (ARIPO)	DO	Dominikánska republika	IE	Írsko
AQ	Antarktída	DT	Nemecká spolková republika	IL	Izrael
AR	Argentína	DZ	Alžírsko	IM	Man
AS	Americká Samoa	EA	Eurázijská patentová organizácia (EAPO)	IN	India
AT	Rakúsko	EC	Ekvádor	IO	Britské indickooceánske územie
AU	Austrália	EE	Estónsko	IQ	Irak
AW	Aruba	EG	Egypt	IR	Irán
AZ	Azerbajdžan	EH	Západná Sahara	IS	Island
BA	Bosna a Hercegovina	EM	Úrad Európskej Únie pre duševné vlastníctvo (EUIPO) ²	IT	Taliansko
BB	Barbados	EP	Európsky patentový úrad (EPO)	JE	Jersey
BD	Bangladéš	ER	Eritrea	JM	Jamajka
BE	Belgicko	ES	Španielsko	JO	Jordánsko
BF	Burkina	ET	Etiópia	JP	Japonsko
BG	Bulharsko	EU	Európska únia	KE	Keňa
BH	Bahrajn	FI	Fínsko	KG	Kirgizsko
BI	Burundi	FJ	Fidži	KH	Kambodža
BJ	Benin	FK	Falklandy	KI	Kiribati
BM	Bermudy	FM	Mikronézia	KM	Komory
BN	Brunej	FO	Faerské ostrovy	KN	Svätý Krištof a Nevis
BO	Bolívia	FR	Francúzsko	KP	Kórejská ľudovodemokratická republika (KĽDR)
BQ	Bonaire, Svätý Eustach a Saba	GA	Gabon	KR	Kórejská republika
BR	Brazília	GB	Spojené kráľovstvo	KW	Kuvajt
BS	Bahamy	GC	Patentový úrad Rady pre spoluprácu arabských štátov Perzského zálivu (GCC)	KY	Kajmanie ostrovy
BT	Bhután	GD	Grenada	KZ	Kazachstan
BV	Bouvetov ostrov	GE	Gruzínsko	LA	Laos
BW	Botswana	GF	Francúzska Guyana	LB	Libanon
BX	Úrad Beneluxu pre duševné vlastníctvo (BOIP) ¹	GG	Guernsey	LC	Svätá Lucia
BY	Bielorusko	GH	Ghana	LI	Lichtenštajnsko
BZ	Belize	GI	Gibraltár	LK	Srí Lanka
CA	Kanada	GL	Grónsko	LR	Libéria
CC	Kokosové ostrovy	GM	Gambia	LS	Lesotho
CD	Kongo (býv. Zair)	GN	Guinea	LT	Litva
CF	Stredoafriická republika	GP	Guadeloupe	LU	Luxembursko
CG	Kongo	GQ	Rovníková Guinea	LV	Lotyšsko
CH	Švajčiarsko	GR	Grécko	LY	Líbya
CI	Pobrežie Slonoviny	GS	Južná Georgia a Južné Sandwichove ostrovy	MA	Maroko
CK	Cookove ostrovy	GT	Guatemala	MC	Monako
CL	Čile	GU	Guam	MD	Moldavsko
CM	Kamerun	GW	Guinea-Bissau	ME	Čierna Hora
CN	Čína			MG	Madagaskar
CO	Kolumbia			MH	Marshallove ostrovy
CR	Kostarika				
CS	Československo				
CU	Kuba				
CV	Kapverdy				

MK	Macedónsko	PW	Palau	TM	Turkménsko
ML	Mali	PY	Paraguaj	TN	Tunisko
MM	Mjanmarsko			TO	Tonga
MN	Mongolsko	QA	Katar	TR	Turecko
MO	Macao	QZ	Úrad Spoločenstva pre odrody rastlín (CPVO)	TT	Trinidad a Tobago
MP	Severné Mariány			TV	Tuvalu
MQ	Martinik			TW	Taiwan
MR	Mauritánia	RE	Réunion	TZ	Tanzánia
MS	Montserrat	RO	Rumunsko		
MT	Malta	RS	Srbsko	UA	Ukrajina
MU	Maurícius	RU	Ruská federácia	UG	Uganda
MV	Maldivy	RW	Rwanda	UM	Menšie odľahlé ostrovy USA
MW	Malawi			US	Spojené štáty, USA
MX	Mexiko	SA	Saudská Arábia	UY	Uruguaj
MY	Malajzia	SB	Šalamúnove ostrovy	UZ	Uzbekistan
MZ	Mozambik	SC	Seychely		
		SD	Sudán	VA	Vatikán
NA	Namíbia	SE	Švédsko	VC	Svätý Vincent a Grenadíny
NC	Nová Kaledónia	SG	Singapur	VE	Venezuela
NE	Niger	SH	Svätá Helena	VG	Britské Panenské ostrovy
NF	Norfolk	SI	Slovinsko	VI	Americké Panenské ostrovy
NG	Nigéria	SJ	Svalbard a Jan Mayen	VN	Vietnam
NI	Nikaragua	SK	Slovenská republika	VU	Vanuatu
NL	Holandsko	SL	Sierra Leone		
NO	Nórsko	SM	San Maríno	WF	Wallis a Futuna
NP	Nepál	SN	Senegal	WO	Svetová organizácia duševného vlastníctva (WIPO)
NR	Nauru	SO	Somálsko	WS	Samoa
NU	Niue	SR	Surinam		
NZ	Nový Zéland	SS	Južný Sudán	XN	Nordický patentový inštitút (NPI)
		ST	Svätý Tomáš a Princov ostrov	XU	Medzinárodná únia pre ochranu nových odrôd rastlín (UPOV)
OA	Africká organizácia duševného vlastníctva (OAPI)	SU	Sovietsky zväz	XV	Vyšehradský patentový inštitút (VPI)
OM	Omán	SV	Salvádor	XX	Neznáme štáty, iné subjekty alebo organizácie
		SX	Svätý Martin		
PA	Panama	SY	Sýria	YE	Jemen
PE	Peru	SZ	Svazijsko	YT	Mayotte
PF	Francúzska Polynézia			YU	Juhoslávia/Srbsko a Čierna Hora
PG	Papua-Nová Guinea	TC	Turks a Caicos		
PH	Filipíny	TD	Čad	ZA	Južná Afrika
PK	Pakistan	TF	Francúzske južné územia	ZM	Zambia
PL	Poľsko	TG	Togo	ZW	Zimbabwe
PM	Saint Pierre a Miquelon	TH	Thajsko		
PN	Pitcairnové ostrovy	TJ	Tadžikistan		
PR	Portoriko	TK	Tokelau		
PT	Portugalsko	TL	Východný Timor		

Poznámky:

¹ Zahŕňa Belgicko, Holandsko a Luxembursko, v niektorých výstupoch úradu sa môže vyskytovať názov Benelux, napr. v súvislosti s uvádzaním údajov alebo informácií o ochranných známkach alebo dizajnoch určených pre krajiny Beneluxu (medzinárodné zápisy podľa

² V niektorých výstupoch úradu sa môže vyskytovať názov Európska únia, napr. v súvislosti s uvádzaním údajov alebo informácií o ochranných známkach alebo dizajnoch určených pre územie Európskej únie (medzinárodné zápisy podľa Madridského alebo Haagskeho sys

ČASŤ

PATENTY

Kódy na označovanie jednotlivých druhov dokumentov (Štandard WIPO ST.16)

A3	Zverejnené patentové prihlášky podľa zákona č. 435/2001 Z. z. o patentoch, dodatkových ochranných osvedčeniach a o zmene a doplnení niektorých zákonov (patentový zákon) v znení neskorších predpisov	B7	Zmenené znenia patentové prihlášky podľa zákona č. 435/2001 Z. z. o patentoch, dodatkových ochranných osvedčeniach a o zmene a doplnení niektorých zákonov (patentový zákon) v znení neskorších predpisov
B6	Udelené patentové prihlášky podľa zákona č. 435/2001 Z. z. o patentoch, dodatkových ochranných osvedčeniach a o zmene a doplnení niektorých zákonov (patentový zákon) v znení neskorších predpisov		

Číselné kódy na označovanie bibliografických údajov (Štandard WIPO ST.9)

(11)	Číslo dokumentu	(71)	Meno (názov) prihlasovateľa(-ov)
(13)	Druh dokumentu	(71)	Meno (názov) prihlasovateľa(-ov)
(21)	Číslo prihlášky	(72)	Meno pôvodcu (-ov)
(22)	Dátum podania prihlášky	(73)	Meno (názov) majiteľa(-ov)
(30)	Údaje o priorite	(74)	Meno (názov) zástupcu(-ov)
(40)	Dátum zverejnenia prihlášky	(86)	Číslo podania medzinárodnej prihlášky podľa PCT
(45)	Dátum oznámenia o sprístupnení dokumentu	(87)	Číslo zverejnenia medzinárodnej prihlášky podľa PCT
(51)	Medzinárodné patentové triedenie	(96)	Číslo a dátum podania európskej patentovej prihlášky
(54)	Názov	(97)	Číslo a dátum zverejnenia európskej patentovej prihlášky alebo vydania európskeho patentového spisu
(57)	Anotácia		
(62)	Číslo pôvodnej prihlášky v prípade vylúčenej prihlášky		
(67)	Číslo pôvodnej prihlášky úžitkového vzoru v prípade odbočenia		

Kódy na označovanie záhlaví oznámení publikovaných vo Vestníku ÚPV SR (Štandard WIPO ST. 17)

Zverejnené patentové prihlášky

BA9A	Zverejnené patentové prihlášky
FA9A	Zastavené konania o patentových prihláškach na žiadosť prihlasovateľa
FB9A	Zastavené konania o patentových prihláškach
FC9A	Zamietnuté patentové prihlášky
FD9A	Zastavené konania pre nezaplatenie poplatku
GB9A	Prevody a prechody práv na patentové prihlášky
GD9A	Licenčné zmluvy registrované alebo udelené na patentové prihlášky
GD9A	Ukončenia platnosti licenčných zmlúv na patentové prihlášky
GD9A	Sublicenčné zmluvy registrované na patenty alebo patentové prihlášky
GD9A	Ukončenie platnosti sublicenčných zmlúv na patenty alebo patentové prihlášky
PD9A	Zmeny dispozičných práv na patentové prihlášky (zálohy)
PD9A	Zmeny dispozičných práv na patentové prihlášky (ukončenie zálohov)
QA9A	Ponuky licencií na patentové prihlášky
QA9A	Späťvzatia ponúk licencií na patentové prihlášky
RD9A	Exekúcie na patentové prihlášky
RF9A	Ukončenie exekúcií na patentové prihlášky

RL9A	Prepis prihlasovateľa patentu (na základe rozhodnutia súdu)
RL9A	Prepis prihlasovateľa patentu (na základe rozhodnutia súdu)
RL9A	Súdne spory o právo na patentové prihlášky
RL9A	Ukončenie súdnych sporov o právo na patentové prihlášky

Udelené patenty

FG4A	Udelené patenty
MA4A	Zaniknuté patenty vzdaním sa
MC4A	Zrušené patenty
MG4A	Čiastočne zrušené patenty
MK4A	Zaniknuté patenty uplynutím doby platnosti
MM4A	Zaniknuté patenty pre nezaplatenie udržiavacích poplatkov
PC4A	Prevody a prechody práv na patenty
PD4A	Zmeny dispozičných práv na patenty (ukončenie zálohov)
PD4A	Zmeny dispozičných práv na patenty (zálohy)
QA4A	Ponuky licencií na patenty
QA4A	Späťvzatia ponúk licencií na patenty
QB4A	Licenčné zmluvy registrované alebo udelené na patenty

QC4A	Ukončenie platnosti licenčných zmlúv na patenty	RL4A	Súdne spory o právo na patenty
RD4A	Exekúcie na patenty	RL4A	Ukončenie súdnych sporov o právo na patenty
RF4A	Ukončenie exekúcií na patenty	SB4A	Patenty zapísané do registra po odtajnení
RL4A	Prepis majiteľa patentu (na základe rozhodnutia súdu)		

Opravy a zmeny

Opravy v patentových prihláškach

HA9A	Doplnenie pôvodcu (-ov)
HB9A	Opravy v údajoch o ďalších osobách v patentových prihláškach alebo v patentoch
HB9A	Opravy v údajoch o prihlasovateľoch patentových prihlášok
HC9A	Zmeny v údajoch o prihlasovateľoch patentových prihlášok
HC9A	Zmeny v údajoch o ďalších osobách v patentových prihláškach alebo v patentoch
HF9A	Opravy dátumov

HG9A	Opravy zatriedenia podľa MPT
HH9A	Opravy chýb alebo zmeny všeobecne

Opravy v udelených ochranných dokumentoch

TA4A	Doplnenie pôvodcu (-ov)
TB4A	Opravy v údajoch o majiteľoch patentov
TC4A	Zmeny v údajoch o majiteľoch patentov
TF4A	Opravy dátumov
TG4A	Opravy zatriedenia podľa MPT
TH4A	Opravy chýb alebo zmeny všeobecne

BA9A

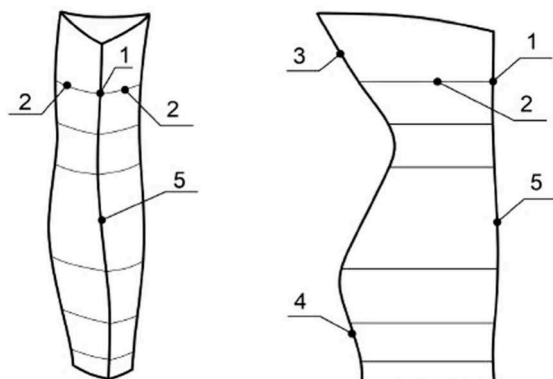
Zverejnené patentové prihlášky

(21)	(51)	(21)	(51)
57-2022	A61K 33/242	50029-2022	B28B 13/02
59-2022	A61L 2/20	101-2023	A61L 9/20
84-2022	B01J 20/16	50033-2023	A43B 5/04
50028-2022	B01D 35/00		

- (51) **A43B 5/04** (2006.01)
B33Y 50/00 (2015.01)
A63C 5/06 (2006.01)
- (21) **50033-2023**
(22) 22.5.2023
(67) 50033-2023
(71) Technická univerzita v Košiciach, Košice, SK;
(72) Brestovič Tomáš, prof. Ing., PhD., Ličartovce, SK;
Lázár Marián, doc. Ing., PhD., Sečovce, SK;
Jasminská Natália, doc. Ing., PhD., Košice, SK;
Živčák Jozef, Dr. h. c. mult. prof. Ing., PhD., MPH, Prešov, SK;
Tóth Lukáš, Ing., Revúca, SK;
Mihálik Ivan, Ing., Košice, SK;

(54) **Aerodynamická pomôcka na rýchlostné lyžovanie a spôsob jej výroby**

- (57) Aerodynamická pomôcka na rýchlostné lyžovanie a spôsob jej výroby slúži na zvýšenie maximálnej rýchlosti rýchlostného lyžiara cestou optimalizácie tvaru na účely zníženia turbulentného vírenia vzduchu v lýtkovej časti nohy rýchlostného lyžiara. Vynález možno zaradiť do oblasti strojárstva, konkrétne do oblasti prúdenia tekutín. Aerodynamická pomôcka na rýchlostné lyžovanie tvorí kompaktný celok, ktorý tvorí koncový bod zadnej hrany v konkrétnej rovine rezu (1), zadná hrana (5), oblúky (2) a horná a dolná časť dotykovej plochy (3, 4), pričom zakrivenie zadnej hrany (5) aerodynamickej pomôcky na rýchlostné lyžovanie kopíruje zakrivenie lýtkovej časti nohy. Zohľadnením zakrivenia lýtkovej časti nohy rýchlostného lyžiara sa vytvorí z aerodynamického hľadiska zakrivený a zaoblený tvar aerodynamickej pomôcky na rýchlostné lyžovanie, čím sa vytvára plynulý prechod medzi lýtkom lyžiara, lyžiarkou a aerodynamickou pomôckou na rýchlostné lyžovanie v lýtkovej časti nohy rýchlostného lyžiara. Aplikácia aerodynamickej pomôcky na rýchlostné lyžovanie znižuje odpor vzduchu a zlepšuje plynulosť prúdenia vzduchu v ľubovoľnej horizontálnej rovine rezu lýtkovej časti nohy rýchlostného lyžiara.



- (51) **A61K 33/242** (2019.01)
A61P 19/00 (2006.01)
A61P 29/00 (2006.01)
A61K 9/20 (2006.01)
A61K 9/08 (2006.01)
C11D 1/00 (2006.01)
- (21) **57-2022**
(22) 25.5.2022
(71) Univerzita Komenského v Bratislave, Bratislava, SK;
Výzkumný ústav veterinárneho lékařství, v. v. i., Brno-Medlánky, CZ;
(72) Devínsky Ferdinand, prof. Ing., DrSc., Bratislava, SK;
Jampílek Josef, prof. PharmDr., Ph.D., Mladá Boleslav, CZ;
Pisárčik Martin, doc. Ing., CSc., Bratislava, SK;
Lukáč Miloš, doc. PharmDr., Ph.D., Bratislava, SK;
Hošek Ján, doc. RNDr., Ph.D., Brno, CZ;
- (54) **Nanoformulácie zlata na terapiu zápalových a degeneratívnych ochorení kostí, kĺbov a chrupiek**
- (57) Predmetný vynález sa týka použitia nanočastíc zlata dispergovaných a stabilizovaných pomocou transportných bisamíniových gemini tenzidov (Geminy Drug Delivery System; GDDS) v liečbe zápalových a degeneratívnych ochorení kostí, kĺbov a chrupiek.

- (51) **A61L 2/20** (2006.01)
A61L 2/24 (2006.01)
A61L 2/26 (2006.01)
A61L 101/22 (2006.01)
B65B 55/10 (2006.01)
- (21) **59-2022**
(22) 6.6.2022
(71) Šofranko Ján, Široké, SK;

(54) Havarijný adsorbent ťažkých kovov a spôsob jeho výroby

(57) Havarijný adsorbent ťažkých kovov je charakterizovaný tým, že je tvorený makropórovitou alkalicky aktivovanou zeolitovou penou obsahujúcou 1 až 50 % hmotn. vysokopecnej trosky. Spôsob výroby havarijného adsorbentu na odstraňovanie ťažkých kovov je charakterizovaný tým, že sa 50 až 99 % hmotn. prírodného zeolitu a 1 až 50 % hmotn. práškovej vysokopecnej trosky aktivuje alkalickým aktivátorom s týmito parametrami zmesi (silikátový modul aktivátora je 1,2 až 1,8; vodný súčiniteľ 0,4 až 1,0; celkový obsah alkálií všeobecného vzorca Me_2O je 5 až 15 % hmotn., pričom Me je kov vybraný zo skupiny zahŕňajúcej Na a K, a molárny pomer $Na_2O : K_2O$ je 0,3 až 0,9 : 1), k zmesi sa pridá penotvorná prísada, zmes sa nechá napeniť a pri teplote 20 až 80 °C aktivovať počas až 48 hodín, a potom sa nechá zrieť počas 7 až 28 dní. Zeolitová pena je vo forme vybranej zo skupiny zahŕňajúcej pelety a drvinu.

(51) **B28B 13/02** (2006.01)
B28B 17/00 (2006.01)
G01B 11/00 (2006.01)

(21) **50029-2022**

(22) 31.5.2022

(71) KLARTEC, spol. s r.o., Trnava, SK;

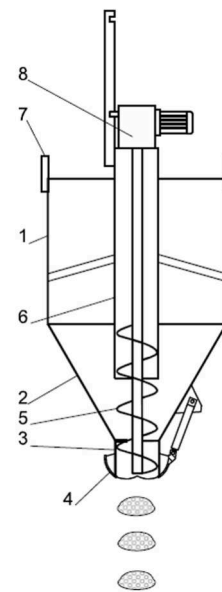
(72) Karlubík Martin, Mgr., Trnava, SK;

(74) Porubčan Róbert, Ing., Ivanka pri Dunaji, SK;

(54) Kôš na čerstvý betón, najmä na počítačovo riadené plnenie foriem čerstvým betónom

(57) Kôš na čerstvý betón zahŕňa zásobník (1) a lievikovité zúženie (2), na ktoré smerom nadol nadväzuje hrdlo (3), kde spodný okraj hrdla (3) má zatvárací prvok (4) prispôsobený na otváranie a zatváranie výtoku z hrdla (3). Kôš má závitovku (5), ktorej os je v podstate

zvislá, pričom závitovka (5) je posuvne v smere svojej osi otáčania uložená na dosiahnutie aspoň dvoch výškových polôh. Spodný koniec závitovky (5) v prvej polohe zasahuje dovnútra hrdla (3) a v druhej polohe je spodný koniec závitovky (5) úplne vysunutý z hrdla (3) smerom nahor, výhodne do vzdialenosti aspoň s hodnotou jedného stúpania závitovky (5). Výhodne má kôš nosnú rúru (6) na vedenie závitovky (5), ktorá je pevne pripojená vnútri zásobníka (1) a/alebo vnútri lievikovitého zúženia (2) a je prispôbena na vedenie závitovky (5) v prvej aj v druhej polohe. Kôš môže mať tiež usmerňovač (9) s výtokovým krkom (10), ktorý má podlhovastý výtokový prierez.



(51)	(21)	(51)	(21)
A43B 5/04	50033-2023	B01D 35/00	50028-2022
A61K 33/242	57-2022	B01J 20/16	84-2022
A61L 2/20	59-2022	B28B 13/02	50029-2022
A61L 9/20	101-2023		

FG4A

Udelené patenty

(11)	(51)	(11)	(51)	
289139	F15B 15/00	289143	B23K 1/005	
289140	H01S 3/02	289144	B23Q 3/157	
289141	E04F 11/00	289145	H02M 5/00	
289142	G05F 3/02			
(51)	B23K 1/005	(2006.01)		(40) 28.7.2021
	B23K 3/00	(2006.01)		(45) 21.12.2023
(11)	289143			(67) 50003-2020
(21)	29-2020			(73) Technická univerzita v Košiciach, Košice, SK;
(22)	1.4.2020			(72) Hošovský Alexander, doc. Ing., PhD., Prešov, SK;
(40)	1.7.2020			Piteľ Ján, prof. Ing., PhD., Prešov, SK;
(45)	21.12.2023			Židek Kamil, doc. Ing., PhD., Prešov, SK;
(73)	Slovenská technická univerzita v Bratislave, Bratislava, SK;			Trojanová Monika, Ing., PhD., Gelnica, SK;
(72)	Koleňák Roman, prof. doc., Ing., PhD., Boleráz, SK;			(54) Zariadenie na meranie hysterézy mechanizmu poháňaného fluidnými svalmi v multiparalelnom zapojení
	Kostolný Igor, Ing., PhD., Trnava, SK;			
	Urminský Ján, Ing., PhD., Boleráz, SK;			
(54)	Spôsob spájkovania elektrónovým lúčom pre kombinácie materiálov keramika/kov a prípravok			
(51)	B23Q 3/157	(2006.01)		(51) G05F 3/02
(11)	289144			(2006.01)
(21)	102-2020			(11) 289142
(22)	23.9.2020			(21) 64-2021
(40)	23.3.2022			(22) 18.8.2021
(45)	21.12.2023			(40) 13.7.2022
(73)	Žilinská univerzita v Žiline, Žilina, SK;			(45) 21.12.2023
(72)	Císar Miroslav, Ing., Papradno, SK;			(73) Slovenská technická univerzita v Bratislave, Bratislava, SK;
	Hajdučík Adrián, Ing., PhD., Oravské Veselé, SK;			(72) Kadlečková Magdaléna, Ing., PhD., Bratislava, SK;
	Klarák Jaromír, Ing., PhD., Vitanová, SK;			Kolmačka Michal, Ing., PhD., Bratislava, SK;
	Dodok Tomáš, Ing., Lehota pod Vtáčnikom, SK;			(54) Udržiavanie symetrie výstupných napätí lineárneho regulátora jednosmerného napätia
	Klačková Ivana, Ing., PhD., Turie, SK;			
(54)	Cylindrický zásobník nástrojov pre CNC obrábacie centrá			
(51)	E04F 11/00	(2006.01)		(51) H01S 3/02
(11)	289141			(2006.01)
(21)	131-2020			(11) 289140
(22)	1.6.2020			(21) 36-2020
(40)	7.12.2021			(22) 9.4.2020
(45)	21.12.2023			(40) 13.10.2021
(67)	93-2020			(45) 21.12.2023
(73)	Slovenská technická univerzita v Bratislave, Bratislava, SK;			(73) Slovenská technická univerzita v Bratislave, Bratislava, SK;
(72)	Gyrák Babel'ová Zdenka, Ing., PhD., Trnava, SK;			(72) Hladiš Peter, Ing., Ružomberok, SK;
(54)	Zabudovaná vysúvateľná nájzdová rampa			Milesich Tomáš, Ing., PhD., Bratislava, SK;
(51)	F15B 15/00	(2006.01)		Chríbik Andrej, Ing., PhD., Senec, SK;
	B25J 13/00	(2006.01)		Dunaj Štefan, Ing., PhD., Snina, SK;
	G05B 1/00	(2006.01)		(54) Rýchlo odnímateľné zariadenie na prichytávanie laserového snímača
(11)	289139			
(21)	50024-2021			(51) H02M 5/00
(22)	24.1.2020			(2006.01)
				(11) 289145
				(21) 94-2018
				(22) 31.8.2018
				(40) 3.3.2020
				(45) 21.12.2023
				(73) Žilinská univerzita v Žiline, Žilina, SK;

- (72) Praženica Michal, Ing., PhD., Plevník, SK;
Kaščák Slavomír, Ing., PhD., Kropachy, SK;
- (54) **Zariadenie na ovládanie jednovetvového maticového meniča**
-

(51)	(11)	(51)	(11)
B23K 1/005	289143	G05F 3/02	289142
B23Q 3/157	289144	H01S 3/02	289140
E04F 11/00	289141	H02M 5/00	289145
F15B 15/00	289139		

FB9A **Zastavené konania o patentových prihláškach**

(21)
38-2020

FD9A **Zastavené konania pre nezaplatenie poplatku**

(21)
50075-2018

MM4A **Zaniknuté patenty pre nezaplatenie udržiavacích poplatkov**

(11) Dátum zániku

288361	07.05.2023
288511	04.05.2023

ČASŤ

EURÓPSKE PATENTY
S URČENÍM PRE SLOVENSKÚ REPUBLIKU

Kódy na označovanie jednotlivých druhov dokumentov (Štandard WIPO ST.16)

T1	Preklad patentových nárokov európskej patentovej prihlášky	T3	Preklad európskeho patentového spisu
T2	Opravený preklad patentových nárokov európskej patentovej prihlášky	T4	Opravený preklad európskeho patentového spisu
		T5	Preklad zmeneného znenia európskeho patentového spisu

Číselné kódy na označovanie bibliografických údajov (Štandard WIPO ST.9)

(11)	Číslo dokumentu	(62)	Číslo pôvodnej prihlášky v prípade vylúčenej prihlášky
(21)	Číslo prihlášky	(71)	Meno (názov) prihlasovateľa(-ov)
(30)	Údaje o prioritě	(71)	Meno (názov) prihlasovateľa(-ov)
(40)	Dátum zverejnenia prihlášky	(72)	Meno pôvodcu (-ov)
(45)	Dátum oznámenia o sprístupnení dokumentu (prekladu, opraveného prekladu EPS alebo zmeneného znenia EPS)	(73)	Meno (názov) majiteľa(-ov)
(46)	Dátum oznámenia o sprístupnení dokumentu (prekladu a opraveného prekladu patentových nárokov EPP)	(74)	Meno (názov) zástupcu(-ov)
(46)	Dátum oznámenia o sprístupnení dokumentu (prekladu a opraveného prekladu patentových nárokov EPP)	(86)	Číslo podania medzinárodnej prihlášky podľa PCT
(51)	Medzinárodné patentové triedenie	(87)	Číslo zverejnenia medzinárodnej prihlášky podľa PCT
(54)	Názov	(96)	Číslo a dátum podania európskej patentovej prihlášky
		(97)	Číslo a dátum zverejnenia európskej patentovej prihlášky alebo vydania európskeho patentového spisu

Kódy na označovanie záhlaví oznámení publikovaných vo Vestníku ÚPV SR (Štandard WIPO ST. 17)

Európske patentové prihlášky

BA9A	Sprístupnené opravené preklady patentových nárokov európskych patentových prihlášok
FA9A	Zastavené konania o európskych patentových prihláškach z dôvodu späťvzatia
GA9A	Zmeny európskych patentových prihlášok na národné prihlášky
GB9A	Prevody a prechody práv na európske patentové prihlášky
GD9A	Licenčné zmluvy registrované alebo udelené na európske patentové prihlášky
GD9A	Ukončenie platnosti licenčných zmlúv na európske patentové prihlášky
GD9A	Sublicenčné zmluvy registrované na európske patenty alebo európske patentové prihlášky
GD9A	Ukončenie platnosti sublicenčných zmlúv na európske patenty alebo európske patentové prihlášky
PD9A	Zmeny dispozičných práv na európske patentové prihlášky (ukončenie zálohov)
PD9A	Zmeny dispozičných práv na európske patentové prihlášky (zálohy)
QA9A	Späťvzatia ponúk licencií na európske patentové prihlášky (v konaní)
QA9A	Ponuky licencií na európske patentové prihlášky (v konaní)
RD9A	Exekúcie na európske patentové prihlášky
RF9A	Ukončenie exekúcií na európske patentové prihlášky

RL9A	Prepis prihlasovateľa európskej patentovej prihlášky (na základe rozhodnutia súdu)
RL9A	Súdne spory o právo na európske patentové prihlášky
RL9A	Ukončenie súdnych sporov o právo na európske patentové prihlášky

Európske patenty

MA4A	Zaniknuté európske patenty vzdaním sa patentu
MC4A	Zrušené európske patenty
MC4A	Zrušené európske patenty po námietkovom konaní pred EPÚ
MG4A	Čiastočne zrušené európske patenty
MK4A	Zaniknuté európske patenty uplynutím doby platnosti
MM4A	Zaniknuté európske patenty pre nezaplatenie udržiavacích poplatkov
NG4A	Európske patenty zachované v zmenenom znení po námietkovom konaní pred EPÚ
PC4A	Prevody a prechody práv na európske patenty
PD4A	Zmeny dispozičných práv na európske patenty (zálohy)
PD4A	Zmeny dispozičných práv na európske patenty (ukončenie zálohov)
QA4A	Ponuky licencií na európske patenty
QA4A	Späťvzatia ponúk licencií na európske patenty
QB4A	Licenčné zmluvy registrované alebo udelené na európske patenty

QC4A	Ukončenie platnosti licenčných zmlúv na európske patenty	RL4A	Súdne spory o právo na európske patenty
RD4A	Exekúcie na európske patenty	SB4A	Európske patenty zapísané do registra po odtajnení
RF4A	Ukončenie exekúcií na európske patenty	SC4A	Sprístupnené preklady zmenených znení európskych patentových spisov
RL4A	Prepis majiteľa európskeho patentu (na základe rozhodnutia súdu)	SC4A	Sprístupnené opravené preklady európskych patentových spisov
RL4A	Ukončenie súdnych sporov o právo na európske patenty	SC4A	Sprístupnené preklady európskych patentových spisov

Opravy a zmeny

Opravy v európskych patentovch prihláškach

HA9A	Doplnenie pôvodcu (-ov)
HB9A	Opravy v údajoch o ďalších osobách v európskych patentových prihláškach alebo v európskych patentoch
HB9A	Opravy v údajoch o prihlasovateľoch európskych patentových prihlášok
HC9A	Zmeny v údajoch o ďalších osobách v európskych patentových prihláškach alebo v európskych patentoch
HC9A	Zmeny v údajoch o prihlasovateľoch európskych patentových prihlášok

HF9A	Opravy dátumov
HG9A	Opravy zatriedenia podľa MPT
HH9A	Opravy chýb alebo zmeny všeobecne

Opravy v európskych patentoch

TA4A	Doplnenie pôvodcu (-ov)
TB4A	Opravy v údajoch o majiteľoch európskych patentov
TC4A	Zmeny v údajoch o majiteľoch európskych patentov
TF4A	Opravy dátumov
TG4A	Opravy zatriedenia podľa MPT
TH4A	Opravy chýb alebo zmeny všeobecne

SC4A

Sprístupnené preklady európskych patentových spisov

(11)	(51)	(11)	(51)	(11)	(51)	(11)	(51)
E 42406	A41D 13/01	E 42433	C07K 16/28	E 42460	G09F 5/04	E 42487	A01G 23/06
E 42407	G06F 21/10	E 42434	C12Q 1/68	E 42461	B22D 11/055	E 42488	A61K 39/395
E 42408	H04N 19/13	E 42435	B60K 11/08	E 42462	A61K 9/20	E 42489	C07D 231/10
E 42409	H01R 13/453	E 42436	C21D 6/00	E 42463	G05D 16/20	E 42490	B32B 21/02
E 42410	H04W 72/20	E 42437	H04N 19/52	E 42464	H04W 88/06	E 42491	A61K 9/08
E 42411	H04N 19/13	E 42438	F23G 5/20	E 42465	B22F 12/67	E 42492	C04B 28/02
E 42412	B62H 3/10	E 42439	A01G 9/28	E 42466	B01J 41/07	E 42493	C08B 1/00
E 42413	G02B 13/00	E 42440	A61K 9/00	E 42467	A01G 17/02	E 42494	C21B 5/00
E 42414	C07K 16/28	E 42441	A61K 38/22	E 42468	B60B 5/02	E 42495	A61K 39/395
E 42415	A61K 39/395	E 42442	A61M 15/06	E 42469	A61K 38/26	E 42496	A61Q 7/00
E 42416	C07K 16/18	E 42443	A22C 17/00	E 42470	C22C 29/00	E 42497	C07D 401/14
E 42417	B65G 53/46	E 42444	D06M 23/12	E 42471	A61K 9/107	E 42498	B41F 15/16
E 42418	G21C 9/012	E 42445	F28F 3/14	E 42472	H01L 25/13	E 42499	E21B 33/138
E 42419	C07H 15/06	E 42446	B05D 1/00	E 42473	C07D 401/14	E 42500	B01D 39/20
E 42420	C07D 471/08	E 42447	A61K 9/20	E 42474	C07K 16/28	E 42501	A61K 31/138
E 42421	C10G 67/04	E 42448	D21C 5/00	E 42475	B61G 9/00	E 42502	D21J 5/00
E 42422	E04B 2/50	E 42449	C07K 16/28	E 42476	B61G 9/06	E 42503	H04N 19/11
E 42423	A61K 45/06	E 42450	C08L 23/02	E 42477	B01D 15/18	E 42504	B08B 9/093
E 42424	B05D 7/08	E 42451	A61K 9/00	E 42478	F25B 21/02	E 42505	C04B 35/03
E 42425	F23D 14/04	E 42452	H04N 19/52	E 42479	A61K 33/00	E 42506	H04L 5/00
E 42426	G02B 13/00	E 42453	B29D 30/08	E 42480	A61K 9/48	E 42507	A61K 9/20
E 42427	A61K 9/20	E 42454	G01M 5/00	E 42481	C12N 9/00	E 42508	A61P 29/00
E 42428	B29B 7/20	E 42455	C07D 471/14	E 42482	A61K 31/7068	E 42509	C08J 3/12
E 42429	H04B 7/06	E 42456	A01K 31/18	E 42483	A61K 38/46	E 42510	E04G 17/065
E 42430	E06B 9/11	E 42457	C08G 8/00	E 42484	A47F 5/00	E 42511	A61K 31/728
E 42431	H04N 19/503	E 42458	A01B 23/02	E 42485	C09K 11/08	E 42512	F41A 17/00
E 42432	A24B 13/00	E 42459	B01D 15/14	E 42486	C07D 407/12		

(51) **A01B 23/02** (2006.01)

(11) **E 42458**

(96) 20201534.3, 13.10.2020

(97) 3808161, 12.7.2023

(30) 202019105649 U, 14.10.2019, DE

(45) 21.12.2023

(73) Treffler Maschinenbau GmbH & Co. KG, Pöttmes-Echsheim, DE;

(72) TREFFLER Paul, Pöttmes-Echsheim, DE;

(74) ROTT & RŮŽIČKA, Patentová, známková a právna kancelária, verejná obchodná spoločnosť, Bratislava, SK;

(54) **Radlica pre zariadenie na spracovanie pôdy**

(51) **A01G 9/28** (2018.01)

A01G 13/10 (2006.01)

A01D 34/00 (2006.01)

E04H 17/06 (2006.01)

(11) **E 42439**

(96) 18800827.0, 27.9.2018

(97) 3758469, 19.4.2023

(30) 601012017, 27.9.2017, AT

(45) 21.12.2023

(73) Jonser Hubert, Fürstenfeld, AT;

(72) Jonser Hubert, Fürstenfeld, AT;

(74) ŽOVICOVÁ & ŽOVIC IP, s. r. o., Bratislava, SK;

(86) PCT/AT2018/000080

(87) WO 2019/060934

(54) **Zarážateľná kosiaca hrana**

(51) **A01G 17/02** (2006.01)

A01D 46/26 (2006.01)

(11) **E 42467**

(96) 20207118.9, 12.11.2020

(97) 3821696, 7.6.2023

(30) 201900021138, 14.11.2019, IT

(45) 21.12.2023

(73) B.M.V. S.r.l., Alba (CN), IT;

(72) BORIO Stefano, Alba (CN), IT;

(74) HÖRMANN & PARTNERS s.r.o., Bratislava, SK;

(54) **Zdokonalené prečesávacie zariadenie a súvisiaci poľnohospodársky stroj**

(51) **A01G 23/06** (2006.01)

(11) **E 42487**

(96) 20201655.6, 14.10.2020

(97) 3984354, 26.7.2023

(45) 21.12.2023

(73) Dipperfox OÜ, Pärnu, EE;

(72) KÜLM Jaana, Pärnu, EE;

(74) HÖRMANN & PARTNERS s.r.o., Bratislava, SK;

(54) **Drvič pňov**

(51) **A01K 31/18** (2006.01)

(11) **E 42456**

(96) 20743756.7, 20.5.2020

(97) 3975707, 5.7.2023

(30) 201905343, 24.5.2019, BE

(45) 21.12.2023

(73) Vervaeke-Belavi, Tielt, BE;

(72) VERVAEKE Steven, Tielt, BE;

(74) HÖRMANN & PARTNERS s.r.o., Bratislava, SK;

(86) PCT/IB2020/054801

(87) WO 2020/240355

(54) **Premiestňovací stroj a jeho použitie v hydínárni na premiestňovanie inkubovaných vajec na podlahu hydínárne**

(51) **A22C 17/00** (2006.01)

A22C 7/00 (2006.01)

A61L 2/00 (2006.01)

A61L 2/18 (2006.01)

A61L 2/22 (2006.01)

(11) **E 42443**

(96) 18799526.1, 6.11.2018

(97) 3706580, 5.7.2023

(30) 17200400, 7.11.2017, EP

(45) 21.12.2023

(73) GEA Food Solutions Bakel B.V., Bakel, NL;

(72) VAN ERP Joost, Nuenen, NL;

(74) inventa Patentová a známková kancelária s. r. o., Bratislava, SK;

(86) PCT/EP2018/080324

(87) WO 2019/091972

(54) **Zariadenie na spracovanie potravín a metóda s čistením plazmou aktivovanou vodou**

(51) **A24B 13/00** (2006.01)

A24B 15/16 (2020.01)

A24B 15/28 (2006.01)

A24B 15/30 (2006.01)

(11) **E 42432**

(96) 22184313.9, 20.11.2020

(97) 4115746, 16.8.2023

(30) 19210423, 20.11.2019, EP

(45) 21.12.2023

(62) 20807773.5

(73) Swedish Match North Europe AB, Stockholm, SE;

(72) KINDVALL Mårten, Göteborg, SE;

(74) Zathurecka INPARTNERS GROUP s.r.o., Banská Bystrica, SK;

(54) **Orálny nikotínový výrobok vo vrecúšku obsahujúci náplňový materiál, ktorý zahŕňa nikotínové častice**

(51) **A41D 13/01** (2006.01)

A42B 3/00 (2006.01)

B60Q 1/26 (2006.01)

B60Q 1/52 (2006.01)

B60Q 7/00 (2006.01)

(11) **E 42406**

(96) 19789378.7, 18.1.2019

(97) 3782494, 28.6.2023

(30) 2018114736, 20.4.2018, RU

(45) 21.12.2023

(73) Vipland Holdings OÜ, Harju maakond, EE;

(72) Filyarovskii Yan Aduardovich, Moscow, RU;

(74) ROTT & RÚŽIČKA, Patentová, známková a právna kancelária, verejná obchodná spoločnosť, Bratislava, SK;

(86) PCT/RU2019/000027

(87) WO 2019/203685

(54) **Výstražný systém pre cestnú dopravu na zvýšenie bezpečnosti užívateľov**

(51) **A47F 5/00** (2006.01)

G09F 23/06 (2006.01)

A47B 96/04 (2006.01)

F16B 5/10 (2006.01)

F16B 21/02 (2006.01)

(11) **E 42484**

(96) 22158883.3, 25.2.2022

(97) 4070691, 2.8.2023

(30) 202021101868 U, 8.4.2021, DE

(45) 21.12.2023

(73) Dm-Vermögensverwaltungsgesellschaft mbH, Karlsruhe, DE;

(74) HÖRMANN & PARTNERS s.r.o., Bratislava, SK;

(54) **Oddelovacie zariadenie na rozdeľovanie regálov**

(51) **A61K 9/00** (2006.01)

A61K 39/00 (2006.01)

A61K 47/18 (2017.01)

A61K 47/26 (2006.01)

C07K 16/28 (2006.01)

(11) **E 42440**

(96) 18719338.8, 23.3.2018

(97) 3606504, 19.7.2023

(30) 201762482270 P, 6.4.2017, US

(45) 21.12.2023

(73) Regeneron Pharmaceuticals, Inc., Tarrytown, NY, US;

(72) HU Qingyan, Tarrytown, New York, US;

(74) LIU Dingjiang, Tarrytown, New York, US;

(74) MAJLINGOVÁ & PARTNERS, s. r. o., Bratislava, SK;

(86) PCT/US2018/024032

(87) WO 2018/187057

(54) **Stabilná protilátková formulácia**

(51) **A61K 9/00** (2006.01)

A61K 38/12 (2006.01)

A61K 47/34 (2017.01)

A61P 5/00 (2006.01)

A61P 5/06 (2006.01)

A61P 13/08 (2006.01)

A61P 15/00 (2006.01)

A61P 15/08 (2006.01)

A61P 15/18 (2006.01)

A61P 19/06 (2006.01)

A61P 25/04 (2006.01)

A61P 25/18 (2006.01)

- A61P 27/02** (2006.01)
A61P 29/00 (2006.01)
A61P 31/00 (2006.01)
A61P 33/00 (2006.01)
A61P 35/00 (2006.01)
A61P 37/00 (2006.01)
C08G 63/08 (2006.01)
C08G 63/90 (2006.01)
A61K 38/08 (2019.01)
- (11) E 42451**
(96) 19203071.6, 13.2.2008
(97) 3660073, 12.7.2023
(30) 901435 P, 15.2.2007, US
(45) 21.12.2023
(62) 08725511.3
(73) Tolmar International Limited, Dublin 2, IE;
(72) DADEY Eric, Furlong, PA, US;
MIDDLETON John, Birmingham, AL, US;
NORTON Richard L., Fort Collins, CO, US;
(74) HÖRMANN & PARTNERS s.r.o., Bratislava, SK;
(54) Poly-(laktid-ko-glykolid) s nízkym burst efektom
-
- (51) A61K 9/08** (2006.01)
A61K 47/14 (2017.01)
A61K 31/573 (2006.01)
- (11) E 42491**
(96) 20386012.7, 25.2.2020
(97) 3871662, 7.6.2023
(45) 21.12.2023
(73) LABOMED PHARMACEUTICAL COMPANY S.A., Koropi, Attica, GR;
(72) Liolios Georgios, Chalandri Attica, GR;
Panagiotopoulos Tsampikos-Dimitrios, Marousi Attica, GR;
Pachis Konstantinos, Athens, GR;
(74) HÖRMANN & PARTNERS s.r.o., Bratislava, SK;
(54) Perorálne roztoky obsahujúce fludrokortizón acetát
-
- (51) A61K 9/107** (2006.01)
A61K 47/26 (2006.01)
A61K 31/12 (2006.01)
A61K 36/324 (2006.01)
A61P 3/06 (2006.01)
A61P 3/00 (2006.01)
A61P 25/16 (2006.01)
A61P 25/28 (2006.01)
A61P 29/00 (2006.01)
A61P 35/00 (2006.01)
A61P 37/00 (2006.01)
A61P 3/10 (2006.01)
A61K 38/48 (2006.01)
A61K 31/05 (2006.01)
A61K 36/185 (2006.01)
A61K 31/352 (2006.01)
A61P 3/04 (2006.01)
- (11) E 42471**
(96) 19736735.2, 10.7.2019
(97) 3820529, 23.8.2023
(30) PCT/EP2018/068731, 11.7.2018, WO
(45) 21.12.2023
- (73) Aquanova AG, Darmstadt, DE;
(72) BEHNAM Dariush, Rossdorf, DE;
(74) Zathurecka INPARTNERS GROUP s.r.o., Banská Bystrica, SK;
(86) PCT/EP2019/068538
(87) WO 2020/011855
(54) Solubilizát s kurkumínom a aspoň kanabinoidom THC ako ďalšou účinnou látkou
-
- (51) A61K 9/20** (2006.01)
A61K 31/00 (2006.01)
- (11) E 42427**
(96) 19151878.6, 15.1.2019
(97) 3682870, 30.8.2023
(45) 21.12.2023
(73) Dr. Willmar Schwabe GmbH & Co. KG, Karlsruhe, DE;
(72) HERRMANN Joachim, Karlsruhe, DE;
ROTHER Andreas, Karlsruhe, DE;
(74) HÖRMANN & PARTNERS s.r.o., Bratislava, SK;
(54) Spôsob výroby jednoducho užívateľných tabliet so suchým extraktom z listov ginkgo biloba
-
- (51) A61K 9/20** (2006.01)
A61K 9/24 (2006.01)
A61K 47/38 (2006.01)
A61K 31/135 (2006.01)
A61K 31/138 (2006.01)
A61K 31/495 (2006.01)
A61K 31/522 (2006.01)
A61P 25/00 (2006.01)
- (11) E 42447**
(96) 13815516.3, 23.12.2013
(97) 2938328, 5.7.2023
(30) 102012113098, 27.12.2012, DE
102013101049, 1.2.2013, DE
(45) 21.12.2023
(73) Hennig Arzneimittel GmbH&Co. Kg, Flörsheim am Main, DE;
(72) GERNOT Francas, Worms, DE;
PRZYKLENK Karl-Heinz, Groß-Gerau, DE;
(74) HÖRMANN & PARTNERS s.r.o., Bratislava, SK;
(86) PCT/EP2013/077939
(87) WO 2014/102253
(54) Monolitická farmaceutická forma na modifikované uvoľňovanie kombinácie aktívnych zložiek
-
- (51) A61K 9/20** (2006.01)
A61K 9/28 (2006.01)
A61K 9/50 (2006.01)
A61K 31/00 (2006.01)
- (11) E 42462**
(96) 18386007.1, 16.4.2018
(97) 3556357, 7.6.2023
(45) 21.12.2023
(73) Vianex S.A., Nea Erythrea, Attiki, GR;
(72) Nikolakakis Ioannis, Panorama Thessaloniki, GR;
(74) HÖRMANN & PARTNERS s.r.o., Bratislava, SK;
(54) Kompozícia pyridostigminu s predĺženým uvoľňovaním

- (51) **A61K 9/20** (2006.01)
 (11) **E 42507**
 (96) 21830682.7, 13.12.2021
 (97) 4045016, 19.7.2023
 (30) 202005910, 11.12.2020, BE
 (45) 21.12.2023
 (73) Europharmaceuticals, Uccle, BE;
 (72) GECZY József-Mihály, Uccle, BE;
 (74) HÖRMANN & PARTNERS s.r.o., Bratislava, SK;
 (86) PCT/EP2021/085462
 (87) WO 2022/123075
 (54) **Tableta molzidomínu s predĺženým uvoľňovaním**
-
- (51) **A61K 9/48** (2006.01)
A61K 31/593 (2006.01)
A61K 47/06 (2006.01)
A61K 47/14 (2017.01)
A61K 47/44 (2017.01)
 (11) **E 42480**
 (96) 19172946.6, 25.4.2008
 (97) 3542792, 28.6.2023
 (30) 91385307 P, 25.4.2007, US
 (45) 21.12.2023
 (62) 08746908.6
 (73) EirGen Pharma Ltd., Waterford, IE;
 Opko Renal, LLC, Miami, FL, US;
 (72) Bishop Charles W., Miami, FL, US;
 Tabash Samir P., Whitby, Ontario, CA;
 Agudoawu Sammy A., Mississauga, Ontario, CA;
 White Jay A., Newmarket, Ontario, CA;
 Crawford Keith H., Parker, CO, US;
 Messner Eric J., Lake Forest, IL Illinois, US;
 Petkovich P. Martin, Kingston, Ontario, CA;
 (74) HÖRMANN & PARTNERS s.r.o., Bratislava, SK;
 (54) **25-hydroxyvitamín D s kontrolovaným uvoľňovaním**
-
- (51) **A61K 31/138** (2006.01)
A61P 11/00 (2006.01)
 (11) **E 42501**
 (96) 17715154.5, 3.4.2017
 (97) 3439645, 5.7.2023
 (30) UA20162292, 5.4.2016, IT
 (45) 21.12.2023
 (73) GB Pharma S.R.L., Trezzano sul Naviglio (MI), IT;
 (72) BALDUZZI Giorgio, Pavia, IT;
 (74) ŽOVICOVÁ & ŽOVIC IP, s. r. o., Bratislava, SK;
 (86) PCT/EP2017/057895
 (87) WO 2017/174529
 (54) **Použitie tamoxifénu na liečbu cystickej fibrózy u pacientov, ktorí nie sú ženami**
-
- (51) **A61K 31/7068** (2006.01)
A61K 31/7072 (2006.01)
A61K 45/06 (2006.01)
A61P 35/00 (2006.01)
 (11) **E 42482**
 (96) 20703447.1, 3.2.2020
 (97) 3917538, 12.7.2023
 (30) 201901427, 1.2.2019, GB
 (45) 21.12.2023
- (73) Hemispherian AS, Oslo, NO;
 (72) ROBERTSON Adam Brian, Oslo, NO;
 PRIKRYLOVA Terezia, Oslo, NO;
 (74) HÖRMANN & PARTNERS s.r.o., Bratislava, SK;
 (86) PCT/EP2020/052632
 (87) WO 2020/157335
 (54) **Deoxycytidínové deriváty na použitie pri liečení rakoviny**
-
- (51) **A61K 31/728** (2006.01)
A61P 1/04 (2006.01)
A61P 1/02 (2006.01)
A61K 36/886 (2006.01)
A61K 35/644 (2015.01)
A61K 31/737 (2006.01)
A61K 9/00 (2006.01)
 (11) **E 42511**
 (96) 19723497.4, 9.4.2019
 (97) 3773615, 5.7.2023
 (30) 201800004332, 9.4.2018, IT
 (45) 21.12.2023
 (73) Sofar Swiss SA, Lugano, CH;
 (72) BIFFI Andrea, Lugano, CH;
 (74) Zathurecka INPARTNERS GROUP s.r.o., Banská Bystrica, SK;
 (86) PCT/IB2019/052911
 (87) WO 2019/197986
 (54) **Tekutá kompozícia na použitie pri liečbe sliznice orofaryngo-laryngo-ezofageálneho traktu**
-
- (51) **A61K 33/00** (2006.01)
A23L 33/16 (2016.01)
A61K 47/02 (2006.01)
A61K 47/12 (2006.01)
A61K 47/26 (2006.01)
A61K 9/00 (2006.01)
C01B 3/08 (2006.01)
C01F 5/00 (2006.01)
A23L 2/395 (2006.01)
A23L 2/40 (2006.01)
A23L 2/54 (2006.01)
A23L 2/56 (2006.01)
A23L 2/68 (2006.01)
A61K 9/20 (2006.01)
A61K 31/194 (2006.01)
A61K 33/06 (2006.01)
A61K 45/06 (2006.01)
 (11) **E 42479**
 (96) 17827064.1, 17.7.2017
 (97) 3484486, 7.6.2023
 (30) 201662362841 P, 15.7.2016, US
 (45) 21.12.2023
 (73) H2 Water Technologies Ltd, Vancouver, CA;
 (72) TARNAVA Alexander, Coquitlam, BC, CA;
 HOLLAND Richard James, Vancouver, BC, CA;
 (74) HÖRMANN & PARTNERS s.r.o., Bratislava, SK;
 (86) PCT/IB2017/001067
 (87) WO 2018/011634
 (54) **Kompozícia na výrobu vody bohatej na vodík**

- | | |
|---|--|
| <p>(51) A61K 38/22 (2006.01)
 C07K 14/72 (2006.01)
 C07K 16/28 (2006.01)
 G01N 33/567 (2006.01)
 G01N 33/74 (2006.01)</p> <p>(11) E 42441
 (96) 17849795.4, 12.9.2017
 (97) 3509624, 9.8.2023
 (30) 201662393632 P, 12.9.2016, US
 (45) 21.12.2023
 (73) Amryt Pharmaceuticals Inc., Boston, MA, US;
 (72) SAILSTAD Jeffrey, Durham, NC, US;
 (74) ROTT & RÚŽIČKA, Patentová, známková a právna kancelária, verejná obchodná spoločnosť, Bratislava, SK;
 (86) PCT/US2017/051232
 (87) WO 2018/049424</p> <p>(54) Spôsob detekcie anti-leptínových neutralizačných protilátok</p> | <p>(51) A61K 39/395 (2006.01)
 C07K 16/28 (2006.01)
 A61P 35/00 (2006.01)
 A61K 47/68 (2017.01)</p> <p>(11) E 42415
 (96) 16818762.3, 30.6.2016
 (97) 3316909, 30.8.2023
 (30) 201562186596 P, 30.6.2015, US
 201662321849 P, 13.4.2016, US
 (45) 21.12.2023
 (73) Seagen Inc., Bothell, WA, US;
 (72) LEWIS Timothy, Bothell, Washington, US;
 WESTENDORF Lori, Bothell, Washington, US;
 SUSSMAN Django, Bothell, Washington, US;
 LAW Che-Leung, Bothell, Washington, US;
 (74) THK Legal s.r.o., Praha, CZ;
 (86) PCT/US2016/040307
 (87) WO 2017/004330</p> <p>(54) Protilátky proti NTB-A a súvisiace kompozície a spôsoby</p> |
| <p>(51) A61K 38/26 (2006.01)
 A61K 45/06 (2006.01)
 A61K 9/20 (2006.01)
 A61K 47/12 (2006.01)
 A61P 3/10 (2006.01)</p> <p>(11) E 42469
 (96) 19702275.9, 1.2.2019
 (97) 3746111, 19.7.2023
 (30) 18154913, 2.2.2018, EP
 (45) 21.12.2023
 (73) Novo Nordisk A/S, Bagsværd, DK;
 (72) PEDERSEN Betty Lomstein, Bagsvaerd, DK;
 NISSEN Birgitte, Bagsvaerd, DK;
 (74) MAJLINGOVÁ & PARTNERS, s. r. o., Bratislava, SK;
 (86) PCT/EP2019/052487
 (87) WO 2019/149880</p> <p>(54) Tuhé kompozície obsahujúce agonistu GLP-1 a soľ kyseliny N-(8-(2-hydroxybenzoyl)amino)kaprylovej a lubrikant</p> | <p>(51) A61K 39/395 (2006.01)
 C07K 16/28 (2006.01)
 A61K 39/00 (2006.01)</p> <p>(11) E 42488
 (96) 18724768.9, 1.5.2018
 (97) 3618863, 26.7.2023
 (30) 201762492829 P, 1.5.2017, US
 201762500345 P, 2.5.2017, US
 (45) 21.12.2023
 (73) Agenus Inc., Lexington, MA, US;
 (72) CHAND Dhan Sidhartha, Woburn, MA, US;
 WILSON Nicholas Stuart, San Carlos, CA, US;
 UNDERWOOD Dennis John, Boston, MA, US;
 MORIN Benjamin Maxime, Somerville, MA, US;
 (74) HÖRMANN & PARTNERS s.r.o., Bratislava, SK;
 (86) PCT/US2018/030453
 (87) WO 2018/204363</p> <p>(54) Anti-TIGIT protilátky a spôsoby ich použitia</p> |
| <p>(51) A61K 38/46 (2006.01)
 C07K 16/36 (2006.01)
 A61K 39/00 (2006.01)
 A61P 7/04 (2006.01)
 A61K 39/395 (2006.01)</p> <p>(11) E 42483
 (96) 19742443.5, 14.6.2019
 (97) 3806891, 2.8.2023
 (30) 1855239, 14.6.2018, FR
 (45) 21.12.2023
 (73) Laboratoire Français du Fractionnement et des Biotechnologies, Puteaux, FR;
 (72) PLANTIER Jean-Luc, Croix, FR;
 (74) HÖRMANN & PARTNERS s.r.o., Bratislava, SK;
 (86) PCT/FR2019/051456
 (87) WO 2019/239080</p> <p>(54) Kombinácia faktora VII a bišpecifickej protilátky proti faktorom IX a X</p> | <p>(51) A61K 39/395 (2006.01)
 A61P 35/00 (2006.01)
 C07K 16/30 (2006.01)
 A61K 31/357 (2006.01)
 A61P 35/02 (2006.01)
 A61P 35/04 (2006.01)
 A61P 43/00 (2006.01)
 C07K 16/28 (2006.01)
 A61K 39/00 (2006.01)
 A61K 47/68 (2017.01)
 A61K 45/06 (2006.01)
 A61K 31/337 (2006.01)
 A61K 31/502 (2006.01)
 A61K 31/519 (2006.01)
 A61K 31/52 (2006.01)</p> <p>(11) E 42495
 (96) 16815285.8, 23.6.2016
 (97) 3313443, 7.6.2023
 (30) 201562184331 P, 25.6.2015, US
 201562201361 P, 5.8.2015, US</p> |

- 201562250715 P, 4.11.2015, US
 201562263134 P, 4.12.2015, US
 201615069208, 14.3.2016, US
 (45) 21.12.2023
 (73) Immunomedics, Inc., Morris Plains, NJ, US;
 (72) GOLDENBERG David M., Morris Plains, New Jersey, US;
 CARDILLO Thomas M., Morris Plains, New Jersey, US;
 (74) HÖRMANN & PARTNERS s.r.o., Bratislava, SK;
 (86) PCT/US2016/038986
 (87) WO 2016/210108
 (54) **Kombinovanie anti-hla-dr alebo anti-Trop-2 protilátok s inhibítormi mikrotubulov, PARP inhibítormi, inhibítormi brutonovej kinázy alebo inhibítormi fosfoinozítid 3-kinázy podstatne zlepšuje terapeutický výsledok pri rakovine**

-
- (51) **A61K 45/06** (2006.01)
A61K 39/395 (2006.01)
A61P 35/00 (2006.01)
A61P 11/00 (2006.01)
A61P 21/00 (2006.01)
A61P 37/04 (2006.01)
 (11) **E 42423**
 (96) 18727561.5, 9.5.2018
 (97) 3621694, 5.7.2023
 (30) 201762503785 P, 9.5.2017, US
 201762558048 P, 13.9.2017, US
 201862663030 P, 26.4.2018, US
 201862666182 P, 3.5.2018, US
 (45) 21.12.2023
 (73) Scholar Rock, Inc., Cambridge, MA, US;
 (72) BUCKLER Alan, Arlington MA, US;
 CARVEN Gregory J., Maynard MA, US;
 WAWERSIK Stefan, Westborough MA, US;
 SCHURPF Thomas, Cambridge MA, US;
 MARTIN Constance, Arlington MA, US;
 DATTA Abhishek, Boston MA, US;
 FARMER Mark Allen, North Reading MA, US;
 (74) HÖRMANN & PARTNERS s.r.o., Bratislava, SK;
 (86) PCT/US2018/031759
 (87) WO 2018/208888
 (54) **LRRC33 inhibítory a ich použitie**

-
- (51) **A61M 15/06** (2006.01)
A61M 11/04 (2006.01)
A24F 40/90 (2020.01)
A24F 40/42 (2020.01)
A24F 40/40 (2020.01)
A24F 40/50 (2020.01)
H02J 7/00 (2006.01)
 A24F 40/10 (2020.01)
 A24F 40/53 (2020.01)
 A24F 40/20 (2020.01)
 A61M 15/00 (2006.01)
 (11) **E 42442**
 (96) 19206105.9, 14.3.2014
 (97) 3626092, 5.7.2023
 (30) 201361903344 P, 12.11.2013, US
 201461937851 P, 10.2.2014, US
 (45) 21.12.2023

- (62) 14159709.6
 (73) VMR Products, LLC, Washington, DC, US;
 (72) Recio Dan, Washington DC, US;
 Lu Yifeng, Washington DC, US;
 Fajardo Arturo, Washington DC, US;
 Zhang Yinjun, Washington DC, US;
 Verleur Hans, Washington DC, US;
 Verleur Jan Andries, Washington DC, US;
 (74) HÖRMANN & PARTNERS s.r.o., Bratislava, SK;
 (54) **Vaporizačné zariadenie**

-
- (51) **A61P 29/00** (2006.01)
A61K 31/69 (2006.01)
A61P 35/00 (2006.01)
C07F 5/02 (2006.01)
 (11) **E 42508**
 (96) 20709706.4, 7.2.2020
 (97) 3921033, 26.7.2023
 (30) 201962802765 P, 8.2.2019, US
 (45) 21.12.2023
 (73) AstraZeneca AB, Södertälje, SE;
 (72) MLYNARSKI Scott Nathan, Waltham, Massachusetts, US;
 GREBE Tyler, Waltham, Massachusetts, US;
 KAWATKAR Sameer, Waltham, Massachusetts, US;
 FINLAY Maurice Raymond Verschoyle, Cambridge Biomedical Campus Cambridge, GB;
 SIMPSON Iain, Cambridge Biomedical Campus Cambridge, GB;
 (74) inventa Patentová a známková kancelária s. r. o., Bratislava-Staré Mesto, SK;
 (86) PCT/IB2020/050982
 (87) WO 2020/161675
 (54) **Inhibítory arginázy a spôsoby ich použitia**

-
- (51) **A61Q 7/00** (2006.01)
A61K 8/49 (2006.01)
A61K 31/4155 (2006.01)
C07D 417/12 (2006.01)
C07D 277/54 (2006.01)
A61P 17/14 (2006.01)
 (11) **E 42496**
 (96) 19708402.3, 13.2.2019
 (97) 3752253, 14.6.2023
 (30) 201800002630, 13.2.2018, IT
 (45) 21.12.2023
 (73) Giuliani S.p.A., Milano, IT;
 (72) GIULIANI Giammaria, Montagnola, CH;
 MARZANI Barbara, Carbonara Al Ticino, IT;
 PINTO Daniela, Milano, IT;
 BARONI Sergio, Villa d'Adda, IT;
 PAUS Ralf, Hamburg, DE;
 HAWKSHAW Nathan, Manchester, Greater Manchester, GB;
 (74) HÖRMANN & PARTNERS s.r.o., Bratislava, SK;
 (86) PCT/EP2019/053591
 (87) WO 2019/158607
 (54) **Kompozícia na prevenciu a liečbu porúch rastu vlasov**

- (51) **B01D 15/14** (2006.01)
B01D 15/18 (2006.01)
B01D 15/36 (2006.01)
B01D 15/42 (2006.01)
B01J 41/04 (2017.01)
B01J 41/20 (2006.01)
B01J 47/022 (2017.01)
C07H 1/06 (2006.01)
C07H 5/02 (2006.01)
C07B 59/00 (2006.01)
- (11) **E 42459**
(96) 15794902.5, 12.11.2015
(97) 3218333, 7.6.2023
(30) 201420094, 12.11.2014, GB
(45) 21.12.2023
(73) GE Healthcare Limited, Chalfont St. Giles, Buckinghamshire, GB;
(72) FRANCI Xavier, Loncin, BE;
LIGNON Steve, Loncin, BE;
LANGE Audrey Marie, Loncin, BE;
VERBRUGGE Nicolas, Loncin, BE;
(74) HÖRMANN & PARTNERS s.r.o., Bratislava, SK;
(86) PCT/EP2015/076475
(87) WO 2016/075259
- (54) **Usporiadanie na zachytávanie fluoridu**
-
- (51) **B01D 15/18** (2006.01)
B01D 15/36 (2006.01)
C13K 1/08 (2006.01)
C13K 3/00 (2006.01)
C13K 11/00 (2006.01)
- (11) **E 42477**
(96) 15851346.5, 13.10.2015
(97) 3206771, 16.8.2023
(30) 201462063476 P, 14.10.2014, US
(45) 21.12.2023
(73) Archer Daniels Midland Company, Decatur, Illinois, US;
(72) BINDER Thomas P., Marion, IA, US;
SCHULTZ Mitchell J., Decatur, Illinois, US;
(74) HÖRMANN & PARTNERS s.r.o., Bratislava, SK;
(86) PCT/US2015/055224
(87) WO 2016/061037
- (54) **Spôsob úpravy kompozície chromatografických produktov**
-
- (51) **B01D 39/20** (2006.01)
- (11) **E 42500**
(96) 19206498.8, 31.10.2019
(97) 3815767, 19.7.2023
(45) 21.12.2023
(73) FOSECO INTERNATIONAL LIMITED, Tamworth, Staffordshire, GB;
(72) BELL David, Staffordshire, GB;
(74) PATENTSERVIS Bratislava, akciová spoločnosť, Bratislava, SK;
- (54) **Žiaruvzdorný filter**
-
- (51) **B01J 41/07** (2017.01)
B01J 39/05 (2017.01)
B01J 47/014 (2017.01)
B01J 47/02 (2017.01)
- (11) **E 42466**
(96) 20825268.4, 17.12.2020
(97) 4076746, 23.8.2023
(30) 201900024991, 20.12.2019, IT
(45) 21.12.2023
(73) Versalis S.p.A., San Donato Milanese (MI), IT;
(72) BATTISTEL Ezio, Novara, IT;
BALDASSARRE Mario, Novara, IT;
(74) HÖRMANN & PARTNERS s.r.o., Bratislava, SK;
(86) PCT/IB2020/062102
(87) WO 2021/124194
- (54) **Spôsob regenerácie a recyklácie alkylsulfónovej kyseliny pri výrobe lipidov z biomasy pochádzajúcej z rastlín guayule**
-
- (51) **B05D 1/00** (2006.01)
C23C 14/50 (2006.01)
C23C 16/458 (2006.01)
B05C 13/02 (2006.01)
- (11) **E 42446**
(96) 18786697.5, 9.10.2018
(97) 3727705, 2.8.2023
(30) 102017131047, 22.12.2017, DE
(45) 21.12.2023
(73) Esser Stefan, Aachen, DE;
(72) Esser Stefan, Aachen, DE;
(74) HÖRMANN & PARTNERS s.r.o., Bratislava, SK;
(86) PCT/EP2018/077381
(87) WO 2019/120662
- (54) **Zariadenie a spôsob výroby vrstvy**
-
- (51) **B05D 7/08** (2006.01)
B05D 3/06 (2006.01)
B05D 5/06 (2006.01)
B05D 7/06 (2006.01)
E04F 15/10 (2006.01)
B05D 7/00 (2006.01)
- (11) **E 42424**
(96) 16168755.3, 20.6.2013
(97) 3090813, 2.8.2023
(45) 21.12.2023
(62) 13733979.2
(73) Xylo Technologies AG, Niederteufen, CH;
(72) DÖHRING Dieter, Großenhain, DE;
(74) HÖRMANN & PARTNERS s.r.o., Bratislava, SK;
- (54) **Panel**
-
- (51) **B08B 9/093** (2006.01)
F26B 21/00 (2006.01)
- (11) **E 42504**
(96) 19216565.2, 16.12.2019
(97) 3838429, 7.6.2023
(45) 21.12.2023
(73) LVP Engineering & Constructions BVBA, Temse, BE;
(72) VAN POTTELBERGH Erik, Sint-Niklaas, BE;
VAN TROOS Wouter, Lokeren, BE;

(74) ŽOVICOVÁ & ŽOVIC IP, s. r. o., Bratislava, SK;

(54) Zariadenie a metóda na čistenie nádob**(51) B22D 11/055** (2006.01)**(11) E 42461**

(96) 20707544.1, 8.1.2020

(97) 3917700, 5.7.2023

(30) 102019102313, 30.1.2019, DE

(45) 21.12.2023

(73) cunova GmbH, Osnabrück, DE;

(72) HUGENSCHÜTT Gerhard, Belm, DE;

ROLF Thomas, Osnabrück, DE;

(74) HÖRMANN & PARTNERS s.r.o., Bratislava, SK;

(86) PCT/DE2020/100005

(87) WO 2020/156607

(54) Kokilová doska**(51) B22F 12/67** (2021.01)**B29C 64/214** (2017.01)**B29C 64/153** (2017.01)**B33Y 30/00** (2015.01)**B05C 11/04** (2006.01)**B22F 10/28** (2021.01)**(11) E 42465**

(96) 21709362.4, 26.2.2021

(97) 4081363, 2.8.2023

(30) 102020105819, 4.3.2020, DE

(45) 21.12.2023

(73) ALD Vacuum Technologies GmbH, Hanau, DE;

(72) SCHÄFER Karsten, Hünfeld, DE;

NIEBLING Arno, Linsengericht, DE;

OSMANLIC Fuad, Seligenstadt, DE;

(74) HÖRMANN & PARTNERS s.r.o., Bratislava, SK;

(86) PCT/EP2021/054932

(87) WO 2021/175737

(54) Stieracia jednotka pre aditívny výrobný systém s práškovým východiskovým materiálom**(51) B29B 7/20** (2006.01)**B29B 7/26** (2006.01)**B29B 7/28** (2006.01)**B29B 7/74** (2006.01)**B29C 48/395** (2019.01)**B29C 48/40** (2019.01)**B29C 48/525** (2019.01)**B29B 7/18** (2006.01)**B29B 7/48** (2006.01)**B29B 7/58** (2006.01)**(11) E 42428**

(96) 19708902.2, 13.2.2019

(97) 3755513, 5.7.2023

(30) 201800002860, 20.2.2018, IT

(45) 21.12.2023

(73) COLMEC S.p.A., Busto Arsizio (Varese), IT;

(72) COLOMBO Ubaldo, Busto Arsizio (VA), IT;

(74) Juran Svetozár, JUDr., Bratislava, SK;

(86) PCT/IB2019/051145

(87) WO 2019/162803

(54) Spôsob prevádzkovania miešacieho extrudéra s dvojicou vytlačovacích šnekov, obsahujúceho teleso**vytláčovacieho stroja na definovanie kontrolovaného množstva v zmiešavacej komore****(51) B29D 30/08** (2006.01)**B29D 30/00** (2006.01)**B29D 30/06** (2006.01)**B60C 19/00** (2006.01)**(11) E 42453**

(96) 18875708.2, 7.11.2018

(97) 3706990, 14.6.2023

(30) 201715809193, 10.11.2017, US

(45) 21.12.2023

(73) Triangle Tyre Co., Ltd., Weihai, Shandong, CN;

(72) MONTGOMERY Edward L., North Canton Ohio, US;

MAJUMDAR Ramendra Nath, Hudson Ohio, US;

WANG Dapeng, Weihai Shandong, CN;

ZHANG Tao, Weihai Shandong, CN;

(74) HÖRMANN & PARTNERS s.r.o., Bratislava, SK;

(86) PCT/CN2018/114282

(87) WO 2019/091388

(54) Vzduchom plnená pneumatika s tlmičom hluku**(51) B32B 21/02** (2006.01)**B32B 21/06** (2006.01)**B32B 29/00** (2006.01)**B32B 3/06** (2006.01)**B32B 3/30** (2006.01)**B32B 37/10** (2006.01)**B32B 38/06** (2006.01)**B44C 1/24** (2006.01)**B44C 5/04** (2006.01)**(11) E 42490**

(96) 17822718.7, 29.12.2017

(97) 3732041, 7.6.2023

(45) 21.12.2023

(73) Xylo Technologies AG, Niederteufen, CH;

(72) Döhring Rainer, Mielec, PL;

Piotrowski Dawid, Olkusz, PL;

(74) HÖRMANN & PARTNERS s.r.o., Bratislava, SK;

(86) PCT/EP2017/084805

(87) WO 2019/129356

(54) Laminát so synchronnou štruktúrou**(51) B41F 15/16** (2006.01)**B41F 15/18** (2006.01)**F16M 11/00** (2006.01)**B41F 15/36** (2006.01)**B41L 13/02** (2006.01)**F16M 11/04** (2006.01)**F16M 11/18** (2006.01)**(11) E 42498**

(96) 19900664.4, 29.4.2019

(97) 3898242, 2.8.2023

(30) 1800224 U, 20.12.2018, HU

(45) 21.12.2023

(73) Forgács Dénes István, Egerszalók, HU;

Csufor Csaba, Zsolt, Eger, HU;

(72) Forgács Dénes István, Egerszalók, HU;

Csufor Csaba Zsolt, Eger, HU;

(74) HÖRMANN & PARTNERS s.r.o., Bratislava, SK;

- (86) PCT/HU2019/000008
(87) WO 2020/128540
(54) Nosič s nastaviteľnou šírkou na šablónovú tlač
-
- (51) B60B 5/02** (2006.01)
B60B 21/02 (2006.01)
(11) E 42468
(96) 16756745.2, 16.8.2016
(97) 3468813, 21.6.2023
(30) 201610361, 14.6.2016, GB
(45) 21.12.2023
(73) Dymag Group Limited, Chippenham, GB;
(72) WALLS-BRUCK Marcus, Chippenham Wiltshire, GB;
WILSON Michael John, Chippenham Wiltshire, GB;
SHELLEY Christopher, Chippenham Wiltshire, GB;
(74) HÖRMANN & PARTNERS s.r.o., Bratislava, SK;
(86) PCT/GB2016/052533
(87) WO 2017/046555
(54) Ráfik na koleso
-
- (51) B60K 11/08** (2006.01)
(11) E 42435
(96) 20735365.7, 29.6.2020
(97) 3994019, 9.8.2023
(30) 102019117986, 3.7.2019, DE
(45) 21.12.2023
(73) HBPO GmbH, Lippstadt, DE;
(72) SCHNEIDER Christian, Bad Lippspringe, DE;
BRÜCKNER Reinhold, Herzebrock-Clarholz, DE;
(74) ROTT & RŮŽIČKA, Patentová, známková a právna kancelária, verejná obchodná spoločnosť, Bratislava, SK;
(86) PCT/EP2020/068212
(87) WO 2021/001301
(54) Zariadenie na zatváranie chladiaceho modulu motorového vozidla
-
- (51) B61G 9/00** (2006.01)
(11) E 42475
(96) 21182845.4, 30.6.2021
(97) 4112415, 14.6.2023
(45) 21.12.2023
(73) Pieringer Peter Jonathan, Graz, AT;
Jussel Wolf Dieter, Dornbirn, AT;
Scala Christoph, Graz, AT;
(72) Pieringer Peter Jonathan, Graz, AT;
Jussel Wolf Dieter, Dornbirn, AT;
Scala Christoph, Graz, AT;
(74) HÖRMANN & PARTNERS s.r.o., Bratislava, SK;
(54) Spriahacie zariadenie so svorkou
-
- (51) B61G 9/06** (2006.01)
B61G 9/04 (2006.01)
(11) E 42476
(96) 21182843.9, 30.6.2021
(97) 4112416, 2.8.2023
(45) 21.12.2023
(73) Pieringer Peter Jonathan, Graz, AT;
Jussel Wolf Dieter, Dornbirn, AT;
Scala Christoph, Graz, AT;
- (72) Pieringer Peter Jonathan, Graz, AT;
Jussel Wolf Dieter, Dornbirn, AT;
Scala Christoph, Graz, AT;
(74) HÖRMANN & PARTNERS s.r.o., Bratislava, SK;
(54) Spojovacie zariadenie s jednodielnymi pružinovými zväzkami
-
- (51) B62H 3/10** (2006.01)
B62H 5/10 (2006.01)
(11) E 42412
(96) 20752807.6, 28.1.2020
(97) 3921220, 16.8.2023
(30) PA201900163, 5.2.2019, DK
(45) 21.12.2023
(73) JFS Patents ApS, Køge, DK;
(72) SØRENSEN Jesper Farver, Køge, DK;
(74) Zivko Mijatovic and Partners s. r. o., Bratislava, SK;
(86) PCT/DK2020/050024
(87) WO 2020/160736
(54) Parkovací stojan pre bicykle na uzamknutie bicykla o stojan obsahujúci elektronický zámok
-
- (51) B65G 53/46** (2006.01)
B65G 65/48 (2006.01)
(11) E 42417
(96) 19194524.5, 30.8.2019
(97) 3628611, 12.7.2023
(30) 102018216654, 27.9.2018, DE
(45) 21.12.2023
(73) Coperion GmbH, Stuttgart, DE;
(72) Adomeit Holger, Ravensburg-Dürnast, DE;
Walter Michael, Bad Saulgau, DE;
Zinser Bruno, Waldburg, DE;
(74) Bušová Eva, JUDr., Bratislava, SK;
(54) Turniketový priepust
-
- (51) C04B 28/02** (2006.01)
C04B 28/08 (2006.01)
(11) E 42492
(96) 20734059.7, 26.6.2020
(97) 3990414, 26.7.2023
(30) 19182726, 26.6.2019, EP
(45) 21.12.2023
(73) ORBIX Productions, Genk, BE;
(72) VAN MECHELEN Dirk, Tisselt, BE;
VAN MIERLOO Peter, Beerse, BE;
MAYELLE Nick, Nerem-Tongerren, BE;
(74) HÖRMANN & PARTNERS s.r.o., Bratislava, SK;
(86) PCT/EP2020/068002
(87) WO 2020/260568
(54) Spôsob výroby zhutneného výrobku s naviazaným uhlíčitom
-
- (51) C04B 35/03** (2006.01)
C04B 35/101 (2006.01)
C04B 35/111 (2006.01)
C04B 35/46 (2006.01)
C04B 35/48 (2006.01)
C04B 35/565 (2006.01)
C04B 35/573 (2006.01)

- C04B 35/632** (2006.01)
C04B 38/00 (2006.01)
- (11) E 42505**
(96) 19870036.1, 26.11.2019
(97) 3887337, 5.7.2023
(30) 1871952, 27.11.2018, FR
(45) 21.12.2023
(73) Technologies Avancees et Membranes Industrielles, Nyons, FR;
(72) LESCOCHE Philippe, Piegon, FR;
ANQUETIL Jérôme, Vaison la Romaine, FR;
(74) HÖRMANN & PARTNERS s.r.o., Bratislava, SK;
(86) PCT/FR2019/052808
(87) WO 2020/109716
- (54) Spôsob výroby pridávaním materiálu anorganického filtračného nosiča z tepelne tavitelnej zmesi a získaná membrána**
-
- (51) C07D 231/10** (2006.01)
C07D 239/72 (2006.01)
C07D 403/00 (2006.01)
A61K 31/44 (2006.01)
A61K 31/497 (2006.01)
A61K 31/517 (2006.01)
A61P 35/00 (2006.01)
- (11) E 42489**
(96) 18794742.9, 3.5.2018
(97) 3618829, 7.6.2023
(30) 201762502391 P, 5.5.2017, US
201862624273 P, 31.1.2018, US
(45) 21.12.2023
(73) Arcus Biosciences, Inc., Hayward, CA, US;
(72) LELETI Manmohan Reddy, Dublin, California, US;
MILES Dillon Harding, Berkeley, California, US;
POWERS Jay Patrick, Pacifica, California, US;
ROSEN Brandon Reid, San Mateo, California, US;
SHARIF Ehesan Ul, Menlo Park, California, US;
THOMAS-TRAN Rhiannon, San Jose, California, US;
(74) HÖRMANN & PARTNERS s.r.o., Bratislava, SK;
(86) PCT/US2018/030909
(87) WO 2018/204661
- (54) Deriváty chinazolín-pyridínu na liečbu porúch spojených s rakovinou**
-
- (51) C07D 401/14** (2006.01)
C07D 405/14 (2006.01)
C07D 413/14 (2006.01)
A61P 31/18 (2006.01)
A61K 31/4439 (2006.01)
- (11) E 42473**
(96) 19707631.8, 14.2.2019
(97) 3752495, 19.7.2023
(30) 201862630955 P, 15.2.2018, US
(45) 21.12.2023
(73) GILEAD SCIENCES, INC., Foster City, California, US;
(72) BRIZGYS Gediminas, Foster City, California, US;
CANALES Eda, Foster City, California, US;
CHOU Chienhung, Foster City, California, US;
GRAUPE Michael, Foster City, California, US;
SAITO Roland D., San Mateo, California, US;
- SCHROEDER Scott D., Foster City, California, US;
TSE Winston C., Redwood City, California, US;
WU Qiaoyin, Foster City, California, US;
ZHANG Jennifer R., Foster City, California, US;
LI Jiayao, Foster City, CA, US;
- (74) HÖRMANN & PARTNERS s.r.o., Bratislava, SK;**
(86) PCT/US2019/017948
(87) WO 2019/161017
- (54) Pyridínové deriváty a ich použitie na liečbu HIV infekcie**
-
- (51) C07D 401/14** (2006.01)
C07D 491/08 (2006.01)
C07D 401/04 (2006.01)
C07D 417/14 (2006.01)
C07D 491/10 (2006.01)
A61P 35/00 (2006.01)
A61K 31/454 (2006.01)
- (11) E 42497**
(96) 19726225.6, 22.4.2019
(97) 3784663, 12.7.2023
(30) 201862661525 P, 23.4.2018, US
(45) 21.12.2023
(73) Celgene Corporation, Summit, NJ, US;
(72) ALEXANDER Matthew D., San Diego, CA, US;
CARRANCIO Soraya, San Diego, CA, US;
CORREA Matthew D., San Diego, CA, US;
GRANT Virginia Heather Sharron, San Diego, CA, US;
HANSEN Joshua, San Diego, CA, US;
HARRIS Roy L., San Diego, CA, US;
HUANG Dehua, San Diego, CA, US;
KERCHER Timothy S., San Diego, CA, US;
LOPEZ-GIRONA Antonia, San Diego, CA, US;
NAGY Mark A., San Diego, CA, US;
PLANTEVIN-KRENITSKY Veronique, San Diego, CA, US;
(74) HÖRMANN & PARTNERS s.r.o., Bratislava, SK;
(86) PCT/US2019/028471
(87) WO 2019/209692
- (54) Substituované 4-aminoizindolín-1,3-diónové zlúčeniny a ich použitie na liečbu lymfómov**
-
- (51) C07D 407/12** (2006.01)
C07D 413/04 (2006.01)
C07D 413/14 (2006.01)
C07D 405/04 (2006.01)
A61P 25/00 (2006.01)
A61K 31/351 (2006.01)
- (11) E 42486**
(96) 18850713.1, 31.8.2018
(97) 3676297, 17.5.2023
(30) 201762553750 P, 1.9.2017, US
201762609267 P, 21.12.2017, US
201862634721 P, 23.2.2018, US
201862697281 P, 12.7.2018, US
(45) 21.12.2023
(73) Denali Therapeutics Inc., South San Francisco, California, US;
(72) CRAIG Robert A. II, South San Francisco California, US;
ESTRADA Anthony A., South San Francisco California, US;

FENG Jianwen A., South San Francisco California, US;
 LEXA Katrina W., South San Francisco California, US;
 OSIPOV Maksim, South San Francisco California, US;
 SWEENEY Zachary K., South San Francisco California, US;
 DE VICENTE FIDALGO Javier, South San Francisco California, US;
 (74) HÖRMANN & PARTNERS s.r.o., Bratislava, SK;
 (86) PCT/US2018/049197
 (87) WO 2019/046779
 (54) **Zlúčeniny, kompozície a spôsoby**

(51) **C07D 471/08** (2006.01)
A61K 31/551 (2006.01)
A61K 31/439 (2006.01)
A61P 31/04 (2006.01)
A61K 45/06 (2006.01)
 (11) **E 42420**
 (96) 18729223.0, 2.5.2018
 (97) 3625233, 12.7.2023
 (30) 201762504523 P, 10.5.2017, US
 201762551043 P, 28.8.2017, US
 201815934497, 23.3.2018, US
 (45) 21.12.2023
 (73) Arixa Pharmaceuticals, Inc., New York, NY, US;
 (72) GORDON Eric M., Palo Alto, CA, US;
 FREUND John, Palo Alto, CA, US;
 GALLOP Mark A., Palo Alto, CA, US;
 DUNCTON Matthew Alexander James, Palo Alto, CA, US;
 (74) TOMEŠ – Patentová a známková kancelária, s. r. o., Bratislava, SK;
 (86) PCT/US2018/030652
 (87) WO 2018/208557
 (54) **3-((((2S,5R)-2-karbamoyl-7-oxo-1,6-diazabicyklo[3.2.1]oktán-6-yl)oxy)sulfonyl)-oxy)-2,2-dimetylpropanoátové deriváty a príbuzné zlúčeniny ako perorálne podávané proliečivá betalaktamázových inhibítorov na liečenie bakteriálnych infekcií**

(51) **C07D 471/14** (2006.01)
A61K 31/4985 (2006.01)
A61P 29/00 (2006.01)
A61P 37/08 (2006.01)
A61P 35/00 (2006.01)
C07D 487/14 (2006.01)
C07D 498/14 (2006.01)
C07D 519/00 (2006.01)
 (11) **E 42455**
 (96) 18180710.8, 28.9.2012
 (97) 3461825, 7.6.2023
 (30) 20110100369, 30.9.2011, KR
 20120033444, 30.3.2012, KR
 (45) 21.12.2023
 (62) 12834688.9
 (73) C&C Research Laboratories, Gyeonggi-do, KR;
 (72) HO Pil Su, Gyeonggi-do, KR;
 YOON Dong Oh, Gyeonggi-do, KR;

HAN Sun Young, Gyeonggi-do, KR;
 LEE Won Il, Gyeonggi-do, KR;
 KIM Jung Sook, Gyeonggi-do, KR;
 PARK Woul Seong, Gyeonggi-do, KR;
 AHN Sung Oh, Gyeonggi-do, KR;
 KIM Hye Jung, Gyeonggi-do, KR;
 (74) HÖRMANN & PARTNERS s.r.o., Bratislava, SK;
 (54) **Nové heterocyklické deriváty a ich použitie**

(51) **C07H 15/06** (2006.01)
C11D 1/66 (2006.01)
C11B 3/00 (2006.01)
C11B 3/04 (2006.01)
 (11) **E 42419**
 (96) 17895400.4, 1.6.2017
 (97) 3577126, 6.9.2023
 (30) 201762455562 P, 6.2.2017, US
 (45) 21.12.2023
 (73) Stepan Company, Northfield, Illinois, US;
 (72) LOHITHARN Nattaporn, Chantilly, VA, US;
 (74) ŽOVICOVÁ & ŽOVIC IP, s. r. o., Bratislava, SK;
 (86) PCT/US2017/035403
 (87) WO 2018/144053
 (54) **Odfarbovanie koncentrovanej ramnolipidovej kompozície**

(51) **C07K 16/18** (2006.01)
A61K 39/395 (2006.01)
A61P 25/28 (2006.01)
 (11) **E 42416**
 (96) 17736841.2, 23.6.2017
 (97) 3478712, 19.7.2023
 (30) 201662357579 P, 1.7.2016, US
 (45) 21.12.2023
 (73) Eli Lilly and Company, Indianapolis, IN, US;
 (72) DEMATTOS Ronald Bradley, Indianapolis, Indiana, US;
 IRIZARRY Michael Carl, Indianapolis, Indiana, US;
 (74) TOMEŠ – Patentová a známková kancelária, s. r. o., Bratislava, SK;
 (86) PCT/US2017/038999
 (87) WO 2018/005282
 (54) **Protilátky proti N3pGlu peptidu amyloidu beta a ich použitie**

(51) **C07K 16/28** (2006.01)
A61K 39/00 (2006.01)
A61K 47/68 (2017.01)
 (11) **E 42414**
 (96) 18163942.8, 24.5.2012
 (97) 3415531, 6.9.2023
 (30) 201161490732 P, 27.5.2011, US
 201261647196 P, 15.5.2012, US
 (45) 21.12.2023
 (62) 12723206.4
 (73) Glaxo Group Limited, Stevenage, GB;
 (72) ALGATE Paul, Issaquah, WA, US;
 CLEGG Stephanie Jane, Stevenage, Hertfordshire, GB;
 CRAIGEN Jennifer L., Stevenage, Hertfordshire, GB;
 HAMBLIN Paul Andrew, Stevenage, Hertfordshire, GB;
 LEWIS Alan Peter, Stevenage, Hertfordshire, GB;

- PARMAR Radha Shah, Stevenage, Hertfordshire, GB; (73) Amgen Research (Munich) GmbH, München, DE;
MAYES Patrick, Collegeville, PA, US; Amgen Inc., Thousand Oaks, California, US;
WATTAM Trevor Anthony Kenneth, Stevenage, Hertfordshire, GB; (72) KANAPURAM Sekhar, Thousand Oaks, California, US;
LATYPOV Ramil, Wellesley, Massachusetts, US;
(74) Zivko Mijatovic and Partners s. r. o., Bratislava, SK; THANGARAJ Balakumar, Lexington, Massachusetts, US;
(54) **Proteíny viažuce BCMA (CD269/TNFRSF17)** POMPE Cornelius, Munich, DE;
-
- (51) **C07K 16/28** (2006.01) inventa Patentová a známková kancelária s. r. o., Bratislava, SK;
A61K 39/395 (2006.01) (74) inventa Patentová a známková kancelária s. r. o., Bratislava, SK;
(11) **E 42433** (86) PCT/EP2017/051486
(96) 18759461.9, 2.8.2018 (87) WO 2017/129585
(97) 3601358, 17.5.2023 (54) **Farmaceutická zmes s obsahom konštruktov bišpecifických protilátok**
-
- (30) 201762541019 P, 3.8.2017, US
201862636095 P, 27.2.2018, US
(45) 21.12.2023
(73) Alector LLC, South San Francisco CA, US;
(72) SCHWABE Tina, South San Francisco, CA, US;
BROWN Eric, South San Francisco, CA, US;
KONG Philip, South San Francisco, CA, US;
TASSI Ilaria, South San Francisco, CA, US;
LEE Seung-Joo, South San Francisco, CA, US;
ROSENTHAL Arnon, South San Francisco, CA, US;
PEJCHAL Robert, South San Francisco, CA, US;
NIELSON Nels P., South San Francisco, CA, US;
(74) MAJLINGOVÁ & PARTNERS, s. r. o., Bratislava, SK;
(86) PCT/US2018/045068
(87) WO 2019/028292
(54) **Anti-TREM2 protilátky a spôsoby ich použitia**
-
- (51) **C07K 16/28** (2006.01)
A61K 39/395 (2006.01)
A61P 37/04 (2006.01)
A61P 35/00 (2006.01)
A61P 31/12 (2006.01)
(11) **E 42449**
(96) 14838641.0, 22.8.2014
(97) 3036258, 19.7.2023
(30) 2013903189, 22.8.2013, AU
PCT/AU2013/001132, 3.10.2013, WO
2014900741, 5.3.2014, AU
2014901002, 21.3.2014, AU
(45) 21.12.2023
(73) The Council of the Queensland Institute of Medical Research, Herston, Queensland, AU;
(72) SMYTH Mark, Herston, Queensland, AU;
(74) inventa Patentová a známková kancelária s. r. o., Bratislava, SK;
(86) PCT/AU2014/000830
(87) WO 2015/024060
(54) **Modulácia imunoreceptora na liečbu rakoviny a vírusových infekcií**
-
- (51) **C07K 16/28** (2006.01)
A61K 39/395 (2006.01)
A61K 47/00 (2006.01)
(11) **E 42474**
(96) 17702801.6, 25.1.2017
(97) 3408295, 26.7.2023
(30) 201662286552 P, 25.1.2016, US
(45) 21.12.2023
-
- (51) **C08B 1/00** (2006.01)
C08B 15/06 (2006.01)
(11) **E 42493**
(96) 20767863.2, 31.8.2020
(97) 4021946, 5.7.2023
(30) 20195717, 30.8.2019, FI
(45) 21.12.2023
(73) Infinited Fiber Company Oy, Espoo, FI;
(72) HARLIN Ali, Espoo, FI;
MALANIN Erkki, Espoo, FI;
MÄKELÄ Jani, Espoo, FI;
(74) HÖRMANN & PARTNERS s.r.o., Bratislava, SK;
(86) PCT/FI2020/050560
(87) WO 2021/038136
(54) **Predbežná úprava celulózy**
-
- (51) **C08G 8/00** (2006.01)
C08G 8/24 (2006.01)
C08G 8/28 (2006.01)
C08H 7/00 (2011.01)
C08H 8/00 (2010.01)
(11) **E 42457**
(96) 14713090.0, 26.3.2014
(97) 3013877, 14.6.2023
(30) 1356125, 26.6.2013, FR
(45) 21.12.2023
(73) Compagnie Industrielle de la Matiere Vegetale - CIMV, Neuilly sur Seine, FR;
(72) DELMAS Michel, Auzeville-Tolosane, FR;
BENJELLOUN MLAYAH Bouchra, Pompertuzat, FR;
(74) HÖRMANN & PARTNERS s.r.o., Bratislava, SK;
(86) PCT/EP2014/056035
(87) WO 2014/206586
(54) **Fenolická živica získaná polykondenzáciou formaldehydu, fenolu a lignínu**
-
- (51) **C08J 3/12** (2006.01)
C08J 3/00 (2006.01)
B29B 17/02 (2006.01)
C08L 95/00 (2006.01)
(11) **E 42509**
(96) 20724439.3, 4.5.2020
(97) 3966273, 5.7.2023
(30) 201900006600, 7.5.2019, IT
(45) 21.12.2023
(73) ITERCHIMICA S.P.A., Suisio (BG), IT;

- (72) GIANNATTASIO Federica, Suisio (BG), IT;
CISANI Sergio, Bergamo, IT;
BERTULETTI Elisa, Suisio (BG), IT;
- (74) Kubínyi Peter, Bc., Trenčín, SK;
- (86) PCT/EP2020/062260
- (87) WO 2020/225184
- (54) Spôsob výroby prísady pre bitúmenové konglomeráty s výbornými mechanickými vlastnosťami**
-
- (51) C08L 23/02** (2006.01)
- (11) E 42450**
- (96) 17798258.4, 21.11.2017
- (97) 3545032, 5.7.2023
- (30) 201619746, 22.11.2016, GB
16275171, 2.12.2016, EP
- (45) 21.12.2023
- (73) Polymateria Limited, London, GB;
- (72) CHAPMAN Graham, London Greater London, GB;
WALLIS Christopher, London Greater London, GB;
HILL Gavin, London Greater London, GB;
- (74) THK Legal s.r.o., Praha, CZ;
- (86) PCT/EP2017/079914
- (87) WO 2018/095905
- (54) Degradovateľný polymér a spôsob výroby**
-
- (51) C09K 11/08** (2006.01)
C09K 11/02 (2006.01)
B05D 1/30 (2006.01)
B05D 5/06 (2006.01)
B32B 33/00 (2006.01)
- (11) E 42485**
- (96) 20834936.5, 17.6.2020
- (97) 3931285, 9.8.2023
- (30) 20190441, 4.7.2019, CZ
- (45) 21.12.2023
- (73) EternaLight s.r.o., Návší, CZ;
- (72) RASZKA Ladislav, Návší, CZ;
- (74) Silesia Patent, s.r.o., Václavovice, CZ;
- (86) PCT/CZ2020/000028
- (87) WO 2021/000972
- (54) 1. Spôsob výroby fotoluminiscenčného prvku**
-
- (51) C10G 67/04** (2006.01)
C10G 21/00 (2006.01)
C10C 3/08 (2006.01)
C10G 55/06 (2006.01)
C10G 65/14 (2006.01)
C10G 65/16 (2006.01)
C10G 69/14 (2006.01)
C10G 65/10 (2006.01)
- (11) E 42421**
- (96) 15305574.4, 16.4.2015
- (97) 2947133, 12.7.2023
- (30) 1454576, 21.5.2014, FR
- (45) 21.12.2023
- (73) IFP Energies nouvelles, Rueil-Malmaison, FR;
- (72) Majcher Jerome, Bailleul, FR;
Merdrignac Isabelle, Chaponnay, FR;
Feugnet Frédéric, Lyon, FR;
- (74) inventa Patentová a známková kancelária s. r. o., Bratislava, SK;
- (54) Proces konverzie ťažkej uhľovodíkovej suroviny zahŕňajúci selektívne deasfaltovanie pred krokom konverzie**
-
- (51) C12N 9/00** (2006.01)
- (11) E 42481**
- (96) 17735761.3, 27.6.2017
- (97) 3475417, 24.5.2023
- (30) 201662355022 P, 27.6.2016, US
201662433431 P, 13.12.2016, US
201662438540 P, 23.12.2016, US
201662438601 P, 23.12.2016, US
201662438702 P, 23.12.2016, US
201662438588 P, 23.12.2016, US
201662438695 P, 23.12.2016, US
201762469006 P, 9.3.2017, US
201762514104 P, 2.6.2017, US
- (45) 21.12.2023
- (73) Antheia, Inc., Menlo Park, CA, US;
- (72) FACCHINI Peter James, Calgary, Alberta, CA;
CHEN Xue, Calgary, Alberta, CA;
COLBECK Jeffrey C., Davis, California, US;
TUCKER Joseph, Strathmore, Alberta, CA;
- (74) HÖRMANN & PARTNERS s.r.o., Bratislava, SK;
- (86) PCT/US2017/039589
- (87) WO 2018/005553
- (54) Kompozície a spôsoby na výrobu benzylizochinolínových alkaloidov, morfínanových alkaloidov, tebaínu a ich derivátov**
-
- (51) C12Q 1/68** (2018.01)
C12N 15/11 (2006.01)
C12N 15/85 (2006.01)
C12N 15/10 (2006.01)
C12N 15/63 (2006.01)
C07H 21/02 (2006.01)
C12P 19/34 (2006.01)
C07H 21/04 (2006.01)
A61P 43/00 (2006.01)
- (11) E 42434**
- (96) 17748194.2, 2.2.2017
- (97) 3411506, 28.6.2023
- (30) 201662290187 P, 2.2.2016, US
201662290209 P, 2.2.2016, US
- (45) 21.12.2023
- (73) Meiragtx UK II Limited, London N1 7NQ, GB;
- (72) VOLLES Michael J., Cambridge, MA, US;
DANOS Olivier F., Boston, MA, US;
BOYNE Alex R., Jersey City, NJ, US;
ZENNOU Veronique, Jersey City, NJ, US;
GUO Xuecui, Cold Spring Harbor, NY, US;
- (74) Zathurecka INPARTNERS GROUP s.r.o., Banská Bystrica, SK;
- (86) PCT/US2017/016303

(87) WO 2017/136608
(54) Regulácia génovej expresie prostredníctvom aptamérom sprostredkovanej kontroly samoštiepiacich ribozýmov

(51) C21B 5/00 (2006.01)
C21B 13/00 (2006.01)
F23D 14/02 (2006.01)
F23D 14/32 (2006.01)
F23D 14/62 (2006.01)
F27D 3/16 (2006.01)

(11) E 42494

(96) 19778375.6, 25.3.2019

(97) 3774645, 23.8.2023

(30) 201862648550 P, 27.3.2018, US

(45) 21.12.2023

(73) Midrex Technologies, Inc., Charlotte, North Carolina, US;

(72) MICHISHITA Haruyasu, Charlotte, NC, US;
 ELLIOTT Antonio, Charlotte, NC, US;

(74) HÖRMANN & PARTNERS s.r.o., Bratislava, SK;

(86) PCT/US2019/023832

(87) WO 2019/190960

(54) Vstrekovací systém kyslíka pre proces priamej redukcie

(51) C21D 6/00 (2006.01)
C23C 2/02 (2006.01)
C21D 9/46 (2006.01)
C22C 38/02 (2006.01)

(11) E 42436

(96) 18725143.4, 7.5.2018

(97) 3619330, 5.7.2023

(30) PCT/IB2017/052631, 5.5.2017, WO

(45) 21.12.2023

(73) ArcelorMittal, Luxembourg, LU;

(72) VENKATASURYA Pavan C, East Chicago, Indiana, US;
 CHAKRABORTY Anirban, Chesterton, Indiana, US;
 GHASSEMI-ARMAKI Hassan, Schererville, IN, US;

(74) MAJLINGOVÁ & PARTNERS, s. r. o., Bratislava, SK;

(86) PCT/EP2018/061722

(87) WO 2018/202916

(54) Spôsob výroby vysoko pevného ocelového plechu s vysokou ťažnosťou, tvarovateľnosťou a zváratelnosťou a získaný ocelový plech

(51) C22C 29/00 (2006.01)

(11) E 42470

(96) 21701695.5, 19.1.2021

(97) 3969206, 2.8.2023

(30) 202005083, 11.2.2020, BE

(45) 21.12.2023

(73) MAGOTTEAUX INTERNATIONAL S.A., Vaux-sous-Chèvremont, BE;

(72) MARGUILLIER David, Romsée, BE;
 CLERMONT Benoît, Grivegnée, BE;

TRAN Michel, Vaux-sous-Chèvremont, BE;

(74) HAVEL & PARTNERS s.r.o., advokátska kancelária, Bratislava, SK;

(86) PCT/EP2021/051040

(87) WO 2021/160381

(54) Kompozitný opotrebitelný diel

(51) D06M 23/12 (2006.01)
D06M 11/38 (2006.01)
D06M 11/84 (2006.01)
A47K 7/02 (2006.01)
A61K 8/02 (2006.01)
A61F 13/00 (2006.01)
D04B 21/16 (2006.01)
D04H 1/45 (2006.01)
D04H 5/02 (2012.01)
D04H 11/08 (2006.01)
D06M 101/32 (2006.01)
D06M 101/34 (2006.01)

(11) E 42444

(96) 19700362.7, 9.1.2019

(97) 3737790, 7.6.2023

(30) 201862615247 P, 9.1.2018, US

1172018, 1.2.2018, CH

(45) 21.12.2023

(73) FILAG MEDICAL SCHWEIZ AG, Schaffhausen, CH;

(72) LEHMANN Markus, Zürich, CH;

(74) HÖRMANN & PARTNERS s.r.o., Bratislava, SK;

(86) PCT/EP2019/050382

(87) WO 2019/137929

(54) Tkanina na starostlivosť o pleť

(51) D21C 5/00 (2006.01)
D21B 1/04 (2006.01)

(11) E 42448

(96) 21713061.6, 9.3.2021

(97) 4097293, 5.7.2023

(30) 20205250, 9.3.2020, FI

(45) 21.12.2023

(73) Infinited Fiber Company Oy, Espoo, FI;

(72) HARLIN Ali, Espoo, FI;

SIREN Sakari, Espoo, FI;

MÄKELÄ Jani, Espoo, FI;

(74) HÖRMANN & PARTNERS s.r.o., Bratislava, SK;

(86) PCT/FI2021/050171

(87) WO 2021/181007

(54) Oddelovanie zmesí polybavlny

(51) D21J 5/00 (2006.01)
B29C 51/00 (2006.01)

(11) E 42502

(96) 21152151.3, 18.1.2021

(97) 4029990, 26.7.2023

(45) 21.12.2023

(73) PulPac AB, Västra Frölunda, SE;

(72) LARSSON Ove, Västra Frölunda, SE;

GUIDOTTI Edward, Göteborg, SE;

HÖGBLOM Olle, Göteborg, SE;

(74) Zathurecka INPARTNERS GROUP s.r.o., Banská Bystrica, SK;

(54) Spôsob tvarovania celulózových výrobkov v systéme tvarovacej formy zo štruktúry celulózového

- polotovaru, systém tvarovacej formy a štruktúra celulóзовého polotovaru**
-
- (51) **E04B 2/50** (2006.01)
E04B 2/22 (2006.01)
- (11) **E 42422**
(96) 19734501.0, 10.5.2019
(97) 3792421, 5.7.2023
(30) P180101223, 10.5.2018, AR
(45) 21.12.2023
(73) Martin Lozano Pablo Enrique, Buenos Aires, AR;
(72) Martin Lozano Pablo Enrique, Buenos Aires, AR;
(74) PATENTSERVIS Bratislava, akciová spoločnosť, Bratislava, SK;
(86) PCT/IB2019/053874
(87) WO 2019/215692
- (54) **Zostava stavebných blokov**
-
- (51) **E04G 17/065** (2006.01)
(11) **E 42510**
(96) 20716441.9, 31.3.2020
(97) 3947859, 26.7.2023
(30) 102019109066, 5.4.2019, DE
(45) 21.12.2023
(73) PASCHAL-Werk G. Maier GmbH, Steinach, DE;
(72) KAISER Arnold, Hausach, DE;
(74) Zathurecka INPARTNERS GROUP s.r.o., Banská Bystrica, SK;
(86) PCT/EP2020/059105
(87) WO 2020/201275
- (54) **Kotviace zariadenie**
-
- (51) **E06B 9/11** (2006.01)
E06B 9/15 (2006.01)
E06B 9/165 (2006.01)
E06B 3/48 (2006.01)
B29C 53/04 (2006.01)
- (11) **E 42430**
(96) 20729666.6, 26.5.2020
(97) 4031740, 5.7.2023
(30) 102019125204, 19.9.2019, DE
(45) 21.12.2023
(73) Seuster KG, Lüdenscheid, DE;
(72) FISCHER Jörg, Dortmund, DE;
(74) MAJLINGOVÁ & PARTNERS, s. r. o., Bratislava, SK;
(86) PCT/EP2020/064500
(87) WO 2021/052637
- (54) **Roletová brána**
-
- (51) **E21B 33/138** (2006.01)
C09K 5/00 (2006.01)
C09K 8/50 (2006.01)
E21B 21/00 (2006.01)
E21B 43/30 (2006.01)
F03G 4/02 (2006.01)
F24T 10/20 (2018.01)
F24T 50/00 (2018.01)
- (11) **E 42499**
(96) 19830007.1, 28.5.2019
(97) 3698014, 5.7.2023
- (30) 201862693950 P, 4.7.2018, US
201862714674 P, 4.8.2018, US
- (45) 21.12.2023
- (73) Eavor Technologies Inc., Calgary, AB, CA;
(72) TOEWS Matthew, Calgary, Alberta, CA;
CAIRNS Paul, Calgary, Alberta, CA;
ANDREWS Peter, Calgary, Alberta, CA;
CURTIS-SMITH Andrew, Calgary, Alberta, CA;
HALE Jonathan, Calgary, Alberta, CA;
- (74) HÖRMANN & PARTNERS s.r.o., Bratislava, SK;
(86) PCT/CA2019/000076
(87) WO 2020/006620
- (54) **Spôsob vytvárania geotermálnych vrto v s vysokou účinnosťou**
-
- (51) **F23D 14/04** (2006.01)
F23D 14/08 (2006.01)
F23D 14/46 (2006.01)
- (11) **E 42425**
(96) 21170052.1, 23.4.2021
(97) 3901518, 6.9.2023
(30) 202000008749, 23.4.2020, IT
(45) 21.12.2023
(73) BECKETT THERMAL SOLUTIONS S.R.L., Formigine, (MO), IT;
(72) GANGALE Gabriele, Formigine (Modena), IT;
LUGLI Sandro, Modena, IT;
ETENZI Ettore, Terricciola (Pisa), IT;
BAROZZI Luca, Sassuolo (Modena), IT;
(74) PATENTSERVIS Bratislava, akciová spoločnosť, Bratislava, SK;
- (54) **Vylepšený modulárny horák**
-
- (51) **F23G 5/20** (2006.01)
F23J 15/06 (2006.01)
F23J 15/04 (2006.01)
- (11) **E 42438**
(96) 21153944.0, 28.1.2021
(97) 4036471, 13.9.2023
(45) 21.12.2023
(73) Paluda Stanislav, Habrovany, CZ;
(72) Paluda Stanislav, Habrovany, CZ;
(74) BACHRATÁ & BACHRATÝ OFFICE, Patentová a známková kancelária, Zálesie, SK;
- (54) **Spaľovňa odpadu**
-
- (51) **F25B 21/02** (2006.01)
- (11) **E 42478**
(96) 21159047.6, 24.2.2021
(97) 3885674, 26.7.2023
(30) 102020106024, 5.3.2020, DE
(45) 21.12.2023
(73) Weißhaar Peter, Bad Salzuflen, DE;
(72) Weißhaar Peter, Bad Salzuflen, DE;
(74) TOMEŠ – Patentová a známková kancelária, s. r. o., Bratislava, SK;
- (54) **Zariadenie na výrobu chladu a elektriny podľa princípu peltier**

- (51) **F28F 3/14** (2006.01)
F28F 21/08 (2006.01)
F28F 9/02 (2006.01)
- (11) **E 42445**
(96) 20186967.4, 21.7.2020
(97) 3771878, 19.7.2023
(30) 102019120862, 1.8.2019, DE
(45) 21.12.2023
(73) Benteler Automobiltechnik GmbH, Paderborn, DE;
(72) Böhnke Max, Paderborn, DE;
Huschen Ulrich, Lichtenau, DE;
Grußmann Elmar, Altenbeken-Buke, DE;
Rusche Ulrich, Werl, DE;
Grewe Jochem, Salzkotten, DE;
(74) HÖRMANN & PARTNERS s.r.o., Bratislava, SK;
(54) **Spôsob výroby doskového výmenníka tepla**
-
- (51) **F41A 17/00** (2006.01)
F41A 17/42 (2006.01)
F41A 19/08 (2006.01)
F41A 19/06 (2006.01)
F41A 17/30 (2006.01)
F41A 17/64 (2006.01)
- (11) **E 42512**
(96) 20772055.8, 15.9.2020
(97) 4045866, 19.7.2023
(30) 102019127918, 16.10.2019, DE
(45) 21.12.2023
(73) Rheinmetall Waffe Munition GmbH, Südheide, DE;
(72) BAUMANN Berthold, Eschede, DE;
LAWITZKE Klaus, Biederitz, DE;
(74) ROTT & RŮŽIČKA, Patentová, známková a právna kancelária, verejná obchodná spoločnosť, Bratislava, SK;
(86) PCT/EP2020/075687
(87) WO 2021/073818
(54) **Zariadenie na pohon mechanických bezpečnostných systémov**
-
- (51) **G01M 5/00** (2006.01)
(11) **E 42454**
(96) 19713791.2, 26.3.2019
(97) 3794328, 5.7.2023
(30) 102018111998, 18.5.2018, DE
(45) 21.12.2023
(73) Mack Rides IP GmbH & Co. KG, Waldkirch, DE;
(72) FRIEDBERGER Andreas, Waldkirch, DE;
(74) HÖRMANN & PARTNERS s.r.o., Bratislava, SK;
(86) PCT/EP2019/057630
(87) WO 2019/219281
(54) **Senzorika na včasné rozpoznávanie mechanických zmien**
-
- (51) **G02B 13/00** (2006.01)
G02B 13/06 (2006.01)
G02B 9/62 (2006.01)
- (11) **E 42413**
(96) 19887441.4, 11.10.2019
(97) 3865925, 16.8.2023
(30) 201811412874, 23.11.2018, CN
- (45) 21.12.2023
(73) Jiangxi Lianchuang Electronic Co., Ltd., Nanchang, Jiangxi, CN;
(72) BAO Yumin, Nanchang, Jiangxi, CN;
ZHANG Xinyue, Nanchang, Jiangxi, CN;
LIU Xuming, Nanchang, Jiangxi, CN;
WANG Kemin, Nanchang, Jiangxi, CN;
ZENG Jiyong, Nanchang, Jiangxi, CN;
(74) Porubčan Róbert, Ing., Ivanka pri Dunaji, SK;
(86) PCT/CN2019/106772
(87) WO 2020/103555
(54) **Objektív na optické zobrazovanie a zobrazovacie zariadenie**
-
- (51) **G02B 13/00** (2006.01)
G02B 9/60 (2006.01)
G02B 9/62 (2006.01)
G02B 13/04 (2006.01)
- (11) **E 42426**
(96) 19892249.4, 19.9.2019
(97) 3865926, 16.8.2023
(30) 201811481325, 5.12.2018, CN
(45) 21.12.2023
(73) Jiangxi Lianchuang Electronic Co., Ltd., Nanchang, Jiangxi, CN;
(72) CHEN Weijian, Nanchang, Jiangxi, CN;
LIU Xuming, Nanchang, Jiangxi, CN;
ZENG Jiyong, Nanchang, Jiangxi, CN;
(74) Ing. Róbert Porubčan EDING, Ivanka pri Dunaji, SK;
(86) PCT/CN2019/106771
(87) WO 2020/114040
(54) **Objektív kamery vozidla a zobrazovacie zariadenie**
-
- (51) **G05D 16/20** (2006.01)
(11) **E 42463**
(96) 21164565.0, 24.3.2021
(97) 3896550, 16.8.2023
(30) 202016847029, 13.4.2020, US
(45) 21.12.2023
(73) MAC Valves, Inc., Wixom, Michigan, US;
(72) WILLIAMS Kevin C., Wixom, Michigan, US;
JONES Thomas, Wolverine Lake, Michigan, US;
DELVAUX Thierry, Plainevaux, BE;
RAETS Gilles, Tavier, BE;
(74) HÖRMANN & PARTNERS s.r.o., Bratislava, SK;
(54) **Digitálny proporcionálny regulátor tlaku**
-
- (51) **G06F 21/10** (2013.01)
G06F 21/44 (2013.01)
G06F 21/57 (2013.01)
H04L 41/5061 (2022.01)
H04L 67/00 (2022.01)
G06Q 30/04 (2012.01)
H04L 67/565 (2022.01)
- (11) **E 42407**
(96) 18873780.3, 30.10.2018
(97) 3704834, 19.7.2023
(30) 201762578992 P, 30.10.2017, US
(45) 21.12.2023
(73) CloudBlue LLC, Irvine, US;

- (72) KUZKIN Maxim, Irvine, US;
GIDDENS Taylor Michael, Sofia, BG;
WIPPICH David, Irvine, CA, US;
KHAEROV Aleksandr, Moscow, RU;
FONTANOV Dmitrii, Moscow, RU;
- (74) Zivko Mijatovic and Partners s. r. o., Bratislava, SK;
- (86) PCT/US2018/058260
- (87) WO 2019/089629
- (54) Integrácia cloudových aplikácií do platformy sprostredkovateľa cloudových služieb pomocou balíka automatizovaného univerzálneho konektora**
-
- (51) G09F 5/04** (2006.01)
- (11) E 42460**
- (96) 19762137.8, 30.8.2019
- (97) 4022594, 12.7.2023
- (45) 21.12.2023
- (73) Kaindl Marken GmbH, Wals, AT;
- (72) DÜRNBERGER Gerhard, Strasswalchen, AT;
- (74) HÖRMANN & PARTNERS s.r.o., Bratislava, SK;
- (86) PCT/EP2019/073220
- (87) WO 2021/037377
- (54) Vzorkovník**
-
- (51) G21C 9/012** (2006.01)
- G21C 13/02** (2006.01)
- G21C 15/12** (2006.01)
- G21C 15/18** (2006.01)
- G21D 3/04** (2006.01)
- (11) E 42418**
- (96) 22000130.9, 9.5.2022
- (97) 4089690, 12.7.2023
- (30) 102021002515, 12.5.2021, DE
- (45) 21.12.2023
- (73) Westinghouse Electric Germany GmbH, Mannheim, DE;
- (72) Hartmann Christoph, Stutensee, DE;
Kamps Álvaro Pérez-Salado, Kaiserslautern, DE;
Kostov Emil, 1408 Sofia, BG;
Zeniuk Denys, Kyiv, UA;
Ivanov Vadym, Kyiv, UA;
Tiurin Artem, Kharkiv, UA;
- (74) Bušová Eva, JUDr., Bratislava, SK;
- (54) Chladiaci systém kontajnera**
-
- (51) H01L 25/13** (2006.01)
- G09F 9/33** (2006.01)
- H01L 25/075** (2006.01)
- H01L 33/00** (2010.01)
- H01L 33/52** (2010.01)
- (11) E 42472**
- (96) 22191982.2, 24.8.2022
- (97) 4152389, 13.9.2023
- (30) 202111094226, 17.9.2021, CN
- (45) 21.12.2023
- (73) Leyard Optoelectronic Co., Ltd., Beijing, CN;
- (72) ZHENG Wei, Beijing, CN;
WANG Mengqiang, Beijing, CN;
MA Li, Beijing, CN;
- (74) FAJNOR IP s. r. o., Bratislava, SK;
- (54) Spôsob prípravy modulu displeja založeného na svietiacich diódach**
-
- (51) H01R 13/453** (2006.01)
- H01R 13/635** (2006.01)
- H01R 24/76** (2011.01)
- (11) E 42409**
- (96) 19151925.5, 15.1.2019
- (97) 3512045, 12.7.2023
- (30) 201830041, 15.1.2018, ES
- (45) 21.12.2023
- (73) Schneider Electric España, S.A., Barcelona, ES;
- (72) GONZALEZ IRIBAS Aitor, Puente La Reina (Navarra), ES;
TUFFERY Clément, Puente La Reina (Navarra), ES;
SANTESTEBAN INSAUSTI Patxi, Puente La Reina (Navarra), ES;
SAINZ HERMOSO Pedro Matias, Puente La Reina (Navarra), ES;
VARGHESE Tensen, Puente La Reina (Navarra), ES;
- (74) HÖRMANN & PARTNERS s.r.o., Bratislava, SK;
- (54) Elektrická zásuvka**
-
- (51) H04B 7/06** (2006.01)
- H04L 5/00** (2006.01)
- H04W 74/08** (2009.01)
- (11) E 42429**
- (96) 19843926.7, 18.7.2019
- (97) 3833134, 6.9.2023
- (30) 201810866890, 1.8.2018, CN
- (45) 21.12.2023
- (73) VIVO MOBILE COMMUNICATION CO., LTD., Dongguan, Guangdong, CN;
- (72) YANG Yu, Dongguan, Guangdong, CN;
SUN Peng, Dongguan, Guangdong, CN;
- (74) HÖRMANN & PARTNERS s.r.o., Bratislava, SK;
- (86) PCT/CN2019/096509
- (87) WO 2020/024803
- (54) Spôsob obnovy po zlyhaní lúča a terminálové zariadenie**
-
- (51) H04L 5/00** (2006.01)
- H04L 27/00** (2006.01)
- H04L 1/1607** (2023.01)
- H04W 72/21** (2023.01)
- (11) E 42506**
- (96) 20799183.7, 27.4.2020
- (97) 3965497, 6.9.2023
- (30) 201910356903, 29.4.2019, CN
- (45) 21.12.2023
- (73) VIVO MOBILE COMMUNICATION CO., LTD., Dongguan, Guangdong, CN;
- (72) LI Na, Dongguan, Guangdong, CN;
- (74) HÖRMANN & PARTNERS s.r.o., Bratislava, SK;
- (86) PCT/CN2020/087234
- (87) WO 2020/221205
- (54) Spôsoby odosielania a prijímania uplinkových riadiacich informácií, terminál a zariadenie na strane siete**

- (51) **H04N 19/11** (2014.01)
H04N 19/159 (2014.01)
H04N 19/593 (2014.01)
H04N 19/80 (2014.01)
H04N 19/61 (2014.01)
H04N 19/105 (2014.01)
H04N 19/70 (2014.01)
H04N 19/182 (2014.01)
- (11) **E 42503**
(96) 22194881.3, 21.12.2011
(97) 4124034, 23.8.2023
(30) 201061426480 P, 22.12.2010, US
201161451121 P, 10.3.2011, US
201161471185 P, 3.4.2011, US
201161475636 P, 14.4.2011, US
201161476311 P, 17.4.2011, US
(45) 21.12.2023
(62) 11850923.1
(73) LG Electronics Inc., Yeongdeungpo-guSeoul, KR;
(72) JEON Yong Joon, Seoul, KR;
PARK Seung Wook, Seoul, KR;
LIM Jae Hyun, Seoul, KR;
KIM Jung Sun, Seoul, KR;
PARK Joon Young, Seoul, KR;
CHOI Young Hee, Seoul, KR;
SUNG Jae Won, Seoul, KR;
JEON Byeong Moon, Seoul, KR;
(74) HÖRMANN & PARTNERS s.r.o., Bratislava, SK;
(54) **Intra predikcia v kódovaní videa**
-
- (51) **H04N 19/13** (2014.01)
H04N 19/18 (2014.01)
H04N 19/70 (2014.01)
H04N 19/176 (2014.01)
H04N 19/593 (2014.01)
H04N 19/91 (2014.01)
- (11) **E 42408**
(96) 21181701.0, 26.3.2013
(97) 3910947, 13.9.2023
(30) 2012069718, 26.3.2012, JP
2012069719, 26.3.2012, JP
2013062962, 25.3.2013, JP
2013062961, 25.3.2013, JP
(45) 21.12.2023
(62) 13767569.0
(73) JVCKENWOOD Corporation, Yokohama-shi, Kanagawa, JP;
(72) KUMAKURA Toru, Yokohama-shi, Kanagawa, JP;
FUKUSHIMA Shigeru, Yokohama-shi, Kanagawa, JP;
(74) Bušová Eva, JUDr., Bratislava, SK;
(54) **Zariadenie na dekódovanie obrazu, postup dekódovania obrazu a program na dekódovanie obrazu**
-
- (51) **H04N 19/13** (2014.01)
H04N 19/18 (2014.01)
H04N 19/70 (2014.01)
H04N 19/176 (2014.01)
H04N 19/593 (2014.01)
H04N 19/91 (2014.01)
- (11) **E 42437**
(96) 22150761.9, 7.9.2012
(97) 4009641, 9.8.2023
(30) 201161532562 P, 9.9.2011, US
201161540543 P, 29.9.2011, US
201161557337 P, 8.11.2011, US
201161557861 P, 9.11.2011, US
201161563817 P, 27.11.2011, US
201161578832 P, 21.12.2011, US
- (11) **E 42411**
(96) 21181688.9, 26.3.2013
(97) 3910945, 20.9.2023
(30) 2012069718, 26.3.2012, JP
2012069719, 26.3.2012, JP
2013062962, 25.3.2013, JP
2013062961, 25.3.2013, JP
(45) 21.12.2023
(62) 13767569.0
(73) JVCKENWOOD CORPORATION, Yokohama-shi, Kanagawa, JP;
(72) KUMAKURA Toru, Yokohama-shi, Kanagawa, JP;
FUKUSHIMA Shigeru, Yokohama-shi, Kanagawa, JP;
(74) Bušová Eva, JUDr., Bratislava, SK;
(54) **Zariadenie na dekódovanie obrazu, postup dekódovania obrazu a program na dekódovanie obrazu**
-
- (51) **H04N 19/503** (2014.01)
H04N 19/46 (2014.01)
H04N 19/70 (2014.01)
H04N 19/423 (2014.01)
H04N 19/573 (2014.01)
H04N 19/44 (2014.01)
H04N 19/577 (2014.01)
- (11) **E 42431**
(96) 22153709.5, 21.9.2012
(97) 4017006, 20.9.2023
(30) 201161537586 P, 22.9.2011, US
(45) 21.12.2023
(62) 12833949.6
(73) LG Electronics, Inc., Seoul, KR;
(72) HENDRY Hendry, Seoul, KR;
PARK Seungwook, Seoul, KR;
LIM Jaehyun, Seoul, KR;
JEON Yongjoon, Seoul, KR;
KIM Chulkeun, Seoul, KR;
KIM Jungsun, Seoul, KR;
PARK Naeri, Seoul, KR;
JEON Byeongmoon, Seoul, KR;
PARK Joonyoung, Seoul, KR;
(74) ROTT & RÚŽIČKA, Patentová, známková a právna kancelária, verejná obchodná spoločnosť, Bratislava, SK;
(54) **Spôsob a zariadenie na signalizáciu obrazových informácií a spôsob dekódovania a zariadenie používajúce tento spôsob**
-
- (51) **H04N 19/52** (2014.01)
H04N 19/43 (2014.01)
H04N 19/436 (2014.01)
- (11) **E 42437**
(96) 22150761.9, 7.9.2012
(97) 4009641, 9.8.2023
(30) 201161532562 P, 9.9.2011, US
201161540543 P, 29.9.2011, US
201161557337 P, 8.11.2011, US
201161557861 P, 9.11.2011, US
201161563817 P, 27.11.2011, US
201161578832 P, 21.12.2011, US

- 201261583622 P, 6.1.2012, US
201261585654 P, 12.1.2012, US
(45) 21.12.2023
(62) 12829697.7
(73) LG Electronics Inc., Seoul, KR;
(72) JEON Yongjoon, Seoul, KR;
PARK Seungwook, Seoul, KR;
LIM Jaehyun, Seoul, KR;
KIM Chulkeun, Seoul, KR;
KIM Jungsun, Seoul, KR;
PARK Naeri, Seoul, KR;
HENDRY Hendry, Seoul, KR;
JEON Byeongmoon, Seoul, KR;
PARK Joonyoung, Seoul, KR;
(74) ROTT & RÚŽIČKA, Patentová, známková a právna kancelária, verejná obchodná spoločnosť, Bratislava, SK;
(54) **Spôsob dekódovania obrazu, spôsob enkódovania obrazu, spôsob prenosu údajov pre obrazové informácie a počítačom čitateľné pamäťové médium ukládajúce tok bitov zahŕňajúci enkódované obrazové informácie**

-
- (51) **H04N 19/52** (2014.01)
H04N 19/61 (2014.01)
(11) **E 42452**
(96) 21210463.2, 8.4.2011
(97) 3982634, 26.7.2023
(30) 32230110 P, 9.4.2010, US
37328610 P, 13.8.2010, US
201061424681 P, 20.12.2010, US
201161432202 P, 13.1.2011, US
201161454995 P, 21.3.2011, US
201161466446 P, 22.3.2011, US
20110032376, 7.4.2011, KR
(45) 21.12.2023
(62) 11766196.7
(73) LG Electronics, Inc., Seoul, KR;
(72) PARK Joonyoung, Seoul, KR;
PARK Seungwook, Seoul, KR;
LIM Jaehyun, Seoul, KR;
KIM Jungsun, Seoul, KR;

- CHOI Younghee, Seoul, KR;
SUNG Jaewon, Seoul, KR;
JEON Byeongmoon, Seoul, KR;
JEON Yongjoon, Seoul, KR;
(74) HÖRMANN & PARTNERS s.r.o., Bratislava, SK;
(54) **Predikcia pohybového vektora pri kódovaní videa**

-
- (51) **H04W 72/20** (2023.01)
H04L 5/00 (2006.01)
H04L 27/26 (2006.01)
(11) **E 42410**
(96) 19833910.3, 12.7.2019
(97) 3809776, 30.8.2023
(30) 201810771945, 13.7.2018, CN
(45) 21.12.2023
(73) Vivo Mobile Communication Co., Ltd., Dongguan, Guangdong, CN;
(72) Ji Zichao, Dongguan, Guangdong, CN;
(74) HÖRMANN & PARTNERS s.r.o., Bratislava, SK;
(86) PCT/CN2019/095715
(87) WO 2020/011242
(54) **Metóda pridelovania zdroja časovej domény PDSCH, terminál a počítačom čitateľné pamäťové médium**

-
- (51) **H04W 88/06** (2009.01)
H04W 72/12 (2023.01)
(11) **E 42464**
(96) 18896459.7, 23.11.2018
(97) 3735101, 23.8.2023
(30) 201711476223, 29.12.2017, CN
(45) 21.12.2023
(73) Vivo Mobile Communication Co., Ltd., Dongguan, Guangdong, CN;
(72) WU Yumin, Dongguan, Guangdong, CN;
ZHANG Yanxia, Dongguan, Guangdong, CN;
(74) HÖRMANN & PARTNERS s.r.o., Bratislava, SK;
(86) PCT/CN2018/117152
(87) WO 2019/128581
(54) **Spôsob prenosu konfiguračných informácií a príslušné zariadenie**

(51)	(11)	(51)	(11)	(51)	(11)	(51)	(11)
A01B 23/02	E 42458	A61K 39/395	E 42495	C07D 401/14	E 42473	E06B 9/11	E 42430
A01G 9/28	E 42439	A61K 45/06	E 42423	C07D 401/14	E 42497	E21B 33/138	E 42499
A01G 17/02	E 42467	A61M 15/06	E 42442	C07D 407/12	E 42486	F23D 14/04	E 42425
A01G 23/06	E 42487	A61P 29/00	E 42508	C07D 471/08	E 42420	F23G 5/20	E 42438
A01K 31/18	E 42456	A61Q 7/00	E 42496	C07D 471/14	E 42455	F25B 21/02	E 42478
A22C 17/00	E 42443	B01D 15/14	E 42459	C07H 15/06	E 42419	F28F 3/14	E 42445
A24B 13/00	E 42432	B01D 15/18	E 42477	C07K 16/18	E 42416	F41A 17/00	E 42512
A41D 13/01	E 42406	B01D 39/20	E 42500	C07K 16/28	E 42414	G01M 5/00	E 42454
A47F 5/00	E 42484	B01J 41/07	E 42466	C07K 16/28	E 42433	G02B 13/00	E 42413
A61K 9/00	E 42440	B05D 1/00	E 42446	C07K 16/28	E 42449	G02B 13/00	E 42426
A61K 9/00	E 42451	B05D 7/08	E 42424	C07K 16/28	E 42474	G05D 16/20	E 42463
A61K 9/08	E 42491	B08B 9/093	E 42504	C08B 1/00	E 42493	G06F 21/10	E 42407
A61K 9/107	E 42471	B22D 11/055	E 42461	C08G 8/00	E 42457	G09F 5/04	E 42460
A61K 9/20	E 42427	B22F 12/67	E 42465	C08J 3/12	E 42509	G21C 9/012	E 42418
A61K 9/20	E 42447	B29B 7/20	E 42428	C08L 23/02	E 42450	H01L 25/13	E 42472

(51)	(11)	(51)	(11)	(51)	(11)	(51)	(11)
A61K 9/20	E 42462	B29D 30/08	E 42453	C09K 11/08	E 42485	H01R 13/453	E 42409
A61K 9/20	E 42507	B32B 21/02	E 42490	C10G 67/04	E 42421	H04B 7/06	E 42429
A61K 9/48	E 42480	B41F 15/16	E 42498	C12N 9/00	E 42481	H04L 5/00	E 42506
A61K 31/138	E 42501	B60B 5/02	E 42468	C12Q 1/68	E 42434	H04N 19/11	E 42503
A61K 31/7068	E 42482	B60K 11/08	E 42435	C21B 5/00	E 42494	H04N 19/13	E 42408
A61K 31/728	E 42511	B61G 9/00	E 42475	C21D 6/00	E 42436	H04N 19/13	E 42411
A61K 33/00	E 42479	B61G 9/06	E 42476	C22C 29/00	E 42470	H04N 19/503	E 42431
A61K 38/22	E 42441	B62H 3/10	E 42412	D06M 23/12	E 42444	H04N 19/52	E 42437
A61K 38/26	E 42469	B65G 53/46	E 42417	D21C 5/00	E 42448	H04N 19/52	E 42452
A61K 38/46	E 42483	C04B 28/02	E 42492	D21J 5/00	E 42502	H04W 72/20	E 42410
A61K 39/395	E 42415	C04B 35/03	E 42505	E04B 2/50	E 42422	H04W 88/06	E 42464
A61K 39/395	E 42488	C07D 231/10	E 42489	E04G 17/065	E 42510		

SC4A Sprístupnené opravené preklady európskych patentových spisov

(11) **E 42140**
 (97) 3806955
 (45) 21.12.2023
 (54) **Agonisty GLP-1 receptora a ich použitie**

SC4A Sprístupnené preklady zmenených znení európskych patentových spisov

(11) **E 15656**
 (97) 1915253
 (45) 21.12.2023
 (54) **Ľahká viacvrstvá doska z dreveného materiálu**

(11) **E 25278**
 (97) 2140867
 (45) 21.12.2023
 (54) **Farmaceutická kompozícia**

(11) **E 19533**
 (97) 2575935
 (45) 21.12.2023
 (54) **Zariadenie na dodávanie liekov**

(11) **E 34908**
 (97) 3138407
 (45) 21.12.2023
 (54) **Potravinárska výrobná linka**

(11) **E 21240**
 (97) 2215124
 (45) 21.12.2023
 (54) **Proteíny viažuce antigén na proproteín konvertáza subtilizín kexín typ 9 (PCSK9)**

(11) **E 36532**
 (97) 3265358
 (45) 21.12.2023
 (54) **Koľajové vozidlo, spôsob pohonu koľajového vozidla, ako aj spôsob výroby koľajového vozidla**

MC4A Zrušené európske patenty po námietkovom konaní pred EPÚ**(11) E 23343**

(97) 2326329

Dátum zrušenia: 16.11.2022

(11) E 30118

(97) 2874630

Dátum zrušenia: 17.10.2023

(11) E 27013

(97) 2893540

Dátum zrušenia: 5.12.2023

(11) E 31369

(97) 2347762

Dátum zrušenia: 7.12.2023

(11) E 27462

(97) 3209309

Dátum zrušenia: 4.12.2023

(11) E 31539

(97) 3111954

Dátum zrušenia: 7.11.2023

(11) E 27746

(97) 2958749

Dátum zrušenia: 22.9.2023

(11) E 33200

(97) 3240554

Dátum zrušenia: 30.11.2023

(11) E 29919

(97) 3209381

Dátum zrušenia: 20.11.2023

MK4A Zaniknuté európske patenty uplynutím doby platnosti**(11) E 1632**

(97) 1569530

Dátum zániku: 26.11.2023

(11) E 11964

(97) 1569904

Dátum zániku: 21.11.2023

(11) E 2988

(97) 1424269

Dátum zániku: 24.11.2023

(11) E 12602

(97) 1567445

Dátum zániku: 21.11.2023

(11) E 6238

(97) 1689567

Dátum zániku: 3.12.2023

(11) E 14645

(97) 1585854

Dátum zániku: 26.11.2023

(11) E 6871

(97) 1567704

Dátum zániku: 26.11.2023

(11) E 19663

(97) 1569912

Dátum zániku: 3.12.2023

(11) E 7709

(97) 1565490

Dátum zániku: 26.11.2023

(11) E 21580

(97) 2400018

Dátum zániku: 21.11.2023

(11) E 8181

(97) 1567012

Dátum zániku: 28.11.2023

(11) E 25055

(97) 2261239

Dátum zániku: 21.11.2023

MM4A Zaniknuté európske patenty pre nezaplatenie udržiavacích poplatkov

(11) E 6890
(97) 1593474
Dátum zániku: 27.4.2023

(11) E 11778
(97) 1771155
Dátum zániku: 6.5.2023

(11) E 12989
(97) 2116357
Dátum zániku: 8.5.2023

(11) E 14023
(97) 2256572
Dátum zániku: 5.5.2023

(11) E 14263
(97) 2024873
Dátum zániku: 9.5.2023

(11) E 14451
(97) 1877098
Dátum zániku: 4.5.2023

(11) E 15212
(97) 2147146
Dátum zániku: 8.5.2023

(11) E 15502
(97) 2427417
Dátum zániku: 3.5.2023

(11) E 17502
(97) 2294066
Dátum zániku: 28.4.2023

(11) E 18588
(97) 2021078
Dátum zániku: 3.5.2023

(11) E 18723
(97) 2160498
Dátum zániku: 6.5.2023

(11) E 20417
(97) 2799201
Dátum zániku: 30.4.2023

(11) E 20475
(97) 2657943
Dátum zániku: 27.4.2023

(11) E 20919
(97) 2016010
Dátum zániku: 9.5.2023

(11) E 20924
(97) 2563803
Dátum zániku: 26.4.2023

(11) E 21324
(97) 2427416
Dátum zániku: 3.5.2023

(11) E 23353
(97) 2701978
Dátum zániku: 27.4.2023

(11) E 23862
(97) 2786782
Dátum zániku: 3.5.2023

(11) E 24020
(97) 2589920
Dátum zániku: 30.4.2023

(11) E 24047
(97) 2939807
Dátum zániku: 2.5.2023

(11) E 24947
(97) 2016222
Dátum zániku: 9.5.2023

(11) E 25031
(97) 2903453
Dátum zániku: 29.4.2023

(11) E 25847
(97) 2522799
Dátum zániku: 27.4.2023

(11) E 25877
(97) 3022741
Dátum zániku: 29.4.2023

(11) E 26123
(97) 2704553
Dátum zániku: 2.5.2023

(11) E 26805
(97) 2847037
Dátum zániku: 7.5.2023

(11) E 27828
(97) 2718098
Dátum zániku: 3.5.2023

(11) E 28517
(97) 2942207
Dátum zániku: 9.5.2023

(11) E 28572
(97) 2944490
Dátum zániku: 6.5.2023

(11) E 29945
(97) 2865814
Dátum zániku: 6.5.2023

(11) E 29992
(97) 2566847
Dátum zániku: 6.5.2023

(11) E 30127
(97) 3242293
Dátum zániku: 4.5.2023

(11) E 30725
(97) 2889434
Dátum zániku: 6.5.2023

(11) E 31360
(97) 3242094
Dátum zániku: 3.5.2023

(11) E 31495
(97) 2788283
Dátum zániku: 6.5.2023

(11) E 31775
(97) 3134124
Dátum zániku: 27.4.2023

(11) E 31842
(97) 2567524
Dátum zániku: 3.5.2023

(11) E 31906
(97) 2701729
Dátum zániku: 26.4.2023

(11) E 32241
(97) 2910692
Dátum zániku: 6.5.2023

(11) E 32590
(97) 2770994
Dátum zániku: 3.5.2023

(11) E 32887
(97) 3401245
Dátum zániku: 26.4.2023

(11) E 33748
(97) 2799842
Dátum zániku: 29.4.2023

(11) E 34050
(97) 3243493
Dátum zániku: 28.4.2023

(11) E 34113
(97) 2370781
Dátum zániku: 7.5.2023

(11) E 34359
(97) 3160816
Dátum zániku: 7.5.2023

(11) E 34389
(97) 2799511
Dátum zániku: 30.4.2023

(11) E 34437
(97) 2845021
Dátum zániku: 26.4.2023

(11) E 34646
(97) 3292150
Dátum zániku: 4.5.2023

(11) E 34971
(97) 2702112
Dátum zániku: 26.4.2023

(11) E 35287
(97) 2846996
Dátum zániku: 3.5.2023

(11) E 35549
(97) 3455303
Dátum zániku: 9.5.2023

(11) E 35939
(97) 3137605
Dátum zániku: 1.5.2023

(11) E 36169
(97) 3484779
Dátum zániku: 27.4.2023

(11) E 36367
(97) 3455216
Dátum zániku: 8.5.2023

(11) E 36578
(97) 3621853
Dátum zániku: 4.5.2023

(11) E 36798
(97) 3434359
Dátum zániku: 27.4.2023

(11) E 37060
(97) 3621779
Dátum zániku: 1.5.2023

(11) E 37112
(97) 3625221
Dátum zániku: 8.5.2023

(11) E 37125
(97) 3619078
Dátum zániku: 26.4.2023

(11) E 37136
(97) 3453065
Dátum zániku: 3.5.2023

(11) E 37187
(97) 3452463
Dátum zániku: 2.5.2023

(11) E 37276
(97) 3619734
Dátum zániku: 27.4.2023

(11) E 37291
(97) 3292737
Dátum zániku: 1.5.2023

(11) E 37360
(97) 3288979
Dátum zániku: 27.4.2023

(11) E 37436
(97) 3625452
Dátum zániku: 8.5.2023

(11) E 37711
(97) 3453064
Dátum zániku: 3.5.2023

(11) E 37917
(97) 3292026
Dátum zániku: 29.4.2023

(11) E 37957
(97) 3513803
Dátum zániku: 26.4.2023

(11) E 38135
(97) 3736459
Dátum zániku: 29.4.2023

(11) E 38365
(97) 3575707
Dátum zániku: 2.5.2023

(11) E 39078
(97) 3288942
Dátum zániku: 27.4.2023

(11) E 39161
(97) 3452664
Dátum zániku: 5.5.2023

(11) E 39607
(97) 3072560
Dátum zániku: 24.3.2023

(11) E 39717
(97) 3785873
Dátum zániku: 1.5.2023

(11) E 39753
(97) 3706294
Dátum zániku: 28.2.2023

(11) E 40372
(97) 2981316
Dátum zániku: 19.3.2023

(11) E 40736
(97) 3739152
Dátum zániku: 7.5.2023

(11) E 40786
(97) 3430037
Dátum zániku: 16.3.2023

(11) E 41003
 (97) 3430390
 Dátum zániku: 20.3.2023

(11) E 41318
 (97) 3640373
 Dátum zániku: 21.1.2023

PC4A**Prevody a prechody práv na európske patenty**

(11) E 4210
 (97) 1796465
 (73) Corteva Agriscience LLC, Indianapolis, IN, US;
 Predchádzajúci majiteľ:
 E.I. DU PONT DE NEMOURS AND COMPANY,
 Wilmington, DE, US;
 Dátum zápisu do registra: 29.11.2023

(11) E 17316
 (97) 2586660
 (73) ELH Waggonbau Niesky GmbH, Niesky, DE;
 Predchádzajúci majiteľ:
 WBN Waggonbau Niesky GmbH, Niesky, DE;
 Dátum zápisu do registra: 22.11.2023

(11) E 9719
 (97) 1877384
 (73) Corteva Agriscience LLC, Indianapolis, IN, US;
 Predchádzajúci majiteľ:
 E.I. DU PONT DE NEMOURS AND COMPANY,
 Wilmington, DE, US;
 Dátum zápisu do registra: 29.11.2023

(11) E 17316
 (97) 2586660
 (73) TATRAVAGÓNKA a.s., Poprad, SK;
 Predchádzajúci majiteľ:
 ELH Waggonbau Niesky GmbH, Niesky, DE;
 Dátum zápisu do registra: 30.11.2023

(11) E 10085
 (97) 2066523
 (73) MOSDORFER RAIL S.R.L., Merano (Bolzano), IT;
 Predchádzajúci majiteľ:
 Pfisterer S.r.l., Novate Milanese (Milano), IT;
 Dátum zápisu do registra: 1.12.2023

(11) E 18424
 (97) 2427058
 (73) Corteva Agriscience LLC, Indianapolis, IN, US;
 Predchádzajúci majiteľ:
 E. I. du Pont de Nemours and Company, Wilmington,
 DE, US;
 Dátum zápisu do registra: 29.11.2023

(11) E 10253
 (97) 2211892
 (73) Worg Pharmaceuticals (Zhejiang) Co., Ltd., Huzhou,
 Zhejiang, CN;
 Predchádzajúci majiteľ:
 Apitope Technology (Bristol) Limited, Bristol, GB;
 Dátum zápisu do registra: 5.12.2023

(11) E 18887
 (97) 2386453
 (73) ELH Waggonbau Niesky GmbH, Niesky, DE;
 Predchádzajúci majiteľ:
 WBN Waggonbau Niesky GmbH, Niesky, DE;
 Dátum zápisu do registra: 22.11.2023

(11) E 11503
 (97) 2323805
 (73) Aleris Rolled Products Germany GmbH, Koblenz, DE;
 Predchádzajúci majiteľ:
 Aleris Aluminum Koblenz GmbH, Koblenz, DE;
 Dátum zápisu do registra: 5.12.2023

(11) E 18887
 (97) 2386453
 (73) TATRAVAGÓNKA a.s., Poprad, SK;
 Predchádzajúci majiteľ:
 ELH Waggonbau Niesky GmbH, Niesky, DE;
 Dátum zápisu do registra: 22.11.2023

(11) E 13761
 (97) 2421861
 (73) Corteva Agriscience LLC, Indianapolis, IN, US;
 Predchádzajúci majiteľ:
 E. I. du Pont de Nemours and Company, Wilmington,
 DE, US;
 Dátum zápisu do registra: 29.11.2023

(11) E 19339
 (97) 2655333
 (73) FMC AGRO SINGAPORE PTE. LTD., Singapore, SG;
 Predchádzajúci majiteľ:
 FMC Agricultural Products International AG, Zug, CH;
 Dátum zápisu do registra: 27.11.2023

(11) E 24249
 (97) 2917232
 (73) Worg Pharmaceuticals (Zhejiang) Co., Ltd., Huzhou,
 Zhejiang, CN;

Predchádzajúci majiteľ:
Apitepe International NV, Diepenbeek, BE;
Dátum zápisu do registra: 5.12.2023

Predchádzajúci majiteľ:
FMC Agricultural Products International AG, Zug, CH;
Dátum zápisu do registra: 27.11.2023

(11) E 24877
(97) 2421504
(73) Pierre Fabre Médicament, Lavour, FR;
Predchádzajúci majiteľ:
Pierre Fabre Dermatologie, Boulogne Billancourt, FR;
Dátum zápisu do registra: 24.11.2023

(11) E 37101
(97) 2861067
(73) FMC AGRO SINGAPORE PTE. LTD., Singapore, SG;
Predchádzajúci majiteľ:
FMC Agricultural Products International AG, Zug, CH;
Dátum zápisu do registra: 27.11.2023

(11) E 24984
(97) 2049111
(73) Corteva Agriscience LLC, Indianapolis, IN, US;
Predchádzajúci majiteľ:
E. I. du Pont de Nemours and Company, Wilmington, DE, US;
Dátum zápisu do registra: 29.11.2023

(11) E 38353
(97) 3361865
(73) Pioneer Hi-Bred International, Inc., Johnston, Iowa, US;
Corteva Agriscience LLC, Indianapolis, IN, US;
Predchádzajúci majiteľ:
Pioneer Hi-Bred International, Inc., Johnston, Iowa, US;
E. I. du Pont de Nemours and Company, Wilmington, DE, US;
Dátum zápisu do registra: 29.11.2023

(11) E 25389
(97) 2187748
(73) Corteva Agriscience LLC, Indianapolis, IN, US;
Predchádzajúci majiteľ:
E. I. du Pont de Nemours and Company, Wilmington, DE, US;
Dátum zápisu do registra: 29.11.2023

(11) E 39226
(97) 3004155
(73) SCOHIA PHARMA, Inc., Fujisawa-shi, Kanagawa, JP;
Predchádzajúci majiteľ:
Takeda Pharmaceutical Company Limited, Osaka-shi, Osaka, JP;
Dátum zápisu do registra: 4.12.2023

(11) E 27592
(97) 2766362
(73) Corteva Agriscience LLC, Indianapolis, IN, US;
Predchádzajúci majiteľ:
E. I. du Pont de Nemours and Company, Wilmington, DE, US;
Dátum zápisu do registra: 29.11.2023

(11) E 39629
(97) 3672614
(73) Lonza Sales AG, Basel, CH;
Predchádzajúci majiteľ:
Codiak BioSciences, Inc., Cambridge, MA, US;
Dátum zápisu do registra: 22.11.2023

(11) E 28811
(97) 2497461
(73) Pierre Fabre Médicament, Lavour, FR;
Predchádzajúci majiteľ:
Pierre Fabre Dermatologie, Boulogne Billancourt, FR;
Dátum zápisu do registra: 24.11.2023

(11) E 40459
(97) 3619196
(73) Discovery Purchaser Corporation, Wilmington, Delaware, US;
Predchádzajúci majiteľ:
Bayer CropScience Aktiengesellschaft, Monheim am Rhein, DE;
Dátum zápisu do registra: 22.11.2023

(11) E 34793
(97) 3442944
(73) FMC AGRO SINGAPORE PTE. LTD., Singapore, SG;

TC4A**Zmeny v údajoch o majiteľoch európskych patentov****(11) E 10085****(97) 2066523**

(73) Pfisterer S.r.l., Novate Milanese (Milano), IT;
Dátum zápisu do registra: 1.12.2023

(11) E 19977**(97) 2865585**

(73) WAMECH P.S.A., Krakow, PL;
Dátum zápisu do registra: 1.12.2023

(11) E 11503**(97) 2323805**

(73) Novelis Koblenz GmbH, Koblenz, DE;
Dátum zápisu do registra: 5.12.2023

ČASŤ

DODATKOVÉ OCHRANNÉ OSVEDČENIA

**Číselné kódy na označovanie bibliografických údajov
(Štandard WIPO ST.9)**

(11)	Číslo dokumentu	(93)	Číslo, dátum a štát prvého povolenia uviesť liečivo na trh v Spoločenstve
(21)	Číslo žiadosti		
(22)	Dátum podania žiadosti	(94)	Predpokladaný dátum uplynutia platnosti osvedčenia/Predpoklad. dátum uplynutia predlž. doby platnosti osvedčenia/Opravený predpokladaný dátum uplynutia doby platnosti osvedčenia/Opravený predpoklad. dátum uplynutia predlž. doby platnosti osvedčenia
(23)	Dátum podania žiadosti o predĺženie doby platnosti		
(54)	Názov vynálezu základného patentu	(95)	Výrobok chránený základným patentom, pre ktorý bolo požiadané o udelenie alebo predĺženie doby platnosti osvedčenia alebo na ktorý bolo udelené osvedčenie, alebo vo vzťahu ku ktorému bola predĺžená platnosť osvedčenia
(68)	Číslo základného patentu		
(71)	Meno (názov) prihlasovateľa(-ov)		
(71)	Meno (názov) žiadateľa (-ov)		
(73)	Meno (názov) majiteľa(-ov)		
(74)	Meno (názov) zástupcu(-ov)		
(92)	Číslo a dátum prvého povolenia uviesť liečivo alebo výrobok na ochranu rastlín na trh v Slovenskej republike		

BA9A Zverejnené žiadosti o udelenie dodatkového ochranného osvedčenia

- | | |
|--|--|
| <p>(21) 19-2023
 (22) 10.11.2023
 (68) EP 2318366
 (54) Činidlá viažuce PSMA a ich použitie
 (71) The Johns Hopkins University, Baltimore, MD, US;
 (74) Bušová Eva, JUDr., Bratislava, SK;
 (92) EU/1/23/1746, 25.7.2023
 (93) EU/1/23/1746, 25.7.2023, EU
 (95) Piflufolastát (18F) vo všetkých formách chránených základným patentom
 Typ: liečivo</p> <hr/> <p>(21) 50016-2023
 (22) 10.11.2023
 (68) EP 2638042
 (54) Deriváty piperidinon karboxamid azaindánu ako antagonisty CGRP receptora
 (71) Merck Sharp & Dohme LLC, Rahway, US;
 (74) MAJLINGOVÁ & PARTNERS, s. r. o., Bratislava, SK;</p> | <p>(92) EU/1/23/1750, 14.8.2023
 (93) EU/1/23/1750, 14.8.2023, EU
 (95) Atogepant vo všetkých formách chránených základným patentom
 Typ: liečivo</p> <hr/> <p>(21) 50017-2023
 (22) 15.11.2023
 (68) EP 3177643
 (54) Bišpecifické molekuly viažuce antigény aktivujúce T-bunky
 (71) F. Hoffmann-La Roche AG, Basel, CH;
 (74) MAJLINGOVÁ & PARTNERS, s. r. o., Bratislava, SK;
 (92) EU/1/23/1742, 10.7.2023
 (93) EU/1/23/1742, 10.7.2023, EU
 (95) Glofitamab
 Typ: liečivo</p> |
|--|--|

FG4A Udelené dodatkové ochranné osvedčenia

- | | |
|---|--|
| <p>(11) 497
 (21) 10-2022
 (22) 6.6.2022
 (68) EP 3701944
 (54) Orodispergovateľná dávková jednotka obsahujúca estetrolovú zložku
 (73) Estetra SRL, Liège, BE;
 (74) HÖRMANN & PARTNERS s.r.o., Bratislava, SK;
 (92) EU/1/21/1548, 20.5.2021
 (93) EU/1/21/1548, 20.5.2021, EU
 (95) Estetrol/drospirenón
 Typ: liečivo
 (94) 20.5.2036</p> <hr/> <p>(11) 498
 (21) 50006-2018
 (22) 11.4.2018
 (68) EP 2193714
 (54) Fungicídne kompozície
 (73) Syngenta Participations AG, Basel, CH;
 (74) Belička Ivan, Ing., Banská Bystrica, SK;
 (92) 17-00108-AU, 25.10.2017
 (93) 2160959, 18.11.2016, FR
 (95) Benzovindiflupyr/protriokonazol</p> | <p>Typ: výrobok na ochranu rastlín
 (94) 18.11.2031</p> <hr/> <p>(11) 499
 (21) 50007-2021
 (22) 21.5.2021
 (68) EP 2826776
 (54) Pevná disperzia amorfnej formy (R)-1(2,2-difluórbenzo-(d)(1,3)dioxol-5-yl)-N-(1-(2,3-dihydroxypropyl)-6-fluór-2-(1-hydroxy-2-metylpropán-2-yl)-1H-indol-5-yl)-cyklopropánkarboxamidu
 (73) Vertex Pharmaceuticals Incorporated, Boston, MA, US;
 (74) HAVEL & PARTNERS s.r.o., advokátska kancelária, Bratislava, SK;
 (92) EU/1/18/1306, 6.11.2018
 (93) EU/1/18/1306, 6.11.2018, EU
 (95) Kombinácia (a) tezakaftoru alebo jeho farmaceuticky prijateľnej soli a (b) ivakaftoru alebo jeho farmaceuticky prijateľnej soli
 Typ: liečivo
 (94) 6.11.2033</p> |
|---|--|

MK4A Zaniknuté dodatkové ochranné osvedčenia uplynutím doby platnosti

(11) Dátum zániku

158 25.11.2023

NC9A Zverejnené žiadosti o predĺženie doby platnosti dodatkového ochranného osvedčenia

(11) 202

(21) 50006-2014

(23) 31.10.2023

(68) EP 1874117

(54) Polycyklický karbamoylpyridónový derivát s inhibičným účinkom proti HIV integráze

(71) ViiV Healthcare Company, Wilmington, DE, US;
Shionogi & Co., Ltd., Osaka-shi, Osaka, JP;

(74) Zivko Mijatovic and Partners s. r. o., Bratislava, SK

(92) EU/1/13/892/001; EU/1/13/892/002, 21.1.2014

(93) EU/1/13/892/001; EU/1/13/892/002, 21.1.2014, EU

ND9A Predĺženia doby platnosti dodatkového ochranného osvedčenia

(11) 475

(21) 3-2022

(23) 28.6.2023

(68) EP 3009146

(54) Imunogénna kompozícia

(73) PFIZER IRELAND PHARMACEUTICALS, Ringaskiddy, Cork, IE;

(74) Bušová Eva, JUDr., Bratislava, SK

(92) EU/1/12/767, 25.4.2012

(93) EU/1/12/767, 25.4.2012, EU

(95) Polysacharid zo skupiny A Neisseria meningitidis, polysacharid zo skupiny C Neisseria meningitidis, polysacharid zo skupiny W-135 Neisseria meningitidis a polysacharid zo skupiny Y Neisseria meningitidis, z ktorých je každý konjugovaný na tetanový toxoid, ako proteínový nosič

(94) 25.10.2027

ČASŤ

ÚŽITKOVÉ VZORY

Kódy na označovanie jednotlivých druhov dokumentov (Štandard WIPO ST.16)

U1	Zverejnené prihlášky úžitkových vzorov podľa zákona č. 517/2007 Z. z. o úžitkových vzoroch a o zmene a doplnení niektorých zákonov v znení neskorších predpisov	Y2	Zapísané úžitkové vzory podľa zákona č. 517/2007 Z. z. o úžitkových vzoroch a o zmene a doplnení niektorých zákonov v znení neskorších predpisov so zmenou v porovnaní s príslušnou zverejnenou prihláškou
Y1	Zapísané úžitkové vzory podľa zákona č. 517/2007 Z. z. o úžitkových vzoroch a o zmene a doplnení niektorých zákonov v znení neskorších predpisov bez zmeny v porovnaní s príslušnou zverejnenou prihláškou	Y3	Zmenené znenia úžitkových vzorov podľa zákona č. 517/2007 Z. z. o úžitkových vzoroch a o zmene a doplnení niektorých zákonov v znení neskorších predpisov

Číselné kódy na označovanie bibliografických údajov (Štandard WIPO ST.9)

(11)	Číslo dokumentu	(71)	Meno (názov) prihlasovateľa(-ov)
(13)	Druh dokumentu	(71)	Meno (názov) prihlasovateľa(-ov)
(21)	Číslo prihlášky	(72)	Meno pôvodcu (-ov)
(22)	Dátum podania prihlášky	(73)	Meno (názov) majiteľa(-ov)
(30)	Údaje o prioritě	(74)	Meno (názov) zástupcu(-ov)
(43)	Dátum zverejnenia prihlášky	(86)	Číslo podania medzinárodnej prihlášky podľa PCT
(45)	Dátum oznámenia o sprístupnení dokumentu	(87)	Číslo zverejnenia medzinárodnej prihlášky podľa PCT
(51)	Medzinárodné patentové triedenie	(96)	Číslo a dátum podania európskej patentovej prihlášky
(54)	Názov	(97)	Číslo a dátum zverejnenia európskej patentovej prihlášky alebo vydania európskeho patentového spisu
(57)	Anotácia		
(62)	Číslo pôvodnej prihlášky v prípade vylúčenej prihlášky		
(67)	Číslo pôvodnej patentovej prihlášky v prípade odbočenia		

Kódy na označovanie záhlaví oznámení publikovaných vo Vestníku ÚPV SR (Štandard WIPO ST. 17)

Prihlášky úžitkových vzorov		RL2K	Súdne spory o právo na prihlášky úžitkových vzorov
BA2K	Zverejnené prihlášky úžitkových vzorov	RL2K	Ukončenie súdnych sporov o právo na prihlášky úžitkových vzorov
FA2K	Zastavené konania o prihláškach úžitkových vzorov na žiadosť prihlasovateľa	Zapísané úžitkové vzory	
FB2K	Zastavené konania o prihláškach úžitkových vzorov	FG2K	Zapísané úžitkové vzory
FC2K	Zamietnuté prihlášky úžitkových vzorov	MA2K	Zaniknuté úžitkové vzory vzdáním sa
GB2K	Prevody a prechody práv na prihlášky úžitkových vzorov	MC2K	Vymazané úžitkové vzory
GD2K	Licenčné zmluvy na prihlášky úžitkových vzorov	MG2K	Čiastočne vymazané úžitkové vzory
GD2K	Ukončenie platnosti licenčných zmlúv na prihlášky úžitkových vzorov	MK2K	Zaniknuté úžitkové vzory uplynutím doby platnosti
GD2K	Sublicenčné zmluvy registrované na úžitkové vzory alebo prihlášky úžitkových vzorov	ND2K	Predĺženie platnosti úžitkových vzorov
GD2K	Ukončenie platnosti sublicenčných zmlúv na úžitkové vzory alebo prihlášky úžitkových vzorov	PC2K	Prevody a prechody práv na úžitkové vzory
PD2K	Zmeny dispozičných práv na prihlášky úžitkových vzorov (ukončenie zálohov)	PD2K	Zmeny dispozičných práv na prihlášky úžitkových vzorov (ukončenie zálohov)
PD2K	Zmeny dispozičných práv na prihlášky úžitkových vzorov (zálohy)	PD2K	Zmeny dispozičných práv na prihlášky úžitkových vzorov (zálohy)
PD2K	Zmeny dispozičných práv na prihlášky úžitkových vzorov (zálohy)	QB2K	Licenčné zmluvy
RD2K	Exekúcie na prihlášky úžitkových vzorov	QC2K	Ukončenie platnosti licenčných zmlúv
RF2K	Ukončenie exekúcií na prihlášky úžitkových vzorov	RD2K	Exekúcie na úžitkové vzory
RL2K	Prepis prihlasovateľa úžitkového vzoru (na základe rozhodnutia súdu)	RF2K	Ukončenie exekúcií na úžitkové vzory
RL2K	Prepis majiteľa úžitkového vzoru (na základe rozhodnutia súdu)	RL2K	Prepis prihlasovateľa úžitkového vzoru (na základe rozhodnutia súdu)
RL2K	Prepis majiteľa úžitkového vzoru (na základe rozhodnutia súdu)	RL2K	Prepis majiteľa úžitkového vzoru (na základe rozhodnutia súdu)
		RL2K	Súdne spory o právo na úžitkové vzory

RL2K Ukončenie súdnych sporov o právo na úžitkové vzory

Opravy a zmeny

Opravy v prihláškach úžitkových vzorov

HA2K Doplnenie pôvodcu (-ov)
HB2K Opravy v údajoch o prihlasovateľoch prihlášok úžitkových vzorov
HB2K Opravy v údajoch o ďalších osobách v prihláškach úžitkových vzorov alebo v úžitkových vzoroch
HC2K Zmeny v údajoch o ďalších osobách v prihláškach úžitkových vzorov alebo v úžitkových vzoroch
HC2K Zmeny v údajoch o prihlasovateľoch prihlášok úžitkových vzorov
HF2K Opravy dátumov

HG2K Opravy zatriedenia podľa MPT
HH2K Opravy chýb alebo zmeny všeobecne

Opravy v úžitkových vzoroch

TA2K Doplnenie pôvodcu (-ov)
TB2K Opravy v údajoch o majiteľoch úžitkových vzorov
TC2K Zmeny v údajoch o majiteľoch úžitkových vzorov
TF2K Opravy dátumov
TG2K Opravy zatriedenia podľa MPT
TH2K Opravy chýb alebo zmeny všeobecne

BA2K

Zverejnené prihlášky úžitkových vzorov

(21)	(51)	(21)	(51)	(21)	(51)	(21)	(51)
50104-2022	C21D 1/00	144-2023	B65D 41/22	148-2023	E04F 19/08	50064-2023	B65D 5/28
135-2023	F24D 19/08	145-2023	B25J 13/08	149-2023	F41A 3/28	50065-2023	B23B 29/00
139-2023	A47G 25/90	146-2023	A47G 33/04	164-2023	E06B 9/52	50066-2023	D04H 1/4274
142-2023	A61F 5/453	147-2023	F41A 9/55	171-2023	C05C 9/02	50084-2023	F16B 12/40

(51) **A47G 25/90** (2006.01)

(21) **139-2023**

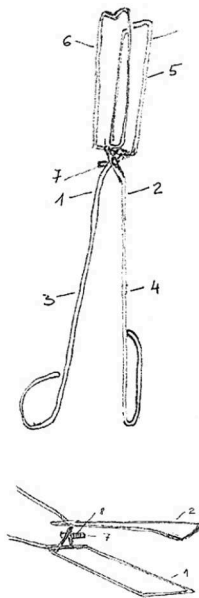
(22) 18.8.2023

(71) Kiss Ferdinand, Ing., Čičov, SK;

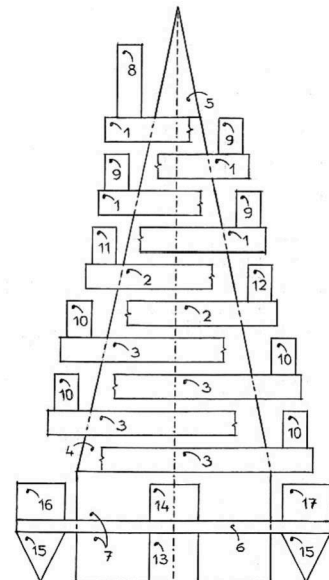
(72) Kiss Ferdinand, Ing., Čičov, SK;

(54) **Pomôcka pri obliekaní, obúvaní a vyzúvaní**

(57) Pomôcka pri obliekaní, obúvaní a vyzúvaní pozostáva z ramena (1), obsahujúceho rukoväť (3) a čeľusť (5) v tvare obdĺžnika, a ramena (2), obsahujúceho rukoväť (4) a čeľusť (6) v tvare obdĺžnika, ktorého predná strana je tvarovaná do V. Rameno (1) a rameno (2) sú spojené čapom (7) obsahujúcim tlačnú pružinu (8).



(4) súosovo odspodu namiesto podstavcovej časti s obručou (6) upevnený pravidelný dutý osemboký hranolový stojan (7) bez podstav, s obručou (6) upevnenou k strednému úseku stojana (7); má všetky vybrania dvojzubcových prstencov (2) okrem medzidvojzubcových v tvare štvorhranných polovic pravidelných šesťhranov; namiesto každej šiškovkej časti na jej mieste na najvyššom štvorzúbkovom prstenci (1) má upevnenú vrcholcovú ozdoby (8); na štvorzúbkových prstencoch (1) má upevnené horné ozdoby (9), na osemzúbkových prstencoch (3) upevnené dolné ozdoby (10), na vyššom dvojzubcovom prstenci (2) má upevnených osem horných okrás (11), na nižšom dvojzubcovom prstenci (2) má upevnených osem dolných okrás (12); k stojanu (7) má upevnené krídla (13) a krídelká (14); k obruči (6) má upevnené odspodu koncovky (15) a odhora dolné prídavky (16) a pomocné prídavky (17).



(51) **A47G 33/04** (2006.01)

A47G 33/06 (2006.01)

A47G 33/08 (2006.01)

(21) **146-2023**

(22) 4.9.2023

(71) Šálek Ivan, Banská Bystrica, SK;

(72) Šálek Ivan, Banská Bystrica, SK;

(54) **Britský vianočný stromček**

(57) Britský vianočný stromček možno opísať tak, že okrem štyroch štvorzúbkových prstencov (1), dvoch dvojzubcových prstencov (2), štyroch osemzúbkových prstencov (3), okrem zrezaného dutého kužeľového premostenia (4) bez podstav, na ktorom sú všetky tieto dosiaľ uvedené súčasti upevnené takto pod sebou, a okrem ihlanového vrcholca (5) má na premostenie

(51) **A61F 5/453** (2006.01)

A41B 9/00 (2006.01)

(21) **142-2023**

(22) 24.8.2023

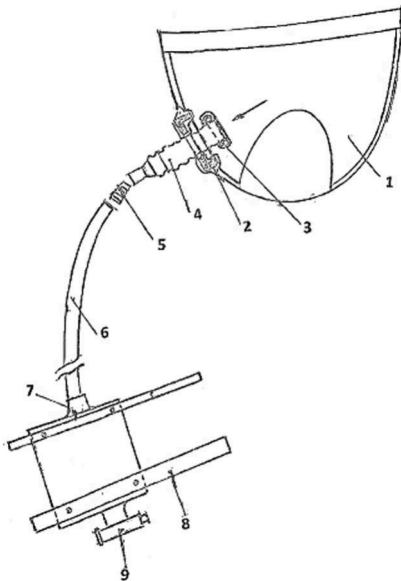
(71) Taraba Jozef, Ing., Liptovský Mikuláš, SK;

(72) Taraba Jozef, Ing., Liptovský Mikuláš, SK;

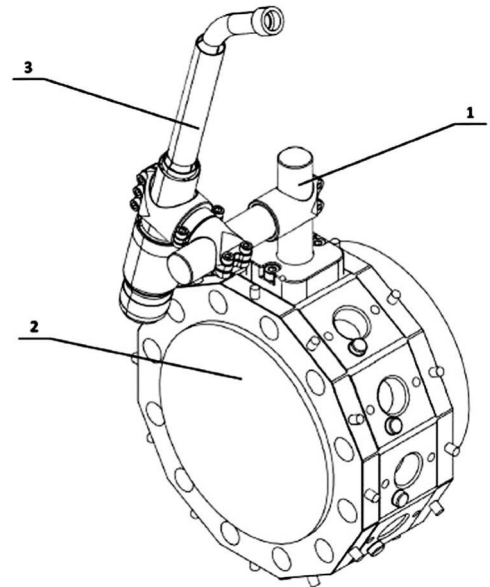
(54) **Zariadenie na zachytávanie moču u muža**

(57) Technické riešenie sa týka zariadenia na zachytávanie moču u muža a patrí pod lekárske nástroje. Je

tvorené upravenými slipmi (1) a spojovacími fixačnými krúžkami (2, 3), urinálnym kondómom (4) prepojeným spojkou (5) a hadičkou (6) do zberného vrečka (7) s upevňovacími pásikmi (8) a vypúšťacím ventilom (9). V strede prednej časti slipov (1) je vytvorený otvor (10) okolo vonkajšieho fixačného krúžku (2), v ktorom je upevnený urinálny kondóm (4) vonkajším povrchom pružného vnútorného fixačného krúžku (3). Zberné vrečko (7) moču možno prilepiť a upevniť na nohy pacienta alebo do vrečka nohavíc, čím sa pohodlne nosí, alebo k posteli ako rýchlo odpojiteľný pevný zdravotnícky prístroj.

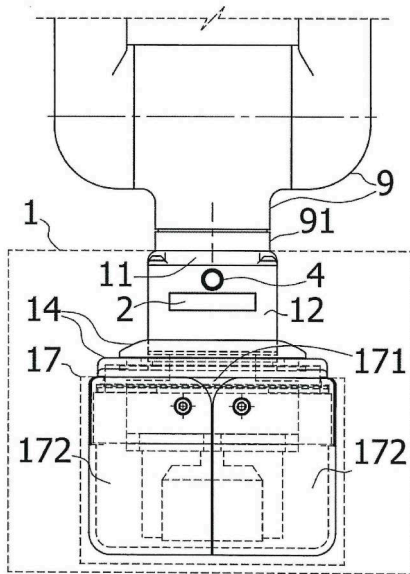


horáka (3) medzi sebou, pričom spojovacia objímka (15) má skrutky (16) na nastavenie požadovaného uhla rotácie, horáková spona (13) má istiaci segment (17) na zabránenie rotácii spojovacej objímky (15) pri nastavovaní správnej polohy zváracieho horáka (3). Viaceré predlžovacie hriadele (7) sú spojené sponami (8) so skrutkami (9) na nastavenia zváracieho horáka (3) vo viacerých osiach, pričom nasledujúci sponou (8) upevnený predlžovací hriadeľ (7) dovoľuje rotáciu o 360°, pričom požadovaná poloha je zaistená pomocou skrutiek (10).

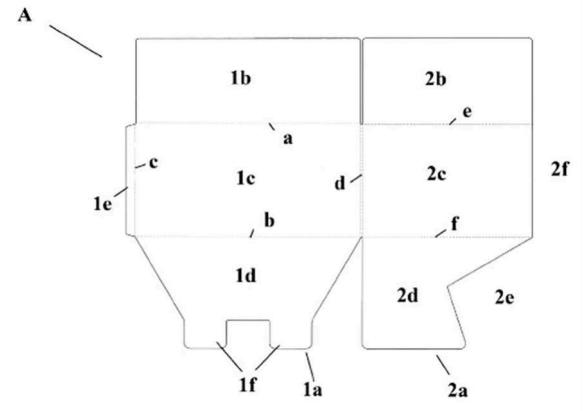


- (51) **B23B 29/00** (2006.01)
B23K 31/02 (2006.01)
B23K 37/00 (2006.01)
- (21) **50065-2023**
(22) 15.8.2023
(67) 50064-2023
(71) MASAM, s.r.o., Vrábľa, časť Dyčka, SK;
(72) Zaujec Rudolf, Ing., PhD., Rastislavice, SK;
Mandák Milan, Vrábľa, SK;
(74) Belička Ivan, Ing., Banská Bystrica, SK;
- (54) **Modulárny systém upínania zváracieho horáka do sústruhu s VDI upínaním**
- (57) Modulárny systém upínania zváracieho horáka do sústruhu s VDI upínaním má prípravok (1), ktorý je upnutý na revolverovej hlave (2) sústruhu cez upínanie VDI a v prípravku (1) je namontovaný zvárací horák (3), pričom prípravok (1) má základňu (4) s upínaním VDI, ktorá je upnutá skrutkami (5) na revolverovú hlavu (2) sústruhu pomocou VDI upínania, do tejto základne (4) je vložený a skrutkami (6) upevnený predlžovací hriadeľ (7), potom držiak (11) zváracieho horáka (3) je zaistený skrutkami (12) a horáková spona (13) je nasadená na predlžovací hriadeľ (7), ktorý je zaistený skrutkami (14), horáková spona (13) spolu s držiakom (11) zváracieho horáka (3) je spojená spojovacou objímkou (15) na umožnenie rotácie horákovskej spony (13) a držiaka (11) zváracieho

- (51) **B25J 13/08** (2006.01)
B25J 19/04 (2006.01)
B25J 19/06 (2006.01)
- (21) **145-2023**
(22) 30.8.2023
(71) Friga Peter, Ing., PhD., Košice, SK;
(72) Friga Peter, Ing., PhD., Košice, SK;
(74) Gruber Dalibor, Ing., Košice, SK;
- (54) **Modulárne bezpečnostné zariadenie a zapojenie systému riadenia modulárneho bezpečnostného zariadenia**
- (57) Opísané je modulárne bezpečnostné zariadenie a zapojenie systému riadenia modulárneho bezpečnostného zariadenia, ktoré je tvorené montážnym modulom (11), na ktorý je z vrchnej strany pripravená montážna príruha (91) manipulátora (9) a na ktorý je zo spodnej strany pripevnený riadiaci modul (12) s ovládacím prvkom (4) a vizuálnou signalizačnou jednotkou (2). Na spodnú časť riadiaceho modulu (12) je pripevnená montážna redukcia (71) s najmenej jedným uchopovačom (7), na ktorý je prichytený manipulovaný objekt (8) a na ktorú je ďalej pripevnená kinematická jednotka (14), na ktorú je pripevnené nosné teleso (171) krycieho modulu (17), na ktoré je pripevnený najmenej jeden krycí segment (172), v ktorom je umiestnený najmenej jeden uchopovač (7) s prichyteným manipulovaným objektom (8).



a 4d) svojimi vybraniami (2e a 4e), časť (1e) prilieha k časti (4c) a časť (3e) prilieha k časti (2c), potom na seba okolo hrán (a, e, g a p) zapadnú časti (1b, 2b, 3b a 4b).



(51) **B65D 5/28** (2006.01)

(21) **50064-2023**

(22) 15.8.2023

(67) 50063-2023

(71) Corplex Slovakia s.r.o., Hurbanovo, SK;

(72) Trnka Ján, Ing., Tlmače, SK;
Szokolai Zoltán, Hurbanovo, SK;
Švec Jaroslav, Levice, SK;

(74) Belička Ivan, Ing., Banská Bystrica, SK;

(54) **Stohovateľná recyklovateľná krabica a spôsob jej skladovania**

(57) Stohovateľná recyklovateľná krabica je tvorená dvomi prírezmi (A a B), kde prvý prírez (A) má prvý diel (1a), ktorý je rozdelený na časť (1b), ktorá je oddelená od časti (1c) hranou (a), a časť (1c) je hranou (b) oddelená od časti (1d), časť (1c) je hranou (c) spojená s vyčnievajúcou časťou (1e), k časti (1c) nadväzuje cez hranu (d) časť (2c) druhého dielu (2a), k časti (2c) z jednej strany cez hranu (e) nadväzuje časť (2b) a z druhej strany cez hranu (f) nadväzuje časť (2d), časti (1b a 2b) a časti (1d a 2d) sú navzájom oddelené, bočné hrany časti (1d) sú šikmé a vonkajšia hrana má výstupky (1f), časť (2d) má z vonkajšej strany vybranie (2e), druhý prírez (B) má prvý diel (3a), ktorý je rozdelený na časť (3b), ktorá je oddelená od časti (3c) hranou (g), a časť (3c) je hranou (h) oddelená od časti (3d), časť (3c) je hranou (m) spojená s vyčnievajúcou časťou (3e), k časti (3c) nadväzuje cez hranu (n) časť (4c) druhého dielu (4a), k časti (4c) z jednej strany cez hranu (p) nadväzuje časť (4b) a z druhej strany cez hranu (r) nadväzuje časť (4d), časti (3b a 4b) a časti (3d a 4d) sú navzájom oddelené, bočné hrany časti (3d) sú rovné a vonkajšia hrana má vybranie (3f), časť (4d) má z vnútornej strany vybranie (4e). Skladania stohovateľnej recyklovateľnej krabice sa uskutoční tak, že spojené prírezy (A a B) sa prehnú okolo hrán (d a n) a následne sa okolo hrán (b, h, f a r) ohnú časti (1d a 3d) tak, že do seba zapadnú výstupky (1f) a vybrania (3f) a následne, resp. súsledne do seba zapadnú časti (2d

(51) **B65D 41/22** (2006.01)

B65D 39/00 (2006.01)

B65D 47/38 (2006.01)

B65D 51/16 (2006.01)

(21) **144-2023**

(22) 30.8.2023

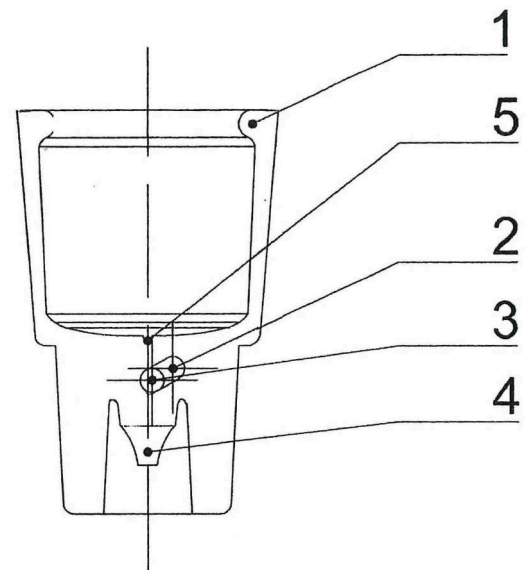
(71) Mezey Ladislav, Bratislava SK;

(72) Mezey Ladislav, Bratislava, SK;

(74) Juran Svetozár, JUDr., Bratislava, SK;

(54) **Univerzálny uzavierací prvok fľaš**

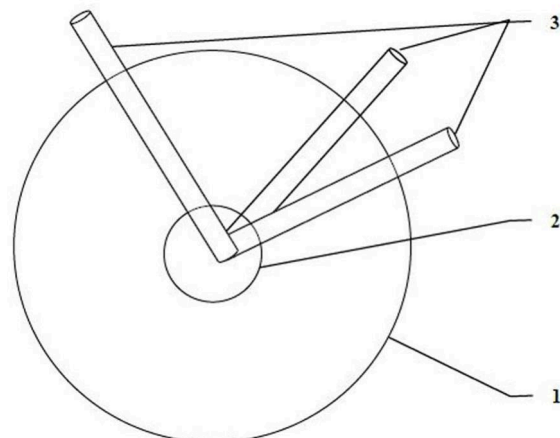
(57) Univerzálny uzáver je určený na uzavieranie fľaš najmä s tekutým obsahom pri ich prvom naplnení alebo uzavretí po ich otvorení, pričom pozostáva z plášťa uzáveru (1), v tele ktorého je na odsávanie vzduchu nad tekutinou vytvorený odsávací otvor (5) na ihlu pumpy, ktorý pokračuje odsávacím a uzavieracím ventilom (4) s dutinkou (3) na uzavieraciu guľôčku (2) odsávacieho otvoru (5).



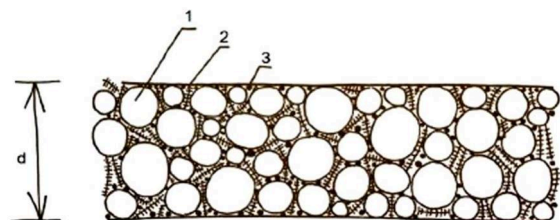
- (51) **C05C 9/02** (2006.01)
C05C 3/00 (2006.01)
- (21) **171-2023**
(22) 13.10.2023
(71) Teren Ján, Ing., CSc., Bratislava, SK;
(72) Teren Ján, Ing., CSc., Bratislava, SK;
- (54) **Zmesové hnojivá s pozvoľným pôsobením**
(57) Riešenie sa týka zmesových hnojív s pozvoľným pôsobením biologicky účinných látok, určených hlavne na zásobné hnojenie rastlín (sadenice lesných drevín, ovocné dreviny, ovocné štepy, sadenice chmeľu a pod.) pri ich výsadbe. Pre hnojivé zmesi podľa riešenia je charakteristické, že obsahujú niektorý z kondenzátov močoviny s metanalom – tzv. metylénmočovín a/alebo hexametylétetramín a tiež hydrogénfosforečnan horečnatý a/alebo vápenatý, tzv. precipitát, a/alebo prírodný fosfát sedimentárneho pôvodu, tzv. fosforit. Zmesové hnojivá podľa riešenia môžu obsahovať i ďalšie základné, sekundárne, alebo stopové rastlinné živiny, ako i látky stimulujúce rozvoj koreňovej sústavy. V záujme zjednodušenia aplikácie je vhodné, ak je dávka zmesového hnojiva vo forme prášku a/alebo hrubo dispergovanej zmesi zabalená do netkanej textílie alebo do vodorozpustnej fólie.

- (51) **C21D 1/00** (2006.01)
C21D 1/09 (2006.01)
- (21) **50104-2022**
(22) 22.12.2022
(67) 50069-2022
(71) Technická univerzita v Košiciach, Košice, SK;
(72) Monka Peter Pavol, prof. Ing., PhD., Prešov, SK;
Monková Katarína, prof. Ing., PhD., Prešov, SK;
- (54) **Spôsob tepelného spracovania materiálov s riadením priestorového usporiadania**
(57) Opisuje sa spôsob tepelného spracovania tuhých technických materiálov založený na dodávaní energie prostredníctvom prieniku dvoch a viacerých lúčov (3) elektromagnetického koherentného penetrujúceho žiarenia s podkritickými energiami jednotlivých lúčov s vlnovou dĺžkou v rozsahu 100 pikometrov až 10 nanometrov, pričom objem prieniku lúčov (2) je úplne obsiahnutý v objeme tepelne spracovávaného objektu. K ohrevu určených objemov tepelne spracovávaného objektu dochádza v prieniku lúčov (2), kde sa ich spojením dosiahne energia potrebná na ohrev na požadovanú transformačnú teplotu a riadenie tepelného pochodu transformácie prostredníctvom dodávania energie lúčmi v tomto tepelne spracovávanom objeme (1) podľa požadovaného druhu tepelného spracovania v zhode s postupmi určenými materiálovým listom konkrétneho spracovávaného materiálu. Tým je možné vytváranie tepelného spracovania v diskretných objemoch tepelne spracovávaného objektu v potrebných priestorových usporiadaniach a použitie rôznych druhov tepelného spracovania v objeme jedného telesa. Sofistikované určenie tepelne spracovaných objemov ako množín tepelne spracovávaného objektu umožňuje selektívny výber konkrétnych zložiek viackomponentných materiálov

– napríklad kompozitov, vrstvených materiálov a viacfázových materiálov.



- (51) **D04H 1/4274** (2012.01)
D04H 1/541 (2012.01)
D21J 1/16 (2006.01)
E04D 11/00 (2006.01)
E04B 7/00 (2006.01)
B09B 3/00 (2022.01)
- (21) **50066-2023**
(22) 7.6.2019
(30) PV 2018-275, 8.6.2018, CZ
(67) 50002-2021
(86) PCT/CZ2019/000026
(87) WO2019/233503
(71) RETEX a. s., Moravský Krumlov, CZ;
(72) Šimek Robert, Znojmo, CZ;
(74) MAJLINGOVÁ & PARTNERS, s. r. o., Bratislava, SK;
- (54) **Kompozitná doska s hydroakumulačnou vlastnosťou**
(57) Kompozitná doska s hydroakumulačnými vlastnosťami je zložená zo 40 až 70 % hmotn. drvenej textílie (2), 20 až 40 % hmotn. recyklovaných polyesterových elementov (1) a 10 až 20 % hmotn. spojivových vlákien (3).



- (51) **E04F 19/08** (2006.01)
E06B 1/12 (2006.01)
E06B 1/18 (2006.01)
E06B 3/12 (2006.01)
E06B 3/964 (2006.01)
E06B 5/01 (2006.01)
E06B 5/02 (2006.01)
E06B 5/06 (2006.01)

(21) 148-2023

(22) 21.1.2022

(30) 102021000002675, 5.2.2021, IT
102021000006287, 16.3.2021, IT

(86) PCT/EP2022/051318

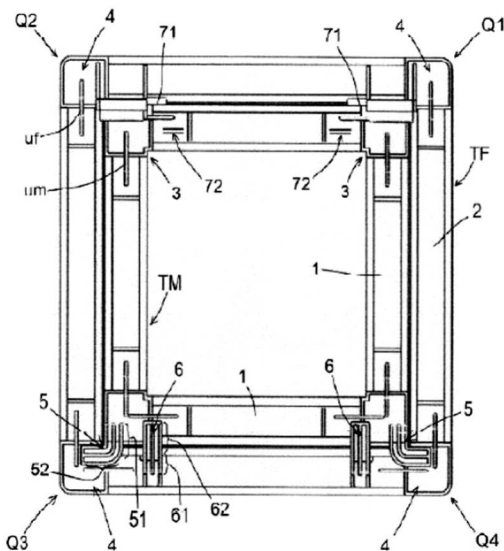
(87) WO 2022/167230

(71) AKIFIX S.p.A., Bolzano (BZ), IT;
Marinelli Andrea, Bolzano, IT;

(72) Marinelli Andrea, Bolzano, IT;

(74) PATENTSERVIS Bratislava, akciová spoločnosť,
Bratislava, SK;**(54) Vylepšené revízne dvierka**

(57) Revízne dvierka obsahujú pevný rám (TF), pohyblivý rám (TM), panel pripojený k uvedenému pohyblivému rámu (TM) a pohyblivé spájacie prostriedky (5, 6) na pripojenie pohyblivého rámu (TM) k pevnému rámu (TF); pričom aspoň jeden z uvedených rámov (TM, TF) obsahuje aspoň tri sekcie (1, 2) vybavené koncami (11, 21) zrezanými pod uhlom 90° a aspoň tri rohové diely (3, 4), pričom každý rohový diel spája dve susedné sekcie (1, 2) v usporiadaní, kde sú umiestnené priečne; uvedený rohový diel (3, 4) obsahuje stredovú časť (30, 40) vhodnú na dosadnutie na uvedené konce (11, 21) dvoch susedných sekcií (1, 2) a dve bočné vložky (31, 41), ktoré vyčnievajú zo strednej časti (30, 40) tak, aby bola spojená s uvedenými sekciami (1, 2); stredná časť (30, 40) a bočné vložky (31, 41) rohového dielu (3, 4) sú vyrobené z jedného kusa.

(51) **E06B 9/52** (2006.01)**(21) 164-2023**

(22) 4.10.2023

(71) EGO SLOVAKIA, s.r.o., Veľký Kamenec, SK;

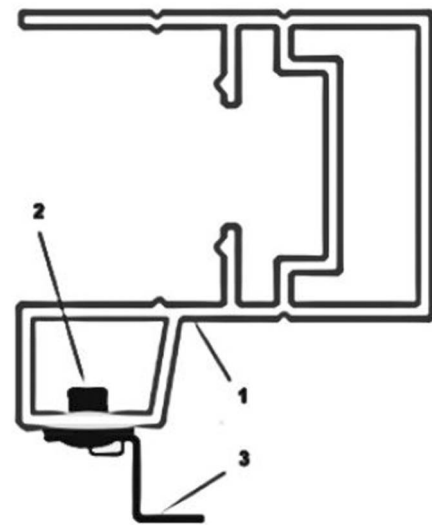
(72) Séra Ján, Ing., Košice, SK;

(74) AK Peter Čabák, s.r.o., Košice SK;

(54) Systém a spôsob upevnenia pre otváraciu sieť proti hmyzu

(57) Opísaný je systém upevnenia pre otváraciu sieť proti hmyzu, ktorý pozostáva z existujúcich upevňovacích prvkov okien a dverí, na ktoré sa nasadí profil rámu

(1) so sieťovinou (5) so špeciálnymi upevňovacími prvkami (2) a otočnými držiakmi (3), pričom systém zahŕňa varianty s otváraním siete vertikálne alebo horizontálne, a to buď s plisť sieťovinou (5), alebo rolovaním, alebo koľajnicovým systémom. Spôsob upevnenia otváracej siete proti hmyzu spočíva v tom, že rámový profil (1) so sieťovinou (5) s otočnými držiakmi (3) sa priloží na rám okna, vyvýšená časť rámového profilu (1) zapadne do otvorenej časti dverového alebo okenného rámu a jeho zvyšná časť sa oprie na dverový alebo okenný rám. Po umiestnení rámového profilu (1) siete na dverový alebo okenný rám sa otočia otočné držiaky (3) tak, že ich vystupujúca časť prilieha na obvodové tesnenie dverového alebo okenného rámu.



(51) **F16B 12/40** (2006.01)
F16B 12/32 (2006.01)
F16B 12/50 (2006.01)
F16B 7/04 (2006.01)
F16B 9/02 (2006.01)

(21) 50084-2023

(22) 23.10.2023

(30) CZ2023-40834 U, 28.3.2023, CZ

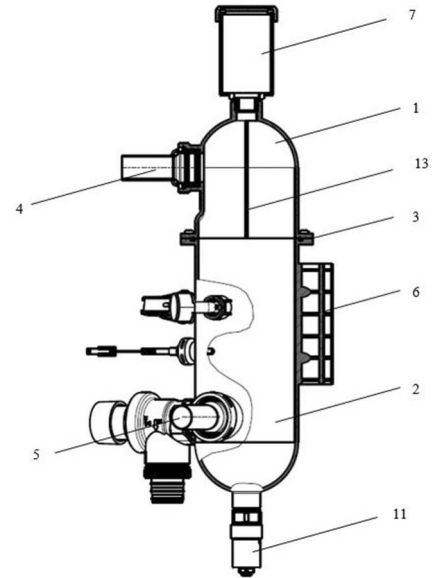
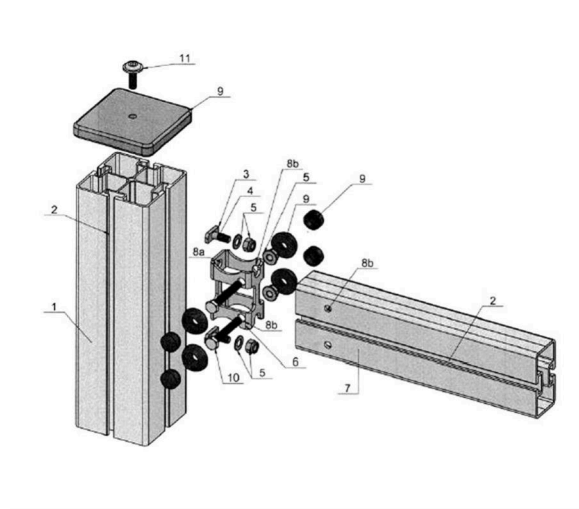
(71) LUNA PROGRESS s.r.o., Nebahovy, CZ;

(72) Ludačka Jan, Žernovice, CZ;

(74) inventa Patentová a známková kancelária s. r. o.,
Bratislava, SK;**(54) Spoj prvkov konštrukcií, najmä detských ihrísk**

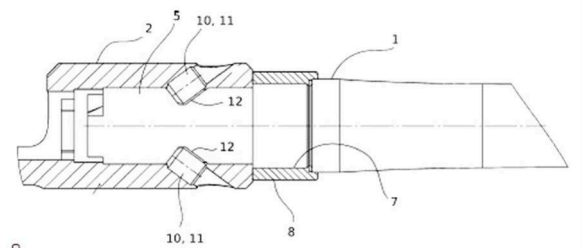
(57) Opísaný je spoj prvkov konštrukcií, najmä detských ihrísk, ktorý je tvorený kovovou stojkou, spojovacím elementom a priečnikom, kde kovová stojka (1) je vybavená najmenej jednou drážkou (2) v tvare písmena C na zasunutie náliatku (3) drieku skrutky (4) s maticou a podložkou (5) cez otvor (8a), ktorým je vybavený spojovací element (6) na vytvorenie zozoberateľného spoja stojky (1) a spojovacieho elementu (6), pričom na spojovací element (6) je nasunutý priečnik (7) vybavený po celej svojej dĺžke najmenej jednou drážkou (2) v tvare

písmena C a spojenie spojovacieho elementu (6) a priečnika (7) je zaaretované skrutkami (10) cez otvory (8b) spojovacieho elementu (6) a priečnika (7).



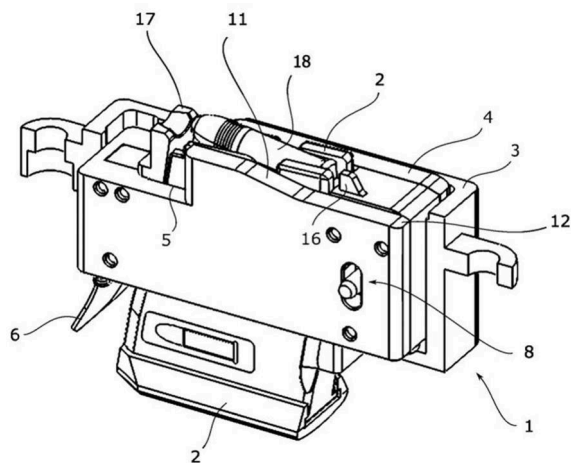
- (51) **F24D 19/08** (2006.01)
F24D 3/18 (2006.01)
F24F 11/36 (2018.01)
B01D 19/00 (2006.01)
- (21) **135-2023**
(22) 7.8.2023
(71) PROTHERM PRODUCTION s.r.o., Skalica, SK;
VAILLANT GmbH, Remscheid, DE;
(72) Mášik Marián, Ing., Lopašov, SK;
- (54) **Odplyňovacie zariadenie**
(57) Odplyňovacie zariadenie určené pre vykurovacie a/alebo chladiace systémy s tepelným čerpadlom na oddeľovanie bublín horľavého plynného chladiva z teplotosnej kvapaliny je zostavené z vrchného modulu (1) a spodného modulu (2), navzájom spojených vodotesným spojom (3), pričom spojením vrchného modulu (1) a spodného modulu (2) je vytvorená zberná komora na ohrievacu a/alebo chladiacu kvapalinu, vrchný modul (1) je vybavený vstupnou prípojkou (4) na ohrievacu a/alebo chladiacu kvapalinu, spodný modul (2) je vybavený výstupnou prípojkou (5) na ohrievacu a/alebo chladiacu kvapalinu a fixačným úchytom (6) na upevnenie odplyňovacieho zariadenia vo vykurovacom zariadení, vnútri vrchného modulu (1) je usporiadaná pevná oddeľovacia stena (13), pričom stena (13) je usporiadaná kolmo na os vstupnej prípojky (4).

- (51) **F41A 3/28** (2006.01)
(21) **149-2023**
(22) 31.8.2023
(71) Liwa Arms Slovakia s.r.o., Dubnica nad Váhom, SK;
(72) Almazroui Ali Bin Ablan, Al Ain, AE;
(74) BRICHTA & PARTNERS s. r. o., Bratislava, SK;
- (54) **Zostava hlavne a puzdra záveru zbrane na nastavovanie záverovej vôle**
(57) Opisuje sa zostava hlavne (1) a puzdra (2) záveru (3) zbrane na nastavovanie záverovej vôle, kde hlavneň (1) je v puzdre (2) záveru (3) uložená prestaviteľne. Hlavneň (1) má koncovú časť (5), ktorá obsahuje nábojovú komoru (6), vytvorenú na pozdĺžne posuvné uloženie hlavne (1) v puzdre (2) záveru (3). Hlavneň (1) je pri časti (5) vytvorenej na jej posuvné uloženie v puzdre (2) záveru (3) vybavená vonkajším závitom (7), na ktorom je uložený nastavovací krúžok (8) záverovej vôle. Koncová časť (5) hlavne (1) vytvorená na jej posuvné uloženie v puzdre (2) záveru (3) je vybavená zaisťovacím prvkom (9) proti pootočeniu hlavne (1) v puzdre (2) záveru (3) a aspoň jedným zaisťovacím prvkom (10) polohy hlavne (1) proti puzdru (2) záveru (3) v smere osi puzdra (2) záveru (3).



- (51) **F41A 9/55** (2006.01)
(21) **147-2023**
(22) 31.8.2023
(71) Liwa Arms Slovakia s.r.o., Dubnica nad Váhom, SK;

- (72) Almazroui Ali Bin Ablan, Al Ain, AE;
 (74) BRICHTA & PARTNERS s. r. o., Bratislava, SK;
(54) Držiak zásobníka nábojov pre zbraň s posuvným záverom
 (57) Držiak (1) zásobníka (2) nábojov (18) pre zbraň s posuvným záverom (20), ktorý obsahuje šachtu (5) na vyberateľný zásobník (2) nábojov (18), obsahuje blok (4) so šachtou (5) na zásobník (2) nábojov (18). Blok (4) je uložený posuvne vratne v priečnom smere proti posuvnému otočnému záveru (20) zbrane a je uložený v puzdre (3) pripojiteľnom k puzdru záveru na aspoň jednom pružnom prvku (7) zabezpečujúcom vratný pohyb bloku (4). Blok (4) je na strane privrátenej k záveru (20) vybavený aspoň jednou nábehovou časťou (11, 12) pre aspoň jednu nábehovú časť (13, 14, 15) vytvorenú na závěre (20).



(51)	(21)	(51)	(21)	(51)	(21)	(51)	(21)
A47G 25/90	139-2023	B25J 13/08	145-2023	C21D 1/00	50104-2022	F16B 12/40	50084-2023
A47G 33/04	146-2023	B65D 41/22	144-2023	D04H 1/4274	50066-2023	F24D 19/08	135-2023
A61F 5/453	142-2023	B65D 5/28	50064-2023	E04F 19/08	148-2023	F41A 3/28	149-2023
B23B 29/00	50065-2023	C05C 9/02	171-2023	E06B 9/52	164-2023	F41A 9/55	147-2023

FG2K

Zapísané úžitkové vzory

(11)	(51)	(11)	(51)	(11)	(51)	(11)	(51)
9905	G01N 27/447	9910	A01G 23/06	9915	H10K 10/40	9919	G08C 17/02
9906	F24F 13/22	9911	F41H 1/02	9916	G01N 27/447	9920	G01N 21/01
9907	A47J 37/07	9912	A23L 25/00	9917	B65G 15/00	9921	G01N 27/447
9908	E04C 5/20	9913	B65D 19/08	9918	B01F 27/2323	9922	A61M 15/00
9909	A61F 5/445	9914	F03G 7/06				
(51)	A01G 23/06 (2006.01)			(51)	A61F 5/445 (2006.01)		
	B62D 55/10 (2006.01)				A61F 5/449 (2006.01)		
	B62D 55/12 (2006.01)				A61F 5/455 (2006.01)		
	B62D 55/14 (2006.01)			(11)	9909		
	E02F 3/76 (2006.01)			(21)	50025-2023		
(11)	9910			(22)	24.4.2023		
(21)	62-2023			(43)	23.8.2023		
(22)	27.4.2023			(45)	21.12.2023		
(43)	23.8.2023			(73)	Tomáš Valenta VARIO - FLEX, Považská Bystrica, SK;		
(45)	21.12.2023				Valentová Beáta, Považská Bystrica, SK;		
(73)	K W D s.r.o., Zvolen, SK;			(72)	Tomáš Valenta VARIO - FLEX, Považská Bystrica, SK;		
(72)	Ronec Rudolf, Ing., Zvolen, SK;				Valentová Beáta, Považská Bystrica, SK;		
	Pancák Jozef, Ing., Ostrá Lúka, SK;			(74)	Belička Ivan, Ing., Banská Bystrica, SK;		
(54)	Pásový lesný stroj s elektrickým pohonom			(54)	Obal na stomické vrečko		
(51)	A23L 25/00 (2016.01)			(51)	A61M 15/00 (2006.01)		
	A23G 3/00 (2006.01)				A61M 11/00 (2006.01)		
	A23G 3/34 (2006.01)				A61M 16/06 (2006.01)		
	A23G 3/54 (2006.01)			(11)	9922		
	A23P 20/18 (2016.01)			(21)	61-2023		
(11)	9912			(22)	24.4.2023		
(21)	50023-2023			(43)	23.8.2023		
(22)	17.4.2023			(45)	21.12.2023		
(43)	23.8.2023			(73)	Herb-Pharma Corporation s.r.o., Veľké Ludince, SK;		
(45)	21.12.2023			(72)	Michlo Ondrej, Ing., Veľké Ludince, SK;		
(73)	TEKMAR SLOVENSKO, s.r.o., Lužianky, SK;			(74)	Kreston Slovakia Legal, s.r.o., Bratislava, SK;		
(72)	Nitrayová Soňa, MVDr., PhD., Nitra - Lužianky, SK;			(54)	Prenosné inhalačné zariadenie		
	Brestenský Matej, Ing., PhD., Nitra - Lužianky, SK;						
(74)	inventa Patentová a známková kancelária s. r. o., Bratislava, SK;			(51)	B01F 27/2323 (2022.01)		
(54)	Spôsob aplikácie práškových látok, určených na rovnomerné zamiešanie do rôznorodých zmesí pevných potravinárskych surovín, na povrch pevného komponentu			(11)	9918		
				(21)	33-2023		
				(22)	13.3.2023		
				(43)	9.8.2023		
				(45)	21.12.2023		
				(73)	Žilinská univerzita v Žiline, Žilina, SK;		
				(72)	Belány Pavol, Ing., Bobrovec, SK;		
					Hrabovský Peter, Ing., PhD., Žilina, SK;		
					Florková Zuzana, Ing., Oravská Jasenica, SK;		
					Pastorková Jana, Ing., Hvozdnica, SK;		
(51)	A47J 37/07 (2006.01)			(54)	Dvojestupňové miešacie zariadenie		
	A47J 37/00 (2006.01)						
	A47J 33/00 (2006.01)			(51)	B65D 19/08 (2006.01)		
(11)	9907			(11)	9913		
(21)	63-2023			(21)	50024-2023		
(22)	28.4.2023			(22)	18.4.2023		
(43)	23.8.2023			(30)	CZ2023-40719 U, 2.2.2023, CZ		
(45)	21.12.2023			(43)	23.8.2023		
(73)	Palčo Igor, Šarišské Michaľany, SK;						
(72)	Palčo Igor, Šarišské Michaľany, SK;						
(54)	Záhradný gril						

- (45) 21.12.2023
 (73) B2B Partner s.r.o., Ostrava, CZ;
 (72) Král Pavel, Ostrava, CZ;
 (74) Holoubková Mária, Ing., Bratislava, SK;
(54) Kovová transportná paleta
-
- (51) B65G 15/00** (2006.01)
B65G 17/00 (2006.01)
(11) 9917
 (21) 53-2023
 (22) 13.4.2023
 (43) 23.8.2023
 (45) 21.12.2023
 (73) Technická univerzita vo Zvolene, Zvolen, SK;
 (72) Vargovská Mária, Ing., PhD., Vígľaš, SK;
 Baloga Matej, Bc., Prešov, SK;
(54) Pásový dopravník s výkyvným mechanizmom
-
- (51) E04C 5/20** (2006.01)
E04C 5/07 (2006.01)
E04C 5/16 (2006.01)
(11) 9908
 (21) 30-2023
 (22) 8.3.2023
 (43) 23.8.2023
 (45) 21.12.2023
 (73) Guman Ľubomír, Ing., Stropkov, SK;
 (72) Guman Ľubomír, Ing., Stropkov, SK;
(54) Spôsob vytvorenia plastového spoja kompozitnej kari siete s dištančným prvkom
-
- (51) F03G 7/06** (2006.01)
(11) 9914
 (21) 50060-2022
 (22) 30.8.2022
 (43) 23.8.2023
 (45) 21.12.2023
 (73) Technická univerzita v Košiciach, Košice, SK;
 (72) Hošovský Alexander, doc. Ing., PhD., Prešov, SK;
 Piteľ Ján, prof. Ing., PhD., Prešov, SK;
 Trojanová Monika, Ing., PhD., Gelnica, SK;
(54) Zariadenie na riadenie externého núteného chladenia SMA pohonu
-
- (51) F24F 13/22** (2006.01)
F24F 8/22 (2021.01)
(11) 9906
 (21) 50053-2023
 (22) 29.6.2023
 (30) CZ2022-40053 U, 30.6.2022, CZ
 (43) 23.8.2023
 (45) 21.12.2023
 (73) CALISME a.s., Praha 10, Vršovice, CZ;
 (72) Pospíchal Milan, Ing., MBA, Ph.D., Ždírec nad Doubravou, CZ;
- (74) inventa Patentová a známková kancelária s. r. o., Bratislava, SK;
(54) Kuchynský digestor s funkciou dezinfekcie varnej dosky
-
- (51) F41H 1/02** (2006.01)
F41H 5/013 (2006.01)
A44B 18/00 (2006.01)
A41D 13/05 (2006.01)
A41D 1/04 (2006.01)
A41D 27/20 (2006.01)
(11) 9911
 (21) 50034-2022
 (22) 5.5.2022
 (43) 23.8.2023
 (45) 21.12.2023
 (73) CARAC s.r.o., Beluša, SK;
 (72) Češko Vladimír, Ing., Beluša, SK;
 (74) Porubčan Róbert, Ing., Ivanka pri Dunaji, SK;
(54) Nosič balistickej ochrany
-
- (51) G01N 21/01** (2006.01)
G01N 21/65 (2006.01)
(11) 9920
 (21) 50027-2023
 (22) 28.4.2023
 (43) 23.8.2023
 (45) 21.12.2023
 (73) SAFTRA photonics, s.r.o., Košice SK;
 (72) Miškovský Pavol, prof. RNDr., DrSc., Bratislava, SK;
 Bánó Gregor, doc. Mgr., PhD., Košice-Dargovských hrdinov, SK;
 (74) ROTT & RÚŽIČKA, Patentová, známková a právna kancelária, verejná obchodná spoločnosť, Bratislava, SK;
(54) Zariadenie na polohovanie vzorky v prenosnom Ramanovom spektrometri, spôsob polohovania vzorky, použitie zariadenia a prenosný Ramanov spektrometer obsahujúci uvedené zariadenie
-
- (51) G01N 27/447** (2006.01)
(11) 9905
 (21) 51-2023
 (22) 5.4.2023
 (43) 9.8.2023
 (45) 21.12.2023
 (73) Slovenská poľnohospodárska univerzita v Nitre, Nitra, SK;
 (72) Benešová Lucia, Ing., PhD., Nitrianske Hrnčiarovce, SK;
 Jakabová Silvia, PaedDr., PhD., Nitra, SK;
 Zajác Peter, doc. Ing., PhD., Nitrianske Hrnčiarovce, SK;
 Čapla Jozef, Ing., PhD., Alekšince, SK;
 Čurlej Jozef, Ing., PhD., Nitra, SK;
 Golian Jozef, Ing., Nitra, SK;
 (74) LITVÁKOVÁ A SPOL., s. r. o., Bratislava, SK;
(54) Spôsob identifikácie druhového pôvodu rybieho mäsa

(51) G01N 27/447 (2006.01)	(51) G08C 17/02 (2006.01)
C07K 1/26 (2006.01)	H04W 84/02 (2009.01)
(11) 9916	G01L 17/00 (2006.01)
(21) 157-2022	(11) 9919
(22) 7.12.2022	(21) 165-2022
(43) 23.8.2023	(22) 12.12.2022
(45) 21.12.2023	(43) 23.8.2023
(73) Univerzita Komenského v Bratislave, Bratislava, SK;	(45) 21.12.2023
(72) Masár Marián, prof. RNDr., PhD., Šamorín, SK;	(73) Moire Labs s.r.o., Bratislava, SK;
Hradskí Jasna, Mgr., PhD., Bratislava, SK;	(72) Hečko Marcel, Bratislava, SK;
Iványi František, Ing., Šaľa, SK;	(54) Modulárny telemetrický systém pre priemyselné prostredie
Roman Szücs, Ing., PhD., FRSC, Bratislava, SK;	
(54) Zariadenie eliminujúce vplyv matricových zložiek v mikročipovej elektroforéze	
	(51) H10K 10/40 (2023.01)
(51) G01N 27/447 (2006.01)	H10K 10/46 (2023.01)
(11) 9921	G01N 27/00 (2006.01)
(21) 46-2023	G01N 33/00 (2006.01)
(22) 27.3.2023	(11) 9915
(43) 23.8.2023	(21) 176-2022
(45) 21.12.2023	(22) 23.12.2021
(73) Slovenská poľnohospodárska univerzita v Nitre, Nitra, SK;	(43) 23.8.2023
(72) Zajác Peter, doc. Ing., PhD., Nitrianske Hrnčiarovce, SK;	(45) 21.12.2023
Čapla Jozef, Ing., PhD., Alekšince, SK;	(67) 90-2021
Čurlej Jozef, Ing., PhD., Nitra, SK;	(73) Slovenská technická univerzita v Bratislave, Bratislava, SK;
Benešová Lucia, Ing., PhD., Nitrianske Hrnčiarovce, SK;	POWERTEC s. r. o., Bratislava, SK;
Jakabová Silvia, PaedDr., PhD., Nitra, SK;	(72) Weiss Martin, prof. Ing., DrSc., Slovenský Grob, SK;
Golian Jozef, Ing., Nitra, SK;	Mičjan Michal, Ing., PhD., Miloslavov, SK;
(74) LITVÁKOVÁ A SPOL., s. r. o., Bratislava, SK;	Nevřela Juraj, Ing., PhD., Bratislava, SK;
(54) Referenčný materiál na určovanie podielu ovčej a kravskej zložky v mliečnych výrobkoch a spôsob jeho výroby	Novota Miroslav, Ing., PhD., Miloslavov, SK;
	(54) Chemický spínač a spôsob detekcie vybraných chemických látok

(51)	(11)	(51)	(11)	(51)	(11)	(51)	(11)
A01G 23/06	9910	B01F 27/2323	9918	F24F 13/22	9906	G01N 27/447	9916
A23L 25/00	9912	B65D 19/08	9913	F41H 1/02	9911	G01N 27/447	9921
A47J 37/07	9907	B65G 15/00	9917	G01N 21/01	9920	G08C 17/02	9919
A61F 5/445	9909	E04C 5/20	9908	G01N 27/447	9905	H10K 10/40	9915
A61M 15/00	9922	F03G 7/06	9914				

MK2K**Zaniknuté úžitkové vzory uplynutím doby platnosti**

(11)	Dátum zániku	(11)	Dátum zániku	(11)	Dátum zániku	(11)	Dátum zániku
6914	21.11.2023	8284	02.05.2023	8849	29.04.2023	8980	25.11.2023
6967	21.11.2023	8696	09.05.2023	8861	29.04.2023	9329	09.05.2023
7835	28.04.2023	8774	26.04.2023	8862	29.04.2023		

ND2K

Predĺženie platnosti úžitkových vzorov

(11) (51) (11) (51)

7958 **G09F 3/10** 8884 **B65D 88/52**
 8171 **H02K 13/04** 8927 **B65G 1/10**
 8836 **A61L 2/20** 8941 **F24S 30/40**
 8881 **B07B 1/28** 9145 **H02J 3/36**

(51) **A61L 2/20** (2006.01)
A61L 101/10 (2006.01)
A61H 33/14 (2006.01)
 (11) **8836**
 (21) 50101-2019
 (22) 21.11.2019
 (73) BIOOZON s.r.o., Frýdlant nad Ostravicí, CZ;
 (54) **Mobilné terapeutické a dezinfekčné zariadenie**

(51) **B07B 1/28** (2006.01)
 (11) **8881**
 (21) 174-2019
 (22) 26.11.2019
 (73) Slovenská technická univerzita v Bratislave, Bratislava, SK;
 (54) **Modulárny triedič partikulárneho materiálu**

(51) **B65D 88/52** (2006.01)
B65D 88/12 (2006.01)
 (11) **8884**
 (21) 177-2019
 (22) 29.11.2019
 (73) PPO GROUP CZ, s.r.o., Znojmo, CZ;
 (54) **Skladateľný viacposchodový obal s flexibilnými vložiteľnými bunkami na prepravu tovaru**

(51) **B65G 1/10** (2006.01)
 (11) **8927**
 (21) 50111-2019
 (22) 6.12.2019
 (73) KEYPACK s.r.o., Plzeň, CZ;
 (54) **Regálový zásobník so zníženou poruchovosťou**

(51) **F24S 30/40** (2018.01)
F24S 50/40 (2018.01)
H02S 20/30 (2014.01)

(51) (11) (51) (11)
A61L 2/20 8836 **F24S 30/40** 8941
B07B 1/28 8881 **G09F 3/10** 7958
B65D 88/52 8884 **H02J 3/36** 9145
B65G 1/10 8927 **H02K 13/04** 8171

(11) **8941**
 (21) 180-2019
 (22) 5.12.2019
 (73) Ďurišín Juraj, Trebišov, SK;
 (54) **Natáčacie zariadenie, najmä na jednoosové natáčanie solárnych modulov**

(51) **G09F 3/10** (2006.01)
G06K 19/08 (2006.01)

(11) **7958**
 (21) 50005-2017
 (22) 18.1.2017
 (73) TOPS, spol. s r.o., Košťany nad Turcom, SK;
 (54) **Jednorazová samolepiaca svetloodrazová nálepka**

(51) **H02J 3/36** (2006.01)
H02J 3/24 (2006.01)

(11) **9145**
 (21) 50115-2019
 (22) 11.12.2019
 (73) A u x i l i e n, a.s., Praha 5 Smíchov, CZ;
 (54) **Zariadenie na reguláciu činného výkonu a frekvencie elektrizačnej sústavy s predĺženým časom využiteľnosti**

(51) **H02K 13/04** (2006.01)
H02K 23/00 (2006.01)

(11) **8171**
 (21) 50127-2016
 (22) 8.12.2016
 (73) ASKOLL HOLDING S.R.L. a socio unico, Povolaro di Dueville (Vicenza), IT;

(54) **Komutátor, rotor pre univerzálny motor obsahujúci tento komutátor a univerzálny motor obsahujúci tento rotor**

ČASŤ

DIZAJNY

Číselné INID - kódy na označovanie bibliografických údajov (Štandard WIPO ST.80)

(11)	Číslo zapísaného dizajnu	(55)	Vyobrazenie dizajnu/vyobrazenie dizajnu po čiastočnom výmaze
(15)	Dátum zápisu/predĺženia platnosti	(58)	Dátum záznamu v registri, napr. zmeny mena, zániku, výmazu a pod.
(18)	Predpokladaný dátum uplynutia platnosti zápisu/ predĺženia platnosti	(62)	Číslo pôvodnej prihlášky v prípade vylúčenej prihlášky
(21)	Číslo prihlášky	(71)	Meno (názov) prihlasovateľa(-ov)
(22)	Dátum podania prihlášky	(72)	Meno pôvodcu (-ov)
(28)	Počet dizajnov	(73)	Meno (názov) majiteľa(-ov)
(30)	Údaje o prioritě	(74)	Meno (názov) zástupcu(-ov)
(45)	Dátum oznámenia o zápise dizajnu	(78)	Meno (názov) nového majiteľa (-ov) po prevode alebo prechode
(46)	Dátum uplynutia odkladu zverejnenia		
(51)	Medzinárodné triedenie dizajnov		
(54)	Názov dizajnu		

Kódy na označovanie záhlaví oznámení publikovaných vo Vestníku ÚPV SR (Štandard WIPO ST. 17)

Prihlášky dizajnu

GD9Q	Sublicenčné zmluvy registrované na dizajny alebo prihlášky dizajnov
GD9Q	Ukončenie platnosti sublicenčných zmlúv na dizajny alebo prihlášky dizajnov
HB9Q	Opravy v údajoch o prihlasovateľoch prihlášok dizajnov
HB9Q	Opravy v údajoch o ďalších osobách v prihláškach dizajnov alebo v dizajnoch
HC9Q	Zmeny v údajoch o ďalších osobách v prihláškach dizajnov alebo v dizajnoch
HC9Q	Zmeny v údajoch o prihlasovateľoch prihlášok dizajnov
RD9Q	Exekúcie na prihlášky dizajnov
RF9Q	Ukončenie exekúcií na prihlášky dizajnov
RL9Q	Súdne spory o právo na prihlášky dizajnov
RL9Q	Ukončenie súdnych sporov o právo na prihlášky dizajnov

Zapísané dizajny

FG4Q	Zverejnené zapísané dizajny po uplynutí doby odkladu zverejnenia
FG4Q	Zapísané dizajny s odloženým zverejnením
FG4Q	Zapísané dizajny
MA4Q	Zaniknuté zapísané dizajny vzdáním sa
MA4Q	Čiastočne zaniknuté zapísané dizajny vzdáním sa
MC4Q	Vymazané zapísané dizajny

MG4Q	Čiastočne vymazané zapísané dizajny
MK4Q	Zaniknuté zapísané dizajny uplynutím doby platnosti
MM4Q	Zaniknuté zapísané dizajny pre nezaplatenie poplatkov za predĺženie platnosti
ND4Q	Predĺženie platnosti zapísaných dizajnov
PC4Q	Prevody a prechody práv
PD4Q	Zmeny dispozičných práv na zapísané dizajny (zálohy)
PD4Q	Zmeny dispozičných práv na zapísané dizajny (ukončenie zálohov)
QB4Q	Licenčné zmluvy registrované
QC4Q	Ukončenie platnosti licenčných zmlúv
RD4Q	Exekúcie na dizajny
RF4Q	Ukončenie exekúcií na dizajny
RL4Q	Prepis majiteľa dizajnu (na základe rozhodnutia súdu)
RL4Q	Súdne spory o právo na dizajny
RL4Q	Ukončenie súdnych sporov o právo na dizajny
TA4Q	Doplnenie pôvodcu (-ov)
TB4Q	Opravy v údajoch o majiteľoch dizajnov
TC4Q	Zmeny v údajoch o majiteľoch dizajnov
TF4Q	Opravy dátumov
TG4Q	Opravy zatriedenia podľa Medzinárodného triedenia dizajnov
TH4Q	Opravy chýb alebo zmeny všeobecne

FG4Q

Zapísané dizajny

(11)	(51)	(11)	(51)	(11)	(51)	(11)	(51)
29094	02/04.09	29098	25/01.08	29103	12/16.13	29107	06/03.02
29095	25/02.09	29099	12/16.13	29104	12/16.13	29108	25/01.04
29096	25/02.09	29100	12/16.13	29105	06/01.11	29109	06/01.11
29097	25/02.09	29102	06/06.04	29106	12/16.13	29110	06/01.11

(51) **02/04.09** LOC(14)

(11) **29094**

(15) 24.11.2023

(18) 6.6.2028

(21) 51-2023

(22) 6.6.2023

(73) SMARTFOX s. r. o., Bratislava, SK;

(72) Golisová Zuzana, Bc., Bratislava, SK;

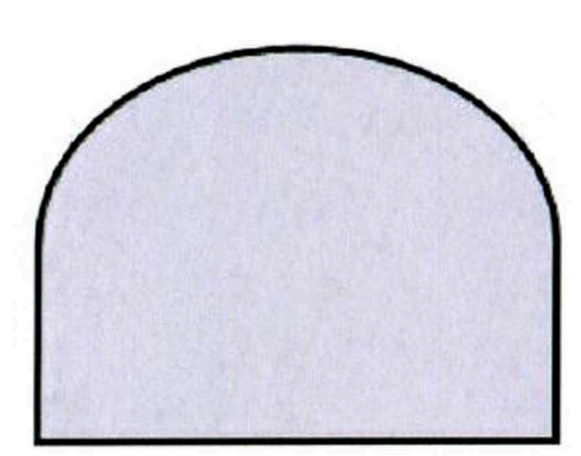
(54) **Ochranný film na vysoké opätky**

Určenie výrobku:

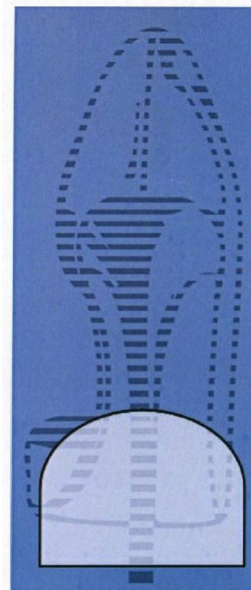
Výrobok, v ktorom je dizajn stelesnený, je ochranný film na vysoké opätky.

(28) 1

(55)



1.1



1.2

(51) **06/01.11** LOC(14)

(11) **29105**

(15) 6.12.2023

(18) 22.3.2028

(21) 15-2023

(22) 22.3.2023

(73) Technická univerzita vo Zvolene, Zvolen, SK;

(72) Laubertová Jana, Bc., Banská Bystrica, SK;

Farkašová Elena, Mgr. ArtD., Filákovo, SK;

Baďura René, doc. akad. soch., Banská Bystrica, SK;

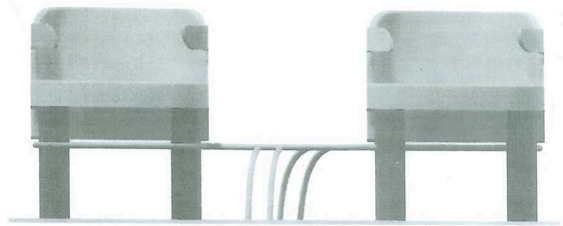
(54) **Lavica Empathy**

Určenie výrobku:

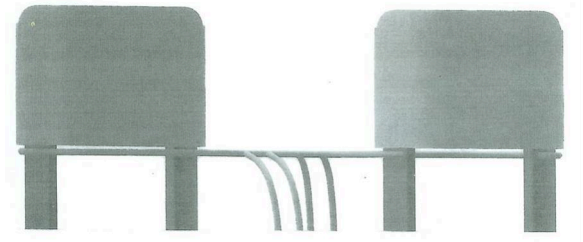
Dizajn je stelesnený v sedacom nábytku – lavici s integrovaným stojanom na bicykle a je určený do verejného prostredia (mestský mobiliár).

(28) 1

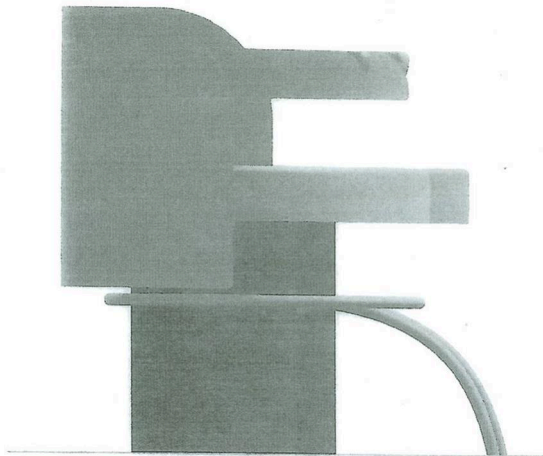
(55)



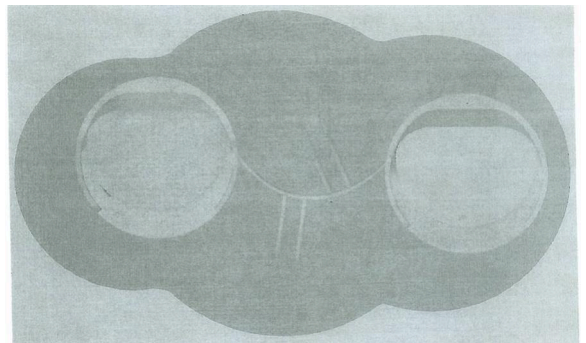
1.1



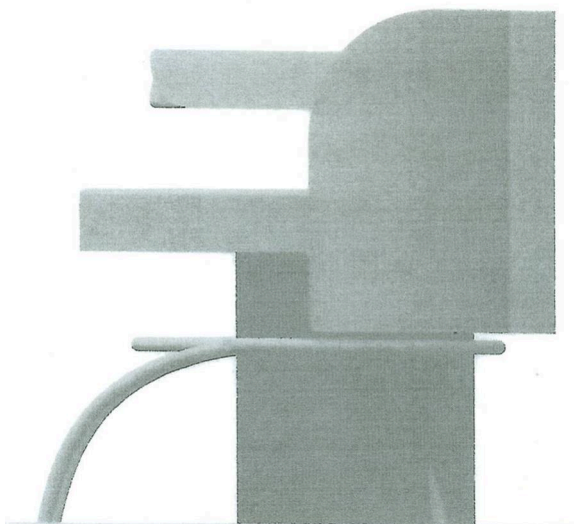
1.4



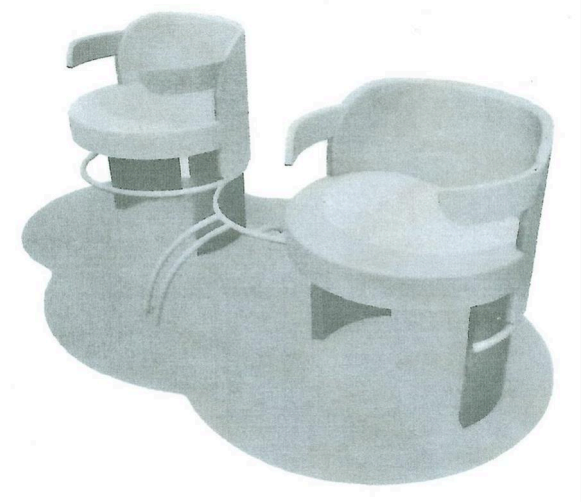
1.2



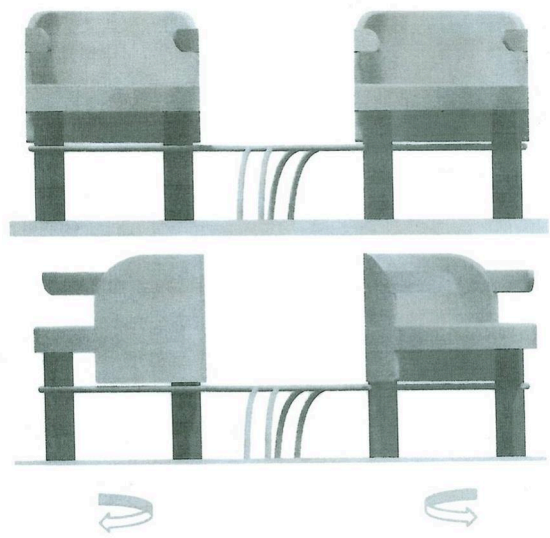
1.5



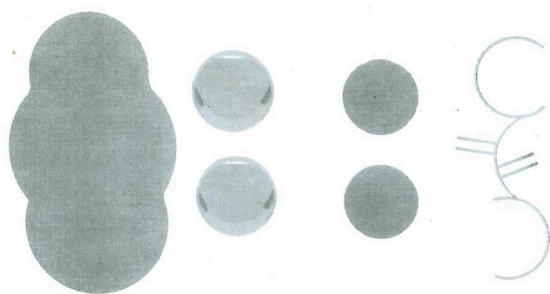
1.3



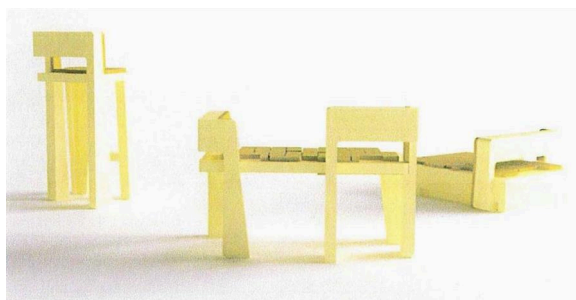
1.6



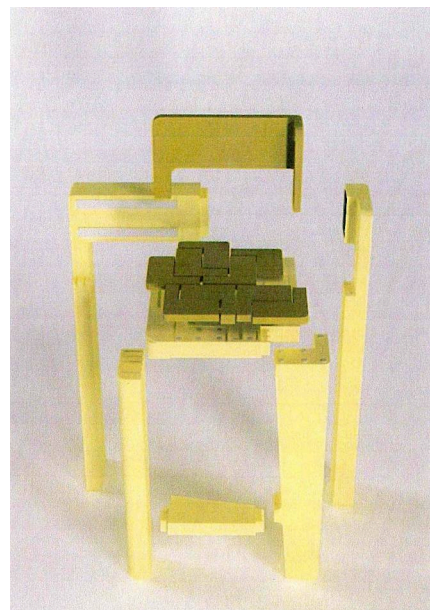
1.7



1.8



1.2



1.3

(51) 06/01.11 LOC(14)

(11) 29109

(15) 6.12.2023

(18) 22.3.2028

(21) 12-2023

(22) 22.3.2023

(73) Technická univerzita vo Zvolene, Zvolen, SK;

(72) Klinovská Kristína, Banská Štiavnica, SK;

Ihring Marián, doc. Mgr. art. ArtD., Banská Bystrica, SK;

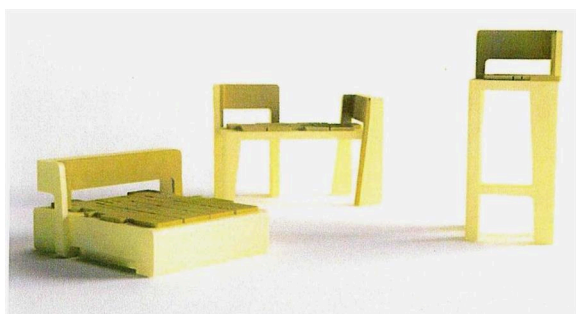
(54) **Kolekcia sedacieho nábytku Asambláž**

Určenie výrobku:

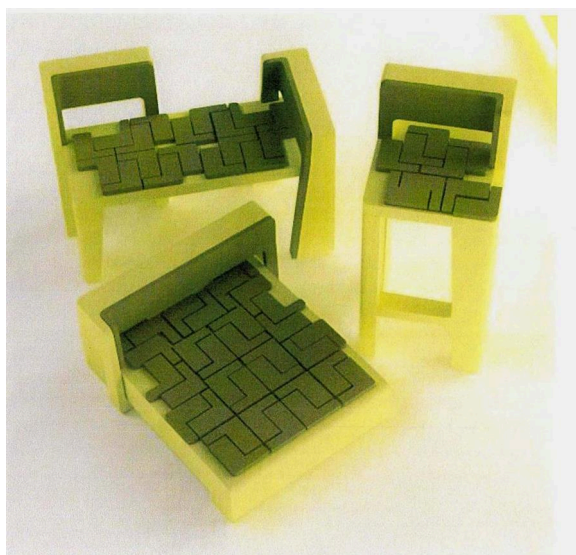
Interiérové sedenia

(28) 2

(55)

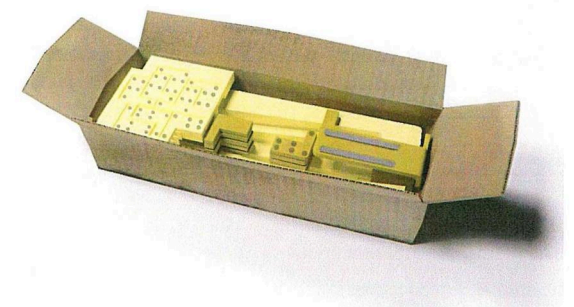


1.1

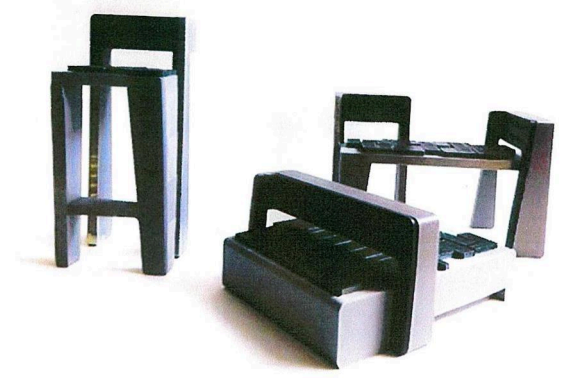


1.4

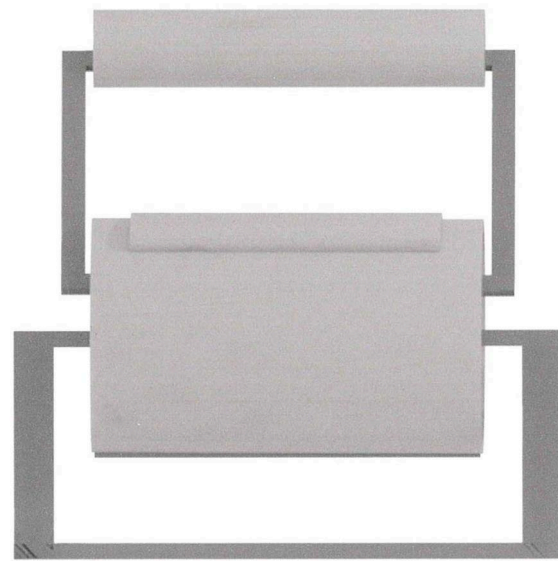
(55)



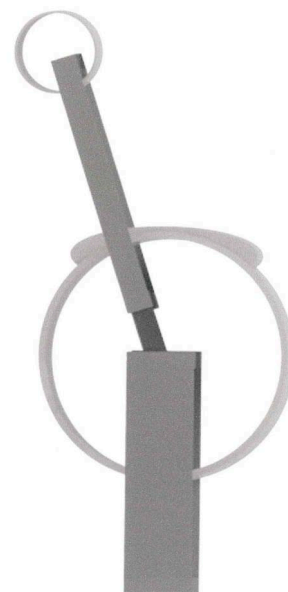
1.5



2.1



1.1



1.2

(51) 06/01.11 LOC(14)**(11)** 29110

(15) 6.12.2023

(18) 22.3.2028

(21) 16-2023

(22) 22.3.2023

(73) Technická univerzita vo Zvolene, Zvolen, SK;

(72) Pukačová Zuzana, Kremnica, SK;

Farkašová Elena, Mgr. ArtD., Fiľakovo, SK;

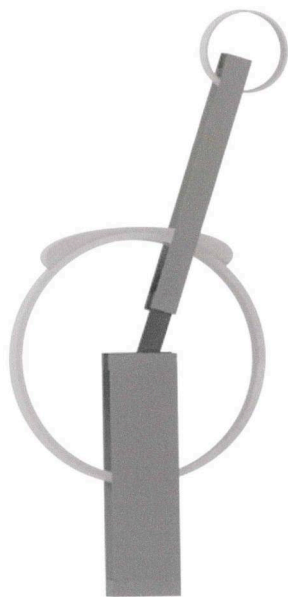
Baďura René, doc. akad. soch., Banská Bystrica, SK;

(54) **Sedadlo Vejt**

Určenie výrobku:

Dizajn je stelesnený v sedadle, ktoré je možné mechanickou manipuláciou polohy operadla prispôbiť na sedenie z jednej alebo z druhej strany.

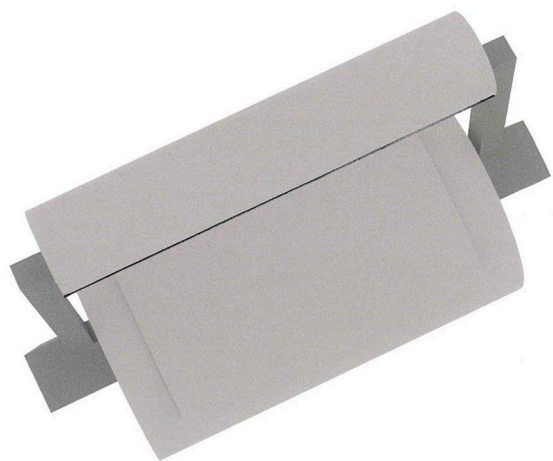
(28) 1



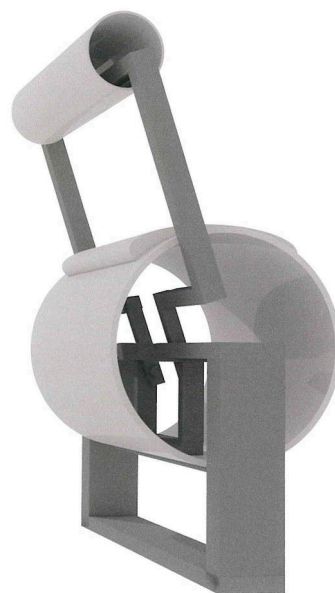
1.3



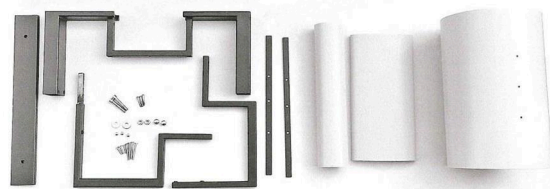
1.5



1.4



1.6



1.7

(51) 06/03.02 LOC(14)

(11) 29107

(15) 6.12.2023

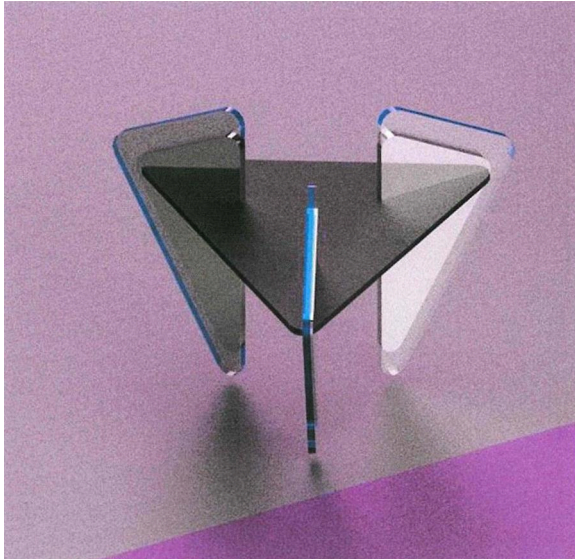
(18) 22.3.2028

(21) 13-2023

(22) 22.3.2023

- (73) Technická univerzita vo Zvolene, Zvolen, SK;
 (72) Bačíková Dominika, Mgr. art., Banská Štiavnica, SK;
 Ihring Marián, doc. Mgr. art. ArtD., Banská Bystrica, SK;
(54) Výstavný stolík Gua sha – Gua. colection
 Určenie výrobku:
 Nábytkový prvok na prezentáciu predmetov,
 kozmetický stolík.

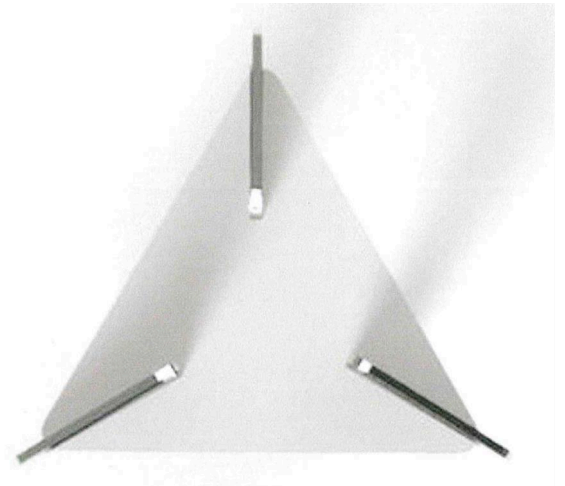
(28) 1
 (55)



1.1



1.2



1.3

(51) 06/06.04 LOC(14)

(11) 29102

(15) 6.12.2023

(18) 22.3.2028

(21) 14-2023

(22) 22.3.2023

(73) Technická univerzita vo Zvolene, Zvolen, SK;

(72) Klinovská Kristína, Mgr. art., Banská Štiavnica, SK;

Ihring Marián, doc. Mgr. art. ArtD., Banská Bystrica, SK;

(54) Kolekcia exteriérových prvkov Šípký

Určenie výrobku:

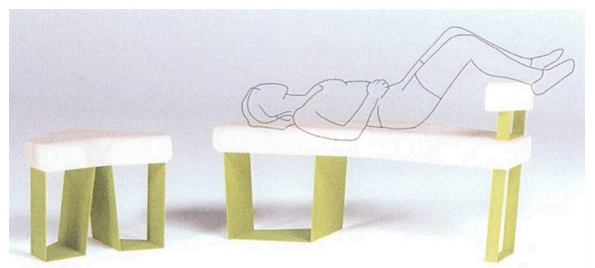
Exteriérové prvky: smerovníky, stojan na bicykel,
 lavica, bedrová opierka, odpadkový kôš, orientačný
 systém

(28) 1

(55)



1.1



1.20



1.3



1.4



1.5



1.6

(51) **12/16.13** LOC(14)

(11) **29099**

(15) 4.12.2023

(18) 13.10.2028

(21) 85-2023

(22) 13.10.2023

(30) 2023-0091, 27.4.2023, SE

(73) SCANIA CV AB, Södertälje, SE;

(72) Nia Shiva, Södertälje, SE;

Bergström Märten, Stockholm, SE;

(74) Kapa Beta, s. r. o., Nová Dubnica, SK;

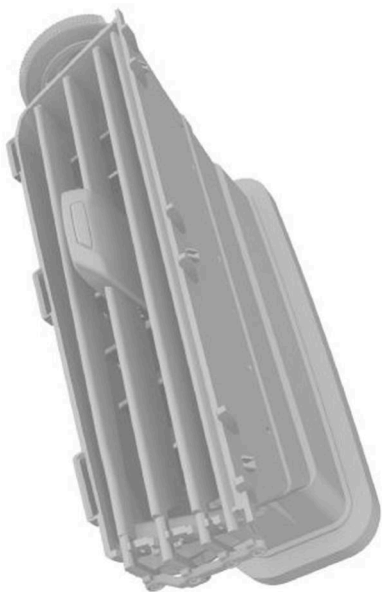
(54) Mriežka prívodu vzduchu

Určenie výrobku:

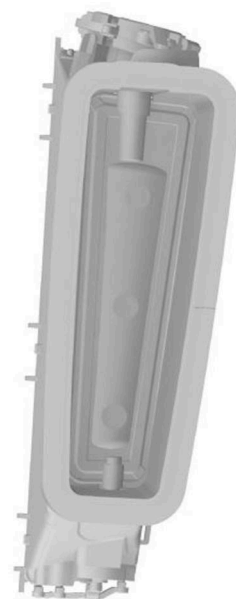
Výrobok, v ktorom je dizajn stelesnený, je určený ako mriežka prívodu vzduchu pre vozidlá.

(28) 1

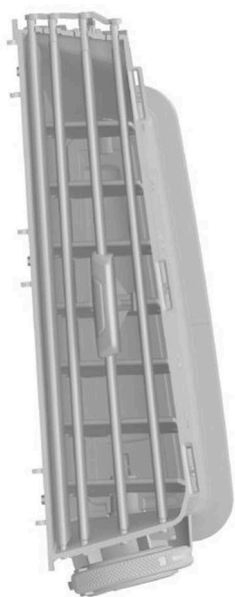
(55)



1.1



1.3



1.2



1.4



1.5



1.7



1.6

(51) **12/16.13** LOC(14)

(11) **29100**

(15) 4.12.2023

(18) 13.10.2028

(21) 84-2023

(22) 13.10.2023

(30) 2023-0093, 27.4.2023, SE

(73) SCANIA CV AB, Södertälje, SE;

(72) Nia Shiva, Södertälje, SE;

Bergström Märten, Stockholm, SE;

(74) Kapa Beta, s. r. o., Nová Dubnica, SK;

(54) **Panel vozidla**

Určenie výrobku:

Výrobok, v ktorom je dizajn stelesnený, je určený ako interiérový panel vozidla.

(28) 1

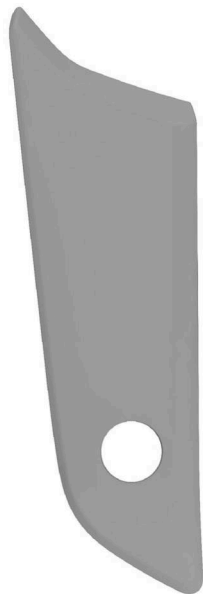
(55)



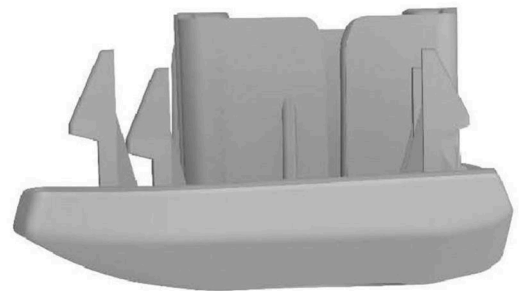
1.1



1.3



1.2



1.4

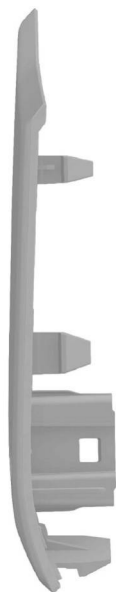


1.5

Určenie výrobku:

Výrobok, v ktorom je dizajn stelesnený, je určený ako ochranný rám, slúžiaci ako ochrana pred zrážkou so zverou.

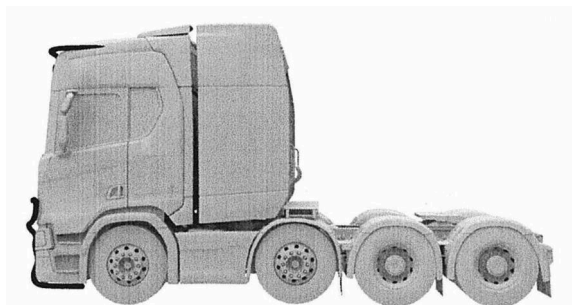
(28) 1
(55)



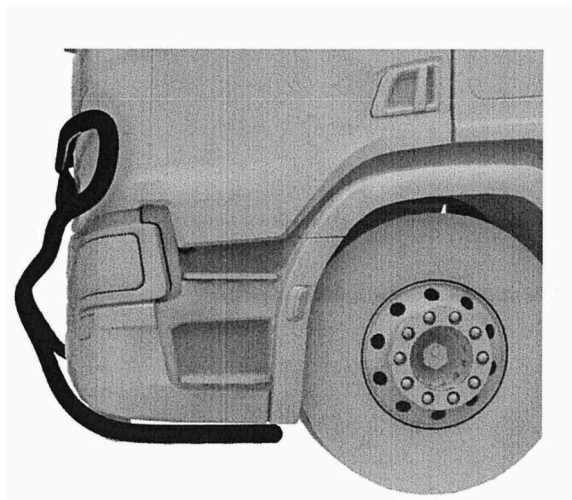
1.6



1.7



1.1



1.2



1.3

(51) 12/16.13 LOC(13)

(11) 29103

(15) 6.12.2023

(18) 4.5.2027

(21) 41-2022

(22) 4.5.2022

(73) Baďura René, doc. akad. soch., Banská Bystrica, SK;

Nôta Roman, Ing., PhD., Kriváň, SK;

Mazúr Patrik, Beluša, SK;

Kača Nicolas, Poniky, SK;

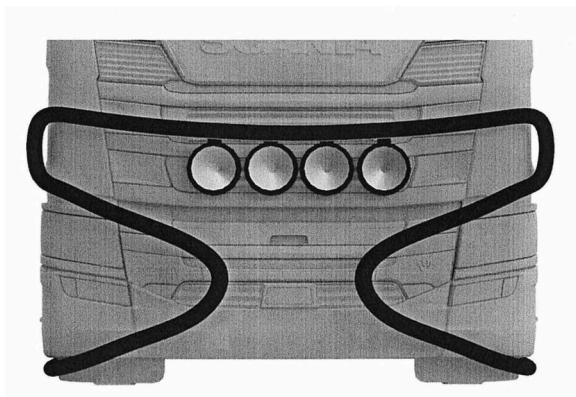
(72) Baďura René, doc. akad. soch., Banská Bystrica, SK;

Nôta Roman, Ing., PhD., Kriváň, SK;

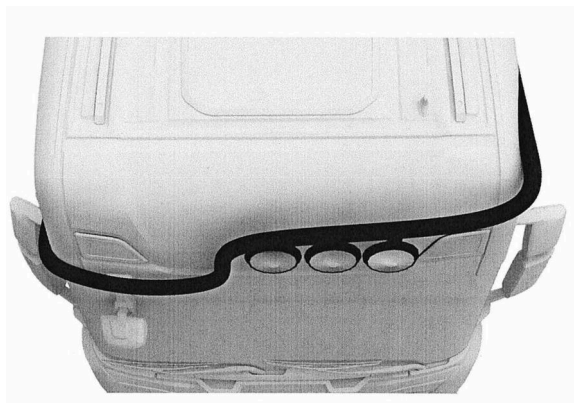
Mazúr Patrik, Beluša, SK;

Kača Nicolas, Poniky, SK;

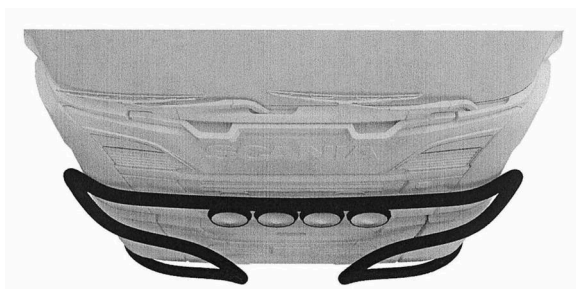
(54) Ochranný rám



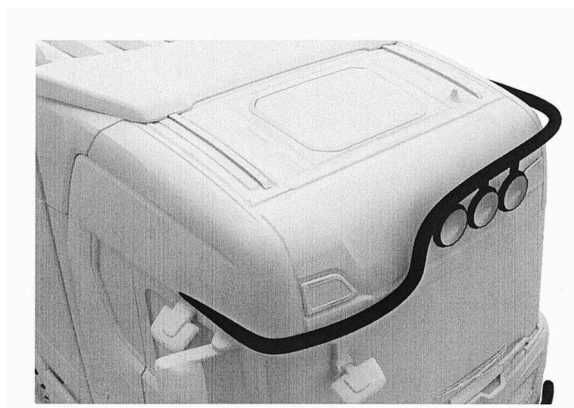
1.4



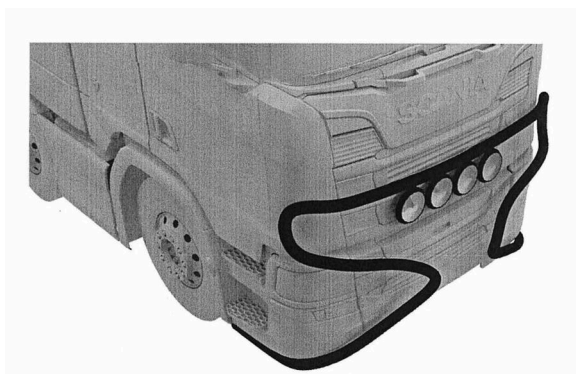
1.8



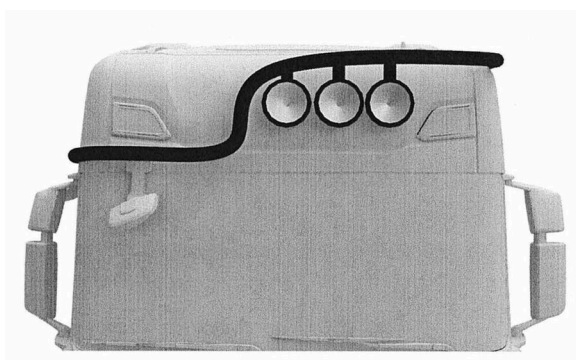
1.5



1.9



1.6



1.7

(51) **12/16.13** LOC(13)

(11) **29104**

(15) 6.12.2023

(18) 4.5.2027

(21) 42-2022

(22) 4.5.2022

(73) Baďura René, doc. akad. soch., Banská Bystrica, SK;

Nôta Roman, Ing., PhD., Kriváň, SK;

Kováčiková Terézia, Brusno, SK;

Horváthová Alexandra, Sabinov, SK;

(72) Baďura René, doc. akad. soch., Banská Bystrica, SK;

Nôta Roman, Ing., PhD., Kriváň, SK;

Kováčiková Terézia, Brusno, SK;

Horváthová Alexandra, Sabinov, SK;

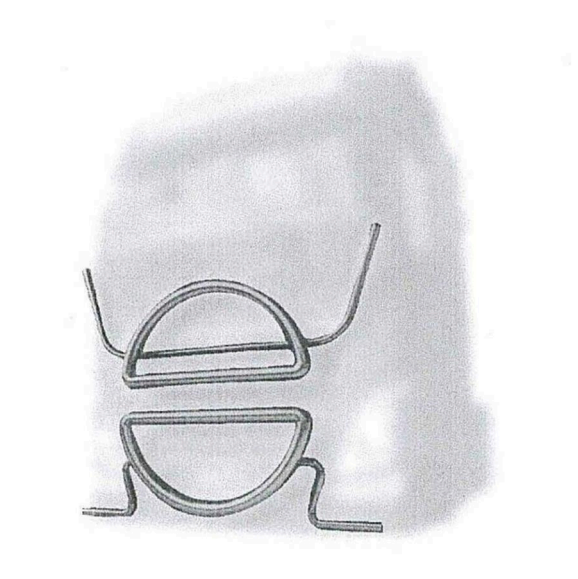
(54) **Nárazník Andrkt**

Určenie výrobku:

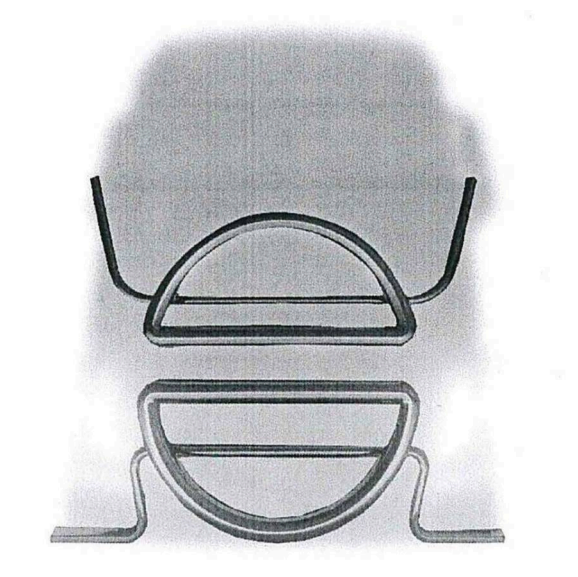
Výrobok, v ktorom je dizajn stelesnený, je určený ako ochranný rám – nárazník slúžiaci pred zrážkou so zverou.

(28) 2

(55)



1.1



2.1

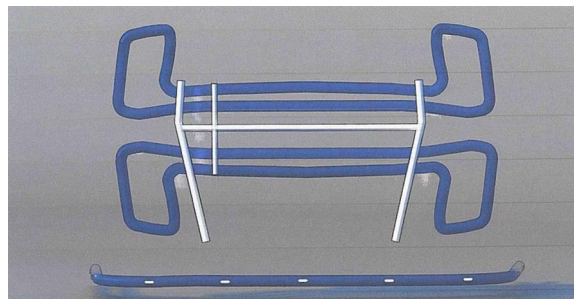
Určenie výrobku:

Výrobok, v ktorom je dizajn stelesnený, je určený ako ochranný rám, slúžiaci ako ochrana pred zrážkou so zverou.

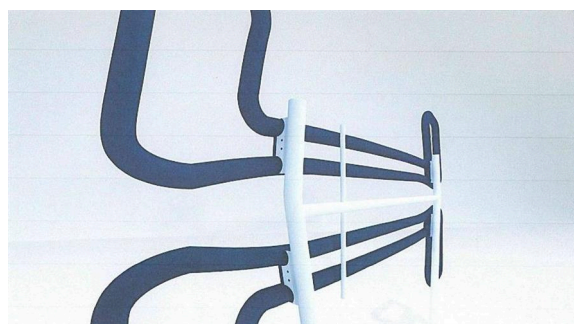
(28)

6

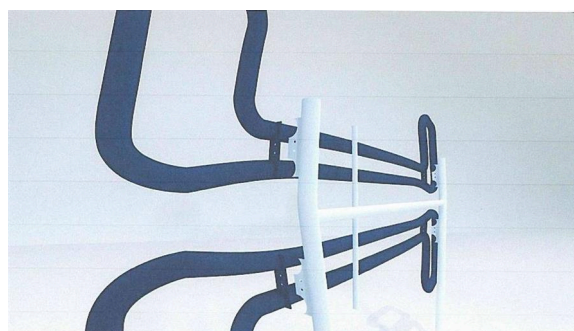
(55)



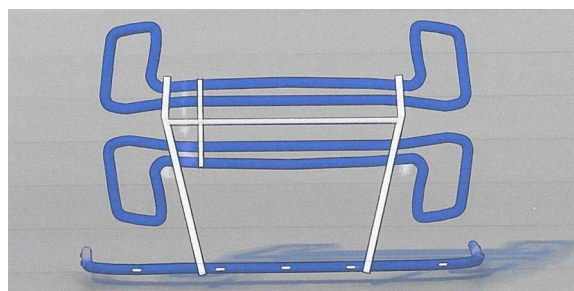
1.1



1.2



1.3



2.1

(51) 12/16.13 LOC(13)

(11) 29106

(15) 6.12.2023

(18) 4.5.2027

(21) 40-2022

(22) 4.5.2022

(73) Baďura René, doc. akad. soch., Banská Bystrica, SK;

Nôta Roman, Ing., PhD., Kriváň, SK;

Pančíková Patrícia, Horná Mičiná, SK;

Hanes Simona, Mgr. art., Zvolen, SK;

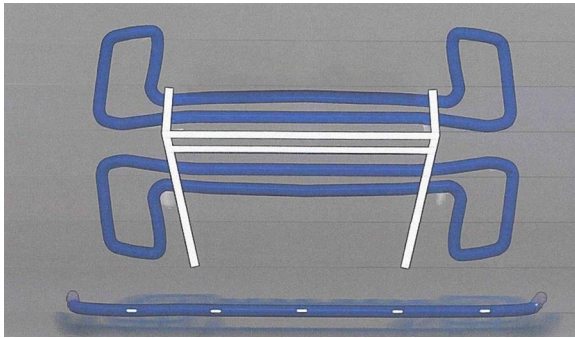
(72) Baďura René, doc. akad. soch., Banská Bystrica, SK;

Nôta Roman, Ing., PhD., Kriváň, SK;

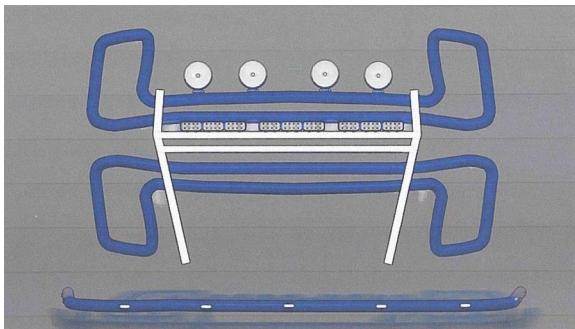
Pančíková Patrícia, Horná Mičiná, SK;

Hanes Simona, Mgr. art., Zvolen, SK;

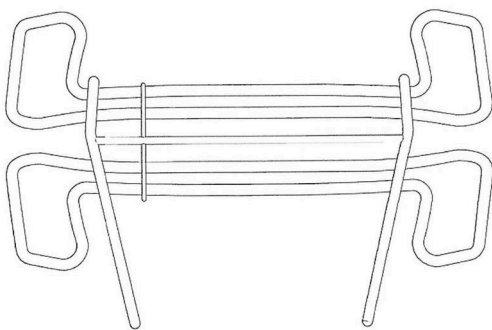
(54) Ochranný rám



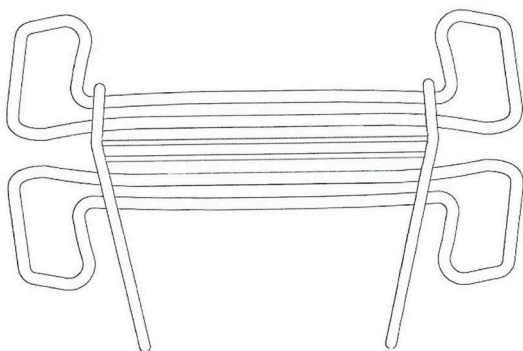
3.1



4.1



5.1



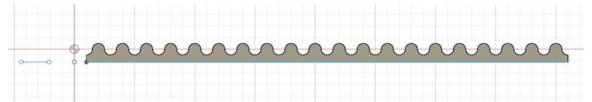
6.1

- (18) 10.8.2028
 (21) 68-2023
 (22) 10.8.2023
 (73) Blaško Stanislav, Michalovce, SK;
 (72) Blaško Stanislav, Michalovce, SK;
 (54) **Dlažba – vlnovka**

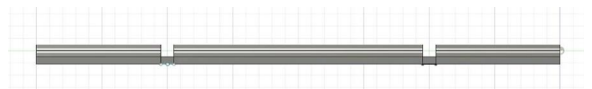
Určenie výrobku:

Výrobok, v ktorom je dizajn stelesnený, je určený ako dlažba s vlnkovitým profilom na zvýšenie bezpečnosti na miestach, kde hrozí nebezpečenstvo pokĺznutia sa alebo šmyku.

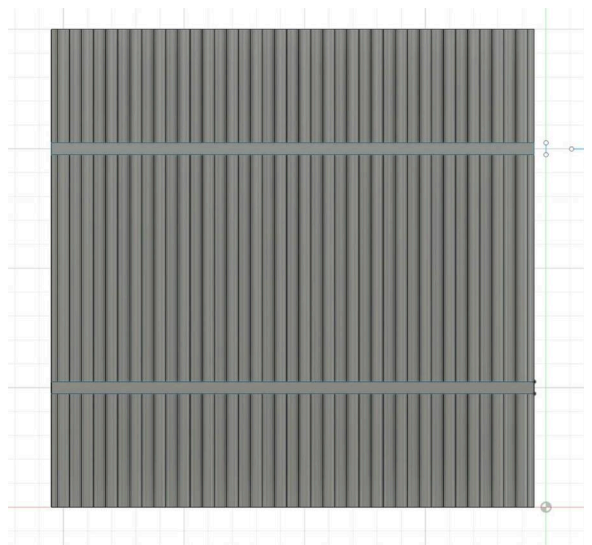
- (28) 1
 (55)



1.1



1.2



1.3

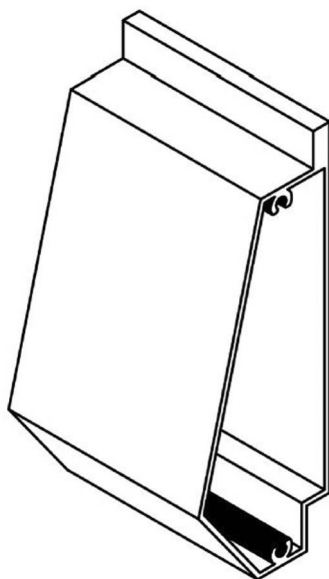
- (51) **25/01.08** LOC(14)
 (11) **29098**
 (15) 30.11.2023
 (18) 5.10.2028
 (21) 81-2023
 (22) 5.10.2023
 (73) Mazák Roman, Veľké Ripňany, SK;
 Mazáková Magdaléna, Veľké Ripňany, SK;
 Hromádková Mazáková Dominika, Mgr., Bratislava, SK;
 (72) Mazák Roman, Veľké Ripňany, SK;
 Mazáková Magdaléna, Veľké Ripňany, SK;
 Hromádková Mazáková Dominika, Mgr., Bratislava, SK;
 (74) hbr advokáti s. r. o., Bratislava, SK;
 (54) **Lamela**

- (51) **25/01.04** LOC(14)
 (11) **29108**
 (15) 6.12.2023

Určenie výrobku:

Výrobok, v ktorom je dizajn stelesnený, je lamela.

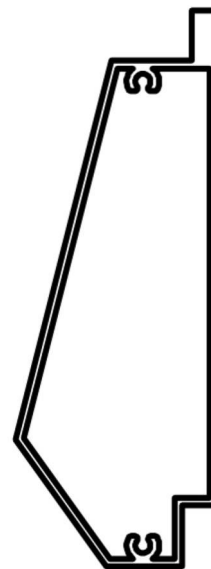
(28) 1
(55)



1.1



1.2



1.3

(51) 25/02.09 LOC(14)

(11) 29095

(15) 28.11.2023

(18) 26.9.2028

(21) 80-2023

(22) 26.9.2023

(73) Lacko Vladimír, Ing., Bertotovce, SK;

(72) Lacko Vladimír, Ing., Bertotovce, SK;

(74) Advokátska kancelária VASIL & partners, s.r.o., Košice, SK;

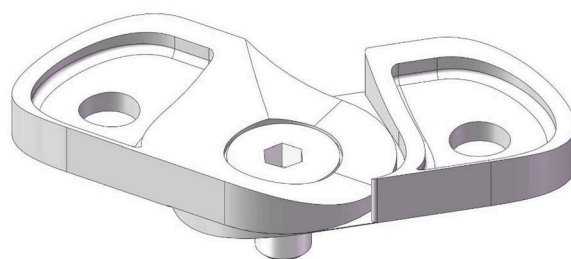
(54) **Oblá vanička na držiak držadla**

Určenie výrobku:

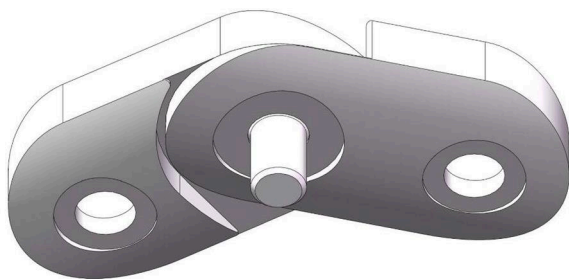
Výrobok, v ktorom je dizajn stelesnený, je vanička na držiak držadla.

(28) 1

(55)



1.1



1.2

(51) 25/02.09 LOC(14)

(11) 29096

(15) 28.11.2023

(18) 26.9.2028

(21) 78-2023

(22) 26.9.2023

(73) Lacko Vladimír, Ing., Bertotovce, SK;

(72) Lacko Vladimír, Ing., Bertotovce, SK;

(74) Advokátska kancelária VASIL & partners, s.r.o., Košice, SK;

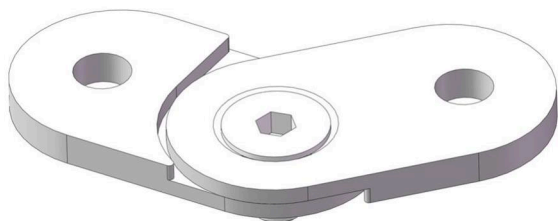
(54) Plochá vanička na držiak držadla

Určenie výrobku:

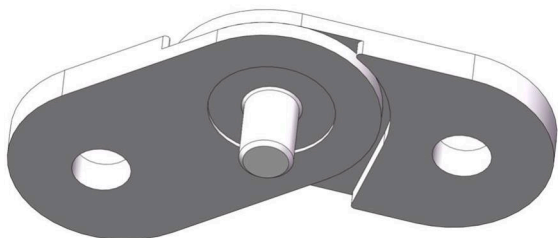
Výrobok, v ktorom je dizajn stelesnený, je vanička na držiak držadla.

(28) 1

(55)



1.1



1.2

(51) 25/02.09 LOC(14)

(11) 29097

(15) 28.11.2023

(18) 26.9.2028

(21) 79-2023

(22) 26.9.2023

(73) Lacko Vladimír, Ing., Bertotovce, SK;

(72) Lacko Vladimír, Ing., Bertotovce, SK;

(74) Advokátska kancelária VASIL & partners, s.r.o., Košice, SK;

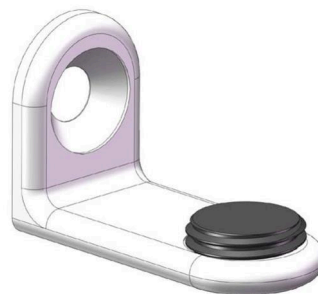
(54) Podpera pod sklo

Určenie výrobku:

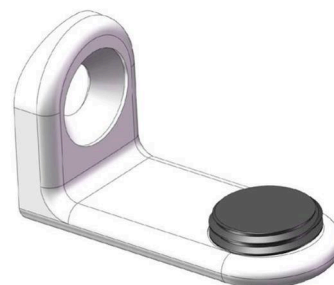
Výrobok, v ktorom je dizajn stelesnený, je podpera pod sklo.

(28) 2

(55)



1.1



2.1

(51)

(11)

02/04.09

29094

06/01.11

29105

06/01.11

29109

(51)

(11)

06/03.02

29107

06/06.04

29102

12/16.13

29103

(51)

(11)

12/16.13

29106

12/16.13

29099

12/16.13

29100

(51)

(11)

25/01.08

29098

25/02.09

29095

25/02.09

29096

(51)	(11)	(51)	(11)	(51)	(11)	(51)	(11)
06/01.11	29110	12/16.13	29104	25/01.04	29108	25/02.09	29097

FG4Q**Zapísané dizajny s odloženým zverejnením**

(11) (51)

29101 19/08.01

(51) 19/08.01 LOC(14)**(11) 29101**

(15) 5.12.2023

(18) 4.4.2028

(21) 30-2023

(22) 4.4.2023

(46) 4.4.2024

(73) Snopko Vladimír, Banská Bystrica, SK;

(72) Snopko Vladimír, Banská Bystrica, SK;

(54) Podkladový leták na porovnávanie cien

Určenie výrobku:

Leták na porovnávanie cien v tlačenej forme (napr.: papier) alebo elektronickej forme (napr.: PDF)

(51) (11)

19/08.01 29101

MK4Q**Zaniknuté zapísané dizajny uplynutím doby platnosti**

(11) (58)

28554 30.04.2023

ND4Q

Predĺženie platnosti zapísaných dizajnov

(11) (51)

28038 06/02.04

28061 25/03.11

(51) 06/02.04 LOC(9)**(11) 28038**

(15) 25.2.2014

(18) 21.11.2028

(21) 107-2013

(22) 21.11.2013

(73) BLANÁŘ NÁBYTEK a.s., Brumovice, CZ;

(54) Čelo postele, čalúnenie postele

Určenie výrobku:

Výrobky, v ktorých je dizajn stelesnený alebo na ktorých bude aplikovaný, sú určené ako čelo postele, čalúnenie postele.

(51) 25/03.11 LOC(9)**(11) 28061**

(15) 22.5.2014

(18) 14.3.2029

(21) 17-2014

(22) 14.3.2014

(73) Turoň Anton, Ing., PhD., Žilina, SK;

Olexík Slavomil, Ing. arch., Trenčín, SK;

(54) Variabilný objekt na výcvik boja ozbrojených zložiek v usadlosti

Určenie výrobku:

Objekt je určený na výcvik ozbrojených zložiek v usadlostiach.

(51) (11)

06/02.04 28038

25/03.11 28061

ČASŤ

OCHRANNÉ ZNÁMKY

**Číselné kódy na označovanie bibliografických údajov
(Štandard WIPO ST.60)**

(111)	Číslo zápisu	(580)	Dátum zápisu akejkoľvek transakcie v súvislosti s prihláškou alebo zápisom ochrannej známky do registra, napr. zmena majiteľa, zmena mena alebo adresy, zrieknutie sa známky atď. (účinnosť)
(141)	Dátum zániku	(591)	Údaje o uplatňovaných farbách
(151)	Dátum zápisu	(641)	Číslo a dátum podania prihlášky ochrannej známky Európskej únie, premenou ktorej vznikla prihláška národnej ochrannej známky
(156)	Dátum obnovy	(646)	Číslo a dátum podania ochrannej známky Európskej únie, premenou ktorej vznikla prihláška národnej ochrannej známky
(180)	Predpokladaný dátum uplynutia platnosti zápisu/ obnovy	(731)	Meno a adresa prihlasovateľa (-ov)
(210)	Číslo prihlášky	(732)	Meno a adresa majiteľa (-ov)
(220)	Dátum podania prihlášky	(740)	Meno a adresa zástupcu (-ov)
(300)	Údaje o prioritě	(770)	Meno a adresa predchádzajúceho prihlasovateľa (-ov) alebo majiteľa (-ov) (v prípade zmeny vlastníctva)
(340)	Údaje o čiastočnej prioritě	(771)	Meno a adresa predchádzajúceho prihlasovateľa (-ov) alebo majiteľa (-ov) (v prípade zmeny údajov)
(350)	Dátum práva z prihlášky, z ktorej sa uplatňuje seniorita	(791)	Meno a adresa držiteľa (-ov) licencie
(360)	Zoznam tovarov a služieb, na ktoré sa vzťahuje čiastočná seniorita	(793)	Podmienky a obmedzenia licencie
(442)	Dátum zverejnenia prihlášky po prieskume	(800)	Číslo a dátum medzinárodného zápisu
(450)	Dátum oznámenia o zápise ochrannej známky	(881)	Číslo a dátum zápisu ochrannej známky nahradenej medzinárodným zápisom
(510)	Zoznam tovarov a/alebo služieb ak neboli zatriedené		
(511)	Medzinárodné triedenie tovarov a/alebo služieb		
(540)	Vyjadrenie ochrannej známky		
(550)	Druh ochrannej známky		
(551)	Údaje o kolektívnej ochrannej známke		
(571)	Opis ochrannej známky		

BA3M

Zverejnené prihlášky ochranných známk

(210)	(210)	(210)	(210)
922-2022	2256-2023	2400-2023	2444-2023
1893-2022	2257-2023	2402-2023	2447-2023
2027-2022	2263-2023	2405-2023	2448-2023
2162-2022	2273-2023	2406-2023	2449-2023
2168-2022	2276-2023	2407-2023	2450-2023
2297-2022	2291-2023	2408-2023	2451-2023
1572-2023	2316-2023	2409-2023	2453-2023
1655-2023	2321-2023	2410-2023	2454-2023
1656-2023	2322-2023	2411-2023	2457-2023
1677-2023	2331-2023	2412-2023	2458-2023
1972-2023	2350-2023	2413-2023	2460-2023
1973-2023	2354-2023	2414-2023	2461-2023
1974-2023	2358-2023	2415-2023	2462-2023
2028-2023	2366-2023	2418-2023	2463-2023
2136-2023	2376-2023	2419-2023	2464-2023
2141-2023	2382-2023	2420-2023	2467-2023
2143-2023	2385-2023	2425-2023	2469-2023
2153-2023	2386-2023	2432-2023	2475-2023
2188-2023	2387-2023	2434-2023	2477-2023
2192-2023	2389-2023	2439-2023	2479-2023
2246-2023	2390-2023	2440-2023	2483-2023
2251-2023	2395-2023	2441-2023	2485-2023
2253-2023	2396-2023	2442-2023	2487-2023

(210) 922-2022

(220) 2.5.2022

(511) 3, 12, 18, 35 NCL (11)

(511) 3 - Mydlá; voňavkárské výrobky; kozmetické prípravky; vlasové vody; vlasové kondicionéry; tužidlá na vlasy; ochranné prípravky na opaľovanie; kozmetické prípravky na starostlivosť o pleť.

12 - Vodiace tyče za bicykel (súčasť bicyklov); detské sedačky na bicykle; prívesy k bicyklom na prepravu detí.

18 - Dáždniky a slnečníky; tašky; turistické plecniaky; športové tašky; batožina.

35 - Maloobchodné služby s mydlami, s voňavkárskymi výrobkami, s kozmetickými prípravkami, s vlasovými vodami, s vlasovými kondicionérmi, s tužidlami na vlasy, s ochrannými prípravkami na opaľovanie, s kozmetickými prípravkami na starostlivosť o pleť; s vodiacími tyčami za bicykle (súčasť bicyklov), s detskými sedačkami na bicykle, s prívesmi k bicyklom na prepravu detí, s dáždnikmi a slnečníkmi, s taškami, s turistickými plecniakmi, so športovými taškami, s batožinou; veľkoobchodné služby s mydlami, s voňavkárskymi výrobkami, s kozmetickými prípravkami, s vlasovými vodami, s vlasovými kondicionérmi, s tužidlami na vlasy, s ochrannými prípravkami na opaľovanie, s kozmetickými prípravkami na starostlivosť o pleť, s vodiacími tyčami za bicykle (súčasť bicyklov), s detskými sedačkami na bicykle, s prívesmi k bicyklom na prepravu detí, s dáždnikmi a slnečníkmi, s taškami, s turistickými plecniakmi, so športovými taškami, s batožinou;

maloobchodné služby s mydlami, s voňavkárskymi výrobkami, s kozmetickými prípravkami, s vlasovými vodami, s vlasovými kondicionérmi, s tužidlami na vlasy, s ochrannými prípravkami na opaľovanie, s kozmetickými prípravkami na starostlivosť o pleť, s vodiacími tyčami za bicykle (súčasť bicyklov), s detskými sedačkami na bicykle, s prívesmi k bicyklom na prepravu detí, s dáždnikmi a slnečníkmi, s taškami, s turistickými plecniakmi, so športovými taškami, s batožinou prostredníctvom internetu; veľkoobchodné služby s mydlami, s voňavkárskymi výrobkami, s kozmetickými prípravkami, s vlasovými vodami, s vlasovými kondicionérmi, s tužidlami na vlasy, s ochrannými prípravkami na opaľovanie, s kozmetickými prípravkami na starostlivosť o pleť, s vodiacími tyčami za bicykle (súčasť bicyklov), s detskými sedačkami na bicykle, s prívesmi k bicyklom na prepravu detí, s dáždnikmi a slnečníkmi, s taškami, s turistickými plecniakmi, so športovými taškami, s batožinou prostredníctvom internetu; obchodné sprostredkovateľské služby s mydlami, s voňavkárskymi výrobkami, s kozmetickými prípravkami, s vlasovými vodami, s vlasovými kondicionérmi, s tužidlami na vlasy, s ochrannými prípravkami na opaľovanie, s kozmetickými prípravkami na starostlivosť o pleť, s vodiacími tyčami za bicykle (súčasť bicyklov), s detskými sedačkami na bicykle, s prívesmi k bicyklom na prepravu detí, s dáždnikmi a slnečníkmi, s taškami, s turistickými plecniakmi, so športovými taškami, s batožinou.

(540) 4RACE

(550) slovná

(731) HELIOS RACE s.r.o., Havlíčkova 1503, Mnichovo Hradiště, CZ;

(740) Mgr. Magdaléna Bachratá - BACHRATÁ & BACHRATÝ OFFICE, Patentová a známková kancelária, Zálesie, SK;

(210) 1893-2022

(220) 28.9.2022

(511) 4, 6, 7, 9, 12, 19, 36, 37, 39, 40, 41, 42, 43 NCL (11)

(511) 4 - Mazacie tuky; oleje; benzín (palivo); motorová nafta.

6 - Kovový stavebný materiál; oceľové stavebné konštrukcie; kovové dopravné značky (nie svetelné, nie mechanické); železo (surovina alebo polotovary); kovové rúrky; kovové rúry; kovové prenosné stavby; kovové stropné nosníky; kovové nosníky; zvaracie a spájkovacie tyče; kovové tyče na zvaranie; kovové nosné konštrukcie stavieb; kovové lešenia; kovové ploty; plech; oceľové laná; kovové nádoby na triedený recyklovateľný odpad.

7 - Vzduchové filtre do motorov; vzduchové chladiče; alternátory; ventily (časti strojov); miešačky; betónové miešačky (stroje); zdvíhacie zariadenia; vzduchové kompresory (zariadenia garáží); zapaľovacie sviečky do spaľovacích motorov; drviče odpadu (stroje); riadiace mechanizmy strojov a motorov; valce motorov; výfuky motorov; chladiče motorov; výfukové potrubia motorov; tlmiče motorov; elektródy zvaracích strojov; zariadenia na elektrické zvaranie; zariadenia na zvaranie elektrickým oblúkom.

9 - Mostové váhy; vodováhy; posuvné meradlá; rozvodné skrine, spínacie skrine (elektrotechnika); elektrické meracia zariadenia; elektrické káble; ukazovatele hladiny benzínu; zachytávače iskier; poistky; dopravné kužele; svetelné alebo mechanické dopravné značky.

12 - Vozidlá; zdvíhacie vozíky; duše pneumatík; náradie na opravu duší pneumatík; tlmiace pružiny do dopravných prostriedkov; ťažné zariadenia vozidiel; nákladné autá, kamióny; plášte na kolesá vozidiel; ventily na automobilové pneumatiky; kolesá automobilov; nákladné dodávkové autá; čelné sklá vozidiel; pneumatiky; automobily; odťahovacie vozidlá.

19 - Betón; drevo (polotovary); rezivo (stavebné drevo); stavebné konštrukcie (nekovové); spojovacie materiály na opravy ciest; materiály na cestné povrchy; dielce, výrobky alebo prefabrikáty z betónu; výrobky alebo prefabrikáty z vystuženého betónu.

36 - Prenájom nehnuteľností; správa nehnuteľností.

37 - Údržba a opravy motorových vozidiel; prenájom stavebných strojov a zariadení; autoservisy (údržba a tankovanie); inštalácia dopravných značiek.

39 - Kamiónová nákladná doprava; autobusová doprava; prenájom garáží a miest na parkovanie; rozvod tepla; rozvod elektriny; prenájom dopravných značiek; balenie tovarov; doprava a skladovanie odpadu; zber domového a priemyselného odpadu.

40 - Spracovanie odpadu (transformácia); triedenie odpadu a recyklovateľného materiálu (transformácia); zhodnocovanie odpadu.

41 - Školenia.

42 - Kontroly kvality; štúdie technických projektov.

43 - Stravovacie služby.

(540)

(550) obrazová

(591) modrá

(731) SERGIO s. r. o., Sabinovská 33, Veľký Šariš, SK;

(740) PETRÁN A PARTNERI ADVOKÁTSKA KANCELÁRIA s. r. o., Prešov, SK;

(210) 2027-2022

(220) 19.10.2022

(510) 1, 3, 4, 7, 9, 12, 17, 35, 37 NCL (11)

(510) Prevodové oleje; hydraulické oleje; tmely na opravu karosérií automobilov; zmesi na opravu pneumatík; lepidlá na sklo (na priemyselné použitie).

(540)

(550) obrazová

(591) žltá, čierna

(731) LKQ CZ s.r.o., Ocelárska 891/16, Praha 9, Vysočany, CZ;

(740) ROTT & RÚŽIČKA, Patentová, známková a právna kancelária, verejná obchodná spoločnosť, Bratislava-Staré Mesto, SK;

(210) 2162-2022

(220) 10.11.2022

(511) 38, 41, 42, 45 NCL (11)

(511) 38 - Konzultačné služby v oblasti elektronickej komunikácie; konzultačné služby v oblasti telekomunikácií; poradenské služby v oblasti telekomunikácií; poradenské služby v oblasti dátových komunikácií; prenos údajov prostredníctvom telekomunikácií; telekomunikačné prístupové služby; telekonferenčné služby; telematické komunikačné služby; poskytovanie prístupu k internetovým databázam.

41 - Vydávanie manuálov.

42 - Diaľkové vzdušné monitorovanie týkajúce sa vedeckého prieskumu; počítačové programovanie;

projektovanie elektronických systémov; kalibrácia elektronických zariadení; kartografické služby; monitorovanie telekomunikačných signálov; technologické poradenstvo; odhady environmentálnych rizík; počítačom podporované diagnostické testovanie; počítačom podporované vedecké analytické služby; poradenstvo v oblasti telekomunikačných technológií; technická analýza údajov; technický výskum v oblasti automatických identifikačných systémov; technologické analytické služby; topografický prieskum; vypracovanie technických správ; štúdie technických projektov; výskum v oblasti počítačovej bezpečnosti; šifrovanie, dešifrovanie a overovanie informácií, správ a údajov; služby softvérového inžinierstva v oblasti spracovania údajov; bezpečnostné počítačové služby pre ochranu pred nelegálnym sieťovým prístupom; cloudové služby v oblasti ochrany údajov; prenájom počítačových serverov (serverhosting); poskytovanie softvéru prostredníctvom internetu (SaaS); IT služby na ochranu osobných údajov; monitorovanie počítačových bezpečnostných systémov; monitorovanie počítačových systémov na zistenie neoprávneného vstupu alebo zneužitia dát; monitorovanie počítačových systémov na zisťovanie porúch; obnovovanie počítačových databáz; overovacie služby v oblasti počítačovej bezpečnosti; overovanie používateľov technológiou blockchain; počítačová analýza bezpečnostných hrozieb pre ochranu údajov; počítačové bezpečnostné služby vo forme spravovania digitálnych certifikátov; počítačové forenzné služby; počítačové ochranné služby (firewall); počítačové programovanie zamerané na bezpečnosť elektronických údajov; poradenstvo v oblasti bezpečnosti telekomunikačných sietí; autentifikácia používateľov technológiami jednotného prihlasovania do viacerých online softvérových aplikácií súčasne; služby obnovy po poruche dátových komunikačných systémov; autentifikácia používateľov technológiami pre transakcie elektronického obchodu; vývoj nových bezpečnostných počítačových technológií; informačné služby týkajúce sa vývoja počítačových systémov; informačné služby v oblasti vývoja počítačových sietí; konzultácie v oblasti bezpečnostného softvéru; konzultácie v oblasti softvéru pre komunikačné systémy; konzultácie v oblasti údržby počítačového softvéru; informačné služby v oblasti údržby počítačového softvéru; konzultačné a informačné služby v oblasti architektúry a infraštruktúry informačných technológií; konzultačné a informačné služby v oblasti integrácie počítačových systémov; konzultačné a informačné služby v oblasti počítačového programovania; konzultačné a informačné služby v oblasti informačných technológií; konzultačné a informačné služby v oblasti navrhovania počítačového softvéru; konzultačné služby v oblasti navrhovania informačných systémov; konzultačné služby v oblasti počítačových programov; konzultačné služby v oblasti analýzy počítačového systému; poradenstvo v oblasti počítačových technológií; poradenstvo v oblasti

analýz počítačových systémov; poradenstvo v oblasti návrhov počítačových systémov; poradenstvo v oblasti integrácie počítačových systémov; poradenstvo v oblasti obnovy počítačových údajov; poradenstvo v oblasti počítačovej bezpečnosti; poradenstvo v oblasti počítačových programov; poradenstvo v oblasti umelej inteligencie; poradenstvo v oblasti vývoja počítačových systémov; poskytovanie technického poradenstva týkajúce sa počítačového hardvéru a softvéru; poskytovanie technických informácií v oblasti počítačov; aktualizovanie počítačového softvéru; modernizovanie počítačového softvéru; údržba počítačového softvéru; dizajn a vývoj programov internetovej bezpečnosti; tvorba počítačového softvéru; konzultácie v oblasti počítačových databázových programov; konzultačné služby v oblasti tvorby počítačového softvéru; konzultačné služby v oblasti vývoja počítačového softvéru; konzultačné služby v oblasti vývoja počítačových databázových programov; konzultačné služby v oblasti navrhovania a vývoja počítačových programov; ladenie počítačového softvéru pre tretie osoby.

45 - Fyzická ochrana osôb a hmotného majetku (bezpečnostné služby); letiskové bezpečnostné služby; monitorovanie pomocou dronov; poradenské služby v oblasti národnej bezpečnosti; poradenské služby v oblasti bezpečnosti obchodných a priemyselných podnikov; prenájom bezpečnostného zariadenia okrem bezpečnostných dronov a sledovacích dronov; prenájom bezpečnostných sledovacích zariadení okrem bezpečnostných dronov a sledovacích dronov.

(540)



(550) obrazová

(591) modrá, sivá

(731) Teamsales s.r.o., Kutlíková 17, Bratislava-Petržalka, SK;

(740) Mgr. Marián Čuprik, advokát, Bratislava-Karlova Ves, SK;

(210) 2168-2022

(220) 11.11.2022

(511) 38, 41, 42, 45 NCL (11)

(511) 38 - Konzultačné služby v oblasti elektronickej komunikácie; konzultačné služby v oblasti telekomunikácií; poradenské služby v oblasti telekomunikácií; poradenské služby v oblasti dátových komunikácií; prenos údajov prostredníctvom telekomunikácií; telekomunikačné prístupové služby; telekonferenčné služby; telematické komunikačné

služby; poskytovanie prístupu k internetovým databázam.

41 - Vydávanie manuálov.

42 - Diaľkové vzdušné monitorovanie týkajúce sa vedeckého prieskumu; počítačové programovanie; projektovanie elektronických systémov; kalibrácia elektronických zariadení; kartografické služby; monitorovanie telekomunikačných signálov; technologické poradenstvo; odhady environmentálnych rizík; počítačom podporované diagnostické testovanie; počítačom podporované vedecké analytické služby; poradenstvo v oblasti telekomunikačných technológií; technická analýza údajov; technický výskum v oblasti automatických identifikačných systémov; technologické analytické služby; topografický prieskum; vypracovanie technických správ; štúdie technických projektov; výskum v oblasti počítačovej bezpečnosti; šifrovanie, dešifrovanie a overovanie informácií, správ a údajov; služby softvérového inžinierstva v oblasti spracovania údajov; bezpečnostné počítačové služby pre ochranu pred nelegálnym sieťovým prístupom; cloudové služby v oblasti ochrany údajov; prenájom počítačových serverov (serverhosting); poskytovanie softvéru prostredníctvom internetu (SaaS); IT služby na ochranu osobných údajov; monitorovanie počítačových bezpečnostných systémov; monitorovanie počítačových systémov na zistenie neoprávneného vstupu alebo zneužitia dát; monitorovanie počítačových systémov na zisťovanie porúch; obnovovanie počítačových databáz; overovacie služby v oblasti počítačovej bezpečnosti; overovanie používateľov technológiou blockchain; počítačová analýza bezpečnostných hrozieb pre ochranu údajov; počítačové bezpečnostné služby vo forme spravovania digitálnych certifikátov; počítačové forenzné služby; počítačové ochranné služby (firewall); počítačové programovanie zamerané na bezpečnosť elektronických údajov; poradenstvo v oblasti bezpečnosti telekomunikačných sietí; autentifikácia používateľov technológiami jednotného prihlasovania do viacerých online softvérových aplikácií súčasne; služby obnovy po poruche dátových komunikačných systémov; autentifikácia používateľov technológiami pre transakcie elektronického obchodu; vývoj nových bezpečnostných počítačových technológií; informačné služby týkajúce sa vývoja počítačových systémov; informačné služby v oblasti vývoja počítačových sietí; konzultácie v oblasti bezpečnostného softvéru; konzultácie v oblasti softvéru pre komunikačné systémy; konzultácie v oblasti údržby počítačového softvéru; informačné služby v oblasti údržby počítačového softvéru; konzultačné a informačné služby v oblasti architektúry a infraštruktúry informačných technológií; konzultačné a informačné služby v oblasti integrácie počítačových systémov; konzultačné a informačné služby v oblasti počítačového programovania; konzultačné a informačné služby v oblasti informačných technológií; konzultačné a informačné služby v oblasti navrhovania počítačového softvéru;

konzultačné služby v oblasti navrhovania informačných systémov; konzultačné služby v oblasti počítačových programov; konzultačné služby v oblasti analýzy počítačového systému; poradenstvo v oblasti počítačových technológií; poradenstvo v oblasti analýz počítačových systémov; poradenstvo v oblasti návrhov počítačových systémov; poradenstvo v oblasti integrácie počítačových systémov; poradenstvo v oblasti obnovy počítačových údajov; poradenstvo v oblasti počítačovej bezpečnosti; poradenstvo v oblasti počítačových programov; poradenstvo v oblasti umelej inteligencie; poradenstvo v oblasti vývoja počítačových systémov; poskytovanie technického poradenstva týkajúce sa počítačového hardvéru a softvéru; poskytovanie technických informácií v oblasti počítačov; aktualizovanie počítačového softvéru; modernizovanie počítačového softvéru; údržba počítačového softvéru; dizajn a vývoj programov internetovej bezpečnosti; tvorba počítačového softvéru; konzultácie v oblasti počítačových databázových programov; konzultačné služby v oblasti tvorby počítačového softvéru; konzultačné služby v oblasti vývoja počítačového softvéru; konzultačné služby v oblasti vývoja počítačových databázových programov; konzultačné služby v oblasti navrhovania a vývoja počítačových programov; ladenie počítačového softvéru pre tretie osoby.

45 - Fyzická ochrana osôb a hmotného majetku (bezpečnostné služby); letiskové bezpečnostné služby; monitorovanie pomocou dronov; poradenské služby v oblasti národnej bezpečnosti; poradenské služby v oblasti bezpečnosti obchodných a priemyselných podnikov; prenájom bezpečnostného zariadenia okrem bezpečnostných dronov a sledovacích dronov; prenájom bezpečnostných sledovacích zariadení okrem bezpečnostných dronov a sledovacích dronov.

(540) Teamsales

(550) slovná

(731) Teamsales s.r.o., Kutlíková 17, Bratislava-Petržalka, SK;

(740) Mgr. Marián Čupřík, advokát, Bratislava-Karlova Ves, SK;

(210) 2297-2022

(220) 28.11.2022

(511) 9, 35, 38 NCL (11)

(511) 9 - Magneticky kódované dátové karty; pamäťové karty; účastnícke identifikačné karty s integrovanými obvody (karty SIM); elektronické účastnícke identifikačné karty s integrovanými obvody (karty e-SIM); elektronicky kódované telefónne karty; počítačový aplikačný softvér; softvér pre mobilné zariadenia (nahraný alebo sťahovateľný); aplikácie pre mobilné zariadenia (nahrané alebo sťahovateľné); počítačový softvér na poskytovanie zabezpečeného diaľkového prístupu k počítaču a komunikačným sieťam; softvér na správu údajov a súborov; softvér na správu databáz; softvér na spracovanie elektronických platieb pre tretie osoby a od tretích osôb; počítačový softvér, ktorý umožňuje spojenie s počítačovými databázami, lokálnymi

počítačovými sieťami a internetom; telekomunikačné zariadenia (vrátane modemov), ktoré umožňujú spojenie s počítačovými databázami, lokálnymi počítačovými sieťami a internetom; počítačový softvér pre prístup k databázam, telekomunikačným službám, počítačovým sieťam a elektronickým fórám; virtuálne účastnícke identifikačné karty s integrovanými obvody (karty SIM) nie na použitie vo virtuálnej realite; virtuálne telefónne karty nie na použitie vo virtuálnej realite; virtuálne účastnícke identifikačné karty s integrovanými obvody (karty SIM) na použitie vo virtuálnych svetoch; virtuálne telefónne karty na použitie vo virtuálnych svetoch.

35 - Online maloobchodné služby s počítačovým softvérom; online maloobchodné služby s počítačovým hardvérom; online maloobchodné služby s nahratým elektronickým obsahom; online maloobchodné služby s audiovizuálnymi zariadeniami; online maloobchodné služby so smartfónmi; online maloobchodné služby s počítačmi nosenými na tele; online maloobchodné služby s inteligentnými hodinkami; online maloobchodné služby so sťahovateľnými elektronickými publikáciami; služby predplácania novín a časopisov pre tretie osoby; služby predplácania elektronických denníkov a časopisov pre tretie osoby; predplatné telekomunikačných služieb pre tretie osoby; predplatné na informačné médiá pre tretie osoby; online obchodné sprostredkovateľské služby v oblasti telekomunikačných služieb.

38 - Telekomunikačné služby; komunikačné služby; telefonické služby; komunikácia mobilnými telefónmi; služby presmerovania telefonických hovorov; hlasová odkazová služba; služby elektronickej pošty; prenos správ, obrazových alebo zvukových informácií, hudby a údajov prostredníctvom elektronických sietí; prenos správ, obrazových alebo zvukových informácií, hudby a údajov prostredníctvom analógových sietí; služby doručovania elektronických správ; on-line informačné služby spojené s telekomunikáciami; služby výmeny elektronických údajov; prenos údajov prostredníctvom telekomunikácií; prenos digitálnych súborov; satelitné komunikačné služby; vysielacie služby; vysielanie rozhlasových alebo televíznych programov, filmov a interaktívnych hier; prenos rozhlasových alebo televíznych programov, filmov a interaktívnych hier; vysielanie zvukového alebo obrazového obsahu prostredníctvom internetu alebo mobilných bezdrôtových sietí; prenos zvukového alebo obrazového obsahu prostredníctvom internetu alebo mobilných bezdrôtových sietí; poskytovanie online prístupu k multimediálnemu obsahu; prenos elektronických hier prostredníctvom elektronických komunikačných sietí; služby videospráv; videokonferenčné služby; videotelefónne služby; poskytovanie telekomunikačného spojenia s asistenčnými telefónnymi linkami a call centrami (telekomunikačné služby); telefónne komunikačné služby pre asistenčné telefónne linky a call centrá; poskytovanie používateľského prístupu k internetu; poskytovanie prístupu do diskusných fór online; poskytovanie priestoru na diskusiu na internete;

audio a videokonferenčné služby; poskytovanie používateľského prístupu na; webové stránky s digitálnou hudbou na internete; poskytovanie používateľského prístupu na webové stránky s mp3 hudbou na internete; poskytovanie digitálnej hudby prostredníctvom telekomunikácií; poskytovanie prístupu do telekomunikačných infraštruktúr a sietí pre iných prevádzkovateľov a tretie osoby; prenájom telekomunikačnej infraštruktúry a sietí iným operátorom a tretím stranám; prístupové služby v oblasti telekomunikácie; poskytovanie dočasného používateľského prístupu k internetu pre tretie strany; poskytovanie elektronického prenosu údajov o elektronických platbách cez internet; spravodajské agentúry; prenos správ, noviniek a informácií o aktuálnych udalostiach; lízing a prenájom telekomunikačných prístrojov, nástrojov, zariadení alebo súčiastok, ktoré sú používané pri poskytovaní služieb uvedených v triede 38 tohto zoznamu; poskytovanie prístupu do elektronickej on-line siete pre vyhľadávanie informácií; služby poskytovateľov internetových služieb; poradenstvo, informačné a konzultačné služby v oblasti služieb uvedených v triede 38 tohto zoznamu; káblové a satelitné prenosové služby; poskytovanie bezdrôtových širokopásmových služieb; telekomunikačné služby pre cestujúcich v lietadlách; poskytovanie telekomunikačného prístupu k službám spracovania elektronických platieb; poskytovanie telekomunikačného prístupu k službám spracovania elektronických platieb pri elektronickom prevode kapitálu; poskytovanie telekomunikačného prístupu k zariadeniam spracovávajúcim online transakcie; poskytovanie telekomunikačného pripojenia a sietí na použitie s internetom vecí (IoT).

(540) Orange Flex

(550) slovná

(731) Orange Brand Services Limited, 3 More London Riverside, SE1 2AQ Londýn, GB;

(740) TaylorWessing e/n/w/c advokáti s. r. o., Bratislava-Staré Mesto, SK;

(210) 1572-2023

(220) 18.7.2023

(511) 42 NCL (12)

(511) 42 - Poskytovanie softvéru ako služby (SaaS) na zhromažďovanie, organizovanie, integráciu, analýzu a vykazovanie symptómov pacientov, triage a iných údajov o pacientoch na použitie nemocnicami a iným poskytovateľmi pohotovostnej zdravotnej starostlivosti alebo služieb; poskytovanie softvéru ako služby (SaaS) na zhromažďovanie, organizovanie, integráciu, analýzu a vykazovanie symptómov pacientov, triage a iných údajov o pacientoch na použitie vládnyimi úradmi pre záchranné služby, úradmi verejného zdravia a policajnými zložkami na zdravotné a bezpečnostné účely, dohľadu nad systémom včasného varovania a okamžitej reakcie na chemické alebo biologické teroristické útoky; poskytovanie softvéru ako služby (SaaS) na monitorovanie chorôb, ochorení a zdravotného

stavu; poskytovanie softvéru ako služby (SaaS) na monitorovanie nemocníc, evakuácií nemocníc, regionálnych evakuácií, hromadných úmrtí, pacientov, rozsiahlych mimoriadnych lekárskech udalostí; poskytovanie softvéru ako služby (SaaS) na monitorovanie kliník a pandémie chrípky; poskytovanie softvéru ako služby (SaaS) na monitorovanie ľudí, domácich zvierat a súvisiaceho majetku a vybavenia; poskytovanie softvéru ako služby (SaaS) na monitorovanie polohy pacientov, evakuovaných osôb, úmrtí a reakcie záchranných zložiek.

(540) EMTRACK

(550) slovná

(731) Juvare, LLC, Peachtree Street NE, Suite 2300 235, Atlanta GA, US;

(740) JUDr. Eva Bušová, advokátka, Bratislava-Staré Mesto, SK;

(210) 1655-2023

(220) 1.8.2023

(511) 9, 35, 36 NCL (12)

(511) 9 - Vedecké, výskumné, navigačné, geodetické, fotografické, kinematografické, audiovizuálne, optické, signalizačné, detekčné, skúšobné, kontrolné, záchranné a vyučovacie prístroje a nástroje a prístroje a nástroje na meranie a váženie; prístroje a nástroje na vedenie, distribúciu, transformáciu, akumuláciu, reguláciu alebo ovládanie elektrického prúdu; prístroje a zariadenia na nahrávanie, prenos, reprodukciu alebo spracovanie zvuku, obrazu alebo údajov; nahraté nosiče záznamov, počítačový softvér, nenahraté nosiče digitálnych alebo analógových záznamov a pamäťové médiá; mechanizmy mincových prístrojov; registračné pokladnice, počítacie zariadenia; počítače a periférne zariadenia počítačov; potápačské kombinézy, potápačské masky, tampóny do uší pre potápačov, nosové štipce pre plavcov a potápačov, potápačské rukavice, dýchacie prístroje na plávanie pod vodou; hasiace prístroje.

35 - Reklama; obchodný manažment, obchodná organizácia a obchodná administratíva; kancelárske práce.

36 - Finančné, peňažné a bankové služby; poisťovacie služby; nehnuteľnosti (služby).

(540) 365 banka. Banka pre dnešných ľudí.

(550) slovná

(731) 365.bank, a. s., Dvořákovo nábrežie 4, Bratislava-Staré Mesto, SK;

(210) 1656-2023

(220) 1.8.2023

(511) 9, 35, 36 NCL (12)

(511) 9 - Vedecké, výskumné, navigačné, geodetické, fotografické, kinematografické, audiovizuálne, optické, signalizačné, detekčné, skúšobné, kontrolné, záchranné a vyučovacie prístroje a nástroje a prístroje a nástroje na meranie a váženie; prístroje a nástroje na vedenie, distribúciu, transformáciu, akumuláciu, reguláciu alebo ovládanie elektrického prúdu; prístroje a zariadenia na nahrávanie, prenos, reprodukciu alebo

spracovanie zvuku, obrazu alebo údajov; nahraté nosiče záznamov, počítačový softvér, nenahraté nosiče digitálnych alebo analógových záznamov a pamäťové médiá; mechanizmy mincových prístrojov; registračné pokladnice, počítacie zariadenia; počítače a periférne zariadenia počítačov; potápačské kombinézy, potápačské masky, tampóny do uší pre potápačov, nosové štipce pre plavcov a potápačov, potápačské rukavice, dýchacie prístroje na plávanie pod vodou; hasiace prístroje.

35 - Reklama; obchodný manažment, obchodná organizácia a obchodná administratíva; kancelárske práce.

36 - Finančné, peňažné a bankové služby; poisťovacie služby; nehnuteľnosti (služby).

(540) 365-ka. Banka pre dnešných ľudí.

(550) slovná

(731) 365.bank, a. s., Dvořákovo nábrežie 4, Bratislava-Staré Mesto, SK;

(210) 1677-2023

(220) 7.8.2023

(511) 35, 40, 41 NCL (12)

(511) 35 - Obchodné sprostredkovateľské služby; predvádzanie tovaru; prieskum trhu; obchodné alebo podnikateľské informácie; marketing; obchodné sprostredkovateľské služby; cielený marketing; online objednávkové reštauračné služby rozvozu jedla alebo jedlo so sebou; reklama na výrobky prostredníctvom influencerov.

40 - Zostavovanie tovarov na objednávku (pre tretie osoby); pečenie chleba na objednávku.

41 - Školenia; koučovanie (školenie).

(540)

(550) obrazová

(591) zelená, červená, oranžová, žltá, hnedá, čierna

(731) Repaská Viera, Lidická 1645/87, Poprad, SK;

(210) 1972-2023

(220) 21.9.2023

(511) 12 NCL (12)

(511) 12 - Automobily; športové autá; nákladné dodávkové autá; nákladné autá; motorové autobusy; elektromobily.

(540)

(550) obrazová

- (731) Kia Corporation, 12, Heolleung-ro, Seocho-gu, Seoul 06797, KR;
 (740) HÖRMANN & PARTNERS s.r.o., Bratislava-Nové Mesto, SK;

(210) 1973-2023

(220) 21.9.2023

(511) 12 NCL (12)

- (511) 12 - Automobily; športové autá; nákladné dodávkové autá; nákladné autá; motorové autobusy; elektromobily.

(540)


(550) obrazová

- (731) Kia Corporation, 12, Heolleung-ro, Seocho-gu, Seoul 06797, KR;

- (740) HÖRMANN & PARTNERS s.r.o., Bratislava-Nové Mesto, SK;

(210) 1974-2023

(220) 21.9.2023

(511) 12 NCL (12)

- (511) 12 - Automobily; nákladné autá; motorové autobusy; minibusy; nákladné dodávkové autá; športové autá; hnacie motory do pozemných vozidiel; motory do pozemných vozidiel; kľučky dverí automobilov; airbagy (bezpečnostné zariadenia do automobilov); stierače čelného skla; kapoty automobilov; vzduchové čerpadlá (automobilové príslušenstvo); smerovky na automobily; tienidlá proti slnku do automobilov; spätné zrkadlá na automobily; nárazníky na automobily; automobilové karosérie; čelné sklá vozidiel; bezpečnostné sedadlá pre deti do automobilov; volanty automobilov; bočné stúpadlá na automobily; kolesá automobilov; poťahy na sedadlá automobilov; bezpečnostné pásy na sedadlá automobilov; elektromobily; konštrukčné diely pre automobily; montážne časti prevodových sústav do pozemných vozidiel.

(540)


(550) obrazová

- (731) Kia Corporation, 12, Heolleung-ro, Seocho-gu, Seoul 06797, KR;

- (740) HÖRMANN & PARTNERS s.r.o., Bratislava-Nové Mesto, SK;

(210) 2028-2023

(220) 28.9.2023

(511) 21, 30, 32, 41, 43 NCL (12)

- (511) 21 - Poháre na pitie; kávové hrnčeky; sklenené poháre; papierové alebo plastové poháre; poháre, šálky, hrnčeky na pitie.

30 - Káva, čaj, kakao a ich náhradky; kávové nápoje.

32 - Nealkoholické nápoje.

41 - Športová činnosť; rekreačné služby; zábavné služby klubov; poskytovanie zariadení na oddych a rekreáciu.

43 - Kaviarne; rýchle občerstvenie (snackbary); barmanské služby; služby barov a reštaurácií; poskytovanie informácií o barmanstve; poskytovanie jedla a nápojov v reštauráciách a baroch; podávanie jedla a nápojov v reštauráciách a baroch.

(540)

(550) farebná

(591) červená, modrá

(731) Pollák Michal, Na barine 2977/7, Bratislava-Lamač, SK;

(740) JANČI & Partners s.r.o., Liptovský Mikuláš, SK;

(210) 2136-2023

(220) 15.10.2023

(511) 37, 40, 42 NCL (12)

- (511) 37 - Inštalácia, opravy a údržba poplašných a bezpečnostných zariadení a trezorov; inštalácia, opravy a údržba vykurovacích, vetracích a klimatizačných zariadení; inštalácia, opravy a údržba výťahov a zdvíhacích zariadení; inštalácia, opravy a údržba potrubí a kanalizácií; stavebníctvo a búracie práce; údržba a opravy budov; nabíjanie batérií a zariadení na ukladanie energie a prenájom k nim príslušných zariadení; prenájom náradia, strojov a zariadení na výstavbu, búranie, upratovanie a údržbu; stavebné informácie; poradenské služby pre stavebníctvo; výstavba a opravy budov; stavebný dozor.

40 - Prenájom vybavenia na spracovanie a premenu materiálov, výrobu energie a zákazkovú výrobu; výroba energie; úprava a čistenie vody a vzduchu; prenájom batérií; prenájom elektrických generátorov; prenájom klimatizačných zariadení; prenájom vykurovacích kotlov; recyklácia a spracovanie odpadu; triedenie odpadu a recyklovateľného materiálu (transformácia); konzultácie v oblasti recyklácie odpadu a smetí; poradenstvo v oblasti ničenia odpadu a smetí.

42 - Služby v oblasti architektúry a urbanizmu [územného plánovania]; certifikácie (kontroly kvality); energetické certifikácie budov; energetické audity; inžinierske činnosti; skúšobníctvo, overovanie a kontrola kvality; vedecké a technologické

služby; geologický výskum; expertízy (inžinierske práce); geodézia (zememeračstvo); výskum v oblasti pozemných stavieb; architektonické služby; poradenstvo v oblasti architektúry a stavebných plánov; výskum v súvislosti s budovami; výskum v oblasti architektúry; skúšky materiálov; environmentálne testovanie a inšpekčné služby; technické projektové štúdiá v oblasti stavebníctva; realizácia technických projektových štúdií pre stavebné projekty; vypracovanie stavebných výkresov; odborné poradenstvo v oblasti energetickej efektivity v budovách; sledovanie vplyvov na prostredie v budovách.

(540) SEEN

(550) slovná

(731) SUDOP Energy and Environment a.s., Olšanská 6/1a, Praha 3, Žižkov, CZ;

(740) Ing. Viera Mešková - Patentová a známková kancelária, Bratislava-Staré Mesto, SK;

(210) 2141-2023

(220) 13.10.2023

(511) 35, 41, 43 NCL (12)

(511) 35 - Reklama; organizovanie obchodných alebo reklamných výstav; marketing.

41 - Zábava; organizovanie a vedenie koncertov; organizovanie predstavení (manažérske služby).

43 - Reštauračné (stravovacie) služby; prenájom prenosných stavieb; rýchle občerstvenie (snackbary).

(540)

(550) obrazová

(591) biely podklad – písmo čierne (HEX: #2B2A29) + obrazový prvok zelený (HEX: #339966) + obrazový prvok červený (HEX: #FF0000)

(731) Mesto Skalica, Námestie slobody 145/10, Skalica, SK;

(210) 2143-2023

(220) 15.10.2023

(511) 37, 40, 42 NCL (12)

(511) 37 - Inštalácia, opravy a údržba poplašných a bezpečnostných zariadení a trezorov; inštalácia, opravy a údržba vykurovacích, vetracích a klimatizačných zariadení; inštalácia, opravy a údržba výťahov a zdvíhacích zariadení; inštalácia, opravy a údržba potrubí a kanalizácií; stavebníctvo a búracie práce; údržba a opravy budov; nabíjanie batérií a zariadení na ukladanie energie a prenájom k nim príslušných zariadení; prenájom náradia, strojov a zariadení na výstavbu, búrание, upratovanie a údržbu; stavebné informácie; poradenské služby pre stavebníctvo; výstavba a opravy budov; stavebný dozor.

40 - Prenájom vybavenia na spracovanie a premenu materiálov, výrobu energie a zákazkovú výrobu; výroba energie; úprava a čistenie vody a vzduchu; prenájom batérií; prenájom elektrických generátorov; prenájom klimatizačných zariadení; prenájom vykurovacích kotlov; recyklácia a spracovanie odpadu; triedenie odpadu a recyklovateľného materiálu (transformácia); konzultácie v oblasti recyklácie odpadu a smetí; poradenstvo v oblasti ničenia odpadu a smetí.

42 - Služby v oblasti architektúry a urbanizmu [územného plánovania]; certifikácie (kontroly kvality); energetické certifikácie budov; energetické audity; inžinierske činnosti; skúšobníctvo, overovanie a kontrola kvality; vedecké a technologické služby; geologický výskum; expertízy (inžinierske práce); geodézia (zememeračstvo); výskum v oblasti pozemných stavieb; architektonické služby; poradenstvo v oblasti architektúry a stavebných plánov; výskum v súvislosti s budovami; výskum v oblasti architektúry; skúšky materiálov; environmentálne testovanie a inšpekčné služby; technické projektové štúdiá v oblasti stavebníctva; realizácia technických projektových štúdií pre stavebné projekty; vypracovanie stavebných výkresov; odborné poradenstvo v oblasti energetickej efektivity v budovách; sledovanie vplyvov na prostredie v budovách.

(540) SEEN Consulting

(550) slovná

(731) SUDOP Energy and Environment a.s., Olšanská 2643/1a, Praha 3, Žižkov, CZ;

(740) Ing. Viera Mešková - Patentová a známková kancelária, Bratislava-Staré Mesto, SK;

(210) 2153-2023

(220) 15.10.2023

(511) 37, 40, 42 NCL (12)

(511) 37 - Inštalácia, opravy a údržba poplašných a bezpečnostných zariadení a trezorov; inštalácia, opravy a údržba vykurovacích, vetracích a klimatizačných zariadení; inštalácia, opravy a údržba výťahov a zdvíhacích zariadení; inštalácia, opravy a údržba potrubí a kanalizácií; stavebníctvo a búracie práce; údržba a opravy budov; nabíjanie batérií a zariadení na ukladanie energie a prenájom k nim príslušných zariadení; prenájom náradia, strojov a zariadení na výstavbu, búrание, upratovanie a údržbu; stavebné informácie; poradenské služby pre stavebníctvo; výstavba a opravy budov; stavebný dozor.

40 - Prenájom vybavenia na spracovanie a premenu materiálov, výrobu energie a zákazkovú výrobu; výroba energie; úprava a čistenie vody a vzduchu; prenájom batérií; prenájom elektrických generátorov; prenájom klimatizačných zariadení; prenájom vykurovacích kotlov; recyklácia a spracovanie odpadu; triedenie odpadu a recyklovateľného materiálu (transformácia); konzultácie v oblasti recyklácie odpadu a smetí; poradenstvo v oblasti ničenia odpadu a smetí.

42 - Služby v oblasti architektúry a urbanizmu (územného plánovania); certifikácie (kontroly kvality);

energetické certifikácie budov; energetické audity; inžinierske činnosti; skúšobníctvo, overovanie a kontrola kvality; vedecké a technologické služby; geologický výskum; expertízy (inžinierske práce); geodézia (zememeračstvo); výskum v oblasti pozemných stavieb; architektonické služby; poradenstvo v oblasti architektúry a stavebných plánov; výskum v súvislosti s budovami; výskum v oblasti architektúry skúšky materiálov; environmentálne testovanie a inšpekčné služby; technické projektové štúdiá v oblasti stavebníctva; realizácia technických projektových štúdií pre stavebné projekty; vypracovanie stavebných výkresov; odborné poradenstvo v oblasti energetickej efektivity v budovách; sledovanie vplyvov na prostredie v budovách.

(540) Sudop - Seen

(550) slovná

(731) SUDOP Energy and Environment a.s., Olšanská 2643/1a, Praha 3, Žižkov, CZ;

(740) Ing. Viera Mešková - Patentová a známková kancelária, Bratislava-Staré Mesto, SK;

(210) 2188-2023

(220) 19.10.2023

(511) 5, 30 NCL (12)

(511) 5 - Farmaceutické prípravky; výživové doplnky; minerálne výživové doplnky; výživové prípravky s liečivými účinkami na terapeutické a lekárske použitie; vitamínové prípravky; farmaceutické prípravky na chudnutie; výživové doplnky so stopovými prvkami.

30 - Príchute do potravín (okrem éterických esencií a esenciálnych olejov); potravinárske príchute okrem esenciálnych olejov; aromatické prísady do nápojov (okrem esenciálnych olejov); chuťové prísady; glukóza na prípravu jedál a nápojov.

(540) POSTBIO-FIX

(550) slovná

(731) S & D Pharma CZ, spol. s.r.o., Písničná 22/546, Praha 4, CZ;

(740) ŽOVICOVÁ & ŽOVIC IP, s. r. o., Bratislava-Ružinov, SK;

(210) 2192-2023

(220) 19.10.2023

(511) 29, 30, 32 NCL (12)

(511) 29 - Mäso, ryby, hydina a zverina; mäsové výťažky; konzervované, mrazené, sušené a varené ovocie a zelenina; ovocné rôsoly, džemy, kompóty; vajcia; mlieko, syry, maslo, jogurty a iné mliečne výrobky; potravinárske oleje a tuky.

30 - Káva, čaj, kakao a kávové náhradky; ryža, cestoviny a rezance; tapioka a ságo; múka a obilninové výrobky; chlieb, pekárske a cukrárske výrobky; čokoláda; smotanové zmrzliny, šerbety a ostatné zmrzliny; cukor, med, melasový sirup; droždie, prášky do pečiva; soľ,

koreniny, korenie, konzervované bylinky; ocot, omáčky a iné chuťové prísady; konzumný ľad.

32 - Pivo; nealkoholické nápoje; minerálne a sýtené vody; ovocné nápoje a džúsy; sirupy a iné nealkoholické prípravky na výrobu nápojov.

(540)

(550) obrazová

(591) svetlý a tmavý odtieň zelenej

(731) FITEO CZ s.r.o., Dolní 1082, Štramberk, CZ;

(210) 2246-2023

(220) 31.10.2023

(511) 32 NCL (12)

(511) 32 - Nealkoholické nápoje; nealkoholické sýtené nápoje; nealkoholické šumivé nápoje; nealkoholické nápoje z ovocných štiav; limonády; sirupy na výrobu nápojov; prípravky na výrobu nealkoholických nápojov.

(540) Vinea NEALKO STRIK

(550) slovná

(731) Kofola a.s., Rajecká Lesná súp. č. 1, SK;

(740) Zathurecky InPaRtners, s. r. o., Banská Bystrica, SK;

(210) 2251-2023

(220) 31.10.2023

(511) 32 NCL (12)

(511) 32 - Nealkoholické nápoje; nealkoholické sýtené nápoje; nealkoholické šumivé nápoje; nealkoholické nápoje z ovocných štiav; limonády; sirupy na výrobu nápojov; prípravky na výrobu nealkoholických nápojov.

(540)



(550) obrazová

(591) žltá, čierna, biela

(731) Kofola a.s., Rajecká Lesná súp. č. 1, SK;

(740) Zathurecky InPaRtners, s. r. o., Banská Bystrica, SK;

(210) 2253-2023

(220) 31.10.2023

(511) 16, 35, 36, 41, 42 NCL (12)

(511) 16 - Pohľadnice; tlačené publikácie; brožované knihy; prospekty; kalendáre; papierové alebo lepenkové etikety; ročenky; papierové zástavy; grafické znaky; papierové alebo lepenkové pútače; papierové alebo kartónové vývesné tabule; samolepky (papiernický tovar).

35 - Rozširovanie reklamných materiálov; reklamné plagátovanie; organizovanie obchodných alebo reklamných výstav; vydávanie reklamných textov; reklama; písanie reklamných textov; grafická úprava tlačovín na reklamné účely; tvorba reklamných filmov; písanie textov scenárov na reklamné účely.

36 - Organizovanie dobročinných zbierok; organizovanie peňažných zbierok.

41 - Organizovanie vedomostných alebo zábavných súťaží; vyučovanie; vzdelávanie; školenia; produkcia filmov (nie reklamných); vydávanie kníh; organizovanie kultúrnych alebo vzdelávacích výstav; služby poskytované prázdninovými tábormi (zábava); organizovanie živých vystúpení; organizovanie športových súťaží; organizovanie a vedenie seminárov; fotografické reportáže; organizovanie a vedenie vzdelávacích fór s osobnou účasťou; turistické prehliadky so sprievodcom; korešpondenčné vzdelávacie kurzy; školské služby (vzdelávanie); vydávanie textov okrem reklamných); fotografovanie.

42 - Vedecký výskum v oblasti ochrany životného prostredia; biologický výskum.

(540) Lesoochranárske zoskupenie VLK

(550) slovná

(731) Lesoochranárske zoskupenie VLK, Tulčík 310, SK;

(740) JUDr. Iveta Rajtáková, advokátka, Košice-Juh, SK;

(210) 2256-2023

(220) 31.10.2023

(511) 16, 35, 36, 41, 42 NCL (12)

(511) 16 - Pohľadnice; tlačené publikácie; brožované knihy; prospekty; kalendáre; papierové alebo lepenkové etikety; ročenky; papierové zástavy; grafické znaky; papierové alebo lepenkové pútače; papierové alebo kartónové vývesné tabule; samolepky (papiernický tovar).

35 - Rozširovanie reklamných materiálov; reklamné plagátovanie; organizovanie obchodných alebo reklamných výstav; vydávanie reklamných textov; reklama; písanie reklamných textov; grafická úprava tlačovín na reklamné účely; tvorba reklamných filmov; písanie textov scenárov na reklamné účely.

36 - Organizovanie dobročinných zbierok; organizovanie peňažných zbierok.

41 - Organizovanie vedomostných alebo zábavných súťaží; vyučovanie; vzdelávanie; školenia; produkcia filmov (nie reklamných); vydávanie kníh; organizovanie kultúrnych alebo vzdelávacích výstav; služby poskytované prázdninovými tábormi (zábava); organizovanie živých vystúpení; organizovanie športových súťaží; organizovanie a vedenie seminárov; fotografické reportáže; organizovanie a vedenie vzdelávacích fór s osobnou účasťou; turistické prehliadky so sprievodcom; korešpondenčné vzdelávacie kurzy; školské služby (vzdelávanie); vydávanie textov (okrem reklamných); fotografovanie.

42 - Vedecký výskum v oblasti ochrany životného prostredia; biologický výskum.

(540) ABIES

(550) slovná

(731) Lesoochranárske zoskupenie VLK, Tulčík 310, SK;

(740) JUDr. Iveta Rajtáková, advokátka, Košice-Juh, SK;

(210) 2257-2023

(220) 31.10.2023

(511) 9, 18, 21, 25, 35, 42 NCL (12)

(511) 9 - Puzdrá na telefóny; kožené puzdrá pre mobilné telefóny; puzdrá na tabletové počítače; obaly na notebooky; slnečné okuliare; puzdrá na okuliare.

18 - Koža (surovina alebo polotovary); imitácie kože; koženka; aktovky (kožená galantéria); kožené kabelky; kožené kufre; kožené cestovné tašky (kožená galantéria); peňaženky; kožené peňaženky; kožené alebo kožou potiahnuté škatule; obaly na kreditné karty (náprsné tašky); kabelky; kufre; batohy; ruksaky; plecniačky; dáždniky; slnečníky; kožené alebo kožou potiahnuté puzdrá; kožené štítky; kožené vŕdzky; puzdrá na vizitky; menovky na batožinu.

21 - Fľaše, rozprašovače na voňavky.

25 - Odevy; pokrývky hlavy; obuv; spodná bielizeň; pyžamá; časti oblečenia, obuvi a pokrývok hlavy; šatky; šály (oblečenie); šatky (na hlavu); šatky (na krk); rukavice (oblečenie); čelenky (oblečenie); kožené odevy; kožená obuv; kožené pokrývky hlavy; pančuchy; baretky; opasky (časti odevov); župany; klobúky; vreckovky do saka; sarongy (veľké šatky na odievanie).

35 - Veľkoobchodné a maloobchodné služby s tovarmi uvedenými v triedach 9, 18, 21 a 25 tohto zoznamu; maloobchodné služby s s tovarmi uvedenými v triedach 9, 18, 21 a 25 tohto zoznamu prostredníctvom internetu; maloobchodné služby

s odevmi; veľkoobchodné a maloobchodné služby s kožou a s imitáciou kože; maloobchodné služby s bižutériou.

42 - Navrhovanie šperkov; módné návrhárstvo; navrhovanie odevov, obuvi a pokrývok hlavy; navrhovanie módnych doplnkov; navrhovanie a vývoj nových výrobkov; dizajnovanie (dizajnové návrhy).

(540)

DAJANA RODRIGUEZ

(550) obrazová

(731) DR s. r. o., Uhrecká cesta 76, Malé Uherce, SK;

(740) HAVEL & PARTNERS s.r.o., advokátska kancelária, Bratislava-Staré Mesto, SK;

(210) 2263-2023

(220) 2.11.2023

(511) 35, 41, 43 NCL (12)

(511) 35 - Reklama; organizovanie obchodných alebo reklamných výstav; marketing.

41 - Zábava; organizovanie a vedenie koncertov; organizovanie predstavení (manažérske služby).

43 - Reštauračné (stravovacie) služby; prenájom prenosných stavieb; rýchle občerstvenie (snackbary).

(540) Ostrovské cepy - festival tvorivosti, remesiel a hudby

(550) slovná

(731) Tenisový klub ESO - Piešťany, E.F.Scherera, Piešťany, SK;

(210) 2273-2023

(220) 2.11.2023

(511) 36, 41 NCL (12)

(511) 36 - Finančné služby; finančné informácie; finančné odhady a oceňovanie (poisťovníctvo, bankovníctvo, nehnuteľnosti); finančné poradenstvo; kapitálové investície; správcovstvo majetku (pre tretie osoby); finančné riadenie; služby v oblasti vyplácania dôchodkov.

41 - Vzdelávanie; praktický výcvik (ukážky); poskytovanie školiacich kurzov; školenia; organizovanie a vedenie konferencií; organizovanie a vedenie kongresov; korešpondenčné vzdelávacie kurzy; organizovanie a vedenie seminárov; online poskytovanie elektronických publikácií (bez možnosti kopírovania).

(540)

OLD&RICH

(550) obrazová

(731) OLD&RICH s.r.o., Vyšehradská 3014/31, Bratislava-Petržalka, SK;

(740) Dušan Štric, Martin, SK;

(210) 2276-2023

(220) 2.11.2023

(511) 9, 14, 25, 35, 42 NCL (12)

(511) 9 - Puzdrá na mobilné telefóny; puzdrá na smartfóny; kryty na smartfóny; puzdrá na mobilné telefóny vyrobené z kože, alebo imitácie kože.

14 - Klenotnícke výrobky; šperkovnice; cestovné obaly a puzdrá na šperky; krúžky na kľúče s prívieskom alebo ozdobou; príviesky na kľúče; samonavijacie krúžky na kľúče; umelecké diela z drahých kovov; sošky z drahých kovov; umelecké diela z drahých kovov.

25 - Odevy, obuv a pokrývky hlavy.

35 - Maloobchodné služby s odevmi; veľkoobchodné služby s odevmi; maloobchodné služby s odevmi prostredníctvom internetu; internetový marketing; obchodné vystavovanie tovaru za účelom podpory predaja; podpora predaja módného tovaru prostredníctvom reklamných článkov v časopisoch; predvádzanie (služby modeliek) na reklamné účely a podporu predaja.

42 - Navrhovanie odevov, obuvi a pokrývok hlavy.

(540) WREAK HAVOC

(550) slovná

(731) Bc. Ladislav Jambor, Hanulova 935/41, Nitra-Čermáň, SK;

(740) TOMEŠ – Patentová a známková kancelária, s. r. o., Bratislava-Dúbravka, SK;

(210) 2291-2023

(220) 6.11.2023

(511) 3, 5 NCL (12)

(511) 3 - Neliečivé kozmetické a toaletné prípravky; neliečivé prípravky na čistenie zubov; prípravky na čistenie, leštenie, odmasťovanie a brúsenie; voňavkárske výrobky, esenciálne oleje; lepidlá na lepenie umelých vlasov; mandľový olej; mandľové mydlo; ambra (parfuméria); mydlá; kozmetické prípravky do kúpeľa; mydlá na holenie; rúže; vatové tyčinky na kozmetické použitie; skrášľovacie masky (kozmetické prípravky); bergamotový olej; bieliace krémy na pokožku; bieliace prípravky na kožu; laky na nechty; prípravky na líčenie; vlasové vody; esenciálne oleje z cédrového dreva; kozmetické prípravky na mihalnice; kolínske vody; súpravy dekoratívnej kozmetiky; kozmetické prípravky; vata na kozmetické použitie; kozmetické ceruzky; kozmetické krémy; voňavky; depilačné prípravky; esenciálne (éterické) oleje; esenciálne oleje; výťažky z kvetov (parfuméria); líčidlá; tuky na kozmetické použitie; oleje na kozmetické použitie; oleje na toaletné použitie; ionón (parfuméria); kozmetické pleťové vody; kozmetické prípravky na obočie; šampóny; parfumy; umelé nechty; kozmetické prípravky na starostlivosť o pleť; mydlá proti poteniu nôh; dezodoračné mydlá; kozmetické mastencové púdre; kozmetické farby; mydlá proti poteniu; mandľové mlieko na kozmetické použitie; kozmetické

prípravky na zoštiehnenie; suché šampóny; kolagénové prípravky na kozmetické použitie; fyto kozmetické prípravky; neliečivé umývacie prípravky na osobnú hygienu; bylinkové výťažky na kozmetické použitie; masážne sviečky na kozmetické použitie; kozmetické prípravky pre deti; hygienické prípravky na osvieženie dychu; micelárna voda; kozmetické farby na telo; aromaterapeutické krémy na báze esenciálnych olejov; pleťové hydratačné prípravky na kozmetické použitie. 5 - Dezinfekčné prípravky; diétne potraviny a diétne látky na lekárske alebo zverolekárske použitie, potraviny pre dojčatá; farmaceutické, lekárske a zverolekárske prípravky; fungicídy, herbicídy; hygienické výrobky na lekárske použitie; výživové doplnky pre ľudí a zvieratá; bielkovinové potraviny na lekárske použitie; bielkovinové prípravky na lekárske použitie; škrob na diétne alebo farmaceutické použitie; kôprová esencia na lekárske použitie; soli do minerálnych kúpeľov; prípravky na kyslíkové kúpele; morská voda do kúpeľa na lekárske použitie; terapeutické prípravky do kúpeľa; liečivé cukríky; liečivé bahno; bahno na kúpele; farmaceutické prípravky; vitamínové prípravky; farmaceutické prípravky na spálenie od slnka; masti na farmaceutické použitie; hygienické tampóny; menštruačné tampóny; menštruačné vložky; diétne potraviny na lekárske použitie; potraviny pre dojčatá; diétne nápoje na lekárske použitie; včelia materská kašička na farmaceutické použitie; liečivé prípravky na odtučňovacie kúry; diastáza (enzým meniaci škrob na maltózu) na lekárske použitie; minerálne výživové doplnky; výživové doplnky; prípravky na zníženie chuti do jedla na lekárske použitie; vaginálne kúpele na lekárske použitie; pomocné látky (adjuvanciá) na lekárske použitie; prípravky na intímnu hygienu na lekárske použitie; kmeňové bunky na lekárske použitie; tabletky na potlačenie chuti do jedla; tabletky na chudnutie; samoopaľovacie tabletky; bielkovinové výživové doplnky; výživové doplnky z ľanových semien; výživové doplnky z ľanového oleja; výživové doplnky z obilných klíčkov; výživové doplnky z kvasníc; včelia materská kašička (výživový doplnok); peľové výživové doplnky; enzýmové výživové doplnky; glukózové výživové doplnky; lecitínové výživové doplnky; alginátové výživové doplnky; algináty na farmaceutické použitie; proteínové výživové doplnky; prípravky na liečbu akné; potraviny pre batoľatá; sušené mlieko pre dojčatá; kolagén na lekárske použitie; rastlinné výťažky na farmaceutické použitie; bylinkové výťažky na lekárske použitie; gély na erotickú stimuláciu; antibakteriálne mydlá; antibakteriálne tekuté mydlá; šampóny s liečivými účinkami; toaletné prípravky s liečivými účinkami; vlasové vody s liečivými účinkami; dezinfekčné mydlá; mydlá s liečivými účinkami; výživové doplnky z prášku plodov acai; náplasti s vitamínovými doplnkami; výživové doplnky s kozmetickými účinkami; antikoncepcné špongie; pleťové hydratačné prípravky na injekčnú kožnú výplň.

(540) Adinavit

(550) slovná

(731) MeliusGene Pharm, s. r. o., Karpatské námestie 7770/10A, Bratislava-Rača, SK;

(740) Kaliak Michal, Bratislava-Ružinov, SK;

(210) 2316-2023

(220) 9.11.2023

(511) 39 NCL (12)

(511) 39 - Taxislužba.

(540)

Zoberma

taxi aplikácia

(550) obrazová

(591) žltá, čierna, biela

(731) Zoberma, s.r.o., Karpatská 3106/2, Žilina, SK;

(210) 2321-2023

(220) 9.11.2023

(511) 9, 38 NCL (12)

(511) 9 - SIM karty.

38 - Telefonické služby; telefonická komunikácia; komunikácia mobilnými telefónmi; informácie v oblasti telekomunikácií; komunikácia prostredníctvom optických sietí; prenájom telekomunikačných prístrojov; poskytovanie telekomunikačného pripojenia do svetovej počítačovej siete; služby vstupu do telekomunikačných sietí (smerovanie a pripájanie); poskytovanie užívateľského prístupu do svetovej počítačovej siete; prenájom prístupového času do svetových počítačových sietí; hlasová odkazová služba; žiadne z uvedených služieb v oblasti organizovania zoznamovacích služieb.

(540) mobilný paušál Swipe

(550) slovná

(731) Slovak Telekom, a.s., Bajkalská 28, Bratislava, SK;

(210) 2322-2023

(220) 8.11.2023

(511) 30, 32, 33, 35, 43 NCL (12)

(511) 30 - Riasy (chuťové prísady); mandľové cesto; aníz (semená); badián; cukrovinky na zdobenie vianočných stromčekov; kávové príchute; aromatické prípravky do potravín; nekysnutý chlieb; sucháre; sušienky, keksy; mäťové cukríky; cukríky; oblátky; sladké žemle; kakao; káva; nepražená káva; rastlinné prípravky (kávové náhradky); zákusky, koláče; škoric (korenina); karamelky (cukríky); prípravky z obilnín; žuvačky; cigória (kávová náhradka); čokoláda; marcipán; klinčeky (koreníe); chuťové prísady; cukrovinky;

cukrárske výrobky; kukuričné vločky; stužovače šľahačky; smotanové zmrzliny; palacinky; príchuť do potravín (okrem éterických esencií a esenciálnych olejov); zahusťovacie prípravky na varenie; prírodné sladidlá; perníky, medovníky; fondán (cukrovinky); cukrárske aromatické prísady (okrem esenciálnych olejov); prášok do pečiva; cestá na koláče; prísady do zmrzlín (spojivá); glukóza na prípravu jedál; mliečne kakaové nápoje; mliečne kávové nápoje; mliečne čokoládové nápoje; mandľové pusinky (jemné pečivo); makaróny; melasový sirup; cukrárenská mäta; med; plnené koláče; sendviče; jemné pečivárske výrobky; sušienky; pudinky; pralinky; sladké drievko (cukrovinky); šerbety (zmrzlinové nápoje); vanilkové príchuť; vanilín (vanilková náhradka); zmrzliny; prášky na výrobu zmrzlín; mandľové cukrovinky; arašidové cukrovinky; potravinárske príchuť okrem esenciálnych olejov; ovsené potraviny; tyčinky so sladkým drievkom (cukrovinky); kávové nápoje; kakaové nápoje; čokoládové nápoje; kandis (na povrch cukroví); slané pečivo (krekery); ovocné želé (cukrovinky); jogurty mrazené (mrazené potraviny); obilninové chuťovky; ryžové chuťovky; polevy na koláče; čokoládové peny; penové zákusky (cukrovinky); ovocné omáčky; cestá na zákusky; čokoládové cukrárske ozdoby; cukrovinkové cukrárske ozdoby.

32 - Nealkoholické ovocné výťažky; nealkoholické ovocné nápoje; ovocné džúsy; sirupy na výrobu nápojov; vody (nápoje); mušty; limonády; zeleninové džúsy (nápoje); sirupy na výrobu limonád; hroznový mušt (nekvášený); šerbety (nápoje); paradajkový džús (nápoj); nealkoholické nápoje; sýtené vody; nealkoholické aperitívy; nealkoholické koktaily; ovocné nektáre; nealkoholický jablkový mušt; medové nealkoholické nápoje; mixované ovocné alebo zeleninové nápoje; nealkoholické nápoje s aloou pravou; nealkoholické nápoje s kávovou príchuťou.

33 - Mäťový likér; alkoholické výťažky z ovocia; horké likéry; anízový likér; anízovka; aperitívy; jablčné mušty (alkoholické); koktaily; curaçao (pomarančový likér); digestíva (liehoviny a likéry); medovina; brandy, vínovica; hruškový mušt (alkoholický); alkoholové extrakty (tinktúry); víno; alkoholické nápoje s ovocím.

35 - Maloobchodné a veľkoobchodné služby s tovarmi uvedenými v triedach 30, 32 a 33 tohto zoznamu; reklama; predvádzanie tovaru; podpora predaja (pre tretie osoby); marketing; obchodné sprostredkovateľské služby.

43 - Dodávanie hotových jedál a nápojov na objednávku (katering); kaviarne; reštauračné (stravovacie) služby; rýchle občerstvenie (snackbary); bary (služby); zdobenie jedál; zdobenie zákuskov.

(540)



(550) obrazová

(591) žltá, čierna.

(731) Monamé Patisserie s.r.o., Novozámocká 1346/57, Zvolen, SK;

(740) Mgr. Patrik Patúš, advokát, Bratislava-Staré Mesto, SK;

(210) 2331-2023

(220) 9.11.2023

(511) 32 NCL (12)

(511) 32 - Nealkoholické nápoje; nealkoholické sýtené nápoje; nealkoholické šumivé nápoje; nealkoholické nápoje z ovocných štiav; limonády; minerálne vody (nápoje); sirupy na výrobu nápojov; prípravky na výrobu nealkoholických nápojov.

(540) Kofola Nulka

(550) slovná

(731) Kofola ČeskoSlovensko a.s., Nad Porubkou 2278/31a, Poruba, Ostrava, CZ;

(740) Zathurecky InPaRtners, s. r. o., Banská Bystrica, SK;

(210) 2350-2023

(220) 13.11.2023

(511) 5, 31, 35 NCL (12)

(511) 5 - Potravinové alebo krmivové prípravky so stopovými prvkami; výživové doplnky pre zvieratá; krmivá s obsahom liečiv.

31 - Krmivo a nápoje pre zvieratá; zrná a semená (surové, nespracované); nespracované riasy (potraviny alebo krmivo); krmivo pre zvieratá; psie sucháre; krmivo pre vtáky; suché krmivo; podstielky pre zvieratá; mleté arašidy pre zvieratá; arašidové výlisky pre zvieratá; vedľajšie produkty spracovania obilnín (krmivo pre zvieratá); krmivo pre zvieratá chované v domácnosti; jedlé predmety na žuvanie pre zvieratá; rybia múčka na kŕmenie zvierat; pieskovaný papier pre domáce zvieratá (podstielka); aromatizovaný piesok pre domáce zvieratá (podstielka); ľanové semená (krmivo pre zvieratá); ľanová múčka (krmivo pre zvieratá); obilné klíčky (krmivo pre zvieratá); mrazom sušené rybárske návnady.

35 - Maloobchodné služby s tovarmi uvedenými v triedach 5 a 31 tohto zoznamu; veľkoobchodné služby s tovarmi uvedenými v triedach 5 a 31 tohto zoznamu.

(540)



(550) obrazová

(591) biela, zelená, čierna

(731) JURI-TOM. s.r.o., Palánok 5209/1, Nitra, SK;
 (740) MG LEGAL s.r.o., Košice-Staré Mesto, SK;

(210) 2354-2023

(220) 13.11.2023

(511) 35, 36, 37 NCL (12)

(511) 35 - Vzťahy s verejnosťou (public relations); prieskum verejnej mienky; riadenie obchodnej činnosti v stavebníctve; tvorba reklamných filmov; prenájom billboardov; reklamné plagátovanie; rozširovanie reklamných materiálov; aktualizovanie reklamných materiálov; dražby; prieskum trhu; obchodný alebo podnikateľský výskum; vydávanie reklamných textov; reklama; reklamné agentúry; rozhlasová reklama; televízna reklama; online reklama na počítačovej komunikačnej sieti; prenájom reklamného času v komunikačných médiách; prenájom reklamných plôch; prenájom reklamných materiálov; marketing; marketingový prieskum; telemarketingové služby; písanie reklamných textov; organizovanie obchodných alebo reklamných výstav; poskytovanie obchodných informácií prostredníctvom webových stránok; rozvíjanie reklamných nápadov; poradenstvo v oblasti komunikácie (vzťahy s verejnosťou); poradenstvo v oblasti komunikácie (reklama); cielený marketing; vonkajšia reklama; vytváranie identity značky pre tretie osoby (reklamné služby); vývoj marketingových koncepcií.

36 - Prenájom nehnuteľností; sprostredkovanie (maklérstvo); správa nehnuteľností; správa nájomných domov; ubytovacie kancelárie (prenájom bývania); vyberanie nájomného; prenájom zdieľaných kancelárskych priestorov; realitné kancelárie; sprostredkovanie nehnuteľností; oceňovanie nehnuteľností; prenájom bytov; prenájom kancelárskych priestorov; nehnuteľnosti (služby).

37 - Čistenie interiérov budov; stavebníctvo (stavebná činnosť); stavebný dozor; izolovanie proti vlhkosti (stavebníctvo); izolovanie stavieb; stavebné informácie; čistenie exteriérov budov; inštalácie okien a dverí; demolácie budov; stavba a opravy skladov; inštalovanie a opravy elektrických spotrebičov; inštalácie kuchynských zariadení; čistenie okien; interiérové a exteriérové maľovanie a natieranie; kladenie káblov; inštalácie inžinierskych sietí na stavenisku; montovanie nábytku.

(540)


(550) obrazová

(591) hnedá (RGB: 48, 38 28), Biela (RGB 255, 255, 255)

(731) Reinoo, a. s., Poštová 335/1, Žilina, SK;

(740) Šoltýs & Korniet, s. r. o., Bratislava-Staré Mesto, SK;

(210) 2358-2023

(220) 13.11.2023

(511) 2, 17, 19, 35 NCL (12)

(511) 2 - Farbivá, farby; farby, fermeže, laky; farby; farby na drevo; farby, nátery; emaily (laky); emailové farby; nátery (farby); základné náterové farby; vodivé náterové farby; baktericídne náterové farby; ohňovzdorné farby; glazúry (farby, laky); práškový hliník do náterových hmôt; antikoročné prípravky; práškové kovy na maľby, dekorácie, tlačoviny alebo výtvarné práce; ochranné prípravky na kovy.

17 - Izolačné hmoty; izolačné materiály; tesniace, výplňové a izolačné materiály; izolačné farby; izolačné nátery; izolačné laky; izolačné prípravky na ochranu budov od vlhkosti; izolačné pásy; izolačné žiaruvzdorné materiály; plasty, syntetické látky (polotovary); guma (surovina alebo polotovar); kaučuk, gutaperča, guma, azbest, sl'uda (suroviny alebo polotovary) a náhradky týchto materiálov; gumové alebo plastové vypchávkové hmoty; gumové alebo plastové výplňové hmoty; gumové alebo plastové tesniace alebo výplňové hmoty.

19 - Nekovové stavebné materiály; stavebné konštrukcie (nekovové); konštrukcie (nekovové); okná (nekovové); dvere (nekovové); okenné rámy (nekovové); dverové rámy (nekovové); zárubne (nekovové); brány (nekovové); trámy (nekovové); nekovové stavebné panely; priečky (nekovové); dverové prahy (nekovové); drevené dlážky; drevené podlahové dosky; parkety (parketové podlahy); drevo (polotovar); stavebné drevo; spracované drevo; rezivo (stavebné drevo); drevené dosky pre stavebníctvo; strechy (nekovové); stavebné sklo; izolačné sklo pre stavebníctvo; konštrukčné materiály (nekovové); stavebné materiály (nekovové); dlažby (nekovové); dlaždice (nekovové); betón; dielce, výrobky alebo prefabrikáty z betónu; asfaltové (bitúmenové) výrobky pre stavebníctvo; cement; tehly; lepenka pre stavebníctvo; stavebná malta; ohňovzdorné cementové omietky; strešné krytiny (nekovové); lešenia (nekovové); podpery (nekovové); kameň; štrk; kameniny pre stavebníctvo; sadra (stavebný materiál); troska (stavebný materiál); lišty (nekovové); lisovaný korok pre stavebníctvo; omietky (stavebný materiál); stavebný kameň; kamenárske výrobky; dlážky (nekovové); stavebné obkladové materiály (nekovové); škrídly (nekovové); piesok okrem lejárskeho; hrubý štrk (stavebný materiál); žiaruvzdorné nekovové stavebné materiály; nekovové obkladačky; nekovové zvukovoizolačné stavebné materiály.

35 - Obchodný manažment, obchodná organizácia a obchodná administratíva; maloobchodné a veľkoobchodné služby s tovarmi uvedenými v triedach 2,17 a 19 tohoto zoznamu; organizovanie obchodných veľtrhov; predvádzanie tovaru; reklama; online reklama na počítačovej komunikačnej sieti; prezentácia výrobkov v komunikačných médiách pre maloobchod; subdodávateľské služby (obchodné služby); organizovanie a vedenie obchodných podujatí; marketing; cielený marketing;

určovanie modelov nákupného alebo spotrebného správania sa zákazníkov na obchodné alebo marketingové účely; obchodné sprostredkovateľské služby; riadenie obchodnej činnosti v stavebníctve; online poskytovanie obchodného priestoru pre nákupcov a predajcov tovarov a služieb; poradenstvo v oblasti komunikácie (vzťahy s verejnosťou); obchodné sprostredkovateľské služby nadväzovania kontaktov medzi rôznymi odborníkmi a zákazníkmi; poradenstvo pri organizovaní a riadení obchodnej činnosti; odborné obchodné alebo podnikateľské poradenstvo; podpora predaja pre tretie osoby.

(540) WOODCOTE V PARTNERSTVE JE SILA

(550) slovná

(731) WOODCOTE GROUP a.s., Vajnorská 135, Bratislava-Nové Mesto, SK;

(740) Ing. Zuzana Girmanová - GIRMAN IP MANAGEMENT, Nitra, SK;

(210) 2366-2023

(220) 14.11.2023

(511) 25, 35, 41, 44 NCL (12)

(511) 25 - Uniformy; pracovné plášte; košele; košele s krátkym rukávom; nohavice; sukne; saká; trička.

35 - Poskytovanie obchodných alebo podnikateľských informácií; rozširovanie reklamných materiálov; personálne poradenstvo; rozširovanie vzoriek tovarov; reklama; administratívne služby pri odporúčaní špecializovaných lekárov.

41 - Vzdelávanie; zábava; poskytovanie zariadení na oddych a regeneráciu; školenia; organizovanie a vedenie seminárov; kurzy telesného cvičenia.

44 - Zdravotné strediská; zdravotnícka starostlivosť; masáže; lekárske služby; fyzioterapia; služby pôrodných asistentiek; ošetrovateľské služby; psychologické služby; terapeutické služby; alternatívna medicína; poradenstvo v oblasti stravovania a výživy; starostlivosť o ženy po pôrode; zdravotné prehliadky.

(540) la luna

(550) slovná

(731) Canis lupus s.r.o., Sliachska 13903/1C, Bratislava-Nové Mesto, SK;

(740) JUDr. Milada Koukalová, advokátka, s. r. o., Bratislava-Staré Mesto, SK;

(210) 2376-2023

(220) 15.11.2023

(511) 9, 35, 39, 42 NCL (12)

(511) 9 - Počítačový softvér (nahraté počítačové programy); monitorovacie počítačové programy; sťahovateľný počítačový softvér na správu transakcií s kryptomenami technológiou typu blockchain.

35 - Zoraďovanie údajov v počítačových databázach; vyhľadávanie informácií v počítačových súboroch pre tretie osoby; aktualizácia a údržba údajov v počítačových databázach.

39 - Skladovanie elektronicky uložených údajov a dokumentov.

42 - Navrhovanie a vývoj počítačového hardvéru a softvéru; počítačové programovanie; tvorba

počítačového softvéru; aktualizovanie počítačového softvéru; obnovovanie počítačových databáz; údržba počítačového softvéru; inštalácie počítačového softvéru; prevod (konverzia) počítačových programov alebo údajov (nie fyzický); poskytovanie softvéru prostredníctvom internetu (SaaS); poskytovanie virtuálnych počítačových systémov prostredníctvom cloud computingu; poradenstvo v oblasti počítačových technológií; poradenstvo v oblasti počítačovej bezpečnosti; počítačové programovanie na spracovanie dát; služby softvérového inžinierstva v oblasti spracovania údajov.

(540) AVIATIONSIOC

(550) slovná

(731) Beset, spol. s r.o., Jelenia 5254/18, Bratislava-Staré Mesto, SK;

(210) 2382-2023

(220) 15.11.2023

(511) 35, 36, 45 NCL (12)

(511) 35 - Poskytovanie obchodných alebo podnikateľských informácií; analýzy nákladov; sprostredkovateľné práce; prenájom kancelárskych strojov a zariadení; účtovníctvo; vedenie účtovných kníh; zostavovanie výpisov z účtov; obchodné alebo podnikové audity (revízia účtov); poradenstvo pri organizovaní a riadení obchodnej činnosti; personálne poradenstvo; poradenstvo pri riadení podnikov; pomoc pri riadení obchodných alebo priemyselných podnikov; odborné posudky efektívnosti podnikov; dražby; prieskum trhu; obchodné odhady; obchodný alebo podnikateľský prieskum; poradenstvo pri organizovaní obchodnej činnosti; obchodný alebo podnikateľský výskum; vzťahy s verejnosťou (public relations); poradenské služby pri riadení obchodnej činnosti; marketingový prieskum; správa počítačových súborov; odborné obchodné alebo podnikateľské poradenstvo; obchodné alebo podnikateľské informácie; prieskum verejnej mienky; príprava miezd a výplatných listín; administratívne služby poskytované pri premiestňovaní podnikov; sekretárske služby; vypracovávanie daňových priznaní; spracovanie textov; zásielkové reklamné služby; administratívna správa hotelov; zbieranie údajov do počítačových databáz; zoraďovanie údajov v počítačových databázach; vyhľadávanie informácií v počítačových súboroch pre tretie osoby; služby porovnávania cien; administratívne spracovanie obchodných objednávok; obchodná správa licencií výrobkov a služieb pre tretie osoby; subdodávateľské služby (obchodné služby); fakturácie; zostavovanie štatistík; marketing; telemarketingové služby; poskytovanie obchodných alebo podnikateľských informácií; obchodné sprostredkovateľské služby; obchodný manažment pre poskytovateľov služieb na voľnej nohe; vyjednávanie a uzatváranie obchodných transakcií pre tretie osoby; aktualizácia a údržba údajov v počítačových databázach; poskytovanie obchodných informácií prostredníctvom webových stránok; externé administratívne riadenie podnikov; podávanie daňových priznaní;

podnikové riadenie refundovaných programov pre tretie osoby; plánovanie stretnutí (kancelárske práce); pripomínanie stretnutí (kancelárske práce); aktualizácia a údržba informácií v registroch; zostavovanie zoznamov informácií na obchodné alebo reklamné účely; obchodné sprostredkovateľské služby v oblasti priradovania potenciálnych súkromných investorov k podnikateľom, ktorí žiadajú o financovanie; poradenstvo v oblasti komunikácie (vzťahy s verejnosťou); poradenstvo v oblasti komunikácie (reklama); dohadovanie obchodných zmlúv pre tretie osoby; finančné a účtovné audity; dočasné riadenie podnikov; organizovanie a vedenie obchodných podujatí; spracovanie údajov (kancelárske práce); vyhľadávanie potenciálnych zákazníkov.

36 - Platenie splátok; prenájom nehnuteľností; sprostredkovanie (maklérstvo); úverové agentúry; realitné kancelárie; sprostredkovanie nehnuteľností; kancelárie zaoberajúce sa inkasovaním pohľadávok; poisťovníctvo; bankovníctvo; oceňovanie nehnuteľností; zriaďovanie fondov; kapitálové investície; finančné záručné služby; klíring (bezhotovostné zúčtovávanie vzájomných pohľadávok a záväzkov); pôžičky (finančné úvery); daňové odhady (služby); finančné odhady a oceňovanie (poisťovníctvo, bankovníctvo, nehnuteľnosti); faktoring; správcovstvo majetku (pre tretie osoby); financovanie (služby); finančné riadenie; záložne; správa nehnuteľností; správa nájomných domov; prenájom bytov; finančný lízing; finančný lízing (finančný prenájom s možnosťou kúpy); finančné analýzy; finančné poradenstvo; vyberanie nájomného; prenájom kancelárskych priestorov; finančné sponzorstvo; likvidácia podnikov (finančné služby); odhadovanie nákladov na opravy (finančné odhadovanie); organizovanie financovania stavebných projektov; prenájom zdieľaných kancelárskych priestorov; nehnuteľnosti (služby); správa finančných záležitostí; finančné poradenské služby v oblasti daní.

45 - Hasenie požiarov; monitorovanie poplašných a bezpečnostných zariadení; bezpečnostné prehliadky tovární; prenájom hasiacich prístrojov; monitorovanie zdravotníckych alarmov; bezpečnostný dohľad nad objektami prostredníctvom diaľkových monitorovacích systémov.

(540)



(550) obrazová

(591) žltá, čierna

(731) Moja správcovská s. r. o., Damborského 1198/6, Bratislava-Dúbravka, SK;

(740) Hriadel & Heger, Advokátska kancelária s.r.o., Bratislava-Nové Mesto, SK;

(210) 2385-2023

(220) 15.11.2023

(511) 1, 7, 11, 17, 20, 37, 40 NCL (12)

(511) 1 - Filtračné materiály (nespracované plasty); filtračné materiály (chemické prípravky); filtračné materiály (nerastné látky).

7 - Kondenzačné zariadenia; odvodňovacie stroje; rozprašovače odpadových vôd; filtrovacie stroje; odlievacie formy (časti strojov); vložky do filtračných zariadení; odlučovače vody, separátory.

11 - Zariadenia na úpravu vody; zariadenia na filtrovanie vody; tlakové zásobníky vody; čistiace zariadenia na odpadovú vodu; filtre na pitnú vodu; zariadenia a stroje na čistenie alebo úpravu vody; príslušenstvo na reguláciu vodných alebo plynových zariadení a na vodovodné alebo plynové potrubia; regulačné a bezpečnostné zariadenia na prístroje na vodu; prístroje a zariadenia na zmäkčovanie vody; zariadenia na zásobovanie vodou; zariadenia na prívod vody.

17 - Gumové alebo plastové výplňové hmoty; gumové alebo plastové tesniace alebo výplňové hmoty; plastové vlákna okrem vlákien na textilné použitie; filtračné materiály (polospracované peny alebo plasty); nekovové súčiastky na ohybné potrubia a hadice; nekovové súčiastky na pevné potrubia; filtračné materiály (polospracované plastové fólie).

20 - Plastové nádoby (obaly); nekovové sudy; nekovové podstavce pod sudy; nádrže (nie kovové, nie murované); nekovové debny; nekovové truhlice; nekovové súdky; nekovové koše.

37 - Stavebníctvo (stavebná činnosť); izolovanie proti vlhkosti (stavebníctvo); stavebné informácie; stavebné poradenstvo; inštalácie a opravy protipovodňových zariadení.

40 - Úprava vody.

(540) DRENBLOK DB

(550) slovná

(731) DR Unit, spol. s r. o., Nová 15, Pezinok, SK;

(740) Okenica & Co. s. r. o., Bratislava-Staré Mesto, SK;

(210) 2386-2023

(220) 15.11.2023

(511) 1, 7, 11, 17, 20, 37, 40 NCL (12)

(511) 1 - Filtračné materiály (nespracované plasty); filtračné materiály (chemické prípravky); filtračné materiály (nerastné látky).

7 - Kondenzačné zariadenia; odvodňovacie stroje; rozprašovače odpadových vôd; filtrovacie stroje; odlievacie formy (časti strojov); vložky do filtračných zariadení; odlučovače vody, separátory.

11 - Zariadenia na úpravu vody; zariadenia na filtrovanie vody; tlakové zásobníky vody; čistiace zariadenia na odpadovú vodu; filtre na pitnú vodu; zariadenia a stroje na čistenie alebo úpravu vody; príslušenstvo na reguláciu vodných alebo plynových zariadení a na vodovodné alebo plynové potrubia; regulačné a bezpečnostné zariadenia na prístroje na vodu; prístroje a zariadenia na zmäkčovanie vody; zariadenia na zásobovanie vodou; zariadenia na prívod vody.

17 - Gumové alebo plastové výplňové hmoty; gumové alebo plastové tesniace alebo výplňové hmoty; plastové vlákna okrem vlákien na textilné použitie; filtračné materiály (polospracované peny alebo plasty); nekovové súčiastky na ohybné potrubia a hadice; nekovové súčiastky na pevné potrubia; filtračné materiály (polospracované plastové fólie).

20 - Plastové nádoby (obaly); nekovové sudy; nekovové podstavce pod sudy; nádrže (nie kovové, nie murované); nekovové debny; nekovové truhlice; nekovové súdky; nekovové koše.

37 - Stavebníctvo (stavebná činnosť); izolovanie proti vlhkosti (stavebníctvo); stavebné informácie; stavebné poradenstvo; inštalácie a opravy protipovodňových zariadení.

40 - Úprava vody.

(540)

DRENBLOK DB

(550) obrazová

(731) DR Unit, spol. s r. o., Nová 15, Pezinok, SK;

(740) Okenica & Co. s. r. o., Bratislava-Staré Mesto, SK;

(210) 2387-2023

(220) 15.11.2023

(511) 9, 16, 35, 38, 41, 42, 45 NCL (12)

(511) 9 - Audiovizuálne prijímače; audiovizuálne kompaktné disky; diapozitívy (fotografia); diapojektory; magnetické disky; optické kompaktné disky; exponované filmy; exponované kinematografické filmy; kreslené filmy; gramofóny; magnetofóny; magnetické nosiče údajov; magnetické pásky; optické disky; optické nosiče údajov; pásky na záznam zvuku; počítače; nahraté počítačové programy; počítačový hardvér; sťahovateľné hudobné súbory; sťahovateľné obrazové súbory; premietacie prístroje; pružné disky; elektronické publikácie (sťahovateľné); videokazety; videopásky; videokamery; vysielacie (telekomunikácie); vysielacie elektronických signálov; televízne prijímače; nosiče zvukových nahrávok; zvukové nahrávacie zariadenia; zvukové prehrávacie zariadenia, prehrávače.

16 - Albumy; blahoprajné pohľadnice; pohľadnice; časopisy (periodiká); fotografie (tlačoviny); grafické zobrazenia; kalendáre; katalógy; knihy; komiksy; noviny; obežníky; periodiká; plagáty; tlačené publikácie; grafické reprodukcie; ročenky; tlačivá (formuláre); tlačoviny.

35 - Reklamné agentúry; grafická úprava tlačovín na reklamné účely; komerčné informačné kancelárie; prezentácia výrobkov v komunikačných médiách pre maloobchod; podpora predaja (pre tretie osoby); prenájom reklamného času v komunikačných médiách; prenájom reklamných materiálov; vzťahy s verejnosťou (public relations); reklama; online reklama na počítačovej komunikačnej sieti; prenájom reklamných plôch; zásielkové reklamné služby; rozhlasová reklama; rozširovanie

reklamných oznamov; rozširovanie reklamných materiálov zákazníkom (letáky, prospekty, tlačoviny, vzorky); spracovanie textov; televízna reklama; vydávanie reklamných textov; zbieranie údajov do počítačových databáz; zoraďovanie údajov v počítačových databázach; aktualizácia a údržba údajov v počítačových databázach; reklama na výrobky prostredníctvom influencerov.

38 - Prenos signálu prostredníctvom satelitu; vysielanie káblovej televízie; televízne vysielanie; rozhlasové vysielanie; bezdrôtové vysielanie; poskytovanie prístupu do databáz; poskytovanie priestoru na diskusiu na internete; kontinuálny prenos dát (streaming); prenos digitálnych súborov; poskytovanie diskusných fór online; rádiová komunikácia.

41 - Elektronická edičná činnosť v malom (DTP služby); produkcia filmov (nie reklamných); nahrávanie videopások; organizovanie vedomostných alebo zábavných súťaží; organizovanie súťaží krásy; organizovanie živých vystúpení; prenájom osvetľovacích prístrojov do divadelných sál a televíznych štúdií; tvorba rozhlasových a televíznych programov; televízna zábava; zábava; rozhlasová zábava; požičovanie kinematografických filmov; požičovanie zvukových nahrávok; nahrávacie štúdiá (služby); požičovanie videopások; postsynchronizácia, dabing; titulkovanie; strihanie videopások; reportérske služby; fotografické reportáže; organizovanie a vedenie koncertov; online poskytovanie videozáznamov (bez možnosti kopírovania); vydávanie textov (okrem reklamných); vydávanie kníh; varetné predstavenia; filmové štúdiá.

42 - Tvorba a udržiavanie webových stránok (pre tretie osoby); hostovanie na počítačových stránkach (webových stránkach); poradenstvo pri tvorbe webových stránok.

45 - Online služby sociálnych sietí.

(540) **Vezmi si ma**

(550) slovná

(731) MAC TV s.r.o., Brečtanová 1, Bratislava-Nové Mesto, SK;

(740) AKAIS, s. r. o., Bratislava-Ružinov, SK;

(210) 2389-2023

(220) 16.11.2023

(511) 45 NCL (12)

(511) 45 - Advokátske právne služby.

(540)



(550) obrazová
 (731) JUDr. Andrea Forgáčová, advokátka, Komenského 14483/10/C, Banská Bystrica 1, SK;

(210) 2390-2023

(220) 17.11.2023

(511) 43 NCL (12)

(511) 43 - Stravovacie služby; dodávanie hotových jedál a nápojov na objednávku (katering); kaviarne; samoobslužné jedálne; závodné jedálne; reštauračné (stravovacie) služby; samoobslužné reštaurácie; rýchle občerstvenie (snackbary); bary (služby); ozdobné vyrezávanie ovocia a zeleniny; zdobenie jedál; zdobenie zákuskov; informácie a poradenstvo pri príprave jedál; služby osobných kuchárov; služby reštaurácií "jedlo so sebou".

(540) SteffiFit

(550) slovná
 (731) SteffiFit s.r.o., Janoškova 4, Bratislava-Nové Mesto, SK;
 (740) JUDr. Alfréd Švec, advokát, Rohovce, SK;

(210) 2395-2023

(220) 16.11.2023

(511) 9, 25, 35, 44 NCL (12)

(511) 9 - Okuliare proti oslepeniu svetlom; retiazky na okuliare; šnúrky na okuliare; okuliare; okuliarové šošovky; rámy na okuliare; puzdrá na okuliare; slnečné okuliare; okuliare na športovanie; 3D okuliare; inteligentné okuliare; súpravy okuliarov a slúchadiel na virtuálnu realitu; okuliare na zlepšenie rozlišovania farieb; slnečné okuliare pre spoločenské zvieratá; slnečné clony (optika); korekčné šošovky (optika); šošovky (optika); zväčšovací sklá (optika); výrobky očnej optiky; kontaktné šošovky; puzdrá na kontaktné šošovky; puzdrá na kontaktné šošovky s ultrazvukovým čistením.

25 - Odevy, obuv, pokrývky hlavy.

35 - Maloobchodné služby s farmaceutickými, zverolekářskými a hygienickými prípravkami a so zdravotníckymi potrebami.

44 - Služby optikov.

(540) wreens

(550) slovná

(731) Uličný Šimon, Ing., Široké, Široké, SK;

(210) 2396-2023

(220) 16.11.2023

(511) 35, 43 NCL (12)

(511) 35 - Online objednávkové reštauračné služby rozvozu jedla alebo jedlo so sebou.

43 - Samoobslužné reštaurácie; rýchle občerstvenie (snackbary); služby reštaurácií "jedlo so sebou"; kaviarne; závodné jedálne; reštauračné (stravovacie) služby; dodávanie hotových jedál a nápojov na objednávku (katering).

(540) Green Tree Restaurant

(550) slovná

(731) Green Tree Restaurant, s.r.o., Ľ. Fullu 1381/4, Slovenský Grob, SK;

(210) 2400-2023

(220) 16.11.2023

(511) 35, 45 NCL (12)

(511) 35 - Odborné obchodné alebo podnikateľské poradenstvo; poradenstvo pri organizovaní a riadení obchodnej činnosti; poradenstvo pri organizovaní obchodnej činnosti; poskytovanie obchodných alebo podnikateľských informácií; poradenstvo pri riadení podnikov; pomoc pri riadení obchodných alebo priemyselných podnikov; obchodný alebo podnikateľský prieskum; poradenské služby pri riadení obchodnej činnosti; obchodné alebo podnikateľské informácie; dohodovanie obchodných zmlúv pre tretie osoby; vyjednávanie a uzatváranie obchodných transakcií pre tretie osoby; obchodná správa licencií výrobkov a služieb pre tretie osoby.

45 - Mediačné služby; arbitrážne služby; advokátske právne služby; právny výskum; registrácia doménových mien (právne služby); správa licencií (právne služby); dohodovanie zmlúv pre tretie osoby (právne služby); právny dohľad; poradenstvo v oblasti práv duševného vlastníctva; spravovanie autorských práv; monitorovacie služby v oblasti práv na duševné vlastníctvo s cieľom poskytnúť právne poradenstvo; vypracovávanie právnych dokumentov; udeľovanie licencií na práva duševného vlastníctva; udeľovanie licencií na počítačové programy (právne služby); služby rozhodcovských súdov; udeľovanie licencií (právne služby) na vydávanie softvéru; právne poradenstvo pri odpovediach na verejné súťaž; právne služby pre pristáhalcov; prevody vlastníckych práv (právne služby); právne služby súvisiace s licenciami; dohodovanie zmlúv pre tretie osoby (právne služby).

(540)



Berník & Partners

- (550) obrazová
 (591) čierna, sivá
 (731) Berník Peter, JUDr., Slnecná 539/14, Gánovce, SK;

(210) 2402-2023

(220) 16.11.2023

(511) 35, 43 NCL (12)

- (511) 35 - Online objednávkové reštauračné služby rozvozu jedla alebo jedlo so sebou.
 43 - Samoobslužné reštaurácie; rýchle občerstvenie (snackbary); služby reštaurácií "jedlo so sebou"; kaviarne; závodné jedálne; reštauračné (stravovacie) služby; dodávanie hotových jedál a nápojov na objednávku (ketering).

(540) Green Tree Catering

(550) slovná

- (731) Green Tree Restaurant, s.r.o., Ľ. Fullu 1381/4, Slovenský Grob, SK;

(210) 2405-2023

(220) 16.11.2023

(511) 6, 16, 20, 22, 35, 38, 41 NCL (12)

- (511) 6 - Kovové žalúzie; oceľové rolety; dverové závesy; koľajnice; kovové vonkajšie rolety; kovové okenice; kovové pánty, závesy.
 16 - Papier; plagáty; reklamné tabule z papiera, kartónu alebo lepenky; noviny; periodiká; útržkové bloky; brožúry; pečate; zošity; poznámkové zošity; kartón, lepenka; katalógy; knihy; obálky (papiernický tovar); baliaci papier; puzdrá na perá, perečníky; fotografie (tlačoviny); tlačivá (formuláre); kancelárske potreby okrem nábytku; pohľadnice; tlačoviny; tlačené publikácie; príručky; listový papier; knihárske záložky do kníh; papierové pečate; papiernický tovar; pastelky; prospekty; perá (kancelárske potreby); časopisy (periodiká); záložky do kníh; ročenky; kalendáre; samolepky pre domácnosť a na kancelárske použitie; drevitý papier; papierové alebo lepenkové krabice; stojany na perá a ceruzky; oznámenia (papiernický tovar); plastové bublinové fólie na balenie; písacie súpravy; papierové alebo kartónové vývesné tabule; samolepky (papiernický tovar); komiksy; obežníky; písacie nástroje; letáky; obálky na dokumenty (papiernický tovar); papierové alebo lepenkové baliace materiály (výplňové, tlmiace); papierové alebo lepenkové vypchávkové materiály; tlačené poukážky; identifikačné visačky (kancelárske potreby); menovky (kancelárske potreby); pásky na čiarové kódy; obaly

na knihy; papierové alebo plastové nákupné tašky; podlahové samolepky.

20 - Zobrazovacie tabule; bambus (surovina alebo polotovary); bambusové záclony; závesy, pánty (nekovové); vystavovacie stojany; roletové valce; ratan; paravány, zásteny (nábytok); koľajničky na záclony a závesy; záclonové tyče; záclonové háčiky; záclonové šnúry.

22 - Siete proti hmyzu a vtákom; plátenné strechy, markízy.

35 - Maloobchodné služby s tovarmi uvedenými v triede 6, 16, 20 a 22 tohto zoznamu; veľkoobchodné služby s tovarmi uvedenými v triede 6, 16, 20 a 22 tohto zoznamu; rozširovanie reklamných materiálov; predvádzanie tovaru; cielené posielanie reklamných materiálov poštou; aktualizovanie reklamných materiálov; rozširovanie vzoriek tovarov; prieskum trhu; obchodný alebo podnikateľský prieskum; prenájom reklamných materiálov; vydávanie reklamných textov; reklama; rozhlasová reklama; obchodný alebo podnikateľský výskum; vzťahy s verejnosťou (public relations); stenografické služby; televízna reklama; aranžovanie výkladov; reklamné agentúry; marketingový prieskum; organizovanie obchodných alebo reklamných výstav; obchodné alebo podnikateľské informácie; prieskum verejnej mienky; prenájom reklamných plôch; zbieranie údajov do počítačových databáz; zoraďovanie údajov v počítačových databázach; organizovanie obchodných veľtrhov; online reklama na počítačovej komunikačnej sieti; prezentácia výrobkov v komunikačných médiách pre maloobchod; obchodné informácie a rady spotrebiteľom pri výbere tovarov a služieb; administratívne spracovanie obchodných objednávok; fakturácie; písanie reklamných textov; zostavovanie štatistík; grafická úprava tlačovín na reklamné účely; tvorba reklamných filmov; optimalizácia internetových vyhľadávačov na podporu predaja; optimalizácia návštevnosti webových stránok; platené reklamné služby typu „klikni sem“; aktualizácia a údržba údajov v počítačových databázach; poskytovanie obchodných informácií prostredníctvom webových stránok; rozvíjanie reklamných nápadov; prenájom billboardov; indexovanie webových stránok na obchodné alebo reklamné účely; správa spotrebiteľských vernostných programov; záznamy písomnej komunikácie a údajov; zostavovanie zoznamov informácií na obchodné alebo reklamné účely; vonkajšia reklama; poskytovanie spotrebiteľských posudkov tovarov na obchodné alebo reklamné účely; poskytovanie spotrebiteľských ohodnotení tovarov na obchodné alebo reklamné účely; služby telefónnych ústrední; určovanie modelov nákupného alebo spotrebného správania sa zákazníkov na obchodné alebo marketingové účely; vyhľadávanie potenciálnych zákazníkov; reklama na výrobky prostredníctvom influencerov; marketing prostredníctvom influencerov; vývoj marketingových koncepcií.

38 - Rozhlasové vysielanie; posielanie správ; televízne vysielanie; posielanie telegramov; telefonické služby; telefonická komunikácia; komunikácia mobilnými

telefónmi; komunikácia prostredníctvom počítačových terminálov; prenos správ a obrazových informácií prostredníctvom počítačov; prenos elektronickej pošty; telekonferenčné služby; videokonferenčné služby; poskytovanie diskusných fór online; kontinuálny prenos dát (streaming); rádiová komunikácia; prenos videonahrávok na objednávku; prenos digitálnych nahrávok (podcastov).

41 - Akadémie (vzdelávanie); zábava; organizovanie vedomostných alebo zábavných súťaží; korešpondenčné vzdelávacie kurzy; rozhlasová zábava; vzdelávanie; školenia; vydávanie kníh; tvorba rozhlasových a televíznych programov; organizovanie a vedenie konferencií; organizovanie a vedenie seminárov; fotografovanie; odborné školenia zamerané na odovzdávanie know-how; prenos obchodných znalostí a know-how (školenie); tvorba digitálnych nahrávok (podcastov).

(540)



(550) obrazová

(591) biela, zelená, čierna

(731) DEMAXIA, s.r.o., Kloboučnická 1735/26, Praha 4 - Nusle, CZ;

(740) Mgr. Matej Makovník, advokát, Banská Bystrica, SK;

(210) 2406-2023

(220) 16.11.2023

(511) 35, 43 NCL (12)

(511) 35 - Online objednávkové reštauračné služby rozvozu jedla alebo jedlo so sebou.

43 - Samoobslužné reštaurácie; rýchle občerstvenie (snackbary); služby reštaurácií "jedlo so sebou"; kaviarne; závodné jedálne; reštauračné (stravovacie) služby; dodávanie hotových jedál a nápojov na objednávku (ketering).

(540) Green Tree Bistro

(550) slovná

(731) Green Tree Restaurant, s.r.o., Ľ. Fullu 1381/4, Slovenský Grob, SK;

(210) 2407-2023

(220) 20.11.2023

(511) 28, 31 NCL (12)

(511) 28 - Umelé rybárske návnady; návnady na lov a rybolov; poľovnícke alebo rybárske pachové návnady.

31 - Živé rybárske návnady; krmivo pre zvieratá.

(540) BP carp products

(550) slovná

(731) Bačík Pavol, J. Jesenského 2296/9, Topoľčany, SK;

(740) Advokátska kancelária Valach, Kišac, s. r. o., Bratislava, SK;

(210) 2408-2023

(220) 17.11.2023

(511) 11, 19, 36, 37, 39 NCL (12)

(511) 11 - Prístroje a zariadenia na osvetľovanie, vykurovanie, chladenie, výrobu pary, prípravu jedál, sušenie, vetranie, rozvod vody a sanitárne zariadenia.

19 - Nekovové stavebné materiály.

36 - Nehnuteľnosti (služby).

37 - Stavebníctvo (stavebná činnosť); inštalačné služby pre prístroje a zariadenia na osvetľovanie, vykurovanie, chladenie, výrobu pary, prípravu jedál, sušenie, vetranie, rozvod vody a pre sanitárne zariadenia; opravy prístrojov a zariadení na osvetľovanie, vykurovanie, chladenie, výrobu pary, prípravu jedál, sušenie, vetranie, rozvod vody a sanitárnych zariadení.

39 - Doprava; balenie a skladovanie tovarov.

(540)



(550) obrazová

(591) oranžová, modrá, biela

(731) Rozumné Vykurovanie, s.r.o., Ovocinárska 364, Sabinov, SK;

(740) JUDr. Maroš Džuka, LL.M., advokát, Vranov nad Topľou, SK;

(210) 2409-2023

(220) 20.11.2023

(511) 35 NCL (12)

(511) 35 - Pomoc pri riadení obchodnej činnosti; poskytovanie obchodných alebo podnikateľských informácií; účtovníctvo; vedenie účtovných kníh; zostavovanie výpisov z účtov; obchodné alebo podnikové audity (revízia účtov); poradenstvo pri organizovaní a riadení obchodnej činnosti; poradenstvo pri riadení podnikov; pomoc pri riadení obchodných alebo priemyselných podnikov; poradenstvo pri organizovaní obchodnej činnosti; poradenské služby pri riadení obchodnej činnosti; odborné obchodné alebo podnikateľské poradenstvo; obchodné alebo podnikateľské informácie; administratívne služby poskytované pri premiestňovaní podnikov; sekretárske služby; vypracovávanie daňových priznaní; administratívne spracovanie obchodných objednávok; fakturácie; poskytovanie obchodných alebo podnikateľských kontaktných informácií; obchodné sprostredkovateľské služby; poskytovanie obchodných informácií prostredníctvom webových stránok; externé administratívne riadenie podnikov;

podávanie daňových priznaní; finančné a účtovné audity; obchodné sprostredkovateľské služby nadväzovania kontaktov medzi rôznymi odborníkmi a zákazníkmi; spracovanie údajov (kancelárske práce).

(540) SINEP

(550) slovná

(731) F&Partners investments, družstvo, Bauerova 1205/7, Košice-Sídlisko KVP, SK;

(740) LEGALIA, advokátska kancelária, s. r. o., Bratislava-Staré Mesto, SK;

(210) 2410-2023

(220) 20.11.2023

(511) 35, 41, 42 NCL (12)

(511) 35 - Reklama; televízna reklama; tvorba reklamných filmov; reklamné agentúry; marketingový prieskum; marketing; reklamné plagátovanie; analýzy nákladov; rozširovanie reklamných materiálov; predvádzanie tovaru; aktualizovanie reklamných materiálov; obchodný alebo podnikateľský prieskum; prenájom reklamných materiálov; poradenstvo pri organizovaní obchodnej činnosti; vydávanie reklamných textov; rozhlasová reklama; obchodný alebo podnikateľský výskum; vzťahy s verejnosťou (public relations); prepisovanie správ (kancelárske práce); aranžovanie výkladov; poradenské služby pri riadení obchodnej činnosti; správa počítačových súborov; odborné obchodné alebo podnikateľské poradenstvo; hospodárske (ekonomické) predpovede; organizovanie obchodných alebo reklamných výstav; obchodné alebo podnikateľské informácie; prieskum verejnej mienky; spracovanie textov; zbieranie údajov do počítačových databáz; zoraďovanie údajov v počítačových databázach; organizovanie obchodných veľtrhov; online reklama na počítačovej komunikačnej sieti; zásobovacie služby pre tretie osoby (nákup tovarov a služieb pre iné podniky); vyhľadávanie informácií v počítačových súboroch pre tretie osoby; prenájom reklamného času v komunikačných médiách; prehľad tlače (výstrižkové služby); prezentácia výrobkov v komunikačných médiách pre maloobchod; obchodná správa licencií výrobkov a služieb pre tretie osoby; subdodávateľské služby (obchodné služby); fakturácie; písanie reklamných textov; zostavovanie štatistík; grafická úprava tlačovín na reklamné účely; vyhľadávanie sponzorov; maloobchodné služby s farmaceutickými, zverolekáorskými a hygienickými prípravkami a so zdravotníckymi potrebami; prenájom predajných stánkov; poskytovanie obchodných alebo podnikateľských kontaktných informácií; optimalizácia internetových vyhľadávačov na podporu predaja; optimalizácia návštevnosti webových stránok; platené reklamné služby typu "klikni sem"; obchodné sprostredkovateľské služby; vyjednávanie a uzatváranie obchodných transakcií pre tretie osoby; aktualizácia a údržba údajov v počítačových databázach; poskytovanie obchodných informácií prostredníctvom webových stránok; online poskytovanie obchodného priestoru pre nákupcov a predajcov tovarov a služieb;

rozvíjanie reklamných nápadov; podnikové riadenie refundovaných programov pre tretie osoby; prenájom billboardov; písanie životopisov pre tretie osoby; indexovanie webových stránok na obchodné alebo reklamné účely; plánovanie stretnutí (kancelárske práce); pripomínanie stretnutí (kancelárske práce); správa spotrebiteľských vernostných programov; písanie textov scenárov na reklamné účely; záznamy písomnej komunikácie a údajov; aktualizácia a údržba informácií v registroch; zostavovanie zoznamov informácií na obchodné alebo reklamné účely; obchodné sprostredkovateľské služby v oblasti priradovania potenciálnych súkromných investorov k podnikateľom, ktorí žiadajú o financovanie; výroba telešopingových programov; poradenstvo v oblasti komunikácie (vzťahy s verejnosťou); poradenstvo v oblasti komunikácie (reklama); dohodovanie obchodných zmlúv pre tretie osoby; podpora predaja tovarov a služieb sponzorovaním športových podujatí; online maloobchodné služby so sťahovateľnou nahratou hudbou alebo nahratými filmami; cieľový marketing; dočasné riadenie podnikov; vonkajšia reklama; maloobchodné služby s umeleckými dielami poskytované galériami; administratívna asistancia pri odpovediach na verejné súťaže; marketing v rámci vydávania softvéru; služby v oblasti vzťahov s médiami; podnikové komunikačné služby; prenájom kancelárskeho vybavenia v zdieľaných kancelárskych priestoroch; komerčné lobistické služby; poskytovanie spotrebiteľských posudkov tovarov na obchodné alebo reklamné účely; poskytovanie spotrebiteľských ohodnotení tovarov na obchodné alebo reklamné účely; poskytovanie spotrebiteľských rebríčkov tovarov na obchodné alebo reklamné účely; určovanie modelov nákupného alebo spotrebného správania sa zákazníkov na obchodné alebo marketingové účely; administratívne služby pri odporúčaní špecializovaných lekárov; obchodné poradenské služby v oblasti digitalizácie; obchodné sprostredkovateľské služby nadväzovania kontaktov medzi rôznymi odborníkmi a zákazníkmi; vypracovávanie štúdií o ziskovosti podnikov; organizovanie a vedenie obchodných podujatí; spracovanie údajov (kancelárske práce); vyhľadávanie potenciálnych zákazníkov; počítačom riadená správa lekárskeho záznamov a dokumentov; vytváranie identity značky pre tretie osoby (reklamné služby); reklama na výrobky prostredníctvom influencerov; marketing prostredníctvom influencerov; vyhľadávanie potenciálnych zákazníkov pre tretie osoby; vývoj marketingových koncepcií.

41 - Filmové štúdiá; titulkovanie; tvorba digitálnych nahrávok (podcastov); produkcia filmov (nie reklamných); tvorba rozhlasových a televíznych programov; postsynchronizácia, dabing; výchova; vzdelávanie; zábava; akadémia (vzdelávanie); prenájom kinematografických prístrojov; služby estrádných umelcov; organizovanie vedomostných alebo zábavných súťaží; korešpondenčné vzdelávacie kurzy; prenájom dekorácií na predstavenia;

poskytovanie zariadení na oddych a rekreáciu; rozhlasová zábava; vydávanie textov (okrem reklamných); školenia; vyučovanie; požičiavanie zvukových nahrávok; požičiavanie kinematografických filmov; vydávanie kníh; požičiavanie rozhlasových a televíznych prijímačov; varetné predstavenia; tvorba divadelných alebo iných predstavení; televízna zábava; prenájom divadelných kulís; organizovanie a vedenie kolokvií; organizovanie a vedenie konferencií; organizovanie a vedenie kongresov; informácie o výchove a vzdelávaní; skúšanie, preskúšavanie (pedagogická činnosť); informácie o možnostiach zábavy; organizovanie kultúrnych alebo vzdelávacích výstav; organizovanie živých vystúpení; premietanie kinematografických filmov; organizovanie športových súťaží; plánovanie a organizovanie večierok; praktický výcvik (ukážky); nahrávacie štúdiá (služby); prenájom videorekordérov; organizovanie a vedenie seminárov; organizovanie a vedenie sympózií; rezervácie vstupeniek na zábavné predstavenia; organizovanie plesov; organizovanie predstavení (manažérske služby); požičiavanie audioprístrojov; prenájom osvetľovacích prístrojov do divadelných sál a televíznych štúdií; požičiavanie videokamier; písanie textov scenárov nie na reklamné účely; strihanie videopások; online vydávanie elektronických kníh a časopisov; elektronická edičná činnosť v malom (DTP služby); online poskytovanie počítačových hier (z počítačových sietí); fotografické reportáže; fotografovanie; poradenstvo pri voľbe povolania (v oblasti výchovy a vzdelávania); reportérske služby; prekladateľské služby; nahrávanie videopások; fotografovanie na mikrofilm; služby agentúr ponúkajúcich vstupenky na zábavné podujatia; písanie textov; organizovanie a vedenie koncertov; kaligrafické služby; zalamovanie textov (nie na reklamné účely); organizovanie módnych prehliadok na zábavné účely; koučovanie (školenie); tlmočenie; odborné preškoľovanie; hudobná tvorba; školské služby (vzdelávanie); online poskytovanie digitálnej hudby (bez možnosti kopírovania); online poskytovanie videozáznamov (bez možnosti kopírovania); individuálne vyučovanie; organizovanie a vedenie vzdelávacích fór s osobnou účasťou; skladanie piesní; písanie televíznych a filmových scenárov (tvorba); poskytovanie nestahovateľných filmov prostredníctvom služieb na prenos videí (na požiadanie); poskytovanie nestahovateľných televíznych programov prostredníctvom služieb na prenos videí (na požiadanie); vyučovanie japonského čajového obradu sado; prenájom umeleckých diel; organizovanie zábavných podujatí, na ktorých sú účastníci oblečení v divadelných kostýmoch (cosplay); kultúrne, vzdelávacie alebo zábavné služby poskytované galériami umenia; distribúcia filmov; odborné školenia zamerané na odovzdávanie know-how; vzdelávacie služby poskytované špeciálnymi výchovnými asistentami; vzdelávanie a kvalifikačné skúšky na pilotáž dronov; služby zvukových technikov na podujatiach; tvorba videozáznamov na podujatiach; služby osvetľovacích

technikov na podujatiach; režírovanie filmov (okrem reklamných); poskytovanie spotrebiteľských posudkov tovarov na kultúrne alebo zábavné účely; poskytovanie spotrebiteľských ohodnotení tovarov na kultúrne alebo zábavné účely; poskytovanie spotrebiteľských rebričkov tovarov na kultúrne alebo zábavné účely; réžia predstavení; služby v oblasti elektronických športov; prenos obchodných znalostí a know-how (školenie); školenia a skúšky (pedagogická činnosť) s cieľom získania dokladov o vzdelaní; výskum v oblasti vzdelávania; prenájom čítačiek elektronických kníh; organizovanie a vedenie zábavných podujatí; organizovanie a vedenie športových podujatí; hudobná výchova a vzdelávanie; prezentácia múzejných expozícií; prenájom filmových rekvizít; časové plánovanie rozhlasových a televíznych programov; online poskytovanie obrázkov (nestahovateľných); online poskytovanie virtuálnych prehliadok so sprievodcom; poskytovanie zariadení na hranie rolových hier (LARP); multimediálne knižnice; fotografovanie pomocou dronu; tvorba videonahrávok pomocou dronov.

42 - Architektonické služby; architektonické poradenstvo; vypracovanie stavebných výkresov; priemyselné dizajnérstvo; navrhovanie obalov, obalové dizajnérstvo; počítačové programovanie; tvorba počítačového softvéru; aktualizovanie počítačového softvéru; poradenstvo v oblasti návrhu a vývoja počítačového hardvéru; grafické dizajnérstvo; navrhovanie grafickej úpravy reklamných materiálov; písanie počítačových kódov; kontroly kvality a overovanie; navrhovanie a vývoj počítačového hardvéru a softvéru; priemyselné analýzy, priemyselný výskum a priemyselné dizajnérstvo; vedecké a technologické služby a s nimi súvisiaci výskum a projektovanie; bakteriologický výskum; chemické služby; chemický výskum; technologický výskum; výzdoba interiérov; skúšky materiálov; štúdie technických projektov; inžinierska činnosť; geodézia (zememeračstvo); požičiavanie počítačov; fyzikálny výskum; skúšanie textílií; kalibrácia; kontroly kvality; požičiavanie počítačového softvéru; výskum a vývoj nových výrobkov (pre zákazníkov); navrhovanie vzhľadu výrobkov (priemyselné dizajnérstvo); obnovovanie počítačových databáz; údržba počítačového softvéru; analýzy počítačových systémov; biologický výskum; urbanistické plánovanie; expertízy (inžinierske práce); návrh počítačových systémov; zhotovovanie kópií počítačových programov; prevod údajov alebo dokumentov z fyzických médií na elektronické médiá; tvorba a udržiavanie webových stránok pre tretie osoby; hostovanie na webových stránkach; inštalácie počítačového softvéru; prevod (konverzia) počítačových programov alebo údajov (nie fyzický); poradenstvo v oblasti počítačových programov; prenájom webových serverov; ochrana počítačov proti počítačovým vírusom; poradenstvo v oblasti úspory energie; vedecký výskum v oblasti ochrany životného prostredia; poskytovanie internetových vyhľadávačov; digitalizácia dokumentov (skenovanie); grafologické

analýzy; diaľkové monitorovanie činnosti počítačových systémov; poradenstvo pri tvorbe webových stránok; poskytovanie softvéru prostredníctvom internetu (SaaS); služby informačných technológií (IT podpora) (odstraňovanie softvérových porúch); vedecký výskum; prenájom počítačových serverov (serverhosting); klinické skúšky; zálohovanie údajov mimo pracoviska; uchovávanie elektronických údajov; poskytovanie informácií o počítačových technológiách a programovaní prostredníctvom webových stránok; kartografické služby; poskytovanie virtuálnych počítačových systémov prostredníctvom cloud computingu; technologické poradenstvo; poradenstvo v oblasti počítačových technológií; poradenstvo v oblasti telekomunikačných technológií; poradenstvo v oblasti počítačovej bezpečnosti; technické písanie; navrhovanie interiérov; monitorovanie počítačových systémov na zisťovanie porúch; tvorba a navrhovanie zoznamov informácií z webových stránok pre tretie osoby (informačnotechnologické služby); poradenstvo v oblasti internetovej bezpečnosti; poradenstvo v oblasti ochrany údajov; kódovanie údajov; elektronické monitorovanie osobných identifikačných údajov na zistenie krádeže identity prostredníctvom internetu; vývoj softvéru na softvérové publikácie; poskytovanie počítačovej platformy prostredníctvom internetu (PaaS); vývoj počítačových platforiem; navrhovanie vizitiek; vedecký a technologický výskum v oblasti prírodných katastrof; vedecký a technologický výskum v oblasti prieskumu patentov; výskum v oblasti pozemných stavieb; výskum v oblasti telekomunikačných technológií; lekársky výskum; poradenstvo v oblasti bezpečnosti telekomunikačných sietí; navrhovanie kostýmov; navrhovanie pódiových dekorácií; navrhovanie prototypov; navrhovanie modelov na počítačové simulácie; kartografické a termografické merania pomocou dronov; ťažba kryptoaktív (kryptomien); navrhovanie počítačovej grafiky na videomapping; digitálne forenzné vyšetrovanie v oblasti počítačovej kriminality; technologické poradenské služby v oblasti digitalizácie; prenájom zariadení dátových centier; overovanie používateľov technológiou blockchain; vývoj videohier a počítačových hier; kvantová informatika; počítačové programovanie na spracovanie dát; služby softvérového inžinierstva v oblasti spracovania údajov; navrhovanie log; navrhovanie golfových ihrísk; poskytovanie vedeckých informácií a poradenstva v oblasti čistých nulových emisií (uhlíkovej neutrality); vedecký výskum v oblasti genetiky; prehliadky nových a jazdených vozidiel pred predajom; prenájom teleskopov; poradenstvo v oblasti umelej inteligencie; výskum v oblasti umelej inteligencie.

(540) **Fragmental**

(550) slovná

(731) FRAGMENTAL, s. r. o., Medená 8060/23, Bratislava-Staré Mesto, SK;

(511) 35 - Reklama; televízna reklama; tvorba reklamných filmov; reklamné agentúry; marketingový prieskum; marketing; reklamné plagátovanie; analýzy nákladov; rozširovanie reklamných materiálov; predvádzanie tovaru; aktualizovanie reklamných materiálov; obchodný alebo podnikateľský prieskum; prenájom reklamných materiálov; poradenstvo pri organizovaní obchodnej činnosti; vydávanie reklamných textov; rozhlasová reklama; obchodný alebo podnikateľský výskum; vzťahy s verejnosťou (public relations); prepisovanie správ (kancelárske práce); aranžovanie výkladov; poradenské služby pri riadení obchodnej činnosti; správa počítačových súborov; odborné obchodné alebo podnikateľské poradenstvo; hospodárske (ekonomické) predpovede; organizovanie obchodných alebo reklamných výstav; obchodné alebo podnikateľské informácie; prieskum verejnej mienky; spracovanie textov; zbieranie údajov do počítačových databáz; zoraďovanie údajov v počítačových databázach; organizovanie obchodných veľtrhov; online reklama na počítačovej komunikačnej sieti; zásobovacie služby pre tretie osoby (nákup tovarov a služieb pre iné podniky); vyhľadávanie informácií v počítačových súboroch pre tretie osoby; prenájom reklamného času v komunikačných médiách; prehľad tlače (výstrižkové služby); prezentácia výrobkov v komunikačných médiách pre maloobchod; obchodná správa licencií výrobkov a služieb pre tretie osoby; subdodávateľské služby (obchodné služby); fakturácie; písanie reklamných textov; zostavovanie štatistík; grafická úprava tlačovín na reklamné účely; vyhľadávanie sponzorov; maloobchodné služby s farmaceutickými, zverolekárske a hygienickými prípravkami a so zdravotníckymi potrebami; prenájom predajných stánkov; poskytovanie obchodných alebo podnikateľských kontaktných informácií; optimalizácia internetových vyhľadávačov na podporu predaja; optimalizácia návštevnosti webových stránok; platené reklamné služby typu "klikni sem"; obchodné sprostredkovateľské služby; vyjednávanie a uzatváranie obchodných transakcií pre tretie osoby; aktualizácia a údržba údajov v počítačových databázach; poskytovanie obchodných informácií prostredníctvom webových stránok; online poskytovanie obchodného priestoru pre nákupcov a predajcov tovarov a služieb; rozvíjanie reklamných nápadov; podnikové riadenie refundovaných programov pre tretie osoby; prenájom billboardov; písanie životopisov pre tretie osoby; indexovanie webových stránok na obchodné alebo reklamné účely; plánovanie stretnutí (kancelárske práce); pripomínanie stretnutí (kancelárske práce); správa spotrebiteľských vernostných programov; písanie textov scenárov na reklamné účely; záznamy písomnej komunikácie a údajov; aktualizácia a údržba informácií v registroch; zostavovanie zoznamov informácií na obchodné alebo reklamné účely; obchodné sprostredkovateľské služby v oblasti priradovania potenciálnych súkromných investorov k podnikateľom, ktorí žiadajú o financovanie; výroba

(210) **2411-2023**

(220) 20.11.2023

(511) **35, 41, 42** NCL (12)

telešopingových programov; poradenstvo v oblasti komunikácie (vzťahy s verejnosťou); poradenstvo v oblasti komunikácie (reklama); dohadovanie obchodných zmlúv pre tretie osoby; podpora predaja tovarov a služieb sponzorovaním športových podujatí; online maloobchodné služby so sťahovateľnou nahratou hudbou alebo nahratými filmami; cieľový marketing; dočasné riadenie podnikov; vonkajšia reklama; maloobchodné služby s umeleckými dielami poskytované galériami; administratívna asistencia pri odpovediach na verejné súťaže; marketing v rámci vydávania softvéru; služby v oblasti vzťahov s médiami; podnikové komunikačné služby; prenájom kancelárskeho vybavenia v zdieľaných kancelárskych priestoroch; komerčné lobistické služby; poskytovanie spotrebiteľských posudkov tovarov na obchodné alebo reklamné účely; poskytovanie spotrebiteľských ohodnotení tovarov na obchodné alebo reklamné účely; poskytovanie spotrebiteľských rebríčkov tovarov na obchodné alebo reklamné účely; určovanie modelov nákupného alebo spotrebného správania sa zákazníkov na obchodné alebo marketingové účely; administratívne služby pri odporúčaní špecializovaných lekárov; obchodné poradenské služby v oblasti digitalizácie; obchodné sprostredkovateľské služby nadväzovania kontaktov medzi rôznymi odborníkmi a zákazníkmi; vypracovávanie štúdií o ziskovosti podnikov; organizovanie a vedenie obchodných podujatí; spracovanie údajov (kancelárske práce); vyhľadávanie potenciálnych zákazníkov; počítačom riadená správa lekárskeho záznamov a dokumentov; vytváranie identity značky pre tretie osoby (reklamné služby); reklama na výrobky prostredníctvom influencerov; marketing prostredníctvom influencerov; vyhľadávanie potenciálnych zákazníkov pre tretie osoby; vývoj marketingových koncepcií.

41 - Filmové štúdiá; titulovanie; tvorba digitálnych nahrávok (podcastov); produkcia filmov (nie reklamných); tvorba rozhlasových a televíznych programov; postsynchronizácia, dabing; výchova; vzdelávanie; zábava; akadémie (vzdelávanie); prenájom kinematografických prístrojov; služby estrádných umelcov; organizovanie vedomostných alebo zábavných súťaží; korešpondenčné vzdelávacie kurzy; prenájom dekorácií na predstavenia; poskytovanie zariadení na oddych a rekreáciu; rozhlasová zábava; vydávanie textov (okrem reklamných); školenia; vyučovanie; požičiavanie zvukových nahrávok; požičiavanie kinematografických filmov; vydávanie kníh; požičiavanie rozhlasových a televíznych prijímačov; varetné predstavenia; tvorba divadelných alebo iných predstavení; televízna zábava; prenájom divadelných kulís; organizovanie a vedenie kolokvií; organizovanie a vedenie konferencií; organizovanie a vedenie kongresov; informácie o výchove a vzdelávaní; skúšanie, preskúšavanie (pedagogická činnosť); informácie o možnostiach zábavy; organizovanie kultúrnych alebo vzdelávacích výstav; organizovanie živých vystúpení; premietanie

kinematografických filmov; organizovanie športových súťaží; plánovanie a organizovanie večierkov; praktický výcvik (ukážky); nahrávacie štúdiá (služby); prenájom videorekordérov; organizovanie a vedenie seminárov; organizovanie a vedenie sympózií; rezervácie vstupeniek na zábavné predstavenia; organizovanie plesov; organizovanie predstavení (manažérske služby); požičiavanie audioprístrojov; prenájom osvetľovacích prístrojov do divadelných sál a televíznych štúdií; požičiavanie videokamier; písanie textov scenárov nie na reklamné účely; strihanie videopások; online vydávanie elektronických kníh a časopisov; elektronická edičná činnosť v malom (DTP služby); online poskytovanie počítačových hier (z počítačových sietí); fotografické reportáže; fotografovanie; poradenstvo pri voľbe povolania (v oblasti výchovy a vzdelávania); reportérske služby; prekladateľské služby; nahrávanie videopások; fotografovanie na mikrofilm; služby agentúr ponúkajúcich vstupenky na zábavné podujatia; písanie textov; organizovanie a vedenie koncertov; kaligrafické služby; zalamovanie textov (nie na reklamné účely); organizovanie módných prehliadok na zábavné účely; koučovanie (školenie); tlmočenie; odborné preškolenie; hudobná tvorba; školské služby (vzdelávanie); online poskytovanie digitálnej hudby (bez možnosti kopírovania); online poskytovanie videozáznamov (bez možnosti kopírovania); individuálne vyučovanie; organizovanie a vedenie vzdelávacích fór s osobnou účasťou; skladanie piesní; písanie televíznych a filmových scenárov (tvorba); poskytovanie nestťahovateľných filmov prostredníctvom služieb na prenos videí (na požiadanie); poskytovanie nestťahovateľných televíznych programov prostredníctvom služieb na prenos videí (na požiadanie); vyučovanie japonského čajového obradu sado; prenájom umeleckých diel; organizovanie zábavných podujatí, na ktorých sú účastníci oblečení v divadelných kostýmoch (cosplay); kultúrne, vzdelávacie alebo zábavné služby poskytované galériami umenia; distribúcia filmov; odborné školenia zamerané na odovzdávanie know-how; vzdelávacie služby poskytované špeciálnymi výchovnými asistentami; vzdelávanie a kvalifikačné skúšky na pilotáž dronov; služby zvukových technikov na podujatiach; tvorba videozáznamov na podujatiach; služby osvetľovacích technikov na podujatiach; režirovanie filmov (okrem reklamných); poskytovanie spotrebiteľských posudkov tovarov na kultúrne alebo zábavné účely; poskytovanie spotrebiteľských ohodnotení tovarov na kultúrne alebo zábavné účely; poskytovanie spotrebiteľských rebríčkov tovarov na kultúrne alebo zábavné účely; režia predstavení; služby v oblasti elektronických športov; prenos obchodných znalostí a know-how (školenie); školenia a skúšky (pedagogická činnosť) s cieľom získania dokladov o vzdelaní; výskum v oblasti vzdelávania; prenájom čítačiek elektronických kníh; organizovanie a vedenie zábavných podujatí; organizovanie a vedenie športových podujatí; hudobná výchova

a vzdelávanie; prezentácia múzejných expozícií; prenájom filmových rekvizít; časové plánovanie rozhlasových a televíznych programov; online poskytovanie obrázkov (nesťahovateľných); online poskytovanie virtuálnych prehliadok so sprievodcom; poskytovanie zariadení na hranie rolových hier (LARP); multimediálne knižnice; fotografovanie pomocou dronu; tvorba videonahrávok pomocou dronu.

42 - Architektonické služby; architektonické poradenstvo; vypracovanie stavebných výkresov; priemyselné dizajnérstvo; navrhovanie obalov, obalové dizajnérstvo; počítačové programovanie; tvorba počítačového softvéru; aktualizovanie počítačového softvéru; poradenstvo v oblasti návrhu a vývoja počítačového hardvéru; grafické dizajnérstvo; navrhovanie grafickej úpravy reklamných materiálov; písanie počítačových kódov; kontroly kvality a overovanie; navrhovanie a vývoj počítačového hardvéru a softvéru; priemyselné analýzy, priemyselný výskum a priemyselné dizajnérstvo; vedecké a technologické služby a s nimi súvisiaci výskum a projektovanie; bakteriologický výskum; chemické služby; chemický výskum; technologický výskum; výzdoba interiérov; skúšky materiálov; štúdie technických projektov; inžinierska činnosť; geodézia (zememeračstvo); požičiavanie počítačov; fyzikálny výskum; skúšanie textílií; kalibrácia; kontroly kvality; požičiavanie počítačového softvéru; výskum a vývoj nových výrobkov (pre zákazníkov); navrhovanie vzhľadu výrobkov (priemyselné dizajnérstvo); obnovovanie počítačových databáz; údržba počítačového softvéru; analýzy počítačových systémov; biologický výskum; urbanistické plánovanie; expertízy (inžinierske práce); návrh počítačových systémov; zhotovovanie kópií počítačových programov; prevod údajov alebo dokumentov z fyzických médií na elektronické médiá; tvorba a udržiavanie webových stránok pre tretie osoby; hostovanie na webových stránkach; inštalácie počítačového softvéru; prevod (konverzia) počítačových programov alebo údajov (nie fyzický); poradenstvo v oblasti počítačových programov; prenájom webových serverov; ochrana počítačov proti počítačovým vírusom; poradenstvo v oblasti úspory energie; vedecký výskum v oblasti ochrany životného prostredia; poskytovanie internetových vyhľadávačov; digitalizácia dokumentov (skenovanie); grafologické analýzy; diaľkové monitorovanie činnosti počítačových systémov; poradenstvo pri tvorbe webových stránok; poskytovanie softvéru prostredníctvom internetu (SaaS); služby informačných technológií (IT podpora) (odstraňovanie softvérových porúch); vedecký výskum; prenájom počítačových serverov (serverhosting); klinické skúšky; zálohovanie údajov mimo pracoviska; uchovávanie elektronických údajov; poskytovanie informácií o počítačových technológiách a programovaní prostredníctvom webových stránok; kartografické služby; poskytovanie virtuálnych počítačových systémov prostredníctvom cloud computingu; technologické poradenstvo; poradenstvo v oblasti počítačových technológií; poradenstvo

v oblasti telekomunikačných technológií; poradenstvo v oblasti počítačovej bezpečnosti; technické písanie; navrhovanie interiérov; monitorovanie počítačových systémov na zisťovanie porúch; tvorba a navrhovanie zoznamov informácií z webových stránok pre tretie osoby (informačnotechnologické služby); poradenstvo v oblasti internetovej bezpečnosti; poradenstvo v oblasti ochrany údajov; kódovanie údajov; elektronické monitorovanie osobných identifikačných údajov na zistenie krádeže identity prostredníctvom internetu; vývoj softvéru na softvérové publikácie; poskytovanie počítačovej platformy prostredníctvom internetu (PaaS); vývoj počítačových platforiem; navrhovanie vizitiek; vedecký a technologický výskum v oblasti prírodných katastrof; vedecký a technologický výskum v oblasti prieskumu patentov; výskum v oblasti pozemných stavieb; výskum v oblasti telekomunikačných technológií; lekárske výskum; poradenstvo v oblasti bezpečnosti telekomunikačných sietí; navrhovanie kostýmov; navrhovanie pódiových dekorácií; navrhovanie prototypov; navrhovanie modelov na počítačové simulácie; kartografické a termografické merania pomocou dronov; ťažba kryptoaktív (kryptomien); navrhovanie počítačovej grafiky na videomapping; digitálne forenzné vyšetrovanie v oblasti počítačovej kriminality; technologické poradenské služby v oblasti digitalizácie; prenájom zariadení dátových centier; overovanie používateľov technológiou blockchain; vývoj videohier a počítačových hier; kvantová informatika; počítačové programovanie na spracovanie dát; služby softvérového inžinierstva v oblasti spracovania údajov; navrhovanie log; navrhovanie golfových ihrísk; poskytovanie vedeckých informácií a poradenstva v oblasti čistých nulových emisií (uhlíkovej neutrality); vedecký výskum v oblasti genetiky; prehliadky nových a jazdených vozidiel pred predajom; prenájom teleskopov; poradenstvo v oblasti umelej inteligencie; výskum v oblasti umelej inteligencie.

(540) fragments of the future

(550) slovná

(731) FRAGMENTAL, s. r. o., Medená 8060/23, Bratislava-Staré Mesto, SK;

(210) 2412-2023

(220) 20.11.2023

(511) 3, 5, 21 NCL (12)

(511) 3 - Abrazíva; abrazívne pleťové krémy s mikročasticami; adstringentné prípravky na kozmetické použitie; ambra (parfuméria); amoniak (detergent); antiperspiranty (kozmetické výrobky); antistatické látky do sušičky; antistatické prípravky na použitie v domácnosti; aromaterapeutické esenciálne oleje; aromaterapeutické krémy na báze esenciálnych olejov; aromatické látky (esenciálne oleje); aromatické prísady do nápojov (esenciálne oleje); aviváže; avivážne prípravky; badiánová esencia; balzamy (nie na lekárske použitie); basma (kozmetické farbivo); bavlnené vankúšiky napustené odličovacími prípravkami; bergamotový olej; bieliaca sóda; bieliace krémy na pokožku; bieliace (odfarbovacie) prípravky

pre domácnosť; bieliace pracie prostriedky; bieliace prípravky na kozmetické použitie; bieliace prípravky na kožu; bieliace soli; brúsivá (prípravky); brúsne plátno; brúsny papier; brúsny (sklený) papier; bylinkové výťažky na kozmetické použitie; cedrátové esenciálne oleje; ceruzky na obočie; chemické čistiace prípravky na domáce použitie; chlórnan draselný (javelská voda); čistiaca krieda; čistiace oleje; čistiace prípravky; čistiace prípravky na okná automobilov; čistiace prípravky na tapety; čistiace tablety do kávovarov; citrónové esenciálne oleje; čistiace toaletné mlieka; cukrárske aromatické prísady (esenciálne oleje); depilačné prípravky; depilačný vosk; detergenty (nie na použitie vo výrobnom procese a na lekárske použitie); dezodoračné mydlá; dezodoranty (parfuméria); dezodoranty pre zvieratá chované v domácnosti; diamantové brúsivo; esenciálne (éterické) oleje; esenciálne oleje z cédrového dreva; éterické esencie; farbivá na toaletné použitie; farby na fúzy a brady; farby na vlasy; fyto kozmetické prípravky; gaultierový olej; gelové náplasti na oči na kozmetické účely; gély na bielenie zubov; geraniol; glazovacie prípravky na bielizeň; heliotropín; henna (kozmetické farbivo); hygienické prípravky na osvieženie dychu; ionón (parfuméria); jazmínový olej; jednorazové naparovacie masky (nie na lekárske použitie); kadidlo; kadidlové tyčinky; kamene na zjemňovanie (pokožky); kamenec (adstringent po holení); kamenec po holení (s adstringentným účinkom); karbid kremíka (brúsivo); karbidy kovu (brúsivá); kolagénové prípravky na kozmetické použitie; kolínske vody; konzervačné prípravky na kožu (leštidlá); korund (brúsivo); kozmetické čajové kúpele; kozmetické ceruzky; kozmetické chladivé spreje; kozmetické farby; kozmetické farby na telo; kozmetické krémy; kozmetické lepidlá; kozmetické pečiatky s náplňou; kozmetické pleťové vody; kozmetické prípravky; kozmetické prípravky do kúpeľa; kozmetické prípravky na mihalnice; kozmetické prípravky na obočie; kozmetické prípravky na opaľovanie; kozmetické prípravky na starostlivosť o pleť; kozmetické prípravky na zoštíhlenie; kozmetické prípravky pre zvieratá; kozmetické prípravky pre deti; kozmetické toniká; kozmetické prípravky; krajčírsky vosk; krémy na kožu; krémy na obuv; laky na nechty; laky na vlasy; lepiace prúžky na očné viečka; lepidlá na lepenie umelých vlasov; lepidlá na nalepovanie umelých mihalnic; lesky na pery; leštiaca červeň; leštiace a hladiace prípravky; leštiace krémy; leštiace prípravky na nábytok a dlážku; leštiace prípravky na zubné protézy; leštiace vosky; leštiaci kameň; leštiaci papier; leštidlá na obuv; levanduľová voda; levanduľový olej; líčidlá; lúh sodný; mandľové mlieko na kozmetické použitie; mandľové mydlo; mandľový olej; masážne gély (nie na lekárske použitie); masážne sviečky na kozmetické použitie; mastencový prášok (toaletný púder); mäta na voňavkárské použitie; mäťové výťažky (esenciálne oleje); mejkapové púdre; micelárna voda; modridlo na bielizeň, svetlička; mydielka; mydlá; mydlá na holenie; mydlá proti poteniu; mydlá proti poteniu nôh; náplasti na opravu nalomených nechtov; neliečivé

umývacie prípravky na osobnú hygienu; neutralizačné prípravky na trvalú onduláciu; obrúsky, ktoré zabraňujú púšťaniu farieb z bielizne v práčke; obrúsky napustené dojčenskými toaletnými prípravkami; obrúsky napustené odličovacími prípravkami; obrúsky napustené pleťovými vodami; obuvnícka smola; obuvnícke vosky; ochranné prípravky na opaľovanie; očné výplachové roztoky, nie na lekárske použitie; odfarbovače; odlakovače; odlakovače na nechty; odličovacie prípravky; odmasťovacie prípravky (nie na použitie vo výrobnom procese); oleje na kozmetické použitie; oleje na toaletné použitie; osviežovače dychu; osviežovače vzduchu; ozdobné kozmetické obtlačky; ozdobné nálepky na nechty; parfumy; pásiky na bielenie zubov; pasty na obťahovacie remene (na britvy); pemza; perá na bielenie zubov; peroxid vodíka na kozmetické použitie; pižmo (parfuméria); plátenkové pleťové masky; plavená krieda; pleťové hydratačné prípravky na kozmetické použitie; pleťové séra; pomády na kozmetické použitie; potravinárske aromatické prísady (esenciálne oleje); pracie guľôčky naplnené pracími prostriedkami; pracie prostriedky; prášky na pranie z kôry kviláje mydlovej; predpieracie a namáčacie prípravky; prípravky do kúpeľa (nie na lekárske použitie); prípravky na čistenie povrchov; prípravky na čistenie umelých chrupov; prípravky na čistenie zubov; prípravky na dosiahnutie vysokého lesku; prípravky na holenie; prípravky na leštenie listov rastlín; prípravky na líčenie; prípravky na odstránenie hrdze; prípravky na odstránenie lakov; prípravky na odstraňovanie vodného kameňa (pre domácnosť); prípravky na odstraňovanie škvŕn; prípravky na odstraňovanie náterov; prípravky na ošetrovanie nechtov; prípravky na odstraňovanie voskov z parketových podláh (čistiaci prostriedok); prípravky na prepchávanie odtokových potrubí; prípravky na suché čistenie; prípravky na vlasovú onduláciu; prípravky na vyrovnávanie vlasov; prípravky z aloy pravej na kozmetické použitie; prísady na urýchlenie schnutia do umývačiek riadu; protišmykové kvapaliny na podlahy; protišmykový vosk na podlahy; puzdrá na rúže; rúže; ružový olej; safrol; šampóny; šampóny pre zvieratá chované v domácnosti (neliečivé toaletné prípravky); šampóny pre zvieratá (neliečivé hygienické prípravky); sklené plátno; sklotextil; skrášľovacie masky (kozmetické prípravky); škrob na bielizeň (apretačný prípravok); škrob na bielizeň s leskom; šlichtovacie prípravky; šmirgľový papier; sóda na čistenie; soli do kúpeľa nie na lekárske použitie; špirály na riасы, maskary; spreje na osvieženie dychu; stlačený vzduch v konzervách na čistenie a odprašovanie; suché šampóny; súpravy dekoratívnej kozmetiky; tekuté latexové kozmetické farby na telo; terpentín (odmasťovací prípravok); terpentínové výťažky (odmasťovacie prípravky); terpény (esenciálne oleje); tkaniny impregnované čistiacimi prípravkami; toaletné vody; trblietky na nechty; trblietky na telo; tripel (kameň) na leštenie; tuky na kozmetické použitie; tyčinkové rozptyľovače vôní; umelé mihalnice; umelé nechty; umývacie prípravky na osobnú hygienu (deodoranty); ústne

vody (nie na lekárske použitie); vaginálne výplachové roztoky na osobnú hygienu alebo dezodoráciu; vata na kozmetické použitie; vatové tyčinky na kozmetické použitie; vazelína na kozmetické použitie; vlasové kondicionéry; vlasové vody; vody po holení; voňavé voskové predmety pripravené tavením voskov; voňavé zmesi (potpourris); voňavé vrecúška do bielizne; voňavky; voňavkárské výrobky; voňavkárské oleje; vonné drevo; vosky na fúzy; vosky na obuv; vosky na parkety; vosky na podlahy; vulkanický popol na čistenie; vydymovacie prípravky (parfumy); výťažky z kvetov (parfuméria); zjasňovacie prípravky (chemické prípravky na osvieženie farieb) pre domácnosť; zubné pasty.

5 - Absorpčná vata; akaricídy (prípravok na ničenie roztočov); alkoholy na farmaceutické použitie; alkoholy na lekárske použitie; antibakteriálne mydlá; antibakteriálne tekuté mydlá; antioxidantné tabletky; antiseptická vata; antiseptické prípravky; aromatické dezodoranty na toalety; balzamovacie prípravky na lekárske použitie; balzamy na lekárske použitie; bavlna na lekárske použitie; bielkovinové potraviny na lekárske použitie; bielkovinové prípravky na lekárske použitie; bielkovinové výživové doplnky; bylinkové čaje na lekárske použitie; bylinkové výťažky na lekárske použitie; čaj proti astme; čapíky; cédrové drevo na odpudenie hmyzu; chemické antikoncepčné prípravky; chemické činidlá na lekárske a zverolekárske použitie; chemické dezinfekčné prostriedky na wc; chemické prípravky na diagnostikovanie tehotnosti; chemické prípravky na farmaceutické použitie; chemické prípravky na lekárske použitie; chinín na lekárske použitie; chinínovník (kôra) na lekárske použitie; chladivé spreje na lekárske použitie; chlieb pre diabetikov na lekárske použitie; čuchacie soli; cukor na lekárske použitie; dentálne modelovacie vosky; detské plienkové nohavičky; detské plienkové plavky; detské plienky; dezinfekčné prípravky; dezinfekčné mydlá; dezinfekčné prípravky na hygienické použitie; dezodoranty na obleky a textilné materiály; dezodoranty, nie telové alebo pre zvieratá; dezodoranty odpadových nádob; diétne látky na lekárske použitie; diétne nápoje na lekárske použitie; diétne potravinové doplnky; diétne potraviny na lekárske použitie; dojčenská výživa; draselné soli na lekárske použitie; droždie na farmaceutické použitie; enzýmové výživové doplnky; enzýmy na lekárske použitie; enzýmy na zverolekárske použitie; eukalyptol na farmaceutické použitie; eukalyptus na farmaceutické použitie; farmaceutické prípravky; farmaceutické prípravky na spálenie od slnka; farmaceutické prípravky na ošetrovanie pokožky; farmaceutické prípravky proti lupinám; fytotherapeutické prípravky na lekárske použitie; gáfor na lekárske použitie; germicídy (dezinfekčné prípravky); glukóza na lekárske použitie; glukózové výživové doplnky; herbicídy; hojivé hubky; hydrogénuhličitan sodný na farmaceutické použitie; hygienické nohavičky; hygienické obrúsky napustené dezinfekčnými prípravkami; hygienické tampóny; hygienické vložky; hygienické vložky pre

osoby postihnuté inkontinenciou; jednorazové detské plienkové plavky; jednorazové dojčenské prebaľovacie podložky; jód na farmaceutické použitie; jodidy na farmaceutické použitie; jodoform; jódová tinktúra; kazeínové výživové doplnky; kolagén na lekárske použitie; krém z vínneho kameňa na farmaceutické použitie; kyselina galová na farmaceutické použitie; kyseliny na farmaceutické použitie; ľanové semená na farmaceutické použitie; lekárske diagnostické prúžky na kontrolu materského mlieka; lepiace pásky na lekárske použitie; lepidlá na zubné protézy; lepkavé pásky na chytanie múch; lepy na lapanie múch; liečivá jobobová pasta; liečivá na kurie oká; liečivé čaje; liečivé čajové kúpele; liečivé cukríky; liečivé infúzie; liečivé korene; liečivé kúpeľové soli; liečivé nápoje; liečivé prípravky na čistenie zubov; liečivé prípravky na vyplachovanie očí; liečivé rastliny; liečivé vlasové vody; liečivé zubné pasty; lubrikačné gély; mandľové mlieko na farmaceutické použitie; masážne gély na lekárske použitie; masážne sviečky na terapeutické použitie; masti na farmaceutické použitie; masti na lekárske použitie; masti na slnečné popáleniny; masti proti omrzlinám na farmaceutické použitie; medicínálne prípravky na podporu rastu vlasov; medovková voda na farmaceutické použitie; mentol; mentol na farmaceutické použitie; minerálne vody na lekárske použitie; minerálne výživové doplnky; morská voda do kúpeľa na lekárske použitie; mrazom sušené mäso na lekárske použitie; mrazom sušené potraviny na lekárske použitie; múka na farmaceutické použitie; múka s prídavkom mlieka pre dojčatá; mydlá s liečivými účinkami; náhradky materského mlieka; náplasti; náplasti na kurie oká; náplasti s vitamínovými doplnkami; náramenné obvazy na chirurgické použitie; netabakové cigarety na lekárske použitie; nikotínové náplasti na odvykanie od fajčenia; nikotínové žuvačky na odvykanie od fajčenia; obrúsky napustené farmaceutickými pleťovými vodami; obvazová gáza; obvazový materiál; ochranné náplaste na vybočené palce; octan hlinitý na farmaceutické použitie; octany na farmaceutické použitie; ortuťové masti; ovínadlá; oxid horečnatý (magnézia) na farmaceutické použitie; papierové odpudzovače molí; pleťové hydratačné prípravky na injekčnú kožnú výplň; posilňujúce prípravky (toniká); prípravky do kúpeľa na lekárske použitie; prípravky na čistenie kontaktných šošoviek; prípravky na čistenie vzduchu; prípravky na intímnu hygienu na lekárske použitie; prípravky na ničenie škodcov; prípravky na ničenie slimákov; prípravky na odstraňovanie vší; prípravky na omrzliny; prípravky na ošetrovanie popálenín; prípravky na otlaky; prípravky na prečistenie tráviaceho ústrojenstva; prípravky proti moliam; prípravky proti nadúvaniu pre zvieratá; prípravky proti parazitom; prípravky proti poteniu; propolis na farmaceutické použitie; propolisové výživové doplnky; proteínové výživové doplnky; proteínové výživové doplnky pre zvieratá; protizápalové prípravky; rastlinné výťažky na farmaceutické použitie; repelentné vonné tyčinky; repelenty na odpudzovanie hmyzu; rozpúšťadlá na odstraňovanie náplastí; roztoky na farmaceutické

použitie; roztoky na kontaktné šošovky; roztoky na veterinárne použitie; roztoky na vyplachovanie očí; samoopalovacie tabletky; šampóny proti všiam; šampóny s liečivými účinkami pre zvieratá chované v domácnosti; šampóny s liečivými účinkami; soli do minerálnych kúpeľov; soli minerálnych vôd; soli na lekárske použitie; soli sodíka na lekárske použitie; suché šampóny s liečivými účinkami; sulfonamidy (liečivá); sušené mlieko pre dojčatá; tabakové výťažky (insekticídy); tabletky na chudnutie; tabletky na potlačenie chuti do jedla; tekuté masti (linimenty); terapeutické prípravky do kúpeľa; termálne vody; terpentín na farmaceutické použitie; terpentínový olej na farmaceutické použitie; tetrahydrokanabinol (THC) na lekárske použitie; tinktúry (farmaceutické prípravky); tinktúry na lekárske použitie; tlakové obvazy; toaletné prípravky s liečivými účinkami; transplantáty (živé tkanivá); tuky na lekárske použitie; tuky na zverolekárske použitie; tyčinky na liečbu bradavíc; tyčinky na moxovanie (tradičná čínska medicína); tyčinky na úľavu od bolesti hlavy; tyčinky sladkého drievka na farmaceutické použitie; tymol na farmaceutické použitie; uspávacíe prípravky; ústne vody na lekárske použitie; vaginálne kúpele na lekárske použitie; vakcíny; vankúše (podložky) na dojčenie; vápenné farmaceutické prípravky; vata na lekárske použitie; vatové tyčinky na lekárske použitie; vazelína na lekárske použitie; včelia materská kašička (výživový doplnok); včelia materská kašička na farmaceutické použitie; vedľajšie produkty spracovania obilnín na diétne alebo lekárske použitie; vezikanty (pluzgierotvorné cytostatiká); vínný kameň na farmaceutické použitie; vitamínové prípravky; vložky na ochranu bielizne (hygienické potreby); vody po holení s liečivými účinkami; vydymovacie tyčinky; výplne kostných dutín zo živých tkanív; výživné látky pre mikroorganizmy; výživové doplnky; výživové doplnky pre zvieratá; výživové doplnky s kozmetickými účinkami; výživové doplnky s pivovarskými kvasnicami; výživové doplnky z kvasníc; výživové doplnky z ľanového oleja; výživové doplnky z ľanových semien; výživové doplnky z obilných klíčkov; výživové doplnky z prášku plodov acai; výživové doplnky zo srvátkových bielkovín; výživové prípravky s liečivými účinkami na terapeutické a lekárske použitie; výživové vlákniny; zápary na farmaceutické použitie; želatína na lekárske použitie; žieravé látky na farmaceutické použitie; živné pôdy pre bakteriologické kultúry; živočíšne uhlie na farmaceutické použitie; zliatiny drahých kovov pre zubné lekárstvo; zubné abrazíva; zubné amalgámy; zubné amalgámy zo zlata; zubné cementy; zubné laky; zubné tmely; žuvačky na lekárske použitie; zverolekárske prípravky.

21 - Alabastrové sklo, nie pre stavebníctvo; abrazívne špongíe na pokožku; automatické nádoby na odpadky; česadlá na zvieratá; dávkovače mydla (fľaše); dekoračné práškové sklo; demižóny; dentálne nite; dosky na krájanie chleba; dosky na pranie; doštičky na rozptyľovanie aromatických olejov; drôtenky na čistenie; drôtenky na použitie v kuchyni; držiaky na špáradlá; držiaky na mydlo; držiaky na špongíe;

dýzy polievacích hadíc; elektrické alebo neelektrické odstraňovače chumáčikov z oblečenia; elektrické difúzne odpudzovače komárov; elektrické kefy (nie časti strojov); elektrické hrebene; elektrické zariadenia na priťahovanie a ničenie hmyzu; elektrické zubné kefy; exfoliačné rukavice; flakóny; fľaše; guľôčky na pranie bez náplne; gumové zvony na čistenie odpadových potrubí; háčiky; handričky na leštenie; handry na čistenie; handry na umývanie dlážky; hlavice na elektrické zubné kefy; hrebene; hrebene na zvieratá; inteligentné fľaštičky na lieky (prázdne); izotermické vrecká; jednorazové prenosné nočníky (pre deti, pre dospelých); jelenica na čistenie; kade, putne; kadidelnice; kefy na nechty; kefy na očné riasy; kefy; kefy na umývanie riadu; kefy na čistenie nádrží a nádob; kefy na kone; kefy na lampové sklo; kefy na obuv; kefy na rozotieranie lyžiarskeho vosku; kefy na vlasy so zvukovými vibráciami; kefy na zvieratá; konské vlásie na kefárske výrobky; korytá na kŕmenie zvierat; koše pre domácnosť; kovové drôtenky; kozmetické kvapkadlá, predávané prázdne; kozmetické mikrodermabrazívne prístroje; kozmetické pečiatky bez náplne; kozmetické pomôcky; kozmetické špachtle; kozmetické štetce; kremenné sklo (polotovár), nie pre stavebníctvo; krištál (výrobky z krištáľového skla); kropiace ružice na polievanie kvetov; kropidlá; krúžky na hydínu; krúžky na obrúsky; krúžky na vtáky; kuchynské dosky na krájanie; kuchynské drviče (nie elektrické); kuchynské hrnce; kuchynské mažiare; kuchynské mlynčeky, nie elektrické; kuchynské naberačky; kuchynské nádoby; kuchynské rukavice, chňapky; kuchynské tľičky; kuchynský riad a náradie; kuchynský riad na podávanie jedál; kúdel' na čistenie; kvapkadlá na použitie v domácnosti; kvetináče; labutienky; lapače hmyzu; lapačky na muchy; leštiace prostriedky (okrem prípravkov z papiera a kameňa); leštiace stroje a zariadenia pre domácnosť okrem elektrických; leštiace zariadenia na čistenie topánok okrem elektrických; leštičky na vosk (nie elektrické); lisy na žehlenie nohavíc; lopatky a zmetáčik na omrvinky; lopatky na zákusky; lopatky pre domácnosť; luskáče na orechy; lyžice na obúvanie, obuváky; majolika; maľované sklenené výrobky; materiál na kefárske výrobky; mechanické metly; metly; mliečne sklo (opáľové sklo); mopy; muchoťapky; mydlá z nehrdzavejúcej ocele; naberačky na víno; naberačky na zmrzlinu; nádoby na maslo (maselničky); nádoby na jedlo pre domáce zvieratá; nádoby na použitie v domácnosti alebo v kuchyni; nádoby na varenie vajec bez škrupiny; nádržky; nafukovacie vaničky pre bábätká; napájadlá; napínače na kravaty; napínače na rukavice; napínače, napínadlá na oblečenie; napínadlá obuvi; napínadlá vysokej obuvi; násosky na víno; nástroje na čistenie na ručný pohon; nástroje na vytlačovanie obsahu túb pre domácnosť; nočníky; obaly na mydlá; obuváky; oceľová vlna na čistenie; oddeľovače vaječných žĺtkov; odkladacie tanieriky na čajové vrecká; odkvapkávacie plechy (na grilovanie); odličovacie pomôcky; odpadkové koše na papier; odpadkové koše na plienky; odpadkové

koše pre domácnosť; odpadové nádoby pre zvieratá chované v domácnosti; ohrievače na detské fľaše (nie elektrické); opalizujúce sklo; otočné podnosy (kuchynské náradie); otočné sušiaci na bielizeň; otváratele na fľaše (elektrické aj neelektrické); ozdobné črepníky (nie papierové); ozdobné sklenené gule; papierové alebo plastové poháre; papierové košíčky na pečenie; papierové podnosy pre domácnosť; papierové tanierce; parné hrnce (nie elektrické); pekáče; penové oddeľovače prstov na nohách (pedikérske potreby); platne proti vyvretiu mlieka; plytké nádoby na drobné predmety (organizéry) pre domácnosť; podkladky (umelé vajcia); podlievacie pipety (kuchynské náradie); podložky na pečenie; podložky na stôl (anglické prestieranie) okrem textilných a papierových; podložky pod horúce hrnce; podložky pod pivové poháre, nie papierové alebo textilné; podnosy pre domácnosť; podnosy (táčne); poháre, šálky, hrnčeky na pitie; pohlcovače dymu pre domácnosť; pokladničky; poklopy na bytové akváriá; poklopy na maslo; poklopy z textílií na udržanie teploty v čajníkoch; poprašovače nie elektrické; porcelán; porcelánové alebo sklenené vývesné štíty; porcelánové, keramické, kameninové alebo sklenené busty; poťahy na žehliace dosky (tvarované); potreby na prípravu jedál (nie elektrické); potreby pre domácnosť; pracháče na koberce (ručné nástroje); prachovky; prachovky na nábytok; prasacie štetiny na kefárske výrobky; prenosné chladničky (nie elektrické); prenosné detské vaničky; prístroje na odstraňovanie zápachu na osobné použitie; prstencové a tyčové vešiaky na uteráky; puzdrá na hrebene; rajnice na pečenie, varenie (nie elektrické); riedke hrebene na rozčesávanie vlasov; rozprašovače na voňavky; rozptyľovače vonných olejov, iné ako vonné tyčinky; rúčky na metly; ručné kávové mlynčeky; ručné mlynčeky na korenie; ručné mlynčeky pre domácnosť; ručné strojčeky na rezance; rukavice na leštenie; rukavice na umývanie automobilov; rukavice na vyčesávanie srsti; rukavice pre domácnosť; šálky; schránky na chlieb; šejkre; servírovacie kliešte na ľad; servírovacie kliešte na šalát; servírovacie lyžice; servírovacie naberačky; servírovacie vidličky; sieťované vrecká na varenie; sifónové fľaše na sódobú vodu; silikónové košíčky na pečenie; silikónové pokrievky na potraviny na viacnásobné použitie; sitá na popol pre domácnosť; sitá pre domácnosť; sklenené ampulky (nádoby); sklenené banky (nádoby); sklenené mozaiky, nie pre stavebníctvo; sklenené nádoby; sklenené poháre; sklenené schránky; sklenené vlákna z kremičitého skla, nie na izoláciu alebo textilné použitie; sklenené zátky; sklenená vlna (nie na izoláciu); sklenené dózy (poháre); sklenené nádoby (domáce potreby); sklenené vlákna (nie na izoláciu, nie na textílie); sklo na automobilové okná (polotovary); sklo okrem stavebného (surovina alebo polotovary); sklo so zatavenými elektrickými vodičmi; šľahače (nie elektrické); šľahače pre domácnosť okrem elektrických; slamky na pitie; smaltované sklo, nie pre stavebníctvo; soľničky; špáradlá; špičky a tuby na zdobenie zákuskov a tort; špongie do kúpeľa;

špongie na nanášanie líčidiel; špongie pre domácnosť; sporiteľničky; štetce na obočie; štetce na potieranie, pierka; štetky na decht s dlhou rúčkou; štetky na holenie; stierky (kuchynské náradie); stierky [ručné] na čistenie; štipce na bielizeň; štítky na dekantačné karafy; stojany na grily; stojany na obrúsky; stojany na prenosné vaničky pre bábätká; stojany na štetky na holenie; stojany na vajička; stojany na žehličky; stolné stojany na nože; stolovací riad (okrem príborov); strúhadlá na citrusovú kôru; strúhadlá pre domácnosť; súpravy karáf na olej a ocot; súpravy kuchynského riadu; sušiaci na bielizeň; svietniky (poháriky); tabuľové sklo (surovina); tanierce; tanieriky pod fľaše (nie papierové, nie textilné); tanieriky pod šálky; tašky alebo kufríky na toaletné potreby; tepelne izolované fľaše, termosky; tepelnoizolačné nádoby na nápoje (termosky); tepelnoizolačné nádoby (termosky); termosky na jedlo; textilné vedrá; trojnožky (kuchynské náradie); ultrazvukové zariadenia na odpudzovanie škodcov; usne na leštenie; ústne sprchy; ústne sprchy na čistenie zubov a masáž ďasien; uzávery na pokrievky; valce na šúpanie cesnaku; války na cesto; vane na pranie; vaničky pre vtáky; varechy; vázy; vechte na riad; vedierka na ľad; vedrá s košom na žmýkanie mopy; viacramenné svietniky; vlasy na kefy a štetky; vlnený odpad na čistenie; vrecká na varenie; vtáčie klietky, voliéry; výtokové hubice; vývrtky (elektrické aj neelektrické); záchodové kefy; záhradnícke rukavice; zásobníky na kotúčový toaletný papier; zásobníky na papierové vreckovky; žehliace dosky; zháňadlá sviečok; žľaby, válovy; zmrazovateľné kocky na ľad; žmýkačky na mopy; zubné kefky.

(540)



(550) obrazová

(591) zelená, modrá

(731) Labaš Miroslav, Textilná 2237/1, Košice-Nad Jazerom, SK;

(740) Advokátska kancelária VASIĽ & partners, s.r.o., Košice-Juh, SK;

(210) 2413-2023

(220) 20.11.2023

(511) 30, 32, 35 NCL (12)

(511) 30 - Cukor, med, melasový sirup; čokoláda; káva, čaj, kakao a ich náhradky; soľ, koreniny, korenie, konzervované bylinky; cestoviny; cukrovinky na zdobenie vianočných stromčekov; bylinkové čaje (nie na lekárske použitie); kávové príchute; aromatické prípravky do potravín; koreniny; sušienky, keksy;

sladové sušienky; mäťové cukríky; cukríky; oblátky; kakao; káva; nepražená káva; rastlinné prípravky (kávové náhradky); zákusky, koláče; karamelky (cukríky); žuvačky; čaj; čokoláda; marcipán; cukrárske výrobky; cukrovinky; korenie; perníky, medovníky; keksy, zákusky; kečup; mliečne kakaové nápoje; mliečne kávové nápoje; mliečne čokoládové nápoje; mandľové pusinky (jemné pečivo); makaróny; med; horčica; rezance; plnené koláče; sendviče; pastilky (cukrovinky); sušienky; pudinky; pralinky; pečivo s mäsovou náplňou; aromatické prísady do nápojov (okrem esenciálnych olejov); ovsené potraviny; ovsené vločky; kávové nápoje; kakaové nápoje; čokoládové nápoje; kávové náhradky; sladové výťažky (potraviny); slané pečivo (krekery); ovocné želé (cukrovinky); müsli; ryžové koláče; chutneys (koreniny); tacos (mexické jedlo); kukuričné placky (tortilly); ľadový čaj; čajové nápoje; zálievky na šaláty; quiches (slaný koláč); čokoládové peny; penové cukrovinky; pesto (bazalková omáčka); cereálne tyčinky s vysokým obsahom proteínov; omáčky na cestoviny; cestá na jedlá; kvety a listy rastlín (náhradky čaju); cestá na zákusky; čokoládové cukrárske ozdoby; cukrovinkové cukrárske ozdoby; orechy v čokoláde; mliečna ryžová kaša; mleté orechy; jiaaozi (čínske pirohy); ramen (japonské rezancové jedlá); okonomiyaki (japonské obložené placky); burritos (mexické plnené placky); gimnap (kórejské ryžové jedlo); jedlý ryžový papier; čokoládové nátierky; čokoládovo-orieškové nátierky; agáfový sirup (prírodné sladidlo); mrazom sušené ryžové jedlá; mrazom sušené cestovinové jedlá; mliečny karamel (dulce de leche); ovocné cukrovinky; ryžové krekry; cukríky na osvieženie dychu; žuvačky na osvieženie dychu; japonské rezance "udon"; japonské rezance "soba"; zemiakové lupienky s čokoládovou polevou; bylinkové čaje; čajové náhradky; čokoláda s likérom; náhradky kaka; dánske pečivo; talianske zemiakové halušky (gnocchi); spracované tekvicové semená (koreniny); cestovinové jedlá pre batoľatá; mliečne pudinky; umelé sladidlá na prípravu jedál; náhradky cukru na prípravu jedál; pražené kávové zrná; plnené sušienky.

32 - Minerálne a sýtené vody; nealkoholické nápoje; ovocné nápoje a ovocné džúsy; pivo; sirupy a iné prípravky na výrobu nealkoholických nápojov; nealkoholické ovocné výťažky; pivo; d'umbierové pivo (zázvorové); sladové pivo; pivná mladinka; nealkoholické ovocné nápoje; sviatkové nápoje; prípravky na výrobu nealkoholických nápojov; príchute na výrobu nealkoholických nápojov; ovocné džúsy; sirupy na výrobu nápojov; vody (nápoje); prípravky na výrobu sýtenej vody; minerálne vody (nápoje); sódová voda (sifón); stolové vody; mušty; limonády; chmeľové výťažky na výrobu piva; zeleninové džúsy (nápoje); sirupy na výrobu limonád; sladina (výluh sladu); hroznový mušt (nekvasený); orgeada (nealkoholický nápoj); sóda; paradajkový džús (nápoj); nealkoholické nápoje; tablety na prípravu šumivých nápojov; prášky na prípravu šumivých nápojov; sýtené vody; sarsaparila (nealkoholický nápoj); nealkoholické aperitívy; nealkoholické koktaily; ovocné nektáre;

izotonické nápoje; nealkoholický jablkový mušt; kvas (nealkoholický nápoj); medové nealkoholické nápoje; mixované ovocné alebo zeleninové nápoje; nealkoholické nápoje s alooou pravou; pivové koktaily; proteínové nápoje pre športovcov; nealkoholické nápoje s kávovou príchutou; nealkoholické nápoje s čajovou príchutou; nealkoholické nápoje; jačmenné pivo; energetické nápoje; nealkoholické nápoje zo sušeného ovocia; ochutené pivo; koktaily z nealkoholického piva; nealkoholické pivo.

35 - Reklama; poskytovanie obchodných alebo podnikateľských informácií; reklamné plagátovanie; kancelárie zaoberajúce sa dovozom a vývozom; komerčné informačné kancelárie; rozširovanie reklamných materiálov; cielené posielanie reklamných materiálov poštou; aktualizovanie reklamných materiálov; rozširovanie vzoriek tovarov; obchodný alebo podnikateľský prieskum; reklama; obchodný alebo podnikateľský výskum; organizovanie obchodných alebo reklamných výstav; zásielkové reklamné služby; zásobovacie služby pre tretie osoby (nákup tovarov a služieb pre iné podniky); prezentácia výrobkov v komunikačných médiách pre maloobchod; obchodné sprostredkovateľské služby; obchodný manažment pre poskytovateľov služieb na voľnej nohe; online poskytovanie obchodného priestoru pre nákupcov a predajcov tovarov a služieb; rozvíjanie reklamných nápadov; správa spotrebiteľských vernostných programov; zostavovanie zoznamov informácií na obchodné alebo reklamné účely; poradenstvo v oblasti komunikácie (vzťahy s verejnosťou); poradenstvo v oblasti komunikácie (reklama); služby darčkových zoznamov; cielený marketing; vonkajšia reklama; obchodné sprostredkovateľské služby nadväzovania kontaktov medzi rôznymi odborníkmi a zákazníkmi; vyhľadávanie potenciálnych zákazníkov; marketing prostredníctvom influencerov; vyhľadávanie potenciálnych zákazníkov pre tretie osoby.

(540) BOXITO

(550) slovná

(731) Lenka Madlenová, Breziny 19, SK;

(740) Advokátska kancelária Suba & Partners, s. r. o., Trnovec nad Váhom, SK;

(210) 2414-2023

(220) 20.11.2023

(511) 28, 31 NCL (12)

(511) 28 - Umelé rybárske návnady; návnady na lov a rybolov; poľovnícke alebo rybárske pachové návnady.

31 - Živé rybárske návnady; krmivo pre zvieratá.

(540)



- (550) obrazová
 (591) zelená, hnedá, biela, modrá, červená, čierna, žltá
 (731) Bačík Pavol, J. Jesenského 2296/9, Topoľčany, SK;
 (740) Advokátska kancelária Valach, Kišac, s. r. o., Bratislava, SK;

(210) 2415-2023

(220) 21.11.2023

(511) 6, 7, 8, 9, 11, 12, 35, 37, 39, 40, 42 NCL (12)

- (511) 6 - Oceľ (surovina alebo polotovary); zliatiny ocele; pásová oceľ; oceľový drôt; oceľová liatina; oceľový plech; oceľové rúrky; oceľové rúrky; kovové spony strojových remeňov; kovové tyče; kovové uzávery na debny a skrinky; kovové skrutky s maticou; zliatiny na spájky; kovové skrutky; kovové rúrky; kovania pre stavebníctvo; skrutky s okom; drôtené pletivo; kovové pletivo; objímky, prstence; drôty z kovových zliatin (nie poistkových); kovové zliatiny; kovové vystužovacie materiály pre stavebníctvo; kovové vystužovacie materiály pre hnacie remene; viazacie drôty; kovový stavebný materiál; kovové zátky; kovové uzávery; kovové pracky (železiarsky tovar); zvaracie a spájkovacie tyče; kovové tyče na zvaranie; kovové pásy na manipuláciu s nákladmi; kovové slučky na manipulovanie s nákladmi; kovové káble (nie elektrické); kovové spojovacie objímky na potrubia; kovové svorky na káble a rúry; kovové pánty, závesy; kovové matice; kovové cievky na navíjanie hadíc (nie mechanické); oceľové laná; kovové dýzy; hliníkový drôt; kovové popruhy na manipulovanie s nákladom; kovové krúžky; kovové spojky na neelektrické káble; kovové vyrovnávacie podložky; kovové reťaze; kovové bezpečnostné reťaze; kovové spojky na reťaze; kovové kolíky; chróm; chrómové rudy; kovové klinové závlačky; kľúče; klince; cvoky (klince); kovové stenové príchytky (kolíky); kovové napínadlá remeňov; kovové skoby (kramle); kovové závesné háky; háčiky (železiarsky tovar); drôt; meď (surovina alebo polotovary); medené krúžky; kovové

rúrkové výstuže; železo (surovina alebo polotovary); biely plech na balenie; pásovú železo; železný drôt; liatina (surovina alebo polotovary); železná ruda; kolíky (drobný železiarsky tovar); kovové zámky (nie elektrické); plomby (olovené pečate); stúpacie železá; pružinové zámky; kovové značky na vozidlá; mosadz (surovina alebo polotovary); kovové lišty; kovové piliny; kovové schodnice; limonit; ingoty; kovové preklady; horčík; kovové prenosné stavby; kovové ruky a rukoväte na náradie; kovové krúžky na rukoväte; kovové objímky na potrubia; mangán; kovové manipulačné palety; kovové prepravné palety; kovy (suroviny alebo polotovary); kovové rudy; drôtené pletivo; molybdén; kovové pamätníky; upínacie čeluste zverákov; nikel; niób; olovo (surovina alebo polotovary); zinok; kovové rúrkové spojky; napínadlá drôtov; kovové nádrže; kovové zámky vozidiel; spájkovací drôt; vanádium; zirkónium; oceľové guľky; kovové viazacie pásy; kovové laná; kovové rímky; kovové poklapy; neizolovaný medený drôt; kovové kade; kovové odkvapové rúry; cín; pocínovaný plech; staniol; plech; kovové nádoby.

7 - Hriadeľové spojky (stroje); poľnohospodárske stroje; poľnohospodárske elevátory; triediace stroje; plniče karburátorov; zapaľovanie spaľovacích motorov; ventily (časti strojov); hriadele strojov; kľukové hriadele; samomazacie ložiská; pluh; mazacie krúžky (časti strojov); bubny (časti strojov); skrine (klietky, schránky) strojov; mlyny (stroje); mláťačky; trepacie, vyklepávacie stroje; strojové alebo motorové ojnice; žacie stroje; viazacie stroje, samoviazače; stroje na zber a lisovanie sena; zachytávače a zberače blata (stroje); závitorezy (stroje); premývacie stroje; buldozéry; mechanické lopatové nakladače; dlabačky (stroje); hnacie remene strojov; kryty (časti strojov); sádzacie stroje; vstrekovače motorových palív; karburátory; mastenice (časti strojov); odstredivé mlyny; odstredivé čerpadlá; stroje na lúpanie obilia; frézovačky (stroje); ložiskové telesá (stroje); montážne závesy (časti strojov); sústruhy (obrábacie stroje); radlice; ohýbačky (stroje); strojové sekáče; spätné ventily, klapky (časti strojov); kompresory; turbokompresory; remenice (časti strojov); spojky, spojenia, styky, kĺby (časti motorov); strihacie stroje; rezacie stroje; ložiskové puzdrá, domce (časti strojov); preosievacie zariadenia; zdviháky (stroje); hlavy valcov (časti motorov); kypriče (stroje); valce strojov; mechanické výsypky; rezacie stroje; štartéry motorov; obilné triediče; ejektory, prúdové čerpadlá; generátory elektriny; zdvíhacie prístroje; dávkovače (časti strojov); lisovacie zápusťkové stroje; stroje na ťahanie kovov; rýpadlá; obracače sena (stroje); sitá (stroje alebo ich časti); nože do kosačiek; lisy na krmivo; piesty valcov; upchávky (časti strojov); kosačky na trávniky (stroje); zariadenie na čistenie, nakladanie a prepravu obilia; mastenice (časti strojov); rezačky slamy, sečkovice; hriadele, kľuky, páky (časti strojov); zdvíhacie zariadenia; obrábacie stroje; regulátory (časti strojov); drviace stroje; drviče (stroje); obilné mlyny (stroje); žacie hrstovacie a mláťacie stroje; redukčné ventily (časti strojov); výtlačné ventily (časti

strojov); hrable hrabacích strojov; hrabacie stroje (hrabačky); píly (stroje); remene motorov; sejacie stroje; prevody strojov; navijaky; poľnohospodárske náradie okrem ručného; piesty tmičov (časti strojov); vyorávače (stroje); cievky (časti strojov); valce motorov; deliace stroje; výmenníky tepla (časti strojov); ryhovacie pluhy; hydraulické motory; chladiče motorov; kotlové rúrky (časti strojov); hydraulický riadiaci mechanizmus strojov, motorov a hnacích strojov; reťaze zdvíhadiel (časti strojov); záhradné traktory; hydraulické zariadenia na otváranie alebo zatváranie dverí (časti strojov); kovoobrábacie stroje; katalyzátory do motorov; piesty motorov; výfuky motorov; žeriavy.

8 - Prstencové závitorezné hlavy; ručné frézy; nástroje na ostrenie; nástroje na ostrenie čepelí; vrtáky; napínadla na kovové drôty a pásy (ručné nástroje); lopaty; rýle; kosy; krúžky na kosy; nože do hoblíkov; kovové obrábacie nástroje; záhradné náradie na ručný pohon; skrutkovače; ručné osekávače; napínadlá drôtov alebo kovových pásov (ručné nástroje).

9 - Elektrické spojky; elektrické svorky; elektrické relé; meradlá; ukazovatele hladiny benzínu; elektrické drôty; magnetické drôty; závažia olovníc; olovnice; nabíjačky batérií; galvanické články; indukčné cievky; svorky (elektrotechnika); elektrické zámky; termostaty do vozidiel; otáčkomery; prístroje na reguláciu tepla.

11 - Regenerátory tepla; výmenníky tepla.

12 - Závesné tmiče na dopravné prostriedky; tmiace pružiny do dopravných prostriedkov; protišmykové reťaze; ťažné zariadenia vozidiel; blatníky; kapoty na vozidlá; vlečné vozidlá; ťahače; kľukové skrine (časti pozemných vozidiel, okrem motorov); manipulačné vozíky; traktory; hydraulické obvody do vozidiel; spojky pozemných vozidiel; nápravy vozidiel; čapy náprav; stierače; hnacie motory do pozemných vozidiel; vyklápacie vozíky; turbíny do pozemných vozidiel; dopravené prostriedky na pohyb po zemi, vode, vo vzduchu a po koľajniciach; brzdové obloženia do dopravných prostriedkov; brzdové čeľuste na vozidlá; prevodovky do pozemných vozidiel; karosérie dopravných prostriedkov; hnacie reťaze do pozemných vozidiel; prevodové remene do pozemných vozidiel; meniče točivých momentov v pozemných vozidlách; volanty vozidiel; reduktory (redukčné ozubené súkolesia do pozemných vozidiel); brzdové dielce do vozidiel; uzávery palivových nádrží vozidiel; spojovacie tyče na pozemné vozidlá (nie časti motorov); prevodové hriadele do pozemných vozidiel; spojery na vozidlá; stierače na svetlomety; brzdové platničky na automobily; kryty na rezervné kolesá; automobilové brzdové kotúče.

35 - Pomoc pri riadení obchodnej činnosti; poskytovanie obchodných alebo podnikateľských informácií; lepenie plagátov; kancelárie zaoberajúce sa dovozom a vývozom; komerčné informačné kancelárie; rozširovanie reklamných oznamov; sprostredkovateľne práce; prenájom kancelárskych strojov a zariadení; poradenstvo pri organizovaní a riadení obchodnej činnosti; poradenstvo pri riadení podnikov; rozširovanie reklamných materiálov

zákazníkom (letáky; prospekty; tlačoviny; vzorky); pomoc pri riadení obchodných alebo priemyselných podnikov; rozmnožovanie dokumentov; aktualizovanie reklamných materiálov; rozširovanie vzoriek tovarov; poradenstvo pri organizovaní obchodnej činnosti; reklama; rozhlasová reklama; televízna reklama; reklamné agentúry; poradenské služby pri riadení obchodnej činnosti; prieskum trhu; organizovanie obchodných alebo reklamných výstav; obchodné alebo podnikateľské informácie; prieskum verejnej mienky; organizovanie obchodných alebo reklamných veľtrhov; obchodné informácie a rady spotrebiteľom; administratívne spracovanie obchodných objednávok; subdodávateľské služby (obchodné služby); fakturácie; marketing; obchodné sprostredkovateľské služby; poskytovanie obchodných informácií prostredníctvom webových stránok.

37 - Údržba a opravy motorových vozidiel; umývanie automobilov; umývanie dopravných prostriedkov; inštalácia, údržba a opravy strojov; klampiarstvo a inštalatérsvo; autoservisy (údržba a tankovanie); údržba vozidiel; lakovanie; glazovanie; čistenie vozidiel; opravy opotrebovaných alebo poškodených motorov.

39 - Odťahovanie vozidiel pri poruchách a nehodách; dovoz, doprava; vykladanie nákladov; doručovanie tovarov; skladovanie tovarov; rozvod vody; rozvod elektriny; uskladnenie tovarov; doprava a skladovanie odpadu; prenájom dopravných prostriedkov; prenájom vozidiel; sprostredkovanie dopravy; informácie o skladovaní; informácie o možnostiach dopravy; rezervácia dopravy; skladovanie elektronicky uložených údajov a dokumentov.

40 - Obrusovanie; magnetizácia; spájkovanie; pokovovanie; elektrolytické pokovovanie; cínovanie, pokovovanie cínom; frézovanie; galvanizácia; elektrolytické pokovovanie; obrábanie kovov; kalenie kovov; ponikovanie; vulkanizácia (úprava materiálov); likvidácia odpadu; spaľovanie odpadu.

42 - Chemický výskum; technický prieskum; skúšky materiálov; strojársky výskum; kalibrácia; výskum a vývoj nových výrobkov (pre zákazníkov); technická kontrola automobilov; poradenstvo v oblasti úspory energie; poskytovanie vedeckých informácií a poradenstva o kompenzácií uhlíkových emisií.

(540) HERN

(550) slovná

(731) HERN s.r.o., Kliňanská 564, Námestovo, SK;

(210) 2418-2023

(220) 20.11.2023

(511) 1, 3, 4, 7, 35, 37, 39 NCL (12)

(511) 1 - Chemikálie pre priemysel, vedu, fotografiu, poľnohospodárstvo, záhradníctvo, lesníctvo; lepidlá pre priemysel; adhezíva (lepiace materiály) na priemyselné použitie; pomocné kvapaliny do abrazív; acetáty, octany (chemikálie); skvapalňovacie chemické prípravky; chemické prísady do motorových palív; detergentné prísady do benzínu; zmesi na opravu duší pneumatík; antidetonačné látky do spaľovacích motorov; nemrznúce zmesi; chemické prípravky na

dekarbonizáciu motorov; priemyselné chemikálie; odmasťovacie prípravky na použitie vo výrobnom procese; detergenty na použitie vo výrobnom procese; brzdové

kvapaliny; jód na priemyselné použitie; soli na priemyselné použitie; fenol na priemyselné použitie; chladivá; zmesi na opravu pneumatík; lepidlá na priemyselné použitie; prípravky proti vyvretiu motorovej chladiacej kvapaliny; chladiace zmesi do motorov vozidiel; prevodové oleje.

3 - Leštiace a hladiace prípravky; prípravky na dosiahnutie vysokého lesku; leštiace vosky; leštiace krémy; prípravky na čistenie povrchov; prípravky na odstránenie lakov; čistiace prípravky; čistiace oleje; prípravky na odstránenie hrdze; prípravky na odstraňovanie náterov; prípravky na suché čistenie; čistiace prípravky na automobily; čistiace prípravky na čistenie povrchov automobilov; čistiace prípravky na okná automobilov; čistiace prípravky na vozidlá; kvapaliny do ostrekovačov čelných skiel vozidiel; leštiace prípravky na pneumatiky vozidiel; leštidlá na automobily; šampóny pre automobily; šampóny pre vozidlá; vosk na auto obsahujúci tmel; vosk pre automobily.

4 - Mazadlá; priemyselné oleje a tuky, vosky; podpaľovače; prchavé palivové zmesi; palivá; vosky na remene; vosk na priemyselné použitie; priemyselné tuky; mazacie oleje; benzín (palivo); vazelína na priemyselné použitie; motorová nafta; mazadlá; priemyselný repkový olej; odprašovacie zmesi; motorové palivá; palivové oleje; nechemické prísady do motorových palív; priemyselné oleje; olejové rezné kvapaliny; motorové oleje; zmesi na pohlcovanie prachu; palivá z biomasy; oleje do prevodoviek.

7 - Vstrekovače motorových palív; spojky, spojenia, styky, kĺby (časti motorov); regulátory otáčok strojov a motorov; ventily (časti strojov alebo motorov); remene motorov; šetriče paliva do motorov; ovládacie káble strojov a motorov; výfuky motorov; filtre (časti strojov alebo motorov); palivové konvertory spaľovacích motorov (s vnútorným spaľovaním); chladiče motorov; tlmiče motorov.

35 - Obchodný manažment, obchodná organizácia a obchodná administratíva; reklama; reklamné plagátovanie; komerčné informačné kancelárie; rozširovanie reklamných materiálov; sprostredkovateľne práce; pomoc pri riadení obchodných alebo priemyselných podnikov; aktualizovanie reklamných materiálov; obchodný alebo podnikateľský prieskum; reklama; vzťahy s verejnosťou (public relations); online reklama na počítačovej komunikačnej sieti; vyhľadávanie informácií v počítačových súboroch pre tretie osoby; subdodávateľské služby (obchodné služby); marketing; obchodné sprostredkovateľské služby; vyjednávanie a uzatváranie obchodných transakcií pre tretie osoby; aktualizácia a údržba údajov v počítačových databázach; online poskytovanie obchodného priestoru pre nákupcov a predajcov tovarov a služieb; vonkajšia reklama.

37 - Údržba a opravy motorových vozidiel; mazanie vozidiel; umývanie dopravných prostriedkov; protektorovanie pneumatík; ošetrovanie vozidiel protikoróznymi nátermi; autoservisy (údržba a tankovanie); údržba vozidiel; čistenie vozidiel; opravy vozidiel pri dopravných nehodách; chemické čistenie; informácie o opravách; opravy opotrebovaných alebo poškodených motorov.

39 - Doprava; prenájom automobilov; automobilová doprava; kamiónová nákladná doprava; prenájom dopravných prostriedkov; doprava, preprava; sprostredkovanie dopravy; informácie o možnostiach dopravy; rezervácie dopravy; informácie o dopravnej premávke; zdieľanie automobilov; lokalizácia a sledovanie pohybu osôb z hľadiska dopravy.

(540) DYNAMAX

(550) slovná

(731) DYNAMAX, s.r.o., Alekšince 231, SK;

(210) 2419-2023

(220) 18.11.2023

(511) 35, 41, 42 NCL (12)

(511) 35 - Pomoc pri riadení obchodnej činnosti; poradenstvo pri organizovaní a riadení obchodnej činnosti; poradenstvo pri riadení podnikov; pomoc pri riadení obchodných alebo priemyselných podnikov; poradenstvo pri organizovaní obchodnej činnosti; administratívne služby poskytované pri premiestňovaní podnikov; riadenie obchodnej činnosti v stavebníctve; externé administratívne riadenie podnikov; obchodné poradenské služby v oblasti digitalizácie.

41 - Vzdelávanie; akadémie (vzdelávanie); vzdelávanie; informácie o výchove a vzdelávaní; poradenstvo pri voľbe povolania (v oblasti výchovy a vzdelávania); školské služby (vzdelávanie); výskum v oblasti vzdelávania.

42 - Diaľkové monitorovanie činnosti počítačových systémov; poradenstvo pri tvorbe webových stránok; poradenstvo v oblasti počítačovej bezpečnosti; poradenstvo v oblasti internetovej bezpečnosti; elektronické monitorovanie činnosti kreditných kariet na zistenie podvodov prostredníctvom internetu; poradenstvo v oblasti bezpečnosti telekomunikačných sietí; technologické poradenské služby v oblasti digitalizácie.

(540) INO-PRE

(550) slovná

(731) Hollá Katarína, Ing. PhD., Komenského 8357/63A, Žilina, SK;

(740) Kaliak Michal, Bratislava-Ružinov, SK;

(210) 2420-2023

(220) 21.11.2023

(511) 5 NCL (12)

(511) 5 - Farmaceutické prípravky a látky; farmaceutické prípravky na použitie pre ľudí; farmaceutické prípravky na veterinárne použitie; chemické prípravky na farmaceutické použitie; rastlinné výťažky na farmaceutické použitie; farmaceutické prípravky na

úpravu imunity; liečivá pre zvieratá; zverolekárske prípravky; doplnky krmiva na veterinárne použitie; hygienické prípravky na veterinárne použitie; potravinové alebo krmivové prípravky so stopovými prvkami; vitamínové prípravky; nápoje obohatené vitamínmi na lekárske použitie; vitamínové tablety; vitamínové doplnky; vitamínové prípravky pre zvieratá; vitamínové doplnky pre zvieratá; minerálne dietetické doplnky pre zvieratá; minerálne výživové doplnky pre ľudí; minerálne prípravky na lekárske použitie; vitamínové a minerálne výživové doplnky; výživové doplnky obsahujúce stopové prvky; bylinkové výťažky na lekárske použitie; výťažky z liečivých rastlín; sirupy na farmaceutické použitie; vitamínové kvapky; zmesi liečivých rastlín; bylinkové čaje na lekárske použitie; diétne potraviny na lekárske použitie; výživové doplnky; bielkovinové výživové doplnky; bielkovinové potraviny na lekárske použitie.

(540) AlavisCalming

(550) slovná

(731) LIGHTHOUSE INTERNATIONAL INC., 255 Keele St., Toronto, Ontario, CA;

(740) LITVÁKOVÁ A SPOL., s. r. o., Bratislava-Nové Mesto, SK;

(210) 2425-2023

(220) 21.11.2023

(511) 44 NCL (12)

(511) 44 - Estetické kozmetické služby; služby regeneratívnej medicíny; zdravotné poradenstvo; zdravotné strediská; prenájom zdravotníckeho vybavenia; implantovanie vlasov; plastická chirurgia; farmaceutické poradenstvo; ošetrovateľské služby; lekárske služby; zdravotnícka starostlivosť; salóny krásy.

(540) Mousse Clinique

(550) slovná

(731) Mousse Clinique s. r. o., Železničná 2482/90, Rovinka, SK;

(210) 2432-2023

(220) 22.11.2023

(511) 41, 43 NCL (12)

(511) 41 - Športová a kultúrna činnosť; vzdelávanie; poskytovanie zariadení na oddych a rekreáciu; poskytovanie golfových ihrísk; požičiavanie športového výstroja (okrem dopravných prostriedkov); prenájom športových plôch; organizovanie a vedenie športových podujatí.

43 - Prechodné ubytovanie; prenájom prechodného ubytovania; hotelové ubytovacie služby; reštauračné (stravovacie) služby.

(540)

SEIDIN
GOLF RESORT

(550) obrazová

(731) TST Invest, a.s., Palisády 29/A, Bratislava, SK;

(740) Tomášek & partners, s. r. o., Bratislava-Ružinov, SK;

(210) 2434-2023

(220) 22.11.2023

(511) 9 NCL (12)

(511) 9 - Počítačový softvér (nahratý alebo sťahovateľný).

(540) ELONS Elektronický objednávkový a nákupný systém

(550) slovná

(731) Trend Hygiene, s.r.o., Višňová ulica 463/23, Ohrady, SK;

(210) 2439-2023

(220) 22.11.2023

(511) 16, 21, 35, 41, 42 NCL (12)

(511) 16 - Fotografie; tlačoviny; učebné a vyučovacie pomôcky; katalógy; knihy; zoznamy; grafické zobrazenia; tlačené publikácie; časopisy (periodiká).

21 - Výrobky zo skla, porcelánu a keramiky.

35 - Obchodný manažment, obchodná organizácia a obchodná administratíva; poskytovanie obchodných alebo podnikateľských informácií; analýzy nákladov; pomoc pri riadení obchodných alebo priemyselných podnikov; odborné posudky efektívnosti podnikov; prieskum trhu; obchodný alebo podnikateľský prieskum; obchodný alebo podnikateľský výskum; vzťahy s verejnosťou (public relations); hospodárske (ekonomické) predpovede.

41 - Vzdelávanie; vydávanie textov (okrem reklamných); školenia; vydávanie kníh; organizovanie a vedenie konferencií; organizovanie a vedenie kongresov; organizovanie a vedenie seminárov; organizovanie a vedenie sympózií; online vydávanie elektronických kníh a časopisov.

42 - Navrhovanie a vývoj počítačového hardvéru a softvéru; priemyselné analýzy a priemyselný výskum; priemyselné dizajnérstvo; vedecké a technologické služby a s nimi súvisiaci výskum a projektovanie; fyzikálny výskum; strojársky výskum; výskum a vývoj nových výrobkov (pre zákazníkov); vedecké laboratórne služby; vedecký výskum; výskum v oblasti umelej inteligencie.

(540)

ATP
ARK

(550) obrazová

(591) zelená R-60 G-150 B-62; C-73 M-1 Y-91 K-17 Pantone 7740C; sivá R-152 G-151 B-151; C-0 M-0 Y-0 K-50; Pantone Cool Gray 7 C

(731) AT Park, s. r. o., Rosinská cesta 9, Žilina, SK;

(210) 2440-2023

(220) 22.11.2023

(511) 41, 43 NCL (12)

(511) 41 - Športová a kultúrna činnosť; vzdelávanie; poskytovanie zariadení na oddych a rekreáciu; poskytovanie golfových ihrísk; požičiavanie športového výstroja (okrem dopravných prostriedkov); prenájom športových plôch; organizovanie a vedenie športových podujatí.

43 - Prechodné ubytovanie; prenájom prechodného ubytovania; hotelové ubytovacie služby; reštauračné (stravovacie) služby.

(540) Sedin Golf Resort

(550) slovná

(731) TST Invest, a.s., Palisády 29/A, Bratislava, SK;

(740) Tomášek & partners, s. r. o., Bratislava-Ružinov, SK;

(210) 2441-2023

(220) 22.11.2023

(511) 33 NCL (12)

(511) 33 - Alkoholické nápoje okrem piva; víno; hroznový mušt (alkoholický nápoj); brandy, vínovica; vodnár (matolinové víno); šumivé víno; nápoje z vína; alkoholické koktaily; alkoholické výťažky z ovocia.

(540)

(550) obrazová

(591) zlatá, zlatá tmavá

(731) VIŇA VINICOLA SK s.r.o., Nábřežie mládeže 553/19, Nitra 1, SK;

(740) Advokátska kancelária Patajová Pataj s.r.o., Banská Bystrica, SK;

(210) 2442-2023

(220) 22.11.2023

(511) 3, 4, 5, 6, 7, 8, 9, 11, 12, 14, 16, 18, 20, 21, 22, 24, 25, 26, 27, 28, 30, 33, 34, 35, 39, 40, 42

(511) 3 - Kozmetické prípravky do kúpeľa; kozmetické prípravky; kozmetické krémy; kozmetické prípravky

na starostlivosť o pleť; kozmetické prípravky na opaľovanie; balzamy (nie na lekárske použitie).

4 - Parfumované sviečky.

5 - Dezinfekčné prípravky; prenosné lekárničky (plné).

6 - Bezpečnostné schránky (pokladničky).

7 - Elektrické mäsové mlynčeky; mixéry (stroje); ručné nástroje a náradie (nie na ručný pohon); elektrické mixéry pre domácnosť; vysávače; elektrické odšťavovače.

8 - Ručné nástroje a ručné náradie (na ručný pohon); pílkys (ručné náradie); jedálenské príbory (nože, vidličky a lyžice); kulmy na vlasy; záhradné ručné náradie na ručný pohon; britvy, holiace strojčeky (elektrické aj neelektrické); brúsky (ručné náradie); žehličky; manikúrové súpravy; škrabky (ručné nástroje); kolískové nože na mäso; nože na zeleninu; nože na porciovanie mäsa.

9 - Reflexné prvky na oblečenie na zabránenie dopravným nehodám; ochranné odevy proti úrazom, proti rádioaktívnej kontaminácii a protipožiarne ochranné odevy; slnečné clony (optika); vodováhy; tvárové štíty (ochranné pracovné prostriedky); elektrické káble; rádiá; ochranné rúška (nie na lekárske použitie); metre (meracie nástroje); teplomery (nie na lekárske použitie); respirátory na filtrovanie vzduchu, nie na lekárske použitie; binokulárne ďalekohľady; myši (periférne zariadenia počítačov); videokamery; vreckové kalkulačky; slnečné okuliare; podložky pod myš; slúchadlá; handsfree (zariadenia umožňujúce telefonovať bez použitia rúk); USB kľúče; šnúrky na mobilné telefóny; tašky na notebooky; obaly na notebooky; nalepovacie teplomery (nie na lekárske použitie); elektrické adaptéry; inteligentné náramky (meracie prístroje); reflexné vesty; inteligentné hodinky; obaly na elektronické tablety; osobné váhy; reproduktory na nosenie na tele alebo na odev; nabíjačky mobilných telefónov; svetelné bezpečnostné signalizačné zariadenia; slúchadlá s mikrofónom; slúchadlá s mikrofónom na hranie videohier; prenosné nabíjačky; držiaky na mobilné telefóny a smartfóny; prenosné reproduktory; obaly na smartfóny so zabudovanou klávesnicou.

11 - Prístroje a zariadenia na osvetľovanie, vykurovanie, chladenie, výrobu pary, prípravu jedál, sušenie, vetranie, rozvod vody a sanitárne zariadenia; teplovzdušné rúry; zariadenia na osvieženie vzduchu; elektrické vreckové baterky; rúry na pečenie pokrmov; sušiče na vlasy; chladiace boxy; stolné variče; hriankovače; bezpečnostné lampy; sterilizátory; elektrické kávovary; fritézy elektrické; elektrické varné kanvice; elektrické stolné ventilátory; mikrovlnné rúry; teplovzdušné fritézy.

12 - Náradie na opravu duší pneumatík; pumpy na bicyklové pneumatiky; poťahy na bicyklové sedadlá; tašky na bicykle; zvončeky na bicykle; tašky na motocykle (nosiče batožiny).

14 - Hodiny; náramky (klenotnícke výrobky); elektrické hodiny a hodinky; medaily; manžetové gombíky; stopky; cestovné obaly a puzdrá na šperky; príviesky na kľúče.

16 - Papier a lepenka; papiernický tovar, písacie a kancelárske potreby (okrem nábytku); štetce; tlačoviny; obrazy; zaraďovače, šanóny (na voľné listy); zošity; typy, tlačové písmo; poznámkové zošity; kartón, lepenka; obaly na doklady; zoraďovače (kancelárske potreby); obaly (papiernický tovar); obálky (papiernický tovar); baliaci papier; puzdrá na perá, perečníky; hroty písacích pier zo zlata; písacie potreby; kancelárske potreby okrem nábytku; zemské glóbusy; ťažidlo na papieri; papierové vreckovky; papiernický tovar; pastelky; plniace perá; perá (kancelárske potreby); školské potreby (papiernický tovar); blahoprajné pohľadnice; podložky na písanie; kalendáre; samolepky pre domácnosť a na kancelárske použitie; papierové podbradníky; papierové alebo lepenkové krabice; papierové alebo lepenkové prepravné obaly na fľaše; násadky na perá; písacie súpravy (papiernický tovar); obaly na súpravy písacích potrieb; samolepky (papiernický tovar); puzdrá na pasy; písacie nástroje; značkovacie perá (papiernický tovar); identifikačné visačky (kancelárske potreby); štipce na identifikačné visačky (kancelárske potreby); menovky (kancelárske potreby); papierové alebo plastové nákupné tašky; papier so semienkami rastlín (papiernický tovar).

18 - Kufre a cestovné tašky; peňaženky; školské tašky (aktovky); dáždnyky; tašky na náradie (prázdne); náprsné tašky; nákupné tašky na kolieskach; opätovne použiteľné nákupné tašky; turistické plecniaky; plážové tašky; cestovné tašky; cestovné obaly na odevy; športové tašky; obaly na kreditné karty (náprsné tašky); menovky na batožinu; turistické palice; toaletné tašky (prázdne); batožinové organizéry.

20 - Servírovacie stolíky; vejáre; jasle (krmidlá); vankúše; nafukovacie vankúše (nie na lekárske účely); zrkadlá; nafukovacie podušky (nie na lekárske použitie); identifikačné náramky (nie kovové); reklamné nafukovacie predmety.

21 - Čistiace potreby; hrebene a špongie; sklenené nádoby (domáce potreby); poháre, šálky, hrnčeky na pitie; misy; vývrtky (elektrické alebo neelektrické); fľaše; tepelne izolované fľaše (termosky); chladiace fľaše; otváratele na fľaše (elektrické alebo neelektrické); karafy; handry na čistenie; kozmetické pomôcky; kuchynské dosky na krájanie; tašky alebo kufríky na toaletné potreby; dávkovače mydla (fľaše); kvetináče; kefy; ručné mlynčeky pre domácnosť; piknikové koše (s riadom); ručné mlynčeky na korenie; vázy; odpadkové koše pre domácnosť; ozdobné stolovacie misy; čajníky; svietniky; zubné kefy; podnosy pre domácnosť; sklenené dózy (poháre); slamky na pitie; cestovné, turistické fľaše; kuchynské rukavice, chňapky; luskáče na orechy; podložky pod pivové poháre, nie papierové alebo textilné; grilovacie kliešte; grilovacie vidličky.

22 - Káble (nie kovové).

24 - Kúpeľňové textilie (okrem oblečenia); obliečky na matrace; cestovné deky; textilné uteráky; obliečky na vankúše; textilné uteráky na tvár; textilné podložky pod poháre alebo tanieri (prestieranie); ozdobné

obliečky na vankúše; piknikové deky; kuchynské utierky.

25 - Odevy, obuv, pokrývky hlavy; oblečenie pre motoristov; pracovné plášte; čiapky; pánska spodná bielizeň (trenírky, boxerky); spodná bielizeň; opasky (časti odevov); župany; pulóvre; svetre; ponožky; košele; košele s krátkym rukávom; klobúky; spodná bielizeň pohlcujúca pot; kravaty; nohavice; cyklistické oblečenie; rukavice (oblečenie); šatky, šály; vesty; kabáty; nepremokavé odevy; oblečenie pre bábätká; športové tričká, dresy; zástery; papuče; vrecká na odevy; pyžamá; pánska spodná bielizeň (slipy); podprsienky; bundy; podbradníky, nie papierové; členky (oblečenie); šatky (na krk); tričká; opasky na doklady a peniaze (časti odevov); šilty (pokrývky hlavy); tvárové rúška (odevy), nie na lekárske alebo hygienické použitie; cyklistické rukavice.

26 - Odznaky na odevy, nie z drahých kovov; súpravy šijacích potrieb; prívesky okrem klenotníckych výrobkov a príveskov na kľúče; ozdobné prívesky na mobilné telefóny.

27 - Kúpeľňové koberčeky (rohožky); podložky na jogu.

28 - Hry, hračky; ozdoby na vianočné stromčeky; telocvičné a športové potreby; hojdačky; lopty na hranie; lopty na loptové hry; golfové palice; šarkany; stroje na telesné cvičenia; posilňovacie stroje; drobné darčeky alebo žartovné predmety rozdávané hosťom na večierkoch; spoločenské hry; rakety (športové náradie); golfové rukavice; spoločenské stolové hry; plyšové hračky; bublifuky; hracie karty; papierové čiapky na spoločenské zábavy; mäkké hračky; nafukovacie predmety do plaveckých bazénov; nafukovacie hračky do plaveckých bazénov; prívesky na golfové vaky.

30 - Čokoláda; káva, čaj, kakao a ich náhradky; mäťové cukríky; cukríky; karamelky (cukríky); cukrovinky; med; pralinky; cukríky na osvieženie dychu.

33 - Víno.

34 - Zapaľovače pre fajčiarov.

35 - Reklama; kancelárie zaoberajúce sa dovozom a vývozom; aktualizovanie reklamných materiálov; zásielkové reklamné služby; subdodávateľské služby (obchodné služby); grafická úprava tlačovín na reklamné účely; rozvíjanie reklamných nápadov; poradenstvo v oblasti komunikácie (reklama).

39 - Doprava; kamiónová nákladná doprava; doprava, preprava.

40 - Tlač, tlačenie; tlačenie vzorov; frézovanie; rytie, gravírovanie; farbenie tkanín; spracovanie papiera; kreslenie, rytie laserom; fototlač; hĺbkotlač (fotografické leptanie); konečná úprava povrchov (mechanická alebo chemická); ofsetová tlač; fotosadzba; sieťotlač, serigrafia; trojrozmerná (3D) tlač na objednávku.

42 - Navrhovanie grafickej úpravy reklamných materiálov.

(540)

(550) obrazová
 (591) modrá
 (731) IMI TRADE s.r.o., Jánošíkova 21, Žilina, SK;
 (740) JUDr. Terézia Ďatková, advokátka, Žilina, SK;

(210) 2444-2023

(220) 22.11.2023

(511) 37, 40, 42 NCL (12)

(511) 37 - Stavebníctvo; klampiarstvo a inštalatérsťvo; inštalácie, údržba a opravy strojov.
 40 - Pokovovanie; obrábanie kovov; pílenie.
 42 - Strojársky výskum; kontroly kvality a overovanie; technologický výskum.

(540)

(550) obrazová
 (731) Nádaždy Filip, Severná ul. 3083/8, Levice, SK;
 (740) BREZOVAN s. r. o., Bratislava-Staré Mesto, SK;

(210) 2447-2023

(220) 23.11.2023

(511) 36 NCL (12)

(511) 36 - Finančné, peňažné a bankové služby; poisťovacie služby; nehnuteľnosti (služby).

(540)

(550) obrazová
 (591) modrá, fialová
 (731) BALINGTON s. r. o., Pri Suchom mlyne 7630/6, Bratislava-Staré Mesto, SK;
 (740) MCGA legal, s.r.o., Bratislava-Staré Mesto, SK;

(210) 2448-2023

(220) 23.11.2023

(511) 36 NCL (12)

(511) 36 - Finančné, peňažné a bankové služby; poisťovacie služby; nehnuteľnosti (služby).

(540)

(550) obrazová
 (591) modrá, fialová
 (731) BALINGTON s. r. o., Pri Suchom mlyne 7630/6, Bratislava-Staré Mesto, SK;
 (740) MCGA legal, s.r.o., Bratislava-Staré Mesto, SK;

(210) 2449-2023

(220) 23.11.2023

(511) 36 NCL (12)

(511) 36 - Finančné, peňažné a bankové služby; poisťovacie služby; nehnuteľnosti (služby).

(540)

(550) obrazová
 (591) modrá, fialová
 (731) BALINGTON s. r. o., Pri Suchom mlyne 7630/6, Bratislava-Staré Mesto, SK;
 (740) MCGA legal, s.r.o., Bratislava-Staré Mesto, SK;

(210) 2450-2023

(220) 23.11.2023

(511) 36 NCL (12)

(511) 36 - Finančné, peňažné a bankové služby; poisťovacie služby; nehnuteľnosti (služby).

(540)

(550) obrazová
 (591) modrá, fialová

- (731) BALINGTON s. r. o., Pri Suchom mlyne 7630/6, Bratislava-Staré Mesto, SK;
 (740) MCGA legal, s.r.o., Bratislava-Staré Mesto, SK;

(210) 2451-2023

- (220) 23.11.2023
 (511) 6, 35, 39 NCL (12)
 (511) 6 - Valce na uskladňovanie plynu; kovové pojazdné rámy na uloženie a prepravu valcov uskladňujúcich plyny.
 35 - Reklamné a marketingové služby.
 39 - Skladovanie.

(540)


- (550) obrazová
 (731) PT GAS spol. s r.o., Karpatská 8388/14, Žilina, SK;

(210) 2453-2023

- (220) 24.11.2023
 (511) 1, 3, 5, 30, 32, 35 NCL (12)
 (511) 1 - Umelé sladidlá na priemyselné použitie; vitamíny na výrobu výživových doplnkov.
 3 - Vazelína na kozmetické použitie.
 5 - Vitamínové prípravky; potravinové doplnky s obsahom vitamínov; výživové doplnky s obsahom vitamínov; minerálne výživové doplnky; výživové doplnky.
 30 - Cukrovinky (bonbóny); prírodné sladidlá; ovocné želé (cukrovinky).
 32 - Nealkoholické výťažky z ovocia; zeleninové džúsy (nápoje); prášky na prípravu šumivých nápojov; nealkoholické nápoje pre športovcov obohatené o proteíny; energetické nápoje; nealkoholické nápoje z ovocných štiav; esencie na výrobu nealkoholických nápojov; nealkoholické ovocné džúsy (nápoje); nealkoholické nápoje; sirupy na prípravu nápojov; príchuť na výrobu nealkoholických nápojov.
 35 - Veľkoobchodné služby s výživovými doplnkami; maloobchodné služby s výživovými doplnkami prostredníctvom internetu; maloobchodné služby s výživovými doplnkami; veľkoobchodné služby s nealkoholickými nápojmi; maloobchodné služby s nealkoholickými nápojmi prostredníctvom internetu; maloobchodné služby s nealkoholickými nápojmi; veľkoobchodné služby s vitamínovými prípravkami; maloobchodné služby s vitamínovými prípravkami prostredníctvom internetu; maloobchodné služby s vitamínovými prípravkami; reklama; marketing; podpora predaja pre tretie osoby; predvádzanie tovaru.

(540) Vyprošťovák - Postaví vás na nohy!

- (550) slovná

- (731) VITAR, s. r. o., tř. T. Bati 385, Zlín, CZ;
 (740) Miklová Lucie, JUDr., Zlín, CZ;

(210) 2454-2023

- (220) 23.11.2023
 (511) 1, 7, 11, 35, 39, 40 NCL (12)
 (511) 1 - Kompost, hnoj, umelé hnojivá; kompost.
 7 - Závítorezy (stroje); rozprašovače odpadových vôd; stroje a prístroje na čistenie (elektrické); drviče odpadu (stroje); stroje na lisovanie odpadu.
 11 - Čistiace zariadenia na odpadovú vodu; bioreaktory na čistenie odpadových vôd; bioreaktory na spracovanie odpadu.
 35 - Obchodný manažment, obchodná organizácia a obchodná administratíva.
 39 - Doprava a skladovanie odpadu; zber domového a priemyselného odpadu.
 40 - Recyklácia odpadu; spracovanie odpadu (transformácia); likvidácia odpadu; spaľovanie odpadu; dekontaminácia nebezpečných odpadov; zhodnocovanie odpadu.

(540)

- (550) obrazová
 (591) červená, čierna, biela
 (731) Ing. Peter Benko - INECS, Pri Šajbách 7559/1, Bratislava-Rača, SK;
 (740) Advokátska kancelária SEMANČÍN & PARTNERS s. r. o., Bratislava-Staré Mesto, SK;

(210) 2457-2023

- (220) 24.11.2023
 (511) 1, 19, 35, 37, 42 NCL (12)
 (511) 1 - Chemikálie pre priemysel; chemické prípravky do cementov; chemikálie na použitie pri výrobe betónov; chemické prísady do cementových a maltových zmesí okrem farieb a olejov; lepidlá pre priemysel; tmely a ostatné pastové výplňové materiály; chemické prípravky na izoláciu muriva proti vlhkosti okrem farieb; spojivá do omietok; spojivá do betónov; spojivá do cementov; spojivá na výrobu tmelov; hydraulicky aktívne prímеси na výrobu transportbetónu; hydraulické spojivá používané pri výstavbe ciest; anhydridy.
 19 - Nekovové stavebné materiály; cement; betón; asfalt; vápno; smola; štrkopiesky do betónu; dlaždice, obkladačky pre stavebníctvo (nekovové); nekovové

škridly; kamenné dlaždice; stavebný kameň; tehly; murované alebo betónové silá a nádrže; omietky (stavebný materiál); suché cementové zmesi; suché maltové zmesi; troska (stavebný materiál); štrk; hrubý štrk (stavebný materiál); piesok okrem lejárskeho.

35 - Maloobchodné a veľkoobchodné služby s chemikáliami pre priemysel, s chemickými prípravkami do cementov, s chemikáliami na použitie pri výrobe betónov, s chemickými prísadami do cementových a maltových zmesí okrem farieb a olejov, s lepidlami pre priemysel, s tmelmi a ostatnými pastovými výplňovými materiálmi, s chemickými prípravkami na izoláciu muriva proti vlhkosti okrem farieb, so spojivami do omietok, so spojivami do betónov, so spojivami do cementov, so spojivami na výrobu tmelov, s hydraulicky aktívnymi prísadami na výrobu transportbetónov, s hydraulickými spojivami používanými pri výstavbe ciest, s anhydridmi; maloobchodné a veľkoobchodné služby s nekovovými stavebnými materiálmi, s cementom, s betónom, s asfaltom, s vápnom, so smolou, so štrkopieskami do betónov, s dlaždicami, obkladačkami pre stavebníctvo (nekovovými), s nekovovými škridlami, s kamennými dlaždicami, so stavebným kameňom, s tehliami, s murovanými alebo betónovými silami a nádržami, s omietkami, so suchými cementovými zmesami, so suchými maltovými zmesami, s troskou (stavebným materiálom), so štrkom, hrubým štrkom (stavebný materiál) a pieskom; reklama; obchodný manažment; obchodná administratíva; kancelárske práce; pomoc pri riadení obchodných alebo priemyselných podnikov; poradenstvo pri riadení podnikov; poradenstvo pri organizovaní a riadení obchodnej činnosti; pomoc pri riadení obchodnej činnosti; poradenské služby pri riadení obchodnej činnosti; poskytovanie obchodných alebo podnikateľských informácií.

37 - Stavebníctvo; opravy, údržba a inštalácie budov a stavieb.

42 - Vedecké a technologické služby a s nimi súvisiaci výskum a projektovanie v oblasti stavebníctva; inžinierske činnosti; vypracovávanie kvantitatívnych výkazov materiálov na stavby; architektonické služby; priemyselné analýzy a priemyselný výskum; navrhovanie a vývoj počítačového hardvéru a softvéru.

(540)



(550) obrazová

(591) zelená

(731) Danucem Slovensko a.s., Rohožník, SK;

(740) MAJLINGOVÁ & PARTNERS, s. r. o., Bratislava-Petržalka, SK;

(210) 2458-2023

(220) 24.11.2023

(511) 1, 19, 35, 37, 42 NCL (12)

(511) 1 - Chemikálie pre priemysel; chemické prípravky do cementov; chemikálie na použitie pri výrobe betónov; chemické prísady do cementových a maltových zmesí okrem farieb a olejov; lepidlá pre priemysel; tmely a ostatné pastové výplňové materiály; chemické prípravky na izoláciu muriva proti vlhkosti okrem farieb; spojivá do omietok; spojivá do betónov; spojivá do cementov; spojivá na výrobu tmelov; hydraulicky aktívne prísady na výrobu transportbetónu; hydraulické spojivá používané pri výstavbe ciest; anhydridy.

19 - Nekovové stavebné materiály; cement; betón; asfalt; vápno; smola; štrkopiesky do betónu; dlaždice, obkladačky pre stavebníctvo (nekovové); nekovové škridly; kamenné dlaždice; stavebný kameň; tehly; murované alebo betónové silá a nádrže; omietky (stavebný materiál); suché cementové zmesi; suché maltové zmesi; troska (stavebný materiál); štrk; hrubý štrk (stavebný materiál); piesok okrem lejárskeho.

35 - Maloobchodné a veľkoobchodné služby s chemikáliami pre priemysel, s chemickými prípravkami do cementov, s chemikáliami na použitie pri výrobe betónov, s chemickými prísadami do cementových a maltových zmesí okrem farieb a olejov, s lepidlami pre priemysel, s tmelmi a ostatnými pastovými výplňovými materiálmi, s chemickými prípravkami na izoláciu muriva proti vlhkosti okrem farieb, so spojivami do omietok, so spojivami do betónov, so spojivami do cementov, so spojivami na výrobu tmelov, s hydraulicky aktívnymi prísadami na výrobu transportbetónov, s hydraulickými spojivami

používanými pri výstavbe ciest, s anhydridmi; maloobchodné a veľkoobchodné služby s nekovovými stavebnými materiálmi, s cementom, s betónom, s asfaltom, s vápnom, so smolou, so štrkopieskami do betónov, s dlaždicami, obkladačkami pre stavebníctvo (nekovovými), s nekovovými škridlami, s kamennými dlaždicami, so stavebným kameňom, s tehľami, s murovanými alebo betónovými silami a nádržami, s omietkami, so suchými cementovými zmesami, so suchými maltovými zmesami, s troskou (stavebným materiálom), so štrkom, hrubým štrkom (stavebný materiál) a pieskom; reklama; obchodný manažment; obchodná administratíva; kancelárske práce; pomoc pri riadení obchodných alebo priemyselných podnikov; poradenstvo pri riadení podnikov; poradenstvo pri organizovaní a riadení obchodnej činnosti; pomoc pri riadení obchodnej činnosti; poradenské služby pri riadení obchodnej činnosti; poskytovanie obchodných alebo podnikateľských informácií.

37 - Stavebníctvo; opravy, údržba a inštalácie budov a stavieb.

42 - Vedecké a technologické služby a s nimi súvisiaci výskum a projektovanie v oblasti stavebníctva; inžinierske činnosti; vypracovávanie kvantitatívnych výkazov materiálov na stavby; architektonické služby; priemyselné analýzy a priemyselný výskum; navrhovanie a vývoj počítačového hardvéru a softvéru.

(540)



(550) obrazová

(591) červená

(731) Danucem Slovensko a.s., Rohožník, SK;

(740) MAJLINGOVÁ & PARTNERS, s. r. o., Bratislava-Petržalka, SK;

(210) 2460-2023

(220) 24.11.2023

(511) 1, 19, 35, 37, 42 NCL (12)

(511) 1 - Chemikálie pre priemysel; chemické prípravky do cementov; chemikálie na použitie pri výrobe betónov; chemické prísady do cementových a maltových zmesí okrem farieb a olejov; lepidlá pre priemysel;

tmely a ostatné pastové výplňové materiály; chemické prípravky na izoláciu muriva proti vlhkosti okrem farieb; spojivá do omietok; spojivá do betónov; spojivá do cementov; spojivá na výrobu tmelov; hydraulicky aktívne prímеси na výrobu transportbetónu; hydraulické spojivá používané pri výstavbe ciest; anhydridy.

19 - Nekovové stavebné materiály; cement; betón; asfalt; vápno; smola; štrkopiesky do betónu; dlaždice, obkladačky pre stavebníctvo (nekovové); nekovové škridly; kamenné dlaždice; stavebný kameň; tehly; murované alebo betónové silá a nádrže; omietky (stavebný materiál); suché cementové zmesi; suché maltové zmesi; troska (stavebný materiál); štrk; hrubý štrk (stavebný materiál); piesok okrem lejárkeho.

35 - Maloobchodné a veľkoobchodné služby s chemikáliami pre priemysel, s chemickými prípravkami do cementov, s chemikáliami na použitie pri výrobe betónov, s chemickými prísadami do cementových a maltových zmesí okrem farieb a olejov, s lepidlami pre priemysel, s tmelmi a ostatnými pastovými výplňovými materiálmi, s chemickými prípravkami na izoláciu muriva proti vlhkosti okrem farieb, so spojivami do omietok, so spojivami do betónov, so spojivami do cementov, so spojivami na výrobu tmelov, s hydraulicky aktívnymi prímесami na výrobu transportbetónov, s hydraulickými spojivami používanými pri výstavbe ciest, s anhydridmi; maloobchodné a veľkoobchodné služby s nekovovými stavebnými materiálmi, s cementom, s betónom, s asfaltom, s vápnom, so smolou, so štrkopieskami do betónov, s dlaždicami, obkladačkami pre stavebníctvo (nekovovými), s nekovovými škridlami, s kamennými dlaždicami, so stavebným kameňom, s tehľami, s murovanými alebo betónovými silami a nádržami, s omietkami, so suchými cementovými zmesami, so suchými maltovými zmesami, s troskou (stavebným materiálom), so štrkom, hrubým štrkom (stavebný materiál) a pieskom; reklama; obchodný manažment; obchodná administratíva; kancelárske práce; pomoc pri riadení obchodných alebo priemyselných podnikov; poradenstvo pri riadení podnikov; poradenstvo pri organizovaní a riadení obchodnej činnosti; pomoc pri riadení obchodnej činnosti; poradenské služby pri riadení obchodnej činnosti; poskytovanie obchodných alebo podnikateľských informácií.

37 - Stavebníctvo; opravy, údržba a inštalácie budov a stavieb.

42 - Vedecké a technologické služby a s nimi súvisiaci výskum a projektovanie v oblasti stavebníctva; inžinierske činnosti; vypracovávanie kvantitatívnych výkazov materiálov na stavby; architektonické služby; priemyselné analýzy a priemyselný výskum; navrhovanie a vývoj počítačového hardvéru a softvéru.

(540) **Danucem ECO2CLASS**

(550) slovná

(731) Danucem Slovensko a.s., Rohožník, SK;

(740) MAJLINGOVÁ & PARTNERS, s. r. o., Bratislava-Petržalka, SK;

(210) 2461-2023

(220) 24.11.2023

(511) 1, 19, 35, 37, 42 NCL (12)

(511) 1 - Chemikálie pre priemysel; chemické prípravky do cementov; chemikálie na použitie pri výrobe betónov; chemické prísady do cementových a maltových zmesí okrem farieb a olejov; lepidlá pre priemysel; tmely a ostatné pastové výplňové materiály; chemické prípravky na izoláciu muriva proti vlhkosti okrem farieb; spojivá do omietok; spojivá do betónu; spojivá do cementov; spojivá na výrobu tmelov; hydraulicky aktívne prímеси na výrobu transportbetónu; hydraulické spojivá používané pri výstavbe ciest; anhydridy.

19 - Nekovové stavebné materiály; cement; betón; asfalt; vápno; smola; štrkopiesky do betónu; dlaždice, obkladačky pre stavebníctvo (nekovové); nekovové škridly; kamenné dlaždice; stavebný kameň; tehly; murované alebo betónové silá a nádrže; omietky (stavebný materiál); suché cementové zmesi; suché maltové zmesi; troska (stavebný materiál); štrk; hrubý štrk (stavebný materiál); piesok okrem lejárskeho.

35 - Maloobchodné a veľkoobchodné služby s chemikáliami pre priemysel, s chemickými prípravkami do cementov, s chemikáliami na použitie pri výrobe betónov, s chemickými prísadami do cementových a maltových zmesí okrem farieb a olejov, s lepidlami pre priemysel, s tmelmi a ostatnými pastovými výplňovými materiálmi, s chemickými prípravkami na izoláciu muriva proti vlhkosti okrem farieb, so spojivami do omietok, so spojivami do betónov, so spojivami do cementov, so spojivami na výrobu tmelov, s hydraulicky aktívnymi prímесami na výrobu transportbetónov, s hydraulickými spojivami používanými pri výstavbe ciest, s anhydridmi; maloobchodné a veľkoobchodné služby s nekovovými stavebnými materiálmi, s cementom, s betónom, s asfaltom, s vápnom, so smolou, so štrkopieskami do betónov, s dlaždicami, obkladačkami pre stavebníctvo (nekovovými), s nekovovými škridlami, s kamennými dlaždicami, so stavebným kameňom, s tehliami, s murovanými alebo betónovými silami a nádržami, s omietkami, so suchými cementovými zmesami, so suchými maltovými zmesami, s troskou (stavebným materiálom), so štrkom, hrubým štrkom (stavebný materiál) a pieskom; reklama; obchodný manažment; obchodná administratíva; kancelárske práce; pomoc pri riadení obchodných alebo priemyselných podnikov; poradenstvo pri riadení podnikov; poradenstvo pri organizovaní a riadení obchodnej činnosti; pomoc pri riadení obchodnej činnosti; poradenské služby pri riadení obchodnej činnosti; poskytovanie obchodných alebo podnikateľských informácií.

37 - Stavebníctvo; opravy, údržba a inštalácie budov a stavieb.

42 - Vedecké a technologické služby a s nimi súvisiaci výskum a projektovanie v oblasti stavebníctva; inžinierske činnosti; vypracovávanie kvantitatívnych výkazov materiálov na stavby; architektonické služby; priemyselné analýzy a priemyselný výskum; navrhovanie a vývoj počítačového hardvéru a softvéru.

(540)

(550) obrazová

(591) oranžová

(731) Danucem Slovensko a.s., Rohožník, SK;

(740) MAJLINGOVÁ & PARTNERS, s. r. o., Bratislava-Petržalka, SK;

(210) 2462-2023

(220) 24.11.2023

(511) 1, 19, 35, 37, 42 NCL (12)

(511) 1 - Chemikálie pre priemysel; chemické prípravky do cementov; chemikálie na použitie pri výrobe betónov; chemické prísady do cementových a maltových zmesí okrem farieb a olejov; lepidlá pre priemysel; tmely a ostatné pastové výplňové materiály; chemické prípravky na izoláciu muriva proti vlhkosti okrem farieb; spojivá do omietok; spojivá do betónu; spojivá do cementov; spojivá na výrobu tmelov; hydraulicky aktívne prímеси na výrobu transportbetónu; hydraulické spojivá používané pri výstavbe ciest; anhydridy.

19 - Nekovové stavebné materiály; cement; betón; asfalt; vápno; smola; štrkopiesky do betónu; dlaždice, obkladačky pre stavebníctvo (nekovové); nekovové škridly; kamenné dlaždice; stavebný kameň; tehly; murované alebo betónové silá a nádrže; omietky (stavebný materiál); suché cementové zmesi; suché maltové zmesi; troska (stavebný materiál); štrk; hrubý štrk (stavebný materiál); piesok okrem lejárskeho.

35 - Maloobchodné a veľkoobchodné služby s chemikáliami pre priemysel, s chemickými prípravkami do cementov, s chemikáliami na použitie pri výrobe betónov, s chemickými prísadami do cementových a maltových zmesí okrem farieb a olejov, s lepidlami pre priemysel, s tmelmi a ostatnými pastovými výplňovými materiálmi, s chemickými prípravkami na izoláciu muriva proti vlhkosti okrem farieb, so spojivami do omietok, so spojivami do betónov, so spojivami do cementov, so spojivami na výrobu tmelov, s hydraulicky aktívnymi prímесami na výrobu transportbetónov, s hydraulickými spojivami používanými pri výstavbe ciest, s anhydridmi;

maloobchodné a veľkoobchodné služby s nekovovými stavebnými materiálmi, s cementom, s betónom, s asfaltom, s vápnom, so smolou, so štrkopieskami do betónov, s dlaždicami, obkladačkami pre stavebníctvo (nekovovými), s nekovovými škridlami, s kamennými dlaždicami, so stavebným kameňom, s tehľami, s murovanými alebo betónovými silami a nádržami, s omietkami, so suchými cementovými zmesami, so suchými maltovými zmesami, s troskou (stavebným materiálom), so štrkom, hrubým štrkom (stavebný materiál) a pieskom; reklama; obchodný manažment; obchodná administratíva; kancelárske práce; pomoc pri riadení obchodných alebo priemyselných podnikov; poradenstvo pri riadení podnikov; poradenstvo pri organizovaní a riadení obchodnej činnosti; pomoc pri riadení obchodnej činnosti; poradenské služby pri riadení obchodnej činnosti; poskytovanie obchodných alebo podnikateľských informácií.

37 - Stavebníctvo; opravy, údržba a inštalácie budov a stavieb.

42 - Vedecké a technologické služby a s nimi súvisiaci výskum a projektovanie v oblasti stavebníctva; inžinierske činnosti; vypracovávanie kvantitatívnych výkazov materiálov na stavby; architektonické služby; priemyselné analýzy a priemyselný výskum; navrhovanie a vývoj počítačového hardvéru a softvéru.

(540)



(550) obrazová

(591) zelená

(731) Danucem Slovensko a.s., Rohožník, SK;

(740) MAJLINGOVÁ & PARTNERS, s. r. o., Bratislava-Petržalka, SK;

betónu; spojivá do cementov; spojivá na výrobu tmelov; hydraulicky aktívne prímеси na výrobu transportbetónu; hydraulické spojivá používané pri výstavbe ciest; anhydridy.

19 - Nekovové stavebné materiály; cement; betón; asfalt; vápno; smola; štrkopiesky do betónu; dlaždice, obkladačky pre stavebníctvo (nekovové); nekovové škridly; kamenné dlaždice; stavebný kameň; tehly; murované alebo betónové silá a nádrže; omietky (stavebný materiál); suché cementové zmesi; suché maltové zmesi; troska (stavebný materiál); štrk; hrubý štrk (stavebný materiál); piesok okrem lejárskeho.

35 - Maloobchodné a veľkoobchodné služby s chemikáliami pre priemysel, s chemickými prípravkami do cementov, s chemikáliami na použitie pri výrobe betónov, s chemickými prísadami do cementových a maltových zmesí okrem farieb a olejov, s lepidlami pre priemysel, s tmelmi a ostatnými pastovými výplňovými materiálmi, s chemickými prípravkami na izoláciu muriva proti vlhkosti okrem farieb, so spojivami do omietok, so spojivami do betónov, so spojivami do cementov, so spojivami na výrobu tmelov, s hydraulicky aktívnymi prímесami na výrobu transportbetónov, s hydraulickými spojivami používanými pri výstavbe ciest, s anhydridmi; maloobchodné a veľkoobchodné služby s nekovovými stavebnými materiálmi, s cementom, s betónom, s asfaltom, s vápnom, so smolou, so štrkopieskami do betónov, s dlaždicami, obkladačkami pre stavebníctvo (nekovovými), s nekovovými škridlami, s kamennými dlaždicami, so stavebným kameňom, s tehľami, s murovanými alebo betónovými silami a nádržami, s omietkami, so suchými cementovými zmesami, so suchými maltovými zmesami, s troskou (stavebným materiálom), so štrkom, hrubým štrkom (stavebný materiál) a pieskom; reklama; obchodný manažment; obchodná administratíva; kancelárske práce; pomoc pri riadení obchodných alebo priemyselných podnikov; poradenstvo pri riadení podnikov; poradenstvo pri organizovaní a riadení obchodnej činnosti; pomoc pri riadení obchodnej činnosti; poradenské služby pri riadení obchodnej činnosti; poskytovanie obchodných alebo podnikateľských informácií.

37 - Stavebníctvo; opravy, údržba a inštalácie budov a stavieb.

42 - Vedecké a technologické služby a s nimi súvisiaci výskum a projektovanie v oblasti stavebníctva; inžinierske činnosti; vypracovávanie kvantitatívnych výkazov materiálov na stavby; architektonické služby; priemyselné analýzy a priemyselný výskum; navrhovanie a vývoj počítačového hardvéru a softvéru.

(210) 2463-2023

(220) 24.11.2023

(511) 1, 19, 35, 37, 42 NCL (12)

(511) 1 - Chemikálie pre priemysel; chemické prípravky do cementov; chemikálie na použitie pri výrobe betónov; chemické prísady do cementových a maltových zmesí okrem farieb a olejov; lepidlá pre priemysel; tmely a ostatné pastové výplňové materiály; chemické prípravky na izoláciu muriva proti vlhkosti okrem farieb; spojivá do omietok; spojivá do

(540)



- (550) obrazová
 (591) žltá
 (731) Danucem Slovensko a.s., Rohožník, SK;
 (740) MAJLINGOVÁ & PARTNERS, s. r. o., Bratislava-Petržalka, SK;

(210) 2464-2023

(220) 24.11.2023

(511) 35, 36, 39, 41, 43 NCL (12)

(511) 35 - Zabezpečovanie propagácie charitatívnych podujatí na získanie finančných prostriedkov; vyhľadávanie kvalifikovaných dobrovoľníkov pre neziskové organizácie; podpora podnikania (reklama); vyhľadávanie sponzorov; hľadanie sponzorov športových súťaží; propagácia tovarov a služieb prostredníctvom sponzorovania; podpora predaja tovarov a služieb sponzorovaním športových podujatí; propagovanie tovarov a služieb klientov prostredníctvom zabezpečovania sponzorov, ktorí spájajú ich tovary a služby so športovými aktivitami; reklama; vonkajšia reklama; exteriérová reklama; obchodná reklama; reklama a marketing; reklama na transparentoch; online reklama; reklama v časopisoch; rozhlasová a televízna reklama; reklama prostredníctvom priameho marketingu; reklama prostredníctvom mobilnej telefonickéj siete; reklama prostredníctvom všetkých verejných komunikačných prostriedkov; reklama na internete pre tretie osoby; online reklama na počítačovej komunikačnej sieti; reklama, propagácia a služby vzťahov s verejnosťou; marketing; finančný marketing; propagačný marketing; internetový marketing; marketingové kampane.

36 - Zabezpečovanie financovania humanitárnych projektov; finančná pomoc; charitatívne zbierky; zbierky (organizovanie -); finančné zbierky a sponzorovanie; dobročinné finančné zbierky pomocou hudobných koncertov; dobročinné zbierky pre deti z nižších sociálnych vrstiev; dobročinné finančné zbierky prostredníctvom organizovania a usporadúvania slávnostných spoločenských udalostí; poskytovanie peňažných

grantov charitám; charitatívne služby v oblasti finančných darov; zabezpečovanie charitatívnych podujatí na získanie finančných prostriedkov; zabezpečovanie charitatívnych aktivít na získanie finančných prostriedkov; finančné sponzorstvo; finančné sponzorské služby; finančné sponzorovanie kultúrnych podujatí; finančné sponzorovanie športových aktivít; získavanie finančných prostriedkov a finančné sponzorstvo; organizovanie zbierok; organizovanie dobročinných zbierok; organizovanie finančných zbierok.

39 - Charitatívne služby, najmä distribúcia diek; charitatívne služby, najmä distribúcia odevov; charitatívne služby, menovite preprava starších a invalidných osôb; poskytovanie dopravy pre staršie osoby alebo osoby s postihnutím (charitatívne služby); charitatívne služby, menovite poskytovanie dopravy.

41 - Služby v oblasti hendikepovanie pre športové podujatia; hendikepovanie pre športové udalosti; hudobné súťaže; hudobné koncerty; hudobné predstavenia; tanečné, hudobné a dramatické predstavenia; predvádzanie divadelných dramatických diel; tábory na športové sústreďenia; letné tábory (zábava a vzdelávanie); jazdecké tábory (jazda na koni); futbalové tábory; basketbalové tábory; ochutnávky vín v rámci služieb zábavy; služby poskytované vzdelávacími akadémiami; lekcie golfu; golfové kondičné tréningy; súťaže (služby v oblasti zábavy).

43 - Poskytovanie jedla pre osoby v núdzi (charitatívne služby); prázdninové tábory (ubytovacie služby); poskytovanie nápojov formou ochutnávky vín.

(540)



- (550) obrazová
 (591) sivá, oranžová, biela
 (731) Slovanet, a. s., Záhradnícka 151, Bratislava, SK;
 (740) Ing. Zuzana Girmanová - GIRMAN IP MANAGEMENT, Nitra, SK;

(210) 2467-2023

(220) 24.11.2023

(511) 35, 36, 41 NCL (12)

(511) 35 - Zabezpečovanie propagácie charitatívnych podujatí na získanie finančných prostriedkov; správa motivačných programov s udelením cien na podporu predaja tovaru a služieb tretích strán; reklamné služby na podporu informovanosti verejnosti o sociálnych otázkach; služby v oblasti reklamy a podpory predaja; podpora predaja tovaru a služieb tretích strán prostredníctvom propagačných podujatí; reklamné služby na podporu informovanosti verejnosti o otázkach týkajúcich sa zdravia; reklamné služby na podporu informovanosti

verejnosti v oblasti sociálneho zabezpečenia; služby v oblasti podpory predaja (pre tretie osoby); správa motivačných programov podpory predaja; podpora podnikania (reklama); vyhľadávanie sponzorov; hľadanie sponzorov športových súťaží; propagácia tovarov a služieb prostredníctvom sponzorovania; podpora predaja tovarov a služieb sponzorovaním športových podujatí; propagovanie tovarov a služieb klientov prostredníctvom zabezpečovania sponzorov, ktorí spájajú ich tovary a služby so športovými aktivitami; reklama; vonkajšia reklama; exteriérová reklama; obchodná reklama; reklama a marketing; reklama na transparentoch; online reklama; reklama v časopisoch; rozhlasová a televízna reklama; reklama prostredníctvom priameho marketingu; reklama prostredníctvom mobilnej telefonической siete; reklama prostredníctvom všetkých verejných komunikačných prostriedkov; reklama na internete pre tretie osoby; online reklama na počítačovej komunikačnej sieti; reklama, propagácia a služby vzťahov s verejnosťou; marketing; finančný marketing; propagačný marketing; internetový marketing; marketingové kampane.

36 - Zabezpečovanie financovania humanitárnych projektov; finančná pomoc; charitatívne zbierky; zbierky (organizovanie -); finančné zbierky a sponzorovanie; dobročinné finančné zbierky pomocou hudobných koncertov; dobročinné zbierky pre deti z nižších sociálnych vrstiev; dobročinné finančné zbierky prostredníctvom organizovania a usporadúvania slávnostných spoločenských udalostí; poskytovanie peňažných grantov charitám; charitatívne služby v oblasti finančných darov; zabezpečovanie charitatívnych podujatí na získanie finančných prostriedkov; zabezpečovanie charitatívnych aktivít na získanie finančných prostriedkov; finančné sponzorstvo; finančné sponzorské služby; finančné sponzorovanie kultúrnych podujatí; finančné sponzorovanie športových aktivít; získavanie finančných prostriedkov a finančné sponzorstvo; organizovanie zbierok; organizovanie dobročinných zbierok; organizovanie finančných zbierok.

41 - Organizovanie športových podujatí, súťaží a športových turnajov; organizovanie rekreačných turnajov; usporadúvanie profesionálnych golfových turnajov; organizovanie futbalových športových podujatí; organizovanie tenisových turnajov; organizovanie golfových turnajov; usporiadanie turnajov; organizovanie šachových turnajov; organizovanie športových podujatí a športových súťaží; tábory na športové sústredenia; letné tábory [zábava a vzdelávanie]; jazdecké tábory [jazda na koni]; futbalové tábory; basketbalové tábory; ochutnávky vín v rámci služieb zábavy; služby poskytované vzdelávacími akadémiami; lekcie golfu; golfové kondičné tréningy; súťaže (služby v oblasti zábavy).

(540)



Slovanet Impact

- (550) obrazová
 (591) sivá, oranžová, biela
 (731) Slovanet, a. s., Záhradnícka 151, Bratislava, SK;
 (740) Ing. Zuzana Girmanová - GIRMAN IP MANAGEMENT, Nitra, SK;

(210) 2469-2023

(220) 25.11.2023

(511) 3, 5, 10, 20, 21, 35, 44 NCL (12)

(511) 3 - Neliečivé kozmetické a toaletné prípravky; lepidlá na lepenie umelých vlasov; vatové tyčinky na kozmetické použitie; skrášľovacie masky (kozmetické prípravky); vlasové vody; umelé mihalnice; kozmetické prípravky na mihalnice; súpravy dekoratívnej kozmetiky; kozmetické prípravky; vata na kozmetické použitie; kozmetické krémy; vazelína na kozmetické použitie; tuky na kozmetické použitie; peroxid vodíka na kozmetické použitie; oleje na kozmetické použitie; kozmetické pleťové vody; kozmetické prípravky na obočie; kozmetické prípravky na starostlivosť o pleť; pomády na kozmetické použitie; kozmetické farby; antiperspiranty (kozmetické výrobky); kozmetické prípravky na opaľovanie; kozmetické prípravky na zoštíhlenie; lepidlá na nalepovanie umelých mihalníc; bieliace prípravky na kozmetické použitie; prípravky z aloy pravej na kozmetické použitie; masážne gély (nie na lekárske použitie); balzamy (nie na lekárske použitie); kolagénové prípravky na kozmetické použitie; fyto kozmetické prípravky; bylinkové výťažky na kozmetické použitie; masážne sviečky na kozmetické použitie; očné gélové náplasti na kozmetické použitie; kozmetické farby na telo; bavlnené tampóny napustené odličovacími prípravkami; kozmetické chladiace spreje; kozmetické toniká; pleťové séra; pleťové hydratačné prípravky na kozmetické použitie.

5 - Vata na lekárske použitie; chirurgické obvazy; séra na lekárske použitie; gáfor na lekárske použitie; plyn na lekárske použitie; medicínálne prípravky na podporu rastu vlasov; vlasové vody s liečivými účinkami; výživové doplnky s kozmetickými účinkami; masážne gély na lekárske použitie.

10 - Chirurgické šijacie potreby; chirurgické, lekárske, zubárske a zverolekárske prístroje a nástroje; masážne prístroje; chirurgické svorky; ihly na lekárske použitie; chirurgické šijacie ihly; röntgenové prístroje na lekárske použitie; misky na lekárske použitie; chirurgické nože; rukavice na lekárske použitie; chirurgické špongie; chirurgické prístroje a nástroje; nádoby na lekárske nástroje; chirurgické nožnice; zariadenia na estetickú masáž; drenážne trubice

na lekárske použitie; sondy na lekárske použitie; pumpy na lekárske použitie; galvanické terapeutické zariadenia; masážne rukavice; vrecúška s ľadom na lekárske použitie; uv-lampy na lekárske použitie; laser na lekárske použitie; lampy na lekárske použitie; rozprašovače na lekárske použitie; anestéziologické masky; lekárske prístroje a nástroje; chirurgické zrkadlá; umelá koža na chirurgické použitie; ochranné zariadenia proti röntgenovému žiareniu na lekárske použitie; umelé prsníky; chirurgické šijacie materiály; vibromasážne prístroje; injekčné striekačky na lekárske použitie; pančuchy na kľčové žily; filtre na uv lampy na lekárske použitie; korzety na lekárske použitie; vlasové protézy; fyzioterapeutické zariadenia; rúška (pre nemocničný personál); chirurgické implantáty zo syntetických materiálov; špeciálne nádoby na lekársky odpad; lekárske alebo terapeutické mikrodermabrazívne prístroje; rehabilitačné prístroje na lekárske použitie; lekárske špachtle; nosové odsávačky; zariadenia na monitorovanie telesného tuku; chladiace náplasti na lekárske účely; lekárske ochranné rúška; hygienické rúška; hygienické gázové rúška na viacnásobné použitie; ultrazvukové prístroje na liečebno-estetické úpravy tváre; filtre na dýchacie masky na lekárske použitie; dýchacie masky na lekárske použitie; masážne kreslá so zabudovanými masážnymi prístrojmi; led prístroje na tvárové estetické zákroky.

20 - Kreslá; masážne stoly.

21 - Kozmetické pomôcky; kozmetické špachtle; kozmetické štetce; kozmetické mikrodermabrazívne prístroje.

35 - Rozširovanie reklamných oznamov; rozširovanie reklamných materiálov zákazníkom (letáky, prospekty, tlačoviny, vzorky); maloobchodné služby s farmaceutickými, zverolekáorskými a hygienickými prípravkami a so zdravotníckymi potrebami; reklama na výrobky prostredníctvom influencerov; marketing prostredníctvom influencerov.

44 - Salóny krásy; služby chiropraktikov; masáže; lekárske služby; fyzioterapia; plastická chirurgia; implantovanie vlasov; služby vizážistov; estetické kozmetické služby.

(540)



(550) obrazová

(591) tyrkysová, sivá, biela, béžová

(731) CHIRKOZ Medical Clinic, s. r. o., Kladnianska 19332/38, Bratislava-Ružinov, SK;

(740) JUDr. Simona Ondrejovičová, advokátka, Bratislava-Vrakuňa, SK;

(210) 2475-2023

(220) 24.11.2023

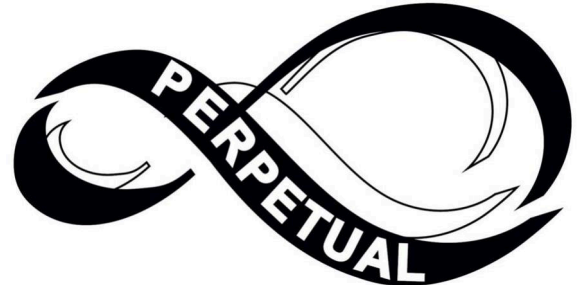
(511) 30, 32, 43 NCL (12)

(511) 30 - Pekárske výrobky.

32 - Minerálne a sytené vody; nealkoholické nápoje.

43 - Stravovacie služby.

(540)



(550) obrazová

(731) Tabák Dušan, Martinská 1617/3, Žilina, SK;

(740) JUDr. Zuzana Otáhalová, PhD., advokátka, Žilina, SK;

(210) 2477-2023

(220) 27.11.2023

(511) 12 NCL (12)

(511) 12 - Elektromobily; autobusy; pozemné motorizované vozidlá; autokary; automobily; osobné automobily; autonómne vozidlá (schopné jazdy) bez vodiča; autonómne vozidlá; elektrické autá dobíjateľné zo siete; elektrické automobily; minibusy; dodávkové automobily; nákladné autá; chladiarenské vozidlá; nákladné dodávkové autá; automobilové podvozky; elektrické motory do pozemných vozidiel; spätné zrkadlá; automobilové karosérie; samovyvažovacie vozidlá; mopedy; motorové invalidné vozíky; kolobežky; bočné spätné zrkadlá na vozidlá; podvozky vozidiel; náboje kolies automobilov; volanty vozidiel; čalúnenia automobilov.

(540) ET5

(550) slovná

(731) Skywell New Energy Vehicles Group Co., Ltd., No. 369 Binhuai Road, Lishui District, Jiangsu, CN;

(740) HAVEL & PARTNERS s.r.o., advokátska kancelária, Bratislava-Staré Mesto, SK;

(210) 2479-2023

(220) 27.11.2023

(511) 5, 35, 44 NCL (12)

(511) 5 - Zubné abrazíva; lepidlá na zubné protézy; zubné cementy; dentálne modelovacie vosky; bavlna na lekárske použitie; detergenty na lekárske použitie; materiály na plombovanie zubov; materiály na zubné odtlačky; zubné laky; zubné tmely; porcelán na zubné protézy; prípravky na uľahčenie prerezávania zubov; dezinfekčné prípravky na hygienické použitie; dávkovače liekov (plné); minerálne vody na lekárske použitie; soli na lekárske použitie; estery na farmaceutické použitie; étery na farmaceutické použitie; roztoky na farmaceutické použitie; žuvačky na lekárske použitie; masti na lekárske použitie;

tinktúry na lekárske použitie; séra na lekárske použitie; pastilky na farmaceutické použitie; zubné amalgámy zo zlata; draselné soli na lekárske použitie; lieky pre zubné lekárstvo; vazelína na lekárske použitie; glukóza na lekárske použitie; alkoholy na farmaceutické použitie; dezinfekčné prípravky; výživové prípravky s liečivými účinkami na terapeutické a lekárske použitie; masážne gély na lekárske použitie.

35 - Poradenstvo pri organizovaní a riadení obchodnej činnosti; pomoc pri riadení obchodných alebo priemyselných podnikov; prenájom reklamných materiálov; vydávanie reklamných textov; maloobchodné služby s farmaceutickými, zverolekáorskými a hygienickými prípravkami a so zdravotníckymi potrebami; obchodné sprostredkovateľské služby; veľkoobchodné služby s farmaceutickými, zverolekáorskými a hygienickými prípravkami a so zdravotníckymi potrebami; počítačom riadená správa lekárskeho záznamov a dokumentov.

44 - Zdravotné strediská (služby); zdravotnícka starostlivosť; lekárske služby; zubné lekárstvo; farmaceutické poradenstvo; prenájom zdravotníckeho vybavenia; prenájom lekárskeho vybavenia; zdravotné strediská; zdravotné poradenstvo; ortodontické služby; lekárske poradenstvo pre zdravotne postihnuté osoby; lekárske depistážne služby; služby regeneratívnej medicíny; zdravotné prehliadky.

(540)



(550) obrazová

(591) čierna, zlatá, biela

(731) Šipoš Martin, MDDr., Mliekárenska 16011/9, Bratislava-Ružinov, SK;

(740) Advokátska kancelária JUDr. Zuzana Čížová, s.r.o., Bánovce nad Bebravou 1, SK;

(210) 2483-2023

(220) 28.11.2023

(511) 9, 35, 38, 41, 42 NCL (12)

(511) 9 - Nahraté nosiče záznamov; počítačový softvér; nenahraté nosiče digitálnych alebo analógových záznamov a pamäťové médiá; počítače a periférne zariadenia počítačov.

35 - Kancelárske práce; obchodný manažment, obchodná organizácia a obchodná administratíva; reklama; pomoc pri riadení obchodnej činnosti; poskytovanie obchodných alebo podnikateľských

informácií; reklamné plagátovanie; rozširovanie reklamných materiálov; poradenstvo pri organizovaní a riadení obchodnej činnosti; personálne poradenstvo; poradenstvo pri riadení podnikov; cielené posielanie reklamných materiálov poštou; obchodný alebo podnikateľský prieskum; poradenstvo pri organizovaní obchodnej činnosti; vydávanie reklamných textov; televízna reklama; poradenské služby pri riadení obchodnej činnosti; marketingový prieskum; správa počítačových súborov; odborné obchodné alebo podnikateľské poradenstvo; organizovanie obchodných alebo reklamných výstav; obchodné alebo podnikateľské informácie; prieskum verejnej mienky; nábor zamestnancov; podpora predaja pre tretie osoby; zásielkové reklamné služby; zbieranie údajov do počítačových databáz; zoraďovanie údajov v počítačových databázach; organizovanie obchodných veľtrhov; online reklama na počítačovej komunikačnej sieti; zásobovacie služby pre tretie osoby (nákup tovarov a služieb pre iné podniky); vyhľadávanie informácií v počítačových súboroch pre tretie osoby; prezentácia výrobkov v komunikačných médiách pre maloobchod; obchodné informácie a rady spotrebiteľom pri výbere tovarov a služieb; predplatné telekomunikačných služieb pre tretie osoby; administratívne spracovanie obchodných objednávok; obchodná správa licencií výrobkov a služieb pre tretie osoby; subdodávateľské služby (obchodné služby); písanie reklamných textov; grafická úprava tlačovín na reklamné účely; vyhľadávanie sponzorov; marketing; telemarketingové služby; poskytovanie obchodných alebo podnikateľských kontaktných informácií; optimalizácia návštevnosti webových stránok; platené reklamné služby typu "klikni sem"; obchodné sprostredkovateľské služby; obchodný manažment pre poskytovateľov služieb na voľnej nohe; poskytovanie obchodných informácií prostredníctvom webových stránok; online poskytovanie obchodného priestoru pre nákupcov a predajcov tovarov a služieb; písanie životopisov pre tretie osoby; indexovanie webových stránok na obchodné alebo reklamné účely; plánovanie stretnutí (kancelárske práce); pripomínanie stretnutí (kancelárske práce); písanie textov scenárov na reklamné účely; záznamy písomnej komunikácie a údajov; aktualizácia a údržba informácií v registroch; vyhľadávanie potenciálnych zákazníkov; reklama na výrobky prostredníctvom influencerov; marketing prostredníctvom influencerov; vyhľadávanie potenciálnych zákazníkov pre tretie osoby.

38 - Telekomunikačné služby; posielanie správ; telefonické služby; telefonická komunikácia; komunikácia mobilnými telefónmi; komunikácia prostredníctvom počítačových terminálov; prenos správ a obrazových informácií prostredníctvom počítačov; prenos elektronickej pošty; informácie v oblasti telekomunikácií; komunikácia prostredníctvom optických sietí; elektronické zobrazovacie tabule (telekomunikačné služby); poskytovanie telekomunikačného pripojenia do svetovej počítačovej siete; služby vstupu do

telekomunikačných sietí (smerovanie a pripájanie); telekonferenčné služby; poskytovanie užívateľského prístupu do svetovej počítačovej siete; poskytovanie priestoru na diskusiu na internete; poskytovanie prístupu do databáz; prenos digitálnych súborov; bezdrôtové vysielanie; poskytovanie diskusných fór online; kontinuálny prenos dát (streaming); prenos videonahrávok na objednávku; prenos digitálnych nahrávok (podcastov).

41 - Akadémie (vzdelávanie); organizovanie vedomostných alebo zábavných súťaží; vydávanie textov (okrem reklamných); vzdelávanie; organizovanie a vedenie konferencií; organizovanie kultúrnych alebo vzdelávacích výstav; organizovanie živých vystúpení; plánovanie a organizovanie večierkov; poradenstvo pri voľbe povolania (v oblasti výchovy a vzdelávania); koučovanie (školenie); online poskytovanie videozáznamov (bez možnosti kopírovania); organizovanie a vedenie vzdelávacích fór s osobnou účasťou; odborné školenia zamerané na odovzdávanie know-how; tvorba videonahrávok pomocou dronov; online poskytovanie obrázkov (nesťahovateľných).

42 - Priemyselné analýzy, priemyselný výskum a priemyselné dizajnérstvo; vedecké a technologické služby a s nimi súvisiaci výskum a projektovanie; technologický výskum; počítačové programovanie; tvorba počítačového softvéru; aktualizovanie počítačového softvéru; požičiavanie počítačového softvéru; výskum a vývoj nových výrobkov (pre zákazníkov); obnovovanie počítačových databáz; údržba počítačového softvéru; analýzy počítačových systémov; návrh počítačových systémov; zhotovovanie kópií počítačových programov; prevod údajov alebo dokumentov z fyzických médií na elektronické médiá; tvorba a udržiavanie webových stránok pre tretie osoby; hosťovanie na webových stránkach; inštalácie počítačového softvéru; prevod (konverzia) počítačových programov alebo údajov (nie fyzický); poradenstvo v oblasti počítačových programov; prenájom webových serverov; ochrana počítačov proti počítačovým vírusom; poskytovanie softvéru prostredníctvom internetu (SaaS); služby informačných technológií (IT podpora) (odstraňovanie softvérových porúch); prenájom počítačových serverov (serverhosting); zálohovanie údajov mimo pracoviska; uchovávanie elektronických údajov; poskytovanie informácií o počítačových technológiách a programovaní prostredníctvom webových stránok; poskytovanie virtuálnych počítačových systémov prostredníctvom cloud computingu; technologické poradenstvo; poradenstvo v oblasti počítačových technológií; poradenstvo v oblasti telekomunikačných technológií; poradenstvo v oblasti počítačovej bezpečnosti; monitorovanie počítačových systémov na zisťovanie porúch; tvorba a navrhovanie zoznamov informácií z webových stránok pre tretie osoby (informačnotechnologické služby); poradenstvo v oblasti internetovej bezpečnosti; poradenstvo v oblasti ochrany údajov; kódovanie údajov; monitorovanie počítačových systémov na

zistenie neoprávneného vstupu alebo zneužitia dát; vývoj softvéru na softvérové publikácie; poskytovanie počítačovej platformy prostredníctvom internetu (PaaS); vývoj počítačových platforiem; výskum v oblasti telekomunikačných technológií; navrhovanie grafickej úpravy reklamných materiálov; autentifikácia používateľov technológiami pre transakcie elektronického obchodu; autentifikácia používateľov technológiami jednotného prihlasovania do viacerých online softvérových aplikácií súčasne; písanie počítačových kódov; poradenstvo v oblasti bezpečnosti telekomunikačných sietí; technologické poradenské služby v oblasti digitalizácie; počítačové programovanie na spracovanie dát; služby softvérového inžinierstva v oblasti spracovania údajov; navrhovanie log.

(540)


 The logo for Stellar Beam features the word "Stellar" in a dark blue, sans-serif font, followed by a colorful icon consisting of three overlapping circles in purple, yellow, and blue, and then the word "Beam" in a dark blue, sans-serif font.

(550) obrazová

(591) ndigo modrá (Deep Indigo - RGB 40/20/80, HEX #281450, CMYK 100 / 100 / 5 / 40, Pantone 274), violet červená (Violet Red - RGB 255 / 0 / 105, HEX #ff0069, CMYK 0 / 92 / 18 / 0, Pantone 213), electric fialová (Electric Violet - RGB 240 / 45 / 240, HEX #f02df0, CMYK 23 / 83 / 0 / 0, Pantone 807), golden fizz žltá (Golden Fizz - RGB 255 / 205 / 40, HEX #ffcd28, CMYK 0 / 25 / 100 / 0, Pantone 7548), aqua modrá (Aqua - RGB 50 / 215 / 225, HEX #32d7e1, CMYK 65 / 0 / 25 / 0, Pantone 319).

(731) Stell+ERP s. r. o., Cukrová 14, Bratislava-Staré Mesto, SK;

(740) JUDr. Katarína Vanerková, LL.M., advokátka, Bratislava-Petržalka, SK;

(210) 2485-2023

(220) 28.11.2023

(511) 36 NCL (12)

(511) 36 - Nehnutelnosti (služby); realitné kancelárie; financovanie projektov rozvoja nehnuteľností; sprostredkovanie (maklérstvo) v oblasti nehnuteľností; oceňovanie nehnuteľností; správa nehnuteľností; konzultácie v oblasti nehnuteľností; konzultácie v oblasti nákupu nehnuteľností; prenájom nehnuteľností; vyberanie nájomného; poskytovanie informácií o nehnuteľnostiach; poskytovanie informácií o nehnuteľnostiach v oblasti pozemkov; poradenské služby v oblasti oceňovania nehnuteľností; poradenské služby v oblasti podnikových nehnuteľností; poskytovanie informácií v oblasti trhu s nehnuteľnosťami; poradenské služby pri určovaní vlastníctva nehnuteľností; sprostredkovanie nehnuteľností a finančných podielov v nich; správa majetkového portfólia; sprostredkovanie (maklérstvo); sprostredkovanie nehnuteľností.

(540)



- (550) obrazová
(591) čierna, zlatá
(731) Alpha Reality s.r.o., Hviezdoslavova 446/8, Spišská Nová Ves, SK;
(740) Mgr. Filip Šoltýs, advokát, Spišská Nová Ves, SK;
-

(210) 2487-2023

(220) 27.11.2023

(511) 5 NCL (12)

(511) 5 - Výživové doplnky; diétne potravinové doplnky; minerálne výživové doplnky.

(540) Neocartil

(550) slovná

(731) Synergolab Kft., Baber utca 22, Szekesfehervar, HU;

(740) Trama Legal s. r. o., Bratislava-Staré Mesto, SK;

FG3M

Zapísané ochranné známky bez zmeny po zverejnení prihlášky

(210)	(111)	(210)	(111)	(210)	(111)	(210)	(111)
186-2022	261007	1355-2023	261057	1559-2023	261041	1618-2023	261025
2161-2022	261008	1365-2023	261058	1560-2023	261042	1621-2023	261027
2371-2022	261009	1366-2023	261059	1570-2023	261043	1622-2023	261028
397-2023	261010	1368-2023	261061	1573-2023	261044	1623-2023	261029
502-2023	261011	1370-2023	261060	1575-2023	261045	1624-2023	261026
610-2023	261012	1371-2023	261063	1578-2023	261046	1625-2023	261030
816-2023	261013	1374-2023	261062	1580-2023	261047	1626-2023	261032
883-2023	261014	1382-2023	261064	1581-2023	261048	1627-2023	261033
965-2023	261015	1443-2023	261065	1586-2023	261049	1628-2023	261034
1035-2023	261016	1480-2023	261067	1589-2023	261050	1630-2023	261031
1036-2023	261017	1510-2023	261068	1590-2023	261051	1636-2023	261035
1037-2023	261018	1512-2023	261072	1591-2023	261052	1641-2023	261036
1042-2023	261019	1522-2023	261071	1597-2023	261053	1642-2023	261037
1240-2023	261020	1530-2023	261069	1601-2023	261054	1647-2023	261038
1285-2023	261021	1541-2023	261073	1614-2023	261055	1659-2023	261039
1327-2023	261022	1547-2023	261066	1615-2023	261056	1660-2023	261040
1352-2023	261023	1551-2023	261070	1616-2023	261024		

(111) 261007

(151) 29.11.2023

(180) 1.2.2032

(210) 186-2022

(220) 1.2.2022

(442) 23.8.2023

(732) Global Dream, s.r.o., Roľníckej Školy 5896/4, Komárno, SK;

(740) Advokátska kancelária Suba & Partners, s. r. o., Trnovec nad Váhom, SK;

Dátum začatia plynutia obdobia rozhodného pre používanie ochrannej známky: 29.11.2023

(111) 261008

(151) 29.11.2023

(180) 10.11.2032

(210) 2161-2022

(220) 10.11.2022

(442) 23.8.2023

(732) Mototach s.r.o., Myslenická 3001/1, Pezinok, SK;

(740) Mgr. Petr Žižka, LL.M., advokátní kancelář, Plzeň, CZ;

Dátum začatia plynutia obdobia rozhodného pre používanie ochrannej známky: 29.11.2023

(111) 261009

(151) 29.11.2023

(180) 9.12.2032

(210) 2371-2022

(220) 9.12.2022

(442) 23.8.2023

(732) BEZ TRANSFORMÁTORY, a.s., Rybníčná 40, Bratislava, SK;

(740) Zivko Mijatovic and Partners s. r. o., Bratislava-Petržalka, SK;

Dátum začatia plynutia obdobia rozhodného pre používanie ochrannej známky: 29.11.2023

(111) 261010

(151) 29.11.2023

(180) 16.2.2033

(210) 397-2023

(220) 16.2.2023

(442) 23.8.2023

(732) Telehanič Miroslav, Strojárska 1830/91, Snina, SK; Kovaľ Juraj, Ing., 1.mája 2050/2, Snina, SK;

(740) Ing. Róbert Porubčan EDING, Ivanka pri Dunaji, SK;

Dátum začatia plynutia obdobia rozhodného pre používanie ochrannej známky: 29.11.2023

(111) 261011

(151) 29.11.2023

(180) 28.2.2033

(210) 502-2023

(220) 28.2.2023

(442) 23.8.2023

(732) Radoslav Čangel PRODUKT, Fraňa Kráľa 700/7, Partizánske, SK;

(740) Ing. Zuzana Girmanová - GIRMAN IP MANAGEMENT, Nitra, SK;

Dátum začatia plynutia obdobia rozhodného pre používanie ochrannej známky: 29.11.2023

(111) 261012

(151) 29.11.2023

(180) 15.3.2033

(210) 610-2023

(220) 15.3.2023

(442) 23.8.2023
 (732) THE MAG MEDIA s.r.o., Rybná 716/24, Praha, CZ;
 (740) Dentons Europe CS LLP, organizačná zložka, Bratislava-Staré Mesto, SK;
 Dátum začatia plynutia obdobia rozhodného pre používanie ochrannej známky: 29.11.2023

(111) 261013

(151) 29.11.2023
 (180) 9.4.2033
 (210) 816-2023
 (220) 9.4.2023
 (442) 23.8.2023
 (732) Tekely Frederik, Slávičie údolie 7219/104, Bratislava-Staré Mesto, SK;
 Dátum začatia plynutia obdobia rozhodného pre používanie ochrannej známky: 29.11.2023

(111) 261014

(151) 29.11.2023
 (180) 18.4.2033
 (210) 883-2023
 (220) 18.4.2023
 (442) 23.8.2023
 (732) Slovenská gastroenterologická spoločnosť, Bajkalská 455/18A, Bratislava-Ružinov, SK;
 (740) Dentons Europe CS LLP, organizačná zložka, Bratislava-Staré Mesto, SK;
 Dátum začatia plynutia obdobia rozhodného pre používanie ochrannej známky: 29.11.2023

(111) 261015

(151) 29.11.2023
 (180) 28.4.2033
 (210) 965-2023
 (220) 28.4.2023
 (442) 23.8.2023
 (732) Mercedes-Benz Group AG, Mercedesstrasse 120, Stuttgart, DE;
 (740) JUDr. Eva Bušová, advokátka, Bratislava-Staré Mesto, SK;
 Dátum začatia plynutia obdobia rozhodného pre používanie ochrannej známky: 29.11.2023

(111) 261016

(151) 29.11.2023
 (180) 10.5.2033
 (210) 1035-2023
 (220) 10.5.2023
 (442) 23.8.2023
 (732) Asociácia personálnych a facility služieb, Bajkalská 715/22, Bratislava-Ružinov, SK;
 (740) KVAŠŇOVSKÝ & PARTNERS | ADVOKÁTI s.r.o., Bratislava-Ružinov, SK;
 Dátum začatia plynutia obdobia rozhodného pre používanie ochrannej známky: 29.11.2023

(111) 261017

(151) 29.11.2023
 (180) 11.5.2033
 (210) 1036-2023
 (220) 11.5.2023
 (442) 23.8.2023
 (732) Little Amélie s.r.o., Hodžova ulica 2233/5, Miloslavov, SK;
 (740) Mgr. Martina Koková, advokátka, Žiar nad Hronom, SK;
 Dátum začatia plynutia obdobia rozhodného pre používanie ochrannej známky: 29.11.2023

(111) 261018

(151) 29.11.2023
 (180) 11.5.2033
 (210) 1037-2023
 (220) 11.5.2023
 (442) 23.8.2023
 (732) Little Amélie s.r.o., Hodžova ulica 2233/5, Miloslavov, SK;
 (740) Mgr. Martina Koková, advokátka, Žiar nad Hronom, SK;
 Dátum začatia plynutia obdobia rozhodného pre používanie ochrannej známky: 29.11.2023

(111) 261019

(151) 29.11.2023
 (180) 11.5.2033
 (210) 1042-2023
 (220) 11.5.2023
 (442) 23.8.2023
 (732) ITV STUDIOS LIMITED, ITV White City, 201 Wood Lane, Londýn W12 7RU, GB;
 (740) Zivko Mijatovic and Partners s. r. o., Bratislava-Petržalka, SK;
 Dátum začatia plynutia obdobia rozhodného pre používanie ochrannej známky: 29.11.2023

(111) 261020

(151) 29.11.2023
 (180) 5.6.2033
 (210) 1240-2023
 (220) 5.6.2023
 (442) 23.8.2023
 (732) Kompetenčné a certifikačné centrum kybernetickej bezpečnosti, Na družstvo 125, Brunovce, SK;
 (740) SIGNUM legal s. r. o., Bratislava-Nové Mesto, SK;
 Dátum začatia plynutia obdobia rozhodného pre používanie ochrannej známky: 29.11.2023

(111) 261021

(151) 29.11.2023
 (180) 7.6.2033
 (210) 1285-2023
 (220) 7.6.2023
 (442) 23.8.2023
 (732) Kofola ČeskoSlovensko a.s., Nad Porubkou 2278/31a, Poruba, Ostrava, CZ;

(740) Zathurecky InPaRtners, s. r. o., Banská Bystrica, SK;
Dátum začatia plynutia obdobia rozhodného pre
používanie ochrannej známky: 29.11.2023

(111) 261022

(151) 29.11.2023
(180) 14.6.2033
(210) 1327-2023
(220) 14.6.2023
(442) 23.8.2023
(732) Savory World Ltd., Steliou Mavrommati, 55 "Agios
Dometios", Nicosia, CY;
(740) Mgr. Dušan Hlavatý, advokát, Bratislava-Staré Mesto,
SK;
Dátum začatia plynutia obdobia rozhodného pre
používanie ochrannej známky: 29.11.2023

(111) 261023

(151) 29.11.2023
(180) 15.6.2033
(210) 1352-2023
(220) 15.6.2023
(442) 23.8.2023
(732) VIERA - NIKA s.r.o., Kováčova 608/13, Starý Tekov, SK;
(740) Mgr. Petr Žižka, LL.M., advokátní kancelář, Plzeň, CZ;
Dátum začatia plynutia obdobia rozhodného pre
používanie ochrannej známky: 29.11.2023

(111) 261024

(151) 30.11.2023
(180) 25.7.2033
(210) 1616-2023
(220) 25.7.2023
(442) 23.8.2023
(732) Juraj Capák, Jiráskova 165/8, Stará Turá, SK;
(740) Kaliak Michal, Bratislava-Ružinov, SK;
Dátum začatia plynutia obdobia rozhodného pre
používanie ochrannej známky: 30.11.2023

(111) 261025

(151) 30.11.2023
(180) 26.7.2033
(210) 1618-2023
(220) 26.7.2023
(442) 23.8.2023
(732) HACCP Consulting s.r.o., Slivková 575/12, Nitrianske
Hrnčiarovce, SK;
Dátum začatia plynutia obdobia rozhodného pre
používanie ochrannej známky: 30.11.2023

(111) 261026

(151) 30.11.2023
(180) 26.7.2033
(210) 1624-2023
(220) 26.7.2023
(442) 23.8.2023

(732) HACCP Consulting s.r.o., Slivková 575/12, Nitrianske
Hrnčiarovce, SK;
Dátum začatia plynutia obdobia rozhodného pre
používanie ochrannej známky: 30.11.2023

(111) 261027

(151) 30.11.2023
(180) 25.7.2033
(210) 1621-2023
(220) 25.7.2023
(442) 23.8.2023
(732) Dr. Willmar Schwabe GmbH & Co. KG, Willmar-
Schwabe-Strasse 4, 76227 Karlsruhe, DE;
(740) ROTT & RÚŽIČKA, Patentová, známková a právna
kancelária, verejná obchodná spoločnosť, Bratislava-
Staré Mesto, SK;
Dátum začatia plynutia obdobia rozhodného pre
používanie ochrannej známky: 30.11.2023

(111) 261028

(151) 30.11.2023
(180) 25.7.2033
(210) 1622-2023
(220) 25.7.2023
(442) 23.8.2023
(732) Štefan Pavlík - BRAHAMA, Víťaz 463, SK;
(740) JUDr. Soňa Surmová, LL.M., advokátka, Prešov, SK;
Dátum začatia plynutia obdobia rozhodného pre
používanie ochrannej známky: 30.11.2023

(111) 261029

(151) 30.11.2023
(180) 26.7.2033
(210) 1623-2023
(220) 26.7.2023
(442) 23.8.2023
(732) Kralovič Andrej, Hurbanova 2468/10, Piešťany, SK;
Dátum začatia plynutia obdobia rozhodného pre
používanie ochrannej známky: 30.11.2023

(111) 261030

(151) 30.11.2023
(180) 26.7.2033
(210) 1625-2023
(220) 26.7.2023
(442) 23.8.2023
(732) Hujsová Ľubomíra, Mgr., Badgasse 18, Bad Deutsch -
Altenburg, AT;
(740) Mgr. Peter Gemeran, advokát, Bratislava-Ružinov, SK;
Dátum začatia plynutia obdobia rozhodného pre
používanie ochrannej známky: 30.11.2023

(111) 261031

(151) 30.11.2023
(180) 26.7.2033
(210) 1630-2023
(220) 26.7.2023
(442) 23.8.2023

(732) Hujsová Ľubomíra, Mgr., Badgasse 18, Bad Deutsch - Altenburg, AT;

(740) Mgr. Peter Gemeran, advokát, Bratislava-Ružinov, SK;
Dátum začatia plynutia obdobia rozhodného pre používanie ochrannej známky: 30.11.2023

(111) 261032

(151) 30.11.2023

(180) 26.7.2033

(210) 1626-2023

(220) 26.7.2023

(442) 23.8.2023

(732) Real Financial s.r.o., Líščie nivy 7, Bratislava-Ružinov, SK;

(740) Bukovinský & Chlipala, s.r.o., Bratislava-Ružinov, SK;
Dátum začatia plynutia obdobia rozhodného pre používanie ochrannej známky: 30.11.2023

(111) 261033

(151) 30.11.2023

(180) 26.7.2033

(210) 1627-2023

(220) 26.7.2023

(442) 23.8.2023

(732) Šimonovič Daniel, Ing., Bratislavská 587/22, Modra, SK;

(740) Advokátska kancelária M2 Legal s. r. o., Martin, SK;
Dátum začatia plynutia obdobia rozhodného pre používanie ochrannej známky: 30.11.2023

(111) 261034

(151) 30.11.2023

(180) 26.7.2033

(210) 1628-2023

(220) 26.7.2023

(442) 23.8.2023

(732) INVEST - K, s.r.o., Rosinská cesta 13, Žilina, SK;

Dátum začatia plynutia obdobia rozhodného pre používanie ochrannej známky: 30.11.2023

(111) 261035

(151) 30.11.2023

(180) 27.7.2033

(210) 1636-2023

(220) 27.7.2023

(442) 23.8.2023

(732) Horňáková Alica, Ing., Kysak 95, SK;

(740) PETRÁN A PARTNERI ADVOKÁTSKA KANCELÁRIA s. r. o., Prešov, SK;
Dátum začatia plynutia obdobia rozhodného pre používanie ochrannej známky: 30.11.2023

(111) 261036

(151) 30.11.2023

(180) 28.7.2033

(210) 1641-2023

(220) 28.7.2023

(442) 23.8.2023

(732) MSK, s. r. o., Dolná ulica 36, Banská Bystrica, SK;

Dátum začatia plynutia obdobia rozhodného pre používanie ochrannej známky: 30.11.2023

(111) 261037

(151) 30.11.2023

(180) 28.7.2033

(210) 1642-2023

(220) 28.7.2023

(442) 23.8.2023

(732) marand group s.r.o., Levická 78/7, Nitra, SK;

(740) Advokátska kancelária CIMRÁK s.r.o., Nitra, SK;
Dátum začatia plynutia obdobia rozhodného pre používanie ochrannej známky: 30.11.2023

(111) 261038

(151) 30.11.2023

(180) 30.7.2033

(210) 1647-2023

(220) 30.7.2023

(442) 23.8.2023

(732) ZARF s. r. o., Jánošíkova 13024/40A, Prešov, SK;

(740) MG LEGAL s.r.o., Košice-Staré Mesto, SK;
Dátum začatia plynutia obdobia rozhodného pre používanie ochrannej známky: 30.11.2023

(111) 261039

(151) 30.11.2023

(180) 31.7.2033

(210) 1659-2023

(220) 31.7.2023

(442) 23.8.2023

(732) FIGHTING GYM, Kopčianska 20, Bratislava-Petržalka, SK;

(740) JUDr. Ivana Srnková, advokátka, Bratislava-Staré Mesto, SK;
Dátum začatia plynutia obdobia rozhodného pre používanie ochrannej známky: 30.11.2023

(111) 261040

(151) 30.11.2023

(180) 1.8.2033

(210) 1660-2023

(220) 1.8.2023

(442) 23.8.2023

(732) Instant Parties s.r.o., Korunní 2569/108, Praha, CZ;

(740) Trama Legal s. r. o., Bratislava-Staré Mesto, SK;
Dátum začatia plynutia obdobia rozhodného pre používanie ochrannej známky: 30.11.2023

(111) 261041

(151) 30.11.2023

(180) 17.7.2033

(210) 1559-2023

(220) 17.7.2023

(442) 23.8.2023

(732) SENICKÝ HOKEJ, s.r.o., Okružná 1185/4, Senica, SK;

(740) JURIDIKA advokátska kancelária s.r.o., Nitra, SK;
Dátum začatia plynutia obdobia rozhodného pre
používanie ochrannej známky: 30.11.2023

(111) 261042

(151) 30.11.2023
(180) 17.7.2033
(210) 1560-2023
(220) 17.7.2023
(442) 23.8.2023
(732) NIKA INTIMA, s.r.o., Rázusova 104/5, Vranov nad
Topľou, SK;
(740) MG LEGAL s.r.o., Košice-Staré Mesto, SK;
Dátum začatia plynutia obdobia rozhodného pre
používanie ochrannej známky: 30.11.2023

(111) 261043

(151) 30.11.2023
(180) 17.7.2033
(210) 1570-2023
(220) 17.7.2023
(442) 23.8.2023
(732) SENICKÝ HOKEJ, s.r.o., Okružná 1185/4, Senica, SK;
(740) JURIDIKA advokátska kancelária s.r.o., Nitra, SK;
Dátum začatia plynutia obdobia rozhodného pre
používanie ochrannej známky: 30.11.2023

(111) 261044

(151) 30.11.2023
(180) 17.7.2033
(210) 1573-2023
(220) 17.7.2023
(442) 23.8.2023
(732) Jeronimo Martins Polska S.A., Żniwna 5, Kostrzyn, PL;
(740) ČECHOVÁ & PARTNERS s. r. o., Bratislava-Staré Mesto,
SK;
Dátum začatia plynutia obdobia rozhodného pre
používanie ochrannej známky: 30.11.2023

(111) 261045

(151) 30.11.2023
(180) 17.7.2033
(210) 1575-2023
(220) 17.7.2023
(442) 23.8.2023
(732) Jeronimo Martins Polska S.A., Żniwna 5, Kostrzyn, PL;
(740) ČECHOVÁ & PARTNERS s. r. o., Bratislava-Staré Mesto,
SK;
Dátum začatia plynutia obdobia rozhodného pre
používanie ochrannej známky: 30.11.2023

(111) 261046

(151) 30.11.2023
(180) 18.7.2033
(210) 1578-2023
(220) 18.7.2023
(442) 23.8.2023
(732) ST. NICOLAUS Group a.s., Budova ORBIS, Rajska 7,
Bratislava-Staré Mesto, SK;

(740) G. Lehnert, s. r. o., Bratislava-Staré Mesto, SK;
Dátum začatia plynutia obdobia rozhodného pre
používanie ochrannej známky: 30.11.2023

(111) 261047

(151) 30.11.2023
(180) 19.7.2033
(210) 1580-2023
(220) 19.7.2023
(442) 23.8.2023
(732) Lobelka, s.r.o., Liptovský Ondrej 258, Liptovský Ondrej,
SK;
(740) MG LEGAL s.r.o., Košice-Staré Mesto, SK;
Dátum začatia plynutia obdobia rozhodného pre
používanie ochrannej známky: 30.11.2023

(111) 261048

(151) 30.11.2023
(180) 18.7.2033
(210) 1581-2023
(220) 18.7.2023
(442) 23.8.2023
(732) SENICKÝ HOKEJ, s.r.o., Okružná 1185/4, Senica, SK;
(740) JURIDIKA advokátska kancelária s.r.o., Nitra, SK;
Dátum začatia plynutia obdobia rozhodného pre
používanie ochrannej známky: 30.11.2023

(111) 261049

(151) 30.11.2023
(180) 19.7.2033
(210) 1586-2023
(220) 19.7.2023
(442) 23.8.2023
(732) P. O. E. M., s. r. o., Na Salaš 1568/40A, Bytča, SK;
(740) JUDr. Mária Kostolná, advokátka, Žilina, SK;
Dátum začatia plynutia obdobia rozhodného pre
používanie ochrannej známky: 30.11.2023

(111) 261050

(151) 30.11.2023
(180) 19.7.2033
(210) 1589-2023
(220) 19.7.2023
(442) 23.8.2023
(732) Bezcyklenia s.r.o., Karadžičova 7608/12, Bratislava-
Ružinov, SK;
(740) BRICHTA & PARTNERS s. r. o., Bratislava-Staré Mesto,
SK;
Dátum začatia plynutia obdobia rozhodného pre
používanie ochrannej známky: 30.11.2023

(111) 261051

(151) 30.11.2023
(180) 20.7.2033
(210) 1590-2023
(220) 20.7.2023
(442) 23.8.2023
(732) Bittner Libor, Ing. CSc., Orlovice 175, Orlovice, CZ;

(740) JUDr. Jaromír Saxl, advokát, Brno, CZ;
Dátum začatia plynutia obdobia rozhodného pre
používanie ochrannej známky: 30.11.2023

(111) 261052

(151) 30.11.2023
(180) 20.7.2033
(210) 1591-2023
(220) 20.7.2023
(442) 23.8.2023
(732) Everest Ayurveda, s.r.o., Bystrá 761/10, Praha, SK;
(740) Advokátska kancelária Marônek & Partners s. r. o.,
Bratislava-Ružinov, SK;
Dátum začatia plynutia obdobia rozhodného pre
používanie ochrannej známky: 30.11.2023

(111) 261053

(151) 30.11.2023
(180) 20.7.2033
(210) 1597-2023
(220) 20.7.2023
(442) 23.8.2023
(732) Ladime s.r.o., Jadrová 3226/9, Bratislava-Ružinov, SK;
Dátum začatia plynutia obdobia rozhodného pre
používanie ochrannej známky: 30.11.2023

(111) 261054

(151) 30.11.2023
(180) 21.7.2033
(210) 1601-2023
(220) 21.7.2023
(442) 23.8.2023
(732) LEKRA, s.r.o., Trnava pri Laborci 62, SK;
(740) MG LEGAL s.r.o., Košice-Staré Mesto, SK;
Dátum začatia plynutia obdobia rozhodného pre
používanie ochrannej známky: 30.11.2023

(111) 261055

(151) 30.11.2023
(180) 25.7.2033
(210) 1614-2023
(220) 25.7.2023
(442) 23.8.2023
(732) BJK Foto s.r.o., Svätotrojické nám. 19/19, Krupina, SK;
(740) Kaliak Michal, Bratislava-Ružinov, SK;
Dátum začatia plynutia obdobia rozhodného pre
používanie ochrannej známky: 30.11.2023

(111) 261056

(151) 30.11.2023
(180) 25.7.2033
(210) 1615-2023
(220) 25.7.2023
(442) 23.8.2023
(732) D.N.A., s.r.o., Šancová 3563/100, Bratislava-Nové
Mesto, SK;

(740) Advokátska kancelária Paul Q, s. r. o., Bratislava-Staré
Mesto, SK;
Dátum začatia plynutia obdobia rozhodného pre
používanie ochrannej známky: 30.11.2023

(111) 261057

(151) 30.11.2023
(180) 15.6.2033
(210) 1355-2023
(220) 15.6.2023
(442) 23.8.2023
(732) INVESTIKA, investiční společnost, a.s., U Zvonařky
291/3, Praha - Vinohrady, CZ;
(740) Brook Partners Law Firm, s.r.o., Bratislava-Staré Mesto,
SK;
Dátum začatia plynutia obdobia rozhodného pre
používanie ochrannej známky: 30.11.2023

(111) 261058

(151) 30.11.2023
(180) 16.6.2033
(210) 1365-2023
(220) 16.6.2023
(442) 23.8.2023
(732) Bauer Media Audio Ireland LP, Marconi House, Digges
Lane, Dublin 2, IE;
(740) Advokátska kancelária Paul Q, s. r. o., Bratislava-Staré
Mesto, SK;
Dátum začatia plynutia obdobia rozhodného pre
používanie ochrannej známky: 30.11.2023

(111) 261059

(151) 30.11.2023
(180) 16.6.2033
(210) 1366-2023
(220) 16.6.2023
(442) 23.8.2023
(732) Bauer Media Audio Ireland LP, Marconi House, Digges
Lane, Dublin 2, IE;
(740) Advokátska kancelária Paul Q, s. r. o., Bratislava-Staré
Mesto, SK;
Dátum začatia plynutia obdobia rozhodného pre
používanie ochrannej známky: 30.11.2023

(111) 261060

(151) 30.11.2023
(180) 16.6.2033
(210) 1370-2023
(220) 16.6.2023
(442) 23.8.2023
(732) Bauer Media Audio Ireland LP, Marconi House, Digges
Lane, Dublin 2, IE;
(740) Advokátska kancelária Paul Q, s. r. o., Bratislava-Staré
Mesto, SK;
Dátum začatia plynutia obdobia rozhodného pre
používanie ochrannej známky: 30.11.2023

- (111) 261061**
(151) 30.11.2023
(180) 16.6.2033
(210) 1368-2023
(220) 16.6.2023
(442) 23.8.2023
(732) CHONGQING CHANGAN AUTOMOBILE CO., LTD., 260 Jianxin East Road, Jiangbei District, Chongqing, CN;
(740) ŽOVICOVÁ & ŽOVIC IP, s. r. o., Bratislava-Ružinov, SK;
Dátum začatia plynutia obdobia rozhodného pre používanie ochrannej známky: 30.11.2023
-
- (111) 261062**
(151) 30.11.2023
(180) 16.6.2033
(210) 1374-2023
(220) 16.6.2023
(442) 23.8.2023
(732) CHONGQING CHANGAN AUTOMOBILE CO., LTD., 260 Jianxin East Road, Jiangbei District, Chongqing, CN;
(740) ŽOVICOVÁ & ŽOVIC IP, s. r. o., Bratislava-Ružinov, SK;
Dátum začatia plynutia obdobia rozhodného pre používanie ochrannej známky: 30.11.2023
-
- (111) 261063**
(151) 30.11.2023
(180) 18.6.2033
(210) 1371-2023
(220) 18.6.2023
(442) 23.8.2023
(732) Sopóci Rastislav, Mgr., kpt. Miloša Uhra 2621/3, Malacky, SK;
Dátum začatia plynutia obdobia rozhodného pre používanie ochrannej známky: 30.11.2023
-
- (111) 261064**
(151) 30.11.2023
(180) 20.6.2033
(210) 1382-2023
(220) 20.6.2023
(442) 23.8.2023
(732) Steper, s.r.o., Šancová 10/A, Pezinok, SK;
Dátum začatia plynutia obdobia rozhodného pre používanie ochrannej známky: 30.11.2023
-
- (111) 261065**
(151) 30.11.2023
(180) 29.6.2033
(210) 1443-2023
(220) 29.6.2023
(442) 23.8.2023
(732) IFC MEDIA, s. r. o., Gagarinova 10A, Bratislava-Ružinov, SK;
Dátum začatia plynutia obdobia rozhodného pre používanie ochrannej známky: 30.11.2023
-
- (111) 261066**
(151) 30.11.2023
(180) 12.7.2033
(210) 1547-2023
(220) 12.7.2023
(442) 23.8.2023
(732) Uličný Daniel, Šoltésovej 2675/8, Bratislava-Staré Mesto, SK;
Dátum začatia plynutia obdobia rozhodného pre používanie ochrannej známky: 30.11.2023
-
- (111) 261067**
(151) 30.11.2023
(180) 4.7.2033
(210) 1480-2023
(220) 4.7.2023
(442) 23.8.2023
(732) ALLIN Group s.r.o., Košická 56, Bratislava-Ružinov, SK;
(740) Mgr. Richard Trusina, advokát, Bratislava-Nové Mesto, SK;
Dátum začatia plynutia obdobia rozhodného pre používanie ochrannej známky: 30.11.2023
-
- (111) 261068**
(151) 30.11.2023
(180) 10.7.2033
(210) 1510-2023
(220) 10.7.2023
(442) 23.8.2023
(732) Margecianske fajnoty, Olše 525/70, Margecany, SK;
(740) MG LEGAL s.r.o., Košice-Staré Mesto, SK;
Dátum začatia plynutia obdobia rozhodného pre používanie ochrannej známky: 30.11.2023
-
- (111) 261069**
(151) 30.11.2023
(180) 11.7.2033
(210) 1530-2023
(220) 11.7.2023
(442) 23.8.2023
(732) Jesenský Oliver, Mgr., Skároš 280, SK;
(740) MG LEGAL s.r.o., Košice-Staré Mesto, SK;
Dátum začatia plynutia obdobia rozhodného pre používanie ochrannej známky: 30.11.2023
-
- (111) 261070**
(151) 30.11.2023
(180) 13.7.2033
(210) 1551-2023
(220) 13.7.2023
(442) 23.8.2023
(732) Jaroslava Bachledová ALL IN ONE, Šoltésovej 3472/1, Poprad, SK;
(740) MG LEGAL s.r.o., Košice-Staré Mesto, SK;
Dátum začatia plynutia obdobia rozhodného pre používanie ochrannej známky: 30.11.2023
-
- (111) 261071**
(151) 30.11.2023
(180) 10.7.2033
(210) 1522-2023
(220) 10.7.2023

(442) 23.8.2023
(732) Lúčky Apartments s. r. o., Kollárova 1928/16, Liptovský Mikuláš, SK;
(740) Ing. Zuzana Girmanová - GIRMAN IP MANAGEMENT, Nitra, SK;
Dátum začatia plynutia obdobia rozhodného pre používanie ochrannej známky: 30.11.2023

(111) 261072

(151) 30.11.2023
(180) 10.7.2033
(210) 1512-2023
(220) 10.7.2023
(442) 23.8.2023
(732) JINEX, s.r.o., M. Rázusa 15/3930, Žilina, SK;

(740) Ing. Miroslav Labudík - Patentový zástupca, Kysucké Nové Mesto, SK;
Dátum začatia plynutia obdobia rozhodného pre používanie ochrannej známky: 30.11.2023

(111) 261073

(151) 30.11.2023
(180) 12.7.2033
(210) 1541-2023
(220) 12.7.2023
(442) 23.8.2023
(732) JINEX, s.r.o., M. Rázusa 15/3930, Žilina, SK;
(740) Ing. Miroslav Labudík - Patentový zástupca, Kysucké Nové Mesto, SK;
Dátum začatia plynutia obdobia rozhodného pre používanie ochrannej známky: 30.11.2023

ND3M

Obnovené ochranné známky

(210)	(111)	(210)	(111)	(210)	(111)	(210)	(111)
53518	165979	3344-2003	208924	1284-2013	236953	21-2014	237706
53607	165798	3487-2003	209519	1770-2013	237046	63-2014	237459
2061-93	176866	3580-2003	209646	1967-2013	239789	341-2014	238173
2064-93	176867	3589-2003	209283	2046-2013	237586	624-2014	238463
2076-93	178122	3691-2003	212505	2063-2013	237244	641-2014	239051
2100-93	176906	3692-2003	212613	2111-2013	237246	716-2014	238242
2303-93	179512	3693-2003	212614	2113-2013	237295	845-2014	238487
27-94	177355	3696-2003	211450	2122-2013	237592	847-2014	238488
236-94	179671	252-2004	209901	2129-2013	237304	848-2014	238489
677-94	187648	255-2004	210289	2130-2013	237305	850-2014	238490
683-94	180430	752-2004	209971	2137-2013	237437	877-2014	239175
1315-94	184099	1252-2004	210786	2141-2013	239159	878-2014	239176
1316-94	184100	1253-2004	210787	2185-2013	237253	923-2014	238502
1413-94	179327	1254-2004	210788	2244-2013	240180	991-2014	238505
1414-94	179328	1276-2004	210197	2381-2013	237923	1145-2014	241716
1463-94	183105	1754-2004	210620	2391-2013	239274	1147-2014	241714
2593-94	180100	1850-2004	210649	5601-2013	237780	1243-2014	238930
1249-2003	208013	1953-2004	210658	5626-2013	237782	5316-2014	238398
1789-2003	208206	1954-2004	210659	5656-2013	237365	5435-2014	239243
3171-2003	213701	5006-2004	211581	5682-2013	237946	5762-2014	240734
3303-2003	214988	836-2013	236776	5713-2013	238801	2741-2017	247639
3336-2003	208427						

(111) 165798

(151) 19.11.1984

(156) 11.4.2024

(180) 11.4.2034

(210) 53607

(220) 11.4.1984

(511) 5 NCL (7)

(511) 5 - Prípravky na ničenie buriny, rastlinných a živočíšnych škodcov, insekticídy, fungicídy a herbicídy.

(540) GALLANT

(550) slovná

(732) Corteva Agriscience LLC, 9330 Zionsville Road, Indianapolis, Indiana 46268, US;

(740) Bezák Marián, Ing., Bratislava, SK;

(111) 176866

(151) 24.4.1996

(156) 15.11.2023

(180) 15.11.2033

(210) 2061-93

(220) 15.11.1993

(450) 7.8.1996

(511) 30 NCL (7)

(511) 30 - Výrobky z obilnín; múčne výrobky, chlieb, sušenky, sucháre, koláče, jemné pečivo, cukrovinky; trvanlivé výrobky z cestovín.

(111) 165979

(151) 2.7.1985

(156) 25.1.2024

(180) 25.1.2034

(210) 53518

(220) 25.1.1984

(511) 5 NCL (7)

(511) 5 - Anestetické prípravky.

(540) DIPRIVAN

(550) slovná

(732) Aspen Global Incorporated, GBS Plaza, Cnr. La Salette & Royal Roads, Grand Bay, MU;

(740) HÖRMANN & PARTNERS s.r.o., Bratislava, SK;

(540)



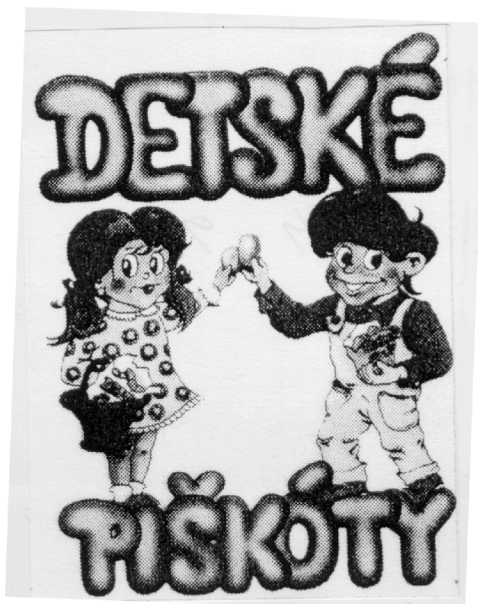
- (550) obrazová
 (732) Laguna centrum, s.r.o., Vážska 1/3560, Piešťany, SK;
 (740) Porubčan Róbert, Ing., Ivanka pri Dunaji, SK;

(111) 176867

- (151) 24.4.1996
 (156) 15.11.2023
 (180) 15.11.2033
 (210) 2064-93
 (220) 15.11.1993
 (450) 7.8.1996

(511) 30 NCL (7)

- (511) 30 - Výrobky z obilnín; múčne výrobky, chlieb, sušienky, sucháre, koláče, jemné pečivo, cukrovinky; trvanlivé výrobky z cestovín.

(540)

- (550) obrazová

- (732) Laguna centrum, s.r.o., Vážska 1/3560, Piešťany, SK;
 (740) Porubčan Róbert, Ing., Ivanka pri Dunaji, SK;

(111) 176906

- (151) 30.4.1996
 (156) 18.11.2023
 (180) 18.11.2033
 (210) 2100-93
 (220) 18.11.1993
 (450) 7.8.1996

(511) 30 NCL (7)

- (511) 30 - Sušienky, jemné pečivo.

(540) MARINA KEKS

- (550) slovná
 (732) Laguna centrum, s.r.o., Vážska 1/3560, Piešťany, SK;
 (740) Porubčan Róbert, Ing., Ivanka pri Dunaji, SK;

(111) 177355

- (151) 14.1.1997
 (156) 7.1.2024
 (180) 7.1.2034
 (210) 27-94
 (220) 7.1.1994
 (450) 9.4.1997

(511) 5 NCL (7)

- (511) 5 - Výrobky farmaceutické, zverolekárske a zdravotnícke, výrobky dietetické pre deti a chorých, náplasti, obvazový materiál, hmoty určené na plombovanie zubov a na zubné odtlačky, dezinfekčné prostriedky, prostriedky na ničenie rastlinných a živočíšnych škodcov, antiparazitné látky.

(540) CITANEST

- (550) slovná
 (732) Aspen Global Incorporated, GBS Plaza, Cnr. La Salette & Royal Roads, Grand Bay, MU;
 (740) HÖRMANN & PARTNERS s.r.o., Bratislava, SK;

(111) 178122

- (151) 21.10.1997
 (156) 16.11.2023
 (180) 16.11.2033
 (210) 2076-93
 (220) 16.11.1993
 (442) 9.7.1997
 (450) 14.1.1998

(511) 9, 42 NCL (7)

- (511) 9 - Prístroje a nástroje vedecké, navigačné, meračské, elektrické, fotografické, kinematografické, optické, vážiace, meracie, signálne, kontrolné, záchranné a výučbové; prístroje na záznam, prenos alebo reprodukciu zvuku alebo obrazu; magnetické nosiče dát, záznamové disky; automatické predajné stroje a mechanizmy ovládané mincou alebo známku; registračné pokladne, počítaacie stroje, zariadenie na spracovanie dát, počítače a počítačové programy; hasiace prístroje.

42 - Konštrukčné a inžinierske služby v oblasti výpočtovej a počítačovej techniky a programovania.

(540)

- (550) obrazová
 (732) Cisco Technology, Inc., 170 West Tasman Drive, San Jose, California 95134-1706, US;
 (740) Bušová Eva, JUDr., Bratislava, SK;

(111) 179327

- (151) 20.1.1998
 (156) 16.6.2024
 (180) 16.6.2034
 (210) 1413-94
 (220) 16.6.1994
 (442) 8.10.1997
 (450) 8.4.1998

(511) 9 NCL (7)

- (511) 9 - Elektronické súčasti riadiacich a kontrolných zariadení.

(540) SENSORMATIC

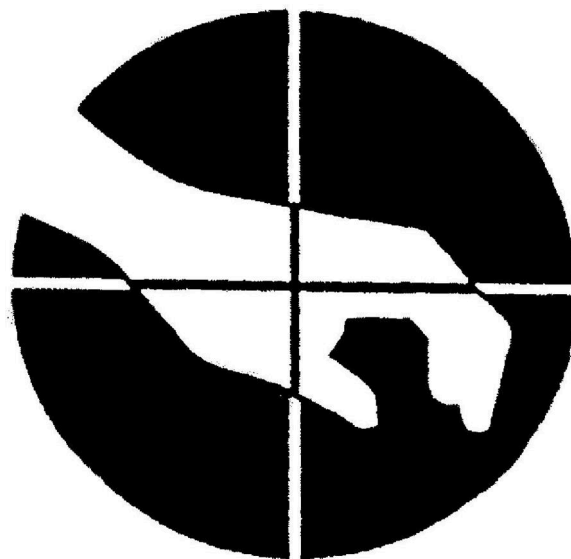
- (550) slovná
 (732) Tyco Fire & Security GmbH, Victor von Bruns-Strasse 21, 8212 Neuhausen am Rheinfall, CH;
 (740) Zivko Mijatovic and Partners s. r. o., Bratislava, SK;

(111) 179328

- (151) 20.1.1998
 (156) 16.6.2024
 (180) 16.6.2034
 (210) 1414-94
 (220) 16.6.1994
 (442) 8.10.1997
 (450) 8.4.1998

(511) 9 NCL (7)

- (511) 9 - Elektronické súčasti riadiacich a kontrolných zariadení.

(540)

- (550) obrazová
 (732) Tyco Fire & Security GmbH, Victor von Bruns-Strasse 21, 8212 Neuhausen am Rheinfall, CH;
 (740) Zivko Mijatovic and Partners s. r. o., Bratislava, SK;

(111) 179512

- (151) 22.1.1998
 (156) 14.12.2023
 (180) 14.12.2033
 (210) 2303-93
 (220) 14.12.1993
 (442) 8.10.1997
 (450) 8.4.1998

(511) 32 NCL (7)

- (511) 32 - Svetlé a tmavé pivo, vrchne kvasené pivo, ľahké pivo, ťažké pivo a ležiak; minerálne vody, vody sytené oxidom uhličitým a iné nealkoholické nápoje; ovocné nápoje a ovocné džúsy; sirupy a iné prípravky na výrobu nápojov patriace do triedy 32.

(540) SKOL

- (550) slovná
 (732) Carlsberg Breweries A/S, J.C. Jacobsens Gade 1, Copenhagen V, DK;
 (740) FAJNOR IP s. r. o., Bratislava, SK;

(111) 179671

- (151) 12.2.1998
 (156) 28.1.2024
 (180) 28.1.2034
 (210) 236-94
 (220) 28.1.1994
 (442) 5.11.1997
 (450) 6.5.1998

(511) 1, 5, 31 NCL (7)

- (511) 1 - Chemikálie pre poľnohospodárstvo, záhradníctvo, lesníctvo; poľnohospodárske hnojivá (prírodné a priemyselné); prípravky na reguláciu rastu rastlín; moridlá na semená.

5 - Pesticídy, herbicídy, insekticídy, fungicídy (540)
a rodenticídy; prípravky na ničenie škodcov.
31 - Semená rastlín.

(540) JUDO

(550) slovná
(732) Syngenta Limited, Jealott's Hill International Research
Centre, Bracknell, Berkshire RG42 6EY, GB;
(740) HÖRMANN & PARTNERS s.r.o., Bratislava, SK;

(111) 180100

(151) 17.3.1998
(156) 31.10.2024
(180) 31.10.2034
(210) 2593-94
(220) 31.10.1994
(442) 10.12.1997
(450) 3.6.1998

(511) 29, 30 NCL (7)

(511) 29 - Mäso; ryby, morské živočíchy, mušle, hydina
a zverina (s výnimkou živých); výťažky z mäsa
a rýb; konzervované, mrazené, sušené a varené
ovocie a zelenina; zaváraniny; kompóty; vajcia; mlieko
a mliečne výrobky, jedlé oleje a tuky.

30 - Káva, čaj, kakao, čokoláda, cukor, ryža, tapioka,
ságo, kávová náhradka, múky a hotové obilninové
výrobky, instantné rezance, chlieb, pečivo, torty, jemné
pečivo a cukrovinky, zmrzliny, med, melasový sirup,
kvasnice, sušené kvasnice, soľ, horčica, ocot, omáčky
(korenisté), korenie, osviežujúci ľad.

(540) AMOY

(550) slovná
(732) Amoy Food Limited, 11-15 Dai Fu Street, Tai Po
industrial Estate, Tai Po, New Territories, Hong Kong,
HK;
(740) Zivko Mijatovic and Partners s. r. o., Bratislava, SK;

(111) 180430

(151) 23.4.1998
(156) 25.3.2024
(180) 25.3.2034
(210) 683-94
(220) 25.3.1994
(300) 94-87852, 17.3.1994, CZ
(442) 14.1.1998
(450) 8.7.1998

(511) 9 NCL (7)

(511) 9 - Akumulátory elektrické všetkých druhov, ich časti
a príslušenstvo.



(550) obrazová
(732) FIAMM Energy Technology S.p.A., Viale Europa 75,
Montecchio Maggiore (Vicenza), IT;
(740) ROTT & RŮŽIČKA, Patentová, známková a právna
kancelária, verejná obchodná spoločnosť, Bratislava,
SK;

(111) 183105

(151) 10.12.1998
(156) 24.6.2024
(180) 24.6.2034
(210) 1463-94
(220) 24.6.1994
(442) 9.9.1998
(450) 12.3.1999

(511) 9, 37, 42 NCL (7)

(511) 9 - Monitorovacie systémy všetkých druhov
energií; meracia a regulačná technika (elektrická);
riadiace systémy a programovateľné automaty
na riadenie technologických procesov, výrobných
procesov a tepelných zariadení.

37 - Montáž a servis telefónnych ústrední,
elektronickej požiarnej signalizácie a zabezpečovacích
zariadení; servis a údržba riadiacich systémov,
monitorovacích systémov, meracej a regulačnej
techniky; inštalácia monitorovacích a riadiacich
systémov a programovateľných automatov na riadenie
technologických procesov, výrobných procesov
a tepelných zariadení vrátane ich uvedenia do trvalej
prevádzky; montáž meracej a regulačnej techniky.

42 - Poradenské služby v oblasti automatizácie,
merania a regulácie; projektovanie riadiacich
systémov a programovateľných automatov na riadenie
technologických procesov, výrobných procesov
a tepelných zariadení; naprogramovanie riadiacich
systémov a programovateľných automatov na riadenie
technologických procesov, výrobných procesov
a tepelných zariadení; projektovanie monitorovacích
systémov všetkých druhov energií; naprogramovanie
monitorovacích systémov všetkých druhov energií;
projektovanie meracej a regulačnej techniky;
automatizácia meracích a vyhodnocovacích prác;
projektovanie telefónnych ústrední, elektronickej
požiarnej signalizácie a zabezpečovacích zariadení.

(540)

- (550) obrazová
 (591) sivá, červená, čierna
 (732) ProCS, s. r. o., Kráľovská ulica 8/824, Šaľa, SK;

(111) 184099

- (151) 10.2.1999
 (156) 6.6.2024
 (180) 6.6.2034
 (210) 1315-94
 (220) 6.6.1994
 (442) 4.11.1998
 (450) 7.5.1999
(511) 9, 35, 41 NCL (7)

- (511) 9 - Zvukové nosiče s nahrávkami hudobných a hudobno-slovných diel.
 35 - Rozhlasová reklama a inzercia.
 41 - Vydávanie hudobných a hudobno-slovných diel.

(540)

- (550) obrazová
 (591) Farebná, červená, modrá, čierna, biela
 (732) Rozhlas a televízia Slovenska, Mlynská dolina, Bratislava, SK;

(111) 184100

- (151) 10.2.1999
 (156) 6.6.2024
 (180) 6.6.2034
 (210) 1316-94

- (220) 6.6.1994
 (442) 4.11.1998
 (450) 7.5.1999
(511) 9, 35, 41 NCL (7)
 (511) 9 - Zvukové nosiče s nahrávkami hudobných a hudobno-slovných diel.
 35 - Rozhlasová reklama a inzercia.
 41 - Vydávanie hudobných a hudobno-slovných diel.

(540)

- (550) obrazová
 (591) červená, modrá, zelená, ružová, žltá, sivá
 (732) Rozhlas a televízia Slovenska, Mlynská dolina, Bratislava, SK;

(111) 187648

- (151) 25.10.1999
 (156) 25.3.2024
 (180) 25.3.2034
 (210) 677-94
 (220) 25.3.1994
 (442) 4.3.1998
 (450) 18.1.2000
(511) 35, 37, 41, 42 NCL (8)
 (511) 35 - Sprostredkovateľská obchodná činnosť s tovarom.
 37 - Inštalračné služby a servisná činnosť výpočtovej techniky (okrem softvéru).
 41 - Zabezpečovanie školení.
 42 - Tvorba softvéru; poskytovanie softvéru vrátane jeho aktualizácie a opráv.

(540)

PosAm



- (550) obrazová
 (732) PosAm, spol. s r. o., Bajkalská 28, Bratislava, SK;
 (740) Bachratá Magdaléna, Mgr., Bratislava, SK;

(111) 208013

(151) 13.12.2004

(156) 15.5.2023

(180) 15.5.2033

(210) 1249-2003

(220) 15.5.2003

(442) 8.9.2004

(450) 4.3.2005

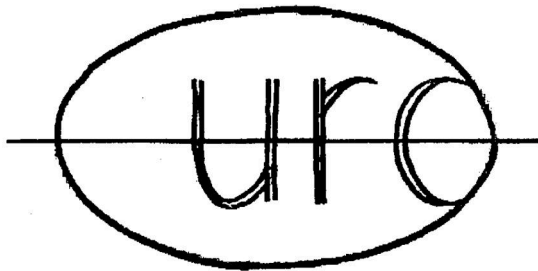
(511) 16, 35, 36 NCL (8)

- (511) 16 - Tlačoviny, knihy a tlačené publikácie, časopisy, noviny, brožúry, sprievodcovia a príručky, všetko v súvislosti s finančníctvom; príručky o bežných akciách; správy o deklarovaných dividendách; záznamy o komunálnych obligáciách a dividendách vydávaných korporáciami; správy o kmeňovom akciovom kapitále; príručky a prílohy z oblasti bankovníctva a finančníctva; časopisy a správy týkajúce sa hospodárskych a obchodných štatistických úverových informácií a podmienok, správ a prehľadov; tlačené tabuľky, grafy, diagramy, schémy a príručky vytvorené z uvedených informácií všetko ako tlačoviny.
 35 - Poradenstvo v obchodnej činnosti; odborné obchodné poradenstvo; poradenstvo pri vedení podnikov; poskytovanie obchodných alebo podnikateľských informácií; marketing; marketingové štúdie; obchodný alebo podnikateľský prieskum; prieskum verejnej mienky; prieskum trhu; analýzy nákladov; hospodárske (ekonomické) predpovede; zostavovanie výpisov z účtov; vedenie kartoték v počítači; zbieranie údajov do centrálnej kartotéky; vzťahy s verejnosťou (prieskum vzťahov medzi podnikmi, inštitúciami a spoločenským prostredím); organizovanie výstav na komerčné alebo reklamné účely; predvádzanie tovaru na reklamné účely a podporu predaja; vylepovanie plagátov; rozširovanie reklamných alebo inzertných oznamov; rozširovanie reklamných materiálov zákazníkom (letáky, prospekty, tlačivá, vzorky); zasielanie reklamných materiálov zákazníkom; vydávanie a aktualizovanie reklamných materiálov; uverejňovanie reklamných textov; prenájom reklamnej plochy; vydávanie reklamných alebo náborových textov; rozhlasová reklama; televízne reklamy; reklamná a inzertná činnosť a rozširovanie reklamných materiálov prostredníctvom akéhokoľvek média, prostredníctvom

telefónnej siete, dátovej siete, informačnej siete, elektronickej siete, komunikačnej siete alebo počítačovej siete; poskytovanie informácií a iných informačných produktov komerčného alebo reklamného charakteru, multimediálnych informácií komerčného alebo reklamného charakteru; komerčné služby prostredníctvom internetu; on-line inzercia, pomoc pri riadení obchodnej činnosti.

36 - Zhromažďovanie peňažných prostriedkov od verejnosti na základe verejnej výzvy s cieľom investovať takto zhromaždené peňažné prostriedky do majetku vymedzeného zákonom o kolektívnom investovaní a z takto zhromaždeného majetku vytvárať a spravovať podielové fondy; výkon nútenej správy podielových fondov; zhromažďovanie peňažných prostriedkov s cieľom ich použiť na podnikanie; služby na využívanie dôchodkových fondov; dôchodkové fondy; vydávanie kreditných kariet; služby týkajúce sa úverových kariet; organizovanie dobročinných zbierok; kapitálové investície; garancie, záruky, kaucie; clearing (zúčtovávanie vzájomných pohľadávok a záväzkov - bezhotovostné platenie); úschovné služby, úschova v bezpečnostných schránkach; pôžičky (financovanie); daňové odhady (služby); finančné odhady a oceňovanie (poisťovníctvo, bankovníctvo, nehnuteľnosti); konateľstvo, jednatelstvo; správcovstvo; služby v oblasti finančníctva; finančné riadenie; informácie o poistení; konzultačné služby v oblasti poisťovníctva; informácie o poistení; uzatváranie poisťiek; poisťotechnické služby (štatistika); poradenstvo v oblasti poistenia; sprostredkovanie poistenia; likvidácia podnikov (finančné služby); záručné pôžičky; hypotéky, poskytovanie pôžičiek; burzové makléřstvo; finančné analýzy; finančné poradenstvo; finančné konzultačné služby; elektronický prevod kapitálu; platobné prevody vykonávané elektronicky; finančné informácie; vydávanie cenných papierov; úschova cenností; kurzové záznamy na burze; príjem vkladov od spoločnosti; poskytovanie úverov; investovanie do cenných papierov; finančný lízing; obchodovanie na vlastný účet alebo na účet klienta s devízovými hodnotami v oblasti terminovaných obchodov (futures) a opcí (options) včítane kurzových a úrokových obchodov s prevoditeľnými cennými papiermi; finančné makléřstvo; portfólio manažment; operačný lízing; zmenárenská činnosť; faktoring a forfajting; sprostredkovanie nákupu a predaj nehnuteľností; sprostredkovanie v oblasti financií.

(540)



- (550) obrazová
 (732) Sander Scholten, Sleepboot 11b, Houten, NL;
 (740) LITVÁKOVÁ A SPOL., s. r. o., Bratislava, SK;

(111) 208206

- (151) 12.1.2005
 (156) 1.7.2023
 (180) 1.7.2033
 (210) 1789-2003
 (220) 1.7.2003
 (442) 5.10.2004
 (450) 1.4.2005

(511) 6, 7, 8, 11 NCL (8)

- (511) 6 - Skrutky (kovové), kovové rozperné kolíky.
 7 - Ručné elektrické náradie; čerpadlá, pumpy (stroje).
 8 - Ručné náradie, dláta, vrtáky, závitnice, nástroje na rezanie, sekanie, krájanie, nože, píly, uholníky, brúsne nástroje.
 11 - Svietidlá.

(540)



- (550) obrazová
 (591) biela, čierna, červená
 (732) A-JORVIK s.r.o., Bratislavská 1184, Šamorín, SK;

(111) 208427

- (151) 12.1.2005
 (156) 13.11.2023
 (180) 13.11.2033
 (210) 3336-2003
 (220) 13.11.2003
 (442) 5.10.2004
 (450) 1.4.2005

(511) 16, 35, 41 NCL (8)

- (511) 16 - Tlačoviny všetkých druhov, periodická a neperiodická tlač a publikácie, najmä časopisy, noviny, knihy, katalógy, prospekty, plagáty, fotografie, pohľadnice, kalendáre, obálky, formuláre, tlačivá, knihárske výrobky, propagačné materiály a predmety z papiera a plastických hmôt patriace do tejto triedy.

35 - Reklamná a inzertná činnosť, vydávanie reklamných materiálov, sprostredkovanie v uvedených službách.

41 - Vydavateľská činnosť, sprostredkovanie v uvedenej službe.

(540) Vajnorské novinky

- (550) slovná
 (732) Mestská časť Bratislava - Vajnory, Roľnícka 109, Bratislava, SK;
 (740) Hojčuš Peter, Ing., Bratislava, SK;

(111) 208924

- (151) 4.3.2005
 (156) 14.11.2023
 (180) 14.11.2033
 (210) 3344-2003
 (220) 14.11.2003
 (442) 1.12.2004
 (450) 2.6.2005

(511) 29, 30 NCL (8)

- (511) 29 - Ovocná dreň, konzervované fazule, konzervovaný hrach, hranolčeky zemiakové, pečeanová paštéta, jogurt, plnené zemiaky, bujónové koncentráty, koncentráty (vývary), konzervy mäsové, konzervy rybacie, konzervy zeleninové, krokety, margarín, marmeláda, maslo, konzervované mäso, mliečne výrobky, mrazené ovocie, mäsové výťažky, orieškovočokoládové maslo, ovocie konzervované, ovocie mrazené, prípravky na výrobu polievok, rajčinová šťava na varenie, rajčinový pretlak, ovocné šaláty, zeleninové šaláty, sušené ovocie, syry, šľahačka.
 30 - Horčica, horčicová múčka, jogurtová zmrzlina, kečup, korenie, majonéza, makaróny, látky na zjemnenie mäsa pre domácnosť, mäsové paštety zapečené v ceste, mäsové pirôžky, mäsové šťavy (omáčky), rezance, ocot, ochutené nátierky, omáčka sójová ostrá, omáčky, dresingy, čierne korenie, pampúchy, príchuti do potravín s výnimkou esencií a éterických olejov, prášok do pečiva, príchuti do nápojov s výnimkou éterických olejov, príchuti do pečiva s výnimkou éterických olejov, príchuti s výnimkou éterických olejov, rajčinová omáčka, škoric (korenie), sladké krémy, kuchynská soľ, šafran (korenie), prípravky na stuženie šľahačky, stužovače na výrobu šľahačky, škrob ako potraviná, špagety, rajčinová šťava ako nápoj, cestoviny, zahusťovacie prípravky na kuchynské použitie, zálievky na ochutenie.

(540)



- (550) obrazová
 (591) čierna, červená
 (732) HPS Beteiligungs- und Liegenschaftsverwaltungs GmbH, Reisnerstrasse 40, Wien, AT;
 (740) Bušová Eva, JUDr., Bratislava, SK;

(111) 209283

- (151) 29.4.2005
 (156) 9.12.2023
 (180) 9.12.2033
 (210) 3589-2003
 (220) 9.12.2003
 (442) 3.1.2005
 (450) 1.7.2005
(511) 9, 12, 28 NCL (8)

- (511) 9 - Lodné manévrovacie hydraulické systémy, lodné riadiace elektronické systémy, lodné diaľkové riadenie, elektronicky riadené hydraulické systémy; hlavné rozvodné dosky (panely) elektronického riadenia, okuliare, okuliare, slnečné clony, puzdrá na okuliare, retiazky na okuliare, šnúrky na okuliare, rámy na okuliare, okuliarové sklá, slnečné okuliare, ochranné okuliare, ochranné prilby.
 12 - Vozidlá; zariadenia na pohyb po zemi, vo vzduchu alebo vo vode; jachty.
 28 - Hry a predmety na hranie; telocvičné a športové potreby, lyže, vodné lyže, snowboardy, surfy, plávacie dosky (sailboardy), lyžiarske palice.

(540) WALLY

- (550) slovná
 (732) Sea Lion S.r.l., 7, via Giovanni Ansaldo, Forli, IT;

(111) 209519

- (151) 9.5.2005
 (156) 28.11.2023
 (180) 28.11.2033
 (210) 3487-2003
 (220) 28.11.2003

(442) 4.2.2005

(450) 4.8.2005

(511) 29, 30 NCL (8)

- (511) 29 - Konzervované potraviny obsahujúce tovary patriace do triedy 29; polievky; prípravky na polievky; polievky vo vrecku; mliečne prípravky; konzervované hotové jedlá a ich zložky obsahujúce prevažne tovary patriace do triedy 29; mrazené mäso; mäso a mäsové výrobky ako mäsové pasty; nátierky na chlieb; paštéty; ovocie a zelenina konzervovaná, sušená, mrazená a zaváraná; želatína; jedlá želatína; ovocné rôsoly; džemy; kompóty; vajcia; mlieko a mliečne výrobky; mliečne, smotanové, jogurtové, tvarohové mrazené krémy aj s rastlinným tukom; mliečne, smotanové, jogurtové, tvarohové mrazené krémy s prídavkom ovocia; ovocné mrazené krémy; ovocné drene; zmrazené hotové jedlá a polotovary obsahujúce prevažne tovary patriace do triedy 29.
 30 - Oblátky; cukrovinky včítane gumových; esencie do cukrovíniok; cukrárske výrobky; zmrazené hotové jedlá a polotovary obsahujúce prevažne tovary patriace do triedy 30; káva; čaj; kakao; cukor; ryža; kávové náhradky; med; ľad na osvieženie; zmrzliny; ovocné zmrzliny; smotanové zmrzliny; mrazené cukrovinky; zmrzlinové výrobky; jogurty mrazené (zmrzliny); obilninové lupienky a vločky; ovocné želé; šalátové zálievky; šalátové omáčky; šalátové dresingy; konzervované potraviny obsahujúce tovary patriace do triedy 30; konzervované hotové jedlá a ich zložky obsahujúce prevažne tovary do triedy 30.

(540)

- (550) obrazová
 (732) Orkla Foods Česko a Slovensko a.s., Mělnická 133, Byšice, CZ;
 (740) Šuranová Traplová Jana, Mgr., Praha, CZ;

(111) 209646

- (151) 27.5.2005
 (156) 8.12.2023
 (180) 8.12.2033
 (210) 3580-2003
 (220) 8.12.2003
 (442) 3.1.2005
 (450) 4.8.2005
(511) 9, 16, 41 NCL (8)

- (511) 9 - Magnetické a optické nosiče zvuku, obrazu a iných údajov, elektronické publikácie na nosičoch, softvér na nosičoch, prístroje na záznam, prevod, reprodukciu zvuku, obrazu alebo iných údajov, počítače a ich komponenty.

16 - Papier, lepenka a výrobky z papiera a lepenky, periodické a neperiodické publikácie, tlačiarenské výrobky, knihárske potreby, písacie a kancelárske

potreby s výnimkou nábytku, diáre, kalendáre, reklamné predmety z papiera a lepenky, mapy.

41 - Výchova, vzdelávanie, zábava, kultúrne a športové aktivity, vydavateľská a publikačná činnosť, usporadúvanie a organizovanie konferencií, kongresov, seminárov a kurzov, usporadúvanie a organizovanie kultúrnych a vzdelávacích akcií.

(540)

MEDUCA
MEDICAL EDUCATION

(550) obrazová

(732) SOLEN, s.r.o., Lazecká 51, Olomouc, CZ;

(740) Kubínyi Peter, Bc., Trenčín, SK;

(111) 209901

(151) 9.6.2005

(156) 2.2.2024

(180) 2.2.2034

(210) 252-2004

(220) 2.2.2004

(442) 4.3.2005

(450) 8.9.2005

(511) 10, 37, 41, 42 NCL (10)

(511) 10 - Zdravotnícke stroje, prístroje, pomôcky a zariadenia ako napr. aerosólové dávkovače na lekárske účely, ampulky kvapkacie na lekárske účely, anesteziologické prístroje, bandáže podporné a ortopedické, barly, čapíky na umelé zuby, chirurgické prístroje a nástroje, dávkovače piluliek, dilatátory chirurgické, dlahy chirurgické, dýchacie prístroje, dýzy na lekárske účely, elastické pančuchy na liečebné účely, elektródy na liečebné účely, elektrokardiogramy, filtre na UV lúče na lekárske účely, fyzioterapeutické zariadenia, galvanické pásy na lekárske účely, galvanické terapeutické zariadenia, gastroskopy, hematometre, prístroje na liečebné hluchoty, ihly na lekárske účely, prístroje na inhaláciu, inkubátory, kompresory chirurgické, kreslá na lekárske účely a zubolekárske účely, kvapkacie nádoby a kvapkadlá na lekárske účely, lampy na lekárske účely, laser na lekárske účely, lekárske prístroje a nástroje, lekárske tašky, masážne prístroje, masky anesteziologické, nábytok vyrobený špeciálne na lekárske účely, načúvacie prístroje pre hluchých, nádoby na moč, nádoby, kazety na lekárske účely, nákolenníky a náprstníky na lekárske účely, nádoby na lekárske a chirurgické nástroje, nite dentálne a chirurgické, nožnice chirurgické, obklady termoelektrické, obvazy podporné, odsávačky, odvodňovacie rúrky na lekárske účely, oftalmometre, oftalmoskopy, ochranné zariadenia proti röntgenovým lúčom, operačné stoly, ortopedická obuv, ortopedické výrobky, pílky na chirurgické účely, plachty pre inkontinentných pacientov, pokrývky a prikrývky posteľe, posteľe na lekárske účely, posteľové misy, pôrodnice

nástroje, prístroje a zariadenia na lekárske analýzy, prístroje na umelé dýchanie, prístroje na vykonávanie krvných skúšok, protézy, pumpy na lekárske účely, rádiologické prístroje, clony a trubice na lekárske účely, resuscitačné prístroje, zariadenia, prístroje a trubice na röntgenologické ožarovanie, röntgenové zariadenia a prístroje na lekárske účely, rozprašovače na lekárske účely, rukavice na lekárske účely, skalpely, skúšobné prístroje na lekárske účely, sondy na lekárske účely, spirometre, stetoskopy, striekačky injekčné, svorky chirurgické, šijacie ihly chirurgické, šitie (materiály chirurgické), šošovky (protézy), špachtle, špáradlá a špongie chirurgické, tampóny, teplomery na lekárske účely, teplovzdušné terapeutické zariadenia, termoelektrické obvazy, tlakomery, trokar, trubice drenáže, umelá koža chirurgická, umelé cievy, končatiny, oči, prsníky, sánky, zuby, chrup, urologické prístroje a nástroje, UV-lampy a lúče na lekárske účely, vibromasážne prístroje, vrtáky zubné, zariadenia na estetickú masáž, zariadenia na fyzické cvičenie na lekárske účely, zariadenia na hygienu a umývanie telesných dutín, zariadenia na zavádzanie vzduchu alebo látok do telesných dutín, zdravotná obuv, zrkadlá zubárske a pre chirurgov, zubárske kreslá, zubné prístroje a nástroje, zubné prístroje elektrické, zvieracie kazajky.

37 - Opravy a servis zdravotníckych nástrojov, prístrojov a zdravotníckych potrieb a iných výrobkov v tejto triede, odborná konzultačná a poradenská činnosť na servis zdravotníckych nástrojov, prístrojov a zdravotníckych potrieb a iných strojárenských zariadení, strojov a prístrojov.

41 - Školiaca činnosť na obsluhu a servis zdravotníckych nástrojov, prístrojov a zdravotníckych potrieb a iných strojárenských zariadení, strojov a prístrojov.

42 - Odborná konzultačná a poradenská činnosť na obsluhu zdravotníckych nástrojov, prístrojov a zdravotníckych potrieb a iných strojárenských zariadení, strojov a prístrojov; konštrukčné a technologické práce na výrobu strojárenských zariadení, strojov a prístrojov; výskum, vývoj zdravotníckych nástrojov, prístrojov a zdravotníckych potrieb.

(540)

 **MEDIST**

(550) obrazová

(591) zelená, červená, biela

(732) MEDIST, s.r.o., Petrušovského 4, Humenné, SK;

(740) Patentová a známková kancelária, Lobodová Dagmar, Ing., Košice, SK;

(111) 209971

(151) 9.6.2005

(156) 8.3.2024

(180) 8.3.2034
 (210) 752-2004
 (220) 8.3.2004
 (442) 4.3.2005
 (450) 8.9.2005
(511) 9, 35, 37, 38, 42 NCL (8)
 (511) 9 - Autorádiá; čipy (mikroprocesorové doštičky); prístroje na čistenie zvukových diskov; čítacie zariadenia (informatika); optické čítače; čítače čiarového kódu; detektory; diaľkové ovládače; elektrické zariadenia na diaľkové ovládanie priemyselných operácií; kompaktné disky; magnetické disky; optické disky; optické kompaktné disky; materiály na elektrické vedenie (drôty, káble); elektrické zariadenia na diaľkové ovládanie priemyselných procesov; elektronické perá (na vizuálne zobrazovacie zariadenia); elektronické publikácie stiahnuté z telekomunikačnej siete; faxy; exponované filmy; kreslené filmy; fotoaparáty; gramofónové platne; gramofóny; elektrické hlásiče; hracie skrinky uvádzané do chodu vhadením mince; hracie zariadenia fungujúce po pripojení na televízne prijímače; hudobné automaty uvádzané do činnosti vhadením mince; magnetické identifikačné karty; informačné tabule elektronické; kamery; kompaktné disky; kontrolné a regulačné prístroje elektrické; elektrické zariadenia proti krádeži; lasery s výnimkou laserov na lekárske účely; automaty na lístky; magnetické dekodéry; kódované magnetické karty; magnetické médiá; magnetické páskové jednotky do počítačov; magnetické pásky; magnetofóny; meracie prístroje; elektrické meracie zariadenia; mikroprocesory; modemy; monitorovacie počítačové programy; elektrické monitorovacie prístroje; monitory ako počítačový hardvér; myši (informatika); navigačné nástroje; navigačné prístroje vozidiel (palubné počítače); neónové reklamy; magnetické nosiče údajov; optické nosiče údajov; nahrané operačné programy; optické čítače; optické disky; optické vlákna; pamäte počítačov; pásky na zvukové nahrávanie; periférne zariadenia počítačov; počítacie dosky; počítacie stroje; počítače; tlačiarne k počítačom; počítačové klávesnice; nahrané počítačové programy; počítačové programy stiahnuté z telekomunikačnej siete; počítačový softvér; počítač-zápisník (notebook); podložky pod myš; poplašné zariadenia; prenosný prehrávač; prenosný telefón; audio- a videoprijímače; procesory (centrálne procesorové jednotky); procesory (základné jednotky samočinného počítača); programy na počítačové hry; nahrané programy obsluhujúce počítač; registračné pokladnice; rozhrania pre počítače; automatické rozvádzače, ako stroje; rozvodné panely; rozvodné panely (elektrina); rozvodné pulty (elektrina); rozvodné skrine, spínacie skrine (elektrina); satelitné navigačné prístroje; satelity na vedecké účely; požiarne signalizačné zariadenie; skriňové rozvádzače (elektrina); skúšobné prístroje s výnimkou prístrojov na lekárske účely; snímáče (zariadenia na spracovanie údajov), skenery; snímáče dymu (požiarne hlásiče); strihacie zariadenia na

strihanie filmov; telefónne drôty; telefónne mikrofóny; telefónne prístroje; telefónne slúchadlá; telefónny záznamník; telegrafy (prístroje); televízne prijímače; vysielacie zariadenia (telekomunikácie); vysielacie (telekomunikácie); vysielacie elektronických signálov; vyučovacie prístroje; zábavné zariadenia prispôbené na fungovanie len spolu s televíznymi prijímačmi; zabezpečovacie zariadenia proti odcudzeniu; zariadenia na spracovanie údajov; zosilňovače; zariadenia na prenášanie zvuku; zvukové nahrávacie zariadenia; disky so zvukovými nahrávkami; nosiče so zvukovými nahrávkami; pásky so zvukovými nahrávkami; zvukové poplašné zariadenia; zvukové prehrávacie zariadenia, prehrávače; zvukové signálne zariadenia.

35 - Administratívna správa hotelov; dražby; spravovanie hotelov; kancelárie zaoberajúce sa dovozom a vývozom; prenájom kancelárskych strojov a zariadení; komerčné informačné kancelárie; kopírovanie; kopírovanie alebo rozmnožovanie dokumentov, dokladov atď.; lepenie plagátov; marketingové štúdie; analýzy nákupných cien, veľkoobchodných cien; pomoc pri riadení obchodnej činnosti; poradenstvo v obchodnej činnosti; poskytovanie obchodných alebo podnikateľských informácií; profesionálne obchodné alebo podnikateľské poradenstvo; obchodný alebo podnikateľský prieskum; obchodný manažment a podnikové poradenstvo; odkazovacie telefónne služby (pre neprítomných predplatiteľov); organizovanie komerčných alebo reklamných výstav a veľtrhov; organizovanie výstav na komerčné alebo reklamné účely; organizovanie výstav na obchodné a reklamné účely, určovanie polohy prepravných vozňov pomocou počítačov; podpora predaja (pre tretie osoby); pomoc pri riadení obchodnej činnosti; odborné obchodné poradenstvo, poradenstvo pri vedení podnikov; poradenstvo v obchodnej činnosti; predvádzanie (služby modeliek) na reklamné účely a podporu predaja; predvádzanie tovaru; prenájom kancelárskych strojov a zariadenia; prenájom kopírovacích strojov; prenájom predajných automatov; prenájom reklamného času vo všetkých komunikačných médiách; prenájom reklamných materiálov; prenájom reklamných priestorov; prieskum trhu; prieskum verejnej mienky; príprava inzertných stĺpcov; reklama; on-line reklama na počítačovej komunikačnej sieti; reklamné agentúry; rozširovanie reklamných oznamov; prenájom reklamných plôch; zásielkové reklamné služby; uverejňovanie reklamných textov; reprografia dokumentov; poradenské služby v oblasti obchodného alebo podnikateľského riadenia; poskytovanie pomoci pri riadení obchodných alebo priemyselných podnikov; riadenie priemyselných alebo obchodných podnikov; rozhlasová reklama; rozširovanie reklamných alebo inzertných oznamov; rozširovanie reklamných materiálov zákazníkom (letáky, prospekty, tlačivá, vzorky); rozširovanie vzoriek; spracovanie textov; sprostredkovateľne práce; štatistické informácie; televízne reklamy, vedenie

kartoték v počítači; vydávanie a aktualizovanie reklamných materiálov; vydávanie reklamných alebo náborových textov; vyhľadávanie informácií v počítačových súboroch pre zákazníkov; vzťahy s verejnosťou (prieskum vzťahov medzi podnikmi, inštitúciami a spoločenským prostredím); zasielanie reklamných materiálov zákaznikom; zásobovacie služby pre tretie osoby (nákup tovarov a služieb pre iné podniky); zbieranie údajov do počítačových databáz; zoraďovanie údajov v počítačových databázach.

37 - Čistenie; čistenie automobilov; prenájom čistiacich strojov; inštalovanie a opravy elektrických spotrebičov; oprava fotografických prístrojov; inštalácia a opravy chladiacich zariadení; informácie o opravách; montáž, údržba a opravy kancelárskych strojov a zariadení; montáž kuchynského zariadenia; odrušovanie elektrických prístrojov a zariadení; oprava opotrebovaných alebo poškodených strojov; montáž, údržba a opravy počítačov; inštalácia a opravy poplašných systémov proti vlámaniu; maľovanie a opravy reklamných tabúľ; montáž, údržba a opravy strojov; telefóny (montovanie a opravy).

38 - Elektronická pošta; informačné kancelárie; komunikácia prostredníctvom optických káblov; komunikácia cez mobilné telefóny; počítačová komunikácia; komunikácia pomocou počítačových terminálov; posielanie správ; posielanie telegramov; poskytovanie telekomunikačného pripojenia do svetovej počítačovej siete; poskytovanie užívateľského prístupu do svetovej počítačovej siete; prenájom faxových prístrojov; prenájom modemov; prenájom prístrojov na prenos správ; prenájom telefónov; prenájom telekomunikačných prístrojov; prenájom zariadení na prenos informácií; prenášanie správ telegrafmi; prenos faxom; prenos signálu pomocou satelitu; prenos správ a obrazových informácií pomocou počítača; prenos telegramov; prenosy správ alebo obrázkov pomocou počítačov; prenosy správ faxmi; rozhlasové vysielanie; služby poskytované elektronickými tabuľami (telekomunikačné služby); služby zabezpečujúce vstup do telekomunikačných sietí; telefonické služby; komunikácia pomocou telefónov; telegrafická komunikácia; telegrafický prenos; telegrafné služby; telekomunikačné informácie; telekonferenčné služby; televízne vysielanie; telexové služby.

42 - Aktualizovanie počítačových programov; hostovanie na počítačových stránkach (Web stránkach); inštalácia počítačových programov; kontrola kvality; licencie práv duševného vlastníctva; návrh počítačových systémov; navrhovanie obalov, obalový dizajn; obnovovanie počítačových databáz; penzióny; počítačové programovanie; poradenstvo v oblasti počítačového hardvéru; poradenstvo v oblasti práv duševného vlastníctva; konzultačné služby v oblasti práv duševného vlastníctva; prenájom počítačov; prenájom počítačového softvéru; prevod a konverzia počítačových programov a údajov (okrem fyzickej konverzie); prevod a konverzia údajov a dokumentov z fyzických médií na elektronické médiá; prieskum v oblasti využitia

počítačov; servis počítačových programov; sledovacie služby v oblasti duševného vlastníctva; spravovanie autorských práv; štúdie technických projektov, projektová činnosť; technický prieskum; tvorba softvéru; vytváranie a udržiavanie počítačových stránok (Web) pre zákazníkov; zhotovovanie kópií počítačových programov.

(540) MSC Slovakia

(550) slovná

(732) Katuša Marián, Šafárikovo námestie 2, Bratislava, SK;

(111) 210197

(151) 8.7.2005

(156) 20.4.2024

(180) 20.4.2034

(210) 1276-2004

(220) 20.4.2004

(442) 1.4.2005

(450) 6.10.2005

(511) 5, 30, 32 NCL (8)

(511) 5 - Výživové a dietetické doplnky na lekárske účely, posilňujúce prípravky - toniká, potrava na farmaceutické účely, liečivé čaje, čajové extrakty a prípravky z nich, extrakt flavonoidového komplexu, antioxidanty, rastlinné extrakty a prípravky z nich na lekárske účely, liečivé rastliny, bylinkové čaje na lekárske použitie, liečivé nápoje, tekuté lieky, lieky vo forme nápojov, tinktúry, vitamínové prípravky, esencie na lekárske účely, minerálne vody na lekárske účely, biologické prípravky na lekárske účely, dietetické nápoje upravené na lekárske účely, chemické prípravky na lekárske účely, medicínálne infúzie, dietetické potraviny prispôbené na medicínske účely.

30 - Výživové a dietetické doplnky bez liečivých účinkov, čaj, nápoje na báze čajov, rastlinné extrakty a prípravky z nich nie na lekárske účely, prísady do nápojov iné ako esencie.

32 - Esencie na prípravu nápojov, minerálne vody, prípravky na výrobu minerálnych vôd, nealkoholické nápoje, nápoje z nealkoholických štiav, nealkoholické výťažky z ovocia, vody, stolové vody, sytené vody, prípravky na výrobu sytených vôd, sódomá voda.

(540) MATUZALEM

(550) slovná

(732) de Doree Invest s.r.o., Krakovská 583/9, Nové Město, Praha 1, CZ;

(740) FAJNOR IP s. r. o., Bratislava, SK;

(111) 210289

(151) 11.7.2005

(156) 2.2.2024

(180) 2.2.2034

(210) 255-2004

(220) 2.2.2004

(442) 1.4.2005

(450) 6.10.2005

(511) 29, 39, 40 NCL (8)

(511) 29 - Mrazené ovocie a zelenina, mrazené ovocné zmesi, mrazené zeleninové zmesi a kuchynské polotovary z nich vyrobené.

39 - Skladovanie tovarov a polotovarov.
40 - Zmrazovanie tovarov a polotovarov.

(540)



(550) obrazová
(732) MRAZIARNE a. s. Sládkovičovo, Košútska 1342, Sládkovičovo, SK;
(740) inventa Patentová a známková kancelária s. r. o., Bratislava, SK;

(111) 210620

(151) 9.8.2005
(156) 28.5.2024
(180) 28.5.2034
(210) 1754-2004
(220) 28.5.2004
(442) 5.5.2005
(450) 3.11.2005
(511) 41, 42, 44 NCL (8)
(511) 41 - Vyučovanie a výučba študentov zdravotníckych škôl.
42 - Služby vedecké a technologické.
44 - Lekárske služby, nemocničné služby.

(540)



(550) obrazová
(591) modrá, čierna, tyrkysová
(732) Východoslovenský onkologický ústav, a. s., Rastislavova 43, Košice, SK;

(111) 210649

(151) 9.8.2005
(156) 3.6.2024

(180) 3.6.2034
(210) 1850-2004
(220) 3.6.2004
(442) 5.5.2005
(450) 3.11.2005
(511) 29, 35 NCL (8)
(511) 29 - Syry, bryndza, mliečne výrobky.
35 - Odborné obchodné poradenstvo, sprostredkovanie obchodu s uvedeným tovarom a v poľnohospodárskej a živočíšnej výrobe.

(540)

**BRYNDZIAR**

(550) obrazová
(591) zelená, žltá, červená, čierna
(732) AGROFARMA, spol. s r. o., Červený Kameň, Červený Kameň, SK;
(740) Mrenica Jaroslav, Ing., Púchov, SK;

(111) 210658

(151) 9.8.2005
(156) 14.6.2024
(180) 14.6.2034
(210) 1953-2004
(220) 14.6.2004
(442) 5.5.2005
(450) 3.11.2005
(511) 35, 36, 41, 42 NCL (8)
(511) 35 - Pomoc pri riadení obchodnej činnosti, poskytovanie obchodných alebo podnikateľských informácií, kancelárie zaoberajúce sa dovozom a vývozom, komerčné informačné kancelárie, analýzy nákladov a nákupných cien, analýzy veľkoobchodných cien, rozširovanie reklamných alebo inzertných oznamov, kopírovanie, prenájom kancelárskych strojov a zariadení, prenájom kopírovacích strojov, štatistické informácie, obchodný manažment a podnikové poradenstvo, personálne poradenstvo, poradenstvo pri vedení podnikov, rozširovanie reklamných materiálov zákazníkom, poskytovanie pomoci pri riadení komerčných a priemyselných podnikov, kopírovanie alebo rozmnožovanie dokumentov, dokladov, reprografia dokumentov, vydávanie a aktualizovanie reklamných materiálov, posudzovanie efektívnosti prevádzky a racionalizácie práce, marketingové štúdie, obchodný

alebo podnikateľský prieskum, prenájom reklamných materiálov, poradenské služby v obchodnej činnosti, uverejňovanie reklamných textov, vydávanie reklamných alebo náborových textov, reklama, rozhlasová reklama, obchodný alebo podnikateľský prieskum, obchodný prieskum, vzťahy s verejnosťou, televízna reklama, reklamné agentúry, poradenské služby v oblasti obchodného alebo podnikateľského riadenia, prieskum trhu, profesionálne obchodné alebo podnikateľské poradenstvo, odborné obchodné poradenstvo, hospodárske alebo ekonomické predpovede, organizovanie komerčných alebo reklamných výstav, obchodné alebo podnikateľské informácie, prieskum verejnej mienky, prenájom reklamných plôch, podpora predaja pre tretie osoby, sekretárske služby, spracovanie textov, účtovníctvo, počítačové databázy, prenájom reklamných priestorov, zbieranie údajov do počítačových databáz, spracovanie textov, služby písania listov a vybavovania korešpondencie.

36 - Prenájom nehnuteľností, sprostredkovanie nehnuteľností, sprostredkovanie poistenia, investovanie kapitálu, konateľstvo, zastupiteľstvo, správcovstvo, služby daňových odhadov, služby v oblasti finančnictva, finančné riadenie, správa nehnuteľností, financovanie kúpy na splátky, finančné analýzy, finančné poradenstvo, finančné konzultačné služby, konzultačné služby v oblasti poisťovníctva, poradenstvo v oblasti poistenia, informácie o poistení.

41 - Zverejňovanie textov okrem reklamných, vydávanie textov s výnimkou reklamných alebo náborových, vydávanie kníh, organizovanie a vedenie konferencií, organizovanie a vedenie kongresov, organizovanie kultúrnych alebo vzdelávacích výstav, organizovanie a vedenie seminárov, organizovanie a vedenie sympózií, prekladateľské a tlmočnicke služby.

42 - Spravovanie autorských práv, prenájom počítačov, počítačové programovanie, tvorba softvéru, výroba softvéru, aktualizovanie, inštalácia a spúšťanie počítačových programov, poradenské služby v oblasti počítačového hardvéru, grafický dizajn, prenájom prístupového času k počítačovým databázam, licencie priemyselných práv, prenájom počítačového softvéru, poradenstvo v oblasti priemyselných práv.

(540) **We'll run your office**

(550) slovná

(732) CompanyService, s. r. o., Palisády 33, Bratislava, SK;

(111) **210659**

(151) 9.8.2005

(156) 14.6.2024

(180) 14.6.2034

(210) 1954-2004

(220) 14.6.2004

(442) 5.5.2005

(450) 3.11.2005

(511) **35, 36, 41, 42** NCL (8)

(511) 35 - Pomoc pri riadení obchodnej činnosti, poskytovanie obchodných alebo podnikateľských informácií, kancelárie zaoberajúce sa dovozom

a vývozom, komerčné informačné kancelárie, analýzy nákladov a nákupných cien, analýzy veľkoobchodných cien, rozširovanie reklamných alebo inzertných oznamov, kopírovanie, prenájom kancelárskych strojov a zariadení, prenájom kopírovacích strojov, štatistické informácie, obchodný manažment a podnikové poradenstvo, personálne poradenstvo, poradenstvo pri vedení podnikov, rozširovanie reklamných materiálov zákazníkom, poskytovanie pomoci pri riadení komerčných a priemyselných podnikov, kopírovanie alebo rozmnožovanie dokumentov, dokladov, reprografia dokumentov, vydávanie a aktualizovanie reklamných materiálov, posudzovanie efektívnosti prevádzky a racionalizácie práce, marketingové štúdie, obchodný alebo podnikateľský prieskum, prenájom reklamných materiálov, poradenské služby v obchodnej činnosti, uverejňovanie reklamných textov, vydávanie reklamných alebo náborových textov, reklama, rozhlasová reklama, obchodný alebo podnikateľský prieskum, obchodný prieskum, vzťahy s verejnosťou, televízna reklama, reklamné agentúry, poradenské služby v oblasti obchodného alebo podnikateľského riadenia, prieskum trhu, profesionálne obchodné alebo podnikateľské poradenstvo, odborné obchodné poradenstvo, hospodárske alebo ekonomické predpovede, organizovanie komerčných alebo reklamných výstav, obchodné alebo podnikateľské informácie, prieskum verejnej mienky, prenájom reklamných plôch, podpora predaja pre tretie osoby, sekretárske služby, spracovanie textov, účtovníctvo, počítačové databázy, prenájom reklamných priestorov, zbieranie údajov do počítačových databáz, spracovanie textov, služby písania listov a vybavovania korešpondencie.

36 - Prenájom nehnuteľností, sprostredkovanie nehnuteľností, sprostredkovanie poistenia, investovanie kapitálu, konateľstvo, zastupiteľstvo, správcovstvo, služby daňových odhadov, služby v oblasti finančnictva, finančné riadenie, správa nehnuteľností, financovanie kúpy na splátky, finančné analýzy, finančné poradenstvo, finančné konzultačné služby, konzultačné služby v oblasti poisťovníctva, poradenstvo v oblasti poistenia, informácie o poistení.

41 - Zverejňovanie textov okrem reklamných, vydávanie textov s výnimkou reklamných alebo náborových, vydávanie kníh, organizovanie a vedenie konferencií, organizovanie a vedenie kongresov, organizovanie kultúrnych alebo vzdelávacích výstav, organizovanie a vedenie seminárov, organizovanie a vedenie sympózií, prekladateľské a tlmočnicke služby.

42 - Spravovanie autorských práv, prenájom počítačov, počítačové programovanie, tvorba softvéru, výroba softvéru, aktualizovanie, inštalácia a spúšťanie počítačových programov, poradenské služby v oblasti počítačového hardvéru, grafický dizajn, prenájom prístupového času k počítačovým databázam, licencie priemyselných práv, prenájom počítačového softvéru, poradenstvo v oblasti priemyselných práv.

(540)

CompanyHouse 

(550) obrazová
(591) čierna, tehlovohnedá
(732) CompanyService, s. r. o., Palisády 33, Bratislava, SK;

(111) 210786

(151) 10.8.2005
(156) 16.4.2024
(180) 16.4.2034
(210) 1252-2004
(220) 16.4.2004
(442) 5.5.2005
(450) 3.11.2005

(511) 33, 35 NCL (8)

(511) 33 - Vína všetkých druhov.
35 - Sprostredkovanie obchodu s tovarom.

(540)



(550) obrazová
(732) VÍNO MRVA & STANKO, a.s., Orešianská 7/A, Trnava, SK;

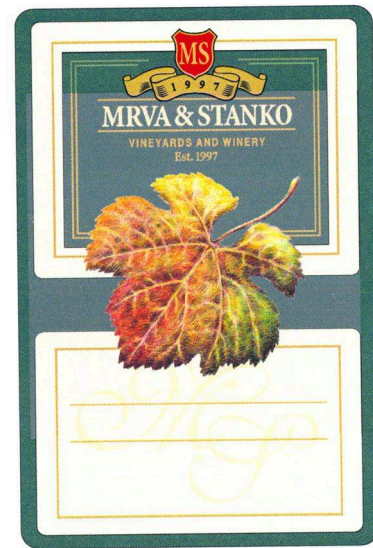
(111) 210787

(151) 10.8.2005
(156) 16.4.2024
(180) 16.4.2034
(210) 1253-2004
(220) 16.4.2004
(442) 5.5.2005
(450) 3.11.2005

(511) 33, 35 NCL (8)

(511) 33 - Vína všetkých druhov.
35 - Sprostredkovanie obchodu s tovarom.

(540)



(550) obrazová
(591) zelená, červená, žltá, bledohnedá
(732) VÍNO MRVA & STANKO, a.s., Orešianská 7/A, Trnava, SK;

(111) 210788

(151) 10.8.2005
(156) 16.4.2024
(180) 16.4.2034
(210) 1254-2004
(220) 16.4.2004
(442) 5.5.2005
(450) 3.11.2005

(511) 33, 35 NCL (8)

(511) 33 - Vína všetkých druhov.
35 - Sprostredkovanie obchodu s tovarom.

(540) MRVA & STANKO

(550) slovná
(732) VÍNO MRVA & STANKO, a.s., Orešianská 7/A, Trnava, SK;

(111) 211450

(151) 10.10.2005
(156) 17.12.2023
(180) 17.12.2033
(210) 3696-2003
(220) 17.12.2003
(442) 1.7.2005
(450) 5.1.2006

(511) 16, 35, 36, 37, 39, 40, 41, 42, 44, 45 NCL (8)

(511) 16 - Knihy a časopisy uvádzajúce nápady, metódy a návody/pokyny týkajúce sa bytových úprav, výstavby, dekorácie, záhradkárstva, záhradných/terénnych úprav a súvisiacich aktivít.
35 - Služby maloobchodných predajní ponúkajúcich rozličné prístroje, spotrebiče a zariadenia, stavebné materiály, osvetľovacie a elektrické zariadenia; inštalátorske potreby, strešné materiály,

bytové vybavenie, potreby na bytové úpravy, nástroje, vonkajšie elektrické zariadenia, domáce zabezpečovacie a bezpečnostné zariadenia, a materiály na záhradné/terénne úpravy; maloobchodné kvetinárske služby; propagácia postupov a produktov zabezpečovania a ochrany domácností.

36 - Poskytovanie predĺžených záruk na prístroje, spotrebiče a zariadenia a výrobky na bytové úpravy; služby kreditných kariet; charitatívne finančné zbierky.

37 - Inštalačné, opravárenské a prestavbové služby špecializované na prístroje, spotrebiče a zariadenia, stavebné materiály, osvetľovacie a elektrické zariadenia, inštalátorské potreby, strešné materiály, bytové vybavenie, potreby na bytové úpravy, domáce zabezpečovacie a bezpečnostné zariadenia, materiály na záhradné/terénne úpravy; prenájom stavebných zariadení a nástrojov; konzultačné služby týkajúce sa stavebných materiálov, osvetľovacích a elektrických zariadení, inštalátorských potrieb, strešných materiálov, bytového vybavenia, bytových úprav, domácich zabezpečovacích a bezpečnostných zariadení.

39 - Distribúcia písomných materiálov v súvislosti s postupmi a produktmi zabezpečovania a ochrany domácností.

40 - Poskytovanie zákazkového rezania reziva (stavebného dreva), lana, reťaze, malých okenných roliet a šnúr; zákazkové služby rezania rúr/potrubií a hadíc, služby miešania náterov a farieb.

41 - Vzdelávacie služby, a to zabezpečovanie seminárov a výučbových kurzov (workshopov) týkajúcich sa inštalácií a opráv prístrojov, spotrebičov a zariadení, stavebných materiálov, osvetľovacích a elektrických zariadení, inštalátorských potrieb, strešných materiálov, bytového vybavenia, potrieb na bytové úpravy, domácich zabezpečovacích a bezpečnostných zariadení, a záhradných/terénnych úprav.

42 - Dizajnérske služby týkajúce sa stavebných materiálov, osvetľovacích a elektrických zariadení, inštalátorských potrieb, strešných materiálov, bytového vybavenia, bytových úprav, domácich zabezpečovacích a bezpečnostných zariadení, počítačové služby zladovania náterov a farieb.

44 - Konzultačné a dizajnové služby týkajúce sa záhradných/terénnych úprav a záhradkárstva v spojení so záhradnými/terénnymi úpravami.

45 - Služby svadobných registrov.

(540) LOWE'S

(550) slovná

(732) LF, LLC a Delaware Limited liability company, 1000 Lowes Boulevard, Mooresville, North Carolina 28117, US;

(740) FAJNOR IP s. r. o., Bratislava, SK;

(220) 7.9.2004

(442) 1.7.2005

(450) 5.1.2006

(511) 10, 44 NCL (8)

(511) 10 - Prístroje a nástroje na lekárske účely, najmä chirurgické a urologické.

44 - Poskytovanie zdravotnej starostlivosti, najmä v odbore chirurgie a urológie.

(540) PROCTOCLINIC

(550) slovná

(732) ON CLINIC, s.r.o., Olivova 948/6, Nové Město, Praha 1, CZ;

(740) Budaj Miroslav, JUDr., Bratislava, SK;

(111) 212505

(151) 13.1.2006

(156) 17.12.2023

(180) 17.12.2033

(210) 3691-2003

(220) 17.12.2003

(442) 6.10.2005

(450) 6.4.2006

(511) 6, 11, 17, 35, 37, 41 NCL (8)

(511) 6 - Kovové priemyselné armatúry vyskytujúce sa vo vodárenskom, chemickom, petrochemickom, naftovom, plynárenskom, energetickom, strojárenskom a potravinárskom priemysle, priemyselné armatúry zo sivej liatiny, z oceloliatiny, z zliatinových ocelí a z antikorových ocelí, spätné a škrtiace klapky, nákrutky, vsuvky.

11 - Armatúry patriace do tejto triedy, regulátory diferenčného tlaku, regulátory prietoku na rozvody tepla, chladu a teplej úžitkovej vody s výnimkou výrobkov použitých v dopravných prostriedkoch, klimatizačné zariadenia, teplovzdušné a vodovodné zariadenia, vykurovacie zariadenia, sanitárne prístroje a zariadenia na dopravu a rozvod vody vrátane ich príslušenstva, napr. sprchy, sprchové hlavice, regulátory a prvky obmedzujúce prietok vody, všetky umývadlové a vaňové vodovodné batérie, sanitárne výrobky z umelého kameňa, najmä umývadlá pre kúpeľňový nábytok, atypické doskové umývadlá, kúpeľňové vane, bidety, pisoáre, záchody, sprchové vane, sprchové kúty, kúpeľňové armatúry, kúpeľňové súpravy, regulačné zariadenia na vodovodné zariadenia, kohúty, vykurovacie zariadenia, prístroje na osvetlenie, prístroje na výrobu pary, prístroje na varenie, chladiace prístroje, prístroje na sušenie, prístroje na ventiláciu, doskové radiátory, rebrové radiátory, sporáky, odsávače kuchynských pár, rúry na pečenie s výnimkou rúr na experimentálne účely, chladničky, mraziace boxy, domáce vodárne, regulačné prvky pre vykurovacie a vodoinštaláčne systémy, prístroje na vykurovanie, výrobky kúrenárskej techniky, najmä horáky, priemyselné horáky, armatúrové a regulačné rady k plynovým horákom, expanzné nádrže k vykurovacím zariadeniam, ohrievacie telesá a kotly, regulátory ohrievacích sústav a obdobných ohrievacích zdrojov, regulátory pre vodné alebo plynové zariadenia a potrubia, regulačné pulty pre kotly a horáky a regulačné systémy horenia.

(111) 211581

(151) 10.10.2005

(156) 7.9.2024

(180) 7.9.2034

(210) 5006-2004

17 - Plastové a pogumované priemyselné armatúry, tesniace prvky pre vykurovacie a vodoinštalčné systémy.

35 - Sprostredkovateľské služby v oblasti nákupu a predaja tovaru, odborné obchodné poradenstvo, poradenstvo v obchodnej činnosti.

37 - Servis, montáže a opravy výrobkov uvedených v triedach 6, 11 a 17.

41 - Prekladateľská a tlmočnícka činnosť.

(540) INTERMOS Praha s. r. o.

(550) slovná

(732) INTERMOS Praha, s. r. o., Vinohradská 1511/230, Praha 10, CZ;

(740) BELEŠČÁK & PARTNERI, Piešťany, SK;

(111) 212613

(151) 13.1.2006

(156) 17.12.2023

(180) 17.12.2033

(210) 3692-2003

(220) 17.12.2003

(442) 6.10.2005

(450) 6.4.2006

(511) 6, 11, 17, 35, 37, 41 NCL (8)

(511) 6 - Kovové priemyselné armatúry vyskytujúce sa vo vodárenskom, chemickom, petrochemickom, naftovom, plynárenskom, energetickom, strojárskom a potravinárskom priemysle, priemyselné armatúry zo sivej liatiny, z oceloliatiny, zo zliatinových ocelí a z nerezových ocelí, spätné a škrtiace klapky, nákrutky, vsuvky.

11 - Armatúry patriace do tejto triedy, regulátory diferenčného tlaku, regulátory prietoku pre rozvody tepla, chladu a teplej úžitkovej vody s výnimkou výrobkov použitých v dopravných prostriedkoch, klimatizačné zariadenia, teplovzdušné a vodovodné zariadenia, vykurovacie zariadenia, sanitárne prístroje a zariadenia na dopravu a rozvod vody vrátane ich príslušenstva, napr. sprchy, sprchové hlavice, regulátory a prvky obmedzujúce prietok vody, všetky umývadlové a vaňové vodovodné batérie, sanitárne výrobky z umelého kameňa najmä umývadlá pre kúpeľňový nábytok, atypické doskové umývadlá, kúpeľňové vane, bidety, pisoáre, záchody, sprchové vane, sprchové kúty, kúpeľňové armatúry, kúpeľňové súpravy, regulačné zariadenia pre vodovodné zariadenia, kohúty, vykurovacie zariadenia, prístroje na osvetlenie, prístroje na výrobu pary, prístroje na varenie, chladiace prístroje, prístroje na sušenie, prístroje na ventiláciu, doskové radiátory, rebrové radiátory, sporáky, odsávače kuchynských pár, rúry na pečenie s výnimkou rúr na experimentálne účely, chladničky, mraziace boxy, domáce vodárne, regulačné prvky pre vykurovacie a vodoinštalčné systémy, prístroje na vykurovanie, výrobky kúrenárskej techniky, najmä horáky, priemyselné horáky, armatúrové a regulačné rady k plynovým horákom, expanzné nádrže k vykurovacím zariadeniam, ohrievacie telesá a kotly, regulátory pre ohrievacie sústavy a obdobné ohrievacie zdroje, regulátory pre vodné alebo plynové zariadenia a potrubia, regulačné

pulty pre kotly a horáky a regulačné systémy na horenie.

17 - Plastové a pogumované priemyselné armatúry, tesniace prvky pre vykurovacie a vodoinštalčné systémy.

35 - Sprostredkovateľské služby v oblasti nákupu a predaja tovaru, odborné obchodné poradenstvo, poradenstvo v obchodnej činnosti.

37 - Servis, montáže a opravy výrobkov uvedených v triedach 6, 11 a 17.

41 - Prekladateľská a tlmočnícka činnosť.

(540)



(550) obrazová

(732) INTERMOS Praha, s. r. o., Vinohradská 1511/230, Praha 10, CZ;

(740) BELEŠČÁK & PARTNERI, Piešťany, SK;

(111) 212614

(151) 13.1.2006

(156) 17.12.2023

(180) 17.12.2033

(210) 3693-2003

(220) 17.12.2003

(442) 6.10.2005

(450) 6.4.2006

(511) 6, 11, 17, 35, 37, 41 NCL (8)

(511) 6 - Kovové priemyselné armatúry vyskytujúce sa vo vodárenskom, chemickom, petrochemickom, naftovom, plynárenskom, energetickom, strojárskom a potravinárskom priemysle, priemyselné armatúry zo sivej liatiny, z oceloliatiny, zo zliatinových ocelí a z nerezových ocelí, spätné a škrtiace klapky, nákrutky, vsuvky.

11 - Armatúry patriace do tejto triedy, regulátory diferenčného tlaku, regulátory prietoku pre rozvody tepla, chladu a teplej úžitkovej vody s výnimkou výrobkov použitých v dopravných prostriedkoch, klimatizačné zariadenia, teplovzdušné a vodovodné zariadenia, vykurovacie zariadenia, sanitárne prístroje a zariadenia na dopravu a rozvod vody vrátane ich príslušenstva, napr. sprchy, sprchové hlavice, regulátory a prvky obmedzujúce prietok vody, všetky umývadlové a vaňové vodovodné batérie, sanitárne výrobky z umelého kameňa najmä umývadlá pre kúpeľňový nábytok, atypické doskové umývadlá,

kúpeľňové vane, bidety, pisoáre, záchody, sprchové vane, sprchové kúty, kúpeľňové armatúry, kúpeľňové súpravy, regulačné zariadenia pre vodovodné zariadenia, kohúty, vykurovacie zariadenia, prístroje na osvetlenie, prístroje na výrobu pary, prístroje na varenie, chladiace prístroje, prístroje na sušenie, prístroje na ventiláciu, doskové radiátory, rebrové radiátory, sporáky, odsávače kuchynských pár, rúry na pečenie s výnimkou rúr na experimentálne účely, chladničky, mraziace boxy, domáce vodárne, regulačné prvky pre vykurovacie a vodoinštalčné systémy, prístroje na vykurovanie, výrobky kúrenárskej techniky, najmä horáky, priemyselné horáky, armatúrové a regulačné rady k plynovým horákom, expanzné nádrže k vykurovacím zariadeniam, ohrievacie telesá a kotly, regulátory pre ohrievacie sústavy a obdobné ohrievacie zdroje, regulátory pre vodné alebo plynové zariadenia a potrubia, regulačné pulty pre kotly a horáky a regulačné systémy na horenie.

17 - Plastové a pogumované priemyselné armatúry, tesniace prvky pre vykurovacie a vodoinštalčné systémy.

35 - Sprostredkovateľské služby v oblasti nákupu a predaja tovaru, odborné obchodné poradenstvo, poradenstvo v obchodnej činnosti.

37 - Servis, montáže a opravy výrobkov uvedených v triedach 6, 11 a 17.

41 - Prekladateľská a tlmočnícka činnosť.

(540)



(550) obrazová

(591) modrá, fialová

(732) INTERMOS Praha, s. r. o., Vinohradská 1511/230, Praha 10, CZ;

(740) BELEŠČÁK & PARTNERI, Piešťany, SK;

(111) 213701

(151) 19.4.2006

(156) 28.10.2023

(180) 28.10.2033

(210) 3171-2003

(220) 28.10.2003

(442) 1.12.2004

(450) 7.7.2006

(511) 9, 35, 37, 40 NCL (8)

(511) 9 - Ochranné prilby; ochranné prilby na šport; prilby na počúvanie.

35 - Maloobchodné služby s ochrannými helmami, ochrannými prilbami na šport a prilbami na počúvanie; sprostredkovanie obchodu s ochrannými helmami, ochrannými prilbami na šport a prilbami na počúvanie.

37 - Oprava šatstva a odevov pre parašutistov a speed riderov.

40 - Apretovanie textílií a odevov pre parašutistov a pre speed riderov; úprava a spracovanie textilu a textílií; úprava a oprava odevov pre parašutistov a speed riderov; dámske a pánske krajkárstvo, šitie; lemovanie a obšívanie látok; údržba látok; prešívanie; prešívanie oblečenia pre parašutistov a speed riderov; služby strihania látok; strihová služba; tlač, tlačenie; tlačenie vzorov; vodovzdorná úprava a impregnácia látok; vyšívanie.

(540) TONFLY

(550) slovná

(732) TONFLY, s. r. o., Cintorínska 29/18, Partizánske, SK;

(740) BRICHTA & PARTNERS s. r. o., Bratislava, SK;

(111) 214988

(151) 22.8.2006

(156) 11.11.2023

(180) 11.11.2033

(210) 3303-2003

(220) 11.11.2003

(442) 8.6.2004

(450) 5.10.2006

(511) 6, 7, 8, 9 NCL (8)

(511) 6 - Drôty z obyčajných kovov, kovové dýzy, zváracie a spájkovacie elektródy, hliníková fólia, hliníkový drôt, spájkovací drôt, strieborná spájka.

7 - Brúsky (stroje), kyslíkové rezacie horáky (stroje), kompresory (stroje), odsávacie stroje na priemyselné účely, vložky do filtračných zariadení, redukčné ventily (časti strojov), rezacie stroje, elektrické zväračky (stroje), frézy (stroje).

8 - Brúsky (ručné náradie), brúsne kotúče, brúsne nástroje, ručné frézy, autogénne horáky na rezanie, zváracie horáky.

9 - Drôty zo zliatin kovov, elektrické káble, zariadenie na rezanie elektrickým oblúkom, zariadenie na zváranie elektrickým oblúkom, ochranné masky, prúdové usmerňovače, ochranné rukavice, zváracie elektródy, elektrické zváracie zariadenia, zväračské prilby.

(540)



(550) obrazová

- (732) Kjellberg Stiftung, Geschwister - Scholl - Strasse 1, 032 38 Finsterwalde, DE;
 (740) TM & PATENT ATTORNEY NEUSCHL s. r. o., Bratislava, SK;

(111) 236776

- (151) 14.2.2014
 (156) 10.5.2023
 (180) 10.5.2033
 (210) 836-2013
 (220) 10.5.2013
 (442) 4.11.2013
 (450) 2.4.2014

(511) 29, 30, 43 NCL (10)

- (511) 29 - Mäso; mäsové výrobky a výťažky; šunka; šunkové výrobky; mäkké mäsové výrobky; trvanlivé mäsové výrobky; varené mäsové výrobky; špeciálne mäsové výrobky; klobásy; salámy; párky; tlačienka; spracované mäso; spracované mäsové výrobky; chladené jedlá vyrobené z mäsa; chladené potraviny obsahujúce hlavne mäso; chuťovky s prevažným obsahom mäsa; dehydrované hovädzie mäso; dehydrované morčacie mäso; hydínové jedlá; dusené hovädzie mäso; hotové mäsové výrobky; hotové jedlá obsahujúce hlavne mäso; mäsové kaše; mäsové kocky; mäsové prípravky; mleté mäso; mrazené mäso; nasolené mäso; sušené mäso; grilované mäso; nakladané varené mäso; studené mäsové nárezy; koncentrované mäsové vývary; klobásové mäso; konzervované bravčové mäso; konzervované varené mäso; konzervované pripravené mäso; konzervy s nasekaným hovädzím mäsom; mäsová sviečkovica; mäsové fašírky; mäsové rezne; mäsové guľky; mäsové plnky do pečiva; mäsové plnky do pirohov; mäsové výrobky s príchuťami; mäsové výťažky zo slaniny; potravinové pasty vyrobené zo zveriny; potravinové pasty vyrobené z rýb; potravinové pasty z hydiny; dehydrovaná šunka; varená šunka; šunkové koleno; bravčové mäso; drobné mäsové výrobky; mäsové konzervy; bravčová masť; domáca škvarená masť; sedliacke oškvarky; divina; tukové, mäsové a syrové nátierky na chlieb; tukové nátierky na chlieb; paštéty; pečienka; potravinárske výrobky z rýb; hydina nie živá; ryby nie živé; zverina; slanina; údeniny; domáce údené mäso; huspenina; bujóny, vývary; prípravky na bujóny; bujónové koncentráty; držky; krvavé jaternice; jedlý loj; rybie plátky; prípravky na výrobu polievok; pečeňový syr; špik ako potrava; solené a nasolené potraviny; jedlá želatína; mäsové výťažky; konzervované, mrazené, sušené a varené ovocie a zelenina; ovocné rôsoly, husté zaváraniny, kompóty; vajcia, mlieko a mliečne výrobky; syry; smotana; jedlé oleje a tuky.
 30 - Chlieb; chlieb všetkých druhov; pečivo všetkých druhov; pečivo (rožky); jemné pečivo; trvanlivé pečivo; pekárenské výrobky všetkých druhov a náplní; sendviče; sladké žemle; múčne jedlá; koláče; koláče s plnkou; zákusky; cestá; cestá na koláče; mandľové cesto; lístkové cesto; pirohy (cestoviny); pirôžky s mäsom; pizza; palacinky; puding; múka a výrobky z múky; potravinárska múka; múka z jačmeňa; krupica; kukuričná krupica; kukuričná múka; kukuričné

vločky; múka z fazule; vyrážková pšeničná múka; sušienky, keksy; krekerky (slané pečivo); quiches (pečivo); pizza; tortilly; tacos; sucháre; nekysnutý chlieb; chuťovky na báze cereálií; chuťovky na báze ryže; cereálne tyčinky; müsli; cukrovinky; perníky, medovníky; ovsené vločky; ovsená potrava; mletý ovos; lupienky, vločky (obilninové); obilné klíčky (potraviny); ľanové semená (potraviny); prípravky z obilnín; sójová múka; lepok; droždie; droždie do cesta; droždie v prášku; droždie v tabletkách, nie na lekárske účely; strúhanka; ryža a výrobky z ryže; cestoviny; rezance; špagety; cestovinové výrobky; slad na ľudskú spotrebu; kvasnice; prášky do pečiva; sóda bikarbóna na pečenie; potravinársky škrob; mak; rasca; zahusťovacie prípravky na kuchynské použitie; quiches (pečivo); káva, čaj, ryža; tapioka a ságo; múka a obilninové výrobky; cukor, med, melasový sirup; kvasnice, prášky do pečiva; soľ; horčica; ocot, omáčky (chuťové prísady); koreniny; korenie; koreninové zmesi, gluténové prísady na kuchárske účely; konzervované záhradné bylinky (chuťové prísady); aromatické prípravky do potravín; príchute do koláčov a zákuskov s výnimkou éterických olejov chuťové prísady; zahusťovacie prípravky na kuchynské použitie.

43 - Prevádzkovanie pekárni (poskytovanie služieb pre tretie osoby); prenájom prístrojov na varenie a pečenie; prenájom stoličiek, stolov, obrusov a nápojového skla; poskytovanie rád a informácií o uvedených službách prostredníctvom komunikačných médií, elektronickej pošty, SMS správ, počítačových sietí a internetu alebo verbálne.

(540) GRANĎ

- (550) slovná
 (732) Ondruš Milan, Spišská 590/1, Spišské Vlachy, SK;
 (740) Porubčan Róbert, Ing., Ivanka pri Dunaji, SK;

(111) 236953

- (151) 12.3.2014
 (156) 22.7.2023
 (180) 22.7.2033
 (210) 1284-2013
 (220) 22.7.2013
 (442) 2.12.2013
 (450) 6.5.2014

(511) 35, 41, 43, 44, 45 NCL (10)

- (511) 35 - Propagačná činnosť, reklama, obchodný manažment, obchodná administratíva, kancelárske práce.
 41 - Vzdelávanie, kultúrna činnosť.
 43 - Reštauračné služby a prechodné ubytovanie (smútočné pohostenia, kar).
 44 - Starostlivosť o hygienu a krásu ľudí (úprava), služby týkajúce sa kvetinárskeho umenia - viazanie kytíc a vencov, záhradná a cintorínska architektúra.
 45 - Kompletne pohrebné služby, pohreby - služby týkajúce sa kompletnej prípravy zosnulého na pochovanie (transport, umývanie, úprava, obliekanie, uloženie zosnulého do truhly a vykonanie pohrebu; administratívne náležitosti - vybavenie úmrtného listu,

žiadosti o príspevok na pohreb, smútočné oznámenia (parte). **(540)**

(540)


(550) obrazová
(591) žltá
(732) GLÓRIA s.r.o., Moyzesova 66, Prešov, SK;

(111) 237046

(151) 15.4.2014
(156) 25.9.2023
(180) 25.9.2033
(210) 1770-2013
(220) 25.9.2013
(442) 8.1.2014
(450) 3.6.2014
(511) 35, 38, 41 NCL (10)

(511) 35 - Reklamné služby; obchodný manažment; obchodná administratíva; kancelárske práce.
38 - Telekomunikačné služby.
41 - Výchova; vzdelávanie; zábava; športová a kultúrna činnosť.

(540) F & H

(550) slovná
(732) IKO Tematikus Csatornák Kft., Nagytétényi út 29, Budapest, HU;
(740) Litváková Lenka, Ing., Bratislava, SK;

(111) 237244

(151) 15.5.2014
(156) 4.11.2023
(180) 4.11.2033
(210) 2063-2013
(220) 4.11.2013
(442) 4.2.2014
(450) 2.7.2014
(511) 43, 44 NCL (10)

(511) 43 - Domovy dôchodcov.
44 - Služby zdravotných stredísk; zdravotná starostlivosť; lekárske služby; súkromné kliniky alebo sanatóriá; útulky (domovy); ošetrovateľské služby; terapeutické služby; zdravotné strediská; alternatívna medicína; zdravotné poradenstvo.



(550) obrazová
(591) zelená
(732) DA Corporation s.r.o., náměstí 14. října 1307/2, Praha 5, Smíchov, CZ;
(740) Pelouch Jindřich, JUDr., Beroun, CZ;

(111) 237246

(151) 15.5.2014
(156) 11.11.2023
(180) 11.11.2033
(210) 2111-2013
(220) 11.11.2013
(442) 4.2.2014
(450) 2.7.2014
(511) 5, 10, 44 NCL (10)

(511) 5 - Diagnostické prípravky na lekárske účely (diagnostické prípravky na in vitro diagnostiku na lekárske účely).
10 - Diagnostické prístroje na lekárske účely.
44 - Zdravotnícka starostlivosť.

(540)


(550) obrazová
(591) sivá, svetlomodrá, tmavomodrá
(732) DIAGNOSTICS s. r. o., Hodská 68, Galanta, SK;

(111) 237253

(151) 15.5.2014
(156) 21.11.2023
(180) 21.11.2033
(210) 2185-2013
(220) 21.11.2013
(442) 4.2.2014
(450) 2.7.2014
(511) 3, 5, 21 NCL (10)

(511) 3 - Zubné pasty, ústne vody, nie na liečebné účely; prípravky na starostlivosť o ústnu dutinu a zuby, patriace do tejto triedy, ako napríklad bieliace a čistiace prípravky na zuby; zubné kozmetické prípravky; hygienické prípravky na ústnu hygienu.

5 - Farmaceutické výrobky; zubné pasty, ústne vody, gély a prášky s liečebnými účinkami.
21 - Zubné kefky; medzizubné kefky; elektrické zubné kefky; dentálne nite.

(540) Dentamax

(550) slovná
(732) Solvent ČR s.r.o., Poděbradská 1162, Šestajovice, CZ;
(740) BACHRATÁ & BACHRATÝ OFFICE, Patentová a známková kancelária, Zálesie, SK;

(111) 237295

(151) 15.5.2014
(156) 11.11.2023
(180) 11.11.2033
(210) 2113-2013
(220) 11.11.2013
(442) 4.2.2014
(450) 2.7.2014
(511) 35, 36, 37, 39, 41, 43, 44 NCL (10)
(511) 35 - Propagačná činnosť.

36 - Prenájom nehnuteľností a poskytovanie doplnkových služieb v tejto oblasti, prenájom nebytových priestorov, zmenárenské služby.

37 - Pranie a čistenie textilu, elektroinštalačné služby, opravy motorových vozidiel, staviteľstvo – vykonávanie jednoduchých stavieb a poddodávok, revízie elektrických zariadení, zámočnicke služby, čalúnnické služby (opravy).

39 - Cestná nákladná doprava, nepravidelná autobusová doprava, služby spojené s cestovaním poskytované v rámci prevádzkovania cestovnej kancelárie.

41 - Prevádzkovanie telovýchovných zariadení, požičiavanie športových potrieb s výnimkou dopravných prostriedkov – tenisové súpravy, volejbalové súpravy, pimpongové súpravy, šachové hry, sánky, lyže, korčule, plavky, prevádzkovanie múzeí a galérií.

43 - Poskytovanie hotelových služieb, služby poskytované v rámci prevádzkovania cestovnej kancelárie – služby týkajúce sa prechodného ubytovania a stravovania.

44 - Prevádzkovanie solárií, kadernícke služby, masérske služby, prevádzkovanie zariadení slúžiacich na regeneráciu.

(540)

(550) obrazová
(591) svetlá modrá, tmavá modrá
(732) SOREA, spol. s r. o., Odborárske námestie č. 3, Bratislava, SK;
(740) Baraniaková Soňa, Bratislava, SK;

(111) 237304

(151) 15.5.2014
(156) 12.11.2023
(180) 12.11.2033
(210) 2129-2013
(220) 12.11.2013
(442) 4.2.2014
(450) 2.7.2014
(511) 35, 36 NCL (10)
(511) 35 - Účtovníctvo, príprava a vyhotovenie daňových priznaní, sprostredkovanie obchodu s tovarom, poskytovanie obchodných alebo podnikateľských informácií, obchodný alebo podnikateľský prieskum, poradenstvo v obchodnej činnosti, revízia účtov, vedenie účtovných kníh.

36 - Finančné poradenstvo, konzultačné služby v oblasti poisťovníctva, sprostredkovanie poistenia, finančné odhady a oceňovanie, factoring a forfaiting.

(540) D.C Profit

(550) slovná
(732) D.C Profit, s.r.o., Slávičie údolie 104, Bratislava - Staré Mesto, SK;

(111) 237305

(151) 15.5.2014
(156) 12.11.2023
(180) 12.11.2033
(210) 2130-2013
(220) 12.11.2013
(442) 4.2.2014
(450) 2.7.2014
(511) 35, 36 NCL (10)
(511) 35 - Účtovníctvo, príprava a vyhotovenie daňových priznaní, sprostredkovanie obchodu s tovarom, poskytovanie obchodných alebo podnikateľských informácií, obchodný alebo podnikateľský prieskum, poradenstvo v obchodnej činnosti, revízia účtov, vedenie účtovných kníh.

36 - Finančné poradenstvo, konzultačné služby v oblasti poisťovníctva, sprostredkovanie poistenia, finančné odhady a oceňovanie, factoring a forfaiting.

(540)**(550)** obrazová

- (591) červená, čierna
 (732) D.C Profit, s.r.o., Slávičie údolie 104, Bratislava - Staré Mesto, SK;

(111) 237365

- (151) 15.5.2014
 (156) 6.12.2023
 (180) 6.12.2033
 (210) 5656-2013
 (220) 6.12.2013
 (442) 4.2.2014
 (450) 2.7.2014
(511) 11 NCL (10)
 (511) 11 - Zmiešavacie batérie pre vane, umývadlá a drezy.
(540)



- (550) obrazová
 (732) NOVASERVIS, spol. s r. o., Merhautova 208, Brno, CZ;
 (740) BRICHTA & PARTNERS s. r. o., Bratislava, SK;

(111) 237437

- (151) 17.6.2014
 (156) 12.11.2023
 (180) 12.11.2033
 (210) 2137-2013
 (220) 12.11.2013
 (442) 4.3.2014
 (450) 5.8.2014
(511) 3, 5, 35 NCL (10)
 (511) 3 - Šampóny; suché šampóny; neliečivé vlasové šampóny; kozmetické vlasové prípravky; vlasová kozmetika a prípravky na ošetrovanie vlasov; prípravky na umývanie vlasov; oplachy na vlasy (kondicionér); vlasové vodičky; tvarovacie vlasové vody; neliečivé vlasové vody; vlasové toniká; prípravky na kučeravenie vlasov; prípravky na vyrovnávanie vlasov; prípravky na zahusťovanie vlasov; laky na vlasy; tužidlá na vlasy; kondicionéry na ošetrovanie vlasov; kondicionéry vo forme balzamov; hydratačné prípravky na vlasy; hydratačné kondicionéry na vlasy; neliečivé balzamy na vlasy; gély na ochranu vlasov; gély na úpravu vlasov; krémy na vlasy; krémy na ochranu vlasov; mlieka na ochranu vlasov; mlieka na ošetrovanie pre spevnenie vlasov; peny na ochranu vlasov; neliečivé oleje na vlasy; pomády na vlasy; farby na vlasy; zosvetľovače vlasov; neliečivé prípravky na neutralizovanie vlasov; neliečivé prípravky na relaxáciu vlasov; prípravky na zmäkčovanie vlasov; prípravky na styling vlasov; telové šampóny; pleťové kondicionéry; skrášľovacie

masky (kozmetické prípravky); kozmetické prípravky určené na starostlivosť o pleť; prípravky z aloy pravej na kozmetické účely; adstringentné prípravky na kozmetické účely; čistiace mlieka na toaletné účely; obrúsky napustené kozmetickými pleťovými vodami; prípravky na odstraňovanie líčidiel; toaletné vody; parfumovaná voda; voňavkárské výrobky; voňavá zmes; éterické oleje; oleje na kozmetické účely; aromatické látky (esencie); základné látky na kvetinové parfumy; antiperspiranty (kozmetické výrobky); dezodoranty (osobné alebo pre zvieratá); kozmetické taštičky; kozmetické potreby; odmasťovacie prípravky s výnimkou prípravkov na použitie vo výrobnom procese; šampóny pre zvieratá chované v domácnosti. 5 - Liečivé vlasové vody; toaletné vody na farmaceutické účely; liečivé prípravky na stimulovanie rastu vlasov; posilňujúce prípravky, toniká; medicínalne prípravky na podporu rastu vlasov; farmaceutické prípravky proti lupinám; farmaceutické prípravky na liečenie lupín; prípravky na ničenie vlasových vší; liečivé byliny; liečivé korene; ženšen na lekárske použitie; farmaceutické pleťové vody a mlieka; propolis na farmaceutické účely; gáfrový olej na lekárske účely; balzamy na lekárske účely; liečivé prípravky do kúpeľa; prípravky na intímnu hygienu na lekárske účely; antiseptické prípravky, dezinfekčné prípravky; farmaceutické prípravky; farmaceutické prípravky na pokožku.

35 - Obchodné poradenstvo v oblasti predaja vlasovej kozmetiky a starostlivosti o vlasy; obchodné alebo podnikateľské informácie; veľkoobchodné a maloobchodné služby s kozmetickými vlasovými prípravkami, šampónmi, kondicionérmi, balzamami, vlasovými vodami, tonikami, olejmi na vlasy a s ostatnými tovarmi uvedenými v triedach 3 a 5 tohto zoznamu; zhromažďovanie rozličných výrobkov (okrem dopravy), najmä už uvedených tovarov s cieľom umožniť zákazníkovi, aby si mohli tieto výrobky pohodlne prehliadať a nakupovať, a to prostredníctvom maloobchodných predajní, veľkoobchodných predajní, prostredníctvom katalógového predaja alebo elektronickými prostriedkami, prostredníctvom webových stránok alebo prostredníctvom telenákupu; prezentácia výrobkov v komunikačných médiách pre maloobchod; grafické reklamné služby; grafická úprava tlačovín na reklamné účely; spracovanie textov; vydávanie a aktualizovanie reklamných alebo náborových materiálov; marketingové štúdie; podpora predaja pre tretie osoby; vyhľadávanie informácií v počítačových súboroch (pre zákazníkov); správa počítačových súborov; administratívne spracovanie obchodných objednávok; online reklama na počítačovej komunikačnej sieti; reklamné služby; reklamné agentúry; rozširovanie reklamných materiálov zákazníkom (letáky, prospekty, tlačoviny, vzorky); rozširovanie reklamných alebo inzertných oznamov; vydávanie reklamných alebo náborových textov; organizovanie komerčných alebo reklamných výstav a veľtrhov; vylepovanie plagátov; prenájom reklamných priestorov; prenájom reklamných plôch;

prenájom reklamných materiálov; predvádzanie tovaru; predvádzanie (služby modeliek) na reklamné účely a podporu predaja; poskytovanie rád a informácií o uvedených službách prostredníctvom komunikačných médií, elektronickej pošty, SMS správ, počítačových sietí a internetu alebo verbálne.

(540) Dixi

(550) slovná

(732) Herba Drug Trade s. r. o., Mlynská 1335, Smižany, SK;

(740) Porubčan Róbert, Ing., Ivanka pri Dunaji, SK;

(111) 237459

(151) 17.6.2014

(156) 15.1.2024

(180) 15.1.2034

(210) 63-2014

(220) 15.1.2014

(442) 4.3.2014

(450) 5.8.2014

(511) 5 NCL (10)

(511) 5 - Farmaceutické výrobky.

(540) IBALGIN RAPIDCAPS

(550) slovná

(732) SANOFI, 54 rue La Boétie, 75008 Paris, FR;

(740) ŽOVICOVÁ & ŽOVIC IP, s.r.o., Patentová, známková a právna kancelária, Bratislava, SK;

(111) 237586

(151) 8.7.2014

(156) 31.10.2023

(180) 31.10.2033

(210) 2046-2013

(220) 31.10.2013

(442) 2.4.2014

(450) 4.9.2014

(511) 11, 30, 43 NCL (10)

(511) 11 - Zariadenia na pečenie chleba, pece, sporáky a pecky.

30 - Chlieb, múčne jedlá, zákusky a koláče.

43 - Príprava a dodávka jedál na objednávku do domu (katering), služby varenia a pečenia jedál.

(540)

(550) obrazová

(591) čierna, oranžová, zelená, sivá

(732) Kolářová Eliška, Šalgovská ulica 1041/76, Mojmírovce, SK;

(111) 237592

(151) 8.7.2014

(156) 11.11.2023

(180) 11.11.2033

(210) 2122-2013

(220) 11.11.2013

(442) 2.4.2014

(450) 4.9.2014

(511) 30, 32, 35 NCL (10)

(511) 30 - Čaj; čajové náhradky; čajové nápoje; čaje všetkých druhov vrátane ich zmesi, najmä čaje sypané, porciované, vrecúškované, lisované, instantné a čajové extrakty z ovocia, bylín, zeleniny a iných prírodných produktov, všetko uvedené s výnimkou liečivých.

32 - Nealkoholické nápoje; prípravky na zhotovovanie nealkoholických nápojov; nealkoholické nápoje s ovocnými príchuťami; nealkoholické výťažky z ovocia; mixované ovocné alebo zeleninové nápoje; príchute na výrobu nealkonápojov; sirupy na výrobu nápojov.

35 - Propagačná činnosť, reklama; pomoc pri riadení obchodnej činnosti; obchodná administratíva; kancelárske práce; inzercia; maloobchodná a veľkoobchodná činnosť s nápojmi; sprostredkovanie nákupu a predaja tovarov; organizovanie výstav na reklamné a obchodné účely; rozširovanie reklamných oznamov; predvádzanie tovaru; rozširovanie reklamných materiálov zákazníkom (letáky, prospekty, tlačivá, vzorky); zasielanie reklamných materiálov zákazníkom; vydávanie a aktualizovanie reklamných materiálov; rozširovanie vzoriek tovarov; uverejňovanie reklamných textov; reklamné agentúry; organizovanie reklamných hier na propagáciu predaja; podpora predaja (pre tretie osoby); spracovanie textov; reklama prostredníctvom telefónnej, dátovej alebo informačnej siete.

(540) Babičkin ovocný čaj

(550) slovná

(732) BOWAL s. r. o., Sidónie Sakalovej 1312, Bytča, SK;

(111) 237706

(151) 8.7.2014

(156) 9.1.2024

(180) 9.1.2034

(210) 21-2014

(220) 9.1.2014

(442) 2.4.2014

(450) 4.9.2014

(511) 5 NCL (10)

(511) 5 - Farmaceutické prípravky a výrobky, dietetické látky na lekárske použitie.

(540) Bucretis

(550) slovná

(732) BGP Products Operations GmbH, Hegenheimerweg 127, Allschwil, CH;

(111) 237780

(151) 13.8.2014

(156) 12.11.2023

(180) 12.11.2033

(210) 5601-2013

(220) 12.11.2013

(442) 6.5.2014

(450) 3.10.2014

(511) 9, 14, 16, 25, 26, 32, 33, 35, 38, 41 NCL (10)

(511) 9 - Prístroje na nahrávanie, prenos a reprodukciu zvuku a obrazu; magnetické nosiče údajov; záznamové disky; kompaktné disky; disky DVD a ostatné nosiče digitálnych záznamov; gramofónové platne; diapozitívy; exponované filmy; nosiče záznamov s nahranými audio a/alebo audiovizuálnymi programami; nahrané optické disky; audiovizuálne diela zaznamenané v digitálnej podobe; hudobné diela zaznamenané na nosičoch údajov; informácie, dáta, databázy a iné informačné produkty zaznamenané na nosičoch údajov a v elektronických, dátových, informačných, počítačových a komunikačných sieťach; multimediálne softvérové aplikácie (sťahovateľné).
 14 - Bižutéria; šperky; náušnice; náramky (šperky); prívesky (šperky); retiazky (šperky); prstene (šperky); piercingy (šperky); odznaky z drahých kovov.
 16 - Tlačoviny; prospekty; katalógy; buklety; knihy; časopisy (periodiká); fotografie; plagáty; kalendáre; samolepky (papiernické výrobky); obtačky; podpisové karty (papiernický tovar); obaly (papiernický tovar); papierové tašky na balenie; umelecké, ozdobné a propagačné predmety z papiera patriace do triedy 16.
 25 - Oblečenie; obuv; pokrývky hlavy; šály; rukavice.
 26 - Odznaky na odevy s výnimkou odznakov z drahých kovov.
 32 - Pivo; minerálne a sytené vody a iné nealkoholické nápoje; ovocné nápoje a ovocné šťavy; sirupy a iné prípravky na výrobu nápojov.
 33 - Alkoholické nápoje (okrem piva).
 35 - Reklama; poskytovanie komerčných alebo reklamných informácií; poskytovanie komerčných alebo reklamných informačných produktov; poskytovanie komerčných multimediálnych informácií; komerčné vyhľadávacie služby prostredníctvom internetu.
 38 - Šírenie audio- alebo audiovizuálnych diel prostredníctvom informačnej alebo dátovej, alebo elektronickej, alebo komunikačnej, alebo telekomunikačnej, alebo počítačovej siete, najmä internetu.
 41 - Agentúrna činnosť v oblasti kultúry; organizovanie a usporadúvanie koncertov, umeleckých súťaží a iných hudobných vystúpení; organizovanie kultúrnych podujatí; výchovné a zábavné služby; tvorba umeleckých programov; tvorba audiovizuálnych programov; tvorba hudobných diel; tvorba audiovizuálnych diel; tvorba televíznych a audiovizuálnych programov; nahrávanie zvukových alebo obrazovo-zvukových záznamov na nosiče údajov; organizovanie spoločenských a kultúrnych podujatí; koncertné služby; živé vystúpenia; vydávanie audio- a/alebo audiovizuálnych záznamov a umeleckých diel v oblasti hudby na všetkých druhoch nosičov.

(540) TUBLATANKA

(550) slovná

(732) Ďurinda Martin, Hradská 144, Bratislava, SK;

(740) Hojčuš Peter, Ing., Bratislava, SK;

(111) 237782

(151) 13.8.2014

(156) 21.11.2023

(180) 21.11.2033

(210) 5626-2013

(220) 21.11.2013

(442) 6.5.2014

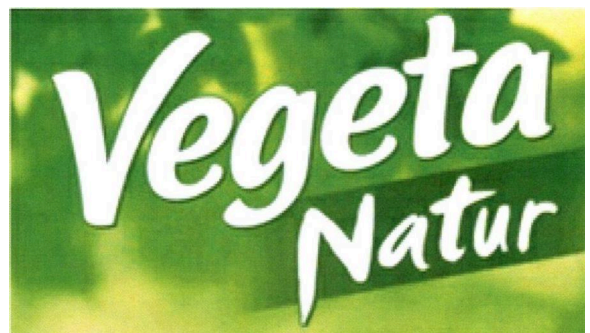
(450) 3.10.2014

(511) 29, 30, 32 NCL (10)

(511) 29 - Mäso; ryby s výnimkou živých; hydina, nie živá; divina; mäsové výťažky; konzervované, mrazené, sušené, varené, zavarené ovocie a zelenina; želé; džemy; kompóty; vajcia; mlieko a mliečne výrobky; jedlé oleje a tuky; strukoviny s výnimkou čerstvých; bujóny a vývary všetkých druhov, gélové bujóny; polievky, instantné polievky; zmesi v prášku a v paste na prípravu hotových jedál a štiav k mäsu pripravených na základe živočíšnych surovín (mäsové a mliečne suroviny, vajcia) a ich zmesí; prísady do polievok – granulované zmesi a závary na mäsovom základe; mäsové polotovary; mäsové guľôčky; výrobky z rýb; instantná zemiaková kaša v prášku.

30 - Káva; čaj; kakao; kávové náhradky; ryža; tapioka a ságo; múka a prípravky z obilnín; chlieb; pečivo; cukrovinky; zmrzlina; cukor; med; melasa; kvasnice; prášok do pečiva; soľ; horčica; ocot; ľad na osvieženie; korenie, koreniate zmesi, zmesi korenia a bylín; sezamové semienka; knedle v prášku; múčniky v prášku; pudinky v prášku; zmes na cukrové polevy; instantná obilninová kaša; mliečna ryža; tekuté koreniate prípravky; čili omáčky; sójové omáčky; marinády, zálievky, tekuté ochucovadlá; studené omáčky na báze výrobkov v tejto triede; kuskus; cestoviny; tortellini; škrob ako potrava; omáčky na báze výrobkov v tejto triede; chuťové prísady; sladké dezertné omáčky – toppingy; cukrárske výrobky; zmesi v prášku a v paste na prípravu hotových jedál, omáčok a štiav k mäsu pripravených predovšetkým na základe rastlinných surovín (predovšetkým zeleniny, múky, obilnín, strukovín, korenia a bylín) a ich zmesí; prísady do polievok – granulované zmesi a závary na rastlinnom základe (zmes múky, strúhanky, zeleniny a korenia); krutóny (kúsky osmaženého chleba alebo žemle); zlepšujúce a prídavné látky na kuchynské použitie (zahusťovadlá, arómy).

32 - Pivá; minerálne vody; šumivé nápoje a iné nealkoholické nápoje; ovocné nápoje a šťavy; sirupy a iné prípravky na výrobu nápojov; nápoje v prášku.

(540)

- (550) obrazová
 (591) zelená, žltá, biela
 (732) Orkla Foods Česko a Slovensko a.s., Mělnická 133, Byšice, CZ;
 (740) Šuranová Traplová Jana, Mgr., Praha, CZ;

(111) 237923

- (151) 10.9.2014
 (156) 18.12.2023
 (180) 18.12.2033
 (210) 2381-2013
 (220) 18.12.2013
 (442) 3.6.2014
 (450) 4.11.2014
(511) 16, 25, 35 NCL (10)

(511) 16 - Baliaci papier, bublinové obaly z plastových materiálov (na balenie), farebné pásy, plastové fólie na balenie, naťahovacie prilnavé plastové fólie na paletizáciu, predmety z kartónu, kartón, lepenka, lepenkové alebo papierové škatule, lepiace pásy (kancelárske pomôcky na lepenie).

25 - Baretky, bielizeň, osobná bielizeň, bielizeň pohlcujúca pot, bielizeň zabraňujúca poteniu, body (bielizeň), bundy, čelenky, čiapky, priliehavé čiapky, detská výbavička, detské nohavičky, espadrily (letná obuv s plátneným zvrškom a podošvou z prírodného materiálu), futbalová obuv, futbalové topánky (kopačky), galoše, gamaše, gymnastické dresy, gymnastické cvičky, kabáty, kombiné, kombinézy – oblečenie, konfekcia – odevy, kostýmy a obleky, košele, krátke kabátiky, krátke teplé kabáty s kapučňou, kravaty, kúpacie plášte, obuv na kúpanie, šľapky na kúpanie, nepremokavý odev, nohavice, oblečenie z imitácie kože, oblečenie z kože, obuv, vysoká obuv, odevy, opasky, palčiaky, pančuchy, pančuškové nohavice, pánske spodky, papuče, plášte lemované kožušinou, dámske plavky, pánske plavky, detské plavky, plážová obuv, plážové oblečenie, pletené svetre, pleteniny – oblečenie, podprsenky, pokrývky hlavy, ponožky, potné vložky, pracovné plášte, pulóvre, pyžamá, rukavice, saká – bundy, sandále, spodničky, sukne, svetre, šály, šaty, čiapkové šilty, šilty (pokrývky hlavy), šnurovacie topánky, športová obuv, športové tričká – dresy, tielka – tričká, tielka – vesty, celé topánky, topánky na šport, tričká, vlnené šály, vnútorné podošvy, vrchné ošatenie, zvrchníky, zvršky, zvršky – obuv, zvršky topánok, župany.

35 - Kancelárie zaoberajúce sa dovozom a vývozom, predvádzanie tovaru, reklama, reklama on-line na počítačovej komunikačnej sieti, rozširovanie reklamných letákov zákazníkom (prospekty, tlačivá, vzorky).

(540) TOPWIN

- (550) slovná
 (732) Guo Guofei, Tbiliská 7629/23, Bratislava-Rača, SK;
 (740) LITVÁKOVÁ A SPOL., s. r. o., Patentová a známková kancelária, Bratislava, SK;

(111) 237946

- (151) 10.9.2014
 (156) 17.12.2023
 (180) 17.12.2033
 (210) 5682-2013
 (220) 17.12.2013
 (442) 3.6.2014
 (450) 4.11.2014
(511) 9, 16, 35, 36, 41, 42, 45 NCL (10)

(511) 9 - Prístroje a nástroje na vedenie, distribúciu, transformáciu, akumuláciu, reguláciu a kontrolu elektrického prúdu; elektronické, optické, meracie, signalizačné, kontrolné prístroje a zariadenia; prístroje na záznam, prenos, spracovanie a reprodukciu zvuku, obrazu alebo dát; telekomunikačné prístroje a zariadenia; vysielacie zariadenia; prepájacie alebo smerovacie zariadenia; zabezpečovacie zariadenia proti odcudzeniu; zariadenia na sprostredkovanie prenosu dát; magnetické nosiče údajov; počítače; periférne zariadenia k počítačom; elektronické obvody na prenos programových dát; počítačové programy; počítačový softvér; počítačový softvér poskytovaný z internetu; kopírovateľné elektronické publikácie poskytované on-line z počítačových báz dát alebo z internetu; počítačový softvér umožňujúci pripojenie k bázam dát a k internetu; počítačový softvér umožňujúci vyhľadávanie dát; kopírovateľná digitálna hudba poskytovaná z počítačových báz dát, internetu alebo z internetových webových stránok; MP3 prehrávače; videofilmy; mikroprocesory; klávesnice; modemy; audiovizuálne prístroje a zariadenia a prístroje na elektronické hry; čipové telefónne karty; rezacie prístroje na film; exponované filmy; kreslené filmy; strihacie zariadenia na filmy; fotoaparáty; gramofónové platne; gramofóny; hudobné hracie automaty; kamery; magnetické médiá; magnetofóny; mobilné telefóny.

16 - Tlačoviny všetkých druhov; periodická a neperiodická tlač, najmä časopisy; noviny; knihy; prospekty; brožúry; plagáty; fotografie; pohľadnice; kalendáre; katalógy; príručky; sprievodcovia (tlačené publikácie); ročenky; firemné listiny; knihárske výrobky; tlačené propagačné materiály; predmety z papiera a plastových hmôt patriace do tejto triedy; kancelárske potreby s výnimkou nábytku; kancelárske zariadenia uvedené v triede 16; náhradné diely a príslušenstvo kancelárskych zariadení, všetko uvedené v triede 16.

35 - Poradenské a konzultačné služby v oblasti reklamy, obchodnej administratívy a služieb uvedených v triede 35; poskytovanie obchodných alebo podnikateľských informácií; marketing; marketingové štúdie; obchodný alebo podnikateľský prieskum; prieskum verejnej mienky; prieskum trhu; analýzy nákladov; hospodárske (ekonomické) predpovede; správa počítačových súborov; zbieranie údajov do centrálnej kartotéky; vzťahy s verejnosťou (prieskum vzťahov medzi podnikmi, inštitúciami a spoločenským prostredím); organizovanie výstav na komerčné alebo reklamné účely; personálne poradenstvo; predvádzanie tovaru na reklamné

účely a podporu predaja; vylepovanie plagátov; obchodná správa licencií výrobkov a služieb pre tretie osoby; prezentácia výrobkov v komunikačných médiách pre maloobchod; rozširovanie reklamných alebo inzertných oznamov; rozširovanie reklamných materiálov zákazníkom (letáky, prospekty, tlačivá, vzorky); zasielanie reklamných materiálov zákazníkom; vydávanie a aktualizovanie reklamných materiálov; uverejňovanie reklamných textov; prenájom reklamných plôch; vydávanie reklamných alebo náborových textov; rozhlasová reklama; reklama; on-line reklama na počítačovej komunikačnej sieti; reklama prostredníctvom mobilných telefónov; reklamné agentúry; televízna reklama; reklamná, inzertná a propagačná činnosť prostredníctvom akéhokoľvek média, prostredníctvom telefónnej siete, dátovej siete, informačnej siete, elektronickej siete, komunikačnej siete alebo počítačovej siete; poskytovanie informácií a iných informačných produktov komerčného alebo reklamného charakteru, multimediálnych informácií komerčného alebo reklamného charakteru; komerčné vyhľadávacie služby prostredníctvom internetu; on-line inzercia; podpora predaja (aj pre tretie osoby); prenájom reklamných materiálov; inzercia výrobkov a služieb; sprostredkovanie obchodných služieb; vzťahy s verejnosťou (public relations); spracovanie textov; vyhľadávanie sponzorov.

36 - Finančné informácie; správcovstvo; grantová činnosť (finančné sponzorstvo); zriaďovanie fondov; zhromažďovanie finančných prostriedkov a finančné zabezpečovanie aktivít zameraných na vzdelávacie, dobročinné, humanitárne, ekologické a sociálne účely, na podporu kultúry, detí, mládeže a športu; organizovanie verejných zbierok; organizovanie dobročinných zbierok; nadačná činnosť v oblasti financovania; hodnotenie fungovania nadácií v oblasti financovania.

41 - Vzdelávanie; zábava; zábavné parky; informácie o možnostiach zábavy; služby športovísk; prevádzkovanie športových zariadení; tvorba a výroba televíznych programov; výroba audiovizuálnych programov; výroba videofilmov; televízna zábava; organizovanie kultúrnych, športových, vzdelávacích a zábavných podujatí; prenájom a požičiavanie nahrávacích a premietacích zariadení, osvetľovacích zariadení, dekorácií, filmov, videopások; filmová tvorba (okrem reklamných filmov); činnosť filmových štúdií; zhromažďovanie a poskytovanie informácií v oblasti kultúry, športu, zábavy a vzdelávania a poskytovanie výchovno-zábavných klubových služieb; organizovanie a vedenie koncertov, plesov, súťaží krásy, športových súťaží, vedomostných súťaží, zábavných súťaží, výstav na vzdelávacie a kultúrne účely, konferencií, školení, živých vystúpení, večierkov; služby nahrávacích štúdií; reportérske služby; vydavateľská a nakladateľská činnosť s výnimkou vydávania reklamných a náborových textov; elektronická edičná činnosť (DPT služby); poskytovanie on-line elektronických publikácií bez možnosti kopírovania; publikácia

elektronických kníh, novín a časopisov on-line; poskytovanie (on-line) počítačových hier z počítačových báz dát alebo prostredníctvom internetu; prenájom videopriístrojov a audiopriístrojov; organizovanie a vedenie konferencií, seminárov a workshopov poskytovaných on-line prostredníctvom telekomunikačného spojenia alebo počítačovej siete; publikácia textov (okrem reklamných a náborových); poskytovanie nekopírovateľnej digitálnej hudby z internetu a z internetových webových stránok; informácie o možnostiach rekreácie, zábavy, výchove a vzdelávaní poskytované on-line z počítačových báz dát alebo internetu; tvorba rozhlasových programov; fotografická reportáž; nahrávanie videopások; vydávanie kníh; organizovanie súťaží, športových akcií a hier (nie na reklamné a propagačné účely); organizovanie kultúrno-spoločenských akcií a hier (nie na reklamné a propagačné účely); organizovanie vedomostných alebo zábavných súťaží prostredníctvom internetu alebo telefónov a mobilných telefónov; rozhlasová zábava; on-line poskytovanie počítačových hier (počítačových sietí); prekladateľské služby.

42 - Architektonické poradenstvo; módné dizajnérstvo; grafické dizajnérstvo; hostovanie na počítačových stránkach; interiérová výzdoba; kontrola kvality; navrhovanie obalov, obalové dizajnérstvo; overovanie pravosti umeleckých diel; priemyselné dizajnérstvo; umelecký dizajn; navrhovanie dizajnu reklamných predmetov.

45 - Spravovanie autorských práv.

(540)

 **zebragroup**

(550) obrazová

(732) zebragroup, s. r. o., Pri Suchom mlyne 6, Bratislava, SK;

(740) TM & PATENT ATTORNEY NEUSCHL s. r. o., Bratislava, SK;

(111) **238173**

(151) 13.10.2014

(156) 26.2.2024

(180) 26.2.2034

(210) 341-2014

(220) 26.2.2014

(442) 2.7.2014

(450) 4.12.2014

(511) **35, 36, 43** NCL (10)

(511) 35 - Reklamné služby; obchodný manažment a obchodná administratíva.

36 - Realitné služby.

43 - Stravovacie služby a ubytovanie.

(540)



- (550) obrazová
 (591) modrá, hnedá
 (732) P + D, s.r.o., I. Houdeka 16, Ružomberok, SK;

(111) 238242

- (151) 13.10.2014
 (156) 17.4.2024
 (180) 17.4.2034
 (210) 716-2014
 (220) 17.4.2014
 (442) 2.7.2014
 (450) 4.12.2014
(511) 3, 16, 35, 37 NCL (10)

(511) 3 - Leštiaci kameň; mydlá; leštiace prípravky; prípravky na dosiahnutie vysokého lesku; leštiace vosky; konzervačné prípravky na kožu (leštidlá); kozmetické prípravky; prípravky na odstraňovanie škvrn; leštiace krémy; krémy na kožu; prípravky na čistenie povrchov; odmasťovacie prípravky (nie na použitie vo výrobnom procese); diamantové brúsivo; odfarbovače; éterické esencie; esenciálne oleje; éterické oleje; karbidy kovu (brúsivá); čistiace prípravky; čistiace prípravky na okná automobilov; šlichtovacie prípravky; šampóny; leštiaci papier; mydielka; prípravky na odstránenie hrdze; prípravky na odstraňovanie náterov; prípravky na suché čistenie; stlačený vzduch v konzervách na čistenie a odprašovanie; tkaniny impregnované čistiacimi prípravkami; osviežovače vzduchu.

16 - Albumy; baliaci papier; blahoprajné pohľadnice; brožované knihy; brožúry; plastové bublinové fólie (na balenie); časopisy (periodiká); emblémy (papierové pečate); etikety okrem textilných; fotografie (tlačoviny); grafické zobrazenia; grafiky; kalendáre; kancelárske potreby okrem nábytku; predmety z kartónu; katalógy; knihy; lepenkové alebo papierové škatule; lepenkové alebo papierové obaly na fľaše; letáky; nákresy; nákupné karty (nie na hranie); samolepky pre domácnosť a na kancelárske použitie; obálky (papiernický tovar); obaly (papiernický tovar); obežníky; oznámenia (papiernický tovar); papierové alebo plastové vrecká a tašky na balenie; periodiká; plagáty; pohľadnice; príručky; prospekty; tlačené publikácie; tlačoviny; pútače z papiera alebo lepenky; reklamné tabule z papiera, kartónu alebo lepenky; grafické reprodukcie; ročenky; samolepky (papiernický tovar); papierové alebo kartónové vývesné tabule.

35 - Obchodná administratíva; reklamné agentúry; aktualizovanie reklamných materiálov; analýzy nákladov; aranžovanie výkladov; príprava

a vyhotovenie daňových priznaní; dražby; fakturácie; fotokopírovacie služby; grafická úprava tlačovín na reklamné účely; hospodárske (ekonomické) predpovede; administratívna správa hotelov; obchodné alebo podnikateľské informácie; vyhľadávanie informácií v počítačových súboroch (pre tretie osoby); komerčné informačné kancelárie; kancelárie zaoberajúce sa dovozom a vývozom; prenájom kancelárskych strojov a zariadení; zostavovanie štatistik; prezentácia výrobkov v komunikačných médiách pre maloobchod; maloobchodné a veľkoobchodné služby s tovarmi uvedenými v triedach 3 a 16 tohto zoznamu; marketing; marketingové štúdie; nábor zamestnancov; organizovanie módnych prehliadok na podporu predaja; príprava miezd a výplatných listín; pomoc pri riadení obchodnej činnosti; obchodná správa licencií výrobkov a služieb (pre tretie osoby); poskytovanie obchodných alebo podnikateľských informácií; odborné obchodné alebo podnikateľské poradenstvo; obchodné alebo podnikové audity (revízia účtov); pomoc pri riadení obchodných alebo priemyselných podnikov; obchodné informácie a rady spotrebiteľom; administratívne spracovanie obchodných objednávok; obchodné odhady; obchodný alebo podnikateľský prieskum; obchodný alebo podnikateľský výskum; obchodný manažment pre poskytovateľov služieb na voľnej nohe; odborné posudky efektívnosti podnikov; odkazovacie telefónne služby (pre neprítomných predplatiteľov); organizovanie obchodných alebo reklamných veľtrhov; organizovanie obchodných alebo reklamných výstav; personálne poradenstvo; písanie na stroji; zbieranie údajov do počítačových databáz; zoraďovanie údajov v počítačových databázach; podpora predaja (pre tretie osoby); služby porovnávania cien; prenájom predajných automatov; služby predplácania novín a časopisov (pre tretie osoby); predvádzanie (služby modeliek) na reklamné účely a podporu predaja; predvádzanie tovaru; prehľad tlače (výstrižkové služby); služby poskytované pri premiestňovaní podnikov; prenájom fotokopírovacích strojov; prenájom reklamného času v komunikačných médiách; prenájom reklamných materiálov; prenájom reklamných plôch; prepisovanie správ (kancelárske práce); prieskum trhu; prieskum verejnej mienky; vzťahy s verejnosťou (public relations); reklama; on line reklama na počítačovej komunikačnej sieti; tvorba reklamných filmov; rozširovanie reklamných materiálov zákazníkom (letáky, prospekty, tlačoviny, vzorky); vydávanie reklamných textov; písanie reklamných textov; zásielkové reklamné služby; rozhlasová reklama; rozširovanie vzoriek tovarov; sekretárske služby; vyhľadávanie sponzorov; spracovanie textov; správa počítačových súborov; sprostredkovanie obchodu s tovarom; sprostredkovateľne práce; stenografické služby; predplatné telekomunikačných služieb (pre tretie osoby); telemarketingové služby; televízna reklama; účtovníctvo; zostavovanie výpisov z účtov; vedenie účtovných kníh; lepenie plagátov; zásobovacie služby pre tretie osoby (nákup tovarov a služieb

pre iné podniky); obchodné sprostredkovanie služieb uvedených v triedach 35 a 37 tohto zoznamu.

37 - Údržba a opravy motorových vozidiel; umývanie automobilov; antikoročné úpravy; mazanie vozidiel; umývanie dopravných prostriedkov; leštenie vozidiel; protektorovanie pneumatík; ošetrovanie vozidiel protikoročnými nátermi; autoservisy (údržba a tankovanie); údržba vozidiel; čistenie vozidiel; prenájom čistiacich strojov; chemické čistenie; vulkanizovanie pneumatík (opravy); nabíjanie batérií vozidiel.

(540)



- (550) obrazová
 (591) čierna, biela, svetlosivá, zelená
 (732) M&S GLOBWASH, a.s., Komenského 10D, Banská Bystrica, SK;
 (740) Trajateľová Daniela, JUDr. Ing., Banská Bystrica, SK;

(111) 238398

- (151) 14.10.2014
 (156) 13.5.2024
 (180) 13.5.2034
 (210) 5316-2014
 (220) 13.5.2014
 (442) 2.7.2014
 (450) 4.12.2014
(511) 5 NCL (10)
 (511) 5 - Pesticídy; prípravky na ničenie škodcov; herbicídy a insekticídy.

(540) DINGO

- (550) slovná
 (732) Corteva Agriscience LLC, 9330 Zionsville Road, Indianapolis, Indiana 46268, US;
 (740) Tomeš Pavol, Ing., Bratislava, SK;

(111) 238463

- (151) 12.11.2014
 (156) 7.4.2024
 (180) 7.4.2034
 (210) 624-2014
 (220) 7.4.2014
 (442) 5.8.2014
 (450) 7.1.2015
(511) 9, 16, 18, 25, 28, 35, 38, 39, 41, 45 NCL (10)
 (511) 9 - Nahrané a nenahrané zvukové a zvukovo-obrazové nosiče, kopírovateľné elektronické publikácie (stiahnuté z telekomunikačných sietí).
 16 - Tlačoviny; periodická a neperiodická tlač; publikácie; knihy; plagáty; letáky; prospekty;

fotografie; pohľadnice; kalendáre; albumy; diáre; poznámkové bloky; samolepky pre domácnosť a na kancelárske použitie; papierové letáky; brožúry; karty patriace do triedy 16; ceruzky; perá, písacie potreby; zápisníky; listový papier; reklamné materiály patriace do triedy 16 (kancelárske potreby); papierové obrúsky; puzdrá na písacie potreby; peračníky, kancelárske potreby s výnimkou nábytku; papierové tašky a vrecká (na balenie).

18 - Kufre a kufríky; cestovné tašky; tašky na športové potreby; vaky; plecniaky; školské tašky; kabelky; dáždnyky; slnečníky a vychádzkové palice; puzdrá a obaly z kože a koženky.

25 - Oblečenie, obuv a pokrývky hlavy; doplnky odevov patriace do triedy 25.

28 - Hry, hračky a potreby na hranie patriace do triedy 28; telocvičné a športové potreby patriace do triedy 28.

35 - Reklamná a inzertná činnosť; rozhlasová reklama; sprostredkovanie obchodnej činnosti; organizovanie reklamných a komerčných výstav a predvádzacích akcií tovarov a služieb; poskytovanie informácií o uvedených službách.

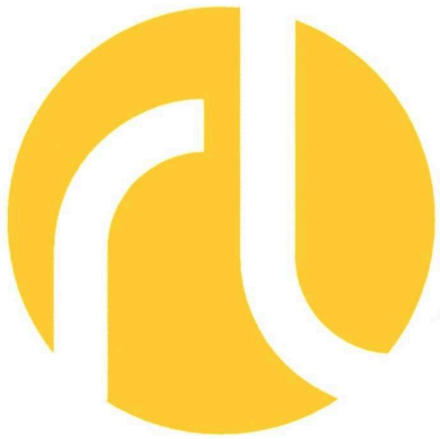
38 - Rozhlasové vysielanie; spravodajské agentúry; poskytovanie informácií o uvedených službách.

39 - Organizovanie rekreačných; poznávacích a vzdelávacích zájazdov.

41 - Plánovanie rozhlasových programov; tvorba a výroba rozhlasových programov; vzdelávacia a zábavná činnosť; tvorba zábavných, vzdelávacích a publicistických programov; tvorba rozhlasových dialógov; prenájom a požičiavanie nahrávok a zvukových nosičov; služby nahrávacích štúdií; organizovanie súťaží, športových, kultúrnych, vzdelávacích a spoločenských podujatí; organizovanie kultúrnych a vzdelávacích výstav; organizovanie živých vystúpení; organizovanie koncertov; vydateľská činnosť s výnimkou vydávania reklamných a náborových textov; vydávanie kníh, časopisov a textov (s výnimkou reklamných a náborových); on line vydávanie kníh a časopisov v elektronickej forme; informácie o možnostiach zábavy, rekreácie, výchovy a vzdelávania; reportérske služby; tvorba rozhlasových spravodajských relácií; tvorba rozhlasových publicistických relácií; zverejňovanie textov (okrem reklamných); elektronické publikovanie (bez možnosti kopírovania) a poskytovanie elektronických publikácií (bez možnosti kopírovania); poskytovanie informácií o uvedených službách.

45 - Spravovanie autorských práv.

(540)



- (550) obrazová
 (591) žltá, biela
 (732) Rádio LUMEN, spol. s r.o., Kapitulská 2, Banská Bystrica, SK;
 (740) Chovan Igor, JUDr., Viničné, SK;

(111) 238487

- (151) 12.11.2014
 (156) 13.5.2024
 (180) 13.5.2034
 (210) 845-2014
 (220) 13.5.2014
 (442) 5.8.2014
 (450) 7.1.2015
(511) 16, 35, 41 NCL (10)

- (511) 16 - Časopisy (periodiká); brožované knihy; brožúry; fotografie; kalendáre; katalógy; knihy; papiernický tovar; periodiká; plagáty; plány; príručky; prospekty; publikácie; ročenky; tlačoviny; trhacie kalendáre.
 35 - Reklamné agentúry; marketingové štúdie; poradenstvo v obchodnej činnosti; podpora predaja pre tretie osoby; služby predplácania novín a časopisov pre tretie osoby; prieskum trhu; reklama; on line reklama na počítačovej komunikačnej sieti; rozširovanie reklamných materiálov; vydávanie a aktualizovanie reklamných materiálov; rozširovanie reklamných oznamov; reklamné služby; písanie reklamných textov; rozširovanie reklamných materiálov zákazníkom; uverejňovanie reklamných textov; vydávanie reklamných a náborových textov; zasielanie reklamných materiálov zákazníkom; zbieranie údajov do počítačových databáz.
 41 - Fotografická reportáž; zverejňovanie textov okrem reklamných; vydávanie kníh a časopisov; on line vydávanie kníh a časopisov v elektronickej forme.

(540)



- (550) obrazová
 (732) JAGA GROUP, s.r.o., Lamačská cesta 6749/45, Bratislava-Lamač, SK;

(111) 238488

- (151) 12.11.2014
 (156) 13.5.2024
 (180) 13.5.2034
 (210) 847-2014
 (220) 13.5.2014
 (442) 5.8.2014
 (450) 7.1.2015
(511) 16, 35, 41 NCL (10)

- (511) 16 - Časopisy (periodiká); brožované knihy; brožúry; fotografie; kalendáre; katalógy; knihy; papiernický tovar; periodiká; plagáty; plány; príručky; prospekty; publikácie; ročenky; tlačoviny; trhacie kalendáre.
 35 - Reklamné agentúry; marketingové štúdie; poradenstvo v obchodnej činnosti; podpora predaja pre tretie osoby; služby predplácania novín a časopisov pre tretie osoby; prieskum trhu; reklama; on line reklama na počítačovej komunikačnej sieti; rozširovanie reklamných materiálov; vydávanie a aktualizovanie reklamných materiálov; rozširovanie reklamných oznamov; reklamné služby; písanie reklamných textov; rozširovanie reklamných materiálov zákazníkom; uverejňovanie reklamných textov; vydávanie reklamných a náborových textov; zasielanie reklamných materiálov zákazníkom; zbieranie údajov do počítačových databáz.
 41 - Fotografická reportáž; zverejňovanie textov okrem reklamných; vydávanie kníh a časopisov; on line vydávanie kníh a časopisov v elektronickej forme.

(540)



- (550) obrazová
 (591) zelená, čierna
 (732) JAGA GROUP, s.r.o., Lamačská cesta 6749/45, Bratislava-Lamač, SK;

(111) 238489

- (151) 12.11.2014
 (156) 13.5.2024
 (180) 13.5.2034
 (210) 848-2014
 (220) 13.5.2014
 (442) 5.8.2014
 (450) 7.1.2015
(511) 16, 35, 41 NCL (10)

- (511) 16 - Časopisy (periodiká); brožované knihy; brožúry; fotografie; kalendáre; katalógy; knihy; papiernický tovar; periodiká; plagáty; plány; príručky; prospekty; publikácie; ročenky; tlačoviny; trhacie kalendáre.
 35 - Reklamné agentúry; marketingové štúdie; poradenstvo v obchodnej činnosti; podpora predaja pre tretie osoby; služby predplácania novín a časopisov pre tretie osoby; prieskum trhu; reklama; on line reklama na počítačovej komunikačnej sieti; rozširovanie reklamných materiálov; vydávanie a aktualizovanie reklamných materiálov; rozširovanie reklamných oznamov; reklamné služby; písanie reklamných textov; rozširovanie reklamných materiálov zákazníkom; uverejňovanie reklamných textov; vydávanie reklamných a náborových textov; zasielanie reklamných materiálov zákazníkom; zbieranie údajov do počítačových databáz.
 41 - Fotografická reportáž; zverejňovanie textov okrem reklamných; vydávanie kníh a časopisov; on line vydávanie kníh a časopisov v elektronickej forme.

(540)



- (550) obrazová
 (591) tyrkysová, čierna, biela
 (732) JAGA GROUP, s.r.o., Lamačská cesta 6749/45, Bratislava-Lamač, SK;

(111) 238490

- (151) 12.11.2014
 (156) 13.5.2024
 (180) 13.5.2034
 (210) 850-2014
 (220) 13.5.2014
 (442) 5.8.2014
 (450) 7.1.2015
(511) 16, 35, 41 NCL (10)

- (511) 16 - Časopisy (periodiká); brožované knihy; brožúry; fotografie; kalendáre; katalógy; knihy; papiernický tovar; periodiká; plagáty; plány; príručky; prospekty; publikácie; ročenky; tlačoviny; trhacie kalendáre.
 35 - Reklamné agentúry; marketingové štúdie; poradenstvo v obchodnej činnosti; podpora predaja pre tretie osoby; služby predplácania novín a časopisov pre tretie osoby; prieskum trhu; reklama; on line reklama na počítačovej komunikačnej sieti; rozširovanie reklamných materiálov; vydávanie a aktualizovanie reklamných materiálov; rozširovanie reklamných oznamov; reklamné služby; písanie reklamných textov; rozširovanie reklamných materiálov zákazníkom; uverejňovanie reklamných textov; vydávanie reklamných a náborových textov; zasielanie reklamných materiálov zákazníkom; zbieranie údajov do počítačových databáz.
 41 - Fotografická reportáž; zverejňovanie textov okrem reklamných; vydávanie kníh a časopisov; on line vydávanie kníh a časopisov v elektronickej forme.

(540)



- (550) obrazová
 (591) svetlozelená, tmavozelená
 (732) JAGA GROUP, s.r.o., Lamačská cesta 6749/45, Bratislava-Lamač, SK;

(111) 238502

- (151) 12.11.2014
 (156) 20.5.2024
 (180) 20.5.2034
 (210) 923-2014
 (220) 20.5.2014
 (442) 5.8.2014
 (450) 7.1.2015
(511) 16, 35, 41 NCL (10)

- (511) 16 - Časopisy (periodiká); brožované knihy; brožúry; fotografie; kalendáre; katalógy; knihy; papiernický tovar; periodiká; plagáty; plány; príručky; prospekty; publikácie; ročenky; tlačoviny; trhacie kalendáre.
 35 - Reklamné agentúry; marketingové štúdie; poradenstvo v obchodnej činnosti; podpora predaja pre tretie osoby; služby predplácania novín

a časopisov pre tretie osoby; prieskum trhu; reklama; on line reklama na počítačovej komunikačnej sieti; rozširovanie reklamných materiálov; vydávanie a aktualizovanie reklamných materiálov; rozširovanie reklamných oznamov; reklamné služby; písanie reklamných textov; rozširovanie reklamných materiálov zákazníkom; uverejňovanie reklamných textov; vydávanie reklamných a náborových textov; zasielanie reklamných materiálov zákazníkom; zbieranie údajov do počítačových databáz.

41 - Fotografická reportáž; zverejňovanie textov okrem reklamných; vydávanie kníh a časopisov; on line vydávanie kníh a časopisov v elektronickej forme.

(540)



(550) obrazová

(591) zelená, červená, biela, modrá, žltá

(732) JAGA GROUP, s.r.o., Lamačská cesta 6749/45, Bratislava-Lamač, SK;

(111) 238505

(151) 12.11.2014

(156) 2.6.2024

(180) 2.6.2034

(210) 991-2014

(220) 2.6.2014

(442) 5.8.2014

(450) 7.1.2015

(511) 5 NCL (10)

(511) 5 - Pesticídy, prípravky na ničenie škodcov, fungicídy, herbicídy a insekticídy.

(540) GONDOLA

(550) slovná

(732) Corteva Agriscience LLC, 9330 Zionsville Road, Indianapolis, Indiana 46268, US;

(740) Tomeš Pavol, Ing., Bratislava, SK;

(111) 238801

(151) 11.12.2014

(156) 18.12.2023

(180) 18.12.2033

(210) 5713-2013

(220) 18.12.2013

(442) 4.9.2014

(450) 3.2.2015

(511) 29, 30, 32, 33, 35 NCL (10)

(511) 29 - Mäso; ryby; hydina; zverina; mäsové výťažky; konzervované, sušené a varené ovocie a zelenina; rôsoly a zaváraniny; vajcia; mlieko a mliečne výrobky; jedlé oleje a tuky; potraviny v konzervách patriace do tejto triedy.

30 - Káva; čaj; kakao; cukor; ryža; tapioka; ságo; kávové náhradky; múka a obilninové výrobky; chlieb; sušienky; sucháre; koláče; jemné pečivo a cukrovinky;

zmrzliny; med; melasový sirup; kvasnice; prášky do pečiva; soľ; horčica; korenie; ocot; omáčky (chuťové prísady); koreniny; ľad do nápojov.

32 - Pivo; ľahké pívá a ležiaky (pívá); minerálne vody (nápoje); nealkoholické nápoje vrátane šumivých nealkoholických nápojov; sirupy a iné prípravky na prípravu nápojov.

33 - Alkoholické nápoje (s výnimkou piva).

35 - Maloobchodné služby s potravinami a nápojmi; sprostredkovanie obchodu s tovarmi; vyjednávanie a uzatváranie obchodných transakcií pre tretie osoby; kancelárie zaoberajúce sa vývozom a opätovným vývozom; služby obchodného zastúpenia pre tretie osoby; marketing; poradenské a informačné služby v oblasti služieb uvedených v triede 35 tohto zoznamu.

(540)



(550) obrazová

(591) fialová, čierna

(732) KOFT, s. r. o., Jána Stanislava 28/A, Bratislava, SK;

(740) Dolanská Elena, RNDr., Bratislava, SK;

(111) 238930

(151) 16.1.2015

(156) 10.7.2024

(180) 10.7.2034

(210) 1243-2014

(220) 10.7.2014

(442) 3.10.2014

(450) 3.3.2015

(511) 1, 5 NCL (10)

(511) 1 - Chemikálie pre poľnohospodárstvo, záhradníctvo a lesníctvo; prípravky na reguláciu rastu rastlín.
5 - Pesticídy; prípravky na ničenie škodcov, fungicídy, herbicídy, insekticídy.

(540) FIXATOR

(550) slovná

- (732) Corteva Agriscience LLC, 9330 Zionsville Road, Indianapolis, Indiana 46268, US;
 (740) Tomeš Pavol, Ing., Bratislava, SK;

(111) 239051

- (151) 16.1.2015
 (156) 8.4.2024
 (180) 8.4.2034
 (210) 641-2014
 (220) 8.4.2014
 (442) 3.10.2014
 (450) 3.3.2015

(511) 35, 41 NCL (10)

- (511) 35 - Nábor a umiestnenie zamestnancov; nábor odborných pracovníkov; konzultačné služby v oblasti ľudských zdrojov; konzultačné služby v oblasti náboru zamestnancov; agentúry zaoberajúce sa stykom s verejnosťou; reklamné agentúry; nábor riadiacich pracovníkov; obchodné poradenstvo v oblasti marketingu; obchodné poradenstvo v oblasti reklamy; odborné poradenstvo v oblasti marketingu; poradenské služby v oblasti vzťahov s verejnosťou; štúdie v oblasti vzťahov s verejnosťou; poradenské služby v oblasti marketingového manažmentu; poradenstvo v oblasti podpory predaja.

41 - Organizovanie a vedenie konferencií; organizovanie a vedenie seminárov; organizovanie a vedenie kultúrnych alebo vzdelávacích výstav.

(540) MOZGOLOVEC

- (550) slovná
 (732) SLÁVIK & STELL s. r. o., Cukrová 14, Bratislava-Staré Mesto, SK;

(111) 239159

- (151) 16.2.2015
 (156) 14.11.2023
 (180) 14.11.2033
 (210) 2141-2013
 (220) 14.11.2013
 (300) 504554, 20.5.2013, CZ
 (442) 4.11.2014
 (450) 1.4.2015

(511) 21, 25, 32 NCL (10)

- (511) 21 - Kuchynské potreby; súpravy kuchynského riadu; jedálenské súpravy; kuchynský riad na podávanie jedál z antikorovej ocele, porcelánu, varného skla, keramiky a plastu; poháre a poháre na pivo; darčkové, spomienkové a reklamné predmety zo skla, porcelánu a keramiky na použitie pri stolovaní.

25 - Odevy pánske, dámske, detské a dojčenský tovar a odevy; plavky; pyžamá; nočné košeľe; spodná bielizeň; materská nočná bielizeň; erotická bielizeň; odevy pre profesionálny aj rekreačný šport a voľný čas; obuv; športová obuv; rukavice; šály; pokrývky hlavy; opasky (časti odevov); darčkové, spomienkové a reklamné predmety dekoračné z textilu: tričká, čiapky, šály a bundy.

32 - Pivo; ľahké pívá a ležiaky; nealkoholické pivo; ochutené pívá; nealkoholické nápoje; vody minerálne a šumivé; sirupy a iné prípravky na prípravu nápojov;

džúsy, ovocné šťavy a nealkoholické (nekvasené) nápoje z ovocných štiav; šumivé ovocné nealkoholické nápoje; šumivé nealkoholické nápoje s ovocnou šťavou.

(540) PODLUŽAN

- (550) slovná
 (732) Pivovary Koruny české s.r.o., Pod Zámkom 625/8, Břeclav, CZ;

(111) 239175

- (151) 16.2.2015
 (156) 14.5.2024
 (180) 14.5.2034
 (210) 877-2014
 (220) 14.5.2014
 (442) 4.11.2014
 (450) 1.4.2015

(511) 9, 35, 37, 38, 39, 42 NCL (10)

- (511) 9 - Prístroje a nástroje kontrolné; prístroje a nástroje na meranie; prístroje a nástroje na reguláciu elektrického prúdu; rozvádzače nízkeho napätia; elektrické prístroje na spracovanie dát; prístroje a zariadenia pre záznam, zosilňovanie, reprodukciu a prenos písma, zvuku a obrazu; zvukové a zvukovo-obrazové nosiče; kancelárske stroje na dierne štítky; váhy na listy; počítače, ich periférne vybavenie včítane diskovej jednotky pre vnútorné riadenie a jednotky pre obvodové postupy; počítačové programy na magnetických nosičoch a ostatné príslušenstvo počítačov; elektrické cievky a držiaky elektrických cievok; elektrické články; elektrické rozvodné kanáliky a rúrky; elektrické kolektory; elektrické kontaktné zariadenia; elektrické ovládacie, spínacie a rozvodné dosky; elektrické poistky; elektrické poplašné zvončeky; elektrické prípojky; elektrické prístroje pre spustenie a/alebo ovládanie strojov a motorov pomocou elektrických veličín, ako napríklad prúdu a/alebo napätia; elektrické prístroje pre odporové zváranie; elektrické spínače; elektrické transformátory; elektrické ukazovacie prístroje, ako napríklad elektromery; elektrické prístroje na zisťovanie závad; elektrické vedenie, ako i káble elektrického vedenia; elektrické vodiče, ako i ohybné a svetelné a elektrický izolovaný drôt; elektrické výpojky; elektródy pre elektrické zváranie; elektrónky; diódy; tranzistory; integrované elektrické obvody, ako i s programovateľným prvkom včítane mikročipov; elektrodynamické prístroje; elektrogalvanizačné prístroje; monočlánky; alkalické články; elektrické akumulátory; špeciálne puzdrá pre elektrické zariadenia; prístroje a nástroje nezahrnuté v iných triedach; telefónne prístroje; prenosné telefóny; telefónne slúchadlá; mobilné telefóny; hands-free sady pre telefóny; modemy; vysielacie (telekomunikácie); antény; telefónne mikrofóny; faxy; nabíjačky pre elektrické batérie; rádiotelefónne zariadenia; telekomunikačné vysielacie zariadenia; prístroje pre záznam, prevod, reprodukciu zvuku alebo obrazu; magnetické nosiče dát; optické nosiče dát; záznamové disky; kompaktné disky; DVD a ostatné digitálne záznamové nosiče; počítačový

softvér s výnimkou softvéru počítačových hier; hasiace prístroje; všetky uvedené tovary s výnimkou výrobkov pre pohon a kontrolu vstupov, dverí a brán, výrobkov pre domácu automatizáciu vrátane centralizovaného ovládania osvetlenia, teploty, vykurovania, ventilácie a úpravy teploty vzduchu, bezpečnostné zámky brán a dverí a obdobné systémy.

35 - Administratívne spracovanie dát; automatické administratívne spracovanie dát; vyhľadávanie dát v počítačových súboroch (pre tretie osoby); systematizácia informácií do počítačovej databázy; zbieranie informácií do počítačových databáz; poradenstvo v obchodnej činnosti; obchodný manažment a podnikové poradenstvo; marketing; prieskum trhu; obchodné vystavovanie tovaru na účely jeho propagácie; obchodné poradenské služby v oblasti franchisingu, obchodné sprostredkovateľské služby.

37 - Stavebníctvo; opravy a inštalačné služby v oblasti stavebníctva; realizácia priemyselných, inžinierskych, bytových a občianskych stavieb, včítane súvisiacich zemných prác, prislúchajúcich strojárnských výrobných prevádzok a strojne technologických zariadení; montážna, servisná a opravárska činnosť v oblasti stavebníctva; stavebný dozor; zámočnícke služby (opravy).

38 - Telekomunikačné služby; telefónne a dátové služby; služby elektronických komunikácií; prevádzkovanie mobilnej rádiatelefónnej siete; služby telekomunikačného operátora; prenájom telekomunikačných okruhov; služby mobilnej telekomunikačnej a dátovej siete; prenájom a požičiavanie zariadenia pre telekomunikačné služby a pre prenos informácií, správ a dát; telekomunikácia; prevádzkovanie telekomunikačných sietí; prevádzkovanie dátových a počítačových sietí; služby krátkych textových správ; služby hlasovej schránky; služby prepojenia pevnej siete so sieťou mobilných telefónov; televízne a rozhlasové vysielanie; elektronický prenos informácií; elektronická pošta; šírenie elektronických informácií, časopisov, kníh, videa, hudby a ďalšieho digitálneho obsahu; poradenská činnosť pre služby v oblasti telekomunikácií; informácie o telekomunikáciách; smerovacie a spojovacie služby pre telekomunikácie; poskytovanie telekomunikačných pripojení ku globálnej počítačovej sieti; poskytovanie užívateľského prístupu ku globálnej počítačovej sieti; počítačová komunikácia; poskytovanie prístupu k databázam; prenájom prístupového času ku globálnym počítačovým sieťam; prenájom a požičiavanie modemov; spojenie pomocou sietí optických vlákien; poskytovanie a prevádzkovanie elektronických nástienok, diskusných skupín a fór; hlasové služby cez internetový protokol; telekomunikačné služby zamerané na lokalizáciu a sledovanie; videokonferenčné služby; videotelefónne služby.

39 - Skladovanie elektronicky uložených dát alebo dokumentov; ukladanie (fyzické) elektronicky

uložených dát alebo dokumentov; prenájom skladíšť; informácie o skladovaní.

42 - Projektová, konštrukčná a inžinierska činnosť v investičnej výstavbe v oblasti stavebníctva, strojárstva a elektronicky, včítane pre ekologické zariadenia stavby, ako i pre stavby montovateľných priemyselných, občianskych a rodinných domov, a tiež i pre stavby súvisiace s pamiatkovou obnovou historických objektov; služby architektonické; poradenské služby v tejto oblasti; inžiniersko-technická činnosť v oblasti tvorby a poskytovania softvéru; technické poradenstvo a vypracovanie posudkov; prenájom počítačového zariadenia; projektová činnosť v oblasti telekomunikačnej a výpočtovej techniky; tvorba a prenájom softvéru; tvorby a správa webových stránok (pre tretie osoby); prenájom počítačov; poradenské služby v oblasti hardvéru a softvéru; údržba počítačových programov v rámci tejto triedy; aktualizácia počítačových programov; hosting webových stránok; inštalácia počítačových programov; konzultácie v oblasti počítačového softvéru; obnova počítačových dát (regenerácia); počítačové programovanie; počítačové systémové analýzy; prenájom webových serverov; prevod (konverzia) dát a počítačových programov (nie fyzická); služby v oblasti ochrany (proti počítačovým vírusom); tvorba počítačových systémov; umiestňovanie webových stránok; prenájom a správa hardware; prenájom a správa serverov.

(540)



(550) obrazová

(591) modrá, oranžová

(732) INTERPLAN - CZ, s. r. o., Purkyňova 2839/79a, Královo Pole, Brno, CZ;

(740) BELEŠČÁK & PARTNERS, s.r.o., Piešťany, SK;

(111) 239176

(151) 16.2.2015

(156) 14.5.2024

(180) 14.5.2034

(210) 878-2014

(220) 14.5.2014

(442) 4.11.2014

(450) 1.4.2015

(511) 6, 7, 9, 17, 19, 35, 37, 39, 42 NCL (10)

(511) 6 - Obyčajné kovy a ich zliatiny; kovové stavebné materiály; kotvy; nákovy; zvony; kovové prenosné stavby; kovové materiály na železničné trate; kovové káble a kovové drôty neelektrické; kovové zámočnícke a klampiarske výrobky; kovové nádoby; kovové nádrže a tanky všetkých veľkostí na kvapaliny a plyny, tlakové i beztlakové; kovové potrubné rozvody; kovové konštrukcie; kovové haly; kovové rúry a hadice; reťaze

s výnimkou hnacích reťazí pre vozidlá; ocelové guľôčky; klince a ostatný kovový spojovací materiál.

7 - Miešačky malty; vysávače elektrické, ich súčasti a príslušenstvo; dynamá; obrábacie stroje; prevodové alebo pohonné mechanizmy (nie do pozemných vozidiel); prevodovky čelné, slimákové kuželové, planétové, harmonické i špeciálne (nie do pozemných vozidiel); mechanické variátory (nie do pozemných vozidiel); motory (nie do pozemných vozidiel); spojky s výnimkou spojok do pozemných vozidiel; ozubené kolesá a ozubené súkolia (nie do pozemných vozidiel); hnacie remene a hnacie reťaze (nie na pozemné vozidlá); strojové náradie; maznice (časti strojov).

9 - Prístroje a nástroje kontrolné; prístroje a nástroje na meranie; prístroje a nástroje na reguláciu elektrického prúdu; rozvádzače nízkeho napätia; elektrické prístroje na spracovanie dát; prístroje a zariadenia pre záznam, zosilňovanie, reprodukciu a prenos písma, zvuku a obrazu; zvukové a zvukovo-obrazové nosiče; kancelárske stroje na dierne štítky; váhy na listy; počítače, ich periférne vybavenie vrátane diskovej jednotky pre vnútorné riadenie a jednotky pre obvodové postupy; počítačové programy na magnetických nosičoch a ostatné príslušenstvo počítačov; elektrické cievky a držiaky elektrických cievok; elektrické články; elektrické rozvodné kanáliky a rúrky; elektrické kolektory; elektrické kontaktné zariadenia; elektrické ovládacie, spínacie a rozvodné dosky; elektrické poistky; elektrické poplašné zvončeky; elektrické prípojky; elektrické prístroje pre spustenie a/alebo ovládanie strojov a motorov pomocou elektrických veličín, ako napríklad prúdu a/alebo napätia; elektrické prístroje pre odporové zváranie; elektrické spínače; elektrické transformátory; elektrické ukazovacie prístroje, ako napríklad elektromery; elektrické prístroje na zisťovanie závad; elektrické vedenie, ako i káble elektrického vedenia; elektrické vodiče, ako i ohybné a svetelné a elektrický izolovaný drôt; elektrické výpojky; elektródy pre elektrické zváranie; elektrónky; diódy; tranzistory; integrované elektrické obvody, ako i s programovateľným prvkom vrátane mikročipov; elektrodynamické prístroje; elektrogalvanizačné prístroje; monočlánky; alkalické články; elektrické akumulátory; špeciálne puzdrá pre elektrické zariadenia; prístroje a nástroje nezahrnuté v iných triedach; telefónne prístroje; prenosné telefóny; telefónne slúchadlá; mobilné telefóny; hands-free sady pre telefóny; modemy; vysielacie (telekomunikácie); antény; telefónne mikrofóny; faxy; nabíjačky elektrických batérií; rádiotelefónne zariadenia; telekomunikačné vysielacie zariadenia; prístroje na záznam, prevod, reprodukciu zvuku alebo obrazu, magnetické nosiče dát; optické nosiče dát; záznamové disky; kompaktné disky, DVD a ostatné digitálne záznamové nosiče; počítačový softvér s výnimkou softvéru počítačových hier; hasiace prístroje; meradlá pre stroje.

17 - Kaučuk; gutaperča; guma; slúda; plastové fólie (nie na balenie); azbestové tabule, dosky a tyče; výrobky z gumených spojovacích prostriedkov nerozoberateľného

i nerozoberateľného spojenia; tesniace materiály; upchávkové a izolácie tepelné, elektrické alebo zvukové; ohybné nekovové rúry a hadice.

19 - Stavebné materiály nekovové, vrátane polospracovaného reziva; trámy; dosky; drevené panely; preglejky; betónové panely; tehly; tvárnice a dlaždice; strešná krytina, ako i strešné škridle; sklenené tehly; prírodný kameň; umelý kameň; cement; vápno; malta; suché maltové a omietkové zmesi; sadra; štrk; kamenná drvina; antuka; kameninové a cementové rúry; stavebný materiál pre stavbu ciest; asfalt; smola; živice; nekovové neohybné rúrky pre stavebníctvo; nekovové prenosné konštrukcie; prenosné domy; stavebné sklo; sklenené kocky a dlaždice.

35 - Administratívne spracovanie dát; automatické administratívne spracovanie dát; vyhľadávanie dát v počítačových súboroch (pre tretie osoby); systematizácia informácií do počítačovej databázy; zbieranie informácií do počítačových databáz; poradenstvo v obchodnej činnosti; obchodný manažment a podnikové poradenstvo; marketing; prieskum trhu; obchodné vystavovanie tovaru za účelom jeho propagácie; obchodné poradenské služby v oblasti franchisingu; obchodné sprostredkovateľské služby.

37 - Stavebníctvo; opravy a inštalačné služby v oblasti stavebníctva; realizácia priemyselných, inžinierskych, bytových a občianskych stavieb, vrátane súvisiacich zemných prác, prislúchajúcich strojárnských výrobných prevádzok a strojne technologických zariadení; montážna, servisná a opravárska činnosť v oblasti stavebníctva; stavebný dozor; zámočnícke služby (opravy).

39 - Skladovanie elektronicky uložených dát alebo dokumentov; ukladanie (fyzické) elektronicky uložených dát alebo dokumentov; prenájom skladísk; informácie o skladovaní.

42 - Projektová, konštrukčná a inžinierska činnosť v investičnej výstavbe v oblasti stavebníctva, strojárstva a elektronicky, vrátane pre ekologické zariadenia stavby, ako i pre stavby montovateľných priemyselných, občianskych a rodinných domov, a tiež i pre stavby súvisiace s pamiatkovou obnovou historických objektov; služby architektonické, poradenské služby v tejto oblasti; inžiniersko-technická činnosť v oblasti tvorby a poskytovania softvéru; technické poradenstvo a vypracovanie posudkov; prenájom počítačového zariadenia; projektová činnosť v oblasti telekomunikačnej a výpočtovej techniky; tvorba a prenájom softvéru; tvorby a správa webových stránok (pre tretie osoby); prenájom počítačov; poradenské služby v oblasti hardware a software; údržba počítačových programov v rámci tejto triedy; aktualizácia počítačových programov; hosting webových stránok; inštalácia počítačových programov; konzultácie v oblasti počítačového softvéru; obnova počítačových dát (regenerácia); počítačové programovanie; počítačové systémové analýzy; prenájom webových serverov; prevod (konverzia) dát a počítačových programov

(nie fyzická); služby v oblasti ochrany (proti počítačovým vírusom); tvorba počítačových systémov; umiestňovanie webových stránok; prenájom a správa hardvéru; prenájom a správa serverov.

(540)



- (550) obrazová
 (732) INTERPLAN - CZ, s. r. o., Purkyňova 2839/79a, Královo Pole, Brno, CZ;
 (740) BELEŠČÁK & PARTNERS, s.r.o., Piešťany, SK;

(111) 239243

- (151) 16.2.2015
 (156) 20.6.2024
 (180) 20.6.2034
 (210) 5435-2014
 (220) 20.6.2014
 (442) 4.11.2014
 (450) 1.4.2015

(511) 5 NCL (10)

- (511) 5 - Pesticídy; prípravky na ničenie škodcov; fungicídy; herbicídy; insekticídy.

(540) VERSATILL

- (550) slovná
 (732) Corteva Agriscience LLC, 9330 Zionsville Road, Indianapolis, Indiana 46268, US;
 (740) Tomeš Pavol, Ing., Bratislava, SK;

(111) 239274

- (151) 23.2.2015
 (156) 19.12.2023
 (180) 19.12.2033
 (210) 2391-2013
 (220) 19.12.2013
 (442) 5.8.2014
 (450) 1.4.2015

(511) 16, 25, 35 NCL (10)

- (511) 16 - Baliaci papier; plastové bublinové fólie (na balenie); farebné pásy (kancelárske pomôcky); plastové fólie na balenie; naťahovacie príľnavé plastové fólie na paletizáciu; predmety z kartónu; kartón, lepenka; lepenkové alebo papierové škatule; lepiaca páska (kancelárska pomôcka na lepenie).
 25 - Baretky; spodná bielizeň; spodná bielizeň pohlcujúca pot; spodná bielizeň zabraňujúca poteniu; body (spodná bielizeň); bundy; čelenky (oblečenie); čiapky; priliehavé čiapky; oblečenie pre bábätká; detské nohavičky; letná obuv s plátenným zvrškom a podošvou z prírodných materiálov

(espadrily); futbalová obuv (kopačky); galoše; gamaše; gymnastické dresy; gymnastické cvičky; kabáty; kombiné; kombinézy (oblečenie); konfekcia (odevy); kostýmy a obleky; košeľe; krátke kabátiky; krátke teplé kabáty s kapučnou; kravaty; kúpacie plášte; obuv na kúpanie; šľapky na kúpanie; nepremokavé odevy; nohavice; oblečenie z imitácie kože; oblečenie z kože; obuv; vysoká obuv; opasky (časti odevov); palčiaky; pančuchy; pančuškové nohavice; pánske spodky; papuče; plášte lemované kožušinou; dámske plavky; pánske plavky; detské plavky; plážová obuv; plážové oblečenie; pletené svetre; pleteniny (oblečenie); podprsenky; pokrývky hlavy; ponožky; potné vložky (do šiat); pracovné plášte; pulóvre; pyžamá; rukavice; saká, bundy; sandále; spodničky; sukne; svetre; šály; šatky (šály); šatky; čiapkové šilty; šilty (pokrývky hlavy); šnurovacie topánky; športová obuv; športové tričká, dresy; tielka (tričká); celé topánky; topánky na šport; tričká; pletené šály; vnútorné podošvy; vrchné ošatenie; zvrchníky; zvršky obuvi; župany.

35 - Kancelárie zaoberajúce sa dovozom a vývozom; predvádzanie tovaru; reklama; priama (on line) reklama na počítačovej komunikačnej sieti; rozširovanie reklamných letákov zákazníkom; rozširovanie prospektov; rozširovanie vzoriek tovarov.

(540) TOPLAY

- (550) slovná
 (732) Guo Guofei, Tbiliská 7629/23, Bratislava-Rača, SK;
 (740) LITVÁKOVÁ A SPOL., s. r. o., Patentová a známková kancelária, Bratislava, SK;

(111) 239789

- (151) 21.4.2015
 (156) 21.10.2023
 (180) 21.10.2033
 (210) 1967-2013
 (220) 21.10.2013
 (442) 4.2.2014
 (450) 2.6.2015

(511) 9, 18, 25, 35, 37, 40 NCL (10)

- (511) 9 - Ochranné prilby; ochranné prilby na šport; prilby na počúvanie; ochranné kombinézy pre parašutistov; ochranné masky pre parašutistov; okuliare na šport; ochranné rukavice; puzdra na okuliare; okuliare proti oslneniu.

18 - Športové tašky pre parašutistov a speed riderov; batohy pre parašutistov a speed riderov; chlebníky pre parašutistov a speed riderov; náprsné tašky pre parašutistov a speed riderov; plecniaky pre parašutistov a speed riderov; ľadvinky pre parašutistov a speed riderov; tašky na pás pre parašutistov a speed riderov.

25 - Kombinézy pre parašutistov a speed riderov; oblečenie pre parašutistov a speed riderov.

35 - Maloobchodné služby s ochrannými prilbami, ochrannými prilbami na šport, prilbami na počúvanie, ochranným oblečením pre parašutistov, ochrannými kombinézami pre parašutistov, ochrannými maskami pre parašutistov, okuliarmi na šport, ochrannými rukavicami, puzdrami na okuliare, okuliarmi proti oslneniu; maloobchodné služby s kombinézami

pre parašutistov a speed riderov, oblečením pre parašutistov a speed riderov; maloobchodné služby so športovými taškami pre parašutistov a speed riderov, batohmi pre parašutistov a speed riderov, chlebníkmi pre parašutistov a speed riderov, náprsnými taškami pre parašutistov a speed riderov, plecniakmi pre parašutistov a speed riderov, ľadvinkami pre parašutistov a speed riderov, taškami na pás pre parašutistov a speed riderov; maloobchodné služby s vyššie uvedenými tovarmi poskytované aj prostredníctvom internetu (e-shop); sprostredkovanie nákupu a predaja uvedených tovarov; ponuka, sprostredkovanie a výber tovaru prostredníctvom katalógu.

37 - Údržba, čistenie a oprava šatstva a odevov pre parašutistov a speed riderov.

40 - Apretovanie textílií a odevov pre parašutistov a speed riderov; úprava a spracovanie textilu a textílií; úprava a oprava odevov pre parašutistov a speed riderov; dámske a pánske krajčírstvo, šitie; lemovanie a obšívanie látok; údržba látok; prešívanie; prešívanie oblečenia pre parašutistov a speed riderov; služby strihania látok; strihová služba; tlač, tlačenie; tlačenie vzorov; vodovzdorná úprava a impregnácia látok; vyšívanie.

(540)



- (550) obrazová
 (591) čierna, biela, zelená
 (732) TONFLY, s. r. o., Cintorínska 29/18, Partizánske, SK;
 (740) BRICHTA & PARTNERS s. r. o., Bratislava, SK;

(111) 240180

- (151) 15.7.2015
 (156) 2.12.2023
 (180) 2.12.2033
 (210) 2244-2013
 (220) 2.12.2013
 (442) 1.4.2015
 (450) 3.9.2015

(511) 6, 7, 8, 9 NCL (10)

- (511) 6 - Drôty z obyčajných kovov, kovové dýzy, tyče na spájkovanie, elektródy na zváranie, hliníková fólia, hliníkový drôt, spájkovací drôt, strieborná spájka.
 7 - Brúsky (ako stroje), kyslíkové rezacie horáky (ako stroje), kompresory (ako stroje), odsávacie stroje na priemyselné účely, vložky do filtračných zariadení, redukčné ventily ako časti strojov, rezacie stroje, zväračky (elektrické) ako stroje, frézy (stroje), horáky na rezanie (autogénne), zväracie horáky (na plyn), zariadenia na rezanie elektrickým oblúkom, zariadenia na zváranie elektrickým oblúkom, elektródy zväracích strojov, elektrické zväracie zariadenia.

8 - Brúsky (ako ručné náradie), brúsne kotúče, brúsne nástroje, frézy (ručné).

9 - Poistkové drôty zo zliatin kovov, elektrické káble, ochranné masky, prúdové usmerňovače, rukavice (ochranné), zväračské prilby.

(540)



- (550) obrazová
 (591) žltá, čierna
 (732) Kjellberg Stiftung, Geschwister - Scholl - Strasse 1, 032 38 Finsterwalde, DE;
 (740) TM & PATENT ATTORNEY NEUSCHL s. r. o., Bratislava, SK;

(111) 240734

- (151) 14.9.2015
 (156) 27.10.2024
 (180) 27.10.2034
 (210) 5762-2014
 (220) 27.10.2014
 (442) 2.6.2015
 (450) 3.11.2015

(511) 9, 41, 44 NCL (10)

- (511) 9 - Nahrané nosiče informácií v elektronickej podobe; optické nosiče údajov; magnetické nosiče údajov; sťahovateľné publikácie v elektronickej forme (knihy aj periodiká); tlačoviny v elektronickej podobe (sťahovateľné); audiovizuálne diela (sťahovateľné); hudobné diela (sťahovateľné); audiovizuálne záznamy na nosičoch; hudobné záznamy na nosičoch; údaje, záznamy, elektronické publikácie a tlačoviny (sťahovateľné).

41 - Výchova; vzdelávanie; zábava; organizovanie kultúrnych alebo vzdelávacích výstav; poradenstvo a konzultácie v oblasti výchovy, vzdelávania a zábavy; vydavateľská a publikačná činnosť (okrem vydávania reklamných materiálov); organizovanie a usporadúvanie vzdelávacích kurzov; praktické cvičenia (vzdelávanie); gymnastický výcvik; fitnes kluby (zdravotné a kondičné cvičenia); organizovanie vzdelávacích inštruktážnych cvičení; poskytovanie zariadení na oddych a rekreáciu.

44 - Starostlivosť o hygienu a krásu ľudí; verejné kúpele (služby); zdravotnícka starostlivosť; poradenské služby týkajúce sa zdravia; manikúra; kaderníctvo; lekárske služby; psychologické služby; terapeutické služby; diagnostické lekárske služby; masáže; fyzioterapeutické služby; služby fyzikálnej terapie; kliniky; aromaterapeutické služby; ošetrovateľské služby; sanatóriá; zotavovne.

(540) LOPTIČKOVANIE

- (550) slovná
 (732) Jebavá Zdeňka, Revoluční 392, Stará Paka, CZ;
 (740) Mešková Viera, Ing., Bratislava, SK;

(111) 241714

(151) 28.1.2016
 (156) 21.6.2024
 (180) 21.6.2034
 (210) 1147-2014
 (220) 21.6.2014
 (442) 3.10.2014
 (450) 1.3.2016

(511) 41, 45 NCL (10)

(511) 41 - On-line vydávanie elektronických kníh a časopisov; on-line poskytovanie elektronických publikácií (bez možnosti kopírovania).
 45 - Mediačné služby; advokátske služby.

(540) brániť sa oplatí

(550) slovná
 (732) JELEŇČÍK A PARTNERI advokátska kancelária, s. r. o., Tatranská 49, Bratislava-Záhorská Bystrica, SK;

(111) 241716

(151) 28.1.2016
 (156) 25.6.2024
 (180) 25.6.2034
 (210) 1145-2014
 (220) 25.6.2014
 (442) 3.10.2014
 (450) 1.3.2016

(511) 36, 41, 43, 44 NCL (10)

(511) 36 - Organizovanie dobročinných zbierok; organizovanie zbierok.
 41 - Vydávanie textov (okrem reklamných); vyučovanie; vzdelávanie; školenia; produkcia filmov (nie reklamných); organizovanie a vedenie seminárov; organizovanie a vedenie tvorivých dielní (výučba); on-line vydávanie elektronických kníh a časopisov; elektronická edičná činnosť v malom (DTP služby); on-line poskytovanie elektronických publikácií (bez možnosti kopírovania); on-line poskytovanie videozáznamov (bez možnosti kopírovania).
 43 - Domovy dôchodcov; kaviarne.
 44 - Zotavovne; nemocnice (služby); zdravotnícka starostlivosť; fyzioterapia; súkromné kliniky alebo

sanatória; útulky (domovy); ošetrovateľské služby; lekárnické služby (príprava predpísaných liekov); terapeutické služby; zdravotné strediská; alternatívna medicína; logopedické služby; zdravotné poradenstvo.

(540)

(550) obrazová
 (591) bordová, žltá, oranžová
 (732) WBA, a. s., Palisády 33, Bratislava, SK;

(111) 247639

(151) 20.6.2018
 (156) 3.3.2024
 (180) 3.3.2034
 (210) 2741-2017
 (220) 3.3.2014
 (442) 5.3.2018
 (450) 2.8.2018

(511) 25, 28, 35 NCL (11)

(511) 25 - Pokrývky hlavy; obuv; odevy.
 28 - Športové potreby; športový výstroj.
 35 - Maloobchodné a veľkoobchodné služby s odevmi.

(540) PITBULL

(550) slovná
 (732) "P.B.W.C." SPÓŁKA Z OGRANICZONĄ ODPOWIEDZIALNOŚCIĄ, Kolonia 12, Potrzebnowo, PL;
 (740) FAJNOR IP s. r. o., Bratislava, SK;

PC3M

Prevody a prechody práv na ochranné známky

- (111) **163534**
(210) 50125
(732) New Federal-Mogul Corporation, 26555 Northwestern Highway, Southfield, Michigan 48034, US;
(770) Federal - Mogul Corporation, 26555 Northwestern Highway, Southfield, Michigan 48034, US;
(580) 5.12.2023
-
- (111) **163534**
(210) 50125
(732) Tenneco Inc., 500 North Field Drive, Lake Forest, Illinois 60045, US;
(770) Federal-Mogul LLC, 2711 Centerville Road, Suite 400, Wilmington, DE 19808, US;
(580) 5.12.2023
-
- (111) **172362**
(210) 512-93
(732) Dura-Line LLC, 11400 Parkside Drive, Suite 300, Knoxville, TN 37934, US;
(770) DURA - LINE CORPORATION, spoločnosť zriadená podľa zákonov štátu Delaware, 11400 Parkside Drive, Suite 300, Knoxville, TN 37934, US;
(580) 28.11.2023
-
- (111) **175939**
(210) 659-93
(732) Dura-Line LLC, 11400 Parkside Drive, Suite 300, Knoxville, TN 37934, US;
(770) DURA - LINE CORPORATION, spoločnosť zriadená podľa zákonov štátu Delaware, 11400 Parkside Drive, Suite 300, Knoxville, TN 37934, US;
(580) 28.11.2023
-
- (111) **187677**
(210) 2254-95
(732) Princes Foods B. V., Boompjes 40, 3011, XB Rotterdam, NL;
(770) Mitsubishi Shoji Kaisha, Limited, 3-1, Marunouchi 2 - chome, Chiyoda-ku, Tokyo, JP;
(580) 28.11.2023
-
- (111) **214988**
(210) 3303-2003
(732) Kjellberg Stiftung, Geschwister - Scholl - Strasse 1, 032 38 Finsterwalde, DE;
(770) GWF Verwaltungsgesellschaft mbH, Neustadt 26, 35390 Gießen, DE;
(580) 28.11.2023
-
- (111) **226521**
(210) 435-2009
(732) MM gold plus, s. r. o., Bohrova 4074/1, Bratislava-Petržalka, SK;
(770) Gold-Plus Company, s.r.o., Bohrova 1, Bratislava, SK;
(580) 24.11.2023
-
- (111) **229324**
(210) 1222-2010
(732) MM gold plus, s. r. o., Bohrova 4074/1, Bratislava-Petržalka, SK;
(770) Gold-Plus Company, s.r.o., Bohrova 1, Bratislava-Petržalka, SK;
(580) 23.11.2023
-
- (111) **231541**
(210) 1577-2010
(732) ENERAGON SK, s. r. o., Miestneho priemyslu 1084, Námestovo, SK;
(770) Universal s.r.o., Hviezdoslavovo námestie 201/21, Námestovo, SK;
(580) 22.11.2023
-
- (111) **248241**
(210) 862-2018
(732) Lórinová Silvia, PhDr., Trieda Andreja Hlinku 605/17, Nitra, SK;
(770) AGON GROUP, s.r.o., Mostná 29, Nitra, SK;
(580) 28.11.2023
-
- (111) **249757**
(210) 1061-2018
(732) Božek Radomír, Jungmannova 13, Šlapanice, CZ;
(770) WATERSAVERS, s.r.o., Výstaviště 405/1, Brno, CZ;
(580) 28.11.2023
-
- (111) **259336**
(210) 1814-2022
(732) Respekt Media a.s., Vodičkova 704/36, Nové Město, Praha 1, CZ;
(770) Economia, a.s., Pernerova 673/47, Praha 8 - Karlín, CZ;
(580) 4.12.2023
-
- (111) **259337**
(210) 1816-2022
(732) Respekt Media a.s., Vodičkova 704/36, Nové Město, Praha 1, CZ;
(770) Economia, a.s., Pernerova 673/47, Praha 8 - Karlín, CZ;
(580) 4.12.2023
-
- (111) **259338**
(210) 1817-2022
(732) Respekt Media a.s., Vodičkova 704/36, Nové Město, Praha 1, CZ;
(770) Economia, a.s., Pernerova 673/47, Praha 8 - Karlín, CZ;
(580) 4.12.2023
-

(111) **259406**
 (210) 2009-2022
 (732) MM gold plus, s. r. o., Bohrova 4074/1, Bratislava-Petržalka, SK;

(770) Gold-Plus Company, s.r.o., Bohrova 1, Bratislava-Petržalka, SK;
 (580) 24.11.2023

TC3M**Zmeny v údajoch o majiteľoch ochranných známok**

(111) **158257**
 (210) 41778
 (732) PARKE, DAVIS & COMPANY LLC, 66 Hudson Boulevard East, New York, NY 10001-2192, US;
 (771) PARKE, DAVIS & COMPANY LLC, 235 East 42nd Street, New York, NY 10017, US;
 (580) 30.11.2023

(771) Weight Watchers International, Inc., 675 Avenue of the Americas, New York, New York 10010, US;
 (580) 28.11.2023

(111) **163534**
 (210) 50125
 (732) Federal-Mogul Corporation, 26555 Northwestern Highway, Southfield, Michigan 48034, US;
 (771) New Federal-Mogul Corporation, 26555 Northwestern Highway, Southfield, Michigan 48034, US;
 (580) 5.12.2023

(111) **172362**
 (210) 512-93
 (732) DURA - LINE CORPORATION, spoločnosť zriadená podľa zákonov štátu Delaware, 11400 Parkside Drive, Suite 300, Knoxville, TN 37934, US;
 (771) DURA - LINE CORPORATION, spoločnosť zriadená podľa zákonov štátu Delaware, South 23rd Street, Middlesboro, Kentucky 40965, US;
 (580) 23.11.2023

(111) **163534**
 (210) 50125
 (732) Federal-Mogul LLC, 2711 Centerville Road, Suite 400, Wilmington, DE 19808, US;
 (771) Federal-Mogul Corporation, 26555 Northwestern Highway, Southfield, Michigan 48034, US;
 (580) 5.12.2023

(111) **175939**
 (210) 659-93
 (732) DURA - LINE CORPORATION, spoločnosť zriadená podľa zákonov štátu Delaware, 11400 Parkside Drive, Suite 300, Knoxville, TN 37934, US;
 (771) DURA - LINE CORPORATION, spoločnosť zriadená podľa zákonov štátu Delaware, South 23rd Street, Middlesboro, Kentucky 40965, US;
 (580) 23.11.2023

(111) **163534**
 (210) 50125
 (732) Tenneco Inc., 15701 Technology Drive, Northville, MI 48168, US;
 (771) Tenneco Inc., 500 North Field Drive, Lake Forest, Illinois 60045, US;
 (580) 5.12.2023

(111) **194752**
 (210) 2809-99
 (732) Gallaher Limited, 1 Werter Road, LONDON, SW15 2LL, GB;
 (771) Gallaher Limited, Members Hill, Brooklands Road, Weybridge, Surrey KT13 0Qu, GB;
 (580) 29.11.2023

(111) **163757**
 (210) 50244
 (732) Doosan Bobcat North America, Inc., 250 East Beaton Drive, West Fargo, North Dakota 58078, US;
 (771) Doosan Bobcat North America, Inc., 251 Little Falls Drive, Wilmington, New Castle County, Delaware 19808, US;
 (580) 28.11.2023

(111) **200231**
 (210) 1551-2001
 (732) World Wrestling Entertainment, LLC, 707 Washington Blvd., Stamford, CT 06901, US;
 (771) World Wrestling Entertainment, Inc., 1241 East Main Street, Stamford, CT 06902, US;
 (580) 22.11.2023

(111) **167582**
 (210) 56029
 (732) WW International, Inc., 675 Avenue of the Americas, New York, New York 10010, US;

(111) **202038**
 (210) 3889-2001
 (732) World Wrestling Entertainment, LLC, 707 Washington Blvd., Stamford, CT 06901, US;

(771) World Wrestling Entertainment, Inc., 1241 East Main Street, Stamford, CT 06902, US;
(580) 29.11.2023

(111) 202039

(210) 3890-2001
(732) World Wrestling Entertainment, LLC, 707 Washington Blvd., Stamford, CT 06901, US;
(771) World Wrestling Entertainment, Inc., 1241 East Main Street, Stamford, CT 06902, US;
(580) 29.11.2023

(111) 202042

(210) 3893-2001
(732) World Wrestling Entertainment, LLC, 707 Washington Blvd., Stamford, CT 06901, US;
(771) World Wrestling Entertainment, Inc., 1241 East Main Street, Stamford, CT 06902, US;
(580) 29.11.2023

(111) 202744

(210) 3874-2001
(732) World Wrestling Entertainment, LLC, 707 Washington Blvd., Stamford, CT 06901, US;
(771) World Wrestling Entertainment, Inc., 1241 East Main Street, Stamford, CT 06902, US;
(580) 27.11.2023

(111) 202745

(210) 3875-2001
(732) World Wrestling Entertainment, LLC, 707 Washington Blvd., Stamford, CT 06901, US;
(771) World Wrestling Entertainment, Inc., 1241 East Main Street, Stamford, CT 06902, US;
(580) 28.11.2023

(111) 202746

(210) 3876-2001
(732) World Wrestling Entertainment, LLC, 707 Washington Blvd., Stamford, CT 06901, US;
(771) World Wrestling Entertainment, Inc., 1241 East Main Street, Stamford, CT 06902, US;
(580) 28.11.2023

(111) 202749

(210) 3879-2001
(732) World Wrestling Entertainment, LLC, 707 Washington Blvd., Stamford, CT 06901, US;
(771) World Wrestling Entertainment, Inc., 1241 East Main Street, Stamford, CT 06902, US;
(580) 28.11.2023

(111) 202751

(210) 3881-2001
(732) World Wrestling Entertainment, LLC, 707 Washington Blvd., Stamford, CT 06901, US;

(771) World Wrestling Entertainment, Inc., 1241 East Main Street, Stamford, CT 06902, US;
(580) 28.11.2023

(111) 202753

(210) 3883-2001
(732) World Wrestling Entertainment, LLC, 707 Washington Blvd., Stamford, CT 06901, US;
(771) World Wrestling Entertainment, Inc., 1241 East Main Street, Stamford, CT 06902, US;
(580) 28.11.2023

(111) 204609

(210) 1792-2002
(732) World Wrestling Entertainment, LLC, 707 Washington Blvd., Stamford, CT 06901, US;
(771) World Wrestling Entertainment, Inc., 1241 East Main Street, Stamford, CT 06902, US;
(580) 22.11.2023

(111) 204704

(210) 1794-2002
(732) World Wrestling Entertainment, LLC, 707 Washington Blvd., Stamford, CT 06901, US;
(771) World Wrestling Entertainment, Inc., 1241 East Main Street, Stamford, CT 06902, US;
(580) 22.11.2023

(111) 205513

(210) 3348-2002
(732) Mondelez Hellas S.A., 12th km Athens - Lamia National Road, Metamorfosi Attiki, GR;
(771) Mondelez Hellas S.A., 19-21 Aristotelous Street, 14451 Metamorfosi Attiki, GR;
(580) 4.12.2023

(111) 205644

(210) 3349-2002
(732) Mondelez Hellas S.A., 12th km Athens - Lamia National Road, Metamorfosi Attiki, GR;
(771) Mondelez Hellas S.A., 19-21 Aristotelous Street, 14451 Metamorfosi Attiki, GR;
(580) 4.12.2023

(111) 209269

(210) 5402-2005
(732) World Wrestling Entertainment, LLC, 707 Washington Blvd., Stamford, CT 06901, US;
(771) World Wrestling Entertainment, Inc., 1241 East Main Street, Stamford, CT 06902, US;
(580) 1.12.2023

(111) 209270

(210) 5403-2005
(732) World Wrestling Entertainment, LLC, 707 Washington Blvd., Stamford, CT 06901, US;

(771) World Wrestling Entertainment, Inc., 1241 East Main Street, Stamford, CT 06902, US;
(580) 1.12.2023

(111) 209271

(210) 5404-2005
(732) World Wrestling Entertainment, LLC, 707 Washington Blvd., Stamford, CT 06901, US;
(771) World Wrestling Entertainment, Inc., 1241 East Main Street, Stamford, CT 06902, US;
(580) 1.12.2023

(111) 209272

(210) 1791-2002
(732) World Wrestling Entertainment, LLC, 707 Washington Blvd., Stamford, CT 06901, US;
(771) World Wrestling Entertainment, Inc., 1241 East Main Street, Stamford, CT 06902, US;
(580) 29.11.2023

(111) 209273

(210) 1793-2002
(732) World Wrestling Entertainment, LLC, 707 Washington Blvd., Stamford, CT 06901, US;
(771) World Wrestling Entertainment, Inc., 1241 East Main Street, Stamford, CT 06902, US;
(580) 22.11.2023

(111) 209274

(210) 5397-2005
(732) World Wrestling Entertainment, LLC, 707 Washington Blvd., Stamford, CT 06901, US;
(771) World Wrestling Entertainment, Inc., 1241 East Main Street, Stamford, CT 06902, US;
(580) 1.12.2023

(111) 209275

(210) 5398-2005
(732) World Wrestling Entertainment, LLC, 707 Washington Blvd., Stamford, CT 06901, US;
(771) World Wrestling Entertainment, Inc., 1241 East Main Street, Stamford, CT 06902, US;
(580) 1.12.2023

(111) 209276

(210) 5399-2005
(732) World Wrestling Entertainment, LLC, 707 Washington Blvd., Stamford, CT 06901, US;
(771) World Wrestling Entertainment, Inc., 1241 East Main Street, Stamford, CT 06902, US;
(580) 1.12.2023

(111) 209277

(210) 5400-2005
(732) World Wrestling Entertainment, LLC, 707 Washington Blvd., Stamford, CT 06901, US;

(771) World Wrestling Entertainment, Inc., 1241 East Main Street, Stamford, CT 06902, US;
(580) 1.12.2023

(111) 209278

(210) 5401-2005
(732) World Wrestling Entertainment, LLC, 707 Washington Blvd., Stamford, CT 06901, US;
(771) World Wrestling Entertainment, Inc., 1241 East Main Street, Stamford, CT 06902, US;
(580) 1.12.2023

(111) 209402

(210) 110-2004
(732) WW International, Inc., 675 Avenue of the Americas, New York, New York 10010, US;
(771) Weight Watchers International, Inc., 675 Avenue of the Americas, New York, New York 10010, US;
(580) 22.11.2023

(111) 209646

(210) 3580-2003
(732) SOLEN, s.r.o., Lazecká 51, Olomouc, CZ;
(771) Solen, s. r. o., Radošovec 672, Konice, CZ;
(580) 5.12.2023

(111) 209704

(210) 61-2004
(732) NiKA, s.r.o., Nová 134, Považská Bystrica, SK;
(771) NiKA, s.r.o., Ľudovíta Stárka 2841, Trenčín, SK;
(580) 23.11.2023

(111) 211581

(210) 5006-2004
(732) ON CLINIC, s.r.o., Olivova 948/6, Nové Město, Praha 1, CZ;
(771) ON CLINIC, s. r. o., Politických vězňů 915/14, Praha 1, CZ;
(580) 5.12.2023

(111) 212391

(210) 3279-2004
(732) NiKA, s.r.o., Nová 134, Považská Bystrica, SK;
(771) NiKA, s.r.o., Ľudovíta Stárka 2841, Trenčín, SK;
(580) 23.11.2023

(111) 216541

(210) 5110-2006
(732) HELUZ cihlářský průmysl a.s., U Cihelny 295, Dolní Bukovsko, CZ;
(771) HELUZ cihlářský průmysl v.o.s., U Cihelny 295, Dolní Bukovsko, CZ;
(580) 5.12.2023

(111) 224300

(210) 1507-2008
(732) Gallová Lenka, PhDr., J. Psotného 802, Trenčín, SK;

(771) Gallová Lenka, Clementisova 664/6, Trenčín, SK;
(580) 1.12.2023

(111) 224301

(210) 1508-2008
(732) Gallová Lenka, PhDr., J. Psothného 802, Trenčín, SK;
(771) Gallová Lenka, Clementisova 664/6, Trenčín, SK;
(580) 1.12.2023

(111) 224967

(210) 6182-2008
(732) HELUZ cihlářský průmysl a.s., U Cihelny 295, Dolní Bukovsko, CZ;
(771) HELUZ cihlářský průmysl v.o.s., U Cihelny 295, Dolní Bukovsko, CZ;
(580) 5.12.2023

(111) 227549

(210) 5786-2009
(732) Sheraton International IP, LLC, 7750 Wisconsin Avenue, Bethesda, Maryland 20814, US;
(771) Sheraton International IP, LLC, One StarPoint, Stamford, Connecticut 06902, US;
(580) 30.11.2023

(111) 236390

(210) 5734-2012
(732) Gallová Lenka, PhDr., J. Psothného 802, Trenčín, SK;
(771) Gallová Lenka, Clementisova 664/6, Trenčín, SK;
(580) 1.12.2023

(111) 236391

(210) 5733-2012
(732) Gallová Lenka, PhDr., J. Psothného 802, Trenčín, SK;
(771) Gallová Lenka, Clementisova 664/6, Trenčín, SK;
(580) 1.12.2023

(111) 236439

(210) 1294-2013
(732) Mondelez Hellas S.A., 12th km Athens - Lamia National Road, Metamorfofi Attiki, GR;
(771) Mondelez Hellas S.A., 19-21 Aristotelous Street, 14451 Metamorfofi Attiki, GR;
(580) 4.12.2023

(111) 236440

(210) 1295-2013
(732) Mondelez Hellas S.A., 12th km Athens - Lamia National Road, Metamorfofi Attiki, GR;
(771) Mondelez Hellas S.A., 19-21 Aristotelous Street, 14451 Metamorfofi Attiki, GR;
(580) 4.12.2023

(111) 236953

(210) 1284-2013
(732) GLÓRIA s.r.o., Moyzesova 66, Prešov, SK;

(771) GLÓRIA s.r.o., Moyzesova 58, Prešov, SK;
(580) 22.11.2023

(111) 238372

(210) 5180-2014
(732) NiKA, s.r.o., Nová 134, Považská Bystrica, SK;
(771) NiKA, s.r.o., Ľudovíta Stárka 2841, Trenčín, SK;
(580) 23.11.2023

(111) 238488

(210) 847-2014
(732) JAGA GROUP, s.r.o., Lamačská cesta 6749/45, Bratislava-Lamač, SK;
(771) JAGA GROUP, s.r.o., Imricha Karvaša 2, Bratislava, SK;
(580) 5.12.2023

(111) 238489

(210) 848-2014
(732) JAGA GROUP, s.r.o., Lamačská cesta 6749/45, Bratislava-Lamač, SK;
(771) JAGA GROUP, s.r.o., Imricha Karvaša 2, Bratislava, SK;
(580) 5.12.2023

(111) 238490

(210) 850-2014
(732) JAGA GROUP, s.r.o., Lamačská cesta 6749/45, Bratislava-Lamač, SK;
(771) JAGA GROUP, s.r.o., Imricha Karvaša 2, Bratislava, SK;
(580) 5.12.2023

(111) 238502

(210) 923-2014
(732) JAGA GROUP, s.r.o., Lamačská cesta 6749/45, Bratislava-Lamač, SK;
(771) JAGA GROUP, s.r.o., Imricha Karvaša 2, Bratislava, SK;
(580) 5.12.2023

(111) 239760

(210) 5716-2014
(732) HERN s.r.o., Kliňanská 564, Námestovo, SK;
(771) ZTS Strojárne, s.r.o., Kliňanská 564, Námestovo, SK;
(580) 5.12.2023

(111) 239761

(210) 5722-2014
(732) Gallová Lenka, PhDr., J. Psothného 802, Trenčín, SK;
(771) Gallová Lenka, Clementisova 664/6, Trenčín, SK;
(580) 1.12.2023

(111) 240204

(210) 1874-2014
(732) NiKA, s.r.o., Nová 134, Považská Bystrica, SK;
(771) NiKA, s.r.o., Ľudovíta Stárka 2841, Trenčín, SK;
(580) 23.11.2023

(111) 240205
 (210) 1875-2014
 (732) NiKA, s.r.o., Nová 134, Považská Bystrica, SK;
 (771) NiKA, s.r.o., Ľudovíta Stárka 2841, Trenčín, SK;
 (580) 23.11.2023

(111) 240206
 (210) 1876-2014
 (732) NiKA, s.r.o., Nová 134, Považská Bystrica, SK;
 (771) NiKA, s.r.o., Ľudovíta Stárka 2841, Trenčín, SK;
 (580) 23.11.2023

(111) 241626
 (210) 5330-2015
 (732) HERN s.r.o., Kliňanská 564, Námestovo, SK;
 (771) ZTS Strojárne, s.r.o., Kliňanská 564, Námestovo, SK;
 (580) 4.12.2023

(111) 241627
 (210) 5331-2015
 (732) HERN s.r.o., Kliňanská 564, Námestovo, SK;
 (771) ZTS Strojárne, s.r.o., Kliňanská 564, Námestovo, SK;
 (580) 4.12.2023

(111) 241724
 (210) 5052-2014
 (732) World Wrestling Entertainment, LLC, 707 Washington Blvd., Stamford, CT 06901, US;

(771) World Wrestling Entertainment, Inc., 1241 East Main Street, Stamford, CT 06902, US;
 (580) 1.12.2023

(111) 241821
 (210) 1124-2015
 (732) Gallová Lenka, PhDr., J. Psotného 802, Trenčín, SK;
 (771) Gallová Lenka, Clementisova 664/6, Trenčín, SK;
 (580) 1.12.2023

(111) 244414
 (210) 5299-2015
 (732) Sheraton International IP, LLC, 7750 Wisconsin Avenue, Bethesda, Maryland 20814, US;
 (771) Sheraton International IP, LLC, One StarPoint, Stamford, Connecticut 06902, US;
 (580) 30.11.2023

(111) 256812
 (210) 1789-2021
 (732) Sheraton International IP, LLC, 7750 Wisconsin Avenue, Bethesda, Maryland 20814, US;
 (771) Sheraton International IP, LLC, One StarPoint, Connecticut 06902 Stamford, US;
 (580) 30.11.2023

MA3M**Zaniknuté ochranné známky**

(111)	(141)	(111)	(141)	(111)	(141)	(111)	(141)
155452	03.05.2023	207132	05.05.2023	235987	26.04.2023	236357	29.04.2023
172518	28.04.2023	207196	05.05.2023	235991	29.04.2023	236358	02.05.2023
172717	26.04.2023	207197	05.05.2023	235995	02.05.2023	236359	06.05.2023
174059	28.04.2023	207414	05.05.2023	235996	02.05.2023	236490	02.05.2023
174152	29.04.2023	207417	05.05.2023	235997	02.05.2023	236729	02.05.2023
174155	29.04.2023	207424	07.05.2023	236000	03.05.2023	236730	02.05.2023
174156	29.04.2023	207426	07.05.2023	236002	07.05.2023	236731	02.05.2023
175929	07.05.2023	207431	09.05.2023	236004	07.05.2023	236916	03.05.2023
177949	30.04.2023	207878	09.05.2023	236026	24.05.2023	237067	06.05.2023
206337	28.04.2023	208199	30.04.2023	236062	06.05.2023	237117	06.05.2023
206338	28.04.2023	210075	09.05.2023	236063	06.05.2023	237118	06.05.2023
206938	29.04.2023	235746	29.04.2023	236155	02.05.2023	237143	02.05.2023
206939	29.04.2023	235784	03.05.2023	236156	03.05.2023	237144	02.05.2023
206941	29.04.2023	235903	26.04.2023	236157	06.05.2023	237821	30.04.2023
207122	30.04.2023	235905	26.04.2023	236186	26.04.2023	237866	02.05.2023
207123	30.04.2023	235906	29.04.2023	236187	06.05.2023	237867	02.05.2023
207125	02.05.2023	235908	29.04.2023	236320	03.05.2023	237868	02.05.2023
207126	02.05.2023	235909	29.04.2023	236321	03.05.2023	241404	30.04.2023
207127	02.05.2023	235911	30.04.2023	236322	03.05.2023	256728	16.11.2023

(111)	(141)	(111)	(141)	(111)	(141)	(111)	(141)
207130	05.05.2023	235912	01.05.2023				

PD3M**Zmeny dispozičných práv na ochranné známky (zálohy)****(111) 179680**

(210) 71504

(732) FPD Media, a.s., Digital Park II, Einsteinova 25, Bratislava-Petržalka, SK;

Záložný veriteľ:

Prima banka Slovensko, a.s., Hodžova 11, Žilina, SK;

Dátum zriadenia záložného práva: 20.11.2019

(580) 23.11.2023

(111) 225808

(210) 5581-2008

(732) FPD Media, a.s., Digital Park II, Einsteinova 25, Bratislava-Petržalka, SK;

Záložný veriteľ:

Prima banka Slovensko, a.s., Hodžova 11, Žilina, SK;

Dátum zriadenia záložného práva: 20.11.2019

(580) 23.11.2023

(111) 189396

(210) 2396-97

(732) FPD Media, a.s., Digital Park II, Einsteinova 25, Bratislava-Petržalka, SK;

Záložný veriteľ:

Prima banka Slovensko, a.s., Hodžova 11, Žilina, SK;

Dátum zriadenia záložného práva: 20.11.2019

(580) 23.11.2023

(111) 226570

(210) 873-2009

(732) FPD Media, a.s., Digital Park II, Einsteinova 25, Bratislava-Petržalka, SK;

Záložný veriteľ:

Prima banka Slovensko, a.s., Hodžova 11, Žilina, SK;

Dátum zriadenia záložného práva: 20.11.2019

(580) 23.11.2023

(111) 200524

(210) 1461-2001

(732) FPD Media, a.s., Digital Park II, Einsteinova 25, Bratislava-Petržalka, SK;

Záložný veriteľ:

Prima banka Slovensko, a.s., Hodžova 11, Žilina, SK;

Dátum zriadenia záložného práva: 20.11.2019

(580) 23.11.2023

(111) 231399

(210) 1113-2011

(732) FPD Media, a.s., Digital Park II, Einsteinova 25, Bratislava-Petržalka, SK;

Záložný veriteľ:

Prima banka Slovensko, a.s., Hodžova 11, Žilina, SK;

Dátum zriadenia záložného práva: 20.11.2019

(580) 23.11.2023

(111) 204715

(210) 2176-2002

(732) FPD Media, a.s., Digital Park II, Einsteinova 25, Bratislava-Petržalka, SK;

Záložný veriteľ:

Prima banka Slovensko, a.s., Hodžova 11, Žilina, SK;

Dátum zriadenia záložného práva: 20.11.2019

(580) 23.11.2023

(111) 238465

(210) 643-2014

(732) FPD Media, a.s., Digital Park II, Einsteinova 25, Bratislava-Petržalka, SK;

Záložný veriteľ:

Prima banka Slovensko, a.s., Hodžova 11, Žilina, SK;

Dátum zriadenia záložného práva: 20.11.2019

(580) 23.11.2023

(111) 204893

(210) 2175-2002

(732) FPD Media, a.s., Digital Park II, Einsteinova 25, Bratislava-Petržalka, SK;

Záložný veriteľ:

Prima banka Slovensko, a.s., Hodžova 11, Žilina, SK;

Dátum zriadenia záložného práva: 20.11.2019

(580) 23.11.2023

(111) 238466

(210) 644-2014

(732) FPD Media, a.s., Digital Park II, Einsteinova 25, Bratislava-Petržalka, SK;

Záložný veriteľ:

Prima banka Slovensko, a.s., Hodžova 11, Žilina, SK;

Dátum zriadenia záložného práva: 20.11.2019

(580) 23.11.2023

(111) 238467

(210) 645-2014

(732) FPD Media, a.s., Digital Park II, Einsteinova 25, Bratislava-Petržalka, SK;

Záložný veriteľ:

Prima banka Slovensko, a.s., Hodžova 11, Žilina, SK;

Dátum zriadenia záložného práva: 20.11.2019

(580) 23.11.2023

Záložný veriteľ:

Prima banka Slovensko, a.s., Hodžova 11, Žilina, SK;

Dátum zriadenia záložného práva: 20.11.2019

(580) 23.11.2023

(111) 238812

(210) 309-2014

(732) FPD Media, a.s., Digital Park II, Einsteinova 25, Bratislava-Petržalka, SK;

Záložný veriteľ:

Prima banka Slovensko, a.s., Hodžova 11, Žilina, SK;

Dátum zriadenia záložného práva: 20.11.2019

(580) 23.11.2023

(111) 243578

(210) 2112-2015

(732) FPD Media, a.s., Digital Park II, Einsteinova 25, Bratislava-Petržalka, SK;

Záložný veriteľ:

Prima banka Slovensko, a.s., Hodžova 11, Žilina, SK;

Dátum zriadenia záložného práva: 20.11.2019

(580) 23.11.2023

(111) 238813

(210) 310-2014

(732) FPD Media, a.s., Digital Park II, Einsteinova 25, Bratislava-Petržalka, SK;

Záložný veriteľ:

Prima banka Slovensko, a.s., Hodžova 11, Žilina, SK;

Dátum zriadenia záložného práva: 20.11.2019

(580) 23.11.2023

(111) 243579

(210) 2113-2015

(732) FPD Media, a.s., Digital Park II, Einsteinova 25, Bratislava-Petržalka, SK;

Záložný veriteľ:

Prima banka Slovensko, a.s., Hodžova 11, Žilina, SK;

Dátum zriadenia záložného práva: 20.11.2019

(580) 23.11.2023

(111) 243575

(210) 2095-2015

(732) FPD Media, a.s., Digital Park II, Einsteinova 25, Bratislava-Petržalka, SK;

Záložný veriteľ:

Prima banka Slovensko, a.s., Hodžova 11, Žilina, SK;

Dátum zriadenia záložného práva: 20.11.2019

(580) 23.11.2023

(111) 243580

(210) 2114-2015

(732) FPD Media, a.s., Digital Park II, Einsteinova 25, Bratislava-Petržalka, SK;

Záložný veriteľ:

Prima banka Slovensko, a.s., Hodžova 11, Žilina, SK;

Dátum zriadenia záložného práva: 20.11.2019

(580) 23.11.2023

(111) 243577

(210) 2111-2015

(732) FPD Media, a.s., Digital Park II, Einsteinova 25, Bratislava-Petržalka, SK;

(111) 247393

(210) 2437-2017

(732) FPD Media, a.s., Digital Park II, Einsteinova 25, Bratislava-Petržalka, SK;

Záložný veriteľ:

Prima banka Slovensko, a.s., Hodžova 11, Žilina, SK;

Dátum zriadenia záložného práva: 20.11.2019

(580) 23.11.2023

PE3M Zmeny dispozičných práv na ochranné známky (ukončenie zálohov)**(111) 179680**

(210) 71504

(732) FPD Media, a.s., Digital Park II, Einsteinova 25,
Bratislava-Petržalka, SK;

Záložný veriteľ:

Prima banka Slovensko, a.s., Hodžova 11, Žilina, SK;

Dátum zániku záložného práva: 13.10.2023

(580) 24.11.2023

(111) 226570

(210) 873-2009

(732) FPD Media, a.s., Digital Park II, Einsteinova 25,
Bratislava-Petržalka, SK;

Záložný veriteľ:

Prima banka Slovensko, a.s., Hodžova 11, Žilina, SK;

Dátum zániku záložného práva: 13.10.2023

(580) 24.11.2023

(111) 189396

(210) 2396-97

(732) FPD Media, a.s., Digital Park II, Einsteinova 25,
Bratislava-Petržalka, SK;

Záložný veriteľ:

Prima banka Slovensko, a.s., Hodžova 11, Žilina, SK;

Dátum zániku záložného práva: 13.10.2023

(580) 24.11.2023

(111) 231399

(210) 1113-2011

(732) FPD Media, a.s., Digital Park II, Einsteinova 25,
Bratislava-Petržalka, SK;

Záložný veriteľ:

Prima banka Slovensko, a.s., Hodžova 11, Žilina, SK;

Dátum zániku záložného práva: 13.10.2023

(580) 24.11.2023

(111) 200524

(210) 1461-2001

(732) FPD Media, a.s., Digital Park II, Einsteinova 25,
Bratislava-Petržalka, SK;

Záložný veriteľ:

Prima banka Slovensko, a.s., Hodžova 11, Žilina, SK;

Dátum zániku záložného práva: 13.10.2023

(580) 24.11.2023

(111) 234870

(210) 1095-2012

(732) FPD Media, a.s., Digital Park II, Einsteinova 25,
Bratislava-Petržalka, SK;

Záložný veriteľ:

Prima banka Slovensko, a.s., Hodžova 219/11, Žilina,
SK;

Dátum zániku záložného práva: 13.10.2023

(580) 24.11.2023

(111) 204715

(210) 2176-2002

(732) FPD Media, a.s., Digital Park II, Einsteinova 25,
Bratislava-Petržalka, SK;

Záložný veriteľ:

Prima banka Slovensko, a.s., Hodžova 11, Žilina, SK;

Dátum zániku záložného práva: 13.10.2023

(580) 24.11.2023

(111) 238465

(210) 643-2014

(732) FPD Media, a.s., Digital Park II, Einsteinova 25,
Bratislava-Petržalka, SK;

Záložný veriteľ:

Prima banka Slovensko, a.s., Hodžova 11, Žilina, SK;

Dátum zániku záložného práva: 13.10.2023

(580) 24.11.2023

(111) 204893

(210) 2175-2002

(732) FPD Media, a.s., Digital Park II, Einsteinova 25,
Bratislava-Petržalka, SK;

Záložný veriteľ:

Prima banka Slovensko, a.s., Hodžova 11, Žilina, SK;

Dátum zániku záložného práva: 13.10.2023

(580) 24.11.2023

(111) 238466

(210) 644-2014

(732) FPD Media, a.s., Digital Park II, Einsteinova 25,
Bratislava-Petržalka, SK;

Záložný veriteľ:

Prima banka Slovensko, a.s., Hodžova 11, Žilina, SK;

Dátum zániku záložného práva: 13.10.2023

(580) 24.11.2023

(111) 225808

(210) 5581-2008

(732) FPD Media, a.s., Digital Park II, Einsteinova 25,
Bratislava-Petržalka, SK;

Záložný veriteľ:

Prima banka Slovensko, a.s., Hodžova 11, Žilina, SK;

Dátum zániku záložného práva: 13.10.2023

(580) 24.11.2023

(111) 238467

(210) 645-2014

(732) FPD Media, a.s., Digital Park II, Einsteinova 25,
Bratislava-Petržalka, SK;

Záložný veriteľ:

Prima banka Slovensko, a.s., Hodžova 11, Žilina, SK;

Dátum zániku záložného práva: 13.10.2023

(580) 24.11.2023

(111) 238812
(210) 309-2014
(732) FPD Media, a.s., Digital Park II, Einsteinova 25, Bratislava-Petržalka, SK;
Záložný veriteľ:
Prima banka Slovensko, a.s., Hodžova 11, Žilina, SK;
Dátum zániku záložného práva: 13.10.2023
(580) 24.11.2023

(111) 238813
(210) 310-2014
(732) FPD Media, a.s., Digital Park II, Einsteinova 25, Bratislava-Petržalka, SK;
Záložný veriteľ:
Prima banka Slovensko, a.s., Hodžova 11, Žilina, SK;
Dátum zániku záložného práva: 13.10.2023
(580) 24.11.2023

(111) 243575
(210) 2095-2015
(732) FPD Media, a.s., Digital Park II, Einsteinova 25, Bratislava-Petržalka, SK;
Záložný veriteľ:
Prima banka Slovensko, a.s., Hodžova 11, Žilina, SK;
Dátum zániku záložného práva: 13.10.2023
(580) 24.11.2023

(111) 243577
(210) 2111-2015
(732) FPD Media, a.s., Digital Park II, Einsteinova 25, Bratislava-Petržalka, SK;
Záložný veriteľ:
Prima banka Slovensko, a.s., Hodžova 11, Žilina, SK;
Dátum zániku záložného práva: 13.10.2023
(580) 24.11.2023

(111) 243578
(210) 2112-2015
(732) FPD Media, a.s., Digital Park II, Einsteinova 25, Bratislava-Petržalka, SK;
Záložný veriteľ:
Prima banka Slovensko, a.s., Hodžova 11, Žilina, SK;
Dátum zániku záložného práva: 13.10.2023
(580) 24.11.2023

(111) 243579
(210) 2113-2015
(732) FPD Media, a.s., Digital Park II, Einsteinova 25, Bratislava-Petržalka, SK;
Záložný veriteľ:
Prima banka Slovensko, a.s., Hodžova 11, Žilina, SK;
Dátum zániku záložného práva: 13.10.2023
(580) 24.11.2023

(111) 243580
(210) 2114-2015
(732) FPD Media, a.s., Digital Park II, Einsteinova 25, Bratislava-Petržalka, SK;
Záložný veriteľ:
Prima banka Slovensko, a.s., Hodžova 11, Žilina, SK;
Dátum zániku záložného práva: 13.10.2023
(580) 24.11.2023

(111) 247393
(210) 2437-2017
(732) FPD Media, a.s., Digital Park II, Einsteinova 25, Bratislava-Petržalka, SK;
Záložný veriteľ:
Prima banka Slovensko, a.s., Hodžova 11, Žilina, SK;
Dátum zániku záložného práva: 13.10.2023
(580) 24.11.2023

QB3M

Licenčné zmluvy registrované na ochranné známky

(111) 229324
(210) 1222-2010
(732) MM gold plus, s. r. o., Bohrova 4074/1, Bratislava-Petržalka, SK;
(791) Gold-Plus Company, s.r.o., Bohrova 1, Bratislava-Petržalka, SK;
(793) Typ licencie: výlučná
Dátum uzavretia licenčnej zmluvy: 1.11.2023
(580) 24.11.2023

(111) 260891
(210) 1463-2023
(732) Perniš Martin, JUDr., PhD. DBA, B. Němcovej 564/63, Zemianske Kostofany, SK;
(791) PERNIŠ & PARTNERS, s.r.o., Zelená 365/2, Bratislava-Staré Mesto, SK;
(793) Typ licencie: výlučná
Dátum uzavretia licenčnej zmluvy: 1.9.2023
(580) 22.11.2023

XA3M**Medzinárodne zapísané ochranné známky**

(210) 1441-2023
(220) 28.6.2023
(800) 1762356, 28.6.2023

(111) 254866
(210) 2762-2020
(220) 2.12.2020
(800) 1761113, 2.8.2023

XD3M**Zmeny v zozname tovarov a služieb**

(111) 209519
(210) 3487-2003
(511) 29, 30 NCL (8)

(511) 29 - Konzervované potraviny obsahujúce tovary patriace do triedy 29; polievky; prípravky na polievky; polievky vo vrecku; mliečne prípravky; konzervované hotové jedlá a ich zložky obsahujúce prevažne tovary patriace do triedy 29; mrazené mäso; mäso a mäsové výrobky ako mäsové pasty; nátierky na chlieb; paštéty; ovocie a zelenina konzervovaná, sušená, mrazená a zaváraná; želatína; jedlá želatína; ovocné rôsoly; džemy; kompóty; vajcia; mlieko a mliečne výrobky; mliečne, smotanové, jogurtové, tvarohové mrazené krémy aj s rastlinným tukom; mliečne, smotanové, jogurtové, tvarohové mrazené krémy s prídavkom ovocia; ovocné mrazené krémy; ovocné drene; zmrazené hotové jedlá a polotovary obsahujúce prevažne tovary patriace do triedy 29.

30 - Oblátky; cukrovinky včítane gumových; esencie do cukroviniek; cukrárske výrobky; zmrazené hotové jedlá a polotovary obsahujúce prevažne tovary patriace do triedy 30; káva; čaj; kakao; cukor; ryža; kávové náhradky; med; ľad na osvieženie; zmrzliny; ovocné zmrzliny; smotanové zmrzliny; mrazené cukrovinky; zmrzlinové výrobky; jogurty mrazené (zmrzliny); obilninové lupienky a vločky; ovocné želé; šalátové zálievky; šalátové omáčky; šalátové dresingy; konzervované potraviny obsahujúce tovary patriace do triedy 30; konzervované hotové jedlá a ich zložky obsahujúce prevažne tovary do triedy 30.

(580) 24.11.2023
