

ČASŤ

PATENTY

Kódy na označovanie jednotlivých druhov dokumentov (Štandard WIPO ST. 16)

A3	Zverejnené patentové prihlášky podľa zákona č. 435/2001 Z. z. o patentoch, dodatkových ochranných osvedčeniach a o zmene a doplnení niektorých zákonov	B6	Udelené patenty podľa zákona č. 435/2001 Z. z. o patentoch, dodatkových ochranných osvedčeniach a o zmene a doplnení niektorých zákonov
-----------	--	-----------	---

Číselné kódy na označovanie bibliografických údajov (Štandard WIPO ST. 9)

(11)	Číslo dokumentu	(62)	Číslo pôvodnej prihlášky v prípade vylúčenej prihlášky
(21)	Číslo prihlášky	(71)	Meno (názov) prihlasovateľa (-ov)
(22)	Dátum podania prihlášky	(72)	Meno pôvodcu (-ov)
(31)	Číslo prioritnej prihlášky	(73)	Meno (názov) majiteľa (-ov)
(32)	Dátum podania prioritnej prihlášky	(74)	Meno (názov) zástupcu (-ov)
(33)	Krajina alebo regionálna organizácia priority	(86)	Číslo podania medzinárodnej prihlášky podľa PCT
(40)	Dátum zverejnenia prihlášky	(87)	Číslo zverejnenia medzinárodnej prihlášky podľa PCT
(47)	Dátum sprístupnenia patentu verejnosti		
(51)	Medzinárodné patentové triedenie		
(54)	Názov		
(57)	Anotácia		

Poznámka:

Symbody medzinárodného patentového triedenia uvedené v tomto vestníku zodpovedajú vydaniu 2012.01 Medzinárodného patentového triedenia s platnosťou od 1. januára 2012. Na patentových dokumentoch zverejňovaných úradom a vo vestníku úradu budú v roku 2012 uvádzané iba symboly hlavných skupín MPT 2012.01. V databázach úradu, vo webregistroch na internete a v ostatných výstupoch úradu budú zverejňované údaje týkajúce sa patentov a užitočných vzorov vrátane ich prihlášok so symbolmi úplnej verzie MPT 2012.01.

Kódy na označovanie záhlaví oznámení publikovaných vo Vestníku ÚPV SR (Štandard WIPO ST. 17)

BA9A	Zverejnené patentové prihlášky	FG4A	Udelené patenty
FA9A	Zastavené konania o patentových prihláškach na žiadosť prihlasovateľa	MA4A	Zaniknuté patenty vzdáním sa
FB9A	Zastavené konania o patentových prihláškach	MA4F	Zaniknuté autorské osvedčenia vzdáním sa
FC9A	Zamietnuté patentové prihlášky	MC4A	Zrušené patenty
FD9A	Zastavené konania pre nezaplatenie poplatku	MC4F	Zrušené autorské osvedčenia
GB9A	Prevody a prechody práv na patentové prihlášky	MG4A	Čiastočne zrušené patenty
PD9A	Zmeny dispozičných práv na patentové prihlášky (zálohy)	MG4F	Čiastočne zrušené autorské osvedčenia
PD9A	Zmeny dispozičných práv na patentové prihlášky (ukončenie zálohov)	MK4A	Zaniknuté patenty uplynutím doby platnosti
QA9A	Ponuky licencií	MK4F	Zaniknuté autorské osvedčenia uplynutím doby platnosti
QA9A	Späťvzatia ponúk licencií	MM4A	Zaniknuté patenty pre nezaplatenie udržiavacích poplatkov
		MM4F	Zaniknuté autorské osvedčenia pre nezaplatenie udržiavacích poplatkov
		PA4A	Zmeny autorských osvedčení na patenty
		PC4A	Prevody a prechody práv na patenty
		PC4F	Prevody a prechody práv na autorské osvedčenia
		PD4A	Zmeny dispozičných práv na patenty (zálohy)
		PD4A	Zmeny dispozičných práv na patenty (ukončenie zálohov)
		PD4F	Zmeny dispozičných práv na autorské osvedčenia (zálohy)
		PD4F	Zmeny dispozičných práv na autorské osvedčenia (ukončenie zálohov)
		QA4A	Ponuky licencií
		QA4A	Späťvzatia ponúk licencií
		QB4A	Licenčné zmluvy registrované alebo udelené na patenty
		QB4F	Licenčné zmluvy registrované alebo udelené na autorské osvedčenia
		QC4A	Ukončenie platnosti licenčných zmlúv na patenty
		QC4F	Ukončenie platnosti licenčných zmlúv na autorské osvedčenia
		SB4A	Patenty zapísané do registra po odtajnení
		SB4F	Autorské osvedčenia zapísané do registra po odtajnení

Opravy a zmeny

Opravy v patentových prihláškach

- HA9A** Doplnenie pôvodcu (-ov)
- HB9A** Opravy mien
- HC9A** Zmeny mien
- HD9A** Opravy adries
- HE9A** Zmeny adries
- HF9A** Opravy dátumov
- HG9A** Opravy zatriedenia podľa MPT
- HH9A** Opravy chýb alebo zmeny všeobecne
- HK9A** Opravy tlačových chýb vo Vestníku ÚPV SR

Opravy v udelených ochranných dokumentoch

- TA4A** Doplnenie pôvodcu (-ov)
- TB4A** Opravy mien
- TC4A** Zmeny mien
- TD4A** Opravy adries
- TE4A** Zmeny adries
- TF4A** Opravy dátumov
- TG4A** Opravy zatriedenia podľa MPT
- TH4A** Opravy chýb alebo zmeny všeobecne
- TK4A** Opravy tlačových chýb vo Vestníku ÚPV SR

- TA4F** Doplnenie pôvodcu (-ov)
- TB4F** Opravy mien
- TC4F** Zmeny mien
- TD4F** Opravy adries
- TE4F** Zmeny adries
- TF4F** Opravy dátumov
- TG4F** Opravy zatriedenia podľa MPT
- TH4F** Opravy chýb alebo zmeny všeobecne
- TK4F** Opravy tlačových chýb vo Vestníku ÚPV SR

BA9A

Zverejnené patentové prihlášky

(21)	(51)	(21)	(51)	(21)	(51)	(21)	(51)
149-2010	B62M 1/00	40-2011	B23B 29/00	46-2011	A47G 25/00	50022-2011	F15B 20/00
29-2011	A61K 31/00	41-2011	G02B 6/00	47-2011	F03B 13/00	50023-2011	C02F 3/00
35-2011	G06Q 30/00	42-2011	B25J 13/00	48-2011	B64C 27/00	50025-2011	B60M 1/00
36-2011	A23L 1/00	44-2011	C22C 33/00	5024-2011	G01R 1/00	50026-2011	F23G 7/00

(51) A23L 1/00

(21) 36-2011

(22) 6.5.2011

(71) Bulík Jozef, Ing., CSc., Prešov, SK; Kohlmayerová Tamara, MVDr., Prešov, SK;

(72) Bulík Jozef, Ing., CSc., Prešov, SK; Kohlmayerová Tamara, MVDr., Prešov, SK; Bulíková Mária, Prešov, SK; Čandová Ivana, Bratislava - Ružinov, SK;

(54) Spôsob výroby výživového doplnku

(57) Je opísaný spôsob výroby výživového doplnku spočívajúci v pridaní chloridu sodného alebo chloridu draselného, kryštalickej kyseliny L-askorbovej, kryštalickej fruktózy a organickej formy jódu do vody a následnej homogenizácii miešaním.

(51) A47G 25/00

(21) 46-2011

(22) 30.5.2011

(71) Kupčák Pavol, Ing., Žilina, SK;

(72) Kupčák Pavol, Ing., Žilina, SK;

(54) Skladací vešiak na odev

(57) Vešiak na odev so skladacím mechanizmom pozostávajúcím z troch drôtov využíva na zaistenie otvorenej polohy princíp statickej tuhosti trojuholníka.

(51) A61K 31/00, A61P 3/00, A61P 7/00, A61P 9/00, A61P 19/00, A61P 37/00

(21) 29-2011

(22) 18.4.2011

(71) EUROFINS BEL/NOVAMANN s.r.o., Nové Zámky, SK;

(72) Veverka Miroslav, Ing., CSc., Bratislava, SK; Veverková Eva, Ing., CSc., Bratislava, SK; Ratkovská Ľubica, Ing., CSc., Hlohovec, SK; Gallovič Ján, Ing., Bratislava, SK;

(54) Kokryštály flavonoidov, spôsob ich prípravy a ich použitie

(57) Sú opísané kokryštály flavonoidov vybrané zo skupiny kvercetin, rutin, hesperidín, hesperetin, naringin, diosmin, genistein, naringenin a ich polymorfov a solvátov. Je opísaný aj spôsob prípravy kokryštálov a ich použitie na liečebné účely.

(51) B23B 29/00

(21) 40-2011

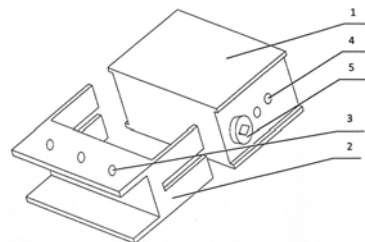
(22) 20.5.2011

(71) Vojtko Imrich, doc. Ing., PhD., Prešov, SK; Matija Rudolf, Ing., PhD., Sabinov, SK; Adamčík Pavel, Ing., Prešov, SK;

(72) Vojtko Imrich, doc. Ing., PhD., Prešov, SK; Matija Rudolf, Ing., PhD., Sabinov, SK; Adamčík Pavel, Ing., Prešov, SK;

(54) Predlohový držiak sústružníckeho noža

(57) Predlohovaný držiak sústružníckeho noža obsahuje teleso (1), do ktorého je vložené teleso (2), pričom otvory (4) slúžia na spojenie telies (1) a (2) pomocou skrutiek (5) a otvory (3) sú určené na upnutie sústružníckeho noža.



(51) B25J 13/00, B25J 17/00

(21) 42-2011

(22) 23.5.2011

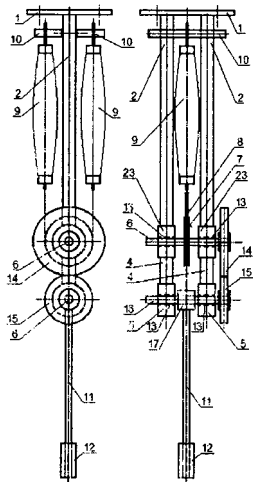
(71) Technická univerzita v Košiciach, FVT, KMIK, Prešov, SK;

(72) Balara Milan, doc. Ing., PhD., Prešov, SK; Piteľ Ján, doc. Ing., PhD., Prešov, SK; Boržíková Jana, PaedDr., PhD., Prešov, SK; Hošovský Alexander, Ing., PhD., Prešov, SK; Havran Michal, Ing., Stará Ľubovňa, SK;

(54) Aktuátor s umelými svalmi - II.

(57) Aktuátor s umelými svalmi, tvorený základovou doskou (1) s pevne pripojenými dvomi vnútornými stĺpkami (2), ku ktorým sú pevne pripojené vnútorné ložiskové puzdrá (23), s ložiskami (13). Cez ne je vsunutý hriadeľ (6) s pevne nasunutou kladkou (7) a s pevne pripojeným hnacím ozubeným kolesom (14). Cez kladku (7) je prevlečený ohybný pás (8), ktorého konce sú spojené s umelými svalmi (9) a tie sú opačným koncom pripevnené k zadným držiakom (10). Aktuátor s umelými svalmi má k vnútorným ložiskovým puzdrám (23) pevne pripojené vonkajšie stĺpiky (4), ku ktorým sú pevne pripojené vonkajšie ložiskové puzdrá (5), s ložiskami (13). Cez ne je vsunutý hriadeľ (16) s pevne nasunutým nábojom ramena (17), ktorý je spojený s ramenom

(11). To je spojené so záťažou (12), pričom na konci hriadeľa (16) je pevne nasunuté hnané ozubené koleso (15), ktoré je v zábere s hnacím ozubeným kolesom (14).



(51) **B60M 1/00, G01R 31/00**

(21) **50025-2011**

(22) 20.5.2011

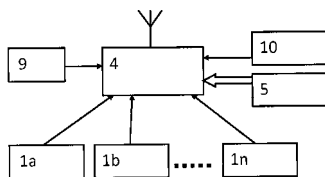
(71) Pawelak Marian, Pszczyna, PL;

(72) Pawelak Marian, Pszczyna, PL; Młyńczak Jakub, Będzin, PL;

(74) Bachratá Magdaléna, Mgr., Bratislava, SK;

(54) **Spôsob detekcie poškodenia napájacieho trolejového vedenia a sústava na uskutočňovanie tohto spôsobu**

(57) Spôsob detekcie poškodenia napájacieho trakčného vedenia spočíva v tom, že sa vykonáva monitorovanie stavu vychýlenia aspoň jedného z ramien (2) a/alebo páky (3) napínacej sústavy trolejového vedenia. Signál zo zariadenia na sledovanie polohy (1) elementov napínacej sústavy, s výhodou z akcelerátora alebo digitálnej vodováhy, generovaný v dôsledku rýchlych zmien polohy ramena (2) a/alebo páky (3) a signály vyvolané zmenami okolitej teploty a napájacieho napätia sa odovzdávajú do sústavy komunikačného mikroprocesora (4) a následne bezdrôtovou cestou do riadiaceho centra. Sústava na detekciu trakčnej siete je tvorená aspoň jedným zariadením pre sledovanie polohy (1) pripevneným k ramenu (2) a/alebo páke (3) napínacej sústavy trolejového vedenia. Výstupy zariadenia na sledovanie polohy (1a, 1b, ... 1n) a sústav merania teploty a napájacieho napätia (9, 10) sú spojené so vstupom komunikačného mikroprocesora (4).



(51) **B62M 1/00**

(21) **149-2010**

(22) 6.12.2010

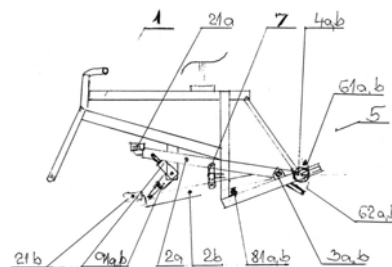
(71) Divulitová Ľubica, MgA., Rudňany, SK;

(72) Divulitová Ľubica, MgA., Rudňany, SK;

(74) Divulit Ľubomír, Ing., Rudňany, SK;

(54) **Pákový mechanizmus pohonu s prevodovkou vnútri rotačného výstupu pohonu**

(57) Pákový mechanizmus pohonu s prevodovkou vnútri rotačného výstupu pohonu sa vyznačuje tým, že k základnému rámu (1) sú kĺbovo pripevnené páky (2a, 2b) v kĺboch (3a, 3b), pričom prenesením váhy na pedál páky (21a, 21b) sa na druhom konci páky premieňa lineárny pohyb reťaze (61a, 61b) vo vonkajšom dvojkolesku (4a, 4b) na rotačný pohyb, ktorý sa následne prenáša a transformuje do rýchlosti cez kolieska (51a, 51b, 52a, 52b, 53a, 53b) na koleso (5), pričom spätný pohyb páky vráti cez reťaz (62a, 62b) koliesko (4a, 4b) do východiskovej polohy, čo mu umožní voľnobežka umiestnená v niektorom z koliesok (4a, 4b) alebo (51a, 51b, 53a, 53b).



(51) **B64C 27/00**

(21) **48-2011**

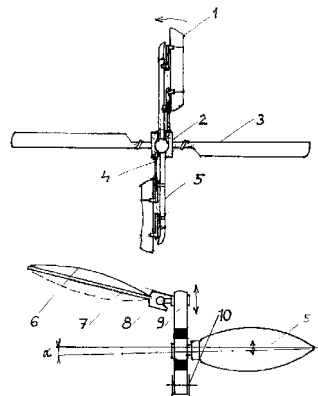
(22) 2.6.2011

(71) Kaliský Alexander, Ing., Liptovský Mikuláš, SK;

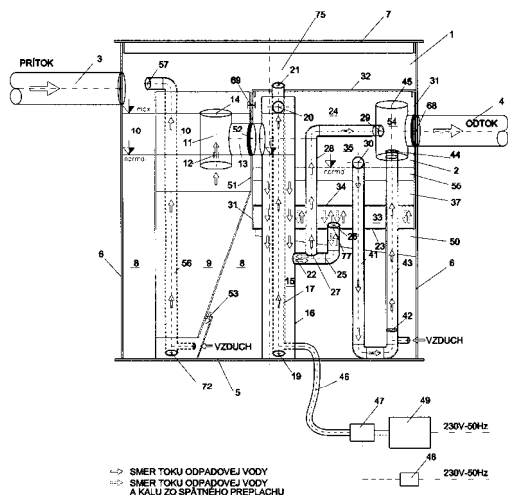
(72) Kaliský Alexander, Ing., Liptovský Mikuláš, SK; Kaliský Alexander, Ing. ml, Liptovská Sielnica, SK;

(54) **Zdvíhací vztlakový rotor**

(57) Zdvíhací vztlakový rotor určený pre účelové montáže, ťažobné alebo záchranárske práce, ktorého vztlak vyvodzujú rotujúce listy má plochy pohonu (1) kyvne uchytené kĺbmi (8) ku kyvným pákam (9), ktorých amplitúda výkyvu je nastavená okolo priečných osí profilu (5) najmenej v dvoch miestach pre vratný výkyv v smere odstredivej sily.



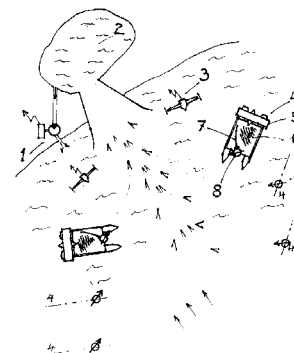
- (51) C02F 3/00
 (21) 50023-2011
 (22) 11.5.2011
 (71) Péntzes Ladislav, Ing., Báč, SK; Cséfalvay Juraj, Tomášov, SK;
 (72) Péntzes Ladislav, Ing., Báč, SK; Cséfalvay Juraj, Tomášov, SK;
 (74) Litvákova Edita, Ing., Bratislava, SK;
 (54) **Zariadenie na biologické čistenie a dočisťovanie odpadových vôd a spôsob biologického čistenia a dočisťovania odpadových vôd**
 (57) Zariadenie na biologické čistenie a dočistenie odpadových vôd obsahujúce biologický reaktor (1) na biologické čistenie odpadových vôd a filtračné zariadenie (2) na dočistenie biologicky vyčistených odpadových vôd. Filtračné zariadenie (2) obsahuje čerpaciu komoru (15) a filtračnú komoru (24), filtračná komora (24) je rozdelená priepustným dnom (34) filtračného lôžka (37) na sedimentačný priestor (33) a filtračný priestor (35) s filtračným lôžkom (37) a s akumuláčnym priestorom (55) dočistenej vody nachádzajúcim sa medzi hornou úrovňou filtračného lôžka (37) a odtokovým otvorom (30) z filtračnej komory (24). Prítokový otvor (26) biologicky vyčistených odpadových vôd z biologického reaktora (1) a odtokový otvor (77) slúžiaci na odvod odpadových vôd a kalov zo spätného preplachu filtračnej komory (24) sú v sedimentačnom priestore (33) pod priepustným dnom (34) filtračného lôžka (37) a odtokový otvor (77) je napojený cez spojovacie potrubie (25) do čerpacej komory (15) s nasávacím otvorom (19) čerpaceho zariadenia (17, 63) pri dne čerpacej komory (15) a výpustný otvor (20) výtlakového potrubia (18, 70) od čerpaceho zariadenia (17, 63) je vedený do biologického reaktora (1). Opísaný je aj spôsob biologického čistenia a dočisťovania odpadových vôd v opísanom zariadení.



- (51) C22C 33/00
 (21) 44-2011
 (22) 27.5.2011
 (71) Ladomerský Juraj, prof. Mgr., CSc., Zvolen, SK; Nosál Emil, Ing., Žarnovica, SK; Hroncová Emília, Ing., PhD., Zvolen, SK; Samešová Dagmar, doc. Ing., PhD., Banská Bystrica, SK; Sýkora Ľudovít, Nová Baňa, SK; Balco Karol, Ing., Hronec, SK;

- (72) Ladomerský Juraj, prof. Mgr., CSc., Zvolen, SK; Nosál Emil, Ing., Žarnovica, SK; Hroncová Emília, Ing., PhD., Zvolen, SK; Samešová Dagmar, doc. Ing., PhD., Banská Bystrica, SK; Sýkora Ľudovít, Nová Baňa, SK; Balco Karol, Ing., Hronec, SK;
 (54) **Kal z výroby oxidu hlinitého na hutnícke účely ako očkovadlo a termická zmes a spôsob použitia**
 (57) Podľa prevádzkovými skúškami overeného riešenia sa zhodnocuje odpad kalu z výroby oxidu hlinitého, ktorým sa nahrádzajú prídavné látky pre hutnícke procesy, vyrobené prevažne z prírodných surovín. Technické riešenie sa týka úpravy a využitia červeného a hnedého kalu z výroby oxidu hlinitého (Al_2O_3) ako očkovadla a termickej zmesi na hutnícke účely. Jeho aplikáciou do odlievacej panvy (panvovou rafináciou) sa dosiahne zlepšenie mechanických a technologických vlastností liatin, oceľoliatin a ocelí, ďalej zníženie opotrebenia odlievacej panvy, obmedzenie oxidácie a chladnutia tekutého kovu v panve. Pri panvovej rafinácii sa vytvorí na povrchu taveniny kovu troska, ktorú je možné po jej stiahnutí z panvy následne využiť v metalurgickom procese výroby liatin, oceľoliatin a ocelí.

- (51) F03B 13/00, F03D 9/00
 (21) 47-2011
 (22) 2.6.2011
 (71) Kaliský Alexander, Ing., Liptovský Mikuláš, SK;
 (72) Kaliský Alexander, Ing., Liptovský Mikuláš, SK; Kaliský Alexander, Ing. ml, Liptovská Sielnica, SK;
 (54) **Morský hybridný energetický systém**
 (57) Vynález sa týka využitia energie morí na veľkých plochách bez viazanosti na pobrežné šelfy a plytčiny. Energiu produkujú dva protismerné bloky plávajúcich energetických jednotiek (4), ktoré tak vytvárajú centrovaný morský prúd kolmo na pobrežie pomocou čerpadiel (8), poháňaných veternými turbínami (5) a solárnymi motormi od plochých slnečných kolektorov (6). Krídlo (7) na každom katamaráne súbežne s kormidlom umocňuje výkon z vetra a je automaticky ovládané programom riadiacej jednotky na ovládanie, ochranu a koordináciu všetkých plavidiel. Blok s plochou 10 x 10 km využíva 4500 MW veternej a solárnej energie a po stratách produkuje 1500 MW výstupnej elektrickej energie. Väčšie plochy dokážu ovplyvniť teplotu povrchu morskej hladiny a znížiť intenzitu a výskyt tornád.



(51) F15B 20/00, B08B 9/00**(21) 50022-2011**

(22) 1.5.2011

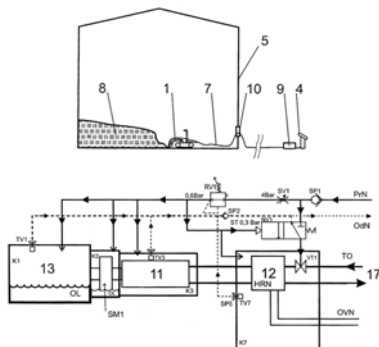
(71) ADROC Tech s.r.o., Trnava, SK;

(72) Majerský Dušan, RNDr., Trnava, SK; Hrivnák Vladimír, Bc., Hlohovec, SK;

(74) Porubčan Róbert, Ing., Ivanka pri Dunaji, SK;

(54) Zariadenie na pohyb a činnosť vo výbušnom prostredí

(57) Zariadenie má ovládacie centrum (4) mimo výbušného prostredia a pohyblivý vozík (1) nesúci uchopovací prvok a/alebo prvok na odber plynnej vzorky, a/alebo aspoň jednu nasávaciu hubicu (6) umiestnenú na pohyblivom ramene (2) vozíka (1). Vozík (1) je hydraulicky poháňaný, zdroj (17) hydraulického tlaku je umiestnený mimo výbušného prostredia a je s vozíkom (1) prepojený ohybným vedením (7). Vozík (1) je ovládaný z ovládacieho centra (4). Hydraulické motory (11) vozíka (1) sú riadené rozvádzačmi (12) vo vozíku (1), pričom rozvádzače (12) majú plynové alebo hydraulické ovládanie. Použitý ovládací plyn je inertný a z ovládacieho centra (4) je k vozíku (1) privedený ohybným vedením (7). Mechanicky pohyblivé časti prevodov (13) pohonu s rýchlosťami vyššími ako 0,9 m/s sú uložené v olejovej náplni s pretlakom inertného plynu (15). Ohybné vedenie (7) môže byť cez otvor (10) v nádrži (5) posuvne uložené v kvapalinovej zátke, výhodne v olejovej zátke.

**(51) F23G 7/00, F23G 5/00****(21) 50026-2011**

(22) 6.6.2011

(31) 2010-586

(32) 29.7.2010

(33) CZ

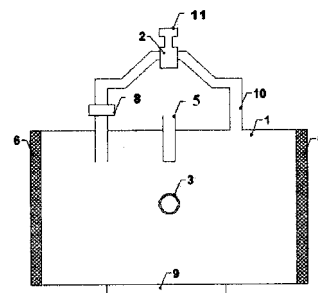
(71) Gatenex group a.s., Ostrava, Moravská Ostrava, CZ;

(72) Dvořáček Lubomír, Paskov, CZ;

(74) Holoubková Mária, Ing., Bratislava, SK;

(54) Spôsob tepelného spracovania gumového odpadu v uzatvorenom priestore a zariadenie na uskutočňovanie tohto spôsobu

(57) Zariadenie pozostáva z komory (1) s ohrievacím prvkom (4), chladiacim prvkom (5) a kondenzačným okruhom (10) so zdrojom prúdenia (8) a kondenzátorom (2). Do vnútra komory sa umiestni gumený odpad, komora sa uzatvorí a teplota sa nastaví na 350 °C až 400 °C. Zo silne kontaminovaného plynného ovzdušia komory sa cez kondenzačný okruh odvádza kvapalný zbytok na ďalšie použitie, napr. spaľovanie. V komore zostáva koks použiteľný na kúrenie.

**(51) G01R 1/00****(21) 5024-2011**

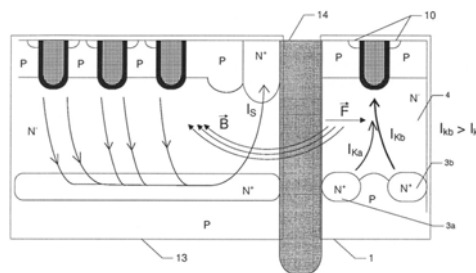
(22) 29.4.2011

(71) Slovenská technická univerzita v Bratislave, FEI, Bratislava, SK; NanoDesign, s. r. o., Bratislava, SK;

(72) Donoval Martin, Ing., Bratislava, SK; Marek Juraj, Ing., PhD., Bratislava, SK; Daříček Martin, Ing., Bratislava, SK; Donoval Daniel, prof. Ing., DrSc., Bratislava, SK; Stopjaková Viera, prof. Ing., PhD., Chorvátsky Grob, SK;

(54) Magnetický poľom ovládaný tranzistor a spôsob merania veľkosti spínaného prúdu výkonového elektronického prvku

(57) Tranzistor (1) je orientovaný vertikálne vzhľadom na rovinu základného substrátu a obsahuje utopenú oblasť najmenej dvoch kolektorov (3a, 3b), emitor (10) a hradlo (6). Kolektorový prúd pretekajúci týmto tranzistorom (1) preteká vertikálnym smerom vzhľadom na rovinu základného substrátu. Pri pôsobení magnetického poľa dochádza k zmene pomerov prúdov pretekajúcich cez jednotlivé kolektorové oblasti. Počas merania prúdu vo vertikálnych výkonových polovodičových prvkoch pomocou vertikálneho magnetického poľom ovládaného tranzistora je vertikálny magnetický poľom ovládaný tranzistor (1) umiestnený v minimálnej vzdialenosti od vertikálneho výkonového prvku (13), definovanej hrúbkou izolačnej technologickej hlbokoj priepasti (14).

**(51) G02B 6/00, G02F 1/00****(21) 41-2011**

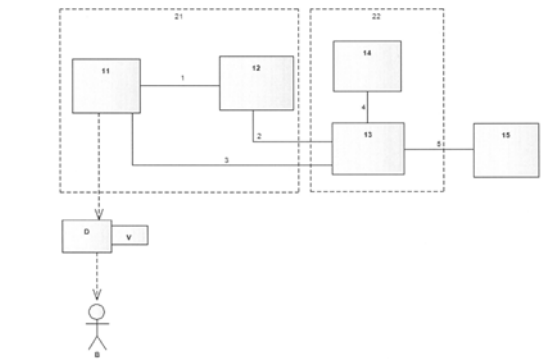
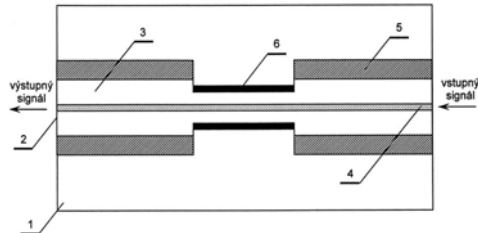
(22) 20.5.2011

(71) Žilinská univerzita v Žiline, Žilina, SK;

(72) Martinček Ivan, doc. Mgr., PhD., Žilina, SK; Puďiš Dušan, doc. Ing., PhD., Žilina, SK;

(54) Optický vlnovodový obmedzovač a vypínač optického výkonu šíriaceho sa jadrom optického vlnovodu

- (57) Optický vlnodovový obmedzovač a vypínač optického výkonu (1) šíriaceho sa jadrom optického vlnovodu je vytvorený na základe optického vlnovodu s kvapalným jadrom (2). Obmedzenie a prípadné vypnutie optického signálu šíriaceho sa kvapalným jadrom (4) vlnovodu je zabezpečené termo-optickým javom, ktorý je vyvolaný absorpciou žiarenia z evanescentného poľa optického signálu šíriaceho sa optickým vlnovodom v absorpčnej vrstve (6) nachádzajúcej sa na plášti optického vlnovodu.



(51) G06Q 30/00

(21) 35-2011

(22) 4.5.2011

(71) ELCOM, spoločnosť s ručením obmedzeným, Prešov, Prešov, SK;

(72) Kinik Slavomír, Ing., Prešov, SK; Kundrát Milan, Ing., Prešov, SK; Petruš Miroslav, Ing., Prešov, SK;

(74) Mišľanová Mária, Košice, SK;

(54) **Systém na automatizovanú kontrolu dát dokumentov, autenticity dokumentov a ich elektronickú archiváciu**

- (57) Systém na automatizovanú kontrolu dát dokumentov (D), autenticity dokumentov (D) a ich elektronickú archiváciu pozostáva zo zariadenia (11) na vytvorenie dokumentu (D) a z kontroléra (12) patriaceho subjektu (A) záväzkových vzťahov, z aplikačného servera (13) a centrálneho úložiska (14) dokumentov (D) patriacich subjektu (C) nepriamo zúčastnenému na obsahu dokumentov (D) vyplývajúcich zo záväzkových vzťahov kooperujúcich subjektov (A) a (B) a zo zariadenia (15) na overenie autenticity dokumentu (D). Kontrolér (12) je dominantným komponentom systému, má jedinečný identifikátor.

(51)	(21)	(51)	(21)	(51)	(21)	(51)	(21)
A23L 1/00	36-2011	B25J 13/00	42-2011	C02F 3/00	50023-2011	F23G 7/00	50026-2011
A47G 25/00	46-2011	B60M 1/00	50025-2011	C22C 33/00	44-2011	G01R 1/00	5024-2011
A61K 31/00	29-2011	B62M 1/00	149-2010	F03B 13/00	47-2011	G02B 6/00	41-2011
B23B 29/00	40-2011	B64C 27/00	48-2011	F15B 20/00	50022-2011	G06Q 30/00	35-2011

FG4A

Udelené patenty

(11)	(51)	(11)	(51)	(11)	(51)	(11)	(51)
288021	G09F 19/00	288025	F03D 1/00	288028	A61K 31/00	288031	C07D 451/00
288022	C07D 451/00	288026	F41H 5/00	288029	C11C 3/00	288032	A61K 39/00
288023	A01N 63/00	288027	G21B 1/00	288030	F24J 2/00	288033	C07C 319/00
288024	B66C 13/00						
(51)	A01N 63/00, A01P 3/00, C12N 1/00			(72)	Chvatchko Yolande, Confignon, CH; Dinarello Charles, Boulder, CO, US; Kim Soo-Hyun, Denver, CO, US; Novick Daniela, Rehovot, IL; Plater - Zyberk Christine, Geneva, CH; Rubinstein Menachem, Givat Shmuel, IL; Van Deventer Sander, Haarlem, NL;		
(11)	288023			(74)	MAJLINGOVÁ & PARTNERS, s.r.o., Bratislava, SK;		
(21)	5108-2008			(86)	PCT/EP01/01867		
(22)	4.12.2008			(87)	WO01/62285		
(40)	7.6.2010			(54)	Použitie IL-18 inhibítorov na výrobu lieku na liečenie a/alebo prevenciu alkoholickéj hepatitídy		
(73)	Chemický ústav SAV, Bratislava, SK;						
(72)	Farkaš Vladimír, doc. Ing., DrSc., Bratislava, SK; Nemčovič Marek, Ing. PhD., Bratislava, SK; Jakubíková Lucia, Ing. PhD., Stará Lesná, SK; Šubíková Valéria RNDr. CSc., Bratislava, SK; Drimal Jozef Ing., CSc., Trnava, SK; Janitor Anton, Ing. PhD., Bratislava, SK; Kunca Andrej, Ing., PhD., Banská Štiavnica, SK; Leontovych Roman, Ing., PhD., Banská Štiavnica, SK;						
(74)	Guniš Jaroslav, Mgr., Bratislava, SK;						
(54)	Kmene mikroorganizmov Trichoderma atroviride a Trichoderma harzanium a prostriedok na ochranu rastlín, ktorý ich obsahuje						
(51)	A61K 31/00, A61K 9/00, A61P 13/00			(51)	B66C 13/00, B66D 1/00, B66C 21/00, B61B 7/00, A01G 23/00		
(11)	288028			(11)	288024		
(21)	641-2003			(21)	28-2009		
(22)	29.11.2001			(22)	21.4.2009		
(31)	60/250 182			(40)	4.1.2011		
(32)	29.11.2000			(73)	Štollmann Vladimír, doc. Ing., CSc. PhD., Zvolenská Slatina, SK; Ilčík Štefan, Ing., PhD., Banská Bystrica, SK; Suchomel Jozef, doc. Ing., CSc., Zvolen, SK;		
(33)	US			(72)	Štollmann Vladimír, doc. Ing., CSc. PhD., Zvolenská Slatina, SK; Ilčík Štefan, Ing. PhD., Banská Bystrica, SK; Suchomel Jozef, doc. Ing., CSc., Zvolen, SK;		
(40)	2.12.2003			(54)	Pohonný mechanizmus gyrolanovky		
(73)	CONVATEC TECHNOLOGIES INC., Las Vegas, NV, US;						
(72)	Bowler Philip, Warrington, Chesire, GB; Jacques Elizabeth, Hoole, Chester, GB; Parsons Dave, Heswall, Wiral, GB;						
(74)	Tomeš Pavol, Ing., Bratislava, SK;						
(86)	PCT/US01/44773						
(87)	WO02/43743						
(54)	Spôsob prípravy svetelne stabilizovaného antimikrobiálneho materiálu						
(51)	A61K 39/00, A61K 38/00, C12N 15/00, A61P 1/00, A61K 48/00, A61K 35/00, A61K 31/00, A61K 45/00, C07K 16/00			(51)	C07C 319/00, C07C 201/00, C07C 323/00		
(11)	288032			(11)	288033		
(21)	1208-2002			(21)	50002-2012		
(22)	20.2.2001			(22)	4.5.1999		
(31)	00103590.6, 00103597.1, 00121651.4, 00125633.8			(31)	198 20 722.0, 198 52 095.6		
(32)	21.2.2000, 21.2.2000, 4.10.2000, 23.11.2000			(32)	11.5.1998, 12.11.1998		
(33)	EP, EP, EP, EP			(33)	DE, DE		
(40)	2.5.2003			(40)	11.6.2001		
(73)	Merck Serono SA, Coinsins, Vaud, CH; YEDA RESEARCH AND DEVELOPMENT CO., LTD., Rehovot, IL;			(62)	50007-2010		
				(73)	BASF AKTIENGESELLSCHAFT, Ludwigshafen, DE;		
				(72)	Rheinheimer Joachim, Ludwigshafen, DE; von Deyn Wolfgang, Neustadt, DE; Gebhardt Joachim, Wachenheim, DE; Rack Michael, Heidelberg, DE; Lochtman Rene, Mannheim, DE; Götz Norbert, Worms, DE; Keil Michael, Freinsheim, DE; Witschel Matthias, Ludwigshafen, DE; Hagen Helmut, Frankenthal, DE; Misslitz Ulf, Neustadt, DE; Baumann Ernst, Dudenhofen, DE;		
				(74)	ŽOVICOVÁ & ŽOVIC IP, s. r. o., Bratislava, SK;		

- (86) PCT/EP99/03006
(87) WO99/58509
(54) Spôsob prípravy tioéterov
-
- (51) C07D 451/00, A61K 31/00, A61P 11/00**
(11) 288031
(21) 526-2003
(22) 24.10.2001
(31) 100 54 042.2
(32) 31.10.2000
(33) DE
(40) 7.10.2003
(73) Boehringer Ingelheim Pharma GmbH & Co. KG, Ingelheim am Rhein, DE;
(72) Drechsel Karin, Mannheim, DE; Niklaus-Humke Barbara, Darnscheid, DE; Schmelzer Christel, Ingelheim am Rhein, DE; Barth Petra, Mainz, DE;
(74) Majlingová Marta, Ing., Bratislava, SK;
(86) PCT/EP01/12296
(87) WO02/36591
(54) Kvapalný farmaceutický prípravok bez hnačieho plynu
-
- (51) C07D 451/00**
(11) 288022
(21) 66-2004
(22) 8.6.2002
(31) 101 31 200.8
(32) 28.6.2001
(33) DE
(40) 8.6.2004
(73) Boehringer Ingelheim Pharma GmbH & Co. KG, Ingelheim am Rhein, DE;
(72) Rapp Armin Walter, Bingen-Dromersheim, DE; Sobotta Rainer, Ingelheim am Rhein, DE;
(74) MAJLINGOVÁ & PARTNERS, s. r. o., Bratislava, SK;
(86) PCT/EP02/06290
(87) WO03/002562
(54) Spôsob výroby tropenolu
-
- (51) C11C 3/00, C10L 1/00, C11C 1/00, C10C 3/00**
(11) 288029
(21) 5084-2008
(22) 19.9.2008
(40) 7.5.2010
(73) Radovanović Dobrosav, Mgr.chem, Stupava, SK; Radovanović Matija, Mgr. chem., Stupava, SK;
(72) Radovanović Dobrosav, Mgr. chem., Stupava, SK; Radovanović Matija, Mgr. chem., Stupava, SK;
(54) Reakčná kolóna na výrobu bionafty s gravitačným separátorom na oddelovanie a spôsob výroby bionafty
-
- (51) F03D 1/00, F03D 11/00, F03B 3/00**
(11) 288025
(21) 46-2009
(22) 13.7.2009
(40) 4.2.2011
(73) Balara Milan, doc. Ing., PhD., Prešov, SK;
(72) Balara Milan, doc. Ing., PhD., Prešov, SK; Balara Alexander, Ing. EUR ING., Prešov, SK;
-
- (54) Spôsob získavania mechanickej energie z pomaly plynúcich médií -I**
-
- (51) F24J 2/00, E04B 1/00**
(11) 288030
(21) 68-2009
(22) 23.9.2009
(40) 5.4.2011
(73) Rybár Radim, doc. Ing., PhD., Košice, SK; Horodníková Jana, Ing., PhD., Košice, SK;
(72) Rybár Radim, doc. Ing., PhD., Košice, SK; Horodníková Jana, Ing., PhD., Košice, SK;
(54) Energeticky aktívna stavebnicová kolektorová zatepl'ovacia doska
-
- (51) F41H 5/00, F41H 11/00, E01F 13/00, B60P 3/00**
(11) 288026
(21) 5012-2010
(22) 3.5.2010
(40) 4.11.2011
(73) WAY INDUSTRIES, a.s., Krupina, SK;
(72) Štubňa Boris, Ing., PhD., Vígľaš, SK; Šajgalík Marcel, Terany, SK; Kristeľ Ján, Ing., Dobrá Niiva, SK; Hanes Ján, Zvolen, SK; Mráz Pavel, Ing., Krupina, SK;
(74) Čechvalová Dagmar, Bratislava, SK;
(54) Zariadenie na zabránenie narušeniu pokoja a udržanie poriadku
-
- (51) G09F 19/00, E02D 17/00, B32B 3/00**
(11) 288021
(21) 5057-2008
(22) 13.6.2008
(31) PV 2008-144
(32) 10.3.2008
(33) CZ
(40) 7.10.2009
(73) BENDA TRADE s. r. o., Praha - Staré Město, CZ;
(72) Benda Jiří, Ing., Žebrák, CZ;
(74) Guniš Jaroslav, Mgr., Bratislava, SK;
(54) Reklamná plocha vytvorená na svahu a/alebo majúca zvažujúci sa povrch
-
- (51) G21B 1/00, H05H 1/00**
(11) 288027
(21) 1101-2003
(22) 1.2.2002
(31) 60/266 074, 60/297 086, 10/066424
(32) 1.2.2001, 8.6.2001, 31.1.2002
(33) US, US, US
(40) 6.4.2004
(73) THE REGENTS OF THE UNIVERSITY OF CALIFORNIA, Oakland, CA, US;
(72) Rostoker Norman, Irvine, CA, US; Binderbauer Michl, Irvine, CA, US; Qerushi Artan, Irvine, CA, US; Tahsiri Hooshang, Irvine, CA, US; Garate Eusebio, Irvine, CA, US; Bystritskii Vitaly, Irvine, CA, US;
(74) PATENTSERVIS BRATISLAVA, a. s., Bratislava, SK;
(86) PCT/US02/02854
(87) WO02/062112
(54) Prístroj na generovanie magnetického poľa a spôsob jeho generovania

(51)	(11)	(51)	(11)	(51)	(11)	(51)	(11)
A01N 63/00	288023	C07C 319/00	288033	C11C 3/00	288029	F41H 5/00	288026
A61K 31/00	288028	C07D 451/00	288031	F03D 1/00	288025	G09F 19/00	288021
A61K 39/00	288032	C07D 451/00	288022	F24J 2/00	288030	G21B 1/00	288027
B66C 13/00	288024						

FB9A Zastavené konania o patentových prihláškach

(21)

855-2001
47-2004
5053-2009
50025-2009
50037-2009

FC9A Zamietnuté patentové prihlášky

(21)

499-2002

FD9A Zastavené konania pre nezaplatenie poplatku

(21)

1013-2000
152-2006

MK4A Zaniknuté patenty uplynutím doby platnosti

(11)	Dátum zániku	(11)	Dátum zániku	(11)	Dátum zániku	(11)	Dátum zániku
278795	30.10.2012	279752	29.10.2012	281770	01.10.2012	283357	05.10.2012
278935	30.09.2012	280570	17.10.2012	281903	30.09.2012	284826	30.09.2012
279046	22.10.2012	280837	30.09.2012	282801	12.10.2012	285035	28.10.2012

MM4A Zaniknuté patenty pre nezaplatenie udržiavacích poplatkov

(11)	Dátum zániku	(11)	Dátum zániku	(11)	Dátum zániku	(11)	Dátum zániku
279257	02.03.2012	285361	12.03.2012	286741	14.03.2012	287183	15.03.2012
280555	22.03.2012	285680	27.03.2012	286839	02.03.2012	287429	19.03.2012
282206	20.03.2012	285810	24.03.2012	286959	14.03.2012	287539	19.03.2012
283002	24.03.2012	285817	29.03.2012	287074	22.03.2012	287592	18.03.2012
283498	25.03.2012	286169	16.03.2012	287101	13.03.2012	287793	01.03.2012
283697	03.03.2012	286399	14.03.2012	287136	30.03.2012	287855	14.11.2011
283853	10.03.2012	286687	22.03.2012	287164	16.03.2012		
284694	26.03.2012	286716	12.03.2012	287182	07.03.2012		

PC4A

Prevody a prechody práv na patenty

(11) **284871**
(21) 304-99
(73) Kirchdorfer Fertigteillholding GmbH, Wöllersdorf, AT;
Predchádzajúci majiteľ:
Vogel Werner, Ing., Lauterach, AT;
Dátum uzavretia zmluvy: 30.7.2012
Dátum zápisu do registra: 8.10.2012

(11) **285894**
(21) 110-2002
(73) Süd-Chemie IP GmbH & Co. KG, München, DE;
Predchádzajúci majiteľ:
SÜD CHEMIE AG, München, DE;
Dátum uzavretia zmluvy: 18.6.2012
Dátum zápisu do registra: 9.10.2012

(11) **285895**
(21) 175-2003
(73) UNIQTRADE, s.r.o., Bratislava, SK;
Predchádzajúci majiteľ:
S - Tech, a. s., Bratislava, SK;
Dátum uzavretia zmluvy: 19.3.2012
Dátum zápisu do registra: 8.10.2012

(11) **287169**
(21) 1756-2002
(73) Blitz F02-570 GmbH, Frankfurt am Main, DE;
Predchádzajúci majiteľ:
Zentaris AG, Frankfurt/Main, DE;
Dátum zápisu do registra: 9.10.2012

(11) **287550**
(21) 1151-2002
(73) Ospendale San Raffaele S.r.l., in shortned form San Raffaele S.r.l., Milano, IT;
Predchádzajúci majiteľ:
FONDAZIONE CENTRO SAN RAFFAELE DEL MONTE TABOR, Milano, IT;
Dátum zápisu do registra: 25.10.2012

(11) **287695**
(21) 358-2003
(73) Deutsche SiSi-Werke Betriebs GmbH, Eppelheim, DE; PIOFLEX Kunststoff in Form GmbH & Co. KG, Denzlingen, DE;
Predchádzajúci majiteľ:
Deutsche SiSi-Werke GmbH & Co. Betriebs KG, Eppelheim, DE; PIOFLEX Kunststoff in Form GmbH & Co. KG, Denzlingen, DE;
Dátum zápisu do registra: 29.10.2012

(11) **287916**
(21) 23-2001
(73) BASF Specialty Chemicals Holding GmbH., Basel, CH;
Predchádzajúci majiteľ:
Ciba Holding Inc., Basel, CH;
Dátum zápisu do registra: 25.10.2012

(11) **287916**
(21) 23-2001
(73) BASF SE, Ludwigshafen, DE;
Predchádzajúci majiteľ:
BASF Specialty Chemicals Holding GmbH., Basel, CH;
Dátum uzavretia zmluvy: 1.7.2009
Dátum zápisu do registra: 25.10.2012

(11) **287916**
(21) 23-2001
(73) Chemigate Oy, Lapua, FI;
Predchádzajúci majiteľ:
BASF SE, Ludwigshafen, DE;
Dátum uzavretia zmluvy: 18.1.2012
Dátum zápisu do registra: 25.10.2012

HE9A**Zmeny adries****(21) 17-2010**

(71) GTVT, s.r.o., Marianka, SK;
Dátum zápisu do registra: 16.10.2012

(21) 38-2010

(71) GTVT, s.r.o., Marianka, SK;
Dátum zápisu do registra: 16.10.2012

(21) 134-2010

(71) GTVT, s.r.o., Marianka, SK;
Dátum zápisu do registra: 16.10.2012

(21) 142-2010

(71) GTVT, s.r.o., Marianka, SK;
Dátum zápisu do registra: 15.10.2012

(21) 37-2009

(71) GTVT, s.r.o., Marianka, SK;
Dátum zápisu do registra: 15.10.2012

TB4A**Opravy mien****(11) 288012**

(21) 157-99
(72) Chicheportiche Yves, Chene-Bougeries, CH; Browning Jeffrey L., Brookline, MA, US;
Vestník: 10/2012 - TB4A, str. 17

TC4A**Zmeny mien****(11) 285303**

(21) 956-99
(73) Valeant Pharmaceuticals North America LLC, Bridgewater, NJ, US;
Dátum zápisu do registra: 1.10.2012

(11) 287169

(21) 1756-2002
(73) AEterna Zentaris GmbH, Frankfurt am Main, DE;
Dátum zápisu do registra: 9.10.2012

(11) 287916

(21) 23-2001
(73) Ciba Holding Inc., Basel, CH;
Dátum zápisu do registra: 25.10.2012

TE4A**Zmeny adries****(11) 285303**

(21) 956-99
(73) Valeant Pharmaceuticals North America LLC, Bridgewater, NJ, US;
Dátum zápisu do registra: 1.10.2012

(11) 287933

(21) 78-2008
(73) GTVT, s.r.o., Marianka, SK;
Dátum zápisu do registra: 15.10.2012

ČASŤ

**EURÓPSKE PATENTY
S URČENÍM PRE SLOVENSKÚ REPUBLIKU**

Kódy na označovanie jednotlivých druhov dokumentov (Štandard WIPO ST. 16)

T1	Preklad patentových nárokov európskej patentevej prihlášky	T3	Preklad európskeho patentového spisu
T2	Opravený preklad patentových nárokov európskej patentevej prihlášky	T4	Opravený preklad európskeho patentového spisu
		T5	Preklad zmeneného európskeho patentového spisu

Číselné kódy na označovanie bibliografických údajov (Štandard WIPO ST. 9)

(11)	Číslo dokumentu	(62)	Číslo pôvodnej prihlášky v prípade vylúčenej prihlášky
(21)	Číslo prihlášky	(71)	Meno (názov) prihlasovateľa (-ov)
(31)	Číslo prioritnej prihlášky	(72)	Meno pôvodcu (-ov)
(32)	Dátum podania prioritnej prihlášky	(73)	Meno (názov) majiteľa (-ov)
(33)	Krajina alebo regionálna organizácia priority	(74)	Meno (názov) zástupcu (-ov)
(45)	Dátum sprístupnenia prekladu patentového spisu alebo zmeneného patentového spisu	(86)	Číslo podania medzinárodnej prihlášky podľa PCT
(46)	Dátum sprístupnenia prekladu patentových nárokov	(87)	Číslo zverejnenia medzinárodnej prihlášky podľa PCT
(48)	Dátum sprístupnenia opraveného prekladu patentových nárokov alebo patentového spisu	(96)	Číslo a dátum podania európskej patentevej prihlášky
(51)	Medzinárodné patentové triedenie	(97)	Číslo a dátum zverejnenia európskej patentevej prihlášky alebo vydania európskeho patentového spisu
(54)	Názov		

Poznámka:

Symbody medzinárodného patentového triedenia uvedené v tomto vestníku zodpovedajú vydaniu 2012.01 Medzinárodného patentového triedenia s platnosťou od 1. januára 2012. Na patentových dokumentoch zverejňovaných úradom a vo vestníku úradu budú v roku 2012 uvádzané iba symbody hlavných skupín MPT 2012.01. V databázach úradu, vo webregistroch na internete a v ostatných výstupoch úradu budú zverejňované údaje týkajúce sa patentov a úžitkových vzorov vrátane ich prihlášok so symbolmi úplnej verzie MPT 2012.01.

Kódy na označovanie záhlaví oznámení publikovaných vo Vestníku ÚPV SR (Štandard WIPO ST. 17)

BA9A	Sprístupnené preklady a opravené preklady patentových nárokov európskych patentových prihlášok	MA4A	Zaniknuté európske patenty vzdaním sa patentu
FA9A	Zastavené konania o európskych patentových prihláškach z dôvodu späťvzatia	MC4A	Zrušené európske patenty po námietkovom konaní pred EPÚ
GA9A	Zmeny európskych patentových prihlášok na národné prihlášky	MC4A	Zrušené európske patenty
GB9A	Prevody a prechody práv na európske patentevej prihlášky	MG4A	Čiastočne zrušené európske patenty
PD9A	Zmeny dispozičných práv na európske patentevej prihlášky (zálohy)	MK4A	Zaniknuté európske patenty uplynutím doby platnosti
PD9A	Zmeny dispozičných práv na európske patentevej prihlášky (ukončenie zálohov)	MM4A	Zaniknuté európske patenty pre nezaplatenie udržiavacích poplatkov
QA9A	Ponuky licencií na európske patentevej prihlášky	NG4A	Európske patenty zachované v zmenenom znení po námietkovom konaní pred EPÚ
QA9A	Späťvzatia ponúk licencií na európske patentevej prihlášky	PC4A	Prevody a prechody práv na európske patenty
QB9A	Licenčné zmluvy registrované alebo udelené na európske patentevej prihlášky	PD4A	Zmeny dispozičných práv na európske patenty (zálohy)
QC9A	Ukončenie platnosti licenčných zmlúv na európske patentevej prihlášky	PD4A	Zmeny dispozičných práv na európske patenty (ukončenie zálohov)
		QA4A	Ponuky licencií na európske patenty
		QA4A	Späťvzatia ponúk licencií na európske patenty
		QB4A	Licenčné zmluvy registrované alebo udelené na európske patenty
		QC4A	Ukončenie platnosti licenčných zmlúv na európske patenty
		SB4A	Európske patenty zapísané do registra po odtajnení
		SC4A	Sprístupnené preklady a opravené preklady európskych patentových spisov
		SC4A	Sprístupnené preklady zmenených európskych patentových spisov

Opravy a zmeny

Opravy v európskych patentových prihláškach

- HA9A** Doplnenie pôvodcu (-ov)
- HB9A** Opravy mien
- HC9A** Zmeny mien
- HD9A** Opravy adries
- HE9A** Zmeny adries
- HF9A** Opravy dátumov
- HG9A** Opravy zatriedenia podľa MPT
- HH9A** Opravy chýb alebo zmeny všeobecne
- HK9A** Opravy tlačových chýb vo Vestníku ÚPV SR

Opravy v európskych patentoch

- TA4A** Doplnenie pôvodcu (-ov)
- TB4A** Opravy mien
- TC4A** Zmeny mien
- TD4A** Opravy adries
- TE4A** Zmeny adries
- TF4A** Opravy dátumov
- TG4A** Opravy zatriedenia podľa MPT
- TH4A** Opravy chýb alebo zmeny všeobecne
- TK4A** Opravy tlačových chýb vo Vestníku ÚPV SR

SC4A Sprístupnené preklady európskych patentových spisov

(11)	(51)	(11)	(51)	(11)	(51)	(11)	(51)
E 12417	C12N 15/00	E 12469	A61K 39/00	E 12521	A61K 31/00	E 12573	C01B 25/00
E 12418	C07D 221/00	E 12470	F01D 25/00	E 12522	B29C 45/00	E 12574	E05B 35/00
E 12419	B25J 9/00	E 12471	F16K 1/00	E 12523	G02B 27/00	E 12575	A61M 15/00
E 12420	A61K 38/00	E 12472	F42B 12/00	E 12524	B23K 11/00	E 12576	A61K 31/00
E 12421	D04H 1/00	E 12473	B32B 38/00	E 12525	C07F 9/00	E 12577	C09B 67/00
E 12422	A61K 9/00	E 12474	C07D 333/00	E 12526	A24D 3/00	E 12578	C07D 471/00
E 12423	B32B 15/00	E 12475	C07D 403/00	E 12527	C07D 401/00	E 12579	C12N 1/00
E 12424	A61K 31/00	E 12476	G01B 21/00	E 12528	A61K 39/00	E 12580	C08L 1/00
E 12425	A24D 3/00	E 12477	B08B 1/00	E 12529	C07K 16/00	E 12581	B82Y 30/00
E 12426	F16F 7/00	E 12478	A61K 9/00	E 12530	C07D 471/00	E 12582	B61F 15/00
E 12427	B23D 77/00	E 12479	A61K 51/00	E 12531	C07K 16/00	E 12583	A01N 43/00
E 12428	H04L 5/00	E 12480	E05B 65/00	E 12532	H01L 23/00	E 12584	A61K 9/00
E 12429	F16D 7/00	E 12481	C07K 7/00	E 12533	B22C 3/00	E 12585	F27D 3/00
E 12430	A61K 31/00	E 12482	C07D 513/00	E 12534	A61K 9/00	E 12586	A61K 38/00
E 12431	D06N 7/00	E 12483	B65H 35/00	E 12535	B65D 1/00	E 12587	C01B 25/00
E 12432	F03D 11/00	E 12484	B65D 19/00	E 12536	G06F 17/00	E 12588	A61K 9/00
E 12433	E03C 1/00	E 12485	B65D 19/00	E 12537	B02C 18/00	E 12589	C07K 1/00
E 12434	D03D 3/00	E 12486	C07C 59/00	E 12538	B02C 18/00	E 12590	C07D 471/00
E 12435	A61K 31/00	E 12487	B65D 90/00	E 12539	B02C 18/00	E 12591	A61K 39/00
E 12436	C08C 1/00	E 12488	C07D 215/00	E 12540	C07K 16/00	E 12592	A61K 45/00
E 12437	G10L 19/00	E 12489	C03C 17/00	E 12541	F16C 1/00	E 12593	B32B 27/00
E 12438	A61K 47/00	E 12490	C23C 2/00	E 12542	C01B 33/00	E 12594	C07H 19/00
E 12439	C07D 213/00	E 12491	C01F 11/00	E 12543	C07D 243/00	E 12595	A61K 31/00
E 12440	A61K 31/00	E 12492	A61K 9/00	E 12544	B65D 5/00	E 12596	C01B 33/00
E 12441	C07K 7/00	E 12493	B32B 17/00	E 12545	B32B 37/00	E 12597	B01D 53/00
E 12442	A23G 1/00	E 12494	B60R 22/00	E 12546	A61G 17/00	E 12598	B65G 1/00
E 12443	A01N 43/00	E 12495	G06F 11/00	E 12547	F42B 12/00	E 12599	B23K 26/00
E 12444	C07C 41/00	E 12496	G10L 19/00	E 12548	C07K 16/00	E 12600	A47H 13/00
E 12445	C22C 35/00	E 12497	H01F 27/00	E 12549	C07K 16/00	E 12601	H02K 15/00
E 12446	A47J 31/00	E 12498	C07D 277/00	E 12550	F02M 23/00	E 12602	B67D 3/00
E 12447	B29C 45/00	E 12499	A61M 5/00	E 12551	C07D 401/00	E 12603	A61K 39/00
E 12448	A61K 31/00	E 12500	A61K 38/00	E 12552	E02D 29/00	E 12604	C07D 413/00
E 12449	F16C 35/00	E 12501	C07C 211/00	E 12553	C07K 14/00	E 12605	B27G 13/00
E 12450	G08G 1/00	E 12502	C07D 235/00	E 12554	B01D 21/00	E 12606	A61K 39/00
E 12451	A61K 31/00	E 12503	H04B 7/00	E 12555	C07D 209/00	E 12607	C07J 73/00
E 12452	G07B 15/00	E 12504	A61K 31/00	E 12556	A23L 1/00	E 12608	F16D 65/00
E 12453	H01L 41/00	E 12505	A61K 31/00	E 12557	C08L 9/00	E 12609	C07D 515/00
E 12454	C07K 16/00	E 12506	A61K 9/00	E 12558	C07D 413/00	E 12610	C07D 239/00
E 12455	B29B 17/00	E 12507	A61K 31/00	E 12559	F24F 3/00	E 12611	C10L 1/00
E 12456	B29B 17/00	E 12508	B65D 85/00	E 12560	A61K 31/00	E 12612	C07K 16/00
E 12457	C07D 403/00	E 12509	H04L 27/00	E 12561	B22C 23/00	E 12613	A23L 2/00
E 12458	F16D 23/00	E 12510	H04L 5/00	E 12562	B21B 38/00	E 12614	A23L 2/00
E 12459	A23K 1/00	E 12511	F02D 19/00	E 12563	A61K 47/00	E 12615	C07D 487/00
E 12460	C07K 14/00	E 12512	B61D 15/00	E 12564	A61F 9/00	E 12616	C07D 413/00
E 12461	H01L 27/00	E 12513	A23D 7/00	E 12565	C07F 5/00	E 12617	A61K 9/00
E 12462	A61K 9/00	E 12514	E02D 29/00	E 12566	C07D 471/00	E 12618	B25B 5/00
E 12463	G06K 13/00	E 12515	H01M 8/00	E 12567	A61K 39/00	E 12619	B65D 8/00
E 12464	C07D 473/00	E 12516	E21D 11/00	E 12568	B65D 6/00	E 12620	B65D 30/00
E 12465	A61K 31/00	E 12517	B21D 51/00	E 12569	A61K 31/00	E 12621	C07C 229/00
E 12466	C08G 63/00	E 12518	F16L 33/00	E 12570	C07D 213/00	E 12622	F16L 9/00
E 12467	F27B 1/00	E 12519	B65H 75/00	E 12571	C02F 3/00		
E 12468	H01J 61/00	E 12520	B29C 44/00	E 12572	B62B 5/00		

- (51) A01N 43/00, A01N 37/00, A01P 3/00
 (11) E 12583
 (96) 06020262.9, 27.9.2006
 (97) 1782690, 12.9.2012
 (31) 05021238
 (32) 29.9.2005
 (33) EP
 (73) Syngenta Participations AG, Basel, CH; Syngenta Limited, Guildford, Surrey, GB;
 (72) Forster Birgit, Basel, CH; Stock David, Bracknell, Berkshire, GB;
 (74) Čechvalová Dagmar, Bratislava, SK;
 (54) **Spôsob potláčania chorôb na rastlinách jačmeňa**

- (51) A01N 43/00, A01N 37/00, A01P 13/00
 (11) E 12443
 (96) 09741765.3, 7.5.2009
 (97) 2303022, 27.6.2012
 (31) 200800667
 (32) 9.5.2008
 (33) DK
 (73) Cheminova A/S, Lemvig, DK;
 (72) REFARDT Matthias, Ettingen, CH; CHRISTENSEN Casper, Reinhard, Holstebro, DK;
 (74) Hörmannová Zuzana, Ing., Bratislava, SK;
 (86) PCT/DK2009/000105
 (87) WO 2009/135492
 (54) **Synergická herbicídna kombinácia kломazónu a petoxamidu**

- (51) A23D 7/00, A23J 3/00
 (11) E 12513
 (96) 04790070.9, 29.10.2004
 (97) 1677613, 30.5.2012
 (31) 515432 P
 (32) 30.10.2003
 (33) US
 (73) Arla Foods Amba, Viby J, DK;
 (72) BURLING Hans, Viby J, DK; MADSEN John Charles, Viby J, DK; FREDERIKSEN Henrik K., Viby J, DK;
 (74) Zivko Mijatovic and Partners s.r.o., Bratislava, SK;
 (86) PCT/DK2004/000752
 (87) WO 2005/041677
 (54) **Stabilizátory na použitie pri výrobe nízkotučných nátierok**

- (51) A23G 1/00, A23G 3/00
 (11) E 12442
 (96) 09165039.0, 9.7.2009
 (97) 2272377, 5.9.2012
 (73) Kraft Foods R & D, Inc., Northfield, IL, US;
 (72) Thiele Martin Richard, Holzkirchen, DE; Paggios Konstantinos, Munich, DE; Balzer Hartmut H., Petershausen, DE;
 (74) Hörmannová Zuzana, Ing., Bratislava, SK;
 (54) **Spôsob výroby cukroviniek**

- (51) A23K 1/00
 (11) E 12459
 (96) 06743345.8, 19.4.2006
 (97) 1871482, 13.6.2012

- (31) 05075950
 (32) 21.4.2005
 (33) EP
 (73) Desol BV, Susteren, NL;
 (72) VAN DEN ELSHOUT Wilhelmus, Geleen, NL; FORIER Rudi Ludovicus Florent, Zonhoven, BE;
 (74) Čechvalová Dagmar, Bratislava, SK;
 (86) PCT/EP2006/061673
 (87) WO 2006/111546
 (54) **Spôsob zlepšenia plodnosti zvierat s kyselinou indol-3-octovou**

- (51) A23L 1/00, A23B 4/00, A23L 3/00
 (11) E 12556
 (96) 04773693.9, 1.10.2004
 (97) 1702519, 8.8.2012
 (31) 2003357424
 (32) 17.10.2003
 (33) JP
 (73) Shirade Seizou, Ishimaki-City, Miyagi, JP;
 (72) Shirade Tetsuya, Ishimaki-City, Miyagi, JP;
 (74) PATENTSERVIS BRATISLAVA, a. s., Bratislava, SK;
 (86) PCT/JP2004/014895
 (87) WO 2005/036992
 (54) **Spôsob sterilizácie a výroby rybej pasty využitím mikrobubliniek a sterilná rybia pasta vyrobená týmto spôsobom**

- (51) A23L 2/00, A23C 9/00
 (11) E 12613
 (96) 09174317.9, 28.10.2009
 (97) 2316281, 4.7.2012
 (73) NESTEC S.A., Vevey, CH;
 (72) Bisson Jean-Pierre, Caen, FR; Delort Jean-Marc, La Tour De Peilz, CH; Marcout Anne, Lisieux, FR;
 (74) Fajnorová Mária, Ing., Bratislava, SK;
 (54) **Spôsob výroby viacfázového želatínovaného nápojového prostriedku**

- (51) A23L 2/00, A23C 9/00
 (11) E 12614
 (96) 09174320.3, 28.10.2009
 (97) 2316282, 4.7.2012
 (73) NESTEC S.A., Vevey, CH;
 (72) Bisson Jean-Pierre, Caen, FR; Delort Jean-Marc, La Tour De Peilz, CH; Marcout Anne, Lisieux, FR;
 (74) Fajnorová Mária, Ing., Bratislava, SK;
 (54) **Viacfázový želatínovaný nápojový prostriedok**

- (51) A24D 3/00
 (11) E 12425
 (96) 08827853.6, 14.8.2008
 (97) 2175749, 27.6.2012
 (31) 07253246
 (32) 17.8.2007
 (33) EP
 (73) Philip Morris Products S.A., Neuchâtel, CH;
 (72) BESSO Clément, Neuchâtel, CH; JORDIL Yves, Lugrin, FR; KUERSTEINER Charles, Jouxtenso-Mézery, CH;

- (74) PATENTSERVIS BRATISLAVA, a. s., Bratislava, SK;
 (86) PCT/IB2008/002887
 (87) WO 2009/024866
 (54) **Viaczložkový filter pre fajčiarsky výrobok**

- (51) **A24D 3/00**
 (11) **E 12526**
 (96) 08864391.1, 22.12.2008
 (97) 2234509, 4.7.2012
 (31) 8305 P
 (32) 20.12.2007
 (33) US
 (73) Philip Morris Products S.A., Neuchâtel, CH;
 (72) YANG Szu-Sung, Midlothian, VA, US; CHANG Jing C., Springfield, VA, US; HA Shirley, Lancaster, PA, US; MAHER Michael B., Midlothian, VA, US; XUE Lixin L., Midlothian, VA, US;
 (74) PATENTSERVIS BRATISLAVA, a. s., Bratislava, SK;
 (86) PCT/EP2008/011108
 (87) WO 2009/080368
 (54) **Filter obsahujúci náhodne orientované vlákna na redukciu prieniku častíc**

- (51) **A47H 13/00, E06B 9/00**
 (11) **E 12600**
 (96) 08018626.5, 24.10.2008
 (97) 2077084, 16.5.2012
 (31) 102008003273
 (32) 5.1.2008
 (33) DE
 (73) Interstil Diedrichsen GmbH & Co. KG., Steinhagen, DE;
 (72) Diedrichsen Manfred, Bielefeld, DE;
 (74) Mešková Viera, Ing., Bratislava, SK;
 (54) **Panelový vozík a systém na zavesenie plošných závesov**

- (51) **A47J 31/00**
 (11) **E 12446**
 (96) 06807061.4, 6.10.2006
 (97) 1937118, 20.6.2012
 (31) 05109368
 (32) 7.10.2005
 (33) EP
 (73) Cense d'Almez S.A., Corroy le Grand, BE;
 (72) VAN BELLEGHEM Luc, Corroy-le-grand, BE;
 (74) Hörmannová Zuzana, Ing., Bratislava, SK;
 (86) PCT/EP2006/067165
 (87) WO 2007/042485
 (54) **Zariadenie na prípravu vylúhovaného nápoja**

- (51) **A61F 9/00, A61K 9/00**
 (11) **E 12564**
 (96) 08728546.6, 30.1.2008
 (97) 2114531, 11.7.2012
 (31) 898599 P
 (32) 31.1.2007
 (33) US
 (73) Alcon Research, Ltd., Fort Worth, TX, US;
 (72) RODSTROM Theron R., Cranfills Gap, TX, US; SMITH II Larry, Glen Rose, TX, US; TIAN You-qin, Colleyville, TX, US; MARSH David Allen,

- Fort Worth, TX, US; WEINER Alan L., Arlington, TX, US; BAKSHI Shivalik, Boston, MA, US;
 (74) Bušová Eva, JUDr., Bratislava, SK;
 (86) PCT/US2008/052439
 (87) WO 2008/094989
 (54) **Zátka slzných ciest a spôsoby dodávania terapeutických činidiel**

- (51) **A61G 17/00**
 (11) **E 12546**
 (96) 09787812.8, 30.7.2009
 (97) 2303214, 4.7.2012
 (31) BS20080025 U, BS20090006 U
 (32) 1.8.2008, 6.3.2009
 (33) IT, IT
 (73) Anima Design S.R.L., Poncarale, Brescia, IT;
 (72) MALANDRA Gianluca, Bovezzo, IT; MALANDRA Maria Daniela, Bovezzo, IT;
 (74) Korejzová Petra, JUDr., Bratislava, SK;
 (86) PCT/IT2009/000345
 (87) WO 2010/013280
 (54) **Vonkajší poťah rakiev, sarkofágov, urien na popol a podobne**

- (51) **A61K 9/00**
 (11) **E 12478**
 (96) 04804065.3, 16.12.2004
 (97) 1694295, 20.6.2012
 (31) MI20032523
 (32) 19.12.2003
 (33) IT
 (73) Aziende Chimiche Riunite Angelini Francesco A.C.R.A.F. S.p.A., Roma, IT;
 (72) MARCHITTO Leonardo, Porto Recanati, IT; MARIOTTI Francesca, Pesaro, IT; RAGNI Loretta, Chiaravalle, IT;
 (74) Bušová Eva, JUDr., Bratislava, SK;
 (86) PCT/EP2004/014465
 (87) WO 2005/058276
 (54) **Farmaceutická orálna dávková forma s obsahom nesteroidného protizápalového lieku a s dobrou chutnosťou**

- (51) **A61K 9/00, A61K 47/00, A61K 38/00, A61P 5/00**
 (11) **E 12506**
 (96) 08844750.3, 29.10.2008
 (97) 2219607, 15.8.2012
 (31) 07119832, 4481 P
 (32) 1.11.2007, 28.11.2007
 (33) EP, US
 (73) Merck Serono S.A., Coinsins, CH;
 (72) AGOSTINETTO Rita, Rocca Di Papa (RM), IT; SAMARITANI Fabrizio, Roma, IT; DEL RIO Alessandra, Roma, IT; RICHARD Joel, Montfort L' Amaury, FR;
 (74) MAJLINGOVÁ & PARTNERS, s. r. o., Bratislava, SK;
 (86) PCT/EP2008/064679
 (87) WO 2009/056569
 (54) **Kvapalné prostriedky s LH**

(51) **A61K 9/00, A61K 31/00, A61K 36/00**
(11) E 12584
 (96) 04425213.8, 25.3.2004
 (97) 1468677, 8.8.2012
 (31) RM20030154
 (32) 3.4.2003
 (33) IT
 (73) D.M.G. Italia Srl, Pomezia (RM), IT;
 (72) Mercuri Luigi, Roma, IT;
 (74) Čechvalová Dagmar, Bratislava, SK;
(54) Sirup proti refluxu

(51) **A61K 9/00, A61K 31/00**
(11) E 12588
 (96) 05733580.4, 7.4.2005
 (97) 1734927, 13.6.2012
 (31) 0408070, 0408076
 (32) 8.4.2004, 8.4.2004
 (33) GB, GB
 (73) MEDA Pharma S.à.r.l., Luxembourg, LU;
 (72) EINI Meir, Ness Ziona, IL; FRIEDMAN Doron, Karnei Yosef, IL; HIRSCH Stefan, Lörrach, DE; MEYENBURG Sabine, Inzlingen, DE; SEK-KAT Nabila, Basel, CH; TAMARKIN Dov, Maccabim, IL;
 (74) ROTT, RŮŽIČKA & GUTTMANN, Bratislava, SK;
 (86) PCT/EP2005/003669
 (87) WO 2005/097068
(54) Penová kompozícia pimekrolimusu obsahujúca hexylénglycol, voliteľne oleylalkohol, dime-tylizosorbid a/alebo triacylglyceroly so stredne dlhým reťazcom

(51) **A61K 9/00, A61K 47/00**
(11) E 12534
 (96) 06779420.6, 14.9.2006
 (97) 1931310, 6.6.2012
 (31) 0518769
 (32) 14.9.2005
 (33) GB
 (73) Medpharm Limited, Charlbury, Oxfordshire, GB;
 (72) BROWN Marc, Barry, Hertfordshire, GB; JONES Stuart Allen, London, GB;
 (74) PATENTSERVIS BRATISLAVA, a. s., Bratislava, SK;
 (86) PCT/GB2006/003408
 (87) WO 2007/031753
(54) Monofázová kompozícia vytvárajúca film na topické podávanie

(51) **A61K 9/00, A61K 31/00, A61P 7/00**
(11) E 12462
 (96) 03743368.7, 3.3.2003
 (97) 1485094, 4.7.2012
 (31) 10209985, 10245624
 (32) 7.3.2002, 30.9.2002
 (33) DE, DE
 (73) Boehringer Ingelheim International GmbH, Ingelheim am Rhein, DE;
 (72) BRAUNS Ulrich, Biberach, DE; HAUEL Norbert, Schemmerhofen, DE;
 (74) Čechvalová Dagmar, Bratislava, SK;

(86) PCT/EP2003/002141
 (87) WO 2003/074056
(54) Orálne aplikovateľná aplikačná forma pre etyl-ester kyseliny 3-[(2-[[4-(hexyloxykarbonylamino-imino-metyl)-fenylamino]-metyl]-1-metyl-1H-benzimidazol-5-karbonyl)-pyridín-2-yl-amino]-propiónovej alebo jej soli

(51) **A61K 9/00, A61K 35/00, A61K 39/00**
(11) E 12492
 (96) 07711957.6, 15.3.2007
 (97) 1993605, 27.6.2012
 (31) 06005245
 (32) 15.3.2006
 (33) EP
 (73) Universiteit Gent, Gent, BE;
 (72) REMON Jean Paul, Melle, BE; VERVAET Chris, Izegem, BE; CORBANIE Evy, Waregem, BE; van Eck Johannes Hubertus Henricus, Leersum, NL; Landman Wilhelmus Johannes Mathernus, Utrecht, NL;
 (74) Hörmannová Zuzana, Ing., Bratislava, SK;
 (86) PCT/EP2007/002284
 (87) WO 2007/104562
(54) Suché práškové kompozície a systémy na očkovanie hydiny

(51) **A61K 9/00, A61K 31/00**
(11) E 12422
 (96) 07704144.0, 25.1.2007
 (97) 1986650, 13.6.2012
 (31) 06001754
 (32) 27.1.2006
 (33) EP
 (73) EURO-CELTIQUE S.A., Luxembourg, LU;
 (72) FLEISCHER Wolfgang, Ingelheim, DE; LEUNER Christian, Frankfurt, DE; SCHERER Sabine, Limburg-Dietkirchen, DE;
 (74) Hörmannová Zuzana, Ing., Bratislava, SK;
 (86) PCT/EP2007/050751
 (87) WO 2007/085637
(54) Odolnosť dávkových foriem voči nedovolenej manipulácii

(51) **A61K 9/00, A61K 31/00**
(11) E 12617
 (96) 06838427.0, 27.11.2006
 (97) 1954241, 29.2.2012
 (31) 740034 P, 832110 P, 835564 P
 (32) 28.11.2005, 19.7.2006, 4.8.2006
 (33) US, US, US
 (73) Orexigen Therapeutics, Inc., La Jolla, CA, US;
 (72) MCKINNEY Anthony A., San Diego, CA, US; TOLLEFSON Gary, Indianapolis, IN, US; YAU Simon, Watchung, NJ, US; VLADYKA Ron, Somerset, NJ, US; SOLTERO Rick, Holly Springs, NC, US;
 (74) Bušová Eva, JUDr., Bratislava, SK;
 (86) PCT/US2006/045445
 (87) WO 2007/062228
(54) Formulácia zonisamidu s predĺženým uvoľňovaním

(51) A61K 31/00, A61P 35/00**(11) E 12435**

(96) 09015563.1, 16.10.2008

(97) 2233135, 27.6.2012

(31) 07291273, 989507 P

(32) 19.10.2007, 21.11.2007

(33) EP, US

(73) Université Bordeaux Segalen, Bordeaux Cedex, FR; Centre Hospitalier Universitaire de Bordeaux, Talence, FR;

(72) Léauté-Labréze Christine, Le Haillan, FR; Dumas de la Roche Éric, Villenave d'Ornon, FR; Taieb Alain, Bordeaux, FR; Thambo Jean-Benoit, Bordeaux, FR;

(74) ROTT, RŮŽIČKA & GUTTMANN, Bratislava, SK;

(54) Použitie beta blokátora na výrobu liečiva na liečenie hemangiómov**(51) A61K 31/00, A61P 15/00****(11) E 12424**

(96) 06776605.5, 4.8.2006

(97) 1909782, 16.5.2012

(31) 05107206

(32) 4.8.2005

(33) EP

(73) Encrypta GmbH, Bad Homburg vor der Höhe, DE;

(72) WESSEL Klaus, Bad Vilbel, DE;

(74) Guniš Jaroslav, Mgr., Bratislava, SK;

(86) PCT/EP2006/007733

(87) WO 2007/017191

(54) Kompozície obsahujúce arginín a kyselinu R-alfa lipovú a ich použitie na zlepšenie sexuálnej funkcie**(51) A61K 31/00, A61K 9/00****(11) E 12451**

(96) 10715337.1, 23.4.2010

(97) 2424523, 27.6.2012

(31) 0906971, PCT/GB2009/050415

(32) 23.4.2009, 23.4.2009

(33) WO, GB

(73) Londonpharma Ltd., Colney Lane, Norwich, GB;

(72) ROSS Calvin John, zomrel, GB;

(74) Zivko Mijatovic and Partners s.r.o., Bratislava, SK;

(86) PCT/GB2010/050672

(87) WO 2010/122356

(54) Sublingválna sprejová formulácia obsahujúca dihydroartemesín**(51) A61K 31/00, A61P 25/00****(11) E 12560**

(96) 04761006.8, 13.5.2004

(97) 1628652, 11.7.2012

(31) 469943 P, 844187

(32) 13.5.2003, 12.5.2004

(33) US, US

(73) CEPHALON, INC., West Chester, PA, US;

(72) HASSMAN Howard, Moorestown, NJ, US; HUGHES Rodney J., Kennett Square, PA, US;

(74) Bušová Eva, JUDr., Bratislava, SK;

(86) PCT/US2004/015194

(87) WO 2004/100937

(54) Kombinácia analeptického modafinilu a anti-depresíva na liečenie depresie**(51) A61K 31/00, A61P 25/00, A61P 21/00****(11) E 12569**

(96) 08008351.2, 26.11.2004

(97) 1970060, 29.8.2012

(31) 10356362

(32) 28.11.2003

(33) DE

(62) 04819227.2

(73) Grünenthal GmbH, Aachen, DE;

(72) Bloms-Funke Petra, Dr., Würselen, DE; Englberger Werner, Dr., Stolberg, DE; Hennies Hagen-Heinrich, Dr., Simmerath, DE;

(74) Tomeš Pavol, Ing., Bratislava, SK;

(54) Použitie C-(2-fenyl-cyklohexyl)-metylamínových zlúčenín na liečbu fibromyalgie**(51) A61K 31/00, A61P 3/00****(11) E 12595**

(96) 08700981.7, 4.1.2008

(97) 2120923, 18.7.2012

(31) 102007002260

(32) 16.1.2007

(33) DE

(73) SANOFI, Paris, FR;

(72) BRUMMERHOP Harm, Frankfurt am Main, DE; STENGELIN Siegfried, Frankfurt am Main, DE; HEUER Hubert, Frankfurt am Main, DE; KILP Susanne, Hergenfeld, DE; HERLING Andreas, Frankfurt am Main, DE; KLABUNDE Thomas, Frankfurt am Main, DE; KADEREIT Dieter, Frankfurt am Main, DE; URMANN Matthias, Frankfurt am Main, DE;

(74) Čechvalová Dagmar, Bratislava, SK;

(86) PCT/EP2008/000029

(87) WO 2008/086949

(54) Použitie substituovaných derivátov pyranovej kyseliny na liečenie metabolického syndrómu**(51) A61K 31/00, A61P 1/00, A61P 3/00, A61P 9/00, A61P 11/00, A61P 17/00, A61P 25/00, A61P 29/00****(11) E 12576**

(96) 07870407.9, 29.11.2007

(97) 2097079, 27.6.2012

(31) 0623971, 867873 P

(32) 30.11.2006, 30.11.2006

(33) GB, US

(73) Hunter-Fleming Limited, Bristol, GB;

(72) WÜLFERT Ernst, Brussels, BE;

(74) ŽOVICOVÁ & ŽOVIC IP, s. r. o., Bratislava, SK;

(86) PCT/GB2007/004584

(87) WO 2008/065408

(54) Modulácia prostaglandín/cyklooxygenázových metabolických dráh**(51) A61K 31/00, A61K 9/00****(11) E 12448**

(96) 07724794.8, 2.5.2007

(97) 2021002, 30.5.2012

(31) 06009223

(32) 4.5.2006

(33) EP

- (73) LEK Pharmaceuticals d.d., Ljubljana, SI;
 (72) AVANZO Matej, Ljubljana, SI; ROZMAN PETERKA Tanja, Ljubljana, SI; LEGEN Igor, Grosuplje, SI;
 (74) Čechvalová Dagmar, Bratislava, SK;
 (86) PCT/EP2007/003868
 (87) WO 2007/128478
(54) Farmaceutická kompozícia obsahujúca olmesartan-medoxomil
-
- (51) A61K 31/00, C07D 275/00**
(11) E 12465
 (96) 05778840.8, 2.8.2005
 (97) 1784183, 25.1.2012
 (31) 604542 P
 (32) 26.8.2004
 (33) US
 (73) Pfizer Inc., New York, NY, US; OSI Pharmaceuticals, LLC., Farmingdale, NY, US;
 (72) DAMON David B., Mystic, CT, US; JONES Brian P., Bradford, RI, US;
 (74) Bušová Eva, JUDr., Bratislava, SK;
 (86) PCT/US2005/027398
 (87) WO 2006/026034
(54) Spôsoby výroby izotiazolových derivátov
-
- (51) A61K 31/00, A61P 35/00**
(11) E 12507
 (96) 10183659.1, 3.12.2002
 (97) 2305255, 22.8.2012
 (31) 334609 P
 (32) 3.12.2001
 (33) US
 (62) 02786842.1
 (73) Bayer HealthCare LLC, Tarrytown, NY, US;
 (72) Carter Christopher A., Guilford, CT, US; Gibson Neil, Melville, NY, US; Hibner Barbara, Madison, CT, US; Humphrey Rachel W., New York, NY, US; Trail Pamela, Madison, CT, US; Vincent Patrick, Encinitas, CA, US; Zhai Yifan, Rockville, MD, US;
 (74) MAJLINGOVÁ & PARTNERS, s. r. o., Bratislava, SK;
(54) Aryl-močovinové zlúčeniny v kombinácii s inými cytostatickými alebo cytotoxickými látkami na liečenie humánnych karcinómov
-
- (51) A61K 31/00, A61K 47/00, A61K 9/00**
(11) E 12505
 (96) 04741525.2, 7.5.2004
 (97) 1624869, 4.7.2012
 (31) 03010328, 04001754
 (32) 8.5.2003, 28.1.2004
 (33) EP, EP
 (73) Nycomed GmbH, Konstanz, DE;
 (72) ANSTETT-KLEIN Isabel, Leinfelden-Echterdingen, DE; DIETRICH Rango, Konstanz, DE; NEY Hartmut, Konstanz, DE; SCHILLER Marc, Aachen, DE; SCHÄFER-PREUSS Sabine, Gaienhofen, DE; HARTMANN Manfred, Konstanz, DE;
 (74) MAJLINGOVÁ & PARTNERS, s. r. o., Bratislava, SK;
- (86) PCT/EP2004/050729
 (87) WO 2004/098594
(54) Dávková forma obsahujúca ako účinnú zložku pantoprazol
-
- (51) A61K 31/00, A61K 9/00**
(11) E 12430
 (96) 06780772.7, 28.6.2006
 (97) 1901717, 18.7.2012
 (31) 2005190156
 (32) 29.6.2005
 (33) JP
 (73) OTSUKA PHARMACEUTICAL CO., LTD., Chiyoda-ku, Tokyo, JP;
 (72) TODA Masafumi, Tokushima-shi, Tokushima, JP; MUKAI Tadashi, Tokushima-shi, Tokushima, JP;
 (74) PATENTSERVIS BRATISLAVA, a. s., Bratislava, SK;
 (86) PCT/JP2006/313345
 (87) WO 2007/001086
(54) Orálny prášok rozpadajúci sa v ústnej dutine obsahujúci cilostazol a manitol
-
- (51) A61K 31/00, A61K 9/00**
(11) E 12440
 (96) 10192627.7, 24.8.2007
 (97) 2311459, 27.6.2012
 (31) 840244 P
 (32) 25.8.2006
 (33) US
 (62) 07114982.7
 (73) Purdue Pharma L.P., Stamford, CT, US;
 (72) Mannion Richard Owen, Furlong, PA, US; Huang Haiyong Hugh, Princeton, NJ, US; McKenna William Henry, Yonkers, NY, US; O'Donnell Edward, P., Basking Ridge, NJ, US;
 (74) Bušová Eva, JUDr., Bratislava, SK;
(54) Perorálne farmaceutické liekové formy obsahujúce formy opioidné analgetikum, ktoré odolávajú zneužitiu
-
- (51) A61K 31/00, A61P 17/00**
(11) E 12504
 (96) 06738150.9, 14.3.2006
 (97) 1858864, 4.7.2012
 (31) 661356 P, 751128 P, 369305
 (32) 14.3.2005, 16.12.2005, 7.3.2006
 (33) US, US, US
 (73) Ceptaris Therapeutics, Inc., Malvern, PA, US;
 (72) CROOKS Peter, Lexington, Kentucky, US; PIMLEY Mark A., Westchester, PA, US; ALONSO Robert, Philadelphia, PA, US;
 (74) MAJLINGOVÁ & PARTNERS, s. r. o., Bratislava, SK;
 (86) PCT/US2006/009060
 (87) WO 2006/099385
(54) Stabilizované kompozície prchavých alkylačných činidiel a spôsoby ich použitia

- (51) **A61K 31/00, C07C 405/00, C07D 333/00, C07D 409/00**
 (11) **E 12521**
 (96) 04709028.7, 6.2.2004
 (97) 1608309, 11.7.2012
 (31) 365369, 772720
 (32) 11.2.2003, 4.2.2004
 (33) US, US
 (73) ALLERGAN, INC., Irvine, CA, US;
 (72) DONDE Yariv, Dana Point, CA, US; NGUYEN Jeremiah H., La Puente, CA, US;
 (74) ROTT, RŮŽIČKA & GUTTMANN, Bratislava, SK;
 (86) PCT/US2004/003433
 (87) WO 2004/071428
 (54) **10,10-dialkyl deriváty kyseliny prostanovej ako agensy na zníženie vnútroočného tlaku**

- (51) **A61K 38/00, A61P 9/00**
 (11) **E 12500**
 (96) 06704161.6, 10.1.2006
 (97) 1853296, 20.6.2012
 (31) 05000357
 (32) 10.1.2005
 (33) EP
 (73) DEBIOPHARM S.A., Lausanne, CH;
 (72) SCALFARO Pietro, Lausanne, CH; DUMONT Jean-Maurice, Pully, CH; VUAGNIAUX Grégoire, Lausanne, CH;
 (74) Tomeš Pavol, Ing., Bratislava, SK;
 (86) PCT/EP2006/050140
 (87) WO 2006/072639
 (54) **Použitie cyklického undekapeptidu na prípravu lieku na podanie počas ischemických príhod myokardu**

- (51) **A61K 38/00, C07K 14/00, A61P 35/00, A61P 31/00**
 (11) **E 12420**
 (96) 05762122.9, 5.7.2005
 (97) 1787653, 6.6.2012
 (31) 14704
 (32) 8.7.2004
 (33) CU
 (73) CENTRO DE INGENIERIA GENETICA Y BIOTECNOLOGIA (CIGB), Ciudad de la Habana, CU;
 (72) ABRAHANTES PEREZ María del Carmen, Ciudad de la Habana, CU; REYES GONZÁLEZ Jesús, Ciudad de La Habana, CU; VELIZ RÍOS Gloria, Ciudad de La Habana, CU; MARTÍNEZ DÍAZ Eduardo, Ciudad de La Habana, CU; GASMURI GONZÁLEZ Caridad Anais, Ciudad de La Habana, CU; GARCÍA SUÁREZ José, Ciudad de La Habana, CU; BEQUET ROMERO Mónica, Ciudad de La Habana, CU; GONZÁLEZ LÓPEZ Luis Javier, Ciudad de La Habana, CU; CASTELLANOS SERRA Lila Rosa, Ciudad de La Habana, CU; SELMAN-HOUSEIN SOSA Manuel, Ciudad de La Habana, CU; GÓMEZ RIERA Raúl, Ciudad de La Habana, CU; GAVILONDO COWLEY Jorge Victor, Ciudad de La Habana, CU;
 (74) PATENTSERVIS BRATISLAVA, a. s., Bratislava, SK;

- (86) PCT/CU2005/000003
 (87) WO 2006/005268
 (54) **Protinádorový farmaceutický prostriedok obsahujúci polypeptidové fragmenty seralýzínu**

- (51) **A61K 38/00, A61P 9/00**
 (11) **E 12586**
 (96) 06749753.7, 7.4.2006
 (97) 1865976, 23.5.2012
 (31) 669751 P, 669786 P, 732585 P
 (32) 8.4.2005, 7.4.2005, 1.11.2005
 (33) US, US, US
 (73) Cardiopep Pharma GmbH, Hannover, DE;
 (72) MITROVIC Veselin, Bad Nauheim, DE; LUSS Hartmut, Hannover, DE; FORSSMANN Wolf-Georg, Hannover, DE; MEYER Markus, Hannover, DE; DOHLER Klaus, Hannover, DE;
 (74) Bušová Eva, JUDr., Bratislava, SK;
 (86) PCT/US2006/013471
 (87) WO 2006/110743
 (54) **Použitie natriuretického peptidu na liečenie srdcového zlyhania**

- (51) **A61K 39/00**
 (11) **E 12606**
 (96) 10008550.5, 27.9.2006
 (97) 2260862, 27.6.2012
 (31) 721199 P
 (32) 27.9.2005
 (33) US
 (62) 06805883.3
 (73) Merck Patent GmbH, Darmstadt, DE;
 (72) Gillies Stephen D., Dr., Carlisle, MA, US; Hettmann Thore A.O., Dr., München, DE; Stein Pascal André, Boston, MA, US; Klinz Stephan G., Dr., Norwood, MA, US;
 (74) Bušová Eva, JUDr., Bratislava, SK;
 (54) **Spôsoby a kompozície na liečbu nádorov prezentujúcich survivínové antigény**

- (51) **A61K 39/00, A61P 31/00**
 (11) **E 12469**
 (96) 07753720.7, 22.3.2007
 (97) 2004225, 25.4.2012
 (31) 785234 P
 (32) 22.3.2006
 (33) US
 (73) Novartis AG, Basel, CH;
 (72) DANZIG Lisa, Emeryville, CA, US;
 (74) Bušová Eva, JUDr., Bratislava, SK;
 (86) PCT/US2007/007115
 (87) WO 2007/111940
 (54) **Schémy imunizácie meningokokovými konjugátmi**

- (51) **A61K 39/00, C12Q 1/00**
 (11) **E 12591**
 (96) 10075310.2, 9.9.2005
 (97) 2236155, 16.5.2012
 (31) 04255471
 (32) 9.9.2004
 (33) EP
 (62) 05795012.3

- (73) Novartis Vaccines and Diagnostics GmbH, Marburg, DE;
 (72) Gregersen Jens Peter, Marburg, DE;
 (74) Bušová Eva, JUDr., Bratislava, SK;
(54) Znižovanie potenciálnych iatrogénnych rizík spojených s chrípkovými vakcínami

- (51) A61K 39/00, A61P 37/00**
(11) E 12567
 (96) 08758248.2, 26.6.2008
 (97) 2167124, 1.8.2012
 (31) 200700965
 (32) 29.6.2007
 (33) DK
 (73) Statens Serum Institut, Copenhagen S, DK;
 (72) AGGER Else Marie, Copenhagen S, DK; ANDERSEN Claire, Bogliasco, IT; ANDERSEN Peter, Brønshøj, DK; BERSRA Gurdyal, Birmingham B 15 2TT, GB; MINIKIN David, Birmingham B 15 2TT, GB;
 (74) Hörmannová Zuzana, Ing., Bratislava, SK;
 (86) PCT/DK2008/000239
 (87) WO 2009/003474
(54) Použitie monomykoly-glycerolu (MMG) ako adjuvans

- (51) A61K 39/00, A61P 35/00, A61K 38/00**
(11) E 12528
 (96) 05756320.7, 20.5.2005
 (97) 1758610, 4.7.2012
 (31) 572973 P, 635380 P, 671281 P, 680447 P
 (32) 20.5.2004, 10.12.2004, 14.4.2005, 12.5.2005
 (33) US, US, US, US
 (73) ZymoGenetics, Inc., Seattle, WA, US;
 (72) KINDSVOGEL Wayne R., Seattle, WA, US; HUGHES Steven D., Kenmore, WA, US; HOLLY Richard D., Seattle, WA, US; CLEGG Christopher H., Seattle, WA, US; FOSTER Donald C., Lake Forest Park, WA, US; JOHNSON Rebecca A., Seattle, WA, US; HEIPEL Mark D., Seattle, WA, US; SIVAKUMAR Pallavur V., Seattle, WA, US;
 (74) PATENTSERVIS BRATISLAVA, a. s., Bratislava, SK;
 (86) PCT/US2005/019126
 (87) WO 2005/113001
(54) Spôsob liečby rakoviny použitím terapie s IL-21 a monoklonálnou protilátkou

- (51) A61K 39/00, C07K 16/00**
(11) E 12603
 (96) 05712607.0, 3.2.2005
 (97) 1720571, 13.6.2012
 (31) 771552
 (32) 3.2.2004
 (33) US
 (73) ALEXION PHARMACEUTICALS, INC., Cheshire, CT, US;
 (72) BELL Leonard, Woodbridge, CT, US; ROTHER Russell, P., Oklahoma City, OK, US;
 (74) Litvákova Lenka, Ing., Bratislava, SK;
 (86) PCT/US2005/003225
 (87) WO 2005/074607
(54) Spôsob liečby hemolytického ochorenia

- (51) A61K 45/00, A61K 31/00, A61K 9/00, A61P 11/00, A61P 29/00, A61P 1/00, A61P 13/00, A61P 17/00, A61P 19/00, A61P 25/00, A61P 37/00, A61P 43/00**
(11) E 12592
 (96) 09006788.5, 1.12.2006
 (97) 2098248, 6.6.2012
 (31) 752058 P
 (32) 21.12.2005
 (33) US
 (73) MEDA Pharma GmbH & Co. KG, Bad Homburg, DE;
 (72) Maus Joachim, Dr., Mühlheim, DE; Kastrup Horst, Münster, DE; Cnota Peter Jürgen, Bad Homburg, DE; Bauhofer Artur, Marburg, DE; Szeleenyi Istvan, Schwaig, DE;
 (74) ROTT, RŮŽIČKA & GUTTMANN, Bratislava, SK;
(54) Kombinácia anticholinérgík, glukokortikoidov a beta2-agonistov na liečenie zápalových ochorení

- (51) A61K 47/00, A61K 31/00, A61K 9/00**
(11) E 12563
 (96) 06790661.0, 11.9.2006
 (97) 1931346, 18.7.2012
 (31) 715162 P
 (32) 9.9.2005
 (33) US
 (73) Angelini Labopharm, LLC, Princeton, NJ, US;
 (72) GERVAIS Sonia, Laval, Québec, CA; SMITH Damon, St-Laurent, Québec, CA; RAHMOUNI Milloud, Pierrefonds, Québec, CA; CONTAMIN Pauline, Magny en Vexin, FR; OUZEROUROU Rachid, Anjou, Quebec, CA; MA My Linh, Saint-Laurent, Quebec, CA; FERRADA Angela, Montreal, Quebec, CA; SOULHI Fouzia, Quebec, CA;
 (74) Bušová Eva, JUDr., Bratislava, SK;
 (86) PCT/CA2006/001484
 (87) WO 2007/048220
(54) Kompozícia trazodónu na podávanie v jednej dennej dávke

- (51) A61K 47/00, A61K 38/00, A61P 35/00**
(11) E 12438
 (96) 09745728.7, 12.5.2009
 (97) 2285416, 4.7.2012
 (31) 08008872
 (32) 13.5.2008
 (33) EP
 (73) Molmed SpA, Milan, IT;
 (72) BORDIGNON Claudio, Milan, IT; LAMBIASE Antonio, Milan, IT;
 (74) Bachratá Magdaléna, Mgr., Bratislava, SK;
 (86) PCT/EP2009/055704
 (87) WO 2009/138396
(54) Konjugáty na liečbu mezoteliómu

- (51) A61K 51/00, A61P 35/00, A61K 103/00**
(11) E 12479
 (96) 08775355.4, 25.7.2008
 (97) 2175888, 13.6.2012
 (31) 0756750, 952094 P
 (32) 26.7.2007, 26.7.2007
 (33) FR, US

- (73) Laboratoires Cyclopharma, Saint Beuzire, FR;
 (72) DENIZOT Benoît, Bonneville, FR; LACOEUIL-
 LE Franck, Angers, FR; LE JEUNE Jean Jacqu-
 es, Avrille, FR; HINDRE François, Rennes, FR;
 (74) Bušová Eva, JUDr., Bratislava, SK;
 (86) PCT/EP2008/059825
 (87) WO 2009/013358
**(54) Rádiopharmaceutické kompozície obsahujúce
 polysacharidy s narúbovanými polyamínmi**

- (51) A61M 5/00**
(11) E 12499
 (96) 04795687.5, 21.10.2004
 (97) 1687047, 20.6.2012
 (31) 690987
 (32) 23.10.2003
 (33) US
 (73) Meridian Medical Technologies, Inc., Columbia,
 MD, US;
 (72) GRIFFITHS Steven M., Ellicott City, MD, US;
 HILL Robert L., Abingdon, MD, US; WILMOT
 John G., Mount Airy, MD, US;
 (74) Tomeš Pavol, Ing., Bratislava, SK;
 (86) PCT/US2004/034556
 (87) WO 2005/042067
**(54) Zostava automatického injektora suchý/mok-
 rý**

- (51) A61M 15/00**
(11) E 12575
 (96) 05794138.7, 17.10.2005
 (97) 1804871, 20.6.2012
 (31) MU11132004
 (32) 15.10.2004
 (33) IN
 (73) Cipla Ltd., Mumbai, IN;
 (72) LULLA Amar, Mumbai, Maharashtra, IN; RAO
 Xerxes, Mumbai, Maharashtra, IN;
 (74) Holoubková Mária, Ing., Bratislava, SK;
 (86) PCT/GB2005/003984
 (87) WO 2006/040585
(54) Vylepšený inhalačný nástavec

- (51) B01D 21/00, C09C 1/00, C09C 3/00,
 C09D 5/00, D21H 17/00, D21H 21/00,
 C02F 1/00**
(11) E 12554
 (96) 08759624.3, 15.5.2008
 (97) 2146793, 25.7.2012
 (31) 07009687
 (32) 15.5.2007
 (33) EP
 (73) Mondo Minerals B.V., Amsterdam, NL;
 (72) SCHOELKOPF Joachim, Killwangen, CH; GAN-
 TENBEIN Daniel, Gempen, CH; GANE Patrick
 A.C., Rothrist, CH;
 (74) PATENTSERVIS BRATISLAVA, a. s., Brati-
 slava, SK;
 (86) PCT/EP2008/055955
 (87) WO 2008/138963
(54) Spôsob kontroly tvaru častíc mastenca

- (51) B01D 53/00**
(11) E 12597
 (96) 08001268.5, 24.1.2008
 (97) 2047897, 11.7.2012
 (31) MI20071944
 (32) 9.10.2007
 (33) IT
 (73) IGS Italia S.r.l., Grosseto, IT;
 (72) Zanni Giovanni, Grosseto, IT; De Groen Leo
 Oscar Roderick, Grosseto, IT;
 (74) Čechvalová Dagmar, Bratislava, SK;
(54) Modulárne adsorbéry separujúce plyny

- (51) B02C 18/00, B02C 23/00, B29B 17/00,
 B01F 7/00, B01F 13/00, B01F 15/00,
 B29B 7/00, B29B 13/00**
(11) E 12539
 (96) 08706015.8, 8.2.2008
 (97) 2117796, 20.6.2012
 (31) 2442007
 (32) 15.2.2007
 (33) AT
 (73) EREMA Engineering Recycling Maschinen und
 Anlagen Gesellschaft m.b.H., Ansfelden, AT;
 (72) WEIGERSTORFER Georg, Linz/Ebelsberg, AT;
 FEICHTINGER Klaus, Linz, AT; PAULI Peter,
 Allhaming, AT;
 (74) Guniš Jaroslav, Mgr., Bratislava, SK;
 (86) PCT/AT2008/000045
 (87) WO 2008/098274
(54) Spôsob a zariadenie na úpravu materiálu

- (51) B02C 18/00, B02C 23/00, B01F 7/00,
 B01F 13/00, B01F 15/00, B29B 17/00,
 B29B 7/00, B29B 13/00**
(11) E 12537
 (96) 10005119.2, 8.2.2008
 (97) 2218565, 6.6.2012
 (31) 2442007
 (32) 15.2.2007
 (33) AT
 (62) 08706015.8
 (73) EREMA Engineering Recycling Maschinen und
 Anlagen Gesellschaft m.b.H., Ansfelden, AT;
 (72) Weigerstorfer Georg, Linz/Ebelsberg, AT; Feich-
 tinger Klaus, Dipl.-Ing., Linz, AT; Pauli Peter,
 Allhaming, AT;
 (74) Guniš Jaroslav, Mgr., Bratislava, SK;
(54) Spôsob a zariadenie na spracovanie materiálu

- (51) B02C 18/00, B02C 23/00, B29B 17/00,
 B01F 7/00, B01F 13/00, B01F 15/00,
 B29B 7/00, B29B 13/00**
(11) E 12538
 (96) 10005120.0, 8.2.2008
 (97) 2221158, 20.6.2012
 (31) 2442007
 (32) 15.2.2007
 (33) AT
 (62) 08706015.8
 (73) EREMA Engineering Recycling Maschinen und
 Anlagen Gesellschaft m.b.H., Ansfelden, AT;
 (72) Weigerstorfer Georg, Linz/Ebelsberg, AT; Feich-
 tinger Klaus, Linz, AT; Pauli Peter, Allhaming, AT;
 (74) Guniš Jaroslav, Mgr., Bratislava, SK;
(54) Spôsob a zariadenie na úpravu materiálu

(51) **B08B 1/00, A46B 3/00, A46B 13/00**
(11) E 12477
 (96) 08838142.1, 1.10.2008
 (97) 2185297, 27.6.2012
 (31) 102007047190
 (32) 2.10.2007
 (33) DE
 (73) Dürr Systems GmbH, Bietigheim-Bissingen, DE;
 (72) HAAS Jürgen, Knittlingen, DE; MEISSNER Alexander, Stuttgart, DE; FREY Marcus, Weil der Stadt, DE;
 (74) Bušová Eva, JUDr., Bratislava, SK;
 (86) PCT/EP2008/008321
 (87) WO 2009/046916
(54) Spôsob odstraňovania prachu a zodpovedajúce zariadenie na odstraňovanie prachu

(51) **B21B 38/00, G01B 7/00, G01L 5/00**
(11) E 12562
 (96) 09004450.4, 27.3.2009
 (97) 2140951, 23.5.2012
 (31) 102008030282
 (32) 30.6.2008
 (33) DE
 (73) BWG BERGWERK- UND WALZWERK-MASCHINENBAU GMBH, Duisburg, DE;
 (72) Noé Andreas, Dipl.-Ing., Kerken, DE;
 (74) Bušová Eva, JUDr., Bratislava, SK;
(54) Valec na meranie rovinnosti a spôsob určovania chýb rovinnosti u pásu

(51) **B21D 51/00**
(11) E 12517
 (96) 09709633.3, 22.1.2009
 (97) 2242597, 25.7.2012
 (31) 08151411
 (32) 14.2.2008
 (33) EP
 (73) CROWN Packaging Technology, Inc., Alsip, IL, US;
 (72) COATES Michael Jonathan, Otley, Yorkshire, GB;
 (74) PATENTSERVIS BRATISLAVA, a. s., Bratislava, SK;
 (86) PCT/EP2009/050705
 (87) WO 2009/100972
(54) Zariadenie a metóda na výrobu kovových nádob

(51) **B22C 3/00**
(11) E 12533
 (96) 10250423.0, 8.3.2010
 (97) 2364795, 18.7.2012
 (73) FOSECO INTERNATIONAL LIMITED, Derbyshire, GB;
 (72) Haanepen Martinus Jacobus, XJ Didam, NL; von Piekartz Frederik Willem, GE Enschede, NL;
 (74) PATENTSERVIS BRATISLAVA, a. s., Bratislava, SK;
(54) Zlievarenská náterová zmes

(51) **B22C 23/00, B22D 17/00, B22D 19/00**
(11) E 12561
 (96) 08105928.9, 3.12.2008
 (97) 2196272, 25.4.2012
 (73) Nematik Linz GmbH, Linz, AT;
 (72) Aichberger Thomas, Steyregg, AT;
 (74) Bušová Eva, JUDr., Bratislava, SK;
(54) Liaty diel a spôsob výroby liateho dielu

(51) **B23D 77/00**
(11) E 12427
 (96) 08758001.5, 30.4.2008
 (97) 2146816, 29.2.2012
 (31) 102007023168
 (32) 20.5.2007
 (33) DE
 (73) Gühring OHG, Albstadt, DE;
 (72) KLEINER Gilbert, Inzigkofen, DE; SCHANZ Gerhard, Burladingen, DE;
 (74) ROTT, RŮŽIČKA & GUTTMANN, Bratislava, SK;
 (86) PCT/DE2008/000740
 (87) WO 2008/141606
(54) Poháňaný rotačný nástroj na trieskové obrábanie

(51) **B23K 11/00, B23B 5/00**
(11) E 12524
 (96) 09706094.1, 29.1.2009
 (97) 2237912, 9.5.2012
 (31) 102008006703
 (32) 30.1.2008
 (33) DE
 (73) Lutz Precision, K.S., Bratislava, SK;
 (72) Lutz Peter, München, DE;
 (74) Guniš Jaroslav, Mgr., Bratislava, SK;
 (86) PCT/EP2009/000575
 (87) WO 2009/095237
(54) Rezná hrana na opracovanie bodových elektród, frézovacie nástroje a frézy na čiapočky zvracacích elektród

(51) **B23K 26/00**
(11) E 12599
 (96) 09777779.1, 10.8.2009
 (97) 2326455, 25.4.2012
 (31) 102008038929
 (32) 13.8.2008
 (33) DE
 (73) Koki Technik Transmission Systems GmbH, Niederwürschnitz, DE;
 (72) SCHULZE Bernd, Niederdorf, DE;
 (74) Mešková Viera, Ing., Bratislava, SK;
 (86) PCT/EP2009/005787
 (87) WO 2010/017942
(54) Spôsob výroby obmedzene priet'azného zvarového spoja

(51) **B25B 5/00**
 (11) **E 12618**
 (96) 09012622.8, 6.10.2009
 (97) 2177319, 4.7.2012
 (31) TO20080736
 (32) 8.10.2008
 (33) IT
 (73) VEP Automation S.r.l., Beinasco (Torino), IT;
 (72) Varetto Ener, Sant'Ambrogio (Torino), IT; Conte Umberto, Torino, IT;
 (74) Korejzová Petra, JUDr., Bratislava, SK;
 (54) **Zariadenie na zastavenie oscilácie ramena manipulačného zariadenia typu sklopnej páky**

(51) **B25J 9/00, F16H 1/00, B25J 17/00**
 (11) **E 12419**
 (96) 09015256.2, 9.12.2009
 (97) 2210714, 4.4.2012
 (31) 102009005496
 (32) 21.1.2009
 (33) DE
 (73) KUKA Roboter GmbH, Augsburg, DE;
 (72) Kos Daniel, Rehling, DE; Weingärtner Andreas, Karlsbad, DE; Nitz Gernot, Dr., Augsburg, DE;
 (74) Bušová Eva, JUDr., Bratislava, SK;
 (54) **Manipulátor s motorom s vonkajším rotorem**

(51) **B27G 13/00**
 (11) **E 12605**
 (96) 08758066.8, 9.5.2008
 (97) 2148768, 27.6.2012
 (31) 102007022242
 (32) 9.5.2007
 (33) DE
 (73) Leitz GmbH & Co. KG, Oberkochen, DE;
 (72) PATSCH Richard, Riedau, AT; PEKEC Zeliko, Riedau, AT; STANDLER Franz, Zell an der Pram, AT;
 (74) Bachratá Magdaléna, Mgr., Bratislava, SK;
 (86) PCT/DE2008/000811
 (87) WO 2008/138326
 (54) **Rezný nástroj s držiakom**

(51) **B29B 17/00**
 (11) **E 12456**
 (96) 11161604.1, 30.3.2009
 (97) 2357068, 23.5.2012
 (31) 102008035963
 (32) 31.7.2008
 (33) DE
 (62) 09779221.2
 (73) Continental Reifen Deutschland GmbH, Hannover, DE; MeWa Recycling Maschinen und Anlagenbau GmbH, Gechingen, DE;
 (72) Theusner Martin, Gehrden, DE;
 (74) Čechvalová Dagmar, Bratislava, SK;
 (54) **Spôsob oddeľovania ne vulkanizovaného pogumovaného materiálu typu oceľového kordu**

(51) **B29B 17/00**
 (11) **E 12455**
 (96) 09779221.2, 30.3.2009
 (97) 2307179, 6.6.2012
 (31) 102008035963

(32) 31.7.2008
 (33) DE
 (73) Continental Reifen Deutschland GmbH, Hannover, DE; MeWa Recycling Maschinen und Anlagenbau GmbH, Gechingen, DE;
 (72) THEUSNER Martin, Gehrden, DE;
 (74) Čechvalová Dagmar, Bratislava, SK;
 (86) PCT/EP2009/053725
 (87) WO 2010/012512
 (54) **Spôsob delenia ne vulkanizovaného pogumovaného materiálu oceľového kordu pneumatík**

(51) **B29C 44/00, B05C 5/00**
 (11) **E 12520**
 (96) 07793834.8, 7.8.2007
 (97) 2051818, 30.5.2012
 (31) 1032283
 (32) 8.8.2006
 (33) NL
 (73) BASF SE, Ludwigshafen, DE;
 (72) VAN DER MEER Antonius Cornelis Johannes Maria, Oisterwijk, NL;
 (74) ROTT, RŮŽIČKA & GUTTMANN, Bratislava, SK;
 (86) PCT/NL2007/000195
 (87) WO 2008/018787
 (54) **Zariadenie na nanášanie viskózne zmesi na plochu a tiež spôsob na výrobu izolačného prvku**

(51) **B29C 45/00, B29C 37/00, B29C 44/00**
 (11) **E 12447**
 (96) 08150820.2, 30.1.2008
 (97) 1952964, 30.5.2012
 (31) 07101381
 (32) 30.1.2007
 (33) EP
 (73) SO.F.TER. TECNOPOLIMERI SRL, Forli FC, IT;
 (72) Völkel Mark, Ladenburg, DE; Eipper Andreas, Ludwigshafen, DE; Fritzsche Thomas, Heidelberg, DE; Pizzati Gianluca, Senna Comasco, IT;
 (74) Čechvalová Dagmar, Bratislava, SK;
 (54) **Spôsob výroby prístrojovej dosky**

(51) **B29C 45/00**
 (11) **E 12522**
 (96) 06812805.7, 31.10.2006
 (97) 1951084, 27.6.2012
 (31) 20055077
 (32) 31.10.2005
 (33) NO
 (73) Jordan AS, Oslo, NO;
 (72) ØKSETH Geir, Vettre, NO;
 (74) ROTT, RŮŽIČKA & GUTTMANN, Bratislava, SK;
 (86) PCT/NO2006/000388
 (87) WO 2007/053034
 (54) **Zubná kefka**

- (51) **B32B 15/00, C22C 9/00, C25D 5/00, C22C 13/00, C23C 28/00, C23C 30/00, C25D 7/00**
 (11) **E 12423**
 (96) 05794287.2, 6.9.2005
 (97) 1791693, 27.6.2012
 (31) 950242, 187046
 (32) 24.9.2004, 22.7.2005
 (33) US, US
 (73) Jarden Zinc Products, LLC, Greenville, TN, US;
 (72) MCDANIEL Paul, Jonesborough, TN, US; SMEL-CER Johnny, Midway, TN, US; BEETS Randy, Bulls Gap, TN, US;
 (74) PATENTSERVIS BRATISLAVA, a. s., Bratislava, SK;
 (86) PCT/US2005/031735
 (87) WO 2006/036479
 (54) **Spôsob výroby pokovovaných kovov so strieborne-bielym vzhľadom**

- (51) **B32B 17/00, D04H 1/00, D04H 13/00, E04B 1/00**
 (11) **E 12493**
 (96) 04804050.5, 18.12.2004
 (97) 1708876, 13.6.2012
 (31) 102004004954, 102004047193
 (32) 31.1.2004, 29.9.2012
 (33) DE, DE
 (73) Deutsche Rockwool Mineralwoll GmbH & Co. OHG, Gladbeck, DE;
 (72) KLOSE Gerd-Rüdiger, Dorsten, DE;
 (74) Hörmannová Zuzana, Ing., Bratislava, SK;
 (86) PCT/EP2004/014449
 (87) WO 2005/072951
 (54) **Spôsob výroby izolačného pásu z minerálnych vlákien a izolačný pás**

- (51) **B32B 27/00, A41D 19/00**
 (11) **E 12593**
 (96) 05849592.0, 10.11.2005
 (97) 1817164, 25.4.2012
 (31) 998070
 (32) 24.11.2004
 (33) US
 (73) Gore Enterprise Holdings, Inc., Newark, DE, US;
 (72) WILLIAMS Mark, Landenberg, PA, US; KLEIN Jeffrey A., Wilmington, DE, US;
 (74) PATENTSERVIS BRATISLAVA, a. s., Bratislava, SK;
 (86) PCT/US2005/040829
 (87) WO 2006/057822
 (54) **Vodotesné a priedušné zošívané výrobky**

- (51) **B32B 37/00, B32B 3/00, B32B 7/00, A47B 96/00**
 (11) **E 12545**
 (96) 09736024.2, 16.1.2009
 (97) 2265442, 30.5.2012
 (31) 102008020976
 (32) 25.4.2008
 (33) DE
 (73) Fritz Egger GmbH & Co. OG, Unterradlberg, AT;
 (72) GEYER Andreas, Krems An Der Donau, AT;
 (74) Bušová Eva, JUDr., Bratislava, SK;

- (86) PCT/EP2009/050473
 (87) WO 2009/130060
 (54) **Spôsob výroby ľahkej konštrukčnej dosky na výrobu nábytku**

- (51) **B32B 38/00, B29C 44/00, B29L 31/00**
 (11) **E 12473**
 (96) 09176763.2, 23.11.2009
 (97) 2199080, 13.6.2012
 (31) 102008061801
 (32) 11.12.2008
 (33) DE
 (73) METZELER SCHAUM GMBH, Memmingen, DE;
 (72) Kosar Kay, Danndorf, DE; Springer Christian, Ungerhausen, DE; Steppat Maik, Trunkelsberg, DE; Hohenhorst Manfred, Rot an der Rot, DE;
 (74) Bušová Eva, JUDr., Bratislava, SK;
 (54) **Spôsob výroby plošného útvaru, najmä čaluneného elementu, taký plošný útvar a čalunený element**

- (51) **B60R 22/00, B62D 25/00**
 (11) **E 12494**
 (96) 09306046.5, 2.11.2009
 (97) 2181899, 8.8.2012
 (31) 0857469, 0857467
 (32) 3.11.2008, 3.11.2008
 (33) FR, FR
 (73) Peugeot Citroën Automobiles SA, Vélizy-Villacoublay, FR;
 (72) Desplanches Patrice, Saint Germain En Laye, FR; Didier Vincent, Villemeux-Sur-Eure, FR;
 (74) Hörmannová Zuzana, Ing., Bratislava, SK;
 (54) **Zariadenie upevnenia bezpečnostného pásu a podlaha motorového vozidla, vybavená takýmto zariadením**

- (51) **B61D 15/00, B61G 11/00**
 (11) **E 12512**
 (96) 07301351.8, 7.9.2007
 (97) 2033868, 25.4.2012
 (73) Ateliers d'Orval, Saint-Amand-Montrond Cédex, FR;
 (72) Soulat Christian, Orval, FR; Kasprzak Ludovic, Drevant, FR;
 (74) Korejzová Petra, JUDr., Bratislava, SK;
 (54) **Zariadenie proti predkrývaniu pre železničné vagóny, najmä cisterny**

- (51) **B61F 15/00**
 (11) **E 12582**
 (96) 08004322.7, 8.3.2008
 (97) 1970277, 27.6.2012
 (31) 07005251
 (32) 14.3.2007
 (33) EP
 (73) AB SKF, Göteborg, SE;
 (72) Duguet Michael, Rochecorbon, FR;
 (74) Čechvalová Dagmar, Bratislava, SK;
 (54) **Veko a ložisková skriňa s uvedeným vekom**

(51) B62B 5/00, B60K 7/00**(11) E 12572**

(96) 10006189.4, 29.9.2003

(97) 2230153, 20.6.2012

(31) 0222672

(32) 1.10.2002

(33) GB

(62) 03758290.5

(73) Radlok S.à.r.l., Luxembourg, LU;

(72) Gray Andrew, Shipton by Beningbrough, York, GB;

(74) Belička Ivan, Ing., Banská Bystrica, SK;

(54) Brzdové zariadenie**(51) B65D 1/00, B65D 25/00, B65D 77/00****(11) E 12535**

(96) 10015482.2, 9.12.2010

(97) 2377766, 27.6.2012

(31) 102010015415

(32) 19.4.2010

(33) DE

(73) Optipack GmbH, Aretsried, DE;

(72) Dengler Thomas, Augsburg, DE; Leins Michael, Markt Rettenbach, DE;

(74) Juran Svetozár, JUDr., Bratislava, SK;

(54) Obal na zachytávanie tekutých a/alebo pastovitých výrobkov**(51) B65D 5/00, B65D 85/00****(11) E 12544**

(96) 09014501.2, 20.11.2009

(97) 2325093, 20.6.2012

(73) IMPERIAL TOBACCO LIMITED, Southville, Bristol, GB;

(72) Holloway Steve, Slough, GB; Collins Tim, London, GB; Knorr Solvey, Hamburg, DE;

(74) ROTT, RŮŽIČKA & GUTTMANN, Bratislava, SK;

(54) Balenie pre výrobky súvisiace s tabakom**(51) B65D 6/00****(11) E 12568**

(96) 09007108.5, 28.5.2009

(97) 2128035, 25.4.2012

(31) 8622008

(32) 28.5.2008

(33) AT

(73) IFCO Systems Austria GmbH, Pinsdorf, AT;

(72) Orgeldinger Wolfgang, München, DE;

(74) Hörmannová Zuzana, Ing., Bratislava, SK;

(54) Uzáver pre prepravné nádoby so sklápacími bočnými stenami**(51) B65D 8/00, B65D 25/00****(11) E 12619**

(96) 04803208.0, 22.11.2004

(97) 1697222, 11.7.2012

(31) 03257941

(32) 17.12.2003

(33) EP

(73) Crown Packaging Technology, Inc, Alsip, IL, US;

(72) DUNWOODY Paul Robert, Wantage Oxfordshire, GB; MARRIOTT Philip Alan, Wantage Oxfordshire, GB; NAYAR Sudesh Kumar, Swindon Wiltshire, GB; PAVELY Andrew Philip, Swindon Wiltshire, GB;

(74) PATENTSERVIS BRATISLAVA, a. s., Bratislava, SK;

(86) PCT/EP2004/013215

(87) WO 2005/058716

(54) Opätovne uzatvárajúca kovová nádoba**(51) B65D 19/00****(11) E 12485**

(96) 10005541.7, 28.5.2010

(97) 2256051, 18.7.2012

(31) 102009024043

(32) 29.5.2009

(33) DE

(73) KTP Kunststoff Palettentechnik GmbH, Bous, DE;

(72) Wintrich Andreas, Nunkirchen, DE;

(74) Hörmannová Zuzana, Ing., Bratislava, SK;

(54) Paletový zásobník s bočnými stenami a vekom**(51) B65D 19/00****(11) E 12484**

(96) 10005540.9, 28.5.2010

(97) 2256050, 18.7.2012

(31) 102009024081

(32) 29.5.2009

(33) DE

(73) KTP Kunststoff Palettentechnik GmbH, Bous, DE;

(72) Wintrich Andreas, Nunkirchen, DE;

(74) Hörmannová Zuzana, Ing., Bratislava, SK;

(54) Paletový zásobník s bočnými stenami a vekom**(51) B65D 30/00****(11) E 12620**

(96) 11005159.6, 24.6.2011

(97) 2399836, 11.7.2012

(31) 102010026241

(32) 28.6.2010

(33) DE

(73) Mondi AG, Wien, AT;

(72) Wichmann Hans-Joachim, Sendenhorst, DE;

(74) Bachratá Magdaléna, Mgr., Bratislava, SK;

(54) Vreca so stenou usposobenou na rozpustenie vo vlhkom prostredí a použitie vreca ako vreca na cement**(51) B65D 85/00, A23F 5/00****(11) E 12508**

(96) 06829938.7, 6.11.2006

(97) 1948530, 11.7.2012

(31) 05024566

(32) 10.11.2005

(33) EP

(73) Nestec S.A., Vevey, CH;

(72) MANDRALIS Zenon Ioannis, Chexbres, CH; DENISART Jean-Paul, La Conversion, CH; WARD Tony, Yorkshire, GB; GAILLARD Julien, Post code, Shanghai, CN;

(74) Fajnorová Mária, Ing., Bratislava, SK;

(86) PCT/EP2006/068121

(87) WO 2007/054479

(54) Kapsula s niekoľkými priehradkami obsahujúca nápojovú ingredienciu

(51) **B65D 90/00**
 (11) **E 12487**
 (96) 07846830.3, 27.11.2007
 (97) 2084088, 15.8.2012
 (31) 202006018244 U
 (32) 1.12.2006
 (33) DE
 (73) Thorwesten Vent Gmbh, Beckum, DE;
 (72) THORWESTEN Albert, Beckum, DE;
 (74) Hörmannová Zuzana, Ing., Bratislava, SK;
 (86) PCT/EP2007/010265
 (87) WO 2008/064853
 (54) **Zariadenie na vyrovnávanie tlakových rázov v uzatvorených systémoch, ako napr. silách alebo pod.**

(51) **B65G 1/00**
 (11) **E 12598**
 (96) 10166884.6, 22.6.2010
 (97) 2275362, 12.9.2012
 (31) 102009027795
 (32) 17.7.2009
 (33) DE
 (73) BITO-Lagertechnik Bittmann GmbH, Meisenheim, DE;
 (72) Kemperdick Arthur, Niederwörresbach, DE; Gassner Okten, Odernheim, DE;
 (74) Čechvalová Dagmar, Bratislava, SK;
 (54) **Priechodzí regál s oporným rámom na upevnenie dopravných lišty**

(51) **B65H 35/00**
 (11) **E 12483**
 (96) 06807046.5, 6.10.2006
 (97) 1948545, 7.3.2012
 (31) 102005051181
 (32) 24.10.2005
 (33) DE
 (73) TESA SE, Hamburg, DE;
 (72) GÖTZ Kerstin, Hamburg, DE; KLEINHOFF Klaus, Rodenberg, DE;
 (74) Hörmannová Zuzana, Ing., Bratislava, SK;
 (86) PCT/EP2006/067145
 (87) WO 2007/048695
 (54) **Štiepateľná lepiaca páska, jej použitie a použitie nástroja na jej výrobu**

(51) **B65H 75/00**
 (11) **E 12519**
 (96) 09711218.9, 5.2.2009
 (97) 2240394, 4.7.2012
 (31) MN20080002 U
 (32) 14.2.2008
 (33) IT
 (73) Sodetal SAS, Tronville-en-Barrois, FR;
 (72) RUGGENENTI Luca, Remedello, IT;
 (74) ROTT, RŮŽIČKA & GUTTMANN, Bratislava, SK;
 (86) PCT/EP2009/051300
 (87) WO 2009/101019
 (54) **Cievka na navíjanie kovového drôtu**

(51) **B67D 3/00**
 (11) **E 12602**
 (96) 03778330.5, 21.11.2003
 (97) 1567445, 4.4.2012
 (31) 02026074, 03018279
 (32) 22.11.2002, 12.8.2003
 (33) EP, EP
 (73) LESAFFRE et Cie, Paris, FR;
 (72) BLOMME Karel, Alfons, Frans, Evergem, BE; SMET Peter, René, Anna, Sint-Niklaas, BE;
 (74) Hörmannová Zuzana, Ing., Bratislava, SK;
 (86) PCT/EP2003/013086
 (87) WO 2004/048253
 (54) **Spôsob a zariadenie na dávkovanie tekutého droždia**

(51) **B82Y 30/00, C01B 33/00, C08K 3/00**
 (11) **E 12581**
 (96) 04700701.8, 8.1.2004
 (97) 1585704, 1.8.2012
 (31) 10302300, 10358449
 (32) 22.1.2003, 13.12.2003
 (33) DE, DE
 (73) Evonik Degussa GmbH, Essen, DE;
 (72) STENZEL Oleg, Köln, DE; BLUME Anke, Weilerswist, DE; LUGINSLAND Detlef, Hoboken, NJ, US; UHRLANDT Stefan, Belle Mead, NJ, US; WEHMEIER André, Rheine, DE;
 (74) Čechvalová Dagmar, Bratislava, SK;
 (86) PCT/EP2004/050005
 (87) WO 2004/065299
 (54) **Vysoko dispergovateľné siliky na použitie v kaučuku**

(51) **C01B 25/00**
 (11) **E 12587**
 (96) 09013035.2, 15.10.2009
 (97) 2322473, 25.7.2012
 (73) Süd-Chemie IP GmbH & Co. KG, München, DE;
 (72) Vogler Christian, Dr., Moosburg, DE; Bauer Peter, Buch am Erlbach, DE; Michot Christophe, Montreal Quebec, CA;
 (74) Bachratá Magdaléna, Mgr., Bratislava, SK;
 (54) **Spôsob odstraňovania časticového znečisťujúceho materiálu z časticového materiálu zmiešaného kov-lítneho fosforečnanu**

(51) **C01B 25/00, B27K 3/00, A01N 59/00, C09K 21/00, C23F 11/00**
 (11) **E 12573**
 (96) 09776306.4, 19.8.2009
 (97) 2334596, 4.7.2012
 (31) 200800055
 (32) 22.8.2008
 (33) EE
 (73) Nikolajeva Irina, Tallinn, EE;
 (72) NIKOLAEV Gennadi, Tallinn, EE;
 (74) ROTT, RŮŽIČKA & GUTTMANN, Bratislava, SK;
 (86) PCT/EE2009/000012
 (87) WO 2010/020256
 (54) **Prípravok na báze fosforečnanu železitého a jeho použitie**

- (51) **C01B 33/00**
(11) E 12542
(96) 08845222.2, 28.10.2008
(97) 2209739, 4.7.2012
(31) 102007052269
(32) 2.11.2007
(33) DE
(73) Evonik Degussa GmbH, Essen, DE;
(72) PANZ Christian, Wesseling-Berzdorf, DE; OBLADEN Helga, Brühl, DE; MEIER Karl, Alfter, DE; RUF Markus, Alfter-Witterschlick, DE; ALLERDISSE René, Bornheim, DE; KUHN Dieter, Rodenbach, DE; EL MOUSSAOUI Aziz, Gelnhausen-Höchst, DE; SCHOLZ Mario, Gründau, DE; KEMPF Michael, Rodenbach, DE;
(74) Čechvalová Dagmar, Bratislava, SK;
(86) PCT/EP2008/064566
(87) WO 2009/056530
(54) Zrážané kyseliny kremičité pre receptúry silikonových kaučukov typu RTV-1, ktoré sú stabilné bez stabilizátora
-
- (51) **C01B 33/00**
(11) E 12596
(96) 06115480.3, 14.6.2006
(97) 1764344, 8.8.2012
(31) 102005043202
(32) 9.9.2005
(33) DE
(73) Evonik Degussa GmbH, Essen, DE;
(72) Stenzel Oleg, Köln, DE; Luginsland Hans-Detlef, Hoboken, NJ, US; Uhrlandt Stefan, Belle Mead, NJ, US; Wehmeier André, Rheine, DE;
(74) Čechvalová Dagmar, Bratislava, SK;
(54) Zrážaná kyselina kremičitá so špecifickou distribúciou veľkosti pórov
-
- (51) **C01F 11/00**
(11) E 12491
(96) 04766319.0, 27.7.2004
(97) 1663869, 1.8.2012
(31) 200300426
(32) 28.7.2003
(33) BE
(73) S.A. LHOIST RECHERCHE ET DEVELOPEMENT, Ottignies-Louvain-La-Neuve, BE;
(72) DIAZ CHAVEZ Luis Alfredo, Beauvechain, BE; SALTER Timothy L., US/HEBRON, IN, US; HABIB Ziad, LINKEBEEK, BE; LANGELIN Henri-René, Caffiers, FR;
(74) Hörmannová Zuzana, Ing., Bratislava, SK;
(86) PCT/EP2004/051609
(87) WO 2005/014483
(54) Vápenato-horečnatá vodná suspenzia a spôsob jej prípravy
-
- (51) **C02F 3/00, A01C 3/00**
(11) E 12571
(96) 05812051.0, 28.11.2005
(97) 1828065, 4.7.2012
(31) 0402444
(32) 26.11.2004
(33) HU
(73) Schmack Biogas GmbH, Schwandorf, DE;
(72) KOVACS Kornel, Szeged, HU; BAGI Zoltan, Szeged, HU; RAKHELYNE PEREI Katalin, Szeged, HU; RAKHELY Gabor, Szeged, HU;
(74) Belička Ivan, Ing., Banská Bystrica, SK;
(86) PCT/HU2005/000125
(87) WO 2006/056819
(54) Metóda na zvýšenie produkciu bioplynu v termofilných anaeróbných fermentoroch
-
- (51) **C03C 17/00, C03C 27/00, H05B 3/00, B32B 17/00**
(11) E 12489
(96) 09730383.8, 21.3.2009
(97) 2274251, 27.6.2012
(31) 102008018147
(32) 10.4.2008
(33) DE
(73) Saint-Gobain Glass France, Courbevoie, FR;
(72) Schall Günther, Kreuzau, DE;
(74) Hörmannová Zuzana, Ing., Bratislava, SK;
(86) PCT/EP2009/002094
(87) WO 2009/124646
(54) Priehľadné okno s vyhrievateľným povlakom a nízkoimpedančnými vodivými štruktúrami
-
- (51) **C07C 41/00, C07C 43/00, C07C 67/00**
(11) E 12444
(96) 08718510.4, 13.2.2008
(97) 2121553, 27.6.2012
(31) 889838 P
(32) 14.2.2007
(33) US
(73) Hormos Medical Ltd., Turku, FI;
(72) SÖDERVALL Marja, Oulu, FI; ELORANTA Maire, Oulu, FI; KALAPUDAS Arja, Oulu, FI;
(74) Hörmannová Zuzana, Ing., Bratislava, SK;
(86) PCT/FI2008/050057
(87) WO 2008/099059
(54) Spôsob prípravy terapeuticky hodnotných derivátov trifenylobuténu
-
- (51) **C07C 59/00, A61K 31/00, A61P 3/00, A61P 43/00, C07C 235/00, C07D 213/00, C07D 257/00, C07D 263/00, C07D 277/00**
(11) E 12486
(96) 08841970.0, 24.10.2008
(97) 2202216, 27.6.2012
(31) 2007279697, 1823
(32) 26.10.2007, 5.11.2007
(33) JP, US
(73) Japan Tobacco Inc., Tokyo, JP;
(72) SHIMADA Takashi, Takatsuki-shi, Osaka, JP; UENO Hiroshi, Takatsuki-shi, Osaka, JP; TSUTSUMI Kazuhiro, Takatsuki-shi, Osaka, JP; AOYAGI Kouichi, Takatsuki-shi, Osaka, JP; MANABE Tomoyuki, Takatsuki-shi, Osaka, JP; SASAKI Shinya, Takatsuki-shi, Osaka, JP; KATOH Susumu, Takatsuki-shi, Osaka, JP;
(74) Hörmannová Zuzana, Ing., Bratislava, SK;
(86) PCT/JP2008/069296
(87) WO 2009/054479
(54) Spirozlúčeniny a ich medicínske použitie

(51) C07C 211/00, C07D 209/00, C07D 333/00, A61P 25/00

(11) E 12501

(96) 03708253.4, 18.3.2003

(97) 1487778, 11.7.2012

(31) 10213051

(32) 23.3.2002

(33) DE

(73) Grünenthal GmbH, Aachen, DE;

(72) SUNDERMANN Bernd, Aachen, DE; HENNIES Hagen-Heinrich, Simmerath, DE; ENGLBERGER Werner, Stolberg, DE; KÖGEL Babette-Yvonne, Langerwehe-Hamich, DE;

(74) Tomeš Pavol, Ing., Bratislava, SK;

(86) PCT/EP2003/002812

(87) WO 2003/080557

(54) Substituované 4-aminocyklohexanoly

(51) C07C 229/00, A61K 31/00, A61P 19/00, C07C 217/00

(11) E 12621

(96) 03783752.3, 25.11.2003

(97) 1569892, 13.6.2012

(31) 429105 P

(32) 26.11.2002

(33) US

(73) GlaxoSmithKline LLC, Philadelphia, PA, US;

(72) MARQUIS Robert W., Collegeville, PA, US; CASILLAS Linda N., Collegeville, PA, US; RAMANJULU Joshi M., Collegeville, PA, US; CALLAHAN James Francis, King of Prussia, PA, US;

(74) Bušová Eva, JUDr., Bratislava, SK;

(86) PCT/US2003/037461

(87) WO 2004/047751

(54) Kalcilytické zlúčeniny

(51) C07D 209/00, A61K 31/00, A61P 43/00

(11) E 12555

(96) 08105552.7, 22.1.2003

(97) 2045241, 4.7.2012

(31) 351384 P

(32) 24.1.2002

(33) US

(62) 03700740.8

(73) Merck Canada Inc., Kirkland, QC, CA;

(72) Berthelette Carl, Kirkland Québec, CA; Lachance Nicolas, Kirkland Québec, CA; Li Lianhai, Kirkland Québec, CA; Sturino Claudio, Kirkland Québec, CA; Wang Zhaoyin, Kirkland Québec, CA;

(74) PATENTSERVIS BRATISLAVA, a. s., Bratislava, SK;

(54) Cykloalkanoindoly substituované fluórom a ich použitie ako antagonistov receptora prostaglandínu D2

(51) C07D 213/00

(11) E 12439

(96) 04813958.8, 13.12.2004

(97) 1701941, 30.5.2012

(31) 528877 P

(32) 11.12.2003

(33) US

(73) Board of Regents, The University of Texas System, Texas, US;

(72) PRIEBE Waldemar, Houston TX, US; DONATO Nicholas, Sugarland, TX, US; TALPAZ Moshe, Houston TX, US; SZYMANSKI Slawomir, The Woodlands, TX, US; FOKT Izabela, Houston, TX, US; LEVITZKI Alexander, Jerusalem, IL;

(74) Hörmannová Zuzana, Ing., Bratislava, SK;

(86) PCT/US2004/041712

(87) WO 2005/058829

(54) Zlúčeniny na liečenie bunkových proliferatívnych ochorení

(51) C07D 213/00, A61K 31/00, A61P 35/00

(11) E 12570

(96) 07866261.6, 21.12.2007

(97) 2121614, 20.6.2012

(31) 200603250, 200701086

(32) 22.12.2006, 23.4.2007

(33) ES, ES

(73) Almirall, S.A., Barcelona, ES;

(72) CASTRO PALOMINO LARIA Julio Cesar, Premia De Mar (barcelona), ES; ERRASOLA Montserrat, L' Hospitalet (Barcelona), ES; LOZOYA TORIBIO Maria Estrella, Mollet del Valles (Barcelona), ES; NAVARRO ROMERO Eloisa, Barcelona, ES;

(74) Belička Ivan, Ing., Banská Bystrica, SK;

(86) PCT/EP2007/011401

(87) WO 2008/077639

(54) Deriváty kyseliny aminonikotínovej a kyseliny izonikotínovej ako inhibítory DHODH

(51) C07D 215/00, A61K 31/00, A61P 31/00

(11) E 12488

(96) 05726243.8, 19.5.2005

(97) 1636190, 27.6.2012

(31) 2004150979

(32) 20.5.2004

(33) JP

(73) Japan Tobacco, Inc., Tokyo, JP;

(72) SATOH Motohide, Takatsuki-shi, Osaka, JP; MOTOMURA Takahisa, Takatsuki-shi, Osaka, JP; MATSUDA Takashi, Takatsuki-shi, Osaka, JP; KONDO Kentaro, Takatsuki, Osaka, JP; ANDO Koji, Takatsuki-shi, Osaka, JP; MATSUDA Koji, Takatsuki-shi, Osaka, JP; MIYAKE Shuji, Takatsuki-shi, Osaka, JP; UEHARA Hideto, Takatsuki-shi, Osaka, JP;

(74) Hörmannová Zuzana, Ing., Bratislava, SK;

(86) PCT/JP2005/009604

(87) WO 2005/113508

(54) Stabilný kryštál 4-oxochinolínovej zlúčeniny

(51) C07D 221/00, A61K 31/00

(11) E 12418

(96) 10008474.8, 3.11.2005

(97) 2251330, 9.5.2012

(31) 625348 P

(32) 5.11.2004

(33) US

(73) RENSSLAER POLYTECHNIC INSTITUTE, Troy, NY, US;

(72) Wentland Mark P., Menands, New York, US;

(74) Bachratá Magdaléna, Mgr., Bratislava, SK;

(54) 4-Hydroxybenzomorfény

(51) **C07D 235/00, A61K 31/00, A61P 25/00**
(11) E 12502
 (96) 09752080.3, 10.11.2009
 (97) 2285784, 4.7.2012
 (31) 113296 P
 (32) 11.11.2008
 (33) US
 (73) Wyeth LLC, Madison, NJ, US;
 (72) HAYDAR Simon N., Newtown, Pennsylvania, US; ANDRAE Patrick M., Jamesburg, New Jersey, US; YUN Heedong, Tenafly, New Jersey, US; ROBICHAUD Albert J., Ringoes, New Jersey, US;
 (74) Tomeš Pavol, Ing., Bratislava, SK;
 (86) PCT/US2009/063816
 (87) WO 2010/056644
(54) 2-Metyl-1-(fenylsulfonyl)-4-(piperazín-1-yl)-1H-benzimidazol ako ligand 5-hydroxytryptamínu

(51) **C07D 239/00, A61K 31/00, A61P 35/00**
(11) E 12610
 (96) 03744366.0, 14.3.2003
 (97) 1487805, 4.7.2012
 (31) 0206215
 (32) 15.3.2002
 (33) GB
 (73) Novartis AG, Basel, CH;
 (72) BAENTELI Rolf, Basel, CH; ZENKE Gerhard, Rheinfelden, DE; COOKE Nigel, Graham, Oberwil, CH; DUTHALER Rudolf, Bettingen, CH; THOMA Gebhard, Lörrach, DE; VON MATT Anette, Biel-Benken, CH; HONDA Toshiyuki, Tsukuba-shi, Ibaraki Pref., JP; MATSUURA Naoko, Tsukuba-shi, Ibaraki Pref., JP; NONOMURA Kazuhiko, Tsukuba-shi, Ibaraki-Pref., JP; OHMORI Osamu, Tsukuba-shi, Ibaraki Pref., JP; UMEMURA Ichiro, Tsukuba-shi, Ibaraki Pref., JP; HINTERDING Klaus, Rümplingen, DE; PAGEORGIOU Christos, Riedisheim, FR;
 (74) Čechvalová Dagmar, Bratislava, SK;
 (86) PCT/EP2003/002710
 (87) WO 2003/078404
(54) Pyrimidínové deriváty

(51) **C07D 243/00, C07D 295/00, C07D 401/00, A61K 31/00, A61P 25/00, C07D 233/00**
(11) E 12543
 (96) 04734301.7, 21.5.2004
 (97) 1663996, 20.6.2012
 (31) 0302451
 (32) 4.8.2003
 (33) HU
 (73) Richter Gedeon Nyrt., Budapest, HU;
 (72) AGAINE' CSONGOR Eva, Budapest, HU; GALAMBOS János, Budapest, HU; NOGRADI Katalin, Budapest, HU; VAGO István, Budapest, HU; GYERTYAN István, Budapest, HU; KISS Béla, Budapest, HU; LASZLOVSZKY István, Budapest, HU; LASZY Judit, Nagykovácsi, HU; SAGHY Katalin, Budapest, HU;
 (74) ROTT, RŮŽIČKA & GUTTMANN, Bratislava, SK;

(86) PCT/HU2004/000056
 (87) WO 2005/012266
(54) Deriváty (tio)karbamoyl-cyklohexánu ako antagonisty D3/D2 receptorov

(51) **C07D 277/00**
(11) E 12498
 (96) 09790875.0, 28.7.2009
 (97) 2321290, 20.6.2012
 (31) 84549 P
 (32) 29.7.2008
 (33) US
 (73) Amgen, Inc, Thousand Oaks, California, US;
 (72) CAILLE Seb, Moorpark, CA, US; CUI Sheng, Camarillo, CA, US; WANG Xiang, Thousand Oaks, CA, US; FAUL Margaret, Newbury Park, CA, US;
 (74) Tomeš Pavol, Ing., Bratislava, SK;
 (86) PCT/US2009/051929
 (87) WO 2010/014586
(54) Asymetrický spôsob prípravy substituovaných 2-amino-tiazolónov

(51) **C07D 333/00, C07D 495/00, A61P 3/00, A61P 29/00, A61P 35/00**
(11) E 12474
 (96) 09741799.2, 8.4.2009
 (97) 2280952, 27.6.2012
 (31) 08290423
 (32) 5.5.2008
 (33) EP
 (73) Merck Patent GmbH, Darmstadt, DE;
 (72) CRAVO Daniel, Sartrouville, FR; LEPIFRE Franck, Longjumeau, FR; HALLAKOU-BOZEC Sophie, Montrouge, FR; CHARON Christine, Gometz-le-Chatel, FR;
 (74) Bušová Eva, JUDr., Bratislava, SK;
 (86) PCT/EP2009/002606
 (87) WO 2009/135580
(54) Tienopyridínové deriváty ako aktivátory AMP-aktivovanej proteínkinázy (AMPK)

(51) **C07D 401/00, C07D 403/00, A61K 31/00**
(11) E 12527
 (96) 06749882.4, 11.4.2006
 (97) 1869011, 1.8.2012
 (31) 670204 P
 (32) 11.4.2005
 (33) US
 (73) Abbott Laboratories, Abbott Park IL, US;
 (72) ZHU Guidong, Gurnee, IL, US; GONG Jianchun, Deerfield, IL, US; GANDHI Virajkumar B., Gurnee, IL, US; PENNING Thomas D., Elmhurst, IL, US; GIRANDA Vincent, Gurnee, IL, US;
 (74) ROTT, RŮŽIČKA & GUTTMANN, Bratislava, SK;
 (86) PCT/US2006/013652
 (87) WO 2006/110816
(54) 1H-benzimidazol-4-karboxamidy substituované s kvartérnym atómom uhlíka v polohe 2 sú silnými inhibítormi PARP

(51) **C07D 401/00, C07D 403/00, A61K 31/00, A61P 1/00**

(11) **E 12551**

(96) 08845000.2, 29.10.2008

(97) 2207773, 11.7.2012

(31) 2007281601, 2007336157

(32) 30.10.2007, 27.12.2007

(33) JP, JP

(73) Otsuka Pharmaceutical Co., Ltd., Tokyo, JP;

(72) SUMIDA Takumi, Osaka-shi, Osaka, JP; TABUSA Fujio, Osaka-shi, Osaka, JP; SEKIGUCHI Kazuo, Osaka-shi, Osaka, JP; KODAMA Takeshi, Osaka-shi, Osaka, JP; YASUMURA Koichi, Osaka-shi, Osaka, JP; KOJIMA Yutaka, Osaka-shi, Osaka, JP; MOTOYAMA Masaaki, Osaka-shi, Osaka, JP; MIYAJIMA Keisuke, Osaka-shi, Osaka, JP; YOSHIDA Kenji, Osaka-shi, Osaka, JP; KAN Keizo, Osaka-shi, Osaka, JP; SAKAMOTO Makoto, Osaka-shi, Osaka, JP; TAKASU Hideki, Osaka-shi, Osaka, JP; NAKAGAWA Takashi, Osaka-shi, Osaka, JP; OHI Naoto, Osaka-shi, Osaka, JP; HARADA Yasuo, Osaka-shi, Osaka, JP; HASHIMOTO Norikazu, Osaka-shi, Osaka, JP; MATSUYAMA Hironori, Osaka-shi, Osaka, JP; IIDA Masatoshi, Osaka-shi, Osaka, JP; FUJITA Shigekazu, Osaka-shi, Osaka, JP; FUKUSHIMA Tae, Osaka-shi, Osaka, JP;

(74) PATENTSERVIS BRATISLAVA, a. s., Bratislava, SK;

(86) PCT/JP2008/070153

(87) WO 2009/057811

(54) **Heterocyklická zlúčenina a jej farmaceutická kompozícia**

(51) **C07D 403/00, C07D 241/00, C07D 409/00, C07D 413/00, C07D 401/00, C07D 405/00, A61K 31/00, A61P 35/00**

(11) **E 12457**

(96) 05856681.1, 29.4.2005

(97) 1745041, 20.6.2012

(31) 566843 P

(32) 30.4.2004

(33) US

(73) Genentech, Inc., South San Francisco, CA, US; Curis, Inc., Lexington, MA, US;

(72) KOEHLER Michael F. T., Palo Alto, CA, US; GOLDSMITH Richard, Belmont, California, US; SUTHERLIN Daniel P., South San Francisco, California, US;

(74) Čechvalová Dagmar, Bratislava, SK;

(86) PCT/US2005/015121

(87) WO 2006/078283

(54) **Chinoxalínové inhibítory hedgehot signálnej dráhy**

(51) **C07D 403/00, C07D 413/00, C07D 417/00**

(11) **E 12475**

(96) 08773881.1, 4.7.2008

(97) 2164844, 27.6.2012

(31) 102007032507, PCT/EP2008/003473

(32) 12.7.2007, 29.4.2008

(33) DE, WO

(73) Merck Patent GmbH, Darmstadt, DE;

(72) SCHADT Oliver, Rodenbach, DE; DORSCH Dieter, Ober-Ramstadt, DE; STIEBER Frank, Heidelberg, DE; BLAUKAT Andree, Schriesheim, DE;

(74) Bušová Eva, JUDr., Bratislava, SK;

(86) PCT/EP2008/005508

(87) WO 2009/007074

(54) **Pyrimidinylpyridazinónové deriváty**

(51) **C07D 413/00, A61K 31/00, A61P 37/00**

(11) **E 12558**

(96) 10158582.6, 19.12.2007

(97) 2206710, 4.7.2012

(31) 0625647, 0707615

(32) 21.12.2006, 19.4.2007

(33) GB, GB

(62) 07857808.5

(73) Glaxo Group Limited, Middlesex, GB;

(72) Ahmed Mahmood, Singapore, SG; Myatt James, Harlow, Essex, GB; Norton David, Harlow, Essex, GB; Rivers Dean Andrew, Singapore, SG;

(74) Bušová Eva, JUDr., Bratislava, SK;

(54) **Zlúčeniny**

(51) **C07D 413/00, A01N 43/00**

(11) **E 12616**

(96) 08864919.9, 16.12.2008

(97) 2238132, 1.8.2012

(31) 0725219, 0813849

(32) 24.12.2007, 29.7.2008

(33) GB, GB

(73) Syngenta Participations AG, Basel, CH;

(72) RENOLD Peter, Stein, CH; ZAMBACH Werner, Stein, CH; MAIENFISCH Peter, Stein, CH; MUEHLEBACH Michel, Stein, CH;

(74) Čechvalová Dagmar, Bratislava, SK;

(86) PCT/EP2008/010701

(87) WO 2009/080250

(54) **Insekticídne zlúčeniny**

(51) **C07D 413/00, A61K 31/00, A61P 9/00**

(11) **E 12604**

(96) 08075903.8, 23.2.2005

(97) 2119715, 30.5.2012

(31) 2004048928, 31057

(32) 25.2.2004, 7.1.2005

(33) JP, US

(62) 05719737.8

(73) Takeda Pharmaceutical Company Limited, Osaka-shi, Osaka, JP;

(72) Kuroita Takanobu, Katano-shi, Osaka, JP; Sakamoto Hiroki, Amagasaki-shi, Hyogo, JP; Ojima Mami, Amagasaki-shi, Hyogo, JP;

(74) Litváková Edita, Ing., Bratislava, SK;

(54) **Derivát benzimidazolu a jeho použitie ako receptor angiotenzínu AII**

(51) **C07D 471/00, A61K 31/00, A61P 35/00, A61P 29/00, A61P 27/00, A61P 19/00, A61P 9/00, A61P 3/00**

(11) **E 12590**

(96) 06726093.5, 15.3.2006

(97) 1861403, 2.5.2012

(31) 0502590

(32) 16.3.2005

(33) FR

- (73) SANOFI, Paris, FR;
(72) BORDES Marie-Françoise, Labarthe sur Leze, FR; BONO Françoise, Toulouse, FR; BADORC Alain, Roquettes, FR; ALCOUFFE Chantal, Roquettes, FR;
(74) Čechvalová Dagmar, Bratislava, SK;
(86) PCT/FR2006/000567
(87) WO 2006/097625
(54) **Nové deriváty imidazo[1,5-a]pyridínov, spôsob ich prípravy a farmaceutické kompozície, ktoré ich obsahujú**
-
- (51) **C07D 471/00, C07D 473/00, C07H 19/00, A61P 35/00, A61K 31/00**
(11) **E 12566**
(96) 07763239.6, 31.1.2007
(97) 1989206, 4.7.2012
(31) 764487 P
(32) 2.2.2006
(33) US
(73) MILLENNIUM PHARMACEUTICALS, INC., Cambridge, MA, US;
(72) LANGSTON Steven P., North Andover, MA, US; OLHAVA Edward J., Cambridge, MA, US; VYSKOCIL Stepan, Watertown, MA, US;
(74) Hörmannová Zuzana, Ing., Bratislava, SK;
(86) PCT/US2007/002560
(87) WO 2007/092213
(54) **Inhibítory E1 aktivujúceho enzýmu**
-
- (51) **C07D 471/00, C07D 487/00**
(11) **E 12530**
(96) 08852063.0, 19.11.2008
(97) 2209784, 1.8.2012
(31) 989524 P
(32) 21.11.2007
(33) US
(73) Bristol-Myers Squibb Company, Princeton NJ, US;
(72) HEWAWASAM Piyasena, Wallingford, Connecticut, US; TU Yong, Wallingford, Connecticut, US; BENDER John A., Wallingford, Connecticut, US; YANG Zhong, Wallingford, Connecticut, US;
(74) PATENTSERVIS BRATISLAVA, a. s., Bratislava, SK;
(86) PCT/US2008/083978
(87) WO 2009/067481
(54) **Zlúčeniny na liečbu hepatitídy C**
-
- (51) **C07D 471/00, A61K 31/00, A61P 25/00, C07D 243/00, C07D 211/00**
(11) **E 12578**
(96) 09769519.1, 2.6.2009
(97) 2300473, 20.6.2012
(31) 0802995
(32) 2.6.2008
(33) FR
(73) SANOFI, Paris, FR;
(72) ROBERT Benoit, Paris, FR; SALLE Laurent, Paris, FR;
(74) Čechvalová Dagmar, Bratislava, SK;
- (86) PCT/FR2009/051039
(87) WO 2009/156678
(54) **Fumarátová soľ 4-brómfenyl-1,4-diazabicyklo[3.2.2]nonán-4-karboxylátu, jej kryštalické formy, ich príprava a ich použitie v terapii**
-
- (51) **C07D 473/00, C07H 19/00, A61P 29/00, A61K 31/00**
(11) **E 12464**
(96) 07724372.3, 19.4.2007
(97) 2013211, 14.3.2012
(31) 0607947, 07101483
(32) 21.4.2006, 31.1.2007
(33) GB, EP
(73) Novartis AG, Basel, CH;
(72) FAIRHURST Robin Alec, Horsham, West Sussex, GB; TAYLOR Roger John, Horsham, West Sussex, GB; COX Brian, Horsham, West Sussex, GB;
(74) Čechvalová Dagmar, Bratislava, SK;
(86) PCT/EP2007/003435
(87) WO 2007/121920
(54) **Deriváty purínu na použitie ako antagonisty receptora adenosínu A2A**
-
- (51) **C07D 487/00, A61K 31/00, A61P 9/00**
(11) **E 12615**
(96) 05812036.1, 5.12.2005
(97) 1824855, 8.8.2012
(31) 0402972, 0501093
(32) 6.12.2004, 13.5.2005
(33) SE, SE
(73) AstraZeneca AB, Södertälje, SE;
(72) BÖGEVIG Anders, Södertälje, SE; LO-ALF-REDSSON Yvonne, Södertälje, SE; PIVONKA Donald, Wilmington, DE, US; TIDÉN Anna-Karin, Södertälje, SE;
(74) Čechvalová Dagmar, Bratislava, SK;
(86) PCT/SE2005/001835
(87) WO 2006/062465
(54) **Nové deriváty pyrolo[3,2-d]pyrimidín-4-ónu a ich využitie na liečenie**
-
- (51) **C07D 513/00, B01D 9/00, A61K 31/00, A61P 31/00**
(11) **E 12482**
(96) 04730102.3, 28.4.2004
(97) 1626051, 13.6.2012
(31) 2003124643, 2004006057
(32) 30.4.2003, 13.1.2004
(33) JP, JP
(73) Nippon Shinyaku Co., Ltd., Kyoto-shi, Kyoto, JP;
(72) AKAI Jun, Kyoto, 6170852, JP; NISHIDA Hiroshi, Kyoto-shi, Kyoto, JP;
(74) Hörmannová Zuzana, Ing., Bratislava, SK;
(86) PCT/JP2004/006216
(87) WO 2004/096815
(54) **Kryštály solvátu derivátu chinolíkarboxylovej kyseliny**
-

(51) C07D 515/00, A61P 35/00, A61K 31/00

(11) E 12609

(96) 07011446.7, 17.7.2002

(97) 1854800, 27.6.2012

(31) 0117402

(32) 17.7.2001

(33) GB

(62) 02747577.1

(73) Pharma Mar, S.A., Madrid, ES;

(72) Martinez Valentin, Madrid, ES; Flores Maria, Madrid, ES; Gallego Pilar, Madrid, ES; Cuevas Carmen, Madrid, ES; Munt Simon, Madrid, ES; Manzanares Ignacio, Madrid, ES;

(74) PATENTSERVIS BRATISLAVA, a. s., Bratislava, SK;

(54) Protinádorové deriváty Ecteinascidínu ET-743

(51) C07F 5/00, C07K 5/00, A61K 31/00, A61K 38/00, A61P 35/00, A61P 29/00

(11) E 12565

(96) 07811087.1, 6.8.2007

(97) 2178888, 4.7.2012

(73) Millennium Pharmaceuticals, Inc., Cambridge, MA, US;

(72) OLHAVA Edward J., Cambridge, MA, US; DANCA Miheala D., Mendham, NJ, US;

(74) Hörmannová Zuzana, Ing., Bratislava, SK;

(86) PCT/US2007/017440

(87) WO 2009/020448

(54) Inhibitory proteazómu

(51) C07F 9/00, A61K 31/00, A61P 9/00

(11) E 12525

(96) 08855100.7, 28.11.2008

(97) 2225253, 27.6.2012

(31) PCT/IB2007/054850

(32) 29.11.2007

(33) WO

(73) Actelion Pharmaceuticals Ltd., Allschwil, CH;

(72) CAROFF Eva, Ranspach-le-haut, FR; HILPERT Kurt, Hofstetten, CH; HUBLER Francis, Hégenheim, FR; MEYER Emmanuel, Aarau, CH; RENNEBERG Dorte, Basel, CH;

(74) Bušová Eva, JUDr., Bratislava, SK;

(86) PCT/IB2008/055002

(87) WO 2009/069100

(54) Deriváty kyseliny fosfónovej a ich použitie ako receptorového antagonisty P2Y12

(51) C07H 19/00, A61K 31/00, A61P 31/00, A61P 35/00

(11) E 12594

(96) 08727625.9, 11.1.2008

(97) 2114980, 27.6.2012

(31) 880278 P

(32) 12.1.2007

(33) US

(73) BioCryst Pharmaceuticals, Inc., Durham, NC, US;

(72) BABU Yarlagadda S., Birmingham, Alabama, US; CHAND Pooran, Birmingham, Alabama, US; KUMAR V. Satish, Birmingham, Alabama, US; KOTIAN Pravin L., Hoover, Alabama, US; WU Minwan, Vestavia Hills, AL, US;

(74) Čechvalová Dagmar, Bratislava, SK;

(86) PCT/US2008/050929

(87) WO 2008/089105

(54) Antivírusové nukleozidové analógy

(51) C07J 73/00, A61K 31/00, A61P 5/00

(11) E 12607

(96) 07757100.8, 16.2.2007

(97) 1991559, 27.6.2012

(31) 775042 P

(32) 17.2.2006

(33) US

(73) Janssen Pharmaceutica, N.V., Beerse, BE;

(72) KANG Fu-an, Exton, Pennsylvania, US; JAIN Nareshkumar F., Exton, Pennsylvania, US; SUI Zhihua, Exton, Pennsylvania, US;

(74) Bušová Eva, JUDr., Bratislava, SK;

(86) PCT/US2007/062289

(87) WO 2007/098388

(54) Deriváty oxasteroidov ako selektívne modulatory receptorov progesterónu

(51) C07K 1/00, A61K 31/00, A61P 5/00

(11) E 12589

(96) 04778941.7, 21.7.2004

(97) 1789433, 6.6.2012

(31) 626037

(32) 23.7.2003

(33) US

(73) Galderma Pharma S.A., Lausanne 30 Grey, CH;

(72) SCHERER Warren J., Naples, FL, US;

(74) PATENTSERVIS BRATISLAVA, a. s., Bratislava, SK;

(86) PCT/US2004/023649

(87) WO 2005/010025

(54) Spôsob liečby kožného sčervenania použitím selektívneho agonistu alfa-2-adrenergého receptora

(51) C07K 7/00, C07K 14/00, A61K 38/00, A61P 1/00, A61P 9/00, A61P 11/00, A61P 13/00, A61P 29/00, A61P 3/00

(11) E 12441

(96) 10170038.3, 28.1.2004

(97) 2246360, 27.6.2012

(31) 443098 P, 471288 P, 519460 P

(32) 28.1.2003, 15.5.2003, 12.11.2003

(33) US, US, US

(62) 04706011.6

(73) Ironwood Pharmaceuticals, Inc., Cambridge, MA, US;

(72) Currie Mark G., Sterling, MA, US; Mahajan-Miklos Shalina, Stanford, CA, US; Milne G. Todd, Brookline, MA, US; Norman Thea, San Diego, CA, US;

(74) Bušová Eva, JUDr., Bratislava, SK;

(54) Kompozície pre liečbu gastrointestinálnych porúch

(51) C07K 7/00, C07K 14/00, A61K 38/00

(11) E 12481

(96) 06844589.9, 28.11.2006

(97) 1960422, 30.5.2012

(31) 740205 P

(32) 28.11.2005

(33) US

- (73) The Trustees of The University of Pennsylvania, Philadelphia, Pennsylvania, US;
 (72) LAMBRIS John D., Bryn Mawr, PA, US; KAT-RAGADDA Madan, O'Fallon, MO, US;
 (74) Hörmannová Zuzana, Ing., Bratislava, SK;
 (86) PCT/US2006/045539
 (87) WO 2007/062249
(54) Účinné analógy compstatínu

-
- (51) C07K 14/00, C12P 1/00, A61K 38/00**
(11) E 12553
 (96) 05723117.7, 19.1.2005
 (97) 1855705, 11.7.2012
 (31) 035296
 (32) 12.1.2005
 (33) US
 (73) Sentinella Pharmaceuticals, Inc. ("Sentinella"), Princeton, NJ, US;
 (72) LAZZARINI Ameriga, Legnano, IT; GASTALDO Luciano, Pogliano Milanese, IT; CANDIANI Gianpaolo, Gorgonzola, IT; CICALIATO Ismaela, Busto Arsizio, IT; LOSI Daniele, Rovellasca, IT; MARINELLI Flavia, Milano, IT; SELVA Enrico, Gropello Cairoli, IT; PARENTI Franco, Lainate, IT;
 (74) PATENTSERVIS BRATISLAVA, a. s., Bratislava, SK;
 (86) PCT/US2005/004843
 (87) WO 2006/075988
(54) Antibiotikum 107891, jeho faktory, farmaceuticky prijateľné soli a prostriedky a ich použitie

-
- (51) C07K 14/00, C07K 16/00, G01N 33/00, A61K 38/00, A61K 39/00**
(11) E 12460
 (96) 10153732.2, 21.12.2004
 (97) 2192127, 9.5.2012
 (31) 532296 P
 (32) 23.12.2003
 (33) US
 (62) 04815287.0
 (73) Nationwide Children's Hospital, Inc., Columbus, OH, US;
 (72) Bakaletz Lauren O., Hilliard, OH, US; Munson Jr. Robert S., Columbus, OH, US;
 (74) Čechvalová Dagmar, Bratislava, SK;
(54) Pili typu IV z Haemophilus influenzae

-
- (51) C07K 16/00, G06F 19/00**
(11) E 12612
 (96) 09008366.8, 23.12.2004
 (97) 2138512, 23.11.2011
 (31) RM20030601
 (32) 24.12.2003
 (33) IT
 (62) 04806887.8
 (73) Abbott Research B.V., BZ Zwolle, NL;
 (72) Cattaneo Antonino, Roma, IT; Covaceuszach Sonia, Basovizza (TS), IT; Lamba Doriano, Basovizza (TS), IT;
 (74) Tomeš Pavol, Ing., Bratislava, SK;
(54) Humanizované anti-NGF protilátky

- (51) C07K 16/00, G01N 33/00**
(11) E 12454
 (96) 07024341.5, 16.8.2002
 (97) 1944040, 1.8.2012
 (31) 313221 P, 334987 P
 (32) 17.8.2001, 23.10.2001
 (33) US, US
 (62) 02766022.4
 (73) Washington University, St. Louis, MO, US; ELI LILLY AND COMPANY, Indianapolis, Indiana, US;
 (72) Holtzman David M., St. Louis MO, US; Demattos Ronald, Zionsville Indiana, US; Bales Kelly R., Cloverdale IN, US; Cummins David J., Indianapolis IN, US; Paul Steven M., Carmel IN, US;
 (74) Hörmannová Zuzana, Ing., Bratislava, SK;
(54) Spôsob diagnostikovania Alzheimerovej choroby

-
- (51) C07K 16/00, A61K 39/00, A61P 35/00, C12N 5/00, G01N 33/00, C12N 15/00, A61K 47/00, A61K 31/00**
(11) E 12540
 (96) 02780442.6, 11.10.2002
 (97) 1495053, 13.6.2012
 (31) 328604 P, 269805
 (32) 11.10.2001, 10.10.2002
 (33) US, US
 (73) Amgen Inc., Thousand Oaks, CA, US;
 (72) OLINER Johnathan Daniel, Newbury Park, CA, US;
 (74) Guniš Jaroslav, Mgr., Bratislava, SK;
 (86) PCT/US2002/032613
 (87) WO 2003/030833
(54) Špecifické látky viažuce sa na angiopoietín-2 angiopoietín-1

-
- (51) C07K 16/00**
(11) E 12548
 (96) 06830633.1, 14.12.2006
 (97) 1960429, 27.6.2012
 (31) 0525662
 (32) 16.12.2005
 (33) GB
 (73) GLAXO GROUP LIMITED, Greenford, Middlesex, GB;
 (72) CLEGG Stephanie Jane, Stevenage Hertfordshire, GB; ELLIS Jonathan Henry, Stevenage Hertfordshire, GB; GERMASCHEWSKI Volker, Stevenage Hertfordshire, GB; HAMBLIN Paul Andrew, Stevenage Hertfordshire, GB; KOPSIDAS George, Melbourne, Victoria, AU; MCADAM Ruth, Stevenage Hertfordshire, GB; PRINJHA Rabinder Kumar, Harlow Essex, GB;
 (74) MAJLINGOVÁ & PARTNERS, s. r. o., Bratislava, SK;
 (86) PCT/EP2006/069737
 (87) WO 2007/068750
(54) Imunoglobulíny proti NOGO

- (51) **C07K 16/00, A61P 37/00, A61K 39/00**
(11) E 12549
 (96) 10179088.9, 21.6.2006
 (97) 2314623, 4.7.2012
 (31) 692830 P
 (32) 21.6.2005
 (33) US
 (73) XOMA Technology Ltd., Berkeley, CA, US;
 (72) Masat Linda, Oakland, CA, US; Haak-Frend-
 scho Mary, Newark, CA, US; Chen Gang, San
 Diego, CA, US; Horwitz Arnold, San Leandro,
 CA, US; Roell Marina, Concord, CA, US;
 (74) Litvákova Lenka, Ing., Bratislava, SK;
(54) IL-1 beta viažuce protilátky a ich fragmenty

- (51) **C07K 16/00, A61K 39/00, A61P 35/00,**
A61P 17/00
(11) E 12531
 (96) 05732383.4, 21.3.2005
 (97) 1735348, 20.6.2012
 (31) 554555 P, 624264 P
 (32) 19.3.2004, 2.11.2004
 (33) US, US
 (73) Imclone LLC, New York, NY, US;
 (72) LIU Meilin, Brooklyn, NY, US; ZHU Zhenping,
 Oakland, NJ, US;
 (74) Hörmannová Zuzana, Ing., Bratislava, SK;
 (86) PCT/US2005/009583
 (87) WO 2005/090407
**(54) Ľudská protilátka proti receptoru epidermál-
 neho rastového faktora**

- (51) **C07K 16/00, A61P 35/00, A61K 39/00**
(11) E 12529
 (96) 06840172.8, 8.12.2006
 (97) 1960434, 11.7.2012
 (31) 748915 P
 (32) 8.12.2005
 (33) US
 (73) Medarex, Inc., Princeton, NJ, US;
 (72) VISTICA Cynthia A., Dublin, CA, US; HOL-
 MES Eric H., Bothell, WA, US; BRAMS Peter,
 Sacramento, CA, US; WITTE Alison, Scotts
 Valley, CA, US; CARDARELLI Josephine M.,
 San Carlos, CA, US;
 (74) PATENTSERVIS BRATISLAVA, a. s., Brati-
 slava, SK;
 (86) PCT/US2006/061817
 (87) WO 2007/067992
**(54) Ľudské monoklonálne protilátky proti Fuko-
 zyl-GM1 a spôsob použitia anti-fukozyl-GM1**

- (51) **C08C 1/00, C08L 7/00, B29C 71/00, C08J 5/00**
(11) E 12436
 (96) 09788301.1, 3.9.2009
 (97) 2321359, 4.7.2012
 (31) 1035901
 (32) 5.9.2008
 (33) NL
 (73) Budev B.V., CH Bloemendaal, NL;
 (72) FEIL Herman, SJ Ede, NL; DOMSELAAR Mark,
 NC Wageningen, NL;
 (74) PATENTSERVIS BRATISLAVA, a. s., Brati-
 slava, SK;

- (86) PCT/NL2009/050528
 (87) WO 2010/027261
**(54) Spôsob spracovania výrobkov z prírodného
 kaučuku**

- (51) **C08G 63/00**
(11) E 12466
 (96) 09305557.2, 17.6.2009
 (97) 2135886, 30.5.2012
 (31) 0854108
 (32) 20.6.2008
 (33) FR
 (73) COLAS, Boulogne-Billancourt, FR; VALAG-
 RO, Poitiers, FR;
 (72) Deneuillers Christine, MAUREPAS, FR; Picci-
 rilli Antoine, POITIERS, FR;
 (74) Bušová Eva, JUDr., Bratislava, SK;
**(54) Živice z prírodných zdrojov na základe rast-
 linného oleja a hydroxykyselín**

- (51) **C08L 1/00, C08L 97/00, C08K 3/00,**
C08K 5/00
(11) E 12580
 (96) 06763708.2, 14.6.2006
 (97) 1917302, 8.8.2012
 (31) 102005040683, 102006006655
 (32) 26.8.2005, 14.2.2006
 (33) DE, DE
 (73) Evonik Degussa GmbH, Essen, DE;
 (72) JENKNER Peter, Wesel, DE; STANDKE Burk-
 hard, Lörrach, DE; MONKIEWICZ Jaroslaw,
 Rheinfeld, DE; EDELMANN Roland, Rhein-
 felden, DE; KHARAZIPOUR Alireza, Göttin-
 gen, DE; KLOESER Lars, Göttingen, DE;
 (74) Čechvalová Dagmar, Bratislava, SK;
 (86) PCT/EP2006/063206
 (87) WO 2007/023009
**(54) Kompozitné materiály obsahujúce celulózu ale-
 bo lignocelulózu založené na kompozite na bá-
 ze silánu ako spojive**

- (51) **C08L 9/00, C08F 236/00**
(11) E 12557
 (96) 02774542.1, 27.8.2002
 (97) 1425343, 4.7.2012
 (31) MI20011901
 (32) 12.9.2001
 (33) IT
 (73) ENI S.p.A., Rome, IT; versalis S.p.A., San Do-
 nato Milanese (MI), IT;
 (72) RICCI Giovanni, Parma, IT; MASI Francesco,
 Sant'Angelo Lodigiano-Lodi, IT; BATTISTEL-
 LA Marco, Novate Milanese, IT; SANTI Rober-
 to, Novara, IT; SOMMAZZI Anna, Santa Mar-
 gherita Ligure-Genova, IT;
 (74) Bušová Eva, JUDr., Bratislava, SK;
 (86) PCT/EP2002/009672
 (87) WO 2003/022919
**(54) Náhodné butadién-izoprénové kopolyméry s trans-
 -1,4 štruktúrou**

- (51) **C09B 67/00**
(11) E 12577
(96) 06819418.2, 13.11.2006
(97) 1951820, 5.9.2012
(31) 05025196
(32) 18.11.2005
(33) EP
(73) BASF SE, Ludwigshafen, DE;
(72) KLOPP Ingo, Weisenheim, DE; ETZBACH Karl-Heinz, Frankenthal, DE; REICHELTL Helmut, Neustadt, DE;
(74) ŽOVICOVÁ & ŽOVIC IP, s. r. o., Bratislava, SK;
(86) PCT/EP2006/068376
(87) WO 2007/057370
(54) Kvapalné formulácie priamych farbív
-
- (51) **C10L 1/00**
(11) E 12611
(96) 10177034.5, 16.9.2010
(97) 2305780, 20.6.2012
(31) 0956838
(32) 1.10.2009
(33) FR
(73) Mexel Industries, Verberie, FR;
(72) Desaga Alain, CASABLANCA, MA; Vanlaer Antoine, PARIS, FR;
(74) Tomeš Pavol, Ing., Bratislava, SK;
(54) Kompozícia, palivo a spôsob reemulgácie paliva vyrobeného z rastlinného a/alebo minerálneho oleja
-
- (51) **C12N 1/00, A61K 51/00, C07B 59/00, C12P 33/00**
(11) E 12579
(96) 05763706.8, 2.5.2005
(97) 1745123, 11.7.2012
(31) 0404890
(32) 6.5.2004
(33) FR
(73) Aventis Pharma S.A., Antony, FR;
(72) POMPON Denis, Gif Sur Yvette, FR; DUMAS Bruno, Massy, FR; SPAGNOLI Roberto, Paris, FR;
(74) Čechvalová Dagmar, Bratislava, SK;
(86) PCT/FR2005/001090
(87) WO 2005/121315
(54) Kvasinkové kmene produkujúce cholesterol a ich použitie
-
- (51) **C12N 15/00, A61P 21/00**
(11) E 12417
(96) 06845222.6, 12.12.2006
(97) 1969125, 13.6.2012
(31) 749544 P
(32) 12.12.2005
(33) US
(73) The University of North Carolina At Chapel Hill, Chapel Hill, NC, US;
(72) WANG Da-zhi, Chapel Hill, NC, US; CHEN Jianfu, Chapel Hill, NC, US;
(74) ROTT, RŮŽIČKA & GUTTMANN, Bratislava, SK;
-
- (86) PCT/US2006/047255
(87) WO 2007/070483
(54) MikroRNA, ktoré regulujú proliferáciu a diferenciáciu svalových buniek
-
- (51) **C22C 35/00, C21C 7/00**
(11) E 12445
(96) 08812600.8, 18.9.2008
(97) 2295614, 27.6.2012
(31) 20080409
(32) 22.4.2008
(33) KZ
(73) National Center Of Complex Processing Of Mineral Raw Materials Of Republic Of Kazakhstan RSE, Almaty, KZ;
(72) NAZARBAEV Nursultan Abishevich, Astana, KZ; SHKOLNIK Vladimir Sergeevich, Astana, KZ; ZHARMENOV Abdurassul Aldashevich, KZ; TO-LYMBEKOV Manat Zhakysbergenovich, Karaganda, KZ; BAISANOV Sailaubay Omarovich, Karaganda, KZ;
(74) Hörmannová Zuzana, Ing., Bratislava, SK;
(86) PCT/KZ2008/000004
(87) WO 2009/131428
(54) Zliatina "Kazakhstanski" na redukciu a do-tovanie ocele
-
- (51) **C23C 2/00**
(11) E 12490
(96) 08801674.6, 22.8.2008
(97) 2188403, 25.7.2012
(31) 102007039690
(32) 22.8.2007
(33) DE
(73) SMS Siemag AG, Düsseldorf, DE;
(72) BEHRENS Holger, Erkrath, DE; ZIELENBACH Michael, Siegen, DE; HARTUNG Hans-Georg, Pulheim, DE; FONTAINE Pascal, Langenfeld, DE;
(74) Hörmannová Zuzana, Ing., Bratislava, SK;
(86) PCT/EP2008/006923
(87) WO 2009/024353
(54) Spôsob a zariadenie na stabilizáciu pásu s po-vlakom vedeného medzi stieracími dýzami za-riadenia na zušľacht'ovanie v tavenine
-
- (51) **D03D 3/00, D03D 11/00, D03D 15/00**
(11) E 12434
(96) 08758495.9, 13.5.2008
(97) 2152946, 18.7.2012
(31) 102007023062
(32) 16.5.2007
(33) DE
(73) Iprotex GmbH & Co. KG, Sparneck, DE;
(72) PIWONSKI Timo, Marktrodach, DE; WYRWIS Bernd, Steinwiesen, DE;
(74) ROTT, RŮŽIČKA & GUTTMANN, Bratislava, SK;
(86) PCT/EP2008/003836
(87) WO 2008/138589
(54) Spôsob zhotovenia tkaniny a tkanina zhotove-ná týmto spôsobom
-

(51) **D04H 1/00, D04H 13/00, A61K 8/00**
(11) E 12421
 (96) 08290746.0, 1.8.2008
 (97) 2039815, 25.7.2012
 (31) 0705878
 (32) 17.8.2007
 (33) FR
 (73) Georgia-Pacific France, Bois-Colombes, FR;
 (72) Bret Bruno, Wintzenheim, FR; Clermont Anne-Gaëlle, Colmar, FR; Gregoire Philippe, Les Andelys, FR; Louis dit Picard Bernard, Amfreville la Campagne, FR;
 (74) Hörmannová Zuzana, Ing., Bratislava, SK;
(54) Výrobok na čistenie pleti a/alebo starostlivosť o pleť obsahujúci na svojom povrchu reliéfny vzor a spôsob jeho výroby

(51) **D06N 7/00**
(11) E 12431
 (96) 05076183.2, 20.5.2005
 (97) 1598476, 11.7.2012
 (31) 1026245
 (32) 21.5.2004
 (33) NL
 (73) KLIEVERIK HELI B.V., AT Oldenzaal, NL;
 (72) Boerrigter Johannes, LJ Wierden, NL;
 (74) PATENTSERVIS BRATISLAVA, a. s., Bratislava, SK;
(54) Spôsob výroby koberca

(51) **E02D 29/00**
(11) E 12514
 (96) 04769353.6, 14.9.2004
 (97) 1711661, 30.5.2012
 (31) BO20030538
 (32) 16.9.2003
 (33) IT
 (73) OFFICINE MACCAFERRI S.p.A., Zola Predosa (BO), IT;
 (72) FERRAIOLO Francesco, Ca' de' Fabbri, IT;
 (74) PATENTSERVIS BRATISLAVA, a. s., Bratislava, SK;
 (86) PCT/IB2004/002961
 (87) WO 2005/026451
(54) Bifaciálna výstužná jednotka na opevňovacie práce a spôsob ich výroby

(51) **E02D 29/00**
(11) E 12552
 (96) 07848720.4, 17.12.2007
 (97) 2099973, 11.7.2012
 (31) 0700001
 (32) 2.1.2007
 (33) GB
 (73) Hesco Bastion Limited, Leeds, GB;
 (72) HESELDEN James, Leeds, Yorkshire, GB;
 (74) PATENTSERVIS BRATISLAVA, a. s., Bratislava, SK;
 (86) PCT/GB2007/050760
 (87) WO 2008/081177
(54) Rozkladanie zákopových košov

(51) **E03C 1/00, B01D 35/00**
(11) E 12433
 (96) 08001594.4, 24.1.2006
 (97) 1918465, 20.6.2012
 (31) 202005001101 U, 102005042212
 (32) 25.1.2005, 5.9.2005
 (33) DE, DE
 (73) Neoperl GmbH, Müllheim, DE;
 (72) Grether Hermann, Müllheim, DE;
 (74) PATENTSERVIS BRATISLAVA, a. s., Bratislava, SK;
(54) Regulátor lúčov s farebným kódovaním hydraulickéj priepustnosti

(51) **E05B 35/00, E05B 27/00**
(11) E 12574
 (96) 09007687.8, 10.6.2009
 (97) 2133491, 8.8.2012
 (31) 102008028135
 (32) 13.6.2008
 (33) DE
 (73) BKS GmbH, Velbert, DE;
 (72) Ziaja Klaus, Velbert, DE; Nguyen Toan, Heiligenhaus, DE;
 (74) ROTT, RŮŽIČKA & GUTTMANN, Bratislava, SK;
(54) Profilová valcová vložka zámku a príslušný kľúč

(51) **E05B 65/00**
(11) E 12480
 (96) 10015866.6, 21.12.2010
 (97) 2354392, 6.6.2012
 (31) 102010004862
 (32) 18.1.2010
 (33) DE
 (73) Audi AG, Ingolstadt, DE;
 (72) Kammerbauer Willi, Landershofen, DE; Brucklacher Josef, Ingolstadt, DE; Schnabel Christian, Altmannstein, DE;
 (74) Hörmannová Zuzana, Ing., Bratislava, SK;
(54) Zostava dverovej kľučky pre vozidlo

(51) **E21D 11/00, F16J 15/00**
(11) E 12516
 (96) 05715011.2, 23.2.2005
 (97) 1723309, 20.6.2012
 (31) 102004011799
 (32) 11.3.2004
 (33) DE
 (73) Phoenix Dichtungstechnik GmbH, Waltershausen, DE;
 (72) GUTSCHMIDT Holger, Neu Wulmstorf, DE; GLANG Siegfried, Hamburg, DE; DIENER Andreas, Seevetal, DE;
 (74) PATENTSERVIS BRATISLAVA, a. s., Bratislava, SK;
 (86) PCT/DE2005/000305
 (87) WO 2005/088075
(54) Tesniace usporiadanie

- (51) **F01D 25/00, F16J 15/00, F02C 6/00, F02B 39/00**
 (11) **E 12470**
 (96) 09163128.3, 18.6.2009
 (97) 2169186, 6.6.2012
 (31) 102008049250
 (32) 26.9.2008
 (33) DE
 (73) Pierburg GmbH, Neuss, DE;
 (72) Celik Halim, Hürth, DE; Bachmann Kerstin, Berlin, DE; Hopp Martin, Dr., Köln, DE; Seidel Jawor, Aachen, DE; Klingel Dieter, Kirchheim, DE;
 (74) Bušová Eva, JUDr., Bratislava, SK;
 (54) **Tesniace usporiadanie pre kompresorovú stranu turbodúchadla spaľovacieho motora a odpovedajúci spôsob utesnenia tejto kompresorovej strany turbodúchadla**

- (51) **F02D 19/00, F02M 21/00**
 (11) **E 12511**
 (96) 02770172.1, 29.8.2002
 (97) 1422408, 9.5.2012
 (31) 2001259847
 (32) 29.8.2001
 (33) JP
 (73) NIIGATA POWER SYSTEMS CO., LTD., Chuo-ku, Tokyo, JP;
 (72) GOTO Satoru, Tokyo, JP; NISHI Yoshifumi, Tokyo, JP;
 (74) Korejzová Petra, JUDr., Bratislava, SK;
 (86) PCT/JP2002/008727
 (87) WO 2003/018982
 (54) **Plynový motor so zapalovaním riadiacej naf-ty a spôsob jeho prevádzkovania**

- (51) **F02M 23/00, F02M 15/00, F02M 17/00, F02M 11/00, B01D 47/00, C10J 1/00, F24F 3/00, A61M 16/00, A61M 15/00, B05D 7/00**
 (11) **E 12550**
 (96) 02790006.7, 4.12.2002
 (97) 1463883, 11.7.2012
 (31) 3438
 (32) 6.12.2001
 (33) US
 (73) Philip Morris USA Inc., Richmond, VA, US;
 (72) SPRINKEL JR. F. Murphy, Glen Allen, VA, US; NICHOLS Walter A., Chesterfield, VA, US;
 (74) PATENTSERVIS BRATISLAVA, a. s., Bratislava, SK;
 (86) PCT/US2002/038681
 (87) WO 2003/050405
 (54) **Generátor aerosólu majúci ohrievačové usporiadanie a spôsob jeho použitia**

- (51) **F03D 11/00, F03D 9/00**
 (11) **E 12432**
 (96) 03775316.7, 7.11.2003
 (97) 1595076, 15.8.2012
 (31) 10305689
 (32) 12.2.2003
 (33) DE
 (73) Wobben Aloys, Aurich, DE;
 (72) Wobben Aloys, Aurich, DE;

- (74) ROTT, RŮŽIČKA & GUTTMANN, Bratislava, SK;
 (86) PCT/EP2003/012446
 (87) WO 2004/072474
 (54) **Veterná elektrárňa s prúdovými zbernicami**

- (51) **F16C 1/00, B60N 2/00**
 (11) **E 12541**
 (96) 07711867.7, 9.3.2007
 (97) 2013059, 11.7.2012
 (31) 102006019176
 (32) 21.4.2006
 (33) DE
 (73) Johnson Controls GmbH, Burscheid, DE;
 (72) HARTLAUB Silvio, Pulheim - Sinnersdorf, DE;
 (74) Čechvalová Dagmar, Bratislava, SK;
 (86) PCT/EP2007/002047
 (87) WO 2007/121809
 (54) **Operadlo s opierkou hlavy, taktó vybavené sedadlo vozidla a spôsob montáže**

- (51) **F16C 35/00, F16H 25/00**
 (11) **E 12449**
 (96) 10167216.0, 24.6.2010
 (97) 2270349, 9.5.2012
 (31) 102009031711
 (32) 4.7.2009
 (33) DE
 (73) Schaeffler Technologies AG & Co. KG, Herzogenaurach, DE;
 (72) Meisborn Marco, Höchststadt, DE; Adler Dieter, Herzogenaurach, DE; Döppling Wolfgang, Aurachtal, DE; Steinbinder Horst, Gundelsheim, DE;
 (74) Čechvalová Dagmar, Bratislava, SK;
 (54) **Guľová matica guľovej pohybovej skrutky a spôsob výroby takejto guľovej matice**

- (51) **F16D 7/00**
 (11) **E 12429**
 (96) 09755836.5, 21.9.2009
 (97) 2326850, 4.7.2012
 (31) 102008048320
 (32) 22.9.2008
 (33) DE
 (73) EJOT GmbH & Co. KG, Bad Laasphe, DE;
 (72) KÜNKEL Rolf, Bad Berleburg, DE; KORN-STEINER Walter, Muntlix, AT; LENHERR Reinhold, Staad, CH; THOME Axel, Göppingen, DE;
 (74) Fajnorová Mária, Ing., Bratislava, SK;
 (86) PCT/EP2009/006799
 (87) WO 2010/031583
 (54) **Tlmič rotačného pohybu**

- (51) **F16D 23/00**
 (11) **E 12458**
 (96) 06819645.0, 21.11.2006
 (97) 1963699, 23.5.2012
 (31) 102005060257
 (32) 16.12.2005
 (33) DE
 (73) Schaeffler Technologies AG & Co. KG, Herzogenaurach, DE;
 (72) KLÖPFER Bernhard, Bad Windsheim, DE; WINKELMANN Ludwig, Erlangen, DE;

- (74) Čechvalová Dagmar, Bratislava, SK;
 (86) PCT/EP2006/068698
 (87) WO 2007/068557
(54) Ovládacia zostava pre výsuvné ložisko spojky

-
- (51) F16D 65/00, F16D 55/00**
(11) E 12608
 (96) 08853693.3, 27.11.2008
 (97) 2212580, 13.6.2012
 (31) 990324 P
 (32) 27.11.2007
 (33) US
 (73) Astéria Performance Inc., Montréal, Québec, CA;
 (72) CONSTANS Alain, Montréal, Québec, CA;
 (74) Čechvalová Dagmar, Bratislava, SK;
 (86) PCT/CA2008/002077
 (87) WO 2009/067801
(54) Prstencová kotúčová brzda a spôsob zvýšenia zvieracích síl brzdových doštičiek

-
- (51) F16F 7/00**
(11) E 12426
 (96) 08802658.8, 26.9.2008
 (97) 2193285, 28.3.2012
 (31) 15332007
 (32) 27.9.2007
 (33) AT
 (73) Innova Patent GmbH, Wolfurt, AT;
 (72) REITERER Michael, Wien, AT; KLUIBENSCHEDL Andreas, Telfs, AT;
 (74) Juran Svetozár, JUDr., Bratislava, SK;
 (86) PCT/EP2008/008207
 (87) WO 2009/043547
(54) Kvapalinový tlmič na redukciu vertikálnych a/alebo horizontálnych vibrácií na konštrukcii stavby alebo stroja

-
- (51) F16K 1/00, B03D 1/00**
(11) E 12471
 (96) 08828791.7, 30.8.2008
 (97) 2254702, 30.5.2012
 (31) PN20070064
 (32) 31.8.2007
 (33) IT
 (73) Enologica Friulana S.R.L., Udine, IT;
 (72) GOBITTO Giuseppe, Zugliano di Pozzuolo Del Friuli, IT;
 (74) Bušová Eva, JUDr., Bratislava, SK;
 (86) PCT/IB2008/002251
 (87) WO 2009/027810
(54) Samočistiaca tryska pre flotačné čeriacie nádrže

-
- (51) F16L 9/00, B32B 1/00, B32B 3/00, B32B 7/00, B32B 15/00, B32B 27/00**
(11) E 12622
 (96) 07105571.9, 3.4.2007
 (97) 1847750, 6.6.2012
 (31) 102006018466
 (32) 19.4.2006
 (33) DE
 (73) VIEGA GmbH & Co. KG., Attendorn, DE;
 (72) Hoffmann Nils, Attendorn, DE; Aragon Oscar Hernandez, Schmalleberg-Bad Fredeburg, DE;

König Manfred, Attendorn, DE; Koschig Bernd, Attendorn, DE; Schmitz Carsten, Attendorn, DE; Ahmann Mike, Welver, DE; Heuel Ralf, Attendorn, DE; Schneider Andreas, Finnentrop-Schönholthausen, DE;

- (74) Bušová Eva, JUDr., Bratislava, SK;
(54) Kompozitná rúrka s deformovateľnou vrstvou

-
- (51) F16L 33/00**
(11) E 12518
 (96) 09005929.6, 29.4.2009
 (97) 2113706, 4.7.2012
 (31) 1035370
 (32) 29.4.2008
 (33) NL
 (73) Wavin B.V., Zwolle, NL;
 (72) Nyhuis Thorsten, Uelsen, DE; Prenger Jan Hendrik, Hoogenweg, NL;
 (74) PATENTSERVIS BRATISLAVA, a. s., Bratislava, SK;
(54) Kompresný konektor so zlepšenou spojkou a kompresnou manžetou

-
- (51) F24F 3/00**
(11) E 12559
 (96) 08840930.5, 22.10.2008
 (97) 2201304, 30.5.2012
 (31) 102007051726
 (32) 25.10.2007
 (33) DE
 (73) HÄNEL & CO., Altstätten SG, CH;
 (72) ELLWANGER Harald, Neuenstadt, DE;
 (74) Bušová Eva, JUDr., Bratislava, SK;
 (86) PCT/EP2008/064266
 (87) WO 2009/053380
(54) Skladovacie zariadenie s predvoliteľnou skladovacou atmosférou

-
- (51) F27B 1/00, C04B 2/00**
(11) E 12467
 (96) 09171865.0, 30.9.2009
 (97) 2180280, 22.2.2012
 (31) 102008053136
 (32) 24.10.2008
 (33) DE
 (73) Maerz Ofenbau AG, Zürich, CH;
 (72) Piringer Hannes, Beinwill am See, CH;
 (74) Bušová Eva, JUDr., Bratislava, SK;
(54) Prstencová šachtová pec

-
- (51) F27D 3/00, F27D 1/00**
(11) E 12585
 (96) 09799006.3, 14.10.2009
 (97) 2347208, 15.8.2012
 (31) 102008052800
 (32) 15.10.2008
 (33) DE
 (73) SMS Siemag Aktiengesellschaft, Düsseldorf, DE;
 (72) BADER Jan, Alpen, DE; NÖTHEMANN Ralf, Sprockhövel, DE; STARKE Peter, Duisburg, DE;
 (74) Hörmannová Zuzana, Ing., Bratislava, SK;
 (86) PCT/DE2009/001475
 (87) WO 2010/043216
(54) Troskové dvere pre metalurgické pece

- (51) **F42B 12/00, F42B 30/00**
 (11) **E 12547**
 (96) 04292486.0, 20.10.2004
 (97) 1533590, 20.6.2012
 (31) 0313523
 (32) 17.11.2003
 (33) FR
 (73) NEXTER Munitions, Versailles, FR;
 (72) Dion Dominique, Bourges, FR; Jayet Sylvain, Bourges, FR; Aumasson Régis, Bourges, FR;
 (74) MAJLINGOVÁ & PARTNERS, s. r. o., Bratislava, SK;
 (54) **Výbušná strela so zvýšenou odolnosťou proti nárazom**
-
- (51) **F42B 12/00**
 (11) **E 12472**
 (96) 04741339.8, 30.7.2004
 (97) 1656534, 25.4.2012
 (31) 10335710, 102004035371
 (32) 5.8.2003, 21.7.2004
 (33) DE, DE
 (73) RUAG Ammotec GmbH, Fürth, DE;
 (72) Riess Heinz, Fürth, DE; Muskat Erich, Roth, DE;
 (74) Bušová Eva, JUDr., Bratislava, SK;
 (86) PCT/EP2004/008588
 (87) WO 2005/017443
 (54) **Čiastočne rozpadavá strela s dvojitým jadrom**
-
- (51) **G01B 21/00, G01M 17/00**
 (11) **E 12476**
 (96) 08000302.3, 9.1.2008
 (97) 2078924, 27.6.2012
 (73) SIEMENS AKTIENGESELLSCHAFT, München, DE;
 (72) Hub Thomas, Veitsbronn, DE;
 (74) Bušová Eva, JUDr., Bratislava, SK;
 (54) **Centrovanie vozidla pri nastavovaní podvozku a príslušný spôsob**
-
- (51) **G02B 27/00, A01M 7/00**
 (11) **E 12523**
 (96) 06769432.3, 7.7.2006
 (97) 1947933, 13.6.2012
 (31) 20053336
 (32) 8.7.2005
 (33) NO
 (73) Dimensions Agri Technologies AS, Rena Næringspark, NO;
 (72) OVERSKEID Øyvind, Langhus, NO; HØEG Arne, Hvalstad, NO; ØVERENG Sigmund, Oslo, NO; STAVLUND Hein Olav, Rygge, NO;
 (74) ŽOVICOVÁ & ŽOVIC IP, s. r. o., Bratislava, SK;
 (86) PCT/NO2006/000261
 (87) WO 2007/008079
 (54) **Systém na riadenú aplikáciu herbicídov**
-
- (51) **G06F 11/00, G06F 9/00**
 (11) **E 12495**
 (96) 08161018.0, 20.12.2006
 (97) 1980944, 15.8.2012
 (31) 437220
 (32) 19.5.2006
 (33) US
-
- (51) **G06F 17/00**
 (11) **E 12536**
 (96) 03008804.1, 23.4.2003
 (97) 1367501, 13.6.2012
 (31) 137456
 (32) 30.4.2002
 (33) US
 (73) MICROSOFT CORPORATION, Redmond, Washington, US;
 (72) Finnegan James P., Bellevue, WA, US; Huttenhower Curis E., Bellevue, WA, US; Potter Douglas W., Seattle, WA, US; Powell Kevin R., Kirkland, WA, US;
 (74) Guniš Jaroslav, Mgr., Bratislava, SK;
 (54) **Slovník s údaji v sekciách a spôsob jeho použitia**
-
- (51) **G06K 13/00, G06K 19/00**
 (11) **E 12463**
 (96) 07858152.7, 26.12.2007
 (97) 2232415, 20.6.2012
 (73) Oberthur Technologies UK Limited, London, GB;
 (72) HATCH David K. A., Ross-on-wye Herefordshire, GB;
 (74) Čechvalová Dagmar, Bratislava, SK;
 (86) PCT/EP2007/064555
 (87) WO 2009/080126
 (54) **Spôsob výroby množstva zásuvných kariet z kartového telesa**
-
- (51) **G07B 15/00, G08G 1/00**
 (11) **E 12452**
 (96) 10450068.1, 29.4.2010
 (97) 2383703, 29.8.2012
 (73) Kapsch TrafficCom AG, Wien, AT;
 (72) Povolny Robert, Wien, AT;
 (74) Hörmannová Zuzana, Ing., Bratislava, SK;
 (54) **Rádiový maják pre bezdrôtový systém cestného mýta**
-
- (51) **G08G 1/00, G07B 15/00**
 (11) **E 12450**
 (96) 10450053.3, 2.4.2010
 (97) 2372667, 22.8.2012
 (73) Kapsch TrafficCom AG, Wien, AT;
 (72) Spannagl Peter, Krems, AT;
 (74) Hörmannová Zuzana, Ing., Bratislava, SK;
 (54) **Spôsob detekcie vozidiel s príviesmi**
-
- (51) **G10L 19/00, H04K 1/00**
 (11) **E 12437**
 (96) 07801969.2, 29.8.2007
 (97) 2062254, 13.6.2012
 (31) 102006044181, 102007007627
 (32) 15.9.2006, 16.2.2007
 (33) DE, DE

- (73) Telefonaktiebolaget L M Ericsson (publ), Stockholm, SE;
 (72) GEISER Bernd, Aachen, DE; VARY Peter, Aachen, DE;
 (74) PATENTSERVIS BRATISLAVA, a. s., Bratislava, SK;
 (86) PCT/EP2007/007548
 (87) WO 2008/031498
(54) Stenografia v digitálnom kódovači signálu

(51) G10L 19/00, H04M 3/00

(11) E 12496

(96) 04739953.0, 16.6.2004

(97) 1634277, 4.7.2012

(31) 10327239

(32) 17.6.2003

(33) DE

(73) Opticom, Dipl.-Ing. Michael Keyhl GmbH, Erlangen, DE;

(72) KEYHL Michael, Heroldsberg, DE; SCHMIDMER Christian, Nürnberg, DE; BITTO Roland, Nürnberg, DE;

(74) Hörmannová Zuzana, Ing., Bratislava, SK;

(86) PCT/EP2004/006487

(87) WO 2004/112002

(54) Extrahovanie úsekov testovacieho signálu pre meranie kvality zvukového signálu

(51) H01F 27/00

(11) E 12497

(96) 09721621.2, 1.1.2009

(97) 2232510, 27.6.2012

(31) MU00102008

(32) 1.1.2008

(33) IN

(73) CTR Manufacturing Industries Limited, Maharashtra, IN;

(72) WAKCHAURE Vijaykumar Kisanrao, Pune, Maharashtra, IN;

(74) Hörmannová Zuzana, Ing., Bratislava, SK;

(86) PCT/IN2009/000003

(87) WO 2009/116059

(54) Systém prevencie na ochranu OLTC pred ohňom a/alebo transformátora pred explóziou

(51) H01J 61/00, H05B 31/00

(11) E 12468

(96) 06848650.5, 22.12.2006

(97) 1977440, 1.2.2012

(31) 102005061832

(32) 23.12.2005

(33) DE

(73) OSRAM AG, München, DE;

(72) KLOSS Andreas, Neubiberg, DE; LIEPOLD Ute, München, DE; SCHUH Carsten, Baldham, DE; STEINKOPFF Thorsten, Egming, DE; STOCKWALD Klaus, Germering, DE; WALTER Stefan, Oberpfammern, DE;

(74) Bušová Eva, JUDr., Bratislava, SK;

(86) PCT/EP2006/069375

(87) WO 2007/071561

(54) Vysokotlaká výbojka s vylepšenou schopnosťou zážehu

(51) H01L 23/00, H01L 25/00

(11) E 12532

(96) 10187782.7, 15.10.2010

(97) 2341535, 4.7.2012

(31) 102009057146

(32) 5.12.2009

(33) DE

(73) SEMIKRON Elektronik GmbH & Co. KG, Nürnberg, DE;

(72) Lederer Marco, Nürnberg, DE; Popp Rainer, Petersaurach, DE;

(74) PATENTSERVIS BRATISLAVA, a. s., Bratislava, SK;

(54) Výkonový polovodičový modul s hybridným tlakovým akumulátorom

(51) H01L 27/00, B60Q 3/00, B60R 1/00, B60J 3/00

(11) E 12461

(96) 06763161.4, 17.5.2006

(97) 1888371, 11.7.2012

(31) 102005024837

(32) 27.5.2005

(33) DE

(73) Johnson Controls Interiors GmbH & Co. KG, Grefrath, DE;

(72) MÜLLER Wolfgang, Wermelskirchen, DE; HILBERT Bernard, Cappel, FR;

(74) Čechvalová Dagmar, Bratislava, SK;

(86) PCT/EP2006/062358

(87) WO 2006/125737

(54) Zrkadlo v motorovom vozidle s OLED osvetľovacím prvkom

(51) H01L 41/00

(11) E 12453

(96) 08732677.3, 21.3.2008

(97) 2140505, 27.6.2012

(31) 896077 P

(32) 21.3.2007

(33) US

(73) The University of Vermont and State Agricultural, Burlington, VT, US;

(72) ANDOSCA Robert G., Rochester, NY, US; WU Junru, South Burlington, VT, US;

(74) Hörmannová Zuzana, Ing., Bratislava, SK;

(86) PCT/US2008/057865

(87) WO 2008/116173

(54) Piezoelektrické systémy na zbieranie vibračnej energie zahŕňajúce režim zbierania energie z parametrického ohýbania

(51) H01M 8/00

(11) E 12515

(96) 07809668.2, 18.6.2007

(97) 2122718, 6.6.2012

(31) 716120

(32) 9.3.2007

(33) US

(73) JD Holding Inc, George Town, Grand Cayman, KY; BRERETON Clive, Richmond, British Columbia, CA; GENDERS David, Elma, New York, US; LEPP Gary, North Vancouver, British Columbia, CA; HENNESSY Timothy David John, Portland, Oregon, US;

- (74) PATENTSERVIS BRATISLAVA, a. s., Bratislava, SK;
(86) PCT/US2007/014277
(87) WO 2008/111946
(54) **Úložný systém redoxnej batérie so zlepšenými bezpečnostnými prvkami**
-

- (51) **H02K 15/00, H02K 1/00**
(11) **E 12601**
(96) 07004626.3, 7.3.2007
(97) 1833145, 16.5.2012
(31) 06075582
(32) 10.3.2006
(33) EP
(73) Kienle + Spiess GmbH, Sachsenheim, DE;
(72) Blocher Daniel, Vaihingen, DE; Bauer Steffen, Zaberfeld, DE;
(74) Mešková Viera, Ing., Bratislava, SK;
(54) **Spôsob, nástroj a zariadenie na výrobu paketov lamiel a paket lamiel**
-

- (51) **H04B 7/00**
(11) **E 12503**
(96) 05796928.9, 21.10.2005
(97) 1832011, 11.7.2012
(31) 04026187, 84086
(32) 4.11.2004, 21.3.2005
(33) EP, US
(73) Nokia Corporation, Espoo, FI;
(72) HOTTINEN Ari, Espoo, FI;
(74) MAJLINGOVÁ & PARTNERS, s. r. o., Bratislava, SK;
(86) PCT/IB2005/003142
(87) WO 2006/048712
(54) **Spôsob signalizovania uzavretej slučky pre riadenie viacerých vysielačích lúčov a zodpovedajúco prispôbených vysielačích/prijímacích zariadení**
-

- (51) **H04L 5/00, H04L 27/00, H04L 1/00**
(11) **E 12428**
(96) 10166667.5, 1.9.2008
(97) 2234317, 18.7.2012
(31) 969160 P, 969944 P
(32) 30.8.2007, 4.9.2007
(33) US, US
(73) LG ELECTRONICS INC., Seoul, KR;
(72) Ko Woo Suk, Seoul, KR; Moon Sang Chul, Seoul, KR;
(74) Korejzová Petra, JUDr., Bratislava, SK;
(54) **Prístroj a spôsob na vysielanie a prijímanie OFDM signálu**
-

- (51) **H04L 5/00, H04L 27/00, H04L 1/00**
(11) **E 12510**
(96) 08163440.4, 1.9.2008
(97) 2031786, 6.6.2012
(31) 969160 P, 969944 P
(32) 30.8.2007, 4.9.2007
(33) US, US
(73) LG Electronics Inc., Seoul, KR;
(72) Ko Woo Suk, Seoul, KR; Moon Sang Chul, Seoul, KR;
(74) Korejzová Petra, JUDr., Bratislava, SK;
(54) **Prístroj a spôsob na vysielanie a prijímanie OFDM signálu**
-

- (51) **H04L 27/00, H04L 5/00, H04L 25/00**
(11) **E 12509**
(96) 08832160.9, 17.9.2008
(97) 2195986, 1.8.2012
(31) 973420 P
(32) 18.9.2007
(33) US
(73) LG Electronics Inc., Seoul, KR;
(72) KO Woo Suk, Seoul, KR; MOON Sang Chul, Seoul, KR;
(74) Korejzová Petra, JUDr., Bratislava, SK;
(86) PCT/KR2008/005504
(87) WO 2009/038354
(54) **Spôsob a systém vysielania a prijímania signálov**
-

(51)	(11)	(51)	(11)	(51)	(11)	(51)	(11)
A01N 43/00	E 12583	A61M 15/00	E 12575	C07C 41/00	E 12444	C12N 15/00	E 12417
A01N 43/00	E 12443	B01D 21/00	E 12554	C07C 59/00	E 12486	C22C 35/00	E 12445
A23D 7/00	E 12513	B01D 53/00	E 12597	C07C 211/00	E 12501	C23C 2/00	E 12490
A23G 1/00	E 12442	B02C 18/00	E 12538	C07C 229/00	E 12621	D03D 3/00	E 12434
A23K 1/00	E 12459	B02C 18/00	E 12537	C07D 209/00	E 12555	D04H 1/00	E 12421
A23L 1/00	E 12556	B02C 18/00	E 12539	C07D 213/00	E 12439	D06N 7/00	E 12431
A23L 2/00	E 12613	B08B 1/00	E 12477	C07D 213/00	E 12570	E02D 29/00	E 12552
A23L 2/00	E 12614	B21B 38/00	E 12562	C07D 215/00	E 12488	E02D 29/00	E 12514
A24D 3/00	E 12526	B21D 51/00	E 12517	C07D 221/00	E 12418	E03C 1/00	E 12433
A24D 3/00	E 12425	B22C 3/00	E 12533	C07D 235/00	E 12502	E05B 35/00	E 12574
A47H 13/00	E 12600	B22C 23/00	E 12561	C07D 239/00	E 12610	E05B 65/00	E 12480
A47J 31/00	E 12446	B23D 77/00	E 12427	C07D 243/00	E 12543	E21D 11/00	E 12516
A61F 9/00	E 12564	B23K 11/00	E 12524	C07D 277/00	E 12498	F01D 25/00	E 12470
A61G 17/00	E 12546	B23K 26/00	E 12599	C07D 333/00	E 12474	F02D 19/00	E 12511
A61K 9/00	E 12478	B25B 5/00	E 12618	C07D 401/00	E 12527	F02M 23/00	E 12550
A61K 9/00	E 12506	B25J 9/00	E 12419	C07D 401/00	E 12551	F03D 11/00	E 12432
A61K 9/00	E 12584	B27G 13/00	E 12605	C07D 403/00	E 12457	F16C 1/00	E 12541
A61K 9/00	E 12588	B29B 17/00	E 12455	C07D 403/00	E 12475	F16C 35/00	E 12449
A61K 9/00	E 12534	B29B 17/00	E 12456	C07D 413/00	E 12558	F16D 7/00	E 12429
A61K 9/00	E 12462	B29C 44/00	E 12520	C07D 413/00	E 12616	F16D 23/00	E 12458
A61K 9/00	E 12492	B29C 45/00	E 12447	C07D 413/00	E 12604	F16D 65/00	E 12608
A61K 9/00	E 12422	B29C 45/00	E 12522	C07D 471/00	E 12566	F16F 7/00	E 12426
A61K 9/00	E 12617	B32B 15/00	E 12423	C07D 471/00	E 12590	F16K 1/00	E 12471
A61K 31/00	E 12435	B32B 17/00	E 12493	C07D 471/00	E 12578	F16L 9/00	E 12622
A61K 31/00	E 12424	B32B 27/00	E 12593	C07D 471/00	E 12530	F16L 33/00	E 12518
A61K 31/00	E 12451	B32B 37/00	E 12545	C07D 473/00	E 12464	F24F 3/00	E 12559
A61K 31/00	E 12560	B32B 38/00	E 12473	C07D 487/00	E 12615	F27B 1/00	E 12467
A61K 31/00	E 12569	B60R 22/00	E 12494	C07D 513/00	E 12482	F27D 3/00	E 12585
A61K 31/00	E 12595	B61D 15/00	E 12512	C07D 515/00	E 12609	F42B 12/00	E 12547
A61K 31/00	E 12576	B61F 15/00	E 12582	C07F 5/00	E 12565	F42B 12/00	E 12472
A61K 31/00	E 12448	B62B 5/00	E 12572	C07F 9/00	E 12525	G01B 21/00	E 12476
A61K 31/00	E 12465	B65D 1/00	E 12535	C07H 19/00	E 12594	G02B 27/00	E 12523
A61K 31/00	E 12507	B65D 5/00	E 12544	C07J 73/00	E 12607	G06F 11/00	E 12495
A61K 31/00	E 12505	B65D 6/00	E 12568	C07K 1/00	E 12589	G06F 17/00	E 12536
A61K 31/00	E 12430	B65D 8/00	E 12619	C07K 7/00	E 12481	G06K 13/00	E 12463
A61K 31/00	E 12440	B65D 19/00	E 12484	C07K 7/00	E 12441	G07B 15/00	E 12452
A61K 31/00	E 12504	B65D 19/00	E 12485	C07K 14/00	E 12553	G08G 1/00	E 12450
A61K 31/00	E 12521	B65D 30/00	E 12620	C07K 14/00	E 12460	G10L 19/00	E 12496
A61K 38/00	E 12500	B65D 85/00	E 12508	C07K 16/00	E 12612	G10L 19/00	E 12437
A61K 38/00	E 12420	B65D 90/00	E 12487	C07K 16/00	E 12454	H01F 27/00	E 12497
A61K 38/00	E 12586	B65G 1/00	E 12598	C07K 16/00	E 12548	H01J 61/00	E 12468
A61K 39/00	E 12606	B65H 35/00	E 12483	C07K 16/00	E 12540	H01L 23/00	E 12532
A61K 39/00	E 12469	B65H 75/00	E 12519	C07K 16/00	E 12549	H01L 27/00	E 12461
A61K 39/00	E 12591	B67D 3/00	E 12602	C07K 16/00	E 12531	H01L 41/00	E 12453
A61K 39/00	E 12567	B82Y 30/00	E 12581	C07K 16/00	E 12529	H01M 8/00	E 12515
A61K 39/00	E 12603	C01B 25/00	E 12587	C08C 1/00	E 12436	H02K 15/00	E 12601
A61K 39/00	E 12528	C01B 25/00	E 12573	C08G 63/00	E 12466	H04B 7/00	E 12503
A61K 45/00	E 12592	C01B 33/00	E 12542	C08L 1/00	E 12580	H04L 5/00	E 12510
A61K 47/00	E 12563	C01B 33/00	E 12596	C08L 9/00	E 12557	H04L 5/00	E 12428
A61K 47/00	E 12438	C01F 11/00	E 12491	C09B 67/00	E 12577	H04L 27/00	E 12509
A61K 51/00	E 12479	C02F 3/00	E 12571	C10L 1/00	E 12611		
A61M 5/00	E 12499	C03C 17/00	E 12489	C12N 1/00	E 12579		

SC4A Sprístupnené preklady zmenených európskych patentových spisov**(11) E 396**

(97) 1509823, 2.5.2012

(45) 6.4.2006

(54) Elektrický systém na ovládanie aspoň jedného krídla vrát alebo dverí alebo podobného prvku, ktorého pohyb je zaisťovaný elektricky**(11) E 5702**

(97) 1874853, 4.7.2012

(45) 5.11.2009

(54) Polyéterpolyoly, polyesterpolyoly a polyuretány s nízkym obsahom zvyškového aldehydu**(11) E 1477**

(97) 1591313, 13.6.2012

(45) 3.5.2007

(54) Svetlometné zariadenie s multifunkčnou pohonnou jednotkou pre motorové vozidlo**SC4A Sprístupnené opravené preklady európskych patentových spisov****(11) E 12040**

(97) 1651612, 11.4.2012

(45) 3.9.2012

(54) 3,4-Disubstituované zlúčeniny 1H-pyrazolu a ich použitie ako modulátorov kináz závislých od cyklínu (CDK) a glykogénsyntázových kináz-3 (GSK-3)

MM4A Zaniknuté európske patenty pre nezaplatenie udržiavacích poplatkov

(11) **E 267**
(97) 1490570
Dátum zániku: 14.3.2012

(11) **E 365**
(97) 1489943
Dátum zániku: 20.3.2012

(11) **E 487**
(97) 1570920
Dátum zániku: 4.3.2012

(11) **E 493**
(97) 1347550
Dátum zániku: 13.3.2012

(11) **E 795**
(97) 1348704
Dátum zániku: 26.3.2012

(11) **E 1188**
(97) 1492789
Dátum zániku: 31.3.2012

(11) **E 1294**
(97) 1466816
Dátum zániku: 20.3.2012

(11) **E 1493**
(97) 1577080
Dátum zániku: 19.3.2012

(11) **E 1633**
(97) 1601451
Dátum zániku: 3.3.2012

(11) **E 1926**
(97) 1348793
Dátum zániku: 7.3.2012

(11) **E 1997**
(97) 1606380
Dátum zániku: 15.3.2012

(11) **E 2043**
(97) 1603731
Dátum zániku: 3.3.2012

(11) **E 2129**
(97) 1487818
Dátum zániku: 4.3.2012

(11) **E 2183**
(97) 1484987
Dátum zániku: 13.3.2012

(11) **E 2347**
(97) 1702714
Dátum zániku: 15.3.2012

(11) **E 2474**
(97) 1725595
Dátum zániku: 3.3.2012

(11) **E 2477**
(97) 1485972
Dátum zániku: 12.3.2012

(11) **E 2774**
(97) 1707564
Dátum zániku: 29.3.2012

(11) **E 2914**
(97) 1512062
Dátum zániku: 11.3.2012

(11) **E 2979**
(97) 1593682
Dátum zániku: 18.3.2012

(11) **E 3142**
(97) 1735330
Dátum zániku: 18.3.2012

(11) **E 3353**
(97) 1741580
Dátum zániku: 10.3.2012

(11) **E 3355**
(97) 1477296
Dátum zániku: 18.3.2012

(11) **E 3596**
(97) 1707497
Dátum zániku: 29.3.2012

(11) **E 3734**
 (97) 1716828
 Dátum zániku: 30.3.2012

(11) **E 5338**
 (97) 1863851
 Dátum zániku: 10.3.2012

(11) **E 3944**
 (97) 1865815
 Dátum zániku: 13.3.2012

(11) **E 5611**
 (97) 1725544
 Dátum zániku: 4.3.2012

(11) **E 3973**
 (97) 1730058
 Dátum zániku: 16.3.2012

(11) **E 5625**
 (97) 1789427
 Dátum zániku: 7.3.2012

(11) **E 4048**
 (97) 1861389
 Dátum zániku: 15.3.2012

(11) **E 5814**
 (97) 1601673
 Dátum zániku: 4.3.2012

(11) **E 4164**
 (97) 1482981
 Dátum zániku: 6.3.2012

(11) **E 5912**
 (97) 1740154
 Dátum zániku: 11.3.2012

(11) **E 4167**
 (97) 1603577
 Dátum zániku: 5.3.2012

(11) **E 5991**
 (97) 1606066
 Dátum zániku: 18.3.2012

(11) **E 4297**
 (97) 1487859
 Dátum zániku: 21.3.2012

(11) **E 6332**
 (97) 1765290
 Dátum zániku: 10.3.2012

(11) **E 4644**
 (97) 1705031
 Dátum zániku: 22.3.2012

(11) **E 6375**
 (97) 1729584
 Dátum zániku: 19.3.2012

(11) **E 4699**
 (97) 1704841
 Dátum zániku: 25.3.2012

(11) **E 6473**
 (97) 1611126
 Dátum zániku: 8.3.2012

(11) **E 4801**
 (97) 1471104
 Dátum zániku: 29.3.2012

(11) **E 6843**
 (97) 1855016
 Dátum zániku: 17.3.2012

(11) **E 5019**
 (97) 1863474
 Dátum zániku: 20.3.2012

(11) **E 6991**
 (97) 1483297
 Dátum zániku: 11.3.2012

(11) **E 5024**
 (97) 1464558
 Dátum zániku: 11.3.2012

(11) **E 7038**
 (97) 1525999
 Dátum zániku: 11.3.2012

(11) **E 5337**
 (97) 1740051
 Dátum zániku: 12.3.2012

(11) **E 7159**
 (97) 1487810
 Dátum zániku: 27.3.2012

(11) **E 7171**
(97) 1777173
Dátum zániku: 18.3.2012

(11) **E 7233**
(97) 1832357
Dátum zániku: 8.3.2012

(11) **E 7345**
(97) 2004753
Dátum zániku: 13.3.2012

(11) **E 7541**
(97) 1610945
Dátum zániku: 29.3.2012

(11) **E 7687**
(97) 2002142
Dátum zániku: 29.3.2012

(11) **E 8000**
(97) 1982926
Dátum zániku: 28.3.2012

(11) **E 8019**
(97) 1604109
Dátum zániku: 18.3.2012

(11) **E 8501**
(97) 2042124
Dátum zániku: 7.3.2012

(11) **E 8619**
(97) 2029823
Dátum zániku: 9.3.2012

(11) **E 8794**
(97) 2001297
Dátum zániku: 19.3.2012

(11) **E 8832**
(97) 1722952
Dátum zániku: 7.3.2012

(11) **E 8982**
(97) 1574329
Dátum zániku: 9.3.2012

(11) **E 9014**
(97) 1487802
Dátum zániku: 17.3.2012

(11) **E 9063**
(97) 2121826
Dátum zániku: 19.3.2012

(11) **E 9482**
(97) 1899128
Dátum zániku: 27.3.2012

(11) **E 9993**
(97) 1972222
Dátum zániku: 20.3.2012

(11) **E 12083**
(97) 1687312
Dátum zániku: 9.11.2011

PC4A

Prevody a prechody práv na európske patenty

(11) E 311
 (97) 1433716, 14.9.2005
 (73) Deutsche SiSi-Werke Betriebs GmbH, Eppenheim, DE;
 Predchádzajúci majiteľ:
 DEUTSCHE SISI-WERKE GmbH & Co. Betriebs KG, Eppenheim/Heidelberg, DE;
 Dátum zápisu do registra: 10.10.2012

(11) E 1623
 (97) 1420604, 27.9.2006
 (73) Nokia Siemens Networks Italia S.p.A., Cassina de Pecchi (Mi), IT;
 Predchádzajúci majiteľ:
 Siemens S.p.A., Milano, IT;
 Dátum uzavretia zmluvy: 21.5.2012
 Dátum zápisu do registra: 24.10.2012

(11) E 1921
 (97) 1440783, 18.4.2007
 (73) Reifenhäuser GmbH & Co. KG Maschinenfabrik, Troisdorf, DE;
 Predchádzajúci majiteľ:
 Motech GmbH Technology & Systems, Ober-Absteinach, DE;
 Dátum zápisu do registra: 2.10.2012

(11) E 3001
 (97) 1598274, 24.10.2007
 (73) Deutsche SiSi-Werke Betriebs GmbH, Eppenheim, DE;
 Predchádzajúci majiteľ:
 DEUTSCHE SISI-WERKE GmbH & Co. Betriebs KG, Eppenheim/Heidelberg, DE;
 Dátum zápisu do registra: 10.10.2012

(11) E 3132
 (97) 1657862, 15.8.2007
 (73) Nokia Siemens Networks Italia S.p.A., Cassina de Pecchi (Mi), IT;
 Predchádzajúci majiteľ:
 Siemens S.p.A., Milano, IT;
 Dátum uzavretia zmluvy: 21.5.2012
 Dátum zápisu do registra: 24.10.2012

(11) E 4760
 (97) 1502859, 17.9.2008
 (73) Deutsche SiSi-Werke Betriebs GmbH, Eppenheim, DE;
 Predchádzajúci majiteľ:
 DEUTSCHE SISI-WERKE GmbH & Co. Betriebs KG, Eppenheim/Heidelberg, DE;
 Dátum zápisu do registra: 10.10.2012

(11) E 5775
 (97) 1468093, 24.12.2008
 (73) DSM IP Assets B.V., TE Heerlen, NL;
 Predchádzajúci majiteľ:
 DSM Bio-based Products & Services B.V., AX Delft, NL;
 Dátum zápisu do registra: 25.10.2012

(11) E 7114
 (97) 1858804, 6.1.2010
 (73) Süd-Chemie IP GmbH & Co. KG, München, DE;
 Predchádzajúci majiteľ:
 SÜD-CHEMIE AG, München, DE;
 Dátum uzavretia zmluvy: 18.6.2012
 Dátum zápisu do registra: 9.10.2012

(11) E 8358
 (97) 2019825, 1.9.2010
 (73) Gilead Sciences Limited, Carringtonhill, Cork, IE;
 Predchádzajúci majiteľ:
 Boehringer Ingelheim International GmbH, Ingelheim, DE;
 Dátum uzavretia zmluvy: 16.11.2011
 Dátum zápisu do registra: 8.10.2012

(11) E 8358
 (97) 2019825, 1.9.2010
 (73) Gilead Sciences, Inc., Foster City, CA, US;
 Predchádzajúci majiteľ:
 Gilead Sciences Limited, Carringtonhill, Cork, IE;
 Dátum uzavretia zmluvy: 27.6.2012
 Dátum zápisu do registra: 8.10.2012

(11) E 10653
 (97) 1893329, 24.8.2011
 (73) Süd-Chemie IP GmbH & Co. KG, München, DE;
 Predchádzajúci majiteľ:
 SÜD-CHEMIE AG, München, DE;
 Dátum zápisu do registra: 9.10.2012

(11) E 10987
 (97) 1937329, 19.10.2011
 (73) IRRAS AB, Stockholm, SE;
 Predchádzajúci majiteľ:
 Jaymore Enterprises Limited, Limassol, CY;
 Dátum uzavretia zmluvy: 23.3.2012
 Dátum zápisu do registra: 24.10.2012

TC4A**Zmeny mien**

(11) **E 1951**
 (97) 1613176, 7.3.2007
 (73) DuPont Nutrition Biosciences ApS, Copenhagen K, DK;
 Dátum zápisu do registra: 9.10.2012

(11) **E 8331**
 (97) 1722636, 29.9.2010
 (73) DuPont Nutrition Biosciences ApS, Copenhagen K, DK;
 Dátum zápisu do registra: 9.10.2012

(11) **E 2286**
 (97) 1594517, 20.6.2007
 (73) Ironwood Pharmaceuticals, Inc., Cambridge, MA, US;
 Dátum zápisu do registra: 2.10.2012

(11) **E 8715**
 (97) 1619961, 10.11.2010
 (73) DuPont Nutrition Biosciences ApS, Copenhagen K, DK;
 Dátum zápisu do registra: 9.10.2012

(11) **E 6654**
 (97) 1715747, 14.10.2009
 (73) DuPont Nutrition Biosciences ApS, Copenhagen K, DK;
 Dátum zápisu do registra: 9.10.2012

(11) **E 11058**
 (97) 1468121, 9.11.2011
 (73) DuPont Nutrition Biosciences ApS, Copenhagen K, DK;
 Dátum zápisu do registra: 9.10.2012

TD4A**Opravy adries**

(11) **E 11851**
 (72) Lutnick Howard, New York, NY, US; Burman Kevin, New South Wales, AU; Alderucci Dean, Westport, CT, US; Gelman Geoffrey M., Brooklyn, NY, US;
 Vestník č. 8/2012 - SC4A, str. 31

TH4A**Opravy chýb alebo zmeny všeobecne**

(11) **E 11739**
 (74) Korejzová Petra, JUDr., Bratislava, SK;
 Vestník č. 8/2012 - SC4A, str. 51

(11) **E 12038**
 (74) Korejzová Petra, JUDr., Bratislava, SK;
 Vestník č. 9/2012 - SC4A, str. 45

(11) **E 11754**
 (74) Korejzová Petra, JUDr., Bratislava, SK;
 Vestník č. 8/2012 - SC4A, str. 51

(11) **E 12039**
 (74) Korejzová Petra, JUDr., Bratislava, SK;
 Vestník č. 8/2012 - SC4A, str. 45

(11) **E 11842**
 (74) Mitajovic Zivko and Partners s.r.o., Bratislava, SK;
 Vestník č. 8/2012 - SC4A, str. 40

(11) **E 12040**
 (74) Mitajovic Zivko and Partners s.r.o., Bratislava, SK;
 Vestník č. 9/2012 - SC4A, str. 33

(11) **E 11899**
 (74) Korejzová Petra, JUDr., Bratislava, SK;
 Vestník č. 9/2012 - SC4A, str. 45

ČASŤ

DODATKOVÉ OCHRANNÉ OSVEDČENIA

Číselné kódy na označovanie bibliografických údajov (Štandard WIPO ST. 9)

- | | |
|--|---|
| <p>(11) Číslo dokumentu</p> <p>(21) Číslo žiadosti</p> <p>(22) Dátum podania žiadosti</p> <p>(23) Dátum podania žiadosti o predĺženie doby platnosti</p> <p>(54) Názov vynálezu základného patentu</p> <p>(68) Číslo základného patentu</p> <p>(71) Meno (názov) žiadateľa (-ov)</p> <p>(73) Meno (názov) majiteľa (-ov)</p> <p>(74) Meno (názov) zástupcu (-ov)</p> | <p>(92) Číslo a dátum prvého povolenia uviesť liečivo alebo výrobok na ochranu rastlín na trh v Slovenskej republike</p> <p>(93) Číslo, dátum a štát prvého povolenia uviesť liečivo alebo výrobok na ochranu rastlín na trh v Spoločenstve</p> <p>(94) Predpokladaný dátum uplynutia platnosti osvedčenia/Predpokladaný dátum uplynutia predĺženej doby platnosti osvedčenia/Opravený predpokladaný dátum uplynutia doby platnosti osvedčenia/Opravený predpokladaný dátum uplynutia predĺženej doby platnosti osvedčenia</p> <p>(95) Názov liečiva/výrobku na ochranu rastlín
Typ: (liečivo/výrobok na ochranu rastlín)</p> |
|--|---|

Zverejnené žiadosti o udelenie dodatkového ochranného osvedčenia**(21) 5017-2012**

(22) 7.8.2012

(68) 287972

(54) Farmaceutický prostriedok obsahujúci 2-acetoxypyridínový derivát a aspirín, kit obsahujúci tieto zložky a jeho použitie

(71) Daiichi Sankyo Company, Limited, Tokyo, JP; UBE INDUSTRIES, LTD., Yamaguchi, JP;

(74) PATENTSERVIS BRATISLAVA, a. s., Bratislava, SK;

(92) EU/1/08/503/001, EU/1/08/503/002, EU/1/08/503/003, EU/1/08/503/004, EU/1/08/503/005, EU/1/08/503/006, EU/1/08/503/007, EU/1/08/503/008, EU/1/08/503/009, EU/1/08/503/010, EU/1/08/503/011, EU/1/08/503/012, EU/1/08/503/013, EU/1/08/503/014, 25.2.2009

(93) EU/1/08/503/001, EU/1/08/503/002, EU/1/08/503/003, EU/1/08/503/004, EU/1/08/503/005, EU/1/08/503/006, EU/1/08/503/007, EU/1/08/503/008, EU/1/08/503/009, EU/1/08/503/010, EU/1/08/503/011, EU/1/08/503/012, EU/1/08/503/013, EU/1/08/503/014, 25.2.2009, EU

(95) Prasugrelum

Typ: liečivo

(21) 5018-2012

(22) 10.8.2012

(68) 287401

(54) Deriváty chinazolínu, spôsob ich prípravy, farmaceutická kompozícia, ktorá ich obsahuje, a ich použitie

(71) AstraZeneca AB, Södertälje, SE;

(74) Čechvalová Dagmar, Bratislava, SK;

(92) EU/1/11/749/001, EU/1/11/749/002, 17.2.2012

(93) EU/1/11/749/001, EU/1/11/749/002, 17.2.2012, EU

(95) Vandetanib

Typ: liečivo

(21) 5019-2012

(22) 13.9.2012

(68) 287940

(54) Solubilná CTLA4 fúzna molekula, farmaceutický prostriedok s jej obsahom a jej použitie

(71) BRISTOL-MYERS SQUIBB COMPANY, Princeton, NJ, US;

(74) Tomeš Pavol, Ing., Bratislava, SK;

(92) EU/1/07/389/001, EU/1/07/389/002, EU/1/07/389/003, 21.5.2007

(93) EU/1/07/389/001, EU/1/07/389/002, EU/1/07/389/003, 21.5.2007, EU

(95) Abatacept

Typ: liečivo

Udelené dodatkové ochranné osvedčenia

- | | |
|---|---|
| <p>(11) 109
 (21) 5010-2011
 (22) 22.9.2011
 (68) 285303
 (54) Modifikácie 2-amino-4-(4-fluórbenzylamino)-1-etoxykarbonylamino-benzénu, spôsob ich prípravy, ich použitie a liečivá s ich obsahom
 (73) Valeant Pharmaceuticals North America LLC, Bridgewater, NJ, US;
 (74) PATENTSERVIS BRATISLAVA, a. s., Bratislava, SK;
 (92) EU/1/11/681/001, EU/1/11/681/002, EU/1/11/681/003, EU/1/11/681/004, EU/1/11/681/005, EU/1/11/681/006, EU/1/11/681/007, EU/1/11/681/008, EU/1/11/681/009, EU/1/11/681/010, EU/1/11/681/011, EU/1/11/681/012, EU/1/11/681/013, 23.3.2011
 (93) EU/1/11/681/001, EU/1/11/681/002, EU/1/11/681/003, EU/1/11/681/004, EU/1/11/681/005, EU/1/11/681/006, EU/1/11/681/007, EU/1/11/681/008, EU/1/11/681/009, EU/1/11/681/010, EU/1/11/681/011, EU/1/11/681/012, EU/1/11/681/013, 23.3.2011, EU
 (95) Retigabín
 Typ: liečivo
 (94) 10.1.2023</p> | <p>(11) 111
 (21) 1-2012
 (22) 25.1.2012
 (68) 285 455
 (54) Použitie estroprogestatívnej hormonálnej kompozície
 (73) LABORATOIRE THERAMEX, Monaco, MC;
 (74) Tomeš Pavol, Ing., Bratislava, SK;
 (92) EU/1/11/690/001, EU/1/11/690/002, 27.7.2011
 (93) EU/1/11/690/001, EU/1/11/690/002, 27.7.2011, EU
 (95) Nomegestrol / estradiol
 Typ: liečivo
 (94) 9.10.2022</p> |
|---|---|
-
- | | |
|--|--|
| <p>(11) 110
 (21) 5002-2012
 (22) 15.2.2012
 (68) 287 470
 (54) Fosfonátové deriváty glykopeptidu
 (73) THERAVANCE, Inc., South San Francisco, CA, US;
 (74) ROTT, RŮŽIČKA & GUTTMANN, Bratislava, SK;
 (92) EU/1/11/705/001, EU/1/11/705/002, 2.9.2011
 (93) EU/1/11/705/001, EU/1/11/705/002, 2.9.2011, EU
 (95) Telavancín
 Typ: liečivo
 (94) 2.5.2026</p> | |
|--|--|
-

**Dodatkové ochranné osvedčenia vyhlásené za neplatné pre zánik základného patentu
pred uplynutím doby platnosti**

(11)

34

ČASŤ

ÚŽITKOVÉ VZORY

Kódy na označovanie jednotlivých druhov dokumentov (Štandard WIPO ST. 16)

- | | |
|---|--|
| U1 Zverejnené prihlášky úžitkových vzorov podľa zákona č. 517/2007 Z.z. o úžitkových vzoroch a o zmene a doplnení niektorých zákonov | Y1 Zapísané úžitkové vzory podľa zákona č. 517/2007 Z.z. o úžitkových vzoroch a o zmene a doplnení niektorých zákonov bez zmeny v porovnaní s príslušnou zverejnenou prihláškou |
| | Y2 Zapísané úžitkové vzory podľa zákona č. 517/2007 Z.z. o úžitkových vzoroch a o zmene a doplnení niektorých zákonov so zmenou v porovnaní s príslušnou zverejnenou prihláškou |

Číselné kódy na označovanie bibliografických údajov (Štandard WIPO ST. 9)

- | | |
|--|---|
| (11) Číslo dokumentu | (62) Číslo pôvodnej prihlášky v prípade vylúčenej prihlášky |
| (21) Číslo prihlášky | (67) Číslo pôvodnej patentovej prihlášky v prípade odbočenia |
| (22) Dátum podania prihlášky | (71) Meno (názov) prihlasovateľa (-ov) |
| (31) Číslo prioritnej prihlášky | (72) Meno pôvodcu (-ov) |
| (32) Dátum podania prioritnej prihlášky | (73) Meno (názov) majiteľa (-ov) |
| (33) Krajina alebo regionálna organizácia priority | (74) Meno (názov) zástupcu (-ov) |
| (43) Dátum zverejnenia prihlášky | (86) Číslo podania medzinárodnej prihlášky podľa PCT |
| (45) Dátum oznámenia o zápise úžitkového vzoru | (87) Číslo zverejnenia medzinárodnej prihlášky podľa PCT |
| (47) Dátum zápisu a sprístupnenia úžitkového vzoru verejnosti | (96) Číslo podania európskej patentovej prihlášky |
| (51) Medzinárodné patentové triedenie | (97) Číslo zverejnenia európskej patentovej prihlášky alebo vydania európskeho patentového spisu |
| (54) Názov | |
| (57) Anotácia | |

Poznámka:

Symbody medzinárodného patentového triedenia uvedené v tomto vestníku zodpovedajú vydaniu 2012.01 Medzinárodného patentového triedenia s platnosťou od 1. januára 2012. Na patentových dokumentoch zverejňovaných úradom a vo vestníku úradu budú v roku 2012 uvádzané iba symboly hlavných skupín MPT 2012.01. V databázach úradu, vo webregistroch na internete a v ostatných výstupoch úradu budú zverejňované údaje týkajúce sa patentov a úžitkových vzorov vrátane ich prihlášok so symbolmi úplnej verzie MPT 2012.01.

Kódy na označovanie záhlaví oznámení publikovaných vo Vestníku ÚPV SR (Štandard WIPO ST. 17)

- | | |
|---|---|
| BA2K Zverejnené prihlášky úžitkových vzorov | FG2K Zapísané úžitkové vzory |
| FA2K Zastavené konania o prihláškach úžitkových vzorov na žiadosť prihlasovateľa | MA2K Zaniknuté úžitkové vzory vzdáním sa |
| FB2K Zastavené konania o prihláškach úžitkových vzorov | MC2K Vymazané úžitkové vzory |
| FC2K Zamietnuté prihlášky úžitkových vzorov | MG2K Čiastočne vymazané úžitkové vzory |
| GB2K Prevody a prechody práv na prihlášky úžitkových vzorov | MK2K Zaniknuté úžitkové vzory uplynutím doby platnosti |
| PD2K Zmeny dispozičných práv na prihlášky úžitkových vzorov (zálohy) | ND2K Predĺženie platnosti úžitkových vzorov |
| PD2K Zmeny dispozičných práv na prihlášky úžitkových vzorov (ukončenie zálohov) | PC2K Prevody a prechody práv na úžitkové vzory |
| | PD2K Zmeny dispozičných práv na úžitkové vzory (zálohy) |
| | PD2K Zmeny dispozičných práv na úžitkové vzory (ukončenie zálohov) |
| | QB2K Licenčné zmluvy |
| | QC2K Ukončenie platnosti licenčných zmlúv |
| | RL2K Odňatie ochrany a prepis prihlasovateľa alebo majiteľa úžitkového vzoru (na základe rozhodnutia súdu) |

Opravy a zmeny

Opravy v prihláškach úžitkových vzorov

- HA2K** Doplnenie pôvodcu (-ov)
- HB2K** Opravy mien
- HC2K** Zmeny mien
- HD2K** Opravy adries
- HE2K** Zmeny adries
- HF2K** Opravy dátumov
- HG2K** Opravy zatriedenia podľa MPT
- HH2K** Opravy chýb alebo zmeny všeobecne
- HK2K** Opravy tlačových chýb vo Vestníku ÚPV SR

Opravy v úžitkových vzoroch

- TA2K** Doplnenie pôvodcu (-ov)
- TB2K** Opravy mien
- TC2K** Zmeny mien
- TD2K** Opravy adries
- TE2K** Zmeny adries
- TF2K** Opravy dátumov
- TG2K** Opravy zatriedenia podľa MPT
- TH2K** Opravy chýb alebo zmeny všeobecne
- TK2K** Opravy tlačových chýb vo Vestníku ÚPV SR

BA2K

Zverejnené prihlášky úžitkových vzorov

Podľa § 40 ods. 1 zákona č. 517/2007 Z. z. o úžitkových vzoroch a o zmene a doplnení niektorých zákonov, po zverejnení prihlášky úžitkového vzoru môže ktokoľvek podať v lehote troch mesiacov od tohto zverejnenia úradu námietky proti zápisu úžitkového vzoru do registra.

Obsah prihlášok úžitkových vzorov sa zverejňuje v rozsahu opisu technického riešenia, nárokov na ochranu, výkresov s obrázkami a ďalšími podkladmi, spolu s výsledkom rešerše na stav techniky, ktorú vykonal úrad podľa § 38 ods. 4 uvedeného zákona.

Zverejnené prihlášky sú dostupné prostredníctvom internetovej databázy s vybranými údajmi z registra úžitkových vzorov na stránke www.upv.sk alebo v študovni úradu, alebo môžu byť doručené v papierovej alebo elektronickej forme na základe objednávky, doručenej úradu v písomnej forme.

(21)	(51)	(21)	(51)	(21)	(51)	(21)	(51)
18-2011	B23P 19/00	70-2012	B09B 1/00	5044-2012	B02C 18/00	50045-2012	B05D 5/00
237-2011	A23C 9/00	91-2012	C04B 2/00	5049-2012	B60B 33/00	50051-2012	H01L 31/00
21-2012	A23L 2/00	94-2012	B05D 1/00	5054-2012	B01D 46/00	50064-2012	A44C 1/00
44-2012	E01F 8/00	98-2012	B01D 35/00	50011-2012	E06B 9/00	50067-2012	G21C 19/00
50-2012	B63B 35/00	5003-2012	B65D 85/00	50021-2012	C02F 3/00		
65-2012	E04C 5/00	5032-2012	G06K 7/00	50043-2012	F24J 3/00		

(51) A23C 9/00

(21) 237-2011

(22) 29.12.2011

(71) NATURES s. r. o., Trnava, SK; Humenská mliekárňa, a.s., Humenné, SK; Výskumný ústav potravinársky, Bratislava, SK;

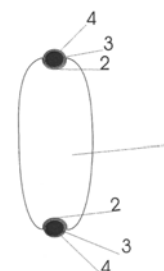
(72) Doboly Tibor, Ing., Trnava, SK; Jakubík Juraj, Mgr., Hoste, SK; Hurný Jozef, Ing., PhD., Laco kovec, SK; Panghyová Elena, Ing., Modra, SK; Blažková Marcela, RNDr., Trnava, SK;

(74) Guniš Jaroslav, Mgr., Bratislava, SK;

(54) Mlieko s imunomodulačným účinkom

(57) Mlieko s imunomodulačným účinkom obsahuje aspoň 0,05 až 5,00 % hmotn. beta glukánu a zvyšok do 100 % hmotn. je mlieko kravské, ovčie alebo kozie s príchuťou alebo bez príchuti.

(57) Opisujú sa šperky obsahujúce kameň obopnutý drôtom, pričom drôt (3) je umiestnený vo vybraní (2) vo forme ryhy alebo drážky a je zaliaty cínom (4) a spôsob ich výroby technikou „kameň v kletke“.



(51) A23L 2/00

(21) 21-2012

(22) 2.2.2012

(71) Diapen Rengen Virapen John, Schöntal, DE; Labaš Miroslav, Košice - Sídlisko KVP, SK;

(72) Diapen Rengen Virapen John, Schöntal, DE; Labaš Miroslav, Košice - Sídlisko KVP, SK;

(74) Vasil' Martin, JUDr., Košice, SK;

(54) Nápoj, ktorého základ je tvorený extraktom z kôry rastliny Colubrina elliptica

(57) Je opísaný nápoj, ktorý obsahuje pitnú vodu a sirup, pričom sirup obsahuje extrakt z kôry rastliny *Colubrina elliptica* a fruktózu.

(51) B01D 35/00

(21) 98-2012

(22) 6.8.2012

(71) Majdan Radoslav, Ing., PhD., Nitra, SK;

(72) Majdan Radoslav, Ing., PhD., Nitra, SK;

(54) Spôsob filtrácie univerzálnych prevodových a hydraulických kvapalín prostredníctvom vnútorného hydraulického okruhu traktora

(57) Filtračné zariadenie (8) je umiestnené na ráme traktora v motorovom priestore na ľahkú manipuláciu a k vnútornému hydraulickému okruhu pripojené hadicami (4). Prívodná hadica odoberá znečistenú kvapalinu z výstupného potrubia hydrogenerátora (2) a je k nemu pripojená vloženým T-kusom (6). Prefiltrovaná kvapalina sa vracia do prevodovky T-kusom (6) vloženým do prevodového potrubia vnútorného hydraulického okruhu (9) traktora. Potrebný tlak na prietok kvapaliny filtračným zariadením (8) je vyvedený ihneď po naštartovaní motora uvedením do činnosti posilňovača riadenia a počas činnosti hydrauliky traktora. Navrhnutý spôsob filtrácie sa vyznačuje jednoduchým pripojením filtračného zariadenia (8) do vnútorného hydraulického okruhu (9) s cieľom odstrániť malé nečistoty a vodu, ktoré nie je možné zachytiť filtrami štandardne montovanými výrobcom traktora.

(51) A44C 1/00, A44C 7/00, A44C 13/00, A44C 15/00

(21) 50064-2012

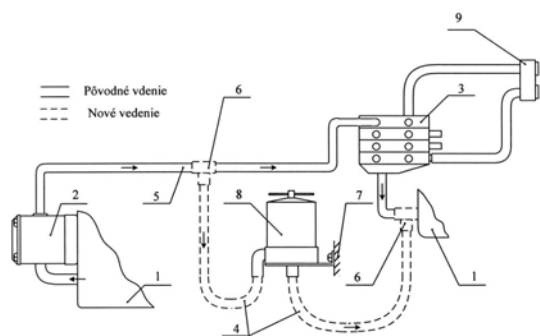
(22) 19.7.2012

(71) Kevická Lida, Ing., Bratislava, SK;

(72) Kevická Lida, Ing., Bratislava, SK;

(74) MAJLINGOVÁ & PARTNERS, s. r. o., Bratislava, SK;

(54) Umelecké šperky a spôsob ich výroby



(51) **B01D 46/00, F24F 5/00**

(21) **5054-2012**

(22) 20.7.2012

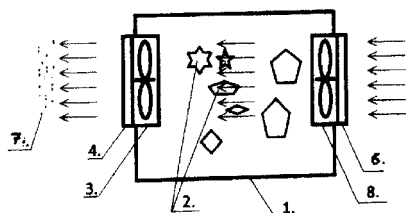
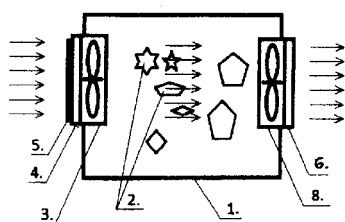
(71) CEIT SK, s.r.o., Žilina, SK;

(72) Kalus Juraj, Ing., Bratislava, SK; Tribula Rastislav, Ing., PhD., Zborov, SK; Lábaj Ján, Ing., Turie, SK; Bečka Ján, Ing., PhD., Valaská Dubová, SK;

(74) Kováčik Štefan, Ing., Bratislava, SK;

(54) **Spôsob automatického čistenia filtrov v chladiacom zariadení a chladiace zariadenie s automatickým čistením filtrov**

(57) Spôsob automatického čistenia filtrov v chladiacom zariadení je založený na tom, že ventilátor na jednej strane chladiaceho zariadenia v režime nasávania chladného vzduchu a ventilátor na druhej strane chladiaceho zariadenia v režime výtlaku teplého vzduchu sa periodicky prepína do režimu ventilátora na jednej strane chladiaceho zariadenia s výtlakom teplého vzduchu a ventilátora na druhej strane chladiaceho zariadenia s nasávaním chladného vzduchu, kde v dôsledku prepínania režimov ventilátorov zmena toku vzduchu spôsobuje odľudkovanie nečistôt z filtrov do vonkajšieho priestoru. Chladiace zariadenie s automatickým čistením filtrov je konštruované tak, že na jednej aj druhej strane chladiaceho zariadenia (1) sú umiestnené prvé a druhé ventilátory (3, 8), pred ktorými sú z vonkajšieho prostredia zaradené prvé a druhé filtre (4, 6), pričom prvé a druhé ventilátory (3, 8) sú pripojené na prepínací obvod s napájaním.



(51) **B02C 18/00**

(21) **5044-2012**

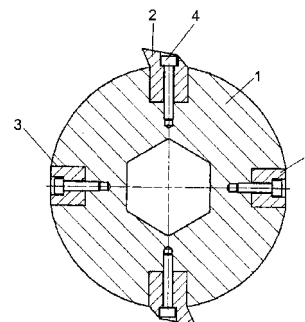
(22) 30.5.2012

(71) Slovenská technická univerzita v Bratislave, Strojnícka fakulta, Bratislava, SK;

(72) Beniak Juraj, Ing., PhD., Ostratice, SK;

(54) **Kotúč dezintegračného stroja s vymeniteľnými klinmi**

(57) Teleso (1) kotúča dezintegračného stroja s vymeniteľnými klinmi (2) na svojej obvodovej časti obsahuje aspoň jedno radiálne vybranie (3), do ktorého je vsunutý klin (2) alebo vyplňovací segment (5), radiálne upevnený do telesa (1) kotúča pomocou skrutky (4).



(51) **B05D 1/00**

(21) **94-2012**

(22) 27.7.2012

(71) Huraj Jozef, Veľké Bielice, SK;

(72) Huraj Jozef, Veľké Bielice, SK;

(74) Máčajová Mária, Ing., Nitra, SK;

(54) **Úprava povrchu výrobkov poplastovaním**

(57) Úprava povrchu výrobkov poplastovaním tak, že na povrch výrobkov zhotovených z betónu, sadry, dreva, drevotriesky, prírodného alebo umelého kameňa a zahriatych na teplotu v rozmedzí 80 až 250 °C sa nastrieka vrstva práškoveho plastu plameňovou pištoľou konštruovanou tak, že plameň pištole najskôr nahreje práškový plast v dýze, následne je práškový plast nastriekajú na výrobok a nakoniec je pomocou plameňa pištole roztavený zvyškový plast na výrobku. Poplastovanie sa uskutočňuje aj namáčaním zahriatych výrobkov v práškovom plaste. Práškovým plastom je polyetylén vo farebnej úprave alebo bezfarebný.

(51) **B05D 5/00, E04F 13/00, B44F 11/00**

(21) **50045-2012**

(22) 14.5.2012

(71) Saint-Gobain Construction Products, s.r.o., Bratislava, SK;

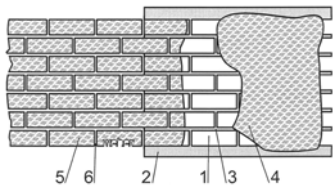
(72) Greguš Martin, Ing., Bratislava, SK;

(74) Porubčan Róbert, Ing., Ivanka pri Dunaji, SK;

(54) **Spôsob vytvárania imitácie stavebného povrchu, stavebný povrch a pomôcky na vykonávanie tohto spôsobu**

(57) Imitáciu stavebného povrchu, najmä tehly, kameňa, obkladu alebo iného dezénu s opakujúcim sa prvkom vytvoríme tak, že na príslušnú plochu (7) pripevníme kryciu šablónu (8) s viacerými otvormi (1), ktoré svojim tvarom a rozmermi zodpovedajú tvaru a rozmerom prvkov požado-

vanej imitácie, a následne na plochu (7) naniesieme omietkovú zmes (4). Farebnosť omietkovej zmesi (4) zodpovedá farebnosti požadovanej imitácie, omietkovú zmes (4) rozotrieme do vrstvy s hrúbkou aspoň 1 mm, výhodne 1,5 až 3 mm a neskôr šablónu (2) z plochy (7) vyberieme. Plocha (7) je pred pripevnením šablóny (2) vybavená vrstvou s farebnosťou, ktorá zodpovedá farebnosti imitovaných špár (6), napríklad pomocou farebného náteru. Šablóna (2) je z papiera a/alebo kartónu, výhodne z recyklovaného papiera a/alebo kartónu a je nastrihaná na háčky alebo je v páse navinutá na kotúči. Šablóna (2) a následne aj imitovaný povrch môže mať špáru (6) v tvare nápisu alebo grafického prvku.



(51) **B09B 1/00, F23D 1/00**

(21) **70-2012**

(22) 23.5.2012

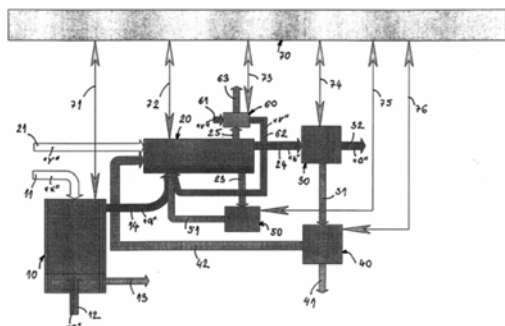
(71) EVPU, a. s., Nová Dubnica, SK;

(72) Buday Jozef, doc. Ing., CSc., Nová Dubnica, SK; Burianek Juraj, Ing., PhD., Ivanka pri Dunaji, SK; Drška Rastislav, Ing., Trnava, SK; Gerrek Igor, Ing., PhD., Ilava - Klobošice, SK; Jurnečka Alexander, Ing., Trenčianske Teplice, SK; Kučera Milan, Ing., PhD., Bratislava, SK; Kuchta Jozef, doc. Ing., CSc., Nová Dubnica, SK;

(74) Mrenica Jaroslav, Ing., Púchov, SK;

(54) **Pyrolýzny komplex s nepriamym ohrevom a spôsob jeho využitia**

(57) Pyrolýzny komplex s nepriamym ohrevom na výrobu energií z odpadov pozostáva z reaktora (10) spojeného s pyrolýznou kolónou (20) a chladiacim zariadením (30). Kolóna (20) je spojená s blokom (50) dávkovania tuhých a kvapalných produktov a výmenníkom tepla (60) a chladiacim zariadením (30) cez blok (40) oddeľovania organickej fázy a vody. Reaktor (10), pyrolýzna kolóna (20), chladiace zariadenie (30), blok (50) a výmenník tepla (60) sú cez komunikačné linky (71, 72, 73, 74, 75 a 76) spojené s riadiacim systémom (70).



(51) **B23P 19/00, F16L 25/00, E04H 12/00**

(21) **18-2011**

(22) 2.2.2011

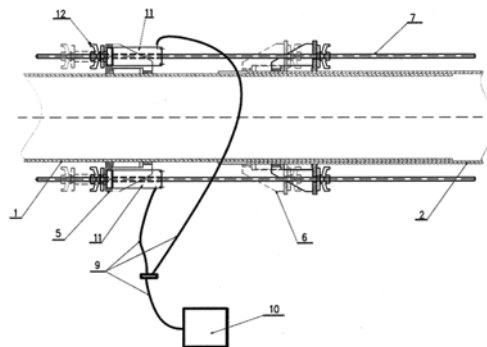
(71) ELV PRODUKT, a.s., Senec, SK;

(72) Tilinger Miroslav, Ing., Veľký Grob, SK;

(74) Porubčan Róbert, Ing., Ivanka pri Dunaji, SK;

(54) **Nasúvacie zariadenie, spôsob nasúvania stožiarových driekov**

(57) Nasúvacie zariadenie pozostáva z hydraulických valcov (11), ktoré sú prepojené s tyčami (7) a kotvami (5, 6) na pripevnenie k driekom (1, 2). Kotvy (5, 6) sú prispôbené na zapojenie k driekom (1, 2), výhodne pomocou privarených plochých pätičiek a môžu mať magnetický prvok na pridrievanie na ploche drieku (1, 2). Tyče (7) môžu byť vyhotovené ako závitové tyče s dvojicou matíc (12), pomocou ktorých sa vymedzuje vôľa tyčí (7), a to pri prvotnom nasadení zariadenia na drieky (1, 2), ako aj počas opakovania nasúvacieho cyklu. Na mieste montáže stožiaru sa nasúvaný driek (2) najskôr voľne nasunie na spodný driek (1) stožiaru, potom sa na oba drieky (1, 2) umiestnia príslušné kotvy (5, 6). Kotvy (5, 6) sa prepoja tyčami (7) a hydraulickými valcami (11), vymedzí sa dĺžka tyčí (7) a pomocou zdroja (10) hydraulického tlaku sa hydraulické valce (11) pohybujú v smere nasúvania. Opakovaním nasúvacieho cyklu je možné dosiahnuť potrebnú dĺžku nasunutia.



(51) **B60B 33/00**

(21) **5049-2012**

(22) 13.7.2012

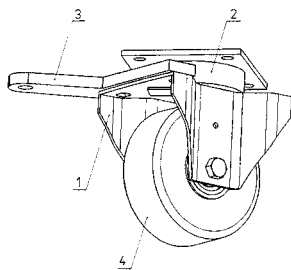
(71) CEIT SK, s.r.o., Žilina, SK;

(72) Tribula Rastislav, Ing., PhD., Zborov, SK; Lábaj Ján, Ing., Turie, SK; Mačuš Peter, Ing., PhD., Žilina, SK; Kalus Juraj, Ing., Bratislava, SK;

(74) Kováčik Štefan, Ing., Bratislava, SK;

(54) **Kompaktné riadené pojazďové koleso podvozka**

(57) Konštrukcia kompaktného riadeného pojazďového kolesa podvozka je taká, že vo vidlici (1) je na oske alebo čape samotné koliesko (4). Vidlica (1) je v kompaktnom celku s otočným ložiskom (2) tak, že os otočného ložiska (2) je v rovine osi otáčania celého pojazďového kolesa. Na okrajovú časť vidlice (1) je pomocou skrutiek ukotvené vymeniteľné rameno (3). Na jeho jednom konci je funkčný element, napríklad otvor, diera na upnutie ťahadla. Na druhom konci vymeniteľného ramena (3) sú kotviace elementy, napríklad otvory na ukotvenie vymeniteľného ramena (3) o vidlicu (1).



(51) **B63B 35/00**

(21) **50-2012**

(22) 28.3.2012

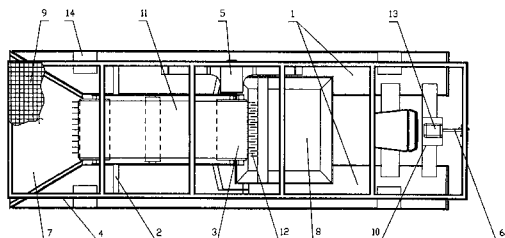
(71) Technická Univerzita v Košiciach, Strojnícka fakulta, Košice, SK;

(72) Šebo Dušan, prof. Ing., PhD., Košice, SK; Badiša Miroslav, Dr.h.c.prof.Ing., PhD., Košice, SK; Šebo Juraj, Ing., PhD., Košice, SK; Fedorčáková Monika, Ing., PhD., Košice, SK;

(74) Lobodová Dagmar, Ing., Košice, SK;

(54) **Zariadenie na zber nečistôt v stojatých vodách**

(57) Zariadenie na zber nečistôt v stojatých vodách pozostáva z dvoch katamaránových plavákov (1) tvaru dutého telesa zakončených čelustami (7), kde na prednej časti katamaránových plavákov (1) je upevnený v ráme (2) pásový dopravník (3) s vymeniteľným sieťovým pásom (11) s osadenými vidlicami (12) s pohonom (5) pásu (11). Na strednej časti katamaránových plavákov (1), pod pásovým dopravníkom (3), je upevnený vymeniteľný kontajner (8), v dutine katamaránových plavákov (1) sú uložené batérie (14), prepojené na fotovoltaické články (9), ktoré sú nainštalované na držiaku (4) fotovoltaických panelov, a na konci katamaránových plavákov (1) je upevnený lodný motor (13), kormidlo (6) a diaľkovo programovateľné riadenie (10), pričom zariadenie je ešte vybavené samostatným diaľkovým ovládačom – joystikom.



(51) **B65D 85/00, B65D 65/00, A24F 15/00, B23B 7/00**

(21) **5003-2012**

(22) 1.7.2009

(71) Philip Morris Products S. A., Neuchatel, CH;

(72) Weiss Jacques, Vufflens-la-Ville, CH; Mermod Jacques, Epalinges, CH; Suchet Virginy, Vevey, CH;

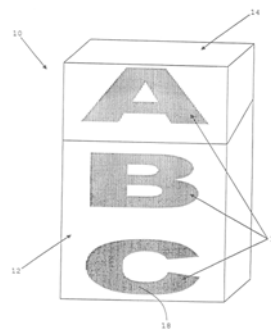
(74) PATENTSERVIS BRATISLAVA, a. s., Bratislava, SK;

(86) PCT/IB2009/006319

(87) WO2011/001200

(54) **Dotykové balenie spotrebného tovaru**

(57) Je poskytnuté balenie (10) na spotrebný tovar majúce nesúvislý dotykový povlak (16). Nesúvislý dotykový povlak (16) je vytvorený nanesením jedného alebo viacerých lakov (18) na vonkajší povrch obalu (10) vo vzore obsahujúcom množstvo vyvýšených prvkov majúcich výšku aspoň 10 μm a vzdialenosť aspoň 20 μm . Vo vhodnom uskutočnení, nezávislý dotykový povlak je vytvorený aplikovaním jedného alebo viacerých lakov na vonkajší povrch balenia.



(51) **C02F 3/00, C02F 1/00, C02F 9/00**

(21) **50021-2012**

(22) 30.11.2011

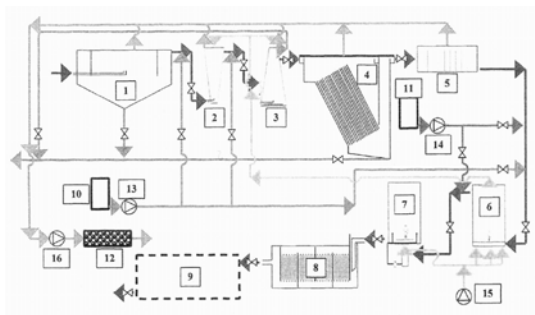
(71) AGROSPOL ŽELOVCE s. r. o., Želovce, SK;

(72) Karlin Gabriel, MVDr., Veľký Krtíš, SK; Strhár Tibor, Želovce, SK;

(74) Belička Ivan, Ing., Banská Bystrica, SK;

(54) **Sanačná stanica na likvidáciu ekologických zátŕaží pomocou biodegradačných enzýmov**

(57) Sanačná stanica na likvidáciu ekologických zátŕaží pomocou biodegradačných enzýmov pozostáva z gravitačného separátora (1) napojeného na prívod kontaminovanej vody, ktorý je sériovo napojený na prvý reaktor (2) s prvou ozonáciou a druhý reaktor (3) s druhou ozonáciou, výstup druhého reaktora (3) je napojený na vstup koalesenčného odlučovača (4), ktorý je prepojený s reakčnou nádržou (5) s aplikáciou vysokofrekvenčného pulzačného jednosmerného elektrického prúdu, tento je zas pripojený na reaktor (6) s UV žiaričom a prevzdušňovaním a reaktor (7) s UV žiaričom a dýzami, reaktor (7) je napojený na labyrintový sorpčný filter (8) a potom na vyrovnávaciu prečerpávaciu nádrž (9), pričom nádrž (10) s enzýmom je cez dávkovacie čerpadlo pripojená medzi gravitačný separátor (1) a prvý reaktor (2), tiež medzi prvý reaktor (2) a druhý reaktor (3) a tiež medzi reakčnú nádrž (5) a reaktor (6), potom nádrž (11) s H_2O_2 je cez dávkovacie čerpadlo (14) napojená medzi nádrž (5) a reaktor (6), ďalej filter (12) s aktívnym uhlím je pripojený cez ventilátor (16) ku gravitačnému separátoru (1), prvému reaktoru (2), k druhému reaktoru (3), ku koalesenčnému odlučovaču (4) a k reakčnej nádrži (5), potom ventilátor (15) je súčasťou zapojenia a je určený na prívod vzduchu, ktorý je privádzaný do prvého reaktora (2), druhého reaktora (3) a do reaktorov (6) a (7) na ich prevzdušnenie, pričom tento vzduch je následne odsávaný ventilátorom (16).



(51) C04B 2/00, C01F 11/00

(21) 91-2012

(22) 18.7.2012

(71) Hečko František, Ing., Bojnice, SK;

(72) Hečko František, Ing., Bojnice, SK; Marušinec František, Prievidza, SK;

(54) **Hustý karbidový vápenný kal a jeho použitie**

(57) Technické riešenie sa týka hustého karbidového vápeného kalu, ktorý je zahustený nízko - nákladovým spôsobom a je priemyselne využiteľný, napr. pri výrobe pórobetónu, na stabilizáciu popolových energoodpadov v tepelných elektrárnach a ako korekčné vápno v cementárnach. Hustý karbidový vápenný kal má hustotu 1,27 až 1,33 kg/l neobsahuje znečisťujúce látky, ale len vodu a Ca(OH)_2 , pričom tvrdé nerozpustné častice majú veľkosť maximálne 1 mm.

(51) E01F 8/00

(21) 44-2012

(22) 9.3.2012

(71) Ing. František Mátel, CSc., FMR Consulting, Nitra, SK;

(72) Mátel František, h.prof. Ing., CSc., Nitra, SK; Ochocová Renáta, Ivánka pri Nitre, SK;

(54) **Profil z recyklovanej gúmy na znižovanie zvukovej odrazivosti oceľových kotviacich stĺpov**

(57) Profil z recyklovanej gúmy na znižovanie zvukovej odrazivosti oceľových kotviacich stĺpov vyznačujúci sa tým, že má tvar plochej dosky alebo tvar predĺženého písmena U, alebo tvar predĺženého písmena C, je vytvorený z kompaktnej zmesi gumovej drviny a spojiva, pričom podiel gumovej drviny s maximálnym priemerom zrna 8 mm v kompaktnej zmesi je minimálne 82 a maximálne 92 % hmotnostných a podiel spojiva je maximálne 18 a minimálne 8 % hmotnostných.

(51) E04C 5/00

(21) 65-2012

(22) 14.5.2012

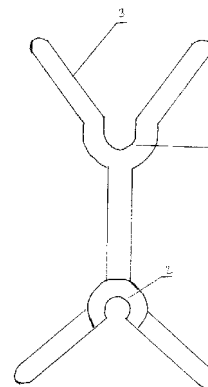
(71) Puchelová Lýdia, Dolné Zelenice, SK;

(72) Puchelová Lýdia, Dolné Zelenice, SK;

(74) Máčajová Mária, Ing., Nitra, SK;

(54) **Dištančná vložka**

(57) Dištančná vložka je vytvorená z plastového telesa v tvare predĺženého písmena X a pozostáva zo stabilizačného valčeka s otvorom na zacvaknutie betonárskej železnej výstuže, pričom otvor má menší priemer ako samotná výstuž, a na druhej strane sú nožičky s dorazom proti padnutiu výstuže do betónu.



(51) E06B 9/00

(21) 50011-2012

(22) 19.1.2012

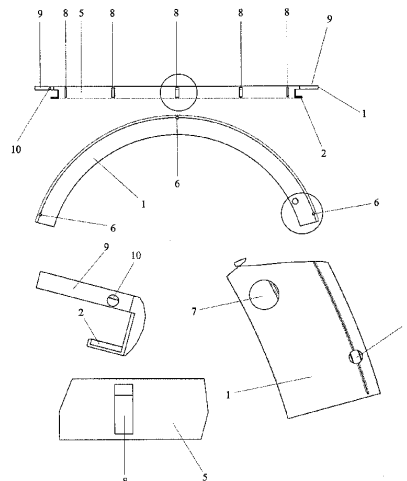
(71) K-system, spol. s r.o., Žiar nad Hronom, SK;

(72) Kúdela Miroslav, Kosorín, SK;

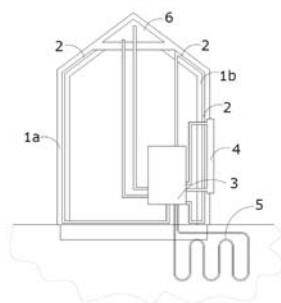
(74) Belička Ivan, Ing., Banská Bystrica, SK;

(54) **Nosník horizontálnych žalúzií a koncovka**

(57) Nosník horizontálnych žalúzií je ohnutý s minimálnym polomerom zakrivenia 350 mm, pričom má v priečnom reze tvar U, kde predné rameno (1) nosníka je dlhšie ako zadné rameno (2), na prednom ramene (1) z vnútornej strany na jeho voľnom konci je vyhotovený domec (3) v tvare hranatého písmena C, pričom toto písmeno C je otvorené dovnútra nosníka, potom šírka domca (3) je menšia ako šírka dna (5) nosníka, na prednom ramene (1) sú do domca (3) vyhotovené minimálne dva upevňovacie otvory (6) umiestnené z vonkajšej strany písmena C a korešpondujúce s drážkou (4) písmena C, pričom priemer upevňovacích otvorov (6) je väčší ako šírka drážky (4) domca (3), v prednom ramene (1) nosníka je vyhotovený aspoň jeden spodný otvor (7) a je situovaný tak, že zasahuje do priestoru nosníka prekrytého zadným ramenom (2), v dne (5) nosníka sú vyhotovené minimálne dva funkčné otvory (8) obdĺžnikového tvaru orientované v priečnom smere na dĺžku nosníka, konce nosníka sú na predných ramenách (1) vybavené bočnými stenami (9) v šírke písmena C, pričom tieto bočné steny (9) sú vybavené bočnými otvormi (10) situovanými bližšie ku dnu (5) nosníka, konce nosníka sú uzatvorené koncovkou (11).

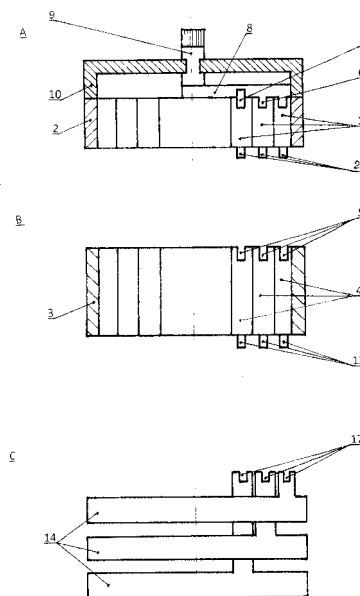


- (51) **F24J 3/00, F24J 2/00, E04B 1/00, F24F 5/00, E04D 13/00**
 (21) **50043-2012**
 (22) 10.5.2012
 (71) Šustek Zdenko, Krásno nad Kysucou, SK;
 (72) Šustek Zdenko, Krásno nad Kysucou, SK;
 (74) Zahatňanská Gabriela, Ing., Žilina - Strážov, SK;
 (54) **Energetický systém budovy**
 (57) Energetický systém budovy pozostáva z najmenej dvojrstvových exteriérových stien (1a), aktívnej vzduchovej medzery (2) a najmenej dvojrstvových interiérových stien (1b), exteriérové steny (1a) tvoria smerom z exteriéru vonkajší plášť a vonkajšia vzduchotesná tepelná izolácia, interiérové steny (1b) tvoria smerom z interiéru vnútorný plášť a vnútorná vzduchotesná tepelná izolácia, pričom aktívna vzduchová medzera (2) je pripojená na regulátor prúdenia vzduchu (3) s odvlhčovačom, zároveň je na regulátor prúdenia vzduchu (3) pripojené vzduchové potrubie z kolektorovej steny (4) a/alebo vzduchové potrubie zo zemného kolektora (5), a/alebo vzduchové potrubie zo strešného kolektora (6).



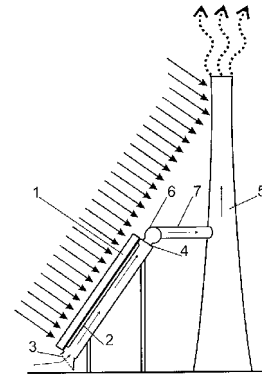
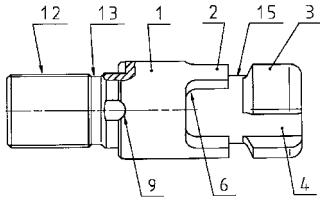
- (51) **G06K 7/00, E05B 37/00**
 (21) **5032-2012**
 (22) 25.4.2012
 (71) Karbula Josef, Bratislava, SK;
 (72) Karbula Josef, Bratislava, SK;
 (74) Kováčik Štefan, Ing., Bratislava, SK;
 (54) **Rotačné zariadenie na programovanie, prevod a príjem používateľských kódov**
 (57) Rotačné zariadenie na programovanie, prevod a príjem používateľských kódov sa skladá z rotačného programovateľného kľúča (A) používateľských kódov, rotačného prevádzča (B) používateľských kódov a rotačného prijímača (C) používateľských kódov. Rotačný programovateľný kľúč (A) používateľských kódov sa mechanicky naprogramuje a následne sa vloží do rotačného prevádzča (B) používateľských kódov a otočením prvých rotačných segmentov (1) rotačného programovateľného kľúča (A) používateľských kódov sa naprogramovaný používateľský kód prenesie druhými rotačnými segmentmi (4) rotačného prevádzča (B) používateľských kódov do chráneného priestoru. V chránenom priestore je rotačný prevádzča (B) spojený s rotačným prijímačom (C), ktorý následne prijatý používateľský kód prijme a postúpi nadriadenému riadiacemu systému na vyhodnotenie a ďalšie spracovanie. Rotačný programovateľný kľúč (A) používateľských kódov, rotačný prevádzča (B) používateľských kódov a rotačný

prijímač (C) používateľských kódov tvoria zostavy prvých, druhých a tretích rotačných segmentov (1, 4, 14) v tvare rúrky.



- (51) **G21C 19/00, G21C 3/00**
 (21) **50067-2012**
 (22) 27.7.2012
 (31) PUV 2011-25287
 (32) 8.12.2011
 (33) CZ
 (71) Škoda JS a.s., Plzeň, CZ;
 (72) Kratochvíl Libor, Ing., Plzeň, CZ; Šebek Vratislav, Plzeň, CZ;
 (74) Litvák Edita, Ing., Bratislava, SK;
 (54) **Spodná koncovka vloženej tyče jadrového reaktora VVER-440**
 (57) Spodná koncovka vloženej tyče jadrového reaktora VVER-440 vybavená na spodnom konci tromi drážkami (4) a tromi dolnými ozubmi (3) s guľovými, zvonka vypuklými, dosadacími plochami (5), kde nad drážkami (4) a dolnými ozubmi (3) je spodná koncovka vybavená vonkajším vybraním (15) a tromi hornými ozubmi (2) a tieto horné ozuby (2) sú spojené s valcovým telom (1) rádiusom (6) horného ozubu a horný okraj tela (1) je vonkajším zápichom (13) oddelený od závitú (12), pričom medzi telom (1) a zápichom (13) sú situované štyri zahĺbenia (9) pre poistnú podložku, stredom spodnej časti spodnej koncovky prechádza vnútorný trojhranný otvor (14) pre trojhranný západku, horná časť spodnej koncovky je vybavená vnútorným valcovým otvorom (11), pričom rádius (6) horného ozubu má veľkosť 1 mm až 10 mm, guľová dosadacia plocha (5) má veľkosť rádiusa gule R 20 mm až R 60 mm, dolný rádius (8) situovaný na spodnom konci dolných ozubov (3) má veľkosť 1 mm až 10 mm, prechodový rádius (7) situovaný medzi guľovými dosadacími plochami (5) a vonkajším vybraním (15) má veľkosť 1 mm až 6 mm, vnútorný valcový otvor (11) má priemer max. 26 mm a medzi vnútorným valcovým otvorom (11) a otvorom vnútorného trojhranu (14) je situovaný vnútorný zápich (10) s priemerom max. 30 mm a dĺžkou 10 mm, pričom prie-

mer vnútorného zápichu (10) je väčší ako priemer vnútorného valcového otvoru (11).



(51) H01L 31/00, F24J 2/00

(21) 50051-2012

(22) 5.6.2012

(71) Masaryk Michal, Ing., PhD., Bratislava, SK;

(72) Masaryk Michal, Ing., PhD., Bratislava, SK;

(74) Porubčan Róbert, Ing., Ivanka pri Dunaji, SK;

(54) **Spôsob chladenia fotovoltaického panela a systém na vykonávanie tohto spôsobu**

(57) Z fotovoltaického panela (1) sa teplo odoberá prostredníctvom vzduchu, ktorý prúdi cez teleso fotovoltaického panela (1) s chladičom (2). Teleso má vstup (3) a výstup (4) vzduchu a pohyb vzduchu je vynútený ťahom komína (5), s ktorým je teleso fotovoltaického panela (1) prepojené. Aspoň časť komína (5) je vystavená slnečnému žiareniu a ústie komína (5) je nad úrovňou výstupu (4) vzduchu. Do jedného komína (5) môžu byť zaústené výstupy (4) viacerých telies fotovoltaických panelov (1), výhodne cez zberné kolektory (6) a potrubia. Slnečným žiarením zohrievame vzduch v komíne (5), vzduch stúpa nahor k ústiu komína (5) a takto vzniknutým ťahom komína (5) vytvárame prúdenie vzduchu v telese fotovoltaického panela (1). Súčasťou systému môže byť aj chladič (2) nasávaného vzduchu, výhodne vo forme zemného výmenníka (9). Komín (5) môže byť vybavený tepelno-absorpčným povrchom a môže tiež mať podporný veterný prostriedok premieňajúci energiu vetra na ťah v komíne (5).

(51)	(21)	(51)	(21)	(51)	(21)	(51)	(21)
A23C 9/00	237-2011	B05D 1/00	94-2012	B65D 85/00	5003-2012	F24J 3/00	50043-2012
A23L 2/00	21-2012	B05D 5/00	50045-2012	C02F 3/00	50021-2012	G06K 7/00	5032-2012
A44C 1/00	50064-2012	B09B 1/00	70-2012	C04B 2/00	91-2012	G21C 19/00	50067-2012
B01D 35/00	98-2012	B23P 19/00	18-2011	E01F 8/00	44-2012	H01L 31/00	50051-2012
B01D 46/00	5054-2012	B60B 33/00	5049-2012	E04C 5/00	65-2012		
B02C 18/00	5044-2012	B63B 35/00	50-2012	E06B 9/00	50011-2012		

FG2K

Zapísané úžitkové vzory

(11)	(51)	(11)	(51)	(11)	(51)	(11)	(51)
6305	G06Q 30/00	6315	G02F 1/00	6325	A63F 7/00	6335	G01C 23/00
6306	H01F 27/00	6316	G06Q 20/00	6326	F02G 5/00	6336	C22C 1/00
6307	H01T 4/00	6317	G05D 23/00	6327	F02G 5/00	6337	C02F 3/00
6308	G08G 1/00	6318	G01N 19/00	6328	B65G 69/00	6338	A23L 1/00
6309	G06Q 50/00	6319	G01N 19/00	6329	G01N 19/00	6339	A23L 2/00
6310	G06F 3/00	6320	B65D 21/00	6330	B61D 39/00	6340	A45C 3/00
6311	H04M 19/00	6321	B65D 88/00	6331	C12M 3/00	6341	A21C 5/00
6312	G06F 1/00	6322	E21D 11/00	6332	A63C 17/00	6342	A61K 9/00
6313	G06F 3/00	6323	F24J 2/00	6333	C22C 1/00		
6314	H02B 13/00	6324	B29C 45/00	6334	C04B 28/00		

(51) **A21C 5/00, A21C 3/00, A21C 11/00**

(11) **6341**

(21) 50008-2012

(22) 30.1.2012

(31) CZ2011-23917 U

(32) 10.2.2011

(33) CZ

(45) 3.12.2012

(47) 26.10.2012

(72) Vaculík Jiří, Zlín, CZ; Veleba David, Zlín, CZ;

(73) TESCO MA s.r.o., Zlín, CZ;

(74) Beleščák Ladislav, Ing., Piešťany, SK;

(54) **Vykrajovacia forma na pečivo a cukrovinky**

(51) **A23L 1/00, A23G 3/00**

(11) **6338**

(21) 50093-2011

(22) 22.9.2011

(45) 3.12.2012

(47) 26.10.2012

(72) Galíková Miriam, Rimavská Sobota, SK;

(73) Galíková Miriam, Rimavská Sobota, SK;

(74) Porubčan Róbert, Ing., Ivanka pri Dunaji, SK;

(54) **Sladké lupienky**

(51) **A23L 2/00**

(11) **6339**

(21) 50100-2011

(22) 4.11.2011

(31) PUV 2011-23893

(32) 4.2.2011

(33) CZ

(45) 3.12.2012

(47) 26.10.2012

(72) Čambala Vojtěch, Ing., Otrokovice, CZ; Pilař Stanislav, Slušovice, CZ;

(73) ASP CZECH s. r. o., Slušovice, CZ;

(74) Labudík Miroslav, Ing., Kysucké Nové Mesto, SK;

(54) **Zmes na prípravu instantného nealkoholického nápoja na báze extraktu z hrozna**

(51) **A45C 3/00, A45C 13/00**

(11) **6340**

(21) 50096-2011

(22) 26.10.2011

(45) 3.12.2012

(47) 26.10.2012

(72) Medved'ová Ivana, Bc., Čierny Balog, SK;

(73) Medved'ová Ivana, Bc., Čierny Balog, SK;

(74) Belička Ivan, Ing., Banská Bystrica, SK;

(54) **Kabelka**

(51) **A61K 9/00, A61K 31/00**

(11) **6342**

(21) 5014-2012

(22) 23.3.2012

(45) 3.12.2012

(47) 26.10.2012

(72) Kováčová Miklíková Magdalena, Mgr., Bratislava, SK; Kováč Ľuboš, MUDr., Bratislava, SK;

(73) NEOVERSUM CONSULTING s.r.o., Bratislava, SK;

(74) Kollár Pavol, JUDr., Bratislava, SK;

(54) **Tekutá lieková forma sildenafilu citrátu v kombinácii s cholekalciferolom**

(51) **A63C 17/00**

(11) **6332**

(21) 23-2012

(22) 3.2.2012

(45) 3.12.2012

(47) 19.10.2012

(72) Eliaš Jozef, Ing., Prievidza, SK;

(73) Eliaš Jozef, Ing., Prievidza, SK; Eliašová Ivana, Prievidza, SK;

(74) Eliaš Mário, Ing., Zvolen, SK;

(54) **Rotostep**

(51) **A63F 7/00, A63F 3/00, G07C 15/00**

(11) **6325**

(21) 50022-2012

(22) 3.3.2012

(45) 3.12.2012

(47) 18.10.2012

(72) Šteffek Jozef, Ing., Malinovo, SK; Kubička Peter, Žilina, SK;

(73) Šteffek Jozef, Ing., Malinovo, SK; Kubička Peter, Žilina, SK;

(74) Porubčan Róbert, Ing., Ivanka pri Dunaji, SK;

(54) **Ručné zariadenie na náhodný výber čísiel**

(51) B29C 45/00, B29C 49/00**(11) 6324**

(21) 36-2012

(22) 27.2.2012

(45) 3.12.2012

(47) 18.10.2012

(72) Král Jozef, Ing., Kokošovce, SK; Kardoš František, Prešov, SK;

(73) Král Jozef, Ing., Kokošovce, SK; Kardoš František, Prešov, SK;

(54) Formovacie zariadenie**(51) B61D 39/00****(11) 6330**

(21) 50026-2012

(22) 14.3.2012

(45) 3.12.2012

(47) 19.10.2012

(72) Hlinka Jiří, Ing., Poprad - Veľká, SK; Slebodník Vladimír, Ing., Odorín, SK;

(73) TATRAVAGÓNKA, a. s., Poprad, SK;

(74) Rzymanová Kamila, Ing., Poprad, SK;

(54) Mechanizmus na odklopenie strechy vagóna so zvislým dvíhaním/spúšťaním**(51) B65D 21/00****(11) 6320**

(21) 5015-2012

(22) 27.3.2012

(45) 3.12.2012

(47) 18.10.2012

(72) Litvák Ľuboš, Bratislava, SK;

(73) Litvák Ľuboš, Bratislava, SK;

(54) Flaše spájajúce sa do priestoru 3D**(51) B65D 88/00, B65D 90/00, B65D 6/00****(11) 6321**

(21) 50033-2012

(22) 5.4.2012

(45) 3.12.2012

(47) 18.10.2012

(72) Vencel Milan, Pezinok, SK; Časnocha Ferdinand, Veľký Biel, SK;

(73) Vencel Milan, Pezinok, SK;

(74) Porubčan Róbert, Ing., Ivanka pri Dunaji, SK;

(54) Skladateľný prepravný kontajner, spôsob jeho nakladania a vykladania, spriahadlo na prepravu**(51) B65G 69/00, B60P 1/00****(11) 6328**

(21) 45-2012

(22) 12.3.2012

(45) 3.12.2012

(47) 19.10.2012

(72) Dudek Juraj, Lučatín, SK;

(73) Dudek Juraj, Lučatín, SK;

(54) Vysúvací rampa**(51) C02F 3/00****(11) 6337**

(21) 5010-2012

(22) 1.3.2012

(31) PUV 2011-24011

(32) 3.3.2011

(33) CZ

(45) 3.12.2012

(47) 26.10.2012

(72) Topol Jan, Ing., Praha, CZ;

(73) Topol Jan, Ing., Praha, CZ;

(74) Hojčuš Peter, Ing., Bratislava, SK;

(54) Domová čistiareň odpadových vôd**(51) C04B 28/00, C04B 14/00, C04B 16/00****(11) 6334**

(21) 50112-2011

(22) 9.12.2011

(45) 3.12.2012

(47) 26.10.2012

(72) Bágeľ Ľubomír, RNDr., Bratislava, SK; Matiašovský Peter, Ing., CSc., Bratislava, SK;

(73) Ústav stavebníctva a architektúry SAV, Bratislava, SK;

(74) Litváková Edita, Ing., Bratislava, SK;

(54) Tepelnoizolačný systém a postup jeho nanášania**(51) C12M 3/00, C12M 1/00****(11) 6331**

(21) 50097-2011

(22) 28.10.2011

(31) 2010-23435

(32) 8.11.2010

(33) CZ

(45) 3.12.2012

(47) 19.10.2012

(72) Franta Lukáš, Ing., Bc., PhD., Český Krumlov, CZ; Daniel Matěj, doc. RNDr., PhD., Kladno, CZ;

(73) České vysoké učení technické v Praze, Fakulta strojní, Ústav mechaniky, biomechaniky a mechatroniky, Praha 6, CZ;

(74) Kubíny Peter, Bc., Trenčín, SK;

(54) Bioreaktor pre funkčné tkanivové inžinierstvo**(51) C22C 1/00, C22C 19/00****(11) 6333**

(21) 5059-2011

(22) 30.11.2011

(45) 3.12.2012

(47) 26.10.2012

(72) Smetana Štefan, Ing., Bratislava, SK;

(73) Výskumný ústav zvaračský - Priemyselný inštitút SR, Bratislava, SK;

(74) Juran Svetozár, JUDr., Bratislava, SK;

(54) Samotroskotvorný kovový prášok na vytváranie špeciálnych vrstiev**(51) C22C 1/00, C22C 19/00****(11) 6336**

(21) 5060-2011

(22) 30.11.2011

(45) 3.12.2012

(47) 26.10.2012

- (72) Smetana Štefan, Ing., Bratislava, SK;
 (73) Výskumný ústav zväračský - Priemyselný inštitút SR, Bratislava, SK;
 (74) Juran Svetozár, JUDr., Bratislava, SK;
 (54) **Samotroskotvorný kovový prášok na vytváranie špeciálnych vrstiev**

-
- (51) **E21D 11/00**
 (11) **6322**
 (21) 50028-2012
 (22) 26.3.2012
 (31) CZ2011-24861 U
 (32) 21.9.2011
 (33) CZ
 (45) 3.12.2012
 (47) 18.10.2012
 (72) Čiščoň Augustin, Frýdek-Místek, CZ;
 (73) ACTRAD, s.r.o., Frýdek-Místek, CZ;
 (74) Bachratá Magdaléna, Mgr., Bratislava, SK;
 (54) **Oceľová rozpinka banskej oblúčkovej výstuže**

-
- (51) **F02G 5/00**
 (11) **6327**
 (21) 194-2010
 (22) 17.12.2010
 (45) 3.12.2012
 (47) 19.10.2012
 (72) Mikulovský Štefan, Ing, Poprad, SK; Mikulovský Jaroslav, Ing., Bánovce nad Bebravou, SK; Dobrucký Branislav, prof.Ing., PhD., Žilina, SK;
 (73) Mikulovský Štefan, Ing, Poprad, SK;
 (54) **Štvorvalcový piestový spaľovací motor s valcami do štvorca využíva energiu paliva aj energiu výfukových plynov**

-
- (51) **F02G 5/00**
 (11) **6326**
 (21) 195-2010
 (22) 17.12.2010
 (45) 3.12.2012
 (47) 19.10.2012
 (72) Mikulovský Štefan, Ing, Poprad, SK; Mikulovský Jaroslav, Ing., Bánovce nad Bebravou, SK; Dobrucký Branislav, prof.Ing., PhD., Žilina, SK;
 (73) Mikulovský Štefan, Ing, Poprad, SK;
 (54) **Piestový spaľovací motor s elektromotorom na kývavý pohyb a mechanizmom na rotačný pohyb**

-
- (51) **F24J 2/00**
 (11) **6323**
 (21) 46-2012
 (22) 12.3.2012
 (45) 3.12.2012
 (47) 18.10.2012
 (72) Rybár Radim, doc. Ing., PhD., Košice, SK; Horodníková Jana, Ing., PhD., Košice, SK; Kudelas Dušan, doc. Ing., PhD., Košice, SK; Beer Martin, Ing., Košice, SK;
 (73) TECHNICKÁ UNIVERZITA V KOŠICIACH, Košice, SK;
 (54) **Zberač s paralelným prietokom**

- (51) **G01C 23/00, G06T 19/00, G03B 29/00, G01C 21/00, H04N 13/00**
 (11) **6335**
 (21) 204-2011
 (22) 8.11.2011
 (45) 3.12.2012
 (47) 26.10.2012
 (72) Repa Miroslav, Ing., Liptovský Mikuláš, SK;
 (73) HAKO, a. s., Liptovský Mikuláš, SK;
 (74) Gruber Dalibor, Ing., Košice, SK;
 (54) **Zapojenie priestorového zvukovo-vizualizačného zariadenia a spôsob jeho využitia**

-
- (51) **G01N 19/00, G01N 3/00**
 (11) **6319**
 (21) 5016-2012
 (22) 30.3.2012
 (45) 3.12.2012
 (47) 18.10.2012
 (72) Olšiak Róbert, doc. Ing., PhD., Bratislava, SK; Mlčvik Marek, Ing., Klokočov - Javorová, SK;
 (73) Slovenská technická univerzita v Bratislave, Strojnícka fakulta, Bratislava, SK;
 (74) Kováčik Štefan, Ing., Bratislava, SK;
 (54) **Zapojenie na testovanie tribologických vlastností mechanických upchávok alebo klzných ložísk**

-
- (51) **G01N 19/00**
 (11) **6318**
 (21) 5017-2012
 (22) 30.3.2012
 (45) 3.12.2012
 (47) 18.10.2012
 (72) Olšiak Róbert, doc. Ing., PhD., Bratislava, SK; Varchola Michal, prof. Ing., CSc., Dunajská Lužná, SK; Knížat Branislav, doc. Ing., PhD., Bratislava, SK; Ferenčák Jaromír, Zálesie, SK;
 (73) Slovenská technická univerzita v Bratislave, Strojnícka fakulta, Bratislava, SK;
 (74) Kováčik Štefan, Ing., Bratislava, SK;
 (54) **Testovacie zariadenie na testovanie tribologických vlastností radiálnych klzných ložísk**

-
- (51) **G01N 19/00, G01N 3/00**
 (11) **6329**
 (21) 5018-2012
 (22) 30.3.2012
 (45) 3.12.2012
 (47) 19.10.2012
 (72) Olšiak Róbert, doc. Ing., PhD., Bratislava, SK; Varchola Michal, prof. Ing., CSc., Dunajská Lužná, SK; Knížat Branislav, doc. Ing., PhD., Bratislava, SK; Ferenčák Jaromír, Zálesie, SK;
 (73) Slovenská technická univerzita v Bratislave, Strojnícka fakulta, Bratislava, SK;
 (74) Kováčik Štefan, Ing., Bratislava, SK;
 (54) **Testovacie zariadenie na testovanie tribologických vlastností mechanických upchávok**

-
- (51) **G02F 1/00, H01S 3/00**
(11) **6315**
(21) 50106-2011
(22) 20.11.2011
(45) 3.12.2012
(47) 9.10.2012
(72) Kubošek Pavol, RNDr., CSc., Bratislava, SK; Dubec Viktor, Dr. techn., Ivánka pri Dunaji, SK;
(73) KVANT, spol. s r.o., Bratislava, SK;
(74) Holoubková Mária, Ing., Bratislava, SK;
(54) **Spôsob generácie zeleného laserového žiarenia**
-
- (51) **G05D 23/00**
(11) **6317**
(21) 195-2011
(22) 21.10.2011
(45) 3.12.2012
(47) 9.10.2012
(72) Balara Milan, doc. Ing., PhD., Prešov, SK; Balara Alexander, Ing., EUR ING., PhD., Prešov, SK;
(73) Balara Milan, doc. Ing., PhD., Prešov, SK;
(54) **Systém riadenia teploty objektov so slučkami derivácií snímaných veličín**
-
- (51) **G06F 1/00, H02J 7/00**
(11) **6312**
(21) 19-2012
(22) 31.1.2012
(45) 3.12.2012
(47) 9.10.2012
(72) Zacher Lubomír, Ing., Spišská Nová Ves, SK;
(73) Zacher Lubomír, Ing., Spišská Nová Ves, SK;
(54) **Samonabíjací tablet**
-
- (51) **G06F 3/00, G06F 13/00, G06F 17/00, G06K 19/00**
(11) **6313**
(21) 214-2011
(22) 21.11.2011
(45) 3.12.2012
(47) 9.10.2012
(72) Pavella Peter, Ing., Liptovský Mikuláš, SK; Jaroš Martin, Třebotov, CZ;
(73) Pavella Peter, Ing., Liptovský Mikuláš, SK;
(54) **Elektronická dátová vizitka**
-
- (51) **G06F 3/00, G08C 23/00**
(11) **6310**
(21) 28-2012
(22) 17.1.2008
(45) 3.12.2012
(47) 9.10.2012
(67) 5-2008
(72) Schwartz Ladislav, doc. Ing., PhD., Žilina, SK; Hottmar Vladimír, doc. Ing., PhD., Žilina, SK;
(73) Žilinská univerzita v Žiline, Žilina, SK;
(54) **Zapojenie ovládania kurzora personálneho počítača diaľkovými ovládačmi**
-
- (51) **G06Q 20/00, H04W 12/00**
(11) **6316**
(21) 218-2011
(22) 24.11.2011
(45) 3.12.2012
(47) 9.10.2012
(72) Vagovic Jozef, Mr., Leatherhead, Surrey, GB;
(73) Vagovic Jozef, Mr., Leatherhead, Surrey, GB;
(74) Máčajová Mária, Ing., Nitra, SK;
(54) **Bezpečnostný modul na ochranu finančných prostriedkov**
-
- (51) **G06Q 30/00, G06F 3/00**
(11) **6305**
(21) 5036-2011
(22) 7.7.2011
(45) 3.12.2012
(47) 8.10.2012
(72) Tančin Miroslav, Ing., Kopčany, SK;
(73) BIG activ s. r. o., Piešťany, SK;
(74) Hojčuš Peter, Ing., Bratislava, SK;
(54) **Spôsob expandovania elektronickej multifunkčnej plochy a elektronickej multifunkčnej plochy**
-
- (51) **G06Q 50/00**
(11) **6309**
(21) 50017-2012
(22) 7.2.2012
(45) 3.12.2012
(47) 9.10.2012
(72) Záhumenský Ivan, RNDr., Trenčín, SK; Gaven-da Juraj, Ing., Trenčín, SK; Adamcová Eleonóra, Ing., Ruskovce, SK; Straková Zdenka, Mgr., Trenčín, SK; Dudaško Eduard, Ing., Trenčín, SK;
(73) Fakultná nemocnica Trenčín, Trenčín, SK;
(74) Beleščák Ladislav, Ing., Piešťany, SK;
(54) **Elektronický nemocničný informačný systém**
-
- (51) **G08G 1/00, H03G 3/00, B60Q 5/00, B60Q 1/00**
(11) **6308**
(21) 217-2011
(22) 24.11.2011
(45) 3.12.2012
(47) 9.10.2012
(72) Predajniansky Ivan, Lučatín, SK;
(73) Predajniansky Ivan, Lučatín, SK;
(54) **Zariadenie na vypnutie autorádia pri zaznamenaní výstražného zvuku sirény**
-
- (51) **H01F 27/00, H01F 41/00**
(11) **6306**
(21) 186-2011
(22) 30.9.2011
(45) 3.12.2012
(47) 8.10.2012
(72) Čerňanský Anton, Ing., Nová Dubnica, SK; Fusik Peter, Ing., Sedmerovec, SK;
(73) NES Nová Dubnica s.r.o., Nová Dubnica, SK;
(54) **Skelet sekundárneho vinutia vysokonapäťového transformátora**
-

- (51) **H01T 4/00, H01T 1/00, H01C 7/00**
 (11) **6307**
 (21) 50018-2012
 (22) 17.2.2012
 (31) 2011-24151
 (32) 1.4.2011
 (33) CZ
 (45) 3.12.2012
 (47) 9.10.2012
 (72) Suchý Jaromír, Ing., Ústí nad Labem, CZ;
 (73) SALTEK s. r. o., Ústí nad Labem, CZ;
 (74) Bachratá Magdaléna, Mgr., Bratislava, SK;
 (54) **Zvodič prepätia s výmenným modulom pre-
 päťovej ochrany**

- (51) **H02B 13/00, H02B 99/00**
 (11) **6314**
 (21) 50120-2011
 (22) 29.12.2011
 (31) 2011-23840
 (32) 25.1.2011
 (33) CZ
 (45) 3.12.2012
 (47) 9.10.2012
 (72) Křeček Miroslav, Hrdibořice, CZ;
 (73) MICOS spol. s r.o., Prostějov, CZ;
 (74) Kubíny Peter, Bc., Trenčín, SK;
 (54) **Teleso univerzálneho rozvádzača**

- (51) **H04M 19/00, H04M 1/00, H02J 7/00,
 H01M 10/00**
 (11) **6311**
 (21) 16-2012
 (22) 30.1.2012
 (45) 3.12.2012
 (47) 9.10.2012
 (72) Zacher Lubomír, Ing., Spišská Nová Ves, SK;
 (73) Zacher Lubomír, Ing., Spišská Nová Ves, SK;
 (54) **Samonabíjací mobilný telefón**

(51)	(11)	(51)	(11)	(51)	(11)	(51)	(11)
A21C 5/00	6341	B65D 88/00	6321	F24J 2/00	6323	G06Q 20/00	6316
A23L 1/00	6338	B65G 69/00	6328	G01C 23/00	6335	G06Q 30/00	6305
A23L 2/00	6339	C02F 3/00	6337	G01N 19/00	6329	G06Q 50/00	6309
A45C 3/00	6340	C04B 28/00	6334	G01N 19/00	6318	G08G 1/00	6308
A61K 9/00	6342	C12M 3/00	6331	G01N 19/00	6319	H01F 27/00	6306
A63C 17/00	6332	C22C 1/00	6336	G02F 1/00	6315	H01T 4/00	6307
A63F 7/00	6325	C22C 1/00	6333	G05D 23/00	6317	H02B 13/00	6314
B29C 45/00	6324	E21D 11/00	6322	G06F 1/00	6312	H04M 19/00	6311
B61D 39/00	6330	F02G 5/00	6326	G06F 3/00	6313		
B65D 21/00	6320	F02G 5/00	6327	G06F 3/00	6310		

MA2K

Zaniknuté úžitkové vzory vzdáním sa

(11) Dátum zániku

5952 09.10.2012

MK2K

Zaniknuté úžitkové vzory uplynutím doby platnosti

(11) Dátum zániku

3420 01.10.2012
3421 21.10.2012
3422 21.10.2012
3462 21.10.2012
3470 10.10.2012
3489 24.10.2012
3575 28.10.2012
3576 28.10.2012

(11) Dátum zániku

3577 28.10.2012
3578 28.10.2012
3618 28.10.2012
3619 28.10.2012
3620 28.10.2012
3621 28.10.2012
4185 04.03.2012
4208 22.03.2012

(11) Dátum zániku

4209 30.03.2012
4270 14.03.2012
4987 01.03.2012
5062 04.03.2012
5068 27.03.2012
5090 25.03.2012
5091 25.03.2012
5108 31.03.2012

(11) Dátum zániku

5118 17.03.2012
5145 25.03.2012
5153 26.03.2012
5181 14.03.2012
5264 18.03.2012
5315 27.03.2012

ND2K

Predĺženie platnosti úžitkových vzorov

(11) (51)

4334 G01F 9/00
4368 F24B 1/00
4369 F24B 1/00
4413 B62D 13/00
4425 G09F 15/00

(11) (51)

5152 F24H 3/00
5163 A24F 25/00
5199 F41G 1/00
5224 F41J 1/00
5225 B61D 39/00

(11) (51)

5238 F21V 13/00
5245 A47C 23/00
5266 F21V 14/00
5345 E06B 1/00
5366 A23L 1/00

(11) (51)

5457 A61N 5/00
6196 A61K 31/00
6199 A61K 31/00

(51) **A23L 1/00**
(11) **5366**
(21) 114-2008
(22) 8.10.2008
(73) Mačingová Antónia, Mgr., Košice, SK;
(54) **Zelerové hranolčeky**

(51) **A24F 25/00**
(11) **5163**
(21) 5055-2008
(22) 12.9.2008
(73) MY & MI s. r. o., Bratislava, SK;
(54) **Humidor**

(51) **A47C 23/00**
(11) **5245**
(21) 50072-2008
(22) 27.11.2008
(73) Polách Rostislav, Rýmařov, CZ;
(54) **Matrac s lamelovým roštom**

(51) **A61K 31/00, A61K 47/00, A61K 9/00, A61P 1/00, A61P 13/00, A61P 27/00, C07D 453/00**
(11) **6199**
(21) 5020-2011
(22) 24.3.2005
(73) Astellas Pharma Inc., Tokyo, JP;
(54) **Farmaceutická kompozícia solifenacínu alebo jeho soli na využitie v pevnom prípravku a použitie látky s etylénoxidovým reťazcom**

(51) **A61K 31/00, A61K 9/00, A61K 47/00**
(11) **6196**
(21) 5021-2011
(22) 26.12.2005
(73) Astellas Pharma Inc., Tokyo, JP;
(54) **Stabilná časticová farmaceutická kompozícia solifenacínu alebo jeho soli, zmes na jej prípravu a tableta s jej obsahom**

(51) **A61N 5/00, A61M 1/00, G21K 5/00**
 (11) **5457**
 (21) 122-2008
 (22) 21.10.2008
 (73) YALONG TRADE, s. r. o., Revúca, SK;
 (54) **Nosový aplikátor na intranazálne ožarovanie krvi laserom**

(51) **B61D 39/00**
 (11) **5225**
 (21) 50057-2008
 (22) 10.10.2008
 (73) Kopačka Milan, Ing., Marianka, SK; Bako Milan, Marianka, SK;
 (54) **Sieť na zabezpečenie nákladu na železničnom vozni, spôsob sieťovania železničných vozňov a zariadenie na vykonávanie tohto spôsobu**

(51) **B62D 13/00**
 (11) **4413**
 (21) 204-2005
 (22) 7.10.2005
 (73) mkem, spol. s r. o., Stará Lubovňa, SK;
 (54) **Kontaktná násada so zaisťovacím hrebeňom a zásuvka**

(51) **E06B 1/00**
 (11) **5345**
 (21) 5052-2008
 (22) 22.8.2008
 (73) Skala Luděk, Plaňany, CZ;
 (54) **Vonkajší okenný parapet**

(51) **F21V 13/00, G02B 27/00**
 (11) **5238**
 (21) 5063-2008
 (22) 23.10.2008
 (73) LEADER LIGHT s.r.o., Spišská Nová Ves, SK;
 (54) **Zariadenie na vytvorenie koncentrovaného homogénneho svetelného lúča**

(51) **F21V 14/00, F21S 8/00, G02B 7/00**
 (11) **5266**
 (21) 5067-2008
 (22) 14.11.2008
 (73) LEADER LIGHT s.r.o., Spišská Nová Ves, SK;
 (54) **Zariadenie na variabilnú zmenu vyžarovacieho uhla LED alebo ich zostáv**

(51) **F24B 1/00**
 (11) **4369**
 (21) 210-2005
 (22) 2.9.2005
 (73) KOBOK, spol. s r. o., Valaská - Piesok, SK;
 (54) **Krbová vložka**

(51) **F24B 1/00**
 (11) **4368**
 (21) 209-2005
 (22) 2.9.2005
 (73) KOBOK, spol. s r. o., Valaská - Piesok, SK;
 (54) **Ohnisková výplň krbových vložiek**

(51) **F24H 3/00, F24D 19/00**
 (11) **5152**
 (21) 50029-2008
 (22) 2.7.2008
 (73) ELKA, a. s., Kremnica, SK;
 (54) **Vyhrievacie olejové teleso**

(51) **F41G 1/00, F41G 11/00**
 (11) **5199**
 (21) 5056-2008
 (22) 23.9.2008
 (73) KOZAP Uh. Brod - Zbraně a střelivo, spol. s r. o., Bánov, CZ;
 (54) **Zámka puškohľadovej montáže**

(51) **F41J 1/00, E04H 3/00**
 (11) **5224**
 (21) 5072-2008
 (22) 24.11.2008
 (73) Jaroš Vladimír, Mgr., Praha - Kbely, CZ; Kubálek Ladislav, doc. PhDr., CSc., Praha - Stodůlky, CZ;
 (54) **Jaskynný a tunelový výcvikový polygón**

(51) **G01F 9/00, G01F 1/00**
 (11) **4334**
 (21) 5076-2005
 (22) 2.9.2005
 (73) SETRA, spol. s r. o., Brno, CZ;
 (54) **Zariadenie na kontrolované čerpanie paliva v teréne**

(51) **G09F 15/00**
 (11) **4425**
 (21) 5073-2005
 (22) 31.8.2005
 (73) HANDÝ MEDIA, s.r.o., Praha, CZ;
 (54) **Závesná reklamná doska**

(51)	(11)	(51)	(11)	(51)	(11)	(51)	(11)
A23L 1/00	5366	A61N 5/00	5457	F21V 14/00	5266	F41J 1/00	5224
A24F 25/00	5163	B61D 39/00	5225	F24B 1/00	4369	G01F 9/00	4334
A47C 23/00	5245	B62D 13/00	4413	F24B 1/00	4368	G09F 15/00	4425
A61K 31/00	6199	E06B 1/00	5345	F24H 3/00	5152		
A61K 31/00	6196	F21V 13/00	5238	F41G 1/00	5199		

PC2K

Prevody a prechody práv na úžitkové vzory

- (11) **3815**
 (21) 10-2004
 (73) VIADRUS a.s., Bohumín, CZ;
 Predchádzajúci majiteľ:
 ŽDB GROUP a. s., Bohumín, CZ;
 Dátum zápisu do registra: 8.10.2012
-

TE2K

Zmeny adres

- (11) **4366**
 (21) 203-2005
 (73) GTVT, s.r.o., Marianka, SK;
 Dátum zápisu do registra: 15.10.2012
-

- (11) **5816**
 (21) 108-2010
 (73) GTVT, s.r.o., Marianka, SK;
 Dátum zápisu do registra: 15.10.2012
-