

ČASŤ

PATENTY

Kódy na označovanie jednotlivých druhov dokumentov (Štandard WIPO ST. 16)

- | | |
|--|---|
| A3 Zverejnené patentové prihlášky podľa zákona č. 435/2001 Z. z. o patentoch, dodatkových ochranných osvedčeniach a o zmene a doplnení niektorých zákonov | B6 Udelené patenty podľa zákona č. 435/2001 Z. z. o patentoch, dodatkových ochranných osvedčeniach a o zmene a doplnení niektorých zákonov |
|--|---|

Číselné kódy na označovanie bibliografických údajov (Štandard WIPO ST. 9)

- | | |
|---|--|
| (11) Číslo dokumentu | (62) Číslo pôvodnej prihlášky v prípade vylúčenej prihlášky |
| (21) Číslo prihlášky | (71) Meno (názov) prihlasovateľa (-ov) |
| (22) Dátum podania prihlášky | (72) Meno pôvodcu (-ov) |
| (31) Číslo prioritnej prihlášky | (73) Meno (názov) majiteľa (-ov) |
| (32) Dátum podania prioritnej prihlášky | (74) Meno (názov) zástupcu (-ov) |
| (33) Krajina alebo regionálna organizácia priority | (86) Číslo podania medzinárodnej prihlášky podľa PCT |
| (40) Dátum zverejnenia prihlášky | (87) Číslo zverejnenia medzinárodnej prihlášky podľa PCT |
| (47) Dátum sprístupnenia patentu verejnosti | |
| (51) Medzinárodné patentové triedenie | |
| (54) Názov | |
| (57) Anotácia | |

Poznámka:

Symbody medzinárodného patentového triedenia uvedené v tomto vestníku zodpovedajú vydaniu 2012.01 Medzinárodného patentového triedenia s platnosťou od 1. januára 2012. Na patentových dokumentoch zverejňovaných úradom a vo vestníku úradu budú v roku 2012 uvádzané iba symbody hlavných skupín MPT 2012.01. V databázach úradu, vo webregistroch na internete a v ostatných výstupoch úradu budú zverejňované údaje týkajúce sa patentov a užitočných vzorov vrátane ich prihlášok so symbolmi úplnej verzie MPT 2012.01.

Kódy na označovanie záhlaví oznámení publikovaných vo Vestníku ÚPV SR (Štandard WIPO ST. 17)

- | | |
|---|---|
| BA9A Zverejnené patentové prihlášky | FG4A Udelené patenty |
| FA9A Zastavené konania o patentových prihláškach na žiadosť prihlasovateľa | MA4A Zaniknuté patenty vzdáním sa |
| FB9A Zastavené konania o patentových prihláškach | MA4F Zaniknuté autorské osvedčenia vzdáním sa |
| FC9A Zamietnuté patentové prihlášky | MC4A Zrušené patenty |
| FD9A Zastavené konania pre nezaplatenie poplatku | MC4F Zrušené autorské osvedčenia |
| GB9A Prevody a prechody práv na patentové prihlášky | MG4A Čiastočne zrušené patenty |
| PD9A Zmeny dispozičných práv na patentové prihlášky (zálohy) | MG4F Čiastočne zrušené autorské osvedčenia |
| PD9A Zmeny dispozičných práv na patentové prihlášky (ukončenie zálohov) | MK4A Zaniknuté patenty uplynutím doby platnosti |
| QA9A Ponuky licencií | MK4F Zaniknuté autorské osvedčenia uplynutím doby platnosti |
| QA9A Späťvzatia ponúk licencií | MM4A Zaniknuté patenty pre nezaplatenie udržiavacích poplatkov |
| | MM4F Zaniknuté autorské osvedčenia pre nezaplatenie udržiavacích poplatkov |
| | PA4A Zmeny autorských osvedčení na patenty |
| | PC4A Prevody a prechody práv na patenty |
| | PC4F Prevody a prechody práv na autorské osvedčenia |
| | PD4A Zmeny dispozičných práv na patenty (zálohy) |
| | PD4A Zmeny dispozičných práv na patenty (ukončenie zálohov) |
| | PD4F Zmeny dispozičných práv na autorské osvedčenia (zálohy) |
| | PD4F Zmeny dispozičných práv na autorské osvedčenia (ukončenie zálohov) |
| | QA4A Ponuky licencií |
| | QA4A Späťvzatia ponúk licencií |
| | QB4A Licenčné zmluvy registrované alebo udelené na patenty |
| | QB4F Licenčné zmluvy registrované alebo udelené na autorské osvedčenia |
| | QC4A Ukončenie platnosti licenčných zmlúv na patenty |
| | QC4F Ukončenie platnosti licenčných zmlúv na autorské osvedčenia |
| | SB4A Patenty zapísané do registra po odtajnení |
| | SB4F Autorské osvedčenia zapísané do registra po odtajnení |

Opravy a zmeny

Opravy v patentových prihláškach

- HA9A** Doplnenie pôvodcu (-ov)
- HB9A** Opravy mien
- HC9A** Zmeny mien
- HD9A** Opravy adries
- HE9A** Zmeny adries
- HF9A** Opravy dátumov
- HG9A** Opravy zatriedenia podľa MPT
- HH9A** Opravy chýb alebo zmeny všeobecne
- HK9A** Opravy tlačových chýb vo Vestníku ÚPV SR

Opravy v udelených ochranných dokumentoch

- TA4A** Doplnenie pôvodcu (-ov)
- TB4A** Opravy mien
- TC4A** Zmeny mien
- TD4A** Opravy adries
- TE4A** Zmeny adries
- TF4A** Opravy dátumov
- TG4A** Opravy zatriedenia podľa MPT
- TH4A** Opravy chýb alebo zmeny všeobecne
- TK4A** Opravy tlačových chýb vo Vestníku ÚPV SR

- TA4F** Doplnenie pôvodcu (-ov)
- TB4F** Opravy mien
- TC4F** Zmeny mien
- TD4F** Opravy adries
- TE4F** Zmeny adries
- TF4F** Opravy dátumov
- TG4F** Opravy zatriedenia podľa MPT
- TH4F** Opravy chýb alebo zmeny všeobecne
- TK4F** Opravy tlačových chýb vo Vestníku ÚPV SR

BA9A

Zverejnené patentové prihlášky

(21)	(51)	(21)	(51)	(21)	(51)	(21)	(51)
2-2011	C07C 17/00	7-2011	C02F 1/00	50004-2011	B62K 15/00	50007-2011	B62K 19/00
5-2011	E04B 1/00	9-2011	C21D 8/00	50005-2011	B65D 1/00		
6-2011	E06B 9/00	50001-2011	B62M 3/00	50006-2011	B65D 1/00		

(51) **B62K 15/00**

(21) **50004-2011**

(22) 27.1.2011

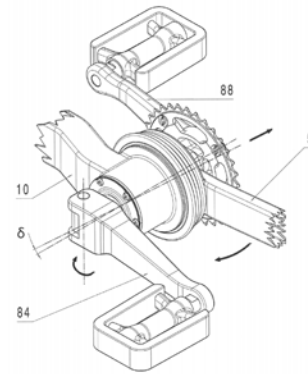
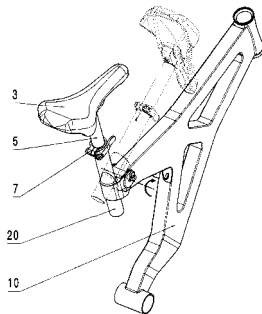
(71) MECHANICAL DESIGN SR, s.r.o., Žilina, SK;

(72) Gabaj Valér, Ing., Žilina - Hájik, SK; Veselý Peter, Ing., Poprad, SK; Panis Rastislav, Ing., Žilina, SK;

(74) Gajdošíková Zuzana, Ing., Bratislava, SK;

(54) **Spôsob skladania sedadlovej rúry a sedadlová rúra**

(57) Riešenie sedadlovej rúry spočíva v tom, že hlavný rám (10) a sedadlová rúra (20) sú vzájomne otočne spojené výhodne čapom (30) a v pracovnej polohe sú zaistené najmenej jedným zaistovacím čapom (60). Zaistovací čap (60) je výhodne odpružený a posuvne uložený buď v hlavnom ráme (10), alebo sedadlovej rúre (20), alebo diele neotočne spojenom s hlavným rámom (10), alebo sedadlovou rúrou (20).



(51) **B62M 3/00, B62K 15/00, B62K 3/00**

(21) **50001-2011**

(22) 12.1.2011

(71) MECHANICAL DESIGN SR, s.r.o., Žilina, SK;

(72) Gabaj Valér, Ing., Žilina - Hájik, SK; Veselý Peter, Ing., Poprad, SK; Panis Rastislav, Ing., Žilina, SK;

(74) Gajdošíková Zuzana, Ing., Bratislava, SK;

(54) **Sklápacia pedálová kľuka**

(57) Sklápacia pedálová kľuka (10) pozostáva z hlavičky (20) a ramena (30), ktoré sú vzájomne otočne spojené čapom (40) a v pracovnej polohe aretované pomocou zaistovacieho čapu (50), ktorý je posuvne uložený v ramene (30) kľuky a dotlačaný ku kontaktnej ploche hlavičky (20). Ďalej pozostáva z ovládacieho a silového člena, ktorým je výhodne rýchlouzáver (80).

(51) **B62K 19/00**

(21) **50007-2011**

(22) 31.1.2011

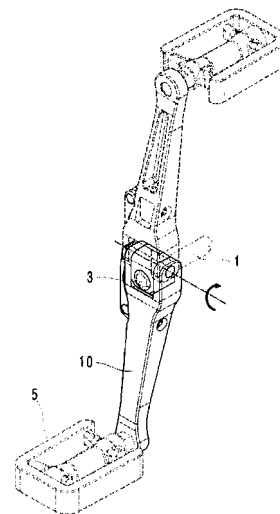
(71) MECHANICAL DESIGN SR, s.r.o., Žilina, SK;

(72) Gabaj Valér, Ing., Žilina - Hájik, SK; Veselý Peter, Ing., Poprad, SK; Panis Rastislav, Ing., Žilina, SK;

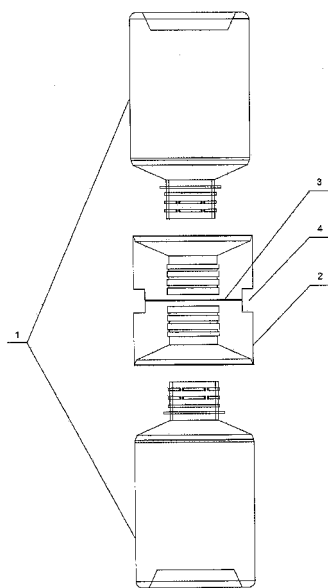
(74) Gajdošíková Zuzana, Ing., Bratislava, SK;

(54) **Spôsob stredového zloženia a stredové zloženie**

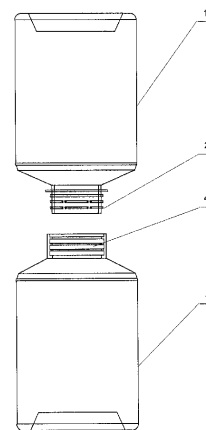
(57) Predmetom technického riešenia je stredové zloženie, ktoré spája výkyvné rameno (5) s rámom (10), pričom obsahuje medzičlen (50) otočne uložený vzhľadom na rám (10), dutý čap (20) pevne spojený s výkyvným ramenom (5) a taktiež obsahuje v dutom čape (20) vzhľadom na rám (10) otočne uložený hriadeľ, pričom os uloženia medzičlena (50) vzhľadom na rám (10) je rôznobežná či mimobežná s osou uloženia hriadeľa vzhľadom na rám (10).



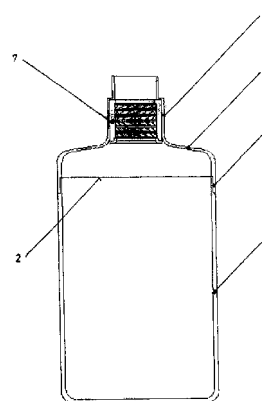
- (51) **B65D 1/00**
 (21) **50005-2011**
 (22) 28.1.2011
 (71) VISIO, s.r.o., Bratislava, SK;
 (72) Pollák Michal, Bratislava, SK;
 (74) MAJLINGOVÁ & PARTNERS, s. r. o., Bratislava, SK;
- (54) **Spojovací prvok na vytvorenie dvojice fliaš s nápojom a dvojica fliaš s týmto spojovacím prvkom**
- (57) Spojovací prvok (2) na vytvorenie fliaš (1) s nápojom pozostáva z plastového výlisku, ktorý obsahuje dvojicu vnútorných závitov, ktoré sú usporiadané oproti sebe, vedľa seba alebo osi závitov sú vzájomne posunuté, alebo zvierajú určitý uhol, pričom tento spojovací prvok (2) je spoločným uzáverom pre dvojicu fliaš (1).



- (51) **B65D 1/00**
 (21) **50006-2011**
 (22) 28.1.2011
 (71) VISIO, s.r.o., Bratislava, SK;
 (72) Pollák Michal, Bratislava, SK;
 (74) MAJLINGOVÁ & PARTNERS, s.r.o., Bratislava, SK;
- (54) **Dvojica PET fliaš s nápojom**
- (57) Dvojica PET fliaš s nápojom pozostávajúca z dvoch PET fliaš s hrdlom vabaveným závitom, kde prvá PET fľaša (1) obsahuje na vonkajšej ploche hrdla vonkajší spojovací prvok (2) a druhá PET fľaša (3) je vybavená na vnútornej ploche hrdla vnútorným spojovacím prvkom (4) na spoluprácu s vonkajším spojovacím prvkom (2) prvej PET fľaše (1) a prvá PET fľaša (1) je vybavená uzatváracou fóliou, pričom v uzavretom stave je hrdlo prvej PET fľaše (1) prostredníctvom vonkajšieho spojovacieho prvku (2) spojené s hrdlom druhej PET fľaše (3) prostredníctvom jej vnútorného spojovacieho prvku (4).



- (51) **C02F 1/00**
 (21) **7-2011**
 (22) 28.1.2011
 (71) Pancurák František, Prešov, SK;
 (72) Pancurák František, Prešov, SK; Jurec Ladislav, Prešov, SK;
- (54) **Zásobník kvapalín s výstupom požívateľných aktivovaných kvapalín, najmä aktivovanej vody, najmä pre pitný režim**
- (57) Zásobník kvapalín s výstupom požívateľných aktivovaných kvapalín, najmä aktivovanej vody, najmä pre pitný režim pozostáva z dutého telesa (1) so širokým nalievacím otvorom (2), na ktorý pomocou spojovacieho člena (3) odnímateľne nadväzuje veko (4), ktoré je ukončené hrdlom (5) alebo výpustom (6). V hrdle (5) alebo vo výpuste (6) je aplikovaná ionizačná vložka (7) na galvanickú úpravu kvapalín.



- (51) **C07C 17/00, C07C 21/00, C07B 61/00**
 (21) **2-2011**
 (22) 11.1.2011
 (71) VUP, a. s., Prievidza, SK;
 (72) Komora Ladislav, Ing., CSc., Prievidza, SK; Jureček Ľudovít, Ing., CSc., Prievidza, SK; Vida Roman, RNDr., Prievidza, SK; Kavala Miroslav, Ing., CSc., Prievidza, SK;
- (54) **Spôsob prípravy ω -bróm- α -alkénov**
- (57) ω -Bróm- α -alkény sú monomérmi na prípravu špeciálnych polymérov, resp. kopolymérov. Vhodné sú tiež na výrobu farmaceutických a kozmetických prípravkov, prípadne agrochemikálií. Podľa tohto vynálezu sa ω -bróm- α -alkény pripravujú

dehydrobromáciou α , ω -dibróm-alkánov v prostredí dimetylamidov organických kyselín, N,N-dimetylformamidu alebo N,N-dimetylacetamidu, pri teplote 100 °C za prítomnosti uhličitanu sodného alebo draselného. Výhodné je dehydrobromáciu uskutočňovať za prítomnosti alkalickéj soli kyseliny dihydrogénfosforečnej.

(51) C21D 8/00

(21) 9-2011

(22) 4.2.2011

(71) Ústav materiálového výskumu Slovenskej akadémie vied, Košice, SK;

(72) Kováč František, RNDr., CSc., Košice, SK; Petryshynets Ivan, Mgr., PhD., Košice, SK; Stoyka Vladimír, RNDr., PhD., Košice, SK; Kvačkaj Tibor, prof. Ing., CSc., Košice, SK; Škorvánek Ivan, RNDr., CSc., Košice, SK;

(54) Spôsob výroby izotropných elektrotechnických ocelí s nízkymi wattovými stratami

(57) Postup je zameraný na finálne deformačno tepelné spracovanie izotropných zrnovo neorientovaných elektrotechnických ocelí. Pozostáva z ohrevu ocele v stave po primárnej rekryštalizácii na teplotu do 450 °C, následného valcovania s nízkym celkovým úberom v teplotnom rozsahu medzi teplotou okolia a teplotou ohrevu, s cieľom pripraviť taký deformačný stav materiálu, ktorý počas nasledujúceho žihania materiálu vyvolá deformačne indukovaný rast feritových zrn prednostne s kubickou a Gossovou kryštalografickou orientáciou. Takýto postup umožňuje vyrobiť zrnovo neorientovanú elektrotechnickú ocel' s podstatne nižšími wattovými stratami v porovnaní s konvenčným postupom finálneho žihania plechu.

(51) E04B 1/00, F26B 7/00

(21) 5-2011

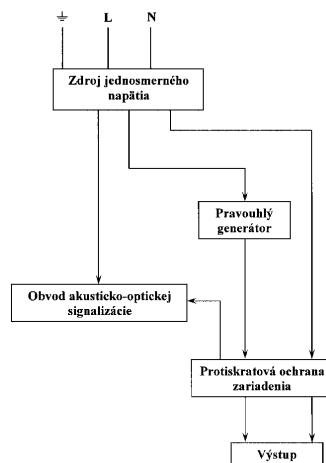
(22) 20.1.2011

(71) Garaj Miroslav, Banská Bystrica - Kráľová, SK; Pastorok Tomáš, Banská Bystrica, SK; Trepáč Peter, Banská Bystrica, SK;

(72) Garaj Miroslav, Banská Bystrica - Kráľová, SK; Pastorok Tomáš, Banská Bystrica, SK; Trepáč Peter, Banská Bystrica, SK;

(54) Elektronická sušička muriva

(57) Opisovaná konštrukcia zariadenia slúži na vysušovanie zvlhnutého muriva pri presakovaní spodných vôd, povodňami poškodených stavieb či inými spôsobmi vlhkom poškodených murív akéhokoľvek materiálu. Zariadenie je možné rovnakým spôsobom využiť aj pri vysušovaní dreva s nízkou spotrebou energie, minimálnym zásahom do muriva a minimalizovaním nákladov.



(51) E06B 9/00

(21) 6-2011

(22) 25.1.2011

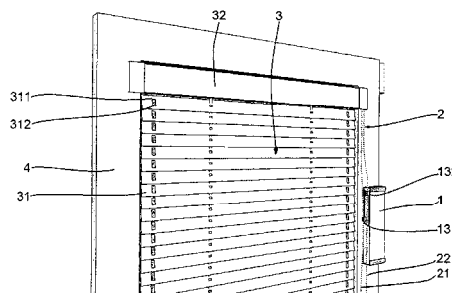
(71) Grapa Media s.r.o., Bratislava, SK;

(72) Rejko Patrik, Bratislava, SK;

(74) Beleščák Ladislav, Ing., Piešťany, SK;

(54) Spôsob ovládania horizontálnej žalúzie a zariadenie na vykonávanie tohto spôsobu

(57) Spôsob ovládania horizontálnej žalúzie, najmä okennej, pri ktorom sa pootočeniu žalúzie (3) vykoná motorizovaným zariadením (1), ktorého úchyty (131, 132) pohybovej jednotky (13) sú pripojené na slučky ťahadiel (21, 22) ovládača (2), pričom pootvorenie/privretie žalúzie (3) sa vykoná pohybom oboch úchyto (131, 132). Zariadenie (1) pritom obsahuje elektronickú riadiacu jednotku (11), ktorá spracováva signály spínača (111) a zabezpečuje prostredníctvom motora (12) posun úchyto (131, 132) pohybovej jednotky (13) s upevnenými ťahadlami (21, 22) ovládača (2) žalúzie (3).



(51)	(21)	(51)	(21)	(51)	(21)	(51)	(21)
B62K 15/00	50004-2011	B65D 1/00	50006-2011	C07C 17/00	2-2011	E04B 1/00	5-2011
B62K 19/00	50007-2011	B65D 1/00	50005-2011	C21D 8/00	9-2011	E06B 9/00	6-2011
B62M 3/00	50001-2011	C02F 1/00	7-2011				

FG4A

Udelené patenty

(11)	(51)	(11)	(51)	(11)	(51)	(11)	(51)
287968	G01F 1/00	287973	G01F 1/00	287978	B65G 49/00	287983	E06B 7/00
287969	C12N 7/00	287974	C07D 401/00	287979	E04B 1/00	287984	C07K 14/00
287970	E04B 5/00	287975	C07B 55/00	287980	B29C 35/00	287985	C10L 10/00
287971	A01K 1/00	287976	G02C 7/00	287981	E04C 3/00		
287972	A61K 31/00	287977	H02M 3/00	287982	C10G 3/00		
(51) A01K 1/00				(40)	5.2.2008		
(11) 287971				(73)	DAIFUKU CO., LTD., Osaka-shi, Osaka, JP;		
(21)	50031-2008			(72)	Matsubara Izuru, Tokyo, JP; Kyotani Hisashi, Shiga, JP;		
(22)	17.9.2008			(74)	Čechvalová Dagmar, Bratislava, SK;		
(40)	7.6.2010			(54) Dopravný systém			
(73)	NBH, s. r. o., Zvolen, SK;						
(72)	Hornoveský Ján, Ing., Sliač, SK;			(51) C07B 55/00, C07B 57/00, C07C 51/00, C07C 59/00, C07C 215/00, C07C 229/00			
(74)	Belička Ivan, Ing., Banská Bystrica, SK;			(11) 287975			
(54) Skladacia klietka				(21)	1534-2003		
				(22)	14.6.2002		
(51) A61K 31/00, A61P 7/00				(31)	P 0102567		
(11) 287972				(32)	21.6.2001		
(21)	754-2003			(33)	HU		
(22)	20.12.2001			(40)	8.6.2004		
(31)	2000-392983			(73)	SANOFI-AVENTIS, Paris, FR;		
(32)	25.12.2000			(72)	Bálint József, Budapest, HU; Csatariné Nagy Marianna, Erdökertes, HU; Dombrády Zsolt, Budapest, HU; Fogassy Elemér, Budapest, HU; Gajáry Antal, Budapest, HU; Suba Charles, Sisteron, FR;		
(33)	JP			(74)	Tomeš Pavol, Ing., Bratislava, SK;		
(40)	2.12.2003			(86)	PCT/HU02/00054		
(73)	DAIICHI SANKYO COMPANY LIMITED, Tokyo, JP; UBE INDUSTRIES, LTD, Yamaguchi, JP;			(87)	WO03/000636		
(72)	Asai Fumitoshi, Shinagawa-ku, Tokyo, JP; Sugidachi Atsuhiko, Shinagawa-ku, Tokyo, JP; Ogawa Taketoshi, Shinagawa-ku, Tokyo, JP; Inoue Teruhiko, Ube-shi, Yamaguchi, JP;			(54) Spôsob prípravy kyseliny (R)-(-)-2-hydroxy-2-(2-chlórfenyl)-octovej a jej soli			
(74)	PATENTSERVIS BRATISLAVA, a. s., Bratislava, SK;						
(86)	PCT/JP01/11201			(51) C07D 401/00			
(87)	WO02/051412			(11) 287974			
(54) Farmaceutický prostriedok obsahujúci 2-acetopyridínový derivát a aspirín, kit obsahujúci tieto zložky a jeho použitie				(21)	5002-2010		
				(22)	28.1.2010		
(51) B29C 35/00, B29C 33/00				(40)	4.8.2011		
(11) 287980				(73)	Hameln-rds, a.s., Modra, SK;		
(21)	29-2006			(72)	Kakalík Ivan, Ing., PhD., Šenkvice, SK; Valachovič Pavol, RNDr., Pezinok, SK; Šmahovský Vendel, Ing., Pezinok, SK;		
(22)	16.2.2006			(74)	Guniš Jaroslav, Mgr., Bratislava, SK;		
(40)	6.9.2007			(54) Spôsob prípravy 1-(3,3-difenyl-3-kyanopropyl)-4-(1-piperidiny)l piperidín-4-karboxamidu			
(73)	SCHEITER GmbH, WARMETECHNISCHE ANLAGEN, Graz, AT;						
(72)	Scheiter Werner, Graz, AT;			(51) C07K 14/00, C07K 1/00, C07K 19/00, C07K 16/00, C12N 1/00, C12N 15/00, C12N 5/00, G01N 33/00, A61K 38/00, A61K 39/00, A61K 45/00, A61K 47/00, A61P 1/00, A61P 17/00, A61P 19/00, A61P 25/00, A61P 29/00, A61P 3/00, A61P 31/00, A61P 35/00, A61P 37/00, A61P 43/00			
(74)	Majlingová Marta, Ing., Bratislava, SK;			(11) 287984			
(54) Spôsob horúcovodného vyhrievania vnútorného priestoru vulkanizačných lisov na výrobu autoplášťov a zariadenie na vykonávanie tohto spôsobu				(21)	1574-2002		
				(22)	10.5.2001		
(51) B65G 49/00				(31)	60/203 426		
(11) 287978				(32)	10.5.2000		
(21)	5060-2006			(33)	JP		
(22)	26.6.2006						
(31)	2005-189077						
(32)	29.6.2005						
(33)	JP						

- (40) 4.3.2003
 (73) SCHERING CORPORATION, Kenilworth, NJ, US;
 (72) Chirica Madaline, Palo Alto, CA, US; Kastelein Robert A., Redwood City, CA, US; Moore Kevin W., Palo Alto, CA, US; Parham Christi L., San Francisco, CA, US;
 (74) Majlingová Marta, Ing., Bratislava, SK;
 (86) PCT/US01/15057
 (87) WO01/085790
(54) V podstate čistý alebo rekombinantný polypeptid, nukleová kyselina, hostiteľská bunka, spôsob výroby polypeptidu, väzobná zlúčenina, kit, zmes obsahujúca protilátku a jej použitie

- (51) C10G 3/00**
(11) 287982
 (21) 50004-2009
 (22) 23.1.2009
 (31) DE 10 2008 060 558.1
 (32) 4.12.2008
 (33) DE
 (40) 7.12.2010
 (73) Cvangroš Ján, doc. Ing., DrSc., Bratislava, SK; Buzetzi Eduard, Ing., Wulkaprodersdorf, AT; Kunze Karl, Bruckmühl, DE; Ligotzi Wolfgang, Bruckmühl, DE;
 (72) Cvangroš Ján, doc. Ing., DrSc., Bratislava, SK; Buzetzi Eduard, Ing., Wulkaprodersdorf, AT; Kunze Karl, Bruckmühl, DE; Ligotzi Wolfgang, Bruckmühl, DE;
 (74) Holoubková Mária, Ing., Bratislava, SK;
(54) Spôsob katalytického krakovania rastlinných olejov a živočišných tukov

- (51) C10L 10/00, C10L 9/00**
(11) 287985
 (21) 9-2005
 (22) 2.2.2005
 (31) PV 2004-217
 (32) 10.2.2004
 (33) CZ
 (40) 8.9.2005
 (73) Kortán Zdeněk, JUDr., Plzeň, CZ; Pinc František, Ing., Miřetice u Klášterce nad Ohří, CZ;
 (72) Kortán Zdeněk, JUDr., Plzeň, CZ; Pinc František, Ing., Miřetice u Klášterce nad Ohří, CZ;
 (74) Kubňny Peter, Bc., Trenčín, SK;
(54) Aditívum procesu horenia pevných fosílnych palív a spôsob stabilizácie procesu horenia týmto aditívom

- (51) C12N 7/00, C07K 14/00, C12N 5/00, C12N 15/00, A61K 39/00**
(11) 287969
 (21) 1210-2003
 (22) 27.3.2002
 (31) 60/279 173
 (32) 27.3.2001
 (33) US
 (40) 4.5.2004
 (73) UNIVERSITY OF SASKATCHEWAN, Saskatoon, Saskatchewan, CA;

- (72) Liu Qiang, Saskatoon, Saskatchewan, CA; Tikoo Suresh K., Saskatoon, Saskatchewan, CA; Willson Philip, Saskatoon, Saskatchewan, CA; Babiuk Lorne A., Saskatoon, Saskatchewan, CA;
 (74) PATENTSERVIS BRATISLAVA, a. s., Bratislava, SK;
 (86) PCT/CA02/00413
 (87) WO02/077210
(54) Spôsob kultivácie circovírusu

- (51) E04B 1/00**
(11) 287979
 (21) 5083-2008
 (22) 15.9.2000
 (31) 199 44 611.3
 (32) 17.9.1999
 (33) DE
 (40) 3.12.2001
 (62) 638-2001
 (73) RPM Ireland IP Limited, Dublin 2, IE;
 (72) Irrgeher Fritz, Leverkusen, DE; Daniel Rüdiger, Wermelskirchen, DE; Hilger Hubert, Zülpich, DE;
 (74) ROTT, RŮŽIČKA & GUTTMANN, Bratislava, SK;
 (86) PCT/EP00/09040
 (87) WO2001/021921
(54) Spôsob výroby tesniacej pásky a tesniaca páska na utesnenie škáry

- (51) E04B 5/00, E04B 9/00**
(11) 287970
 (21) 5024-2005
 (22) 14.3.2005
 (40) 4.8.2005
 (73) Jasaň Petr, Ing., Brno, CZ;
 (72) Jasaň Petr, Ing., Brno, CZ;
 (74) Juran Svetozár, JUDr., Bratislava, SK;
(54) Stropná konštrukcia a spôsob jej výroby

- (51) E04C 3/00, E04B 1/00, E06B 1/00, E06B 3/00**
(11) 287981
 (21) 123-2007
 (22) 26.9.2007
 (40) 6.7.2009
 (73) Kučár Ivan, Ing., Košice, SK;
 (72) Kučár Ivan, Ing., Košice, SK;
(54) Hranoly a profily z plastifikovaného dreva

- (51) E06B 7/00**
(11) 287983
 (21) 19-2007
 (22) 31.1.2007
 (40) 5.8.2008
 (73) Tornoyos Vladimír, Ing., Humenné, SK;
 (72) Tornoyos Vladimír, Ing., Humenné, SK;
 (74) Belička Ivan, Ing., Banská Bystrica, SK;
(54) Spôsob odstránenia kondenzácie vodnej pary na oknách a zariadenie na jeho vykonanie

(51) G01F 1/00, G01F 5/00, G01K 17/00, F24D 17/00
(11) 287973
 (21) 104-2006
 (22) 24.7.2006
 (31) PV 2005-486
 (32) 26.7.2005
 (33) CZ
 (40) 1.2.2007
 (73) TPM Znalecká kancelář, s.r.o., Benešov, CZ;
 (72) Edr Václav, Benešov, CZ;
 (74) Bačík Kvetoslav, Ing., Nová Dubnica, SK;
(54) Zapojenie na kontrolu prietokomerov v centrálnom rozvode teplej vody

(51) G01F 1/00, G01F 25/00, G01F 5/00, F24D 17/00
(11) 287968
 (21) 151-2006
 (22) 2.11.2006
 (31) PV 2005-690
 (32) 3.11.2005
 (33) CZ
 (40) 3.5.2007
 (73) TPM Znalecká kancelář, s.r.o., Benešov, CZ;
 (72) Edr Václav, Benešov, CZ;
 (74) Bačík Kvetoslav, Ing., Nová Dubnica, SK;
(54) Zapojenie na kontrolu presnosti prietokomerov

(51) G02C 7/00, G02B 27/00, A61F 9/00
(11) 287976
 (21) 56-2007
 (22) 23.4.2007
 (40) 6.4.2009
 (73) Urbánek Peter, Ing., CSc., Trenčín, SK;
 (72) Urbánek Peter, Ing., CSc., Trenčín, SK;
 (74) Kubínyi Peter, Bc., Trenčín, SK;
(54) Optická korekčná pomôcka na úpravu korekčnej chyby ľudského oka alebo na zvýšenie vizu emetropa

(51) H02M 3/00
(11) 287977
 (21) 33-2008
 (22) 16.5.2008
 (40) 8.2.2010
 (73) Dudrík Jaroslav, doc. Ing., PhD., Košice, SK; Ruščin Vladimír, Ing., Košice, SK; Bodor Marcel, Košice, SK;
 (72) Dudrík Jaroslav, doc. Ing., PhD., Košice, SK; Ruščin Vladimír, Ing., Košice, SK; Bodor Marcel, Košice, SK;
(54) Bezstratový obvod na zníženie vypínacích strát v nepriamom jednosmernom meniči s výstupným riadeným usmerňovačom

(51)	(11)	(51)	(11)	(51)	(11)	(51)	(11)
A01K 1/00	287971	C07D 401/00	287974	E04B 1/00	287979	G01F 1/00	287968
A61K 31/00	287972	C07K 14/00	287984	E04B 5/00	287970	G02C 7/00	287976
B29C 35/00	287980	C10G 3/00	287982	E04C 3/00	287981	H02M 3/00	287977
B65G 49/00	287978	C10L 10/00	287985	E06B 7/00	287983		
C07B 55/00	287975	C12N 7/00	287969	G01F 1/00	287973		

FB9A Zastavené konania o patentových prihláškach

(21)	(21)	(21)	(21)
181-2003	65-2004	48-2008	5110-2008
1540-2003	172-2004	5020-2008	50024-2008
17-2004	69-2007	5099-2008	50013-2009
55-2004	50025-2007	5100-2008	50016-2009

FC9A Zamietnuté patentové prihlášky

(21)

1534-2002
1003-2003
69-2004
332-2004
1-2008
5056-2008

FD9A Zastavené konania pre nezaplatenie poplatku

(21)

217-2002
1697-2002
5121-2007
50020-2008
50032-2008
5005-2009

GB9A Prevody a prechody práv na patentové prihlášky**(21) 1291-2002**

(71) Maschinen- und Stahlbau GmbH Roland Grüsing, Unterkatz, DE;
Predchádzajúci prihlasovateľ:
KSK - WT GmbH, Arnstadt, DE;
Dátum uzavretia zmluvy: 28.2.2003
Dátum zápisu do registra: 11.7.2012

(21) 1208-2002

(71) Laboratoires Serono SA, Coinsins, Vaud, CH; YEDA RESEARCH AND DEVELOPMENT CO., LTD., Rehovot, IL;
Predchádzajúci prihlasovateľ:
Applied Research Systems ARS Holding N. V., Curaçao, AN; YEDA RESEARCH AND DEVELOPMENT CO., LTD., Rehovot, IL;
Dátum uzavretia zmluvy: 23.4.2012
Dátum zápisu do registra: 9.7.2012

MK4A Zaniknuté patenty uplynutím doby platnosti

(11)	Dátum zániku	(11)	Dátum zániku	(11)	Dátum zániku	(11)	Dátum zániku
278566	13.06.2012	279006	12.06.2012	280905	17.06.2012	281920	23.06.2012
278646	24.06.2012	279545	24.06.2012	280906	17.06.2012	282129	10.06.2012
278759	25.06.2012	279642	25.06.2012	280907	17.06.2012		
278819	03.06.2012	280862	05.06.2012	281249	02.06.2012		

MM4A Zaniknuté patenty pre nezaplatenie udržiavacích poplatkov

Oznámenie o zániku patentu č. 284 928 pre nezaplatenie udržiavacích poplatkov zverejnené vo Vestníku ÚPV SR č. 1/2012 v záhlaví MM4A (str. 19) je **neplatné**. Patent č. 284 928 je platný.

(11)	Dátum zániku	(11)	Dátum zániku	(11)	Dátum zániku	(11)	Dátum zániku
278874	05.11.2011	281944	17.11.2011	285812	22.11.2011	287274	20.11.2011
278940	26.11.2011	283090	13.11.2011	285826	26.11.2011	287311	13.11.2011
279052	20.11.2011	283483	12.11.2011	286056	24.11.2011	287464	29.11.2011
279227	16.11.2011	283860	15.11.2011	286264	15.11.2011	287495	01.11.2011
279915	10.11.2011	284416	23.11.2011	286285	26.11.2011	287544	08.11.2011
280282	18.11.2011	284595	23.11.2011	286357	12.11.2011	287757	21.06.2011
281432	25.11.2011	284596	23.11.2011	286708	17.11.2011	287762	11.07.2011
281597	08.11.2011	284823	01.11.2011	287038	08.11.2011	287785	22.07.2011
281713	26.11.2011	284926	29.11.2011	287208	27.11.2011		
281783	07.11.2011	285772	20.11.2011	287211	22.11.2011		

PC4A Prevody a prechody práv na patenty**(11) 281908**

(21) 507-97

(73) ELANCO ANIMAL HEALTH IRELAND LIMITED, Dublin, IE;

Predchádzajúci majiteľ:

Janssen Pharmaceutica N. V., Beerse, BE;

Dátum uzavretia zmluvy: 7.7.2011

Dátum zápisu do registra: 27.6.2012

(11) 285825

(21) 264-2002

(73) ELANCO ANIMAL HEALTH IRELAND LIMITED, Dublin, IE;

Predchádzajúci majiteľ:

JANSSEN PHARMACEUTICA N. V., Beerse, BE;

Dátum uzavretia zmluvy: 7.7.2012

Dátum zápisu do registra: 27.6.2012

(11) 287761

(21) 1556-2002

(73) Laboratoires Serono SA, Coinsins, Vaud, CH; INSTITUT NATIONAL DE LA SANTE ET DE LA RECHERCHE MEDICALE (INSERM), Paris Cedex, FR;

Predchádzajúci majiteľ:

Applied Research Systems ARS Holding N. V., Curaçao, AN; INSTITUT NATIONAL DE LA SANTE ET DE LA RECHERCHE MEDICALE (INSERM), Paris Cedex, FR;

Dátum uzavretia zmluvy: 23.4.2012

Dátum zápisu do registra: 9.7.2012

QA4A**Ponuky licencií**

- (11) **287959**
(21) 61-2008
(54) **Spôsob prípravy kyseliny hydroxypivalovej**
(73) VUP, a. s., Prievidza, SK;
Dátum zápisu do registra: 17.7.2012
-

HA9A**Doplnenie pôvodcu (-ov)**

- (21) **249-2003**
(72) Babine Robert Edward, Franklin, MA, US; Chen Shu Hui, Carmel, IN, US; Lamar Jason Eric, Indianapolis, IN, US; Snyder Nancy June, North Lizton, IN, US; Sun Xicheng David, Superior, CO, US; Tebbe Mark Joseph, Hamburg, DE; Victor Frantz, Indianapolis, IN, US; Wang Q. May, Indianapolis, IN, US; Yip Yvonne Yee Mai, Indianapolis, IN, US; Collado Ivan, Madrid, ES; Garcia-Paredes Cristina, Madrid, ES; Parker Raymond Samuel, III, Doylestown, PA, US; Jin Ling, Carmel, IN, US; Guo Deqi, Carmel, IN, US; Glass John Irvin, Indianapolis, IN, US; Perni Robert B., Marlborough, MA, US; Farmer Luc J., Foxborough, MA, US;
Vestník č. 11/2004 - BA9A, str. 15
-

HC9A**Zmeny mien**

- (21) **1208-2002**
(71) Merck Serono SA, Coinsins, Vaud, CH;
Dátum zápisu do registra: 9.7.2012
-

- (21) **1423-2003**
(71) Merck Serono SA, Coinsins, Vaud, CH;
Dátum zápisu do registra: 9.7.2012
-

TC4A**Zmeny mien**

(11) **286217**
(21) 1622-2000
(73) Merck Serono SA, Coinsins, Vaud, CH;
Dátum zápisu do registra: 9.7.2012

(11) **286654**
(21) 66-2007
(73) Merck Serono SA, Coinsins, Vaud, CH;
Dátum zápisu do registra: 9.7.2012

(11) **287041**
(21) 1205-2002
(73) Merck Serono SA, Coinsins, Vaud, CH;
Dátum zápisu do registra: 9.7.2012

(11) **287058**
(21) 580-2002
(73) Merck Serono SA, Coinsins, Vaud, CH;
Dátum zápisu do registra: 9.7.2012

(11) **287146**
(21) 1206-2002
(73) Merck Serono SA, Coinsins, Vaud, CH;
Dátum zápisu do registra: 9.7.2012

(11) **287313**
(21) 1029-2001
(73) Merck Serono SA, Coinsins, Vaud, CH;
Dátum zápisu do registra: 9.7.2012

(11) **287348**
(21) 1312-2002
(73) Merck Serono SA, Coinsins, Vaud, CH;
Dátum zápisu do registra: 9.7.2012

(11) **287523**
(21) 406-2003
(73) Merck Serono SA, Coinsins, Vaud, CH;
Dátum zápisu do registra: 9.7.2012

(11) **287546**
(21) 898-2002
(73) Merck Serono SA, Coinsins, Vaud, CH;
Dátum zápisu do registra: 9.7.2012

(11) **287620**
(21) 1089-2003
(73) Merck Serono SA, Coinsins, Vaud, CH;
Dátum zápisu do registra: 9.7.2012

(11) **287717**
(21) 1096-2002
(73) Merck Serono SA, Coinsins, Vaud, CH;
Dátum zápisu do registra: 9.7.2012

(11) **287761**
(21) 1556-2002
(73) Merck Serono SA, Coinsins, Vaud, CH;
Dátum zápisu do registra: 9.7.2012

(11) **287768**
(21) 1858-2002
(73) Merck Serono SA, Coinsins, Vaud, CH;
Dátum zápisu do registra: 9.7.2012

TE4A**Zmeny adries**

(11) **287478**
(21) 798-2003
(73) SOLVAY (Société Anonyme), Brussels, BE;
Dátum zápisu do registra: 28.6.2012

ČASŤ

**EURÓPSKE PATENTY
S URČENÍM PRE SLOVENSKÚ REPUBLIKU**

Kódy na označovanie jednotlivých druhov dokumentov (Štandard WIPO ST. 16)

T1	Preklad patentových nárokov európskej patentevej prihlášky	T3	Preklad európskeho patentového spisu
T2	Opravený preklad patentových nárokov európskej patentevej prihlášky	T4	Opravený preklad európskeho patentového spisu
		T5	Preklad zmeneného európskeho patentového spisu

Číselné kódy na označovanie bibliografických údajov (Štandard WIPO ST. 9)

(11)	Číslo dokumentu	(62)	Číslo pôvodnej prihlášky v prípade vylúčenej prihlášky
(21)	Číslo prihlášky	(71)	Meno (názov) prihlasovateľa (-ov)
(31)	Číslo prioritnej prihlášky	(72)	Meno pôvodcu (-ov)
(32)	Dátum podania prioritnej prihlášky	(73)	Meno (názov) majiteľa (-ov)
(33)	Krajina alebo regionálna organizácia priority	(74)	Meno (názov) zástupcu (-ov)
(45)	Dátum sprístupnenia prekladu patentového spisu alebo zmeneného patentového spisu	(86)	Číslo podania medzinárodnej prihlášky podľa PCT
(46)	Dátum sprístupnenia prekladu patentových nárokov	(87)	Číslo zverejnenia medzinárodnej prihlášky podľa PCT
(48)	Dátum sprístupnenia opraveného prekladu patentových nárokov alebo patentového spisu	(96)	Číslo a dátum podania európskej patentevej prihlášky
(51)	Medzinárodné patentové triedenie	(97)	Číslo a dátum zverejnenia európskej patentevej prihlášky alebo vydania európskeho patentového spisu
(54)	Názov		

Poznámka:

Symbody medzinárodného patentového triedenia uvedené v tomto vestníku zodpovedajú vydaniu 2012.01 Medzinárodného patentového triedenia s platnosťou od 1. januára 2012. Na patentových dokumentoch zverejňovaných úradom a vo vestníku úradu budú v roku 2012 uvádzané iba symbody hlavných skupín MPT 2012.01. V databázach úradu, vo webregistroch na internete a v ostatných výstupoch úradu budú zverejňované údaje týkajúce sa patentov a úžitkových vzorov vrátane ich prihlášok so symbolmi úplnej verzie MPT 2012.01.

Kódy na označovanie záhlaví oznámení publikovaných vo Vestníku ÚPV SR (Štandard WIPO ST. 17)

BA9A	Sprístupnené preklady a opravené preklady patentových nárokov európskych patentových prihlášok
SC4A	Sprístupnené preklady a opravené preklady európskych patentových spisov
SC4A	Sprístupnené preklady zmenených európskych patentových spisov
FA9A	Zastavené konania o európskych patentových prihláškach z dôvodu späťvzatia
GA9A	Zmeny európskych patentových prihlášok na národné prihlášky
MA4A	Zaniknuté európske patenty vzdaním sa patentu
MC4A	Zrušené európske patenty po námietkovom konaní pred EPÚ
MC4A	Zrušené európske patenty
MG4A	Čiastočne zrušené európske patenty
MK4A	Zaniknuté európske patenty uplynutím doby platnosti
MM4A	Zaniknuté európske patenty pre nezaplatenie udržiavacích poplatkov
NG4A	Európske patenty zachované v zmenenom znení po námietkovom konaní pred EPÚ
PC9A	Prevody a prechody práv na európske patentevej prihlášky
PC4A	Prevody a prechody práv na európske patenty
PD9A	Zmeny dispozičných práv na európske patentevej prihlášky (zálohy)
PD4A	Zmeny dispozičných práv na európske patenty (zálohy)
PD9A	Zmeny dispozičných práv na európske patentevej prihlášky (ukončenie zálohov)
PD4A	Zmeny dispozičných práv na európske patenty (ukončenie zálohov)
QA9A	Ponuky licencií na európske patentevej prihlášky
QA9A	Späťvzatia ponúk licencií na európske patentevej prihlášky
QA4A	Ponuky licencií na európske patenty
QA4A	Späťvzatia ponúk licencií na európske patenty
QB9A	Licenčné zmluvy registrované alebo udelené na európske patentevej prihlášky
QB4A	Licenčné zmluvy registrované alebo udelené na európske patenty
QC9A	Ukončenie platnosti licenčných zmlúv na európske patentevej prihlášky
QC4A	Ukončenie platnosti licenčných zmlúv na európske patenty

Opravy a zmeny

Opravy v európskych patentových prihláškach

- HA9A** Doplnenie pôvodcu (-ov)
- HB9A** Opravy mien
- HC9A** Zmeny mien
- HD9A** Opravy adries
- HE9A** Zmeny adries
- HF9A** Opravy dátumov
- HG9A** Opravy zatriedenia podľa MPT
- HH9A** Opravy chýb alebo zmeny všeobecne
- HK9A** Opravy tlačových chýb vo Vestníku ÚPV SR

Opravy v európskych patentoch

- TA4A** Doplnenie pôvodcu (-ov)
- TB4A** Opravy mien
- TC4A** Zmeny mien
- TD4A** Opravy adries
- TE4A** Zmeny adries
- TF4A** Opravy dátumov
- TG4A** Opravy zatriedenia podľa MPT
- TH4A** Opravy chýb alebo zmeny všeobecne
- TK4A** Opravy tlačových chýb vo Vestníku ÚPV SR

SC4A Sprístupnené preklady európskych patentových spisov

(11)	(51)	(11)	(51)	(11)	(51)	(11)	(51)
11660	B29B 11/00	11719	B62K 15/00	11778	A61K 9/00	11837	A61K 31/00
11661	A61M 15/00	11720	G06F 12/00	11779	F01C 1/00	11838	B65D 83/00
11662	B01D 29/00	11721	G06F 12/00	11780	F41F 3/00	11839	G11B 20/00
11663	A61K 39/00	11722	A23N 7/00	11781	C07F 9/00	11840	A23L 1/00
11664	C07D 471/00	11723	C07D 333/00	11782	F16B 39/00	11841	F16H 57/00
11665	A61N 5/00	11724	B21D 11/00	11783	A61K 38/00	11842	C07H 19/00
11666	A61K 31/00	11725	E03C 1/00	11784	B29C 45/00	11843	A47B 88/00
11667	E04C 2/00	11726	E02D 5/00	11785	A61K 31/00	11844	C07C 51/00
11668	C04B 28/00	11727	A61C 17/00	11786	G11B 27/00	11845	A61K 31/00
11669	A61K 38/00	11728	A61F 2/00	11787	C12N 15/00	11846	A61M 15/00
11670	A61M 25/00	11729	C03B 33/00	11788	C08G 18/00	11847	G01N 29/00
11671	C07K 16/00	11730	D06B 3/00	11789	B21D 28/00	11848	A61K 39/00
11672	E05F 11/00	11731	A61K 31/00	11790	C21C 1/00	11849	A61N 5/00
11673	C12N 5/00	11732	G01R 31/00	11791	A61K 31/00	11850	A61K 9/00
11674	C03C 17/00	11733	C07F 9/00	11792	A61K 39/00	11851	A63F 5/00
11675	A61K 9/00	11734	E04F 15/00	11793	C12Q 1/00	11852	B65B 7/00
11676	C07K 7/00	11735	C07D 401/00	11794	C07D 471/00	11853	C07K 14/00
11677	C08F 220/00	11736	C07D 471/00	11795	C07D 207/00	11854	H04N 7/00
11678	F24C 15/00	11737	A47J 31/00	11796	B21D 28/00	11855	H04N 7/00
11679	C07D 209/00	11738	C07D 239/00	11797	C07K 16/00	11856	H03M 13/00
11680	C08G 18/00	11739	H04L 5/00	11798	B22D 21/00	11857	C12P 19/00
11681	F16L 33/00	11740	A61K 31/00	11799	C07D 209/00	11858	B21D 28/00
11682	C22C 38/00	11741	A61K 31/00	11800	C07D 239/00	11859	C07D 403/00
11683	C08G 18/00	11742	G01N 33/00	11801	H02G 3/00	11860	B29C 37/00
11684	A61K 38/00	11743	C07D 213/00	11802	A61K 9/00	11861	C07K 14/00
11685	C07K 16/00	11744	F04D 13/00	11803	H01F 27/00	11862	A01N 41/00
11686	H03K 17/00	11745	C12N 15/00	11804	H04N 1/00	11863	A61K 31/00
11687	C07C 255/00	11746	C07D 471/00	11805	C07K 16/00	11864	B60N 2/00
11688	A61K 36/00	11747	B65G 65/00	11806	C12P 13/00	11865	H02G 1/00
11689	A61K 39/00	11748	B65G 65/00	11807	H05K 7/00	11866	C12N 15/00
11690	A61K 31/00	11749	B61H 7/00	11808	A61K 31/00	11867	H04L 27/00
11691	A61K 47/00	11750	H04W 74/00	11809	A61K 31/00	11868	B65D 81/00
11692	C07K 16/00	11751	F16D 13/00	11810	B29D 30/00	11869	C07C 233/00
11693	H04L 12/00	11752	C07D 453/00	11811	C22C 1/00	11870	G08C 17/00
11694	A61K 31/00	11753	H01H 9/00	11812	C08B 37/00	11871	A47J 31/00
11695	F16C 11/00	11754	H04H 20/00	11813	A01N 51/00	11872	D05B 23/00
11696	B29D 30/00	11755	A01N 43/00	11814	A61K 9/00		
11697	C09J 11/00	11756	C07D 413/00	11815	A61K 45/00		
11698	G11B 7/00	11757	D06F 37/00	11816	F16H 1/00		
11699	G06F 13/00	11758	B62D 33/00	11817	B60R 19/00		
11700	C07D 409/00	11759	E02D 29/00	11818	C07C 231/00		
11701	A61K 9/00	11760	D21H 27/00	11819	B29C 65/00		
11702	C07D 207/00	11761	H04L 27/00	11820	A41D 31/00		
11703	C21D 1/00	11762	B21B 43/00	11821	A61M 15/00		
11704	C07D 471/00	11763	E04C 5/00	11822	C07D 498/00		
11705	A61K 9/00	11764	B65B 43/00	11823	A61P 9/00		
11706	C08G 18/00	11765	H01Q 1/00	11824	C08G 63/00		
11707	A61K 31/00	11766	H02H 3/00	11825	C07D 417/00		
11708	C07D 215/00	11767	H04L 27/00	11826	A01N 47/00		
11709	C22C 38/00	11768	H04L 27/00	11827	A61K 39/00		
11710	A61K 31/00	11769	A47G 9/00	11828	C07J 71/00		
11711	A61K 38/00	11770	C11C 3/00	11829	A61K 38/00		
11712	D21H 23/00	11771	C07K 16/00	11830	B26D 7/00		
11713	C07D 401/00	11772	F24F 11/00	11831	A61K 9/00		
11714	C07D 401/00	11773	E03C 1/00	11832	A61M 5/00		
11715	G10K 11/00	11774	A24D 3/00	11833	H04W 48/00		
11716	A61K 31/00	11775	B61D 7/00	11834	C05F 1/00		
11717	A21D 13/00	11776	C08F 26/00	11835	B32B 5/00		
11718	C12N 15/00	11777	C07D 413/00	11836	B32B 27/00		

(51) **A01N 41/00, A01N 47/00, A01P 13/00, A01N 25/00**
(11) E 11862
 (96) 09012737.4, 25.11.2002
 (97) 2140761, 4.4.2012
 (31) 10160139
 (32) 7.12.2001
 (33) DE
 (73) Bayer CropScience AG, Monheim, DE;
 (72) Hacker Erwin, Dr., Hochheim, DE; Bieringer Hermann, Dr., Eppstein, DE; Krämer Hansjörg, Dr., Hofheim, DE;
 (74) Čechvalová Dagmar, Bratislava, SK;
(54) Synergistické herbicídne prostriedky

(51) **A01N 43/00, A01N 37/00**
(11) E 11755
 (96) 08160242.7, 30.3.2005
 (97) 1980149, 21.3.2012
 (31) 558131 P
 (32) 1.4.2004
 (33) US
 (62) 05731882.6
 (73) BASF SE, Ludwigshafen, DE;
 (72) Sievernich Bernd, Hassloch, DE; Brix Horst Dieter, Landau, DE; Malefyt Tim, Stroudsburg, PA, US;
 (74) ŽOVICOVÁ & ŽOVIC IP, s. r. o., Bratislava, SK;
(54) Synergický pôsobiaci herbicídne zmesi

(51) **A01N 47/00, A01N 43/00, A01N 37/00**
(11) E 11826
 (96) 03708204.7, 10.3.2003
 (97) 1484973, 9.5.2012
 (31) 10210473, 447096 P
 (32) 11.3.2002, 13.2.2003
 (33) DE, US
 (73) BASF SE, Ludwigshafen, DE;
 (72) KÖHLE Harald, Bobenheim, DE; CONRATH Uwe, Kinkel 1, DE; HERMS Stefan, Kaiserslautern, DE; SCHLUNDT Troy, Turlock, CA, US; JOHNSON Neil, Cashmere, WA, US; STAMMLER Gerd, Dossenheim, DE;
 (74) ŽOVICOVÁ & ŽOVIC IP, s. r. o., Bratislava, SK;
 (86) PCT/EP2003/002420
 (87) WO 2003/075663
(54) Spôsob imunizácie rastlín proti bakteriázam

(51) **A01N 51/00**
(11) E 11813
 (96) 10184292.0, 20.1.2003
 (97) 2272367, 28.3.2012
 (31) 10203688
 (32) 31.1.2002
 (33) DE
 (62) 03701526.0
 (73) Bayer CropScience AG, Monheim am Rhein, DE;
 (72) Andersch Wolfram, Bergisch Gladbach, DE; Erdelen Christopher, Leichlingen, DE; Jeschke Peter, Bergisch Gladbach, DE;
 (74) Čechvalová Dagmar, Bratislava, SK;
(54) Synergické insekticídne zmesi

(51) **A21D 13/00**
(11) E 11717
 (96) 10251043.5, 4.6.2010
 (97) 2281461, 8.2.2012
 (31) 186700 P
 (32) 12.6.2009
 (33) US
 (73) Kraft Foods Global Brands LLC, Northfield, IL, US;
 (72) Zubanas Steve B., Verona, New Jersey, US; Chiang Bin-Yea, Cedar Knolls, New Jersey, US;
 (74) Hörmannová Zuzana, Ing., Bratislava, SK;
(54) Sušienky so zvýšenou stabilitou

(51) **A23L 1/00**
(11) E 11840
 (96) 09766866.9, 15.6.2009
 (97) 2296494, 7.3.2012
 (31) 08158336, 08163478, 93548 P
 (32) 16.6.2008, 2.9.2008, 2.9.2008
 (33) EP, EP, US
 (73) N.V. Nutricia, HM Zoetermeer, NL;
 (72) VAN BAALEN Antonie, RC Arnhem, NL; VERDURMEN Rudolph Eduardus Maria, JB Utrecht, NL; VAISMAN Nachum, Izrael, IL; BOEHM Günther, Leipzig, DE;
 (74) Litváková Lenka, Ing., Bratislava, SK;
 (86) PCT/NL2009/050343
 (87) WO 2009/154448
(54) Formulácia dojčenského mlieka s tukovým gradientom

(51) **A23N 7/00, A23N 15/00, A23P 1/00, B23K 26/00**
(11) E 11722
 (96) 09167065.3, 3.8.2009
 (97) 2281468, 21.3.2012
 (73) Kraft Foods R & D, Inc., Northfield, IL, US;
 (72) Loeser Ulrich, Dr., Sauerlach, DE;
 (74) Hörmannová Zuzana, Ing., Bratislava, SK;
(54) Spôsob spracovania potravinového materiálu pomocou pulzného laserového lúča

(51) **A24D 3/00**
(11) E 11774
 (96) 08075529.1, 4.8.2006
 (97) 1958523, 25.4.2012
 (73) Philip Morris Products S.A., Neuchâtel, CH;
 (72) Seitert Hugues, Neuchatel, CH; Lekili Levent, Colombier, CH; Gawad Ahmed, Lonay, CH; Kuersteiner Charles, Jouxten-Mezery, CH;
 (74) PATENTSERVIS BRATISLAVA, a. s., Bratislava, SK;
(54) Viaczložkový filter poskytujúci viacnásobné zdokonalenie chuti

(51) **A41D 31/00**
(11) E 11820
 (96) 07817486.9, 6.9.2007
 (97) 2144522, 28.3.2012
 (31) 202007005259 U
 (32) 10.4.2007
 (33) DE

- (73) X-Technology Swiss GmbH, Wollerau, CH;
 (72) LAMBERTZ Bodo W., Pfäffikon, CH;
 (74) Dolanská Elena, RNDr., Bratislava, SK;
 (86) PCT/DE2007/001613
 (87) WO 2008/122254
(54) Oblečenie

- (51) A47B 88/00**
(11) E 11843
 (96) 09007350.3, 3.6.2009
 (97) 2174570, 18.4.2012
 (31) 15652008
 (32) 7.10.2008
 (33) AT
 (73) FULTERER Gesellschaft mbH, Lustenau, AT;
 (72) Bonat Günter, Lochau, AT;
 (74) Fajnorová Mária, Ing., Bratislava, SK;
(54) Kolieskové vytáhovacie vedenie

- (51) A47G 9/00**
(11) E 11769
 (96) 06700738.5, 18.1.2006
 (97) 1843682, 18.1.2012
 (31) 0501843
 (32) 31.1.2005
 (33) GB
 (73) Raskelf Limited, Dewsbury, West Yorkshire, GB;
 (72) COLLERAN Alan John, Dewsbury, West Yorkshire, GB; COLLERAN Elizabeth Rose, Dewsbury, West Yorkshire, GB;
 (74) Belička Ivan, Ing., Banská Bystrica, SK;
 (86) PCT/GB2006/000165
 (87) WO 2006/079784
(54) Zariadenie na spanie

- (51) A47J 31/00**
(11) E 11871
 (96) 08804445.8, 19.9.2008
 (97) 2326222, 22.2.2012
 (73) Brizio Adriana, Ruvigliana, CH;
 (72) Brizio Adriana, Ruvigliana, CH;
 (74) ŽOVICOVÁ & ŽOVIC IP, s. r. o., Bratislava, SK;
 (86) PCT/EP2008/062511
 (87) WO 2010/031440
(54) Plechovka na bezprostrednú prípravu nápojov extrakciou a/alebo infúziou vybavená bezpečnostným vekom

- (51) A47J 31/00**
(11) E 11737
 (96) 07123472.8, 18.12.2007
 (97) 2071986, 29.2.2012
 (73) Nestec S.A., Vevey, CH;
 (72) Leuzinger Roman, Winterthur, CH; Bonacci Enzo, Savigny, CH; Kugler Ralph, Herisau, CH; Talon Christian, Vufflens-le-Chateau, CH; Pleisch Hans-Peter, Corseaux, CH; Denisart Jean Luc, Cully, CH;
 (74) Fajnorová Mária, Ing., Bratislava, SK;
(54) Systém na prípravu nápoja z ingrediencií nesených kódovanou vložkou

- (51) A61C 17/00, A61B 1/00**
(11) E 11727
 (96) 05700524.1, 7.1.2005
 (97) 1706059, 12.10.2011
 (31) 102004001621, 102004054029
 (32) 9.1.2004, 5.11.2004
 (33) DE, DE
 (73) Clasen Stephan, Münster, DE; Kayser Martin, Köln, DE;
 (72) Clasen Stephan, Münster, DE; Kayser Martin, Köln, DE;
 (74) Bušová Eva, JUDr., Bratislava, SK;
 (86) PCT/DE2005/000011
 (87) WO 2005/065573
(54) Lekárska odsávačka

- (51) A61F 2/00**
(11) E 11728
 (96) 02291953.4, 2.8.2002
 (97) 1281375, 29.2.2012
 (31) 0110444
 (32) 3.8.2001
 (33) FR
 (73) Bonhoeffer Philipp, London, GB; JenaValve Technology Inc., Wilmington, DE, US;
 (72) Bonhoeffer Philipp, London, Greater London, GB; Boudjemline Younès, Clamart, FR;
 (74) Bušová Eva, JUDr., Bratislava, SK;
(54) Jednotka pre umiestnenie implantátu a spôsob umiestnenia tejto jednotky

- (51) A61K 9/00, A61K 38/00, A61K 47/00**
(11) E 11802
 (96) 05077559.2, 10.11.2005
 (97) 1787658, 14.3.2012
 (73) CHEMI S.p.A., Cinisello Balsamo (Milano), IT;
 (72) Mascagni Paolo, Villasanta (MI), IT;
 (74) Bušová Eva, JUDr., Bratislava, SK;
(54) Formulácia s predĺženým uvoľňovaním somatostatínových analógov inhibítorov rastového hormónu

- (51) A61K 9/00, A61K 31/00, A61P 25/00, A61P 15/00**
(11) E 11675
 (96) 06727033.0, 8.5.2006
 (97) 1885333, 15.2.2012
 (31) 0509317
 (32) 6.5.2005
 (33) GB
 (73) Amarin Pharmaceuticals Ireland Limited, Dublin, IE;
 (72) Clarke Anthony, Checkendon Oxfordshire, GB;
 (74) PATENTSERVIS BRATISLAVA, a. s., Bratislava, SK;
 (86) PCT/GB2006/001665
 (87) WO 2006/120412
(54) Farmaceutický prípravok apomorfínu na ústne podanie

- (51) **A61K 9/00, A61K 31/00, A61P 37/00**
 (11) **E 11778**
 (96) 05742190.1, 6.5.2005
 (97) 1771155, 21.3.2012
 (31) 842433
 (32) 11.5.2004
 (33) US
 (73) Biolipox AB, Uppsala, SE;
 (72) PERESWETOFF-MORATH Lena, Uppsala, SE;
 CARLSSON Anders, Stockholm, SE;
 (74) Hörmannová Zuzana, Ing., Bratislava, SK;
 (86) GB2005/001758
 (87) WO 2005/107711

(54) **Spôsob a kompozícia na liečenie rinitídy**

- (51) **A61K 9/00**
 (11) **E 11831**
 (96) 06727346.6, 23.3.2006
 (97) 1871341, 29.2.2012
 (31) 665180 P
 (32) 24.3.2005
 (33) US
 (73) Cerenis Therapeutics Holding SA, Labège, FR;
 (72) DASSEUX Jean-Louis H., Vieille-Toulouse, FR;
 (74) MAJLINGOVÁ & PARTNERS, s. r. o., Bratislava, SK;
 (86) PCT/IB2006/000635
 (87) WO 2006/100567

(54) **Nabité lipoproteínové komplexy a ich použitia**

- (51) **A61K 9/00, A61K 31/00, A61P 31/00**
 (11) **E 11850**
 (96) 06740898.9, 11.4.2006
 (97) 1868581, 14.3.2012
 (31) 670207 P
 (32) 11.4.2005
 (33) US
 (73) Abbott Laboratories, Abbott Park, Illinois, US;
 (72) WU Huailiang, Long Grove, IL, US; ZHANG Geoff, Libertyville, IL, US;
 (74) ROTT, RŮŽIČKA & GUTTMANN, Bratislava, SK;
 (86) PCT/US2006/013651
 (87) WO 2006/110815

(54) **Farmaceutické kompozície so zlepšenými profilmami rozpúšťania pri slaboz rozpustných liekoch**

- (51) **A61K 9/00, A61K 31/00**
 (11) **E 11705**
 (96) 09792207.4, 3.9.2009
 (97) 2323633, 21.3.2012
 (31) 94131 P
 (32) 4.9.2008
 (33) US
 (73) Bristol-Myers Squibb Company, Princeton, NJ, US;
 (72) BROWN Jonathan, R., Merseyside, GB; TOALE Helen, Merseyside, GB; DENNIS Andrew B., Merseyside, GB; TIMMINS Peter, Merseyside, GB;
 (74) PATENTSERVIS BRATISLAVA, a. s., Bratislava, SK;
 (86) PCT/US2009/055820
 (87) WO 2010/028108

(54) **Stabilná farmaceutická kompozícia na optimalizované podávanie HIV pripájacieho inhibítora**

- (51) **A61K 9/00**
 (11) **E 11701**
 (96) 03743147.5, 21.2.2003
 (97) 1476138, 7.12.2011
 (31) 357851 P
 (32) 21.2.2002
 (33) US
 (73) Valeant International (Barbados) SRL, Barbados, BB;
 (72) SETH Pawan, Irvine, CA, US; MAES Paul J., Toronto, Ontario, CA;
 (74) Čechvalová Dagmar, Bratislava, SK;
 (86) PCT/US2003/004866
 (87) WO 2003/072025

(54) **Formulácia s modifikovaným uvoľňovaním aspoň jednej formy tramadolu**

- (51) **A61K 9/00, A61K 33/00, A61P 7/00**
 (11) **E 11814**
 (96) 06831163.8, 23.11.2006
 (97) 1954251, 7.3.2012
 (31) 0512189
 (32) 1.12.2005
 (33) FR
 (73) PIERRE FABRE MEDICAMENT, Boulogne, FR;
 (72) BERTHOUMIEU Didier, Villenouvelle, FR; DUPINAY Pierre, Toutens, FR; TRANNOY Philippe, Toulouse, FR;
 (74) Čechvalová Dagmar, Bratislava, SK;
 (86) PCT/FR2006/002577
 (87) WO 2007/063200

(54) **Kompozícia s predĺženým uvoľňovaním soli železa ako účinnej látky, spôsob jej prípravy a jej použitie**

- (51) **A61K 31/00, A61P 3/00, A61K 9/00**
 (11) **E 11666**
 (96) 06815305.5, 25.9.2006
 (97) 1948149, 16.11.2011
 (31) 722624 P
 (32) 29.9.2005
 (33) US
 (73) Novartis AG, Basel, CH;
 (72) JOSHI Yatindra, Princeton, NJ, US; KOWALSKI James, Belle Mead, NJ, US; LAKSHMAN Jay Parthiban, Cedar Knolls, NJ, US; ROYCE Alan Edward, Saylorsburg, PA, US; TONG Wei-Qin, Basking Ridge, NJ, US; VASANTHAVADA Madhav, Basking Ridge, NJ, US;
 (74) Čechvalová Dagmar, Bratislava, SK;
 (86) PCT/US2006/037198
 (87) WO 2007/041053

(54) **Formulácia obsahujúca metformín a vildagliptín**

- (51) **A61K 31/00, A61K 36/00, A61P 17/00**
 (11) **E 11710**
 (96) 09745819.4, 15.5.2009
 (97) 2285367, 22.2.2012
 (31) 1035426
 (32) 15.5.2008
 (33) NL
 (73) ATP Marketing & Promotion AG, Niederurnen, CH;
 (72) OLDANI Mario Dominik Nicolaas, Ameide, NL;

- (74) PATENTSERVIS BRATISLAVA, a. s., Bratislava, SK;
 (86) PCT/EP2009/055904
 (87) WO 2009/138487
(54) Farmaceutické kompozície na ošetrovanie bradavíc

- (51) A61K 31/00, A61P 9/00**
(11) E 11808
 (96) 07784556.8, 28.6.2007
 (97) 1948155, 7.3.2012
 (31) 806036 P
 (32) 28.6.2006
 (33) US
 (73) Chelsea Therapeutics Inc., Charlotte, NC, US;
 (72) ROBERTS Michael J., Charlotte, NC, US; PEDDER Simon, Fort Mill, SC, US;
 (74) PATENTSERVIS BRATISLAVA, a. s., Bratislava, SK;
 (86) PCT/US2007/072334
 (87) WO 2008/003028
(54) Farmaceutické prípravky obsahujúce droxidopa

- (51) A61K 31/00, A61K 45/00**
(11) E 11785
 (96) 06848969.9, 11.7.2006
 (97) 1919466, 7.3.2012
 (31) 698292 P
 (32) 11.7.2005
 (33) US
 (73) Cortria Corporation, Needham, MA, US;
 (72) BENDER Robert, Ottawa, Ontario, CA; CHLOPICKI Stefan, Krakow, PL; GEBICKI Jerzy, Lodz, PL;
 (74) ROTT, RŮŽIČKA & GUTTMANN, Bratislava, SK;
 (86) PCT/IB2006/004013
 (87) WO 2007/074406
(54) Formulácie na liečenie lipoproteínových abnormalít obsahujúce statín a metylnikotínamidový derivát

- (51) A61K 31/00, A61K 9/00, A61K 45/00, A61M 1/00**
(11) E 11845
 (96) 08159949.0, 8.7.2008
 (97) 2016940, 25.4.2012
 (31) 961327 P, 138018
 (32) 20.7.2007, 12.6.2008
 (33) US, US
 (73) Rockwell Medical Technologies Inc. A Corporation of the state of Michigan, Wixom, MI, US;
 (72) McCall jr. William S., Raleigh, NC, US;
 (74) Fajnorová Mária, Ing., Bratislava, SK;
(54) Spôsob prípravy a použitia chelátových prostriedkov pyrofosfátu a citrátú železitého

- (51) A61K 31/00**
(11) E 11690
 (96) 08425422.6, 12.6.2008
 (97) 2133076, 21.3.2012
 (73) INDENA S.p.A., Milano, IT;

- (72) Bombardelli Ezio, Gropello Cairoli (PV), IT; Fontana Gabriele, Milano, IT; Giori Andrea, Milano, IT; Morazzoni Paolo, Milano, IT; Riva Antonella, Milano, IT; Ronchi Massimo, Milano, IT;
 (74) Fajnorová Mária, Ing., Bratislava, SK;
(54) Kompozície na liečenie a prevenciu infekcií ústnej dutiny

- (51) A61K 31/00, A61P 25/00**
(11) E 11837
 (96) 08859308.2, 5.12.2008
 (97) 2271340, 4.4.2012
 (31) 2007145037
 (32) 6.12.2007
 (33) RU
 (73) Zakrytoe Aktsionernoe Obschestvo "Biogen Technologies", Moscow, RU;
 (72) ARZAMASTSEV Evgeny Veniaminovich, Moscow, RU; MALINOVSKAYA Klavdia Ignatievna, Moscow, RU; MIRONOVA Margarita Ivanovna, Moscow, RU;
 (74) PATENTSERVIS BRATISLAVA, a. s., Bratislava, SK;
 (86) PCT/RU2008/000747
 (87) WO 2009/075607
(54) Farmaceutický prípravok obsahujúci stefaglabrín sulfát na liečbu demyelináčnych ochorení nervového systému a na podporu obnovy myelínovej pošvy nervových vlákien

- (51) A61K 31/00, A61K 47/00, A01N 43/00, A61K 8/00**
(11) E 11716
 (96) 09756292.0, 13.11.2009
 (97) 2291185, 28.12.2011
 (31) 08450183
 (32) 14.11.2008
 (33) EP
 (73) ARTAN HOLDING AG, Triesen, LI;
 (72) Aydinoglu Ahmet Melih, Triesen, LI;
 (74) Hörmannová Zuzana, Ing., Bratislava, SK;
 (86) PCT/EP2009/065111
 (87) WO 2010/055122
(54) Kompozícia oktenidínu

- (51) A61K 31/00, A61J 3/00**
(11) E 11694
 (96) 04766541.9, 19.8.2004
 (97) 1658073, 22.2.2012
 (31) 496715 P
 (32) 21.8.2003
 (33) US
 (73) Nycomed GmbH, Konstanz, DE;
 (72) LIPPERT Rita, Konstanz, DE; LINDER Rudolf, Konstanz, DE;
 (74) MAJLINGOVÁ & PARTNERS, s. r. o., Bratislava, SK;
 (86) PCT/EP2004/051841
 (87) WO 2005/018639
(54) Farmaceutický produkt pre injekcie

(51) A61K 31/00, A61K 45/00, A61P 27/00, A61P 31/00, A61P 33/00

(11) E 11791

(96) 07813634.8, 1.8.2007

(97) 2049112, 14.3.2012

(31) 836110 P

(32) 7.8.2006

(33) US

(73) Bausch & Lomb Incorporated, Rochester, NY, US;

(72) HU Zhenze, Pittsford, NY, US; WARD Keith, Wayne, Ontario, NY, US; PHILLIPS Gary, Pittsford, NY, US; KERPPOLA Raiili, Ann Arbor, MI, US;

(74) Bušová Eva, JUDr., Bratislava, SK;

(86) PCT/US2007/074936

(87) WO2008021728

(54) Liečba infekcií a ich následkov disociovanými agonistami glukokortikoidných receptorov kombinovanými s protiinfekčnými liečivami

(51) A61K 31/00, A61P 35/00

(11) E 11740

(96) 06830600.0, 13.12.2006

(97) 1962850, 7.3.2012

(31) 05027997

(32) 21.12.2005

(33) EP

(73) SIGMA-TAU Industrie Farmaceutiche Riunite S.p.A., Roma, IT;

(72) PISANO Claudio, Aprilia, IT; VESCI Loredana, Rome, IT;

(74) Bachratá Magdaléna, Mgr., Bratislava, SK;

(86) PCT/EP2006/069666

(87) WO 2007/071603

(54) Liečba nádorov rezistentných voči liečivám

(51) A61K 31/00, A61P 35/00, A61K 47/00

(11) E 11809

(96) 06795019.6, 30.10.2006

(97) 1968592, 14.3.2012

(31) 0522082

(32) 31.10.2005

(33) GB

(73) PHARMA MAR, S.A., Madrid, ES;

(72) CALVO SALVE Pilar, Madrid, ES; TOBIO BARREIRA María, Madrid, ES;

(74) PATENTSERVIS BRATISLAVA, a. s., Bratislava, SK;

(86) PCT/GB2006/050362

(87) WO 2007/052076

(54) Prípravky obsahujúce jorumycínové, renieramycínové, safracínové alebo saframycínu príbuzné zlúčeniny a disacharid na liečenie proliferatívnych ochorení

(51) A61K 31/00, C07D 405/00, C07D 309/00

(11) E 11741

(96) 08157487.3, 23.3.2005

(97) 1958633, 14.12.2011

(31) 0406757

(32) 26.3.2004

(33) GB

(62) 05731809.9

(73) REDX PHARMA LIMITED, Manchester, GB;

(72) Moody David John, Fife, GB; Wiffen Jonathan William, County Down, GB;

(74) Belička Ivan, Ing., Banská Bystrica, SK;

(54) Proces a prechodné zlúčeniny užitočné pri príprave statínov, zvlášť Rosuvastatínu

(51) A61K 31/00, A61P 3/00, A61P 9/00

(11) E 11863

(96) 03740247.6, 13.6.2003

(97) 1519732, 7.3.2012

(31) 10229180

(32) 28.6.2002

(33) DE

(73) Sanofi-Aventis Deutschland GmbH, Frankfurt am Main, DE;

(72) SCHÄFER Stefan, Liederbach, DE; LINZ Wolfgang, Mainz, DE; BLEICH Markus, Heikendorf, DE; HUBER Jochen, Hattersheim, DE;

(74) Čechvalová Dagmar, Bratislava, SK;

(86) PCT/EP2003/006276

(87) WO 2004/002492

(54) Využitie inhibítorov vazopeptidáz na liečenie nefropatie

(51) A61K 31/00, A61P 15/00

(11) E 11731

(96) 06791828.4, 5.9.2006

(97) 1937274, 22.2.2012

(31) 05022324, 727592 P

(32) 13.10.2005, 17.10.2005

(33) EP, US

(73) Bayer Pharma Aktiengesellschaft, Berlin, DE;

(72) ZEUN Susan, Berlin, DE; BOUDES Pol, Hacketts-town, NJ, US; ENDRIKAT Jan, Oakville, Ontario, CA; SECCI Angelo, Parispany, NJ, US; ZIMMERMANN Holger, Falkensee, DE;

(74) Čechvalová Dagmar, Bratislava, SK;

(86) PCT/EP2006/008626

(87) WO 2007/042111

(54) Použitie estradiolvalerátu v kombinácii s dienogestom na perorálnu terapiu dysfunkčného maternicového krvácania v prítomnosti perorálnej antikoncepcie

(51) A61K 31/00, A61K 35/00, A61K 45/00, A61K 38/00

(11) E 11707

(96) 07760915.4, 19.4.2007

(97) 2019680, 12.10.2011

(31) 380359

(32) 26.4.2006

(33) US

(73) Omnigen Research, LLC, Corvallis, OR, US;

(72) FORSBURG Neil Elliott, Corvallis, OR, US; PUNTENNEY Steven Bruce, Canby, OR, US;

(74) PATENTSERVIS BRATISLAVA, a. s., Bratislava, SK;

(86) PCT/US2007/066968

(87) WO 2007/127667

(54) Zosilnenie titra na vakcináciu zvierat

- (51) **A61K 36/00, A61P 9/00**
(11) E 11688
(96) 03782385.3, 12.12.2003
(97) 1581239, 15.2.2012
(31) 02029107
(32) 31.12.2002
(33) EP
(73) Boehringer Ingelheim International GmbH, Ingelheim am Rhein, DE;
(72) ESPERESTER Anke, Mainz, DE; SCHAEFER Eckhard, Heusenstamm, DE; SACHER Fritz, Gau-Algesheim, DE; KIESEWETTER Holger, Berlin, DE;
(74) Čechvalová Dagmar, Bratislava, SK;
(86) PCT/EP2003/014147
(87) WO 2004/058280
(54) Rané použitie extraktu z listov červeného viniča
-
- (51) **A61K 38/00, A61P 35/00, A61P 31/00**
(11) E 11711
(96) 03757366.4, 6.6.2003
(97) 1531850, 22.2.2012
(31) 387127 P
(32) 7.6.2002
(33) US
(73) ZymoGenetics, Inc., Seattle, WA, US;
(72) NELSON Andrew J., Saint Leonard, Québec, CA; HUGHES Steven, D., Seattle, WA, US; HOLLY Richard D., Seattle, WA, US; KINDSVOGEL Wayne R., Seattle, WA, US;
(74) PATENTSERVIS BRATISLAVA, a. s., Bratislava, SK;
(86) PCT/US2003/017808
(87) WO 2003/103589
(54) Použitie IL-21 a monoklonálnej protilátky na liečbu pevných rakovín
-
- (51) **A61K 38/00, A61K 39/00, C07K 7/00, A61P 37/00**
(11) E 11684
(96) 09251252.4, 1.5.2009
(97) 2153841, 14.12.2011
(31) 0814986, 0815218
(32) 15.8.2008, 20.8.2008
(33) GB, GB
(73) Circassia Limited, Oxford, GB;
(72) Larche Mark, Hamilton, CA; Hafner Roderick Peter, Oxford, GB; Laidler Paul, Oxford, GB;
(74) Tomeš Pavol, Ing., Bratislava, SK;
(54) Vakcína obsahujúca AMB A 1 peptidy na použitie pri liečbe alergie na ambróziu
-
- (51) **A61K 38/00, C07K 14/00**
(11) E 11829
(96) 06714491.5, 17.2.2006
(97) 1855707, 4.4.2012
(31) 657527 P
(32) 28.2.2005
(33) US
(73) Oncotherapy Science, Inc., Kanagawa, JP;
(72) TAHARA Hideaki, unkyo-ku, Tokyo, JP; TSUNODA Takuya, unkyo-ku, Tokyo, JP; SHIBUYA Masabumi, Yushima, Bunkyo-ku Tokyo, JP; NAKATSURU Shuichi, Kawasaki-shi, Kanagawa, JP;
- (74) PATENTSERVIS BRATISLAVA, a. s., Bratislava, SK;
(86) PCT/JP2006/303352
(87) WO 2006/093030
(54) Epitopové peptidy odvodené od receptora 1 vaskulárneho endoteliálneho rastového faktora a vakcíny obsahujúce tieto peptidy
-
- (51) **A61K 38/00, A61K 9/00, A61K 31/00, A61P 37/00**
(11) E 11783
(96) 07729448.6, 23.5.2007
(97) 2026832, 2.5.2012
(31) 06114537, 845470 P
(32) 24.5.2006, 18.9.2006
(33) EP, US
(73) Merck Serono SA, Coinsins, Vaud, CH;
(72) BRENTZEL H., James, Jr., Marshfield, MA, US; LOPEZ-BRESNAHAN Maria, Lincoln, MA, US; AMMOURY Nazih, Prévessin-Moëns, FR;
(74) Bachratá Magdaléna, Mgr., Bratislava, SK;
(86) PCT/EP2007/055013
(87) WO 2007/135172
(54) Kombinácia Interferónu-beta a kladribínu v režime na liečenie roztrúsenej sklerózy
-
- (51) **A61K 38/00, C12N 9/00, A61P 9/00**
(11) E 11669
(96) 08012976.0, 31.10.2002
(97) 1997510, 29.2.2012
(31) 10153601, 01130006
(32) 2.11.2001, 17.12.2001
(33) DE, EP
(62) 10011603.7
(73) H. Lundbeck A/S, Valby, DK;
(72) Söhngen Mariola, Aachen, DE; Söhngen Wolfgang, Aachen, DE; Schleuning Wolf-Dieter, Berlin, DE; Medcalf Robert, Mentone, Victoria, AU;
(74) Hörmannová Zuzana, Ing., Bratislava, SK;
(54) Neneurotoxické faktory aktivujúce plazminogén na liečenie mŕtvice
-
- (51) **A61K 39/00, G01N 33/00**
(11) E 11689
(96) 08759218.4, 12.6.2008
(97) 2129391, 7.3.2012
(31) 0711327
(32) 12.6.2007
(33) GB
(73) Hansa Medical AB, Lund, SE;
(72) BJORCK Lars, Lund, SE; CHRISTENSSON Bertil, Lund, SE; HERWALD Heiko, Veberöd, SE; LINDER Adam, Lund, SE; AKESSON Per, Lund, SE;
(74) MAJLINGOVÁ & PARTNERS, s. r. o., Bratislava, SK;
(86) PCT/EP2008/004743
(87) WO 2008/151808
(54) Diagnostický spôsob

(51) **A61K 39/00, C07K 19/00, C07K 14/00**

(11) **E 11663**

(96) 07874358.0, 10.12.2007

(97) 2094298, 15.2.2012

(31) 644924

(32) 22.12.2006

(33) US

(73) Wyeth LLC, Madison, NJ, US;

(72) HAUSDORFF William, P., Woluwe-Saint-Lambert, BE; SIBER George, Rainer, New York, NY, US; PARADISO Peter, R., Valley Forge, PA, US; PRASAD A., Krishna, Chapel Hill, NC, US;

(74) Bušová Eva, JUDr., Bratislava, SK;

(86) PCT/US2007/086941

(87) WO 2008/143709

(54) **Multivalentná konjugovaná kompozícia pneumokokového polysacharidu a proteínu**

(51) **A61K 39/00**

(11) **E 11792**

(96) 05803574.2, 7.10.2005

(97) 1796717, 29.2.2012

(31) 04024103

(32) 8.10.2004

(33) EP

(73) Novartis Vaccines and Diagnostics GmbH, Marburg, DE;

(72) BRÖKER Michael, Marburg, DE;

(74) Bušová Eva, JUDr., Bratislava, SK;

(86) PCT/EP2005/010845

(87) WO 2006/037658

(54) **Kombinovaná vakcína**

(51) **A61K 39/00**

(11) **E 11848**

(96) 06808433.4, 6.11.2006

(97) 1957104, 21.3.2012

(31) 0522601, 735605 P

(32) 4.11.2005, 9.11.2005

(33) GB, US

(73) Novartis Vaccines and Diagnostics S.r.l., Siena (SI), IT;

(72) COLEGATE Anthony, Liverpool, GB; SIZER Philip, Liverpool, GB;

(74) Bušová Eva, JUDr., Bratislava, SK;

(86) PCT/GB2006/004138

(87) WO 2007/052060

(54) **Chrípkové vakcíny magistraliter adsorbované k hliníovým adjuvanciám**

(51) **A61K 39/00, A61K 9/00**

(11) **E 11827**

(96) 05818637.0, 13.12.2005

(97) 1853308, 29.2.2012

(31) 102005010288

(32) 2.3.2005

(33) DE

(73) Riemser Arzneimittel AG, Greifswald - Insel Riems, DE;

(72) ADELMANN Malte, Rostock, DE; FICHTNER Dieter, Greifswald - Riemser Ort, DE; LANGE Bodo, Greifswald - Riemser Ort, DE; WEITSCHIES Werner, Neuenkirchen, DE;

(74) ROTT, RŮŽIČKA & GUTTMANN, Bratislava, SK;

(86) PCT/EP2005/013497

(87) WO 2006/092168

(54) **Farmaceutický, perorálne aplikovateľný preparát na liečenie rýb, spôsob jeho prípravy a jeho použitie**

(51) **A61K 45/00, A61K 9/00, A61K 31/00, A61P 11/00**

(11) **E 11815**

(96) 03704652.1, 19.2.2003

(97) 1478399, 21.3.2012

(31) 02003811, 10207160

(32) 20.2.2002, 20.2.2002

(33) EP, DE

(73) Nycomed GmbH, Konstanz, DE;

(72) DIETRICH Rango, Konstanz, DE; EISTETTER Klaus, Konstanz, DE; NEY Hartmut, Konstanz, DE;

(74) MAJLINGOVÁ & PARTNERS, s. r. o., Bratislava, SK;

(86) PCT/EP2003/001650

(87) WO 2003/070279

(54) **Perorálna dávková forma obsahujúca PDE 4 inhibítor ako účinnú zložku a polyvinylpyrrolidón ako excipient**

(51) **A61K 47/00, A61K 9/00, A61K 31/00**

(11) **E 11691**

(96) 05763405.7, 6.7.2005

(97) 1784169, 21.3.2012

(31) MI20041628

(32) 6.8.2004

(33) IT

(73) Bouty S.P.A., Milano, IT;

(72) STEFANELLI Paola, Milano, IT; SCARSETTO Alberto, Cinisello Balsamo, IT; DI GRIGOLI Maurizio, Veduggio Con Colzano, IT; ROMELLI Pier-Bruno, Rho, IT;

(74) Fajnorová Mária, Ing., Bratislava, SK;

(86) PCT/EP2005/007293

(87) WO 2006/012966

(54) **Polymérna adhézna matrica s vysolenými karboxylovými skupinami na transdermálne použitie**

(51) **A61M 5/00**

(11) **E 11832**

(96) 10010976.8, 17.2.2005

(97) 2298391, 28.3.2012

(31) 04100647

(32) 18.2.2004

(33) EP

(62) 05708040.0

(73) Ares Trading S.A., Aubonne, CH;

(72) Pongpairochana Vincent, La Conversion, CH; Maclean Timothy, John, Somerset, GB; Prasser Robert, Althofen, AT; Lauchard Gerhard, Silbegg, AT; Wurmbauer Werner, Klagenfurt, AT; Kogler Gerhard, Althofen, AT;

(74) MAJLINGOVÁ & PARTNERS, s. r. o., Bratislava, SK;

(54) **Prenosný elektronický injekčný prístroj na injektovanie kvapalných liekov**

- (51) **A61M 15/00**
 (11) **E 11846**
 (96) 04759324.9, 9.4.2004
 (97) 1610850, 14.3.2012
 (31) 461679 P
 (32) 9.4.2003
 (33) US
 (73) Novartis AG, Basel, CH;
 (72) DUNKLEY Michael John, Nottingham, GB; TUCKWELL Jonathan David, Cambridge, Cambridge-shire, GB; SHIRGAONKAR Sameer, London, GB;
 (74) PATENTSERVIS BRATISLAVA, a. s., Bratislava, SK;
 (86) PCT/US2004/010928
 (87) WO 2004/091705
 (54) **Aerosolizačný aparát s ochranou pred prívodom vzduchu**

- (51) **A61M 15/00**
 (11) **E 11821**
 (96) 04787593.5, 16.9.2004
 (97) 1799289, 2.5.2012
 (73) Cossi Giampiero, Magione (PG), IT;
 (72) COSSI Giampiero, Roma RM, IT; LA BARBERA Mario, Santa Flavia PA, IT; CECCHINI Marco, Perugia, IT;
 (74) Hörmannová Zuzana, Ing., Bratislava, SK;
 (86) PCT/IT2004/000501
 (87) WO 2006/030459
 (54) **Jednodávkový inhalátor na lieky vo forme prášku na jedno použitie**

- (51) **A61M 15/00**
 (11) **E 11661**
 (96) 07857079.3, 21.12.2007
 (97) 2063940, 11.1.2012
 (31) 102006062196
 (32) 22.12.2006
 (33) DE
 (73) Almirall, S.A., Barcelona, ES;
 (72) HERDER Martin, Rodgau, DE; LUDANEK Gerhard, Nidderau, DE; METT Ingo, Frankfurt, DE;
 (74) Bušová Eva, JUDr., Bratislava, SK;
 (86) PCT/EP2007/011372
 (87) WO 2008/077623
 (54) **Inhalačné zariadenie pre lieky v práškovej forme**

- (51) **A61M 25/00**
 (11) **E 11670**
 (96) 06747654.9, 24.5.2006
 (97) 1928532, 1.2.2012
 (31) 20052679
 (32) 3.6.2005
 (33) NO
 (73) Urological AS, Grimstad, NO;
 (72) KARLSEN Knut Eilert, Vesteroy, NO;
 (74) ROTT, RŮŽIČKA & GUTTMANN, Bratislava, SK;
 (86) PCT/NO2006/000195
 (87) WO 2006/130013
 (54) **Zariadenie na výmenu cievky**

- (51) **A61N 5/00, H01J 61/00**
 (11) **E 11665**
 (96) 10002694.7, 15.3.2010
 (97) 2366427, 25.1.2012
 (73) SP-GmbH & Co. KG, Pulheim, DE;
 (72) Müller Wolfgang, Köln-Marienburg, DE;
 (74) Bušová Eva, JUDr., Bratislava, SK;
 (54) **Infra zariadenie pre ožarovanie ľudskej kože**

- (51) **A61N 5/00, A61N 1/00**
 (11) **E 11849**
 (96) 08802825.3, 8.10.2008
 (97) 2288413, 14.3.2012
 (73) Helmholtz Zentrum München Deutsches Forschungszentrum für Gesundheit und Umwelt (GmbH), Neuherberg, DE;
 (72) ISSELS Rolf, München, DE;
 (74) Bušová Eva, JUDr., Bratislava, SK;
 (86) PCT/EP2008/008488
 (87) WO 2010/040364
 (54) **Terapeutické zariadenie kombinujúce radiačnú terapiu a termoterapiu**

- (51) **A61P 9/00, A61K 31/00, A61K 36/00**
 (11) **E 11823**
 (96) 04762218.8, 23.9.2004
 (97) 1679058, 28.3.2012
 (31) 03144311
 (32) 23.9.2003
 (33) CN
 (73) Tianjin Tasly Pharmaceutical Co., Ltd., Beichen District, Tianjin, CN;
 (72) Wei Feng, Beichen District, Tianjin, CN; Li Dekun, Beichen District, Tianjin, CN; Luo Chongnian, Beichen District, Tianjin, CN; Yue Hongshui, Beichen District, Tianjin, CN; Chen Qingchuang, Beichen District, Tianjin, CN; Huang Zhijuan, Beichen District, Tianjin, CN;
 (74) Tomeš Pavol, Ing., Bratislava, SK;
 (86) PCT/CN2004/001085
 (87) WO 2005/051404
 (54) **Farmaceutický prípravok na liečbu kardiovaskulárnych a cerebrovaskulárnych chorôb**

- (51) **A63F 5/00**
 (11) **E 11851**
 (96) 07842122.9, 10.9.2007
 (97) 2077907, 7.3.2012
 (31) 825012 P, 825812 P, 826298 P
 (32) 8.9.2006, 15.9.2006, 20.9.2006
 (33) US, US, US
 (73) CFPH, LLC, New York, NY, US;
 (72) Lutnick Howard, New York, NY, US; Burman Kevin, New South Wales NSW, US; Alderucci Dean, Westport, CT, US; Gelman Geoffrey M., Brooklyn, NY, US;
 (74) Čechvalová Dagmar, Bratislava, SK;
 (86) PCT/US2007/077983
 (87) WO 2008/031084
 (54) **Ruletová hra**

- (51) **B01D 29/00, B01D 35/00, F01M 11/00**
 (11) **E 11662**
 (96) 09003047.9, 3.3.2009
 (97) 2100652, 4.1.2012
 (31) 102008014416
 (32) 14.3.2008
 (33) DE
 (73) IBS Filtran Kunststoff-/Metallerzeugnisse GmbH, Morsbach, DE;
 (72) Stausberg Wolfgang, Morsbach, DE; Beer Markus, Morsbach, DE;
 (74) Bušová Eva, JUDr., Bratislava, SK;
 (54) **Zariadenie olejového filtra**

- (51) **B21B 43/00, C21D 1/00, C21D 9/00**
 (11) **E 11762**
 (96) 10450109.3, 27.1.2009
 (97) 2241384, 21.3.2012
 (31) 1752008
 (32) 4.2.2008
 (33) AT
 (62) 09450016.2
 (73) voestalpine Schienen GmbH, Leoben, AT;
 (72) Pfeiler Hans, Leoben, AT; Köck Norbert, St. Peter-Freienstein, AT;
 (74) Guniš Jaroslav, Mgr., Bratislava, SK;
 (54) **Zariadenie na vytvrzovanie koľajníc**

- (51) **B21D 11/00, B21D 53/00, E06B 3/00, B21D 7/00**
 (11) **E 11724**
 (96) 06792019.9, 13.9.2006
 (97) 1933997, 21.3.2012
 (31) 102005044423
 (32) 16.9.2005
 (33) DE
 (73) BLANCO GmbH + Co KG, Oberderdingen, DE;
 (72) DITTLER Bernd, Kieselbronn, DE;
 (74) Bušová Eva, JUDr., Bratislava, SK;
 (86) PCT/EP2006/008900
 (87) WO 2007/031289
 (54) **Spôsob výroby ohybu na plechovom elemente**

- (51) **B21D 28/00, B21D 37/00, C21D 9/00, C21D 1/00, C22C 38/00, B21D 53/00**
 (11) **E 11796**
 (96) 05785864.9, 15.9.2005
 (97) 1790422, 22.2.2012
 (31) 2004267797, 2004267795, 2004267792, 2004309779
 (32) 15.9.2004, 15.9.2004, 15.9.2004, 25.10.2004
 (33) JP, JP, JP, JP
 (73) Nippon Steel Corporation, Chiyoda-ku, Tokyo, JP;
 (72) KUSUMI Kazuhisa, Kitakyushu -shi, Fukuoka, JP; SATO Hironori, Futtsu-shi, Chiba, JP; ABE Masayuki, Kitakyushu-shi, Fukuoka, JP; FUJITA Nobuhiro, Tokai-shi, Aichi, JP; SUZUKI Noriyuki, Futtsu-shi, Chiba, JP; HAYASHI Kunio, Futtsu-shi, Chiba, JP; NAKAJIMA Shinya, Kitakyushu-shi, Fukuoka, JP; MAKI Jun, Kitakyushu-shi, Fukuoka, JP; OOGAMI Masahiro, Kitakyushu-shi, Fukuoka, JP; KANDA Toshiyuki, Futtsu-shi, Chiba, JP; TAKAHASHI Manabu, Futtsu-shi, Chiba, JP; TAKAHASHI Yuzo, Oita-shi, Oita, JP;
 (74) PATENTSERVIS BRATISLAVA, a. s., Bratislava, SK;

- (86) PCT/JP2005/017441
 (87) WO 2006/030971
 (54) **Spôsob výroby dielov s vysokou pevnosťou**

- (51) **B21D 28/00, B21D 37/00, C21D 9/00, C21D 1/00, C22C 38/00, B21D 53/00**
 (11) **E 11789**
 (96) 10173398.8, 15.9.2005
 (97) 2266722, 14.3.2012
 (31) 2004267797, 2004267795, 2004267792, 2004309779
 (32) 15.9.2004, 15.9.2004, 15.9.2004, 25.10.2004
 (33) JP, JP, JP, JP
 (62) 05785864.9
 (73) Nippon Steel Corporation, Chiyoda-ku, Tokyo, JP; Kusumi Kazuhisa, Kitakyushu-shi Fukuoka, JP; Sato Hironori, Futtsu-shi Chiba, JP; Abe Masayuki, Kitakyushu-shi Fukuoka, JP; Fujita Nobuhiro, Tokai -shi Aichi, JP; Suzuki Noriyuki, Futtsu-shi Chiba, JP; Hayashi Kunio, Futtsu-shi Chiba, JP; Nakajima Shinya, Kitakyushu-shi Fukuoka, JP; Maki Jun, Kitakyushu-shi Fukuoka, JP; Oogami Masahiro, Kitakyushu-shi Fukuoka, JP; Kanda Toshiyuki, Futtsu-shi Chiba, JP; Takahashi Manabu, Futtsu-shi Chiba, JP; Takahashi Yuzo, Oita-shi Oita, JP;
 (74) PATENTSERVIS BRATISLAVA, a. s., Bratislava, SK;
 (54) **Spôsob výroby vysokopevnostných dielov**

- (51) **B21D 28/00, H02K 15/00**
 (11) **E 11858**
 (96) 10006486.4, 22.6.2010
 (97) 2279808, 7.3.2012
 (31) 11262009
 (32) 16.7.2009
 (33) AT
 (73) Andritz Technology and Asset Management GmbH, Graz, AT;
 (72) Mössner Bernd, Königsbach-Stein, DE;
 (74) PATENTSERVIS BRATISLAVA, a. s., Bratislava, SK;
 (54) **Spôsob a zariadenie na výrobu rotorových a statorových plechov**

- (51) **B22D 21/00, B22D 17/00, C22C 23/00**
 (11) **E 11798**
 (96) 06805766.0, 19.9.2006
 (97) 1957221, 28.12.2011
 (31) 05077583
 (32) 10.11.2005
 (33) EP
 (73) Magontec GmbH, Bottrop, DE;
 (72) BAKKE Per, Porsgrunn, NO; HAAKON Westengen, Porsgrunn, NO;
 (74) Bušová Eva, JUDr., Bratislava, SK;
 (86) PCT/EP2006/009082
 (87) WO 2007/054152
 (54) **Kombinácia spôsobu liatia a zliatin poskytujúca liate časti s vynikajúcou kombináciou vlastností tečenia za zvýšenej teploty, húževnatosti a korozívneho výkonu**

- (51) **B26D 7/00**
 (11) **E 11830**
 (96) 07022702.0, 22.11.2007
 (97) 2062704, 14.3.2012
 (73) Mayr-Melnhof Karton AG, Wien, AT;
 (72) Kollmann Jürgen, Pölich, DE;
 (74) Bušová Eva, JUDr., Bratislava, SK;
 (54) **Vysekávacia protiplatňa a vysekávací stroj**

- (51) **B29B 11/00, B29C 70/00**
 (11) **E 11660**
 (96) 05717681.0, 21.1.2005
 (97) 1781455, 26.10.2011
 (31) 0450119
 (32) 22.1.2004
 (33) FR
 (73) Saertex France, Arandon, FR;
 (72) Klethi Thierry, Saint Benoit, FR; PINAN Frédéric, Aucamville, FR;
 (74) Fajnorová Mária, Ing., Bratislava, SK;
 (86) PCT/FR2005/050037
 (87) WO 2005/075168
 (54) **Spôsob výroby armatúry s odlepiteľným lepidlom na najmenej jednej strane s možnosťou zmeny umiestnenia a získaná armatúra**

- (51) **B29C 37/00, B29C 45/00**
 (11) **E 11860**
 (96) 08803073.9, 18.8.2008
 (97) 2207659, 29.2.2012
 (31) 102007051482
 (32) 25.10.2007
 (33) DE
 (73) Evonik Röhm GmbH, Darmstadt, DE; KraussMaffei Technologies GmbH, München, DE;
 (72) SCHMIDT Arne, Darmstadt, DE; EBERLE Christian, Griesheim, DE; POTH Marc, Reinheim, DE; ALBRECHT Klaus, Mainz, DE; BÜRKLE Erwin, Benediktbeuern, DE; EICHLSEDER Martin, Tettweis, DE;
 (74) Čechvalová Dagmar, Bratislava, SK;
 (86) PCT/EP2008/060783
 (87) WO 2009/053130
 (54) **Spôsob výroby potiahnutých tvarovaných telies**

- (51) **B29C 45/00, B65D 5/00**
 (11) **E 11784**
 (96) 07425401.2, 28.6.2007
 (97) 2008787, 29.2.2012
 (73) Tetra Laval Holdings & Finance S.A., Pully, CH;
 (72) Martini Pietro, Parma, IT; Damkjaer Niels, Kävlinge, SE; Kaneko Masamichi, Tokyo, JP;
 (74) Guniš Jaroslav, Mgr., Bratislava, SK;
 (54) **Spôsob vstrekovania lisovania otváracieho zariadenia na listový materiál na balenie tekutých potravinárskych výrobkov a na obalový materiál a takto získané balenie**

- (51) **B29C 65/00, A61F 5/00**
 (11) **E 11819**
 (96) 02080205.4, 10.12.2002
 (97) 1428647, 14.3.2012
 (73) Eurotec Beheer B.V., Roosendaal, NL;

- (72) Gijsbert van der Leden Arie, Kapellen, BE;
 (74) ROTT, RŮŽIČKA & GUTTMANN, Bratislava, SK;
 (54) **Ultrazvukové zvrácanie spojovacieho člena na integrovanú vrchnú vrstvu plátku z polymérnej peny na strane tela pre stómiu pre dvojdielny stomický systém**

- (51) **B29D 30/00**
 (11) **E 11696**
 (96) 08854736.9, 26.11.2008
 (97) 2217433, 14.3.2012
 (31) 2001032, 4290 P
 (32) 26.11.2007, 26.11.2007
 (33) NL, US
 (73) VMI Holland B.V., Epe, NL;
 (72) GROLLEMAN Henk-Jan, VC Eerbeek, NL; VAN TIENEN Luuk, AJ Terwolde, NL; DE VRIES Jakob Pieter, DX Zwolle, NL;
 (74) PATENTSERVIS BRATISLAVA, a. s., Bratislava, SK;
 (86) PCT/NL2008/050752
 (87) WO 2009/070020
 (54) **Konfekčný bubon pneumatiky na výrobu ne-vulkanizovanej pneumatiky**

- (51) **B29D 30/00**
 (11) **E 11810**
 (96) 08854000.0, 26.11.2008
 (97) 2217434, 18.4.2012
 (31) 2001031, 4291 P
 (32) 26.11.2007, 26.11.2007
 (33) NL, US
 (73) VMI Holland B.V., Epe, NL;
 (72) GROLLEMAN Henk-Jan, Eerbeek, NL; VAN TIENEN Luuk, Terwolde, NL; DE VRIES Jakob Pieter, Zwolle, NL;
 (74) PATENTSERVIS BRATISLAVA, a. s., Bratislava, SK;
 (86) PCT/NL2008/050751
 (87) WO 2009/070019
 (54) **Spôsob výroby pneumatík a ich bubna**

- (51) **B32B 5/00, B32B 13/00, C04B 41/00, E06B 5/00**
 (11) **E 11835**
 (96) 05793841.7, 8.10.2005
 (97) 1802454, 16.5.2012
 (31) 102004049632
 (32) 11.10.2004
 (33) DE
 (73) BASF SE, Ludwigshafen, DE;
 (72) MAIER Harry, Dudenhofen, DE;
 (74) ŽOVICOVÁ & ŽOVIC IP, s. r. o., Bratislava, SK;
 (86) PCT/EP2005/010849
 (87) WO 2006/040097
 (54) **Kompozitná vrstvená doska pre protipožiarne dvere**

- (51) **B32B 27/00, B29C 47/00**
 (11) **E 11836**
 (96) 10014908.7, 7.8.2007
 (97) 2298549, 29.2.2012
 (31) 102006036844
 (32) 7.8.2006
 (33) DE
 (73) KUHNE ANLAGENBAU GmbH, St. Augustin/Menden, DE;
 (72) Schiffmann Jürgen, Hennef, DE;
 (74) PATENTSERVIS BRATISLAVA, a. s., Bratislava, SK;
- (54) **Mnohovrstvová alebo rúrkovitá potravinová fólia alebo obal**

- (51) **B60N 2/00**
 (11) **E 11864**
 (96) 08773808.4, 2.7.2008
 (97) 2176088, 28.3.2012
 (31) 102007031454, 102007055081
 (32) 5.7.2007, 16.11.2007
 (33) DE, DE
 (73) Johnson Controls GmbH, Burscheid, DE;
 (72) WOOLSTON Stuart, Glasgow, GB; FLUCHT Stefan, Gäufelden, DE; SZEGENY Peter, Leverkusen, DE;
 (74) Čechvalová Dagmar, Bratislava, SK;
 (86) PCT/EP2008/005388
 (87) WO 2009/003690
- (54) **Sedadlo vozidla s istiacim prostriedkom pre podporný prvok**

- (51) **B60R 19/00, B62D 21/00, B62D 25/00**
 (11) **E 11817**
 (96) 09306191.9, 8.12.2009
 (97) 2233367, 21.3.2012
 (31) 0901440
 (32) 26.3.2009
 (33) FR
 (73) Faurecia Bloc Avant, Nanterre, FR;
 (72) Gonin Vincent, SOCHAUX, FR; Dufee Julien, Novillard, FR; Droz-Bartholet Laurent, HERICOURT, FR;
 (74) Bachratá Magdaléna, Mgr., Bratislava, SK;
- (54) **Predný modul motorového vozidla obsahujúci nosný rám a nárazník**

- (51) **B61D 7/00**
 (11) **E 11775**
 (96) 09175900.1, 13.11.2009
 (97) 2196373, 2.5.2012
 (31) 102008061294
 (32) 11.12.2008
 (33) DE
 (73) On Rail Gesellschaft für Eisenbahnausrüstung und Zubehör mbH, Mettmann, DE;
 (72) Wenske Gerd Dieter, Mettmann, DE; Jordan Patrick, Neukirchen, DE;
 (74) Hörmannová Zuzana, Ing., Bratislava, SK;
- (54) **Klapkový uzáver**

- (51) **B61H 7/00**
 (11) **E 11749**
 (96) 10001504.9, 20.3.2008
 (97) 2192019, 7.3.2012
 (31) 102007014717
 (32) 23.3.2007
 (33) DE
 (62) 08716658.3
 (73) KNORR-BREMSE Systeme für Schienenfahrzeuge GmbH, München, DE;
 (72) Lehmann Henry, Dr., Hinterbrühl, AT; Kassin Michael, Steinabrüchl, AT;
 (74) Hörmannová Zuzana, Ing., Bratislava, SK;
- (54) **Elektromagnetické zariadenie magnetickej koľajovej brzdy s viacdielelnou cievkou**

- (51) **B62D 33/00**
 (11) **E 11758**
 (96) 09177666.6, 1.12.2009
 (97) 2330022, 15.2.2012
 (73) Kerex s.r.o., Michalovce, SK;
 (72) Kerekeš Ján, Michalovce, SK;
 (74) Kubínyi Peter, Bc., Trenčín, SK;
- (54) **Dvojstenový stenový segment, a karoséria vozidla alebo kontajner s takýmto stenovým segmentom**

- (51) **B62K 15/00, B62K 11/00**
 (11) **E 11719**
 (96) 08103361.5, 3.4.2008
 (97) 2106993, 8.2.2012
 (73) C10 Ventures B.V., Haarlem, NL;
 (72) Sluijter Robert Hugo, OVERVEEN, NL; Van den Brande Camille Wilhelmus, HAARLEM, NL; Wilkinson Simon James Hemmingway, LEIDERDORP, NL;
 (74) Hörmannová Zuzana, Ing., Bratislava, SK;
- (54) **Motorizovaný skladací skúter**

- (51) **B65B 7/00, B65B 25/00, B65B 31/00, B65B 9/00**
 (11) **E 11852**
 (96) 06706733.0, 8.2.2006
 (97) 1848635, 14.12.2011
 (31) 05101244
 (32) 18.2.2005
 (33) EP
 (73) Cryovac, Inc., Duncan, SC, US;
 (72) ROVEDA Carmen, Nerviano, IT; CAPITANI Stefano, Como, IT;
 (74) Belička Ivan, Ing., Banská Bystrica, SK;
 (86) PCT/EP2006/001091
 (87) WO 2006/087125
- (54) **Baliaci proces pre čerstvé mäsové produkty, z neho získané nové balenie čerstvého mäsa a dvojitá baliaca fólia na to určená**

- (51) **B65B 43/00, B65B 59/00, B65G 17/00**
 (11) **E 11764**
 (96) 08008367.8, 2.5.2008
 (97) 2113463, 21.3.2012
 (73) INDAG Gesellschaft für Industriebedarf mbH & Co. Betriebs KG, Eppelheim, DE;
 (72) Kurz Michael, Mühlhausen, DE; Wild Hans-Peter, Eppelheim, DE;
 (74) Guniš Jaroslav, Mgr., Bratislava, SK;
- (54) **Zariadenie na manipuláciu pružných vreciek**

(51) B65D 81/00, B65D 69/00, B65D 73/00, B65D 1/00, B65D 51/00

(11) E 11868

(96) 10155973.0, 10.10.2003

(97) 2218654, 14.3.2012

(31) 417533 P

(32) 10.10.2002

(33) US

(62) 03773225.2

(73) CSP Technologies, Inc., Amsterdam New York, US;

(72) Giraud Jean-Pierre, Auburn, Alabama, US;

(74) MAJLINGOVÁ & PARTNERS, s. r. o., Bratislava, SK;

(54) Zostava veka a nádoby

(51) B65D 83/00

(11) E 11838

(96) 10181861.5, 11.9.2006

(97) 2295339, 21.3.2012

(73) Friesland Brands B.V., LE Amersfoort, NL;

(72) Clauwaert Werner Marie Camiel, Groot Bijgaarden, BE; Dumon Annick Albertine Alfons, Zoutleeuw, BE; Spelmans Luc Bart, Sint-Truiden, BE; Braakhekke Marcel, KC, Eindhoven, NL;

(74) PATENTSERVIS BRATISLAVA, a. s., Bratislava, SK;

(54) Aerosólový kontajner

(51) B65G 65/00

(11) E 11748

(96) 09761856.5, 10.6.2009

(97) 2282959, 21.3.2012

(31) 20080401

(32) 11.6.2008

(33) FI

(73) Andritz Oy, Helsinki, FI;

(72) KOKKO Pekka, Hollola, FI; OHVO Heikki, Hollola, FI;

(74) Hörmannová Zuzana, Ing., Bratislava, SK;

(86) PCT/FI2009/050495

(87) WO 2009/150301

(54) Zariadenie na ukladanie sypkého materiálu na kopy a spätné získavanie z kopy

(51) B65G 65/00

(11) E 11747

(96) 09761855.7, 10.6.2009

(97) 2282958, 7.3.2012

(31) 20080403

(32) 11.6.2008

(33) FI

(73) Andritz Oy, Helsinki, FI;

(72) KOKKO Pekka, Hollola, FI; OHVO Heikki, Hollola, FI;

(74) Hörmannová Zuzana, Ing., Bratislava, SK;

(86) PCT/FI2009/050494

(87) WO 2009/150300

(54) Zariadenie na skladovanie voľne sypaného materiálu na kope a na spätné získavanie z kopy

(51) C03B 33/00

(11) E 11729

(96) 03776632.6, 6.11.2003

(97) 1680370, 27.7.2011

(73) Peter Lisec Privatstiftung, Biberbach, AT;

(72) Lisec Peter, Amstetten-Hausmending, AT;

(74) Bušová Eva, JUDr., Bratislava, SK;

(86) PCT/AT2003/000331

(87) WO 2005/044744

(54) Spôsob a zariadenie na rozdelenie sklenenej tabule opatrenej ryskou

(51) C03C 17/00, C03C 19/00

(11) E 11674

(96) 03755579.4, 25.6.2003

(97) 1519903, 8.2.2012

(31) 10229833

(32) 3.7.2002

(33) DE

(73) SAINT-GOBAIN GLASS FRANCE, Courbevoie, FR;

(72) HAUSER Hubert, Würselen, DE; STADELMANN Herbert, Aachen, DE; KASPER Andreas, CK Valls, NL;

(74) Hörmannová Zuzana, Ing., Bratislava, SK;

(86) PCT/FR2003/001953

(87) WO 2004/007388

(54) Označovanie tepelne upravených substrátov

(51) C04B 28/00, C04B 18/00, E01F 8/00, E02D 29/00, E04B 9/00, E04C 2/00, E04C 5/00, C04B 22/00, E04B 1/00

(11) E 11668

(96) 02808045.5, 28.10.2002

(97) 1554228, 5.10.2011

(73) nawaRo AG, Gurmels, CH;

(72) FREUDIGER Martin, Gals, CH;

(74) ŽOVICOVÁ & ŽOVIC IP, s. r. o., Bratislava, SK;

(86) CH2002000583

(87) WO2004037742

(54) Spôsob výroby stavebného materiálu na rastlinnej báze a stavebný materiál získaný uvedeným spôsobom

(51) C05F 1/00, C05D 9/00, C05F 11/00

(11) E 11834

(96) 03767599.8, 20.11.2003

(97) 1694614, 14.3.2012

(73) Bestland AG, Ried bei Kerzers, CH;

(72) Van der Weide Willibrordus Augustinus, Strazske, SK;

(74) ROTT, RŮŽIČKA & GUTTMANN, Bratislava, SK;

(86) PCT/EP2003/013080

(87) WO 2005/054155

(54) Spôsob výroby biologického hnojiva s obsahom srvátky

(51) C07C 51/00, C07C 17/00, C07C 253/00, C07C 255/00, C07C 57/00, C07C 25/00

(11) E 11844

(96) 09761360.8, 8.5.2009

(97) 2285765, 4.4.2012

(31) 08158022

(32) 11.6.2008

(33) EP

- (73) CHIESI FARMACEUTICI S.p.A., Parma, IT;
 (72) FOLLEAS Benoit, Parma, IT; BOTTE Hubert, Parma, IT; DELACROIX Thomas, Parma, IT; PIVETTI Fausto, Parma, IT;
 (74) Fajnorová Mária, Ing., Bratislava, SK;
 (86) PCT/EP2009/003288
 (87) WO 2009/149797
(54) Spôsob prípravy derivátov kyseliny 1-(2-halo-bifenyl-4-yl)-cyklopropánkarboxylovej

- (51) C07C 231/00, C07C 233/00, C07D 209/00**
(11) E 11818
 (96) 09290606.4, 4.8.2009
 (97) 2151428, 7.3.2012
 (31) 0804465
 (32) 5.8.2008
 (33) FR
 (73) Les Laboratoires Servier, Suresnes Cedex, FR;
 (72) Hardouin Christophe, Le Havre, FR; Lecouve Jean-Pierre, Le Havre, FR; Bragnier Nicolas, Rouen, FR;
 (74) ROTT, RŮŽIČKA & GUTTMANN, Bratislava, SK;
(54) Nový spôsob syntézy agomelatínu

- (51) C07C 233/00, C07C 235/00, A61K 31/00**
(11) E 11869
 (96) 08865009.8, 19.12.2008
 (97) 2231590, 14.3.2012
 (31) 07123882
 (32) 20.12.2007
 (33) EP
 (73) Pharma Mar S.A., Colmenar Viejo Madrid, ES;
 (72) RODRÍGUEZ VICENTE Alberto, Colmenar Viejo - Madrid, ES; GARRANZO GARCÍA-IBAROLA María, Colmenar Viejo - Madrid, ES; MURCIA PÉREZ Carmen, Colmenar Viejo - Madrid, ES; SÁNCHEZ SANCHO Francisco, Colmenar Viejo - Madrid, ES; CUEVAS MARCHANTE María, del, Carmen, Colmenar Viejo - Madrid, ES; MATEO URBANO Cristina, Colmenar Viejo - Madrid, ES; DIGÓN JUÁREZ Isabel, Colmenar Viejo - Madrid, ES;
 (74) PATENTSERVIS BRATISLAVA, a. s., Bratislava, SK;
 (86) PCT/EP2008/068065
 (87) WO 2009/080769
(54) Protinádorové zlúčeniny

- (51) C07C 255/00, A61K 31/00, A61P 25/00**
(11) E 11687
 (96) 07704803.1, 6.2.2007
 (97) 1981840, 18.4.2012
 (31) 765196 P
 (32) 6.2.2006
 (33) US
 (73) ORION CORPORATION, Espoo, FI;
 (72) HYTÖNEN Martti, Helsinki, FI; HILDEN Leif, Kauniainen, FI;
 (74) Tomeš Pavol, Ing., Bratislava, SK;
 (86) PCT/FI2007/000029
 (87) WO 2007/090923
(54) Spôsob výroby entakaponu

- (51) C07D 207/00, C07D 403/00, C07D 409/00, A61K 31/00, A61P 25/00**
(11) E 11702
 (96) 08838702.2, 14.10.2008
 (97) 2215058, 23.11.2011
 (31) 980606 P
 (32) 17.10.2007
 (33) US
 (73) SANOFI, Paris, FR;
 (72) CZECHTIZKY Werngard, Frankfurt Am Main, DE; GAO Zhongli, Bridgewater, New Jersey, US; HURST William J., Bridgewater, New Jersey, US; SCHWINK Lothar, Frankfurt Am Main, DE; STENGELIN Siegfried, Frankfurt Am Main, DE;
 (74) Čechvalová Dagmar, Bratislava, SK;
 (86) PCT/US2008/079763
 (87) WO 2009/052068
(54) Substituované n-fenylbipyrolidínmočoviny a ich terapeutické použitie

- (51) C07D 207/00, C07D 409/00, A61K 31/00, A61P 1/00, A61P 13/00, C07D 333/00**
(11) E 11795
 (96) 03782435.6, 18.12.2003
 (97) 1572641, 7.3.2012
 (31) 18962002
 (32) 18.12.2002
 (33) AT
 (73) MEDA Pharma GmbH & Co. KG, Bad Homburg, DE;
 (72) NOE Christian, R., Wien, AT; WALTER Martin, R., Kriftel, DE;
 (74) ROTT, RŮŽIČKA & GUTTMANN, Bratislava, SK;
 (86) PCT/EP2003/014432
 (87) WO 2004/054971
(54) Spôsob prípravy stereoizoméru glykopyrónia s konfiguráciou R,R (alebo S,S)

- (51) C07D 209/00**
(11) E 11679
 (96) 10180348.4, 25.5.2004
 (97) 2281815, 4.4.2012
 (31) 0301569, 0302305
 (32) 27.5.2003, 27.8.2003
 (33) SE, SE
 (62) 04734774.5
 (73) AstraZeneca AB, Södertälje, SE;
 (72) Mohammed Rukhsana, Tasneem, Macclesfield, Cheshire, GB; Bonnet Roger, Victor, Loughborough, Cheshire, GB;
 (74) Čechvalová Dagmar, Bratislava, SK;
(54) Zlúčenina medziproduktu etylester kyseliny 4-(acetylamino)-3-[(4-chlórfenyl)tio]-2-metyl-1H-indol-1-oxidej

- (51) C07D 209/00, C07D 471/00, A61K 31/00, A61P 25/00, A61P 29/00**
(11) E 11799
 (96) 10156190.0, 11.3.2010
 (97) 2243772, 18.1.2012
 (31) 09005324
 (32) 14.4.2009
 (33) EP

- (73) Affectis Pharmaceuticals AG, Martinsried, DE;
 (72) Bös Michael, München, DE;
 (74) Bušová Eva, JUDr., Bratislava, SK;
(54) Nové P2X7R antagonisty a ich použitie

(51) C07D 213/00**(11) E 11743**

- (96) 08010996.0, 16.6.2004
 (97) 1987819, 11.4.2012
 (31) 10327674
 (32) 20.6.2003

(33) DE

(62) 04739918.3

- (73) AWD.pharma GmbH & Co.KG, Radebeul, DE;
 (72) Pieroth Michael, Weinböhla, DE; Stang Norbert, Oberhermsdorf, DE; Thoma Rudy, Michendorf, DE; Blume Henning, Bad Homburg v.d. Höhe, DE;
 (74) Litváková Lenka, Ing., Bratislava, SK;

(54) Injikovateľné aplikačné formy flupirtínu**(51) C07D 215/00****(11) E 11708**

- (96) 10174397.9, 20.1.2005
 (97) 2253619, 14.3.2012
 (31) 2004013402
 (32) 21.1.2004

(33) JP

(62) 05704144.4

- (73) Otsuka Pharmaceutical Co., Ltd., Tokyo, JP;
 (72) Nishioka Yoshihiro, Itano-gun Tokushima, JP; Aki Shinji, Itano-gun Tokushima, JP; Fujita Shigekazu, Tokushima, JP; Onishi Yoshinao, Tokushima-shi Tokushima, JP; Sumida Shun-ichiro, Itano-gun Tokushima, JP;

(74) PATENTSERVIS BRATISLAVA, a. s., Bratislava, SK;

(54) Amínová soľ karbostyrylového derivátu**(51) C07D 239/00, A61K 31/00, A61P 11/00****(11) E 11800**

- (96) 08864824.1, 9.12.2008
 (97) 2234985, 7.3.2012
 (31) 102007061766, 102008022521, 102008052013
 (32) 20.12.2007, 7.5.2008, 17.10.2008

(33) DE, DE, DE

- (73) Bayer Pharma Aktiengesellschaft, Berlin, DE;
 (72) VON NUSSBAUM Franz, Düsseldorf, DE; KART-HAUS Dagmar, Solingen, DE; ANLAUF Sonja, Wuppertal, DE; DELBECK Martina, Heiligenhaus, DE; LI Volkhart Min-Jian, Velbert, DE; MEIBOM Daniel, Leverkusen, DE; LUSTIG Klemens, Wuppertal, DE; SCHAMBERGER Jens, Wuppertal, DE;

(74) Čechvalová Dagmar, Bratislava, SK;

(86) PCT/EP2008/010411

(87) WO 2009/080199

(54) 4-(4-kyano-2-tioaryl)-dihydropyrimidinóny a ich použitie**(51) C07D 239/00, A61K 31/00, A61P 29/00****(11) E 11738**

- (96) 08833849.6, 24.9.2008
 (97) 2205569, 29.2.2012
 (31) 995386 P

(32) 25.9.2007

(33) US

- (73) Actimis Pharmaceuticals, Inc., San Diego, CA, US;
 (72) LY Tai Wei, San Diego, CA, US; RAAUM Erik D., San Diego, CA, US; TRAN Marie Chantal S.-Y., San Diego, CA, US;

(74) Fajnorová Mária, Ing., Bratislava, SK;

(86) PCT/US2008/011053

(87) WO 2009/042138

(54) Alkyltiopyrimidíny ako CRTH2 antagonisty**(51) C07D 333/00****(11) E 11723**

- (96) 10002020.5, 27.3.2006
 (97) 2210884, 22.2.2012
 (31) 2005090831, 2005174738, 2005206808, 2005230666

(32) 28.3.2005, 15.6.2005, 15.7.2005, 9.8.2005

(33) JP, JP, JP, JP

(62) 06730075.6

(73) TOYAMA CHEMICAL CO., LTD., Tokyo, JP;

- (72) Saitoh Akihito, Toyama-shi, Toyama, JP; Suzuki Yoshiaki, Toyama-shi, Toyama, JP; Yonezawa Kenji, Toyama-shi, Toyama, JP; Kawamura Mitsuhide, Toyama-shi, Toyama, JP; Kusanagi Takahiko, Toyama-shi, Toyama, JP; Nakai Takashi, Toyama-shi, Toyama, JP;

(74) Bušová Eva, JUDr., Bratislava, SK;

(54) Spôsob výroby kyseliny 1-(3-(2-(1-benzotiofén-5-yl)-etoxy)propiónovej alebo jej soli**(51) C07D 401/00, C07D 403/00, C07D 405/00, A61K 31/00, A61P 35/00****(11) E 11713**

- (96) 09790440.3, 15.7.2009
 (97) 2310382, 22.2.2012
 (31) 83294 P, 85082 P, 108659 P
 (32) 24.7.2008, 31.7.2008, 27.10.2008
 (33) US, US, US

(73) Eli Lilly & Company, Indianapolis, IN, US;

- (72) LI Tiechao, Indianapolis, Indiana, US; POBANZ Mark Andrew, Zionsville, Indiana, US; SHIH Chuan, Carmel, Indiana, US; WU Zhipei, Indianapolis, Indiana, US; YANG Wei Jennifer, Indianapolis, Indiana, US; ZHONG Boyu, Carmel, Indiana, US;

(74) Hörmannová Zuzana, Ing., Bratislava, SK;

(86) PCT/US2009/050640

(87) WO 2010/011538

(54) Amidofenoxyindazoly na použitie ako inhibitory c-MET**(51) C07D 401/00****(11) E 11735**

- (96) 07115663.2, 3.3.2003
 (97) 1870100, 11.1.2012
 (31) 10209985, 10245624
 (32) 7.3.2002, 30.9.2002

(33) DE, DE

(62) 03743368.7

(73) Boehringer Ingelheim International GmbH, Ingelheim am Rhein, DE;

(72) Brauns Ulrich, Biberach, DE; Huel Norbert, Schemmerhofen, DE;

(74) Čechvalová Dagmar, Bratislava, SK;

(54) **Metánsulfonát etylesteru kyseliny 3-[(2-[[4-(he-
xyloxykarbonylamino-imino-metyl)-fenylami-
no]-metyl]-1-metyl-1H-benzimidazol-5-karbo-
nyl)-pyridín-2-yl-amino]-propiónovej**

(51) **C07D 401/00, C07D 403/00, A61K 31/00,
A61P 25/00**

(11) **E 11714**

(96) 08836911.1, 30.9.2008

(97) 2201002, 7.3.2012

(31) 979464 P

(32) 12.10.2007

(33) US

(73) ELI LILLY AND COMPANY, Indianapolis, IN,
US;

(72) BADESCU Valentina O., Fishers, Indiana, US;
FILLA Sandra Ann, Franklin, Indiana, US; GAL-
LAGHER Peter Thaddeus, Basingstoke, Hamp-
shire, GB; WHATTON Maria Ann, Basingstoke,
Hampshire, GB;

(74) Hörmannová Zuzana, Ing., Bratislava, SK;

(86) PCT/US2008/078294

(87) WO 2009/048765

(54) **Antagonisty 5-HT7 receptora**

(51) **C07D 403/00, A61K 31/00, A61P 31/00**

(11) **E 11859**

(96) 08780411.8, 12.2.2008

(97) 2250163, 28.3.2012

(73) Bristol-Myers Squibb Company, Princeton, NJ, US;

(72) BACHAND Carol, Candiac, Québec, CA; BE-
LEMA Makonen, Wallingford, Connecticut, US;
DEON Daniel H., Montreal, Québec, CA; GOOD
Andrew C., Wallingford, Connecticut, US; GOOD-
RICH Jason, Wallingford, Connecticut, US; JA-
MES Clint A., Longueuil, Québec, CA; LAVOIE
Rico, Candiac, Quebec, US; LOPEZ Omar D.,
Wallingford, Connecticut, US; MARTEL Alain,
Delson, Québec, CA; MEANWELL Nicholas A.,
Wallingford, Connecticut, US; NGUYEN Van N.,
Wallingford, Connecticut, US; ROMINE Jeffrey
Lee, Wallingford, Connecticut, US; RUEDIGER
Edward H., Greenfield Park, Québec, CA; SNYDER
Lawrence B., Wallingford, Connecticut, US; ST.
LAURENT Denis R., Wallingford, Connecticut,
US; YANG Fukang, Wallingford, Connecticut, US;
LANGLEY David R., Wallingford, Connecticut,
US; WANG Gan, Wallingford, Connecticut, US;
HAMANN Lawrence G., North Grafton, Massa-
chusetts, US;

(74) PATENTSERVIS BRATISLAVA, a. s., Brati-
slava, SK;

(86) PCT/US2008/053638

(87) WO 2009/102318

(54) **Inhibitory vírusu hepatitídy C**

(51) **C07D 409/00, A61K 31/00, A61P 3/00**

(11) **E 11700**

(96) 07767983.5, 26.6.2007

(97) 2041123, 1.2.2012

(31) 2006177099

(32) 27.6.2006

(33) JP

(73) Takeda Pharmaceutical Company Limited, Osaka,
JP;

(72) YASUMA Tsuneo, Osaka-shi, Osaka, JP; NEGO-
RO Nobuyuki, Osaka-shi, Osaka, JP; YAMA-
SHITA Masayuki, Osaka-shi, Osaka, JP; ITOU
Ma-sahiro, Osaka-shi, Osaka, JP;

(74) Litváková Edita, Ing., Bratislava, SK;

(86) PCT/JP2007/063208

(87) WO 2008/001931

(54) **Kondenzované cyklické zlúčeniny**

(51) **C07D 413/00, A61K 31/00, A61P 25/00**

(11) **E 11777**

(96) 06829087.3, 21.11.2006

(97) 1951718, 29.2.2012

(31) 739107 P

(32) 21.11.2005

(33) US

(73) Purdue Pharma LP, Stamford CT, US;

(72) TAFESSE Laykea, Robbinsville, NJ, US;

(74) Bušová Eva, JUDr., Bratislava, SK;

(86) PCT/EP2006/011150

(87) WO 2007/057229

(54) **4-Oxadiazolylpiperidínové zlúčeniny a ich po-
užitie**

(51) **C07D 413/00, A61K 31/00, A61P 31/00,
C07D 215/00, C07D 405/00, C07D 417/00,
C07D 491/00**

(11) **E 11756**

(96) 08848765.7, 3.11.2008

(97) 2220076, 18.1.2012

(31) 988327 P

(32) 15.11.2007

(33) US

(73) Gilead Sciences, Inc., Foster City, CA, US;

(72) TSANTRIZOS Youla S., Laval, Québec, CA; BAI-
LEY Murray D., Laval, Québec, CA; BILODEAU
François, Laval, Québec, CA; CARSON Rebe-
kah J., Laval, Québec, CA; FADER Lee, Laval,
Québec, CA; HALMOS Teddy, Laval, Québec, CA;
KAWAI Stephen, Laval, Québec, CA; LANDRY
Serge, Laval, Québec, CA; LAPLANTE Steven,
Laval, Québec, CA; SIMONEAU Bruno, Laval,
Québec, CA;

(74) ŽOVICOVÁ & ŽOVIC IP, s. r. o., Bratislava,
SK;

(86) PCT/CA2008/001941

(87) WO 2009/062289

(54) **Inhibitory replikácie vírusu ľudskej imunitnej
nedostatočnosti**

(51) **C07D 417/00, C07D 403/00, C07D 207/00,
A61K 31/00, A61P 35/00**

(11) **E 11825**

(96) 06793379.6, 8.9.2006

(97) 1928872, 14.3.2012

(31) 05108728

(32) 21.9.2005

(33) EP

(73) 4SC AG, Planegg - Martinsried, DE;

(72) MAIER Thomas, Stockach, DE; BECKERS Thomas, Konstanz, DE; HUMMEL Rolf-Peter, Radolfzell, DE; FETH Martin, Kelkheim-Hornau, DE; MÜLLER Matthias, Konstanz, DE; BÄR Thomas, Reichenau, DE; VOLZ Jürgen, Radolfzell, DE;

(74) Tomeš Pavol, Ing., Bratislava, SK;

(86) PCT/EP2006/066197

(87) WO 2007/039404

(54) Nové sulfonylpyroly ako inhibítory HDAC

(51) C07D 453/00, A61K 31/00, A61P 11/00

(11) E 11752

(96) 09777321.2, 21.7.2009

(97) 2313404, 28.3.2012

(31) 08162066

(32) 8.8.2008

(33) EP

(73) CHIESI FARMACEUTICI S.p.A., Parma, IT;

(72) AMARI Gabriele, Parma, IT; DELCANALE Maurizio, Parma, IT;

(74) Fajnorová Mária, Ing., Bratislava, SK;

(86) PCT/EP2009/005272

(87) WO 2010/015324

(54) Chinuklidínové uhličitanové deriváty a ich liečivý prípravok

(51) C07D 471/00

(11) E 11664

(96) 04815224.3, 21.12.2004

(97) 1706403, 8.2.2012

(31) 532292 P, 533963 P, 591069 P, 591024 P, 590989 P, 590990 P

(32) 22.12.2003, 2.1.2004, 26.7.2004, 26.7.2004, 26.7.2004, 26.7.2004

(33) US, US, US, US, US, US

(73) K.U.Leuven Research & Development, Leuven, BE; Puerstinger Gerhard, Igls, AT; GILEAD SCIENCES, INC., Foster City, CA, US;

(72) PUERSTINGER Gerhard, Igls, AT; BONDY Steven, S., Danville, CA, US; DOWDY Eric, Davis, Foster City, CA, US; KIM Choung, U., San Carlos, CA, US; OARE David, A., Belmont, CA, US; NEYTS Johan, Kessel-Lo, BE; ZIA Vahid, San Carlos, CA, US;

(74) Hörmannová Zuzana, Ing., Bratislava, SK;

(86) PCT/US2004/043112

(87) WO 2005/063744

(54) Imidazo[4,5-C]pyridínové zlúčeniny a spôsoby antivírusového liečenia

(51) C07D 471/00, A61K 31/00, A61P 5/00

(11) E 11794

(96) 09759298.4, 3.6.2009

(97) 2300472, 18.1.2012

(31) 59388

(32) 6.6.2008

(33) US

(73) Boehringer Ingelheim International GmbH, Ingelheim, DE;

(72) BOEHRINGER INGELHEIM PHARMA GMBH & CO. KG, Ingelheim, DE; BETAGERI Rajashekhar, Ridgefield, CT, US; BOSANAC Todd, Ridgefield, CT, US; BURKE Michael, Jason, Rid-

gefield, CT, US; HARCKEN Christian, Ridgefield, CT, US; KIM Soojin, Ridgefield, CT, US; KUZMICH Daniel, Ridgefield, CT, US; LEE Thomas, Wai-ho, Ridgefield, CT, US; LI Zhibin, Ridgefield, CT, US; LIU Pingrong, Ridgefield, CT, US; LORD John, Ridgefield, CT, US; RAZAVI Hossein, Ridgefield, CT, US; REEVES Jonathan, Timothy, Ridgefield, CT, US; THOMSON David, Ridgefield, CT, US;

(74) Čechvalová Dagmar, Bratislava, SK;

(86) US2009/046058

(87) WO2009/149139

(54) Glukokortikoidné mimetiká, spôsob ich výroby, farmaceutické kompozície a ich použitie

(51) C07D 471/00, C07B 59/00, A61K 31/00, A61P 11/00

(11) E 11704

(96) 08747238.7, 30.4.2008

(97) 2152709, 22.2.2012

(31) 915130 P, 916662 P, 976044 P

(32) 1.5.2007, 8.5.2007, 28.9.2007

(33) US, US, US

(73) Concert Pharmaceuticals Inc., Lexington, MA, US;

(72) TUNG Roger, Lexington, MA, US;

(74) PATENTSERVIS BRATISLAVA, a. s., Bratislava, SK;

(86) PCT/US2008/062089

(87) WO 2008/137474

(54) Morfinanové zlúčeniny

(51) C07D 471/00, C07D 487/00, A61K 31/00, A61P 25/00, A61P 29/00, A61P 35/00

(11) E 11736

(96) 09761939.9, 12.6.2009

(97) 2297148, 4.1.2012

(31) 0803299

(32) 13.6.2008

(33) FR

(73) SANOFI, Paris, FR;

(72) BARONI Marco, Paris, FR; BONO Françoise, Paris, FR; DELBARY-GOSSART Sandrine, Paris, FR;

(74) Čechvalová Dagmar, Bratislava, SK;

(86) PCT/FR2009/051118

(87) WO 2009/150388

(54) Nové deriváty (môstikového piperaziny)-1-alkalónu a ich použitie ako inhibítory p75

(51) C07D 471/00, C07D 495/00, C07D 491/00, A61K 31/00, A61P 25/00

(11) E 11746

(96) 08715856.4, 19.2.2008

(97) 2121691, 18.4.2012

(31) 102007009319

(32) 22.2.2007

(33) DE

(73) Grünenthal GmbH, Aachen, DE;

(72) SCHUNK Stefan, Aachen, DE; SAUNDERS Derek, Aachen, DE; HARLFINGER Stephanie, Köln, DE; STEUFMEHL Sonja, Linnich, DE;

(74) Hörmannová Zuzana, Ing., Bratislava, SK;

(86) PCT/EP2008/001271

(87) WO 2008/101660

(54) Spirocyclické deriváty cyklohexánu

- (51) **C07D 498/00, C07D 519/00, A61K 31/00, A61P 31/00**
 (11) **E 11822**
 (96) 09794051.4, 30.6.2009
 (97) 2310395, 18.1.2012
 (31) 08290678, 98413 P
 (32) 9.7.2008, 19.9.2008
 (33) EP, US
 (73) VETOQUINOL S.A., Lure, FR;
 (72) CIAPETTI Paola, Altorf, FR; CHERY-MOZZI-CONACCI Florence, Strasbourg, FR; WERMUTH Camille G., Strasbourg, FR; ROPP Sandrine, Wolfisheim, FR; MORICE Christophe, Widensolen, FR; GIETHLEN Bruno, Altorf, FR; LEBLANC Françoise, Moffans, FR; SCHNEIDER Marc, Lure, FR;
 (74) Hörmannová Zuzana, Ing., Bratislava, SK;
 (86) PCT/IB2009/006110
 (87) WO 2010/004394
 (54) **Deriváty 5-karboxoxyadiazínochinolónu substituované v polohe 9, ich príprava a použitie ako antibakteriálnych prostriedkov**

- (51) **C07F 9/00, C07D 215/00**
 (11) **E 11733**
 (96) 06755275.2, 22.5.2006
 (97) 1888604, 14.3.2012
 (31) 05104482
 (32) 25.5.2005
 (33) EP
 (73) Janssen Pharmaceutica NV, Beerse, BE;
 (72) PORSTMANN Frank Ralf, Schaffhausen, CH; HORNS Stefan, Schaffhausen, CH; BADER Thomas, Zürich, CH;
 (74) Čechvalová Dagmar, Bratislava, SK;
 (86) PCT/EP2006/062502
 (87) WO 2006/125769
 (54) **Spôsob prípravy (α S, β R)-6-bróm- α -[2-(di-metyl-amino)etyl]-2-metoxy- α -1-naftalenyl- β -fenyl-3-chinolínetanolu**

- (51) **C07F 9/00, C07D 403/00**
 (11) **E 11781**
 (96) 04735171.3, 28.5.2004
 (97) 1644363, 22.2.2012
 (31) 474741 P
 (32) 30.5.2003
 (33) US
 (73) Gemin X Pharmaceuticals Canada Inc., Montréal, CA;
 (72) ATTARDO Giorgio, Vimont, Quebec, CA; DAIRI Kenza, Montreal, Quebec, CA; LAVALLEE Jean-Francois, Milles-Iles, Quebec, CA; RIOUX Elise, Montreal, Quebec, CA; TRIPATHY Sasmita, Pierrefonds, Quebec, CA; BILLOT Xavier, Montreal, Québec, CA; DOYLE Terrence W., Killingworth, CT, US;
 (74) Čechvalová Dagmar, Bratislava, SK;
 (86) PCT/CA2004/000793
 (87) WO 2004/106328
 (54) **Triheterocyklické zlúčeniny, kompozície a metódy terapie rakoviny**

- (51) **C07H 19/00, A61K 31/00, A61P 35/00**
 (11) **E 11842**
 (96) 08840633.5, 16.10.2008
 (97) 2207786, 7.3.2012
 (31) 980397 P
 (32) 16.10.2007
 (33) US
 (73) Eisai Inc., Woodcliff Lake, NJ, US;
 (72) HAMILTON Gregory S., Catonsville, Maryland, US; TSUKAMOTO Takashi, Ellicott City, Maryland, US; FERRARIS Dana V., Eldersburg, Maryland, US; DUVALL Bridget, Nottingham, Maryland, US; LAPIDUS Rena, Baltimore, Maryland, US;
 (74) Fajnorová Mária, Ing., Bratislava, SK;
 (86) PCT/US2008/080163
 (87) WO 2009/052287
 (54) **2'-Fluoro-2'-deoxytetrahydrouridíny ako inhibítory cytidíndezaminázy**

- (51) **C07J 71/00, B01F 1/00**
 (11) **E 11828**
 (96) 04723609.6, 26.3.2004
 (97) 1611150, 22.2.2012
 (31) 03007007, 10314097
 (32) 27.3.2003, 27.3.2003
 (33) EP, DE
 (73) Nycomed GmbH, Konstanz, DE;
 (72) SCHMIDT Beate, Allensbach, DE; EISTETTER Klaus, Konstanz, DE; KAUPP Stefan, Konstanz, DE; STURM Ernst, Konstanz, DE;
 (74) MAJLINGOVÁ & PARTNERS, s. r. o., Bratislava, SK;
 (86) PCT/EP2004/050373
 (87) WO 2004/085460
 (54) **Spôsob prípravy kryštalického ciklezonidu s definovanou veľkosťou častíc**

- (51) **C07K 7/00, C07K 14/00, A61K 38/00**
 (11) **E 11676**
 (96) 07700115.4, 15.1.2007
 (97) 1979374, 21.12.2011
 (31) PCT/CH2006/000036
 (32) 16.1.2006
 (33) WO
 (73) Polyphor Ltd., Allschwil, CH; Universität Zürich, Zürich, CH;
 (72) GOMBERT Frank, Huttingen, CH; OBRECHT Daniel, Bättwil, CH; VRIJBLOED Wim, Möhlin, CH; DIAS Ricardo, Binningen, CH; DEMARCO Steve J., Diegten, CH; ROBINSON John Anthony, Wermatswil, CH; SRINIVAS Nityakalyani, Corlim, Goa, IN;
 (74) MAJLINGOVÁ & PARTNERS, s. r. o., Bratislava, SK;
 (86) PCT/CH2007/000017
 (87) WO 2007/079605
 (54) **Na maticu fixované peptidomimetiká**

- (51) **C07K 14/00, A61K 38/00, A61P 3/00**
 (11) **E 11853**
 (96) 06744197.2, 13.6.2006
 (97) 1891105, 11.4.2012
 (31) 0511986, 0511988, 0511990, 0511998, 0602567

- (32) 13.6.2005, 13.6.2005, 13.6.2005, 13.6.2005,
8.2.2006
(33) GB, GB, GB, GB, GB
(73) Imperial Innovations Limited, London, GB;
(72) BLOOM Stephen Robert, London, GB; GHATEI
Mohammad Ali, London, GB;
(74) Litvákova Lenka, Ing., Bratislava, SK;
(86) PCT/GB2006/002155
(87) WO 2006/134340
(54) **Analógy oxyntomodulínu a ich účinky na pot-
ravinové správanie**

-
- (51) **C07K 14/00**
(11) **E 11861**
(96) 03761891.5, 21.1.2003
(97) 1576112, 29.2.2012
(31) 350325 P, 389108 P, 435361 P
(32) 18.1.2002, 14.6.2002, 19.12.2002
(33) US, US, US
(73) ZymoGenetics, Inc., Seattle, WA, US;
(72) SPRECHER Cindy A., Patagonia, AZ, US; GAO
Zeren, Redmond, WA, US; KUIJPER Joseph L.,
Kenmore, WA, US; DASOVICH Maria M., Seat-
tle, WA, US; GRANT Francis J., Seattle, WA, US;
PRESNELL Scott R., Tacoma, WA, US; WHIT-
MORE Theodore E., Redmond, WA, US; HAM-
MOND Angela K., Maple Valley, WA, US; NO-
VAK Julia E., Suquamish, WA, US; GROSS Jane
A., Seattle, WA 98115, US; DILLON Stacey R.,
Seattle, WA 98115, US;
(74) PATENTSERVIS BRATISLAVA, a. s., Brati-
slava, SK;
(86) PCT/US2003/001983
(87) WO 2004/003140
(54) **Multimérne receptory cytokínov obsahujúcich
ZCYTOR17**

-
- (51) **C07K 16/00, G01N 33/00**
(11) **E 11797**
(96) 03255660.7, 10.9.2003
(97) 1398325, 11.4.2012
(31) 410246 P
(32) 12.9.2002
(33) US
(73) Wyeth LLC, Madison, NJ, US;
(72) Chengjin Michael Huang, Fort Dodge, IA, US;
(74) Tomeš Pavol, Ing., Bratislava, SK;
(54) **Monoklonálna protilátka špecifická pre epitop
inaktivovaným mačacím imunodeficientným
vírusom kódovaného glykoproteínu**

-
- (51) **C07K 16/00**
(11) **E 11671**
(96) 04776252.1, 1.6.2004
(97) 1636268, 15.2.2012
(31) 474654 P
(32) 30.5.2003
(33) US
(73) Janssen Alzheimer Immunotherapy, Dublin 2, IE;
Wyeth LLC, Madison, NJ, US;
(72) BASI Guriq, Palo Alto, CA, US; SALDANHA
Jose W., Enfield, GB; BARD Frédérique, Pacifi-
ca, CA, US;
(74) Bušová Eva, JUDr., Bratislava, SK;

- (86) PCT/US2004/017514
(87) WO 2004/108895
(54) **Humanizované protilátky, ktoré rozpoznávajú
beta amyloidný peptid**

-
- (51) **C07K 16/00, A61K 39/00, A61P 25/00, C07K 14/00**
(11) **E 11805**
(96) 03800170.7, 24.12.2003
(97) 1575517, 11.4.2012
(31) 436905 P, 443522 P, 510006 P
(32) 24.12.2002, 28.1.2003, 8.10.2003
(33) US, US, US
(73) Rinat Neuroscience Corp., South San Francisco,
CA, US;
(72) SHELTON David L., Oakland, CA, US; PONS Jau-
me, East Palo Alto, CA, US; ROSENTHAL Arnon,
Woodside, CA, US;
(74) Bušová Eva, JUDr., Bratislava, SK;
(86) PCT/US2003/041252
(87) WO 2004/058184
(54) **Anti-NGF protilátky a spôsoby, ktoré ich po-
užívajú**

-
- (51) **C07K 16/00, A61K 39/00, A61P 35/00,
C12N 15/00, C07K 19/00, C07K 14/00**
(11) **E 11692**
(96) 06829726.6, 19.12.2006
(97) 1966244, 21.3.2012
(31) 755383 P
(32) 30.12.2005
(33) US
(73) Merck Patent GmbH, Darmstadt, DE;
(72) WAY Jeffrey C., Cambridge, MA, US; GILLIES
Stephen D., Carlisle, MA, US; LO Kin-Ming, Le-
xington, MA, US; LIU Yuan, Billerica, MA, US;
(74) Bušová Eva, JUDr., Bratislava, SK;
(86) PCT/EP2006/012236
(87) WO 2007/076927
(54) **Protilátky proti IL-6, ktoré bránia naviazaniu
IL-6 v komplexu s IL-6Ralfa ku gp130**

-
- (51) **C07K 16/00, C12N 5/00, C12N 15/00**
(11) **E 11771**
(96) 03809145.0, 17.10.2003
(97) 1558648, 11.1.2012
(31) 419163 P, 460028 P
(32) 17.10.2002, 2.4.2003
(33) US, US
(73) Genmab A/S, Copenhagen K, DK;
(72) TEELING Jessica Woodmill Cottage, Southamp-
ton, GB; RUULS Sigrid, JG De Bilt, NL; GLEN-
NIE Martin, Southampton, GB; VAN DE WIN-
KEL Jan G. J., CK Zeist, NL; PARREN Paul, PR
Odijk, NL; PETERSEN Jorgen, Rungsted Kyst,
DK; BAADSGAARD Ole D. M. Sc., Hellerup, DK;
HUANG Haichun, Fremont, CA, US;
(74) Belička Ivan, Ing., Banská Bystrica, SK;
(86) PCT/US2003/033057
(87) WO 2004/035607
(54) **Ľudské monoklonálne protilátky proti CD20**

- (51) **C07K 16/00, A61K 39/00, C12N 15/00, A61K 47/00, A61P 35/00**
 (11) **E 11685**
 (96) 08781859.7, 15.7.2008
 (97) 2176296, 1.2.2012
 (31) 950052 P, 25137, 32790, 54709
 (32) 16.7.2007, 31.1.2008, 29.2.2008, 20.5.2008
 (33) US, US, US, US
 (73) Genentech, Inc., South San Francisco, CA, US;
 (72) CHEN Yvonne, San Mateo, CA, US; DENNIS Mark, San Carlos, CA, US; DORNAN David, San Mateo, CA, US; ELKINS Kristi, South San Francisco, CA, US; JUNUTULA Jagath Reddy, Fremont, CA, US; POLSON Andrew, San Francisco, CA, US; ZHENG Bing, Mountain View, CA, US;
 (74) MAJLINGOVÁ & PARTNERS, s. r. o., Bratislava, SK;
 (86) PCT/US2008/070088
 (87) WO 2009/012268
 (54) **Anti-CD79B protilátky a imunokonjugáty a spôsob použitia**

- (51) **C08B 37/00, A61K 31/00**
 (11) **E 11812**
 (96) 03807882.0, 8.10.2003
 (97) 1556414, 7.3.2012
 (31) 0212584
 (32) 10.10.2002
 (33) FR
 (73) Aventis Pharma S.A., Antony, FR;
 (72) BIBEROVIC Vesna, AULNAIS-SOUS-BOIS, FR; GRONDARD Luc, COURCOURONNES, FR; MOURIER Pierre, CHARENTON LE PONT, FR; VISKOV Christian, RIS ORANGIS, FR;
 (74) Čechvalová Dagmar, Bratislava, SK;
 (86) PCT/FR2003/002960
 (87) WO 2004/033503
 (54) **Zmesi oligosacharidov odvodené od heparínu, ich príprava a farmaceutické kompozície, ktoré ich obsahujú**

- (51) **C08F 26/00, A61F 2/00**
 (11) **E 11776**
 (96) 08826490.8, 16.7.2008
 (97) 2178931, 4.4.2012
 (31) 950782 P
 (32) 19.7.2007
 (33) US
 (73) Novartis AG, Basel, CH;
 (72) FREEMAN Charles, Granbury, Texas, US;
 (74) Bušová Eva, JUDr., Bratislava, SK;
 (86) PCT/US2008/070176
 (87) WO 2009/012308
 (54) **Šošovky a materiály s vysokým tokom iónov a metabolitov**

- (51) **C08F 220/00**
 (11) **E 11677**
 (96) 03769789.3, 7.11.2003
 (97) 1569970, 2.11.2011
 (31) 0213999
 (32) 8.11.2002
 (33) FR

- (73) OMYA DEVELOPMENT AG, Oftringen, CH;
 (72) GANE Patrick, Rothrist, CH; BURI Matthias, Rothrist, CH; KAESSBERGER Michael, Sem-pach, CH;
 (74) ROTT, RŮŽIČKA & GUTTMANN, Bratislava, SK;
 (86) PCT/IB2003/005082
 (87) WO 2004/041883
 (54) **Použitie kopolyméru, ktorý má aspoň jednu-očokovanú alkoxy alebo hydroxypropylalkylén-glykolovú skupinu ako činidla pre lesk papiera a získané produkty**

- (51) **C08G 18/00, C09D 175/00**
 (11) **E 11683**
 (96) 09721216.1, 16.3.2009
 (97) 2254924, 29.2.2012
 (31) 69787 P
 (32) 17.3.2008
 (33) US
 (73) E. I. du Pont de Nemours and Company, Wilmington, DE, US;
 (72) DAHM Ralf, Wermelskirchen, DE; DREGER Katharina, Düsseldorf, DE; FLOSBACH Carmen, Wuppertal, DE;
 (74) PATENTSERVIS BRATISLAVA, a. s., Bratislava, SK;
 (86) PCT/US2009/037212
 (87) WO 2009/117330
 (54) **Vodné náterové prostriedky a spôsob výroby náterových vrstiev**

- (51) **C08G 18/00, C09D 175/00**
 (11) **E 11680**
 (96) 07008474.4, 26.4.2007
 (97) 1854816, 14.3.2012
 (31) 102006021728
 (32) 9.5.2006
 (33) DE
 (73) Bayer MaterialScience AG, Leverkusen, DE;
 (72) Dörr Sebastian, Dr., Düsseldorf, DE; Mazanek Jan, Dr., Köln, DE; Blum Harald, Dr., Leverkusen, DE; Müller Heino, Leverkusen, DE;
 (74) Čechvalová Dagmar, Bratislava, SK;
 (54) **Vodné disperzie s bimodálnou distribúciou veľkosti častíc**

- (51) **C08G 18/00, B23K 20/00, C08J 9/00**
 (11) **E 11788**
 (96) 07734818.3, 5.6.2007
 (97) 2024411, 7.3.2012
 (31) MI20061107
 (32) 8.6.2006
 (33) IT
 (73) Diab International AB, Laholm, SE;
 (72) LAURI Leone, Belluno, IT; ANG Sam Shehyee, Irving, TX, US; STIGSSON Jan Jerry Christian, Laholm, SE; BRESSAN Raffaella, Oderzo (Treviso), IT;
 (74) Bušová Eva, JUDr., Bratislava, SK;
 (86) PCT/IB2007/001547
 (87) WO 2007/141647

(54) Formulácia pre produkty z ľahčeného penového polyméru na báze polyvinylchloridu, zlepšené produkty z ľahčeného penového polyméru na báze polyvinylchloridu a spôsob výroby týchto zlepšených produktov z ľahčeného polyméru na báze polyvinylchloridu

(51) C08G 18/00

(11) E 11706

(96) 09167860.7, 13.8.2009

(97) 2157111, 29.2.2012

(31) 194877

(32) 20.8.2008

(33) US

(73) E. I. du Pont de Nemours and Company, Wilmington, DE, US;

(72) Chilla Marc, Sprockhoevel, DE; Goebel Armin, Wetter, DE; Doessel Karl-Friedrich, Wuppertal, DE;

(74) PATENTSERVIS BRATISLAVA, a. s., Bratislava, SK;

(54) Spôsob výroby disperzií polyuretánovej močovínovej živice

(51) C08G 63/00

(11) E 11824

(96) 06767872.2, 28.6.2006

(97) 1972650, 25.4.2012

(73) SAKAI CHEMICAL INDUSTRY CO., LTD., Osaka, JP;

(72) UMABA Toshikatsu, Sakai-shi, Osaka, JP; SHIMIZU Hiromitsu, Sakai-shi, Osaka, JP; MORI Kenji, Sakai-shi, Osaka, JP; TABATA Keiichi, Sakai-shi, Osaka, JP;

(74) Tomeš Pavol, Ing., Bratislava, SK;

(86) PCT/JP2006/313366

(87) WO 2008/001473

(54) Polykondenzačný katalyzátor na výrobu polyesteru a výroba polyesteru

(51) C09J 11/00, C09J 103/00, C09J 133/00, C09J 201/00

(11) E 11697

(96) 04737676.9, 25.6.2004

(97) 1646697, 11.1.2012

(31) 200300411

(32) 17.7.2003

(33) BE

(73) CORRUTECH, Turnhout, BE;

(72) CEULEMANS Philippe, turnhout, BE; CEULEMANS Olivier, Oud-Turnhout, BE;

(74) Hörmannová Zuzana, Ing., Bratislava, SK;

(86) PCT/BE2004/000093

(87) WO 2005/007765

(54) Adhezívny prostriedok na výrobu vlnitej papierovej lepenky

(51) C11C 3/00

(11) E 11770

(96) 06824715.4, 26.4.2006

(97) 1883690, 25.1.2012

(31) 674993 P

(32) 26.4.2005

(33) US

(73) BATTELLE MEMORIAL INSTITUTE, Columbus OH, US;

(72) BENECKE Herman Paul, Columbus, Ohio, US; GARBARK Daniel B., Blacklick, Ohio, US; VIJAYENDRAN Bhima Rao, Dublin, Ohio, US;

(74) Belička Ivan, Ing., Banská Bystrica, SK;

(86) PCT/US2006/016022

(87) WO 2007/027223

(54) Spôsoby prípravy polyolov z olejov a ich využitie pri príprave polyesterov a polyuretánov

(51) C12N 5/00, A61K 39/00

(11) E 11673

(96) 03794972.4, 29.8.2003

(97) 1537203, 8.2.2012

(31) 13752002

(32) 13.9.2002

(33) AT

(73) Forschungsinstitut Für Krebskranke Kinder, Wien, AT;

(72) FELZMANN Thomas, Ollern, AT;

(74) Hörmannová Zuzana, Ing., Bratislava, SK;

(86) PCT/EP2003/009591

(87) WO 2004/024900

(54) Použitie dendritových buniek exprimujúcich interleukín

(51) C12N 15/00

(11) E 11787

(96) 06805937.7, 28.9.2006

(97) 1934345, 21.3.2012

(31) 102005046490

(32) 28.9.2005

(33) DE

(73) BioNTech AG, Mainz, DE;

(72) SAHIN Ugur, Mainz, DE; HOLTkamp Silke, Mühlheim, DE; TÜRECI Özlem, Mainz, DE; KREITER Sebastian, Mainz, DE;

(74) Bušová Eva, JUDr., Bratislava, SK;

(86) PCT/EP2006/009448

(87) WO 2007/036366

(54) Modifikácia RNA vedúca k zvýšeniu transkripčnej stability a účinnosti prenosu

(51) C12N 15/00, C07K 14/00, A61K 47/00, A61K 51/00, A61K 49/00, A61P 25/00

(11) E 11866

(96) 05770546.9, 21.7.2005

(97) 1859041, 28.3.2012

(31) 653928 P

(32) 18.2.2005

(33) US

(73) Angiochem Inc., Montréal, CA;

(72) BÉLIVEAU Richard, Verdun, Québec, CA; DEMEULE Michel, Beaconsfield, Québec, CA; CHÉ Christian, Longueuil, Québec, CA; REGINA Anthony, Montréal, Québec, CA;

(74) Čechvalová Dagmar, Bratislava, SK;

(86) PCT/CA2005/001158

(87) WO 2006/086870

(54) Aprotinínové polypeptidy na transport zlúčenín cez hematoencefalickú bariéru

- (51) **C12N 15/00, A61K 38/00, C07K 14/00**
 (11) **E 11718**
 (96) 06795556.7, 19.7.2006
 (97) 1904635, 25.1.2012
 (31) 05291556
 (32) 20.7.2005
 (33) EP
 (73) Cytheris, Issy Les Moulineaux, FR;
 (72) MORRE Michel, Boulogne, FR; ASSOULINE Brigitte, Courbevoie, FR; RANCE Iann, Sèvres, FR; GREGOIRE Anne, Auzécourt, FR; BREQUE Corinne, Vanves, FR;
 (74) Hörmannová Zuzana, Ing., Bratislava, SK;
 (86) PCT/IB2006/002663
 (87) WO 2007/010401
 (54) **Glykozylované polypeptidy IL-7, príprava a použitie**

- (51) **C12N 15/00**
 (11) **E 11745**
 (96) 05786884.6, 2.9.2005
 (97) 1789563, 14.12.2011
 (31) 102004043207
 (32) 3.9.2004
 (33) DE
 (73) KWS Saat AG, Einbeck, DE;
 (72) HEHL Reinhard, Braunscheig, DE; OLTMANN Heiko, Neukamperfehn, DE; STAHL Dietmar Jürgen, Einbeck, DE;
 (74) Mešková Viera, Ing., Bratislava, SK;
 (86) PCT/DE2005/001540
 (87) WO 2006/024291
 (54) **Promotor špecifický pre koreň a drevný parenchým**

- (51) **C12P 13/00, C12N 9/00**
 (11) **E 11806**
 (96) 08839269.1, 14.10.2008
 (97) 2201125, 16.5.2012
 (31) 2007270272, 980744 P
 (32) 17.10.2007, 17.10.2007
 (33) JP, US
 (73) Ajinomoto Co., Inc., Tokyo, JP;
 (72) NAGAI Yuri, Kawasaki-shi, Kanagawa, JP; USUDA Yoshihiro, Kawasaki-shi, Kanagawa, JP;
 (74) PATENTSERVIS BRATISLAVA, a. s., Bratislava, SK;
 (86) PCT/JP2008/069070
 (87) WO 2009/051262
 (54) **Spôsob produkcie L-lyzínu a L-treonínu**

- (51) **C12P 19/00**
 (11) **E 11857**
 (96) 06817236.0, 20.10.2006
 (97) 1948816, 7.12.2011
 (31) 729235 P
 (32) 24.10.2005
 (33) US
 (73) The Johns Hopkins University, Baltimore, MD, US;
 (72) VOGELSTEIN Bert, Baltimore, MD, US; DIEHL Frank, Schortens, DE; KINZLER Kenneth, W., Bel Air, MD, US; LI Ming, Baltimore, MD, US;
 (74) ROTT, RŮŽIČKA & GUTTMANN, Bratislava, SK;

- (86) PCT/US2006/041115
 (87) WO 2007/050465
 (54) **Zlepšené metódy pre BEAMing**

- (51) **C12Q 1/00**
 (11) **E 11793**
 (96) 06750657.6, 17.4.2006
 (97) 1871912, 29.2.2012
 (31) 672242 P, 676997 P, 697521 P, 723602 P, 780248 P
 (32) 15.4.2005, 2.5.2005, 8.7.2005, 4.10.2005, 8.3.2006
 (33) US, US, US, US, US
 (73) Epigenomics AG, Berlin, DE;
 (72) BALLHAUSE Matthias, Berlin, DE; BERLIN Kurt, Stahnsdorf, DE; DEVOS Theo, Seattle, Washington, US; DIETRICH Dimo, Berlin, DE; LIEBENBERG Volker, Berlin, DE; LOFTON-DAY Cathy, Seattle, Washington, US; LOGRASSO Joe, Seattle, Washington, US; MAAS Jennifer, Shoreline, WA, US; MODEL Fabian, Berlin, DE; SCHUSTER Matthias, Berlin, DE; SLEDZIEWSKI Andrew, Shoreline, Washington, US; TETZNER Reimo, Berlin, DE;
 (74) Mešková Viera, Ing., Bratislava, SK;
 (86) PCT/US2006/014667
 (87) WO 2006/113770
 (54) **Spôsob určenia DNA metylácie vo vzorkách krvi alebo moču**

- (51) **C21C 1/00**
 (11) **E 11790**
 (96) 07252936.5, 24.7.2007
 (97) 1887090, 21.3.2012
 (31) 0614705
 (32) 25.7.2006
 (33) GB
 (73) FOSECO INTERNATIONAL LIMITED, Barborough Links Derbyshire, GB;
 (72) Berthelet Emmanuel, Crepy-en-Valois, FR;
 (74) PATENTSERVIS BRATISLAVA, a. s., Bratislava, SK;
 (54) **Vylepšený spôsob výroby tvárnej liatiny**

- (51) **C21D 1/00, C23C 2/00, C21D 8/00**
 (11) **E 11703**
 (96) 04772179.0, 19.8.2004
 (97) 1658387, 21.3.2012
 (31) 2003207881
 (32) 19.8.2003
 (33) JP
 (73) Nippon Steel Corporation, Chiyoda-ku, Tokyo, JP; ArcelorMittal France, Saint Denis, FR;
 (72) Honda Kazuhiko, Kimitsu-shi, Chiba, JP; Tanaka Koki, Futttsu-shi, Chiba, JP;
 (74) PATENTSERVIS BRATISLAVA, a. s., Bratislava, SK;
 (86) PCT/JP2004/012223
 (87) WO 2005/017214
 (54) **Spôsob výroby a systém na výrobu vysoko pevnostného pozinkovaného oceľového plechu**

(51) C22C 1/00, E02F 9/00, C22C 29/00, C22C 33/00
 (11) E 11811
 (96) 09782199.5, 26.8.2009
 (97) 2329052, 14.3.2012
 (31) 200800518
 (32) 19.9.2008
 (33) BE
 (73) Magotteaux International SA, Vaux-sous-Chevermont, BE;
 (72) BERTON Guy, Oteppe, BE;
 (74) PATENTSERVIS BRATISLAVA, a. s., Bratislava, SK;
 (86) PCT/EP2009/060978
 (87) WO 2010/031660
 (54) **Zub z kompozitu do zariadení pre pozemné práce a práce v kamennom podloží**

(51) C22C 38/00
 (11) E 11709
 (96) 06835357.2, 22.12.2006
 (97) 1979500, 29.2.2012
 (31) 20050129513
 (32) 26.12.2005
 (33) KR
 (73) Posco, Pohang-si, Kyungsangbook-do, KR;
 (72) KIM Seong-Ju, Cheonlanam-do, KR; CHIN Kwang-Geun, Cheonlanam-do, KR; HWANG Hyun-Gyu, Cheonlanam-do, KR; KIM Sung-Kyu, Cheonlanam-do, KR; SOHN Il-Ryoung, Cheonlanam-do, KR; LEE Young-Kook, Cheonlanam-do, KR; LEE Oh-Yeon, Cheonlanam-do, KR;
 (74) PATENTSERVIS BRATISLAVA, a. s., Bratislava, SK;
 (86) PCT/KR2006/005653
 (87) WO 2007/075006
 (54) **Oceľové pruhy s vysokým obsahom mangánu s výbornými vlastnosťami povrchu a pokovovania, pokovované oceľové pruhy a spôsob výroby oceľových pruhov**

(51) C22C 38/00, C21D 8/00
 (11) E 11682
 (96) 06769200.4, 7.7.2006
 (97) 1920078, 21.3.2012
 (31) 20050061691
 (32) 8.7.2005
 (33) KR
 (73) Posco, Kyungsangbook-do, KR;
 (72) KANG Hee-Jae, Cheonlanam-do, KR; CHIN Kwang-Keun, Cheonlanam-do, KR; HAN Sang-Ho, Cheonlanam-do, KR; CHOI Chang-Sik, Cheonlanam-do, KR;
 (74) PATENTSERVIS BRATISLAVA, a. s., Bratislava, SK;
 (86) PCT/KR2006/002657
 (87) WO 2007/007983
 (54) **Oceľové tabule majúce vynikajúcu odolnosť voči sekundárnemu prevádzkovému skrehnutiu ocele, skvelé únavové vlastnosti a vlastnosti pokovovania a spôsob ich výroby**

(51) D05B 23/00
 (11) E 11872
 (96) 05823657.1, 7.12.2005
 (97) 1819862, 28.3.2012
 (31) FI20040259
 (32) 10.12.2004
 (33) IT
 (73) Golden Lady Company S.p.A., Jesi, Ancona, IT;
 (72) MAGNI Antonio, Tavarnelle Val Di Pesa, IT; GRASSI Nerino, Castiglione Stiviere, IT;
 (74) Hörmannová Zuzana, Ing., Bratislava, SK;
 (86) IT2005/000722
 (87) WO 2006/061870
 (54) **Zariadenie a spôsob manipulácie s dutými pleťnými výrobkami, ako sú ponožky alebo podobne pre šev na špičke pančuchy**

(51) D06B 3/00
 (11) E 11730
 (96) 08786576.2, 29.7.2008
 (97) 2173938, 12.10.2011
 (31) 102007036408
 (32) 2.8.2007
 (33) DE
 (73) Fong's Europe GmbH, Schwäbisch Hall, DE;
 (72) CHRIST Wilhelm, Michelbach an der Bilz, DE;
 (74) Bušová Eva, JUDr., Bratislava, SK;
 (86) PCT/EP2008/059940
 (87) WO 2009/016179
 (54) **Zariadenie a spôsob spracovania povrazcovitého textilného tovaru**

(51) D06F 37/00
 (11) E 11757
 (96) 10174079.3, 25.2.2005
 (97) 2287379, 25.1.2012
 (62) 05425101.2
 (73) Askoll Holding S.r.l., Povolario di Dueville (Vicenza), IT;
 (72) Marioni Elio, Dueville (Vicenza), IT;
 (74) Kubínyi Peter, Bc., Trenčín, SK;
 (54) **Jednotka synchronného elektromotora so zariadením na zisťovanie nevyváženého stavu**

(51) D21H 23/00, D21H 21/00, D21H 17/00
 (11) E 11712
 (96) 03743426.3, 4.3.2003
 (97) 1488040, 25.4.2012
 (31) 02251485
 (32) 4.3.2002
 (33) EP
 (73) AMCOL INTERNATIONAL CORPORATION, Arlington Heights, Illinois, US;
 (72) RASHEED Ahmed Atef, Gleem, Alexandria, EG; LANGLEY John Graham, Guiseley, West Yorkshire, GB;
 (74) Hörmannová Zuzana, Ing., Bratislava, SK;
 (86) PCT/GB2003/000914
 (87) WO 2003/074787
 (54) **Papier a materiály a spôsoby ich výroby**

- (51) **D21H 27/00, B31F 1/00, B32B 29/00, B32B 3/00**
(11) E 11760
 (96) 07873324.3, 15.6.2007
 (97) 2044264, 14.3.2012
 (31) PCT/EP2006/007409
 (32) 26.7.2006
 (33) WO
 (73) SCA Hygiene Products GmbH, Mannheim, DE;
 (72) MORIN Emmanuelle, Vanves, FR; ALBOUZE Philippe, Aveze, FR; MARINONI Sarah, Lurago Marinone (como), IT;
 (74) ROTT, RŮŽIČKA & GUTTMANN, Bratislava, SK;
 (86) PCT/EP2007/055964
 (87) WO 2008/125149
(54) Viacvrstvový tissue papier, zariadenie na spracovanie papiera na viacvrstvový tissue papier a spôsob výroby viacvrstvého tissue papiera

- (51) **E02D 5/00, E21D 21/00**
(11) E 11726
 (96) 07784595.6, 26.7.2007
 (97) 1934404, 4.4.2012
 (31) 13822006
 (32) 17.8.2006
 (33) AT
 (73) Atlas Copco MAI GmbH, Feistritz/Drau, AT;
 (72) TSCHERNUTH Christof, Villach, AT; NEUHOLD Martin, Ferndorf, AT; MEIDL Michael, Seeboden, AT;
 (74) Bušová Eva, JUDr., Bratislava, SK;
 (86) PCT/AT2007/000366
 (87) WO 2008/019409
(54) Kotva s trecou rúrkou a rozpínací adaptér pre ňu

- (51) **E02D 29/00**
(11) E 11759
 (96) 09177282.2, 27.11.2009
 (97) 2206836, 8.2.2012
 (31) 102008062820
 (32) 23.12.2008
 (33) DE
 (73) Herold Andreas, Weimar-Taubach, DE;
 (72) Herold Andreas, Weimar-Taubach, DE; Gallob Marco, Fürnitz, AT; Esterbauer Roman, Mondsee, AT;
 (74) Čechvalová Dagmar, Bratislava, SK;
(54) Svahovacia konštrukcia

- (51) **E03C 1/00**
(11) E 11773
 (96) 03750640.9, 26.9.2003
 (97) 1470298, 29.2.2012
 (31) 10246333
 (32) 4.10.2002
 (33) DE
 (73) Neoperl GmbH, Müllheim, DE;
 (72) GREYHER Hermann, Müllheim, DE;
 (74) PATENTSERVIS BRATISLAVA, a. s., Bratislava, SK;
 (86) PCT/EP2003/010726
 (87) WO 2004/033807
(54) Regulátor dýzy

- (51) **E03C 1/00**
(11) E 11725
 (96) 09150592.5, 15.1.2009
 (97) 2083125, 29.2.2012
 (31) 202008001013 U
 (32) 23.1.2008
 (33) DE
 (73) VIEGA GmbH & Co. KG., Attendorn, DE;
 (72) Hennes Frank, Finnentrop, DE; Arndt Johannes, Lennestadt, DE;
 (74) Bušová Eva, JUDr., Bratislava, SK;
(54) Odtoková armatúra, najmä pre sprchové alebo kúpacie vane

- (51) **E04C 2/00**
(11) E 11667
 (96) 07380130.0, 9.5.2007
 (97) 1975334, 8.2.2012
 (31) 200700834
 (32) 28.3.2007
 (33) ES
 (73) Cupa Materiales, S.A., Pinto (Madrid), ES;
 (72) Fernández Fernández Isabel, Pinto, Madrid, ES;
 (74) PATENTSERVIS BRATISLAVA, a. s., Bratislava, SK;
(54) Prefabrikovaný panel pre stenovú konštrukciu

- (51) **E04C 5/00**
(11) E 11763
 (96) 08016885.9, 25.9.2008
 (97) 2050887, 22.2.2012
 (31) 202007014677 U
 (32) 19.10.2007
 (33) DE
 (73) Filigran Trägersysteme GmbH & Co. KG, Lee-se/Weser, DE;
 (72) Bauermeister Ulrich, Dipl.-Ing., Nienburg, DE; Furche Johannes, Dr.-Ing., Nienburg, DE;
 (74) Guniš Jaroslav, Mgr., Bratislava, SK;
(54) Priečkový nosník

- (51) **E04F 15/00, F16B 5/00, B65D 69/00, E04G 23/00**
(11) E 11734
 (96) 05796804.2, 21.10.2005
 (97) 1802827, 25.1.2012
 (31) 04025167
 (32) 22.10.2004
 (33) EP
 (73) Välinge Innovation AB, Viken, SE;
 (72) PERVAN Darko, Viken, SE; HÅKANSSON Niclas, Helsingborg, SE; NYGREN Per, Ramlösa, SE;
 (74) Čechvalová Dagmar, Bratislava, SK;
 (86) PCT/SE2005/001586
 (87) WO 2006/043893
(54) Oddelené pero pre podlahový panel, podlahový panel s oddeleným perom a polotovar s perami pre podlahové panely

(51) **E05F 11/00**
 (11) **E 11672**
 (96) 03758240.0, 13.8.2003
 (97) 1563157, 15.2.2012
 (31) 10237756
 (32) 17.8.2002
 (33) DE
 (73) SAINT-GOBAIN GLASS FRANCE, Courbevoie, FR;
 (72) KÖTTE Rolf, Alsdorf, DE; HARTL Karl, Graz, AT;
 (74) Hörmannová Zuzana, Ing., Bratislava, SK;
 (86) PCT/FR2003/002535
 (87) WO 2004/016894
 (54) **Spôsob výroby posuvného zasklenia pre vozidlá a výškovo posuvné zasklenie pre vozidlo**

(51) **F01C 1/00, F01C 17/00**
 (11) **E 11779**
 (96) 04723152.7, 25.3.2004
 (97) 1616079, 14.3.2012
 (31) 20030926
 (32) 1.4.2003
 (33) CZ
 (73) Zelezny Eduard, Praha 4, CZ; Tolarova Simona, Praha, CZ; Zelezny Filip, Praha, CZ;
 (72) ZELEZNY Eduard, Praha, CZ;
 (74) Bačík Kvetoslav, Ing., Nová Dubnica, SK;
 (86) PCT/CZ2004/000016
 (87) WO 2004/088093
 (54) **Stroj s otáčavým piestom**

(51) **F04D 13/00, F04D 15/00**
 (11) **E 11744**
 (96) 03425653.7, 7.10.2003
 (97) 1524760, 7.12.2011
 (73) Askoll Holding S.r.l., Povolario di Dueville (Vicenza), IT;
 (72) Marioni Elio, Dueville (Vicenza), IT;
 (74) Kubínyi Peter, Bc., Trenčín, SK;
 (54) **Elektronické zariadenie na ovládanie vypúšťacieho čerpadla poháňaného synchronným elektromotorom s rotorom s permanentným magnetom**

(51) **F16B 39/00**
 (11) **E 11782**
 (96) 07016525.3, 23.8.2007
 (97) 1892428, 8.2.2012
 (31) 102006040272
 (32) 28.8.2006
 (33) DE
 (73) Westinghouse Electric Germany GmbH, Mannheim, DE;
 (72) Strohmayer Thomas, Ladenburg, DE; Lenz Herbert, Zornheim, DE; Neuber Andreas, Mannheim, DE;
 (74) Bušová Eva, JUDr., Bratislava, SK;
 (54) **Skrutka plášťa aktívnej zóny, usporiadanie a spôsob zaisteného vmontovania a/alebo výmeny skrutiek plášťa aktívnej zóny**

(51) **F16C 11/00, C09J 127/00**
 (11) **E 11695**
 (96) 08735535.0, 27.3.2008
 (97) 2132451, 15.2.2012
 (31) 102007016713
 (32) 4.4.2007
 (33) DE
 (73) Saint-Gobain Performance Plastics Pampus GmbH, Willich, DE;
 (72) ANGENHEISTER Markus, Kempen, DE;
 (74) Čechvalová Dagmar, Bratislava, SK;
 (86) PCT/EP2008/053677
 (87) WO 2008/122522
 (54) **Kĺbové ložisko**

(51) **F16D 13/00**
 (11) **E 11751**
 (96) 07866523.9, 30.10.2007
 (97) 2097652, 21.3.2012
 (31) 0654637
 (32) 30.10.2006
 (33) FR
 (73) Valeo Matériaux de Friction, Limoges, FR;
 (72) ADAMCZAK Loic, Roussac, FR; WALTER Philippe, Couzeix, FR; DUNO Erick, Limoges, FR; VIOLA Paolo, Naours, FR;
 (74) Hörmannová Zuzana, Ing., Bratislava, SK;
 (86) PCT/FR2007/052282
 (87) WO 2008/053125
 (54) **Trečí disk spojky**

(51) **F16H 1/00**
 (11) **E 11816**
 (96) 06782444.1, 7.8.2006
 (97) 1914444, 11.4.2012
 (31) 2005232877
 (32) 11.8.2005
 (33) JP
 (73) Nabtesco Corporation, Minato-ku, Tokyo, JP;
 (72) NAKAMURA Koji, Tsu-shi Mie, JP;
 (74) Fajnorová Mária, Ing., Bratislava, SK;
 (86) PCT/JP2006/315602
 (87) WO 2007/018181
 (54) **Reduktor**

(51) **F16H 57/00**
 (11) **E 11841**
 (96) 08731764.0, 8.3.2008
 (97) 2125491, 29.2.2012
 (31) 690785, 948657
 (32) 23.3.2007, 30.11.2007
 (33) US, US
 (73) Fairfield Manufacturing Company, West Lafayette, IN, US;
 (72) SCHOON Benjamin Warren, Lafayette, IN, US; DAMMON James R., W. Lafayette, IN, US;
 (74) Fajnorová Mária, Ing., Bratislava, SK;
 (86) PCT/US2008/056337
 (87) WO 2008/118625
 (54) **Systém mazania pre uhlové pohony používané v úžitkových vozidlách**

(51) F16L 33/00, F16L 37/00**(11) E 11681**

(96) 06732926.8, 20.2.2006

(97) 1899635, 11.4.2012

(31) 1029408

(32) 1.7.2005

(33) NL

(73) Wavin B.V., Zwolle, NL;

(72) VAN DIJK Berend, Jan, XA Slagharen, NL; VOS Bastiaan, VA Assen, NL; SNIJDERS Johannes, Hendrikus, Gerhardus, RC Tubbergen, NL;

(74) PATENTSERVIS BRATISLAVA, a. s., Bratislava, SK;

(86) PCT/NL2006/000086

(87) WO 2006/135227

(54) Potrubná spojka**(51) F24C 15/00, F24C 3/00, F24C 7/00****(11) E 11678**

(96) 08012377.1, 9.7.2008

(97) 2112435, 1.2.2012

(31) 08007559

(32) 18.4.2008

(33) EP

(73) Electrolux Home Products Corporation N.V., Brussels, BE;

(72) Bayerlein Stefan, Feuchtwangen, DE; Buck Bernd, Windelsbach, DE; Neukamm Alwin, Wilhermsdorf, DE;

(74) Bušová Eva, JUDr., Bratislava, SK;

(54) Puzdro, pripevnené k spodnej časti kuchynskej varnej dosky a obsahujúce elektrické a/alebo elektronické obvody a/alebo na dotyk citlivé prvky a spolupracujúce s tesniacimi pásovými prostriedkami na spodnej strane sklenenej dosky varnej dosky**(51) F24F 11/00, F24F 13/00****(11) E 11772**

(96) 04030788.6, 27.12.2004

(97) 1553359, 15.2.2012

(31) 102004001785, 102004036674

(32) 12.1.2004, 28.7.2004

(33) DE, DE

(73) Schako Klima Luft Ferdinand Schad KG, Kolbingen, DE;

(72) Müller Rainer, Kolbingen, DE;

(74) Mešková Viera, Ing., Bratislava, SK;

(54) Zariadenie na vedenie prúdenia vzduchu**(51) F41F 3/00, F42B 30/00****(11) E 11780**

(96) 03735738.1, 26.6.2003

(97) 1549900, 21.3.2012

(31) 20021263

(32) 27.6.2002

(33) FI

(73) Patria Land Systems Oy, Helsinki, FI;

(72) KURU Mauri, Tampere, FI; MAKKONEN Ari, Vammala, FI;

(74) Hörmannová Zuzana, Ing., Bratislava, SK;

(86) PCT/FI2003/000519

(87) WO 2004/003454

(54) Usporiadanie pre podporu nábojnice mínometu v hlavni zbrane a spôsob pripojenia podporného konštrukčného prvku k nábojnici mínometu**(51) G01N 29/00, A61B 5/00****(11) E 11847**

(96) 09014380.1, 17.11.2009

(97) 2322917, 2.5.2012

(73) ndd Medizintechnik AG, Zürich, CH;

(72) Buess Christian, Horgen, CH;

(74) PATENTSERVIS BRATISLAVA, a. s., Bratislava, SK;

(54) Spôsob linearizácie výstupného signálu snímača plynu**(51) G01N 33/00, C07K 14/00, C07K 16/00****(11) E 11742**

(96) 07847829.4, 5.12.2007

(97) 2183599, 9.11.2011

(31) 07380227

(32) 2.8.2007

(33) EP

(73) Araclón Biotech, S.L., Zaragoza, ES;

(72) SARASA BARRIO J Manuel, Zaragoza, ES;

(74) Belička Ivan, Ing., Banská Bystrica, SK;

(86) PCT/EP2007/063334

(87) WO 2009/015696

(54) Vysokocitlivé imunologické testy a súpravy pre určenie peptidov a proteínov pre biologické použitie**(51) G01R 31/00****(11) E 11732**

(96) 05291385.2, 28.6.2005

(97) 1615042, 14.3.2012

(31) 0407429

(32) 5.7.2004

(33) FR

(73) Johnson Controls Technology Company, Holland, MI, US;

(72) Lagabe Grégoire, Paris, FR;

(74) Čechvalová Dagmar, Bratislava, SK;

(54) Spôsob overovania kabeľáže aspoň jedného elektrického motora**(51) G06F 12/00****(11) E 11720**

(96) 09714687.2, 17.2.2009

(97) 2248025, 28.3.2012

(31) 37268

(32) 26.2.2008

(33) US

(73) International Business Machines Corporation, Armonk, NY, US;

(72) GREINER Dan, San Jose, California, US; HELLER Lisa, Rhinebeck, New York, US; OSISEK Damian, Vestal, New York, US; PFEFFER Erwin, Bavaria, DE;

(74) Hörmannová Zuzana, Ing., Bratislava, SK;

(86) PCT/EP2009/051864

(87) WO 2009/106457

(54) Dynamický preklad adries s kvalifikátorom prekladových výnimiek

(51) G06F 12/00, G06F 9/00**(11) E 11721**

(96) 09700560.7, 5.1.2009

(97) 2229631, 28.3.2012

(31) 972725

(32) 11.1.2008

(33) US

(73) International Business Machines Corporation, Armonk, NY, US;

(72) GREINER Dan, San Jose, California, US; GAI-NEY JR. Charles, Poughkeepsie, New York, US; HELLER Lisa, Rhinebeck, New York, US; OSISEK Damian, Vestal, New York, US; SLEGEL Timothy, Staatsburg, New York, US; SITTMANN III Gustav, Webster Groves, Missouri, US;

(74) Hörmannová Zuzana, Ing., Bratislava, SK;

(86) PCT/EP2009/050051

(87) WO 2009/087134

(54) Dynamický preklad adres so správou rámca**(51) G06F 13/00, G06F 3/00****(11) E 11699**

(96) 09710800.5, 9.2.2009

(97) 2245545, 28.3.2012

(31) 31201

(32) 14.2.2008

(33) US

(73) International Business Machines Corporation, Armonk, NY, US;

(72) CASPER Daniel, Poughkeepsie New York, US; FLANAGAN John, Poughkeepsie New York, US; HUANG Catherine, Poughkeepsie New York, US; KALOS Matthew, Tucson Arizona, US; NJOKU Ugochukwu, Yonkers New York, US; RIEDY Dale, Poughkeepsie New York, US; SITTMANN III Gustav, Webster Groves Missouri, US;

(74) Hörmannová Zuzana, Ing., Bratislava, SK;

(86) PCT/EP2009/051462

(87) WO 2009/101057

(54) Poskytovanie nepriameho dátového adresovania pre riadiaci blok na kanálovom podsystéme systému pre vstupno/výstupné spracovanie**(51) G08C 17/00, H04Q 9/00****(11) E 11870**

(96) 02793681.4, 18.12.2002

(97) 1456826, 18.4.2012

(31) 0104381

(32) 21.12.2001

(33) SE

(73) Atlas Copco Rock Drills AB, Örebro, SE;

(72) KNUTSSON Jan, Odensbacken, SE; RAMSTRÖM Mikael, Örebro, SE; SANDSTRÖM Lars, Fjusesta, SE; PETERSSON Roland, Örebro, SE;

(74) Fajnorová Mária, Ing., Bratislava, SK;

(86) PCT/SE2002/002376

(87) WO 2003/063106

(54) Spôsob a systém na nastavovanie parametrov zariadenia na vrtanie hornín**(51) G10K 11/00, B60R 13/00****(11) E 11715**

(96) 10155903.7, 9.3.2010

(97) 2365483, 4.4.2012

(73) Autoneum Management AG, Winterthur, CH;

(72) Castagnetti Claudio, Stallikon, CH; Bertolini Claudio, Sesto San Giovanni, CH;

(74) Hörmannová Zuzana, Ing., Bratislava, SK;

(54) Automobilový izolačný obkladový diel**(51) G11B 7/00, G03F 7/00, G03H 1/00****(11) E 11698**

(96) 09013771.2, 3.11.2009

(97) 2317511, 7.3.2012

(73) Bayer MaterialScience AG, Leverkusen, DE;

(72) Weiser Marc-Stephen, Leverkusen, DE; Rölle Thomas, Leverkusen, DE; Bruder Friedrich-Karl, Krefeld, DE; Fäcke Thomas, Leverkusen, DE; Hönel Dennis, Zülpich-Wichterich, DE;

(74) Čechvalová Dagmar, Bratislava, SK;

(54) Fotopolymérna formulácia s nastaviteľným mechanickým modulom Guv**(51) G11B 20/00****(11) E 11839**

(96) 04709307.5, 9.2.2004

(97) 1597728, 29.2.2012

(31) 1022744

(32) 20.2.2003

(33) NL

(73) Koninklijke Philips Electronics N.V., Eindhoven, NL;

(72) STEK Aalbert, AA Eindhoven, NL; BLUM Martinus W., AA Eindhoven, NL; VAN ROMPAEY Bart, AA Eindhoven, NL;

(74) ŽOVICOVÁ & ŽOVIC IP, s. r. o., Bratislava, SK;

(86) PCT/IB2004/050087

(87) WO 2004/075188

(54) Nosič informácií zahŕňajúci informácie o prístupe a fiktívne informácie a zodpovedajúci reprodukčný prístroj**(51) G11B 27/00, H04N 5/00, H04N 9/00****(11) E 11786**

(96) 08160687.3, 30.9.2004

(97) 1978522, 18.4.2012

(31) 20030069023, 20040016103

(32) 4.10.2003, 10.3.2004

(33) KR, KR

(62) 04788500.9

(73) Samsung Electronics Co., Ltd., Suwon-si, Gyeonggi-do, KR;

(72) Kang Man-Seok, Gyeonggi-do, KR; Moon Seong-Jin, Gyeonggi-do, KR; Jung Kil-Soo, Gyeonggi-do, KR; Park Sung-wook, Seoul, KR; Chung Hyun-Kwon, Seoul, KR;

(74) PATENTSERVIS BRATISLAVA, a. s., Bratislava, SK;

(54) Spôsob prehrávania textovo založených titulov z informačného úložného média použitím štýlových informácií

(51) H01F 27/00, H01F 41/00**(11) E 11803**

(96) 06830352.8, 5.12.2006

(97) 1958217, 14.3.2012

(31) 202005019390 U

(32) 8.12.2005

(33) DE

(73) SIEMENS AKTIENGESELLSCHAFT, München, DE; Steinert Elektromagnetbau GmbH, Köln, DE;

(72) SORG Fritz, Stuttgart, DE; WINDISCH Mirko, Knonau, CH; WANDEL Volker, Hamm, DE;

(74) Bušová Eva, JUDr., Bratislava, SK;

(86) PCT/EP2006/069302

(87) WO 2007/065887

(54) Elektrické vinutie a spôsob jeho výroby**(51) H01H 9/00****(11) E 11753**

(96) 08763822.7, 21.4.2008

(97) 2269204, 28.3.2012

(73) Bticino S.p.A., Milano, IT;

(72) PURGATO Flavio, Valganna (varese), IT;

(74) Fajnorová Mária, Ing., Bratislava, SK;

(86) PCT/IT2008/000270

(87) WO 2009/130716

(54) Modulové elektrické zariadenie, zahrnujúce ochranné prostriedky na zabránenie vzniku elektrických oblúkov**(51) H01Q 1/00, H01Q 19/00, H01Q 21/00****(11) E 11765**

(96) 08724386.1, 19.3.2008

(97) 2132825, 8.2.2012

(31) 200700085

(32) 6.4.2007

(33) SI

(73) Zeleznik Aleš, Maribor, SI; Sijanec Boris, Gornja Radgona, SI;

(72) Zeleznik Aleš, Maribor, SI; Sijanec Boris, Gornja Radgona, SI;

(74) Guniš Jaroslav, Mgr., Bratislava, SK;

(86) PCT/SI2008/000019

(87) WO 2008/123836

(54) Mikrovlnné prijímacie/vysielačie anténne zariadenie**(51) H02G 1/00, B60J 3/00, H01R 4/00****(11) E 11865**

(96) 04803670.1, 9.12.2004

(97) 1730825, 28.3.2012

(31) 102004001186

(32) 5.1.2004

(33) DE

(73) Johnson Controls Interiors GmbH & Co. KG, Grefrath, DE;

(72) WELTER Patrick, Lachambre, FR;

(74) Čechvalová Dagmar, Bratislava, SK;

(86) PCT/EP2004/014012

(87) WO 2005/067115

(54) Zariadenie na polozenie aspoň jedného kábla v komponente vozidla, snečná clona so zariadením na kladenie a spôsob kladenia kábla**(51) H02G 3/00****(11) E 11801**

(96) 07005979.5, 22.3.2007

(97) 1973209, 25.1.2012

(73) Waldner Labor- und Schuleinrichtungen GmbH, Dresden, DE;

(72) Keibach Dieter, Vogt, DE;

(74) Juran Svetozár, JUDr., Bratislava, SK;

(54) Zariadenie na zásobovanie médiami**(51) H02H 3/00****(11) E 11766**

(96) 08005231.9, 20.3.2008

(97) 1983631, 1.2.2012

(31) 102007018814

(32) 20.4.2007

(33) DE

(73) Consul Werkstattausrüstung GmbH, Halver, DE;

(72) Nippel Walter, Lüdenscheid, DE; Abel Dirk, Breckerfeld, DE;

(74) Juran Svetozár, JUDr., Bratislava, SK;

(54) Elektrický obvod**(51) H03K 17/00, E05B 65/00****(11) E 11686**

(96) 10156246.0, 11.3.2010

(97) 2228906, 29.2.2012

(31) 0901191

(32) 13.3.2009

(33) FR

(73) Valeo Sécurité Habitacle, Créteil Cedex, FR;

(72) Ménard Eric, Créteil, FR; Musat Ciprian, Créteil, FR;

(74) Čechvalová Dagmar, Bratislava, SK;

(54) Spôsob spustenia akcie na otváraní automobilového vozidla a zodpovedajúce zariadenie**(51) H03M 13/00, H04L 1/00, H04L 27/00, H04H 40/00****(11) E 11856**

(96) 10001217.8, 3.7.2003

(97) 2190123, 7.3.2012

(31) 393457 P, 398760 P, 421505 P, 423710 P, 421999 P, 440199 P, 403812 P, 447641 P, 456220 P, 469356 P, 482112 P, 482107 P

(32) 3.7.2002, 26.7.2002, 25.10.2002, 4.11.2002, 29.10.2002, 15.1.2003, 15.8.2002, 14.2.2003, 20.3.2003, 9.5.2003, 24.6.2003, 24.6.2003

(33) US, US, US, US, US, US, US, US, US, US, US, US

(73) DTVG LICENSING, INC, El Segundo CA, US;

(72) Eroz Mustafa, Germantown MD, US; Sun Feng-Wen, Germantown MD, US; Lee Lin-Nan, Potomac MD, US;

(74) Bušová Eva, JUDr., Bratislava, SK;

(54) Spôsob a systém na generovanie kódov kontroly parity s nízkou hustotou**(51) H04H 20/00, H04L 1/00****(11) E 11754**

(96) 09161825.6, 3.6.2009

(97) 2190135, 14.3.2012

(31) 115934 P

(32) 19.11.2008

(33) US

- (73) LG Electronics Inc., Seoul, KR;
 (72) Ko Woo Suk, Seoul, KR; Moon Sang Chul, Seoul, KR;
 (74) Fajnorová Mária, Ing., Bratislava, SK;
(54) Prístroj na vysielanie a prijímanie signálu a spôsob vysielania a prijímania signálu

(51) H04L 5/00, H04L 27/00

(11) E 11739

- (96) 08163437.0, 1.9.2008
 (97) 2031789, 29.2.2012
 (31) 969160 P, 969944 P
 (32) 30.8.2007, 4.9.2007
 (33) US, US
 (73) LG Electronics Inc., Seoul, KR;
 (72) Ko Woo Suk, Seoul, KR; Moon Sang Chul, Seoul, KR; Hong Ho Taek, Seoul, KR;
 (74) Fajnorová Mária, Ing., Bratislava, SK;
(54) Zariadenie na vysielanie a prijímanie signálu a spôsob na vysielanie a prijímanie signálu

(51) H04L 12/00, H04W 48/00, H04M 7/00

(11) E 11693

- (96) 04806390.3, 21.12.2004
 (97) 1704675, 7.3.2012
 (31) 0400694
 (32) 13.1.2004
 (33) GB
 (73) Nokia Corporation, Espoo, FI;
 (72) CARRION-RODRIGO Inmaculada, Helsinki, FI;
 (74) MAJLINGOVÁ & PARTNERS, s. r. o., Bratislava, SK;
 (86) PCT/IB2004/004208
 (87) WO 2005/079006
(54) Spôsob a systém pripojenia užívateľského zariadenia na komunikačnú sieť

(51) H04L 27/00, H04L 5/00, H04L 1/00, H03M 13/00

(11) E 11768

- (96) 08253325.8, 13.10.2008
 (97) 2056466, 29.2.2012
 (31) 0721272
 (32) 30.10.2007
 (33) GB
 (73) Sony Corporation, Tokyo, JP;
 (72) Taylor Matthew Paul Athol, Ringwood Hampshire, GB; Atungsiri Samuel Asangbeng, Basingstoke Hampshire, GB;
 (74) Čechvalová Dagmar, Bratislava, SK;
(54) Prístroj a spôsob na spracovanie dát

(51) H04L 27/00, H04L 1/00

(11) E 11767

- (96) 08253327.4, 13.10.2008
 (97) 2056467, 29.2.2012
 (31) 0721272
 (32) 30.10.2007
 (33) GB
 (73) Sony Corporation, Tokyo, JP;
 (72) Taylor Matthew Paul Athol, Ringwood, Hampshire, GB; Atungsiri Samuel, Basingstoke, Hampshire, GB;
 (74) Čechvalová Dagmar, Bratislava, SK;
(54) Prístroj a spôsob na spracovanie dát

(51) H04L 27/00, H03M 13/00, H04N 5/00

(11) E 11867

- (96) 10171645.4, 23.3.2004
 (97) 2247055, 14.3.2012
 (31) 03290754
 (32) 25.3.2003
 (33) EP
 (62) 09010707.9
 (73) Sony Europe Limited, Brooklands Weybridge Surrey, GB;
 (72) Peron Jean-Luc, Rueil Malmaison, FR;
 (74) Čechvalová Dagmar, Bratislava, SK;
(54) Prekladač na mapovanie znakov do nosných OFDM systému

(51) H04L 27/00

(11) E 11761

- (96) 08766090.8, 4.6.2008
 (97) 2153600, 25.1.2012
 (31) 20070054544, 20080004125, 20080014651, 20080025142
 (32) 4.6.2007, 14.1.2008, 18.2.2008, 18.3.2008
 (33) KR, KR, KR, KR
 (73) Samsung Electronics Co., Ltd., Seoul, KR;
 (72) YUN Sung-Ryul, Suwon-si, Gyeonggi-do, KR; KIM Jae-Yoel, Suwon-si, Gyeonggi-do, KR; LEE Hak-Ju, Suwon-si, Gyeonggi-do, KR; JEONG Hong-Sil, Suwon-si, Gyeonggi-do, KR; MYUNG Se-Hoc, Suwon-si, Gyeonggi, KR;
 (74) Guniš Jaroslav, Mgr., Bratislava, SK;
 (86) PCT/KR2008/003128
 (87) WO 2008/150100
(54) Zariadenie a spôsob na zníženie pomeru špičkového a priemerného výkonu v systémoch využívajúcich ortogonálne frekvenčne delený multiplex

(51) H04N 1/00

(11) E 11804

- (96) 07846730.5, 22.11.2007
 (97) 2210406, 14.3.2012
 (73) PURELLA AG, Alpnach Dorf, CH;
 (72) STEEGER Gerd, Düsseldorf, DE;
 (74) Bušová Eva, JUDr., Bratislava, SK;
 (86) PCT/EP2007/010114
 (87) WO 2009/065423
(54) Spôsob a zariadenie pre zabezpečený faxový prenos

(51) H04N 7/00, H04N 5/00

(11) E 11855

- (96) 10159560.1, 9.12.2003
 (97) 2211548, 9.5.2012
 (31) 2003010233, 2003010551
 (32) 17.1.2003, 20.1.2003
 (33) JP, JP
 (62) 03777371.0
 (73) Panasonic Corporation, Kadoma-shi, Osaka, JP;
 (72) Kadono Shinya, Osaka, JP; Notoya Youji, Osaka, JP;
 (74) ROTT, RŮŽIČKA & GUTTMANN, Bratislava, SK;
(54) Spôsob kódovania videa

- (51) H04N 7/00, H04N 5/00**
(11) E 11854
(96) 10159559.3, 9.12.2003
(97) 2211547, 9.5.2012
(31) 2003010233, 2003010551
(32) 17.1.2003, 20.1.2003
(33) JP, JP
(62) 03777371.0
(73) Panasonic Corporation, Kadoma-shi, Osaka, JP;
(72) Kadono Shinya, Osaka, JP; Notoya Youji, Osaka, JP;
(74) ROTT, RŮŽIČKA & GUTTMANN, Bratislava, SK;
-
- (54) Spôsob kódovania videa**

- (51) H04W 48/00, H04W 74/00**
(11) E 11833
(96) 07858852.2, 29.10.2007
(97) 2090042, 11.4.2012
(31) 855309 P
(32) 30.10.2006
(33) US
(73) Nokia Corporation, Espoo, FI;
(72) WIGARD Jeroen, Klarup, DK; HOLMA Harri, Helsinki, FI; RANTA-AHO Karri, Espoo, FI; PIRS-KANEN Juho, Tampere, FI; SEBIRE Benoist, Tokyo, JP;
(74) MAJLINGOVÁ & PARTNERS, s. r. o., Bratislava, SK;
(86) PCT/IB2007/003281
(87) WO 2008/053321
-
- (54) Poskytovanie parametrov pre náhodný prístup na zdieľanom vylepšenom jednoúčelovom kanáli (E-DCH)**

- (51) H04W 74/00, G07B 15/00**
(11) E 11750
(96) 10450066.5, 22.4.2010
(97) 2381731, 28.3.2012
(73) Kapsch TrafficCom AG, Wien, AT;
(72) Tijink Jasja, Perchtoldsdorf, AT; Povolny Robert, Wien, AT; Zottl Gerald, Grossweikersdorf, AT;
(74) Hörmannová Zuzana, Ing., Bratislava, SK;
-
- (54) Rádiový maják systému cestného mýta**

- (51) H05K 7/00, H01L 23/00, H01L 21/00**
(11) E 11807
(96) 10004374.4, 24.4.2010
(97) 2271196, 14.3.2012
(31) 102009024371
(32) 9.6.2009
(33) DE
(73) SEMIKRON Elektronik GmbH & Co. KG, Nürnberg, DE;
(72) Beckedahl Peter, Nürnberg, DE; Göbl Christian, Nürnberg, DE; Knebel Markus, Tuchenbach, DE; Sagebaum geb. Herrmann Ulrich, Nürnberg, DE;
(74) PATENTSERVIS BRATISLAVA, a. s., Bratislava, SK;
-
- (54) Spôsob výroby frekvenčného usmerňovača s chladiacim zariadením a frekvenčný usmerňovač**

(51)	(11)	(51)	(11)	(51)	(11)	(51)	(11)
A01N 41/00	11862	A61M 15/00	11821	C07D 401/00	11714	E02D 5/00	11726
A01N 43/00	11755	A61M 15/00	11846	C07D 403/00	11859	E02D 29/00	11759
A01N 47/00	11826	A61M 25/00	11670	C07D 409/00	11700	E03C 1/00	11773
A01N 51/00	11813	A61N 5/00	11665	C07D 413/00	11756	E03C 1/00	11725
A21D 13/00	11717	A61N 5/00	11849	C07D 413/00	11777	E04C 2/00	11667
A23L 1/00	11840	A61P 9/00	11823	C07D 417/00	11825	E04C 5/00	11763
A23N 7/00	11722	A63F 5/00	11851	C07D 453/00	11752	E04F 15/00	11734
A24D 3/00	11774	B01D 29/00	11662	C07D 471/00	11794	E05F 11/00	11672
A41D 31/00	11820	B21B 43/00	11762	C07D 471/00	11664	F01C 1/00	11779
A47B 88/00	11843	B21D 11/00	11724	C07D 471/00	11736	F04D 13/00	11744
A47G 9/00	11769	B21D 28/00	11789	C07D 471/00	11704	F16B 39/00	11782
A47J 31/00	11871	B21D 28/00	11796	C07D 471/00	11746	F16C 11/00	11695
A47J 31/00	11737	B21D 28/00	11858	C07D 498/00	11822	F16D 13/00	11751
A61C 17/00	11727	B22D 21/00	11798	C07F 9/00	11733	F16H 1/00	11816
A61F 2/00	11728	B26D 7/00	11830	C07F 9/00	11781	F16H 57/00	11841
A61K 9/00	11802	B29B 11/00	11660	C07H 19/00	11842	F16L 33/00	11681
A61K 9/00	11675	B29C 37/00	11860	C07J 71/00	11828	F24C 15/00	11678
A61K 9/00	11831	B29C 45/00	11784	C07K 7/00	11676	F24F 11/00	11772
A61K 9/00	11778	B29C 65/00	11819	C07K 14/00	11853	F41F 3/00	11780
A61K 9/00	11705	B29D 30/00	11696	C07K 14/00	11861	G01N 29/00	11847
A61K 9/00	11850	B29D 30/00	11810	C07K 16/00	11797	G01N 33/00	11742
A61K 9/00	11701	B32B 5/00	11835	C07K 16/00	11671	G01R 31/00	11732
A61K 9/00	11814	B32B 27/00	11836	C07K 16/00	11805	G06F 12/00	11720
A61K 31/00	11666	B60N 2/00	11864	C07K 16/00	11692	G06F 12/00	11721
A61K 31/00	11710	B60R 19/00	11817	C07K 16/00	11685	G06F 13/00	11699
A61K 31/00	11808	B61D 7/00	11775	C07K 16/00	11771	G08C 17/00	11870
A61K 31/00	11785	B61H 7/00	11749	C08B 37/00	11812	G10K 11/00	11715
A61K 31/00	11845	B62D 33/00	11758	C08F 26/00	11776	G11B 7/00	11698
A61K 31/00	11690	B62K 15/00	11719	C08F 220/00	11677	G11B 20/00	11839
A61K 31/00	11837	B65B 7/00	11852	C08G 18/00	11680	G11B 27/00	11786
A61K 31/00	11716	B65B 43/00	11764	C08G 18/00	11683	H01F 27/00	11803
A61K 31/00	11694	B65D 81/00	11868	C08G 18/00	11788	H01H 9/00	11753
A61K 31/00	11791	B65D 83/00	11838	C08G 18/00	11706	H01Q 1/00	11765
A61K 31/00	11740	B65G 65/00	11747	C08G 63/00	11824	H02G 1/00	11865
A61K 31/00	11809	B65G 65/00	11748	C09J 11/00	11697	H02G 3/00	11801
A61K 31/00	11741	C03B 33/00	11729	C11C 3/00	11770	H02H 3/00	11766
A61K 31/00	11863	C03C 17/00	11674	C12N 5/00	11673	H03K 17/00	11686
A61K 31/00	11731	C04B 28/00	11668	C12N 15/00	11787	H03M 13/00	11856
A61K 31/00	11707	C05F 1/00	11834	C12N 15/00	11866	H04H 20/00	11754
A61K 36/00	11688	C07C 51/00	11844	C12N 15/00	11718	H04L 5/00	11739
A61K 38/00	11711	C07C 231/00	11818	C12N 15/00	11745	H04L 12/00	11693
A61K 38/00	11684	C07C 233/00	11869	C12P 13/00	11806	H04L 27/00	11761
A61K 38/00	11829	C07C 255/00	11687	C12P 19/00	11857	H04L 27/00	11867
A61K 38/00	11783	C07D 207/00	11702	C12Q 1/00	11793	H04L 27/00	11767
A61K 38/00	11669	C07D 207/00	11795	C21C 1/00	11790	H04L 27/00	11768
A61K 39/00	11689	C07D 209/00	11799	C21D 1/00	11703	H04N 1/00	11804
A61K 39/00	11663	C07D 209/00	11679	C22C 1/00	11811	H04N 7/00	11854
A61K 39/00	11792	C07D 213/00	11743	C22C 38/00	11682	H04N 7/00	11855
A61K 39/00	11848	C07D 215/00	11708	C22C 38/00	11709	H04W 48/00	11833
A61K 39/00	11827	C07D 239/00	11800	D05B 23/00	11872	H04W 74/00	11750
A61K 45/00	11815	C07D 239/00	11738	D06B 3/00	11730	H05K 7/00	11807
A61K 47/00	11691	C07D 333/00	11723	D06F 37/00	11757		
A61M 5/00	11832	C07D 401/00	11735	D21H 23/00	11712		
A61M 15/00	11661	C07D 401/00	11713	D21H 27/00	11760		

SC4A Sprístupnené preklady zmenených európskych patentových spisov**(11) E 2013**

(97) 1416958, 14.3.2012

(45) 6.9.2007

(54) Vakcinálny prípravok obsahujúci aspoň dve valencie, jednu adjuvantnú a druhú neadjuvantnú**(11) E 3415**

(97) 1661693, 7.3.2012

(45) 7.7.2008

(54) Zavinovacia fólia a jej použitie ako baliacej fólie**(11) E 3155**

(97) 1663667, 14.3.2012

(45) 6.5.2008

(54) Vložkový list pre identifikačný dokument v knižnom vyhotovení, identifikačný dokument v knižnom vyhotovení a spôsob vytvorenia identifikačného dokumentu v knižnom vyhotovení**SC4A Sprístupnené opravené preklady európskych patentových spisov****(11) E 11259**

(97) 2079732, 21.12.2011

(45) 3.5.2012

(54) 3-(1,3-Benzodioxol-5-yl)-6-(4-cyklopropylpiperazín-1-yl)-pyridazín, jeho soli a solváty a jeho použitie ako antagonistu histamínového H3 receptora**(11) E 11557**

(97) 2298988, 8.2.2012

(45) 3.7.2012

(54) Sušiaci a vysúšací systém pre podniky na výrobu pásového papierového materiálu

MM4A Zaniknuté európske patenty pre nezaplatenie udržiavacích poplatkov

Oznámenie o zániku európskeho patentu s účinkami pre SR č. E 8102 (EP 1 620 161) pre nezaplatenie udržiavacích poplatkov zverejnené vo Vestníku ÚPV SR č. 1/2012 pod kódom MM4A (str. 58) je **neplatné**. Európsky patent s účinkami pre SR č. E 8102 je platný.

Oznámenie o zániku európskeho patentu s účinkami pre SR č. E 7088 (EP 1 579 426) pre nezaplatenie udržiavacích poplatkov zverejnené vo Vestníku ÚPV SR č. 4/2012 pod kódom MM4A (str. 62) je **neplatné**. Európsky patent s účinkami pre SR č. E 7088 je platný.

(11) **E 39**
(97) 1317996
Dátum zániku: 19.11.2011

(11) **E 1723**
(97) 1443967
Dátum zániku: 5.11.2011

(11) **E 145**
(97) 1453379
Dátum zániku: 13.11.2011

(11) **E 1905**
(97) 1446240
Dátum zániku: 22.11.2011

(11) **E 307**
(97) 1424411
Dátum zániku: 27.11.2011

(11) **E 2228**
(97) 1695015
Dátum zániku: 25.11.2011

(11) **E 505**
(97) 1442036
Dátum zániku: 6.11.2011

(11) **E 2597**
(97) 1687553
Dátum zániku: 9.11.2011

(11) **E 688**
(97) 1424419
Dátum zániku: 27.11.2011

(11) **E 2714**
(97) 1567653
Dátum zániku: 12.11.2011

(11) **E 790**
(97) 1453517
Dátum zániku: 22.11.2011

(11) **E 2795**
(97) 1573909
Dátum zániku: 26.11.2011

(11) **E 831**
(97) 1361033
Dátum zániku: 16.11.2011

(11) **E 2797**
(97) 1569896
Dátum zániku: 28.11.2011

(11) **E 895**
(97) 1324435
Dátum zániku: 21.11.2011

(11) **E 2818**
(97) 1567017
Dátum zániku: 14.11.2011

(11) **E 1023**
(97) 1419886
Dátum zániku: 13.11.2011

(11) **E 2991**
(97) 1444283
Dátum zániku: 13.11.2011

(11) **E 1255**
(97) 1565445
Dátum zániku: 17.11.2011

(11) **E 3202**
(97) 1531046
Dátum zániku: 10.11.2011

(11) **E 1627**
(97) 1443925
Dátum zániku: 4.11.2011

(11) **E 3232**
(97) 1644592
Dátum zániku: 26.11.2011

(11) **E 3320**
(97) 1562918
Dátum zániku: 4.11.2011

(11) **E 3339**
(97) 1565132
Dátum zániku: 5.11.2011

(11) **E 3373**
(97) 1476376
Dátum zániku: 5.11.2011

(11) **E 3802**
(97) 1611016
Dátum zániku: 19.11.2011

(11) **E 3899**
(97) 1815144
Dátum zániku: 3.11.2011

(11) **E 3905**
(97) 1565222
Dátum zániku: 19.11.2011

(11) **E 3931**
(97) 1824902
Dátum zániku: 21.11.2011

(11) **E 4056**
(97) 1833333
Dátum zániku: 29.11.2011

(11) **E 4237**
(97) 1835872
Dátum zániku: 30.11.2011

(11) **E 4400**
(97) 1448591
Dátum zániku: 27.11.2011

(11) **E 4438**
(97) 1572632
Dátum zániku: 28.11.2011

(11) **E 4687**
(97) 1449920
Dátum zániku: 11.11.2011

(11) **E 4916**
(97) 1685105
Dátum zániku: 4.11.2011

(11) **E 4955**
(97) 1474875
Dátum zániku: 25.11.2011

(11) **E 5270**
(97) 1567112
Dátum zániku: 18.11.2011

(11) **E 5299**
(97) 1785618
Dátum zániku: 9.11.2011

(11) **E 5320**
(97) 1568509
Dátum zániku: 28.11.2011

(11) **E 5570**
(97) 1947941
Dátum zániku: 6.11.2011

(11) **E 5587**
(97) 1725229
Dátum zániku: 8.11.2011

(11) **E 5764**
(97) 1691808
Dátum zániku: 9.11.2011

(11) **E 6008**
(97) 1698231
Dátum zániku: 25.11.2011

(11) **E 6144**
(97) 1681085
Dátum zániku: 24.11.2011

(11) **E 6695**
(97) 1942065
Dátum zániku: 14.11.2011

(11) **E 6863**
(97) 2017184
Dátum zániku: 9.11.2011

(11) **E 6996**
(97) 1681966
Dátum zániku: 11.11.2011

(11) **E 7324**
(97) 1951759
Dátum zániku: 6.11.2011

(11) **E 7357**
 (97) 1696842
 Dátum zániku: 26.11.2011

(11) **E 8449**
 (97) 1949500
 Dátum zániku: 9.11.2011

(11) **E 7456**
 (97) 1825059
 Dátum zániku: 26.11.2011

(11) **E 8525**
 (97) 1817235
 Dátum zániku: 18.11.2011

(11) **E 7556**
 (97) 1948955
 Dátum zániku: 16.11.2011

(11) **E 8684**
 (97) 2089301
 Dátum zániku: 19.11.2011

(11) **E 7599**
 (97) 1923258
 Dátum zániku: 13.11.2011

(11) **E 8717**
 (97) 1565325
 Dátum zániku: 13.11.2011

(11) **E 7725**
 (97) 1809253
 Dátum zániku: 10.11.2011

(11) **E 9294**
 (97) 1949501
 Dátum zániku: 9.11.2011

(11) **E 7740**
 (97) 1428564
 Dátum zániku: 14.11.2011

(11) **E 9343**
 (97) 1533399
 Dátum zániku: 23.11.2011

(11) **E 7899**
 (97) 1419781
 Dátum zániku: 13.11.2011

(11) **E 9694**
 (97) 1948250
 Dátum zániku: 15.11.2011

(11) **E 8040**
 (97) 1962656
 Dátum zániku: 28.11.2011

(11) **E 9985**
 (97) 2227609
 Dátum zániku: 3.11.2011

(11) **E 8235**
 (97) 1921249
 Dátum zániku: 9.11.2011

(11) **E 10256**
 (97) 1659590
 Dátum zániku: 11.11.2011

PC4A

Prevody a prechody práv na európske patenty

(11) **E 1319**
 (97) 1443940, 20.9.2006
 (73) BESINS HEALTHCARE LUXEMBOURG SARL,
 Luxembourg, LU;
 Predchádzajúci majiteľ:
 BESINS MANUFACTURING BELGIUM, Bru-
 xelles, BE;
 Dátum uzavretia zmluvy: 10.10.2011
 Dátum zápisu do registra: 11.7.2012

(11) **E 1984**
 (97) 1515990, 11.4.2007
 (73) Laboratoires Serono SA, Coinsins, Vaud, CH;
 Predchádzajúci majiteľ:
 Applied Research Systems ARS Holding N.V.,
 Curaçao, AN;
 Dátum uzavretia zmluvy: 23.4.2012
 Dátum zápisu do registra: 10.7.2012

(11) E 2063

(97) 1673105, 2.5.2007
(73) Merck Serono SA, Coinsins, Vaud, CH;
Predchádzajúci majiteľ:
LABORATOIRES SERONO S.A., Aubonne, CH;
Dátum zápisu do registra: 10.7.2012

(11) E 2329

(97) 1537905, 11.4.2007
(73) Andritz Energy & Environment GmbH, Raaba, AT;
Predchádzajúci majiteľ:
AE & E Austria GmbH & Co KG, Raaba, AT;
Dátum uzavretia zmluvy: 1.8.2011
Dátum zápisu do registra: 3.7.2012

(11) E 2524

(97) 1476438, 18.4.2007
(73) Vernalis (R&D) Limited, Cambridge, GB; Merck Serono SA, Coinsins, Vaud, CH;
Predchádzajúci majiteľ:
Vernalis (R&D) Limited, Cambridge, GB; LABORATOIRES SERONO S.A., Aubonne, CH;
Dátum zápisu do registra: 10.7.2012

(11) E 4322

(97) 1824493, 13.8.2008
(73) ELANCO ANIMAL HEALTH IRELAND LIMITED, Dublin, IE;
Predchádzajúci majiteľ:
JANSSEN PHARMACEUTICA N.V., Beerse, BE;
Dátum uzavretia zmluvy: 7.7.2011
Dátum zápisu do registra: 27.6.2012

(11) E 5571

(97) 1605170, 25.3.2009
(73) Odenberg Engineering Limited, Dublin 2, IE;
Predchádzajúci majiteľ:
OSENEY LIMITED, Dublin 2, IE;
Dátum zápisu do registra: 12.7.2012

(11) E 6290

(97) 1629880, 18.2.2009
(73) Andritz Energy & Environment GmbH, Raaba, AT;
Predchádzajúci majiteľ:
AE & E Austria GmbH & Co KG, Raaba, AT;
Dátum uzavretia zmluvy: 1.8.2011
Dátum zápisu do registra: 3.7.2012

(11) E 6301

(97) 1504104, 12.8.2009
(73) Bayer CropScience NV, Diegem, BE;
Predchádzajúci majiteľ:
Bayer BioScience N.V., Gent, BE;
Dátum zápisu do registra: 22.6.2012

(11) E 6416

(97) 1973216, 29.7.2009
(73) Brose Fahrzeugteile GmbH & Co. Kommanditgesellschaft, Würzburg, Würzburg, DE;
Predchádzajúci majiteľ:
Schürholz GmbH & Co. KG, Plettenberg, DE;
Dátum uzavretia zmluvy: 16.3.2012
Dátum zápisu do registra: 27.6.2012

(11) E 7111

(97) 1794306, 16.12.2009
(73) Bayer CropScience NV, Diegem, BE;
Predchádzajúci majiteľ:
Bayer BioScience N.V., Gent, BE;
Dátum zápisu do registra: 22.6.2012

(11) E 7377

(97) 1729775, 24.2.2010
(73) Redx Pharma Limited, Liverpool, GB;
Predchádzajúci majiteľ:
Bradford Pharma Limited, Manchester, GB;
Dátum uzavretia zmluvy: 7.8.2011
Dátum zápisu do registra: 28.6.2012

(11) E 7585

(97) 1547462, 7.4.2010
(73) Bayer CropScience NV, Diegem, BE;
Predchádzajúci majiteľ:
Bayer BioScience N.V., Gent, BE;
Dátum zápisu do registra: 22.6.2012

(11) E 9706

(97) 1759001, 13.4.2011
(73) Enobia Canada Limited Partnership, Montréal, Québec, CA;
Predchádzajúci majiteľ:
Enobia Pharma Inc., Montréal, Québec, CA;
Dátum zápisu do registra: 22.6.2012

(11) E 10139

(97) 1871901, 29.6.2011
(73) Bayer CropScience NV, Diegem, BE;
Predchádzajúci majiteľ:
Bayer BioScience N.V., Gent, BE;
Dátum zápisu do registra: 22.6.2012

(11) E 10140

(97) 2025756, 29.6.2011
(73) Bayer CropScience NV, Diegem, BE;
Predchádzajúci majiteľ:
Bayer BioScience N.V., Gent, BE;
Dátum zápisu do registra: 22.6.2012

(11) E 10154

(97) 1999141, 1.6.2011
(73) Bayer CropScience NV, Diegem, BE;
Predchádzajúci majiteľ:
Bayer BioScience N.V., Gent, BE;
Dátum zápisu do registra: 22.6.2012

- (11) **E 10697**
 (97) 1687435, 28.9.2011
 (73) Commonwealth Scientific and Industrial Research Organisation, Campbell, ACT, AU; Bayer Crop-Science NV, Diegem, BE;
 Predchádzajúci majiteľ:
 Commonwealth Scientific and Industrial Research Organisation, Campbell, ACT, AU; Bayer Bio-Science N.V., Gent, BE;
 Dátum zápisu do registra: 22.6.2012
-

TC4A

Zmeny mien

- (11) **E 484**
 (97) 1494703, 8.3.2006
 (73) Merck Serono SA, Coinsins, Vaud, CH;
 Dátum zápisu do registra: 10.7.2012
-

- (11) **E 1319**
 (97) 1443940, 20.9.2006
 (73) BESINS MANUFACTURING BELGIUM, Bruxelles, BE;
 Dátum zápisu do registra: 11.7.2012
-

- (11) **E 1391**
 (97) 1450792, 27.9.2006
 (73) Merck Serono SA, Coinsins, Vaud, CH;
 Dátum zápisu do registra: 10.7.2012
-

- (11) **E 1984**
 (97) 1515990, 11.4.2007
 (73) Merck Serono SA, Coinsins, Vaud, CH;
 Dátum zápisu do registra: 10.7.2012
-

- (11) **E 2329**
 (97) 1537905, 11.4.2007
 (73) AE & E Austria GmbH & Co KG, Raaba, AT;
 Dátum zápisu do registra: 3.7.2012
-

- (11) **E 2555**
 (97) 1709019, 8.8.2007
 (73) Merck Serono SA, Coinsins, Vaud, CH;
 Dátum zápisu do registra: 10.7.2012
-

- (11) **E 2986**
 (97) 1696909, 14.11.2007
 (73) Merck Serono SA, Coinsins, Vaud, CH;
 Dátum zápisu do registra: 10.7.2012
-

- (11) **E 3010**
 (97) 1675813, 19.12.2007
 (73) Merck Serono SA, Coinsins, Vaud, CH;
 Dátum zápisu do registra: 10.7.2012
-

- (11) **E 3225**
 (97) 1501828, 9.1.2008
 (73) Merck Serono SA, Coinsins, Vaud, CH;
 Dátum zápisu do registra: 10.7.2012
-

- (11) **E 4080**
 (97) 1601776, 2.7.2008
 (73) Merck Serono SA, Coinsins, Vaud, CH;
 Dátum zápisu do registra: 10.7.2012
-

- (11) **E 4156**
 (97) 1732534, 23.7.2008
 (73) Merck Serono SA, Coinsins, Vaud, CH;
 Dátum zápisu do registra: 10.7.2012
-

- (11) **E 4189**
 (97) 1651665, 30.7.2008
 (73) Merck Serono SA, Coinsins, Vaud, CH;
 Dátum zápisu do registra: 10.7.2012
-

- (11) **E 5086**
 (97) 1487541, 19.11.2008
 (73) Merck Serono SA, Coinsins, Vaud, CH;
 Dátum zápisu do registra: 10.7.2012
-

- (11) **E 5359**
 (97) 1434600, 8.4.2009
 (73) Merck Serono SA, Coinsins, Vaud, CH;
 Dátum zápisu do registra: 10.7.2012
-

- (11) **E 6293**
 (97) 1844039, 15.7.2009
 (73) Bayer Pharma Aktiengesellschaft, Berlin, DE;
 Dátum zápisu do registra: 28.6.2012
-

- (11) **E 6545**
 (97) 1678166, 29.7.2009
 (73) ASTEX PHARMACEUTICALS, Inc., Dublin, California 94568, US;
 Dátum zápisu do registra: 28.6.2012
-

TD4A

Opravy adries

(11) **E 10291**

(73) LR Intralogistik GmbH, Wörth a. d. Isar, DE;
Vestník č. 1/2012 - SC4A, str. 37

TE4A

Zmeny adries

(11) **E 5571**

(97) 1605170, 25.3.2009

(73) OSENEY LIMITED, Dublin 2, IE;
Dátum zápisu do registra: 12.7.2012

(11) **E 7377**

(97) 1729775, 24.2.2010

(73) Bradford Pharma Limited, Manchester, GB;
Dátum zápisu do registra: 28.6.2012

ČASŤ

DODATKOVÉ OCHRANNÉ OSVEDČENIA

Číselné kódy na označovanie bibliografických údajov (Štandard WIPO ST. 9)

- | | |
|--|---|
| <p>(11) Číslo dokumentu</p> <p>(21) Číslo žiadosti</p> <p>(22) Dátum podania žiadosti</p> <p>(23) Dátum podania žiadosti o predĺženie doby platnosti</p> <p>(54) Názov vynálezu základného patentu</p> <p>(68) Číslo základného patentu</p> <p>(71) Meno (názov) žiadateľa (-ov)</p> <p>(73) Meno (názov) majiteľa (-ov)</p> <p>(74) Meno (názov) zástupcu (-ov)</p> | <p>(92) Číslo a dátum prvého povolenia uviesť liečivo alebo výrobok na ochranu rastlín na trh v Slovenskej republike</p> <p>(93) Číslo, dátum a štát prvého povolenia uviesť liečivo alebo výrobok na ochranu rastlín na trh v Spoločenstve</p> <p>(94) Predpokladaný dátum uplynutia platnosti osvedčenia/Predpokladaný dátum uplynutia predĺženej doby platnosti osvedčenia/Opravený predpokladaný dátum uplynutia doby platnosti osvedčenia/Opravený predpokladaný dátum uplynutia predĺženej doby platnosti osvedčenia</p> <p>(95) Názov liečiva/výrobku na ochranu rastlín
Typ: (liečivo/výrobok na ochranu rastlín)</p> |
|--|---|

Zverejnené žiadosti o udelenie dodatkového ochranného osvedčenia**(21) 5003-2012**

(22) 21.2.2012

(68) EP 1 587 821

(54) Prípravky a spôsoby na stabilizáciu transtyretínu a inhibovanie chybného skladania transtyretínu

(71) The Scripps Research Institute, La Jolla, CA, US;

(74) PATENTSERVIS BRATISLAVA, a. s., Bratislava, SK;

(92) EU/1/11/717/001, 16.11.2011

(93) EU/1/11/717/001, 16.11.2011, EU

(95) Tafamidis meglumín

Typ: liečivo

(21) 5007-2012

(22) 9.5.2012

(68) EP 1 419 152

(54) Pyrimidínové deriváty inhibujúce HIV

(71) Janssen Pharmaceutica NV, Beerse, BE;

(74) Bušová Eva, JUDr., Bratislava, SK;

(92) EU/1/11/736/001, 28.11.2011

(93) EU/1/11/736/001, 28.11.2011, EU

(95) Rilpivirín

Typ: liečivo

(21) 5008-2012

(22) 14.5.2012

(68) EP 1 507 558

(54) Farmaceutická kompozícia obsahujúca renínový inhibítor, blokátor kalciového kanála a diuretikum

(71) Novartis Pharma AG, Basel, CH;

(74) Čechvalová Dagmar, Bratislava, SK;

(92) EU/1/11/730/001, EU/1/11/730/002,

EU/1/11/730/003, EU/1/11/730/004,

EU/1/11/730/005, EU/1/11/730/006,

EU/1/11/730/007, EU/1/11/730/008,

EU/1/11/730/009, EU/1/11/730/010,

EU/1/11/730/011, EU/1/11/730/012,

EU/1/11/730/013, EU/1/11/730/014,

EU/1/11/730/015, EU/1/11/730/016,

EU/1/11/730/017, EU/1/11/730/018,

EU/1/11/730/019, EU/1/11/730/020,

EU/1/11/730/021, EU/1/11/730/022,

EU/1/11/730/023, EU/1/11/730/024,

EU/1/11/730/025, EU/1/11/730/026,

EU/1/11/730/027, EU/1/11/730/028,

EU/1/11/730/029, EU/1/11/730/030,

EU/1/11/730/031, EU/1/11/730/032,

EU/1/11/730/033, EU/1/11/730/034,

EU/1/11/730/035, EU/1/11/730/036,

EU/1/11/730/037, EU/1/11/730/038,

EU/1/11/730/039, EU/1/11/730/040,

EU/1/11/730/041, EU/1/11/730/042,

EU/1/11/730/043, EU/1/11/730/044,

EU/1/11/730/045, EU/1/11/730/046,

EU/1/11/730/047, EU/1/11/730/048,

EU/1/11/730/049, EU/1/11/730/050,

EU/1/11/730/051, EU/1/11/730/052,

EU/1/11/730/053, EU/1/11/730/054,

EU/1/11/730/055, EU/1/11/730/056,

EU/1/11/730/057, EU/1/11/730/058,

EU/1/11/730/059, EU/1/11/730/060, 22.11.2011

(93) 61678 01, 61678 02, 61678 03, 61678 04, 61678 05, 5.7.2011, CH

(95) Aliskirén / amlodipín / hydrochlórtiazid

Typ: liečivo

Prevody a prechody práv na dodatkové ochranné osvedčenia

(11) 60

(21) 5004-2007

(73) ELANCO ANIMAL HEALTH IRELAND LIMITED, Dublin, IE;

Predchádzajúci majiteľ:

JANSSEN PHARMACEUTICA N. V., Beerse, BE;

Dátum uzavretia zmluvy: 7.7.2011

Dátum zápisu do registra: 21.6.2012

Zmeny mien žiadateľov o udelenie dodatkového ochranného osvedčenia

(21) 5010-2011

(71) Valeant Pharmaceuticals North America LLC, Bridgewater, NJ, US;

Dátum zápisu do registra: 11.7.2012

Zmeny adries žiadateľov o udelenie dodatkového ochranného osvedčenia

(21) 5010-2011

(71) Valeant Pharmaceuticals North America LLC, Bridgewater, NJ, US;

Dátum zápisu do registra: 11.7.2012

ČASŤ

ÚŽITKOVÉ VZORY

Kódy na označovanie jednotlivých druhov dokumentov (Štandard WIPO ST. 16)

- | | |
|---|--|
| <p>U1 Zverejnené prihlášky úžitkových vzorov podľa zákona č. 517/2007 Z. z. o úžitkových vzoroch a o zmene a doplnení niektorých zákonov</p> | <p>Y1 Zapísané úžitkové vzory podľa zákona č. 517/2007 Z. z. o úžitkových vzoroch a o zmene a doplnení niektorých zákonov bez zmeny v porovnaní s príslušnou zverejnenou prihláškou</p> |
| | <p>Y2 Zapísané úžitkové vzory podľa zákona č. 517/2007 Z. z. o úžitkových vzoroch a o zmene a doplnení niektorých zákonov so zmenou v porovnaní s príslušnou zverejnenou prihláškou</p> |

Číselné kódy na označovanie bibliografických údajov (Štandard WIPO ST. 9)

- | | |
|---|---|
| <p>(11) Číslo dokumentu
(21) Číslo prihlášky
(22) Dátum podania prihlášky
(31) Číslo prioritnej prihlášky
(32) Dátum podania prioritnej prihlášky
(33) Krajina alebo regionálna organizácia priority
(43) Dátum zverejnenia prihlášky
(45) Dátum oznámenia o zápise úžitkového vzoru
(47) Dátum zápisu a sprístupnenia úžitkového vzoru verejnosti
(51) Medzinárodné patentové triedenie
(54) Názov
(57) Anotácia</p> | <p>(62) Číslo pôvodnej prihlášky v prípade vylúčenej prihlášky
(67) Číslo pôvodnej patentovej prihlášky v prípade odbočenia
(71) Meno (názov) prihlasovateľa (-ov)
(72) Meno pôvodcu (-ov)
(73) Meno (názov) majiteľa (-ov)
(74) Meno (názov) zástupcu (-ov)
(86) Číslo podania medzinárodnej prihlášky podľa PCT
(87) Číslo zverejnenia medzinárodnej prihlášky podľa PCT
(96) Číslo podania európskej patentovej prihlášky
(97) Číslo zverejnenia európskej patentovej prihlášky alebo vydania európskeho patentového spisu</p> |
|---|---|

Poznámka:

Symbyly medzinárodného patentového triedenia uvedené v tomto vestníku zodpovedajú vydaniu 2012.01 Medzinárodného patentového triedenia s platnosťou od 1. januára 2012. Na patentových dokumentoch zverejňovaných úradom a vo vestníku úradu budú v roku 2012 uvádzané iba symbyly hlavných skupín MPT 2012.01. V databázach úradu, vo webregistroch na internete a v ostatných výstupoch úradu budú zverejňované údaje týkajúce sa patentov a úžitkových vzorov vrátane ich prihlášok so symbylmi úplnej verzie MPT 2012.01.

Kódy na označovanie záhlaví oznámení publikovaných vo Vestníku ÚPV SR (Štandard WIPO ST. 17)

- | | |
|--|---|
| <p>BA2K Zverejnené prihlášky úžitkových vzorov
FA2K Zastavené konania o prihláškach úžitkových vzorov na žiadosť prihlasovateľa
FB2K Zastavené konania o prihláškach úžitkových vzorov
FC2K Zamietnuté prihlášky úžitkových vzorov
GB2K Prevody a prechody práv na prihlášky úžitkových vzorov
PD2K Zmeny dispozičných práv na prihlášky úžitkových vzorov (zálohy)
PD2K Zmeny dispozičných práv na prihlášky úžitkových vzorov (ukončenie zálohov)</p> | <p>FG2K Zapísané úžitkové vzory
MA2K Zaniknuté úžitkové vzory vzdaním sa
MC2K Vymazané úžitkové vzory
MG2K Čiastočne vymazané úžitkové vzory
MK2K Zaniknuté úžitkové vzory uplynutím doby platnosti
ND2K Predĺženie platnosti úžitkových vzorov
PC2K Prevody a prechody práv na úžitkové vzory
PD2K Zmeny dispozičných práv na úžitkové vzory (zálohy)
PD2K Zmeny dispozičných práv na úžitkové vzory (ukončenie zálohov)
QB2K Licenčné zmluvy
QC2K Ukončenie platnosti licenčných zmlúv</p> |
|--|---|

Opravy a zmeny

Opravy v prihláškach úžitkových vzorov

- HA2K** Doplnenie pôvodcu (-ov)
- HB2K** Opravy mien
- HC2K** Zmeny mien
- HD2K** Opravy adries
- HE2K** Zmeny adries
- HF2K** Opravy dátumov
- HG2K** Opravy zatriedenia podľa MPT
- HH2K** Opravy chýb alebo zmeny všeobecne
- HK2K** Opravy tlačových chýb vo Vestníku ÚPV SR

Opravy v úžitkových vzoroch

- TA2K** Doplnenie pôvodcu (-ov)
- TB2K** Opravy mien
- TC2K** Zmeny mien
- TD2K** Opravy adries
- TE2K** Zmeny adries
- TF2K** Opravy dátumov
- TG2K** Opravy zatriedenia podľa MPT
- TH2K** Opravy chýb alebo zmeny všeobecne
- TK2K** Opravy tlačových chýb vo Vestníku ÚPV SR

BA2K

Zverejnené prihlášky úžitkových vzorov

Podľa § 40 ods. 1 zákona č. 517/2007 Z. z. o úžitkových vzoroch a o zmene a doplnení niektorých zákonov, po zverejnení prihlášky úžitkového vzoru môže ktokoľvek podať v lehote troch mesiacov od tohto zverejnenia úradu námietky proti zápisu úžitkového vzoru do registra.

Obsah prihlášok úžitkových vzorov sa zverejňuje v rozsahu opisu technického riešenia, nárokov na ochranu, výkresov s obrázkami a ďalšími podkladmi, spolu s výsledkom rešerše na stav techniky, ktorú vykonal úrad podľa § 38 ods. 4 uvedeného zákona.

Zverejnené prihlášky sú dostupné prostredníctvom internetovej databázy s vybranými údajmi z registra úžitkových vzorov na stránke www.upv.sk alebo v študovni úradu, alebo môžu byť doručené v papierovej alebo elektronickej forme na základe objednávky, doručenej úradu v písomnej forme.

(21)	(51)	(21)	(51)	(21)	(51)	(21)	(51)
88-2011	F24J 2/00	51-2012	A63B 69/00	5025-2012	H05B 37/00	50035-2012	E04B 1/00
202-2011	B01D 3/00	55-2012	A47G 29/00	5035-2012	G06F 17/00	50037-2012	E03F 5/00
50035-2011	A43B 1/00	58-2012	H04B 1/00	5038-2012	G01M 7/00	50040-2012	B65D 88/00
4-2012	E01F 8/00	5012-2012	G09F 13/00	50006-2012	A45D 42/00	50047-2012	E04F 13/00
33-2012	A61G 15/00	5013-2012	G09F 13/00	50012-2012	B21D 7/00		
47-2012	H04B 15/00	5024-2012	H05B 37/00	50016-2012	A43B 1/00		

(51) **A43B 1/00, A43B 7/00, B29D 35/00**

(21) **50016-2012**

(22) 21.3.2011

(62) 50035-2011

(71) NOVESTA, a.s., Partizánske, SK;

(72) Kolumber Štefan, Ing., PhD., Zlín, CZ;

(74) Holoubková Mária, Ing., Bratislava, SK;

(54) **Spôsob výroby gumenej obuvi s potlačou**

(57) Na farebnú alebo potlačenú textíliu sa nanesie vrstva transparentnej kaučukovej zmesi s plošnou hmotnosťou od 300 až 500 g/m², z textílie sa vysekáva písťalový dielce, ktorý sa lepí na podšívku. Podšívka sa zošíje, natiahne na kopyto, potom sa lepia ďalšie dielce z transparentnej alebo farebnej kaučukovej zmesi s plošnou hmotnosťou od 1000 do 2000 g/m². Obuv sa vulkanizuje horúcim vzduchom pri teplote 120 až 150 °C a tlaku 0,05 až 0,5 MPa.

(51) **A43B 1/00, A43B 7/00, B29D 35/00**

(21) **50035-2011**

(22) 21.3.2011

(71) NOVESTA, a.s., Partizánske, SK;

(72) Kolumber Štefan, Ing., PhD., Zlín, CZ;

(74) Holoubková Mária, Ing., Bratislava, SK;

(54) **Spôsob výroby gumenej obuvi s potlačou**

(57) Na rubovú stranu podšívky s nánosom kaučukovej zmesi sa nanesie potlač farebného motívu, podšívka sa zošíje a natiahne na kopyto, potom sa na podšívku lepia dielce z transparentnej kaučukovej zmesi alebo farebnej kaučukovej zmesi s plošnou hmotnosťou od 1000 do 2000 g/m². Obuv sa vulkanizuje horúcim vzduchom pri teplote 120 až 150 °C a tlaku 0,05 až 0,5 MPa.

(51) **A45D 42/00, F21V 13/00, F21Y 101/00**

(21) **50006-2012**

(22) 29.12.2011

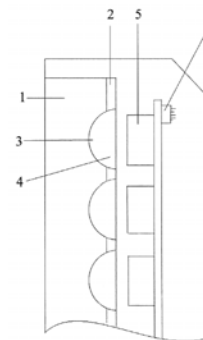
(71) Tuček Rudolf, Dobrá Niva, SK;

(72) Tuček Rudolf, Dobrá Niva, SK;

(74) Belička Ivan, Ing., Banská Bystrica, SK;

(54) **Svetelné zrkadlo**

(57) Svetelné zrkadlo pozostáva z transparentnej vrstvy (1), ktorá má zo zadnej strany nanesenú reflexnú vrstvu (2). V tejto reflexnej vrstve (2) sú vytvorené prázdne plochy (4), pričom na tieto prázdne plochy (4) v reflexnej vrstve (2) priamo nadväzujú priestorové vybrania (3), vytvorené v transparentnej vrstve (1). Priestorové vybranie (3) môže mať tvar kvádra, valca, kužela, ihlana, polgule. Svetelné diódy sú umiestnené za prázdnymi plochami (4) v reflexnej vrstve (2).



(51) **A47G 29/00, A47L 17/00, A47J 47/00**

(21) **55-2012**

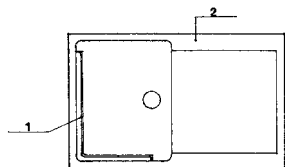
(22) 13.4.2012

(71) Nedeljak Tibor, Prievidza, SK;

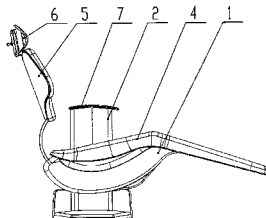
(72) Nedeljak Tibor, Prievidza, SK;

(54) **Držiak v dreze**

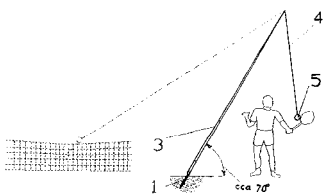
(57) Držiak pozostáva z rúrkového a/alebo tyčového telesa (1) spojeného s ľubovoľnou vnútornou stenou drezu (2). Spojenie je uskutočnené v prípade rúrkového telesa prostredníctvom závitovej tyče, matice a podložiek, v prípade tyčového telesa prostredníctvom matice a podložiek a/alebo lepením, a/alebo bodovým privarením.



- (51) **A61G 15/00**
 (21) **33-2012**
 (22) 17.2.2012
 (71) CHIRANA - DENTAL, s.r.o., Piešťany, SK;
 (72) Nerád Miroslav, Ing., Piešťany, SK; Kobelár Roman, Ing., Piešťany, SK; Kment Jaroslav, Ing., Vrbové, SK; Thoma Peter, Ing., Piešťany, SK; Halama Pavol, Vrbové, SK; Sakači Bartolomej, Ing., Považany, SK;
- (54) **Stomatologické kreslo, najmä ako súčasť stomatologickej súpravy**
- (57) Stomatologické kreslo pozostáva z vršku (1) kresla a zo zdvíhacieho mechanizmu (2). Zdvíhací mechanizmus (2) je usporiadaný za pôdorysným obrysom sedadla (4), ktoré je súčasťou vršku (1) kresla na protíľahlej strane pracovného miesta (8) zubného lekára.

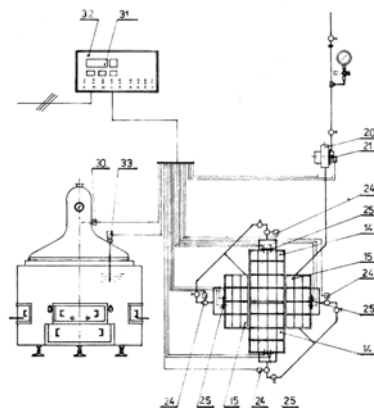


- (51) **A63B 69/00**
 (21) **51-2012**
 (22) 29.3.2012
 (71) Gahýr Radomír, Ing., Partizánske, SK;
 (72) Gahýr Radomír, Ing., Partizánske, SK;
- (54) **Zariadenie na nácvik úderu, najmä tenisovej loptičky alebo puku**
- (57) Zariadenie obsahuje gumu (4) fixovanú na jednom konci k lopte (5) alebo puku a druhý koniec má fixovaný v pevnom alebo pružnom bode nad hráčom.



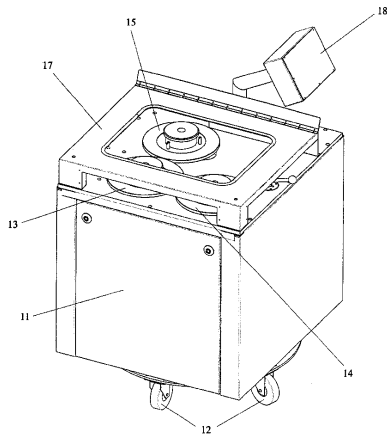
- (51) **B01D 3/00, C12G 3/00**
 (21) **202-2011**
 (22) 4.11.2011
 (71) Rusko Jozef, Pelhřimov, CZ;
 (72) Rusko Jozef, Pelhřimov, CZ;
- (54) **Technologický ohrev destilačných a rektifikačných kotlov ovocinárskych páleníc aplikáciou plynových svetlých infražiaríčov s riadeným zmiešavaním paliva**
- (57) Destilačný a rektifikačný kotol ovocinárskych páleníc s vykurovaním na báze plynného paliva aplikáciou plynových svetlých infražiaríčov (14, 15)

konštrukčne navrhnutých na báze vykurovacej zmesi pripravovanej miešaním osobitným technickým zariadením pozostávajúcím z vysokotlakového radiálneho ventilátora (20) osadeného na nasávacom otvore multifunkčnou armatúrou (21). Prevádzkové otáčky ventilátora a tým aj vzduchový výkon ventilátora sú ovládané mikroprocesorovou riadiacou jednotkou (31) na podklade údajov prevádzkového teplomeru s napätovým výstupom (30), ovládacím signálom prostredníctvom riadiacej jednotky (31) v tvare PWM. Zmenou tlakových pomerov dodávaného spaľovacieho vzduchu ventilátorom je ovládaný tlakový ventilátor multifunkčnej plynovej armatúry (21), ktorý prostredníctvom ovládacej membrány ovláda pracovný ventil plynovej armatúry (21) a tým prietok vykurovacieho plynu plynovou armatúrou. Riadenou prípravou vykurovacej zmesi čo do množstva a zloženia zmesi, ako aj realizáciou technologického ohrevu aplikáciou plynových svetlých infražiaríčov (14, 15) dosahuje technologický ohrev vyššiu účinnosť, ako aj účinnejší prenos tepelnej energie z vykurovacej plochy na plochu varnej nádoby. Technické riešenie technologického ohrevu aplikáciou plynových svetlých infražiaríčov (14, 15) prevádzkovanými na báze riadeného miešania vykurovacej zmesi zabezpečeného osobitným zariadením - vysokotlakový ventilátor (20) osadený na nasávacom otvore plynovou multifunkčnou armatúrou (21), v podstatnej miere zvyšuje úžitkové vlastnosti z pohľadu účinnosti a úspornosti spaľovacieho procesu.



- (51) **B21D 7/00, E06B 9/00**
 (21) **50012-2012**
 (22) 19.1.2012
 (71) K-system, spol. s r.o., Žiar nad Hronom, SK;
 (72) Kúdela Miroslav, Kosorín, SK;
 (74) Belička Ivan, Ing., Banská Bystrica, SK;
- (54) **Spôsob ohýbania nosníka horizontálnych žalúzií a zariadenie na vykonávanie spôsobu**
- (57) Rovný profil nosníka potrebnej dĺžky je pred ohnutím vyplnený ohybnou výstužou, na zabezpečenie proti praskaniu nosníka sa vloží medzi prvé koleso a druhé koleso a nasmeruje sa do priestoru medzi prvé koleso a tretie koleso, pričom poloha tretieho kolesa je nastavená tak, že pri ohýbaní nosníka zodpovedá požadovanému zakriveniu nosníka, potom rotáciou kolies a trením medzi nosníkom a kolesami je nosník vtiahnutý medzi ne a vychádza medzi prvým kolesom

a tretím kolesom už s požadovaným polomerom zakrivenia. Zariadenie na vykonávanie spôsobu pozostáva zo skrine (11), ktorá je zo spodnej strany vybavená kolieskami (12) zabezpečujúcimi mobilitu zariadenia, vnútri skrine (11) sa nachádzajú pohonné a prevodové prostriedky, ktoré poháňajú rotačné tvarovacie kolesá (13, 14, 15) situované na vrchnej strane (16) skrine (11), prvé koleso (13) a druhé koleso (14) sú fixované v stabilnej polohe závislej od priemeru týchto kolies (13, 14), tretie koleso (15) je prestaviteľné do iných polôh v závislosti od vyrábaného polomeru zakrivenia nosníka, vrchná strana (16) skrine (11) je vybavená odklápačným krytom (17) a tiež panelom (18) s ovládacími prvkami na ovládanie pohybu a prestavovania kolies (13, 14, 15).



(51) **B65D 88/00, B01D 1/00, C02F 1/00**

(21) **50040-2012**

(22) 26.4.2012

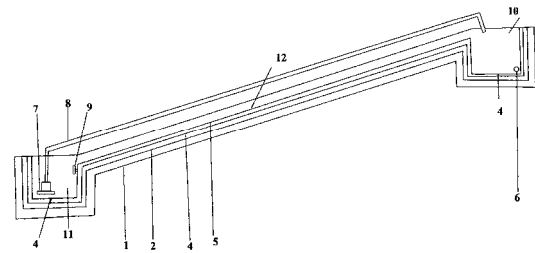
(71) Výboh Dušan, Vígľaš, SK;

(72) Výboh Dušan, Vígľaš, SK;

(74) Belička Ivan, Ing., Banská Bystrica, SK;

(54) **Odparovacia nádrž s vyhrievanou naklonenou rovinou na odparovanie kvapalín**

(57) Odparovacia nádrž s vyhrievanou naklonenou rovinou na odparovanie kvapalín je tvorená telesom (1), ktoré obklopuje napúšťací zásobník (10) umiestnený na vyššom mieste, naklonenú rovinu (12) a spodný zásobník (11) umiestnený na nižšom mieste. Smerom od telesa (1) nahor nasleduje tepelná izolácia (2) na zabránenie prestupu tepla z vyhrievacieho telesa (4) situovaného na dnách napúšťacieho zásobníka (10), spodného zásobníka (11) a naklonenej roviny (12) do telesa (1) nádrže, najvrchnejšia vrstva nádrže je tvorená chemicky stálym a nepriepustným izolačným materiálom (5). Napúšťací zásobník (10) je pri dne vybavený prívodným potrubím (6) na prívod vody z akumulačného zásobníka, vo vrchnej časti napúšťacieho zásobníka (10) ústi výtláčné potrubie (8) spojené s vratným čerpadlom (7) situovaným v spodnom zásobníku (11). Jedna okrajová hrana napúšťacieho zásobníka (10) je spojená s naklonenou rovinou (12), na opačnom dolnom konci je naklonená rovina (12) spojená s hranou spodného zásobníka (11), kde je pod touto hranou umiestnený elektrický snímač (9) výšky vodnej hladiny a je prepojený s vratným čerpadlom (7) na reguláciu hladiny v spodnom zásobníku (11).



(51) **E01F 8/00**

(21) **4-2012**

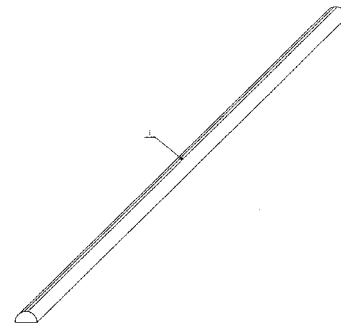
(22) 4.1.2012

(71) Ing. František Mátel, CSc., FMR Consulting, Nitra, SK;

(72) Mátel František, prof. Ing., CSc., Nitra, SK; Ochočová Renáta, Ivánka pri Nitre, SK;

(54) **Profil prednej steny z recyklovaných plastov pre protihlukové panely**

(57) Profil prednej steny z recyklovaných plastov pre protihlukové panely má oblúkový prierez s rovnou plochou (1) na vrchole profilu.



(51) **E03F 5/00, E02D 29/00**

(21) **50037-2012**

(22) 17.4.2012

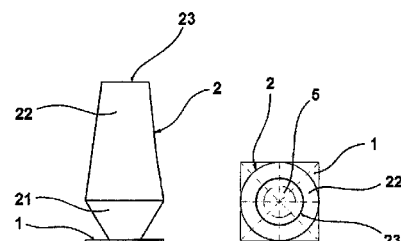
(71) SINEKO Engineering s. r. o., Ostrava - Hrabová, CZ;

(72) Filgas Josef, Ing., Studénka, CZ; Buchmann Tomáš, Ostrava - Moravská Ostrava, CZ;

(74) Labudík Miroslav, Ing., Kysucké Nové Mesto, SK;

(54) **Kanalizačná šachta**

(57) Kanalizačná šachta podľa technického riešenia pozostáva zo základne (1) doskového tvaru a dutého telesa (2) vybaveného vstupným otvorom (23) a/alebo stropom (3), ktoré sú vzájomne pevne spojené. Teleso (2) je vytvorené tak, že jeho horizontálny prierez sa aspoň v časti povrchu smerom hore alebo smerom dole zužuje. Vo výhodnom uskutočnení teleso (2) pozostáva z dolného dielu (21) a horného dielu (22), pričom aspoň jeden z týchto dielov má zužujúci sa prierez, a je vyrobené z plastickej hmoty vybranej z materiálovej skupiny polyetylén alebo polypropylén, alebo polyvinylchlorid s hrúbkou 4 až 20 mm.



(51) E04B 1/00, F16B 13/00**(21) 50035-2012**

(22) 17.4.2012

(31) PV 2011-224

(32) 18.4.2011

(33) CZ

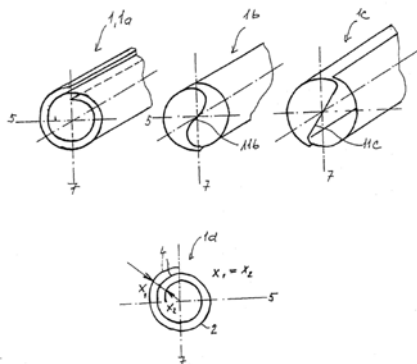
(71) ECORAW.CZ s.r.o., Jablonec nad Nisou, CZ;

(72) Míček Ivan, Ing., Martin, SK;

(74) MAJLINGOVÁ & PARTNERS, s. r. o., Bratislava, SK;

(54) Kotva tepelnoizolačných stavebných systémov a spôsob jej ukotvenia v nich

(57) Výplňová hmota (9) prestupuje zvonka aj vnútri špirálou (2), pričom medzi jej závitmi (4) a cez jej oká, otvormi alebo perforáciami materiálu (3, 3a, 3b) je vytvorená kotva (1, 1a, 21b, 1c, 1d, 1e, 1f) ako samonosný konštrukčný prvok pre kotviace otvory v tepelne izolačných stavebných systémoch bez ďalších vkladných kompaktných výstužných prostriedkov. Začiatok a koniec závitov (4) priestorovo vinutej špirály je bez akejkoľvek časti alebo plochy, ktorá by sa odchyľovala v akomkoľvek inom smere od spojitého vedenia špirály (2). Je definovaný vonkajší najväčší priemer a najmenší vnútorný priemer závitov (4) a tiež vzdialenosť medzi závitmi (4) špirály (2) kotvy (1, 1a, 21b, 1c, 1d, 1e, 1f) pre tepelne izolačné stavebné systémy.

**(51) E04F 13/00, E04F 19/00, E04B 1/00****(21) 50047-2012**

(22) 21.5.2012

(31) CZ2011-24479 U

(32) 13.6.2011

(33) CZ

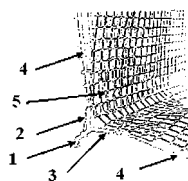
(71) MATEICIUC a.s., Odry, CZ;

(72) Fabián Tomáš, Ing., Odry, CZ;

(74) Beleščák Ladislav, Ing., Piešťany, SK;

(54) Stavebný profil s protipožiarnou úpravou pre vonkajšie tepelnoizolačné systémy

(57) Stavebný profil (1) je tvorený ramenami z tuhého plastu a pásmi kotviacej textílie (4, 5), ktorých konce sú vhodne preložené a fixované cez okraje ramien (2, 3).

**(51) F24J 2/00****(21) 88-2011**

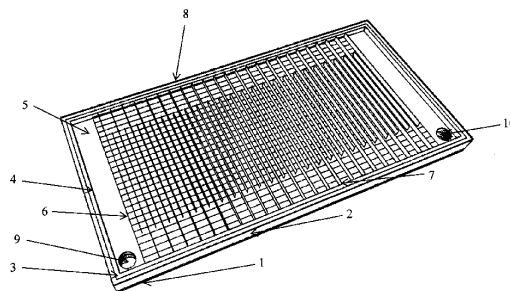
(22) 24.5.2011

(71) Bamhor Jozef, MUDr., Prešov, SK; Uram Vladimír, Ing., Prešov, SK;

(72) Bamhor Jozef, MUDr., Prešov, SK; Uram Vladimír, Ing., Prešov, SK;

(54) Prídavné dvojcestné vykurovacie zariadenie

(57) Prídavné dvojcestné vykurovacie zariadenie má tvar plochého kvádra, ktorý pozostáva z drevených dosiek – bočnice (2) a výstužných konštrukčných prvkov, drevotriekovej dosky, ktorá tvorí dno nosnej konštrukcie (1), kde dno a bočnice sú vystlané tepelnou izoláciou (3), ktorá je dovnútra objemu telesa obalená reflexnou fóliou (4) a vnútorné zariadenia sa nachádza absorpčná priehradka (5), ktoré transformuje slnečnú energiu na tepelnú.

**(51) G01M 7/00, G01H 1/00****(21) 5038-2012**

(22) 11.5.2012

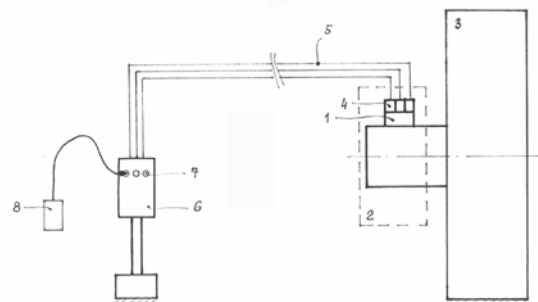
(71) Peťková Viera, Ing., PhD., Jelenec, SK; Zelenaj Anton, Ing., PhD., Ivánka pri Nitre, SK;

(72) Peťková Viera, Ing., PhD., Jelenec, SK; Zelenaj Anton, Ing., PhD., Ivánka pri Nitre, SK;

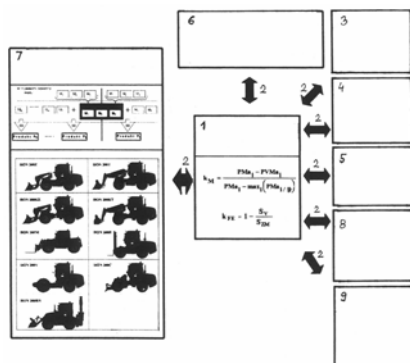
(74) Kováčik Štefan, Ing., Bratislava, SK;

(54) Meracia zostava na meranie vibrácií rotačných strojov

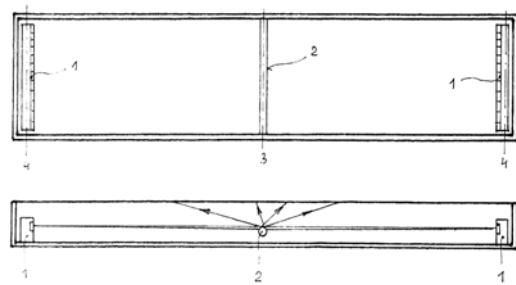
(57) Pozostáva minimálne z jednej meracej plošky (1) umiestnenej v meracom mieste (2) aspoň jedného rotačného stroja (3), pričom na každej meracej ploške (1) je pripevnený aspoň jeden snímač (4) vibrácií. Každý snímač (4) vibrácií je prepojený spojovacím káblom (5) do prepojovacej skrinky (6) mimo rizikových priestorov rotačného stroja (3). Prepojovacia skrinka (6) je vybavená aspoň jedným konektorom (7). Snímač (4) vibrácií môže byť umiestnený v smere vertikálny a/alebo horizontálny a/alebo v axiálnom smere. Meracia ploška (1) je umiestnená na meracej kocke. Ku konektoru (7) prepojovacej skrinky (6) je pripojiteľný merací prístroj (8).



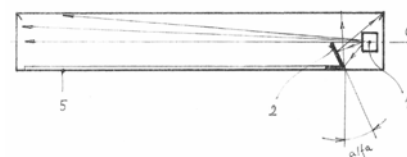
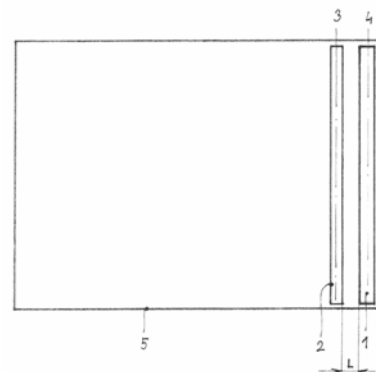
- (51) **G06F 17/00, G06Q 50/00**
 (21) **5035-2012**
 (22) 27.4.2012
 (71) Slovenská technická univerzita v Bratislave, Strojnícka fakulta, Bratislava, SK;
 (72) Gulán Ladislav, prof. Ing., PhD., Lubina, SK; Bukovec Juraj, prof. Ing., CSc., Veľký Grob, SK; Gregor Izrael, Ing., PhD., Chľaba, SK;
 (74) Kováčik Štefan, Ing., Bratislava, SK;
 (54) **Zapojenie virtuálnych elektronických prostriedkov znalostného systému na vytváranie modúlárnej štruktúry konštrukcie mobilných pracovných strojov**
 (57) Zapojenie virtuálnych elektronických prostriedkov znalostného systému na vytváranie modúlárnej štruktúry konštrukcie mobilných pracovných strojov pozostáva z virtuálneho modulu (1) posúdenia miery modulárnosti a finančnej efektívnosti konštrukcie, ktorý je obojsmernými dátovými zbernicami (2) prepojený s virtuálnym modulom (3) posúdenia vonkajšej stability, s virtuálnym modulom (4) posúdenia prvej vnútornej stability, s virtuálnym modulom (5) posúdenia druhej vnútornej stability a s virtuálnym modulom (6) štatistického spracovania informácií. Virtuálny modul (1) posúdenia miery modulárnosti a finančnej efektívnosti konštrukcie je obojsmernou dátovou zbernicou (2) prepojený s virtuálnym modulom (7) kreovania variantných modúlárnych konštrukcií mobilných pracovných strojov.



- (51) **G09F 13/00, F21V 13/00, F21Y 101/00**
 (21) **5013-2012**
 (22) 14.3.2012
 (71) LED Company s. r. o., Topoľčany, SK;
 (72) Huemer Christoph, Ried im Traunkreis, AT;
 (74) Kováčik Štefan, Ing., Bratislava, SK;
 (54) **Svetelný panel s LED diódovým rovinným rovnomerným nasvetľovaním jeho čelnej plochy**
 (57) Svetelný panel obsahuje aspoň jeden pár oproti sebe orientovaných LED lištových svietidiel (1), medzi oproti sebe orientovanými LED lištovými svietidlami (1) je v stredovej vzdialenosti zaradený svetlo rozptyľujúci prvok (2) s úplným alebo čiastočným oválnym alebo kruhovým prierezom, os (3) svetla rozptyľujúceho prvku (2) je rovnobežná s pozdĺžnou osou (4) LED lištových svietidiel (1).

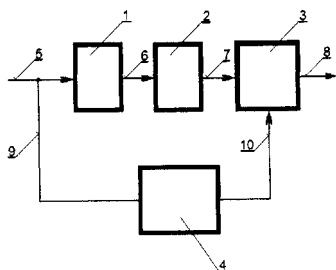


- (51) **G09F 13/00, F21V 13/00, F21Y 101/00**
 (21) **5012-2012**
 (22) 14.3.2012
 (71) LED Company s. r. o., Topoľčany, SK;
 (72) Huemer Christoph, Ried im Traunkreis, AT;
 (74) Kováčik Štefan, Ing., Bratislava, SK;
 (54) **Svetelný panel s jednostranným LED diódovým rovinným rovnomerným nasvetľovaním jeho čelnej plochy**
 (57) Svetelný panel obsahuje aspoň jedno LED lištové svietidlo (1) osadené len na jednej obvodovej strane rámovej alebo skriňovej konštrukcie (5), pred LED lištovým svietidlom (1) je vo vzdialenosti (L) s uhlom sklonu (alfa) 40 až 60° a so zapustením pod stredovou osou (6) nasvetľovacej roviny zaradený svetlo rozptyľujúci prvok (2), pozdĺžna os (3) svetla rozptyľujúceho prvku (2) je rovnobežná s pozdĺžnou osou (4) LED lištového svietidla (1).



- (51) **H04B 1/00, H03M 1/00**
 (21) **58-2012**
 (22) 24.4.2012
 (71) Balara Milan, doc. Ing., PhD., Prešov, SK;
 (72) Balara Milan, doc. Ing., PhD., Prešov, SK; Balara Alexander, Ing., EUR ING., PhD., Prešov, SK;
 (54) **Diferenciálny spojitý filter**

(57) Diferenciálnv spojitéy filter vyznačujúci sa tým, že mieronosný (nízkofrekvenčný analógový deterministický) vstupný signál (so superponovanou vysokofrekvenčnou šumovou - stochastickou zložkou) vstupuje spojmom (5) do vhodne nastaveného pásmového priepustu (1), ktorý má v tomto prípade charakteristiku hornofrekvenčného priepustu, a preto je spojmom (6) ďalej prenášaný iba ako šumový signál, ktorý v invertore (2) nadobúda opačné znamienko (je posunutý o 180°). Súčasne je mieronosný nízkofrekvenčný analógový deterministický vstupný signál (so superponovanou vysokofrekvenčnou šumovou zložkou) spojmom (9) privedený do neinvertujúceho zosilňovača (4) a z neho je spojmom (10) privedený do sumátora (3). V ňom dochádza k diferenciacii do neho privedených signálov. Následkom toho dochádza k vzájomnej eliminácii šumových zložiek týchto signálov, pri súčasnom zachovaní mieronosného signálu a jeho prenosu do výstupného spoja (8).



(51) H04B 15/00, H03M 1/00, H03M 3/00, G06F 17/00

(21) 47-2012

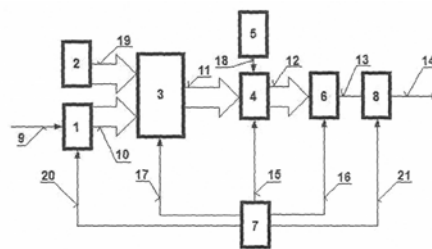
(22) 15.3.2012

(71) Technická univerzita v Košiciach, FVT, KMIK, Prešov, SK;

(72) Balara Milan, doc. Ing., PhD., Prešov, SK; Boržíková Jana, PaedDr., PhD., Prešov, SK; Mižák Jozef, Ing., Drienov, SK; Pitel Ján, doc. Ing., PhD., Prešov, SK;

(54) Diskrétny váhový spriemerňovač signálu

(57) Diskrétny váhový spriemerňovač je zariadenie na filtráciu analógových signálov obsahujúcich parazitnú stochastickú zložku. Je to obvod fungujúci tak, že k vstupnej pamäti (1) je pripojený vstupný spoj (9) a z nej vystupuje viacanálový spoj (10) pripojený k bloku (3) nastavovania a nulovania. Údaje z bloku (3) sú viacanálovým spojmom (11) spojené s blokom (4) priradovania váh, ku ktorému je spojmom (18) pripojený selektor (5) váženia. Blok (4) priradovania váh je viacanálovým spojmom (12) pripojený k spriemerňovaču (6). Filtrovaná hodnota zo spriemerňovača (6) je spojmom (13) pripojená k výstupnej pamäti (8), z ktorej vystupuje zo systému výstupným spojmom (14). Diskrétny váhový spriemerňovač má taktiež blok riadenia (7), ktorý riadi prácu jednotlivých funkčných blokov. Ten je spojmom (20) pripojený k vstupnej pamäti (1), spojmom (17) je pripojený k bloku (3) nastavenia anulovania, spojmom (15) je pripojený k bloku (4) priradovania váh, spojmom (16) je pripojený k spriemerňovaču (6) a spojmom (21) je pripojený k výstupnej pamäti (8). K bloku (4) priradovania váh je spojmom (18) pripojený selektor (5) váženia. K bloku (3) nastavenia a nulovania je viacanálovým spojmom (19) pripojený selektor (2) parametrov filtrácie.



(51) H05B 37/00, F21V 5/00

(21) 5025-2012

(22) 4.4.2012

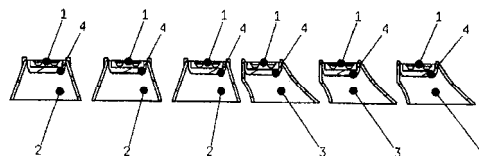
(71) OMS, spol. s r.o., Dojč, SK;

(72) Mácha Marek, Ing., Senica, SK; Martaus Jozef, Ing., PhD., Martin, SK;

(74) Brichtová Tatiana, JUDr., Bratislava, SK;

(54) Spôsob vytvárania zmeny rozloženia intenzity osvetlenia v priestore a svetelný modul

(57) Spôsob vytvárania zmeny rozloženia intenzity osvetlenia v priestore sa dosahuje riadením intenzity vyžarovania jednotlivých alebo skupín LED svetelných zdrojov so symetrickými a asymetrickými reflektormi. Svetelný modul na vytváranie zmeny rozloženia intenzity osvetlenia v priestore pozostáva aspoň z jedného LED svetelného zdroja (1) so symetrickým reflektorom (2) a aspoň z jedného LED svetelného zdroja (1) s asymetrickým reflektorom (3). LED svetelné zdroje (1) sú vybavené satinovaným Gaussovským difúzorom (4).



(51) H05B 37/00, F21V 5/00

(21) 5024-2012

(22) 4.4.2012

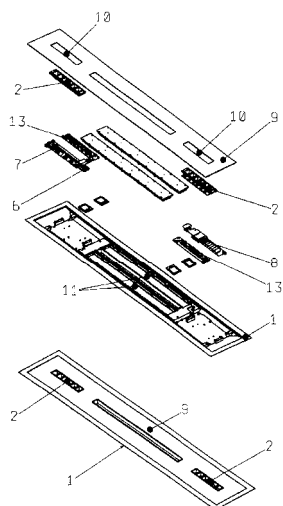
(71) OMS, spol. s r.o., Dojč, SK;

(72) Mácha Marek, Ing., Senica, SK; Martaus Jozef, Ing., PhD., Martin, SK;

(74) Brichtová Tatiana, JUDr., Bratislava, SK;

(54) LED svietidlo s vytváraním zmeny rozloženia intenzity osvetlenia v priestore

(57) LED svietidlo s vytváraním zmeny rozloženia intenzity osvetlenia v priestore pozostáva z telesa (1) vybaveného aspoň jedným riadeným svetelným modulom (2) na vytváranie zmeny rozloženia intenzity osvetlenia v priestore, ktorý je tvorený aspoň jedným LED svetelným zdrojom (3) so symetrickým reflektorom (4) a jedným LED svetelným zdrojom (3) s asymetrickým reflektorom (5). Ďalej pozostáva z prijímacích obvodov (6) diaľkového ovládania a/aspoň jedného riadiaceho bloku (7) na riadenie prúdových zdrojov a/alebo z napájacieho zdroja (8), ktoré sú súčasťou riadeného svetelného modulu (2) na vytváranie zmeny rozloženia intenzity osvetlenia v priestore alebo sú upevnené o teleso (1). Teleso (1) je vybavené krytom (9) s prvými vybrániami (10) na svetelný výstup zo symetrických a asymetrických reflektorov (4, 5).



(51)	(21)	(51)	(21)	(51)	(21)	(51)	(21)
A43B 1/00	50016-2012	B01D 3/00	202-2011	E04F 13/00	50047-2012	H04B 1/00	58-2012
A43B 1/00	50035-2011	B21D 7/00	50012-2012	F24J 2/00	88-2011	H04B 15/00	47-2012
A45D 42/00	50006-2012	B65D 88/00	50040-2012	G01M 7/00	5038-2012	H05B 37/00	5024-2012
A47G 29/00	55-2012	E01F 8/00	4-2012	G06F 17/00	5035-2012	H05B 37/00	5025-2012
A61G 15/00	33-2012	E03F 5/00	50037-2012	G09F 13/00	5013-2012		
A63B 69/00	51-2012	E04B 1/00	50035-2012	G09F 13/00	5012-2012		

FG2K

Zapísané úžitkové vzory

(11)	(51)	(11)	(51)	(11)	(51)	(11)	(51)
6191	A23L 1/00	6198	A61K 38/00	6205	G01N 1/00	6212	C08L 23/00
6192	H02B 1/00	6199	A61K 31/00	6206	G01B 11/00	6213	F02B 7/00
6193	F28D 7/00	6200	E04H 13/00	6207	B65D 90/00	6214	B23K 9/00
6194	B60J 3/00	6201	A63F 9/00	6208	B05C 17/00	6215	C08L 23/00
6195	B60J 3/00	6202	H02M 7/00	6209	B25J 13/00	6216	D01F 8/00
6196	A61K 31/00	6203	B65D 85/00	6210	D01F 8/00	6217	E01C 11/00
6197	F16H 3/00	6204	B65D 1/00	6211	A47C 21/00		
(51)	A23L 1/00			(45)	6.8.2012		
(11)	6191			(47)	15.6.2012		
(21)	144-2011			(67)	EP 1 832 288		
(22)	8.8.2011			(72)	Umejima Hiroyuki, Chuo-ku, Tokyo, JP; Ohi Hiroshi, Chuo-ku, Tokyo, JP; Saito Katsumi, Chuo-ku, Tokyo, JP; Taketani Yuko, Chuo-ku, Tokyo, JP;		
(45)	6.8.2012			(73)	Astellas Pharma Inc., Tokyo, JP;		
(47)	14.6.2012			(74)	Bušová Eva, JUDr., Bratislava, SK;		
(72)	Žitný František, Ing., Nitra, SK;			(86)	PCT/JP2005/023771		
(73)	ADIVIT, spol. s r.o., Nitra, SK;			(87)	WO 2006/070735		
(74)	Máčajová Mária, Ing., Nitra, SK;			(54)	Stabilná časticová farmaceutická kompozícia solifenacínu alebo jeho soli, zmes na jej prípravu a tableta s jej obsahom		
(54)	Otruby na ľudskú výživu a spôsob ich výroby						
(51)	A47C 21/00, A47C 19/00, A47C 31/00, A47G 9/00, B65D 6/00			(51)	A61K 38/00, A23L 1/00		
(11)	6211			(11)	6198		
(21)	188-2011			(21)	165-2011		
(22)	6.10.2011			(22)	31.8.2011		
(45)	6.8.2012			(45)	6.8.2012		
(47)	22.6.2012			(47)	21.6.2012		
(72)	Mucha Dušan, Nová Baňa, SK;			(72)	Eliašová Erika, MVDr., Nitra, SK; Eliaš Daniel, MVDr., PhD., Nitra, SK;		
(73)	Mucha Dušan, Nová Baňa, SK;			(73)	Eliašová Erika, MVDr., Nitra, SK; Eliaš Daniel, MVDr., PhD., Nitra, SK;		
(54)	Závesný odkladací posteľový vak			(74)	Gruber Dalibor, Ing., Košice, SK;		
(51)	A61K 31/00, A61K 47/00, A61K 9/00, A61P 1/00, A61P 13/00, A61P 27/00, C07D 453/00			(54)	Bioaktívna regeneračná zmes na výrobu výživového prípravku		
(11)	6199			(51)	A63F 9/00, A63F 7/00		
(21)	5020-2011			(11)	6201		
(22)	24.3.2005			(21)	175-2011		
(31)	556025 P, 638388 P			(22)	2.9.2011		
(32)	25.3.2004, 27.12.2004			(45)	6.8.2012		
(33)	US, US			(47)	21.6.2012		
(45)	6.8.2012			(72)	Vika Konštantín, Ing., CSc., Bratislava - Karlova Ves, SK; Viková Regina, Ing., Bratislava - Karlova Ves, SK; Vika Lucius, Mgr., Bratislava - Karlova Ves, SK; Vika Konštantín, Bratislava - Karlova Ves, SK; Viková Patrícia, Bratislava - Karlova Ves, SK;		
(47)	21.6.2012			(73)	Vika Konštantín, Ing., CSc., Bratislava - Karlova Ves, SK; Viková Regina, Ing., Bratislava - Karlova Ves, SK; Vika Lucius, Mgr., Bratislava - Karlova Ves, SK; Vika Konštantín, Bratislava - Karlova Ves, SK; Viková Patrícia, Bratislava - Karlova Ves, SK;		
(67)	EP 2 156 824			(54)	Logická hra s guľôčkami v dutom telese		
(72)	Sugihara Akio, Yaizu-shi, Shizuoka, JP; Yasuji Takehiko, Yaizu-shi, Shizuoka, JP; Masaki Katsuhiko, Yaizu-shi, Shizuoka, JP; Murayama Daisuke, Yaizu-shi, Shizuoka, JP;						
(73)	Astellas Pharma Inc., Tokyo, JP;						
(74)	ROTT, RŮŽIČKA & GUTTMANN, Bratislava, SK;						
(54)	Farmaceutická kompozícia solifenacínu alebo jeho soli na využitie v pevnom prípravku a použitie látky s etylénoxidovým reťazcom						
(51)	A61K 31/00, A61K 9/00, A61K 47/00						
(11)	6196						
(21)	5021-2011						
(22)	26.12.2005						
(31)	638388 P, 2005085968						
(32)	27.12.2004, 24.3.2005						
(33)	US, JP						

(51) **B05C 17/00, E04F 15/00, E01C 19/00**
(11) **6208**
(21) 50099-2011
(22) 4.11.2011
(45) 6.8.2012
(47) 22.6.2012
(72) Scherfel Valter, Ing., Trenčín, SK;
(73) Scherfel Valter, Ing., Trenčín, SK;
(74) Kubínyi Peter, Bc., Trenčín, SK;
(54) **Nivelačný valček pre samonivelačné potery**

(51) **B23K 9/00**
(11) **6214**
(21) 222-2011
(22) 25.11.2011
(45) 6.8.2012
(47) 22.6.2012
(72) Varga Emil, Trávnica, SK;
(73) Varga Emil, Trávnica, SK;
(54) **Samonavádzacia hubica na zváranie v žľabe**

(51) **B25J 13/00, B25J 17/00**
(11) **6209**
(21) 212-2011
(22) 16.11.2011
(45) 6.8.2012
(47) 22.6.2012
(72) Piteľ Ján, doc. Ing., PhD., Prešov, SK; Balara Milan, doc. Ing., PhD., Prešov, SK; Havran Michal, Ing., Stará Ľubovňa, SK; Tóthová Mária, Ing., Vranov nad Topľou, SK;
(73) Technická univerzita v Košiciach, FVT, KMIK, Prešov, SK;
(54) **Aktuátor s umelými svalmi - IV.**

(51) **B60J 3/00**
(11) **6195**
(21) 140-2011
(22) 3.8.2011
(45) 6.8.2012
(47) 15.6.2012
(72) Banga Štefan, Tisovec, SK;
(73) Banga Štefan, Tisovec, SK;
(54) **Doplnková protisľnečná automobilová clona pre vodiča a spolujazdca**

(51) **B60J 3/00**
(11) **6194**
(21) 141-2011
(22) 3.8.2011
(45) 6.8.2012
(47) 15.6.2012
(72) Banga Štefan, Tisovec, SK;
(73) Banga Štefan, Tisovec, SK;
(54) **Protisľnečná dvojdielna automobilová clona**

(51) **B65D 1/00**
(11) **6204**
(21) 213-2011
(22) 21.11.2011
(45) 6.8.2012
(47) 21.6.2012
(72) Šourek Peter, Ing., Martin, SK;
(73) Šourek Peter, Ing., Martin, SK;
(54) **Obal na tekuté hnojivo s navinutou etiketou a vsunutou dávkovacou pipetou**

(51) **B65D 85/00, G11B 33/00**
(11) **6203**
(21) 210-2011
(22) 14.11.2011
(45) 6.8.2012
(47) 21.6.2012
(72) Hulman Miloslav, Piešťany, SK;
(73) Hulman Miloslav, Piešťany, SK;
(54) **Obal na DVD nosič**

(51) **B65D 90/00, B65B 1/00, B67D 1/00**
(11) **6207**
(21) 236-2011
(22) 28.12.2011
(31) 2011-24003U
(32) 2.3.2011
(33) CZ
(45) 6.8.2012
(47) 22.6.2012
(72) Krýsl Lubomír, Ing., Plzeň, CZ;
(73) LUKR INGENEERING, a.s., Plzeň, CZ;
(74) Lobodová Dagmar, Ing., Košice, SK;
(54) **Vyberateľná priehradka**

(51) **C08L 23/00, D06P 1/00, D06P 7/00**
(11) **6215**
(21) 50072-2011
(22) 13.7.2011
(45) 6.8.2012
(47) 22.6.2012
(72) Lučivjanský Jaroslav, Ing., Nová Lesná, SK; Kručko Otto, Poprad, SK;
(73) CHEMOSVIT FIBROCHEM, a. s., Svit, SK;
(74) Rzymanová Kamila, Ing., Poprad, SK;
(54) **Koncentráty so špecifickou remisnou krivkou v blízkej infračervenej oblasti a ich použitie**

(51) **C08L 23/00, D06P 1/00, D06P 7/00**
(11) **6212**
(21) 50073-2011
(22) 14.7.2011
(45) 6.8.2012
(47) 22.6.2012
(72) Lučivjanský Jaroslav, Ing., Nová Lesná, SK; Kručko Otto, Poprad, SK;
(73) CHEMOSVIT FIBROCHEM, a. s., Svit, SK;
(74) Rzymanová Kamila, Ing., Poprad, SK;
(54) **Koncentráty s chladivým účinkom a ich použitie**

(51) D01F 8/00, D01F 6/00**(11) 6210**

(21) 50080-2011

(22) 22.8.2011

(45) 6.8.2012

(47) 22.6.2012

(72) Hudák Jozef, Ing., CSc., Batizovce, SK; Vnenčáková Janka, Ing., Svit, SK; Sedlák Michal, Šuňava, SK;

(73) Výskumný ústav chemických vlákien, a.s., Svit, SK;

(74) Rzymanová Kamila, Ing., Poprad, SK;

(54) Dvojitkové strižové vlákna typu matrica/fibrila zložené z biopolyméru a polypropylénu a spôsob ich výroby**(51) D01F 8/00, D01F 6/00****(11) 6216**

(21) 50079-2011

(22) 22.8.2011

(45) 6.8.2012

(47) 22.6.2012

(72) Hudák Jozef, Ing., CSc., Batizovce, SK; Vnenčáková Janka, Ing., Svit, SK; Sedlák Michal, Šuňava, SK;

(73) Výskumný ústav chemických vlákien, a.s., Svit, SK;

(74) Rzymanová Kamila, Ing., Poprad, SK;

(54) Strižové vlákna z biopolymérov na báze kyseliny polymliečnej a spôsob ich výroby**(51) E01C 11/00, E01F 5/00****(11) 6217**

(21) 146-2011

(22) 8.8.2011

(45) 6.8.2012

(47) 26.6.2012

(72) Borták Štefan, Valaliky, SK;

(73) Borták Štefan, Valaliky, SK;

(54) Odrážka zrážkovej vody pre nespevnené komunikácie**(51) E04H 13/00, G01S 19/00****(11) 6200**

(21) 5053-2011

(22) 22.9.2011

(45) 6.8.2012

(47) 21.6.2012

(72) Horváth Slavomír, Ing., Bratislava, SK;

(73) Horváth Slavomír, Ing., Bratislava, SK;

(74) Kováčik Štefan, Ing., Bratislava, SK;

(54) Pietny objekt s aspoň vizuálnym zobrazovaním informácií a spôsob začleňovania pietnych objektov do informačnej siete o pietnych objektoch**(51) F02B 7/00, F02D 19/00****(11) 6213**

(21) 5040-2011

(22) 27.7.2011

(45) 6.8.2012

(47) 22.6.2012

(72) Korec Vladimír, Ing., Turčianske Teplice, SK;

(73) Korec Vladimír, Ing., Turčianske Teplice, SK;

(54) Spôsob spaľovania ľahko odpariteľných kvapalných palív v dvojpaliivom motore**(51) F16H 3/00****(11) 6197**

(21) 5058-2011

(22) 28.10.2011

(45) 6.8.2012

(47) 19.6.2012

(72) Pitoňák Jaroslav, Ing., Huncovce, SK; Kučera Ľuboš, doc. Ing., PhD., Kysucké Nové Mesto, SK; Galbavý Miroslav, Ing., Považská Bystrica, SK;

(73) Žilinská univerzita v Žiline, Strojnícka fakulta, Žilina, SK;

(74) Kováčik Štefan, Ing., Bratislava, SK;

(54) Trojtoková prevodovka s radením pod zaťažením**(51) F28D 7/00, F28F 9/00, F28F 21/00****(11) 6193**

(21) 223-2011

(22) 28.11.2011

(45) 6.8.2012

(47) 15.6.2012

(72) Porezaný Jozef, MVDr., Kapušany, SK;

(73) MIJORI s. r. o., Kapušany, SK;

(74) Žuffa Ladislav, Ing., Poprad, SK;

(54) Teplovodný výmenník tepla s ochladzovaco-predhrievacím stupňom kvapalina-kvapalina**(51) G01B 11/00, G01L 11/00, E02B 5/00****(11) 6206**

(21) 207-2011

(22) 10.11.2011

(45) 6.8.2012

(47) 21.6.2012

(72) Macko Milan, Ing., Nová Baňa, SK; Kovariková Zuzana, Ing., Nová Baňa, SK; Nagy František, Ing., Nová Baňa, SK;

(73) VÚEZ, a.s., Levice, SK;

(54) Systém na meranie deformácií, najmä vodných vrát a postup na vykonanie merania**(51) G01N 1/00, G01N 3/00, G01N 19/00****(11) 6205**

(21) 117-2011

(22) 12.7.2011

(45) 6.8.2012

(47) 21.6.2012

(72) Polák Peter, doc. Ing., PhD., Bratislava, SK; Kolenič František, Ing., PhD., Bratislava, SK; Fodrek Peter, Ing., PhD., Bratislava, SK;

(73) PRVÁ ZVÁRAČSKÁ, a. s., Bratislava, SK;

(54) Diagnostikovanie oceľových konštrukcií pomocou skúšobných telies**(51) H02B 1/00****(11) 6192**

(21) 216-2011

(22) 22.11.2011

(45) 6.8.2012

(47) 15.6.2012

(72) Mikula Andrej, Krompachy, SK;

(73) HASMA, s.r.o., Krompachy, SK;

(74) Cicholes Štefan, Ing., Košice, SK;

(54) Skriňa integrovaného rozvádzača transformačných staníc

- (51) **H02M 7/00, H05K 5/00**
 (11) **6202**
 (21) 5054-2011
 (22) 26.9.2011
 (45) 6.8.2012
 (47) 21.6.2012
 (72) Rafaj Michal, Ing., Nová Dubnica, SK; Miklo Ján, Ing., Dubnica nad Váhom, SK; Pollák Ján, Ing., Dubnica nad Váhom, SK; Štefan Pavel, Ing., Nová Dubnica, SK; Prekop Juraj, Ing., Pruské, SK;
 (73) RMC s.r.o., Nová Dubnica, SK;
 (54) **Jednofázový solárny menič na dodávanie energie do elektrickej siete**

(51)	(11)	(51)	(11)	(51)	(11)	(51)	(11)
A23L 1/00	6191	B23K 9/00	6214	C08L 23/00	6215	F16H 3/00	6197
A47C 21/00	6211	B25J 13/00	6209	C08L 23/00	6212	F28D 7/00	6193
A61K 31/00	6199	B60J 3/00	6194	D01F 8/00	6210	G01B 11/00	6206
A61K 31/00	6196	B60J 3/00	6195	D01F 8/00	6216	G01N 1/00	6205
A61K 38/00	6198	B65D 1/00	6204	E01C 11/00	6217	H02B 1/00	6192
A63F 9/00	6201	B65D 85/00	6203	E04H 13/00	6200	H02M 7/00	6202
B05C 17/00	6208	B65D 90/00	6207	F02B 7/00	6213		

FB2K**Zastavené konania o prihláškach úžitkových vzorov**

(21)

50062-2008

MK2K**Zaniknuté úžitkové vzory uplynutím doby platnosti**

(11)	Dátum zániku	(11)	Dátum zániku	(11)	Dátum zániku	(11)	Dátum zániku
3366	03.06.2012	5029	12.11.2011	5098	12.11.2011	5125	12.11.2011
3484	03.06.2012	5033	23.11.2011	5099	12.11.2011	5144	12.11.2011
3531	17.06.2012	5048	12.11.2011	5100	12.11.2011	5155	28.11.2011
4091	03.11.2011	5050	14.11.2011	5101	12.11.2011	5234	27.11.2011
4984	12.11.2011	5066	12.11.2011	5102	12.11.2011	5235	27.11.2011
5004	19.11.2011	5070	12.11.2011	5104	12.11.2011	5236	27.11.2011
5028	06.11.2011	5097	12.11.2011	5124	12.11.2011		

ND2K**Predĺženie platnosti úžitkových vzorov**

(11)	(51)	(11)	(51)	(11)	(51)	(11)	(51)
4196	B61F 5/00	4301	G21C 9/00	5079	F01C 1/00	5257	G09B 19/00
4225	A23D 7/00	4318	E01D 19/00	5137	A47K 10/00	5321	E06B 1/00
4242	G01R 19/00	4319	E01D 19/00	5138	F16H 57/00	5322	E06B 7/00
4275	G08B 29/00	4320	C02F 3/00	5164	G01G 19/00	5365	F17D 1/00
4277	H02B 13/00	4327	H02K 15/00	5165	G01G 19/00	5370	E01B 9/00
4279	A47K 10/00	4328	H02K 15/00	5168	F17D 1/00	5412	A63G 21/00
4285	C22C 38/00	4466	B23K 23/00	5217	A01M 1/00		

(51) A01M 1/00**(11) 5217**

(21) 5050-2008

(22) 14.7.2008

(73) Fytofarm, spol. s r. o., Bratislava, SK;

(54) Zostava na kontinuálny celosezónny odchyt podkôrneho a drevokazného hmyzu**(51) A23D 7/00****(11) 4225**

(21) 78-2005

(22) 31.3.2005

(73) ALFA BIO, s. r. o., Banská Bystrica, SK;

(54) Nátierka, ktorej základ tvorí sója**(51) A47K 10/00, F16L 3/00****(11) 5137**

(21) 5047-2008

(22) 27.6.2008

(73) GOZ METAL s. r. o., Brno, CZ;

(54) Konzola na pripojenie na rebríkový radiátor**(51) A47K 10/00, A61K 9/00****(11) 4279**

(21) 166-2005

(22) 18.7.2005

(73) Česal Milan, Ing., Trenčín, SK;

(54) Toaletný papier**(51) A63G 21/00, E04B 1/00****(11) 5412**

(21) 50058-2009

(22) 30.6.2008

(73) Welding, s.r.o., Topoľčany, SK;

(54) Zariadenie na polohovanie priestorovo tvarovaných profilov a spôsob polohovania s ním**(51) B23K 23/00****(11) 4466**

(21) 5057-2005

(22) 24.6.2005

(73) SNAHA, s. r. o., Turany, SK; Karabanov Vladimír Iosifovič, Moskva, RU;

(54) Zabalená dávka aluminotermickej zmesi

(51) **B61F 5/00**
(11) **4196**
(21) 95-2005
(22) 19.4.2005
(73) ŽOS Vrútky, a. s., Vrútky, SK;
(54) **Primárne vypruženie a vedenie dvojkoľesia pre dvojnápravový trakčný podvozok električky MHD typu T3**

(51) **C02F 3/00**
(11) **4320**
(21) 179-2005
(22) 12.8.2005
(73) Aquatec VFL s.r.o., Dubnica nad Váhom, SK;
(54) **Čistiareň odpadových vôd s možnosťou nárazovej akumulácie vody**

(51) **C22C 38/00**
(11) **4285**
(21) 5052-2005
(22) 8.6.2005
(73) DT výhybkárna a mostárna, a. s., Prostějov, CZ;
(54) **Oceľ na odliatky srdcoviek železničných a električkových výhybičiek**

(51) **E01B 9/00**
(11) **5370**
(21) 157-2008
(22) 23.12.2008
(73) Železničné stavby, a.s. Košice, Košice, SK;
(54) **Opierka proti putovaniu koľajníc**

(51) **E01D 19/00**
(11) **4319**
(21) 164-2005
(22) 15.7.2005
(73) AQUA-VITA spol. s r. o., Bratislava, SK;
(54) **Spoj pomocou chemicky lepenej kotvy**

(51) **E01D 19/00**
(11) **4318**
(21) 163-2005
(22) 15.7.2005
(73) AQUA-VITA spol. s r. o., Bratislava, SK;
(54) **Dilatačný modul**

(51) **E06B 1/00, E06B 3/00, E06B 7/00**
(11) **5321**
(21) 50005-2008
(22) 18.4.2008
(73) Svetlík Lubomír, Banská Štiavnica, SK;
(54) **Okenná zostava**

(51) **E06B 7/00**
(11) **5322**
(21) 50019-2008
(22) 9.6.2008
(73) Svetlík Lubomír, Banská Štiavnica, SK;
(54) **Okno**

(51) **F01C 1/00**
(11) **5079**
(21) 50026-2008
(22) 24.6.2008
(73) Vavruš Vladimír, Ing., Trenčín, SK; Tuna Ján, Ing., Nitra, SK;
(54) **Parný motor s rotujúcim piestom**

(51) **F16H 57/00**
(11) **5138**
(21) 5048-2008
(22) 30.6.2008
(73) ZKL - Výzkum a vývoj, a.s., Brno, CZ;
(54) **Uloženie výstupného hriadeľa na pohon veľkoobjemových otáčavých nádrží s naklonenou osou rotácie**

(51) **F17D 1/00, F17D 3/00**
(11) **5365**
(21) 84-2008
(22) 16.7.2008
(73) Michal Martin, Ing., Poprad, SK; Žuffa Ladislav, Ing., Poprad, SK;
(54) **Zapojenie odberovej regulačnej jednotky plynu**

(51) **F17D 1/00, F17D 3/00**
(11) **5168**
(21) 100-2008
(22) 27.8.2008
(73) Michal Martin, Ing., Poprad, SK; Žuffa Ladislav, Poprad, SK;
(54) **Zapojenie regulačnej stanice plynu**

(51) **G01G 19/00**
(11) **5165**
(21) 50012-2008
(22) 5.5.2008
(73) Vojček Lorant, Ing., Banská Bystrica, SK;
(54) **Prípravok k vážiacej nadstavbe vozidla**

(51) **G01G 19/00, B60P 5/00**
(11) **5164**
(21) 50011-2008
(22) 5.5.2008
(73) Vojček Lorant, Ing., Banská Bystrica, SK;
(54) **Vozidlo s vážiacim zariadením nákladu**

(51) **G01R 19/00**
(11) **4242**
(21) 101-2005
(22) 28.4.2005
(73) AŽD Praha, s. r. o., Praha, CZ;
(54) **Zapojenie na bezpečné vyhodnotenie striedavého napätia**

- (51) **G08B 29/00, G08B 25/00**
 (11) **4275**
 (21) 105-2005
 (22) 2.5.2005
 (73) Jankovič Roman, Bratislava, SK;
 (54) **Elektronické systémové zapojenie informačnej služby včasného varovania**

- (51) **G09B 19/00, G09B 1/00**
 (11) **5257**
 (21) 5059-2008
 (22) 29.4.2008
 (73) Kajánová Zuzana, RNDr., Bratislava, SK;
 (54) **Didaktické prostriedky na matematické operácie s číslami**

- (51) **G21C 9/00**
 (11) **4301**
 (21) 152-2005
 (22) 1.7.2005
 (73) Inžinierska výpočtová spoločnosť Trnava, s. r. o., Trnava, SK;
 (54) **Systém na zadržanie roztavenej aktívnej zóny v tlakovej nádobe jadrového reaktora typu VVER-440/V213.**

- (51) **H02B 13/00, H02B 1/00**
 (11) **4277**
 (21) 143-2005
 (22) 20.6.2005
 (73) SEZ Kropachy, a. s., Kropachy, SK;
 (54) **Stožiarová rozvodnica**

- (51) **H02K 15/00, H02K 1/00**
 (11) **4328**
 (21) 96-2005
 (22) 19.4.2005
 (73) ŽOS Vrútky, a. s., Vrútky, SK;
 (54) **Rotor trakčného motora (TM) AL, 1AL 4542 FIR s novým izolačným systémom na výkon 1000 kW**

- (51) **H02K 15/00, H02K 1/00**
 (11) **4327**
 (21) 72-2005
 (22) 24.3.2005
 (73) ŽOS Vrútky, a. s., Vrútky, SK;
 (54) **Rotor trakčného motora TE 005; TE 005c; TE 005e; TE 015 s novým izolačným systémom**

(51)	(11)	(51)	(11)	(51)	(11)	(51)	(11)
A01M 1/00	5217	C02F 3/00	4320	F01C 1/00	5079	G08B 29/00	4275
A23D 7/00	4225	C22C 38/00	4285	F16H 57/00	5138	G09B 19/00	5257
A47K 10/00	5137	E01B 9/00	5370	F17D 1/00	5168	G21C 9/00	4301
A47K 10/00	4279	E01D 19/00	4318	F17D 1/00	5365	H02B 13/00	4277
A63G 21/00	5412	E01D 19/00	4319	G01G 19/00	5164	H02K 15/00	4327
B23K 23/00	4466	E06B 1/00	5321	G01G 19/00	5165	H02K 15/00	4328
B61F 5/00	4196	E06B 7/00	5322	G01R 19/00	4242		

PC2K**Prevody a prechody práv na úžitkové vzory**

- (11) **4619**
 (21) 5047-2006
 (73) THE EU, a. s., Bratislava, SK;
 Predchádzajúci majiteľ:
 Tom Horn Enterprise, a. s., Bratislava, SK;
 Dátum uzavretia zmluvy: 4.4.2012
 Dátum zápisu do registra: 22.6.2012

- (11) **4622**
 (21) 5050-2006
 (73) THE EU, a. s., Bratislava, SK;
 Predchádzajúci majiteľ:
 Tom Horn Enterprise, a. s., Bratislava, SK;
 Dátum uzavretia zmluvy: 4.4.2012
 Dátum zápisu do registra: 22.6.2012

- (11) **5695**
 (21) 5018-2010
 (73) THE EU, a. s., Bratislava, SK;
 Predchádzajúci majiteľ:
 Tom Horn Enterprise, a.s., Bratislava, SK;
 Dátum uzavretia zmluvy: 4.4.2012
 Dátum zápisu do registra: 22.6.2012

- (11) **5696**
 (21) 5019-2010
 (73) THE EU, a. s., Bratislava, SK;
 Predchádzajúci majiteľ:
 Tom Horn Enterprise, a.s., Bratislava, SK;
 Dátum uzavretia zmluvy: 4.4.2012
 Dátum zápisu do registra: 22.6.2012

QB2K**Licenčné zmluvy registrované alebo udelené**

(11) **4882**
(21) 96-2007
(73) KONŠTRUKTA - Defence, a. s., Trenčín, SK;
Nadobúdateľ:
ZVS holding, a.s., Dubnica nad Váhom, SK;
Druh licencie: zmluvná nevýlučná
Dátum uzavretia licenčnej zmluvy: 25.5.2012
Dátum zápisu do registra: 3.7.2012

(11) **5987**
(21) 50003-2011
(73) Benčíč Mário, Ing., PhD., Poprad, SK; Rusin Ján,
Ing., Poprad, SK;
Nadobúdateľ:
General Investments s. r. o., Bratislava, SK;
Druh licencie: zmluvná výlučná
Dátum uzavretia licenčnej zmluvy: 11.4.2012
Dátum zápisu do registra: 16.7.2012

(11) **5827**
(21) 50004-2011
(73) Benčíč Mário, Ing., PhD., Poprad, SK; Rusin Ján,
Ing., Poprad, SK;
Nadobúdateľ:
General Investments s. r. o., Bratislava, SK;
Druh licencie: zmluvná výlučná
Dátum uzavretia licenčnej zmluvy: 11.4.2012
Dátum zápisu do registra: 16.7.2012

TC2K**Zmeny mien**

(11) **4679**
(21) 223-2006
(73) VOP CZ, s.p., Šenov u Nového Jičína, CZ;
Dátum zápisu do registra: 12.6.2012

(11) **5609**
(21) 50027-2010
(73) VOP CZ, s.p., Šenov u Nového Jičína, CZ;
Dátum zápisu do registra: 12.6.2012

(11) **5075**
(21) 5021-2008
(73) VOP CZ, s.p., Šenov u Nového Jičína, CZ;
Dátum zápisu do registra: 12.6.2012

(11) **6096**
(21) 50088-2011
(73) VOP CZ, s.p., Šenov u Nového Jičína, CZ;
Dátum zápisu do registra: 12.6.2012

(11) **5219**
(21) 50071-2008
(73) VOP CZ, s.p., Šenov u Nového Jičína, CZ;
Dátum zápisu do registra: 12.6.2012
