

# **VESTNÍK**

**ÚRADU PRIEMYSELNÉHO VLASTNÍCTVA  
SLOVENSKEJ REPUBLIKY**

**Banská Bystrica 3. júl 2012**

**7**

## OBSAH

Zverejnené patentové prihlášky .....	9
Udelené patenty .....	16
Európske patenty .....	27
Dodatkové ochranné osvedčenia .....	66
Zverejnené prihlášky úžitkových vzorov .....	73
Zapísané úžitkové vzory .....	83
Zapísané dizajny .....	92
Zverejnené prihlášky ochranných známk .....	108
Zapísané ochranné známky bez zmeny po zverejnení prihlášky .....	188
Zapísané ochranné známky so zmenou po zverejnení prihlášky .....	203
Obnovené ochranné známky .....	211
Prevody ochranných známk .....	258
Zmeny v údajoch o majiteľoch ochranných známk .....	262
Licenčné zmluvy registrované (ochranné známky) .....	271
Označenia pôvodu výrobkov a zemepisné označenia výrobkov .....	281
Úradné oznamy .....	285

## INHALT

Veröffentlichung der Patentanmeldungen .....	9
Erteilte Patente .....	16
Europäische Patente .....	27
Ergänzende Schutzzertifikate .....	66
Veröffentlichte Gebrauchsmuster .....	73
Eingetragene Gebrauchsmuster .....	83
Eingetragene Designs .....	92
Veröffentlichte Markenmeldung .....	108
Eingetragene Marken ohne Änderung nach der Veröffentlichung der Anmeldung .....	188
Eingetragene Marken mit Änderung nach der Veröffentlichung der Anmeldung .....	203
Erneuerte Marken .....	211
Markenübertragungen .....	258
Änderungen in Angaben über die Markeninhaber .....	262
Registrierte Lizenzverträge (Marken) .....	271
Geschützte Ursprungsbezeichnung und Geschützte Geographische Angabe .....	281
Amtliche Mitteilungen .....	285

## CONTENTS

Publication of Patent Applications .....	9
Granted Patents .....	16
European Patents .....	27
Supplementary Protection Certificates .....	66
Publication of Utility Model Applications .....	73
Registered Utility Models .....	83
Registered Designs .....	92
Published Trademark Applications .....	108
Registered Trademarks without Modification after Publishing of the Application .....	188
Registered Trademarks with Modification after Publishing of the Application .....	203
Renewal Trademarks .....	211
Transfers of Trademarks .....	258
Modification of Data of Trademark Holders .....	262
Registered Licencing Contracts (Trademarks) .....	271
Designations of origin for products and Geographical indications for products .....	281
Official Announcements .....	285

**Dvojpísmenové kódové označenia krajín a medzinárodných organizácií  
(Štandard WIPO ST. 3)**

AD Andorra	EA Eurázijská patentová organizácia (EAPO)	JE Jersey
AE Spojené arabské emiráty	EC Ekvádor	JM Jamajka
AF Afganistan	EE Estónsko	JO Jordánsko
AG Antigua a Barbuda	EG Egypt	JP Japonsko
AI Anguilla	EH Západná Sahara	KE Keňa
AL Albánsko	EM Úrad pre harmonizáciu vnútorného trhu (OHIM) <sup>2</sup>	KG Kirgizsko
AM Arménsko	EP Európsky patentový úrad	KH Kambodža
AO Angola	ER Eritrea	KI Kiribati
AP Africká regionálna organizácia duševného vlastníctva (ARIPO)	ES Španielsko	KM Komory
AR Argentína	ET Etiópia	KN Svätý Krištof a Nevis
AT Rakúsko	FI Fínsko	KP Kórejská ľudovodemokratická republika (KĽDR)
AU Austrália	FJ Fidži	KR Kórejská republika
AW Aruba	FK Falklandy	KW Kuvajt
AZ Azerbajdžan	FO Faerské ostrovy	KY Kajmanie ostrovy
	FR Francúzsko	KZ Kazachstan
BA Bosna a Hercegovina		LA Laos
BB Barbados	GA Gabon	LB Libanon
BD Bangladéš	GB Spojené kráľovstvo	LC Svätá Lucia
BE Belgicko	GC Patentový úrad Rady pre spoluprácu arabských štátov Perzského zálivu (GCC)	LI Lichtenštajnsko
BF Burkina	GD Grenada	LK Srí Lanka
BG Bulharsko	GE Gruzínsko	LR Libéria
BH Bahrajn	GG Guernsey	LS Lesotho
BI Burundi	GH Ghana	LT Litva
BJ Benin	GI Gibraltár	LU Luxembursko
BM Bermudy	GL Grónsko	LV Lotyšsko
BN Brunej	GM Gambia	LY Líbya
BO Bolívia	GN Guinea	MA Maroko
BQ Bonaire, Saint Eustatius a Saba	GQ Rovníková Guinea	MC Monako
BR Brazília	GR Grécko	MD Moldavsko
BS Bahamy	GS Južná Georgia a Južné Sandwichove ostrovy	ME Čierna Hora
BT Bhután	GT Guatemala	MG Madagaskar
BV Bouvetov ostrov	GW Guinea-Bissau	MK Macedónsko
BW Botswana	GY Guyana	ML Mali
BX Úrad Beneluxu pre duševné vlastníctvo (BOIP) <sup>1</sup>		MM Mjanmarsko
BY Bielorusko	HK Hongkong	MN Mongolsko
BZ Belize	HN Honduras	MO Macao
	HR Chorvátsko	MP Severné Mariány
CA Kanada	HT Haiti	MR Mauritánia
CD Kongo (býv. Zair)	HU Maďarsko	MS Montserrat
CF Stredoafriická republika	CH Švajčiarsko	MT Malta
CG Kongo		MU Maurícius
CI Pobrežie Slonoviny	IB Medzinárodný úrad Svetovej organizácie duševného vlastníctva (WIPO)	MV Maldivy
CK Cookove ostrovy	ID Indonézia	MW Malawi
CL Čile	IE Írsko	MX Mexiko
CM Kamerun	IL Izrael	MY Malajzia
CN Čína	IM Man	MZ Mozambik
CO Kolumbia	IN India	NA Namíbia
CR Kostarika	IQ Irak	NE Niger
CU Kuba	IR Irán	NG Nigéria
CV Kapverdy	IS Island	NI Nikaragua
CW Curacao	IT Taliansko	NL Holandsko
CY Cyprus		NO Nórsko
CZ Česká republika		NP Nepál
		NR Nauru
DE Nemecko		NZ Nový Zéland
DJ Džibutsko		OA Africká organizácia duševného vlastníctva (OAPI)
DK Dánsko		OM Omán
DM Dominika		
DO Dominikánska republika		
DZ Alžírsko		

PA	Panama	UA	Ukrajina
PE	Peru	UG	Uganda
PG	Papua-Nová Guinea	US	Spojené štáty, USA
PH	Filipíny	UY	Uruguaj
PK	Pakistan	UZ	Uzbekistan
PL	Poľsko		
PT	Portugalsko	VA	Vatikán
PW	Palau	VC	Svätý Vincent a Grenadíny
PY	Paraguaj	VE	Venezuela
		VG	Britské Panenské ostrovy
QA	Katar	VN	Vietnam
OZ	Úrad Spoločenstva pre odrody rastlín (CPVO)	VU	Vanuatu
RO	Rumunsko	WO	Svetová organizácia duševného vlastníctva (WIPO)
RS	Srbsko		
RU	Ruská federácia	WS	Samoa
RW	Rwanda		
SA	Saudská Arábia	XN	Nordický patentový inštitút (NPI)
SB	Šalamúnove ostrovy		
SC	Seychely		
SD	Sudán	YE	Jemen
SE	Švédsko		
SG	Singapur	ZA	Južná Afrika
SH	Svätá Helena, Ascension a Tristan da Cunha	ZM	Zambia
		ZW	Zimbabwe
SI	Slovinsko		
<b>SK</b>	<b>Slovenská republika</b>		
SL	Sierra Leone		
SM	San Maríno		
SN	Senegal		
SO	Somálsko		
SR	Surinam		
ST	Svätý Tomáš a Princov ostrov		
SV	Salvádor		
SX	Sint Maarten		
SY	Sýria		
SZ	Svazijsko		
TC	Turks a Caicos		
TD	Čad		
TG	Togo		
TH	Thajsko		
TJ	Tadžikistan		
TL	Východný Timor		
TM	Turkménsko		
TN	Tunisko		
TO	Tonga		
TR	Turecko		
TT	Trinidad a Tobago		
TV	Tuvalu		
TW	Taiwan		
TZ	Tanzánia		

Poznámky:

<sup>1</sup> Zahŕňa Belgicko, Holandsko a Luxembursko, v niektorých výstupoch úradu sa môže vyskytovať názov Benelux, napr. v súvislosti s uvádzaním údajov alebo informácií o ochranných známkach alebo dizajnoch určených pre krajiny Beneluxu (medzinárodné zápisy podľa Madridského alebo Haagskeho systému).

<sup>2</sup> V niektorých výstupoch úradu sa môže vyskytovať názov Európska únia, napr. v súvislosti s uvádzaním údajov alebo informácií o ochranných známkach alebo dizajnoch určených pre územie Európskej únie (medzinárodné zápisy podľa Madridského alebo Haagskeho systému).

**ČASŤ**

**PATENTY**

## Kódy na označovanie jednotlivých druhov dokumentov (Štandard WIPO ST. 16)

- |  |   |
|--|---|
| <b>A3</b> Zverejnené patentové prihlášky podľa zákona č. 435/2001 Z. z. o patentoch, dodatkových ochranných osvedčeniach a o zmene a doplnení niektorých zákonov | <b>B6</b> Udelené patenty podľa zákona č. 435/2001 Z. z. o patentoch, dodatkových ochranných osvedčeniach a o zmene a doplnení niektorých zákonov |
|--|---|

## Číselné kódy na označovanie bibliografických údajov (Štandard WIPO ST. 9)

- |   |  |
|---|--|
| <b>(11)</b> Číslo dokumentu                               | <b>(62)</b> Číslo pôvodnej prihlášky v prípade vylúčenej prihlášky |
| <b>(21)</b> Číslo prihlášky                               | <b>(71)</b> Meno (názov) prihlasovateľa (-ov)                      |
| <b>(22)</b> Dátum podania prihlášky                       | <b>(72)</b> Meno pôvodcu (-ov)                                     |
| <b>(31)</b> Číslo prioritnej prihlášky                    | <b>(73)</b> Meno (názov) majiteľa (-ov)                            |
| <b>(32)</b> Dátum podania prioritnej prihlášky            | <b>(74)</b> Meno (názov) zástupcu (-ov)                            |
| <b>(33)</b> Krajina alebo regionálna organizácia priority | <b>(86)</b> Číslo podania medzinárodnej prihlášky podľa PCT        |
| <b>(40)</b> Dátum zverejnenia prihlášky                   | <b>(87)</b> Číslo zverejnenia medzinárodnej prihlášky podľa PCT    |
| <b>(47)</b> Dátum sprístupnenia patentu verejnosti        |  |
| <b>(51)</b> Medzinárodné patentové triedenie              |  |
| <b>(54)</b> Názov   |  |
| <b>(57)</b> Anotácia                                      |  |

Poznámka:

Symbody medzinárodného patentového triedenia uvedené v tomto vestníku zodpovedajú vydaniu 2012.01 Medzinárodného patentového triedenia s platnosťou od 1. januára 2012. Na patentových dokumentoch zverejňovaných úradom a vo vestníku úradu budú v roku 2012 uvádzané iba symbody hlavných skupín MPT 2012.01. V databázach úradu, vo webregistroch na internete a v ostatných výstupoch úradu budú zverejňované údaje týkajúce sa patentov a užitkových vzorov vrátane ich prihlášok so symbolmi úplnej verzie MPT 2012.01.

## Kódy na označovanie záhlaví oznámení publikovaných vo Vestníku ÚPV SR (Štandard WIPO ST. 17)

- |   |   |
|---|---|
| <b>BA9A</b> Zverejnené patentové prihlášky  | <b>FG4A</b> Udelené patenty   |
| <b>FA9A</b> Zastavené konania o patentových prihláškach na žiadosť prihlasovateľa | <b>MA4A</b> Zaniknuté patenty vzdáním sa  |
| <b>FB9A</b> Zastavené konania o patentových prihláškach                           | <b>MA4F</b> Zaniknuté autorské osvedčenia vzdáním sa                              |
| <b>FC9A</b> Zamietnuté patentové prihlášky  | <b>MC4A</b> Zrušené patenty   |
| <b>FD9A</b> Zastavené konania pre nezaplatenie poplatku                           | <b>MC4F</b> Zrušené autorské osvedčenia   |
| <b>GB9A</b> Prevody a prechody práv na patentové prihlášky                        | <b>MG4A</b> Čiastočne zrušené patenty   |
| <b>PD9A</b> Zmeny dispozičných práv na patentové prihlášky (zálohy)               | <b>MG4F</b> Čiastočne zrušené autorské osvedčenia                                 |
| Zmeny dispozičných práv na patentové prihlášky (ukončenie zálohov)                | <b>MK4A</b> Zaniknuté patenty uplynutím doby platnosti                            |
| <b>QA9A</b> Ponuky licencií   | <b>MK4F</b> Zaniknuté autorské osvedčenia uplynutím doby platnosti                |
| Späťvzatia ponúk licencií   | <b>MM4A</b> Zaniknuté patenty pre nezaplatenie udržiavacích poplatkov             |
|   | <b>MM4F</b> Zaniknuté autorské osvedčenia pre nezaplatenie udržiavacích poplatkov |
|   | <b>PA4A</b> Zmeny autorských osvedčení na patenty                                 |
|   | <b>PC4A</b> Prevody a prechody práv na patenty                                    |
|   | <b>PC4F</b> Prevody a prechody práv na autorské osvedčenia                        |
|   | <b>PD4A</b> Zmeny dispozičných práv na patenty (zálohy)                           |
|   | Zmeny dispozičných práv na patenty (ukončenie zálohov)                            |
|   | <b>PD4F</b> Zmeny dispozičných práv na autorské osvedčenia (zálohy)               |
|   | Zmeny dispozičných práv na autorské osvedčenia (ukončenie zálohov)                |
|   | <b>QA4A</b> Ponuky licencií   |
|   | Späťvzatia ponúk licencií   |
|   | <b>QB4A</b> Licenčné zmluvy registrované alebo udelené na patenty                 |
|   | <b>QB4F</b> Licenčné zmluvy registrované alebo udelené na autorské osvedčenia     |
|   | <b>QC4A</b> Ukončenie platnosti licenčných zmlúv na patenty                       |
|   | <b>QC4F</b> Ukončenie platnosti licenčných zmlúv na autorské osvedčenia           |
|   | <b>SB4A</b> Patenty zapísané do registra po odtajnení                             |
|   | <b>SB4F</b> Autorské osvedčenia zapísané do registra po odtajnení                 |

## Opravy a zmeny

### Opravy v patentových prihláškach

- HA9A** Doplnenie pôvodcu (-ov)
- HB9A** Opravy mien
- HC9A** Zmeny mien
- HD9A** Opravy adries
- HE9A** Zmeny adries
- HF9A** Opravy dátumov
- HG9A** Opravy zatriedenia podľa MPT
- HH9A** Opravy chýb alebo zmeny všeobecne
- HK9A** Opravy tlačových chýb vo Vestníku ÚPV SR

### Opravy v udelených ochranných dokumentoch

- TA4A** Doplnenie pôvodcu (-ov)
- TB4A** Opravy mien
- TC4A** Zmeny mien
- TD4A** Opravy adries
- TE4A** Zmeny adries
- TF4A** Opravy dátumov
- TG4A** Opravy zatriedenia podľa MPT
- TH4A** Opravy chýb alebo zmeny všeobecne
- TK4A** Opravy tlačových chýb vo Vestníku ÚPV SR

- TA4F** Doplnenie pôvodcu (-ov)
- TB4F** Opravy mien
- TC4F** Zmeny mien
- TD4F** Opravy adries
- TE4F** Zmeny adries
- TF4F** Opravy dátumov
- TG4F** Opravy zatriedenia podľa MPT
- TH4F** Opravy chýb alebo zmeny všeobecne
- TK4F** Opravy tlačových chýb vo Vestníku ÚPV SR

**BA9A**

**Zverejnené patentové prihlášky**

(21)	(51)	(21)	(51)	(21)	(51)	(21)	(51)
142-2010	C02F 1/00	163-2010	F16D 3/00	171-2010	E05G 1/00	50056-2010	C02F 1/00
158-2010	F16D 3/00	165-2010	F16D 3/00	173-2010	A61K 31/00	28-2011	C08G 64/00
159-2010	F16D 3/00	166-2010	A61K 9/00	5050-2010	F16H 57/00	50002-2011	B21D 9/00
160-2010	F16D 3/00	168-2010	C02F 9/00	5051-2010	A61K 31/00	50054-2011	A47B 83/00
161-2010	F16D 3/00	169-2010	E21B 43/00	5052-2010	A63C 5/00		
162-2010	F16D 3/00	170-2010	E06B 1/00	5053-2010	H02J 9/00		

(51) **A47B 83/00, A47D 3/00, A47C 7/00, A47B 3/00**  
 (21) **50054-2011**

(22) 21.12.2010

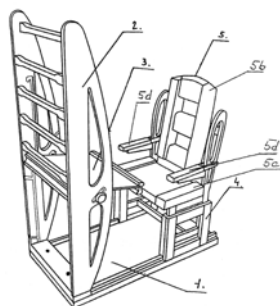
(71) Pavlove Peter, Klenovec, SK;

(72) Pavlove Peter, Klenovec, SK;

(74) Belička Ivan, Ing., Banská Bystrica, SK;

(54) **Multifunkčný stolík pre deti**

(57) Stolík pozostáva zo základne (1), rebrinky (2.1), posuvu (4), v ktorom je vložený rám (5) stoličky a na ten je priskrutkovaná čalúnená operadlová časť (5b) a sedacia časť (5c), na stoličkových bočniciach (5a) sú upevnené bočné výkyvné opierky (5d).



(51) **A61K 9/00**

(21) **166-2010**

(22) 10.12.2010

(71) ALLVIT s.r.o., Bratislava, SK;

(72) Kazacker Aleksander, Ing., Odessa, UA; Káčerík Peter, Ing., Nitra, SK; Kuznyetsova Olena, Kiev, UA;

(74) Máčajová Mária, Ing., Nitra, SK;

(54) **Liečivý a profylaktický gél na báze vinohradníckeho pigmentu a spôsob jeho prípravy**

(57) Liečivý a profylaktický gél na báze vinohradníckeho pigmentu pozostáva z vinohradníckeho pigmentu, hroznového pigmentu, glycerínu, ľanového oleja, konzervantov, zahusťovačla, NaOH, emulgátora, aromatickej látky a destilovanej vody. Je opísaný aj spôsob jeho prípravy.

(51) **A61K 31/00, A61K 9/00, C07D 453/00, A61P 13/00**

(21) **173-2010**

(22) 30.12.2010

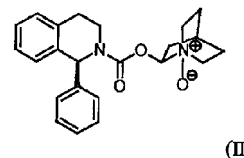
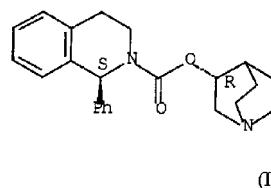
(71) ZENTIVA, k. s., Praha, Dolní Měcholupy, CZ;

(72) Svoboda Martin, Lázně Bohdaneč, CZ; Heřt Jakub, Dobřejovice, CZ; Brusová Hana, Ing., Praha, CZ; Pilarčík Tomáš, Praha - Hloubětín, CZ;

(74) ROTT, RŮŽIČKA & GUTTMANN, Bratislava, SK;

(54) **Farmaceutický prípravok s obsahom solifenacínu a spôsob výroby**

(57) Predložené riešenie sa týka potažovej tablety obsahujúcej účinnú látku soľ solifenacínu a spojivo hydroxypropylmetylcelulózu, pričom obsahuje solifenacín vzorca (I) v rozmedzí 3 až 10 % hmotn. bázy solifenacínu a spojivo methocel v rozmedzí 0,5 až 5 % hmotn., vzťahnuté na hmotnosť jadra, pričom po 3-mesačných testoch stability pri 75 % relatívnej vlhkosti a 40 °C je nárast obsahu nečistoty N-oxidu vzorca (II) menší než 0,1 % integrovanej plochy HPLC. Ďalší riešením je farmaceutický prípravok obsahujúci potažovanú tabletu uloženú v blistri a spôsob výroby potažovaných tabliet, pričom prachová zmes s obsahom účinnej látky a spojiva je granulovaná prídavkom vody, granulát je tabletovaný, tablety sú potiahnuté a zabalené.



(51) **A61K 31/00, C07D 401/00, A61K 47/00, A61K 9/00, A61P 1/00**

(21) **5051-2010**

(22) 10.12.2010

(71) Zentiva, k.s., Praha, Dolní Měcholupy, CZ;

(72) Púchla Katarína, Hlohovec, SK; Vladovičová Beáta, Hlohovec, SK; Kormanová Viera, Hlohovec, SK; Zoričák Štefan, Slovenská Ves, SK; Hubinová Viera, Hlohovec, SK; Geseová Andrea, Hlohovec, SK;

(74) ROTT, RŮŽIČKA & GUTTMANN, Bratislava, SK;

(54) **Formulácia omeprazolu bez obsahu HPC/HPMC**

(57) Opísaná je formulácia omeprazolu alebo jeho soľ vo forme násobnej liekovej formy, ktorá pozostáva z častíc tvorených jadrami obsahujúcimi účinnú látku, separačnú vrstvu, enterosolventnú vrstvu a prípadne vonkajšiu povrchovú ochrannú



vrstvu, pričom ako spojivo v jadre a ako zložka separačnej vrstvy izolujúca jadro od enterosolventnej vrstvy, prípadne ako spojivo vo vonkajšej povrchovej ochrannnej vrstve, je použitý polymér na báze polyvinylalkoholu (PVA).

(51) **A63C 5/00**

(21) **5052-2010**

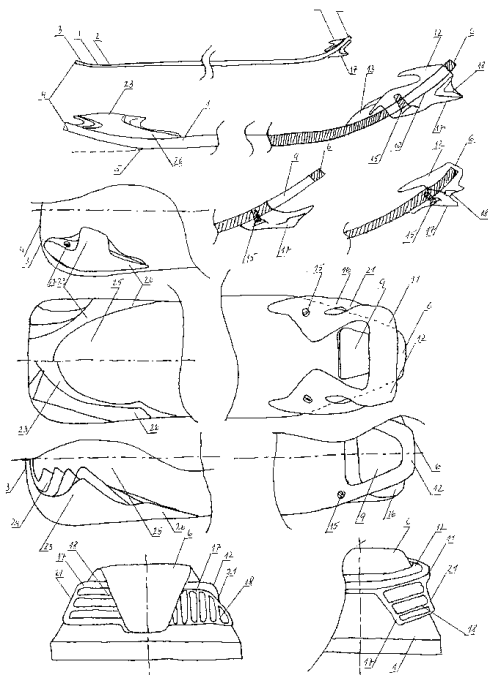
(22) 13.12.2010

(71) Belan Vlastimír, dipl. Ing., Bratislava, SK;

(72) Belan Vlastimír, dipl. Ing., Bratislava, SK;

(54) **Konštrukcia špičky a pätky**

(57) Opísaná je konštrukcia špičky, ktorá je vytvorená do podoby krátkeho ohybu (2) a konštrukcia pätky, ktorá je vytvorená do podoby vysokého ohybu (6). Konštrukcia špičky a pätky zníži riziko kontaktu špičky lyže s tyčou slalomovej bránky.



(51) **B21D 9/00**

(21) **50002-2011**

(22) 13.1.2011

(31) PV 2010-29

(32) 13.1.2010

(33) CZ

(71) MSV SYSTEMS CZ s.r.o., Liberec, CZ;

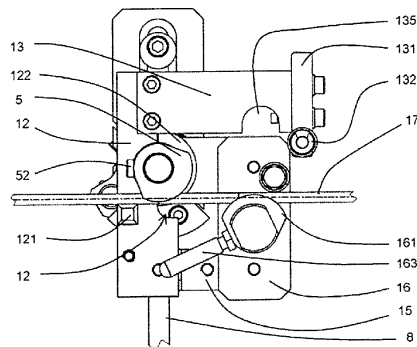
(72) Vondráček Karel, Ing., Liberec, CZ; Bělohávek Ondřej, Ing., Čermná nad Orlicí, CZ;

(74) Kubíny Peter, Bc., Trenčín, SK;

(54) **Spôsob ohýbania rúrok a podobných výrobkov a ohýbacie zariadenie na jeho vykonávanie**

(57) Opísaný je spôsob ohýbania rúrok a podobných výrobkov, pri ktorom sa na ohýbanej rúrke (17) prostredníctvom prvej ohýbacej hlavy (5) a druhej ohýbacej hlavy (161) súčasne vytvárajú dva ohyby. Ďalej je opísané ohýbacie zariadenie (1) na ohýbanie rúrok a podobných výrobkov, ktoré obsahuje prvú ohýbajúcu hlavu (5) a druhú ohýba-

ciou hlavu (161), pričom druhej ohýbacej hlavy (161) je priradená ohýbacia opora a druhá ohýbajúca hlava (161) je spoločne s ohýbacou oporou vratne prestaviteľná k prvej ohýbacej hlavy (5).



(51) **C02F 1/00**

(21) **142-2010**

(22) 18.11.2010

(71) GTVT, s. r. o., Bratislava, SK; Šiška Jozef, RNDr., Bratislava, SK;

(72) Šiška Jozef, RNDr., Bratislava, SK;

(54) **Spôsob spracovania odpadových vodných pracie kvapalín**

(57) Vodné pracie kvapaliny, hlavne z povrchovej úpravy a farbenia kovov, sa oksylia bez alebo v prítomnosti hydrofóbnej látky. Lepivé podiely sa oddelia a použijú ako povrchová ochrana kovov a zbytok suspenzie sa zneutralizuje alebo sa získajú zrazeninové podiely po neutralizácii suspenzie, ktoré sa filtračne oddelia a použijú ako prísada do tuhých palív. Vodná fáza filtrátu sa spracuje koagulačne alebo v biologickej čistiarne a/alebo sa recykluje na znovuvyužitie.

(51) **C02F 1/00**

(21) **50056-2010**

(22) 20.12.2010

(71) VIPO, a.s., Partizánske, SK;

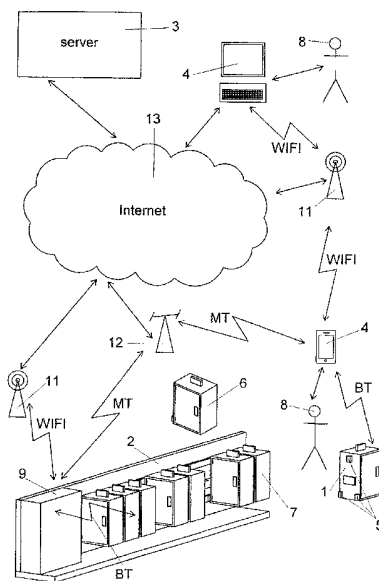
(72) Matyašovský Ján, Ing., PhD., Partizánske, SK; Jurkovič Peter, Ing., PhD., Bošany, SK; Duchovič Peter, Ing., Partizánske, SK;

(74) Kubíny Peter, Bc., Trenčín, SK;

(54) **Spôsob odchrómovania pevných garbiarskych odpadov**

(57) Spôsob odchrómovania pevných garbiarskych odpadov, ktorý obsahuje alkalickú fázu a kyslú fázu. V alkalickú fázu sa pevné garbiarske odpady vystavia pôsobeniu alkalického roztoku obsahujúceho hydroxidy alkalických kovov alebo zemín, uhličitanu, čpavok, vodu a amónnu soľ počas minimálne 4 hodín pri teplote do 50 °C. Po alkalickom pôsobení sa pevné garbiarske odpady odchrómujú extrahovaním  $Cr^{3+}$  z kolagénovej štruktúry v kyslej fáze pridaním anorganického kyseliny a soli počas minimálne 2 hodín. Rozpustná chromitá soľ sa oddelí od kolagénu a odchrómovaný kolagén sa odvodní.

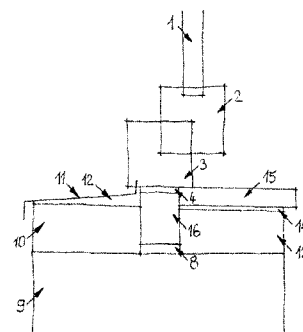
- (51) C02F 9/00, C02F 3/00, C02F 11/00  
 (21) 168-2010  
 (22) 15.12.2010  
 (71) Hydrotech a.s., Vinosady, SK;  
 (72) Vančo Dušan, Ing., CSc., Bratislava, SK; Rošík Ján, Vlaším, CZ; Císarová Lucia, Ing., Senica, SK; Karas Juraj, Ing., Bratislava, SK; Kalina Andrej, Ing., PhD., Dolné Vestenice, SK;  
 (74) Hörmannová Zuzana, Ing., Bratislava, SK;  
**(54) Spôsob spracovania vedľajších produktov z výroby etanolu a bionafty na bioplyn**  
 (57) Spôsob spracovania vedľajších produktov z výroby etanolu a bionafty, pri ktorom sa spracovávajú výpalky, glycerol, mydlové vody, kondenzáty z odparovania, sušenia a spracovania výpalkov a ostatné odpadové vody vo viacerých prúdoch v niekoľkostupňovom procese, na bioplyn. V stupni predúpravy sa znižuje koncentrácia organických, anorganických a nerozpustených látok, predupravené prúdy sa miešajú, upravujú a ďalej spracovávajú anaeróbnymi a aeróbnymi postupmi. Časť aeróbne vyčistenej odpadovej vody sa recirkuluje pred anaeróbnym stupeň. V terciárnom stupni čistenia sa odpadová voda dočisťuje na parametre vhodné na vypustenie do recipientu.



- (51) C08G 64/00  
 (21) 28-2011  
 (22) 14.12.2010  
 (71) Novácke chemické závody, a. s. v konkurze, Nováky, SK;  
 (72) Šutinská Veronika, Ing., Nitrianske Rudno, SK; Čamaj Vladimír, Ing., PhD., Lehota pod Vtáčnikom, SK;  
**(54) Polyéter polyol s obsahom dvojkovového kyanidového katalyzátora**  
 (57) Opisuje sa polyéter polyol s obsahom dvojkovového kyanidového katalyzátora vhodný na široké použitie v polyuretánovom priemysle. Ďalej sa opisuje zloženie reakčnej zmesi, z ktorej sa polyéter polyoly vyrábajú.

- (51) E06B 1/00  
 (21) 170-2010  
 (22) 21.12.2010  
 (71) AB TEAM, s. r. o., Ladomerská Vieska, SK;  
 (72) Snopko Peter, Ing., Trnavá Hora, SK;  
**(54) Výplňová konštrukcia a osadzovací detail**  
 (57) Výplňová konštrukcia a osadzovací detail zvyšuje tepelnú izoláciu okien, dvier a ľahkých obvodových plášťov bez rozdielu z akého materiálu sú výplňové konštrukcie a ľahké obvodové plášte vyrobené a súčasne zvyšuje tepelnú izoláciu okolia výplňovej konštrukcie. Výplňová konštrukcia a osadzovací detail znižuje riziko z nežiaduceho pohybu vzduchu, zamedzuje pohybu nežiaducej vlhkosti a zvyšuje povrchové teploty na strane vnútorného prostredia a vyznačujúci sa tým, že pozostáva zo skla (1), z krídla (2) okna, z rámu (3) okna, ktorý je prvou tesniacou vrstvou (4) spojený s tretím pomocným profilom (16) a ten je spojený prvou pripojovacou škárou (8) s plášťom (9) budovy. Tepelnoizolačná vrstva (10) zo strany vonkajšieho prostredia vyplňa priestor medzi plášťom (9) budovy a vonkajším parametrom (11), ktorý je osadený do lôžka (12) z lepiacej alebo inej hmoty. Vrstva (13) z murovacej alebo inej hmoty zo strany vnútorného prostredia vyplňa priestor medzi plášťom (9) budovy a vnútorným parapetom (15), ktorý je osadený do lôžka (14) z lepiacej alebo inej hmoty.

- (51) E05G 1/00  
 (21) 171-2010  
 (22) 23.12.2010  
 (71) Kmeťko Miloš, Liptovský Hrádok, SK;  
 (72) Kmeťko Miloš, Liptovský Hrádok, SK;  
**(54) Systém na úschovu vecí v schránkach**  
 (57) Systém pozostáva zo samostatne premiestniteľných úschovných schránok (1), úložísk (2) schránok, obslužných zariadení (3) a používateľských zariadení (4). Úschovná schránka (1) je vybavená prostriedkami (5) na ukotvenie schránky umožňujúcimi túto úschovnú schránku uložiť v úložisku (2) dočasne a nezávisle od ostatných schránok. Úložisko (2) zabráni nekontrolovanému premiestneniu schránok v ňom umiestnených, systém riadi obslužné zariadenie (3) a používateľské zariadenie (4) zabezpečuje prístup používateľa k funkciám systému.



**(51) E21B 43/00****(21) 169-2010**

(22) 16.12.2010

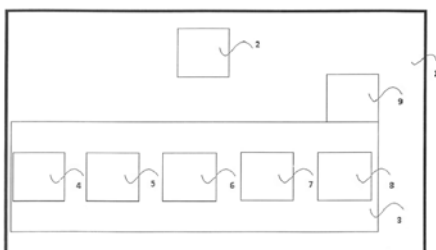
(71) NAFTAMATIKA, s. r. o., Bojnice, SK; Spirit Global Energy Solutions, Inc., County New Castle, Wilmington Delaware, US;

(72) Raglin Matthew John, Midland, Texas, US; Sevastyanov Andrej Yurijevič, Bojnice, SK;

(74) Mrenica Jaroslav, Ing., Púchov, SK;

**(54) Spôsob diagnostikovania a riadenia čerpania ropných alebo plynových vrtov a zariadenie na vykonávanie tohto spôsobu**

(57) Spôsob diagnostikovania a riadenia čerpania ropných alebo plynových vrtov, kde prostredníctvom vrtnej simulačnej jednotky sa uskutočňuje diagnostikovanie a riadenie tak, že hodnoty záťaže na povrchu sú zhromažďované pomocou dynamometra umiestneného na nosnej tyči pripevnenej k hornej časti hladeného ťahadla a hodnoty polohy na povrchu sú zhromažďované pomocou polohového senzora umiestneného na hladenom ťahadle a sklonomera umiestneného na čerpacej jednotke alebo polohových senzorov usadených tak, aby zabezpečili spínanie počas cyklických pohybov čerpacej jednotky. Zariadenie na uskutočnenie spôsobu pozostávajúce z čerpacej jednotky s motorom spojenej s podpovrchovým čerpadlom a kolonou piestníc, ktoré je vybavené vrtnou simulačnou a riadiacou jednotkou (1) pozostávajúcou z programovateľného ovládača (2) a spoločného puzdra (3), v ktorom je zjednotený / kombinovaný dynamometer (4) s polohovým senzorom (5) a mikroovládač (6), modul digitálneho rozhrania (7), menič napätia (8) a batéria (9), pričom puzdro (3) je bezdrôtovo a/alebo cez kábel (10) spojené s programovateľným ovládačom (2), pričom dynamometer (4) a polohový senzor (5) môžu byť inštalované separátne a spojené s programovateľným ovládačom (2) bezdrôtovo a/alebo prostredníctvom analógového a/alebo digitálneho kábla (10). Alternatívne zariadenie vytvorené tým, že vrtná simulačná a riadiaca jednotka (1) pozostáva z programovateľného ovládača (2) a je priamo spojená s motorom čerpacej jednotky (11) prostredníctvom kábla (12).

**(51) F16D 3/00****(21) 163-2010**

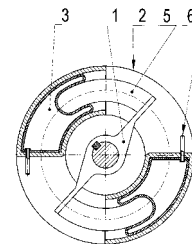
(22) 16.12.2010

(71) Technická univerzita v Košiciach, Košice, SK; Urbanský Matej, Ing., Košice, SK; Homišin Jaroslav, prof. Ing., CSc., Košice, SK;

(72) Urbanský Matej, Ing., Košice, SK; Homišin Jaroslav, prof. Ing., CSc., Košice, SK;

**(54) Pružná pneumatická piestová hriadeľová spojka**

(57) Pružná pneumatická piestová hriadeľová spojka je určená na zabezpečenie stálego pružného prenosu mechanickej energie v sústave hnacieho a poháňaného stroja. Prostredníctvom ventilov (6) sa realizuje plnenie kompresného priestoru spojky, tvoreného pružnými dutými telesami (3) pretlakom plyného média ešte pred spustením sústavy do činnosti. Záťažový krútiaci moment z hnacieho telesa (1) prostredníctvom piestových telies (5) na poháňané teleso (2) spojky je prenášaný kompresným priestorom danej spojky, teda pružnými dutými telesami (3).

**(51) F16D 3/00****(21) 159-2010**

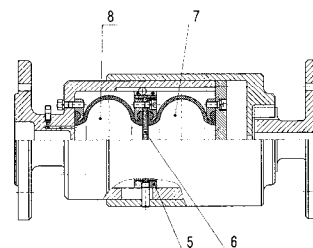
(22) 6.12.2010

(71) Technická univerzita v Košiciach, Košice, SK; Homišin Jaroslav, prof. Ing., CSc., Košice, SK;

(72) Homišin Jaroslav, prof. Ing., CSc., Košice, SK;

**(54) Pružná pneumatická axiálna hriadeľová spojka s tlmením**

(57) Pružná pneumatická axiálna hriadeľová spojka s tlmením je určená na pružný prenos krútiaceho momentu s tlmením torzných kmitov a torzných nárazov v sústave hnacieho a poháňaného stroja. Účelom riešenia je zlepšiť momentálny stav pružných spojok, pri ktorých dochádza starnutím materiálu pružných elementov k strate ich pružných a tlmiacich vlastností. Uvedený účel sa dosiahne pneumatickou spojkou, podľa toho vynálezu, ktorá má medzi hnacou a poháňanou časťou vytvorený kompresný priestor pozostávajúci z diferenčného člena tvoreného pneumaticko-pružnými elementmi (7) a (8) plneného plyným médium. Pri prenose kmitavého krútiaceho momentu nastáva pulzovanie nosného média v kompresnom priestore spojky, ktoré núti úmerne kmitaniu krútiaceho momentu prúdiť toto médium otvormi (6) škrtiaceho telesa (5). Prúdenie plyného média je sprevádzané škrtením pri prietoku, čím je charakterizovaná škrtiaca práca úmerná tlmiacej práci, ktorá je pre pneumatickú pružnú hriadeľovú spojku s tlmením stála počas celej jej životnosti.



(51) F16D 3/00

(21) 162-2010

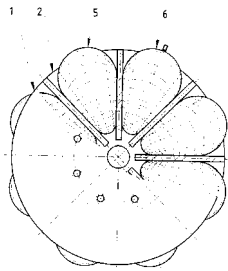
(22) 6.12.2010

(71) Technická univerzita v Košiciach, Košice, SK; Kaššay Peter, Ing., PhD., Košice, SK; Homišin Jaroslav, prof. Ing., CSc., Košice, SK;

(72) Kaššay Peter, Ing., PhD., Košice, SK; Homišin Jaroslav, prof. Ing., CSc., Košice, SK;

(54) **Vysokopružná pneumatická spojka s tlmením**

(57) Vysokopružná pneumatická spojka s tlmením je určená na pružný prenos krútiaceho momentu s tlmením torzných kmitov a torzných nárazov v sústave hnacieho a poháňaného stroja. Účelom riešenia je zlepšiť momentálny stav pružných hriadeľových spojok, pri ktorých dochádza starnutím materiálu pružných elementov k strate ich pružných a tlmiacich vlastností. Uvedený účel sa dosiahne spojkou podľa toho vynálezu, ktorá má medzi hnacou (1) a poháňanou časťou (2) vytvorený kompresný priestor pozostávajúci z klinových pružných elementov (5) a (6) plnený plynným médiom. Pri prenose krútiaceho momentu nastáva pootočenie hnacieho telesa (1) proti poháňanému telesu (2), čím sa vytvára kompresia plynného média v kompresnom priestore spojky úmerná zaťaženiu, čo má za následok stály pružný prenos krútiaceho momentu v sústave hnacieho a poháňaného stroja.



(51) F16D 3/00

(21) 161-2010

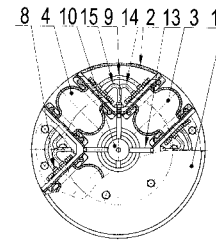
(22) 6.12.2010

(71) Technická univerzita v Košiciach, Košice, SK; Homišin Jaroslav, prof. Ing., CSc., Košice, SK;

(72) Homišin Jaroslav, prof. Ing., CSc., Košice, SK;

(54) **Inteligentná pneumatická pružná hriadeľová spojka s reguláciou tlmenia**

(57) Inteligentná pneumatická pružná spojka je určená na pružný prenos mechanickej energie z hnacej časti (1) na poháňanú časť spojky (2) s reguláciou tlmenia torzných kmitov a torzných nárazov a samoreguláciou hodnoty tlaku v jej kompresnom priestore, a tým aj hodnoty jej torznej tuhosti. Kompresný priestor pneumatikkej spojky je tvorený tlačnými (3) a ťahanými (4) pružnými dutými telesami naplnenými plynným médiom. Vymeniteľné škrtiace dýzy (8) sú vzájomne prepojené spojovacími hadicami (9). Regulátor (10) je cez prepojenie (13) a pripojenia (14) a (15) spojený s kompresným priestorom pneumatikkej spojky.



(51) F16D 3/00

(21) 160-2010

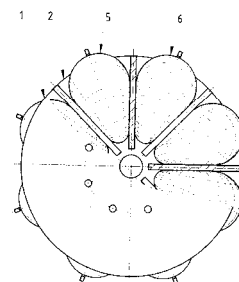
(22) 6.12.2010

(71) Technická univerzita v Košiciach, Košice, SK; Kaššay Peter, Ing., PhD., Košice, SK; Homišin Jaroslav, prof. Ing., CSc., Košice, SK;

(72) Kaššay Peter, Ing., PhD., Košice, SK; Homišin Jaroslav, prof. Ing., CSc., Košice, SK;

(54) **Vysokopružná pneumatická spojka s klinovými pružnými elementmi**

(57) Vysokopružná pneumatická spojka s klinovými pružnými elementmi je určená na pružný prenos krútiaceho momentu v sústave hnacieho a poháňaného stroja. Účelom riešenia je zlepšiť momentálny stav pružných hriadeľových spojok, pri ktorých dochádza starnutím materiálu pružných elementov k strate ich pružných vlastností, v dôsledku čoho spojka začína pracovať ako pevná a nie je schopná zabezpečiť stály pružný prenos krútiaceho momentu v zariadení, v ktorom je zaradená. Uvedený účel sa dosiahne spojkou toho vynálezu, ktorá má medzi hnacou (1) a poháňanou časťou (2) vytvorený kompresný priestor pozostávajúci z klinových pružných elementov (5) a (6) plnený plynným médiom. Pri prenose krútiaceho momentu nastáva pootočenie hnacieho telesa (1) proti poháňanému telesu (2), čím sa vytvára kompresia plynného média v kompresnom priestore spojky úmerná zaťaženiu, čo má za následok stály pružný prenos momentu krútiaceho v sústave hnacieho a poháňaného stroja.



(51) F16D 3/00

(21) 165-2010

(22) 8.12.2010

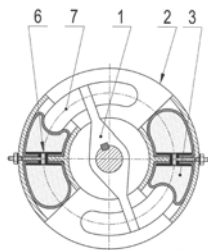
(71) Technická univerzita v Košiciach, Košice, SK;

(72) Urbanský Matej, Ing., Košice, SK; Homišin Jaroslav, prof. Ing., CSc., Košice, SK;

(74) Geffertová Valéria, MVDr., TU v Košiciach, Košice, SK;

(54) **Pružná pneumatická piestová hriadeľová spojka s tlmením**

(57) Pneumatická pružná piestová hriadeľová spojka s tlmením je určená na zabezpečenie stáleho pružného prenosu mechanickej energie v sústave hnacieho a poháňaného stroja s tlmením kmitov a torzných nárazov. Prostredníctvom ventilov (8) sa realizuje plnenie kompresného priestoru spojky, tvoreného tlačnými pneumaticko-pružnými elementmi (3), pretlakom plynného média ešte pred spustením sústavy do činnosti. Zátťažový krútiaci moment z hnacieho telesa (1) je prenášaný prostredníctvom piestových telies (7) na poháňané teleso (2) spojky jej kompresným priestorom. V dôsledku danej skutočnosti sa vytvára kompresia plynného média úmerná zaťaženiu, čo má za následok pružný prenos záťažového momentu v mechanických sústavách. V prípade prenosu kmitavého krútiaceho momentu pneumatickou spojkou nastáva pulzovanie nosného plynného média v jej kompresnom priestore, ktoré núti úmerne s kmitaním prúdiť toto médium cez zabudované škrtiace dýzy (6). Prúdenie plynného média škrtiacimi dýzami (6) je sprevádzané škrtením pri prietoku, čím je charakterizovaná škrtiaca práca úmerná tlmiacej práci.



(51) **F16D 3/00**

(21) **158-2010**

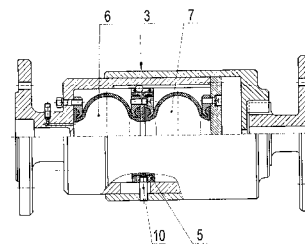
(22) 6.12.2010

(71) Technická univerzita v Košiciach, Košice, SK; Homišin Jaroslav, prof. Ing., CSc., Košice, SK;

(72) Homišin Jaroslav, prof. Ing., CSc., Košice, SK;

(54) **Pružná pneumatická axiálna hriadeľová spojka**

(57) Pneumatická pružná hriadeľová axiálna spojka je určená na pružný prenos krútiaceho momentu v sústave hnacieho a poháňaného stroja. Účelom riešenia je zlepšiť momentálny stav pružných hriadeľových spojok, pri ktorých dochádza starnutím materiálu pružných elementov k strate ich pružných a tlmiacich vlastností. V dôsledku toho spojka, začína pracovať ako pevná a nie je schopná zabezpečiť stály pružný prenos krútiaceho momentu v zaradenom agregáte. Uvedený účel sa dosiahne pneumatickou spojkou, podľa toho vynálezu, ktorá má medzi hnacou a poháňanou časťou vytvorený kompresný priestor pozostávajúci z pneumaticko-pružných elementov (6) a (7) plnený plynným médium. Pri zvyšovaní krútiaceho momentu nastáva axiálny posuv objímky (3), čo spôsobuje axiálne posunutie plávajúceho telesa (5) cez kolíky (10). V dôsledku danej skutočnosti sa vytvára kompresia plynného média v kompresnom priestore spojky úmerná zaťaženiu, čo má za následok stály pružný prenos krútiaceho momentu v sústave hnacieho a poháňaného stroja.



(51) **F16H 57/00, F16C 23/00, F16C 25/00**

(21) **5050-2010**

(22) 7.12.2010

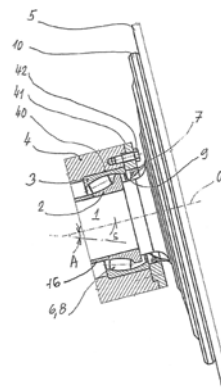
(71) ZKL - Výzkum a vývoj, a.s., Brno, CZ;

(72) Sichler Jan, Ing., Ořechov u Brna, CZ; Svozil Jiří, Brno, CZ; Šilhan Leoš, Ing., Brno, CZ; Prášil Jiří, Bc., Podolí u Brna, CZ;

(74) Juran Svetozár, JUDr., Bratislava, SK;

(54) **Uloženie výstupného hriadeľa na pohon veľkoobjemových otáčavých nádrží s naklonenou osou rotácie**

(57) Uloženie výstupného hriadeľa na pohon veľkoobjemových otáčavých nádrží s naklonenou osou rotácie, najmä domiešavacieho bubna betónových zmesí usporiadaného na cestnom dopravnom prostriedku, pozostáva z vnútorného krúžku (2), ktorý je vnútorným otvorom (11) upevnený na výstupnom hriadeľi (1), pričom vonkajšia plocha (12) prechádza smerom k bubnu (5) do oblúka a je zakončená výstupkom (13), ďalej z vonkajšieho krúžku (3), ktorý je zalísovaný v otvore (40) telesa (4) prevodovej skrine a na ktorý dolieha prichytáva krúžok (41) upevnený na teleso (4); pričom vnútorná plocha (14) vonkajšieho krúžku (3) je taktiež oblúkovitá, pričom medzi vnútornou plochou (14) vonkajšieho krúžku (3) a vonkajšou plochou (12) vnútorného krúžku sú usporiadané súdočky (8).



(51) **H02J 9/00, H05B 37/00, H05B 33/00**

(21) **5053-2010**

(22) 15.12.2010

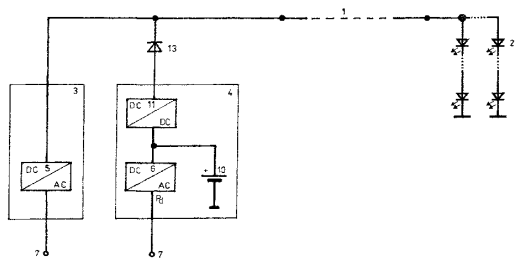
(71) S PoweR export-import, s. r. o., Bratislava, SK;

(72) Vrábeľ Milan, Ing., Bratislava, SK;

(74) Kováčik Štefan, Ing., Bratislava, SK;

(54) **Zapojenie hlavného a núdzového osvetlenia**

- (57) Zapojenie hlavného a núdzového osvetlenia pozostáva zo združenej rozvodnej elektrickej siete (1) hlavného a núdzového osvetlenia na jednom konci ukončenej združenými LED svietidlami (2) hlavného a núdzového osvetlenia, pričom na druhý koniec združenej rozvodnej elektrickej siete (1) hlavného a núdzového osvetlenia je paralelne pripojený hlavný zdroj (3) elektrickej energie a núdzový zdroj (4) elektrickej energie. Hlavný zdroj (3) elektrickej energie obsahuje aspoň prvý AC/DC menič (5) pripojený k sieťovému napätiu (7). Núdzový zdroj (4) elektrickej energie obsahuje aspoň druhý AC/DC menič (6) pripojený k sieťovému napätiu (7).



(51)	(21)	(51)	(21)	(51)	(21)	(51)	(21)
A47B 83/00	50054-2011	C02F 1/00	142-2010	E21B 43/00	169-2010	F16D 3/00	161-2010
A61K 9/00	166-2010	C02F 1/00	50056-2010	F16D 3/00	159-2010	F16D 3/00	162-2010
A61K 31/00	173-2010	C02F 9/00	168-2010	F16D 3/00	163-2010	F16H 57/00	5050-2010
A61K 31/00	5051-2010	C08G 64/00	28-2011	F16D 3/00	158-2010	H02J 9/00	5053-2010
A63C 5/00	5052-2010	E05G 1/00	171-2010	F16D 3/00	165-2010		
B21D 9/00	50002-2011	E06B 1/00	170-2010	F16D 3/00	160-2010		

## FG4A

## Udelené patenty

(11)	(51)	(11)	(51)	(11)	(51)	(11)	(51)
287954	C07K 16/00	287958	B22D 41/00	287962	E04F 15/00	287966	E06B 3/00
287955	A47L 15/00	287959	C07C 51/00	287963	E04F 15/00	287967	C07C 201/00
287956	A61K 38/00	287960	B60B 3/00	287964	C07D 295/00		
287957	E04B 1/00	287961	E04F 15/00	287965	C07K 1/00		

**(51) A47L 15/00****(11) 287955**

(21) 135-2007

(22) 24.10.2007

(31) PV 2006-674

(32) 24.10.2006

(33) CZ

(40) 6.5.2008

(73) DUNET s. r. o., Tuchoměřice, CZ;

(72) Dubák Vladimír, Tuchoměřice, CZ;

(74) Kubínyi Peter, Bc., Trenčín, SK;

**(54) Umývačka na ručné umývanie a oplachovanie nápojového skla, najmä pивných pohárov s uchom****(51) A61K 38/00, A23K 1/00, A61P 1/00, A61P 31/00, A61P 33/00, A61K 47/00, A61K 9/00, C12N 15/00****(11) 287956**

(21) 826-2002

(22) 8.12.2000

(31) 60/169 935

(32) 10.12.1999

(33) US

(40) 3.12.2002

(73) ChemGen Corporation, Gaithersburg, MD, US;

(72) Anderson David M., Rockville, MD, US; Liu Lin, Rockville, MD, US; Hsiao Hung-Yu, Rockville, MD, US; Fodge Douglas W., Derwood, MD, US;

(74) ROTT, RŮŽIČKA &amp; GUTTMANN, Bratislava, SK;

(86) PCT/US00/33466

(87) WO01/41785

**(54) Prostriedok obsahujúci enzýmy a použitie týchto enzýmov****(51) B22D 41/00, B22D 11/00****(11) 287958**

(21) 1786-2002

(22) 11.6.2001

(31) 60/213 773

(32) 23.6.2000

(33) US

(40) 7.10.2003

(73) VESUVIUS CRUCIBLE COMPANY, Wilmington, DE, US;

(72) Xu Dong, Etobicoke, Ontario, CA; Heaslip Lawrence J., Burlington, Ontario, CA; Dorricott James D., Burlington, Ontario, CA;

(74) Bušová Eva, JUDr., Bratislava, SK;

(86) PCT/US01/18789

(87) WO02/00376

**(54) Výlevka na prevádzanie prúdenia tekutého kovu****(51) B60B 3/00, B60B 15/00, B60C 7/00****(11) 287960**

(21) 74-2008

(22) 13.11.2008

(40) 7.6.2010

(73) Vika Konštantin, Ing., CSc., Bratislava, SK;

(72) Vika Konštantin, Ing., CSc., Bratislava, SK;

**(54) Koleso s vymeniteľnými časťami pneumatiky, s meniteľnou šírkou ráfika a s integrovaným protišmykovým zariadením v nehusiteľnej pneumatike****(51) C07C 51/00, C07C 59/00****(11) 287959**

(21) 61-2008

(22) 16.9.2008

(40) 7.4.2010

(73) VUP, a. s., Prievidza, SK;

(72) Komora Ladislav, Ing., CSc., Prievidza, SK; Grolmus Peter, Ing., Prievidza, SK; Chromý Dušan, Ing., CSc., Prievidza, SK; Kavala Miroslav, Ing., CSc., Prievidza, SK;

**(54) Spôsob prípravy kyseliny hydroxypivalovej****(51) C07C 201/00, C07C 205/00, C07C 249/00, C07C 251/00, C07C 253/00, C07C 255/00, C07C 317/00, C07C 319/00, C07D 261/00, C07C 323/00, C07D 413/00****(11) 287967**

(21) 50007-2010

(22) 4.5.1999

(31) 198 20 722.0, 198 52 095.6

(32) 11.5.1998, 12.11.1998

(33) DE, DE

(40) 11.6.2001

(62) 1687-2000

(73) BASF AKTIENGESELLSCHAFT, Ludwigshafen, DE;

(72) Rheinheimer Joachim, Ludwigshafen, DE; Von Deyn Wolfgang, Neustadt, DE; Gebhardt Joachim, Wachenheim, DE; Rack Michael, Heidelberg, DE; Lochtmann Rene, Mannheim, DE; Götz Norbert, Worms, DE; Keil Michael, Freinsheim, DE; Witschel Matthias, Ludwigshafen, DE; Hagen Helmut, Frankenthal, DE; Misslitz Ulf, Neustadt, DE; Baumann Ernst, Dudenhofen, DE;

(74) ŽOVICOVÁ &amp; ŽOVIC IP, s. r. o., Bratislava, SK;

(86) PCT/EP99/03006

(87) WO99/58509

**(54) Spôsob prípravy benzaldoxímov**

- (51) **C07D 295/00, C07D 417/00, C07D 401/00, C07D 405/00, C07D 403/00, C07D 407/00, C07D 413/00, C07D 409/00, A61K 31/00**  
**(11) 287964**  
 (21) 917-2002  
 (22) 28.11.2000  
 (31) 09/471 846  
 (32) 23.12.1999  
 (33) US  
 (40) 6.11.2002  
 (73) ICOS CORPORATION, S. E. Bothell, WA, US;  
 (72) Martins Timothy J., Bothell, WA, US; Fowler Kerry W., Seattle, WA, US; Odingo Joshua, Bothell, WA, US; Kesicki Edward A., Bothell, WA, US; Oliver Amy, Bothell, WA, US; Burgess Laurence E., Boulder, CO, US; Gaudino John J., Longmont, CO, US; Jones Zachary S., Westminster, CO, US; Newhouse Bradley J., Broomfield, CO, US; Schlachter Stephen, Boulder, CO, US;  
 (74) Hörmannová Zuzana, Ing., Bratislava, SK;  
 (86) PCT/US00/32401  
 (87) WO01/47905  
**(54) Derivát pyrolidínu, farmaceutický prípravok s jeho obsahom a použitie takéhoto derivátu**

- (51) **C07K 1/00, C07K 14/00, C12N 15/00, C12P 21/00**  
**(11) 287965**  
 (21) 328-2004  
 (22) 5.2.2002  
 (40) 3.1.2005  
 (73) GEYMONAT S. P. A., Anagni, IT;  
 (72) Maglione Domenico, Anagni, IT; Battisti Mauro, Carpineto, IT; Conti Ettore, Rocca di Papa, IT; Salvia Giuseppe, Catania, IT; Tucci Marina, Anagni, IT;  
 (74) Hörmannová Zuzana, Ing., Bratislava, SK;  
 (86) PCT/IT02/00065  
 (87) WO03/066676  
**(54) Spôsob extrahovania a purifikácie rekombinantného placentárneho rastového faktora a placentárny rastový faktor v aktívnej forme**

- (51) **C07K 16/00, A61K 39/00, C12N 5/00, G01N 33/00, A61P 35/00, C12N 15/00, A01K 67/00, A61K 48/00**  
**(11) 287954**  
 (21) 993-2003  
 (22) 20.12.2001  
 (31) 60/259 927  
 (32) 5.1.2001  
 (33) US  
 (40) 8.6.2004  
 (73) PFIZER INC., New York, NY, US; Amgen Fremont Inc., Wilmington, County of New Castle, Delaware, US;  
 (72) Cohen Bruce D., East Lyme, CT, US; Beebe Jean, Salem, CT, US; Miller Penelope E., Mystic, CT, US; Moyer James D., East Lyme, CT, US; Corvalan Jose R., Foster City, CA, US; Gallo Michael, North Vancouver, British Columbia, US;  
 (74) Čechvalová Dagmar, Bratislava, SK;  
 (86) PCT/US01/51113  
 (87) WO02/053596

- (54) **Humánna monoklonálna protilátka špecificky sa viažuca na IGF-IR alebo jej antigén-väzobná časť, farmaceutická kompozícia obsahujúca protilátku alebo jej antigén-väzobnú časť, izolovaná bunková línia produkujúca protilátku, izolovaná molekula nukleovej kyseliny, vektor, hostiteľská bunka, transgénny živočích, spôsob prípravy protilátky alebo jej antigén-väzobnej časti a použitie protilátky a izolovanej molekuly nukleovej kyseliny**

- (51) **E04B 1/00**  
**(11) 287957**  
 (21) 1714-2001  
 (22) 26.5.2000  
 (31) PA 1999 00751  
 (32) 27.5.1999  
 (33) DK  
 (40) 4.4.2002  
 (73) Rockwool International A/S, Hedehusene, DK;  
 (72) Meres Oskar, Glostrup, DK;  
 (74) PATENTSERVIS BRATISLAVA, a. s., Bratislava, SK;  
 (86) PCT/DK00/00282  
 (87) WO00/73600  
**(54) Izolačný výrobok z minerálnych vlákien, spôsob jeho výroby a použitie**

- (51) **E04F 15/00**  
**(11) 287963**  
 (21) 1738-2002  
 (22) 12.1.2001  
 (31) 20000381  
 (32) 13.6.2000  
 (33) BE  
 (40) 8.6.2004  
 (73) FLOORING INDUSTRIES LTD., Dublin, IE;  
 (72) Thiers Bernard Paul Joseph, Oostrozebeke, BE;  
 (74) Kubínyi Peter, Bc., Trenčín, SK;  
 (86) PCT/BE01/00008  
 (87) WO01/96688  
**(54) Podlahová krytina**

- (51) **E04F 15/00, B27M 3/00, B27F 1/00**  
**(11) 287962**  
 (21) 925-2003  
 (22) 14.1.2002  
 (31) 0100100-7, 0100101-5  
 (32) 12.1.2001, 12.1.2001  
 (33) SE, SE  
 (40) 2.6.2005  
 (73) VÄLINGE ALUMINIUM AB, Viken, SE;  
 (72) Pervan Darko, Viken, SE;  
 (74) PATENTSERVIS BRATISLAVA, a. s., Bratislava, SK;  
 (86) PCT/SE02/00043  
 (87) WO02/055810  
**(54) Podlahový systém a podlahová doska na jeho vyhotovenie**



(51) E04F 15/00  
 (11) 287961  
 (21) 924-2003  
 (22) 14.1.2002  
 (31) 0100100-7, 0100101-5  
 (32) 12.1.2001, 12.1.2001  
 (33) SE, SE  
 (40) 4.8.2005  
 (73) VÄLINGE ALUMINIUM AB, Viken, SE;  
 (72) Pervan Darko, Viken, SE;  
 (74) PATENTSERVIS BRATISLAVA, a. s., Bratislava, SK;  
 (86) PCT/SE02/00042  
 (87) WO02/055809  
 (54) Podlahový systém a podlahová doska tohto systému

(51) E06B 3/00  
 (11) 287966  
 (21) 565-2003  
 (22) 6.6.2001  
 (31) 60/246 865  
 (32) 8.11.2000  
 (33) US  
 (40) 3.8.2004  
 (73) AGC Flat Glass North America, Inc., Alpharetta, GA, US;  
 (72) Van de Pol Theo J., Heerde, NL; Baratuci James L., Stow, OH, US; Drda Patrick A., Lyndhurst, OH, US; Milano Steven M., Aurora, OH, US;  
 (74) Fajnorová Mária, Ing., Bratislava, SK;  
 (86) PCT/US01/18282  
 (87) WO02/38903  
 (54) Rozperná zostava a okenná zostava s jej obsahom

(51)	(11)	(51)	(11)	(51)	(11)	(51)	(11)
A47L 15/00	287955	C07C 51/00	287959	C07K 16/00	287954	E04F 15/00	287963
A61K 38/00	287956	C07C 201/00	287967	E04B 1/00	287957	E06B 3/00	287966
B22D 41/00	287958	C07D 295/00	287964	E04F 15/00	287961		
B60B 3/00	287960	C07K 1/00	287965	E04F 15/00	287962		

**FA9A Zastavené konania o patentových prihláškach na žiadosť prihlasovateľa**

(21)

540-2003

**FB9A Zastavené konania o patentových prihláškach**

(21)

277-2003  
1008-2003  
1633-2003**FC9A Zamietnuté patentové prihlášky**

(21)

1924-2000  
1441-2001  
807-2002

(21)

1495-2002  
1047-2003  
1559-2003**GB9A Prevody a prechody práv na patentové prihlášky****(21) 151-2006**(71) Edr Václav, Benešov, CZ;  
Predchádzajúci prihlasovateľ:  
Edr Václav, Benešov, CZ; Severa Andrea, Praha, CZ;  
Dátum uzavretia zmluvy: 19.10.2011  
Dátum zápisu do registra: 21.5.2012**(21) 104-2006**(71) Edr Václav, Benešov, CZ;  
Predchádzajúci prihlasovateľ:  
Edr Václav, Benešov, CZ; Severa Andrea, Praha, CZ;  
Dátum uzavretia zmluvy: 19.10.2011  
Dátum zápisu do registra: 21.5.2012**(21) 151-2006**(71) TPM Znalecká kancelár, s.r.o., Benešov, CZ;  
Predchádzajúci prihlasovateľ:  
Edr Václav, Benešov, CZ;  
Dátum uzavretia zmluvy: 11.1.2012  
Dátum zápisu do registra: 21.5.2012**(21) 104-2006**(71) TPM Znalecká kancelár, s.r.o., Benešov, CZ;  
Predchádzajúci prihlasovateľ:  
Edr Václav, Benešov, CZ;  
Dátum uzavretia zmluvy: 11.1.2012  
Dátum zápisu do registra: 21.5.2012

**MK4A Zaniknuté patenty uplynutím doby platnosti**

(11)	Dátum zániku	(11)	Dátum zániku	(11)	Dátum zániku	(11)	Dátum zániku
279182	28.05.2012	280291	22.05.2012	281615	18.05.2012	284020	14.05.2012
279262	11.05.2012	281130	21.05.2012	281616	18.05.2012	284205	08.05.2012
279736	12.05.2012	281431	28.05.2012	281954	20.05.2012		

**MM4A Zaniknuté patenty pre nezaplatenie udržiavacích poplatkov**

(11)	Dátum zániku	(11)	Dátum zániku	(11)	Dátum zániku	(11)	Dátum zániku
281880	08.10.2011	284534	12.10.2011	285233	27.10.2011	286628	16.10.2011
282729	01.10.2011	284569	11.10.2011	285764	15.10.2011	286997	02.10.2011
283172	08.10.2011	284591	26.10.2011	285775	28.10.2011	287118	09.10.2011
283471	08.10.2011	284619	20.10.2011	286382	30.10.2011	287329	09.10.2011
283664	24.10.2011	284699	05.10.2011	286421	31.10.2011	287421	16.10.2011
283870	11.10.2011	285198	27.10.2011	286549	31.10.2011	287520	30.10.2011
284299	28.10.2011	285215	08.10.2011	286575	15.10.2011	287739	08.10.2011

**PC4A Prevody a prechody práv na patenty**

(11) **281193**  
 (21) 48-95  
 (73) RIEMSER Arzneimittel AG, Greifswald - Insel Riems, DE;  
 Predchádzajúci majiteľ:  
 Roche Diagnostics GmbH, Mannheim-Waldhof, DE;  
 Dátum uzavretia zmluvy: 16.1.2012  
 Dátum zápisu do registra: 29.5.2012

(11) **286147**  
 (21) 795-2003  
 (73) AS ATAKAMA EOLIKA, Talsi, LV;  
 Predchádzajúci majiteľ:  
 LATEKOLS SIA, Riga, LV;  
 Dátum uzavretia zmluvy: 8.8.2011  
 Dátum zápisu do registra: 2.5.2012

(11) **285458**  
 (21) 1390-2001  
 (73) Merial Limited, Duluth, GA, US;  
 Predchádzajúci majiteľ:  
 BASF Agro B.V., Arnhem (NL), Wädenswil-Branch,  
 Wädenswil/Au, CH;  
 Dátum uzavretia zmluvy: 20.3.2012  
 Dátum zápisu do registra: 14.5.2012

**QA4A****Ponuky licencií**

- (11) **287892**  
(21) 56-2008  
(54) **Spôsob rafinácie aminonaftoových kyselín**  
(73) VUP, a. s., Prievidza, SK;  
Dátum zápisu do registra: 11.5.2012
- 

- (11) **287960**  
(21) 74-2008  
(54) **Koleso s vymeniteľnými časťami pneumatiky, s meniteľnou šírkou ráfika a s integrovaným protišmykovým zariadením v nehusiteľnej pneumatike**  
(73) Vika Konštantin, Ing., CSc., Bratislava, SK;  
Dátum zápisu do registra: 25.5.2012
- 

**HC9A****Zmeny mien**

- (21) **5042-2005**  
(71) Zentiva, k.s., Praha, Dolní Měcholupy, CZ;  
Dátum zápisu do registra: 24.5.2012
- 

- (21) **5009-2006**  
(71) Zentiva, k.s., Praha, Dolní Měcholupy, CZ;  
Dátum zápisu do registra: 24.5.2012
- 

- (21) **5046-2005**  
(71) Zentiva, k.s., Praha, Dolní Měcholupy, CZ;  
Dátum zápisu do registra: 24.5.2012
- 

- (21) **5078-2006**  
(71) Zentiva, k.s., Praha, Dolní Měcholupy, CZ;  
Dátum zápisu do registra: 24.5.2012
- 

- (21) **5069-2005**  
(71) Zentiva, k.s., Praha, Dolní Měcholupy, CZ;  
Dátum zápisu do registra: 24.5.2012
- 

- (21) **5014-2007**  
(71) Zentiva, k.s., Praha, Dolní Měcholupy, CZ;  
Dátum zápisu do registra: 24.5.2012
- 

- (21) **5005-2006**  
(71) Zentiva, k.s., Praha, Dolní Měcholupy, CZ;  
Dátum zápisu do registra: 24.5.2012
- 

- (21) **5099-2007**  
(71) Zentiva, k.s., Praha, Dolní Měcholupy, CZ;  
Dátum zápisu do registra: 24.5.2012
-

## TC4A

## Zmeny mien

- 
- (11) **284618**  
(21) 1446-2000  
(73) UCB MANUFACTURING IRELAND LIMITED,  
Shannon, County Clare, IE;  
Dátum zápisu do registra: 29.5.2012
- 
- (11) **287013**  
(21) 5078-2005  
(73) Zentiva, k.s., Praha, Dolní Měcholupy, CZ;  
Dátum zápisu do registra: 24.5.2012
- 
- (11) **287320**  
(21) 5106-2005  
(73) Zentiva, k.s., Praha, Dolní Měcholupy, CZ;  
Dátum zápisu do registra: 24.5.2012
- 
- (11) **287324**  
(21) 5103-2005  
(73) Zentiva, k.s., Praha, Dolní Měcholupy, CZ;  
Dátum zápisu do registra: 24.5.2012
- 
- (11) **287327**  
(21) 1285-2002  
(73) Zentiva, k.s., Praha, Dolní Měcholupy, CZ;  
Dátum zápisu do registra: 24.5.2012
- 
- (11) **287446**  
(21) 5013-2007  
(73) Zentiva, k.s., Praha, Dolní Měcholupy, CZ;  
Dátum zápisu do registra: 24.5.2012
- 
- (11) **287471**  
(21) 1469-2003  
(73) FIT BIOTECH OY, Tampere, FI;  
Dátum zápisu do registra: 2.5.2012
- 
- (11) **287736**  
(21) 5070-2005  
(73) Zentiva, k.s., Praha, Dolní Měcholupy, CZ;  
Dátum zápisu do registra: 24.5.2012
- 
- (11) **287801**  
(21) 5004-2005  
(73) Zentiva, k.s., Praha, Dolní Měcholupy, CZ;  
Dátum zápisu do registra: 24.5.2012
- 
- (11) **287831**  
(21) 5017-2005  
(73) Zentiva, k.s., Praha, Dolní Měcholupy, CZ;  
Dátum zápisu do registra: 24.5.2012
- 
- (11) **287854**  
(21) 5033-2005  
(73) Zentiva, k.s., Praha, Dolní Měcholupy, CZ;  
Dátum zápisu do registra: 24.5.2012
- 
- (11) **287896**  
(21) 5037-2006  
(73) Zentiva, k.s., Praha, Dolní Měcholupy, CZ;  
Dátum zápisu do registra: 24.5.2012
- 
- (11) **287897**  
(21) 5032-2006  
(73) Zentiva, k.s., Praha, Dolní Měcholupy, CZ;  
Dátum zápisu do registra: 24.5.2012
-

# ČASŤ

**EURÓPSKE PATENTY  
S URČENÍM PRE SLOVENSKÚ REPUBLIKU**

### Kódy na označovanie jednotlivých druhov dokumentov (Štandard WIPO ST. 16)

<b>T1</b>	Preklad patentových nárokov európskej patentevej prihlášky	<b>T3</b>	Preklad európskeho patentového spisu
<b>T2</b>	Opravený preklad patentových nárokov európskej patentevej prihlášky	<b>T4</b>	Opravený preklad európskeho patentového spisu
		<b>T5</b>	Preklad zmeneného európskeho patentového spisu

### Číselné kódy na označovanie bibliografických údajov (Štandard WIPO ST. 9)

<b>(11)</b>	Číslo dokumentu	<b>(62)</b>	Číslo pôvodnej prihlášky v prípade vylúčenej prihlášky
<b>(21)</b>	Číslo prihlášky	<b>(71)</b>	Meno (názov) prihlasovateľa (-ov)
<b>(31)</b>	Číslo prioritnej prihlášky	<b>(72)</b>	Meno pôvodcu (-ov)
<b>(32)</b>	Dátum podania prioritnej prihlášky	<b>(73)</b>	Meno (názov) majiteľa (-ov)
<b>(33)</b>	Krajina alebo regionálna organizácia priority	<b>(74)</b>	Meno (názov) zástupcu (-ov)
<b>(45)</b>	Dátum sprístupnenia prekladu patentového spisu alebo zmeneného patentového spisu	<b>(86)</b>	Číslo podania medzinárodnej prihlášky podľa PCT
<b>(46)</b>	Dátum sprístupnenia prekladu patentových nárokov	<b>(87)</b>	Číslo zverejnenia medzinárodnej prihlášky podľa PCT
<b>(48)</b>	Dátum sprístupnenia opraveného prekladu patentových nárokov alebo patentového spisu	<b>(96)</b>	Číslo a dátum podania európskej patentevej prihlášky
<b>(51)</b>	Medzinárodné patentové triedenie	<b>(97)</b>	Číslo a dátum zverejnenia európskej patentevej prihlášky alebo vydania európskeho patentového spisu
<b>(54)</b>	Názov		

**Poznámka:**

Symbody medzinárodného patentového triedenia uvedené v tomto vestníku zodpovedajú vydaniu 2012.01 Medzinárodného patentového triedenia s platnosťou od 1. januára 2012. Na patentových dokumentoch zverejňovaných úradom a vo vestníku úradu budú v roku 2012 uvádzané iba symbody hlavných skupín MPT 2012.01. V databázach úradu, vo webregistroch na internete a v ostatných výstupoch úradu budú zverejňované údaje týkajúce sa patentov a úžitkových vzorov vrátane ich prihlášok so symbolmi úplnej verzie MPT 2012.01.

### Kódy na označovanie záhlaví oznámení publikovaných vo Vestníku ÚPV SR (Štandard WIPO ST. 17)

<b>BA9A</b>	Sprístupnené preklady a opravené preklady patentových nárokov európskych patentových prihlášok
<b>SC4A</b>	Sprístupnené preklady a opravené preklady európskych patentových spisov
<b>SC4A</b>	Sprístupnené preklady zmenených európskych patentových spisov
<b>FA9A</b>	Zastavené konania o európskych patentových prihláškach z dôvodu späťvzatia
<b>GA9A</b>	Zmeny európskych patentových prihlášok na národné prihlášky
<b>MA4A</b>	Zaniknuté európske patenty vzdaním sa patentu
<b>MC4A</b>	Zrušené európske patenty po námietkovom konaní pred EÚ
<b>MC4A</b>	Zrušené európske patenty
<b>MG4A</b>	Čiastočne zrušené európske patenty
<b>MK4A</b>	Zaniknuté európske patenty uplynutím doby platnosti
<b>MM4A</b>	Zaniknuté európske patenty pre nezaplatenie udržiavacích poplatkov
<b>PC9A</b>	Prevody a prechody práv na európske patentevej prihlášky
<b>PC4A</b>	Prevody a prechody práv na európske patenty
<b>PD9A</b>	Zmeny dispozičných práv na európske patentevej prihlášky (zálohy)
<b>PD4A</b>	Zmeny dispozičných práv na európske patenty (zálohy)
<b>PD9A</b>	Zmeny dispozičných práv na európske patentevej prihlášky (ukončenie zálohov)
<b>PD4A</b>	Zmeny dispozičných práv na európske patenty (ukončenie zálohov)
<b>QA9A</b>	Ponuky licencií na európske patentevej prihlášky
<b>QA9A</b>	Späťvzatia ponúk licencií na európske patentevej prihlášky
<b>QA4A</b>	Ponuky licencií na európske patenty
<b>QA4A</b>	Späťvzatia ponúk licencií na európske patenty
<b>QB9A</b>	Licenčné zmluvy registrované alebo udelené na európske patentevej prihlášky
<b>QB4A</b>	Licenčné zmluvy registrované alebo udelené na európske patenty
<b>QC9A</b>	Ukončenie platnosti licenčných zmlúv na európske patentevej prihlášky
<b>QC4A</b>	Ukončenie platnosti licenčných zmlúv na európske patenty

## Opravy a zmeny

### Opravy v európskych patentových prihláškach

- HA9A** Doplnenie pôvodcu (-ov)
- HB9A** Opravy mien
- HC9A** Zmeny mien
- HD9A** Opravy adries
- HE9A** Zmeny adries
- HF9A** Opravy dátumov
- HG9A** Opravy zatriedenia podľa MPT
- HH9A** Opravy chýb alebo zmeny všeobecne
- HK9A** Opravy tlačových chýb vo Vestníku ÚPV SR

### Opravy v európskych patentoch

- TA4A** Doplnenie pôvodcu (-ov)
- TB4A** Opravy mien
- TC4A** Zmeny mien
- TD4A** Opravy adries
- TE4A** Zmeny adries
- TF4A** Opravy dátumov
- TG4A** Opravy zatriedenia podľa MPT
- TH4A** Opravy chýb alebo zmeny všeobecne
- TK4A** Opravy tlačových chýb vo Vestníku ÚPV SR



**BA9A**

**Sprístupnené preklady patentových nárokov  
európskych patentových prihlášok**

(11) (51)

2187349 G06Q 20/00

**(51) G06Q 20/00, G06Q 30/00**

**(11) 2187349**

(96) 08001709.8, 30.1.2008

(97) 2187349, 19.5.2010

(31) 20060759

(32) 1.12.2006

(33) CZ

(71) Procházka Libor, Praha, CZ;

(72) KALFUS Jan, Praha, CZ;

(74) Bušová Eva, JUDr., Bratislava, SK;

**(54) Spôsob úhrady hotovostných platieb pri uzatváraní obchodov prostredníctvom internetu a hotovostný platobný systém**

---

(51) (11)

G06Q 20/00 2187349

## SC4A Sprístupnené preklady európskych patentových spisov

(11)	(51)	(11)	(51)	(11)	(51)	(11)	(51)
11452	B27N 1/00	11512	A61K 31/00	11572	B01F 3/00	11632	A23G 9/00
11453	B60N 2/00	11513	H05K 1/00	11573	B29C 43/00	11633	B65D 75/00
11454	A23G 1/00	11514	A23D 9/00	11574	C07D 493/00	11634	C07D 207/00
11455	B29C 33/00	11515	B62D 25/00	11575	C07H 17/00	11635	B22C 1/00
11456	B60N 2/00	11516	B29C 33/00	11576	H02K 15/00	11636	E05B 27/00
11457	C12Q 1/00	11517	H04L 12/00	11577	B60K 35/00	11637	G06K 9/00
11458	C12M 1/00	11518	C07D 239/00	11578	C07D 401/00	11638	A61K 31/00
11459	B65B 9/00	11519	H01L 23/00	11579	C07D 249/00	11639	B25B 5/00
11460	E04F 19/00	11520	A01K 67/00	11580	C12P 1/00	11640	C13B 10/00
11461	H02M 1/00	11521	F16C 19/00	11581	A61K 36/00	11641	A61K 39/00
11462	H05K 3/00	11522	G06K 19/00	11582	F26B 11/00	11642	C07D 239/00
11463	C07D 487/00	11523	C07C 269/00	11583	B29C 41/00	11643	A61K 47/00
11464	C07D 231/00	11524	A23L 1/00	11584	A47C 23/00	11644	C07D 413/00
11465	B66B 23/00	11525	B60J 1/00	11585	E04F 21/00	11645	B21C 37/00
11466	B65D 1/00	11526	E05C 17/00	11586	C07D 413/00	11646	C21C 5/00
11467	B62D 29/00	11527	B61D 3/00	11587	A01N 25/00	11647	C12N 7/00
11468	C12N 1/00	11528	A23D 7/00	11588	A61K 31/00	11648	A61K 9/00
11469	C07D 209/00	11529	D04B 21/00	11589	C04B 28/00	11649	C07D 409/00
11470	A01N 43/00	11530	E04F 11/00	11590	B65D 1/00	11650	E04B 9/00
11471	H02J 3/00	11531	B26F 1/00	11591	B29C 59/00	11651	B29C 51/00
11472	C07D 281/00	11532	D21C 9/00	11592	B61D 3/00	11652	C09C 1/00
11473	C21B 5/00	11533	C12N 15/00	11593	F25D 23/00	11653	A61K 39/00
11474	C12N 5/00	11534	C07D 409/00	11594	B01J 20/00	11654	A61K 31/00
11475	A61K 31/00	11535	C09C 1/00	11595	A61K 38/00	11655	B65D 21/00
11476	B24B 7/00	11536	B25B 21/00	11596	C07D 213/00	11656	H04L 1/00
11477	C07D 401/00	11537	C07D 471/00	11597	A01N 43/00	11657	B32B 15/00
11478	C12N 15/00	11538	A61K 31/00	11598	C10L 5/00	11658	B60P 7/00
11479	C07D 489/00	11539	A61K 31/00	11599	B64C 29/00	11659	G07B 15/00
11480	C25C 3/00	11540	A61L 27/00	11600	E05C 17/00		
11481	A61K 31/00	11541	G07B 15/00	11601	A23D 9/00		
11482	A61K 9/00	11542	F23R 3/00	11602	B65D 81/00		
11483	C08G 18/00	11543	G08G 1/00	11603	A61K 38/00		
11484	A61L 2/00	11544	C07D 233/00	11604	H04L 29/00		
11485	C07J 43/00	11545	B60R 25/00	11605	C07D 295/00		
11486	C08J 5/00	11546	A61K 38/00	11606	C07D 498/00		
11487	C07D 209/00	11547	C08K 5/00	11607	C07D 231/00		
11488	F41A 17/00	11548	A61K 33/00	11608	A61K 31/00		
11489	B44B 5/00	11549	F41H 9/00	11609	G01M 17/00		
11490	A41D 13/00	11550	A61K 38/00	11610	C07D 403/00		
11491	C23C 14/00	11551	A23K 1/00	11611	C07D 401/00		
11492	B60S 5/00	11552	D06M 11/00	11612	A61L 15/00		
11493	G01V 5/00	11553	F16D 65/00	11613	B23P 17/00		
11494	H04N 17/00	11554	A61F 13/00	11614	B65G 1/00		
11495	B65H 54/00	11555	A01N 25/00	11615	B60N 2/00		
11496	B29C 47/00	11556	H01L 23/00	11616	G01F 23/00		
11497	A61K 31/00	11557	D21F 5/00	11617	E01H 5/00		
11498	H02M 7/00	11558	G02F 1/00	11618	B23K 11/00		
11499	F04D 13/00	11559	C07D 207/00	11619	G10K 11/00		
11500	C07K 16/00	11560	B25B 7/00	11620	F23Q 3/00		
11501	C07D 487/00	11561	H04L 29/00	11621	A61K 31/00		
11502	C07K 14/00	11562	B60N 2/00	11622	H01L 23/00		
11503	B23K 35/00	11563	E03C 1/00	11623	B21D 22/00		
11504	H04L 27/00	11564	C12N 5/00	11624	C07D 471/00		
11505	F16B 21/00	11565	C07D 495/00	11625	B23B 27/00		
11506	E02B 3/00	11566	B60R 11/00	11626	B65D 5/00		
11507	A61K 9/00	11567	C07D 417/00	11627	F16D 65/00		
11508	B01D 35/00	11568	C12N 5/00	11628	B62D 25/00		
11509	A63H 23/00	11569	B29D 30/00	11629	E04F 15/00		
11510	H01H 71/00	11570	B65G 1/00	11630	C12N 5/00		
11511	B01D 9/00	11571	H03D 1/00	11631	A61C 17/00		

- (51) **A01K 67/00, C12N 15/00, A61K 48/00**  
**(11) E 11520**  
 (96) 08705168.6, 23.1.2008  
 (97) 2109361, 28.12.2011  
 (31) 38160507  
 (32) 25.1.2007  
 (33) PL  
 (73) Instytut Biologii Doswiadczalnej IM.M. Nenckie-go Pan, Warszawa, PL;  
 (72) KACZMAREK Leszek, Komorow, PL; KONOPKA Witold, Knurów, PL; DUNIEC Kamila, Warszawa, PL;  
 (74) Dolanská Elena, RNDr., Bratislava, SK;  
 (86) PCT/PL2008/000009  
 (87) WO 2008/091171  
**(54) Geneticky modifikované zviera a spôsob jeho produkcie**

- (51) **A01N 25/00, A01N 65/00**  
**(11) E 11555**  
 (96) 06723080.5, 22.2.2006  
 (97) 1850662, 8.2.2012  
 (31) 656042 P  
 (32) 24.2.2005  
 (33) US  
 (73) Syngenta Participations AG, Basel, CH;  
 (72) LONG David, Greensboro, NC, US;  
 (74) Čechvalová Dagmar, Bratislava, SK;  
 (86) PCT/EP2006/001615  
 (87) WO 2006/089733  
**(54) Spôsob zlepšenia rastu rastliny tolerantnej alebo rezostentnej voči hád'atkám**

- (51) **A01N 25/00, A01N 47/00, A01N 43/00, A01P 13/00**  
**(11) E 11587**  
 (96) 06813996.3, 31.8.2006  
 (97) 1947935, 25.1.2012  
 (31) 713518 P  
 (32) 1.9.2005  
 (33) US  
 (73) E.I. DU PONT DE NEMOURS AND COMPANY, Wilmington, DE, US;  
 (72) REAP James J., Wilmington, Delaware, US; BEESTMAN George B., Madison, Wisconsin, US;  
 (74) PATENTSERVIS BRATISLAVA, a. s., Bratislava, SK;  
 (86) PCT/US2006/033986  
 (87) WO 2007/027863  
**(54) Kvapalné formulácie sulfonylmočovínových herbicídov**

- (51) **A01N 43/00, A01N 37/00, A01P 3/00**  
**(11) E 11597**  
 (96) 08804746.9, 25.9.2008  
 (97) 2205082, 4.4.2012  
 (31) 07117274  
 (32) 26.9.2007  
 (33) EP  
 (73) BASF SE, Ludwigshafen, DE;  
 (72) BRIX Horst Dieter, Landau, DE; EBERSOLD Daniel, Neustadt / Weinstr, DE; SEMAR Martin, Gleiszellen-gleishorbach, DE; BRUNS Jens, Neustadt, DE; VONEND Michael, Bad Dürkheim, DE;  
 (74) ŽOVICOVÁ & ŽOVIC IP, s. r. o., Bratislava, SK;

- (86) PCT/EP2008/062851  
 (87) WO 2009/040397  
**(54) Ternárne fungicídne kompozície obsahujúce boskalid a chlórtonil**

- (51) **A01N 43/00**  
**(11) E 11470**  
 (96) 10157587.6, 23.4.2008  
 (97) 2206431, 29.2.2012  
 (31) 07008370  
 (32) 25.4.2007  
 (33) EP  
 (73) Syngenta Participations AG., Basel, CH;  
 (72) Tobler Hans, Basel, CH; Walter Harald, Stein, CH; Haas Ulrich Johannes, Stein, CH;  
 (74) Čechvalová Dagmar, Bratislava, SK;  
**(54) Fungicídne kompozície**

- (51) **A23D 7/00**  
**(11) E 11528**  
 (96) 05388011.8, 8.2.2005  
 (97) 1688044, 1.2.2012  
 (73) Dragsbaek A/S, Thisted, DK;  
 (72) Nielsen Mogens, Thisted, DK; Olsen Peter B., Thorsted, Thisted, DK; Rokkedahl Kjeld, Kallerup, Thisted, DK; Thorning Peter F., Helsted, Randers, DK;  
 (74) Hörmannová Zuzana, Ing., Bratislava, SK;  
**(54) Maslovitá mliečna nátierka a spôsob jej výroby**

- (51) **A23D 9/00, A23G 1/00**  
**(11) E 11601**  
 (96) 07808586.7, 18.9.2007  
 (97) 2068640, 1.2.2012  
 (31) 06120905  
 (32) 19.9.2006  
 (33) EP  
 (73) Sime Darby Malaysia Berhad, Kuala Lumpur, MY;  
 (72) NOOR Ahmadilfitri, Negeri Sembilan, Nilai, MY; ZIEVERINK Martinus Mathilda Pieter, EG Den Haag, NL; KREEKEL Harry Roelof, CW Rotterdam, NL; DE RUITER Gerhard Adriaan, JE Heeswijk-dinther, NL;  
 (74) ROTT, RŮŽIČKA & GUTTMANN, Bratislava, SK;  
 (86) PCT/NL2007/050455  
 (87) WO 2008/035968  
**(54) Nanášacia alebo plniaca kompozícia obsahujúca nehydrogenovanú, strmo topiacu sa zmes tukov**

- (51) **A23D 9/00, C11B 3/00, C11B 7/00, A23L 1/00, A23D 7/00**  
**(11) E 11514**  
 (96) 08843425.3, 24.10.2008  
 (97) 2157867, 18.1.2012  
 (31) 07119534  
 (32) 29.10.2007  
 (33) EP  
 (73) S. A. Corman, Goe, BE;  
 (72) DALEMANS Daniel, Herstal, BE;  
 (74) ROTT, RŮŽIČKA & GUTTMANN, Bratislava, SK;

- (86) PCT/EP2008/064444  
 (87) WO 2009/056493  
**(54) Spôsob znižovania obsahu nasýtených mastných kyselín v mliečnom tuku, získané produkty a ich využitie**
- 
- (51) A23G 1/00, A23L 2/00**  
**(11) E 11454**  
 (96) 09723938.8, 27.3.2009  
 (97) 2268153, 29.2.2012  
 (31) PCT/EP2008/053740  
 (32) 28.3.2008  
 (33) WO  
 (73) Barry Callebaut AG, Zurich, CH;  
 (72) BLONDEEL Ieme, Lebbeke-Wieze, BE; DE CLERCQ Dirk, Lebbeke-Wieze, BE; BERNAERT Herwig, Lebbeke-Wieze, BE;  
 (74) ŽOVICOVÁ & ŽOVIC IP, s. r. o., Bratislava, SK;  
 (86) PCT/EP2009/053689  
 (87) WO 2009/118418  
**(54) Kakaová kompozícia**
- 
- (51) A23G 9/00**  
**(11) E 11632**  
 (96) 09162354.6, 10.6.2009  
 (97) 2145546, 25.1.2012  
 (31) 202008009325 U, 202009002297 U  
 (32) 11.7.2008, 18.2.2009  
 (33) DE, DE  
 (73) Pfeifer & Langen Kommanditgesellschaft, Köln, DE;  
 (72) Ludovici Karl, Bergisch Gladbach, DE; Bongers Ulrich, Kerpen, DE;  
 (74) Beleščák Ladislav, Ing., Piešťany, SK;  
**(54) Suchá zmes a koncentrát, ako aj spôsob na výrobu zmrzliny**
- 
- (51) A23K 1/00, C12R 1/00, C12N 9/00**  
**(11) E 11551**  
 (96) 10001107.1, 1.9.2005  
 (97) 2186422, 29.2.2012  
 (31) 606389 P  
 (32) 1.9.2004  
 (33) US  
 (73) Pioneer-Hi-Bred International, Inc., Johnston, IA, US;  
 (72) Nsereko Victor, Johnston, US, US; Rutherford William, Des Moines, Iowa, US; Smiley Brenda K., Granger, Iowa, US; Spielbauer Annette, Johnston, IA, US;  
 (74) Tomeš Pavol, Ing., Bratislava, SK;  
**(54) Kmene produkujúce ferulát esterázu a spôsob ich použitia**
- 
- (51) A23L 1/00, C08B 37/00, A23C 9/00**  
**(11) E 11524**  
 (96) 06764459.1, 29.6.2006  
 (97) 1976393, 25.1.2012  
 (31) 20050715  
 (32) 4.7.2005  
 (33) FI  
 (73) Velle RW Ltd., Limassol, CY;  
 (72) SALOVAARA Hannu, Helsinki, FI;  
 (74) Hörmannová Zuzana, Ing., Bratislava, SK;
- (86) PCT/FI2006/000233  
 (87) WO 2007/003688  
**(54) Potravinová suspenzia zahŕňajúca beta-glukán a spôsob jej výroby**
- 
- (51) A41D 13/00, A47G 25/00**  
**(11) E 11490**  
 (96) 09761779.9, 12.6.2009  
 (97) 2303044, 8.2.2012  
 (31) 200800326  
 (32) 13.6.2008  
 (33) BE  
 (73) Scaldis St-Martin, Peruwelz, BE;  
 (72) VANNESTE Vincent, Thimougies, BE;  
 (74) Hörmannová Zuzana, Ing., Bratislava, SK;  
 (86) PCT/EP2009/057268  
 (87) WO 2009/150217  
**(54) Kombinéza pre čistú prevádzku a podobne**
- 
- (51) A47C 23/00, A63B 59/00, A63C 5/00, B32B 5/00, B32B 27/00, B63H 16/00, E04C 3/00**  
**(11) E 11584**  
 (96) 09712815.1, 16.2.2009  
 (97) 2247222, 8.2.2012  
 (31) 102008010869  
 (32) 23.2.2008  
 (33) DE  
 (73) Thermoplast Composite GmbH, Langenfeld, DE;  
 (72) BÖRGER Herbert, Langenfeld, DE;  
 (74) Bušová Eva, JUDr., Bratislava, SK;  
 (86) PCT/EP2009/001077  
 (87) WO 2009/103474  
**(54) Nosná konštrukcia a spôsob výroby a použitie takej nosnej konštrukcie**
- 
- (51) A61C 17/00**  
**(11) E 11631**  
 (96) 04793698.4, 22.10.2004  
 (97) 1819294, 1.2.2012  
 (73) Moe Fridthjof, Drøbak, NO;  
 (72) Moe Fridthjof, Drøbak, NO;  
 (74) Repa Radovan, JUDr., Bratislava, SK;  
 (86) PCT/NO2004/000322  
 (87) WO 2006/043817  
**(54) Vodný separátor na nepretržitú separáciu vody, vzduchu a častíc a metóda ovládania uvedeného separátora**
- 
- (51) A61F 13/00**  
**(11) E 11554**  
 (96) 08865330.8, 4.12.2008  
 (97) 2180865, 8.2.2012  
 (31) 102007063209  
 (32) 20.12.2007  
 (33) DE  
 (73) Paul Hartmann Aktiengesellschaft, Heidenheim, DE;  
 (72) HORNING Fridmann, Santiagot, CL; WENZEL Benjamin, Neu-Ulm, DE; OSTERTAG Wolfgang, Gerstetten, DE;  
 (74) Čechvalová Dagmar, Bratislava, SK;  
 (86) PCT/EP2008/010256  
 (87) WO 2009/080180  
**(54) Spôsob výroby inkontinenčných výrobkov vo forme nohavičiek**

(51) **A61K 9/00**  
 (11) **E 11648**  
 (96) 03785529.3, 25.11.2003  
 (97) 1565163, 1.2.2012  
 (31) 10255195  
 (32) 27.11.2002  
 (33) DE  
 (73) Lipoid GmbH, Ludwigshafen, DE;  
 (72) WAJDA Rudi, Mannheim, DE;  
 (74) Hörmannová Zuzana, Ing., Bratislava, SK;  
 (86) PCT/DE2003/003887  
 (87) WO 2004/047791

(54) **Emulzné, vo vode rozpustné koncentráty**

(51) **A61K 9/00, A61K 31/00**  
 (11) **E 11507**  
 (96) 08016396.7, 17.9.2008  
 (97) 2165702, 16.11.2011  
 (73) Helm AG, Hamburg, DE; Bluepharma, Industria Farmaceutica, S.A., Coimbra, PT;  
 (72) Gindullis Frank, Dr., Klein Offenseth-Sparrieshoop, DE; Simoes Sergio, Coimbra, PT; Leitão da Silva Alberto Gabriel, Coimbra, PT;  
 (74) Bušová Eva, JUDr., Bratislava, SK;  
 (54) **Stabilné a ľahko rozpustné kompozície Candesartan cilexetilu pripravené procesom mokrej granulácie**

(51) **A61K 9/00**  
 (11) **E 11482**  
 (96) 03808537.9, 22.12.2003  
 (97) 1575566, 22.2.2012  
 (31) 436000 P  
 (32) 26.12.2002  
 (33) US  
 (73) Pozen, Inc., Chapel Hill, NC, US;  
 (72) PLACHETKA John R., Chapel Hill, NC, US; KOTHAPALLI V. Mark, Morrisville, NC, US; GILBERT Donna L., Chapel Hill, NC, US;  
 (74) Hörmannová Zuzana, Ing., Bratislava, SK;  
 (86) PCT/US2003/040954  
 (87) WO 2004/060355  
 (54) **Viacvrstvové dávkové formy obsahujúce naproxén a triptány**

(51) **A61K 31/00**  
 (11) **E 11538**  
 (96) 05764510.3, 7.7.2005  
 (97) 1781277, 1.2.2012  
 (31) 53398204  
 (32) 7.7.2004  
 (33) NZ  
 (73) AFT Pharmaceuticals Limited, Auckland, NZ;  
 (72) ATKINSON Hartley, Campbell, Auckland, NZ;  
 (74) Čechvalová Dagmar, Bratislava, SK;  
 (86) PCT/NZ2005/000168  
 (87) WO 2006/004449  
 (54) **Kombinovaná kompozícia obsahujúca ibuprofén a paracetamol**

(51) **A61K 31/00, A61K 47/00, A61P 35/00**  
 (11) **E 11497**  
 (96) 06727086.8, 11.5.2006  
 (97) 1901729, 25.1.2012  
 (31) 681215 P, 681234 P  
 (32) 13.5.2005, 13.5.2005  
 (33) US, US  
 (73) TopoTarget UK Limited, Oxford, GB;  
 (72) BASTIN Richard J., Waterford, IE; HUGHES Nicholas J., Covingham, Swindon Wiltshire, GB;  
 (74) MAJLINGOVÁ & PARTNERS, s. r. o., Bratislava, SK;  
 (86) PCT/GB2006/001737  
 (87) WO 2006/120456  
 (54) **Farmaceutické prípravky HDAC inhibítorov**

(51) **A61K 31/00, A61K 45/00, A61P 25/00, A61P 43/00**  
 (11) **E 11621**  
 (96) 03760132.5, 3.4.2003  
 (97) 1514542, 22.2.2012  
 (31) 2002173483  
 (32) 14.6.2002  
 (33) JP  
 (73) TOYAMA CHEMICAL CO., LTD., Tokyo, JP;  
 (72) NAKADA Yasushi, Toyama-shi, Toyama, JP; NAKAGAWA Masaya, Nakanikawa-Gun, Toyama, JP; ONO Satoshi, Toyama-Shi, Toyama, JP;  
 (74) Bušová Eva, JUDr., Bratislava, SK;  
 (86) PCT/JP2003/004292  
 (87) WO 2003/105830  
 (54) **Farmaceutická kompozícia obsahujúca takrín alebo donepezil na zlepšenie funkcie mozgu**

(51) **A61K 31/00, A61P 11/00**  
 (11) **E 11512**  
 (96) 05701141.3, 24.1.2005  
 (97) 1713471, 18.1.2012  
 (31) 541955 P  
 (32) 6.2.2004  
 (33) US  
 (73) MEDA Pharma GmbH & Co. KG, Bad Homburg, DE;  
 (72) MAUS Joachim, Mühlheim, DE; CNOTA Peter Jürgen, Bad Homburg, DE; SZELENYI Istvan, Schwaig, DE; FYRNYS Beatrix, Mühlheim, DE;  
 (74) ROTT, RŮŽIČKA & GUTTMANN, Bratislava, SK;  
 (86) PCT/EP2005/000651  
 (87) WO 2005/074982  
 (54) **Kombinácia anticholinergík a inhibítorov fosfodiesterázy typu 4 na liečenie respiračných ochorení**

(51) **A61K 31/00, C07D 235/00, C07D 233/00, A61P 35/00, C07D 401/00, C07D 403/00**  
 (11) **E 11475**  
 (96) 06748863.5, 29.3.2006  
 (97) 1893196, 18.1.2012  
 (31) 680835 P, 750351 P, 756552 P  
 (32) 13.5.2005, 15.12.2005, 6.1.2006  
 (33) US, US, US

- (73) The Regents of the University of California, Oakland, CA, US;  
 (72) SAWYERS Charles L., Los Angeles, California, US; JUNG Michael E., Los Angeles, California, US; CHEN Charlie D., Los Angeles, California, US; OUK Samedy, Los Angeles, California, US; WELSBIE Derek, Northridge, California, US; TRAN Chris, Rosemead, California, US; WONGVIPAT John, Arcadia, California, US; YOO Dongwon, Los Angeles, California, US;  
 (74) MAJLINGOVÁ & PARTNERS, s. r. o., Bratislava, SK;  
 (86) PCT/US2006/011417  
 (87) WO 2006/124118  
 (54) **Diarylhydantoínová zlúčenina**

- (51) **A61K 31/00, A61P 11/00, A61P 17/00, A61P 19/00, A61P 35/00, C07D 471/00, C07D 519/00**  
 (11) **E 11654**  
 (96) 08737621.6, 14.3.2008  
 (97) 2124944, 15.2.2012  
 (31) DE05502007  
 (32) 14.3.2007  
 (33) IN  
 (73) Ranbaxy Laboratories Limited, New Delhi, Delhi, IN;  
 (72) RUDRA Sonali, Haryana, IN; GUPTA Nidhi, Delhi, IN; BAREGAMA Lalit Kumar, Rajasthan, IN; AGARWAL Ritu, West Bengal, IN; KHAIRNAR Vinayak Vasantrao, Maharashtra, IN; RAMAIAH Mandadapu Raghu, Andhra Pradesh, IN; PALLE Venkata P., Pune, Maharashtra, IN; BALACHANDRAN Sarala, Maharashtra, IN; KONDASKAR Atul, Maharashtra, IN; SALLA Manohar, Haryana, IN; RAY Abhijit, Delhi, IN; DASTIDAR Sunanda G., Delhi, IN; VIJAYKRISHNAN Lalitha, Delhi, IN;  
 (74) ROTT, RŮŽIČKA & GUTTMANN, Bratislava, SK;  
 (86) PCT/IB2008/050943  
 (87) WO 2008/111010  
 (54) **Pyrazol[3,4-b]pyridínové deriváty ako inhibítory fosfodiesterázy**

- (51) **A61K 31/00, A61P 3/00, A61P 7/00, A61P 9/00**  
 (11) **E 11588**  
 (96) 06810355.5, 14.9.2006  
 (97) 1942895, 1.2.2012  
 (31) 716954 P, 761775 P  
 (32) 15.9.2005, 25.1.2006  
 (33) US, US  
 (73) OTSUKA PHARMACEUTICAL CO., LTD., Chiyoda-ku, Tokyo, JP;  
 (72) HONG Ki Whan, Yeonje-gu, BUSAN, KR; YOSHIIKAWA Tomohiro, Tokushima-shi, Tokushima, JP;  
 (74) PATENTSERVIS BRATISLAVA, a. s., Bratislava, SK;  
 (86) PCT/JP2006/318675  
 (87) WO 2007/032557  
 (54) **Kombinácia liečiva obsahujúceho probucol a derivát tetrazolylalkoxy-dihydrokarbostyrilu s potlačujúcimi účinkami voči peroxidovým aniónom**

- (51) **A61K 31/00, C07D 498/00, A61P 35/00, C07D 239/00**  
 (11) **E 11608**  
 (96) 04739341.8, 25.5.2004  
 (97) 1633365, 8.2.2012  
 (31) PCT/EP03/05723, PCT/EP03/10266, PCT/EP03/51061  
 (32) 27.5.2003, 15.9.2003, 18.12.2003  
 (33) WO, WO, WO  
 (73) Janssen Pharmaceutica NV, Beerse, BE;  
 (72) FREYNE Eddy Jean Edgard, Beerse, BE; PERRERA Timothy Pietro Suren, Beerse, BE; BUIJNSTERS Peter Jacobus Johannes Antonius, Beerse, BE; WILLEMS Marc, Beerse, BE; DIELS Gaston Stanislas Marcella, Beerse, BE; EMBRECHTS Werner Constant Johan, Beerse, BE; TEN HOLTE Peter, Beerse, BE; ROMBOUTS Frederk Jan Rita, Antwerpen, BE; SCHULZ-FADEMRECHT Carsten, orvaianica/Martin Pescatore, IT;  
 (74) Čechvalová Dagmar, Bratislava, SK;  
 (86) PCT/EP2004/005621  
 (87) WO 2004/105765  
 (54) **Makrocyclické chinazolínové deriváty ako anti-proliferatívne činidlá**

- (51) **A61K 31/00, A61P 25/00, C07D 267/00**  
 (11) **E 11481**  
 (96) 05801120.6, 21.9.2005  
 (97) 1804804, 25.1.2012  
 (31) 611849 P, 673198 P  
 (32) 21.9.2004, 19.4.2005  
 (33) US, US  
 (73) Hypnion, Inc., Indianapolis, IN, US;  
 (72) EDGAR Dale M., Wayland, MA, US; HANGAUER David G., East Amherst, NY, US; SHIOSAKI Kazumi, Wellesley, MA, US; SOLOMON Michael, Concord, MA, US; WHITE James F., Carlisle, MA, US;  
 (74) Hörmannová Zuzana, Ing., Bratislava, SK;  
 (86) PCT/US2005/034015  
 (87) WO 2006/034414  
 (54) **3-[4-Dibenzo[b,f][1,4]oxazepín-11-yl]piperazín-1-yl]-2,2-dimetylpropánová kyselina na použitie pri liečbe porúch spánku**

- (51) **A61K 31/00, A61P 35/00**  
 (11) **E 11638**  
 (96) 05762344.9, 26.4.2005  
 (97) 1742644, 28.12.2011  
 (31) 0404424  
 (32) 27.4.2004  
 (33) FR  
 (73) IPSEN PHARMA, Boulogne-Billancourt, FR;  
 (72) DELAVAUULT Patrick, Colombes, FR; PEPPER Chris, Vale of Glamorgan, GB;  
 (74) MAJLINGOVÁ & PARTNERS, s. r. o., Bratislava, SK;  
 (86) PCT/FR2005/001025  
 (87) WO 2005/105113  
 (54) **Terapeutický prípravok obsahujúci najmenej jeden pyrolobenzodiazepínový derivát a fludarabín**

**(51) A61K 31/00, A61K 38/00, A61P 25/00**

**(11) E 11539**

(96) 05823474.1, 20.12.2005

(97) 1827461, 29.2.2012

(31) 638669 P, 04106909

(32) 22.12.2004, 22.12.2004

(33) US, EP

(73) Merck Serono SA, Coinsins, Vaud, CH;

(72) DE LUCA Giampiero, Conches, CH; YTHIER Amaud, Collex-Bossy, CH; MUNAFO Alain, Tarteignin, CH; LOPEZ-BRESNAHAN Maria, Lincoln, MA, US;

(74) Hörmannová Zuzana, Ing., Bratislava, SK;

(86) PCT/EP2005/056954

(87) WO2006/067141

**(54) Režim liečby roztrúsenej sklerózy kladribínom**

**(51) A61K 33/00, A61K 36/00, A61K 38/00, A61K 45/00**

**(11) E 11548**

(96) 05024235.3, 7.11.2005

(97) 1774972, 29.2.2012

(31) 727015 P, 726922 P, 727018 P, 726951 P

(32) 14.10.2005, 14.10.2005, 14.10.2005, 14.10.2005

(33) US, US, US, US

(73) Alltech, Inc., Nicholasville, KY, US;

(72) Pearse Lyons, Thomas, Nicholasville, KY, US; Power, Ronan, Lexington, Kentucky, US;

(74) PATENTSERVIS BRATISLAVA, a. s., Bratislava, SK;

**(54) Použitie selenizovaných kvasníc v liečbe Alzheimerovej choroby**

**(51) A61K 36/00**

**(11) E 11581**

(96) 08844034.2, 30.10.2008

(97) 2211884, 25.1.2012

(31) 102007052223

(32) 31.10.2007

(33) DE

(73) BIONORICA SE, Neumarkt, DE;

(72) BONN Günther K., Zirl, AT; STECHER Günther, Götzens, AT; POPP Michael A., Lauf, DE; MAYER Robert, Alpbach, AT;

(74) ROTT, RŮŽIČKA & GUTTMANN, Bratislava, SK;

(86) PCT/EP2008/009171

(87) WO 2009/056316

**(54) Hydrolyzáty pripravené z rastlinných extraktov a antibakteriálne činidlo obsahujúce tieto hydrolyzáty**

**(51) A61K 38/00, A61K 47/00, A61P 25/00**

**(11) E 11595**

(96) 04753925.9, 1.6.2004

(97) 1644019, 15.2.2012

(31) 473929 P, 567801 P

(32) 29.5.2003, 5.5.2004

(33) US, US

(73) Shire LLC, Florence, KY, US;

(72) MICKLE Travis, Blacksburg, VA, US; KRISHNAN Suma, Blacksburg, VA, US; BISHOP Barney, Annadale, VA, US; LAUDERBACK Christopher, Blacksburg, VA, US; MONCRIEF James

Scott, Christiansburg, VA, US; OBERLENDER Rob, Blacksburg, VA, US; PICCARIELLO Thomas, Blacksburg, VA, US; VERBICKY Christopher A, New York, US; PAUL Bernhard J, Arlington, MA, US;

(74) Belička Ivan, Ing., Banská Bystrica, SK;

(86) PCT/US2004/017204

(87) WO 2005/000334

**(54) Amfetamínové zlúčeniny odolné proti zneužívaniu**

**(51) A61K 38/00, A61K 39/00, A61P 37/00**

**(11) E 11603**

(96) 03786972.4, 20.11.2003

(97) 1565210, 11.1.2012

(31) 427749 P

(32) 21.11.2002

(33) US

(73) Sanders Ira, North Bergen, NJ, US;

(72) Sanders Ira, North Bergen, NJ, US;

(74) Hörmannová Zuzana, Ing., Bratislava, SK;

(86) PCT/US2003/037286

(87) WO 2004/048519

**(54) Klostrídiový neurotoxín na použitie pri liečbe nazálnej kongescie**

**(51) A61K 38/00, A61P 37/00**

**(11) E 11550**

(96) 09741834.7, 28.4.2009

(97) 2288372, 8.2.2012

(31) 102008023820

(32) 8.5.2008

(33) DE

(73) AiCuris GmbH & Co. KG, Wuppertal, DE;

(72) PAULSEN Daniela, Wuppertal, DE; BRUNNER Nina, Essen, DE; BRAY Dorothy, Buckinghamshire, GB;

(74) Tomeš Pavol, Ing., Bratislava, SK;

(86) PCT/EP2009/003076

(87) WO 2009/135615

**(54) Mutant interleukínu IL-2 na liečbu a/alebo prevenciu autoimunitnej choroby**

**(51) A61K 38/00, A61P 31/00**

**(11) E 11546**

(96) 10166710.3, 29.10.2003

(97) 2241325, 8.2.2012

(31) 421987 P

(32) 29.10.2002

(33) US

(73) Coley Pharmaceutical Group, Inc., New York, N.Y., US; Coley Pharmaceutical GmbH, Düsseldorf, DE;

(72) Davis Heather, L., Dunrobin, Ontario, CA; Ahluwalia Navneet, K., Ottawa, Ontario, CA; Efler Susan, M., Woodlawn, Ontario, CA; Vollmer Jörg, Düsseldorf, DE;

(74) Bušová Eva, JUDr., Bratislava, SK;

**(54) Použitie CPG oligonukleotidov pri liečbe vírusovej hepatitídy typu C**

(51) **A61K 39/00**  
 (11) **E 11641**  
 (96) 06831376.6, 12.12.2006  
 (97) 1959992, 25.1.2012  
 (31) 0525321, 0609902, 0620336, 0620337  
 (32) 13.12.2005, 18.5.2006, 12.10.2006, 12.10.2006  
 (33) GB, GB, GB, GB  
 (73) GlaxoSmithKline Biologicals S.A., Rixensart, BE;  
 (72) VANDEPAPELIERE Pierre, Rixensart, BE;  
 (74) MAJLINGOVÁ & PARTNERS, s. r. o., Bratislava, SK;  
 (86) PCT/GB2006/004634  
 (87) WO 2007/068907

(54) **Imunogénna kompozícia zahŕňajúca adjuvans**

(51) **A61K 39/00**  
 (11) **E 11653**  
 (96) 06740419.4, 31.3.2006  
 (97) 1868645, 7.3.2012  
 (31) 669605 P  
 (32) 8.4.2005  
 (33) US  
 (73) Wyeth LLC, Madison, NJ, US;  
 (72) HAUSDORFF William P., Woluwe Saint-Lambert, BE; SIBER George Rainer, New York, NY, US; PARADISO Peter R., Valley Forge, PA, US;  
 (74) Bušová Eva, JUDr., Bratislava, SK;  
 (86) PCT/US2006/012354  
 (87) WO 2006/110381

(54) **Multivalentná konjugovaná kompozícia pneumokokového polysacharidu a proteínu**

(51) **A61K 47/00, A61K 38/00, A61P 5/00**  
 (11) **E 11643**  
 (96) 05774044.1, 30.3.2005  
 (97) 1740213, 29.2.2012  
 (31) 04101444  
 (32) 7.4.2004  
 (33) EP  
 (73) ARES TRADING S.A., Aubonne, CH;  
 (72) ARVINTE Tudor, Riehen, CH; LUET KLEIBER Karine, Saint Julien en Genevois, FR;  
 (74) MAJLINGOVÁ & PARTNERS, s. r. o., Bratislava, SK;  
 (86) PCT/EP2005/051448  
 (87) WO 2005/105148

(54) **Tekutý prípravok s rastovým hormónom**

(51) **A61L 2/00, A61L 27/00, A61L 29/00, A61L 31/00, C23C 20/00, A01N 59/00**  
 (11) **E 11484**  
 (96) 06824554.7, 16.11.2006  
 (97) 2012839, 4.1.2012  
 (31) 790307 P  
 (32) 7.4.2006  
 (33) US  
 (73) Bactiguard AB, Stockholm, SE;  
 (72) OHLANDER Mattias, Enskede, SE; SÖDERVALL Billy, Markaryd, SE;  
 (74) Hörmannová Zuzana, Ing., Bratislava, SK;  
 (86) PCT/SE2006/050485  
 (87) WO 2007/117191

(54) **Nové antimikrobiálne substráty a ich použitie**

(51) **A61L 15/00, C09J 123/00, B32B 7/00**  
 (11) **E 11612**  
 (96) 07818767.1, 6.10.2007  
 (97) 2081609, 21.3.2012  
 (31) 102006049089  
 (32) 18.10.2006  
 (33) DE  
 (73) Clariant Finance (BVI) Limited, Road Town, Tortola, VG;  
 (72) BACH Sebastijan, Achsheim, DE; HOHNER Gerd, Gersthofen, DE;  
 (74) Hörmannová Zuzana, Ing., Bratislava, SK;  
 (86) PCT/EP2007/008691  
 (87) WO 2008/046536

(54) **Za horúca tavitelná lepiaca hmota**

(51) **A61L 27/00**  
 (11) **E 11540**  
 (96) 07855366.6, 21.12.2007  
 (97) 2107913, 15.2.2012  
 (31) 21362006, 871534 P  
 (32) 22.12.2006, 22.12.2006  
 (33) AT, US  
 (73) Croma-Pharma Gesellschaft m.b.H., Leobendorf, AT;  
 (72) HORNOF Margit, Vienna, AT;  
 (74) Hörmannová Zuzana, Ing., Bratislava, SK;  
 (86) PCT/AT2007/000585  
 (87) WO 2008/077172

(54) **Použitie tlovaných polysacharidov na augmentáciu tkaniva**

(51) **A63H 23/00**  
 (11) **E 11509**  
 (96) 10156015.9, 16.5.2005  
 (97) 2248567, 1.2.2012  
 (31) 942326  
 (32) 16.9.2004  
 (33) US  
 (62) 05750483.9  
 (73) Easebon Services Limited, Hong Kong, HK;  
 (72) Orłowski Boguslaw, Oceanside, CA, US;  
 (74) Bušová Eva, JUDr., Bratislava, SK;

(54) **Striekacia hračka**

(51) **B01D 9/00, C13B 30/00, C13B 50/00**  
 (11) **E 11511**  
 (96) 10162806.3, 14.5.2010  
 (97) 2253363, 25.1.2012  
 (31) 102009021766  
 (32) 18.5.2009  
 (33) DE  
 (73) Nordzucker AG, Braunschweig, DE;  
 (72) Ekelhof Bernhard, Braunschweig, DE; Heppner Stefan, Braunschweig, DE; Wullbrandt Dieter, Gross Denkte, DE;  
 (74) Bušová Eva, JUDr., Bratislava, SK;

(54) **Spôsob výroby očkovacích kryštálov na výrobu cukru a kompozície obsahujúcej očkovacie kryštály na použitie pri výrobe cukru**



**(51) B01D 35/00, B01D 29/00, F01M 11/00**  
**(11) E 11508**  
 (96) 08006366.2, 31.3.2008  
 (97) 1994974, 7.12.2011  
 (31) 102007023641  
 (32) 22.5.2007  
 (33) DE  
 (73) IBS Filtran Kunststoff-/Metallerzeugnisse GmbH, Morsbach, DE;  
 (72) Stausberg Wolfgang, Morsbach, DE; Dederling Michael, Morsbach-Lichtenberg, DE;  
 (74) Bušová Eva, JUDr., Bratislava, SK;  
**(54) Zariadenie na filtráciu oleja**

**(51) B01F 3/00, F17C 7/00**  
**(11) E 11572**  
 (96) 09172748.7, 12.10.2009  
 (97) 2179782, 25.1.2012  
 (31) 102008052802  
 (32) 22.10.2008  
 (33) DE  
 (73) Messer France S.A.S., Puteaux Cedex, FR;  
 (72) Ducellier Christophe, Mitry-Mory, FR; Quetin Gilles, Paris, FR;  
 (74) Čechvalová Dagmar, Bratislava, SK;  
**(54) Usporiadanie na zavádzanie kvapalného kyslíčnika uhlíčitého do média**

**(51) B01J 20/00, C02F 1/00**  
**(11) E 11594**  
 (96) 04800353.7, 18.11.2004  
 (97) 1684898, 11.1.2012  
 (31) 0303072  
 (32) 19.11.2003  
 (33) SE  
 (73) Chelos AB, Uppsala, SE;  
 (72) Lindgren Göran, Almunge, SE;  
 (74) Bachratá Magdaléna, Mgr., Bratislava, SK;  
 (86) PCT/SE2004/001691  
 (87) WO 2005/049197  
**(54) Adsorpčný materiál a spôsob jeho výroby**

**(51) B21C 37/00, B21D 5/00, B21D 15/00**  
**(11) E 11645**  
 (96) 08808221.9, 1.8.2008  
 (97) 2331271, 8.2.2012  
 (73) Vavit S.R.L., Rivoli, IT;  
 (72) VALLE Vittorio Renato, Torino, IT;  
 (74) ROTT, RŮŽIČKA & GUTTMANN, Bratislava, SK;  
 (86) PCT/IT2008/000529  
 (87) WO 2010/013273  
**(54) Spôsob profilovania rúrky určitej dĺžky**

**(51) B21D 22/00, B21D 39/00, B21D 51/00**  
**(11) E 11623**  
 (96) 08007747.2, 22.4.2008  
 (97) 2111935, 29.2.2012  
 (73) Impress Group B.V., Deventer, NL;  
 (72) Roeterdink Johan Willem, Epse, NL;  
 (74) PATENTSERVIS BRATISLAVA, a. s., Bratislava, SK;  
**(54) Spôsob a zariadenie na radiálne zväčšovanie nádobového telesa**

**(51) B22C 1/00, B22C 9/00, B22D 7/00**  
**(11) E 11635**  
 (96) 08717855.4, 14.3.2008  
 (97) 2139626, 8.2.2012  
 (31) 102007012660  
 (32) 16.3.2007  
 (33) DE  
 (73) Chemex GmbH, Dellingsen, DE;  
 (72) LANVER Ulrich, Langenfeld, DE; RIEMANN Klaus Dieter, Wetter, DE; HÜBERT Jürgen, Langenhagen, DE; LIEBER Hermann, Langenhagen, DE;  
 (74) ROTT, RŮŽIČKA & GUTTMANN, Bratislava, SK;  
 (86) PCT/EP2008/053114  
 (87) WO2008/113765  
**(54) Častice jadro-vrstva na použitie ako plnivo pre vtokové hmoty**

**(51) B23B 27/00, B23C 5/00**  
**(11) E 11625**  
 (96) 08863388.8, 25.11.2008  
 (97) 2219810, 14.3.2012  
 (31) 102007063199  
 (32) 19.12.2007  
 (33) DE  
 (73) Hartmetall-Werkzeugfabrik Paul Horn GmbH, Tübingen, DE;  
 (72) OETTLE Matthias, Riederich, DE; RUOFF Uli, Dusslingen, DE;  
 (74) PATENTSERVIS BRATISLAVA, a. s., Bratislava, SK;  
 (86) PCT/EP2008/009965  
 (87) WO 2009/077060  
**(54) Nástroj na pozdĺžne sústredenie**

**(51) B23K 11/00, B23K 26/00, F28F 9/00, B23K 101/00**  
**(11) E 11618**  
 (96) 10160330.6, 19.4.2010  
 (97) 2246141, 21.12.2011  
 (31) MI20090734  
 (32) 30.4.2009  
 (33) IT  
 (73) DL Radiators S.p.A., Treviso, IT;  
 (72) De' Longhi Giuseppe, Treviso, IT;  
 (74) Bušová Eva, JUDr., Bratislava, SK;  
**(54) Spôsob výroby rúrkového radiátora**

**(51) B23K 35/00, B32B 15/00, C22C 21/00**  
**(11) E 11503**  
 (96) 09772366.2, 25.6.2009  
 (97) 2323805, 8.2.2012  
 (31) 77615 P, 08012003  
 (32) 2.7.2008, 3.7.2008  
 (33) US, EP  
 (73) Aleris Aluminum Koblenz GmbH, Koblenz, DE;  
 (72) WITTEBROOD Adrianus Jacobus, Velsbroek, NL; DE HAAN Theobald, Uden, NL; BÜRGER Achim, Höhr Grenzhausen, DE;  
 (74) Fajnorová Mária, Ing., Bratislava, SK;  
 (86) PCT/EP2009/057956  
 (87) WO 2010/000666  
**(54) Hliníkový spájkovací plátový materiál**

(51) **B23P 17/00, B23D 31/00, E04C 5/00**  
 (11) **E 11613**  
 (96) 09775880.9, 23.5.2009  
 (97) 2310165, 28.3.2012  
 (31) 102008034250  
 (32) 23.7.2008  
 (33) DE  
 (73) CENT & CENT GMBH & CO. KG, Erbach, DE;  
 (72) STAHL Karl-Hermann, Vöhringen, DE;  
 (74) Hörmannová Zuzana, Ing., Bratislava, SK;  
 (86) PCT/DE2009/000736  
 (87) WO 2010/009687

(54) **Spôsob výroby oceľových vlákien**

(51) **B24B 7/00, B24B 1/00, A47L 13/00, B24D 11/00, B24D 13/00**

(11) **E 11476**

(96) 10184142.7, 16.11.2005  
 (97) 2292379, 11.1.2012  
 (31) 79081, 05005570  
 (32) 15.3.2005, 15.3.2005  
 (33) US, EP  
 (62) 05811584.1

(73) HTC Sweden AB, Söderköping, SE;  
 (72) Thysell Hakan, Söderköping, SE;  
 (74) Hörmannová Zuzana, Ing., Bratislava, SK;  
 (54) **Spôsob čistenia lešteného tvrdého podlahového povrchu z kameňa alebo z materiálu podobného kameňu**

(51) **B25B 5/00**

(11) **E 11639**

(96) 07020030.8, 12.10.2007  
 (97) 2047950, 15.2.2012  
 (73) Wesoba Werkzeug- und Sondermaschinenbau GmbH, Schwarzenberg, DE;  
 (72) Kufner Frank, Dipl.-Ing., Schwarzenberg, DE;  
 (74) PATENTSERVIS BRATISLAVA, a. s., Bratislava, SK;

(54) **Upínací zverák**

(51) **B25B 7/00, B25B 27/00, H01R 43/00**

(11) **E 11560**

(96) 10721473.6, 17.5.2010  
 (97) 2313235, 28.12.2011  
 (31) 102009026470  
 (32) 26.5.2009  
 (33) DE  
 (73) Rennsteig Werkzeuge GmbH, Viernau, DE;  
 (72) WAGNER Thomas, Bermbach, DE; LUTZE Peter, Bermbach, DE;  
 (74) Juran Svetozár, JUDr., Bratislava, SK;  
 (86) PCT/EP2010/056692  
 (87) WO 2010/136346

(54) **Spôsob sledovania opotrebenia ručných klieští a zariadenie na vykonávanie tohto spôsobu**

(51) **B25B 21/00, E04D 15/00**

(11) **E 11536**

(96) 08103475.3, 10.4.2008  
 (97) 1982797, 25.1.2012  
 (31) 102007000235  
 (32) 20.4.2007  
 (33) DE

(73) HILTI Aktiengesellschaft, Schaan, LI;  
 (72) Spröwitz Michael, Feldkirch-Tisis, AT; Frommelt Markus, Schaan, LI; Herwig Peter, Floh-Seligenthal, DE;

(74) PATENTSERVIS BRATISLAVA, a. s., Bratislava, SK;

(54) **Nástroj na vloženie príchytky izolačnej hmoty**

(51) **B26F 1/00, A61F 13/00**

(11) **E 11531**

(96) 06722859.3, 11.5.2006  
 (97) 2024149, 25.1.2012  
 (73) Märdian Werkzeug- und Maschinenbau GmbH, Hinterweidenthal, DE;  
 (72) MÁRDIAN Franz-Josef, Hinterweidenthal, DE;  
 (74) Hörmannová Zuzana, Ing., Bratislava, SK;  
 (86) PCT/DE2006/000811  
 (87) WO 2007/131460

(54) **Zariadenie na rotačné vystrihovanie výstrižkov definovanej geometrie a veľkosti z plošného útvaru a jeho použitie**

(51) **B27N 1/00**

(11) **E 11452**

(96) 02794508.8, 18.7.2002  
 (97) 1414629, 19.10.2011  
 (31) 20112599 U, PCT/EP01/09472, 20210718 U  
 (32) 1.8.2001, 16.8.2001, 10.7.2002  
 (33) DE, WO, DE  
 (73) Kronoplus Technical AG, Niederteufen, CH;  
 (72) STUTZ Josef, Engoni, Nicosia, CY;  
 (74) Bušová Eva, JUDr., Bratislava, SK;  
 (86) PCT/EP2002/008003  
 (87) WO 2003/013809

(54) **Ekologicky vyrobená doska z dreveného materiálu**

(51) **B29C 33/00, B29C 41/00**

(11) **E 11455**

(96) 05808660.4, 16.11.2005  
 (97) 1824653, 11.1.2012  
 (31) 102004059459  
 (32) 10.12.2004  
 (33) DE  
 (73) Johnson Controls Interiors GmbH & Co. KG, Greiffrath, DE;  
 (72) DALIBOR Harald, Garbsen, DE; ANDRE Walter, Bomlitz, DE;  
 (74) Čechvalová Dagmar, Bratislava, SK;  
 (86) PCT/EP2005/012274  
 (87) WO 2006/061089

(54) **Nástrojová forma na výrobu tvarovaných telies**

(51) **B29C 33/00, B29D 30/00**

(11) **E 11516**

(96) 09716808.2, 4.3.2009  
 (97) 2254738, 23.11.2011  
 (31) 102008012850  
 (32) 4.3.2008  
 (33) DE  
 (73) Harburg-Freudenberger Maschinenbau GmbH, Hamburg, DE;  
 (72) BAHLKE Stefan, Schnakenburg, DE;

- (74) ROTT, RŮŽIČKA & GUTTMANN, Bratislava, SK;  
 (86) PCT/DE2009/000320  
 (87) WO 2009/109184  
**(54) Spôsob a zariadenie na držanie foriem**

- (51) B29C 41/00, B29C 33/00**  
**(11) E 11583**  
 (96) 09780178.1, 6.7.2009  
 (97) 2300209, 1.2.2012  
 (31) 102008031841  
 (32) 5.7.2008  
 (33) DE  
 (73) RECTICEL Automobilsysteme GmbH, Rheinbreitbach, DE;  
 (72) BREEST Jürgen, St. Augustin, DE; DE WINTER Hugo, Kalken, BE; VAN HOUCKE Geert, Aalst, BE;  
 (74) Bušová Eva, JUDr., Bratislava, SK;  
 (86) PCT/EP2009/058493  
 (87) WO 2010/003915  
**(54) Spôsob výroby tvarovaného pot'ahu a príslušné tvarovacie zariadenie**

- (51) B29C 43/00, B29D 30/00**  
**(11) E 11573**  
 (96) 09175622.1, 11.11.2009  
 (97) 2253443, 8.2.2012  
 (31) 102009025842  
 (32) 19.5.2009  
 (33) DE  
 (73) Continental Reifen Deutschland GmbH, Hannover, DE;  
 (72) Frerichs Udo, Langenhagen, DE;  
 (74) Čechvalová Dagmar, Bratislava, SK;  
**(54) Spôsob a zariadenie na výrobu automobilovej pneumatiky**

- (51) B29C 47/00**  
**(11) E 11496**  
 (96) 03075228.1, 23.1.2003  
 (97) 1331080, 18.1.2012  
 (31) 351967 P, 342025  
 (32) 25.1.2002, 14.1.2003  
 (33) US, US  
 (73) Zephyros Inc., Romeo, MI, US;  
 (72) Lande Maurice, Bloomfield Hills, MI, US; Czapliski Michael J., Rochester, MI, US;  
 (74) Hörmannová Zuzana, Ing., Bratislava, SK;  
**(54) Spôsob nanášania speňovateľného tekutého materiálu na súčasti vozidiel**

- (51) B29C 51/00, B65D 21/00**  
**(11) E 11651**  
 (96) 08841898.3, 23.10.2008  
 (97) 2212097, 15.2.2012  
 (31) 102007050637  
 (32) 23.10.2007  
 (33) DE  
 (73) RPC bebo-Plastik GmbH, Bremervoerde, DE;  
 (72) MERBACH Juergen, Stade, DE; DIECKMANN Hauke, Ahlerstedt, DE; KRAUT Michael, Bremervoerde-Elm, DE;  
 (74) Hörmannová Zuzana, Ing., Bratislava, SK;

- (86) PCT/EP2008/064376  
 (87) WO 2009/053436  
**(54) Spôsob výroby termicky tvarovaných výrobkov, ako aj nástroj na ich výrobu**

- (51) B29C 59/00, B44B 5/00**  
**(11) E 11591**  
 (96) 04717055.0, 4.3.2004  
 (97) 1636015, 8.2.2012  
 (31) 10328198  
 (32) 24.6.2003  
 (33) DE  
 (73) Hansen Bernd, Sulzbach-Laufen, DE;  
 (72) Hansen Bernd, Sulzbach-Laufen, DE;  
 (74) MAJLINGOVÁ & PARTNERS, s. r. o., Bratislava, SK;  
 (86) PCT/EP2004/002158  
 (87) WO 2004/113054  
**(54) Raziace zariadenie**

- (51) B29D 30/00, F16H 1/00, F16H 49/00**  
**(11) E 11569**  
 (96) 07822300.5, 7.11.2007  
 (97) 2121293, 22.2.2012  
 (31) 102006061463  
 (32) 23.12.2006  
 (33) DE  
 (73) Continental Reifen Deutschland GmbH, Hannover, DE;  
 (72) LINNE Stefan, Wedemark, DE;  
 (74) Čechvalová Dagmar, Bratislava, SK;  
 (86) PCT/EP2007/061986  
 (87) WO 2008/077678  
**(54) Zariadenie na variabilný pohon dutej hriadele s vnútorným vretenom**

- (51) B32B 15/00**  
**(11) E 11657**  
 (96) 04744152.2, 4.8.2004  
 (97) 1651432, 28.3.2012  
 (31) 03291981  
 (32) 7.8.2003  
 (33) EP  
 (73) ARCELOR France, Saint Denis, FR; ThyssenKrupp Steel Europe AG, Duisburg, DE;  
 (72) GAURIAT Antoine, Bourg La Reine, FR; CALVEZ Cédric, Noisy Le Grand, FR; SCHMIT Francis, Ansacq, FR; NAZIKKOL Cetin, Duisburg, DE; FILTHAUT Christoph, Dortmund, DE; HERD SMITH Roland, Brigancourt, FR; PAC Jiří, Brno, CZ;  
 (74) Bachratá Magdaléna, Mgr., Bratislava, SK;  
 (86) PCT/IB2004/002501  
 (87) WO2005/014278  
**(54) Laminát kov-polyamid/polyetylén-kov**

- (51) B44B 5/00, B23P 19/00, B65G 47/00, G07D 9/00**  
**(11) E 11489**  
 (96) 06700949.8, 25.1.2006  
 (97) 1841602, 11.1.2012  
 (31) 0501594  
 (32) 26.1.2005  
 (33) GB

- (73) The Royal Mint Limited, Mid Glamorgan, GB;  
 (72) GREGORY Stephen, Pontyclun, GB;  
 (74) Hörmannová Zuzana, Ing., Bratislava, SK;  
 (86) PCT/GB2006/000233  
 (87) WO 2006/095120  
**(54) Lisovací systém**

- (51) B60J 1/00**  
**(11) E 11525**  
 (96) 05824441.9, 9.12.2005  
 (97) 1824696, 18.1.2012  
 (31) 0452983  
 (32) 14.12.2004  
 (33) FR  
 (73) SAINT-GOBAIN GLASS FRANCE, Courbevoie, FR;  
 (72) LECONTE Jean-Gérard, Courbevoie, FR; TOM-BETTE Yann, Compiègne, FR;  
 (74) Hörmannová Zuzana, Ing., Bratislava, SK;  
 (86) PCT/FR2005/051065  
 (87) WO 2006/064153  
**(54) Zložené zasklenie tvorené aspoň dvomi susediacimi zasklievacími prvkami a spôsob výroby takéhoto zloženého zasklenia**

- (51) B60K 35/00**  
**(11) E 11577**  
 (96) 09780649.1, 15.7.2009  
 (97) 2307223, 7.3.2012  
 (31) 102008034507  
 (32) 24.7.2008  
 (33) DE  
 (73) Volkswagen AG, Wolfsburg, DE;  
 (72) DEHMANN Rainer, Berlin, DE; HOFMANN Gustav, Braunschweig, DE; KUHN Mathias, Berlin, DE; HAUSCHILD Frank, Berlin, DE;  
 (74) Čechvalová Dagmar, Bratislava, SK;  
 (86) PCT/EP2009/059085  
 (87) WO 2010/010025  
**(54) Spôsob zobrazovania dvojstránkových plošných objektov na displeji v motorovom vozidle a zobrazovacie zariadenie pre motorové vozidlo**

- (51) B60N 2/00**  
**(11) E 11562**  
 (96) 07802264.7, 11.9.2007  
 (97) 2066527, 22.2.2012  
 (31) 102006043205  
 (32) 11.9.2006  
 (33) DE  
 (73) Johnson Controls GmbH, Burscheid, DE;  
 (72) MILDT Helmut, Lindlar/Schmitzhöhe-Holl, DE; ABRAHAM James, Köln, DE;  
 (74) Čechvalová Dagmar, Bratislava, SK;  
 (86) PCT/EP2007/007910  
 (87) WO 2008/031564  
**(54) Sedadlo vozidla s otočným a v podstate predstaviteľným operadlom**

- (51) B60N 2/00**  
**(11) E 11456**  
 (96) 08716019.8, 25.2.2008  
 (97) 2139716, 11.1.2012  
 (31) 102007009622, 102007013376, 102007030332, 102007055082  
 (32) 26.2.2007, 16.3.2007, 29.6.2007, 16.11.2007  
 (33) DE, DE, DE, DE  
 (73) Johnson Controls GmbH, Burscheid, DE;  
 (72) SZEGENY Peter, Leverkusen, DE; FLUCHT Stefan, Gäufelden, DE; HALADUDA Guido, Leichlingen, DE;  
 (74) Čechvalová Dagmar, Bratislava, SK;  
 (86) PCT/EP2008/001474  
 (87) WO 2008/104348  
**(54) Sedadlo vozidla**

- (51) B60N 2/00**  
**(11) E 11615**  
 (96) 06789380.0, 3.8.2006  
 (97) 1912823, 18.1.2012  
 (31) 705717 P  
 (32) 4.8.2005  
 (33) US  
 (73) Johnson Controls Technology Company, Holland, MI, US;  
 (72) DEXTER Brian R., Grand Haven, Michigan, US; STOUT Jeffrey T., Grand Rapids, Michigan, US; BRNCICK Gregory N., Holland, Michigan, US; GREENE Alan G., Grandville, Michigan, US; LEPLEY Steven D., Grand Haven, Michigan, US; THOMPSON Joseph M., Holland, Michigan, US; FITZPATRICK Robert C., Holland, Michigan, US; BURNS Michael J., Holland, Michigan, US; SPYKERMAN David J., Chandler, AZ, US; CATLIN Michael R., Holland, Michigan, US;  
 (74) Tomeš Pavol, Ing., Bratislava, SK;  
 (86) PCT/US2006/030402  
 (87) WO 2007/019290  
**(54) Konfigurovateľný sedací a konzolový systém**

- (51) B60N 2/00**  
**(11) E 11453**  
 (96) 09010419.1, 13.8.2009  
 (97) 2154020, 25.1.2012  
 (31) 102008061738, 102008038909  
 (32) 12.12.2008, 13.8.2008  
 (33) DE, DE  
 (73) Johnson Controls GmbH, Burscheid, DE;  
 (72) Niehues Andreas, Langenfeld, DE;  
 (74) Čechvalová Dagmar, Bratislava, SK;  
**(54) Opierka hlavy, obzvlášť pre sedadlo vozidla**

- (51) B60P 7/00, B62D 33/00, B61D 3/00**  
**(11) E 11658**  
 (96) 09179670.6, 17.12.2009  
 (97) 2204311, 25.4.2012  
 (31) 102009004090  
 (32) 5.1.2009  
 (33) DE  
 (73) On Rail Gesellschaft für Eisenbahnausrüstung und Zubehör mbH, Mettmann, DE;  
 (72) Bansen Jochen, Görlitz, DE;  
 (74) Hörmannová Zuzana, Ing., Bratislava, SK;  
**(54) Klanicové usporiadanie**

- (51) **B60R 11/00, G01C 21/00**  
 (11) **E 11566**  
 (96) 07869543.4, 19.12.2007  
 (97) 2091784, 1.2.2012  
 (31) 875946 P, 875947 P, 881953 P, 5419  
 (32) 20.12.2006, 20.12.2006, 23.1.2007, 5.12.2007  
 (33) US, US, US, US  
 (73) Johnson Controls Technology Company, Holland, MI, US;  
 (72) VANDERWALL Philip J., Marne, Michigan, US; SIMS Michael J., Zeeland, Michigan, US; ANDERSON Elisabet A., Holland, Michigan, US; CHUTORASH Richard J., Oakland Township, Michigan, US; GOLDEN Jeffrey, Holland, US; EICH Rodger, W., Holland, Michigan, US; SIX Pascal, Pontoise Cedex, Cergy, FR;  
 (74) Čechvalová Dagmar, Bratislava, SK;  
 (86) PCT/US2007/088175  
 (87) WO 2008/079891  
 (54) **Systém a spôsob zobrazovania reprodukcie zo vzdialeného zdroja**

- (51) **B60R 25/00, E05B 65/00**  
 (11) **E 11545**  
 (96) 10169730.8, 21.12.2007  
 (97) 2239171, 21.12.2011  
 (73) VALEO Sicherheitssysteme GmbH, Erdweg, DE;  
 (72) Laval Anthony, Erdweg, DE; Montay Jean-Philippe, Erdweg, DE;  
 (74) Čechvalová Dagmar, Bratislava, SK;  
 (54) **Zabezpečovacie zariadenie pre stĺpik riadenia**

- (51) **B60S 5/00, B60K 1/00, B60L 11/00, E04H 5/00**  
 (11) **E 11492**  
 (96) 09792745.3, 18.9.2009  
 (97) 2231447, 16.11.2011  
 (31) 166239 P, 149690 P, 98724 P, 206913 P  
 (32) 2.4.2009, 3.2.2009, 19.9.2008, 4.2.2009  
 (33) US, US, US, US  
 (73) Better Place GmbH, Zug, CH;  
 (72) AGASSI Shai, Palo Alto, CA, US; HEICHAL Yoav, Ganey Yehuda, IL;  
 (74) Hörmannová Zuzana, Ing., Bratislava, SK;  
 (86) PCT/US2009/057596  
 (87) WO 2010/033883  
 (54) **Systém posuvných dverí pre stanice na výmenu batérií**

- (51) **B61D 3/00, B61D 45/00**  
 (11) **E 11527**  
 (96) 08775600.3, 26.2.2008  
 (97) 2139742, 8.2.2012  
 (31) 0701961  
 (32) 19.3.2007  
 (33) FR  
 (73) Lohr Industrie, Hangenbieten, FR;  
 (72) ANDRE Jean-Luc, Molsheim, FR; SCHVERER Mathieu, Illkirch-Graffenstaden, FR;  
 (74) Bušová Eva, JUDr., Bratislava, SK;  
 (86) PCT/FR2008/000249  
 (87) WO 2008/122720  
 (54) **Zostava na rozloženie nákladu s automatickým vycentrovaním čapu vlečného sedla návesu na železničnej jednotke**

- (51) **B61D 3/00, B60P 3/00, B60R 3/00**  
 (11) **E 11592**  
 (96) 09425350.7, 11.9.2009  
 (97) 2295303, 1.2.2012  
 (73) S.I.T.F.A. - Società Italiana Trasporti Ferroviari Autoveicoli S.p.A., Torino, IT;  
 (72) Giaccone Marco, Savigliano (Torino), IT;  
 (74) MAJLINGOVÁ & PARTNERS, s. r. o., Bratislava, SK;  
 (54) **Železničný vagón na prepravu motorových vozidiel**

- (51) **B62D 25/00, B60K 11/00**  
 (11) **E 11628**  
 (96) 08761770.0, 16.1.2008  
 (97) 2102054, 7.3.2012  
 (31) 0752783  
 (32) 19.1.2007  
 (33) FR  
 (73) Faurecia Bloc Avant, Nanterre, FR;  
 (72) RIVIERE Caroline, Valentigney, FR;  
 (74) Bachratá Magdaléna, Mgr., Bratislava, SK;  
 (86) PCT/FR2008/000050  
 (87) WO 2008/107541  
 (54) **Čelná strana motorového vozidla**

- (51) **B62D 25/00, B62D 29/00**  
 (11) **E 11515**  
 (96) 09179443.8, 16.12.2009  
 (97) 2223843, 8.2.2012  
 (31) 102009010669  
 (32) 27.2.2009  
 (33) DE  
 (73) HBPO GmbH, Lippstadt, DE;  
 (72) Opperbeck Guido, Lippstadt, DE; Kleinewalter Karsten, Lippstadt, DE; Zhao Gaoming, Dr.-Ing., Lippstadt, DE; Schöning Ralf, Herzebrock-Clarholz, DE;  
 (74) ROTT, RŮŽIČKA & GUTTMANN, Bratislava, SK;  
 (54) **Čelný koncový modul pre vozidlá**

- (51) **B62D 29/00**  
 (11) **E 11467**  
 (96) 06701190.8, 11.1.2006  
 (97) 1838569, 7.12.2011  
 (31) 102005001367  
 (32) 11.1.2005  
 (33) DE  
 (73) Johnson Controls Interiors GmbH & Co. KG, Grefrath, DE;  
 (72) FRANKENMOLEN Jeroen, GB Eindhoven, NL; ZIMMERMANN Jochen, Wuppertal, DE; GEIERMANN Volkmar, Köln, DE; KRISCH Wolfgang, Leichlingen, DE;  
 (74) Čechvalová Dagmar, Bratislava, SK;  
 (86) PCT/EP2006/050161  
 (87) WO 2006/075010  
 (54) **Kovom zosilnená hybridná štruktúra**

- (51) **B64C 29/00**  
 (11) **E 11599**  
 (96) 10075425.8, 13.9.2010  
 (97) 2338790, 18.1.2012  
 (31) 1003019, 0905991  
 (32) 19.7.2010, 11.12.2009  
 (33) FR, FR  
 (73) Chen Li Jing, Bougival, FR;  
 (72) Chen Li Jing, Bougival, FR;  
 (74) Kubínyi Peter, Bc., Trenčín, SK;  
 (54) **Lietadlo VTOL s pomerom ťahu k hmotnosti menšej ako 1**

- (51) **B65B 9/00, B65B 59/00**  
 (11) **E 11459**  
 (96) 07111652.9, 3.7.2007  
 (97) 1880944, 4.1.2012  
 (31) MI20061382  
 (32) 17.7.2006  
 (33) IT  
 (73) SITMA MACHINERY S.p.A., Spilamberto (MO), IT;  
 (72) Ballestrazzi Aris, Savignano sul Panaro (Modena), IT; Tassi Lamberto, Savignano sul Panaro (Modena), IT;  
 (74) Hörmannová Zuzana, Ing., Bratislava, SK;  
 (54) **Spôsob balenia predmetov fóliou z plastového materiálu**

- (51) **B65D 1/00**  
 (11) **E 11590**  
 (96) 07856483.8, 8.12.2007  
 (97) 2125534, 22.2.2012  
 (31) 102007009457  
 (32) 27.2.2007  
 (33) DE  
 (73) Hansen Bernd, Sulzbach-Laufen, DE;  
 (72) Hansen Bernd, Sulzbach-Laufen, DE;  
 (74) MAJLINGOVÁ & PARTNERS, s. r. o., Bratislava, SK;  
 (86) PCT/EP2007/010707  
 (87) WO 2008/104210  
 (54) **Zásobník, predovšetkým hermeticky uzatvorená ampula**

- (51) **B65D 1/00, B65D 77/00, B65D 85/00**  
 (11) **E 11466**  
 (96) 09761687.4, 8.6.2009  
 (97) 2303707, 4.1.2012  
 (31) 08104348  
 (32) 10.6.2008  
 (33) EP  
 (73) Nestec S.A., Vevey, CH;  
 (72) BOURGUIGNON Michel, Lasson, FR; BOULANGER Marion, Pont-Audemer, FR; DAHLKE Jochen, Saint-Sylvestre-de-Cormeilles, FR;  
 (74) Fajnorová Mária, Ing., Bratislava, SK;  
 (86) PCT/EP2009/057028  
 (87) WO 2009/150124  
 (54) **Skupina nádob na potravinové výrobky**

- (51) **B65D 5/00, B65D 77/00, B65D 51/00**  
 (11) **E 11626**  
 (96) 10154723.0, 25.2.2010  
 (97) 2226258, 15.2.2012  
 (31) 0901028  
 (32) 6.3.2009  
 (33) FR  
 (73) BONGRAIN S.A., Viroflay, FR;  
 (72) Adeline Laurence, Agonac, FR; Ott Christian, Oberguenzburg, DE;  
 (74) PATENTSERVIS BRATISLAVA, a. s., Bratislava, SK;  
 (54) **Balenie pre potravinársky výrobok s miskou uzavretou vekom a obalom obklopujúcim nádobku a spôsob výroby tohto balenia**

- (51) **B65D 21/00**  
 (11) **E 11655**  
 (96) 09150600.6, 15.1.2009  
 (97) 2189381, 4.4.2012  
 (31) 102008058007  
 (32) 19.11.2008  
 (33) DE  
 (73) SORTIMO INTERNATIONAL AUSRÜSTUNGSSYSTEME FÜR SERVICEFAHRZEUGE GmbH, Zusmarshausen, DE;  
 (72) Stegherr Franz, Stadtbergen, DE;  
 (74) ROTT, RŮŽIČKA & GUTTMANN, Bratislava, SK;  
 (54) **Prenosný transportný alebo skladovací kontajner**

- (51) **B65D 75/00**  
 (11) **E 11633**  
 (96) 07845288.5, 10.12.2007  
 (97) 2114793, 15.2.2012  
 (31) 07001378  
 (32) 23.1.2007  
 (33) EP  
 (73) Hagleitner Hans Georg, Zell am See, AT;  
 (72) Hagleitner Hans Georg, Zell am See, AT;  
 (74) ROTT, RŮŽIČKA & GUTTMANN, Bratislava, SK;  
 (86) PCT/AT2007/000559  
 (87) WO 2008/089500  
 (54) **Vydávací systém**

- (51) **B65D 81/00**  
 (11) **E 11602**  
 (96) 07825907.4, 10.7.2007  
 (97) 2043926, 1.2.2012  
 (31) RM20060364  
 (32) 13.7.2006  
 (33) IT  
 (73) Policarta S.r.l., Bassano in Teverina VT, IT;  
 (72) GIUSTI Arturo, Bomarzo (VT), IT;  
 (74) Hörmannová Zuzana, Ing., Bratislava, SK;  
 (86) PCT/IB2007/052728  
 (87) WO 2008/010147  
 (54) **Obal na potravinové výrobky na tepelnú prípravu v rúre**

- 
- (51) **B65G 1/00, F16P 1/00, E01F 7/00**  
 (11) **E 11614**  
 (96) 09172359.3, 6.10.2009  
 (97) 2174892, 29.2.2012  
 (31) 0856791  
 (32) 7.10.2008  
 (33) FR  
 (73) PEUGEOT CITROËN AUTOMOBILES S.A., Velizy Villacoublay, FR; COUTIER INDUSTRIE, Basse Ham, FR;  
 (72) Joyeux Jean-Pierre, Sainte Ruffine, FR; Coutier Charles, Cattenom, FR;  
 (74) Hörmannová Zuzana, Ing., Bratislava, SK;  
 (54) **Zariadenie na zaistenie stohovaných predmetov v skladových zónach**
- 
- (51) **B65G 1/00**  
 (11) **E 11570**  
 (96) 09005041.0, 6.4.2009  
 (97) 2138428, 28.3.2012  
 (31) 102008030812  
 (32) 28.6.2008  
 (33) DE  
 (73) Dr. Ing. h.c. F. Porsche AG, Stuttgart, DE;  
 (72) Eckert Heinz, Weissach, DE; Spahn Lothar, Besigheim, DE;  
 (74) Čechvalová Dagmar, Bratislava, SK;  
 (54) **Komisionovacia jednotka**
- 
- (51) **B65H 54/00**  
 (11) **E 11495**  
 (96) 05789853.8, 7.7.2005  
 (97) 1773703, 18.1.2012  
 (31) 0451671  
 (32) 27.7.2004  
 (33) FR  
 (73) Saint-Gobain Adfors, Chambéry, FR;  
 (72) NAULET Christophe, CHAMBERY, FR; COGNIAUX Jean-Michel, LA MOTTE SERVOLEX, FR;  
 (74) Hörmannová Zuzana, Ing., Bratislava, SK;  
 (86) PCT/FR2005/050549  
 (87) WO 2006/018561  
 (54) **Navíjačka s odnímateľným rozvodným zariadením**
- 
- (51) **B66B 23/00, G02B 7/00**  
 (11) **E 11465**  
 (96) 06101609.3, 13.2.2006  
 (97) 1693332, 14.12.2011  
 (31) 05101181  
 (32) 17.2.2005  
 (33) EP  
 (73) INVENTIO AG, Hergiswil, CH;  
 (72) Kleewein Gerhard, Pressbaum, AT; Pollheimer Thomas, Wien, AT; Blondiau Dirk, Wien, AT; Stoiber Gerhard, Gösting, AT;  
 (74) Bušová Eva, JUDr., Bratislava, SK;  
 (54) **Dopravné zariadenie s optickým usporiadaním pre integráciu v stene a spôsob montáže dopravného zariadenia**
- 
- (51) **C04B 28/00, C04B 14/00, C04B 18/00, C04B 20/00**  
 (11) **E 11589**  
 (96) 03733746.6, 16.6.2003  
 (97) 1558544, 22.2.2012  
 (31) 0203288  
 (32) 7.11.2002  
 (33) SE  
 (73) Procedo Enterprises Etablissement, Vaduz, LI;  
 (72) RONIN Vladimir, LULE, SE;  
 (74) PATENTSERVIS BRATISLAVA, a. s., Bratislava, SK;  
 (86) PCT/SE2003/001010  
 (87) WO 2004/041747  
 (54) **Metóda úpravy popolčeka**
- 
- (51) **C07C 269/00, C07C 271/00**  
 (11) **E 11523**  
 (96) 09169055.2, 31.8.2009  
 (97) 2289873, 8.2.2012  
 (73) LANXESS Deutschland GmbH, Leverkusen, DE;  
 (72) Koop Bernd, Dr., Köln, DE; Gausing Wolfgang, Dr., Ratingen, DE; Uhr Hermann, Dr., Leverkusen, DE;  
 (74) Hörmannová Zuzana, Ing., Bratislava, SK;  
 (54) **Spôsob výroby jódpropargylových zlúčenín**
- 
- (51) **C07D 207/00, C07D 403/00, C07D 401/00, A61K 31/00, A61P 3/00**  
 (11) **E 11559**  
 (96) 07761153.1, 24.4.2007  
 (97) 2049475, 1.2.2012  
 (31) 745442 P  
 (32) 24.4.2006  
 (33) US  
 (73) Eli Lilly & Company, Indianapolis, IN, US;  
 (72) KRASUTSKY Alexei Pavlovych, Indianapolis, Indiana, US; SNYDER Nancy June, Lizton, Indiana, US; WALLACE Owen Brendan, Westfield, Indiana, US; XU Yanping, Noblesville, Indiana, US; YORK Jeremy Schulenburg, Noblesville, Indiana, US;  
 (74) Hörmannová Zuzana, Ing., Bratislava, SK;  
 (86) PCT/US2007/067253  
 (87) WO 2007/127704  
 (54) **Pyrolidinóny substituované cyklohexylom ako inhibítory 11-beta-hydroxysteroiddehydrogenázy 1**
- 
- (51) **C07D 207/00**  
 (11) **E 11634**  
 (96) 04798913.2, 19.11.2004  
 (97) 1727795, 15.2.2012  
 (31) DE04912004  
 (32) 17.3.2004  
 (33) IN  
 (73) Ranbaxy Laboratories Limited, New Delhi, Delhi, IN;  
 (72) KUMAR Yatendra, Gurgaon, Haryana, IN; KUMAR S.M., Gurgaon, Haryana, IN; SATHYANARAYANA Swargam, Karim Nager, Andhra Pradesh, IN;  
 (74) ROTT, RŮŽIČKA & GUTTMANN, Bratislava, SK;

- (86) PCT/IB2004/003789  
 (87) WO 2005/092852  
**(54) Spôsob výroby vápenatej soli atorvastatínu v amorfnej forme**
- 
- (51) C07D 209/00, A61P 25/00, A61K 31/00**  
**(11) E 11487**  
 (96) 09784501.0, 9.7.2009  
 (97) 2300424, 18.1.2012  
 (31) 0854712  
 (32) 10.7.2008  
 (33) FR  
 (73) Laboratoires Fournier S.A., Dijon, FR;  
 (72) BOUBIA Benaïssa, Saint Apollinaire, FR; VAN VLIET Bernard Johannes, Hilversum, NL; DEN HARTOG Jacobus Antonius Joseph, Weesp, NL; McCREARY Andrew, Et Almere, NL; TALLANDIER Mireille, Bretigny, FR; VAN DONGEN Maria Johanna Petronella, Hilversum, NL; POUPARDIN-OLIVIER Olivia, Varois Et Chaignot, FR;  
 (74) Hörmannová Zuzana, Ing., Bratislava, SK;  
 (86) PCT/FR2009/051372  
 (87) WO 2010/004221  
**(54) Použitie indolových derivátov ako NURR-1 aktívátorov na liečenie parkinsonovej choroby**
- 
- (51) C07D 209/00**  
**(11) E 11469**  
 (96) 07844898.2, 6.11.2007  
 (97) 2094658, 21.12.2011  
 (31) 866484 P  
 (32) 20.11.2006  
 (33) US  
 (73) ELI LILLY AND COMPANY, Indianapolis, Indiana, US;  
 (72) GAVARDINAS Konstantinos, Monrovia, Indiana, US; GREEN Jonathan Edward, Avon, Indiana, US; JADHAV Prabhakar Kondaji, Zionsville, Indiana, US; MATTHEWS Donald Paul, Indianapolis, Indiana, US;  
 (74) Hörmannová Zuzana, Ing., Bratislava, SK;  
 (86) PCT/US2007/083745  
 (87) WO 2008/063867  
**(54) Tetrahydrocyklopenta[b]indolové zlúčeniny ako modulátory androgénneho receptora**
- 
- (51) C07D 213/00, C07D 239/00, C07D 401/00, A61K 31/00, A61P 19/00, A61P 17/00, A61P 35/00, A61P 37/00, A61P 31/00, C07D 413/00**  
**(11) E 11596**  
 (96) 08785465.9, 8.8.2008  
 (97) 2178840, 14.12.2011  
 (31) 200702261, 08382011  
 (32) 10.8.2007, 13.3.2008  
 (33) ES, EP  
 (73) Almirall, S.A., Barcelona, ES;  
 (72) CASTRO PALOMINO LARIA Julio Cesar, Premia de Mar (Barcelona), ES; TERRICABRAS BELART Emma, Sant Cugat Del Valles Barcelona, ES; ERRA SOLA Montserrat, L' Hospitalet de Llobregat (Barcelona), ES; NAVARRO ROMERO Eloisa, Barcelona, ES; FONQUERNA
- POU Silvia, Barcelona, ES; CARDUS FIGUERAS Aranzazu, Palleja Barcelona, ES; LOZOYA TORIBIO Maria Estrella, Mollet del Valles, Barcelona, ES;  
 (74) Belička Ivan, Ing., Banská Bystrica, SK;  
 (86) PCT/EP2008/006573  
 (87) WO 2009/021696  
**(54) Deriváty kyseliny azabifenylaminobenzoovej ako inhibítory DHODH**
- 
- (51) C07D 231/00, A61K 31/00, A61P 29/00**  
**(11) E 11607**  
 (96) 07762713.1, 26.1.2007  
 (97) 1981851, 25.1.2012  
 (31) 763712 P  
 (32) 31.1.2006  
 (33) US  
 (73) Array Biopharma, Inc., Boulder, CO, US;  
 (72) GRONEBERG Robert, Boulder, CO, US; BURGESS Laurence E., Boulder, CO, US; HARVEY Darren, Westminster, CO, US; LAIRD Ellen, Longmont, CO, US; MUNSON Mark, Louisville, CO, US; RIZZI James, Longmont, CO, US; RODRIGUEZ Martha, Longmont, CO, US; EARY Charles Todd, Longmont, CO, US; WATSON Daniel, Lafayette, CO, US;  
 (74) Čechvalová Dagmar, Bratislava, SK;  
 (86) PCT/US2007/002272  
 (87) WO 2007/089646  
**(54) Inhibítory kinázy a spôsob ich použitia**
- 
- (51) C07D 231/00, C07D 401/00, C07D 405/00, C07D 493/00, A61K 31/00, A61P 9/00**  
**(11) E 11464**  
 (96) 07825488.5, 17.10.2007  
 (97) 2089367, 14.12.2011  
 (31) 863606 P  
 (32) 31.10.2006  
 (33) US  
 (73) Pfizer Products Inc., Groton, CT, US;  
 (72) MEYERS Marvin Jay, Chesterfield, MO, US; ARHANCET Graciela Barbieri, Chesterfield, MO, US; CHEN Xiangyang, Chesterfield, MO, US; HOCKERMAN Susan Landis, Chesterfield, MO, US; LONG Scott, Allen, Chesterfield, MO, US; MAHONEY Matthew, William, Chesterfield, MO, US; REITZ David, Bruce, Chesterfield, MO, US; RICO Joseph Gerace, Chesterfield, MO, US;  
 (74) Tomeš Pavol, Ing., Bratislava, SK;  
 (86) PCT/IB2007/003207  
 (87) WO 2008/053300  
**(54) Pyrazolínové zlúčeniny ako antagonisty mineralokortikoidného receptora**
- 
- (51) C07D 233/00, A61K 31/00, A61P 25/00, A61P 43/00, C07D 403/00, C07D 405/00**  
**(11) E 11544**  
 (96) 07738023.6, 8.3.2007  
 (97) 1992618, 18.1.2012  
 (31) 2006063562, 780517 P, 2006322728, 861702 P  
 (32) 9.3.2006, 9.3.2006, 30.11.2006, 30.11.2006  
 (33) JP, US, JP, US



- (73) Eisai R&D Management Co., Ltd., Tokyo, JP;  
 (72) KIMURA Teiji, Tsukuba-shi, Ibaraki, JP; KITA-ZAWA Noritaka, Tsukuba-shi, Ibaraki, JP; KANEKO Toshihiko, Tsukuba-shi, Ibaraki, JP; SATO Nobuaki, Tsukuba-shi, Ibaraki, JP; KAWANO Koki, Tsukuba-shi, Ibaraki, JP; ITO Koichi, Tsukuba-shi, Ibaraki, JP; DOI Eriko, Tsukuba-shi, Ibaraki, JP; TAKAISHI Mamoru, Tsukuba-shi, Ibaraki, JP; SASAKI Takeo, Tsukuba-shi, Ibaraki, JP; DOKO Takashi, Tsukuba-shi, Ibaraki, JP; MIYAGAWA Takehiko, Tsukuba-shi, Ibaraki, JP; HAGIWARA Hiroaki, Tsukuba-shi, Ibaraki, JP;  
 (74) PATENTSERVIS BRATISLAVA, a. s., Bratislava, SK;  
 (86) PCT/JP2007/054532  
 (87) WO 2007/102580  
**(54) Polycyklické deriváty cinnamidu**

- (51) C07D 239/00, C07D 405/00, C07D 403/00, C07D 401/00, A61K 31/00, A61K 35/00, A61P 37/00, A61P 29/00**  
**(11) E 11642**  
 (96) 04764093.3, 13.8.2004  
 (97) 1660458, 25.1.2012  
 (31) 0319227, 0322370  
 (32) 15.8.2003, 24.9.2003  
 (33) GB, GB  
 (73) Novartis AG, Basel, CH; IRM LLC, Hamilton HM LX, BM;  
 (72) GARCIA-ECHEVERRIA Carlos, Basel, CH; KANAZAWA Takanori, Tsukuba-shi, Ibaraki Pref., JP; KAWAHARA Eiji, Tsukuba-shi, Ibaraki Pref., JP; MASUYA Keiichi, Tsukuba-shi, Ibaraki Pref., JP; MATSUURA Naoko, Tsukuba-shi, Ibaraki Pref., JP; MIYAKE Takahiro, Tsukuba-shi, Ibaraki Pref., JP; OHMORI Osamu, Tsukuba-shi, Ibaraki Pref., JP; UMEMURA Ichiro, Tsukuba-shi, Ibaraki Pref., JP; STEENSMA Ruo, La Jolla, CA, US; CHOPIUK Greg, San Diego, CA, US; JIANG Jiqing, San Diego, CA, US; WAN Yongqin, San Diego, CA, US; DING Qiang, San Diego, CA, US; ZHANG Qiong, San Diego, CA, US; GRAY Nathanael Schiander, San Diego, CA, US; KARANEVSKY Donald, Escondido, CA, US;  
 (74) MAJLINGOVÁ & PARTNERS, s. r. o., Bratislava, SK;  
 (86) PCT/EP2004/009099  
 (87) WO 2005/016894  
**(54) 2,4-Pyrimidindiamíny užitočné na liečenie neoplastických ochorení, zápalových chorôb a chorôb imunitného systému**

- (51) C07D 239/00**  
**(11) E 11518**  
 (96) 06743106.4, 2.6.2006  
 (97) 1893587, 25.1.2012  
 (31) 102005027517  
 (32) 15.6.2005  
 (33) DE  
 (73) AiCuris GmbH & Co. KG, Wuppertal, DE;  
 (72) GOOSSEN Käthe, Kaiserslautern, DE; KUHN Oliver, Rosport, LU; BERWE Mathias, Sprockhövel, DE; KRÜGER Joachim, Düsseldorf, DE; MILITZER Hans-Christian, Odenthal, DE;  
 (74) PATENTSERVIS BRATISLAVA, a. s., Bratislava, SK;

- (86) PCT/EP2006/005298  
 (87) WO 2006/133822  
**(54) Spôsob prípravy dihydrochinazolínov**

- (51) C07D 249/00, C07D 209/00, C07D 237/00, C07D 239/00, C07D 213/00, C07D 265/00, C07D 211/00, C07D 207/00, C07D 263/00, C07D 471/00, C07D 401/00, C07D 403/00, A61P 11/00**  
**(11) E 11579**  
 (96) 06727254.2, 21.2.2006  
 (97) 1856063, 25.1.2012  
 (31) DE03802005  
 (32) 22.2.2005  
 (33) IN  
 (73) Ranbaxy Laboratories Limited, New Delhi, IN;  
 (72) PALLE Venkata P., Pune, IN; SATTIGERI Viswajanani Jitendra, Gurgaon, Haryana, IN; KHERA Manoj Kumar, Gurgaon, Haryana, IN; VOLETI Sreedhara Rao, Gurgaon, Haryana, IN; RAY Abhijit, New Delhi, Delhi, IN; DASTIDAR Sunanda G., New Delhi, Delhi, IN;  
 (74) ROTT, RŮŽIČKA & GUTTMANN, Bratislava, SK;  
 (86) PCT/IB2006/000349  
 (87) WO 2006/090235  
**(54) Deriváty 5-fenyl-pentánovej kyseliny asko inhibitory matricových metaloproteináz na liečbu astmy a iných ochorení**

- (51) C07D 281/00**  
**(11) E 11472**  
 (96) 09718412.1, 3.3.2009  
 (97) 2250159, 7.12.2011  
 (31) 33197  
 (32) 3.3.2008  
 (33) US  
 (73) Armgo Pharma, Inc., Tarrytown, NY, US; Les Laboratoires Servier, Suresnes Cedex, FR;  
 (72) DENG Shixian, White Plains, New York, US; BELVEDERE Sandro, New York, New York, US; YAN Jiaming, New York, New York, US; LANDRY Donald, New York, New York, US;  
 (74) ROTT, RŮŽIČKA & GUTTMANN, Bratislava, SK;  
 (86) PCT/US2009/035863  
 (87) WO 2009/111463  
**(54) Spôsob prípravy benzotiazepínov z gama-aminoalkylbenzénov**

- (51) C07D 295/00, A61K 31/00, A61P 25/00**  
**(11) E 11605**  
 (96) 05762524.6, 27.7.2005  
 (97) 1781631, 25.1.2012  
 (31) 0401968, 602363 P  
 (32) 2.8.2004, 18.8.2004  
 (33) SE, US  
 (73) AstraZeneca AB, Södertälje, SE;  
 (72) BROWN William, Montreal, Québec, CA; GRIF-FIN Andrew, Montreal, Québec, CA; HUDZIK Thomas, Wilmington, DE, US; MACIAG Carla, Wilmington, DE, US; SMAGIN Gennady, Wilmington, DE, US; WALPOLE Christopher, Montreal, Québec, CA;  
 (74) Čechvalová Dagmar, Bratislava, SK;

- (86) PCT/SE2005/001186  
 (87) WO 2006/014133  
 (54) **Diarylmetylpiperazínové deriváty, ich príprava a ich použitie**

- (51) **C07D 401/00, A61K 31/00, A61P 3/00**  
 (11) **E 11477**  
 (96) 07761424.6, 27.4.2007  
 (97) 2049513, 25.1.2012  
 (31) 796112 P  
 (32) 28.4.2006  
 (33) US  
 (73) Eli Lilly & Company, Indiana, US;  
 (72) YORK Jeremy, Schulenburg, Indiana, US; WALLACE Owen, Brendan, Westfield, Indiana, US; XU Yanping, Noblesville, Indiana, US;  
 (74) Hörmannová Zuzana, Ing., Bratislava, SK;  
 (86) PCT/US2007/067597  
 (87) WO 2007/127901  
 (54) **Piperidínyl substituované pyrolidínóny ako inhibítory 11- $\beta$ -hydroxysteroiddehydrogenázy 1**

- (51) **C07D 401/00, C07D 257/00, C07D 213/00, A61K 31/00, A61P 25/00, A61P 37/00**  
 (11) **E 11611**  
 (96) 05824420.3, 15.11.2005  
 (97) 1817301, 1.2.2012  
 (31) 630060 P  
 (32) 22.11.2004  
 (33) US  
 (73) ELI LILLY AND COMPANY, Indianapolis, IN, US;  
 (72) AICHER Thomas Daniel, Superior, Colorado, US; CORTEZ Guillermo S., Indianapolis, Indiana, US; GROENDYKE Todd Michael, Ann Arbor, Michigan, US; KHILEVICH Albert, Westfield, Indiana, US; KNOBELSDORF James Allen, Fishers, Indiana, US; MAGNUS Nicholas Andrew, Indianapolis, Indiana, US; MARMSATER Fredrik Pehr, Boulder, Colorado, US; SCHKERYANTZ Jeffrey Michael, Fishers, Indiana, US; TANG Tony Písal, Longmont, Colorado, US;  
 (74) Hörmannová Zuzana, Ing., Bratislava, SK;  
 (86) PCT/US2005/041441  
 (87) WO 2006/057870  
 (54) **Potenciátory glutamátových receptorov**

- (51) **C07D 401/00, C07D 409/00, C07D 405/00, A61K 31/00, A61P 35/00**  
 (11) **E 11578**  
 (96) 05767934.2, 25.7.2005  
 (97) 1781639, 25.1.2012  
 (31) 04077172, 592182 P  
 (32) 28.7.2004, 29.7.2004  
 (33) EP, US  
 (73) Janssen Pharmaceutica NV, Beerse, BE;  
 (72) VERDONCK Marc Gustaaf C, Beerse, BE; ANGI-BAUD Patrick René, Val De Reuil Cedex, FR; ROUX Bruno, Val de Reuil Cedex, FR; PILATTE Isabelle Noëlle Constance, Val de Reuil Cedex, FR; TEN HOLTE Peter, Beerse, BE; ARTS Janine, Beerse, BE; VAN EMELLEN Kristof, Beerse, BE;  
 (74) Čechvalová Dagmar, Bratislava, SK;

- (86) PCT/EP2005/053612  
 (87) WO 2006/010750  
 (54) **Substituované indolylalkylamínové deriváty ako nové inhibítory históndeacetyláz**

- (51) **C07D 403/00, C07D 471/00, C07D 401/00, C07D 491/00, A61K 31/00, A61P 35/00**  
 (11) **E 11610**  
 (96) 03700951.1, 28.1.2003  
 (97) 1474420, 14.3.2012  
 (31) 02290242  
 (32) 1.2.2002  
 (33) EP  
 (73) AstraZeneca AB, Södertälje, SE;  
 (72) HENNEQUIN Laurent Francois Andre, Macclesfield, Cheshire SK10 4TG, GB;  
 (74) Čechvalová Dagmar, Bratislava, SK;  
 (86) PCT/GB2003/000343  
 (87) WO 2003/064413  
 (54) **Chinazolínové zlúčeniny**

- (51) **C07D 409/00, C07D 407/00, C07D 401/00, C07D 403/00, A61K 31/00**  
 (11) **E 11649**  
 (96) 04810406.1, 5.11.2004  
 (97) 1682537, 28.3.2012  
 (31) 517535 P, 560517 P  
 (32) 5.11.2003, 8.4.2004  
 (33) US, US  
 (73) SARcode Bioscience Inc., Brisbane, CA, US;  
 (72) SHEN Wang, San Mateo, CA, US; BARR Kenneth, San Francisco, CA, US; OSLOB Johan D., Sunnyvale, CA, US; ZHONG Min, Foster City, CA, US;  
 (74) Fajnorová Mária, Ing., Bratislava, SK;  
 (86) PCT/US2004/036942  
 (87) WO 2005/044817  
 (54) **Modulátory celúrnej adhézie**

- (51) **C07D 409/00, A61K 31/00, A61P 9/00**  
 (11) **E 11534**  
 (96) 06827506.4, 3.11.2006  
 (97) 1951254, 4.1.2012  
 (31) 733650 P  
 (32) 3.11.2005  
 (33) US  
 (73) Portola Pharmaceuticals, Inc., South San Francisco, California, US;  
 (72) HUANG Wolin, Foster City, CA, US; MEHROTRA Mukund, South San Francisco, CA, US; ZHANG Xiaoming, Sunnyvale, CA, US; CANNON Hilary, St. Ippolyts Hitchin Hertfordshire, GB; GRANT Craig M., Burwell Cambridgeshire, GB; SCARBOROUGH Robert M., zomrel, GB;  
 (74) Čechvalová Dagmar, Bratislava, SK;  
 (86) PCT/US2006/043093  
 (87) WO 2007/056219  
 (54) **[4-(6-Halo-7-substituované-2,4-dioxo-1,4-dihydro-2H-chinazolin-3-yl)-feny]-5-chlórtofen-2-yl-sulfonylmočoviny, spôsob ich prípravy a farmaceutický prostriedok, ktorý ich obsahuje**

- (51) **C07D 413/00, A61K 31/00, A61P 31/00**  
 (11) **E 11644**  
 (96) 09772403.3, 29.6.2009  
 (97) 2321306, 18.1.2012  
 (31) 08159446  
 (32) 1.7.2008  
 (33) EP  
 (73) Ferrer Internacional, S.A., Barcelona, ES;  
 (72) CANO Montserrat, Monistrol (Barcelona), ES;  
 PALOMER Albert, Barcelona, ES; GUGLIETTA Antonio, Molins de Rei (Barcelona), ES;  
 (74) ŽOVICOVÁ & ŽOVIC IP, s. r. o., Bratislava, SK;  
 (86) PCT/EP2009/058125  
 (87) WO 2010/000703  
 (54) **3-Kyanopyrolidinylfenyloxazolidinóny ako antibakteriálne prostriedky**

- (51) **C07D 413/00, C07D 471/00, A61K 31/00, A61P 31/00**  
 (11) **E 11586**  
 (96) 07827038.6, 9.11.2007  
 (97) 2086968, 8.2.2012  
 (31) PCT/IB2006/054189  
 (32) 10.11.2006  
 (33) WO  
 (73) Actelion Pharmaceuticals Ltd., Allschwil, CH;  
 (72) HUBSCHWERLEN Christian, Durmenach, FR;  
 PANCHAUD Philippe, Allschwil, CH; SPECKLIN Jean-Luc, Kembs, FR;  
 (74) Bušová Eva, JUDr., Bratislava, SK;  
 (86) PCT/IB2007/054557  
 (87) WO 2008/056335  
 (54) **5-Hydroxymetyloxazolidin-2-ónové deriváty**

- (51) **C07D 417/00, A61K 31/00, A61P 25/00, C07D 401/00**  
 (11) **E 11567**  
 (96) 07835125.1, 19.10.2007  
 (97) 2079735, 1.2.2012  
 (31) 862327 P  
 (32) 20.10.2006  
 (33) US  
 (73) AstraZeneca AB, Södertälje, SE;  
 (72) BUI Khanh, Wilmington, Delaware, US; DANTZMAN Cathy, Wilmington, Delaware, US; ERNST Glen, Wilmington, Delaware, US; HOESCH Valerie, Wilmington, Delaware, US; HUDZIK Thomas, Wilmington, Delaware, US; KING Megan Murphy, Wilmington, Delaware, US; LIU Jie, Wilmington, Delaware, US; YAN Jingbo, Beijing, CN;  
 (74) Čechvalová Dagmar, Bratislava, SK;  
 (86) PCT/SE2007/000924  
 (87) WO 2008/048171  
 (54) **N-(2-Hydroxyetyl)-N-metyl-4-(chinolín-8-yl(1-(tiazol-4-ylmetyl)piperidín-4-ylidén)metyl)-benzamid, spôsob jeho prípravy a jeho použitie na liečenie bolesti, úzkosti a depresie**

- (51) **C07D 471/00, A61K 31/00, A61P 35/00, A61P 29/00**  
 (11) **E 11537**  
 (96) 06753710.0, 18.5.2006  
 (97) 1888578, 30.11.2011  
 (31) 0510390

- (32) 20.5.2005  
 (33) GB  
 (73) Novartis AG, Basel, CH;  
 (72) GARCIA-ECHEVERRIA Carlos, Basel, CH; STAUFER Frédéric, Reinach, CH; FURET Pascal, Thann, FR;  
 (74) Čechvalová Dagmar, Bratislava, SK;  
 (86) PCT/EP2006/004725  
 (87) WO 2006/122806  
 (54) **2-Metyl-2-[4-(3-metyl-2-oxo-8-chinolín-3-yl)-2,3-dihydro-imidazo[4,5-c]chinolín]fenyl]-propionitril ako inhibítory lipidovej kinázy**

- (51) **C07D 471/00**  
 (11) **E 11624**  
 (96) 08722032.3, 13.3.2008  
 (97) 2135870, 25.4.2012  
 (31) 2007075573  
 (32) 22.3.2007  
 (33) JP  
 (73) Sumitomo Chemical Company, Limited, Tokyo, JP;  
 (72) MAEDA Chiharu, Higashiosaka-shi, Osaka, JP;  
 MAEDA Takuma, Fujiidera-shi, Osaka, JP;  
 (74) PATENTSERVIS BRATISLAVA, a. s., Bratislava, SK;  
 (86) PCT/JP2008/054628  
 (87) WO 2008/114691  
 (54) **Spôsob prípravy mirtazapínu**

- (51) **C07D 487/00**  
 (11) **E 11463**  
 (96) 08737600.0, 5.5.2008  
 (97) 2152712, 11.1.2012  
 (31) 917333 P  
 (32) 11.5.2007  
 (33) US  
 (73) PFIZER INC., New York, N.Y., US;  
 (72) VERHOEST Patrick, Robert, Groton, CT, US;  
 PROULX-LAFRANCE Caroline, Groton, CT, US;  
 (74) Tomeš Pavol, Ing., Bratislava, SK;  
 (86) PCT/IB2008/001125  
 (87) WO 2008/139293  
 (54) **Amino-heterocyklické zlúčeniny**

- (51) **C07D 487/00, C07D 519/00, A61K 31/00, A61P 35/00**  
 (11) **E 11501**  
 (96) 10174003.3, 1.3.2005  
 (97) 2270010, 25.1.2012  
 (31) 0404575, 0426392  
 (32) 1.3.2004, 1.12.2004  
 (33) GB, GB  
 (62) 05717846.9  
 (73) Spirogen Limited, Ryde, Isle of Wight, GB;  
 (72) Howard Philip Wilson, St Albans, Hertfordshire, GB; Gregson Stephen John, London, Greater London, GB;  
 (74) MAJLINGOVÁ & PARTNERS, s. r. o., Bratislava, SK;  
 (54) **11-Hydroxy-5H-pyrolo[2,1-c][1,4]benzodiazepín-5-ónové deriváty a kľúčové medziprodukty na prípravu C2 substituovaných pyrolobenzodiazepínov**

- (51) **C07D 489/00, A61K 31/00, A61P 25/00**  
**(11) E 11479**  
 (96) 09771286.3, 4.12.2009  
 (97) 2300479, 22.2.2012  
 (31) 200801729, 120132 P  
 (32) 5.12.2008, 5.12.2008  
 (33) DK, US  
 (73) H. Lundbeck A/S, Valby, DK; Biotie Therapies Corp., Turku, FI;  
 (72) LOPEZ DE DIEGO Heidi, Närum, DK; DE FAVERI Carla, Farra di Soligo, IT; HUBER Florian Anton Martin, Bolzano Vicentino, IT;  
 (74) Hörmannová Zuzana, Ing., Bratislava, SK;  
 (86) PCT/DK2009/050320  
 (87) WO 2010/063292  
**(54) Dihydrát hydrochloridu nalmefenu**

- (51) **C07D 493/00, A61K 31/00, A61P 31/00**  
**(11) E 11574**  
 (96) 07765554.6, 22.6.2007  
 (97) 2035432, 8.2.2012  
 (31) 06116003  
 (32) 23.6.2006  
 (33) EP  
 (73) Tibotec Pharmaceuticals, Co Cork, IE;  
 (72) DE KOCK Herman, Arendonk, BE; JONCKERS Tim Hugo Maria, Edegem, BE; BOONANTS Paul Jozef Gabriel Maria, Mechelen, BE; LAST Stefaan Julien, Lint, BE; DIERYNCK Inge, Berchem, BE; BAUMEISTER Judith Eva, Mechelen, BE; VAN 'T KLOOSTER Gerben Albert Eleutherius, Breda, NL;  
 (74) Čechvalová Dagmar, Bratislava, SK;  
 (86) PCT/EP2007/056235  
 (87) WO 2007/147884  
**(54) 2-(subst.amino)benzotiazol-sulfónamidy ako inhibítory HIV proteázy**

- (51) **C07D 495/00, C07D 519/00, A61K 31/00, A61P 11/00**  
**(11) E 11565**  
 (96) 08839793.0, 16.10.2008  
 (97) 2215092, 25.1.2012  
 (31) 07118901  
 (32) 19.10.2007  
 (33) EP  
 (73) Boehringer Ingelheim International GmbH, Ingelheim am Rhein, DE;  
 (72) POUZET Pascale, Ingelheim am Rhein, DE; ANDERSKEWITZ Ralf, Ingelheim am Rhein, DE; DOLLINGER Horst, Ingelheim am Rhein, DE; FIEGEN Dennis, Ingelheim am Rhein, DE; FOX Thomas, Ingelheim am Rhein, DE; GOEGGEL Rolf, Ingelheim am Rhein, DE; HOENKE Christoph, Ingelheim am Rhein, DE; MARTYRES Domnic, Ingelheim am Rhein, DE; NICKOLAUS Peter, Ingelheim am Rhein, DE; KLINDER Klaus, Ingelheim am Rhein, DE;  
 (74) Čechvalová Dagmar, Bratislava, SK;  
 (86) PCT/EP2008/063999  
 (87) WO 2009/050248  
**(54) Substituované piperidíno-dihydrotienopyrimidíny**

- (51) **C07D 498/00, A61K 31/00, A61P 29/00**  
**(11) E 11606**  
 (96) 06750402.7, 11.4.2006  
 (97) 1888595, 1.2.2012  
 (31) 670896 P  
 (32) 11.4.2005  
 (33) US  
 (73) Xenon Pharmaceuticals Inc., Burnaby, CA;  
 (72) CHAFEEV Mikhail, Burnaby, British Columbia, CA; CHOWDHURY Sultan, Scarborough, Ontario, CA; FRASER Robert, North Vancouver, British Columbia, CA; FU Jianmin, Coquitlam, British Columbia, CA; KAMBOJ Rajender, Burnaby, British Columbia, CA; HOU Duanjie, Burnaby, British Columbia, CA; LIU Shifeng, Port Coquitlam, British Columbia, CA; BAGHERZADEH Mehran Seid, North Vancouver, British Columbia, CA; SVIRIDOV Serguei, Burnaby, British Columbia, CA; SUN Shaoyi, Coquitlam, British Columbia, CA; SUN Jianyu, Richmond, British Columbia, CA; CHAKKA Nagasree, Burnaby, British Columbia, CA; HSIEH Tom, Burnaby, British Columbia, CA; RAINA Vandna, Burnaby, British Columbia, CA;  
 (74) Čechvalová Dagmar, Bratislava, SK;  
 (86) PCT/US2006/014352  
 (87) WO 2006/110917  
**(54) Spiro-oxindolové zlúčeniny a ich použitie ako terapeutické prípravky**

- (51) **C07H 17/00, C07H 19/00, A61K 31/00**  
**(11) E 11575**  
 (96) 05779751.6, 11.8.2005  
 (97) 1778710, 18.1.2012  
 (31) 601254 P  
 (32) 13.8.2004  
 (33) US  
 (73) Wyeth LLC, Madison, NJ, US;  
 (72) SHEN Li, Audubon, PA, US; KEATING Kelly, Champaign, IL, US; McCONNEL Oliver, Collegeville, PA, US; DeMAIO William, Collegeville, PA, US; CHANDRASEKARAN Appavu, Plainsboro, NJ, US;  
 (74) Čechvalová Dagmar, Bratislava, SK;  
 (86) PCT/US2005/028424  
 (87) WO 2006/020712  
**(54) Tanaprogetové deriváty, metabolity a ich použitie**

- (51) **C07J 43/00, C07J 31/00**  
**(11) E 11485**  
 (96) 05781067.3, 23.8.2005  
 (97) 1781683, 16.11.2011  
 (31) 0418900, 0418901, 603558 P  
 (32) 24.8.2004, 24.8.2004, 24.8.2004  
 (33) GB, GB, US  
 (73) BTG International Limited, London, GB;  
 (72) BURY Paul Stanley, Manchester, GB;  
 (74) Hörmannová Zuzana, Ing., Bratislava, SK;  
 (86) PCT/GB2005/003283  
 (87) WO 2006/021777  
**(54) Spôsob prípravy 17-vinyltriflátov ako medzi-produktov**

- (51) **C07K 14/00, A61K 38/00**  
**(11) E 11502**  
 (96) 04739182.6, 11.5.2004  
 (97) 1622939, 14.3.2012  
 (31) 03101326  
 (32) 13.5.2003  
 (33) EP  
 (73) Merck Serono SA, Coinsins, Vaud, CH;  
 (72) ALTAROCCA Valter, Rome, IT; PEZZOTTI Anna R., Rome, IT;  
 (74) MAJLINGOVÁ & PARTNERS, s. r. o., Bratislava, SK;  
 (86) PCT/EP2004/005073  
 (87) WO 2004/101617  
**(54) Aktívne varianty proteínu viažuceho IL-18 a ich medicínske použitie**

- (51) **C07K 16/00, C07K 14/00, A61K 38/00, A61K 39/00, A61P 19/00, G01N 33/00**  
**(11) E 11500**  
 (96) 04720380.7, 12.3.2004  
 (97) 1608399, 11.1.2012  
 (31) 455253 P  
 (32) 14.3.2003  
 (33) US  
 (73) UCB MANUFACTURING, INC., Rochester, NY, US;  
 (72) WINKLER David G., Seattle, WA, US; LATHAM John, Seattle, WA, US; SKONIER John, Shoreline, WA, US; SHPEKTOR Diana, Bothell, WA, US; HAYES Trenton, Seattle, WA, US; GEOGHEGAN James, Seattle, WA, US;  
 (74) MAJLINGOVÁ & PARTNERS, s. r. o., Bratislava, SK;  
 (86) PCT/US2004/007565  
 (87) WO 2004/082608  
**(54) Komplex sklerostínu a noggínu alebo chordínu, a agensy, ktoré modulujú tvorbu uvedeného komplexu**

- (51) **C08G 18/00, C09D 175/00**  
**(11) E 11483**  
 (96) 04735878.3, 3.6.2004  
 (97) 1636288, 21.12.2011  
 (31) 9262003  
 (32) 13.6.2003  
 (33) AT  
 (73) Cytec Austria GmbH, Werndorf, AT;  
 (72) SCHAFHEUTLE Markus, Graz, AT; ARZT Anton, Neutillmitsch, AT; BURKL Julius, Graz, AT; GARBER Gudrun, St.Josef, AT; GSÖLL Hannelore, Graz, AT; JEDLICKA Rudolf, Wiener Neustadt, AT; NEUMAYER Susanne, Graz, AT; PETRITSCH Gerlinde, Graz, AT; PITTERMANN Renate, St. Margareten/Raab, AT; WANGO Jörg, Wundschuh, AT;  
 (74) Hörmannová Zuzana, Ing., Bratislava, SK;  
 (86) PCT/EP2004/005992  
 (87) WO 2004/111103  
**(54) Samozosieťujúce vodné polyuretánové disperzie**

- (51) **C08J 5/00, C09J 5/00, C09J 163/00**  
**(11) E 11486**  
 (96) 08770580.2, 10.6.2008  
 (97) 2160435, 11.1.2012  
 (31) 943403 P, 948765 P  
 (32) 12.6.2007, 10.7.2007  
 (33) US, US  
 (73) Zephyros Inc., Romeo, MI, US;  
 (72) SHEASLEY David, Rochester, MI, US; HABLE Christopher, Romeo, MI, US; BRADLEY Renee, St. Clair, MI, US;  
 (74) Hörmannová Zuzana, Ing., Bratislava, SK;  
 (86) PCT/US2008/066413  
 (87) WO 2008/157129  
**(54) Húževnatý adhezívny materiál**

- (51) **C08K 5/00, C08L 81/00**  
**(11) E 11547**  
 (96) 08774149.2, 19.6.2008  
 (97) 2160440, 21.3.2012  
 (31) 07110844  
 (32) 22.6.2007  
 (33) EP  
 (73) BASF SE, Ludwigshafen, DE;  
 (72) WEBER Martin, Maikammer, DE; BLUHM Rüdiger, Limburgerhof, DE; MALETZKO Christian, Altrip, DE; LANGE Gerhard, Schriesheim, DE; ERBES Jörg, Karlsruhe, DE;  
 (74) ŽOVICOVÁ & ŽOVIC IP, s. r. o., Bratislava, SK;  
 (86) PCT/EP2008/057793  
 (87) WO 2009/000741  
**(54) Formovacie hmoty obsahujúce polyarylétery so zlepšenou kvalitou povrchov**

- (51) **C09C 1/00, C09C 3/00**  
**(11) E 11535**  
 (96) 07729888.3, 5.6.2007  
 (97) 2029675, 28.12.2011  
 (31) 102006026965  
 (32) 9.6.2006  
 (33) DE  
 (73) OMYA DEVELOPMENT AG, Oftringen, CH;  
 (72) BURI Matthias, Rothrist, CH; GANE Patrick A.C., Rothrist, CH; BLUM René Vinzenz, St. Urban, CH;  
 (74) Bušová Eva, JUDr., Bratislava, SK;  
 (86) PCT/EP2007/055506  
 (87) WO 2007/141260  
**(54) Kompozity anorganických a/alebo organických mikročastíc a častíc nano-uhličitanu vápenatého**

- (51) **C09C 1/00, D21H 17/00**  
**(11) E 11652**  
 (96) 09162727.3, 15.6.2009  
 (97) 2264108, 15.2.2012  
 (73) Omya Development AG, Oftringen, CH;  
 (72) Gane Patrick Arthur Charles, Rothrist, CH; Gerard Daniel E., Basel, CH;  
 (74) Bušová Eva, JUDr., Bratislava, SK;  
**(54) Spôsob prípravy uhličitanu vápenatého so zregovaným povrchom za použitia slabej kyseliny**

**(51) C10L 5/00, C10B 53/00, C10L 9/00**  
**(11) E 11598**  
 (96) 07709151.0, 8.1.2007  
 (97) 1969099, 8.2.2012  
 (31) 1030864  
 (32) 6.1.2006  
 (33) NL  
 (73) Stichting Energieonderzoek Centrum Nederland, Petten, NL;  
 (72) BERGMAN Peter Christiaan Albert, Schagen, NL;  
 (74) Litvákova Lenka, Ing., Bratislava, SK;  
 (86) PCT/NL2007/050003  
 (87) WO 2007/078199  
**(54) Spôsob a zariadenie na spracovanie biomasy**

**(51) C12M 1/00, B01F 7/00, B01F 15/00**  
**(11) E 11458**  
 (96) 06777124.6, 30.8.2006  
 (97) 2064308, 11.1.2012  
 (31) 102005041798  
 (32) 2.9.2005  
 (33) DE  
 (73) Agraferm Technologies AG, Pfaffenhofen/Ilm, DE;  
 (72) FRIEDMANN Johann, Scheyern/ Fernhag, DE;  
 HECK Christian, Bissen, LU;  
 (74) Bačík Kvetoslav, Ing., Nová Dubnica, SK;  
 (86) PCT/EP2006/008488  
 (87) WO 2007/025739  
**(54) Miešač pre fermentor, fermentor a spôsob prevádzkovania fermentora**

**(51) C12N 1/00, A61K 39/00, A23L 1/00, C12Q 1/00**  
**(11) E 11468**  
 (96) 06450073.9, 12.5.2006  
 (97) 1721965, 11.1.2012  
 (31) 8152005  
 (32) 12.5.2005  
 (33) AT  
 (73) Veterinärmedizinische Universität Wien, Vienna, AT;  
 (72) Hess Michael, Wien, AT;  
 (74) Hörmannová Zuzana, Ing., Bratislava, SK;  
**(54) Metóda výroby a použitia kultúr prvokov**

**(51) C12N 5/00, A61K 48/00, A61K 35/00**  
**(11) E 11564**  
 (96) 07021593.4, 24.2.2006  
 (97) 1935976, 15.2.2012  
 (31) 656122 P  
 (32) 24.2.2005  
 (33) US  
 (73) THE SCRIPPS RESEARCH INSTITUTE, La Jolla, CA, US;  
 (72) Friedlander Martin, Del Mar California, US; Bannin Eyal, La Jolla California, US; Aguilar Edith, San Diego California, US;  
 (74) Bušová Eva, JUDr., Bratislava, SK;  
**(54) Transfekované bunky podobné myeloidným na liečbu retinopatie nedonosených a príbuzných ochorení**

**(51) C12N 5/00, A61K 39/00**  
**(11) E 11568**  
 (96) 08787211.5, 14.8.2008  
 (97) 2185686, 1.2.2012  
 (31) 07450139  
 (32) 16.8.2007  
 (33) EP  
 (73) Cell Med Research GMBH, Krems-Lerchenfeld, AT;  
 (72) RUBIOLO Cristina, Vienna, AT;  
 (74) Čechvalová Dagmar, Bratislava, SK;  
 (86) PCT/EP2008/060668  
 (87) WO 2009/021982  
**(54) Dendritické bunky**

**(51) C12N 5/00, C12N 15/00, C07K 14/00, C07K 16/00, G01N 33/00, A61K 38/00, A61K 39/00**  
**(11) E 11474**  
 (96) 10168189.8, 21.1.2003  
 (97) 2230299, 7.12.2011  
 (31) 350325 P, 375323 P, 435315 P  
 (32) 18.1.2002, 25.4.2002, 19.12.2002  
 (33) US, US, US  
 (73) ZymoGenetics, Inc., Seattle, Washington, US;  
 (72) Sprecher Cindy A., Hereford, WA, US; Kuijper Joseph L., Kenmore, WA, US; Dasovich Maria M., Seattle, WA, US; Grant Francis J., Seattle, WA, US; Hammond Angela K., Kirkland, WA, US; Gross Jane A., Seattle, WA, US; Dillon Stacey R., Seattle, WA, US; Kuestner Rolf, Bothell, WA, US;  
 (74) PATENTSERVIS BRATISLAVA, a. s., Bratislava, SK;  
**(54) Nový ligand cytokínu ZCYTOR17**

**(51) C12N 5/00, C07K 14/00**  
**(11) E 11630**  
 (96) 06807777.5, 8.11.2006  
 (97) 1945760, 25.1.2012  
 (31) 05110453, 750156 P  
 (32) 8.11.2005, 14.12.2005  
 (33) EP, US  
 (73) ProBioGen AG, Berlin, DE;  
 SANDIG Volker, Berlin, DE; JORDAN Ingo, Berlin, DE; BRUNDKE Elisabeth, Berlin, DE;  
 (74) Mešková Viera, Ing., Bratislava, SK;  
 (86) PCT/EP2006/068234  
 (87) WO 2007/054516  
**(54) Produktivitu zvyšujúci proteínový faktor, nové bunkové línie a ich použitie**

**(51) C12N 7/00**  
**(11) E 11647**  
 (96) 07755685.0, 19.4.2007  
 (97) 2007883, 28.12.2011  
 (31) 793376 P  
 (32) 20.4.2006  
 (33) US  
 (73) Wyeth LLC, Madison, NJ, US;  
 (72) KANG Yun, Livingston, NJ, US; CUTLER Mark William, Bloomingdale, NJ, US; OUATTARA Amadou Affrey, New Milford, NJ, US; SYVERTSEN Kristen Elissa, Tarrytown, NY, US;  
 (74) Bušová Eva, JUDr., Bratislava, SK;

- (86) PCT/US2007/009510  
 (87) WO 2007/123961  
**(54) Spôsoby čistenia za účelom izolácie purifikovaného vírusu vezikulárnej stomatitídy z bunkovej kultúry**

- 
- (51) C12N 15/00, C07K 14/00, C12P 21/00, A61K 38/00**  
**(11) E 11478**  
 (96) 04821092.6, 22.11.2004  
 (97) 1704234, 18.1.2012  
 (31) 523667 P  
 (32) 21.11.2003  
 (33) US  
 (73) NPS Pharmaceuticals, Inc., Bedminster, NJ, US; Nycomed GmbH, Konstanz, DE;  
 (72) SASAKI Ken, Thornhill, Ontario, CA; WILLIAMSON Vanessa Jane, Guelph, Ontario, CA; ARAUJO Alberto de, Mississauga, Ontario, CA; WALCZYK Ewa, Caledon, Ontario, CA;  
 (74) Hörmannová Zuzana, Ing., Bratislava, SK;  
 (86) PCT/IB2004/004439  
 (87) WO 2005/067368  
**(54) Výroba glukagónu podobného peptidu 2 a analógov**

- 
- (51) C12N 15/00**  
**(11) E 11533**  
 (96) 06785932.2, 29.6.2006  
 (97) 1902136, 18.1.2012  
 (31) 695952 P  
 (32) 1.7.2005  
 (33) US  
 (73) BASF SE, Ludwigshafen, DE; Nidera S.A., Buenos Aires, AR;  
 (72) SALA Carlos, Alberto, Santa Fe, AR; ECHARTE Adriana, Mariel, Santa Fe, AR; BULOS Mariano, Santa Fe, AR; WHITT Sherry, R., Raleigh, NC, US; ASCENZI Robert, Cary, NC, US;  
 (74) PATENTSERVIS BRATISLAVA, a. s., Bratislava, SK;  
 (86) PCT/US2006/025534  
 (87) WO 2007/005581  
**(54) Rastliny slnečnice odolné voči herbicídum, polynukleotídy kódujúce Herbicíd-rezistentné proteíny veľkej podskupiny syntázy acetoxykyselín a spôsoby použitia**

- 
- (51) C12P 1/00**  
**(11) E 11580**  
 (96) 06704767.0, 31.3.2006  
 (97) 1866423, 25.1.2012  
 (31) 5742005  
 (32) 5.4.2005  
 (33) AT  
 (73) Erber Aktiengesellschaft, Herzogenburg, AT;  
 (72) FREUDENSCHUSS Martin, Ybbs, AT; HÄUBL Georg, Wien, AT; KRŠKA Rudolf, Tulln, AT; JAU-NECKER Günther, Tulln, AT; BINDER Eva, Wien, AT;  
 (74) ROTT, RŮŽIČKA & GUTTMANN, Bratislava, SK;  
 (86) PCT/AT2006/000129  
 (87) WO 2006/105563

- (54) Produkcia vysoko izotopicky značených, sekundárnych mikrobiálnych metabolických produktov ako aj zodpovedajúce metabolické produkty**

- 
- (51) C12Q 1/00, G01N 33/00**  
**(11) E 11457**  
 (96) 04785910.3, 28.5.2004  
 (97) 1629088, 11.1.2012  
 (31) 475064 P  
 (32) 30.5.2003  
 (33) US  
 (73) Agensys, Inc., Santa Monica CA, US;  
 (72) JAKOBOVITS Aya, Beverly Hills, CA, US; GE Wangmao, Culver City, CA, US; RAITANO Arthur, B., Los Angeles, CA, US; CHALLITA-EID Pia, M., Encino, CA, US;  
 (74) PATENTSERVIS BRATISLAVA, a. s., Bratislava, SK;  
 (86) PCT/US2004/017231  
 (87) WO 2005/014780  
**(54) Varianty antigénu (PSCA) kmeňových buniek prostaty a ich sekvencie**

- 
- (51) C13B 10/00**  
**(11) E 11640**  
 (96) 05740015.2, 3.5.2005  
 (97) 1759021, 18.1.2012  
 (31) 102004028782  
 (32) 16.6.2004  
 (33) DE  
 (73) Südzucker Aktiengesellschaft Mannheim/Ochsenfurt, Mannheim, DE;  
 (72) ARNOLD Jochen, Obrigheim, DE; FRENZEL Stefan, Weinheim, DE; MICHELBERGER Thomas, Grünstadt, DE; SCHEUER Timo, Worms, DE;  
 (74) Bušová Eva, JUDr., Bratislava, SK;  
 (86) PCT/EP2005/004769  
 (87) WO 2005/123967  
**(54) Extrakcia obsahových látok z repných rezkov**

- 
- (51) C21B 5/00**  
**(11) E 11473**  
 (96) 04729879.9, 28.4.2004  
 (97) 1629125, 14.12.2011  
 (31) 10323902  
 (32) 26.5.2003  
 (33) DE  
 (73) Loesche GmbH, Düsseldorf, DE;  
 (72) WULFERT Holger, Düsseldorf, DE; LIN Rongshan, Dillingen, DE; HARTIG Walter, Schmelz, DE; ZEWE Horst, Schiffweiler, DE;  
 (74) Bušová Eva, JUDr., Bratislava, SK;  
 (86) PCT/EP2004/004479  
 (87) WO 2004/106558  
**(54) Palivová zmes pre privádzanie do výfúcién pri výrobe surového železa vo vysokej peci a spôsob a zariadenie pre výrobu a privádzanie tejto palivovej zmesi**

- (51) **C21C 5/00, C21C 7/00, C21B 7/00, C22B 9/00, F27B 3/00**  
 (11) **E 11646**  
 (96) 06745217.7, 4.5.2006  
 (97) 1963541, 22.2.2012  
 (31) KO10232005  
 (32) 10.11.2005  
 (33) IN  
 (73) Tata Steel Limited, Jamshedpur, IN;  
 (72) SAMBASIVAM Rajamani, Jamshedpur, IN; LENKA Surya Narayan, Jamshedpur, IN; DURST Franz, Nürnberg, DE; CHANDRA Sanjay, Jamshedpur, IN; AJMANI Satish Kumar, Jamshedpur, IN;  
 (74) Bušová Eva, JUDr., Bratislava, SK;  
 (86) PCT/IN2006/000153  
 (87) WO 2007/054957  
 (54) **Zlepšená dúchacia rúrka pre LD proces výroby ocele**

- (51) **C23C 14/00**  
 (11) **E 11491**  
 (96) 08014970.1, 25.8.2008  
 (97) 2159300, 14.12.2011  
 (73) Solmates B.V., Enschede, NL;  
 (72) Janssens Jan Amaud, Deventer, NL; Van de Eijkel Gerard, Losser, NL; Dekkers Jan Matthijn, Aadorp, NL; Broekmaat Joska Johannes, Enschede, NL; Te Riele Paul, Enschede, NL;  
 (74) Hörmannová Zuzana, Ing., Bratislava, SK;  
 (54) **Spôsob nanášania materiálu**

- (51) **C25C 3/00**  
 (11) **E 11480**  
 (96) 03751166.4, 17.10.2003  
 (97) 1554416, 1.2.2012  
 (31) PCT/IB02/04059  
 (32) 18.10.2002  
 (33) WO  
 (73) Rio Tinto Alcan International Limited, Montreal, CA;  
 (72) DE NORA Vittorio, Veyras, CH; NGUYEN Thinh T., Onex, CH; DURUZ Jean-Jacques, Geneva, CH;  
 (74) Hörmannová Zuzana, Ing., Bratislava, SK;  
 (86) PCT/IB2003/004649  
 (87) WO 2004/035871  
 (54) **Článok na elektrolytické získavanie hliníka s anódami na báze kovov**

- (51) **D04B 21/00, A44B 18/00**  
 (11) **E 11529**  
 (96) 10171774.2, 3.8.2010  
 (97) 2327820, 21.3.2012  
 (31) 202009016066 U  
 (32) 26.11.2009  
 (33) DE  
 (73) Mattes & Ammann GmbH & Co. KG, Messstetten (Tieringen), DE;  
 (72) Larsen Christoph, Messstetten-Tieringen, DE;  
 (74) Hörmannová Zuzana, Ing., Bratislava, SK;  
 (54) **Textilný plošný útvar s pramienkami fólie**

- (51) **D06M 11/00, A47G 9/00**  
 (11) **E 11552**  
 (96) 08825869.4, 12.9.2008  
 (97) 2072666, 16.11.2011  
 (31) 2007256728  
 (32) 28.9.2007  
 (33) JP  
 (73) Venex Co., Ltd., Odawara-shi Kanagawa, JP; Vision Development Co., Ltd, Tokyo, JP;  
 (72) FUJIMURA Tadamasu, Yokohama-shi Kanagawa, JP; NAKAMURA Taichi, Odawara-shi Kanagawa, JP; SHIOZAKI Shigeru, Machida-shi Tokyo, JP;  
 (74) ROTT, RŮŽIČKA & GUTTMANN, Bratislava, SK;  
 (86) PCT/JP2008/066566  
 (87) WO 2009/041302  
 (54) **Vlákno obsahujúce nanočastice diamantu a nanokoloid platiny a lôžkoviny obsahujúce toto vlákno**

- (51) **D21C 9/00, D21H 17/00, D21H 21/00**  
 (11) **E 11532**  
 (96) 07005853.2, 21.3.2007  
 (97) 1975310, 28.12.2011  
 (73) OMYA DEVELOPMENT AG, Oftringen, CH;  
 (72) Gantenbein Daniel, Gempen, CH; Schölkopf Joachim, Killwangen, CH; Gane Patrick A.C., Rotherist, CH;  
 (74) Bušová Eva, JUDr., Bratislava, SK;  
 (54) **Proces kontroly živice smoly**

- (51) **D21F 5/00, D21F 11/00**  
 (11) **E 11557**  
 (96) 10176140.1, 10.9.2010  
 (97) 2298988, 8.2.2012  
 (31) MI20091582  
 (32) 16.9.2009  
 (33) IT  
 (73) Novimpianti Drying Technology S.r.l., Marliano-Capannori (LU), IT;  
 (72) Saccomano Rocchi Burlamacchi Pietro, Lucca LU, IT; Giannecchini Massimo, Palmata LU, IT;  
 (74) Bušová Eva, JUDr., Bratislava, SK;  
 (54) **Sušiaci a vysušací systém pre podniky na výrobu pásového papierového materiálu**

- (51) **E01H 5/00**  
 (11) **E 11617**  
 (96) 07104878.9, 26.3.2007  
 (97) 1840272, 4.1.2012  
 (31) BO20060025  
 (32) 27.3.2006  
 (33) IT  
 (73) ASSALONI . COM. S.P.A., Lizzano in Belvedere (BO), IT;  
 (72) Gandolfi Fabio, Lizzano in Belvedere (BO), IT;  
 (74) Bušová Eva, JUDr., Bratislava, SK;  
 (54) **Vozidlo pre odpratávanie snehu s radlicou snehového pluhu s nastaviteľnou šírkou**



**(51) E02B 3/00, E04B 1/00****(11) E 11506**

(96) 08017615.9, 8.10.2008

(97) 2050877, 7.12.2011

(31) 102007049519

(32) 15.10.2007

(33) DE

(73) Barich Lutz, Netphen, DE; Barich Rotger, Saarburg-Kahren, DE;

(72) Barich Lutz, Netphen, DE; Barich Rotger, Saarburg-Kahren, DE; Jensen Jürgen, Prof. Dr. Ing., Netphen, DE;

(74) Bušová Eva, JUDr., Bratislava, SK;

**(54) Protipovodňová stena****(51) E03C 1/00****(11) E 11563**

(96) 08102158.6, 29.2.2008

(97) 1967665, 15.2.2012

(31) 202007003299 U

(32) 3.3.2007

(33) DE

(73) VIEGA GmbH &amp; Co. KG., Attendorn, DE;

(72) Kaiser Cordula, Meschede, DE;

(74) Bušová Eva, JUDr., Bratislava, SK;

**(54) Prítoková a prepádová súprava pre kúpacie vane****(51) E04B 9/00****(11) E 11650**

(96) 10152710.9, 4.2.2010

(97) 2216456, 15.2.2012

(31) 09152161

(32) 5.2.2009

(33) EP

(73) CHICAGO METALLIC CONTINENTAL, WIJ-NEGEM, BE;

(72) Stessel Wilfried, Ranst, BE; Borgers Stéphane, Mortsel, BE;

(74) Hörmannová Zuzana, Ing., Bratislava, SK;

**(54) Kanálový podporný člen, spôsob výroby kanálového podporného člena a podporný systém pre strop vytvorený suchým murovaním****(51) E04F 11/00, E04C 2/00****(11) E 11530**

(96) 08851897.2, 20.11.2008

(97) 2227610, 25.1.2012

(31) 102007056766

(32) 23.11.2007

(33) DE

(73) Mea Metal Applications GmbH, Aichach, DE;

(72) STURZ Markus, Paul, Aindling/Pichl, DE;

(74) Tomeš Pavol, Ing., Bratislava, SK;

(86) PCT/EP2008/009811

(87) WO 2009/065582

**(54) Nosná konštrukcia****(51) E04F 15/00, F16B 5/00****(11) E 11629**

(96) 09001179.2, 28.1.2009

(97) 2213812, 7.3.2012

(73) Flooring Technologies Ltd., Pieta, MT;

(74) Bachratá Magdaléna, Mgr., Bratislava, SK;

**(54) Panel, najmä podlahový panel****(51) E04F 19/00****(11) E 11460**

(96) 04765349.8, 17.9.2004

(97) 1682735, 14.12.2011

(31) 10349932

(32) 24.10.2003

(33) DE

(73) Herm. Friedr. Künne GmbH &amp; Co., Lüdenscheid, DE;

(72) SONDERMANN Frank, Drolshagen, DE;

(74) Hörmannová Zuzana, Ing., Bratislava, SK;

(86) PCT/EP2004/010456

(87) WO 2005/049938

**(54) Usporiadanie podlahových profilov s kĺbom****(51) E04F 21/00, E04B 5/00, E04F 15/00****(11) E 11585**

(96) 07020800.4, 24.10.2007

(97) 1918475, 8.2.2012

(31) 17992006, 2082007

(32) 25.10.2006, 9.2.2007

(33) AT, AT

(73) Simmer Jane-Beryl, Gmunden, AT;

(72) Bässler Uwe, Gmunden, AT;

(74) Bušová Eva, JUDr., Bratislava, SK;

**(54) Rozperná súčasť na upevnenie fošien na základovej konštrukcii****(51) E05B 27/00, E05B 15/00****(11) E 11636**

(96) 03731862.3, 17.1.2003

(97) 1468153, 9.5.2012

(31) 0200182

(32) 23.1.2002

(33) SE

(73) Winloc AG, Zug, CH;

(72) WIDEN Bo, Torshälla, SE;

(74) Fajnorová Mária, Ing., Bratislava, SK;

(86) PCT/SE2003/000074

(87) WO 2003/062570

**(54) Zámka s vysokou bezpečnosťou a kombinácia zámky a kľúča s vysokou bezpečnosťou****(51) E05C 17/00, B05C 21/00, B05B 13/00****(11) E 11526**

(96) 05850259.2, 13.12.2005

(97) 1825090, 15.2.2012

(31) 202004019301 U, 202004019302 U

(32) 14.12.2004, 14.12.2004

(33) DE, DE

(73) Eisenmann AG, Böblingen, DE;

(72) YILMAZ Mehmet, Heilbronn, DE;

(74) Bušová Eva, JUDr., Bratislava, SK;

(86) PCT/EP2005/013355

(87) WO 2006/063787

**(54) Pridržiavacie zariadenie na zadné alebo predné kapoty karosérií motorových vozidiel****(51) E05C 17/00****(11) E 11600**

(96) 09179520.3, 16.12.2009

(97) 2208841, 28.3.2012

(31) 0950253

(32) 16.1.2009

(33) FR

- (73) Peugeot Citroën Automobiles SA, Vélizy-Villacoublay, FR;  
 (72) Astorg Alexandre, Les Ulis, FR;  
 (74) Hörmannová Zuzana, Ing., Bratislava, SK;  
**(54) Ručná podpera na pridrżanie otvoreného krytu motora vozidla**

**(51) F04D 13/00, F04D 29/00**

**(11) E 11499**

(96) 04008290.1, 6.4.2004

(97) 1477683, 25.1.2012

(31) 10322464

(32) 16.5.2003

(33) DE

(73) KSB Aktiengesellschaft, Frankenthal, DE;

(72) Graf Ernst, Auerbach, DE; Gröschel Jürgen, Plech, DE; Prager Steffen, Pegnitz, DE;

(74) MAJLINGOVÁ & PARTNERS, s. r. o., Bratislava, SK;

**(54) Čerpadlo so zapuzdreným motorom**

**(51) F16B 21/00, B62D 1/00**

**(11) E 11505**

(96) 06755482.4, 10.5.2006

(97) 1879783, 21.3.2012

(31) 0504858

(32) 13.5.2005

(33) FR

(73) Faurecia Interieur Industrie, Nanterre, FR;

(72) DOLE Thierry, Saint Germain La Poterie, FR;

(74) Bachratá Magdaléna, Mgr., Bratislava, SK;

(86) PCT/FR2006/001043

(87) WO 2006/120344

**(54) Duté diely z plastu slúžiace najmä ako obklad stĺpikov riadenia motorových vozidiel**

**(51) F16C 19/00, F16C 25/00, F16C 33/00**

**(11) E 11521**

(96) 07021538.9, 6.11.2007

(97) 2058538, 21.12.2011

(73) G & B Solution, besloten vennootschap met beperkte aansprakelijkheid, Gent (Wondelgem), BE;

(72) Grunewald Marc Gustaaf, Gent, BE; Bauwens Kurt Remi, Gent, BE;

(74) Mešková Viera, Ing., Bratislava, SK;

**(54) Valčekové ložisko s prostriedkami brániacimi preklzavaniu a vóli**

**(51) F16D 65/00**

**(11) E 11627**

(96) 09778090.2, 25.8.2009

(97) 2321547, 28.3.2012

(31) 102008046546

(32) 10.9.2008

(33) DE

(73) Daimler AG, Stuttgart, DE;

(72) BOTSCH Siegfried, Grafenau, DE; JÄCKEL Klaus, Nersingen, DE; LESCH Martin, Waiblingen, DE; QUINGER Christian, Schorndorf, DE; STEINHAUER Thomas, Esslingen, DE; WILKE David, Allmersbach im Tal, DE;

(74) Fajnorová Mária, Ing., Bratislava, SK;

(86) PCT/EP2009/006145

(87) WO 2010/028746

**(54) Brzdový kotúč s nábojom brzdového kotúča**

**(51) F16D 65/00, B61H 13/00**

**(11) E 11553**

(96) 08705297.3, 10.1.2008

(97) 2102051, 30.11.2011

(31) 0700046

(32) 12.1.2007

(33) SE

(73) Faiveley Transport Nordic AB, Landskrona, SE;

(72) FRED EMILSSON Fred, Trelleborg, SE;

(74) Bušová Eva, JUDr., Bratislava, SK;

(86) PCT/SE2008/050024

(87) WO 2008/085128

**(54) Usporiadanie parkovacej brzdy**

**(51) F23Q 3/00, F23D 11/00**

**(11) E 11620**

(96) 08785889.0, 30.6.2008

(97) 2160542, 22.2.2012

(31) 07013006

(32) 3.7.2007

(33) EP

(73) Siemens Aktiengesellschaft, München, DE;

(72) HOHMANN Christian, Mülheim an der Ruhr, DE; KLUGE Andre, Dülmen, DE; LIEBE Roland, Monheim, DE; PFEIFFER Elmar, Heinsberg, DE;

(74) Bušová Eva, JUDr., Bratislava, SK;

(86) PCT/EP2008/058353

(87) WO 2009/003973

**(54) Predkladaný vynález sa týka upevnenia zapalovacích elektród na horáku plynovej turbíny**

**(51) F23R 3/00, F23D 11/00, F23D 14/00**

**(11) E 11542**

(96) 07466008.5, 30.3.2007

(97) 1852656, 18.1.2012

(31) 2006110900

(32) 4.4.2006

(33) RU

(73) Nauchno-proizvodstvennoe predpriatie "EST", Sankt Petersburg, RU; EKOL, spol. s.r.o., Brno, CZ;

(72) Vinogradov E.D., Sankt Petersburg, RU; Zacharov J.I., Sankt Petersburg, RU; Veselý Stanislav, Jinačovice, CZ; Poslušný Gustáv, Brno, CZ;

(74) Juran Svetozár, JUDr., Bratislava, SK;

**(54) Spôsob spaľovania paliva**

**(51) F25D 23/00, F04B 39/00, F16M 7/00**

**(11) E 11593**

(96) 06795727.4, 22.8.2006

(97) 1917490, 15.2.2012

(31) 200503342

(32) 22.8.2005

(33) TR

(73) Arçelik Anonim Sirketi, Istanbul, TR;

(72) GUNAYDIN Metin, Istanbul, TR; YAROGLU Tolga, Istanbul, TR; KAYA Atilla, Istanbul, TR;

(74) MAJLINGOVÁ & PARTNERS, s. r. o., Bratislava, SK;

(86) PCT/IB2006/052898

(87) WO 2007/023451

**(54) Kompresor**

- (51) **F26B 11/00**  
 (11) **E 11582**  
 (96) 05810277.3, 8.11.2005  
 (97) 1817532, 11.1.2012  
 (31) 102004051802, 102005023258  
 (32) 16.11.2004, 20.5.2005  
 (33) DE, DE  
 (73) Röhren- und Pumpenwerk Bauer Gesellschaft mbH, Voitsberg, AT;  
 (72) EICHLER Dieter, Grosskarolinenfeld, DE;  
 (74) ROTT, RŮŽIČKA & GUTTMANN, Bratislava, SK;  
 (86) PCT/DE2005/001995  
 (87) WO 2006/053519  
 (54) **Rotačný bubon na aeróbne zahrievanie sypkých tuhých látok**

- (51) **F41A 17/00**  
 (11) **E 11488**  
 (96) 09769615.7, 24.6.2009  
 (97) 2294351, 7.3.2012  
 (31) 20080302  
 (32) 26.6.2008  
 (33) HR  
 (73) HS PRODUKT d.o.o., Karlovac, HR;  
 (72) TRPCIC Dubravko, Karlovac, HR;  
 (74) Hörmannová Zuzana, Ing., Bratislava, SK;  
 (86) PCT/HR2009/000023  
 (87) WO 2009/156774  
 (54) **Mechanizmus na rozobratie ručnej strelnej zbrane bez spúšťania**

- (51) **F41H 9/00**  
 (11) **E 11549**  
 (96) 04466011.6, 14.4.2004  
 (97) 1530019, 25.1.2012  
 (31) 20032987  
 (32) 4.11.2003  
 (33) CZ  
 (73) Košťál Břetislav, Praha, CZ; Kupa Vladimír, Praha, CZ;  
 (72) Košťál Břetislav, Praha, CZ; Kupa Vladimír, Praha, CZ;  
 (74) Guniš Jaroslav, Mgr., Bratislava, SK;  
 (54) **Ovládacia jednotka pre kontajner s obranným sprejom v kombinácii so zdrojom svetla**

- (51) **G01F 23/00**  
 (11) **E 11616**  
 (96) 09741781.0, 19.3.2009  
 (97) 2274583, 29.2.2012  
 (31) 102008022363  
 (32) 6.5.2008  
 (33) DE  
 (73) Areva NP GmbH, Erlangen, DE;  
 (72) NIEDZBALLA Günter, Rüsselsheim, DE;  
 (74) Bušová Eva, JUDr., Bratislava, SK;  
 (86) PCT/EP2009/002032  
 (87) WO 2009/135562  
 (54) **Spôsob a zariadenie na monitorovanie stavu naplnenia kvapaliny v nádobe na kvapalinu**

- (51) **G01M 17/00, B60C 19/00**  
 (11) **E 11609**  
 (96) 09715420.7, 24.2.2009  
 (97) 2249138, 15.2.2012  
 (31) 2008044183  
 (32) 26.2.2008  
 (33) JP  
 (73) Kabushiki Kaisha Kobe Seiko Sho, Chuo-ku, Kobe-shi, Hyogo, JP;  
 (72) YOSHIKAWA Tetsuya, Takasago-shi, Hyogo, JP; FUJIEDA Yasuhiko, Takasago-shi, Hyogo, JP;  
 (74) Čechvalová Dagmar, Bratislava, SK;  
 (86) PCT/JP2009/053266  
 (87) WO 2009/107604  
 (54) **Stroj na testovanie pneumatík a spôsob testovania pneumatík**

- (51) **G01V 5/00, G01N 23/00**  
 (11) **E 11493**  
 (96) 03768678.9, 3.11.2003  
 (97) 1558947, 11.1.2012  
 (31) 424357 P, 330000, 442687  
 (32) 6.11.2002, 26.12.2002, 21.5.2003  
 (33) US, US, US  
 (73) American Science & Engineering, Inc., Billerica, MA, US;  
 (72) ADAMS William, Powell, OH, US; CHALMERS Alex, Norwood, MA, US; GRODZINS Lee, Lexington, MA, US; PERICH Louis W., Londonderry, NH, US; ROTHSCILD Peter, Newton, MA, US;  
 (74) Hörmannová Zuzana, Ing., Bratislava, SK;  
 (86) PCT/US2003/035232  
 (87) WO 2004/043740  
 (54) **Mobilné kryté vozidlo na inšpekciu spätným rozptylom röntgenového žiarenia**

- (51) **G02F 1/00**  
 (11) **E 11558**  
 (96) 08019402.0, 6.11.2008  
 (97) 2058693, 21.3.2012  
 (31) 20070113457  
 (32) 8.11.2007  
 (33) KR  
 (73) Samsung Electronics Co., Ltd., Suwon-si, Gyeonggi-do, KR;  
 (72) Won Joo-Yeon, Seoul, KR; Choi Jae-Chang, Gyeonggi-do, KR; Kim Sang-Soo, Seoul, KR; Kang Jung-Tae, Gyeonggi-do, KR;  
 (74) ROTT, RŮŽIČKA & GUTTMANN, Bratislava, SK;  
 (54) **Zobrazovacie zariadenie a zariadenie na spracovanie informácií obsahujúce takéto zobrazovacie zariadenie**

- (51) **G06K 9/00, B41J 3/00, B26D 5/00**  
 (11) **E 11637**  
 (96) 04789658.4, 27.10.2004  
 (97) 1702293, 8.2.2012  
 (31) 04447004  
 (32) 9.1.2004  
 (33) EP

- (73) Mutoh Belgium NV, Oostende, BE;  
 (72) HEINTJENS Stefan, HERTSBERGE, BE; BERGHS Kris, BREDENE, BE; DEFEVER Serge, OUDENBURG, BE; DECLOEDT Bart, OOSTENDE, BE;  
 (74) ROTT, RŮŽIČKA & GUTTMANN, Bratislava, SK;  
 (86) PCT/BE2004/000153  
 (87) WO 2005/066881  
**(54) Spôsob tlače a/alebo vyrezávania obrazu**

- (51) G06K 19/00, G06K 9/00**  
**(11) E 11522**  
 (96) 07817108.9, 17.10.2007  
 (97) 2091007, 25.1.2012  
 (31) 200610156879  
 (32) 16.11.2006  
 (33) CN  
 (73) Shenzhen MPR Technology Co., Ltd, Guangdong, CN;  
 (72) LV Yingfeng, Shenzhen Guangdong, CN; LI Zhengfang, Shenzhen Guangdong, CN; GU Guangyi, Shenzhen Guangdong, CN; ZHANG Wei, Shenzhen Guangdong, CN;  
 (74) Litvákova Lenka, Ing., Bratislava, SK;  
 (86) PCT/CN2007/070917  
 (87) WO 2008/058480  
**(54) Dvojrozmerný kód, spôsob jeho dekódovania a tlačová publikácia na použitie dvojrozmerného kódu**

- (51) G07B 15/00**  
**(11) E 11659**  
 (96) 09450207.7, 30.10.2009  
 (97) 2320386, 7.3.2012  
 (73) Kapsch TrafficCom AG, Wien, AT;  
 (72) Tijink Jasja, Perchtoldsdorf, AT; Kersten Jan, Oppenweiler, DE;  
 (74) Hörmannová Zuzana, Ing., Bratislava, SK;  
**(54) Spôsob a zariadenie na vytvorenie miestne anonymných mýtnych dát**

- (51) G07B 15/00**  
**(11) E 11541**  
 (96) 09450219.2, 23.11.2009  
 (97) 2325807, 22.2.2012  
 (73) Kapsch TrafficCom AG, Wien, AT;  
 (72) Van Haperen Peter, Burgstetten, DE; Kersten Jan, Oppenweiler, DE; Tijink Jasja, Perchtoldsdorf, AT;  
 (74) Hörmannová Zuzana, Ing., Bratislava, SK;  
**(54) Spôsob a zariadenia na vytváranie informácií o mýte v systéme výberu cestného mýta**

- (51) G08G 1/00, G01B 11/00**  
**(11) E 11543**  
 (96) 09450190.5, 1.10.2009  
 (97) 2306429, 21.3.2012  
 (73) Kapsch TrafficCom AG, Wien, AT;  
 (72) Leopold Alexander, Wien, AT; Nagy Oliver, Wien, AT;  
 (74) Hörmannová Zuzana, Ing., Bratislava, SK;  
**(54) Zariadenie a spôsob na klasifikáciu vozidiel**

- (51) G10K 11/00**  
**(11) E 11619**  
 (96) 07110170.3, 16.11.2005  
 (97) 1826750, 4.1.2012  
 (31) 202004018241 U  
 (32) 24.11.2004  
 (33) DE  
 (62) 05819195.8  
 (73) Fritz Egger GmbH & Co. OG, Unterradlberg, AT;  
 (72) Eichhorn Adrian, Wächtersbach, DE;  
 (74) Bušová Eva, JUDr., Bratislava, SK;  
**(54) Krycia vrstva a panel s vlastnosťami pohlcujúcimi zvuk a spôsob jeho výroby**

- (51) H01H 71/00**  
**(11) E 11510**  
 (96) 09717752.1, 17.2.2009  
 (97) 2263247, 13.7.2011  
 (31) 3592008  
 (32) 5.3.2008  
 (33) AT  
 (73) Eaton Industries (Austria) GmbH, Schrems, AT;  
 (72) TETIK Adolf, Wien, AT;  
 (74) Bušová Eva, JUDr., Bratislava, SK;  
 (86) PCT/AT2009/000056  
 (87) WO 2009/108967  
**(54) Spínací prístroj**

- (51) H01L 23/00**  
**(11) E 11622**  
 (96) 09016024.3, 24.12.2009  
 (97) 2219216, 15.2.2012  
 (31) 102009000885  
 (32) 16.2.2009  
 (33) DE  
 (73) SEMIKRON Elektronik GmbH & Co. KG, Nürnberg, DE;  
 (72) Braml Heiko, Dr., Wiesental, DE; Fey Tobias, Dr., Erlangen, DE; Göbl Christian, Nürnberg, DE; Sagebaum Ulrich, Nürnberg, DE;  
 (74) PATENTSERVIS BRATISLAVA, a. s., Bratislava, SK;  
**(54) Polovodičový modul**

- (51) H01L 23/00, H01L 25/00**  
**(11) E 11556**  
 (96) 06023090.1, 7.11.2006  
 (97) 1791178, 7.3.2012  
 (31) 102005055713  
 (32) 23.11.2005  
 (33) DE  
 (73) Semikron Elektronik GmbH & Co. KG, Nürnberg, DE;  
 (72) Tauscher Björn, Abenberg, DE;  
 (74) PATENTSERVIS BRATISLAVA, a. s., Bratislava, SK;  
**(54) Výkonový polovodičový modul s tlakovými kontaktmi**

- (51) **H01L 23/00, H05K 1/00, H01L 25/00**  
 (11) **E 11519**  
 (96) 05004622.6, 3.3.2005  
 (97) 1592063, 15.2.2012  
 (31) 102004021122  
 (32) 29.4.2004  
 (33) DE  
 (73) Semikron Elektronik GmbH & Co. KG, Nürnberg, DE;  
 (72) Popp Rainer, Petersaurach, DE; Lederer Marco, Nürnberg, DE; Göbl Christian, Nürnberg, DE; Stockmeier Thomas, Dr., Nürnberg, DE;  
 (74) PATENTSERVIS BRATISLAVA, a. s., Bratislava, SK;  
 (54) **Usporiadanie s tlakovými kontaktmi pre výkonové polovodičové moduly**

- (51) **H02J 3/00, F03D 9/00**  
 (11) **E 11471**  
 (96) 04765486.8, 22.9.2004  
 (97) 1665495, 21.12.2011  
 (31) 03021439  
 (32) 23.9.2003  
 (33) EP  
 (73) Wobben Aloys, Aurich, DE;  
 (72) Wobben Aloys, Aurich, DE;  
 (74) ROTT, RŮŽIČKA & GUTTMANN, Bratislava, SK;  
 (86) PCT/EP2004/010616  
 (87) WO 2005/031941  
 (54) **Spôsob prevádzkovania veternej elektrárne počas poruchy v sieti**

- (51) **H02K 15/00**  
 (11) **E 11576**  
 (96) 05820997.4, 29.11.2005  
 (97) 1820252, 18.1.2012  
 (31) 102004059889  
 (32) 10.12.2004  
 (33) DE  
 (73) Aumann GmbH, Espelkamp, DE;  
 (72) KRUSE Volker, Minden, DE;  
 (74) Čechvalová Dagmar, Bratislava, SK;  
 (86) PCT/DE2005/002158  
 (87) WO 2006/063554  
 (54) **Zariadenie a spôsob navíjania kotúčového roto-  
 ra pre motor s kotúčovým rotorom**

- (51) **H02M 1/00, H02M 3/00**  
 (11) **E 11461**  
 (96) 09158378.1, 21.4.2009  
 (97) 2112756, 4.1.2012  
 (31) 0852686  
 (32) 21.4.2008  
 (33) FR  
 (73) Valeo Etudes Electroniques, Créteil Cédex, FR;  
 (72) Sardat Pierre, Villemomble, FR;  
 (74) Hörmannová Zuzana, Ing., Bratislava, SK;  
 (54) **Zariadenie na generovanie regulovaného vstupného napätia elektrickej jednotky**

- (51) **H02M 7/00, H02H 7/00, H02M 1/00**  
 (11) **E 11498**  
 (96) 08844359.3, 30.10.2008  
 (97) 2215709, 1.2.2012  
 (31) 983938 P, 0721413  
 (32) 31.10.2007, 31.10.2007  
 (33) US, GB  
 (73) Eltek Valere AS, Drammen, NO;  
 (72) MYHRE Erik, Asker, NO; BRASTAD Jan Tore, Drammen, NO; GJERDE Knut-Ivar, Drammen, NO; ROJAS Roberto, Stockholm, SE;  
 (74) MAJLINGOVÁ & PARTNERS, s. r. o., Bratislava, SK;  
 (86) PCT/NO2008/000383  
 (87) WO 2009/058024  
 (54) **Zariadenie usporiadané na menenie striedavého vstupného napätia na jednosmerné výstupné napätie**

- (51) **H03D 1/00, H03D 5/00**  
 (11) **E 11571**  
 (96) 08844451.8, 31.10.2008  
 (97) 2215715, 8.2.2012  
 (31) 0721481  
 (32) 1.11.2007  
 (33) GB  
 (73) DockOn AG, Zürich, CH;  
 (72) BROWN Forrest James, Carson City, Nevada, US;  
 (74) Čechvalová Dagmar, Bratislava, SK;  
 (86) PCT/GB2008/051021  
 (87) WO 2009/056889  
 (54) **Vylepšenie v a súvisiace s logaritmicnými detektormi**

- (51) **H04L 1/00, H04L 12/00, H04W 28/00, H04L 29/00, H04W 80/00**  
 (11) **E 11656**  
 (96) 06009256.6, 4.5.2006  
 (97) 1720322, 22.2.2012  
 (31) 20050037774  
 (32) 4.5.2005  
 (33) KR  
 (73) Samsung Electronics Co., Ltd., Gyeonggi-do, KR; Kim Soeng-Hun, Yeongtong-gu Suwon-si Gyeonggi-do, KR; van Lieshout Gert-Jan, South Street Staines Middlesex, GB; van der Velde Himke, South Street Staines Middlesex, GB;  
 (74) Guniš Jaroslav, Mgr., Bratislava, SK;  
 (54) **Spôsob a zariadenie na vysielanie a prijímanie paketových dát**

- (51) **H04L 12/00, H04W 74/00**  
 (11) **E 11517**  
 (96) 10163964.9, 26.5.2010  
 (97) 2256993, 18.1.2012  
 (31) TO20090413  
 (32) 29.5.2009  
 (33) IT  
 (73) Istituto superiore Mario Boella sulle Tecnologie dell'Informazione e delle Telecomunicazioni, Torino, IT;  
 (72) Scopigno Riccardo, Vignole Borbera, IT; Cozzetti Hector Agustin, Cossato, IT;

(74) PATENTSERVIS BRATISLAVA, a. s., Bratislava, SK;

**(54) Spôsob prístupu ku komunikačnému kanálu pre komunikačné siete**

**(51) H04L 27/00**

**(11) E 11504**

(96) 08848932.3, 14.11.2008

(97) 2195988, 25.1.2012

(31) 988072 P

(32) 14.11.2007

(33) US

(73) LG Electronics Inc., Seoul, KR;

(72) KO Woo Suk, Seoul, KR; MOON Sang Chul, Seoul, KR;

(74) Fajnorová Mária, Ing., Bratislava, SK;

(86) PCT/KR2008/006729

(87) WO 2009/064134

**(54) Spôsob a systém na vysielanie a prijímanie signálov**

**(51) H04L 29/00**

**(11) E 11561**

(96) 07702042.8, 11.1.2007

(97) 1998578, 14.3.2012

(31) 200610024960, 200610101003

(32) 22.3.2006, 28.6.2006

(33) CN, CN

(73) Huawei Technologies Co., Ltd., Shenzhen, Guangdong, CN;

(72) LI Lin, Guangdong, CN; WU Xugang, Guangdong, CN; ZHANG Shengting, Guangdong, CN; WANG Zheng, Guangdong, CN;

(74) Čechvalová Dagmar, Bratislava, SK;

(86) PCT/CN2007/000110

(87) WO 2007/107067

**(54) Spôsob a aparát na riadenie užívateľovho zapojenia do relácie v službe PoC**

**(51) H04L 29/00, G08C 17/00, G08C 23/00, H04L 12/00, H04W 8/00**

**(11) E 11604**

(96) 10450067.3, 26.4.2010

(97) 2381645, 21.3.2012

(73) Kapsch TrafficCom AG, Wien, AT;

(72) Tijink Jasja, Perchtoldsdorf, AT; Povolny Robert, Wien, AT;

(74) Hörmannová Zuzana, Ing., Bratislava, SK;

**(54) Zariadenie a spôsob rádiového programovania bezdrôtových koncových prístrojov**

**(51) H04N 17/00, G10L 19/00**

**(11) E 11494**

(96) 07818341.5, 21.9.2007

(97) 2064898, 11.1.2012

(31) 102006044929

(32) 22.9.2006

(33) DE

(73) Opticom GmbH, Erlangen, DE;

(72) KEYHL Michael, Heroldsberg, DE; SCHMIDMER Christian, Nürnberg, DE; BITTO Roland, Nürnberg, DE;

(74) Hörmannová Zuzana, Ing., Bratislava, SK;

(86) PCT/EP2007/008252

(87) WO 2008/034632

**(54) Zariadenie na určovanie informácií pre časové zarovnanie dvojice informačných signálov**

**(51) H05K 1/00, H05K 3/00, C03C 3/00, C23C 4/00**

**(11) E 11513**

(96) 07718465.3, 25.5.2007

(97) 2025210, 22.2.2012

(31) 9732006

(32) 7.6.2006

(33) AT

(73) A.B. Mikroelektronik Gesellschaft mit beschränkter Haftung, Salzburg, AT;

(72) HAEGELE Bernd, Tittmoning, DE;

(74) ROTT, RŮŽIČKA & GUTTMANN, Bratislava, SK;

(86) PCT/AT2007/000254

(87) WO 2007/140494

**(54) Nosič zapojenia**

**(51) H05K 3/00, H05K 13/00, B23K 1/00, B23K 3/00**

**(11) E 11462**

(96) 09172640.6, 9.10.2009

(97) 2175705, 4.1.2012

(31) 0856876

(32) 10.10.2008

(33) FR

(73) Valeo Etudes Electroniques, Créteil Cédex, FR;

(72) Vivet Laurent, Creteil, FR; Morelle Jean-Michel, Creteil, FR; Dimelli Sandra, Creteil, FR; Deneu-Fontaine Laurent, Creteil, FR; Lenoir Romaric, Creteil, FR;

(74) Hörmannová Zuzana, Ing., Bratislava, SK;

**(54) Spôsob a zariadenie pre spájanie komponentu so substrátom pridaním spájkovacej hmoty**

(51)	(11)	(51)	(11)	(51)	(11)	(51)	(11)
A01K 67/00	11520	B23P 17/00	11613	C07D 233/00	11544	E01H 5/00	11617
A01N 25/00	11555	B24B 7/00	11476	C07D 239/00	11642	E02B 3/00	11506
A01N 25/00	11587	B25B 5/00	11639	C07D 239/00	11518	E03C 1/00	11563
A01N 43/00	11597	B25B 7/00	11560	C07D 249/00	11579	E04B 9/00	11650
A01N 43/00	11470	B25B 21/00	11536	C07D 281/00	11472	E04F 11/00	11530
A23D 7/00	11528	B26F 1/00	11531	C07D 295/00	11605	E04F 15/00	11629
A23D 9/00	11601	B27N 1/00	11452	C07D 401/00	11611	E04F 19/00	11460
A23D 9/00	11514	B29C 33/00	11455	C07D 401/00	11477	E04F 21/00	11585
A23G 1/00	11454	B29C 33/00	11516	C07D 401/00	11578	E05B 27/00	11636
A23G 9/00	11632	B29C 41/00	11583	C07D 403/00	11610	E05C 17/00	11600
A23K 1/00	11551	B29C 43/00	11573	C07D 409/00	11534	E05C 17/00	11526
A23L 1/00	11524	B29C 47/00	11496	C07D 409/00	11649	F04D 13/00	11499
A41D 13/00	11490	B29C 51/00	11651	C07D 413/00	11644	F16B 21/00	11505
A47C 23/00	11584	B29C 59/00	11591	C07D 413/00	11586	F16C 19/00	11521
A61C 17/00	11631	B29D 30/00	11569	C07D 417/00	11567	F16D 65/00	11627
A61F 13/00	11554	B32B 15/00	11657	C07D 471/00	11537	F16D 65/00	11553
A61K 9/00	11648	B44B 5/00	11489	C07D 471/00	11624	F23Q 3/00	11620
A61K 9/00	11507	B60J 1/00	11525	C07D 487/00	11501	F23R 3/00	11542
A61K 9/00	11482	B60K 35/00	11577	C07D 487/00	11463	F25D 23/00	11593
A61K 31/00	11538	B60N 2/00	11456	C07D 489/00	11479	F26B 11/00	11582
A61K 31/00	11497	B60N 2/00	11562	C07D 493/00	11574	F41A 17/00	11488
A61K 31/00	11621	B60N 2/00	11615	C07D 495/00	11565	F41H 9/00	11549
A61K 31/00	11512	B60N 2/00	11453	C07D 498/00	11606	G01F 23/00	11616
A61K 31/00	11475	B60P 7/00	11658	C07H 17/00	11575	G01M 17/00	11609
A61K 31/00	11654	B60R 11/00	11566	C07J 43/00	11485	G01V 5/00	11493
A61K 31/00	11588	B60R 25/00	11545	C07K 14/00	11502	G02F 1/00	11558
A61K 31/00	11608	B60S 5/00	11492	C07K 16/00	11500	G06K 9/00	11637
A61K 31/00	11481	B61D 3/00	11592	C08G 18/00	11483	G06K 19/00	11522
A61K 31/00	11539	B61D 3/00	11527	C08J 5/00	11486	G07B 15/00	11659
A61K 31/00	11638	B62D 25/00	11515	C08K 5/00	11547	G07B 15/00	11541
A61K 33/00	11548	B62D 25/00	11628	C09C 1/00	11535	G08G 1/00	11543
A61K 36/00	11581	B62D 29/00	11467	C09C 1/00	11652	G10K 11/00	11619
A61K 38/00	11595	B64C 29/00	11599	C10L 5/00	11598	H01H 71/00	11510
A61K 38/00	11603	B65B 9/00	11459	C12M 1/00	11458	H01L 23/00	11622
A61K 38/00	11550	B65D 1/00	11590	C12N 1/00	11468	H01L 23/00	11519
A61K 38/00	11546	B65D 1/00	11466	C12N 5/00	11564	H01L 23/00	11556
A61K 39/00	11641	B65D 5/00	11626	C12N 5/00	11568	H02J 3/00	11471
A61K 39/00	11653	B65D 21/00	11655	C12N 5/00	11630	H02K 15/00	11576
A61K 47/00	11643	B65D 75/00	11633	C12N 5/00	11474	H02M 1/00	11461
A61L 2/00	11484	B65D 81/00	11602	C12N 7/00	11647	H02M 7/00	11498
A61L 15/00	11612	B65G 1/00	11614	C12N 15/00	11478	H03D 1/00	11571
A61L 27/00	11540	B65G 1/00	11570	C12N 15/00	11533	H04L 1/00	11656
A63H 23/00	11509	B65H 54/00	11495	C12P 1/00	11580	H04L 12/00	11517
B01D 9/00	11511	B66B 23/00	11465	C12Q 1/00	11457	H04L 27/00	11504
B01D 35/00	11508	C04B 28/00	11589	C13B 10/00	11640	H04L 29/00	11561
B01F 3/00	11572	C07C 269/00	11523	C21B 5/00	11473	H04L 29/00	11604
B01J 20/00	11594	C07D 207/00	11559	C21C 5/00	11646	H04N 17/00	11494
B21C 37/00	11645	C07D 207/00	11634	C23C 14/00	11491	H05K 1/00	11513
B21D 22/00	11623	C07D 209/00	11487	C25C 3/00	11480	H05K 3/00	11462
B22C 1/00	11635	C07D 209/00	11469	D04B 21/00	11529		
B23B 27/00	11625	C07D 213/00	11596	D06M 11/00	11552		
B23K 11/00	11618	C07D 231/00	11607	D21C 9/00	11532		
B23K 35/00	11503	C07D 231/00	11464	D21F 5/00	11557		

**MM4A Zaniknuté európske patenty pre nezaplatenie udržiavacích poplatkov**

(11) **E 63**  
(97) 1409160  
Dátum zániku: 7.10.2011

---

(11) **E 111**  
(97) 1524014  
Dátum zániku: 17.10.2011

---

(11) **E 137**  
(97) 1325734  
Dátum zániku: 24.10.2011

---

(11) **E 143**  
(97) 1436190  
Dátum zániku: 3.10.2011

---

(11) **E 182**  
(97) 1436282  
Dátum zániku: 15.10.2011

---

(11) **E 184**  
(97) 1408801  
Dátum zániku: 7.10.2011

---

(11) **E 185**  
(97) 1408802  
Dátum zániku: 7.10.2011

---

(11) **E 214**  
(97) 1421537  
Dátum zániku: 7.10.2011

---

(11) **E 216**  
(97) 1446858  
Dátum zániku: 15.10.2011

---

(11) **E 430**  
(97) 1444205  
Dátum zániku: 31.10.2011

---

(11) **E 630**  
(97) 1440173  
Dátum zániku: 23.10.2011

---

(11) **E 998**  
(97) 1560743  
Dátum zániku: 28.10.2011

---

(11) **E 1008**  
(97) 1522658  
Dátum zániku: 6.10.2011

---

(11) **E 1271**  
(97) 1442065  
Dátum zániku: 4.10.2011

---

(11) **E 1367**  
(97) 1334947  
Dátum zániku: 30.10.2011

---

(11) **E 1416**  
(97) 1441667  
Dátum zániku: 29.10.2011

---

(11) **E 1502**  
(97) 1521040  
Dátum zániku: 1.10.2011

---

(11) **E 1531**  
(97) 1570066  
Dátum zániku: 16.10.2011

---

(11) **E 1669**  
(97) 1650169  
Dátum zániku: 5.10.2011

---

(11) **E 1779**  
(97) 1446212  
Dátum zániku: 25.10.2011

---

(11) **E 1826**  
(97) 1520550  
Dátum zániku: 1.10.2011

---

(11) **E 1993**  
(97) 1436025  
Dátum zániku: 17.10.2011

---

(11) **E 2007**  
(97) 1441734  
Dátum zániku: 21.10.2011

---

(11) **E 2363**  
(97) 1553950  
Dátum zániku: 7.10.2011

---



(11) **E 2370**  
 (97) 1669664  
 Dátum zániku: 1.10.2011

(11) **E 3796**  
 (97) 1827159  
 Dátum zániku: 19.10.2011

(11) **E 2389**  
 (97) 1659112  
 Dátum zániku: 18.10.2011

(11) **E 3865**  
 (97) 1485154  
 Dátum zániku: 10.10.2011

(11) **E 2489**  
 (97) 1549754  
 Dátum zániku: 2.10.2011

(11) **E 3882**  
 (97) 1567063  
 Dátum zániku: 9.10.2011

(11) **E 2581**  
 (97) 1558615  
 Dátum zániku: 21.10.2011

(11) **E 4018**  
 (97) 1802625  
 Dátum zániku: 4.10.2011

(11) **E 2669**  
 (97) 1558668  
 Dátum zániku: 28.10.2011

(11) **E 4110**  
 (97) 1442055  
 Dátum zániku: 17.10.2011

(11) **E 2799**  
 (97) 1443997  
 Dátum zániku: 22.10.2011

(11) **E 4117**  
 (97) 1802896  
 Dátum zániku: 20.10.2011

(11) **E 3073**  
 (97) 1556058  
 Dátum zániku: 23.10.2011

(11) **E 4126**  
 (97) 1436149  
 Dátum zániku: 16.10.2011

(11) **E 3330**  
 (97) 1817759  
 Dátum zániku: 20.10.2011

(11) **E 4199**  
 (97) 1558935  
 Dátum zániku: 27.10.2011

(11) **E 3361**  
 (97) 1413495  
 Dátum zániku: 21.10.2011

(11) **E 4287**  
 (97) 1563114  
 Dátum zániku: 18.10.2011

(11) **E 3463**  
 (97) 1413259  
 Dátum zániku: 7.10.2011

(11) **E 4336**  
 (97) 1572194  
 Dátum zániku: 30.10.2011

(11) **E 3650**  
 (97) 1779878  
 Dátum zániku: 25.10.2011

(11) **E 4387**  
 (97) 1678130  
 Dátum zániku: 14.10.2011

(11) **E 3680**  
 (97) 1779879  
 Dátum zániku: 25.10.2011

(11) **E 4442**  
 (97) 1439748  
 Dátum zániku: 30.10.2011

(11) **E 3782**  
 (97) 1594460  
 Dátum zániku: 27.10.2011

(11) **E 4500**  
 (97) 1446985  
 Dátum zániku: 24.10.2011

(11) **E 4677**  
(97) 1696922  
Dátum zániku: 25.10.2011

---

(11) **E 4771**  
(97) 1918043  
Dátum zániku: 13.10.2011

---

(11) **E 4949**  
(97) 1783230  
Dátum zániku: 2.10.2011

---

(11) **E 5047**  
(97) 1461306  
Dátum zániku: 25.10.2011

---

(11) **E 5153**  
(97) 1556927  
Dátum zániku: 27.10.2011

---

(11) **E 5155**  
(97) 1306193  
Dátum zániku: 2.10.2011

---

(11) **E 5210**  
(97) 1550457  
Dátum zániku: 8.10.2011

---

(11) **E 5264**  
(97) 1932069  
Dátum zániku: 2.10.2011

---

(11) **E 5294**  
(97) 1680405  
Dátum zániku: 8.10.2011

---

(11) **E 5302**  
(97) 1807072  
Dátum zániku: 26.10.2011

---

(11) **E 5330**  
(97) 1787926  
Dátum zániku: 31.10.2011

---

(11) **E 5425**  
(97) 1684619  
Dátum zániku: 26.10.2011

---

(11) **E 5482**  
(97) 1951546  
Dátum zániku: 24.10.2011

---

(11) **E 5501**  
(97) 1951545  
Dátum zániku: 24.10.2011

---

(11) **E 5533**  
(97) 1797573  
Dátum zániku: 6.10.2011

---

(11) **E 5802**  
(97) 1817345  
Dátum zániku: 31.10.2011

---

(11) **E 5838**  
(97) 1558565  
Dátum zániku: 14.10.2011

---

(11) **E 5972**  
(97) 1678611  
Dátum zániku: 8.10.2011

---

(11) **E 6004**  
(97) 1684770  
Dátum zániku: 29.10.2011

---

(11) **E 6161**  
(97) 1937662  
Dátum zániku: 13.10.2011

---

(11) **E 6178**  
(97) 1967262  
Dátum zániku: 19.10.2011

---

(11) **E 6304**  
(97) 1746031  
Dátum zániku: 20.10.2011

---

(11) **E 6353**  
(97) 1670768  
Dátum zániku: 7.10.2011

---

(11) **E 6569**  
(97) 1937328  
Dátum zániku: 12.10.2011

---

(11) **E 6586**  
(97) 1802347  
Dátum zániku: 5.10.2011

---

(11) **E 6750**  
(97) 1575730  
Dátum zániku: 8.10.2011

---

(11) **E 6754**  
 (97) 1945522  
 Dátum zániku: 11.10.2011

(11) **E 9111**  
 (97) 2086418  
 Dátum zániku: 5.10.2011

(11) **E 6766**  
 (97) 1560877  
 Dátum zániku: 18.10.2011

(11) **E 9247**  
 (97) 1941148  
 Dátum zániku: 25.10.2011

(11) **E 7212**  
 (97) 1585394  
 Dátum zániku: 14.10.2011

(11) **E 9499**  
 (97) 2192930  
 Dátum zániku: 1.10.2011

(11) **E 7383**  
 (97) 1565487  
 Dátum zániku: 13.10.2011

(11) **E 10012**  
 (97) 1826482  
 Dátum zániku: 16.10.2011

(11) **E 7408**  
 (97) 1410999  
 Dátum zániku: 18.10.2011

(11) **E 10082**  
 (97) 2089343  
 Dátum zániku: 31.10.2011

(11) **E 7443**  
 (97) 1954697  
 Dátum zániku: 17.10.2011

(11) **E 10156**  
 (97) 1656858  
 Dátum zániku: 5.10.2011

(11) **E 7466**  
 (97) 1554788  
 Dátum zániku: 16.10.2011

(11) **E 10202**  
 (97) 2187878  
 Dátum zániku: 16.10.2011

(11) **E 7536**  
 (97) 2078948  
 Dátum zániku: 25.10.2011

(11) **E 10304**  
 (97) 2036943  
 Dátum zániku: 27.10.2011

(11) **E 7661**  
 (97) 1943098  
 Dátum zániku: 26.10.2011

(11) **E 10324**  
 (97) 1554744  
 Dátum zániku: 2.10.2011

(11) **E 8098**  
 (97) 2101943  
 Dátum zániku: 10.10.2011

(11) **E 10650**  
 (97) 1948491  
 Dátum zániku: 24.10.2011

(11) **E 8231**  
 (97) 1951142  
 Dátum zániku: 31.10.2011

(11) **E 8332**  
 (97) 1431372  
 Dátum zániku: 9.10.2011

(11) **E 8972**  
 (97) 2084172  
 Dátum zániku: 30.10.2011

## PC4A

## Prevody a prechody práv na európske patenty

**(11) E 166**

(97) 1411764, 29.12.2004

(73) Vestergaard Frandsen SA, Lausanne, CH;

Predchádzajúci majiteľ:

Vestergaard SA, Lausanne, CH;

Dátum zápisu do registra: 24.5.2012

---

**(11) E 5453**

(97) 1827096, 25.3.2009

(73) Zuehlke Thomas, Solingen, DE;

Predchádzajúci majiteľ:

BASF SE, Ludwigshafen, DE;

Dátum zápisu do registra: 3.5.2012

---

## TC4A

## Zmeny mien

**(11) E 3081**

(97) 1758879, 12.12.2007

(73) Zentiva, k.s., Praha, Dolní Měcholupy, CZ;

Dátum zápisu do registra: 24.5.2012

---

**(11) E 10134**

(97) 2152487, 15.6.2011

(73) ELG Carbon Fibre Limited, Coseley Dudley West Midlands, GB;

Dátum zápisu do registra: 23.5.2012

---

**(11) E 3179**

(97) 1653930, 19.12.2007

(73) Zentiva, k.s., Praha, Dolní Měcholupy, CZ;

Dátum zápisu do registra: 24.5.2012

---

# ČASŤ

**DODATKOVÉ OCHRANNÉ OSVEDČENIA**

## Číselné kódy na označovanie bibliografických údajov (Štandard WIPO ST. 9)

- |  |   |
|--|---|
| <p>(11) Číslo dokumentu</p> <p>(21) Číslo žiadosti</p> <p>(22) Dátum podania žiadosti</p> <p>(23) Dátum podania žiadosti o predĺženie doby platnosti</p> <p>(54) Názov vynálezu základného patentu</p> <p>(68) Číslo základného patentu</p> <p>(71) Meno (názov) žiadateľa (-ov)</p> <p>(73) Meno (názov) majiteľa (-ov)</p> <p>(74) Meno (názov) zástupcu (-ov)</p> | <p>(92) Číslo a dátum prvého povolenia uviesť liečivo alebo výrobok na ochranu rastlín na trh v Slovenskej republike</p> <p>(93) Číslo, dátum a štát prvého povolenia uviesť liečivo alebo výrobok na ochranu rastlín na trh v Spoločenstve</p> <p>(94) Predpokladaný dátum uplynutia platnosti osvedčenia/Predpokladaný dátum uplynutia predĺženej doby platnosti osvedčenia/Opravený predpokladaný dátum uplynutia doby platnosti osvedčenia/Opravený predpokladaný dátum uplynutia predĺženej doby platnosti osvedčenia</p> <p>(95) Názov liečiva/výrobku na ochranu rastlín<br/>Typ: (liečivo/výrobok na ochranu rastlín)</p> |
|--|---|

## Zverejnené žiadosti o udelenie dodatkového ochranného osvedčenia

- (21) **2-2012**  
 (22) 2.5.2012  
 (68) EP 1 763 301  
 (54) Pevné tvarované telieska obsahujúce účinnú látku na vonkajšie použitie proti parazitom u zvierat  
 (71) Bayer Animal Health GmbH, Leverkusen, DE;  
 (74) Hörmannová Zuzana, Ing., Bratislava, SK;  
 (92) 96/052/DC/11-S; 96/051/DC/11-S;  
 96/050/DC/11-S; 96/049/DC/11-S, 4.10.2011  
 (93) 401387.00.00; 401389.00.00, 5.8.2011, DE  
 (95) **Flumetrín a imidacloprid**  
 Typ: Liečivo
- 

## Udelené dodatkové ochranné osvedčenia

- (11) **106**  
 (21) 4-2007  
 (22) 21.8.2007  
 (68) EP 1 412 357  
 (54) Beta-amino-tetrahydroimidazol(1,2-a)pyrazíny a tetrahydrotriazolo(4,3-a)pyrazíny ako inhibítory dipeptidyl peptidázy na liečenie alebo prevenciu diabetu  
 (73) Merck Sharp & Dohme Corp., Rahway, NJ, US;  
 (74) Majlingová Marta, Ing., Bratislava, SK;  
 (92) EU/1/07/383/001, EU/1/07/383/002,  
 EU/1/07/383/003, EU/1/07/383/004,  
 EU/1/07/383/005, EU/1/07/383/006,  
 EU/1/07/383/007, EU/1/07/383/008,  
 EU/1/07/383/009, EU/1/07/383/010,  
 EU/1/07/383/011, EU/1/07/383/012,  
 EU/1/07/383/013, EU/1/07/383/014,  
 EU/1/07/383/015, EU/1/07/383/016,  
 EU/1/07/383/017, EU/1/07/383/018, 21.3.2007  
 (93) EU/1/07/383/001, EU/1/07/383/002,  
 EU/1/07/383/003, EU/1/07/383/004,  
 EU/1/07/383/005, EU/1/07/383/006,  
 EU/1/07/383/007, EU/1/07/383/008,  
 EU/1/07/383/009, EU/1/07/383/010,  
 EU/1/07/383/011, EU/1/07/383/012,  
 EU/1/07/383/013, EU/1/07/383/014,  
 EU/1/07/383/015, EU/1/07/383/016,  
 EU/1/07/383/017, EU/1/07/383/018,  
 21.3.2007 EU  
 (95) **Sitagliptín**  
 Typ: Liečivo  
 (94) 21.3.2022
- 

- (11) **107**  
 (21) 5008-2011  
 (22) 8.9.2011  
 (68) EP 1 613 288  
 (54) Pevné farmaceutické kompozície obsahujúce agonistu receptora S1P a cukrový alkohol

- (73) NOVARTIS AG, Basel, CH; Mitsubishi Tanabe Pharma Corporation, Osaka-shi, JP;  
 (74) Čechvalová Dagmar, Bratislava, SK;  
 (92) EU/1/11/677/001, EU/1/11/677/002,  
 EU/1/11/677/003, EU/1/11/677/004, 17.3.2011  
 (93) EU/1/11/677/001, EU/1/11/677/002,  
 EU/1/11/677/003, EU/1/11/677/004, 17.3.2011, EU  
 (95) **Fingolimod**  
 Typ: Liečivo  
 (94) 17.3.2026
- 

- (11) **108**  
 (21) 5012-2011  
 (22) 11.10.2011  
 (68) 284542  
 (54) Prípadne substituované 8-kyán-1-cyklopropyl-7-(2,8-diazabicyklo-[4,3,0]-nonán-8-yl)-6-fluór-1,4-dihydro-4-oxo-3-chinolínkarboxylové kyseliny a ich deriváty, spôsob ich výroby a ich použitie ako liečiv  
 (73) Bayer Animal Health GmbH, Leverkusen, DE;  
 (74) Hörmannová Zuzana, Ing., Bratislava, SK;  
 (92) EU/2/10/107/001, EU/2/10/107/002,  
 EU/2/10/107/003, EU/2/10/107/004,  
 EU/2/10/107/005, EU/2/10/107/006,  
 EU/2/10/107/007, EU/2/10/107/008,  
 EU/2/10/107/009, EU/2/10/107/010,  
 EU/2/10/107/011, EU/2/10/107/012,  
 EU/2/10/107/013, EU/2/10/107/014, 12.4.2011  
 (93) EU/2/10/107/001, EU/2/10/107/002,  
 EU/2/10/107/003, EU/2/10/107/004,  
 EU/2/10/107/005, EU/2/10/107/006,  
 EU/2/10/107/007, EU/2/10/107/008,  
 EU/2/10/107/009, EU/2/10/107/010,  
 EU/2/10/107/011, EU/2/10/107/012,  
 EU/2/10/107/013, EU/2/10/107/014, 12.4.2011, EU  
 (95) **Pradofloxacin**  
 Typ: Liečivo  
 (94) 13.2.2022
-

## Zamietnuté žiadosti o udelenie dodatkového ochranného osvedčenia

(21)

5001-2010  
5012-2010  
4-2011

**(21) 5012-2010**

(22) 18.10.2010  
(68) 287123  
(54) Deriváty sulfónamidov a farmaceutický prostriedok, ktorý ich obsahuje  
(71) VERTEX PHARMACEUTICALS INCORPORATED, Cambridge, MA, US;  
(74) MAJLINGOVÁ & PARTNERS, s. r. o., Bratislava, SK;  
(92) EU/1/04/282/001; EU/1/04/282/002, 12.7.2004  
(93) EU/1/04/282/001; EU/1/04/282/002, 12.7.2004, EU  
(95) **Fosamprenawir**  
Typ: Liečivo

**(21) 5001-2010**

(22) 8.2.2010  
(68) 287025  
(54) Linezolid - kryštalická forma II a spôsob jeho prípravy  
(71) PHARMACIA & UPJOHN COMPANY, Kalamazoo, MI, US;  
(74) Bušová Eva, JUDr., Bratislava, SK;  
(92) 15/0358/00-S, 15/0359/00-S, 15/0360/00-S, 15/0361/00-S, 15.12.2000  
(93) PL 00032/0259, 5.1.2001, GB  
(95) **Linezolid**  
Typ: Liečivo

**(21) 4-2011**

(22) 10.5.2011  
(68) 282524  
(54) Opticky čisté soli (-)-enantioméru pyridylmethylsulfanyl-1H-benzimidazolových zlúčenín, spôsob ich prípravy, farmaceutický prostriedok s ich obsahom, ich použitie a medziprodukty na ich prípravu  
(71) AstraZeneca AB, Södertälje, SE;  
(74) ŽOVICOVÁ & ŽOVIC IP, s. r. o., Bratislava, SK;  
(92) 29/0782/10-S, 12.11.2010  
(93) PL 17901/0263 - 0001, 5.11.2010, GB  
(95) **Naproxén a ezomeprazol**  
Typ: Liečivo

## Dodatkové ochranné osvedčenia vyhlásené za neplatné pre zánik základného patentu pred uplynutím doby platnosti

(11)

64  
66

## Zmeny mien

**(11) 43**

(21) 5005-2006  
(73) UCB MANUFACTURING IRELAND LIMITED, Shannon, County Clare, IE;  
Dátum zápisu do registra: 29.5.2012



# ČASŤ

## ÚŽITKOVÉ VZORY

### Kódy na označovanie jednotlivých druhov dokumentov (Štandard WIPO ST. 16)

- |   |  |
|---|--|
| <p><b>U1</b> Zverejnené prihlášky úžitkových vzorov podľa zákona č. 517/2007 Z. z. o úžitkových vzoroch a o zmene a doplnení niektorých zákonov</p> | <p><b>Y1</b> Zapísané úžitkové vzory podľa zákona č. 517/2007 Z. z. o úžitkových vzoroch a o zmene a doplnení niektorých zákonov bez zmeny v porovnaní s príslušnou zverejnenou prihláškou</p> |
|   | <p><b>Y2</b> Zapísané úžitkové vzory podľa zákona č. 517/2007 Z. z. o úžitkových vzoroch a o zmene a doplnení niektorých zákonov so zmenou v porovnaní s príslušnou zverejnenou prihláškou</p> |

### Číselné kódy na označovanie bibliografických údajov (Štandard WIPO ST. 9)

- |   |   |
|---|---|
| <p>(11) Číslo dokumentu<br/>(21) Číslo prihlášky<br/>(22) Dátum podania prihlášky<br/>(31) Číslo prioritnej prihlášky<br/>(32) Dátum podania prioritnej prihlášky<br/>(33) Krajina alebo regionálna organizácia priority<br/>(43) Dátum zverejnenia prihlášky<br/>(45) Dátum oznámenia o zápise úžitkového vzoru<br/>(47) Dátum zápisu a sprístupnenia úžitkového vzoru verejnosti<br/>(51) Medzinárodné patentové triedenie<br/>(54) Názov<br/>(57) Anotácia</p> | <p>(62) Číslo pôvodnej prihlášky v prípade vylúčenej prihlášky<br/>(67) Číslo pôvodnej patentovej prihlášky v prípade odbočenia<br/>(71) Meno (názov) prihlasovateľa (-ov)<br/>(72) Meno pôvodcu (-ov)<br/>(73) Meno (názov) majiteľa (-ov)<br/>(74) Meno (názov) zástupcu (-ov)<br/>(86) Číslo podania medzinárodnej prihlášky podľa PCT<br/>(87) Číslo zverejnenia medzinárodnej prihlášky podľa PCT<br/>(96) Číslo podania európskej patentovej prihlášky<br/>(97) Číslo zverejnenia európskej patentovej prihlášky alebo vydania európskeho patentového spisu</p> |
|---|---|

**Poznámka:**

Symbody medzinárodného patentového triedenia uvedené v tomto vestníku zodpovedajú vydaniu 2012.01 Medzinárodného patentového triedenia s platnosťou od 1. januára 2012. Na patentových dokumentoch zverejňovaných úradom a vo vestníku úradu budú v roku 2012 uvádzané iba symboly hlavných skupín MPT 2012.01. V databázach úradu, vo webregistroch na internete a v ostatných výstupoch úradu budú zverejňované údaje týkajúce sa patentov a úžitkových vzorov vrátane ich prihlášok so symbolmi úplnej verzie MPT 2012.01.

### Kódy na označovanie záhlaví oznámení publikovaných vo Vestníku ÚPV SR (Štandard WIPO ST. 17)

- |  |   |
|--|---|
| <p><b>BA2K</b> Zverejnené prihlášky úžitkových vzorov<br/><b>FA2K</b> Zastavené konania o prihláškach úžitkových vzorov na žiadosť prihlasovateľa<br/><b>FB2K</b> Zastavené konania o prihláškach úžitkových vzorov<br/><b>FC2K</b> Zamietnuté prihlášky úžitkových vzorov<br/><b>GB2K</b> Prevody a prechody práv na prihlášky úžitkových vzorov<br/><b>PD2K</b> Zmeny dispozičných práv na prihlášky úžitkových vzorov (zálohy)<br/><b>PD2K</b> Zmeny dispozičných práv na prihlášky úžitkových vzorov (ukončenie zálohov)</p> | <p><b>FG2K</b> Zapísané úžitkové vzory<br/><b>MA2K</b> Zaniknuté úžitkové vzory vzdaním sa<br/><b>MC2K</b> Vymazané úžitkové vzory<br/><b>MG2K</b> Čiastočne vymazané úžitkové vzory<br/><b>MK2K</b> Zaniknuté úžitkové vzory uplynutím doby platnosti<br/><b>ND2K</b> Predĺženie platnosti úžitkových vzorov<br/><b>PC2K</b> Prevody a prechody práv na úžitkové vzory<br/><b>PD2K</b> Zmeny dispozičných práv na úžitkové vzory (zálohy)<br/><b>PD2K</b> Zmeny dispozičných práv na úžitkové vzory (ukončenie zálohov)<br/><b>QB2K</b> Licenčné zmluvy<br/><b>QC2K</b> Ukončenie platnosti licenčných zmlúv</p> |
|--|---|

## Opravy a zmeny

### Opravy v prihláškach úžitkových vzorov

<b>HA2K</b>	Doplnenie pôvodcu (-ov)
<b>HB2K</b>	Opravy mien
<b>HC2K</b>	Zmeny mien
<b>HD2K</b>	Opravy adries
<b>HE2K</b>	Zmeny adries
<b>HF2K</b>	Opravy dátumov
<b>HG2K</b>	Opravy zatriedenia podľa MPT
<b>HH2K</b>	Opravy chýb alebo zmeny všeobecne
<b>HK2K</b>	Opravy tlačových chýb vo Vestníku ÚPV SR

### Opravy v úžitkových vzoroch

<b>TA2K</b>	Doplnenie pôvodcu (-ov)
<b>TB2K</b>	Opravy mien
<b>TC2K</b>	Zmeny mien
<b>TD2K</b>	Opravy adries
<b>TE2K</b>	Zmeny adries
<b>TF2K</b>	Opravy dátumov
<b>TG2K</b>	Opravy zatriedenia podľa MPT
<b>TH2K</b>	Opravy chýb alebo zmeny všeobecne
<b>TK2K</b>	Opravy tlačových chýb vo Vestníku ÚPV SR

**BA2K**

**Zverejnené prihlášky úžitkových vzorov**

Podľa § 40 ods. 1 zákona č. 517/2007 Z. z. o úžitkových vzoroch a o zmene a doplnení niektorých zákonov, po zverejnení prihlášky úžitkového vzoru môže ktokoľvek podať v lehote troch mesiacov od tohto zverejnenia úradu námietky proti zápisu úžitkového vzoru do registra.

Obsah prihlášok úžitkových vzorov sa zverejňuje v rozsahu opisu technického riešenia, nárokov na ochranu, výkresov s obrázkami a ďalšími podkladmi, spolu s výsledkom rešerše na stav techniky, ktorú vykonal úrad podľa § 38 ods. 4 uvedeného zákona.

Zverejnené prihlášky sú dostupné prostredníctvom internetovej databázy s vybranými údajmi z registra úžitkových vzorov na stránke www.upv.sk alebo v študovni úradu, alebo môžu byť doručené v papierovej alebo elektronickej forme na základe objednávky, doručenej úradu v písomnej forme.

(21)	(51)	(21)	(51)	(21)	(51)	(21)	(51)
194-2010	F02G 5/00	204-2011	G01C 23/00	26-2012	H05B 1/00	5017-2012	G01N 19/00
195-2010	F02G 5/00	5059-2011	C22C 1/00	36-2012	B29C 45/00	5018-2012	G01N 19/00
128-2011	A47B 95/00	5060-2011	C22C 1/00	45-2012	B65G 69/00	50008-2012	A21C 5/00
132-2011	A47B 95/00	50093-2011	A23L 1/00	46-2012	F24J 2/00	50022-2012	A63F 7/00
157-2011	A47B 95/00	50096-2011	A45C 3/00	5001-2012	A47C 27/00	50026-2012	B61D 39/00
158-2011	A47B 95/00	50097-2011	C12M 3/00	5010-2012	C02F 3/00	50028-2012	E21D 11/00
159-2011	A47B 95/00	50100-2011	A23L 2/00	5014-2012	A61K 9/00	50030-2012	B05B 15/00
160-2011	A47B 95/00	50112-2011	C04B 28/00	5015-2012	B65D 21/00	50033-2012	B65D 88/00
161-2011	A47B 95/00	23-2012	A63C 17/00	5016-2012	G01N 19/00		

(51) **A21C 5/00, A21C 3/00, A21C 11/00**

(21) **50008-2012**

(22) 30.1.2012

(31) CZ2011-23917 U

(32) 10.2.2011

(33) CZ

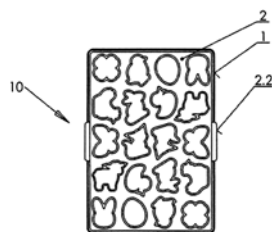
(71) TESCO MA s.r.o., Zlín, CZ;

(72) Vaculík Jiří, Zlín, CZ; Veleba David, Zlín, CZ;

(74) Beleščák Ladislav, Ing., Piešťany, SK;

(54) **Vykrajovacia forma na pečivo a cukrovinky**

(57) Vykrajovacia forma (10) pozostáva zo základovej dosky (1) s vytvorenými vykrajovacími kužeľovitými tvarmi (1.1) zakončenými ostrím (1.3) a pohyblivej časti (2) s tvarovými otvormi (2.1), ktoré tvarovo zodpovedajú vykrajovacím kužeľovitým tvarom (1.1) základovej dosky (1).



(51) **A23L 1/00, A23G 3/00**

(21) **50093-2011**

(22) 22.9.2011

(71) Galíková Miriam, Rimavská Sobota, SK;

(72) Galíková Miriam, Rimavská Sobota, SK;

(74) Belička Ivan, Ing., Banská Bystrica, SK;

(54) **Sladké lupienky**

(57) Sladké lupienky sú vyrobené z cukrovej repy a/alebo zemiakov. Očistená a umytá cukrová repa a zemiaky sú nakrájané na plátky. Takto upravený polotovár potom putuje na fritovanie, kde

sú tieto plátky opražené a získajú tvar lupienka. Konečnú sladkú chuť získajú poprášením sladkou zmesou.

(51) **A23L 2/00**

(21) **50100-2011**

(22) 4.11.2011

(31) PUV 2011-23893

(32) 4.2.2011

(33) CZ

(71) ASP CZECH s. r. o., Slušovice, CZ;

(72) Čambala Vojtěch, Ing., Otrokovice, CZ; Pilař Stanislav, Slušovice, CZ;

(74) Labudík Miroslav, Ing., Kysucké Nové Mesto, SK;

(54) **Zmes na prípravu instantného nealkoholického nápoja na báze extraktu z hrozna**

(57) Zmes podľa technického riešenia obsahuje 0,1 až 70 hmotnostných % extraktu z bieleho alebo červeného, alebo modrého hrozna, alebo ich zmes, 1 až 90 hmotnostných % nosiča tvoreného sacharidmi alebo vlákninou, alebo ich zmesou, 0,5 až 30 hmotnostných % regulátorov kyslosti a prípadne až do 90 hmotnostných % sušeného vína a až do 10 % hmotnostných doplnkových látok vybraných zo skupiny protihrudkujúce látky, korenie, stabilizátory, sladidlá, arómy, farbivá, extrakty bylín a sušené ovocie.

(51) **A45C 3/00, A45C 13/00**

(21) **50096-2011**

(22) 26.10.2011

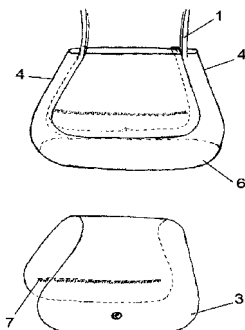
(71) Medveďová Ivana, Bc., Čierny Balog, SK;

(72) Medveďová Ivana, Bc., Čierny Balog, SK;

(74) Belička Ivan, Ing., Banská Bystrica, SK;

(54) **Kabelka**

- (57) Kabelka pozostávajúca z vnútorného puzdra, bočných stien, prednej steny, zadnej steny, dna a chlopne, pričom rukoväť (1) je odnímateľne spojená s vnútorným puzdrom; na vnútorné puzdro sú odnímateľne pripevnené bočné steny (4), predná a zadná stena (5) a dno (6), a spoje jednotlivých dielov sú tvorené spojovacím prvkom (7).



(51) A47B 95/00, E06B 3/00, E05D 13/00

(21) 157-2011

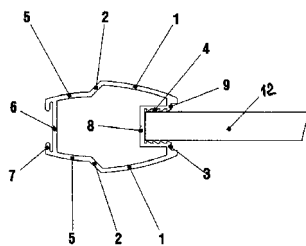
(22) 23.8.2011

(71) Lupták Ján, Ing., Zvolen, SK;

(72) Lupták Ján, Ing., Zvolen, SK;

(54) Úchyt posuvných dverí

- (57) Úchyt posuvných dverí na premiestnenie posuvných dverí z jednej polohy do druhej, ktorý sa nasúva na dverovú výplň (12) alebo sklo (11), pozostáva z drážky (8), na uloženie výplne (12) alebo (11), za drážkou sú symetricky polodrážky (3) a (9) na uloženie priečného spojovacieho profilu, za nimi sa ťahá rovná plocha, ktorá prechádza do oblúkovej plochy (1), oblúčková plocha prechádza cez hranu a šikmú plochu (2) do oblúkovej plochy (5), úchyt je uzatvorený rovnou plochou (7), ktorá spája obe symetrické časti.



(51) A47B 95/00, E06B 3/00, E05D 13/00

(21) 158-2011

(22) 23.8.2011

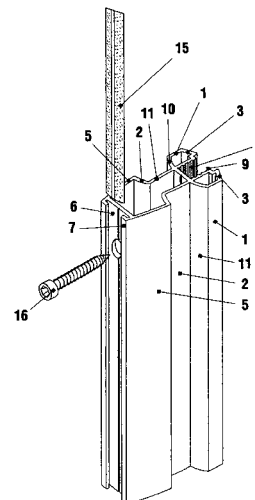
(71) Lupták Ján, Ing., Zvolen, SK;

(72) Lupták Ján, Ing., Zvolen, SK;

(54) Úchyt posuvných dverí

- (57) Úchyt posuvných dverí na premiestnenie posuvných dverí z jednej polohy do druhej, ktorý sa nasúva na dverovú výplň (13), pozostáva z drážky (8) na uloženie výplne (13), za drážkou sú symetricky polodrážky (3) na uloženie priečného spojovacieho profilu, za nimi sa ťahá symetricky po oboch stranách šikmá mierne oblúčková plocha (3), ktorá cez hranu prechádza do rovnej plochy (1), za rovnou plochou (1) sú po oboch stranách dve drážky, drážka je tvorená z mierne oblúčkových plôch (2), (11), (10), čelná strana úchytu

po oboch stranách je uzatvorená oblúčkovou plochou (5), ktorá smerom od stredu do kraja klesá a vytvára kónusovitý tvar, úchyt je uzatvorený plochou (7).



(51) A47B 95/00, E06B 3/00, E05D 13/00

(21) 128-2011

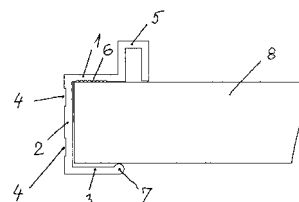
(22) 22.7.2011

(71) Lupták Ján, Ing., Zvolen, SK;

(72) Lupták Ján, Ing., Zvolen, SK;

(54) Úchyt posuvných dverí

- (57) Úchyt posuvných dverí na premiestnenie dverí z jednej polohy do druhej, ktorý sa nasúva na dverovú výplň (8), pozostáva z prednej plochy (1), zadnej plochy (3), ktoré sú navzájom rovnobežné, priečne spojených stredovou plochou (2), predná hladká plocha úchytu tesne prilieha na teleso dverí (8) a je ukončená hranatým výstupkom (5) tvaru U.



(51) A47B 95/00, E06B 3/00, E05D 13/00

(21) 132-2011

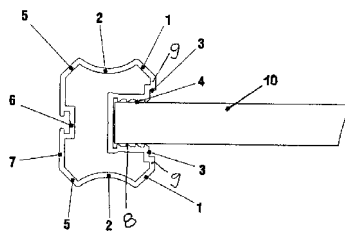
(22) 22.7.2011

(71) Lupták Ján, Ing., Zvolen, SK;

(72) Lupták Ján, Ing., Zvolen, SK;

(54) Úchyt posuvných dverí

- (57) Úchyt posuvných dverí na premiestnenie posuvných dverí z jednej polohy do druhej, ktorý sa nasúva na dverovú výplň (10), pozostáva z drážky (4) na uloženie výplne (10), za drážkou sú symetricky polodrážky (3) na uloženie priečného spojovacieho profilu, za nimi sa ťahá symetricky po oboch stranách rovná plocha, ktorá prechádza do šikmej plochy (1), za šikmou plochou je oblúčková plocha (2), ktorá prechádza do šikmej plochy (5) a úchyt sa uzatvára rovnou plochou (7).



(51) A47B 95/00, E06B 3/00, E05D 13/00

(21) 160-2011

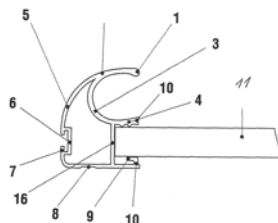
(22) 23.8.2011

(71) Lupták Ján, Ing., Zvolen, SK;

(72) Lupták Ján, Ing., Zvolen, SK;

(54) Úchyt posuvných dverí

(57) Úchyt posuvných dverí na premiestnenie dverí z jednej polohy do druhej, ktorý sa nasúva na dverovú výplň (11), pozostáva z drážky (16) na uloženie výplne (11), za drážkou (16) sú symetricky dve polodrážky (10) na uloženie priečneho spojovacieho profilu, za nimi zo spodnej časti nadväzuje rovná plocha, ktorá prechádza cez oblúk do bočnej plochy (7), bočná plocha (7) cez oblúk prechádza do čelnej oblúkovej plochy (5), je ukončená kvapľovitým výstupkom (1), z ktorého vychádza vnútorný oblúk (3) na uzatvorenie držadla.



(51) A47B 95/00, E06B 3/00, E05D 13/00

(21) 161-2011

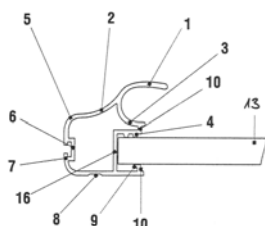
(22) 23.8.2011

(71) Lupták Ján, Ing., Zvolen, SK;

(72) Lupták Ján, Ing., Zvolen, SK;

(54) Úchyt posuvných dverí

(57) Úchyt posuvných dverí na premiestnenie posuvných dverí z jednej polohy do druhej, ktorý sa nasúva na dverovú výplň (13) alebo (11), pozostáva z drážky (16) na uloženie výplne (13) alebo (11), za drážkou (16) sú symetricky polodrážky (10) na uloženie priečneho spojovacieho profilu, za nimi zo spodnej časti nadväzuje rovná plocha, ktorá prechádza cez rádius do bočnej plochy (7), bočná plocha (7) cez rádius (5) prechádza do čelnej pohľadovej plochy, ktorá je charakteristická esíčkovitým tvarom, čiže cez vnútorný oblúk (2) prechádza do vonkajšej oblúkovej plochy (1), úchyt uzatvára vnútorná oblúčková plocha (3).



(51) A47B 95/00, E06B 3/00, E05D 13/00

(21) 159-2011

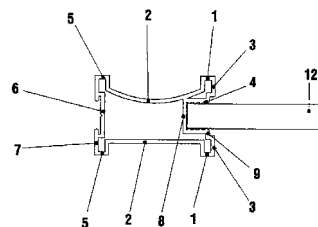
(22) 23.8.2011

(71) Lupták Ján, Ing., Zvolen, SK;

(72) Lupták Ján, Ing., Zvolen, SK;

(54) Úchyt posuvných dverí

(57) Úchyt posuvných dverí na premiestnenie dverí z jednej polohy do druhej, ktorý sa nasúva na dverovú výplň (12), pozostáva z drážky (8) na uloženie výplne (12), za drážkou sú symetricky polodrážky (9), na uloženie priečneho spojovacieho profilu, za nimi sa ťahá symetricky po oboch stranách rovná plocha (3), ktorá cez hranu prechádza do rovnej plochy, tá sa pod pravým uhlom lomí do výstupku (1) tvaru U a napája sa na priečne vodorovné plochy (2), jedna vodorovná plocha (2) je rovná a druhá mierne oblúčovitá, vodorovné plochy (2) prechádzajú cez vnútornú hranu, kde sa lomí do výstupku (5) tvaru U identicky s výstupkom (1) tvaru U, úchyt sa uzatvára plochou (7).



(51) A47C 27/00

(21) 5001-2012

(22) 17.1.2012

(31) U1100007

(32) 18.1.2011

(33) HU

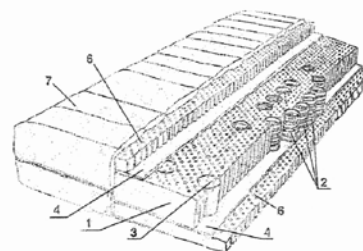
(71) BIO-Textima Kft, Bősárkány, HU;

(72) Vörös Gyula sr., Bősárkány, HU;

(74) ROTT, RŮŽIČKA & GUTTMANN, Bratislava, SK;

(54) Viacvrstvý pružinový matrac

(57) Opisovaný matrac je vyrobený tak, že jeho stredová vrstva (1) má aspoň jeden povrch orientovaný kolmo na os špirálových pružín, so stabilizujúcou vrstvou (4) pripojenou k uvedenému povrchu, pričom špirálové pružiny (2) sú umiestnené v priečnom páse zaberajúcom prostrednú tretinu stredovej vrstvy (1). Špirálové pružiny (2) sú pritom zaistené k stabilizujúcej vrstve (4) pomocou vložiek (3) na cirkuláciu vzduchu a sú umiestnené v priečných pásoch v ďalších dvoch tretinách stredovej vrstvy (1).



**(51) A61K 9/00, A61K 31/00****(21) 5014-2012**

(22) 23.3.2012

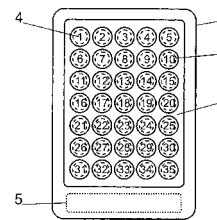
(71) NEOVERSUM CONSULTING s.r.o., Bratislava, SK;

(72) Kováčová Miklíková Magdalena, Mgr., Bratislava, SK; Kováč Ľuboš, MUDr., Bratislava, SK;

(74) Kollár Pavol, JUDr., Bratislava, SK;

**(54) Tekutá lieková forma sildenafilu v kombinácii s cholekalciferolom**

(57) Je opísaná tekutá lieková forma sildenafilu citrátu v kombinácii s cholekalciferolom obsahujúca liečivo sildenafilu citrát v kombinácii s vitamínom D3 (cholekalciferol) na liečbu erektilnej dysfunkcie u mužov.

**(51) A63C 17/00****(21) 23-2012**

(22) 3.2.2012

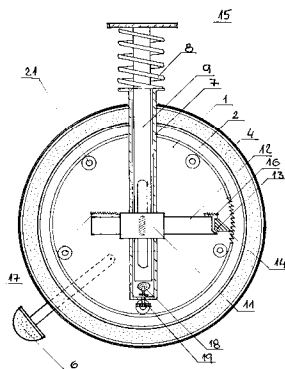
(71) Eliaš Jozef, Ing., Prievidza, SK; Eliašová Ivana, Prievidza, SK;

(72) Eliaš Jozef, Ing., Prievidza, SK;

(74) Eliaš Mário, Ing., Zvolen, SK;

**(54) Rotostep**

(57) Rotostep pozostáva zo statora (1) a rotora (2), na statore (1) je cez nosníky (20) upevnené puzdro (7) s pružinou (8), v puzdre (7) je uložené zvislé rameno (9), rotor (2) je vybavený vyprofilovaným ráfikom obsahujúcim osadenie (5) pre ložiská (21) a ozubené koleso (14). Stator (1) je vybavený brzdou (6), rotor (2) je po obvode vybavený vzdušnicou (4) a pneumatikou (3).

**(51) A63F 7/00, A63F 3/00, G07C 15/00****(21) 50022-2012**

(22) 3.3.2012

(71) Šteffek Jozef, Ing., Malinovo, SK; Kubička Peter, Žilina, SK;

(72) Šteffek Jozef, Ing., Malinovo, SK; Kubička Peter, Žilina, SK;

(74) Porubčan Róbert, Ing., Ivanka pri Dunaji, SK;

**(54) Ručné zariadenie na náhodný výber čísiel**

(57) Ručné zariadenie na náhodný výber čísiel (4) má teleso (1) s vnútorným priestorom na pohyb guľôčok (2), plochu s priehlbínami (3) a priehľadné okno (6). Počet priehlbín (3) zodpovedá počtu čísiel (4), z ktorých sa má náhodne vybrať, počet guľôčok (2) zodpovedá počtu losovaných čísiel (4).

**(51) B05B 15/00, B05B 7/00, B05B 13/00****(21) 50030-2012**

(22) 27.3.2012

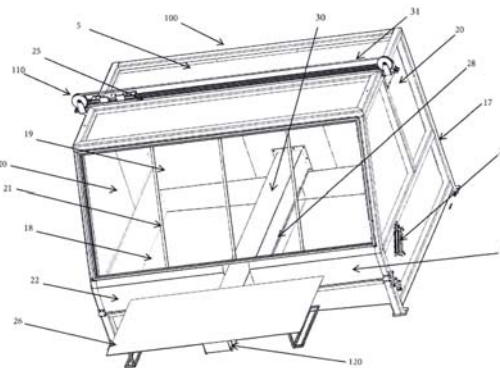
(71) 3VH Plastics s.r.o., Uherský Brod, CZ;

(72) Velecký Pavel, Ing., Nivnice, CZ; Velecký Milan, Ing., Uherský Brod, CZ; Velecký Libor, Ing., Uherský Brod, CZ; Horňáková Marta, Ing., Uherský Brod, CZ;

(74) Beleščák Ladislav, Ing., Piešťany, SK;

**(54) Striekacia kabína na nanášanie polymérnych kvapalných zmesí na kovové plošné polotovary**

(57) Striekacia kabína na nanášania polymérnych kvapalných zmesí na kovové plošné polotovary obsahuje pohyblivé celky (110, 120) na zabezpečenie pohybu striekacej pištole (4.1) a plošného kovového polotovaru (26), ktoré sú ovládané riadiacou jednotkou.

**(51) B29C 45/00, B29C 49/00****(21) 36-2012**

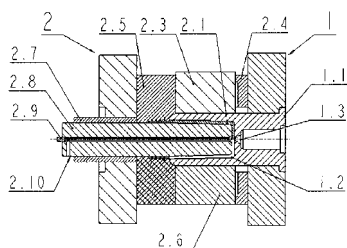
(22) 27.2.2012

(71) Král Jozef, Ing., Kokošovce, SK; Kardoš František, Prešov, SK;

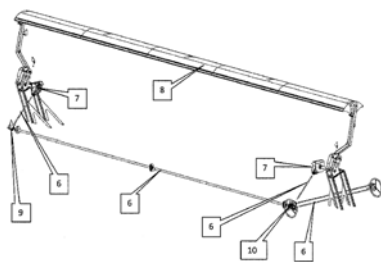
(72) Král Jozef, Ing., Kokošovce, SK; Kardoš František, Prešov, SK;

**(54) Formovacie zariadenie**

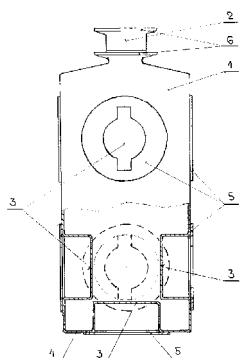
(57) Formovacie zariadenie slúži na výrobu dutých plastových výrobkov pri jednom vstreku v jednom vstrekovacom lise. Zariadenie pozostáva z pevnej časti (1) a pohyblivej časti (2), ktoré v svojej východiskovej polohe vytvárajú dutinu (3.1) predlisku (2.1). Pevná časť (1) je spojená s predliskovou tvárnicom (1.1) výrobku (2.2). Do vnútornej dutiny predlisku (2.1) zasahuje vstup (1.3) vstrekovacieho materiálu. Pohyblivá časť (2) je pevne spojená s tvárnikom (2.8) predlisku (2.1), v ktorom je uzatvárací ventil (2.9), a je posuvne spojená s vyhadzovačom dutého výrobku (2.2).



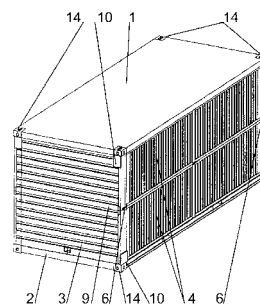
- (51) **B61D 39/00**  
 (21) **50026-2012**  
 (22) 14.3.2012  
 (71) TATRAVAGÓNKA, a. s., Poprad, SK;  
 (72) Hlinka Jiří, Ing., Poprad - Veľká, SK; Slobodník Vladimír, Ing., Odorín, SK;  
 (74) Rzymanová Kamila, Ing., Poprad, SK;  
 (54) **Mechanizmus na odklopenie strechy vagóna so zvislým dvíhaním/spúšťaním**  
 (57) Mechanizmus na odklopenie strechy so zvislým dvíhaním/spúšťaním pozostáva z páky (1) a ťahadla (2) uložených v držiaku (4) a spojených s ramenom (3), pričom páka (1) je spojená pomocou hlavných prevodoviek (7) a kuželových prevodoviek (9) a (10) s rozvodovými hriadeľmi (6). Rozvodové hriadele (6) sú spojené s ručnými kolesami (5).



- (51) **B65D 21/00**  
 (21) **5015-2012**  
 (22) 27.3.2012  
 (71) Litvák Ľuboš, Bratislava, SK;  
 (72) Litvák Ľuboš, Bratislava, SK;  
 (54) **Fľaše spájajúce sa do priestoru 3D**  
 (57) Fľaše (1) pomocou uzamykacej zátky (2) a s uzamykacím hrdlom (6) fľaše (1) zasunutím do uzamykacieho otvoru (3) a pootočením o cca 90 stupňov vytvoria spoj. Týmto spojmi sa dajú z fliaš (1) zostavovať zostavy bez obmedzenia veľkosti. Spoje sa dajú obdobným spôsobom rozoberať a opäť skladať.

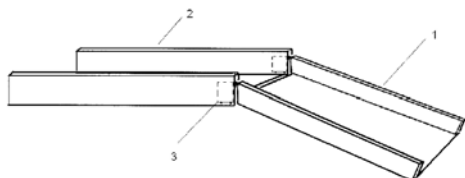


- (51) **B65D 88/00, B65D 90/00, B65D 6/00**  
 (21) **50033-2012**  
 (22) 5.4.2012  
 (71) Vencel Milan, Pezinok, SK;  
 (72) Vencel Milan, Pezinok, SK; Časnocha Ferdinand, Veľký Biel, SK;  
 (74) Porubčan Róbert, Ing., Ivanka pri Dunaji, SK;  
 (54) **Skladateľný prepravný kontajner, spôsob jeho nakladania a vykladania, spriahadlo na prepravu**  
 (57) Skladateľný prepravný kontajner má strešný diel (1), podlahový diel (2), segmentované brány (3) na oboch čelách kontajnera. Bočné steny kontajnera sú vytvorené z dvoch skladacích bočníc (4) spojených otočnými čapmi (6). Horná bočnica (4) je so strešným dielom (1) a dolná bočnica (4) je s podlahovým dielom (2) spojená pomocou pántov (5). Otočné čapy (6) majú os mimo spojnice osi pántov (5), a to na vonkajšej strane kontajnera. Bočnice (4) majú dotykové plochy (7) na vzájomné dosadnutie a prenos tlakových síl vo vzpriamenej polohe bočníc (4). Bočnice (4) môžu byť vybavené zámkami na aretáciu polohy otočných čapov (6). Vzpriamenú polohu bočníc (4) môže zaisťovať aspoň jedna krátka konzola (10) nie vyššia ako výška rozloženého, zmenšeného kontajnera a tiež zosilnený segment (9) brány (3), ktorý v zavretej polohe brány (3) blokuje vychýlenie bočnice (4) dovnútra kontajnera. Je výhodné, ak sú pánty (5) a/alebo otočné čapy (6) rozoberateľné.



- (51) **B65G 69/00, B60P 1/00**  
 (21) **45-2012**  
 (22) 12.3.2012  
 (71) Dudek Juraj, Lučatín, SK;  
 (72) Dudek Juraj, Lučatín, SK;  
 (54) **Vysúvacia rampa**  
 (57) Rampa (1) je plošina spájajúca podlahu vnútri automobilu so zemou. Je vyrobená z pevných kovov, prípadne pevných materiálov, ktorých pomer a pevnosť závisia od veľkosti a predpokladanej záťaže na plošinu. Tento mechanizmus sa skladá z výsuvnej časti, teda samotnej rampy (1), prichytenej na pohyblivých jazdcoch (3) a vyvýšenej podlahy (2) slúžiacej ako kryt rampy v aute. Vysúvacia časť je ukrytá pod vyvýšenou podlahou (2), teda nijako neobmedzuje priestor v dverách a vnútri auta, a v prípade potreby sa vysunie pomocou vysúvacieho mechanizmu alebo ručne, teda spojí sa pomocou rampy (1) priestor v aute so zemou. Pomocou takto vysunutej rampy (1) je nakladanie nákladu omnoho jednoduchšie, pretože sa eliminuje schod medzi hranou auta a zemou.





(51) C02F 3/00

(21) 5010-2012

(22) 1.3.2012

(31) PUV 2011-24011

(32) 3.3.2011

(33) CZ

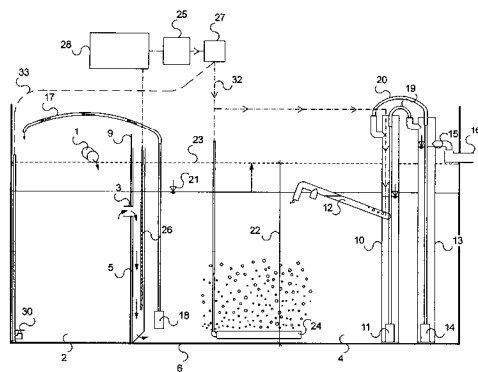
(71) Topol Jan, Ing., Praha, CZ;

(72) Topol Jan, Ing., Praha, CZ;

(74) Hojčuš Peter, Ing., Bratislava, SK;

(54) Domová čistiareň odpadových vôd

(57) Domová čistiareň odpadových vôd je tvorená prítokovou komorou (2) spojenou s aktivačnou nádržou (4). V aktivačnej nádrži (4) je umiestnené cirkulačné čerpadlo (18) na prečerpávanie odpadových vôd do prítokovej komory (2) a čerpadlo (31) prebytočného kalu ústiace do kalojemu (8). Prívod odpadových vôd z prítokovej komory (2) do aktivačnej nádrže (4) je vedený do spodnej časti aktivačnej nádrže (4). Podstatou riešenia je transportné zariadenie (12) na odčerpávanie vyčistenej vody z aktivačnej nádrže (4), ktoré je spojené so samostatnou nádržou (10) čerpadla (11) čistej vody, ktoré je spojené svojím výtlakom (19) so zásobníkom (13) vyčistenej vody. V zásobníku (13) vyčistenej vody je uložené plniace čerpadlo (14), ktorého výtlak (20) je spojený so samostatnou nádržou (10) čerpadla (11) vyčistenej vody.



(51) C04B 28/00, C04B 14/00, C04B 16/00

(21) 50112-2011

(22) 9.12.2011

(71) Ústav stavebníctva a architektúry SAV, Bratislava, SK;

(72) Bágel Ľubomír, RNDr., Bratislava, SK; Matiašovský Peter, Ing., CSc., Bratislava, SK;

(74) Litvákova Edita, Ing., Bratislava, SK;

(54) Tepelnoizolačný systém a postup jeho nanášania

(57) Vnútrotný tepelnoizolačný systém určený najmä na obnovu a údržbu historických objektov pozostávajúci z kotviacej vrstvy so zníženou nasiakavosťou a tepelnoizolačnej vápennej perlitovej omietky obsahujúcej vápenný hydrát ako spojivo

v množstve od 22,5 do 35,5 % hmotnostných, expandovaný perlit ako ľahčivo v množstve od 17,5 do 28 % hmotnostných a polypropylénové vlákno ako vlákňitú výstuž v množstve od 0,22 do 0,34 % hmotnostných doplnené vodou do 100 % hmotnostných. Tepelnoizolačná vápenná perlitová omietka sa pripraví tak, že sa vlákňitá výstuž v množstve od 0,0075 do 0,01 % hmotnostných z hmotnosti vápna zaleje vodou tak, aby došlo k postupnému rozvlákneniu prameňov vlákňitej výstuže, takto pripravená zámesová voda s vláknom sa zmieša s ľahčivom v množstve od 17,5 do 28 % hmotnostných, zmes sa intenzívne homogenizuje a do dokonale zhomogenizovanej zmesi sa pridá vápenný hydrát v množstve od 22,5 do 35,5 % hmotnostných a zmes sa rozmieša na plastickú konzistenciu.

(51) C12M 3/00, C12M 1/00

(21) 50097-2011

(22) 28.10.2011

(31) 2010-23435

(32) 8.11.2010

(33) CZ

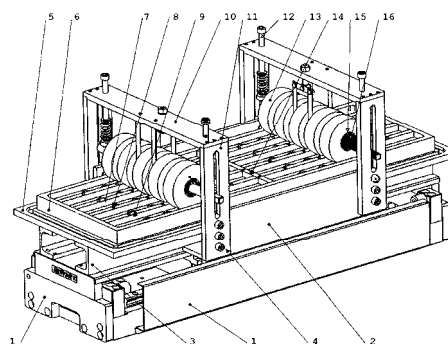
(71) České vysoké učení technické v Praze, Fakulta strojní, Ústav mechaniky, biomechaniky a mechatroniky, Praha, CZ;

(72) Franta Lukáš, Ing., Bc., PhD., Český Krumlov, CZ; Daniel Matěj, doc. RNDr., PhD., Kladno, CZ;

(74) Kubíny Peter, Bc., Trenčín, SK;

(54) Bioreaktor pre funkčné tkanivové inžinierstvo

(57) Bioreaktor na tvorbu tkanivových náhrad, najmä chrupavky, pozostáva z hermeticky oddelenej komory, v ktorej je usporiadané zariadenie na mechanické zaťažovanie. Zariadenie je tvorené kultivačnou nádobou s podložkou (8) usporiadanou v jej hornom diele (6) a aspoň jedným prítlačným rotačným indentorom (13) pripojeným k unášaču (2). Unášač (2), spojený s lineárnym motorom (1), je vzhľadom na kultivačnú nádobu (5) uložený posuvne.



(51) C22C 1/00, C22C 19/00

(21) 5060-2011

(22) 30.11.2011

(71) Výskumný ústav zväračský - Priemyselný inštitút SR, Bratislava, SK;

(72) Smetana Štefan, Ing., Bratislava, SK;

(74) Juran Svetozár, JUDr., Bratislava, SK;

(54) Samotroskotvorný kovový prášok na vytváranie špeciálnych vrstiev

- (57) Podstatou technického riešenia je nový vysoko špeciálny materiál v práškovej forme, ktorý svojimi špecifickými vlastnosťami prevyšuje doteraz vyrábané a ponúkané produkty v tejto sfére. Od doteraz vyrábaných produktov sa líši chemickým zložením - prídanie legujúcich prvkov fosfor v množstve od 2,00 do 2,50 % hmotnostných a molybdén od 3,00% do 3,50 % hmotnostných. Uplatnenie novovyvinutého produktu bude hlavne v oblasti strojárstva a energetiky.

(51) **C22C 1/00, C22C 19/00**

(21) **5059-2011**

(22) 30.11.2011

(71) Výskumný ústav zväračský - Priemyselný inštitút SR, Bratislava, SK;

(72) Smetana Štefan, Ing., Bratislava, SK;

(74) Juran Svetozár, JUDr., Bratislava, SK;

(54) **Samotroskotvorný kovový prášok na vytváranie špeciálnych vrstiev**

- (57) Podstatou technického riešenia je nový vysoko špeciálny materiál v práškovej forme, ktorý svojimi špecifickými vlastnosťami prevyšuje doteraz vyrábané a ponúkané produkty v tejto sfére. Od doteraz vyrábaných produktov sa líši chemickým zložením o pridaný legujúci prvok fosfor v množstve od 2,00 do 2,50 % hmotnostných. Uplatnenie novovyvinutého produktu bude hlavne v oblasti strojárstva a energetiky.

(51) **E21D 11/00**

(21) **50028-2012**

(22) 26.3.2012

(31) CZ2011-24861 U

(32) 21.9.2011

(33) CZ

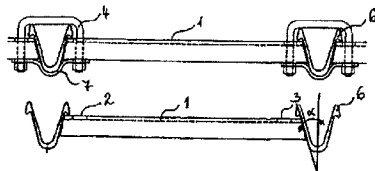
(71) ACTRAD, s.r.o., Frýdek-Místek, CZ;

(72) Čiščoň Augustin, Frýdek-Místek, CZ;

(74) Bachratá Magdaléna, Mgr., Bratislava, SK;

(54) **Oceľová rozpinka banskej oblúkovej výstuže**

- (57) Oceľová rozpinka banskej oblúkovej výstuže je tvorená podlhovastým telesom (1) z otvoreného kovového profilu, ktoré je na koncoch skosené pod uhlom ( $\alpha$ ) kopírujúcim sklon profilu banskej výstuže (6). Teleso (1) je vybavené prvým upevňovacím otvorom (2) a druhým upevňovacím otvorom (3) pre strmeň (4) alebo hák a je doplnené príložkou (7), v strednej časti vyhnutou do tvaru kopírujúceho profilu banskej výstuže (6), na koncoch s tretím otvorom (2') a štvrtým otvorom (3') pre strmeň (4) alebo hák.



(51) **F02G 5/00**

(21) **194-2010**

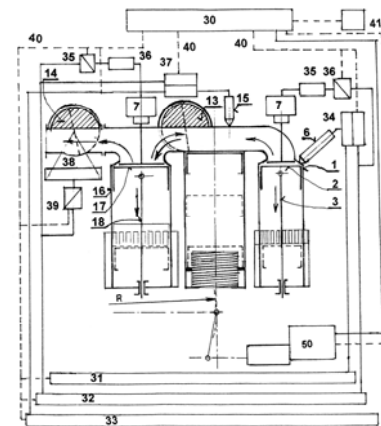
(22) 17.12.2010

(71) Mikulovský Štefan, Ing, Poprad, SK;

(72) Mikulovský Štefan, Ing, Poprad, SK; Mikulovský Jaroslav, Ing., Bánovce nad Bebravou, SK; Dobrucký Branislav, prof.Ing., PhD., Žilina, SK;

(54) **Štvorvalcový piestový spaľovací motor s valcami do štvorca využíva energiu paliva aj energiu výfukových plynov**

- (57) Štvorvalcový piestový spaľovací motor s valcami do štvorca využíva energiu paliva aj energiu výfukových plynov na realizáciu v dvoch druhoch štvortaktných alebo dvojtaktných preplňovaných pracovných procesov, ktoré výrazne efektívnejšie využívajú energiu paliva benzínu, nafty, bionafty zemného plynu a aj vodíka; tepelnú energiu horúcich výfukových plynov.



(51) **F02G 5/00**

(21) **195-2010**

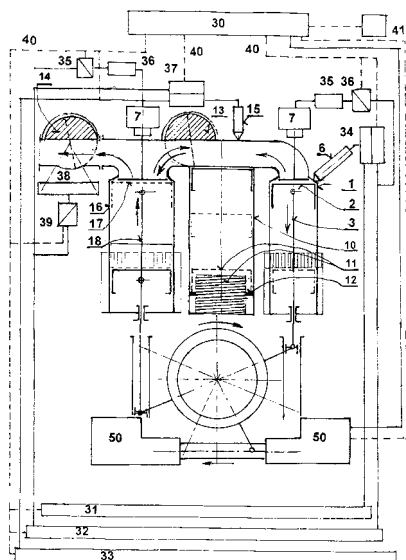
(22) 17.12.2010

(71) Mikulovský Štefan, Ing, Poprad, SK;

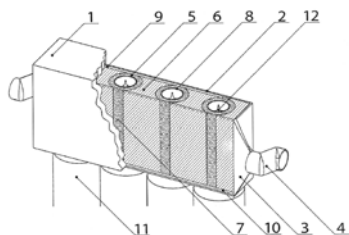
(72) Mikulovský Štefan, Ing, Poprad, SK; Mikulovský Jaroslav, Ing., Bánovce nad Bebravou, SK; Dobrucký Branislav, prof.Ing., PhD., Žilina, SK;

(54) **Piestový spaľovací motor s elektromotorom na kývavý pohyb a mechanizmom na rotačný pohyb**

- (57) Piestový spaľovací motor s elektromotorom na kývavý pohyb a mechanizmom na rotačný pohyb s komplexným elektronickým riadiacim systémom využíva koncepčne nové elektronicky riadené systémy a moduly na realizáciu v dvoch druhoch štvortaktných alebo dvojtaktných preplňovaných pracovných procesov, ktoré výrazne efektívnejšie využívajú energiu paliva benzínu, nafty, bionafty zemného plynu a aj vodíka; tepelnú energiu horúcich výfukových plynov.

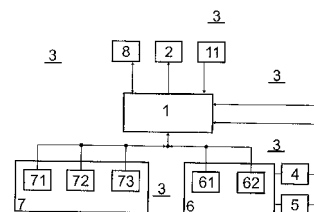


- (51) **F24J 2/00**  
 (21) **46-2012**  
 (22) 12.3.2012  
 (71) TECHNICKÁ UNIVERZITA V KOŠICIACH, Košice, SK;  
 (72) Rybár Radim, doc. Ing., PhD., Košice, SK; Horodníková Jana, Ing., PhD., Košice, SK; Kudelas Dušan, doc. Ing., PhD., Košice, SK; Beer Martin, Ing., Košice, SK;  
 (54) **Zberač s paralelným prietokom**  
 (57) Zberač s paralelným prietokom určený pre vákuové trubicové solárne kolektory pracujúce na princípe tepelných trubíc pozostáva z tepelnoizolačného bloku (1) a korpusu, v ktorého plášti (2) sa nachádzajú puzdrá kondenzátorov (8), umiestnené v samostatných, hydraulicky paralelne zapojených teplovýmenných komorách (5), tvorených kovovou penou s otvorenou štruktúrou pórov, vybavených translačnými plochami (7), na vstup a výstup teplotnej kvapaliny privedenej samostatne z rozdeľovacieho kanála (9) a odvedenej do zberného kanála (10).

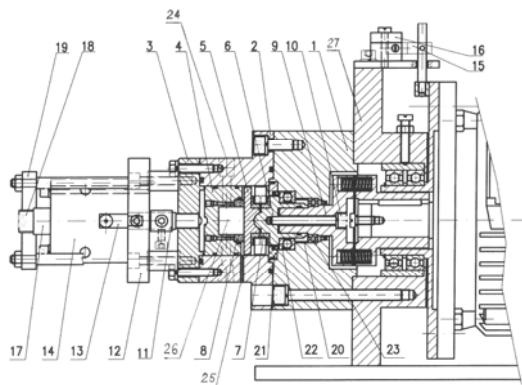


- (51) **G01C 23/00, G06T 19/00, G03B 29/00, G01C 21/00, H04N 13/00**  
 (21) **204-2011**  
 (22) 8.11.2011  
 (71) HAKO, a. s., Liptovský Mikuláš, SK;  
 (72) Repa Miroslav, Ing., Liptovský Mikuláš, SK;  
 (74) Gruber Dalibor, Ing., Košice, SK;  
 (54) **Zapojenie priestorového zvukovo-vizualizačného zariadenia a spôsob jeho využitia**

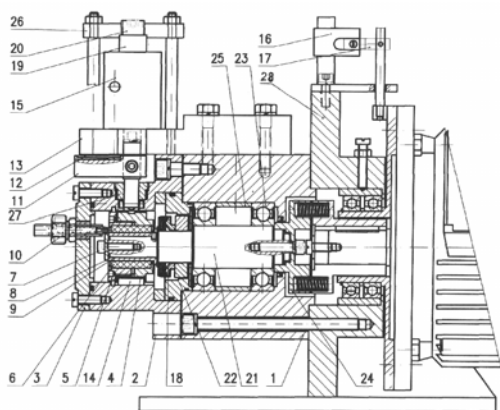
- (57) Opísané je zapojenie priestorového zvukovo-vizualizačného zariadenia a spôsob jeho využitia, kde napájací modul (11) je napojený na centrálnu procesorovú jednotku (1), ktorá je z jednej strany prepojená cez prenosový kanál (3) na kamerovú jednotku (4), z druhej strany cez prenosový kanál (3) na zvukovú jednotku (5) a/alebo z tretej strany cez prenosový kanál (3) na dodatočnú komunikačnú jednotku (8), a/alebo zo štvrtej strany cez prenosový kanál (3) na zvukovo-vizualizačnú jednotku (2), a/alebo z piatej strany cez prenosový kanál (3) na gyroskopický senzorový hlavový blok (61) používateľského hlavového modulu (6), a/alebo prepojená cez prenosový kanál (3) na akcelerometrický senzorový hlavový blok (62) používateľského hlavového modulu (6), a/alebo prepojená cez prenosový kanál (3) na gyroskopický senzorový telový blok (71) používateľského telového modulu (7), a/alebo prepojená cez prenosový kanál (3) na akcelerometrický senzorový telový blok (72) používateľského telového modulu (7), a/alebo prepojená cez prenosový kanál (3) na prijímací navigačný blok (73) používateľského telového modulu (7).



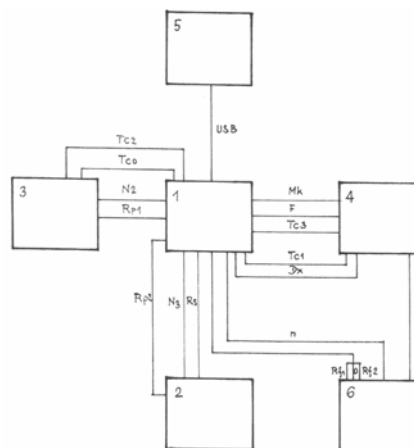
- (51) **G01N 19/00, G01N 3/00**  
 (21) **5018-2012**  
 (22) 30.3.2012  
 (71) Slovenská technická univerzita v Bratislave, Strojnícka fakulta, Bratislava, SK;  
 (72) Olšiak Róbert, doc. Ing., PhD., Bratislava, SK; Varchola Michal, prof. Ing., CSc., Dunajská Lužná, SK; Knížat Branislav, doc. Ing., PhD., Bratislava, SK; Ferenčák Jaromír, Zálesie, SK;  
 (74) Kováčik Štefan, Ing., Bratislava, SK;  
 (54) **Testovacie zariadenie na testovanie tribologických vlastností mechanických upchávok**  
 (57) Testovacie zariadenie na testovanie tribologických vlastností mechanických upchávok pozostáva z ložiskového telesa (1) a naň nadväzujúcej pracovnej komory (2) s vekom (3). V ložiskovom telese (1) je cez radiálne ložisko (23) uložený hriadeľ (9) s hlavnou spojkou a pružinovými prenosovými členmi krútiaceho momentu a cez axiálne ložisko (22) je na ňom uložený unášač (6) spojený s hriadeľom (9) pomocou skrutky (10). V pracovnej komore (2) je cez manuálnu spojkou (7) uložený dotlačiaci protikus (5) a teleso (4) na upevnenie vzorky. Teleso (4) na upevnenie vzorky je jednou stranou s vybraním pre vzorku orientované k dotlačiaciemu protikusu (5). Na veko (3) nadväzuje hydrovalec (14) so svojím držiakom (12) a prírubou (19). Piest hydrovalca (14) prechádza vekom (3) a je až v kontakte s druhou stranou telesa (4) na upevnenie vzorky.



- (51) **G01N 19/00**  
 (21) **5017-2012**  
 (22) 30.3.2012  
 (71) Slovenská technická univerzita v Bratislave, Strojnícka fakulta, Bratislava, SK;  
 (72) Olšiak Róbert, doc. Ing., PhD., Bratislava, SK; Varchola Michal, prof. Ing., CSc., Dunajská Lužná, SK; Knížat Branislav, doc. Ing., PhD., Bratislava, SK; Ferencák Jaromír, Zálesie, SK;  
 (74) Kováčik Štefan, Ing., Bratislava, SK;  
 (54) **Testovacie zariadenie na testovanie tribologických vlastností radiálnych klzných ložísk**  
 (57) Testovacie zariadenie na testovanie tribologických vlastností radiálnych klzných ložísk pozostáva z ložiskového telesa (1) a naň nadväzujúcej pracovnej komory (2) s vekom (3). V ložiskovom telese (1) je cez aspoň jedno radiálne ložisko (23) uložený hriadeľ (21) na jednom konci vybavený spojkou (24) s pružinovými prenosovými členmi krútiaceho momentu a svojím druhým koncom zasahujúci až do pracovnej komory (2). V pracovnej komore (2) je na hriadeľ (21) osadené puzdro (9) na klzné uloženie skúšobnej vzorky ložiska. Nad puzdrom (9) je staticky uložené ľavé a pravé teleso (4, 5) na upevnenie skúšobnej vzorky ložiska. Na ložiskovom telese (1) je upevnený držiak (13) hydrovalca (15). Hydrovalec (15) je ďalej votknutý v prírube (26), pričom piestnica hydrovalca (15) v radiálnom smere prechádza stenou pracovnej komory (2) a je až v kontakte s vonkajšou stranou ľavého alebo pravého telesa (4, 5) na upevnenie skúšobnej vzorky ložiska.

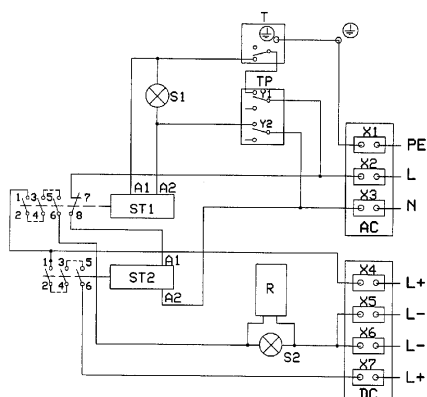


- (51) **G01N 19/00, G01N 3/00**  
 (21) **5016-2012**  
 (22) 30.3.2012  
 (71) Slovenská technická univerzita v Bratislave, Strojnícka fakulta, Bratislava, SK;  
 (72) Olšiak Róbert, doc. Ing., PhD., Bratislava, SK; Milkvik Marek, Ing., Klokočov - Javorová, SK;  
 (74) Kováčik Štefan, Ing., Bratislava, SK;  
 (54) **Zapojenie na testovanie tribologických vlastností mechanických upchávok alebo klzných ložísk**  
 (57) Zapojenie na testovanie tribologických vlastností mechanických upchávok alebo klzných ložísk je riešené tak, že k testovaciemu zariadeniu na testovanie tribologických vlastností mechanických upchávok alebo klzných ložísk, ktoré pozostáva z pracovnej komory, hydrovalca a ložiskového telesa s pripojeným elektromotorom, je cez vstupno/výstupné obvody a členy (1) testovacieho zariadenia prvou hydraulickou vetvou pripojený zdroj (2) tlakového oleja, druhou hydraulickou vetvou je pripojený regulátor (3) tlaku vody a elektro/mechanickou vetvou sú pripojené členy (4) meracieho zariadenia. Pritom cez vstupno/výstupné obvody a členy (1) testovacieho zariadenia sú pripojené riadiace hardvérové obvody (5). Je výhodné, ak k testovaciemu zariadeniu na testovanie tribologických vlastností mechanických upchávok alebo klzných ložísk je cez vstupno/výstupné obvody a členy (1) testovacieho zariadenia pripojený frekvenčný menič (6).



- (51) **H05B 1/00, F24D 17/00, G05D 23/00, G05F 1/00**  
 (21) **26-2012**  
 (22) 8.2.2012  
 (71) Lako Daniel, Ing., Púchov, SK;  
 (72) Lako Daniel, Ing., Púchov, SK;  
 (54) **Zariadenie na presmerovanie elektrickej energie v bojleri pri regulovanom ohreve vody pomocou jednosmerného prúdu z fotovoltaických panelov**  
 (57) Zariadenie pozostáva z dvoch stykačov (ST1, ST2), tepelnej poistky (TP), termostatu (T), špiarály (R), dvoch signálnych svetiel (S1, S2) a svorkovnice (X1 - X7). Zariadenie pracuje s jednosmerným (DC), ako aj so striedavým (AC) prúdom. Kladný pól jednosmerného prúdu (DC) je privedený na hlavné svorky obidvoch stykačov

(ST1, ST2). Prepínanie kladného pólu jednosmerného prúdu (DC) medzi stykačmi (ST1, ST2) zabezpečujú cievky stykačov (ST1, ST2), ktoré sú riadené cez termostat (T) a tepelnú poistku (TP) striedavým prúdom (AC).



(51)	(21)	(51)	(21)	(51)	(21)	(51)	(21)
A21C 5/00	50008-2012	A47B 95/00	157-2011	B65D 21/00	5015-2012	F02G 5/00	195-2010
A23L 1/00	50093-2011	A47B 95/00	132-2011	B65D 88/00	50033-2012	F02G 5/00	194-2010
A23L 2/00	50100-2011	A47C 27/00	5001-2012	B65G 69/00	45-2012	F24J 2/00	46-2012
A45C 3/00	50096-2011	A61K 9/00	5014-2012	C02F 3/00	5010-2012	G01C 23/00	204-2011
A47B 95/00	158-2011	A63C 17/00	23-2012	C04B 28/00	50112-2011	G01N 19/00	5016-2012
A47B 95/00	128-2011	A63F 7/00	50022-2012	C12M 3/00	50097-2011	G01N 19/00	5017-2012
A47B 95/00	159-2011	B05B 15/00	50030-2012	C22C 1/00	5059-2011	G01N 19/00	5018-2012
A47B 95/00	160-2011	B29C 45/00	36-2012	C22C 1/00	5060-2011	H05B 1/00	26-2012
A47B 95/00	161-2011	B61D 39/00	50026-2012	E21D 11/00	50028-2012		

## FG2K

## Zapísané úžitkové vzory

(11)	(51)	(11)	(51)	(11)	(51)	(11)	(51)
6172	F41A 21/00	6177	C03C 27/00	6182	A47G 29/00	6187	B01D 53/00
6173	B62D 21/00	6178	A47L 9/00	6183	B42D 1/00	6188	A47G 33/00
6174	E02B 7/00	6179	E04B 9/00	6184	E04B 1/00	6189	A47J 47/00
6175	F41A 21/00	6180	C05F 15/00	6185	F22B 37/00	6190	G09F 13/00
6176	G06K 7/00	6181	C09D 7/00	6186	B03C 5/00		

**(51) A47G 29/00, A47L 17/00, A47J 47/00**

**(11) 6182**

(21) 50090-2011

(22) 8.9.2011

(31) CZ2010-23593 U

(32) 8.12.2010

(33) CZ

(45) 3.7.2012

(47) 24.5.2012

(72) Vaculík Jiří, Zlín, CZ; Škoda Ladislav, Zlín, CZ;

(73) TESCOVA s.r.o., Zlín, CZ;

(74) Beleščák Ladislav, Ing., Piešťany, SK;

**(54) Držiak do kuchynského drezu**

**(51) A47G 33/00**

**(11) 6188**

(21) 208-2011

(22) 10.11.2011

(45) 3.7.2012

(47) 28.5.2012

(72) Šálek Tibor, Ing., Banská Bystrica, SK;

(73) Šálek Tibor, Ing., Banská Bystrica, SK;

**(54) Vežičkový vianočný stromček**

**(51) A47J 47/00**

**(11) 6189**

(21) 50089-2011

(22) 8.9.2011

(31) CZ2010-23245 U

(32) 22.9.2010

(33) CZ

(45) 3.7.2012

(47) 28.5.2012

(72) Vaculík Jiří, Zlín, CZ; Kopřiva Vladislav, Zlín, CZ;

(73) TESCOVA s.r.o., Zlín, CZ;

(74) Beleščák Ladislav, Ing., Piešťany, SK;

**(54) Kuchynská vodoodolná drevená doska**

**(51) A47L 9/00**

**(11) 6178**

(21) 50046-2011

(22) 20.4.2011

(45) 3.7.2012

(47) 24.5.2012

(72) Gábor Ľudovít, Šaľa, SK;

(73) EC MCA s. r. o., Šaľa, SK;

(74) Kubínyi Peter, Bc., Trenčín, SK;

**(54) Vršok na filtračné vrecká do vysávačov**

**(51) B01D 53/00**

**(11) 6187**

(21) 5042-2011

(22) 9.2.2010

(31) A243/2009

(32) 12.2.2009

(33) AT

(45) 3.7.2012

(47) 25.5.2012

(72) Fleischanderl Alexander, Grünau, AT; Neuhold Robert, Villach, AT; Plattner Tobias, Linz, AT;

(73) SIEMENS VAI METALS TECHNOLOGIES GMBH, Linz, AT;

(74) Bušová Eva, JUDr., Bratislava, SK;

(86) PCT/EP2010/051536

(87) WO2010/092035

**(54) Zariadenie na odstraňovanie oxidu siričitého SO<sub>2</sub> z odpadových plynov zo slinovacích alebo peletovacích zariadení**

**(51) B03C 5/00**

**(11) 6186**

(21) 50076-2011

(22) 12.8.2011

(45) 3.7.2012

(47) 25.5.2012

(72) Kupčok Ivan, Brezno, SK;

(73) DIAGO SF s.r.o., Brezno, SK;

(74) Belička Ivan, Ing., Banská Bystrica, SK;

**(54) Elektrostatický čistič oleja**

**(51) B42D 1/00, B42D 15/00, B42D 117/00**

**(11) 6183**

(21) 5052-2011

(22) 7.9.2011

(45) 3.7.2012

(47) 25.5.2012

(72) Ropek Rudolf, Ing., Potštejn, CZ;

(73) Ropek Rudolf, Ing., Potštejn, CZ;

(74) Hojčuš Peter, Ing., Bratislava, SK;

**(54) Turistický denník**

**(51) B62D 21/00, B60P 1/00, B60P 3/00**

**(11) 6173**

(21) 114-2011

(22) 4.7.2011

(45) 3.7.2012

(47) 21.5.2012

- (72) Oravec Dušan, Košice, SK; Burák Ján, Ing., PhD., Košice, SK; Schneider Marek, Batizovce, SK;  
 (73) Oravec Dušan, MAGNA - VTZ Košice s.r.o., Košice, SK; Burák Ján, Ing., PhD., Košice, SK; Schneider Marek, Batizovce, SK;

**(54) Vymeniteľný prepravný rám**

**(51) C03C 27/00, B32B 17/00, B41F 17/00, B41M 3/00**  
**(11) 6177**

- (21) 194-2011  
 (22) 21.10.2011  
 (45) 3.7.2012  
 (47) 23.5.2012  
 (72) Kaps Andreas, Dipl. Ing., MALGERSDORF, DE; Aigner Bernhard, Dipl. Ing., Wien, AT; Gregáň Martin, Dipl. Ing., PhD., Vysoká pri Morave, SK;  
 (73) RF, spol. s r.o., Malacky, SK;  
 (74) Regina Ivan, Ing., Košice, SK;  
**(54) Spôsob nanášania lepidla najmä na automobilové sklo a zariadenie na jeho vykonávanie**

**(51) C05F 15/00, C05F 7/00, C05F 9/00, C05F 3/00**  
**(11) 6180**

- (21) 50018-2011  
 (22) 11.2.2011  
 (45) 3.7.2012  
 (47) 24.5.2012  
 (72) Smitek Dušan, Partizánska Lupča, SK;  
 (73) Smitek Dušan, Partizánska Lupča, SK;  
 (74) Belička Ivan, Ing., Banská Bystrica, SK;  
**(54) Organická pôdna pomocná látka**

**(51) C09D 7/00, C09D 1/00, B01J 33/00**

- (11) 6181**  
 (21) 91-2011  
 (22) 8.6.2011  
 (45) 3.7.2012  
 (47) 24.5.2012  
 (72) Ratajský Petr, Ing., Uherský Brod, CZ;  
 (73) Rokogroup, s.r.o., Nové Mesto nad Váhom, SK;  
**(54) Nanočastice schopné redukovať organické plynné škodliviny pôsobením viditeľného svetla**

**(51) E02B 7/00, E02B 3/00**

- (11) 6174**  
 (21) 139-2011  
 (22) 1.8.2011  
 (45) 3.7.2012  
 (47) 23.5.2012  
 (72) Valach Stanislav, Ing., Nová Baňa, SK;  
 (73) Valach Stanislav, Ing., Nová Baňa, SK;  
**(54) Dočasná protipovodňová zábrana**

**(51) E04B 1/00, E02D 31/00, E06B 9/00**

- (11) 6184**  
 (21) 119-2011  
 (22) 13.7.2011  
 (45) 3.7.2012  
 (47) 25.5.2012  
 (72) Banga Štefan, Tisovec, SK;  
 (73) Banga Štefan, Tisovec, SK;  
**(54) Stála ručná gumová protipovodňová roleta**

**(51) E04B 9/00, E04C 2/00, E04B 2/00**

- (11) 6179**  
 (21) 153-2011  
 (22) 23.8.2011  
 (31) PUV 2010-23629  
 (32) 14.12.2010  
 (33) CZ  
 (45) 3.7.2012  
 (47) 24.5.2012  
 (72) Vláčil Pavel, Ing., Jihlava, CZ;  
 (73) Vláčil Pavel, Ing., Jihlava, CZ;  
 (74) Máčajová Mária, Ing., Nitra, SK;  
**(54) Stropný dielec na osadenie na oceľové stropné nosníky**

**(51) F22B 37/00, G01N 29/00**

- (11) 6185**  
 (21) 164-2011  
 (22) 31.8.2011  
 (45) 3.7.2012  
 (47) 25.5.2012  
 (72) Kravec Dušan, Ing., Trnava, SK; Jablonický Pavol, Ing., Jaslovské Bohunice, SK; Krajčovič Peter, Ing., Trnava, SK; Zdarilerk Richard, Ing., Trnava, SK; Jurík Ľuboš, Ing., Hlohovec, SK;  
 (73) VUJE, a. s., Trnava, SK;  
**(54) Zariadenie na skúšanie závitových otvorov parogenerátorov**

**(51) F41A 21/00, F41C 27/00, F16H 25/00**

- (11) 6172**  
 (21) 62-2011  
 (22) 27.4.2011  
 (45) 3.7.2012  
 (47) 21.5.2012  
 (72) Gejdoš Vladimír, ml., Ľubňa, SK;  
 (73) Gejdoš Vladimír, ml., Ľubňa, SK;  
**(54) Kompenzátor spätného pohybu**

**(51) F41A 21/00, F41A 25/00**

- (11) 6175**  
 (21) 50101-2011  
 (22) 7.11.2011  
 (45) 3.7.2012  
 (47) 23.5.2012  
 (72) Pochyba Miroslav, Ing., Turčianska Štiavnička, SK; Lukáč Tomáš, Ing., Cernina, SK;  
 (73) VÝVOJ Martin, a. s., Martin, SK;  
 (74) Porubčan Róbert, Ing., Ivanka pri Dunaji, SK;  
**(54) Uloženie hlavne dlhej strelnej zbrane**

**(51) G06K 7/00, G07B 11/00**

- (11) 6176**  
 (21) 200-2010  
 (22) 30.12.2010  
 (45) 3.7.2012  
 (47) 23.5.2012  
 (72) Demočko Daniel, Ing., Spišská Nová Ves, SK; Pavlik Eduard, Ing., Spišská Nová Ves, SK; Podhorany Radoslav, Ing., Spišská Nová Ves, SK;  
 (73) VILLA PRO s. r. o., Spišská Nová Ves, SK;  
**(54) Validačný skener parkovacích lístkov s využitím validačného kódu na rube lístka**

- (51) **G09F 13/00, F21V 29/00, F21V 15/00, H01L 33/00**  
 (11) **6190**  
 (21) 5050-2011  
 (22) 6.9.2011  
 (45) 3.7.2012  
 (47) 28.5.2012  
 (72) Huemer Christoph, Ried im Traunkreis, AT; Benedikovičová Alica, Topoľčany, SK;  
 (73) LED Company s. r. o., Topoľčany, SK;  
 (74) Kováčik Štefan, Ing., Bratislava, SK;  
 (54) **LED lištové svietidlo, najmä pre reklamné panely**
- 

(51)	(11)	(51)	(11)	(51)	(11)	(51)	(11)
A47G 29/00	6182	B03C 5/00	6186	C09D 7/00	6181	F41A 21/00	6172
A47G 33/00	6188	B42D 1/00	6183	E02B 7/00	6174	F41A 21/00	6175
A47J 47/00	6189	B62D 21/00	6173	E04B 1/00	6184	G06K 7/00	6176
A47L 9/00	6178	C03C 27/00	6177	E04B 9/00	6179	G09F 13/00	6190
B01D 53/00	6187	C05F 15/00	6180	F22B 37/00	6185		



## MC2K

## Vymazané úžitkové vzory

- (11) 5536  
 (21) 62-2009  
 (22) 25.6.2009  
 (54) **Kompaktné okrúhle signalizačné led svietidlo**  
 Dátum výmazu: 30.4.2012
- 

## MK2K

## Zaniknuté úžitkové vzory uplynutím doby platnosti

(11)	Dátum zániku	(11)	Dátum zániku	(11)	Dátum zániku	(11)	Dátum zániku
3317	30.05.2012	4065	28.10.2011	4998	29.10.2011	5120	30.10.2011
3323	09.05.2012	4152	06.10.2011	5001	31.10.2011	5123	17.10.2011
3362	28.05.2012	4231	31.08.2011	5002	31.10.2011	5128	02.10.2011
3373	27.05.2012	4933	10.10.2011	5010	22.10.2011	5182	08.10.2011
3406	02.05.2012	4979	10.10.2011	5027	29.10.2011	5201	04.10.2011
4045	20.10.2011	4980	19.10.2011	5067	19.10.2011	5532	17.10.2011

## ND2K

## Predĺženie platnosti úžitkových vzorov

(11) (51)

4932 G09F 23/00  
 5116 G09F 23/00  
 5131 B60P 3/00  
 5408 G05B 6/00

(51) **B60P 3/00, B60P 1/00, B62D 63/00**  
 (11) **5131**  
 (21) 39-2008  
 (22) 17.3.2008  
 (73) HuStra, spol. s r. o., Uhrovec, SK;  
 (54) **Prípojný vozík s výklopným rámom na nosič nákladu**

---

(51) **G05B 6/00**  
 (11) **5408**  
 (21) 5036-2008  
 (22) 13.5.2008  
 (73) DICONT a.s., Praha, Karlín, CZ;  
 (54) **Modul na úpravu signálu ovládača elektrických servopohonov**

---

(51) **G09F 23/00, G09F 21/00, B66B 23/00**  
 (11) **5116**  
 (21) 71-2008  
 (22) 9.6.2008  
 (73) N.A.F. PRAHA s.r.o., Praha - Košíře, CZ;  
 (54) **Reklama na držadle eskalátora**

---

(51) **G09F 23/00**  
 (11) **4932**  
 (21) 5085-2006  
 (22) 2.5.2005  
 (73) Zwanzgleitner Johann, Graz, AT; Zwinz Alexander, Höhenkirchen-Siegertsbrunn, DE;  
 (54) **Čalúnenie**

---

(51) (11)

B60P 3/00 5131  
 G05B 6/00 5408  
 G09F 23/00 5116  
 G09F 23/00 4932

**PC2K**

**Prevody a prechody práv na úžitkové vzory**

(11) **5116**  
 (21) 71-2008  
 (73) N.A.F. PRAHA s.r.o., Praha - Košfře, CZ;  
 Predchádzajúci majiteľ:  
 Mikovič Tomáš, Praha, CZ;  
 Dátum uzavretia zmluvy: 22.3.2012  
 Dátum zápisu do registra: 11.5.2012

(11) **6115**  
 (21) 50066-2011  
 (73) Gatenex group a.s., Ostrava, Moravská Ostrava, CZ;  
 Predchádzajúci majiteľ:  
 HOKS INDUSTRY a. s., Vratimov, CZ;  
 Dátum uzavretia zmluvy: 14.2.2012  
 Dátum zápisu do registra: 11.5.2012

**QB2K**

**Licenčné zmluvy registrované alebo udelené**

(11) **4796**  
 (21) 5012-2007  
 (73) ArcelorMittal Ostrava a. s., Ostrava - Kunčice, CZ;  
 Nadobúdateľ:  
 KLS, s.r.o., Bratislava, SK;  
 Druh licencie: zmluvná nevýlučná  
 Dátum uzavretia licenčnej zmluvy: 8.2.2012  
 Dátum zápisu do registra: 11.5.2012

(11) **5480**  
 (21) 36-2009  
 (73) Černý Peter, Ing., Ivánka pri Dunaji, SK;  
 Nadobúdateľ:  
 Syntachem s.r.o., Sereď, SK;  
 Druh licencie: zmluvná nevýlučná  
 Dátum uzavretia licenčnej zmluvy: 17.4.2012  
 Dátum zápisu do registra: 29.5.2012

(11) **4797**  
 (21) 5013-2007  
 (73) ArcelorMittal Ostrava a. s., Ostrava - Kunčice, CZ;  
 Nadobúdateľ:  
 KLS, s.r.o., Bratislava, SK;  
 Druh licencie: zmluvná nevýlučná  
 Dátum uzavretia licenčnej zmluvy: 8.2.2012  
 Dátum zápisu do registra: 11.5.2012

(11) **5862**  
 (21) 5067-2010  
 (73) ArcelorMittal Ostrava a. s., Ostrava - Kunčice, CZ;  
 Nadobúdateľ:  
 KLS, s.r.o., Bratislava, SK;  
 Druh licencie: zmluvná nevýlučná  
 Dátum uzavretia licenčnej zmluvy: 8.2.2012  
 Dátum zápisu do registra: 11.5.2012

(11) **4798**  
 (21) 5014-2007  
 (73) ArcelorMittal Ostrava a. s., Ostrava - Kunčice, CZ;  
 Nadobúdateľ:  
 KLS, s.r.o., Bratislava, SK;  
 Druh licencie: zmluvná nevýlučná  
 Dátum uzavretia licenčnej zmluvy: 8.2.2012  
 Dátum zápisu do registra: 11.5.2012

(11) **5863**  
 (21) 5068-2010  
 (73) ArcelorMittal Ostrava a. s., Ostrava - Kunčice, CZ;  
 Nadobúdateľ:  
 KLS, s.r.o., Bratislava, SK;  
 Druh licencie: zmluvná nevýlučná  
 Dátum uzavretia licenčnej zmluvy: 8.2.2012  
 Dátum zápisu do registra: 11.5.2012

**TC2K**

**Zmeny mien**

(11) **3871**  
(21) 43-2004  
(73) Zentiva, k.s., Praha - Dolní Měcholupy, CZ;  
Dátum zápisu do registra: 24.5.2012

---

(11) **3886**  
(21) 85-2004  
(73) VERTICAL INDUSTRIAL, a. s., Bratislava, SK;  
Dátum zápisu do registra: 28.5.2012

---

(11) **3934**  
(21) 44-2004  
(73) Zentiva, k.s., Praha - Dolní Měcholupy, CZ;  
Dátum zápisu do registra: 24.5.2012

---

(11) **3991**  
(21) 233-2004  
(73) Zentiva, k.s., Praha - Dolní Měcholupy, CZ;  
Dátum zápisu do registra: 24.5.2012

---

**ČASŤ**

**DIZAJNY**

### Číselné INID - kódy na označovanie bibliografických údajov (Štandard WIPO ST. 80)

(11)	Číslo zapísaného dizajnu	(51)	Medzinárodné triedenie dizajnov
(15)	Dátum zápisu/predĺženia platnosti	(54)	Názov dizajnu
(18)	Predpokladaný dátum uplynutia platnosti zápisu/ predĺženia platnosti	(55)	Vyobrazenie dizajnu/vyobrazenie dizajnu po čiastočnom výmaze
(21)	Číslo prihlášky	(58)	Dátum záznamu v registri, napr. zmeny mena, zániku, výmazu a pod.
(22)	Dátum podania prihlášky	(62)	Číslo pôvodnej prihlášky v prípade vylúčenej prihlášky
(28)	Počet dizajnov	(72)	Meno pôvodcu (-ov)
(31)	Číslo prioritnej prihlášky	(73)	Meno (názov) a adresa majiteľa (-ov)
(32)	Dátum podania prioritnej prihlášky	(74)	Meno (názov) a adresa zástupcu (-ov)
(33)	Krajina alebo regionálna organizácia priority	(78)	Meno (názov) a adresa nového majiteľa (-ov) po prevode alebo prechode
(45)	Dátum sprístupnenia zapísaného dizajnu		
(46)	Dátum uplynutia odkladu zverejnenia		

Poznámka:

Číslo uvádzané pred kódom (51) znamená verziu Medzinárodného triedenia dizajnov.

### Kódy na označovanie záhlaví oznámení publikovaných vo Vestníku ÚPV SR (Štandard WIPO ST. 17)

<b>FG4Q</b>	Zapísané dizajny Zapísané dizajny s odloženým zverejnením Zverejnené zapísané dizajny po uplynutí doby odkladu zverejnenia
<b>MA4Q</b>	Zaniknuté zapísané dizajny vzdaním sa
<b>MC4Q</b>	Vymazané zapísané dizajny
<b>MG4Q</b>	Čiastočne vymazané zapísané dizajny
<b>MK4Q</b>	Zaniknuté zapísané dizajny uplynutím doby platnosti
<b>ND4Q</b>	Predĺženie platnosti zapísaných dizajnov
<b>PC4Q</b>	Prevody a prechody práv
<b>PD4Q</b>	Zmeny dispozičných práv na zapísané dizajny (zálohy)
<b>PD4Q</b>	Zmeny dispozičných práv na zapísané dizajny (ukončenie zálohov)
<b>QB4Q</b>	Licenčné zmluvy registrované
<b>QC4Q</b>	Ukončenie platnosti licenčných zmlúv
<b>TA4Q</b>	Doplnenie pôvodcu (-ov)
<b>TB4Q</b>	Opravy mien
<b>TC4Q</b>	Zmeny mien
<b>TD4Q</b>	Opravy adries
<b>TE4Q</b>	Zmeny adries
<b>TF4Q</b>	Opravy dátumov
<b>TG4Q</b>	Opravy zatriedenia podľa Medzinárodného triedenia dizajnov
<b>TH4Q</b>	Opravy chýb alebo zmeny všeobecne
<b>TK4Q</b>	Opravy tlačových chýb vo Vestníku ÚPV SR

## FG4Q

## Zapísané dizajny

(11)	(51)	(11)	(51)	(11)	(51)	(11)	(51)
27804	20/01.08	27810	32/00.00	27816	06/01.01	27822	06/01.01
27805	26/05.04	27811	06/01.01	27817	06/01.01	27823	06/01.01
27806	13/03.02	27812	32/00.00	27818	06/01.01	27824	06/01.02
27807	21/01.07	27813	06/01.11	27819	06/01.01		
27808	06/01.06	27814	11/05.01	27820	06/01.01		
27809	06/01.01	27815	06/06.02	27821	06/01.01		

**9 (51) 06/01.01****(11) 27816**

(15) 24.5.2012

(18) 12.3.2017

(21) 9-2012

(22) 12.3.2012

(72) Schneider Štefan, prof. Ing., PhD., Zvolen, SK;

(73) Schneider Štefan, prof. Ing., PhD., Zvolen, SK;

**(54) Ohýbaná stolička č. 1**

Určenie výrobku:

Výrobok, v ktorom je stelesnený dizajn, je určený na sedenie do bytových a verejných interiérov.

(28) 1

(55)



1.1



1.2



1.3

**9 (51) 06/01.01****(11) 27809**

(15) 14.5.2012

(18) 9.12.2016

(21) 85-2011

(22) 9.12.2011

(72) Chovan Miroslav, Ing. ArtD., Zvolen, SK;

(73) Chovan Miroslav, Ing. ArtD., Zvolen, SK;

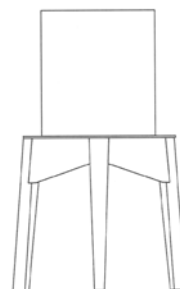
**(54) Stolička - 3K**

Určenie výrobku:

Výrobok, v ktorom je dizajn stelesnený, je určený ako stolička.

(28) 1

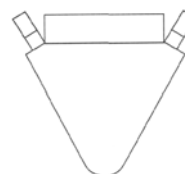
(55)



1.1



1.2



1.3



1.4



1.5

**9 (51) 06/01.01**

**(11) 27822**

(15) 24.5.2012

(18) 12.3.2017

(21) 15-2012

(22) 12.3.2012

(72) Schneider Štefan, prof. Ing., PhD., Zvolen, SK;

(73) Schneider Štefan, prof. Ing., PhD., Zvolen, SK;

**(54) Ohýbaná stolička č. 7**

Určenie výrobku:

Výrobok, v ktorom je stelesnený dizajn, je určený na sedenie do bytových a verejných interiérov.

(28) 1

(55)



1.1



1.2



1.3

**9 (51) 06/01.01**

**(11) 27817**

(15) 24.5.2012

(18) 12.3.2017

(21) 10-2012

(22) 12.3.2012

(72) Schneider Štefan, prof. Ing., PhD., Zvolen, SK;

(73) Schneider Štefan, prof. Ing., PhD., Zvolen, SK;

**(54) Ohýbaný stolička č. 2**

Určenie výrobku:

Výrobok, v ktorom je stelesnený dizajn, je určený na sedenie do bytových a verejných interiérov.

(28) 1

(55)



1.1



1.2



1.3

**9 (51) 06/01.01****(11) 27820**

(15) 24.5.2012

(18) 12.3.2017

(21) 13-2012

(22) 12.3.2012

(72) Schneider Štefan, prof. Ing., PhD., Zvolen, SK;

(73) Schneider Štefan, prof. Ing., PhD., Zvolen, SK;

**(54) Ohýbaná stolička č. 5**

Určenie výrobku:

Výrobok, v ktorom je stelesnený dizajn, je určený na sedenie do bytových a verejných interiérov.

(28) 1

(55)



1.1



1.2



1.3

**9 (51) 06/01.01****(11) 27818**

(15) 24.5.2012

(18) 12.3.2017

(21) 11-2012

(22) 12.3.2012

(72) Schneider Štefan, prof. Ing., PhD., Zvolen, SK;

(73) Schneider Štefan, prof. Ing., PhD., Zvolen, SK;

**(54) Ohýbaná stolička č. 3**

Určenie výrobku:

Výrobok, v ktorom je stelesnený dizajn, je určený na sedenie do bytových a verejných interiérov.

(28) 1

(55)



1.1



1.2



1.3

**9 (51) 06/01.01****(11) 27811**

(15) 14.5.2012

(18) 9.12.2016

(21) 87-2011

(22) 9.12.2011

(72) Chovan Miroslav, Ing. ArtD., Zvolen, SK;

(73) Chovan Miroslav, Ing. ArtD., Zvolen, SK;

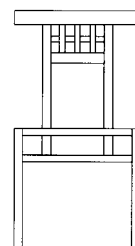
**(54) Stolička - 3P**

Určenie výrobku:

Výrobok, v ktorom je dizajn stelesnený, je určený ako stolička.

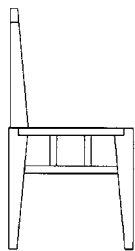
(28) 1

(55)

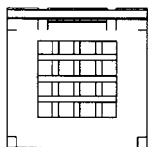


1.1





1.2



1.3



1.4



1.5



1.6

**(54) Polyfunkčná stolička - kovová č. I**

Určenie výrobku:

Výrobok, v ktorom je stelesnený dizajn, je určený na polyfunkčné sedenie do bytových a verejných priestorov.

(28) 1

(55)



1.1



1.2



1.3



1.4

9 (51) 06/01.01

(11) 27823

(15) 24.5.2012

(18) 12.3.2017

(21) 16-2012

(22) 12.3.2012

(72) Schneider Štefan, prof. Ing., PhD., Zvolen, SK;

(73) Schneider Štefan, prof. Ing., PhD., Zvolen, SK;

**9 (51) 06/01.01****(11) 27821**

(15) 24.5.2012

(18) 12.3.2017

(21) 14-2012

(22) 12.3.2012

(72) Schneider Štefan, prof. Ing., PhD., Zvolen, SK;

(73) Schneider Štefan, prof. Ing., PhD., Zvolen, SK;

**(54) Ohýbaná stolička č. 6**

Určenie výrobku:

Výrobok, v ktorom je stelesnený dizajn, je určený na sedenie do bytových a verejných interiérov.

(28) 1

(55)



1.1



1.2



1.3

**9 (51) 06/01.01****(11) 27819**

(15) 24.5.2012

(18) 12.3.2017

(21) 12-2012

(22) 12.3.2012

(72) Schneider Štefan, prof. Ing., PhD., Zvolen, SK;

(73) Schneider Štefan, prof. Ing., PhD., Zvolen, SK;

**(54) Ohýbaná stolička č. 4**

Určenie výrobku:

Výrobok, v ktorom je stelesnený dizajn, je určený na sedenie do bytových a verejných interiérov.

(28) 1

(55)



1.1



1.2



1.3

**9 (51) 06/01.02****(11) 27824**

(15) 24.5.2012

(18) 12.3.2017

(21) 17-2012

(22) 12.3.2012

(72) Schneider Štefan, prof. Ing., PhD., Zvolen, SK;

(73) Schneider Štefan, prof. Ing., PhD., Zvolen, SK;

**(54) Polyfunkčná stolička - kovová č. II**

Určenie výrobku:

Výrobok, v ktorom je stelesnený dizajn, je určený na polyfunkčné sedenie do bytových a verejných priestorov.

(28) 1

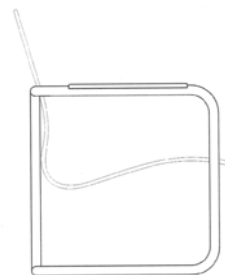
(55)



1.1



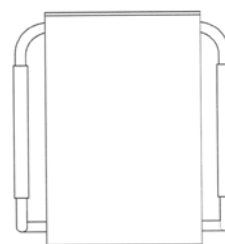
1.2



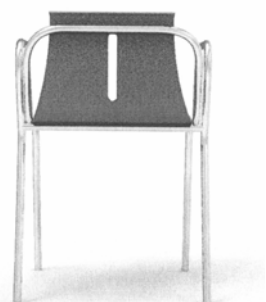
1.2



1.3



1.3



1.4



1.4



1.5

**9 (51) 06/01.06**

**(11) 27808**

(15) 14.5.2012

(18) 9.12.2016

(21) 84-2011

(22) 9.12.2011

(72) Chovan Miroslav, Ing. ArtD., Zvolen, SK;

(73) Chovan Miroslav, Ing. ArtD., Zvolen, SK;

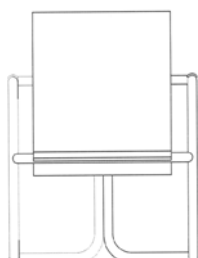
**(54) Kreslo - 4T**

Určenie výrobku:

Výrobok, v ktorom je dizajn stelesnený, je určený ako kreslo.

(28) 1

(55)



1.1

**9 (51) 06/01.11**

**(11) 27813**

(15) 14.5.2012

(18) 14.12.2016

(21) 89-2011

(22) 14.12.2011

(72) Šuch Dušan, doc. Ing., PhD., Košice, SK;

(73) Šuch Dušan, doc. Ing., PhD., Košice, SK;

**(54) Exteriérová lavica s baldachýnom**

Určenie výrobku:

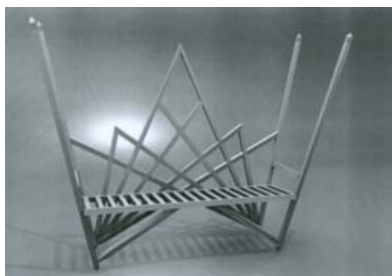
Výrobok, v ktorom je dizajn stelesnený, je lavička, určená na sedenie alebo ležanie predovšetkým do exteriéru.

(28) 1

(55)



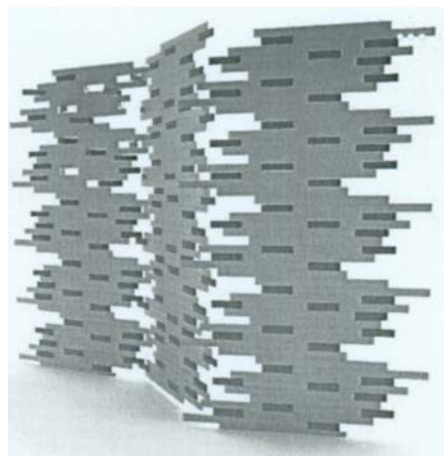
1.1



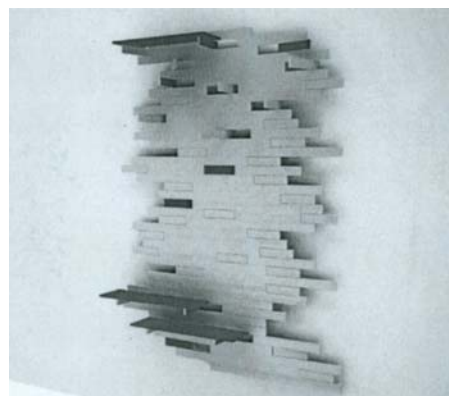
1.2



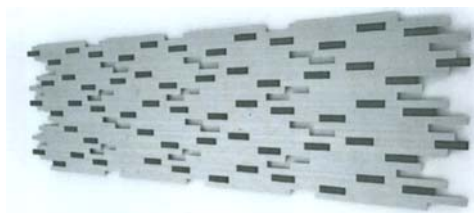
1.3



1.4



1.5



1.6

**9 (51) 06/06.02****(11) 27815**

(15) 14.5.2012

(18) 15.11.2016

(21) 5014-2011

(22) 15.11.2011

(72) Kučerová Jana, Bc., Hriňová, SK;

(73) Kučerová Jana, Bc., Hriňová, SK;

**(54) Modulový, vešiakovopolicový systém**

Určenie výrobku:

Výrobok, v ktorom je dizajn stelesnený, je vešiakový modul na zostavovanie do systému, určený ako vešiak, resp. ako policový systém.

(28) 1

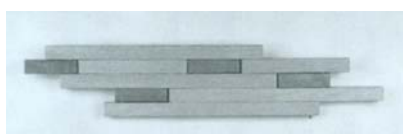
(55)



1.1



1.2



1.3

**9 (51) 11/05.01****(11) 27814**

(15) 14.5.2012

(18) 29.12.2016

(21) 92-2011

(22) 29.12.2011

(72) Straňáková Eva, Dolný Vinodol, SK;

(73) Straňáková Eva, Dolný Vinodol, SK;

**(54) Ozdoby - anjelíci**

Určenie výrobku:

Výrobok, v ktorom je dizajn stelesnený, je určený ako dekoratívny výrobok - vianočné ozdoby.

(28) 2

(55)



1.1



1.2



2.1



2.2



2.3



2.4



2.5

9 (51) 13/03.02

(11) 27806

(15) 14.5.2012

(18) 14.11.2016

(21) 75-2011

(22) 14.11.2011

(72) Mikula Andrej, Krompachy, SK;

(73) HASMA, s.r.o., Krompachy, SK;

(74) Cicholes Štefan, Ing., Košice, SK;

(54) **Skriňa integrovaného rozvádzača**

Určenie výrobku:

Výrobok, v ktorom je dizajn stelesnený, predstavuje skriňu integrovaného rozvádzača, ktorý je rozdelený na štyri relatívne samostatné sekcie, podľa účelu využitia ich vnútorného priestoru.

(28) 1

(55)



1.1



1.2

9 (51) 20/01.08

(11) 27804

(15) 14.5.2012

(18) 15.6.2016

(21) 35-2011

(22) 15.6.2011

(72) Vierik Martin, Ružomberok, SK;

(73) Vierik Martin, Ružomberok, SK;

**(54) Samoobslužné predajné automaty na suveníry**

Určenie výrobku:

Výrobky, v ktorých je dizajn stelesnený alebo na ktorých je použitý, predstavujú samoobslužné predajné automaty na suveníry.

(28) 3

(55)



1.1



2.1



3.1

9 (51) 21/01.07

(11) 27807

(15) 14.5.2012

(18) 25.11.2016

(21) 76-2011

(22) 25.11.2011

(72) Šupík Ladislav, Ing., Sereď, SK;

(73) Šupík Ladislav, Ing., Sereď, SK;

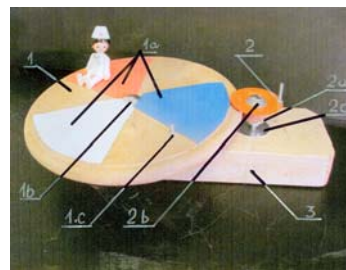
**(54) Kolotoč na hračky**

Určenie výrobku:

Výrobok podľa prihlášky dizajnu je určený na hranie sa detí a umožňuje výmenu hračiek na kolotoči jednoduchým nastúpením, ako aj zmenu obrátok kolotoča podľa zručnosti obsluhy.

(28) 1

(55)



1.1

9 (51) 26/05.04

(11) 27805

(15) 14.5.2012

(18) 4.11.2016

(21) 74-2011

(22) 4.11.2011

(72) Žabka Martin, Bc., Horná Ves, SK; Tončíková Zuzana, Ing., Banská Bystrica, SK;

(73) Žabka Martin, Bc., Horná Ves, SK;

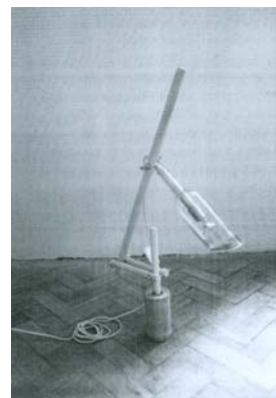
**(54) Lampa**

Určenie výrobku:

Výrobok, v ktorom je dizajn stelesnený, je určené ako interiérové svietidlo.

(28) 1

(55)



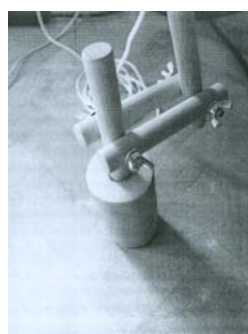
1.1



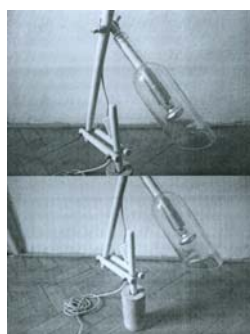
1.2



1.3



1.4



1.5



1.6

9 (51) 32/00.00

(11) 27810

(15) 14.5.2012

(18) 9.12.2016

(21) 86-2011

(22) 9.12.2011

(72) Chovan Miroslav, Ing. ArtD., Zvolen, SK;

(73) Chovan Miroslav, Ing. ArtD., Zvolen, SK;

(54) Logo - International Design Workshop

Určenie výrobku:

Výrobok, v ktorom je dizajn stelesnený, je určený ako logo.

(28) 1

(55)



1.1

9 (51) 32/00.00

(11) 27812

(15) 14.5.2012

(18) 9.12.2016

(21) 88-2011

(22) 9.12.2011

(72) Chovan Miroslav, Ing. ArtD., Zvolen, SK;

(73) Chovan Miroslav, Ing. ArtD., Zvolen, SK;

(54) Logo - WORKSHOP Dizajn hudobných nástrojov

Určenie výrobku:

Výrobok, v ktorom je dizajn stelesnený, je určený ako logo.

(28) 1

(55)



1.1

(51)	(11)	(51)	(11)	(51)	(11)	(51)	(11)
06/01.01	27811	06/01.01	27821	06/01.11	27813	26/05.04	27805
06/01.01	27818	06/01.01	27820	06/06.02	27815	32/00.00	27812
06/01.01	27817	06/01.01	27809	11/05.01	27814	32/00.00	27810
06/01.01	27823	06/01.01	27816	13/03.02	27806		
06/01.01	27822	06/01.02	27824	20/01.08	27804		
06/01.01	27819	06/01.06	27808	21/01.07	27807		

**MK4Q Zaniknuté zapísané dizajny uplynutím doby platnosti**

(11)	Dátum zániku	(11)	Dátum zániku	(11)	Dátum zániku	(11)	Dátum zániku
25417	02.05.2012	25444	30.05.2012	26475	25.10.2011	27325	13.10.2011
25438	16.05.2012	26448	11.10.2011	26546	03.10.2011	27327	27.10.2011
25439	19.05.2012	26472	09.10.2011	27319	06.10.2011	27342	26.10.2011
25440	19.05.2012	26473	16.10.2011	27322	26.10.2011		

**ND4Q Predĺženie platnosti zapísaných dizajnov**

(11)	(51)	(11)	(51)
26609	08/07.01	27354	25/01.01
26674	09/01.01	27355	25/01.01
26686	09/01.01		

**7 (51) 08/07.01****(11) 26609**

(15) 6.3.2003

(18) 13.6.2017

(21) 130-2002

(22) 13.6.2002

(73) MAUER LOCKING SYSTEMS LTD., Varna, BG;

**(54) Profil kľúča**

Určenie výrobku:

Výrobkom v ktorom bude dizajn stelesnený alebo na ktorom bude aplikovaný, je kľúč.

**(54) Sklenená fľaša**

Určenie výrobku:

Výrobok, v ktorom je dizajn stelesnený, je sklenená fľaša určená na nápoje.

**7 (51) 09/01.01****(11) 26686**

(15) 17.7.2003

(18) 5.11.2017

(21) 240-2002

(22) 5.11.2002

(73) Schweppes International Limited, London, GB;

**(54) Plastová fľaša**

Určenie výrobku:

Výrobok, v ktorom je dizajn stelesnený, je plastová fľaša, určená na nápoje.

**8 (51) 25/01.01****(11) 27355**

(15) 24.7.2007

(18) 15.3.2017

(21) 16-2007

(22) 15.3.2007

(73) Rosolanka Andrej, Bratislava, SK; Horáček Peter, Senec, SK; Jankovič Peter, Ing., Tomášov, SK;

**(54) Šedá plotová tvárnica BEARCH**

Určenie výrobku:

Výrobok, v ktorom je dizajn stelesnený, je stavebný materiál - plotová tvárnica.

**8 (51) 25/01.01****(11) 27354**

(15) 24.7.2007

(18) 15.3.2017

(21) 15-2007

(22) 15.3.2007

(73) Rosolanka Andrej, Bratislava, SK; Horáček Peter, Senec, SK;

**(54) Farebná plotová tvárnica BEARCH**

Určenie výrobku:

Výrobok, v ktorom je dizajn stelesnený, je stavebný materiál - plotová tvárnica.

(51)	(11)
08/07.01	26609
09/01.01	26674
09/01.01	26686

(51)	(11)
25/01.01	27354
25/01.01	27355



**PC4Q****Prevody a prechody práv**

- (11) **26636**  
(21) 215-2002  
(78) GRAND POWER, s.r.o., Banská Bystrica-Šalková,  
SK;  
Predchádzajúci majiteľ:  
Kuracina Jaroslav, Banská Bystrica, SK;  
Dátum uzavretia zmluvy: 1.9.2011  
(58) 18.5.2012
-

**ČASŤ**

**OCHRANNÉ ZNÁMKY**

## Číselné kódy na označovanie bibliografických údajov (Štandard WIPO ST.60)

- (111) Číslo zápisu  
(141) Dátum zániku  
(151) Dátum zápisu  
(156) Dátum obnovy  
(180) Predpokladaný dátum uplynutia platnosti zápisu/-obnovy  
(210) Číslo prihlášky  
(220) Dátum podania prihlášky  
(310) Číslo prioritnej prihlášky  
(320) Dátum podania prioritnej prihlášky  
(330) Krajina alebo regionálna organizácia priority  
(340) Údaje o čiastočnej prioritě  
(350) Dátum práva z prihlášky, z ktorej sa uplatňuje seniorita  
(360) Zoznam tovarov a služieb, na ktoré sa vzťahuje čiastočná seniorita  
(442) Dátum zverejnenia prihlášky po prieskume  
(450) Dátum oznámenia o zápise ochrannej známky  
(510) Zoznam tovarov a/alebo služieb, ak neboli zatriedené/bez použitia triedenia  
(511) Medzinárodné triedenie tovarov a/alebo služieb, a/alebo zoznam zatriedených tovarov a/alebo služieb  
(540) Reprodukcia známky  
(551) Údaje o kolektívnej známke  
(554) Trojrozmerná známka  
(580) Dátum zápisu akejkoľvek transakcie v súvislosti s prihláškou alebo zápisom ochrannej známky do registra, napr. zmena majiteľa, zmena mena alebo adresy, zrieknutie sa známky atď. (účinnosť)  
(591) Údaje o uplatňovaných farbách  
(641) Číslo a dátum podania prihlášky ochrannej známky Spoločenstva, premenou ktorej vznikla prihláška národnej ochrannej známky  
(646) Číslo a dátum podania ochrannej známky Spoločenstva, premenou ktorej vznikla prihláška národnej ochrannej známky  
(731) Meno a adresa prihlasovateľa (-ov)  
(732) Meno a adresa majiteľa (-ov)  
(740) Meno a adresa zástupcu (-ov)  
(770) Meno a adresa predchádzajúceho prihlasovateľa (-ov) alebo majiteľa (-ov) (v prípade zmeny vlastníctva)  
(771) Predchádzajúce meno alebo adresa prihlasovateľa (-ov) alebo majiteľa (-ov) (v prípade zmeny údajov)  
(791) Meno a adresa držiteľa (-ov) licencie  
(793) Podmienky a obmedzenia licencie  
(800) Číslo a dátum medzinárodného zápisu  
(881) Číslo a dátum zápisu ochrannej známky nahradenej medzinárodným zápisom

Poznámka:

Číslo uvádzané pred kódom (511) znamená verziu Medzinárodného triedenia tovarov a služieb.

**Zverejnené prihlášky ochranných známok**

(210)	(210)	(210)	(210)
1339-2010	207-2012	588-2012	5171-2012
1798-2010	223-2012	593-2012	5172-2012
697-2011	224-2012	596-2012	5173-2012
1440-2011	225-2012	597-2012	5174-2012
1490-2011	226-2012	599-2012	5175-2012
1499-2011	227-2012	600-2012	5176-2012
1543-2011	228-2012	601-2012	5177-2012
1623-2011	261-2012	602-2012	5178-2012
1652-2011	272-2012	604-2012	5180-2012
1797-2011	273-2012	605-2012	5185-2012
1817-2011	292-2012	606-2012	5189-2012
1824-2011	294-2012	611-2012	5191-2012
1825-2011	295-2012	613-2012	5216-2012
1829-2011	296-2012	614-2012	5217-2012
1830-2011	297-2012	615-2012	5218-2012
1931-2011	300-2012	618-2012	5232-2012
1946-2011	334-2012	620-2012	5244-2012
1972-2011	342-2012	631-2012	5245-2012
2035-2011	343-2012	640-2012	5248-2012
2062-2011	344-2012	652-2012	5249-2012
2063-2011	346-2012	656-2012	5250-2012
2099-2011	347-2012	675-2012	5252-2012
2100-2011	354-2012	678-2012	5253-2012
2148-2011	362-2012	679-2012	5254-2012
2149-2011	364-2012	680-2012	5255-2012
2207-2011	400-2012	681-2012	5256-2012
2208-2011	405-2012	687-2012	5257-2012
2209-2011	406-2012	689-2012	5261-2012
2210-2011	409-2012	723-2012	5262-2012
2211-2011	410-2012	724-2012	5263-2012
2212-2011	411-2012	725-2012	5266-2012
2214-2011	412-2012	730-2012	5267-2012
2215-2011	413-2012	741-2012	5282-2012
2216-2011	414-2012	750-2012	5301-2012
5593-2011	419-2012	792-2012	5327-2012
5671-2011	423-2012	797-2012	
5672-2011	432-2012	800-2012	
5673-2011	433-2012	814-2012	
5674-2011	451-2012	815-2012	
5722-2011	452-2012	864-2012	
5723-2011	476-2012	865-2012	
5724-2011	493-2012	5006-2012	
5798-2011	523-2012	5048-2012	
5840-2011	526-2012	5066-2012	
5848-2011	528-2012	5069-2012	
32-2012	529-2012	5070-2012	
42-2012	536-2012	5082-2012	
43-2012	537-2012	5084-2012	
44-2012	543-2012	5085-2012	
45-2012	544-2012	5102-2012	
71-2012	545-2012	5104-2012	
122-2012	550-2012	5147-2012	
139-2012	562-2012	5148-2012	
140-2012	567-2012	5152-2012	
173-2012	568-2012	5154-2012	
203-2012	577-2012	5155-2012	
206-2012	585-2012	5156-2012	

(210) 1339-2010

(220) 6.8.2010

10(511) 9, 16, 35, 41

(511) 9 - Prístroje na nahrávanie, prenos a reprodukciu zvuku alebo obrazu.

16 - Pisacie potreby, divadelné dekorácie, obálky, obaly (papiernický tovar), peračníky, puzdrá na perá, štítky (papierové nálepky), kancelárske potreby s výnimkou nábytku, listový papier, stolové prestieranie z papiera, papierové obrusy, záložky do kníh, vrecká z papiera alebo plastických materiálov, papierové podložky na stôl, nálepky na kancelárske použitie alebo pre domácnosť, stojany na perá a ceruzky, papierové podložky pod poháre, papierové vľajky, papierové zástavy, nože na papier, otvárače na listy, papierové obrúsky, puzdrá na písacie potreby, papierové obrúsky, utierky, etikety s výnimkou textilných, lepiace štítky.

35 - Obchodný manažment a poradenstvo; vyhľadávanie sponzorov; poradenské a informačné služby v oblasti uvedených služieb v triede 35; komerčné informačné kancelárie.

41 - Výroba športových programov; výroba hudobných programov; hudobno-skladateľské služby; organizovanie športových podujatí; organizovanie hudobných a športových súťaží; organizovanie zábav, karnevalov, plesov; plánovanie a organizovanie večierkov; zábavné parky; služby a zábava poskytované v prázdninových táboroch; služby klubov zdravia; organizovanie súťaží krásy; požičiavanie filmových premietacích prístrojov a príslušenstva; umelecké módné agentúry; kempingové služby spojené so športovým programom, služby súvisiace s telesnými cvičeniami; prekladateľské služby; prenájom dekorácií, poskytovanie služieb na oddych a rekreáciu; prenájom audio-prístrojov, videoprístrojov, videorekordérov, premietaciek, televíznych prijímačov, kultúrnych a vzdelávacích potrieb a prístrojov; prenájom športového výstroja s výnimkou dopravných prostriedkov; organizovanie lotérií a stávkových hier; poradenské a informačné služby v oblasti uvedených služieb v triede 41; všetky uvedené služby tiež vrátane služieb poskytovaných prostredníctvom internetu, online a interaktívnych počítačových služieb.

(540) **Denník Sexuológa**

(731) MediaPro Entertainment Slovakia, s. r. o., Bratislavská 1/d, 843 56 Bratislava - Záhorská Bystrica, SK;

(740) Fajnorová Mária, Ing., Bratislava, SK;

(210) 1798-2010

(220) 5.11.2010

9 (511) 16, 35, 36, 39, 41, 42

(511) 16 - Tlačoviny; listinné cenné papiere; databázy na papierových nosičoch; tlačivá; formuláre; firmenné listiny; periodická a neperiodická tlač a publikácie; zborníky; knihy; brožúry; časopisy; periodiká; noviny; albumy; atlasy; plagáty; katalógy; kalendáre; príručky; prospekty; ročenky; papierové propagačné materiály; papierové obaly; papierové lístky; papierové pozvánky; letáky; tlačené reklamné a úžitkové manuály; grafické reprodukcie; papierové vľajky; pútače z papiera ale-

bo z lepenky; pečiatky; papiernický tovar; nálepky, lepiace štítky; písacie potreby; predmety z kartónu; kancelárske potreby s výnimkou nábytku, predovšetkým kancelárske potreby použité ako reklamné alebo darčkové predmety; darčkové predmety z papiera, kartónu a lepenky patriace do tejto triedy.

35 - Reklama finančných služieb; reklama; online reklama na počítačovej komunikačnej sieti; pomoc pri riadení obchodných aktivít; obchodná pomoc pri fungovaní priemyselného alebo obchodného podniku; odborná pomoc v oblasti riadenia a obchodných záväzkov; profesionálne obchodné alebo podnikateľské poradenstvo pri zakladaní, reštrukturalizácii, revitalizácii, zlučovaní, rozdeľovaní, predaji alebo likvidácii podnikov a spoločností; príprava podnikových správ; vyhľadávanie a sprostredkovanie obchodných partnerov pre podniky a spoločnosti; zakladanie obchodných alebo priemyselných podnikov a spoločností; grafická úprava tlačovín na reklamné účely; kancelárie zaoberajúce sa dovozom a vývozom; organizovanie výstav na komerčné alebo reklamné účely; posudzovanie efektívnosti v obchodnej činnosti; prenájom kancelárskych strojov, zariadení a ich príslušenstva; služby outsourcingu; obchodné alebo podnikateľské informácie; poradenstvo v obchodnej činnosti; podpora predaja (pre tretie osoby); hospodárske a ekonomické predpovede; účtovníctvo; vedenie účtovných kníh; revízia účtov; štatistiky; marketingové štúdie; prieskum trhu; ekonomické expertízy a štúdie; vyhľadávanie informácií v počítačových súboroch pre zákazníkov; zbieranie a zoradovanie údajov do počítačových databáz; vedenie kartoték v počítači; kopírovanie, záznam, prepis, zostavovanie, kompilácia alebo systematizácia písomných oznámení a záznamov, ako aj kompilácia matematických alebo štatistických údajov; automatizované spracovanie dát; kopírovacie, rozmnožovacie a reprografické práce; sekretárske a administratívne služby; služby organizačných, ekonomických a účtovných poradcov; lobistické služby na obchodné účely; sprostredkovateľská a zastupiteľská činnosť ako manažérske služby; zhromažďovanie rozličných výrobkov (okrem dopravy) s cieľom umožniť zákazníkovi, aby si mohli tieto výrobky pohodlne prehliadať a nakupovať, a to prostredníctvom maloobchodných predajní, veľkoobchodných predajní, prostredníctvom katalógového predaja alebo elektronickými prostriedkami, prostredníctvom webových stránok alebo prostredníctvom telenákupu; maloobchodná a veľkoobchodná činnosť s tlačovinami, knihami, s dátovými nosičmi; poskytovanie informácií o uvedených službách prostredníctvom komunikačných médií, elektronickej pošty, SMS správ, počítačových sietí a internetu; obchodné sprostredkovanie služieb uvedených v triedach 35, 36, 41.

36 - Poisťovníctvo; finančné služby; peňažníctvo; sprostredkovanie finančných služieb; finančné informácie; odborné finančné poradenstvo; služby v oblasti nehnuteľností; zriaďovanie fondov; služby investičných trustov a holdingových spoločností; služby maklérov na tovarovej burze a burze cenných papierov; informácie o poistení a financiách; finančné analýzy; bankovníctvo; poradenské služby v oblasti poistenia a financií; služby

na spravovanie a využívanie dôchodkových fondov; burzové maklérsstvo; vydávanie cenín; spravovanie financií; finančné odhady a oceňovanie (poisťovníctvo; bankovníctvo; daňové audítorské služby; audítorské služby týkajúce sa realitných a finančných činností; finančné služby spojené s fúziami, zlučováním, rozdeľovaním, reštrukturalizáciou, revitalizáciou, zakladaním alebo predajom podnikov; vyhľadávanie finančných zdrojov; vyhľadávanie a sprostredkovanie investorov pre investície do podnikov a spoločností a nehnuteľností; finančný lízing; finančný lízing hmotného a nehmotného majetku; garancie, záruky, kaucie; investovanie kapitálu; klíring (bezhotovostné zúčtovávanie vzájomných pohľadávok a záväzkov); likvidácia podnikov (finančné služby); vydávanie cenných papierov a cenín; uloženie a správa cenných papierov alebo iných hodnôt hospodárenia s cennými papiermi klienta; prijímanie listinných cenných papierov do samostatnej a/alebo hromadnej úschovy; vedenie zoznamov akcionárov pri listinných akciách na meno; poskytovanie úverov alebo pôžičiek; požičiavanie cenných papierov; evidencia zaknihovaných cenných papierov a imobilizovaných cenných papierov v registroch emitentov; evidencia majiteľov zaknihovaných cenných papierov na účtoch majiteľov; správa garančného fondu; elektronický prevod kapitálu; finančné konzultačné služby; finančné oceňovanie podnikových súpisov a aktív; faktoringové, forfajtingové služby; prenájom nehnuteľností; prenájom kancelárskych priestorov; prenájom nehnuteľností; realitné kancelárie; sprostredkovanie nákupu, predaja a prenájmu nehnuteľností; správcovstvo; spravovanie financií; úschovné služby; úschova v bezpečnostných schránkach; zbieranie peňazí na dobročinné účely; zmenárenské služby; poskytovanie informácií o uvedených službách prostredníctvom komunikačných médií, elektronickej pošty, SMS správ, počítačových sietí a internetu.

39 - Preprava cenností; prenájom dopravných prostriedkov; prenajímanie plavidiel (člnov, lodí); prenájom automobilov; prenájom garáží; prenájom chladiarenských boxov; prenájom miesta na parkovanie; prenájom nákladných vozňov; prenájom skladísk; prenájom skladovacích kontajnerov; prepravné služby; skladovanie údajov a dokumentov elektronicke uložených; sprostredkovanie prepravy; balenie a skladovanie tovaru; kuriérske služby; organizovanie ciest; distribúcia tovaru na dobierku; poskytovanie informácií o uvedených službách prostredníctvom komunikačných médií, elektronickej pošty, SMS správ, počítačových sietí a internetu.

41 - Vzdelávanie, predovšetkým vzdelávanie v oblasti finančných služieb, poisťovníctva a bankovníctva; zabezpečovanie výcvikov, kurzov a školení; praktické cvičenie (ukážky); školenia; výcvik; vyučovanie; informácie o výchove a vzdelávaní; organizovanie a vedenie kongresov, konferencií, seminárov a sympózií, organizovanie kultúrnych alebo vzdelávacích výstav; písanie textov (okrem reklamných); poskytovanie elektronických publi-

kácií online (bez možnosti kopírovania); elektronická edičná činnosť v malom (DTP služby); online vydávanie kníh a časopisov v elektronickej forme; vydávanie kníh; vydávanie textov s výnimkou reklamných alebo náborových; zábava; športová a kultúrna činnosť; informácie o možnostiach rekreácie; organizovanie športových súťaží; organizovanie spoločenských podujatí; plánovanie a organizovanie večierkov; organizovanie súťaží (vedomostných alebo zábavných); prenájom neperiodických publikácií a audio- alebo videozáznamov; prekladateľské služby; poskytovanie informácií o uvedených službách prostredníctvom komunikačných médií, elektronickej pošty, SMS správ, počítačových sietí a internetu.

42 - Služby vedecké a technologické vrátane výskumu v oblasti vedy a priemyslu; návrh a vývoj počítačového hardvéru a softvéru; priemyselné analýzy a priemyselný výskum; aktualizovanie počítačových programov; expertízy (inžinierske práce); inštalácia počítačových programov; kontrola kvality; prenájom počítačov; poradenstvo v oblasti počítačových programov; prevod údajov alebo dokumentov z fyzických médií na elektronicke médiá; prenájom počítačového softvéru; vytváranie a udržiavanie počítačových stránok (webových stránok) pre zákazníkov; zhotovovanie kópií počítačových programov; poskytovanie internetových vyhľadávačov; zriaďovanie internetového priestoru pre elektronický obchod; poskytovanie internetových vyhľadávačov a on-line adresárov na vyhľadávanie a zobrazovanie informácií, blogov, diskusií, videí a fotografií najmä týkajúcich sa financií, poisťovníctva, bankovníctva; poskytovanie informácií o uvedených službách prostredníctvom komunikačných médií, elektronickej pošty, SMS správ, počítačových sietí a internetu.

(540)



(591) odtiene červenej, sivá

(731) Salve Group, a.s., Plynárska 7/A, 824 60 Bratislava, SK;

(740) Porubčan Róbert, Ing., Ivanka pri Dunaji, SK;

**(210) 697-2011**

(220) 18.4.2011

**10(511) 32, 35**

(511) 32 - Sirupy na výrobu malinoviek, sirupy na výrobu nápojov, príchute na výrobu nápojov.

35 - Sprostredkovanie obchodu s tovarmi, maloobchodná a veľkoobchodná činnosť s nealkoholickými nápojmi; služby v oblasti reklamy a prezentácie produktov z oblasti nápojov a gastronómie.

**(540) BUTTERFLY**

(731) COFFEA Drinks, s.r.o., Koperníkova 15, 917 01 Trnava, SK;

(210) 1440-2011

(220) 25.8.2011

10(511) 1

(511) 1 - Gény predávané ako súčasť poľnohospodárskeho osiva.

(540)



(731) Monsanto Technology LLC, 800 North Lindbergh Blvd., St. Louis, MO 63167, US;

(740) Hörmannová Zuzana, Ing., Bratislava, SK;

(210) 1490-2011

(220) 31.8.2011

10(511) 1

(511) 1 - Gény predávané ako súčasť poľnohospodárskeho osiva.

(540) **YIELDGARD**

(731) Monsanto Technology LLC, 800 North Lindbergh Blvd., St. Louis, MO 63167, US;

(740) Hörmannová Zuzana, Ing., Bratislava, SK;

(210) 1499-2011

(220) 22.7.2005

9 (511) 9, 16, 28, 35, 36, 38, 41, 45

(511) 9 - Kompaktné disky, CD-ROM, DVD a ďalšie digitálne nosiče dát; elektronické a digitálne publikácie, uložené na dátových nosičoch alebo iným spôsobom.

16 - Papier, lepenka a tovary vyrobené z týchto materiálov, nezahrnuté v iných triedach; tlačoviny vrátane kníh, novín, časopisov, bedekrov a príručiek, prehľadov programov, brožúr, letákov a ďalších publikácií; inštruktážne a vyučovacie pomôcky, s výnimkou prístrojov a zariadení.

28 - Hračky, živé hračky; elektronické hry, iné ako hry upravené iba na použitie s televíznymi prijímačmi; športové potreby a náradie nezahrnuté v iných triedach; hracie karty.

35 - Reklama a služby reklamných agentúr; reklama a propagácia; rozširovanie reklamných oznámení; obchodný manažment, obchodná správa; sekretárske a kancelárske služby; zbieranie údajov vrátane údajov v oblasti šou biznisu, zábavy, rozhlasových a televíznych programov, filmov, transportu, dopravy, cestovania a počasia do počítačových databáz; zoraďovanie údajov, vrátane údajov v oblasti šou biznisu, zábavy, rozhlasových a televíznych programov, filmov, transportu, dopravy, cestovania a počasia v počítačových databázach; organizovanie trhov a výstav na obchodné alebo propagačné účely; aukcie a dražby; obchodné komerčné informácie; prieskum a analýza trhu; prieskum verejnej mienky; kopírovanie dokumentov; všetky uvedené služby poskytované prostredníctvom rozhlasu, televízie, teletextu, internetu alebo ďalších sietí, elektronicky alebo iným spôsobom, alebo ďalšími prostriedkami.

36 - Finančníctvo; daňové služby; peňažné služby; finančné služby; sprostredkovanie predaja

a nákupu akcií a podielov; riadenie majetku; poistenie; prenájom nehnuteľností; poradenstvo týkajúce sa všetkých uvedených služieb; služby holdingovej spoločnosti.

38 - Telekomunikácie; rozhlasové a televízne vysielanie; prenos zvuku, textu a/alebo obrazu pomocou satelitu; telexové, telegramové, telefónne, rozhlasové, telefónne a telegrafické služby; umožnenie prístupu na internet (služby poskytovania prístupu na internet); prenájom telekomunikačných zariadení; informačné a tlačové kancelárie; spravodajské služby; všetky uvedené služby poskytované prostredníctvom rozhlasu, televízie, teletextu, internetu alebo ďalších sietí, elektronicky alebo iným spôsobom.

41 - Výchova, vzdelávanie a zábava; zostavenie, výroba, riadenie a predstavenie rozhlasových, televíznych, audiovizuálnych, hudobných, zábavných a divadelných programov; výroba filmov a videokaziet; organizovanie športových, kultúrnych, hudobných a vzdelávacích podujatí; organizovanie veľtrhov a výstav na kultúrne a vzdelávacie účely; poskytovanie informácií v oblasti šou biznisu, zábavy, rozhlasových a televíznych programov, filmov, kultúry, vzdelávania, zábavy a športu; prenájom a požičiavanie filmov a videokaziet; prenájom dekorácií; vydávanie, požičiavanie a rozširovanie kníh, novín, časopisov, bedekrov a príručiek, prehľadov programov a ďalších publikácií; vydavateľská činnosť; služby lotérie; všetky uvedené služby poskytované prostredníctvom rozhlasu, televízie, teletextu, internetu alebo ďalších sietí, elektronicky alebo iným spôsobom; redakčné a vydavateľské služby; tvorba fotografických, filmových a videozáznamov a reportáží; fotografovanie.

45 - Manažment autorského práva; služby právnikov.

(540) **SBS BROADCASTING**

(641) 004511317, 22.7.2005

(731) P7S1 Broadcasting Europe B.V., Radarweg 60, 1043 NT Amsterdam, NL;

(740) PATENTSERVIS BRATISLAVA a. s., Bratislava, SK;

(210) 1543-2011

(220) 12.9.2011

10(511) 35, 42, 43

(511) 35 - Administratívne spracovanie objednávok; podpora predaja (pre tretie osoby); poradenstvo v obchodnej činnosti; reklama.

42 - Počítačové programovanie.

43 - Služby barov; hotelierske služby; poskytovanie hotelového ubytovania; prenájom prechodného ubytovania; reštaurácie; rezervácia hotelov.

(540) **BONY**

(731) J&T BANKA, a.s. pobočka zahraničnej banky, Dvořákovo nábřeží 8, 811 02 Bratislava, SK;

**(210) 1623-2011**

(220) 28.9.2011

**10(511) 35, 41**

(511) 35 - Administratívne spracovanie obchodných objednávok, reklamné agentúry, analýzy nákladov, aranžovanie výkladov, fakturácia, fotokopírovanie, grafická úprava tlačovín na reklamné účely, vyhľadávanie informácií v počítačových súboroch (pre zákazníkov), komerčné informačné kancelárie, kancelárie zaoberajúce sa dovozom a vývozom, kopírovanie alebo rozmnožovanie dokumentov, príprava marketingových štúdií, nábor zamestnancov, príprava miezd a výplatných listín, analýzy nákupných cien, veľkoobchodných cien, pomoc pri riadení obchodnej činnosti, poradenstvo v obchodnej činnosti, obchodná správa licencií výrobcov a služieb pre tretie osoby, poskytovanie obchodných alebo podnikateľských informácií, profesionálne obchodné alebo podnikateľské poradenstvo, obchodné informácie a rady spotrebiteľom, obchodné odhady, obchodný alebo podnikateľský prieskum, obchodný manažment a podnikové poradenstvo, odkazovacie telefónne služby (pre neprítomných predplatiteľov), organizovanie komerčných alebo reklamných výstav a veľtrhov, organizovanie výstav na obchodné, komerčné alebo reklamné účely, personálne poradenstvo, zbieranie údajov do počítačových databáz, podpora predaja (pre tretie osoby), pomoc pri riadení priemyselných alebo obchodných podnikov, odborné obchodné poradenstvo, poradenstvo pri vedení podnikov, služby pri porovnávaní cien, posudzovanie efektívnosti v obchodnej činnosti, zaobstarávanie predplatného pre tretie osoby, predplatné telekomunikačných služieb, predvádzanie tovaru, prenájom kancelárskych strojov a zariadenia, prenájom kopírovacích strojov, prenájom reklamných materiálov, prenájom reklamných priestorov, prezentácia výrobkov v komunikačných médiách pre maloobchod, prieskum trhu, prieskum verejnej mienky, príprava inzertných stĺpcov, public relations, reklama, online reklama na počítačovej komunikačnej sieti, rozširovanie reklamných materiálov zákazníkom (letáky, prospekty, tlačoviny, vzorky), vydávanie a aktualizovanie reklamných materiálov, rozširovanie reklamných oznamov, prenájom reklamných plôch, zásielkové reklamné služby, uverejňovanie reklamných textov, reprografia dokumentov, poradenské služby v oblasti obchodného alebo podnikateľského riadenia, rozhlasová reklama, rozširovanie reklamných alebo inzertných oznamov, rozširovanie vzoriek tovarov, služby outsourcingu, vyhľadávanie sponzorov, spracovanie textov, štatistické kompilácie, televízna reklama, spracovanie textov, účtovníctvo, zostavovanie výpisov z účtov, vedenie kartoték v počítači, vedenie účtovných kníh, výber osôb pomocou psychologických testov, vydávanie náborových textov, vylepovanie plagátov, robenie výpisov z účtu, distribúcia vzoriek tovarov, zasielanie reklamných materiálov zákazníkom, zásobovacie služby pre tretie osoby (nákup tovarov a služieb pre iné podniky), služby zaoberajúce sa zhromažďovaním výstrižkov z časopisov, zoradovanie údajov v počítačových databázach.

41 - Praktické cvičenie (ukážky), digitálna tvorba obrazov na výstupných zariadeniach, diskotéky

(služby), filmová tvorba, prenájom filmových prenájomtačiek a ich príslušenstva, filmové štúdiá, prenájom filmov, formátovanie textov s výnimkou na reklamné účely, fotografická reportáž, fotografovanie, fotografovanie na mikrofilm, informácie o možnostiach rekreácie, informácie o možnostiach rozptýlenia, informácie o možnostiach zábavy, informácie o výchove a vzdelávaní, výchovno-zábavné klubové služby, organizovanie a vedenie konferencií, organizovanie a vedenie kongresov, nahrávanie videopások, nočné kluby, organizovanie a vedenie koncertov, organizovanie a vedenie seminárov, organizovanie a vedenie sympózií, organizovanie kultúrnych alebo vzdelávacích výstav, organizovanie súťaží (vedomostných alebo zábavných), organizovanie živých vystúpení, písanie textov (okrem reklamných), plánovanie a organizovanie večierkov, poskytovanie elektronických publikácií online (bez možnosti kopírovania), organizovanie predstavení (manažérske služby), prenájom dekorácií, prenájom rozhlasových a televíznych prijímačov, prevádzkovanie karaoke, predaj vstupeniek na zábavné predstavenia, rezervácia vstupeniek, výcvik, online vydávanie kníh a časopisov v elektronickej forme, vydávanie textov s výnimkou reklamných alebo náborových, vydávanie kníh, výroba (tvorba) videofilmov, vyučovanie, vzdelávanie, zábava, pobavenie, živé predstavenie.

**(540) LA CANTINA**

(731) ALDENTE s. r. o., ulica 29. augusta 19, 811 09 Bratislava, SK;

(740) DEDÁK &amp; Partners, s. r. o., Bratislava, SK;

**(210) 1652-2011**

(220) 1.10.2011

**10(511) 1, 7, 11, 37**

(511) 1 - Chemické prípravky na čistenie vody, kvapalina do hydraulických obvodov, prípravky na odstraňovanie vodného kameňa s výnimkou prípravkov pre domácnosť, prípravky na čistenie plynu, chladiace zmesi do motorových vozidiel.

7 - Stroje na odstraňovanie vodného kameňa, odvzdušňovače napájacej vody, vodovodné vykurovacie zariadenia ako časti strojov, odlučovače vody (separátory), výmenníky tepla ako časti strojov, stroje na rafinériu ropy.

11 - Zariadenia na úpravu vody, zariadenia a stroje na čistenie alebo úpravu vody.

37 - Montáž a údržba strojných a chladiarenských zariadení, výroba umelého snehu.

**(540) PARADOX**

(731) Grega Samuel, Mukačevská 10, 080 01 Prešov, SK;

**(210) 1797-2011**

(220) 26.10.2011

**10(511) 35, 37**

(511) 35 - Maloobchodná a veľkoobchodná činnosť so satelitnou a DVB-T technikou a zariadeniami; obchodné sprostredkovanie služieb uvedených v triede 37 tohto zoznamu; reklama; propagačná činnosť; podpora predaja v oblasti satelitnej a DVB-T techniky a zariadení (pre tretie osoby).



37 - Montáže, inštalácie, opravy a údržba satelitnej a DVB-T techniky a zariadení; poradenstvo v oblasti montáží, inštalácií, opráv a údržby satelitnej a DVB-T techniky a zariadení.

(540)



(731) MILADA-MA PROJECTMANAGEMENT LTD., Kleomenous I, Nicosia, CY;

(740) Kubínyi Peter, Bc., Trenčín, SK;

(210) 1817-2011

(220) 28.10.2011

9 (511) 9, 16, 38, 41, 42

(511) 9 - Modemy, hracie zariadenia fungujúce po pripojení na externú obrazovku alebo monitor, videotelefony, rádiá, zábavné zariadenia fungujúce po pripojení na externú obrazovku alebo monitor, zvukové prehrávacie zariadenia, prehrávače, diaľkové ovládače.

16 - Časopisy (periodiká), katalógy, predplatné telekomunikačných služieb, rozširovanie reklamných materiálov zákazníkom (letáky, prospekty, tlačoviny, vzorky).

38 - Vysielanie káblovej televízie, počítačová komunikácia, prenájom modemov, prenájom telekomunikačných prístrojov, prenos správ a obrazových informácií pomocou počítača, rozhlasové vysielanie, televízne vysielanie, rádiové vysielanie.

41 - Digitálna tvorba obrazov na výstupných zariadeniach, prenájom filmov, informácie o možnostiach rekreácie, informácie o možnostiach rozptýlenia, informácie o možnostiach zábavy, informácie o výchove a vzdelávaní, poskytovanie elektronických publikácií on line (bez možnosti kopírovania), on line poskytovanie počítačových hier (z počítačových sietí), požičiavanie filmov, prenájom kinematografických filmov, rozhlasová zábava, výroba rozhlasových a televíznych programov, výroba (tvorba) videofilmov, predaj vstupníkov na zábavné predstavenia, organizovanie a vedenie koncertov.

42 - Inštalácia počítačových programov, návrh počítačových systémov, počítačové programovanie, prenájom počítačového softvéru, prenájom webových serverov, prevod údajov alebo dokumentov z fyzických médií na elektronické médiá, tvorba softvéru, vytváranie a udržiavanie počítačových stránok (webových) pre zákazníkov.

(540)



(591) červená, čierna, biela

(731) INTERSONIC, s.r.o., Staré Grunty 36, 841 04 Bratislava, SK;

(210) 1824-2011

(220) 31.10.2011

10(511) 9, 16, 35, 41, 43

(511) 9 - Lasery, s výnimkou laserov na lekárske účely; regulátory osvetlenia; elektronické diáre; elektronické časopisy; elektronické periodiká a knihy v elektronickej podobe; elektronické encyklopédie a slovníky; elektronické publikácie; súvisiaci softvér a hardvér vrátane elektronických multimediálnych aplikácií, multimediálnych alebo informačných katalógov a aplikácií na prezeranie, spracovávanie alebo uchovávanie dát v elektronickej podobe; nahrané počítačové programy; nahrané a nenahrané nosiče záznamov zvuku a obrazu; optické nosiče údajov; elektronické perá (na vizuálne zobrazovacie zariadenia); elektronický vreckový slovník - prekladový; nahrané operačné programy; počítačový softvér; počítačový softvér využívaný pre globálnu počítačovú sieť (internet); dáta a databázy na elektronických nosičoch; databázové produkty (softvér); informácie a záznamy v elektronickej podobe bez ohľadu na to, či sú uložené na samostatných nosičoch a/alebo v rámci dátových, informačných či telekomunikačných sietí, karty pamäťové a mikroprocesorové (v počítačoch), kompaktné disky, magnetické disky, nahrané operačné programy, nahrané počítačové programy, nahrané a nenahrané nosiče záznamov zvuku, nahrané a nenahrané nosiče záznamov zvuku a obrazu; optické nosiče údajov; počítačový softvér; počítačový softvér využívaný pre globálnu počítačovú sieť (internet); prehrávač kompaktných diskov; prístroje na reprodukciu obrazu aj zvuku; databázové systémy; informácie a záznamy v elektronickej podobe bez ohľadu na to, či sú uložené na samostatných nosičoch a/alebo v rámci dátových, informačných či telekomunikačných sietí; elektronické časopisy; elektronické periodiká a knihy v elektronickej podobe, súvisiaci softvér a hardvér vrátane elektronických multimediálnych aplikácií, multimediálnych alebo informačných katalógov a aplikácií na prezeranie, spracovávanie alebo uchovávanie dát v elektronickej podobe.

16 - Baliaci papier, blahoprajné pohľadnice, brožované knihy, brožúry, brožúrky, bublinové obaly z plastických materiálov (na balenie), časopisy, etikety s výnimkou textilných, fotografie, grafické zobrazenie, grafiky, kalendáre, kartón, lepenka, papierové kávové filtre, knihy, lepenkové alebo papierové škatule, lepenkové alebo papierové obaly na fľaše, lepenkové platne (papiernický tovar), lepiace pásky na kancelárske účely na použitie v domácnosti, obálky (papiernický tovar), obaly (papiernický tovar), obrazy, papiernický tovar, periodické a neperiodické publikácie, plagáty, predmety z kartónu, prospekty, pútače z papiera alebo lepenky, reklamné tabule z papiera, kartónu alebo lepenky, reprodukcie grafické, tlačene reklamné materiály.

35 - Organizovanie audiovizuálnych predstavení na komerčné a reklamné účely, organizovanie výstav na komerčné alebo reklamné účely, marketingové štúdie, obchodný alebo podnikateľský prieskum, pomoc pri riadení obchodnej činnosti, poradenstvo v obchodnej činnosti, poskytovanie obchodných alebo podnikateľských informácií,

prenájom reklamných materiálov, reklama, reklamná a propagačná činnosť, reklamné agentúry, rozširovanie reklamných oznamov, rozširovanie reklamných materiálov zákazníkom (letáky, prospekty, tlačivá, vzorky), televízna reklama, vydávanie a aktualizovanie reklamných materiálov a zvukovo-obrazových záznamov a periodických a neperiodických publikácií na reklamné účely, vydávanie a rozširovanie reklamných textov, vydávanie reklamných alebo náborových textov, zásielkové reklamné služby, zbieranie údajov do počítačových databáz, zoradovanie údajov v počítačových databázach, pomoc pri riadení obchodnej činnosti, poradenstvo v obchodnej činnosti, poskytovanie obchodných alebo podnikateľských informácií, predvádzanie (služby modeliek) na reklamné účely a podporu predaja, prenájom reklamných materiálov, marketingové štúdie, obchodný alebo podnikateľský prieskum, obchodný manažment a podnikové poradenstvo, organizovanie výstav na komerčné alebo reklamné účely, personálne poradenstvo, prieskum trhu, prieskum verejnej mienky, vzťahy s verejnosťou (prieskum vzťahov medzi podnikmi, inštitúciami a spoločenským prostredím), spracovanie textov, organizovanie reklamných hier na propagáciu predaja, prenájom reklamných priestorov, prenájom reklamných plôch, podpora predaja (pre tretie osoby) reklamná a inzertná činnosť prostredníctvom telefónnej dátovej alebo informačnej siete, poskytovanie informácií a iných informačných produktov reklamného charakteru, prenájom reklamných informačných a komunikačných miest, služby riadenia ľudských zdrojov, zbieranie údajov do počítačových databáz, zoradovanie údajov v počítačových databázach, sprostredkovanie obchodu s tovarom patriacim do triedy 16, činnosť účtovných poradcov, vedenie účtovnej evidencie, obchodné sprostredkovanie služieb uvedených v triedach 35 a 41, 43.

41 - Činnosť v oblasti zábavy a kultúry a športu, organizovanie športových podujatí a súťaží, organizovanie súťaží (vedomostných alebo zábavných), organizovanie predstavení (manažérske služby), hudobných a tanečných produkcií, činnosť umeleckej a športovej agentúry, informácie o možnostiach zábavy, filmová tvorba, fotografická reportáž, fotografovanie, hudobné skladateľské služby, organizovanie a plánovanie večierkov, organizovanie a vedenie kolokvií, organizovanie a vedenie konferencií, organizovanie a vedenie kongresov, organizovanie a vedenie seminárov, organizovanie a vedenie sympózií, organizovanie audiovizuálnych predstavení na účely kultúrne a zábavné, činnosť umeleckej a športovej agentúry, organizovanie kultúrnych alebo vzdelávacích výstav, organizovanie plesov, usporadúvanie koncertov, organizovanie súťaží krásy, požíčovanie nahratých nosičov zvukových a zvukoobrazových záznamov, prenájom laserovej šou, prenájom osvetlenia a ozvučenia, prenájom osvetľovacích prístrojov do divadelných sál a televíznych štúdií, prenájom pódii, prenájom hudobných nástrojov a hudobnej aparatúry, reportáž, služby diskoték, služby nahrávacích štúdií, usporadúvanie predstavení divadelných, filmových, koncertných a iných, usporadúvanie hudobných a tanečných produkcií, vydavateľská činnosť s výnimkou vydávania reklamných textov, vydávanie periodic-

kých a neperiodických publikácií s výnimkou reklamných, zverejňovanie a vydávanie kníh, revue a magazínov, výchovno-zábavné klubové služby, výroba (tvorba) videofilmov, organizovanie živých vystúpení, živé predstavenia, predaj vstupeniek na podujatia patriace do triedy 41, zábava, pobavenie.

43 - Barové služby, bufety (rýchle občerstvenie), hotelierske služby, jedálne a závodné jedálne, kaviarne, služby poskytované kempmi, motelové služby, služby penziónov, poskytovanie prechodného ubytovania, prenájom prenosných stavieb, prenájom turistických stanov, reštaurácie (jedálne), samoobslužné reštaurácie, rezervácia hotelov, rezervácia penziónov, rezervácia prechodného ubytovania, služby turistických ubytovní, služby ubytovacích kancelárií (hotely, penzióny), prenájom prechodného ubytovania.

(540)



(591) modrá, červená, žltá, biela, čierna

(731) Tuček Rudolf, 8. marca 259/6, 962 61 Dobrá Ni-  
va, SK;

(740) Belička Ivan, Ing., Banská Bystrica, SK;

(210) 1825-2011

(220) 31.10.2011

10(511) 9, 16, 35, 41, 43

(511) 9 - Lasery, s výnimkou laserov na lekárske účely; regulátory osvetlenia; elektronické diáre; elektronické časopisy; elektronické periodiká a knihy v elektronickej podobe; elektronické encyklopédie a slovníky; elektronické publikácie; súvisiaci softvér a hardvér vrátane elektronických multi-mediálnych aplikácií, multimediálnych alebo informačných katalógov a aplikácií na prezeranie, spracovávanie alebo uchovávanie dát v elektronickej podobe; nahrané počítačové programy; nahrané a nenahrané nosiče záznamov zvuku a obrazu; optické nosiče údajov; elektronické perá (na vizuálne zobrazovacie zariadenia); elektronický vreckový slovník - prekladový; nahrané operačné programy; počítačový softvér; počítačový softvér využívaný pre globálnu počítačovú sieť (internet); dáta a databázy na elektronických nosičoch; databázové produkty (softvér); informácie a záznamy v elektronickej podobe bez ohľadu na to, či sú uložené na samostatných nosičoch a/alebo v rámci dátových, informačných či telekomunikačných sietí, karty pamäťové a mikroprocesorové (v počítačoch), kompaktné disky, magnetické disky, nahrané operačné programy, nahrané počítačové programy, nahrané a nenahrané nosiče záznamov zvuku, nahrané a nenahrané nosiče záznamov zvuku a obrazu; optické nosiče údajov; počítačový softvér; počítačový softvér využívaný pre globálnu počítačovú sieť (internet); prehrávač kompaktných diskov; prístroje na reprodukciu obrazu aj zvuku; databázové systémy; informácie a záznamy v elektronickej podobe bez ohľadu na to, či sú uložené na samostatných nosičoch a/alebo v rámci dátových, informačných či telekomunikačných sietí; elektronické časopisy; elektronické periodika

a knihy v elektronickej podobe, súvisiaci softvér a hardvér vrátane elektronických multimediálnych aplikácií, multimediálnych alebo informačných katalógov a aplikácií na prezeranie, spracovávanie alebo uchovávanie dát v elektronickej podobe.

16 - Baliaci papier, blahoprajné pohľadnice, brožované knihy, brožúry, brožúrky, bublinové obaly z plastických materiálov (na balenie), časopisy, etikety s výnimkou textilných, fotografie, grafické zobrazenie, grafiky, kalendáre, kartón, lepenka, papierové kávové filtre, knihy, lepenkové alebo papierové škatule, lepenkové alebo papierové obaly na fľaše, lepenkové platne (papiernický tovar), lepiace pásky na kancelárske účely na použitie v domácnosti, obálky (papiernický tovar), obaly (papiernický tovar), obrazy, papiernický tovar, periodické a neperiodické publikácie, plagáty, predmety z kartónu, prospekty, pútače z papiera alebo lepenky, reklamné tabule z papiera, kartónu alebo lepenky, reprodukcie grafické, tlačené reklamné materiály.

35 - Organizovanie audiovizuálnych predstavení na komerčné a reklamné účely, organizovanie výstav na komerčné alebo reklamné účely, marketingové štúdie, obchodný alebo podnikateľský prieskum, pomoc pri riadení obchodnej činnosti, poradenstvo v obchodnej činnosti, poskytovanie obchodných alebo podnikateľských informácií, prenájom reklamných materiálov, reklama, reklamná a propagačná činnosť, reklamné agentúry, rozširovanie reklamných oznamov, rozširovanie reklamných materiálov zákazníkom (letáky, prospekty, tlačivá, vzorky), televízna reklama, vydávanie a aktualizovanie reklamných materiálov a zvukovo-obrazových záznamov a periodických a neperiodických publikácií na reklamné účely, vydávanie a rozširovanie reklamných textov, vydávanie reklamných alebo náborových textov, zásielkové reklamné služby, zbieranie údajov do počítačových databáz, zoraďovanie údajov v počítačových databázach, pomoc pri riadení obchodnej činnosti, poradenstvo v obchodnej činnosti, poskytovanie obchodných alebo podnikateľských informácií, predvádzanie (služby modeliek) na reklamné účely a podporu predaja, prenájom reklamných materiálov, marketingové štúdie, obchodný alebo podnikateľský prieskum, obchodný manažment a podnikové poradenstvo, organizovanie výstav na komerčné alebo reklamné účely, personálne poradenstvo, prieskum trhu, prieskum verejnej mienky, vzťahy s verejnosťou (prieskum vzťahov medzi podnikmi, inštitúciami a spoločenským prostredím), spracovanie textov, organizovanie reklamných hier na propagáciu predaja, prenájom reklamných priestorov, prenájom reklamných plôch, podpora predaja (pre tretie osoby) reklamná a inzertná činnosť prostredníctvom telefónnej dátovej alebo informačnej siete, poskytovanie informácií a iných informačných produktov reklamného charakteru, prenájom reklamných informačných a komunikačných miest, služby riadenia ľudských zdrojov, zbieranie údajov do počítačových databáz, zoraďovanie údajov v počítačových databázach, sprostredkovanie obchodu s tovarom patriacim do triedy 16, činnosť účtovných poradcov, vedenie účtovnej evidencie, obchodné sprostredkovanie služieb uvedených v triedach 35 a 41, 43.

41 - Činnosť v oblasti zábavy a kultúry a športu, organizovanie športových podujatí a súťaží, organizovanie súťaží (vedomostných alebo zábavných), organizovanie predstavení (manažérske služby), hudobných a tanečných produkcií, činnosť umeleckej a športovej agentúry, informácie o možnostiach zábavy, filmová tvorba, fotografická reportáž, fotografovanie, hudobné skladateľské služby, organizovanie a plánovanie večierkov, organizovanie a vedenie kolokvií, organizovanie a vedenie konferencií, organizovanie a vedenie kongresov, organizovanie a vedenie seminárov, organizovanie a vedenie sympózií, organizovanie audiovizuálnych predstavení na účely kultúrne a zábavné, činnosť umeleckej a športovej agentúry, organizovanie kultúrnych alebo vzdelávacích výstav, organizovanie plesov, usporadúvanie koncertov, organizovanie súťaží krásy, požičiavanie nahratých nosičov zvukových a zvukoobrazových záznamov, prenájom laserovej šou, prenájom osvetlenia a ozvučenia, prenájom osvetľovacích prístrojov do divadelných sál a televíznych štúdií, prenájom pódíí, prenájom hudobných nástrojov a hudobnej aparatury, reportáž, služby diskotiek, služby nahrávacích štúdií, usporadúvanie predstavení divadelných, filmových, koncertných a iných, usporadúvanie hudobných a tanečných produkcií, vydavateľská činnosť s výnimkou vydávania reklamných textov, vydávanie periodických a neperiodických publikácií s výnimkou reklamných, zverejňovanie a vydávanie kníh, revue a magazínov, výchovno-zábavné klubové služby, výroba (tvorba) videofilmov, organizovanie živých vystúpení, živé predstavenia, predaj vstupeniiek na podujatia patriace do triedy 41, zábava, pobavenie.

43 - Barové služby, bufety (rýchle občerstvenie), hotelierske služby, jedálne a závodné jedálne, kaviarne, služby poskytované kempmi, motelové služby, služby penziónov, poskytovanie prechodného ubytovania, prenájom prenosných stavieb, prenájom turistických stanov, reštaurácie (jedálne), samoobslužné reštaurácie, rezervácia hotelov, rezervácia penziónov, rezervácia prechodného ubytovania, služby turistických ubytovní, služby ubytovacích kancelárií (hotely, penzióny), prenájom prechodného ubytovania.

(540)



(591) modrá, červená, žltá, biela

(731) Tuček Rudolf, 8. marca 259/6, 962 61 Dobrá Ni-  
va, SK;

(740) Belička Ivan, Ing., Banská Bystrica, SK;

(210) 1829-2011

(220) 31.10.2011

10(511) 5, 10, 44

(511) 5 - Diagnostické prípravky na lekárske účely (diagnostické prípravky pre in vitro diagnostiku na lekárske účely).

10 - Prístroje a zariadenia na lekárske analýzy.

44 - Zdravotnícka starostlivosť.

(540)



(591) modrá, biela

(731) HPL, spol. s r.o., Istrijská 20, 841 07 Bratislava, SK;

(740) Hanzen Juraj, MUDr., Bratislava, SK;

(210) 1830-2011

(220) 31.10.2011

10(511) 5, 10, 44

(511) 5 - Diagnostické prípravky na lekárske účely (živné pôdy a roztoky na rast mikroorganizmov).

10 - Prístroje a zariadenia na lekárske analýzy.

44 - Zdravotnícka starostlivosť.

(540)



(591) modrá, biela

(731) HPL, spol. s r.o., Istrijská 20, 841 07 Bratislava, SK;

(740) Hanzen Juraj, MUDr., Bratislava, SK;

(210) 1931-2011

(220) 15.11.2011

10(511) 5, 10, 16, 35, 41, 44

(511) 5 - Lieky; lieky vo forme tabliet; tekuté lieky, lieky vo forme nápojov; farmaceutické lieky v podobe jednotkových dávok; antipyretiká (lieky proti horúčke); narkotiká; drogy na liečebné účely; lieky na zmiernenie bolesti; krémy na zmiernenie bolesti; lieky na liečbu srdcovocievnych ochorení; lieky na liečbu vysokého krvného tlaku; lieky na liečenie alergií; rádioterapeutické lieky; lieky na nevoľnosť; lieky na zažívacie problémy; lieky proti kašľu; farmaceutické zmesi v podobe očných kvapiek; lieky proti reume; farmaceutické roztoky na lokálne vyplachovanie; farmaceutické zlúčeniny na liečbu prieduškových a pľúcnych chorôb; lieky určené na podávanie inhaláciou; farmaceutické prípravky na inhalovanie, určené na liečenie pľúcnej hypertenzie; farmaceutické prípravky na posilnenie; farmaceutické prípravky na liečbu alkoholizmu; farmaceutické prípravky na liečbu hormonálnych porúch a na prevenciu osteoporózy; farmaceutické prípravky na liečbu psoriázy; farmaceutické prípravky na liečbu a prevenciu rakoviny; lieky na zastavovanie krvácania; farmaceutické lieky v podobe kladných inotropických činidiel; gastrointestinálne lieky; chemické antikoncepčné prípravky; kapsuly na lieky; lekárničky prvej pomoci (vybavené); dávkovače liekov (naplnené); potravinové doplnky na posilnenie imunitného systému; zdravotné doplnky výživy vyrobené prevažne z vitamínov; sušené mlieko (pre dojčatá); dietetické prípravky na lekárske účely; potravinové prípravky na lekárske účely; dezinfekčné prostriedky; liečivá pre

ľudskú potrebu; bahno na kúpele; soli do minerálnych kúpeľov; terapeutické prípravky do kúpeľa; liečivé prípravky do kúpeľa; obklady (teplé zábaly); tinktúry (farmaceutické prípravky); liečivá na kurie oká; náplasti na kurie oká; kyseliny na farmaceutické účely; leukoplast; náplasti na lekárske účely; lepidlá na umelé chrupy; antibakteriálne farmaceutické prípravky; buničina na farmaceutické účely; zdravotnícke materiály na bandážovanie; zdravotnícke obvazy; obvazy tlakové; hygienické výrobky na lekárske použitie; chemikálie na farmaceutické účely; dermatologické farmaceutické látky; diagnostické činidlá na farmaceutické účely; farmaceutické antialergické prípravky a látky; farmaceutické hydratačné gély; linimenty (tekuté masti); masti na farmaceutické účely; masti proti popáleninám; liečivé potravinové doplnky na výživné účely; farmaceutické prípravky na čistenie akné; mentol; bylinkové čaje na lekárske použitie; potravinové doplnky obsahujúce vitamíny, aminokyseliny, minerály a stopové prvky; imunologické výrobky; bielkovinové jedlá na dietetické účely pre osoby s poruchami zažívacieho systému; bielkovinové potraviny na dietetické účely (upravené pre lekárske účely); bylinkové zmesi používané ako dietetické prísady pre osoby so špeciálnymi stravovacími nárokmi; dietetické a výživné doplnky; farmaceutické sladidlá; dietetické cukrovinky na lekárske účely; cukrovinky s liečivými prísadami; dietetické doplnky na ľudskú spotrebu, vydávané bez lekárskeho predpisu, určené pre osoby so špeciálnymi požiadavkami na stravu v dôsledku zdravotného stavu; dietetické doplnky na ľudskú spotrebu, vydávané bez lekárskeho predpisu, obsahujúce hlavne minerály; dietetické doplnky obsahujúce železo na lekárske použitie; dietetické doplnky pre dojčatá; dietetické doplnky pre ľudí, vydávané bez lekárskeho predpisu, obsahujúce hlavne vitamíny; dietetické doplnky pre ľudí, vydávané bez lekárskeho predpisu, obsahujúce stopové prvky; dietetické doplnky s obsahom materskej kašičky na lekárske použitie; dietetické doplnky s obsahom niacínu na lekárske použitie; dietetické džemy na lekárske účely; bylinkové potravinové doplnky pre osobné špeciálne stravovacie požiadavky; dietetické extrakty na lekárske účely; dietetické látky na lekárske účely, používané pri riadení hmotnosti; dietetické mliečne koktaily na lekárske účely; dietetické nápoje upravené na lekárske účely; dietetické potravinové doplnky; dietetické potravinové prípravky s nízkym obsahom tuku (upravené na lekárske účely); dietetické potraviny na lekárske účely, vyrobené z cukru a sladidiel; dietetické výrobky na zverolekárske účely; farmaceutické prípravky používané ako dietetické prísady do jedla; izotonické nápoje pre osoby so špeciálnymi dietetickými potrebami vyvolanými zdravotným stavom; lecitín používaný ako dietetický doplnok; modifikované želatínové škroby do potravín pre osoby s dietetickými ochoreniami; soľ upravená na dietetické účely; rastlinné zmesi používané ako dietetické doplnky pre ľudí so špeciálnymi nárokmi (liečebnými); aktívne špecifické imunoterapeutické činidlá; činidlá na aktiváciu imunologických funkcií metabolizmu; imunoglobulínové prípravky; imunologické séra s protilátkami na lekárske použitie; farmaceutické,

zverolekárske výrobky; dietetické látky prispôbené na lekárske účely, potrava pre dojčatá.

10 - Aplikátory liekov; teplomery na lekárske účely; tlakomery krvného tlaku; stetoskopy; prístroje na umelé dýchanie; resuscitačné prístroje; vibromasážne prístroje; UV-lampy na lekárske účely; nepremokavé plachty na posteľ; ortopedické vložky; zdravotná obuv; pančuchy na kľúčové žily; lekárnické vstrekovacie zariadenia; korzety na zdravotnícke účely; zvieracie kazajky; lekárske nástroje na testovanie používania drog; zubné prístroje a nástroje; masky pre zdravotnícky personál; umelé končatiny; urologické prístroje a nástroje; odsávačky; striekačky na lekárske účely; uretrálne injekčné striekačky; vrecká na lekárske použitie na zber vzoriek moču; elektricky vyhrievané vankúše na lekárske účely; vankúše proti preležaninám; podporná bandáž; pinzety zdravotných sestier; nosidlá pre pacientov; infúzne čerpadlá na podávanie liekov; kvapkadlá na podávanie liekov, predávané prázdne; lekárske nástroje na monitorovanie terapeutických liekov; lekárske pumpy na podávanie liekov v odmeranom množstve; odmerné lyžičky na dávkovanie liekov; špeciálne nádoby na lekársky odpad; nádoby na moč; načúvacie prístroje pre hluchých; chrániče sluchu; inhalátory; barley; detské fľaše; detské cumle; antikoncepčné prípravky s výnimkou chemických; prístroje a nástroje chirurgické, lekárske, zubárske a zverolekárske; umelé končatiny, umelé oči a zubné protézy; ortopedické pomôcky; šijacie materiály.

16 - Farmaceutické informačné letáky; periodické publikácie v oblasti zdravotnej starostlivosti; informačné letáky súvisiace s hodnotením osobných zdravotných rizík; tlačené materiály v oblasti zdravotného vzdelávania; publikácie týkajúce sa liekov; plagáty; letáky; tlačivá; papierové propagačné materiály; informačné produkty na papierových nosičoch; kategorizované zoznamy a evidenčné knihy; zoznamy lekární a filiálok na papierových nosičoch; zoznamy výdajní zdravotníckych pomôcok na papierových nosičoch; zoznamy distribútorov liekov na papierových nosičoch; periodická a neperiodická tlač a publikácie; knihy; brožúry; časopisy; periodiká; noviny; katalógy; kalendáre; príručky; prospekty; ročenky; fotografie; firemné listiny; grafické reprodukcie; informácie, údaje a databázy na papierových nosičoch; tlačené reklamné a úžitkové manuály; papierové vlajky; pútače z papiera alebo lepenky; pečiatky; písacie potreby; nálepky, lepiace štítky; nálepky na kancelárske použitie alebo pre domácnosť; papiernický tovar; albumy; atlasy; formuláre; predmety z kartónu; kartónové a papierové obaly; kartónové a papierové škatule; kartónové alebo papierové obaly na fľaše; papierové obrúsky; papierové obrusy; stolové prestieranie z papiera; vrecia a vrecká z papiera alebo plastových materiálov; papier, kartón, lepenka a výrobky z týchto materiálov, ktoré nie sú zahrnuté v iných triedach; lepidlá na papier a na použitie v domácnosti; písacie stroje a kancelárske potreby okrem nábytku, najmä kancelárske potreby ako nosiče reklamy; vzdelávacie a učebné potreby okrem prístrojov; obalové materiály z plastu, ktoré nie sú zahrnuté v iných triedach; kopírovacie zariadenia patriace do tejto triedy; vrecúška

a tašky ako obalové materiály; papiernický tovar a písacie potreby; tlačoviny; knihárske výrobky; štočky.

35 - Odborné obchodné poradenstvo, predovšetkým obchodné poradenstvo pri predaji liekov, farmaceutických výrobkov, výživových a potravinových doplnkov, dietetických prípravkov, zdravotníckych pomôcok a potrieb; obchodné služby aliancií svojím členom alebo tretím osobám; maloobchodné a veľkoobchodné služby s farmaceutikami a zdravotníckymi pomôckami; zhromažďovanie hore uvedených výrobkov pre tretie osoby (okrem dopravy) s cieľom umožniť zákazníkovi, aby si mohli tieto výrobky pohodlne prehliadať a nakupovať, a to prostredníctvom maloobchodných predajní, veľkoobchodných predajní, prostredníctvom katalógového predaja alebo elektronickými prostriedkami, prostredníctvom webových stránok alebo prostredníctvom telenákupu; obchodný alebo podnikateľský prieskum; reklama; distribúcia reklamných vzoriek; rozširovanie reklamných materiálov zákazníkovi (letáky, prospekty, tlačivá, vzorky); služby ako záznam, prepis, zostavovanie, kompilácia alebo systematizácia písomných oznámení a záznamov; kompilácia matematických alebo štatistických údajov; grafická úprava tlačovín na reklamné účely; online reklama na počítačovej komunikačnej sieti; organizovanie výstav na obchodné a reklamné účely; analýzy nákladov; sprostredkovanie kúpy a predaja tovarov uvedených v triedach 5, 10 a 16; obchodné sprostredkovanie služieb uvedených v triedach 35, 41 a 44; vzťahy s verejnosťou, spracovanie textov; sprostredkovanie obchodu s liekmi, liečivami, dietetickými látkami; reklamná a propagačná činnosť; vydávanie a rozširovanie periodických a neperiodických publikácií na reklamné účely; kancelárske práce v podobe evidencie dokladov preukazujúcich príjem a výdaj omamných a psychotropných látok; obchodný manažment; marketingové štúdie; marketing; prieskum trhu a verejnej mienky; rozširovanie propagačnej tlače; komerčné vyhľadávacie služby prostredníctvom internetu; vedenie kartoték v počítači; vyhľadávanie informácií v počítačových súboroch (pre zákazníkov); zbieranie údajov do počítačových databáz; zoradovanie údajov v počítačových databázach; zbieranie farmaceutických informácií do počítačových databáz, najmä informácií o novinkách v kategorizácii liečiv, liekov, dietetických potravín a zdravotníckych pomôcok, informácií o nových liekoch a liečivách, informácií o doplatkoch za lieky a informácií o zdravotníckej legislatíve; zbieranie informácií súvisiacich s používaním farmaceutík do počítačových databáz; administratívne spravovanie záznamov a registrov o zdravotnom stave ľudí; poskytovanie rád a informácií o uvedených službách prostredníctvom komunikačných médií, elektronickej pošty, SMS správ, počítačových sietí a internetu alebo verbálne.

41 - Vzdelávacie služby v oblasti lekárnictva; vzdelávacie služby pre dospelých v oblasti farmácie; školenia zamerané na zdravotnícku prvú pomoc; odborné vzdelávanie v oblasti prevencie problémov spojených s drogami; kluby zdravia; klubové služby (výchovno-zábavné); vzdelávanie týkajúce sa užívania drog; organizovanie a vedenie

sympózií; vydavateľská a nakladateľská činnosť s výnimkou vydávania reklamných a náborových textov; vydávanie kníh, časopisov, periodicky vychádzajúcich tlačovín, zborníkov s výnimkou vydávania reklamných, propagačných a náborových textov; tvorba a vydávanie textov s výnimkou reklamných alebo náborových; vydávanie elektronických publikácií s výnimkou vydávania reklamných, propagačných a náborových textov; elektronická edičná činnosť - DPT služby; vzdelávanie; zábava; organizovanie seminárov, kongresov, konferencií, školení, regionálnych stretnutí, výmenných programov uvedených v tejto triede, kultúrnych, športových, vzdelávacích a zábavných podujatí; organizovanie hier, zábavy; digitálna tvorba obrazov na výstupných zariadeniach; organizovanie verejných nahrávok; online vydávanie časopisov, novín a kníh v elektronickej forme; editovanie písaných textov, s výnimkou na reklamné účely; formátovanie textov nie na reklamné účely; príprava textov určených na vydávanie, s výnimkou na reklamné účely; publikovanie vzdelávacích textov, s výnimkou na reklamné účely; uverejňovanie textov z oblasti medicíny, s výnimkou na reklamné účely; vyučovanie; vzdelávanie; fotografovanie; informácie o možnostiach rekreácie; informácie o možnostiach rozptýlenia; informácie o možnostiach zábavy; informácie o výchove a vzdelávaní; organizovanie plesov; organizovanie predstavení (manažérske služby); organizovanie súťaží (vedomostných alebo zábavných); poskytovanie rád a informácií o uvedených službách prostredníctvom komunikačných médií, elektronickej pošty, SMS správ, počítačových sietí a internetu alebo verbálne.

44 - Farmaceutické poradenstvo; farmaceutické služby; poskytovanie farmaceutických informácií, najmä informácií o novinkách v kategorizácii liečiv, liekov, dietetických potravín a zdravotníckych pomôcok, informácií o nových liekoch a liečivách, informácií o doplatkoch za lieky a informácií o zdravotníckej legislatíve; odborné poradenstvo pri poskytovaní zdravotníckych potrieb; príprava liečiv podľa receptúry (lekárnske služby); dávkovanie farmaceutických prípravkov (služby farmaceutov); rozborov návykových látok na prítomnosť drog (služby farmaceutov); lekárnske poradenstvo; poradenstvo v oblasti imunológie; kozmetické poradenstvo; lekárnske poradenstvo v oblasti diétného stravovania; odborné lekárnske poradenstvo v oblasti výživy; odborné poradenstvo v oblasti zdravia; poradenstvo v oblasti alergií; poskytovanie informácií v oblasti výživy (lekárnske poradenstvo); poskytovanie informácií o zdravotníckej starostlivosti; poskytovanie telocvičných zariadení na účely zdravotníckej starostlivosti a liečebnej rehabilitácie; lekárnske služby; zdravotnícke služby; veterinárne služby; starostlivosť o hygienu a krásu ľudí alebo zvierat; poskytovanie rád a informácií o uvedených službách prostredníctvom komunikačných médií, elektronickej pošty, SMS správ, počítačových sietí a internetu alebo verbálne.

(540)



(591) zelená, biela a odtiene zelenej

(731) Asociácia lekárníkov Slovenska, Thurzova 16, 036 01 Martin, SK;

(740) Porubčan Róbert, Ing., Ivanka pri Dunaji, SK;

**(210) 1946-2011**

(220) 15.11.2010

**9 (511) 6, 7, 9, 19, 37, 42**

(511) 6 - Kovové železničné podvaly, kovové materiály na železnice, oceľové prvky železničného zvršku, v tom: železničné výhybky a ich konštrukčné prvky, koľajové križovatky, traťové zariadenia na prestavovanie rozchodu kolies, hrotnice, kovový stavebný materiál; kovové stavebné materiály prenosné; kovové materiály na výstavbu železničných tratí, dráhové telesá, železničné trate, výhybky, koľajové križovatky a ich diely; kovové káble a drôty neelektrické; malé železné výrobky, malé kovové výrobky, rátané na kusy; kovové potrubia a rúry; tovary z bežného kovu nezahrnuté v iných triedach; spojovacie prvky koľajníc vyrobené z kovu, stavadlá vlakovkej cesty alebo stavadlové zariadenia, prestavovacie tyče, zariadenia na zaisťovanie koncovkej polohy výhybky, prepínač blokovania zariadenia.

7 - Stroje na valcovanie koľajníc.

9 - Zariadenia na riadenie železničnej premávky, teletechnické zariadenia, železničné návěstidlá, cestné návěstidlá; zariadenia na zaistenie bezpečnosti železničnej premávky; meracie, signalizačné a kontrolné zariadenia a prístroje, zariadenia na monitorovanie polohy železničnej výhybky, stavadlové detektory náprav, zariadenia na diaľkové ovládanie železničných stavadiel, elektrické kontrolné a ovládacie zariadenia používané v železničnej doprave, elektrodynamické prístroje na diaľkové ovládanie železničných výhybiek, elektrodynamické prístroje na diaľkové ovládanie návěstidiel, diaľkovo ovládané vypínače, samočinné vypínače, elektrodynamické zariadenia na diaľkové riadenie železničných výhybiek, elektrodynamické zariadenia na diaľkové ovládanie, zariadenia na zabezpečovanie bezpečnosti železničnej premávky, automatické zariadenia na diaľkové ovládanie miest koľajových uzlov, diaľkomery, zariadenia na riadenie a zabezpečovanie železničnej premávky; diagnostické zariadenia výhybiek; zariadenia na skúšanie zariadení pre výhybky.

19 - Nekovové stavebné materiály, nekovové neohybné rúry pre stavebníctvo, nekovové stavebné panely, cementové platne, nosníky s výnimkou kovových, stavebné konštrukcie s výnimkou kovových, železničné traverzy s výnimkou kovových, betónové podvaly, najmä betónové výhybkové železničné podvaly, železničné podvaly s výnimkou kovových, dielce, výrobky, prefabrikáty z betónu, dlažby s výnimkou kovových, cestné panely s výnimkou kovových, cestné zvodidlá s výnimkou kovových, nosné podložky koľajníc, oporné múry, betónové a cementové dlaždice, obkladačky.

37 - Stavebné služby, opravy železničných tratí, údržba, ošetrovanie, servis, opravy železničných lokomotív a vagónov všetkých typov, koľajníc, výhybiek, zariadení traťových systémov a vybavenia a systémov obsluhy železničnej siete a s nimi súvisiacich štruktúr, služby montáže, údržby a opráv elektrických a elektronických prístrojov a prvkov vozidiel.

42 - Vedecké a technické služby a výskum a ich projektovanie, architektonické poradenstvo, priemyselné analýzy a výskumné služby, inžinierske služby, výskum v oblasti techniky a stavby strojov, technické plánovanie a rozvoj štrkových lôžok železničných spodkov a neštrkových lôžok železničných spodkov; vývoj prvkov železničných tratí, najmä výhybiek, koľajových križovatiek, spojovacích prvkov a ich častí, ako aj ich pohonov, realizácia a vykonávanie technických skúšok uvedeného tovaru; technické konštrukčné plánovanie v rámci dimenzovania a budovania trakčných koľajových systémov, technické projektové štúdié, projektovanie a modernizácia zariadení, inžinierske služby, technické konzultačné služby, priemyselný dizajn.

(540)



(641) 009421728, 15.11.2010

(731) Track Tec S.A., ul. Postępu 21, 02-676 Warszawa, PL;

(740) Raczynska Agnieszka, Čadca, SK;

(210) 1972-2011

(220) 22.11.2011

10(511) 35, 41

(511) 35 - Poradenstvo v obchodnej činnosti; lobistické služby na reklamné a obchodné účely; nadväzovanie obchodných kontaktov; obchodné vyjednávanie; poradenstvo v uvedených službách.

41 - Vyučovanie španielčiny; tlmočenie; prekladateľstvo; organizovanie kurzov; organizovanie doučovaní; organizovanie školení; knižnice (požičovne kníh); prenájom kníh.

(540) **španielsky dom**

(731) Minárik Marek, Ing., Tr. A. Hlinku 24, 949 01 Nitra, SK;

(210) 2035-2011

(220) 30.11.2011

10(511) 35, 41

(511) 35 - Administratívne služby v oblasti zdravotníctva; činnosť podnikateľských, organizačných a ekonomických poradcov v oblasti zdravotníctva; prieskum trhu a verejnej mienky; reklamné a marketingové služby; sprostredkovateľské služby v oblasti obchodu s tovarom; sprostredkovanie služieb uvedených v tomto zozname služieb.

41 - Organizovanie kultúrnych a iných spoločenských podujatí.

(540)



(591) modrá, červená, oranžová, žltá, čierna, zelená

(731) KLIENT PRO SK, s.r.o., Prokopova 15, 851 01 Bratislava, SK;

(210) 2062-2011

(220) 2.12.2011

10(511) 43

(511) 43 - Príprava a poskytovanie jedál a nápojov; poskytovanie prechodného ubytovania.

(540)

**WOODSTOCK**

(731) Klinovský Tomáš, Kocel'ova 4/7, 971 01 Prievidza, SK;

(740) Žilík Ivan, JUDr., PhD., Prievidza, SK;

(210) 2063-2011

(220) 2.12.2011

10(511) 43

(511) 43 - Príprava a poskytovanie jedál a nápojov; poskytovanie prechodného ubytovania.

(540)



(731) Klinovský Tomáš, Kocel'ova 4/7, 971 01 Prievidza, SK;

(740) Žilík Ivan, JUDr., PhD., Prievidza, SK;

(210) 2099-2011

(220) 12.12.2011

10(511) 9, 35, 42

(511) 9 - Detektory; detektory alkoholu; analyzátory plynov (prístroje na rozbor plynov); náustky na detektory patriace do triedy 9; diagnostické prístroje iné než na lekárske účely; premietacie prístroje na diapozitívy; diaprojektory; premietacie žiarovky; difrakčné zariadenia (mikroskopia); diktovacie stroje; diktafony; magnetické disky; kompaktné disky (audio-video); nahrané disky (so zvukovými nahrávkami); gramofónové platne; optické disky; počítačové disky; rozvádzače automatické, dochádzkový systém (zariadenia na evidenciu dochádzky); dopravné značky svetelné alebo mechanické; dozimetre; drôty magnetické; drôty telegrafné; drôty zo zliatin kovov (poistkové); držiaky fotografických kaziet; dýchacie masky; filtre pre dýchacie masky; dýchacie prístroje na plávanie pod vodou; dýchacie prístroje; respirátory, s výnimkou respirátorov na umelé dýchanie; dýchacie prístroje, s výnimkou prístrojov na umelé dýchanie; elektrické dverové zvončeky; elektrické káble; plášte elektrických káblov; elektrické spojky, svorky, konektory; elektrické zariadenia

na diaľkové ovládanie priemyselných procesov; elektrodynamické zariadenia na diaľkové riadenie signalizácií; elektronické perá (vizuálne zobrazovacie jednotky); elektronické oznamovacie tabule; elektronické publikácie s možnosťou sťahovania; elektrónky a svietidlá - žiarivky (s nažhavenou katódou); etikety elektronické pre tovary; informácie a záznamy na nosičoch patriacich do triedy 9; elektronické dáta a databázy; informačné produkty v elektronických, dátových, informačných a telekomunikačných sieťach každého druhu; periodiká a knihy v elektronickej podobe; databázové produkty patriace do triedy 9; nosiče údajov alebo záznamov vrátane audiokaziet nahraných i nenahraných; elektronické, dátové alebo informačné siete; multimediálne aplikácie na nosičoch patriacich do triedy 9 alebo v sieťach; interaktívne a grafické programy; softvér, najmä pre systémy na prenos údajov; dešifrovacie systavy; platobné karty alebo magnetické a čipové karty na použitie v bankovníctve, poisťovníctve, v oblasti služieb a v obchodnom styku; medzinárodné platobné karty; elektronické peňaženky; čipy; multimediálne alebo informačné katalógy; audiovizuálne programy a diela; programové vybavení počítačov; počítačový softvér, hardvér komunikačnej alebo informačnej techniky; elektronické databázy a databázové produkty; informácie a záznamy na nosičoch s výnimkou nosičov papierových z triedy 16; informácie a údaje na nosičoch alebo i v elektronických, dátových, informačných, počítačových a komunikačných sieťach; súvisiaci softvér a hardvér elektronickej, dátovej alebo informačnej, alebo komunikačnej, alebo výpočtovej siete vrátane jednotlivých súčastí a náhradných dielov patriacich do triedy 9; multimediálne aplikácie; počítačové hry; hlavolamy elektrické alebo elektronické v rámci tejto triedy.

35 - Marketing; zabezpečovacie a sprostredkovateľské služby v rámci propagácie, reklamy, obchodnej činnosti a kancelárskych prác; účtovníctvo; spracovanie počítačových dát a spravovanie databáz; marketingové služby v oblasti logistiky; obchodná administratíva a kancelárske práce; aranžovanie výkladov a prieskum trhu pre tretie osoby; rozosielanie prospektov; zabezpečovanie informačných tlačovín; poradenské komerčné služby; inzertná činnosť; poskytovanie pomoci pri prevádzke obchodu vrátane sprostredkovania obchodných a súvisiacich obchodno-personálnych záležitostí; kontrola, vedenie a vypracovávanie štatistických prehľadov; poradenstvo v oblasti organizácie a ekonomiky podnikania; poradenské služby pri výbere zamestnania; organizovanie výstav a veľtrhov na reklamné a obchodné účely; uskutocňovanie aukcií a dražieb; prenájom kancelárskych strojov a zariadení; distribúcia tovaru na reklamné účely; vykonávanie administratívnych prác pomocou výpočtovej techniky; sprostredkovanie nákupu a predaja v oblasti výpočtovej techniky (hardvér i softvér); kopírovanie alebo rozmnožovanie dokumentov, dokladov a pod.; príprava a vyhotovenie daňových priznaní; prenájom reklamných plôch; požičiavanie fotokopírovacích strojov; revízia účtov (audit); zabezpečovanie reklamy s cieľom prezentácie podnikateľov v oblas-

ti vnútroštátnej a medzinárodnej dopravy, prepravy, zasielateľstva a skladiskových zariadení; prenájom predajných automatov.

42 - Kalibrácie; odborné konzultácie v oblasti detektorov; vypracovávanie znaleckých posudkov; dizajn internetových stránok a prezentácií; vypracovávanie technických správ, odporúčaní, expertíz a posudkov, technické kreslenie, vedecké a technologické služby, odborné technické poradenstvo a vypracovávanie posudkov (v oblasti prírodovedeckej, architektonickej a inžinierskej činnosti); expertízy a tvorba predpisov na prevádzku a údržbu strojov a zariadení; konštruktérska a projekčná činnosť; tvorba programového vybavenia; návrh a vývoj počítačového hardvéru a softvéru; analýzy chemické; prírodovedný výskum; prieskum a projektovanie; výskum a vývoj nových výrobkov; konzultačné, asistenčné, analytické, designérske, vyhodnocovacie a programovacie služby týkajúce sa počítačového softvéru, firmvéru, hardvéru a informačných technológií; konzultácie týkajúce sa hodnotenia, výberu a zavádzania počítačového softvéru, firmvéru, hardvéru, informačných technológií a systému spracovania dát, informačných technológií, a to i prostredníctvom telekomunikačných sietí, dodávkou online, internetom a sieťou World Wide Web; webhosting; webdesing; výskumné služby; kódovanie a dekodovanie zabezpečovacích systémov (tvorba software); poradenská činnosť v oblasti aplikácie výpočtovej techniky, v oblasti informatiky; vytváranie virtuálnych počítačových 3D animácií a modelu informačných technológií; navrhovanie a realizácia automatizovaných systémov riadenia; programátorská činnosť; projekcia počítačových sietí; prenájom softvéru; inštalácia, opravy, údržba a servis softvéru; vytváranie interaktívnych aplikácií umožňujúce odovzdávanie a tvorbu grafickej podoby prostredníctvom siete internet; programovanie; navrhovanie softvéru; prevod a konverzia počítačových programov a údajov (okrem fyzickej konverzie); prevod a konverzia údajov a dokumentov z fyzických médií na elektronické médiá; tvorba a údržba počítačových webstránok pre zákazníkov; hosťovanie na počítačových webstránkach; inštalácia počítačových programov; návrh počítačových systémov; programovanie internetových databázových systémov a internetových aplikácií; konštrukcia www prezentácií a riešení www serverov; aktualizácia a údržba počítačových programov; zhotovovanie kópií počítačových programov; technické štúdie v oblasti počítačov a programového vybavenia; výskum, vývoj a tvorba systémov pre elektronické obchodovanie, vrátane príslušného software a hardware; poskytovanie informácií potrebných na vytváranie a udržiavanie webových stránok určených na elektronické obchodovanie; programovanie multimediálnych aplikácií; vytváranie interaktívnych a grafických programov; počítačové animácie a vizualizácie; grafický dizajn; zavádzanie, aktualizácia, návrhy, štrukturovanie a programovanie či iné vytváranie databáz, iných dátových systémov a aplikácií pre ich spracovanie; zavádzanie, aktualizácia a údržba, návrhy, štrukturovanie a programovanie či iné vytváranie internetových či intranetových počítačových stránok a nástieniek (webpages a websites) a internetových či intranetových aplikácií;



host'ovanie (poskytovanie voľného priestoru) pre internetové či intranetové informácie, stránky a nástenky (webpages a websites); host'ovanie (poskytovanie voľného priestoru) pre internetové či intranetové aplikácie; prevod (konverzia) počítačových programov, dát či iných údajov v elektronickej podobe z rôznych formátov do iných formátov; prevod (konverzia) dokumentov, dát či iných údajov z fyzických médií na elektronické médiá; zálohovanie dát a informácií elektronickými a počítačovými prostriedkami a prostredníctvom elektronickej pošty; poradenstvo v oblasti výpočtovej a informačnej techniky.

**(540) DA 3000**

(731) V - NET s.r.o., Šumice 139, 687 31 Šumice, CZ;  
(740) Máčajová Mária, Ing., Nitra, SK;

**(210) 2100-2011**

(220) 12.12.2011

**10(511) 9, 35, 42**

(511) 9 - Detektory; detektory alkoholu; analyzátory plynov (prístroje na rozbor plynov); náustky na detektory patriace do triedy 9; diagnostické prístroje iné než na lekárske účely; premietacie prístroje na diapozitívy; diaprojektory; premietacie žiarovky; difrakčné zariadenia (mikroskopia); diktovacie stroje; diktafóny; magnetické disky; kompaktné disky (audio-video); nahrané disky (so zvukovými nahrávkami); gramofónové platne; optické disky; disky počítacie; rozvádzače automatické, dochádzkový systém (zariadenia na evidenciu dochádzky); dopravné značky svetelné alebo mechanické; dozimetre; drôty magnetické; drôty telegrafné; drôty zo zliatin kovov (poistkové); držiačky fotografických kaziet; dýchacie masky; filtre pre dýchacie masky; dýchacie prístroje na plávanie pod vodou; dýchacie prístroje; respirátory, s výnimkou respirátorov na umelé dýchanie; dýchacie prístroje, s výnimkou prístrojov na umelé dýchanie; elektrické dverové zvončeky; elektrické káble; plášte elektrických káblov; elektrické spojky, svorky, konektory; elektrické zariadenia na diaľkové ovládanie priemyselných procesov; elektrodynamické zariadenia na diaľkové riadenie signalizácií; elektronické perá (vizuálne zobrazovacie jednotky); elektronické oznamovacie tabule; elektronické publikácie s možnosťou sťahovania; elektrónky a svietidlá - žiarivky (s nažhavenou katódou); etikety elektronické pre tovary; informácie a záznamy na nosičoch patriacich do triedy 9; elektronické dáta a databázy; informačné produkty v elektronických, dátových, informačných a telekomunikačných sieťach každého druhu; periodiká a knihy v elektronickej podobe; databázové produkty patriace do triedy 9; nosiče údajov alebo záznamov vrátane audiokaziet nahraných i nenahraných; elektronické, dátové alebo informačné siete; multimediálne aplikácie na nosičoch patriacich do triedy 9 alebo v sieťach; interaktívne a grafické programy; softvér, najmä pre systémy na prenos údajov; dešifrovacie systavy; platobné karty alebo magnetické a čipové karty na použitie v bankovníctve, poisťovníctve, v oblasti služieb a v obchodnom styku; medzinárodné platobné karty; elektronické peňaženky; čipy; multimediálne alebo informačné katalógy; audio-

vizuálne programy a diela; programové vybavenie počítačov; počítačový softvér, hardvér komunikačnej alebo informačnej techniky; elektronické databázy a databázové produkty; informácie a záznamy na nosičoch s výnimkou nosičov papierových z triedy 16; informácie a údaje na nosičoch alebo i v elektronických, dátových, informačných, počítačových a komunikačných sieťach; súvisiaci softvér a hardvér elektronickej, dátovej alebo informačnej, alebo komunikačnej, alebo výpočtovej siete vrátane jednotlivých súčastí a náhradných dielov patriacich do triedy 9; multimediálne aplikácie; počítačové hry; hlavolamy elektrické alebo elektronické v rámci tejto triedy.

35 - Marketing; zabezpečovacie a sprostredkovateľské služby v rámci propagácie, reklamy, obchodnej činnosti a kancelárskych prác; účtovníctvo; spracovanie počítačových dát a spravovanie databáz; marketingové služby v oblasti logistiky; obchodná administratíva a kancelárske práce; aranžovanie výkladov a prieskum trhu pre tretie osoby; rozosielanie prospektov; zabezpečovanie informačných tlačovín; poradenské komerčné služby; inzertná činnosť; poskytovanie pomoci pri prevádzke obchodu vrátane sprostredkovania obchodných a súvisiacich obchodno-personálnych záležitostí; kontrola, vedenie a vypracovávanie štatistických prehľadov; poradenstvo v oblasti organizácie a ekonomiky podnikania; poradenské služby pri výbere zamestnania; organizovanie výstav a veľtrhov na reklamné a obchodné účely; uskuutočňovanie aukcií a dražieb; prenájom kancelárskych strojov a zariadení; distribúcia tovaru na reklamné účely; vykonávanie administratívnych prác pomocou výpočtovej techniky; sprostredkovanie nákupu a predaja v oblasti výpočtovej techniky (hardvér i softvér); kopírovanie alebo rozmnožovanie dokumentov, dokladov a pod.; príprava a vyhotovenie daňových priznaní; prenájom reklamných plôch; požičovanie fotokopírovacích strojov; revízia účtov (audit); zabezpečovanie reklamy s cieľom prezentácie podnikateľov v oblasti vnútroštátnej a medzinárodnej dopravy, prepavy, zasielateľstva a skladiskových zariadení; prenájom predajných automatov.

42 - Kalibrácie; odborné konzultácie v oblasti detektorov; vypracovávanie znaleckých posudkov; dizajn internetových stránok a prezentácií; vypracovávanie technických správ, odporúčaní, expertíz a posudkov, technické kreslenie, vedecké a technologické služby, odborné technické poradenstvo a vypracovávanie posudkov (v oblasti prírodovedeckej, architektonickej a inžinierskej činnosti); expertízy a tvorba predpisov na prevádzku a údržbu strojov a zariadení; konštruktérska a projekčná činnosť; tvorba programového vybavenia; návrh a vývoj počítačového hardvéru a softvéru; analýzy chemické; prírodovedný výskum; prieskum a projektovanie; výskum a vývoj nových výrobkov; konzultačné, asistenčné, analytické, designérske, vyhodnocovacie a programovacie služby týkajúce sa počítačového softvéru, firmvéru, hardvéru a informačných technológií; konzultácie týkajúce sa hodnotenia, výberu a zavádzania počítačového softvéru, firmvéru, hardvéru, informačných technológií a systému spracovania dát, informačných technológií, a to i prostredníctvom

telekomunikačných sietí, dodávkou online, internetom a sieťou World Wide Web; webhosting; webdesing; výskumné služby; kódovanie a dekódovanie zabezpečovacích systémov (tvorba softwaru); poradenská činnosť v oblasti aplikácie výpočtovej techniky, v oblasti informatiky; vytváranie virtuálnych počítačových 3D animácií a modelu informačných technológií; navrhovanie a realizácia automatizovaných systémov riadenia; programátorská činnosť; projekcia počítačových sietí; prenájom softvéru; inštalácia, opravy, údržba a servis softvéru; vytváranie interaktívnych aplikácií umožňujúce odovzdávanie a tvorbu grafickej podoby prostredníctvom siete internet; programovanie; navrhovanie softvéru; prevod a konverzia počítačových programov a údajov (okrem fyzickej konverzie); prevod a konverzia údajov a dokumentov z fyzických médií na elektronické médiá; tvorba a údržba počítačových webstránok pre zákazníkov; hosťovanie na počítačových webstránkach; inštalácia počítačových programov; návrh počítačových systémov; programovanie internetových databázových systémov a internetových aplikácií; konštrukcia www prezentácií a riešení www serverov; aktualizácia a údržba počítačových programov; zhotovovanie kópií počítačových programov; technické štúdie v oblasti počítačov a programového vybavenia; výskum, vývoj a tvorba systémov pre elektronické obchodovanie, vrátane príslušného software a hardware; poskytovanie informácií potrebných na vytváranie a udržiavanie webových stránok určených na elektronické obchodovanie; programovanie multimedialných aplikácií; vytváranie interaktívnych a grafických programov; počítačové animácie a vizualizácie; grafický dizajn; zavádzanie, aktualizácia, návrhy, štrukturovanie a programovanie či iné vytváranie databáz, iných dátových systémov a aplikácií pre ich spracovanie; zavádzanie, aktualizácia a údržby, návrhy, štrukturovanie a programovanie či iné vytváranie internetových či intranetových počítačových stránok a nástienok (webpages a websites) a internetových či intranetových aplikácií; hosťovanie (poskytovanie voľného priestoru) pre internetové či intranetové informácie, stránky a nástienky (webpages a websites); hosťovanie (poskytovanie voľného priestoru) pre internetové či intranetové aplikácie; prevod (konverzia) počítačových programov, dát či iných údajov v elektronickej podobe z rôznych formátov do iných formátov; prevod (konverzia) dokumentov, dát či iných údajov z fyzických médií na elektronické médiá; zálohovanie dát a informácií elektronickými a počítačovými prostriedkami a prostredníctvom elektronickej pošty; poradenstvo v oblasti výpočtovej a informačnej techniky.

**(540) AL 5500**

(731) V - NET s.r.o., Šumice 139, 687 31 Šumice, CZ;

(740) Máčajová Mária, Ing., Nitra, SK;

**(210) 2148-2011**

(220) 15.12.2011

**10(511) 6, 16, 20, 35**

(511) 6 - Kovové tabule a tyče; veľkoplošné reklamné pútače z kovu; kovové spojovacie prostriedky ro-

zoberateľného a nerozoberateľného spojenia; kovové reklamné tabule (konštrukcie); kovové reklamné tabule (nesvietivé a nemechanické); inzerčné stĺpy kovové; kovové konzoly; kovové podpory pre stavebníctvo; plechy, kovový spojovací materiál; kovové U profily ako polotovary na stĺpy reklamných pútačov; kovové stĺpy pre reklamné plagáty; kovové časti materiálov na reklamné účely; kovové časti reklamných panelov; kovové obklady na umiestnenie reklamy; sochy a sošky z obyčajných kovov; oceľový drôt; oceľový plech; oceľové stoliare; obyčajné kovy a ich zliatiny; stavebný materiál z kovu; prenosné stavby z kovu; káble a drôty z obyčajných kovov s výnimkou elektrických; železiarsky tovar; drobný železiarsky tovar; iné výrobky z kovov, ktoré nie sú zahrnuté v iných triedach.

16 - Plagáty všetkých druhov a rozmerov; reklamné tabule z papiera, kartónu alebo lepenky; plagáty v podobe reklamných materiálov; kartónové reklamné materiály na rozširovanie; kartónové reklamné značky; papierové reklamné materiály; reklamné materiály (tlačoviny); modelovacie plagáty; papierové plagáty pre výklady obchodov; plagátové dosky; plagáty z plastovej fólie; papier, kartón, lepenka a výrobky z týchto materiálov, ktoré nie sú zahrnuté v iných triedach; tlačoviny; fotografie; piernický tovar a písacie potreby; lepidlá na papier a na použitie v domácnosti; potreby pre umelcov; maliarske štetce; tlačiarenske písma; štočky; katalógy; databázy na papierových nosičoch; albumy; pohľadnice; grafické zobrazenia; grafiky; plány; podložky na písanie; tlačené reklamné a úžitkové manuály; papierové vlajky; pútače z papiera alebo lepenky; pečiatky; pečate; piernický tovar; zošity; obálky (papierenský tovar); obaly (papierenský tovar); nálepky na kancelárske použitie alebo pre domácnosť.

20 - Veľkoplošné reklamné pútače z dreva alebo plastov; tabule, fólie, tyče a spojovacie prostriedky rozoberateľného a nerozoberateľného spojenia z dreva a plastov; vystavovacie stojany na plagáty; nekovové zariadenia na vystavovanie plagátov; drevené reklamné tabule; plastové reklamné tabule; prenosné vystavovacie stojany na podporu reklamy; nekovové skladacie reklamné panely pre výstavy; nekovové tabule pre verejné účely (nie svetelné, nie mechanické); figuríny z dreva, vosku, sadry alebo z umelej hmoty; pútače z dreva alebo plastických hmôt; rámy na obrazy; reklamné nafukovacie predmety.

35 - Reklamná činnosť; obchodné sprostredkovanie s reklamným tovarom, s reklamnými nosičmi, s plagátmi; sprostredkovanie reklamnej činnosti; prenájom reklamných plôch a materiálov; lepenie plagátov; aktualizovanie reklamných informácií v počítačovej databáze; analýzy účinnosti reklamy; navrhovanie a realizácia mediálnych a reklamných projektov a schém; poradenstvo v oblasti reklamy; poskytovanie reklamného priestoru; vonkajšia reklama; maloobchodná a veľkoobchodná činnosť s reklamnými pútačmi najmä billboardami, bigboardmi a citylights; zhromažďovanie ponúk služieb a rozličných výrobkov, predovšetkým tovarov uvedených v triedach 6, 16 a 20 s cieľom umožniť zákazníkovi, aby si mohli tieto služby a výrobky pohodlne prehliadať a na-

kupovať, a to prostredníctvom maloobchodných predajní, veľkoobchodných predajní, prostredníctvom katalógového predaja alebo elektronickými prostriedkami, prostredníctvom webových stránok; obchodný alebo podnikateľský prieskum; organizovanie komerčných alebo reklamných výstav a veľtrhov; reklama spojená so systémami pay-per-click (PPC); služby porovnávania cien; predvádzanie tovaru; prenájom reklamného času vo všetkých komunikačných médiách; public relations; vydávanie a aktualizovanie reklamných materiálov; uverejňovanie reklamných textov; vedenie kartoték v počítači; reklamné služby; obchodný manažment, obchodná správa; obchodná administratíva; kancelárske práce; obchodné sprostredkovanie služieb uvedených v triede 35; poskytovanie rád a informácií o uvedených službách prostredníctvom komunikačných médií, elektronickej pošty, SMS správ, počítačových sietí a internetu alebo verbálne.

**(540) NUBIUM**

(731) Stražil Ladislav, Ing., Račianska 25, 831 02 Bratislava, SK;

(740) Porubčan Róbert, Ing., Ivanka pri Dunaji, SK;

**(210) 2149-2011**

(220) 15.12.2011

**10(511) 6, 16, 20, 35**

(511) 6 - Kovové tabule a tyče; veľkoplošné reklamné pútače z kovu; kovové spojovacie prostriedky rozoberateľného a nerozoberateľného spojenia; kovové reklamné tabule (konštrukcie); kovové reklamné tabule (nesvietivé a nemechanické); inzerčné stĺpy kovové; kovové konzoly; kovové podpory pre stavebníctvo; plechy, kovový spojovací materiál; kovové U profily ako polotovary na stĺpy reklamných pútačov; kovové stĺpy pre reklamné plagáty; kovové časti materiálov na reklamné účely; kovové časti reklamných panelov; kovové obklady na umiestnenie reklamy; sochy a sošky z obyčajných kovov; oceľový drôt; oceľový plech; oceľové stožiare; obyčajné kovy a ich zliatiny; stavebný materiál z kovu; prenosné stavby z kovu; káble a drôty z obyčajných kovov s výnimkou elektrických; železiarsky tovar; drobný železiarsky tovar; iné výrobky z kovov, ktoré nie sú zahrnuté v iných triedach.

16 - Plagáty všetkých druhov a rozmerov; reklamné tabule z papiera, kartónu alebo lepenky; plagáty v podobe reklamných materiálov; kartónové reklamné materiály na rozširovanie; kartónové reklamné značky; papierové reklamné materiály; reklamné materiály (tlačoviny); modelovacie plagáty; papierové plagáty pre výklady obchodov; plagátové dosky; plagáty z plastovej fólie; papier, kartón, lepenka a výrobky z týchto materiálov, ktoré nie sú zahrnuté v iných triedach; tlačoviny; fotografie; papiernický tovar a písacie potreby; lepidlá na papier a na použitie v domácnosti; potreby pre umelcov; maliarske štetce; tlačiarenské písmo; štočky; katalógy; databázy na papierových nosičoch; albumy; pohľadnice; grafické zobrazenia; grafiky; plány; podložky na písanie; tlačené reklamné a úžitkové manuály; papierové vľajky;

pútače z papiera alebo lepenky; pečiatky; pečate; papiernický tovar; zošity; obálky (papiernický tovar); obaly (papiernický tovar); nálepky na kancelárske použitie alebo pre domácnosť.

20 - Veľkoplošné reklamné pútače z dreva alebo plastov; tabule, fólie, tyče a spojovacie prostriedky rozoberateľného a nerozoberateľného spojenia z dreva a plastov; vystavovacie stojany na plagáty; nekovové zariadenia na vystavovanie plagátov; drevené reklamné tabule; plastové reklamné tabule; prenosné vystavovacie stojany na podporu reklamy; nekovové skladacie reklamné panely pre výstavy; nekovové tabule na verejné účely (nie svetelné, nie mechanické); figuríny z dreva, vosku, sadry alebo z plastu; pútače z dreva alebo plastických hmôt; rámy na obrazy; reklamné nafukovacie predmety.

35 - Reklamná činnosť; obchodné sprostredkovanie s reklamným tovarom, s reklamnými nosičmi, s plagátmi; sprostredkovanie reklamnej činnosti; prenájom reklamných plôch a materiálov; lepenie plagátov; aktualizovanie reklamných informácií v počítačovej databáze; analýzy účinnosti reklamy; navrhovanie a realizácia mediálnych a reklamných projektov a schém; poradenstvo v oblasti reklamy; poskytovanie reklamného priestoru; vonkajšia reklama; maloobchodná a veľkoobchodná činnosť s reklamnými pútačmi najmä bilbordami, bigbordmi a citylights; zhromažďovanie ponúk služieb a rozličných výrobkov, predovšetkým tovarov uvedených v triedach 6, 16 a 20 s cieľom umožniť zákazníkovi, aby si mohli tieto služby a výrobky pohodlne prehliadať a nakupovať, a to prostredníctvom maloobchodných predajní, veľkoobchodných predajní, prostredníctvom katalógového predaja alebo elektronickými prostriedkami, prostredníctvom webových stránok; obchodný alebo podnikateľský prieskum; organizovanie komerčných alebo reklamných výstav a veľtrhov; reklama spojená so systémami pay-per-click (PPC); služby porovnávania cien; predvádzanie tovaru; prenájom reklamného času vo všetkých komunikačných médiách; public relations; vydávanie a aktualizovanie reklamných materiálov; uverejňovanie reklamných textov; vedenie kartoték v počítači; reklamné služby; obchodný manažment, obchodná správa; obchodná administratíva; kancelárske práce; obchodné sprostredkovanie služieb uvedených v triede 35; poskytovanie rád a informácií o uvedených službách prostredníctvom komunikačných médií, elektronickej pošty, SMS správ, počítačových sietí a internetu alebo verbálne.

(540)



(591) čierna, žltá, fialová

(731) Stražil Ladislav, Ing., Račianska 25, 831 02 Bratislava, SK;

(740) Porubčan Róbert, Ing., Ivanka pri Dunaji, SK;

**(210) 2207-2011**

(220) 28.12.2011

**10(511) 5, 29, 30**

(511) 5 - Liečivá a liečivé prípravky humánne i veterinárne; zdravotnícky materiál patriaci do tejto triedy; zubolekárské materiály patriace do tejto triedy; dezinfekčné a antibakteriálne prípravky patriace do tejto triedy; hygienické potreby na liečebné účely; farmaceutické, homeopatické a vitamínové prípravky tabletované alebo v prášku, alebo v mäkkých tobolkách, alebo v tvrdých želatínových tobolkách; homeopatické výrobky inde nezaradené; výrobky s obsahom bylín na liečebné účely; liečivé čaje; dietetické prípravky na liečebné účely; potravinové doplnky na liečebné účely patriace do tejto triedy vrátane doplnkov potravy slúžiacich na posilnenie imunity organizmu a zlepšenie fyzického zdravia.

29 - Potravinové doplnky patriace do tejto triedy (nie na liečebné účely) obsahujúce látky živočíšneho pôvodu.

30 - Potravinové doplnky patriace do tejto triedy (nie na liečebné účely) obsahujúce látky rastlinného pôvodu.

**(540) VULMICEF**

(731) VULM SK s. r. o., Černyševského 26, 851 01 Bratislava, SK;

**(210) 2208-2011**

(220) 28.12.2011

**10(511) 5, 29, 30**

(511) 5 - Liečivá a liečivé prípravky humánne i veterinárne; zdravotnícky materiál patriaci do tejto triedy; zubolekárské materiály patriace do tejto triedy; dezinfekčné a antibakteriálne prípravky patriace do tejto triedy; hygienické potreby na liečebné účely; farmaceutické, homeopatické a vitamínové prípravky tabletované alebo v prášku, alebo v mäkkých tobolkách, alebo v tvrdých želatínových tobolkách; homeopatické výrobky inde nezaradené; výrobky s obsahom bylín na liečebné účely; liečivé čaje; dietetické prípravky na liečebné účely; potravinové doplnky na liečebné účely patriace do tejto triedy vrátane doplnkov potravy slúžiacich na posilnenie imunity organizmu a zlepšenie fyzického zdravia.

29 - Potravinové doplnky patriace do tejto triedy (nie na liečebné účely) obsahujúce látky živočíšneho pôvodu.

30 - Potravinové doplnky patriace do tejto triedy (nie na liečebné účely) obsahujúce látky rastlinného pôvodu.

**(540) TIOPROMAL**

(731) VULM SK s. r. o., Černyševského 26, 851 01 Bratislava, SK;

**(210) 2209-2011**

(220) 28.12.2011

**10(511) 5, 29, 30**

(511) 5 - Liečivá a liečivé prípravky humánne i veterinárne; zdravotnícky materiál patriaci do tejto triedy; zubolekárské materiály patriace do tejto triedy; dezinfekčné a antibakteriálne prípravky patriace do tejto triedy; hygienické potreby na liečebné účely; farmaceutické, homeopatické a vitamínové prípravky tabletované alebo v prášku, alebo v mäkkých tobolkách, alebo v tvrdých želatínových tobolkách; homeopatické výrobky inde nezaradené; výrobky s obsahom bylín na liečebné účely; liečivé čaje; dietetické prípravky na liečebné účely; potravinové doplnky na liečebné účely patriace do tejto triedy vrátane doplnkov potravy slúžiacich na posilnenie imunity organizmu a zlepšenie fyzického zdravia.

tamínové prípravky tabletované alebo v prášku, alebo v mäkkých tobolkách, alebo v tvrdých želatínových tobolkách; homeopatické výrobky inde nezaradené; výrobky s obsahom bylín na liečebné účely; liečivé čaje; dietetické prípravky na liečebné účely; potravinové doplnky na liečebné účely patriace do tejto triedy vrátane doplnkov potravy slúžiacich na posilnenie imunity organizmu a zlepšenie fyzického zdravia.

29 - Potravinové doplnky patriace do tejto triedy (nie na liečebné účely) obsahujúce látky živočíšneho pôvodu.

30 - Potravinové doplnky patriace do tejto triedy (nie na liečebné účely) obsahujúce látky rastlinného pôvodu.

**(540) CEFOGRAM**

(731) VULM SK s. r. o., Černyševského 26, 851 01 Bratislava, SK;

**(210) 2210-2011**

(220) 28.12.2011

**10(511) 5, 29, 30**

(511) 5 - Liečivá a liečivé prípravky humánne i veterinárne; zdravotnícky materiál patriaci do tejto triedy; zubolekárské materiály patriace do tejto triedy; dezinfekčné a antibakteriálne prípravky patriace do tejto triedy; hygienické potreby na liečebné účely; farmaceutické, homeopatické a vitamínové prípravky tabletované alebo v prášku, alebo v mäkkých tobolkách, alebo v tvrdých želatínových tobolkách; homeopatické výrobky inde nezaradené; výrobky s obsahom bylín na liečebné účely; liečivé čaje; dietetické prípravky na liečebné účely; potravinové doplnky na liečebné účely patriace do tejto triedy vrátane doplnkov potravy slúžiacich na posilnenie imunity organizmu a zlepšenie fyzického zdravia.

29 - Potravinové doplnky patriace do tejto triedy (nie na liečebné účely) obsahujúce látky živočíšneho pôvodu.

30 - Potravinové doplnky patriace do tejto triedy (nie na liečebné účely) obsahujúce látky rastlinného pôvodu.

**(540) MALIZOPROL**

(731) VULM SK s. r. o., Černyševského 26, 851 01 Bratislava, SK;

**(210) 2211-2011**

(220) 28.12.2011

**10(511) 5, 29, 30**

(511) 5 - Liečivá a liečivé prípravky humánne i veterinárne; zdravotnícky materiál patriaci do tejto triedy; zubolekárské materiály patriace do tejto triedy; dezinfekčné a antibakteriálne prípravky patriace do tejto triedy; hygienické potreby na liečebné účely; farmaceutické, homeopatické a vitamínové prípravky tabletované alebo v prášku, alebo v mäkkých tobolkách, alebo v tvrdých želatínových tobolkách; homeopatické výrobky inde nezaradené; výrobky s obsahom bylín na liečebné účely; liečivé čaje; dietetické prípravky na liečebné účely; potravinové doplnky na liečebné účely patriace do tejto triedy vrátane doplnkov potravy slúžiacich na posilnenie imunity organizmu a zlepšenie fyzického zdravia.

29 - Potravínové doplnky patriace do tejto triedy (nie na liečebné účely) obsahujúce látky živočíšneho pôvodu.

30 - Potravínové doplnky patriace do tejto triedy (nie na liečebné účely) obsahujúce látky rastlinného pôvodu.

#### (540) LIPORACIN

(731) VULM SK s. r. o., Černyševského 26, 851 01 Bratislava, SK;

(210) 2212-2011

(220) 28.12.2011

10(511) 5, 29, 30

(511) 5 - Liečivá a liečivé prípravky humánne i veterinárne; zdravotnícky materiál patriaci do tejto triedy; zubolekárske materiály patriace do tejto triedy; dezinfekčné a antibakteriálne prípravky patriace do tejto triedy; hygienické potreby na liečebné účely; farmaceutické, homeopatické a vitamínové prípravky tabletované alebo v prášku, alebo v mäkkých tobolkách, alebo v tvrdých želatínových tobolkách; homeopatické výrobky inde nezaradené; výrobky s obsahom bylín na liečebné účely; liečivé čaje; dietetické prípravky na liečebné účely; potravinové doplnky na liečebné účely patriace do tejto triedy vrátane doplnkov potravy slúžiacich na posilnenie imunity organizmu a zlepšenie fyzického zdravia.

29 - Potravínové doplnky patriace do tejto triedy (nie na liečebné účely) obsahujúce látky živočíšneho pôvodu.

30 - Potravínové doplnky patriace do tejto triedy (nie na liečebné účely) obsahujúce látky rastlinného pôvodu.

#### (540) ECHISAN

(731) VULM SK s. r. o., Černyševského 26, 851 01 Bratislava, SK;

(210) 2214-2011

(220) 28.12.2011

10(511) 5, 29, 30

(511) 5 - Liečivá a liečivé prípravky humánne i veterinárne; zdravotnícky materiál patriaci do tejto triedy; zubolekárske materiály patriace do tejto triedy; dezinfekčné a antibakteriálne prípravky patriace do tejto triedy; hygienické potreby na liečebné účely; farmaceutické, homeopatické a vitamínové prípravky tabletované alebo v prášku, alebo v mäkkých tobolkách, alebo v tvrdých želatínových tobolkách; homeopatické výrobky inde nezaradené; výrobky s obsahom bylín na liečebné účely; liečivé čaje; dietetické prípravky na liečebné účely; potravinové doplnky na liečebné účely patriace do tejto triedy vrátane doplnkov potravy slúžiacich na posilnenie imunity organizmu a zlepšenie fyzického zdravia.

29 - Potravínové doplnky patriace do tejto triedy (nie na liečebné účely) obsahujúce látky živočíšneho pôvodu.

30 - Potravínové doplnky patriace do tejto triedy (nie na liečebné účely) obsahujúce látky rastlinného pôvodu.

#### (540) LOVAXA

(731) VULM SK s. r. o., Černyševského 26, 851 01 Bratislava, SK;

(210) 2215-2011

(220) 28.12.2011

10(511) 5, 29, 30

(511) 5 - Liečivá a liečivé prípravky humánne i veterinárne; zdravotnícky materiál patriaci do tejto triedy; zubolekárske materiály patriace do tejto triedy; dezinfekčné a antibakteriálne prípravky patriace do tejto triedy; hygienické potreby na liečebné účely; farmaceutické, homeopatické a vitamínové prípravky tabletované alebo v prášku, alebo v mäkkých tobolkách, alebo v tvrdých želatínových tobolkách; homeopatické výrobky inde nezaradené; výrobky s obsahom bylín na liečebné účely; liečivé čaje; dietetické prípravky na liečebné účely; potravinové doplnky na liečebné účely patriace do tejto triedy vrátane doplnkov potravy slúžiacich na posilnenie imunity organizmu a zlepšenie fyzického zdravia.

29 - Potravínové doplnky patriace do tejto triedy (nie na liečebné účely) obsahujúce látky živočíšneho pôvodu.

30 - Potravínové doplnky patriace do tejto triedy (nie na liečebné účely) obsahujúce látky rastlinného pôvodu.

#### (540) SETRON

(731) VULM SK s. r. o., Černyševského 26, 851 01 Bratislava, SK;

(210) 2216-2011

(220) 29.12.2011

10(511) 16, 35, 39, 41, 43, 44

(511) 16 - Baliaci papier, blahoprajné pohľadnice, brožované knihy, brožúry, brožúrky, bublinové obaly z plastických materiálov (na balenie), časopisy, etikety s výnimkou textilných, fotografie, grafické zobrazenie, grafiky, kalendáre, kartón, lepenka, katalógy, papierové kávové filtre, knihy, lepenkové alebo papierové škatule, lepenkové alebo papierové obaly na fľaše, lepenkové platne (papiernický tovar), lepiace pásy na kancelárske účely a použitie v domácnosti, leporéla, mapy, obálky (papiernický tovar), obaly (papiernický tovar), obrazy, papiernický tovar, periodické a neperiodické publikácie, plagáty, predmety z kartónu, prospekty, pútače z papiera alebo lepenky, reklamné tabule z papiera, kartónu alebo lepenky, grafické reprodukcie, tlačené reklamné materiály, umelecké litografie, umelohmotné fólie na balenie, vrecia z papiera alebo plastických materiálov, papierové umelecké diela, darčekové a dekoratívne predmety z kartónu, z papiera alebo plastických materiálov.

35 - Organizovanie audiovizuálnych predstavení na komerčné a reklamné účely, organizovanie výstav na komerčné alebo reklamné účely, marketingové štúdie, obchodný alebo podnikateľský prieskum, pomoc pri riadení obchodnej činnosti, maloobchodná činnosť s umeleckými dielami, fotografiami, obrazmi; poradenstvo v obchodnej činnosti, poskytovanie obchodných alebo podnikateľských informácií, prenájom reklamných materiálov, reklama, reklamná a propagačná činnosť, reklamné agentúry, rozširovanie reklamných oznámení, rozširovanie reklamných materiálov zákazníkom (letáky, prospekty, tlačivá, vzorky), televízna reklama, vydávanie a aktualizovanie reklamných

materiálov a zvukovo-obrazových záznamov a periodických a neperiodických publikácií na reklamné účely, vydávanie a rozširovanie reklamných textov, vydávanie reklamných alebo náborových textov, zásielkové reklamné služby, zbieranie údajov do počítačových databáz, zoraďovanie údajov v počítačových databázach, predvádzanie (služby modeliek) na reklamné účely a podporu predaja, obchodný manažment a podnikové poradenstvo, personálne poradenstvo, prieskum trhu, prieskum verejnej mienky, vzťahy s verejnosťou (prieskum vzťahov medzi podnikmi, inštitúciami a spoločenským prostredím), spracovanie textov, organizovanie reklamných hier na propagáciu predaja, prenájom reklamných priestorov, prenájom reklamných plôch, podpora predaja (pre tretie osoby), reklamná a inzertná činnosť prostredníctvom telefónnej dátovej alebo informačnej siete, poskytovanie informácií a iných informačných produktov reklamného charakteru, prenájom reklamných informačných a komunikačných miest, služby riadenia ľudských zdrojov, sprostredkovanie obchodu s tovarom patriacim do triedy 16, činnosť účtovných poradcov, vedenie účtovnej evidencie, obchodné sprostredkovanie služieb uvedených v triedach 35, 39, 41, 43 a 44.

39 - Služby týkajúce sa poskytovania informácií o cestovaní alebo o preprave tovaru poskytovaných sprostredkovateľmi alebo turistickými kancelárkami a informácií o tarifách, cestovných poriadkoch a možnostiach prepravy; organizovanie zájazdov; služby cestovnej kancelárie patriace do triedy 39; služby rezervácie cestovných lístkov; agentúrne služby na rezerváciu zájazdov; agentúrne služby na organizáciu cestovania; organizovanie námorných plavieb; rezervácia zájazdov a rezervačné služby v doprave; organizovanie dovoleníek, turistických výletov, okružných jžd a turistických prehliadok; organizovanie ciest a organizovanie výletov; organizácia a dojednanie cesty; služby špeditéra; poradenské služby vzťahujúce sa na cestovanie; poskytnutie cestovnej informácie; doprava turistov; služby zájazdových vedúcich, distribúcia tovaru na dobierku, skladovanie, prenájom skladov, prenájom garáží, prenájom automobilov, balenie tovaru, dovoz, doprava, doručovanie tovaru, preprava nábytku, prepravné služby, sprostredkovanie autobusovej, lodnej, vzdušnej, námornej a železničnej dopravy, preprava turistov, informácie o doprave a preprave, rezervácia dopravy, rezervácie miestieniek, rezervácie zájazdov, sprevádzanie turistov, turistické prehliadky, sprostredkovanie prenájmu plavidiel, vozidiel a iných dopravných prostriedkov, služby poskytované výletnými loďami, poskytovanie pomoci pri doprave, turistické kancelárie s výnimkou kancelárií poskytujúcich rezerváciu hotelového ubytovania, balenie a doručovanie darčkových a umeleckých predmetov, distribúcia umeleckých predmetov, doručovacie služby, informácie o balení a doručovaní darčkov a umeleckých predmetov, kuriérske služby.

41 - Činnosť v oblasti zábavy a kultúry a športu, činnosť v oblasti zábavy a kultúry a športu, na účely kultúrne a zábavné, služby múzeí a galérií, prevádzkovanie múzeí a galérií, organizovanie športových podujatí a súťaží, organizovanie súťaží (vedomostných alebo zábavných), organizovanie

predstavení (manažérske služby), hudobných a tanečných produkcií, činnosť umeleckej a športovej agentúry, informácie o možnostiach zábavy, filmová tvorba, fotografická reportáž, fotografovanie, organizovanie a plánovanie večierkov, organizovanie a vedenie kolokvií, organizovanie a vedenie konferencií, organizovanie a vedenie kongresov, organizovanie a vedenie seminárov, organizovanie a vedenie sympózií, organizovanie audiovizuálnych predstavení na účely kultúrne a zábavné, organizovanie kultúrnych alebo vzdelávacích výstav, organizovanie plesov, organizovanie súťaží krásy, požičiavanie nahratých nosičov zvukových a zvukovo-obrazových záznamov, prenájom hudobných nástrojov a hudobnej aparatúry, usporadúvanie predstavení divadelných, filmových, koncertných a iných, usporadúvanie koncertov, hudobných a tanečných produkcií, vydavateľská činnosť s výnimkou vydávania reklamných textov, vydávanie periodických a neperiodických publikácií s výnimkou reklamných, zverejňovanie a vydávanie kníh, revue a magazínov, výchovno-zábavné klubové služby, výroba (tvorba) videofilmov, úprava videofilmov a fotografií; organizovanie živých vystúpení, živé predstavenia.

43 - Služby barov, kaviarne, internetové kaviarne, rýchle občerstvenie (bufety); hotelierske služby; prenájom prednáškových sál; príprava a dodávka jedla na objednávku do domu; reštaurácie; samoobslužné reštaurácie; hotely; prenájom prechodného ubytovania; rezervácia hotelov; rezervácia penziónov; rezervácia prechodného ubytovania; ubytovacie kancelárie (prechodné ubytovanie, hotely, penzióny); poskytovanie prechodného ubytovania a stravovania v hoteloch, penziónoch, turistických a prázdninových táboroch, ubytovniach, na farmách a rekreačných zariadeniach.

44 - Fyzioterapia, fytooterapia, aromaterapia, aquaterapia, kadernícke salóny, parné kúpele, verejné kúpele na hygienu, lekárske služby, manikúra, masáže, ošetrovateľské služby, salóny krásy, zotavovne, poskytovanie doplnkových zdravotníckych služieb; poskytovanie komplexnej kúpeľnej starostlivosti; prevádzkovanie zariadení slúžiacich na regeneráciu a rekondíciu v súvislosti s poskytovaním zdravotnej starostlivosti, sanatóriá, verejné kúpele, zdravotnícka starostlivosť.

(540)



(591) červená, biela, modrá, čierna

(731) Marián Bodorík BOM-EX, Okružná 3, 071 01 Michalovce, SK;

(740) Belička Ivan, Ing., Banská Bystrica, SK;

(210) 5593-2011

(220) 16.9.2011

10(511) 30, 32

(511) 30 - Čokoládové nápoje, kakaové nápoje, kávové nápoje, kukuričné vločky, mliečne čokoládové nápoje, mliečne kakaové nápoje, mliečne kávové nápoje, nápoje na báze čajov, prísady do nápojov iné ako esencie, ovsené vločky, príchute do nápojov s výnimkou esencií.

32 - Nealkoholický aperitív, nealkoholické nápoje, nealkoholické ovocné nápoje, ovocné džúsy, paradajkový džús (nápoj), prášky na prípravu šumivých nápojov, sirupy na výrobu malinoviek, sirupy na výrobu nápojov, zázvorové pivo, zelešinové džúsy (nápoje).

**(540) www.megadyne.sk**

(731) DIN - TECHNIK spol. s r. o., Pekná cesta 17, 831 52 Bratislava, SK;

(740) Korábová Darina, JUDr., Bratislava, SK;

**(210) 5671-2011**

(220) 24.10.2011

**9 (511) 5, 35, 41, 44**

(511) 5 - Prípravky určené a používané na farmaceutické účely.

35 - Predaj liekov na lekársky predpis a predaj voľnopredajných liekov, predaj kozmetiky a doplnkov zvláštnej výživy, predaj veterinárnych liečiv pre domáce zvieratá (maloobchod, veľkoobchod), sprostredkovanie obchodu.

41 - Školenie zákazníkov na manipuláciu so zdravotnými pomôckami.

44 - Poskytovanie zdravotníckej starostlivosti, farmaceutického poradenstva a farmaceutických služieb.

**(540)**



(591) zelená

(731) ALIANCIA LEKÁRNIKOV, družstvo, Budatínska 18, 851 06 Bratislava, SK;

**(210) 5672-2011**

(220) 24.10.2011

**9 (511) 5, 35, 41, 44**

(511) 5 - Prípravky určené a používané na farmaceutické účely.

35 - Predaj liekov na lekársky predpis a predaj voľnopredajných liekov, predaj kozmetiky a doplnkov zvláštnej výživy, predaj veterinárnych liečiv pre domáce zvieratá (maloobchod, veľkoobchod), sprostredkovanie obchodu.

41 - Školenie zákazníkov na manipuláciu so zdravotnými pomôckami.

44 - Poskytovanie zdravotníckej starostlivosti, farmaceutického poradenstva a farmaceutických služieb.

**(540) JEDNOTKA LEKÁREŇ**

(731) ALIANCIA LEKÁRNIKOV, družstvo, Budatínska 18, 851 06 Bratislava, SK;

**(210) 5673-2011**

(220) 24.10.2011

**9 (511) 5, 35, 41, 44**

(511) 5 - Prípravky určené a používané na farmaceutické účely.

35 - Predaj liekov na lekársky predpis a predaj voľnopredajných liekov, predaj kozmetiky a doplnkov zvláštnej výživy, predaj veterinárnych liečiv pre domáce zvieratá (maloobchod, veľkoobchod), sprostredkovanie obchodu.

41 - Školenie zákazníkov na manipuláciu so zdravotnými pomôckami.

44 - Poskytovanie zdravotníckej starostlivosti, farmaceutického poradenstva a farmaceutických služieb.

**(540) LEKÁREŇ JEDNOTKA**

(731) ALIANCIA LEKÁRNIKOV, družstvo, Budatínska 18, 851 06 Bratislava, SK;

**(210) 5674-2011**

(220) 24.10.2011

**9 (511) 5, 35, 41, 44**

(511) 5 - Prípravky určené a používané na farmaceutické účely.

35 - Predaj liekov na lekársky predpis a predaj voľnopredajných liekov, predaj kozmetiky a doplnkov zvláštnej výživy, predaj veterinárnych liečiv pre domáce zvieratá (maloobchod, veľkoobchod), sprostredkovanie obchodu.

41 - Školenie zákazníkov na manipuláciu so zdravotnými pomôckami.

44 - Poskytovanie zdravotníckej starostlivosti, farmaceutického poradenstva a farmaceutických služieb.

**(540) 1 LEKÁREŇ**

(731) ALIANCIA LEKÁRNIKOV, družstvo, Budatínska 18, 851 06 Bratislava, SK;

**(210) 5722-2011**

(220) 3.11.2011

**10(511) 9, 35, 36, 38, 41, 42**

(511) 9 - Počítačové programy.

35 - Analýzy nákladov; dobrovoľné dražby; príprava a vyhotovenie daňových priznaní; obchodné alebo podnikateľské informácie; profesionálne alebo podnikateľské poradenstvo; obchodný manažment a podnikové poradenstvo; oceňovanie obchodných podnikov; personálne poradenstvo; zbieranie a zoraďovanie údajov do počítačových databáz; prieskum trhu; reklama; revízia účtov; účtovníctvo; činnosti stredísk poskytujúcich komerčné informačné služby prostredníctvom telefónu - call centrá; sprostredkovateľská činnosť v oblasti obchodu s tovarom; sprostredkovanie služieb uvedených v triedach 35, 36, 38, 41 a 42 tohto zoznamu; automatizované spracovanie dát v oblasti finančných operácií, najmä v súvislosti s vybavovaním pohľadávok vrátane inkasa pohľadávok; štatistické kompilácie; kopírovanie alebo rozmnožovanie dokumentov alebo ich prepisovanie.

36 - Finančné analýzy; klíring; finančné odhady a oceňovanie; finančné poradenstvo; finančný lízing; investovanie kapitálu; kancelárie zaoberajúce sa inkasovaním a vymáhaním pohľadávok; správa pohľadávok; nadobúdanie a postupovanie pohľadávok; faktoring a forfajting; inkasovanie nájomného; oceňovanie, odhady, prenájom a správa nehnuteľností; realitné kancelárie; likvidácie podnikov; služby týkajúce sa finančných operácií, zúčtovania, vymáhania pohľadávok, ako i upomienkové, konanie vo veci inkasa pohľadávok; vymáhanie a inkasovanie dlhov; konzultačné a informačné služby v oblasti úverov a kredibility; sprostredkovateľská činnosť s nehnuteľnosťami; ria-

denie, obsluha a prevádzkovanie výmeny dát najmä v platobnom styku a bankovníctve a finančných informácií.

38 - Poskytovanie prístupu do počítačových databáz.

41 - Zabezpečovanie výcvikov, kurzov a školení.

42 - Aktualizovanie počítačových programov; inštalácia počítačových programov; návrh počítačových systémov; počítačové programovanie; prenájom počítačov; prenájom počítačového softvéru; prevod a konverzia počítačových programov a údajov; obnovovanie počítačových databáz; tvorba počítačových programov; poradenstvo v oblasti počítačových programov; kódovanie a dekódovanie zabezpečovacích systémov; tvorba informačných báz, dát; tvorba multimediálnych aplikácií.

### (540) **Platiť sa oplatiť dobrovoľné dražby**

(731) Platiť sa oplatiť s.r.o., Košická 56, 821 08 Bratislava, SK;

(210) 5723-2011

(220) 3.11.2011

10(511) 9, 35, 36, 38, 41, 42

(511) 9 - Počítačové programy.

35 - Analýzy nákladov; dobrovoľné dražby; príprava a vyhotovenie daňových priznaní; obchodné alebo podnikateľské informácie; profesionálne alebo podnikateľské poradenstvo; obchodný manažment a podnikové poradenstvo; oceňovanie obchodných podnikov; personálne poradenstvo; zbieranie a zoraďovanie údajov do počítačových databáz; prieskum trhu; reklama; revízia účtov; účtovníctvo; činnosti stredísk poskytujúcich komerčné informačné služby prostredníctvom telefónu - call centrá; sprostredkovateľská činnosť v oblasti obchodu s tovarom; sprostredkovanie služieb uvedených v triedach 35, 36, 38, 41 a 42 tohto zoznamu; automatizované spracovanie dát v oblasti finančných operácií, najmä v súvislosti s vybavovaním pohľadávok vrátane inkasa pohľadávok; štatistické kompilácie; kopírovanie alebo rozmnožovanie dokumentov alebo ich prepisovanie.

36 - Finančné analýzy; klíring; finančné odhady a oceňovanie; finančné poradenstvo; finančný lízing; investovanie kapitálu; kancelárie zaoberajúce sa inkasovaním a vymáhaním pohľadávok; správa pohľadávok; nadobúdanie a postupovanie pohľadávok; faktoring a forfajting; inkasovanie nájomného; oceňovanie, odhady, prenájom a správa nehnuteľností; realitné kancelárie; likvidácie podnikov; služby týkajúce sa finančných operácií, zúčtovania, vymáhania pohľadávok, ako i upomienkové, konanie vo veci inkasa pohľadávok; vymáhanie a inkasovanie dlhov; konzultačné a informačné služby v oblasti úverov a kredibility; sprostredkovateľská činnosť s nehnuteľnosťami; riadenie, obsluha a prevádzkovanie výmeny dát najmä v platobnom styku a bankovníctve a finančných informácií.

38 - Poskytovanie prístupu do počítačových databáz.

41 - Zabezpečovanie výcvikov, kurzov a školení.

42 - Aktualizovanie počítačových programov; inštalácia počítačových programov; návrh počítačových systémov; počítačové programovanie; prenájom počítačov; prenájom počítačového softvéru; prevod a konverzia počítačových programov a údajov; obnovovanie počítačových databáz; tvorba počítačových programov; poradenstvo v oblasti počítačových programov; kódovanie a dekódovanie zabezpečovacích systémov; tvorba informačných báz, dát; tvorba multimediálnych aplikácií.

### (540) **Platiť sa oplatiť inkasné centrum**

(731) Platiť sa oplatiť s.r.o., Košická 56, 821 08 Bratislava, SK;

(210) 5724-2011

(220) 3.11.2011

10(511) 9, 35, 36, 38, 41, 42

(511) 9 - Počítačové programy.

35 - Analýzy nákladov; dobrovoľné dražby; príprava a vyhotovenie daňových priznaní; obchodné alebo podnikateľské informácie; profesionálne alebo podnikateľské poradenstvo; obchodný manažment a podnikové poradenstvo; oceňovanie obchodných podnikov; personálne poradenstvo; zbieranie a zoraďovanie údajov do počítačových databáz; prieskum trhu; reklama; revízia účtov; účtovníctvo; činnosti stredísk poskytujúcich komerčné informačné služby prostredníctvom telefónu - call centrá; sprostredkovateľská činnosť v oblasti obchodu s tovarom; sprostredkovanie služieb uvedených v triedach 35, 36, 38, 41 a 42 tohto zoznamu; automatizované spracovanie dát v oblasti finančných operácií, najmä v súvislosti s vybavovaním pohľadávok vrátane inkasa pohľadávok; štatistické kompilácie; kopírovanie alebo rozmnožovanie dokumentov alebo ich prepisovanie.

36 - Finančné analýzy; klíring; finančné odhady a oceňovanie; finančné poradenstvo; finančný lízing; investovanie kapitálu; kancelárie zaoberajúce sa inkasovaním a vymáhaním pohľadávok; správa pohľadávok; nadobúdanie a postupovanie pohľadávok; faktoring a forfajting; inkasovanie nájomného; oceňovanie, odhady, prenájom a správa nehnuteľností; realitné kancelárie; likvidácie podnikov; služby týkajúce sa finančných operácií, zúčtovania, vymáhania pohľadávok, ako i upomienkové, konanie vo veci inkasa pohľadávok; vymáhanie a inkasovanie dlhov; konzultačné a informačné služby v oblasti úverov a kredibility; sprostredkovateľská činnosť s nehnuteľnosťami; riadenie, obsluha a prevádzkovanie výmeny dát najmä v platobnom styku a bankovníctve a finančných informácií.

38 - Poskytovanie prístupu do počítačových databáz.

41 - Zabezpečovanie výcvikov, kurzov a školení.

42 - Aktualizovanie počítačových programov; inštalácia počítačových programov; návrh počítačových systémov; počítačové programovanie; prenájom počítačov; prenájom počítačového softvéru; prevod a konverzia počítačových programov a údajov; obnovovanie počítačových databáz; tvorba počítačových programov; poradenstvo v oblasti počítačových programov; kódovanie a dekódo-



vane zabezpečovacích systémov; tvorba informačných báz, dát; tvorba multimediálnych aplikácií.

**(540) Platiť sa oplatí reštrukturalizačné centrum**

(731) Platiť sa oplatí s.r.o., Košická 56, 821 08 Bratislava, SK;

**(210) 5798-2011**

(220) 23.11.2011

**10(511) 35, 36, 39, 40**

(511) 35 - Maloobchodné a veľkoobchodné služby s drevom a rezivom vrátane palivového dreva, s výrobkami z dreva a s ďalšími výrobkami, ako sú veľkoplošné drevené materiály, stavebné dielce a stavebné konštrukcie (nekovové), drevostavby, drevené bunky, drevené domy na kľúč vrátane príslušenstva k týmto výrobkom, nábytkové dielce, záhradný nábytok, nábytkové rolety; nábytkové kovanie, príslušenstvo k nábytku všetkého druhu, doskové materiály (nekovové), najmä drevotrieskové dosky surové, drevotrieskové dosky laminované, drevotrieskové dosky dyhované, MDF dosky, HDF dosky, SOLOLIT - drevovláknité dosky tvrdé, mikroštiepkové dosky, drevoštiepkové dosky, pracovné dosky, ryhované dosky a profily, parapety, dvere, dvierka, lišty a madlá (držadlá), dyhy, preglejky, latovky, škárovky, palubové dosky (palubovky), plotovky a balkónové prvky, obkladové panely (nekovové), podlahy (nekovové), lamináty, podkladové a izolačné materiály, drevovláknité izolácie, náterové montážne hmoty, prípravky na ochranu dreva, tmely a lepidlá, spojovacie materiály; propagačná činnosť, reklama, pomoc pri riadení obchodnej činnosti, obchodná administratíva, kancelárske práce, obchodné poradenstvo v oblasti drevospracujúceho priemyslu; obchodná činnosť s nehnuteľnosťami.

36 - Lízingové služby, finančné poradenstvo, sprostredkovanie nákupu a predaja nehnuteľností poskytované realitnými kancelármi.

39 - Doprava a skladovanie.

40 - Spracovanie dreva a drevených materiálov; truhlárska výroba na objednávku; konzultačné služby týkajúce sa spracovania, pílenia, stínania a kálania dreva.

**(540)**



(731) ASKO, a. s., Šternberkova 8, 170 00 Praha, CZ;

(740) PATENTSERVIS BRATISLAVA a. s., Bratislava, SK;

**(210) 5840-2011**

(220) 9.12.2011

**10(511) 5, 29, 30**

(511) 5 - Dietetické a diabetické potraviny, polotovary a výrobky obilné, kukuričné a strukovinové vrátane výrobkov z ich zmesí, dietetické a diabetické cestoviny a cereálie, všetko upravené na lekárske účely; dojčenská a detská strava.

29 - Potraviny a hotové jedlá na báze cestovín, sušené a konzervované, prípadne s obsahom mäsa, rýb, hydiny, zveriny, patriace do triedy 29; výrobky zo sóje patriace do triedy 29.

30 - Cestovinové výrobky a polotovary, najmä cestoviny; cereálne a sójové výrobky a polotovary rôznych tvarov, najmä extrudované, kukuričné a strukovinové výrobky a polotovary a ich zmesi patriace do triedy 30; ryža a výrobky z nej; extrudované sójové výrobky na ľudskú výživu patriace do triedy 30; výrobky z upraveného obilia, kukurice alebo strukovín a ich zmesi patriace do triedy 30; škrobovité potraviny; dehydrované hotové jedlá a zmesi na prípravu hotových jedál rastlinného pôvodu patriace do triedy 30; sójová múka a výrobky z nej patriace do triedy 30; cestá patriace do triedy 30; výrobky zo zemiakového cesta, patriace do triedy 30.

**(540) BONAVITA POCTIVÉ NUDLE**

(731) PRAGOSOJA, spol. s r. o., U Habrovky 247/11, 140 00 Praha, CZ;

(740) Litvákova Lenka, Ing., Bratislava, SK;

**(210) 5848-2011**

(220) 13.12.2011

**10(511) 9, 35, 38, 41**

(511) 9 - Vedecké, námorné, geodetické, elektrické, fotografické, kinematografické, optické, vážiace, meracie, signalizačné, kontrolné (monitorovacie), záchranné a vzdelávacie prístroje a nástroje, prístroje na záznam, prenos alebo reprodukciu zvuku alebo obrazu, magnetické dátové nosiče, záznamové a optické disky, predajné automaty a mechanizmy prístrojov uvádzaných do činnosti vhođením mince, registračné pokladnice, počítacie stroje, zariadenia na spracovanie údajov a počítače, počítačové programy, počítačové a televízne obrazovky, klávesnice (počítačové), myši (počítačové), CD-ROM-y, telefonické zariadenia, vysielачe a prijímače zvuku a obrazu, telefónne ústredne, telefóny, telefónne opakovače, automatické záznamníky.

35 - Riadenie podnikovej činnosti, podniková správa, marketingové štúdie, kancelárie zaoberajúce sa dovozom a vývozom; profesionálne obchodné poradenstvo, účtovníctvo, odkazovacie telefónne služby (pre neprítomných predplatiteľov), prepis, kompilácia a systematizácia informácií do počítačových báz dát, obchodná správa súborov prostredníctvom počítača pre tretie osoby, štatistické kompilácie a systematizácia obchodných informácií do centrálného počítača pre tretie osoby, štatistické údaje pre uvedené služby, obchodné správy, obchodné prieskumy, prieskumy verejnej mienky, propagácia, distribúcia propagačných materiálov a prenájom reklamného priestoru, služby on-line inzercie v počítačovej sieti, maloobchod a veľkoobchod realizovaný prostredníctvom globálnych počítačových sietí s prístrojmi na záznam, vysielanie alebo reprodukciu zvuku a obrazu, magnetické dátové nosiče, záznamové a optické disky, predajné automaty a mechanizmy prístrojov uvádzaných do činnosti vhođením mince, zariadenia na spracovanie údajov a počítače, zaznamenané počítačové programy, obrazovky (počítačové a televízne), počítačové klá-

vesnice, počítačové myši, CD-ROM-y, telefonicke zariadenia, vysielace a prijimace obrazu a zvuku, telefónne ústredne, telefóny, telefónne opakovače, telefónne záznamníky, sťahovateľné elektronické publikácie, elektronické agendy, dorozumievacie zariadenia, počítačové rozhrania, programy hier, elektronické perá (pre vizuálne zobrazovacie jednotky), čítačky (vybavenie na spracovanie dát), počítačové periférne zariadenia, magnetické karty, televízne zariadenie, mechanizmy pre televízory aktivované vhođením mince, modemy, propagácia predaja (pre iných).

38 - Telekomunikácie, komunikácia počítačovými terminálmi, komunikácia počítačovými sieťami.

41 - Vzdelávanie, služby školení a zábavy, konanie športových a kultúrnych aktivít, organizácia výstav na kultúrne alebo vzdelávacie účely, organizovanie kolokvií, konferencií, kongresov, seminárov a sympózií, služby interaktívnej zábavy, vydávanie textov (iných ako propagačných), použitie on-line elektronických publikácií (nestiahnuteľných dátovým prenosom), poskytovanie on-line publikácií nestiahnuteľných elektronických kníh a časopisov, vydávanie kníh, televízna a telefónna zábava, redakčné a produkčné služby rozhlasových a televíznych programov.

#### (540) TELEFONICA SLOVAKIA

(731) TELEFONICA, S.A., Gran Via, 28, 28013 Madrid, ES;

(740) Tomeš Pavol, Ing., Bratislava, SK;

#### (210) 32-2012

(220) 10.1.2012

#### 10(511) 6, 7, 8, 9, 11, 12, 18, 20

(511) 6 - Kovové skrinky na náradie; kovové skrinky na náradie s piatimi zásuvkami; kovové police do skriniek na náradie; kovové skrine na náradie; kovové schránky na skladovanie nástrojov; regálový systém na skladovanie náradia; príslušenstvo, časti a súčiastky uvedených tovarov.

7 - Elektrické náradie a nástroje a ich príslušenstvo; vŕtačky, elektrické vŕtačky, pneumatické vŕtačky; príklepové vŕtačky, príklepové skrutkovače, elektrické skrutkovače; uhlové vŕtačky, kladivové vŕtačky, pneumatické kladivá, brúsky, elektrické brúsky, pneumatické brúsky, exentrické brúsky, kruhové brúsky, diskové brúsky, pásové brúsky, leštičky, píly, pneumatické píly, recipročné píly, brúsiče, pneumatické brúsiče, uhlové brúsiče, priame brúsiče, diskové brúsiče, príslušenstvo, časti a súčiastky na uvedené nástroje, vrátane vrtných koruniek, vŕtacích upínačov, záhlbníkov, skľučovadiel, skľučovadlových kľúčov, klieštín, regulátorov uhlov vŕtania, vŕtákov pre vŕtacie kladivá, sekacích vŕtákov pre vŕtacie kladivá, vŕtacích hláv, pílových listov, listov pre cirkulárne píly, listov pre píly vykrúžovačky, listov pre recipročné píly, rezacích kotúčov, brúsnych diskov, leštiacich kotúčov, mäkkých leštiacich kotúčov, brúsnych kameňov, pilníkov, rašplí, spájacích členov pre biskvitové spoje, čepelí pre hoblíky, koncoviek pre skrutkovače, frézozacích vŕtákov, obrusovacích kotúčov, brusných pásov, abrazívnych rezacích kameňov, abrazívnych obrusovacích kameňov, kameňov pre mokré brúsenie, vrecúšok na prach pre brúsky, kief, drôtených kief, miešacích ko-

šov, zmiešavacích košov; vodiace prvky a obmedzovače pre elektrické náradie a nástroje, vodiace prvky a obmedzovače pre brúsky (ostriče) nožov a čepelí; hydraulické zdviháky a pojazdné hydraulické zdviháky; výpuste na spojkovú a brzdo- vú kvapalinu, konkrétne, zariadenia na údržbu automobilov na odvzdušňovanie spojkových a brzdo- vých systémov automobilov a nástavcov na tieto zariadenia; plynové zväzky; príslušenstvo, časti a súčiastky všetkých uvedených tovarov.

8 - Ručné prístroje a nástroje a ich príslušenstvo; ručné náradie; kladivá, nitovacie kladivá, kladivá s oblou hlavou, široké kladivá, kladivá bez spätného rázu, kladivá s mäkkou plochou; tláčky; kladivá s vymeniteľnými hrotmi/hlavami; hlavy pre kladivá; dláta, kladivové dláta; prerážačky, die- rovačky, jamkovače, priebojníky; výsečníky; so- chory; zveráky; páčidlá, páky; píly a pílkly, ručné pílkly, pílkly na kov; rýhovačky; nožnice; elektri- kárske nože; pracovné nože; orezávače (frézy), orezávače na káble, orezávače potrubí, rezače rú- rok; skracovače skrutiek; čepele pre skracovače skrutiek; remeselnícke nožnice (nástroje nastri- hanie), nožnice na plech, kliešte na skrutky; pin- zety; kliešte, nastaviteľné kliešte, kruhové kliešte na poistné krúžky, štikacie kliešte, dierovacie klieš- te, samosvorné kliešte; štípacie kliešte; vrubova- cie kliešte; odizolovávacie kliešte, kliešte na odstrá- nenie ochranných obalov káblov; nitovacie klieš- te; rydlá/škrabky; nástroje na autokarosérie, kon- krétne kladivá na vyklepávanie plechov; kopytá, nákovky, páčidlá, škrabky, rámy pre pilníky a raš- ple, pilníky a rašple, nataviteľné držiaky na pil- níky; vŕtáky a vŕtacie hlavice, krokové vŕtáky; držiaky vŕtákov, skľučovadlá, skľučovadlové kľú- če; francúzske kľúče; vratidlá; závitníky; razidlá; rýchlohupínacie čepele, čepele pracovných nožov, pílové listy; pilníky; rašple; skrutkovače; kon- covky skrutkovačov, držiaky koncoviek skrutko- vačov, račne na koncovky skrutkovačov; nástrčky koncoviek skrutkovačov; kľúče; inbusové kľúče; súpravy kľúčov na držiaku; uťahovače matic; ke- fy, drôtené kefy; nástrčné hlavice, račne, vidlico- vé kľúče, nastaviteľné vidlicové kľúče, reťazové kľúče, nástrčkové kľúče, kľúče s háčikom a kolí- kom, kombinované vidlicové a maticové kľúče, kombinované maticové kľúče s vyosenými funk- čnými koncami; maticové kľúče s otvorenými kon- cami, uťahovacie prstencové kľúče, uťahovacie prstencové kľúče s vyosenými funkčnými kon- cami, kombinované maticové kľúče s račňou, uťa- hovacie prstencové kľúče s račňou, uhlové ná- strčkové kľúče, štvorhranné kľúče, uhlové štvor- hranné kľúče, momentové kľúče, multiplikátory účinku momentového kľúča, predlžovacie nad- stavce na momentové kľúče, ohybné predlžova- cie nástavce; kolovrátky; rúrkové kliešte; pásové kľúče; otvorené prstencové kľúče na prevlečné matice; jednostranné vidlicové kľúče, nastaviteľ- né jednostranné vidlicové kľúče; francúzske uhlo- vé kľúče; nástrčné hlavice (zakladacie kľúče), súpravy nástrčných hlavíc s račňou, adaptéry na nástrčné hlavice, spojky na nástrčné hlavice; pre- dlžovacie prvky; univerzálne kĺbové prvky; hna- cie tyče s univerzálnym kĺbovým prvkom; ruko- väte na zástrčky univerzálnych kĺbov; hnaacie ty- če, T rukoväte, kĺbové rukoväte, sťahovačky, pu- zdrá na náradie, opasky na náradie, vrecká na ná-

radie na pripevnenie na pracovné opasky, držiaky kladív, puzdrá na akumulátorové skrutkovače na pripevnenie na opasok, naplnené tašky na nástroje s mäkkými bočnicami, zdviháky (ručné); stojany na ručné zdviháky, osovú podpery, plechovky na olej; inšpekčné zrkadlá, vytlačacie (aplikačné) prístroje, izolované nástroje charakteru sťahovačov káblov, nožníc, skrutkovačov, nástrčných skrutkovačov, ručné hydraulické zdviháky; špeciálne ručné nástroje na opravu vozidiel, a to bity na vypúšťanie oleja, nástrčky na vypúšťanie oleja, kľúče na vypúšťanie oleja, pásové kľúče na olejové filtre, reťazové kľúče na olejové filtre, nastaviteľné kľúče na olejové filtre, samosvorné kľúče na olejové filtre, nástrčné kľúče na viečka olejových filtrov, montážne páky na pneumatiky, vyzúvačky pneumatík, nástrčky na kolesové skrutky, kľúče na kolesové skrutky, krížový nástrčný kľúč, zásuvky vstrekačov dieselových motorov, zásuvky a kľúče na zapalovacie sviečky, kompresory s vinutou pružinou, pružinové kompresory s tlmičmi nárazov, štípacie kliešte na výfukové potrubie; náradie na brzdy, a to brzdové kľúče, a to súpravy na vypúšťanie brzdového média pozostávajúce z hadice na vypúšťanie média a adaptérov a zberných fliaš; svorka na hadicu na kvapalinu ako ručné náradie, svorkové kliešte na hadice, samouťahovacie svorkové kliešte na hadicové svorky, časovacie sady nástroje na motor, odstraňovač jadra ventilu kola, uťahovač a nástroje na odstraňovanie plastových komponentov, kladky remenice, kľúče na remenice, kľúče na skrutky nastavovania napätia klinového remeňa, montážne nástroje na ventily, vyťahovače ventilov, kľúč na povolenie príruby palivového čerpadla, sťahovačky guľových čapov, sťahovačky na uvoľňovanie tyčí riadenia, súprava náradia na vyťahovanie vstrekačov, súprava nástrojov na naloženie a zloženie remeníc alternátorov, nástroje na odmontovanie ramienok stieračov, sady nástrojov na výmenu čelného skla zahŕňajúce prítlačné prísavky, kliešte na vyvažovacie závažia kola, kliešte na brzdové pružiny, prípravok na vystredenie spojky, kliešte na perové hadicové svorky, kliešte na zaklapovacie perové hadicové svorky, nástroje na lambda sondu, reťazové rezače rúrok, samosvorné reťazové kliešte na rezanie rúrok, sady nástrojov na vyťahovanie sviečok (sviečkové kľúče), náradie na čistenie a vystužovanie terminálov batérií, súpravy obsahujúce náradie na údržbu batérií, plničky batérií a to fľaše, sacie čerpadlá na batériové kvapaliny; drôtené kľučky na brzdové čeluste, nástroje na rozširovanie rúrok; časti, súčiastky a príslušenstvo všetkých uvedených tovarov.

9 - Elektrické nabíjačky pre bezdrôtové elektrické nástroje; elektrické spájky; štartovacie batérie s káblami, príslušenstvo autobatérií, a to štartovacie káble, svorky, káble, skrutky a podložky, primárne vinutie; zariadenia na testovanie elektrických a elektronických zariadení, a to káble elektrického vedenia, multimetre, digitálne multimetre, voltmetre, ampérmetre, ampérmetrové kliešte; skrutkovače - testery napätia; meracie prístroje na meranie vzdialenosti, a to meracie pásma, zvinovacie metre, skladacie metre; vodováhy; po-

suvné meradlá; špárové mierky; oblečenie, pracovné topánky, topánky a obuv, všetko pre ochranu proti úrazu alebo zraneniam; ochranné rukavice; osobné ochranné prostriedky, masky, tvárové štíty, okuliare, tienidlá na oči, ochranné pokrývky hlavy; helmy; mechanické, optické, elektrické a chemické meracie a testovacie zariadenia na údržbu a opravu vozidiel, a to testovacie nástroje na testovanie elektroniky v motorových vozidlách, testovacie káble na testovanie elektronických súčiastok motorových vozidiel, skúšobné prístroje na skúšanie osvetlenia v motorových vozidlách, hydraulické testovacie prístroje na testovanie krútiaceho momentu v motorových vozidlách, tester na zisťovanie netesnosti hlavy valcov pre motorové vozidlá, skúšobné prístroje na testovanie poklesu tlaku na účely diagnostiky automobilov, teplomer na meranie teploty chladiacej kvapaliny, optické testery na meranie nemrznúcej zmesi alebo kyseliny v autobatérii, endoskopy pre diagnostiku automobilov; automobilové skúšobné zariadenia, a to testery brzdovej kvapaliny, testery batérií, testery elektroinštalácie, stetoskopy motorovej mechaniky (na iné ako lekárske účely), hustomery na nemrznúcu zmes, kyselinomery pre autobatérie, testery na meranie kompresie zážihových a vznetrových motorov; testery na testovanie chladiacich systémov automobilov; prúdové obmedzovače, prepäťová ochrana; infračervené teplomery (na iné ako lekárske účely); časovacie svetlá, príslušenstvo, časti a súčiastky všetkých uvedených tovarov.

11 - Prenosné pracovné svetlá; bezšnúrové inšpekčné lampy; žiarivky s káblom; baterky a vreckové signalizačné lampy; príslušenstvo, časti a súčiastky všetkých uvedených tovarov.

12 - Dielenské vozíky; nástrojové vozíky; pojazdné stolíky na nástroje; plošiny a stoličky pre mechanikov; skrine na kolieskach bočné skrinky na pripojenie k skriniam na kolieskach; držiaky nástrojov a nádob na pripojenie na skrine na kolieskach; príslušenstvo, časti a súčiastky všetkých uvedených tovarov.

18 - Kufre; tašky a vrecká; batohy; textilné tote tašky; textilné tote tašky na nástroje; textilné vrecia, vrecká a vaky; kožené tašky a vaky na nástroje; príslušenstvo, časti a súčiastky všetkých uvedených tovarov.

20 - Pracovné stoly, zásuvky pracovných stolov; plastové schránky a škatule na nástroje, plastové zásobníky na uskladnenie náradia, plastové moduly na skladovanie náradia na použitie do zásuviek; plastové modulárne úložné systémy na nástroje na použitie do zásuviek; predajné stojany, predajné vitríny, panely, police, regály na uloženie náradia a výrobkov predávaných v maloobchode.

(540)



(731) Stanley Works (Europe) GmbH, Ringstrasse 14, 8600 Dübendorf, CH;

(740) MAJLINGOVÁ & PARTNERS, s. r. o., Bratislava, SK;

**(210) 42-2012**

(220) 12.1.2012

**10(511) 4, 14, 16, 18, 20, 21, 24, 25, 28, 30, 31, 32, 33, 35, 41, 42, 43**

(511) 4 - Sviečky nezahrnuté do iných tried.

14 - Drahé kovy a ich zliatiny, výrobky z drahých kovov alebo výrobky pokovované drahými kovmi, ktoré nie sú zahrnuté v iných triedach, drahokamy, polodrahokamy, hodinárske výrobky a iné chronometre, výrobky zo zliatin drahých kovov.

16 - Výrobky z papiera, kartónu a lepenky nezahrnuté do iných tried, tlačoviny, knižárske výrobky, fotografie, papiernický tovar a písacie potreby.

18 - Výrobky z kože, usne a koženky nezahrnuté do iných tried.

20 - Výrobky z dreva, prútia a trstiny nezahrnuté do iných tried.

21 - Výrobky zo skla, porcelánu, kameniny a hliny nezahrnuté do iných tried.

24 - Textilie a textilné výrobky nezahrnuté do iných tried.

25 - Pokrývka hlavy.

28 - Hry, hračky a ozdoby nezahrnuté do iných tried.

30 - Pekárske a cukrárske výrobky, med a výrobky z medu nezahrnuté do iných tried.

31 - Poľnohospodárske, záhradkárske a lesné produkty a obilniny nezahrnuté do iných tried; semená, rastliny a kvety.

32 - Medové nealkoholické nápoje.

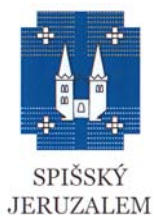
33 - Medovina.

35 - Reklamná činnosť, obchodný manažment, obchodná administratíva.

41 - Vzdelávanie, výchova, zabezpečovanie výcvikov, kurzov, školení, konferencií, kongresov, seminárov a sympózií, zábava, športová a kultúrna činnosť, informácie o možnostiach rekreácie, informácie o religióznej turistike, informácie o kultúrnych aktivitách a akciách, organizovanie živých vystúpení, rekreácia - informácia a služby, organizovanie vedomostných a zábavných súťaží.

42 - Vedecké služby, výskum v oblasti vedy.

43 - Reštauračné služby (strava), prechodné ubytovanie.

**(540)**

(591) biela, sivá, modrá, čierna, zlatá

(731) Košický samosprávny kraj, Námestie Maratónu mieru 1, 042 66 Košice, SK;

**(210) 43-2012**

(220) 12.1.2012

**10(511) 4, 14, 16, 18, 20, 21, 24, 25, 28, 30, 31, 32, 33, 35, 41, 42, 43**

(511) 4 - Sviečky nezahrnuté do iných tried.

14 - Drahé kovy a ich zliatiny, výrobky z drahých kovov alebo výrobky pokovované drahými kovmi, ktoré nie sú zahrnuté v iných triedach, drahokamy, polodrahokamy, hodinárske výrobky a iné chronometre, výrobky zo zliatin drahých kovov.

16 - Výrobky z papiera, kartónu a lepenky nezahrnuté do iných tried, tlačoviny, knižárske výrobky, fotografie, papiernický tovar a písacie potreby.

18 - Výrobky z kože, usne a koženky nezahrnuté do iných tried.

20 - Výrobky z dreva, prútia a trstiny nezahrnuté do iných tried.

21 - Výrobky zo skla, porcelánu, kameniny a hliny nezahrnuté do iných tried.

24 - Textilie a textilné výrobky nezahrnuté do iných tried.

25 - Pokrývka hlavy.

28 - Hry, hračky a ozdoby nezahrnuté do iných tried.

30 - Pekárske a cukrárske výrobky, med a výrobky z medu nezahrnuté do iných tried.

31 - Poľnohospodárske, záhradkárske a lesné produkty a obilniny nezahrnuté do iných tried; semená, rastliny a kvety.

32 - Medové nealkoholické nápoje.

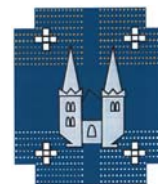
33 - Medovina.

35 - Reklamná činnosť, obchodný manažment, obchodná administratíva.

41 - Vzdelávanie, výchova, zabezpečovanie výcvikov, kurzov, školení, konferencií, kongresov, seminárov a sympózií, zábava, športová a kultúrna činnosť, informácie o možnostiach rekreácie, informácie o religióznej turistike, informácie o kultúrnych aktivitách a akciách, organizovanie živých vystúpení, rekreácia - informácia a služby, organizovanie vedomostných a zábavných súťaží.

42 - Vedecké služby, výskum v oblasti vedy.

43 - Reštauračné služby (strava), prechodné ubytovanie.

**(540)**

(591) biela, sivá, modrá, čierna, zlatá

(731) Košický samosprávny kraj, Námestie Maratónu mieru 1, 042 66 Košice, SK;

**(210) 44-2012**

(220) 12.1.2012

**10(511) 4, 14, 16, 18, 20, 21, 24, 25, 28, 30, 31, 32, 33, 35, 41, 42, 43**

(511) 4 - Sviečky nezahrnuté do iných tried.

14 - Drahé kovy a ich zliatiny, výrobky z drahých kovov alebo výrobky pokovované drahými kovmi, ktoré nie sú zahrnuté v iných triedach, drahokamy, polodrahokamy, hodinárske výrobky a iné chronometre, výrobky zo zliatin drahých kovov.

16 - Výrobky z papiera, kartónu a lepenky nezahrnuté do iných tried, tlačoviny, knižárske výrobky, fotografie, papiernický tovar a písacie potreby.

18 - Výrobky z kože, usne a koženky nezahrnuté do iných tried.

20 - Výrobky z dreva, prútia a trstiny nezahrnuté do iných tried.

21 - Výrobky zo skla, porcelánu, kameniny a hliny nezahrnuté do iných tried.

24 - Textilie a textilné výrobky nezahrnuté do iných tried.

- 25 - Pokrývka hlavy.
- 28 - Hry, hračky a ozdoby nezahrnuté do iných tried.
- 30 - Pekárske a cukrárske výrobky, med a výrobky z medu nezahrnuté do iných tried.
- 31 - Poľnohospodárske, záhradkárske a lesné produkty a obilniny nezahrnuté do iných tried; semená, rastliny a kvety.
- 32 - Medové nealkoholické nápoje.
- 33 - Medovina.
- 35 - Reklamná činnosť, obchodný manažment, obchodná administratíva.
- 41 - Vzdelávanie, výchova, zabezpečovanie výcvikov, kurzov, školení, konferencií, kongresov, seminárov a sympózií, zábava, športová a kultúrna činnosť, informácie o možnostiach rekreácie, informácie o religióznej turistike, informácie o kultúrnych aktivitách a akciách, organizovanie živých vystúpení, rekreácia - informácia a služby, organizovanie vedomostných a zábavných súťaží.
- 42 - Vedecké služby, výskum v oblasti vedy.
- 43 - Reštauračné služby (strava), prechodné ubytovanie.

(540)



(731) Košický samosprávny kraj, Námestie Maratónu mieru 1, 042 66 Košice, SK;

(210) 45-2012

(220) 12.1.2012

10(511) 4, 14, 16, 18, 20, 21, 24, 25, 28, 30, 31, 32, 33, 35, 41, 42, 43

(511) 4 - Sviečky nezahrnuté do iných tried.

14 - Drahé kovy a ich zliatiny, výrobky z drahých kovov alebo výrobky pokovované drahými kovmi, ktoré nie sú zahrnuté v iných triedach, draho-kamy, polodrahokamy, hodinárske výrobky a iné chronometre, výrobky zo zliatin drahých kovov.

16 - Výrobky z papiera, kartónu a lepenky nezahrnuté do iných tried, tlačoviny, knihárske výrobky, fotografie, papiernický tovar a písacie potreby.

18 - Výrobky z kože, usne a koženky nezahrnuté do iných tried.

20 - Výrobky z dreva, prútia a trstiny nezahrnuté do iných tried.

21 - Výrobky zo skla, porcelánu, kameniny a hliny nezahrnuté do iných tried.

24 - Textilie a textilné výrobky nezahrnuté do iných tried.

25 - Pokrývka hlavy.

28 - Hry, hračky a ozdoby nezahrnuté do iných tried.

30 - Pekárske a cukrárske výrobky, med a výrobky z medu nezahrnuté do iných tried.

31 - Poľnohospodárske, záhradkárske a lesné produkty a obilniny nezahrnuté do iných tried; semená, rastliny a kvety.

32 - Medové nealkoholické nápoje.

33 - Medovina.

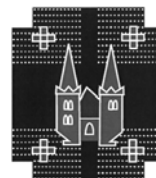
35 - Reklamná činnosť, obchodný manažment, obchodná administratíva.

41 - Vzdelávanie, výchova, zabezpečovanie výcvikov, kurzov, školení, konferencií, kongresov, seminárov a sympózií, zábava, športová a kultúrna činnosť, informácie o možnostiach rekreácie, informácie o religióznej turistike, informácie o kultúrnych aktivitách a akciách, organizovanie živých vystúpení, rekreácia - informácia a služby, organizovanie vedomostných a zábavných súťaží.

42 - Vedecké služby, výskum v oblasti vedy.

43 - Reštauračné služby (strava), prechodné ubytovanie.

(540)



(731) Košický samosprávny kraj, Námestie Maratónu mieru 1, 042 66 Košice, SK;

(210) 71-2012

(220) 18.1.2012

10(511) 9, 16, 41, 44

(511) 9 - Kompaktné disky, CD a DVD nosiče, CD a DVD nosiče s nahranými záznamami, disky zvukových nahrávok, elektronické diáre, elektronické perá (na vizuálne zobrazovacie zariadenia), elektronické súčiastky patriace do triedy 9, elektronické súčiastky všetkých zariadení uvedených v triede 9, hudobné automaty (uvádzané do činnosti vhodným mince), karty pamäťové a mikroprocesorové (v počítačoch), magnetické disky, magnetické nosiče údajov, magnetické pásky, monitorovacie počítačové programy, nahrané počítačové programy, nahrané a nenahrané nosiče záznamov zvuku a obrazu, nahrané a nenahrané nosiče záznamov zvuku, nosiče zvukových nahrávok, optické disky, optické nosiče údajov, pásky na zvukové nahrávanie, pásky so zvukovými nahrávkami, počítačové pamäte, počítačový softvér.

16 - Baliaci papier, blahoprajné pohľadnice, brožované knihy, brožúry, brožúrky, bublinové obaly z plastických materiálov (na balenie), časopisy, etikety, s výnimkou textilných, fotografie, grafické zobrazenie, grafiky, kalendáre, kartón, lepenka, katalógy, kávové filtre, papierové, knihy, lepenkové alebo papierové škatule, lepenkové alebo papierové obaly na fľaše, lepenkové platne (papiernický tovar), lepiace pásky na kancelárske účely a použitie v domácnosti, leporelá, mapy, obálky (papiernický tovar), obaly (papiernický tovar), obrazy, papiernický tovar, periodické a neperiodické publikácie, plagáty, predmety z kartónu, prospekty, pútače z papiera alebo lepenky, reklamné tabule z papiera, kartónu alebo lepenky, reprodukcie grafické, tlačené reklamné materiály, umelecké litografie, umelohmotné fólie na balenie, vrecia z papiera alebo plastických materiálov, umelecké diela, darčkové a dekoratívne predmety z kartónu, z papiera alebo plastických materiálov.

41 - Prevádzkovanie športových zariadení, prevádzkovanie bazénov, služby na oddych a rekreáciu, telesné cvičenia, výcvik, služby v kempingoch so športovým programom, výchovno-zábavné klubové služby, kluby zdravia (telesné cvičenia), informácie o možnosti rekreácie, informácie o možnostiach rozptýlenia, informácie o možnostiach zábavy, obveselenie, prevádzkovanie kasín, prevádzkovanie priestorov s hracími automatmi, koncertné siene, sály, organizovanie a vedenie konferencií, organizovanie a vedenie kongresov, meranie časov na športových podujatiach, nočné kluby, organizovanie a vedenie seminárov, organizovanie kultúrnych alebo vzdelávacích výstav, organizovanie športových súťaží, organizovanie živých vystúpení, zábavné parky, požičiavanie potápačského výstroja, požičiavanie športového výstroja s výnimkou dopravných prostriedkov, služby prázdninových táborov (zábava), praktický výcvik (ukážky), prekladateľské služby, prenájom audio prístrojov, prenájom štadiónov, prenájom tenisových kurtov, prenájom videokamier a videorekordérov, služby poskytované na štadiónoch a športových ihriskách patriace do triedy 41.

44 - Fyzioterapia, fytoaterapia, aromaterapia, aquaterapia, kadernícke salóny, parné kúpele, verejné kúpele na hygienu, lekárske služby, manikúra, masáže, ošetrovateľské služby, salóny krásy, zotavovne, poskytovanie doplnkových zdravotníckych služieb; poskytovanie komplexnej kúpeľnej starostlivosti; prevádzkovanie zariadení slúžiacich na regeneráciu a rekondíciu v súvislosti s poskytovaním zdravotnej starostlivosti, masáže, sanatóriá, verejné kúpele, zdravotnícka starostlivosť, zotavovne.

## (540) PRAMEŇ ZDRAVÉHO POHYBU

(731) Kúpele Trenčianske Teplice, a. s., T. G. Masaryka 21, 914 51 Trenčianske Teplice, SK;

(740) Belička Ivan, Ing., Banská Bystrica, SK;

(210) 122-2012

(220) 27.1.2012

10(511) 36, 41

(511) 36 - Poistovníctvo; finančné služby; peňažníctvo; služby prenájmu nehnuteľností; analýza poistenia a prieskum poistných rizík; expertízy poistných rizík a poistných zmlúv; služby úverových ústavov, ktoré nie sú bankami, týkajúce sa poistenia a správy poistných rizík; služby poskytované poisťovacími agentmi; doplnkové finančné služby poskytované poisťovaným osobám; doplnkové poistné služby poskytované poisťovaným osobám; služby subskripcie (predplácania) poistení; poisťovacia činnosť pre odvetvie životného poistenia; sprostredkovanie poistenia; činnosť slúžiaca na podporu a rozvoj poisťovníctva patriaca do tejto triedy; činnosť zameraná na predchádzanie škodám (zábranná činnosť); poistenie všetkých druhov majetku; poistenie zodpovednosti za škodu spôsobenú fyzickými, ale aj právnickými osobami; podnikanie v rámci finančného trhu a vykonávanie investičnej činnosti; nemocenské a dô-

chodkové pripoistenie; zdravotné poistenie; spravovanie financií; finančné odhady a oceňovanie (poistovníctvo, bankovníctvo, nehnuteľnosti); finančné informácie; finančné sponzorstvo; finančný lízing; garancie, záruky, kaucie; investovanie kapitálu; kapitálové investície; ručenie; konzultačné služby v poisťovníctve; finančné konzultačné služby; správa nehnuteľností; poistenie proti nehodám; finančné oceňovanie (poistovníctvo, bankovníctvo, nehnuteľnosti); informácie o poistení; uzatváranie poistenia; poistno-technické služby; poistné poradenstvo týkajúce sa poistných rizík; prenájom kancelárskych priestorov; spravovanie financií; správcovstvo; uzatváranie poistných zmlúv proti veľkým priemyselným rizikám; zbieranie peňazí na dobročinné účely; organizovanie zbierky; zriaďovanie fondov.

41 - Vzdelávanie; zabezpečovanie výcvikov, kurzov a školení; športová a kultúrna činnosť; akadémia; praktické ukážky; diaľkové štúdium; elektronická edičná činnosť v malom; filmová tvorba; formátovanie textov s výnimkou na reklamné účely; fotografická reportáž; fotografovanie; fotografovanie na mikrofilm; hranie o peniaze; informácie o výchove a vzdelávaní; kluby zdravia; vydávanie kníh; knižnice; organizovanie a vedenie konferencií; organizovanie a vedenie kongresov; korešpondenčné kurzy; prevádzkovanie múzea; nahrávanie videopások; organizovanie a vedenie koncertov; organizovanie a vedenie seminárov; organizovanie a vedenie sympózií; organizovanie a vedenie kultúrnych a vzdelávacích výstav; organizovanie lotérií; organizovanie plesov; organizovanie predstavení; organizovanie športových súťaží; organizovanie súťaží krásy; organizovanie vedomostných alebo zábavných súťaží; organizovanie živých vystúpení; pedagogické informácie; písanie textov okrem reklamy; plánovanie a organizovanie večierkov; poradenstvo v oblasti vzdelávania; poskytovanie elektronických publikácií online (bez možnosti kopírovania); služby poskytované prázdninovými tábormi (zábava); prekladateľské služby; školenie; výcvik; vyučovanie.

(540)

Kapitál Dôvera

KAPITÁLOVÉ ŽIVOTNÉ POISTENIE

(591) biela, sivá

(731) KOMUNÁLNA poisťovňa, a.s. Vienna Insurance Group, Štefánikova 17, 811 05 Bratislava, SK;

(210) 139-2012

(220) 31.1.2012

10(511) 10, 12, 20, 24, 25, 28, 35, 40

(511) 10 - Pomôcka na chodenie na lekárske účely.

12 - Zariadenie na pohyb po zemi.

20 - Chodúľky pre deti.

24 - Textilné výrobky, ktoré nie sú zahrnuté v iných triedach.

25 - Odevy, obuv a pokrývky hlavy.

28 - Hračky.

35 - Reklamná činnosť.

40 - Spracovanie a úprava materiálov.

(540)



(731) bel-rey, s. r. o., Gajova 4, 811 09 Bratislava, SK;

(210) 140-2012

(220) 31.1.2012

10(511) 10, 12, 20, 22, 24, 25, 28, 35, 40

- (511) 10 - Pomôcka na chodenie na lekárske účely.  
 12 - Zariadenie na pohyb po zemi.  
 20 - Chodúľky pre deti.  
 22 - Materiál na čalúnenie a vypchávanie okrem gumených a plastových.  
 24 - Textilné výrobky, ktoré nie sú zahrnuté v iných triedach.  
 25 - Odevy.  
 28 - Telocvičné a športové potreby, ktoré nie sú zahrnuté v iných triedach.  
 35 - Reklamná činnosť.  
 40 - Spracovanie a úprava materiálov.

(540)



(554) trojrozmerná známka

(731) bel-rey, s. r. o., Gajova 4, 811 09 Bratislava, SK;

(210) 173-2012

(220) 2.2.2012

10(511) 9, 16, 35, 38, 41, 42

- (511) 9 - Nosiče zvukovo-obrazových záznamov; audiovizuálne záznamové disky; CD, DVD disky, najmä s kuchárskymi a kulinárskymi receptami a postupmi varenia; programové vybavenie počítačov; internetové servery; programy na počítačové hry; audiovizuálna technika na výučbu; kompaktné disky; magnetické disky; optické disky; optické kompaktné disky; fotoaparáty; fotokopírovacie stroje (fotografické, elektrostatické alebo termické); fotografické hľadáčky; karty pamäťové a mikroprocesorové (v počítačoch); magnetické médiá; magnetické páskové jednotky do počítačov; magnetické pásky; meracie prístroje; monitorovacie počítačové programy; magnetické nosiče údajov; optické nosiče údajov; periférne zariadenia počítačov; premietacie plátna; počítače; počítačové pamäte; počítačový softvér; rádiá; rádionotelefonné zariadenia; telefonné prístroje; televízne prijímače; zábavné zariadenia fungujúce po pripojení na externú obrazovku alebo monitor; zariadenia na prenášanie zvuku; disky na zvukové nahrávky; nosiče zvukových nahrávok; pásky so zvukovými nahrávkami; zvukové prehrávacie zariadenia; prehrávače; elektrické počítačové hry prispôbené na použitie s televíznyimi prijímačmi; nahrávky televíznych alebo rozhlasových programov;

nahrávky televíznych filmov; televízne hry; televízne prístroje; prístroje na nahrávanie, prenos a reprodukciu zvuku alebo obrazu.

16 - Časopisy, noviny, periodická a neperiodická tlač; kuchárske knihy a príručky; knihy o varení; informačné letáky súvisiace s varením; tlačené materiály o varení; tlačoviny; knihy; brožúry; prospekty; kalendáre; príručky; plagáty všetkých druhov a rozmerov; papierové propagačné materiály; tlačené reklamné a úžitkové manuály; katalógy; papier, kartón, lepenka a výrobky z týchto materiálov, ktoré nie sú zahrnuté v iných triedach; papierové karty alebo kartičky; knihárske výrobky; informácie, údaje a databázy na papierových nosičoch; papiernický tovar; albumy; atlasy; fotografie; tlačivá; formuláre; grafické reprodukcie; grafiky; spisové obaly (zaraďovače); papierové vložky; pútače z papiera alebo lepenky; tlačiarenské písmo; štočky; pečiatky; pečate; pečatné vosky; písacie potreby; písacie stroje; kancelárske potreby s výnimkou nábytku, predovšetkým kancelárske potreby použité ako reklamné alebo darčkové predmety; podložky na písanie; puzdrá na písacie potreby; stojany na fotografie; lepidlá a lepiace pásky na kancelárske účely a použitie v domácnosti.

35 - Poskytovanie reklamného priestoru a reklamných online adresárov na vyhľadávanie a zobrazovanie informácií, blogov, diskusií, videí a fotografií týkajúcich sa najmä varenia, kuchárskych receptov, kulinárstva a gastronómie; prezentácia výrobkov najmä potravín, nápojov; doplnkov výživy a hotových jedál v komunikačných médiách; maloobchodné a veľkoobchodné služby s vínom, medom, medovinou, muštami, dochucovadlami, korením, cukrovinkami, pochutinami, kuchynskými potrebami na pečenie a varenie okrem elektrických, nádobami na varenie, kuchynskými hrncami, panvicami na vyprážanie, kuchynskými zásterami, tlačovinami, časopismi, novinami, CD a DVD diskami, s magnetickými nosičmi údajov, s nosičmi zvukových záznamov, s nosičmi zvukovo-obrazových záznamov, s audiovizuálnymi záznamovými diskami, s programovým vybavením počítačov, so softvérom, s počítačovými hrami; vyhľadávanie informácií v počítačových súboroch (pre zákazníkov); komerčné informačné kancelárie; lepenie plagátov; administratívne spracovanie obchodných objednávok; obchodný manažment v oblasti umenia; obchodné alebo podnikateľské informácie; organizovanie komerčných alebo reklamných výstav a veľtrhov; organizovanie výstav na obchodné a reklamné účely; zabezpečovanie predplácania novín a časopisov pre tretie osoby; predplatné telekomunikačných služieb; predvádzanie tovaru; prenájom reklamného času vo všetkých komunikačných médiách; prenájom reklamných materiálov; prenájom reklamných priestorov; prieskum trhu; prieskum verejnej mienky; reklama; online reklama na počítačovej komunikačnej sieti; rozširovanie reklamných materiálov zákazníkom (letáky, prospekty, tlačoviny, vzorky); vydávanie a aktualizovanie reklamných materiálov; rozširovanie reklamných oznamov; prenájom reklamných plôch; uverejňovanie reklamných textov; internetová reklama; vyhľadávanie sponzorov; vedenie kartoték v počítači; zásobovacie služby pre tretie osoby (nákup tovarov

a služieb pre iné podniky); zbieranie údajov do počítačových databáz; zoraďovanie údajov v počítačových databázach; služby zaoberajúce sa zhromažďovaním výstrižkov z časopisov; maloobchodné a veľkoobchodné služby s tovarmi v triedach 9 a 16; zhromažďovanie rozličných výrobkov pre tretie osoby (okrem dopravy) s cieľom umožniť zákazníkovi, aby si mohli tieto výrobky pohodlne prehliadať a nakupovať, a to prostredníctvom maloobchodných predajní, veľkoobchodných predajní, prostredníctvom katalógového predaja alebo elektronickými prostriedkami, prostredníctvom webových stránok alebo prostredníctvom telenákupu; poradenstvo v obchodnej činnosti; obchodný alebo podnikateľský prieskum; obchodné služby pri poskytovaní sponzorskej podpory internetovým projektom; obchodné služby pri poskytovaní sponzorskej podpory zábavným portálom; internetové aukcie; obchodné sprostredkovanie služieb uvedených v triedach 35, 38, 41 a 42; poskytovanie rád a informácií o uvedených službách prostredníctvom komunikačných médií, elektronickej pošty, SMS správ, počítačových sietí a internetu alebo verbálne.

38 - Počítačová komunikácia; poskytovanie priestoru na diskusiu na internete; telekomunikačný prenos elektronických tlačovín, časopisov, periódik, kníh a iných dát prostredníctvom telekomunikačnej siete vrátane internetu a/alebo intranetu; elektronická inzercia (telekomunikácie); posielanie správ cez internet; poskytovanie chat-líniiek s použitím internetu; organizovanie prístupu k databázam na internete; poskytovanie priestoru na diskusiu na internete; telekomunikačný prenos informácií na internete vrátane prevádzkovania elektronických nástienok, chatov, blogov, diskusijských skupín týkajúcich sa najmä varenia, kuchárskych receptov a kulinárstva; poskytovanie prístupu k online informačným dátovým službám; poskytovanie prístupu do databáz; poskytovanie telekomunikačného pripojenia do svetovej počítačovej siete; poskytovanie telekomunikačných kanálov na telenákupy; elektronická pošta; prenájom prístrojov na prenos správ; prenájom zariadení na prenos informácií; prenos signálu pomocou satelitu; prenos správ a obrazových informácií pomocou počítača; rozhlasové vysielanie; spravodajské agentúry; telekomunikačné informácie; telekonferenčné služby; televízne vysielanie, najmä cez internet; teletextové služby; tlačové kancelárie; satelitné vysielanie, káblové vysielanie, informačné kancelárie, tlačové kancelárie, spravodajské služby; bezdrôtové prenosy a vysielanie televíznych programov; interaktívne služby na uľahčenie nahrávania televíznych programov; interaktívne televízne a rozhlasové vysielanie; prenájom rozhlasových a televíznych vysielacích zariadení; prenájom vybavenia káblovej televízie; telekomunikačné služby; komunikácia prostredníctvom optických káblov; komunikácia pomocou počítačových terminálov; poskytovanie používateľského prístupu do svetovej počítačovej siete; prenájom prístupového času do svetových počítačových sietí; poskytovanie rád a informácií o uvedených službách prostredníctvom komunikačných médií, elektronickej pošty, SMS správ, počítačových sietí a internetu alebo verbálne.

41 - Internetová, televízna a rozhlasová zábava; výroba, prenájom, sprístupňovanie alebo vysielanie vzdelávacích alebo zábavných programov, predovšetkým programov o varení; informácie o varení, organizovanie súťaží vo varení; organizovanie verejných nahrávok; konzultačné služby v oblasti súťaží vo varení; vzdelávanie v oblasti varenia; organizovanie autogramiád a krstov vydaných kníh, CD a DVD najmä o varení; online vydávanie časopisov, novín a kníh predovšetkým s kuchárskou tematikou v elektronickej forme; elektronická edičná činnosť v malom; vyučovanie; vzdelávanie; zábava; pobavenie; fotografická reportáž; prenájom filmov; formátovanie textov s výnimkou na reklamné účely; fotografovanie; informácie o možnostiach rekreácie; informácie o možnostiach rozptýlenia; informácie o možnostiach zábavy; informácie o výchove a vzdelávaní; vydávanie kníh; knižnice (požičovne kníh); organizovanie a vedenie konferencií; organizovanie lotérií; obveselenie; organizovanie a vedenie koncertov; organizovanie kultúrnych alebo vzdelávacích výstav; organizovanie plesov; organizovanie predstavení (manažérske služby); organizovanie súťaží (vedomostných alebo zábavných); organizovanie športových súťaží; organizovanie živých vystúpení; diskotéky (služby); zábavné parky; plánovanie a organizovanie večierkov; redigovanie scenárov; reportérske služby; rezervácia vstupeniek; výroba rozhlasových, televíznych a internetových programov a videí; filmové štúdiá; výroba (tvorba) videofilmov; organizovanie a plánovanie večierkov; predaj vstupeniek na zábavné predstavenia; živé predstavenie; služby športovísk; prevádzkovanie športových zariadení; výroba audiovizuálnych programov; organizovanie kultúrnych, športových, vzdelávacích a zábavných podujatí; zhromažďovanie a poskytovanie informácií v oblasti kultúry, športu, zábavy a vzdelávania; poskytovanie klubových služieb (výchovno-zábavných); vydavateľská a nakladateľská činnosť s výnimkou vydávania reklamných a náborových textov, elektronická edičná činnosť (DPT služby); zábava vo forme televíznych a internetových spravodajských šou; poskytovanie rád a informácií o uvedených službách prostredníctvom komunikačných médií, elektronickej pošty, SMS správ, počítačových sietí a internetu alebo verbálne.

42 - Vývoj, navrhovanie a aktualizovanie internetových stránok; umiestňovanie webových stránok na internet; dizajn miest webových stránok na internete (služby); grafický dizajn pre kompiláciu webových stránok na internete; poskytovanie internetových vyhľadávačov; počítačové programovanie súvisiace s internetom; poskytnutie dočasného využitia nestiahnuteľného softvéru na spracovanie zásielok prostredníctvom počítačovej siete, intranetu a internetu; poskytovanie priestoru na internete pre weblogy; služby v oblasti preddefinovaných internetových stránok; aktualizácia a údržba počítačového softvéru; poskytovanie internetových vyhľadávačov a online adresárov na vyhľadávanie a zobrazovanie informácií, blogov, diskusií, videí a fotografií týkajúcich sa kuchárskych receptov, varenia, gastronómie a kulinárstva, spoločenského života, virtuálnych spoločenstiev, sociálnych sietí; poskytovanie rád a informácií o uvedených službách prostredníctvom komu-



nikáčnych médií, elektronickej pošty, SMS správ, počítačových sietí a internetu alebo verbálne.

(540)



- (591) hnedá, oranžová  
 (731) Ringier Axel Springer Slovakia, a. s., Prievozská 14, 821 09 Bratislava, SK;  
 (740) Porubčan Róbert, Ing., Ivanka pri Dunaji, SK;

(210) 203-2012

(220) 9.2.2012

10(511) 20, 35

- (511) 20 - Nábytok, posteľe, police, pracovné stoly, drevené stoličky, stoly.  
 35 - Maloobchodná činnosť s tovarom uvedeným v triede 20 tohto zoznamu; obchodné alebo podnikateľské poradenstvo; poradenská, konzultačná a sprostredkovateľská činnosť v oblasti obchodu s tovarom uvedeným v triede 20 tohto zoznamu; poradenská, konzultačná a sprostredkovateľská činnosť v oblasti služieb v nábytkárskom priemysle patriacich do triedy 35; reklama; marketingové štúdie; sprostredkovanie obchodu s nábytkom, príslušenstvom, autodoplnkami; odborné obchodné poradenstvo; prieskum trhu; obchodný alebo podnikateľský prieskum; obchodný manažment; sprostredkovanie obchodu s tovarom v triede 20.

(540)

## M

### MEUBLE

- (731) MEUBLE s.r.o., Nádražná 1783/17, 018 41 Dubnica nad Váhom, SK;  
 (740) Mrenica Jaroslav, Ing., Púchov, SK;

(210) 206-2012

(220) 9.2.2012

10(511) 9, 35, 36, 42

- (511) 9 - Softvér.  
 35 - Služby v oblasti ekonomických informačných systémov týkajúce sa poradenských služieb v oblasti obchodného a podnikateľského riadenia; sprostredkovanie predaja softvéru.  
 36 - Služby v oblasti ekonomických informačných systémov týkajúce sa poradenských služieb v oblasti finančného riadenia (spravovania financií).  
 42 - Tvorba softvéru; služby v oblasti navrhovania, inštalovania a servisu archívnych, rešeršných a bezpečnostných informačných systémov s výnimkou inštalovania a servisu hardvéru; vývoj a realizácia aplikácií v oblasti internetu.

(540) **eso/enterprise solution**

**eso/es**

- (731) HT Solution s.r.o., Einsteinova 25, 851 01 Bratislava, SK;

(210) 207-2012

(220) 9.2.2012

10(511) 32, 39, 43

- (511) 32 - Pivo; minerálne a sýtené vody a iné nealkoholické nápoje patriace do triedy 32; nealkoholické ovocné nápoje a šťavy; sirupy a iné prípravky na výrobu nápojov.  
 39 - Preprava, balenie a skladovanie tovaru; organizovanie ciest.  
 43 - Reštauračné služby (strava); prechodné ubytovanie.

(540)



- (591) modrá, čierna  
 (731) Buntavar s.r.o., P. Jilemnického 306/1, 059 21 Svit, SK;

(210) 223-2012

(220) 13.2.2012

10(511) 24, 25, 32

- (511) 24 - Textilie a textilné výrobky, ktoré nie sú zahrnuté v iných triedach: posteľné prikrývky a pokrývky na stôl.  
 25 - Odevy, obuv a pokrývky hlavy.  
 32 - Pivo, minerálne a sýtené vody a iné nealkoholické nápoje, ovocné nápoje a ovocné šťavy, sirupy a iné prípravky na výrobu nápojov.

(540)



- (591) biela, čierna, oranžová  
 (731) Hromkovič Vladimír, 1. Mája 525, 908 79 Borský Svätý Jur, SK;

(210) 224-2012

(220) 13.2.2012

10(511) 18, 25, 35

- (511) 18 - Usne, koženky a výrobky z týchto materiálov nezahrnuté v iných triedach; koža, surové kože; kufre a cestovné; tašky; dáždniky, slnečníky a vychádzkové palice; biče, postroje a sedlárske výrobky; aktovky; aktovky (kožený tovar); batohy; zlatokopecká blana; cestovné tašky (kožené); cestovné tašky; dáždniky; tašky na kolieskach; tašky na šport; školské tašky (aktovky); semiš okrem semišu na čistenie; retiazkové peňaženky; plecniaky; plážové tašky; peňaženky; kožušiny; imitácie kože; kufre kožené a potiahnuté kožou; obaly dáždnikov; kufriky; diplomatické kufriky; kabelky; kľúčeny (kožená galantéria).  
 25 - Odevy, obuv a pokrývky hlavy; kabáty; košeľe; kostýmy, obleky; kožušínové kabáty; kožušínové stoly; krátke kabátiky; kravaty; nohavice; oblečenie z imitácie kože; opasky; pleteniny (oblečenie); pulóvre; pyžamá; rukavice; šatky, šály; šaty; spodná bielizeň; sukne; tielka, tričká; svetre; vesty; vrchné ošatenie.

35 - Reklamné služby; obchodný manažment, obchodná správa; obchodná administratíva; kancelárske práce; administratívne spracovanie obchodných objednávok; grafická úprava tlačovín na reklamné účely; obchodné alebo podnikateľské informácie; kancelárie zaoberajúce sa dovozom a vývozom; prezentácia výrobkov v komunikačných médiách pre maloobchod; public relations; reklamné zásielkové služby; rozširovanie vzoriek tovarov.

(540)

**CHANTALL women**

(731) Bencsik Zsolt, M.R. Štefánika 211/1, 940 01 Nové Zámky, SK;

(210) 225-2012

(220) 13.2.2012

**10(511) 18, 25, 35**

(511) 18 - Usne, koženky a výrobky z týchto materiálov nezahrnuté v iných triedach; koža, surové kože; kufre a cestovné; tašky; dáždniky, slnečníky a vychádzkové palice; biče, postroje a sedlárske výrobky; aktovky; aktovky (kožený tovar); batohy; zlatokopečká blana; cestovné tašky (kožené); cestovné tašky; dáždniky; tašky na kolieskach; tašky na šport; školské tašky (aktovky); semiš okrem semišu na čistenie; retiazkové peňaženky; plecniaky; plážové tašky; peňaženky; kožušiny; imitácie kože; kufre kožené a potiahnuté kožou; obaly dáždnikov; kufriky; diplomatické kufriky; kabelky; kľúčienky (kožená galantéria).

25 - Odevy, obuv a pokrývky hlavy; kabáty; košele; kostýmy, obleky; kožušínové kabáty; kožušínové štóly; krátke kabátiky; kravaty; nohavice; oblečenie z imitácie kože; opasky; pleteniny (oblečenie); pulóvre; pyžamá; rukavice; šatky, šály; šaty; spodná bielizeň; sukne; tielka, tričká; svetre; vesty; vrchné ošatenie.

35 - Reklamné služby; obchodný manažment, obchodná správa; obchodná administratíva; kancelárske práce; administratívne spracovanie obchodných objednávok; grafická úprava tlačovín na reklamné účely; obchodné alebo podnikateľské informácie; kancelárie zaoberajúce sa dovozom a vývozom; prezentácia výrobkov v komunikačných médiách pre maloobchod; public relations; reklamné zásielkové služby; rozširovanie vzoriek tovarov.

(540)

**CHANTALL men**

(731) Bencsik Zsolt, M.R. Štefánika 211/1, 940 01 Nové Zámky, SK;

(210) 226-2012

(220) 13.2.2012

**10(511) 25**

(511) 25 - Kabáty; košele; kostýmy, obleky; kožušínové kabáty; kožušínové štóly; krátke kabátiky; kravaty; nohavice; oblečenie z imitácie kože; opasky; pleteniny (oblečenie); pulóvre; pyžamá; rukavice; šatky, šály; šaty; spodná bielizeň; sukne; tielka, tričká; svetre; vesty; vrchné ošatenie.

(540)

**CHANTALL**

(731) Bencsik Zsolt, M.R. Štefánika 211/1, 940 01 Nové Zámky, SK;

(210) 227-2012

(220) 13.2.2012

**10(511) 25**

(511) 25 - Kabáty; košele; kostýmy, obleky; kožušínové kabáty; kožušínové štóly; krátke kabátiky; kravaty; nohavice; oblečenie z imitácie kože; opasky; pleteniny (oblečenie); pulóvre; pyžamá; rukavice; šatky, šály; šaty; spodná bielizeň; sukne; tielka, tričká; svetre; vesty; vrchné ošatenie.

(540)

**CH CHANTALL**  
MODE FOR WOMEN

(731) Bencsik Zsolt, M.R. Štefánika 211/1, 940 01 Nové Zámky, SK;

(210) 228-2012

(220) 13.2.2012

**10(511) 35, 36, 41**

(511) 35 - Reklamné služby; obchodný manažment, obchodná správa; obchodná administratíva; kancelárske práce.

36 - Poistovníctvo; finančné služby; peňažníctvo; služby v oblasti nehnuteľností.

41 - Vzdelávanie; zabezpečovanie výcvikov, kurzov a školení; zábava; športová a kultúrna činnosť.

(540)



(591) modrá, biela, žltá

(731) SURMITA s. r. o., Poštová 1, 040 01 Košice, SK;

(210) 261-2012

(220) 17.2.2012

**10(511) 16, 35, 39, 40, 41, 42**

(511) 16 - Baliaci papier, blahoprajné pohľadnice, brožované knihy, brožúry, brožúrky, bublinové obaly z plastických materiálov (na balenie), časopisy, etikety s výnimkou textilných, fotografie, grafické zobrazenie, grafiky, kalendáre, kartón, lepenka, kávové filtre papierové, papierové knihy, lepenkové alebo papierové škatule, lepenkové alebo papierové obaly na fľaše, lepenkové platne (papiernický tovar), lepiace pásky na kancelárske účely a použitie v domácnosti, lepoprelá, mapy, obálky (papiernický tovar), obaly (papiernický tovar), obrazy, papiernický tovar, periodické a neperiodické publikácie, plagáty, predmety z kartónu, prospekty, pútače z papiera alebo lepenky, reklamné tabule z papiera, kartónu alebo lepenky, reprodukcie grafické, tlačené reklamné materiály, umelohmotné fólie na balenie, vrecia z papiera alebo plastických materiálov.

35 - Analýzy nákupných cien, veľkoobchodných cien, automatizované spracovanie dát v administratíve, barterové operácie, komerčné informačné

kancelárie, marketing, marketingové štúdie, obchodné administratívne služby, obchodné alebo podnikateľské informácie, obchodný alebo podnikateľský prieskum, obchodný manažment a podnikové poradenstvo, podpora predaja (pre tretie osoby), pomoc pri riadení komerčných a priemyselných podnikov, pomoc pri riadení obchodnej činnosti, poradenské služby v oblasti obchodného alebo podnikateľského riadenia, poradenstvo pri vedení podnikov, poradenstvo v obchodnej činnosti, poskytovanie obchodných alebo podnikateľských informácií, poskytovanie pomoci pri riadení obchodných alebo priemyselných podnikov, prieskum trhu, profesionálne obchodné alebo podnikateľské poradenstvo, revízia účtov, sekretárske služby, spracovanie textov, sprostredkovanie kompenzačných obchodov s tovarom na vnútroštátnej a medzinárodnej úrovni, sprostredkovanie obchodu s tovarom, sprostredkovanie uvedených služieb v tr. 35, účtovníctvo, uverejňovanie reklamných textov, vedenie kartoték v počítači, vedenie účtovných kníh, vydávanie a aktualizovanie reklamných materiálov, vzťahy s verejnosťou (prieskum vzťahov) medzi podnikmi, inštitúciami a spoločenským prostredím), zbieranie údajov do počítačových databáz, zoradovanie údajov v počítačových databázach, zostavovanie výpisov z účtov, obchodné sprostredkovanie služieb uvedených v triedach 40 a 42.

39 - Preprava a skladovanie odpadu, prenájom skladišťa, skladovanie, distribúcia liečiv, sprostredkovanie služieb uvedených v tejto triede.

40 - Recyklácia a spracovanie odpadu najmä biologické odpady, stavebné odpady, neželezné odpady, zdravotný materiál, (PE, PP, PF ABS PET, POM, PMMA, PA, PC, PVC, - plasty), spaľovanie odpadu, spracovanie starých vozidiel, spracovanie batérií, olejov, kvapalín, spracovanie kovových uhlíkatých materiálov a farebných kovov, spracovanie plastového odpadu, úprava odpadu anaeróbnou a aeróbnou biodegradáciou, poradenská a konzultačná činnosť pri spracovaní a úprave odpadov všetkých druhov, poradenská a konzultačná činnosť pri recyklácii odpadu, poradenská a konzultačná činnosť v odpadovom hospodárstve.

41 - Organizovanie a vedenie kolokvií, organizovanie a vedenie konferencií, organizovanie a vedenie kongresov, organizovanie a vedenie seminárov, organizovanie a vedenie sympózií, organizovanie kultúrnych alebo vzdelávacích výstav, výchovná, vzdelávacia, súťažná a zábavná činnosť.

42 - Poradenstvo v oblasti výpočtovej techniky, priemyselný dizajn, prieskumy (inžinierske práce), projektová činnosť v investičnej výstavbe, štúdie technických projektov, projektová činnosť, technický prieskum, aktualizovanie počítačových programov, expertízy (inžinierske práce), chemické analýzy, chemický výskum, obnovovanie počítačových databáz, počítačové programovanie; poradenská a konzultačná činnosť pri vykonávaní projektovaní a vyhodnocovaní chemických a laboratórnych prác; poradenská, konzultačná a projektová činnosť v oblasti strojárstva a chémie.

(540)



(731) Zvonček Ján, Ing., Štiavnička 570/59, 976 81 Podbrezová, SK;

(740) Belička Ivan, Ing., Banská Bystrica, SK;

(210) 272-2012

(220) 20.2.2012

10(511) 35, 36, 37, 39, 42, 45

(511) 35 - Administratívne spracovanie obchodných objednávok; analýza nákladov; daňové priznania (príprava a vyhotovenie); fakturácia; reklama; reklamná a propagačná činnosť; vydávanie, aktualizovanie a rozširovanie reklamných materiálov; zaslanie a rozširovanie reklamných materiálov zákaznikom; prieskum trhu; obchodný alebo podnikateľský prieskum; podpora predaja pre tretie osoby; obchodné alebo podnikateľské informácie; zbieranie a zoradovanie údajov v podnikateľskej databáze; online reklama na počítačovej komunikačnej sieti; marketingové štúdie; reklamné texty (uverejňovanie); vyhľadávanie informácií v počítačových súboroch pre zákazníkov; účtovníctvo; revízia účtov; vedenie účtovných kníh; zostavovanie výpisov z účtov; reprografia dokumentov; audítorská činnosť v oblasti účtovníctva. 36 - Finančné analýzy; audítorská činnosť v oblasti daní; colné služby; daňové odhady (služby); finančný manažment; finančné informácie; finančné odhady a oceňovanie (poisťovníctvo, bankovníctvo, nehnuteľnosti); finančné poradenstvo; finančné služby; klíring (bezhotovostné zúčtovávanie vzájomných pohľadávok a záväzkov); informácie o poistení; konzultačné služby v oblasti poisťovníctva; uzatváranie poisťiek; služby v oblasti peňažníctva, financovania a nehnuteľností; prevody (platobné) vykonávané elektronicky; prenájom nehnuteľností; sprostredkovateľská činnosť s nehnuteľnosťami; správa nehnuteľností.

37 - Stavebníctvo (stavebná činnosť); stavebné informácie; stavebný dozor; inštalácie a opravy; elektrické spotrebiče (inštalácie a opravy).

39 - Preprava cestujúcich; sprevádzanie cestujúcich; informácie o doprave; rezervácia dopravy; organizovanie výletov, ciest, zájazdov a turistických plavieb; turistické prehliadky; osobná doprava; rezervácia zájazdov.

42 - Aktualizovanie a inštalácia počítačových programov; návrh počítačových systémov; servis počítačových programov; architektonické poradenstvo; architektúra (architektonické služby).

45 - Komerční právnicki (služby); právne poradenstvo; právne zastupovanie v oblasti sporov; právny výskum; vymáhanie pohľadávok (právne služby).

(540)



(591) sivá - 898585; fialová - 963269; hnedá - 413C39

- (731) Stepos Group s. r. o., Vinohradnícka 2, 900 21 Svätý Jur, SK;  
 (740) Máčajová Mária, Ing., Nitra, SK;

(210) 273-2012

(220) 20.2.2012

10(511) 35, 36, 37, 39, 42, 45

- (511) 35 - Administratívne spracovanie obchodných objednávok; analýza nákladov; daňové priznania (príprava a vyhotovenie); fakturácia; reklama; reklamná a propagačná činnosť; vydávanie, aktualizovanie a rozširovanie reklamných materiálov; zasielanie a rozširovanie reklamných materiálov zákazníkom; prieskum trhu; obchodný alebo podnikateľský prieskum; podpora predaja pre tretie osoby; obchodné alebo podnikateľské informácie; zbieranie a zoradovanie údajov v podnikateľskej databáze; online reklama na počítačovej komunikačnej sieti; marketingové štúdie; reklamné texty (uverejňovanie); vyhľadávanie informácií v počítačových súboroch pre zákazníkov; účtovníctvo; revízia účtov; vedenie účtovných kníh; zostavovanie výpisov z účtov; reprografia dokumentov; audítorská činnosť v oblasti účtovníctva. 36 - Finančné analýzy; audítorská činnosť v oblasti daní; colné služby; daňové odhady (služby); finančný manažment; finančné informácie; finančné odhady a oceňovanie (poisťovníctvo, bankovníctvo, nehnuteľnosti); finančné poradenstvo; finančné služby; klíring (bezhotovostné zúčtovávanie vzájomných pohľadávok a záväzkov); informácie o poistení; konzultačné služby v oblasti poisťovníctva; uzatváranie poisťiek; služby v oblasti peňažníctva, financovania a nehnuteľností; prevody (platobné) vykonávané elektronicky; prenájom nehnuteľností; sprostredkovateľská činnosť s nehnuteľnosťami; správa nehnuteľností. 37 - Stavebníctvo (stavebná činnosť); stavebné informácie; stavebný dozor; inštalácie služby; elektrické spotrebiče (inštalácie a opravy). 39 - Preprava cestujúcich; sprevádzanie cestujúcich; informácie o doprave; rezervácia dopravy; organizovanie výletov, ciest, zájazdov a turistických plavieb; turistické prehliadky; osobná doprava; rezervácia zájazdov. 42 - Aktualizovanie a inštalácia počítačových programov; návrh počítačových systémov; servis počítačových programov; architektonické poradenstvo; architektúra (architektonické služby). 45 - Komerční právnicki (služby); právne poradenstvo; právne zastupovanie v oblasti sporov; právny výskum; vymáhanie pohľadávok (právne služby).

(540)

**STEPS**

- (731) Stepos Group s. r. o., Vinohradnícka 2, 900 21 Svätý Jur, SK;  
 (740) Máčajová Mária, Ing., Nitra, SK;

(210) 292-2012

(220) 17.2.2012

10(511) 29, 30, 35

- (511) 29 - Mrazené mliečne nápoje; šľahačka; mrazené ovocie; mrazená zelenina; ovocie naložené v alkohole; mliečne výrobky; mlieko; mliečne nápoje;

ovocné rôsoly; ovocná dreň; džemy; vajcia; sušené vajcia; chuťovky na báze ovocia; konzervované, mrazené, sušené a tepelne spracované ovocie a zelenina; kandizované ovocie; ovocné zavaraniny; ovocné pretlaky; marmeláda; plátky sušeného ovocia; rýchle občerstvenie na báze ovocia; bujóny, vývary; mäso; ryby; hydina a zverina; jedlé oleje a tuky.

30 - Zmrzliny; mrazené krémy; mrazené múčne výrobky; zmrzlinové prášky; prášky na výrobu zmrzliny; šerbety (zmrzlinové nápoje); prísady do zmrzliny ako spojivo; chuťové prísady; aromatické prípravky do zmrzlín; kávové, kakaové a čokoládové nápoje; puding; príchute do zákuskov, koláčov a zmrzlín s výnimkou éterických olejov; ľad; mrazené cukrovinky; mrazené mliečne a ovocné krémy; mrazené pekárské a cukrárske výrobky; mrazená pizza; ľadový čaj; jogurty mrazené (mrazené potraviny); lístkové cesto; čokoláda; káva; čaj; kakao; cukor; ryža; maniok; ságo; kávové náhradky; med; melasový sirup; stužovače na šľahačku; prášky do pečiva; vanilka (príchuť); múka a výrobky z obilja; chlieb; omáčky ako chuťové prísady; prášky do pečiva; pekárské a cukrárske výrobky; cukrovinky; mrazené zákusky, koláče; korenie.

35 - Maloobchodné a veľkoobchodné služby so zmrzlinami, s potravinami, s prípravkami a polotovarmi na výrobu zmrzlín, s nápojmi, s mrazenými potravinami, s mrazeným ovocím a zeleninou, s mrazenými cukrovinkami, so zariadeniami na výrobu zmrzlín, s mrazničkami, s mraziacimi boxmi; maloobchodné a veľkoobchodné služby s tovarmi uvedenými v triedach 29, 30; zhromažďovanie rozličných výrobkov pre tretie osoby (okrem dopravy), najmä už uvedených tovarov s cieľom umožniť zákazníkovi, aby si mohli tieto výrobky pohodlne prehliadať a nakupovať, a to prostredníctvom maloobchodných predajní, veľkoobchodných predajní, prostredníctvom katalógového predaja alebo elektronickými prostriedkami, prostredníctvom webových stránok alebo prostredníctvom telenákupu; obchodný alebo podnikateľský prieskum; reklama; rozširovanie reklamných materiálov zákazníkovi (letáky, prospekty, tlačivá, vzorky); online reklama na počítačovej komunikačnej sieti; organizovanie výstav na obchodné a reklamné účely; obchodné sprostredkovanie prenájmu chladiacich zariadení, boxov, mrazničiek; obchodné sprostredkovanie balenia a skladovania tovaru, balenia a skladovania zmrzlín, mrazených potravín, mrazených nápojov, mrazených potravinárskych polotovarov, mrazeného ovocia a zeleniny; obchodné sprostredkovanie prepravy a dopravy; poskytovanie informácií o uvedených službách prostredníctvom komunikačných médií, elektronickej pošty, SMS správ, počítačových sietí a internetu.

(540)

**Happy  
Sun**

(591) modrá

- (731) FROST, s. r. o., Jesenná 12, 080 05 Prešov, SK;  
 (740) Porubčan Róbert, Ing., Ivanka pri Dunaji, SK;

(210) 294-2012  
 (220) 22.2.2012  
 (310) CTM 010665172  
 (320) 22.2.2012  
 (330) EM

**10(511) 30**

(511) 30 - Pekárske a cukrárske výrobky, najmä sušienky, sucháre, keksy; sušienky, sucháre, keksy pokryté čokoládou; zákusky, koláče; biskvity; biskvity pokryté čokoládou; torty; mafiny, bábovky; vafle; oblátky; čokoláda; čokoládové výrobky; pralinky; cukrovinky; marcipán.

**(540) MADISON**

(731) Kaufland Warenhandel GmbH & Co. KG, Rötzelstr. 35, 74172 Neckarsulm, DE;  
 (740) Brichtová Tatiana, JUDr., Bratislava, SK;

(210) 295-2012  
 (220) 23.2.2012

**10(511) 6, 8, 9, 11, 20**

(511) 6 - Drobný železiarsky tovar, elektrotechnický inštalračný materiál, stenové kovové kolíky (príchytky), príchytky (klince), kovové príchytky (kolíky), háčiky, (železiarsky tovar), kovové spojky a príchytky na káble a rúrky, kovové koľajnice, strmeňové príchytky, kovové stavebné dielce, kovové koncové svorky na laná, kovové konzoly, podpery pre stavebníctvo, kovové obruče, spojky, profilové koľajnice, kovové lávky, kovové matice, kovové nosníky, kovové objímky na potrubie, oceľové rúrky, oceľové stavebné konštrukcie, oceľové stožiare, kovové podložky, kovové podpery káblov, kovové potrubia, kovové potrubia ústredného kúrenia, kovové vodovodné potrubia, kovové priehradové konštrukcie, kovové žľaby, kovové rebríky, kovové rošty, kovové skrutky s maticou, kovové stavebné konštrukcie, kovové stĺpy elektrického vedenia, kovové tyče, uholníky, kovové vodiace lišty, uholníky.

8 - Predmety zo železa ako ručné nástroje (s výnimkou elektrických).

9 - Elektrické káble, materiály na elektrické vedenie (drôty, káble), stenové a stropné kanály z kovu alebo plastu ako inštalračný materiál na vedenie vodičov, ako aj tvarované diely z kovu alebo plastu, najmä T- profily, krížové a uholníkové profily a koncovky na inštalračné účely, kryty na elektrické zásuvky, objímky elektrických káblov, zástrčky, zásuvky, odbočnice, odbočné skrinky (elektrotechnika), skriňové rozvádzače plastové, kovové, bleskozvody, ochranné zariadenie proti prepätiu.

11 - Objímky na svietidlá, pouličné lampy, kandelábre, stropné svetlá.

20 - Drevené alebo plastové skrinky, plastové káblové alebo rúrkové spojky, príchytky, svorky (na káble a rúry) z plastov.

**(540)**

(591) modrá CMYK 100/98/8/8; sivá CMYK 8/0/0/18  
 (731) STRADER s.r.o., Nový riadok 374/60, 091 01 Stropkov, SK;

(210) 296-2012  
 (220) 23.2.2012

**10(511) 6, 8, 9, 11, 20**

(511) 6 - Drobný železiarsky tovar, elektrotechnický inštalračný materiál, stenové kovové kolíky (príchytky), príchytky (klince), kovové príchytky (kolíky), háčiky, (železiarsky tovar), kovové spojky a príchytky na káble a rúrky, kovové koľajnice, strmeňové príchytky, kovové stavebné dielce, kovové koncové svorky na laná, kovové konzoly, podpery pre stavebníctvo, kovové obruče, spojky, profilové koľajnice, kovové lávky, kovové matice, kovové nosníky, kovové objímky na potrubie, oceľové rúrky, oceľové stavebné konštrukcie, oceľové stožiare, kovové podložky, kovové podpery káblov, kovové potrubia, kovové potrubia ústredného kúrenia, kovové vodovodné potrubia, kovové priehradové konštrukcie, kovové žľaby, kovové rebríky, kovové rošty, kovové skrutky s maticou, kovové stavebné konštrukcie, kovové stĺpy elektrického vedenia, kovové tyče, uholníky, kovové vodiace lišty, uholníky.

8 - Predmety zo železa ako ručné nástroje (s výnimkou elektrických).

9 - Elektrické káble, materiály na elektrické vedenie (drôty, káble), stenové a stropné kanály z kovu alebo plastu ako inštalračný materiál na vedenie vodičov, ako aj tvarované diely z kovu alebo plastu, najmä T- profily, krížové a uholníkové profily a koncovky na inštalračné účely, kryty na elektrické zásuvky, objímky elektrických káblov, zástrčky, zásuvky, odbočnice, odbočné skrinky (elektrotechnika), skriňové rozvádzače plastové, kovové, bleskozvody, ochranné zariadenie proti prepätiu.

11 - Objímky na svietidlá, pouličné lampy, kandelábre, stropné svetlá.

20 - Drevené alebo plastové skrinky, plastové káblové alebo rúrkové spojky, príchytky, svorky (na káble a rúry) z plastov.

**(540) STRADER**

(731) STRADER s.r.o., Nový riadok 374/60, 091 01 Stropkov, SK;

(210) 297-2012  
 (220) 23.2.2012

**10(511) 25, 28, 35**

(511) 25 - Tričká, čiapky, rukavice, čelenky.

28 - Lyže, poťahy na lyže a surfy, obaly na lyže.

35 - Reklama, rozširovanie reklamných materiálov zákazníkom (letáky, prospekty, tlačoviny, vzorky), prezentácia výrobkov v komunikačných médiách pre maloobchod.

**(540)**

**NANUK**

DESIGNED AND MADE IN SLOVAKIA

(731) Smreková Otília, Tr. 1. mája 59/18, 052 05 Spišská Nová Ves, SK;

**(210) 300-2012**

(220) 24.2.2012

**10(511) 35, 39, 41**

(511) 35 - Reklamné služby; obchodný manažment, obchodná správa; obchodná administratíva; kancelárske práce.

39 - Preprava; balenie a skladovanie tovaru; organizovanie ciest.

41 - Vzdelávanie; zabezpečovanie výcvikov, kurzov a školení; zábava; športová a kultúrna činnosť.

**(540)**

(591) modrá

(731) VODÁK sport Slovakia, s.r.o., Jasovská 12, 851 07 Bratislava, SK;

**(210) 334-2012**

(220) 1.3.2012

**10(511) 6, 9, 16, 20, 35, 42, 45**

(511) 6 - Bazény (kovové konštrukcie); kovové bezpečnostné reťaze; bezpečnostné schránky; kovové bicyklové zariadenia na parkovanie; kovové brány; vystužovacie kovové materiály na stavbu budov; kovové čapy; kovové dielce (stavebné); kovová dlažba; nesvietiace kovové domové čísla; domové zvončeky s výnimkou elektrických; drôtené pletivo; drôty z obyčajných kovov; umelohmotné držiaky; kovové držadlá, rukoväte, kľučky; kovové dverové obloženie; kovové dverové prahy; kovové dverové rámy, zárubne; dverové zástrčky; kovové fľaškové uzávery; kovové háčiky na šaty; kovové vešiakové háčiky; háčiky (železiarsky tovar); kovové identifikačné náramky na použitie v nemocniciach; inzerčné stĺpy kovové; klopadlá; kľúče; kovové držiaky dverí; kovové koľajnice; koľajnicové spojky; kovové kolieska na nábytok; kovové kolíky; kovové kontajnery; kovové konzervy; kovové kostry stavieb; kovové koše; stavebné kovania; kovania na dvere; kovania na okná; kovové obruče, spojky; kovy v prášku; krúžky na kľúče z obyčajných kovov; kovové kufre, truhlice; kovové lešenia; kovové konštrukcie markíz; kovové mriežky ako ochrana pred kachľami alebo kozubom; kovové nádoby (plechovky); kovové nádoby na skladovanie a prepravu; kovové nity; kovové nosníky; obalové nádoby z kovu; objímky, prstence; kovové stavebné obklady; oceľové laná; oceľové pásy; oceľové rúrky; oceľové stavebné konštrukcie; kovové odkvapové rúry; otváratele dverí s výnimkou elektrických; pancierové platne; pancierové plechy; pánky, závesy; pásová oceľ; písmeňá a číslice z obyčajných kovov s výnimkou písmeň a číslic ako tlačových znakov; plechovky; plomby; kovové ploty; kovové podložky, platničky; kovové podpery; bezpečnostné pokladničky; kovové poštové schránky; kovové potrubia; kovové poznávacie značky; pracky z obyčajných kovov (železiarsky tovar); kovové priečky; príchytky, klince; kovové prípojky a odbočky na potrubia; kovové príslušenstvo postelí; kovové pohyblivé pristávacie schodíky pre cestujúcich; oceľové rolety; kovové silá; kovové prenosné skleníky; kovové skrinky, debny; sošky (figuríny) z obyčajných ko-

vov; kovové prenosné stavby; kovové stavebné panely; kovové strechy; kovové strešné krytiny; kovové identifikačné štítky; kovové vývesné štíty; točne; umelecké diela z obyčajných kovov; kovové uzávery; kovové fľaškové uzávery; kovové uzávery na fľaše; uzávery na kufre, debny a kazety; kovové vrchnáky na nádoby; kovové zámky s výnimkou elektrických; kovové zámky na vozidlá; západky; kovové zarážky dverí; zátky kovové; kovové značky na vozidlá; kovové značky s výnimkou svetelných a mechanických; drobný železiarsky tovar; kovové držiaky na nádoby.

9 - Adjustačné prístroje na diazitivy; antény; astrofotografické objektívy; audiovizuálna technika na výučbu; predajné automaty; automaty na vydávanie lístkov; autorádiá; barometre; batérie do vreckových lúčok; betatrony (urýchľovače elektrónov); bezpečnostné pásy s výnimkou pásov na sedadlá vozidiel a na športový výstroj; bezpečnostné siete (ochranné); bleskozvody; buzoly, kompas; automatické časové spínače; čítače čiarového kódu; čipy (mikroprocesorové doštičky); čipy DNA; číslicové súradnicové zapisovače; čítacie zariadenia (informatika); ďalekohľady; demagnetizačné zariadenia na magnetické pásy; detektory; diagnostické prístroje s výnimkou lekárskeho; diaľkomery; diaľkové ovládače; diazitivy; diapojektory; elektronické diare; kancelárske dierovacie stroje; diktovacie stroje; disková jednotka (do počítačov); svetelné alebo mechanické dopravné značky; DVD prehrávač; elektrické dverové zvončeky; elektronické perá (na vizuálne zobrazovacie zariadenia); elektronické publikácie (stiahnuté z telekomunikačnej siete); elektronické svetelné ukazovadlo (pomôcka pri vyučovaní a prednáškach); elektronický prístroj na označovanie výrobkov (etikety); elektronický vreckový slovník - prekladový; faxy; fluorescenčné štíty; fotoaparáty; fotokopírovacie stroje (fotografické, elektrostatické alebo termické); fotometre; hlasovacie zariadenia; hudobné hracie automaty uvádzané do chodu vhadnutím mince; chronografy, chronometre ako prístroje; magnetické identifikačné karty; identifikačné magnetické náramky; informačné tabule elektronické; kalibračné krúžky; kamery; karty pamäťové a mikroprocesorové (v počítačoch); kmitomery; kódované magnetické karty; kolektory elektrické; kontrolné a regulačné prístroje elektrické; krokometry; kvantometry; magnetické médiá; magnety; magnety ako dekorácia; matematické prístroje; meracie prístroje; mikrofón a slúchadlá k mobilným telefónom; mikrofóny; modemy; monitorovacie počítačové programy; monitory (počítačový hardvér); myši (informatika); náplne (cartridges) na videohry; magnetické nosiče údajov; optické nosiče údajov; odrazové sklíčka na oblečenie, na zabránenie dopravným nehodám; ochranné obleky proti úrazom, rádiácii a ohňu; ochranné prilby na šport; okuliare; okuliarové rámy; osobné ochranné prostriedky proti nehodám; počítačové stroje; počítače; počítačové klávesnice; počítačové pamäte; počítačové programy (stiahnuté z telekomunikačnej siete); počítač - zápisník (notebook); počítačové podložky pod myš; podpera zápästia pri práci s počítačom; poistky; poplašné zariadenia; pozorovacie prístroje; požiarne hlásiče; elektronické publikácie

(stiahnuté z telekomunikačnej siete); svetelné alebo mechanické signalizačné panely; snímače (zariadenia na spracovanie údajov), skenery; spínače; telefónne prístroje; vyučovacie prístroje; zabezpečovacie zariadenia proti odcudzeniu; záchranné pásy; záchranné zariadenia a prístroje na záchranu; zariadenia na meranie vzdialeností; zariadenia na spracovanie údajov.

16 - Brožované knihy, brožúry; brožúry; bibliotékové obaly z plastických materiálov (na balenie); časopisy (periodiká); držiaky na písacie potreby; formuláre; grafické znaky; grafické zobrazenia; grafiky; kalendáre; kancelárske potreby s výnimkou nábytku; knihárske kostice; knihárske nite; knihárske plátno; knihárske súkno; knihársky materiál; knihy; knižné zarážky; komiksy; knihárske látky; lepenkové alebo papierové obaly na fľaše; lepenkové alebo papierové škatule; lepenkové platne (papiernický tovar); lístky; listový papier; mapy; nálepky na kancelárske použitie alebo pre domácnosť; nálepky, lepiace štítky; noviny; obálky (papiernický tovar); obaly na doklady; papiernický tovar; plátna na knihárske účely; podložky na písanie; pohľadnice; poznámkové zošity; príručky; prospekty; tlačené publikácie; pútače z papiera alebo lepenky; puzdrá na pasy; puzdrá na pečiatky; puzdrá na perá, peračníky; puzdrá na písacie potreby; reklamné tabule z papiera, kartónu alebo lepenky; ročenky; samolepky pre domácnosť a na kancelárske účely; kancelárske spinky; spisové obaly (zaradovače); trhacie kalendáre; účtovné knihy; útržkové bloky; záložky, stužky do kníh; zaradovače (kancelárske obaly); zemepisné mapy; zošity; zoznamy.

20 - Umelohmotné vrchnáky na nádoby; umelohmotné držiaky na nádoby.

35 - Obchodné informácie a rady spotrebiteľom; predvádzanie tovaru; prezentácia výrobkov v komunikačných médiách pre maloobchod; spracovanie obchodných objednávok; obchodné alebo podnikateľské informácie; obchodný alebo podnikateľský prieskum; prieskum trhu; rozširovanie reklamných materiálov zákazníkom (letáky, prospekty, tlačoviny, vzorky); sekretárske služby; spracovanie textov; vydávanie a aktualizovanie reklamných materiálov; zbieranie údajov do počítačových databáz.

42 - Výskumná a vedecká činnosť v oblasti: "progresívne materiály a technológie", "environmentalistika a ekológia", "inžinierstvo a technológia", "využitie domácich surovínových zdrojov"; inovačná činnosť v oblasti: "progresívne materiály a technológie", "environmentalistika a ekológia", "inžinierstvo a technológia", "využitie domácich surovínových zdrojov"; aktualizovanie počítačových programov; architektonické poradenstvo; bakteriologický výskum; geologické expertízy; expertízy (inžinierske práce); geologický výskum; grafické dizajnérstvo; hosťovanie na počítačových stránkach (webových stránkach); inštalácia počítačových programov; interiérová výzdoba; poskytovanie internetových vyhľadávačov; kalibrácia; kontrola kvality; módné dizajnérstvo; návrh počítačových systémov; navrhovanie obalov, obalové dizajnérstvo; obnovovanie počítačových databáz; počítačové programovanie; prenájom webových serverov; projektovanie stavieb; skúšky materiálov; štúdie technických projektov, projek-

tovej činnosti; technický prieskum; tvorba softvéru; urbanistické plánovanie; poradenstvo v oblasti úspory energie; biologický výskum; výskum a vývoj nových výrobkov (pre zákazníkov); výskum v oblasti ochrany životného prostredia; výzdoba interiérov; zememeračstvo.

45 - Arbitráž (služby); spravovanie práv duševného vlastníctva; licencie na počítačové programy (právne služby); licencie práv duševného vlastníctva; mediálne služby; opatrovanie detí doma; poradenstvo v oblasti bezpečnosti; poradenstvo v oblasti práv duševného vlastníctva; právny výskum; registrácia doménových mien; sledovacie služby v oblasti duševného vlastníctva; spravovanie autorských práv; zoznamovacie služby.

#### (540) **noovum**

(731) UnitedPartners, s.r.o., Letecká 6, 040 01 Košice, SK;

#### (210) **342-2012**

(220) 2.3.2012

#### **10(51) 3, 5, 35**

(511) 3 - Kozmetika, kozmetické prípravky, prípravky na pestovanie a starostlivosť o pokožku, všetko uvedené patriace do tejto triedy; kozmetické prípravky na zoštíhlenie, hlavne masážne prípravky, masážne gély, masážne maste, masážne balzamy, masážne oleje, masážne mlieka, masážne tuky, regeneračné emulzie, masážne a masírovacie gély a prípravky na odstránenie kĺbovej a svalovej bolesti a určené na ich regeneráciu, všetko uvedené nie na liečebné účely.

5 - Farmaceutické prípravky, minerálne vody na lekárske účely, výživové doplnky, potravinové doplnky, najmä dietetické na liečebné účely, farmaceutické a výživové potraviny a posilňujúce požívateľiny na lekárske účely vrátane nápojov na liečebné účely, ako sú proteínové, vitamínové, multivitamínové, energetické, iónové, izotonické nápoje, tiež obohatené o adaptogény, minerálne vody, dietetické a výživové nápoje, všetko na liečebné účely, diétne a nutričné prípravky na liečebné účely, proteínové, vitamínové, multivitamínové, energetické, iónové, minerálne a výživové preparáty na liečebné účely, bylinné čaje na lekárske účely, liečivé byliny, cukrovinky alebo pastilky, tabletky, tobolky, kapsle, žuvačky s liečivými prísadami, dietetické látky upravené na lekárske účely, výživa pre dojčatá, výživové doplnky na lekárske účely, bielkovinové potraviny na lekárske účely, balzamy, krémy, masti na lekárske účely, masážne gély, maste, krémy na liečbu alebo zmiernenie bolesti svalov a kĺbov, liečivé oleje, oleje na lekárske účely, tuky na lekárske účely, liečivé soli, vitamínová a minerálna výživa vo forme koncentrátov, tinktúry na lekárske účely proteínové koncentráty ako výživné prídavky k potravinám na liečebné účely, droždie na farmaceutické účely, výživné alebo dietetické prípravky na lekárske účely na denné doplnenie stravy (vrátane fitness prípravkov) ako instantná strava alebo samostatná (vlastná) zmes, prírodné liečivé výťažky, posilňujúce a antibakteriálne prípravky - toniká, drogy na liečebné účely, farmaceutické prípravky na starostlivosť o pokožku, výťažky z bylín a kombinované prípravky vitamínov,

minerálov, stopových prvkov a bylinných výťažkov, všetko na liečebné účely, výrobky na prevenciu alebo utíšenie bolesti, výrobky zo žriedelných vôd na liečebné účely.

35 - Maloobchodné a veľkoobchodné služby s výrobkami uvedenými v triede 3 a 5 tohto zoznamu, sprostredkovateľská činnosť v oblasti obchodu s výrobkami uvedenými v triede 3 a 5 tohto zoznamu, obchodné sprostredkovanie služieb uvedených v triede 35 tohto zoznamu; predvádzanie tovarov v triede 3 a 5; propagačná a reklamná činnosť, reklama online na počítačovej komunikačnej sieti (internet), v časopisoch, rádiách, televízií, kancelárske práce.

**(540) HAMA VISS gel**

(731) HAMA VISS, s.r.o., Palárikova 3073/6, 934 01 Levice, SK;

**(210) 343-2012**

(220) 2.3.2012

**10(511) 9, 16, 35, 38, 39, 41**

(511) 9 - Nahraté aj nenahraté nosiče informácií všetkého druhu ako záznamové disky, diskety, CD-ROM-y, pásky, prístroje na prenos a reprodukciu zvuku a obrazu; softvér; elektronické publikácie (stiahnuté z telekomunikačnej siete).

16 - Tlačoviny; periodická a neperiodická tlač predovšetkým časopisy, noviny, knihárske výrobky, prospekty, plagáty, tlačené fotografie, pohľadnice, kalendáre, tlačené propagačné materiály; tlačiarenské a typografické písmo; papier, kartón, lepenka a výrobky z týchto materiálov, ktoré nie sú zahrnuté v iných triedach.

35 - Reklamná činnosť; organizovanie výstav na reklamné účely; obchodný manažment; inzertná a propagačná činnosť.

38 - Telekomunikačné služby.

39 - Distribúcia periodickej a neperiodickej tlače a kníh.

41 - Nakladateľská a vydavateľská činnosť v odbore zábavných, odborných, spravodajských a vzdelávacích tlačovín, časopisov, periodických aj neperiodických publikácií, zvukových, textových a audiovizuálnych nosičov, usporadúvanie zábavných a odborných súťaží, spoločenských akcií, výstav, vzdelávacích, zábavných, športových a kultúrnych akcií, odborných stretnutí, seminárov a konferencií.

**(540)**



(591) čierna, biela, modrá, červená, zlatá

(731) LL MEDIA s.r.o., Námestie SNP 8, 974 01 Banská Bystrica, SK;

**(210) 344-2012**

(220) 2.3.2012

**10(511) 30**

(511) 30 - Čaj.

**(540)**



(591) biela, červená, zlatá, čierna, žltá, modrá, ružová, hnedá

(731) M.BER. spol. s r. o., Jesenského 2, 929 01 Dunajská Streda, SK;

(740) Záhurecká Romana, JUDr., Banská Bystrica, SK;

**(210) 346-2012**

(220) 2.3.2012

**10(511) 30**

(511) 30 - Čaj.

**(540)**



(591) biela, červená, zlatá, čierna, zelená, modrá

(731) M.BER. spol. s r. o., Jesenského 2, 929 01 Dunajská Streda, SK;

(740) Záhurecká Romana, JUDr., Banská Bystrica, SK;

**(210) 347-2012**

(220) 2.3.2012

**10(511) 30**

(511) 30 - Čaj.

**(540)**



(591) biela, červená, zlatá, čierna, zelená, modrá, ružová, hnedá

(731) M.BER. spol. s r. o., Jesenského 2, 929 01 Dunajská Streda, SK;

(740) Záhurecká Romana, JUDr., Banská Bystrica, SK;

**(210) 354-2012**

(220) 5.3.2012

**10(511) 5, 9, 12, 14, 16, 18, 20, 25, 28, 35, 36, 38, 41, 42, 45**

(511) 5 - Farmaceutické prípravky, absorpčné tampóny, absorpčná vata, alkohol na liečebné účely, alkaloidy na lekárske účely, analgetiká, anestetiká, antibakteriálne prípravky, chemické antikoncepčné prípravky, antipyretiká, antiseptiká, antiuretiká, liečivé bahno, bakteriálne prípravky na lekárske a zverolekárske účely, balzamy na lekárske účely, aseptická vlna na lekárske účely, bikarbonát sodný na farmaceutické účely, bielkovinová potrava na lekárske účely, bielkovinami obohatené mlieko na lekárske účely, biocídy, prostriedky proti bolestiam hlavy, tyčinky proti bradaviciam, bróm na farmaceutické účely, liečivé byliny, bylinkové čaje na lekárske účely, liečivé čaje na lekárske účely, cigarety (netabakové) na lekárske účely, cukor na lekárske účely, cukrovinky s liečivými prísadami, vonné soli, chemické činidlá na lekárske a zverolekárske účely, čapky, čistiace prípravky na kontaktné šošovky, prípravky na čistenie vzduchu, dezinfekčné prípravky, deodoranty s výnimkou



deodorantov na osobnú potrebu, diagnostické prípravky na lekárske účely, dietetické nápoje a potraviny upravené na liečebné účely, minerálne doplnky potravín, digestíva na farmaceutické účely, drogy na liečebné účely, droždie na farmaceutické účely, prípravky na starostlivosť o ústnu dutinu, enzymatické prípravky na lekárske a zverolekárske účely, gáza na obväzovanie, glukóza na lekárske účely, repeenty, hormóny na lekárske účely, obklady a náplasti, lekárske prípravky na chudnutie, chemicko-farmaceutické prípravky, chinín na lekárske účely, jódová tinktúra, gáfor na lekárske účely, obrúsky (hygienické), obvazy, obvinadlá, liečivé prípravky do kúpeľov, prísady do krmív na lekárske účely, prostriedky na kurie oká, liečivá pre veterinárnu medicínu, plné prenosné lekárničky, leukoplast, minerálne vody a soli na lekárske účely, mlieko pre dojčatá, nápoje dietetické upravené na lekárske účely, potrava pre dojčatá, kapsuly na farmaceutické účely, liečivé korene, terapeutické prípravky na kúpele, laktóza, lecitín na lekárske účely, liečivá na zuby, liečivá pre humánnu medicínu, liečivá na zverolekárske účely, sladké drievko na farmaceutické účely, tekuté lieky, lepidlá na umelé chrupy; tekuté masti na farmaceutické a lekárske účely; semená celé alebo mleté na lekárske účely, farmaceutické prípravky proti lupinám, masti na farmaceutické účely, sušené mlieko pre dojčatá, prípravky proti poteniu nôh, liečivá posilňujúce nervovú sústavu, vedľajšie produkty spracovania obilnín na lekárske účely, farmaceutické prípravky na starostlivosť o pokožku, pomády na lekárske účely, toniká na lekárske účely, prečisťujúce prípravky, preháňadlá, sedatíva, séra, sirupy na farmaceutické účely, živočíšne uhlie na farmaceutické účely, prípravky na upokojenie, vakcíny, vata na lekárske účely, vitamínové, multivitamínové, multiminerálové prípravky, minerály, stopové prvky vo forme toboliek, tabliet, dražé a piluliek, prípravky posilňujúce a dietetické na liečebné účely, výrobky zdravotníckej a hygienickej, liečivá, drogy, infúzne roztoky, medicínálne vína a čaje, diagnostické prípravky, výrobky z krvi, prípravky baktericídne a fungicídne patriace so tejto triedy, liečebná kozmetika, potrava na farmaceutické účely, oleje na lekárske účely, tabletky na farmaceutické účely, tekuté lieky, lieky vo forme nápojov, doplnky výživy na lekárske účely, farmaceutické a veterinárne preparáty, sanitárne prípravky na zdravotné účely, liečivá, lieky, farmaceutické produkty na použitie pre ľudí, chemické prípravky a substancie na farmaceutické účely, nie na dezinfekciu a kozmetiku, posilňujúce a dietetické prípravky na lekárske účely, lekárske infúzie, diagnostické prípravky na lekárske účely, krvné produkty, kultúry mikroorganizmov na lekárske účely, dietetické substancie upravené na lekárske použitie, potrava pre deti, náplasti, materiály na obväzovanie, medicínálne bylinky a rastliny, prípravky založené na medicínálnych bylinkách a rastlinách, lekárske prípravky na dentálnu starostlivosť, lekárske prípravky na leštenie zubov, lekárske prípravky na bielenie zubov, lekárske prípravky na vymývanie ústnej dutiny, lekárske bieliace prípravky.

9 - Elektronické diáre; elektronické časopisy; elektronické periodiká a knihy v elektronickej

podobe; elektronické encyklopédie a slovníky; elektronické publikácie; súvisiaci softvér a hardvér vrátane elektronických multimediálnych aplikácií, multimediálnych alebo informačných katalógov a aplikácií na prezeranie; spracovávanie alebo uchovávanie dát v elektronickej podobe; nahrané počítačové programy; nahrané a nenahrané nosiče záznamov zvuku a obrazu; optické nosiče údajov; elektronické perá (na vizuálne zobrazovacie zariadenia); elektronický vreckový slovník - prekladový; nahrané operačné programy; počítačový softvér; počítačový softvér využívaný pre globálnu počítačovú sieť (internet); dáta, bázy dát, databázové produkty; databázové systémy; informácie a záznamy v elektronickej podobe bez ohľadu na to, či sú uložené na samostatných nosičoch a/alebo v rámci dátových, informačných či telekomunikačných sietí, okuliare, puzdrá na okuliare, rámy na okuliare, okuliare na šport, slnečné okuliare, okuliarové sklá, ďalekohľady, teleskopy, diaľkomery, korekčné šošovky, buzoly, kompasy.

12 - Autá, automobilové pneumatiky, automobilové podvozky, automobilové reťaze, automobilové strechy, automobily, autopožahy, autosedačlá, batožinové kufre pre motocykle, batožinové nosiče na vozidlá, bezpečnostné sedačky pre deti do automobilov, brzdové čeľuste na vozidlá, brzdové diely do vozidiel, brzdové lamely do vozidiel, brzdové obloženia pre vozidlá, brzdové obloženie do dopravných prostriedkov, brzdy vozidiel, čalúnenie automobilov, čapy na pneumatiky, čelné sklá, dopravné prostriedky na pohyb po zemi, vode, vo vzduchu a po koľajniciach, duše na kolesá automobilov, dvere na dopravné prostriedky, hnacie motory do pozemných vozidiel, hydraulické obvody do vozidiel, kamióny, nákladné vozidlá, karosérie dopravných prostriedkov, klaksóny automobilov, kolesá automobilov, kolesá vozidiel, motocykle, motory do motocyklov, motory do pozemných vozidiel, náboje kolies automobilov, nafukovacie vankúše (ochranné prostriedky pre vodičov pri nehodách), nákladné autá, nárazníky automobilov, nosiče na lyže na autá, okenné tabule na okná automobilov, opierky na sedadlá automobilov, plášte na pneumatiky, pneumatiky, podvozky automobilov, prevodové hriadele do pozemných vozidiel, prevodovky do pozemných vozidiel, snehové reťaze, spätné zrkadlá, športové autá, tienidlá proti slnku do automobilov, tlmiace pružiny na vozidlá, tlmiče automobilov, torzné tyče do vozidiel, uzávery palivových nádrží vozidiel, zabezpečovacie poplašné zariadenia proti odcudzeniu vozidiel, zariadenia do automobilov proti oslneniu.

14 - Bižutéria, piercing, imitácie šperkov, manžetové gombíky, kravatové ihlice, imitácie zlata, náhrdelníky, náušnice, ozdobné ihlice, privesky na kľúče, prstene, výrobky z drahých kovov, zliatin kovov alebo potiahnuté drahými kovmi alebo ich zliatinami; drahokamy a polodrahokamy; hodinky a hodiny a časti uvedeného tovaru, príslušenstvá hodínok vrátane pásov na hodinky, retiazok na hodinky a puzdier na hodinky; klenoty a bižutéria vrátane drobných ozdôb, malých šperkov, manžetových gombičiek, ozdobných ihlíc; ozdoby; schránky a puzdrá na klenoty; váčky na klenoty v tejto triede, medailóniky a odznaky v tejto triede; puzdrá, privesky a krúžky na kľúče v tejto triede.

16 - Baliaci papier, blahoprajné pohľadnice, brožované knihy, brožúry, brožúrky, bublinové obaly z plastických materiálov (na balenie), ceruzky, perá, písacie potreby patriace do triedy 16, časopisy, etikety s výnimkou textilných, fotografie, grafické zobrazenie, grafiky, kalendáre, kartón, lepenka, papierové kávové filtre, knihy, lepenkové alebo papierové škatule, lepenkové alebo papierové obaly na fľaše, lepenkové platne (papiernický tovar), lepiace pásky na kancelárske účely na použitie v domácnosti, obálky (papiernický tovar), obaly (papiernický tovar), obrazy, papiernický tovar, periodické a neperiodické publikácie, plagáty, predmety z kartónu, prospekty, pútače z papiera alebo lepenky, puzdrá na doklady, reklamné tabule z papiera, kartónu alebo lepenky, reprodukcie grafické, tlačené reklamné materiály.

18 - Aktovky, kufričky, batohy, cestovné kufre a tašky, lodné kufre, diplomatické kufričky, držiačky na kufre, chlebníky, ruksaky, kabelky, kabelkové rámy, kufričky s toaletnými potrebami, nákupné tašky, školské tašky, tašky na náradie, plážové tašky, poľovnícke tašky, poľovnícke torby, retiazkové taštičky s výnimkou taštičiek z drahých kovov, tašky na nosenie detí, vaky pre turistov, vaky pre horolezcov, kľúčienky (kožená galantéria), peňaženky, mešteký na peniaze, puzdrá na navštívenky, puzdrá na mobily, puzdrá na doklady, koža zvierat, imitácia kože, kožušinové prikrývky, kožušiny, dáždnyky, obaly na dáždnyky, snečníky, obaly na hudobné nástroje, cestovné obaly na šaty, kožené remene a remienky, kožené alebo kožou potiahnuté škatule, kožené škatule na klobúky, vrecká z kože na balenie, vychádzkové palice.

20 - Drevené hrany a kostry na nábytok, dvierka na nábytok, háčiky na šaty s výnimkou kovových, háčiky vešiakové s výnimkou kovových, krúžky na záclony, latková debna, lavice, pulty, lavičky (nábytok), lávky s výnimkou kovových, ležadlá (rozkladacie), nábytok, drevené bedne a truhlice, ozdobný nábytok, písacie stoly, podnosy s výnimkou kovových, podstavce na kvety, podstavce, kostry, stojany na počítače, posteľové kolieska s výnimkou kovových, posteľové vybavenie s výnimkou kovového, regály, rukoväť nástrojov s výnimkou kovových, stojany na kvety, stoličky, stoličky servírovacie, stoly, umelecké diela z dreva, vosku, sadry alebo plastov, umelecké stolárske výrobky, vysoké stoličky pre deti, posteľ, nočné stoličky, komody a police, skrine šatníkové a policové, botníky, kufrovníky, nábytkové kontajnery, barové skrinky, barové a recepčné pulty, reštauračný nábytok, hotelový nábytok, bytový nábytok, kancelársky nábytok, ležadlá a lavičky, taburetky, toaletné stoličky, mobiliár (dekoratívne prenosné predmety ako doplnok nábytku), dekoratívne nástenné ozdoby s výnimkou textilných, dekoratívne závesy na steny s výnimkou textilných, drevené a plastové nádoby a schránky, vešiaky, pružinové matrace, rámy na obrazy, rebričky (plastové alebo drevené), vankúše, drevené hrany a kostry na nábytok, drevené obaly na fľaše, drevené prepravky na fľaše, drevené sudy na stáčanie vína, drevené trámy, ozdobný nábytok z dreva.

25 - Osobná bielizeň, bielizeň zabraňujúca poteniu, body-bielizeň, bundy, cyklistické oblečenie,

čelenky, čiapky, čiapkové šilty, dámske róby a šaty, gymnastické (telocvičné) dresy, gamaše, chrániče uší (proti chladu, ako pokrývka hlavy), kombinézy (oblečenie), kombinézy na šport, kombinézy na vodné lyžovanie, kabáty, košeľe, krátke nohavice, krátke kabátiky, kravaty, kožušiny (oblečenie), kostýmy, korzety, kovové časti na obuv a opasky, nohavice, nohavičky, oblečenie, oblečenie pre motoristov, oblečenie z džínsovinu, oblečenie z kože, obuv, odevy, opasky, peleríny, pančuchy a pančuchové nohavice, plášte, plavky, pleteniny (oblečenie), pletiarový tovar, podprsienky, podvázky, polokošeľe, pokrývky hlavy, ponožky, potníky, pulóvre, pyžamá, rukavice, rukávniky, saká, sandále, spodná bielizeň, spodky, sukne, svetre, šatky, šály, šaty, šľapky, športová obuv, športové tričká a dresy, športové oblečenie, spodničky, tielka, tričká, topánky, vesty, vetrovky, uniformy, vrchné ošatenie.

28 - Autíčka, automobilové modely, bazény ako objekty na hru a šport, biliardy, boby, topánky na korčuľovanie s pripevnenými korčuľami, zariadenie na bowling, boxerské rukavice, korčule, činky, stolové hry, športové náradie, divadelné masky, šarkany, golfové vybavenie, gymnastické zariadenia, telocvičné zariadenia, hokejky, hojdačky, kolky, šachy, guľky na hranie, hračky, hry, hrkálky, stacionárne bicykle na cvičenie, kapsle do kapsľových pištolí, kolieskové korčule, kolo-bežky, bábky, náradie na lukostreľbu, lyže, surfovacie a vodné lyže, maňušky, lopty, ozdoby na vianočné stromčeky s výnimkou osvetľovacích telies a cukrovíniček, hokejky, golfové palice, lyžiarske palice, bábiky, plutvy, puky, športové rukavice bejzbalové, boxerské, golfové, hracie, lyžiarske, šermiarske, siete ako športové potreby, skejtboardy, spoločenské hry, stojany na vianočné stromčeky, umelé vianočné stromčeky, šachovnice, šípky (hra), terče, hracie karty, konfety, športový a hračkársky tovar zaradený v tejto triede.

35 - Maloobchodná a veľkoobchodná činnosť s tovarmi uvedenými v triedach 5, 9, 12, 14, 16, 18, 20, 25 a 28, marketingové štúdie, obchodný alebo podnikateľský prieskum, organizovanie audiovizuálnych predstavení na komerčné a reklamné účely, organizovanie výstav na komerčné alebo reklamné účely, pomoc pri riadení obchodnej činnosti, poradenstvo v obchodnej činnosti, poskytovanie obchodných alebo podnikateľských informácií, prenájom reklamných materiálov, reklama, reklamná a propagačná činnosť, reklamné agentúry, rozširovanie reklamných oznamov, rozširovanie reklamných materiálov zákazníkom (letáky, prospekty, tlačivá, vzorky), televízna reklama, vydávanie a aktualizovanie reklamných materiálov a zvukovo-obrazových záznamov a periodických a neperiodických publikácií na reklamné účely, vydávanie a rozširovanie reklamných textov, vydávanie reklamných alebo náborových textov, zásielkové reklamné služby, zbieranie údajov do počítačových databáz, zoraďovanie údajov v počítačových databázach, predvádzanie (služby modeliek) na reklamné účely a podporu predaja, obchodný manažment a podnikové poradenstvo, personálne poradenstvo, prieskum trhu, prieskum verejnej mienky, vzťahy s verejnosťou (prieskum vzťahov medzi podnikmi, inštitúciami a spoločenským prostredím), spracovanie textov, organizovanie rek-

lamných hier na propagáciu predaja, prenájom reklamných priestorov, prenájom reklamných plôch, podpora predaja (pre tretie osoby), reklamná a inzertná činnosť prostredníctvom telefónnej dátovej alebo informačnej siete, poskytovanie informácií a iných informačných produktov reklamného charakteru, prenájom reklamných informačných a komunikačných miest, služby riadenia ľudských zdrojov, komerčné informačné kancelárie, sprostredkovanie obchodu s tovarom, obchodné sprostredkovanie služieb uvedených v triedach 35, 38, 41, 42 a 45.

36 - Finančné analýzy, bankovníctvo, burzové maklérsstvo, klíring (zúčtovávanie vzájomných pohľadávok a záväzkov - bezhotovostné platenie), služby na využívanie dôchodkových fondov, faktoring, spravovanie financií, finančné informácie, finančné odhady a oceňovanie (poisťovníctvo, bankovníctvo, nehnuteľnosti), finančné poradenstvo, finančné služby, finančný lízing, garancie, záruky, kaucie, hypotéky (poskytovanie pôžičiek), informácie o poistení, investovanie kapitálu, kapitálové investície, klíring (bezhotovostné zúčtovávanie vzájomných pohľadávok a záväzkov), konzultačné služby v oblasti poisťovníctva, finančný lízing, oceňovanie a odhady nehnuteľností, poistenie proti nehodám, finančné oceňovanie (poistenie, bankovníctvo, nehnuteľnosti), oceňovanie a odhady (daňové), platenie splátok, zdravotné poistenie, uzatváranie poisťiek, poisťky životné, poradenstvo v oblasti poistenia, pôžičky (finančné), sporiteľne, spravovanie financií, sprostredkovanie poistenia, sprostredkovanie (maklérsstvo), úverové banky, uzatváranie poisťiek proti požiaru, vydávanie cenných papierov, vydávanie cestovných šekov, vydávanie kreditných kariet.

38 - Elektronická pošta, tlačové kancelárie, komunikácia prostredníctvom optických káblov, počítačová komunikácia, komunikácia pomocou počítačových terminálov, posielanie správ, prenos správ a obrazových informácií pomocou počítača, telekomunikačné služby poskytované prostredníctvom svetovej počítačovej siete (internet), elektronickej pošty a prenosu dát v reálnom čase (prenosu zvuku, obrazu, textu alebo iných dát či informácií) a poskytovanie a sprostredkovanie služieb s tým spojených vrátane poskytovania prístupu a pripojenia k týmto telekomunikačným sieťam vrátane internetu, prevádzkovanie verejnej alebo neverejnej telekomunikačnej siete, telekomunikačný prenos elektronických tlačovín, časopisov, periódík, kníh a iných dát prostredníctvom verejnej alebo neverejnej telekomunikačnej siete vrátane internetu, telekomunikačný prenos informácií na internete vrátane prevádzkovania elektronických nástienok, diskusných skupín a fór a poskytovanie prístupu k online informačným službám dát.

41 - Činnosť v oblasti zábavy a kultúry a športu; činnosť v oblasti zábavy a kultúry a športu, na účely kultúrne a zábavné; organizovanie športových podujatí a súťaží; organizovanie súťaží (vedomostných alebo zábavných); organizovanie predstavení (manažérske služby), hudobných a tanečných produkcií; činnosť umeleckej a športovej agentúry; informácie o možnostiach zábavy; filmová tvorba; fotografická reportáž; fotografovanie; organizovanie a plánovanie večierkov; organizo-

vane a vedenie kolokvií; organizovanie a vedenie konferencií; organizovanie a vedenie kongresov; organizovanie a vedenie seminárov; organizovanie a vedenie sympózií; organizovanie audiovizuálnych predstavení na účely kultúrne a zábavné; činnosť umeleckej a športovej agentúry; organizovanie kultúrnych alebo vzdelávacích výstav; organizovanie plesov; usporadúvanie koncertov; organizovanie súťaží krásy; požičiavanie nabratých nosičov zvukových a zvukovo-obrazových záznamov; prenájom hudobných nástrojov a hudobnej aparatúry; usporadúvanie predstavení divadelných, filmových, koncertných a iných; usporadúvanie koncertov, hudobných a tanečných produkcií; vydavateľská činnosť s výnimkou vydávania reklamných textov; vydávanie periodických a neperiodických publikácií s výnimkou reklamných; zverejňovanie a vydávanie kníh, revue a magazínov; výchovno-zábavné klubové služby; výroba (tvorba) videofilmov; organizovanie živých vystúpení; živé predstavenia.

42 - Grafický dizajn, navrhovanie (priemyselný dizajn), navrhovanie obalov, obalový dizajn, odborné poradenstvo týkajúce sa počítačov a príslušenstva k nim, poradenské a konzultačné služby v oblasti hardvéru a softvéru, priemyselný dizajn, štúdie technických projektov, projektová činnosť, umelecký dizajn, výskum a vývoj nových výrobkov (pre zákazníkov), prenájom počítačov, servis počítačových programov, počítačové programovanie, poradenské služby v oblasti počítačového hardvéru, poradenské služby v oblasti počítačového softvéru, prenájom počítačového softvéru, tvorba softvéru, návrhy, štruktúrovanie a programovanie či iné vytváranie počítačových programov a počítačových systémov, najmä programového vybavenia internetových, intranetových či iných sieťových serverov, serverových staníc a systémov vrátane ich inštalácie, zavádzania, aktualizácie a údržby, návrhy, štruktúrovanie a programovanie či iné vytváranie báz dát, iných dátových systémov a aplikácií na ich spracovanie vrátane poskytovania prístupu k nim a ich inštalácie, zavádzania, aktualizácie a údržby, návrhy, štruktúrovanie a programovanie či iné vytváranie stránok a nástienok (webpages a websites) a internetových či intranetových aplikácií vrátane ich inštalácie, zavádzania, aktualizácie a údržby, hostovanie (poskytovanie voľného priestoru) na internetové či intranetové počítačové stránky a nástienky (webpages a websites) alebo hostovanie (poskytovanie voľného priestoru) v rámci týchto stránok či nástienok, hostovanie (poskytovanie voľného priestoru) na internetové či intranetové aplikácie, prevod (konverzia) počítačových programov, dát či iných údajov v elektronickej podobe z rôznych formátov do iných formátov, prevod (konverzia) dokumentov, dát či iných údajov z fyzických médií na elektronické médiá, aktualizovanie počítačových programov, hostovanie na počítačových stránkach (webových stránkach), inštalácia počítačových programov, návrh počítačových systémov, obnovovanie počítačových databáz, počítačové programy (zhotovovanie kópií), prevod a konverzia počítačových programov a údajov (okrem fyzickej konverzie), prieskum v oblasti využitia počítačov, vytváranie a udržiavanie webových stránok pre zákazníkov.

45 - Spravovanie autorských práv, zoznamovacie služby, zoznamovacie služby poskytované prostredníctvom počítačovej siete, agentúry poskytujúce služby hostesiek, modelov a modeliek na sprevádzanie do spoločností, agentúry poskytujúce služby sprievodcov a sprievodkyň nie turistických, sprevádzanie do spoločnosti, požičiavanie oblekov a večerných šiat, služby svadobných agentúr, zabezpečovanie svadobných ceremónií, služby predmanželských a manželských poradní, licencie práv duševného vlastníctva.

**(540) TOP DIVA PRODUKT**

(731) Azet.sk, a. s., M. R. Štefánika 13, 010 01 Žilina, SK;  
(740) Belička Ivan, Ing., Banská Bystrica, SK;

**(210) 362-2012**

(220) 5.3.2012

**10(511) 29, 35**

(511) 29 - Zemiakové lupienky.

35 - Reklama, online reklama na počítačovej komunikačnej sieti, rozhlasová reklama, televízna reklama, rozširovanie reklamných materiálov zákaznikom (letáky, prospekty, tlačivá, vzorky), rozširovanie reklamných alebo inzertných oznamov, uverejňovanie reklamných textov, vydávanie a aktualizovanie reklamných materiálov, grafická úprava tlačovín na reklamné účely, prezentácia výrobkov v komunikačných médiách pre maloobchod, predvádzanie tovaru, zasielanie reklamných materiálov zákaznikom.

**(540)**



(731) PEPSI-COLA SR, s.r.o., Nádražná 534, 901 01 Malacky, SK;

(740) DEDÁK & Partners, s. r. o., Bratislava, SK;

**(210) 364-2012**

(220) 6.3.2012

**10(511) 30, 32, 35, 39, 43**

(511) 30 - Káva, čaj, kakao, cukor, ryža, maniok, ságo, kávové náhradky; múka a výrobky z obilja, chlieb, pekárské a cukrárske výrobky, zmrzliny; med, melasový sirup; kvasnice, prášky do pečiva; soľ, horčica; ocot, omáčky ako chuťové prísady; korenie; ľad.  
32 - Pivo; minerálne a sýtené vody a iné nealkoholické nápoje; ovocné nápoje a ovocné šťavy; sirupy a iné prípravky na výrobu nápojov.

35 - Reklamné služby; obchodný manažment, obchodná správa; obchodná administratíva; kancelárske práce.

39 - Preprava; balenie a skladovanie tovaru; organizovanie ciest.

43 - Reštauračné služby (strava); prechodné ubytovanie.

**(540)**



(591) červená, čierna

(731) GASTRONOMY Group s.r.o., Kováčska 49, 040 01 Košice, SK;

**(210) 400-2012**

(220) 8.3.2012

**10(511) 16, 36, 42**

(511) 16 - Tlačoviny, tlačené publikácie, periodiká, tlačené správy, bulletin, knihy, noviny, časopisy a periodiká.

36 - Finančné služby; informačné, konzultačné a poradenské služby týkajúce sa finančných služieb.

45 - Právne služby; právno-poradenské služby; poskytovanie informácií týkajúcich sa právnych záležitostí; právne porady a zastupovanie v právnych záležitostiach; právny výskum; služby právnikov a notárov pre verejnosť.

**(540)**



(731) Braxator Timotej, JUDr., Zámocká 30, 811 01 Bratislava, SK;

**(210) 405-2012**

(220) 9.3.2012

(310) DE 302012015553.7

(320) 17.2.2012

(330) DE

**10(511) 29, 30**

(511) 29 - Orišky v čokoláde a oriešky s cukrovou polevou.

30 - Pekárske a cukrárske výrobky; marcipánové výrobky; výrobky z persipánu; čokoláda a čokoládové výrobky; tabuľkové čokolády, čokoládové tyčinky, čokoládové bonbóny, plnené čokoládové tyčinky, čokoládové omáčky, čokoládové sirupy, čokoládové cukrovinky, čokoládové hmoty a polevy, čokoládové ozdoby (na ľudskú spotrebu); dietetické čokolády a čokoládové predmety (nie na lekárske účely); cukrovinky; pralinky (aj s tekutou náplňou); čokoládové pralinky; nugát a nugátové výrobky.

**(540)**



(731) Kaufland Warenhandel GmbH & Co. KG, Rötzelstr. 35, 74172 Neckarsulm, DE;

(740) Brichtová Tatiana, JUDr., Bratislava, SK;

**(210) 406-2012**

(220) 9.3.2012

(310) DE 302011062760.6

(320) 17.11.2011

(330) DE

**10(511) 30**

(511) 30 - Pekárske a cukrárske výrobky, biskvity, zákusky, koláče, sušienky, sucháre, keksy, marcipán, marcipánové výrobky; nugátové výrobky a výrobky z persipánu; čokoláda a čokoládové výrobky, tabuľkové čokolády, čokoládové tyčinky, čokoládové bonbóny, plnené čokoládové tyčinky, čokoládové omáčky, čokoládové sirupy, čokoládové cukrovinky, čokoládové nápoje, čokoládové hmoty a polevy, čokoládové ozdoby (na ľudskú spotrebu), dietetické čokolády a čokolá-

dové predmety (nie na lekárske účely); produkty z lisovanej pšenice, ryže a kukurice na ľudskú spotrebu tak ako je uvedené v triede 30; pukance; cukrovinky, pralinky, aj s tekutou náplňou, čokoládové pralinky; nugát a nugátové výrobky; ovocné cukrovinky, ovocné pralinky; cukrovinky, bonbóny (sladkosti), aj s tekutou náplňou; fondánové a želatínové výrobky (cukrovinky); instantné pudinky; zmrzliny, chladené alebo mrazené cukrovinky a/alebo dezerty uvedené v triede 30; kakaové nápoje a/alebo čokoládové; sladké nátiery na plátky chleba, najmä nugátové krémy a čokoládové nátiery.

#### (540) MOON RIVER

(731) Kaufland Warenhandel GmbH & Co. KG, Rötzelstr. 35, 74172 Neckarsulm, DE;

(740) Brichtová Tatiana, JUDr., Bratislava, SK;

(210) 409-2012

(220) 9.3.2012

10(511) 30, 32, 35

(511) 30 - Čaje; nápoje na báze čaju; príchute do nápojov s výnimkou éterických olejov; melasový sirup.  
32 - Nealkoholické nápoje; nápoje pre športovcov - iónové, izotonické, nutričné a dietetické; osviežujúce nealkoholické nápoje; nealkoholické nápoje na povzbudenie organizmu (energy drinks); vitamínové nápoje; prípravky na zhotovovanie nápojov.

35 - Propagačná činnosť; reklama.

(540)



(591) čierna, žltá, strieborná, sivá, červená

(731) Kofola ČeskoSlovensko a.s., Nad Porubkou 2278/31a, 708 00 Ostrava, CZ;

(740) Zathurecky InPaRtners, s. r. o., Banská Bystrica, SK;

(210) 410-2012

(220) 9.3.2012

10(511) 30, 32, 35

(511) 30 - Čaje; nápoje na báze čaju; príchute do nápojov s výnimkou éterických olejov; melasový sirup.  
32 - Nealkoholické nápoje; nápoje pre športovcov - iónové, izotonické, nutričné a dietetické; osviežujúce nealkoholické nápoje; nealkoholické nápoje na povzbudenie organizmu (energy drinks); vitamínové nápoje; prípravky na zhotovovanie nápojov.

35 - Propagačná činnosť; reklama.

#### (540) SEMTEX CRAZY

(731) Kofola ČeskoSlovensko a.s., Nad Porubkou 2278/31a, 708 00 Ostrava, CZ;

(740) Zathurecky InPaRtners, s. r. o., Banská Bystrica, SK;

(210) 411-2012

(220) 9.3.2012

10(511) 30, 32, 35

(511) 30 - Čaje; nápoje na báze čaju; príchute do nápojov s výnimkou éterických olejov; melasový sirup.

32 - Nealkoholické nápoje; nápoje pre športovcov - iónové, izotonické, nutričné a dietetické; osviežujúce nealkoholické nápoje; nealkoholické nápoje na povzbudenie organizmu (energy drinks); vitamínové nápoje; prípravky na zhotovovanie nápojov.  
35 - Propagačná činnosť; reklama.

(540)



(591) čierna, zelená, biela, žltá, strieborná, sivá

(731) Kofola ČeskoSlovensko a.s., Nad Porubkou 2278/31a, 708 00 Ostrava, CZ;

(740) Zathurecky InPaRtners, s. r. o., Banská Bystrica, SK;

(210) 412-2012

(220) 9.3.2012

10(511) 30, 32, 35

(511) 30 - Čaje; nápoje na báze čaju; príchute do nápojov s výnimkou éterických olejov; melasový sirup.

32 - Nealkoholické nápoje; nápoje pre športovcov - iónové, izotonické, nutričné a dietetické; osviežujúce nealkoholické nápoje; nealkoholické nápoje na povzbudenie organizmu (energy drinks); vitamínové nápoje; prípravky na zhotovovanie nápojov.

35 - Propagačná činnosť; reklama.

(540)



(591) čierna, zelená, biela, žltá, ružová, modrá, strieborná, oranžová

(731) Kofola ČeskoSlovensko a.s., Nad Porubkou 2278/31a, 708 00 Ostrava, CZ;

(740) Zathurecky InPaRtners, s. r. o., Banská Bystrica, SK;

**(210) 413-2012**

(220) 9.3.2012

**10(511) 30, 32, 35**

(511) 30 - Čaje; nápoje na báze čaju; príchute do nápojov s výnimkou éterických olejov; melasový sirup.

32 - Nealkoholické nápoje; nápoje pre športovcov - iónové, izotonické, nutričné a dietetické; osviežujúce nealkoholické nápoje; nealkoholické nápoje na povzbudenie organizmu (energy drinks); vitamínové nápoje; prípravky na zhotovovanie nápojov.

35 - Propagačná činnosť; reklama.

**(540)**

(591) čierna, zelená, biela, žltá

(731) Kofola ČeskoSlovensko a.s., Nad Porubkou 2278/31a, 708 00 Ostrava, CZ;

(740) Zathurecky InPaRtners, s. r. o., Banská Bystrica, SK;

**(210) 414-2012**

(220) 9.3.2012

**10(511) 30, 32, 35**

(511) 30 - Čaje; nápoje na báze čaju; príchute do nápojov s výnimkou éterických olejov; melasový sirup.

32 - Nealkoholické nápoje; nápoje pre športovcov - iónové, izotonické, nutričné a dietetické; osviežujúce nealkoholické nápoje; nealkoholické nápoje na povzbudenie organizmu (energy drinks); vitamínové nápoje; prípravky na zhotovovanie nápojov.

35 - Propagačná činnosť; reklama.

**(540) SEMTEX COOL**

(731) Kofola ČeskoSlovensko a.s., Nad Porubkou 2278/31a, 708 00 Ostrava, CZ;

(740) Zathurecky InPaRtners, s. r. o., Banská Bystrica, SK;

**(210) 419-2012**

(220) 12.3.2012

**10(511) 16, 35, 41**

(511) 16 - Tlačoviny; časopisy; noviny; periodická a neperiodická tlač; tlačené publikácie; letáky; albumy; tlačené diáre; knihy; brožúry; prospekty; kalendáre; príručky; plagáty; poznámkové bloky; zápisníky; katalógy; papierové nálepky; samolepky pre domácnosť a na kancelárske účely; papierové propagačné materiály; tlačené fotografie; grafiky; informácie, dáta a databázy na papierových nosičoch.

35 - Organizovanie výstav na obchodné a reklamné účely; rozširovanie reklamných alebo inzertných oznamov; príprava inzertných stĺpcov; zasielanie reklamných materiálov zákazníkom; vydávanie a aktualizovanie reklamných materiálov; uverejňovanie reklamných textov; reklama; prenájom reklamných plôch; podpora predaja (pre tretie osoby); online reklama na počítačovej komunikačnej sieti.

41 - Organizovanie súťaží (vedomostných alebo zábavných); vydávanie textov s výnimkou reklamných alebo náborových; online vydávanie kníh a časopisov v elektronickej forme; vydávanie periodickej a neperiodickej tlače (okrem reklamnej).

**(540)**

(731) redred.sk s.r.o., Teplická 2296/74, 921 01 Piešťany, SK;

(740) Beleščák Ladislav, Ing., Piešťany, SK;

**(210) 423-2012**

(220) 13.3.2012

**10(511) 30, 35, 43**

(511) 30 - Zmrzlina a zmrzlinové zmesi, kakaové a čokoládové nápoje; kakaové a čokoládové nápoje s mliekom, cukrovinky, čaj; ľadový čaj; točená a kopčeková zmrzlina, smotanová zmrzlina, vodová zmrzlina, zmes na prípravu zmrzlín.

35 - Inzertná a propagačná činnosť.

43 - Reštauračné a stravovacie služby, prevádzkovanie stánkov s občerstvením a zmrzlinou; cukrárne, kaviarne, reštaurácie, poskytovanie hotelového ubytovania, prenájom prechodného ubytovania.

**(540)**

(731) Šindler Mojmír, ml., Suvorovová 36, 902 01 Pezinok, SK; Ice Invest s.r.o., V Újezdech 590/8, 621 00 Brno - Medlánky, CZ; Gamys s.r.o., Zámecká 488/20, 702 00 Moravská Ostrava, SK;

**(210) 432-2012**

(220) 14.3.2012

**10(511) 9, 15**

(511) 9 - Zosilňovače na hudobné nástroje.

15 - Akustické gitary a basgitary; elektrické gitary; banjo; ukulele.

**(540)**

(731) GBM Europe, s.r.o., Trnavská cesta 74/A, 821 02 Bratislava, SK;

**(210) 433-2012**

(220) 14.3.2012

**10(511) 35**

(511) 35 - Maloobchodné služby s hudobnými nástrojmi, ozvučovacou technikou a príslušenstvom k hudobným nástrojom a ozvučovacej technike.

**(540)**

(591) sivá, oranžová, červená, modrá

(731) GBM Europe, s.r.o., Trnavská cesta 74/A, 821 02 Bratislava, SK;

(210) 451-2012

(220) 19.3.2012

10(511) 9, 35, 36, 39, 42

(511) 9 - Počítačový softvér.

35 - Vyhľadávanie informácií v počítačových súboroch (pre zákazníkov).

36 - Informácie o poistení; konzultačné služby v oblasti poisťovníctva; poisťno-technické služby (štatistika); poradenstvo v oblasti poistenia.

39 - Uchovávanie informácií.

42 - Aktualizovanie počítačových programov; grafický dizajn; hostovanie na počítačových stránkach (webstránkach); inštalácia počítačových programov; návrh počítačových systémov; obnovovanie počítačových databáz; počítačové programovanie; inštalácia počítačových programov; zhotovovanie kópií počítačových programov; návrh počítačových systémov; poradenstvo v oblasti počítačového hardvéru; prenájom počítačov; prenájom počítačového softvéru; prevod a konverzia počítačových programov a údajov (okrem fyzickej konverzie); prevod a konverzia údajov a dokumentov z fyzických médií na elektronické médiá; prieskum v oblasti využitia počítačov; servis počítačových programov; tvorba softvéru; vytváranie a udržiavanie počítačových stránok (Web) pre zákazníkov; zhotovovanie kópií počítačových programov.

(540) UNIUS

(731) Gratex International, a.s., Galvaniho 17/C, 821 04 Bratislava, SK;

(740) Holakovský Štefan, Ing., Bratislava, SK;

(210) 452-2012

(220) 19.3.2012

10(511) 9, 35, 36, 39, 42

(511) 9 - Počítačový softvér.

35 - Vyhľadávanie informácií v počítačových súboroch (pre zákazníkov),

36 - Informácie o poistení; konzultačné služby v oblasti poisťovníctva; poisťno-technické služby (štatistika); poradenstvo v oblasti poistenia.

39 - Uchovávanie informácií.

42 - Aktualizovanie počítačových programov; grafický dizajn; hostovanie na počítačových stránkach (webstránkach); inštalácia počítačových programov; návrh počítačových systémov; obnovovanie počítačových databáz; počítačové programovanie; inštalácia počítačových programov; zhotovovanie kópií počítačových programov; návrh počítačových systémov; poradenstvo v oblasti počítačového hardvéru; prenájom počítačov; prenájom počítačového softvéru; prevod a konverzia počítačových programov a údajov (okrem fyzickej konverzie); prevod a konverzia údajov a dokumentov z fyzických médií na elektronické médiá; prieskum v oblasti využitia počítačov; servis počítačových programov; tvorba softvéru; vytváranie a udržiavanie počítačových stránok (Web) pre zákazníkov; zhotovovanie kópií počítačových programov.

(540) DENOVIOUS

(731) Gratex International, a.s., Galvaniho 17/C, 821 04 Bratislava, SK;

(740) Holakovský Štefan, Ing., Bratislava, SK;

(210) 476-2012

(220) 21.3.2012

10(511) 29

(511) 29 - Syr, bryndza.

(540)



(551) kolektívna

(591) zelená, biela, čierna, hnedá

(731) Cech výrobcov ovčieho syra v Turci, Turčianske Kľačany 271, 038 61 Turčianske Kľačany, SK;

(210) 493-2012

(220) 22.3.2012

10(511) 16, 25, 28, 35, 41

(511) 16 - Tlačoviny; periodické a neperiodické publikácie vrátane ich príloh a mimoriadnych vydaní; noviny; časopisy; knihy; plagáty; kalendáre; fotografie; reklamné tlačoviny.

25 - Odevy; obuv; pokrývky hlavy; športové odevy; športová obuv.

28 - Telocvičné a športové potreby obsiahnuté v triede 28; lode, pádla veslá; športové náradie obsiahnuté v triede 28.

35 - Sprostredkovanie obchodu s tovarom; malo-obchodná činnosť v oblasti športových odevov, športovej obuvi, športového náradia a športových pomôcok; reklamná a propagačná činnosť; organizovanie spoločenských akcií a súťaží na reklamné a komerčné účely; vydávanie reklamných textov.

41 - Služby v oblasti vzdelávania, zábavy, športu a kultúry; prevádzkovanie športových zariadení, prevádzkovanie zariadení slúžiacich na regeneráciu a rekondíciu; organizovanie športových, kultúrnych a spoločenských podujatí; organizovanie športových súťaží; organizovanie súťaží vedomostných; prevádzkovanie vzdelávacích zariadení; organizovanie kurzov pre cvičiteľov, trénerov a rozhodcov; vydavateľská činnosť s výnimkou vydávania reklamných textov; prenájom športového náradia a športového výstroja; prenájom športových zariadení a zariadení slúžiacich na regeneráciu a rekondíciu; poradenská činnosť v oblasti športu.

(540)



(591) červená

(731) Dušička Jakub, Opatovská 284/163, 911 01 Trenčín, SK;

**(210) 523-2012**

(220) 27.3.2012

**10(511) 35, 37, 39**

(511) 35 - Vyhľadávanie informácií v počítačových súboroch (pre zákazníkov); obchodné alebo podnikateľské informácie; poradenstvo v obchodnej činnosti; obchodné informácie a rady spotrebiteľom; administratívne spracovanie obchodných objednávok; obchodný alebo podnikateľský prieskum; zbieranie údajov do počítačových databáz; zoraďovanie údajov v počítačových databázach; podpora predaja (pre tretie osoby); prenájom reklamného času vo všetkých komunikačných médiách; prenájom reklamných priestorov; prezentácia výrobkov v komunikačných médiách pre maloobchod; prieskum trhu; online reklama na počítačovej komunikačnej sieti; rozširovanie reklamných alebo inzertných oznamov; služby porovnávania cien; vydávanie a aktualizovanie reklamných materiálov; analýzy nákupných a veľkoobchodných cien; reklama; rozširovanie reklamných materiálov zákazníkom (letáky, prospekty, tlačoviny, vzorky); uverejňovanie reklamných textov.

37 - Údržba a opravy motorových vozidiel; informácie o opravách; čistenie automobilov; leštenie automobilov; mazanie automobilov; údržba automobilov; autoopravovne (údržba, opravy a tankovanie); autoservisy (údržba, opravy a tankovanie); protektorovanie pneumatík; ošetrovanie vozidiel protikoróznymi nátermi; umývanie automobilov; opravy havarovaných vozidiel; vulkanizácia pneumatík (oprava); umývanie dopravných prostriedkov; mazanie vozidiel; oprava opotrebovaných alebo poškodených motorov.

39 - Informácie o doprave; rezervácia dopravy; poskytovanie pomoci pri doprave; dovoz, doprava; prenájom nosičov na automobily; prenájom automobilov; prenájom dopravných prostriedkov; prenájom vozidiel; služby v doprave a preprave; sprostredkovanie prepravy; ťahanie alebo vlečenie dopravných prostriedkov pri poruchách.

**(540) Driver Care**

(731) LeasePlan Slovakia, s.r.o., Ševčenkova 34, 851 01 Bratislava, SK;

(740) Advokátska kancelária Dvorecký & Bohunický s.r.o., Bratislava, SK;

**(210) 526-2012**

(220) 28.3.2012

**10(511) 16, 24, 25, 26, 28, 35, 36, 38, 39, 41, 43, 44**

(511) 16 - Papier, kartón, lepenky, tovary vyrobené z týchto materiálov, neobsiahnuté v iných triedach, tlačené materiály, fotografie (najmä úspešných športovcov, hráčskych družstiev, trénerov, ocenení), obrázky, rámčeky na obrazy, knihy, časopisy, periodiká, tlačené publikácie, hráčske kartičky, plagáty, brožúry, papierové čiapky, papierové zástavy a zástavky, iné propagačné a spomienkové predmety z papiera, kartónu alebo lepenky spojené s činnosťou Slovenského zväzu ľadového hokeja a slovenskej hokejovej reprezentácie, obalové materiály z papiera a plastických hmôt patriace do tejto triedy.

24 - Zástavy a zástavky s výnimkou papierových, najmä slovenskej reprezentácie v ľadovom hokeji a reprezentantov Slovenskej republiky v ľadovom hokeji a inline hokeji.

25 - Čiapky, tričká, zápasové dresy, fandresy, šály, športové a spoločenské oblečenie a obuv.

26 - Odznaky s výnimkou z drahých kovov, miniatúry ocenení slovenských reprezentačných družstiev v ľadovom hokeji a v inline hokeji vo forme suvenírov s výnimkou miniatúr z drahých kovov.

28 - Hokejky, fanhokejky, športové potreby a pomôcky patriace do tejto triedy.

35 - Reklamná a propagačná činnosť, marketing, vydávanie reklamných materiálov a textov, spracovanie textov, sprostredkovanie služieb uvedených v triedach 35 a 41, sprostredkovanie obchodu s tovarmi, prenájom plôch na mantineloch, na ľadovej ploche a iných priestorov na účely reklamy a propagácie, reklama a propagácia, zbieranie údajov a vedenie evidencie hráčov, trénerov, rozhodcov, lekárov v oblasti ľadového hokeja do počítačových databáz.

36 - Financovanie - poskytovanie pôžičiek, finančné záruky; sprostredkovanie v oblasti nehnuteľností.

38 - Komunikačné služby prostredníctvom mobilných telefónov a internetu.

39 - Prenájom skladových priestorov, prenájom vozidiel s vodičom alebo bez vodiča.

41 - Prenájom štadiónov, prenájom ľadovej plochy, prenájom plochy na inline hokej, prenájom priestorov na organizovanie športových podujatí, výchova a vzdelávanie reprezentantov, organizovanie športových, kultúrnych a spoločenských akcií, organizovanie podujatí na podporu športu, najmä hokeja, mediálne poradenstvo, vydavateľská činnosť s výnimkou vydávania reklamných textov, výchova a vzdelávanie športovo talentovanej mládeže v oblasti ľadového hokeja a inline hokeja, teoretická a metodická príprava a výchova trénerských a rozhodcovských kádrov, metodická príprava hokejových klubov a regionálnych zväzov, výchovná a vzdelávacia činnosť na propagáciu zdravotného životného štýlu a boja proti dopingovému športu.

43 - Prenájom priestorov - prednáškové sály, prenájom priestorov na organizovanie kultúrnych a spoločenských podujatí, zabezpečovanie ubytovania a stravovania pre reprezentantov a realizačné tímy, rozvíjanie medzinárodných športových stykov v mene hokeja Slovenskej republiky (zabezpečenie ubytovania a stravovania pre zahraničné tímy).

44 - Lekárska a zdravotnícka starostlivosť o reprezentantov a realizačné tímy.

**(540)**

(591) biela, čierna, modrá, červená

(731) Slovenský zväz ľadového hokeja, Junácka 6, 832 80 Bratislava, SK;

(740) Zajíčková Zuzana, Mgr., Bratislava, SK;



(210) 528-2012  
(220) 28.3.2012  
10(511) 35, 37, 39

(511) 35 - Vyhľadávanie informácií v počítačových súboroch (pre zákazníkov); obchodné alebo podnikateľské informácie; poradenstvo v obchodnej činnosti; obchodné informácie a rady spotrebiteľom; administratívne spracovanie obchodných objednávok; obchodný alebo podnikateľský prieskum; zbieranie údajov do počítačových databáz; zoraďovanie údajov v počítačových databázach; podpora predaja (pre tretie osoby); prenájom reklamného času vo všetkých komunikačných médiách; prenájom reklamných priestorov; prezentácia výrobkov v komunikačných médiách pre maloobchod; prieskum trhu; online reklama na počítačovej komunikačnej sieti; rozširovanie reklamných alebo inzertných oznamov; služby porovnávania cien; vydávanie a aktualizovanie reklamných materiálov; analýzy nákupných a veľkoobchodných cien; reklama; rozširovanie reklamných materiálov zákazníkom (letáky, prospekty, tlačoviny, vzorky); uverejňovanie reklamných textov.

37 - Údržba a opravy motorových vozidiel; informácie o opravách; čistenie automobilov; leštenie automobilov; mazanie automobilov; údržba automobilov; autoopravovne (údržba, opravy a tankovanie); autoservisy (údržba, opravy a tankovanie); protektorovanie pneumatík; ošetrovanie vozidiel protikoróznymi nátermi; umývanie automobilov; opravy havarovaných vozidiel; vulkanizácia pneumatík (oprava); umývanie dopravných prostriedkov; mazanie vozidiel; oprava opotrebovaných alebo poškodených motorov.

39 - Informácie o doprave; rezervácia dopravy; poskytovanie pomoci pri doprave; dovoz, doprava; prenájom nosičov na automobily; prenájom automobilov; prenájom dopravných prostriedkov; prenájom vozidiel; služby v doprave a preprave; sprostredkovanie prepravy; ťahanie alebo vlečenie dopravných prostriedkov pri poruchách.

**(540) DriverCare**

(731) LeasePlan Slovakia, s.r.o., Ševčenkova 34, 851 01 Bratislava, SK;  
(740) Advokátska kancelária Dvorecký & Bohunický s.r.o., Bratislava, SK;

(210) 529-2012  
(220) 28.3.2012  
10(511) 35, 37, 39

(511) 35 - Vyhľadávanie informácií v počítačových súboroch (pre zákazníkov); obchodné alebo podnikateľské informácie; poradenstvo v obchodnej činnosti; obchodné informácie a rady spotrebiteľom; administratívne spracovanie obchodných objednávok; obchodný alebo podnikateľský prieskum; zbieranie údajov do počítačových databáz; zoraďovanie údajov v počítačových databázach; podpora predaja (pre tretie osoby); prenájom reklamného času vo všetkých komunikačných médiách; prenájom reklamných priestorov; prezentácia výrobkov v komunikačných médiách pre maloobchod; prieskum trhu; online reklama na počítačovej komunikačnej sieti; rozširovanie reklamných alebo inzertných oznamov; služby porovnávania cien; vydávanie a aktualizovanie reklamných materiálov; analýzy nákupných a veľkoobchodných

cien; reklama; rozširovanie reklamných materiálov zákazníkom (letáky, prospekty, tlačoviny, vzorky); uverejňovanie reklamných textov.

37 - Údržba a opravy motorových vozidiel; informácie o opravách; čistenie automobilov; leštenie automobilov; mazanie automobilov; údržba automobilov; autoopravovne (údržba, opravy a tankovanie); autoservisy (údržba, opravy a tankovanie); protektorovanie pneumatík; ošetrovanie vozidiel protikoróznymi nátermi; umývanie automobilov; opravy havarovaných vozidiel; vulkanizácia pneumatík (oprava); umývanie dopravných prostriedkov; mazanie vozidiel; oprava opotrebovaných alebo poškodených motorov.

39 - Informácie o doprave; rezervácia dopravy; poskytovanie pomoci pri doprave; dovoz, doprava; prenájom nosičov na automobily; prenájom automobilov; prenájom dopravných prostriedkov; prenájom vozidiel; služby v doprave a preprave; sprostredkovanie prepravy; ťahanie alebo vlečenie dopravných prostriedkov pri poruchách.

**(540) DRIVERCARE**

(731) LeasePlan Slovakia, s.r.o., Ševčenkova 34, 851 01 Bratislava, SK;  
(740) Advokátska kancelária Dvorecký & Bohunický s.r.o., Bratislava, SK;

(210) 536-2012  
(220) 29.3.2012  
10(511) 30  
(511) 30 - Čaj.  
(540)



(554) trojrozmerná známka  
(591) biela, čierna, žltá, zlatá, oranžová, modrá, červená, hnedá, ružová  
(731) M.BER, spol. s r. o., Jesenského 2, 929 01 Dunajská Streda, SK;  
(740) Záhurecká Romana, JUDr., Banská Bystrica, SK;

(210) 537-2012  
(220) 29.3.2012  
10(511) 30

(511) 30 - Pekárske výrobky; jemné pečivo; trvanlivé pečivo; cukrárske výrobky; kakaové, čokoládové, kávové a ovocné náplne; krémy a polevy; čokoládové a nečokoládové cukrovinky; výrobky z obilnín; cereálne výrobky; keksy; sušienky; oblátky.

(540)



(591) zelená, biela, modrá, hnedá, žltá, čierna, zlatá, červená  
(731) M.BER, spol. s r. o., Jesenského 2, 929 01 Dunajská Streda, SK;  
(740) Záhurecká Romana, JUDr., Banská Bystrica, SK;

**(210) 543-2012**

(220) 29.3.2012

**10(511) 41**

(511) 41 - Školenie.

**(540)**

(591) čierna, hnedá

(731) Občianske združenie PATRIOT - KLUB VÝCHODNIAROV, Pražská 2, 040 01 Košice, SK;

**(210) 544-2012**

(220) 29.3.2012

**10(511) 43**

(511) 43 - Kaviarne; služby barov; reštaurácie (jedálne).

**(540)**

(591) čierna, červená

(731) cool bar s.r.o., Roľníckej školy 4034, 945 01 Komárno, SK;

**(210) 545-2012**

(220) 29.3.2012

(310) CTM 010692176

(320) 2.3.2012

(330) EM

**10(511) 29, 30**

(511) 29 - Konzervované, sušené a varené ovocie a zelenina (okrem zemiakových lupienkov); želé, džemy, dusené ovocie, ovocné pyré; mlieko a mliečne výrobky.

30 - Čaj, kakao, cukor, čokoláda, čokoládové výrobky; pekárske a cukrárske výrobky, biskvity, kekсы, sušienky; ryža; múka a prípravky vyrobené z obilnín; chlieb; zmrzlina; med, sirup cukrovej repy; vafle, koláče, zákusky; koláče, zákusky zložené najmä zo zmrzlina; sladké nátierky na plátky chleba, najmä orieškovo-nugátové krémy a čokoládové nátierky.

**(540)**

(591) čierna, biela

(731) Kaufland Warenhandel GmbH &amp; Co. KG, Rötzelstr. 35, 74172 Neckarsulm, DE;

(740) Brichtová Tatiana, JUDr., Bratislava, SK;

**(210) 550-2012**

(220) 30.3.2012

**10(511) 11, 20**

(511) 11 - Sanitárne (toaletné) prístroje a zariadenia.

20 - Drevené alebo plastové skrinky.

**(540)**

(731) Technopoint Sanitrends, s.r.o., Púchovská 16, 831 06 Bratislava, SK;

**(210) 562-2012**

(220) 3.4.2012

**10(511) 29, 43**

(511) 29 - Mäsové konzervy; mäsové paštéty; mleté mäso; údené mäso; hotové jedlá obsahujúce hlavne mäso; hovädzie mäso; hovädzie mäsové konzervy; klobásové mäso; konzervované bravčové mäso; konzervované mäso; mäso.

43 - Poskytovanie jedla a nápojov v reštauráciách.

**(540)**

(591) červená, biela

(731) HURKA s.r.o., Bardejovská 66, 080 06 Ľubotice, SK;

**(210) 567-2012**

(220) 4.4.2012

**10(511) 16, 24, 32**

(511) 16 - Papierové servítky; papierové kalendáre; papierové podložky pod pivové poháre; letáky; výrobky z papiera, lepenky a z plastických hmôt patriace do tejto triedy na reklamné, marketingové a propagačné účely.

24 - Tkaniny a textilné výrobky patriace do tejto triedy.

32 - Pivo; nealkoholické nápoje; nápoje na báze piva.

**(540)**

(731) Pivovary Staropramen a.s., Nádražní 84, 150 00 Praha, CZ;

(740) Záhurecká Romana, JUDr., Banská Bystrica, SK;

**(210) 568-2012**

(220) 4.4.2012

**10(511) 16, 24, 32**

(511) 16 - Papierové servítky; papierové kalendáre; papierové podložky pod pivové poháre; letáky; výrobky z papiera, lepenky a z plastických hmôt patriace do tejto triedy na reklamné, marketingové a propagačné účely.

24 - Tkaniny a textilné výrobky patriace do tejto triedy.

32 - Pivo; nealkoholické nápoje; nápoje na báze piva.

**(540)**

(731) Pivovary Staropramen a.s., Nádražní 84, 150 00 Praha, CZ;

(740) Záhurecká Romana, JUDr., Banská Bystrica, SK;

**(210) 577-2012**

(220) 5.4.2012

**10(511) 29, 30**

(511) 29 - Dreň ovocná, mrazené ovocie.

30 - Ľad na osvieženie, zmrzlina.

**(540)**

(731) SWEETY ICE, s.r.o., Petrovanská 34/A, 080 01 Prešov, SK;

**(210) 585-2012**

(220) 10.4.2012

(310) 489473

(320) 17.10.2011

(330) CZ

**10(511) 35, 41, 42**

(511) 35 - Propagačné, reklamné a inzertné služby, organizovanie výstav a veľtrhov na reklamné a komerčné účely, obchodný manažment v oblasti umenia. 41 - Vzdelávanie; zabezpečovanie výcvikov, kurzov a školení; zábava; športová a kultúrna činnosť, najmä služby spočívajúce v akejkoľvek forme vzdelávania a výchove osôb, organizovanie kultúrnych a vzdelávacích výstav, koncertov a festivalov, vydateľská a nakladateľská činnosť, poradenstvo v oblasti vzdelávacích, kultúrnych a výchovných činností.

42 - Architektúra a architektonické poradenstvo, výzdoba interiérov, umelecké dizajnérstvo, priemyselné dizajnérstvo, grafické dizajnérstvo, módné dizajnérstvo, navrhovanie obalov, obalové dizajnérstvo, projektovanie stavieb, projektová činnosť, štúdie technických projektov, inžinierske práce, vytváranie a udržiavanie počítačových stránok pre zákazníkov.

**(540) FESTAD**

(731) Hozák Ondřej, Ing. arch., Kulturní 1783, 756 61 Rožnov pod Radhoštěm, CZ;

(740) Hořínková Miroslava, JUDr., Púchov, SK;

**(210) 588-2012**

(220) 11.4.2012

(310) 0-493638

(320) 19.3.2012

(330) CZ

**10(511) 35, 41, 42**

(511) 35 - Propagačná činnosť, reklama, pomoc pri riadení obchodnej činnosti, obchodná administratíva, kancelárske práce.

41 - Výchova, vzdelávanie, zábava, športové a kultúrne aktivity.

42 - Vedecké a technologické služby a súvisiaci výskum a projektovanie, analytické a výskumné služby v priemysle, navrhovanie a vývoj počítačového hardvéru a softvéru.

**(540)**

(591) čierna, žltá

(731) Heretic Public Relations, s.r.o., Betlémské nám. 6/351, 110 00 Praha, Staré Město, CZ;

(740) Hudáčková Silvia, Mgr., Chochoľná, SK;

**(210) 593-2012**

(220) 11.4.2012

**10(511) 17, 19, 37**

(511) 17 - Izolačné materiály.

19 - Asfaltové (bitúmenové) výrobky pre stavebníctvo; asfaltové (bitúmenové) potery, povlaky, pokryvy na strechy.

37 - Izolovanie stavieb; izolovanie proti vlhkosti.

**(540)**

(591) čierna, modrá

(731) HYDROIZOL SLOVAKIA s.r.o., Kamenná 19, 010 01 Žilina, SK;

**(210) 596-2012**

(220) 12.4.2012

**10(511) 33**

(511) 33 - Alkoholické nápoje s výnimkou piva.

**(540) MIKULÁŠ**

(731) ST. NICOLAUS a. s., Ul. 1. mája 113, 031 28 Liptovský Mikuláš, SK;

(740) G. Lehnert, k.s., Bratislava, SK;

**(210) 597-2012**

(220) 12.4.2012

**10(511) 35, 36, 41, 42, 45**

(511) 35 - Propagácia environmentálnych projektov a aktivít v oblasti zdravého životného prostredia; podpora zachovania prírodných hodnôt; podpora, rozvoj a ochrana duchovných a kultúrnych hodnôt. 36 - Organizovanie finančných zbierok.

41 - Organizovanie a podpora spoločenských, kultúrnych, športových a umeleckých aktivít; organizovanie udeľovania ocenení; organizovanie spoločenských podujatí.

42 - Ochrana a tvorba životného prostredia.

45 - Presadzovanie a ochrana ľudských práv alebo iných humanitných cieľov; plnenie individuálne určenej humanitnej pomoci alebo naliehavej pomoci pri postihnutí živelnou pohromou.

**(540)**

(591) svetlozelená, sivá

(731) Nadácia KOSIT, Rastislavova 98, 043 46 Košice, SK;

(740) Cicholes Štefan, Ing., Košice, SK;

**(210) 599-2012**

(220) 12.4.2012

**10(511) 37, 39, 40, 41, 44**

(511) 37 - Čistenie verejných komunikácií a verejných priestranstiev vrátane zimnej a letnej údržby; prenájom vozidiel na zemetanie a čistiace stroje; údržba a oprava zberných nádob a kontajnerov na odpad; čistenie interiérov a exteriérov budov; upratovacie práce; čistenie kanalizačných vpustov; realizácia označovania ulíc a verejných priestranstiev; realizácia vodorovného a zvislého dopravného značenia cestných komunikácií.

39 - Nákladná cestná doprava; prenájom automobilov; preprava a skladovanie odpadu; prenájom skladovacích a prepravných kontajnerov a nádob na odpad; distribúcia úžitkovej vody, elektrickej energie, tepelnej energie.

40 - Zber, spracovanie a recyklácia odpadu, mletie odpadov, pílenie, stínanie a spracovanie dreva, ničenie a likvidácia odpadu, spaľovanie odpadu, triedenie odpadu a recyklovanie surovín.

41 - Výchova a vzdelávanie v oblasti zberu, triedenia a recyklovania odpadov; vydávanie výchovných a vzdelávacích textov; pedagogická činnosť; organizovanie seminárov a workshopov pre mládež v oblasti environmentálnej výchovy; organizovanie zábavných a vzdelávacích súťaží spojených s odovzďávaním ocenení; organizovanie hier a zábavných podujatí pre predškolskú a školskú mládež.

44 - Záhradnícke práce; ničenie buriny; služby v oblasti záhradnej architektúry.

**(540)**

(591) čierna, fialová, zelená, svetlohnedá, svetlomodrá, olivovozelená

(731) KOSIT, a. s., Rastislavova 98, 043 46 Košice, SK;

(740) Cicholes Štefan, Ing., Košice, SK;

**(210) 600-2012**

(220) 12.4.2012

**10(511) 37, 39, 40, 41, 44**

(511) 37 - Čistenie verejných komunikácií a verejných priestranstiev vrátane zimnej a letnej údržby; prenájom vozidiel na zemetanie a čistiace stroje; údržba a oprava zberných nádob a kontajnerov na odpad; čistenie interiérov a exteriérov budov; upratovacie práce; čistenie kanalizačných vpustov; realizácia označovania ulíc a verejných priestranstiev; realizácia vodorovného a zvislého dopravného značenia cestných komunikácií.

39 - Nákladná cestná doprava; prenájom automobilov; preprava a skladovanie odpadu; prenájom skladovacích a prepravných kontajnerov a nádob na odpad; distribúcia úžitkovej vody, elektrickej energie, tepelnej energie.

40 - Zber, spracovanie a recyklácia odpadu, mletie odpadov, pílenie, stínanie a spracovanie dreva, ničenie a likvidácia odpadu, spaľovanie odpadu, triedenie odpadu a recyklovanie surovín.

41 - Výchova a vzdelávanie v oblasti zberu, triedenia a recyklovania odpadov; vydávanie výchovných a vzdelávacích textov; pedagogická činnosť; organizovanie seminárov a workshopov pre mládež v oblasti environmentálnej výchovy; organizovanie zábavných a vzdelávacích súťaží spojených s odovzďávaním ocenení; organizovanie hier a zábavných podujatí pre predškolskú a školskú mládež.

44 - Záhradnícke práce; ničenie buriny; služby v oblasti záhradnej architektúry.

**(540) JEŽKO SEPARKO**

(731) KOSIT, a. s., Rastislavova 98, 043 46 Košice, SK;

(740) Cicholes Štefan, Ing., Košice, SK;

**(210) 601-2012**

(220) 12.4.2012

**10(511) 1, 5, 31**

(511) 1 - Hnojivá (rastlinného alebo živočíšneho pôvodu, bez chemických látok), substráty (bezzeminové rastlinné, bez chemických látok), zemina na pestovanie, prípravky na skvalitnenie pôdy s obsahom humifikačných organizmov v živnom substráte z glycidov a proteínov), pôda - humus, prípravky na hnojenie (organického pôvodu), kompost, rašelina (prírodná surovina), moridlá na ochranu semien (na prírodnej báze), vzácne zeminy.

5 - Insekticídy (na báze extraktov z kvetov rastlín a rastlinných minerálnych olejov), fungicídy (nechemickej povahy, najmä na báze minerálnych olejov), herbicídy (extrakty na báze masných kyselín bežne sa vyskytujúcich v prírode, nezanechávajúce rezíduá), pesticídy (extrakty na báze rastlinných olejov), prípravky proti voškám (extrakty na báze rastlinných olejov), prípravky na sterilizáciu pôdy (na báze dreveného uhlia a manganistanu draselného); pomocné prostriedky na ochranu rastlín (nechemickej povahy, najmä na báze rastlinných olejov, iných rastlinných výťažkov a na báze mechanicky upravených častí rastlín).

31 - Osivá, mulčovacia kôra, chovateľské, pestovateľské produkty, krmivá, hubová kultúra na výsev, rastlinné semená, slamený mulč (materiál na pokrytie povrchu pôdy).

**(540)**

(731) AGRO CS Slovakia, a. s., Námestie republiky 5, 984 01 Lučenec, SK;

(740) Gajdošíková Zuzana, Ing., Bratislava, SK;

**(210) 602-2012**

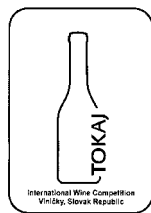
(220) 13.4.2012

**10(511) 16, 41**

(511) 16 - Papier, kartón, lepenka a výrobky z týchto materiálov, ktoré nie sú zahrnuté v iných triedach, tlačoviny, knihárske výrobky, fotografie, papiernický tovar a písacie potreby, lepidlá na papier a na použitie v domácnosti, potreby pre umelcov, maliarske štetce, písacie stroje a kancelárske potreby okrem nábytku, vzdelávacie a učebné potreby okrem prístrojov, obalové materiály z plastických hmôt, ktoré nie sú zahrnuté v iných triedach, tlačiarenské písmo, štočky.

41 - Vzdelávanie, zabezpečovanie výcvikov, kurzov a školení, zábava, športová a kultúrna činnosť.

(540)



(731) Tokajský vzdelávaci inštitút, n.o., Hlavná 232/14, 076 31 Viničky, SK;

(210) 604-2012

(220) 13.4.2012

10(511) 35, 37, 39

(511) 35 - Maloobchodná a veľkoobchodná činnosť so stavebnými materiálmi, náradím a inými tovarmi pre stavebníctvo; reklamné a marketingové služby; obchodný manažment, obchodná správa; obchodná administratíva; kancelárske práce; administratívne služby; vedenie účtovníctva; prieskum trhu a verejnej mienky; činnosť podnikateľských, organizačných a ekonomických poradcov; záznam, prepis, zostavovanie, kompilácia alebo systematizácia údajov, písomných oznámení a záznamov; sprostredkovanie obchodu s tovarom; poradenská a konzultačná činnosť v oblasti uvedených služieb; obchodné sprostredkovanie služieb uvedených v triedach 35, 37 a 39.

37 - Stavebníctvo, najmä prípravné práce na realizáciu stavby, uskutočňovanie stavieb a ich zmien, dokončovacie stavebné práce pri realizácii exteriérov a interiérov, maliarske a natieračské práce, výkopové a búracie práce, montáž sadrokartónu, omietkarské práce, obkladanie stien a kladenie dlážkových krytín opravy, zatepľovanie budov; pomocné služby v oblasti stavebníctva, ako napr. kontrola stavebných plánov a stavebný dozor; prenájom lešenia a lešenárske práce; prenájom náradia a stavebných materiálov; inštalračné služby; opravárske služby; poradenská a konzultačná činnosť v oblasti stavebníctva.

39 - Preprava; sťahovacie služby; vnútroštátna a medzinárodná nákladná doprava; vnútroštátna a medzinárodná osobná doprava; vykonávanie odťahovej služby; balenie a skladovanie tovaru; organizovanie ciest; poradenská a konzultačná činnosť v oblasti dopravy a skladovania.

(540)



(591) čierna, červená

(731) Attila Farkas - FARNEX, Trstice 1257, 925 42 Trstice, SK;

(740) MAJLINGOVÁ & PARTNERS, s. r. o., Bratislava, SK;

(210) 605-2012

(220) 13.4.2012

10(511) 35, 37, 39

(511) 35 - Maloobchodná a veľkoobchodná činnosť so stavebnými materiálmi, náradím a inými tovarmi pre stavebníctvo; reklamné a marketingové služby; obchodný manažment, obchodná správa; obchodná administratíva; kancelárske práce; administratívne služby; vedenie účtovníctva; prieskum trhu a verejnej mienky; činnosť podnikateľských, organizačných a ekonomických poradcov; záznam, prepis, zostavovanie, kompilácia alebo systematizácia údajov, písomných oznámení a záznamov; sprostredkovanie obchodu s tovarom; poradenská a konzultačná činnosť v oblasti uvedených služieb; obchodné sprostredkovanie služieb uvedených v triedach 35, 37 a 39.

37 - Stavebníctvo, najmä prípravné práce na realizáciu stavby, uskutočňovanie stavieb a ich zmien, dokončovacie stavebné práce pri realizácii exteriérov a interiérov, maliarske a natieračské práce, výkopové a búracie práce, montáž sadrokartónu, omietkarské práce, obkladanie stien a kladenie dlážkových krytín opravy, zatepľovanie budov; pomocné služby v oblasti stavebníctva, ako napr. kontrola stavebných plánov a stavebný dozor; prenájom lešenia a lešenárske práce; prenájom náradia a stavebných materiálov; inštalračné služby; opravárske služby; poradenská a konzultačná činnosť v oblasti stavebníctva.

39 - Preprava; sťahovacie služby; vnútroštátna a medzinárodná nákladná doprava; vnútroštátna a medzinárodná osobná doprava; vykonávanie odťahovej služby; balenie a skladovanie tovaru; organizovanie ciest; poradenská a konzultačná činnosť v oblasti dopravy a skladovania.

(540) FARNEX

(731) Attila Farkas - FARNEX, Trstice 1257, 925 42 Trstice, SK;

(740) MAJLINGOVÁ & PARTNERS, s. r. o., Bratislava, SK;

(210) 606-2012

(220) 13.4.2012

10(511) 35, 37, 39

(511) 35 - Maloobchodná a veľkoobchodná činnosť so stavebnými materiálmi, náradím a inými tovarmi pre stavebníctvo; reklamné a marketingové služby; obchodný manažment, obchodná správa; obchodná administratíva; kancelárske práce; administratívne služby; vedenie účtovníctva; prieskum trhu a verejnej mienky; činnosť podnikateľských, organizačných a ekonomických poradcov; záznam, prepis, zostavovanie, kompilácia alebo systematizácia údajov, písomných oznámení a záznamov; sprostredkovanie obchodu s tovarom; poradenská a konzultačná činnosť v oblasti uvedených služieb; obchodné sprostredkovanie služieb uvedených v triedach 35, 37 a 39.

37 - Stavebníctvo, najmä prípravné práce na realizáciu stavby, uskutočňovanie stavieb a ich zmien, dokončovacie stavebné práce pri realizácii exteriérov a interiérov, maliarske a natieračské práce, výkopové a búracie práce, montáž sadrokartónu, omietkarské práce, obkladanie stien a kladenie dlážkových krytín opravy, zatepľovanie budov;

pomocné služby v oblasti stavebníctva, ako napr. kontrola stavebných plánov a stavebný dozor; prenájom lešenia a lešárske práce; prenájom náradia a stavebných materiálov; inštalácie služby; opravárske služby; poradenská a konzultačná činnosť v oblasti stavebníctva.

39 - Preprava; sťahovacie služby; vnútroštátna a medzinárodná nákladná doprava; vnútroštátna a medzinárodná osobná doprava; vykonávanie odťahovej služby; balenie a skladovanie tovaru; organizovanie ciest; poradenská a konzultačná činnosť v oblasti dopravy a skladovania.

(540)



(591) čierna, červená

(731) Attila Farkas - FARNEX, Trstice 1257, 925 42 Trstice, SK;

(740) MAJLINGOVÁ &amp; PARTNERS, s. r. o., Bratislava, SK;

(210) 611-2012

(220) 16.4.2012

10(511) 25, 35

(511) 25 - Bundy, čiapky, kabáty, oblečenie, obuv, oblečenie z kože, nohavice, odevy, opasky, plavky, papuče, ponožky, podošvy na obuv, rukavice, sandále, šaty, šatky, šilty na pokrývky hlavy, šilty, športová obuv, športové tričká, dresy, svetre, topánky, tričká, uniformy.

35 - Maloobchodné a veľkoobchodné služby s textilom, lepenie plagátov, podpora predaja (pre tretie osoby), predvádzanie tovaru, reklama.

(540)



(591) čierna, žltá

(731) Mikulasek B.V. s.r.o., Považská 11, 903 01 Senec, SK;

(210) 613-2012

(220) 16.4.2012

10(511) 25, 35

(511) 25 - Bundy, čiapky, kabáty, oblečenie, obuv, oblečenie z kože, nohavice, odevy, opasky, plavky, papuče, ponožky, podošvy na obuv, rukavice, sandále, šaty, šatky, šilty na pokrývky hlavy, šilty, športová obuv, športové tričká, dresy, svetre, topánky, tričká, uniformy.

35 - Maloobchodné a veľkoobchodné služby s textilom, lepenie plagátov, podpora predaja (pre tretie osoby), predvádzanie tovaru, reklama.

(540)



(591) modrá, biela

(731) Mikulasek B.V. s.r.o., Považská 11, 903 01 Senec, SK;

(210) 614-2012

(220) 16.4.2012

10(511) 33

(511) 33 - Alkoholické nápoje s výnimkou piva.

(540)



(591) červená, biela, čierna, sivá

(731) ST. NICOLAUS a. s., Ul. 1. mája 113, 031 28 Lip-tovský Mikuláš, SK;

(740) G. Lehnert, k.s., Bratislava, SK;

(210) 615-2012

(220) 16.4.2012

10(511) 35, 41

(511) 35 - Reklamné služby; obchodný manažment, obchodná správa; obchodná administratíva; kancelárske práce.

41 - Vzdelávanie; zabezpečovanie výcvikov, kurzov a školení; zábava; športová a kultúrna činnosť.

(540)



(591) červená, žltá, zelená, čierna

(731) Slovenské centrum fundraisingu, V. Clementisa 2, 917 01 Trnava, SK;

(210) 618-2012

(220) 17.4.2012

10(511) 16, 35, 41

(511) 16 - Brožované knihy, brožúry, časopisy, kalendáre, knihy, noviny, plagáty, reklamné tabule z papiera, kartónu alebo lepenky.

35 - Reklamné agentúry, grafická úprava tlačovín na reklamné účely, marketingové štúdie, poradenstvo v obchodnej činnosti, obchodné informácie a rady spotrebiteľom, obchodný alebo podnikateľský prieskum, organizovanie komerčných alebo reklamných výstav a veľtrhov, personálne poradenstvo, prieskum trhu, prieskum verejnej mienky, reklama, online reklama na počítačovej komunikačnej sieti, reklamné agentúry, rozširovanie reklamných materiálov zákazníkom (letáky, prospekty, tlačoviny, vzorky), vydávanie a aktualizovanie reklamných materiálov, prenájom reklamných plôch, zásielkové reklamné služby, uverejňovanie reklamných textov, rozhlasová reklama, rozširovanie reklamných alebo inzertných oznamov, obchodné informácie a rady spotrebiteľom, televízna reklama, vydávanie reklamných alebo náborových textov, vylepovanie plagátov, zbieranie údajov do počítačových databáz.

41 - Akadémie (vzdelávanie), organizovanie a vedenie konferencií, organizovanie a vedenie kongresov, organizovanie a vedenie koncertov, organizovanie a vedenie seminárov, organizovanie a vedenie sympózií, organizovanie kultúrnych alebo vzdelávacích výstav, organizovanie plesov, reportérske služby, vydávanie kníh, vydávanie textov

s výnimkou reklamných alebo náborových, online vydávanie kníh a časopisov v elektronickej forme, výroba rozhlasových a televíznych programov, vzdelávanie.

**(540) Právo Národa**

- (731) SLOVENSKÉ HNUTIE OBRODY, Lipová 8, 949 01 Nitra, SK;
- (740) Hanuliak Martin, Bc., Terchová, SK;

**(210) 620-2012**

(220) 18.4.2012

**10(511) 41**

- (511) 41 - Vzdelávanie - výučba jazykov, vzdelávanie v oblasti kultúrnej výmeny.

**(540)**



- (591) modrá, biela, červená, oranžová, zelená
- (731) Berlitz Investment Corporation, 300 Delaware Avenue, Suite 1269, Wilmington, Delaware 19801-1622, US;
- (740) Malý Jozef, JUDr., Bratislava, SK;

**(210) 631-2012**

(220) 19.4.2012

**10(511) 29, 30, 32**

- (511) 29 - Zelenina a zemiaky (konzervované, sušené alebo varené); ovocie (konzervované, sušené alebo varené); huby (konzervované, sušené alebo varené); výrobky z mäsa, hydiny, rýb a morských plodov, všetky tieto výrobky taktiež vo forme výťažkov, polievok, želé, nátierok, zaváranín, varených, mrazených alebo sušených jedál; džemy; vajcia; mlieko; smotana; maslo; sýry a ďalšie potraviny vyrobené prevažne z mlieka; mliečne náhradky; nápoje s prísadou mlieka; dezerty vyrobené prevažne z mlieka a dezerty vyrobené prevažne zo smotany; jogurty; sójové mlieko (mliečne náhradky) konzervované sójové bôby na ľudskú spotrebu; jedlé oleje a tuky; proteínové prípravky na ľudskú spotrebu; smotanové náhradky; párky a klobásy; údeniny; arašidové maslo; polievky; polievkové koncentráty; vývary; polievkové kocky; bujóny.

30 - Káva; kávové výťažky; prípravky a nápoje vyrobené z kávy; ľadová káva; kávové náhradky, výťažky z kávových náhradiek, prípravky a nápoje vyrobené prevažne z kávových náhradiek; cigória; čaj; čajové výťažky; prípravky a nápoje vyrobené prevažne z čaju; ľadový čaj, prípravky vyrobené prevažne zo sladu na ľudskú spotrebu; kakao a prípravky a nápoje vyrobené prevažne z kakaa; čokoláda; čokoládové výrobky; prípravky a nápoje vyrobené prevažne z čokolády; cukrovinky; sladkosti; cukríky; cukor; žuvačky nie na lekárske účely; prírodné sladidlá; pekárske výrobky; chlieb; droždie, pečivo, sušienky, zákusky, keksy, oblátky, karamelky; dezerty; pudinky; zmrzliny; vodové zmrzliny; šerbety; mrazené cukrovinky; mrazené zákusky; mrazené dezerty; mrazené jogurty; zmesi na výrobu zmrzliny a/alebo

vodovej zmrzliny, a/alebo šerbetov, a/alebo mrazených cukrovínek, a/alebo mrazených zákuskov, a/alebo mrazených dezertov, a/alebo mrazených jogurtov; med a medové náhradky; raňajkové cereálie; müsli; kukuričné vločky; cereálne tyčinky; cereálie na priamu spotrebu; prípravky z cereálií; ryža; cestoviny; rezance; potraviny vyrobené prevažne z ryže, múky alebo cereálií, tiež vo forme hotových jedál; pizza; sendviče; zmesi potravinovej kaše a predpripraveného cesta; omáčky; sójová omáčka; kečup; výrobky na dochucovanie alebo korenenie jedla; jedlé korenie; chuťové prísady; dresingy do šalátov; majonéza; horčica; ocot. 32 - Stolová voda; šumivá voda alebo sýtená voda; spracovaná voda; pramenitá voda; minerálna voda; ochutená voda; nápoje s ovocnou príchuťou a nápoje vyrobené prevažne z ovocia; ovocné džúsy a zeleninové džúsy; nektáre; limonády; sódy a ostatné nealkoholické nápoje; sirupy; výťažky a esencie a ďalšie prípravky na výrobu nealkoholických nápojov (okrem esenciálnych olejov); nápoje vyrobené s mliečnymi fermentmi; nápoje vyrobené prevažne zo sóje; nápoje vyrobené prevažne zo sladu; izotonické nápoje.

**(540) NARUBY**

- (731) Société des Produits Nestlé S.A., 1800 Vevey, CH;
- (740) Ružička Csekés s. r. o., Bratislava, SK;

**(210) 640-2012**

(220) 20.4.2012

**10(511) 35, 38, 41**

- (511) 35 - Reklama, online reklama na počítačovej komunikačnej sieti, rozhlasová reklama, televízna reklama, rozširovanie reklamných materiálov zákazníkom (letáky, prospekty, tlačivá, vzorky), vedenie kartoték v počítači, kopírovanie alebo rozmnožovanie dokumentov, spracovanie textov, rozširovanie reklamných alebo inzertných oznamov, uverejňovanie reklamných textov, vydávanie a aktualizovanie reklamných materiálov, zbieranie údajov do počítačových databáz, zoraďovanie údajov v počítačových databázach, grafická úprava tlačovín na reklamné účely, prezentácia výrobkov v komunikačných médiách pre maloobchod, maloobchodná činnosť s magnetickými nosičmi údajov, s nosičmi zvukových záznamov, s nosičmi zvukovo-obrazových záznamov, s audiovizuálnymi diskami, s programovým vybavením počítačov, so softvérom, s počítačovými hrami, prenájom reklamných plôch, organizovanie komerčných alebo reklamných výstav alebo veľtrhov, organizovanie výstav na komerčné alebo reklamné účely, počítačové databázy, predvádzanie tovaru, zasielanie reklamných materiálov zákazníkom.

38 - Rozhlasové vysielanie, televízne vysielanie, vysielanie káblovej televízie, rádiové vysielanie, elektronická pošta, počítačová komunikácia, prenos správ a obrazových informácií pomocou počítača, komunikácia prostredníctvom optických káblov, mobilné telefóny (komunikácia), komunikáciu pomocou počítačových terminálov, prenos signálu pomocou satelitu, tlačové kancelárie, spravodajské agentúry, prenájom prístrojov na prenos správ, poskytovanie telekomunikačného pripojenia do svetovej počítačovej siete.

41 - Digitálna tvorba obrazov na výstupných zariadeniach, prenájom divadelných dekorácií, prenájom dekorácií, divadelné predstavenia, elektronická edičná činnosť v malom, estrády, filmová tvorba, prenájom filmových premietaciek a príslušenstva, filmové štúdiá, prenájom filmov, fotografická reportáž, fotografovanie, fotografovanie na mikrofilm, hranie o peniaze, hudobné skladateľské služby, informácie o možnostiach rekreácie, rozptýlenia a zábavy, informácie o výchove a vzdelávaní, prevádzkovanie kasín, výchovno-zábavné klubové služby, vydávanie kníh, organizovanie a vedenie konferencií, kongresov, koncertov, seminárov, sympózií, kultúrnych a vzdelávacích výstav, organizovanie lotérií, plesov, predstavení, športových súťaží, súťaží krásy, vedomostných u zábavných súťaží, živých vystúpení, služby nahrávacích štúdií, nahrávanie videopások, nočné kluby, obveselenie, písanie textov (okrem reklamných), plánovanie a organizovanie večierkov, poskytovanie elektronických publikácií online (bez možnosti kopírovania), poskytovanie on line počítačových hier z počítačových sietí, postsynchronizácia, dabling, požičiavanie filmov, požičiavanie filmových premietaciek a príslušenstva, požičiavanie videopások, požičovne kníh, služby prázdninových táborov (zábava), organizovanie predstavení (manažérske služby), prenájom audionahrávok, prenájom audiopriístrojov, prenájom kinematografických filmov, prenájom osvetľovacích prístrojov do divadelných sál a televíznych štúdií, prenájom rozhlasových a televíznych prijímačov, prenájom videokamier, prenájom videorekordérov, prevádzkovanie karaoke, kinosál, športových zariadení, redigovanie scenárov, informácie o možnostiach rekreácie, reportérske služby, rezervácia vstupeniek, rozhlasová zábava, rozhlasové a televízne programy, strihanie videopások, televízna zábava, titulky, tvorba videofilmov, umelecké módné agentúry, organizovanie a plánovanie večierkov, predaj vstupeniek na zábavné predstavenia, vydávanie kníh, vydávanie textov s výnimkou reklamných alebo náborových, výroba divadelných alebo iných predstavení, výroba rozhlasových a televíznych programov, výroba, tvorba videofilmov, zábava, pobavenie, živé predstavenie, prenájom zvukových nahrávacích zariadení.

**(540) Pláž 33**

- (731) MediaPro Entertainment Slovakia, s. r. o., Bratislavská 1/d, 843 56 Bratislava - Záhorská Bystrica, SK;  
(740) DEDÁK & Partners, s. r. o., Bratislava, SK;

**(210) 652-2012**

(220) 23.4.2012

**10(511) 29, 30**

- (511) 29 - Ovocná dreň, mrazené ovocie.  
30 - Ľad na osvieženie, zmrzlina.

**(540)**



- (731) SWEETY ICE, s.r.o., Petrovanská 34/A, 080 01 Prešov, SK;

**(210) 656-2012**

(220) 24.4.2012

**10(511) 10**

- (511) 10 - Prístroje a nástroje chirurgické, lekárske, zubárske a zverolekárske; umelé končatiny, umelé oči a zubné protézy; ortopedické pomôcky; šijacie materiály.

**(540) CMEx**

- (731) CLARUS ARS, s.r.o., Cesta na Klanec 81/A, 841 03 Bratislava, SK;  
(740) BADUCCI Legal, s.r.o., Bratislava, SK;

**(210) 675-2012**

(220) 25.4.2012

**10(511) 29, 30**

- (511) 29 - Ovocná dreň; mrazené ovocie.  
30 - Ľad na osvieženie; zmrzlina.

**(540)**



(591) červená, modrá, čierna

- (731) SWEETY ICE, s.r.o., Petrovanská 34/A, 080 01 Prešov, SK;

**(210) 678-2012**

(220) 26.4.2012

**10(511) 19**

- (511) 19 - Betón; dielce; výrobky a prefabrikáty z betónu.

**(540) STADREKO**

- (731) STADREKO s. r. o., Družstevná 829, 027 43 Nižná, SK;

**(210) 679-2012**

(220) 26.4.2012

**10(511) 33**

- (511) 33 - Vodka.

**(540)**



(591) zelená, čierna, modrá, červená, strieborná, biela

- (731) ST. NICOLAUS, a. s., Ul. 1. mája 113, 031 28 Liptovský Mikuláš, SK;  
(740) G. Lehnert, k.s., Bratislava 1, SK;



(210) 680-2012  
(220) 26.4.2012  
10(511) 33  
(511) 33 - Vodka.  
(540)



(591) bordová, ružová, čierna, modrá, červená, strieborná, biela, zelená  
(731) ST. NICOLAUS, a. s., Ul. 1. mája 113, 031 28 Liptovský Mikuláš, SK;  
(740) G. Lehnert, k.s., Bratislava, SK;

(210) 681-2012  
(220) 26.4.2012  
10(511) 3  
(511) 3 - Kozmetické krémy.

(540) **FISIONORM**  
(731) GF Product, s.r.o., Zbehy 294, 951 42 Zbehy, SK;

(210) 687-2012  
(220) 27.4.2012  
10(511) 35, 36, 37  
(511) 35 - Prenájom kancelárskeho zariadenia; reklama; administratívna správa hotelov; administratívne spracovanie obchodných objednávok; fakturácia; hospodárske, ekonomické predpovede; spravovanie hotelov; obchodné rady a informácie spotrebiteľom; obchodný alebo podnikateľský prieskum; organizovanie komerčných alebo reklamných výstav a veľtrhov; prenájom kancelárskych strojov a zariadenia; prieskum trhu; prenájom reklamných plôch; účtovníctvo.  
36 - Prenájom nehnuteľností; prenájom kancelárskych priestorov; sprostredkovateľská činnosť s nehnuteľnosťami; realitné kancelárie.  
37 - Čistenie interiérov; čistenie exteriérov; maľovanie a natieranie.

(540)



(591) sivá  
(731) WILI HOLDING, a. s., Streženická cesta 1025, 020 01 Púchov, SK;

(210) 689-2012  
(220) 27.4.2012  
10(511) 30, 35, 36, 43  
(511) 30 - Čaj, ľadový čaj, čokoládové nápoje, kakaové nápoje, ľad na osvieženie, kávové nápoje, zmrzlinové prášky, prášky na výrobu zmrzliny, prísady do zmrzlín (spojivá), zákusky, koláče, zmrzliny.  
35 - Poskytovanie obchodných alebo podnikateľských informácií, obchodný alebo podnikateľský prieskum, zásobovacie služby pre tretie osoby (nákup tovarov a služieb pre iné podniky).

36 - Finančné sponzorstvo, sprostredkovanie (maklérstvo).  
43 - Bufety (rýchle občerstvenie), hotelierske služby, kaviarne.

(540)



(731) Bürhanedin Hasani - ZMRZLINA HASAN, Štefana Moyzesa 2126/12, 071 01 Michalovce, SK;  
(740) Kohut Peter, Ing., Michalovce, SK;

(210) 723-2012  
(220) 3.5.2012  
10(511) 5  
(511) 5 - Roztoky na kontaktné šošovky.

(540) **Hyalook**  
(731) GF Product, s.r.o., Zbehy 294, 951 42 Zbehy, SK;

(210) 724-2012  
(220) 3.5.2012  
10(511) 16, 29  
(511) 16 - Papier, lepenka a výrobky z týchto materiálov; tlačoviny; reklamné, propagačné a informačné materiály zahrnuté do tejto triedy; etikety; obaly papierové, lepenkové a z plastov zahrnuté do tejto triedy; obaly a tašky z papiera a plastov.  
29 - Potraviny a pochutiny na báze zemiakov upravené najmä vyprážením, pražením, restovaním, grilovaním, či pečením; vyprážené zemiakové lupienky; smažené zemiakové kreky.

(540)



(731) Hobza Petr, Chaloupky 72, 696 62 Strážnice, CZ;  
(740) Záhurecká Romana, JUDr., Banská Bystrica, SK;

(210) 725-2012  
(220) 3.5.2012  
10(511) 5, 30  
(511) 5 - Farmaceutické prípravky a výrobky, liečivá, minerálne doplnky potravy, výživové a vitamínové prípravky, prípravky na chudnutie a prípravky obsahujúce stopové prvky, všetko upravené na liečebné účely, nosič farmák v spojení s antibiotikami alebo chemoterapeutikami.  
30 - Príchute a prísady do potravín a nápojov s výnimkou esencií a éterických olejov, glukóza na výživu, potravinové doplnky, patriace do tejto triedy.

**(540) NEKADYL**

(731) S & D Pharma CZ, spol. s r. o., Písnická 22/546,  
142 00 Praha, CZ;  
(740) ŽOVICOVÁ & ŽOVIC IP, s.r.o., Bratislava, SK;

**(210) 730-2012**

(220) 4.5.2012

**10(511) 9, 35, 37**

(511) 9 - Mobilné telefóny, navigačné zariadenia GPS, navigačné nástroje, výpočtová technika patriaca do triedy 9, vysielачky, nabíjačka, akumulátory, prenosné zariadenia dát, dátové nosiče, ako CD-RW, DVD-RW, USB dátové kľúče, mikrofóny a slúchadlá k telefónom umožňujúce telefonovanie s voľnými rukami, ochranné puzdrá na mobilné telefóny, notebooky, prenosné vreckové počítače PDA a navigačné zariadenia, tašky na notebooky, dátové nosiče, dátové prepojovacie káble, náhradné diely k mobilným telefónom.

35 - Maloobchod, obchodná činnosť s tovarmi špecifikovanými touto prihláškou v triede 9; podpora predaja, zásobovacie služby pre tretie osoby (nákup tovarov a služieb pre iné podniky).

37 - Opravy mobilných telefónov, údržba a opravy výpočtovej techniky.

**(540)**

(591) čierna, zelená

(731) Digitall, s.r.o., Letná 47, 052 01 Spišská Nová Ves,  
SK;

**(210) 741-2012**

(220) 7.5.2012

**10(511) 35, 36, 45**

(511) 35 - Administratívne spracovanie obchodných objednávok; analýzy nákladov; príprava a vyhotovenie daňových priznaní; fakturácia; hospodárske, ekonomické predpovede; príprava miezd a výplatných listín; pomoc pri riadení obchodnej činnosti; obchodné odhady; poradenstvo v obchodnej činnosti; poskytovanie obchodných alebo podnikateľských informácií; obchodný alebo podnikateľský prieskum; administratívne spracovanie obchodných informácií; obchodný manažment a podnikové poradenstvo; poradenstvo pri vedení podnikov; posudzovanie efektívnosti v obchodnej činnosti; prieskum trhu; prieskum verejnej mienky; public relations; reklama; revízia účtov; sekretárske služby; služby outsourcingu; služby porovnávania cien; účtovníctvo; zostavovanie výpisov z účtov; vedenie účtovných kníh.

36 - Finančné analýzy; spravovanie financií; finančné informácie; finančné poradenstvo; finančný lízing; investovanie kapitálu; kapitálové investície; finančné konzultačné služby; daňové odhady a oceňovanie; správa nehnuteľností.

45 - Spravovanie autorských práv; služby komerčných právnikov; licencie práv duševného vlastníctva; mediálne služby; právny výskum; poradenstvo v oblasti práv duševného vlastníctva.

**(540)**

(591) žltozlatá, čierna

(731) Mayer and Smith East Europe, s.r.o., Werferova 1,  
040 01 Košice, SK;

**(210) 750-2012**

(220) 7.5.2012

**10(511) 16, 35, 41**

(511) 16 - Brožúry; časopisy; fotografie; noviny; periodiká; tlačoviny.

35 - Reklamné agentúry; grafická úprava tlačovín na reklamné účely; obchodné informácie a rady spotrebiteľom; reklama; reklama na počítačovej komunikačnej sieti.

41 - Fotografická reportáž; organizovanie a vedenie konferencií; organizovanie a vedenie seminárov; organizovanie a vedenie športových súťaží; reportárske služby; vydávanie on-line kníh a časopisov v elektronickej forme.

**(540)**

(591) ružová, čierna, sivá

(731) Axel trade, s.r.o., Mudrochova 2, 831 06 Bratislava, SK;

**(210) 792-2012**

(220) 11.5.2012

**10(511) 7, 11, 21, 24, 39, 40**

(511) 7 - Drviče odpadu (ako stroje); redukčné ventily (ako časti strojov); regulátory (ako časti strojov); triediace stroje; triediace stroje na priemyselné účely; príslušenstvo k práčke (predmet na zefektívnenie prania a zníženie nákladov na pranie).

11 - Regulačno-bezpečnostné prídavné zariadenia na vodné zariadenia; príslušenstvo na reguláciu vodných alebo plynových zariadení a na vodovodné alebo plynové potrubia; sanitárne (toaletné) prístroje a zariadenia; vaňové príslušenstvo; voda (sterilizátory); prístroje a zariadenia na zmäkčenie vody; vodovodné zariadenia; vodovodné zariadenia, vodovody; sprchová ružica; perlátor; šetrič vody (sanita, kúpeľňové a vaňové príslušenstvo).

21 - Toaletné pomôcky.

24 - Textilné uteráky.

39 - Preprava a skladovanie odpadu.

40 - Recyklácia odpadu; triedenie odpadu a recyklovateľného materiálu.

**(540)**

(591) modrá, zelená, sivá

(731) PROSPECT, spol. s r.o., J. Simora 5, 940 01 Nové Zámky, SK;

(210) 797-2012

(220) 14.5.2012

10(511) 35, 36, 41

(511) 35 - Organizovanie komerčných alebo reklamných výstav a veľtrhov; organizovanie výstav na obchodné a reklamné účely; reklama; fakturácia; hospodárske, ekonomické predpovede; prieskum trhu; prenájom reklamnej plochy; administratívne spracovanie obchodných objednávok.

36 - Sprostredkovanie (maklérstvo).

41 - Organizovanie športových súťaží; organizovanie kultúrnych alebo vzdelávacích výstav; praktické cvičenie (ukážky); meranie času na športových podujatiach; organizovanie a vedenie koncertov; organizovanie a vedenie seminárov; organizovanie a vedenie konferencií; organizovanie predstavení; organizovanie živých vystúpení; prevádzkovanie športových zariadení; nahrávanie video-pások.

(540) **SLOVAK DAKAR TEAM**

(731) ENDURO CLUB PÚCHOV, s.r.o., Streženická cesta 1025/5, 020 01 Púchov, SK;

(210) 800-2012

(220) 14.5.2012

10(511) 9, 35

(511) 9 - Kamery, elektrické monitorovacie prístroje; reklamné svetelné tabule; neónové reklamy; počítače; nahrané počítačové programy; premietacie prístroje; zariadenia na prenášanie zvuku; zvukové nahrávacie zariadenia; nahrané operačné programy; periférne zariadenia počítačov; počítačový softvér; monitory (počítačový hardvér); monitorovacie počítačové programy; videokamery; elektronické informačné tabule.

35 - Poskytovanie obchodných alebo podnikateľských informácií; rozširovanie reklamných oznámov; rozširovanie reklamných materiálov; vydávanie a aktualizovanie reklamných materiálov; marketingové štúdie; prenájom reklamných materiálov; uverejňovanie reklamných textov; reklama; reklamné agentúry; prieskum trhu; prenájom reklamných priestorov; podpora predaja pre tretie osoby; on line reklama na počítačovej komunikačnej sieti; prenájom reklamného času vo všetkých komunikačných médiách; prezentácia výrobkov v komunikačných médiách pre maloobchod; obchodné informácie a rady spotrebiteľom; administratívne spracovanie obchodných objednávok; obchodná správa licencií výrobkov a služieb pre tretie osoby; grafická úprava tlačovín na reklamné účely.

(540)



(591) modrá, červená, čierna, biela, zelená

(731) A-solutions s.r.o., Skubínska cesta 2932/52, 974 09 Banská Bystrica, SK;

(210) 814-2012

(220) 15.5.2012

10(511) 35, 36

(511) 35 - Vedenie účtovníctva; činnosť ekonomických a účtovných poradcov; reklamná činnosť; podnikateľské poradenstvo; sprostredkovateľská činnosť v oblasti obchodu.

36 - Lízingová činnosť; finančný lízing hnuťelných vecí; finančný lízing nehnuteľností; prenájom hnuťelných vecí; prenájom nehnuteľností; faktoring; poskytovanie úverov nebankovým spôsobom; sprostredkovanie poistenia; sprostredkovateľská činnosť s nehnuteľnosťami.

(540)



(591) biela, modrá, zelená

(731) IMPULS-LEASING Slovakia s.r.o., Štetinova 4, 811 06 Bratislava, SK;

(740) URBÁNI & Partners s.r.o., Banská Bystrica, SK;

(210) 815-2012

(220) 15.5.2012

10(511) 35, 36

(511) 35 - Vedenie účtovníctva; činnosť ekonomických a účtovných poradcov; reklamná činnosť; podnikateľské poradenstvo; sprostredkovateľská činnosť v oblasti obchodu.

36 - Lízingová činnosť; finančný lízing hnuťelných vecí; finančný lízing nehnuteľností; prenájom hnuťelných vecí; prenájom nehnuteľností; faktoring; poskytovanie úverov nebankovým spôsobom; sprostredkovanie poistenia; sprostredkovateľská činnosť s nehnuteľnosťami.

(540)



(591) biela, modrá, zelená

(731) IMPULS-LEASING Slovakia s.r.o., Štetinova 4, 811 06 Bratislava, SK;

(740) URBÁNI & Partners s.r.o., Banská Bystrica, SK;

(210) 864-2012

(220) 23.5.2012

10(511) 35, 37, 40

(511) 35 - Obchodné sprostredkovanie tovaru, služby podnikateľských, organizačných a ekonomických poradcov, maloobchodné a veľkoobchodné služby s inštalatérskym tovarom.

37 - Inštalovanie, opravy a údržba rozvodov vody; inštalovanie, opravy a údržba kanalizačných rozvodov; inštalovanie, opravy a údržba plynových zariadení; inštalovanie, opravy a údržba rozvodov kúrenia; opravy a údržba potrieb pre domácnosť, športových potrieb a výrobkov jemnej mechaniky; stavebníctvo; opravy, údržba a rekonštrukcia stavieb; čistenie rozvodných potrubí; čistenie exteriérov budov; chemické čistenie.

40 - Dekontaminácia nebezpečného odpadu, recyklácia nebezpečného odpadu.

(540)



INŠTALTECH s.r.o.  
Inštalčné technológie

- (591) modrá, čierna, biela  
(731) INŠTALTECH s.r.o., SNP 579/105, 965 01 Žiar nad Hronom, SK;

(210) 865-2012

(220) 23.5.2012

10(511) 30, 32

- (511) 30 - Nápoje na báze čokolády, kávy a kakaa vrátane nápojov práškových, patriace do tejto triedy; nápoje na báze čaju patriace do tejto triedy vrátane instantných.  
32 - Nealkoholické nápoje, najmä instantné vrátane nealkoholických nápojov na báze vínného extraktu; sirupy; šťavy a iné prípravky na prípravu nealkoholických nápojov, všetko patriace do tejto triedy; nápoje rastlinného pôvodu patriace do tejto triedy, napríklad mušty, džúsy.

(540)

**Labodový  
francúz**

- (731) ASP CZECH, s.r.o., K Teplinám 679, 763 15 Slušovice, CZ;  
(740) Labudík Miroslav, Ing., Kysucké Nové Mesto, SK;

(210) 5006-2012

(220) 4.1.2012

10(511) 6, 16, 19, 35, 36, 37, 40, 42

- (511) 6 - Obyčajné kovy a ich zliatiny; stavebný materiál z kovu; oceľové a kovové kostry stavieb, stavebné kovania, kovové obruče, kovové lišty, kovové laty, kovový spojovací materiál, kovové objímky, obyčajné kovy surové alebo ako polotovary, oceľové pásy, oceľový drôt, oceľový plech, káble a drôty z obyčajných kovov s výnimkou elektrických; železiarsky tovar; drobný železiarsky tovar; kovové potrubie a rúry; kovové potrubie ústredného kúrenia a kovové prírodné kolená ako ohyby potrubia; oceľové rúry a rúrky; kovové zátky; závesné háky na kotly; bezpečnostné schránky; iné výrobky z kovov, ktoré nie sú zahrnuté v iných triedach; kovové rudy; kovové stavebné konštrukcie; kovové stavebné obklady; kovové podpery; kovové stavebné dielce; kovové palety; kovová dlažba; prenosné stavby z kovu; káble a drôty z obyčajných kovov s výnimkou elektrických; kovový spojovací materiál; stavebné kovanie; nespracované a čiastočne spracované obyčajné kovy a jednoduché výrobky z týchto kovov; kovové mriežky; kovové siete a sieťky; kovové vystužovacie materiály pre stavebníctvo; kovové priehradové konštrukcie; hutný kovový materiál; kovové strešné krytiny; valcované kovové profily; kovové profily; kovové plechy a tyče; plechy; kovové laná; kovové laná s výnimkou elektrických; káble a drô-

ty z obyčajných kovov s výnimkou elektrických, nespracované a čiastočne spracované obyčajné kovy a jednoduché výrobky z týchto kovov; kovový spojovací materiál; príchytky; klinec; kovové matice; kovové a mastiace čapy; kovové svorky na káble a rúry; kovové svorky na laná; kovové svorky na manipulovanie s nákladom; kovové ventily a klapky nie ako časti strojov; kovové spojky a príchytky na káble a rúry; kovové obruče; spojky; ložiskový kov; kovové tlakové potrubia; kovové objímky na potrubie; kovové pásy na viazanie, zväzovanie a balenie; kovové slučkové lanové alebo reťazové závesy na manipuláciu s nákladmi; kovové priehradové konštrukcie; žiaruvzdorné kovové stavebné materiály; kovový materiál na železničné trate; biele kovy; kovy v prášku; kovové bridlicové príchytky; kovové dielce (stavebné); kovové dýzy; hrotnice; ingoty z obyčajných kovov; kovové spojky a príchytky na káble a rúry; kovové kolená ako ohyby potrubia; kovové kolená na potrubie; kovové obruče; spojky; kovové krúžky; medené krúžky; nákovy; kovové navíjaky s výnimkou mechanických na navíjanie hadíc; kovové navíjacie cievky s výnimkou mechanických na navíjanie hadíc; kovové nity; kovové objímky; kovové rúrové objímky; objímky; prstence; oceľové pásy; oceľové rúry; oceľové laná; oceľoliatina; oceľ na odliatky; oceľové rúry; oceľové rúry; oceľový plech; pancierové platne; pancierové plechy; pášková oceľ; pášová oceľ; pásy ocele; pásy železa; kovové pásy na manipuláciu s nákladmi; pažnice; kovové štetovnice; podložky; lamely; tenké kovové doštičky; kovové podložky; podložky; kovové platničky; kovové podpery; kovové kusy na potrubia; kovové preklady; kovové krúžky na rukoväť; kovové svorky na káble a rúry; kovové svorky na manipulovanie s nákladom; svorník s okom; svorníky; kovové tyče; kovové ventily nie ako časti strojov; fittingy - spojky pre kovové potrubie.

16 - Knihy; brožúry; brožované knihy; knižné záložky; časopisy; periodiká; publikácie; noviny; tlačoviny; tlačivá; príručky; formuláre predovšetkým v súvislosti so systémom manažerstva kvality; plagáty; katalógy; kalendáre; prospekty; fotografie; grafické reprodukcie; školské potreby; papierové vlajky; pútače z papiera alebo lepenky; reklamné tabule z papiera; kartónu alebo lepenky; pečiatky; písacie potreby; nálepky; lepiace štítky; netextilné etikety; kancelárske potreby s výnimkou nábytku; papiernický tovar; albumy; atlasy; umelohmotné fólie na balenie; predmety z kartónu; lepiace štítky; lepidlá a lepiace pásy na kancelárske účely a použitie v domácnosti; papierové utierky; vrecia a vrecká z papiera alebo plastických materiálov; ceruzky; formuláre; kartón; papierové obrúsky; obaly (papiernický tovar); obrazy; papier; papierové podložky pod poháre; peračníky; puzdrá na perá; pečate; pohľadnice; portréty; zoznamy.

19 - Nekomový stavebný materiál, nekovové panely, nekovové montované steny, nekovové prefabrikáty na stavbu a montáž domov, nekovové vystužovacie materiály pre stavebníctvo, nekovové vonkajšie plášte budov, suché stavebné zmesi na výrobu alebo prípravu omietok alebo podlahových vrstiev a poterov, cement, suché stavebné lepiace zmesi, omietky pre stavebníctvo, stavebná

malta, potery s výnimkou kovových, cementové potery a povlaky, obkladový materiál na budovy s výnimkou kovového, nekovové obklady, nekovové vonkajšie plášte (stavebné konštrukcie) vrátane nekovových zatepľovacích plášťov, nekovové obklady stien, priečok, prekladov, nekovové konštrukcie, nekovové konštrukčné materiály, nekovové nosníky, nekovové lešenia, nekovové stavebné výrobky, betón, prefabrikáty z betónu, cementové platne, nekovové debnenie, nekovová dlažba, nekovové dlaždice, obkladačky, stavebné drevo, hranoly, drevo ako polotovary, strešné krokvy, figuríny, sochy, sošky z kameňa, betónu alebo mramoru, kameň, kamenárske výrobky, kameniny pre stavebníctvo, nekovové stavebné krytiny, štrk, vápno, vápenný hydrát, tehly, piesok, nekovové stavebné tvárnice; ploty s výnimkou kovových, výplne dverí, brán a plotov s výnimkou kovových, betón, betónové podpery, betónové stĺpy, dielce, výrobky, prefabrikáty z betónu, nekovové stavebné materiály, nekovové rúry pre stavebníctvo, nekovové prenosné stavby.

35 - Maloobchodné a veľkoobchodné služby s tovarmi uvedených v tomto zozname, reklama, poskytovanie informácií a noviniek o reklamných aktivitách prostredníctvom elektronických médií vrátane internetu, vydávanie a aktualizovanie reklamných materiálov; reklama; rozhlasová reklama; televízna reklama; reklama online, public relations; reklamné činnosti; reklamné agentúry; prenájom reklamných plôch a priestorov; online reklama na počítačovej komunikačnej sieti; vydávanie a aktualizovanie reklamných alebo náborových materiálov a textov; prieskum trhu; obchodný alebo podnikateľský prieskum; rozširovanie reklamných alebo inzertných oznamov a textov; vylepovanie plagátov; marketingové štúdie; vydávanie a aktualizovanie reklamných materiálov; vydávanie reklamných alebo náborových textov; zasielanie reklamných materiálov zákazníkom; prieskum vzťahov s verejnosťou; sekretárske služby; zbieranie a zoraďovanie údajov do počítačových databáz; vedenie kartoték v počítači; vyhľadávanie informácií v počítačových súboroch; prenájom kancelárskych strojov, zariadení, kopírovacích strojov, predajných automatov; kopírovanie alebo rozmnožovanie dokumentov; organizovanie výstav na obchodné a reklamné účely; podpora predaja pre tretie osoby; poradenstvo a pomoc pri riadení obchodných aktivít; vyhľadávanie sponzorov; administratívna správa; nábor zamestnancov; odborné obchodné poradenstvo; obchodné alebo podnikateľské informácie; obchodné rady a informácie spotrebiteľom; administratívne spracovanie obchodných objednávok; obchodný alebo podnikateľský prieskum; obchodný manažment a podnikové poradenstvo; výber osôb pomocou psychologických testov; sprostredkovanie obchodu s tovarom, sprostredkovateľská činnosť v obchode, analýzy nákladov, prezentácia výrobkov v komunikačných médiách pre maloobchod, pomoc pri riadení obchodnej činnosti, poradenstvo v obchodnej činnosti, obchodné alebo podnikateľské informácie, profesionálne obchodné alebo podnikateľské poradenstvo, obchodné informácie a rady spotrebiteľom, predovšetkým s uvedeným tovarom v tomto zozname; poskytovanie a sprostredkovanie uvedených služieb

prostredníctvom komunikačných médií, elektronickej pošty, SMS správ, počítačových sietí a internetu.

36 - Faktoring; finančné poradenstvo; finančné informácie; byty (prenájom -); financie (spravovanie -); elektronický prevod kapitálu; finančné sponzorstvo; finančný lízing; finančné odhady a oceňovanie (poisťovníctvo, bankovníctvo, nehnuteľnosti); garancie, záruky, kaucie; investovanie kapitálu; klíring (bezhotovostné zúčtovávanie vzájomných pohľadávok a záväzkov); likvidácia podnikov (finančné služby); kapitálové investície; nájomné domy (vedenie -); sprostredkovateľská činnosť s nehnuteľnosťami; nehnuteľnosti (správa -); nehnuteľnosti (prenájom -); nehnuteľnosti (oceňovanie a odhady -); oceňovanie nákladov na opravu; realitné kancelárie; prenájom kancelárskych priestorov; prenájom nehnuteľností; správcovstvo; sprostredkovateľská činnosť s nehnuteľnosťami.

37 - Stavebníctvo, stavebné činnosti, vykonávanie dopravných a priemyselných stavieb, vykonávanie inžinierskych, bytových a občianskych stavieb, výstavba polyfunkčných objektov, administratívnych budov a rodinných domov, budovanie závodov a tovární; výstavba obchodných a veľtrhových stánkov; výstavba a opravy skladov; výstavba kanalizačných a vodovodných sietí, budovanie retenčných nádrží, vodojemov a čerpacích staníc, výstavba čistiarní odpadových vôd, úpravní vôd a zosilňovacích staníc pitnej a úžitkovej vody, stavebné úpravy vodných tokov; výstavba a rekonštrukcia inžinierskych sietí, rekonštrukcie a intenzifikácie čistiarní odpadových vôd, výstavba a rekonštrukcia úpravovní vôd a vodojemov, výstavba priemyselných hál z ocele alebo železobetónu, stavebné činnosti vrátane budovania elektroinštalácií, zdravotníckych, plynoinštalácií a rozvodov plynu, vzduchotechniky, kúrenia a technológií, murovanie, murárstvo, interiérové a exteriérové maľovanie a natieranie, štukovanie, sadrovanie, stierkovanie, tapetovanie, klampiarstvo a inštalatérstvo, čistenie, čistenie exteriérov a interiérov, omietanie, omietanie stavebných povrchov, natieranie a penetrovanie stavebných povrchov, izolovanie stavieb a budov, nanášanie podlahových potier, zemné výkopové práce pri zakladaní stavby, prípravné a pomocné stavebné práce, prípravné práce pre stavbu, dozor nad stavbami, kontrola stavebných činností, služby stavbyvedúceho, stavebný dozor, izolovanie stavieb, montovanie lešení, montáž interiérových prvkov, stavba priečok, tepelné izolovanie stavieb a budov, zatepľovanie stavieb a budov, zatepľovanie podláh a strešných plášťov, montážne služby, opravy a údržba, montáž interiérov a interiérových prvkov, prenájom stavebných strojov a zariadení, prenájom čistiacich strojov, prenájom miešadiel a dopravníkov na omietky a malty, buldozérov, bagrov a rýpadiel; prenájom stavebníckych zariadení, servis, záručný servis, opravy; stavebné informácie, odborné poradenstvo v stavebníctve, poradensko-konzultačná činnosť v stavebníctve; demolácia a zemné práce, demolácia budov, výstavba ciest a pozemných komunikácií, asfaltovanie; čistenie ciest; realizácia, kladenie cestných povrchov; vŕtanie studní; výstavba a údržba ropovodov; stavebné informácie, poradenská činnosť a návrhy riešení pre rekonštrukciu jestvu-

júcich sietí, opravy a údržba, odborné poradenstvo v stavebníctve, biotechnické rekultivácie, rekonštrukcie historických biologických objektov; oprava opotrebovaných alebo poškodených motorov; oprava opotrebovaných alebo poškodených strojov; poskytovanie uvedených služieb prostredníctvom komunikačných médií, elektronickej pošty, SMS správ, počítačových sietí a internetu.

40 - Frézovanie; sústruženie; povrchová úprava kovov; spracovanie a úprava materiálov; informácie o úprave a spracovaní materiálov; zámočníctvo; obrábanie kovov; kováčstvo; brúsenie; obrusovanie; pílenie; rezanie; rezanie materiálov; trieskovanie (úprava materiálov); vrtanie; formovanie alebo leštenie pomocou brúsenia alebo pokovovania; obrusovanie diel; spájkovanie; elektrolytické pokovovanie; galvanizácia; pozinkovanie; chrómovanie; kadmiovanie; kalenie kovov; leštenie trením; odlievanie kovov; plátovanie; pokovovanie; pokovovanie kovových materiálov; poniklovanie - plátovanie niklom; popúšťanie kovov; pozlacovanie; rytie; gravírovanie; rafinácia; rámovanie umeleckých diel; spájkovanie; vulkanizácia (úprava materiálov); zváranie; triedenie odpadu a recyklovateľného materiálu; odlievanie kovov; popúšťanie kovov; hydraulické a excentrické lisovanie; ohýbanie; strihanie a skružovanie plechov a kovov; fosfátovanie; pieskovanie a chromátovanie kovov a plechov; práškovanie kovov; polyamidové úpravy kovov a plechov; spájanie materiálov (pre tretie osoby); spájanie materiálov na objednávku (pre tretie osoby); zváranie; kreslenie; rysovanie laserom; leštenie trením; spracovanie; recyklácia a likvidácia kovového odpadu; služby spojené so zaoberaním s materiálmi počas výroby látok alebo predmetov (okrem budov), ako napr. služby spojené s rezaním, formovaním alebo leštením pomocou brúsenia alebo pokovovania, úprava povrchov tryskaním (pieskovaním); mechanické alebo chemické spracovania predmetov alebo anorganických a organických látok; služby spojené so zaoberaním s materiálmi počas výroby látok alebo predmetov (okrem budov); služby spojené s rezaním, formovaním alebo leštením pomocou brúsenia alebo pokovovania; služby týkajúce sa premeny predmetov alebo látok a akékoľvek procesy majúce za následok premenu ich základných vlastností; vodovzdorná úprava látok; vodovzdorná impregnácia látok; poskytovanie uvedených služieb prostredníctvom komunikačných médií, elektronickej pošty, SMS správ, počítačových sietí a internetu.

42 - Projektovanie stavieb, projektová činnosť, krajinné plánovanie, projektovanie stavebných činností a technológií, architektonické poradenstvo, urbanistické plánovanie, poradenstvo pri navrhovaní a zariaďovaní interiérov, návrhy interiérov, expertízy a prieskumy ako inžinierske práce, štúdie technických projektov, interiérová a exteriérová výzdoba, vypracovanie stavebných výkresov, kontrola kvality, zememeračstvo, inštalácia počítačových systémov na projektovanie a vizualizáciu v stavebníctve; sadovnícke a záhradnícke práce, aranžovanie kvetov, výsadba okrasných drevín, rastlinné škôlky, údržba trávnikov, záhradkárstvo, záhradkárské služby, záhradná architektúra; priemyselné analýzy a priemyselný výskum;

poskytovanie uvedených služieb prostredníctvom komunikačných médií, elektronickej pošty, SMS správ, počítačových sietí a internetu.

### (540) MOGET

(731) MOGET a.s., Vranovská 23, 851 01 Bratislava, SK;

### (210) 5048-2012

(220) 26.1.2012

### 10(511) 25

(511) 25 - Obuv s výnimkou obuvi na vodný šport, šľapky na kúpanie s výnimkou šľapiek na kúpanie na vodný šport, plážové topánky s výnimkou plážových topánok na vodný šport, opasky s výnimkou opaskov na športové účely, vysoká obuv s výnimkou vysokej obuvi na vodný šport, vysoká športová obuv s výnimkou vysokej obuvi na vodný šport, podpätky na obuv, remienky na spájanie zvrškov a podošiev obuvi, futbalová obuv, kopačky, celé topánky s výnimkou celých topánok na vodný šport, podpätky na vysokú obuv a topánky, podpätky, šnurovacie topánky s výnimkou šnurovacích topánok na vodný šport, sandále s výnimkou sandálov na vodný šport, topánky s výnimkou topánok na vodný šport, rámy na obuv, podrážky na obuv, topánky na šport s výnimkou topánok na vodný šport, hroty na futbalové topánky.

(540)

## WEST COAST

(731) Industria de Calçados West Coast Ltda., Av. Castro Alves 200, 93900-000 IVOTI - Rio Grande do Sul, BR;

(740) Fajnorová Mária, Ing., Bratislava, SK;

### (210) 5066-2012

(220) 2.2.2012

### 10(511) 36, 41

(511) 36 - Poisťovníctvo; finančné služby; peňažníctvo; služby prenájmu nehnuteľností; analýza poistenia a prieskum poistných rizík; expertízy poistných rizík a poistných zmlúv; služby úverových ústavov, ktoré nie sú bankami, týkajúce sa poistenia a správy poistných rizík; služby poskytované poisťovacími agentmi; doplnkové finančné služby poskytované poisťovaným osobám; doplnkové poistné služby poskytované poisťovaným osobám; služby subskripcie (predplácania) poistení; poisťovacia činnosť pre odvetvie životného poistenia; sprostredkovanie poistenia; činnosť slúžiaca na podporu a rozvoj poisťovníctva patriaca do tejto triedy; činnosť zameraná na predchádzanie škodám (zábranná činnosť); poistenie všetkých druhov majetku; poistenie zodpovednosti za škodu spôsobenú fyzickými, ale aj právnickými osobami; podnikanie v rámci finančného trhu a vykonávanie investičnej činnosti; nemocenské a dôchodkové pripoistenie; zdravotné poistenie; finančný manažment; finančné odhady a oceňovanie (poisťovníctvo, bankovníctvo, nehnuteľnosti); finančné informácie; finančné sponzorstvo; finančný lízing; garancie, záruky, kaucie; investovanie kapitálu; kapitálové investície; ručenie; konzultačné služby v poisťovníctve; finančné konzultačné služby; správa nehnuteľností; poistenie proti nehodám;

finančné oceňovanie (poisťovníctvo, bankovníctvo, nehnuteľnosti); informácie o poistení; uzatváranie poistenia; poisťno-technické služby; poisťné poradenstvo týkajúce sa poisťných rizík; prenájom kancelárskych priestorov; správcovstvo; uzatváranie poisťných zmlúv proti veľkým priemyselným rizikám; zbieranie peňazí na dobročinné účely; organizovanie zbierky; zriaďovanie fondov.

41 - Vzdelávanie; zabezpečovanie výcvikov, kurzov a školení; športová a kultúrna činnosť; akadémie (vzdelávanie); praktické cvičenie (ukážky); diaľkové štúdium; grafické dizajnérstvo; elektronická edičná činnosť v malom (DTP služby); produkcia filmov s výnimkou reklamných; formátovanie textov s výnimkou na reklamné účely; fotografická reportáž; fotografovanie; fotografovanie na mikrofilm; hranie o peniaze; informácie o výchove a vzdelávaní; fitness kluby; vydávanie kníh; knižnice (požičovne kníh); organizovanie a vedenie konferencií; organizovanie a vedenie kongresov; korešpondenčné kurzy; prevádzkovanie múzea; nahrávanie videopások; organizovanie a vedenie koncertov; organizovanie a vedenie seminárov; organizovanie a vedenie sympózií; organizovanie a vedenie kultúrnych a vzdelávacích výstav; organizovanie lotérií; organizovanie plesov; organizovanie predstavení; organizovanie športových súťaží; organizovanie súťaží krásy; organizovanie vedeckých alebo zábavných súťaží; organizovanie živých vystúpení; pedagogické informácie; písanie textov okrem reklamy; plánovanie a organizovanie večierkov; poradenstvo v oblasti vzdelávania; poskytovanie elektronických publikácií online (bez možnosti kopírovania); služby prázdninových táborov (zábava); prekladateľské služby; školenie; výcvik; vyučovanie.

(540)

## Mestá a obce



(591) červená, čierna

(731) KOOPERATIVA poisťovňa, a. s. Vienna Insurance Group, Štefanovičova 4, 816 23 Bratislava, SK;

(740) Holoubková Mária, Ing., Bratislava, SK;

(210) 5069-2012

(220) 3.2.2012

10(511) 12, 37, 41

(511) 12 - Autá; autobusy; autokary; automobilové obyvatelne prívesy; automobilové pneumatiky; automobilové podvozky; automobilové reťaze; automobilové strechy; automobily; karosérie automobilov; plátenné strechy na automobily; autopotáhy; autosedadlá; riaditeľné balóny; kolesá na banské vozíky; batožinové kufre na motocykle; batožinové nosiče na vozidlá; betonárske miešačky (vozidlá); bezpečnostné pásy na sedadlá automobilov; bezpečnostné sedačky pre deti do automobilov; bezpečnostné viazania (pásy) na autosedadlá; bicykle; bicyklové blatníky; bicyklové brzdy; bicyklové hlavy; bicyklové pneumatiky; bicyklové pumpy; bicyklové ráfy; bicyklové rámy; bicyklové reťaze; bicyklové sedadlá; bicyklové špice; bicyklové stojany; bicyklové ťahadlá riadenia;

bicyklové zvončeky; blatníky; bočné prívesné vozíky; brzdové čeluste na vozidlá; brzdové diely do vozidiel; brzdové obloženia do vozidiel; brzdy vozidiel; čalúnenie automobilov; čapy na pneumatiky; čapy náprav; čelné sklá; cengáče na bicykle; chladiarské vozidlá; člnové háky; člnové výložníky; člny; nákladné člny; pracovné člny; detské kočíky; detské športové kočíky; diaľkovo ovládané vozidlá (iné než hračky); dopravné prostriedky na pohyb po zemi, vode, vo vzduchu a po koľajniciach; dreziny, vozíky; duše na kolesá automobilov; duše pneumatík; adhézne záplaty a opravy na duše; bicyklové duše; náradie na opravu duší; dvere na dopravné prostriedky; dvojkolesové ručné vozíky; dvojkolesové vozíky; električky; elektromobily; galusky na bicykle; golfové vozíky; lodné háky; obruče na hlavy kolies; hnacie motory do pozemných vozidiel; hnacie reťaze do pozemných vozidiel; prevodové hriadele do pozemných vozidiel; hroty na pneumatiky; hydraulické obvody do vozidiel; hydroplány; hydroplány (klzáky); jachty; kabíny lanovej dráhy; kamióny, nákladné vozidlá; kapoty na automobilové motory; kapoty na vozidlá; karavany (obytné prívesy); karosérie dopravných prostriedkov; kaptultovacie kreslá (do lietadiel); kesón (dopravný prostriedok); klaksóny automobilov; kľukové skrine ako časti pozemných vozidiel (s výnimkou motorov); kľuky na bicykle; kočíky; kryty na kočíky; skladacie a športové kočíky; striešky na kočíky; kolesá automobilov; kolesá bicyklov; kolesá vozidiel; napínače na špice kolies; kolieska do vozíkov; kolobežky; komíny lokomotív; lodné komíny; kompy; kormidlá; lodné kormidlové stroje; kormidlové veslá; koše (nosiče batožiny) na bicykloch; kostry člnov; lodné kostry; kozmické dopravné prostriedky; kropiace vozidlá; kryty na detské kočíky; vozíky na kufre; brzdové lamely do vozidiel; lanovky; lejacie vozíky; letecké prístroje, stroje a zariadenia; lietadlá; obojživelné lietadlá; lode; lode, lodky; lodné kormidlá; lodné kostry; lodné rebrá; lokomobily (trakčné motory); lokomotívy; lôžka pre dopravné prostriedky; lúče automobilových kolies; lyžiarske vleky; meniče točivých momentov v pozemných vozidlách; mikrolitážne automobily (kabínové skútre); mopedy; motocykle; motory do pozemných vozidiel; motory motocyklov; elektrické motory do pozemných vozidiel; ťahacie motory; náboje kolies automobilov; nafukovacie vankúše (ochranné prostriedky pre vodičov pri nehodách); nákladné autá; nákladné dodávkové vozidlo; naklonené roviny na spúšťanie člnov; nápravové čapy; nápravy vozidiel; nárazníky automobilov; nárazníky vozidiel; nárazníky (tlmiče nárazov na koľajové vozidlá); nosiče lyží na autá; obojživelníky (hydroplány); obruče hláv kolies; obruče kolies; obruče na kolesá vozidiel; ochranné siete na dámske bicykle; ochranné zariadenia lodí; odstavné miesta pre vozidlá; okenné tabule na okná automobilov; okienka (kruhové otvory); okolesníky železničných kolies; opierky na sedadlá automobilov; opravárske náradie na opravu pneumatík; zariadenia do automobilov proti oslneniu; ozubené kolesá a ozubené prevody do pozemných vozidiel; ozubené kolesá, súkolesia na bicykle; kanoistické pádla; uzávery na palivové nádrže automobilov; pásy na protektorovanie pneumatík; pásy na pásové

vozidlá; húsenicové pásy na traktory; pedále na bicykle; plášte na pneumatiky; plávajúce rýpadlá; pneumatiky; pneumatiky na bicykle; pneumatiky na vozidlá; protišmykové zariadenia na pneumatiky automobilov; podvozky automobilov; podvozky vozidiel; podvozky železničných vozňov; automobilové podvozky; pojazdné bufety; pontóny; poľahy na sedadlá bicyklov a motocyklov; poľahy na sedadlá vozidiel; poľahy na volanty vozidiel; prevodové hriadele do pozemných vozidiel; prevodovky do pozemných vozidiel; prevody do pozemných vozidiel; príchytky (na špiče) na kolese; protišmykové reťaze, snehové reťaze; protišmykové zariadenia na automobilové pneumatiky; pružiny závesov do automobilov; tlmiace pružiny do dopravných prostriedkov; pumpy na bicykle; vzduchové pumpy (výbava automobilov); ráfiky na bicykle; ráfy kolies automobilov; rámy na bicykle; rámy, podvozky automobilov; rázsošky; reaktívne motory do pozemných vozidiel; reaktívne (propulzné) mechanizmy do pozemných vozidiel; reduktory (redukčné ozubené súkolesia do pozemných vozidiel); reštauračné vozne; reťaze na bicykle a motocykle; riadidlá bicyklov; rohatky; sane (dopravný prostriedok); sanitky; sánky; sedačkové výťahy; sedadlá automobilov; sedadlá na bicykle a motocykle; sedadlové poľahy automobilov; odkladacie siete na batožinu pre dopravné prostriedky; signalizačné zariadenia pri spätnom chode automobilov; sklopné zadné dosky dopravných prostriedkov (časti strojov) samohybné; sklopné zadné dosky (časti dopravných prostriedkov); lodné skrutky; smerovky na bicykle; smerovky na dopravné prostriedky; snehové skútre (snehové vozidlá); spacie vozne; špice na kolesá vozidiel; spojky pozemných vozidiel; spojky, spriahadlá na vlečenie vozidiel; spojovacie tyče pre pozemné vozidlá nie ako časti motorov; športové autá; spriahadlá pozemných vozidiel; stierače; lodné stožiare; lodné sťažne; stúpadlá na vozidlá; súkolesia do pozemných vozidiel; táčky; tienidlá proti slnku do automobilov; tlmiče automobilov; tlmiče perovania do vozidiel; torzné dynamá do pozemných vozidiel; torzné tyče do vozidiel; traktory; transmisné remene do pozemných vozidiel; transportné vozíky visutej lanovky; trojkolky; dodávkové trojkolky; turbíny do pozemných vozidiel; vagóny; železničné chladiace vagóny; ventily na automobilové pneumatiky; veslá; visutá lanová dráha; vlečné vozidlá, ťahače; vodné dopravné prostriedky; vojenské vozidlá na dopravu; volanty vozidiel; zariadenia proti oslepeniu do chladiarenských vozidiel; vozíky čistiace; vozíky lanovej dráhy; vozíky na hadice; vozíky na lejaciu panvu; manipulačné vozíky; vozíky na nákupy; vozíky na odliatky; invalidné vozíky; vidlicové stohovacie alebo nakladacie vozíky; vozne lanovej dráhy; železničný vozový park; vozy; vrtule, propelery; vyklápače ako časti nákladných áut; vyklápacie vozíky; vyklápacie zariadenia ako časti nákladných vozňov a vagónov; výstuže plavidiel; vysúvacie mechanizmy (spojky) na lode; vzducholode; vzducholode, balóny; vzdušné balóny; vzdušné dopravné prostriedky; vznášadlá; zabezpečovacie poplašné zariadenia proti odcudzeniu vozidiel; zabezpečovacie zariadenia proti odcudzeniu vozidiel; zadné dvierka (ako časti pozemných vozidiel); prílnavé gumené

záplaty na opravu duší; zariadenia lanovej dráhy; zásobovacie trojkolky; závažie na vyváženie kolies vozidiel; závesné reťaze pre dopravné prostriedky; závesné tlmiče pre dopravné prostriedky; zdvíhacie zadné dvere (časti pozemných vozidiel); zdvižné vozíky; zdvižné zadnice (časti pozemných vozidiel); železničné spriahadlá; železničné vozne; spätné zrkadlá.

37 - Asfaltovanie; čistenie automobilov; leštenie automobilov; mazanie automobilov; údržba automobilov; autoservisy (údržba, opravy a tankovanie); banské dobývanie; opravy a údržba bezpečnostných schránok; budovanie závodov a tovární; prenájom buldozéro; čalúnenie; čalúnnické opravy; realizácia cestných povrchov (kladenie); chemické čistenie; inštalácia a opravy chladiacich zariadení; čistenie ciest; čistenie exteriérov budov; čistenie interiérov; čistenie komínov; čistenie šatstva; prenájom čistiacich strojov; oprava dáždnikov; demolácia budov; deratizácia; dezinfekcia; dozor nad stavbami; inštalácie a opravy elektrických spotrebičov; oprava topografických prístrojov; čistenie pemzou; oprava hodín; údržba a oprava horákov; reštaurovanie hudobných nástrojov; informácie o opravách; stavebné informácie; inštalácia okien a dverí; izolovanie proti vlhkosti; izolovanie stavieb; inštalácia, údržba a opravy kancelárskych strojov a zariadení; klampiárstvo a inštalatérsvo; inštalácia a opravy klimatizačných zariadení; čistenie a opravy kotlov; čistenie a opravy kože; údržba, čistenie a oprava kožušín; inštalácia kuchynských zariadení; lakovanie, glazovanie; údržba a opravy lietadiel; výstavba lodí; interiérové a exteriérové maľovanie a natieranie; mangľovanie; montovanie lešení; údržba a opravy motorových vozidiel; murárstvo; murovanie; údržba nábytku; ničenie škodcov s výnimkou na poľnohospodárske účely; nitovanie; oprava obuvi; odrušovanie elektrických prístrojov a zariadení; čistenie okien; oprava opotrebovaných alebo poškodených motorov; oprava opotrebovaných alebo poškodených strojov; oprava pneumatík vulkanizáciou; oprava šatstva; opravy odevov; opravy umeleckých stolárskych výrobkov; opravy zámkov; ostrenie a brúsenie nožov; inštalácia a opravy pecí; brúsenie šmirgľovým papierom; protektorovanie pneumatík; inštalácia, údržba a opravy počítačov; podmorské budovanie; podmorské opravy; pokrývačské práce na strechách budov; inštalácia a opravy systémov proti vlámaniu; povrchové čistenie exteriérov budov; povrchové dobývanie; inštalácia a opravy požiarnych hlásičov; pranie; pranie alebo čistenie; pranie bielizne; pranie plienok; precínovanie (opravy); oprava a údržba premietáčiek; prenájom bagrov a rýpadiel; prenájom stavebných strojov a zariadení; prenájom vozidiel na zametanie; prenájom žeriavov (staveniskových); budovanie prístavných hrádzí; budovanie prístavov; protihrdzová úprava; ošetrovanie vozidiel protikoróznymi nátermi; opravy púmp a čerpadiel; maľovanie a opravy reklamných tabúl; reštaurovanie nábytku; reštaurovanie umeleckých diel; opravy šatstva; výstavba a opravy skladov; stavebníctvo (stavebná činnosť); inštalácia, údržba a opravy strojov; štukovanie, sadrovanie; tapetovanie; montovanie a opravy telefónov; plnenie tonerov; údržba a opravy trezorov; údržba bazénov; umývanie automobilov; umývanie



dopravných prostriedkov; služby v oblasti utesňovania budov; opravy vozidiel pri poruchách a nehodách; vrtanie studní; inštalácia a opravy vykurovacích zariadení; výroba umelého snehu; výstavba a údržba ropovodov; výstavba obchodných a veľtrhových stánkov; inštalácia a opravy výťahov; inštalácia a opravy zavlažovacích zariadení; žehlenie bielizne.

41 - Akadémie (vzdelávanie); cirkusy; praktické cvičenie (ukážky); prenájom dekorácií; detské škôlky; diaľkové štúdium; diskotéky (služby); prenájom divadelných dekorácií; divadelné predstavenia; drezúra zvierat; elektronická edičná činnosť v malom (DTP služby); služby v oblasti estrády; produkcia filmov s výnimkou reklamných; prenájom filmových premietačiek a ich príslušenstva; filmové štúdiá; prenájom filmov; formátovanie textov s výnimkou na reklamné účely; fotografická reportáž; fotografovanie; fotografovanie na mikrofilm; poskytovanie služieb golfových ihrísk; gymnastický výcvik; prevádzkovanie hracích automatov; hranie o peniaze; hudobné skladateľské služby; informácie o možnostiach rekreácie; informácie o možnostiach rozptýlenia; informácie o možnostiach zábavy; informácie o výchove a vzdelávaní; internátne školy; kaligrafické služby; prevádzkovanie kasína; služby v kempingu so športovým programom; výchovno-zábavné klubové služby; fitness kluby; vydávanie kníh; služby pojazdných knižníc; knižnice (požičovne kníh); koncertné siene, sály; organizovanie a vedenie konferencií; organizovanie a vedenie kongresov; korešpondenčné kurzy; meranie času na športových podujatiach; prevádzkovanie múzeí; služby nahrávacích štúdií; nahrávanie videopások; nočné kluby; obveselenie; služby poskytované orchestrami; organizácia a vedenie dielní na výučbu; organizovanie a vedenie kolokvií; organizovanie a vedenie koncertov; organizovanie a vedenie seminárov; organizovanie kultúrnych alebo vzdelávacích výstav; organizovanie lotérií; organizovanie plesov; organizovanie predstavení (manažérske služby); organizovanie športových súťaží; organizovanie súťaží krásy; organizovanie súťaží (vedomostných alebo zábavných); organizovanie živých vystúpení; zábavné parky; pedagogické informácie; písanie textov (okrem reklamných); plánovanie a organizovanie večierok; pomoc pri výbere povolania (poradenstvo v oblasti vzdelávania); poskytovanie elektronických publikácií on line (bez možnosti kopírovania); poskytovanie on line počítačových hier (z počítačových sietí); post-synchronizácia, dabing; tlmočenie posunkovej reči; požičiavanie potápačského výstroja; požičiavanie športového výstroja s výnimkou dopravných prostriedkov; požičiavanie videopások; služby prázdninových táborov (zábava); výroba divadelných alebo iných predstavení; prekladateľské služby; prenájom audionahrávok; prenájom audiopriístrojov; prenájom kinematografických filmov; prenájom osvetľovacích prístrojov do divadelných sál a televíznych štúdií; prenájom rozhlasových a televíznych prijímačov; prenájom štadiónov; prenájom tenisových kurtov; prenájom videokamier; prenájom videorekordérov; prevádzkovanie karaoke; prevádzkovanie kinosál; prevádzkovanie priestorov s hracími automatmi; prevádzkovanie športových zariadení; redigovanie scená-

rov; poskytovanie zariadení na oddych a rekreáciu; reportérske služby; rezervácia vstupeniek; rozhlasová zábava; prenájom rozhlasových a televíznych programov; výroba rozhlasových a televíznych programov; školenie; skúšanie, preskúšavanie (pedagogická činnosť); služby športovísk; strihanie videopások; telesné cvičenie; televízna zábava; zverejňovanie textov (okrem reklamných); titulky; tvorba videofilmov; modelingové služby pre umelcov; predaj vstupeniek na zábavné podujatia; náboženská výchova; výcvik; vydávanie textov s výnimkou reklamných alebo náborových; on line vydávanie kníh a časopisov v elektronickej forme; vyučovanie, vzdelávanie; zábava, pobavenie; služby zoologických záhrad; cvičenie zvierat; prenájom zvukových nahrávacích zariadení.

### (540) MX Slovakia

(731) MX Slovakia s. r. o., Röntgenova 28, 851 01 Bratislava, SK;

(740) SOUKENÍK - ŠTRPKA, s.r.o., Bratislava, SK;

### (210) 5070-2012

(220) 3.2.2012

### 10(511) 9, 37, 38, 42

(511) 9 - Prístroje a nástroje vedecké, námorné, geodetické, fotografické, kinematografické, optické, signalizačné, kontrolné (inšpekcia), záchranné, vzdelávacie a prístroje a nástroje na meranie a váženie; prístroje a nástroje na vedenie, distribúciu, transformáciu, akumuláciu, reguláciu alebo kontrolu elektrického prúdu; prístroje na nahrávanie, prenos a reprodukciu dát, zvuku alebo obrazu; zariadenia na spracovanie údajov a počítače; zariadenia na vnútorné spojenie; vysielacie zariadenia (telekomunikácie); vysielacie (telekomunikácie); vysokofrekvenčné prístroje; satelitné navigačné prístroje; navigačné prístroje vozidiel (palubné počítače); zariadenia na kódovanie dát, zvuku alebo obrazu; zariadenia na dekódovanie dát, zvuku alebo obrazu; senzory; počítačový softvér; magnetické nosiče údajov, záznamové disky; modemy; detektory; elektrické monitorovacie prístroje.

37 - Stavebníctvo; opravy; inštalácia; inštalácia, údržba a opravy strojov a prístrojov; inštalácia, údržba a opravy počítačov; poradenstvo v oblasti služieb uvedených v tejto triede.

38 - Telekomunikačné služby; počítačová komunikácia; služby zabezpečujúce vstup do telekomunikačných sietí; prenos signálu pomocou satelitu; prenos správ a obrazových informácií pomocou počítača; posielanie správ; prenájom zariadení na prenos informácií; prenájom telekomunikačných prístrojov; poskytovanie prístupu do databáz; poradenstvo v oblasti služieb uvedených v tejto triede.

42 - Služby vedecké a technologické vrátane výskumu v oblasti vedy a priemyslu; priemyselné analýzy a priemyselný výskum; návrh a vývoj počítačového hardvéru a softvéru; návrh komunikačných systémov; návrh počítačových systémov; inštalácia, aktualizovanie a údržba počítačových programov; obnovovanie počítačových databáz; prenájom webových serverov; prenájom počítačového hardvéru a softvéru; analýzy počíta-

tačových systémov; štúdie technických projektov; technický prieskum; výskum a vývoj nových výrobkov (pre zákazníkov); poradenstvo v oblasti služieb uvedených v tejto triede.

**(540) Aliter**

- (731) Aliter Technologies, a.s., Turčianska 16, 821 09 Bratislava, SK;  
(740) Litvákova Lenka, Ing., Bratislava, SK;

**(210) 5082-2012**

(220) 9.2.2012

**10(511) 5**

- (511) 5 - Antibiotiká.

**(540) XIFIA**

- (731) Pharmaceutical Chemical Cosmetic industry ALKALOID AD - Skopje, Blvd. Aleksandar Makedonski 12, 1000 Skopje, MK;  
(740) Zivko Mijatovic and Partners s.r.o., Bratislava, SK;

**(210) 5084-2012**

(220) 9.2.2012

**10(511) 1, 4, 9, 11, 16, 35, 37, 39, 40, 42**

- (511) 1 - Plyny na priemyselné účely.

4 - Vykurovacie plyny; palivové plyny; elektrická energia.

9 - Prístroje a nástroje na vedenie, distribúciu, transformáciu, akumuláciu, reguláciu alebo kontrolu elektrického prúdu; prístroje a nástroje vedecké, fotografické, optické, signalizačné, kontrolné, dozorné, záchranné a vzdelávacie; poplašné zariadenia; elektrické a elektronické zariadenia na výpočet a odovzdávanie štatistických údajov a informácií; elektrické zariadenia na diaľkové ovládanie priemyselných operácií a procesov; elektrodynamické zariadenia na diaľkové riadenie signalizácie; elektrické vedenia, elektrické akumulátory, bleskozvody, elektrické káble, elektrické spojky, elektrické svorky, elektrické hlásiče, elektrické kondenzátory, elektrické meniče, elektrické objímky, elektrotechnické odbočné skrinky, elektrotechnické prípojky, prúdové usmerňovače, elektrické regulátory, rozvodné skrine, spínacie skrine, svetelné alebo mechanické signalizačné panely, skrinové rozvádzače, transformátory a trafostanice; meracie prístroje, elektrické meracie zariadenia, elektrické monitorovacie prístroje; rozvody verejného osvetlenia; softvér, nahrané operačné programy.

11 - Diely ústredného kúrenia a vetrania s výnimkou elektročastí patriace do tejto triedy, regulačné a bezpečnostné zariadenia pre oblasť plynárenstva a ich súčasti, plynové zariadenia na osvetľovanie, vykurovanie a varenie, regulačné stanice plynu a ich súčasti.

16 - Firemné listiny; papierové propagačné materiály; manuály počítačových programov (ako príručky); letáky, prospekty; tlačivá.

35 - Maloobchodná a veľkoobchodná činnosť v oblasti predaja elektrickej energie; obchodné konzultácie a obchodné poradenstvo v oblasti elektroenergetiky; poskytovanie odborných obchodných informácií v oblasti elektroenergetiky; sprostredkovanie obchodu s tovarom prostredníctvom internetu; marketingové štúdie a analýzy; analýza obchodných a podnikateľských rizík; sprostredkovanie

nákupu a predaja elektrickej energie a tepla; činnosti reklamnej agentúry; rozširovanie, vydávanie a aktualizovanie reklamných materiálov; prenájom reklamných plôch; uverejňovanie reklamných textov; inzertné činnosti; obchodné prieskumy; inzertná, reklamná a propagačná činnosť, poskytovanie pomoci pri prevádzke obchodu, obchodná sprostredkovateľská činnosť v oblasti energetiky, služby kancelárií zaoberajúcich sa dovozom a vývozom elektriny, marketing, dojednávanie a uzatváranie zmlúv na predplátne za dodávky elektrickej energie (administratívne služby); reklamné služby; obchodný manažment, obchodná správa; obchodná administratíva; kancelárske práce.  
37 - Opravy a montáž meradiel, zvlášť plynových, montáž a opravy vyhradených plynových zariadení, montáž, opravy a údržba vyhradených elektrických zariadení, montáž a opravy meracej a regulačnej techniky, inštalácia a opravy elektrických strojov a prístrojov, realizácia protikorózných izolácií, plynoinštalatérstvo, montáž a servis protikorózných zariadení, oprava plynospotrebičov, elektroinštalatérstvo, opravy a údržba motorových vozidiel, montáž a opravy vyhradených motorových zariadení, vodoinštalatérstvo, inštalácia a opravy ústredného kúrenia a vetrania s výnimkou elektročastí, prenájom stavebných a čistiacich strojov, nástrojov a zariadení bez obsluhujúceho personálu, prenájom stavebných strojov a zariadení s obsluhujúcim personálom, inštalácia, opravy a údržba plynárenských zariadení vrátane plniacich staníc na plnenie zemného plynu a propánbutánu do motorových vozidiel patriace do tejto triedy, tankovanie zemného plynu a propánbutánu do motorových vozidiel, výstavba inžinierskych stavieb a plynovodov, otváranka, príprava a dobývanie výhradných ložísk, výstavba, údržba a likvidácia banských diel a lomov, opravy zdvíhacích zariadení, výkopové a kopáče práce stavebnými mechanizmami, umývanie motorových vozidiel, inštalácia, opravy, obnova a údržba koncových telekomunikačných zariadení po rozhraní s jednotnou telekomunikačnou sieťou, montáž, údržba a opravy telekomunikačných zariadení, čistiace a upratovacie služby s výnimkou čistenia vzduchu, výkon činností stavbyvedúceho, rekonštrukcie plynárenských zariadení vrátane plniacich staníc na plnenie zemného plynu a propánbutánu do motorových vozidiel, údržba a opravy hardvérovej časti počítačových sietí, výstavba, údržba a opravy odvalov, výsypiek a odkalísk súvisiacich s banskou činnosťou.

39 - Distribúcia, dodávka a odber elektrickej energie a tepla; rozvod elektriny, rozvod tepla; odborná konzultačná a poradenská činnosť týkajúca sa distribúcie elektrickej energie; poskytovanie informácií týkajúcich sa distribúcie elektrickej energie; doprava, rozvod, skladovanie a dodávka vykurovacích plynov odberateľom; dispečerské riadenie distribúcie a skladovania plynu; služby spojené s prepravou a s uskladňovaním plynu patriace do tejto triedy; doručovanie tovaru; kuriérske služby.

40 - Výroba elektrickej energie; poskytovanie informácií týkajúcich sa výroby elektrickej energie; poskytovanie informácií týkajúcich sa výroby elektrickej energie prostredníctvom telefónu a počítačovej siete; odborná konzultačná a poradenská

činnosť týkajúca sa výroby elektrickej energie; prenájom strojov, prístrojov a zariadení na výrobu elektrickej energie.

42 - Poradenstvo v oblasti úspory energie; poskytovanie informácií v oblasti navrhovania, výskumu, vývoja a projektovania v elektroenergetike.

(540)



(591) čierna, červená

(731) Slovenský plynárenský priemysel, a.s., Mlynské nivy 44/a, 825 11 Bratislava, SK;

(740) Považanová Andrea, JUDr., Bratislava, SK;

(210) 5085-2012

(220) 9.2.2012

**10(511) 1, 4, 9, 11, 16, 35, 37, 39, 40, 42**

(511) 1 - Plyny na priemyselné účely.

4 - Vykurovacie plyny; palivové plyny; elektrická energia.

9 - Prístroje a nástroje na vedenie, distribúciu, transformáciu, akumuláciu, reguláciu alebo kontrolu elektrického prúdu; prístroje a nástroje vedecké, fotografické, optické, signalizačné, kontrolné, dozorné, záchranné a vzdelávacie; poplašné zariadenia; elektrické a elektronické zariadenia na výpočet a odovzdávanie štatistických údajov a informácií; elektrické zariadenia na diaľkové ovládanie priemyselných operácií a procesov; elektrodynamické zariadenia na diaľkové riadenie signalizácie; elektrické vedenia, elektrické akumulátory, bleskozvody, elektrické káble, elektrické spojky, elektrické svorky, elektrické hlásiče, elektrické kondenzátory, elektrické meniče, elektrické objímky, elektrotechnické odbočné skrinky, elektrotechnické prípojky, prúdové usmerňovače, elektrické regulátory, rozvodné skrine, spínacie skrine, svetelné alebo mechanické signalizačné panely, skriňové rozvádzače, transformátory a trafostanice; meracie prístroje, elektrické meracie zariadenia, elektrické monitorovacie prístroje; rozvody verejného osvetlenia; softvér, nahrané operačné programy.

11 - Diely ústredného kúrenia a vetrania s výnimkou elektročastí patriace do tejto triedy, regulačné a bezpečnostné zariadenia pre oblasť plynárenstva a ich súčasti, plynové zariadenia na osvetľovanie, vykurovanie a varenie, regulačné stanice plynu a ich súčasti.

16 - Firemné listiny; papierové propagačné materiály; manuály počítačových programov (ako príručky); letáky, prospekty; tlačivá.

35 - Maloobchodná a veľkoobchodná činnosť v oblasti predaja elektrickej energie; obchodné konzultácie a obchodné poradenstvo v oblasti elektroenergetiky; poskytovanie odborných obchodných informácií v oblasti elektroenergetiky; sprostredkovanie obchodu s tovarom prostredníctvom internetu; marketingové štúdie a analýzy; analýza obchodných a podnikateľských rizík; sprostredkovanie nákupu a predaja elektrickej energie a tepla; činnosti reklamnej agentúry; rozširovanie, vydávanie a aktualizovanie reklamných materiálov; prenájom

reklamných plôch; uverejňovanie reklamných textov; inzertné činnosti; obchodné prieskumy; inzertná, reklamná a propagačná činnosť, poskytovanie pomoci pri prevádzke obchodu, obchodná sprostredkovateľská činnosť v oblasti energetiky, služby kancelárií zaoberajúcich sa dovozom a vývozom elektriny, marketing, dojednávanie a uzatváranie zmlúv na predplatené za dodávky elektrickej energie (administratívne služby); reklamné služby; obchodný manažment, obchodná správa; obchodná administratíva; kancelárske práce.

37 - Opravy a montáž meradiel, zvlášť plynových, montáž a opravy vyhradených plynových zariadení, montáž, opravy a údržba vyhradených elektrických zariadení, montáž a opravy meracej a regulačnej techniky, inštalácia a opravy elektrických strojov a prístrojov, realizácia protikorózných izolácií, plynoinštalatérsvo, montáž a servis protikorózných zariadení, oprava plynospotrebičov, elektroinštalatérsvo, opravy a údržba motorových vozidiel, montáž a opravy vyhradených motorových zariadení, vodoinštalatérsvo, inštalácia a opravy ústredného kúrenia a vetrania s výnimkou elektročastí, prenájom stavebných a čistiacich strojov, nástrojov a zariadení bez obsluhujúceho personálu, prenájom stavebných strojov a zariadení s obsluhujúcim personálom, inštalácia, opravy a údržba plynárenských zariadení vrátane plniacich staníc na plnenie zemného plynu a propánbutánu do motorových vozidiel patriace do tejto triedy, tankovanie zemného plynu a propánbutánu do motorových vozidiel, výstavba inžinierskych stavieb a plynovodov, otváarka, príprava a dobývanie výhradných ložísk, výstavba, údržba a likvidácia banských diel a lomov, opravy zdvíhacích zariadení, výkopové a kopácke práce stavebnými mechanizmami, umývanie motorových vozidiel, inštalácia, opravy, obnova a údržba koncových telekomunikačných zariadení po rozhraní s jednotnou telekomunikačnou sieťou, montáž, údržba a opravy telekomunikačných zariadení, čistiace a upratovacie služby s výnimkou čistenia vzduchu, výkon činnosti stavbyvedúceho, rekonštrukcie plynárenských zariadení vrátane plniacich staníc na plnenie zemného plynu a propánbutánu do motorových vozidiel, údržba a opravy hardvérovej časti počítačových sietí, výstavba, údržba a opravy odvalov, výsypiek a odkalísk súvisiacich s banskou činnosťou.

39 - Distribúcia, dodávka a odber elektrickej energie a tepla; rozvod elektriny, rozvod tepla; odborná konzultačná a poradenská činnosť týkajúca sa distribúcie elektrickej energie; poskytovanie informácií týkajúcich sa distribúcie elektrickej energie; doprava, rozvod, skladovanie a dodávka vykurovacích plynov odberateľom; dispečerské riadenie distribúcie a skladovania plynu; služby spojené s prepravou a s uskladňovaním plynu patriace do tejto triedy; doručovanie tovaru; kuriérske služby.

40 - Výroba elektrickej energie; poskytovanie informácií týkajúcich sa výroby elektrickej energie; poskytovanie informácií týkajúcich sa výroby elektrickej energie prostredníctvom telefónu a počítačovej siete; odborná konzultačná a poradenská činnosť týkajúca sa výroby elektrickej energie; prenájom strojov, prístrojov a zariadení na výrobu elektrickej energie.

42 - Poradenstvo v oblasti úspory energie; poskytovanie informácií v oblasti navrhovania, výskumu, vývoja a projektovania v elektroenergetike.

(540)



(731) Slovenský plynárenský priemysel, a.s., Mlynské nivy 44/a, 825 11 Bratislava, SK;

(740) Považanová Andrea, JUDr., Bratislava, SK;

(210) 5102-2012

(220) 16.2.2012

10(511) 1, 4, 9, 11, 16, 35, 37, 39, 40, 42

(511) 1 - Plyny na priemyselné účely.

4 - Vykurovacie plyny; palivové plyny; elektrická energia.

9 - Prístroje a nástroje na vedenie, distribúciu, transformáciu, akumuláciu, reguláciu alebo kontrolu elektrického prúdu; prístroje a nástroje vedecké, fotografické, optické, signalizačné, kontrolné, dozorné, záchranné a vzdelávacie; poplašné zariadenia; elektrické a elektronické zariadenia na výpočet a odovzdávanie štatistických údajov a informácií; elektrické zariadenia na diaľkové ovládanie priemyselných operácií a procesov; elektrodynamické zariadenia na diaľkové riadenie signalizácie; elektrické vedenia, elektrické akumulátory, bleskozvody, elektrické káble, elektrické spojky, elektrické svorky, elektrické hlásiče, elektrické kondenzátory, elektrické meniče, elektrické objímky, elektrotechnické odbočné skrinky, elektrotechnické prípojky, prúdové usmerňovače, elektrické regulátory, rozvodné skrine, spínacie skrine, svetelné alebo mechanické signalizačné panely, skriňové rozvádzače, transformátory a trafostanice; meracie prístroje, elektrické meracie zariadenia, elektrické monitorovacie prístroje; rozvody verejného osvetlenia; softvér, nahrané operačné programy.

11 - Diely ústredného kúrenia a vetrania s výnimkou elektročastí patriace do tejto triedy, regulačné a bezpečnostné zariadenia pre oblasť plynárenstva a ich súčasti, plynové zariadenia na osvetľovanie, vykurovanie a varenie, regulačné stanice plynu a ich súčasti.

16 - Firemné listiny; papierové propagačné materiály; manuály počítačových programov (ako príručky); letáky, prospekty; tlačivá.

35 - Maloobchodná a veľkoobchodná činnosť v oblasti predaja elektrickej energie; obchodné konzultácie a obchodné poradenstvo v oblasti elektroenergetiky; poskytovanie odborných obchodných informácií v oblasti elektroenergetiky; sprostredkovanie obchodu s tovarom prostredníctvom internetu; marketingové štúdie a analýzy; analýza obchodných a podnikateľských rizík; sprostredkovanie nákupu a predaja elektrickej energie a tepla; činnosti reklamnej agentúry; rozširovanie, vydávanie a aktualizovanie reklamných materiálov; prenájom reklamných plôch; uverejňovanie reklamných textov; inzertné činnosti; obchodné prieskumy; inzertná, reklamná a propagačná

činnosť, poskytovanie pomoci pri prevádzke obchodu, obchodná sprostredkovateľská činnosť v oblasti energetiky, služby kancelárií zaoberajúcich sa dovozom a vývozom elektriny, marketing, dojednanie a uzatváranie zmlúv na predplatné za dodávky elektrickej energie (administratívne služby); reklamné služby; obchodný manažment, obchodná správa; obchodná administratíva; kancelárske práce. 37 - Opravy a montáž meradiel, zvlášť plynových, montáž a opravy vyhradených plynových zariadení, montáž, opravy a údržba vyhradených elektrických zariadení, montáž a opravy meracej a regulačnej techniky, inštalácia a opravy elektrických strojov a prístrojov, realizácia protikorózných izolácií, plynoinštalatérsvo, montáž a servis protikorózných zariadení, oprava plynospotrebičov, elektroinštalatérsvo, opravy a údržba motorových vozidiel, montáž a opravy vyhradených motorových zariadení, vodoinštalatérsvo, inštalácia a opravy ústredného kúrenia a vetrania s výnimkou elektročastí, prenájom stavebných a čistiacich strojov, nástrojov a zariadení bez obsluhujúceho personálu, prenájom stavebných strojov a zariadení s obsluhujúcim personálom, inštalácia, opravy a údržba plynárenských zariadení vrátane plniacich staníc na plnenie zemného plynu a propánu do motorových vozidiel patriace do tejto triedy, tankovanie zemného plynu a propánu do motorových vozidiel, výstavba inžinierskych stavieb a plynovodov, otvára, príprava a dobývanie výhradných ložísk, výstavba, údržba a likvidácia banských diel a lomov, opravy zdvíhacích zariadení, výkopové a kopáče práce stavebnými mechanizmami, umývanie motorových vozidiel, inštalácia, opravy, obnova a údržba koncových telekomunikačných zariadení po rozhraní s jednotnou telekomunikačnou sieťou, montáž, údržba a opravy telekomunikačných zariadení, čistiace a upratovacie služby s výnimkou čistenia vzduchu, výkon činností stavbyvedúceho, rekonštrukcie plynárenských zariadení vrátane plniacich staníc na plnenie zemného plynu a propánu do motorových vozidiel, údržba a opravy hardvérovej časti počítačových sietí, výstavba, údržba a opravy odvalov, výsypiek a odkalísk súvisiacich s banskou činnosťou.

39 - Distribúcia, dodávka a odber elektrickej energie a tepla; rozvod elektriny, rozvod tepla; odborná konzultačná a poradenská činnosť týkajúca sa distribúcie elektrickej energie; poskytovanie informácií týkajúcich sa distribúcie elektrickej energie; doprava, rozvod, skladovanie a dodávka vykurovacích plynov odberateľom; dispečerské riadenie distribúcie a skladovania plynu; služby spojené s prepravou a s uskladňovaním plynu patriace do tejto triedy; doručovanie tovaru; kuriérske služby.

40 - Výroba elektrickej energie; poskytovanie informácií týkajúcich sa výroby elektrickej energie; poskytovanie informácií týkajúcich sa výroby elektrickej energie prostredníctvom telefónu a počítačovej siete; odborná konzultačná a poradenská činnosť týkajúca sa výroby elektrickej energie; prenájom strojov, prístrojov a zariadení na výrobu elektrickej energie.

42- Poradenstvo v oblasti úspory energie; poskytovanie informácií v oblasti navrhovania, výskumu, vývoja a projektovania v elektroenergetike.

**(540) Elektrina Výhodne od SPP**

(731) Slovenský plynárenský priemysel, a.s., Mlynské nivy 44/a, 825 11 Bratislava, SK;  
 (740) Považanová Andrea, JUDr., Bratislava, SK;

**(210) 5104-2012**

(220) 17.2.2012

**10(511) 35, 36**

(511) 35 - Propagačná činnosť; reklama; pomoc pri riadení obchodnej činnosti, obchodná administratíva; kancelárske práce; administratívne spracovanie nákupných objednávok; obchodné vedenie umeleckých agentúr; aktualizovanie reklamných materiálov; dodávateľské služby pre tretie osoby (nákup výrobkov a služieb pre iné podniky); posudzovanie efektívnosti prevádzky a racionalizácie práce; obchodné alebo podnikateľské informácie; komerčné informačné kancelárie; komerčná správa licencií na výrobky a služby ostatných; prezentácia výrobkov v komunikačných médiách na maloobchodné účely; marketingové štúdie, marketing, príprava miezd a výplatných listín; nábor zamestnancov; analýzy nákupných cien; pomoc pri riadení veľkoobchodných, obchodných a priemyselných podnikov; služby, poradenstvo v obchodnej činnosti; obchodné alebo podnikateľské informácie, profesionálne obchodné alebo podnikateľské poradenstvo; obchodná reklama pre tretie osoby; služby poskytované v súvislosti so sťahovaním podnikov; pomoc pri riadení obchodnej činnosti, personálne poradenstvo, poradenstvo pri vedení podnikov; prezentácia výrobkov v komunikačných médiách na maloobchodné účely.  
 36 - Služby agentov zaoberajúcich sa nehnuteľnosťami a cennými papiermi; služby týkajúce sa peňažných záležitostí, ktoré poskytujú fiduciárni agenti; služby správcov nehnuteľností, a to služby prenájmu, odhadu nehnuteľností alebo služby tíchého spoločníka; správa majetku; správa nehnuteľností, prenájom kancelárií (nehnuteľnosti); realitné kancelárie; prenájom bytov; prenájom fariem; prenájom nájomných domov, prenájom nehnuteľností; oceňovanie nehnuteľností; inkasovanie nájomného, vedenie nájomných domov; sprostredkovanie nehnuteľností; obchodovanie s nehnuteľnosťami; oceňovanie a odhady nehnuteľností; finančné konzultačné služby.

**(540)**



(731) EVROPA realitní kancelář, s.r.o., Václavské náměstí 793/36, 110 00 Praha, CZ;  
 (740) Gálik Tomáš, JUDr., Bratislava, SK;

**(210) 5147-2012**

(220) 5.3.2012

**10(511) 41, 42**

(511) 41 - Vzdelávanie; zabezpečovanie výcvikov, kurzov a školení; zábava; športová a kultúrna činnosť.  
 42 - Služby vedecké a technologické, ako aj výskum v oblasti vedy a priemyslu; priemyselné analýzy a priemyselný výskum; návrh a vývoj počítačového hardvéru a softvéru.

**(540)**



(591) zelená, sivá, čierna

(731) Kluvánková Tatiana, Račianska 25, 831 02 Bratislava, SK;

**(210) 5148-2012**

(220) 5.3.2012

**10(511) 41, 42**

(511) 41 - Vzdelávanie; zabezpečovanie výcvikov, kurzov a školení; zábava; športová a kultúrna činnosť.  
 42 - Služby vedecké a technologické, ako aj výskum v oblasti vedy a priemyslu; priemyselné analýzy a priemyselný výskum; návrh a vývoj počítačového hardvéru a softvéru.

**(540)**



(591) zelená, sivá, čierna

(731) Kluvánková Tatiana, Račianska 25, 831 02 Bratislava, SK;

**(210) 5152-2012**

(220) 6.3.2012

**10(511) 35, 36, 41**

(511) 35 - Organizovanie komerčných súťaží, najmä súťaží o najlepšie finančné produkty roka; prieskum trhu vrátane marketingových štúdií, prieskumy verejnej mienky; styk s verejnosťou (Public relations); organizovanie komerčných či reklamných výstav; usporiadanie veľtrhov na obchodné a reklamné účely.  
 36 - Finančné služby; finančné poradenstvo a konzultačné služby; finančné informácie a analýzy; kapitálové investície.  
 41 - Organizovanie kultúrnych súťaží alebo výstav; organizovanie vzdelávacích súťaží alebo výstav.

**(540)**



(591) žltá, svetlo-žltá, modrá, biela

(731) Media Project Agency, s. r. o., Košická 6, 821 08 Bratislava, SK;

(740) Holoubková Mária, Ing., Bratislava, SK;

**(210) 5154-2012**

(220) 7.3.2012

**10(511) 29**

(511) 29 - Mlieko, syr a mliečne výrobky, jedlé oleje a tuky.

**(540)**

(554) trojrozmerná známka

(731) BONGRAIN S. A., 42 rue Rieussec, 78220 Viroflay, FR;

(740) ČERNEJOVÁ &amp; HRBEK, s. r. o., Bratislava, SK;

**(210) 5155-2012**

(220) 7.3.2012

**10(511) 9, 39, 42**

(511) 9 - Nahrané počítačové programy; počítačové programy (stiahnuté z telekomunikačnej siete); počítačový softvér; nahrané programy obsluhujúce počítač.

39 - Automobilová preprava; prenájom automobilov; balenie tovaru; kamiónová nákladná doprava; doručovacie služby, kuriérske služby; doručovanie tovaru; dovoz, doprava; prenájom vozidiel; prepravné služby; skladovanie; služby v doprave a preprave; sprostredkovanie prepravy.

42 - Počítačové programovanie; aktualizovanie počítačových programov; inštalácia počítačových programov; návrh počítačových systémov; poradenstvo v oblasti počítačových programov, servis počítačových programov; prenájom počítačového softvéru.

**(540) HOSPED**

(731) HOSPED, s.r.o., Palkovičova 3, 821 08 Bratislava, SK;

(740) Nozdrovický, Šuvert &amp; Co. s.r.o., Bratislava, SK;

**(210) 5156-2012**

(220) 7.3.2012

**10(511) 45**

(511) 45 - Poskytovanie právnych služieb.

**(540)**

(591) červená, biela

(731) Advokátska kancelária Andrej Mojžiš, s.r.o., Gen. Svobodu 16, 902 01 Pezinok, SK;

**(210) 5171-2012**

(220) 12.3.2012

**10(511) 29**

(511) 29 - Syry, syrové špeciality.

**(540)**

(591) modrá, zelená, červená, zlatá, biela, sivá, hnedá

(731) BEL LEERDAMMER B.V., Steenovenweg 4, 4145 KK Schoonrewoerd, NL;

(740) Kastler Anton, Bratislava, SK;

**(210) 5172-2012**

(220) 12.3.2012

**10(511) 29**

(511) 29 - Syry, syrové špeciality.

**(540)**

(554) trojrozmerná známka

(591) modrá, zelená, červená, zlatá, biela, sivá

(731) BEL LEERDAMMER B.V., Steenovenweg 4, 4145 KK Schoonrewoerd, NL;

(740) Kastler Anton, Bratislava, SK;

**(210) 5173-2012**

(220) 12.3.2012

**10(511) 35, 36, 41**

(511) 35 - Pomoc pri riadení obchodnej činnosti; poskytovanie obchodných alebo podnikateľských informácií; analýza nákladov; obchodný manažment a podnikové poradenstvo; poradenstvo pri vedení podnikov; pomoc pri riadení priemyselných alebo obchodných podnikov; posudzovanie efektívnosti v obchodnej činnosti; obchodné odhady; obchodný alebo podnikateľský prieskum; profesionálne obchodné alebo podnikateľské poradenstvo; obchodné informácie a rady spotrebiteľom; administratívne práce; obchodné sprostredkovanie služieb v triedach 35 a 36; zásobovacie služby pre tretie osoby (nákup tovaru a služieb pre iné podniky).

36 - Poisťovníctvo; finančné služby; peňažníctvo; služby prenájmu nehnuteľností; analýza poistenia a prieskum poistných rizík; expertízy poistných rizík a poistných zmlúv; služby úverových ústavov, ktoré nie sú bankami, týkajúce sa poistenia a správy poistných rizík; služby poskytované poisťovateľmi agentmi; doplnkové finančné služby poskytované poisťovaným osobám; doplnkové poistné služby poskytované poisťovaným osobám; služby subskripcie (predplácania) poistení; poisťovacia

činnosť pre odvetvie životného poistenia; sprostredkovanie poistenia; činnosť slúžiaca na podporu a rozvoj poisťovníctva patriaca do tejto triedy; činnosť zameraná na predchádzanie škodám (zábranná činnosť); poistenie všetkých druhov majetku; poistenie zodpovednosti za škodu spôsobenú fyzickými, ale aj právnickými osobami; podnikanie v rámci finančného trhu a vykonávanie investičnej činnosti; nemocenské a dôchodkové pripoistenie; zdravotné poistenie; spravovanie financií; finančné odhady a oceňovanie (poisťovníctvo, bankovníctvo, nehnuteľností); finančné informácie; finančné sponzorstvo; finančný lízing; garancie; záruky, kaucie; investovanie kapitálu; kapitálové investície; ručenie; konzultačné služby v poisťovníctve; finančné konzultačné služby; správa nehnuteľností; poistenie proti nehodám; finančné oceňovanie (poisťovníctvo, bankovníctvo, nehnuteľností); informácie o poistení; uzatváranie poistenia; poisťovno-technické služby; poisťovné poradenstvo týkajúce sa poisťovních rizík; prenájom kancelárskych priestorov; spravovanie financií; správcovstvo; uzatváranie poisťovních zmlúv proti veľkým priemyselným rizikám; zbieranie peňazí na dobročinné účely; organizovanie zbierky; zriaďovanie fondov.

41 - Vzdelávanie; zabezpečovanie výcvikov, kurzov a školení; športová a kultúrna činnosť; akadémia; praktické ukážky; diaľkové štúdium; digitálna tvorba obrazov na výstupných zariadeniach; elektronická edičná činnosť v malom; filmová tvorba; formátovanie textov s výnimkou na reklamné účely; fotografická reportáž; fotografovanie na mikrofilm; hranie o peniaze; informácie o výchove a vzdelávaní; kluby zdravia; vydávanie kníh; knižnice (požičovne kníh); organizovanie a vedenie konferencií; organizovanie a vedenie kongresov; korešpondenčné kurzy; prevádzkovanie múzea; nahrávanie videopások; organizovanie a vedenie koncertov; organizovanie a vedenie seminárov; organizovanie a vedenie sympózií; organizovanie a vedenie kultúrnych a vzdelávacích výstav; organizovanie lotérií; organizovanie plesov; organizovanie predstavení; organizovanie športových súťaží; organizovanie súťaží krásy; organizovanie vedomostných alebo zábavných súťaží; organizovanie živých vystúpení; pedagogické informácie; písanie textov okrem reklamy; plánovanie a organizovanie večierkov; poradenstvo v oblasti vzdelávania; poskytovanie elektronických publikácií online (bez možnosti kopírovania); služby poskytované prázdninovými tábormi (zábava); prekladateľské služby; školenie; výcvik; vyučovanie.

(540)

# Neriskuj

(591) CMYK: 3938412 RGB: 2064949, CMYK: 44342278 RGB: 505463

(731) R KREDIT, spol. s r.o., Vysokoškolákov 41, 010 08 Žilina, SK;

(740) SOUKENÍK - ŠTRPKA, s.r.o., Bratislava, SK;

(210) 5174-2012

(220) 12.3.2012

10(511) 29

(511) 29 - Mlieko, syr a mliečne výrobky, jedlé oleje a tuky.

(540)



(554) trojrozmerná známka

(731) BONGRAIN S. A., 42 rue Rieussec, 78220 Viroflay, FR;

(740) ČERNEJOVÁ &amp; HRBEK, s. r. o., Bratislava, SK;

(210) 5175-2012

(220) 12.3.2012

10(511) 35, 36, 38

(511) 35 - Reklamné služby; obchodný manažment, obchodná správa; obchodná administratíva; kancelárske práce.

36 - Poisťovníctvo; finančné služby; peňažníctvo; služby v oblasti nehnuteľností.

38 - Telekomunikačné služby, hlavne komunikačné služby, poskytovanie telekomunikačného pripojenia ku globálnej počítačovej sieti a elektronického odovzdávania dát a dokumentov medzi finančnými inštitúciami, medzi finančnými inštitúciami a zákazníkmi a medzi poisťovcami inštitúciami a zákazníkmi.

(540)



(591) červená, biela

(731) OK Money Finance Oy (Corporation of Finland), P.O.Box 228, 20101 Turku, FI;

(740) Fajnorová Mária, Ing., Bratislava, SK;

(210) 5176-2012

(220) 13.3.2012

10(511) 18, 24, 25

(511) 18 - Usne, koženky a výrobky z koženky, kože, surové kože, kufre a cestovné tašky, dáždniky, slnečníky, vychádzkové palice; biče, postroje a sedlárske výrobky.

24 - Textilie a textilné výrobky, posteľné prikrývky, prikrývky na stôl, bytový textil.

25 - Odevy, obuv, pokrývka hlavy.

(540)



(731) Mgr. Zuzana Stašáková - CREATIVE FAMILY, Pod Kopánky 196/38, 911 05 Zamarovce, SK;

**(210) 5177-2012**

(220) 13.3.2012

**10(511) 35, 41, 43**

(511) 35 - Reklamná, inzertná a propagačná činnosť; prezentácia výrobkov v komunikačných médiách pre maloobchod; organizovanie komerčných alebo reklamných výstav a veľtrhov; rozhlasová a televízna reklama; online reklama na počítačovej komunikačnej sieti; vydávanie, aktualizovanie, zasielanie a rozširovanie reklamných materiálov (letáky, prospekty, tlačivá, vzorky) a oznamov zákazníkom; vydávanie reklamných alebo náborových textov; organizovanie športových, zábavných, kultúrnych, spoločenských a firemných akcií a podujatí na reklamné a obchodné účely; vyhľadávanie sponzorov; sprostredkovanie reklamy a inzercie; prenájom reklamných materiálov; prenájom reklamných plôch; podpora predaja (pre tretie osoby); maloobchodná činnosť s nasledovnými tovarmi: odevy, obuv, pokrývky hlavy, tlačoviny, reklamné tlačoviny, periodické a neperiodické publikácie, knihy, plagáty, fotografie, kalendáre, výrobky z kože a koženky, darčekové predmety, výrobky z keramiky, potraviny, alkoholické nápoje a nealkoholické nápoje, tabak, cigarety a potreby pre fajčiarov, reklamné materiály a darčekové predmety; sprostredkovateľská obchodná činnosť v oblasti služieb uvedených v triedach 35, 41 a 43.

41 - Služby v oblasti športu, zábavy, vzdelávania a kultúry; organizovanie športových súťaží; organizovanie bežeckých pretekov a maratónov; meranie času na športových podujatiach; prevádzkovanie športových zariadení; služby športovísk; prenájom športového výstroja s výnimkou dopravných prostriedkov; služby pre oddych a rekreáciu; výchovno-zábavné klubové služby; organizovanie vedomostných a zábavných súťaží; organizovanie živých vystúpení; organizovanie kultúrnych a spoločenských podujatí; organizovanie a vedenie seminárov, konferencií a školení; organizovanie, plánovanie a vedenie večierkov; informácie o možnostiach rekreácie, zábavy a rozptýlenia; informácie o športových podujatiach; písanie, zverejňovanie a vydávanie textov (okrem reklamných), aj v elektronickej forme; vydavateľská činnosť s výnimkou vydávania reklamných alebo náborových textov; elektronická edičná činnosť v malom (DTP služby); konzultačná činnosť v oblasti služieb uvedených v triede 41.

43 - Reštauračné služby; služby bufetov, jedální, kaviarní a samoobslužných reštaurácií; príprava a dodávka jedál na objednávku do domu; kateringové služby; prenájom prenosných stavieb; prenájom stoličiek, stolov, obrusov a sklenených výrobkov; prenájom a rezervovanie prechodného ubytovania; konzultačná činnosť v oblasti služieb uvedených v triede 43.

**(540)**


(591) modrá, čierna, biela

(731) BE COOL, s. r. o., Vajnorská 8/A, 831 04 Bratislava, SK;

(740) Litvákova Edita, Ing., Bratislava, SK;

**(210) 5178-2012**

(220) 13.3.2012

**10(511) 35, 41, 43**

(511) 35 - Reklamná, inzertná a propagačná činnosť; prezentácia výrobkov v komunikačných médiách pre maloobchod; organizovanie komerčných alebo reklamných výstav a veľtrhov; rozhlasová a televízna reklama; online reklama na počítačovej komunikačnej sieti; vydávanie, aktualizovanie, zasielanie a rozširovanie reklamných materiálov (letáky, prospekty, tlačivá, vzorky) a oznamov zákazníkom; vydávanie reklamných alebo náborových textov; organizovanie športových, zábavných, kultúrnych, spoločenských a firemných akcií a podujatí na reklamné a obchodné účely; vyhľadávanie sponzorov; sprostredkovanie reklamy a inzercie; prenájom reklamných materiálov; prenájom reklamných plôch; podpora predaja (pre tretie osoby); maloobchodná činnosť s nasledovnými tovarmi: odevy, obuv, pokrývky hlavy, tlačoviny, reklamné tlačoviny, periodické a neperiodické publikácie, knihy, plagáty, fotografie, kalendáre, výrobky z kože a koženky, darčekové predmety, výrobky z keramiky, potraviny, alkoholické nápoje a nealkoholické nápoje, tabak, cigarety a potreby pre fajčiarov, reklamné materiály a darčekové predmety; sprostredkovateľská obchodná činnosť v oblasti služieb uvedených v triedach 35, 41 a 43.

41 - Služby v oblasti športu, zábavy, vzdelávania a kultúry; organizovanie športových súťaží; organizovanie bežeckých pretekov a maratónov; meranie času na športových podujatiach; prevádzkovanie športových zariadení; služby športovísk; prenájom športového výstroja s výnimkou dopravných prostriedkov; služby pre oddych a rekreáciu; výchovno-zábavné klubové služby; organizovanie vedomostných a zábavných súťaží; organizovanie živých vystúpení; organizovanie kultúrnych a spoločenských podujatí; organizovanie a vedenie seminárov, konferencií a školení; organizovanie, plánovanie a vedenie večierkov; informácie o možnostiach rekreácie, zábavy a rozptýlenia; informácie o športových podujatiach; písanie, zverejňovanie a vydávanie textov (okrem reklamných), aj v elektronickej forme; vydavateľská činnosť s výnimkou vydávania reklamných alebo náborových textov; elektronická edičná činnosť v malom (DTP služby); konzultačná činnosť v oblasti služieb uvedených v triede 41.

43 - Reštauračné služby; služby bufetov, jedální, kaviarní a samoobslužných reštaurácií; príprava a dodávka jedál na objednávku do domu; kateringové služby; prenájom prenosných stavieb; prenájom stoličiek, stolov, obrusov a sklenených výrobkov; prenájom a rezervovanie prechodného ubytovania; konzultačná činnosť v oblasti služieb uvedených v triede 43.

**(540)**


(731) BE COOL, s. r. o., Vajnorská 8/A, 831 04 Bratislava, SK;

(740) Litvákova Edita, Ing., Bratislava, SK;



(210) 5180-2012

(220) 13.3.2012

10(511) 9, 16, 35, 37, 38, 41, 42

(511) 9 - Telefónne prístroje a príslušenstvá, telefónne automaty, telefónne ústredne, mobilné telefóny, všetky telekomunikačné prístroje a zariadenia zatriedené v triede 9, softvér, hardvér, najmä na počítače, monitory, klávesnice, terminály a všetky ďalšie jednotlivé časti, súčasti a náhradné dielce zatriedené v triede 9, všetky siete z oblasti výpočtovej techniky a ich jednotlivé časti i náhradné diely zatriedené v triede 9, stroje na záznam, prenos a reprodukciu zvuku alebo obrazu, nosiče magnetických záznamov (nahrané i nenahrané), zvukov, disky, vybavenie na spracovanie informácií a pre počítače, prístroje a nástroje elektrické, optické, prístroje a nástroje na meranie, signalizovanie.

16 - Tlačoviny, časopisy, periodiká, knihy, fotografie, učebné pomôcky s výnimkou prístrojov a zariadení.

35 - Sprostredkovateľská činnosť v oblasti nákupu a predaja telekomunikačnej a výpočtovej techniky; vydávanie reklamných alebo náborových textov; automatizované spracovanie dát; činnosť organizačných a ekonomických poradcov; činnosť účtovných poradcov; vedenie účtovníctva; reklamná a propagačná činnosť; prieskum trhu, obchodný a podnikateľský prieskum, prieskum verejnej mienky.

37 - Montážne služby a opravy telekomunikačných zariadení.

38 - Telekomunikačné služby v rozsahu zriaďovania a prevádzkovania celoštátnej verejnej bunkovej mobilnej siete v systéme GSM a poskytovanie súvisiacich telekomunikačných služieb v rozsahu: odvrátenie hovoru, identifikácia volajúceho účastníka, obmedzenie identifikácie volajúceho účastníka, identifikácia prihláseného účastníka, obmedzenie identifikácie prihláseného účastníka, nepodmienečné presmerovanie hovoru, presmerovanie hovoru pri obsadenej linke, presmerovanie hovoru, ak účastník neodpovedá, presmerovanie hovoru, ak účastník je mimo dosahu, signalizácia prichádzajúceho hovoru, podržanie hovoru, konferenčný hovor, uzavretá skupina používateľov, informácia o poplatkoch - informačná, informácia o poplatkoch - účtujúca, medziužívateľská signalizácia, blokovanie všetkých odchádzajúcich hovorov, blokovanie odchádzajúcich medzinárodných hovorov, blokovanie odchádzajúcich medzinárodných hovorov okrem hovorov smerujúcich do domovskej krajiny, blokovanie všetkých prichádzajúcich hovorov, blokovanie prichádzajúcich hovorov v roamingu, explicitné uskutočnenie hovoru, presmerovanie a podržanie hovoru s notifikáciou, podpora vlastného číselného plánu na území SR; telekomunikačné služby v rozsahu zriaďovania a prevádzkovania verejných mobilných telekomunikačných sietí na pridelených frekvenciách; telekomunikačné služby v rozsahu poskytovania verejnej telefónnej služby prostredníctvom mobilných verejných telekomunikačných sietí; poskytovanie verejnej dátovej služby prostredníctvom verejných telekomunikačných sietí (poskytovanie a prenos dát); zriaďovanie a prevádzkovanie pevnej verejnej telekomunikačnej siete na poskytovanie verejnej telekomunikačnej služby; poskytovanie verejných dátových služieb prostredníctvom siete internet (telekomu-

nikačné služby); prenájom priemyselného tovaru v oblasti telekomunikačnej techniky.

41 - Vydavateľská a nakladateľská činnosť okrem reklamných materiálov, vzdelávanie, zabezpečovanie výcviku, kurzov a školení v oblasti telekomunikačnej a výpočtovej techniky.

42 - Poradenská služba v oblasti telekomunikácií a výpočtovej techniky, konzultačná činnosť v oblasti telekomunikačnej a výpočtovej techniky.

(540) **Globtel**

(731) Orange Slovensko, a. s., Prievozská 6/A, 821 09 Bratislava, SK;

(210) 5185-2012

(220) 13.3.2012

10(511) 7, 12, 26, 35, 37

(511) 7 - Automobilové navijaky; automobilové kompresory.

12 - Pozemné vozidlá a ich súčasti; automobilové náradie patriace do tejto triedy; strešné nosiče na vozidlá; automobilové príslušenstvo zahrnuté v tejto triede; nárazníky vozidiel; disky kolies; kolesá vozidiel; pneumatiky; motory vozidiel; spriahadlá pozemných vozidiel; ťažné zariadenia pozemných vozidiel.

26 - Pásky (galantérny tovar); elastické pásky na pridržanie rukávov; elastické šnúrkové flitre na odevy; lemky; lemy; bordúry; obruby na odevy; monogramy na označovanie bielizne; nažehľovacie ozdoby textilných výrobkov; prížehľovacie textílie na opravu textilu.

35 - Reklama; služby reklamných agentúr; rozširovanie reklamných materiálov zákazníkom; vydávanie a aktualizovanie reklamných materiálov; rozširovanie reklamných materiálov; prenájom reklamných plôch; zásielkové reklamné služby; uverejňovanie reklamných textov; predvádzanie tovaru; maloobchodné a/alebo veľkoobchodné služby s tovarmi uvedenými v triedach 7, 12 a 26.

37 - Služby autoservisov; služby čerpacích staníc; lešenie a čistenie automobilov; mazanie automobilov; čalúnkové opravy; klampiarstvo a inštalatérsvo; lakovanie; glazovanie; nitovanie; oprava pneumatík vulkanizáciou; protektorovanie pneumatík; inštalácia a opravy poplašných systémov proti vlámaniu; ošetrovanie vozidiel protikoróznymi nátermi; umývanie automobilov.

(540)

**PRV**

(731) Radovan Vrabec - ALLMETAL, Rosina 444, 013 22 Rosina, SK;

(740) Kalabová Katarína, JUDr., Bratislava, SK;

(210) 5189-2012

(220) 15.3.2012

10(511) 41, 43, 44

(511) 41 - Akadémie (vzdelávanie); prenájom dekorácií; detské škôlky; divadelné predstavenia; prenájom divadelných dekorácií; služby v oblasti estrád; produkcia filmov s výnimkou reklamných; formátovanie textov s výnimkou na reklamné účely; fotografovanie; fotografovanie na mikrofilm; gymnastický výcvik; prevádzkovanie priestorov s hracími automatmi; informácie o možnostiach rozpty-

lenia; informácie o možnostiach zábavy; informácie o výchove a vzdelávaní, služby kaligrafie; fitness kluby; výchovno-zábavné klubové služby; služby putovných knižníc; knižnice (požičovne kníh); koncertné siene; sály; organizovanie a vedenie konferencií; služby nahrávacích štúdií; nahrávanie videopások; obveselenie; organizácia a vedenie dielní na výučbu; organizovanie kultúrnych alebo vzdelávacích výstav; organizovanie predstavení (manažérske služby); organizovanie športových súťaží; organizovanie súťaží krásy; organizovanie súťaží (vedomostných alebo zábavných); organizovanie živých vystúpení; zábavné parky; pedagogické informácie; plánovanie a organizovanie večierok; písanie textov (okrem reklamných); poskytovanie elektronických publikácií on-line (bez možnosti kopírovania); praktický výcvik (ukážky); výroba divadelných alebo iných predstavení; prenájom audionahrávok; prevádzkovanie karaoke; školenie; modelingové služby pre umelcov; on-line vydávanie kníh a časopisov v elektronickej forme; živé predstavenie; vyučovanie; vzdelávanie; zábava, pobavenie.

43 - Bufety (rychle občerstvenie); detské jasle; kaviarne; služby barov; reštaurácie (jedálne); samoobslužné reštaurácie; príprava a dodávka jedál na objednávku do domu; prenájom prednáškových sál.

44 - Aranžovanie kvetov; aromaterapeutické služby; služby chiropraktikov; fyzioterapia; implantovanie vlasov; kadernícke salóny; parné kúpele; verejné kúpele na účely hygieny; manikúra; masáže; salóny krásy; služby sauny; služby solárií; služby vizážistov.

(540)



(591) karmínovo-červená, modrá, biela

(731) GAMBIA s. r. o., Šalviová 20, 821 01 Bratislava, SK;

(740) REKEN &amp; PARTNERS Law Firm s.r.o., Bratislava, SK;

(210) 5191-2012

(220) 15.3.2012

10(511) 3, 5, 35, 44

(511) 3 - Kozmetické prípravky na starostlivosť o telo; toaletné prípravky; kozmetické prípravky; kozmetické taštičky; kozmetické darčekové súpravy; éterické esencie a oleje; prípravky proti poteniu; mydlá a prípravky na umývanie; kozmetické prípravky do kúpeľa; kozmetické krémy; bieliace krémy na pokožku; kozmetické emulzie (emulzie na kozmetické účely); prípravky na umývanie vlasov a starostlivosť o vlasy; prípravky na skrášľovanie; mejkap a prípravky na odstraňovanie mejkapu; prípravky na starostlivosť o pery; rúže a lesky na pery; prípravky na starostlivosť o nechty a prípravky na maľovanie nechtov; prípravky na odstraňovanie lakov na nechty; prípravky na holenie a po holení; depilačné prípravky; kozmetické prípravky na intímnu hygienu; opaľovacie prípravky a prípravky na ochranu pred UV žiarením; samoopaľovacie prípravky; parfumy; voňavkárské výrobky; toaletné vody; parfumované vody; vonné oleje; voňavé zmesi.

5 - Farmaceutické prípravky; liečivá na ľudskú spotrebu; chemické činidlá na lekárske a zverolekárske účely; biologické prípravky na lekárske účely; utišujúce prostriedky; narkotiká; diagnostické prípravky na lekárske účely; chemické prípravky na diagnostikovanie tehotnosti; chemické antikoncepcné prípravky; organoterapeutické prípravky; preháňadlá; doplnky výživy na lekárske účely; vitamínové prípravky; minerálne vody na liečenie; minerálne prípravky potravinárske; potrava na farmaceutické účely; dietetické látky prispôbené na lekárske účely; dietetické potraviny a nápoje upravené na lekárske účely; mlieko obohatené bielkovinami; sušené mlieko (pre dojčatá); potrava pre dojčatá; liečivé byliny; liečivé nápoje; bylinkové čaje na lekárske účely; liečivé čaje; odtučňovacie čaje na lekárske účely; liečivé cukríky a pastilky; sirupy na farmaceutické účely; cukrovinky s liečivými prísadami; liečivé prípravky na zuby; prípravky slúžiace na starostlivosť o ústnu dutinu (na lekárske účely); mentol; medicínálny alkohol; medicínálne prípravky na podporu rastu vlasov; antiseptické prípravky, dezinfekčné prípravky; posilňujúce prípravky, toniká; masti na farmaceutické účely; oleje na lekárske účely; soli na lekárske účely; medicínske bahno; morská voda na kúpele na lekárske účely; hygienické výrobky na lekárske účely; hygienické potreby patriace do tejto triedy; hygienické obrúsky; obklady (teplé zábal); náplasti; obväzový materiál; absorpčné tampóny; dámske vložky; čapky; cigarety bez obsahu tabaku na lekárske účely; repelenty proti hmyzu; zverolekárske prípravky; protiparazitické obojky pre zvieratá; prípravky na umývanie zvierat; roztoky na kontaktné šošovky; zdravotnícke pomôcky patriace do tejto triedy.

35 - Maloobchod a veľkoobchod s tovarmi uvedenými v triedach 3 a 5; obchod s tovarmi uvedenými v triedach 3 a 5 prostredníctvom internetu; sprostredkovanie obchodu s tovarmi uvedenými v triedach 3 a 5; reklamná, inzertná a propagačná činnosť; online reklama na počítačovej komunikačnej sieti; prenájom reklamných materiálov; prenájom reklamných plôch; vydávanie, aktualizovanie, zasielanie a rozširovanie reklamných materiálov a oznamov zákazníkom; podpora predaja (pre tretie osoby); organizovanie komerčných alebo reklamných výstav a veľtrhov; zbieranie údajov do počítačových databáz; zoraďovanie údajov v počítačových databázach; administratívne spracovanie obchodných objednávok; obchodné informácie a rady spotrebiteľom; sprostredkovateľská obchodná činnosť v oblasti služieb uvedených v triedach 35 a 44.

44 - Služby farmaceutov (príprava predpísaných liekov); farmaceutické poradenstvo; lekárske služby; zdravotnícka starostlivosť.

(540)



(591) modrá, biela, zelená

(731) PHARMACUM, s.r.o., Strečnianska 13, 851 05 Bratislava, SK;

(740) Litvákova Lenka, Ing., Bratislava, SK;

(210) 5216-2012

(220) 23.3.2012

10(511) 1, 4, 11, 16, 35, 37, 39, 42

(511) 1 - Plyny na priemyselné účely.

4 - Vykurovacie plyny; palivové plyny; elektrická energia.

11 - Diely ústredného kúrenia a vetrania s výnimkou elektročastí patriace do tejto triedy, regulačné a bezpečnostné zariadenia pre oblasť plynárenstva a ich súčasti, plynové zariadenia na osvetľovanie, vykurovanie a varenie, regulačné stanice plynu a ich súčasti; tlakové zásobníky vody; parné a horúcovodné potrubia, kotly, parné akumulátory; lampy verejného osvetlenia; bojler, ohrievače vody.

16 - Firemné listiny; papierové propagačné materiály; manuály počítačových programov (ako príručky); letáky; prospekty; tlačivá.

35 - Maloobchodná a veľkoobchodná činnosť v oblasti predaja palivových plynov, vykurovacích plynov, plynov určených na priemyselné účely; obchodné konzultácie a obchodné poradenstvo v oblasti plynárenstva; poskytovanie odborných obchodných informácií v oblasti plynárenstva; sprostredkovanie obchodu s tovarom prostredníctvom internetu; marketingové štúdie a analýzy; analýza obchodných a podnikateľských rizík; sprostredkovanie nákupu a predaja tepla, palivových, vykurovacích plynov, plynov určených na priemyselné účely; činnosti reklamnej agentúry; rozširovanie vydávanie a aktualizovanie reklamných materiálov; prenájom reklamných plôch; uverejňovanie reklamných textov; inzertné činnosti; obchodné prieskumy; inzertná, reklamná a propagačná činnosť, poskytovanie pomoci pri prevádzke obchodu, obchodná sprostredkovateľská činnosť v oblasti energetiky, reklamné služby; obchodný manažment, obchodná správa; obchodná administratíva; kancelárske práce, kopírovanie, personálne poradenstvo, poradenstvo v oblasti personálnej komunikácie a v oblasti vzťahov s verejnosťou, vydávanie a rozširovanie reklamných materiálov, sprostredkovateľská, konzultačná a poradenská činnosť pri využití geotermálnej energie na obchodné účely, obchodné sprostredkovanie tovarov, sprostredkovateľská činnosť v oblasti obchodu s výrobkami nárokovými v triede 1, 4, 11 a 16, účtovníctvo, ekonomické poradenstvo, účtovné poradenstvo, organizačné poradenstvo týkajúce sa obchodnej a reklamnej činnosti, odborné obchodné poradenstvo, prieskum trhu, prieskum verejnej mienky, reklamná, propagačná, inzertná činnosť, služby v oblasti vzťahov s verejnosťou, sekretárske služby, administratívne práce, správa registratúry a registračných záznamov ako administratívna činnosť, maloobchodné a veľkoobchodné služby s tepelnou a elektrickou energiou a s vykurovacími plynmi, automatizované spracovanie dát, zbieranie údajov do počítačových databáz, zoraďovanie údajov v počítačových databázach, administratívne práce, sekretárske služby, obchodná administratíva súvisiaca s verejným obstarávaním tovarov a služieb, maloobchodné a veľkoobchodné služby s vykurovacími plynmi.

37 - Opravy a montáž meradiel, zvlášť plynových, montáž a opravy vyhradených plynových zariadení, montáž, opravy a údržba vyhradených elektrických zariadení, montáž a opravy meracej a re-

gulačnej techniky, inštalácia a opravy elektrických strojov a prístrojov, realizácia protikorózných izolácií, plynoinštalatérsstvo, montáž a servis protikorózných zariadení, oprava plynospotrebičov, elektroinštalatérsstvo, opravy a údržba motorových vozidiel, montáž a opravy vyhradených motorových zariadení, vodoinštalatérsstvo, inštalácia a opravy ústredného kúrenia a vetrania s výnimkou elektročastí, prenájom stavebných a čistiacich strojov, nástrojov a zariadení bez obsluhujúceho personálu, prenájom stavebných strojov a zariadení s obsluhujúcim personálom, inštalácia, opravy a údržba plynárenských zariadení vrátane plniacich staníc na plnenie zemného plynu a propán-butánu do motorových vozidiel patriace do tejto triedy, tankovanie zemného plynu a propán-butánu do motorových vozidiel, výstavba inžinierskych stavieb a plynovodov, otváarka, príprava a dobývanie výhradných ložísk, výstavba, údržba a likvidácia banských diel a lomov, opravy zdvíhacích zariadení, výkopové a kopáče práce stavebnými mechanizmami, umývanie motorových vozidiel, inštalácia, opravy, obnova a údržba koncových telekomunikačných zariadení po rozhraní s jednotnou telekomunikačnou sieťou, montáž, údržba a opravy telekomunikačných zariadení, čistiace a upratovacie služby s výnimkou čistenia vzduchu, výkon činnosti stavbyvedúceho, rekonštrukcie plynárenských zariadení vrátane plniacich staníc na plnenie zemného plynu a propán-butánu do motorových vozidiel, údržba a opravy hardvérovej časti počítačových sietí, výstavba, údržba a opravy odvalov, výsypiek a odkalísk súvisiacich s banskou činnosťou.

39 - Doprava, rozvod, skladovanie a dodávka vykurovacích plynov odberateľom, skladovanie tovaru, tranzitná preprava zemného plynu, rozvod tepla, rozvod elektriny, dodávka elektriny, dispečerské riadenie distribúcie a skladovania plynu, služby spojené s prepravou a s uskladňovaním plynu patriace do tejto triedy, doručovanie tovaru, kuriérske služby, preprava a skladovanie odpadu s výnimkou nebezpečného, verejná cestná hromadná nepravidelná doprava, verejná cestná nákladná doprava, požičovanie motorových vozidiel, logistika, prenájom garáží, prenájom miesta na parkovanie, prenájom skladov a garáží, sťahovanie, sprostredkovanie dopravy a prepravy.

42 - Poradenstvo v oblasti úspory energie; overovanie meradiel v rozsahu autorizácie štátneho metrologického strediska, zememeračstvo revízie a skúšky tlakových nádob, revízie a skúšky plynových zariadení, revízie elektrických zariadení, defektoskopia, diagnostika, skúšobníctvo v rozsahu oprávnenia, overovacie skúšky, revízie a revízne skúšky zdvíhacích zariadení, konzultačná a poradenská činnosť pri využití geotermálnej energie okrem činností na obchodné účely, geodetické práce, geologické expertízy, zisťovanie a overovanie inžiniersko-geologických hydrologických pomerov územia, najmä pre potreby územného plánovania, pre potreby dokumentácie a pre potreby uskutočňovania stavieb vrátane stabilizácie zosuvných území na zriaďovanie, prevádzku a likvidáciu zariadení na uskladňovanie plynov, kvapalín a odpadov v prírodných horninových štruktúrach a podzemných priestoroch, zisťovanie a hodnotenie geologických činiteľov ovplyvňujú-

cich životné prostredie vrátane vplyvov na tieto činitele, ktoré vznikajú ľudskou činnosťou, vykonávanie a vyhodnocovanie špeciálnych laboratórnych prác pre ložiskový prieskum, projektovanie, riadenie a vyhodnocovanie úloh ložiskového prieskumu ropy, zemného plynu a tepelnej energie zemskej kôry príslušné na zaradenie do tejto triedy, zisťovanie a overovanie inžiniersko-geologických a hydrogeologických pomerov územia, najmä pre potreby územného plánovania, pre potreby dokumentácie a pre potreby uskutočňovania stavieb vrátane stabilizácie zosuvných území, projektová činnosť v investičnej výstavbe, diagnostika plynovodov z hľadiska protikorózneho ochrany, defektoskopické meranie, výskum a vývoj v oblasti plynárenstva, osobitné zásahy do zemskej kôry ako výskumná činnosť, vstreľovanie expanznými prístrojmi ako výskumná činnosť, štúdie pre počítačové systémy pre oblasť dátovej a komunikačnej techniky, navrhovanie a projektovanie počítačových sietí, poradenstvo v oblasti informačných technológií, poradenstvo v oblasti výpočtovej techniky vrátane systémovej údržby softvéru, obnova a aktualizovanie softvérovej časti počítačových sietí, obnovovanie počítačových databáz, tvorba softvéru pre počítačové databázy, prieskumy a expertízy ako inžinierske práce vrátane súvisiaceho technického poradenstva, geologická prieskumná činnosť, expertízy (inžinierske práce) pre technické, technologické a energetické vybavenie stavieb.

#### (540) Plyn Výhodne od SPP

(731) Slovenský plynárenský priemysel, a.s., Mlynské nivy 44/a, 825 11 Bratislava, SK;

(740) Považanová Andrea, JUDr., Bratislava, SK;

(210) 5217-2012

(220) 23.3.2012

10(511) 1, 4, 11, 16, 35, 37, 39, 42

(511) 1 - Plyny na priemyselné účely.

4 - Vykurovacie plyny; palivové plyny; elektrická energia.

11 - Diely ústredného kúrenia a vetrania s výnimkou elektročastí patriace do tejto triedy, regulačné a bezpečnostné zariadenia pre oblasť plynárenstva a ich súčasti, plynové zariadenia na osvetľovanie, vykurovanie a varenie, regulačné stanice plynu a ich súčasti; tlakové zásobníky vody; parné a horúcovodné potrubia, kotly, parné akumulátory; lampy verejného osvetlenia; bojler, ohrievače vody.

16 - Firemné listiny; papierové propagačné materiály; manuály počítačových programov (ako príručky); letáky; prospekty; tlačivá.

35 - Maloobchodná a veľkoobchodná činnosť v oblasti predaja palivových plynov, vykurovacích plynov, plynov určených na priemyselné účely; obchodné konzultácie a obchodné poradenstvo v oblasti plynárenstva; poskytovanie odborných obchodných informácií v oblasti plynárenstva; sprostredkovanie obchodu s tovarom prostredníctvom internetu; marketingové štúdie a analýzy; analýza obchodných a podnikateľských rizík; sprostredkovanie nákupu a predaja tepla, palivových, vykurovacích plynov, plynov určených na priemyselné účely; činnosti reklamnej agentúry;

rozširovanie vydávanie a aktualizovanie reklamných materiálov; prenájom reklamných plôch; uverejňovanie reklamných textov; inzertné činnosti; obchodné prieskumy; inzertná, reklamná a propagačná činnosť, poskytovanie pomoci pri prevádzke obchodu, obchodná sprostredkovateľská činnosť v oblasti energetiky, reklamné služby; obchodný manažment, obchodná správa; obchodná administratíva; kancelárske práce, kopírovanie, personálne poradenstvo, poradenstvo v oblasti personálnej komunikácie a v oblasti vzťahov s verejnosťou, vydávanie a rozširovanie reklamných materiálov, sprostredkovateľská, konzultačná a poradenská činnosť pri využívaní geotermálnej energie na obchodné účely, obchodné sprostredkovanie tovarov, sprostredkovateľská činnosť v oblasti obchodu s výrobkami nárokovými v triede 1, 4, 11 a 16, účtovníctvo, ekonomické poradenstvo, účtovné poradenstvo, organizačné poradenstvo týkajúce sa obchodnej a reklamnej činnosti, odborné obchodné poradenstvo, prieskum trhu, prieskum verejnej mienky, reklamná, propagačná, inzertná činnosť, služby v oblasti vzťahov s verejnosťou, sekretárske služby, administratívne práce, správa registratúry a registratúrnych záznamov ako administratívna činnosť, maloobchodné a veľkoobchodné služby s tepelnou a elektrickou energiou a s vykurovacími plynmi, automatizované spracovanie dát, zbieranie údajov do počítačových databáz, zoraďovanie údajov v počítačových databázach, administratívne práce, sekretárske služby, obchodná administratíva súvisiaca s verejným obstarávaním tovarov a služieb, maloobchodné a veľkoobchodné služby s vykurovacími plynmi.

37 - Opravy a montáž meradiel, zvlášť plynových, montáž a opravy vyhradených plynových zariadení, montáž, opravy a údržba vyhradených elektrických zariadení, montáž a opravy meracej a regulačnej techniky, inštalácia a opravy elektrických strojov a prístrojov, realizácia protikorózných izolácií, plynoinštalatérsvo, montáž a servis protikorózných zariadení, oprava plynospotrebičov, elektroinštalatérsvo, opravy a údržba motorových vozidiel, montáž a opravy vyhradených motorových zariadení, vodoinštalatérsvo, inštalácia a opravy ústredného kúrenia a vetrania s výnimkou elektročastí, prenájom stavebných a čistiacich strojov, nástrojov a zariadení bez obsluhujúceho personálu, prenájom stavebných strojov a zariadení s obsluhujúcim personálom, inštalácia, opravy a údržba plynárenských zariadení vrátane plniacich staníc na plnenie zemného plynu a propán-butánu do motorových vozidiel patriace do tejto triedy, tankovanie zemného plynu a propán-butánu do motorových vozidiel, výstavba inžinierskych stavieb a plynovodov, otváranka, príprava a dobývanie výhradných ložísk, výstavba, údržba a likvidácia bankových diel a lomov, opravy zdvíhacích zariadení, výkopové a kopáče práce stavebnými mechanizmami, umývanie motorových vozidiel, inštalácia, opravy, obnova a údržba koncových telekomunikačných zariadení po rozhranie s jednotnou telekomunikačnou sieťou, montáž, údržba a opravy telekomunikačných zariadení, čistiace a upratovacie služby s výnimkou čistenia vzduchu, výkon činnosti stavbyvedúceho, rekonštrukcie plynárenských zariadení vrátane plniacich staníc na

plnenie zemného plynu a propán-butánu do motorových vozidiel, údržba a opravy hardvérovej časti počítačových sietí, výstavba, údržba a opravy odvalov, výsypiek a odkalísk súvisiacich s bankou činnosťou.

39 - Doprava, rozvod, skladovanie a dodávka vykurovacích plynov odberateľom, skladovanie tovaru, tranzitná preprava zemného plynu, rozvod tepla, rozvod elektriny, dodávka elektriny, dispečerské riadenie distribúcie a skladovania plynu, služby spojené s prepravou a s uskladňovaním plynu patriace do tejto triedy, doručovanie tovaru, kuriérske služby, preprava a skladovanie odpadu s výnimkou nebezpečného, verejná cestná hromadná nepravidelná doprava, verejná cestná nákladná doprava, požičiavanie motorových vozidiel, logistika, prenájom garáží, prenájom miesta na parkovanie, prenájom skladov a garáží, sťahovanie, sprostredkovanie dopravy a prepravy.

42 - Poradenstvo v oblasti úspory energie; overovanie meradiel v rozsahu autorizácie štátneho metrologického strediska, zememeračstvo revízie a skúšky tlakových nádob, revízie a skúšky plynových zariadení, revízie elektrických zariadení, defektoskopia, diagnostika, skúšobníctvo v rozsahu oprávnenia, overovacie skúšky, revízie a revízne skúšky zdvíhacích zariadení, konzultačná a poradenská činnosť pri využívaní geotermálnej energie okrem činností na obchodné účely, geodetické práce, geologické expertízy, zisťovanie a overovanie inžiniersko-geologických hydrologických pomerov územia, najmä pre potreby územného plánovania, pre potreby dokumentácie a pre potreby uskutočňovania stavieb vrátane stabilizácie zosuvných území na zriaďovanie, prevádzku a likvidáciu zariadení na uskladňovanie plynov, kvapalín a odpadov v prírodných horninových štruktúrach a podzemných priestoroch, zisťovanie a hodnotenie geologických činiteľov ovplyvňujúcich životné prostredie vrátane vplyvov na tieto činitele, ktoré vznikajú ľudskou činnosťou, vykonávanie a vyhodnocovanie špeciálnych laboratórnych prác pre ložiskový prieskum, projektovanie, riadenie a vyhodnocovanie úloh ložiskového prieskumu ropy, zemného plynu a tepelnej energie zemskej kôry príslušné na zaradenie do tejto triedy, zisťovanie a overovanie inžiniersko-geologických a hydrogeologických pomerov územia, najmä pre potreby územného plánovania, pre potreby dokumentácie a pre potreby uskutočňovania stavieb vrátane stabilizácie zosuvných území, projektová činnosť v investičnej výstavbe, diagnostika plynovodov z hľadiska protikorózneho ochrany, defektoskopické meranie, výskum a vývoj v oblasti plynárenstva, osobitné zásahy do zemskej kôry ako výskumná činnosť, vstrelovanie expanznými prístrojmi ako výskumná činnosť, štúdie pre počítačové systémy pre oblasť dátovej a komunikačnej techniky, navrhovanie a projektovanie počítačových sietí, poradenstvo v oblasti informačných technológií, poradenstvo v oblasti výpočtovej techniky vrátane systémovej údržby softvéru, obnova a aktualizovanie softvérovej časti počítačových sietí, obnovovanie počítačových databáz, tvorba softvéru pre počítačové databázy, prieskumy a expertízy ako inžinierske práce vrátane súvisiaceho technického poradenstva,

geologická prieskumná činnosť, expertízy (inžinierske práce) pre technické, technologické a energetické vybavenie stavieb.

(540)



(731) Slovenský plynárenský priemysel, a.s., Mlynské nivy 44/a, 825 11 Bratislava, SK;

(740) Považanová Andrea, JUDr., Bratislava, SK;

(210) 5218-2012

(220) 23.3.2012

10(511) 1, 4, 11, 16, 35, 37, 39, 42

(511) 1 - Plyny na priemyselné účely.

4 - Vykurovacie plyny; palivové plyny; elektrická energia.

11 - Diely ústredného kúrenia a vetranie s výnimkou elektročastí patriace do tejto triedy, regulačné a bezpečnostné zariadenia pre oblasť plynárenstva a ich súčasti, plynové zariadenia na osvetľovanie, vykurovanie a varenie, regulačné stanice plynu a ich súčasti; tlakové zásobníky vody; parné a horúcovodné potrubia, kotly, parné akumulátory; lampy verejného osvetlenia; bojler, ohrievače vody.

16 - Firemné listiny; papierové propagačné materiály; manuály počítačových programov (ako príručky); letáky; prospekty; tlačivá.

35 - Maloobchodná a veľkoobchodná činnosť v oblasti predaja palivových plynov, vykurovacích plynov, plynov určených na priemyselné účely; obchodné konzultácie a obchodné poradenstvo v oblasti plynárenstva; poskytovanie odborných obchodných informácií v oblasti plynárenstva; sprostredkovanie obchodu s tovarom prostredníctvom internetu; marketingové štúdie a analýzy; analýza obchodných a podnikateľských rizík; sprostredkovanie nákupu a predaja tepla, palivových, vykurovacích plynov, plynov určených na priemyselné účely; činnosti reklamnej agentúry; rozširovanie vydávanie a aktualizovanie reklamných materiálov; prenájom reklamných plôch; uverejňovanie reklamných textov; inzertné činnosti; obchodné prieskumy; inzertná, reklamná a propagačná činnosť, poskytovanie pomoci pri prevádzke obchodu, obchodná sprostredkovateľská činnosť v oblasti energetiky, reklamné služby; obchodný manažment, obchodná správa; obchodná administratíva; kancelárske práce, kopírovanie, personálne poradenstvo, poradenstvo v oblasti personálnej komunikácie a v oblasti vzťahov s verejnosťou, vydávanie a rozširovanie reklamných materiálov, sprostredkovateľská, konzultačná a poradenská činnosť pri využívaní geotermálnej energie na obchodné účely, obchodné sprostredkovanie tovarov, sprostredkovateľská činnosť v oblasti obchodu s výrobkami nárokovými v triede 1, 4, 11 a 16, účtovníctvo, ekonomické poradenstvo, účtovné poradenstvo, organizačné poradenstvo týkajúce sa obchodnej a reklamnej činnosti, odborné obchodné poradenstvo, prieskum trhu, prieskum verejnej mienky, reklamná, propagačná, inzertná činnosť, služby v oblasti vzťahov s verejnosťou, sekretárske služ-

by, administratívne práce, správa registratúry a registratúrnych záznamov ako administratívna činnosť, maloobchodné a veľkoobchodné služby s tepelnou a elektrickou energiou a s vykurovacími plynmi, automatizované spracovanie dát, zbieranie údajov do počítačových databáz, zoraďovanie údajov v počítačových databázach, administratívne práce, sekretárske služby, obchodná administratíva súvisiaca s verejným obstarávaním tovarov a služieb, maloobchodné a veľkoobchodné služby s vykurovacími plynmi.

37 - Opravy a montáž meradiel, zvlášť plynových, montáž a opravy vyhradených plynových zariadení, montáž, opravy a údržba vyhradených elektrických zariadení, montáž a opravy meracej a regulačnej techniky, inštalácia a opravy elektrických strojov a prístrojov, realizácia protikorózných izolácií, plynoinštalatérstvo, montáž a servis protikorózných zariadení, oprava plynospotrebičov, elektroinštalatérstvo, opravy a údržba motorových vozidiel, montáž a opravy vyhradených motorových zariadení, vodoinštalatérstvo, inštalácia a opravy ústredného kúrenia a vetrania s výnimkou elektročastí, prenájom stavebných a čistiacich strojov, nástrojov a zariadení bez obsluhujúceho personálu, prenájom stavebných strojov a zariadení s obsluhujúcim personálom, inštalácia, opravy a údržba plynárenských zariadení vrátane plniacich staníc na plnenie zemného plynu a propán-butánu do motorových vozidiel patriace do tejto triedy, tankovanie zemného plynu a propán-butánu do motorových vozidiel, výstavba inžinierskych stavieb a plynovodov, otváarka, príprava a dobývanie výhradných ložísk, výstavba, údržba a likvidácia banských diel a lomov, opravy zdvíhacích zariadení, výkopové a kopáče práce stavebnými mechanizmami, umývanie motorových vozidiel, inštalácia, opravy, obnova a údržba koncových telekomunikačných zariadení po rozhranie s jednotnou telekomunikačnou sieťou, montáž, údržba a opravy telekomunikačných zariadení, čistiace a upratovacie služby s výnimkou čistenia vzduchu, výkon činnosti stavbyvedúceho, rekonštrukcie plynárenských zariadení vrátane plniacich staníc na plnenie zemného plynu a propán-butánu do motorových vozidiel, údržba a opravy hardvérovej časti počítačových sietí, výstavba, údržba a opravy odvalov, výsypiek a odkalísk súvisiacich s banskou činnosťou.

39 - Doprava, rozvod, skladovanie a dodávka vykurovacích plynov odberateľom, skladovanie tovaru, tranzitná preprava zemného plynu, rozvod tepla, rozvod elektriny, dodávka elektriny, dispečerské riadenie distribúcie a skladovania plynu, služby spojené s prepravou a s uskladňovaním plynu patriace do tejto triedy, doručovanie tovaru, kuriérske služby, preprava a skladovanie odpadu s výnimkou nebezpečného, verejná cestná hromadná nepravidelná doprava, verejná cestná nákladná doprava, požičiavanie motorových vozidiel, logistika, prenájom garáží, prenájom miesta na parkovanie, prenájom skladov a garáží, sťahovanie, sprostredkovanie dopravy a prepravy.

42 - Poradenstvo v oblasti úspory energie; overovanie meradiel v rozsahu autorizácie štátneho metrologického strediska, zememeračstvo revízie a skúšky tlakových nádob, revízie a skúšky plynových zariadení, revízie elektrických zariadení,

defektoskopia, diagnostika, skúšobníctvo v rozsahu oprávnenia, overovacie skúšky, revízie a revízne skúšky zdvíhacích zariadení, konzultačná a poradenská činnosť pri využívaní geotermálnej energie okrem činností na obchodné účely, geodetické práce, geologické expertízy, zisťovanie a overovanie inžiniersko-geologických hydrologických pomerov územia, najmä pre potreby územného plánovania, pre potreby dokumentácie a pre potreby uskutočňovania stavieb vrátane stabilizácie zosuvných území na zriaďovanie, prevádzku a likvidáciu zariadení na uskladňovanie plynov, kvapalín a odpadov v prírodných horninových štruktúrach a podzemných priestoroch, zisťovanie a hodnotenie geologických činiteľov ovplyvňujúcich životné prostredie, vrátane vplyvov na tieto činitele, ktoré vznikajú ľudskou činnosťou, vykonávanie a vyhodnocovanie špeciálnych laboratórnych prác pre ložiskový prieskum, projektovanie, riadenie a vyhodnocovanie úloh ložiskového prieskumu ropy, zemného plynu a tepelnej energie zemskej kôry príslušné na zaradenie do tejto triedy, zisťovanie a overovanie inžiniersko-geologických a hydrogeologických pomerov územia, najmä pre potreby územného plánovania, pre potreby dokumentácie a pre potreby uskutočňovania stavieb vrátane stabilizácie zosuvných území, projektová činnosť v investičnej výstavbe, diagnostika plynovodov z hľadiska protikorózneho ochrany, defektoskopické meranie, výskum a vývoj v oblasti plynárenstva, osobitné zásahy do zemskej kôry ako výskumná činnosť, vstrel'ovanie expanznými prístrojmi ako výskumná činnosť, štúdie pre počítačové systémy pre oblasť dátovej a komunikačnej techniky, navrhovanie a projektovanie počítačových sietí, poradenstvo v oblasti informačných technológií, poradenstvo v oblasti výpočtovej techniky vrátane systémovej údržby softvéru, obnova a aktualizovanie softvérovej časti počítačových sietí, obnovovanie počítačových databáz, tvorba softvéru pre počítačové databázy, prieskumy a expertízy ako inžinierske práce vrátane súvisiaceho technického poradenstva, geologická prieskumná činnosť, expertízy (inžinierske práce) pre technické, technologické a energetické vybavenie stavieb.

(540)



(591) biela, čierna, zelená

(731) Slovenský plynárenský priemysel, a.s., Mlynské nivy 44/a, 825 11 Bratislava, SK;

(740) Považanová Andrea, JUDr., Bratislava, SK;

(210) 5232-2012

(220) 28.3.2012

(310) 85/573, 146

(320) 19.3.2012

(330) US

10(511) 12

(511) 12 - Časti pre karosérie motorových vozidiel, a to konštrukčné časti, strechy, posuvné strechy, strešné okná.

**(540) CONNECT THE SKY**

(731) INTEVA PRODUCTS, LLC, 1401 Crooks Road,  
Troy, Michigan 48084, US;  
(740) Bušová Eva, JUDr., Bratislava, SK;

**(210) 5244-2012**

(220) 30.3.2012

**10(511) 12, 16, 35**

(511) 12 - Osobné automobily a z nich odvodené modifikácie, spaľovacie motory do osobných automobilov; náhradné dielce a súčiastky k nim, najmä závesné zariadenia, spojery, liate disky kolies, vyklápacie strechy a strešné nosiče; automobilové obývacie prívěsy; automobilové pneumatiky; automobilové podvozky; automobilové reťaze; automobilové strechy; automobily; bezpečnostné pásy na sedadlá automobilov; bezpečnostné sedačky pre deti do automobilov; duše na kolesá automobilov; kapoty na automobilové motory; klaksóny automobilov; kolesá automobilov; lúče automobilových kolies; nárazníky automobilov; okenné tabule na okná automobilov; opierky na sedadlá automobilov; uzávery na palivové nádrže automobilov; podvozky automobilov; protišmykové zariadenia na automobilové pneumatiky; rámy, podvozky automobilov; sedadlá automobilov; sedadlové poťahy automobilov; signalizačné zariadenia pri spätnom chode automobilov; tienidlá proti slnku do automobilov; tlmiče automobilov; ventily na automobilové pneumatiky.

16 - Noviny, časopisy, periodiká, knihy a iné tlačoviny, výrobky z papiera, kartónu a lepenky, ktoré nie sú zahrnuté v iných triedach; papiernický tovar a písacie potreby, vzdelávacie a učebné potreby okrem prístrojov, divadelné dekorácie, papierové propagačné materiály, letáky, prospekty, pohľadnice, obálky, obaly (papiernický tovar), peračníky, puzdrá na perá, štítky (papierové nálepky), vyučovacie pomôcky vo forme hier, kancelárske potreby s výnimkou nábytku, kalendáre, príručky, plagáty, listový papier, stolové prestieranie z papiera, papierové obrusy, záložky do kníh, vrecká z papiera alebo plastických materiálov, školské potreby s výnimkou prístrojov, papierové podložky na stôl, nálepky na kancelárske použitie alebo pre domácnosť, ročenky, stojany na perá a ceruzky, papierové podložky pod poháre, oznámenia (papiernický tovar), papierové vlajky, papierové zástavy, nože na papier, otváratele na listy, papierové obrúsky, puzdrá na písacie potreby, pútače z papiera alebo lepenky, utierky, etikety s výnimkou textilných, lepiace štítky, darčekové a reklamné predmety z papiera.

35 - Reklamná činnosť; prenájom reklamného času vo všetkých komunikačných médiách, ako aj v počítačovej komunikačnej sieti; prenájom reklamných materiálov; prenájom reklamných plôch; televízna a rozhlasová reklama; rozširovanie reklamných alebo inzertných oznamov a materiálov; organizovanie výstav na komerčné alebo reklamné účely; vydávanie, zverejňovanie a rozširovanie reklamných textov a materiálov; obchodný manažment a poradenstvo; prezentácia výrobkov a služieb v komunikačných médiách; organizovanie reklamných hier na propagáciu predaja; vyhadzovanie sponzorov; poradenské a informačné

služby v oblasti uvedených služieb v triede 35; komerčné informačné kancelárie.

**(540)**

simply  more

(591) čierna, zelená, červená

(731) FIAT SR, spol. s r. o., Dúbravská cesta 2, 841 04 Bratislava, SK;

(740) MUNDIEROVÁ & PARTNERS, s.r.o., Bratislava, SK;

**(210) 5245-2012**

(220) 30.3.2012

**10(511) 1, 3, 5**

(511) 1 - Chemické prípravky pre priemysel; bieliace (odfarbovacie) prípravky na priemyselné účely; prípravky na odstraňovanie vodného kameňa na použitie v priemysle; chemické prípravky na čistenie kože; chemické prípravky na vodovzdornú úpravu kože; prípravky na odstraňovanie leštidiel; chemické zjasňovacie prípravky pre textil; detergenty (čistiace prostriedky) pre priemyselné použitie; odstraňovače sadzí; odstraňovače disperzií; prípravky proti roseniu skla; látky proti vytváraní alebo na odstraňovanie usadenín.

3 - Čistiace prípravky; leštiace prípravky; umývacie prípravky; antistatické prípravky na použitie v domácnosti; prípravky na odstraňovanie vodného kameňa pre domácnosť; leštiace prípravky na nábytok a dlážku; leštiace kamene; leštiace vosky; mydlové prípravky na oživenie alebo zjasnenie tkanín; prípravky na namáčanie bielizne; univerzálne čistiace prípravky, prípravky na umývanie skla, čistiace prípravky na čalúnenie, ochranné lesky na podlahy; čistiace prípravky na koberce; osviežovače vzduchu; neklzáve tekutiny a neklzáve vosky na podlahy; pracie prostriedky; prípravky na chemické čistenie; prípravky na odstránenie vosku na podlahy (na drhnutie); prostriedky na odstraňovanie hrdze; odstraňovače škvŕn; utierky napustené čistiacimi prípravkami na čistenie; čistiace prípravky pre WC.

5 - Dezinfekčné prípravky na hygienické účely; prípravky na dezinfekciu predmetov; biocídne prípravky; detergenty (čistiace prostriedky, okrem detergentov na priemyselné alebo lekárske použitie).

**(540)**

**PROFIMAX**

(591) modrá, čierna

(731) LAKMA ČESKÁ REPUBLIKA s.r.o., Průmyslová 1306/7, 102 00 Praha - Hostivař, CZ;

(740) Guniš Jaroslav, Mgr., Bratislava, SK;

**(210) 5248-2012**

(220) 4.4.2012

**10(511) 24, 25, 27, 35**

(511) 24 - Textilie a textilné tovary, nezahrnuté v iných triedach; posteľné a stolové pokrývky.

25 - Odevy; obuv; pokrývky hlavy.

27 - Koberce; behúne; rohožky a rohožovina; linoleum a iné materiály na pokrytie existujúcich podláh; tapety (netextilné).

35 - Reklama; obchodný manažment; obchodná správa; kancelárske funkcie; maloobchodné služby poskytované prostredníctvom internetu a poštové dobierkové maloobchodné služby v oblasti počítačov, počítačových zariadení, kozmetických výrobkov, toaletných výrobkov, zdravotníckych výrobkov, strojov do domácnosti, ručného náradia, optických výrobkov, domácich elektrických a elektronických zariadení, topánok, klobúkov, odevov a odevných doplnkov, nábytku, textilí a kobercov, hračiek, exteriérových zariadení, športového a rekreačného náradia.

(540)



(731) Consortio Fashion Group spol. s r.o., Lazaretská 12, 811 08 Bratislava, SK;

(740) Dolanská Elena, RNDr., Bratislava, SK;

(210) 5249-2012

(220) 5.4.2012

10(511) 45

(511) 45 - Poskytovanie právnych služieb.

(540) AKMM

(731) Advokátska kancelária - JUDr. Martin Modlitba, s.r.o., Jelenia 11, 811 05 Bratislava, SK;

(210) 5250-2012

(220) 10.4.2012

10(511) 29, 35, 40

(511) 29 - Mäsové výrobky, údeniny, mäsové klobásové konzervy, mäsové a syrové klobásy.

35 - Sprostredkovanie nákupu a predaja uvedených tovarov, maloobchodné služby s uvedenými tovarmi, veľkoobchodná činnosť s uvedenými tovarmi, predvádzanie tovaru.

40 - Spracovanie mäsa a syra pre tretie osoby.

(540)



(591) červená, modrá, žltá, biela, zelená, čierna, tyrkysová, bordová, oranžová

(731) NIKA, spol. s r.o., Ružová dolina 6, 821 08 Bratislava, SK;

(740) Fajnorová Mária, Ing., Bratislava, SK;

(210) 5252-2012

(220) 11.4.2012

10(511) 32

(511) 32 - Pramenitá voda.

(540)



(731) Mil - Mil, s.r.o., Údernícka 14/A, 851 01 Bratislava, SK;

(210) 5253-2012

(220) 11.4.2012

10(511) 30, 32, 35, 41

(511) 30 - Pekárske výrobky, trvanlivé, polotrvanlivé a jemné pečivo sladké aj slané, cukrárske výrobky, výrobky z obilnín, cereálne výrobky, čokoládové a nečokoládové cukrovinky, oplátky, napolitánky, trvanlivé pečivo čokoládové a nečokoládové, sušienky, vafle, tyčinky, piškóty, kakaové, čokoládové, kávové a ovocné náplne a krémy, kakaové, čokoládové a nečokoládové polevy, kávové, kakaové a čokoládové nápoje.

32 - Nápojové zmesi a prášky, nealkoholické nápoje, ovocné nápoje a šťavy, sirupy, nápojové zmesi a iné prípravky na výrobu nápojov.

35 - Akvizičná, marketingová, propagačná, reklamná, informačno-obchodná a inzertná činnosť, distribúcia tovarov na reklamné účely, najmä v oblasti výrobkov trvanlivého pečiva, organizovanie a usporadúvanie súťaží na podporu predaja výrobkov trvanlivého pečiva.

41 - Organizovanie a usporadúvanie súťaží pre verejnosť s výnimkou súťaží na podporu predaja či súťaží obchodného a reklamného charakteru.

(540) Sloboda maškrtenia

(731) Opavia - LU, s.r.o., Karolínská 661, 186 00 Praha, Karlín, CZ;

(740) Fritz Martin, JUDr., Bratislava, SK;

(210) 5254-2012

(220) 11.4.2012

10(511) 35, 38, 45

(511) 35 - Poskytovanie obchodných alebo podnikateľských informácií; reklama; inzercia; rozširovanie reklamných oznamov; predvádzanie tovaru; zasielanie reklamných materiálov zákazníkom; vydávanie a aktualizovanie reklamných materiálov a zvukovo-obrazových záznamov a periodických a neperiodických publikácií na reklamné účely; vydávanie a rozširovanie reklamných textov alebo náborových textov; marketingové štúdie; obchodný alebo podnikateľský prieskum; prenájom reklamných materiálov; poradenstvo v obchodnej činnosti; uverejňovanie reklamných textov; prieskum trhu; vedenie kartoték v počítači; hospodárske, ekonomické predpovede; obchodné alebo podnikateľské informácie; prieskum verejnej mienky; prenájom reklamných priestorov; podpora predaja (pre tretie osoby); spracovanie textov; zbieranie údajov do počítačových databáz; zoradovanie údajov v počítačových databázach; on-line reklama na počítačovej komunikačnej sieti; vyhľadávanie informácií v počítačových súboroch (pre zákazníkov); prenájom reklamného času vo všetkých komunikačných médiách; obchodné informácie a rady spotrebiteľom; štatistické kompilácie; grafická úprava tlačovín na reklamné účely; prezentácia výrobkov v komunikačných médiách pre maloobchod; sprostredkovanie obchodu s tovarmi; organizovanie audiovizuálnych predstavení na komerčné a reklamné účely; organizovanie výstav na komerčné alebo reklamné účely; pomoc pri riadení obchodnej činnosti; zásielkové reklamné služby; organizovanie reklamných hier na propagáciu predaja; prenájom reklamných plôch; reklamná a inzertná činnosť prostredníctvom dátovej



alebo informačnej siete; poskytovanie informácií a iných informačných produktov reklamného charakteru; prenájom reklamných informačných a komunikačných miest; služby riadenia ľudských zdrojov; sprostredkovanie práce; komerčné informačné kancelárie; inzertná a propagačná činnosť vrátane on-line inzercie a prezentácie používateľov v počítačovej sieti internet; obchodné využitie siete internet v oblasti vyhľadávacích služieb a e-businessu; obchodné sprostredkovanie služieb uvedených v triedach 35, 38 a 45.

38 - Poskytovanie telekomunikačných kanálov na telenákupy; posielanie správ; počítačová komunikácia; prenos správ a obrazových informácií pomocou počítača; elektronická pošta; výzvy elektronickými komunikačnými prostriedkami; poskytovanie telekomunikačného pripojenia na svetovú počítačovú sieť; poskytovanie používateľského prístupu do svetovej počítačovej siete; poskytovanie priestoru na diskusiu na internete; poskytovanie prístupu do databáz; telekomunikačné služby poskytované prostredníctvom svetovej počítačovej siete (internet), elektronickej pošty a prenosu dát v reálnom čase (prenosu zvuku, obrazu, textu alebo iných dát či informácií) a poskytovanie služieb s tým spojených vrátane poskytovania prístupu a pripojenia k týmto telekomunikačným sieťam vrátane internetu; poskytovanie prístupu do verejnej alebo neverejnej telekomunikačnej siete; telekomunikačný prenos elektronických tlačovín, časopisov, periodík, kníh a iných dát prostredníctvom verejnej alebo neverejnej telekomunikačnej siete vrátane internetu; telekomunikačný prenos informácií na internete vrátane poskytovania prístupu k elektronickým nástenkám, diskusným skupinám a fóram a poskytovanie prístupu k on-line informačným službám dát; šírenie elektronických informácií, správ textových, zvukových a zvukovo-obrazových, napr. elektronických časopisov, kníh a diel prostredníctvom počítačovej siete internet a satelitov; výmena elektronických správ a informácií; telekomunikačné služby zabezpečujúce audiovizuálnu komunikáciu prostredníctvom informačných a telekomunikačných sietí, napr. počítačovej siete internet a satelitov; šírenie audiovizuálnych diel, správ a informácií, ankiet a súťaží; odborná informačná a poradenská činnosť v daných odboroch.

45 - Zoznamovacie služby; zoznamovacie služby poskytované prostredníctvom počítačovej siete; spravovanie autorských práv; licencie práv duševného vlastníctva.

(540)



KOMUNIKUJEME

(731) euDEAL ZIFČÁK, s. r. o., DUCHONKA - Pioniersky tábor Mier, a. s., 956 22 Prašice, SK;

(740) Hojčuš Peter, Ing., Bratislava, SK;

(210) 5255-2012

(220) 13.4.2012

10(511) 2, 16, 39

(511) 2 - Farby, fermeže, laky; ochranné prostriedky proti hrdzi a poškodeniu dreva; farbivá; moridlá; prírodné živice v surovom stave; kovy vo forme fólií a práškov pre maliarov, dekorátorov, tlačiarov a umelcov.

16 - Papier, kartón, lepenka a výrobky z týchto materiálov, ktoré nie sú zahrnuté v iných triedach; tlačoviny; knihárske výrobky; fotografie; papiernický tovar a písacie potreby; lepidlá na papier a na použitie v domácnosti; potreby pre umelcov; maliarske štetce; písacie stroje a kancelárske potreby okrem nábytku; vzdelávacie a učebné potreby okrem prístrojov; obalové materiály z plastických hmôt, ktoré nie sú zahrnuté v iných triedach; tlačiarenské písmo; štočky; typografické písmo; tlačiarenské štočky a stereotypy.

39 - Preprava; balenie a skladovanie tovaru; služby spojené s cestovaním.

(540) --- NAVI GRAF ---

(731) Vicsápiová Natália Bugyi, Tomášikovo 211, 925 04 Tomášikovo, SK;

(210) 5256-2012

(220) 13.4.2012

10(511) 2, 16, 39

(511) 2 - Farby, fermeže, laky; ochranné prostriedky proti hrdzi a poškodeniu dreva; farbivá; moridla; prírodné živice v surovom stave; kovy vo forme fólií a práškov pre maliarov, dekorátorov, tlačiarov a umelcov.

16 - Papier, kartón, lepenka a výrobky z týchto materiálov, ktoré nie sú zahrnuté v iných triedach; tlačoviny; knihárske výrobky; fotografie; papiernický tovar a písacie potreby; lepidlá na papier a na použitie v domácnosti; potreby pre umelcov; maliarske štetce; písacie stroje a kancelárske potreby okrem nábytku; vzdelávacie a učebné potreby okrem prístrojov; obalové materiály z plastických hmôt, ktoré nie sú zahrnuté v iných triedach; tlačiarenské písmo; štočky; typografické písmo; tlačiarenské štočky a stereotypy.

39 - Preprava; balenie a skladovanie tovaru; služby spojené s cestovaním.

(540)



(731) Vicsápiová Natália Bugyi, Tomášikovo 211, 925 04 Tomášikovo, SK;

(210) 5257-2012

(220) 13.4.2012

10(511) 2, 16, 39

(511) 2 - Farby, fermeže, laky; ochranné prostriedky proti hrdzi a poškodeniu dreva; farbivá; moridla; prírodné živice v surovom stave; kovy vo forme fólií a práškov pre maliarov, dekorátorov, tlačiarov a umelcov.

16 - Papier, kartón, lepenka a výrobky z týchto materiálov, ktoré nie sú zahrnuté v iných triedach; tlačoviny; knihárske výrobky; fotografie;

papiernický tovar a písacie potreby; lepidlá na papier a na použitie v domácnosti; potreby pre umelcov; maliarske štetce; písacie stroje a kancelárske potreby okrem nábytku; vzdelávacie a učebné potreby okrem prístrojov; obalové materiály z plastických hmôt, ktoré nie sú zahrnuté v iných triedach; tlačiarenské písmo; štočky; typografické písmo; tlačiarenské štočky a stereotypy.

39 - Preprava; balenie a skladovanie tovaru; služby spojené s cestovaním.

(540)

**NAVIGRA**

(731) Vicsápiová Natália Bugyi, Tomášikovo 211, 925 04 Tomášikovo, SK;

(210) 5261-2012

(220) 17.4.2012

10(511) 9, 35, 41

(511) 9 - Kreslené filmy; kinofilmy (exponované).  
35 - Reklamné služby; obchodný manažment, obchodná správa; obchodná administratíva; kancelárske práce.

41 - Vzdelávanie; zabezpečovanie výcvikov, kurzov a školení; zábava; športová a kultúrna činnosť.

(540)



OBLINA

(591) tmavohnedá, čierna, ružová, biela, červená  
(731) Kroner Jakub, Palkovičova 9, 821 08 Bratislava, SK;

(210) 5262-2012

(220) 17.4.2012

10(511) 9, 35, 41

(511) 9 - Kreslené filmy; kinofilmy (exponované).  
35 - Reklamné služby; obchodný manažment, obchodná správa; obchodná administratíva; kancelárske práce.

41 - Vzdelávanie; zabezpečovanie výcvikov, kurzov a školení; zábava; športová a kultúrna činnosť.

(540)



RYTMAUS

(591) čierna, telová, fialovomodrá, biela, svetložltá, tmavohnedá, svetlohnedá

(731) Kroner Jakub, Palkovičova 9, 821 08 Bratislava, SK;

(210) 5263-2012

(220) 17.4.2012

10(511) 9, 35, 41

(511) 9 - Kreslené filmy; kinofilmy (exponované).  
35 - Reklamné služby; obchodný manažment, obchodná správa; obchodná administratíva; kancelárske práce.

41 - Vzdelávanie; zabezpečovanie výcvikov, kurzov a školení; zábava; športová a kultúrna činnosť.

(540)



PIŠTA LAKATOS

(591) tmavohnedá, čierna, žltá, svetločervená, biela  
(731) Kroner Jakub, Palkovičova 9, 821 08 Bratislava, SK;

(210) 5266-2012

(220) 18.4.2012

10(511) 29

(511) 29 - Tvaroh, výrobky na báze tvarohu.

(540) **NIKA Farmársky tvaroh**

(731) NIKA, spol. s r.o., Ružová dolina 6, 821 08 Bratislava, SK;

(740) Fajnorová Mária, Ing., Bratislava, SK;

(210) 5267-2012

(220) 18.4.2012

10(511) 29

(511) 29 - Maslo, výrobky na báze masla.

(540) **NIKA Farmárske maslo**

(731) NIKA, spol. s r.o., Ružová dolina 6, 821 08 Bratislava, SK;

(740) Fajnorová Mária, Ing., Bratislava, SK;

(210) 5282-2012

(220) 26.4.2012

10(511) 5

(511) 5 - Farmaceutické prípravky.

(540) **XAPIMANT**

(731) NOVARTIS AG, 4002 Basel, CH;

(740) Hörmannová Zuzana, Ing., Bratislava, SK;

(210) 5301-2012

(220) 4.5.2012

10(511) 32, 35

(511) 32 - Nealkoholické nápoje, prípravky na výrobu nápojov, sirupy na výrobu nápojov.

35 - Prezentácia výrobkov v komunikačných médiách pre maloobchod, obchodný alebo podnikateľský prieskum, podpora predaja (pre tretie osoby), predvádzanie tovaru, predvádzanie (služby modeliek) na reklamné účely a podporu predaja, prenájom reklamného času vo všetkých komunikačných

médiách, reklama, zasielanie reklamných materiálov zákazníkovi, vydávanie reklamných alebo náborových textov, vydávanie a aktualizovanie reklamných materiálov, televízna reklama, služby porovnávania cien, rozširovanie vzoriek tovarov, rozširovanie reklamných materiálov zákazníkovi (letáky, prospekty, tlačoviny, vzorky), rozširovanie reklamných alebo inzertných oznamov, rozhlasová reklama, zásielkové reklamné služby, prenájom reklamných plôch, uverejňovanie reklamných textov, rozširovanie reklamných oznamov, on-line reklama na počítačovej komunikačnej sieti.

(540)



(591) hnedá, červená, biela

(731) BL Eight, s. r. o., Šoltésovej 14, 811 08 Bratislava, SK;

---

(210) 5327-2012

(220) 18.5.2012

10(511) 18, 25

(511) 18 - Batohy, cestovné tašky, cestovné kufre, kabelky, peňaženky, športové tašky.

25 - Spodná bielizeň, bundy, čiapky, kabáty, košele, kostýmy, nohavice, obuv, opasky, pánske spodky, plavky, plážové oblečenie, pulóvre, pyžamá, saká, šatky, šály, športové tričká, dresy, športová obuv, sukne, svetre, tielka, tričká, vesty, topánky.

(540) **emzari**

(731) Ružeková Michaela, Za dráhou 11, 902 01 Pezinok, SK;

---

## Zapísané ochranné známky bez zmeny po zverejnení prihlášky

(210)	(111)	(210)	(111)	(210)	(111)	(210)	(111)
1146-2005	232175	1558-2011	232212	1795-2011	232281	5558-2011	232307
5581-2009	232176	1560-2011	232213	1796-2011	232282	5592-2011	232308
1453-2010	232357	1561-2011	232214	1801-2011	232283	5621-2011	232309
11-2011	232177	1564-2011	232215	1808-2011	232243	5623-2011	232310
12-2011	232178	1576-2011	232216	1822-2011	232244	5624-2011	232311
50-2011	232179	1590-2011	232217	1828-2011	232245	5625-2011	232312
625-2011	232180	1598-2011	232218	1857-2011	232246	5628-2011	232313
702-2011	232181	1625-2011	232219	1861-2011	232247	5629-2011	232314
771-2011	232182	1630-2011	232220	1865-2011	232248	5630-2011	232315
835-2011	232183	1632-2011	232221	1869-2011	232249	5637-2011	232316
1080-2011	232184	1634-2011	232268	1870-2011	232250	5638-2011	232317
1159-2011	232185	1636-2011	232269	1874-2011	232284	5646-2011	232318
1202-2011	232262	1637-2011	232270	1875-2011	232285	5647-2011	232319
1239-2011	232186	1638-2011	232271	1876-2011	232286	5656-2011	232320
1240-2011	232187	1648-2011	232222	1877-2011	232287	5657-2011	232321
1245-2011	232188	1649-2011	232223	1878-2011	232288	5658-2011	232322
1284-2011	232189	1651-2011	232224	1893-2011	232251	5668-2011	232323
1285-2011	232190	1655-2011	232225	1894-2011	232252	5669-2011	232324
1292-2011	232191	1662-2011	232226	1923-2011	232289	5670-2011	232325
1354-2011	232263	1663-2011	232227	1924-2011	232290	5681-2011	232326
1356-2011	232264	1681-2011	232228	1935-2011	232291	5682-2011	232327
1357-2011	232265	1682-2011	232229	1943-2011	232292	5690-2011	232345
1376-2011	232192	1683-2011	232230	1962-2011	232253	5691-2011	232346
1382-2011	232362	1684-2011	232231	1991-2011	232254	5692-2011	232347
1383-2011	232363	1713-2011	232232	1992-2011	232255	5693-2011	232328
1388-2011	232193	1719-2011	232233	2000-2011	232293	5694-2011	232329
1444-2011	232194	1740-2011	232234	2070-2011	232294	5695-2011	232330
1445-2011	232195	1745-2011	232235	5316-2011	232256	5696-2011	232331
1479-2011	232196	1750-2011	232236	5325-2011	232295	5697-2011	232332
1480-2011	232197	1756-2011	232237	5335-2011	232296	5702-2011	232333
1482-2011	232198	1757-2011	232238	5381-2011	232257	5703-2011	232334
1486-2011	232199	1758-2011	232239	5427-2011	232258	5721-2011	232260
1491-2011	232266	1759-2011	232240	5431-2011	232297	5728-2011	232335
1492-2011	232267	1760-2011	232241	5432-2011	232298	5730-2011	232336
1509-2011	232202	1763-2011	232272	5443-2011	232299	5751-2011	232337
1510-2011	232203	1764-2011	232273	5453-2011	232359	5760-2011	232338
1526-2011	232204	1766-2011	232274	5461-2011	232300	5761-2011	232339
1527-2011	232205	1767-2011	232275	5462-2011	232301	5775-2011	232340
1542-2011	232206	1768-2011	232276	5463-2011	232302	5776-2011	232341
1544-2011	232207	1769-2011	232277	5477-2011	232303	5777-2011	232342
1545-2011	232208	1770-2011	232278	5487-2011	232259	5795-2011	232261
1546-2011	232209	1792-2011	232242	5534-2011	232304	5821-2011	232343
1552-2011	232210	1793-2011	232279	5535-2011	232305	5830-2011	232344
1554-2011	232211	1794-2011	232280	5545-2011	232306		

**(111) 232175**

(151) 11.5.2012

(180) 17.6.2015

(210) 1146-2005

(220) 17.6.2005

(442) 3.2.2012

(732) MEDIATEL, spol. s r. o., Thámová 16, 186 00  
Praha, CZ;

(740) Bachratá Magdaléna, Mgr., Bratislava, SK;

**(111) 232176**

(151) 11.5.2012

(180) 11.8.2019

(210) 5581-2009

(220) 11.8.2009

(442) 3.2.2012

(732) Phenomenon Agents Limited, company established under the Laws of British Virgin Islands, P.O.BOX 957, Offshore Incorporations Centre, Road Town, 48000 Tortola, VG;

(740) Holoubková Mária, Ing., Bratislava, SK;

**(111) 232177**  
 (151) 11.5.2012  
 (180) 5.1.2021  
 (210) 11-2011  
 (220) 5.1.2011  
 (442) 3.2.2012  
 (732) Zizak Otto, Ing., Tatranské námestie vchod 7,  
 058 01 Poprad, SK;

**(111) 232178**  
 (151) 11.5.2012  
 (180) 5.1.2021  
 (210) 12-2011  
 (220) 5.1.2011  
 (442) 3.2.2012  
 (732) Zizak Otto, Ing., Tatranské námestie vchod 7,  
 058 01 Poprad, SK;

**(111) 232179**  
 (151) 11.5.2012  
 (180) 13.1.2021  
 (210) 50-2011  
 (220) 13.1.2011  
 (442) 3.2.2012  
 (732) Zizak Otto, Ing., Tatranské námestie vchod 7,  
 058 01 Poprad, SK;

**(111) 232180**  
 (151) 11.5.2012  
 (180) 7.4.2021  
 (210) 625-2011  
 (220) 7.4.2011  
 (442) 3.2.2012  
 (732) Šajgalík Roman, Bc., Dolná Mičiná 90, 974 01  
 Banská Bystrica, SK;

**(111) 232181**  
 (151) 11.5.2012  
 (180) 19.4.2021  
 (210) 702-2011  
 (220) 19.4.2011  
 (442) 3.2.2012  
 (732) Zizak Otto, Ing., Tatranské námestie vchod 7,  
 058 01 Poprad, SK;

**(111) 232182**  
 (151) 11.5.2012  
 (180) 29.4.2021  
 (210) 771-2011  
 (220) 29.4.2011  
 (442) 3.2.2012  
 (732) SLOVAKIA RING AGENCY, s. r. o., Orechová  
 Potôň 800, 930 02 Orechová Potôň, SK;  
 (740) Belička Ivan, Ing., Banská Bystrica, SK;

**(111) 232183**  
 (151) 11.5.2012  
 (180) 18.5.2021  
 (210) 835-2011  
 (220) 18.5.2011  
 (442) 3.2.2012

(732) BEST a.s., Rybnice 148, 331 51 Rybnice, CZ;  
 (740) Kubínyi Peter, Bc., Trenčín, SK;

**(111) 232184**  
 (151) 11.5.2012  
 (180) 28.6.2021  
 (210) 1080-2011  
 (220) 28.6.2011  
 (442) 3.2.2012  
 (732) Szöke Tibor, Ing., Úzka 3027/6A, 949 01 Nitra - Zo-  
 bor, SK;

**(111) 232185**  
 (151) 11.5.2012  
 (180) 11.7.2021  
 (210) 1159-2011  
 (220) 11.7.2011  
 (442) 3.2.2012  
 (732) RPL, spol. s r.o., Februárová 1198/13, 958 01  
 Partizánske, SK;  
 (740) ATTORNEYS GROUP s.r.o., Banská Bystrica, SK;

**(111) 232186**  
 (151) 11.5.2012  
 (180) 22.7.2021  
 (210) 1239-2011  
 (220) 22.7.2011  
 (442) 3.2.2012  
 (732) SLOVENSKÁ OBCHODNÁ A PRIEMYSELNÁ  
 KOMORA (SOPK), Gorkého 9, 816 03 Bratisla-  
 va, SK;

**(111) 232187**  
 (151) 11.5.2012  
 (180) 22.7.2021  
 (210) 1240-2011  
 (220) 22.7.2011  
 (442) 3.2.2012  
 (732) SLOVENSKÁ OBCHODNÁ A PRIEMYSELNÁ  
 KOMORA (SOPK), Gorkého 9, 816 03 Bratisla-  
 va, SK;

**(111) 232188**  
 (151) 11.5.2012  
 (180) 25.7.2021  
 (210) 1245-2011  
 (220) 25.7.2011  
 (442) 3.2.2012  
 (732) Smart Brokers s.r.o., Björnsonova 11, 811 05 Bra-  
 tislava, SK;  
 (740) Hrabovská Marianna, Mgr., Bratislava, SK;

**(111) 232189**  
 (151) 11.5.2012  
 (180) 1.8.2021  
 (210) 1284-2011  
 (220) 1.8.2011  
 (442) 3.2.2012  
 (732) Caponi Stefano, Kaplanova 615/11, 951 41 Lu-  
 žianky, SK;  
 (740) Advokátska kancelária STOKLASA & STOK-  
 LASOVÁ s.r.o., Nitra, SK;

**(111) 232190**

(151) 11.5.2012  
(180) 1.8.2021  
(210) 1285-2011  
(220) 1.8.2011  
(442) 3.2.2012  
(732) MARY KAY INC., 16251 Dallas Parkway, Addison, Texas 75001, US;  
(740) MAJLINGOVÁ & PARTNERS, s. r. o., Bratislava, SK;

---

**(111) 232191**

(151) 11.5.2012  
(180) 20.4.2017  
(210) 1292-2011  
(220) 20.4.2007  
(310) M2738089-0  
(320) 31.10.2006  
(330) ES  
(442) 3.2.2012  
(641) 005880935, 20.4.2007  
(732) CONSOLIDATED ARTISTS B.V., Lijnbaan 68, 3012 EP Rotterdam, NL;  
(740) Čechvalová Dagmar, Bratislava, SK;

---

**(111) 232192**

(151) 11.5.2012  
(180) 18.8.2021  
(210) 1376-2011  
(220) 18.8.2011  
(442) 3.2.2012  
(732) Abbott Laboratories Slovakia s. r. o., Karadžičova 10, 821 08 Bratislava, SK;  
(740) BEATOW PARTNERS s.r.o., Bratislava, SK;

---

**(111) 232193**

(151) 11.5.2012  
(180) 19.8.2021  
(210) 1388-2011  
(220) 19.8.2011  
(310) 2577107  
(320) 31.3.2011  
(330) GB  
(442) 3.2.2012  
(732) Continental Eyewear Limited, P. O. Box No. 8, PRESCOT, Merseyside, GB;  
(740) ROTT, RŮŽIČKA & GUTTMANN, Bratislava, SK;

---

**(111) 232194**

(151) 11.5.2012  
(180) 25.8.2021  
(210) 1444-2011  
(220) 25.8.2011  
(442) 3.2.2012  
(732) VASSAL BASE a.s., Dúbravská cesta 2, 841 04 Bratislava, SK;  
(740) Spišák Karol, JUDr., Bratislava, SK;

---

**(111) 232195**

(151) 11.5.2012  
(180) 25.8.2021  
(210) 1445-2011  
(220) 25.8.2011  
(442) 3.2.2012  
(732) VASSAL BASE a.s., Dúbravská cesta 2, 841 04 Bratislava, SK;  
(740) Spišák Karol, JUDr., Bratislava, SK;

---

**(111) 232196**

(151) 11.5.2012  
(180) 30.8.2021  
(210) 1479-2011  
(220) 30.8.2011  
(442) 3.2.2012  
(732) JT International S.A., 1, rue de la Gabelle, 1211 Geneva 26, CH;  
(740) Tomeš Pavol, Ing., Bratislava, SK;

---

**(111) 232197**

(151) 11.5.2012  
(180) 30.8.2021  
(210) 1480-2011  
(220) 30.8.2011  
(442) 3.2.2012  
(732) JT International S.A., 1, rue de la Gabelle, 1211 Geneva 26, CH;  
(740) Tomeš Pavol, Ing., Bratislava, SK;

---

**(111) 232198**

(151) 11.5.2012  
(180) 30.8.2021  
(210) 1482-2011  
(220) 30.8.2011  
(442) 3.2.2012  
(732) Misch Masch s.r.o., Heydukova 2160/16, 811 08 Bratislava, SK;

---

**(111) 232199**

(151) 11.5.2012  
(180) 31.8.2021  
(210) 1486-2011  
(220) 31.8.2011  
(442) 3.2.2012  
(732) Kaiser Artur, Karlovo nám. 287/18, 120 00 Praha, CZ;  
(740) Máčajová Mária, Ing., Nitra, SK;

---

**(111) 232202**

(151) 11.5.2012  
(180) 5.9.2021  
(210) 1509-2011  
(220) 5.9.2011  
(442) 3.2.2012  
(732) Generali Slovensko poisťovňa, a. s., Lamačská cesta 3/A, 841 04 Bratislava, SK;

---

**(111) 232203**

(151) 11.5.2012  
 (180) 5.9.2021  
 (210) 1510-2011  
 (220) 5.9.2011  
 (442) 3.2.2012  
 (732) Generali Slovensko poisťovňa, a. s., Lamačská  
 cesta 3/A, 841 04 Bratislava, SK;

**(111) 232204**

(151) 11.5.2012  
 (180) 6.9.2021  
 (210) 1526-2011  
 (220) 6.9.2011  
 (442) 3.2.2012  
 (732) Lettrichová Andrea, Tatranská 45, 974 11 Ban-  
 ská Bystrica, SK;

**(111) 232205**

(151) 11.5.2012  
 (180) 7.9.2021  
 (210) 1527-2011  
 (220) 7.9.2011  
 (442) 3.2.2012  
 (732) ENLIT, spol. s r.o., Hradište pod Vrátnom 39,  
 906 12 Hradište pod Vrátnom, SK;

**(111) 232206**

(151) 11.5.2012  
 (180) 12.9.2021  
 (210) 1542-2011  
 (220) 12.9.2011  
 (442) 3.2.2012  
 (732) ALPHA INTERNATIONAL GROUP, s.r.o., Šev-  
 čenkova 8, 851 01 Bratislava, SK;  
 (740) Pricel Martin, JUDr., Bratislava, SK;

**(111) 232207**

(151) 11.5.2012  
 (180) 13.9.2021  
 (210) 1544-2011  
 (220) 13.9.2011  
 (442) 3.2.2012  
 (732) TEVA Pharmaceuticals Slovakia s.r.o., Teslova 26,  
 821 02 Bratislava, SK;  
 (740) AK Gavorová, Heinrich & Partneri, spol. s r.o.,  
 Bratislava, SK;

**(111) 232208**

(151) 11.5.2012  
 (180) 13.9.2021  
 (210) 1545-2011  
 (220) 13.9.2011  
 (442) 3.2.2012  
 (732) TEVA Pharmaceuticals Slovakia s.r.o., Teslova 26,  
 821 02 Bratislava, SK;  
 (740) AK Gavorová, Heinrich & Partneri, spol. s r.o.,  
 Bratislava, SK;

**(111) 232209**

(151) 11.5.2012  
 (180) 13.9.2021  
 (210) 1546-2011  
 (220) 13.9.2011  
 (442) 3.2.2012  
 (732) TEVA Pharmaceuticals Slovakia s.r.o., Teslova 26,  
 821 02 Bratislava, SK;  
 (740) AK Gavorová, Heinrich & Partneri, spol. s r.o.,  
 Bratislava, SK;

**(111) 232210**

(151) 11.5.2012  
 (180) 14.9.2021  
 (210) 1552-2011  
 (220) 14.9.2011  
 (442) 3.2.2012  
 (732) EXCEL MIX, s. r. o., Priemyselná 497/8, 922 31  
 Sokolovce, SK;  
 (740) Beleščák Ladislav, Ing., Piešťany, SK;

**(111) 232211**

(151) 11.5.2012  
 (180) 14.9.2021  
 (210) 1554-2011  
 (220) 14.9.2011  
 (442) 3.2.2012  
 (732) Autosklo Hornet s.r.o., Žilinská 774/1, 017 01 Po-  
 važská Bystrica, SK;

**(111) 232212**

(151) 11.5.2012  
 (180) 16.9.2021  
 (210) 1558-2011  
 (220) 16.9.2011  
 (442) 3.2.2012  
 (732) WIKING, spol. s r.o., Námestie Osloboditeľov 72,  
 071 01 Michalovce, SK;

**(111) 232213**

(151) 11.5.2012  
 (180) 16.9.2021  
 (210) 1560-2011  
 (220) 16.9.2011  
 (442) 3.2.2012  
 (732) FROGSON s. r. o., Na vinohrady 1828/4A, 911 05  
 Trenčín, SK;  
 (740) Kubíny Peter, Bc., Trenčín, SK;

**(111) 232214**

(151) 11.5.2012  
 (180) 16.9.2021  
 (210) 1561-2011  
 (220) 16.9.2011  
 (442) 3.2.2012  
 (732) FROGSON s. r. o., Na vinohrady 1828/4A, 911 05  
 Trenčín, SK;  
 (740) Kubíny Peter, Bc., Trenčín, SK;

**(111) 232215**

(151) 11.5.2012  
(180) 16.9.2021  
(210) 1564-2011  
(220) 16.9.2011  
(442) 3.2.2012  
(732) ARDO COORDINATION CENTER NV, Wezestraat 61, 8850 Ardoole, BE;  
(740) Kubínyi Peter, Bc., Trenčín, SK;

**(111) 232216**

(151) 11.5.2012  
(180) 21.9.2021  
(210) 1576-2011  
(220) 21.9.2011  
(442) 3.2.2012  
(732) LEK farmaceutska družba d. d., Verovškova 57, SI - 1526 Ljubljana, SI;  
(740) Hörmannová Zuzana, Ing., Bratislava, SK;

**(111) 232217**

(151) 11.5.2012  
(180) 23.9.2021  
(210) 1590-2011  
(220) 23.9.2011  
(442) 3.2.2012  
(732) Slabey Ladislav, Ing. arch., Pútnická 18, 841 06 Bratislava, SK;  
(740) Holakovský Štefan, Ing., Bratislava, SK;

**(111) 232218**

(151) 11.5.2012  
(180) 26.9.2021  
(210) 1598-2011  
(220) 26.9.2011  
(442) 3.2.2012  
(732) heriett models, s.r.o., Strmý výšok 111, 841 06 Bratislava, SK;

**(111) 232219**

(151) 11.5.2012  
(180) 28.9.2021  
(210) 1625-2011  
(220) 28.9.2011  
(442) 3.2.2012  
(732) ALDENTE s. r. o., ulica 29. augusta 19, 811 09 Bratislava, SK;  
(740) DEDÁK & Partners, s. r. o., Bratislava, SK;

**(111) 232220**

(151) 11.5.2012  
(180) 27.10.2015  
(210) 1630-2011  
(220) 27.10.2005  
(442) 3.2.2012  
(641) 004713293, 27.10.2005  
(732) Olymp Bezner GmbH & Co. KG, Höpfigheimer Str. 19, D-74321 Bietigheim - Bissingen, DE;  
(740) Litváková Edita, Ing., Bratislava, SK;

**(111) 232221**

(151) 11.5.2012  
(180) 29.9.2021  
(210) 1632-2011  
(220) 29.9.2011  
(442) 3.2.2012  
(732) Šuchta Robert, Mgr. Art., Maurerova 3, 040 22 Košice, SK;  
(740) Ciulisová Sylvia, JUDr., Prešov, SK;

**(111) 232222**

(151) 11.5.2012  
(180) 30.9.2021  
(210) 1648-2011  
(220) 30.9.2011  
(442) 3.2.2012  
(732) Oficiálny fanklub slovenskej futbalovej reprezentácie - "RIVVIS", Športová 391, 922 01 Veľké Orvište, SK;  
(740) Beleščák Ladislav, Ing., Piešťany, SK;

**(111) 232223**

(151) 11.5.2012  
(180) 30.9.2021  
(210) 1649-2011  
(220) 30.9.2011  
(442) 3.2.2012  
(732) Oficiálny fanklub slovenskej futbalovej reprezentácie - "RIVVIS", Športová 391, 922 01 Veľké Orvište, SK;  
(740) Beleščák Ladislav, Ing., Piešťany, SK;

**(111) 232224**

(151) 11.5.2012  
(180) 30.9.2021  
(210) 1651-2011  
(220) 30.9.2011  
(442) 3.2.2012  
(732) Považská cementáreň, a. s., J. Kráľa, 018 63 Ladce, SK;  
(740) Kubínyi Peter, Bc., Trenčín, SK;

**(111) 232225**

(151) 11.5.2012  
(180) 3.10.2021  
(210) 1655-2011  
(220) 3.10.2011  
(442) 3.2.2012  
(732) Turcel Roman, Šafárika 13/1, 971 01 Prievidza, SK;

**(111) 232226**

(151) 11.5.2012  
(180) 3.10.2021  
(210) 1662-2011  
(220) 3.10.2011  
(442) 3.2.2012  
(732) BYTY CZ s.r.o., Nad Želivkou 499, 164 00 Praha - Nebušice, CZ;  
(740) MAJLINGOVÁ & PARTNERS, s. r. o., Bratislava, SK;



**(111) 232227**

(151) 11.5.2012  
 (180) 4.10.2021  
 (210) 1663-2011  
 (220) 4.10.2011  
 (442) 3.2.2012  
 (732) MAKOS, a.s., Mičkova 31, 085 01 Bardejov, SK;

**(111) 232228**

(151) 11.5.2012  
 (180) 7.10.2021  
 (210) 1681-2011  
 (220) 7.10.2011  
 (442) 3.2.2012  
 (732) Fujak Róbert, Rozkvet 2012/31-23, 017 01 Po-  
 važská Bystrica, SK;

**(111) 232229**

(151) 11.5.2012  
 (180) 7.10.2021  
 (210) 1682-2011  
 (220) 7.10.2011  
 (442) 3.2.2012  
 (732) DETEKT s.r.o., Na Karlove 5, 974 01 Banská  
 Bystrica, SK;  
 (740) Messinger Richard, JUDr., Banská Bystrica, SK;

**(111) 232230**

(151) 11.5.2012  
 (180) 7.10.2021  
 (210) 1683-2011  
 (220) 7.10.2011  
 (442) 3.2.2012  
 (732) ST. NICOLAUS - trade, a. s., Ružová dolina 6,  
 821 08 Bratislava, SK;  
 (740) G. Lehnert, k. s., Bratislava, SK;

**(111) 232231**

(151) 11.5.2012  
 (180) 7.10.2021  
 (210) 1684-2011  
 (220) 7.10.2011  
 (442) 3.2.2012  
 (732) ST. NICOLAUS - trade, a. s., Ružová dolina 6,  
 821 08 Bratislava, SK;  
 (740) G. Lehnert, k. s., Bratislava, SK;

**(111) 232232**

(151) 11.5.2012  
 (180) 13.10.2021  
 (210) 1713-2011  
 (220) 13.10.2011  
 (442) 3.2.2012  
 (732) New Duplex s.r.o., U Průhonu 799/3, 170 00 Pra-  
 ha, CZ;  
 (740) Hudeková Elen, Bučany, SK;

**(111) 232233**

(151) 11.5.2012  
 (180) 14.10.2021  
 (210) 1719-2011  
 (220) 14.10.2011

(442) 3.2.2012

(732) Radovan Cifra - BENDR, Gogoľova 1, 955 01  
 Topoľčany, SK;

**(111) 232234**

(151) 11.5.2012  
 (180) 19.10.2021  
 (210) 1740-2011  
 (220) 19.10.2011  
 (442) 3.2.2012  
 (732) EL CAMINO VERDE s. r. o., Ke Koulce 917/7,  
 150 00 Praha, CZ;  
 (740) Máčajová Mária, Ing., Nitra, SK;

**(111) 232235**

(151) 11.5.2012  
 (180) 19.10.2021  
 (210) 1745-2011  
 (220) 19.10.2011  
 (442) 3.2.2012  
 (732) Šintavan s.r.o., Nitrianska 509, 925 51 Šintava, SK;

**(111) 232236**

(151) 11.5.2012  
 (180) 20.10.2021  
 (210) 1750-2011  
 (220) 20.10.2011  
 (442) 3.2.2012  
 (732) Pavol Pösinger - DOMINIK, Čajkovského 46,  
 917 08 Trnava, SK;  
 (740) Máčajová Mária, Ing., Nitra, SK;

**(111) 232237**

(151) 11.5.2012  
 (180) 20.10.2021  
 (210) 1756-2011  
 (220) 20.10.2011  
 (442) 3.2.2012  
 (732) Medicover Holdings NV S.a.r.l., 24 Avenue Reu-  
 ter, L-2420 Luxembourg, LU;  
 (740) Fajnorová Mária, Ing., Bratislava, SK;

**(111) 232238**

(151) 11.5.2012  
 (180) 20.10.2021  
 (210) 1757-2011  
 (220) 20.10.2011  
 (442) 3.2.2012  
 (732) Medicover Holding S.A., 24 Avenue Emile Reu-  
 ter, L-2420 Luxembourg, LU;  
 (740) Fajnorová Mária, Ing., Bratislava, SK;

**(111) 232239**

(151) 11.5.2012  
 (180) 21.10.2021  
 (210) 1758-2011  
 (220) 21.10.2011  
 (442) 3.2.2012  
 (732) unit QQ, s.r.o., Letná 19, 974 05 Banská Bystri-  
 ca, SK;  
 (740) Belička Ivan, Ing., Banská Bystrica, SK;

**(111) 232240**  
(151) 11.5.2012  
(180) 21.10.2021  
(210) 1759-2011  
(220) 21.10.2011  
(442) 3.2.2012  
(732) unit QQ, s.r.o., Letná 19, 974 05 Banská Bystrica, SK;  
(740) Belička Ivan, Ing., Banská Bystrica, SK;

---

**(111) 232241**  
(151) 11.5.2012  
(180) 21.10.2021  
(210) 1760-2011  
(220) 21.10.2011  
(442) 3.2.2012  
(732) unit QQ, s.r.o., Letná 19, 974 05 Banská Bystrica, SK;  
(740) Belička Ivan, Ing., Banská Bystrica, SK;

---

**(111) 232242**  
(151) 11.5.2012  
(180) 26.10.2021  
(210) 1792-2011  
(220) 26.10.2011  
(442) 3.2.2012  
(732) AGRO - MOVINO, spol. s r. o., Osloboditeľov 66, 990 01 Veľký Krtíš, SK;

---

**(111) 232243**  
(151) 11.5.2012  
(180) 27.10.2021  
(210) 1808-2011  
(220) 27.10.2011  
(442) 3.2.2012  
(732) META-GAS spol. s r.o., Puškinova 1529/15, 924 01 Galanta, SK;

---

**(111) 232244**  
(151) 11.5.2012  
(180) 31.10.2021  
(210) 1822-2011  
(220) 31.10.2011  
(442) 3.2.2012  
(732) Vengrin Marek, Mgr., Ľudovíta Štúra 3, 990 01 Veľký Krtíš, SK;

---

**(111) 232245**  
(151) 11.5.2012  
(180) 31.10.2021  
(210) 1828-2011  
(220) 31.10.2011  
(442) 3.2.2012  
(732) Reinter s.r.o., Tolstého 102/3, 066 01 Humenné, SK;

---

**(111) 232246**  
(151) 11.5.2012  
(180) 4.11.2021  
(210) 1857-2011  
(220) 4.11.2011  
(442) 3.2.2012

(732) EC MCA s.r.o., Dolná 5, 927 01 Šaľa, SK;  
(740) Kubínyi Peter, Bc., Trenčín, SK;

---

**(111) 232247**  
(151) 11.5.2012  
(180) 7.11.2021  
(210) 1861-2011  
(220) 7.11.2011  
(442) 3.2.2012  
(732) Slovenské pramene a žriedla, a. s., Budiš, 038 23 Dubové pri Turčianskych Tepliciach, SK;

---

**(111) 232248**  
(151) 11.5.2012  
(180) 7.11.2021  
(210) 1865-2011  
(220) 7.11.2011  
(442) 3.2.2012  
(732) Horváth Róbert, Potočná 546/2, 935 34 Veľký Ďur, SK;

---

**(111) 232249**  
(151) 11.5.2012  
(180) 8.11.2021  
(210) 1869-2011  
(220) 8.11.2011  
(442) 3.2.2012  
(732) TK Groupe a.s., Viničnianska cesta 15, 902 01 Pezinok, SK;

---

**(111) 232250**  
(151) 11.5.2012  
(180) 8.11.2021  
(210) 1870-2011  
(220) 8.11.2011  
(442) 3.2.2012  
(732) Chateau GRAND BARI s.r.o., Poštová 8, 040 01 Košice, SK;

---

**(111) 232251**  
(151) 11.5.2012  
(180) 11.11.2021  
(210) 1893-2011  
(220) 11.11.2011  
(442) 3.2.2012  
(732) JANDL, marketing a reklama, s.r.o., Lýcejná 4/A, 811 03 Bratislava, SK;

---

**(111) 232252**  
(151) 11.5.2012  
(180) 11.11.2021  
(210) 1894-2011  
(220) 11.11.2011  
(442) 3.2.2012  
(732) GLOBS, spol. s r.o., Hviezdoslavovo námestie 13, 811 01 Bratislava, SK;  
(740) Bábiková Alena, JUDr., Bratislava, SK;

---

**(111) 232253**

(151) 11.5.2012  
 (180) 22.11.2021  
 (210) 1962-2011  
 (220) 22.11.2011  
 (442) 3.2.2012  
 (732) LEONSKA, spol. s r.o., Pred Poľom 19/376, 911 01 Trenčín, SK;  
 (740) Vojčík & Partners, s.r.o., Košice, SK;

**(111) 232254**

(151) 11.5.2012  
 (180) 25.11.2021  
 (210) 1991-2011  
 (220) 25.11.2011  
 (442) 3.2.2012  
 (732) LEGAL COUNSELS s. r. o., Tallerova 10, 811 02 Bratislava, SK;

**(111) 232255**

(151) 11.5.2012  
 (180) 25.11.2021  
 (210) 1992-2011  
 (220) 25.11.2011  
 (442) 3.2.2012  
 (732) LEGAL COUNSELS s. r. o., Tallerova 10, 811 02 Bratislava, SK;

**(111) 232256**

(151) 11.5.2012  
 (180) 11.5.2021  
 (210) 5316-2011  
 (220) 11.5.2011  
 (442) 3.2.2012  
 (732) Keds, LLC, 191 Spring Street, Lexington, MA 02420-9191, US;  
 (740) Bušová Eva, JUDr., Bratislava, SK;

**(111) 232257**

(151) 11.5.2012  
 (180) 27.5.2021  
 (210) 5381-2011  
 (220) 27.5.2011  
 (442) 3.2.2012  
 (732) PRAGOSOJA, spol. s r. o., U Habrovky 247/11, 140 00 Praha, CZ;  
 (740) Litváková Lenka, Ing., Bratislava, SK;

**(111) 232258**

(151) 11.5.2012  
 (180) 16.6.2021  
 (210) 5427-2011  
 (220) 16.6.2011  
 (442) 3.2.2012  
 (732) OMS, spol. s r.o., Dojč 419, 906 02 Dojč, SK;  
 (740) Brichtová Tatiana, JUDr., Bratislava, SK;

**(111) 232259**

(151) 11.5.2012  
 (180) 2.8.2021  
 (210) 5487-2011  
 (220) 2.8.2011

(442) 3.2.2012

(732) HUBERT J.E., s.r.o., Vinárska 137, 926 01 Sereď, SK;  
 (740) Budaj Miroslav, JUDr., advokát, Bratislava, SK;

**(111) 232260**

(151) 11.5.2012  
 (180) 3.11.2021  
 (210) 5721-2011  
 (220) 3.11.2011  
 (442) 3.2.2012  
 (732) Ultramax, s.r.o., M. Turkovej 46, 911 01 Trenčín, SK;  
 (740) Fajnor IP s.r.o., Bratislava, SK;

**(111) 232261**

(151) 11.5.2012  
 (180) 23.11.2021  
 (210) 5795-2011  
 (220) 23.11.2011  
 (442) 3.2.2012  
 (732) AGRO AGENT s.r.o., Hlavná 326, 929 01 Dunajská Streda, SK;  
 (740) Petrík Peter, Mgr., Bratislava, SK;

**(111) 232262**

(151) 11.5.2012  
 (180) 19.7.2021  
 (210) 1202-2011  
 (220) 19.7.2011  
 (442) 4.1.2012  
 (732) CIMBALÁK s.r.o., Duklianska 17A/3579, 085 01 Bardejov, SK;

**(111) 232263**

(151) 11.5.2012  
 (180) 20.9.2020  
 (210) 1354-2011  
 (220) 20.9.2010  
 (442) 3.2.2012  
 (641) 009385022, 20.9.2010  
 (732) LUBOCONS CHEMICALS, s.r.o., Dlhá 1, 900 31 Stupava, SK;

**(111) 232264**

(151) 11.5.2012  
 (180) 17.8.2021  
 (210) 1356-2011  
 (220) 17.8.2011  
 (442) 3.2.2012  
 (732) KOMPALA a.s., Skuteckého 23, 974 01 Banská Bystrica, SK;  
 (740) Ernek Július, Mgr., Banská Bystrica, SK;

**(111) 232265**

(151) 11.5.2012  
 (180) 17.8.2021  
 (210) 1357-2011  
 (220) 17.8.2011  
 (442) 3.2.2012  
 (732) NOVARTIS AG, 4002 Basel, CH;  
 (740) Čechvalová Dagmar, Bratislava, SK;

**(111) 232266**

(151) 11.5.2012  
(180) 31.8.2021  
(210) 1491-2011  
(220) 31.8.2011  
(442) 3.2.2012  
(732) Tuček Rudolf, 8. marca 259/6, 962 61 Dobrá Ni-  
va, SK;

---

**(111) 232267**

(151) 11.5.2012  
(180) 31.8.2021  
(210) 1492-2011  
(220) 31.8.2011  
(442) 3.2.2012  
(732) Tuček Rudolf, 8. marca 259/6, 962 61 Dobrá Ni-  
va, SK;

---

**(111) 232268**

(151) 11.5.2012  
(180) 29.9.2021  
(210) 1634-2011  
(220) 29.9.2011  
(442) 3.2.2012  
(732) Dunčko Matej, Osloboditeľov 57/71, 053 14 Spiš-  
ský Štvrtok, SK;

---

**(111) 232269**

(151) 11.5.2012  
(180) 29.9.2021  
(210) 1636-2011  
(220) 29.9.2011  
(442) 3.2.2012  
(732) TOSPOL, s.r.o., Gorkého 2019, 955 01 Topoľča-  
ny, SK;

---

**(111) 232270**

(151) 11.5.2012  
(180) 29.9.2021  
(210) 1637-2011  
(220) 29.9.2011  
(442) 3.2.2012  
(732) PEREX, a.s., Trnavská cesta 39/A, 831 04 Brati-  
slava, SK;

---

**(111) 232271**

(151) 11.5.2012  
(180) 29.9.2021  
(210) 1638-2011  
(220) 29.9.2011  
(442) 3.2.2012  
(732) PEREX, a. s., Trnavská cesta 39/A, 831 04 Brati-  
slava, SK;

---

**(111) 232272**

(151) 11.5.2012  
(180) 21.10.2021  
(210) 1763-2011  
(220) 21.10.2011  
(442) 3.2.2012

(732) New Wave Group Licensing SA, Orrekulla Indus-  
trigata 61, 425 36 HISINGS KÄRRA, SE;  
(740) Hörmannová Zuzana, Ing., Bratislava, SK;

---

**(111) 232273**

(151) 11.5.2012  
(180) 21.10.2021  
(210) 1764-2011  
(220) 21.10.2011  
(442) 3.2.2012  
(732) New Wave Group Licensing SA, Orrekulla Indus-  
trigata 61, 425 36 HISINGS KÄRRA, SE;  
(740) Hörmannová Zuzana, Ing., Bratislava, SK;

---

**(111) 232274**

(151) 11.5.2012  
(180) 24.10.2021  
(210) 1766-2011  
(220) 24.10.2011  
(442) 3.2.2012  
(732) HEDAK, a.s., Mýtna 5, 811 07 Bratislava, SK;

---

**(111) 232275**

(151) 11.5.2012  
(180) 24.10.2021  
(210) 1767-2011  
(220) 24.10.2011  
(442) 3.2.2012  
(732) HEDAK, a.s., Mýtna 5, 811 07 Bratislava, SK;

---

**(111) 232276**

(151) 11.5.2012  
(180) 24.10.2021  
(210) 1768-2011  
(220) 24.10.2011  
(442) 3.2.2012  
(732) HEDAK, a.s., Mýtna 5, 811 07 Bratislava, SK;

---

**(111) 232277**

(151) 11.5.2012  
(180) 24.10.2021  
(210) 1769-2011  
(220) 24.10.2011  
(442) 3.2.2012  
(732) HEDAK, a.s., Mýtna 5, 811 07 Bratislava, SK;

---

**(111) 232278**

(151) 11.5.2012  
(180) 24.10.2021  
(210) 1770-2011  
(220) 24.10.2011  
(442) 3.2.2012  
(732) HEDAK, a.s., Mýtna 5, 811 07 Bratislava, SK;

---

**(111) 232279**

(151) 11.5.2012  
(180) 26.10.2021  
(210) 1793-2011  
(220) 26.10.2011

(442) 3.2.2012  
 (732) AGRO - MOVINO, spol. s r. o., Osloboditeľov 66,  
 990 01 Veľký Krtíš, SK;

**(111) 232280**

(151) 11.5.2012  
 (180) 26.10.2021  
 (210) 1794-2011  
 (220) 26.10.2011  
 (442) 3.2.2012  
 (732) AGRO - MOVINO, spol. s r. o., Osloboditeľov 66,  
 990 01 Veľký Krtíš, SK;

**(111) 232281**

(151) 11.5.2012  
 (180) 26.10.2021  
 (210) 1795-2011  
 (220) 26.10.2011  
 (442) 3.2.2012  
 (732) AGRO - MOVINO, spol. s r. o., Osloboditeľov 66,  
 990 01 Veľký Krtíš, SK;

**(111) 232282**

(151) 11.5.2012  
 (180) 26.10.2021  
 (210) 1796-2011  
 (220) 26.10.2011  
 (442) 3.2.2012  
 (732) AGRO - MOVINO, spol. s r. o., Osloboditeľov 66,  
 990 01 Veľký Krtíš, SK;

**(111) 232283**

(151) 11.5.2012  
 (180) 27.10.2021  
 (210) 1801-2011  
 (220) 27.10.2011  
 (442) 3.2.2012  
 (732) Sivoňová Lucia, Ing., Zimná 31, 064 01 Stará Ľu-  
 bovňa, SK;  
 (740) Máčajová Mária, Ing., Nitra, SK;

**(111) 232284**

(151) 11.5.2012  
 (180) 7.11.2021  
 (210) 1874-2011  
 (220) 7.11.2011  
 (442) 3.2.2012  
 (732) TYMBARK - MWS Sp. z o.o. S.K.A., Tymbark  
 156, 34-650 Tymbark, PL;  
 (740) Gajdošíková Zuzana, Ing., Bratislava, SK;

**(111) 232285**

(151) 11.5.2012  
 (180) 9.11.2021  
 (210) 1875-2011  
 (220) 9.11.2011  
 (442) 3.2.2012  
 (732) MORA MORAVIA, s. r. o., Nádražní 50, 783 66  
 Hlubočky - Mariánské Údolí, CZ;  
 (740) Labudík Miroslav, Ing., Kysucké Nové Mesto, SK;

**(111) 232286**

(151) 11.5.2012  
 (180) 9.11.2021  
 (210) 1876-2011  
 (220) 9.11.2011  
 (442) 3.2.2012  
 (732) MORA MORAVIA, s. r. o., Nádražní 50, 783 66  
 Hlubočky - Mariánské Údolí, CZ;  
 (740) Labudík Miroslav, Ing., Kysucké Nové Mesto, SK;

**(111) 232287**

(151) 11.5.2012  
 (180) 9.11.2021  
 (210) 1877-2011  
 (220) 9.11.2011  
 (442) 3.2.2012  
 (732) MORA MORAVIA, s. r. o., Nádražní 50, 783 66  
 Hlubočky - Mariánské Údolí, CZ;  
 (740) Labudík Miroslav, Ing., Kysucké Nové Mesto, SK;

**(111) 232288**

(151) 11.5.2012  
 (180) 9.11.2021  
 (210) 1878-2011  
 (220) 9.11.2011  
 (442) 3.2.2012  
 (732) MORA MORAVIA, s. r. o., Nádražní 50, 783 66  
 Hlubočky - Mariánské Údolí, CZ;  
 (740) Labudík Miroslav, Ing., Kysucké Nové Mesto, SK;

**(111) 232289**

(151) 11.5.2012  
 (180) 15.11.2021  
 (210) 1923-2011  
 (220) 15.11.2011  
 (442) 3.2.2012  
 (732) RAJO, a.s., Studená 35, 823 55 Bratislava, SK;  
 (740) Bachratá Magdaléna, Mgr., Bratislava, SK;

**(111) 232290**

(151) 11.5.2012  
 (180) 16.11.2021  
 (210) 1924-2011  
 (220) 16.11.2011  
 (442) 3.2.2012  
 (732) IPE Promotion s.r.o., Rezedová 5, 821 01 Brati-  
 slava, SK;

**(111) 232291**

(151) 11.5.2012  
 (180) 16.11.2021  
 (210) 1935-2011  
 (220) 16.11.2011  
 (442) 3.2.2012  
 (732) BASF SE, Carl-Bosch-Strasse 38, Ludwigshafen  
 am Rhein, DE;  
 (740) ŽOVICOVÁ & ŽOVIC IP, s.r.o., Bratislava, SK;

**(111) 232292**

(151) 11.5.2012  
(180) 18.11.2021  
(210) 1943-2011  
(220) 18.11.2011  
(442) 3.2.2012  
(732) Radoma s. r. o. Prešov, Priemysel'ná 534, 082 12 Kapušany , SK;

---

**(111) 232293**

(151) 11.5.2012  
(180) 25.11.2021  
(210) 2000-2011  
(220) 25.11.2011  
(442) 3.2.2012  
(732) RADIX promotion, s.r.o., Lorinčík 92, 040 11 Košice, SK;

---

**(111) 232294**

(151) 11.5.2012  
(180) 6.12.2021  
(210) 2070-2011  
(220) 6.12.2011  
(442) 3.2.2012  
(732) ALTHAN, s.r.o., Chemlonská 1, 066 01 Humenné, SK;  
(740) Regina Ivan, Ing., Košice, SK;

---

**(111) 232295**

(151) 11.5.2012  
(180) 13.5.2021  
(210) 5325-2011  
(220) 13.5.2011  
(442) 3.2.2012  
(732) VIVA INTERNATIONAL, s. r. o., Višňová 21, 831 01 Bratislava, SK;

---

**(111) 232296**

(151) 11.5.2012  
(180) 16.5.2021  
(210) 5335-2011  
(220) 16.5.2011  
(442) 3.2.2012  
(732) SIDFOODCLUB, S.L., C/Sant Crispí, 4, 08320 EL MASNOU, ES;  
(740) Tomeš Pavol, Ing., Bratislava, SK;

---

**(111) 232297**

(151) 11.5.2012  
(180) 16.6.2021  
(210) 5431-2011  
(220) 16.6.2011  
(442) 3.2.2012  
(732) Česká programová společnost spol. s r.o., Pobežní 620/3, 186 00 Praha 8, CZ;  
(740) Mešková Viera, Ing., Bratislava, SK;

---

**(111) 232298**

(151) 11.5.2012  
(180) 16.6.2021  
(210) 5432-2011  
(220) 16.6.2011

(442) 3.2.2012

(732) TV Paprika Zrt., Lomb u. 23-27, 1139 Budapešť, HU;  
(740) Mešková Viera, Ing., Bratislava, SK;

---

**(111) 232299**

(151) 11.5.2012  
(180) 21.6.2021  
(210) 5443-2011  
(220) 21.6.2011  
(442) 3.2.2012  
(732) AGROFERT HOLDING, a.s., Pyšelská 2327/2, 149 00 Praha, CZ;

---

**(111) 232300**

(151) 11.5.2012  
(180) 1.7.2021  
(210) 5461-2011  
(220) 1.7.2011  
(442) 3.2.2012  
(732) Slovak Ventures, s.r.o., Kasalova 6, 949 01 Nitra, SK;  
(740) Holoubková Mária, Ing., Bratislava, SK;

---

**(111) 232301**

(151) 11.5.2012  
(180) 1.7.2021  
(210) 5462-2011  
(220) 1.7.2011  
(442) 3.2.2012  
(732) Slovak Ventures, s.r.o., Kasalova 6, 949 01 Nitra, SK;  
(740) Holoubková Mária, Ing., Bratislava, SK;

---

**(111) 232302**

(151) 11.5.2012  
(180) 1.7.2021  
(210) 5463-2011  
(220) 1.7.2011  
(442) 3.2.2012  
(732) Slovak Ventures, s.r.o., Kasalova 6, 949 01 Nitra, SK;  
(740) Holoubková Mária, Ing., Bratislava, SK;

---

**(111) 232303**

(151) 11.5.2012  
(180) 28.7.2021  
(210) 5477-2011  
(220) 28.7.2011  
(442) 3.2.2012  
(732) Bábel Sajt Kft., 20. Kossuth L. u., Kacsóta, H-7940, HU;  
(740) Bušová Eva, JUDr., Bratislava, SK;

---

**(111) 232304**

(151) 11.5.2012  
(180) 12.8.2021  
(210) 5534-2011  
(220) 12.8.2011  
(442) 3.2.2012  
(732) BODY Energy Club a.s., Einsteinova 7, 851 01 Bratislava, SK;  
(740) Spišák Karol, JUDr., Bratislava, SK;

---

**(111) 232305**

(151) 11.5.2012  
 (180) 12.8.2021  
 (210) 5535-2011  
 (220) 12.8.2011  
 (442) 3.2.2012  
 (732) Zahlenland Prof. Preiss GmbH & Co. KG, Erzgebirgstr. 32, D-65520 Bad Camberg, DE;  
 (740) ROTT, RŮŽIČKA & GUTTMANN, Bratislava, SK;

**(111) 232306**

(151) 11.5.2012  
 (180) 31.8.2021  
 (210) 5545-2011  
 (220) 31.8.2011  
 (442) 3.2.2012  
 (732) Smaženka Juraj, Vysoká 5, 908 51 Holíč, SK;

**(111) 232307**

(151) 11.5.2012  
 (180) 2.9.2021  
 (210) 5558-2011  
 (220) 2.9.2011  
 (442) 3.2.2012  
 (732) Zápražný Juraj, Pezinská 12, 902 01 Vinosady, SK;  
 (740) Juran Svetozár, JUDr., Bratislava, SK;

**(111) 232308**

(151) 11.5.2012  
 (180) 14.9.2021  
 (210) 5592-2011  
 (220) 14.9.2011  
 (442) 3.2.2012  
 (732) Všeobecná úverová banka, a. s., Mlynské nivy 1, 829 90 Bratislava, SK;  
 (740) Hojčuš Peter, Ing., Bratislava, SK;

**(111) 232309**

(151) 11.5.2012  
 (180) 28.9.2021  
 (210) 5621-2011  
 (220) 28.9.2011  
 (442) 3.2.2012  
 (732) GlaxoSmithKline Trading Services Limited, 6900 Cork Airport Business Park, Kinsale Road, Cork, IE;  
 (740) Fajnorová Mária, Ing., Bratislava, SK;

**(111) 232310**

(151) 11.5.2012  
 (180) 30.9.2021  
 (210) 5623-2011  
 (220) 30.9.2011  
 (442) 3.2.2012  
 (732) Lull Homewear, s.r.o., Mraziarenská 6, 821 08 Bratislava, SK;

**(111) 232311**

(151) 11.5.2012  
 (180) 30.9.2021  
 (210) 5624-2011  
 (220) 30.9.2011  
 (442) 3.2.2012  
 (732) Lull Homewear, s.r.o., Mraziarenská 6, 821 08 Bratislava, SK;

**(111) 232312**

(151) 11.5.2012  
 (180) 30.9.2021  
 (210) 5625-2011  
 (220) 30.9.2011  
 (442) 3.2.2012  
 (732) MyENERGY a.s., Švabinského 21, 851 01 Bratislava, SK;

**(111) 232313**

(151) 11.5.2012  
 (180) 30.9.2021  
 (210) 5628-2011  
 (220) 30.9.2011  
 (442) 3.2.2012  
 (732) Poór Robert, Považská 17, 831 03 Bratislava, SK;  
 (740) ROTT, RŮŽIČKA & GUTTMANN, Bratislava, SK;

**(111) 232314**

(151) 11.5.2012  
 (180) 30.9.2021  
 (210) 5629-2011  
 (220) 30.9.2011  
 (442) 3.2.2012  
 (732) Poór Robert, Považská 17, 831 03 Bratislava, SK;  
 (740) ROTT, RŮŽIČKA & GUTTMANN, Bratislava, SK;

**(111) 232315**

(151) 11.5.2012  
 (180) 30.9.2021  
 (210) 5630-2011  
 (220) 30.9.2011  
 (442) 3.2.2012  
 (732) Poór Robert, Považská 17, 831 03 Bratislava, SK;  
 (740) ROTT, RŮŽIČKA & GUTTMANN, Bratislava, SK;

**(111) 232316**

(151) 11.5.2012  
 (180) 6.10.2021  
 (210) 5637-2011  
 (220) 6.10.2011  
 (442) 3.2.2012  
 (732) TOP TIME a.s., Koněvova 2660/141, 130 00 Praha, CZ;  
 (740) ROTT, RŮŽIČKA & GUTTMANN, Bratislava, SK;

**(111) 232317**

(151) 11.5.2012  
(180) 6.10.2021  
(210) 5638-2011  
(220) 6.10.2011  
(442) 3.2.2012  
(732) Mediconsult Vranov, s.r.o., Eduarda Urxa 14, 093 01 Vranov nad Topľou, SK;  
(740) Hojčuš Peter, Ing., Bratislava, SK;

---

**(111) 232318**

(151) 11.5.2012  
(180) 14.10.2021  
(210) 5646-2011  
(220) 14.10.2011  
(442) 3.2.2012  
(732) SPOLOČNOSŤ 7 PLUS, s. r. o., Panónska cesta 9, 852 32 Bratislava, SK;

---

**(111) 232319**

(151) 11.5.2012  
(180) 14.10.2021  
(210) 5647-2011  
(220) 14.10.2011  
(442) 3.2.2012  
(732) SPOLOČNOSŤ 7 PLUS, s. r. o., Panónska cesta 9, 852 32 Bratislava, SK;

---

**(111) 232320**

(151) 11.5.2012  
(180) 19.10.2021  
(210) 5656-2011  
(220) 19.10.2011  
(442) 3.2.2012  
(732) DÓRA FASHION, s.r.o., Orechový rad 6, 945 01 Komárno, SK;  
(740) Dolanská Elena, RNDr., Bratislava, SK;

---

**(111) 232321**

(151) 11.5.2012  
(180) 20.10.2021  
(210) 5657-2011  
(220) 20.10.2011  
(442) 3.2.2012  
(732) Glenmark Pharmaceuticals s.r.o., Hvězdova 1716/2b, 140 78 Praha 4, CZ;

---

**(111) 232322**

(151) 11.5.2012  
(180) 20.10.2021  
(210) 5658-2011  
(220) 20.10.2011  
(442) 3.2.2012  
(732) Glenmark Pharmaceuticals s.r.o., Hvězdova 1716/2b, 140 78 Praha 4, CZ;

---

**(111) 232323**

(151) 11.5.2012  
(180) 21.10.2021  
(210) 5668-2011  
(220) 21.10.2011  
(442) 3.2.2012  
(732) KON - RAD spol. s r.o., Cesta na Senec 15725/24, 830 06 Bratislava, SK;  
(740) Litváková Edita, Ing., Bratislava, SK;

---

**(111) 232324**

(151) 11.5.2012  
(180) 21.10.2021  
(210) 5669-2011  
(220) 21.10.2011  
(442) 3.2.2012  
(732) ČS MTB Team, s.r.o., Bořivojova 1780, 252 63 Roztoky u Prahy, CZ;  
(740) Hojčuš Peter, Ing., Bratislava, SK;

---

**(111) 232325**

(151) 11.5.2012  
(180) 21.10.2021  
(210) 5670-2011  
(220) 21.10.2011  
(442) 3.2.2012  
(732) Consumer Finance Holding, a. s., Hlavné námestie 12, 060 01 Kežmarok, SK;  
(740) Hojčuš Peter, Ing., Bratislava, SK;

---

**(111) 232326**

(151) 11.5.2012  
(180) 24.10.2021  
(210) 5681-2011  
(220) 24.10.2011  
(442) 3.2.2012  
(732) Karlovarské minerální vody, a. s., Horova 3, 360 21 Karlovy Vary, CZ;  
(740) Neuschl Vladimír, JUDr. Ing., Bratislava, SK;

---

**(111) 232327**

(151) 11.5.2012  
(180) 24.10.2021  
(210) 5682-2011  
(220) 24.10.2011  
(442) 3.2.2012  
(732) Karlovarské minerální vody, a. s., Horova 3, 360 21 Karlovy Vary, CZ;  
(740) Neuschl Vladimír, JUDr. Ing., Bratislava, SK;

---

**(111) 232328**

(151) 11.5.2012  
(180) 25.10.2021  
(210) 5693-2011  
(220) 25.10.2011  
(442) 3.2.2012  
(732) ANAMET Slovakia s.r.o., 1. mája 794/29, 900 01 Modra, SK;  
(740) Roskošová Eva, JUDr., Senec, SK;

---



**(111) 232329**

(151) 11.5.2012  
 (180) 25.10.2021  
 (210) 5694-2011  
 (220) 25.10.2011  
 (442) 3.2.2012  
 (732) ANAMET Slovakia s.r.o., 1. mája 794/29, 900 01 Modra, SK;  
 (740) Roskošová Eva, JUDr., Senec, SK;

**(111) 232330**

(151) 11.5.2012  
 (180) 25.10.2021  
 (210) 5695-2011  
 (220) 25.10.2011  
 (442) 3.2.2012  
 (732) FashionVenue, s.r.o., Nobelova 1/1498, 831 02 Bratislava, SK;

**(111) 232331**

(151) 11.5.2012  
 (180) 25.10.2021  
 (210) 5696-2011  
 (220) 25.10.2011  
 (442) 3.2.2012  
 (732) GORENJE gospodinjski aparati, d.d., Partizanska cesta 12, 3320 Velenje, SI;  
 (740) ROTT, RŮŽIČKA & GUTTMANN, Bratislava, SK;

**(111) 232332**

(151) 11.5.2012  
 (180) 25.10.2021  
 (210) 5697-2011  
 (220) 25.10.2011  
 (442) 3.2.2012  
 (732) GORENJE gospodinjski aparati, d.d., Partizanska cesta 12, 3320 Velenje, SI;  
 (740) ROTT, RŮŽIČKA & GUTTMANN, Bratislava, SK;

**(111) 232333**

(151) 11.5.2012  
 (180) 26.10.2021  
 (210) 5702-2011  
 (220) 26.10.2011  
 (310) 486659  
 (320) 21.6.2011  
 (330) CZ  
 (442) 3.2.2012  
 (732) BONGRAIN S. A., 42 rue Rieussec, 78220 Viroflay, FR;  
 (740) ČERNEJOVÁ & HRBEK, s. r. o., Bratislava, SK;

**(111) 232334**

(151) 11.5.2012  
 (180) 26.10.2021  
 (210) 5703-2011  
 (220) 26.10.2011  
 (310) 486660  
 (320) 21.6.2011  
 (330) CZ

(442) 3.2.2012

(732) BONGRAIN S. A., 42 rue Rieussec, 78220 Viroflay, FR;  
 (740) ČERNEJOVÁ & HRBEK, s. r. o., Bratislava, SK;

**(111) 232335**

(151) 11.5.2012  
 (180) 3.11.2021  
 (210) 5728-2011  
 (220) 3.11.2011  
 (442) 3.2.2012  
 (732) MONET +, a. s., Za Dvorem 505, 763 14 Zlín, Štípa, CZ;  
 (740) ROTT, RŮŽIČKA & GUTTMANN, Bratislava, SK;

**(111) 232336**

(151) 11.5.2012  
 (180) 4.11.2021  
 (210) 5730-2011  
 (220) 4.11.2011  
 (442) 3.2.2012  
 (732) SLOVNAFT, a.s., Vlčie hrdlo 1, 824 12 Bratislava, SK;  
 (740) Hojčuš Peter, Ing., Bratislava, SK;

**(111) 232337**

(151) 11.5.2012  
 (180) 8.11.2021  
 (210) 5751-2011  
 (220) 8.11.2011  
 (442) 3.2.2012  
 (732) Školkay Imrich, Mgr., Pifflova 4, 851 01 Bratislava, SK;

**(111) 232338**

(151) 11.5.2012  
 (180) 10.11.2021  
 (210) 5760-2011  
 (220) 10.11.2011  
 (442) 3.2.2012  
 (732) BONGRAIN S. A., 42 rue Rieussec, 78220 Viroflay, FR;  
 (740) ČERNEJOVÁ & HRBEK, s. r. o., Bratislava, SK;

**(111) 232339**

(151) 11.5.2012  
 (180) 10.11.2021  
 (210) 5761-2011  
 (220) 10.11.2011  
 (310) 485697  
 (320) 15.5.2011  
 (330) CZ  
 (442) 3.2.2012  
 (732) VULM CZ, a.s., Olivova 1888, 251 01 Říčany, CZ;  
 (740) Kastler Anton, Bratislava, SK;

**(111) 232340**

(151) 11.5.2012  
(180) 15.11.2021  
(210) 5775-2011  
(220) 15.11.2011  
(442) 3.2.2012  
(732) NOVARTIS AG, 4002 Basel, CH;  
(740) Čechvalová Dagmar, Bratislava, SK;

---

**(111) 232341**  
(151) 11.5.2012  
(180) 16.11.2021  
(210) 5776-2011  
(220) 16.11.2011  
(442) 3.2.2012  
(732) LEADER LIGHT, s.r.o., M. Gorkého 33, 052 01  
Spišská Nová Ves, SK;  
(740) Čechvalová Dagmar, Bratislava, SK;

---

**(111) 232342**  
(151) 11.5.2012  
(180) 16.11.2021  
(210) 5777-2011  
(220) 16.11.2011  
(442) 3.2.2012  
(732) LEADER LIGHT, s.r.o., M. Gorkého 33, 052 01  
Spišská Nová Ves, SK;  
(740) Čechvalová Dagmar, Bratislava, SK;

---

**(111) 232343**  
(151) 11.5.2012  
(180) 5.12.2021  
(210) 5821-2011  
(220) 5.12.2011  
(442) 3.2.2012  
(732) HUBERT J.E., s.r.o., Vinárska 137, 926 01 Sereď,  
SK;  
(740) Budaj Miroslav, JUDr., Bratislava, SK;

---

**(111) 232344**  
(151) 11.5.2012  
(180) 5.12.2021  
(210) 5830-2011  
(220) 5.12.2011  
(442) 3.2.2012  
(732) BONGRAIN S. A., 42 rue Rieussec, 78220 Viro-  
flay, FR;  
(740) ČERNEJOVÁ & HRBEK, s. r. o., Bratislava, SK;

---

**(111) 232345**  
(151) 14.5.2012  
(180) 24.10.2021  
(210) 5690-2011  
(220) 24.10.2011  
(442) 3.2.2012  
(732) Chirana - Dental, s. r. o., Vrbovská cesta 17, 921 01  
Piešťany, SK;  
(740) Hojčuš Peter, Ing., Bratislava, SK;

---

**(111) 232346**  
(151) 14.5.2012  
(180) 24.10.2021  
(210) 5691-2011  
(220) 24.10.2011  
(442) 3.2.2012  
(732) Chirana - Dental, s. r. o., Vrbovská cesta 17, 921 01  
Piešťany, SK;  
(740) Hojčuš Peter, Ing., Bratislava, SK;

---

**(111) 232347**  
(151) 14.5.2012  
(180) 24.10.2021  
(210) 5692-2011  
(220) 24.10.2011  
(442) 3.2.2012  
(732) Chirana - Dental, s. r. o., Vrbovská cesta 17, 921 01  
Piešťany, SK;  
(740) Hojčuš Peter, Ing., Bratislava, SK;

---

**(111) 232357**  
(151) 21.5.2012  
(180) 27.8.2020  
(210) 1453-2010  
(220) 27.8.2010  
(442) 3.2.2012  
(732) AVITA INTERNATIONAL, a.s., Mlynské nivy 47,  
821 09 Bratislava, SK;  
(740) Porubčan Róbert, Ing., Ivanka pri Dunaji, SK;

---

**(111) 232359**  
(151) 22.5.2012  
(180) 29.6.2021  
(210) 5453-2011  
(220) 29.6.2011  
(442) 3.2.2012  
(732) Mišúthová Pavla, Ing., Nográdyho 16, 960 01 Zvo-  
len, SK;  
(740) MAJLINGOVÁ & PARTNERS, s. r. o., Bratisla-  
va, SK;

---

**(111) 232362**  
(151) 22.5.2012  
(180) 18.8.2021  
(210) 1382-2011  
(220) 18.8.2011  
(442) 3.2.2012  
(732) RAJO a.s., Studená 35, 823 55 Bratislava, SK;  
(740) Bachratá Magdaléna, Mgr., Bratislava, SK;

---

**(111) 232363**  
(151) 22.5.2012  
(180) 18.8.2021  
(210) 1383-2011  
(220) 18.8.2011  
(442) 3.2.2012  
(732) RAJO a.s., Studená 35, 823 55 Bratislava, SK;  
(740) Bachratá Magdaléna, Mgr., Bratislava, SK;

---

**Zapísané ochranné známky so zmenou po zverejnení prihlášky**

(210)	(111)	(210)	(111)	(210)	(111)	(210)	(111)
5278-2006	232360	1483-2011	232351	1661-2011	232365	1731-2011	232368
1934-2010	232356	1484-2011	232352	1686-2011	232361	1872-2011	232355
1348-2011	232349	1485-2011	232353	1718-2011	232354	1873-2011	232348
1352-2011	232350	1495-2011	232200	1728-2011	232366	5014-2011	232358
1429-2011	232364	1496-2011	232201	1729-2011	232367		

**(111) 232200**

- (151) 11.5.2012
- (180) 31.8.2021
- (210) 1495-2011
- (220) 31.8.2011
- (442) 3.2.2012

**9 (511) 29, 31, 35, 39, 40**

- (511) 29 - Čerstvé, mrazené, spracované, konzervované a tepelne upravené mäso, ryby, hydina a zverina; hotové jedlá z mäsa; jedlé oleje a tuky; mäsové výťažky; potravinové polotovary vyrobené zo zeleniny, mäsa a rýb.
- 31 - Živé zvieratá, hospodárske zvieratá, dobytok, hydina, ryby.
- 35 - Obchodný manažment; obchodná správa; obchodná administratíva; maloobchod a veľkoobchod, podpora predaja pre tretie osoby a sprostredkovanie obchodu s čerstvým, mrazeným, spracovaným, konzervovaným a tepelne upraveným mäsom, rybami, hydinou a zverinou, hotovými jedlami z mäsa, mäsoвыми výťažkami, potravinovými polotovarmi vyrobenými zo zeleniny, mäsa a rýb, so živými zvieratami, s hospodárskymi zvieratami, s dobytkom, s hydinou a rybami; distribúcia vzoriek; inzertná a propagačná činnosť prostredníctvom akéhokoľvek média; on-line reklama na počítačovej komunikačnej sieti; organizovanie reklamných hier na propagáciu predaja; rozširovanie reklamných alebo inzertných oznamov; uverejňovanie reklamných textov; vydávanie a aktualizovanie reklamných materiálov.
- 39 - Automobilová preprava; balenie, skladovanie a distribúcia tovaru; doručovanie tovaru; prenájom skladísk; prenájom skladovacích kontajnerov; preprava tovaru; sprostredkovanie prepravy.
- 40 - Mäsiarstvo a údenárstvo; rozoberanie a spracovanie mäsa; údenie potravín.

(540)



- (732) ALTHAN, s.r.o., Chemlonská 1, 066 01 Humenné, SK;
- (740) Regina Ivan, Ing., Košice, SK;

**(111) 232201**

- (151) 11.5.2012
- (180) 31.8.2021
- (210) 1496-2011
- (220) 31.8.2011
- (442) 3.2.2012

**9 (511) 29, 31, 35, 39, 40**

- (511) 29 - Čerstvé, mrazené, spracované, konzervované a tepelne upravené mäso, ryby, hydina a zverina; hotové jedlá z mäsa; jedlé oleje a tuky; mäsové výťažky; potravinové polotovary vyrobené zo zeleniny, mäsa a rýb.
- 31 - Živé zvieratá, hospodárske zvieratá, dobytok, hydina, ryby.
- 35 - Obchodný manažment; obchodná správa; obchodná administratíva; maloobchod a veľkoobchod, podpora predaja pre tretie osoby a sprostredkovanie obchodu s čerstvým, mrazeným, spracovaným, konzervovaným a tepelne upraveným mäsom, rybami, hydinou a zverinou, hotovými jedlami z mäsa, mäsoвыми výťažkami, potravinovými polotovarmi vyrobenými zo zeleniny, mäsa a rýb, so živými zvieratami, s hospodárskymi zvieratami, s dobytkom, s hydinou a rybami; distribúcia vzoriek; inzertná a propagačná činnosť prostredníctvom akéhokoľvek média; on-line reklama na počítačovej komunikačnej sieti; organizovanie reklamných hier na propagáciu predaja; rozširovanie reklamných alebo inzertných oznamov; uverejňovanie reklamných textov; vydávanie a aktualizovanie reklamných materiálov.
- 39 - Automobilová preprava; balenie, skladovanie a distribúcia tovaru; doručovanie tovaru; prenájom skladísk; prenájom skladovacích kontajnerov; preprava tovaru; sprostredkovanie prepravy.
- 40 - Mäsiarstvo a údenárstvo; rozoberanie a spracovanie mäsa; údenie potravín.

(540)



- (732) ALTHAN, s.r.o., Chemlonská 1, 066 01 Humenné, SK;
- (740) Regina Ivan, Ing., Košice, SK;

**(111) 232348**

(151) 15.5.2012  
 (180) 8.11.2021  
 (210) 1873-2011  
 (220) 8.11.2011  
 (442) 3.2.2012

**9 (511) 5**

(511) 5 - Liečivá, farmaceutické prípravky humánne.

**(540)**

(591) zelená, červená, modrá  
 (732) Zentiva, k.s., U kabelovny 130, 102 37 Praha, Dolní Měcholupy, CZ;  
 (740) ROTT, RŮŽIČKA & GUTTMANN, Bratislava, SK;

**(111) 232349**

(151) 15.5.2012  
 (180) 16.8.2021  
 (210) 1348-2011  
 (220) 16.8.2011  
 (442) 3.2.2012

**9 (511) 9, 35, 37, 42**

(511) 9 - Svetelné návěstidlá a ich časti.  
 35 - Reklama.  
 37 - Inštalácia, montáž, servis, údržba.  
 42 - Revízie a kontrola svetelných návěstidiel.

**(540)**

(732) Automatizácia železničnej dopravy, a.s., Za stanicou 1, 831 04 Bratislava, SK;

**(111) 232350**

(151) 15.5.2012  
 (180) 16.8.2021  
 (210) 1352-2011  
 (220) 16.8.2011  
 (442) 3.2.2012

**9 (511) 3, 5**

(511) 3 - Kozmetické výrobky.  
 5 - Masti na liečebné účely, dezinfekčné prípravky, repelenty proti hmyzu.

**(540) Indulona - Zdravie a krása vo vašich rukách**

(732) Zentiva, a. s., Nitrianska 100, 920 27 Hlohovec, SK;  
 (740) ROTT, RŮŽIČKA & GUTTMANN, Bratislava, SK;

**(111) 232351**

(151) 15.5.2012  
 (180) 30.8.2021  
 (210) 1483-2011  
 (220) 30.8.2011  
 (442) 3.2.2012

**9 (511) 35, 38, 41**

(511) 35 - Reklama, online reklama na počítačovej komunikačnej sieti, rozhlasová reklama, televízna reklama, rozširovanie reklamných materiálov zákazníkom (letáky, prospekty, tlačivá, vzorky), vedenie kartoték v počítači, kopírovanie alebo rozmnožovanie dokumentov, spracovanie textov, rozširovanie reklamných alebo inzertných oznamov, uverejňovanie reklamných textov, vydávanie a aktualizovanie reklamných materiálov, zbieranie údajov do počítačových databáz, zoraďovanie údajov v počítačových databázach, grafická úprava tlačovín na reklamné účely, prezentácia výrobkov v komunikačných médiách pre maloobchod, maloobchodná činnosť s magnetickými nosičmi údajov, s nosičmi zvukových záznamov, s nosičmi zvukovo-obrazových záznamov, s audiovizualnými diskami, s programovým vybavením počítačov, so softvérom, s počítačovými hrami, prenájom reklamných plôch, organizovanie komerčných alebo reklamných výstav alebo veľtrhov, organizovanie výstav na komerčné alebo reklamné účely, počítačové databázy, predvádzanie tovaru, zasielanie reklamných materiálov zákazníkom.  
 38 - Rozhlasové vysielanie, televízne vysielanie, vysielanie káblovej televízie, rádiové vysielanie, elektronická pošta, počítačová komunikácia, prenos správ a obrazových informácií pomocou počítača, komunikácia prostredníctvom optických káblov, mobilné telefóny (komunikácia), komunikácia pomocou počítačových terminálov, prenos signálu pomocou satelitu, tlačové kancelárie, spravodajské agentúry, prenájom prístrojov na prenos správ, poskytovanie telekomunikačného pripojenia do svetovej počítačovej siete.

41 - Digitálna tvorba obrazov na výstupných zariadeniach, prenájom divadelných dekorácií, prenájom dekorácií, divadelné predstavenia, elektronická edičná činnosť v malom, estrády, filmová tvorba, prenájom filmových premietačiek a ich príslušenstva, filmové štúdiá, prenájom filmov, fotografická reportáž, fotografovanie, fotografovanie na mikrofilm, hranie o peniaze, hudobné skladateľské služby, informácie o možnostiach rekreácie, rozptýlenia a zábavy, informácie o výchove a vzdelávaní, prevádzkovanie kasín, výchovno-zábavné klubové služby, vydávanie kníh, organizovanie a vedenie konferencií, kongresov, koncertov, seminárov, sympózií, kultúrnych a vzdelávacích výstav, organizovanie lotérií, plesov, predstavení, športových súťaží, súťaží krásy, vedomostných a zábavných súťaží, živých vystúpení, služby nahrávacích štúdií, nahrávanie videopások, nočné kluby, obveselenie, písanie textov (okrem reklamných), plánovanie a organizovanie večierok, poskytovanie elektronických publikácií online (bez možnosti kopírovania), poskytovanie online počítačových hier z počítačových sietí, postsynchronizácia, dabing, požičiavanie filmov, požičiavanie filmových premietačiek a príslušenstva, požičiavanie videopások, požičovne kníh,

služby prázdninových táborov (zábava), organizovanie predstavení (manažérske služby), prenájom audionahrávk, prenájom audioprístrojov, prenájom kinematografických filmov, prenájom osvetľovacích prístrojov do divadelných sál a televíznych štúdií, prenájom rozhlasových a televíznych prijímačov, prenájom videokamier, prenájom videorekordérov, prevádzkovanie karaoke, kinosál, športových zariadení, redigovanie scenárov, informácie o možnostiach rekreácie, reportérske služby, rezervácia vstupeniek, rozhlasová zábava, rozhlasové a televízne programy, strihanie videopások, televízna zábava, titulky, tvorba videofilmov, umelecké módné agentúry, organizovanie a plánovanie večierkov, predaj vstupeniek na zábavné predstavenia, vydávanie kníh, vydávanie textov s výnimkou reklamných alebo náborových, výroba divadelných alebo iných predstavení, výroba rozhlasových a televíznych programov, výroba, tvorba videofilmov, zábava, pobavenie, živé predstavenie, prenájom zvukových nahrávacích zariadení.

**(540) Zita in troubles**

(732) MediaPro Entertainment Slovakia, s. r. o., Bratislavská 1/d, 843 56 Bratislava - Záhorská Bystrica, SK;

(740) DEDÁK & Partners, s. r. o., Bratislava, SK;

**(111) 232352**

(151) 15.5.2012

(180) 30.8.2021

(210) 1484-2011

(220) 30.8.2011

(442) 3.2.2012

**9 (511) 35, 38, 41**

(511) 35 - Reklama, online reklama na počítačovej komunikačnej sieti, rozhlasová reklama, televízna reklama, rozširovanie reklamných materiálov zákazníkom (letáky, prospekty, tlačivá, vzorky), vedenie kartoték v počítači, kopírovanie alebo rozmnožovanie dokumentov, spracovanie textov, rozširovanie reklamných alebo inzertných oznamov, uverejňovanie reklamných textov, vydávanie a aktualizovanie reklamných materiálov, zbieranie údajov do počítačových databáz, zoraďovanie údajov v počítačových databázach, grafická úprava tlačovín na reklamné účely, prezentácia výrobkov v komunikačných médiách pre maloobchod, maloobchodná činnosť s magnetickými nosičmi údajov, s nosičmi zvukových záznamov, s nosičmi zvukovo-obrazových záznamov, s audiovizuálnymi diskami, s programovým vybavením počítačov, so softvérom, s počítačovými hrami, prenájom reklamných plôch, organizovanie komerčných alebo reklamných výstav alebo veľtrhov, organizovanie výstav na komerčné alebo reklamné účely, počítačové databázy, predvádzanie tovaru, zasielanie reklamných materiálov zákazníkom.

38 - Rozhlasové vysielanie, televízne vysielanie, vysielanie káblovej televízie, rádiové vysielanie, elektronická pošta, počítačová komunikácia, prenos správ a obrazových informácií pomocou počítača, komunikácia prostredníctvom optických káblov, mobilné telefóny (komunikácia), komunikácia pomocou počítačových terminálov, prenos

signálu pomocou satelitu, tlačové kancelárie, spravodajské agentúry, prenájom prístrojov na prenos správ, poskytovanie telekomunikačného pripojenia do svetovej počítačovej siete.

41 - Digitálna tvorba obrazov na výstupných zariadeniach, prenájom divadelných dekorácií, prenájom dekorácií, divadelné predstavenia, elektronická edičná činnosť v malom, estrády, filmová tvorba, prenájom filmových premietačiek a ich príslušenstva, filmové štúdiá, prenájom filmov, fotografická reportáž, fotografovanie, fotografovanie na mikrofilm, hranie o peniaze, hudobné skladateľské služby, informácie o možnostiach rekreácie, rozptýlenia a zábavy, informácie o výchove a vzdelávaní, prevádzkovanie kasín, výchovno-zábavné klubové služby, vydávanie kníh, organizovanie a vedenie konferencií, kongresov, koncertov, seminárov, sympózií, kultúrnych a vzdelávacích výstav, organizovanie lotérií, plesov, predstavení, športových súťaží, súťaží krásy, vedomostných a zábavných súťaží, živých vystúpení, služby nahrávacích štúdií, nahrávanie videopások, nočné kluby, obveselenie, písanie textov (okrem reklamných), plánovanie a organizovanie večierkov, poskytovanie elektronických publikácií online (bez možnosti kopírovania), poskytovanie online počítačových hier z počítačových sietí, postsynchronizácia, dabing, požičičiavanie filmov, požičičiavanie filmových premietačiek a príslušenstva, požičičiavanie videopások, požičovne kníh, služby prázdninových táborov (zábava), organizovanie predstavení (manažérske služby), prenájom audionahrávk, prenájom audioprístrojov, prenájom kinematografických filmov, prenájom osvetľovacích prístrojov do divadelných sál a televíznych štúdií, prenájom rozhlasových a televíznych prijímačov, prenájom videokamier, prenájom videorekordérov, prevádzkovanie karaoke, kinosál, športových zariadení, redigovanie scenárov, informácie o možnostiach rekreácie, reportérske služby, rezervácia vstupeniek, rozhlasová zábava, rozhlasové a televízne programy, strihanie videopások, televízna zábava, titulky, tvorba videofilmov, umelecké módné agentúry, organizovanie a plánovanie večierkov, predaj vstupeniek na zábavné predstavenia, vydávanie kníh, vydávanie textov s výnimkou reklamných alebo náborových, výroba divadelných alebo iných predstavení, výroba rozhlasových a televíznych programov, výroba, tvorba videofilmov, zábava, pobavenie, živé predstavenie, prenájom zvukových nahrávacích zariadení.

**(540) Zita na krku**

(732) MediaPro Entertainment Slovakia, s. r. o., Bratislavská 1/d, 843 56 Bratislava - Záhorská Bystrica, SK;

(740) DEDÁK & Partners, s. r. o., Bratislava, SK;

**(111) 232353**

(151) 15.5.2012

(180) 30.8.2021

(210) 1485-2011

(220) 30.8.2011

(442) 3.2.2012

**9 (511) 35, 38, 41**

(511) 35 - Reklama, online reklama na počítačovej komunikačnej sieti, rozhlasová reklama, televízna reklama, rozširovanie reklamných materiálov zákazníkom (letáky, prospekty, tlačivá, vzorky), vedenie kartoték v počítači, kopírovanie alebo rozmnožovanie dokumentov, spracovanie textov, rozširovanie reklamných alebo inzertných oznamov, uverejňovanie reklamných textov, vydávanie a aktualizovanie reklamných materiálov, zbieranie údajov do počítačových databáz, zoraďovanie údajov v počítačových databázach, grafická úprava tlačovín na reklamné účely, prezentácia výrobkov v komunikačných médiách pre maloobchod, maloobchodná činnosť s magnetickými nosičmi údajov, s nosičmi zvukových záznamov, s nosičmi zvukovo-obrazových záznamov, s audiovizuálnymi diskami, s programovým vybavením počítačov, so softvérom, s počítačovými hrami, prenájom reklamných plôch, organizovanie komerčných alebo reklamných výstav alebo veľtrhov, organizovanie výstav na komerčné alebo reklamné účely, počítačové databázy, predvádzanie tovaru, zasielanie reklamných materiálov zákazníkom.

38 - Rozhlasové vysielanie, televízne vysielanie, vysielanie káblovej televízie, rádiové vysielanie, elektronická pošta, počítačová komunikácia, prenos správ a obrazových informácií pomocou počítača, komunikácia prostredníctvom optických káblov, mobilné telefóny (komunikácia), komunikácia pomocou počítačových terminálov, prenos signálu pomocou satelitu, tlačové kancelárie, spravodajské agentúry, prenájom prístrojov na prenos správ, poskytovanie telekomunikačného pripojenia do svetovej počítačovej siete.

41 - Digitálna tvorba obrazov na výstupných zariadeniach, prenájom divadelných dekorácií, prenájom dekorácií, divadelné predstavenia, elektronická edičná činnosť v malom, estrády, filmová tvorba, prenájom filmových premietaciek a ich príslušenstva, filmové štúdiá, prenájom filmov, fotografická reportáž, fotografovanie, fotografovanie na mikrofilm, hranie o peniaze, hudobné skladateľské služby, informácie o možnostiach rekreácie, rozptýlenia a zábavy, informácie o výchove a vzdelávaní, prevádzkovanie kasín, výchovno-zábavné klubové služby, vydávanie kníh, organizovanie a vedenie konferencií, kongresov, koncertov, seminárov, sympózií, kultúrnych a vzdelávacích výstav, organizovanie lotérií, plesov, predstavení, športových súťaží, súťaží krásy, vedomostných a zábavných súťaží, živých vystúpení, služby nahrávacích štúdií, nahrávanie videopások, nočné kluby, obveselenie, písanie textov (okrem reklamných), plánovanie a organizovanie večierkov, poskytovanie elektronických publikácií online (bez možnosti kopírovania), poskytovanie online počítačových hier z počítačových sietí, postsynchronizácia, dabing, požičiavanie filmov, požičiavanie filmových premietaciek a príslušenstva, požičiavanie videopások, požičovne kníh, služby prázdninových táborov (zábava), organizovanie predstavení (manažérske služby), prenájom audionahrávok, prenájom audioprístrojov, prenájom kinematografických filmov, prenájom osvetľovacích prístrojov do divadelných sál a televíznych štúdií, prenájom rozhlasových a televíznych prijímačov, prenájom videokamier, prenájom videorekordérov, prevádzkovanie karaoke,

kinosál, športových zariadení, redigovanie scenárov, informácie o možnostiach rekreácie, reportérske služby, rezervácia vstupeniek, rozhlasová zábava, rozhlasové a televízne programy, strihanie videopások, televízna zábava, titulky, tvorba videofilmov, umelecké módné agentúry, organizovanie a plánovanie večierkov, predaj vstupeniek na zábavné predstavenia, vydávanie kníh, vydávanie textov s výnimkou reklamných alebo náborových, výroba divadelných alebo iných predstavení, výroba rozhlasových a televíznych programov, výroba, tvorba videofilmov, zábava, pobavenie, živé predstavenie, prenájom zvukových nahrávacích zariadení.

### (540) Druhý dych

- (732) MediaPro Entertainment Slovakia, s. r. o., Bratislavská 1/d, 843 56 Bratislava - Záhorská Bystrica, SK;  
 (740) DEDÁK & Partners, s. r. o., Bratislava, SK;

### (111) 232354

- (151) 15.5.2012  
 (180) 13.10.2021  
 (210) 1718-2011  
 (220) 13.10.2011  
 (442) 3.2.2012

### 9 (511) 35, 38, 41

(511) 35 - Reklama, online reklama na počítačovej komunikačnej sieti, rozhlasová reklama, televízna reklama, rozširovanie reklamných materiálov zákazníkom (letáky, prospekty, tlačivá, vzorky), vedenie kartoték v počítači, kopírovanie alebo rozmnožovanie dokumentov, spracovanie textov, rozširovanie reklamných alebo inzertných oznamov, uverejňovanie reklamných textov, vydávanie a aktualizovanie reklamných materiálov, zbieranie údajov do počítačových databáz, zoraďovanie údajov v počítačových databázach, grafická úprava tlačovín na reklamné účely, prezentácia výrobkov v komunikačných médiách pre maloobchod, maloobchodná činnosť s magnetickými nosičmi údajov, s nosičmi zvukových záznamov, s nosičmi zvukovo-obrazových záznamov, s audiovizuálnymi diskami, s programovým vybavením počítačov, so softvérom, s počítačovými hrami, prenájom reklamných plôch, organizovanie komerčných alebo reklamných výstav alebo veľtrhov, organizovanie výstav na komerčné alebo reklamné účely, počítačové databázy, predvádzanie tovaru, zasielanie reklamných materiálov zákazníkom.

38 - Rozhlasové vysielanie, televízne vysielanie, vysielanie káblovej televízie, rádiové vysielanie, elektronická pošta, počítačová komunikácia, prenos správ a obrazových informácií pomocou počítača, komunikácia prostredníctvom optických káblov, mobilné telefóny (komunikácia), komunikácia pomocou počítačových terminálov, prenos signálu pomocou satelitu, tlačové kancelárie, spravodajské agentúry, prenájom prístrojov na prenos správ, poskytovanie telekomunikačného pripojenia do svetovej počítačovej siete.

41 - Digitálna tvorba obrazov na výstupných zariadeniach, prenájom divadelných dekorácií, prenájom dekorácií, divadelné predstavenia, elektronická edičná činnosť v malom, estrády, filmová

tvorba, prenájom filmových premietaciek a ich príslušenstva, filmové štúdiá, prenájom filmov, fotografická reportáž, fotografovanie, fotografovanie na mikrofilm, hranie o peniaze, hudobné skladateľské služby, informácie o možnostiach rekreácie, rozptýlenia a zábavy, informácie o výchove a vzdelávaní, prevádzkovanie kasín, výchovno-zábavné klubové služby, vydávanie kníh, organizovanie a vedenie konferencií, kongresov, koncertov, seminárov, sympózií, kultúrnych a vzdelávacích výstav, organizovanie lotérií, plesov, predstavení, športových súťaží, súťaží krásy, vedomostných a zábavných súťaží, živých vystúpení, služby nahrávacích štúdií, nahrávanie videopások, nočné kluby, obveselenie, písanie textov (okrem reklamných), plánovanie a organizovanie večierkov, poskytovanie elektronických publikácií online (bez možnosti kopírovania), poskytovanie online počítačových hier z počítačových sietí, postsynchronizácia, dabing, požičiavanie filmov, požičiavanie filmových premietaciek a príslušenstva, požičiavanie videopások, požičovne kníh, služby prázdninových táborov (zábava), organizovanie predstavení (manažérske služby), prenájom audionahrávok, prenájom audiopriístrojov, prenájom kinematografických filmov, prenájom osvetľovacích prístrojov do divadelných sál a televíznych štúdií, prenájom rozhlasových a televíznych prijímačov, prenájom videokamier, prenájom videorekordérov, prevádzkovanie karaoke, kinosál, športových zariadení, redigovanie scenárov, informácie o možnostiach rekreácie, reportérske služby, rezervácia vstupeniek, rozhlasová zábava, rozhlasové a televízne programy, strihanie videopások, televízna zábava, titulky, tvorba videofilmov, umelecké módne agentúry, organizovanie a plánovanie večierkov, predaj vstupeniek na zábavné predstavenia, vydávanie kníh, vydávanie textov s výnimkou reklamných alebo náborových, výroba divadelných alebo iných predstavení, výroba rozhlasových a televíznych programov, výroba, tvorba videofilmov, zábava, pobavenie, živé predstavenie, prenájom zvukových nahrávacích zariadení.

(540)



- (591) tyrkysová, bledomodrá; červená, zelená, modrotyrkysová; fialová; sivá; zelenotyrkysová; tmavo ružová, bledočervená  
 (732) MediaPro Entertainment Slovakia, s. r. o., Bratislavská 1/d, 843 56 Bratislava - Záhorská Bystrica, SK;  
 (740) DEDÁK & Partners, s. r. o., Bratislava, SK;

(111) 232355

- (151) 15.5.2012  
 (180) 8.11.2021  
 (210) 1872-2011  
 (220) 8.11.2011  
 (442) 3.2.2012

9 (511) 5

- (511) 5 - Liečivá, farmaceutické prípravky humánne.

(540)



- (591) zelená, červená, modrá, žltá  
 (732) Zentiva, k.s., U kabelovny 130, 102 37 Praha, Dolní Měcholupy, CZ;  
 (740) ROTT, RŮŽIČKA & GUTTMANN, Bratislava, SK;

(111) 232356

- (151) 21.5.2012  
 (180) 2.12.2020  
 (210) 1934-2010  
 (220) 2.12.2010  
 (442) 6.7.2011

9 (511) 30

- (511) 30 - Sušienky, keksy, oblátky, cereálne tyčinky.

(540)



- (591) čierna, hnedá, červená, biela, žltá, oranžová, sivá, strieborná, béžová  
 (732) Sociétés des Produits Nestlé S. A., 1800 Vevey, CH;  
 (740) Ružička Csekes s. r. o., Bratislava, SK;

(111) 232358

- (151) 22.5.2012  
 (180) 13.1.2021  
 (210) 5014-2011  
 (220) 13.1.2011  
 (442) 5.9.2011

9 (511) 3, 9, 10, 16, 18, 20, 25, 28, 35, 39, 41, 44

- (511) 3 - Prípravky na bielenie a iné prostriedky na pranie; prípravky na čistenie, leštenie, odmasťovanie a brúsenie; mydlá; parfuméria; vonné oleje; kozmetika; vlasové vody (lotions); šampóny; laky na vlasy; gély na vlasy; vlasová kozmetika typu blanch; oxidy pre vlasovú kozmetiku; prípravky na trvalú onduláciu; balzamy na vlasy; ošetrojúce masky na vlasy; modelačné prípravky na vlasy; krémy na ošetrovanie a regeneráciu pokožky rúk; farby pre vlasovú kozmetiku; vzorkovník farebnej škály na výber a/alebo na overenie odtieňa farieb pre vlasovú kozmetiku; zubné pasty a prášky.  
 9 - Elektrické prístroje na indikáciu a/alebo ovládanie parametrov fyzikálnych veličín okolitého prostredia, najmä teploty, vlhkosti, tlaku, rýchlosti a/alebo smeru prúdenia okolitého tekutinového prostredia, a/alebo parametrov elektrického a/alebo magnetického poľa; elektrické prístroje na analýzu vyšších harmonických parametrických fyzikálnych veličín elektrického a/alebo magnetického poľa; prístroje a nástroje na vedenie, prepínanie, premenu, akumuláciu, reguláciu alebo riadenie elektrického prúdu a/alebo napätia; rozvádzače nízkeho napätia; prístroje a zariadenia na záznam, zosilňovanie, reprodukciu a prenos písma,

zvuku a obrazu alebo iných dát; videorekordéry; videokamery; softvér na elektronických, magnetických a optických nosičoch všetkých druhov; elektronické, magnetické alebo optické nosiče zvukových a/alebo obrazových záznamov nahrané i nenahrané; videokazety nahrané i nenahrané; audiokazety nahrané i nenahrané; audiovizuálne programy; audiovizuálne diela; audiovizuálne diela v digitálnej podobe; CD disky; videodiskety; audiodiskety; informácie a záznamy v elektronickej podobe; elektronické dátové siete; počítačové a telekomunikačné elektronické siete a systémy na prenos dát; dáta, databázy a databázové produkty na elektronických, magnetických a optických nosičoch všetkých druhov a v elektronických, dátových, informačných, počítačových a telekomunikačných sieťach všetkých druhov; zariadenia a prístroje na dátovú komunikáciu; elektronické časopisy; knihy v elektronickej podobe; multimediálne noviny a časopisy; multimediálne, najmä elektronické periodiká; multimediálne informačné katalógy; kancelárska technika, najmä počítače, ich periférne vybavenie vrátane diskovej jednotky na uchovanie programu; počítačové terminály; počítačový hardvér; počítačové periférie; počítačové siete; diskové pamäte; jednotky na vnútorné riadenie; počítačové programy; počítačové programy na nosičoch; počítačové programy na magnetických, elektronických a optických nosičoch; ostatné príslušenstvo počítačov; databanky; rádio/rozhlasové vysielacie; zvukové a/alebo obrazové prehrávače do vozidiel; globálne polohové systémy (GPS); navigačné prístroje pre vozidlá; počítačové programy na prístup, prezeranie a/alebo prehľadávanie online databáz; elektronické zariadenia, prístroje a nástroje na bezdrôtový príjem, ukladanie a/alebo prenos dát a správ; počítačové programy na prenos a/alebo presmerovanie dát a správ, internetovej elektronickej pošty a/alebo ďalších dát do aspoň jedného elektronického zariadenia a/alebo počítača, a/alebo servera; súvisiaci softvér na synchronizáciu dát; softvér pre počítačové a telekomunikačné siete; softvér na umožnenie komunikácie prostredníctvom miestnych alebo globálnych komunikačných sietí vrátane internetu, intranetu, televízie, mobilnej komunikácie, satelitných sietí alebo celulárnych rádiotelefonných sietí; telekomunikačné faxové prístroje; fotokopírky (fotografické, elektrostatické alebo termické); telefónne prístroje vrátane v kombinácii so záznamníkmi; elektronické kalkulačky; súvisiace doplnkové zariadenia; príslušenstvo a náhradné diely k uvedeným výrobkom; elektrické cievky a držiaky elektrických cievok; galvanické články; elektrické kolektory; elektrické kontaktné zariadenia; elektrické ovládacie, spínacie a rozvodné dosky; elektrické poistky; elektrické poplašné zvončeky; elektrické pripojky; elektrické prístroje na spúšťanie a/alebo ovládanie strojov a motorov pomocou elektrických veličín, ako napríklad prúdu a/alebo napätia; elektrické prístroje na odporové i oblúkové zváranie; elektrické spínače; elektrické transformátory; elektrické ukazovacie prístroje, ako napríklad elektromery; elektrické prístroje na zisťovanie porúch; hasiace zariadenia elektrární; elektrické vedenie, ako aj káble elektrického vedenia; elektrické vodiče, ako aj ohybné a svetelné

a elektrický izolovaný drôt; elektrické výbojky s výnimkou výbojok na osvetlenie; elektródy na elektrické zváranie; elektrónky (rádio); diódy; tranzistory (elektrotechnika); integrované elektronické obvody, ako i s programovateľným prvkom vrátane mikročipov; elektrodynamické prístroje; elektrogalvanizačné prístroje; elektrolyzéry; monočlánky; alkalické články; elektrické akumulátory; špeciálne puzdrá pre zariadenia; prístroje a nástroje, ktoré sú zaradené do tejto triedy.

10 - Prístroje a nástroje lekárske, chirurgické, zubolekárske a zverolekárske vrátane súvisiaceho špeciálneho nábytku a zdravotníckych pomôcok, ktoré nie sú zaradené do iných tried.

16 - Papier, lepenka a výrobky z týchto materiálov, ktoré nie sú zaradené do iných tried; tlačiarenské výrobky; tlačoviny; časopisy; periodiká; knihy; potreby pre knižné väzby; fotografie; piernický tovar; fólie z plastov na balenie; kalendáre; katalógy; prospekty; plagáty; pohľadnice; mapy; obálky; obaly patriace do tejto triedy; dosky patriace do tejto triedy; listový papier; držiaky na písacie potreby; etikety okrem textilných; samolepky pre domácnosť a na kancelárske účely; papierové vľajky; baliaci papier; papierové obrúsky; písacie potreby; písacie podložky; písacie súpravy; lepidlá pre papiernictvo alebo domácnosť; materiál pre umelcov patriaci do triedy 16; štetce; písacie stroje a kancelárske potreby s výnimkou nábytku; kancelárske zariadenia; učebné a školské potreby a pomôcky s výnimkou prístrojov; plastické obaly, ktoré nie sú zaradené do iných tried.

18 - Koža, imitácie kože, výrobky z týchto materiálov, ak nie sú obsiahnuté v iných triedach; surové kože a kožušiny; kožená lepenka; kabelky; škatule z vulkanfíbra; kufre, kufriky; nákupné tašky; peňaženky; puzdrá na kľúče (kožená galandéria); puzdrá na dáždňiky; kožené puzdrá na pružiny; prikrývky na kone; kožené vrecia ako obaly; batohy; cestovné tašky; školské tašky; poľovnícke torby; schránky kožené alebo z koženej lepenky; nákupné sietky; nažehľovacie záplaty na opravu kože a/alebo imitácie kože; nažehľovacie ozdoby z kože a/alebo imitácie kože; dáždňiky, slnečníky a palice; kožené šnúrk; postroje na kone a sedlárske výrobky.

20 - Nábytok vrátane kovového a kempingového nábytku; rámy na obrazy; výrobky z dreva, korku, trstiny, vrbového prútia, rohoviny, kosti, slonoviny, z kostíc, korytnačiny, jantáru, perlete, morskej peny, buničiny, pokiaľ nie sú zahrnuté v iných triedach; výrobky z náhradiek týchto materiálov vrátane výrobkov z plastických hmôt, pokiaľ nie sú zaradené v iných triedach, napríklad zámočnícke výrobky nekovové; domové schránky ani kovové, ani murované; matrace; žinenky; podhlavníky.

25 - Odevy; obuv; klobučnícky tovar vrátane na športové a rekreačné účely v rámci tejto triedy.

28 - Hry v rámci tejto triedy; telocvičné a športové potreby, s výnimkou odevov; športové potreby, pokiaľ nie sú zaradené do iných tried, napríklad rybárske potreby; hracie žetóny; stolové hry; dominá; hracie karty; spoločenské hry; hračky; zábavné hry a/alebo hračky; drevené hračky; ozdoby na vianočné stromčeky s výnimkou osvetlenia a cukrovínek.



35 - Inzertná, reklamná a propagačná činnosť; poskytovanie pomoci pri prevádzke obchodu vrátane sprostredkovania obchodných a súvisiacich obchodno-personálnych záležitostí; správa obchodných záujmov tretích osôb v oblasti ich huteľného majetku; kontrola, vedenie, ochrana, vypracovanie štatistických prehľadov; poradenstvo v oblasti organizácie a ekonomiky podnikania; marketing; prieskum a analýzy trhov; prenájom kancelárskych strojov a zariadení; prenájom predajných automatov; distribúcia tovaru na reklamné účely; rozmnožovanie dokumentov; poradenská činnosť v oblasti uvedených služieb triedy 35; obchodné sprostredkovanie služieb uvedených v triede 35, 39, 41 a 44 tohto zoznamu; poradenské služby v oblasti propagácie a popularizácie zdravého životného štýlu a správnej pohybovej aktivity.

39 - Doprava, prepravovanie a skladovanie tovaru, najmä osobná a nákladná cestná motorová doprava; preprava ranených, chorých a rodičiek; preprava typu home-car; preprava zdravotníckych a sanitárnych prostriedkov, najmä biologických preparátov, krvi a ich derivátov; sprostredkovanie týchto prepráv; prenájom automobilov lekárskej a sanitnej služby; doprava v rámci služieb cestovnej kancelárie; organizovanie ciest; poskytovanie a sprostredkovanie cestovných služieb; sprostredkovanie dopravy; poskytovanie sprievodcovských služieb; usporadúvanie prehliadok, zájazdov a výletov; prenájom vozidiel, garáží, parkovísk a skladov; preprava osôb pomocou lyžiarskeho vleku; poradenská činnosť v oblasti uvedených služieb triedy 39.

41 - Činnosť vyučovacia, výchovná, vzdelávacia a zábavná vrátane usporadúvania špecializačných doškolovacích kurzov, sympózií a konferencií; sprievodné výstavy na výchovné a vzdelávacie účely; prevádzkovanie pracovno-diskusného a záujmového klubu; prekladateľské služby; organizovanie spoločensko-kultúrnych podujatí; tvorba rozhlasových a televíznych programov; tvorba audiovizuálnych programov; usporadúvanie zábavných relácií; usporadúvanie zábavných súťaží; vzdelávacia činnosť v oblasti regenerácie a rekondície, najmä kardiovaskulárneho systému a/alebo pohybového aparátu; činnosť v oblasti športových aktivít; prevádzkovanie telovýchovných zariadení a zariadení na regeneráciu a rekondíciu, ako aj na športové a zábavné účely; nakladateľská a vydavateľská činnosť, patriaca do tejto triedy; poradenské služby v oblasti výučby prvej pomoci a resuscitácie; poradenská činnosť v oblasti uvedených služieb triedy 41; posudzovanie pedagogických dokumentov.

44 - Poradenské služby v oblasti zdravotnej starostlivosti o kardiovaskulárny systém a/alebo pohybový aparát; služby v oblasti poskytovania základnej a špecializovanej ambulantnej zdravotnej starostlivosti obyvateľstva; komplexná preventívna, diagnostická, zdravotná, rehabilitačná a lekárenská starostlivosť; služby lekární; výdajná činnosť pre verejnosť a výdaj pre ambulantné zdravotnícke zariadenia; príprava liečivých prípravkov bez požiadaviek sterility aj liečivých prípravkov sterilných; vstupná kontrola liečiv;

lekárska pohotovostná služba; poradenské služby v oblasti prevencie, diagnostiky, liečby a výskumu kardiovaskulárnych chorôb; vypracovanie návrhov a odborných posudkov, v praktických otázkach diagnostických, liečebných, preventívnych, zdravotno-výchovných a profesionálne etických v odboroch kardiológie a súvisiacich lekárske odboroch, v oblasti zdravotnej starostlivosti o kardiovaskulárny systém, ako aj v oblasti propagácie zdravého životného štýlu a správnej pohybovej aktivity (lekárske poradenstvo).

**(540) ANGIS**

(732) Angis s.r.o., Zahradní 157/5, 682 01 Vyškov, CZ;  
(740) Litváková Edita, Ing., Bratislava, SK;

**(111) 232360**

(151) 22.5.2012  
(180) 6.3.2016  
(210) 5278-2006  
(220) 6.3.2006  
(442) 1.2.2007

**1 (511) 35**

(511) 35 - Reklamná a propagačná činnosť, prieskum trhu, podpora predaja pre tretie osoby, sprostredkovanie obchodu s priemyselným tovarom pre maloobchod (maloobchod), sprostredkovanie obchodu s priemyselným tovarom pre veľkopredajcov (veľkoobchod).

**(540)**

*vigoss jeans*

(732) ZHU Yuanhua, Súmračná 2, 821 02 Bratislava, SK;  
(740) Šujanová Mária, Ing., Bratislava, SK;

**(111) 232361**

(151) 22.5.2012  
(180) 7.10.2021  
(210) 1686-2011  
(220) 7.10.2011  
(442) 3.2.2012

**9 (511) 3, 5, 30**

(511) 3 - Rastlinná kozmetika na báze sušených bylín, rastlinné kúpeľové zmesi na báze sušených bylín.

5 - Balené liečivé rastliny na liečebné účely, bylenné čaje v nálevových vreckách s liečebným účinkom, rastlinné extrakty a tinktúry s liečebným účinkom.

30 - Bylenné, ovocné a čierne čaje v nálevových vreckách.

**(540)**



(591) modrá, zelená  
(732) Megafyt Pharma s.r.o., U elektrárny 516, 252 46 Vrané nad Vltavou, CZ;  
(740) Brichtová Tatiana, JUDr., Bratislava, SK;

**(111) 232364**

(151) 25.5.2012  
 (180) 24.8.2021  
 (210) 1429-2011  
 (220) 24.8.2011  
 (442) 3.2.2012

**9 (511) 30, 32**

(511) 30 - Čaje; šľavy; nápoje na báze čaju; príchute do nápojov s výnimkou éterických olejov; melasový sirup.

32 - Nealkoholické nápoje; nealkoholické ovocné výťažky (nealkoholické); ovocné nektáre; ovocné šľavy; minerálne vody; šumivé nápoje; príchute na výrobu nápojov; sirupy na prípravu nápojov.

**(540)**

(732) Kofola ČeskoSlovensko a.s., Nad Porubkou 2278/31a, 708 00 Ostrava, CZ;

(740) Zathurecky InPaRtners, s. r. o., Banská Bystrica, SK;

**(111) 232365**

(151) 1.6.2012  
 (180) 3.10.2021  
 (210) 1661-2011  
 (220) 3.10.2011  
 (442) 3.2.2012

**9 (511) 3, 5, 16, 32**

(511) 3 - Voňavkárske výrobky, éterické oleje, kozmetické prípravky vo forme krémov, gélov a pleťových vôd, pleťové krémy a lotiony na vlasy, dezodoračné prípravky na osobnú potrebu, hygienické prípravky, čistiace a toaletné prípravky, prostriedky určené na starostlivosť, čistenie a zošľachtovanie vlasov.

5 - Výrobky lekárske a hygienické na lekárske účely, najmä hygienické potreby pre lekárstvo a na osobnú hygienu patriace do tejto triedy.

16 - Kozmetické papierové vreckovky parfumované aj neparfumované, papierové obrúsky a prestieranie, hygienické papierové výrobky.

32 - Minerálne vody, limonády, stolové vody.

**(540) AQUILA**

(732) Karlovarské minerálne vody, a. s., Horova 3, 360 21 Karlovy Vary, CZ;

(740) Neuschl Vladimír, JUDr. Ing., Bratislava, SK;

**(111) 232366**

(151) 1.6.2012  
 (180) 17.10.2021  
 (210) 1728-2011  
 (220) 17.10.2011  
 (442) 3.2.2012

**9 (511) 3, 32**

(511) 3 - Mydlá, parfuméria, vonné oleje, kozmetika, vlasové vody.

32 - Minerálne vody, limonády, stolové vody.

**(540) AQUALINIE**

(732) Karlovarské minerálne vody, a. s., Horova 3, 360 21 Karlovy Vary, CZ;

(740) Neuschl Vladimír, JUDr. Ing., Bratislava, SK;

**(111) 232367**

(151) 1.6.2012  
 (180) 17.10.2021  
 (210) 1729-2011  
 (220) 17.10.2011  
 (442) 3.2.2012

**9 (511) 3, 32**

(511) 3 - Mydlá, parfuméria, vonné oleje, kozmetika, vlasové vody.

32 - Minerálne vody, limonády, stolové vody.

**(540) AQUABEAUTY**

(732) Karlovarské minerálne vody, a. s., Horova 3, 360 21 Karlovy Vary, CZ;

(740) Neuschl Vladimír, JUDr. Ing., Bratislava, SK;

**(111) 232368**

(151) 1.6.2012  
 (180) 17.10.2021  
 (210) 1731-2011  
 (220) 17.10.2011  
 (442) 3.2.2012

**9 (511) 3, 32**

(511) 3 - Mydlá, parfumérové výrobky, vonné oleje, kozmetika, vlasové vody.

32 - Minerálne vody, limonády, stolové vody.

**(540) AQUAVITAL**

(732) Karlovarské minerálne vody, a. s., Horova 3, 360 21 Karlovy Vary, CZ;

(740) Neuschl Vladimír, JUDr. Ing., Bratislava, SK;

**Obnovené ochranné známky**

(210)	(111)	(210)	(111)	(210)	(111)	(210)	(111)
26718	155218	72136	174822	1239-2002	205355	2664-2002	204406
45939	161138	72138	173580	1242-2002	203833	2697-2002	204479
52526	165120	72491	173931	1246-2002	204867	2710-2002	204484
52553	165254	72827	175813	1251-2002	217403	2801-2002	206247
52654	165417	73052	179647	1266-2002	203840	2863-2002	205041
52773	165305	73143	176645	1269-2002	203450	3215-2002	205508
59002	169313	73145	176713	1332-2002	205599	3240-2002	205266
59050	168903	73147	177475	1333-2002	204595	3343-2002	209251
59173	169907	73148	177462	1376-2002	225019	3394-2002	205292
59179	169905	73149	175097	1381-2002	203611	3528-2002	205299
59186	169563	73152	175101	1382-2002	208172	3575-2002	208194
65143	175701	73154	177460	1384-2002	204873	3576-2002	205543
66567	178246	73155	177457	1385-2002	204172	3695-2002	205751
66884	174395	73157	176065	1429-2002	203871	3696-2002	205752
67283	173892	73158	177458	1449-2002	203874	3763-2002	206448
67351	172543	73159	176063	1524-2002	203881	97-2003	204522
67476	174124	73165	177467	1662-2002	203945		
67719	173468	73166	177000	1663-2002	203946		
67734	170319	73372	174277	1711-2002	207039		
67735	170320	73373	173644	1724-2002	206743		
67953	173441	73374	173643	1725-2002	205729		
67996	176170	73375	174721	1726-2002	213697		
68108	177708	73376	176126	1729-2002	205732		
68351	175163	73377	176127	1730-2002	205849		
68358	173910	74136	175389	1731-2002	205850		
68397	171379	3179-2000	198295	1732-2002	206744		
68398	171378	99-2001	199052	1733-2002	205851		
68422	174367	2543-2001	203530	1734-2002	205852		
68455	178473	3243-2001	201566	1735-2002	206745		
68499	174200	3737-2001	199491	1786-2002	205360		
68555	173805	251-2002	202807	1812-2002	204610		
68846	173292	441-2002	202999	1873-2002	204082		
68877	175840	502-2002	202888	1874-2002	204083		
68888	173264	659-2002	203268	1875-2002	204084		
68928	174827	709-2002	199759	1876-2002	204085		
68929	174812	717-2002	203018	1881-2002	204625		
68930	174828	718-2002	203019	1882-2002	204626		
68973	176788	776-2002	203661	1883-2002	214414		
69060	174900	806-2002	200157	1887-2002	205363		
69110	173964	808-2002	200159	1954-2002	203965		
69285	178756	809-2002	200160	1957-2002	207343		
69793	173182	810-2002	200161	2023-2002	204635		
69799	173271	811-2002	200162	2024-2002	204636		
70233	176672	812-2002	200163	2025-2002	204637		
70238	178565	831-2002	204164	2026-2002	204638		
70239	178566	841-2002	203297	2027-2002	204639		
70614	176453	842-2002	203298	2028-2002	205370		
70615	176452	964-2002	206106	2074-2002	206354		
70623	173407	1021-2002	203183	2076-2002	223373		
70629	176042	1038-2002	208429	2077-2002	223374		
70722	174281	1043-2002	206431	2118-2002	204360		
70898	176446	1046-2002	207339	2181-2002	204719		
71249	174226	1075-2002	205186	2305-2002	204209		
71250	172745	1076-2002	205187	2498-2002	205012		
71443	174515	1206-2002	203823	2536-2002	204752		
71544	174927	1237-2002	205353	2561-2002	204757		
71645	177940	1238-2002	205354	2635-2002	201794		

**(111) 155218**

(151) 11.9.1962  
 (156) 5.6.2012  
 (180) 5.6.2022  
 (210) 26718  
 (220) 5.6.1962

**7 (511) 3**

(510) Bieliace prostriedky, pracie prostriedky, prostriedky na čistenie a umývanie, mydlá priemyselné a pre domácnosť, toaletné mydlá.

**(540) ZESTE**

(732) The Procter and Gamble Company, spoločnosť zriadená podľa zákonov štátu Ohio, Cincinnati, Ohio, US;

(740) Štros David, JUDr., Bratislava, SK;

**(111) 161138**

(151) 5.12.1972  
 (156) 17.2.2012  
 (180) 17.2.2022  
 (210) 45939  
 (220) 17.2.1972

**7 (511) 1**

(510) Chemické výrobky na priemyselné účely.

**(540) PYROBRITE**

(732) RHODIA OPERATIONS, 40 rue de la Haie Coq, 93306 Aubervilliers, FR;

(740) Čechvalová Dagmar, Bratislava, SK;

**(111) 165120**

(151) 22.6.1982  
 (156) 15.1.2012  
 (180) 15.1.2022  
 (210) 52526  
 (220) 15.1.1982

**7 (511) 3**

(510) Kozmetické výrobky, najmä opaľovacie prípravky a prípravky na ochranu proti spáleniu na slnku.

**(540) COPPERTONE**

(732) SCHERING-PLOUGH HEALTHCARE PRODUCTS, Memphis, US;

(740) Fajnorová Mária, Ing., Bratislava, SK;

**(111) 165254**

(151) 3.12.1982  
 (156) 28.1.2012  
 (180) 28.1.2022  
 (210) 52553  
 (220) 28.1.1982

**7 (511) 3**

(510) Opaľovacie prípravky a prípravky na ochranu proti spáleniu na slnku.

**(540) COPPERTONE SKI**

(732) SCHERING-PLOUGH HEALTHCARE PRODUCTS, Memphis, US;

(740) Fajnorová Mária, Ing., Bratislava, SK;

**(111) 165305**

(151) 4.2.1983  
 (156) 29.7.2012  
 (180) 29.7.2022  
 (210) 52773  
 (220) 29.7.1982  
 (450) 8.3.1995

**7 (511) 32**

(510) Pivo.

**(540)**

(732) Staropramen-Slovakia, s.r.o., Tomášikova 30, 821 01 Bratislava, SK;

(740) Záthurecká Romana, JUDr., Banská Bystrica, SK;

**(111) 165417**

(151) 13.7.1983  
 (156) 27.4.2012  
 (180) 27.4.2022  
 (210) 52654  
 (220) 27.4.1982

**7 (511) 11, 20, 24, 27**

(510) Zariadenia na osvetľovanie vrátane osvetľovacích telies a lúčových, tienidlá, zariadenia na vykurovanie, zariadenia do kuchýň, zariadenia na chladenie, sanitárne zariadenia vrátane umývadiel, súčasti uvedeného tovaru. Nábytok vrátane pohoviek, stoličiek, stolčekov (sedadlo bez operadla), stolov, písacích stolčkov, poličiek, skriň, vitrín a postelí, drôtené vložky do postele, stojany do predsiene, drevené mreže na použitie na podlahy, stenové tyče, zrkadlá, rámy na obrazy, záclonové tyče a dráhy, vankúše, súčasti uvedeného tovaru. Tkané textilie, kusový tovar, posteľné pokrývky a pokrývky na stôl, plachty, podhlavníkové povlaky, vankúšové povlaky, záclony, tiež zo syntetických materiálov, páperové prikrývky, vankúšové potahy. Koberce, predložky, rohože a iné podlahové krytiny; stenové závesy okrem textilných.

**(540) IKEA**

(732) Inter Ikea Systems B. V., Amsterdam, NL;

(740) Tomeš Pavol, Ing., Bratislava, SK;

**(111) 168903**

(151) 18.11.1991  
 (156) 23.10.2010  
 (180) 23.10.2020  
 (210) 59050  
 (220) 23.10.1990  
 (450) 11.10.1995

**7 (511) 30**

(510) Káva, čaj, kakao, cukor, ryža a ryžové výrobky, kávové náhradky, obilniny a obilné prípravky, chlieb, sušienky, koláče, torty a cukrárske výrobky, bombóny, bombónové tyčinky, müsli tyčinky, čokoláda a čokoládové výrobky, tekutá čokoláda, nelekárske bombóny, mrazené lízanky, zmrzliny a mrazené sladkosti, nápoje v prášku, detské výživy, potraviny a suroviny na prípravu hotových jedál a omáčok, pokiaľ sú zaradené v tejto triede,

minerálne a šumivé vody a iné nealkoholické nápoje, ovocné nápoje a ovocné šťavy, sirupy a iné prípravky na prípravu nápojov.

**(540) OPAL**

(732) WM Wrigley Jr. Company, 410 North Michigan Avenue, Chicago, Illinois 60611, US;  
(740) Majlingová Marta, Ing., Bratislava, SK;

**(111) 169313**

(151) 24.2.1992  
(156) 17.10.2010  
(180) 17.10.2020  
(210) 59002  
(220) 17.10.1990  
(450) 11.10.1995

**7 (511) 5, 30**

(510) Lekárske pastilky, tiež plnené, diétne výrobky na lekárske účely, diétne potraviny, detské potraviny, vitamínové prípravky; káva, čaj, kakao, cukor, ryža a ryžové výrobky, kávové náhradky, obilniny a obilné prípravky, chlieb, sušienky, koláče, torty a cukrárske výrobky, bonbóny, bonbónové tyčinky, müsli tyčinky, čokoláda a čokoládové výrobky, tekutá čokoláda, nelekárske bonbóny, mrazené lízanky, zmrzliny a mrazené sladkosti, nápoje v prášku, detské výživy, potraviny a suroviny na prípravu hotových jedál a omáčok, pokiaľ sú zaradené v tejto triede.

**(540) LOCKETS**

(732) WM Wrigley Jr. Company, 410 North Michigan Avenue, Chicago, Illinois 60611, US;  
(740) Majlingová Marta, Ing., Bratislava, SK;

**(111) 169563**

(151) 24.3.1992  
(156) 30.10.2010  
(180) 30.10.2020  
(210) 59186  
(220) 30.10.1990

**7 (511) 30**

(510) Káva, čaj, kakao, cukor, ryža a ryžové výrobky, kávové náhradky, obilniny a obilné prípravky, chlieb, sušienky, koláče, torty a cukrárske výrobky, bonbóny, bonbónové tyčinky, müsli tyčinky, čokoláda a čokoládové výrobky, tekutá čokoláda, nelekárske bonbóny, mrazené lízatká, zmrzliny a mrazené sladkosti, nápoje v prášku, detské výživy, potraviny a suroviny na prípravu hotových jedál a omáčok pokiaľ sú zaradené v tejto triede.

**(540) RONDOS**

(732) WM Wrigley Jr. Company, 410 North Michigan Avenue, Chicago, Illinois 60611, US;  
(740) Majlingová Marta, Ing., Bratislava, SK;

**(111) 169905**

(151) 30.4.1992  
(156) 30.10.2010  
(180) 30.10.2020  
(210) 59179  
(220) 30.10.1990

**7 (511) 30**

(510) Káva, čaj, kakao, cukor, ryža a ryžové výrobky, kávové náhradky, obilniny a obilné prípravky, chlieb, sušienky, koláče, torty a cukrárske výrobky,

bonbóny, bonbónové tyčinky, müsli tyčinky, čokoláda a čokoládové výrobky, tekutá čokoláda, nelekárske bonbóny, mrazené lízatká, zmrzliny a mrazené sladkosti, nápoje v prášku, detské výživy, potraviny a suroviny na prípravu hotových jedál a omáčok pokiaľ sú zaradené v tejto triede.

**(540) STARBURST**

(732) WM Wrigley Jr. Company, 410 North Michigan Avenue, Chicago, Illinois 60611, US;  
(740) Majlingová Marta, Ing., Bratislava, SK;

**(111) 169907**

(151) 30.4.1992  
(156) 30.10.2010  
(180) 30.10.2020  
(210) 59173  
(220) 30.10.1990  
(450) 11.10.1995

**7 (511) 30, 32**

(510) Káva, čaj, kakao, cukor, ryža a ryžové výrobky, kávové náhradky, obilniny a obilné prípravky, chlieb, sušienky, koláče, torty a cukrárske výrobky, bonbóny, bonbónové tyčinky, müsli tyčinky, čokoláda a čokoládové výrobky, tekutá čokoláda, nelekárske bonbóny, mrazené lízatká, zmrzliny a mrazené sladkosti, nápoje v prášku, detské výživy, potraviny a suroviny na prípravu hotových jedál a omáčok pokiaľ sú zaradené v tejto triede, minerálky a sódočky a iné nealkoholické nápoje, ovocné nápoje a ovocné šťavy, sirupy a iné prísady na prípravu nápojov, šťavy a peny na báze ovocia.

**(540) SKITTLES**

(732) WM Wrigley Jr. Company, 410 North Michigan Avenue, Chicago, Illinois 60611, US;  
(740) Majlingová Marta, Ing., Bratislava, SK;

**(111) 170319**

(151) 15.6.1992  
(156) 3.4.2012  
(180) 3.4.2022  
(210) 67734  
(220) 3.4.1992

**7 (511) 7, 8, 9, 10, 35, 42**

(510) Stroje, frézy, technické nástroje, nástroje diamantové alebo vybavené diamantovým hrotom, uvádzané do činnosti mechanicky; frézy, technické nástroje ručné a ručné nástroje s diamantom alebo s diamantovým hrotom, uvádzané do činnosti ručne; prístroje a nástroje vedeckého výskumu do laboratórií, prístroje a nástroje meracie; prístroje, nástroje a náradie zdravotnícke, chirurgické, veterinárne a pre zubnú chirurgiu, zdravotníckotechnické zariadenie vrátane špeciálneho nábytku pre uvedené odbory, mechanické antikoncepcné pomôcky; dovoz, vývoz a marketing výrobkov v uvedenom odbore; výskum a vývoj uvedených výrobkov.

**(540)**



(732) MEDIN, a. s., Vlachovická 619, 592 31 Nové Město na Moravě, CZ;  
(740) Filípek Ján, Ing., Bratislava, SK;

**(111) 170320**

(151) 15.6.1992

(156) 3.4.2012

(180) 3.4.2022

(210) 67735

(220) 3.4.1992

**7 (511) 7, 8, 9, 10, 35, 42**

(510) Stroje, frézy, technické nástroje, nástroje diamantové alebo vybavené diamantovým hrotom, uvádzané do činnosti mechanicky; frézy, technické nástroje ručné a ručné nástroje s diamantom alebo s diamantovým hrotom, uvádzané do činnosti ručne; prístroje a nástroje vedeckého výskumu do laboratórií, prístroje a nástroje meracie; prístroje, nástroje a náradie zdravotnícke, chirurgické, veterinárne a pre zubnú chirurgiu, zdravotnícko-technické zariadenie vrátane špeciálneho nábytku pre uvedené odbory, mechanické antikoncepcné pomôcky; dovoz, vývoz a marketing výrobkov v uvedenom odbore; výskum a vývoj uvedených výrobkov.

**(540)**


(732) MEDIN, a. s., Vlachovická 619, 592 31 Nové Město na Moravě, CZ;

(740) Filípek Ján, Ing., Bratislava, SK;

**(111) 171378**

(151) 23.9.1992

(156) 6.5.2012

(180) 6.5.2022

(210) 68398

(220) 6.5.1992

(450) 7.12.1994

**7 (511) 3, 9, 15, 16, 20, 21, 24, 25, 26, 27, 28, 29, 30, 32, 33, 37, 42**

(510) Nákup a predaj kozmetických výrobkov (mydlá, voňavky, krémy, pasty, parfumy, šampóny, peny). Nákup a predaj elektronického tovaru (výpočtová a kancelárska technika, magnetofóny, gramofóny, televízory, rádiá a pod.), hudobných nástrojov (s výnimkou gramofónov a rádiopriestrojov), hudobnín, nábytku (zrkadlá a rámy), doplnkov - drobné náradie do domácnosti a kuchyne (nie z drahých kovov) - (hrebene, umývacie huby, kefy, pomôcky a látky na čistenie, drôtenky, tovar sklenený, porcelánový a kameninový - neobsiahnuté v iných triedach). Doplnky - vybavenie bytu (pokrývky posteľné, stolové). Konfekcia - odevy. Umelé kvetiny. Doplnky - do bytu (koberce, rohože, linoleá, iné podlahové krytiny, tapety - nie textilné). Telocvičné a športové potreby (s výnimkou odevov). Potravinárske výrobky, mäso, ryby, hydina, zverina, mäsové výťažky, konzervy, sušené, varené ovocie a zelenina, rôsoly, zaváraniny, vajcia, mlieko, iné mliečne výrobky, jedlé oleje a tuky, potraviny v konzervách, nálevy na šaláty. Potravinárske výrobky, káva, čaj, kakao, cukor, ryža, múka a obilné prípravky, chlieb, sušienky, koláče, jemné pečivo, zmrzlina, med, kvasnice, prášky do pečiva, soľ, horčica, korenie, ocot, korenie, chuťové omáčky. Potravinárske výrobky, pivo, minerálne vody, iné nealkoholické nápoje, sirupy. Alkoholické nápoje. Servis výpočtovej techniky. Konzultácie v oblasti výpočtovej techniky.

**(540)**


(732) LIBRA Electronics a.s., Holečkova 2649/7, 370 04 České Budějovice, CZ;

(740) Hojčuš Peter, Ing., Bratislava, SK;

**(111) 171379**

(151) 23.9.1992

(156) 6.5.2012

(180) 6.5.2022

(210) 68397

(220) 6.5.1992

(450) 7.12.1994

**7 (511) 3, 9, 15, 16, 20, 21, 24, 25, 26, 27, 28, 29, 30, 32, 33, 37, 42**

(510) Nákup a predaj kozmetických výrobkov (mydlá, voňavky, krémy, pasty, parfumy, šampóny, peny). Nákup a predaj elektronického tovaru (výpočtová a kancelárska technika, magnetofóny, gramofóny, televízory, rádiá a pod.), hudobných nástrojov (s výnimkou gramofónov a rádiopriestrojov), hudobnín, nábytku (zrkadlá a rámy), doplnkov - drobné náradie do domácnosti a kuchyne (nie z drahých kovov) - (hrebene, umývacie huby, kefy, pomôcky a látky na čistenie, drôtenky, tovar sklenený, porcelánový a kameninový - neobsiahnuté v iných triedach). Doplnky - vybavenie bytu (pokrývky posteľné, stolové). Konfekcia - odevy. Umelé kvetiny. Doplnky - do bytu (koberce, rohože, linoleá, iné podlahové krytiny, tapety - nie textilné). Telocvičné a športové potreby (s výnimkou odevov). Potravinárske výrobky, mäso, ryby, hydina, zverina, mäsové výťažky, konzervy, sušené, varené ovocie a zelenina, rôsoly, zaváraniny, vajcia, mlieko, iné mliečne výrobky, jedlé oleje a tuky, potraviny v konzervách, nálevy na šaláty. Potravinárske výrobky, káva, čaj, kakao, cukor, ryža, múka a obilné prípravky, chlieb, sušienky, koláče, jemné pečivo, zmrzlina, med, kvasnice, prášky do pečiva, soľ, horčica, korenie, ocot, korenie, chuťové omáčky. Potravinárske výrobky, pivo, minerálne vody, iné nealkoholické nápoje, sirupy. Alkoholické nápoje. Servis výpočtovej techniky. Konzultácie v oblasti výpočtovej techniky.

**(540)**


(732) LIBRA Electronics a.s., Holečkova 2649/7, 370 04 České Budějovice, CZ;

(740) Hojčuš Peter, Ing., Bratislava, SK;

**(111) 172543**

(151) 27.5.1994

(156) 19.3.2012

(180) 19.3.2022

(210) 67351

(220) 19.3.1992

(450) 10.8.1994

**7 (511) 36**

(510) Peňažné operácie a bankové obchody.  
(540)



(732) Všeobecná úverová banka, a. s., Mlynské nivy 1, 829 90 Bratislava, SK;  
(740) Hojčuš Peter, Ing., Bratislava, SK;

**(111) 172745**

(151) 23.9.1994  
(156) 31.8.2012  
(180) 31.8.2022  
(210) 71250  
(220) 31.8.1992  
(450) 7.12.1994

**7 (511) 5, 10**

(510) Liečivá, najmä psychoterapeutiká, močopudné lieky, prípravky proti artritíde a protizápalové prostriedky, kortikosteroidy, prípravky na znižovanie množstva cukru v krvi, prípravky proti infekčným chorobám, prípravky proti vysokému tlaku, inhibítory enzýmov - xantínové oxidázy, beta-adrenergické blokujúce prostriedky, lekárske a diagnostické potreby a činidlá, potreby a činidlá na liečenie a diagnózu; lekárske a farmaceutický pomocný a prevádzkový materiál.

**(540) APO**

(732) APOTEX Inc., 150 Signet Drive, Weston, Ontario M9L 1T9, CA;  
(740) Guniš Jaroslav, Mgr., Bratislava, SK;

**(111) 173182**

(151) 14.12.1994  
(156) 30.6.2012  
(180) 30.6.2022  
(210) 69793  
(220) 30.6.1992  
(450) 8.3.1995

**7 (511) 34**

(510) Tabak, surový alebo spracovaný; potreby pre fajčiarov; zápalky.

**(540) FILTOL**

(732) Philip Morris Products S. A., Quai Jeanrenaud 3, 2000 Neuchâtel, CH;  
(740) Fajnorová Mária, Ing., Bratislava, SK;

**(111) 173264**

(151) 23.12.1994  
(156) 28.5.2012  
(180) 28.5.2022  
(210) 68888  
(220) 28.5.1992  
(450) 8.3.1995

**7 (511) 5**

(510) Farmaceutické prípravky.

**(540) UNICAP**

(732) Johnson & Johnson, spoločnosť zriadená podľa zákonov štátu New Jersey, One Johnson & Johnson Plaza, New Brunswick, New Jersey 08933-7001, US;

(740) Bušová Eva, JUDr., Bratislava, SK;

**(111) 173271**

(151) 23.12.1994  
(156) 30.6.2012  
(180) 30.6.2022  
(210) 69799  
(220) 30.6.1992  
(450) 8.3.1995

**7 (511) 34**

(510) Tabak, surový alebo spracovaný, potreby pre fajčiarov, zápalky.

**(540) ULTI**

(732) Philip Morris Products S. A., Quai Jeanrenaud 3, 2000 Neuchâtel, CH;  
(740) Fajnorová Mária, Ing., Bratislava, SK;

**(111) 173292**

(151) 23.12.1994  
(156) 27.5.2012  
(180) 27.5.2022  
(210) 68846  
(220) 27.5.1992  
(450) 8.3.1995

**7 (511) 3, 36, 42**

(510) Kozmetické prípravky, receptúry na kozmetické prípravky; technologické postupy na ich výrobu; prípravky pre profesionálne kozmetičky; poradenská služba v odbore kozmetiky; prenájom priestorov na ubytovanie.

**(540)**



(732) RYOR, a. s., Pod Spiritkou 2977/4, 150 00 Praha, CZ;

(740) Kajabová Monika, JUDr., Bratislava, SK;

**(111) 173407**

(151) 5.1.1995  
(156) 31.7.2012  
(180) 31.7.2022  
(210) 70623  
(220) 31.7.1992  
(450) 12.4.1995

**7 (511) 6, 7, 9, 11, 37, 42**

(510) Priemyselné armatúry všetkých druhov, najmä ventily, zasúvadlové uzávery, kohúty, guľové uzávery, klapky, kompenzátory, montážne vložky, nasávacie a vtokové koše čerpadiel, špeciálne armatúry pre energetiku, čerpadlá a ich časti, najmä čerpadlá radiálne a diagonálne vo vyhotovení horizontálnom, vertikálnom, monoblokové čerpadlá, vývevy, časti uvedených výrobkov, odliatky zo sivej liatiny, zápustkové výkovky, výroba zápustiek a modelov; vývoj, opravy a projektová činnosť v oblasti priemyselných armatúr a čerpadiel.

(540)

**MSA**

(732) MSA, a. s., Hlučínská 41, 747 22 Dolní Benešov, CZ;

(740) PATENTSERVIS BRATISLAVA, a. s., Bratislava, SK;

**(111) 173441**

(151) 19.1.1995

(156) 14.4.2012

(180) 14.4.2022

(210) 67953

(220) 14.4.1992

(450) 12.4.1995

**7 (511) 7, 9**

(510) Výťahy s elektronickým kontrolným zariadením a náhradné diely k nim; elektronické kontrolné zariadenia na výťahy a náhradné diely k nim.

(540)

**ELEVONIC**

(732) OTIS ELEVATOR COMPANY, spoločnosť zriadená podľa zákonov štátu New Jersey, 10 Farm Springs, Farmington, Connecticut 06032, US;

(740) PATENTSERVIS BRATISLAVA, a. s., Bratislava, SK;

**(111) 173468**

(151) 19.1.1995

(156) 2.4.2012

(180) 2.4.2022

(210) 67719

(220) 2.4.1992

(450) 12.4.1995

**7 (511) 16**

(510) Telefónne zoznamy a adresáre.

**(540) HEROLD BUSINESS DATA**

(732) HEROLD Business Data GmbH &amp; Co. KG, Guntramsdorfer Strasse 105, 2340 Mödling, AT;

(740) Bezák Marián, Ing., Bratislava, SK;

**(111) 173580**

(151) 7.2.1995

(156) 7.10.2012

(180) 7.10.2022

(210) 72138

(220) 7.10.1992

(450) 10.5.1995

**7 (511) 30, 32**

(510) Trvanlivé pečivo, čokoládové a nečokoládové cukrovinky, nápojové zmesi a prášky.

**(540) LENTILKY**

(732) Société des Produits Nestlé S. A., Vevey, CH;

**(111) 173643**

(151) 9.2.1995

(156) 27.11.2012

(180) 27.11.2022

(210) 73374

(220) 27.11.1992

(450) 10.5.1995

**7 (511) 31**

(510) Potrava pre domáce zvieratá a krmivo pre zvieratá.

**(540) PUPPY CHOW**

(732) Société des Produits Nestlé S. A., 1800 Vevey, CH;

**(111) 173644**

(151) 9.2.1995

(156) 27.11.2012

(180) 27.11.2022

(210) 73373

(220) 27.11.1992

(450) 10.5.1995

**7 (511) 31**

(510) Potrava pre domáce zvieratá a krmivo pre zvieratá.

**(540) PURINA**

(732) Société des Produits Nestlé S. A., 1800 Vevey, CH;

**(111) 173805**

(151) 10.2.1995

(156) 14.5.2012

(180) 14.5.2022

(210) 68555

(220) 14.5.1992

(450) 10.5.1995

**7 (511) 3**

(510) Mydlá, parfumérové výrobky, éterické oleje, kozmetika, prípravky na vlasy; zubné pasty a prášky.

**(540) PAMPERS**

(732) The Procter &amp; Gamble Company, spoločnosť zriadená podľa zákonov štátu Ohio, One Procter &amp; Gamble Plaza, Cincinnati, Ohio, US;

(740) Štros David, JUDr., Bratislava, SK;

**(111) 173892**

(151) 20.2.1995

(156) 16.3.2012

(180) 16.3.2022

(210) 67283

(220) 16.3.1992

(450) 10.5.1995

**7 (511) 1**

(510) Chemicky modifikované polyolefíny.

**(540) POLYBOND**

(732) Chemtura Corporation, 199 Benson Road, Middlebury, Connecticut 06749, US;

(740) Hörmannová Zuzana, Ing., Bratislava, SK;

**(111) 173910**

(151) 23.2.1995

(156) 5.5.2012

(180) 5.5.2022

(210) 68358

(220) 5.5.1992

(450) 10.5.1995

**7 (511) 7, 11, 20, 21**

(510) Umývacie stroje, stroje na prípravu a rozdeľovanie jedál a nápojov, časti a výbava uvedeného tovaru, vykurovacie, variace, chladiace a vetracie zariadenia a montáže, rozdeľovače jedla a nápojov,



diely a výbava uvedeného tovaru, nábytok, vystavovacie a uskladňovacie jednotky a diely, vybavenie na uvedený tovar, domáce potreby a nádoby, izolačné nádoby.

**(540) PALUX**

(732) Palux Aktiengesellschaft, Bad Mergentheim, DE;  
(740) PATENTSERVIS BRATISLAVA, a. s., Bratislava, SK;

**(111) 173931**

(151) 1.3.1995  
(156) 22.10.2012  
(180) 22.10.2022  
(210) 72491  
(220) 22.10.1992  
(450) 7.6.1995

**7 (511) 9, 35, 37, 41, 42**

(510) Analýza, programovanie, prevádzkové a výrobné zabezpečovanie projektov priemyselnej automatizácie, výpočtovej techniky a elektroniky, návrh, vývoj, nákup, výroba, výrobné úpravy a predaj prostriedkov a zariadení priemyselnej automatizácie, výpočtovej techniky a elektroniky vrátane špeciálnych súborov na komunikáciu a technologické aplikácie; projektovanie, inštalácia a prevádzkové zabezpečovanie prostriedkov priemyselnej automatizácie, výpočtovej techniky, elektroniky a počítačových sietí, poskytovanie programátorských technických, publikačných, obchodných a propagačných služieb v oblasti priemyselnej automatizácie, výpočtovej techniky a elektroniky; vykonávanie konzultačných a školiacich činností v oblasti priemyselnej automatizácie, výpočtovej techniky a elektroniky; vývoj, inovácia, nákup a predaj softvéru.

**(540)**



(732) Asterix, a. s., Nad Koloníí 29/693, 140 00 Praha, CZ;  
(740) Bušová Eva, JUDr., Bratislava, SK;

**(111) 173964**

(151) 3.3.1995  
(156) 5.6.2012  
(180) 5.6.2022  
(210) 69110  
(220) 5.6.1992  
(450) 7.6.1995

**7 (511) 3, 5, 10, 21**

(510) Zubné pasty, prípravky na čistenie a leštenie prirodzeného alebo umelého chrupu, ústne vody a osviežovače dychu bez obsahu liečivých látok, ústne vody s obsahom liečivých látok, prípravky na výplne zubov, dentálny vosk, prostriedky na zisťovanie zubného kameňa, zubných kazov a chorôb ďasien, kefký na zuby a na zubné protézy, kefký a materiály na ich výrobu, špáradlá na zuby, materiály a nástroje na čistenie a leštenie prirodzeného alebo umelého chrupu, nádobiek, držiek a misiek.

**(540) INDICATOR**

(732) Procter & Gamble Business Services Canada Company, Suite 800, 1959 Upper Water Street, P.O. Box 997, Nova Scotia, Halifax B3J 2X2, CA;  
(740) Štros David, JUDr., Bratislava, SK;

**(111) 174124**

(151) 27.3.1995  
(156) 25.3.2012  
(180) 25.3.2022  
(210) 67476  
(220) 25.3.1992  
(450) 7.6.1995

**7 (511) 3, 5**

(510) Prostriedky na starostlivosť o telo a krásu, farmaceutické a dietetické výrobky.

**(540) tetesept**

(732) Merz Pharma GmbH & Co. KGaA, Eckenheimer Landstrasse 100, 60318 Frankfurt am Main, DE;  
(740) Bušová Eva, JUDr., Bratislava, SK;

**(111) 174200**

(151) 19.4.1995  
(156) 12.5.2012  
(180) 12.5.2022  
(210) 68499  
(220) 12.5.1992  
(450) 11.7.1995

**7 (511) 5, 30, 32**

(510) Výrobky farmaceutické, farmaceutické výrobky obsahujúce vitamíny a minerály v tabletách alebo kapsulách; proteínové prípravky; dietetické výrobky a nápoje upravené na lekárske využitie. Cukrovinky obohatené vitamínmi a minerálmi; obilné výrobky v tyčinkách obsahujúce kakao, obilný a kukuričný sirup, hnedý cukor a ďalšie prísady. Nealkoholické nápoje obsahujúce vitamíny a minerály, dietetické výživy na nelekárske využitie.

**(540) NUTRILITE**

(732) ALTICOR INC., spoločnosť zriadená podľa zákonov štátu Michigan, 7575 Fulton Street, East, Ada, Michigan 49355, US;  
(740) Bušová Eva, JUDr., Bratislava, SK;

**(111) 174226**

(151) 25.4.1995  
(156) 31.8.2012  
(180) 31.8.2022  
(210) 71249  
(220) 31.8.1992  
(450) 11.7.1995

**7 (511) 5, 10**

(510) Lekárske a farmaceutické prípravky, najmä psychoterapeutiká - prípravky proti depresiám, upokojujúce prípravky, prípravky proti Parkinsonovej chorobe, proti cukrovke, vitamíny a diétne prostriedky, močopudné lieky, prípravky proti vysokému tlaku, sedatíva, lieky proti vracaniu, bakteriocídne prípravky, antibiotiká, prípravky proti artritíde, protizápalové prostriedky, protikŕčové prostriedky, prostriedky proti arytmiám, prostriedky proti dne, inhibítory enzýmov - xantínové oxidázy; lekárske a farmaceutické pomocné a prevádzkové materiály.

(540)



(732) APOTEX Inc., 150 Signet Drive, Weston, Ontario M9L 1T9, CA;

(740) Guniš Jaroslav, Mgr., Bratislava, SK;

(111) 174277

(151) 26.4.1995

(156) 27.11.2012

(180) 27.11.2022

(210) 73372

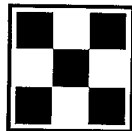
(220) 27.11.1992

(450) 11.7.1995

7 (511) 31

(510) Potrava pre domáce zvieratá a krmivo pre zvieratá.

(540)



(732) Soci t  des Produits Nestl  S. A., 1800 Vevey, CH;

(111) 174281

(151) 26.4.1995

(156) 6.8.2012

(180) 6.8.2022

(210) 70722

(220) 6.8.1992

(450) 11.7.1995

7 (511) 3, 9, 10, 12, 16, 18, 20, 24, 25, 28

(510) Detsk  kozmetika; mydl ; oleje; vodi ky; zubn  pasty; detsk  prilby; elektricky vyhrievan  podu ky; vyhrievan  oblie ky; ohrieva e n h; elektrick  ohrieva e doj ensk ch flia ; doj ensk  fl a e; cuml ky; hryzadl ; hygienick  prsn  vank  iky; detsk  ko iariky a ich pr slu enstvo; pl  tenky na ko iare; ta ky; ko  ky; n kupn  sie ky; sie ky proti hmyzu; autoseda ky; papierov  plienky; hygienick  obr sky; vrecia a vaky (ta ky); nosi e a ta ky na nosenie det ; preba ovacie ta ky; detsk  postielky, najm  skladacie a cestovn ; detsk  ohr dky; chod lky; preba ovacie stol ky; preba ovacie podlo ky; detsk  stoli ky vr tane pojazdn ch; posteľn  bielizeň;  ipkov e prikr vky; prikr vky (deky) pre ivane; detsk  a novorodeneck  bielizeň; prikr vky; detsk  oblie ky; n no n ky; spacie vrecia; podbradn ky; detsk   portov  potreby.

(540)



(732) BABY DIREKT s.r.o., Masarykova 118, 664 42 Modřice, CZ;

(740) Bachrat  Magdal na, Mgr., Bratislava, SK;

(111) 174367

(151) 2.5.1995

(156) 7.5.2012

(180) 7.5.2022

(210) 68422

(220) 7.5.1992

(450) 11.7.1995

7 (511) 3

(510) Kozmetick  v robky.

(540) **ASTRA**

(732) The Gillette Company, One Gillette Park, Boston, MA 02127, US;

(740)  tros David, JUDr., Bratislava, SK;

(111) 174395

(151) 2.5.1995

(156) 28.2.2012

(180) 28.2.2022

(210) 66884

(220) 28.2.1992

(450) 11.7.1995

7 (511) 30, 33

(510) Lik ry,  elat nov  potravinov  doplnky vo forme pr  kov.

(540)



(732) ORLING - spol. s r.o.  st  nad Orlic , Na B lsku 1352, 562 01  st  nad Orlic , CZ;

(740) Bele  ak Ladislav, Ing., Pie fany, SK;

(111) 174515

(151) 15.5.1995

(156) 31.8.2012

(180) 31.8.2022

(210) 71443

(220) 31.8.1992

(450) 9.8.1995

7 (511) 1, 5, 32

(510) Chemick  v robky pre priemysel a na vedeck   cely, v robky farmaceutick , zverolek rsk  a zdravotnick , dietetick  v robky pre deti a chor ch,  umiv  a in  nealkoholick  n poje.

(540) **PARASCORBIN**

(732) Biomedica, spol. s r. o., Peka sk  8, 155 00 Praha, CZ;

(740) Bachrat  Magdal na, Mgr., Bratislava, SK;

(111) 174721

(151) 5.6.1995

(156) 27.11.2012

(180) 27.11.2022

(210) 73375

(220) 27.11.1992

(450) 14.9.1995

7 (511) 31

(510) Potrava pre dom ce zvierat  a krmivo pre zvierat .

(540) **CAT CHOW**

(732) Soci t  des Produits Nestl  S. A., 1800 Vevey, CH;

(111) 174812

(151) 8.6.1995  
(156) 29.5.2012  
(180) 29.5.2022  
(210) 68929  
(220) 29.5.1992  
(450) 14.9.1995

7 (511) 35, 37, 41, 42

(510) Projektová činnosť v investičnej výstavbe, najmä pre chemické, petrochemické, farmaceutické, biotechnologické, potravinárske, gumárenské a plastikárske výrobné jednotky, pre ekologické zariadenia a stavby, strojárske výrobné prevádzky; montáž strojovo-technologických zariadení; činnosť organizačných a ekonomických poradcov; organizovanie vzdelávacích akcií.

(540)



(732) CHEPOS a.s., Národní 60/28, 110 00 Praha, Nové Město, CZ;  
(740) Litváková Edita, Ing., Bratislava, SK;

(111) 174822

(151) 8.6.1995  
(156) 7.10.2012  
(180) 7.10.2022  
(210) 72136  
(220) 7.10.1992  
(450) 14.9.1995

7 (511) 30, 32

(510) Trvanlivé pečivo, čokoládové a nečokoládové cukrovinky, nápojové zmesi a prášky.

(540) DELI

(732) Société des Produits Nestlé S. A., Vevey, CH;

(111) 174827

(151) 9.6.1995  
(156) 29.5.2012  
(180) 29.5.2022  
(210) 68928  
(220) 29.5.1992  
(450) 14.9.1995

7 (511) 35, 37, 41, 42

(510) Projektová činnosť v investičnej výstavbe, najmä pre chemické, petrochemické, farmaceutické, biotechnologické, potravinárske, gumárenské a plastikárske výrobné jednotky, pre ekologické zariadenia a stavby, strojárske výrobné prevádzky; montáž strojovo-technologických zariadení; činnosť organizačných a ekonomických poradcov; organizovanie vzdelávacích akcií.

(540) CHEPOS

(732) CHEPOS a.s., Národní 60/28, 110 00 Praha, Nové Město, CZ;  
(740) Litváková Edita, Ing., Bratislava, SK;

(111) 174828

(151) 9.6.1995  
(156) 29.5.2012  
(180) 29.5.2022  
(210) 68930

(220) 29.5.1992

(450) 14.9.1995

7 (511) 35, 37, 41, 42

(510) Projektová činnosť v investičnej výstavbe, najmä pre chemické, petrochemické, farmaceutické, biotechnologické, potravinárske, gumárenské a plastikárske výrobné jednotky, pre ekologické zariadenia a stavby, strojárske výrobné prevádzky; montáž strojovo-technologických zariadení; činnosť organizačných a ekonomických poradcov; organizovanie vzdelávacích akcií.

(540)



(732) CHEPOS a.s., Národní 60/28, 110 00 Praha, Nové Město, CZ;

(740) Litváková Edita, Ing., Bratislava, SK;

(111) 174900

(151) 13.6.1995  
(156) 4.6.2012  
(180) 4.6.2022  
(210) 69060  
(220) 4.6.1992  
(450) 14.9.1995

7 (511) 33

(510) Vína všetkých druhov.

(540)



(732) BOHEMIA SEKT, a. s., Smetanova 220, 332 02 Starý Plzenec, CZ;

(740) Litváková Edita, Ing., Bratislava, SK;

(111) 174927

(151) 14.6.1995  
(156) 4.9.2012  
(180) 4.9.2022  
(210) 71544  
(220) 4.9.1992  
(450) 14.9.1995

7 (511) 5

(510) Prípravky lekárske a farmaceutické.

(540) LOPID

(732) WARNER - LAMBERT COMPANY LLC, spoločnosť zriadená podľa zákonov štátu Delaware, 201 Tabor Road, Morris Plains, New Jersey 07950, US;

(740) Bušová Eva, JUDr., Bratislava, SK;

(111) 175097

(151) 27.6.1995  
(156) 19.11.2012  
(180) 19.11.2022  
(210) 73149  
(220) 19.11.1992  
(450) 14.9.1995

7 (511) 30

(510) Trvanlivé pečivo, čokoládové a nečokoládové cukrovinky.

(540) HAŠLERKY

(732) Société des Produits Nestlé S. A., Vevey, CH;

**(111) 175101**

(151) 27.6.1995  
 (156) 19.11.2012  
 (180) 19.11.2022  
 (210) 73152  
 (220) 19.11.1992  
 (450) 14.9.1995

**7 (511) 30**

(510) Trvanlivé pečivo, čokoládové a nečokoládové cukrovinky.

**(540) MILENA**

(732) Soci t  des Produits Nestl  S. A., Vevey, CH;

**(111) 175163**

(151) 7.7.1995  
 (156) 5.5.2012  
 (180) 5.5.2022  
 (210) 68351  
 (220) 5.5.1992  
 (450) 11.10.1995

**7 (511) 5**

(510) Farmaceutick  pripravky, najm  imunoterapeutick  prostriedky.

**(540) IMMUCYST**

(732) Sanofi Pasteur Limited/Sanofi Pasteur Limit e, 1755 Steeles Avenue West, Toronto, Ontario M2R 3T4, CA;

(740) Bu ov  Eva, JUDr., Bratislava, SK;

**(111) 175389**

(151) 15.8.1995  
 (156) 23.12.2012  
 (180) 23.12.2022  
 (210) 74136  
 (220) 23.12.1992  
 (450) 8.11.1995

**7 (511) 5**

(510) Farmaceutick  a zverolek rske zdravotnick  v robky a substancie.

**(540)****Luivac**

(732) DAIICHI SANKYO EUROPE GmbH, Zielstattstrasse 48, 81379 M nchen, DE;

(740) Bu ov  Eva, JUDr., Bratislava, SK;

**(111) 175701**

(151) 18.9.1995  
 (156) 3.12.2011  
 (180) 3.12.2021  
 (210) 65143  
 (220) 3.12.1991  
 (450) 6.12.1995

**7 (511) 42**

(510) Sk u obn ctvo, certifik cia, osved ovanie akosti, normaliz cia, metrol gia v oblasti priemyslu a  ivotn ho prostredia.

**(540)**

(732) Institut pro testov n  a certifikaci, a. s., t . Bati 299, 760 01 Zl n, CZ;

**(111) 175813**

(151) 29.9.1995  
 (156) 6.11.2012  
 (180) 6.11.2022  
 (210) 72827  
 (220) 6.11.1992  
 (450) 6.12.1995

**7 (511) 33**

(510) Liehoviny.

**(540)**

(732) ST. NICOLAUS, a. s., 1. m ja 113, 031 28 Liptovsk  Mikul  , SK;

(740) Ondru  J n, JUDr., Bratislava, SK;

**(111) 175840**

(151) 2.10.1995  
 (156) 28.5.2012  
 (180) 28.5.2022  
 (210) 68877  
 (220) 28.5.1992  
 (450) 6.12.1995

**7 (511) 3**

(510) Mydl  v etk ch druhov vr tane n hradiek toaletn ch mydiel, pr sady do k pele, sprchovacie g ly; parfum ria,  terick  oleje, pripravky na starostlivos  o telo a kr su, kozmetick  pripravky, pripravky na starostlivos  o ple , jej  istenie, skr  ovanie a  pravu vr tane nemedikovan ch kr mov na ruky, toaletn ch v d, kr mov a ple ov ch v d; zubn  pasty a vody; deodoranty na osobn  pou itie a toaletn  antiperspiranty.

**(540)**

(732) The Procter & Gamble Company, spoločnos  zriaden  podle z konov  t tu Ohio, One Procter & Gamble Plaza, Cincinnati, Ohio, US;

(740)  tros David, JUDr., Bratislava, SK;

**(111) 176042**

(151) 27.10.1995  
 (156) 31.7.2012  
 (180) 31.7.2022  
 (210) 70629  
 (220) 31.7.1992  
 (450) 10.1.1996

**7 (511) 29, 30, 32**

(510) M so, ryby, hydina, zverina, m sov  v  a ky, zav ran , su en , predvaren  zelenina a ovocie, polotovary zo zeleniny a ovocia;  el , d emy, vajcia, mlieko, syry a in  mlie ne v robky, jedle oleje a tuky, zav ran  a nakladan  potraviny, majon za, pr sady do jedla zahrnut  do tr. 29, jedlo a polotovary z uveden ch potrav n; k va a v robky

z kávy, čaj a výrobky z čaju, koka a výrobky z koky, čokoláda a čokoládové výrobky, cukor, ryža, tapioka, ságo, kávové náhrady, múka, výrobky zo zrnín, špagety a cestoviny, výrobky z cestovín, chlieb, sušienky, koláče, torty a jemné pečivo, kandizované ovocie a bonbóny, zmrzlina, mrazené výrobky, mrazené nápoje, pudinky, vajecné krémy, cukrovinky, zmrzlinové oblátky a košíčky, ochutené sirupy, med, prírodné šťavy a sirupy, kvasnice, prášky do pečiva, soľ, horčica, čierne korenie, ocot, omáčky, korenie, ľad, chuťové prísady, jedlá pripravené z uvedených potravín; minerálky, sódy a iné nealkoholické nápoje, ovocné šťavy a džúsy, zeleninové šťavy a džúsy, sirupy a iné prísady, prípravky na výrobu nápojov.

**(540) HERSHEY'S**

(732) The Hershey Company, Hershey, Pennsylvania, US;  
(740) ŽOVICOVÁ & ŽOVIC IP, s.r.o., Bratislava, SK;

**(111) 176063**

(151) 26.10.1995  
(156) 19.11.2012  
(180) 19.11.2022  
(210) 73159  
(220) 19.11.1992  
(450) 10.1.1996

**7 (511) 30, 32**

(510) Trvanlivé pečivo, čokoládové a nečokoládové cukrovinky, nápojové zmesi a prášky.

**(540) JO - JO MARSHMALLOW**

(732) Société des Produits Nestlé S. A., Vevey, CH;

**(111) 176065**

(151) 26.10.1995  
(156) 19.11.2012  
(180) 19.11.2022  
(210) 73157  
(220) 19.11.1992  
(450) 10.1.1996

**7 (511) 30, 32**

(510) Trvanlivé pečivo, čokoládové a nečokoládové cukrovinky, nápojové zmesi a prášky.

**(540) BON PARI**

(732) Société des Produits Nestlé S. A., 1800 Vevey, CH;

**(111) 176126**

(151) 15.11.1995  
(156) 27.11.2012  
(180) 27.11.2022  
(210) 73376  
(220) 27.11.1992  
(450) 7.2.1996

**7 (511) 31**

(510) Potrava pre domáce zvieratá a krmivo pre zvieratá.

**(540) DOG CHOW**

(732) Société des Produits Nestlé S. A., 1800 Vevey, CH;

**(111) 176127**

(151) 15.11.1995  
(156) 27.11.2012  
(180) 27.11.2022  
(210) 73377  
(220) 27.11.1992  
(450) 7.2.1996

**7 (511) 31**

(510) Potrava pre domáce zvieratá a krmivo pre zvieratá.

**(540) CHOW**

(732) Société des Produits Nestlé S. A., 1800 Vevey, CH;

**(111) 176170**

(151) 17.11.1995  
(156) 15.4.2012  
(180) 15.4.2022  
(210) 67996  
(220) 15.4.1992  
(450) 7.2.1996

**7 (511) 1, 3, 5, 10, 16, 21**

(510) Diagnostické činidlá a diagnostické prostriedky na použitie in vitro, chemické prostriedky a látky používané v zubnom lekárstve, zubné pasty, zubné čistiace prostriedky, prípravky a látky na čistenie a leštenie prirodzeného a umelého chrupu, ústne vody a prostriedky na osvieženie dychu neobsahujúce liečivá, prostriedky a látky používané v zubnom lekárstve a na účely hygieny ústnej dutiny, zubné amalgámy, ústne vody a osviežovače dychu obsahujúce liečivá, diagnostické činidlá a diagnostické látky in vivo, zubné vosky a prostriedky určené na snímanie odtlačkov zubov, prostriedky určené na plombovanie zubov, prostriedky na detekciu zubného kazu a ochorení ďasien, prípravky a látky s obsahom fluoridu, zubné prístroje a nástroje, diagnostické materiály, zubné flosy, držiaky a zásobníky na zubné flosy, zubné zrkadlá, inštrukčné a učebné potreby, periodiká, letáky, prospekty a brožúry, papierové obrúsky, papierové utierky a iné výrobky z papiera, zubné kefky, ich súčasti a príslušenstvo, kefky a materiál na ich výrobu, zubné špáradlá, materiály a nástroje na čistenie a leštenie prirodzeného a umelého chrupu, nádoby, držiaky a misky.

**(540) ORAL - B**

(732) Procter & Gamble Business Services Canada Company, Suite 800, 1959 Upper Water Street, P.O. Box 997, Nova Scotia, Halifax B3J 2X2, CA;  
(740) Štros David, JUDr., Bratislava, SK;

**(111) 176446**

(151) 29.1.1996  
(156) 14.8.2012  
(180) 14.8.2022  
(210) 70898  
(220) 14.8.1992  
(450) 3.4.1996

**7 (511) 16, 35, 40**

(510) Sieťotlač, gumotlač, chemigrafia, stereotypia, galvanoplastika, ofsetová tlač, papiernický tovar.

(540)

**ARTYPA**

(732) GRAFOBAL BOHEMIA s.r.o., Holubov 52, 382 03 Křemže, CZ;

(740) Fajnorová Mária, Ing., Bratislava, SK;

**(111) 176452**

(151) 26.1.1996

(156) 30.7.2012

(180) 30.7.2022

(210) 70615

(220) 30.7.1992

(450) 3.4.1996

**7 (511) 3, 6, 9, 12, 15, 16, 20, 21, 24, 25, 26, 27, 28, 29, 30, 32, 33, 34, 37, 42**

(510) Komplexné služby súvisiace s výpočtovou technikou, hlavne montáž počítačov, inštalácia počítačov a počítačových sietí; servis výpočtovej techniky (vykonávanie opráv); poradenská činnosť v oblasti výpočtovej techniky; elektronický tovar, hlavne počítače a kancelárska technika, magnetofóny, gramofóny, televízory, rádiá, audio-video; potravinárske výrobky, hlavne mäso, ryby, hydina, zverina, mäsové výťažky, konzervy, sušené, varené ovocie a zelenina, vajcia, mlieko, jedlé tuky, potraviny v konzervách, káva, čaj, kakao, cukor, ryža, múka a obilné prípravky, chlieb, sušienky, koláče, zmrzlina, med, droždie, soľ, korenie, ocot, horčica; nealkoholické nápoje; minerálne vody; pivo; alkoholické nápoje; nábytok; nábytkové doplnky, hlavne zrkadlá, rámy, police, kovania; pokrývky posteľné a stolové; koberce, rohože; linoleá a iné podlahové krytiny; tapety; umelé kvety; hrebene; kefy; pomôcky z látky na čistenie; drôtenky; tovar sklenený, porcelánový a kameninový, hlavne poháre, vazy, popolníky, džbány; športové potreby, hlavne bicykle, lyže, korčule, sane, rakety; automobilové doplnky, hlavne disky na kolesá, teplomery, záhradky; odevné a kozmetické výrobky; hudobniny; hudobné nástroje.

(540)



(732) LIBRA Electronics a.s., Holečkova 2649/7, 370 04 České Budějovice, CZ;

(740) Hojčuš Peter, Ing., Bratislava, SK;

**(111) 176453**

(151) 26.1.1996

(156) 30.7.2012

(180) 30.7.2022

(210) 70614

(220) 30.7.1992

(450) 3.4.1996

**7 (511) 3, 6, 9, 15, 16, 20, 21, 24, 25, 26, 27, 28, 29, 30, 32, 33, 34, 37, 42**

(510) Komplexné služby súvisiace s výpočtovou technikou, hlavne montáž počítačov, inštalácia počítačov a počítačových sietí; servis výpočtovej tech-

niky (vykonávanie opráv); poradenská činnosť v oblasti výpočtovej techniky; elektronický tovar, hlavne počítače a kancelárska technika, magnetofóny, gramofóny, televízory, rádiá, audio-video; potravinárske výrobky, hlavne mäso, ryby, hydina, zverina, mäsové výťažky, konzervy, sušené, varené ovocie a zelenina, vajcia, mlieko, jedlé tuky, potraviny v konzervách, káva, čaj, kakao, cukor, ryža, múka a obilné prípravky, chlieb, sušienky, koláče, zmrzlina, med, droždie, soľ, korenie, ocot, horčica; nealkoholické nápoje; minerálne vody; pivo; alkoholické nápoje; nábytok; nábytkové doplnky, hlavne zrkadlá, rámy, police, kovania; pokrývky posteľné a stolové; koberce, rohože; linoleá a iné podlahové krytiny; tapety; umelé kvety; hrebene; kefy; pomôcky z látky na čistenie; drôtenky; tovar sklenený, porcelánový a kameninový, hlavne poháre, vazy, popolníky, džbány; športové potreby, hlavne bicykle, lyže, korčule, sane, rakety; automobilové doplnky, hlavne disky na kolesá, teplomery, záhradky; odevné a kozmetické výrobky; hudobniny; hudobné nástroje.

(540)

**LIBRA**

(732) LIBRA Electronics a.s., Holečkova 2649/7, 370 04 České Budějovice, CZ;

(740) Hojčuš Peter, Ing., Bratislava, SK;

**(111) 176645**

(151) 6.3.1996

(156) 19.11.2012

(180) 19.11.2022

(210) 73143

(220) 19.11.1992

(450) 5.6.1996

**7 (511) 30, 32**

(510) Trvanlivé pečivo, čokoládové a nečokoládové cukrovinky, nápojové zmesi a prášky.

**(540) NUGETA**

(732) Société des Produits Nestlé S. A., Vevey, CH;

**(111) 176672**

(151) 11.3.1996

(156) 14.7.2012

(180) 14.7.2022

(210) 70233

(220) 14.7.1992

(450) 5.6.1996

**7 (511) 35**

(510) Reklama a propagácia, podpora obchodu pre iné subjekty, organizácia výstav na komerčné a reklamné účely.

(540)



(732) Taiwan External Trade Development Council, 6 Floor, No. 333, Keelung Road, Sec. 1, Taipei City, TW;

(740) Bušová Eva, JUDr., Bratislava, SK;

(111) **176713**

(151) 25.3.1996  
(156) 19.11.2012  
(180) 19.11.2022  
(210) 73145  
(220) 19.11.1992  
(450) 5.6.1996

7 (511) **30, 32**

(510) Trvanlivé pečivo, čokoládové a nečokoládové cukrovinky, nápojové zmesi a prášky.

(540) **STUDENSKÁ PEČEŤ**

(732) Société des Produits Nestlé S. A., Vevey, CH;

(111) **176788**

(151) 10.4.1996  
(156) 2.6.2012  
(180) 2.6.2022  
(210) 68973  
(220) 2.6.1992  
(450) 7.8.1996

7 (511) **33**

(510) Liehoviny - najmä likéry.

(540) **DEMÄNOVKA**

(732) ST. NICOLAUS, a. s., 1. mája 113, 031 28 Lip-tovský Mikuláš, SK;

(111) **177000**

(151) 31.7.1996  
(156) 19.11.2012  
(180) 19.11.2022  
(210) 73166  
(220) 19.11.1992  
(450) 6.11.1996

7 (511) **30, 32**

(510) Trvanlivé pečivo, čokoládové a nečokoládové cukrovinky, nápojové zmesi a prášky.

(540) **GRANKO**

(732) Société des Produits Nestlé S. A., Vevey, CH;

(111) **177457**

(151) 5.2.1997  
(156) 19.11.2012  
(180) 19.11.2022  
(210) 73155  
(220) 19.11.1992  
(450) 7.5.1997

7 (511) **30, 32**

(510) Trvanlivé pečivo, čokoládové a nečokoládové cukrovinky, nápojové zmesi a prášky.

(540) **MARASKA**

(732) Société des Produits Nestlé S. A., Vevey, CH;

(111) **177458**

(151) 5.2.1997  
(156) 19.11.2012  
(180) 19.11.2022  
(210) 73158  
(220) 19.11.1992  
(450) 7.5.1997

7 (511) **30, 32**

(510) Trvanlivé pečivo, čokoládové a nečokoládové cukrovinky, nápojové zmesi a prášky.

(540) **VEXTA**

(732) Société des Produits Nestlé S. A., Vevey, CH;

(111) **177460**

(151) 5.2.1997  
(156) 19.11.2012  
(180) 19.11.2022  
(210) 73154  
(220) 19.11.1992  
(450) 7.5.1997

7 (511) **30, 32**

(511) Trvanlivé pečivo, čokoládové a nečokoládové cukrovinky, nápojové zmesi a prášky.

(540) **MARGOT**

(732) Société des Produits Nestlé S. A., Vevey, CH;

(111) **177462**

(151) 5.2.1997  
(156) 19.11.2012  
(180) 19.11.2022  
(210) 73148  
(220) 19.11.1992  
(450) 7.5.1997

7 (511) **30, 32**

(510) Trvanlivé pečivo, čokoládové a nečokoládové cukrovinky, nápojové zmesi a prášky.

(540) **BESIPKY**

(732) Société des Produits Nestlé S. A., Vevey, CH;

(111) **177467**

(151) 5.2.1997  
(156) 19.11.2012  
(180) 19.11.2022  
(210) 73165  
(220) 19.11.1992  
(450) 7.5.1997

7 (511) **30, 32**

(510) Trvanlivé pečivo, čokoládové a nečokoládové cukrovinky, nápojové zmesi a prášky.

(540) **KLOKANKY**

(732) Société des Produits Nestlé S. A., Vevey, CH;

(111) **177475**

(151) 6.2.1997  
(156) 19.11.2012  
(180) 19.11.2022  
(210) 73147  
(220) 19.11.1992  
(450) 7.5.1997

7 (511) **30, 32**

(510) Trvanlivé pečivo, čokoládové a nečokoládové cukrovinky, nápojové zmesi a prášky.

(540) **KOFILA**

(732) Société des Produits Nestlé S. A., Vevey, CH;

**(111) 177708**

(151) 20.2.1997  
 (156) 22.4.2012  
 (180) 22.4.2022  
 (210) 68108  
 (220) 22.4.1992  
 (450) 7.5.1997

**7 (511) 4, 9, 16**

(510) Oleje na vykurovacie valce a vykurovacie pásy do xerografických zariadení; textové procesory, tlačiarne, kombinované zostavy tlačiareň - počítač, telefaxové zariadenia, snímače obrazových predlôh (skenery), počítačové programy na tlač, počítačové programy na spracovanie obrazu, adaptéry k počítačom na tlač, adaptéry k počítačom na spracovanie obrazu, klávesnice, počítačové myši, guľové ovládače, kombinované vstupné zariadenia myši s guľovým ovládačom, ručné snímače súradníc, ručné čítačky znakov, radiče na označovanie tlačiarní, adaptéry k tlačiarniam na zapojenie v počítačovej sieti, časti a príslušenstvá všetkých uvedených zariadení, vykurovacie valce a vykurovacie pásy do xerografických zariadení, časti a príslušenstvá xerografických zariadení, tlačiarenské hlavy do atramentových dýzových tlačiarní, tlačiarenské hlavy do ihličkových maticových tlačiarní, počítačové programy a kazety na tvorbu typu písma, farby do xerografických zariadení, vývojky do xerografických zariadení, dvojkomorové podávače papiera a podávače obálok, zásobníky podávačov papiera, klobúčiky klávesov a potlače klávesníc, typové kolieska, podávače predlôh, zásobníky podávačov papiera; písacie stroje vrátane súčiastok a príslušenstva, pásy do písacieho stroja, elektronické moduly s typmi písma, tlačiarenské hlavy do termotlačiarň, jednodielne tlačiarenské hlavy, elektroerózny papier, papier do tlačiarní, papier do kopírovacích zariadení, priehľadné fólie, pečiatkové plôšky a farby, farbiace pásy do tlačiarní, farbiace valce, zásobníky farby do laserových tlačiarní, náplne do atramentových dýzových tlačiarní, náplne do atramentových maticových tlačiarní.

**(540)****LEXMARK**

(732) LEXMARK INTERNATIONAL, INC., spoločnosť zriadená podľa zákonov štátu Delaware, Greenwich, Connecticut 06836-2868, US;

(740) Čechvalová Dagmar, Bratislava, SK;

**(111) 177940**

(151) 14.2.1997  
 (156) 10.9.2012  
 (180) 10.9.2022  
 (210) 71645  
 (220) 10.9.1992  
 (450) 4.6.1997

**7 (511) 36, 39**

(510) Prenájom a lízing automobilov.

**(540)**

(591) modrá, žltá, červená

(732) Dollar Rent A Car, Inc., 5330 E. 31st Street, Tulsa, Oklahoma 74153-0985, US;

(740) Fajnorová Mária, Ing., Bratislava, SK;

**(111) 178246**

(151) 22.10.1997  
 (156) 18.2.2012  
 (180) 18.2.2022  
 (210) 66567  
 (220) 18.2.1992  
 (442) 9.7.1997  
 (450) 14.1.1998

**7 (511) 6, 19, 20**

(511) 6 - Sejfy, zámky bezpečnostných schránok, zamykacie skrinky, pancierové komory, železiarsky tovar a obruby pre stavebníkov, schránky na peniaze, schránky a kufre na dokumenty (ukladacie skrine), jednotky na prepravu hotovosti a na ukladanie hotovosti (všetko ako schránky), dvere, okná, priečky, vráta, mriežky, okenice, všetko na bezpečnostné účely, všetko vyrobené úplne alebo zásadne z obyčajného kovu, požiaru odolné prepravné skrine, priehradky, podnosy, zásuvky, zámky, zamykacie zariadenia, závary, kľúče, neobrobené kľúče, svorníky, reťaze, kovanie na dvere, zásuvky a okná, kovové stavebné materiály na vystužovacie účely a konštrukcie bezpečnostných zábran, diely a kovanie.

19 - Bezpečnostné sklo na bezpečnostné účely, betón na použitie v konštrukcii zábran, stavebné materiály úplne alebo v zásade nekovové a na konštrukciu zábran, dvere, mreže a priečky, všetky úplne alebo v zásade nekovové a na použitie v stavebníctve, úplne v zásade nekovové stavebné prvky pre banky a na pancierové komory, prefabrikované pancierové komory, všetko úplne alebo v zásade nekovové, diely a kovanie.

20 - Kancelársky nábytok, kredence, dvere a zásuvky (všetko na nábytok), ukladacie jednotky, pulty a priehradky, všetko ako nábytok, zámky, zamykacie zariadenia, závary, kľúče a neobrobené kľúče, všetko vyrobené z nekovových materiálov, nekovové kovanie na dvere, zásuvky a na okná, diely a kovanie.

**(540) CHUBB**

(732) Chubb International Holdings Limited, Chubb House, Staines Road West, Sunbury-on-Thames, Middlesex TW16 7AR, GB;

(740) Fajnorová Mária, Ing., Bratislava, SK;

**(111) 178473**

(151) 20.11.1997  
 (156) 11.5.2012  
 (180) 11.5.2022  
 (210) 68455  
 (220) 11.5.1992  
 (442) 6.8.1997  
 (450) 4.2.1998



**7 (511) 3**

(511) 3 - Pracie a bieliace prípravky, čistiace prípravky, mydlo, leštiace prípravky, odmasťovacie prípravky, výrobky kozmetické, voňavkárské vrátane éterických olejov, vodičky na vlasy, zubné pasty, prášky.

**(540) CAMAY**

(732) The Procter & Gamble Company, spoločnosť zriadená podľa zákonov štátu Ohio, One Procter & Gamble Plaza, Cincinnati, Ohio, US;

(740) Štros David, JUDr., Bratislava, SK;

**(111) 178565**

(151) 21.11.1997

(156) 15.7.2012

(180) 15.7.2022

(210) 70238

(220) 15.7.1992

(442) 6.8.1997

(450) 4.2.1998

**7 (511) 6, 7, 9, 36, 37, 39, 40, 41, 42**

(511) 6 - Banská výstuž, nádrže kovové pozemné, podzemné, odpadové nádoby na jedovaté látky; oceľové konštrukcie.

7 - Banské dopravné prostriedky a stavebné stroje, domiešavače betónu, injektážne čerpadlá, veľkoobjemové banské vozne a debniace vozne, ťažné a odťažovacie zariadenia, ťažné veže, zdvíhacie zariadenia, výstroj výťahových šácht, rezné náradie pre raziace stroje, zariadenia pre strelnice, najmä lapače, podvozkové dráhy, terčové zariadenia.  
9 - Softvér.

36 - Zmenárenská činnosť; poradenská činnosť v oblasti organizácie, účtovníctva a daní.

37 - Banské stavby, hĺbenie jám, razenie chodieb, podzemné inžinierske stavby, najmä kolektory, tunely, vodné privádzače, kanalizačné stoky a štôlne, spevňovanie nesúdržných hornín a zemín, injektáže, geodetické a špeciálne banské meračské práce, stavebnomontážne práce pre stavby priemyselného, ekologického, bytového a občianskeho charakteru, opravy a údržba pozemných a podzemných stavieb, oceľových konštrukcií, výťahových šácht, výstroja jám, tunelov, kolektorov, kanalizácie, opravy kalových čerpadiel, žeriavov a zdvíhacích zariadení, kompresorov a banskej mechanizácie; opravy a údržba dopravných prostriedkov a mechanizmov, budovanie skládok odpadu; servis a opravy softvéru.

39 - Cestná doprava; prevádzka skládok odpadu.

40 - Brúsenie a leštenie kovov.

41 - Vyučovanie v odbore bezpečnosti a hygieny práce; skúšobníctvo stavebných hmôt, najmä betónu a jeho zložiek, skúšobníctvo betónových konštrukcií v podzemí, technologické skúšky pre výrobu, ukladanie a ošetrovanie betónu; revízne skúšky.

42 - Projektovanie stavebných objektov, banských objektov, pozemných stavieb, inžinierskych sietí, výskumné a vývojové práce zamerané na betón a betonárske technológie, kontrola akosti betónu, jeho zložiek a betonárskych technológií, chemické rozbory surovín, výrobkov a odpadov so zameraním na betonárske technológie a ekológiu, sanačné práce pri kontaminácii pôd a podzemných vôd, likvidácia nebezpečných odpadov, poskytovanie dočasného ubytovania vrátane stravovania, poskytovanie regeneračnej a rekondičnej starostlivosti.

kytovanie dočasného ubytovania vrátane stravovania, poskytovanie regeneračnej a rekondičnej starostlivosti.

**(540)**

**SUBTERRA**

(732) Subterra, a.s., Bezová 1658, 140 00 Praha, CZ;

(740) Labudík Miroslav, Ing., Kysucké Nové Mesto, SK;

**(111) 178566**

(151) 21.11.1997

(156) 15.7.2012

(180) 15.7.2022

(210) 70239

(220) 15.7.1992

(442) 6.8.1997

(450) 4.2.1998

**7 (511) 6, 7, 9, 36, 37, 39, 40, 41, 42**

(511) 6 - Banská výstuž, nádrže kovové pozemné, podzemné, odpadové nádoby na jedovaté látky; oceľové konštrukcie.

7 - Banské dopravné prostriedky a stavebné stroje, domiešavače betónu, injektážne čerpadlá, veľkoobjemové banské vozne a debniace vozne, ťažné a odťažovacie zariadenia, ťažné veže, zdvíhacie zariadenia, výstroj výťahových šácht, rezné náradie pre raziace stroje, zariadenia pre strelnice, najmä lapače, podvozkové dráhy, terčové zariadenia.

9 - Softvér.

36 - Zmenárenská činnosť; poradenská činnosť v oblasti organizácie, účtovníctva a daní.

37 - Banské stavby, hĺbenie jám, razenie chodieb, podzemné inžinierske stavby, najmä kolektory, tunely, vodné privádzače, kanalizačné stoky a štôlne, spevňovanie nesúdržných hornín a zemín, injektáže, geodetické a špeciálne banské meračské práce, stavebnomontážne práce pre stavby priemyselného, ekologického, bytového a občianskeho charakteru, opravy a údržba pozemných a podzemných stavieb, oceľových konštrukcií, výťahových šácht, výstroja jám, tunelov, kolektorov, kanalizácie, opravy kalových čerpadiel, žeriavov a zdvíhacích zariadení, kompresorov a banskej mechanizácie; opravy a údržba dopravných prostriedkov a mechanizmov, budovanie skládok odpadu; servis a opravy softvéru.

39 - Cestná doprava; prevádzka skládok odpadu.

40 - Brúsenie a leštenie kovov.

41 - Vyučovanie v odbore bezpečnosti a hygieny práce; skúšobníctvo stavebných hmôt, najmä betónu a jeho zložiek, skúšobníctvo betónových konštrukcií v podzemí, technologické skúšky pre výrobu, ukladanie a ošetrovanie betónu; revízne skúšky.

42 - Projektovanie stavebných objektov, banských objektov, pozemných stavieb, inžinierskych sietí, výskumné a vývojové práce zamerané na betón a betonárske technológie, kontrola akosti betónu, jeho zložiek a betonárskych technológií, chemické rozbory surovín, výrobkov a odpadov so zameraním na betonárske technológie a ekológiu, sanačné práce pri kontaminácii pôd a podzemných vôd, likvidácia nebezpečných odpadov, poskytovanie dočasného ubytovania vrátane stravovania, poskytovanie regeneračnej a rekondičnej starostlivosti.

(540)



(732) Subterra, a.s., Bezová 1658, 140 00 Praha, CZ;  
 (740) Labudík Miroslav, Ing., Kysucké Nové Mesto, SK;

**(111) 178756**

(151) 17.12.1997

(156) 12.6.2012

(180) 12.6.2022

(210) 69285

(220) 12.6.1992

(442) 10.9.1997

(450) 4.3.1998

**7 (511) 35, 36, 42**

(511) 35 - Poskytovanie poradenstva vo veciach podnikania.

36 - Služby peňažné, prijímanie vkladov od verejnosti, poskytovanie úverov, investovanie do cenných papierov na vlastný účet, financovanie prenájmu, platobný styk a zúčtovanie, vydávanie platobných prostriedkov, ako platobných kariet, cestovných šekov, poskytovanie záruk, otváranie akreditívu, obstarávanie inkasa, obchodovanie s devízovými hodnotami v oblasti termínovaných obchodov a opcií vrátane kurzových a úrokových obchodov, s prevoditeľnými cennými papiermi, a to na vlastný účet alebo na účet klienta, účasť na vydávaní akcií a poskytovanie súvisiacich služieb, financovanie makléřstva, obhospodarovanie cenných papierov klienta na jeho účet, uloženie a správa cenných papierov alebo iných hodnôt, výkon funkcie depozitára investičného fondu, zmenárenská činnosť, poskytovanie bankových informácií, prenájom bezpečnostných schránok.

42 - Ubytovacie služby.

(540)



(732) Komerční banka a. s., Na příkopě 33, 114 07 Praha, CZ;

(740) Bachratá Magdaléna, Mgr., Bratislava, SK;

**(111) 179647**

(151) 12.2.1998

(156) 3.12.2012

(180) 3.12.2022

(210) 73052

(220) 3.12.1992

(442) 5.11.1997

(450) 6.5.1998

**7 (511) 33**

(511) 33 - Liehoviny.

(540)



(591) modrá, strieborná

(732) St. Nicolaus, a. s., Ul. 1. mája 113, 031 28 Lip-tovský Mikuláš, SK;

(740) Ondruš Ján, JUDr., Bratislava, SK;

**(111) 198295**

(151) 12.2.2002

(156) 25.10.2010

(180) 25.10.2020

(210) 3179-2000

(220) 25.10.2000

(442) 6.11.2001

(450) 9.5.2002

**7 (511) 29, 30**

(511) 29 - Mäso, ryby, hydina a zverina, morské živočíchy ako potrava; konzervované, sušené, varené a inak spracované ovocie a zelenina; prípravky zo všetkých uvedených tovarov; mliečne výrobky; mrazené jogurty; peny; chladené dezerty; nápoje z mliečnych výrobkov patriace do triedy 29; polievky; sladké nátierky; slané nátierky; šaláty; nápoje patriace do triedy 29; plnky; malé občerstvenia medzi hlavnými jedlami z tovarov patriacich do triedy 29; hotové jedlá a ich zložky obsahujúce prevažne tovary patriace do triedy 29; proteínové látky; omáčky a chuťové omáčky, všetko patriace do triedy 29.

30 - Ryža, cestoviny, obilniny a obilninové prípravky; čaj, káva, kakao; varená čokoláda a čokoládové nápoje, kávové výťažky, kávové náhradky, zmesi kávy a čakanky; čakanka, čakankové zmesi, všetko ako kávové náhradky; neliečivé cukrovinky; jemné pečivo a zákusky, sušienky, keksy a sucháre; vodové zmrzliny, smotanové zmrzliny, zmrzlinové výrobky, mrazené cukrovinky; chladené dezerty a zákusky; peny, šerbety; chlieb; pekárske a cukrárske výrobky, jemné cestá; nápoje patriace do triedy 30; plnky zložené prevažne z tovarov patriacich do triedy 30; sladké nátierky; slané nátierky; malé občerstvenia medzi hlavnými jedlami z tovarov patriacich do triedy 30; hotové jedlá a ich zložky obsahujúce prevažne tovary patriace do triedy 30; čokoláda; pizza, pizzové základy; omáčky, posýpky a polevy na pizzu; omáčky na cestoviny a ryžu; šalátové dressinky; majonéza; omáčky a chuťové omáčky, všetko patriace do triedy 30.

(540)



- (732) WM Wrigley Jr. Company, 410 North Michigan Avenue, Chicago, Illinois 60611, US;  
(740) Majlingová Marta, Ing., Bratislava, SK;

**(111) 199052**

- (151) 13.5.2002  
(156) 16.1.2011  
(180) 16.1.2021  
(210) 99-2001  
(220) 16.1.2001  
(442) 5.2.2002  
(450) 6.8.2002

**7 (511) 30**

- (511) 30 - Ryža, cestoviny, obilniny a obilninové prípravky; čaj, káva, kakao; varená čokoláda a čokoládové nápoje, kávové výťažky, kávové náhradky, zmesi kávy a čakanky; čakanka, čakankové zmesi, všetko ako kávové náhradky; neliečivé cukrovinky; pekárske a cukrárske výrobky, jemné pečivo a zákusky, sušienky, keksy a sucháre; vodové zmrzliny, smotanové zmrzliny, zmrzlinové výrobky, mrazené cukrovinky; chladené a mrazené dezerty a zákusky; peny, šerbety; chlieb; jemné cestá; nápoje patriace do triedy 30; plnky zložené prevažne z produktov patriacich do triedy 30; sladké nátiery; slané nátiery; malé občerstvenia medzi hlavnými jedlami zložené prevažne z produktov patriacich do triedy 30; hotové jedlá a ich zložky obsahujúce prevažne produkty patriace do triedy 30; čokoláda; pizza, pizzové základy; omáčky, posýpky a polevy na pizzu; omáčky na cestoviny a ryžu; šalátové dresingy; majonéza; omáčky a chuťové omáčky, všetko patriace do triedy 30.

**(540) TIKKELS**

- (732) WM Wrigley Jr. Company, 410 North Michigan Avenue, Chicago, Illinois 60611, US;  
(740) Majlingová Marta, Ing., Bratislava, SK;

**(111) 199491**

- (151) 4.7.2002  
(156) 13.12.2011  
(180) 13.12.2021  
(210) 3737-2001  
(220) 13.12.2001  
(442) 4.4.2002  
(450) 8.10.2002

**7 (511) 3, 5, 35**

- (511) 3 - Kozmetické prípravky.  
5 - Farmaceutické prípravky, doplnky výživy (na lekárske účely), vitamínové prípravky, minerálne prípravky potravinárske.  
35 - Sprostredkovanie obchodu s tovarom.

**(540)**



- (732) UNIMED PHARMA, spol. s r. o., Oriešková 11, 821 05 Bratislava, SK;  
(740) Tencerová Miroslava, JUDr., Bratislava, SK;

**(111) 199759**

- (151) 14.8.2002  
(156) 11.3.2012  
(180) 11.3.2022  
(210) 709-2002  
(220) 11.3.2002  
(442) 9.5.2002  
(450) 6.11.2002

**8 (511) 35, 37**

- (511) 35 - Reklama; reklamné agentúry; rozširovanie reklamných materiálov (letáky, prospekty, tlačivá) zákazníkom; vydávanie a aktualizovanie reklamných materiálov; rozširovanie reklamných oznamov; prenájom reklamných plôch; uverejňovanie reklamných textov.  
37 - Maľovanie a opravy reklamných tabúl.

**(540)**



- (591) žltá, čierna, biela  
(732) Rabaka reklamné panely, s. r. o., Rampová 5, 040 01 Košice, SK;

**(111) 200157**

- (151) 6.9.2002  
(156) 19.3.2012  
(180) 19.3.2022  
(210) 806-2002  
(220) 19.3.2002  
(442) 4.6.2002  
(450) 3.12.2002

**8 (511) 35, 36, 38**

- (511) 35 - Poradenské služby v oblasti podnikania a riadenia (manažmentu) podnikov, poradenstvo v oblasti akvizícií, spájania a predaja podnikov; ekonomické analýzy a predpovede; analýzy nákladov; obchodné alebo podnikateľské informácie pre zákazníkov z databáz banky; vedenie kartoték a centrálnych kartoték; riadenie elektronického obchodu prostredníctvom komunikačných médií; poskytovanie a sprostredkovanie uvedených služieb prostredníctvom komunikačných médií, telekomunikačných prostriedkov, elektronických médií, elektronickej pošty (e-mail) a svetovej počítačovej siete (internet).  
36 - Bankovníctvo vrátane elektronického bankovníctva; home-banking; bankové služby; finančníctvo; finančné poradenstvo; finančné analýzy; finančné služby; prijímanie vkladov vrátane termínovaných vkladov; vedenie bankových účtov klientov; poskytovanie výpisov z bankových účtov klientov; vedenie vkladných knižiek; vydávanie cenín a cenných papierov; úvery, pôžičky a iné formy financovania; investovanie do cenných papierov na vlastný účet; kapitálové investície; financovanie spoločných podnikov; majetkové účasti; finančný prenájom (lízing); platobný styk (prevod finančných prostriedkov) a zúčtovanie (klíring); elektronický prevod kapitálu; vydávanie a správa platobných prostriedkov vrátane platobných kariet, úverových (kreditných) a debetných kariet, cestovných šekov a ich overovanie; bankové služby poskytované prostredníctvom bankomatov; záruky; kaucie, ručenie; otváranie

akreditívov; obstarávanie inkasa vrátane dokumentárneho inkasa; obchodovanie na vlastný účet alebo na účet klienta s valutami a devízovými hodnotami; obchodovanie v oblasti termínovaných obchodov a opcií vrátane kurzových a úrokových obchodov; obchodovanie s prevoditeľnými cennými papiermi; obchodovanie so zlatými a striebornými mincami; finančné maklérsstvo; hospodárenie s cennými papiermi klienta na jeho účet vrátane poradenstva (portfolio management); uloženie a správa cenných papierov alebo iných hodnôt; činnosť depozitára; zmenárenská činnosť (nákup devízových prostriedkov); prenájom bezpečnostných schránok a denného a nočného trezoru; úschova cenností v bezpečnostných schránkach; hypotekárne obchody; ostatné bankové a finančné činnosti a transakcie; poradenstvo v oblasti bankovníctva a financií; bankové a finančné informácie; finančné odhady a oceňovanie v oblasti bankovníctva; poskytovanie a sprostredkovanie všetkých uvedených služieb prostredníctvom komunikačných médií, telekomunikačných prostriedkov, elektronických médií, elektronickej pošty (e-mail) a svetovej počítačovej siete (internet).

(540)

### **TatraBusinessPremium**

(732) Tatra banka, a. s., Hodžovo námestie 3, 811 06 Bratislava, SK;

(111) 200159

(151) 6.9.2002

(156) 19.3.2012

(180) 19.3.2022

(210) 808-2002

(220) 19.3.2002

(442) 4.6.2002

(450) 3.12.2002

8 (511) 35, 36, 38

(511) 35 - Poradenské služby v oblasti podnikania a riadenia (manažmentu) podnikov, poradenstvo v oblasti akvizícií, spájania a predaja podnikov; ekonomické analýzy a predpovede; analýzy nákladov; obchodné alebo podnikateľské informácie pre zákazníkov z databáz banky; vedenie kartoték a centrálnych kartoték; riadenie elektronického obchodu prostredníctvom komunikačných médií; poskytovanie a sprostredkovanie uvedených služieb prostredníctvom komunikačných médií, telekomunikačných prostriedkov, elektronických médií, elektronickej pošty (e-mail) a svetovej počítačovej siete (internet).

36 - Bankovníctvo vrátane elektronického bankovníctva; home-banking; bankové služby; finančníctvo; finančné poradenstvo; finančné analýzy; finančné služby; prijímanie vkladov vrátane termínovaných vkladov; vedenie bankových účtov klientov; poskytovanie výpisov z bankových účtov klientov; vedenie vkladných knižiek; vydávanie cenín a cenných papierov; úvery, pôžičky a iné

formy financovania; investovanie do cenných papierov na vlastný účet; kapitálové investície; financovanie spoločných podnikov; majetkové účasti; finančný prenájom (lízing); platobný styk (prevod finančných prostriedkov) a zúčtovanie (klíring); elektronický prevod kapitálu; vydávanie a správa platobných prostriedkov vrátane platobných kariet, úverových (kreditných) a debetných kariet, cestovných šekov a ich overovanie; bankové služby poskytované prostredníctvom bankomatov; záruky; kaucie, ručenie; otváranie akreditívov; obstarávanie inkasa vrátane dokumentárneho inkasa; obchodovanie na vlastný účet alebo na účet klienta s valutami a devízovými hodnotami; obchodovanie v oblasti termínovaných obchodov a opcií vrátane kurzových a úrokových obchodov; obchodovanie s prevoditeľnými cennými papiermi; obchodovanie so zlatými a striebornými mincami; finančné maklérsstvo; hospodárenie s cennými papiermi klienta na jeho účet vrátane poradenstva (portfolio management); uloženie a správa cenných papierov alebo iných hodnôt; činnosť depozitára; zmenárenská činnosť (nákup devízových prostriedkov); prenájom bezpečnostných schránok a denného a nočného trezoru; úschova cenností v bezpečnostných schránkach; hypotekárne obchody; ostatné bankové a finančné činnosti a transakcie; poradenstvo v oblasti bankovníctva a financií; bankové a finančné informácie; finančné odhady a oceňovanie v oblasti bankovníctva; poskytovanie a sprostredkovanie všetkých uvedených služieb prostredníctvom komunikačných médií, telekomunikačných prostriedkov, elektronických médií, elektronickej pošty (e-mail) a svetovej počítačovej siete (internet).

38 - Elektronická pošta; elektronické zobrazovanie; komunikácia, posielanie a prenos správ, dát a obrázkov prostredníctvom komunikačných médií, telekomunikačných prostriedkov, elektronických médií, elektronickej pošty (e-mail) a svetovej počítačovej siete (internet).

(540)

### **TatraBusinessDynamic**

(732) Tatra banka, a. s., Hodžovo námestie 3, 811 06 Bratislava, SK;

(111) 200160

(151) 6.9.2002

(156) 19.3.2012

(180) 19.3.2022

(210) 809-2002

(220) 19.3.2002

(442) 4.6.2002

(450) 3.12.2002

8 (511) 35, 36, 38

(511) 35 - Poradenské služby v oblasti podnikania a riadenia (manažmentu) podnikov, poradenstvo v oblasti akvizícií, spájania a predaja podnikov; ekonomické analýzy a predpovede; analýzy nákladov; obchodné alebo podnikateľské informácie pre zákazníkov z databáz banky; vedenie kartoték a centrálnych kartoték; riadenie elektronického obchodu prostredníctvom komunikačných médií; poskytovanie a sprostredkovanie uvedených služieb prostredníctvom komunikačných médií, telekomu-

nikáčnych prostriedkov, elektronických médií, elektronickej pošty (e-mail) a svetovej počítačovej siete (internet).

36 - Bankovníctvo vrátane elektronického bankovníctva; home-banking; bankové služby; finančníctvo; finančné poradenstvo; finančné analýzy; finančné služby; prijímanie vkladov vrátane termínovaných vkladov; vedenie bankových účtov klientov; poskytovanie výpisov z bankových účtov klientov; vedenie vkladných knižiek; vydávanie cenín a cenných papierov; úvery, pôžičky a iné formy financovania; investovanie do cenných papierov na vlastný účet; kapitálové investície; financovanie spoločných podnikov; majetkové účasti; finančný prenájom (lízing); platobný styk (prevod finančných prostriedkov) a zúčtovanie (klíring); elektronický prevod kapitálu; vydávanie a správa platobných prostriedkov vrátane platobných kariet, úverových (kreditných) a debetných kariet, cestovných šekov a ich overovanie; bankové služby poskytované prostredníctvom bankomatov; záruky; kaucie, ručenie; otváranie akreditívov; obstarávanie inkasa vrátane dokumentárneho inkasa; obchodovanie na vlastný účet alebo na účet klienta s valutami a devízovými hodnotami; obchodovanie v oblasti termínovaných obchodov a opcií vrátane kurzových a úrokových obchodov; obchodovanie s prevoditeľnými cennými papiermi; obchodovanie so zlatými a striebornými mincami; finančné makléristvo; hospodárenie s cennými papiermi klienta na jeho účet vrátane poradenstva (portfolio management); uloženie a správa cenných papierov alebo iných hodnôt; činnosť depozitára; zmenárenská činnosť (nákup devízových prostriedkov); prenájom bezpečnostných schránok a denného a nočného trezoru; úschova cenností v bezpečnostných schránkach; hypotekárne obchody; ostatné bankové a finančné činnosti a transakcie; poradenstvo v oblasti bankovníctva a financií; bankové a finančné informácie; finančné odhady a oceňovanie v oblasti bankovníctva; poskytovanie a sprostredkovanie všetkých uvedených služieb prostredníctvom komunikačných médií, telekomunikačných prostriedkov, elektronických médií, elektronickej pošty (e-mail) a svetovej počítačovej siete (internet).

38 - Elektronická pošta; elektronické zobrazovanie; komunikácia, posielanie a prenos správ, dát a obrázkov prostredníctvom komunikačných médií, telekomunikačných prostriedkov, elektronických médií, elektronickej pošty (e-mail) a svetovej počítačovej siete (internet).

(540)

## TatraPremium

(732) Tatra banka, a. s., Hodžovo námestie 3, 811 06 Bratislava, SK;

(111) 200161

(151) 6.9.2002

(156) 19.3.2012

(180) 19.3.2022

(210) 810-2002

(220) 19.3.2002

(442) 4.6.2002

(450) 3.12.2002

8 (511) 35, 36, 38

(511) 35 - Poradenské služby v oblasti podnikania a riadenia (manažmentu) podnikov, poradenstvo v oblasti akvizícií, spájania a predaja podnikov; ekonomické analýzy a predpovede; analýzy nákladov; obchodné alebo podnikateľské informácie pre zákazníkov z databáz banky; vedenie kartoték a centrálnych kartoték; riadenie elektronického obchodu prostredníctvom komunikačných médií; poskytovanie a sprostredkovanie uvedených služieb prostredníctvom komunikačných médií, telekomunikačných prostriedkov, elektronických médií, elektronickej pošty (e-mail) a svetovej počítačovej siete (internet).

36 - Bankovníctvo vrátane elektronického bankovníctva; home-banking; bankové služby; finančníctvo; finančné poradenstvo; finančné analýzy; finančné služby; prijímanie vkladov vrátane termínovaných vkladov; vedenie bankových účtov klientov; poskytovanie výpisov z bankových účtov klientov; vedenie vkladných knižiek; vydávanie cenín a cenných papierov; úvery, pôžičky a iné formy financovania; investovanie do cenných papierov na vlastný účet; kapitálové investície; financovanie spoločných podnikov; majetkové účasti; finančný prenájom (lízing); platobný styk (prevod finančných prostriedkov) a zúčtovanie (klíring); elektronický prevod kapitálu; vydávanie a správa platobných prostriedkov vrátane platobných kariet, úverových (kreditných) a debetných kariet, cestovných šekov a ich overovanie; bankové služby poskytované prostredníctvom bankomatov; záruky; kaucie, ručenie; otváranie akreditívov; obstarávanie inkasa vrátane dokumentárneho inkasa; obchodovanie na vlastný účet alebo na účet klienta s valutami a devízovými hodnotami; obchodovanie v oblasti termínovaných obchodov a opcií vrátane kurzových a úrokových obchodov; obchodovanie s prevoditeľnými cennými papiermi; obchodovanie so zlatými a striebornými mincami; finančné makléristvo; hospodárenie s cennými papiermi klienta na jeho účet vrátane poradenstva (portfolio management); uloženie a správa cenných papierov alebo iných hodnôt; činnosť depozitára; zmenárenská činnosť (nákup devízových prostriedkov); prenájom bezpečnostných schránok a denného a nočného trezoru; úschova cenností v bezpečnostných schránkach; hypotekárne obchody; ostatné bankové a finančné činnosti a transakcie; poradenstvo v oblasti bankovníctva a financií; bankové a finančné informácie; finančné odhady a oceňovanie v oblasti bankovníctva; poskytovanie a sprostredkovanie všetkých uvedených služieb prostredníctvom komunikačných médií, telekomunikačných prostriedkov, elektronických médií, elektronickej pošty (e-mail) a svetovej počítačovej siete (internet).

38 - Elektronická pošta; elektronické zobrazovanie; komunikácia, posielanie a prenos správ, dát a obrázkov prostredníctvom komunikačných médií, telekomunikačných prostriedkov, elektronických médií, elektronickej pošty (e-mail) a svetovej počítačovej siete (internet).

(540)

## TatraBusiness

(732) Tatra banka, a. s., Hodžovo námestie 3, 811 06 Bratislava, SK;

**(111) 200162**

(151) 6.9.2002  
 (156) 19.3.2012  
 (180) 19.3.2022  
 (210) 811-2002  
 (220) 19.3.2002  
 (442) 4.6.2002  
 (450) 3.12.2002

**8 (511) 35, 36, 38**

(511) 35 - Poradenské služby v oblasti podnikania a riadenia (manažmentu) podnikov, poradenstvo v oblasti akvizícií, spájania a predaja podnikov; ekonomické analýzy a predpovede; analýzy nákladov; obchodné alebo podnikateľské informácie pre zákazníkov z databáz banky; vedenie kartoték a centrálnych kartoték; riadenie elektronického obchodu prostredníctvom komunikačných médií; poskytovanie a sprostredkovanie uvedených služieb prostredníctvom komunikačných médií, telekomunikačných prostriedkov, elektronických médií, elektronickej pošty (e-mail) a svetovej počítačovej siete (internet).

36 - Bankovníctvo vrátane elektronického bankovníctva; home-banking; bankové služby; finančníctvo; finančné poradenstvo; finančné analýzy; finančné služby; prijímanie vkladov vrátane termínovaných vkladov; vedenie bankových účtov klientov; poskytovanie výpisov z bankových účtov klientov; vedenie vkladných knižiek; vydávanie cenín a cenných papierov; úvery, pôžičky a iné formy financovania; investovanie do cenných papierov na vlastný účet; kapitálové investície; financovanie spoločných podnikov; majetkové účasti; finančný prenájom (lízing); platobný styk (prevod finančných prostriedkov) a zúčtovanie (klíring); elektronický prevod kapitálu; vydávanie a správa platobných prostriedkov vrátane platobných kariet, úverových (kreditných) a debetných kariet, cestovných šekov a ich overovanie; bankové služby poskytované prostredníctvom bankomatov; záruky; kaucie, ručenie; otváranie akreditívov; obstarávanie inkasa vrátane dokumentárneho inkasa; obchodovanie na vlastný účet alebo na účet klienta s valutami a devízovými hodnotami; obchodovanie v oblasti termínovaných obchodov a opcií vrátane kurzových a úrokových obchodov; obchodovanie s prevoditeľnými cennými papiermi; obchodovanie so zlatými a striebornými mincami; finančné maklérsstvo; hospodárenie s cennými papiermi klienta na jeho účet vrátane poradenstva (portfolio management); uloženie a správa cenných papierov alebo iných hodnôt; činnosť depozitára; zmenárenská činnosť (nákup devízových prostriedkov); prenájom bezpečnostných schránok a denného a nočného trezoru; úschova cenností v bezpečnostných schránkach; hypotekárne obchody; ostatné bankové a finančné činnosti a transakcie; poradenstvo v oblasti bankovníctva a financií; bankové a finančné informácie; finančné odhady a oceňovanie v oblasti bankovníctva; poskytovanie a sprostredkovanie všetkých uvedených služieb prostredníctvom komunikačných médií, telekomunikačných prostriedkov, elektronických médií, elektronickej pošty (e-mail) a svetovej počítačovej siete (internet).

38 - Elektronická pošta; elektronické zobrazovanie; komunikácia, posielanie a prenos správ, dát a obrázkov prostredníctvom komunikačných mé-

dií, telekomunikačných prostriedkov, elektronických médií, elektronickej pošty (e-mail) a svetovej počítačovej siete (internet).

**(540)**

**TatraDynamic**

(732) Tatra banka, a. s., Hodžovo námestie 3, 811 06 Bratislava, SK;

**(111) 200163**

(151) 6.9.2002  
 (156) 19.3.2012  
 (180) 19.3.2022  
 (210) 812-2002  
 (220) 19.3.2002  
 (442) 4.6.2002  
 (450) 3.12.2002

**8 (511) 35, 36, 38**

(511) 35 - Poradenské služby v oblasti podnikania a riadenia (manažmentu) podnikov, poradenstvo v oblasti akvizícií, spájania a predaja podnikov; ekonomické analýzy a predpovede; analýzy nákladov; obchodné alebo podnikateľské informácie pre zákazníkov z databáz banky; vedenie kartoték a centrálnych kartoték; riadenie elektronického obchodu prostredníctvom komunikačných médií; poskytovanie a sprostredkovanie uvedených služieb prostredníctvom komunikačných médií, telekomunikačných prostriedkov, elektronických médií, elektronickej pošty (e-mail) a svetovej počítačovej siete (internet).

36 - Bankovníctvo vrátane elektronického bankovníctva; home-banking; bankové služby; finančníctvo; finančné poradenstvo; finančné analýzy; finančné služby; prijímanie vkladov vrátane termínovaných vkladov; vedenie bankových účtov klientov; poskytovanie výpisov z bankových účtov klientov; vedenie vkladných knižiek; vydávanie cenín a cenných papierov; úvery, pôžičky a iné formy financovania; investovanie do cenných papierov na vlastný účet; kapitálové investície; financovanie spoločných podnikov; majetkové účasti; finančný prenájom (lízing); platobný styk (prevod finančných prostriedkov) a zúčtovanie (klíring); elektronický prevod kapitálu; vydávanie a správa platobných prostriedkov vrátane platobných kariet, úverových (kreditných) a debetných kariet, cestovných šekov a ich overovanie; bankové služby poskytované prostredníctvom bankomatov; záruky; kaucie, ručenie; otváranie akreditívov; obstarávanie inkasa vrátane dokumentárneho inkasa; obchodovanie na vlastný účet alebo na účet klienta s valutami a devízovými hodnotami; obchodovanie v oblasti termínovaných obchodov a opcií vrátane kurzových a úrokových obchodov; obchodovanie s prevoditeľnými cennými papiermi; obchodovanie so zlatými a striebornými mincami; finančné maklérsstvo; hospodárenie s cennými papiermi klienta na jeho účet vrátane poradenstva (portfolio management); uloženie a správa cenných papierov alebo iných hodnôt; činnosť depozitára; zmenárenská činnosť (nákup devízových prostriedkov); prenájom bezpečnostných schránok a denného a nočného trezoru; úschova cenností v bezpečnostných schránkach; hypotekárne obchody; ostatné bankové a finančné činnosti a trans-

akcie; poradenstvo v oblasti bankovníctva a fi-  
nancií; bankové a finančné informácie; finančné  
odhady a oceňovanie v oblasti bankovníctva; pos-  
kytovanie a sprostredkovanie všetkých uvedených  
služieb prostredníctvom komunikačných médií,  
telekomunikačných prostriedkov, elektronických  
médií, elektronickej pošty (e-mail) a svetovej po-  
čítačovej siete (internet).

38 - Elektronická pošta; elektronické zobrazova-  
nie; komunikácia, posielanie a prenos správ, dát  
a obrázkov prostredníctvom komunikačných mé-  
dií, telekomunikačných prostriedkov, elektronic-  
kých médií, elektronickej pošty (e-mail) a sveto-  
vej počítačovej siete (internet).

(540)

**Tatra Classic<sup>TM</sup>**

(732) Tatra banka, a. s., Hodžovo námestie 3, 811 06  
Bratislava, SK;

(111) 201566

(151) 16.1.2003

(156) 2.11.2011

(180) 2.11.2021

(210) 3243-2001

(220) 2.11.2001

(442) 8.10.2002

(450) 1.4.2003

**10(511) 3, 16, 21, 25, 28, 29, 30, 31, 32, 33, 35**

(511) 3 - Amoniak (čistiaci prostriedok), mydlá, antista-  
tické prípravky na použitie v domácnosti, apre-  
tačné prípravky, farby na vlasy, odfarbovače, bie-  
liace prípravky, brúsivá, brúsne plátna a papier,  
leštidlá, čistiace mlieko, toaletné prípravky a čis-  
tiace prípravky, depilačné prípravky, dezodoran-  
ty na osobnú potrebu, prípravky na holenie, ka-  
menec (antiseptický prípravok), čistiace príprav-  
ky na automobilové okná a do ostrekovačov, ko-  
línska voda, kozmetické neceséry, kozmetické prí-  
pravky, kozmetické ceruzky, kúpeľové soli s vý-  
nimkou solí na liečebné účely, pleťové masky,  
krém na obuv a kožu, kozmetické krémy, krieda  
na čistenie, parfumy, laky na vlasy, lepidlá na  
kozmetické účely, leštiace prípravky, líčidlá, lúh  
sodný na pranie, oblačky na kozmetické účely,  
očné riasy umelé, prípravky na odstraňovanie lí-  
čidiel, vlasové prípravky, peroxid vodíka na koz-  
metické účely, politúry (leštidlá), pracie a namá-  
čacie prostriedky, tyčinky na farbenie perí (rúže),  
kozmetické prípravky na riasy, šampóny, terpen-  
tínová silica, toaletné prípravky, ústne vody (nie  
na liečebné účely), vlasové vody, vody po holení,  
voňavky, vosky zaradené v triede 3, zubné pasty.

16 - Akváriá, paginovačky, hárky papiera, albu-  
my, atlasy, baliaci papier, farbiace pásy do pís-  
acích strojov, farby vodové, blahoprajné pohľad-  
nice, bloky, brožúry, fólie z regenerovanej celu-  
lózy na balenie (celofán), periodiká, tuš, pagino-  
vačky, dierovačky, spisové dosky, jednorazové  
plienky z papiera alebo buničiny, listový papier,  
etikety s výnimkou textilných, filtračný papier,  
fotografie, glóbusy, reprodukcie, grafiky, gummy  
na gumovanie, modelovacia hmota, navlhčovacie  
hubky (kancelárske pomôcky), hracie karty, atra-  
menty, kalendáre, kancelárske potreby s výnimkou  
nábytku, kancelárske spinky, papierové vreckovky,

kartóny, knihy konfety, ceruzky, verzatilky, kri-  
vidlá, lepiace pásy na kancelárske účely a po-  
užitie v domácnosti, lepidlá na kancelárske účely  
a použitie v domácnosti, lístky, maliarske plátna,  
maliarske stojany, maliarske štetce, mapy, prípi-  
náčiky, noviny, nože na papier, obálky, obaly  
(papierenský a papiernický tovar), oblačky, ore-  
závadlá, papier, toaletný papier, papiernický to-  
var, papierové obrúsky, papierové obrusy, plien-  
kové nohavičky z papiera alebo buničiny (jedno-  
razové), pastelky, pečatné vosky, plagáty, plány,  
pohľadnice, poštové známky, potreby na písanie,  
zástavky, rysovacie pravítka, pravítka (uholníky,  
príložníky), papierové podložky na stôl (anglické  
prestieranie), písacie stroje, vrecká z papiera ale-  
bo plastických materiálov, pečiatky, papierové  
uteráky, rysovacie potreby, zošity, zošivačky (kan-  
celárske pomôcky), skicáre, školské potreby, štet-  
ce, ťažidlá, tlačoviny, vyučovacie pomôcky s vý-  
nimkou prístrojov a zariadení, fólie na balenie  
z plastických hmôt, maliarske valčeky, zápisníky,  
spevníky.

21 - Kanvy, cedidlá, cestovné fľaše, cukorničky,  
čajníky, čajové súpravy, čistiace nástroje ručné,  
dávkočače mydla, dávkočače papierových uterá-  
kov, dávkočače toaletného papiera, demižóny, kliet-  
ky pre domáce zvieratá, drôtenky na čistenie a na  
použitie v domácnosti, džbániky, figúrky z por-  
celánu, terakoty alebo skla, kuchynské formy a for-  
mičky, formy na koláče, grily na použitie na pe-  
čenie, handry na čistenie, hlboké misy, umývacie  
huby, hrnčiarsky tovar, hrebene, nádoby na ľad,  
dosky a schránky na chlieb, kefy, zubné kefky,  
kastroly, kávové súpravy, vedrá, kvetináče, kvet-  
níky, koše na odpadky, kotlíky, kuchynský riad,  
lisy na ovocie pre domácnosť s výnimkou elek-  
trických, majolika, misy, ručné mixéry, ručné mlyn-  
čeky, mopy, naberačky, kuchynské nádoby, ná-  
doby na smeti, lieviky, dentálne nite, nočníky, obaly  
na mydlo, otvárače na fľaše, panvice, špáradlá,  
pasce na hmyz a hlodavce, koreničky, lapačky na  
muchy, pracháče na koberce, podnosy, porcelán,  
kuchynské potreby neelektrické, toaletné pomô-  
cky, toaletné potreby, kolíky na bielizeň, sušiaci  
na bielizeň, dosky na žehlenie, schránky na jedlo,  
pudrenky, rozstrekovače na parfumy, voňavky,  
rozstrekovače na zalievanie kvetín, ražne kovové  
na použitie v kuchyni, rukavice pre domácnosť,  
servisy, tabuľové sklo (surovina), soľničky, zme-  
táky, stojany na holiace štetky, stojany na vajič-  
ka, stojany na žehličky, strúhadlá, svietniky, šál-  
ky, džbery, šľahače ručné, domáce mlynčeky s vý-  
nimkou elektrických, kade, papierové táčne, pa-  
pierové taniere, tepelnoizolačné nádoby (termo-  
sky), tlakové hrnce s výnimkou elektrických, han-  
dry na čistenie, váľky na cesto, vamičky, vedierka,  
vykrajovacie formičky na pečivo, výrobky z kriš-  
táľového skla, vývrtky, nádoby na pitie s obje-  
mom 0, 4 litra (žajdlíky).

25 - Papuče, barety, topánky, bundy, čiapky, ča-  
pice, detské plienky textilné, galoše, čižmy, ka-  
báty, plienkové nohavičky, nohavičky, gamaše,  
kapucne, klobúky, kombinézy, konfekcia, korze-  
ty, kostýmy, košele, kúpacie plášte, kožušiny (oble-  
čenie), kravaty, úzke priliehavé elastické nohavi-  
ce podobné gamašiam (legínsy), goliere, lyžiarske  
topánky, oblečenie, obuv, športová obuv, odevy, ode-  
vy nepremokavé, športové odevy, opasky, plavky,

papuče, pletený tovar, podprsenky, podväzky, ponožky, spodná bielizeň, pulóvre, pančuchy, pyžamá, rukavice, saká, sandále, spodky, ľahké topánky (črievice), sukne, svetre, šály, šatky, plecnice (traky), tielka, uniformy, vesty, výbavičky pre novorodencov, zásterky, župany.

28 - Autíčka, automobilové modely, bazény ako objekty na hru a šport, biliardy, boby, topánky na korčuľovanie s pripustenými korčuľami, zariadenie na bowling, boxerské rukavice, korčule, činky, stolové hry, športové náradie, divadelné masky, šarkany, golfové vybavenie, gymnastické zariadenia, rybárske vybavenie zaradené v triede 28, hokejky, športový tovar zahrnutý v tejto triede, ako sú bazény, chrániče na píšťaly, nákolenníky, sánky a pod., horolezecký výstroj, hojdačky, kolky, šachy, guľky na hranie, hračky, hry s kockami, kolky (hra), šípky (hra), zariadenia na elektronické hry s výnimkou hier využívajúcich televízne prijímače, hrkálky, bicykle na cvičenie stacionárne, kapsle, klzáky, kolieskové korčule, kolobežky, bábky, náradie na lukostreľbu, lyže, surfvacie a vodné lyže, maňušky, lopty, rybárske náčinie, návnady, ozdoby na vianočné stromčeky s výnimkou osvetľovacích telies a cukrovník, golfové palice, lyžiarske palice, bábiky, plutvy, puky, športové rukavice bejzbalové, boxerské, golfové, hracie, lyžiarske, šermiarske, siete ako športové potreby, skejtboardy, spoločenské hry, stojany na vianočné stromčeky, vianočné stromčeky umelé, šachovnice, šípky, terče, lyžiarske viazanie, zábavná pyrotechnika, ako petardy, rozbušky ako hračky, nárazové zápalky, kapsle a pod.

29 - Ančovky, arašidy spracované, bielok, zemiakové lupienky, bujóny, byliny konzervované, cibuľa konzervovaná, šošovica konzervovaná, datle, hydina, džemy, fazuľa konzervovaná, neživé garnáty, hrach konzervovaný, hranolčeky, hrozienka, huspeniny, pečienka, jedlé oleje a tuky, jogurt, kandizované ovocie, kaviár, kefír, klobásy, salámy, párky, kokosová múčka, konzervy mäsové, konzervy rybacie, konzervovaná zelenina, kôrovce, krevety nie živé, ovocné šupky, kyslá kapusta, langusty s výnimkou živých, konzervované hluzovky, losos, mandle spracované, margarín, marmeláda, maslo, mäso, mäsové extrakty, mäkkýše (neživé), mliečne nápoje, mliečne výrobky, mlieko, mrazené ovocie, mušle (nie živé), nakladaná zelenina, nasolené potraviny, olivy konzervované, oriešky spracované, konzervované ovocie, ovocné rósoly, paštéty, raky s výnimkou živých, paradajkový pretlak, ryby, ovocné a zeleninové šaláty, sardinky, slede, slanina, smotana, sušené vajcia, srvátka, šľahačka, šunka, tofu, tuniak, údeniny, vajcia, zelenina varená, konzervovaná a sušená, divina, huby konzervované a sušené, želatína jedlá.

30 - Aníz, aromatické prípravky do potravín, badián, bonbóny, zemiaková múčka na ľudskú spotrebu, cigória, cukor, cukríky, cukrovinky, čaj, čokoláda, čokoládové nápoje, torty, droždie, glukóza na ľudskú spotrebu, horčica, pečivo, chlieb, chuťové prísady, jačmeň, jemné pečivo, kakao, kakaové nápoje, kandis ako potrava, kapary, karí, ovsená kaša (mliečna), káva, kávoviny, kávové nápoje, keksy, koláče, koreniny, krúpy na ľudskú spotrebu, krupica, kuchynská soľ, kukurica mletá, kukurica pražená, kypriaci prášok, sladké

drievko (cukrovinky), lepok, lístkové cesto, majonéza, maltóza, med, melasa, mäsové pirohy, perníky, potravinárska múka, müsli, muškátové orechy, nové korenie, ocot, sójová omáčka, obľátky, vložky, palacinky, paprika (korenie), pastilky (cukrovinky), čierne korenie, pizza, škrobovité potraviny, pralinky, príchuti, pudinky, ryža, ságo, sendviče, škorica, sucháre, sušienky, šafran (korenie), škrob ako potrava, tapioka, cestá, cestoviny, vanilín, vanilka, zákusky, šalátové zaličky, zázvor, zmrzlina, želé, zemle, žuvačky.

31 - Arašidy, bielkoviny pre zvieratá, borievky (plody), zemiaky čerstvé, byliny čerstvé, cibuľa čerstvá, citrusové ovocie, čakanka šalátová, čerstvé ovocie, drevo surové, čerstvá fazuľa, hlávkový šalát, hospodárske zvieratá, čerstvé huby, čerstvý hrach, čerstvé hrozno, struky rohovníka, chmeľ, chovateľské a pestovateľské produkty zaradené v tejto triede, jačmeň, ikry, čerstvé plody, čerstvé gaštany, kríky, kolové orechy, kôrovce (živé), koreň čakanky, krmivá, krmne zmesi, kukurica, prírodné kvety, kvety sušené na ozdobu, langusty (živé), múčka pre zvieratá, obilie, uhorky, olivy čerstvé, orechy, otruby, ovos, ovocie čerstvé, krmivo, podstielka pre zvieratá, podhubia, pokrutiny, pór, psie sucháre, pšenica, rašelina, rebarbora, vinič, rastliny, ružové kríky, živé ryby, repa, semená rastlín, seno, sépie, sezam, slad na výrobu piva a liehovín, slama ako krmivo, slama ako podstielka, steliwo, šrot, tekvica, ustrice, vianočné stromčeky, zelenina čerstvá, zrno (obilie), zrno (semená), zrno na živočíšnu spotrebu, živé zvieratá domáce a hospodárske, žito.

32 - Nealkoholické nápoje, ovocné a zeleninové šťavy, výťažky z ovocia, iónové nápoje, pivo, prášky na prípravu šumivých nápojov, príchuti a prípravky na nápoje, prípravky na výrobu likérov, sódomá voda, minerálky, sirupy, sladové nápoje, stolové vody, srvátkové nápoje.

33 - Alkoholové esencie, alkoholické nápoje, alkoholové extrakty, aperitívy, brandy, destilované nápoje, likéry a pálenky, džin, mušty s alkoholom, koktaily, liehoviny, medovina, rum, saké víno, vodka, whisky.

35 - Hospodárske prognózy, informácie obchodné a podnikateľské, marketingové štúdiá, organizačné a ekonomické poradenstvo.

## (540) KOLESO ŠTASTIA

(732) AHOLD Czech Republic, a. s., Slavičkova 1a, 638 00 Brno, CZ;

(740) Bušová Eva, JUDr., Bratislava, SK;

### (111) 201794

(151) 10.2.2003

(156) 13.9.2012

(180) 13.9.2022

(210) 2635-2002

(220) 13.9.2002

(442) 6.11.2002

(450) 2.5.2003

### 8 (511) 7, 8, 35, 40, 42

(511) 7 - Píly a pílové pásy ako stroje alebo časti strojov.

8 - Ručné píly ako ručné náradie a nástroje.

35 - Maloobchodné služby v oblasti strojov, zariadení, nástrojov a náradia pre chemický, potravinársky, nábytkársky a spotrebný priemysel.



40 - Rezanie laserovým lúčom.  
42 - Projektantské služby v oblasti strojov, zariadení, nástrojov a náradia pre chemický, potravinársky, nábytkársky a spotrebný priemysel; konzultačné služby v oblasti strojov, zariadení, nástrojov a náradia pre chemický, potravinársky, nábytkársky a spotrebný priemysel.

(540)



(732) STELIT s.r.o., Hlavná 1/1795, 911 05 Trenčín, SK;  
(740) Fajnorová Mária, Ing., Bratislava, SK;

(111) 202807

(151) 13.5.2003  
(156) 31.1.2012  
(180) 31.1.2022  
(210) 251-2002  
(220) 31.1.2002  
(310) 0994819  
(320) 6.8.2001  
(330) BX  
(442) 4.2.2003  
(450) 5.8.2003

8 (511) 3

(511) 3 - Prípravky na starostlivosť o telo a vlasy, sprchové gély, mydlá, vlasové vody, kozmetické oleje a voňavky.

(540)



(554) trojrozmerná známka  
(732) COLGATE-PALMOLIVE COMPANY, a Delaware corporation, 300 Park Avenue, New York, NY 10022, US;  
(740) Čechvalová Dagmar, Bratislava, SK;

(111) 202888

(151) 14.5.2003  
(156) 21.2.2012  
(180) 21.2.2022  
(210) 502-2002  
(220) 21.2.2002  
(442) 4.2.2003  
(450) 5.8.2003

8 (511) 10, 25, 42

(511) 10 - Ortopedická obuv, zdravotná obuv.  
25 - Podošvy na obuv, všetky typy obuvi zaradené do triedy 25.  
42 - Navrhovanie a vývoj v oblasti obuvníckeho priemyslu.

(540)



(732) EPUR, spol. s.r.o., Brodzany 149, 958 42 Brodzany, SK;

(740) Záthurecký Eugen, JUDr., Banská Bystrica, SK;

(111) 202999

(151) 9.6.2003  
(156) 15.2.2012  
(180) 15.2.2022  
(210) 441-2002  
(220) 15.2.2002  
(442) 4.3.2003  
(450) 11.9.2003

8 (511) 16, 35, 41

(511) 16 - Tlačiarenské výrobky, tlačoviny, časopisy, papiernický tovar, knižárske výrobky.  
35 - Propagačná činnosť, reklama, obchodná administratíva, sprostredkovanie obchodu s tovarmi, kancelárske práce, obchodný manažment.  
41 - Výchova, vzdelávanie, organizovanie seminárov a konferencií, internetové vydávanie časopisu, informácie o výchove, vzdelávaní a zábave, elektronická edičná činnosť, korešpondenčné služby, vydávanie kníh a časopisov.

(540)

**E**government

(732) info.com s. r. o., Krokova 2/827, 128 00 Praha, CZ;  
(740) Kastler Anton, Bratislava, SK;

(111) 203018

(151) 9.6.2003  
(156) 11.3.2012  
(180) 11.3.2022  
(210) 717-2002  
(220) 11.3.2002  
(442) 4.3.2003  
(450) 11.9.2003

8 (511) 1, 2, 6, 17, 19, 27, 35, 37, 42

(511) 1 - Lepidlá na priemyselné účely.  
2 - Laky.  
6 - Stavebné kovania; kovový spojovací materiál; zámočnicke výrobky; kovania na dvere a okná; kovové lišty, železiarske výrobky.  
17 - Tesniace obloženia; tesniace materiály; tesniace tmely.  
19 - Obklady stien a priečok s výnimkou kovových; podlahy, dlážky, stropy, podhlady s výnimkou kovových; parkety; parketové dlážky; okná, okenné rámy, okenice, dvere, zárubne, schody s výnimkou kovových, nekovové lišty, nekovový spojovací materiál, pracovné a parapetné dosky, interiérové prvky z dreva.  
27 - Linoleá a iné podlahové krytiny.  
35 - Sprostredkovateľská činnosť v oblasti obchodu s tovarmi; poradenstvo a konzultácie v oblasti predaja parkiet, podláh, obkladov, dverí okien, interiérových prvkov; sprostredkovanie v uvedených činnostiach.  
37 - Montáž, kladenie, servis, sanácie a opravy podláh a parkiet, požičiavanie náradia, sprostredkovanie v oblasti uvedených činností.  
42 - Poradenstvo a konzultácie v oblasti montáží parkiet, podláh, obkladov, dverí, okien, interiérových prvkov; sprostredkovanie v uvedených činnostiach.

(540)



- (591) oranžová, modrá, biela  
 (732) VISIO, s.r.o., Pri Habánskom Mlyne 16, 811 04 Bratislava, SK;  
 (740) Hojčuš Peter, Ing., Bratislava, SK;

**(111) 203019**

- (151) 9.6.2003  
 (156) 11.3.2012  
 (180) 11.3.2022  
 (210) 718-2002  
 (220) 11.3.2002  
 (442) 4.3.2003  
 (450) 11.9.2003

**8 (511) 1, 2, 6, 17, 19, 27, 35, 37, 42**

- (511) 1 - Lepidlá na priemyselné účely.  
 2 - Laky.  
 6 - Stavebné kovania; kovový spojovací materiál; zámočnicke výrobky; kovania na dvere a okná; kovové lišty, železiarske výrobky.  
 17 - Tesniace obloženia; tesniace materiály; tesniace tmely.  
 19 - Obklady stien a priečok s výnimkou kovových; podlahy, dlážky, stropy, podhlady s výnimkou kovových; parkety; parketové dlážky; okná, okenné rámy, okenice, dvere, zárubne, schody s výnimkou kovových, nekovové lišty, nekovový spojovací materiál, pracovné a parapetné dosky, interiérové prvky z dreva.  
 27 - Linoleá a iné podlahové krytiny.  
 35 - Sprostredkovateľská činnosť v oblasti obchodu s tovarmi; poradenstvo a konzultácie v oblasti predaja parkiet, podláh, obkladov, dverí okien, interiérových prvkov; sprostredkovanie v uvedených činnostiach.  
 37 - Montáž, kladenie, servis, sanácie a opravy podláh a parkiet, požičovanie náradia, sprostredkovanie v oblasti uvedených činností.  
 42 - Poradenstvo a konzultácie v oblasti montáží parkiet, podláh, obkladov, dverí, okien, interiérových prvkov; sprostredkovanie v uvedených činnostiach.

(540)



- (591) oranžová, modrá  
 (732) VISIO, s.r.o., Pri Habánskom Mlyne 16, 811 04 Bratislava, SK;  
 (740) Hojčuš Peter, Ing., Bratislava, SK;

**(111) 203183**

- (151) 9.6.2003  
 (156) 11.4.2012  
 (180) 11.4.2022  
 (210) 1021-2002  
 (220) 11.4.2002  
 (442) 4.3.2003  
 (450) 11.9.2003

**8 (511) 12**

- (511) 12 - Automobily, najmä dodávkové vozidlá, nákladné vozidlá, kryté dodávkové vozidlá, vidlicové zdvižné vozíky, ťažné traktory (traktory) a iné úžitkové vozidlá, nosné diely uvedeného tovaru, všetko v tr. 12.

**(540) BOXOB**

- (732) Nissan Jidosha Kabushiki Kaisha (Nissan Motor Co., Ltd.), No. 2 Takaracho, Kanagawa-ku, Yokohama-shi, Kanagawa-ken, JP;  
 (740) Bušová Eva, JUDr., Bratislava, SK;

**(111) 203268**

- (151) 3.7.2003  
 (156) 7.3.2012  
 (180) 7.3.2022  
 (210) 659-2002  
 (220) 7.3.2002  
 (442) 1.4.2003  
 (450) 7.10.2003

**8 (511) 29, 30, 32**

- (511) 29 - Kandizované ovocie, sušené ovocie, ovocie (kompóty), ovocie (konzervované), zavárané sladčené ovocie, ovocné rôsoly, ovocie naložené v alkohole, konzervovaný chren.  
 30 - Aditíva do jedál.  
 32 - Nealkoholické nápoje, ovocné šťavy.

(540)



- (732) ST. NICOLAUS, a. s., 1. mája 113, 031 28 Lip-tovský Mikuláš, SK;  
 (740) Ondruš Ján, JUDr., Bratislava, SK;

**(111) 203297**

- (151) 3.7.2003  
 (156) 21.3.2012  
 (180) 21.3.2022  
 (210) 841-2002  
 (220) 21.3.2002  
 (442) 1.4.2003  
 (450) 7.10.2003

**8 (511) 9, 16, 35, 37, 38, 41, 42**

- (511) 9 - Telefónne prístroje a príslušenstvá, telefónne automaty, telefónne ústredne, mobilné telefóny, všetky telekomunikačné prístroje a zariadenia zatriedené v triede 9, softvér, hardvér, najmä na počítače, monitory, klávesnice, terminály a všetky ďalšie jednotlivé časti, súčasti a náhradné diely zatriedené v triede 9, všetky siete z oblasti výpočtovej techniky, ich jednotlivé časti i náhradné diely zatriedené v triede 9, stroje na záznam, prenos a reprodukciu zvuku alebo obrazu, nosiče magnetických záznamov (nahrané i nenahrané), zvučkov, disky, vybavenie na spracovanie informácií a na počítače, prístroje a nástroje elektrické, optické, prístroje a nástroje na meranie, signalizovanie.  
 16 - Tlačoviny, časopisy, periodiká, knihy, fotografie, učebné pomôcky s výnimkou prístrojov a zariadení.

35 - Sprostredkovateľská činnosť v oblasti nákupu a predaja telekomunikačnej a výpočtovej techniky; vydávanie reklamných alebo náborových textov; automatizované spracovanie dát; činnosť organizačných a ekonomických poradcov; činnosť účtovných poradcov; vedenie účtovníctva; reklamná a propagačná činnosť; prieskum trhu, obchodný a podnikateľský prieskum, prieskum verejnej mienky.  
37 - Montážne služby a opravy telekomunikačných zariadení.

38 - Poskytovanie neverejnej telekomunikačnej služby prenosu dát a ďalších informácií, prevádzkovanie verejnej mobilnej rádiatelefonickej siete, sprostredkovateľská činnosť v oblasti telekomunikačnej techniky; telekomunikačné služby v rozsahu zriaďovania a prevádzkovania celoštátnej verejnej bunkovej mobilnej siete v systéme GSM a poskytovanie súvisiacich telekomunikačných služieb v rozsahu: odvrátenie hovoru, identifikácia volajúceho účastníka, obmedzenie identifikácie volajúceho účastníka, identifikácia prihláseného účastníka, obmedzenie identifikácie prihláseného účastníka, nepodmienečné presmerovanie hovoru, presmerovanie hovoru pri obsadenej linke, presmerovanie hovoru, ak účastník neodpovedá, presmerovanie hovoru, ak účastník je mimo dosahu, signalizácia prichádzajúceho hovoru, podržanie hovoru, konferenčný hovor, uzavretá skupina užívateľov, informácia o poplatkoch - informačná, informácia o poplatkoch - účtujúca, medziužívateľská signalizácia, blokovanie všetkých odchádzajúcich hovorov, blokovanie odchádzajúcich medzinárodných hovorov, blokovanie odchádzajúcich medzinárodných hovorov okrem hovorov smerujúcich do domovskej krajiny, blokovanie všetkých prichádzajúcich hovorov, blokovanie prichádzajúcich hovorov v roamingu, explicitné uskutočnenie hovoru, presmerovanie a podržanie hovoru s notifikáciou, podpora vlastného číselného plánu na území SR; telekomunikačné služby v rozsahu zriaďovania a prevádzkovania verejných mobilných telekomunikačných sietí na pridelených frekvenciách; telekomunikačné služby v rozsahu poskytovania verejnej telefónnej služby prostredníctvom mobilných verejných telekomunikačných sietí; poskytovanie verejnej dátovej služby prostredníctvom verejných telekomunikačných sietí (poskytovanie a prenos dát); zriaďovanie a prevádzkovanie pevnej verejnej telekomunikačnej siete na poskytovanie verejnej telekomunikačnej služby; poskytovanie verejných dátových služieb prostredníctvom siete internet (telekomunikačné služby); prenájom priemyselného tovaru v oblasti telekomunikačnej techniky; poradenská služba v oblasti telekomunikácií, konzultačná činnosť v oblasti telekomunikačnej techniky.

41 - Vydavateľská a nakladateľská činnosť okrem reklamných materiálov, vzdelávanie, zabezpečovanie výcviku, kurzov a školení v oblasti telekomunikačnej a výpočtovej techniky; školiaca činnosť v oblasti telekomunikačnej a výpočtovej techniky.

42 - Poradenská služba v oblasti výpočtovej techniky, konzultačná činnosť v oblasti výpočtovej techniky.

## (540) Flexiline

(732) Orange Slovensko, a. s., Prievozská 6/A, 821 09 Bratislava, SK;

(740) Csekes Erika, JUDr., Bratislava, SK;

## (111) 203298

(151) 3.7.2003

(156) 21.3.2012

(180) 21.3.2022

(210) 842-2002

(220) 21.3.2002

(442) 1.4.2003

(450) 7.10.2003

## 8 (511) 9, 16, 35, 37, 38, 41, 42

(511) 9 - Telefónne prístroje a príslušenstvá, telefónne automaty, telefónne ústredne, mobilné telefóny, všetky telekomunikačné prístroje a zariadenia zatriedené v triede 9, softvér, hardvér, najmä na počítače, monitory, klávesnice, terminály a všetky ďalšie jednotlivé časti, súčasti a náhradné diely zatriedené v triede 9, všetky siete z oblasti výpočtovej techniky, ich jednotlivé časti i náhradné diely zatriedené v triede 9, stroje na záznam, prenos a reprodukciu zvuku alebo obrazu, nosiče magnetických záznamov (nahrané i nenahrané), zvukov, disky, vybavenie na spracovanie informácií a na počítače, prístroje a nástroje elektrické, optické, prístroje a nástroje na meranie, signalizovanie.

16 - Tlačoviny, časopisy, periodiká, knihy, fotografie, učebné pomôcky s výnimkou prístrojov a zariadení.

35 - Sprostredkovateľská činnosť v oblasti nákupu a predaja telekomunikačnej a výpočtovej techniky; vydávanie reklamných alebo náborových textov; automatizované spracovanie dát; činnosť organizačných a ekonomických poradcov; činnosť účtovných poradcov; vedenie účtovníctva; reklamná a propagačná činnosť; prieskum trhu, obchodný a podnikateľský prieskum, prieskum verejnej mienky.

37 - Montážne služby a opravy telekomunikačných zariadení.

38 - Poskytovanie neverejnej telekomunikačnej služby prenosu dát a ďalších informácií, prevádzkovanie verejnej mobilnej rádiatelefonickej siete, sprostredkovateľská činnosť v oblasti telekomunikačnej techniky; telekomunikačné služby v rozsahu zriaďovania a prevádzkovania celoštátnej verejnej bunkovej mobilnej siete v systéme GSM a poskytovanie súvisiacich telekomunikačných služieb v rozsahu: odvrátenie hovoru, identifikácia volajúceho účastníka, obmedzenie identifikácie volajúceho účastníka, identifikácia prihláseného účastníka, obmedzenie identifikácie prihláseného účastníka, nepodmienečné presmerovanie hovoru, presmerovanie hovoru pri obsadenej linke, presmerovanie hovoru, ak účastník neodpovedá, presmerovanie hovoru, ak účastník je mimo dosahu, signalizácia prichádzajúceho hovoru, podržanie hovoru, konferenčný hovor, uzavretá skupina užívateľov, informácia o poplatkoch - informačná, informácia o poplatkoch - účtujúca, medziužívateľská signalizácia, blokovanie všetkých odchádzajúcich hovorov, blokovanie odchádzajúcich medzinárodných hovorov, blokovanie odchádza-

júcich medzinárodných hovorov okrem hovorov smerujúcich do domovskej krajiny, blokovanie všetkých prichádzajúcich hovorov, blokovanie prichádzajúcich hovorov v roamingu, explicitné usmernenie hovoru, presmerovanie a podržanie hovoru s notifikáciou, podpora vlastného číselného plánu na území SR; telekomunikačné služby v rozsahu zriaďovania a prevádzkovania verejných mobilných telekomunikačných sietí na pridelených frekvenciách; telekomunikačné služby v rozsahu poskytovania verejnej telefónnej služby prostredníctvom mobilných verejných telekomunikačných sietí; poskytovanie verejnej dátovej služby prostredníctvom verejných telekomunikačných sietí (poskytovanie a prenos dát); zriaďovanie a prevádzkovanie pevnej verejnej telekomunikačnej siete na poskytovanie verejnej telekomunikačnej služby; poskytovanie verejných dátových služieb prostredníctvom siete internet (telekomunikačné služby); prenájom priemyselného tovaru v oblasti telekomunikačnej techniky. Poradenská služba v oblasti telekomunikácií, konzultačná činnosť v oblasti telekomunikačnej techniky.

41 - Vydavateľská a nakladateľská činnosť okrem reklamných materiálov, vzdelávanie, zabezpečovanie výcviku, kurzov a školení v oblasti telekomunikačnej a výpočtovej techniky; školiaca činnosť v oblasti telekomunikačnej a výpočtovej techniky.

42 - Poradenská služba v oblasti výpočtovej techniky, konzultačná činnosť v oblasti výpočtovej techniky.

#### (540) Flexi

(732) Orange Slovensko, a. s., Prievozská 6/A, 821 09 Bratislava, SK;

(740) Csekés Erika, JUDr., Bratislava, SK;

#### (111) 203450

(151) 3.7.2003

(156) 26.4.2012

(180) 26.4.2022

(210) 1269-2002

(220) 26.4.2002

(442) 1.4.2003

(450) 7.10.2003

#### 8 (511) 29, 30, 35, 39

(511) 29 - Mlieko, mliečne výrobky, smotana, sušená smotana, šľahačka, jedlé oleje a tuky, sušené jedlé oleje a tuky, konzervované, sušené a varené ovocie a zelenina.

30 - Čaj, čajové výťažky, náhradky čaju, čajové príchuťi, káva, kávové výťažky, náhradky kávy, kávové príchuťi, instantná káva, kávové nápoje, kakao, kakaové nápoje, čokoláda, čokoládové nápoje, sucháre, koláče, jemné pečivo, cukor, cukríky, kvasnice, prášky do pečiva, soľ, horčica, čierne korenie, ocot, chuťové omáčky, korenie, zmrzlina.

35 - Reklama.

39 - Balenie tovarov.

#### (540) Gastro professional

(732) Baliane obchodu, a. s. Poprad, Hraničná 664/16, 058 01 Poprad, SK;

(740) Žuffa Ladislav, Ing., Poprad, SK;

#### (111) 203530

(151) 6.8.2003

(156) 24.8.2011

(180) 24.8.2021

(210) 2543-2001

(220) 24.8.2001

(442) 2.5.2003

(450) 4.11.2003

#### 8 (511) 35, 36, 41, 42

(511) 35 - Pomoc pri riadení obchodnej činnosti, poskytovanie obchodných alebo podnikateľských informácií, kancelárie zaoberajúce sa dovozom a vývozom, komerčné informačné kancelárie, analýzy nákladov a nákupných cien, analýzy veľkoobchodných cien, rozširovanie reklamných alebo inzertných oznamov, kopírovanie, prenájom kancelárskych strojov a zariadení, prenájom kopírovacích strojov, štatistické informácie, obchodný manažment a podnikové poradenstvo, personálne poradenstvo, poradenstvo pri vedení podnikov, rozširovanie reklamných materiálov zákazníkom, poskytovanie pomoci pri riadení komerčných a priemyselných podnikov, kopírovanie alebo rozmnožovanie dokumentov, dokladov, reprografia dokumentov, vydávanie a aktualizovanie reklamných materiálov, posudzovanie efektívnosti prevádzky a racionalizácie práce, marketingové štúdie, obchodný alebo podnikateľský prieskum, prenájom reklamných materiálov, poradenské služby v obchodnej činnosti, uverejňovanie reklamných textov, vydávanie reklamných alebo náborových textov, reklama, rozhlasová reklama, obchodný alebo podnikateľský prieskum, obchodný prieskum, vzťahy s verejnosťou, televízna reklama, reklamné agentúry, poradenské služby v oblasti obchodného alebo podnikateľského riadenia, prieskum trhu, profesionálne obchodné alebo podnikateľské poradenstvo, odborné obchodné poradenstvo, hospodárske alebo ekonomické predpovede, organizovanie komerčných alebo reklamných výstav, obchodné alebo podnikateľské informácie, prieskum verejnej mienky, prenájom reklamných plôch, podpora predaja pre tretie osoby, sekretárske služby, spracovanie textov, účtovníctvo, počítačové databázy, prenájom reklamných priestorov, zbieranie údajov do počítačových databáz, spracovanie textov, služby písania listov a vybavovania korešpondencie.

36 - Prenájom nehnuteľností, sprostredkovanie nehnuteľností, sprostredkovanie poistenia, investovanie kapitálu, konateľstvo, zastupiteľstvo, správcovstvo, služby daňových odhadov, služby v oblasti finančnictva, finančné riadenie, správa nehnuteľností, financovanie kúpy na splátky, finančné analýzy, finančné poradenstvo, finančné konzultačné služby, konzultačné služby v oblasti poisťovníctva, poradenstvo v oblasti poistenia, informácie o poistení.

41 - Zverejňovanie textov okrem reklamných, vydávanie textov s výnimkou reklamných alebo náborových, vydávanie kníh, organizovanie a vedenie konferencií, organizovanie a vedenie kongresov, organizovanie kultúrnych alebo vzdelávacích výstav, organizovanie a vedenie seminárov, organizovanie a vedenie sympózií.

42 - Spravovanie autorských práv, odborné poradenstvo s výnimkou obchodného, profesionálne poradenstvo s výnimkou obchodného alebo pod-

nikateľského, prieskum, usporadúvanie a prevádzkovanie výstav, prenájom počítačov, počítačové programovanie, prekladateľské a tlmočnické služby, tvorba softvéru, výroba softvéru, aktualizovanie, inštalácia a spúšťanie počítačových programov, poradenské služby v oblasti počítačového hardvéru, grafický dizajn, prenájom prístupového času k počítačovým databázam, licencie priemyselných práv, prenájom počítačového softvéru, poradenstvo v oblasti priemyselných práv.

(540)



(591) biela, modrá

(732) Spoločnosti Online s. r. o., Zámocká 30, 811 01 Bratislava, SK;

(111) 203611

- (151) 6.8.2003
- (156) 10.5.2012
- (180) 10.5.2022
- (210) 1381-2002
- (220) 10.5.2002
- (442) 2.5.2003
- (450) 4.11.2003

8 (511) 12, 37

(511) 12 - Kĺbové hriadele a ich časti na pozemné dopravné prostriedky.

37 - Údržba, servis, opravy, konečné úpravy a montáž kĺbových hriadeľov a ich častí na pozemné dopravné prostriedky.

(540)



(732) GKN Service International GmbH, Nussbaumweg 19-21, 51303 Rösrath, DE;

(740) Bušová Eva, JUDr., Bratislava, SK;

(111) 203661

- (151) 7.8.2003
- (156) 15.3.2012
- (180) 15.3.2022
- (210) 776-2002
- (220) 15.3.2002
- (442) 2.5.2003
- (450) 4.11.2003

8 (511) 3, 5, 29, 30, 32

(511) 3 - Bez predpisu vydávané toaletné prípravky; kozmetika; mydlá; púder na pleť; prípravky na čistenie a starostlivosť o telo; vlasy, pleť, kožu na hlave, zuby, ústa a nechty, vata, látky, kozmetické vreckovky a utierky impregnované čistiacimi prípravkami, parfumy, toaletné vody, kolínske vody, dezodoranty na osobné použitie; prípravky na čistenie zubov; vlasová voda, prípravky na ochranu proti slnečnému žiareniu; krémy; emulzie, oleje, mlieka, pleťové vody, gély, púdre, peny do kúpeľa, sprchovacie gély, šampóny, toaletné záspy, vody pred holením, vody po holení, sprcho-

vacie peny, krémy a gély; voňavkárské prípravky; ezoterické oleje; zubné pasty, výrobky na čistenie úst a ústne vody; dezodoranty, domáce čistiace prostriedky a výrobky na čistenie, bieliace prípravky a ostatné výrobky na pranie; prípravky na čistenie, leštenie, drhnutie, pranie a abrazívne prípravky; pracie prášky; pracie škroby; prípravky na odstraňovanie vodného kameňa, blata a tukov; čistiace tekutiny a mydlá; predpieracie prípravky; čistiace prostriedky na WC, čistiace a umývacie prostriedky na riady; šampóny a prípravky na špecializované čistiace systémy.

5 - Nealkoholické minerálne a glukózové nápoje; nealkoholické proteínové a/alebo uhľičité energetické nápoje; vitamínové a rastlinné nápojové zmesi, vitamínové a rastlinné nápoje; výživné tyčinky na rýchle občerstvenie; výživné tyčinky; potravinové diétne doplnky v prášku, tekutej forme alebo v tobolkách; vitamínové a minerálne diétne doplnky; diétne látky prispôbené na lekárske použitie, diétne jedlo prispôbené na účely chudnutia; rastlinné nápoje na lekárske použitie, rastlinné zložky, výťažky a prípravky na lekárske použitie, liečivé rastliny a rastlinné nápravné prostriedky; prípravky obsahujúce rastlinné alebo prírodné sa vyskytujúce látky na zdravotné účely.

29 - Mäso, ryby, hydina a divina; mäsové výťažky, konzervované, sušené a varené ovocie a zelenina; želatíny; džemy, ovocné omáčky, potravinové výrobky; vajčička, mlieko a mliečne výrobky; jedlé oleje a tuky; zemiaky a zemiakové výrobky; rastlinné výrobky; hotové jedlá; rýchle občerstvenie; zemiakové lupienky a chrumky.

30 - Káva, čaj, kakao, cukor, ryža, tapioka, ságo, umelá káva, múka a prípravky vyhotovené z obilja, chlieb, pečivo a zákusky, zmrzlina; med, sirupy; kvasnice, prášok do pečiva; soľ, horčica; ocot; omáčky (koreniny); keksy, torty, pečivo; hotové jedlá a rýchle občerstvenie; čokoláda a potraviny na báze čokolády, zmrzliny; omáčky, dezerty; med.

32 - Pivo; minerálne a uhľičité vody a ostatné nealkoholické nápoje, ovocné nápoje a ovocné džúsy; sirupy a ostatné prípravky na výrobu nápojov.

(540)



(591) biela, oranžová (Pantone 151)

(732) Orange Brand Services Limited, St. James Court, Great Park Road, Almondsbury Park, Bradley Stoke, Bristol, GB;

(740) Ružička Csekes s. r. o., Bratislava, SK;

(111) 203823

- (151) 8.9.2003
- (156) 23.4.2012
- (180) 23.4.2022
- (210) 1206-2002
- (220) 23.4.2002
- (442) 3.6.2003
- (450) 2.12.2003

8 (511) 33

(511) 33 - Liehoviny, alkoholické nápoje s výnimkou piva.

**(540) ZBOJNÍČKA SLIVOVICA**

(732) ST. NICOLAUS, a. s., 1. mája 113, 031 28 Liptovský Mikuláš, SK;  
 (740) Kandlerová Zuzana, JUDr., Liptovský Mikuláš, SK;

**(111) 203833**

(151) 8.9.2003  
 (156) 25.4.2012  
 (180) 25.4.2022  
 (210) 1242-2002  
 (220) 25.4.2002  
 (442) 3.6.2003  
 (450) 2.12.2003

**8 (511) 5, 30, 39**

(511) 5 - Bylinné čaje na lekárske účely; liečivé byliny; čaj astmatický; liečivé čaje; odtučňovacie čaje na lekárske účely; diätetické potraviny a nápoje na lekárske účely; liečivé korene; liečivé rastliny; liečivé nápoje; posilňujúce prípravky; vitamínové prípravky; žuvačky na lekárske účely.

30 - Bonbóny; čaj, bylinkové čaje a ovocné čaje vrátane ich zmesí; kakao; káva; kávové náhrady; nápoje kávové, kakaové a čokoládové; želé; žuvačky; prírodné sladidlá; potravinárske doplnky obsahujúce vitamíny, minerály a stopové prvky.

39 - Balenie, skladovanie, expedícia a preprava čajov, sušených bylín, ovocia a zeleniny, vitamínových prípravkov, nealkoholických nápojov a potravinárskych výrobkov.

**(540) REGULAVIT**

(732) VITTO TEA BOARD, s. r. o., U Habrovky 247/11, 140 00 Praha, CZ;  
 (740) Hojčuš Peter, Ing., Bratislava, SK;

**(111) 203840**

(151) 8.9.2003  
 (156) 26.4.2012  
 (180) 26.4.2022  
 (210) 1266-2002  
 (220) 26.4.2002  
 (442) 3.6.2003  
 (450) 2.12.2003

**8 (511) 9, 35, 36**

(511) 9 - Reklamné prístroje na striedavé obrazy, reklama svetelná, reklamné svetelné prístroje.

35 - Reklamná, inzertná a propagačná činnosť, reklamná, inzertná a propagačná činnosť prostredníctvom akéhokoľvek média, prostredníctvom telefónnej siete alebo dátovej siete, alebo informačnej siete, alebo elektronickej siete, alebo komunikačnej siete, alebo počítačovej siete, poskytovanie informácií a iných informačných produktov komerčného alebo reklamného charakteru, multimedialných informácií komerčného charakteru, vyhľadávacie služby na komerčné účely poskytované prostredníctvom internetu a internetových médií, on-line inzercie, činnosť reklamnej agentúry; aktualizovanie reklamných materiálov, obchodná reklama, prenájom reklamných materiálov, prenájom reklamných plôch, reklama, propagácia, rozširovanie reklamných materiálov zákazníkom, zasielanie reklamných materiálov zákazníkom, vydávanie, zverejňovanie, oznámenie, vyhlásenie, publikovanie reklamných textov, rozhlasová reklama, rozširovanie vzoriek tovaru, styky s verejnos-

ťou - prieskum vzťahov medzi podnikmi, inštitúciami a spoločenským prostredím, televízna reklama, vonkajšia reklama, vydávanie reklamných alebo náborových, propagačných a inzertných textov, merchandising, hospodárske prognózy, ekonomické prognózy, obchodné informácie, podnikateľské informácie, prieskum trhu, komerčné informačné kancelárie, marketingové štúdie, pomoc pri riadení obchodnej činnosti, poradenské služby v obchodnej činnosti, poradenstvo v obchodnej činnosti, obchodný management a podnikové poradenstvo, poskytovanie obchodných alebo podnikateľských informácií, obchodný prieskum, podnikateľský prieskum, personálne poradenstvo.

36 - Finančné analýzy, finančné informácie, finančné poradenstvo, finančné služby, finančné riadenie, leasing, inkasovanie nájomného, nákup na splátky ako finančný lízing, pôžičky a hypotéky, platby na splátky, splácanie platieb, vyberanie nájomného, záruky, kaucie, ručenie.

**(540) S NAMI NA TO MÁTE**

(732) Home Credit Slovakia, a.s., Teplická 7434/147, 921 22 Piešťany, SK;  
 (740) Hojčuš Peter, Ing., Bratislava, SK;

**(111) 203871**

(151) 8.9.2003  
 (156) 15.5.2012  
 (180) 15.5.2022  
 (210) 1429-2002  
 (220) 15.5.2002  
 (442) 3.6.2003  
 (450) 2.12.2003

**8 (511) 3, 5**

(511) 3 - Voňavkárské výrobky a kozmetika.

5 - Farmaceutické a zdravotnícke prípravky; diätetické substancie na lekárske použitie.

**(540)**

(732) BELUPO - Lijekovi i kozmetika d. d., Danica 5, 48000 Koprivnica, HR;  
 (740) Fajnorová Mária, Ing., Bratislava, SK;

**(111) 203874**

(151) 8.9.2003  
 (156) 17.5.2012  
 (180) 17.5.2022  
 (210) 1449-2002  
 (220) 17.5.2002  
 (310) 2368203  
 (320) 6.3.2002  
 (330) AR  
 (442) 3.6.2003  
 (450) 2.12.2003

**8 (511) 3**

(511) 3 - Prípravky na čistenie zubov, zubné pasty a ústne vody.

**(540) COLGATE SIMPLY WHITE**

(732) COLGATE-PALMOLIVE COMPANY, a Delaware Corporation, 300 Park Avenue, New York, NY 10022, US;  
 (740) Čechvalová Dagmar, Bratislava, SK;

**(111) 203881**

(151) 8.9.2003  
(156) 22.5.2012  
(180) 22.5.2022  
(210) 1524-2002  
(220) 22.5.2002  
(442) 3.6.2003  
(450) 2.12.2003

**8 (511) 32**

(511) 32 - Minerálne vody, minerálne vody sytené, ochutené alebo inak upravené; iné nealkoholické nápoje, ovocné nápoje a ovocné šťavy, sirupy a iné prípravky na výrobu nealkoholických nápojov.

**(540) SAVIOR**

(732) MINERÁLNE VODY, a. s., Slovenská 19, 081 86 Prešov, SK;  
(740) Holoubková Mária, Ing., Bratislava, SK;

**(111) 203945**

(151) 8.9.2003  
(156) 3.6.2012  
(180) 3.6.2022  
(210) 1662-2002  
(220) 3.6.2002  
(310) 2002-005545  
(320) 28.1.2002  
(330) JP  
(442) 3.6.2003  
(450) 2.12.2003

**8 (511) 9**

(511) 9 - PDA (osobný digitálny asistent), počítače a ich periférne zariadenia.

**(540)**

**POCKET LOOX**

(732) FUJITSU LIMITED, 1-1, Kamikodanaka 4-chome, Nakahara-ku, Kawasaki-shi, Kanagawa 211-8588, JP;  
(740) Fajnorová Mária, Ing., Bratislava, SK;

**(111) 203946**

(151) 8.9.2003  
(156) 3.6.2012  
(180) 3.6.2022  
(210) 1663-2002  
(220) 3.6.2002  
(310) 2001-111707  
(320) 14.12.2001  
(330) JP  
(442) 3.6.2003  
(450) 2.12.2003

**8 (511) 9**

(511) 9 - PDA (osobný digitálny asistent), počítače a ich periférne zariadenia.

**(540)**

**LOOX**

(732) FUJITSU LIMITED, 1-1, Kamikodanaka 4-chome, Nakahara-ku, Kawasaki-shi, Kanagawa 211-8588, JP;  
(740) Fajnorová Mária, Ing., Bratislava, SK;

**(111) 203965**

(151) 8.9.2003  
(156) 3.7.2012  
(180) 3.7.2022  
(210) 1954-2002  
(220) 3.7.2002  
(442) 3.6.2003  
(450) 2.12.2003

**8 (511) 33**

(511) 33 - Liehoviny, alkoholické nápoje s výnimkou piva.  
**(540)**



(732) ST. NICOLAUS, a. s., 1. mája 113, 031 28 Liptovský Mikuláš, SK;

(740) Kandlerová Zuzana, JUDr., Liptovský Mikuláš, SK;

**(111) 204082**

(151) 7.10.2003  
(156) 24.6.2012  
(180) 24.6.2022  
(210) 1873-2002  
(220) 24.6.2002  
(442) 1.7.2003  
(450) 8.1.2004

**8 (511) 5, 29, 30**

(511) 5 - Dojčenská a detská potrava, dojčenská a detská výživa, všetko na báze mlieka; sušené mlieko pre dojčatá; mlieko obohatené bielkovinami.  
29 - Mlieko; mliečne výrobky; mliečne nápoje; sýry; nátierky z mliečnych výrobkov; jogurt; maslo; rastlinno-mliečne maslo; smotana; smotanové a tvarohové krémy; šľahačka; tvaroh; bryndza; kefír; vajcia; jedlé oleje a tuky.  
30 - Puding; zmrzlina.

**(540) BALADA**

(732) LEVICKÉ MLIEKÁRNE, a. s., Júrska cesta 2, 934 01 Levice, SK;  
(740) Litváková Edita, Ing., Bratislava, SK;

**(111) 204083**

(151) 7.10.2003  
(156) 24.6.2012  
(180) 24.6.2022  
(210) 1874-2002  
(220) 24.6.2002  
(442) 1.7.2003  
(450) 8.1.2004

**8 (511) 5, 29, 30**

(511) 5 - Dojčenská a detská potrava, dojčenská a detská výživa, všetko na báze mlieka; sušené mlieko pre dojčatá; mlieko obohatené bielkovinami.  
29 - Mlieko; mliečne výrobky; mliečne nápoje; sýry; nátierky z mliečnych výrobkov; jogurt; maslo; smotana; smotanové a tvarohové krémy; šľahačka; tvaroh; bryndza; kefír; vajcia; jedlé oleje a tuky.  
30 - Puding; zmrzlina.

**(540) Lev milk**

(732) LEVICKÉ MLIEKÁRNE, a. s., Júrska cesta 2,  
934 01 Levice, SK;  
(740) Litvákova Edita, Ing., Bratislava, SK;

**(111) 204084**

(151) 7.10.2003  
(156) 24.6.2012  
(180) 24.6.2022  
(210) 1875-2002  
(220) 24.6.2002  
(442) 1.7.2003  
(450) 8.1.2004

**8 (511) 9, 35, 37, 42**

(511) 9 - Výpočtové a riadiace systémy týkajúce sa zariadení a počítačových programov, hardvér, softvér.

35 - Sprostredkovateľská činnosť v oblasti obchodu s tovarom, prieskum trhu súvisiaci s výpočtovými a riadiacimi systémami, hardvérom a softvérom, propagačná činnosť; poradensko-konzultačná a obstarávateľská činnosť v oblasti obchodu s výpočtovými a riadiacimi systémami, s hardvérom a softvérom.

37 - Montáž a opravy kancelárskej a reprodukčnej techniky; inštalácia a opravy elektrických strojov a prístrojov; montáž a opravy výrobkov a zariadení spotrebnej elektroniky; montáž a opravy meracej a regulačnej techniky.

42 - Návrh a vývoj elektrických strojov a prístrojov; návrh a vývoj výrobkov a zariadení spotrebnej elektroniky, poskytovanie softvéru na základe zmluvy s autormi alebo vyhotovovanie programov na zákazku.

**(540)**

(591) modrá, čierna, žltá, biela  
(732) NOV, s. r. o., Vretenová 7, 841 04 Bratislava, SK;  
(740) ŽOVICOVÁ & ŽOVIC IP, s.r.o., Bratislava, SK;

**(111) 204085**

(151) 7.10.2003  
(156) 24.6.2012  
(180) 24.6.2022  
(210) 1876-2002  
(220) 24.6.2002  
(442) 1.7.2003  
(450) 8.1.2004

**8 (511) 9, 35, 37, 42**

(511) 9 - Výpočtové a riadiace systémy týkajúce sa zariadení a počítačových programov, hardvér, softvér.

35 - Sprostredkovateľská činnosť v oblasti obchodu s tovarom, prieskum trhu súvisiaci s výpočtovými a riadiacimi systémami, hardvérom a softvérom, propagačná činnosť; poradensko-konzultačná a obstarávateľská činnosť v oblasti obchodu s výpočtovými a riadiacimi systémami, s hardvérom a softvérom.

37 - Montáž a opravy kancelárskej a reprodukčnej techniky; inštalácia a opravy elektrických strojov a prístrojov; montáž a opravy výrobkov a zariadení spotrebnej elektroniky; montáž a opravy meracej a regulačnej techniky.

42 - Návrh a vývoj elektrických strojov a prístrojov; návrh a vývoj výrobkov a zariadení spotrebnej elektroniky, poskytovanie softvéru na základe zmluvy s autormi alebo vyhotovovanie programov na zákazku.

**(540)**

(591) modrá, čierna, žltá, biela  
(732) NOV, s. r. o., Vretenová 7, 841 04 Bratislava, SK;  
(740) ŽOVICOVÁ & ŽOVIC IP, s.r.o., Bratislava, SK;

**(111) 204164**

(151) 7.10.2003  
(156) 20.3.2012  
(180) 20.3.2022  
(210) 831-2002  
(220) 20.3.2002  
(442) 1.7.2003  
(450) 8.1.2004

**8 (511) 9, 16, 18, 25, 28, 35, 36, 37, 38, 39, 41, 42**

(511) 9 - Elektrické a elektronické komunikačné a telekomunikačné zariadenia a nástroje, komunikačné a telekomunikačné zariadenia a nástroje, elektrické a elektronické zariadenia a nástroje na spracovanie, prihlasovanie, uchovávanie, prenos, vyberanie alebo príjem údajov, zariadenia a nástroje na zaznamenávanie, prenos alebo reprodukciu zvuku, obrazov alebo kódovaných údajov, televízne zariadenia a nástroje, hologramy, počítače, periférne vybavenie pre počítače, programované elektronické obvody na prenos údajov, počítačové programy, počítačový softvér, disky, pásky a drôty, pričom všetky sú magnetické nosiče údajov, čisté a už nahrané magnetické karty, počítačový softvér z internetu, elektronické publikácie (ktoré možno načítať) poskytované on-line z počítačových databáz alebo internetu, počítačový softvér a telekomunikačné zariadenia (vrátane modemov) umožňujúce pripojenie na databázy a internet, počítačový softvér umožňujúci vyhľadávanie údajov, digitálnej hudby (ktorú možno načítať) poskytovanej z počítačovej databázy alebo internetu, digitálna hudba (ktorú možno načítať) poskytovaná z internetových webových stránok vo formáte MP3, zariadenia na prehrávanie hudby z internetu, MP3 prehrávače, satelitné vysielacie a prijímače, elektrické drôty a káble, odporové káble, elektródy, pagingové prístroje, rádiové pagingové prístroje a rádiotelefonné zariadenia a nástroje, telefóny, mobilné telefóny a telefónne príručné zariadenia, príslušenstvo k telefónom a príručným telefónnym zariadeniam, adaptéry, ktoré možno používať s telefónmi, nabíjačky batérií, ktoré sa používajú s telefónmi, stolové alebo do auta zabudovateľné jednotky obsahujúce reproduktory umožňujúce používanie príručných telefónnych zariadení bez použitia rúk, držáky príručných telefónov zabudovateľné do auta, tašky a kufriky špeciálne upravené na držanie alebo prenášanie prenosných telefónov a telefónneho vybavenia a príslušenstva, osobné výpočtové organizéry, antény, batérie, mikroprocesory, klávesnice, modemy, globálne elektronické systémy určujúce polohu, elektronické navigačné a polohu určujúce zariadenia a nástroje, zariadenia a nástroje na moni-



toring (iný ako monitoring typu in-vivo), rádio-zariadenia a nástroje, elektrické ovládanie, testovacie (iné ako testovanie typu in-vivo), signalizačné, kontrolné (dohliadacie) a učebné zariadenia a nástroje, optické a elektro-optické zariadenia a nástroje, videofilmy, elektrické a elektronické zariadenia a periférne vybavenie určené alebo prispôbené na používanie s počítačmi, audio-vizuálne zariadenia a vybavenie a nástroje na elektronické hry, časti a súčasti na všetky spomenuté tovary.

16 - Papier, kartón, lepenka a tovary vyrobené z týchto materiálov, neobsiahnuté v iných triedach, tlačené materiály, fotografie, obrázky, rámečky na obrazy, knihy, časopisy, periodiká, tlačené publikácie, písacie potreby, kancelársky tovar, kancelárske položky, kancelárske náčinie, kancelárske položky na uchovávanie neobsiahnuté v iných triedach, škatule na stôl, materiály na kreslenie a maľovanie, poznámkové bloky, adresáre, diáre a knihy na osobné záznamy, záložky, kalendáre, plagáty, plánovače, materiál na modelovanie neobsiahnutý v iných triedach, materiály na vzdelávanie a vyučovanie, prenosné tašky z papiera, kartónu a plastu obsiahnuté v triede 16.

18 - Tovary vyrobené z kože alebo z imitácie kože, tašky, peňaženky, náprsné tašky a kufričky, dáždniky a slnečníky, prenosné tašky z plastu obsiahnuté v triede 18.

25 - Časti odevu, obuv, pokrývky hlavy, všetko obsiahnuté v triede 25.

28 - Hry a hračky, elektronické hry neuvedené v iných triedach, gymnastické potreby obsiahnuté v triede 28, športové náčinie.

35 - Reklama, obchodná propagácia, obchodný manažment, obchodná administrácia, organizácia a manažment obchodných motívácií a schém ložalnosti, obchodné informačné služby, spracovanie administratívy a organizovanie poštových objednávacích služieb, zabezpečovanie obchodných uvádzaní, služby obchodného výskumu a prieskumu, služby obchodných prognóz, poskytovanie obchodných, úradníckych a sekretárskych služieb, výstrižkové a informačné služby týkajúce sa správ a aktuálnych záležitostí a informačné služby, zabezpečovanie a vedenie výstav na obchodné účely, maloobchodný predaj telekomunikačných a komunikačných prístrojov, nástrojov a systémov, elektrických prístrojov a nástrojov, počítačového hardvéru a softvéru a príslušenstva k týmto veciam, aukcie cez internet, obchodné administratívne služby pre spracovanie odbytu na internete, reklamné služby pre podporu elektronického obchodu, poskytovanie informácií a poradenstva pri dodávaní a propagovaní komodít a výber a zobrazovanie tovarov, poskytovanie informácií a poradenstva perspektívnym kupujúcim komodít a tovarov, zhromažďovanie rozličných tovarov v prospech iných (okrem ich prepavy), umožňovanie pohodlného prehliadania zákazníkom a nákup týchto tovarov, všetko uvedené poskytované on-line z počítačovej databázy alebo cez internet, alebo poskytované inými prostriedkami, kompilácia a prepis údajov, kompilácia reklamy na použitie vo forme webových stránok na internete, kompilácia adresárov na publikovanie na internete, poskytovanie priestoru na webových stránkach na reklamu tovarov a slu-

žieb, služby databáz a spracúvania údajov, služby telefonického odpovedania a spracúvania odkazov, služby manažmentu údajov a elektronickej inventarizácie.

36 - Poistenie, finančné záležitosti, peňažné záležitosti, poistenie a financovanie telekomunikačných zariadení, systémov a inštalácií, poskytovanie zariadení kreditných kariet a služieb, poskytovanie služieb elektronického prevodu peňazí a on-line transakčné zariadenia, finančné služby, bankovnícke služby, investičné služby a služby manažmentu finančných prostriedkov, administrácia finančných prostriedkov a investícií, výpočtové finančné služby, poskytovanie on-line služieb ohodnocovania, záležitosti súvisiace s nehnuteľnosťami, manažment nehnuteľného majetku, informácie a poradenstvo súvisiace s uvedeným, poskytovanie finančných informácií, cenové kalkulácie týkajúce sa burzy, informačné služby pre podiely a akcie, sprostredkovanie podielov a dlhopisov, aktivity týkajúce sa zabezpečovania finančných prostriedkov, charitatívne zbierky, organizovanie zbierok a organizovanie aktivít na zabezpečovanie finančných prostriedkov, finančné sponzorstvo, služby zliav, informačné a poradenské služby súvisiace s poistením, finančné záležitosti, peňažné záležitosti, home banking a internet banking, informácie o podieloch a akciách, sprostredkovanie podielov a dlhopisov, poskytované on-line z počítačovej databázy alebo internetu.

37 - Inštalácia, údržba a oprava telekomunikačných zariadení a systémov, telefónov, mobilných telefónov a telefónnych príručných zariadení, zariadení pre paging, zariadení pre rádio paging, rádio telefónnych zariadení, počítačových a osobných organizérov, počítačového hardvéru, satelitných vysielateľov a prijímačov, informačné, poradenské a konzultačné služby súvisiace so všetkým uvedeným poskytované on-line z počítačovej databázy alebo internetu, alebo poskytované inými prostriedkami, informačné a poradenské služby súvisiace s domovou výstavbou, údržbou a opravami, všetky poskytované prostredníctvom telefónneho spojenia, informačné a poradenské služby súvisiace s údržbou automobilov a opravami, všetko poskytované prostredníctvom telekomunikačného spojenia, informačné služby súvisiace s opravami a inštaláciami poskytované on-line z počítačovej databázy alebo internetu.

38 - Telekomunikačné, komunikačné, telefonické, faxové a telefaxové služby, služby zberu a prenosu správ, rádiové pagingové služby a služby elektronickej pošty, prenos a príjem údajov a informácií, služby doručovania elektronických správ, on-line informačné služby súvisiace s telekomunikáciami, služby výmeny údajov, prenos údajov telekomunikáciami, služby satelitnej komunikácie, spravodajstvo alebo prenos rádiových a televíznych programov, služby videotextu, telenetu a prehliadania údajov, služby videospráv, služby videokonferencií, služby videotelefónu, telekomunikácia informácie (vrátane webových stránok), počítačové programy a iné údaje, poskytovanie užívateľského prístupu na internet, poskytovanie telekomunikačného spojenia na internet a databázy, elektronické konferencie, diskusné skupiny a diskusné miestnosti, poskytovanie prístupu na webové stránky s digitálnou hudbou na internete,

poskytovanie prístupu na MP3 webové stránky na internete, doručovanie digitálnej hudby telekomunikáciami, prevádzka vyhľadávacích strojov, služby telekomunikačného prístupu, prenos správ a obrazov pomocou výpočtovej techniky, komunikácia cez počítač, služby spravodajskej agentúry, prenos správ a informácií o súčasnom dianí, prenájom, lízing a podnájom zariadení, nástrojov, prostriedkov alebo komponentov na použitie pri poskytovaní spomenutých služieb, poradenské, informačné a konzultačné služby súvisiace s uvedeným.

39 - Zber, uchovávanie a dodávanie tovarov, zabezpečovanie a vedenie služieb dodávok na základe poštovej objednávky, balenie a obalovanie tovarov, doprava a zabezpečovanie dopravy, služby rezervácií dopravy, cestovné a dopravné informácie a poradenské služby, zabezpečovanie dopravy a súvisiace informácie, všetko poskytované on-line z počítačovej databázy alebo internetu, poskytovanie prenájmu vozidiel, zabezpečovanie nákupu a parkovania vrátane rezervácií poskytované cez telekomunikačné spojenie, služby nájmu vozidiel, porovnávanie automobilových cien a špecifikácií a informačné služby poskytované telekomunikačnými zariadeniami, poskytovanie poradenstva a informácií v súvislosti so všetkými uvedenými službami.

41 - Služby výchovy, vzdelávania a zábavy, športové a kultúrne aktivity, informácie súvisiace so vzdelávaním, zábavou, športovými a kultúrnymi podujatiami poskytované on-line z počítačovej databázy alebo internetu, alebo poskytované inými prostriedkami, služby elektronických hier poskytované z počítačovej databázy alebo prostredníctvom internetu, video- a audio- nájomné služby, služby rádiovkej a televíznej zábavy, poskytovanie on-line elektronických publikácií, publikovanie elektronických kníh a časopisov on-line, publikovanie textov v elektronickom formáte alebo inak, výstavné služby, poskytovanie on-line prístupu na výstavy a výstavné služby, spravodajské programovacie služby na prenos cez internet, zabezpečovanie a vedenie konferencií, seminárov, sympózií, konzultácií a workshopov, interaktívne a dial'kové vzdelávacie kurzy a stretnutia poskytované on-line cez telekomunikačné spojenie alebo počítačovú sieť alebo poskytované inými prostriedkami, prekladateľské služby, služby umeleckých galérií poskytované on-line cez telekomunikačné spojenia, hracie služby, klubové služby; rezervácia lístkov a rezervácie na zábavné, športové a kultúrne podujatia; služby elektronickej knižnice pre dodávanie elektronických informácií (vrátane archívnych informácií) vo forme elektronických textov, audio-, prípadne videoinformácie a údaje, hry a pobavenie, poskytovanie alebo vedenie elektronických konferencií pre tretie osoby, diskusných skupín a diskusných miestností, poskytovanie digitálnej hudby (ktorá sa nedá načítať) z internetu, poskytovanie digitálnej hudby (ktorá sa nedá načítať) z internetových webových stránok MP3, informácie o móde poskytované telekomunikačnými prostriedkami z počítačovej databázy alebo cez internet, poskytovanie informácií a poradenstva súvisiace so všetkými uvedenými službami.

42 - Počítačové služby, údržba, aktualizácia a návrh počítačového softvéru a programov, služby programovania pre výpočtovú techniku, príprava a poskytovanie informácií v súvislosti s počítačmi a zariadeniami počítačových sietí, on-line počítačové služby, programovanie on-line, poskytovanie prístupu na elektronické on-line siete na získavanie informácií, prenájom výpočtovej techniky, návrh, nákres a sprostredkovateľské písanie, všetko na kompiláciu webových stránok na internete, tvorba a údržba webových stránok, hostovanie webových stránok iných, inštalácia a údržba počítačového softvéru, prenájom prístupu na počítačovú databázu, kompilácia, tvorenie a údržba registra doménových názvov, poskytovanie informácií a poradenských služieb on-line z počítačovej databázy alebo cez internet, predpoveď počasia, služby návrhu interiérov, informačné a poradenské služby súvisiace so všetkými uvedenými službami.

### (540) **Budúcnosť je jasná, budúcnosť je Orange**

(732) Orange Brand Services Limited, St. James Court, Great Park Road, Almondsbury Park, Bradley Stoke, Bristol, GB;

(740) Ružička Csekés s. r. o., Bratislava, SK;

### (111) **204172**

(151) 7.10.2003

(156) 10.5.2012

(180) 10.5.2022

(210) 1385-2002

(220) 10.5.2002

(442) 1.7.2003

(450) 8.1.2004

### 8 (511) **33**

(511) 33 - Liehoviny, alkoholické nápoje s výnimkou piva.

### (540) **JÁNOŠÍKOVA SLIVOVICA**

(732) ST. NICOLAUS, a. s., 1. mája 113, 031 28 Liptovský Mikuláš, SK;

(740) Kandlerová Zuzana, JUDr., Liptovský Mikuláš, SK;

### (111) **204209**

(151) 8.10.2003

(156) 8.8.2012

(180) 8.8.2022

(210) 2305-2002

(220) 8.8.2002

(442) 1.7.2003

(450) 8.1.2004

### 8 (511) **30**

(511) 30 - Zmrzlina, zmrzlinové krémy, zmrzlinové výrobky; mrazené mliečne krémy, cukrovinky a cukrárske výrobky; suché zmesi na prípravu zmrzlinových výrobkov, prísady do zmrzlín.

(540)



(732) Soci t  des Produits Nestl  S. A., 1800 Vevey, CH;

**(111) 204360**

(151) 11.11.2003  
(156) 19.7.2012  
(180) 19.7.2022  
(210) 2118-2002  
(220) 19.7.2002  
(442) 5.8.2003  
(450) 3.2.2004

**8 (511) 32**

(511) 32 - Prípravky alebo príchuti na výrobu nápojov, koncentráty a sirupy na výrobu nápojov, ovocné alebo zeleninové šťavy, džúsy a sirupy, nealkoholické nápoje, nealkoholické nápoje obohatené vitamínmi alebo minerálmi, iónové a energetické nápoje nealkoholické, proteínové nealkoholické nápoje, diétne nápoje, želatínové nápoje, tablety a prášky na prípravu šumivých nealkoholických nápojov, ovocné alebo zeleninové nealkoholické nápoje, nealkoholické nápoje s príchuťou ovocia alebo zeleniny, minerálne vody, pramenité vody, sódová voda, voda, šumivé nealkoholické nápoje, miešané nápoje nealkoholické, paradajková šťava ako nápoj, aperitívy nealkoholické.

**(540)**



(591) modrá, žltá, biela, čierna  
(732) TYMBARK - MWS Sp. z o.o. S.K.A., Tymbark 156, 34-650 Tymbark, PL;  
(740) MAJLINGOVÁ & PARTNERS, s. r. o., Bratislava, SK;

**(111) 204406**

(151) 11.11.2003  
(156) 17.9.2012  
(180) 17.9.2022  
(210) 2664-2002  
(220) 17.9.2002  
(442) 5.8.2003  
(450) 3.2.2004

**8 (511) 5**

(511) 5 - Farmaceutické, zverolekárske a zdravotnícke prípravky, dietetické látky prispôbené na lekárske účely, potrava pre dojčatá, náplasti, obväzový materiál.

**(540) NCOMMAND**

(732) Pfizer Products Inc., a Connecticut Corporation, Eastern Point Road, Groton, Connecticut 06340, US;  
(740) Bušová Eva, JUDr., Bratislava, SK;

**(111) 204479**

(151) 11.11.2003  
(156) 23.9.2012  
(180) 23.9.2022  
(210) 2697-2002  
(220) 23.9.2002  
(442) 5.8.2003  
(450) 3.2.2004

**8 (511) 32**

(511) 32 - Prípravky alebo príchuti na výrobu nápojov, koncentráty a sirupy na výrobu nápojov, ovocné alebo zeleninové šťavy, džúsy a sirupy, nealkoholické nápoje, nealkoholické nápoje obohatené vitamínmi alebo minerálmi, iónové a energetické nápoje nealkoholické, proteínové nealkoholické nápoje, diétne nápoje, želatínové nápoje, tablety a prášky na prípravu šumivých nealkoholických nápojov, ovocné alebo zeleninové nealkoholické nápoje, nealkoholické nápoje s príchuťou ovocia alebo zeleniny, minerálne vody, pramenité vody, sódová voda, voda, šumivé nealkoholické nápoje, miešané nápoje nealkoholické, paradajková šťava ako nápoj, aperitívy nealkoholické.

**(540)**



(591) žltá, zelená, červená, oranžová, biela  
(732) TYMBARK - MWS Sp. z o.o. S.K.A., Tymbark 156, 34-650 Tymbark, PL;  
(740) MAJLINGOVÁ & PARTNERS, s. r. o., Bratislava, SK;

**(111) 204484**

(151) 11.11.2003  
(156) 25.9.2012  
(180) 25.9.2022  
(210) 2710-2002  
(220) 25.9.2002  
(442) 5.8.2003  
(450) 3.2.2004

**8 (511) 30, 32**

(511) 30 - Trvanlivé pečivo, čokoládové a nečokoládové cukrovinky.  
32 - Nápojové zmesi a prášky.

**(540)**



(591) modrá, červená, biela, čierna, béžová  
(732) Société des Produits Nestlé S. A., Vevey, CH;

**(111) 204522**

(151) 11.11.2003  
(156) 20.1.2013  
(180) 20.1.2023  
(210) 97-2003  
(220) 20.1.2003  
(442) 5.8.2003  
(450) 3.2.2004

**8 (511) 35, 36**

(511) 35 - Sprostredkovanie obchodu s tovarom, podnikateľské poradenstvo v oblasti obchodu, reklamná o propagačná činnosť.  
36 - Poisťovníctvo, sprostredkovanie poistenia, služby v oblasti financovania, služby v oblasti finančníctva a poisťovníctva, poradenstvo v oblasti finančníctva a poisťovníctva.

**(540) AllRisk**

(732) AllRisk, s.r.o., Farská 22, 949 01 Nitra, SK;

(111) 204595  
 (151) 15.12.2003  
 (156) 3.5.2012  
 (180) 3.5.2022  
 (210) 1333-2002  
 (220) 3.5.2002  
 (442) 11.9.2003  
 (450) 2.3.2004

**8 (511) 28**

(511) 28 - Nástroje na cvičenie, rotopédy, nástroje na posilňovanie.

**(540) SPINNER**

(732) Mad Dogg Athletics, Inc., 2111 Narcisus Court, Venice, California 90291, US;  
 (740) Suchoňová Katarína, JUDr., Banská Bystrica, SK;

(111) 204610  
 (151) 15.12.2003  
 (156) 17.6.2012  
 (180) 17.6.2022  
 (210) 1812-2002  
 (220) 17.6.2002  
 (442) 11.9.2003  
 (450) 2.3.2004

**8 (511) 5, 29, 30**

(511) 5 - Dojčenská a detská potrava, dojčenská a detská výživa, všetko na báze mlieka; sušené mlieko pre dojčatá; mlieko obohatené bielkovinami na lekárske účely.

29 - Mlieko; mliečne výrobky; mliečne nápoje; sýry; nátierky z mliečnych výrobkov; jogurt; maslo; smotana; smotanové a tvarohové krémy; šľahačka; tvaroh; bryndza; kefír.

30 - Puding; zmrzlina.

**(540)**

(591) červená, biela, modrá  
 (732) Levické mliekare, a. s., Júrska cesta 2, 934 01 Levice, SK;  
 (740) Litvákova Edita, Ing., Bratislava, SK;

(111) 204625  
 (151) 15.12.2003  
 (156) 24.6.2012  
 (180) 24.6.2022  
 (210) 1881-2002  
 (220) 24.6.2002  
 (442) 11.9.2003  
 (450) 2.3.2004

**10(511) 16, 35, 39, 41, 43**

(511) 16 - Tlačoviny, periodické a neperiodické publikácie, knihy.  
 35 - Inzertná a reklamná činnosť, vydávanie reklamných materiálov, pomoc pri riadení obchodnej činnosti.  
 39 - Rezervácia dopravy, organizovanie ciest, výletov, exkurzií; preprava a sprevádzanie turistov; informácie o cestovaní, o cestovných tarifách; rezervácia cestovných lístkov a leteniek, rezervácia zájazdov.  
 41 - Vydavateľská a publikačná činnosť s výnimkou náborových a reklamných textov.

43 - Rezervácia ubytovania, informácie o ubytovaní.

**(540) CONGRESS GUIDE**

(732) HEPEX - Slovakia, s. r. o., Rozmarínova 22, 945 01 Komárno, SK;

(111) 204626  
 (151) 15.12.2003  
 (156) 24.6.2012  
 (180) 24.6.2022  
 (210) 1882-2002  
 (220) 24.6.2002  
 (442) 11.9.2003  
 (450) 2.3.2004

**10(511) 16, 35, 39, 41, 43**

(511) 16 - Tlačoviny, periodické a neperiodické publikácie, knihy.

35 - Inzertná a reklamná činnosť, vydávanie reklamných materiálov, pomoc pri riadení obchodnej činnosti.

39 - Rezervácia dopravy, organizovanie ciest, výletov, exkurzií; preprava a sprevádzanie turistov; informácie o cestovaní, o cestovných tarifách; rezervácia cestovných lístkov a leteniek, rezervácia zájazdov.

41 - Vydavateľská a publikačná činnosť s výnimkou náborových a reklamných textov.

43 - Rezervácia ubytovania, informácie o ubytovaní.

**(540) SPA GUIDE**

(732) HEPEX - Slovakia, s. r. o., Rozmarínova 22, 945 01 Komárno, SK;

(111) 204635  
 (151) 15.12.2003  
 (156) 11.7.2012  
 (180) 11.7.2022  
 (210) 2023-2002  
 (220) 11.7.2002  
 (442) 11.9.2003  
 (450) 2.3.2004

**8 (511) 37, 39, 40, 44**

(511) 37 - Čistenie verejných komunikácií a verejných priestranstiev vrátane zimnej a letnej údržby, prenájom vozidiel na zametanie a čistenie strojov, údržba verejných hygienických zariadení, oprava výtlkov obalovacou drvinou, asphaltovanie a kladenie cestných povrchov, údržba komunikácií asfaltérskymi a živičiarskymi technológiami, údržba a oprava zberných nádob a kontajnerov na odpad, čistenie interiérov a exteriérov budov, upratovacie práce, čistenie kanalizačných vpustov, realizácia označovania ulíc a verejných priestranstiev, realizácia vodorovného a zvislého dopravného značenia cestných komunikácií.

39 - Nákladná cestná doprava, prenájom automobilov, preprava a skladovanie odpadu, prenájom skladovacích a prepravných kontajnerov a nádob na odpad, distribúcia nealkoholických a priemyselne vyrábaných mliečnych nápojov na priamy konzum, distribúcia tepelne rýchlo upravovaných mäsových výrobkov a obvyklých príloh vrátane bezmäsitých jedál, distribúcia desiatových polievok, distribúcia úžitkovej vody, elektrickej energie, tepelnej energie.

40 - Zber, spracovanie a recyklácia odpadu, mletie odpadov, pílenie, stínanie a spracovanie dreva, ničenie a likvidácia odpadu, spaľovanie odpadu, triedenie odpadu a recyklovanie surovín.

44 - Prenájom chemických toaliet (WC), záhradnícke práce, ničenie buriny, služby v oblasti záhradnej architektúry, vykášanie priekop a prícestných plôch, kosenie prícestných plôch a mestských komunikácií.

(540)



(732) KOSIT, a. s., Rastislavova 98, 043 46 Košice, SK;  
(740) Cicholes Štefan, Ing., Košice, SK;

(111) 204636

(151) 15.12.2003  
(156) 11.7.2012  
(180) 11.7.2022  
(210) 2024-2002  
(220) 11.7.2002  
(442) 11.9.2003  
(450) 2.3.2004

8 (511) 37, 39, 40, 44

(511) 37 - Čistenie verejných komunikácií a verejných priestranstiev vrátane zimnej a letnej údržby, prenájom vozidiel na zametanie a čistiace stroje, údržba verejných hygienických zariadení, oprava výtlkov obalovacou drvinou, asfaltovanie a kladenie cestných povrchov, údržba komunikácií asfaltérskymi a živičiarskymi technológiami, údržba a oprava zberných nádob a kontajnerov na odpad, čistenie interiérov a exteriérov budov, upratovacie práce, čistenie kanalizačných vpustov, realizácia označovania ulíc a verejných priestranstiev, realizácia vodorovného a zvislého dopravného značenia cestných komunikácií.

39 - Nákladná cestná doprava, prenájom automobilov, preprava a skladovanie odpadu, prenájom skladovacích a prepravných kontajnerov a nádob na odpad, distribúcia nealkoholických a priemyselne vyrábaných mliečnych nápojov na priamy konzum, distribúcia tepelne rýchlo upravovaných mäsových výrobkov a obvyklých príloh vrátane bezmäsitých jedál, distribúcia desiatových polievok, distribúcia úžitkovej vody, elektrickej energie, tepelnej energie.

40 - Zber, spracovanie a recyklácia odpadu, mletie odpadov, pílenie, stínanie a spracovanie dreva, ničenie a likvidácia odpadu, spaľovanie odpadu, triedenie odpadu a recyklovanie surovín.

44 - Prenájom chemických toaliet (WC), záhradnícke práce, ničenie buriny, služby v oblasti záhradnej architektúry, vykášanie priekop a prícestných plôch, kosenie prícestných plôch a mestských komunikácií.

(540)



(732) KOSIT, a. s., Rastislavova 98, 043 46 Košice, SK;  
(740) Cicholes Štefan, Ing., Košice, SK;

(111) 204637

(151) 15.12.2003  
(156) 11.7.2012  
(180) 11.7.2022  
(210) 2025-2002  
(220) 11.7.2002  
(442) 11.9.2003  
(450) 2.3.2004

8 (511) 37, 39, 40, 44

(511) 37 - Čistenie verejných komunikácií a verejných priestranstiev vrátane zimnej a letnej údržby, prenájom vozidiel na zametanie a čistiace stroje, údržba verejných hygienických zariadení, oprava výtlkov obalovacou drvinou, asfaltovanie a kladenie cestných povrchov, údržba komunikácií asfaltérskymi a živičiarskymi technológiami, údržba a oprava zberných nádob a kontajnerov na odpad, čistenie interiérov a exteriérov budov, upratovacie práce, čistenie kanalizačných vpustov, realizácia označovania ulíc a verejných priestranstiev, realizácia vodorovného a zvislého dopravného značenia cestných komunikácií.

39 - Nákladná cestná doprava, prenájom automobilov, preprava a skladovanie odpadu, prenájom skladovacích a prepravných kontajnerov a nádob na odpad, distribúcia nealkoholických a priemyselne vyrábaných mliečnych nápojov na priamy konzum, distribúcia tepelne rýchlo upravovaných mäsových výrobkov a obvyklých príloh vrátane bezmäsitých jedál, distribúcia desiatových polievok, distribúcia úžitkovej vody, elektrickej energie, tepelnej energie.

40 - Zber, spracovanie a recyklácia odpadu, mletie odpadov, pílenie, stínanie a spracovanie dreva, ničenie a likvidácia odpadu, spaľovanie odpadu, triedenie odpadu a recyklovanie surovín.

44 - Prenájom chemických toaliet (WC), záhradnícke práce, ničenie buriny, služby v oblasti záhradnej architektúry, vykášanie priekop a prícestných plôch, kosenie prícestných plôch a mestských komunikácií.

(540)



(732) KOSIT, a. s., Rastislavova 98, 043 46 Košice, SK;  
(740) Cicholes Štefan, Ing., Košice, SK;

(111) 204638

(151) 15.12.2003  
(156) 11.7.2012  
(180) 11.7.2022  
(210) 2026-2002  
(220) 11.7.2002  
(442) 11.9.2003  
(450) 2.3.2004

8 (511) 37, 39, 40, 44

(511) 37 - Čistenie verejných komunikácií a verejných priestranstiev vrátane zimnej a letnej údržby, prenájom vozidiel na zametanie a čistiace stroje, údržba verejných hygienických zariadení, oprava výtlkov obalovacou drvinou, asfaltovanie a kladenie cestných povrchov, údržba komunikácií asfaltérskymi a živičiarskymi technológiami, údržba a oprava zberných nádob a kontajnerov na odpad,

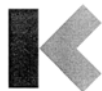
čistenie interiérov a exteriérov budov, upratovacie práce, čistenie kanalizačných vpustov, realizácia označovania ulíc a verejných priestranstiev, realizácia vodorovného a zvislého dopravného značenia cestných komunikácií.

39 - Nákladná cestná doprava, prenájom automobilov, preprava a skladovanie odpadu, prenájom skladovacích a prepravných kontajnerov a nádob na odpad, distribúcia nealkoholických a priemyselne vyrábaných mliečnych nápojov na priamy konzum, distribúcia tepelne rýchlo upravovaných mäsových výrobkov a obvyklých príloh vrátane bezmäsitých jedál, distribúcia desiatových polievok, distribúcia úžitkovej vody, elektrickej energie, tepelnej energie.

40 - Zber, spracovanie a recyklácia odpadu, mletie odpadov, pílenie, stínanie a spracovanie dreva, ničenie a likvidácia odpadu, spaľovanie odpadu, triedenie odpadu a recyklovanie surovín.

44 - Prenájom chemických toaliet (WC), záhradnícke práce, ničenie buriny, služby v oblasti záhradnej architektúry, vykášanie priekop a prícestných plôch, kosenie prícestných plôch a mestských komunikácií.

(540)



(732) KOSIT, a. s., Rastislavova 98, 043 46 Košice, SK;  
(740) Cicholes Štefan, Ing., Košice, SK;

**(111) 204639**

(151) 15.12.2003  
(156) 11.7.2012  
(180) 11.7.2022  
(210) 2027-2002  
(220) 11.7.2002  
(442) 11.9.2003  
(450) 2.3.2004

**8 (511) 37, 39, 40, 44**

(511) 37 - Čistenie verejných komunikácií a verejných priestranstiev vrátane zimnej a letnej údržby, prenájom vozidiel na zametanie a čistiacich strojov, údržba verejných hygienických zariadení, oprava výtlkov obalovacou drvinou, asfaltovanie a kladenie cestných povrchov, údržba komunikácií asfaltérskymi a živičiarskymi technológiami, údržba a oprava zberných nádob a kontajnerov na odpad, čistenie interiérov a exteriérov budov, upratovacie práce, čistenie kanalizačných vpustov, realizácia označovania ulíc a verejných priestranstiev, realizácia vodorovného a zvislého dopravného značenia cestných komunikácií.

39 - Nákladná cestná doprava, prenájom automobilov, preprava a skladovanie odpadu, prenájom skladovacích a prepravných kontajnerov a nádob na odpad, distribúcia nealkoholických a priemyselne vyrábaných mliečnych nápojov na priamy konzum, distribúcia tepelne rýchlo upravovaných mäsových výrobkov a obvyklých príloh vrátane bezmäsitých jedál, distribúcia desiatových polievok, distribúcia úžitkovej vody, elektrickej energie, tepelnej energie.

40 - Zber, spracovanie a recyklácia odpadu, mletie odpadov, pílenie, stínanie a spracovanie dreva, ničenie a likvidácia odpadu, spaľovanie odpadu, triedenie odpadu a recyklovanie surovín.

44 - Prenájom chemických toaliet (WC), záhradnícke práce, ničenie buriny, služby v oblasti záhradnej architektúry, vykášanie priekop a prícestných plôch, kosenie prícestných plôch a mestských komunikácií.

(540)

(732) KOSIT, a. s., Rastislavova 98, 043 46 Košice, SK;  
(740) Cicholes Štefan, Ing., Košice, SK;

**(111) 204719**

(151) 15.12.2003  
(156) 26.7.2012  
(180) 26.7.2022  
(210) 2181-2002  
(220) 26.7.2002  
(442) 11.9.2003  
(450) 2.3.2004

**8 (511) 17, 19**

(511) 17 - Tesniace tmely.

19 - Stavebné materiály, tehly priečkovky, prefabrikované stavebné súčasti, dosky na obkladanie striech a stien, izolačné dosky, malta, omietka.

**(540) PORFIX**

(732) PORFIX - pórobetón, a. s., Ul. 4. apríla 384/79, 972 43 Zemianske Kostoľany, SK;  
(740) Kubínyi Peter, Bc., Trenčín, SK;

**(111) 204752**

(151) 15.12.2003  
(156) 5.9.2012  
(180) 5.9.2022  
(210) 2536-2002  
(220) 5.9.2002  
(442) 11.9.2003  
(450) 2.3.2004

**8 (511) 16, 44**

(511) 16 - Papier, lepenka a výrobky z týchto materiálov, ktoré nie sú zahrnuté v iných triedach, tlačoviny, najmä tlačené vzdelávacie materiály, brožúry, knihy, letáky a dotazníky obsahujúce zdravotné informácie o bolestiach hlavy spôsobených migrénou; knihárske výrobky; fotografie; papiernický tovar; lepidlá na papier a na použitie v domácnosti; potreby pre umelcov; maliarske štetce; písacie stroje a kancelárske potreby okrem nábytku; vzdelávacie a učebné potreby okrem prístrojov; obalové materiály z plastických hmôt, ktoré nie sú zahrnuté v iných triedach; typografické písmo; tlačiarenské štočky a stereotypy.

44 - Zdravotné informačné služby, najmä poskytovanie informácií vo vzťahu k bolesti hlavy spôsobenej migrénou, určenie diagnózy a liečenie migrény; on-line informačné služby, a to poskytovanie informácií vo vzťahu k bolesti hlavy spôsobenej migrénou, určenie diagnózy a liečenie migrény prostredníctvom globálnej počítačovej siete.

(540)



(732) Pfizer Products Inc., a Connecticut corporation,  
Eastern Point Road, Groton, Connecticut 06340, US;  
(740) Bušová Eva, JUDr., Bratislava, SK;

(111) 204757

(151) 15.12.2003  
(156) 9.9.2012  
(180) 9.9.2022  
(210) 2561-2002  
(220) 9.9.2002  
(442) 11.9.2003  
(450) 2.3.2004

8 (511) 32

(511) 32 - Nealkoholické nápoje, sirupy na výrobu malinoviek, sirupy na výrobu nápojov, mušty, hroznový mušt (nekvasený).

(540)

*Révia*

(732) Slovenské liehovary a likérky, a. s., Trnavská  
cesta, 920 41 Leopoldov, SK;  
(740) Ondruš Ján, JUDr., Bratislava, SK;

(111) 204867

(151) 12.1.2004  
(156) 25.4.2012  
(180) 25.4.2022  
(210) 1246-2002  
(220) 25.4.2002  
(442) 7.10.2003  
(450) 6.4.2004

8 (511) 10, 16, 35

(511) 10 - Prístroje, nástroje a pomôcky lekárske, chirurgické, zubolekárske a veterinárne, umelé údy, oči a zuby, ortopedické pomôcky, materiál na zošívanie rán, zdravotné spevňovacie pomôcky, pružné ortopedické bandáže, elastické pančuchy zdravotné, fixačné dlahy, nosidlá a pomôcky na stabilizáciu a fixáciu poranených častí ľudského tela, špeciálne pomôcky a bandáže na ortopedické a traumatologické účely, zdravotná obuv, vyšetrovacie fyzioterapeutické a masážne stoly, zariadenia pre zdravotníctvo, nábytok určený špeciálne na lekárske účely; hygienické potreby zaradené do triedy 10.  
16 - Papier, výrobky z papiera, periodické a neperiodické publikácie, informačné produkty na papierových nosičoch, dáta a databázy na papierových nosičoch, papierové reklamné a propagačné materiály, letáky, príručky, samolepky pre domácnosť a kancelárske účely.  
35 - Sprostredkovanie obchodu s tovarmi; maloobchodné služby s uvedenými tovarmi, poskytovanie pomoci pri prevádzkovaní obchodu, obchodné poradenstvo, poskytovanie obchodných informácií, informácie v oblasti reklamy.

16 - Papier, výrobky z papiera, periodické a neperiodické publikácie, informačné produkty na papierových nosičoch, dáta a databázy na papierových nosičoch, papierové reklamné a propagačné materiály, letáky, príručky, samolepky pre domácnosť a kancelárske účely.

35 - Sprostredkovanie obchodu s tovarmi; maloobchodné služby s uvedenými tovarmi, poskytovanie pomoci pri prevádzkovaní obchodu, obchodné poradenstvo, poskytovanie obchodných informácií, informácie v oblasti reklamy.

(540)

*Stimcare*

(732) Stimcare s. r. o., Novodvorská 994, 142 21 Praha, CZ;  
(740) Kastler Anton, Bratislava, SK;

(111) 204873

(151) 12.1.2004  
(156) 10.5.2012  
(180) 10.5.2022  
(210) 1384-2002  
(220) 10.5.2002  
(442) 7.10.2003  
(450) 6.4.2004

8 (511) 16, 35, 41

(511) 16 - Časopisy, periodiká, neperiodické tlačoviny, kalendáre, prospekty a reklamné materiály, propagačné materiály.

35 - Reklamná a propagačno-osvetová činnosť, činnosť reklamnej agentúry, aranžovanie, kopírovanie, rozmnožovanie tlačovín, lepenie plagátov a propagačných materiálov, organizovanie komerčných alebo reklamných výstav, predvádzanie tovarov, prenájom reklamných materiálov, prieskum záujmu o tovary a služby, vydávanie, rozširovanie, zasielanie a aktualizácia reklamných materiálov a prospektov, prenájom reklamných plôch, rozhlasová a televízna reklama.

41 - Organizovanie a vedenie konferencií, seminárov, školení, organizovanie kultúrnych, spoločenských a vzdelávacích podujatí, vzdelávacích (nekomerčných) výstav, vydávanie kníh, časopisov, periodickej a neperiodickej tlače, kalendárov.

(540) **DIABETIK**

(732) ECOPRESS a. s., Seberínho 1, 820 07 Bratislava, SK;  
(740) Litváková Lenka, Ing., Bratislava, SK;

(111) 205012

(151) 12.1.2004  
(156) 30.8.2012  
(180) 30.8.2022  
(210) 2498-2002  
(220) 30.8.2002  
(442) 7.10.2003  
(450) 6.4.2004

8 (511) 16, 35, 41, 43

(511) 16 - Časopisy, knihy, tlačoviny.

35 - Reklamná činnosť.

41 - Vydateľská a nakladateľská činnosť.

43 - Bufety (rýchle občerstvenie), kaviarne, poskytovanie prechodného ubytovania, poskytovanie ubytovania pre zvieratá, prázdninové tábory (ubytovacie služby), prevádzkovanie hotelového ubytovania, prevádzka kempingov, príprava a dodávka jedál na objednávku do domu, reštaurácie (samoobslužné), reštaurácie (jedálne), turistické ubytovanie, ubytovanie (prenájom prechodného ubytovania).

(540)

*Bacchus Vila*

(732) Bacchus Vila s. r. o., Tobručká 6, 811 02 Bratislava, SK;

**(111) 205041**

(151) 12.1.2004  
 (156) 8.10.2012  
 (180) 8.10.2022  
 (210) 2863-2002  
 (220) 8.10.2002  
 (442) 7.10.2003  
 (450) 6.4.2004

**8 (511) 33**

(511) 33 - Liehoviny, alkoholické nápoje s výnimkou piva.

**(540) NICOLAUS****ORIGINAL SPIRITS**

(732) ST. NICOLAUS, a. s., 1. mája 113, 031 28 Liptovský Mikuláš, SK;  
 (740) Kandlerová Zuzana, JUDr., Liptovský Mikuláš, SK;

**(111) 205186**

(151) 28.1.2004  
 (156) 15.4.2012  
 (180) 15.4.2022  
 (210) 1075-2002  
 (220) 15.4.2002  
 (442) 7.10.2003  
 (450) 6.4.2004

**8 (511) 35, 41**

(511) 35 - Sprostredkovanie obchodu s tovarom; činnosť reklamnej agentúry, propagačná činnosť; činnosť organizačných a ekonomických poradcov; činnosť účtovných poradcov; vedenie účtovníctva; vydávanie reklamných a náborových textov.  
 41 - Vydavateľská činnosť s výnimkou vydávania reklamných a náborových textov.

**(540)**

(591) modrá, biela, sivá  
 (732) AZC, a. s., Kukučínova 22, 831 03 Bratislava, SK;  
 (740) Ondruš Ján, JUDr., Bratislava, SK;

**(111) 205187**

(151) 28.1.2004  
 (156) 15.4.2012  
 (180) 15.4.2022  
 (210) 1076-2002  
 (220) 15.4.2002  
 (442) 7.10.2003  
 (450) 6.4.2004

**8 (511) 35, 41**

(511) 35 - Sprostredkovanie obchodu s tovarom; činnosť reklamnej agentúry, propagačná činnosť; činnosť organizačných a ekonomických poradcov; činnosť účtovných poradcov; vedenie účtovníctva; vydávanie reklamných a náborových textov.  
 41 - Vydavateľská činnosť s výnimkou vydávania reklamných a náborových textov.

**(540)**

(591) modrá, biela, sivá

(732) AZC, a. s., Kukučínova 22, 831 03 Bratislava, SK;  
 (740) Ondruš Ján, JUDr., Bratislava, SK;

**(111) 205266**

(151) 10.2.2004  
 (156) 13.11.2012  
 (180) 13.11.2022  
 (210) 3240-2002  
 (220) 13.11.2002  
 (442) 4.11.2003  
 (450) 4.5.2004

**8 (511) 32**

(511) 32 - Minerálne vody, minerálne vody sýtené, ochutené alebo inak upravené; iné nealkoholické nápoje, ovocné nápoje.

**(540)**

(591) modrá, biela, červená, strieborná  
 (732) MINERÁLNE VODY, a. s., Slovenská 19, 081 86 Prešov, SK;  
 (740) Holoubková Mária, Ing., Bratislava, SK;

**(111) 205292**

(151) 10.2.2004  
 (156) 26.11.2012  
 (180) 26.11.2022  
 (210) 3394-2002  
 (220) 26.11.2002  
 (442) 4.11.2003  
 (450) 4.5.2004

**8 (511) 30, 32, 33**

(511) 30 - Horčica, kečup, pochutiny, ocot.  
 32 - Minerálne vody, nealkoholické nápoje, sirupy na výrobu malinoviek, sirupy na výrobu nápojov, sýtená voda.  
 33 - Alkoholické nápoje s výnimkou piva, liehoviny.

**(540)**

(732) Slovenské liehovary a likérky, a. s., Trnavská cesta, 920 41 Leopoldov, SK;  
 (740) Ondruš Ján, JUDr., G., Bratislava, SK;

**(111) 205299**

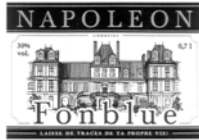
(151) 10.2.2004  
 (156) 2.12.2012  
 (180) 2.12.2022  
 (210) 3528-2002  
 (220) 2.12.2002  
 (442) 4.11.2003  
 (450) 4.5.2004

**8 (511) 33**

(511) 33 - Alkoholické nápoje s výnimkou piva, liehoviny.



(540)



- (732) Slovenské liehovary a likérky, a. s., Trnavská cesta, 920 41 Leopoldov, SK;  
 (740) Ondruš Ján, JUDr., Bratislava, SK;

(111) 205353

- (151) 10.2.2004  
 (156) 25.4.2012  
 (180) 25.4.2022  
 (210) 1237-2002  
 (220) 25.4.2002  
 (442) 4.11.2003  
 (450) 4.5.2004

8 (511) 35, 36, 41

(511) 35 - Poradenstvo v obchodnej činnosti, poskytovanie obchodných alebo podnikateľských informácií, poradenstvo v oblasti riadenia obchodných alebo priemyselných podnikov, reklamná, prezentačná a propagačná činnosť najmä v prospech Nadácie.

36 - Prenájom nehnuteľností; organizovanie zbierok a organizovanie dobročinných zbierok, najmä v prospech Nadácie, služby v oblasti financií najmä finančná pomoc pri organizovaní vybraných programov a akcií na dosiahnutie a podporu vytýčených cieľov Nadácie.

41 - Vydavateľská a nakladateľská činnosť s výnimkou vydávania reklamných materiálov; výchovná, vzdelávacia, zábavná, športová a kultúrna činnosť (aj v spolupráci s príslušnými štátnymi a verejnoprávnymi inštitúciami a súkromnými osobami s cieľom podporiť sledované ciele); výchovná, vzdelávacia, zábavná, športová a kultúrna činnosť, najmä na podporu a pomoc vo výchove a vzdelávaní mladých ľudí, žiakov, študentov a ostatnej mládeže s dôrazom na výchovu a vzdelávanie v oblasti kultúry, ekonomiky, podnikania a obchodu; pomoc pri presadzovaní mravného a morálneho kódexu mladého človeka, ako aj v spolupráci so školami, školskými zariadeniami a úradmi v oblastiach týkajúcich sa naplňovania cieľov Nadácie, všetko patriace do tejto triedy; výchovná, vzdelávacia, zábavná, športová a kultúrna činnosť zameraná na podporu udržiavania a rozvoja podnikateľského odkazu rodiny Pivečkových v Slavčine, ako aj na výmenu skúseností s inými osobami (subjektmi) podobného druhu a zamerania a spolupráca s neziskovými organizáciami patriaca do tejto triedy; organizovanie rôznych výchovných, vzdelávacích, kultúrnych, sociálnych, ekologických a obdobných akcií vrátane pomoci pri príprave a realizácii vybraných programov a akcií na dosiahnutie a podporu vytýčených cieľov vrátane podpory a pomoci v oblasti kultúry patriace do tejto triedy; príprava a realizácia kultúrnych a spoločenských akcií vrátane organizovania klubovej činnosti; organizovanie lotérií; organizovanie výročných cien, študentských súťaží, súťažných akcií na podporu rozvoja tvorivej individuality mladého človeka.

(540) **Motto : NEVER GIVE UP !**

- (732) Nadace Jana Pivečky, Horní náměstí 111, 763 21 Slavičín, CZ;  
 (740) Kajabová Monika, JUDr., Bratislava, SK;

(111) 205354

- (151) 10.2.2004  
 (156) 25.4.2012  
 (180) 25.4.2022  
 (210) 1238-2002  
 (220) 25.4.2002  
 (442) 4.11.2003  
 (450) 4.5.2004

8 (511) 35, 36, 41

(511) 35 - Poradenstvo v obchodnej činnosti, poskytovanie obchodných alebo podnikateľských informácií, poradenstvo v oblasti riadenia obchodných alebo priemyselných podnikov, reklamná, prezentačná a propagačná činnosť najmä v prospech Nadácie.

36 - Prenájom nehnuteľností; organizovanie zbierok a organizovanie dobročinných zbierok, najmä v prospech Nadácie, služby v oblasti financií najmä finančná pomoc pri organizovaní vybraných programov a akcií na dosiahnutie a podporu vytýčených cieľov Nadácie.

41 - Vydavateľská a nakladateľská činnosť s výnimkou vydávania reklamných materiálov; výchovná, vzdelávacia, zábavná, športová a kultúrna činnosť (aj v spolupráci s príslušnými štátnymi a verejnoprávnymi inštitúciami a súkromnými osobami s cieľom podporiť sledované ciele); výchovná, vzdelávacia, zábavná, športová a kultúrna činnosť, najmä na podporu a pomoc vo výchove a vzdelávaní mladých ľudí, žiakov, študentov a ostatnej mládeže s dôrazom na výchovu a vzdelávanie v oblasti kultúry, ekonomiky, podnikania a obchodu; pomoc pri presadzovaní mravného a morálneho kódexu mladého človeka, ako aj v spolupráci so školami, školskými zariadeniami a úradmi v oblastiach týkajúcich sa naplňovania cieľov Nadácie, všetko patriace do tejto triedy; výchovná, vzdelávacia, zábavná, športová a kultúrna činnosť zameraná na podporu udržiavania a rozvoja podnikateľského odkazu rodiny Pivečkových v Slavčine, ako aj na výmenu skúseností s inými osobami (subjektmi) podobného druhu a zamerania a spolupráca s neziskovými organizáciami patriaca do tejto triedy; organizovanie rôznych výchovných, vzdelávacích, kultúrnych, sociálnych, ekologických a obdobných akcií vrátane pomoci pri príprave a realizácii vybraných programov a akcií na dosiahnutie a podporu vytýčených cieľov vrátane podpory a pomoci v oblasti kultúry patriace do tejto triedy; príprava a realizácia kultúrnych a spoločenských akcií vrátane organizovania klubovej činnosti; organizovanie lotérií; organizovanie výročných cien, študentských súťaží, súťažných akcií na podporu rozvoja tvorivej individuality mladého človeka.

(540)



- (732) Nadace Jana Pivečky, Horní náměstí 111, 763 21 Slavičín, CZ;  
 (740) Kajabová Monika, JUDr., Bratislava, SK;

**(111) 205355**

- (151) 10.2.2004  
 (156) 25.4.2012  
 (180) 25.4.2022  
 (210) 1239-2002  
 (220) 25.4.2002  
 (442) 4.11.2003  
 (450) 4.5.2004

**8 (511) 35, 36, 41**

(511) 35 - Poradenstvo v obchodnej činnosti, poskytovanie obchodných alebo podnikateľských informácií, poradenstvo v oblasti riadenia obchodných alebo priemyselných podnikov, reklamná, prezentačná a propagačná činnosť najmä v prospech Nadácie.

36 - Prenájom nehnuteľností; organizovanie zbierok a organizovanie dobročinných zbierok, najmä v prospech Nadácie, služby v oblasti financií najmä finančná pomoc pri organizovaní vybraných programov a akcií na dosiahnutie a podporu vytýčených cieľov Nadácie.

41 - Vydavateľská a nakladateľská činnosť s výnimkou vydávania reklamných materiálov; výchovná, vzdelávacia, zábavná, športová a kultúrna činnosť (aj v spolupráci s príslušnými štátnymi a verejnoprávnymi inštitúciami a súkromnými osobami s cieľom podporiť sledované ciele); výchovná, vzdelávacia, zábavná, športová a kultúrna činnosť, najmä na podporu a pomoc vo výchove a vzdelávaní mladých ľudí, žiakov, študentov a ostatnej mládeže s dôrazom na výchovu a vzdelávanie v oblasti kultúry, ekonomiky, podnikania a obchodu; pomoc pri presadzovaní mravného a morálneho kódexu mladého človeka, ako aj v spolupráci so školami, školskými zariadeniami a úradmi v oblastiach týkajúcich sa naplňovania cieľov Nadácie, všetko patriace do tejto triedy; výchovná, vzdelávacia, zábavná, športová a kultúrna činnosť zameraná na podporu udržiavania a rozvoja podnikateľského odkazu rodiny Pivečkových v Slavčíne, ako aj na výmenu skúseností s inými osobami (subjektmi) podobného druhu a zamerania a spolupráca s neziskovými organizáciami patriaca do tejto triedy; organizovanie rôznych výchovných, vzdelávacích, kultúrnych, sociálnych, ekologických a obdobných akcií vrátane pomoci pri príprave a realizácii vybraných programov a akcií na dosiahnutie a podporu vytýčených cieľov vrátane podpory a pomoci v oblasti kultúry patriace do tejto triedy; príprava a realizácia kultúrnych a spoločenských akcií vrátane organizovania klubovej činnosti; organizovanie lotérií; organizovanie výročných cien, študentských súťaží, súťažných akcií na podporu rozvoja tvorivej individuality mladého človeka.

**(540)**

- (732) Nadace Jana Pivečky, Horní náměstí 111, 763 21 Slavičín, CZ;  
 (740) Kajabová Monika, JUDr., Bratislava, SK;

**(111) 205360**

- (151) 10.2.2004  
 (156) 13.6.2012  
 (180) 13.6.2022  
 (210) 1786-2002  
 (220) 13.6.2002  
 (442) 4.11.2003  
 (450) 4.5.2004

**8 (511) 12**

(511) 12 - Lode, člny, časti lodí a člnov, súčasti, príslušenstvo a vybavenie lodí a člnov.

**(540) BAYLINER**

- (732) BRUNSWICK FAMILY BOAT CO. INC., One North Field Court, Lake Forest, Illinois 60045, US;  
 (740) Guniš Jaroslav, Mgr., Bratislava, SK;

**(111) 205363**

- (151) 10.2.2004  
 (156) 25.6.2012  
 (180) 25.6.2022  
 (210) 1887-2002  
 (220) 25.6.2002  
 (442) 4.11.2003  
 (450) 4.5.2004

**8 (511) 5**

(511) 5 - Farmaceutické prípravky, veterinárne prípravky, dezinfekčné prípravky na hygienické účely; dietetické látky upravené na lekárske účely, potrava pre dojčatá; náplasti; dezinfekčné prípravky; prípravky na ničenie škodcov; fungicídy; herbicídy; bakteriálne prípravky na lekárske a veterinárne účely, balzamy na lekárske účely, balzomovacie prípravky na lekárske účely, biologické prípravky na lekárske účely, dietetické potraviny upravené na lekárske účely, dietetické látky upravené na lekárske účely, liečivé nápoje, liečivé rastliny, oleje na lekárske účely, liečivé korene, liečivé odvary, výťažky (koncentráty) a záparsy na lekárske účely, soli na lekárske účely, lekárske prípravky na zoštíhlenie, vitamínové prípravky, lekárske prípravky na ľudskú spotrebu.

**(540) FLEUR DE SANTÉ**

- (732) Fleur de Santé AB, Box 800, SE-201 80 Malmö, SE;  
 (740) PATENTSERVIS BRATISLAVA, a. s., Bratislava, SK;

**(111) 205370**

- (151) 10.2.2004  
 (156) 11.7.2012  
 (180) 11.7.2022  
 (210) 2028-2002  
 (220) 11.7.2002  
 (442) 4.11.2003  
 (450) 4.5.2004

**8 (511) 37, 39, 40, 44**

(511) 37 - Čistenie verejných komunikácií a verejných priestranstiev vrátane zimnej a letnej údržby, prenájom vozidiel na zametanie a čistiace strojov, údržba verejných hygienických zariadení, oprava výtlkov obalovacou drvinou, asfaltovanie a kladenie cestných povrchov, údržba komunikácií asfaltovými a živíčiarskymi technológiami, údržba a oprava zberných nádob a kontajnerov na odpad, čistenie interiérov a exteriérov budov, upratovanie

práce, čistenie kanalizačných vpustí, realizácia označovania ulíc a verejných priestranstiev, realizácia vodorovného a zvislého dopravného značenia cestných komunikácií.

39 - Nákladná cestná doprava, prenájom automobilov, preprava a skladovanie odpadu, prenájom skladovacích a prepravných kontajnerov a nádob na odpad, distribúcia nealkoholických a priemyselne vyrábaných mliečnych nápojov na priamy konzum, distribúcia tepelne rýchlo upravovaných mäsových výrobkov a obvyklých príloh vrátane bezmäsitých jedál, distribúcia desiatových polievok, distribúcia úžitkovej vody, elektrickej energie, tepelnej energie.

40 - Zber, spracovanie a recyklácia odpadu, mletie odpadov, pílenie, stínanie a spracovanie dreva, ničenie a likvidácia odpadu, spaľovanie odpadu, triedenie odpadu a recyklovanie surovín.

44 - Prenájom chemických toaliet (WC), záhradnícke práce, ničenie buriny, služby v oblasti záhradnej architektúry, vykášanie priekop a prístených plôch, kosenie prístených plôch a mestských komunikácií.

(540)

### Zmeňme odpad na surovinu ...

(732) KOSIT, a. s., Rastislavova 98, 043 46 Košice, SK;

(740) Cicholes Štefan, Ing., Košice, SK;

(111) 205508

(151) 4.3.2004

(156) 11.11.2012

(180) 11.11.2022

(210) 3215-2002

(220) 11.11.2002

(310) 182875

(320) 26.8.2002

(330) CZ

(442) 2.12.2003

(450) 8.6.2004

8 (511) 16, 41, 45

(511) 16 - Tlačoviny neperiodické ako sú brožúry, skriptá.

41 - Výber a profesijná príprava pracovníkov na psychicky a fyzicky náročné činnosti, vydávanie tlačovín neperiodických v oblasti profesijnej prípravy zaisťovania bezpečnosti majetku a osôb.

45 - Expertízna, konzultačná a poradenská činnosť v oblasti bezpečnosti, týkajúca sa majetku a osôb.

(540)



(732) TRIVIS, a. s., Libčická 399/8, 181 00 Praha, CZ;

(740) Kováčik Štefan, Ing., Bratislava, SK;

(111) 205543

(151) 5.3.2004

(156) 5.12.2012

(180) 5.12.2022

(210) 3576-2002

(220) 5.12.2002

(442) 2.12.2003

(450) 8.6.2004

8 (511) 33

(511) 33 - Liehoviny.

(540) V-35

(732) ST. NICOLAUS, a. s., Ul. 1. mája 113, 031 28 Liptovský Mikuláš, SK;

(740) Kandlerová Zuzana, JUDr., Liptovský Mikuláš, SK;

(111) 205599

(151) 8.3.2004

(156) 3.5.2012

(180) 3.5.2022

(210) 1332-2002

(220) 3.5.2002

(442) 2.12.2003

(450) 8.6.2004

8 (511) 9, 25, 28, 41, 42

(511) 9 - Audiokazety a videokazety na cvičenie a tréningy na rotopédoch na udržovanie a zvyšovanie kondície.

25 - Športové oblečenie a oblečenie na voľný čas, najmä tričká, topánky, mikiny, športové nohavice, tepláky, tričká, bundy, krátke nohavice, športové kabáty a športové saká, ponožky, zápästky, čelenky proti poteniu, oteplovačky.

28 - Náradie na cvičenie, rotopédy na posilňovanie.

41 - Poskytovanie zariadení na rekreáciu, na cvičenie a tréningy, na cvičenie na udržovanie a zvyšovanie kondície, inštrukcie a konzultácie vzťahujúce sa na uvedené, poskytovanie tréningových možností a inštruktáží iným osobám na zariadeniach vrátane rotopédov simulujúcich tréning a jazdu na bicykloch na jazdu vonku.

42 - Tvorba a správa webových stránok a umiestňovanie webových stránok s informáciami a inštrukciami týkajúcimi sa cvičenia a tréningov a cvičenia na udržovanie a zvyšovanie telesnej kondície.

(540) SPINNING

(732) Mad Dogg Athletics, Inc., 2111 Narcisus Court, Venice, California 90291, US;

(740) Suchoňová Katarína, JUDr., Banská Bystrica, SK;

(111) 205729

(151) 15.4.2004

(156) 7.6.2012

(180) 7.6.2022

(210) 1725-2002

(220) 7.6.2002

(442) 8.1.2004

(450) 7.7.2004

8 (511) 35, 36, 41

(511) 35 - Sprostredkovateľská činnosť v oblasti obchodu s tovarmi; činnosť podnikateľských, finančných, organizačných a ekonomických poradcov; reklamná, inzertná činnosť; rozširovanie reklamných materiálov; marketing.

36 - Finančné a peňažné služby; lízing a prenájom hnuiteľných vecí; poskytovanie spotrebiteľských úverov a platenie na splátky.

41 - Školiaca a vzdelávacia činnosť; výchovná a zábavná činnosť; športové a kultúrne aktivity.

(540) Home Credit

Čokol'vek na splátky

(732) Home Credit Slovakia, a.s., Teplická 7434/147, 921 22 Piešťany, SK;

(740) Hojčuš Peter, Ing., Bratislava, SK;

**(111) 205732**

(151) 15.4.2004  
 (156) 7.6.2012  
 (180) 7.6.2022  
 (210) 1729-2002  
 (220) 7.6.2002  
 (442) 8.1.2004  
 (450) 7.7.2004

**8 (511) 35, 36, 41**

(511) 35 - Sprostredkovateľská činnosť v oblasti obchodu s tovarmi; činnosť podnikateľských, finančných, organizačných a ekonomických poradcov; reklamná, inzertná činnosť; rozširovanie reklamných materiálov; marketing.  
 36 - Finančné a peňažné služby; lízing a prenájom hnuiteľných vecí; poskytovanie spotrebiteľských úverov a platenie na splátky.  
 41 - Školiaca a vzdelávacia činnosť; výchovná a zábavná činnosť; športové a kultúrne aktivity.

**(540) Medifin Krása a zdravie na dosah**

(732) Home Credit Slovakia, a.s., Teplická 7434/147, 921 22 Piešťany, SK;  
 (740) Hojčuš Peter, Ing., Bratislava, SK;

**(111) 205751**

(151) 15.4.2004  
 (156) 17.12.2012  
 (180) 17.12.2022  
 (210) 3695-2002  
 (220) 17.12.2002  
 (442) 8.1.2004  
 (450) 7.7.2004

**8 (511) 33**

(511) 33 - Liehoviny.

**(540) Tuzemský UM**

(732) ST. NICOLAUS, a. s., 1. mája 113, 031 28 Liptovský Mikuláš, SK;  
 (740) Kandlerová Zuzana, JUDr., Liptovský Mikuláš, SK;

**(111) 205752**

(151) 15.4.2004  
 (156) 17.12.2012  
 (180) 17.12.2022  
 (210) 3696-2002  
 (220) 17.12.2002  
 (442) 8.1.2004  
 (450) 7.7.2004

**8 (511) 33**

(511) 33 - Liehoviny.

**(540) Tuzemský BUM**

(732) ST. NICOLAUS, a. s., 1. mája 113, 031 28 Liptovský Mikuláš, SK;  
 (740) Kandlerová Zuzana, JUDr., Liptovský Mikuláš, SK;

**(111) 205849**

(151) 15.4.2004  
 (156) 7.6.2012  
 (180) 7.6.2022  
 (210) 1730-2002  
 (220) 7.6.2002  
 (442) 8.1.2004  
 (450) 7.7.2004

**8 (511) 35, 36, 41**

(511) 35 - Sprostredkovateľská činnosť v oblasti obchodu s tovarmi; činnosť podnikateľských, finančných, organizačných a ekonomických poradcov; reklamná, inzertná činnosť; rozširovanie reklamných materiálov; marketing.

36 - Finančné a peňažné služby; lízing a prenájom hnuiteľných vecí; poskytovanie spotrebiteľských úverov a platenie na splátky.

41 - Školiaca a vzdelávacia činnosť; výchovná a zábavná činnosť; športové a kultúrne aktivity.

**(540) Medifin Finančné kompromisy krásy nesvedčia**

(732) Home Credit Slovakia, a.s., Teplická 7434/147, 921 22 Piešťany, SK;  
 (740) Hojčuš Peter, Ing., Bratislava, SK;

**(111) 205850**

(151) 15.4.2004  
 (156) 7.6.2012  
 (180) 7.6.2022  
 (210) 1731-2002  
 (220) 7.6.2002  
 (442) 8.1.2004  
 (450) 7.7.2004

**8 (511) 35, 36, 41**

(511) 35 - Sprostredkovateľská činnosť v oblasti obchodu s tovarmi; činnosť podnikateľských, finančných, organizačných a ekonomických poradcov; reklamná, inzertná činnosť; rozširovanie reklamných materiálov; marketing.

36 - Finančné a peňažné služby; lízing a prenájom hnuiteľných vecí; poskytovanie spotrebiteľských úverov a platenie na splátky.

41 - Školiaca a vzdelávacia činnosť; výchovná a zábavná činnosť; športové a kultúrne aktivity.

**(540) Medifin Zodpovednosť za vlastné zdravie**

(732) Home Credit Slovakia, a.s., Teplická 7434/147, 921 22 Piešťany, SK;  
 (740) Hojčuš Peter, Ing., Bratislava, SK;

**(111) 205851**

(151) 15.4.2004  
 (156) 7.6.2012  
 (180) 7.6.2022  
 (210) 1733-2002  
 (220) 7.6.2002  
 (442) 8.1.2004  
 (450) 7.7.2004

**8 (511) 35, 36, 41**

(511) 35 - Sprostredkovateľská činnosť v oblasti obchodu s tovarmi; činnosť podnikateľských, finančných, organizačných a ekonomických poradcov; reklamná, inzertná činnosť; rozširovanie reklamných materiálov; marketing.

36 - Finančné a peňažné služby; lízing a prenájom hnuiteľných vecí; poskytovanie spotrebiteľských úverov a platenie na splátky.

41 - Školiaca a vzdelávacia činnosť; výchovná a zábavná činnosť; športové a kultúrne aktivity.

**(540) Yes Chcete kartu plnú peňazí?**

(732) Home Credit Slovakia, a.s., Teplická 7434/147, 921 22 Piešťany, SK;  
 (740) Hojčuš Peter, Ing., Bratislava, SK;

**(111) 205852**

(151) 15.4.2004  
(156) 7.6.2012  
(180) 7.6.2022  
(210) 1734-2002  
(220) 7.6.2002  
(442) 8.1.2004  
(450) 7.7.2004

**8 (511) 35, 36, 41**

(511) 35 - Sprostredkovateľská činnosť v oblasti obchodu s tovarmi; činnosť podnikateľských, finančných, organizačných a ekonomických poradcov; reklamná, inzertná činnosť; rozširovanie reklamných materiálov; marketing.  
36 - Finančné a peňažné služby; lízing a prenájom huteľných vecí; poskytovanie spotrebiteľských úverov a platení na splátky.  
41 - Školiaca a vzdelávacia činnosť; výchovná a zábavná činnosť; športové a kultúrne aktivity.

**(540) Yes Karta plná peňazí**

(732) Home Credit Slovakia, a.s., Teplická 7434/147, 921 22 Piešťany, SK;  
(740) Hojčuš Peter, Ing., Bratislava, SK;

**(111) 206106**

(151) 7.5.2004  
(156) 8.4.2012  
(180) 8.4.2022  
(210) 964-2002  
(220) 8.4.2002  
(442) 3.2.2004  
(450) 3.8.2004

**8 (511) 9, 12, 35**

(511) 9 - Ochranné prilby na šport.  
12 - Bicykle, časti a súčasti bicyklov, tašky na bicykle, pumpy, reťaze, rámy, riadidlá, sedadlá, poťahy na sedadlá, ozubené kolesá, súkolesia, pedále, zvončeky, brzdy, pneumatiky, ráfy a ostatné príslušenstvo k bicyklom zaradené do triedy 12.  
35 - Sprostredkovanie obchodu s uvedenými tovarmi, reklamná a propagačná činnosť spojená s bicyklami a príslušenstvom k bicyklom, najmä reklamné materiály, ako sú letáky, plagáty, brožúry, prospekty, tlačivá, vzorky, návody, tričká, taštičky s náradím na bicykel, príručné taštičky na osobnú hygienu v súvislosti s použitím bicykla, reklamná činnosť prostredníctvom počítačovej komunikačnej siete, reklamná a propagačná činnosť prostredníctvom médií, prostredníctvom telefónnej dátovej alebo informačnej siete, obchodný alebo podnikateľský prieskum.

**(540) PACKAWAY**

(732) PACKAWAY, s. r. o., Novohorská 18, 831 06 Bratislava, SK;  
(740) Holoubková Mária, Ing., Bratislava, SK;

**(111) 206247**

(151) 13.5.2004  
(156) 3.10.2012  
(180) 3.10.2022  
(210) 2801-2002  
(220) 3.10.2002  
(442) 4.11.2003  
(450) 3.8.2004

**8 (511) 16, 25, 28, 35, 41**

(511) 16 - Tlačoviny; periodické a neperiodické publikácie vrátane ich príloh a mimoriadnych vydaní; noviny; časopisy; knihy; plagáty; kalendáre; fotografie; reklamné tlačoviny.  
25 - Odevy; obuv; pokrývky hlavy; športové odevy; športová obuv.  
28 - Telocvičné a športové potreby obsiahnuté v triede 28; hokejky; korčule; kolieskové korčule; topánky na korčuľovanie s pripevnenými korčuľami; hokejové rukavice; ochranné prilby, ochranné masky a ochranné štíty na tvár ako športový tovar; chrániče ako športové potreby; ochranné vypchávkové ako časti športových úborov; puky; športové náradie obsiahnuté v triede 28.  
35 - Sprostredkovanie obchodu s tovarom; maloobchodná činnosť v oblasti športových odevov, športovej obuvi, športového náradia a športových pomôcok; reklamná a propagačná činnosť; organizovanie spoločenských akcií a súťaží na reklamné a komerčné účely; vydávanie reklamných textov.  
41 - Služby v oblasti vzdelávania, zábavy, športu a kultúry; prevádzkovanie športových zariadení, prevádzkovanie zariadení slúžiacich na regeneráciu a rekondíciu; organizovanie športových, kultúrnych a spoločenských podujatí; organizovanie športových súťaží; organizovanie súťaží vedomostných; prevádzkovanie vzdelávacích zariadení; organizovanie kurzov pre učiteľov, trénerov a rozhodcov; vydavateľská činnosť s výnimkou vydávania reklamných textov; prenájom športového náradia a športového výstroja; prenájom športových zariadení a zariadení slúžiacich na regeneráciu a rekondíciu; poradenská činnosť v oblasti športu.

**(540)**



(591) biela, modrá, červená, žltá, čierna, sivá  
(732) HC SLOVAN Bratislava, a. s., Odbojárov 9, 831 04 Bratislava, SK;  
(740) Litvákova Edita, Ing., Bratislava, SK;

**(111) 206354**

(151) 8.6.2004  
(156) 15.7.2012  
(180) 15.7.2022  
(210) 2074-2002  
(220) 15.7.2002  
(310) 179826  
(320) 15.5.2002  
(330) CZ  
(442) 2.3.2004  
(450) 8.9.2004

**8 (511) 16, 41, 42, 45**

(511) 16 - Tlačoviny neperiodické ako sú brožúry, skriptá.  
41 - Výber a profesionálna príprava pracovníkov pre psychicky a fyzicky náročné činnosti; vydávanie tlačovín neperiodických v oblasti profesijnej prípravy zaisťovania bezpečnosti majetku a osôb.  
42 - Expertízna činnosť v oblasti bezpečnosti, týkajúca sa majetku a osôb.  
45 - Konzultačná a poradenská činnosť v oblasti bezpečnosti, týkajúca sa majetku a osôb.

**(540) TRIVIS**

(732) TRIVIS, a. s., Libčická 399/8, 181 00 Praha, CZ;  
(740) Kováčik Štefan, Ing., Bratislava, SK;

**(111) 206431**

(151) 8.6.2004  
(156) 12.4.2012  
(180) 12.4.2022  
(210) 1043-2002  
(220) 12.4.2002  
(442) 1.7.2003  
(450) 8.9.2004

**8 (511) 6, 7, 20, 40**

(511) 6 - Kľúče, kovové polotovary na výrobu kľúčov, kovové zámky neelektrické, zámkové systémy a ich kľúče, visacie zámky, cylindrické vložky do zámkov a ich kľúče, mechanické zabezpečovacie zariadenia, krúžky z obyčajných kovov na kľúče, západky, bezpečnostné schránky, pánty, závesy, kovové závary, kovové brány, drôty z obyčajných kovov, kovové držadlá, rukováti, kľučky, kovové okná, dverové zástrčky a zarážky z kovu, klopadlá, kovové kolíky, stavebné kovania, kovania na dvere, okná, kovania na nábytok, neelektrické otváratele a zatváratele dverí, pokladničky, kovové poštové schránky, kovové identifikačné štítky, drobný železiarsky tovar, obyčajné kovy surové alebo ako polotovary, trezory.

7 - Stroje na výrobu kľúčov, stroje na profilovanie a kopírovanie kľúčov.

20 - Zámky s výnimkou kovových a elektrických, nekovové závary, nekovový spojovací materiál, nekovové pánty, závesy a kovania, nekovové poštové schránky, vývesné štíty z dreva alebo plastov, vešiaky na kľúče, vystavovacie a prezentačné stojany a pútače.

40 - Lisovanie kľúčov, kopírovanie kľúčov, zhotovovanie kópií kľúčov, predovšetkým zhotovovanie kópií kľúčov kopírovacím frézovaním, úprava a spracovanie hrubých kľúčov ako polotovarov, sprostredkovanie uvedených služieb.

**(540) CEA**

(732) Kalmár Richard, Lietavská 11, 851 06 Bratislava, SK;  
(740) Porubčan Róbert, Ing., Ivanka pri Dunaji, SK;

**(111) 206448**

(151) 9.7.2004  
(156) 23.12.2012  
(180) 23.12.2022  
(210) 3763-2002  
(220) 23.12.2002  
(442) 6.4.2004  
(450) 5.10.2004

**8 (511) 1, 4, 16**

(511) 1 - Chemikálie pre priemysel, vedu, fotografiu, poľnohospodárstvo, záhradníctvo a lesníctvo s výnimkou fungicídov, pesticídov a insekticídov; umelé živice v nespracovanom stave; plastické hmoty v nespracovanom stave.

4 - Priemyselné oleje a tuky; mazacie oleje; prostriedky na pohlcovanie, zvlhčovanie a viazanie prachu; palivá vrátane pohonných hmôt do motorových vozidiel.

16 - Obalové materiály z plastických hmôt patriace do tejto triedy.

**(540)**

(554) trojrozmerná známka  
(732) SLOVNAFT, a. s., Vlčie hrdlo, 824 12 Bratislava, SK;  
(740) Hojčuš Peter, Ing., Bratislava, SK;

**(111) 206743**

(151) 9.8.2004  
(156) 7.6.2012  
(180) 7.6.2022  
(210) 1724-2002  
(220) 7.6.2002  
(442) 4.5.2004  
(450) 3.11.2004

**8 (511) 35, 36, 41**

(511) 35 - Sprostredkovateľská činnosť v oblasti obchodu s tovarmi; činnosť podnikateľských, finančných, organizačných a ekonomických poradcov; reklamná, inzertná činnosť; rozširovanie reklamných materiálov; marketing.

36 - Finančné a peňažné služby; lízing a prenájom huteľných vecí; poskytovanie spotrebiteľských úverov a platenie na splátky.

41 - Školiaca a vzdelávacia činnosť; výchovná a zábavná činnosť; športové a kultúrne aktivity.

**(540)**

(591) zelená, modrá  
(732) Home Credit Slovakia, a.s., Teplická 7434/147, 921 22 Piešťany, SK;  
(740) Hojčuš Peter, Ing., Bratislava, SK;

**(111) 206744**

(151) 9.8.2004  
(156) 7.6.2012  
(180) 7.6.2022  
(210) 1732-2002  
(220) 7.6.2002  
(442) 4.5.2004  
(450) 3.11.2004

**8 (511) 35, 36, 41**

(511) 35 - Sprostredkovateľská činnosť v oblasti obchodu s tovarmi; činnosť podnikateľských, finančných, organizačných a ekonomických poradcov; reklamná, inzertná činnosť; rozširovanie reklamných materiálov; marketing.

36 - Finančné a peňažné služby; lízing a prenájom huteľných vecí; poskytovanie spotrebiteľských úverov a platenie na splátky.

41 - Školiaca a vzdelávacia činnosť; výchovná a zábavná činnosť; športové a kultúrne aktivity.

**(540) Medifin**

(732) Home Credit Slovakia, a.s., Teplická 7434/147, 921 22 Piešťany, SK;  
(740) Hojčuš Peter, Ing., Bratislava, SK;

**(111) 206745**

(151) 9.8.2004  
(156) 7.6.2012  
(180) 7.6.2022  
(210) 1735-2002  
(220) 7.6.2002  
(442) 4.5.2004  
(450) 3.11.2004

**8 (511) 35, 36, 41**

(511) 35 - Sprostredkovateľská činnosť v oblasti obchodu s tovarmi; činnosť podnikateľských, finančných, organizačných a ekonomických poradcov; reklamná, inzertná činnosť; rozširovanie reklamných materiálov; marketing.  
36 - Finančné a peňažné služby; lízing a prenájom huteľných vecí; poskytovanie spotrebiteľských úverov a platenie na splátky.  
41 - Školiaca a vzdelávacia činnosť; výchovná a zábavná činnosť; športové a kultúrne aktivity.

**(540)**

**MEDIFIN**

(591) modrá  
(732) Home Credit Slovakia, a.s., Teplická 7434/147, 921 22 Piešťany, SK;  
(740) Hojčuš Peter, Ing., Bratislava, SK;

**(111) 207039**

(151) 13.9.2004  
(156) 6.6.2012  
(180) 6.6.2022  
(210) 1711-2002  
(220) 6.6.2002  
(442) 8.6.2004  
(450) 1.12.2004

**8 (511) 29**

(511) 29 - Mlieko, syry a mliečne výrobky.

**(540)**



(591) červená, hnedá, sivá, čierna, žltá - zlatá  
(732) BONGRAIN S. A., 42 rue Rieussec, 78220 Viroflay, FR;  
(740) Juran Svetozár, JUDr., Bratislava, SK;

**(111) 207339**

(151) 5.10.2004  
(156) 12.4.2012  
(180) 12.4.2022  
(210) 1046-2002  
(220) 12.4.2002  
(442) 3.6.2003  
(450) 1.12.2004

**8 (511) 6, 11, 17, 19, 20, 21, 27, 35, 37, 42**

(511) 6 - Kovové stavebné materiály; zámočnícke a klampiarske kovové potreby; všetky uvedené tovary výlučne na vybavenie kúpeľní v domoch.  
11 - Sanitárske zariadenia; vane; sprchovacie kúty; záchodové splachovacie zariadenia; záchody; záchodové dosky; bidety; umývadlá; zariadenia

na distribúciu vody; zariadenia na vykurovanie; všetky uvedené tovary výlučne na vybavenie kúpeľní v domoch.

17 - Plastové rozvody vody; všetky uvedené tovary výlučne na vybavenie kúpeľní v domoch.

19 - Nekomové stavebné materiály; dlažba s výnimkou kovovej; nekovové obklady ako stavebné prvky; polospracované drevo; stavebné výrobky z plastových materiálov; všetky uvedené tovary výlučne na vybavenie kúpeľní v domoch.

20 - Nábytok kúpeľňový, kovový a kempingový; zrkadlá samostatné aj ako súčasť bytového zariadenia; všetky uvedené tovary výlučne na vybavenie kúpeľní v domoch.

21 - Kúpeľňové plastové doplnky zahrnuté v tejto triede; obklady podláh s výnimkou keramických; všetky uvedené tovary výlučne na vybavenie kúpeľní v domoch.

27 - Kúpeľňové koberce; linoleá; rohože; všetky uvedené tovary výlučne na vybavenie kúpeľní v domoch.

35 - Sprostredkovanie obchodu s tovarom; všetky uvedené služby výlučne na vybavenie kúpeľní v domoch.

37 - Inštalačné služby v stavebníctve; opravárske služby v stavebníctve; všetky uvedené služby výlučne na vybavenie kúpeľní v domoch.

42 - Projekčná činnosť; všetky uvedené služby výlučne na vybavenie kúpeľní v domoch.

**(540)**

**KNORR**

(732) KNORR - vybavení koupelen, s. r. o., Chebská 4, 322 00 Plzeň, CZ;  
(740) Litváková Edita, Ing., Bratislava, SK;

**(111) 207343**

(151) 5.10.2004  
(156) 3.7.2012  
(180) 3.7.2022  
(210) 1957-2002  
(220) 3.7.2002  
(442) 3.6.2003  
(450) 1.12.2004

**8 (511) 32, 33, 35**

(511) 32 - Nealkoholické nápoje, nealkoholické výťažky z ovocia, príchuťi na výrobu nápojov, sirupy na výrobu nápojov, stolové vody, vody ako nápoje.  
33 - Víno, alkoholické nápoje.  
35 - Sprostredkovanie obchodu s tovarom, reklamná činnosť.

**(540) Remix**

(732) TYMBARK - MWS Sp. z o.o. S.K.A., Tymbark 156, 34-650 Tymbark, PL;  
(740) MAJLINGOVÁ & PARTNERS, s. r. o., Bratislava, SK;

**(111) 208172**

(151) 14.12.2004  
(156) 10.5.2012  
(180) 10.5.2022  
(210) 1382-2002  
(220) 10.5.2002  
(310) 02138/2002  
(320) 8.3.2002  
(330) CH

(442) 2.5.2003  
(450) 4.3.2005

**8 (511) 5**

(511) 5 - Výrobky na dámsku hygienu, najmä slipové vložky, vložky a tampóny, menštruačné nohavičky, interlabiálne vložky na dámsku hygienu, nohavičky na dámsku hygienu; inkontinentné plienky a vložky, inkontinentné nohavičky.

**(540) DISCREET**

(732) The Procter & Gamble Company, spoločnosť zriadená podľa zákonov štátu Ohio, One Procter & Gamble Plaza, Cincinnati, Ohio, US;  
(740) Štros David, JUDr., Bratislava, SK;

**(111) 208194**

(151) 12.1.2005  
(156) 5.12.2012  
(180) 5.12.2022  
(210) 3575-2002  
(220) 5.12.2002  
(442) 5.10.2004  
(450) 1.4.2005

**8 (511) 33**

(511) 33 - Liehoviny.

**(540) Kopaničiarska**

(732) ST. NICOLAUS, a. s., Ul. 1. mája 113, 031 28 Lip-tovský Mikuláš, SK;  
(740) Ondruš Ján, JUDr., Bratislava, SK;

**(111) 208429**

(151) 12.1.2005  
(156) 11.4.2012  
(180) 11.4.2022  
(210) 1038-2002  
(220) 11.4.2002  
(442) 4.3.2003  
(450) 1.4.2005

**8 (511) 20, 27, 37, 42**

(511) 20 - Nábytok, stoly, stolíky, stoličky, stoličky s otvorom, sedadlá, kreslá, vysoké stoličky pre deti, chodúľky pre deti, kadernícke kreslá, stolové dosky, pracovné stoly, lavice, pupty, lavičky ako nábytok, police, stojany, busty z dreva, vosku, sadry alebo plastických hmôt, netextilné dekoratívne nástenné ozdoby, detské ohrádky, divány, pohovky, posteľe, dosky na krájanie, drevené alebo plastové debny, nádoby, interiérové žalúzie a rolety lamelové, nekovové kolieska na nábytok, nekovové stenové kolíky, nekovový spojovací materiál, kolísky, komody, zásuvkové kontajnery, bielizníky, plastové lišty na nábytok, posteľné matrace, dekoratívne prenosné predmety ako doplnok nábytku, mobiliár, nekovové obloženie alebo ozdoby na nábytok, nekovové príslušenstvo k nábytku, paravány, zásteny, písacie stoly, ratan, vývesné štíty z dreva alebo plastických hmôt, trojnožky, vešiaky na odevy, šaty alebo kľúče, zrkadlá, krúžky, háčiky, tyče a koľajnice na záclony a závesy, rámy na obrazy.

27 - Dverové rohožky, koberce, koberčeky, podlahové krytiny, kúpeľňové predložky, linoleum, protišmykové rohože, papierové tapety, trstinové rohože.

37 - Inštalácia, montáž, údržba, opravy nábytku, interiérových prvkov, parkiet, podláh, obkladov, reštaurovanie nábytku, čalúnenie, čalúnické opravy, údržba, čistenie a opravy kože, tapetovanie, štukovanie, interiérové natieranie a maľovanie, poradenstvo v oblasti inštalácie, montáže a údržby nábytku, interiérových prvkov, podláh, obkladov, sprostredkovanie uvedených služieb.

42 - Poradenstvo pri navrhovaní a zariaďovaní interiérov, architektonické poradenstvo, interiérová výzdoba, sprostredkovanie uvedených služieb.

**(540) SEDYA**

(732) SEDYA s. r.o., Einsteinova 9, 851 01 Bratislava, SK;  
(740) Porubčan Róbert, Ing., Ivanka pri Dunaji, SK;

**(111) 209251**

(151) 12.4.2005  
(156) 21.11.2012  
(180) 21.11.2022  
(210) 3343-2002  
(220) 21.11.2002  
(442) 7.10.2003  
(450) 1.7.2005

**8 (511) 33**

(511) 33 - Alkoholické nápoje s výnimkou piva, liehoviny.

**(540)**

(732) Slovenské liehovary a likérky, a. s., Trnavská cesta, 920 41 Leopoldov, SK;

(740) Ondruš Ján, JUDr., Bratislava, SK;

**(111) 213697**

(151) 18.4.2006  
(156) 7.6.2012  
(180) 7.6.2022  
(210) 1726-2002  
(220) 7.6.2002  
(442) 8.1.2004  
(450) 7.7.2006

**8 (511) 35, 36, 41**

(511) 35 - Sprostredkovateľská činnosť v oblasti obchodu s tovarmi; činnosť podnikateľských, finančných, organizačných a ekonomických poradcov; reklamná, inzertná činnosť; rozširovanie reklamných materiálov; marketing.

36 - Finančné a peňažné služby; lízing a prenájom hnutel'nych vecí; poskytovanie spotrebiteľských úverov a platenie na splátky.

41 - Školiaca a vzdelávacia činnosť; výchovná a zábavná činnosť; športové a kultúrne aktivity.

**(540) Home Credit****S nami na to máte**

(732) Home Credit Slovakia, a.s., Teplická 7434/147, 921 22 Piešťany, SK;

(740) Hojčuš Peter, Ing., Bratislava, SK;



**(111) 214414**

- (151) 20.6.2006
- (156) 24.6.2012
- (180) 24.6.2022
- (210) 1883-2002
- (220) 24.6.2002
- (442) 11.9.2003
- (450) 7.9.2006

**10(511) 16, 35, 39, 41, 43**

- (511) 16 - Tlačoviny, periodické a neperiodické publikácie, knihy.
- 35 - Inzertná a reklamná činnosť, vydávanie reklamných materiálov, pomoc pri riadení obchodnej činnosti.
- 39 - Rezervácia dopravy, organizovanie ciest, výletov, exkurzií; preprava a sprevádzanie turistov; informácie o cestovaní, o cestovných tarifách; rezervácia cestovných lístkov a leteniek, rezervácia zájazdov.
- 41 - Vydavateľská a publikačná činnosť s výnimkou náborových a reklamných textov.
- 43 - Rezervácia ubytovania, informácie o ubytovaní.

**(540) HOTEL GUIDE**

- (732) HEPEX - Slovakia, s. r. o., Rozmarínova 22, 945 01 Komárno, SK;

**(111) 217403**

- (151) 12.4.2007
- (156) 25.4.2012
- (180) 25.4.2022
- (210) 1251-2002
- (220) 25.4.2002
- (442) 4.11.2003
- (450) 7.6.2007

**8 (511) 4, 9, 35, 36, 39**

- (511) 4 - Motorové palivá, pohonné hmoty do spaľovacích motorov, benzíny, motorové nafty, priemyselné oleje a tuky.
- 9 - Palivové čerpadlá pre čerpacie stanice, benzínové čerpadlá pre stanice pohonných hmôt, samoregulačné palivové čerpadlá, karty na bezhotovostný predaj palív, pohonných hmôt.
- 35 - Sprostredkovanie obchodu s uvedenými tovarmi, maloobchodné služby v oblasti palív vrátane pohonných hmôt, olejov, nízkotuhúcich zmesí a potrieb pre motoristov; poradenská činnosť v obchode s tovarom, riadenie elektronického obchodu, marketingové štúdie, obchodný a podnikateľský prieskum, obchodný manažment, poskytovanie obchodných alebo podnikateľských informácií.
- 36 - Služby spojené s použitím čipových identifikačných kariet na nákup tovaru, vydávanie kariet na bezhotovostný predaj palív, pohonných hmôt, platenie kartami.
- 39 - Skladovanie a transport motorových palív, pohonných hmôt a potrieb pre motoristov.

**(540) TEMPOPLUS**

- (732) Slovaft, a. s., Vlčie hrdlo, 824 12 Bratislava, SK;
- (740) Hojčuš Peter, Ing., Bratislava, SK;

**(111) 223373**

- (151) 19.11.2008
- (156) 16.7.2012
- (180) 16.7.2022
- (210) 2076-2002
- (220) 16.7.2002
- (442) 1.7.2003
- (450) 7.1.2009

**8 (511) 30, 32, 33**

- (511) 30 - Horčica, kečup, pochutiny.
- 32 - Nealkoholické nápoje.
- 33 - Liehoviny, alkoholické nápoje s výnimkou piva.

**(540)**



- (732) ST. NICOLAUS, a. s., Ul. 1. mája 113, 031 28 Lip-tovský Mikuláš, SK;
- (740) Ondruš Ján, JUDr., Bratislava, SK;

**(111) 223374**

- (151) 19.11.2008
- (156) 16.7.2012
- (180) 16.7.2022
- (210) 2077-2002
- (220) 16.7.2002
- (442) 1.7.2003
- (450) 7.1.2009

**8 (511) 30, 32, 33**

- (511) 30 - Horčica, kečup, pochutiny.
- 32 - Nealkoholické nápoje.
- 33 - Liehoviny, alkoholické nápoje s výnimkou piva.

**(540)**



- (732) ST. NICOLAUS, a. s., 1. mája 113, 031 28 Lip-tovský Mikuláš, SK;
- (740) Ondruš Ján, JUDr., Bratislava, SK;

**(111) 225019**

- (151) 20.5.2009
- (156) 9.5.2012
- (180) 9.5.2022
- (210) 1376-2002
- (220) 9.5.2002
- (442) 2.5.2003
- (450) 6.7.2009

**8 (511) 10, 35**

- (511) 10 - Lekárske prístroje a nástroje, nábytok na lekárske účely, anesteziologické prístroje, dýchacie prístroje na umelé dýchanie.
- 35 - Vydávanie a aktualizovanie reklamných materiálov, obchodné alebo podnikateľské poradenstvo.

**(540)**

**CHIRANA Medicare**

- (732) M. O. C., s. r. o., Nám. Dr. A. Schweitzera 194, 916 01 Stará Turá, SK;
- (740) Porubčan Róbert, Ing., Ivanka pri Dunaji, SK;

## Prevody a prechody práv

**(111) 93653**

(210) 4944  
 (732) ALTSTAEDTER INVESTMENTS a.s., Radlická 180/50, 150 00 Praha, CZ;  
 (770) Lybar, a.s., Velvěty 33, 415 01 Rtně nad Bílinou, CZ;  
 Dátum uzavretia zmluvy: 13.3.2012  
 (580) 14.5.2012

---

**(111) 157972**

(210) 41322  
 (732) ALTSTAEDTER INVESTMENTS a.s., Radlická 180/50, 150 00 Praha, CZ;  
 (770) Lybar, a.s., Velvěty 33, 415 01 Rtně nad Bílinou, CZ;  
 Dátum uzavretia zmluvy: 13.3.2012  
 (580) 14.5.2012

---

**(111) 160696**

(210) 45150  
 (732) OCV Intellectual Capital, LLC, 1 Owens Corning Parkway, Toledo, OH 43659, US;  
 (770) SAINT-GOBAIN VETROTEX (UK) LIMITED, 5 Thames Park, Lester Way, Wallingford, Oxon OX10 9TA, GB;  
 Dátum uzavretia zmluvy: 8.5.2009  
 (580) 7.5.2012

---

**(111) 161138**

(210) 45939  
 (732) RHODIA RECHERCHES ET TECHNOLOGIES, 52 Rue de la Haie Coq, 93300 Aubervilliers, FR;  
 (770) RHODIA UK LIMITED, Oak House, Reeds Crescent, Watford, Herts WD24 4QP, GB;  
 Dátum uzavretia zmluvy: 1.1.2006  
 (580) 9.5.2012

---

**(111) 161138**

(210) 45939  
 (732) RHODIA OPERATIONS, 40 rue de la Haie Coq, 93306 Aubervilliers, FR;  
 (770) RHODIA RECHERCHES ET TECHNOLOGIES, 52 Rue de la Haie Coq, 93300 Aubervilliers, FR;  
 (580) 9.5.2012

---

**(111) 161599**

(210) 47142  
 (732) Bemis Company, Inc., One Neenah Center, 4th Floor, 134 E. Wisconsin Street, Neenah, Wisconsin 54956, US;  
 (770) Pechiney Plastic Packaging, Inc., 8770 W. Bryn Mawr Avenue, Chicago, US;  
 (580) 14.5.2012

---

**(111) 166243**

(210) 54006  
 (732) Chemtura USA Corporation, New Jersey, US;  
 (770) Uniroyal Chemical Company, Inc., a Delaware corporation, Benson Road, Middlebury, Connecticut 06749, US;  
 (580) 11.5.2012

---

**(111) 166243**

(210) 54006  
 (732) Chemtura Corporation, 199 Benson Road, Middlebury, Connecticut 06749, US;  
 (770) Chemtura USA Corporation, New Jersey, US;  
 (580) 11.5.2012

---

**(111) 171378**

(210) 68398  
 (732) LIBRA Electronics a.s., Holečkova 2649/7, 370 04 České Budějovice, CZ;  
 (770) ROCHEBY Finance a.s. v likvidaci, Čechova 340/5, 370 01 České Budějovice, CZ;  
 Dátum uzavretia zmluvy: 25.1.2012  
 (580) 10.5.2012

---

**(111) 171379**

(210) 68397  
 (732) LIBRA Electronics a.s., Holečkova 2649/7, 370 04 České Budějovice, CZ;  
 (770) ROCHEBY Finance a.s. v likvidaci, Čechova 340/5, 370 01 České Budějovice, CZ;  
 Dátum uzavretia zmluvy: 25.1.2012  
 (580) 10.5.2012

---

**(111) 173182**

(210) 69793  
 (732) Philip Morris Products S. A., Quai Jeanrenaud 3, 2000 Neuchâtel, CH;  
 (770) Philip Morris Magyarország Cigaretta Kereskedelmi Korlátolt Felelősségű Társaság, Bervai u. 15, 3300 Eger, HU;  
 (580) 16.5.2012

---

**(111) 173271**

(210) 69799  
 (732) Philip Morris Products S. A., Quai Jeanrenaud 3, 2000 Neuchâtel, CH;  
 (770) Philip Morris Magyarország Cigaretta Kereskedelmi Korlátolt Felelősségű Társaság, Bervai u. 15, 3300 Eger, HU;  
 (580) 16.5.2012

---

**(111) 173814**

(210) 73569  
 (732) ALTSTAEDTER INVESTMENTS a.s., Radlická 180/50, 150 00 Praha, CZ;  
 (770) Lybar, a.s., Velvěty 33, 415 01 Rtně nad Bílinou, CZ;  
 Dátum uzavretia zmluvy: 13.3.2012  
 (580) 14.5.2012

---

**(111) 173892**  
 (210) 67283  
 (732) Chemtura USA Corporation, New Jersey, US;  
 (770) UNIROYAL CHEMICAL COMPANY, INC., Benson Road, Middlebury, Connecticut 06749, US;  
 (580) 11.5.2012

**(111) 173892**  
 (210) 67283  
 (732) Chemtura Corporation, 199 Benson Road, Middlebury, Connecticut 06749, US;  
 (770) Chemtura USA Corporation, New Jersey, US;  
 (580) 11.5.2012

**(111) 174124**  
 (210) 67476  
 (732) Merz Pharma GmbH & Co. KGaA, Eckenheimer Landstrasse 100, 60318 Frankfurt am Main, DE;  
 (770) Merz + Co. GmbH & Co., Eckenheimer Landstr. 100-104, 6000 Frankfurt am Main 1, DE;  
 Dátum uzavretia zmluvy: 6.3.2012  
 (580) 7.5.2012

**(111) 174281**  
 (210) 70722  
 (732) BABY DIREKT s.r.o., Masarykova 118, 664 42 Modřice, CZ;  
 (770) Fiala Jiří, Ing., Voříškova 10, 623 00 Brno, CZ;  
 Dátum uzavretia zmluvy: 18.4.2012  
 (580) 24.5.2012

**(111) 176452**  
 (210) 70615  
 (732) LIBRA Electronics a.s., Holečkova 2649/7, 370 04 České Budějovice, CZ;  
 (770) ROCHEBY Finance a.s. v likvidaci, Čechova 340/5, 370 01 České Budějovice, CZ;  
 Dátum uzavretia zmluvy: 25.1.2012  
 (580) 10.5.2012

**(111) 176453**  
 (210) 70614  
 (732) LIBRA Electronics a.s., Holečkova 2649/7, 370 04 České Budějovice, CZ;  
 (770) ROCHEBY Finance a.s. v likvidaci, Čechova 340/5, 370 01 České Budějovice, CZ;  
 Dátum uzavretia zmluvy: 25.1.2012  
 (580) 10.5.2012

**(111) 176705**  
 (210) 73554  
 (732) Víglaský Dušan, Trenčianska 54, 821 09 Bratislava, SK;  
 (770) Víglaský Dušan, Ing., Brusnicova 7, 831 01 Bratislava, SK;  
 Dátum uzavretia zmluvy: 31.8.2003  
 (580) 9.5.2012

**(111) 177940**  
 (210) 71645  
 (732) Dollar Rent A Car, Inc., 5330 E. 31st Street, Tulsa, Oklahoma 74153-0985, US;  
 (770) DTG Operations, Inc., 5330 E. 31st Street, Tulsa, Oklahoma 74135-0985, US;  
 (580) 14.5.2012

**(111) 178197**  
 (210) 63927  
 (732) H.B. Fuller IP Licensing GmbH, Lindenstrasse 8, 6340 Baar, CH;  
 (770) Forbo Financial Services AG, Lindenstrasse 8, 6340 Baar, CH;  
 Dátum uzavretia zmluvy: 29.2.2012  
 (580) 15.5.2012

**(111) 178703**  
 (210) 2285-93  
 (732) Chemtura USA Corporation, New Jersey, US;  
 (770) Uniroyal Chemical Company, Inc., a Delaware corporation, Benson Road, Middlebury, Connecticut 06749, US;  
 (580) 11.5.2012

**(111) 178703**  
 (210) 2285-93  
 (732) Chemtura Corporation, 199 Benson Road, Middlebury, Connecticut 06749, US;  
 (770) Chemtura USA Corporation, New Jersey, US;  
 (580) 11.5.2012

**(111) 182073**  
 (210) 1085-95  
 (732) AOL Inc., 22000 AOL Way, Dulles, VA 20166, US;  
 (770) Historic AOL LLC, 22000 AOL Way, Dulles, Virginia 20166, US;  
 (580) 16.5.2012

**(111) 182074**  
 (210) 1086-95  
 (732) AOL Inc., 22000 AOL Way, Dulles, VA 20166, US;  
 (770) Historic AOL LLC, 22000 AOL Way, Dulles, Virginia 20166, US;  
 (580) 16.5.2012

**(111) 182196**  
 (210) 2425-95  
 (732) AOL Inc., 22000 AOL Way, Dulles, VA 20166, US;  
 (770) Historic AOL LLC, 22000 AOL Way, Dulles, Virginia 20166, US;  
 (580) 16.5.2012

**(111) 184351**  
 (210) 233-96  
 (732) AOL Inc., 22000 AOL Way, Dulles, VA 20166, US;  
 (770) Historic AOL LLC, 22000 AOL Way, Dulles, Virginia 20166, US;  
 (580) 16.5.2012

**(111) 188226**

(210) 642-96  
(732) ATT servis, s.r.o., Veľká Okružná 43, 010 01 Žilina, SK;  
(770) A T T obchod - servis, s. r. o., Ul. Martina Rázusa 24/1177, 010 01 Žilina, SK;  
Dátum uzavretia zmluvy: 29.4.2011  
(580) 21.5.2012

---

**(111) 191730**

(210) 396-2000  
(732) Víglaský Dušan, Trenčianska 54, 821 09 Bratislava, SK;  
(770) Víglaský Dušan, Ing., Brusnicova 7, 831 01 Bratislava, SK;  
Dátum uzavretia zmluvy: 31.8.2003  
(580) 9.5.2012

---

**(111) 191730**

(210) 396-2000  
(732) Víglaský Dušan, Ing., Brusnicová 7, 831 03 Bratislava, SK;  
(770) Víglaský Dušan, Trenčianska 54, 821 09 Bratislava, SK;  
Dátum uzavretia zmluvy: 31.10.2009  
(580) 9.5.2012

---

**(111) 191730**

(210) 396-2000  
(732) Víglaský Dušan, Trenčianska 54, 821 09 Bratislava, SK;  
(770) Víglaský Dušan, Ing., Brusnicová 7, 831 03 Bratislava, SK;  
Dátum uzavretia zmluvy: 31.12.2009  
(580) 9.5.2012

---

**(111) 207122**

(210) 1120-2003  
(732) ALTSTAEDTER INVESTMENTS a.s., Radlická 180/50, 150 00 Praha 5, CZ;  
(770) LYBAR SLOVENSKO a. s., Kukučínova 18, 921 01 Piešťany, SK;  
Dátum uzavretia zmluvy: 13.3.2012  
(580) 14.5.2012

---

**(111) 207123**

(210) 1122-2003  
(732) ALTSTAEDTER INVESTMENTS a.s., Radlická 180/50, 150 00 Praha 5, CZ;  
(770) LYBAR SLOVENSKO a. s., Kukučínova 18, 921 01 Piešťany, SK;  
Dátum uzavretia zmluvy: 13.3.2012  
(580) 14.5.2012

---

**(111) 214386**

(210) 5646-2005  
(732) Best all spol. s r.o., Stará Vajnorská 11, 831 04 Bratislava, SK;  
(770) GM.EURO, s. r. o., Stará Vajnorská 11, 831 04 Bratislava, SK;  
Dátum uzavretia zmluvy: 13.3.2012  
(580) 14.5.2012

---

**(111) 214387**

(210) 5647-2005  
(732) Best all spol. s r.o., Stará Vajnorská 11, 831 04 Bratislava, SK;  
(770) GM.EURO, s. r. o., Stará Vajnorská 11, 831 04 Bratislava, SK;  
Dátum uzavretia zmluvy: 13.3.2012  
(580) 14.5.2012

---

**(111) 216479**

(210) 6418-2005  
(732) Pavelka Milan, Ing., Cajlanská 126, 902 01 Pezinok, SK;  
(770) VPS - Vinohradníctvo PAVELKA - SOBOLIČ, spol. s r. o., Cajlanská 126, 902 01 Pezinok, SK;  
Dátum uzavretia zmluvy: 2.6.2010  
(580) 10.5.2012

---

**(111) 216480**

(210) 6419-2005  
(732) Pavelka Milan, Ing., Cajlanská 126, 902 01 Pezinok, SK;  
(770) VPS - Vinohradníctvo PAVELKA - SOBOLIČ, spol. s r. o., Cajlanská 126, 902 01 Pezinok, SK;  
Dátum uzavretia zmluvy: 2.6.2010  
(580) 10.5.2012

---

**(111) 216536**

(210) 5024-2006  
(732) Pavelka Milan, Ing., Cajlanská 126, 902 01 Pezinok, SK;  
(770) VPS - Vinohradníctvo PAVELKA - SOBOLIČ, spol. s r. o., Cajlanská 126, 902 01 Pezinok, SK;  
Dátum uzavretia zmluvy: 2.6.2010  
(580) 10.5.2012

---

**(111) 220166**

(210) 180-2007  
(732) ESPRIT TEAM, s.r.o., Národní 981/17, 110 00 Praha, CZ;  
(770) MISS AEROBIK, a.s., Sokolovská 394/17, 186 00 Praha, CZ;  
Dátum uzavretia zmluvy: 5.4.2012  
(580) 14.5.2012

---

**(111) 221175**

(210) 5406-2007  
(732) AOL Inc., 22000 AOL Way, Dulles, VA 20166, US;  
(770) Historic AOL LLC, 22000 AOL Way, Dulles, Virginia 20166, US;  
(580) 16.5.2012

---

**(111) 222385**

(210) 35-2008  
(732) ALTSTAEDTER INVESTMENTS a.s., Radlická 180/50, 150 00 Praha 5, CZ;  
(770) Lybar, a.s., Velvety 33, 415 01 Rtyň nad Bílinou, CZ;  
Dátum uzavretia zmluvy: 13.3.2012  
(580) 14.5.2012

---

**(111) 222891**  
 (210) 320-2008  
 (732) RIATOUR, spol. s r.o., Moyzesova 1744, 020 01 Púchov, SK;  
 (770) Mária De Riggová - RIATOUR, Moyzesova 1744, 020 01 Púchov, SK;  
 Dátum uzavretia zmluvy: 30.3.2012  
 (580) 24.5.2012

**(111) 223740**  
 (210) 5766-2008  
 (732) OK Green SE, Medzibranská 1579/4, 110 00 Praha, CZ;  
 (770) stemprOK s. r. o., Zámocká 11, 811 01 Bratislava, SK;  
 Dátum uzavretia zmluvy: 12.3.2012  
 (580) 28.5.2012

**(111) 224124**  
 (210) 5777-2008  
 (732) Best all spol. s r.o., Stará Vajnorská 11, 831 04 Bratislava, SK;  
 (770) GM.EURO, s. r. o., Stará Vajnorská 11, 831 04 Bratislava, SK;  
 Dátum uzavretia zmluvy: 13.3.2012  
 (580) 14.5.2012

**(111) 224322**  
 (210) 1717-2008  
 (732) Laurinčík Ján, Mgr., Brezovecká 141/47, 026 01 Bziny, SK;  
 (770) BKA, s.r.o., Hviezdoslavovo nám. 1683, 026 01 Dolný Kubín, SK;  
 Dátum uzavretia zmluvy: 16.3.2012  
 (580) 29.5.2012

**(111) 225195**  
 (210) 5765-2008  
 (732) OK Green SE, Medzibranská 1579/4, 110 00 Praha, CZ;  
 (770) stemprOK s. r. o., Zámocká 11, 811 01 Bratislava, SK;  
 Dátum uzavretia zmluvy: 12.3.2012  
 (580) 21.5.2012

**(111) 226773**  
 (210) 956-2009  
 (732) EUROFORGE - SK, spol. s r.o., Vysokoškolkov 4/3151, 010 08 Žilina, SK; WINERY RED HILL s.r.o., Slušovice 520, 763 15 Slušovice, CZ;  
 (770) EUROFORGE - SK, spol. s r.o., Vysokoškolkov 4/3151, 010 08 Žilina, SK;  
 Dátum uzavretia zmluvy: 23.1.2012  
 (580) 10.5.2012

**(111) 230783**  
 (210) 397-2011  
 (732) ALTSTAEDTER INVESTMENTS a.s., Radlická 180/50, 150 00 Praha 5, CZ;  
 (770) LYBAR SLOVENSKO a. s., Kukučínova 18, 921 01 Piešťany, SK;  
 Dátum uzavretia zmluvy: 13.3.2012  
 (580) 14.5.2012

**(111) 230914**  
 (210) 5153-2011  
 (732) Kroner Jakub, Palkovičova 9, 821 08 Bratislava, SK;  
 (770) INOUT STUDIO, s.r.o., Palkovičova 9, 821 08 Bratislava, SK;  
 Dátum uzavretia zmluvy: 18.4.2012  
 (580) 14.5.2012

**(111) 230973**  
 (210) 77-2011  
 (732) Čierna Silvia, JUDr., Pri starom letisku 40, 831 07 Bratislava, SK;  
 (770) VS Group s.r.o., Pri starom letisku 40, 831 07 Bratislava, SK;  
 Dátum uzavretia zmluvy: 13.3.2012  
 (580) 22.5.2012

**(111) 231321**  
 (210) 679-2008  
 (732) C.E. PROPERTY, s.r.o., Obrancov mieru 384, 955 01 Tovarníky, SK;  
 (770) Hrdá Ľubica, REALITY COMFORT Prievidza, Opatovce nad Nitrou 241, 972 02 Opatovce nad Nitrou, SK;  
 Dátum uzavretia zmluvy: 2.3.2012  
 (580) 22.5.2012

**Zmeny v údajoch o majiteľoch/prihlasovateľoch****(111) 96279**

(210) 9934

(732) Staropramen-Slovakia, s.r.o., Tomášikova 30,  
821 01 Bratislava, SK;

(580) 14.5.2012

**(111) 155652**

(210) 29301

(732) INVISTA Technologies S.á.r.l, A Luxembourg  
Company, Pestalozzistrasse 2, 9000 St. Gallen, CH;

(580) 21.5.2012

**(111) 155653**

(210) 29302

(732) INVISTA Technologies S.á.r.l, A Luxembourg  
Company, Pestalozzistrasse 2, 9000 St. Gallen, CH;

(580) 21.5.2012

**(111) 158011**

(210) 40600

(732) INVISTA Technologies S.á.r.l, A Luxembourg  
Company, Pestalozzistrasse 2, 9000 St. Gallen, CH;

(580) 21.5.2012

**(111) 158824**

(210) 42116

(732) INVISTA Technologies S.á.r.l, A Luxembourg  
Company, Pestalozzistrasse 2, 9000 St. Gallen, CH;

(580) 21.5.2012

**(111) 159277**

(210) 42815

(732) Kofola ČeskoSlovensko a.s., Nad Porubkou 2278/31a,  
708 00 Ostrava, CZ;

(580) 24.5.2012

**(111) 161138**

(210) 45939

(732) RHODIA UK LIMITED, Oak House, Reeds Cres-  
cent, Watford, Herts WD24 4QP, GB;

(580) 9.5.2012

**(111) 161510**

(210) 46999

(732) Kofola ČeskoSlovensko a.s., Nad Porubkou 2278/31a,  
708 00 Ostrava, CZ;

(580) 24.5.2012

**(111) 165305**

(210) 52773

(732) Staropramen-Slovakia, s.r.o., Tomášikova 30,  
821 01 Bratislava, SK;

(580) 14.5.2012

**(111) 166421**

(210) 54557

(732) INVISTA Technologies S.á.r.l, A Luxembourg  
Company, Pestalozzistrasse 2, 9000 St. Gallen, CH;

(580) 21.5.2012

**(111) 166460**

(210) 54460

(732) Kofola ČeskoSlovensko a.s., Nad Porubkou 2278/31a,  
708 00 Ostrava, CZ;

(580) 24.5.2012

**(111) 166784**

(210) 55273

(732) Kofola ČeskoSlovensko a.s., Nad Porubkou 2278/31a,  
708 00 Ostrava, CZ;

(580) 24.5.2012

**(111) 171378**

(210) 68398

(732) ROCHEBY Finance a.s. v likvidaci, Čechova 340/5,  
370 01 České Budějovice, CZ;

(580) 10.5.2012

**(111) 171379**

(210) 68397

(732) ROCHEBY Finance a.s. v likvidaci, Čechova 340/5,  
370 01 České Budějovice, CZ;

(580) 10.5.2012

**(111) 172800**

(210) 67671

(732) Antec International Limited, Windham Road, Chil-  
ton Industrial Estate, Sudbury, Suffolk, GB;

(580) 7.5.2012

**(111) 173182**

(210) 69793

(732) Philip Morris Magyarország Cigarettagyártó és  
Kereskedelmi Korlátolt Felelősségű Társaság, Tör-  
vényház u. 4, 3300 Eger, HU;

(580) 16.5.2012

**(111) 173182**

(210) 69793

(732) Philip Morris Magyarország Cigaretta Kereske-  
delmi Korlátolt Felelősségű Társaság, Bervai u. 15,  
3300 Eger, HU;

(580) 16.5.2012

**(111) 173271**

(210) 69799

(732) Philip Morris Magyarország Cigaretta Kereske-  
delmi Korlátolt Felelősségű Társaság, Bervai u. 15,  
3300 Eger, HU;

(580) 16.5.2012

(111) **174395**  
(210) 66884  
(732) ORLING - spol. s r.o. Ústí nad Orlicí, Na Běli-  
sku 1352, 562 01 Ústí nad Orlicí, CZ;  
(580) 14.5.2012

(111) **174812**  
(210) 68929  
(732) CHEPOS a.s., Národní 60/28, 110 00 Praha, No-  
vé Město, CZ;  
(580) 29.5.2012

(111) **174827**  
(210) 68928  
(732) CHEPOS a.s., Národní 60/28, 110 00 Praha, No-  
vé Město, CZ;  
(580) 29.5.2012

(111) **174828**  
(210) 68930  
(732) CHEPOS a.s., Národní 60/28, 110 00 Praha, No-  
vé Město, CZ;  
(580) 29.5.2012

(111) **176446**  
(210) 70898  
(732) GRAFOBAL BOHEMIA s.r.o., Holubov 52, 382 03  
Křemže, CZ;  
(580) 7.5.2012

(111) **176452**  
(210) 70615  
(732) ROCHEBY Finance a.s. v likvidaci, Čechova 340/5,  
370 01 České Budějovice, CZ;  
(580) 10.5.2012

(111) **176453**  
(210) 70614  
(732) ROCHEBY Finance a.s. v likvidaci, Čechova 340/5,  
370 01 České Budějovice, CZ;  
(580) 10.5.2012

(111) **177322**  
(210) 410-94  
(732) INVISTA Technologies S.á.r.l, A Luxembourg  
Company, Pestalozzistrasse 2, 9000 St. Gallen, CH;  
(580) 21.5.2012

(111) **177940**  
(210) 71645  
(732) DTG Operations, Inc., 5330 E. 31st Street, Tulsa,  
Oklahoma 74135-0985, US;  
(580) 14.5.2012

(111) **178246**  
(210) 66567  
(732) Chubb International Holdings Limited, Chubb Hou-  
se, Staines Road West, Sunbury-on-Thames, Mid-  
dlesex TW16 7AR, GB;  
(580) 22.5.2012

(111) **178387**  
(210) 72803  
(732) Kofola ČeskoSlovensko a.s., Nad Porubkou 2278/31a,  
708 00 Ostrava, CZ;  
(580) 24.5.2012

(111) **182073**  
(210) 1085-95  
(732) Historic AOL LLC, 22000 AOL Way, Dulles,  
Virginia 20166, US;  
(580) 16.5.2012

(111) **182074**  
(210) 1086-95  
(732) Historic AOL LLC, 22000 AOL Way, Dulles,  
Virginia 20166, US;  
(580) 16.5.2012

(111) **182196**  
(210) 2425-95  
(732) Historic AOL LLC, 22000 AOL Way, Dulles,  
Virginia 20166, US;  
(580) 16.5.2012

(111) **182632**  
(210) 2721-95  
(732) INVISTA Technologies S.á.r.l, A Luxembourg  
Company, Pestalozzistrasse 2, 9000 St. Gallen, CH;  
(580) 21.5.2012

(111) **182908**  
(210) 2363-95  
(732) INVISTA Technologies S.á.r.l, A Luxembourg  
Company, Pestalozzistrasse 2, 9000 St. Gallen, CH;  
(580) 21.5.2012

(111) **183475**  
(210) 310-96  
(732) INVISTA Technologies S.á.r.l, A Luxembourg  
Company, Pestalozzistrasse 2, 9000 St. Gallen, CH;  
(580) 21.5.2012

(111) **184315**  
(210) 32-96  
(732) INVISTA Technologies S.á.r.l, A Luxembourg  
Company, Pestalozzistrasse 2, 9000 St. Gallen, CH;  
(580) 21.5.2012

(111) **184351**  
(210) 233-96  
(732) Historic AOL LLC, 22000 AOL Way, Dulles,  
Virginia 20166, US;  
(580) 16.5.2012

(111) **188306**  
(210) 1063-97  
(732) INVISTA Technologies S.á.r.l, A Luxembourg  
Company, Pestalozzistrasse 2, 9000 St. Gallen, CH;  
(580) 21.5.2012

**(111) 188787**  
(210) 1357-97  
(732) INVISTA Technologies S.á.r.l, A Luxembourg Company, Pestalozzistrasse 2, 9000 St. Gallen, CH;  
(580) 21.5.2012

---

**(111) 189334**  
(210) 1374-97  
(732) SITA Slovenská tlačová agentúra a.s., Mýtina 15, 811 07 Bratislava, SK;  
(580) 7.5.2012

---

**(111) 191882**  
(210) 1493-98  
(732) Kofola ČeskoSlovensko a.s., Nad Porubkou 2278/31a, 708 00 Ostrava, CZ;  
(580) 24.5.2012

---

**(111) 197057**  
(210) 817-98  
(732) Kofola ČeskoSlovensko a.s., Nad Porubkou 2278/31a, 708 00 Ostrava, CZ;  
(580) 24.5.2012

---

**(111) 199186**  
(210) 122-2001  
(732) Kofola ČeskoSlovensko a.s., Nad Porubkou 2278/31a, 708 00 Ostrava, CZ;  
(580) 24.5.2012

---

**(111) 199187**  
(210) 123-2001  
(732) Kofola ČeskoSlovensko a.s., Nad Porubkou 2278/31a, 708 00 Ostrava, CZ;  
(580) 24.5.2012

---

**(111) 200157**  
(210) 806-2002  
(732) Tatra banka, a. s., Hodžovo námestie 3, 811 06 Bratislava, SK;  
(580) 29.5.2012

---

**(111) 200159**  
(210) 808-2002  
(732) Tatra banka, a. s., Hodžovo námestie 3, 811 06 Bratislava, SK;  
(580) 29.5.2012

---

**(111) 200160**  
(210) 809-2002  
(732) Tatra banka, a. s., Hodžovo námestie 3, 811 06 Bratislava, SK;  
(580) 29.5.2012

---

**(111) 200161**  
(210) 810-2002  
(732) Tatra banka, a. s., Hodžovo námestie 3, 811 06 Bratislava, SK;  
(580) 29.5.2012

---

**(111) 200162**  
(210) 811-2002  
(732) Tatra banka, a. s., Hodžovo námestie 3, 811 06 Bratislava, SK;  
(580) 29.5.2012

---

**(111) 200163**  
(210) 812-2002  
(732) Tatra banka, a. s., Hodžovo námestie 3, 811 06 Bratislava, SK;  
(580) 29.5.2012

---

**(111) 201424**  
(210) 601-98  
(732) Kofola ČeskoSlovensko a.s., Nad Porubkou 2278/31a, 708 00 Ostrava, CZ;  
(580) 22.5.2012

---

**(111) 201425**  
(210) 602-98  
(732) Kofola ČeskoSlovensko a.s., Nad Porubkou 2278/31a, 708 00 Ostrava, CZ;  
(580) 22.5.2012

---

**(111) 201426**  
(210) 603-98  
(732) Kofola ČeskoSlovensko a.s., Nad Porubkou 2278/31a, 708 00 Ostrava, CZ;  
(580) 22.5.2012

---

**(111) 201794**  
(210) 2635-2002  
(732) STELIT s.r.o., Hlavná 1/1795, 911 05 Trenčín, SK;  
(580) 16.5.2012

---

**(111) 202888**  
(210) 502-2002  
(732) EPUR, spol. s.r.o., Brodzany 149, 958 42 Brodzany, SK;  
(580) 22.5.2012

---

**(111) 202999**  
(210) 441-2002  
(732) info.com s. r. o., Krokova 2/827, 128 00 Praha, CZ;  
(580) 14.5.2012

---

**(111) 203018**  
(210) 717-2002  
(732) VISIO, s.r.o., Pri Habánskom Mlyne 16, 811 04 Bratislava, SK;  
(580) 22.5.2012

---

**(111) 203019**  
(210) 718-2002  
(732) VISIO, s.r.o., Pri Habánskom Mlyne 16, 811 04 Bratislava, SK;  
(580) 22.5.2012

---



**(111) 203530**  
(210) 2543-2001  
(732) Spoločnosti Online s. r. o., Zámocká 30, 811 01 Bratislava, SK;  
(580) 9.5.2012

---

**(111) 204084**  
(210) 1875-2002  
(732) NOV, s. r. o., Vretenová 7, 841 04 Bratislava, SK;  
(580) 15.5.2012

---

**(111) 204085**  
(210) 1876-2002  
(732) NOV, s. r. o., Vretenová 7, 841 04 Bratislava, SK;  
(580) 15.5.2012

---

**(111) 204215**  
(210) 1530-94  
(732) Kofola ČeskoSlovensko a.s., Nad Porubkou 2278/31a, 708 00 Ostrava, CZ;  
(580) 24.5.2012

---

**(111) 204360**  
(210) 2118-2002  
(732) TYMBARK - MWS Sp. z o.o. S.K.A., Tymbark 156, 34-650 Tymbark, PL;  
(580) 25.5.2012

---

**(111) 204479**  
(210) 2697-2002  
(732) TYMBARK - MWS Sp. z o.o. S.K.A., Tymbark 156, 34-650 Tymbark, PL;  
(580) 25.5.2012

---

**(111) 204522**  
(210) 97-2003  
(732) AllRisk, s.r.o., Farská 22, 949 01 Nitra, SK;  
(580) 14.5.2012

---

**(111) 204625**  
(210) 1881-2002  
(732) HEPEX - Slovakia, s. r. o., Rozmarínova 22, 945 01 Komárno, SK;  
(580) 25.5.2012

---

**(111) 204626**  
(210) 1882-2002  
(732) HEPEX - Slovakia, s. r. o., Rozmarínova 22, 945 01 Komárno, SK;  
(580) 25.5.2012

---

**(111) 204684**  
(210) 3001-2002  
(732) Kofola ČeskoSlovensko a.s., Nad Porubkou 2278/31a, 708 00 Ostrava, CZ;  
(580) 24.5.2012

---

**(111) 205046**  
(210) 2870-2002  
(732) BLACK RED WHITE SLOVAKIA a.s., Rastislavova 93, 040 01 Košice, SK;  
(580) 10.5.2012

---

**(111) 205360**  
(210) 1786-2002  
(732) BRUNSWICK FAMILY BOAT CO. INC., One North Field Court, Lake Forest, Illinois 60045, US;  
(580) 7.5.2012

---

**(111) 205695**  
(210) 117-2003  
(732) Kofola ČeskoSlovensko a.s., Nad Porubkou 2278/31a, 708 00 Ostrava, CZ;  
(580) 22.5.2012

---

**(111) 206532**  
(210) 814-2003  
(732) Kofola ČeskoSlovensko a.s., Nad Porubkou 2278/31a, 708 00 Ostrava, CZ;  
(580) 22.5.2012

---

**(111) 206533**  
(210) 815-2003  
(732) Kofola ČeskoSlovensko a.s., Nad Porubkou 2278/31a, 708 00 Ostrava, CZ;  
(580) 22.5.2012

---

**(111) 207074**  
(210) 718-2003  
(732) Kofola ČeskoSlovensko a.s., Nad Porubkou 2278/31a, 708 00 Ostrava, CZ;  
(580) 22.5.2012

---

**(111) 207075**  
(210) 719-2003  
(732) Kofola ČeskoSlovensko a.s., Nad Porubkou 2278/31a, 708 00 Ostrava, CZ;  
(580) 22.5.2012

---

**(111) 207076**  
(210) 720-2003  
(732) Kofola ČeskoSlovensko a.s., Nad Porubkou 2278/31a, 708 00 Ostrava, CZ;  
(580) 22.5.2012

---

**(111) 207077**  
(210) 721-2003  
(732) Kofola ČeskoSlovensko a.s., Nad Porubkou 2278/31a, 708 00 Ostrava, CZ;  
(580) 22.5.2012

---

**(111) 207078**  
(210) 722-2003  
(732) Kofola ČeskoSlovensko a.s., Nad Porubkou 2278/31a, 708 00 Ostrava, CZ;  
(580) 22.5.2012

---

**(111) 207228**  
(210) 1588-2003  
(732) Kofola ČeskoSlovensko a.s., Nad Porubkou 2278/31a,  
708 00 Ostrava, CZ;  
(580) 22.5.2012

---

**(111) 207229**  
(210) 1589-2003  
(732) Kofola ČeskoSlovensko a.s., Nad Porubkou 2278/31a,  
708 00 Ostrava, CZ;  
(580) 22.5.2012

---

**(111) 207230**  
(210) 1590-2003  
(732) Kofola ČeskoSlovensko a.s., Nad Porubkou 2278/31a,  
708 00 Ostrava, CZ;  
(580) 22.5.2012

---

**(111) 207231**  
(210) 1591-2003  
(732) Kofola ČeskoSlovensko a.s., Nad Porubkou 2278/31a,  
708 00 Ostrava, CZ;  
(580) 22.5.2012

---

**(111) 207343**  
(210) 1957-2002  
(732) TYMBARK - MWS Sp. z o.o. S.K.A., Tymbark 156,  
34-650 Tymbark, PL;  
(580) 25.5.2012

---

**(111) 207437**  
(210) 1215-2003  
(732) Kofola ČeskoSlovensko a.s., Nad Porubkou 2278/31a,  
708 00 Ostrava, CZ;  
(580) 22.5.2012

---

**(111) 207925**  
(210) 1795-2003  
(732) Kofola ČeskoSlovensko a.s., Nad Porubkou 2278/31a,  
708 00 Ostrava, CZ;  
(580) 22.5.2012

---

**(111) 208067**  
(210) 2427-2003  
(732) Kofola ČeskoSlovensko a.s., Nad Porubkou 2278/31a,  
708 00 Ostrava, CZ;  
(580) 22.5.2012

---

**(111) 208429**  
(210) 1038-2002  
(732) SEDYA s. r.o., Einsteinova 9, 851 01 Bratislava,  
SK;  
(580) 15.5.2012

---

**(111) 208820**  
(210) 3015-2003  
(732) Kofola ČeskoSlovensko a.s., Nad Porubkou 2278/31a,  
708 00 Ostrava, CZ;  
(580) 22.5.2012

---

**(111) 208821**  
(210) 3016-2003  
(732) Kofola ČeskoSlovensko a.s., Nad Porubkou 2278/31a,  
708 00 Ostrava, CZ;  
(580) 22.5.2012

---

**(111) 208822**  
(210) 3017-2003  
(732) Kofola ČeskoSlovensko a.s., Nad Porubkou 2278/31a,  
708 00 Ostrava, CZ;  
(580) 22.5.2012

---

**(111) 208823**  
(210) 3019-2003  
(732) Kofola ČeskoSlovensko a.s., Nad Porubkou 2278/31a,  
708 00 Ostrava, CZ;  
(580) 22.5.2012

---

**(111) 208824**  
(210) 3020-2003  
(732) Kofola ČeskoSlovensko a.s., Nad Porubkou 2278/31a,  
708 00 Ostrava, CZ;  
(580) 22.5.2012

---

**(111) 208825**  
(210) 3021-2003  
(732) Kofola ČeskoSlovensko a.s., Nad Porubkou 2278/31a,  
708 00 Ostrava, CZ;  
(580) 22.5.2012

---

**(111) 208975**  
(210) 121-2001  
(732) Kofola ČeskoSlovensko a.s., Nad Porubkou 2278/31a,  
708 00 Ostrava, CZ;  
(580) 24.5.2012

---

**(111) 209034**  
(210) 3018-2003  
(732) Kofola ČeskoSlovensko a.s., Nad Porubkou 2278/31a,  
708 00 Ostrava, CZ;  
(580) 22.5.2012

---

**(111) 209262**  
(210) 1383-99  
(732) Kofola ČeskoSlovensko a.s., Nad Porubkou 2278/31a,  
708 00 Ostrava, CZ;  
(580) 24.5.2012

---

**(111) 209263**  
(210) 1384-99  
(732) Kofola ČeskoSlovensko a.s., Nad Porubkou 2278/31a,  
708 00 Ostrava, CZ;  
(580) 24.5.2012

---

**(111) 209728**  
(210) 367-2004  
(732) Kofola ČeskoSlovensko a.s., Nad Porubkou 2278/31a,  
708 00 Ostrava, CZ;  
(580) 23.5.2012

---

**(111) 211200**

(210) 1350-2004  
(732) Kofola ČeskoSlovensko a.s., Nad Porubkou 2278/31a,  
708 00 Ostrava, CZ;  
(580) 23.5.2012

---

**(111) 211201**

(210) 1351-2004  
(732) Kofola ČeskoSlovensko a.s., Nad Porubkou 2278/31a,  
708 00 Ostrava, CZ;  
(580) 23.5.2012

---

**(111) 211202**

(210) 1352-2004  
(732) Kofola ČeskoSlovensko a.s., Nad Porubkou 2278/31a,  
708 00 Ostrava, CZ;  
(580) 23.5.2012

---

**(111) 211203**

(210) 1353-2004  
(732) Kofola ČeskoSlovensko a.s., Nad Porubkou 2278/31a,  
708 00 Ostrava, CZ;  
(580) 23.5.2012

---

**(111) 211204**

(210) 1354-2004  
(732) Kofola ČeskoSlovensko a.s., Nad Porubkou 2278/31a,  
708 00 Ostrava, CZ;  
(580) 23.5.2012

---

**(111) 211205**

(210) 1355-2004  
(732) Kofola ČeskoSlovensko a.s., Nad Porubkou 2278/31a,  
708 00 Ostrava, CZ;  
(580) 23.5.2012

---

**(111) 211206**

(210) 1356-2004  
(732) Kofola ČeskoSlovensko a.s., Nad Porubkou 2278/31a,  
708 00 Ostrava, CZ;  
(580) 23.5.2012

---

**(111) 211207**

(210) 1357-2004  
(732) Kofola ČeskoSlovensko a.s., Nad Porubkou 2278/31a,  
708 00 Ostrava, CZ;  
(580) 23.5.2012

---

**(111) 211229**

(210) 1900-2004  
(732) Kofola ČeskoSlovensko a.s., Nad Porubkou 2278/31a,  
708 00 Ostrava, CZ;  
(580) 23.5.2012

---

**(111) 211458**

(210) 1861-2004  
(732) Kofola ČeskoSlovensko a.s., Nad Porubkou 2278/31a,  
708 00 Ostrava, CZ;  
(580) 23.5.2012

---

**(111) 211520**

(210) 2796-2004  
(732) Kofola ČeskoSlovensko a.s., Nad Porubkou 2278/31a,  
708 00 Ostrava, CZ;  
(580) 23.5.2012

---

**(111) 211521**

(210) 2797-2004  
(732) Kofola ČeskoSlovensko a.s., Nad Porubkou 2278/31a,  
708 00 Ostrava, CZ;  
(580) 23.5.2012

---

**(111) 211691**

(210) 1860-2004  
(732) Kofola ČeskoSlovensko a.s., Nad Porubkou 2278/31a,  
708 00 Ostrava, CZ;  
(580) 23.5.2012

---

**(111) 212518**

(210) 1859-2004  
(732) HEPEX - Slovakia, spol. s r. o., Rozmarínova 22,  
945 01 Komárno, SK;  
(580) 25.5.2012

---

**(111) 213601**

(210) 508-2005  
(732) Kofola ČeskoSlovensko a.s., Nad Porubkou 2278/31a,  
708 00 Ostrava, CZ;  
(580) 22.5.2012

---

**(111) 213624**

(210) 635-2005  
(732) Kofola ČeskoSlovensko a.s., Nad Porubkou 2278/31a,  
708 00 Ostrava, CZ;  
(580) 22.5.2012

---

**(111) 214149**

(210) 1321-2005  
(732) Kofola ČeskoSlovensko a.s., Nad Porubkou 2278/31a,  
708 00 Ostrava, CZ;  
(580) 22.5.2012

---

**(111) 214414**

(210) 1883-2002  
(732) HEPEX - Slovakia, s. r. o., Rozmarínova 22, 945 01  
Komárno, SK;  
(580) 25.5.2012

---

**(111) 214533**

(210) 1248-2005  
(732) Kofola ČeskoSlovensko a.s., Nad Porubkou 2278/31a,  
708 00 Ostrava, CZ;  
(580) 22.5.2012

---

**(111) 214534**

(210) 1249-2005  
(732) Kofola ČeskoSlovensko a.s., Nad Porubkou 2278/31a,  
708 00 Ostrava, CZ;  
(580) 22.5.2012

---

**(111) 214735**

(210) 398-2004  
(732) Kofola ČeskoSlovensko a.s., Nad Porubkou 2278/31a,  
708 00 Ostrava, CZ;  
(580) 23.5.2012

---

**(111) 215540**

(210) 1592-2003  
(732) Kofola ČeskoSlovensko a.s., Nad Porubkou 2278/31a,  
708 00 Ostrava, CZ;  
(580) 22.5.2012

---

**(111) 215676**

(210) 2380-2005  
(732) Kofola ČeskoSlovensko a.s., Nad Porubkou 2278/31a,  
708 00 Ostrava, CZ;  
(580) 22.5.2012

---

**(111) 215677**

(210) 2386-2005  
(732) Kofola ČeskoSlovensko a.s., Nad Porubkou 2278/31a,  
708 00 Ostrava, CZ;  
(580) 22.5.2012

---

**(111) 217454**

(210) 857-2006  
(732) BLACK RED WHITE SLOVAKIA a.s., Rastislavova 93, 040 01 Košice, SK;  
(580) 10.5.2012

---

**(111) 217455**

(210) 858-2006  
(732) BLACK RED WHITE SLOVAKIA a.s., Rastislavova 93, 040 01 Košice, SK;  
(580) 10.5.2012

---

**(111) 218467**

(210) 2246-2005  
(732) VIA IURIS, Radničné námestie 9, 902 01 Pezinok, SK;  
(580) 22.5.2012

---

**(111) 218684**

(210) 1823-2006  
(732) Kofola ČeskoSlovensko a.s., Nad Porubkou 2278/31a,  
708 00 Ostrava, CZ;  
(580) 23.5.2012

---

**(111) 218822**

(210) 1644-2006  
(732) Credit Clearing Center, a. s., Farská 1338/42, 949 01 Nitra, SK;  
(580) 25.5.2012

---

**(111) 218844**

(210) 1832-2006  
(732) Kofola ČeskoSlovensko a.s., Nad Porubkou 2278/31a,  
708 00 Ostrava, CZ;  
(580) 23.5.2012

---

**(111) 218845**

(210) 1833-2006  
(732) Kofola ČeskoSlovensko a.s., Nad Porubkou 2278/31a,  
708 00 Ostrava, CZ;  
(580) 23.5.2012

---

**(111) 219539**

(210) 601-2007  
(732) Kofola ČeskoSlovensko a.s., Nad Porubkou 2278/31a,  
708 00 Ostrava, CZ;  
(580) 22.5.2012

---

**(111) 219761**

(210) 494-2007  
(732) Kofola ČeskoSlovensko a.s., Nad Porubkou  
2278/31a, 708 00 Ostrava, CZ;  
(580) 22.5.2012

---

**(111) 219823**

(210) 556-2007  
(732) Kofola ČeskoSlovensko a.s., Nad Porubkou  
2278/31a, 708 00 Ostrava, CZ;  
(580) 22.5.2012

---

**(111) 219965**

(210) 600-2007  
(732) Kofola ČeskoSlovensko a.s., Nad Porubkou  
2278/31a, 708 00 Ostrava, CZ;  
(580) 22.5.2012

---

**(111) 220391**

(210) 981-2007  
(732) Kofola ČeskoSlovensko a.s., Nad Porubkou  
2278/31a, 708 00 Ostrava, CZ;  
(580) 22.5.2012

---

**(111) 221175**

(210) 5406-2007  
(732) Historic AOL LLC, 22000 AOL Way, Dulles, Virginia 20166, US;  
(580) 16.5.2012

---

**(111) 221427**

(210) 1501-2007  
(732) Kofola ČeskoSlovensko a.s., Nad Porubkou 2278/31a,  
708 00 Ostrava, CZ;  
(580) 22.5.2012

---

**(111) 221428**

(210) 1502-2007  
(732) Kofola ČeskoSlovensko a.s., Nad Porubkou 2278/31a,  
708 00 Ostrava, CZ;  
(580) 22.5.2012

---

**(111) 221553**  
(210) 1500-2007  
(732) Kofola ČeskoSlovensko a.s., Nad Porubkou 2278/31a,  
708 00 Ostrava, CZ;  
(580) 22.5.2012

---

**(111) 221757**  
(210) 629-2007  
(732) Kofola ČeskoSlovensko a.s., Nad Porubkou 2278/31a,  
708 00 Ostrava, CZ;  
(580) 22.5.2012

---

**(111) 221863**  
(210) 2163-2007  
(732) Kofola ČeskoSlovensko a.s., Nad Porubkou 2278/31a,  
708 00 Ostrava, CZ;  
(580) 22.5.2012

---

**(111) 222158**  
(210) 2128-2007  
(732) Kofola ČeskoSlovensko a.s., Nad Porubkou 2278/31a,  
708 00 Ostrava, CZ;  
(580) 22.5.2012

---

**(111) 222422**  
(210) 182-2008  
(732) Kofola ČeskoSlovensko a.s., Nad Porubkou 2278/31a,  
708 00 Ostrava, CZ;  
(580) 22.5.2012

---

**(111) 222423**  
(210) 183-2008  
(732) Kofola ČeskoSlovensko a.s., Nad Porubkou 2278/31a,  
708 00 Ostrava, CZ;  
(580) 22.5.2012

---

**(111) 222646**  
(210) 304-2008  
(732) Kofola ČeskoSlovensko a.s., Nad Porubkou 2278/31a,  
708 00 Ostrava, CZ;  
(580) 22.5.2012

---

**(111) 222647**  
(210) 305-2008  
(732) Kofola ČeskoSlovensko a.s., Nad Porubkou 2278/31a,  
708 00 Ostrava, CZ;  
(580) 22.5.2012

---

**(111) 222901**  
(210) 368-2008  
(732) Kofola ČeskoSlovensko a.s., Nad Porubkou 2278/31a,  
708 00 Ostrava, CZ;  
(580) 22.5.2012

---

**(111) 223122**  
(210) 825-2006  
(732) Kofola ČeskoSlovensko a.s., Nad Porubkou 2278/31a,  
708 00 Ostrava, CZ;  
(580) 23.5.2012

---

**(111) 224206**  
(210) 938-2008  
(732) Kofola ČeskoSlovensko a.s., Nad Porubkou 2278/31a,  
708 00 Ostrava, CZ;  
(580) 22.5.2012

---

**(111) 224322**  
(210) 1717-2008  
(732) BKA, s.r.o., Hviezdoslavovo nám. 1683, 026 01  
Dolný Kubín, SK;  
(580) 29.5.2012

---

**(111) 224712**  
(210) 1776-2008  
(732) Staropramen-Slovakia, s.r.o., Tomášikova 30, 821 01  
Bratislava, SK;  
(580) 14.5.2012

---

**(111) 225517**  
(210) 3430-2002  
(732) Kofola ČeskoSlovensko a.s., Nad Porubkou 2278/31a,  
708 00 Ostrava, CZ;  
(580) 24.5.2012

---

**(111) 226335**  
(210) 937-2008  
(732) Kofola ČeskoSlovensko a.s., Nad Porubkou 2278/31a,  
708 00 Ostrava, CZ;  
(580) 22.5.2012

---

**(111) 226444**  
(210) 743-2009  
(732) Kofola ČeskoSlovensko a.s., Nad Porubkou 2278/31a,  
708 00 Ostrava, CZ;  
(580) 23.5.2012

---

**(111) 226826**  
(210) 828-2009  
(732) Kofola ČeskoSlovensko a.s., Nad Porubkou 2278/31a,  
708 00 Ostrava, CZ;  
(580) 23.5.2012

---

**(111) 227706**  
(210) 1740-2009  
(732) Kofola ČeskoSlovensko a.s., Nad Porubkou 2278/31a,  
708 00 Ostrava, CZ;  
(580) 23.5.2012

---

**(111) 227707**  
(210) 1741-2009  
(732) Kofola ČeskoSlovensko a.s., Nad Porubkou 2278/31a,  
708 00 Ostrava, CZ;  
(580) 23.5.2012

---

**(111) 228020**  
(210) 42-2010  
(732) Kofola ČeskoSlovensko a.s., Nad Porubkou 2278/31a,  
708 00 Ostrava, CZ;  
(580) 23.5.2012

---

**(111) 228023**

(210) 51-2010

(732) Kofola ČeskoSlovensko a.s., Nad Porubkou 2278/31a,  
708 00 Ostrava, CZ;

(580) 23.5.2012

**(111) 230690**

(210) 1960-2010

(732) KRINNER SK, s.r.o., Mládeže 425/90, 013 41  
Dolný Hričov, SK;

(580) 22.5.2012

**(111) 229980**

(210) 1764-2010

(732) Kiaba Juraj, Ing. arch., Suvorovova 1616/45, 972 71  
Nováky, SK;

(580) 22.5.2012

**(111) 231640**

(210) 5323-2011

(732) Imstigen a.s., Na Výsluní 201/13, 100 00 Praha, CZ;

(580) 24.5.2012

**(111) 230433**

(210) 1675-2010

(732) GEODETICCA, s.r.o., Floriánska 19, 040 01 Ko-  
šice, SK;

(580) 29.5.2012

**(111) 232022**

(210) 1524-2011

(732) Kofola ČeskoSlovensko a.s., Nad Porubkou 2278/31a,  
708 00 Ostrava, CZ;

(580) 22.5.2012

**(111) 230502**

(210) 1884-2010

(732) Kofola ČeskoSlovensko a.s., Nad Porubkou 2278/31a,  
708 00 Ostrava, CZ;

(580) 23.5.2012

**(111) 232023**

(210) 1525-2011

(732) Kofola ČeskoSlovensko a.s., Nad Porubkou 2278/31a,  
708 00 Ostrava, CZ;

(580) 22.5.2012

**Licenčné zmluvy registrované****(111) 176705**

(210) 73554

(732) Víglaský Dušan, Trenčianska 54, 821 09 Bratislava, SK;

(791) TINACO, spol. s r.o., Brusnicová 7, 831 03 Bratislava, SK;

(793) zmluvná nevýlučná

Dátum uzavretia licenčnej zmluvy: 16.1.2012

(580) 9.5.2012

**(111) 230467**

(210) 1961-2010

(732) Amplio Group s. r. o., Podskalská 2047/16, 128 00 Praha, Nové Město, CZ;

(791) Amplio Group s.r.o., Slovenskej jednoty 81/1, 040 01 Košice, SK;

(793) zmluvná nevýlučná

Dátum uzavretia licenčnej zmluvy: 1.3.2012

(580) 3.5.2012

**(111) 191730**

(210) 396-2000

(732) Víglaský Dušan, Trenčianska 54, 821 09 Bratislava, SK;

(791) TINACO, spol. s r.o., Brusnicová 7, 831 03 Bratislava, SK;

(793) zmluvná nevýlučná

Dátum uzavretia licenčnej zmluvy: 16.1.2012

(580) 9.5.2012

### Zmeny dispozičných práv na ochranné známky (zálohy)

**(111) 179174**

(210) 2499-94

(732) BEPON Retail SK s. r. o., Tichá 45, 811 02 Bratislava, SK;

Záložný veriteľ:

Všeobecná úverová banka, a. s., Mlynské nivy 1, 829 90 Bratislava, SK;

Dátum uzavretia zmluvy: 23.2.2012

(580) 23.5.2012

---

**(111) 203936**

(210) 1561-2002

(732) KUK - FUK, spol. s r. o., Bukovecká 263/26, 044 20 Malá Ida, SK;

Záložný veriteľ:

euro invest limited SK, s.r.o., Popradská 56, 040 11 Košice, SK;

Dátum uzavretia zmluvy: 11.5.2012

(580) 1.6.2012

---

**(111) 179175**

(210) 2500-94

(732) BEPON Retail SK s. r. o., Tichá 45, 811 02 Bratislava, SK;

Záložný veriteľ:

Všeobecná úverová banka, a. s., Mlynské nivy 1, 829 90 Bratislava, SK;

Dátum uzavretia zmluvy: 23.2.2012

(580) 23.5.2012

---

### Zmeny dispozičných práv na ochranné známky (ukončenie zálohov)

**(111) 179174**

(210) 2499-94

(732) BEPON Retail SK s. r. o., Tichá 45, 811 02 Bratislava, SK;

Záložný veriteľ:

Slovenská sporiteľňa, a.s., Tomášikova 48, 832 37 Bratislava, Citibank Europe plc, pobočka zahraničnej banky, Mlynské nivy 43, 825 01 Bratislava, SK;

Dátum ukončenia platnosti zmluvy: 22.2.2012

(580) 26.3.2010

---

**(111) 179175**

(210) 2500-94

(732) BEPON Retail SK s. r. o., Tichá 45, 811 02 Bratislava, SK;

Záložný veriteľ:

Slovenská sporiteľňa, a.s., Tomášikova 48, 832 37 Bratislava, Citibank Europe plc, pobočka zahraničnej banky, Mlynské nivy 43, 825 01 Bratislava, SK;

Dátum ukončenia platnosti zmluvy: 22.2.2012

(580) 13.4.2010

---



### Medzinárodne zapísané ochranné známky

**(111) 228654**  
(220) 16.4.2010  
(800) 1055576

Dátum medzinárodného zápisu: 17.1.2012

**(111) 232347**  
(220) 24.10.2011  
(800) 1107451

Dátum medzinárodného zápisu: 24.10.2011

**(111) 229442**  
(220) 12.4.2010  
(800) 1114393

Dátum medzinárodného zápisu: 22.12.2011

**(111) 232357**  
(220) 27.8.2010  
(800) 1111323

Dátum medzinárodného zápisu: 22.12.2011

**(111) 232185**  
(220) 11.7.2011  
(800) 1103693

Dátum medzinárodného zápisu: 12.12.2011

**(111) 232362**  
(220) 18.8.2011  
(800) 1113938

Dátum medzinárodného zápisu: 13.2.2012

**(111) 232345**  
(220) 24.10.2011  
(800) 1105570

Dátum medzinárodného zápisu: 24.10.2011

**(111) 232363**  
(220) 18.8.2011  
(800) 1114380

Dátum medzinárodného zápisu: 13.2.2012

**(111) 232346**  
(220) 24.10.2011  
(800) 1107452

Dátum medzinárodného zápisu: 24.10.2011

### Ochranné známky vyhlásené za neplatné

**(111) 185753**  
(210) 3070-96  
(220) 20.11.1996

**(111) 226398**  
(210) 668-2009  
(220) 30.4.2009

**(111) 185754**  
(210) 3071-96  
(220) 20.11.1996

**(111) 226399**  
(210) 669-2009  
(220) 30.4.2009

### Zastavené konania o prihláškach ochranných známok

(210)

987-2011  
5097-2011

**Zaniknuté ochranné známky**

(111)	(141)	(111)	(141)	(111)	(141)	(111)	(141)
111144	11.10.2011	176340	25.10.2011	201516	08.10.2011	201858	26.10.2011
111148	11.10.2011	176890	03.10.2011	201521	11.10.2011	201859	26.10.2011
111153	11.10.2011	176899	10.10.2011	201524	12.10.2011	201861	29.10.2011
111372	11.10.2011	177131	16.10.2011	201527	17.10.2011	201862	29.10.2011
111442	11.10.2011	177246	07.10.2011	201528	17.10.2011	201958	17.10.2011
154879	02.10.2011	177424	24.10.2011	201529	17.10.2011	201959	17.10.2011
154927	04.10.2011	178058	14.10.2011	201532	18.10.2011	201960	29.10.2011
160797	01.10.2011	178059	14.10.2011	201534	18.10.2011	202067	05.10.2011
160798	01.10.2011	178384	15.10.2011	201535	18.10.2011	202148	15.10.2001
165229	23.10.2011	178534	25.10.2011	201536	18.10.2011	202151	24.10.2011
171705	01.10.2011	179678	31.10.2011	201537	18.10.2011	202152	24.10.2011
172281	15.10.2011	181260	03.10.2011	201538	18.10.2011	202158	24.10.2011
172288	21.10.2011	198662	29.10.2011	201539	19.10.2011	202161	24.10.2011
172405	22.10.2011	199489	16.10.2011	201541	19.10.2011	202162	24.10.2011
172551	16.10.2011	199490	25.10.2011	201542	22.10.2011	202165	24.10.2011
172552	16.10.2011	201050	02.07.2011	201543	23.10.2011	202168	24.10.2011
172556	16.10.2011	201060	04.07.2011	201544	23.10.2011	202173	24.10.2011
172558	16.10.2011	201251	01.10.2011	201548	25.10.2011	202174	24.10.2011
172559	16.10.2011	201253	10.10.2011	201549	25.10.2011	202177	26.10.2011
172575	16.10.2011	201254	10.10.2011	201550	25.10.2011	202178	26.10.2011
172581	16.10.2011	201255	10.10.2011	201552	26.10.2011	202231	24.10.2011
172612	16.10.2011	201256	10.10.2011	201553	26.10.2011	202235	24.10.2011
172613	16.10.2011	201257	10.10.2011	201554	26.10.2011	202236	24.10.2011
172614	16.10.2011	201258	10.10.2011	201558	31.10.2011	202464	01.10.2011
172615	30.10.2011	201259	10.10.2011	201559	31.10.2011	202466	05.10.2011
172771	29.10.2011	201260	10.10.2011	201562	31.10.2011	202468	05.10.2011
172775	15.10.2011	201261	10.10.2011	201563	31.10.2011	202469	05.10.2011
172777	15.10.2011	201262	10.10.2011	201564	31.10.2011	202470	08.10.2011
172780	21.10.2011	201263	10.10.2011	201565	31.10.2011	202475	12.10.2011
172781	21.10.2011	201264	10.10.2011	201648	03.10.2011	202476	12.10.2011
172895	15.10.2011	201265	10.10.2011	201649	03.10.2011	202477	15.10.2011
172915	16.10.2011	201266	10.10.2011	201650	03.10.2011	202481	19.10.2011
172916	16.10.2011	201267	11.10.2011	201651	04.10.2011	202482	19.10.2011
172923	03.10.2011	201268	11.10.2011	201652	05.10.2011	202483	26.10.2011
172934	29.10.2011	201269	11.10.2011	201653	05.10.2011	202484	26.10.2011
172935	29.10.2011	201270	11.10.2011	201654	05.10.2011	202486	31.10.2011
172936	29.10.2011	201275	12.10.2011	201655	05.10.2011	202487	31.10.2011
173029	31.10.2011	201276	12.10.2011	201656	05.10.2011	202488	31.10.2011
173030	30.10.2011	201277	12.10.2011	201657	05.10.2011	202718	12.10.2011
173187	18.10.2011	201278	15.10.2011	201658	18.10.2011	202719	12.10.2011
173238	09.10.2011	201279	15.10.2011	201659	22.10.2011	202722	29.10.2011
173239	09.10.2011	201283	16.10.2011	201661	23.10.2011	202723	29.10.2011
173303	09.10.2011	201399	01.10.2011	201662	24.10.2011	202724	29.10.2011
173304	09.10.2011	201403	10.10.2011	201663	24.10.2011	203198	05.10.2011
173503	11.10.2011	201423	09.10.2011	201664	24.10.2011	203359	31.10.2011
173529	25.10.2011	201493	01.10.2011	201669	26.10.2011	203911	04.10.2011
173597	17.10.2011	201494	01.10.2011	201671	26.10.2011	203912	04.10.2011
173687	16.10.2011	201495	01.10.2011	201673	29.10.2011	203913	04.10.2011
173820	16.10.2011	201497	01.10.2011	201674	29.10.2011	203914	05.10.2011
173870	15.10.2011	201498	01.10.2011	201678	30.10.2011	203917	24.10.2011
174172	16.10.2011	201500	02.10.2011	201679	30.10.2011	204068	31.10.2011
174589	23.10.2011	201501	02.10.2011	201680	30.10.2011	204136	31.10.2011
174638	09.10.2011	201504	05.10.2011	201684	31.10.2011	204543	15.10.2011
174639	09.10.2011	201505	05.10.2011	201685	31.10.2011	204824	26.10.2011
174753	31.10.2011	201506	05.10.2011	201765	22.10.2011	205165	26.10.2011
174934	08.10.2011	201508	08.10.2011	201766	22.10.2011	205589	29.10.2011
174937	08.10.2011	201510	08.10.2011	201848	01.10.2011	205590	30.10.2011
175262	17.10.2011	201511	08.10.2011	201849	05.10.2011	205726	19.10.2011
175623	01.10.2011	201512	08.10.2011	201852	05.10.2011	205837	18.10.2011
175668	31.10.2011	201513	08.10.2011	201853	09.10.2011	206586	26.10.2011
175971	31.10.2011	201514	08.10.2011	201854	11.10.2011	206741	24.10.2011
176246	16.10.2011	201515	08.10.2011	201855	15.10.2011	207682	25.10.2011

## Zmeny v zozname tovarov a služieb

**(111) 165231**

(210) 52595

**10(511) 25**

(511) 25 - Odevy, bielizeň, topánky, črievice, šľapky.

(580) 30.5.2012

**(111) 201566**

(210) 3243-2001

**10(511) 3, 16, 21, 25, 28, 29, 30, 31, 32, 33, 35**

(511) 3 - Amoniak (čistiaci prostriedok), mydlá, antistatické prípravky na použitie v domácnosti, apretáčne prípravky, farby na vlasy, odfarbovače, bieliace prípravky, brúsivá, brúsne plátina a papier, leštidlá, čistiace mlieko, toaletné prípravky a čistiace prípravky, depilačné prípravky, dezodoranty na osobnú potrebu, prípravky na holenie, kamenec (antiseptický prípravok), čistiace prípravky na automobilové okná a do ostrekovačov, kolínska voda, kozmetické neceséry, kozmetické prípravky, kozmetické ceruzky, kúpeľové soli s výnimkou solí na liečebné účely, pleťové masky, krém na obuv a kožu, kozmetické krémy, krieda na čistenie, parfumy, laky na vlasy, lepidlá na kozmetické účely, leštiace prípravky, líčidlá, lúh sodný na pranie, obľacky na kozmetické účely, očné riasy umelé, prípravky na odstraňovanie líčidiel, vlasové prípravky, peroxid vodíka na kozmetické účely, politúry (leštidlá), pracie a namáčacie prostriedky, tyčinky na farbenie perí (rúže), kozmetické prípravky na riasy, šampóny, terpenínová silica, toaletné prípravky, ústne vody (nie na liečebné účely), vlasové vody, vody po holení, voňavky, vosky zaradené v triede 3, zubné pasty.

16 - Akvária, paginovačky, hárky papiera, albumy, atlasy, baliaci papier, farbiace pásy do písacích strojov, farby vodové, blahoprajné pohľadnice, bloky, brožúry, fólie z regenerovanej celulózy na balenie (celofán), periodiká, tuš, paginovačky, dierovačky, spisové dosky, jednorazové plienky z papiera alebo buničiny, listový papier, etikety s výnimkou textilných, filtračný papier, fotografie, glóbusy, reprodukcie, grafiky, gummy na gumovanie, modelovacia hmota, navlhčovacie hubky (kancelárske pomôcky), hracie karty, atramenty, kalendáre, kancelárske potreby s výnimkou nábytku, kancelárske spinky, papierové vreckovky, kartóny, knihy konfety, ceruzky, verzatilky, krividlá, lepiace pásy na kancelárske účely a použitie v domácnosti, lepidlá na kancelárske účely a použitie v domácnosti, lístky, maliarske plátina, maliarske stojany, maliarske štetce, mapy, pripínáčky, noviny, nože na papier, obálky, obaly (papierenský a piapiernický tovar), obľacky, orezávadlá, papier, toaletný papier, piapiernický tovar, papierové obrúsky, papierové obrusy, plienkové nohavičky z papiera alebo buničiny (jednorazové), pastelky, pečatné vosky, plagáty, plány, pohľadnice, poštové známky, potreby na písanie, zástavky, rysovacie pravítka, pravítka (uholníky, príložníky), papierové podložky na stôl (anglické prestieranie), písacie stroje, vrecká z papiera alebo plastických materiálov, pečiatky, papierové uteráky, rysovacie potreby, zošity, zošívачky (kance-

lárske pomôcky), skicáre, školské potreby, štetce, ťažidlá, tlačoviny, vyučovacie pomôcky s výnimkou prístrojov a zariadení, fólie na balenie z plastických hmôt, maliarske valčeky, zápisníky, spevníky.

21 - Kanvy, cedidlá, cestovné fľaše, cukorničky, čajníky, čajové súpravy, čistiace nástroje ručné, dávkovače mydla, dávkovače papierových uterákov, dávkovače toaletného papiera, demižóny, kliečky pre domáce zvieratá, drôtenky na čistenie a na použitie v domácnosti, džbániky, figúrky z porcelánu, terakoty alebo skla, kuchynské formy a formičky, formy na koláče, grily na použitie na pečenie, handry na čistenie, hlboké misky, umývacie huby, hrnčiarsky tovar, hrebene, nádoby na ľad, dosky a schránky na chlieb, kefy, zubné kefy, kastroly, kávové súpravy, vedrá, kvetináče, kvetníky, koše na odpadky, kotlíky, kuchynský riad, lisy na ovocie pre domácnosť s výnimkou elektrických, majolika, misky, ručné mixéry, ručné mlynčeky, mopy, naberačky, kuchynské nádoby, nádoby na smeti, lieviky, dentálne nite, nočníky, obaly na mydlo, otvárače na fľaše, panvice, špáradlá, pasce na hmyz a hlodavce, koreničky, lapačky na muchy, pracháče na koberce, podnosy, porcelán, kuchynské potreby neelektrické, toaletné pomôcky, toaletné potreby, kolíky na bielizeň, sušiaci na bielizeň, dosky na žehlenie, schránky na jedlo, pudrenky, rozstrekovače na parfumy, voňavky, rozstrekovače na zalievanie kvetín, ražne kovové na použitie v kuchyni, rukavice pre domácnosť, servisy, tabuľové sklo (surovina), soľníčky, zmetáky, stojany na holiace štetky, stojany na vajíčka, stojany na žehličky, strúhadlá, svietniky, šálky, džbery, šľahače ručné, domáce mlynčeky s výnimkou elektrických, kade, papierové táčne, papierové tanieri, tepelnoizolačné nádoby (termosky), tlakové hrnce s výnimkou elektrických, handry na čistenie, války na cesto, vaničky, vedierka, vykrajovacie formičky na pečivo, výrobky z krištáľového skla, vývrtky, nádoby na pitie s objemom 0,4 litra (žajdlíky).

25 - Papuče, baret, topánky, bundy, čiapky, čapice, detské plienky textilné, galoše, čižmy, kabáty, plienkové nohavičky, nohavičky, gamaše, kapucne, klobúky, kombinézy, konfekcia, korzety, kostýmy, košele, kúpacie plášte, kožušiny (oblečenie), kravaty, úzke priliehavé elastické nohavice podobné gamašiam (legínsy), goliere, lyžiarske topánky, oblečenie, obuv, športová obuv, odevy, odevy nepremokavé, športové odevy, opasky, plavky, papuče, pletený tovar, podprsienky, podvázky, ponožky, spodná bielizeň, pulóvre, pančuchy, pyžamá, rukavice, saká, sandále, spodky, ľahké topánky (črievice), sukne, svetre, šály, šatky, plecnice (traky), tielka, uniformy, vesty, výbavičky pre novorodencov, zástery, župany.

28 - Autíčka, automobilové modely, bazény ako objekty na hru a šport, biliardy, boby, topánky na korčuľovanie s pripevnenými korčuľami, zariadenie na bowling, boxerské rukavice, korčule, činky, stolové hry, športové náradie, divadelné masky, šarkany, golfové vybavenie, gymnastické zariadenia, rybárske vybavenie zaradené v triede 28,

hokejky, športový tovar zahrnutý v tejto triede, ako sú bazény, chrániče na píšľaly, nákolenníky, sánky a pod., horolezecký výstroj, hojdačky, kolky, šachy, guľky na hranie, hračky, hry s kockami, kolky (hra), šípky (hra), zariadenia na elektronické hry s výnimkou hier využívajúcich televízne prijímače, hrkálky, bicykle na cvičenie stacionárne, kapsle, klzáky, kolieskové korčule, kolobežky, bábky, náradie na lukostreľbu, lyže, surfovacie a vodné lyže, maľušky, lopty, rybárske náčinie, návnady, ozdoby na vianočné stromčeky s výnimkou osvetľovacích telies a cukrovíniok, golfové palice, lyžiarske palice, bábiky, plutvy, puky, športové rukavice bejzbalové, boxerské, golfové, hracie, lyžiarske, šermiarske, siete ako športové potreby, skejtboardy, spoločenské hry, stojany na vianočné stromčeky, vianočné stromčeky umelé, šachovnice, šípky, terče, lyžiarske viazanie, zábavná pyrotechnika, ako petardy, rozbušky ako hračky, nárazové zápalky, kapsle a pod.

29 - Ančovky, arašidy spracované, bielok, zemiakové lupienky, bujóny, byliny konzervované, cibuľa konzervovaná, šošovica konzervovaná, datle, hydina, džemy, fazuľa konzervovaná, neživé garnáty, hrach konzervovaný, hranolčeky, hrozienka, huspeniny, pečienka, jedlé oleje a tuky, jogurt, kandizované ovocie, kaviár, kefir, klobásy, salámy, párky, kokosová múčka, konzervy mäsové, konzervy rybacie, konzervovaná zelenina, kôrovce, krevety nie živé, ovocné šupky, kyslá kapusta, langusty s výnimkou živých, konzervované hľuzovky, losos, mandle spracované, margarín, marmeláda, maslo, mäso, mäsové extrakty, mäkkýše (neživé), mliečne nápoje, mliečne výrobky, mlieko, mrazené ovocie, mušle (nie živé), nakladaná zelenina, nasolené potraviny, olivy konzervované, oriešky spracované, konzervované ovocie, ovocné rôsoly, paštéty, raky s výnimkou živých, paradajkový pretlak, ryby, ovocné a zeleninové šaláty, sardinky, slede, slanina, smotana, sušené vajcia, srvátka, šľahačka, šunka, tofu, tuniak, údeniny, vajcia, zelenina varená, konzervovaná a sušená, divina, huby konzervované a sušené, želatína jedlá.

30 - Aníz, aromatické prípravky do potravín, badián, bonbóny, zemiaková múčka na ľudskú spotrebu, cigória, cukor, cukríky, cukrovinky, čaj, čokoláda, čokoládové nápoje, torty, droždie, glukóza na ľudskú spotrebu, horčica, pečivo, chlieb, chuťové prísady, jačmeň, jemné pečivo, kakao, kakaové nápoje, kandis ako potrava, kapary, karí, ovsená kaša (mliečna), káva, kávoviny, kávové nápoje, keksy, koláče, koreniny, krúpy na ľudskú spotrebu, krupica, kuchynská soľ, kukurica mletá, kukurica pražená, kypriaci prášok, sladké drievko (cukrovinky), lepok, lístkové cesto, majonéza, maltóza, med, melasa, mäsové pirohy, perníky, potravínarská múka, müsli, muškátové orechy, nové korenie, ocot, sójová omáčka, obľátky, vločky, palacinky, paprika (korenie), pastilky (cukrovinky), čierne korenie, pizza, škrobovité potraviny, pralinky, príchuť, pudinky, ryža, ságo, sendviče, škorica, sucháre, sušienky, šafran (korenie), škrob ako potrava, tapioka, cestá, cestoviny, vanilín, vanilka, zákusky, šalátové zálievky, zázvor, zmrzlina, želé, žemle, žuvačky.

31 - Arašidy, bielkoviny pre zvieratá, borievky (plody), zemiaky čerstvé, byliny čerstvé, cibuľa

čerstvá, citrusové ovocie, čakanka šalátová, čerstvé ovocie, drevo surové, čerstvá fazuľa, hlávkový šalát, hospodárske zvieratá, čerstvé huby, čerstvý hrach, čerstvé hrozno, struky rohovníka, chmeľ, chovateľské a pestovateľské produkty zaradené v tejto triede, jačmeň, ikry, čerstvé plody, čerstvé gaštany, kríky, kolové orechy, kôrovce (živé), koreň čakanky, krmivá, kýmne zmesi, kukurica, prírodné kvety, kvety sušené na ozdobu, langusty (živé), múčka pre zvieratá, obilie, uhorky, olivy čerstvé, orechy, otruby, ovos, ovocie čerstvé, krmivo, podstielka pre zvieratá, podhubia, pokrutiny, pór, psie sucháre, pšenica, rašelina, rebarbora, vinič, rastliny, ružové kríky, živé ryby, repa, semená rastlín, seno, sépie, sezam, slad na výrobu piva a liehovín, slama ako krmivo, slama ako podstielka, stelivo, šrot, tekvica, ustrice, vianočné stromčeky, zelenina čerstvá, zrno (obilie), zrno (semená), zrno na živočíšnu spotrebu, živé zvieratá domáce a hospodárske, žito.

32 - Nealkoholické nápoje, ovocné a zeleninové šťavy, výťažky z ovocia, iónové nápoje, pivo, prášky na prípravu šumivých nápojov, príchuť a prípravky na nápoje, prípravky na výrobu likérov, sódová voda, minerálky, sirupy, sladové nápoje, stolové vody, srvátkové nápoje.

33 - Alkoholové esencie, alkoholické nápoje, alkoholové extrakty, aperitívy, brandy, destilované nápoje, likéry a pálenky, džin, mušty s alkoholom, koktaily, liehoviny, medovina, rum, saké víno, vodka, whisky.

35 - Hospodárske prognózy, informácie obchodné a podnikateľské, marketingové štúdie, organizačné a ekonomické poradenstvo.

(580) 9.5.2012

**(111) 204625**

(210) 1881-2002

**10(511) 16, 35, 39, 41, 43**

(511) 16 - Tlačoviny, periodické a neperiodické publikácie, knihy.

35 - Inzertná a reklamná činnosť, vydávanie reklamných materiálov, pomoc pri riadení obchodnej činnosti.

39 - Rezervácia dopravy, organizovanie ciest, výletov, exkurzií; preprava a sprevádzanie turistov; informácie o cestovaní, o cestovných tarifách; rezervácia cestovných lístkov a leteniek, rezervácia zájazdov.

41 - Vydavateľská a publikačná činnosť s výnimkou náborových a reklamných textov.

43 - Rezervácia ubytovania, informácie o ubytovaní.

(580) 25.5.2012

**(111) 204626**

(210) 1882-2002

**10(511) 16, 35, 39, 41, 43**

(511) 16 - Tlačoviny, periodické a neperiodické publikácie, knihy.

35 - Inzertná a reklamná činnosť, vydávanie reklamných materiálov, pomoc pri riadení obchodnej činnosti.

39 - Rezervácia dopravy, organizovanie ciest, výletov, exkurzií; preprava a sprevádzanie turistov; informácie o cestovaní, o cestovných tarifách; rezervácia cestovných lístkov a leteniek, rezervácia zájazdov.

41 - Vydavateľská a publikačná činnosť s výnimkou náborových a reklamných textov.

43 - Rezervácia ubytovania, informácie o ubytovaní.

(580) 25.5.2012

**(111) 214414**

(210) 1883-2002

**10(511) 16, 35, 39, 41, 43**

(511) 16 - Tlačoviny, periodické a neperiodické publikácie, knihy.

35 - Inzertná a reklamná činnosť, vydávanie reklamných materiálov, pomoc pri riadení obchodnej činnosti.

39 - Rezervácia dopravy, organizovanie ciest, výletov, exkurzií; preprava a sprevádzanie turistov; informácie o cestovaní, o cestovných tarifách; rezervácia cestovných lístkov a leteniek, rezervácia zájazdov.

41 - Vydavateľská a publikačná činnosť s výnimkou náborových a reklamných textov.

43 - Rezervácia ubytovania, informácie o ubytovaní.

(580) 25.5.2012

**(111) 230849**

(210) 739-2010

**10(511) 9, 35, 38, 41, 45**

(511) 9 - Nahrané programy pre internetové vyhľadávače a portály; nahrané programy pre reklamné systémy; informácie a záznamy v elektronickej podobe uložené na samostatných nosičoch a/alebo v rámci internetových, intranetových, dátových, informačných či telekomunikačných sietí; magnetické nosiče údajov; záznamové disky; elektronické publikácie (stiahnuté z telekomunikačnej siete); počítačový hardvér; telefónne prístroje, najmä na telefonovanie cez internet; fotografické, kinematografické, optické, signalizačné, kontrolné, záchrané prístroje a nástroje; všetky vyššie uvedené tovary s výnimkou softvéru pre navigačné systémy, telekomunikačné zariadenia, televíziu a rádiotechnológiu, určené konečnému spotrebiteľovi elektroniky.

35 - Vyhľadávanie informácií v počítačových súboroch (pre zákazníkov); komerčné informačné kancelárie; reklamné služby; obchodný manažment; obchodná administratíva; on-line reklama na počítačovej komunikačnej sieti; administratívne spracovanie obchodných objednávok; obchodné alebo podnikateľské informácie; obchodné informácie a rady spotrebiteľom; obchodný alebo podnikateľský prieskum; organizovanie komerčných alebo reklamných výstav a veľtrhov; propagácia a reklama spojená so systémami pay-per-click (PPC); reklama na internetových vyhľadávačoch; podpora predaja (pre tretie osoby); služby porovnávania cien; predvádzanie tovaru; prenájom reklamného času vo všetkých komunikačných médiách; public relations; reklama; reklamné agentúry; vedenie kartoték v počítači; maloobchodné a veľkoobchodné služby s odevmi, spodnou bielizňou, módnymi doplnkami, obuvou, dekoráciami, šperkami, bižutériou, kozmetikou, potrebami a doplnkami pre sobáš, svadby a svadobné hostiny; zhromažďovanie rozličných výrobkov, najmä odevov, spodnej bielizne, módných doplnkov, obuvi, dekorácií, šperkov, bižutérie, kozme-

tky, potrieb a doplnkov pre sobáš, svadby a svadobné hostiny (okrem dopravy) s cieľom umožniť zákazníkovi, aby si mohli tieto výrobky pohodlne prehliadať a nakupovať, a to prostredníctvom maloobchodných predajní, veľkoobchodných predajní, prostredníctvom katalógového predaja alebo elektronickými prostriedkami, prostredníctvom webových stránok alebo prostredníctvom telenákupu; poskytovanie informácií o uvedených službách prostredníctvom komunikačných médií, elektronickej pošty, SMS správ, počítačových sietí a internetu; všetky vyššie uvedené služby neobsahujúce softvér pre navigačné systémy, telekomunikačné zariadenia, televíziu a rádiotechnológiu, určené konečnému spotrebiteľovi elektroniky.

38 - Telekomunikačný prenos elektronických tlačovín, časopisov, periodík, kníh a iných dát prostredníctvom telekomunikačnej siete vrátane internetu a/alebo intranetu; telekomunikačný prenos informácií na internete vrátane prevádzkovania elektronických nástienok, chatov, blogov, diskusijských skupín; poskytovanie prístupu k online informačným dátovým službám; telekomunikačné služby; poskytovanie telekomunikačného pripojenia do svetovej počítačovej siete; poskytovanie telekomunikačných kanálov na telenákupy; elektronická pošta; komunikácia prostredníctvom optických káblov; počítačová komunikácia; komunikácia pomocou počítačových terminálov; posielanie správ; poskytovanie priestoru na diskusiu na internete; poskytovanie používateľského prístupu do svetovej počítačovej siete; prenájom prístupového času do svetových počítačových sietí; prenájom zariadení na prenos informácií; prenos signálu pomocou satelitu; prenos správ a obrazových informácií pomocou počítača; spravodajské agentúry; rozhlasové vysielanie; televízne vysielanie; teletextové služby; tlačové kancelárie; výzvy (rádiom, telefónom alebo inými elektronickými komunikačnými prostriedkami); poskytovanie informácií o uvedených službách prostredníctvom komunikačných médií, elektronickej pošty, SMS správ, počítačových sietí a internetu.

41 - Prenájom dekorácií; informácie o možnostiach zábavy; informácie o možnostiach rekreácie; informácie o možnostiach rozptýlenia; informácie o výchove a vzdelávaní; on-line vydávanie kníh a časopisov v elektronickej forme; elektronická edičná činnosť v malom; organizovanie súťaží (vedomostných alebo zábavných); filmová tvorba; fotografická reportáž; fotografovanie; koncertné siene, sály; nahrávanie videopások; organizovanie kultúrnych alebo vzdelávacích výstav; organizovanie plesov, svadobných hostín; organizovanie predstavení, organizovanie súťaží krásy, organizovanie súťaží; organizovanie živých vystúpení; písanie textov okrem reklamných; plánovanie a organizovanie večierkov; poskytovanie elektronických publikácií on-line; praktický výcvik; reportérske služby; školenia; umelecké módné agentúry; vydávanie kníh; vydávanie textov s výnimkou reklamných alebo náborových; vydávanie kníh a časopisov v elektronickej forme; vyučovanie; vzdelávanie; zábava; pobavenie; poskytovanie informácií o uvedených službách prostredníctvom komunikačných médií, elektronickej pošty, SMS správ, počítačových sietí a internetu.

45 - Manželské agentúry; služby agentúr pre adopciu; opatrovanie detí doma; organizovanie náboženských obradov; organizovanie sobášnych obradov; sprevádzanie do spoločnosti; detektívne kancelárie; požičiavanie oblečenia; požičiavanie oblekov a večerných šiat; požičiavanie odevov; zoznamovacie služby; zostavovanie horoskopov; licencie práv duševného vlastníctva; registrácia doménových mien; poskytovanie informácií o uvedených službách prostredníctvom komunikačných médií, elektronickej pošty, SMS správ, počítačových sietí a internetu.

(580) 14.5.2012

---

### Opravy chýb alebo zmeny všeobecne

**(111) 190898**

(141) 16.9.2004

(210) 1921-98

Vestník č. 4/2009 - str. 356

---

**(111) 232265**

(210) 1357-2011

**(540) OTRIVIN. Radosť z dýchania**

Vestník č. 2/2012 - str. 86

---

# ČASŤ

**OZNAČENIA PÔVODU VÝROBKOV  
A ZEMEPISNÉ OZNAČENIA VÝROBKOV**

## Vyhovenie žiadosti o zápis označenia pôvodu alebo zemepisného označenia do registra EK

Názov: „**Klenovecký syrovec**“

Žiadosť o zápis chráneného zemepisného označenia

**Číslo podania žiadosti: 1-2010**

Dátum podania žiadosti: 11.11.2010

Dátum zverejnenia žiadosti: 3.2.2012

Dátum rozhodnutia o vyhovení žiadosti: 15.06.2012

Žiadateľ: Cech bryndziarov, spracovateľov mlieka, syrov a ovčieho mäsa, Nová 135, 017 01 Považská Bystrica, SK;

Druh výrobku: syry

Prístup k špecifikácii výrobku:

[http://www.upv.sk/swift\\_data/source/pdf/specifikacie\\_op\\_oz/SPECIFIKACIA%20-%20KLENOVECKY%20SYREC.pdf](http://www.upv.sk/swift_data/source/pdf/specifikacie_op_oz/SPECIFIKACIA%20-%20KLENOVECKY%20SYREC.pdf)

---



# ČASŤ

ÚRADNÉ OZNAMY

---

## OZNAM

ÚPV SR oznamuje, že Ministerstvo zahraničných vecí Slovenskej republiky v oznámení č. 167/2012 Z. z. (č. čiastky 40) zverejnilo zmeny Vykonávacieho predpisu k Zmluve o patentovej spolupráci, ktoré boli prijaté 5. októbra 2011 na zasadnutí Medzinárodnej únie pre patentovú spoluprácu. Zmeny nadobudnú platnosť 1. júla 2012.

Text zmien nájdete na nasledujúcej webovej stránke:

[http://www.zbierka.sk/sk/vyhľadavanie?filter\\_sent=1&\\_filter\\_predpis\\_aspi\\_id=167%2F2012&q=](http://www.zbierka.sk/sk/vyhľadavanie?filter_sent=1&_filter_predpis_aspi_id=167%2F2012&q=)

---