

ČASŤ

PATENTY

Kódy na označovanie jednotlivých druhov dokumentov (Štandard WIPO ST. 16)

- | | |
|--|---|
| A3 Zverejnené patentové prihlášky podľa zákona č. 435/2001 Z. z. o patentoch, dodatkových ochranných osvedčeniach a o zmene a doplnení niektorých zákonov | B6 Udelené patenty podľa zákona č. 435/2001 Z. z. o patentoch, dodatkových ochranných osvedčeniach a o zmene a doplnení niektorých zákonov |
|--|---|

Číselné kódy na označovanie bibliografických údajov (Štandard WIPO ST. 9)

- | | |
|---|--|
| (11) Číslo dokumentu | (62) Číslo pôvodnej prihlášky v prípade vylúčenej prihlášky |
| (21) Číslo prihlášky | (71) Meno (názov) prihlasovateľa (-ov) |
| (22) Dátum podania prihlášky | (72) Meno pôvodcu (-ov) |
| (31) Číslo prioritnej prihlášky | (73) Meno (názov) majiteľa (-ov) |
| (32) Dátum podania prioritnej prihlášky | (74) Meno (názov) zástupcu (-ov) |
| (33) Krajina alebo regionálna organizácia priority | (86) Číslo podania medzinárodnej prihlášky podľa PCT |
| (40) Dátum zverejnenia prihlášky | (87) Číslo zverejnenia medzinárodnej prihlášky podľa PCT |
| (47) Dátum sprístupnenia patentu verejnosti | |
| (51) Medzinárodné patentové triedenie | |
| (54) Názov | |
| (57) Anotácia | |

Poznámka:

Symbody medzinárodného patentového triedenia uvedené v tomto vestníku zodpovedajú vydaniu 2012.01 Medzinárodného patentového triedenia s platnosťou od 1. januára 2012. Na patentových dokumentoch zverejňovaných úradom a vo vestníku úradu budú v roku 2012 uvádzané iba symboly hlavných skupín MPT 2012.01. V databázach úradu, vo webregistroch na internete a v ostatných výstupoch úradu budú zverejňované údaje týkajúce sa patentov a užitočných vzorov vrátane ich prihlášok so symbolmi úplnej verzie MPT 2012.01.

Kódy na označovanie záhlaví oznámení publikovaných vo Vestníku ÚPV SR (Štandard WIPO ST. 17)

- | | |
|---|---|
| BA9A Zverejnené patentové prihlášky | FG4A Udelené patenty |
| FA9A Zastavené konania o patentových prihláškach na žiadosť prihlasovateľa | MA4A Zaniknuté patenty vzdáním sa |
| FB9A Zastavené konania o patentových prihláškach | MA4F Zaniknuté autorské osvedčenia vzdáním sa |
| FC9A Zamietnuté patentové prihlášky | MC4A Zrušené patenty |
| FD9A Zastavené konania pre nezaplatenie poplatku | MC4F Zrušené autorské osvedčenia |
| GB9A Prevody a prechody práv na patentové prihlášky | MG4A Čiastočne zrušené patenty |
| PD9A Zmeny dispozičných práv na patentové prihlášky (zálohy) | MG4F Čiastočne zrušené autorské osvedčenia |
| Zmeny dispozičných práv na patentové prihlášky (ukončenie zálohov) | MK4A Zaniknuté patenty uplynutím doby platnosti |
| QA9A Ponuky licencií | MK4F Zaniknuté autorské osvedčenia uplynutím doby platnosti |
| Späťvzatia ponúk licencií | MM4A Zaniknuté patenty pre nezaplatenie udržiavacích poplatkov |
| | MM4F Zaniknuté autorské osvedčenia pre nezaplatenie udržiavacích poplatkov |
| | PA4A Zmeny autorských osvedčení na patenty |
| | PC4A Prevody a prechody práv na patenty |
| | PC4F Prevody a prechody práv na autorské osvedčenia |
| | PD4A Zmeny dispozičných práv na patenty (zálohy) |
| | Zmeny dispozičných práv na patenty (ukončenie zálohov) |
| | PD4F Zmeny dispozičných práv na autorské osvedčenia (zálohy) |
| | Zmeny dispozičných práv na autorské osvedčenia (ukončenie zálohov) |
| | QA4A Ponuky licencií |
| | Späťvzatia ponúk licencií |
| | QB4A Licenčné zmluvy registrované alebo udelené na patenty |
| | QB4F Licenčné zmluvy registrované alebo udelené na autorské osvedčenia |
| | QC4A Ukončenie platnosti licenčných zmlúv na patenty |
| | QC4F Ukončenie platnosti licenčných zmlúv na autorské osvedčenia |
| | SB4A Patenty zapísané do registra po odtajnení |
| | SB4F Autorské osvedčenia zapísané do registra po odtajnení |

Opravy a zmeny

Opravy v patentových prihláškach

- HA9A** Doplnenie pôvodcu (-ov)
- HB9A** Opravy mien
- HC9A** Zmeny mien
- HD9A** Opravy adries
- HE9A** Zmeny adries
- HF9A** Opravy dátumov
- HG9A** Opravy zatriedenia podľa MPT
- HH9A** Opravy chýb alebo zmeny všeobecne
- HK9A** Opravy tlačových chýb vo Vestníku ÚPV SR

Opravy v udelených ochranných dokumentoch

- TA4A** Doplnenie pôvodcu (-ov)
- TB4A** Opravy mien
- TC4A** Zmeny mien
- TD4A** Opravy adries
- TE4A** Zmeny adries
- TF4A** Opravy dátumov
- TG4A** Opravy zatriedenia podľa MPT
- TH4A** Opravy chýb alebo zmeny všeobecne
- TK4A** Opravy tlačových chýb vo Vestníku ÚPV SR

- TA4F** Doplnenie pôvodcu (-ov)
- TB4F** Opravy mien
- TC4F** Zmeny mien
- TD4F** Opravy adries
- TE4F** Zmeny adries
- TF4F** Opravy dátumov
- TG4F** Opravy zatriedenia podľa MPT
- TH4F** Opravy chýb alebo zmeny všeobecne
- TK4F** Opravy tlačových chýb vo Vestníku ÚPV SR

BA9A

Zverejnené patentové prihlášky

(21)	(51)	(21)	(51)	(21)	(51)	(21)	(51)
62-2010	G06F 7/00	140-2010	F16D 3/00	152-2010	B65D 88/00	5048-2010	B30B 11/00
133-2010	C07C 17/00	141-2010	G01R 23/00	153-2010	C25D 17/00	5049-2010	A01K 67/00
134-2010	C23F 4/00	143-2010	B66D 1/00	155-2010	B60L 5/00	50049-2010	A61K 31/00
135-2010	C07F 9/00	144-2010	B66D 1/00	157-2010	C04B 41/00	50053-2010	B66D 1/00
136-2010	G05D 13/00	145-2010	B66C 21/00	5041-2010	C23C 16/00	50054-2010	G06K 9/00
137-2010	F16D 3/00	146-2010	B66C 21/00	5042-2010	G09B 23/00		
138-2010	F16D 3/00	148-2010	F01B 7/00	5043-2010	H01B 12/00		
139-2010	F16D 3/00	150-2010	H02M 3/00	5047-2010	B30B 11/00		

(51) A01K 67/00

(21) 5049-2010

(22) 3.12.2010

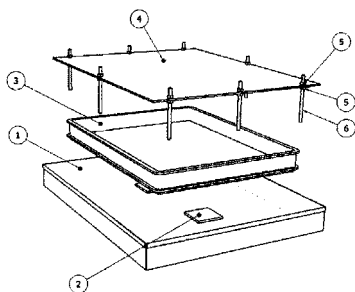
(71) Ústav zoológie SAV, Bratislava, SK;

(72) Čičková Helena, Mgr., Bytča, SK; Kozánek Milan, RNDr., CSc., Bratislava, SK; Takáč Peter, RNDr., CSc., Dunajská Lužná, SK; Morávek Ivan, Ing., Bratislava, SK;

(74) Guniš Jaroslav, Mgr., Bratislava, SK;

(54) Separačné zariadenie na oddelenie lariev od substrátu

(57) Opisované zariadenie pozostáva zo zbernej nádoby (1), v ktorej je na podstavcoch (2) uložená chovná nádoba s larvami a substrátom (3), ktorá je prikrytá plochým plastovým krytom (4) vybaveným maticami (5) a skrutkami (6). Medzi horným okrajom chovnej nádoby (3) a spodným okrajom plastového krytu (4) je nastaviteľná štrbina (7) umožňujúca únik lariev zo substrátu.



(51) A61K 31/00, A61P 37/00

(21) 50049-2010

(22) 6.11.2010

(71) PLEURAN, s.r.o., Bratislava, SK;

(72) Gabriž Ján, JUDr., Bratislava, SK;

(74) Holoubková Mária, Ing., Bratislava, SK;

(54) Použitie β -D-glukánu na zníženie nežiaduceho efektu depresie imunitnej odpovede na nadmernú fyzickú záťaž

(57) Použitím β -D-glukánu ako imunomodulátora sa dosahuje zníženie nežiaducej depresie imunitnej odpovede na nadmernú fyzickú záťaž u jednotlivcov podrobených tejto záťaži. β -D-glukán je fungálny β (1,3/1,6)-D-glukán pripravený z hlivy ustricovej. β -D-glukán sa podáva perorálne v množstve najviac 200 mg vždy pred nadmernou fyzickou záťažou. Vyhodnotenie imunitnej odpovede organizmu jedincov sa uskutočňuje stanovením aktivity NK buniek, pričom stanovenie aktivity

NK buniek sa uskutočňuje pred nadmernou fyzickou záťažou, do 10 minút po nej a následne od 50 do 70 minút po nadmernej fyzickej záťaži.

(51) B30B 11/00, B28B 3/00

(21) 5047-2010

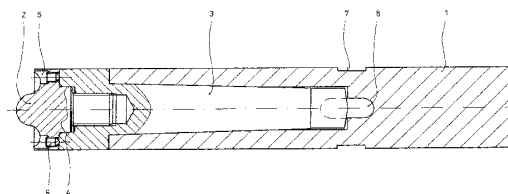
(22) 29.11.2010

(71) Slovenská technická univerzita v Bratislave, Bratislava, SK;

(72) Šooš Lubomír, doc. Ing., PhD., Bratislava, SK; Križan Peter, Ing., PhD., Veľké Úľany, SK;

(54) Variabilný piest zhutňovacieho stroja

(57) Variabilný piest zhutňovacieho stroja najmä pri výrobe zhutňovaných výliskov zo sypkej organickej a/alebo anorganickej suroviny alebo surovinovej zmesi pozostáva z valcového alebo -uhlíkového telesa (1) piesta z húževnatej a pevnej ocele, v čele ktorého je osadený vymeniteľný nadstavec (2) z kvalitnej ocele s chemickým alebo chemicko-tepelným spracovaním povrchu alebo povrchovým povlakovaním, ktorý je ukotvený o valcové alebo n-uhlíkové teleso (1) piesta priamo alebo cez vložku (3) s Morse kužeľom, pričom čelo vymeniteľného nadstavca (2) je tvarované do rovinatej alebo konvexnej a/alebo konkávnej plochy.



(51) B30B 11/00, B29C 47/00

(21) 5048-2010

(22) 29.11.2010

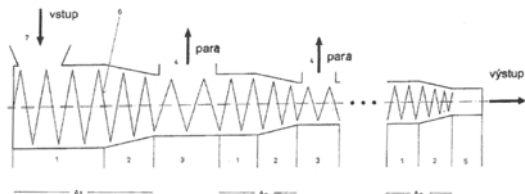
(71) Slovenská technická univerzita v Bratislave, Bratislava, SK;

(72) Šooš Lubomír, doc. Ing., PhD., Bratislava, SK; Matúš Miloš, Ing., Dunajská Lužná, SK;

(54) Spôsob viacstupňového zhutňovania surovín so zvýšenou vlhkosťou a zariadenie na vykonávanie tohto spôsobu

(57) Spôsob viacstupňového zhutňovania surovín so zvýšenou vlhkosťou sypkej organickej a/alebo anorganickej suroviny alebo surovinovej zmesi pozostáva z radenia aspoň dvoch zhutňovacích technologických modulov za sebou tak, že medzi dvoma za sebou nasledujúcimi technologickými

modulmi zhutňovania je zaradená technologická fáza uvoľnenia pary pri atmosférickom tlaku a až pri poslednom zhutňovacom technologickom module, keď má vlhkosť zhutňovanej suroviny je max. 18 %, dochádza v kalibrovacej časti k vytváraniu konečných výliskov. Opísané je aj viacstupňové zhutňovacie zariadenie na vykonávanie tohto spôsobu.



(51) **B60L 5/00, H01F 27/00**

(21) **155-2010**

(22) 1.12.2010

(71) EVPÚ, a. s., Nová Dubnica, SK;

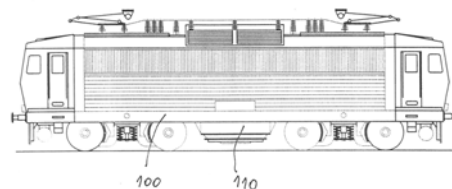
(72) Buday Jozef, doc. Ing., CSc., Nová Dubnica, SK;

Kuchta Jozef, doc. Ing., CSc., Nová Dubnica, SK;

(74) Mrenica Jaroslav, Ing., Púchov, SK;

(54) **Obvodové a konštrukčné riešenie trakčného vozidlového transformátora pre elektrické rušne**

(57) Obvodové a konštrukčné riešenie trakčného vozidlového transformátora pre elektrické rušne, kde trakčný vozidlový transformátor (110), umiestnený v nádobe (170), obsahuje vlastné vyhotovenie magnetického obvodu (120), je vybavený vstupným vinutím (130), motorovými vinutiami (140, 141) a terciálnym vinutím (160), kde rozloženie a usporiadanie vinutí transformátora (110) je na oboch stĺpoch (126, 127) magnetického obvodu (120) ako striedavé vinutie a vstupné vinutie (130) je rozdelené na tri sekcie primárnych vinutí (131, 132, 133), pričom vozidlový transformátor (110) je umiestnený v nádobe (170) tak, že pozdĺžna os magnetického obvodu (171) je rovnobežná s pozdĺžnou osou (172) rušňa (100) a pozdĺžnou osou bloku tlmičiek (173) a kde závit (145) sekcií cievok (142, 143) motorových vinutí (140, 141) sú vybavené medzizávitovou izoláciou (150). Magnetický obvod (120) je jednofázový, jadrového typu, s obdĺžnikovým prierezom jadra (121), zložený z orientovaných transformátorových plechov (122, 123) dvoch rozdielnych dĺžok, so šikmými strihmi v styku v rohoch (124) a navzájom sa prelínajúcich v dvoch po sebe nasledujúcich vrstvách, pričom plechy (122, 123) v stykových miestach v rohu (124) obsahujú pomocné otvory (125) slúžiace na skladanie bez prídavných vzduchových medzier a prekríženia plechov v tej istej vrstve. Medzizávitová izolácia (150) závitov (145) pozostáva z dielov vlnitej elektrotechnickej transformátorovej lepenky troch rozličných tvarov (151, 152, 153), upevnenej a vysútrenej medzi jednotlivé závit (145) dištančnými vložkami (154) a sťahovacími stĺpkov (155) so zaisťovacími maticami (156), zabezpečujúcimi axiálne a radiálne zaistenie jednotlivých závitov (145), sekcií cievok (142, 143) vinutia, pričom terciálne vinutie kúrenia (160) je umiestnené na koncoch stĺpov (126, 127) magnetického obvodu (120).



(51) **B65D 88/00, B65D 90/00**

(21) **152-2010**

(22) 28.11.2010

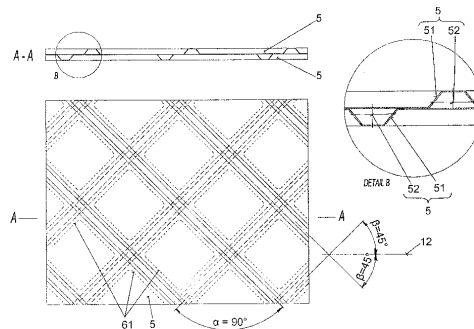
(71) Hiromax GmbH, Glattbrugg, CH;

(72) Chrobák Július, prof. Ing. CSc., Košice, SK;

(74) Regina Ivan, Ing., Košice, SK;

(54) **Hranatá nádrž zo sendvičových stien**

(57) Hranatá nádrž (1) zo sendvičových stien (3) umožňuje elimináciu pozdĺžneho, priečného a najmä kombinovaného priestorového namáhania nádrže. Sendvičová stena (3) pozostáva najmenej z dvoch plechov, z ktorých aspoň jeden je profilovaný (5). Plechy sú navzájom spojené pevným spojom (6). Podmienkam torzného namáhania nádrže najlepšie vyhovuje riešenie sendvičovej steny (3) pozostávajúcej najmenej z dvoch profilovaných plechov (5), pri ktorom pozdĺžne osi (52) profilov (51) zvierajú uhol osí profilov $\alpha = 90^\circ$, pričom ktorakkoľvek z osí (52) profilov (51) sendvičových stien zvierá s pozdĺžnou osou (12) hranatej nádrže uhol $\beta = 45^\circ$. Na pevné spojenie (6) plechov sendvičovej steny je vhodná sústava kontinuálnych (61) alebo bodových zvarov, prípadne lepený spoj.



(51) **B66C 21/00, B66D 1/00, B61B 7/00**

(21) **146-2010**

(22) 19.11.2010

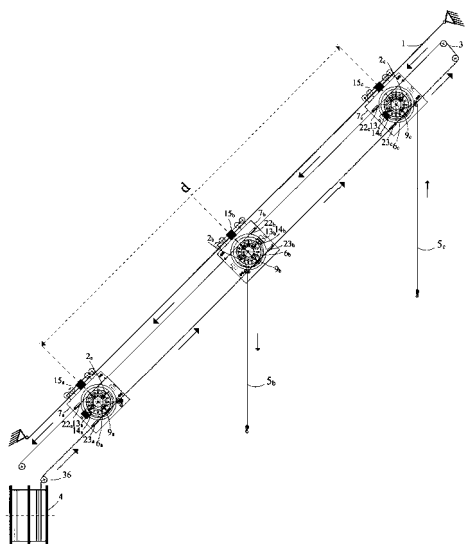
(71) Ilčík Štefan, Ing., PhD., Banská Bystrica, SK; Štollmann Vladimír, doc. Ing., CSc. PhD., Zvolenská Slatina, SK; Suchomel Jozef, doc. Ing., CSc., Zvolen, SK;

(72) Ilčík Štefan, Ing., PhD., Banská Bystrica, SK; Štollmann Vladimír, doc. Ing., CSc. PhD., Zvolenská Slatina, SK; Suchomel Jozef, doc. Ing., CSc., Zvolen, SK;

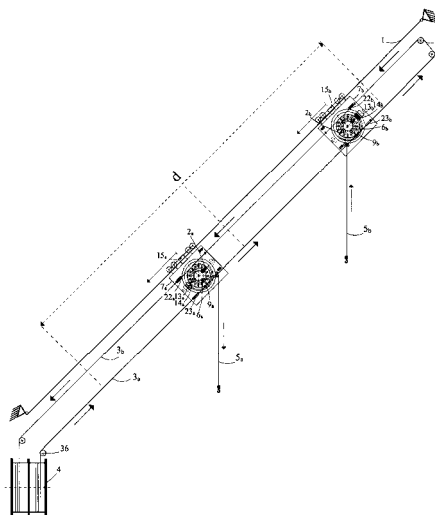
(54) **Spôsob nezávislého ovládania bubnov v sústave lanových vozíkov v prekrytom čase**

(57) Spôsob nezávislého ovládania bubna zdvíhacieho, resp. ťažného lana v každom lanovom vozíku v sústave lanových vozíkov, ktoré sú poháňané obežným lanom, resp. pohybujúcim sa lanom, ktoré rotuje, resp. pohybuje sa v ľubovoľnom smere tak, že v každom lanovom vozíku je bubon

v prekrytom čase nezávisle ovládaný tak, že práca každého lanového vozíka nie je závislá od ostatných lanových vozíkov v sústave lanových vozíkov, pričom spôsob ovládania bubna zdvíhacieho, resp. ťažného lana v sústave lanových vozíkov je zabezpečený obežným lanom (3), resp. pohybujúcim sa lanom (3), ktoré rotuje, resp. pohybuje sa v lanovom systéme rovnakým smerom, ktorý môže byť ľubovoľný podľa potreby; podľa potreby sa zabezpečuje pohon bubnov vo všetkých vozíkoch, ktorými obežné lano (3), resp. pohybuje sa lano (3) prechádza; v každom vozíku sa obežným lanom (3), resp. pohybujúcim sa lanom (3) zabezpečuje rotácia lanovnice (9) v smere rotácie, resp. pohybu obežného lana (3), resp. pohybujúceho sa lana (3); v každom vozíku sa rotáciou lanovnice (9) zabezpečuje hlavný chod bubna (6), brzdový režim bubna (6) a reverzný chod bubna (6); v každom vozíku sa hlavný chod bubna (6), brzdový režim bubna (6) a reverzný chod bubna (6) realizuje podľa potreby nezávisle od ostatných vozíkov; hlavným chodom bubna (6), brzdovým režimom bubna (6) a reverzným chodom bubna (6) v každom vozíku v lanovom systéme sa samostatne riadi odvíjanie lana (5) z bubna (6) a navíjanie lana (5) na bubon (6).



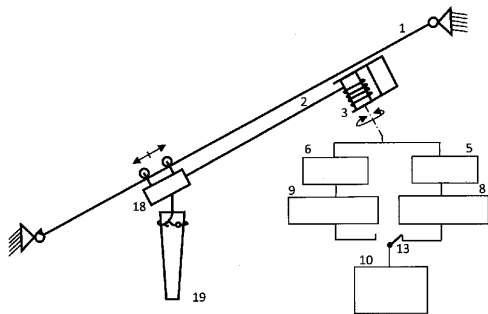
hacieho alebo ťažného lana v lanových vozíkoch je zabezpečený obežným lanom, ktoré rotuje vždy v jednom smere podľa potreby, pričom spôsob ovládania nezávislého pohybu každého vozíka v sústave lanových vozíkov po nosnom lane je zabezpečovaný tak, že vozíky (7_a, 7_b) sa pohybujú od seba a ku sebe po nosnom lane (1) v prekrytom čase podľa potreby prostredníctvom obežného lana (3), ktoré sa otáča stále rovnakým smerom v obežnom lanovom systéme, pričom nie je potreba meniť smer rotácie obežného lana (3) v obežnom lanovom systéme, pretože vetva obežného lana (3_a) sa v obežnom lanovom systéme pohybuje jedným smerom a vetva obežného lana (3_b) sa v obežnom lanovom systéme pohybuje opačným smerom, každý lanový vozík v sústave lanových vozíkov na svoj pohyb po lane využíva buď smer pohybu vetvy (3_a), alebo smer pohybu vetvy (3_b) v obežnom lanovom systéme, ďalej spôsob ovládania súčasného pohybu vozíkov po nosnom lane a aktívneho vysúvania alebo navíjania lana každého vozíka v sústave vozíkov je zabezpečený tak, že vozíky (7_a, 7_b) sa pohybujú po nosnom lane (1) a súčasne počas ich pohybu nezávisle vysúvajú alebo navíjajú lano v prekrytom čase podľa potreby vo vozíku prostredníctvom obežného lana (3), ktoré sa otáča stále rovnakým smerom v obežnom lanovom systéme.



- (51) B66C 21/00, B66D 1/00, B61B 7/00
 (21) 145-2010
 (22) 19.11.2010
 (71) Technická univerzita vo Zvolene, Zvolen, SK;
 (72) Ilčík Štefan, Ing., PhD., Banská Bystrica, SK; Štollmann Vladimír, Ing., CSc. PhD., Zvolenská Slatina, SK; Suchomel Jozef, doc. Ing., CSc., Zvolen, SK;
 (54) Spôsob ovládania nezávislého pohybu každého vozíka v sústave lanových vozíkov v prekrytom čase a spôsob ovládania súčasného pohybu a aktívneho vysúvania alebo navíjania lana každého vozíka v sústave lanových vozíkov v prekrytom čase
 (57) Spôsob ovládania nezávislého pohybu lanových vozíkov od seba a ku sebe po nosnom lane a spôsob súčasného ovládania pohybu lanových vozíkov a aktívneho vysúvania alebo navíjania zdví-

- (51) B66D 1/00, B66C 21/00, B61B 7/00, A01G 23/00
 (21) 50053-2010
 (22) 29.11.2010
 (71) Štollmann Vladimír, doc. Ing., CSc. PhD., Zvolenská Slatina, SK; Šmál Peter, Ing., Mošovce, SK; Ilčík Štefan, Ing., PhD., Banská Bystrica, SK; Suchomel Jozef, doc. Ing., CSc., Zvolen, SK;
 (72) Štollmann Vladimír, doc. Ing., CSc. PhD., Zvolenská Slatina, SK; Šmál Peter, Ing., Mošovce, SK; Ilčík Štefan, Ing., PhD., Banská Bystrica, SK; Suchomel Jozef, doc. Ing., CSc., Zvolen, SK;
 (54) Rekuperačné lanové zariadenie s palivovými článkami
 (57) Rekuperačné lanové zariadenie s palivovými článkami (10) na dopravu nákladov po nosnom lane (1), najmä na približovanie vyťaženého dreva (19), ktoré využíva gravitačnú energiu lanového vozíka (18) a nákladu (19) na pohon elektrického ge-

nerátora (8) prostredníctvom navíjacieho zariadenia (3) a spojky (5), pričom elektrické napätie z elektrického generátora (8) slúži na elektrolýzu vody v palivových článkoch (10), pri ktorej vzniká kyslík a vodík, ktoré sa pri vyťahovaní prázdneho vozíka hore svahom opätovne zlučujú v palivových článkoch (10) na vodu za súčasného vzniku elektrického napätia, ktoré sa cez prepínač (13) privádza do elektromotora (9) a ten cez spojku (6) poháňa navíjacie zariadenie (3) a tým dochádza k vyťahovaniu prázdneho vozíka späť hore svahom.



(51) B66D 1/00, B66C 21/00, B61B 7/00

(21) 144-2010

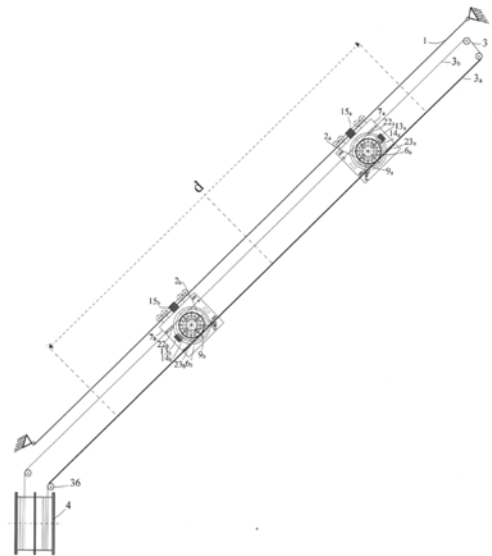
(22) 19.11.2010

(71) Technická univerzita vo Zvolene, Zvolen, SK;

(72) Ilčík Štefan, Ing. PhD., Banská Bystrica, SK; Štollmann Vladimír, Ing., CSc. PhD., Zvolenská Slatina, SK; Suchomel Jozef, doc. Ing., CSc., Zvolen, SK;

(54) Spôsob vedenia obežného lana v sústave lanových vozíkov

(57) Spôsob vedenia obežného lana lanovými vozíkmi v obežnom lanovom systéme a spôsob vzájomného smeru opásania lana na lanovnici a lana na bubne v každom lanovom vozíku v sústave lanových vozíkov, pri ktorom je umožnená efektívna práca v prekrytom čase viacerých vozíkov na jednom nosnom lane, ktoré sú poháňané a ich funkcie zabezpečované jedným obežným lanom, pričom spôsob vedenia obežného lana lanovými vozíkmi v obežnom lanovom systéme je realizovaný tak, že obežné lano (3) sa vedie od navíjacieho zariadenia (4) do vozíka, ktorým prechádza tak, že sa v ňom opásava raz alebo viackrát okolo lanovnice (9), ďalej z lanovnice (9) daného vozíka sa obežné lano (3) vedie do ďalšieho vozíka, ktorým prechádza tak, že sa v ňom obežné lano (3) znovu opásava raz alebo viackrát okolo lanovnice (9), ďalej z lanovnice (9) posledného vozíka sa obežné lano (3) vedie na koniec lanovej dráhy, odkiaľ sa obežné lano (3) otáča a vracia sa naspäť cez vozík alebo vozíky bez opásania do navíjacieho zariadenia (4).



(51) B66D 1/00, B66C 21/00, B61B 7/00

(21) 143-2010

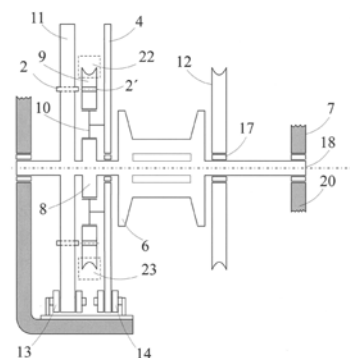
(22) 19.11.2010

(71) Technická univerzita vo Zvolene, Zvolen, SK;

(72) Ilčík Štefan, Ing. PhD., Banská Bystrica, SK; Štollmann Vladimír, doc. Ing., CSc. PhD., Zvolenská Slatina, SK; Suchomel Jozef, doc. Ing., CSc., Zvolen, SK; Šmál Peter, Ing., Mošovce, SK;

(54) Špeciálny lanový vozík s reverzným systémom bubna a spôsob ovládania bubna lanového vozíka

(57) Predmetom vynálezu je konštrukcia špeciálneho lanového vozíka s reverzným systémom bubna, spôsob ovládania hlavného chodu bubna, spôsob ovládania reverzného chodu bubna a spôsob práce špeciálneho lanového vozíka pri použití hlavného a reverzného chodu bubna počas rovnakého smeru rotácie obežného lana v obežnom lanovom systéme, pričom špeciálny lanový vozík s reverzným systémom pozostáva z dvoch plne funkčných rozpárateľných častí (7_a, 7_b) a každá časť (7_a, 7_b) špeciálneho lanového vozíka je vybavená reverzným chodom bubna (6) pre lano (5), pričom každá časť (7_a, 7_b) pozostáva zo skrine (20), v ktorej je na ložiskách (17) umiestnené rotačné zariadenie, ktoré pozostáva z pevne spojených častí na spoločnú rotáciu a pohybujúcich sa častí okolo jeho pevne spojených častí, ďalej je konštrukcia špeciálneho lanového vozíka vybavená brzdou (22, 23) na obežnom lane a brzdou na nosnom lane.



- (51) **C04B 41/00**
 (21) **157-2010**
 (22) 2.12.2010
 (71) Kompozitum s.r.o., Topoľčany, SK;
 (72) Krcho Stanislav, Ing. PhD., Topoľčany, SK; Štefke Lubomír, Ing., Topoľčany, SK;
- (54) **Uhlografický kompozitný materiál infiltrovaný zliatinami medi**
- (57) Predmetom tohto vynálezu je infiltrácia uhlografitového materiálu vhodného pre zberače elektrického prúdu hnacích vozidiel roztavenými zliatinami na báze medi. Optimálne zloženie zliatiny na infiltráciu uhlografitového materiálu je 0,5 – 5,0 % hmotn. berýlia a 95,0 - 99,5 % hmot. medi alebo 0,5 – 5,0 % hmot. horčíka a 95,0 – 99,5 % hmotn. medi.

- (51) **C07C 17/00, C07C 21/00**
 (21) **133-2010**
 (22) 9.11.2010
 (71) VUP, a. s., Prievidza, SK;
 (72) Komora Ladislav, Ing., CSc., Prievidza, SK; Vida Roman, RNDr., Prievidza, SK; Jureček Ludovít, Ing., CSc., Prievidza, SK;
- (54) **Spôsob výroby omega-bróm-alfa-alkénov**
- (57) Vynález sa týka spôsobu výroby ω -bróm- α -alkénov dehydrobromáciou α , ω -dibrómalkánov za prítomnosti hexametyltriamidu kyseliny fosforečnej a aspoň jednej zásaditej látky vybranej zo skupiny obsahujúcej uhličitaný, hydrogénuhličitaný, hydroxidy alkalických kovov a terc. amíny. Dehydrobromácia sa uskutočňuje pri teplote nad 100 °C, výhodne pri teplote 140 až 180 °C a pri zníženej tlaku. ω -Bróm- α -alkény sú monomérmí na prípravu špeciálnych polymérov, resp. kopolymérov, vhodné sú tiež na výrobu farmaceutických a kozmetických prípravkov, agrochemikálií.

- (51) **C07F 9/00**
 (21) **135-2010**
 (22) 11.11.2010
 (71) VUP, a. s., Prievidza, SK;
 (72) Grolmus Peter, Ing., Prievidza, SK; Chromá Viola, Ing., Prievidza, SK; Chromý Dušan, Ing., CSc., Prievidza, SK; Komora Ladislav, Ing., CSc., Prievidza, SK;
- (54) **Spôsob prípravy kyseliny 2-aminoetyldihydrogénfosforečnej**
- (57) Vynález sa týka spôsobu prípravy kyseliny 2-aminoetyldihydrogénfosforečnej dehydratáciou zmesi kyseliny fosforečnej a 2-aminoetanolu v inertej atmosfére pri teplote 150 až 200 °C a atmosférickom tlaku. Molárny pomer 2-aminoetanolu ku kyseline fosforečnej je 0,98 až 1,02 : 1. Kyselina 2-aminoetyldihydrogénfosforečná sa používa priamo alebo vo forme solí (najmä vápnika, horčíka alebo draslíka) na rôznorodé účely pri produkcii farmaceutických produktov a liečiv (tonikum, antianemické a dermatologické prostriedky atď.), pri výrobe priemyselných hnojív (dusík a zároveň fosfor obsahujúca zložka), ako pomocný prostriedok pri výrobe umelých vlákien, pri príprave tlmiacich roztokov a čistiacich prostriedkov.

- (51) **C23C 16/00**
 (21) **5041-2010**
 (22) 5.11.2010
 (71) Elektrotechnický ústav SAV, Bratislava, SK;
 (72) Šoltýs Ján, Ing. PhD., Šenkvice, SK; Cambel Vladimír, RNDr., CSc., Bratislava, SK; Fröhlich Karol, Ing., DrSc., Bratislava, SK; Hušeková Kristína, RNDr., Bratislava, SK; Šatka Alexander, Ing., PhD., Bratislava, SK; Karapetrov Goran, Dr., Bratislava, SK;
- (74) Guniš Jaroslav, Mgr., Bratislava, SK;
- (54) **Tvrдый hrot na skenovacíu mikroskopiu a spôsob jeho výroby**
- (57) Opisuje sa tvrdý hrot na skenovacíu sondovú mikroskopiu, ktorého podstata spočíva v tom, že na ňom je nanosená chemisorpčnou metódou nanášania po atómových vrstvách vrstva RuO₂ až do hrúbky 0,5 až 40 mm. Nanášanie prebieha v prítomnosti organokovového prekursora rozpusteného v pyridíne v inertej atmosfére s následným zavedením reakčného plynu - kyslíka.

- (51) **C23F 4/00**
 (21) **134-2010**
 (22) 9.11.2010
 (71) GTVT, s. r. o., Bratislava, SK; Šiška Jozef, RNDr., Bratislava, SK;
 (72) Šiška Jozef, RNDr., Bratislava, SK; Šišková Nataša, Mgr., Bratislava, SK;
- (54) **Spôsob leptania a vylúhovania kovov z metalických zdrojových materiálov**
- (57) Východiskový materiál sa predupraví rozrušením izolačnej vrstvy pokrývajúcej povrch kovového telesa v čistiacom kúpeľi. Čistiaci kúpeľ je ďalej použitý na prípravu lúhovacieho kúpeľa, ktorý obsahuje rozpustný elektrolyt na kontaktovanie povrchu kovových telies východiskového materiálu s titánovou kladne polarizovanou elektródou. Tuhé podiely sa z lúhovacieho kúpeľa oddelia a ďalej spracujú. Na záporne polarizovanej elektróde ostáva vylúčený kov, ktorý sa ďalej chemicky a elektrochemicky rafinuje.

- (51) **C25D 17/00**
 (21) **153-2010**
 (22) 26.11.2010
 (71) Ústav materiálového výskumu SAV, Košice, SK;
 (72) Kottfer Daniel, Ing., PhD., Košice, SK; Ferdinandy Milan, RNDr., Košice, SK; Dusza Ján, prof. RNDr., DrSc., Malá Ida, SK; Lofaj František, RNDr., DrSc., Košice, SK;
- (54) **Zariadenie na vytváranie ochranných vrstiev na vnútorných plochách rotačných telies odparovaním látky elektrónovým lúčom**
- (57) Opisuje sa spôsob a zariadenie na vytváranie ochranných vrstiev na vnútorných plochách rotačných telies odparovaním ionizovaných častíc Ti, W alebo Cr. Materiál je odparovaný elektrónovým zväzkom lúčov z elektrónového dela prostredníctvom pôsobenia nízkotlakovej nízkoteplotnej plazmy.

(51) F01B 7/00**(21) 148-2010**

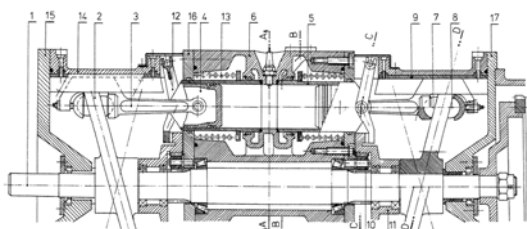
(22) 24.11.2010

(71) Orth Albín, Ing., Plavecký Peter, SK;

(72) Orth Albín, Ing., Plavecký Peter, SK;

(54) Bezventilový štvortaktný spaľovací motor s axiálne protibežnými piestami

(57) Bezventilový štvortaktný spaľovací motor s axiálne protibežnými piestami vyznačujúci sa tým, že je tvorený blokom motora (6), v ktorom sú uložené posuvné valce (5) s piestami (4) načapovanými na strmeňové ojnice (3) s pracovnou hemisférou (7) a vratnou hemisférou (8), pričom tieto sú v klznom trvalom kontakte so šikmou doskou (2) upevnenou na hriadeľi (1).

**(51) F16D 3/00****(21) 139-2010**

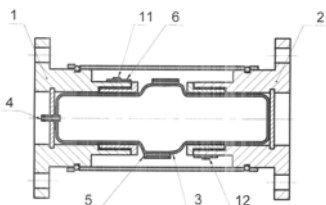
(22) 15.11.2010

(71) Technická univerzita v Košiciach, Košice, SK;

(72) Grega Robert, Ing. PhD., Košice, SK; Homišin Jaroslav, prof. Ing., CSc., Košice, SK;

(54) Pneumatická hriadeľová spojka s axiálno-pružným elementom

(57) Pneumatická hriadeľová spojka s axiálno-pružným elementom slúži na zabezpečenie pružného prenosu záťažového momentu s tlmením torzných kmitov a torzných nárazov v mechanických sústavách. Pozostáva z hnacieho telesa (1) a poháňaného telesa (2), medzi ktorými je umiestnený axiálno-pružný element (3) naplnený plynným médiom. Ťažný člen (6) s hnacím telesom (1) a poháňaným telesom (2) je pevne spojený pomocou skrutiek (11) a (12) a zároveň je uložený vo vodiacej ploche (5) vytvorenej v axiálno-pružnom elemente (3). Prostredníctvom ventilu (4) sa zabezpečuje plnenie axiálno-pružného elementu (3) plynným médiom. Pri prenose záťažového krútiaceho momentu dochádza k záberu hnacieho telesa (1) s poháňaným telesom (2) cez ťažné teleso (6) a následne k obopínaniu axiálno-pružného elementu (3) práve ťažným členom (4).

**(51) F16D 3/00****(21) 138-2010**

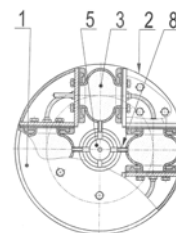
(22) 15.11.2010

(71) Technická univerzita v Košiciach, Košice, SK;

(72) Homišin Jaroslav, prof. Ing., CSc., Košice, SK;

(54) Inteligentná pneumatická pružná hriadeľová spojka

(57) Pneumatická spojka je určená na zabezpečenie pružného prenosu mechanickej energie v torzne kmitajúcich mechanických sústavách. Regulátor (5) je spojený s hnacou časťou (1) a poháňanou časťou (2) danej spojky cez gumový prstenec (10) a zároveň je prepojením (8) pneumaticky prepojený s kompresným priestorom pneumatickej spojky, tvoreným pružnými dutými telesami (3).

**(51) F16D 3/00****(21) 137-2010**

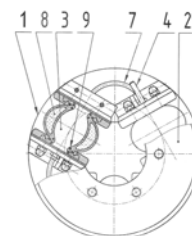
(22) 15.11.2010

(71) Technická univerzita v Košiciach, Košice, SK;

(72) Homišin Jaroslav, prof. Ing., CSc., Košice, SK;

(54) Pneumaticko-hydraulická pružná hriadeľová spojka

(57) Pneumaticko-hydraulická pružná hriadeľová spojka plní funkciu stáleho ladiča ľubovoľnej torzne kmitajúcej mechanickej sústavy. Záťažový krútiaci moment z hnacej časti (1) na hnanú časť (2) spojky sa prenáša jej kompresným priestorom tvoreným pružnými dutými telesami (3) plnenými plynným médiom a vzájomne prepojenými prepojovacou hadicou (7). Zároveň je každé pružné duté teleso (3) vybavené hydraulickou komorou (8) naplnenou magnetickou kvapalinou. Prostredníctvom ventilu (4) sa zabezpečuje plnenie kompresného priestoru spojky na vopred stanovenú hodnotu pretlaku plynného média. Hustota magnetickej kvapaliny je plynulo regulovaná na základe plynulej zmeny magnetickeho poľa budeného budiacim vinutím (9).



(51) F16D 3/00

(21) 140-2010

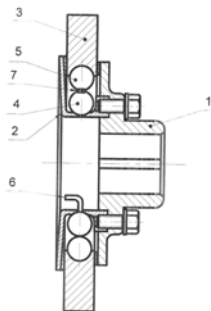
(22) 15.11.2010

(71) Technická univerzita v Košiciach, Košice, SK;

(72) Grega Robert, Ing. PhD., Košice, SK; Homišin Jaroslav, prof. Ing., CSc., Košice, SK;

(54) **Pneumatický eliminátor vybudeneho torzného kmitania**

(57) Pneumatický eliminátor vybudeneho torzného kmitania je určený na zabezpečenie tlmenia vybudeneho torzného kmitania a pružného prenosu mechanickej energie v mechanických sústavách a zariadeniach. Medzi hriadeľovou prípojkou (1), vekom (2) a hmotným kotúčom (3) je umiestnená pneumatická jednotka plnená plynným médiom. Pneumatická jednotka je tvorená z horného (5) a dolného (4) prstencového pneumatického člena vzájomne prepojených škrtiacimi dýzami (7). Prostredníctvom ventilu (6) sa zabezpečuje plnenie pneumatickej jednotky eliminátora.



(51) G01R 23/00, H02M 1/00

(21) 141-2010

(22) 15.11.2010

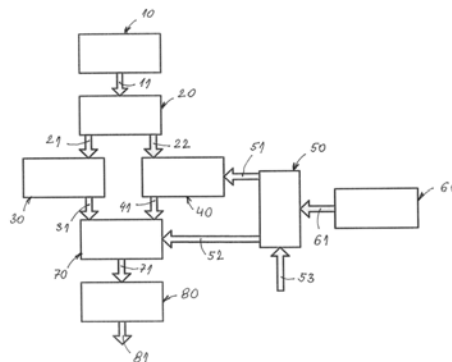
(71) EVPÚ, a. s., Nová Dubnica, SK;

(72) Buday Jozef, doc. Ing., CSc., Nová Dubnica, SK; Havrila Rastislav, Ing., PhD., Strážske, SK; Jurnečka Peter, Ing., Trenčianske Teplice, SK; Chlapíková Alexandra, Ing., Trenčianske Teplice, SK; Pčola Marcel, Ing., Žilina, SK;

(74) Mrenica Jaroslav, Ing., Púchov, SK;

(54) **Zariadenie na meranie a vyhodnocovanie obsahu vyšších harmonických v napätiach, respektíve prúdoch elektrických zariadení**

(57) Zariadenie na meranie a vyhodnocovanie obsahu vyšších harmonických v napätiach, resp. prúdoch elektrických zariadení pozostáva z analógového bloku (10) merania a bloku (60) určenia skutočnej polohy, kde analógový blok (10) merania je spojený s A/D prevodníkom (20) a cez jeho prvý (21) výstup digitálneho signálu s blokom (30) výpočtu Fourierovej transformácie a cez jeho druhý (22) výstup s blokom (40) výpočtu pásmových priepustí, pričom blok (60) určenia skutočnej polohy je spojený s blokom (50) výberu relevantných hodnôt a cez jeho prvý (51) výstup s blokom (40) výpočtu pásmových priepustí, a cez jeho druhý (52) výstup referenčných hodnôt s blokom (70) porovnania skutočných hodnôt, a cez jeho výstup (71) signálu porovnania s blokom (80) vyššej logiky a štatistického overovania, opatreného výstupom (81).



(51) G05D 13/00, F16D 3/00

(21) 136-2010

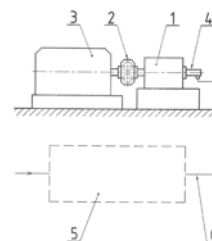
(22) 15.11.2010

(71) Technická univerzita v Košiciach, Košice, SK;

(72) Homišin Jaroslav, prof. Ing., CSc., Košice, SK;

(54) **Ladenie mechanickej sústavy aplikáciou pneumatickej spojky s autoreguláciou**

(57) Mechanická sústava pozostávajúca z hnacej časti (1), poháňanej časti (3) a pneumatickej spojky s autoreguláciou (2) sa týka torzne kmitajúcej mechanickej sústavy a je určená na realizáciu ladenia počas jej chodu. Podstata riešenia spočíva v tom, že nami navrhovaná torzne kmitajúca mechanická sústava obsahuje pneumatickú spojku s autoreguláciou (2) pripojenú na zásobník plynného média (5) cez vedenie (6), rotačnú prípojku (4) a prevrtnaný hriadeľ elektromotora (1).



(51) G06F 7/00

(21) 62-2010

(22) 21.6.2010

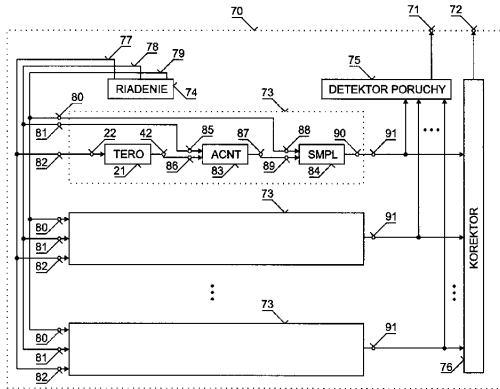
(71) Technická univerzita v Košiciach, Košice, SK;

(72) Drutarovský Miloš, doc. Ing., CSc., Košice, SK; Varchola Michal, Ing., Košice, SK;

(54) **Elektronický generátor náhodných čísel na báze oscilatorickej metastability s vnútorným testovaním**

(57) Elektronický generátor náhodných čísel na báze oscilatorickej metastability s vnútorným testovaním (70) pozostáva z väčšieho počtu identických blokov (73). Každý blok (73) sa skladá z obvodu TERO (21), v ktorom je možné dosiahnuť oscilatorickú metastabilitu. Náhodný počet oscilácií obvodu TERO (21) je počas fázy oscilatorickej metastability spočítaný asynchrónnym čítačom (83). Hodnota asynchrónneho čítača (83) je vzorkovaná vzorkovačom (84). Výsledné náhodné číslo (72) je vytvorené kombináciou všetkých výstupov (91) všetkých blokov (73) v korektore (76). Všetky výstupy (91) všetkých blokov (73) sú zároveň pripojené na obvod detektora porúch (75), ktorý

na základe počtu oscilácií každého obvodu TERO (21) určí, či náhodné číslo bolo spoľahlivo vygenerované. Táto informácia je indikovaná výstupom indikácie poruchy (71). Blok riadenia (74) generuje riadiaci signál (77), ktorý spúšťa oscilatorickú metastabilitu v bloku (21), a tiež signál (78) na nulovanie bloku (83), a tiež signál (79), ktorý spúšťa vzorkovanie v bloku (84) súčasne vo všetkých identických blokoch (73).



(51) G06K 9/00, G06Q 10/00

(21) 50054-2010

(22) 3.12.2010

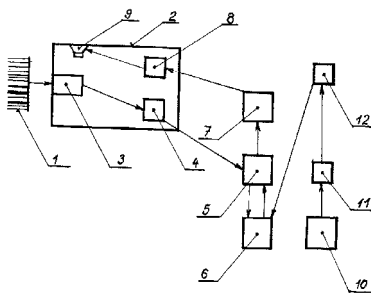
(71) Kamocsai Imrich, Bratislava, SK;

(72) Kamocsai Imrich, Bratislava, SK;

(74) MAJLINGOVÁ & PARTNERS, s.r.o., Bratislava, SK;

(54) **Systém na vytváranie a prenos zvukových informácií o tovaroch využitím čiarových kódov**

(57) V tomto systéme sa využívajú čiarové kódy a mobilný telefón (2) vybavený snímačom (3) čiarových kódov a modulom na premenu čiarového kódu (1) na číselný kód, ktorý je odoslaný ako požiadavka do riadiacej jednotky (5) mobilného operátora, ktorá je obojsmerne prepojená s databázou (6) trackov (12) s číselným kódom. Riadiaca jednotka (5) mobilného operátora je spojená s odkazovou schránkou (7) mobilného operátora, pričom táto odkazová schránka (7) je spojená s reproduktorom (9) mobilného telefónu (2) prostredníctvom procesora (8) mobilného telefónu (2), pričom na prenos v systéme sa využíva sieť mobilného operátora.



(51) G09B 23/00, A61H 5/00, A63F 9/00

(21) 5042-2010

(22) 8.11.2010

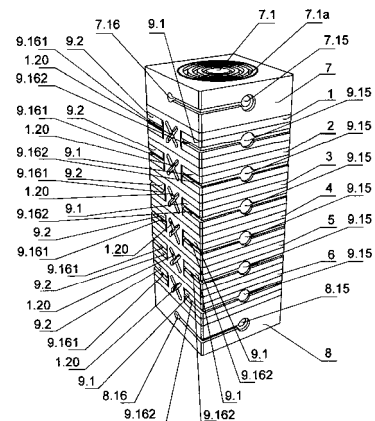
(71) ICHC s. r. o., Bratislava, SK;

(72) Červenko Jozef, Ing. arch., Bratislava, SK;

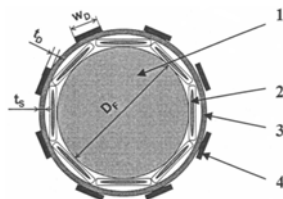
(74) Kastler Anton, Bratislava, SK;

(54) **Regeneračné a rekondičné zariadenie**

(57) Regeneračné a rekondičné zariadenie pozostávajúce zo šiestich (1 až 6) zobrazovacích modulov a horného (7) a dolného (8) referenčného modulu, ktoré sú otočne uložené na spojovacej tyči (10) modulov, pričom na každom zobrazovacom module sú vytvorené zobrazovacie značky zobrazovacieho modulu a na hornom a dolnom referenčnom module sú vytvorené značky horného a dolného modulu. Horný (7) referenčný modul pozostáva z telesa (7.3) horného referenčného modulu, v ktorom je umiestnený horný (7.2) spojovací prvok magnetickej povahy a koncový prvok (7.1) horného referenčného modulu a na dolnej ploche (7.10c) horného referenčného modulu sú v rohoch dolnej plochy (7.10c) umiestnené spojovacie prvky (14.1 až 14.4) horného referenčného modulu magnetickej povahy, pričom pod horným (7) referenčným modulom je na nosnej tyči (10) modulov umiestnených šesť (1 až 6) zobrazovacích modulov. Každý (1 až 6) zobrazovací modul pozostáva z telesa (1.1 až 1.6) a z modulov (9, 9.1 a 9.2) aktívnych prvkov, v ktorých sú umiestnené tri rady (11 až 13) aktívnych prvkov magnetickej povahy, pričom v rohoch zobrazovacích modulov (1 až 6) sú umiestnené v hornej ploche (1.10) spojovacie prvky (15.1 až 15.4) zobrazovacieho modulu magnetickej povahy, pričom pod šiestym (6) zobrazovacím modulom je na nosnej tyči (10) modulov umiestnený dolný (8.2) spojovací prvok dolného referenčného modulu magnetickej povahy. Ďalej na každom (1 až 6) zobrazovacom module vo východnom stave je na prednej ploche (1.10b) zobrazovacieho modulu zobrazená prvá premenná značka hexagramu a na pravej ploche (1.10e) zobrazovacieho modulu je zobrazená druhá premenná značka hexagramu, pričom na zadnej ploche (1.10c) zobrazovacieho modulu je zobrazená druhá pevná značka hexagramu a na ľavej ploche (1.10d) zobrazovacieho modulu je zobrazená prvá pevná značka hexagramu.

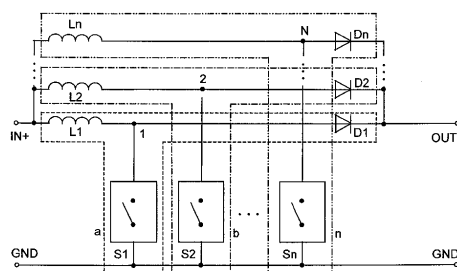


- (51) **H01B 12/00**
 (21) **5043-2010**
 (22) 8.11.2010
 (71) Elektrotechnický ústav SAV, Bratislava, SK;
 (72) Vojenčíak Michal, Podbrezová, SK; Šouc Ján, Bratislava, SK; Gömöry Fedor, Ing., DrSc., Bratislava, SK;
 (74) Guniš Jaroslav, Mgr., Bratislava, SK;
(54) Spôsob úpravy supravodivého kábla
 (57) Riešenie sa týka spôsobu úpravy supravodivého kábla, ktorý spočíva v tom, že nad medzery medzi supravodivými páskami umiestnenými po obvode kruhového tvarovacieho člena v jednej vrstve sa umiestnia feromagnetické pásky.



- (51) **H02M 3/00**
 (21) **150-2010**
 (22) 26.11.2010
 (71) Kováč Dobroslav, prof. Ing., CSc., Košice, SK; Kováčová Irena, prof. Ing., CSc., Košice, SK;
 (72) Kováč Dobroslav, prof. Ing., CSc., Košice, SK; Kováčová Irena, prof. Ing., CSc., Košice, SK;
(54) Viacfázový zvyšovací DC/DC menič
 (57) Zapojenie viacfázového zvyšovacieho DC/DC meniča pozostávajúce zo skutočnosti, že prvá vstupná svorka (IN+) predstavuje uzol, do ktorého sú jedným koncom pripojené všetky fázy viacfázového meniča. Prvá fáza (a) meniča pozostáva z prvej indukčnosti (L1), ktorá je prvým koncom pripojená do uzla (IN+). Druhý koniec prvej indukčnosti (L1) je zapojený do uzla (1), do ktorého je pripojená aj anóda prvej diódy (D1) a prvý koniec prvého spínača (S1). Katóda prvej diódy (D1) je pripojená do uzla (OUT+), do ktorého sú druhým koncom pripojené všetky fázy (a) až (n) viacfázového meniča. Tento uzol zároveň predstavuje prvú výstupnú svorku meniča. Druhý koniec prvého spínača (S1) je pripojený do uzla (GND), ktorý zároveň predstavuje spoločnú druhú vstupnú aj druhú výstupnú svorku meniča. Druhá fáza (b) meniča pozostáva z druhej indukčnosti (L2), ktorá je prvým koncom pripojená do uzla (IN+) a druhým do uzla (2), pričom je do tohto uzla pripojená aj anóda druhej diódy (D2)

a prvý koniec druhého spínača (S2). Katóda druhej diódy (D2) je pripojená do uzla (OUT+), do ktorého sú druhým koncom pripojené všetky fázy (a) až (n) viacfázového meniča. Tento uzol zároveň predstavuje prvú výstupnú svorku meniča. Druhý koniec druhého spínača (S2) je pripojený do uzla (GND), ktorý zároveň predstavuje spoločnú druhú vstupnú aj druhú výstupnú svorku meniča, n-ta fáza meniča pozostáva z n-tej indukčnosti (Ln), ktorá je prvým koncom pripojená do uzla (IN+) a druhým do uzla (N), do ktorého je pripojená aj anóda n-tej diódy (Dn) a prvý koniec n-tého spínača (Sn). Katóda n-tej diódy (Dn) je pripojená do uzla (OUT+), do ktorého sú druhým koncom pripojené všetky fázy (a) až (n) viacfázového meniča a ktorý zároveň predstavuje prvú výstupnú svorku meniča. Druhý koniec n-tého spínača (Sn) je pripojený do uzla (GND), ktorý zároveň predstavuje spoločnú druhú vstupnú aj druhú výstupnú svorku meniča.



(51)	(21)	(51)	(21)	(51)	(21)	(51)	(21)
A61K 31/00	50049-2010	B66D 1/00	50053-2010	C23F 4/00	134-2010	G01R 23/00	141-2010
B30B 11/00	5047-2010	B66D 1/00	143-2010	C25D 17/00	153-2010	G05D 13/00	136-2010
B30B 11/00	5048-2010	B66D 1/00	144-2010	F01B 7/00	148-2010	G06F 7/00	62-2010
B60L 5/00	155-2010	C04B 41/00	157-2010	F16D 3/00	140-2010	G06K 9/00	50054-2010
B65D 88/00	152-2010	C07C 17/00	133-2010	F16D 3/00	137-2010	G09B 23/00	5042-2010
B66C 21/00	145-2010	C07F 9/00	135-2010	F16D 3/00	138-2010	H01B 12/00	5043-2010
B66C 21/00	146-2010	C23C 16/00	5041-2010	F16D 3/00	139-2010	H02M 3/00	150-2010

FG4A

Udelené patenty

(11)	(51)	(11)	(51)	(11)	(51)	(11)	(51)
287944	E21D 21/00	287947	C08L 23/00	287950	A61K 35/00	287952	C07D 413/00
287945	A61N 5/00	287948	A61K 31/00	287951	A61K 47/00	287953	B21D 7/00
287946	C07D 277/00	287949	E04F 17/00				

(51) A61K 31/00**(11) 287948**

(21) 1264-2003

(22) 24.4.2002

(31) 60/286 718

(32) 25.4.2001

(33) US

(40) 7.7.2004

(73) BRISTOL-MYERS SQUIBB COMPANY, Princeton, NJ, US;

(72) Parab Prakash, Monroe Township, US; Chou Joyce, Fremont, CA, US;

(74) Tomeš Pavol, Ing., Bratislava, SK;

(86) PCT/US02/13048

(87) WO02/085366

(54) Farmaceutický roztok na perorálne podávanie obsahujúci aripiprazol**(51) A61K 35/00, A61P 1/00, A23K 1/00****(11) 287950**

(21) 65-2008

(22) 6.8.2007

(40) 8.3.2010

(73) Stropňová Viola, MVDr., PhD., Košice, SK;

Lauková Andrea, MVDr., CSc., Košice, SK;

(72) Stropňová Viola, MVDr., PhD., Košice, SK;

Lauková Andrea, MVDr., CSc., Košice, SK;

(54) Probiotický kŕmny doplnok pre psy**(51) A61K 47/00, A61K 9/00, C08F 20/00****(11) 287951**

(21) 5007-2008

(22) 22.1.2008

(40) 6.8.2009

(73) Ústav experimentálnej fyziky SAV, Košice, SK;

(72) Sedlák Marián, RNDr., DrSc., Košice, SK; Koňák Čestmír, RNDr., DrSc., Praha 4, CZ;

(74) ANIMUS, Guniš Jaroslav, Mgr., Bratislava, SK;

(54) Spôsob prípravy polymérnych nanočastíc na báze homopolyméru poly(etylakrylovej kyseliny)**(51) A61N 5/00, A61B 18/00****(11) 287945**

(21) 87-2004

(22) 24.10.2001

(31) P 0103279

(32) 10.8.2001

(33) HU

(40) 3.8.2004

(73) Kemény Lajos, Szeged, HU; Dobozy Attila, Szeged, HU; Bor Zsolt, Szeged, HU; Rácz Béla, Szeged, HU; Szabó Gábor, Szeged, HU; Ignác Ferenc, Mélykút, HU;

(72) Kemény Lajos, Szeged, HU; Dobozy Attila, Szeged, HU; Bor Zsolt, Szeged, HU; Rácz Béla, Szeged, HU; Szabó Gábor, Szeged, HU; Ignác Ferenc, Mélykút, HU;

(74) Litvák Lenka, Ing., Bratislava, SK;

(86) PCT/HU01/00102

(87) WO03/013653

(54) Fototerapeutický prístroj**(51) B21D 7/00, B21D 9/00, B21D 11/00****(11) 287953**

(21) 11-2008

(22) 19.2.2008

(31) Pv 2007-146

(32) 22.2.2007

(33) CZ

(40) 5.9.2008

(73) MSV SYSTEMS CZ s.r.o., Liberec, CZ;

(72) Krejčík Miroslav, Liberec, CZ; Vondráček Karel, Liberec, CZ;

(74) Kubínyi Peter, Bc., Trenčín, SK;

(54) Zariadenie na ohýbanie rúrok**(51) C07D 277/00****(11) 287946**

(21) 5040-2010

(22) 18.6.1999

(31) 10/173079

(32) 19.6.1998

(33) JP

(40) 7.11.2000

(62) 220-2000

(73) TEIJIN PHARMA LIMITED, Tokyo, JP;

(72) Matsumoto Koichi, Hinodecho, Iwakuni-shi, Yamaguchi, JP; Watanabe Kenzo, Hinodecho, Iwakuni-shi, Yamaguchi, JP; Hiramatsu Toshiyuki, Hinodecho, Iwakuni-shi, Yamaguchi, JP; Kitamura Mitsutaka, Higashi-Hiroshima-shi, Hiroshima, JP;

(74) PATENTSERVIS BRATISLAVA, a. s., Bratislava, SK;

(86) PCT/JP99/03258

(87) WO99/65885

(54) Polymorfne modifikácie 2-(3-kyano-4-izobutoxyfenyl)-4-metyl-5-tiazol-karboxylovej kyseliny a spôsob ich prípravy

- (51) **C07D 413/00, C07D 493/00, C07D 417/00, C07D 263/00, C07D 498/00, C07D 513/00, A61K 31/00, C07D 491/00**
 (11) **287952**
 (21) 1490-2003
 (22) 10.5.2002
 (31) 01201732.3
 (32) 11.5.2001
 (33) EP
 (40) 7.7.2004
 (73) TIBOTEC PHARMACEUTICALS LTD., Little Island, Co Cork, IE;
 (72) Surleraux Dominique Louis Nestor Ghislain, Machelen, BE; Vendeville Sandrine Marie Helene, Bruxelles, BE; Verschueren Wim Gaston, Berchem, BE; De Bethune Marie-Pierre T. M. M. G., Everberg, BE; De Kock Herman Augustinus, Arendonk, BE; Tahri Abdellah, Heverlee, BE;
 (74) Bušová Eva, JUDr., Bratislava, SK;
 (86) PCT/EP02/05212
 (87) WO02/092595
 (54) **Širokospektrálne 2-aminobenzoxazolové sulfónamidové inhibítory HIV proteázy**

- (51) **C08L 23/00, B60C 1/00, B60C 5/00, B29D 30/00, C08J 5/00, C08L 7/00**
 (11) **287947**
 (21) 1812-2001
 (22) 10.12.2001
 (31) 00126551.1
 (32) 12.12.2000
 (33) EP
 (40) 8.10.2002
 (73) Lanxess Deutschland GmbH, Leverkusen, DE;
 (72) Langstein Gerhard, Dr., Kürten, DE; Bohnenpoll Martin, Dr., Leverkusen, DE; Sumner Anthony, Köln, DE; Verhelst Marc, Schoten, BE;
 (74) Hörmannová Zuzana, Ing., Bratislava, SK;
 (54) **Spôsob výroby kaučukovej kompozície vhodnej na výrobu vnútorného plášt'a pneumatiky**

- (51) **E04F 17/00**
 (11) **287949**
 (21) 1129-2003
 (22) 20.12.2001
 (31) 101 11 469.9
 (32) 9.3.2001
 (33) DE
 (40) 3.8.2004
 (73) Schiedel GmbH & Co., München, DE;
 (72) Brauneis Robert, Karlsfeld, DE;
 (74) Fajnorová Mária, Ing., Bratislava, SK;
 (86) PCT/EP01/15154
 (87) WO02/072976
 (54) **Prstencový stavebný prvok pre komínovú hlavu**

- (51) **E21D 21/00, E21B 17/00**
 (11) **287944**
 (21) 35-2004
 (22) 19.7.2001
 (40) 4.8.2005
 (73) Atlas Copco MAI GmbH, Feistritz an der Drau, AT;
 (72) Papousek Hannes, Brückl, AT; Papousek Herbert jun., St. Magdalen bei Villach, AT;
 (74) Bušová Eva, JUDr., Bratislava, SK;
 (86) PCT/AT01/00247
 (87) WO03/008763
 (54) **Spoj kotevnej tyče s vrtným strojom**

(51)	(11)	(51)	(11)	(51)	(11)	(51)	(11)
A61K 31/00	287948	A61N 5/00	287945	C07D 413/00	287952	E04F 17/00	287949
A61K 35/00	287950	B21D 7/00	287953	C08L 23/00	287947	E21D 21/00	287944
A61K 47/00	287951	C07D 277/00	287946				

FB9A Zastavené konania o patentových prihláškach

(21)	(21)	(21)	(21)
835-2001	84-2008	50036-2008	10-2009
231-2004	50035-2008	9-2009	50006-2009

FC9A Zamietnuté patentové prihlášky

(21)

100-2004
141-2004
374-2004
111-2007
6-2008

FD9A Zastavené konania pre nezaplatenie poplatku

(21)

5015-2006
63-2008

MC4A Zrušené patenty**(11) 283510**

(21) 1106-2000

(22) 30.11.1999

(54) Kompozície obsahujúce celecoxib

Dátum zrušenia: 21.3.2012

MK4A Zaniknuté patenty uplynutím doby platnosti

(11)	Dátum zániku	(11)	Dátum zániku	(11)	Dátum zániku	(11)	Dátum zániku
278546	22.04.2012	279252	30.04.2012	280565	03.04.2012	281913	03.04.2012
278773	10.04.2012	279670	13.04.2012	280722	14.04.2012	282039	09.04.2012
278788	28.04.2012	280191	16.04.2012	281059	14.04.2012	282293	01.04.2012
279106	01.04.2012						

MM4A Zaniknuté patenty pre nezaplatenie udržiavacích poplatkov

(11)	Dátum zániku	(11)	Dátum zániku	(11)	Dátum zániku	(11)	Dátum zániku
279224	21.09.2011	282332	07.09.2011	284368	26.09.2011	286761	02.09.2011
279456	23.09.2011	282416	16.09.2011	285054	27.09.2011	286919	09.09.2011
280014	09.09.2011	282474	13.09.2011	285710	05.09.2011	287503	07.09.2011
280636	18.09.2011	282643	22.09.2011	286080	03.09.2011	287624	14.09.2011
280933	09.09.2011	283187	24.09.2011	286347	01.09.2011	287708	10.05.2011
281196	09.09.2011	283945	12.09.2011	286410	20.09.2011	287714	10.05.2011
281227	07.09.2011	283988	10.09.2011	286471	16.09.2011		
282101	24.09.2011	284269	23.09.2011	286661	06.09.2011		

PC4A Prevody a prechody práv na patenty**(11) 283403**

(21) 1191-99

(73) Bayer SAS, Lyon, FR;
Predchádzajúci majiteľ:
Bayer CropScience S.A., Lyon, FR;
Dátum zápisu do registra: 17.4.2012**(11) 283403**

(21) 1191-99

(73) Merial Limited, Duluth, GA, US;
Predchádzajúci majiteľ:
Bayer SAS, Lyon, FR;
Dátum uzavretia zmluvy: 19.10.2011
Dátum zápisu do registra: 17.4.2012**(11) 284800**

(21) 1231-99

(73) Bayer SAS, Lyon, FR;
Predchádzajúci majiteľ:
Bayer CropScience S.A., Lyon, FR;
Dátum zápisu do registra: 17.4.2012**(11) 284800**

(21) 1231-99

(73) Merial Limited, Duluth, GA, US;
Predchádzajúci majiteľ:
Bayer SAS, Lyon, FR;
Dátum uzavretia zmluvy: 19.10.2011
Dátum zápisu do registra: 17.4.2012**(11) 285288**

(21) 854-2001

(73) Bayer SAS, Lyon, FR;
Predchádzajúci majiteľ:
Bayer CropScience S.A., Lyon, FR;
Dátum zápisu do registra: 17.4.2012**(11) 285288**

(21) 854-2001

(73) Merial Limited, Duluth, GA, US;
Predchádzajúci majiteľ:
Bayer SAS, Lyon, FR;
Dátum uzavretia zmluvy: 19.10.2011
Dátum zápisu do registra: 17.4.2012**(11) 285366**

(21) 939-2001

(73) Pfizer Inc., New York, NY, US;
Predchádzajúci majiteľ:
Glaxo Group Limited, Greenford, Middlesex, GB;
Dátum uzavretia zmluvy: 23.12.2010
Dátum zápisu do registra: 18.4.2012**(11) 285366**

(21) 939-2001

(73) Capsugel Belgium BVBA, Bornem, BE;
Predchádzajúci majiteľ:
Pfizer Inc., New York, NY, US;
Dátum uzavretia zmluvy: 1.8.2011
Dátum zápisu do registra: 18.4.2012**(11) 285917**

(21) 1107-2001

(73) Bayer SAS, Lyon, FR;
Predchádzajúci majiteľ:
Bayer CropScience S.A., Lyon, FR;
Dátum zápisu do registra: 17.4.2012**(11) 285917**

(21) 1107-2001

(73) Merial Limited, Duluth, GA, US;
Predchádzajúci majiteľ:
Bayer SAS, Lyon, FR;
Dátum uzavretia zmluvy: 19.10.2011
Dátum zápisu do registra: 17.4.2012

(11) **287705**
(21) 116-2003
(73) Pfizer Inc., New York, NY, US;
Predchádzajúci majiteľ:
Glaxo Group Limited, Greenford, Middlesex, GB;
Dátum uzavretia zmluvy: 23.12.2010
Dátum zápisu do registra: 18.4.2012

(11) **287705**
(21) 116-2003
(73) Capsugel Belgium BVBA, Bornem, BE;
Predchádzajúci majiteľ:
Pfizer Inc., New York, NY, US;
Dátum uzavretia zmluvy: 1.8.2011
Dátum zápisu do registra: 18.4.2012

TC4A

Zmeny mien

(11) **283403**
(21) 1191-99
(73) Bayer CropScience S.A., Lyon, FR;
Dátum zápisu do registra: 17.4.2012

(11) **285366**
(21) 939-2001
(73) Capsugel Belgium NV, Bornem, BE;
Dátum zápisu do registra: 18.4.2012

(11) **284800**
(21) 1231-99
(73) Bayer CropScience S.A., Lyon, FR;
Dátum zápisu do registra: 17.4.2012

(11) **285917**
(21) 1107-2001
(73) Bayer CropScience S.A., Lyon, FR;
Dátum zápisu do registra: 17.4.2012

(11) **285288**
(21) 854-2001
(73) Bayer CropScience S.A., Lyon, FR;
Dátum zápisu do registra: 17.4.2012

(11) **287705**
(21) 116-2003
(73) Capsugel Belgium NV, Bornem, BE;
Dátum zápisu do registra: 18.4.2012

ČASŤ

**EURÓPSKE PATENTY
S URČENÍM PRE SLOVENSKÚ REPUBLIKU**

Kódy na označovanie jednotlivých druhov dokumentov (Štandard WIPO ST. 16)

T1	Preklad patentových nárokov európskej patentevej prihlášky	T3	Preklad európskeho patentového spisu
T2	Opravený preklad patentových nárokov európskej patentevej prihlášky	T4	Opravený preklad európskeho patentového spisu
		T5	Preklad zmeneného európskeho patentového spisu

Číselné kódy na označovanie bibliografických údajov (Štandard WIPO ST. 9)

(11)	Číslo dokumentu	(62)	Číslo pôvodnej prihlášky v prípade vylúčenej prihlášky
(21)	Číslo prihlášky	(71)	Meno (názov) prihlasovateľa (-ov)
(31)	Číslo prioritnej prihlášky	(72)	Meno pôvodcu (-ov)
(32)	Dátum podania prioritnej prihlášky	(73)	Meno (názov) majiteľa (-ov)
(33)	Krajina alebo regionálna organizácia priority	(74)	Meno (názov) zástupcu (-ov)
(45)	Dátum sprístupnenia prekladu patentového spisu alebo zmeneného patentového spisu	(86)	Číslo podania medzinárodnej prihlášky podľa PCT
(46)	Dátum sprístupnenia prekladu patentových nárokov	(87)	Číslo zverejnenia medzinárodnej prihlášky podľa PCT
(48)	Dátum sprístupnenia opraveného prekladu patentových nárokov alebo patentového spisu	(96)	Číslo a dátum podania európskej patentevej prihlášky
(51)	Medzinárodné patentové triedenie	(97)	Číslo a dátum zverejnenia európskej patentevej prihlášky alebo vydania európskeho patentového spisu
(54)	Názov		

Poznámka:

Symbody medzinárodného patentového triedenia uvedené v tomto vestníku zodpovedajú vydaniu 2012.01 Medzinárodného patentového triedenia s platnosťou od 1. januára 2012. Na patentových dokumentoch zverejňovaných úradom a vo vestníku úradu budú v roku 2012 uvádzané iba symbody hlavných skupín MPT 2012.01. V databázach úradu, vo webregistroch na internete a v ostatných výstupoch úradu budú zverejňované údaje týkajúce sa patentov a úžitkových vzorov vrátane ich prihlášok so symbolmi úplnej verzie MPT 2012.01.

Kódy na označovanie záhlaví oznámení publikovaných vo Vestníku ÚPV SR (Štandard WIPO ST. 17)

BA9A	Sprístupnené preklady a opravené preklady patentových nárokov európskych patentových prihlášok
SC4A	Sprístupnené preklady a opravené preklady európskych patentových spisov
SC4A	Sprístupnené preklady zmenených európskych patentových spisov
FA9A	Zastavené konania o európskych patentových prihláškach z dôvodu späťvzatia
GA9A	Zmeny európskych patentových prihlášok na národné prihlášky
MA4A	Zaniknuté európske patenty vzdaním sa patentu
MC4A	Zrušené európske patenty po námietkovom konaní pred EÚ
MC4A	Zrušené európske patenty
MG4A	Čiastočne zrušené európske patenty
MK4A	Zaniknuté európske patenty uplynutím doby platnosti
MM4A	Zaniknuté európske patenty pre nezaplatenie udržiavacích poplatkov
PC9A	Prevody a prechody práv na európske patentové prihlášky
PC4A	Prevody a prechody práv na európske patenty
PD9A	Zmeny dispozičných práv na európske patentové prihlášky (zálohy)
PD4A	Zmeny dispozičných práv na európske patenty (zálohy)
PD9A	Zmeny dispozičných práv na európske patentové prihlášky (ukončenie zálohov)
PD4A	Zmeny dispozičných práv na európske patenty (ukončenie zálohov)
QA9A	Ponuky licencií na európske patentové prihlášky
QA9A	Späťvzatia ponúk licencií na európske patentové prihlášky
QA4A	Ponuky licencií na európske patenty
QA4A	Späťvzatia ponúk licencií na európske patenty
QB9A	Licenčné zmluvy registrované alebo udelené na európske patentové prihlášky
QB4A	Licenčné zmluvy registrované alebo udelené na európske patenty
QC9A	Ukončenie platnosti licenčných zmlúv na európske patentové prihlášky
QC4A	Ukončenie platnosti licenčných zmlúv na európske patenty

Opravy a zmeny

Opravy v európskych patentových prihláškach

- HA9A** Doplnenie pôvodcu (-ov)
- HB9A** Opravy mien
- HC9A** Zmeny mien
- HD9A** Opravy adries
- HE9A** Zmeny adries
- HF9A** Opravy dátumov
- HG9A** Opravy zatriedenia podľa MPT
- HH9A** Opravy chýb alebo zmeny všeobecne
- HK9A** Opravy tlačových chýb vo Vestníku ÚPV SR

Opravy v európskych patentoch

- TA4A** Doplnenie pôvodcu (-ov)
- TB4A** Opravy mien
- TC4A** Zmeny mien
- TD4A** Opravy adries
- TE4A** Zmeny adries
- TF4A** Opravy dátumov
- TG4A** Opravy zatriedenia podľa MPT
- TH4A** Opravy chýb alebo zmeny všeobecne
- TK4A** Opravy tlačových chýb vo Vestníku ÚPV SR

SC4A Sprístupnené preklady európskych patentových spisov

(11)	(51)	(11)	(51)	(11)	(51)	(11)	(51)
11264	B32B 3/00	11321	C07C 233/00	11378	C07D 487/00	11435	G06F 9/00
11265	B63B 35/00	11322	F16N 7/00	11379	C07D 207/00	11436	B63B 22/00
11266	A61K 31/00	11323	H05K 7/00	11380	C07D 401/00	11437	C07D 209/00
11267	A61J 1/00	11324	C07H 21/00	11381	A61K 38/00	11438	A61K 9/00
11268	E05G 1/00	11325	A61K 33/00	11382	A61K 31/00	11439	B22C 1/00
11269	G05D 1/00	11326	A61K 31/00	11383	C08B 30/00	11440	C02F 11/00
11270	A61K 9/00	11327	C07D 401/00	11384	B60J 1/00	11441	A61K 9/00
11271	A61K 31/00	11328	B24D 13/00	11385	A61K 31/00	11442	B65D 47/00
11272	A61K 31/00	11329	C02F 11/00	11386	A47C 17/00	11443	A61K 31/00
11273	E06B 3/00	11330	A23G 1/00	11387	E04F 13/00	11444	E04F 15/00
11274	E04C 3/00	11331	B65D 85/00	11388	B41J 11/00	11445	B65H 20/00
11275	C07D 319/00	11332	C07D 261/00	11389	C21B 3/00	11446	C12N 15/00
11276	G01C 21/00	11333	A61K 31/00	11390	C07D 307/00	11447	C07D 309/00
11277	B08B 7/00	11334	D04H 11/00	11391	D21H 11/00	11448	C02F 3/00
11278	C07H 15/00	11335	C07C 215/00	11392	A61K 9/00	11449	A61K 9/00
11279	G05B 19/00	11336	F24D 19/00	11393	G01V 3/00	11450	A61N 5/00
11280	A61K 39/00	11337	B60R 19/00	11394	C21B 13/00	11451	C12N 15/00
11281	A61K 31/00	11338	A61K 31/00	11395	B62D 63/00		
11282	A61K 9/00	11339	G03F 1/00	11396	E05B 47/00		
11283	A61K 31/00	11340	A61K 31/00	11397	C10L 1/00		
11284	A61K 31/00	11341	C07D 417/00	11398	F26B 1/00		
11285	A61K 49/00	11342	A61K 31/00	11399	G01N 1/00		
11286	H02K 15/00	11343	A01N 59/00	11400	A61B 5/00		
11287	F27D 5/00	11344	C07D 489/00	11401	C12N 15/00		
11288	C12N 15/00	11345	A61K 45/00	11402	B29C 45/00		
11289	C10L 5/00	11346	H04L 1/00	11403	C07D 237/00		
11290	B61D 35/00	11347	C07D 401/00	11404	E05B 19/00		
11291	A61B 5/00	11348	B01D 29/00	11405	A61F 13/00		
11292	B32B 27/00	11349	A61L 31/00	11406	A61F 13/00		
11293	H04N 7/00	11350	C07D 213/00	11407	A61F 13/00		
11294	A61K 31/00	11351	C07D 295/00	11408	A61F 13/00		
11295	A61K 31/00	11352	H01H 71/00	11409	C07C 229/00		
11296	A61K 9/00	11353	B01D 17/00	11410	A01N 41/00		
11297	A61K 31/00	11354	C07K 16/00	11411	C07K 16/00		
11298	C12N 15/00	11355	C07H 21/00	11412	A01N 41/00		
11299	F16L 41/00	11356	H01H 83/00	11413	G01S 1/00		
11300	A47J 31/00	11357	E04F 19/00	11414	H02G 3/00		
11301	G06K 7/00	11358	G07B 15/00	11415	A21B 3/00		
11302	F16C 19/00	11359	A61K 39/00	11416	A63G 7/00		
11303	G11B 20/00	11360	B65B 7/00	11417	A63G 31/00		
11304	C04B 35/00	11361	B42D 15/00	11418	C07D 307/00		
11305	A23L 1/00	11362	B28D 5/00	11419	A62C 99/00		
11306	B65B 11/00	11363	A23L 1/00	11420	B22D 41/00		
11307	F03D 11/00	11364	G06K 19/00	11421	B21D 5/00		
11308	A61K 31/00	11365	A47C 19/00	11422	C07D 493/00		
11309	B29C 70/00	11366	A47L 13/00	11423	B60P 3/00		
11310	A61K 39/00	11367	H03M 13/00	11424	B60T 7/00		
11311	G06F 9/00	11368	A61F 13/00	11425	F24J 3/00		
11312	B01D 15/00	11369	A61K 35/00	11426	C07D 211/00		
11313	H04N 7/00	11370	C07D 487/00	11427	B22C 1/00		
11314	F16L 37/00	11371	C12P 19/00	11428	B29B 13/00		
11315	A61M 1/00	11372	H04L 27/00	11429	B65G 59/00		
11316	A61K 47/00	11373	A01N 63/00	11430	C09J 177/00		
11317	C07D 407/00	11374	A61K 31/00	11431	C07C 67/00		
11318	A61K 9/00	11375	C07D 489/00	11432	B65B 7/00		
11319	C09D 201/00	11376	C07K 16/00	11433	C07D 223/00		
11320	B32B 5/00	11377	A61K 9/00	11434	C07H 21/00		

(51) **A01N 41/00, A01N 47/00, A01N 43/00, A01N 39/00, A01N 37/00, A01P 13/00, A01N 25/00**
(11) E 11412
 (96) 09012739.0, 25.11.2002
 (97) 2138039, 18.1.2012
 (31) 10160139
 (32) 7.12.2001
 (33) DE
 (62) 02787803.2
 (73) Bayer CropScience AG, Monheim, DE;
 (72) Hacker Erwin, Dr., Hochheim, DE; Bieringer Hermann, Dr., Eppstein, DE; Krähmer Hansjörg, Dr., Hofheim, DE;
 (74) Čechvalová Dagmar, Bratislava, SK;
(54) Synergistické herbicídne prostriedky

(51) **A01N 41/00, A01N 37/00, A01N 43/00, A01P 13/00, A01N 25/00**
(11) E 11410
 (96) 09012740.8, 25.11.2002
 (97) 2140762, 18.1.2012
 (31) 10160139
 (32) 7.12.2001
 (33) DE
 (62) 02787803.2
 (73) Bayer CropScience AG, Monheim, DE;
 (72) Hacker Erwin, Dr., Hochheim, DE; Bieringer Hermann, Dr., Eppstein, DE; Krähmer Hansjörg, Dr., Hofheim, DE;
 (74) Čechvalová Dagmar, Bratislava, SK;
(54) Synergistické herbicídne prostriedky

(51) **A01N 59/00, A01N 37/00, A01N 31/00, A01P 1/00**
(11) E 11343
 (96) 08009091.3, 16.5.2008
 (97) 2022332, 4.1.2012
 (31) 07015174
 (32) 2.8.2007
 (33) EP
 (73) WESSO AG, Hersbruck, DE;
 (72) Kimmel Stefan, Nürnberg, DE;
 (74) Bušová Eva, JUDr., Bratislava, SK;
(54) Vodný dezinfekčný prostriedok na obmedzenie počtu choroboplodných zárodkov vo vzduchu

(51) **A01N 63/00, C12N 5/00**
(11) E 11373
 (96) 04713403.6, 20.2.2004
 (97) 1599575, 14.9.2011
 (31) 449279 P, 462911 P
 (32) 20.2.2003, 15.4.2003
 (33) US, US
 (73) Cytori Therapeutics, Inc., San Diego, California, US;
 (72) FRASER John K., San Diego, CA, US; HEDRICK Marc H., Encinitas, CA, US; ZHU Min, San Diego, CA, US; STREM Brian M., Encinitas, CA, US; DANIELS Eric, Encinitas, CA, US; WULUR Isabella, Westfield, IN, US;
 (74) Belička Ivan, Ing., Banská Bystrica, SK;
 (86) PCT/US2004/005117
 (87) WO 2004/074457
(54) Metódy používania buniek pochádzajúcich z apikálneho tkaniva v prípade liečby kardiovaskulárnych stavov

(51) **A21B 3/00, F24C 15/00**
(11) E 11415
 (96) 09167176.8, 4.8.2009
 (97) 2156739, 28.12.2011
 (31) 102008041412
 (32) 21.8.2008
 (33) DE
 (73) MIWE Michael Wenz GmbH, Arnstein, DE;
 (72) Frings Thomas, Adenau, DE;
 (74) Belička Ivan, Ing., Banská Bystrica, SK;
(54) Parné zariadenie pre rúry na pečenie

(51) **A23G 1/00, A23G 3/00**
(11) E 11330
 (96) 07014288.0, 20.7.2007
 (97) 2016837, 22.2.2012
 (73) Kraft Foods R & D, Inc., Northfield, IL, US;
 (72) Abylov Melis, Munchen, DE; Durco Juraj, Zalesie, SK;
 (74) Hörmannová Zuzana, Ing., Bratislava, SK;
(54) Spôsob výroby cukrárskeho výrobku

(51) **A23L 1/00, A23P 1/00, B29B 9/00**
(11) E 11363
 (96) 05015752.8, 20.7.2005
 (97) 1745704, 29.2.2012
 (73) Nestec S.A., Vevey, CH;
 (72) Rosse Meinrad, La Tour-de-Peilz, CH; Gaillard Julien, La Conversion, CH;
 (74) Fajnorová Mária, Ing., Bratislava, SK;
(54) Zariadenia na výrobu zrnitého výrobku extrúziou a krájaním

(51) **A23L 1/00, A23J 1/00, A23C 9/00**
(11) E 11305
 (96) 09788245.0, 23.7.2009
 (97) 2317877, 4.1.2012
 (31) PCT/NL2008/050504
 (32) 23.7.2008
 (33) WO
 (73) N.V. Nutricia, HM Zoetermeer, NL;
 (72) Huisman Ingmar Harald, AD Delft, NL;
 (74) Litváková Lenka, Ing., Bratislava, SK;
 (86) PCT/NL2009/050456
 (87) WO 2010/011142
(54) Spôsob filtrácie mlieka

(51) **A47C 17/00**
(11) E 11386
 (96) 09012516.2, 2.10.2009
 (97) 2172136, 8.2.2012
 (31) 202008013162 U
 (32) 2.10.2008
 (33) DE
 (73) himolla Polstermöbel GmbH, Taufkirchen/Vils, DE;
 (72) Woller Franz, Taufkirchen/Vils, DE; Brandhuber Robert, Neufraunhofen, DE;
 (74) Hörmannová Zuzana, Ing., Bratislava, SK;
(54) Sedací nábytok so sedacou časťou a zadnou časťou

- (51) **A47C 19/00, F16B 12/00**
 (11) **E 11365**
 (96) 09157460.8, 7.4.2009
 (97) 2108850, 28.12.2011
 (31) 102008018692
 (32) 10.4.2008
 (33) DE
 (73) Huhn Heino, Dankmarshausen, DE;
 (72) Huhn Heino, Dankmarshausen, DE;
 (74) Guniš Jaroslav, Mgr., Bratislava, SK;
 (54) **Rohové spojenie predovšetkým pre nekovovú kostru lôžka**

- (51) **A47J 31/00**
 (11) **E 11300**
 (96) 08804689.1, 24.9.2008
 (97) 2209406, 22.2.2012
 (31) 102007049601
 (32) 16.10.2007
 (33) DE
 (73) Kraft Foods R & D, Inc., Northfield, IL, US;
 (72) BREZOVNIK Peter, Mozirje, SI; PAVLOVIC Henrik, Ljubno ob Savinji, SI; SEDOVSEK Aleksander, Mozirje, SI; ZIBRET Igor, Smartno ob Paki, SI;
 (74) Hörmannová Zuzana, Ing., Bratislava, SK;
 (86) PCT/EP2008/062785
 (87) WO 2009/050009
 (54) **Automat na nápoje s tesniacim modulom na napichovacom zariadení**

- (51) **A47L 13/00**
 (11) **E 11366**
 (96) 06742652.8, 24.4.2006
 (97) 1890585, 15.2.2012
 (31) 102005019624, 102005023084
 (32) 26.4.2005, 13.5.2005
 (33) DE, DE
 (73) Leifheit AG, Nassau, DE;
 (72) FISCHER Klaus-Jürgen, Holzappel, DE; KLOTZ Markus, Hainau, DE; SCHRAMM Benjamin, Eppendorf, DE;
 (74) Litvákova Lenka, Ing., Bratislava, SK;
 (86) PCT/EP2006/003739
 (87) WO 2006/114252
 (54) **Stierací nástroj a zariadenie na sušenie s hnačím mechanizmom na žmýkanie stieracej hlavice do sucha ako aj ich čistiaci systém**

- (51) **A61B 5/00, B01J 3/00, G01N 21/00, G01N 33/00**
 (11) **E 11400**
 (96) 09742081.4, 6.5.2009
 (97) 2299899, 4.1.2012
 (31) 08155742
 (32) 6.5.2008
 (33) EP
 (73) F. Hoffmann-La Roche AG, Basel, CH;
 (72) SEELIG Peter, Frankfurt (Main), DE; LEININGER Helmut, Mannheim, DE;
 (74) Bušová Eva, JUDr., Bratislava, SK;
 (86) PCT/EP2009/055450
 (87) WO 2009/135863
 (54) **Diagnostická pásková jednotka a diagnostický merací systém**

- (51) **A61B 5/00**
 (11) **E 11291**
 (96) 08804095.1, 12.9.2008
 (97) 2205152, 23.11.2011
 (31) 972996 P
 (32) 17.9.2007
 (33) US
 (73) F. Hoffmann-La Roche AG, Basel, CH;
 (72) FREY Stephan-Michael, Griesheim, DE; LIST Hans, Hesseneck-Kailbach, DE; BRAENDLE Hansjoerg, Niederuzwil, CH; HOERAUF Christian, Ostersheim, DE; ROE Steven N., San Mateo, California, US;
 (74) Bušová Eva, JUDr., Bratislava, SK;
 (86) PCT/EP2008/062130
 (87) WO 2009/037192
 (54) **Zariadenie na jedno použitie pre analýzu telovej tekutiny**

- (51) **A61F 13/00**
 (11) **E 11368**
 (96) 08851722.2, 6.11.2008
 (97) 2180862, 4.1.2012
 (31) 102007055628
 (32) 21.11.2007
 (33) DE
 (73) Paul Hartmann Aktiengesellschaft, Heidenheim, DE;
 (72) HORNRUNG Fridmann, Santiago, CL; WENZEL Benjamin, Neu-Ulm, DE; OSTERTAG Wolfgang, Gerstetten, DE;
 (74) Čechvalová Dagmar, Bratislava, SK;
 (86) EP2008/009361
 (87) WO2009/065498
 (54) **Inkontinenčný výrobok vo forme nohavičiek**

- (51) **A61F 13/00**
 (11) **E 11408**
 (96) 10006110.0, 6.11.2008
 (97) 2253295, 4.1.2012
 (31) 102007056126
 (32) 21.11.2007
 (33) DE
 (62) 08851777.6
 (73) Paul Hartmann Aktiengesellschaft, Heidenheim, DE;
 (72) Hornung Fridmann, Dr., Penalolén Santiago, CL; Ostertag Wolfgang, Gerstetten, DE; Wenzel Benjamin, Dr., Neu-Ulm, DE;
 (74) Čechvalová Dagmar, Bratislava, SK;
 (54) **Inkontinenčný výrobok vo forme nohavičiek**

- (51) **A61F 13/00**
 (11) **E 11406**
 (96) 08852812.0, 6.11.2008
 (97) 2180864, 4.1.2012
 (31) 102007055628, 102007056126, 102007055524, 102007058832
 (32) 21.11.2007, 21.11.2007, 21.11.2007, 30.11.2007
 (33) DE, DE, DE, DE
 (73) Paul Hartmann Aktiengesellschaft, Heidenheim, DE;
 (72) HORNRUNG Fridmann, Santiago, CL; WENZEL Benjamin, Neu-Ulm, DE; OSTERTAG Wolfgang, Gerstetten, DE;

- (74) Čechvalová Dagmar, Bratislava, SK;
 (86) PCT/EP2008/009363
 (87) WO 2009/065500
(54) Inkontinenčný výrobok vo forme nohavičiek
-
- (51) A61F 13/00**
(11) E 11405
 (96) 08851777.6, 6.11.2008
 (97) 2180863, 4.1.2012
 (31) 102007056126
 (32) 21.11.2007
 (33) DE
 (73) Paul Hartmann Aktiengesellschaft, Heidenheim, DE;
 (72) HORNUNG Fridmann, Santiago, CL; OSTER-
 TAG Wolfgang, Gerstetten, DE; WENZEL Ben-
 jamin, Neu-Ulm, DE;
 (74) Čechvalová Dagmar, Bratislava, SK;
 (86) PCT/EP2008/009362
 (87) WO 2009/065499
(54) Inkontinenčný výrobok vo forme nohavičiek
-
- (51) A61F 13/00**
(11) E 11407
 (96) 08851536.6, 6.11.2008
 (97) 2211812, 4.1.2012
 (31) 102007055524
 (32) 21.11.2007
 (33) DE
 (73) Paul Hartmann Aktiengesellschaft, Heidenheim, DE;
 (72) HORNUNG Fridmann, Santiago, CL; WENZEL
 Benjamin, Neu-Ulm, DE; OSTER-
 TAG Wolfgang, Gerstetten, DE;
 (74) Čechvalová Dagmar, Bratislava, SK;
 (86) PCT/EP2008/009360
 (87) WO 2009/065497
(54) Inkontinenčný výrobok vo forme nohavičiek
-
- (51) A61J 1/00**
(11) E 11267
 (96) 04704206.4, 22.1.2004
 (97) 1613259, 28.12.2011
 (31) 10317665
 (32) 17.4.2003
 (33) DE
 (73) Hansen Bernd, Sulzbach-Laufen, DE;
 (72) Hansen Bernd, Sulzbach-Laufen, DE;
 (74) MAJLINGOVÁ & PARTNERS, s. r. o., Brati-
 slava, SK;
 (86) PCT/EP2004/000473
 (87) WO 2004/091472
(54) Ampula
-
- (51) A61K 9/00, A61K 47/00**
(11) E 11377
 (96) 10711127.0, 26.3.2010
 (97) 2315580, 28.12.2011
 (31) 163772 P, 163763 P, 163767 P, 255764 P,
 298092 P, 305819 P
 (32) 26.3.2009, 26.3.2009, 26.3.2009, 28.10.2009,
 25.1.2010, 18.2.2010
 (33) US, US, US, US, US, US
- (73) Pulmatrix, Inc., Lexington, MA, US;
 (72) LIPP Michael M., Framingham, Massachusetts, US;
 CLARKE Robert W., Canton, Massachusetts, US;
 HAVA David L., Natick, Massachusetts, US; BA-
 TYCKY Richard, Newton, Massachusetts, US; HAN-
 RAHAN John, West Roxbury, Massachusetts, US;
 (74) Čechvalová Dagmar, Bratislava, SK;
 (86) PCT/US2010/028906
 (87) WO 2010/111644
**(54) Farmaceutické prípravky a spôsoby liečenia
 infekcií dýchacích ciest**
-
- (51) A61K 9/00, A61K 47/00**
(11) E 11296
 (96) 04790156.6, 6.10.2004
 (97) 1670433, 23.11.2011
 (31) 510613 P
 (32) 10.10.2003
 (33) US
 (73) Ferring BV, Hoofddorp, NL;
 (72) R. CARRARA Dario Norberto, Oberwil, CH; GRE-
 NIER Arnaud, Steinbrunn le Haut, FR; BESSE
 Celine, Saint Louis, FR;
 (74) Holoubková Mária, Ing., Bratislava, SK;
 (86) PCT/EP2004/011175
 (87) WO 2005/039531
**(54) Transdermálny farmaceutický prípravok na mi-
 nimalizáciu reziduí na pokožke**
-
- (51) A61K 9/00, A61K 31/00**
(11) E 11438
 (96) 03787900.4, 14.8.2003
 (97) 1542657, 16.11.2011
 (31) 0218930, 218989
 (32) 14.8.2002, 14.8.2002
 (33) GB, US
 (73) GW Pharma Limited, Salisbury, Wiltshire, GB;
 (72) WHITTLE Brian Anthony, Hornsea, Yorkshire, GB;
 (74) Belička Ivan, Ing., Banská Bystrica, SK;
 (86) PCT/GB2003/003574
 (87) WO 2004/016246
**(54) Tekuté formulácie kanabinooidov pre podáva-
 nie cez mukóznú membránu**
-
- (51) A61K 9/00, A61K 31/00, A61P 35/00**
(11) E 11392
 (96) 03723991.0, 14.4.2003
 (97) 1494649, 4.1.2012
 (31) 371680 P, 430348 P
 (32) 12.4.2002, 3.12.2002
 (33) US, US
 (73) Alkermes Pharma Ireland Limited, County West-
 meath, IE;
 (72) HOVEY Douglas, Gilbertsville, PA, US; PRUITT
 JOHN, Collegeville, PA, US; RYDE Tuula, Mal-
 vern, PA, US;
 (74) ROTT, RŮŽIČKA & GUTTMANN, Bratislava,
 SK;
 (86) PCT/US2003/011277
 (87) WO 2003/086354
(54) Formulácie nanočastíc megestrolu
-

- (51) **A61K 9/00**
 (11) **E 11441**
 (96) 10001313.5, 29.8.2006
 (97) 2198855, 4.1.2012
 (31) 712580 P, 507240
 (32) 30.8.2005, 21.8.2006
 (33) US, US
 (73) CIMA LABS INC., Eden Prairie, MN, US;
 (72) Chastain Sara, J., Maple Grove, MN, US; Habib Walid, Cincinnati, Ohio, US; Moe Derek, Maple Grove, MN, US;
 (74) Čechvalová Dagmar, Bratislava, SK;
 (54) **Sušený mletý granulát a metódy**

- (51) **A61K 9/00, A61P 29/00**
 (11) **E 11270**
 (96) 07724218.8, 12.4.2007
 (97) 2004149, 21.12.2011
 (31) 102006017896
 (32) 13.4.2006
 (33) DE
 (73) Alfred E. Tiefenbacher (GmbH & Co. KG), Hamburg, DE;
 (72) RUCHATZ Dieter, Dr., Hamburg, DE;
 (74) MAJLINGOVÁ & PARTNERS, s. r. o., Bratislava, SK;
 (86) PCT/EP2007/003277
 (87) WO 2007/118684
 (54) **Farmaceutická kompozícia obsahujúca leflunomid**

- (51) **A61K 9/00, A61K 31/00, A61P 15/00**
 (11) **E 11449**
 (96) 03763695.8, 3.7.2003
 (97) 1523303, 28.12.2011
 (31) 10232113
 (32) 16.7.2002
 (33) DE
 (73) Bayer HealthCare AG, Leverkusen, DE;
 (72) SERNO Peter, Bergisch Gladbach, DE; GRUNENBERG Alfons, Dormagen, DE; OHM Andreas, Neuss, DE; BELLINGHAUSEN Rainer, Odenthal, DE; VOLLERS Eimer, Leverkusen, DE; HENCK Jan-Olav, Willich, DE;
 (74) Čechvalová Dagmar, Bratislava, SK;
 (86) PCT/EP2003/007093
 (87) WO 2004/006894
 (54) **Liečivá obsahujúce vardenafil hydrochlorid trihydrát a spôsob ich výroby**

- (51) **A61K 9/00**
 (11) **E 11282**
 (96) 05823349.5, 26.10.2005
 (97) 1809261, 14.12.2011
 (31) 984205
 (32) 8.11.2004
 (33) US
 (73) R.P. Scherer Technologies, LLC, Carson City, NV, US;
 (72) SHELLEY Rickey S., Largo, FL, US; STROUD Norman, Safety Harbor, FL, US; YOUNGBLOOD Elizabeth, Valrico, FL, US; TANNER Keith, Safety Harbor, FL, US;
 (74) Fajnorová Mária, Ing., Bratislava, SK;

- (86) PCT/US2005/038532
 (87) WO 2006/052452
 (54) **Neželatínový mäkký kapsulový systém**

- (51) **A61K 9/00**
 (11) **E 11318**
 (96) 09738359.0, 28.4.2009
 (97) 2282727, 23.11.2011
 (31) 0802390
 (32) 29.4.2008
 (33) FR
 (73) Les Laboratoires Servier, Suresnes Cedex, FR; COMMISSARIAT A L'ENERGIE ATOMIQUE, Paris, FR;
 (72) OGIER Julien, Paris, FR; DORIS Eric, Orsay, FR; LEFOULON François, Orléans, FR; ARNAULD Thomas, Orléans, FR;
 (74) ROTT, RŮŽIČKA & GUTTMANN, Bratislava, SK;
 (86) PCT/FR2009/000493
 (87) WO 2009/133325
 (54) **Polymerizované micely**

- (51) **A61K 31/00, A61P 13/00, A61M 1/00**
 (11) **E 11284**
 (96) 06708437.6, 22.2.2006
 (97) 1858504, 4.1.2012
 (31) PCT/IT2005/000130
 (32) 10.3.2005
 (33) WO
 (73) SIGMA-TAU Industrie Farmaceutiche Riunite S.p.A., Roma, IT;
 (72) ARDUINI Arduino, Arogno, CH;
 (74) Bachratá Magdaléna, Mgr., Bratislava, SK;
 (86) PCT/EP2006/060162
 (87) WO 2006/094900
 (54) **Roztok na peritoneálnu dialýzu obsahujúci karitinín so zlepšenou biokompatibilitou**

- (51) **A61K 31/00, A61P 25/00**
 (11) **E 11297**
 (96) 02780164.6, 14.11.2002
 (97) 1443920, 28.12.2011
 (31) 1019368
 (32) 14.11.2001
 (33) NL
 (73) N.V. Nutricia, Zoetermeer, NL;
 (72) KILIAAN Amanda Johanne, Nijmegen, NL; HAGEMAN Robert Johan Joseph, Wageningen, NL;
 (74) Litváková Lenka, Ing., Bratislava, SK;
 (86) PCT/NL2002/000731
 (87) WO 2003/041701
 (54) **Prípravok na zlepšenie činnosti receptorov**

- (51) **A61K 31/00, A61P 9/00**
 (11) **E 11283**
 (96) 05755616.9, 21.6.2005
 (97) 1773314, 25.1.2012
 (31) RM20040346
 (32) 13.7.2004
 (33) IT
 (73) SIGMA-TAU Industrie Farmaceutiche Riunite S.p.A., Roma, IT;
 (72) KOVERECH Aleardo, Pomezia, IT;

- (74) Bachratá Magdaléna, Mgr., Bratislava, SK;
 (86) PCT/EP2005/006657
 (87) WO 2006/005415
(54) Použitie L-karnitínu na liečenie kardiovaskulárnych chorôb

-
- (51) A61K 31/00, A61K 38/00, A61P 43/00**
(11) E 11294
 (96) 02750370.5, 30.7.2002
 (97) 1411918, 28.12.2011
 (31) 309196 P, 382155 P
 (32) 31.7.2001, 20.5.2002
 (33) US, US
 (73) Genzyme Global S.á.r.l., Münsbach, LU;
 (72) BRIDGER Gary J., Bellingham, WA, US; ABRAMS Michael J., Custer, WA, US; HENSON Geoffrey W., Ferndale, WA, US; MACFARLAND Ronald Trevor, Vancouver, British Columbia, CA; CALANDRA Gary B., Cresco, PA, US; DALE C. David, Seattle, Washington, US; BROXMEYER Hal E., Indianapolis, Indiana, US;
 (74) PATENTSERVIS BRATISLAVA, a. s., Bratislava, SK;
 (86) PCT/US2002/024212
 (87) WO 2003/011277
(54) Spôsob mobilizácie progenitorových/kmeňových buniek

-
- (51) A61K 31/00, A61K 38/00, A61P 35/00**
(11) E 11281
 (96) 06735710.3, 21.2.2006
 (97) 1853250, 2.11.2011
 (31) 654245 P
 (32) 18.2.2005
 (33) US
 (73) Abraxis BioScience, LLC, Los Angeles, CA, US;
 (72) DESAI Neil P., Los Angeles, California, US; SOON-SHIONG Patrick, Los Angeles, California, US;
 (74) Fajnorová Mária, Ing., Bratislava, SK;
 (86) PCT/US2006/006167
 (87) WO 2006/089290
(54) Kombinácie a spôsoby podávania terapeutických prostriedkov a kombinovanej terapie

-
- (51) A61K 31/00, A61K 49/00**
(11) E 11295
 (96) 03728598.8, 29.4.2003
 (97) 1501496, 30.11.2011
 (31) 139620
 (32) 4.5.2002
 (33) US
 (73) CyDex Pharmaceuticals, Inc., Lawrence, KS, US;
 (72) MOSHER Gerold L., Kansas City, MO, US; JOHNSON Karen T., Lawrence, KS, US; GAYED Atef A., Overland Park, KS, US;
 (74) PATENTSERVIS BRATISLAVA, a. s., Bratislava, SK;
 (86) PCT/US2003/013250
 (87) WO 2003/092590
(54) Formulácie obsahujúce amiodarón a sulfoalkyléteryklodextrín

- (51) A61K 31/00, C07C 323/00, C07D 207/00, C07D 211/00, C07D 241/00, C07D 205/00**
(11) E 11266
 (96) 04752678.5, 19.5.2004
 (97) 1638551, 21.12.2011
 (31) 471931 P
 (32) 19.5.2003
 (33) US
 (73) IRM LLC, Hamilton, BM;
 (72) MARSILJE Thomas, H., San Diego, CA, US; GRAY Nathanael, S., San Diego, CA, US; JIANG Tao, San Diego, CA, US; LU Wenshuo, San Diego, CA, US; PAN Shifeng, San Diego, CA, US;
 (74) Čechvalová Dagmar, Bratislava, SK;
 (86) PCT/US2004/015701
 (87) WO 2004/103309
(54) Zlúčeniny imunosupresantov a ich kompozície

-
- (51) A61K 31/00, A61K 45/00, A61P 25/00, A61K 9/00**
(11) E 11382
 (96) 04727667.0, 15.4.2004
 (97) 1620058, 4.1.2012
 (31) 15566603
 (32) 29.4.2003
 (33) IL
 (73) NEURIM PHARMACEUTICALS (1991) LIMITED, Tel Aviv, IL;
 (72) ZISAPEL Nava, Tel Aviv, IL; LAUDON Moshe, Kfar Saba, IL;
 (74) Hörmannová Zuzana, Ing., Bratislava, SK;
 (86) PCT/IL2004/000330
 (87) WO 2004/096118
(54) Kompozícia na zlepšenie kognície a pamäte

-
- (51) A61K 31/00, A61P 25/00**
(11) E 11443
 (96) 10003202.8, 26.9.2007
 (97) 2206498, 25.1.2012
 (31) 102006046745
 (32) 29.9.2006
 (33) DE
 (73) Grünenthal GmbH, Aachen, DE;
 (72) Linz Klaus, Dr., Wachtberg, DE; Kögel Babette-Yvonne, Dr., Langerwehe-Hamich, DE; Schröder Wolfgang, Dr., Aachen, DE; Christoph Thomas, Dr., Aachen, DE; De Vry Jean, Dr., Stolberg, DE; Friderichs Elmar, Stolberg, DE;
 (74) Tomeš Pavol, Ing., Bratislava, SK;
(54) Zmiešané ORL1/ μ -agonisty na liečbu bolesti

-
- (51) A61K 31/00, A61P 27/00**
(11) E 11326
 (96) 06732190.1, 21.4.2006
 (97) 1872783, 28.12.2011
 (31) 2005123791
 (32) 21.4.2005
 (33) JP
 (73) SANTEN PHARMACEUTICAL CO., LTD., Osaka-shi, Osaka 533-8651, JP;
 (72) SHIBAGAKI Keiichi, Ikoma-shi, Nara, JP; HIRAI Shin-ichiro, Ikoma-shi, Nara, JP; NAKAMURA Masatsugu, Ikoma-shi, Nara, JP;
 (74) PATENTSERVIS BRATISLAVA, a. s., Bratislava, SK;

- (86) PCT/JP2006/308382
 (87) WO 2006/115185
(54) Terapeutické činidlo na poruchy rohovky/spojky

-
- (51) A61K 31/00, A61K 45/00, A61P 31/00**
(11) E 11342
 (96) 07829080.6, 3.10.2007
 (97) 2070536, 28.12.2011
 (31) 2006274709
 (32) 6.10.2006
 (33) JP
 (73) Toyama Chemical Co., Ltd., Shinjuku-ku, Tokyo, JP;
 (72) NISHIKAWA Hiroshi, Toyama-shi Toyama, JP;
 (74) Bušová Eva, JUDr., Bratislava, SK;
 (86) PCT/JP2007/069341
 (87) WO 2008/044562
(54) Farmaceutická kompozícia s obsahom derivátu fenylamidínu a spôsob použitia farmaceutickej kompozície v kombinácii s antifungálnym činidlom

-
- (51) A61K 31/00, A61K 9/00, A61K 47/00, A61P 3/00**
(11) E 11340
 (96) 06822589.5, 30.10.2006
 (97) 1944029, 21.12.2011
 (31) 2005316758
 (32) 31.10.2005
 (33) JP
 (73) Kowa Company, Ltd., Nagoya-shi, Aichi-ken, JP;
 Nissan Chemical Industries, Ltd., Chiyoda-ku, Tokyo, JP;
 (72) KOZAKI Masato, Fuji-shi, Shizuoka, JP; TANI-ZAWA Yoshio, Fuji-shi, Shizuoka, JP; KAWASHIMA Hiroyuki, Fuji-shi, Shizuoka, JP;
 (74) ROTT, RŮŽIČKA & GUTTMANN, Bratislava, SK;
 (86) PCT/JP2006/321632
 (87) WO 2007/052592
(54) Farmaceutický prípravok majúci vynikajúcu fotostabilitu

-
- (51) A61K 31/00, A61K 33/00, A61K 39/00, A61P 35/00**
(11) E 11271
 (96) 05853820.8, 13.12.2005
 (97) 1827437, 2.11.2011
 (31) 636439 P
 (32) 15.12.2004
 (33) US
 (73) SIGMA-TAU Industrie Farmaceutiche Riunite S.p.A., Roma, IT;
 (72) ZAKNOEN Sara, Hoboken, New Jersey, US; WOO Margaret Ma, Raritan, New Jersey, US; VER-SACE Richard William, Wanaque, New Jersey, US; PISANO Claudio, Aprilia (It), IT; VESCI Loredana, Roma, IT;
 (74) Hörmannová Zuzana, Ing., Bratislava, SK;
 (86) PCT/US2005/044993
 (87) WO 2006/065780
(54) Kombinácia terapeutických činidiel na liečenie rakoviny

- (51) A61K 31/00, A61P 25/00**
(11) E 11385
 (96) 08850935.1, 12.11.2008
 (97) 2219647, 21.12.2011
 (31) 200701607, 987710 P, 200701788, 13722, 200801300, 97840
 (32) 13.11.2007, 13.11.2007, 14.12.2007, 14.12.2007, 17.9.2008, 17.9.2008
 (33) DK, US, DK, US, DK, US
 (73) H. Lundbeck A/S, Valby, DK; Takeda Pharmaceuticals U.S.A., Inc., Deerfield, IL, US;
 (72) MOORE Nicholas, Ridgewood, NJ, US; DRAGHEIM Marianne, Vedbæk, DK; BATRA Anil, Chicago, Illinois, US; CHON Jin, Barrington, Illinois, US;
 (74) Hörmannová Zuzana, Ing., Bratislava, SK;
 (86) PCT/DK2008/050271
 (87) WO 2009/062517
(54) Terapeutické použitie zlúčenín s kombinovanou SERT, 5-HT₃ a 5-HT_{1A} aktivitou

-
- (51) A61K 31/00, A61P 25/00, A61K 45/00**
(11) E 11338
 (96) 08762654.5, 19.5.2008
 (97) 2164492, 4.1.2012
 (31) 0700369
 (32) 24.5.2007
 (33) HU
 (73) Richter Gedeon Nyrt., Budapest, HU;
 LASZLOVSZKY István, Budapest, HU; NÉMETH György, Budapest, HU; ANDOR György, Budapest, HU;
 (74) ROTT, RŮŽIČKA & GUTTMANN, Bratislava, SK;
 (86) PCT/HU2008/000051
 (87) WO 2008/142462
(54) Trans-4-{2-[4-(2,3-dichlórfenyl)-piperazín-1-yl]-etyl}-N,N-dimetylkarbamoyl-cyklohexylamín na liečenie schizofrénie

-
- (51) A61K 31/00, A61P 11/00, A61K 45/00**
(11) E 11374
 (96) 05739576.6, 18.4.2005
 (97) 1781298, 4.1.2012
 (31) 102004019540, 102004052987, 05002496
 (32) 22.4.2004, 3.11.2004, 7.2.2005
 (33) DE, DE, EP
 (73) Boehringer Ingelheim International GmbH, Ingelheim am Rhein, DE;
 (72) BOUYSSOU Thierry, Warthausen, DE; KONETZKI Ingo, Warthausen, DE; PESTEL Sabine, Attenweiler, DE; SCHNAPP Andreas, Biberach, DE; HOENKE Christoph, Ingelheim, DE; LUSTENBERGER Philipp, Basel, CH; RUDOLF Klaus, Warthausen, DE; PIEPER Michael P., Biberach, DE; PAIRET Michel, Biberach, DE;
 (74) Čechvalová Dagmar, Bratislava, SK;
 (86) EP2005/004073
 (87) WO2005/102349
(54) Farmaceutické kombinácie obsahujúce benzoxazíny na liečenie respiračných ochorení

- (51) **A61K 31/00, C07K 1/00, C07K 7/00, C07K 14/00**
 (11) **E 11272**
 (96) 04750134.1, 15.4.2004
 (97) 1734971, 2.11.2011
 (73) Alkermes Pharma Ireland Limited, County Westmeath, IE; Amylin Pharmaceuticals, Inc., San Diego, CA, US;
 (72) WRIGHT Steven G., Madeira, OH, US; CHRISTENSON Troy, Mason, OH, US; YEOH Thean Y., Foxboro, MA, US; RICKEY Michael E., Morrow, OH, US; HOTZ Joyce M., Cincinnati, OH, US; KUMAR Rajesh, Marlborough, MA, US; COSTANTINO Henry R., Woodinville, WA, US; SMITH Christine, San Diego, California, US; LOKENSGARD David, San Diego, California, US; ONG John, San Diego, California, US;
 (74) Hörmannová Zuzana, Ing., Bratislava, SK;
 (86) PCT/US2004/011547
 (87) WO 2005/110425
 (54) **Zariadenie s udržateľným uvoľňovaním na báze polyméru**

- (51) **A61K 31/00, A61K 9/00, A61P 25/00**
 (11) **E 11308**
 (96) 10000305.2, 9.6.2006
 (97) 2168585, 28.12.2011
 (31) 688905 P
 (32) 9.6.2005
 (33) US
 (62) 06754274.6
 (73) Euro-Celtique S.A., Luxembourg, LU;
 (72) Woodward Richard M., Phoenixville, PA, US;
 (74) Bušová Eva, JUDr., Bratislava, SK;
 (54) **Farmaceutické kompozície obsahujúce neuroaktívne steroidy a ich použitie**

- (51) **A61K 31/00, A61P 35/00**
 (11) **E 11333**
 (96) 07119706.5, 15.4.2005
 (97) 1913947, 28.12.2011
 (31) 564540 P
 (32) 22.4.2004
 (33) US
 (62) 05738307.7
 (73) ELI LILLY AND COMPANY, Indianapolis, IN, US;
 (72) Patel Bharvin Kumar, Westfield, IN, US;
 (74) Hörmannová Zuzana, Ing., Bratislava, SK;
 (54) **Kombinovaná terapia na liečbu rakoviny**

- (51) **A61K 33/00, A61K 45/00, A61P 17/00, A61K 36/00**
 (11) **E 11325**
 (96) 08011814.4, 1.7.2008
 (97) 2011504, 28.12.2011
 (31) 102007031650
 (32) 6.7.2007
 (33) DE
 (73) STADA ARZNEIMITTEL AG, Bad Vilbel, DE;
 (72) Hansen Peter, Dr., Dreieich, DE; Heppner Andrea, Florstadt, DE; Rillmann Thomas, Dr., Bellheim, DE; Schumann Christof, Breitscheid, DE;

- (74) PATENTSERVIS BRATISLAVA, a. s., Bratislava, SK;
 (54) **Použitie čiastočiek striebra v kombinácii s pupalkovým olejom na prípravu farmaceutického prípravku na liečbu neurodermitídy**

- (51) **A61K 35/00, A61P 17/00**
 (11) **E 11369**
 (96) 03755791.5, 5.9.2003
 (97) 1545565, 30.11.2011
 (31) 408565 P, 324257
 (32) 6.9.2002, 19.12.2002
 (33) US, US
 (73) DFB Technology Holdings, LLC, San Antonio, TX, US;
 (72) ROLLAND Eric, Divonne les Bains, FR; HUNZIKER Thomas, Oberhofen, CH; MIS Beatrice, Lausanne, CH; RINSCH Christopher, Lausanne, CH;
 (74) PATENTSERVIS BRATISLAVA, a. s., Bratislava, SK;
 (86) US2003/027888
 (87) WO2004/022077
 (54) **Prostriedky obsahujúce mitoticky inaktivované alogénne fibroblasty a keratinocyty na použitie pri regenerácii tkanív**

- (51) **A61K 38/00, A61P 41/00**
 (11) **E 11381**
 (96) 03812818.7, 5.12.2003
 (97) 1581254, 23.11.2011
 (31) 0228409
 (32) 6.12.2002
 (33) GB
 (73) ThromboGenics N.V., Heverlee (Leuven), BE;
 (72) PAKOLA Steve, Sleepy Hollow, NY, US; DE SMET Marc, Amstelveen, NL;
 (74) Čechvalová Dagmar, Bratislava, SK;
 (86) PCT/US2003/038714
 (87) WO 2004/052228
 (54) **Farmakologická vitreolýza s použitím skráteného plazminu**

- (51) **A61K 39/00**
 (11) **E 11310**
 (96) 09178084.1, 21.3.2007
 (97) 2158921, 4.1.2012
 (31) 784462 P, 06111534
 (32) 22.3.2006, 22.3.2006
 (33) US, EP
 (62) 07727166.6
 (73) Abbott Biologicals B.V., CP Weesp, NL;
 (72) Kersten Alexander J., CP Weesp, NL; Gerez Lisy, CP Weesp, NL; Schoen Pieter J., CP Weesp, NL; Nauta Jozef J.P., CP Weesp, NL; van Rheineck Leyssius Dorine, CP Weesp, NL;
 (74) Čechvalová Dagmar, Bratislava, SK;
 (54) **Intranazálna vakcína proti chrípke na báze virozómov**

- (51) **A61K 39/00**
 (11) **E 11359**
 (96) 06808428.4, 6.11.2006
 (97) 1951299, 4.1.2012
 (31) 734026 P, 735468 P
 (32) 4.11.2005, 11.11.2005
 (33) US, US
 (73) Novartis Vaccines and Diagnostics S.r.l., Siena (SI), IT;
 (72) RAPPUOLI Rino, Siena, IT; O'HAGAN Derek, Siena, IT; DEL GUIDICE Guiseppe, Siena, IT;
 (74) Bušová Eva, JUDr., Bratislava, SK;
 (86) PCT/GB2006/004133
 (87) WO 2007/052058
 (54) **Chrípkové vakcíny obsahujúce kombinácie častícových adjuvancií a imunopotenciátorov**

- (51) **A61K 39/00**
 (11) **E 11280**
 (96) 03755724.6, 11.7.2003
 (97) 1585966, 30.11.2011
 (31) 396290 P, 480043 P
 (32) 15.7.2002, 20.6.2003
 (33) US, US
 (73) F. Hoffmann-La Roche AG, Basel, CH;
 (72) KOLL Hans, Oberroth, DE; BOSSENMAIER Birgit, Seefeld, DE; MÜLLER Hans-Joachim, Penzberg, DE; SLIWKOWSKI Mark X., San Carlos, CA, US; KELSEY Stephen Michael, Montara, CA, US;
 (74) MAJLINGOVÁ & PARTNERS, s. r. o., Bratislava, SK;
 (86) PCT/US2003/021590
 (87) WO 2004/008099
 (54) **Liečenie rakoviny anti-ErbB2 protilátkou rhuMab 2C4**

- (51) **A61K 45/00**
 (11) **E 11345**
 (96) 06717499.5, 6.1.2006
 (97) 1841458, 28.12.2011
 (31) 641805 P
 (32) 6.1.2005
 (33) US
 (73) Discovery Laboratories, Inc., Warrington, PA, US;
 (72) KILLIAN Anthony, Easton, Pennsylvania, US; SCHABER Christopher, Wrightstown, New Jersey, US; SEGAL Robert, Gwynedd Valley, Pennsylvania, US; GUARDIA Carlos, Philadelphia, Pennsylvania, US;
 (74) Čechvalová Dagmar, Bratislava, SK;
 (86) PCT/US2006/000308
 (87) WO 2006/074296
 (54) **Režim liečenia surfaktantom na liečenie alebo prevenciu bronchopulmonálnej dysplázie**

- (51) **A61K 47/00, A61K 31/00, A61K 9/00, A61P 23/00**
 (11) **E 11316**
 (96) 05812735.8, 15.9.2005
 (97) 1809329, 21.12.2011
 (31) 610797 P, 691395 P
 (32) 17.9.2004, 17.6.2005
 (33) US, US

- (73) Durect Corporation, Cupertino, CA, US;
 (72) VERITY Neil, A., Sunnyvale, CA, US;
 (74) Tomeš Pavol, Ing., Bratislava, SK;
 (86) PCT/US2005/032863
 (87) WO 2006/033948
 (54) **Kompozícia pre trvalú lokálnu anestéziu obsahujúca saib**

- (51) **A61K 49/00, A61K 51/00**
 (11) **E 11285**
 (96) 03782484.4, 22.12.2003
 (97) 1590005, 1.2.2012
 (31) 10305462
 (32) 4.2.2003
 (33) DE
 (73) Bayer Pharma Aktiengesellschaft, Berlin, DE;
 (72) LEHMANN Lutz, Berlin, DE; FRIEBE Matthias, Berlin, DE; BRUMBY Thomas, Berlin, DE; SÜLZLE Detlev, Berlin, DE; PLATZEK Johannes, Berlin, DE;
 (74) Čechvalová Dagmar, Bratislava, SK;
 (86) PCT/EP2003/014922
 (87) WO 2004/069282
 (54) **Konjugáty enantioméne čistej (4S,8S)- a (4R,8R)-4-p-benzyl-8-metyl-3,6,9-triaza -³N, ⁶N, ⁹N-trikarboxymetyl-1,11-undekánovej kyseliny s biomolekulami, spôsob ich prípravy a použitie na prípravu farmaceutických prostriedkov**

- (51) **A61L 31/00**
 (11) **E 11349**
 (96) 04702483.1, 15.1.2004
 (97) 1635731, 21.12.2011
 (31) 346240
 (32) 17.1.2003
 (33) US
 (73) Synovis Life Technologies, Inc., St. Paul, MN, US;
 (72) ORAY Nicholas B., Woodbury, MN, US; MORADIAN Daniel L., Eagan, MN, US;
 (74) Hörmannová Zuzana, Ing., Bratislava, SK;
 (86) PCT/US2004/000880
 (87) WO 2004/066965
 (54) **Spôsob prevencie chirurgických zrástov**

- (51) **A61M 1/00, F15B 3/00**
 (11) **E 11315**
 (96) 02748447.6, 22.7.2002
 (97) 1418959, 23.11.2011
 (31) PR669001
 (32) 30.7.2001
 (33) AU
 (73) Sunshine Heart Company Pty Ltd., Birchgrove, NSW, AU;
 (72) PETERS William Suttle, Remuera Auckland, NZ; HENRICHSEN Hans Hansforth, Wollongong, NSW, AU; WATTERSON Peter Andrew, Denistone, NSW, AU;
 (74) PATENTSERVIS BRATISLAVA, a. s., Bratislava, SK;
 (86) PCT/AU2002/000974
 (87) WO2003/011365
 (54) **Zariadenie vytvárajúce hydrostatický tlak**

- (51) **A61N 5/00**
 (11) **E 11450**
 (96) 05763137.6, 8.7.2005
 (97) 1768746, 11.1.2012
 (31) 0400170 U
 (32) 8.7.2004
 (33) HU
 (73) Sensolite S.A., Luxembourg, LU;
 (72) FENYŐ Márta, Budapest, HU;
 (74) Hörmannová Zuzana, Ing., Bratislava, SK;
 (86) PCT/HU2005/000075
 (87) WO 2006/005976
 (54) **Osvetľovacia jednotka na produkovanie lineárne polarizovaného svetla nasmerovaného na cieľový povrch**

- (51) **A62C 99/00**
 (11) **E 11419**
 (96) 06125707.7, 8.12.2006
 (97) 1930048, 1.2.2012
 (73) Amrona AG, Zug, CH;
 (74) Belička Ivan, Ing., Banská Bystrica, SK;
 (54) **Metóda a prístroj na kontrolovaný prívod pridaného vzduchu**

- (51) **A63G 7/00**
 (11) **E 11416**
 (96) 10178079.9, 21.9.2010
 (97) 2298426, 18.1.2012
 (31) 102009044065
 (32) 21.9.2009
 (33) DE
 (73) Maurer Söhne GmbH & Co. KG, München, DE;
 (72) Beutler Jörg, Holzkirchen, DE;
 (74) Belička Ivan, Ing., Banská Bystrica, SK;
 (54) **Zábavná dráha s rôznymi typmi sedadiel**

- (51) **A63G 31/00**
 (11) **E 11417**
 (96) 09162383.5, 10.6.2009
 (97) 2138213, 18.1.2012
 (31) 102008002688
 (32) 26.6.2008
 (33) DE
 (73) Maurer Söhne GmbH & Co. KG, München, DE;
 (72) Beutler Jörg, Holzkirchen, DE;
 (74) Belička Ivan, Ing., Banská Bystrica, SK;
 (54) **Horská dráha**

- (51) **B01D 15/00, G01N 33/00**
 (11) **E 11312**
 (96) 06793534.6, 14.9.2006
 (97) 1951395, 29.2.2012
 (31) 05108439, 717642 P
 (32) 14.9.2005, 16.9.2005
 (33) EP, US
 (73) ARES TRADING S.A., Aubonne, CH;
 (72) ROSSI Mara, Rome, IT;
 (74) MAJLINGOVÁ & PARTNERS, s. r. o., Bratislava, SK;
 (86) PCT/EP2006/066383
 (87) WO 2007/031566
 (54) **Spôsob stanovenia poloxamérov**

- (51) **B01D 17/00**
 (11) **E 11353**
 (96) 02779164.9, 18.10.2002
 (97) 1436059, 18.1.2012
 (31) 10151498, 10221232
 (32) 18.10.2001, 13.5.2002
 (33) DE, DE
 (73) Werkstoff + Funktion Grimmel Wassertechnik GmbH, Ober-Mörlen, DE;
 (72) Grimmel Walter, Ober-Mörlen, DE;
 (74) Tomeš Pavol, Ing., Bratislava, SK;
 (86) PCT/DE2002/003939
 (87) WO 2003/035210
 (54) **Lapač piesku**

- (51) **B01D 29/00, B01D 35/00**
 (11) **E 11348**
 (96) 08382063.9, 11.11.2008
 (97) 2184095, 11.1.2012
 (73) EMD Millipore Corporation, Billerica, MA, US;
 (72) Merino Felipe, Madrid, ES; Penacho Luis, Barcelona, ES; Iribarren Miquel, Barcelona, ES; Vicente Antonio, Madrid, ES; Cabria Angel, Madrid, ES; Piñeiro Juan Carlos, Madrid, ES;
 (74) Hörmannová Zuzana, Ing., Bratislava, SK;
 (54) **Systém a spôsob filtrácie kvapalín**

- (51) **B08B 7/00**
 (11) **E 11277**
 (96) 04743293.5, 8.7.2004
 (97) 1641572, 28.12.2011
 (31) 0315947, 0316347
 (32) 8.7.2003, 12.7.2003
 (33) GB, GB
 (73) Spectrum Technologies PLC, Bridgend, GB;
 (72) THOMAS Adrian, Mid Glamorgan, GB; DAVIES Jonathan, Mid Glamorgan, GB; DICKINSON Peter, Hugh, Mid Glamorgan, GB;
 (74) MAJLINGOVÁ & PARTNERS, s. r. o., Bratislava, SK;
 (86) PCT/GB2004/002950
 (87) WO 2005/005065
 (54) **Laserové odstraňovanie vrstvy alebo povlaku z podkladu**

- (51) **B21D 5/00, B21B 1/00**
 (11) **E 11421**
 (96) 09777439.2, 24.7.2009
 (97) 2313216, 28.12.2011
 (31) 102008034488
 (32) 24.7.2008
 (33) DE
 (73) Welser Profile Austria GmbH, Ybbsitz, AT;
 (72) WELSER Thomas, Ybbsitz, AT; AIGNER Kurt, Ybbsitz, AT; SCHACHINGER Harald, Waidhofen/Ybbs, AT;
 (74) Guniš Jaroslav, Mgr., Bratislava, SK;
 (86) PCT/EP2009/005403
 (87) WO 2010/009898
 (54) **Spôsob výroby za studena valcovaného profilu s najmenej jednou zosilnenou hranou**

- (51) **B22C 1/00**
 (11) **E 11427**
 (96) 05783967.2, 2.9.2005
 (97) 1802409, 25.1.2012
 (31) 102004042535
 (32) 2.9.2004
 (33) DE
 (73) ASK Chemicals GmbH, Hilden, DE;
 (72) WEICKER Günter, Solingen, DE; KOCH Dieter, Mettmann, DE; MÜLLER Jens, Haan, DE; SKERDI Udo, Bendorf, DE; REHSE Henning, Wermelskirchen, DE; GIENIC Anton, Hilden, DE; STÖTZEL Reinhard, Borken, DE; DÜNNWALD Thomas, Köln, DE;
 (74) Litváková Lenka, Ing., Bratislava, SK;
 (86) PCT/EP2005/009470
 (87) WO 2006/024540
 (54) **Formovacia zmes na výrobu lejárskych foriem na spracovanie kovov**

- (51) **B22C 1/00, C08L 61/00, C09J 161/00**
 (11) **E 11439**
 (96) 08169938.1, 25.11.2008
 (97) 2052798, 11.1.2012
 (73) Hüttenes-Albertus Chemische-Werke GmbH, Düsseldorf, DE;
 (72) Lenzen Frank, Düsseldorf, DE; Ladegourdie Gerard, Düsseldorf, DE;
 (74) ROTT, RŮŽIČKA & GUTTMANN, Bratislava, SK;
 (54) **Kompozície spojív pre alkalický rezol na báze fenol-aldehydovej živice**

- (51) **B22D 41/00, C21C 5/00, F27D 1/00, F27D 21/00, F27D 25/00, B23B 39/00**
 (11) **E 11420**
 (96) 10450076.4, 5.5.2010
 (97) 2255905, 12.10.2011
 (31) 7632009
 (32) 15.5.2009
 (33) AT
 (73) TBR casting technologies GmbH, Leoben, AT;
 (72) Rumpler Heinz, Ing., St. Stefan, AT; Riegelnegg Helmut, Ing., Hieflau, AT; Scheiber Thomas, Dipl.-Ing., Graz, AT; Schober Christian, Ing., Trofaiach, AT;
 (74) Guniš Jaroslav, Mgr., Bratislava, SK;
 (54) **Zariadenie na uskutočnenie prác v hutníckej nádobe**

- (51) **B24D 13/00**
 (11) **E 11328**
 (96) 07731681.8, 1.3.2007
 (97) 1993786, 14.12.2011
 (31) 0650776
 (32) 6.3.2006
 (33) FR
 (73) Saint-Gobain Abrasifs Technologie et Services, Conflans Saint Honorine, FR;
 (72) LAVAIRE Flavien, Tours, FR;
 (74) Hörmannová Zuzana, Ing., Bratislava, SK;
 (86) PCT/FR2007/050864
 (87) WO 2007/101957
 (54) **Jemný brúsny kotúč na začisťovanie, použitie brúsneho kotúča a spôsob jeho výroby**

- (51) **B28D 5/00, H01L 21/00**
 (11) **E 11362**
 (96) 09008877.4, 7.7.2009
 (97) 2143537, 8.2.2012
 (31) 102008031619
 (32) 7.7.2008
 (33) DE
 (73) Asys Automatisierungssysteme GmbH, Dornstadt, DE;
 (72) Lindner Jörg, Grassau, DE;
 (74) Fajnorová Mária, Ing., Bratislava, SK;
 (54) **Spôsob a zariadenie na lámanie polovodičových plátok alebo podobných substrátov**

- (51) **B29B 13/00, B29B 9/00, B65G 27/00**
 (11) **E 11428**
 (96) 06778318.3, 21.8.2006
 (97) 1924414, 25.1.2012
 (31) 102005040851
 (32) 29.8.2005
 (33) DE
 (73) Vibra Maschinenfabrik Schultheis GmbH & Co., Offenbach, DE;
 (72) WEYELL Manfred, Mühlheim am Main, DE; MAURER Johannes, Bruchköbel, DE;
 (74) Litváková Lenka, Ing., Bratislava, SK;
 (86) PCT/EP2006/065531
 (87) WO 2007/025903
 (54) **Spôsob a zariadenie na kryštalizáciu plastových granulátov so sklonom ku konglutinácii, najmä PET a PU granulátov**

- (51) **B29C 45/00, B29C 33/00**
 (11) **E 11402**
 (96) 05738773.0, 1.4.2005
 (97) 1737639, 9.11.2011
 (31) 102004019633
 (32) 22.4.2004
 (33) DE
 (73) FBZ - Formenbau Züttlingen GmbH, Möckmühl, DE;
 (72) SCHMELCHER Roland, Neuenstadt, DE; KLOTZ-BÜCHER Armin, Gundelsheim, DE;
 (74) Guniš Jaroslav, Mgr., Bratislava, SK;
 (86) PCT/DE2005/000581
 (87) WO 2005/102655
 (54) **Zariadenie na výrobu tvaroviek a konštrukčná jednotka tohto zariadenia**

- (51) **B29C 70/00, B29D 99/00**
 (11) **E 11309**
 (96) 05405265.9, 23.3.2005
 (97) 1704990, 16.11.2011
 (73) 3A Technology & Management AG, Neuhausen am Rheinfall, CH;
 (72) Anderegg Kurt, Rheineck, CH; Wilde Dirk, Diepoldsau, CH;
 (74) Bušová Eva, JUDr., Bratislava, SK;
 (54) **Spôsob výroby lista vrtule ventilátora**

(51) **B60R 19/00**
 (11) **E 11337**
 (96) 07300996.1, 26.4.2007
 (97) 1852316, 29.2.2012
 (31) 0651588
 (32) 4.5.2006
 (33) FR
 (73) Peugeot Citroën Automobiles SA, Vélizy-Villacoublay, FR;
 (72) De Zutter Edouard, Rougement le Chateau, FR;
 (74) Hörmannová Zuzana, Ing., Bratislava, SK;
 (54) **Motorové vozidlo, obsahujúce kostru, ktorá slúži ako držiak nárazníka**

(51) **B60T 7/00**
 (11) **E 11424**
 (96) 11000212.8, 13.1.2011
 (97) 2345565, 11.1.2012
 (31) 202010001072 U
 (32) 19.1.2010
 (33) DE
 (73) Power-Cast Light Metal Solutions GmbH & Co. KG, Schlierbach, DE;
 (72) Barcin Baris, Leinfelden-Echterdingen, DE;
 (74) Bušová Eva, JUDr., Bratislava, SK;
 (54) **Ovládacie zariadenie pre parkovaciú brzdu**

(51) **B61D 35/00, F16L 37/00**
 (11) **E 11290**
 (96) 08716270.7, 5.3.2008
 (97) 2114743, 26.10.2011
 (31) 102007011210
 (32) 8.3.2007
 (33) DE
 (73) Haag Werner, Osterholz-Scharmbeck, DE;
 (72) Haag Werner, Osterholz-Scharmbeck, DE;
 (74) Bušová Eva, JUDr., Bratislava, SK;
 (86) PCT/EP2008/001753
 (87) WO 2008/107177
 (54) **Hadicová spojka pre odstraňovanie fekálií na koľajových vozidlách**

(51) **B62D 63/00**
 (11) **E 11395**
 (96) 08753831.0, 19.5.2008
 (97) 2155539, 11.1.2012
 (31) 20072801
 (32) 1.6.2007
 (33) NO
 (73) Oyasaeter Eirik, Lier, NO;
 (72) Oyasaeter Eirik, Lier, NO;
 (74) MAJLINGOVÁ & PARTNERS, s. r. o., Bratislava, SK;
 (86) PCT/NO2008/000173
 (87) WO 2008/147207
 (54) **Skladací prives**

(51) **B63B 22/00**
 (11) **E 11436**
 (96) 07705079.7, 1.2.2007
 (97) 1979226, 18.1.2012
 (31) 0602087
 (32) 2.2.2006
 (33) GB

(73) Seatriver International Holdings Limited, Moberley, Cheshire, GB;
 (72) JEFFREY Peter, Liverpool, GB;
 (74) Tomeš Pavol, Ing., Bratislava, SK;
 (86) PCT/GB2007/000315
 (87) WO 2007/088347
 (54) **Plavákové zariadenie**

(51) **B63B 35/00**
 (11) **E 11265**
 (96) 06805716.5, 14.9.2006
 (97) 2066554, 7.12.2011
 (73) Skysails GmbH, Hamburg, DE;
 (72) WRAGE Stephan, Hamburg, DE; BRABECK Stephan, Hamburg, DE;
 (74) ROTT, RŮŽIČKA & GUTTMANN, Bratislava, SK;
 (86) PCT/EP2006/008959
 (87) WO 2008/031446
 (54) **Riadiaca jednotka pre voľne lietajúci, pripútaný krídlový prvok**

(51) **B65B 7/00, B65B 65/00**
 (11) **E 11360**
 (96) 10158060.3, 26.3.2010
 (97) 2236425, 28.12.2011
 (31) MO20090077
 (32) 27.3.2009
 (33) IT
 (73) Process S.R.L., Sassuolo, IT;
 (72) Mescoli Giancarlo, Sassuolo (MO), IT;
 (74) PATENTSERVIS BRATISLAVA, a. s., Bratislava, SK;
 (54) **Spôsob a zariadenie na uzatváranie obalov**

(51) **B65B 7/00, B65B 25/00, B65B 51/00, B65D 85/00**
 (11) **E 11432**
 (96) 09290764.1, 6.10.2009
 (97) 2177437, 7.12.2011
 (31) 0805695
 (32) 15.10.2008
 (33) FR
 (73) BONGRAIN S.A., Viroflay, FR;
 (72) Porte Joël, Coulounieix, FR; Boyer Jacky, Périgueux, FR;
 (74) PATENTSERVIS BRATISLAVA, a. s., Bratislava, SK;
 (54) **Spôsob výroby uzavretého obalu na potraviny a takéto obal**

(51) **B65B 11/00, B65B 51/00, B65B 53/00, B65D 75/00**
 (11) **E 11306**
 (96) 09740057.6, 8.10.2009
 (97) 2219954, 28.12.2011
 (31) 102008052633
 (32) 22.10.2008
 (33) DE
 (73) KHS GmbH, Dortmund, DE;
 (72) AGELING Werner, Kleve, DE;
 (74) Bušová Eva, JUDr., Bratislava, SK;
 (86) PCT/EP2009/007254
 (87) WO 2010/046037
 (54) **Spôsob a zariadenie na výrobu obalovej jednotky**

(51) B65D 47/00, B65D 51/00**(11) E 11442**

(96) 08800481.7, 16.10.2008

(97) 2217508, 7.12.2011

(31) 16442007

(32) 22.10.2007

(33) CH

(73) Wilhelm René, Lütisburg Station, CH;

(72) Wilhelm René, Lütisburg Station, CH;

(74) Hörmannová Zuzana, Ing., Bratislava, SK;

(86) PCT/CH2008/000435

(87) WO 2009/052642

(54) Prepichávač fólie pre uzáver obalu**(51) B65D 85/00****(11) E 11331**

(96) 08253673.1, 10.11.2008

(97) 2093164, 8.2.2012

(31) 0722039

(32) 9.11.2007

(33) GB

(73) Kraft Foods R & D, Inc., Northfield, IL, US;

(72) Bentley Andrew Charles, Bloxham, Banbury, Oxon, GB; York Geoffrey, Pelsall, Walsall, West Midlands, GB;

(74) Hörmannová Zuzana, Ing., Bratislava, SK;

(54) Zásobník na nápoje**(51) B65G 59/00****(11) E 11429**

(96) 08016383.5, 17.9.2008

(97) 2165952, 1.2.2012

(73) Ligmatech Automationssysteme GmbH, Lichtenberg, DE;

(72) Krieger Mathias, Lichtenberg, DE;

(74) PATENTSERVIS BRATISLAVA, a. s., Bratislava, SK;

(54) Rozdeľovacie zariadenie**(51) B65H 20/00****(11) E 11445**

(96) 06783908.4, 31.8.2006

(97) 1919811, 8.2.2012

(31) 1029863

(32) 2.9.2005

(33) NL

(73) VMI EPE HOLLAND B.V., Epe, NL;

(72) SLOTS Antonie, RS Heeten, NL; REGTERSCHOT Martinus, NG Wapenveld, NL;

(74) PATENTSERVIS BRATISLAVA, a. s., Bratislava, SK;

(86) PCT/NL2006/000441

(87) WO 2007/027088

(54) Podávacie zariadenie pre rezacie zariadenie**(51) C02F 3/00****(11) E 11448**

(96) 08016104.5, 12.9.2008

(97) 2163524, 14.12.2011

(73) cyklar-stulz GmbH, Gommiswald, CH;

(74) Čechvalová Dagmar, Bratislava, SK;

(54) Spôsob spracovania odpadovej vody s obsahom amónia**(51) C02F 11/00, C09K 3/00, B09B 3/00, C02F 1/00, C02F 103/00****(11) E 11440**

(96) 07728684.7, 1.5.2007

(97) 2021292, 18.1.2012

(31) 0610000

(32) 19.5.2006

(33) GB

(73) BASF SE, Ludwigshafen, DE;

(72) LAMPERD John, Mandurah, Western Australia, AU; KAISER Lloyd, Western Australia, AU;

(74) ŽOVICOVÁ & ŽOVIC IP, s. r. o., Bratislava, SK;

(86) PCT/EP2007/054230

(87) WO 2007/134953

(54) Potláčanie prašnosti**(51) C02F 11/00, C02F 3/00, C12P 5/00****(11) E 11329**

(96) 06124867.0, 28.11.2006

(97) 1792877, 21.12.2011

(31) 0502624

(32) 1.12.2005

(33) SE

(73) Tekniska Verken I Linköping AB, Linköping, SE;

(72) Ejlertsson Jörgen, Rimforsa, SE;

(74) Hörmannová Zuzana, Ing., Bratislava, SK;

(54) Spôsob a aditívum na digestiu organickej hmoty**(51) C04B 35/00****(11) E 11304**

(96) 09732021.2, 21.3.2009

(97) 2285751, 2.11.2011

(31) 102008019529

(32) 18.4.2008

(33) DE

(73) Refractory Intellectual Property GmbH & Co. KG, Wien, AT;

(72) NILICA Roland, Feistritz, AT; MÜLLER Miriam Annika, Edling-Gai, AT;

(74) Guniš Jaroslav, Mgr., Bratislava, SK;

(86) PCT/EP2009/002090

(87) WO 2009/127312

(54) Žiaruvzdorný keramický výrobok a pridružený tvarový dielec**(51) C07C 67/00, C07C 69/00, C11C 3/00, C10L 1/00, B01J 23/00****(11) E 11431**

(96) 06760798.6, 24.7.2006

(97) 1910267, 11.1.2012

(31) 12452005

(32) 25.7.2005

(33) AT

(73) BDI - BioEnergy International AG, Grambach/-Graz, AT; Koncar Michael, Lieboch, AT;

(72) GLASL Wolfgang, Graz, AT; MITTELBACH Martin, Graz, AT; SIEBENHOFER Mattheus, Graz, AT; JEITLER Erich, Hartberg, AT; HAMMER Wilhelm, Grambach/Graz, AT; GÖSSLER Helmut, Graz, AT; KONCAR Michael, Lieboch, AT;

(74) PATENTSERVIS BRATISLAVA, a. s., Bratislava, SK;

- (86) PCT/AT2006/000311
(87) WO 2007/012097
(54) Spôsob prípravy alkylesterov karboxylových kyselín
-
- (51) C07C 215/00, A61K 31/00**
(11) E 11335
(96) 06776326.8, 20.7.2006
(97) 1907350, 11.1.2012
(31) 102005034973
(32) 22.7.2005
(33) DE
(73) Grünenthal GmbH, Aachen, DE;
(72) GRUSS Michael, Aachen, DE; HELL Wolfgang, Aachen, DE; SZELAGIEWICZ Martin, Münchenstein, CH; BERGHAUSEN Jörg, Lörrach, DE; DE PAUL Susan Margaret, Zürich, CH; VON RAUMER Markus, Arlesheim, CH;
(74) Hörmannová Zuzana, Ing., Bratislava, SK;
(86) PCT/EP2006/007161
(87) WO 2007/009793
(54) Soľ kyseliny fumárovej a 3-[2-(dimetylamino)-metyl-(cyklohex-1-yl)]-fenolu a jej kryštalické formy
-
- (51) C07C 229/00, C07C 233/00, C07D 295/00, C07D 207/00**
(11) E 11409
(96) 05824484.9, 21.12.2005
(97) 1831149, 25.1.2012
(31) 0413848, 647383 P
(32) 23.12.2004, 28.1.2005
(33) FR, US
(73) GALDERMA RESEARCH & DEVELOPMENT, Biot, FR;
(72) BIADATTI Thibaud, Opio, FR; DUMAIS Laurence, Le Rouret, FR; SOULET Catherine, Antibes, FR; TALANO Sandrine, Vence, FR; DAVER Sébastien, Antibes, FR;
(74) Čechvalová Dagmar, Bratislava, SK;
(86) PCT/EP2005/014217
(87) WO 2006/066978
(54) Nové ligandy, ktoré modulujú receptory RAR a ich použitie v humánnej medicíne a kozmetike
-
- (51) C07C 233/00**
(11) E 11321
(96) 10174006.6, 1.9.2006
(97) 2251319, 8.2.2012
(31) 2005254744
(32) 2.9.2005
(33) JP
(62) 06797660.5
(73) Otsuka Pharmaceutical Co., Ltd., Tokyo, JP;
(72) Torisawa Yasuhiro, Gunma Gunma, JP; Abe Kaoru, Tokushima Tokushima, JP; Muguruma Yasuaki, Tokushima Tokushima, JP; Fujita Shigekazu, Tokushima Tokushima, JP; Ogawa Hidenori, Tokushima Tokushima, JP; Utsumi Naoto, Tokushima Tokushima, JP; Miyake Masahiro, Tokushima Tokushima, JP;
(74) PATENTSERVIS BRATISLAVA, a. s., Bratislava, SK;
(54) Spôsob prípravy derivátov kyseliny benzoovej
-
- (51) C07D 207/00, C07D 401/00, C07D 403/00, C07D 405/00, C07D 409/00, C07D 417/00, C07D 471/00, A61K 31/00**
(11) E 11379
(96) 08839473.9, 14.10.2008
(97) 2212282, 21.9.2011
(31) 980601 P
(32) 17.10.2007
(33) US
(73) SANOFI, Paris, FR;
(72) CZECHTIZKY Werngard, Frankfurt Am Main, DE; GAO Zhongli, Bridgewater, New Jersey, US; HURST William J., Bridgewater, New Jersey, US; SCHWINK Lothar, Frankfurt Am Main, DE; STENGELIN Siegfried, Frankfurt Am Main, DE;
(74) Čechvalová Dagmar, Bratislava, SK;
(86) PCT/US2008/079760
(87) WO 2009/052065
(54) Substituované N-fenylbipyrolidínové karboxamidy a ich terapeutické použitie
-
- (51) C07D 209/00, C07D 471/00, A61K 31/00, A61P 25/00**
(11) E 11437
(96) 09725570.7, 25.3.2009
(97) 2257526, 14.12.2011
(31) 08005804
(32) 27.3.2008
(33) EP
(73) Grünenthal GmbH, Aachen, DE;
(72) ZEMOLKA Saskia, Aachen, DE; SCHUNK Stefan, Aachen, DE; LINZ Klaus, Wachtberg, DE; SCHRÖBER Wolfgang, Aachen, DE; ENGLBERGER Werner, Stolberg, DE; THEIL Fritz, Berlin, DE; ROLOFF Birgit, Berlin, DE;
(74) Tomeš Pavol, Ing., Bratislava, SK;
(86) PCT/EP2009/002180
(87) WO 2009/118169
(54) Spiro(5,5)undekánové deriváty
-
- (51) C07D 211/00, C07D 401/00, A61K 31/00**
(11) E 11426
(96) 04780442.2, 3.9.2004
(97) 1663971, 21.12.2011
(31) 502780 P
(32) 12.9.2003
(33) US
(73) ELI LILLY AND COMPANY, Indianapolis, IN, US;
(72) BLANCO-PILLADO Maria-Jesus, Fishers, Indiana, US; COHEN Michael Philip, Indianapolis, IN, US; FILLA Sandra Ann, Brownsburg, IN, US; HUDZIAK Kevin John, Indianapolis, IN, US; KOHLMAN Daniel Timothy, Camby, IN, US; BENESH Dana Rae, Westfield, IN, US; VICTOR Frantz, Indianapolis, IN, US; XU Yao-Chang, Fishers, IN, US; YING Bai-Ping, Fishers, IN, US; ZACHERL DeAnna Piatt, Noblesville, IN, US; ZHANG Deyi, Carmel, IN, US; MATHES Brian Michael, Indianapolis, Indiana, US;
(74) Litváková Edita, Ing., Bratislava, SK;
(86) PCT/US2004/025607
(87) WO 2005/035499
(54) Substituované 2-karbonylamino-6-piperidínaminopyridíny a substituované 1-karbonylamino-3-piperidínaminobenzény ako agonisti 5-HT1F

- (51) **C07D 213/00, A61K 51/00**
 (11) **E 11350**
 (96) 07753982.3, 26.3.2007
 (97) 1999109, 28.12.2011
 (31) 787156 P
 (32) 30.3.2006
 (33) US
 (73) The Trustees Of The University Of Pennsylvania, Philadelphia, PA, US;
 (72) KUNG Hank F., Wynnewood, PA, US; KUNG Mei-Ping, Wynnewood, PA, US;
 (74) Hörmannová Zuzana, Ing., Bratislava, SK;
 (86) PCT/US2007/007400
 (87) WO 2007/126733
 (54) **Styrylpiridínové deriváty a ich použitie na väzbu a zobrazovanie amyloidného plaku**

- (51) **C07D 223/00, C07D 405/00, A61K 31/00, A61P 7/00, A61P 9/00**
 (11) **E 11433**
 (96) 08765871.2, 26.6.2008
 (97) 2170831, 15.2.2012
 (31) 2007167207
 (32) 26.6.2007
 (33) JP
 (73) Otsuka Pharmaceutical Co., Ltd., Tokyo, JP;
 (72) KONDO Kazumi, Osaka-shi, Osaka, JP; MENJO Yasuhiro, Osaka-shi, Osaka, JP; TOMOYASU Takahiro, Osaka-shi, Osaka, JP; MIYAMURA Shin, Osaka-shi, Osaka, JP; TOMOHIRA Yuso, Osaka-shi, Osaka, JP; MATSUDA Takakuni, Osaka-shi, Osaka, JP; YAMADA Keigo, Osaka-shi, Osaka, JP; KATO Yusuke, Osaka-shi, Osaka, JP;
 (74) PATENTSERVIS BRATISLAVA, a. s., Bratislava, SK;
 (86) PCT/JP2008/062033
 (87) WO 2009/001968
 (54) **Benzazepínové deriváty na použitie ako antagonisty vazopresínu**

- (51) **C07D 237/00, C07D 213/00, A61K 31/00, A61P 35/00**
 (11) **E 11403**
 (96) 06836069.2, 17.5.2006
 (97) 1922307, 28.12.2011
 (31) 682335 P
 (32) 18.5.2005
 (33) US
 (73) Array Biopharma, Inc., Boulder, CO, US; AstraZeneca AB, Södertälje, SE;
 (72) MARLOW Allison L., Boulder, CO, US; WAL-LACE Eli, Boulder, CO, US; SEO Jeongbeob, Boulder, CO, US; LYSSIKATOS Joseph P., Boulder, CO, US; YANG Hong Woon, Boulder, CO, US; BLAKE Jim, Boulder, CO, US; STOREY Richard Anthony, Macclesfield, Cheshire, GB; BOOTH Rebecca Jane, Macclesfield, Cheshire, GB; PITTAM John David, Macclesfield, Cheshire, GB; LEONARD John, Macclesfield, Cheshire, GB; FIELDING Mark Richard, Macclesfield, Cheshire, GB;
 (74) Guniš Jaroslav, Mgr., Bratislava, SK;
 (86) PCT/US2006/019108
 (87) WO 2007/044084
 (54) **Heterocyklické inhibitory MEK a spôsob ich použitia**

- (51) **C07D 261/00, C07D 413/00, A61K 31/00, A61P 3/00**
 (11) **E 11332**
 (96) 08781651.8, 11.7.2008
 (97) 2178851, 28.12.2011
 (31) 949974 P
 (32) 16.7.2007
 (33) US
 (73) Eli Lilly & Company, Indianapolis, IN, US;
 (72) GENIN Michael James, Zionsville, Indiana, US; AGEJAS-CHICHARRO Francisco Javier, Alcobendas, Madrid, ES; BUENO MELENDO Ana Belen, Alcobendas, Madrid, ES; MANNINEN Peter Rudolph, Brownsburg, Indiana, US; WAR-SHAWSKY Alan M., Carmel, Indiana, US;
 (74) Hörmannová Zuzana, Ing., Bratislava, SK;
 (86) PCT/US2008/069719
 (87) WO 2009/012125
 (54) **Zlúčeniny a spôsoby modulovania FXR**

- (51) **C07D 295/00, A61K 31/00, A61P 25/00**
 (11) **E 11351**
 (96) 07764495.3, 15.6.2007
 (97) 2044043, 11.1.2012
 (31) 200600824, 805014 P, 200601223, 826666 P, 200601384, 862826 P, 200700427
 (32) 16.6.2006, 16.6.2006, 22.9.2006, 22.9.2006, 25.10.2006, 25.10.2006, 20.3.2007
 (33) DK, US, DK, US, DK, US, DK
 (73) H.Lundbeck A/S, Valby-Copenhagen, DK;
 (72) BANG-ANDERSEN Benny, Copenhagen S, DK; FALDT André, Ishøj, DK; MÖRK Arne, Målöv, DK; LOPEZ DE DIEGO Heidi, Nürum, DK; HOLM René, Jyllinge, DK; STENSÖL Tine Bryan, Värlose, DK; RINGGAARD Lone Munch, Copenhagen NV, DK; MEALY Michael J., Lejre, DK; ROCK Michael Harold, Hvidovre, DK; BROWDERSEN Jörgen, Holbæk, DK; JÖRGENSEN Morten, Bagsvård, DK; MOORE Nicholas, Ridge-wood, New Jersey 07450, US;
 (74) Hörmannová Zuzana, Ing., Bratislava, SK;
 (86) PCT/DK2007/050075
 (87) WO 2007/144005
 (54) **1-[2-(2,4-Dimetylfenylsulfanyl)fenyl]piperazín ako zlúčenina s kombinovanými účinkami na spätné vychytávanie serotonínu, 5-HT₃ a 5HT_{1A} na liečbu kognitívneho poškodenia**

- (51) **C07D 307/00**
 (11) **E 11390**
 (96) 09738065.3, 24.4.2009
 (97) 2268627, 14.12.2011
 (31) 08155398, 53582 P
 (32) 29.4.2008, 15.5.2008
 (33) EP, US
 (73) Akzo Nobel N.V., Arnhem, NL;
 (72) DE JONG Aaldert Johannes, Voorthuizen, NL; WERNER Martin, Erfststadt, DE; STRUCK Oliver, Henfenfeld, DE;
 (74) ROTT, RŮŽIČKA & GUTTMANN, Bratislava, SK;
 (86) PCT/EP2009/054931
 (87) WO 2009/133021
 (54) **Aditíva na lepenie papiera, spôsob ich prípravy a ich použitie**

- (51) **C07D 307/00, A61K 51/00**
 (11) **E 11418**
 (96) 06825654.4, 10.10.2006
 (97) 1945622, 28.12.2011
 (31) 724782 P
 (32) 11.10.2005
 (33) US
 (73) University of Pittsburgh - Of the Commonwealth System of Higher Education, Pittsburgh, PA, US;
 (72) KLUNK William E., Pittsburgh, PA, US; MAT-HIS JR. Chester A., Pittsburgh, PA, US;
 (74) Belička Ivan, Ing., Banská Bystrica, SK;
 (86) PCT/US2006/039412
 (87) WO 2007/047204
- (54) **Izotopicky značené zlúčeniny benzofuranu ako zobrazovacie prostriedky pre amyloidogénické proteíny**
-
- (51) **C07D 309/00, C07C 211/00, C07D 491/00**
 (11) **E 11447**
 (96) 06792504.0, 14.7.2006
 (97) 1907371, 23.11.2011
 (31) MI20051352
 (32) 15.7.2005
 (33) IT
 (73) STRAGEN PHARMA SA, Plan-Les-Ouates - Geneve, CH;
 (72) FERRARI Massimo, Cenate Sotto, IT; BELOTTI Paolo, San Paolo D'argon, IT;
 (74) ROTT, RŮŽIČKA & GUTTMANN, Bratislava, SK;
 (86) PCT/EP2006/064273
 (87) WO 2007/009953
- (54) **Spôsob prípravy 2-metoxycarbonylmetyl-6,6-dimetyl-2-tetrahydropyránkarboxylovej kyseliny**
-
- (51) **C07D 319/00, C08G 63/00**
 (11) **E 11275**
 (96) 09450080.8, 15.4.2009
 (97) 2128152, 16.11.2011
 (31) 5992008
 (32) 16.4.2008
 (33) AT
 (73) JUNGBUNZLAUER AUSTRIA AG, Wien, AT;
 (72) Rafler Gerald, Potsdam, DE; Rafler Jutta, Potsdam, DE; Windsperger Andreas, Maria Anzbach, AT; Edlauer Robert, Laa a.d. Thaya, AT; Gass Josef, Drösing, AT;
 (74) Čechvalová Dagmar, Bratislava, SK;
- (54) **Spôsob čistenia cyklických diesterov kyseliny L- a D-mliečnej**
-
- (51) **C07D 401/00**
 (11) **E 11380**
 (96) 06754352.0, 14.6.2006
 (97) 1899321, 28.12.2011
 (31) 05013870
 (32) 28.6.2005
 (33) EP
 (73) SANOFI, Paris, FR;
 (72) STROBEL Hartmut, Frankfurt am Main, DE; WOHLFART Paulus, Frankfurt am Main, DE; ZOLLER Gerhard, Frankfurt am Main, DE; WILL David William, Frankfurt am Main, DE;
- (74) Čechvalová Dagmar, Bratislava, SK;
 (86) PCT/EP2006/005706
 (87) WO 2007/000246
- (54) **Heteroarylom substituované amidy obsahujúce nasýtenú spojovaciu skupinu a ich použitie ako liečivých prípravkov**
-
- (51) **C07D 401/00, A61K 31/00, A61P 3/00**
 (11) **E 11327**
 (96) 08781868.8, 16.7.2008
 (97) 2173737, 11.1.2012
 (31) 950162 P
 (32) 17.7.2007
 (33) US
 (73) Bristol-Myers Squibb Company, Princeton, NJ, US; WACKER Dean A., Pennington, NJ, US; ROSSI Karen A., Pennington, NJ, US; WANG Ying, Pennington, NJ, US;
 (74) PATENTSERVIS BRATISLAVA, a. s., Bratislava, SK;
 (86) PCT/US2008/070103
 (87) WO 2009/012277
- (54) **Spôsob modulácie aktivity receptora spojeného s G-proteínom GPR11 a vybrané zlúčeniny**
-
- (51) **C07D 401/00, C07D 417/00, C07D 211/00, C07D 409/00, C07D 513/00, C07D 413/00, C07D 407/00, C07D 471/00, A61K 31/00, A61P 13/00**
 (11) **E 11347**
 (96) 08785292.7, 1.8.2008
 (97) 2178858, 28.12.2011
 (31) 953677 P, 45175 P
 (32) 2.8.2007, 15.4.2008
 (33) US, US
 (73) Recordati Ireland Limited, Ringaskiddy, County Cork, IE;
 (72) LEONARDI Amedeo, Milano, IT; MOTTA Gianni, Barlassina, IT; RIVA Carlo, Varese, IT; POGGESI Elena, Milano, IT; GRAZIANI Davide, Milano, IT; LONGHI Matteo Marco, Castellanza (Varese), IT;
 (74) Gajdošíková Zuzana, Ing., Bratislava, SK;
 (86) PCT/EP2008/006351
 (87) WO 2009/015897
- (54) **Nové heterocyklické zlúčeniny pôsobiace ako antagonisti mGlu5**
-
- (51) **C07D 407/00, C07D 498/00**
 (11) **E 11317**
 (96) 08764285.6, 7.5.2008
 (97) 2144899, 7.12.2011
 (31) 2007123097
 (32) 8.5.2007
 (33) JP
 (73) Otsuka Pharmaceutical Co., Ltd., Tokyo, JP;
 (72) TSUBOUCHI Hidetsugu, Osaka-shi Osaka, JP; HARAGUCHI Yoshikazu, Osaka-shi Osaka, JP; HAYAKAWA Satoshi, Osaka-shi Osaka, JP; UTSUMI Naoto, Osaka-shi Osaka, JP; TAIRA Shiniichi, Osaka-shi Osaka, JP; TANADA Yoshihisa, Osaka-shi Osaka, JP; FUJITA Nobuhisa, Osaka-shi Osaka, JP; SHINHAMA Koichi, Osaka-shi Osaka, JP; ANNAKA Kimiyoshi, Osaka-shi Osaka, JP; FURUTA, Takuya, Osaka-shi Osaka, JP;

- (74) PATENTSERVIS BRATISLAVA, a. s., Bratislava, SK;
 (86) PCT/JP2008/058798
 (87) WO 2008/140090
(54) Epoxy zlúčenina a spôsob jej výroby

- (51) C07D 417/00, C07D 277/00, C07D 487/00, A61K 31/00, A61K 51/00, A61P 9/00**
(11) E 11341
 (96) 06814914.5, 19.9.2006
 (97) 1926729, 21.12.2011
 (31) 719516 P, 518132
 (32) 22.9.2005, 8.9.2006
 (33) US, US
 (73) ABBOTT LABORATORIES, Abbott Park, IL, US;
 (72) COWART Marlon D., Illinois, US; SUN Ming-hua, Burlingame, CA, US; ZHAO Chen, Illinois, US; ZHENG Guo Zhu, Lexington, MA, US;
 (74) ROTT, RŮŽIČKA & GUTTMANN, Bratislava, SK;
 (86) PCT/US2006/036422
 (87) WO 2007/038074
(54) Benzotiazolcyklobutylamínové deriváty a ich použitie ako ligandov histamín-3 receptorov

- (51) C07D 487/00, A61K 31/00, A61P 7/00**
(11) E 11378
 (96) 09708289.5, 23.1.2009
 (97) 2240487, 14.12.2011
 (31) 08290112
 (32) 5.2.2008
 (33) EP
 (73) SANOFI, Paris, FR;
 (72) HEINELT Uwe, Frankfurt am Main, DE; WEHNER Volkmar, Frankfurt am Main, DE; HERRMANN Matthias, Frankfurt am Main, DE; SCHOE-NAFINGER Karl, Alzenau, DE; STEINHAGEN Henning, Sulzbach, DE; SCHEIPER Bodo, Frankfurt am Main, DE;
 (74) Čechvalová Dagmar, Bratislava, SK;
 (86) PCT/EP2009/000406
 (87) WO 2009/097970
(54) Triazolopyridazíny ako inhibítory par1, ich príprava a ich použitie ako liečiv

- (51) C07D 487/00, C07D 211/00**
(11) E 11370
 (96) 06779900.7, 17.7.2006
 (97) 1913000, 11.1.2012
 (31) 704011 P
 (32) 29.7.2005
 (33) US
 (73) Pfizer Products Inc., Groton, CT, US;
 (72) RUGGERI Sally Gut, Groton, CT, US; HAWKINS Joel Michael, Groton, CT, US; MAKOWSKI Teresa Margaret, Groton, CT, US; RUTHERFORD Jennifer Lea, Groton, CT, US; URBAN Frank John, Old Sybrook, CT, US;
 (74) Tomeš Pavol, Ing., Bratislava, SK;
 (86) IB2006/002048
 (87) WO2007/012953
(54) Pyrolo[2,3-D]pyrimidínové deriváty, ich medzi-produkty a syntéza

- (51) C07D 489/00, A61K 31/00, A61P 25/00, A61P 29/00**
(11) E 11344
 (96) 07711544.2, 15.2.2007
 (97) 1989208, 8.2.2012
 (31) 06004218
 (32) 2.3.2006
 (33) EP
 (73) Universitätsklinikum Freiburg, Freiburg, DE;
 (72) TRITTLER Rainer, Freiburg, DE;
 (74) Bušová Eva, JUDr., Bratislava, SK;
 (86) PCT/EP2007/001316
 (87) WO 2007/098860
(54) Nové morfinové zlúčeniny na farmaceutické kompozície

- (51) C07D 489/00, A61K 31/00, A61P 25/00**
(11) E 11375
 (96) 09734161.4, 23.4.2009
 (97) 2307420, 30.11.2011
 (31) 08155092
 (32) 24.4.2008
 (33) EP
 (73) Janssen Pharmaceutica NV, Beerse, BE;
 (72) GUILLAUME Michel Joseph Maurice André, Beerse, BE; GAEKENS Tim, Beerse, BE;
 (74) Čechvalová Dagmar, Bratislava, SK;
 (86) PCT/EP2009/054875
 (87) WO 2009/130270
(54) Proliečivá diesteru nalmefénu

- (51) C07D 493/00, C07H 15/00, A61K 31/00, A61P 3/00**
(11) E 11422
 (96) 09786960.6, 17.8.2009
 (97) 2334687, 4.1.2012
 (31) 92470 P, 227212 P
 (32) 28.8.2008, 21.7.2009
 (33) US, US
 (73) Pfizer Inc., New York, NY, US;
 (72) MASCITTI Vincent, Groton, Connecticut, US; COLL-MAN Benjamin Micah, Groton, Connecticut, US;
 (74) Tomeš Pavol, Ing., Bratislava, SK;
 (86) PCT/IB2009/053626
 (87) WO 2010/023594
(54) 1-Dioxabicyklo[3.2.1]oktán-2,3,4-triolové deriváty

- (51) C07H 15/00**
(11) E 11278
 (96) 04740697.0, 6.7.2004
 (97) 1656388, 18.1.2012
 (31) 03254528
 (32) 18.7.2003
 (33) EP
 (73) Cargill Incorporated, Wayzata, Minnesota, US;
 (72) STOUFFS Robert Henri-Marcel, Ferrara, IT; BRUSANI Gianfranco, Ponderano, IT; SACRATO Riccardo, Lendinara, IT; CONARD Chad, Ft Calhoun, NE, US; SASMAN Thomas, Omaha, NE, US;
 (74) MAJLINGOVÁ & PARTNERS, s. r. o., Bratislava, SK;
 (86) PCT/EP2004/007372
 (87) WO 2005/014608
(54) Spôsob prípravy produktov obohatených mal-titolom

- (51) **C07H 21/00, C12N 15/00**
 (11) **E 11355**
 (96) 08013086.7, 18.12.2003
 (97) 1992635, 8.2.2012
 (31) 436122 P, 447885 P, 467546 P
 (32) 23.12.2002, 13.2.2003, 1.5.2003
 (33) US, US, US
 (62) 03814325.1
 (73) Dynavax Technologies Corporation, Berkeley, CA, US;
 (72) Dina Dino, Oakland, CA, US; Fearon Karen L., Lafayette, CA, US; Marshall Jason, Oakland, CA, US;
 (74) Tomeš Pavol, Ing., Bratislava, SK;
 (54) **Oligonukleotidy s imunostimulačnou sekvenciou a spôsobom ich použitia**

- (51) **C07H 21/00, C12N 15/00, A01H 5/00**
 (11) **E 11324**
 (96) 10172495.3, 4.11.2002
 (97) 2261227, 28.12.2011
 (31) 337026 P
 (32) 7.11.2001
 (33) US
 (62) 02789419.5
 (73) Syngenta Participations AG, Basel, CH;
 (72) Milligan Stephen B., Kirkland, WA, US; Skalla Dale, Research Triangle Park, NC, US; Lawton Kay, Raleigh, NC, US;
 (74) PATENTSERVIS BRATISLAVA, a. s., Bratislava, SK;
 (54) **Promótori na reguláciu exprese génu v koreňoch rastliny**

- (51) **C07H 21/00, C12N 15/00, A01H 5/00**
 (11) **E 11434**
 (96) 10172499.5, 4.11.2002
 (97) 2261228, 28.12.2011
 (31) 337026 P
 (32) 7.11.2001
 (33) US
 (62) 02789419.5
 (73) Syngenta Participations AG, Basel, CH;
 (72) Milligan Stephen B., Kirkland, WA, US; Skalla Dale, Research Triangle Park, NC, US; Lawton Kay, Raleigh, NC, US;
 (74) PATENTSERVIS BRATISLAVA, a. s., Bratislava, SK;
 (54) **Promótori na reguláciu génovej exprese v rastlinných koreňoch**

- (51) **C07K 16/00, C07K 19/00, C12N 15/00**
 (11) **E 11411**
 (96) 07718518.9, 26.6.2007
 (97) 2046831, 4.1.2012
 (31) 11472006
 (32) 5.7.2006
 (33) AT
 (73) f-star Biotechnologische Forschungs- und Entwicklungsges. m.b.H., Vienna, AT;
 (72) RÜKER Florian, Wien, AT; HIMMLER Gottfried, Gross-Enzersdorf, AT; WOZNIAC-KNOPP Gordana, Vienna, AT;
 (74) Čechvalová Dagmar, Bratislava, SK;

- (86) PCT/AT2007/000313
 (87) WO 2008/003103
 (54) **Nové multivalentné imunoglobulíny**

- (51) **C07K 16/00, C07K 19/00**
 (11) **E 11376**
 (96) 06742963.9, 17.5.2006
 (97) 1888641, 14.12.2011
 (31) 682332 P
 (32) 18.5.2005
 (33) US
 (73) Ablynx N.V., Ghent-Zwijnaarde, BE;
 (72) BEIRNAERT Els, Bellem, BE; REVETS Hilde Adi Pierette, Meise, BE; HOOGENBOOM Hendricus Renerus Jacobus Mattheus, Maastricht, NL;
 (74) Čechvalová Dagmar, Bratislava, SK;
 (86) PCT/EP2006/004679
 (87) WO 2006/122787
 (54) **Proteíny viažuce sérový albumín**

- (51) **C07K 16/00, C12N 15/00, A61K 39/00**
 (11) **E 11354**
 (96) 07777380.2, 1.6.2007
 (97) 2041177, 14.12.2011
 (31) 810664 P, 843232 P
 (32) 2.6.2006, 8.9.2006
 (33) US, US
 (73) REGENERON PHARMACEUTICALS, INC., Tarrytown, NY, US;
 (72) STEVENS Sean, Mohegan Lake, NY, US; HUANG Tammy T., Golden Bridge, NY, US; MARTIN Joel H., Putnam Valley, NY, US; FAIRHURST Jeanette L., White Plains, NY, US; RAFIQUE Ashique, Yonkers, NY, US; SMITH Eric, New York, NY, US; POBURSKY Kevin J., Beacon, NY, US; PAPADOPOULOS Nicholas J., Lagrangeville, NY, US; FANDL James P., Lagrangeville, NY, US; CHEN Gang, Yorktown Heights, NY, US; KAROW Margaret, Camarillo, CA, US;
 (74) Tomeš Pavol, Ing., Bratislava, SK;
 (86) PCT/US2007/013062
 (87) WO 2007/143168
 (54) **Vysoko afinitné protilátky proti ľudskému IL-6 receptoru**

- (51) **C08B 30/00**
 (11) **E 11383**
 (96) 05779815.9, 10.8.2005
 (97) 1799719, 29.2.2012
 (31) 959792
 (32) 6.10.2004
 (33) US
 (73) Archer-Daniels-Midland Company, Decatur, Illinois, US;
 (72) BINDER Thomas P., Decatur, IL, US; MCCLAIN James A., Bettenford, IA, US;
 (74) Hörmannová Zuzana, Ing., Bratislava, SK;
 (86) PCT/US2005/028518
 (87) WO 2006/041563
 (54) **Spôsoby výroby rezistentného škrobu a výrobky z neho vytvorené**

**(51) C09D 201/00, B05D 7/00, B32B 27/00,
C09D 105/00, C09D 167/00, C09D 171/00**

(11) E 11319

(96) 06811304.2, 5.10.2006

(97) 1942163, 23.11.2011

(31) 2005293830, 2005293831

(32) 6.10.2005, 6.10.2005

(33) JP, JP

(73) Nissan Motor Company Limited, Yokohama-shi, Kanagawa, JP; The University of Tokyo, Tokyo, JP;

(72) ITO Kohzo, Tokyo, JP; ARAKI Jun, Tokyo, JP; SUZUKI Tatsuya, Kanagawa, JP; YAMANAKA Masahiko, Kanagawa, JP; WATANABE Kentarou, Kanagawa, JP;

(74) ROTT, RŮŽIČKA & GUTTMANN, Bratislava, SK;

(86) PCT/JP2006/319966

(87) WO 2007/040262

(54) Materiál pre vytvrdiviteľný vrchný povliekací materiál na báze rozpúšťadiel, povliekací materiál a povlakový film tento materiál obsahujúci alebo z neho vytvorený

**(51) C09J 177/00, B32B 27/00, B32B 1/00,
F16L 11/00, C09K 5/00, C08L 51/00, C08L 77/00**

(11) E 11430

(96) 09153907.2, 27.2.2009

(97) 2098580, 4.1.2012

(31) 0851379

(32) 3.3.2008

(33) FR

(73) ARKEMA FRANCE, Colombes, FR;

(72) Ferreiro Vincent, Saint-Sebastien De Morsent, FR; Montanari THibaut, Menneval, FR; Montezin Fabrice, Saint Aubin De Scellon, FR;

(74) PATENTSERVIS BRATISLAVA, a. s., Bratislava, SK;

(54) Adhézna kompozícia a štruktúra obsahujúca aspoň jednu vrstvu uvedenej kompozície

(51) C10L 1/00

(11) E 11397

(96) 04814523.9, 17.12.2004

(97) 1697485, 8.2.2012

(31) 532270 P

(32) 23.12.2003

(33) US

(73) BP Corporation North America Inc., Houston, TX, US;

(72) WOLF Leslie R., Naperville, IL, US; SCHUBERT Adam J., Naperville, IL, US;

(74) Fajnorová Mária, Ing., Bratislava, SK;

(86) PCT/US2004/042347

(87) WO 2005/063943

(54) Spôsob na terminálové miešanie benzínu

(51) C10L 5/00

(11) E 11289

(96) 09738228.7, 30.4.2009

(97) 2274406, 2.11.2011

(31) 102008021722, 102008035222

(32) 2.5.2008, 29.7.2008

(33) DE, DE

(73) Werner Hans, München, DE;

(72) Werner Hans, München, DE;

(74) Bušová Eva, JUDr., Bratislava, SK;

(86) PCT/EP2009/055294

(87) WO 2009/133184

(54) Spôsob a zariadenie pre výrobu paliva z vlhkej biomasy

(51) C12N 15/00, C07K 16/00, C40B 40/00

(11) E 11401

(96) 08152066.0, 17.9.2004

(97) 1921144, 14.12.2011

(31) 504589 P, 504455 P, 200301867, 200400782

(32) 18.9.2003, 18.9.2003, 17.12.2003, 15.5.2004

(33) US, US, DK, DK

(62) 04762853.2

(73) Symphogen A/S, Lyngby, DK;

(72) Oleksiewicz Martin B., Brønshøj, DK; Nielsen Lars S., Nivå, DK; Andersen Peter S., Vanløse, DK; Hansen Margit H., København K, DK;

(74) Bušová Eva, JUDr., Bratislava, SK;

(54) Spôsob spojovania požadovaných sekvencií

(51) C12N 15/00, A61K 39/00, C07K 14/00

(11) E 11288

(96) 03796103.4, 16.12.2003

(97) 1573012, 30.11.2011

(31) 02102781, PCT/EP03/50222

(32) 17.12.2002, 12.6.2003

(33) EP, WO

(73) Crucell Holland B.V., Leiden, NL;

(72) PAU Maria Grazia, Leiden, NL; HOLTERMAN Lennart, Zoetermeer, NL; KASPERS Jorn, Leiden, NL; STEGMANN Antonius Johannes Hendrikus, Katwijk, NL;

(74) Čechvalová Dagmar, Bratislava, SK;

(86) PCT/EP2003/051019

(87) WO 2004/055187

(54) Rekombinantné vírusové vakcíny proti malárii

**(51) C12N 15/00, A61K 38/00, A61P 19/00,
C12N 5/00, C12N 9/00**

(11) E 11446

(96) 08757088.3, 12.5.2008

(97) 2158319, 7.12.2011

(31) 917589 P

(32) 11.5.2007

(33) US

(73) Enobia Canada Limited Partnership, Montreal, Quebec, CA;

(72) CRINE Philippe, Outremont, Quebec, CA; BOILEAU Guy, Brossard, Quebec, CA; LOISEL Thomas, P., Montreal, Quebec, CA; LEMIRE Isabelle, Montreal, Quebec, CA; LEONARD Pierre, Montreal, Quebec, CA; HEFT Robert, Dollard-des-Ormeaux, Quebec, CA; LANDY Hal, Cambridge, MA, US;

(74) Čechvalová Dagmar, Bratislava, SK;

(86) PCT/CA2008/000923

(87) WO 2008/138131

(54) Alkalická fosfatáza zacielená na kosť, sady a spôsoby jej použitia

(51) C12N 15/00, C12N 9/00**(11) E 11451**

(96) 04736419.5, 9.6.2004

(97) 1646721, 16.11.2011

(31) 0316040, 0401839

(32) 8.7.2003, 28.1.2004

(33) GB, GB

(73) Syngenta Limited, Guildford, Surrey, GB;

(72) DALE Richard, Bracknell, Berks, GB; HAWKES

Timothy Robert, Bracknell, Berkshire, GB; THOMPSON Paul Anthony, Bracknell, Berkshire, GB; VINNER Russell, Bracknell, Berkshire, GB;

(74) PATENTSERVIS BRATISLAVA, a. s., Bratislava, SK;

(86) PCT/GB2004/002447

(87) WO 2005/005641

(54) Spôsob selektívnej produkcie samčích a samičích sterilných rastlín**(51) C12N 15/00****(11) E 11298**

(96) 05741716.4, 5.5.2005

(97) 1743029, 29.6.2011

(31) 0410130

(32) 6.5.2004

(33) GB

(73) Molmed SpA, Milan, IT;

(72) BENATI Claudia, Milan, IT; SCIARRETTA BIROLO Roberto, Milan, IT; LA SETA CATALMANCIO Simona, Milan, IT; RADRIZZANI Marina, Milan, IT; SENDRESEN Cecilia, Milan, IT; TOMA Salvatore, Milan, IT;

(74) Belička Ivan, Ing., Banská Bystrica, SK;

(86) PCT/IB2005/001565

(87) WO 2005/108589

(54) Príprava buniek**(51) C12P 19/00, C13K 1/00, C07K 14/00, A23K 1/00****(11) E 11371**

(96) 08774787.9, 4.7.2008

(97) 2164975, 1.2.2012

(31) 07111976

(32) 6.7.2007

(33) EP

(73) BASF SE, Ludwigshafen, DE;

(72) BOY Matthias, Bensheim, DE; CHOI Jong-Kyu, Jungwhasan Jeonju, KR; CHUNG Jin Won, Gunsan, KR; LOHSCHIEDT Markus, Heidelberg, DE; CHOI Jong In, Gunsan, KR; SEO Jae Yeol, Jeonju, KR; BRAUN Jörg, Essingen, DE; KIM Mo Se, Jeonju, KR; KIM Sung Hyun, Jeonbuk, KR; KOCHNER Arno, Waldsee, DE;

(74) ŽOVICOVÁ & ŽOVIC IP, s. r. o., Bratislava, SK;

(86) EP2008/058709

(87) WO2009/007326

(54) Spôsob výroby koncentrovaného vodného roztoku glukózy z kukurice**(51) C21B 3/00, C21B 7/00****(11) E 11389**

(96) 07003091.1, 14.2.2007

(97) 1870479, 18.1.2012

(31) 2962006

(32) 23.2.2006

(33) AT

(73) Hulek, Dipl.-Ing. Anton, Linz, AT;

(72) Hulek, Dipl.-Ing. Anton, Linz, AT;

(74) Hörmannová Zuzana, Ing., Bratislava, SK;

(54) Spôsob a zariadenie na kontinuálne ďalšie spracovanie kvapalnej hutnej trosky**(51) C21B 13/00****(11) E 11394**

(96) 06706162.2, 4.1.2006

(97) 1920075, 28.12.2011

(73) Saarstahl AG, Völklingen, DE;

(72) KARL Brotzmann, Amberg, DE;

(74) MAJLINGOVÁ & PARTNERS, s. r. o., Bratislava, SK;

(86) PCT/EP2006/000036

(87) WO 2007/076896

(54) Spôsob predhrievania železných aglomerátov**(51) D04H 11/00, B05D 1/00, D06Q 1/00****(11) E 11334**

(96) 06796242.3, 28.7.2006

(97) 1915477, 18.1.2012

(31) FI20050172

(32) 3.8.2005

(33) IT

(73) Fintex and Partners Italia S.p.A., Pistoia, IT;

(72) CECCONI Riccardo, Prato, IT; BULLERI Barbara, Ponte Buggianese, Pistoia, IT; ALLEGRI NI Chiara, S. Cassiano A Vico, Lucca, IT;

(74) Hörmannová Zuzana, Ing., Bratislava, SK;

(86) PCT/IT2006/000590

(87) WO 2007/015286

(54) Spôsob výroby pásovitého výrobku na výrobu absorpčných výrobkov a pod., výrobok taktó získaný a absorpčný výrobok obsahujúci taký výrobok**(51) D21H 11/00, D21H 27/00, B32B 29/00****(11) E 11391**

(96) 07852174.7, 27.11.2007

(97) 2094910, 4.1.2012

(31) 06126413, 875428 P

(32) 18.12.2006, 18.12.2006

(33) EP, US

(73) Akzo Nobel N.V., Arnhem, NL;

(72) WILDLOCK Ylva, Kungälv, SE; HEIJNESSON-HULTÉN Anette, Lerum, SE;

(74) ROTT, RŮŽIČKA & GUTTMANN, Bratislava, SK;

(86) PCT/SE2007/050902

(87) WO 2008/076056

(54) Spôsob výroby papierového výrobku**(51) E04C 3/00, E04C 2/00****(11) E 11274**

(96) 09709238.1, 13.3.2009

(97) 2307631, 9.11.2011

(31) 08160304, 80455 P

(32) 14.7.2008, 14.7.2008

(33) EP, US

(73) ABEO A/S, Frederiksberg, DK;

(72) HERTZ Kristian, Brønshøj, DK;

(74) ROTT, RŮŽIČKA & GUTTMANN, Bratislava, SK;

- (86) PCT/EP2009/052987
 (87) WO 2009/098325
(54) Lhká nosná konštrukcia vystužená jadrovými prvkami vytvorená zo segmentov

(51) E04F 13/00

(11) E 11387

(96) 04790655.7, 20.10.2004

(97) 1682733, 28.12.2011

(31) 10349790

(32) 24.10.2003

(33) DE

(73) ArsRatio Holding GmbH, Innsbruck, AT;

(72) PERMESANG Claus, München, DE;

(74) Hörmannová Zuzana, Ing., Bratislava, SK;

(86) PCT/EP2004/011843

(87) WO 2005/040521

(54) Stavebný prvok na výrobu podlahových alebo stenových obložení

(51) E04F 15/00, F16B 5/00, B27D 5/00, B27M 3/00, B65D 69/00

(11) E 11444

(96) 07150233.0, 22.10.2004

(97) 1936068, 30.11.2011

(73) Välinge Innovation AB, Viken, SE;

(72) Pervan Darko, Viken, SE; Hakansson Niclas, Helsingborg, SE; Nygren Per, Ramlösa, SE;

(74) Čechvalová Dagmar, Bratislava, SK;

(54) Spôsob poskytnutia podlahových panelov s mechanickým zámkovým systémom

(51) E04F 19/00

(11) E 11357

(96) 09709217.5, 6.2.2009

(97) 2240651, 16.11.2011

(31) 202008001831 U, 202008010542 U, 202008011882 U

(32) 8.2.2008, 7.8.2008, 5.9.2008

(33) DE, DE, DE

(73) Knauf alutop GmbH, Iphofen, DE;

(72) Florenske Oliver, Möhnese, DE;

(74) Bušová Eva, JUDr., Bratislava, SK;

(86) PCT/EP2009/000826

(87) WO 2009/098067

(54) Zariadenie s profilovanými lištami

(51) E05B 19/00

(11) E 11404

(96) 09009005.1, 10.7.2009

(97) 2146030, 30.11.2011

(31) 10972008

(32) 15.7.2008

(33) AT

(73) EVVA Sicherheitstechnologie GmbH, Wien, AT;

(72) Baumhauer Walter, Wien, AT;

(74) Juran Svetozár, JUDr., Bratislava, SK;

(54) Plochý kľúč

(51) E05B 47/00

(11) E 11396

(96) 04405142.3, 11.3.2004

(97) 1574643, 18.1.2012

(73) KESO AG, Richterswil, CH;

(72) Keller Ernst, Richterswil, CH;

(74) MAJLINGOVÁ & PARTNERS, s. r. o., Bratislava, SK;

(54) Elektromechanická cylindrická zámková vložka

(51) E05G 1/00, E05B 47/00, E05B 63/00, G07F 9/00

(11) E 11268

(96) 06380294.6, 14.11.2006

(97) 1785572, 28.12.2011

(31) 200502778

(32) 14.11.2005

(33) ES

(73) Telefonica, S.A., Madrid, ES;

(72) Martin Lopez Antonio, Madrid, ES;

(74) ROTT, RŮŽIČKA & GUTTMANN, Bratislava, SK;

(54) Uzamykanie zariadenie pre schránky trezorov verejných telefónov

(51) E06B 3/00

(11) E 11273

(96) 05018969.5, 1.9.2005

(97) 1650394, 9.11.2011

(31) 102004051407

(32) 21.10.2004

(33) DE

(73) Inoutic / Deceuninck GmbH, Bogen, DE;

(72) Fischer Christian, Halle, DE; Knepper Elmar, Bogen, DE;

(74) Bušová Eva, JUDr., Bratislava, SK;

(54) Okno alebo dvere

(51) F03D 11/00

(11) E 11307

(96) 09166284.1, 23.7.2009

(97) 2148090, 28.12.2011

(31) MI20081340

(32) 23.7.2008

(33) IT

(73) WILIC S.A.R.L, Luxembourg, LU;

(72) Pabst Otto, Rio di Pusteria, IT; Casazza Matteo, Vipiteno, IT; Gelmini Emmanuele, Trento, IT;

(74) ROTT, RŮŽIČKA & GUTTMANN, Bratislava, SK;

(54) Blokovaná zostava na rotor veternej turbíny

(51) F16C 19/00, F16C 33/00, F16C 35/00, F16D 65/00, F16H 25/00

(11) E 11302

(96) 10167897.7, 30.6.2010

(97) 2270345, 4.1.2012

(31) 102009031709

(32) 4.7.2009

(33) DE

(73) Schaeffler Technologies AG & Co. KG, Herzogenaurach, DE;

(72) Osterlänger Jürgen, Emskirchen, DE; Bärthlein Stefanie, Baudenbach, DE; Miko Josef, Emskirchen, DE;

(74) Čechvalová Dagmar, Bratislava, SK;

(54) Gul'ový závitový prevod s axiálnym ložiskom

- (51) **F16L 37/00**
 (11) **E 11314**
 (96) 09290168.5, 9.3.2009
 (97) 2101097, 30.11.2011
 (31) 0801340
 (32) 12.3.2008
 (33) FR
 (73) Hutchinson, Paris, FR;
 (72) Godeau Denis, Vieilles Maisons, FR; Milanini Luc, Corquilleroy, FR; Uilly Stéphane, Fontenay sur Loing, FR;
 (74) PATENTSERVIS BRATISLAVA, a. s., Bratislava, SK;
 (54) **Pripojovacie zariadenie na vedenie médiá, okruh zahrnujúci uvedené zariadenie a spôsob montáže/demontáže uvedeného zariadenia**

- (51) **F16L 41/00, F16L 47/00, F16L 55/00, F16L 11/00**
 (11) **E 11299**
 (96) 09737528.1, 22.6.2009
 (97) 2268960, 16.11.2011
 (31) 6742008
 (32) 29.4.2008
 (33) AT
 (73) Kübel Johann, Kasten, AT;
 (72) Kübel Johann, Kasten, AT;
 (74) Guniš Jaroslav, Mgr., Bratislava, SK;
 (86) PCT/AT2009/000249
 (87) WO 2009/132376
 (54) **Hadica**

- (51) **F16N 7/00, F04B 39/00, F04B 23/00**
 (11) **E 11322**
 (96) 09703391.4, 21.1.2009
 (97) 2235423, 7.3.2012
 (31) PI0800686
 (32) 21.1.2008
 (33) BR
 (73) Whirlpool S.A., São Paulo - SP, BR;
 (72) WAGNER Nilson, Joinville - SC, BR; MAGANHOTO Sergio Luiz, Joinville - SC, BR; MENDES João Manoel, Joinville - SC, BR;
 (74) PATENTSERVIS BRATISLAVA, a. s., Bratislava, SK;
 (86) PCT/BR2009/000011
 (87) WO 2009/092147
 (54) **Olejová nádrž pre chladiaci kompresor**

- (51) **F24D 19/00**
 (11) **E 11336**
 (96) 05077115.3, 16.9.2005
 (97) 1640669, 21.12.2011
 (31) 102004046689
 (32) 24.9.2004
 (33) DE
 (73) Danfoss A/S, Nordborg, DK;
 (72) Jörgensen Lasse, Silkeborg, DK; Dam Lars, Kolding, DK; Hansen Jesper Bruhn, Ribe, DK;
 (74) Hörmannová Zuzana, Ing., Bratislava, SK;
 (54) **Zariadenie na vykurovanie miestnosti**

- (51) **F24J 3/00, F28F 1/00, F28F 13/00**
 (11) **E 11425**
 (96) 08836751.1, 17.9.2008
 (97) 2195586, 7.12.2011
 (31) 0702240
 (32) 5.10.2007
 (33) SE
 (73) Muovitech AB, Brämhult, SE;
 (72) OJALA Mika, Borås, SE; OJALA Juha, Fristad, SE; OJALA Kari, Borås, SE; OJALA Heimo, Fristad, SE;
 (74) Bachratá Magdaléna, Mgr., Bratislava, SK;
 (86) PCT/SE2008/051040
 (87) WO 2009/045153
 (54) **Kolektor**

- (51) **F26B 1/00, F26B 7/00, F26B 17/00**
 (11) **E 11398**
 (96) 05804444.7, 22.9.2005
 (97) 1815197, 9.11.2011
 (31) 0410025, 0509450
 (32) 22.9.2004, 15.9.2005
 (33) FR, FR
 (73) CLEXTRAL, Firminy, FR;
 (72) DURAND Daniel, LE CHAMBON FEUGEROLLES, FR; BOUVIER Jean Marie, SAINT ETIENNE, FR; MALLER Gilles, SAINT-MARCELLIN-EN-FOREZ, FR; SCOTT Maxwell, Berwick, VICTORIA, AU; STEVENSON Stewart Robert, MATAKOHE, NZ; ROBERTS Steven James, RAUMATI SOUTH, NZ;
 (74) Bachratá Magdaléna, Mgr., Bratislava, SK;
 (86) PCT/FR2005/002361
 (87) WO 2006/032797
 (54) **Spôsob výroby práškoveho výrobku**

- (51) **F27D 5/00, C21D 9/00**
 (11) **E 11287**
 (96) 09016008.6, 24.12.2009
 (97) 2236967, 15.2.2012
 (31) 102009016672
 (32) 31.3.2009
 (33) DE
 (73) Dr. Ing. h.c. F. Porsche AG, Stuttgart, DE;
 (72) Sedlmayr Marcus Gregor, Vaihingen/Enz, DE; Bauer Lutz, Boeblingen, DE;
 (74) Čechvalová Dagmar, Bratislava, SK;
 (54) **Podstavec na tepelnú úpravu pre nápravnicu motorového vozidla**

- (51) **G01C 21/00, G07B 15/00**
 (11) **E 11276**
 (96) 06003242.2, 17.2.2006
 (97) 1696207, 28.9.2011
 (31) 102005008360
 (32) 23.2.2005
 (33) DE
 (73) Vodafone Holding GmbH, Düsseldorf, DE;
 (72) Robl Christian, Dr.-Ing., Offenberg, DE;
 (74) Bušová Eva, JUDr., Bratislava, SK;
 (54) **Spôsob a systém na zisťovanie údajov o polohe objektu**

(51) **G01N 1/00, G01F 13/00, A61M 16/00**
 (11) **E 11399**
 (96) 08001466.5, 26.1.2008
 (97) 2083255, 25.1.2012
 (73) TESCOM EUROPE GMBH & CO. KG, Selmsdorf, DE;
 (72) Basler Christian, Lübeck, DE;
 (74) Bachratá Magdaléna, Mgr., Bratislava, SK;
 (54) **Zariadenie na odber plynu**

(51) **G01S 1/00, H04B 1/00**
 (11) **E 11413**
 (96) 07012296.5, 1.9.2004
 (97) 1830199, 1.2.2012
 (31) 0320352
 (32) 1.9.2003
 (33) GB
 (62) 04768293.5
 (73) Secretary of State for Defence, Salisbury, Wiltshire, GB;
 (72) Pratt Anthony Richard, Brixworth, Northants, GB;
 Owen John Ivor Rewbridge, Farnborough, GB;
 (74) Belička Ivan, Ing., Banská Bystrica, SK;
 (54) **Modulačné signály pre satelitné navigačné systémy**

(51) **G01V 3/00, G01V 15/00**
 (11) **E 11393**
 (96) 09001200.6, 29.1.2009
 (97) 2085794, 14.12.2011
 (31) 102008007705
 (32) 4.2.2008
 (33) DE
 (73) Naue GmbH & Co. KG, Espelkamp-Fiestel, DE;
 (72) Niessen Jürgen, Bremen, DE; Johannssen Karsten, Rahden, DE;
 (74) ROTT, RŮŽIČKA & GUTTMANN, Bratislava, SK;
 (54) **Zariadenie a spôsob detekcie hraničných plôch vo vrstvách zemin**

(51) **G03F 1/00, B29C 59/00, B44B 5/00**
 (11) **E 11339**
 (96) 07845254.7, 11.5.2007
 (97) 1987395, 28.12.2011
 (31) 102006022722
 (32) 12.5.2006
 (33) DE
 (73) Hueck Engraving GmbH & Co. KG, Viersen, DE;
 (72) Reichert Jordi Fred, Plettenberg, DE;
 (74) ROTT, RŮŽIČKA & GUTTMANN, Bratislava, SK;
 (86) PCT/DE2007/000872
 (87) WO 2007/147376
 (54) **Spôsob štruktúrneho vzorovania povrchu lisovacieho plechu alebo nekonečného pásu**

(51) **G05B 19/00, F04B 49/00**
 (11) **E 11279**
 (96) 07724331.9, 18.4.2007
 (97) 2008162, 11.1.2012
 (31) 102006018025
 (32) 19.4.2006
 (33) DE

(73) KSB Aktiengesellschaft, Frankenthal, DE;
 (72) SILOVIC Marjan, Frankenthal, DE;
 (74) MAJLINGOVÁ & PARTNERS, s. r. o., Bratislava, SK;
 (86) PCT/EP2007/003394
 (87) WO 2007/118706
 (54) **Odstredivý čerpací agregát so spínacím zariadením**

(51) **G05D 1/00**
 (11) **E 11269**
 (96) 09797573.4, 18.6.2009
 (97) 2300889, 16.11.2011
 (31) 0803504
 (32) 23.6.2008
 (33) FR
 (73) Société Plymouth Française, Feyzin, FR; Aperam Alloys Imphy, Saint Denis, FR;
 (72) Arnaud Daniel, Saint Etienne, FR; Reyal Jean-Pierre, Eragny, FR;
 (74) Čechvalová Dagmar, Bratislava, SK;
 (86) PCT/FR2009/051161
 (87) WO 2010/007278
 (54) **Postup pre navádzanie vozidla**

(51) **G06F 9/00**
 (11) **E 11435**
 (96) 09700680.3, 12.1.2009
 (97) 2223203, 22.2.2012
 (31) 972766
 (32) 11.1.2008
 (33) US
 (73) International Business Machines Corporation, Armonk, NY, US;
 (72) GAINNEY Charles, Poughkeepsie, NY, US; FARRELL Mark, Pleasant Valley, NY, US; KUBALA Jeffrey, Poughquag, NY, US; SCHMIDT Donald, Stone Ridge, NY, US;
 (74) Tomeš Pavol, Ing., Bratislava, SK;
 (86) PCT/EP2009/050251
 (87) WO 2009/087233
 (54) **Uskutočňovanie zmeny virtuálnej topológie konfigurácií**

(51) **G06F 9/00**
 (11) **E 11311**
 (96) 10184363.9, 12.1.2009
 (97) 2290539, 4.1.2012
 (31) 972802
 (32) 11.1.2008
 (33) US
 (73) International Business Machines Corporation, Armonk, NY, US;
 (72) Gainey Charles W., Winchester, Hampshire, GB; Schmidt Donald W., Winchester, Hampshire, GB; Kubala Jeffrey P., Winchester, Hampshire, GB; Farrell Mark S., Winchester, Hampshire, GB;
 (74) Tomeš Pavol, Ing., Bratislava, SK;
 (54) **Objavovanie virtuálnej topológie počítačových konfigurácií**

- (51) **G06K 7/00, A47J 31/00**
 (11) **E 11301**
 (96) 08761412.9, 2.7.2008
 (97) 2168073, 30.11.2011
 (31) 102007032287
 (32) 11.7.2007
 (33) DE
 (73) Kraft Foods R & D, Inc., Northfield, IL, US;
 (72) BEUTLROCK Maximilian, Kienberg, DE; GIUS Josef, Traunwalchen, DE; STRAUB Stephan, Rohrdorf, DE;
 (74) Hörmannová Zuzana, Ing., Bratislava, SK;
 (86) PCT/EP2008/058536
 (87) WO 2009/007292
 (54) **Spôsob snímania čiarových kódov v zariadení na prípravu nápojov a zariadenie na to**

- (51) **G06K 19/00**
 (11) **E 11364**
 (96) 06831013.5, 25.10.2006
 (97) 1989664, 14.12.2011
 (31) 0511078
 (32) 28.10.2005
 (33) FR
 (73) Oberthur Technologies, Levallois Perret, FR;
 (72) Launay François, Vitre, FR; Enouf Guy, Saint-Sylvain, FR;
 (74) Čechvalová Dagmar, Bratislava, SK;
 (86) PCT/FR2006/002399
 (87) WO 2007/048927
 (54) **Spôsob výroby väčšieho počtu kariet s integrovaným obvodom**

- (51) **G07B 15/00, G06K 19/00**
 (11) **E 11358**
 (96) 05806387.6, 11.11.2005
 (97) 1839269, 7.3.2012
 (31) 102004063600
 (32) 30.12.2004
 (33) DE
 (73) DB Systel GmbH, Frankfurt am Main, DE;
 (72) Holz Siegfried, Grosshansdorf, DE;
 (74) Bušová Eva, JUDr., Bratislava, SK;
 (86) PCT/EP2005/012106
 (87) WO 2006/074738
 (54) **Spôsob registrácie úhrad za služby vo verejných dopravných prostriedkoch**

- (51) **G11B 20/00**
 (11) **E 11303**
 (96) 04708423.1, 5.2.2004
 (97) 1597727, 28.12.2011
 (31) 1022743
 (32) 20.2.2003
 (33) NL
 (73) Koninklijke Philips Electronics N.V., Eindhoven, NL;
 (72) STEK Aalbert, AA Eindhoven, NL; BLUM Martinus, W., AA Eindhoven, NL; VAN ROMPAEY Bart, AA Eindhoven, NL; HEEMSKERK Jacobus, P., J., AA Eindhoven, NL;
 (74) ŽOVICOVÁ & ŽOVIC IP, s. r. o., Bratislava, SK;
 (86) PCT/IB2004/050079
 (87) WO 2004/075187
 (54) **Nosič informácií zahŕňajúci informácie o prístupe**

- (51) **H01H 71/00**
 (11) **E 11352**
 (96) 05851050.4, 26.10.2005
 (97) 1805776, 14.12.2011
 (31) 1027340
 (32) 26.10.2004
 (33) NL
 (73) Eaton Industries (Netherlands) B.V., Hengelo, NL;
 (72) HEMMER Aloysius Gerardus Majella, Hengelo, NL;
 (74) Hörmannová Zuzana, Ing., Bratislava, SK;
 (86) PCT/NL2005/050022
 (87) WO 2006/046869
 (54) **Mechanizmus pre bezpečnostný spínač**

- (51) **H01H 83/00, H02H 3/00**
 (11) **E 11356**
 (96) 07710525.2, 21.3.2007
 (97) 2020014, 2.11.2011
 (31) 6752006
 (32) 20.4.2006
 (33) AT
 (73) Eaton Industries (Austria) GmbH, Schrems, AT;
 (72) Bartonek Michael, Wien, AT; Dobusch Gerhard, Wien, AT;
 (74) Bušová Eva, JUDr., Bratislava, SK;
 (86) PCT/AT2007/000136
 (87) WO 2007/121492
 (54) **Spínacie zariadenie**

- (51) **H02G 3/00, A61G 12/00**
 (11) **E 11414**
 (96) 07115630.1, 4.9.2007
 (97) 2034578, 11.1.2012
 (73) NIKO, N.V., Sint-Niklaas, BE;
 (72) Tas Johan (Helena Alice), Sind-Niklaas, BE;
 (74) Belička Ivan, Ing., Banská Bystrica, SK;
 (54) **Montážny rám pre aplikačné moduly**

- (51) **H02K 15/00**
 (11) **E 11286**
 (96) 06705994.9, 20.2.2006
 (97) 1875588, 24.8.2011
 (31) 102005018661
 (32) 21.4.2005
 (33) DE
 (73) Aumann GMBH, Espelkamp, DE;
 (72) Hagedorn Jürgen, Lübbecke, DE;
 (74) Čechvalová Dagmar, Bratislava, SK;
 (86) PCT/DE2006/000311
 (87) WO 2006/111116
 (54) **Zariadenie na nanášanie vinutia**

- (51) **H03M 13/00**
 (11) **E 11367**
 (96) 08021308.5, 8.12.2008
 (97) 2068449, 11.1.2012
 (31) 20070126083, 20070127365, 20080012082, 20080023848
 (32) 6.12.2007, 10.12.2007, 11.2.2008, 14.3.2008
 (33) KR, KR, KR, KR

- (73) Samsung Electronics Co., Ltd., Suwon-si, Gyeonggi-do, KR; Postech Academy-Industry Foundation, Pohang-si, Gyeongsangbuk-do, KR;
- (72) Myung Seho, Suwon-si, Gyeonggi-do, KR; Kwon Hwan-Joon, Suwon-si, Gyeonggi-do, KR; Kim Jae-Yoel, Suwon-si, Gyeonggi-do, KR; Lim Yeon-Ju, Suwon-si, Gyeonggi-do, KR; Yun Sung-Ryul, Suwon-si, Gyeonggi-do, KR; Lee Hak-Ju, Suwon-si, Gyeonggi-do, KR; Jeong Hong-Sil, Suwon-si, Gyeonggi-do, KR; Jung Peter, Suwon-si, Gyeonggi-do, KR; Yang Kyeong-Cheol, Pohang-si, Gyeongsangbuk-do, KR; Kim Kyung-Joong, Pohang-si, Gyeongsangbuk-do, KR;
- (74) Guniš Jaroslav, Mgr., Bratislava, SK;
- (54) Skracovanie a dierovanie kódov kontroly parity s nízkou hustotou (LDPC) pre kódovanie a dekódovanie kanálov**

-
- (51) H04L 1/00, H04L 27/00**
(11) E 11346
 (96) 10167426.5, 29.9.2008
 (97) 2242198, 28.12.2011
 (31) 976410 P, 978725 P, 980799 P
 (32) 28.9.2007, 9.10.2007, 18.10.2007
 (33) US, US, US
 (62) 08165429.5
 (73) LG ELECTRONICS INC., Seoul, KR;
 (72) Ko Woo Suk, Seoul, KR; Moon Sang Chul, Seoul, KR;
 (74) Fajnorová Mária, Ing., Bratislava, SK;
- (54) Zariadenie na vysielanie signálu a spôsob na vysielanie signálu**

-
- (51) H04L 27/00, H04L 1/00, H04L 5/00**
(11) E 11372
 (96) 10165891.2, 3.6.2009
 (97) 2254298, 18.1.2012
 (31) 113607 P
 (32) 12.11.2008
 (33) US
 (62) 09161826.4
 (73) LG Electronics Inc., Seoul, KR;
 (72) Ko Woo Suk, Seoul, KR; Moon Sang Chul, Seoul, KR;
 (74) Fajnorová Mária, Ing., Bratislava, SK;
- (54) Zariadenie na vysielanie a prijímanie signálu a spôsob vysielania a prijímania signálu**

-
- (51) H04N 7/00**
(11) E 11293
 (96) 10165483.8, 27.3.2003
 (97) 2254340, 18.1.2012
 (31) 2002112665
 (32) 15.4.2002
 (33) JP
 (62) 03715476.2
 (73) Panasonic Corporation, Kadoma-shi, Osaka, JP;
 (72) ABE Kiyofumi, Chuo-ku, Osaka, JP; KADONO Shinya, Chuo-ku, Osaka, JP; KONDO Satoshi, Chuo-ku, Osaka, JP; HAGAI Makoto, Chuo-ku, Osaka, JP;
 (74) ROTT, RŮŽIČKA & GUTTMANN, Bratislava, SK;
- (54) Spôsob dekódovania obrazu a zariadenie**

- (51) H04N 7/00**
(11) E 11313
 (96) 10171925.0, 11.9.2002
 (97) 2296382, 4.1.2012
 (31) 2001276280
 (32) 12.9.2001
 (33) JP
 (62) 09174234.6
 (73) Panasonic Corporation, Kadoma-shi, Osaka, JP;
 (72) Hagai Makoto, Shiromi, Chuo-ku, Osaka, JP; Kadono Shinya, Shiromi, Chuo-ku, Osaka, JP;
 (74) ROTT, RŮŽIČKA & GUTTMANN, Bratislava, SK;
- (54) Spôsob dekódovania obrazu**

-
- (51) H05K 7/00, H01L 25/00, H01R 13/00**
(11) E 11323
 (96) 09012247.4, 26.9.2009
 (97) 2194769, 25.1.2012
 (31) 102008057832
 (32) 19.11.2008
 (33) DE
 (73) SEMIKRON Elektronik GmbH & Co. KG, Nürnberg, DE;
 (72) Lederer Marco, Nürnberg, DE;
 (74) PATENTSERVIS BRATISLAVA, a. s., Bratislava, SK;
- (54) Polovodičový modul s tlačnými kontaktmi s prípojným prvkom ako kontaktná pružina**

(51)	(11)	(51)	(11)	(51)	(11)	(51)	(11)
A01N 41/00	11410	A61K 33/00	11325	C02F 3/00	11448	C21B 3/00	11389
A01N 41/00	11412	A61K 35/00	11369	C02F 11/00	11440	C21B 13/00	11394
A01N 59/00	11343	A61K 38/00	11381	C02F 11/00	11329	D04H 11/00	11334
A01N 63/00	11373	A61K 39/00	11310	C04B 35/00	11304	D21H 11/00	11391
A21B 3/00	11415	A61K 39/00	11359	C07C 67/00	11431	E04C 3/00	11274
A23G 1/00	11330	A61K 39/00	11280	C07C 215/00	11335	E04F 13/00	11387
A23L 1/00	11363	A61K 45/00	11345	C07C 229/00	11409	E04F 15/00	11444
A23L 1/00	11305	A61K 47/00	11316	C07C 233/00	11321	E04F 19/00	11357
A47C 17/00	11386	A61K 49/00	11285	C07D 207/00	11379	E05B 19/00	11404
A47C 19/00	11365	A61L 31/00	11349	C07D 209/00	11437	E05B 47/00	11396
A47J 31/00	11300	A61M 1/00	11315	C07D 211/00	11426	E05G 1/00	11268
A47L 13/00	11366	A61N 5/00	11450	C07D 213/00	11350	E06B 3/00	11273
A61B 5/00	11400	A62C 99/00	11419	C07D 223/00	11433	F03D 11/00	11307
A61B 5/00	11291	A63G 7/00	11416	C07D 237/00	11403	F16C 19/00	11302
A61F 13/00	11406	A63G 31/00	11417	C07D 261/00	11332	F16L 37/00	11314
A61F 13/00	11368	B01D 15/00	11312	C07D 295/00	11351	F16L 41/00	11299
A61F 13/00	11405	B01D 17/00	11353	C07D 307/00	11390	F16N 7/00	11322
A61F 13/00	11407	B01D 29/00	11348	C07D 307/00	11418	F24D 19/00	11336
A61F 13/00	11408	B08B 7/00	11277	C07D 309/00	11447	F24J 3/00	11425
A61J 1/00	11267	B21D 5/00	11421	C07D 319/00	11275	F26B 1/00	11398
A61K 9/00	11377	B22C 1/00	11427	C07D 401/00	11380	F27D 5/00	11287
A61K 9/00	11296	B22C 1/00	11439	C07D 401/00	11327	G01C 21/00	11276
A61K 9/00	11438	B22D 41/00	11420	C07D 401/00	11347	G01N 1/00	11399
A61K 9/00	11392	B24D 13/00	11328	C07D 407/00	11317	G01S 1/00	11413
A61K 9/00	11441	B28D 5/00	11362	C07D 417/00	11341	G01V 3/00	11393
A61K 9/00	11270	B29B 13/00	11428	C07D 487/00	11370	G03F 1/00	11339
A61K 9/00	11449	B29C 45/00	11402	C07D 487/00	11378	G05B 19/00	11279
A61K 9/00	11282	B29C 70/00	11309	C07D 489/00	11344	G05D 1/00	11269
A61K 9/00	11318	B32B 3/00	11264	C07D 489/00	11375	G06F 9/00	11435
A61K 31/00	11284	B32B 5/00	11320	C07D 493/00	11422	G06F 9/00	11311
A61K 31/00	11297	B32B 27/00	11292	C07H 15/00	11278	G06K 7/00	11301
A61K 31/00	11283	B41J 11/00	11388	C07H 21/00	11355	G06K 19/00	11364
A61K 31/00	11294	B42D 15/00	11361	C07H 21/00	11434	G07B 15/00	11358
A61K 31/00	11281	B60J 1/00	11384	C07H 21/00	11324	G11B 20/00	11303
A61K 31/00	11295	B60P 3/00	11423	C07K 16/00	11411	H01H 71/00	11352
A61K 31/00	11266	B60R 19/00	11337	C07K 16/00	11376	H01H 83/00	11356
A61K 31/00	11382	B60T 7/00	11424	C07K 16/00	11354	H02G 3/00	11414
A61K 31/00	11443	B61D 35/00	11290	C08B 30/00	11383	H02K 15/00	11286
A61K 31/00	11326	B62D 63/00	11395	C09D 201/00	11319	H03M 13/00	11367
A61K 31/00	11342	B63B 22/00	11436	C09J 177/00	11430	H04L 1/00	11346
A61K 31/00	11340	B63B 35/00	11265	C10L 1/00	11397	H04L 27/00	11372
A61K 31/00	11271	B65B 7/00	11360	C10L 5/00	11289	H04N 7/00	11293
A61K 31/00	11338	B65B 7/00	11432	C12N 15/00	11401	H04N 7/00	11313
A61K 31/00	11385	B65B 11/00	11306	C12N 15/00	11288	H05K 7/00	11323
A61K 31/00	11374	B65D 47/00	11442	C12N 15/00	11446		
A61K 31/00	11272	B65D 85/00	11331	C12N 15/00	11451		
A61K 31/00	11308	B65G 59/00	11429	C12N 15/00	11298		
A61K 31/00	11333	B65H 20/00	11445	C12P 19/00	11371		

SC4A Sprístupnené preklady európskych patentových spisov v zmenenom znení**(11) E 2019**

(97) 1664353, 12.10.2011

(45) 6.9.2007

(54) Spôsob a zariadenie na granulovanie strusky**(11) E 2781**

(97) 1747843, 8.2.2012

(45) 5.3.2008

(54) Obrábací stroj s meničom obrobkov**(11) E 2959**

(97) 1417665, 28.12.2011

(45) 7.4.2008

(54) Skladaný produkt so zhybovými líniami, ktoré sú z časti poskytnuté s drážkami a z časti z perforovaných línii**(11) E 5172**

(97) 1790701, 1.2.2012

(45) 6.7.2009

(54) Tlačová farba absorbujúca infračervené žiarenie**SC4A Sprístupnené opravené preklady európskych patentových spisov****(11) E 10776**

(97) 1756359, 21.9.2011

(45) 2.3.2012

(54) Spôsob krepovania na sieťovine pri vysokom obsahu pevných častíc na výrobu savého listu so sušením v sieťovine

MM4A Zaniknuté európske patenty pre nezaplatenie udržiavacích poplatkov

(11) **E 7**
(97) 1300233
Dátum zániku: 21.9.2011

(11) **E 1369**
(97) 1524093
Dátum zániku: 22.9.2011

(11) **E 109**
(97) 1430047
Dátum zániku: 26.9.2011

(11) **E 1460**
(97) 1429761
Dátum zániku: 17.9.2011

(11) **E 113**
(97) 1430034
Dátum zániku: 26.9.2011

(11) **E 1533**
(97) 1554259
Dátum zániku: 27.9.2011

(11) **E 173**
(97) 1427767
Dátum zániku: 5.9.2011

(11) **E 1865**
(97) 1423381
Dátum zániku: 5.9.2011

(11) **E 208**
(97) 1423231
Dátum zániku: 5.9.2011

(11) **E 1879**
(97) 1664172
Dátum zániku: 8.9.2011

(11) **E 354**
(97) 1293506
Dátum zániku: 7.9.2011

(11) **E 1915**
(97) 1551835
Dátum zániku: 29.9.2011

(11) **E 405**
(97) 1407815
Dátum zániku: 24.9.2011

(11) **E 2071**
(97) 1695010
Dátum zániku: 24.9.2011

(11) **E 431**
(97) 1542545
Dátum zániku: 17.9.2011

(11) **E 2221**
(97) 1525925
Dátum zániku: 7.9.2011

(11) **E 456**
(97) 1427403
Dátum zániku: 17.9.2011

(11) **E 2235**
(97) 1675699
Dátum zániku: 22.9.2011

(11) **E 531**
(97) 1573073
Dátum zániku: 26.9.2011

(11) **E 2419**
(97) 1660668
Dátum zániku: 2.9.2011

(11) **E 569**
(97) 1539572
Dátum zániku: 4.9.2011

(11) **E 2429**
(97) 1543456
Dátum zániku: 17.9.2011

(11) **E 620**
(97) 1425612
Dátum zániku: 9.9.2011

(11) **E 2565**
(97) 1468330
Dátum zániku: 27.9.2011

(11) **E 1355**
(97) 1512524
Dátum zániku: 5.9.2011

(11) **E 2586**
(97) 1551567
Dátum zániku: 25.9.2011

(11) **E 2691**
(97) 1542805
Dátum zániku: 26.9.2011

(11) **E 2871**
(97) 1637367
Dátum zániku: 9.9.2011

(11) **E 3115**
(97) 1415573
Dátum zániku: 18.9.2011

(11) **E 3502**
(97) 1518641
Dátum zániku: 17.9.2011

(11) **E 3644**
(97) 1645789
Dátum zániku: 19.9.2011

(11) **E 3664**
(97) 1809791
Dátum zániku: 20.9.2011

(11) **E 3745**
(97) 1427395
Dátum zániku: 13.9.2011

(11) **E 3966**
(97) 1827671
Dátum zániku: 23.9.2011

(11) **E 4209**
(97) 1760383
Dátum zániku: 1.9.2011

(11) **E 4230**
(97) 1423066
Dátum zániku: 6.9.2011

(11) **E 4285**
(97) 1796858
Dátum zániku: 19.9.2011

(11) **E 4321**
(97) 1537352
Dátum zániku: 4.9.2011

(11) **E 4536**
(97) 1545902
Dátum zániku: 18.9.2011

(11) **E 4772**
(97) 1663185
Dátum zániku: 21.9.2011

(11) **E 4860**
(97) 1423105
Dátum zániku: 3.9.2011

(11) **E 4891**
(97) 1433305
Dátum zániku: 19.9.2011

(11) **E 4979**
(97) 1430000
Dátum zániku: 26.9.2011

(11) **E 5135**
(97) 1791852
Dátum zániku: 23.9.2011

(11) **E 5184**
(97) 1438296
Dátum zániku: 17.9.2011

(11) **E 5348**
(97) 1413653
Dátum zániku: 18.9.2011

(11) **E 5369**
(97) 1663236
Dátum zániku: 2.9.2011

(11) **E 5487**
(97) 1794028
Dátum zániku: 27.9.2011

(11) **E 5681**
(97) 1793947
Dátum zániku: 9.9.2011

(11) **E 5819**
(97) 1914022
Dátum zániku: 1.9.2011

(11) **E 5957**
(97) 1664012
Dátum zániku: 24.9.2011

(11) **E 6034**
 (97) 1937765
 Dátum zániku: 23.9.2011

(11) **E 7643**
 (97) 1948354
 Dátum zániku: 15.9.2011

(11) **E 6221**
 (97) 1900570
 Dátum zániku: 11.9.2011

(11) **E 7779**
 (97) 1582496
 Dátum zániku: 10.9.2011

(11) **E 6384**
 (97) 1539753
 Dátum zániku: 12.9.2011

(11) **E 7923**
 (97) 2036629
 Dátum zániku: 14.9.2011

(11) **E 6796**
 (97) 1664097
 Dátum zániku: 14.9.2011

(11) **E 7929**
 (97) 1805060
 Dátum zániku: 6.9.2011

(11) **E 6812**
 (97) 1300810
 Dátum zániku: 23.9.2011

(11) **E 7983**
 (97) 1539379
 Dátum zániku: 12.9.2011

(11) **E 6872**
 (97) 1295813
 Dátum zániku: 19.9.2011

(11) **E 8032**
 (97) 1670785
 Dátum zániku: 20.9.2011

(11) **E 6927**
 (97) 1668598
 Dátum zániku: 28.9.2011

(11) **E 8057**
 (97) 1940786
 Dátum zániku: 18.9.2011

(11) **E 7007**
 (97) 1767545
 Dátum zániku: 22.9.2011

(11) **E 8526**
 (97) 1809273
 Dátum zániku: 15.9.2011

(11) **E 7097**
 (97) 2064532
 Dátum zániku: 13.9.2011

(11) **E 8767**
 (97) 1940353
 Dátum zániku: 27.9.2011

(11) **E 7200**
 (97) 1542678
 Dátum zániku: 17.9.2011

(11) **E 8853**
 (97) 1664289
 Dátum zániku: 3.9.2011

(11) **E 7306**
 (97) 2042249
 Dátum zániku: 26.9.2011

(11) **E 8916**
 (97) 1796898
 Dátum zániku: 20.9.2011

(11) **E 7330**
 (97) 1897636
 Dátum zániku: 4.9.2011

(11) **E 9509**
 (97) 1663320
 Dátum zániku: 1.9.2011

(11) **E 7368**
 (97) 1663445
 Dátum zániku: 2.9.2011

(11) **E 9926**
 (97) 1411296
 Dátum zániku: 18.9.2011

(11) **E 7491**
 (97) 1900653
 Dátum zániku: 18.9.2011

PC4A**Prevody a prechody práv na európske patenty****(11) E 4282**

(97) 1685915, 23.7.2008

(73) FFT EDAG Produktionssysteme GmbH & Co. KG, Fulda, DE;

Predchádzajúci majiteľ:

EDAG GmbH & Co. KGaA, Fulda, DE;

Dátum uzavretia zmluvy: 16.2.2012

Dátum zápisu do registra: 24.4.2012

(11) E 7714

(97) 1795668, 2.6.2010

(73) Berry Floor NV, Menen, BE;

Predchádzajúci majiteľ:

BERRY FINANCE NV, Oostrozebeke, BE;

Dátum uzavretia zmluvy: 13.7.2011

Dátum zápisu do registra: 24.4.2012

(11) E 5140

(97) 1719596, 24.12.2008

(73) Berry Floor NV, Menen, BE;

Predchádzajúci majiteľ:

BERRY FINANCE NV, Oostrozebeke, BE;

Dátum uzavretia zmluvy: 13.7.2011

Dátum zápisu do registra: 24.4.2012

(11) E 8594

(97) 1963596, 20.10.2010

(73) Berry Floor NV, Menen, BE;

Predchádzajúci majiteľ:

BERRY FINANCE NV, Oostrozebeke, BE;

Dátum uzavretia zmluvy: 13.7.2011

Dátum zápisu do registra: 24.4.2012

(11) E 6594

(97) 1555141, 19.8.2009

(73) Berry Floor NV, Menen, BE;

Predchádzajúci majiteľ:

BERRY FINANCE NV, Oostrozebeke, BE;

Dátum uzavretia zmluvy: 13.7.2011

Dátum zápisu do registra: 24.4.2012

(11) E 10021

(97) 1688401, 15.6.2011

(73) Xella Deutschland GmbH, Duisburg, DE;

Predchádzajúci majiteľ:

Xella Dämmsysteme GmbH, Stulln, DE;

Dátum zápisu do registra: 11.4.2012

(11) E 7631

(97) 1893523, 14.4.2010

(73) PLASTIPAK Packaging, Inc., Plymouth, Michigan, US;

Predchádzajúci majiteľ:

TECSOR HR, Meyreuil, FR;

Dátum uzavretia zmluvy: 9.1.2012

Dátum zápisu do registra: 30.4.2012

ČASŤ

DODATKOVÉ OCHRANNÉ OSVEDČENIA

Číselné kódy na označovanie bibliografických údajov (Štandard WIPO ST. 9)

- | | |
|--|---|
| <p>(11) Číslo dokumentu</p> <p>(21) Číslo žiadosti</p> <p>(22) Dátum podania žiadosti</p> <p>(23) Dátum podania žiadosti o predĺženie doby platnosti</p> <p>(54) Názov vynálezu základného patentu</p> <p>(68) Číslo základného patentu</p> <p>(71) Meno (názov) žiadateľa (-ov)</p> <p>(73) Meno (názov) majiteľa (-ov)</p> <p>(74) Meno (názov) zástupcu (-ov)</p> | <p>(92) Číslo a dátum prvého povolenia uviesť liečivo alebo výrobok na ochranu rastlín na trh v Slovenskej republike</p> <p>(93) Číslo, dátum a štát prvého povolenia uviesť liečivo alebo výrobok na ochranu rastlín na trh v Spoločenstve</p> <p>(94) Predpokladaný dátum uplynutia platnosti osvedčenia/Predpokladaný dátum uplynutia predĺženej doby platnosti osvedčenia/Opravený predpokladaný dátum uplynutia doby platnosti osvedčenia/Opravený predpokladaný dátum uplynutia predĺženej doby platnosti osvedčenia</p> <p>(95) Názov liečiva/výrobku na ochranu rastlín
Typ: (liečivo/výrobok na ochranu rastlín)</p> |
|--|---|

Zverejnené žiadosti o udelenie dodatkového ochranného osvedčenia

- | | |
|--|---|
| <p>(21) 1-2012
 (22) 25.1.2012
 (68) 285 455
 (54) Použitie estroprogestatívnej hormonálnej kompozície
 (71) LABORATOIRE THERAMEX, Monaco, MC;
 (74) Tomeš Pavol, Ing., Bratislava, SK;
 (92) EU/1/11/690/001, EU/1/11/690/002, 27.7.2011
 (93) EU/1/11/690/001, EU/1/11/690/002, 27.7.2011, EU
 (95) Nomegestrol/estradiol
 Typ: Liečivo</p> <hr/> <p>(21) 5002-2012
 (22) 15.2.2012
 (68) 287 470
 (54) Fosfonátové deriváty glykopeptidu
 (71) THERAVANCE, Inc., CA South San Francisco, US;
 (74) ROTT, RŮŽIČKA & GUTTMANN, Bratislava, SK;
 (92) EU/1/11/705/001, EU/1/11/705/002, 2.9.2011
 (93) EU/1/11/705/001, EU/1/11/705/002, 2.9.2011, EU
 (95) Telavancín
 Typ: Liečivo</p> <hr/> <p>(21) 5004-2012
 (22) 29.3.2012
 (68) EP 1 718 641
 (54) Derivát benzimidazolu a jeho použitie ako antagonistu A II receptora
 (71) Takeda Pharmaceutical Company Limited, Osaka, JP;
 (74) Litváková Edita, Ing., Bratislava, SK;
 (92) EU/1/11/734/001, EU/1/11/734/002, EU/1/11/734/003, EU/1/11/734/004, EU/1/11/734/005, EU/1/11/734/006, EU/1/11/734/007, EU/1/11/734/008, EU/1/11/734/009, EU/1/11/734/010, EU/1/11/734/011; EU/1/11/735/001, EU/1/11/735/002, EU/1/11/735/003, EU/1/11/735/004, EU/1/11/735/005, EU/1/11/735/006, EU/1/11/735/007, EU/1/11/735/008, EU/1/11/735/009, EU/1/11/735/010, EU/1/11/735/011, 7.12.2011
 (93) EU/1/11/734/001, EU/1/11/734/002, EU/1/11/734/003, EU/1/11/734/004, EU/1/11/734/005, EU/1/11/734/006, EU/1/11/734/007, EU/1/11/734/008, EU/1/11/734/009, EU/1/11/734/010, EU/1/11/734/011; EU/1/11/735/001, EU/1/11/735/002, EU/1/11/735/003, EU/1/11/735/004, EU/1/11/735/005, EU/1/11/735/006, EU/1/11/735/007, EU/1/11/735/008, EU/1/11/735/009, EU/1/11/735/010, EU/1/11/735/011, 7.12.2011, EU
 (95) Azilsartan medoxomil
 Typ: Liečivo</p> <hr/> | <p>(21) 5005-2012
 (22) 17.4.2012
 (68) EP 1 750 703
 (54) Spôsob redukcie gastrointestinálnej toxicity spôsobenej podávaním togefuru
 (71) TAIHO PHARMACEUTICAL CO.LTD., Tokyo, JP;
 (74) PATENTSERVIS BRATISLAVA, a. s., Bratislava, SK;
 (92) EU/1/11/669/001, EU/1/11/669/002, EU/1/11/669/003, EU/1/11/669/004, 14.3.2011
 (93) EU/1/11/669/001, EU/1/11/669/002, EU/1/11/669/003, EU/1/11/669/004, 14.3.2011, EU
 (95) Tegafur/gimeracil/oteracil
 Typ: Liečivo</p> <hr/> <p>(21) 5006-2012
 (22) 26.4.2012
 (68) EP 1 734 971
 (54) Zariadenie s udržateľným uvoľňovaním na báze polyméru
 (71) Amylin Pharmaceuticals, Inc., San Diego, CA, US; Alkermers Pharma Ireland Limited, Athlone, County Westmeath, IE;
 (74) ROTT, RŮŽIČKA & GUTTMANN, Bratislava, SK;
 (92) EU/1/11/696/001, EU/1/11/696/002, 17.6.2011
 (93) EU/1/11/696/001, EU/1/11/696/002, 17.6.2011, EU
 (95) Exenatid
 Typ: Liečivo</p> <hr/> |
|--|---|

ČASŤ

ÚŽITKOVÉ VZORY

Kódy na označovanie jednotlivých druhov dokumentov (Štandard WIPO ST. 16)

- | | |
|---|--|
| <p>U1 Zverejnené prihlášky úžitkových vzorov podľa zákona č. 517/2007 Z. z. o úžitkových vzoroch a o zmene a doplnení niektorých zákonov</p> | <p>Y1 Zapísané úžitkové vzory podľa zákona č. 517/2007 Z. z. o úžitkových vzoroch a o zmene a doplnení niektorých zákonov bez zmeny v porovnaní s príslušnou zverejnenou prihláškou</p> |
| | <p>Y2 Zapísané úžitkové vzory podľa zákona č. 517/2007 Z. z. o úžitkových vzoroch a o zmene a doplnení niektorých zákonov so zmenou v porovnaní s príslušnou zverejnenou prihláškou</p> |

Číselné kódy na označovanie bibliografických údajov (Štandard WIPO ST. 9)

- | | |
|---|---|
| <p>(11) Číslo dokumentu
(21) Číslo prihlášky
(22) Dátum podania prihlášky
(31) Číslo prioritnej prihlášky
(32) Dátum podania prioritnej prihlášky
(33) Krajina alebo regionálna organizácia priority
(43) Dátum zverejnenia prihlášky
(45) Dátum oznámenia o zápise úžitkového vzoru
(47) Dátum zápisu a sprístupnenia úžitkového vzoru verejnosti
(51) Medzinárodné patentové triedenie
(54) Názov
(57) Anotácia</p> | <p>(62) Číslo pôvodnej prihlášky v prípade vylúčenej prihlášky
(67) Číslo pôvodnej patentovej prihlášky v prípade odbočenia
(71) Meno (názov) prihlasovateľa (-ov)
(72) Meno pôvodcu (-ov)
(73) Meno (názov) majiteľa (-ov)
(74) Meno (názov) zástupcu (-ov)
(86) Číslo podania medzinárodnej prihlášky podľa PCT
(87) Číslo zverejnenia medzinárodnej prihlášky podľa PCT
(96) Číslo podania európskej patentovej prihlášky
(97) Číslo zverejnenia európskej patentovej prihlášky alebo vydania európskeho patentového spisu</p> |
|---|---|

Poznámka:

Symbody medzinárodného patentového triedenia uvedené v tomto vestníku zodpovedajú vydaniu 2012.01 Medzinárodného patentového triedenia s platnosťou od 1. januára 2012. Na patentových dokumentoch zverejňovaných úradom a vo vestníku úradu budú v roku 2012 uvádzané iba symboly hlavných skupín MPT 2012.01. V databázach úradu, vo webregistroch na internete a v ostatných výstupoch úradu budú zverejňované údaje týkajúce sa patentov a úžitkových vzorov vrátane ich prihlášok so symbolmi úplnej verzie MPT 2012.01.

Kódy na označovanie záhlaví oznámení publikovaných vo Vestníku ÚPV SR (Štandard WIPO ST. 17)

- | | |
|--|---|
| <p>BA2K Zverejnené prihlášky úžitkových vzorov
FA2K Zastavené konania o prihláškach úžitkových vzorov na žiadosť prihlasovateľa
FB2K Zastavené konania o prihláškach úžitkových vzorov
FC2K Zamietnuté prihlášky úžitkových vzorov
GB2K Prevody a prechody práv na prihlášky úžitkových vzorov
PD2K Zmeny dispozičných práv na prihlášky úžitkových vzorov (zálohy)
PD2K Zmeny dispozičných práv na prihlášky úžitkových vzorov (ukončenie zálohov)</p> | <p>FG2K Zapísané úžitkové vzory
MA2K Zaniknuté úžitkové vzory vzdaním sa
MC2K Vymazané úžitkové vzory
MG2K Čiastočne vymazané úžitkové vzory
MK2K Zaniknuté úžitkové vzory uplynutím doby platnosti
ND2K Predĺženie platnosti úžitkových vzorov
PC2K Prevody a prechody práv na úžitkové vzory
PD2K Zmeny dispozičných práv na úžitkové vzory (zálohy)
PD2K Zmeny dispozičných práv na úžitkové vzory (ukončenie zálohov)
QB2K Licenčné zmluvy
QC2K Ukončenie platnosti licenčných zmlúv</p> |
|--|---|

Opravy a zmeny

Opravy v prihláškach úžitkových vzorov

HA2K	Doplnenie pôvodcu (-ov)
HB2K	Opravy mien
HC2K	Zmeny mien
HD2K	Opravy adries
HE2K	Zmeny adries
HF2K	Opravy dátumov
HG2K	Opravy zatriedenia podľa MPT
HH2K	Opravy chýb alebo zmeny všeobecne
HK2K	Opravy tlačových chýb vo Vestníku ÚPV SR

Opravy v úžitkových vzoroch

TA2K	Doplnenie pôvodcu (-ov)
TB2K	Opravy mien
TC2K	Zmeny mien
TD2K	Opravy adries
TE2K	Zmeny adries
TF2K	Opravy dátumov
TG2K	Opravy zatriedenia podľa MPT
TH2K	Opravy chýb alebo zmeny všeobecne
TK2K	Opravy tlačových chýb vo Vestníku ÚPV SR

BA2K

Zverejnené prihlášky úžitkových vzorov

Podľa § 40 ods. 1 zákona č. 517/2007 Z. z. o úžitkových vzoroch a o zmene a doplnení niektorých zákonov, po zverejnení prihlášky úžitkového vzoru môže ktokoľvek podať v lehote troch mesiacov od tohto zverejnenia úradu námietky proti zápisu úžitkového vzoru do registra.

Obsah prihlášok úžitkových vzorov sa zverejňuje v rozsahu opisu technického riešenia, nárokov na ochranu, výkresov s obrázkami a ďalšími podkladmi, spolu s výsledkom rešerše na stav techniky, ktorú vykonal úrad podľa § 38 ods. 4 uvedeného zákona.

Zverejnené prihlášky sú dostupné prostredníctvom internetovej databázy s vybratými údajmi z registra úžitkových vzorov na stránke www.upv.sk alebo v študovni úradu, alebo môžu byť doručené v papierovej alebo elektronickej forme na základe objednávky, doručenej úradu v písomnej forme.

(21)	(51)	(21)	(51)	(21)	(51)	(21)	(51)
165-2010	G06F 17/00	219-2011	E04B 2/00	50120-2011	H02B 13/00	5011-2012	F28G 3/00
42-2011	B62D 21/00	232-2011	A23C 9/00	9-2012	G10D 13/00	50005-2012	E04H 12/00
56-2011	C23C 2/00	5036-2011	G06Q 30/00	16-2012	H04M 19/00	50009-2012	G21F 5/00
72-2011	F23G 7/00	5044-2011	B60F 5/00	19-2012	G06F 1/00	50017-2012	G06Q 50/00
163-2011	B44C 1/00	50106-2011	G02F 1/00	20-2012	A61K 36/00	50018-2012	H01T 4/00
186-2011	H01F 27/00	50107-2011	B61D 39/00	29-2012	A47G 33/00	50019-2012	A61K 9/00
203-2011	C12G 1/00	50113-2011	B23Q 3/00	42-2012	F23G 5/00	50020-2012	E02B 3/00
217-2011	G08G 1/00	50114-2011	B23K 37/00	5005-2012	A23C 9/00		

(51) **A23C 9/00**

(21) **232-2011**

(22) 21.12.2011

(71) NATURES s. r. o., Trnava, SK;

(72) Doboly Tibor, Ing., Trnava, SK; Jakubík Juraj, Mgr., Hoste, SK; Hurný Jozef, Ing., PhD., Laco-kovce, SK; Panghyová Elena, Ing., Modra, SK; Blažková Marcela, RNDr., Trnava, SK;

(74) Guniš Jaroslav, Mgr., Bratislava, SK;

(54) **Jogurt s imunomodulačnými vlastnosťami**

(57) Je opísaný jogurt s imunomodulačnými vlastnosťami, ktorý obsahuje 45 až 95 % hmotn. kravského mlieka a 3 až 5 % hmotn. sušeného mlieka, 0,5 až 5 % hmotn. betaglukánu a 0,1 až 3 % hmotn. jogurtového kyseliny. Jogurt obsahuje maximálne 45 % hmotn. smotany a 4 % hmotn. ochucovadiel.

kyselinami, rastlinnými olejmi, sacharidmi, prírodnými aromatickými a ochucujúcimi látkami, pričom uvedená mliečna zložka má obsah alfa-s1-kazeínu 10 mg až 200 mg v 100 ml podávacieho príkrmu.

(51) **A47G 33/00**

(21) **29-2012**

(22) 9.2.2012

(71) Šálek Tibor, Ing., Banská Bystrica, SK;

(72) Šálek Tibor, Ing., Banská Bystrica, SK;

(54) **Vidlicový vianočný stromček**

(57) Vidlicový vianočný stromček pozostáva z dvanástich pravidelných pravouhlých zvislých dvojramenných platňových vidlíc (5), ktoré majú dolné hrany upevnené k hornej stene podstavca (1), koreňmi smerujú k vlastnej bočnej hrane podstavca (1) a krajnými zvislými hranami smerujú k dvom vlastným vnútorným stenám platňového kríža (2) a ďalej z rovnakých pásových vetvičiek (4) a z krídel (6).

(51) **A23C 9/00, A23L 1/00**

(21) **5005-2012**

(22) 3.2.2012

(31) PUV 2011-25381

(32) 22.12.2011

(33) CZ

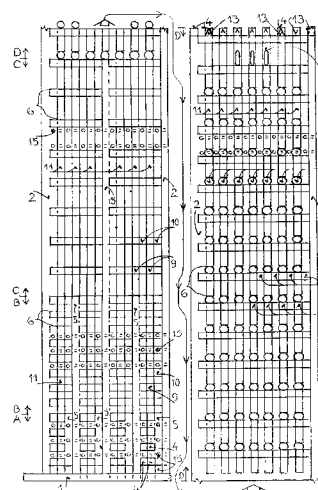
(71) GOLDIM spol. s r.o., Praha 4, CZ;

(72) Poskočilová Hana, Ing., Želeč, CZ; Kubátová Michaela, Ing., Veselí nad Lužnicí, CZ; Kartáková Romana, Bc., Veselí nad Lužnicí, CZ; Bastl René, Mgr., Hostovice, CZ;

(74) ROTT, RŮŽIČKA & GUTTMANN, Bratislava, SK;

(54) **Dojčenské a detské príkrmy na zvýšenie orálnej tolerancie mliečnych bielkovín**

(57) Dojčenské a detské príkrmy na zvýšenie orálnej tolerancie mliečnych bielkovín na báze obilnín a optimalizovanej mliečnej zložky pozostávajú z kozieho mlieka a kozích proteínov, fortifikované vitamínmi, minerálnymi látkami, stopovými prvkami, prebiotikami, probiotickými mikroorganizmami, nukleotidmi, polynenasýtenými masťnými



(51) **A61K 9/00, A61K 31/00, A61K 33/00,
A61K 47/00, A61P 17/00**

(21) **50019-2012**

(22) 21.2.2012

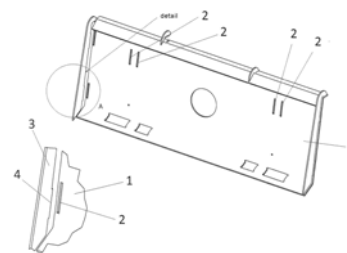
(71) Šak Michal, doc. MUDr., CSc., Košice, SK; Kimačková Tatiana, doc. MVDr., PhD., Košice, SK;

(72) Šak Michal, doc. MUDr., CSc., Košice, SK; Kimačková Tatiana, doc. MVDr., PhD., Košice, SK;

(74) Labudík Miroslav, Ing., Kysucké Nové Mesto, SK;

(54) **Chladivá masť na hojenie niektorých kožných ochorení**

(57) Technické riešenie sa týka chladivej masti na hojenie niektorých kožných ochorení antiseborioickým pôsobením, najmä proti zápalu, svrbeniu a tvorbe šupín. Masť pôsobí chladivo, adstringentne a s dezinfekčným účinkom. Je tvorená rovnorodou zmesou 1,5 až 5 hmotnostných % kyseliny salicylovej, 4 až 14 hmotnostných % oxidu zinočnatého, 5 až 10 hmotnostných % talku a zvyšok do 100 hmotnostných % lanolínu.



(51) **A61K 36/00**

(21) **20-2012**

(22) 31.1.2012

(71) Osztoš Ladislav, Prievidza, SK;

(72) Osztoš Ladislav, Prievidza, SK;

(54) **Bylinné antibiotikum bez chémie**

(57) Liečivý prípravok pozostáva z nasledujúcich liečivých rastlín: cesnaku medvedieho, kapucínky väčšej, orecha kráľovského a dúšky materej. Tieto bylinné zložky sú považované ako v historickú, tak aj v súčasnej fytoterapii za najúčinnšie a najbezpečnejšie organické antibiotiká. Liečivý prípravok má širokospektrálne pôsobenie proti choroboplodným mikroorganizmom. Bylinkové antibiotikum bez chémie sa odlišuje od chemicky vyrobených antibiotických liekov najmä tým, že neusmrcuje aj užitočné baktérie, ktoré zvyčajne potláčajú množenie a rast huby kvasinkovej rodu Candida, pôvodcu mnohých ťažko liečiteľných a nepríjemných chorôb.

(51) **B23K 37/00**

(21) **50114-2011**

(22) 14.12.2011

(71) KOVACO spol. s r. o., Veľká Lehota, SK;

(72) Kovačič Juraj, Ing., Veľká Lehota, SK;

(74) Belička Ivan, Ing., Banská Bystrica, SK;

(54) **Spôsob presného vzájomného polohovania zvarencov pri alebo pred procesom zvárania**

(57) V prvom kroku sa na prvom zvarenci (1) alebo na prvých pracovných predmetoch vyrobí presné otvory (2), do ktorých sa vložia druhé zvarence (3) alebo druhé pracovné predmety, ktoré sú vybavené presnými výstupkami (4) tvarovo zhodnými s otvormi (2) na prvom zvarenci (1) alebo na prvých pracovných predmetoch. Zvarence (1 a 3) sa potom zafixujú do presne definovanej polohy a medzi sebou sa ručne zvaria krátkym zvarom, čím vznikne polotovár vhodný na robotické zváranie. Potom sa vzájomne polohované zvarence (1 a 3) alebo pracovné predmety kompletne zvaria zväracím robotom alebo zväračom.

(51) **B23Q 3/00**

(21) **50113-2011**

(22) 14.12.2011

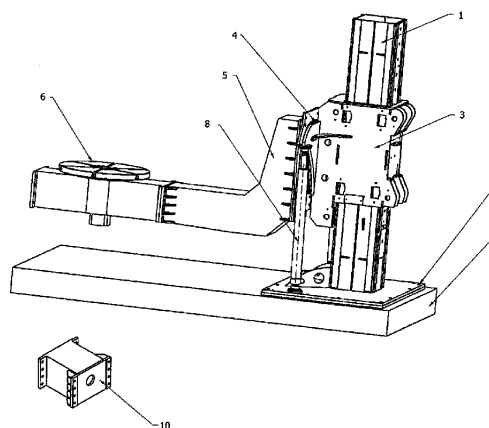
(71) KOVACO spol. s r. o., Veľká Lehota, SK;

(72) Kovačič Juraj, Ing., Veľká Lehota, SK;

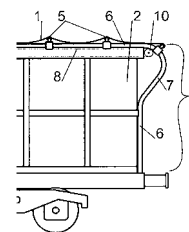
(74) Belička Ivan, Ing., Banská Bystrica, SK;

(54) **Polohovacie zariadenie na manipuláciu pracovných predmetov v priestore a združené týchto polohovacích zariadení**

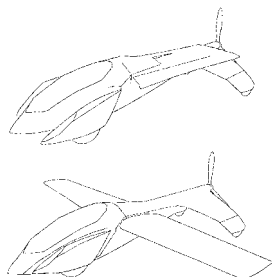
(57) Polohovacie zariadenie na manipuláciu pracovných predmetov v priestore je tvorené stĺpom (1), upevneným o podlahu (2) pomocou kotviacich skrutiek (7), na ktorom je posuvne upevnený kozlík (3), ktorý je pripojený na hydraulické valce zabezpečujúce vertikálny pohyb kozlíka (3) po stĺpe (1). Súčasťou kozlíka (3) je upínacia doska (9) slúžiaca na presuvné upnutie ramena (5) ku kozlíku (3). Kozlík (3) je vybavený mechanizmom umožňujúcim rotáciu ramena (5) okolo jeho horizontálnej osi, rameno (5) je ukončené prírubou s otvormi na pripevnenie otočného stola (6) alebo aspoň jedného medzikusa (10) ukončeného na oboch stranách prírubou s otvormi na predĺženie ramena (5). Združenie polohovacích zariadení je vytvorené tak, že dve polohovacie zariadenia sú postavené v priestore ramenami (5) proti sebe a spoločne sú dokopy spolu spojené otočným stolom (6) alebo tak, že k aspoň jednému polohovaciemu zariadeniu je na odvrátenú stranu ramena (5) pripravené pomocou dosky (11) odvrátenou stranou ramena (5) ďalšie polohovacie zariadenie.



- (51) **B44C 1/00, B44D 2/00, B44D 5/00, B44F 1/00, B44F 7/00**
 (21) **163-2011**
 (22) 25.8.2011
 (71) Ježo Ľubomír, Ing., PhD., Ladce, SK;
 (72) Ježo Ľubomír, Ing., PhD., Ladce, SK;
 (54) **Obraz a spôsob vytvárania obrazu kryštalizáciou**
 (57) Na podkladovú vrstvu sa nanášajú roztoky solí rozpustné vo vode a/alebo v iných rozpúšťadlách, zahriate na teplotu 15 až 60 °C, ktoré sa následne nechajú samovoľne vykryštalizovať. Podkladová vrstva môže byť na báze polodrahokamov, mramoru alebo aj priehľadná.

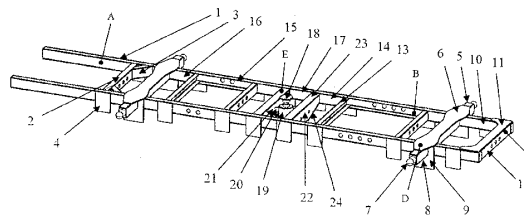


- (51) **B60F 5/00**
 (21) **5044-2011**
 (22) 30.8.2011
 (71) AeroMobil, s.r.o., Bratislava, SK;
 (72) Klein Štefan, doc. Ing., akad. soch., Nitra, SK;
 (74) Brichtová Tatiana, JUDr., Bratislava, SK;
 (54) **Spôsob transformácie hybridného dopravného prostriedku pre súš a vzduch a hybridný dopravný prostriedok**
 (57) Spôsob transformácie hybridného dopravného prostriedku pre súš a vzduch zahŕňa odklopenie kompenzačného krytu. Potom vyklopenie oboch celých krídiel (1) z pozdĺžnej polohy dopravného prostriedku okolo dvoch vertikálnych osí do letovej polohy. Vyklopenie zadných častí krídiel (1) z horných predných častí krídiel (1) do rozprestretej letovej polohy. Vzletové a pristávacie naklonenie krídiel (1) o uhol $\alpha = 0$ až 40° nábehu krídiel. Redukciu rozchodu predných kolies (5).



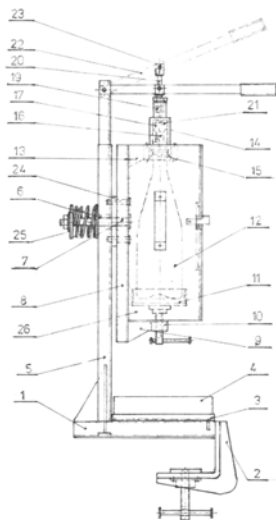
- (51) **B61D 39/00**
 (21) **50107-2011**
 (22) 25.11.2011
 (71) LOKO TRANS Slovakia, s.r.o., Šurany, SK;
 (72) Cvik Tibor, Ing., Šurany - Nitriansky Hrádok, SK;
 (74) Porubčan Róbert, Ing., Ivanka pri Dunaji, SK;
 (54) **Prekrytie strechy železničného vagóna**
 (57) Na prekrytie strechy železničného vagóna (2) sa používa plachta (1) s priečkami (5), ktoré sú vedené v bočných vedeniach (6) pozdĺž strešného otvoru (3), pričom vedenie (6) prechádza z priestoru strešného otvoru (3) ďalej do zóny (4) výbehu, kde vedenie (6) klesá nadol. Plachta (1) s priečkami (5) je v zahnutom stave umiestnená v zóne (4) výbehu s výnimkou poslednej priečky (51), ktorá zostala na konci strešného otvoru (3). Pri vedeniach (6) je umiestnený prevod (10) s ťažným prvkom (8), ťažný prvok (8) má unášače (9). Unášače (9) zapadajú do priečok (5) tak, že nimi pohybujú v potrebnom smere.

- (51) **B62D 21/00, B60P 1/00, B60P 3/00**
 (21) **42-2011**
 (22) 18.3.2011
 (71) MAGNA - VTZ s. r. o., Košice, SK;
 (72) Oravec Dušan, Košice, SK; Burák Ján, Ing., PhD., Košice, SK;
 (54) **Nosič vymeniteľných nadstavieb**
 (57) Nosič vymeniteľných nadstavieb umožňuje trojstranné sklápanie nadstavieb. Nosič je zložený zo vzájomne pospájaných častí, a to z rámu a z komponentov aplikovaných na príslušnú nadstavbu. Rám je zložený z prednej časti (A) rámu, strednej časti (B) rámu, zadnej časti (C) rámu, medzi ktorými je systém konzol na ráme (D), a zo systému podkorbovej hydrauliky (E). Systém podkorbovej hydrauliky (E) je situovaný v strednej časti (B) rámu. Potrebné komponenty, vo forme systému konzol (G) a platne (F) na systém podkorbovej hydrauliky, sú aplikované na príslušnú nadstavbu.



- (51) **C12G 1/00**
 (21) **203-2011**
 (22) 4.11.2011
 (31) PUV 2010-23690
 (32) 23.12.2010
 (33) CZ
 (71) Rusko Jozef, Pelhřimov, CZ;
 (72) Rusko Jozef, Pelhřimov, CZ;
 (54) **Zariadenie na výrobu perlivých nápojov sýtených plynným oxidom uhličitým plnených do sklenených obalov**
 (57) Technické riešenie zariadenia na výrobu perlivých nápojov je určené predovšetkým na využitie v podmienkach malovýrobcov perlivých nápojov. Možno ho však využiť aj v domácnosti na prípravu perlivých nápojov na vlastnú spotrebu. Konštrukčné riešenie zariadenia a jeho adaptabilitosť z pohľadu veľkosti a objemu plnených obalov upravovaných nápojov danou možnosťou aplikácie potrebného tvaru tesnenia hrdiel obalov spĺňa požiadavku používateľov na univerzálnosť jeho využitia. Konštrukčné riešenie otočnej konzoly (8) s osadenou fixačnou vaničkou (11) na vkladanie plnených obalov s upravovanými nápojmi (12) a multifunkčnou hlavickou (14) s tesniacou komorou (15) hrdiel obalov umožňuje manipuláciu s plnými obalmi. Po vložení naplneného obalu (12) do fixačnej vaničky (11) a utes-

není hrdla obalu skrutkou fixačnej vaničky možno voľiť pracovnú polohu otočnej konzoly (8) potrebnú na jednotlivé úkony operácie prípravy perlivého nápoja. Vlastná operácia sýtenia nápoja je realizovaná v polohe obalu (12) dnom hore a pripojení prívodnej rúrky plynu armatúrou s jednosmerným ventilom (18). Priebeh sýtenia možno kontrolovať cez priezor (27) z plastickej hmoty v bezpečnostnom kryte (26) zariadenia. Po ukončení procesu sýtenia a aretácii otočnej konzoly (8) s obalom hrdlom hore možno po pripojení závesného otočného mechanizmu (23) na pákový mechanizmus (22) realizovať operáciu zazátkovania obalu. V prípade, že v priebehu realizácie procesu sýtenia dôjde k porušeniu obalu (12), je obsah obalov a padajúce črepy z obalu zachytávaný v záchytnej vaničke (4). Konštrukčné riešenie zariadenia na výrobu perlivých nápojov okrem zjednodušenia manipulácie s obalmi v priebehu operácie sýtenia umožňuje realizovať celú operáciu výroby sýtenia na jedno upnutie obalu do zariadenia a minimalizuje tak straty ako sýtených nápojov, tak i sýtiaceho plynu.



(51) C23C 2/00

(21) 56-2011

(22) 13.4.2011

(71) U. S. Steel Košice, s. r. o., Košice, SK;

(72) Filipovský Jozef, Košice, SK; Zimovčák Peter, Ing., PhD., Košice, SK; Graban Juraj, Ing., Košice, SK; Holly František, Ing., Košice, SK; Kollárová Mária, RNDr., PhD., Košice, SK; Kohúteková Viera, Ing., PhD., Košice, SK; Šivec Peter, Košice, SK;

(54) Spôsob výroby žiarovo pozinkovaných plochých oceľových výrobkov so zlepšenou koróznou odolnosťou

(57) Spôsob výroby žiarovo pozinkovaných plochých oceľových výrobkov so zlepšenou koróznou odolnosťou v roztavenej zliatine zinku spočíva v tom, že zinkovo - horčíkovo - hliníkový kúpeľ, v ktorom je plochý oceľový výrobok ponorom žiarovo pozinkovaný, má teplotu 380 – 500 °C a obsahuje od 0,1 do 1,00 % hmotn. hliníka, od 0,1 do 1,00 % hmotn. horčíka, ako aj jeden alebo viac prídavných prvkov v celkovom množstve

pod 0,2 % hmotn., nevyhnutné nečistoty a zvyšok je zinok. Vyzáňaný plochý oceľový výrobok je pred vstupom do zinkovo - horčíkovo - hliníkového kúpeľa ochladzovaný na teplotu 400 °C – 520 °C.

(51) E02B 3/00

(21) 50020-2012

(22) 21.2.2012

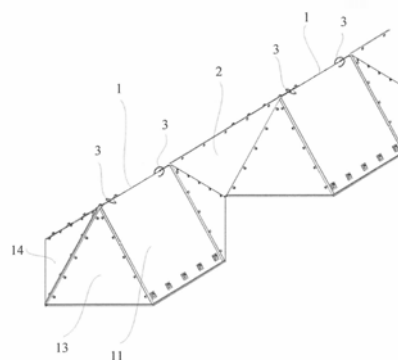
(71) Klokner Lóránd, RNDr., Komárno, SK;

(72) Klokner Lóránd, RNDr., Komárno, SK;

(74) Čechvalová Dagmar, Bratislava, SK;

(54) Protipovodňová zábrana

(57) Protipovodňová zábrana predstavujúca hrádzu trojuholníkového prierezu schopnú prijať do svojho vnútorného priestoru povodňovú vodu, pozostávajúca z množstva segmentov (1), kde každý segment (1) pozostáva z dvoch štvorhranných bočných panelov (11), (12) pevným spojením tvoriacich hrebeň segmentu (1), ku ktorým sú z boku po oboch stranách vodotesne pripevnené dvojice panelov (13), (14) trojuholníkového tvaru, vodotesne spojených odvesnami, tvoriacich čelo, respektíve zadnú časť segmentu (1), pričom jednotlivé segmenty (1) sú vodotesne spojené vždy s príslušným gumeným podstavcom (15), v najnižšom mieste spojenia panelov trojuholníkového tvaru (13), (14) navzájom pevne prepojené systémom čelo-zadná časť-čelo a priestor medzi jednotlivými segmentmi (1) do úroveň výšky hrádzy je vyplnený prepojovacím medzikusom (2) zodpovedajúceho tvaru vodotesne spájajúcim susediace segmenty (1).



(51) E04B 2/00, E04B 1/00, E04C 1/00

(21) 219-2011

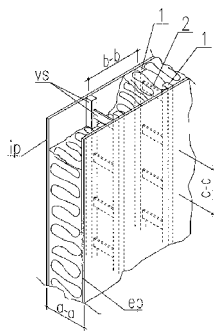
(22) 24.11.2011

(71) Technická Univerzita vo Zvolene, Zvolen, SK;

(72) Sedlák Pavol, Ing., PhD., Košariská, SK;

(54) Konštrukčný systém obvodovej steny drevostavby s vyľahčeným stĺpikom

(57) Stena drevostavby s vyľahčeným stĺpikom tvorená interiérovým opláštením (ip), vyľahčeným lepeným stĺpikom (vs) s klinovými spojmi a exteriérovým opláštením (ep) vyznačujúca sa tým, že celková hrúbka (a-a) steny je rovnaká ako horizontálna vzdialenosť (b-b) vertikálnych vyľahčených nosných stĺpikov (vs) a zároveň je rovnaká ako vertikálna vzdialenosť (c-c) osí drevených priečok (2) vo vyľahčenom stĺpiku (vs).



(51) E04H 12/00, E04C 3/00

(21) 50005-2012

(22) 25.1.2012

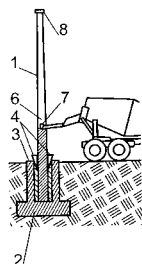
(71) ELV PRODUKT, a.s., Senec, SK;

(72) Tilinger Miroslav, Ing., Veľký Grob, SK;

(74) Porubčan Róbert, Ing., Ivanka pri Dunaji, SK;

(54) Spôsob ukotvenia dutého stĺpu a dutý stĺp so zvýšenou ohybovou tuhosťou votknutia

(57) Do vopred pripraveného základového prstenca (3) sa vloží dutý stĺp (1) a pomocou montážnych klinov (4) sa zafixuje jeho poloha. Betónovou a/alebo cementovou zmesou sa zaleje nielen zvonka prístupný základový prstenec (3), ale sa vyplní aj vnútorný priestor (6), a to cez otvor (7) z boku alebo zhora. Vnútrotná výplň prechádza odspodu nahor nad úroveň terénu. Povrch výplne sa vyspáduje k odvodňovaciemu otvoru, môže sa vytvoriť aj zberný žľab (5) na vyvážanie kondenzátu z vnútorného priestoru (6). Po zatuhnutí sa povrch výplne môže ošetriť hydroizolačnou vrstvou. Vrch dutého stĺpu (1) je prekrytý strieškou (8) alebo je prispôbený na nasadenie ďalšieho stĺpa (1) alebo postupne aj viacerých stĺpov, čím vznikne výškové teleso stožiaru. Výplň môže byť vybavená aj armovacími telesami (10), napríklad oceľovými prútnami. Výhodou riešenia je zvýšenie ohybovej tuhosti votknutia bez úprav konštrukcie existujúcich stĺpov (1), predovšetkým oceľových stĺpov (1), vyrábaných napríklad ohraňovaním, zakružovaním alebo ohýbaním plechu.



(51) F23G 5/00, B09B 3/00

(21) 42-2012

(22) 7.3.2012

(71) EVPÚ, a. s., Nová Dubnica, SK;

(72) Budaj Jozef, doc. Ing., CSc., Nová Dubnica, SK;

Kuchta Jozef, doc. Ing., CSc., Nová Dubnica, SK;

Jurnečka Alexander, Ing., Trenčianske Teplice, SK;

Gerek Igor, Ing., PhD., Ilava - Klobošice, SK;

Drška Rastislav, Ing., Trnava, SK; Burianek Juraj,

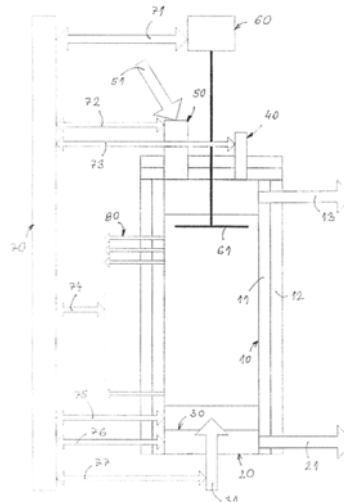
Ivanka pri Dunaji, SK; Kučera Milan, Bratislava, SK;

Havrila Rastislav, Ing., PhD., Strážske, SK;

(74) Mrenica Jaroslav, Ing., Púchov, SK;

(54) Splynovací reaktor a spôsob jeho využitia

(57) Splynovací reaktor tvoriaci súčasť technologického komplexu na výrobu energií z odpadov, spojený na vstupe s palivovým hospodárstvom a triediacou linkou a na výstupe so systémom na výrobu elektrickej a tepelnej energie, pozostáva z nádoby (10) reaktora vybaveného v dolnej časti systémom (20) odstraňovania zvyškov po splynovaní a systémom (30) zabezpečenia homogenity splynovania a v hornej časti meracím systémom (40), systémom (60) zrovnávania a snímania výšky vrstvy paliva a plniacim zariadením (50) s prísunom paliva (51), pričom systém (20) odstraňovania zvyškov po splynovaní, systém (30) zabezpečenia homogenity splynovania, merací systém (40), plniace zariadenie (50), systém (60) zrovnávania a snímania výšky vrstvy paliva sú samostatne spojené s riadiacim systémom (70). Spôsob využitia splynovacieho reaktora na výrobu energie z odpadov, kde prírodné odpadové látky s obsahom celulózy a plasty s textilom tvoriace palivo sa po zmiesení v príslušnom pomere cez prísun paliva (51) a plniace zariadenie (50) privedú do nádoby (10) reaktora, kde sa pôsobením radiaceho systému (70) uvedie do činnosti systém (20) odstraňovania zvyškov po splynovaní, systém (30) zabezpečenia homogenity splynovania, merací systém (40) a systém (60) zrovnávania a snímania výšky vrstvy paliva, vyrobeného z odpadov v prvej časti technologického reťazca pri uplatnení systému (80) snímačov teplôt.



(51) F23G 7/00

(21) 72-2011

(22) 23.5.2011

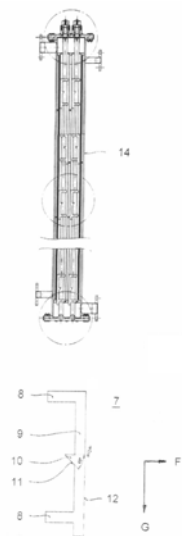
(71) Konštrukta Industry, a.s., Trenčín, SK;

(72) Kurpel Ľubomír, Ing., Trenčín, SK;

(54) Zariadenie a spôsob odstraňovania plynov vznikajúcich v procese rozkladu polymérnych materiálov

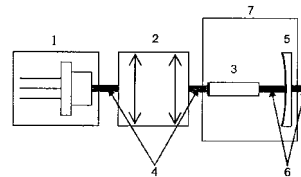
(57) Opisuje sa mobilné zariadenie na diskontinuálny termický rozklad polymérneho materiálu najmä odpadovej gúmy s uzatvorenou regulovane vyhrievanou procesnou komorou a spôsob odstraňovania nekondenzovateľných plynov vznikajúcich počas tohto procesu.

- (51) **F28G 3/00, F28G 15/00, B08B 9/00**
 (21) **5011-2012**
 (22) 12.3.2012
 (71) Molnár Štefan, Ing., Modrany, SK;
 (72) Molnár Štefan, Ing., Modrany, SK; Laux Juraj, Ing., Komárno, SK;
 (74) Kováčik Štefan, Ing., Bratislava, SK;
 (54) **Výmenník tepla alebo filmová odparka a spôsob mechanického čistenia a/alebo stierania ich teplovýmenných plôch**
 (57) Výmenník tepla alebo filmová odparka s mechanickým čistením a/alebo stieraním teplovýmenných plôch je riešená tak, že v osovom strede aspoň jednej teplovýmennej rúrky (1) je voľne vedená vodiaca rúrka (2), ktorá je jedným svojím koncom otočne uložená na podpernom prvku (3) a na svojom druhom konci spojená s otáčacím mechanizmom (4), pričom každá vodiaca rúrka (2) je vybavená sústavou predných a zadných výrezových zostáv (5, 6) tak, že do každej prednej a zadnej výrezovej zostavy (5, 6) voľne zapadá samoprítláčna čistiaca a/alebo stieracia lopatka (7) tvorená dvoma ramenami (8) a priečnikom (9), z ktorého na vnútornú stranu vystupuje nos (10) so šikmou dištančnou klznou plochou (11), pričom priečnik (9) obsahuje čistiacu a/alebo stieraciu plochu (12), ktorá dosadá na stenu teplovýmennej rúrky (1).

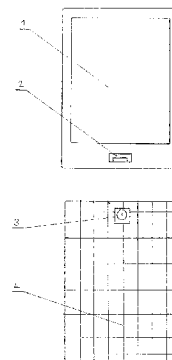


- (51) **G02F 1/00, H01S 3/00**
 (21) **50106-2011**
 (22) 20.11.2011
 (71) KVANT, spol. s r.o., Bratislava, SK;
 (72) Kubošek Pavol, RNDr., CSc., Bratislava, SK; Dubec Viktor, Dr. techn., Ivánka pri Dunaji, SK;
 (74) Holoubková Mária, Ing., Bratislava, SK;
 (54) **Spôsob generácie zeleného laserového žiarenia**
 (57) Spôsob generácie zeleného laserového žiarenia podľa technického riešenia spočíva v tom, že čerpacím zdrojom lasera (1) vytvorené čerpacie laserové žiarenie (4) s vlnovou dĺžkou 440 nm až 450 nm sa konvertuje po prechode fokusačnou sústavou (2) v optickom kryštáli (3) umiestnenom vnútri optického rezonátora (7), tvoreného

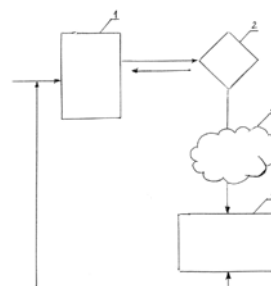
vstupným zrkadlom, napareným na vstupnej apertúre kryštálu (3), a výstupným zrkadlom (5), na zelené laserové žiarenie (6) s vlnovou dĺžkou od 522 nm do 524 nm.



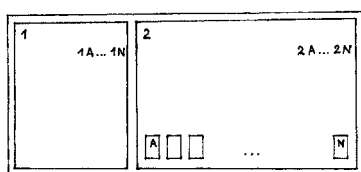
- (51) **G06F 1/00, H02J 7/00**
 (21) **19-2012**
 (22) 31.1.2012
 (71) Zacher Lubomír, Ing., Spišská Nová Ves, SK;
 (72) Zacher Lubomír, Ing., Spišská Nová Ves, SK;
 (54) **Samonabíjací tablet**
 (57) Samonabíjací tablet je tvorený tabletom s displejom (1) a ovládacími prvkami (2) na čelnej strane, na zadnej strane má objektív fotoaparátu (3) a fotovoltaický panel (4), ktorý je zapojený na jeho batériu.



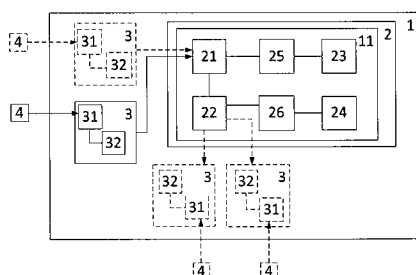
- (51) **G06F 17/00, G06F 19/00, H04L 12/00**
 (21) **165-2010**
 (22) 12.11.2010
 (71) Mihaly Eduard, Sládkovičovo, SK;
 (72) Mihaly Eduard, Sládkovičovo, SK;
 (74) Máčajová Mária, Ing., Nitra, SK;
 (54) **Zapojenie na prenos správ na ciele zobrazenie informácií**
 (57) Zapojenie na prenos správ na ciele zobrazenie informácií pozostáva z internetového prehliadača alebo iného programu na off-line alebo on-line zobrazenie internetom prenášaných informácií na vyhľadávanie, spracovávanie alebo zobrazenie informácií, ktorý je spojený so serverom, ktorý obsahuje vyhľadávanú informáciu a cez sieť mobilného operátora ju odošle na mobilný telefón alebo na mobilné telekomunikačné zariadenie osoby, ktorá informácie vyhľadáva.



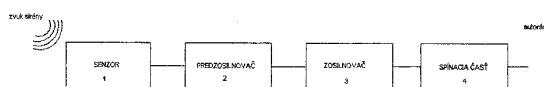
- (51) **G06Q 30/00, G06F 3/00**
 (21) **5036-2011**
 (22) 7.7.2011
 (71) BIG activ s. r. o., Piešťany, SK;
 (72) Tančin Miroslav, Ing., Kopčany, SK;
 (74) Hojčuš Peter, Ing., Bratislava, SK;
(54) Spôsob expandovania elektronickej multifunkčnej plochy a elektronickej multifunkčná plocha
 (57) Spôsob expandovania elektronickej multifunkčnej plochy je riešený tak, že k základnému obrazovému a/alebo textovému sektoru (1, 2) sú priradované podružné obrazové a/alebo textové sektory (1A až 1N, 2A až 2N) na základe aktivácie sústavy virtuálnych elektronických portov (A až N) na vstup do podružných obrazových a/alebo textových sektorov (1A až 1N, 2A až 2N). Tak sa základný obrazový a/alebo textový sektor (1, 2) alebo niektorý podružný obrazový a/alebo textový sektor (1A až 1N, 2A až 2N) nahrádza ďalším aktivovaným podružným obrazovým a/alebo textovým sektorom (1A až 1N, 2A až 2N).



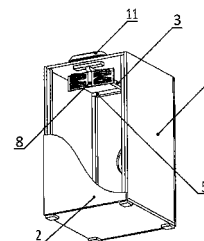
- (51) **G06Q 50/00**
 (21) **50017-2012**
 (22) 7.2.2012
 (71) Fakultná nemocnica Trenčín, Trenčín, SK;
 (72) Záhumenský Ivan, RNDr., Trenčín, SK; Gavenda Juraj, Ing., Trenčín, SK; Adamcová Eleonóra, Ing., Ruskovce, SK; Straková Zdenka, Mgr., Trenčín, SK; Dudaško Eduard, Ing., Trenčín, SK;
 (74) Beleščák Ladislav, Ing., Piešťany, SK;
(54) Elektronický nemocničný informačný systém
 (57) Riešenie zabezpečenej autentifikácie používateľov nemocničného informačného systému spočíva v tom, že centrálny server (2) obsahuje autentifikačný blok (11), ktorý je cez svoj prihlasovací modul (21) a kontrolný modul (22) prepojený na koncové počítačové zariadenia (3) s ovládačom (32) a USB portom (31) na pripojenie používateľského USB tokenu (4). Centrálny server (2) tiež obsahuje udalostný blok (12) a súvisiace prepojenia na operatívne informovanie o udalostiach a ich riešenie dispečingom (9).



- (51) **G08G 1/00, H03G 3/00, B60Q 5/00, B60Q 1/00**
 (21) **217-2011**
 (22) 24.11.2011
 (71) Predajniansky Ivan, Lučatín, SK;
 (72) Predajniansky Ivan, Lučatín, SK;
(54) Zariadenie na vypnutie autorádia pri zaznamenaní výstražného zvuku sirény
 (57) Zariadenie na vypnutie autorádia pri zaznamenaní výstražného zvuku sirény tvorené senzorom (1), nízkofrekvenčným predzosilňovačom s paralelným rezonančným obvodom (2) ako pásmový priepust, koncovým zosilňovačom (3), spínacou časťou (4) vyznačujúce sa tým, že zvuk sirény dopadajúci na senzor (1) je zosilnený a vyfiltrovaný v predzosilňovači (2) a následne zosilnený v koncovom zosilňovači (3) a použitý ako signál pre relé v spínacej časti (4) na odpojenie napájania autorádia a pripojenie napájania na výstražnú LED diódu pri zaznení výstražného zvuku sirény.

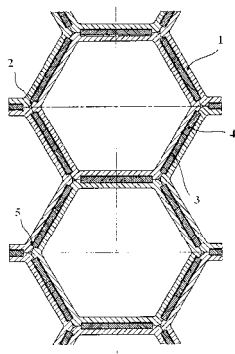


- (51) **G10D 13/00**
 (21) **9-2012**
 (22) 18.1.2012
 (71) Rybár Radim, doc. Ing., PhD., Košice, SK;
 (72) Rybár Radim, doc. Ing., PhD., Košice, SK;
(54) Cajon s integrovanou autonómnou perkusiou
 (57) Cajon má vnútri ozvučnej skrine (1) inštalovanú autonómnou perkusiou obsahujúcu aspoň jeden prvostupňový zvukotvorný prvok (8) a/alebo druhostupňový zvukotvorný prvok (17) na vytváranie presne a nezávisle ovládateľných zvukov vysokých frekvencií.



- (51) **G21F 5/00, B65D 85/00**
 (21) **50009-2012**
 (22) 2.2.2012
 (31) 2011-24879
 (32) 23.9.2011
 (33) CZ
 (71) Škoda JS a.s., Plzeň, CZ;
 (72) Kupka Tomáš, Ing., Plzeň, CZ; Mištera Josef, Ing., Přeštice, CZ; Jílek Miroslav, Ing., Plzeň, CZ;
 (74) Litvák Edita, Ing., Bratislava, SK;
(54) Vnútorňá vstavba kontajnera na uloženie použitých palivových kaziet reaktora VVER 440
 (57) Vnútorňá vstavba kontajnera na uloženie použitých palivových kaziet reaktorov, tvorená aspoň tromi puzdrami (1) šesťhranného prierezu z hliníkovej zliatiny, pričom z vonkajšej strany každej steny (2) absorpčného puzdra (1) je vytvorená pozdĺžna drážka (5) a v priestore tvorenom dvoma drážkami (5) dvoch k sebe priliehajúcich

puzdier (1) je umiestnená plochá vložka z koróziovzdorného materiálu, pričom v mieste kontaktu medzi pozdĺžnou drážkou (5) a plochou vložkou sú umiestnené výstupky (6), pričom hliníková zliatina obsahuje 1 až 15 % hmotn. B alebo B₄C a vložka je vo forme najmenej dvoch vzájomne rozoprených častí (3), (4) klinovitého tvaru a každý z koncov priestoru tvoreného dvoma drážkami (5) je uzavretý najmenej jednou plochou koncovkou (7) z koróziovzdorného materiálu, pričom koncovka (7) a priliehajúce steny puzdier (1) sú vybavené otvorom a vzájomne spojene rozoberateľným spojom (8).



(51) **H01F 27/00, H01F 41/00**

(21) **186-2011**

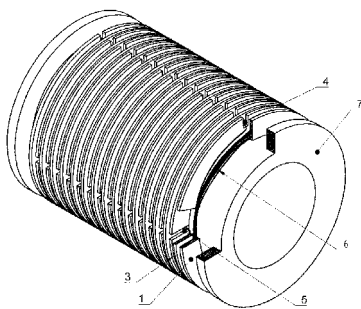
(22) 30.9.2011

(71) NES Nová Dubnica s.r.o., Nová Dubnica, SK;

(72) Čerňanský Anton, Ing., Nová Dubnica, SK; Fúsik Peter, Ing., Sedmerovec, SK;

(54) **Skelet sekundárneho vinutia vysokonapäťového transformátora**

(57) Skelet (7) sekundárnej cievky vysokonapäťového transformátora je vytvorený jednotlivými sekciami (1) oddelenými úzkymi segmentmi (3) s jednou hlbokou drážkou (5) a jednou plytkou drážkou (4) vzdialenými od seba na obvode o uhol alfa, pričom každá drážka spája širšiu časť sekcie (1) s úzkym segmentom (3).



(51) **H01T 4/00, H01T 1/00, H01C 7/00**

(21) **50018-2012**

(22) 17.2.2012

(31) 2011-24151

(32) 1.4.2011

(33) CZ

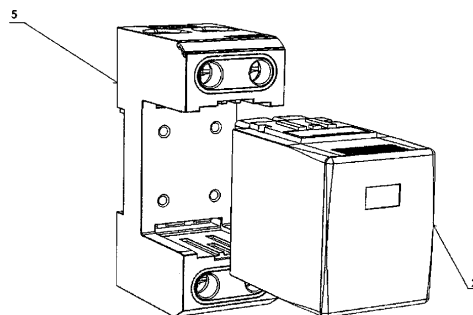
(71) SALTEK s. r. o., Ústí nad Labem, CZ;

(72) Suchý Jaromír, Ing., Ústí nad Labem, CZ;

(74) Bachratá Magdaléna, Mgr., Bratislava, SK;

(54) **Zvodič prepätia s výmenným modulom prepäťovej ochrany**

(57) Zvodič prepätia s výmenným modulom prepäťovej ochrany v jednopólovom alebo viacpólovom uskutočnení pozostáva zo základne (5) prepäťovej ochrany a výmenného modulu (2) prepäťovej ochrany, pričom základňa (5) prepäťovej ochrany v tvare písmena U je usposobená na vloženie jedného alebo troch, alebo štyroch výmenných modulov (2) prepäťovej ochrany, pričom výmenný modul (2) prepäťovej ochrany, vybavený okienkom (17) vizuálnej signalizácie stavu termického odpojovača realizovanej flexibilnou páskou (18) vizuálnej signalizácie, je na protiahlych bočných stranách vybavený zásuvnými kontaktmi (1) v tvare písmena C a na jednej alebo oboch bočných stranách kódovacím poľom (4) tvoreným výstupkami a/alebo zárezmi obdĺžnikového tvaru a rôzneho profilu, rôznej šírky a dĺžky, ktoré zapadajú do zodpovedajúcich zárezov a/alebo výstupkov na jednej alebo oboch vnútorných bočných stranách základne prepäťovej ochrany.



(51) **H02B 13/00, H02B 99/00**

(21) **50120-2011**

(22) 29.12.2011

(31) 2011-23840

(32) 25.1.2011

(33) CZ

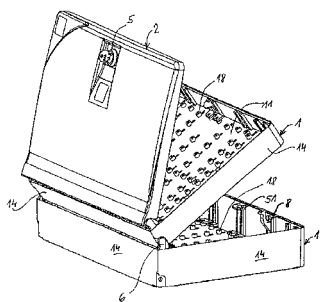
(71) MICOS spol. s r.o., Prostějov, CZ;

(72) Křeček Miroslav, Hrdibořice, CZ;

(74) Kubíny Peter, Bc., Trenčín, SK;

(54) **Teleso univerzálneho rozvádzača**

(57) Teleso univerzálneho rozvádzača, najmä pre rozvodné systémy optických sietí a elektrorozvody malého a nízkeho napätia, ktoré je tvorené aspoň jedným korpusom s otočným pántom a vekom so zámkou. Korpus (1) telesa univerzálneho rozvádzača je vytvorený bočnými stenami (14) a rastrovým dnom (11) s pevnou mriežkou (12) a s plošnými vylamovacími segmentmi (13). Plocha dna (11) je vybavená rastrom drobných valcových prestupov (18) s kódovými pozíčnými značkami (15), aspoň jedným zámkovým vylamovacím segmentom (16) pre zámkou (5), aspoň dvojicou spojovacích vylamovacích segmentov (17) pre spojovacie klipy (8) a vylamovacími káblovými prestupmi (19). Bočné steny (14) sú vybavené aspoň jedným spojovacím elementom (51) pre zámkou (5), aspoň dvojicou spojovacích klipov (8) a dvojicou otočných pántov (6) pri okraji korpusu (1), veko (2) je pri okraji vybavené dvojicou častí pántu (6) a zámkou (5).



(51) H04M 19/00, H04M 1/00, H02J 7/00, H01M 10/00

(21) 16-2012

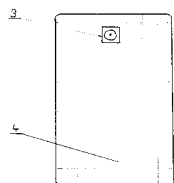
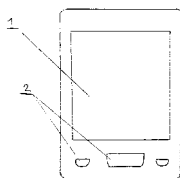
(22) 30.1.2012

(71) Zacher Ľubomír, Ing., Spišská Nová Ves, SK;

(72) Zacher Ľubomír, Ing., Spišská Nová Ves, SK;

(54) Samonabíjací mobilný telefón

(57) Samonabíjací mobilný telefón je tvorený mobilným telefónom s displejom (1) a ovládacími prvkami (2) na čelnej strane, na zadnej strane má objektív fotoaparátu (3) a odnímateľnú časť s fotovoltickým panelom (4), ktorý je zapojený na jeho batériu.



(51)	(21)	(51)	(21)	(51)	(21)	(51)	(21)
A23C 9/00	232-2011	B60F 5/00	5044-2011	F23G 5/00	42-2012	G08G 1/00	217-2011
A23C 9/00	5005-2012	B61D 39/00	50107-2011	F23G 7/00	72-2011	G10D 13/00	9-2012
A47G 33/00	29-2012	B62D 21/00	42-2011	F28G 3/00	5011-2012	G21F 5/00	50009-2012
A61K 9/00	50019-2012	C12G 1/00	203-2011	G02F 1/00	50106-2011	H01F 27/00	186-2011
A61K 36/00	20-2012	C23C 2/00	56-2011	G06F 1/00	19-2012	H01T 4/00	50018-2012
B23K 37/00	50114-2011	E02B 3/00	50020-2012	G06F 17/00	165-2010	H02B 13/00	50120-2011
B23Q 3/00	50113-2011	E04B 2/00	219-2011	G06Q 30/00	5036-2011	H04M 19/00	16-2012
B44C 1/00	163-2011	E04H 12/00	50005-2012	G06Q 50/00	50017-2012		

FG2K

Zapísané úžitkové vzory

(11)	(51)	(11)	(51)	(11)	(51)	(11)	(51)
6142	H01R 4/00	6150	G06Q 20/00	6158	B23H 7/00	6166	E04B 2/00
6143	H05B 33/00	6151	G06Q 30/00	6159	F16D 3/00	6167	E04B 2/00
6144	H04M 9/00	6152	G08G 1/00	6160	H04L 12/00	6168	B01J 13/00
6145	G06Q 30/00	6153	B60Q 1/00	6161	G09F 19/00	6169	E03F 5/00
6146	G05B 19/00	6154	B25J 13/00	6162	E04F 19/00	6170	B60R 13/00
6147	G06F 3/00	6155	B66C 21/00	6163	F16K 5/00	6171	D01F 6/00
6148	B62K 3/00	6156	C21D 1/00	6164	A63F 3/00		
6149	H01H 19/00	6157	B27B 21/00	6165	B60K 28/00		

(51) A63F 3/00**(11) 6164**

(21) 115-2011

(22) 8.7.2011

(45) 4.6.2012

(47) 24.4.2012

(72) Drafy Tibor, Nové Zámky, SK;

(73) Drafy Tibor, Nové Zámky, SK;

(74) Máčajová Mária, Ing., Nitra, SK;

(54) Odkrytý žreb**(51) B01J 13/00, B22F 9/00, C25B 1/00, C01G 5/00****(11) 6168**

(21) 50045-2011

(22) 20.4.2011

(45) 4.6.2012

(47) 24.4.2012

(72) Schober Ladislav, Brestovany, SK;

(73) Schober Ladislav, Brestovany, SK;

(74) Máčajová Mária, Ing., Nitra, SK;

(54) Zariadenie na výrobu koloidného striebra**(51) B23H 7/00, B23H 11/00****(11) 6158**

(21) 5037-2011

(22) 28.1.2011

(31) PUV 2009-22012

(32) 1.12.2009

(33) CZ

(45) 4.6.2012

(47) 24.4.2012

(72) Sedláček Vlastimil, Louny, CZ;

(73) Sedláček Vlastimil, Louny, CZ;

(74) Dolanská Elena, RNDr., Bratislava, SK;

(86) PCT/IB2011/000140

(87) WO2011/067746

(54) Elektroerozívna drôtová rezačka**(51) B25J 13/00, B25J 17/00****(11) 6154**

(21) 187-2011

(22) 16.6.2011

(45) 4.6.2012

(47) 20.4.2012

(67) 54-2011

(72) Balara Milan, doc. Ing., PhD., Prešov, SK; Piteľ Ján, doc. Ing., PhD., Prešov, SK; Boržíková Jana, PaedDr., PhD., Prešov, SK; Hošovský Alexander, Ing., PhD., Prešov, SK;

(73) Technická univerzita v Košiciach, FVT, KMIK, Prešov, SK;

(54) Aktuátor s umelými svalmi - III**(51) B27B 21/00, B23D 51/00, B23D 49/00****(11) 6157**

(21) 50094-2011

(22) 22.9.2011

(45) 4.6.2012

(47) 24.4.2012

(72) Abel Miloslav, Trenčín, SK;

(73) Abel Miloslav, Trenčín, SK;

(74) Bačík Kvetoslav, Ing., Nová Dubnica, SK;

(54) Ručná pílka s integrovaným uhlomerom**(51) B60K 28/00****(11) 6165**

(21) 145-2011

(22) 8.8.2011

(45) 4.6.2012

(47) 24.4.2012

(67) 82-2011

(72) Viničenko Peter, Ing. Arch., Prešov, SK;

(73) Viničenko Peter, Ing. Arch., Prešov, SK;

(74) Mišľanová Mária, Košice, SK;

(54) Zariadenie na imobilizáciu dopravného prostriedku pri detekcii alkoholu a iných drog u vodiča**(51) B60Q 1/00, G08G 1/00****(11) 6153**

(21) 147-2011

(22) 8.8.2011

(45) 4.6.2012

(47) 20.4.2012

(72) Haluška Peter, Varín, SK;

(73) Haluška Peter, Varín, SK;

(54) Bezpečnostné a záznamové zariadenie

- (51) **B60R 13/00**
 (11) **6170**
 (21) 151-2011
 (22) 17.8.2011
 (45) 4.6.2012
 (47) 24.4.2012
 (72) Banga Štefan, Tisovec, SK;
 (73) Banga Štefan, Tisovec, SK;
 (54) **Plastový ochranný kryt evidenčných čísel motorových vozidiel**

- (51) **B62K 3/00, B62K 17/00**
 (11) **6148**
 (21) 50081-2011
 (22) 22.8.2011
 (45) 4.6.2012
 (47) 18.4.2012
 (72) Hudák Boris, Prievidza, SK;
 (73) Hudák Boris, Prievidza, SK;
 (74) Bachratá Magdaléna, Mgr., Bratislava, SK;
 (54) **Bicykel s modifikovateľnou konštrukciou na stúpanie, klesanie a terénne nerovnosti**

- (51) **B66C 21/00, B66D 1/00, B61B 7/00**
 (11) **6155**
 (21) 190-2011
 (22) 17.10.2011
 (45) 4.6.2012
 (47) 20.4.2012
 (72) Franta Matúš, Ing., Podhorod', SK;
 (73) Franta Matúš, Ing., Podhorod', SK;
 (54) **Nekonvenčný lanový systém určený na prepravu nákladu do ťažko prístupných miest**

- (51) **C21D 1/00**
 (11) **6156**
 (21) 50082-2011
 (22) 22.8.2011
 (45) 4.6.2012
 (47) 24.4.2012
 (72) Marták Dušan, Ing., Žilina, SK;
 (73) Marták Dušan, Ing., Žilina, SK;
 (74) Labudík Miroslav, Ing., Kysucké Nové Mesto, SK;
 (54) **Sol' na žihanie a kalenie ocele, zliatin a neferových kovov**

- (51) **D01F 6/00, D01F 8/00**
 (11) **6171**
 (21) 50078-2011
 (22) 19.8.2011
 (45) 4.6.2012
 (47) 30.4.2012
 (72) Zimány Vladimír, Ing., Poprad, SK; Rosa Lubomír, Ing., Humenné, SK; Lučivjanský Jaroslav, Ing., Nová Lesná, SK; Hubáčková Alena, Ing., Poprad, SK; Hoták Vladimír, Ing., Svit, SK;
 (73) CHEMOSVIT FIBROCHEM, a. s., Svit, SK;
 (74) Rzymanová Kamila, Ing., Poprad, SK;
 (54) **Nekonečné vlákna z kyseliny polymliečnej pre agrotextilie**

- (51) **E03F 5/00, B01D 29/00**
 (11) **6169**
 (21) 50083-2011
 (22) 23.8.2011
 (31) PV 2011-331
 (32) 2.6.2011
 (33) CZ
 (45) 4.6.2012
 (47) 24.4.2012
 (72) Strnad Josef, Ing., Brno, CZ;
 (73) IN - EKO TEAM s.r.o., Brno, CZ;
 (74) Kubínyi Peter, Bc., Trenčín, SK;
 (54) **Lamelové hrablice na odstraňovanie tuhých látok z prúdiacej kvapaliny**

- (51) **E04B 2/00, E04B 1/00**
 (11) **6166**
 (21) 57-2011
 (22) 13.4.2011
 (45) 4.6.2012
 (47) 24.4.2012
 (72) Hrčka Ivan, Ing., Zvolen, SK;
 (73) Hrčka Ivan, Ing., Zvolen, SK;
 (74) Záthurecká Romana, JUDr., Banská Bystrica, SK;
 (54) **Dvojlášt'ový stavebný konštrukčný systém**

- (51) **E04B 2/00, E04C 2/00**
 (11) **6167**
 (21) 5028-2011
 (22) 1.6.2011
 (45) 4.6.2012
 (47) 24.4.2012
 (72) Makki Attila, Veľké Dvorníky, SK;
 (73) ATA Bau s.r.o., Čenkovce, SK;
 (74) Kováčik Štefan, Ing., Bratislava, SK;
 (54) **Stavebná konštrukcia nízkoenergetickej budovy**

- (51) **E04F 19/00, E04F 15/00, E04F 13/00, E04B 1/00**
 (11) **6162**
 (21) 50071-2011
 (22) 11.7.2011
 (45) 4.6.2012
 (47) 24.4.2012
 (72) Vobořil Jiří, Dvůr Králové nad Labem, CZ; Haase Pavel, Vítězná, CZ;
 (73) Stavební firma Haase s. r. o., Vítězná, CZ;
 (74) Holoubková Mária, Ing., Bratislava, SK;
 (54) **Ukončovací drenážny profil pre suchú skladbu, najmä pre balkóny, terasy a pochôdzne strechy**

- (51) **F16D 3/00**
 (11) **6159**
 (21) 109-2011
 (22) 27.6.2011
 (45) 4.6.2012
 (47) 24.4.2012
 (72) Gecík Martin, Ing., Prešov, SK;
 (73) Gecík Martin, Ing., Prešov, SK;
 (54) **Homokinetický kĺb**

(51) F16K 5/00, F16K 11/00**(11) 6163**

(21) 74-2011

(22) 23.5.2011

(45) 4.6.2012

(47) 24.4.2012

(72) Barna Jozef, Ing., Prešov, SK; Novák - Marcinič Jozef, prof. Ing., PhD., Prešov, SK; Zajac Jozef, doc. Ing., CSc., Prešov, SK; Janák Miroslav, Ing., PhD., Prešov, SK;

(73) Barna Jozef, Ing., Prešov, SK; TU - Košice, Košice, SK;

(54) Obojsmerný rozvádzač**(51) G05B 19/00, G06F 13/00, H04L 29/00, H04L 12/00, G06F 9/00****(11) 6146**

(21) 50086-2011

(22) 26.8.2011

(45) 4.6.2012

(47) 16.4.2012

(72) Plančík Milan, Ing., Čierny Brod, SK; Mičko Tomáš, Ing., Hranovnica, SK; Hadár Michal, Rabčice, SK; Jendroľ Vladimír, Bc., Giraltovce, SK; Puttera Jozef, doc. Ing., CSc., Závažná Poruba, SK; Tomlain Juraj ml., Ing., Myjava, SK; Ravas Stanislav, Ing., Senica, SK;

(73) T - Industry, s. r. o., Myjava, SK;

(74) Porubčan Róbert, Ing., Ivanka pri Dunaji, SK;

(54) Systém a spôsob univerzálneho zberu a/alebo spracovania informácií**(51) G06F 3/00****(11) 6147**

(21) 50087-2011

(22) 29.8.2011

(45) 4.6.2012

(47) 16.4.2012

(72) Valíček Štefan, Ing., Višňové, SK; Mihál Alexandr, Předklášteří, CZ; Mihál Marek, Předklášteří, CZ;

(73) Valíček Štefan, Ing., Višňové, SK;

(74) Labudík Miroslav, Ing., Kysucké Nové Mesto, SK;

(54) Viacfunkčný vstupný ceruzkový periférny ovládač počítača**(51) G06Q 20/00****(11) 6150**

(21) 50077-2011

(22) 12.8.2011

(45) 4.6.2012

(47) 19.4.2012

(72) Haško Peter, Bc., Pezinok, SK; Trepáč Miroslav, Ing., Liptovský Mikuláš, SK;

(73) Digital Consulting a. s., Bratislava, SK;

(74) Belička Ivan, Ing., Banská Bystrica, SK;

(54) Zapojenie na overenie platby v reálnom čase**(51) G06Q 30/00, H04L 12/00****(11) 6151**

(21) 176-2011

(22) 21.7.2001

(45) 4.6.2012

(47) 19.4.2012

(67) 71-2011

(72) Suchoba Michal, Mgr., Ing., Pezinok, SK;

(73) Miller Invest, a.s., Bratislava, SK;

(74) Holakovský Štefan, Ing., Bratislava, SK;

(54) Systém zberu, spracovania a vyhodnocovania dát**(51) G06Q 30/00****(11) 6145**

(21) 5012-2011

(22) 25.2.2011

(45) 4.6.2012

(47) 16.4.2012

(72) Balan Richard, Bratislava, SK;

(73) YUX s.r.o., Bratislava, SK;

(74) Brichtová Tatiana, JUDr., Bratislava, SK;

(54) Spôsob a systémové zariadenie on-line elektronického generovania a zobrazovania reklamných bannerov pre komunikačné zariadenia, najmä pre mobilné telefóny**(51) G08G 1/00****(11) 6152**

(21) 193-2011

(22) 19.10.2011

(45) 4.6.2012

(47) 19.4.2012

(72) Eštvanc Jozef, Ing., Liptovský Hrádok, SK;

(73) Eštvanc Jozef, Ing., Liptovský Hrádok, SK;

(74) Gruber Dalibor, Ing., Košice, SK;

(54) Zapojenie rádiového signalizačného systému vozidiel**(51) G09F 19/00, G03C 9/00, G02B 27/00, B44F 1/00****(11) 6161**

(21) 193-2010

(22) 16.12.2010

(45) 4.6.2012

(47) 24.4.2012

(72) Polák Branislav, Ing., Bratislava, SK;

(73) STARMEDIA Co., s. r. o., Bratislava, SK;

(74) Mundierová Martina, Mgr., Bratislava, SK;

(54) Spôsob 3D sledovania reklamných plôch bez 3D okuliarov**(51) H01H 19/00****(11) 6149**

(21) 152-2011

(22) 18.8.2011

(45) 4.6.2012

(47) 19.4.2012

(72) Jenčík Imrich, Ing., Gelnica, SK; Chorovský Peter, Ing., Krompachy, SK;

(73) SEZ Krompachy, a. s., Krompachy, SK;

(54) Vačkové spínače s ovládacím pohonom

(51) **H01R 4/00**
 (11) **6142**
 (21) 138-2011
 (22) 28.7.2011
 (45) 4.6.2012
 (47) 16.4.2012
 (72) Mikula Andrej, Kropachy, SK;
 (73) HASMA, s.r.o., Kropachy, SK;
 (74) Cicholes Štefan, Ing., Košice, SK;
 (54) **Univerzálna strmeňová svorka**

(51) **H04L 12/00, G06F 13/00, G06F 3/00**
 (11) **6160**
 (21) 50062-2011
 (22) 18.5.2011
 (45) 4.6.2012
 (47) 24.4.2012
 (72) Tomlain Juraj ml., Ing., Myjava, SK; Ravas Stanislav, Ing., Senica, SK; Puttera Jozef, doc. Ing., CSc., Závažná Poruba, SK; Tomlain Juraj, st., Ing., Senica, SK; Tomlain Ján, Senica, SK;
 (73) T - Industry, s. r. o., Myjava, SK;
 (74) Porubčan Róbert, Ing., Ivanka pri Dunaji, SK;
 (54) **Panelový zobrazovač na vizualizáciu procesov v priemysle**

(51) **H04M 9/00**
 (11) **6144**
 (21) 136-2011
 (22) 27.7.2011
 (45) 4.6.2012
 (47) 16.4.2012
 (72) Antoš Ján, Ing., Stropkov, SK;
 (73) Antoš Ján, Ing., Stropkov, SK;
 (54) **Zapojenie digitálneho dorozumievacieho video-systému s videovrátnikom, ako rozhraním vnútornej zbernice pozostávajúcej z videodistribútorov**

(51) **H05B 33/00, F21K 2/00, F21V 7/00**
 (11) **6143**
 (21) 137-2011
 (22) 28.7.2011
 (45) 4.6.2012
 (47) 16.4.2012
 (72) Huemer Christoph, Ried im Traunkreis, AT; Benedikovičová Alica, Topoľčany, SK;
 (73) LED Company s. r. o., Topoľčany, SK;
 (74) Kováčik Štefan, Ing., Bratislava, SK;
 (54) **LED náhrada lineárneho halogénu do reflektorových svietidiel**

(51)	(11)	(51)	(11)	(51)	(11)	(51)	(11)
A63F 3/00	6164	B62K 3/00	6148	F16D 3/00	6159	G09F 19/00	6161
B01J 13/00	6168	B66C 21/00	6155	F16K 5/00	6163	H01H 19/00	6149
B23H 7/00	6158	C21D 1/00	6156	G05B 19/00	6146	H01R 4/00	6142
B25J 13/00	6154	D01F 6/00	6171	G06F 3/00	6147	H04L 12/00	6160
B27B 21/00	6157	E03F 5/00	6169	G06Q 20/00	6150	H04M 9/00	6144
B60K 28/00	6165	E04B 2/00	6166	G06Q 30/00	6145	H05B 33/00	6143
B60Q 1/00	6153	E04B 2/00	6167	G06Q 30/00	6151		
B60R 13/00	6170	E04F 19/00	6162	G08G 1/00	6152		

FC2K**Zamietnuté prihlášky úžitkových vzorov**

(21)

5080-2008

MK2K**Zaniknuté úžitkové vzory uplynutím doby platnosti**

(11)	Dátum zániku	(11)	Dátum zániku	(11)	Dátum zániku	(11)	Dátum zániku
3274	04.04.2012	4040	27.09.2011	4954	10.09.2011	4978	27.09.2011
3346	30.04.2012	4084	16.09.2011	4955	13.09.2011	4995	24.09.2011
3372	26.04.2012	4129	24.09.2011	4956	14.09.2011	4996	24.09.2011
3454	15.04.2012	4928	21.09.2011	4959	27.09.2011	5020	06.09.2011
3497	22.04.2012	4953	03.09.2011	4977	24.09.2011		

ND2K**Predĺženie platnosti úžitkových vzorov**

(11)	(51)	(11)	(51)	(11)	(51)	(11)	(51)
4215	B64D 23/00	5135	G09F 19/00	5211	F28D 7/00	5305	E04C 2/00
4226	A61K 8/00	5142	G01N 27/00	5213	F42B 5/00	5324	E01F 15/00
4246	F41J 5/00	5159	E02D 29/00	5214	F42B 5/00	5346	E04C 2/00
5064	B61C 15/00	5162	F16L 55/00	5270	F24B 1/00	5349	F23B 10/00
5078	A63C 17/00	5191	E04D 11/00	5271	F23B 10/00	5350	F23B 10/00
5087	E04D 1/00	5203	B60S 5/00	5272	F23B 10/00	5373	E04B 2/00
5106	A61H 3/00						

(51) A61H 3/00, A61G 5/00**(11) 5106**

(21) 5023-2008

(22) 27.3.2008

(73) Vígh Tomáš, Nový Život, SK;

(54) Pojazdné kreslo s podporou chodenia**(51) A61K 8/00, A61K 36/00, A61P 29/00****(11) 4226**

(21) 86-2005

(22) 5.4.2005

(73) VUP, a. s., Prievidza, SK;

(54) Masážny gél**(51) A63C 17/00****(11) 5078**

(21) 5026-2008

(22) 4.4.2008

(73) Mathia Štefan, Ing., Bratislava, SK;

(54) Korčule na hokej na ľade a na neľadových plochách**(51) B60S 5/00****(11) 5203**

(21) 50054-2008

(22) 19.9.2008

(73) Montservis, s. r. o., Žilina, SK;

(54) Postup vykonávania opravy a revízie nákladných motorových vozidiel T-815 CAP 6, T-815 CAPL 16, T-815 CA 18**(51) B61C 15/00****(11) 5064**

(21) 40-2008

(22) 18.3.2008

(73) TRIBOTEC, spol. s r.o., Brno, CZ;

(54) Zariadenie podvozka koľajových vozidiel, najmä električiek**(51) B64D 23/00, A63B 17/00****(11) 4215**

(21) 5039-2005

(22) 18.4.2005

(73) Jaroš Vladimír, Mgr., Praha-Kbely, CZ; Kubálek Ladislav, doc. PhDr., CSc., Praha - Stodůlky, CZ;

(54) Výsadkový trenážer

(51) **E01F 15/00**
 (11) **5324**
 (21) 7-2009
 (22) 5.2.2009
 (73) ArcelorMittal Ostrava a. s., Ostrava - Kunčice, CZ;
 (54) **Jednostranné zvodidlo, obzvlášť na krajnice rýchlostných komunikácií**

(51) **E02D 29/00, E04C 1/00**
 (11) **5159**
 (21) 57-2008
 (22) 17.4.2008
 (73) Lukáč Ladislav, Vinohrady nad Váhom, SK;
 (54) **Montovaná vodomerná šachta a forma na výrobu dielcov šachty**

(51) **E04B 2/00, E04C 2/00**
 (11) **5373**
 (21) 152-2008
 (22) 15.12.2008
 (73) Matějka Jindřich, Znojmo, CZ;
 (54) **Modulová stavebnica, najmä bytového jadra**

(51) **E04C 2/00**
 (11) **5346**
 (21) 5058-2008
 (22) 11.4.2005
 (73) Kimerling Stanislav, Ing., Bratislava, SK;
 (54) **Spôsob výroby kombinovaného stavebného dielca, kombinovaný stavebný dielec a jeho použitie**

(51) **E04C 2/00, E04B 2/00**
 (11) **5305**
 (21) 151-2008
 (22) 15.12.2008
 (73) Matějka Jindřich, Znojmo, CZ;
 (54) **Stavebnica, najmä bytového jadra**

(51) **E04D 1/00**
 (11) **5087**
 (21) 50001-2008
 (22) 25.3.2008
 (73) VECTOR - COMPANY, s.r.o., Brezno, SK;
 (54) **Drevený šindel'**

(51) **E04D 11/00, E04B 7/00**
 (11) **5191**
 (21) 5044-2008
 (22) 16.6.2008
 (73) BENDA TRADE s. r. o., Praha, CZ;
 (54) **Vegetačná strecha, najmä naklonená, a spôsob jej výroby**

(51) **F16L 55/00**
 (11) **5162**
 (21) 5010-2008
 (22) 19.2.2008
 (73) ELB Form GmbH, Vandans, AT;
 (54) **Rezonátor na tlmenie hluku a jednotlivých tónov v potrubíach**

(51) **F23B 10/00, F24H 1/00, F24B 1/00**
 (11) **5350**
 (21) 50035-2008
 (22) 9.7.2008
 (73) Cankař Jaroslav, Bělá pod Bezdězem, CZ;
 (54) **Spaľovacia komora splynovacieho teplotného kotla**

(51) **F23B 10/00, F24H 1/00, F24B 1/00**
 (11) **5349**
 (21) 50034-2008
 (22) 9.7.2008
 (73) Cankař Jaroslav, Bělá pod Bezdězem, CZ;
 (54) **Kúrenisko splynovacieho kotla**

(51) **F23B 10/00, F24H 1/00, F23L 9/00, F24B 1/00**
 (11) **5272**
 (21) 50037-2008
 (22) 9.7.2008
 (73) Cankař Jaroslav, Bělá pod Bezdězem, CZ;
 (54) **Kúreniskový a spaľovací priestor teplovodného kotla**

(51) **F23B 10/00, F24H 1/00, F23L 9/00, F24B 1/00**
 (11) **5271**
 (21) 50036-2008
 (22) 9.7.2008
 (73) Cankař Jaroslav, Bělá pod Bezdězem, CZ;
 (54) **Spaľovacia komora splynovacieho teplovodného kotla**

(51) **F24B 1/00, F23L 1/00**
 (11) **5270**
 (21) 50033-2008
 (22) 9.7.2008
 (73) Cankař Jaroslav, Bělá pod Bezdězem, CZ;
 (54) **Kúrenisko pre splynovací kotol**

(51) **F28D 7/00, F24H 7/00**
 (11) **5211**
 (21) 111-2008
 (22) 29.9.2008
 (73) Cankař Jaroslav, Bělá pod Bezdězem, CZ;
 (54) **Teplovodný výmenník kotla**

(51) **F41J 5/00**
 (11) **4246**
 (21) 5026-2005
 (22) 29.3.2005
 (73) Tomlain Juraj ml., Myjava, SK; Tomlain Juraj, Ing., Senica, SK;
 (54) **Riadiaci a monitorovací systém strelnice**

(51) **F42B 5/00**
 (11) **5213**
 (21) 124-2008
 (22) 23.10.2008
 (73) Suchomel Pavel, Brno, CZ;
 (54) **Celoplastová nábojnica, najmä na brokové náboje**

(51) F42B 5/00, F42B 7/00**(11) 5214**

(21) 125-2008

(22) 23.10.2008

(73) Suchomel Pavel, Brno, CZ;

(54) Nábojnica na netoxický brokový náboj**(51) G09F 19/00, E02D 17/00, B32B 3/00****(11) 5135**

(21) 5043-2008

(22) 13.6.2008

(73) BENDA TRADE s. r. o., Praha, CZ;

(54) Reklamná plocha vytvorená na svahu a/alebo majúca zvažujúci sa povrch**(51) G01N 27/00, G01M 3/00****(11) 5142**

(21) 50030-2008

(22) 2.7.2008

(73) Montservis, s. r. o., Žilina, SK;

(54) Postup kontroly indikačného zariadenia na zisťovanie úniku pohonných hmôt

(51)	(11)	(51)	(11)	(51)	(11)	(51)	(11)
A61H 3/00	5106	E02D 29/00	5159	F16L 55/00	5162	F28D 7/00	5211
A61K 8/00	4226	E04B 2/00	5373	F23B 10/00	5350	F41J 5/00	4246
A63C 17/00	5078	E04C 2/00	5346	F23B 10/00	5271	F42B 5/00	5214
B60S 5/00	5203	E04C 2/00	5305	F23B 10/00	5272	F42B 5/00	5213
B61C 15/00	5064	E04D 1/00	5087	F23B 10/00	5349	G01N 27/00	5142
B64D 23/00	4215	E04D 11/00	5191	F24B 1/00	5270	G09F 19/00	5135
E01F 15/00	5324						

PC2K**Prevedy a prechody práv na úžitkové vzory****(11) 5879**

(21) 50005-2011

(73) Narfi s.r.o., Praha, CZ;

Predchádzajúci majiteľ:

Jaasfruit s.r.o., Krnov, CZ;

Dátum uzavretia zmluvy: 13.3.2012

Dátum zápisu do registra: 16.4.2012

QB2K**Licenčné zmluvy registrované alebo udelené****(11) 5788**

(21) 83-2010

(73) Lako Daniel, Ing., Púchov, SK;

Nadobúdateľ:

Družstevní závody Dražice - strojírna s.r.o., Benátky nad Jizerou, CZ;

Druh licencie: zmluvná výlučná

Dátum uzavretia licenčnej zmluvy: 23.1.2012

Dátum zápisu do registra: 27.4.2012

TB2K

Opravy mien

(21) **5028-2010**

(11) **6060**

- (72) Varkonda Štefan, RNDr., CSc., Bratislava, SK; Ujhe-
lyiová Liana, Ing., CSc., Jelka, SK; Nesrsta Miros-
lav, RNDr., Uherské Hradiště - Rybárny, CZ; Wi-
tasek P., Dipl. Ing., Feldkirchen, AT;
Vestník č. 10/2011 - BA2K, str. 57
Vestník č. 3/2012 - FG2K, str. 87
-