

**ČASŤ**

**PATENTY**

## Kódy na označovanie jednotlivých druhov dokumentov (Štandard WIPO ST. 16)

<b>A3</b>	Zverejnené patentové prihlášky podľa zákona č. 435/2001 Z. z. o patentoch, dodatkových ochranných osvedčeniach a o zmene a doplnení niektorých zákonov	<b>B6</b>	Udelené patenty podľa zákona č. 435/2001 Z. z. o patentoch, dodatkových ochranných osvedčeniach a o zmene a doplnení niektorých zákonov
-----------	--	-----------	---

## Číselné kódy na označovanie bibliografických údajov (Štandard WIPO ST. 9)

<b>(11)</b>	Číslo dokumentu	<b>(62)</b>	Číslo pôvodnej prihlášky v prípade vylúčenej prihlášky
<b>(21)</b>	Číslo prihlášky	<b>(71)</b>	Meno (názov) prihlasovateľa (-ov)
<b>(22)</b>	Dátum podania prihlášky	<b>(72)</b>	Meno pôvodcu (-ov)
<b>(31)</b>	Číslo prioritnej prihlášky	<b>(73)</b>	Meno (názov) majiteľa (-ov)
<b>(32)</b>	Dátum podania prioritnej prihlášky	<b>(74)</b>	Meno (názov) zástupcu (-ov)
<b>(33)</b>	Krajina alebo regionálna organizácia priority	<b>(86)</b>	Číslo podania medzinárodnej prihlášky podľa PCT
<b>(40)</b>	Dátum zverejnenia prihlášky	<b>(87)</b>	Číslo zverejnenia medzinárodnej prihlášky podľa PCT
<b>(47)</b>	Dátum sprístupnenia patentu verejnosti		
<b>(51)</b>	Medzinárodné patentové triedenie		
<b>(54)</b>	Názov		
<b>(57)</b>	Anotácia		

### Poznámka:

Symbody medzinárodného patentového triedenia uvedené v tomto vestníku zodpovedajú vydaniu 2012.01 Medzinárodného patentového triedenia s platnosťou od 1. januára 2012. Na patentových dokumentoch zverejňovaných úradom a vo vestníku úradu budú v roku 2012 uvádzané iba symboly hlavných skupín MPT 2012.01. V databázach úradu, vo webregistroch na internete a v ostatných výstupoch úradu budú zverejňované údaje týkajúce sa patentov a užitočných vzorov vrátane ich prihlášok so symbolmi úplnej verzie MPT 2012.01.

## Kódy na označovanie záhlaví oznámení publikovaných vo Vestníku ÚPV SR (Štandard WIPO ST. 17)

<b>BA9A</b>	Zverejnené patentové prihlášky	<b>FG4A</b>	Udelené patenty
<b>FA9A</b>	Zastavené konania o patentových prihláškach na žiadosť prihlasovateľa	<b>MA4A</b>	Zaniknuté patenty vzdáním sa
<b>FB9A</b>	Zastavené konania o patentových prihláškach	<b>MA4F</b>	Zaniknuté autorské osvedčenia vzdáním sa
<b>FC9A</b>	Zamietnuté patentové prihlášky	<b>MC4A</b>	Zrušené patenty
<b>FD9A</b>	Zastavené konania pre nezaplatenie poplatku	<b>MC4F</b>	Zrušené autorské osvedčenia
<b>GB9A</b>	Prevody a prechody práv na patentové prihlášky	<b>MG4A</b>	Čiastočne zrušené patenty
<b>PD9A</b>	Zmeny dispozičných práv na patentové prihlášky (zálohy)	<b>MG4F</b>	Čiastočne zrušené autorské osvedčenia
	Zmeny dispozičných práv na patentové prihlášky (ukončenie zálohov)	<b>MK4A</b>	Zaniknuté patenty uplynutím doby platnosti
<b>QA9A</b>	Ponuky licencií	<b>MK4F</b>	Zaniknuté autorské osvedčenia uplynutím doby platnosti
	Späťvzatia ponúk licencií	<b>MM4A</b>	Zaniknuté patenty pre nezaplatenie udržiavacích poplatkov
		<b>MM4F</b>	Zaniknuté autorské osvedčenia pre nezaplatenie udržiavacích poplatkov
		<b>PA4A</b>	Zmeny autorských osvedčení na patenty
		<b>PC4A</b>	Prevody a prechody práv na patenty
		<b>PC4F</b>	Prevody a prechody práv na autorské osvedčenia
		<b>PD4A</b>	Zmeny dispozičných práv na patenty (zálohy)
			Zmeny dispozičných práv na patenty (ukončenie zálohov)
		<b>PD4F</b>	Zmeny dispozičných práv na autorské osvedčenia (zálohy)
			Zmeny dispozičných práv na autorské osvedčenia (ukončenie zálohov)
		<b>QA4A</b>	Ponuky licencií
			Späťvzatia ponúk licencií
		<b>QB4A</b>	Licenčné zmluvy registrované alebo udelené na patenty
		<b>QB4F</b>	Licenčné zmluvy registrované alebo udelené na autorské osvedčenia
		<b>QC4A</b>	Ukončenie platnosti licenčných zmlúv na patenty
		<b>QC4F</b>	Ukončenie platnosti licenčných zmlúv na autorské osvedčenia
		<b>SB4A</b>	Patenty zapísané do registra po odtajnení
		<b>SB4F</b>	Autorské osvedčenia zapísané do registra po odtajnení

## Opravy a zmeny

### Opravy v patentových prihláškach

- HA9A** Doplnenie pôvodcu (-ov)
- HB9A** Opravy mien
- HC9A** Zmeny mien
- HD9A** Opravy adries
- HE9A** Zmeny adries
- HF9A** Opravy dátumov
- HG9A** Opravy zatriedenia podľa MPT
- HH9A** Opravy chýb alebo zmeny všeobecne
- HK9A** Opravy tlačových chýb vo Vestníku ÚPV SR

### Opravy v udelených ochranných dokumentoch

- TA4A** Doplnenie pôvodcu (-ov)
- TB4A** Opravy mien
- TC4A** Zmeny mien
- TD4A** Opravy adries
- TE4A** Zmeny adries
- TF4A** Opravy dátumov
- TG4A** Opravy zatriedenia podľa MPT
- TH4A** Opravy chýb alebo zmeny všeobecne
- TK4A** Opravy tlačových chýb vo Vestníku ÚPV SR

- TA4F** Doplnenie pôvodcu (-ov)
- TB4F** Opravy mien
- TC4F** Zmeny mien
- TD4F** Opravy adries
- TE4F** Zmeny adries
- TF4F** Opravy dátumov
- TG4F** Opravy zatriedenia podľa MPT
- TH4F** Opravy chýb alebo zmeny všeobecne
- TK4F** Opravy tlačových chýb vo Vestníku ÚPV SR

**BA9A**

**Zverejnené patentové prihlášky**

(21)	(51)	(21)	(51)	(21)	(51)	(21)	(51)
42-2010	A23K 1/00	120-2010	F02F 3/00	126-2010	C09C 3/00	50048-2010	B60C 27/00
58-2010	A23K 1/00	121-2010	C07B 63/00	127-2010	B02C 4/00	59-2011	F03B 7/00
98-2010	G05F 1/00	122-2010	C12H 1/00	5037-2010	B60R 9/00	50031-2011	F24J 2/00
101-2010	F01L 7/00	124-2010	B03C 1/00	50045-2010	F16C 33/00	4-2012	E04B 1/00
119-2010	E04B 1/00	125-2010	C04B 18/00	50047-2010	A61K 31/00		

**(51) A23K 1/00**

**(21) 58-2010**

(22) 14.6.2010

(71) Macho Vlastimil, Ing., Prievidza, SK; Fabíni Miroslav, Ing. CSc., Bojnice, SK; Borský Peter, Ing., Bojnice, SK; Tribulík Ján, Ing., Lazany, SK; Reichel Peter, prof. MVDr. CSc., Košice, SK;

(72) Macho Vendelín, prof. Ing., DrSc., Partizánske, SK; Fabíni Miroslav, Ing. CSc., Bojnice, SK; Borský Peter, Ing., Bojnice, SK; Tribulík Ján, Ing., Lazany, SK; Reichel Peter, prof. MVDr. CSc., Košice, SK;

**(54) Fortifikované komplexné krmivo a/alebo fortifikovaný doplnok krmiva**

(57) Fortifikované komplexne krmivo a/alebo fortifikovaný doplnok krmiva pre hospodárske zvieratá ako energeticko-minerálno-vitaminový doplnok výživy aplikovateľný vo forme vodného roztoku, emulzie, disperzie, suspenzie, samostatne a/alebo navyše s hydrofilným atoxickým práškovým nosičom, pričom práškový nosič tvorí 10 až 300 % hmotn. na hmotnosť nutričného základu, v ktorom 15 až 70 % hmotn. tvorí glycerol a/alebo jeho zmes s najmenej jedným ďalším alifatickým diolom až hexaolom, sacharidom až polysacharidom, v množstve 5 až 24 % hmotn. najmenej dvoch aspoň sčasti vodorozpustných zlúčenín makroprvkov, vybraných spomedzi zlúčenín vápnika, horčíka, fosforu, sodíka, draslíka, chlóru, dusíka a síry, v množstve 1 až 10 % hmotn. najmenej dvoch zlúčenín mikroprvkov, vybraných spomedzi železa, mangánu, zinku, molybdénu, jódu, selénu, v množstve 0,1 až 2 % hmotn. najmenej jednej aminokyseliny, vybranej spomedzi metionínu, treonínu, tryptofanu, lyzínu, hydrolyzátu kolagénu, ako ich hydrochloridov a síranov, najmenej jedného vitamínu, vybraného spomedzi vitamínov zo skupiny A, β-karoténu, E, B<sub>1</sub>, B<sub>2</sub>, B<sub>6</sub>, B<sub>12</sub>, C, cholínu, kyseliny nikotínovej, nikotínamidu, kyseliny listovej, kyseliny pantotenovej a biotínu v množstve 10<sup>-5</sup> až 1,5 % hmotn., pričom zvyšok do 100 % hmotn. tvorí voda alebo zmes vody s najmenej jednou zložkou vybranou spomedzi sacharidov, polysacharidov, proteínov a ich prekurzorov, solí a zlúčenín vyšších mastných kyselín.

**(51) A23K 1/00, C12N 1/00**

**(21) 42-2010**

(22) 30.4.2010

(71) Univerzita veterinárskeho lekárstva a farmácie v Košiciach, Košice, SK;

(72) Nemcová Radomíra, MVDr., PhD., Košice, SK; Guba Peter, MVDr., Košice, SK;

**(54) Probiotický prípravok pre ošipané stabilizovaný v zrejúcom syre**

(57) Probiotický prípravok pre ošipané stabilizovaný v zrejúcom syre, z ktorého sa postupne uvoľňuje aktívny kmeň CCM 7512 *Lactobacillus plantarum* – Biocenol<sup>TM</sup> LP96 a CCK 7514 *Lactobacillus fermentum* – Biocenol<sup>TM</sup> LF99 v zažívacom trakte. Individuálne sa aplikuje v kompaktnej forme, rozdrobenej forme alebo ako stabilizovaná suspenzia.

**(51) A61K 31/00, A61K 36/00, A61K 33/00, A61P 3/00**

**(21) 50047-2010**

(22) 26.10.2010

(71) Bielik Pavel, RNDr., Bratislava, SK;

(72) Bielik Pavel, RNDr., Bratislava, SK;

(74) Bachratá Magdaléna, Mgr., Bratislava, SK;

**(54) Podporný prostriedok pri liečbe cukrovky**

(57) Podporný prostriedok pri liečbe cukrovky (diabetes mellitus) obsahuje najmä : 0,1 až 1,5 % obj. kyseliny fosforečnej (acidum phosphoricum), 0,1 až 1,5 % obj. kyseliny L(+) mliečnej (acidum L(+)/sarcosolacticum), 0,2 až 3,0 % obj. *Syzygium jambolanum* (vňat'), 0,2 až 3,0 % obj. kreozotu (podiel zo suchej destilácie dreva – buk, dub, céder), 0,2 až 3,0 % obj. plavúňových výtrusov (*Lycopodium clavatum*), 0,2 až 3,0 % obj. oxidu arzenitého (arsenicum album), 0,2 až 3,0 % obj. kyseliny sírovej (acidum sulphuricum), 0,2 až 3,0 % obj. síranu sodného (natrium sulphuricum), 0,2 až 3,0 % obj. námeľa – ražnej hubky (*Secale cornutum*), 0,2 až 3,0 % obj. kurare (Curare, kôra), 0,2 až 3,0 % obj. floridzinu (phloridzinum, glykozid z kôry ovocných stromov), 0,5 až 5,0 % obj. olova (plumbum metallicum), 0,1 až 1,2 % obj. kyseliny octovej (acidum aceticum), 0,05 až 0,8 % obj. Aurum muriaticum natronatum (colloidal), 0,01 až 0,3 % obj. Okoubaka (Okoubaka aubrevillei, kôra), 0,01 až 0,9 % obj. síran lantanatý (Lanthanum sulphuricum), 0,01 až 0,3 % obj. Streptozotocín (Streptosotocinum) a do 100 % obj. etanol.

**(51) B02C 4/00**

**(21) 127-2010**

(22) 15.10.2010

(71) RATON, s.r.o., Bratislava, SK;

(72) Buček Silvester, Ing., Bratislava, SK;

**(54) Spôsob vysokoenergetického mletia**

(57) Spôsob vysokoenergetického mletia a homogenizácie pevných, tekutých a viacfázových materiálov, ktorého podstata spočíva v tom, že sa materiál

podrobí fyzikálnej úprave spočívajúcej v odovzdaní kinetickej energie číastočkám upravovaného materiálu pomocou voľných rázov pracovných telies, vzájomnými zrážkami jednotlivých číastočiek vo víroch turbulentného prúdenia média prostredia za pracovnými telesami a prostredníctvom zvukových a ultrazvukových vln generovaných pri odtrhávaní medznej vrstvy prúdenia média prostredia za pracovnými telesami a/alebo pri uvoľnení kompresie média prostredia pri protismernom pohybe pracovných telies v zariadení pozostávajúcom z dvoch súosových, nezávisle od seba otočných kruhových rotorov, ktoré sa môžu otáčať v rovnakom alebo opačnom smere s rozdielnou rýchlosťou dv s priemerom D1 a D2, umiestnených vo valcovej komore s priemerom D3 a výškou Hk, medzi ktorými je ponechaná medzera s hrúbkou Hp, na každom sú upevnené v pravidelných rozstupoch pracovné telesá zoskupené vždy aspoň tri do aspoň jedného radu a/alebo viac radov v tvare medzikružia ohraničeného vnútornou kružnicou s priemerom a/priemerom D11 – na vonkajšiu kružnicu s priemerom a/priemerom De1-n, pričom výška pracovných telies h je max H1-0, 01H1 s výnimkou, keď sa D1 nerovná D2 a na obvode rotora s väčším priemerom je umiestnený rad pracovných telies, ktorých výška h = max H3-0, 01H3 a je obmedzená len výškou valca komory, a tvar pracovných telies v reze kolmom na os otáčania rotorov má charakter asymetrických aerodynamických profilov, obmedzených úsečkami alebo časťami kriviek z množiny kružnica, elipsa, parabola, hyperbola, sínusoida, tangenciála, zaisťujúceho vírenie média prostredia a generovanie zvukových a ultrazvukových rázov pri odtrhávaní medznej vrstvy média prostredia na hornej – nekonvexnej strane aerodynamického profilu a/alebo pri uvoľnení kompresie média prostredia spôsobené vztakovou silou na spodnej – konvexnej časti asymetrického aerodynamického profilu pri približovaní a oddaľovaní pracovných telies umiestnených v susedných pracovných radoch, pričom veľkosť, tvar, rozstupy a pozície pracovných telies sú vždy v každom jednom rade rovnaké.

(51) B03C 1/00

(21) 124-2010

(22) 11.10.2010

(71) Michalíková Františka, doc. Ing., CSc., Košice, SK; Stehlíková Beáta, Ing., PhD., Košice, SK; Sisol Martin, Ing., PhD., Košice, SK;

(72) Michalíková Františka, doc. Ing., CSc., Košice, SK; Stehlíková Beáta, Ing., PhD., Košice, SK; Sisol Martin, Ing., PhD., Košice, SK;

(54) Spôsob separácie Fe zložky z popola-lôžko zo spaľovania čierneho uhlia vo fluidných kotloch

(57) Spôsob separácie Fe zložky zo spaľovania čierneho uhlia vo fluidných kotloch sa vyznačuje tým, že popol-lôžko je suchou cestou magneticky rozdzružovaný, pričom sa získa magnetický produkt – koncentrát, bohatý na magnetitové železo, tvorené minerálnym novotvarom minerálu magnetitu, a nemagnetický produkt – odpad s nízkym obsahom Fe, tvorený minerálnymi novotvarmi alumosilikátov Fe, Ca, Mg. V dôsledku prídavku vápenca ako prostriedku na odsírovanie vznikajú

aj nízke obsahy minerálnych novotvarov sadrovca, anhydritu, portlanditu, ettringitu, hannebachitu a i. Fluidné popoly lôžko aj úlet majú vysokú vylúhovateľnosť – 11,5 – 13 pH, preto je potrebné separačné procesy uskutočňovať suchou cestou. Obidva produkty rozdzružovania postupujú na ďalšie operácie: magnetický produkt je prečisťovaný suchým magnetickým rozdzružovaním, v prípade potreby je ešte dočisťovaný mokrym magnetickým rozdzružovaním. Nemagnetický produkt zo základného magnetického rozdzružovania postupuje na kontrolnú magnetickú separáciu, nemagnetický produkt z kontrolnej nemagnetickej separácie je finálnym produktom. Produkty úpravy majú vlastnosti umožňujúce ich použitie v priemysle.

(51) B60C 27/00

(21) 50048-2010

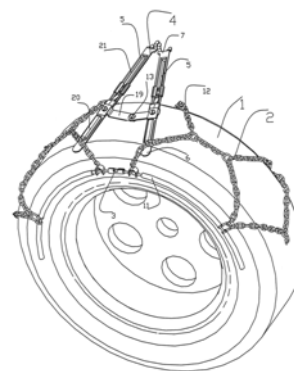
(22) 2.11.2010

(71) Prindeš Miroslav, Bc., Martin, SK;

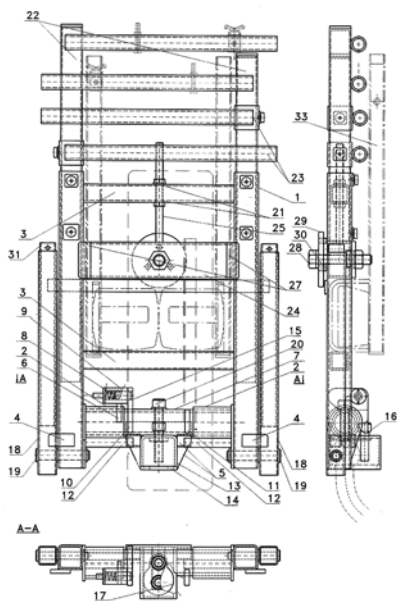
(72) Prindeš Miroslav, Bc., Martin, SK;

(54) Zariadenie a metóda na pohodlné namontovanie a odmontovanie snehových reťazí tradičného typu pre osobné motorové vozidlá

(57) Zariadenie na pohodlné namontovanie a odmontovanie snehových reťazí pre motorové vozidlo tvorených sústavou spojovacích retiazok a oceľových laniek, z ktorých aspoň jedno oceľové lanko je riešené ako nosné, vedené pozdĺž kolesa, uzamykateľné do kruhu pomocou zámky reťaze, ktorá je súčasťou nosného lanka odomykateľného stlačením oboch koncov nosného lanka v zámke oproti sebe, ktoré je tvorené dvoma ramenami (5) dlhšími ako šírka pneumatiky kolesa (1), vzájomne prepojenými premostením (19) umožňujúcim výkyv ramien (5) smerom k sebe, pričom tieto ramená (5) sú na jednom konci vybavené plochým zakončením (7) na vniknutie ramien (5) medzi pneumatiku a spojovacie retiazky (12) snehovej reťaze (2) pripojené k nosnému lanku (11) v blízkosti zámky reťaze (3), umožňujúce zachytenie vzájomne odvrátených strán oboch týchto spojovacích retiazok (12) a ich vzájomné priblíženie prednými ramenami (20) zakladača (4) pri odmontovávaní snehovej reťaze (2) z kolesa (1), pričom na opačnom svojom konci sú ramená (5) zakladača vybavené zakončením (7) v tvare vidlice na zachytenie a vedenie oceľového lanka (11) alebo spojovacej retiazky pri nasadzovaní snehovej reťaze (2) na pneumatiku kolesa (1).



- (51) **B60R 9/00**  
 (21) **5037-2010**  
 (22) 5.10.2010  
 (71) Gbelec Milan, Ing., Bratislava, SK;  
 (72) Gbelec Milan, Ing., Bratislava, SK;  
 (54) **Skladací nosič**  
 (57) Skladací nosič upevňujúci sa na guľu ťažného zariadenia odklopný i s nákladom tvoria zvislé rúrky (1) s dorazmi (4), priečky (3) a krátke rúrky (2) otočné na nosnej rúrke (7) do nich vsunutej. Na jednej krátkej rúrke (2) je ramienko (6) s valčekom (9), aretačným čapom (8), blokujúcim pohyb zvislých rúrok (1) proti priečnej rúrke (7). Na krátkych rúrkach (2) sú polohové dorazy (12), ktoré dosadnutím na malý doraz (11) a veľký doraz (10) obmedzujú pootočenie zvislých rúrok (1), keď je aretačný čap (8) vysunutý z aretačného otvoru (15) veľkého dorazu (10). Upevnenie nosiča na guľu ťažného zariadenia zabezpečuje priečna rúrka (7), predná stena (5), teleso (13) so spodným plechom (14) s tvarovým otvorom (17), upevňovacia skrutka (20) a zaisťovacia skrutka (16). Do otočných ramien (18) sú vsunuté predlžovacie ramená (31) nesúce ramená svetiel (33), zoskrutkované i s U profilom (32). Do zvislých rúr (1) sú vsunuté výsuvné ramená (22). Na priečke (3) je cez otvory (21) zavesený na závesnej skrutke (25) priečník (24) s ušami (27), ktorým cez priebežný otvor (26) prechádza skrutka (28) s prítláčnym diskom (29), ktorý má polohovacie čapy (30).



- (51) **C04B 18/00**  
 (21) **125-2010**  
 (22) 11.10.2010  
 (71) Sisol Martin, Ing., PhD., Košice, SK; Kolesárová Miroslava, Ing., Prešov, SK;  
 (72) Sisol Martin, Ing., PhD., Košice, SK; Kolesárová Miroslava, Ing., Prešov, SK;  
 (54) **Spôsob výroby alkalicky aktivovaných spojív - tzv. geopolymérov z popolčiek zo spaľovania čierneho uhlia vo výtavných kotloch s obsahom nad 15 % s. ž.**

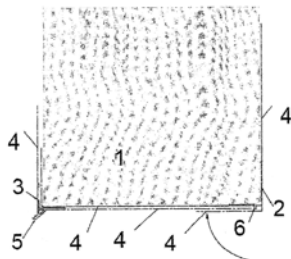
- (57) Výroba alkalicky aktivovaných spojív – geopolymérov z čiernouhoľného popolčeka z výtavných kotlov s obsahom 15 až 30 % s. ž. spočíva v použití popolčeka ako zdroja aluminosilikátov v procese syntézy alkalicky aktivovaných spojív. Tým sa docielí zhodnocovanie v súčasnosti nevyužitého odpadu – popolčeka s vysokým obsahom zvyškov nespáleného uhlia, vo výrobe produktu, ktorý ako alkalicky aktivované spojivo už má využitie predovšetkým v stavebníctve.

- (51) **C07B 63/00, C07G 99/00**  
 (21) **121-2010**  
 (22) 4.10.2010  
 (71) ALLVIT s. r. o., Bratislava, SK;  
 (72) Kazacker Aleksander, Ing., Odessa, UA; Káčerík Peter, Ing., Nitra, SK;  
 (74) Máčajová Mária, Ing., Nitra, SK;  
 (54) **Spôsob získavania hroznového pigmentu**  
 (57) Spôsob získavania hroznového pigmentu, ktorý zahŕňa namáčanie suroviny - hroznových výlisťov v demineralizovanej vode v priebehu 12 hodín, premývanie demineralizovanou vodou pri teplote 65 - 70 °C do pH premývacích vôd 5,5 - 6,0, potom sa uskutočňuje štádium spracovania roztokom hydroxidu amónneho s koncentráciou 0,3 - 0,4 % pri teplote 30 - 40 °C v priebehu 10 - 12 hodín, nasleduje extrakcia roztoku hydroxidu sodného s koncentráciou 0,1 - 0,15 mol/l pri teplote 20 - 22 °C v priebehu 6 - 7 dní, ďalej je sedimentácia pigmentu kyselinou chlorovodíkovou pri pH 2,0 - 2,5 a premývanie sedimentu najskôr destilovanou vodou do pH 3,0 - 3,4 a ďalej sekundárna extrakcia 60 %-ným roztokom izopropylalkoholu, extrakt sa oddelí, vodná izopropylalkoholová zmes sa destiluje, pigment sa rozpúšťa v 1 %-nom roztoku hydroxidu amónneho, nadbytok ktorého sa odstraňuje varením a odparovaním na požadovanú koncentráciu pigmentu.

- (51) **C09C 3/00, C01B 33/00**  
 (21) **126-2010**  
 (22) 11.10.2010  
 (71) Michalíková Františka, doc. Ing., CSc., Košice, SK; Krinická Ivana, Ing., Prešov, SK; Sisol Martin, Ing., PhD., Košice, SK;  
 (72) Michalíková Františka, doc. Ing., CSc., Košice, SK; Krinická Ivana, Ing., Prešov, SK; Sisol Martin, Ing., PhD., Košice, SK;  
 (54) **Použitie čiernouhoľných popolčiek s obsahom nespálených zvyškov na výrobu ultramarínovej modrej**  
 (57) Spôsob výroby ultramarínovej modrej z čiernouhoľného popolčeka z výtavných kotlov s obsahom straty žhaním 15 až 30 % spočíva v použití popolčeka ako zdroja aluminosilikátov a zvyškov nespáleného uhlia ako zdroja redukčného činidla v procese syntézy tohto pigmentu.

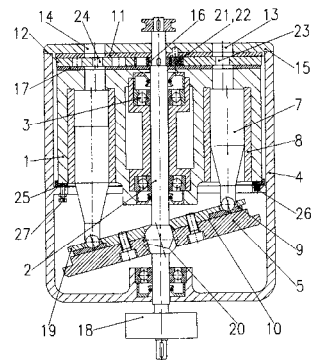
- (51) C12H 1/00, C12G 1/00  
 (21) 122-2010  
 (22) 4.10.2010  
 (71) ALLVIT s. r. o., Bratislava, SK;  
 (72) Kazacker Aleksander, Ing., Odessa, UA; Káčerík Peter, Ing., Nitra, SK;  
 (74) Máčajová Mária, Ing., Nitra, SK;  
 (54) **Spôsob čírenia a stabilizácie vína proti koloidným zákalom pomocou hroznového pigmentu**  
 (57) Spôsob čírenia a stabilizácie vína proti koloidným zákalom pomocou hroznového pigmentu sa vyznačuje tým, že do upravovaného vína sa pridá 0,6 %-ný vodný roztok hroznového pigmentu spočiatku pri krátkodobom intenzívnom miešaní, zmes sa nechá postáť do usadenia a dekantácie, neskôr sa zbavuje usadeniny prefiltrovaním, celý proces sa vykonávať pri teplote 12 – 14 °C v priebehu 1 – 3 dní.

- (51) E04B 1/00, E04F 13/00  
 (21) 4-2012  
 (22) 14.6.2010  
 (31) 2009-406  
 (32) 25.6.2009  
 (33) CZ  
 (71) MATEICIUC a.s., Odry, CZ; TERMO 99, s.r.o., Předměří nad Labem, CZ;  
 (72) Fabián Tomáš, Ing., Odry, CZ; Nováková Iva, Ing., Předměří nad Labem, CZ;  
 (74) Beleščák Ladislav, Ing., Piešťany, SK;  
 (86) PCT/CZ2010/000070  
 (87) WO2010/149120  
 (54) **Ukončovacia sada zatepl'ovacieho systému a spôsob jej aplikácie**  
 (57) Ukončovacia sada zatepl'ovacieho systému je tvorená aspoň jednou doskou tepelnej izolácie (1) a aspoň dvomi stavebnými profilmi (2, 3) so základným priezrom v tvare písmena L. Prvý základný stavebný profil (2) prilieha k spodnému rohu dosky tepelnej izolácie (1) na jej strane priloženej k izolovanej stene a druhý ukončovací stavebný profil (3) prilieha k spodnému rohu protiľahlej prednej strany dosky tepelnej izolácie (1). Oba stavebné profily (2, 3) majú k horizontálnym ramenám priliehajúce k spodnej ploche dosky tepelnej izolácie (1) pripojené pásy fixačnej mriežky (4), ktoré sa na spodnej ploche dosky tepelnej izolácie (1) prekrývajú a sú tu navzájom fixované a k doske tepelnej izolácie (1) sú pripojené vrstvou alebo vrstvami stavebnej hmoty. Ďalej sa vynález týka spôsobu aplikácie ukončovacej sady zatepl'ovacieho systému.

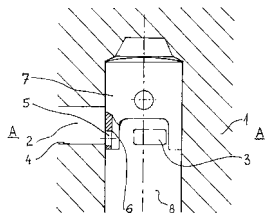


- (51) E04B 1/00, C08L 17/00  
 (21) 119-2010  
 (22) 4.10.2010  
 (71) Strojnícka fakulta Technickej Univerzity v Košiciach, Košice, SK;  
 (72) Mátel František, prof. Ing., CSc., Nitra, SK; Ochočová Renáta, Ivanka pri Nitre, SK; Badida Miroslav, Dr. h. c. prof. Ing., PhD., Košice, SK; Lumnitzer Ervin, prof. Ing., PhD., Košice, SK;  
 (54) **Nehorľavá úprava zvukovopohltivých prvkov z recyklovaných autoplášťov a gúmy**  
 (57) Nehorľavá úprava vysoko zvukovopohltivých prvkov z recyklovaných autoplášťov, resp. z recyklovanej gúmy sa vyznačuje tým, že sa do zmesi pridá minimálne 6 až 8 hmotnostných % retardéru horenia na báze brómovaného aromátu a oxidu antimónového.

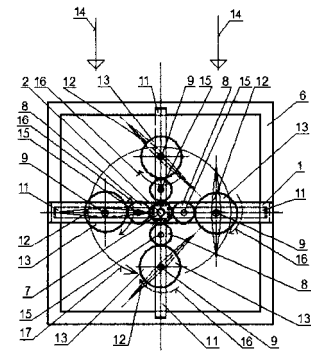
- (51) F01L 7/00  
 (21) 101-2010  
 (22) 20.9.2010  
 (71) Topor Karol, Ing., Nová Dubnica, SK; Muráň Miroslav, Nová Dubnica, SK;  
 (72) Topor Karol, Ing., Nová Dubnica, SK; Muráň Miroslav, Nová Dubnica, SK;  
 (54) **Plnenie pracovných médií do valcov štvordobých spaľovacích motorov**  
 (57) Pracovný cyklus štvordobého spaľovacieho motora so zabezpečením plnenia spaľovacích médií a odvodu spalín pomocou dosky (11) uloženej vo veku motora (15), rozvodovej dosky (12) prepájajúcej alebo uzatvárajúcej plniaci otvor (13), odvod spalín (14) z valcov (8) a tesniacou doskou (17) na bloku motora (1) s regulovaným tlakom cez prítláčnú dosku (25), pružiny (26) a nastavovaciu skrutku (27). Súhlasné pootáčanie ozubenej rozvodovej dosky (12) s blokom motora (1) je odvedené z hriadeľa motora (2) cez ozubený prevod (16), (21), (22). Rozvodová doska (12) má nasávací kanál (23), výfukový kanál (24) v uhlovom pootočení a dĺžke ako i rozstupe usporiadané tak, aby pre každý jeden valec (8) svojím pootočením boli funkčne vždy príslušné nasávacie kanály (23) alebo výfukové kanály (24) a zároveň uzatvorené valce (8) počas pracovného cyklu cez potočenie rozvodovej dosky (12) v danom uhle potočenia rozvodovej dosky (12) pre príslušný piest (7) vo valci (8) v rotujúcom bloku valcov (1).



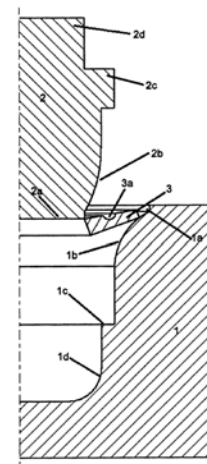
- (51) F02F 3/00  
 (21) 120-2010  
 (22) 4.10.2010  
 (71) Bukor Vojtech, Kolárovo, SK;  
 (72) Bukor Vojtech, Kolárovo, SK;  
 (54) **Čiastočná recirkulácia výfukových plynov otvorom v plášti piesta dvojdobého spaľovacieho motora**  
 (57) Čiastočná recirkulácia výfukových plynov otvorom (5) umiestneným v plášti piesta (7) dvojdobého spaľovacieho motora, ktorý prepojuje priestor výfukového kanála (2) s priestorom kľukovej skrine (8) a vyplachovacích kanálov (3) v časovom intervale, ktorý začína prechodom hornej hrany (6) otvoru (5) v plášti piesta (7) cez dolnú hranu (4) otvoru výfukového kanála (2) pri pohybe k hornej úvrati a končí prechodom hornej hrany (6) otvoru (5) v plášti piesta (7) cez dolnú hranu (4) otvoru výfukového kanála (2) pri pohybe piesta (7) k dolnej úvrati.



- (51) F03B 7/00, F03B 3/00  
 (21) 59-2011  
 (22) 4.10.2010  
 (71) Balara Milan, doc. Ing., PhD., Prešov, SK;  
 (72) Balara Milan, doc. Ing., PhD., Prešov, SK; Balara Alexander, Ing. EUR ING., Prešov, SK;  
 (54) **Generátor mechanickej energie získavanej z pomaly plynúcich médií-II**  
 (57) Zariadenie na získanie mechanickej energie z pomaly plynúcich médií vo forme rotačného pohybu výstupného hriadeľa (2) vyznačujúce sa tým, že v prúde pretekajúceho média (14) sú umiestnené otočné plochy (12), v ktorých sú upevnené hriadele (9), ktoré sú uložené v ložiskách (10) otočných rámov (11). Každý z hriadeľov (9) je spojený s hnacím ozubeným kolesom (7) prostredníctvom prevodových ozubených kolies (8). Hnacie ozubené koleso (7) je pevne spojené s puzdrom horného ložiska (3) vonkajšieho rámu (1). Cez puzdro horného ložiska (3) a puzdro dolného ložiska (4) je vedený výstupný hriadeľ (2), na ktorom sú pripevnené otočné rámy (11) pomocou prírub (5), pevne spojených s výstupným hriadeľom (2). Vonkajší rám (1) je spojený s podstavcom (6). Pôsobením pohybu média v smere (14) na plochy (12) dochádza k rotačnému pohybu výstupného hriadeľa (2) v smere (17), pri súčasnom otáčaní sa otočných plôch (12) v smere (16), čo zabezpečuje odber mechanickej energie prúdiaceho média s maximálnou účinnosťou.

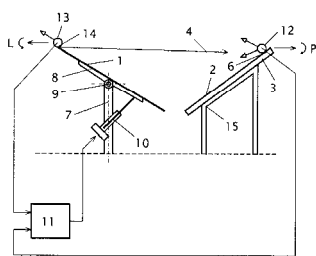


- (51) F16C 33/00, B21D 53/00, B21K 1/00  
 (21) 50045-2010  
 (22) 21.10.2010  
 (71) Donič Tibor, doc. Ing., CSc., Žilina, SK; Droščin Josef, Ing., Krásno nad Kysucou, SK;  
 (72) Donič Tibor, doc. Ing., CSc., Žilina, SK; Droščin Josef, Ing., Krásno nad Kysucou, SK;  
 (74) Belička Ivan, Ing., Banská Bystrica, SK;  
 (54) **Kovací nástrojový systém na výrobu ložiskových krúžkov a polotovarov na výrobu ložiskových krúžkov**  
 (57) Kovací nástrojový systém na výrobu ložiskových krúžkov sa skladá z rotačného lisovacieho tŕňa a matrice s rotačným otvorom, ktoré sú upnuté v lisovacom zariadení. Lisovací tŕň (2) a matrica (1) sú zoradené v jednej osi, pričom lisovací tŕň (2) má na svojom spodku prvé osadenie (2a), na ktoré sa napája vonkajšia rotačná plocha (2b) so zakrivením končiacia pri vonkajšom osadení (2c), za týmto osadením (2c) nasleduje ďalšia plocha (2d) napríklad na upnutie lisovacieho tŕňa (2) do lisovacieho zariadenia. Opísaný je aj polotovar na výrobu ložiskových krúžkov v prípravku, ktorý má tvar kotúča s priechodným otvorom (3b) v strede, pritom podstavy (3.1, 3.2) tohto kotúča sú kužeľovito tvarované.

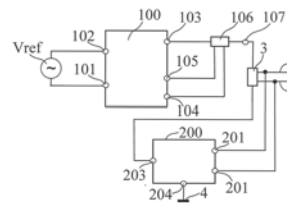




- (51) F24J 2/00, H01L 31/00  
 (21) 50031-2011  
 (22) 14.9.2010  
 (71) GoldenSUN Slovakia, s. r. o., Liptovský Mikuláš, SK;  
 (72) Župa Ján, Ing., Liptovský Mikuláš, SK; Župa Peter, Mgr., Liptovský Mikuláš, SK; Župa Jaroslav, Ing., Liptovský Mikuláš, SK; Tóbič Ján, Ing., Hnúšťa, SK;  
 (74) Belička Ivan, Ing., Banská Bystrica, SK;  
 (54) **Solárne zariadenie na zvýšenie energetických prínosov fotovoltaických a fototermitických systémov**  
 (57) Solárne zariadenie na zvýšenie energetického prínosu fotovoltaických a fototermitických systémov je charakteristické tým, že zrkadlové plochy (1) majú proti aktívnym plochám (2) solárnych panelov (3) upevnených na nosnej fixnej konštrukcii (15) nastaviteľný uhol sklonu tak, že horný okraj (4) odrazenej plochy (5) slnečného žiarenia od zrkadlovej plochy (1) sa kryje s hornou hranou (6) aktívnych plôch (2) solárnych panelov (3), zrkadlové plochy (1) sú naklápaťelné okolo horizontálnej osi na otočných závesoch (9) upevnených na nosných fixných častiach (7) a zrkadlových častiach (8), ktoré z opačnej strany nesú zrkadlové plochy (1), pričom naklápací mechanizmus (10) je upevnený na nosnej fixnej časti (7) a zrkadlovej časti (8) a je spojený s regulátorom (11), ktorý má v obvode spätnej väzby pripojené najmenej dva diferenciálne solárne snímače (12), (13), kde prvý solárny snímač (12) priameho aj odrazeného slnečného žiarenia na naklápanie zrkadlových plôch (1) v pravotočivom smere P je umiestnený na alebo pri hornej hrane (6) aktívnych plôch (2) solárnych panelov (3) s nasmerovaním na protíahlé zrkadlové plochy (1) a druhý solárny snímač (13) priameho slnečného žiarenia na naklápanie zrkadlových plôch (1) v ľavotočivom smere L je umiestnený na alebo pri hornej hrane (14) otočnej zrkadlovej plochy (1) s nasmerovaním oproti oblohe.



- (51) G05F 1/00, H03F 3/00  
 (21) 98-2010  
 (22) 3.9.2010  
 (71) Baťko Ivan, RNDr., CSc., Košice, SK;  
 (72) Baťko Ivan, RNDr., CSc., Košice, SK;  
 (54) **Prúdový zdroj s aktívnym potláčaním súčtového napätia**  
 (57) Prúdový zdroj s aktívnym potláčaním súčtového napätia využíva princíp, že má vetvu na vytváranie požadovaného prúdu, na ktorej výstup (107) je pripojený jeden koniec záťaže (3), a vetvu obvodu aktívnej kompenzácie (OAK) (200), na ktorej výstup (203) je pripojený druhý koniec záťaže (3). Pomocou najmenej jedného vstupu (201) OAK (200) sa sníma najmenej jeden signál na záťaži a následne sa spracuje tak, že výsledok spracovania najmenej jedného signálu z najmenej jedného vstupu (201) prednostne predstavuje súčtové napätie zodpovedajúce dvojici napätí na napákových vývodoch (1) a (2) záťaže (3) alebo napätie blízke súčtovému napätiu. Tento výsledok spracovania je následne spracovaný regulačnými obvody OAK (200), ktoré ho porovnávajú s hodnotou referenčného potenciálu (4) a využívajú princíp zápornej spätnej väzby nastavia na výstupe (203) také napätie, ktoré v rámci presnosti regulácie vedie k rovnosti referenčného potenciálu (4) a potenciálu zodpovedajúceho výsledku spracovania najmenej jedného signálu z najmenej jedného vstupu (201).



(51)	(21)	(51)	(21)	(51)	(21)	(51)	(21)
A23K 1/00	58-2010	B60C 27/00	50048-2010	C12H 1/00	122-2010	F03B 7/00	59-2011
A23K 1/00	42-2010	B60R 9/00	5037-2010	E04B 1/00	4-2012	F16C 33/00	50045-2010
A61K 31/00	50047-2010	C04B 18/00	125-2010	E04B 1/00	119-2010	F24J 2/00	50031-2011
B02C 4/00	127-2010	C07B 63/00	121-2010	F01L 7/00	101-2010	G05F 1/00	98-2010
B03C 1/00	124-2010	C09C 3/00	126-2010	F02F 3/00	120-2010		

## FG4A

## Udelené patenty

(11)	(51)	(11)	(51)	(11)	(51)	(11)	(51)
287932	B01J 19/00	287935	F16B 13/00	287938	H04Q 9/00	287941	E04B 1/00
287933	B01D 17/00	287936	C23C 26/00	287939	C03C 13/00	287942	C04B 28/00
287934	C07C 229/00	287937	B32B 27/00	287940	C07K 14/00	287943	C22C 38/00

**(51) B01D 17/00, B01D 39/00**

**(11) 287933**

(21) 78-2008

(22) 1.12.2008

(40) 7.6.2010

(73) GTVT, s. r. o., Bratislava, SK;

(72) Šiška Jozef, RNDr., Bratislava, SK;

**(54) Zariadenie na filtráciu zaolejovaných vodných suspenzií**

**(51) B01J 19/00, B03C 1/00, C01B 33/00, C03B 19/00, C03B 8/00, C03C 14/00, C12N 15/00, C12Q 1/00, H01F 1/00**

**(11) 287932**

(21) 664-2002

(22) 17.11.2000

(31) 99122853.7, 00110165.8

(32) 17.11.1999, 12.5.2000

(33) EP, EP

(40) 5.8.2003

(73) ROCHE DIAGNOSTICS GmbH, Mannheim, DE;

(72) Weindel Kurt, Wielenbach-Hardt, DE; Riedling Michael, Penzberg, DE; Geiger Albert, Penzberg, DE;

(74) Bušová Eva, JUDr., Bratislava, SK;

(86) PCT/EP00/11459

(87) WO01/37291

**(54) Spôsob výroby zmesi magnetických sklenených častíc, magnetické sklenené častice, zmes a suspenzia magnetických častíc, skúmavka a viac-zložková súprava obsahujúca uvedenú zmes, použitie uvedenej zmesi a spôsob izolácie biologického materiálu**

**(51) B32B 27/00, B65D 65/00**

**(11) 287937**

(21) 630-2003

(22) 7.11.2001

(31) 60/253 903

(32) 29.11.2000

(33) US

(40) 4.11.2003

(73) H.B. Fuller Company, St. Paul, Minnesota, US;

(72) Janssen Annegret, Lüneburg, DE; Zenker Wolfgang, Adendorf, DE;

(74) Bušová Eva, JUDr., Bratislava, SK;

(86) PCT/EP01/12879

(87) WO02/43956

**(54) Výrobok zahrnujúci zabalenú potravinu do potravinovej obalovej laminátovej fólie, spôsob jeho výroby a použitie**

**(51) C03C 13/00, C03C 3/00**

**(11) 287939**

(21) 637-2002

(22) 5.9.2001

(31) 60/230 474

(32) 6.9.2000

(33) US

(40) 8.6.2004

(73) PPG INDUSTRIES OHIO, INC., Cleveland, OH, US;

(72) Wallenberger Frederick T., Allison Park, PA, US;

(74) Bušová Eva, JUDr., Bratislava, SK;

(86) PCT/US01/27451

(87) WO02/20419

**(54) Kompozícia sklenených vlákien**

**(51) C04B 28/00, C04B 22/00**

**(11) 287942**

(21) 423-99

(22) 21.8.1998

(31) 08/916 058

(32) 21.8.1997

(33) US

(40) 14.2.2000

(73) UNITED STATES GYPSUM COMPANY, Chicago, IL, US;

(72) Yu Qiang, Grayslake, IL, US; Sucech Steven W., Lake Villa, IL, US; Groza Brent E., Grayslake, IL, US; Mlinac Raymond J., Wildwood, IL, US; Jones Frederick T., Grayslake, IL, US; Henkels Paul J., Arlington Heights, IL, US;

(74) ŽOVICOVÁ & ŽOVIC IP, s. r. o., Bratislava, SK;

(86) PCT/US98/17293

(87) WO99/08979

**(54) Sadru obsahujúci výrobok so zvýšenou odolnosťou proti trvalej deformácii, spôsob a kompozícia na jeho výrobu**

**(51) C07C 229/00, C07C 233/00, A61K 31/00, A61P 25/00**

**(11) 287934**

(21) 826-2003

(22) 21.12.2001

(31) 01500007.8, 01500206.6, 60/329 786, 01500263.7

(32) 11.1.2001, 2.8.2001, 16.10.2001, 7.11.2001

(33) EP, EP, US, EP

(40) 8.1.2004

(73) ELI LILLY AND COMPANY, Indianapolis, IN, US;

(72) Coffey David Scott, Indianapolis, IN, US; Monn James Allen, Indianapolis, IN, US; Pedersen Steven Wayne, Indianapolis, IN, US; Pedregal-Tercero Concepcion, Alcobendas, ES;

(74) Bezák Marián, Ing., Bratislava, SK;  
 (86) PCT/US01/45866  
 (87) WO02/055481  
**(54) Zlúčeniny vhodné na liečenie neurologických a psychiatrických chorôb, ich farmaceuticky prijateľné soli, farmaceutický prostriedok, spôsob ich prípravy a použitie**

**(51) C07K 14/00, A61K 38/00, A61K 45/00, A61P 1/00, A61P 17/00, A61P 19/00, A61P 21/00, A61P 25/00, A61P 27/00, A61P 29/00, A61P 3/00, A61P 35/00, A61P 37/00, A61P 43/00, C12N 15/00, C12P 21/00, G01N 33/00**  
**(11) 287940**  
 (21) 1774-2002  
 (22) 2.7.2001  
 (31) 60/215 913  
 (32) 3.7.2000  
 (33) US  
 (40) 3.11.2004  
 (73) BRISTOL-MYERS SQUIBB COMPANY, Princeton, NJ, US;  
 (72) Cohen Robert, Newton, PA, US; Carr Suzette, Hopewell, NJ, US; Hagerty David, Pennington, NJ, US; Peach Robert J., San Diego, CA, US; Becker Jean-Claude, Princeton, NJ, US;  
 (74) Tomeš Pavol, Ing., Bratislava, SK;  
 (86) PCT/US01/21204  
 (87) WO02/002638  
**(54) Solubilná CTLA4 fúzna molekula, farmaceutický prostriedok s jej obsahom a jej použitie**

**(51) C22C 38/00, C21D 9/00**  
**(11) 287943**  
 (21) 43-2007  
 (22) 23.3.2007  
 (31) PV 2006-258  
 (32) 21.4.2006  
 (33) CZ  
 (40) 5.2.2008  
 (73) JINPO PLUS, a. s., Ostrava, CZ;  
 (72) Polach Jaromír, Ing., Ostrava, CZ; Pětroš Kamil, Ing., Ostrava, CZ; Foldyna Václav, Ing., Dr.Sc., Ostrava, CZ; Kuboň Zdeněk, Dr., Ing., Bílovec, CZ; Martinák Jan, Ing., Ostrava, CZ;  
 (74) Bačík Kvetoslav, Ing., Nová Dubnica, SK;  
**(54) Žiarupevná chrómová oceľ**

**(51) C23C 26/00, E04F 13/00**  
**(11) 287936**  
 (21) 35-2008  
 (22) 26.5.2008  
 (40) 7.12.2009  
 (73) Tóth Viktor, Rožňava, SK;  
 (72) Tóth Viktor, Rožňava, SK; Pomikala Rastislav M., Ing., Levoča, SK; Jerz Jaroslav, Dr., Ing., Bratislava, SK;

**(54) Spôsob výroby konštrukčného prvku s povrchovou vrstvou z PET fólie, konštrukčný prvok a jeho použitie**

**(51) E04B 1/00**  
**(11) 287941**  
 (21) 1686-2002  
 (22) 28.11.2002  
 (40) 2.6.2005  
 (73) Havránek Ladislav, České Budějovice, CZ;  
 (72) Havránek Ladislav, České Budějovice, CZ;  
 (74) Hojčuš Peter, Ing., Bratislava, SK;  
**(54) Zariadenie na izoláciu vlhkého muriva**

**(51) F16B 13/00**  
**(11) 287935**  
 (21) 5029-2006  
 (22) 17.3.2006  
 (31) A462/2005  
 (32) 18.3.2005  
 (33) AT  
 (40) 1.2.2007  
 (73) Austrotherm GmbH, Pinkafeld, AT;  
 (72) Jandl Johann, Tullnerbach, AT;  
 (74) Bušová Eva, JUDr., Bratislava, SK;  
**(54) Rozperná kotva s driekom**

**(51) H04Q 9/00, G01D 4/00, G08C 15/00**  
**(11) 287938**  
 (21) 1168-2001  
 (22) 13.8.2001  
 (31) 100 40 604.1  
 (32) 16.8.2000  
 (33) DE  
 (40) 10.9.2002  
 (73) QUNDIS GmbH, Mühlhausen, DE;  
 (72) Pahl Uwe, Mühlhausen, DE; Tunkel Herbert, Rüdershausen, DE;  
 (74) Bušová Eva, JUDr., Bratislava, SK;  
**(54) Spôsob a zariadenie na zber dát**

(51)	(11)	(51)	(11)	(51)	(11)	(51)	(11)
B01D 17/00	287933	C03C 13/00	287939	C07K 14/00	287940	E04B 1/00	287941
B01J 19/00	287932	C04B 28/00	287942	C22C 38/00	287943	F16B 13/00	287935
B32B 27/00	287937	C07C 229/00	287934	C23C 26/00	287936	H04Q 9/00	287938

**FA9A Zastavené konania o patentových prihláškach na žiadosť prihlasovateľa**

(21)

162-2006  
50030-2008**FB9A Zastavené konania o patentových prihláškach**

(21)

1882-2000  
214-2002  
98-2003  
319-2003

(21)

701-2003  
918-2003  
5017-2004  
5018-2004

(21)

5011-2006  
5021-2006  
5063-2006  
5020-2007

(21)

77-2008  
5024-2008  
50040-2008**FC9A Zamietnuté patentové prihlášky**

(21)

548-2003  
950-2003

(21)

1163-2003  
1403-2003

(21)

124-2004  
128-2004

(21)

284-2004

**FD9A Zastavené konania pre nezaplatenie poplatku**

(21)

863-2003  
5037-2005  
5043-2008**GB9A Prevody a prechody práv na patentové prihlášky****(21) 645-2002**(71) MSD Oss B.V., Oss, NL;  
Predchádzajúci prihlasovateľ:  
N.V. Organon, Oss, NL;  
Dátum zápisu do registra: 26.3.2012

**MK4A Zaniknuté patenty uplynutím doby platnosti**

(11)	Dátum zániku	(11)	Dátum zániku	(11)	Dátum zániku	(11)	Dátum zániku
277685	05.03.2012	279576	16.03.2012	281129	05.03.2012	281511	05.03.2012
278995	09.03.2012	279767	05.03.2012	281142	04.03.2012	282932	26.03.2012
279214	20.03.2012	280254	27.03.2012	281143	04.03.2012	283643	06.03.2012
279542	05.03.2012	280310	24.03.2012	281233	18.03.2012	283999	27.03.2012

**MM4A Zaniknuté patenty pre nezaplatenie udržiavacích poplatkov**

Oznámenie o zániku patentu č. 287 395 pre nezaplatenie udržiavacích poplatkov zverejnené vo Vestníku ÚPV SR č. 7/2011 v záhlaví MM4A (str. 21) je **neplatné**. Patent č. 287 395 je platný.

(11)	Dátum zániku	(11)	Dátum zániku	(11)	Dátum zániku	(11)	Dátum zániku
278923	12.08.2011	284869	18.08.2011	286769	12.08.2011	287416	10.08.2011
279113	31.08.2011	285011	22.08.2011	286972	10.08.2011	287428	19.08.2011
279773	18.08.2011	285537	20.08.2011	287243	03.08.2011	287475	17.08.2011
279978	31.08.2011	285929	25.08.2011	287252	29.08.2011	287534	10.08.2011
282895	20.08.2011	286609	11.08.2011	287277	30.08.2011	287781	15.08.2011
283501	10.08.2011	286659	11.08.2011	287295	09.08.2011		
284301	06.08.2011	286754	19.08.2011	287347	16.08.2011		

**PC4A Prevody a prechody práv na patenty**

**(11) 286071**  
 (21) 1372-2001  
 (73) MSD Oss B.V., Oss, NL;  
 Predchádzajúci majiteľ:  
 N.V. Organon, Oss, NL;  
 Dátum zápisu do registra: 26.3.2012

**(11) 287554**  
 (21) 331-2003  
 (73) MSD Oss B.V., Oss, NL;  
 Predchádzajúci majiteľ:  
 N.V. Organon, Oss, NL;  
 Dátum zápisu do registra: 26.3.2012

**(11) 286282**  
 (21) 726-2002  
 (73) MSD Oss B.V., Oss, NL;  
 Predchádzajúci majiteľ:  
 N.V. Organon, Oss, NL;  
 Dátum zápisu do registra: 26.3.2012

**(11) 287682**  
 (21) 794-2002  
 (73) MSD Oss B.V., Oss, NL;  
 Predchádzajúci majiteľ:  
 N.V. Organon, Oss, NL;  
 Dátum zápisu do registra: 26.3.2012

**(11) 286755**  
 (21) 1922-2000  
 (73) Universiteit Leiden, Leiden, NL; MSD Oss B.V.,  
 Oss, NL;  
 Predchádzajúci majiteľ:  
 Universiteit Leiden, Leiden, NL; N.V. Organon,  
 Oss, NL;  
 Dátum zápisu do registra: 26.3.2012

**HH9A****Opravy chýb alebo zmeny všeobecne**

(21) 43-2007

(54) **Žiarupevná chrómová oceľ**

(57) Žiarupevná chrómová oceľ na výrobu výrobkov, používaných v pracovných teplotách od 470 °C do 650 °C,...

Vestník č. 2/2008 - BA9A, str. 12

---

**TC4A****Zmeny mien**

(11) **286321**

(21) 58-99

(73) Caradon Stelrad B.V., Herentals, BE;

Dátum zápisu do registra: 12.3.2012

---

**TE4A****Zmeny adries**

(11) **286321**

(21) 58-99

(73) Caradon Stelrad B.V., Herentals, BE;

Dátum zápisu do registra: 12.3.2012

---

# ČASŤ

**EURÓPSKE PATENTY  
S URČENÍM PRE SLOVENSKÚ REPUBLIKU**

### Kódy na označovanie jednotlivých druhov dokumentov (Štandard WIPO ST. 16)

<b>T1</b>	Preklad patentových nárokov európskej patentevej prihlášky	<b>T3</b>	Preklad európskeho patentového spisu
<b>T2</b>	Opravený preklad patentových nárokov európskej patentevej prihlášky	<b>T4</b>	Opravený preklad európskeho patentového spisu
		<b>T5</b>	Preklad zmeneného európskeho patentového spisu

### Číselné kódy na označovanie bibliografických údajov (Štandard WIPO ST. 9)

<b>(11)</b>	Číslo dokumentu	<b>(62)</b>	Číslo pôvodnej prihlášky v prípade vylúčenej prihlášky
<b>(21)</b>	Číslo prihlášky	<b>(71)</b>	Meno (názov) prihlasovateľa (-ov)
<b>(31)</b>	Číslo prioritnej prihlášky	<b>(72)</b>	Meno pôvodcu (-ov)
<b>(32)</b>	Dátum podania prioritnej prihlášky	<b>(73)</b>	Meno (názov) majiteľa (-ov)
<b>(33)</b>	Krajina alebo regionálna organizácia priority	<b>(74)</b>	Meno (názov) zástupcu (-ov)
<b>(45)</b>	Dátum sprístupnenia prekladu patentového spisu alebo zmeneného patentového spisu	<b>(86)</b>	Číslo podania medzinárodnej prihlášky podľa PCT
<b>(46)</b>	Dátum sprístupnenia prekladu patentových nárokov	<b>(87)</b>	Číslo zverejnenia medzinárodnej prihlášky podľa PCT
<b>(48)</b>	Dátum sprístupnenia opraveného prekladu patentových nárokov alebo patentového spisu	<b>(96)</b>	Číslo a dátum podania európskej patentevej prihlášky
<b>(51)</b>	Medzinárodné patentové triedenie	<b>(97)</b>	Číslo a dátum zverejnenia európskej patentevej prihlášky alebo vydania európskeho patentového spisu
<b>(54)</b>	Názov		

**Poznámka:**

Symbody medzinárodného patentového triedenia uvedené v tomto vestníku zodpovedajú vydaniu 2012.01 Medzinárodného patentového triedenia s platnosťou od 1. januára 2012. Na patentových dokumentoch zverejňovaných úradom a vo vestníku úradu budú v roku 2012 uvádzané iba symbody hlavných skupín MPT 2012.01. V databázach úradu, vo webregistroch na internete a v ostatných výstupoch úradu budú zverejňované údaje týkajúce sa patentov a užitočných vzorov vrátane ich prihlášok so symbolmi úplnej verzie MPT 2012.01.

### Kódy na označovanie záhlaví oznámení publikovaných vo Vestníku ÚPV SR (Štandard WIPO ST. 17)

<b>BA9A</b>	Sprístupnené preklady a opravené preklady patentových nárokov európskych patentových prihlášok
<b>SC4A</b>	Sprístupnené preklady a opravené preklady európskych patentových spisov
<b>SC4A</b>	Sprístupnené preklady zmenených európskych patentových spisov
<b>FA9A</b>	Zastavené konania o európskych patentových prihláškach z dôvodu späťvzatia
<b>GA9A</b>	Zmeny európskych patentových prihlášok na národné prihlášky
<b>MA4A</b>	Zaniknuté európske patenty vzdaním sa patentu
<b>MC4A</b>	Zrušené európske patenty po námietkovom konaní pred EÚ
<b>MC4A</b>	Zrušené európske patenty
<b>MG4A</b>	Čiastočne zrušené európske patenty
<b>MK4A</b>	Zaniknuté európske patenty uplynutím doby platnosti
<b>MM4A</b>	Zaniknuté európske patenty pre nezaplatenie udržiavacích poplatkov
<b>PC9A</b>	Prevody a prechody práv na európske patentevej prihlášky
<b>PC4A</b>	Prevody a prechody práv na európske patenty
<b>PD9A</b>	Zmeny dispozičných práv na európske patentevej prihlášky (zálohy)
<b>PD4A</b>	Zmeny dispozičných práv na európske patenty (zálohy)
<b>PD9A</b>	Zmeny dispozičných práv na európske patentevej prihlášky (ukončenie zálohov)
<b>PD4A</b>	Zmeny dispozičných práv na európske patenty (ukončenie zálohov)
<b>QA9A</b>	Ponuky licencií na európske patentevej prihlášky
<b>QA9A</b>	Späťvzatia ponúk licencií na európske patentevej prihlášky
<b>QA4A</b>	Ponuky licencií na európske patenty
<b>QA4A</b>	Späťvzatia ponúk licencií na európske patenty
<b>QB9A</b>	Licenčné zmluvy registrované alebo udelené na európske patentevej prihlášky
<b>QB4A</b>	Licenčné zmluvy registrované alebo udelené na európske patenty
<b>QC9A</b>	Ukončenie platnosti licenčných zmlúv na európske patentevej prihlášky
<b>QC4A</b>	Ukončenie platnosti licenčných zmlúv na európske patenty



## Opravy a zmeny

### Opravy v európskych patentových prihláškach

- HA9A** Doplnenie pôvodcu (-ov)
- HB9A** Opravy mien
- HC9A** Zmeny mien
- HD9A** Opravy adries
- HE9A** Zmeny adries
- HF9A** Opravy dátumov
- HG9A** Opravy zatriedenia podľa MPT
- HH9A** Opravy chýb alebo zmeny všeobecne
- HK9A** Opravy tlačových chýb vo Vestníku ÚPV SR

### Opravy v európskych patentoch

- TA4A** Doplnenie pôvodcu (-ov)
- TB4A** Opravy mien
- TC4A** Zmeny mien
- TD4A** Opravy adries
- TE4A** Zmeny adries
- TF4A** Opravy dátumov
- TG4A** Opravy zatriedenia podľa MPT
- TH4A** Opravy chýb alebo zmeny všeobecne
- TK4A** Opravy tlačových chýb vo Vestníku ÚPV SR

**BA9A**

**Sprístupnené preklady patentových nárokov  
európskych patentových prihlášok**

(11) (51)

2046459 A62C 99/00

**(51) A62C 99/00**

**(11) 2046459**

(96) 08786571.3, 29.7.2008

(97) 2046459, 15.4.2009

(31) 07113644

(32) 1.8.2007

(33) EP

(71) Amrona AG, Zug, CH;

(72) WAGNER Ernst-Werner, Winsen/Aller, DE;

(74) Belička Ivan, Ing., Banská Bystrica, SK;

(86) PCT/EP2008/059934

(87) WO 2009/016176

**(54) Inertizačná metóda na zníženie rizika požiaru  
v uzavretých priestoroch a zariadenie na vy-  
konanie danej metódy**

(51) (11)

A62C 99/00 2046459

## SC4A Sprístupnené preklady európskych patentových spisov

(11)	(51)	(11)	(51)	(11)	(51)	(11)	(51)
11049	B60N 2/00	11110	F16H 1/00	11171	A61K 45/00	11232	C07C 46/00
11050	C08G 18/00	11111	C07D 453/00	11172	A61K 9/00	11233	G10L 19/00
11051	B60K 37/00	11112	E04F 13/00	11173	C12N 9/00	11234	C07D 401/00
11052	A61F 5/00	11113	A61K 31/00	11174	C07D 213/00	11235	A61K 38/00
11053	A61K 35/00	11114	C08L 1/00	11175	G06K 19/00	11236	A61K 39/00
11054	E06B 3/00	11115	C07C 279/00	11176	C12N 15/00	11237	G03F 7/00
11055	A41B 11/00	11116	B29C 44/00	11177	A23L 1/00	11238	C08G 63/00
11056	A61N 1/00	11117	A61K 31/00	11178	C07D 413/00	11239	F15D 1/00
11057	C07D 401/00	11118	B21K 1/00	11179	A61K 31/00	11240	H02G 9/00
11058	C13B 20/00	11119	B07B 1/00	11180	B32B 38/00	11241	B66B 23/00
11059	B60S 1/00	11120	C07K 16/00	11181	C08K 5/00	11242	C07D 239/00
11060	C04B 35/00	11121	C10G 9/00	11182	H04W 48/00	11243	C07D 277/00
11061	C07D 231/00	11122	C07K 16/00	11183	C07K 16/00	11244	C08K 3/00
11062	B29C 63/00	11123	A23L 1/00	11184	A61K 39/00	11245	A61K 31/00
11063	A61K 45/00	11124	F16L 47/00	11185	A01N 25/00	11246	C07D 207/00
11064	A61M 5/00	11125	C07D 211/00	11186	F04D 29/00	11247	C07D 405/00
11065	A61K 31/00	11126	D06F 39/00	11187	B41J 3/00	11248	F21V 33/00
11066	A61K 9/00	11127	B29C 41/00	11188	H04B 7/00	11249	B60N 3/00
11067	G01N 33/00	11128	C07C 43/00	11189	H04W 8/00	11250	B60N 2/00
11068	A61K 31/00	11129	C02F 11/00	11190	F28D 9/00	11251	A01N 53/00
11069	F16G 11/00	11130	H04W 4/00	11191	H04L 7/00	11252	H01J 37/00
11070	H01R 13/00	11131	B60R 21/00	11192	A61K 31/00	11253	A61K 9/00
11071	E05B 63/00	11132	A61K 9/00	11193	A43B 7/00	11254	A61K 31/00
11072	A47J 31/00	11133	D06M 15/00	11194	C07K 16/00	11255	A61F 13/00
11073	C07K 16/00	11134	A61K 31/00	11195	C07D 487/00	11256	B65D 43/00
11074	H04B 10/00	11135	H04W 8/00	11196	C03B 5/00	11257	A61K 38/00
11075	G11B 7/00	11136	B61G 5/00	11197	E04B 9/00	11258	B24B 23/00
11076	C07K 14/00	11137	F16D 13/00	11198	B65D 5/00	11259	C07D 405/00
11077	C08B 37/00	11138	A61B 17/00	11199	E06B 3/00	11260	F02M 25/00
11078	C09C 1/00	11139	E04F 13/00	11200	C12N 15/00	11261	A01B 63/00
11079	H02G 3/00	11140	G01N 33/00	11201	F28D 20/00	11262	C04B 40/00
11080	F24J 2/00	11141	B62D 65/00	11202	G01N 29/00	11263	A61B 17/00
11081	A61K 31/00	11142	B62D 65/00	11203	A61K 31/00		
11082	F24F 11/00	11143	A61K 31/00	11204	C07D 487/00		
11083	C07C 215/00	11144	C12N 1/00	11205	C09D 9/00		
11084	E04C 5/00	11145	B32B 27/00	11206	A45D 19/00		
11085	H04L 5/00	11146	E02F 3/00	11207	H04H 20/00		
11086	F23N 5/00	11147	C12P 7/00	11208	B01D 39/00		
11087	B24B 7/00	11148	C07K 7/00	11209	E05B 19/00		
11088	C07D 401/00	11149	C07K 16/00	11210	H05B 7/00		
11089	C12N 15/00	11150	C12N 9/00	11211	C12P 13/00		
11090	C07K 14/00	11151	F16H 1/00	11212	C07C 37/00		
11091	B60C 27/00	11152	A23L 1/00	11213	A61K 31/00		
11092	B07C 5/00	11153	C07F 9/00	11214	C07D 401/00		
11093	B65G 39/00	11154	A61K 31/00	11215	B65D 61/00		
11094	B41N 7/00	11155	A47L 15/00	11216	G06F 21/00		
11095	B60J 10/00	11156	H02K 1/00	11217	C07D 401/00		
11096	A61K 39/00	11157	H04L 1/00	11218	A61K 31/00		
11097	A61K 39/00	11158	A61K 31/00	11219	B32B 15/00		
11098	E21B 47/00	11159	G07B 15/00	11220	A23G 3/00		
11099	C07K 14/00	11160	C07D 209/00	11221	A23L 1/00		
11100	A61K 31/00	11161	G10L 19/00	11222	A01N 25/00		
11101	C07D 205/00	11162	A61K 9/00	11223	E04F 19/00		
11102	A61K 47/00	11163	G06Q 10/00	11224	B63B 1/00		
11103	A61K 31/00	11164	H04W 48/00	11225	E04B 2/00		
11104	C07D 217/00	11165	E04H 12/00	11226	B41M 1/00		
11105	C01B 33/00	11166	B60G 17/00	11227	C12N 15/00		
11106	H01R 13/00	11167	B65D 43/00	11228	C07D 401/00		
11107	B21C 37/00	11168	C07D 413/00	11229	B29C 45/00		
11108	H04L 1/00	11169	B21D 22/00	11230	E05D 15/00		
11109	A61F 5/00	11170	C07D 213/00	11231	C07D 213/00		

(51) **A01B 63/00, A01B 73/00**  
**(11) E 11261**  
 (96) 09156305.6, 26.3.2009  
 (97) 2106681, 15.2.2012  
 (31) 0852068  
 (32) 31.3.2008  
 (33) FR  
 (73) Kuhn-Huard S.A., Chateaubriant Cedex, FR;  
 (72) Gentilhomme Guy, Louisfert, FR; Hurel Cédric, Erbray, FR;  
 (74) Fajnorová Mária, Ing., Bratislava, SK;  
**(54) Poľnohospodársky stroj so zdokonaleným rámom**

(51) **A01N 25/00, A01N 43/00, A01N 47/00, C07D 417/00**  
**(11) E 11222**  
 (96) 08708832.4, 8.2.2008  
 (97) 2117297, 25.1.2012  
 (31) 07102083  
 (32) 9.2.2007  
 (33) EP  
 (73) BASF SE, Ludwigshafen, DE;  
 (72) ISRAELS Rafel, Köln, DE; SAXELL Heidi Emilia, Ludwigshafen, DE; BRATZ Matthias, Maxdorf, DE; KUHNS Marco, Hassloch, DE; ERK Peter, Frankenthal, DE;  
 (74) ŽOVICOVÁ & ŽOVIC IP, s. r. o., Bratislava, SK;  
 (86) PCT/EP2008/051562  
 (87) WO 2008/096005  
**(54) Kryštalické komplexy poľnohospodárskych aktívnych organických zlúčenín**

(51) **A01N 25/00, A01N 33/00, B27N 3/00, C08G 18/00, C08L 97/00, C09J 179/00**  
**(11) E 11185**  
 (96) 09169387.9, 3.9.2009  
 (97) 2301344, 30.11.2011  
 (73) Kronotec AG, Luzern, CH;  
 (74) Beleščák Ladislav, Ing., Piešťany, SK;  
**(54) Fungicídne pôsobiaci prostriedok na ochranu dreva pre použitie na drevovláknité dosky**

(51) **A01N 53/00, A01N 47/00**  
**(11) E 11251**  
 (96) 05705186.4, 7.1.2005  
 (97) 1701616, 14.12.2011  
 (31) 535373 P  
 (32) 9.1.2004  
 (33) US  
 (73) Nippon Soda Co., Ltd., Tokyo, JP;  
 (72) RICHMAN Dina L., Philadelphia, PA, US; BAL-LARD James B., Medford, NJ, US; WATSON Kim, Cherry Hill, NJ, US; PALMER Cristi L., Hightstown, NJ, US;  
 (74) Čechvalová Dagmar, Bratislava, SK;  
 (86) PCT/US2005/000412  
 (87) WO 2005/070209  
**(54) Kompozície obsahujúce bifentrín/acetamidrid na hubenie celoplošných domových škodcov**

(51) **A23G 3/00**  
**(11) E 11220**  
 (96) 07817963.7, 9.11.2007  
 (97) 2091346, 4.1.2012  
 (31) 200601464, 858221 P  
 (32) 9.11.2006, 9.11.2006  
 (33) DK, US  
 (73) Toms Gruppen A/S, Ballerup, DK;  
 (72) LISTOV-SAABYE Francisca, Frederiksberg C, DK; KRISTENSEN Martin, Galten, DK; MIK-KELSEN Carl Bjarne, Brabrand, DK; SANDAU Nikolai, Malmö, SE;  
 (74) Belička Ivan, Ing., Banská Bystrica, SK;  
 (86) PCT/DK2007/050167  
 (87) WO 2008/055510  
**(54) Sladký cukrárenský výrobok**

(51) **A23L 1/00**  
**(11) E 11177**  
 (96) 09802483.9, 17.7.2009  
 (97) 2306849, 30.11.2011  
 (31) 08161253  
 (32) 28.7.2008  
 (33) EP  
 (73) Nestec S.A., Vevey, CH;  
 (72) BATTAINI Giuseppe, Konstanz, DE; FEZER Ramona, Singen, DE; ROTH Niklaus, Kleinandelfingen, CH; LAGARRIGUE Sophie, Konstanz, DE;  
 (74) Fajnorová Mária, Ing., Bratislava, SK;  
 (86) PCT/EP2009/059236  
 (87) WO 2010/012614  
**(54) Cestovinový výrobok pre dehydrované potravinové matrice**

(51) **A23L 1/00**  
**(11) E 11152**  
 (96) 07748768.4, 30.3.2007  
 (97) 2111124, 30.11.2011  
 (31) 07056  
 (32) 12.2.2007  
 (33) TN  
 (73) Boujbel Lassaad, Nabeul, TN;  
 (72) Boujbel Lassaad, Nabeul, TN;  
 (74) Bušová Eva, JUDr., Bratislava, SK;  
 (86) PCT/TN2007/000002  
 (87) WO 2008/100235  
**(54) Sterilný roztok sukralózy bez konzervačných prípravkov a spôsob jeho prípravy**

(51) **A23L 1/00, A61K 9/00**  
**(11) E 11123**  
 (96) 09811073.7, 28.7.2009  
 (97) 2334202, 1.2.2012  
 (31) 08015598  
 (32) 4.9.2008  
 (33) EP  
 (73) Cargill, Incorporated, Wayzata, MN, US;  
 (72) BOGHMANS Catherine Patricia L., Beigem, BE; MEEUS Liesbeth Maria Fernande, Everberg, BE;  
 (74) Hörmannová Zuzana, Ing., Bratislava, SK;  
 (86) PCT/EP2009/005460  
 (87) WO 2010/025796  
**(54) Tabletovanie erytritolu**

- (51) **A23L 1/00, A61K 31/00**  
 (11) **E 11221**  
 (96) 06793668.2, 20.9.2006  
 (97) 1940251, 30.11.2011  
 (31) 253806  
 (32) 20.10.2005  
 (33) US  
 (73) SIGMA-TAU Industrie Farmaceutiche Riunite S.p.A., Roma, IT;  
 (72) GAETANI Franco, Ariccia (Roma), IT;  
 (74) Belička Ivan, Ing., Banská Bystrica, SK;  
 (86) PCT/EP2006/066538  
 (87) WO 2007/045533  
 (54) **Výživový doplnok, ktorý dodáva energiu kostrovým svalom a chráni srdcovo-cievny systém**

- (51) **A41B 11/00**  
 (11) **E 11055**  
 (96) 08719309.0, 28.2.2008  
 (97) 2120618, 26.10.2011  
 (31) CR20070001 U  
 (32) 2.3.2007  
 (33) IT  
 (73) Nemar Spa, Ponte San Marco di Calcinato (BS), IT;  
 (72) EOLI Andrea, Ponte San Marco di Calcinato (BS), IT;  
 (74) Hörmannová Zuzana, Ing., Bratislava, SK;  
 (86) PCT/IB2008/000613  
 (87) WO 2008/107791  
 (54) **Špeciálne pančuchové nohavice na zimné použitie**

- (51) **A43B 7/00, A43B 9/00, B29D 35/00**  
 (11) **E 11193**  
 (96) 08018574.7, 20.1.2005  
 (97) 2017069, 16.11.2011  
 (31) PD20040014  
 (32) 22.1.2004  
 (33) IT  
 (62) 07023939.7, 05706933.8  
 (73) Geox S.p.A., Montebelluna Località Biadene (Treviso), IT;  
 (72) Pologato Moretti Mario, Crocetta del Montello (Prov. of Treviso), IT;  
 (74) ROTT, RŮŽIČKA & GUTTMANN, Bratislava, SK;  
 (54) **Topánka s priedušnou a vodotesnou podrážkou i zvrškom**

- (51) **A45D 19/00, A45D 24/00, A46D 1/00, A46B 9/00**  
 (11) **E 11206**  
 (96) 08709465.2, 20.2.2008  
 (97) 2124668, 14.12.2011  
 (31) 0705570  
 (32) 23.3.2007  
 (33) GB  
 (73) Pulfrey Shaun, London, GB;  
 (72) Pulfrey Shaun, London, GB;  
 (74) MAJLINGOVÁ & PARTNERS, s. r. o., Bratislava, SK;  
 (86) PCT/GB2008/000580  
 (87) WO 2008/117009  
 (54) **Zariadenie pre starostlivosť o vlasy**

- (51) **A47J 31/00**  
 (11) **E 11072**  
 (96) 09761460.6, 9.6.2009  
 (97) 2309899, 4.1.2012  
 (31) 08010461  
 (32) 9.6.2008  
 (33) EP  
 (73) Tchibo GmbH, Hamburg, DE;  
 (72) BALKAU Werner, Glarus, CH;  
 (74) ROTT, RŮŽIČKA & GUTTMANN, Bratislava, SK;  
 (86) PCT/EP2009/004141  
 (87) WO 2009/149897  
 (54) **Sparovacia komora a sparovací stroj s takou sparovacou komorou**

- (51) **A47L 15/00**  
 (11) **E 11155**  
 (96) 03003470.6, 15.2.2003  
 (97) 1354549, 16.11.2011  
 (31) 2582002 U  
 (32) 19.4.2002  
 (33) AT  
 (73) Hagleitner Hygiene International GmbH, Zell am See, AT;  
 (72) Hagleitner Hans Georg, Zell am See, AT;  
 (74) ROTT, RŮŽIČKA & GUTTMANN, Bratislava, SK;  
 (54) **Dávkovacie zariadenie pre umývačku riadu**

- (51) **A61B 17/00**  
 (11) **E 11138**  
 (96) 10005062.4, 11.3.2005  
 (97) 2228020, 7.12.2011  
 (31) 804993  
 (32) 19.3.2004  
 (33) US  
 (73) AGA Medical Corporation, Plymouth, MN, US;  
 (72) Amplatz Kurt, North Oaks, Minnesota, US; Thill Gary A., Webster, WI, US; Oslund John C., Blaine, Minnesota, US;  
 (74) Hörmannová Zuzana, Ing., Bratislava, SK;  
 (54) **Viacvrstvové pletené štruktúry na uzavretie cievnych defektov**

- (51) **A61B 17/00**  
 (11) **E 11263**  
 (96) 05739834.9, 6.5.2005  
 (97) 1750596, 9.11.2011  
 (31) TO20040292  
 (32) 6.5.2004  
 (33) IT  
 (73) I.R.I.DE. S.r.l. Intelligent Radioactive and Integrated Devices, Udine, IT;  
 (72) VISENTIN Ezio, Peseggia di Scorze, IT;  
 (74) Juran Svetozár, JUDr., Bratislava, SK;  
 (86) PCT/IB2005/001355  
 (87) WO 2005/107614  
 (54) **Spojovací člen vložiteľný do kostnej štruktúry ľudského alebo zvieracieho tela a príslušný lokalizačný systém**

- (51) **A61F 5/00**  
 (11) **E 11109**  
 (96) 07008413.2, 25.4.2007  
 (97) 1854434, 11.1.2012  
 (31) 102006021789  
 (32) 9.5.2006  
 (33) DE  
 (73) Otto Bock HealthCare GmbH, Duderstadt, DE;  
 (72) Kahlmeyer Guido, Siemerode, DE; Lidolt Klaus,  
 Duderstadt, DE; Wagner Helmut, Duderstadt, DE;  
 Mühlenberend Andreas, Leipzig, DE;  
 (74) Bachratá Magdaléna, Mgr., Bratislava, SK;  
 (54) **Kĺbová ortéza**
- 
- (51) **A61F 5/00, A42B 3/00**  
 (11) **E 11052**  
 (96) 07736659.9, 1.3.2007  
 (97) 2117481, 16.11.2011  
 (73) Alpinestars Research S.R.L., Coste di Maser, IT;  
 (72) MAZZAROLO Giovanni, Coste di Maser (Tre-  
 viso), IT;  
 (74) Bušová Eva, JUDr., Bratislava, SK;  
 (86) PCT/IT2007/000153  
 (87) WO 2008/105010  
 (54) **Krčný golier**
- 
- (51) **A61F 13/00**  
 (11) **E 11255**  
 (96) 08709724.2, 23.1.2008  
 (97) 2111201, 28.12.2011  
 (31) BO20070040  
 (32) 24.1.2007  
 (33) IT  
 (73) GDM S.p.A., Bologna, IT;  
 (72) PIANTONI Matteo, Albino, IT; AIOLFI Luca,  
 Issano, IT; PEREGO Alberto, Milano, IT; PER-  
 NEBORN Robert, Göteborg, SE; LEHTO Mar-  
 cus, Fotö, SE; NORDER Anders, Lindome, SE;  
 (74) ROTT, RŮŽIČKA & GUTTMANN, Bratislava,  
 SK;  
 (86) PCT/IB2008/000148  
 (87) WO 2008/090449  
 (54) **Spôsob výroby súčastí plienok z pásového ma-  
 teriálu**
- 
- (51) **A61K 9/00**  
 (11) **E 11132**  
 (96) 04768542.5, 15.9.2004  
 (97) 1663155, 30.11.2011  
 (31) 0321607  
 (32) 15.9.2003  
 (33) GB  
 (73) Vectura Limited, Chippenham, Wiltshire, GB;  
 (72) MORTON David, Chippenham Wiltshire, GB; STAN-  
 IFORTH John, Chippenham Wiltshire, GB;  
 (74) Hörmannová Zuzana, Ing., Bratislava, SK;  
 (86) PCT/GB2004/003996  
 (87) WO 2005/025536  
 (54) **Suchý práškový prostriedok zahrňujúci spo-  
 ločne prúdovo mleté častice pre pľúcnu inha-  
 láciu**
- 
- (51) **A61K 9/00, B29C 47/00, B29C 31/00**  
 (11) **E 11066**  
 (96) 07726820.9, 12.3.2007  
 (97) 1996163, 2.11.2011  
 (31) 06004999, 781398 P  
 (32) 10.3.2006, 10.3.2006  
 (33) EP, US  
 (73) Abbott GmbH & Co. KG, Wiesbaden, DE;  
 (72) KESSLER Thomas, Schifferstadt, DE; BREITEN-  
 BACH Jörg, Mannheim, DE; SCHMIDT Chris-  
 toph, Zurich, CH; DEGENHARDT Matthias, Lud-  
 wigshafen-Ruchheim, DE; ROSENBERG Jörg,  
 Ellerstadt, DE; KRULL Harald, Ludwigshafen, DE;  
 (74) ŽOVICOVÁ & ŽOVIC IP, s. r. o., Bratislava,  
 SK;  
 (86) PCT/EP2007/052314  
 (87) WO 2007/104747  
 (54) **Postup prípravy tuhej disperzie aktívnej zložky**
- 
- (51) **A61K 9/00, A61K 47/00, A61K 31/00**  
 (11) **E 11253**  
 (96) 08805213.9, 10.10.2008  
 (97) 2217219, 14.12.2011  
 (31) MI20071971  
 (32) 10.10.2007  
 (33) IT  
 (73) ALTERGON S.A., Lugano, CH;  
 (72) BELLORINI Lorenzo, Comerio, IT; NOCELLI  
 Luca, Luino, IT; ZOPPETTI Giorgio, Milano, IT;  
 (74) ROTT, RŮŽIČKA & GUTTMANN, Bratislava,  
 SK;  
 (86) PCT/EP2008/063595  
 (87) WO 2009/047321  
 (54) **Sublinguálna šumivá tableta progesterónu v kom-  
 binácii s cyklodextrínom**
- 
- (51) **A61K 9/00**  
 (11) **E 11172**  
 (96) 02792915.7, 6.12.2002  
 (97) 1523305, 31.8.2011  
 (31) 10160110  
 (32) 7.12.2001  
 (33) DE  
 (73) Heilein Ernst-Peter, Unterschleissheim, DE;  
 (72) Hoenzelaer Norbert, Kleve, DE;  
 (74) PATENTSERVIS BRATISLAVA, a. s., Brati-  
 slava, SK;  
 (86) EP2002/013820  
 (87) WO2003/047557  
 (54) **Náplast' na kontrolované uvoľňovanie vanilí-  
 nu a jej použitie**
- 
- (51) **A61K 9/00, A61K 31/00, C07C 19/00**  
 (11) **E 11162**  
 (96) 08007640.9, 18.4.2008  
 (97) 2110126, 9.11.2011  
 (73) Novaliq GmbH, Heidelberg, DE;  
 (72) Meinert Hasso, Prof. Dr., Neu-Ulm, DE;  
 (74) ROTT, RŮŽIČKA & GUTTMANN, Bratislava,  
 SK;  
 (54) **Inhalačné alebo instilačné použitie semifuó-  
 rovaných alkánov ako nosičov aktívnych látok  
 v intrapulmonárnej oblasti**

- (51) **A61K 31/00, A61P 35/00, C07F 9/00**  
**(11) E 11154**  
 (96) 07794933.7, 16.5.2007  
 (97) 2020996, 23.11.2011  
 (31) 800983 P, 831805 P  
 (32) 16.5.2006, 18.7.2006  
 (33) US, US  
 (73) GILEAD SCIENCES, INC., Foster City, California, US;  
 (72) CHONG Lee S., Newark, CA, US; LEE William A., Los Altos, CA, US; RAY Adrian S., Redwood City, CA, US; REISER Hans C., San Francisco, CA, US; TUMAS Daniel B., San Carlos, CA, US; WATKINS William J., Saratoga, CA, US;  
 (74) ŽOVICOVÁ & ŽOVIC IP, s. r. o., Bratislava, SK;  
 (86) PCT/US2007/011726  
 (87) WO 2007/136650  
**(54) Spôsob a kompozície na liečbu hematologických malignít**

- (51) **A61K 31/00, A61P 25/00**  
**(11) E 11117**  
 (96) 08749016.5, 21.4.2008  
 (97) 2148670, 23.11.2011  
 (31) 07008218  
 (32) 23.4.2007  
 (33) EP  
 (73) Grünenthal GmbH, Aachen, DE;  
 (72) LANGE Claudia, Düsseldorf, DE; ROMBOUT Ferdinand, Klimmen, NL;  
 (74) Tomeš Pavol, Ing., Bratislava, SK;  
 (86) PCT/EP2008/003178  
 (87) WO 2008/128740  
**(54) Titrácia tapentadolu**

- (51) **A61K 31/00, A61K 9/00, A61K 47/00**  
**(11) E 11113**  
 (96) 09708991.6, 6.2.2009  
 (97) 2293791, 23.11.2011  
 (31) MU02642008  
 (32) 6.2.2008  
 (33) IN  
 (73) Wockhardt Limited, Aurangabad, IN;  
 (72) KAPOOR Ritesh, Mandi, IN; MATE Sanjay, Pune, IN; TALWAR Munish, Panchkula, IN; JAIN Girish Kumar, Delhi, IN;  
 (74) ROTT, RŮŽIČKA & GUTTMANN, Bratislava, SK;  
 (86) PCT/IB2009/050490  
 (87) WO 2009/098663  
**(54) Farmaceutické kompozície obsahujúce entakapon spoločne mikronizovaný s alkoholickými cukrami**

- (51) **A61K 31/00, A61K 45/00, A61K 39/00, A61P 29/00**  
**(11) E 11065**  
 (96) 07813637.1, 1.8.2007  
 (97) 2051710, 2.11.2011  
 (31) 836078 P  
 (32) 7.8.2006  
 (33) US  
 (73) Bausch & Lomb Incorporated, Rochester, NY, US;

- (72) KERPPOLA Raili, Ann Arbor, MI, US; PHILLIPS Gary, Pittsford, NY, US; HU Zhenze, Pittsford, New-York 14534, US; WARD Keith Wayne, Ontario, NY 14519, US;  
 (74) Bušová Eva, JUDr., Bratislava, SK;  
 (86) PCT/US2007/074943  
 (87) WO 2008/021729  
**(54) Kompozícia a metódy pre liečbu, redukciu, zlepšenie alebo zmiernenie ochorenia zadných oblastí očí**

- (51) **A61K 31/00, A61P 25/00**  
**(11) E 11203**  
 (96) 06845823.1, 19.12.2006  
 (97) 1968571, 7.12.2011  
 (31) 751494 P, 612146  
 (32) 19.12.2005, 18.12.2006  
 (33) US, US  
 (73) Janssen Pharmaceutica N.V., Beerse, BE;  
 (72) SMITH-SWINTOSKY Virginia L., Hatfield, Pennsylvania, US; REITZ Allen B., Lansdale, Pennsylvania, US;  
 (74) Bušová Eva, JUDr., Bratislava, SK;  
 (86) PCT/US2006/048451  
 (87) WO 2007/075698  
**(54) Použitie benzokondenzovaných heterocyklických sulfamidových derivátov ako neuroprotektívnych činidiel**

- (51) **A61K 31/00, A61P 13/00, C07D 209/00**  
**(11) E 11213**  
 (96) 05790245.4, 4.10.2005  
 (97) 1806136, 30.11.2011  
 (31) 2004294358, 2005160843  
 (32) 6.10.2004, 1.6.2005  
 (33) JP, JP  
 (73) Kissei Pharmaceutical Co., Ltd., Matsumoto-shi, Nagano, JP;  
 (72) OKUBO Yoshio, Tokyo, JP; SHIMIZU Tomoji, Tokyo, JP; ARAI Nobuhiko, Tokyo, JP; OMORI Yasuhiro, Tokyo, JP;  
 (74) Čechvalová Dagmar, Bratislava, SK;  
 (86) PCT/JP2005/018356  
 (87) WO 2006/038619  
**(54) Liečivá kompozície na prevenciu nutnosti prejsť k chirurgickej liečbe hypertrofiie prostaty**

- (51) **A61K 31/00, C07D 231/00, C07D 401/00, C07D 403/00, A61P 3/00, A61P 25/00**  
**(11) E 11100**  
 (96) 06814802.2, 18.9.2006  
 (97) 1937259, 23.11.2011  
 (31) 720253 P  
 (32) 23.9.2005  
 (33) US  
 (73) Janssen Pharmaceutica NV, Beerse, BE;  
 (72) LIOTTA Fina, Westfield, New Jersey, US; PAN Meng, Neshanic Station, NJ, US; XIA Mingde, belle Mead, NJ, US; WACHTER Michael P., Bloomsbury, NJ, US; LU Huajun, Bridgewater, NJ, US;  
 (74) Bušová Eva, JUDr., Bratislava, SK;  
 (86) PCT/US2006/036158  
 (87) WO 2007/038036  
**(54) Hexahydrocykloheptapyrazolové zlúčeniny ako kanabinooidné modulatory**

- (51) **A61K 31/00, A61K 9/00, A61P 27/00, C07D 233/00**  
**(11) E 11254**  
 (96) 06782954.9, 24.8.2006  
 (97) 1927353, 23.11.2011  
 (31) 2005242852  
 (32) 24.8.2005  
 (33) JP  
 (73) Teika Pharmaceutical Co., Ltd., Toyama-shi, Toyama, JP;  
 (72) KIMURA Takahito, Toyama-shi, Toyama, JP; FUJISHITA Shigeto, Toyama-shi, Toyama, JP; KAWADA Hiroyoshi, Toyama-shi, Toyama, JP;  
 (74) ROTT, RŮŽIČKA & GUTTMANN, Bratislava, SK;  
 (86) PCT/JP2006/316550  
 (87) WO 2007/023877  
**(54) Liečivo pre ochorenia rohovky**

- (51) **A61K 31/00, C07D 277/00, C07D 263/00, A61P 3/00, A61P 19/00, A61P 25/00, A61P 29/00, A61P 37/00**  
**(11) E 11158**  
 (96) 04701752.0, 13.1.2004  
 (97) 1583529, 9.11.2011  
 (31) 440772 P, 356113  
 (32) 17.1.2003, 31.1.2003  
 (33) US, US  
 (73) Bexel Pharmaceuticals Inc, Union City, CA, US; NAG Bishwajit, Union City, CA, US; NAG Abhijeet, Fremont, CA, US; DEY Debendranath, Fremont, CA, US; AGARWAL Shiv Kumar, Chennai, IN;  
 (74) Tomeš Pavol, Ing., Bratislava, SK;  
 (86) PCT/US2004/000790  
 (87) WO 2004/066964  
**(54) Fenoxý-étery aminokyselín, ich príprava a použitie**

- (51) **A61K 31/00, A61K 9/00, A61P 37/00**  
**(11) E 11068**  
 (96) 04762794.8, 30.8.2004  
 (97) 1663216, 2.11.2011  
 (31) 200301232, 200301837, 529793 P, 200400079, 200400463, 200400467  
 (32) 29.8.2003, 11.12.2003, 15.12.2003, 21.1.2004, 23.3.2004, 23.3.2004  
 (33) DK, DK, US, DK, DK, DK  
 (73) Veloxis Pharmaceuticals A/S, Hørsholm, DK;  
 (72) HOLM Per, Vanløse, DK; NORLING Tomas, Lyngby, DK;  
 (74) Bušová Eva, JUDr., Bratislava, SK;  
 (86) PCT/DK2004/000573  
 (87) WO 2005/020993  
**(54) Kompozícia s modifikovaným uvoľňovaním a obsahom takrolimu**

- (51) **A61K 31/00, A61L 2/00**  
**(11) E 11179**  
 (96) 07014182.5, 19.7.2007  
 (97) 1891953, 9.11.2011  
 (31) 820876 P  
 (32) 31.7.2006  
 (33) US

- (73) Meda AB, Solna, SE;  
 (72) Stoesz James D., Inver Grove Heights, MN, US; Statham Alexis S., Woodbury, MN, US; Truong Myhanh T., Cottage Grove, MN, US;  
 (74) ROTT, RŮŽIČKA & GUTTMANN, Bratislava, SK;  
**(54) Sterilné preparáty modifikátora imunitnej odozvy a metódy**

- (51) **A61K 31/00, A61K 45/00, A61P 35/00, A61K 47/00**  
**(11) E 11218**  
 (96) 05738545.2, 27.4.2005  
 (97) 1750703, 11.1.2012  
 (31) 566180 P  
 (32) 29.4.2004  
 (33) US  
 (73) TAIHO PHARMACEUTICAL CO., LTD., Tokyo, JP;  
 (72) TAHARA Takeshi, Yokohama-shi, Kanagawa, JP; AMBE Hiroshi, Shinagawa-ku, Tokyo, JP; KURITANI Jun, SG; NOMURA Naruo, zomrel, JP;  
 (74) PATENTSERVIS BRATISLAVA, a. s., Bratislava, SK;  
 (86) PCT/JP2005/008450  
 (87) WO 2005/105086  
**(54) Spôsob redukcie gastrointestinálnej toxicity spôsobenej podávaním togefuru**

- (51) **A61K 31/00, A61P 25/00**  
**(11) E 11192**  
 (96) 07809468.7, 12.6.2007  
 (97) 2035001, 9.11.2011  
 (31) 813247 P  
 (32) 12.6.2006  
 (33) US  
 (73) Teva Pharmaceutical Industries Limited, Petah Tiqva, IL;  
 (72) PATASHNIK Shulamit, Reut, IL; LICHT Daniela, Givat-Shimuel, IL; GILBERT Adrian, Ra'nanna, IL;  
 (74) MAJLINGOVÁ & PARTNERS, s. r. o., Bratislava, SK;  
 (86) PCT/US2007/013721  
 (87) WO 2007/146248  
**(54) Stabilné prípravky laquinimodu**

- (51) **A61K 31/00, A61P 35/00**  
**(11) E 11103**  
 (96) 06733986.1, 27.1.2006  
 (97) 1845990, 28.9.2011  
 (31) 647568 P, 669245 P, 722053 P  
 (32) 27.1.2005, 6.4.2005, 29.9.2005  
 (33) US, US, US  
 (73) Novartis Vaccines and Diagnostics, Inc., Emeryville, CA, US;  
 (72) LOPES DE MENEZES Daniel, Emeryville, CA, US; HEISE Carla, Emeryville, CA, US; XIN Xiaohua, Emeryville, CA, US;  
 (74) Čechvalová Dagmar, Bratislava, SK;  
 (86) PCT/US2006/002979  
 (87) WO 2006/081445  
**(54) Liečenie metastázovaných nádorov**



- (51) **A61K 31/00, A61P 3/00**  
 (11) **E 11081**  
 (96) 06803649.0, 13.9.2006  
 (97) 1942898, 9.11.2011  
 (31) 717560 P, 747280 P  
 (32) 14.9.2005, 15.5.2006  
 (33) US, US  
 (73) Takeda Pharmaceutical Company Limited, Osaka, JP;  
 (72) CHRISTOPHER Ronald, J., Carlsbad, California, US; COVINGTON Paul, Wilmington, North Carolina, US;  
 (74) Čechvalová Dagmar, Bratislava, SK;  
 (86) PCT/US2006/035958  
 (87) WO 2007/033350  
 (54) **Kompozície a použitie inhibítorov dipeptidyl-peptidázy**

- (51) **A61K 31/00, A61K 45/00, A61P 35/00**  
 (11) **E 11143**  
 (96) 07872446.5, 27.12.2007  
 (97) 2107906, 23.11.2011  
 (31) 0611492  
 (32) 28.12.2006  
 (33) FR  
 (73) SANOFI, Paris, FR;  
 (72) BOURRIE Bernard, Paris, FR; CASELLAS Pierre, Paris, FR;  
 (74) Čechvalová Dagmar, Bratislava, SK;  
 (86) PCT/FR2007/002171  
 (87) WO 2008/102075  
 (54) **Nové terapeutické použitie na liečenie leukémie**

- (51) **A61K 31/00, A61P 3/00**  
 (11) **E 11134**  
 (96) 06829703.5, 18.12.2006  
 (97) 1971339, 11.1.2012  
 (31) 0600342  
 (32) 13.1.2006  
 (33) FR  
 (73) POXEL SAS, Lyon, FR;  
 (72) MOINET Gérard, Orsay, FR; CRAVO Daniel, Sartrouville, FR; MESANGEAU Didier, Combs-la-Ville, FR;  
 (74) Hörmannová Zuzana, Ing., Bratislava, SK;  
 (86) PCT/EP2006/012182  
 (87) WO 2007/079914  
 (54) **Kombinácia triazínových derivátov a stimulatorov sekrécie inzulínu**

- (51) **A61K 31/00, C07C 257/00, C07D 207/00, C07D 211/00, C07D 223/00, A61K 45/00**  
 (11) **E 11245**  
 (96) 04022378.6, 21.9.2004  
 (97) 1637141, 16.11.2011  
 (73) Trobio AB, Nacka, SE;  
 (72) Andersson Lars-Olov, Nacka, SE; Ageland Hans, Stockholm, SE;  
 (74) Hörmannová Zuzana, Ing., Bratislava, SK;  
 (54) **Stabilizovaná proteázová kompozícia obsahujúca serínproteázu, morfolínové deriváty a reverzibilné inhibitory tejto serínproteázy**

- (51) **A61K 35/00, A61P 37/00, A61K 31/00**  
 (11) **E 11053**  
 (96) 07866932.2, 9.10.2007  
 (97) 2087897, 16.11.2011  
 (31) 2006138863  
 (32) 3.11.2006  
 (33) RU  
 (73) Kaplina Elli Nikolaevna, Moscow, RU; Ladyigin Alexandr Evgenevich, Moscow, RU; Kaplin Valeri Yurievich, Moscow, RU;  
 (72) Kaplina Elli Nikolaevna, Moscow, RU; Ladyigin Alexandr Evgenevich, Moscow, RU; Kaplin Valeri Yurievich, Moscow, RU;  
 (74) Čechvalová Dagmar, Bratislava, SK;  
 (86) PCT/RU2007/000547  
 (87) WO 2008/054247  
 (54) **Spôsob výroby apyrogenického imunomodulátora**

- (51) **A61K 38/00, A61K 9/00, A61K 47/00, A61P 31/00**  
 (11) **E 11235**  
 (96) 07767796.1, 28.6.2007  
 (97) 2047857, 4.1.2012  
 (31) 2006179778  
 (32) 29.6.2006  
 (33) JP  
 (73) aRigen Pharmaceuticals, Inc., Minato-ku, Tokyo, JP;  
 (72) NAKAJIMA Hirofumi, Tokyo, JP; MACHIDA Haruhiko, Tokyo, JP;  
 (74) PATENTSERVIS BRATISLAVA, a. s., Bratislava, SK;  
 (86) PCT/JP2007/063003  
 (87) WO 2008/001849  
 (54) **Prípravok aplikovateľný injekciou obsahujúci antibiotikum a roztok pre injekciu obsahujúcu tento prípravok**

- (51) **A61K 38/00, A61K 9/00**  
 (11) **E 11257**  
 (96) 04805850.7, 19.11.2004  
 (97) 1684792, 14.12.2011  
 (31) 0350888  
 (32) 21.11.2003  
 (33) FR  
 (73) FLAMEL TECHNOLOGIES, Vénissieux, FR;  
 (72) BIGNON Sophie, Lyon, FR; MEYRUEIX Rémi, Lyon, FR; SOULA Olivier, Meyzieu, FR;  
 (74) MAJLINGOVÁ & PARTNERS, s. r. o., Bratislava, SK;  
 (86) PCT/FR2004/050607  
 (87) WO 2005/051418  
 (54) **Farmaceutické formulácie na predĺžené uvoľňovanie interleukínov a ich terapeutické aplikácie**

- (51) **A61K 39/00, B01D 61/00, C12R 1/00, C07K 16/00**  
 (11) **E 11096**  
 (96) 04744126.6, 15.7.2004  
 (97) 1644035, 24.8.2011  
 (31) 0316560  
 (32) 15.7.2003  
 (33) GB  
 (73) Novartis Vaccines and Diagnostics S.r.l., Siena (SI), IT;  
 (72) Olivieri Roberto, Siena, IT; Sabbatini Fabio, Siena, IT; Marsili Ilio, Siena, IT;  
 (74) Bušová Eva, JUDr., Bratislava, SK;

- (86) PCT/IB2004/002475  
 (87) WO 2005/004908  
**(54) Ultrafiltrácia a ultracentrifugácia za účelom prípravy vezikul s vonkajšou membránou**

- 
- (51) A61K 39/00**  
**(11) E 11184**  
 (96) 06754599.6, 23.6.2006  
 (97) 1896063, 14.12.2011  
 (31) 0513069, 0513071, 0515556, 0524204, 0526041, 0526040  
 (32) 27.6.2005, 27.6.2005, 28.7.2005, 28.11.2005, 21.12.2005, 21.12.2005  
 (33) GB, GB, GB, GB, GB, GB  
 (73) GlaxoSmithKline Biologicals s.a., Rixensart Brussels, BE;  
 (72) BIEMANS Ralph L., Rixensart, BE; BOUTRIAUX Dominique, Rixensart, BE; CAPIAU Carine, Rixensart, BE; DENOEL Philippe, Rixensart, BE; DUVIVIER Pierre, Rixensart, BE; POOLMAN Jan, Rixensart, BE;  
 (74) MAJLINGOVÁ & PARTNERS, s. r. o., Bratislava, SK;  
 (86) PCT/EP2006/006220  
 (87) WO 2007/000327  
**(54) Imunogénny prostriedok**

- 
- (51) A61K 39/00**  
**(11) E 11236**  
 (96) 08757902.5, 26.6.2008  
 (97) 2184072, 14.12.2011  
 (31) 20070154  
 (32) 29.6.2007  
 (33) CU  
 (73) Centro de Inmunologia Molecular, Cuba, Ciudad De La Habana, CU;  
 (72) RODRÍGUEZ MARTÍNEZ Gryssell María, Ciudad De La Habana, CU; VIÑA RODRÍGUEZ Lissel, Ciudad De La Habana, CU; CALVO GONZÁLEZ Loany, Ciudad De La Habana, CU; CUEVAS FIALLO Ariadna, Ciudad De La Habana, CU; CHICO VELIZ Ernesto, Ciudad De La Habana, CU; CROMBET RAMOS Tania, Ciudad De La Habana, CU; ALBISA NOVO Airama, Ciudad De La Habana, CU; GONZÁLEZ MARINELLO Gisela María, Ciudad De La Habana, CU; LAGE DÁVILA Agustín Bienvenido, Ciudad De La Habana, CU;  
 (74) PATENTSERVIS BRATISLAVA, a. s., Bratislava, SK;  
 (86) PCT/CU2008/000005  
 (87) WO 2009/003425  
**(54) Výroba homogénneho vakcínového prípravku na liečenie rakoviny**

- 
- (51) A61K 39/00**  
**(11) E 11097**  
 (96) 06795518.7, 2.8.2006  
 (97) 1909830, 28.9.2011  
 (31) 0515906, 0522599, 0523923  
 (32) 2.8.2005, 4.11.2005, 24.11.2005  
 (33) GB, GB, GB  
 (73) Novartis Vaccines and Diagnostics S.r.l., Siena (SI), IT;  
 (72) CONTORNI Mario, Siena, IT;

- (74) Bušová Eva, JUDr., Bratislava, SK;  
 (86) PCT/IB2006/002581  
 (87) WO 2007/015167  
**(54) Znižovanie interferencie medzi adjuvantmi obsahujúcimi olej a antigénmi obsahujúcimi povrchovo aktívnu látku**

- 
- (51) A61K 45/00, A61P 35/00, A61P 37/00, A61P 29/00, A61P 43/00**  
**(11) E 11171**  
 (96) 03765881.2, 18.7.2003  
 (97) 1534290, 21.12.2011  
 (31) 397256 P, 447213 P  
 (32) 19.7.2002, 13.2.2003  
 (33) US, US  
 (73) Bristol-Myers Squibb Company, Princeton, NJ, US;  
 (72) BHIJEE Rajeev, Princeton, NJ, US; CAI Zhen-Wei, Belle Mead, NJ, US; QIAN Ligang, Hopewell, NJ, US; BARBOSA Stephanie, Lambertville, NJ, US; LOMBARDO Louis, Belle Mead, NJ, US; ROBL Jeffrey, Newtown, PA, US;  
 (74) PATENTSERVIS BRATISLAVA, a. s., Bratislava, SK;  
 (86) US2003/022826  
 (87) WO2004/009784  
**(54) Nové inhibítory kináz**

- 
- (51) A61K 45/00, A61P 37/00**  
**(11) E 11063**  
 (96) 04772768.0, 3.9.2004  
 (97) 1661583, 9.11.2011  
 (31) 2003311904  
 (32) 3.9.2003  
 (33) JP  
 (73) Hisamitsu Pharmaceutical Co., Inc., Tosu-shi Saga, JP;  
 (72) YOSHITAKE K., Tsukuba-shi, Ibaraki, JP; ATARASHI K., Tsukuba-shi, Ibaraki, JP; KUWAHARA T., Tsukuba-shi, Ibaraki, JP; IKESUE K., Tsukuba-shi, Ibaraki, JP; SAKAI M., Tsukuba-shi, Ibaraki, JP; HASHIMOTO Y., Saga, JP; TSURUDA K., Saga, JP;  
 (74) Čechvalová Dagmar, Bratislava, SK;  
 (86) PCT/JP2004/012819  
 (87) WO 2005/023307  
**(54) Vonkajší prípravok na perkutánne podávanie obsahujúci nesteroidné protizápalové analgetikum**

- 
- (51) A61K 47/00, A61K 9/00**  
**(11) E 11102**  
 (96) 08868434.5, 9.10.2008  
 (97) 2197492, 23.11.2011  
 (31) 0707092  
 (32) 10.10.2007  
 (33) FR  
 (73) Aventis Pharma S.A., Antony, FR;  
 (72) RORTAIS Patricia, Paris, FR; GACHON Carine, Paris, FR;  
 (74) Čechvalová Dagmar, Bratislava, SK;  
 (86) PCT/FR2008/001410  
 (87) WO 2009/083664  
**(54) Nové kompozície na báze taxoidov**

**(51) A61M 5/00****(11) E 11064**

(96) 09737821.0, 17.4.2009

(97) 2274029, 2.11.2011

(31) 08008353

(32) 2.5.2008

(33) EP

(73) Sanofi-Aventis Deutschland GmbH, Frankfurt am Main, DE;

(72) HARMS Michael, Frankfurt am Main, DE; RAAB Steffen, Frankfurt am Main, DE; WEBBER Dominic George, Cambridge CB1 7TT, GB; HOWARTH James Robert, Cambridge, GB; BECKETT Trevor John, Cambridge, GB; GRAY Geoffrey Philip, Herts, GB; CROSS John David, Coventry, GB;

(74) Čechvalová Dagmar, Bratislava, SK;

(86) PCT/EP2009/002806

(87) WO 2009/132777

**(54) Zariadenie na aplikáciu liekov****(51) A61N 1/00, A61M 5/00****(11) E 11056**

(96) 02786437.0, 18.10.2002

(97) 1444004, 14.12.2011

(31) 336074 P

(32) 18.10.2001

(33) US

(73) Uroplasty, Inc., Minnetonka, MN, US;

(72) WILLIAMS Jeffrey, M., Andover, MN, US; VAN AART Fred, NL-4926 ZJ Lage Zwaluwe, NL; VAN DEN BIGGELAAR Hans, Haaren, NL CW Haaren, NL; VAN HELVOIRT Piet, zomrel, NL;

(74) PATENTSERVIS BRATISLAVA, a. s., Bratislava, SK;

(86) PCT/US2002/033318

(87) WO 2003/033068

**(54) Elektrický nervový stimulačný systém a metódy****(51) B01D 39/00, C04B 38/00****(11) E 11208**

(96) 07725992.7, 13.6.2007

(97) 2040814, 7.12.2011

(31) 20060450

(32) 14.6.2006

(33) IE

(73) Aqua-nu Filtration Systems Limited, Dundalk, Louth, IE;

(72) FARRELLY Patrick, Dundalk, County Louth, IE; McCORMACK Sean, Newbridge, County Kildare, IE; VERKERK Robert, Dundalk, County Louth, IE; MAYBIN David, Scarva, County Armagh, GB;

(74) MAJLINGOVÁ &amp; PARTNERS, s. r. o., Bratislava, SK;

(86) PCT/EP2007/005213

(87) WO 2007/144159

**(54) Keramický filter****(51) B07B 1/00, B07B 13/00, D21B 1/00****(11) E 11119**

(96) 09007369.3, 4.6.2009

(97) 2258489, 16.11.2011

(73) Grumbach GmbH &amp; Co. KG, Harsewinkel, DE;

(72) Grumbach Udo, Harsewinkel, DE;

(74) Mešková Viera, Ing., Bratislava, SK;

**(54) Zariadenie na vytriedenie zložky lepenky****(51) B07C 5/00****(11) E 11092**

(96) 08172445.2, 19.12.2008

(97) 2198983, 24.8.2011

(73) Omya Development AG, Oftringen, CH;

(72) Tavakkoli Bahman, Puch, AT; Mangelberger Thomas, Villach, AT; Reisinger Matthias, Metz, FR; Bušová Eva, JUDr., Bratislava, SK;

**(54) Spôsob oddeľovania minerálnych nečistôt od hornín s obsahom uhličitanu vápenatého prostredníctvom triedenia pomocou röntgenových lúčov****(51) B21C 37/00, B21K 1/00, B21D 5/00****(11) E 11107**

(96) 07845277.8, 5.12.2007

(97) 2097187, 28.12.2011

(31) 102006062242

(32) 22.12.2006

(33) DE

(73) ThyssenKrupp Presta Aktiengesellschaft, Eschen, LI;

(72) ECKSTEIN Ralf, Feldkirch, AT; MEIDERT Markus, Mauren, LI;

(74) Fajnorová Mária, Ing., Bratislava, SK;

(86) PCT/AT2007/000547

(87) WO 2008/077163

**(54) Tvarovaný dielec a spôsob výroby takéhoto tvarovaného dielca****(51) B21D 22/00****(11) E 11169**

(96) 08162981.8, 17.1.2003

(97) 1994997, 7.9.2011

(31) 1019773, 1020109

(32) 17.1.2002, 4.3.2002

(33) NL, NL

(73) Quidé B.V., Lunteren, NL;

(72) Massée Johan, LUNTEREN, NL;

(74) PATENTSERVIS BRATISLAVA, a. s., Bratislava, SK;

**(54) Spôsob a tvarovací stroj na výrobu produktov s rozličnými priermi****(51) B21K 1/00, B21J 9/00, B21K 27/00****(11) E 11118**

(96) 09010317.7, 11.8.2009

(97) 2156909, 9.11.2011

(31) 102008038185

(32) 19.8.2008

(33) DE

(73) Sieber Forming Solutions GmbH, Henstedt-Ulzburg, DE;

(72) Gensert Hilmar, Dipl.-Ing., Bad Döben, DE;

(74) Mešková Viera, Ing., Bratislava, SK;

**(54) Spôsob výroby pripevňovacích alebo spojovacích prostriedkov s radiálnymi vonkajšími konťurami, najmä skrutiek alebo závitových čapov****(51) B24B 7/00, B24B 9/00****(11) E 11087**

(96) 05852237.6, 23.11.2005

(97) 1824639, 18.1.2012

(31) 13549

(32) 15.12.2004

(33) US

- (73) Akron Special Machinery, Inc., Akron, OH, US;  
 (72) POLING SR. David, Akron, OH, US; DELMORO Richard, Tallmadge, OH, US;  
 (74) Holoubková Mária, Ing., Bratislava, SK;  
 (86) PCT/US2005/042830  
 (87) WO 2006/065498  
**(54) Zariadenie na brúsenie dezénu pneumatík**

- (51) B24B 23/00, B24B 55/00**  
**(11) E 11258**  
 (96) 09159788.0, 8.5.2009  
 (97) 2123398, 21.12.2011  
 (31) 102008024801  
 (32) 23.5.2008  
 (33) DE  
 (73) INOTEC GmbH Transport- und Fördersysteme, Waldshut-Tiengen, DE;  
 (72) Meister Gottfried, Ewatingen, DE; Holzmann Markus, Berau, DE;  
 (74) MAJLINGOVÁ & PARTNERS, s. r. o., Bratislava, SK;  
**(54) Ručný nástroj na opracovanie plochy obrobnku alebo konštrukčného dielu uberaním materiálu**

- (51) B29C 41/00, A41D 19/00, D06N 3/00**  
**(11) E 11127**  
 (96) 09172796.6, 12.10.2009  
 (97) 2181826, 7.12.2011  
 (31) 259656, 428668  
 (32) 28.10.2008, 23.4.2009  
 (33) US, US  
 (73) Midas Safety Inc., Toronto, ON, CA;  
 (72) Kassam Mikhail, Toronto, ON, CA; Jaffer Akil, Markham ON, CA;  
 (74) Hörmannová Zuzana, Ing., Bratislava, SK;  
**(54) Výroba poťahovaných rukavíc**

- (51) B29C 44/00, B60R 13/00**  
**(11) E 11116**  
 (96) 04753313.8, 26.5.2004  
 (97) 1684963, 21.9.2011  
 (31) 511988 P  
 (32) 16.10.2003  
 (33) US  
 (73) Johnson Controls Technology Company, Holland, MI, US;  
 (72) JOHNSON Jack L., Holland, MI, US; WHITE Daniel F., Holland, MI, US;  
 (74) Tomeš Pavol, Ing., Bratislava, SK;  
 (86) PCT/US2004/016467  
 (87) WO 2005/039857  
**(54) Komponent vozidla a spôsob výroby komponentov vozidla**

- (51) B29C 45/00**  
**(11) E 11229**  
 (96) 07729303.3, 21.5.2007  
 (97) 2029342, 7.12.2011  
 (31) 102006024481  
 (32) 26.5.2006  
 (33) DE  
 (73) KraussMaffei Technologies GmbH, München, DE;  
 (72) Gruber Marco, München, DE;  
 (74) Bušová Eva, JUDr., Bratislava, SK;  
 (86) EP2007/054859

- (87) WO2007/137957  
**(54) Uzatváracie zariadenie s dvoma posuvnými stolmi**

- (51) B29C 63/00**  
**(11) E 11062**  
 (96) 09164768.5, 7.7.2009  
 (97) 2147773, 14.12.2011  
 (31) 102008034828  
 (32) 22.7.2008  
 (33) DE  
 (73) Flooring Technologies Ltd., Pieta PTA, MT;  
 (74) Beleščák Ladislav, Ing., Piešťany, SK;  
**(54) Potiahnutá dekoratívna nosná doska (DLP) s ohnutou hranou a postup na výrobu potiahnutej nosnej dosky**

- (51) B32B 15/00, C22C 21/00**  
**(11) E 11219**  
 (96) 09781694.6, 11.8.2009  
 (97) 2328748, 1.2.2012  
 (31) 08162298  
 (32) 13.8.2008  
 (33) EP  
 (73) Novelis, Inc., Toronto, CA;  
 (72) TIMM Juergen, Steisslingen, DE; BASSI Corrado, Salgesch, CH;  
 (74) PATENTSERVIS BRATISLAVA, a. s., Bratislava, SK;  
 (86) PCT/EP2009/060370  
 (87) WO 2010/018161  
**(54) Automobilový výrobok z plátovaného plechu**

- (51) B32B 27/00, C08L 23/00, C08L 31/00, C08L 35/00, C08L 51/00, C09J 123/00, H01L 31/00, C09J 7/00, C08J 5/00, B32B 17/00, C03C 27/00**  
**(11) E 11145**  
 (96) 09711062.1, 13.2.2009  
 (97) 2242647, 30.11.2011  
 (31) 0850908, 33452 P  
 (32) 13.2.2008, 4.3.2008  
 (33) FR, US  
 (73) ARKEMA FRANCE, Colombes, FR;  
 (72) CARTIER Laurent B., Wayne, PA, US; COLLAS Olivier, Saint Pierre De Salerne, FR; CORFIAS-ZUCCALLI Catherine, Pont-Audemer, FR; DEVISME Samuel, Rouen, FR;  
 (74) PATENTSERVIS BRATISLAVA, a. s., Bratislava, SK;  
 (86) PCT/FR2009/050229  
 (87) WO 2009/101369  
**(54) Spojivo založené na kopolymére etylénu a vinyľesteru karboxylovej kyseliny a na polyolefíne, ktorý obsahuje funkčný monomér**

- (51) B32B 38/00, G02F 1/00, B32B 41/00**  
**(11) E 11180**  
 (96) 10186374.4, 4.10.2010  
 (97) 2325007, 16.11.2011  
 (31) 2009236088  
 (32) 13.10.2009  
 (33) JP  
 (73) Nitto Denko Corporation, Ibaraki-shi, Osaka, JP;

- (72) Kimura Kouji, Ibaraki-shi Osaka, JP; Kitada Kazuo, Ibaraki-shi Osaka, JP; Shimano Fumihito, Ibaraki-shi Osaka, JP; Yura Tomokazu, Ibaraki-shi Osaka, JP; Koshio Satoru, Ibaraki-shi Osaka, JP; Nakazono Takuya, Ibaraki-shi Osaka, JP; Osawa Teruaki, Ibaraki-shi Osaka, JP;
- (74) Fajnorová Mária, Ing., Bratislava, SK;
- (54) Spôsob a systém na kontinuálnu výrobu zobrazovacieho prvku s kvapalnými kryštálmi**

- (51) B41J 3/00, B41J 11/00, E04F 15/00**  
**(11) E 11187**  
 (96) 09756393.6, 10.6.2009  
 (97) 2296903, 30.11.2011  
 (31) 102008028000  
 (32) 12.6.2008  
 (33) DE  
 (73) KAINDL FLOORING GmbH, Wals, AT;  
 (72) SCHNIEPP Jochen, Freilassing, DE;  
 (74) MAJLINGOVÁ & PARTNERS, s. r. o., Bratislava, SK;
- (86) PCT/EP2009/057209  
 (87) WO 2009/150185
- (54) Spôsob potlače obkladového panelu**

- (51) B41M 1/00, A01G 5/00**  
**(11) E 11226**  
 (96) 02775878.8, 19.9.2002  
 (97) 1446283, 18.5.2011  
 (31) 964989  
 (32) 26.9.2001  
 (33) US  
 (73) Florabella International, LLC, Layton, UT, US;  
 (72) Walker Roland N., Idahl Falls, ID, US;  
 (74) Knošková Tatiana, Mgr., Bratislava, SK;
- (86) PCT/US2002/029771  
 (87) WO 2003/027768
- (54) Prenesenie obrazu na kvet**

- (51) B41N 7/00, B41F 31/00**  
**(11) E 11094**  
 (96) 07802551.7, 9.8.2007  
 (97) 2049342, 19.10.2011  
 (31) 102006037615  
 (32) 10.8.2006  
 (33) DE  
 (73) Felix Böttcher GmbH & Co. KG, Köln, DE;  
 (72) BÄCKER Barbara, Leverkusen, DE;  
 (74) Bušová Eva, JUDr., Bratislava, SK;
- (86) PCT/EP2007/058257  
 (87) WO 2008/017700
- (54) Gumové valce s drsným povrchom**

- (51) B60C 27/00**  
**(11) E 11091**  
 (96) 08715701.2, 7.2.2008  
 (97) 2132050, 23.11.2011  
 (31) 102007015764  
 (32) 30.3.2007  
 (33) DE  
 (73) RUD Ketten Rieger & Dietz GmbH u. Co. KG, Aalen-Unterkochen, DE;  
 (72) RIEGER Hansjörg, Aalen, DE; RIEGER Benjamin T., Aalen, DE;

- (74) Bušová Eva, JUDr., Bratislava, SK;  
 (86) PCT/EP2008/000932  
 (87) WO 2008/119411
- (54) Ľahko zložiteľné zariadenie protisklzovej ochrany**

- (51) B60G 17/00, B62D 63/00**  
**(11) E 11166**  
 (96) 10187673.8, 15.10.2010  
 (97) 2311673, 2.11.2011  
 (31) 202009013359 U  
 (32) 15.10.2009  
 (33) DE  
 (73) LR Intralogistik GmbH, Wörth (Isar), DE;  
 (72) Berghammer Fritz, Bruckberg, DE;  
 (74) Bušová Eva, JUDr., Bratislava, SK;
- (54) Príves pre nákladnú jazdnú súpravu**

- (51) B60J 10/00**  
**(11) E 11095**  
 (96) 09781674.8, 10.8.2009  
 (97) 2222491, 12.10.2011  
 (31) 102008055942  
 (32) 5.11.2008  
 (33) DE  
 (73) METZELER Automotive Profile Systems GmbH, Lindau, DE;  
 (72) EMERICH Carin, Lindau, DE; WILLMANN Matthias, Kressbronn, DE; LANGREHR Michael, Wasserburg, DE;
- (74) Bušová Eva, JUDr., Bratislava, SK;  
 (86) PCT/EP2009/060347  
 (87) WO 2010/052039
- (54) Spôsob výroby tesniaceho profilu pre motorové vozidlo a takýto tesniaci profil**

- (51) B60K 37/00**  
**(11) E 11051**  
 (96) 06717604.0, 6.1.2006  
 (97) 1838552, 16.11.2011  
 (31) 642239 P  
 (32) 7.1.2005  
 (33) US  
 (73) Johnson Controls Technology Company, Holland, MI, US;  
 (72) EICH Rodger, W., Holland, Michigan, US;  
 (74) Čechvalová Dagmar, Bratislava, SK;
- (86) PCT/US2006/000429  
 (87) WO 2006/074349
- (54) Prístrojová doska**

- (51) B60N 2/00**  
**(11) E 11049**  
 (96) 05779467.9, 1.8.2005  
 (97) 1784314, 16.11.2011  
 (31) 102004038457  
 (32) 7.8.2004  
 (33) DE  
 (73) Johnson Controls GmbH, Burscheid, DE;  
 (72) SCHÜLE Robert, Böblingen, DE; SCHMODDE Hans, Böblingen, DE; LOWINSKI Clemens, Hilden, DE;
- (74) Čechvalová Dagmar, Bratislava, SK;

- (86) PCT/EP2005/008308  
 (87) WO 2006/015755  
**(54) Prevodové ústrojenstvo, obzvlášť pre zariadenie na prestavovanie sedadla vozidla a zaisťovacie prestavovacie zariadenie pre sedadlo vozidla**

- (51) B60N 2/00**  
**(11) E 11250**  
 (96) 07819364.6, 26.10.2007  
 (97) 2091780, 14.12.2011  
 (31) 102006052703  
 (32) 7.11.2006  
 (33) DE  
 (73) Johnson Controls GmbH, Burscheid, DE;  
 (72) PEHAR Dario, Leverkusen, DE; HAUBRICH Joerg, Burscheid, DE;  
 (74) Čechvalová Dagmar, Bratislava, SK;  
 (86) PCT/EP2007/009319  
 (87) WO 2008/055600  
**(54) Operadlo chrbta s puzdrom pre opierku hlavy, určené na uloženie konštrukčnej súčasti**

- (51) B60N 3/00**  
**(11) E 11249**  
 (96) 09013293.7, 21.10.2009  
 (97) 2206626, 14.12.2011  
 (31) 102008057790  
 (32) 17.11.2008  
 (33) DE  
 (73) Johnson Controls GmbH, Burscheid, DE;  
 (72) EVELS Sebastian, Wuppertal, DE; Hosták Róbert, Trenčín, SK; Fissler Leonid, Leverkusen, DE; Bellamy Nathan, Solingen, DE;  
 (74) Čechvalová Dagmar, Bratislava, SK;  
**(54) Sedadlo vozidla so stolíkom usporiadaným na chrbte operadla**

- (51) B60R 21/00**  
**(11) E 11131**  
 (96) 05807267.9, 23.9.2005  
 (97) 1817212, 23.11.2011  
 (31) 0410347  
 (32) 30.9.2004  
 (33) FR  
 (73) Valeo Systèmes Thermiques, Le Mesnil Saint-Denis, FR;  
 (72) GUINEHUT Sébastien, Issy les Moulineaux, FR;  
 (74) Hörmannová Zuzana, Ing., Bratislava, SK;  
 (86) PCT/FR2005/002369  
 (87) WO 2006/035150  
**(54) Predná časť motorového vozidla obsahujúca zariadenie na ochranu proti nárazom**

- (51) B60S 1/00**  
**(11) E 11059**  
 (96) 08863174.2, 17.12.2008  
 (97) 2231446, 16.11.2011  
 (31) 0708899  
 (32) 19.12.2007  
 (33) FR  
 (73) Valeo Systèmes d'Essuyage, La Verrière, FR;  
 (72) GRASSO Giuseppe, Le Breuil Sur Couze, FR; ESPINASSE Philippe, Coudes, FR;  
 (74) Hörmannová Zuzana, Ing., Bratislava, SK;

- (86) PCT/EP2008/067758  
 (87) WO2009/077565  
**(54) Stieracia lišta vybavená spojovacím dielom a spôsob montáže takejto lišty**

- (51) B61G 5/00**  
**(11) E 11136**  
 (96) 09162958.4, 17.6.2009  
 (97) 2263927, 14.12.2011  
 (73) Voith Patent GmbH, Heidenheim, DE;  
 (72) Kolshorn Dr. Kay Uwe, Salzgitter, DE; Kobert Siegfried, Holle, DE; Behrens Dirk, Halberstadt, DE;  
 (74) Hörmannová Zuzana, Ing., Bratislava, SK;  
**(54) Prechodová spojka na adaptáciu spojok rôzneho typu**

- (51) B62D 65/00**  
**(11) E 11142**  
 (96) 09013555.9, 28.10.2009  
 (97) 2218632, 18.1.2012  
 (31) 102009010454  
 (32) 14.2.2009  
 (33) DE  
 (73) Dr. Ing. h.c. F. Porsche AG, Stuttgart, DE;  
 (72) Krüger Detlef, Leipzig, DE; Birnstiel Michael, Leipzig, DE; Schulze Hans-Joachim, Wesendorf, DE; Maschmeier Horst, Rödinghausen, DE;  
 (74) Čechvalová Dagmar, Bratislava, SK;  
**(54) Posuvná plošinová jednotka**

- (51) B62D 65/00**  
**(11) E 11141**  
 (96) 09002500.8, 21.2.2009  
 (97) 2113450, 18.1.2012  
 (31) 102008022442  
 (32) 30.4.2008  
 (33) DE  
 (73) Dr. Ing. h.c. F. Porsche AG, Stuttgart, DE;  
 (72) Krüger Detlef, Leipzig, DE; Birnstiel Michael, Leipzig, DE; Maschmeier Horst, Rödinghausen, DE;  
 (74) Čechvalová Dagmar, Bratislava, SK;  
**(54) Výrobná linka na výrobu motorových vozidiel**

- (51) B63B 1/00**  
**(11) E 11224**  
 (96) 05710883.9, 11.2.2005  
 (97) 1716041, 30.11.2011  
 (31) 1025481  
 (32) 13.2.2004  
 (33) NL  
 (73) Marinvention B.V., Druten, NL;  
 (72) Boon Cornelis Arie Adrianus, Bleskensgraaf, NL; Kwakernaak Willem, Druten, NL;  
 (74) Litvákova Lenka, Ing., Bratislava, SK;  
 (86) PCT/NL2005/000102  
 (87) WO 2005/077746  
**(54) Plavidlo so vzduchovými komorami na zníženie odporu medzi trupom a vodou**

- (51) **B65D 5/00**  
 (11) **E 11198**  
 (96) 07817849.8, 24.10.2007  
 (97) 2086847, 14.12.2011  
 (31) 200601427, 200700718  
 (32) 3.11.2006, 14.5.2007  
 (33) DK, DK  
 (73) Nielsen Elsebeth Bjerg, Frederikssund, DK;  
 (72) Nielsen Elsebeth Bjerg, Frederikssund, DK;  
 (74) Hörmannová Zuzana, Ing., Bratislava, SK;  
 (86) PCT/DK2007/000453  
 (87) WO 2008/052543  
 (54) **Skladací zásobník majúci štvorstrannú rovin-  
 nú základňu**

- (51) **B65D 43/00**  
 (11) **E 11167**  
 (96) 08158750.3, 23.6.2008  
 (97) 2138418, 9.11.2011  
 (73) Superfos A/S, Taastrup, DK;  
 (72) Abrahamsson Bertil, Mullsjö, SE;  
 (74) Hörmannová Zuzana, Ing., Bratislava, SK;  
 (54) **Balenie**

- (51) **B65D 43/00**  
 (11) **E 11256**  
 (96) 09012473.6, 1.10.2009  
 (97) 2230189, 14.12.2011  
 (31) 102009013783  
 (32) 18.3.2009  
 (33) DE  
 (73) Adam Hall GmbH, Neu-Anspach, DE;  
 (72) Kirby David, Bad Homburg, DE;  
 (74) ROTT, RŮŽIČKA & GUTTMANN, Bratislava,  
 SK;  
 (54) **Zariadenie na zaistenie veka**

- (51) **B65D 61/00, B65D 81/00, B66C 1/00, F03D 11/00**  
 (11) **E 11215**  
 (96) 10152236.5, 1.2.2010  
 (97) 2213587, 7.12.2011  
 (31) MI20090119  
 (32) 30.1.2009  
 (33) IT  
 (73) Wilic S.ar.l., Luxembourg, LU;  
 (72) Casazza Matteo, VAL DI VIZZE, IT;  
 (74) ROTT, RŮŽIČKA & GUTTMANN, Bratislava,  
 SK;  
 (54) **Obal na lopatku veternej turbíny a spôsob na  
 jej zabalenie**

- (51) **B65G 39/00, B29C 63/00, B27D 5/00**  
 (11) **E 11093**  
 (96) 08016707.5, 23.9.2008  
 (97) 2042450, 2.11.2011  
 (31) 102007046794  
 (32) 29.9.2007  
 (33) DE  
 (73) Düspohl Maschinenbau GmbH, Schloss Holte-Stu-  
 kenbrock, DE;  
 (72) Wagner Uwe, Gütersloh, DE;  
 (74) Bušová Eva, JUDr., Bratislava, SK;  
 (54) **Dopravné ústrojenstvo pre stroj na poťahova-  
 nie profilu**

- (51) **B66B 23/00**  
 (11) **E 11241**  
 (96) 07115980.0, 10.9.2007  
 (97) 1902996, 21.12.2011  
 (31) 06120873  
 (32) 19.9.2006  
 (33) EP  
 (73) Inventio AG, Hergiswil, CH;  
 (72) Illedits Thomas, Neufeld, AT; Matheisl Michael,  
 Vösendorf, AT; Prenner Alexander, Pötsching,  
 AT; Berger Michael, Königstetten, AT;  
 (74) Bušová Eva, JUDr., Bratislava, SK;  
 (54) **Pohyblivé schody alebo pohyblivý chodník s po-  
 honom**

- (51) **C01B 33/00**  
 (11) **E 11105**  
 (96) 08854777.3, 24.10.2008  
 (97) 2219996, 14.12.2011  
 (31) 944851  
 (32) 26.11.2007  
 (33) US  
 (73) Evonik Degussa GmbH, Essen, DE;  
 (72) PANZ Christian, Wesseling-Berzdorf, DE; MEIER  
 Karl, Alfter, DE; TOTH James J., Jersey City,  
 New Jersey, US; ROMAINE Matthew, New Jer-  
 sey, New Jersey, US; SCHOLZ Mario, Gründau,  
 DE; TITZ Guido, Heimbach, DE;  
 (74) Čechvalová Dagmar, Bratislava, SK;  
 (86) PCT/EP2008/064413  
 (87) WO 2009/068379  
 (54) **Nová zrážaná kyselina kremičitá na zahusťo-  
 vanie a na generovanie fixotropného správa-  
 nia v kvapalných systémoch**

- (51) **C02F 11/00**  
 (11) **E 11129**  
 (96) 07724458.0, 23.4.2007  
 (97) 2013148, 14.12.2011  
 (31) 102006021131  
 (32) 4.5.2006  
 (33) DE  
 (73) Passavant-Geiger GmbH, Aarbergen, DE;  
 (72) Zizmann Richard, Haigerloch-Owingen, DE;  
 (74) Hörmannová Zuzana, Ing., Bratislava, SK;  
 (86) PCT/EP2007/003528  
 (87) WO 2007/128400  
 (54) **Zariadenie a spôsob sušenia kalu z čističky vôd**

- (51) **C03B 5/00**  
 (11) **E 11196**  
 (96) 03758188.1, 30.7.2003  
 (97) 1527023, 30.11.2011  
 (31) 0209728  
 (32) 31.7.2002  
 (33) FR  
 (73) SAINT-GOBAIN GLASS FRANCE, Courbevoie,  
 FR;  
 (72) JACQUES Rémi, Estrées Saint-Denis, FR; JEAN-  
 VOINE Pierre, Poissy, FR; PALMIERI Biagio,  
 Compiègne, FR;  
 (74) Hörmannová Zuzana, Ing., Bratislava, SK;  
 (86) PCT/FR2003/002414  
 (87) WO 2004/013056  
 (54) **Spôsob a vaňové pece v rade na tavenie skla**

**(51) C04B 35/00****(11) E 11060**

(96) 06800553.7, 28.7.2006

(97) 1910246, 2.11.2011

(31) 704718 P

(32) 2.8.2005

(33) US

(73) MOGILEVSKY Radion, Lake Forest IL, US;

(72) MOGILEVSKY Radion, Lake Forest IL, US;

(74) PATENTSERVIS BRATISLAVA, a. s., Bratislava, SK;

(86) PCT/US2006/029745

(87) WO2007/016489

**(54) Spôsob výroby hustých blokov****(51) C04B 40/00, C04B 103/00****(11) E 11262**

(96) 04764239.2, 18.8.2004

(97) 1663909, 15.2.2012

(31) 2003328772

(32) 19.9.2003

(33) JP

(73) Construction Research &amp; Technology GmbH, Trostberg, DE;

(72) ANGELSKAR Terje, Bergdietikon, CH; IWATA Raita, Chigasakishi, Kanagawa-ken, JP;

(74) ŽOVICOVÁ &amp; ŽOVIC IP, s. r. o., Bratislava, SK;

(86) PCT/EP2004/009253

(87) WO 2005/028398

**(54) Kvapalný urýchľovač****(51) C07C 37/00, C07C 39/00****(11) E 11212**

(96) 05712610.4, 3.2.2005

(97) 1776326, 25.1.2012

(31) 915723, 944315

(32) 9.8.2004, 16.9.2004

(33) US, US

(73) Honeywell International Inc., Morristown, NJ, US;

(72) Wijesekera Tilak P., Boothwyn, PA, US; Bhide Manoj V., Boothwyn, PA, US;

(74) Čechvalová Dagmar, Bratislava, SK;

(86) PCT/US2005/003228

(87) WO 2006/022818

**(54) Spôsob odstraňovania acetolu z fenolu****(51) C07C 43/00, C07C 65/00****(11) E 11128**

(96) 06848698.4, 16.6.2006

(97) 1902010, 30.11.2011

(31) 691259 P

(32) 17.6.2005

(33) US

(73) Medichem, S.A., Sant Joan Despi, Barcelona, ES;

(72) PUIG SERRANO Jordi, Girona, ES;

(74) Hörmannová Zuzana, Ing., Bratislava, SK;

(86) PCT/IB2006/003987

(87) WO 2007/072217

**(54) Spôsob prípravy adapalénu a súvisiacich zlúčenín****(51) C07C 46/00, C07C 50/00****(11) E 11232**

(96) 08750885.9, 6.5.2008

(97) 2152657, 22.2.2012

(31) MI20070941

(32) 9.5.2007

(33) IT

(73) Laboratorio Chimico Internazionale S.p.A., Milano, IT;

(72) NARDI Antonio, Segrate, IT; SADA Mara, Segrate, IT; SALVI Annibale, Milan, IT; MAIORANA Stefano, Milano, IT;

(74) PATENTSERVIS BRATISLAVA, a. s., Bratislava, SK;

(86) PCT/IB2008/001110

(87) WO 2008/139290

**(54) Spôsob prípravy trans-2,3-disubstituovaných naftochinónov****(51) C07C 215/00, C07D 215/00, A61K 31/00, C07D 401/00, C07D 405/00, C07C 217/00****(11) E 11083**

(96) 07786221.7, 16.7.2007

(97) 2041069, 30.11.2011

(31) 06014665, 830671 P

(32) 14.7.2006, 14.7.2006

(33) EP, US

(73) Bayer Pharma Aktiengesellschaft, Berlin, DE; Astra Zeneca AB, Södertälje, SE;

(72) BERGER Markus, Berlin, DE; DAHMEN Jan, Akarp, SE; REHWINKEL Hartmut, Berlin, DE; JAROCH Stefan, Berlin, DE; SCHAECKE Heike, Berlin, DE;

(74) Čechvalová Dagmar, Bratislava, SK;

(86) PCT/EP2007/006472

(87) WO 2008/006627

**(54) Benzylamíny, spôsob ich prípravy a ich použitie ako protizápalových činidiel****(51) C07C 279/00****(11) E 11115**

(96) 09780758.0, 17.7.2009

(97) 2307358, 21.12.2011

(31) 08160857, PCT/EP2009/058700

(32) 22.7.2008, 8.7.2009

(33) EP, WO

(73) BASF SE, Ludwigshafen, DE;

(72) DAUN Gregor, Neckargemünd, DE; WITTENBECHER Lars, Düsseldorf, DE; HENNINGSSEN Michael, Frankenthal, DE; FLICK Dieter, Böhl-Iggelheim, DE; GEISLER Joerg-Peter, Bingen, DE; SCHILLGALIES Juergen, Moers, DE; JACOBI Erhard, Hünstetten, DE;

(74) ŽOVICOVÁ &amp; ŽOVIC IP, s. r. o., Bratislava, SK;

(86) PCT/EP2009/059210

(87) WO 2010/010045

**(54) Zmesi amínov s derivátmi guanidínu****(51) C07D 205/00, A61K 31/00, A61P 3/00****(11) E 11101**

(96) 05809316.2, 10.10.2005

(97) 1802571, 23.11.2011

(31) 0410845

(32) 14.10.2004

(33) FR



- (73) Aventis Pharma S.A., Antony, FR;  
 (72) BOFFELLI Philippe, Rosny Sous Bois, FR; DELT-HIL Michel, Noisy Le Sec, FR; GRONDARD Luc, Courcouronnes, FR; LAMPILAS Maxime, Romainville, FR; MALPART Joël, Olivet, FR; MUTTI Stéphane, Le Perreux Sur Marne, FR; NAIT BOUDA Lahlou, Bondy, FR; RIEKE-ZAPP Joerg, Frankfurt am Main, DE;  
 (74) Čechvalová Dagmar, Bratislava, SK;  
 (86) PCT/FR2005/002489  
 (87) WO 2006/040464  
**(54) Spôsob a medziprodukty na prípravu derivátov N-(1-benzhydryl-azetidín-3-yl)-N-fenylmetylsulfónamidu**

**(51) C07D 207/00, C07D 405/00, A61K 31/00, A61P 3/00, A61P 43/00**

**(11) E 11246**

- (96) 05704327.5, 1.2.2005  
 (97) 1712547, 14.12.2011  
 (31) 2004029856  
 (32) 5.2.2004  
 (33) JP  
 (73) Kyorin Pharmaceutical Co., Ltd., Tokyo, JP;  
 (72) FUKUDA Yasumichi, JP; ASAHINA Yoshikazu, Shimotsuga-gun, Tochigi, JP; OHATA Kohei, Oyama-shi, Tochigi, JP; YOKOTA Kazuya, Shimotsuga-gun, Tochigi, JP; MURAKAMI Koji, JP; MATSUI Toshiyuki, Jousou-shi, Ibaraki, JP;  
 (74) Hörmannová Zuzana, Ing., Bratislava, SK;  
 (86) PCT/JP2005/001377  
 (87) WO 2005/075421  
**(54) Bicyklický esterový derivát**

**(51) C07D 209/00, C07D 403/00**

**(11) E 11160**

- (96) 06839458.4, 18.10.2006  
 (97) 1940789, 23.11.2011  
 (31) 730804 P  
 (32) 26.10.2005  
 (33) US  
 (73) Medarex, Inc., Princeton, NJ, US;  
 (72) GANGWAR Sanjeev, San Mateo, CA, US; ZHANG Qian, San Ramon, CA, US;  
 (74) PATENTSERVIS BRATISLAVA, a. s., Bratislava, SK;  
 (86) PCT/US2006/060050  
 (87) WO 2007/051081  
**(54) Spôsoby a zlúčeniny na prípravu CC-1065 analógov**

**(51) C07D 211/00**

**(11) E 11125**

- (96) 09717792.7, 2.3.2009  
 (97) 2260024, 28.12.2011  
 (31) 200800314, 33093 P  
 (32) 3.3.2008, 3.3.2008  
 (33) DK, US  
 (73) H. Lundbeck A/S, Valby, DK;  
 (72) ROCK Michael Harold, Hvidovre, DK; BRANDES Sebastian, Roskilde, DK;  
 (74) Hörmannová Zuzana, Ing., Bratislava, SK;  
 (86) PCT/EP2009/052440  
 (87) WO 2009/109541  
**(54) Spôsob výroby [fenylsulfanylfenyl]piperidínov a ich solí**

**(51) C07D 213/00, A61K 31/00, A61P 35/00**

**(11) E 11174**

- (96) 09778301.3, 27.8.2009  
 (97) 2350005, 21.12.2011  
 (31) 08163274, 93046 P  
 (32) 29.8.2008, 29.8.2008  
 (33) EP, US  
 (73) Bayer Pharma Aktiengesellschaft, Berlin, DE;  
 (72) SCHNEIDER Matthias, Potsdam, DE; GOTTFRIED Michael, Wuppertal, DE; GEISLER Jens, Berlin, DE; WINTER Gabriele, Glienicke, DE;  
 (74) Čechvalová Dagmar, Bratislava, SK;  
 (86) EP2009/006381  
 (87) WO2010/022988  
**(54) Polymorf B N-(2-aminofenyl)-4-[N-(pyridín-3-yl)metyloxykarbonylaminometyl]benzamidu (MS-275)**

**(51) C07D 213/00, C07D 409/00, C07D 413/00, C07D 401/00, C07D 417/00, C07D 405/00, C07F 9/00, A61K 31/00, A61P 35/00**

**(11) E 11231**

- (96) 05795325.9, 2.9.2005  
 (97) 1789390, 9.11.2011  
 (31) 607367 P  
 (32) 2.9.2004  
 (33) US  
 (73) Genentech, Inc., South San Francisco CA, US; Curis, Inc., Lexington, MA, US;  
 (72) GUNZNER Janet, Berkeley, CA, US; SUTHERLIN Daniel, South San Francisco, CA, US; STANLEY Mark, Pacifica, CA, US; BAO Liang, Daly City, CA, US; CASTANEDO Georgette, Redwood City, CA, US; LALONDE Rebecca, Redwood City, CA, US; WANG Shumei, Foster City, CA, US; REYNOLDS Mark, Millbrae, CA, US; SAVAGE Scott, Burlingame, CA, US; MALESKY Kimberly, San Francisco, CA, US; DIINA Michael, Daly City, CA, US; KOEHLER Michael F. T., Palo Alto, CA, US;  
 (74) Čechvalová Dagmar, Bratislava, SK;  
 (86) PCT/US2005/031284  
 (87) WO 2006/028958  
**(54) Pyridylové inhibitory hedgehog signalizácie**

**(51) C07D 213/00, A61K 31/00, A61P 11/00, A61P 19/00, A61P 25/00, A61P 29/00**

**(11) E 11170**

- (96) 05007027.5, 11.2.2003  
 (97) 1580188, 19.10.2011  
 (31) 354937 P  
 (32) 11.2.2002  
 (33) US  
 (73) Bayer HealthCare, LLC, Tarrytown, NY, US;  
 (72) Dumas Jacques, Bethany CT, US; Scott William J., Guilford CT, US; Chien Du-Schieng, Guilford CT, US; Lee Wendy, Hamden CT, US; Bjorge Susan, Mildford CT, US; Musza Laszlo, Guilford CT, US; Nassar Ala, Mildford CT, US; Riedl Bernd, Wuppertal, DE;  
 (74) Hörmannová Zuzana, Ing., Bratislava, SK;  
**(54) Arylmočoviny ako kinázové inhibitory**

**(51) C07D 217/00, A61K 31/00, A61P 9/00**

**(11) E 11104**

(96) 06776307.8, 20.7.2006

(97) 1912949, 24.8.2011

(31) 05016153

(32) 26.7.2005

(33) EP

(73) SANOFI, Paris, FR;

(72) PLETTENBURG Oliver, Frankfurt am Main, DE; HOFMEISTER Armin, Frankfurt am Main, DE; KADEREIT Dieter, Frankfurt am Main, DE; BRENDDEL Joachim, Frankfurt am Main, DE; LOEHN Matthias, Frankfurt am Main, DE;

(74) Čechvalová Dagmar, Bratislava, SK;

(86) PCT/EP2006/007140

(87) WO 2007/012422

**(54) Deriváty cyklohexylamín izochinolínu ako inhibítory Rho-kinázy**

**(51) C07D 231/00, C07D 401/00, A61K 31/00, A61P 15/00**

**(11) E 11061**

(96) 06809167.7, 26.10.2006

(97) 1948615, 14.12.2011

(31) 735091 P

(32) 8.11.2005

(33) US

(73) Pfizer Limited, Sandwich, Kent, GB;

(72) BRADLEY Paul Anthony, Kent, GB; DACK Kevin Neil, Kent, GB; JOHNSON Patrick Stephen, Kent, GB; SKERRATT Sarah Elizabeth, Kent, GB;

(74) Tomeš Pavol, Ing., Bratislava, SK;

(86) PCT/IB2006/003080

(87) WO 2007/054770

**(54) Pyrazolové deriváty vhodné na liečenie gynekologických ochorení**

**(51) C07D 239/00, C07D 401/00, A61K 31/00, A61P 35/00**

**(11) E 11242**

(96) 04812051.3, 24.11.2004

(97) 1689724, 21.12.2011

(31) 525059 P

(32) 25.11.2003

(33) US

(73) Novartis AG, Basel, CH;

(72) WANG Weibo, Emeryville, CA, US; LAGNITON Liana M., Emeryville, CA, US; CONSTANTINE Ryan N., Emeryville, CA, US; DESAI Manoj C., Emeryville, CA, US;

(74) Bušová Eva, JUDr., Bratislava, SK;

(86) PCT/US2004/039448

(87) WO 2005/051922

**(54) Chinazolinónové zlúčeniny ako protirakovinové činidlá**

**(51) C07D 277/00**

**(11) E 11243**

(96) 08731517.2, 6.3.2008

(97) 2132188, 14.12.2011

(31) 893458 P

(32) 7.3.2007

(33) US

(73) Janssen Pharmaceutica N.V., Beerse, BE;

(72) GAUL Michael, Yardley, Pennsylvania, US; SEARLE Lily Lee, Waltham, Massachusetts, US; RENTZEPERIS Dionisios, Downingtown, Pennsylvania, US;

(74) Bušová Eva, JUDr., Bratislava, SK;

(86) PCT/US2008/056018

(87) WO 2008/109731

**(54) Substituované n-alkylované fenoxytiazolidíndióny ako modulátory estrogénového sirotského receptora alfa**

**(51) C07D 401/00, C07D 413/00, C07D 417/00, C07D 215/00, A61K 31/00, A61P 11/00**

**(11) E 11088**

(96) 08736891.6, 3.4.2008

(97) 2139881, 9.11.2011

(31) 0706636, 0724430

(32) 4.4.2007, 14.12.2007

(33) GB, GB

(73) Pulmagen Therapeutics (Asthma) Limited, Fulmer Slough, GB;

(72) MONTANA John Gary, Essex, GB; FINCH Harry, Essex, GB; HYND George, Essex, GB; CRAMP Michael Colin, Essex, GB; ARIENZO Rosa, Essex, GB; MCLEAN Neville, Essex, GB;

(74) Hörmannová Zuzana, Ing., Bratislava, SK;

(86) PCT/GB2008/001201

(87) WO 2008/122784

**(54) Chinolíny a ich terapeutické použitie**

**(51) C07D 401/00, C07D 413/00, A61K 31/00, A61P 25/00, C07D 417/00**

**(11) E 11234**

(96) 08754659.4, 22.5.2008

(97) 2152690, 11.1.2012

(31) 931458 P

(32) 23.5.2007

(33) US

(73) Merck Sharp & Dohme Corp., Rahway, NJ, US;

(72) BRESLIN Michael J., Rahway, NJ, US; COLEMAN Paul J., Rahway, NJ, US; COX Christopher D., Rahway, NJ, US; SCHREIER John D., Rahway, NJ, US;

(74) PATENTSERVIS BRATISLAVA, a. s., Bratislava, SK;

(86) PCT/US2008/006563

(87) WO 2008/147518

**(54) Pyridylpiperidínové antagonisty orexínového receptora**

**(51) C07D 401/00, C07D 409/00, A61K 31/00, A61P 3/00, A61P 25/00**

**(11) E 11228**

(96) 06829734.0, 22.11.2006

(97) 1960387, 2.11.2011

(31) 05111248

(32) 24.11.2005

(33) EP

(73) SANOFI, Paris, FR;

(72) DIAZ MARTIN Juan Antonio, Paris, FR; ESCRIBANO ARENALES Beatriz, Paris, FR; JIMENEZ BARGUENO Maria Dolores, Paris, FR;

(74) Čechvalová Dagmar, Bratislava, SK;

- (86) EP2006/012246  
(87) WO2007/060027  
**(54) Izochinolínové a benzo[h]izochinolínové deriváty, ich príprava a ich použitie v terapii ako antagonistov receptora histamínu H3**
- 
- (51) C07D 401/00, C07D 403/00, C07D 417/00, C07D 471/00, C07D 487/00, A61P 13/00, A61K 31/00**  
**(11) E 11057**  
(96) 09726601.9, 2.4.2009  
(97) 2276756, 30.11.2011  
(31) 123063 P, 206043 P  
(32) 4.4.2008, 27.1.2009  
(33) US, US  
(73) Merck Sharp & Dohme Corp., Rahway, NJ, US;  
(72) BERGER Richard, Rahway NJ, US; CHANG Lehua, Rahway NJ, US; EDMONDSON Scott, D., Rahway NJ, US; GOBLE Stephen, D., Rahway NJ, US; HA Sookhee, Nicole, Rahway NJ, US; KAR Nam, Fung, Rahway NJ, US; KOPKA Ihor, E., Rahway NJ, US; LI Bing, Rahway NJ, US; MORRIELLO Gregori, J., Rahway NJ, US; MOYES Chris, R., Rahway NJ, US; SHEN Dong-Ming, Rahway NJ, US; WANG Liping, Rahway NJ, US; ZHU Cheng, Rahway NJ, US;  
(74) PATENTSERVIS BRATISLAVA, a. s., Bratislava, SK;  
(86) PCT/US2009/039253  
(87) WO 2009/124167  
**(54) Hydroxymetylpyrolidíny ako agonisty beta-3-adrenergického receptora**
- 
- (51) C07D 401/00, C07D 405/00, C07D 409/00, A61K 31/00, A61P 1/00**  
**(11) E 11217**  
(96) 06760341.5, 24.5.2006  
(97) 1899324, 30.11.2011  
(31) 684466 P, 684478 P, 748415 P  
(32) 25.5.2005, 25.5.2005, 8.12.2005  
(33) US, US, US  
(73) Theravance, Inc., South San Francisco, CA, US;  
(72) MCKINNELL Robert Murray, Half Moon Bay, California, US; GENDRON Roland, San Francisco, California, US; JIANG Lan, Foster City, California, US; CHOI Seok-ki, Palo Alto, California, US; LONG Daniel D., San Francisco, California, US; FATHEREE Paul R., San Francisco, California, US; MARQUESS Daniel, Half Moon Bay, California, US; DALZIEL Sean M., San Francisco, California, US; PHIZACKERLEY Kirsten M., San Rafael, California, US;  
(74) ROTT, RŮŽIČKA & GUTTMANN, Bratislava, SK;  
(86) PCT/US2006/020085  
(87) WO 2006/127815  
**(54) Benzimidazol-karboxamidové zlúčeniny ako agonisty 5-HT<sub>4</sub> receptorov**
- 
- (51) C07D 401/00, A61K 31/00, A61P 35/00, A61P 29/00, A61P 25/00**  
**(11) E 11214**  
(96) 09761938.1, 12.6.2009  
(97) 2310383, 30.11.2011  
(31) 0803298  
(32) 13.6.2008  
(33) FR
- (73) SANOFI, Paris, FR;  
(72) BARONI Marco, Paris, FR; BONO Françoise, Paris, FR; DELBARY-GOSSART Sandrine, Paris, FR;  
(74) Čechvalová Dagmar, Bratislava, SK;  
(86) PCT/FR2009/051117  
(87) WO 2009/150387  
**(54) Deriváty 2-oxoalkyl-1-piperazín-2-ónu, ich príprava a ich terapeutické použitie**
- 
- (51) C07D 405/00, A61K 31/00**  
**(11) E 11259**  
(96) 07729379.3, 22.5.2007  
(97) 2079732, 21.12.2011  
(31) 06114615, 06120117  
(32) 29.5.2006, 5.9.2006  
(33) EP, EP  
(73) High Point Pharmaceuticals, LLC, High Point, NC, US;  
(72) HOHLWEG Rolf, Humlebæk, DK;  
(74) MAJLINGOVÁ & PARTNERS, s. r. o., Bratislava, SK;  
(86) PCT/EP2007/054940  
(87) WO 2007/137968  
**(54) 3-(1,3-Benzodioxol-5-yl)-6-(4-cyklopropylpiperazín-1-yl)-pyridazín, jeho soli a solváty a jeho použitie ako antagonistu histamínového H<sub>3</sub> receptora**
- 
- (51) C07D 405/00, C07D 413/00, C07D 401/00, A61K 31/00, A61P 1/00**  
**(11) E 11247**  
(96) 04744319.7, 20.8.2004  
(97) 1664036, 28.12.2011  
(31) 500144 P  
(32) 3.9.2003  
(33) US  
(73) Pfizer Inc, New York, NY, US;  
(72) IGUCHI Satoru, Chita-gun, Aichi-ken, JP; KATSU Yasuhiro, Chita-gun, Aichi-ken, JP; SONE Hiroki, Chita-gun, Aichi-ken, JP; UCHIDA Chikara, Chita-gun, Aichi-ken, JP; KOJIMA Takashi, Chita-gun, Aichi-ken, JP;  
(74) Tomeš Pavol, Ing., Bratislava, SK;  
(86) PCT/IB2004/002741  
(87) WO 2005/021539  
**(54) Benzimidazolónové zlúčeniny, ktoré majú agonistickú aktivitu k 5-HT<sub>4</sub> receptoru**
- 
- (51) C07D 413/00, C07D 417/00, A61K 31/00, A61P 1/00, A61P 3/00, A61P 9/00**  
**(11) E 11168**  
(96) 05799893.2, 28.10.2005  
(97) 1852433, 23.11.2011  
(31) 2004316872  
(32) 29.10.2004  
(33) JP  
(73) ZERIA PHARMACEUTICAL CO., LTD., Tokyo, JP;  
(72) MURATA Masakazu, Tokyo, JP; ITOKAZU Yoshihiko, Tokyo, JP; NAKAO Ryu, Tokyo, JP;  
(74) Hörmannová Zuzana, Ing., Bratislava, SK;  
(86) PCT/JP2005/020250  
(87) WO 2006/046779  
**(54) Karbazolový derivát, jeho solvát alebo jeho farmaceuticky prijateľná soľ**

- (51) **C07D 413/00, A61K 31/00, A61P 31/00**  
 (11) **E 11178**  
 (96) 05852840.7, 2.12.2005  
 (97) 1819700, 23.11.2011  
 (31) 633132 P  
 (32) 3.12.2004  
 (33) US  
 (73) Merck Sharp & Dohme Corp., Rahway, NJ, US; Istituto di Ricerche di Biologia Molecolare P. Angeletti S.R.L., Roma (RM), IT;  
 (72) BELYK Kevin, M., Rahway, New Jersey, US; MORRISON Henry, G., Rahway, New Jersey, US; JONES Philip, Pomezia, IT; SUMMA Vincenzo, Pomezia, IT;  
 (74) PATENTSERVIS BRATISLAVA, a. s., Bratislava, SK;  
 (86) US2005/043728  
 (87) WO2006/060712  
 (54) **Draselná soľ inhibítora HIV integrázy**

- (51) **C07D 453/00**  
 (11) **E 11111**  
 (96) 07855994.5, 21.12.2007  
 (97) 2094693, 16.11.2011  
 (31) 20060828  
 (32) 22.12.2006  
 (33) CZ  
 (73) Zentiva, k.s., Praha, CZ;  
 (72) JIRMAN Josef, Praha, CZ; JUNEK Richard, Praha, CZ;  
 (74) ROTT, RŮŽIČKA & GUTTMANN, Bratislava, SK;  
 (86) PCT/CZ2007/000119  
 (87) WO 2008/077357  
 (54) **Spôsob prípravy solifenacínu**

- (51) **C07D 487/00, A61K 31/00, A61P 31/00**  
 (11) **E 11195**  
 (96) 07874300.2, 20.11.2007  
 (97) 2209789, 16.11.2011  
 (73) Bristol-Myers Squibb Company, Princeton, NJ, US;  
 (72) BENDER John A., Wallingford, Connecticut, US; DING Min, Wallingford, Connecticut, US; GENTLES Robert G., Wallingford, Connecticut, US; HEWAWASAM Piyasena, Wallingford, Connecticut, US;  
 (74) PATENTSERVIS BRATISLAVA, a. s., Bratislava, SK;  
 (86) PCT/US2007/085183  
 (87) WO 2009/067108  
 (54) **Indolbenzazepíny kondenzované cyklopropylom ako inhibítory HCV NS5B**

- (51) **C07D 487/00, A61K 31/00, A61P 9/00**  
 (11) **E 11204**  
 (96) 07842799.4, 19.9.2007  
 (97) 2078022, 9.11.2011  
 (31) 826654 P  
 (32) 22.9.2006  
 (33) US  
 (73) Janssen Pharmaceutica N.V., Beerse, BE;  
 (72) XIANG Min A., Bridgewater, New Jersey, US; PATEL Mona, Belle Mead, New Jersey, US; RYB-CZYNSKI Philip, Somerville, New Jersey, US; GUNNET Joseph, Flemington, New Jersey, US;

- DEMAREST Keith T., Flemington, New Jersey, US; LOOK Richard, Trenton, New Jersey, US; MARYANOFF Bruce, New Hope, PA, US; COSTANZO Michael J., Ivyland, Pennsylvania, US; YABUT Stephen C., Perkasio, Pennsylvania, US;  
 (74) Bušová Eva, JUDr., Bratislava, SK;  
 (86) PCT/US2007/078917  
 (87) WO 2008/036755  
 (54) **Spiro benzazepíny využívané ako antagonisty vazopresínu**

- (51) **C07F 9/00, C07B 63/00**  
 (11) **E 11153**  
 (96) 10156176.9, 15.9.2006  
 (97) 2204372, 4.1.2012  
 (31) 102005053540  
 (32) 8.11.2005  
 (33) DE  
 (73) BASF SE, Ludwigshafen, DE;  
 (72) Körnig Wolfgang, Leimen, DE; Mauss Michael, Neustadt, DE; Huttenloch Oliver, Ispringen, DE; Deck Patrick, Mannheim, DE; Ganz Holger, Ludwigshafen, DE; Bock Michael, Ruppertsberg, DE;  
 (74) ŽOVICOVÁ & ŽOVIC IP, s. r. o., Bratislava, SK;  
 (54) **Spôsob výroby triamidov kyseliny tiofosforečnej pomocou nepolárnych amínov**

- (51) **C07K 7/00, C07K 14/00**  
 (11) **E 11148**  
 (96) 07704921.1, 17.1.2007  
 (97) 1979375, 23.11.2011  
 (31) 0600928  
 (32) 17.1.2006  
 (33) GB  
 (73) Novacta Biosystems Limited, Welwyn Garden City, Hertfordshire, GB;  
 (72) BOAKES Steven, Welwyn Garden City, Hertfordshire, GB; CORTES BARGALLO Jesus, Welwyn Garden City, Hertfordshire, GB; DAWSON Michael John, Welwyn Garden City, Hertfordshire, GB;  
 (74) MAJLINGOVÁ & PARTNERS, s. r. o., Bratislava, SK;  
 (86) PCT/GB2007/000138  
 (87) WO 2007/083112  
 (54) **Lantibiotický biosyntetický génový klastor pre *A. garbadinensis* a *A. liguriae***

- (51) **C07K 14/00**  
 (11) **E 11076**  
 (96) 08726179.8, 27.2.2008  
 (97) 2114990, 2.11.2011  
 (31) 903694 P  
 (32) 27.2.2007  
 (33) US  
 (73) Nuclea Biomarkers LLC, Pittsfield, MA, US;  
 (72) MURACA Patrick, J., Pittsfield, MA, US;  
 (74) ROTT, RŮŽIČKA & GUTTMANN, Bratislava, SK;  
 (86) PCT/US2008/002602  
 (87) WO 2008/106175  
 (54) **Spôsob predpovedania odozvy pacientov s NSCLC na liečbu inhibítormi EGFR-TK**

- (51) **C07K 14/00**  
 (11) **E 11099**  
 (96) 07786022.9, 12.7.2007  
 (97) 2059525, 21.12.2011  
 (31) 06018847  
 (32) 8.9.2006  
 (33) EP  
 (73) Universitätsklinikum Freiburg, Freiburg, DE;  
 (72) NASSAL Michael, March, DE; SKAMEL Claudia, Freiburg, DE; WALKER Andreas, Essen, DE;  
 (74) Bušová Eva, JUDr., Bratislava, SK;  
 (86) PCT/EP2007/006190  
 (87) WO 2008/028535
- (54) **Split-core častice na prezentáciu cudzích molekúl, najmä na vakcinačné využitia a spôsob ich výroby**
- 
- (51) **C07K 14/00, A61K 39/00, C07K 16/00, G01N 33/00, A61P 31/00**  
 (11) **E 11090**  
 (96) 07875131.0, 11.6.2007  
 (97) 2054431, 31.8.2011  
 (31) 812145 P  
 (32) 9.6.2006  
 (33) US  
 (73) Novartis AG, Basel, CH;  
 (72) MAIONE Domenico, Emeryville, CA, US; NO-RAIS Nathalie, Emeryville, CA, US; GRANDI Guido, Emeryville, CA, US; NARDI-DEI Vincenzo, Siena, IT;  
 (74) Bušová Eva, JUDr., Bratislava, SK;  
 (86) PCT/IB2007/004640  
 (87) WO 2009/030978
- (54) **Konformery bakteriálnych adhezínov**
- 
- (51) **C07K 16/00, A61K 39/00, A61P 31/00, A61P 35/00, A61P 37/00**  
 (11) **E 11183**  
 (96) 06846120.1, 20.10.2006  
 (97) 1945665, 7.12.2011  
 (31) 728947 P  
 (32) 21.10.2005  
 (33) US  
 (73) GENZYME CORPORATION, Cambridge, MA, US;  
 (72) MCPHERSON John, M., Hopkinton, MA, US; EDMUNDS Tim, Bolton, MA, US; ZHOU Qun, Ashland, MA, US;  
 (74) MAJLINGOVÁ & PARTNERS, s. r. o., Bratislava, SK;  
 (86) PCT/US2006/060113  
 (87) WO 2007/048122
- (54) **Protilátkové terapeutiká so zosilnenou ADCC aktivitou**
- 
- (51) **C07K 16/00, A61K 39/00, A61P 31/00**  
 (11) **E 11120**  
 (96) 05857759.4, 4.2.2005  
 (97) 1766093, 15.6.2011  
 (31) 542357 P, 613854 P  
 (32) 6.2.2004, 28.9.2004  
 (33) US, US  
 (73) University of Massachusetts, Boston, MA, US; Medarex, Inc., Princeton, NJ, US;
- (72) AMBROSINO Donna, Jamaica Plain, MA, US; BABCOCK Gregory J., Marlborough, MA, US; BROERING Theresa, Brookline, MA, US; GRAZIANO Robert, Frenchtown, NJ, US; HERNANDEZ Hector Javier, Canton, MA, US; LOWY Israel, Dobbs Ferry, NY, US; MANDELL Robert, Upton, NY, US; MOLRINE Deborah, Newton, MA, US; THOMAS William D., Somerville, MA, US; ZHANG Huifen, Bridgewater, MA, US;
- (74) PATENTSERVIS BRATISLAVA, a. s., Bratislava, SK;  
 (86) PCT/US2005/003725  
 (87) WO 2006/121422
- (54) **Protilátky proti toxínom Clostridium diffecele a ich použitie**
- 
- (51) **C07K 16/00, A61K 39/00, A61P 25/00, C12N 15/00**  
 (11) **E 11073**  
 (96) 05723280.3, 17.2.2005  
 (97) 1720909, 23.11.2011  
 (31) 546764 P  
 (32) 23.2.2004  
 (33) US  
 (73) ELI LILLY AND COMPANY, Indianapolis, Indiana, US;  
 (72) DEMATTOS Ronald, Bradley, Noblesville, IN, US; KUCHIBHOTLA Uma, Indianapolis, IN, US; YANG Hsiu-Chiung, Indianapolis, IN, US; MCCLURE Don, B., Indianapolis, IN, US;  
 (74) Hörmannová Zuzana, Ing., Bratislava, SK;  
 (86) PCT/US2005/005198  
 (87) WO 2005/082939
- (54) **Anti abeta protilátka**
- 
- (51) **C07K 16/00**  
 (11) **E 11149**  
 (96) 05757024.4, 30.6.2005  
 (97) 1802658, 30.11.2011  
 (31) 0414799, 0423675  
 (32) 1.7.2004, 25.10.2004  
 (33) GB, GB  
 (73) GLAXO GROUP LIMITED, Greenford, Middlesex, GB;  
 (72) ASHMAN Claire, Hertfordshire, GB; CASSIDY Martin John, Hertfordshire, GB; ELLIS Jonathan Henry, Hertfordshire, GB; WATTAM Trevor Anthony Kenneth, Hertfordshire, GB;  
 (74) MAJLINGOVÁ & PARTNERS, s. r. o., Bratislava, SK;  
 (86) PCT/GB2005/002581  
 (87) WO 2006/003407
- (54) **Chimérické a humanizované monoklonálne protilátky proti interlecinu-13**
- 
- (51) **C07K 16/00, C07K 14/00**  
 (11) **E 11122**  
 (96) 07751204.4, 21.2.2007  
 (97) 1991584, 21.12.2011  
 (31) 774596 P  
 (32) 21.2.2006  
 (33) US  
 (73) Wyeth LLC, Madison, NJ, US; MEDIMMUNE LIMITED, Cambridge, Cambridgeshire, GB;

- (72) LI Jing, Lexington, MA, US; GILL Davinder S., Andover, MA, US; VELDMAN Geertruida M., Sudbury, MA, US; FOUUSER Lynette A., Acton, MA, US; VALGE-ARCHER Viiia, Cambridge, GB; LOWE David C., Cambridge, GB; RUSSELL Caroline S., Cambridge, GB; COHEN Suzanne E., Cambridge, GB; THOM Albert B., Cambridge, GB; MINTER Ralph R., Cambridge, GB;
- (74) Hörmannová Zuzana, Ing., Bratislava, SK;
- (86) PCT/US2007/004430
- (87) WO 2007/098170
- (54) Profilátky proti humánnemu IL-22 a ich použitie**

- (51) C07K 16/00, A61K 39/00**  
**(11) E 11194**  
 (96) 05810856.4, 2.9.2005  
 (97) 1784426, 23.11.2011  
 (31) 607377 P  
 (32) 3.9.2004  
 (33) US  
 (73) GENENTECH, INC., South San Francisco, CA, US;  
 (72) DENNIS Mark, S., San Carlos, California, US;  
 FONG Sherman, Alameda, California, US;  
 (74) MAJLINGOVÁ & PARTNERS, s. r. o., Bratislava, SK;
- (86) PCT/US2005/031401  
 (87) WO 2006/026759
- (54) Antagonisty humanizovanej anti-beta7 a ich použitie**

- (51) C08B 37/00**  
**(11) E 11077**  
 (96) 08709658.2, 28.2.2008  
 (97) 2115010, 19.10.2011  
 (31) 07103275  
 (32) 28.2.2007  
 (33) EP  
 (73) Lipoxen Technologies Limited, London, GB;  
 (72) JAIN Sanjay, London, GB; LAING Peter, London, GB; GREGORIADIS Gregory, London, GB;  
 (74) MAJLINGOVÁ & PARTNERS, s. r. o., Bratislava, SK;
- (86) PCT/GB2008/050138  
 (87) WO 2008/104811
- (54) Zníženie endotoxínu v polysialových kyselinách**

- (51) C08G 18/00, G03F 7/00, G11B 7/00**  
**(11) E 11050**  
 (96) 10001016.4, 2.2.2010  
 (97) 2218745, 23.11.2011  
 (31) 09001951  
 (32) 12.2.2009  
 (33) EP  
 (73) Bayer MaterialScience AG, Leverkusen, DE;  
 (72) Weiser Marc-Stephan, Dr., Leverkusen, DE; Rölle Thomas, Dr., Leverkusen, DE; Bruder Friedrich-Karl, Dr., Krefeld, DE; Fäcke Thomas, Dr., Leverkusen, DE; Hönel Dennis, Zülpich, DE;  
 (74) Čechvalová Dagmar, Bratislava, SK;
- (54) Polyuretánové formulácie založené na predpolyméroch na výrobu holografických filmov**

- (51) C08G 63/00, C08J 5/00**  
**(11) E 11238**  
 (96) 07741452.2, 5.4.2007  
 (97) 2003159, 11.1.2012  
 (31) 2006105087, 2006272854  
 (32) 6.4.2006, 4.10.2006  
 (33) JP, JP  
 (73) Teijin Fibers Limited, Osaka-shi, Osaka, JP;  
 (72) KONUMA Shinya, Matsuyama-shi, Ehime, JP;  
 (74) PATENTSERVIS BRATISLAVA, a. s., Bratislava, SK;
- (86) PCT/JP2007/058016  
 (87) WO 2007/117028
- (54) Spôsob výroby polyetylén tereftalátu**

- (51) C08K 3/00, C08K 7/00, F16C 33/00**  
**(11) E 11244**  
 (96) 04025535.8, 27.10.2004  
 (97) 1652877, 14.12.2011  
 (73) SGL Carbon SE, Wiesbaden, DE;  
 (72) Woizenko Adi, Köln, DE; Metzinger Thomas, Dr., Mayschoss, DE;  
 (74) Bušová Eva, JUDr., Bratislava, SK;
- (54) Teleso z kľzného materiálu z grafitu a spojiva zo syntetickej živice, odolnej voči oteru**

- (51) C08K 5/00, C08L 95/00, E01C 7/00**  
**(11) E 11181**  
 (96) 07857969.5, 20.12.2007  
 (97) 2097475, 30.11.2011  
 (31) 0611355  
 (32) 22.12.2006  
 (33) FR  
 (73) Total Raffinage Marketing, Puteaux, FR;  
 (72) DREESSEN Sylvia, Solaize, FR; GODIVIER Charlotte, Paris, FR; MARIOTTI Sophie, Viroflay, FR;  
 (74) Korejzová Petra, JUDr., Bratislava, SK;
- (86) PCT/EP2007/064350  
 (87) WO 2008/077888
- (54) Zmäkčovadlo a jeho aplikácie**

- (51) C08L 1/00, C08L 33/00, C08K 5/00**  
**(11) E 11114**  
 (96) 09710940.9, 11.2.2009  
 (97) 2242797, 4.1.2012  
 (31) 08151282  
 (32) 11.2.2008  
 (33) EP  
 (73) BASF SE, Ludwigshafen, DE;  
 (72) KÄSMAYR Daniel, München, DE; NOZARI Samira, Mannheim, DE;  
 (74) ŽOVICOVÁ & ŽOVIC IP, s. r. o., Bratislava, SK;
- (86) PCT/EP2009/051554  
 (87) WO 2009/101100
- (54) Spojivá bez obsahu formaldehydu na výrobu drevných materiálov**

- (51) C09C 1/00**  
**(11) E 11078**  
 (96) 10151846.2, 27.1.2010  
 (97) 2363435, 26.10.2011  
 (73) Omya Development AG, Oftringen, CH;  
 (72) Buri Matthias, Rothrist, CH; Rentsch Samuel, Aarburg, CH; Gane Patrick A.C., Rothrist, CH;

- (74) Bušová Eva, JUDr., Bratislava, SK;
- (54) Použitie polyetylenimínov ako aditíva vo vodných suspenziách materiálov obsahujúcich uhlíčan vápenatý**
- 
- (51) C09D 9/00**  
**(11) E 11205**  
 (96) 07703128.4, 30.1.2007  
 (97) 1989266, 14.12.2011  
 (31) 102006007246  
 (32) 15.2.2006  
 (33) DE  
 (73) Henkel AG & Co. KGaA, Düsseldorf, DE;  
 (72) BASTIAN Marco, Düsseldorf, DE; SCHLAICH Bernd, Geislingen, DE;  
 (74) MAJLINGOVÁ & PARTNERS, s. r. o., Bratislava, SK;  
 (86) PCT/EP2007/000773  
 (87) WO 2007/093278
- (54) Spôsob dvoj- alebo viacstupňového odstraňovania farieb**
- 
- (51) C10G 9/00, C22C 38/00, C22C 30/00**  
**(11) E 11121**  
 (96) 03725176.6, 8.5.2003  
 (97) 1525289, 28.9.2011  
 (31) 10233961  
 (32) 25.7.2002  
 (33) DE  
 (73) Schmidt + Clemens GmbH & Co. KG, Lindlar, DE;  
 (72) WÖLPERT Peter, Zierenberg, DE; GANSER Benno, Alzenau, DE; JAKOBI Dietlinde, Köln, DE; KIRCHHEINER Rolf, Iserlohn, DE;  
 (74) Guniš Jaroslav, Mgr., Bratislava, SK;  
 (86) PCT/EP2003/004827  
 (87) WO 2004/015029
- (54) Spôsob a rebrová rúrka na tepelné štiepenie uhl'ovodíkov**
- 
- (51) C12N 1/00, C12N 15/00, C12Q 1/00**  
**(11) E 11144**  
 (96) 03777599.6, 14.10.2003  
 (97) 1549735, 24.8.2011  
 (31) 268948  
 (32) 11.10.2002  
 (33) US  
 (73) Aventis Pharma S.A., Antony, FR;  
 (72) SOUBRIER Fabienne, Thiais, FR;  
 (74) Čechvalová Dagmar, Bratislava, SK;  
 (86) PCT/US2003/032512  
 (87) WO 2004/033664
- (54) Kruhové molekuly DNA s podmieneným začiatkom replikácie, spôsob ich prípravy a ich použitie v génovej terapii**
- 
- (51) C12N 9/00, C12N 1/00, C12N 15/00, C12Q 1/00, C12P 21/00, A61K 38/00, C07H 21/00, C07K 1/00**  
**(11) E 11173**  
 (96) 03724119.7, 18.4.2003  
 (97) 1576095, 21.12.2011  
 (31) 374021 P, 418819  
 (32) 19.4.2002, 18.4.2003  
 (33) US, US
- (73) Cognis IP Management GmbH, Düsseldorf, DE;  
 (72) EIRICH L. Dudley, Milford, OH, US; CRAFT David L., Fort Thomas, KY, US;  
 (74) ŽOVICOVÁ & ŽOVIC IP, s. r. o., Bratislava, SK;  
 (86) US2003/012144  
 (87) WO2003/089610
- (54) Gény oxidázy mastných alkoholov a proteíny z Candida tropicalis a metódy s nimi súvisiace**
- 
- (51) C12N 9/00, C12N 15/00**  
**(11) E 11150**  
 (96) 05789512.0, 26.9.2005  
 (97) 1794294, 20.7.2011  
 (31) 04104696  
 (32) 27.9.2004  
 (33) EP  
 (73) Sanofi-Aventis Deutschland GmbH, Frankfurt am Main, DE;  
 (72) VAN DEN HEUVEL Joop, Wolfenbüttel, DE; BARTUCH Jörg, Wolfenbüttel, DE; CORDES Arno, Salzgitter, DE;  
 (74) Bušová Eva, JUDr., Bratislava, SK;  
 (86) PCT/EP2005/054806  
 (87) WO 2006/035008
- (54) Rekombinantná karboxypeptidáza B**
- 
- (51) C12N 15/00, C07K 16/00**  
**(11) E 11200**  
 (96) 03794236.4, 4.9.2003  
 (97) 1541680, 9.11.2011  
 (31) PCT/JP02/08999  
 (32) 4.9.2002  
 (33) WO  
 (73) CHUGAI SEIYAKU KABUSHIKI KAISHA, Tokyo, JP;  
 (72) ABURATANI H., Meguro-ku, Tokyo, JP; MIDORIKAWA Y., Meguro-ku, Tokyo, JP; NAKANO Kiyotaka, Gotenba-shi, Shizuoka, JP; OHIZUMI Iwao, Gotenba-shi, Shizuoka, JP; ITO Yukio, Tokyo, JP; TOKITA Susumu, Tokyo, JP;  
 (74) Tomeš Pavol, Ing., Bratislava, SK;  
 (86) PCT/JP2003/011318  
 (87) WO 2004/022739
- (54) Cytotoxická protilátka proti C-terminálnemu peptidu GPC 3**
- 
- (51) C12N 15/00**  
**(11) E 11227**  
 (96) 09003839.9, 4.11.2004  
 (97) 2071028, 4.1.2012  
 (31) 2003375603  
 (32) 5.11.2003  
 (33) JP  
 (73) International Institute of Cancer Immunology, Inc., Suita-shi, Osaka, JP;  
 (72) Sugiyama Haruo, Minoo-shi Osaka, JP;  
 (74) PATENTSERVIS BRATISLAVA, a. s., Bratislava, SK;
- (54) HLA-DR-väzbový antigénový peptid odvodený od WT1**

**(51) C12N 15/00, C07K 16/00****(11) E 11176**

(96) 08706942.3, 27.2.2008

(97) 2121920, 24.8.2011

(31) 200700316, 904772 P

(32) 1.3.2007, 5.3.2007

(33) DK, US

(73) Symphogen A/S, Kgs. Lyngby, DK;

(72) MEIJER Per-Johan, Kgs. Lyngby, DK; NIELSEN Lars, Soegaard, Nivaa, DK; KASTRUP Jesper, Ganloese, DK;

(74) Bušová Eva, JUDr., Bratislava, SK;

(86) PCT/DK2008/050048

(87) WO 2008/104184

**(54) Spôsob klonovania príbuzných protilátok****(51) C12N 15/00****(11) E 11089**

(96) 06831853.4, 27.11.2006

(97) 1976990, 24.8.2011

(31) 0524066

(32) 25.11.2005

(33) GB

(73) Novartis Vaccines and Diagnostics S.r.l., Siena (SI), IT;

(72) MASIGNANI Vega, Siena, IT; SCARSELLI Maria, Siena, IT; RAPPUOLI Rino, Siena, IT; PIZZA Mariagrazia, Siena, IT; GIULIANI Marzia, Siena, IT;

(74) Bušová Eva, JUDr., Bratislava, SK;

(86) PCT/IB2006/003876

(87) WO 2007/060548

**(54) Chimérické, hybridné a tandemové polypeptidy meningokokového NMB1870****(51) C12P 7/00****(11) E 11147**

(96) 03723218.8, 25.4.2003

(97) 1498488, 23.11.2011

(31) 2002126757

(32) 26.4.2002

(33) JP

(73) Suntory Holdings Limited, Kita-ku, Osaka-shi, Osaka, JP;

(72) Ono Kazuhisa, Higashiroshima-shi, Hiroshima, JP; Aki Tsunehiro, Higashiroshima-shi, Hiroshima, JP; Higashiyama Kenichi, Mishima-gun, Osaka, JP;

(74) PATENTSERVIS BRATISLAVA, a. s., Bratislava, SK;

(86) PCT/JP2003/005408

(87) WO 2003/091445

**(54) Spôsob výroby tuku obsahujúceho vysoko nasýtené mastné kyseliny****(51) C12P 13/00, C12N 1/00, C12N 15/00****(11) E 11211**

(96) 03743351.3, 28.2.2003

(97) 1481075, 21.12.2011

(31) 10210170, 10244581

(32) 7.3.2002, 25.9.2002

(33) DE, DE

(73) Evonik Degussa GmbH, Essen, DE;

(72) RIEPING Mechthild, Bielefeld, DE; SIEBELT Nicole, Rietberg, DE;

(74) Čechvalová Dagmar, Bratislava, SK;

(86) PCT/EP2003/002055

(87) WO 2003/074719

**(54) Baktéria produkujúca L-treonín a spôsob prípravy L-treonínu****(51) C13B 20/00****(11) E 11058**

(96) 02788021.0, 30.12.2002

(97) 1468121, 9.11.2011

(31) 20012605

(32) 31.12.2001

(33) FI

(73) Danisco A/S, Copenhagen K, DK;

(72) ENNELIN Anu, Espoo, FI; JUMPPANEN Juho, Balcombe, West Sussex, GB; RAVANKO Vili, Clinton, IA, US; NURMI Juha, Kirkkonummi, FI; KAIRA Miikka, Helsinki, FI; HEIKKILÄ Heikki, Espoo, FI;

(74) Hörmannová Zuzana, Ing., Bratislava, SK;

(86) PCT/FI2002/001059

(87) WO 2003/056038

**(54) Spôsob získavania cukrov****(51) D06F 39/00****(11) E 11126**

(96) 07704368.5, 5.2.2007

(97) 1982014, 4.1.2012

(31) BO20060081

(32) 10.2.2006

(33) IT

(73) Dylas Italia S.r.l., Monza MB, IT;

(72) SCOPPA Luca, Bologna, IT;

(74) Hörmannová Zuzana, Ing., Bratislava, SK;

(86) PCT/EP2007/051085

(87) WO 2007/090818

**(54) Vrečko na pranie farebných textílií****(51) D06M 15/00, B60R 21/00****(11) E 11133**

(96) 05818008.4, 26.11.2005

(97) 1819870, 11.1.2012

(31) 04028395

(32) 1.12.2004

(33) EP

(73) Teijin Aramid B.V., Arnhem, NL;

(72) WILLEMSSEN Stephanus, Rheden, NL; PETERS Martinus, Nijmegen, NL; JANSSEN Johannes, Heijen, NL;

(74) Hörmannová Zuzana, Ing., Bratislava, SK;

(86) PCT/EP2005/012664

(87) WO 2006/058676

**(54) Spôsob zlepšovania súdržnosti zväzkov aramidových nití****(51) E02F 3/00, F16L 37/00, E02F 9/00****(11) E 11146**

(96) 09167171.9, 4.8.2009

(97) 2159333, 23.11.2011

(31) 13572008

(32) 25.8.2008

(33) CH



- (73) Martin Holding GmbH, Braz, AT;  
 (72) Dietmar Martin, Braz, AT;  
 (74) PATENTSERVIS BRATISLAVA, a. s., Bratislava, SK;  
**(54) Spojka na prenos energie na spriahnutie častí spojky na prenos energie**

- 
- (51) E04B 2/00, E06B 7/00, E04D 3/00**  
**(11) E 11225**  
 (96) 04008685.2, 10.4.2004  
 (97) 1471191, 18.1.2012  
 (31) 10319001  
 (32) 25.4.2003  
 (33) DE  
 (73) GUTMANN AG, Weissenburg, DE;  
 (72) Frank Hermann, Untermühlhausen, DE; Schubert Frank, Biederitz, DE;  
 (74) Holoubková Mária, Ing., Bratislava, SK;  
**(54) Fasáda alebo strecha s niekoľkými úrovňami odvodňovania**

- 
- (51) E04B 9/00**  
**(11) E 11197**  
 (96) 09174640.4, 30.10.2009  
 (97) 2182129, 14.12.2011  
 (31) 08167915  
 (32) 30.10.2008  
 (33) EP  
 (73) Chicago Metallic Continental, Wijnegem, BE;  
 (72) Stessel Wilfried, Ranst, BE; Borgers Stéphane, Mortsel, BE;  
 (74) Hörmannová Zuzana, Ing., Bratislava, SK;  
**(54) Závesný stropný ostrovový systém**

- 
- (51) E04C 5/00**  
**(11) E 11084**  
 (96) 09015766.0, 20.12.2009  
 (97) 2206848, 26.10.2011  
 (31) CZ20080845, CZ200820727U  
 (32) 29.12.2008, 29.12.2008  
 (33) CZ, CZ  
 (73) Centrum dopravného výzkumu, v.v.i., Brno, CZ;  
 (72) Pospisil Karel, Brno, CZ;  
 (74) Belička Ivan, Ing., Banská Bystrica, SK;  
**(54) Kapsla vyrobená z jednotlivého vlákna a obalu z lepidla, spôsob ich výroby a spôsob výroby spevneného vláknotónu s použitím týchto kapslí**

- 
- (51) E04F 13/00, F16B 13/00**  
**(11) E 11139**  
 (96) 08785791.8, 2.9.2008  
 (97) 2185777, 7.12.2011  
 (31) 102007043031  
 (32) 11.9.2007  
 (33) DE  
 (73) fischerwerke GmbH & Co. KG, Waldachtal, DE;  
 (72) RENZ Jürgen, Nagold, DE;  
 (74) Hörmannová Zuzana, Ing., Bratislava, SK;  
 (86) PCT/EP2008/007146  
 (87) WO 2009/033585  
**(54) Hmoždinka pre izolačné hmoty**

- (51) E04F 13/00**  
**(11) E 11112**  
 (96) 04773974.3, 21.6.2004  
 (97) 1554446, 16.11.2011  
 (31) 2003020263  
 (32) 26.6.2003  
 (33) KR  
 (73) Roser Co., Ltd., Gyeongsangbuk-do, KR;  
 (72) KIM Yee-Hyeng, Gyeongsangbuk-do, KR;  
 (74) ROTT, RŮŽIČKA & GUTTMANN, Bratislava, SK;  
 (86) PCT/KR2004/001490  
 (87) WO 2004/113643  
**(54) Kryt na zamedzenie spätného toku a panely s prehybmi na vzájomné spojenie**

- 
- (51) E04F 19/00**  
**(11) E 11223**  
 (96) 09013473.5, 26.10.2009  
 (97) 2184423, 30.11.2011  
 (31) 202008014702 U, 202008015223 U  
 (32) 5.11.2008, 17.11.2008  
 (33) DE, DE  
 (73) Küberit Profile Systems GmbH & Co. KG, Lüdenscheid, DE;  
 (74) Mešková Viera, Ing., Bratislava, SK;  
**(54) Soklová lišta na zakrytie okraja obkladu**

- 
- (51) E04H 12/00, F03D 11/00**  
**(11) E 11165**  
 (96) 10002786.1, 17.3.2010  
 (97) 2239398, 30.11.2011  
 (31) 102009014926  
 (32) 25.3.2009  
 (33) DE  
 (73) Drössler GmbH Umweltechnik, Siegen, DE;  
 (72) Stahl Michael, Reichshof, DE;  
 (74) Hörmannová Zuzana, Ing., Bratislava, SK;  
**(54) Veža**

- 
- (51) E05B 19/00**  
**(11) E 11209**  
 (96) 08151931.6, 26.2.2008  
 (97) 1975350, 28.12.2011  
 (31) 102007000176  
 (32) 27.3.2007  
 (33) DE  
 (73) Aug. Winkhaus GmbH & Co. KG, Telgte, DE;  
 (72) Kamm Götz, Leipzig, DE; Rasecke Marc, Lienen, DE;  
 (74) Fajnorová Mária, Ing., Bratislava, SK;  
**(54) Kľúč do cylindrickej vložky a kľúč s cylindrickou vložkou**

- 
- (51) E05B 63/00**  
**(11) E 11071**  
 (96) 07730692.6, 19.4.2007  
 (97) 2016244, 19.10.2011  
 (31) 20065302  
 (32) 9.5.2006  
 (33) FI  
 (73) Abloy Oy, Joensuu, FI;  
 (72) KOSUNEN Heikki, Joensuu, FI;  
 (74) Bušová Eva, JUDr., Bratislava, SK;

- (86) PCT/FI2007/050205  
 (87) WO 2007/128868  
**(54) Delené vreteno**

- 
- (51) E05D 15/00**  
**(11) E 11230**  
 (96) 06380141.9, 26.5.2006  
 (97) 1764468, 14.12.2011  
 (31) 200502261  
 (32) 16.9.2005  
 (33) ES  
 (73) KLEIN IBÉRICA, S.A., Montcada i Reixac (Barcelona), ES;  
 (72) Tarrega I Lloret, Miguel Angel, Barcelona, ES;  
 (74) PATENTSERVIS BRATISLAVA, a. s., Bratislava, SK;

**(54) Mechanizmus pre posuvné sklo**

- 
- (51) E06B 3/00**  
**(11) E 11054**  
 (96) 07019102.8, 28.9.2007  
 (97) 1980702, 21.12.2011  
 (31) 202007005388 U  
 (32) 12.4.2007  
 (33) DE  
 (73) GUTMANN AG, Weissenburg, DE;  
 (72) Tober Werner, Langenthalheim, DE;  
 (74) Holoubková Mária, Ing., Bratislava, SK;  
**(54) Rámová konštrukcia pre okná a/alebo dvere**

- 
- (51) E06B 3/00**  
**(11) E 11199**  
 (96) 03796376.6, 12.11.2003  
 (97) 1567742, 4.1.2012  
 (31) 291756, 351592  
 (32) 12.11.2002, 27.1.2003  
 (33) US, US  
 (73) MASONITE CORPORATION, Tampa, FL, US;  
 (72) LYNCH Steven K., St. Charles, IL, US; LIANG Bei-Hong, Naperville, IL, US; RUGGIE Mark A., Franklin Park, IL, US; COGHLAN Henry M., Elburn, IL, US; HARDWICK Geoffrey B., St. Charles, IL, US; WALSH Jason M., St. Charles, IL, US;  
 (74) Hörmannová Zuzana, Ing., Bratislava, SK;  
 (86) PCT/US2003/035910  
 (87) WO 2004/044364  
**(54) Dverový plášť, spôsob výroby dverí a dvere vytvorené pomocou neho**

- 
- (51) E21B 47/00**  
**(11) E 11098**  
 (96) 09171183.8, 24.9.2009  
 (97) 2169179, 30.11.2011  
 (31) 102008048964  
 (32) 25.9.2008  
 (33) DE  
 (73) Rohöl - Aufsuchungs AG, Wien, AT;  
 (72) Zamow Rainer, Hambühren, DE; Sonnleitner Kurt, Gampern, AT;  
 (74) Bušová Eva, JUDr., Bratislava, SK;  
**(54) Spôsob a zariadenie pre rozpoznávanie hĺbky hladiny vo vrte**

- (51) F02M 25/00**  
**(11) E 11260**  
 (96) 08871472.0, 11.12.2008  
 (97) 2212539, 8.2.2012  
 (31) 102008005591  
 (32) 22.1.2008  
 (33) DE  
 (73) Bayerische Motoren Werke Aktiengesellschaft, München, DE;  
 (72) TSCHALER Gernot, St. Valentin, AT; NABECKER Andreas, St. Georgen, AT;  
 (74) MAJLINGOVÁ & PARTNERS, s. r. o., Bratislava, SK;  
 (86) PCT/EP2008/010496  
 (87) WO 2009/092422  
**(54) Ventilová súčiastka pre zariadenie na recirkuláciu výfukových plynov spalovacieho motora**

- 
- (51) F04D 29/00, F16J 15/00**  
**(11) E 11186**  
 (96) 09744087.9, 30.10.2009  
 (97) 2245312, 30.11.2011  
 (31) 102008056855  
 (32) 12.11.2008  
 (33) DE  
 (73) KSB Aktiengesellschaft, Frankenthal, DE;  
 (72) URBAN Lutz, Bad Schönborn, DE; PRAGER Steffen, Pegnitz, DE;  
 (74) MAJLINGOVÁ & PARTNERS, s. r. o., Bratislava, SK;  
 (86) PCT/EP2009/007778  
 (87) WO 2010/054753  
**(54) Odplyňovacie zariadenie pre kvapalinou naplnené priestory s rotujúcimi konštrukčnými časťami**

- 
- (51) F15D 1/00**  
**(11) E 11239**  
 (96) 05008845.9, 22.4.2005  
 (97) 1715196, 30.11.2011  
 (73) AGRU KUNSTSTOFFTECHNIK GMBH, Bad Hall, AT;  
 (72) Berger Wolfgang, Weimar, DE;  
 (74) Bušová Eva, JUDr., Bratislava, SK;  
**(54) Plastová doska pre vyloženie betónových súčastí**

- 
- (51) F16D 13/00**  
**(11) E 11137**  
 (96) 06778959.4, 20.6.2006  
 (97) 1893879, 7.12.2011  
 (31) 0551745  
 (32) 23.6.2005  
 (33) FR  
 (73) Valeo Matériaux de Friction, Limoges, FR;  
 (72) DUMAS Pierre, Burgnac, FR; PANTIER Philippe, Laurière, FR; PINEDA Philippe, Brive La Gaillarde, FR; TESSIER Valérie, Panazol, FR; VATIN Géraud, Rilhac Rancon, FR;  
 (74) Hörmannová Zuzana, Ing., Bratislava, SK;  
 (86) PCT/FR2006/050613  
 (87) WO 2006/136753  
**(54) Prvok plynulého zopnutia pre treciu spojku**

- (51) **F16G 11/00**  
 (11) **E 11069**  
 (96) 09703393.0, 23.1.2009  
 (97) 2235395, 16.11.2011  
 (31) 102008005983, 102008022313  
 (32) 24.1.2008, 6.5.2008  
 (33) DE, DE  
 (73) Meflex Telecontrol Gmbh & Co. Kg, Ehringshausen, DE;  
 (72) ABENDROTH Bernd, Solms, DE; KÜSTER Klaus, Ehringshausen, DE;  
 (74) Tomeš Pavol, Ing., Bratislava, SK;  
 (86) PCT/EP2009/000445  
 (87) WO 2009/092608  
 (54) **Koncový klobúčik pre hnací kábel, hnací kábel, spôsob výroby koncového klobúčika a spôsob výroby hnacieho kábla**
- 
- (51) **F16H 1/00**  
 (11) **E 11110**  
 (96) 06782865.7, 22.8.2006  
 (97) 1918611, 28.12.2011  
 (31) 2005239669  
 (32) 22.8.2005  
 (33) JP  
 (73) Nabtesco Corporation, Tokyo, JP;  
 (72) NAKAMURA Koji, Mie, JP;  
 (74) Bachratá Magdaléna, Mgr., Bratislava, SK;  
 (86) PCT/JP2006/316361  
 (87) WO 2007/023783  
 (54) **Excentricky výkyvné zariadenie na redukciu rýchlosti so stredovou kľukou**
- 
- (51) **F16H 1/00**  
 (11) **E 11151**  
 (96) 07745006.2, 11.6.2007  
 (97) 2034219, 26.10.2011  
 (31) 2006163263  
 (32) 13.6.2006  
 (33) JP  
 (73) Nabtesco Corporation, Chiyoda-ku, Tokyo, JP;  
 (72) NAKAMURA Koji, Tsu-shi, Mie, JP;  
 (74) Bušová Eva, JUDr., Bratislava, SK;  
 (86) PCT/JP2007/061716  
 (87) WO 2007/145162  
 (54) **Redukčné ozubené súkolie**
- 
- (51) **F16L 47/00, F16L 15/00**  
 (11) **E 11124**  
 (96) 06114575.1, 26.5.2006  
 (97) 1860363, 21.12.2011  
 (73) Uponor Innovation AB, Virsbo, SE;  
 (72) Larsson Thomas, Kungsör, SE; Smahl Jarmo, Nastola, FI;  
 (74) Hörmannová Zuzana, Ing., Bratislava, SK;  
 (54) **Potrubná prípojka**
- 
- (51) **F21V 33/00, E04C 1/00, E04C 2/00**  
 (11) **E 11248**  
 (96) 07705365.0, 7.2.2007  
 (97) 1984671, 30.11.2011  
 (31) 0602679  
 (32) 10.2.2006  
 (33) GB  
 (73) Westcrowns Contracting Services Limited, Strathclyde, GB;  
 (72) PATERSON John, Strathclyde, GB;  
 (74) Čechvalová Dagmar, Bratislava, SK;  
 (86) PCT/GB2007/050052  
 (87) WO 2007/091104  
 (54) **Zdokonalenie v stenách alebo súvisiace so stenami**
- 
- (51) **F23N 5/00, F23N 1/00**  
 (11) **E 11086**  
 (96) 04023477.5, 1.10.2004  
 (97) 1522790, 23.11.2011  
 (31) 15852003, 102004015523, 102004015432, 102004015522, 102004015520  
 (32) 8.10.2003, 30.3.2004, 30.3.2004, 30.3.2004, 30.3.2004  
 (33) AT, DE, DE, DE, DE  
 (73) Vaillant GmbH, Remscheid, DE;  
 (72) Altendorf Frank, Köln, DE; Fassbender Hubert, Korschenbroich, DE; Grüneberg Richard, Wuppertal, DE; Klepka Michael, Wuppertal, DE; Richter Klaus, Remscheid, DE; Schmidt Nicole, Remscheid, DE; Stimberg Bettina, Radevormwald, DE;  
 (74) Bačík Kvetoslav, Ing., Nová Dubnica, SK;  
 (54) **Spôsob regulácie plynového horáka, najmä vo vykurovacích systémoch s vetilátorom**
- 
- (51) **F24F 11/00, F28D 19/00**  
 (11) **E 11082**  
 (96) 08104192.3, 30.5.2008  
 (97) 2128534, 26.10.2011  
 (73) Amrona AG, Zug, CH;  
 (72) Kind Michael, Berlin, DE;  
 (74) Belička Ivan, Ing., Banská Bystrica, SK;  
 (54) **Zariadenie na minimalizáciu neželaného prechodu tekutiny z prvého do iného sektora a systém výmenníkov tepla s daným zariadením**
- 
- (51) **F24J 2/00, H01L 31/00**  
 (11) **E 11080**  
 (96) 10075321.9, 23.7.2010  
 (97) 2327940, 5.10.2011  
 (31) 102009051766  
 (32) 30.10.2009  
 (33) DE  
 (73) SOLON SE, Berlin, DE;  
 (72) Schwarze Sascha Oliver, Berlin, DE;  
 (74) Bačík Kvetoslav, Ing., Nová Dubnica, SK;  
 (54) **Fotovoltaické zariadenie s odrazovými prvkami**
- 
- (51) **F28D 9/00, F28F 9/00**  
 (11) **E 11190**  
 (96) 07820275.1, 18.9.2007  
 (97) 2064507, 16.11.2011  
 (31) 0601973  
 (32) 22.9.2006  
 (33) SE  
 (73) Alfa Laval Corporate AB, Lund, SE;  
 (72) Björnsson Peter, Lund, SE; Gudmundsson Thord, Malmö, SE;  
 (74) MAJLINGOVÁ & PARTNERS, s. r. o., Bratislava, SK;  
 (86) PCT/EP2007/059809  
 (87) WO 2008/034812  
 (54) **Doskový tepelný výmenník**

**(51) F28D 20/00, F25B 25/00****(11) E 11201**

(96) 06763673.8, 13.6.2006

(97) 1896791, 28.9.2011

(31) 102005000075, 102005051574

(32) 13.6.2005, 21.10.2005

(33) DE, DE

(73) PBB GbR, Berlin, DE;

(72) STACH Helmut, Prieros, DE; FUESTING Bernd, Berlin, DE; MUENN Peter, Berlin, DE;

(74) Tomeš Pavol, Ing., Bratislava, SK;

(86) PCT/EP2006/063148

(87) WO 2006/134107

**(54) Tepelný akumulátor s vysokou hustotou akumulácie****(51) G01N 29/00****(11) E 11202**

(96) 07788926.9, 25.6.2007

(97) 2035822, 7.12.2011

(31) 0605923

(32) 30.6.2006

(33) FR

(73) V &amp; M FRANCE, Boulogne-Billancourt, FR;

(72) BISIAUX Bernard, Valenciennes, FR; LESAGE Frédéric, Valenciennes, FR; PETIT Sébastien, Thumeries, FR; DEUTSCH Sylvain, Semur en Auxois, FR;

(74) Bušová Eva, JUDr., Bratislava, SK;

(86) PCT/FR2007/001048

(87) WO 2008/000940

**(54) Nedeštruktívna kontrola metalurgických výrobkov ultrazvukom****(51) G01N 33/00****(11) E 11067**

(96) 04765681.4, 27.9.2004

(97) 1682907, 2.11.2011

(31) 03078161

(32) 9.10.2003

(33) EP

(73) Universiteit Maastricht, MD Maastricht, NL;

(72) PINTO Yigal M., BR Amstelveen, NL;

(74) Čechvalová Dagmar, Bratislava, SK;

(86) PCT/EP2004/010879

(87) WO 2005/040817

**(54) Spôsob identifikácie subjektu, u ktorého existuje riziko vývoja srdiečného zlyhania stanovením hladiny galektínu-3 alebo trombospondínu-2****(51) G01N 33/00, C07K 14/00, C07K 16/00****(11) E 11140**

(96) 04740371.2, 28.6.2004

(97) 1664769, 21.12.2011

(31) 0315291

(32) 30.6.2003

(33) GB

(73) Orion Diagnostica Oy, Espoo, FI;

(72) VUOLTEENAHO Olli, Oulu, FI; ALA-KOPSA-LA Minna, Oulu, FI; RUSKOAHO Heikki, Tyrnävä, FI; LEPPÄLUOTO Juhani, Oulu, FI; HA-APALAHTI Jouko, Kempele, FI;

(74) Tomeš Pavol, Ing., Bratislava, SK;

(86) PCT/EP2004/006971

(87) WO 2005/003764

**(54) Test na detekciu sieňových a mozgových natriuretických peptidových prohormónov****(51) G03F 7/00****(11) E 11237**

(96) 09172718.0, 9.10.2009

(97) 2309331, 25.1.2012

(73) Flexoclean Engineering B.V., Raamsdonksveer, NL;

(72) Aydogan Figen, Oosterhout, NL;

(74) PATENTSERVIS BRATISLAVA, a. s., Bratislava, SK;

**(54) Rozpúšťadlo na vymývanie polyméru a jeho použitie na vývoj flexografickej tlačiarenskej dosky****(51) G06F 21/00****(11) E 11216**

(96) 08846910.1, 24.10.2008

(97) 2218027, 14.12.2011

(31) 20070779

(32) 8.11.2007

(33) CZ

(73) Monet+, a.s., Zlín, Střpa, CZ;

(72) ENDRYS Bretislav, Zlín, CZ;

(74) ROTT, RŮŽIČKA &amp; GUTTMANN, Bratislava, SK;

(86) PCT/CZ2008/000131

(87) WO 2009/059569

**(54) Spôsob zabezpečenia autorizovaného zadávania dát a zariadenie na jeho vykonávanie****(51) G06K 19/00, H05K 3/00, B41J 2/00, G09G 3/00, G09F 9/00, G02F 1/00, G03G 17/00, B41J 3/00****(11) E 11175**

(96) 06753857.9, 24.5.2006

(97) 1897037, 2.11.2011

(31) 102005030627

(32) 30.6.2005

(33) DE

(73) Bundesdruckerei GmbH, Berlin, DE;

(72) PAESCHKE Manfred, Basdorf, DE; MUTH Oliver, Berlin, DE; LEOPOLD André, Berlin, DE; KUHN Christian, Paris, FR; DRESSEL Olaf, Wustermark, DE; HOPPE Andreas, Berlin, DE; BEYER-MEKLENBURG Günter, Neuruppin, DE; PFLUGHOEFFT Malte, Berlin, DE; KUNATH Christian, Berlin, DE;

(74) Bušová Eva, JUDr., Bratislava, SK;

(86) PCT/EP2006/004981

(87) WO 2007/003247

**(54) Bezpečnostný/cenný dokument s bezkontaktným rozhraním a bistabilným displejom****(51) G06Q 10/00****(11) E 11163**

(96) 06799501.9, 11.10.2006

(97) 1938253, 23.11.2011

(31) 1030164

(32) 11.10.2005

(33) NL

- (73) Ideatics B.V., NE Amsterdam, NL;  
 (72) VAN INGEN Jeroen, ED Bergen, NL;  
 (74) Litvákova Lenka, Ing., Bratislava, SK;  
 (86) PCT/NL2006/000512  
 (87) WO 2007/043867  
**(54) Spôsob a systém na získanie objektových dát**
- 
- (51) G07B 15/00, B60R 25/00**  
**(11) E 11159**  
 (96) 09450094.9, 5.5.2009  
 (97) 2249313, 23.11.2011  
 (73) Kapsch TrafficCom AG, Wien, AT;  
 (72) Nagy Oliver, Wien, AT;  
 (74) Hörmannová Zuzana, Ing., Bratislava, SK;  
**(54) Spôsob inicializácie prístrojov vozidla, špeci-  
 fickej pre príslušný spôsob používania**
- 
- (51) G10L 19/00, G10L 21/00**  
**(11) E 11161**  
 (96) 10162217.3, 30.5.2003  
 (97) 2216777, 7.12.2011  
 (31) 174493  
 (32) 17.6.2002  
 (33) US  
 (73) DOLBY LABORATORIES LICENSING COR-  
 PORATION, San Francisco, California, US;  
 (72) Davidson Grant Allen, San Francisco, CA, US;  
 Fellers Matthew Conrad, San Francisco, CA, US;  
 Truman Michael Mead, San Francisco, CA, US;  
 Vinton Mark Stuart, San Francisco, CA, US; Watson  
 Matthew Aubrey, San Francisco, CA, US; Robin-  
 son Charles Quito, San Francisco, CA, US;  
 (74) PATENTSERVIS BRATISLAVA, a. s., Brati-  
 slava, SK;  
**(54) Audio kódovací systém využívajúci spektrálne  
 komponenty**
- 
- (51) G10L 19/00, H04N 7/00, G06T 9/00**  
**(11) E 11233**  
 (96) 09007093.9, 21.1.2005  
 (97) 2088583, 28.9.2011  
 (31) 783951  
 (32) 19.2.2004  
 (33) US  
 (73) Dolby Laboratories Licensing Corporation, San  
 Francisco, CA, US;  
 (72) Vinton Mark Stuart, San Francisco, CA, US; Da-  
 vidson Grant Allen, San Francisco, CA, US;  
 (74) PATENTSERVIS BRATISLAVA, a. s., Brati-  
 slava, SK;  
**(54) Adaptívna hybridná transformácia pre signál-  
 nu analýzu a syntézu**
- 
- (51) G11B 7/00, B29C 45/00, B29D 17/00, G11B 23/00**  
**(11) E 11075**  
 (96) 10151153.3, 4.9.2003  
 (97) 2180472, 16.11.2011  
 (31) 2002260192, 2002320017, 2003068752  
 (32) 5.9.2002, 1.11.2002, 13.3.2003  
 (33) JP, JP, JP  
 (73) Panasonic Corporation, Osaka, JP;  
 (72) Hayashi Kazuhiro, Osaka, JP; Ohno Eiji, Osaka, JP;  
 Mohri Masanari, Osaka, JP;

- (74) PATENTSERVIS BRATISLAVA, a. s., Brati-  
 slava, SK;  
**(54) Médium na záznam optických dát a metóda  
 zápisu a prehrávania**

- 
- (51) H01J 37/00**  
**(11) E 11252**  
 (96) 06831028.3, 26.10.2006  
 (97) 1949409, 14.12.2011  
 (31) 05292355  
 (32) 7.11.2005  
 (33) EP  
 (73) ArcelorMittal France, Saint-Denis, FR;  
 (72) CORNIL Hugues, Marchin, BE; DEWEER Be-  
 noît, Sterrebeek, BE; MABOGE Claude, Castillon,  
 BE;  
 (74) Čechvalová Dagmar, Bratislava, SK;  
 (86) PCT/FR2006/002415  
 (87) WO 2007/051917  
**(54) Spôsob a zariadenie na aviváž kovového pásu  
 za vákua magnetronovým rozprašovaním**

- 
- (51) H01R 13/00, H01R 33/00**  
**(11) E 11106**  
 (96) 07381058.2, 8.8.2007  
 (97) 2023446, 28.12.2011  
 (73) GJM, S.A., La Roca del Valles (Barcelona), ES;  
 (72) Jove Albos Josep, La Roca del Valles, ES;  
 (74) Fajnorová Mária, Ing., Bratislava, SK;  
**(54) Nebajonetová objímka žiarovky pre automo-  
 bilové reflektory**

- 
- (51) H01R 13/00**  
**(11) E 11070**  
 (96) 04703316.2, 20.1.2004  
 (97) 1597800, 2.11.2011  
 (31) 2003900291, 2003902257  
 (32) 20.1.2003, 9.5.2003  
 (33) AU, AU  
 (73) Head Electrical International PTY Ltd., Dudley,  
 New South Wales, AU;  
 (72) WELLS Mark, Dudley, New South Wales, AU;  
 (74) ROTT, RŮŽIČKA & GUTTMANN, Bratislava,  
 SK;  
 (86) PCT/AU2004/000064  
 (87) WO 2004/066452  
**(54) Elektrické prepojujacie zariadenie**

- 
- (51) H02G 3/00**  
**(11) E 11079**  
 (96) 05450013.7, 27.1.2005  
 (97) 1569312, 21.12.2011  
 (31) 3022004  
 (32) 26.2.2004  
 (33) AT  
 (73) Candussi Helmut, St.Veit/Glan, AT;  
 (72) Candussi Helmut, St.Veit/Glan, AT;  
 (74) Bušová Eva, JUDr., Bratislava, SK;  
**(54) Súprava pre zhotovenie káblového kanálu**

**(51) H02G 9/00, H02B 1/00, G02B 6/00**  
**(11) E 11240**  
 (96) 04009054.0, 16.4.2004  
 (97) 1587199, 21.12.2011  
 (73) Langmatz GmbH, Garmisch-Partenkirchen, DE;  
 (74) Bušová Eva, JUDr., Bratislava, SK;  
**(54) Systém na ukladanie rozvážacích zariadení pre medené káble a/alebo káble s optickými vláknami**

**(51) H02K 1/00**  
**(11) E 11156**  
 (96) 05425606.0, 30.8.2005  
 (97) 1760859, 12.10.2011  
 (73) Askoll Holding S.r.l., Povolario di Dueville (Vicenza), IT;  
 (72) Marioni Elio, Dueville (Vicenza), IT;  
 (74) Kubňny Peter, Bc., Trenčín, SK;  
**(54) Jednofázový synchronný elektromotor s permanentným magnetom s vylepšenou konštrukciou statora, najmä pre vypúšťacie čerpadlá automatických pračiek a podobných domácich spotrebičov**

**(51) H04B 7/00, H04L 5/00**  
**(11) E 11188**  
 (96) 06820733.1, 4.8.2006  
 (97) 1911170, 23.11.2011  
 (31) 705831 P  
 (32) 5.8.2005  
 (33) US  
 (73) Nokia Corporation, Espoo, FI;  
 (72) VIMPARI Anna-Mari, Oulu, FI; MALKAMAKI Esa, Espoo, FI; NAUHA Jukka, Oulu, FI; RAN-TA-AHO Karri, Espoo, FI;  
 (74) MAJLINGOVÁ & PARTNERS, s. r. o., Bratislava, SK;  
 (86) PCT/IB2006/002147  
 (87) WO 2007/029067  
**(54) Dĺžka preamble pre diskontinuálny prenos riadiaceho kanála**

**(51) H04B 10/00, H04Q 11/00**  
**(11) E 11074**  
 (96) 03782047.9, 5.12.2003  
 (97) 1653639, 9.11.2011  
 (31) 03139901  
 (32) 16.7.2003  
 (33) CN  
 (73) ZTE Corporation, Guangdong Province, CN;  
 (72) MA Heng, Shenzhen, Guangdong, CN; GAO Feng, Shenzhen, Guangdong, CN; LIU Jianguo, Shenzhen, Guangdong, CN;  
 (74) Hörmannová Zuzana, Ing., Bratislava, SK;  
 (86) PCT/CN2003/001040  
 (87) WO 2005/008922  
**(54) Prístroj a spôsob na signalizačné smerovanie v optickej sieti**

**(51) H04H 20/00**  
**(11) E 11207**  
 (96) 08807525.4, 4.9.2008  
 (97) 2188930, 28.12.2011  
 (31) 970671 P  
 (32) 7.9.2007  
 (33) US  
 (73) Nokia Corporation, Espoo, FI;  
 (72) PEKONEN Harri J., Raisio, FI; HIMMANEN Heidi, Turku, FI; VARE Jani, Kaarina, FI; VESMA Jussi, Turku, FI; TALMOLA Pekka, Turku, FI;  
 (74) MAJLINGOVÁ & PARTNERS, s. r. o., Bratislava, SK;  
 (86) PCT/IB2008/053572  
 (87) WO 2009/031109  
**(54) Spôsob a systém na garantovaný príjem služieb v rámci vysielacieho systému**

**(51) H04L 1/00, H04L 5/00, H04L 27/00**  
**(11) E 11108**  
 (96) 08172458.5, 19.12.2008  
 (97) 2086144, 30.11.2011  
 (31) 23436 P, 20080127316  
 (32) 25.1.2008, 15.12.2008  
 (33) US, KR  
 (73) LG Electronics Inc., Seoul, KR;  
 (72) Ko Woo Suk, Seoul, KR; Moon Sang Chul, Seoul, KR;  
 (74) Fajnorová Mária, Ing., Bratislava, SK;  
**(54) Spôsob na vysielanie a príjem signálu s korekciou chýb a zariadenie na vysielanie a príjem signálu**

**(51) H04L 1/00, H04L 27/00**  
**(11) E 11157**  
 (96) 09161873.6, 3.6.2009  
 (97) 2219313, 23.11.2011  
 (31) 152265 P  
 (32) 13.2.2009  
 (33) US  
 (73) LG Electronics, Inc., Seoul, KR;  
 (72) Ko Woo Suk, Seoul, KR; Moon Sang Chul, Seoul, KR;  
 (74) Korejzová Petra, JUDr., Bratislava, SK;  
**(54) Prístroj na vysielanie a prijímanie signálu a spôsob vysielania a prijímania signálu**

**(51) H04L 5/00, H04H 60/00, H04L 1/00, H04N 7/00**  
**(11) E 11085**  
 (96) 10166222.9, 19.12.2008  
 (97) 2224635, 9.11.2011  
 (31) 18664 P, 21875 P, 20080127314  
 (32) 2.1.2008, 17.1.2008, 15.12.2008  
 (33) US, US, KR  
 (73) LG ELECTRONICS INC., Seoul, KR;  
 (72) Hong Ho Taek, Seoul, KR; Ko Woo Suk, Seoul, KR; Moon Sang Chul, Seoul, KR;  
 (74) Korejzová Petra, JUDr., Bratislava, SK;  
**(54) Zariadenie a spôsob na vysielanie a prijímanie OFDM vysielacieho signálu**

**(51) H04L 7/00, H04L 27/00****(11) E 11191**

(96) 07866594.0, 28.12.2007

(97) 2100402, 23.11.2011

(31) 877854 P, 899861 P

(32) 29.12.2006, 5.2.2007

(33) US, US

(73) Nokia Corporation, Espoo, FI;

(72) HOOLI Kari, Oulu, FI; KORHONEN Juha S., Espoo, FI; PAJUKOSKI Kari, Oulu, FI; TIIROLA Esa, Kempele, FI;

(74) MAJLINGOVÁ &amp; PARTNERS, s. r. o., Bratislava, SK;

(86) PCT/IB2007/004134

(87) WO 2008/081311

**(54) Prístroje, spôsoby a počítačové programové produkty poskytujúce obmedzené použitie Zadoff-Chuových sekvencií v pilotných alebo preambulových signáloch****(51) H04W 4/00, H04W 84/00****(11) E 11130**

(96) 07785933.8, 7.7.2007

(97) 2047705, 23.11.2011

(31) 102006033327

(32) 19.7.2006

(33) DE

(73) T-Mobile International AG, Bonn, DE;

(72) JESSEN Peter, Bonn, DE; LEBL Tomas, Bonn, DE;

KIRSCH Maik, Sankt Augustin, DE;

(74) Hörmannová Zuzana, Ing., Bratislava, SK;

(86) PCT/EP2007/006029

(87) WO 2008/009359

**(54) Spôsob blokovania roaming steering mechanizmov****(51) H04W 8/00****(11) E 11189**

(96) 08844578.8, 27.10.2008

(97) 2218270, 23.11.2011

(31) 983450 P

(32) 29.10.2007

(33) US

(73) Nokia Corporation, Espoo, FI;

(72) BLOMMAERT Marc, Temse, BE; FORSBERG Dan, Helsinki, FI; MADEMANN Frank, Berlin, DE; NIEMI Valtteri, Helsinki, FI;

(74) MAJLINGOVÁ &amp; PARTNERS, s. r. o., Bratislava, SK;

(86) PCT/IB2008/002856

(87) WO 2009/056938

**(54) Systém a spôsob autentifikácie prenosu kontextu****(51) H04W 8/00****(11) E 11135**

(96) 10000377.1, 8.10.2004

(97) 2178322, 23.11.2011

(31) 10347617

(32) 9.10.2003

(33) DE

(73) T-Mobile Deutschland GmbH, Bonn, DE;

(72) Dennert Thomas, Troisdorf, DE; Quast Joachim, Bad Honnef, DE; Spörl Michael, Bonn, DE; Vöhlinger Gerit, Bonn, DE; Wegmann Georg, Bonn, DE;

(74) Hörmannová Zuzana, Ing., Bratislava, SK;

**(54) Spôsob riadenia viacprístrojovej konfigurácie koncových telekomunikačných prístrojov****(51) H04W 48/00****(11) E 11182**

(96) 06744959.5, 17.5.2006

(97) 1891774, 14.12.2011

(31) 05013165, 288341

(32) 17.6.2005, 29.11.2005

(33) EP, US

(73) Nokia Corporation, Espoo, FI;

(72) SUUMÄKI Jan, Tampere, FI; SHRESTHA Bimal, Tampere, FI; WALLENUS Matti, Tampere, FI;

(74) MAJLINGOVÁ &amp; PARTNERS, s. r. o., Bratislava, SK;

(86) PCT/IB2006/051554

(87) WO 2006/134504

**(54) Podpora nelicencovaného mobilného prístupu v mobilnej sieti tretej generácie****(51) H04W 48/00****(11) E 11164**

(96) 08868460.0, 30.10.2008

(97) 2241139, 14.12.2011

(31) 102007062840

(32) 21.12.2007

(33) DE

(73) Deutsche Telekom AG, Bonn, DE;

(72) SPEICHER Sebastian, Bonn, DE; NENNER Karl-Heinz, Bornheim, DE;

(74) Dolanská Elena, RNDr., Bratislava, SK;

(86) PCT/EP2008/009156

(87) WO 2009/083058

**(54) Spôsob účinnejšieho vyhľadávania prístupových bodov rádiových sietí pre uzavreté skupiny v rádiových prístupových sieťach****(51) H05B 7/00****(11) E 11210**

(96) 03405309.0, 1.5.2003

(97) 1422974, 14.12.2011

(31) 02406004

(32) 20.11.2002

(33) EP

(73) ALUMINIUM RHEINFELDEN GmbH, Rheinfelden, DE;

(72) Becker Robert, Rheinfelden, DE; Maurer Philippe, Bantzenheim, FR;

(74) Fajnorová Mária, Ing., Bratislava, SK;

**(54) Tvarovka vyrobená zo Söderbergovej hmoty**

(51)	(11)	(51)	(11)	(51)	(11)	(51)	(11)
A01B 63/00	11261	B01D 39/00	11208	C07D 217/00	11104	E04F 13/00	11112
A01N 25/00	11222	B07B 1/00	11119	C07D 231/00	11061	E04F 19/00	11223
A01N 25/00	11185	B07C 5/00	11092	C07D 239/00	11242	E04H 12/00	11165
A01N 53/00	11251	B21C 37/00	11107	C07D 277/00	11243	E05B 19/00	11209
A23G 3/00	11220	B21D 22/00	11169	C07D 401/00	11088	E05B 63/00	11071
A23L 1/00	11177	B21K 1/00	11118	C07D 401/00	11057	E05D 15/00	11230
A23L 1/00	11123	B24B 7/00	11087	C07D 401/00	11228	E06B 3/00	11054
A23L 1/00	11152	B24B 23/00	11258	C07D 401/00	11234	E06B 3/00	11199
A23L 1/00	11221	B29C 41/00	11127	C07D 401/00	11214	E21B 47/00	11098
A41B 11/00	11055	B29C 44/00	11116	C07D 401/00	11217	F02M 25/00	11260
A43B 7/00	11193	B29C 45/00	11229	C07D 405/00	11259	F04D 29/00	11186
A45D 19/00	11206	B29C 63/00	11062	C07D 405/00	11247	F15D 1/00	11239
A47J 31/00	11072	B32B 15/00	11219	C07D 413/00	11178	F16D 13/00	11137
A47L 15/00	11155	B32B 27/00	11145	C07D 413/00	11168	F16G 11/00	11069
A61B 17/00	11138	B32B 38/00	11180	C07D 453/00	11111	F16H 1/00	11151
A61B 17/00	11263	B41J 3/00	11187	C07D 487/00	11195	F16H 1/00	11110
A61F 5/00	11109	B41M 1/00	11226	C07D 487/00	11204	F16L 47/00	11124
A61F 5/00	11052	B41N 7/00	11094	C07F 9/00	11153	F21V 33/00	11248
A61F 13/00	11255	B60C 27/00	11091	C07K 7/00	11148	F23N 5/00	11086
A61K 9/00	11132	B60G 17/00	11166	C07K 14/00	11076	F24F 11/00	11082
A61K 9/00	11066	B60J 10/00	11095	C07K 14/00	11099	F24J 2/00	11080
A61K 9/00	11253	B60K 37/00	11051	C07K 14/00	11090	F28D 9/00	11190
A61K 9/00	11172	B60N 2/00	11049	C07K 16/00	11183	F28D 20/00	11201
A61K 9/00	11162	B60N 2/00	11250	C07K 16/00	11120	G01N 29/00	11202
A61K 31/00	11154	B60N 3/00	11249	C07K 16/00	11073	G01N 33/00	11067
A61K 31/00	11117	B60R 21/00	11131	C07K 16/00	11122	G01N 33/00	11140
A61K 31/00	11113	B60S 1/00	11059	C07K 16/00	11149	G03F 7/00	11237
A61K 31/00	11065	B61G 5/00	11136	C07K 16/00	11194	G06F 21/00	11216
A61K 31/00	11203	B62D 65/00	11141	C08B 37/00	11077	G06K 19/00	11175
A61K 31/00	11213	B62D 65/00	11142	C08G 18/00	11050	G06Q 10/00	11163
A61K 31/00	11100	B63B 1/00	11224	C08G 63/00	11238	G07B 15/00	11159
A61K 31/00	11254	B65D 5/00	11198	C08K 3/00	11244	G10L 19/00	11233
A61K 31/00	11158	B65D 43/00	11167	C08K 5/00	11181	G10L 19/00	11161
A61K 31/00	11068	B65D 43/00	11256	C08L 1/00	11114	G11B 7/00	11075
A61K 31/00	11179	B65D 61/00	11215	C09C 1/00	11078	H01J 37/00	11252
A61K 31/00	11218	B65G 39/00	11093	C09D 9/00	11205	H01R 13/00	11106
A61K 31/00	11192	B66B 23/00	11241	C10G 9/00	11121	H01R 13/00	11070
A61K 31/00	11103	C01B 33/00	11105	C12N 1/00	11144	H02G 3/00	11079
A61K 31/00	11081	C02F 11/00	11129	C12N 9/00	11173	H02G 9/00	11240
A61K 31/00	11143	C03B 5/00	11196	C12N 9/00	11150	H02K 1/00	11156
A61K 31/00	11134	C04B 35/00	11060	C12N 15/00	11200	H04B 7/00	11188
A61K 31/00	11245	C04B 40/00	11262	C12N 15/00	11227	H04B 10/00	11074
A61K 35/00	11053	C07C 37/00	11212	C12N 15/00	11176	H04H 20/00	11207
A61K 38/00	11235	C07C 43/00	11128	C12N 15/00	11089	H04L 1/00	11157
A61K 38/00	11257	C07C 46/00	11232	C12P 7/00	11147	H04L 1/00	11108
A61K 39/00	11184	C07C 215/00	11083	C12P 13/00	11211	H04L 5/00	11085
A61K 39/00	11096	C07C 279/00	11115	C13B 20/00	11058	H04L 7/00	11191
A61K 39/00	11236	C07D 205/00	11101	D06F 39/00	11126	H04W 4/00	11130
A61K 39/00	11097	C07D 207/00	11246	D06M 15/00	11133	H04W 8/00	11189
A61K 45/00	11063	C07D 209/00	11160	E02F 3/00	11146	H04W 8/00	11135
A61K 45/00	11171	C07D 211/00	11125	E04B 2/00	11225	H04W 48/00	11182
A61K 47/00	11102	C07D 213/00	11174	E04B 9/00	11197	H04W 48/00	11164
A61M 5/00	11064	C07D 213/00	11231	E04C 5/00	11084	H05B 7/00	11210
A61N 1/00	11056	C07D 213/00	11170	E04F 13/00	11139		



**SC4A Sprístupnené preklady európskych patentových spisov v zmenenom znení****(11) E 92**

(97) 1446636, 16.2.2005

(45) 1.7.2005

**(54) Dynamické porovnanie artefaktov****(11) E 1021**

(97) 1536944, 5.10.2011

(45) 4.1.2007

**(54) Doska z penového plastu****(11) E 1017**

(97) 1595082, 9.11.2011

(45) 4.1.2007

**(54) Zariadenie na prenos krútiaceho momentu s dvoj-  
jitým tlmiacim zotrvačnikom, hlavne pre mo-  
torové vozidlo****SC4A Sprístupnené opravené preklady európskych patentových spisov****(11) E 10011**

(97) 1403286, 1.6.2011

(45) 4.11.2011

**(54) Spôsob hydrogenácie homopolymérov a kopo-  
lymérov konjugovaných diénov**

**MM4A Zaniknuté európske patenty pre nezaplatenie udržiavacích poplatkov**

Oznámenie o zániku európskeho patentu s účinkami pre SR č. E 694 (EP 1 284 322) pre nezaplatenie udržiavacích poplatkov zverejnené vo Vestníku ÚPV SR č. 6/2007 pod kódom MM4A (str. 49) je **neplatné**. Európsky patent s účinkami pre SR č. E 694 je platný.

Oznámenie o zániku európskeho patentu s účinkami pre SR č. E 8552 (EP 1 979 635) pre nezaplatenie udržiavacích poplatkov zverejnené vo Vestníku ÚPV SR č. 11/2011 pod kódom MM4A (str. 59) je **neplatné**. Európsky patent s účinkami pre SR č. E 8552 je platný.

(11) **E 65**  
(97) 1287912  
Dátum zániku: 29.8.2011

(11) **E 1977**  
(97) 1393631  
Dátum zániku: 30.8.2011

(11) **E 394**  
(97) 1284320  
Dátum zániku: 7.8.2011

(11) **E 2115**  
(97) 1423391  
Dátum zániku: 29.8.2011

(11) **E 466**  
(97) 1534543  
Dátum zániku: 13.8.2011

(11) **E 2121**  
(97) 1432871  
Dátum zániku: 24.8.2011

(11) **E 563**  
(97) 1537132  
Dátum zániku: 14.8.2011

(11) **E 2141**  
(97) 1673971  
Dátum zániku: 17.8.2011

(11) **E 793**  
(97) 1546289  
Dátum zániku: 6.8.2011

(11) **E 2184**  
(97) 1523914  
Dátum zániku: 13.8.2011

(11) **E 844**  
(97) 1538920  
Dátum zániku: 25.8.2011

(11) **E 2502**  
(97) 1509735  
Dátum zániku: 26.8.2011

(11) **E 917**  
(97) 1427724  
Dátum zániku: 12.8.2011

(11) **E 2860**  
(97) 1750765  
Dátum zániku: 27.8.2011

(11) **E 999**  
(97) 1417115  
Dátum zániku: 8.8.2011

(11) **E 2872**  
(97) 1628038  
Dátum zániku: 9.8.2011

(11) **E 1029**  
(97) 1394329  
Dátum zániku: 14.8.2011

(11) **E 2912**  
(97) 1391471  
Dátum zániku: 1.8.2011

(11) **E 1532**  
(97) 1425008  
Dátum zániku: 9.8.2011

(11) **E 2981**  
(97) 1761779  
Dátum zániku: 13.8.2011

(11) **E 1717**  
(97) 1391547  
Dátum zániku: 6.8.2011

(11) **E 3005**  
(97) 1781656  
Dátum zániku: 16.8.2011

(11) **E 3189**  
(97) 1539712  
Dátum zániku: 19.8.2011

---

(11) **E 3227**  
(97) 1417267  
Dátum zániku: 9.8.2011

---

(11) **E 3357**  
(97) 1786977  
Dátum zániku: 30.8.2011

---

(11) **E 3459**  
(97) 1762493  
Dátum zániku: 21.8.2011

---

(11) **E 3621**  
(97) 1461535  
Dátum zániku: 23.8.2011

---

(11) **E 3798**  
(97) 1394070  
Dátum zániku: 21.8.2011

---

(11) **E 3894**  
(97) 1537226  
Dátum zániku: 7.8.2011

---

(11) **E 4221**  
(97) 1507046  
Dátum zániku: 16.8.2011

---

(11) **E 4533**  
(97) 1546781  
Dátum zániku: 7.8.2011

---

(11) **E 4664**  
(97) 1433143  
Dátum zániku: 7.8.2011

---

(11) **E 4697**  
(97) 1538889  
Dátum zániku: 11.8.2011

---

(11) **E 4754**  
(97) 1758066  
Dátum zániku: 16.8.2011

---

(11) **E 4876**  
(97) 1417196  
Dátum zániku: 14.8.2011

---

(11) **E 5166**  
(97) 1786674  
Dátum zániku: 10.8.2011

---

(11) **E 5262**  
(97) 1776587  
Dátum zániku: 11.8.2011

---

(11) **E 5296**  
(97) 1664026  
Dátum zániku: 11.8.2011

---

(11) **E 5391**  
(97) 1919990  
Dátum zániku: 9.8.2011

---

(11) **E 5520**  
(97) 1386540  
Dátum zániku: 1.8.2011

---

(11) **E 5622**  
(97) 1754629  
Dátum zániku: 7.8.2011

---

(11) **E 5707**  
(97) 1528966  
Dátum zániku: 2.8.2011

---

(11) **E 6284**  
(97) 1529116  
Dátum zániku: 6.8.2011

---

(11) **E 6372**  
(97) 1931828  
Dátum zániku: 23.8.2011

---

(11) **E 6492**  
(97) 1527795  
Dátum zániku: 11.8.2011

---

(11) **E 6665**  
(97) 2025708  
Dátum zániku: 10.8.2011

---

(11) **E 7784**  
(97) 1534736  
Dátum zániku: 7.8.2011

---

(11) **E 7874**  
(97) 2069323  
Dátum zániku: 3.8.2011

---

(11) **E 8100**  
 (97) 1789714  
 Dátum zániku: 10.8.2011

(11) **E 8498**  
 (97) 1532141  
 Dátum zániku: 25.8.2011

(11) **E 8176**  
 (97) 1546083  
 Dátum zániku: 11.8.2011

(11) **E 9675**  
 (97) 2046419  
 Dátum zániku: 2.8.2011

(11) **E 8191**  
 (97) 1894604  
 Dátum zániku: 23.8.2011

(11) **E 9938**  
 (97) 1786988  
 Dátum zániku: 10.8.2011

(11) **E 8420**  
 (97) 1933768  
 Dátum zániku: 29.8.2011

## PC4A

## Prevody a prechody práv na európske patenty

(11) **E 165**  
 (97) 1499278, 1.6.2005  
 (73) MSD Oss B.V., AB Oss, NL;  
 Predchádzajúci majiteľ:  
 N.V. Organon, Oss, NL;  
 Dátum zápisu do registra: 26.3.2012

(11) **E 2578**  
 (97) 1451416, 29.8.2007  
 (73) Tuono s.r.l., Milan, IT;  
 Predchádzajúci majiteľ:  
 RE.LE.VI. S.p.a., Rodigo (Mantova), IT;  
 Dátum zápisu do registra: 8.3.2012

(11) **E 1287**  
 (97) 1340720, 13.9.2006  
 (73) Veolia Water Solutions & Technologies Support,  
 Saint-Maurice, FR;  
 Predchádzajúci majiteľ:  
 KrügerKaldnes AS, Sandfjord, NO;  
 Dátum zápisu do registra: 26.3.2012

(11) **E 3945**  
 (97) 1635820, 21.5.2008  
 (73) MSD Oss B.V., AB Oss, NL;  
 Predchádzajúci majiteľ:  
 N.V. Organon, Oss, NL;  
 Dátum zápisu do registra: 26.3.2012

(11) **E 1327**  
 (97) 1502415, 6.9.2006  
 (73) CDC POINT S.P.A., Pontedera (PI), IT;  
 Predchádzajúci majiteľ:  
 GEFA S.R.L., Pontedera, IT;  
 Dátum uzavretia zmluvy: 22.12.2011  
 Dátum zápisu do registra: 13.3.2012

(11) **E 4084**  
 (97) 1729819, 2.7.2008  
 (73) MSD Oss B.V., AB Oss, NL;  
 Predchádzajúci majiteľ:  
 N.V. Organon, Oss, NL;  
 Dátum zápisu do registra: 26.3.2012

(11) **E 2019**  
 (97) 1664353, 12.10.2011  
 (73) Siemens VAI Metals Technologies GmbH, Linz, AT;  
 Predchádzajúci majiteľ:  
 Siemens VAI Metals Technologies GmbH & Co,  
 Linz, AT;  
 Dátum zápisu do registra: 29.3.2012

(11) **E 5150**  
 (97) 1917267, 24.12.2008  
 (73) MSD Oss B.V., AB Oss, NL;  
 Predchádzajúci majiteľ:  
 N.V. Organon, Oss, NL;  
 Dátum zápisu do registra: 26.3.2012

(11) **E 2482**  
 (97) 1710245, 22.8.2007  
 (73) MSD Oss B.V., AB Oss, NL;  
 Predchádzajúci majiteľ:  
 N.V. Organon, Oss, NL;  
 Dátum zápisu do registra: 26.3.2012

(11) **E 5306**  
 (97) 1924580, 21.1.2009  
 (73) MSD Oss B.V., AB Oss, NL;  
 Predchádzajúci majiteľ:  
 N.V. Organon, Oss, NL;  
 Dátum zápisu do registra: 26.3.2012

**(11) E 5384**

(97) 1756364, 7.1.2009  
 (73) voestalpine Weichensysteme GmbH, Zeltweg, AT;  
 VAE GmbH, Wien, AT; voestalpine BWG GmbH  
 & Co.KG, Butzbach, DE;  
 Predchádzajúci majiteľ:  
 PANDROL LIMITED, Surrey, GB; voestalpine  
 Weichensysteme GmbH, Zeltweg, AT; VAE GmbH,  
 Wien, AT; voestalpine BWG GmbH & Co.KG,  
 Butzbach, DE;  
 Dátum uzavretia zmluvy: 20.10.2011  
 Dátum zápisu do registra: 29.2.2012

---

**(11) E 5458**

(97) 1853601, 11.2.2009  
 (73) MSD Oss B.V., AB Oss, NL;  
 Predchádzajúci majiteľ:  
 N.V. Organon, Oss, NL;  
 Dátum zápisu do registra: 26.3.2012

---

**(11) E 6500**

(97) 2044076, 14.10.2009  
 (73) MSD Oss B.V., AB Oss, NL;  
 Predchádzajúci majiteľ:  
 N.V. Organon, Oss, NL;  
 Dátum zápisu do registra: 26.3.2012

---

**(11) E 6577**

(97) 1710241, 4.11.2009  
 (73) MSD Oss B.V., AB Oss, NL;  
 Predchádzajúci majiteľ:  
 N.V. Organon, Oss, NL;  
 Dátum zápisu do registra: 26.3.2012

---

**(11) E 6742**

(97) 1723140, 4.11.2009  
 (73) Aventis Holdings Inc., Greenville, Delaware, US;  
 Predchádzajúci majiteľ:  
 Aventis Pharmaceuticals, Inc., Bridgewater, New  
 Jersey, US;  
 Dátum uzavretia zmluvy: 19.1.2012  
 Dátum zápisu do registra: 13.3.2012

---

**(11) E 6991**

(97) 1483297, 23.12.2009  
 (73) Philogen S.p.A., Siena, IT;  
 Predchádzajúci majiteľ:  
 Philogen S.p.A., Siena, IT; Bayer Schering Phar-  
 ma Aktiengesellschaft, Berlin, DE;  
 Dátum zápisu do registra: 13.3.2012

---

**(11) E 7117**

(97) 1883465, 20.1.2010  
 (73) Odyssea Pharma S.A., Grace-Hollogne, BE;  
 Predchádzajúci majiteľ:  
 Utéron Pharma Technologies S.A., Grace-Hollog-  
 ne, BE;  
 Dátum uzavretia zmluvy: 7.11.2011  
 Dátum zápisu do registra: 13.3.2012

---

**(11) E 8288**

(97) 1595037, 1.9.2010  
 (73) Tuono s.r.l., Milan, IT;  
 Predchádzajúci majiteľ:  
 RE.LE.VI. S.p.a., Rodigo (Mantova), IT;  
 Dátum zápisu do registra: 8.3.2012

---

**(11) E 8446**

(97) 2049064, 6.10.2010  
 (73) Capsugel Belgium BVBA, Bornem, BE;  
 Predchádzajúci majiteľ:  
 Pfizer Products Inc., New York, NY, US;  
 Dátum uzavretia zmluvy: 1.8.2011  
 Dátum zápisu do registra: 28.3.2012

---

**(11) E 8446**

(97) 2049064, 6.10.2010  
 (73) Capsugel Belgium NV, Bornem, BE;  
 Predchádzajúci majiteľ:  
 Capsugel Belgium BVBA, Bornem, BE;  
 Dátum zápisu do registra: 28.3.2012

---

**(11) E 8862**

(97) 2083786, 12.1.2011  
 (73) Capsugel Belgium BVBA, Bornem, BE;  
 Predchádzajúci majiteľ:  
 Pfizer Products Inc., New York, NY US;  
 Dátum uzavretia zmluvy: 1.8.2011  
 Dátum zápisu do registra: 28.3.2012

---

**(11) E 8862**

(97) 2083786, 12.1.2011  
 (73) Capsugel Belgium NV, Bornem, BE;  
 Predchádzajúci majiteľ:  
 Capsugel Belgium BVBA, Bornem, BE;  
 Dátum zápisu do registra: 28.3.2012

---

**(11) E 9555**

(97) 1819600, 23.3.2011  
 (73) Kraft Foods Global Inc., Northfield, Illinois, US;  
 Predchádzajúci majiteľ:  
 Cadbury Adams USA LLC, Parsippany NJ, US;  
 Dátum zápisu do registra: 12.3.2012

---

**(11) E 9555**

(97) 1819600, 23.3.2011  
 (73) Kraft Foods Global Brands LLC, Northfield, Illi-  
 nois, US;  
 Predchádzajúci majiteľ:  
 Kraft Foods Global Inc., Northfield, Illinois, US;  
 Dátum uzavretia zmluvy: 1.1.2011  
 Dátum zápisu do registra: 12.3.2012

---

**(11) E 9595**

(97) 1830887, 9.3.2011  
 (73) MSD Oss B.V., AB Oss, NL;  
 Predchádzajúci majiteľ:  
 N.V. Organon, Oss, NL;  
 Dátum zápisu do registra: 26.3.2012

---

## TC4A

## Zmeny mien

(11) **E 586**  
 (97) 1281349, 25.1.2006  
 (73) THD S.p.A, Correggio (Reggio Emilia), IT;  
 Dátum zápisu do registra: 13.3.2012

(11) **E 5384**  
 (97) 1756364, 7.1.2009  
 (73) voestalpine Weichensysteme GmbH, Zeltweg, AT;  
 Dátum zápisu do registra: 29.2.2012

(11) **E 1287**  
 (97) 1340720, 13.9.2006  
 (73) KrügerKaldnes AS, Sandfjord, NO;  
 Dátum zápisu do registra: 29.2.2012

(11) **E 7117**  
 (97) 1883465, 20.1.2010  
 (73) Utéron Pharma Technologies S.A., Grace-Hollogne, BE;  
 Dátum zápisu do registra: 13.3.2012

(11) **E 1694**  
 (97) 1521526, 24.1.2007  
 (73) BASF SE, Ludwigshafen, DE;  
 Dátum zápisu do registra: 23.3.2012

(11) **E 8288**  
 (97) 1595037, 1.9.2010  
 (73) RE.LE.VI. S.p.a., Rodigo (Mantova), IT;  
 Dátum zápisu do registra: 8.3.2012

(11) **E 2578**  
 (97) 1451416, 29.8.2007  
 (73) RE.LE.VI. S.p.a., Rodigo (Mantova), IT;  
 Dátum zápisu do registra: 8.3.2012

(11) **E 9051**  
 (97) 1745064, 5.1.2011  
 (73) Onyx Therapeutics, Inc., South San Francisco CA, US;  
 Dátum zápisu do registra: 12.3.2012

(11) **E 5178**  
 (97) 1887581, 17.12.2008  
 (73) EMD Millipore Corporation, Billerica, MA, US;  
 Dátum zápisu do registra: 13.3.2012

(11) **E 9256**  
 (97) 1819353, 23.2.2011  
 (73) Onyx Therapeutics, Inc., South San Francisco CA, US;  
 Dátum zápisu do registra: 12.3.2012

## TE4A

## Zmeny adries

(11) **E 5384**  
 (97) 1756364, 7.1.2009  
 (73) voestalpine BWG GmbH & Co.KG, Butzbach, DE;  
 Dátum zápisu do registra: 29.2.2012

(11) **E 9051**  
 (97) 1745064, 5.1.2011  
 (73) Onyx Therapeutics, Inc., Emeryville, CA, US;  
 Dátum zápisu do registra: 12.3.2012

(11) **E 8446**  
 (97) 2049064, 6.10.2010  
 (73) Pfizer Products Inc., New York, NY, US;  
 Dátum zápisu do registra: 28.3.2012

(11) **E 9256**  
 (97) 1819353, 23.2.2011  
 (73) Onyx Therapeutics, Inc., Emeryville, CA, US;  
 Dátum zápisu do registra: 12.3.2012

(11) **E 8862**  
 (97) 2083786, 12.1.2011  
 (73) Pfizer Products Inc., New York, NY, US;  
 Dátum zápisu do registra: 28.3.2012

**TH4A**

**Opravy chýb alebo zmeny všeobecne**

(11) **E 10870**

(54) **Indikačné zariadenie pre motorové vozidlo s v podstate rovnobežným zväzkom svetelných lúčov**  
Vestník č. 4/2012 - SC4A, str. 35

---

# ČASŤ

**DODATKOVÉ OCHRANNÉ OSVEDČENIA**



**Číselné kódy na označovanie bibliografických údajov  
(Štandard WIPO ST. 9)**

- |  |  |
|--|--|
| <b>(11)</b> Číslo dokumentu                                    | <b>(92)</b> Číslo a dátum prvého povolenia uviesť liečivo alebo výrobok na ochranu rastlín na trh v Slovenskej republike   |
| <b>(21)</b> Číslo žiadosti                                     | <b>(93)</b> Číslo, dátum a štát prvého povolenia uviesť liečivo alebo výrobok na ochranu rastlín na trh v Spoločenstve   |
| <b>(22)</b> Dátum podania žiadosti                             | <b>(94)</b> Predpokladaný dátum uplynutia platnosti osvedčenia/Predpokladaný dátum uplynutia predĺženej doby platnosti osvedčenia/Opravený predpokladaný dátum uplynutia doby platnosti osvedčenia/Opravený predpokladaný dátum uplynutia predĺženej doby platnosti osvedčenia |
| <b>(23)</b> Dátum podania žiadosti o predĺženie doby platnosti | <b>(95)</b> Názov liečiva/výrobku na ochranu rastlín<br>Typ: (liečivo/výrobok na ochranu rastlín)  |
| <b>(54)</b> Názov vynálezu základného patentu                  |  |
| <b>(68)</b> Číslo základného patentu                           |  |
| <b>(71)</b> Meno (názov) žiadateľa (-ov)                       |  |
| <b>(73)</b> Meno (názov) majiteľa (-ov)                        |  |
| <b>(74)</b> Meno (názov) zástupcu (-ov)                        |  |

### Udelené dodatkové ochranné osvedčenia

**(11) 104**

- (21) 4-2009  
(22) 21.8.2009  
(68) 286797  
(54) Benzoylcyklohexándióny, spôsob ich výroby a ich použitie ako herbicídov a regulátorov rastu rastlín  
(73) BAYER CROPSCIENCE AKTIENGESELLSCHAFT, Monheim, DE;  
(74) Hörmannová Zuzana, Ing., Bratislava, SK;  
(92) 09-11-1051, 23.6.2009  
(93) 2912, 28.12.2006, AT  
**(95) Tembotrione**  
Typ: Výrobok na ochranu rastlín  
(94) 28.12.2021
- 

**(11) 105**

- (21) 5006-2009  
(22) 21.8.2009  
(68) 281992  
(54) Tetrahydronaftoly a farmaceutické prostriedky na ich báze  
(73) PFIZER INC., New York, NY, US;  
(74) Bušová Eva, JUDr., Bratislava, SK;  
(92) EU/1/08/500/001, EU/1/08/500/002  
EU/1/08/500/003, EU/1/08/500/004, 24.2.2009  
(93) EU/1/08/500/001, EU/1/08/500/002,  
EU/1/08/500/003, EU/1/08/500/004, 24.2.2009, EU  
**(95) Lasofoxifén**  
Typ: Liečivo  
(94) 23.12.2020
- 

### Prevody a prechody práv na dodatkové ochranné osvedčenia

**(11) 74**

- (21) 5007-2008  
(73) MSD Oss B.V., Oss, NL;  
Predchádzajúci majiteľ:  
N. V. Organon, Oss, NL;  
Dátum zápisu do registra: 26.3.2012
- 

### Zaniknuté dodatkové ochranné osvedčenia pre nezaplatenie udržiavacích poplatkov

Oznámenie o zániku dodatkového ochranného osvedčenia č. 15 (PDO 6-2002) zverejnené vo Vestníku ÚPV SR č. 12/2011 v sekcii zaniknuté dodatkové ochranné osvedčenia pre nezaplatenie udržiavacích poplatkov (str. 67) je **neplatné**. Dodatkové ochranné osvedčenie č. 15 je platné.

---

# ČASŤ

## ÚŽITKOVÉ VZORY

### Kódy na označovanie jednotlivých druhov dokumentov (Štandard WIPO ST. 16)

- |   |  |
|---|--|
| <p><b>U1</b> Zverejnené prihlášky úžitkových vzorov podľa zákona č. 517/2007 Z. z. o úžitkových vzoroch a o zmene a doplnení niektorých zákonov</p> | <p><b>Y1</b> Zapísané úžitkové vzory podľa zákona č. 517/2007 Z. z. o úžitkových vzoroch a o zmene a doplnení niektorých zákonov bez zmeny v porovnaní s príslušnou zverejnenou prihláškou</p> |
|   | <p><b>Y2</b> Zapísané úžitkové vzory podľa zákona č. 517/2007 Z. z. o úžitkových vzoroch a o zmene a doplnení niektorých zákonov so zmenou v porovnaní s príslušnou zverejnenou prihláškou</p> |

### Číselné kódy na označovanie bibliografických údajov (Štandard WIPO ST. 9)

- |   |   |
|---|---|
| <p>(11) Číslo dokumentu<br/>(21) Číslo prihlášky<br/>(22) Dátum podania prihlášky<br/>(31) Číslo prioritnej prihlášky<br/>(32) Dátum podania prioritnej prihlášky<br/>(33) Krajina alebo regionálna organizácia priority<br/>(43) Dátum zverejnenia prihlášky<br/>(45) Dátum oznámenia o zápise úžitkového vzoru<br/>(47) Dátum zápisu a sprístupnenia úžitkového vzoru verejnosti<br/>(51) Medzinárodné patentové triedenie<br/>(54) Názov<br/>(57) Anotácia</p> | <p>(62) Číslo pôvodnej prihlášky v prípade vylúčenej prihlášky<br/>(67) Číslo pôvodnej patentovej prihlášky v prípade odbočenia<br/>(71) Meno (názov) prihlasovateľa (-ov)<br/>(72) Meno pôvodcu (-ov)<br/>(73) Meno (názov) majiteľa (-ov)<br/>(74) Meno (názov) zástupcu (-ov)<br/>(86) Číslo podania medzinárodnej prihlášky podľa PCT<br/>(87) Číslo zverejnenia medzinárodnej prihlášky podľa PCT<br/>(96) Číslo podania európskej patentovej prihlášky<br/>(97) Číslo zverejnenia európskej patentovej prihlášky alebo vydania európskeho patentového spisu</p> |
|---|---|

**Poznámka:**

Symbyly medzinárodného patentového triedenia uvedené v tomto vestníku zodpovedajú vydaniu 2012.01 Medzinárodného patentového triedenia s platnosťou od 1. januára 2012. Na patentových dokumentoch zverejňovaných úradom a vo vestníku úradu budú v roku 2012 uvádzané iba symboly hlavných skupín MPT 2012.01. V databázach úradu, vo webregistroch na internete a v ostatných výstupoch úradu budú zverejňované údaje týkajúce sa patentov a úžitkových vzorov vrátane ich prihlášok so symbolmi úplnej verzie MPT 2012.01.

### Kódy na označovanie záhlaví oznámení publikovaných vo Vestníku ÚPV SR (Štandard WIPO ST. 17)

- |  |   |
|--|---|
| <p><b>BA2K</b> Zverejnené prihlášky úžitkových vzorov<br/><b>FA2K</b> Zastavené konania o prihláškach úžitkových vzorov na žiadosť prihlasovateľa<br/><b>FB2K</b> Zastavené konania o prihláškach úžitkových vzorov<br/><b>FC2K</b> Zamietnuté prihlášky úžitkových vzorov<br/><b>GB2K</b> Prevody a prechody práv na prihlášky úžitkových vzorov<br/><b>PD2K</b> Zmeny dispozičných práv na prihlášky úžitkových vzorov (zálohy)<br/><b>PD2K</b> Zmeny dispozičných práv na prihlášky úžitkových vzorov (ukončenie zálohov)</p> | <p><b>FG2K</b> Zapísané úžitkové vzory<br/><b>MA2K</b> Zaniknuté úžitkové vzory vzdaním sa<br/><b>MC2K</b> Vymazané úžitkové vzory<br/><b>MG2K</b> Čiastočne vymazané úžitkové vzory<br/><b>MK2K</b> Zaniknuté úžitkové vzory uplynutím doby platnosti<br/><b>ND2K</b> Predĺženie platnosti úžitkových vzorov<br/><b>PC2K</b> Prevody a prechody práv na úžitkové vzory<br/><b>PD2K</b> Zmeny dispozičných práv na úžitkové vzory (zálohy)<br/><b>PD2K</b> Zmeny dispozičných práv na úžitkové vzory (ukončenie zálohov)<br/><b>QB2K</b> Licenčné zmluvy<br/><b>QC2K</b> Ukončenie platnosti licenčných zmlúv</p> |
|--|---|

## Opravy a zmeny

### Opravy v prihláškach úžitkových vzorov

<b>HA2K</b>	Doplnenie pôvodcu (-ov)
<b>HB2K</b>	Opravy mien
<b>HC2K</b>	Zmeny mien
<b>HD2K</b>	Opravy adries
<b>HE2K</b>	Zmeny adries
<b>HF2K</b>	Opravy dátumov
<b>HG2K</b>	Opravy zatriedenia podľa MPT
<b>HH2K</b>	Opravy chýb alebo zmeny všeobecne
<b>HK2K</b>	Opravy tlačových chýb vo Vestníku ÚPV SR

### Opravy v úžitkových vzoroch

<b>TA2K</b>	Doplnenie pôvodcu (-ov)
<b>TB2K</b>	Opravy mien
<b>TC2K</b>	Zmeny mien
<b>TD2K</b>	Opravy adries
<b>TE2K</b>	Zmeny adries
<b>TF2K</b>	Opravy dátumov
<b>TG2K</b>	Opravy zatriedenia podľa MPT
<b>TH2K</b>	Opravy chýb alebo zmeny všeobecne
<b>TK2K</b>	Opravy tlačových chýb vo Vestníku ÚPV SR

## BA2K

## Zverejnené prihlášky úžitkových vzorov

Podľa § 40 ods. 1 zákona č. 517/2007 Z. z. o úžitkových vzoroch a o zmene a doplnení niektorých zákonov, po zverejnení prihlášky úžitkového vzoru môže ktokoľvek podať v lehote troch mesiacov od tohto zverejnenia úradu námietky proti zápisu úžitkového vzoru do registra.

Obsah prihlášok úžitkových vzorov sa zverejňuje v rozsahu opisu technického riešenia, nárokov na ochranu, výkresov s obrázkami a ďalšími podkladmi, spolu s výsledkom rešerše na stav techniky, ktorú vykonal úrad podľa § 38 ods. 4 uvedeného zákona.

Zverejnené prihlášky sú dostupné prostredníctvom internetovej databázy s vybranými údajmi z registra úžitkových vzorov na stránke www.upv.sk alebo v študovni úradu, alebo môžu byť doručené v papierovej alebo elektronickej forme na základe objednávky, doručenej úradu v písomnej forme.

(21)	(51)	(21)	(51)	(21)	(51)	(21)	(51)
118-2011	H02K 16/00	218-2011	G06Q 20/00	50098-2011	B61K 5/00	25-2012	G21F 5/00
125-2011	D03D 1/00	220-2011	E04B 2/00	50111-2011	E05B 27/00	28-2012	G06F 3/00
126-2011	D03D 1/00	224-2011	C02F 3/00	50115-2011	A23C 19/00	31-2012	B65D 19/00
184-2011	F23D 1/00	227-2011	E03D 1/00	50116-2011	E04B 1/00	50001-2012	F24J 2/00
191-2011	B60S 1/00	229-2011	C04B 26/00	50118-2011	G02B 6/00	50004-2012	C08L 95/00
192-2011	A23L 1/00	238-2011	A47J 27/00	6-2012	F41G 3/00	50007-2012	G09F 3/00
195-2011	G05D 23/00	5063-2011	A01K 1/00	13-2012	E04F 13/00	50013-2012	E04B 9/00
209-2011	C04B 26/00	5064-2011	G09F 13/00	14-2012	F16L 3/00		
214-2011	G06F 3/00	50013-2011	B62K 19/00	24-2012	B09B 3/00		

(51) **A01K 1/00, A01K 15/00, A01K 29/00**

(21) **5063-2011**

(22) 2.12.2011

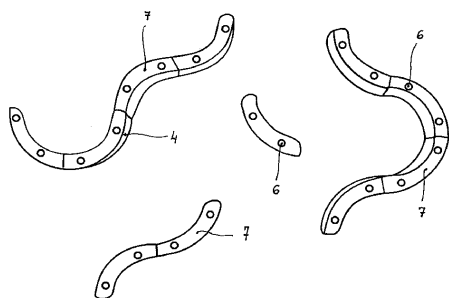
(71) Tarbajovská Lucia, Trenčín, SK;

(72) Tarbajovská Lucia, Trenčín, SK;

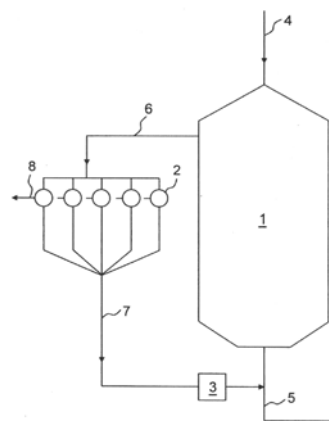
(74) Brichtová Tatiana, JUDr., Bratislava, SK;

(54) **Nábytok pre mačky**

(57) Nábytok pre mačky pozostáva z aspoň jedného plného alebo dutého nosného 3D výrezu alebo odliatku, alebo ohýbanej štruktúry, alebo skladaanej štruktúry (7) na jeho uloženie do horizontálnej polohy alebo prichytenie do vertikálnej polohy v tvare písmena, znamienka, číslice alebo symbolu. Výrez je vybavený poťahom a škrabádom (4).



(57) Je opísané zariadenie na výrobu tvarohu pozostávajúce z tvarohového separátora (1), pričom v jeho spodnej časti je odvádzacie potrubie (5) tvarohu a vo vrchnej časti je napojené odvádzacie potrubie (6) nezahustenej srvátky, napojené na zariadenie (2) reverznej osmózy, napojené na prívádzacie potrubie (7) zahustenej srvátky, ktoré je privedené do dávkovača (3), spojeného s odvádzacím potrubím (5) tvarohu, pričom na zariadenie (2) reverznej osmózy je napojené aj odvádzacie potrubie (8) vody.



(51) **A23C 19/00**

(21) **50115-2011**

(22) 15.12.2011

(31) PUV 2011-24375

(32) 23.5.2011

(33) CZ

(71) Polabské mlékárny, a.s., Poděbrady, CZ;

(72) Vybíral Pavel, Ing., Poděbrady, CZ;

(74) Bačík Kvetoslav, Ing., Nová Dubnica, SK;

(54) **Zariadenie na výrobu tvarohu**

(51) **A23L 1/00, A22C 17/00, A22C 11/00, A22C 18/00**

(21) **192-2011**

(22) 19.10.2011

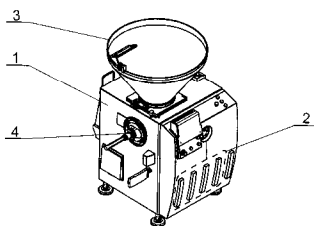
(71) PSS Svidník, a.s., Svidník, SK;

(72) Kostarau Yauheni, Brest, BY;

(74) Gruber Dalibor, Ing., Košice, SK;

(54) **Zariadenie na spracovanie potravinárskych výrobkov s vákuovacou jednotkou a zapojenie jeho vákuovacej jednotky**

- (57) Opísané je zariadenie na spracovanie potravinárskych výrobkov s vákuovacou jednotkou a zapojenie jeho vákuovacej jednotky (2), pričom vákuovacia jednotka (2) je uložená v narážčkovej skrini (1) s násypkou (3) a vypudzovacím telesom (4).



(51) A47J 27/00

(21) 238-2011

(22) 30.12.2011

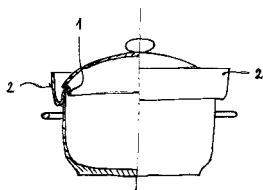
(71) Wagner Boris, Bratislava, SK;

(72) Wagner Boris, Bratislava, SK;

(74) Kováčik Štefan, Ing., Bratislava, SK;

(54) **Hrnec s prvkom na zachytávanie kypriacej kvapaliny**

- (57) Hrnec s prvkom na zachytávanie kypriacej kvapaliny pri nekontrolovanom varení je konštrukčne riešený tak, že jeho plášť (1) alebo horný okraj plášťa (1) je vybavený prstencovým ochranným žliabkom (2), ktorý môže byť už vylisovaný alebo vytlačený pri výrobe nového hrnca a je kompaktný s plášťom (1) hrnca. Vonkajšia stena prstencového ochranného žliabku (2) presahuje nad vnútornú stenu tohto žliabku (2).



(51) B09B 3/00

(21) 24-2012

(22) 3.2.2012

(71) EVPÚ, a. s., Nová Dubnica, SK;

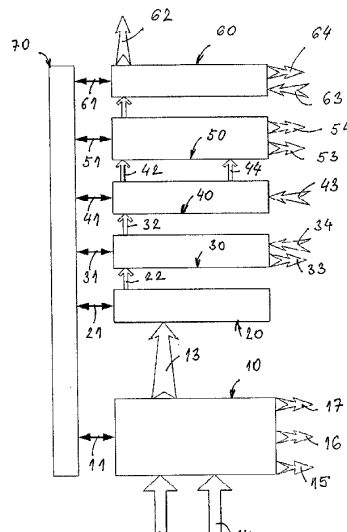
(72) Buday Jozef, Ing., Nová Dubnica, SK; Kuchta Jozef, doc. Ing., CSc., Nová Dubnica, SK; Jurnečka Alexander, Ing., Trenčianske Teplice, SK; Gerek Igor, Ing., PhD., Ilava - Klobošice, SK; Havrila Rastislav, Ing., PhD., Strážske, SK; Drška Rastislav, Ing., Trnava, SK;

(74) Mrenica Jaroslav, Ing., Púchov, SK;

(54) **Technologický komplex na výrobu energií z odpadov**

- (57) Technologický komplex na výrobu energií z odpadov pozostáva z radiaceho, kontrolného a monitorovacieho systému (70), ktorý je prostredníctvom vstupov a súčasne výstupov (11, 21, 31, 41, 51, 61) spojený s triediacou linkou (10) s výrobou paliva, palivovým hospodárstvom (20), splynovacím reaktorom (30), parným kotlom (40), systémom (50) na výrobu elektrickej a tepelnej energie a čistiacim systémom (60) spalín, pričom splynovací reaktor (30) je na vstupe spojený s pali-

vovým hospodárstvom (20) a triediacou linkou (10) s výrobou paliva a na výstupe s parným kotlom (40), systémom (50) na výrobu elektrickej a tepelnej energie a čistiacim systémom (60) spalín.



(51) B60S 1/00

(21) 191-2011

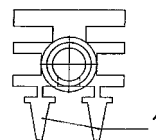
(22) 18.10.2011

(71) Banga Štefan, Tisovec, SK;

(72) Banga Štefan, Tisovec, SK;

(54) **Gumička do stierača**

- (57) Gumička do stierača pozostáva z dvoch stieračích gumičiek (1), prípojky (2) k ostrekovaču kvapaliny a otvorov (3) na aplikovanie kvapaliny na sklo automobilov.



(51) B61K 5/00

(21) 50098-2011

(22) 2.11.2011

(31) PUV 2011-24739

(32) 18.8.2011

(33) CZ

(71) AŽD Praha, s. r. o., Praha, CZ;

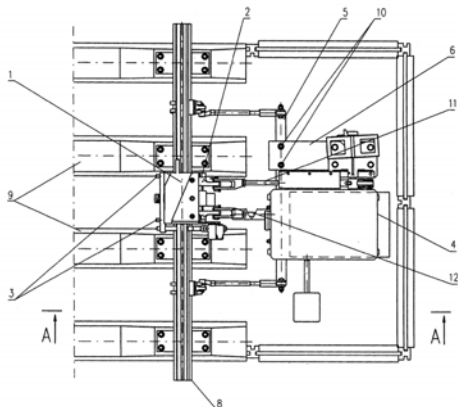
(72) Adamec Josef, Ing., Kolín, CZ; Hanzlík Jan, Čáslav, CZ; Mikešová Lucie, Kolín, CZ;

(74) Kubínyi Peter, Bc., Trenčín, SK;

(54) **Upevnenie zostavy výkoľajky na koľajnici**

- (57) Upevnenie zostavy výkoľajky má klin (1) upevnený len ku koľajnici (8) medzi železničnými podvalmi (9) zvieracou čelusťou (2) s nosnou doskou a upínacími svorníkmi (3), pričom klin (1) výkoľajky dosadá na nosnú dosku zvieracej čeluste (2). Upevnenie môže obsahovať elektromotorický prestavník (4) výkoľajky, upevnený ku koľajnici (8) kĺbovou upevňovacou súpravou (5), ku ktorej je strmeňmi (10) upevnený elektromotorický prestavník (4), spojený s klinom (1) výkoľajky výkoľajkovou spojnicou (12). Ku kĺbovej upevňovacej súprave (5) môže byť upevnená strmeňmi (10) základňa (6) stojana návesného

telesa (7), spojeného s klinom (1) výkoľajky, buď výkoľajkovým ťahadlom (11), alebo výkoľajkovou spojnicou (12). Výkoľajka je výhodne uzamykateľná.



(51) **B62K 19/00**

(21) **50013-2011**

(22) 31.1.2011

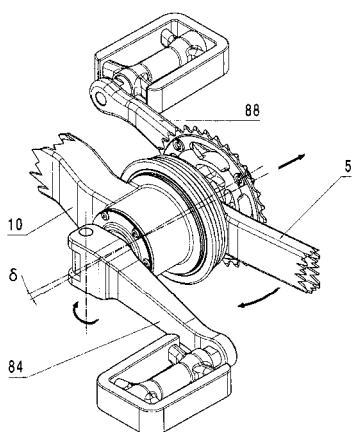
(71) MECHANICAL DESIGN SR, s.r.o., Žilina, SK;

(72) Gabaj Valér, Ing., Žilina - Hájik, SK; Veselý Peter, Ing., Poprad, SK; Panis Rastislav, Ing., Žilina, SK;

(74) Gajdošíková Zuzana, Ing., Bratislava, SK;

(54) **Stredové zloženie**

(57) Predmetom technického riešenia je stredové zloženie, ktoré spája výkyvné rameno (5) s rámom (10), pričom obsahuje medzičlen (50) otočne uložený vzhľadom na rám (10), dutý čap (20) pevne spojený s výkyvným ramenom (5) a taktiež obsahuje v dutom čape (20) vzhľadom na rám (10) otočne uložený hriadeľ, pričom os uloženia medzičlena (50) vzhľadom na rám (10) je rôznobežná či mimobežná s osou uloženia hriadeľa vzhľadom na rám (10).



(51) **B65D 19/00, B65D 21/00**

(21) **31-2012**

(22) 15.2.2012

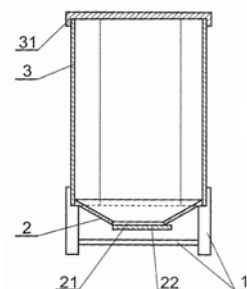
(71) TIK Slovakia s.r.o., Košice - Barca, SK;

(72) Komjáthy Pavol, Ing., Košice, SK; Bröstl Gerhard, Ing., Poproč, SK;

(74) Gruber Dalibor, Ing., Košice, SK;

(54) **Manipulačné zariadenie na prepravu uzáverov**

(57) Opísané je manipulačné zariadenie na prepravu uzáverov, ktoré je tvorené najmenej jedným kovovým stojanom (1), do ktorého je z vrchnej strany uložená najmenej jedna lieviková výsyпка (2) s výsypkovým hrdlom (21), na ktoré je pripravený najmenej jeden posuvný uzáver (22), a najmenej jedným laminátovým obvodovým plášťom (3) s vrchným vekom (31), ktorý je uložený na vrchnej časti kovového stojana (1) a klzne uložený po vonkajšom obvode vrchnej časti lievikovej výsycky (2).



(51) **C02F 3/00**

(21) **224-2011**

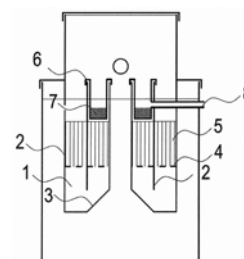
(22) 29.11.2011

(71) Kuderavý Vladimír, Ing., Žilina, SK;

(72) Kuderavý Vladimír, Ing., Žilina, SK;

(54) **Čistiareň segregovaných odpadových vôd z malých zdrojov znečistenia**

(57) Čistiareň segregovaných odpadových vôd z malých zdrojov znečistenia vytvorená z nádrže a na nej zavesenej zostavy vyznačujúca sa tým, že zostava je vytvorená v celosti z koncentricky umiestnených komôrok (1) zhotovených zo vzájomne prepojených deliacich stien (2), vybavených vydutým dnom (3), perforovaným medzi dnom (4) s vloženou náplňou bionosiča (5), zaveseným perforovaným odtokovým žľabom (6) s vhodným filtračným materiálom (7).



(51) **C04B 26/00, C09K 3/00**

(21) **229-2011**

(22) 9.12.2011

(71) Technická univerzita Košice, Košice, SK;

(72) Rybár Radim, doc.Ing., PhD., Košice, SK; Horodníková Jana, Ing., PhD., Košice, SK;

(54) **Spôsob výroby a spôsob aplikácie opakovane použiteľného ľahčeného modelovacieho materiálu**

(57) Spôsob výroby opakovane použiteľného ľahčeného modelovacieho materiálu skeletom, plnivom, plastifikátorom, spojivom a aktivátorom postupne metódou zmiešavania jednotlivých zložiek zmesi.



Materiál sa využije najmä pri vytváraní trojdimenzionálnych modelov morfológie terénu a podobných objektov s rôznou pevnosťou povrchov.

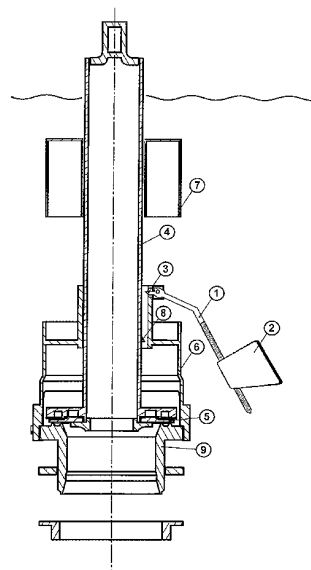
- (51) **C04B 26/00, C09K 3/00**  
 (21) **209-2011**  
 (22) 11.11.2011  
 (71) TECHNICKÁ UNIVERZITA V KOŠICIACH, Košice, SK;  
 (72) Rybár Radim, doc.Ing., PhD., Košice, SK; Horodníková Jana, Ing., PhD., Košice, SK;  
 (54) **Opakovane použiteľný ľahčený modelovací materiál**  
 (57) Opakovane použiteľný ľahčený modelovací materiál je určený najmä na vytváranie trojdimenzionálnych modelov morfológie terénu, skladá sa z ľahkého porézneho inertného materiálu, ktorý slúži ako skelet, ďalej piesku ako plniva, ílu ako plastifikátora, vo vode rozpustného lepidla ako spojiva a vody ako aktivátora.

- (51) **C08L 95/00, C10C 3/00, E01C 7/00**  
 (21) **50004-2012**  
 (22) 24.1.2012  
 (31) 2011-24712  
 (32) 12.8.2011  
 (33) CZ  
 (71) Innovative Global Products Inc., Halliburton, Ontario, CA;  
 (72) Burkett Glenn, Halliburton, Ontario, CA;  
 (74) Čechvalová Dagmar, Bratislava, SK;  
 (54) **Studená asfaltom obalovaná zmes kameniva**  
 (57) Opisuje sa studená, asfaltom obalovaná zmes kameniva, ktorá je tvorená z 18 až 22 hmotnostných dielov drveného kameniva a z 0,5 až 1,5 hmotnostného dielu riedeného asfaltu pozostávajúceho zo 68 až 74 hmotnostných dielov cestného asfaltu, z 21 až 25 hmotnostných dielov riedidla a z 1 až 3 hmotnostných dielov aditíva na báze derivátov amidoamínov.

- (51) **D03D 1/00, D02G 3/00**  
 (21) **126-2011**  
 (22) 22.7.2011  
 (71) Tatraľan, s.r.o., Kežmarok, SK;  
 (72) Heřmanský Lukáš, Kežmarok, SK;  
 (54) **Tkanina na poľnú uniformu do extrémnych podmienok s potlačou lesného dezénu**  
 (57) Tkanina na poľnú uniformu do extrémnych podmienok s potlačou lesného dezénu je utkaná najmenej z troch typov priadzí, pričom aspoň jeden z nich je pružné vlákno. Dostava tkaniny má najviac 300 nití na 10 cm v osnove a 200 nití na 10 cm v útku. Tkanina je potlačená digitalizovanou potlačou na poskytnutie zvýšených maskovacích účinkov vo viditeľnej aj infračervenej oblasti spektra na nočné pozorovanie v pásme od 400 do 1200 nm.

- (51) **D03D 1/00, D02G 3/00**  
 (21) **125-2011**  
 (22) 22.7.2011  
 (71) Tatraľan, s.r.o., Kežmarok, SK;  
 (72) Heřmanský Lukáš, Kežmarok, SK;  
 (54) **Tkanina na poľnú uniformu do extrémnych podmienok s potlačou púštného dezénu**  
 (57) Tkanina na poľnú uniformu do extrémnych podmienok s potlačou púštného dezénu je z bavlnených priadzí dvojmo zosúkaných v osnove a útku. Priadze, ktoré tvoria mriežku, sú štvormo zosúkané. Dostava tkaniny má najviac 310 nití na 10 cm v osnove a 230 nití na 10 cm v útku. Tkanina je potlačená digitalizovanou potlačou na poskytnutie maskovacích účinkov vo viditeľnej aj infračervenej oblasti spektra pre nočné pozorovanie v pásme 400 – 1200 nm.

- (51) **E03D 1/00**  
 (21) **227-2011**  
 (22) 7.12.2011  
 (31) 2011-24490  
 (32) 15.6.2011  
 (33) CZ  
 (71) FALCON SANITARY s.r.o., Nová Baňa, SK;  
 (72) Ružička Jiří, Jihlava, CZ; Ružička Jiří, mladší, Jihlava, CZ;  
 (54) **Vypúšťací ventil WC nádržky**  
 (57) Vypúšťací ventil WC nádržky sa skladá z puzdra (6) so sedlom (9), zo stredovej rúrky (4) vybavenej na stene dorazovým prvkom (8), táto stredová rúrka (4) je posuvne vo vertikálnom smere uložená v puzdre (6) a v dolnej dosadiacej časti je vybavená tesnením (5), ďalej sa skladá z páčky (1), ktorá je vybavená na svojom hornom konci výstupkom (3) a je výkyvne alebo výkyvne posuvne prichytená na nepohyblivej časti ventilu alebo na samostatnom držiaku, pričom na páčke (1) je nastaviteľne prichytený dolný plavák (2). Na stredovej rúrke (4) je výškovo nastaviteľne prichytený horný plavák (7).



(51) E04B 1/00, E04C 2/00, E04B 2/00

(21) 50116-2011

(22) 16.12.2011

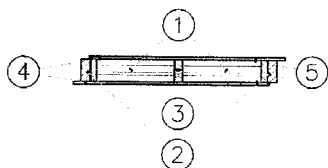
(71) Hokinka Jozef, Hodonín, CZ;

(72) Hokinka Jozef, Hodonín, CZ;

(74) Čechvalová Dagmar, Bratislava, SK;

(54) Drevený stenový panel

(57) Technické riešenie sa týka dreveného stenového panelu, ktorý je vytvorený z dvoch krajných zvislých stojín (2) a z jedného zvislého stredného hranola (3), ku ktorým sú obojstranne pripevnené OSB dosky (4), ktoré sú z vnútornej strany vybavené parotesnou fóliou (5), pričom priestor medzi OSB doskami (4) je vyplnený tepelnou izoláciou (1).



(51) E04B 2/00, E04C 1/00, E04C 2/00, B32B 5/00

(21) 220-2011

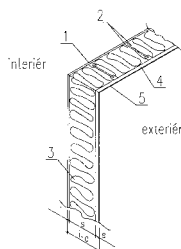
(22) 24.11.2011

(71) Technická Univerzita vo Zvolene, Zvolen, SK;

(72) Sedlák Pavol, Ing., Ph.D., Košariská, SK;

(54) Stena drevostavby na zabezpečenie vzduchotesnosti

(57) Stena drevostavby na zabezpečenie vzduchotesnosti tvorená interiérovou časťou (i), stredovou časťou (s) a exteriérovou časťou (e) vyznačujúca sa tým, že interiérová časť (i) steny (i-e) je tvorená výlučne jednou vrstvou veľkoplošnej konštrukčnej dosky (1), upevnenej priamo na nosných a výlučne zvislých stĺpkoch (2) v stredovej izolačnej časti (s) steny (i-e).



(51) E04B 9/00, E04B 1/00

(21) 50013-2012

(22) 2.2.2012

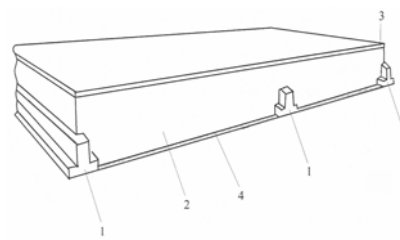
(71) Polomský Vladimír, Prešov, SK;

(72) Polomský Vladimír, Prešov, SK;

(74) Belička Ivan, Ing., Banská Bystrica, SK;

(54) Stropná termoska

(57) Stropná termoska pozostáva z panelu (2) vyrobeného z penového expandovaného polystyrénu (tvrdého EPS) a prefabrikovaných vopred predpätých nosníkov (1) tvaru T, vlepovaných otočene zospodu do panelu (2), v ktorom sú pre nosníky (1) vytvorené dutiny, zodpovedajúce presným rozmerom a tvaru nosníkov (1). Vrchná plocha (3) je pokrytá OSB doskou alebo betónovou doskou, spodná plocha (4) je upravená vrstvou stierky.



(51) E04F 13/00

(21) 13-2012

(22) 14.6.2010

(31) 2009-406

(32) 25.6.2009

(33) CZ

(71) MATEICIUC a.s., Odry, CZ; TERMO 99, s.r.o., Předměřice nad Labem, CZ;

(72) Fabián Tomáš, Ing., Odry, CZ; Nováková Iva, Ing., Předměřice nad Labem, CZ;

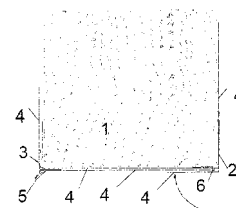
(74) Beleščák Ladislav, Ing., Piešťany, SK;

(86) PCT/CZ2010/000070

(87) WO2010/149120

(54) Ukončovacia sada zatepľovacieho systému a spôsob jej aplikácie

(57) Ukončovacia sada zatepľovacieho systému je tvorená aspoň jednou doskou tepelnej izolácie (1) a aspoň dvomi stavebnými profilmi (2, 3) so základným prierezom v tvare písmena L. Prvý základný stavebný profil (2) prilieha k spodnému rohu dosky tepelnej izolácie (1) na jej strane priloženej k izolovanej stene a druhý ukončovací stavebný profil (3) prilieha k spodnému rohu protiahlej prednej strany dosky tepelnej izolácie (1). Oba stavebné profily (2, 3) majú k horizontálnym ramenám priliehajúce ku spodnej ploche dosky tepelnej izolácie (1) pripojené pásy fixačnej mriežky (4), ktoré sa na spodnej ploche dosky tepelnej izolácie (1) prekrývajú a sú tu navzájom fixované a k doske tepelnej izolácie (1) sú pripojené vrstvou alebo vrstvami stavebnej hmoty. Ďalej sa technické riešenie týka spôsobu aplikácie ukončovacej sady zatepľovacieho systému.



(51) E05B 27/00

(21) 50111-2011

(22) 9.12.2011

(31) PUV 2011-23853

(32) 27.1.2011

(33) CZ

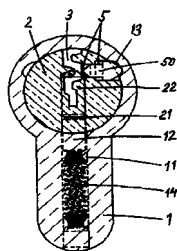
(71) ASSA ABLOY Rychnov, s.r.o., Rychnov nad Kněžnou, CZ;

(72) Holda Jiří, Ing., Jaroměř, CZ;

(74) Bachratá Magdaléna, Mgr., Bratislava, SK;

(54) Kombinácia valcovej zámky a plochého kľúča

- (57) Kombinácia valcovej zámky a plochého kľúča pozostávajúca z jadra (2), ktoré je vybavené kľúčovým kanálom (3), do ktorého ústia prvé vrtania (21) na posuvné uloženie odpružených stavítok (22), usporiadaných v rade za sebou v rovine prechádzajúcej osou otáčania jadra (2). Ďalej je jadro (2) vybavené aspoň jedným druhým vrtaním (5) ústiacim do kľúčového kanála (3) v smere priechom k prvým vrtaniam (21), pričom v druhom vrtaní (5) je posuvne uložený bezpečnostný kolíček (50), ktorého vonkajší zaoblený koniec môže zaberat' pri uzamknutej zámke do zaobleného vybrania (13), vytvoreného vo valcovej dutine skrine (1), v ktorej je jadro (2) svojím vonkajším povrchom otočne uložené.



(51) **F16L 3/00, B65D 63/00**

(21) **14-2012**

(22) 25.1.2012

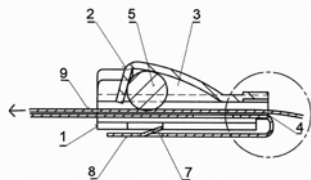
(71) HASMA, s.r.o., Krompachy, SK;

(72) Mikula Andrej, Krompachy, SK; Tokarčík Jaroslav, Gelnica, SK;

(74) Cicholes Štefan, Ing., Košice, SK;

(54) **Montážna páska s guľôčkovou sponou**

- (57) Opísaná je montážna páska s guľôčkovou sponou, ktorá sa skladá z tvarovanej spony (1), vnútri ktorej je oceľová guľôčka (5), umiestnená v uzatváracom priestore (3) a istená proti vypadnutiu aretačným nosom (2) spony (1). Ukotvené zakončenie pásky (8) je upevnené v sponě (1) kotviacim výstupkom (7) a voľné zakončenie pásky je prevlečené dištančnou medzerou (4) vytvorenou v sponě (1). Voľné zakončenie pásky (9) je obvinuté okolo upevňovaného predmetu na minimum montážneho obvodu a guľôčka (5) je vtláčaná súčasne do oboch zakončení, a to vyvinutím tlaku na aretačný nos (2) spony (1).



(51) **F23D 1/00, C10L 5/00, B09B 3/00**

(21) **184-2011**

(22) 28.9.2011

(71) EVPÚ, a. s., Nová Dubnica, SK;

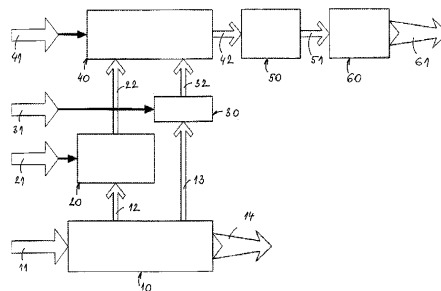
(72) Buday Jozef, doc. Ing., CSc., Nová Dubnica, SK; Kuchta Jozef, doc. Ing., CSc., Nová Dubnica, SK; Jurnečka Alexander, Ing., Trenčianske Teplice, SK; Gerek Igor, Ing., PhD., Ilava - Klobušice,

ce, SK; Drška Rastislav, Ing., Trnava, SK; Buriánek Juraj, Ivanka pri Dunaji, SK; Kučera Milan, Bratislava, SK;

(74) Mrenica Jaroslav, Ing., Púchov, SK;

(54) **Spôsob výroby paliva a zariadenie na vykonávanie tohto spôsobu**

- (57) Opisuje sa výroba paliva z prírodných látok s obsahom celulózy a plastov s textilom, ktoré sa v dávkovacom a homogenizačnom zariadení zmiesia v pomere 10 : 90 až 90 : 10 hmotnostných dielov. Zariadenie na vykonávanie tohto spôsobu výroby paliva pozostáva z triediaceho zariadenia (10) spojeného cez zásobník (20) prírodných látok s obsahom celulózy a zásobník (30) textilu a plastov s dávkovacím a homogenizačným zariadením (40), vybaveného prívodom špeciálnych prísad (41), drvičom (50) a lisom (60).



(51) **F24J 2/00**

(21) **50001-2012**

(22) 4.1.2012

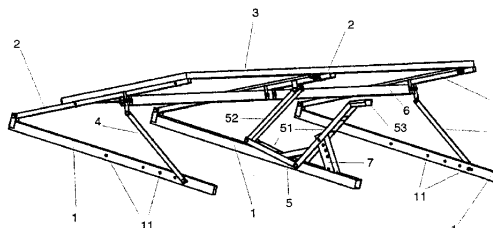
(71) ETOP TRADING, a. s., Púchov, SK;

(72) Lukáč Vladimír, Ing., Púchov, SK;

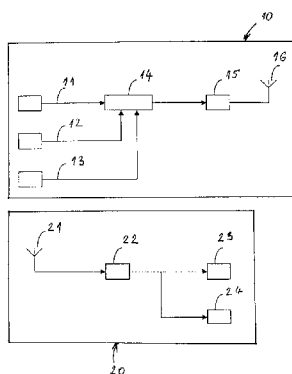
(74) Kubínyi Peter, Bc., Trenčín, SK;

(54) **Nastaviteľná nosná konštrukcia solárnych panelov**

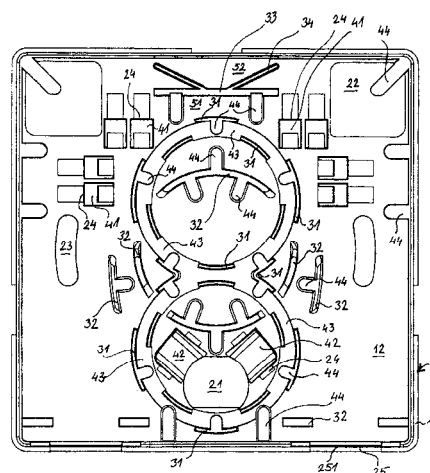
- (57) Podstava nastaviteľnej nosnej konštrukcie obsahuje nosníky (1), ku ktorým sú otočne prichytené nosníky (2) solárnych panelov (3). Medzi aspoň jedným nosníkom (1) podstavy a prislúchajúcim nosníkom (2) je usporiadaná prestaviteľná podpera (4) a medzi aspoň jedným nosníkom (1) podstavy a prislúchajúcim nosníkom (2) solárnych panelov (3) je usporiadaný pákový mechanizmus (5) obsahujúci lomenú dvojramennú páku (51) otočne uloženú na nosníku (1) podstavy, jedným koncom spojenú cez tlačné rameno (52) s prislúchajúcim nosníkom (2) solárnych panelov (3) a na druhom konci vybavenú zakončením (53) na manuálnu manipuláciu.



- (51) **F41G 3/00, F41G 7/00, H04N 7/00, G03B 29/00**  
 (21) **6-2012**  
 (22) 10.1.2012  
 (71) EVPÚ, a. s., Nová Dubnica, SK;  
 (72) Gerek Igor, Ing., PhD., Ilava - Klobošice, SK; Marček Ondrej, Ing., Omšenie, SK; Odstrčilík Miroslav, Ing., Bmo, CZ; Špaček Rastislav, Ing., Bmo, CZ;  
 (74) Mrenica Jaroslav, Ing., Púchov, SK;  
 (54) **Zariadenie na rádiové vysielanie a príjem signálu**  
 (57) Zariadenie na rádiové vysielanie a príjem video-signálu z kamery umiestnenej na ďalekohľade strelnej zbrane je tvorené výkonovou stanicou (10) a ríadiacou stanicou (20). Výkonová stanica (10) pozostáva z resetovacieho bloku (14) spojeného s kamerou (11), čidlom (12) pripravenosti k strelbe a čidlom (13) uskutočnenia strelby a cez rádiový vysielač (15) a vysielačnú anténu (16) s ríadiacou stanicou (20). Ríadiaca stanica (20) je tvorená prijímacou anténou (21) s prijímačom (22), ktorý je spojený so zobrazovacím zariadením (23) a záznamovým zariadením (24).

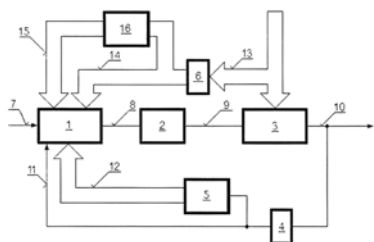


vybavené priečnymi záchytnými (44). Obdobné zaoblené vysoké vodiace plôšky (32) sú vyhotovené aj v stredovej časti bázy (12) zvonka kruhov vymedzených plytkým vedením (43). Aspoň na jednej z bočných stien (11) korpusu (1) je pomocou pevnej bariérovej plôšky (33) s priečnymi záchytnými (44) vytvorený rezervný priestor (51) na uloženie rezervnej dĺžky vlákna a pomocou pružných bariérových plôšok (34) ohraničený priestor (52) na uloženie zvarov. Prívody optického vlákna do korpusu (1) sú tvorené štvorcovým väčším otvorom (22) aspoň v jednom rohu bázy (12) a/alebo kruhovým menším otvorom (21) v jednom z kruhov vymedzenom plytkým vedením (43), a/alebo bočnými vstupmi (25) v bočných stenách (11), a/alebo drobnými vstupmi (26) pod priečnymi záchytnými (44).



- (51) **G02B 6/00**  
 (21) **50118-2011**  
 (22) 22.12.2011  
 (31) 2010-23694  
 (32) 23.12.2010  
 (33) CZ  
 (71) MICOS spol. s r.o., Prostějov, CZ;  
 (72) Křeček Miroslav, Hrdibořice, CZ;  
 (74) Kubíny Peter, Bc., Trenčín, SK;  
 (54) **Zásuvka optických sietí**  
 (57) Zásuvka optických sietí tvorená korpusom s montážnymi a fixačnými prvkami na optické vlákno a krycím vekom. Korpus (1) je vybavený v podstate v polovici výšky bočných stien (11) plochou bázou (12), na ktorej sú usporiadané montážne a fixačné prvky. Na báze (12) je priestor na uloženie a vedenie optických vlákien a výstroja. V stredovej časti bázy (12) je vyhotovené plytké vedenie (43) vlákna, ktoré má tvar dvoch dotýkajúcich sa kruhov, pričom po okrajoch vedenia (43) sú vytvorené nízke vodiace plôšky (31) kolmé na bázu (21), na vonkajších z nich sú priečne záchytné (44) vedeného vlákna. Zvnútra kruhov vymedzených plytkým vedením (43) sú vytvorené zaoblené vysoké vodiace plôšky (32) umiestnené stredom krivosti do stredového priestoru bázy (12), ktoré sú na vnútornej aj vonkajšej strane

- (51) **G05D 23/00**  
 (21) **195-2011**  
 (22) 21.10.2011  
 (71) Balara Milan, doc. Ing., PhD., Prešov, SK;  
 (72) Balara Milan, doc. Ing., PhD., Prešov, SK; Balara Alexander, Ing., EUR ING., PhD., Prešov, SK;  
 (54) **Systém riadenia teploty objektov so slučkami derivácií snímaných veličín**  
 (57) Systém riadenia teploty objektov so slučkami derivácií snímaných veličín vyznačujúci sa tým, že riadiaci vstup (vstupný spoj) (7) zodpovedajúci žiadanej hodnote výstupu, t. j. teplote (10) vykurovaných priestorov (3) vchádza do bloku riadiacej jednotky (1), do ktorého súčasne vstupujú signály derivácií teploty (11) prostredníctvom viacrozmerového prívodu (12) a signál teploty vykurovaných priestorov (3), prostredníctvom prívodu (11). Výstupný signál (8) z bloku riadiacej jednotky (1) vstupuje do akčného člena (2) (kotol s horákom), ktorého výstup (9) zodpovedá teplote výstupného média (voda, vzduch). Z tohto člena, ktorý spôsobuje ohrev vykurovaných priestorov (3) na výstupnú hodnotu teploty (10). Na ňu majú vplyv aj poruchové veličiny (vonkajšia teplota, rýchlosť vetra, vlhkosť, tlak vzduchu a pod.) prezentované prostredníctvom viacrozmerového prívodu (13), ktoré priamo pôsobia na vykurované priestory (3) vo forme nežiaducich vstupov.



(51) **G06F 3/00, G06F 13/00, G06F 17/00, G06K 19/00**

(21) **214-2011**

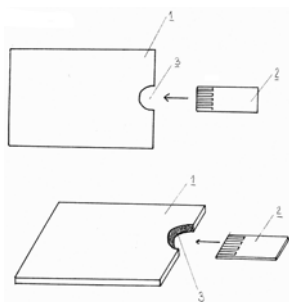
(22) 21.11.2011

(71) Pavella Peter, Ing., Liptovský Mikuláš, SK;

(72) Pavella Peter, Ing., Liptovský Mikuláš, SK; Jaroš Martin, Třebotov, CZ;

(54) **Elektronická dátová vizitka**

(57) Elektronická dátová vizitka vyznačujúca sa tým, že obsahuje telo (1), dátovú kartu (2) odpojiteľnú od tela (1), umiestnenú v otvore pre dátovú kartu (3).



(51) **G06F 3/00, G08C 23/00**

(21) **28-2012**

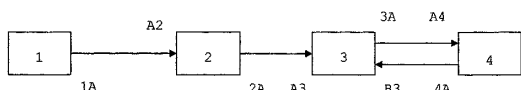
(22) 17.1.2008

(71) Žilinská univerzita v Žiline, Žilina, SK;

(72) Schwartz Ladislav, doc. Ing., PhD., Žilina, SK; Hottmar Vladimír, doc. Ing., PhD., Žilina, SK;

(54) **Zapojenie ovládania kurzora personálneho počítača diaľkovými ovládačmi**

(57) Zapojenie ovládania kurzora personálneho počítača diaľkovými ovládačmi pre rôzne elektronické audio- a videopristroje a zariadenia od rôznych výrobcov s infračerveným svetlom je určené pre personálne počítače a pracuje tak, že riadiaci signál z bloku diaľkových ovládačov (1), prostredníctvom infračerveného svetla, vstupuje do bloku infračerveného prijímača (2). Odtiaľ upravený vstupuje ako elektrický signál do bloku riadenia (3), kde je spracovaný a vyslaný cez blok rozhrania systémovej zbernice (4) do personálneho počítača na vykonanie posunu kurzora.



(51) **G06Q 20/00, H04W 12/00**

(21) **218-2011**

(22) 24.11.2011

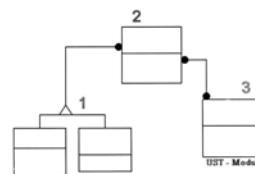
(71) Vagovic Jozef, Mr., Leatherhead, Surrey, GB;

(72) Vagovic Jozef, Mr., Leatherhead, Surrey, GB;

(74) Máčajová Mária, Ing., Nitra, SK;

(54) **Bezpečnostný modul na ochranu finančných prostriedkov**

(57) Bezpečnostný modul na ochranu finančných prostriedkov podľa tohto riešenia pozostáva z platobných terminálov prepojených na autorizačný modul, ku ktorému je pridaný User Secured Transactions (UST) modul na identifikáciu ochrany peňažných prostriedkov v krajinách alebo regiónoch. Platobné karty pre platobné terminály sú kreditné karty, debetné karty a bankomatové karty a čerpanie peňazí z platobných terminálov je dávkové alebo hotovostné. User Secured Transactions (UST) modul je súčasťou peňažného účtu alebo je zabudovaný do existujúcich alebo nových platobných kariet.



(51) **G09F 3/00, G09F 7/00**

(21) **50007-2012**

(22) 30.1.2012

(31) CZ2011-23916 U

(32) 10.2.2011

(33) CZ

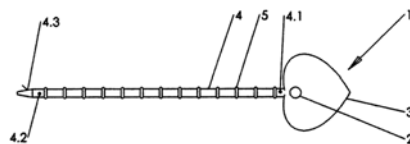
(71) TESCO MA s.r.o., Zlín, CZ;

(72) Vaculík Jiří, Zlín, CZ; Smetanová Darja, Zlín-Malenovice, CZ;

(74) Beleščák Ladislav, Ing., Piešťany, SK;

(54) **Značka na hrnčeky a poháre**

(57) Značka (10) pozostáva z označovanej časti (3) s otvorom (2) a pružného valcového drieku (4), ukončeného hrotom (4.3) a vybaveného výstupkami (5).



(51) **G09F 13/00, F21V 7/00, H01L 33/00, F21Y 101/00**

(21) **5064-2011**

(22) 12.12.2011

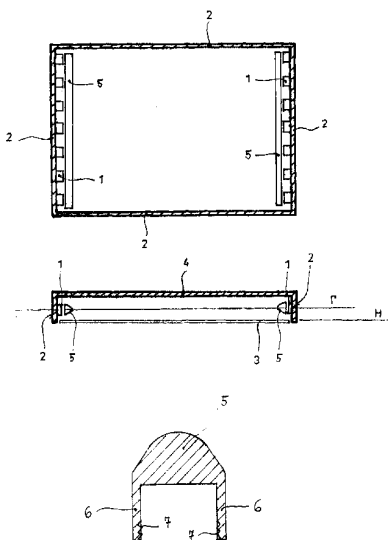
(71) S PoweR export - import, s. r. o., Bratislava, SK;

(72) Vrábel Milan, Ing., Bratislava, SK;

(74) Kováčik Štefan, Ing., Bratislava, SK;

(54) **Svetelný panel s obvodovým rovinným nasvetľovaním LED diódami**

(57) Opísaný je svetelný panel, ktorý pred LED diódami (1) v smere ich svetelného vyžarovania má zaradený optický člen (5) na vytvorenie svetelnej steny.



(51) **G21F 5/00, B65D 85/00**

(21) **25-2012**

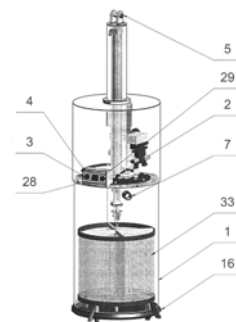
(22) 6.2.2012

(71) Čepel' Ján, Ing., CSc., Košice, SK; Čepel' Tomáš, Bc., Košice, SK; Boldižár Rastislav, Ing., Košice, SK; Kráľ Ján, Ing., PhD., Košice, SK;

(72) Čepel' Ján, Ing., CSc., Košice, SK; Čepel' Tomáš, Bc., Košice, SK; Boldižár Rastislav, Ing., Košice, SK; Kráľ Ján, Ing., PhD., Košice, SK;

(54) **Zariadenie na manipuláciu s dekontaminovateľnými fragmentmi a odpadmi**

(57) Technické riešenie sa týka zariadenia na manipuláciu s rádioaktívnymi odpadmi, určeného na manipuláciu pri dekontaminácii materiálov kontaminovaných rádionuklidmi, pričom pozostáva zo zvona (1) v tvare dutého valca a dekontaminačného koša (33) s plným dnom (34). Zvon (1) a dekontaminačný kôš (33) spolu tvoria uzavretý kontajntment umožňujúci manipuláciu s rádioaktívnymi materiálmi medzi jednotlivými pracoviskami v uzavretom kontajntmente.



(51) **H02K 16/00, H02K 37/00**

(21) **118-2011**

(22) 13.7.2011

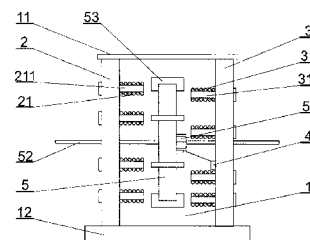
(71) Slávik Pavol, Ing., Košice, SK;

(72) Slávik Pavol, Ing., Košice, SK;

(74) Gruber Dalibor, Ing., Košice, SK;

(54) **Environmentálne rotačné zariadenie a spôsob jeho činnosti**

(57) Opísané je environmentálne rotačné zariadenie a spôsob jeho využitia, kde na spodnú dosku (12) a vrchnú dosku (11) je pripevnený ľavý stator (2) a pravý stator (3). Na bočnú stranu pravého statora (3) je z jednej strany pripevnený elektrický prepínač (4). Z druhej strany sú pripevnené pravé elektromagnetické cievky (31) s pravým kovovým jadrom (311), z ďalšej strany je otočne uložený rotorový hriadeľ (52), na ktorý je pevne pripevnený rotor (5). Rotor je tvorený rotorovým telesom (51), na ktoré sú z vonkajšej strany pripevnené supermagnety (53) a na ktoré je z bočnej strany pripevnený elektrický regulátor (54), ktorý je výkyvne uložený na elektrickom prepínači (4). Rotorový hriadeľ (52) je z ďalšej strany otočne uložený na bočnú stranu ľavého statora (2) s ľavými elektromagnetickými cievkami (21), v ktorých je rozoberateľne uložené ľavé kovové jadro (211).



(51)

(21)

(51)

(21)

(51)

(21)

(51)

(21)

A01K 1/00	5063-2011	C02F 3/00	224-2011
A23C 19/00	50115-2011	C04B 26/00	209-2011
A23L 1/00	192-2011	C04B 26/00	229-2011
A47J 27/00	238-2011	C08L 95/00	50004-2012
B09B 3/00	24-2012	D03D 1/00	126-2011
B60S 1/00	191-2011	D03D 1/00	125-2011
B61K 5/00	50098-2011	E03D 1/00	227-2011
B62K 19/00	50013-2011	E04B 1/00	50116-2011
B65D 19/00	31-2012	E04B 2/00	220-2011

E04B 9/00	50013-2012
E04F 13/00	13-2012
E05B 27/00	50111-2011
F16L 3/00	14-2012
F23D 1/00	184-2011
F24J 2/00	50001-2012
F41G 3/00	6-2012
G02B 6/00	50118-2011
G05D 23/00	195-2011

G06F 3/00	214-2011
G06F 3/00	28-2012
G06Q 20/00	218-2011
G09F 3/00	50007-2012
G09F 13/00	5064-2011
G21F 5/00	25-2012
H02K 16/00	118-2011

## FG2K

## Zapísané úžitkové vzory

(11)	(51)	(11)	(51)	(11)	(51)	(11)	(51)
6119	B09B 3/00	6125	B01D 53/00	6131	A21C 11/00	6137	B42B 5/00
6120	F24H 4/00	6126	H04N 5/00	6132	A47K 10/00	6138	G09F 3/00
6121	A62B 1/00	6127	B64D 13/00	6133	A01G 13/00	6139	E04B 1/00
6122	F03B 7/00	6128	B62K 19/00	6134	A01K 27/00	6140	A61F 5/00
6123	B25J 13/00	6129	B62M 3/00	6135	C09D 5/00	6141	B29C 69/00
6124	B65D 51/00	6130	F16F 15/00	6136	A47K 17/00		

**(51) A01G 13/00****(11) 6133**

(21) 113-2011

(22) 1.7.2011

(45) 3.5.2012

(47) 30.3.2012

(72) Hrabina Jozef, Ing., Nové Zámky, SK;

(73) Hrabina Jozef, Ing., Nové Zámky, SK;

**(54) Chrániče stromov****(51) A01K 27/00****(11) 6134**

(21) 50037-2011

(22) 23.3.2011

(45) 3.5.2012

(47) 30.3.2012

(72) Tomčík Jozef, Banská Bystrica, SK;

(73) Tomčík Jozef, Banská Bystrica, SK;

(74) Belička Ivan, Ing., Banská Bystrica, SK;

**(54) Obojok****(51) A21C 11/00****(11) 6131**

(21) 50057-2011

(22) 10.5.2011

(31) CZ2010-23094U

(32) 11.8.2010

(33) CZ

(45) 3.5.2012

(47) 21.3.2012

(72) Vaculík Jiří, Zlín, CZ;

(73) TESCO MA s.r.o., Zlín, CZ;

(74) Beleščák Ladislav, Ing., Piešťany, SK;

**(54) Formička na výrobky z cesta****(51) A47K 10/00****(11) 6132**

(21) 5051-2011

(22) 7.9.2011

(45) 3.5.2012

(47) 30.3.2012

(72) Džudža Vladimír, Bc., Prakovce, SK;

(73) BRIDGE - EU, s.r.o., Prakovce, SK;

(74) Hojčuš Peter, Ing., Bratislava, SK;

**(54) WC hygienická súprava****(51) A47K 17/00, A47K 13/00, A47K 11/00****(11) 6136**

(21) 50075-2011

(22) 8.8.2011

(45) 3.5.2012

(47) 30.3.2012

(72) Ďuračka Ladislav, Piešťany, SK; Krajčír Milan, Záhorská Bystrica, SK;

(73) Ďuračka Ladislav, Piešťany, SK; Krajčír Milan, Záhorská Bystrica, SK;

(74) Beleščák Ladislav, Ing., Piešťany, SK;

**(54) Toaletná podložka do záchodovej misy****(51) A61F 5/00****(11) 6140**

(21) 105-2011

(22) 23.6.2011

(45) 3.5.2012

(47) 30.3.2012

(72) Ivanková Mária, Košice, SK;

(73) Ivanková Mária, Košice, SK;

**(54) Set na úpravu poškodených nechtov****(51) A62B 1/00, B66B 11/00****(11) 6121**

(21) 185-2011

(22) 28.9.2011

(45) 3.5.2012

(47) 19.3.2012

(72) Vika Konštantín, Ing., CSc., Bratislava - Karlova Ves, SK; Viková Regina, Ing., Bratislava - Karlova Ves, SK; Vika Lucius, Mgr., Bratislava - Karlova Ves, SK; Vika Konštantín, Bratislava - Karlova Ves, SK; Viková Patrícia, Bratislava - Karlova Ves, SK;

(73) Vika Konštantín, Ing., CSc., Bratislava - Karlova Ves, SK; Viková Regina, Ing., Bratislava - Karlova Ves, SK; Vika Lucius, Mgr., Bratislava - Karlova Ves, SK; Vika Konštantín, Bratislava - Karlova Ves, SK; Viková Patrícia, Bratislava - Karlova Ves, SK;

**(54) Únikové a záchranné zariadenie pre výškové objekty****(51) B01D 53/00, F01N 3/00****(11) 6125**

(21) 96-2011

(22) 9.6.2011

(45) 3.5.2012

(47) 19.3.2012

- (72) Pandová Iveta, RNDr., PhD., Prešov, SK; Panda Anton, doc. Ing., PhD., Prešov, SK;  
 (73) Pandová Iveta, RNDr., PhD., Prešov, SK; TU - Košice, Košice, SK;  
 (54) **Spôsob znižovania obsahu uhlíkovdíkovo a oxidov dusíka vo výfukových plynoch automobilov**

**(51) B09B 3/00****(11) 6119**

- (21) 179-2011  
 (22) 12.9.2011  
 (45) 3.5.2012  
 (47) 19.3.2012  
 (67) 91-2011  
 (72) Buday Jozef, Ing., Nová Dubnica, SK; Kuchta Jozef, doc. Ing., CSc., Nová Dubnica, SK; Jurnecka Alexander, Ing., Trenčianske Teplice, SK; Gerrek Igor, Ing., PhD., Ilava - Klobošice, SK; Havrila Rastislav, Ing., PhD., Strážske, SK; Drška Rastislav, Ing., Trnava, SK;  
 (73) EVPÚ, a. s., Nová Dubnica, SK;  
 (74) Mrenica Jaroslav, Ing., Púchov, SK;  
 (54) **Technologický komplex na výrobu energií z odpadov**

**(51) B25J 13/00, B25J 17/00****(11) 6123**

- (21) 182-2011  
 (22) 23.5.2011  
 (45) 3.5.2012  
 (47) 19.3.2012  
 (67) 42-2011  
 (72) Balara Milan, doc. Ing., PhD., Prešov, SK; Piteľ Ján, doc. Ing., PhD., Prešov, SK; Boržíková Jana, PaedDr., PhD., Prešov, SK; Hošovský Alexander, Ing., PhD., Prešov, SK; Havran Michal, Ing., Stará Ľubovňa, SK;  
 (73) Technická univerzita v Košiciach, FVT, KMIK, Prešov, SK;  
 (54) **Aktuátor s umelými svalmi - II**

**(51) B29C 69/00, B29C 70/00****(11) 6141**

- (21) 205-2010  
 (22) 31.12.2010  
 (45) 3.5.2012  
 (47) 30.3.2012  
 (72) Bradovka Pavol, akad. mal., Rožňava, SK;  
 (73) Bradovka Pavol, akad. mal., Rožňava, SK;  
 (74) Porubčan Róbert, Ing., Ivanka pri Dunaji, SK;  
 (54) **Spôsob tvarovania ťahadlom a výrobky týmto spôsobom vyrobené**

**(51) B42B 5/00, B42C 11/00, B42D 1/00****(11) 6137**

- (21) 101-2011  
 (22) 16.6.2011  
 (45) 3.5.2012  
 (47) 30.3.2012  
 (72) Ďurín Ján, Ing., Nitra, SK;  
 (73) Ďurín Ján, Ing., Nitra, SK;  
 (74) Máčajová Mária, Ing., Nitra, SK;  
 (54) **Spôsob viazania dokumentov a kanáliková súprava na jeho vykonávanie**

**(51) B62K 19/00****(11) 6128**

- (21) 50010-2011  
 (22) 27.1.2011  
 (45) 3.5.2012  
 (47) 21.3.2012  
 (72) Gabaj Valér, Ing., Žilina - Hájik, SK; Veselý Peter, Ing., Poprad, SK; Panis Rastislav, Ing., Žilina, SK;  
 (73) MECHANICAL DESIGN SR, s.r.o., Žilina, SK;  
 (74) Gajdošíková Zuzana, Ing., Bratislava, SK;  
 (54) **Sedadlová rúra a spôsob jej sklápania**

**(51) B62M 3/00, B62K 15/00, B62K 3/00****(11) 6129**

- (21) 50006-2011  
 (22) 12.1.2011  
 (45) 3.5.2012  
 (47) 21.3.2012  
 (72) Gabaj Valér, Ing., Žilina - Hájik, SK; Veselý Peter, Ing., Poprad, SK; Panis Rastislav, Ing., Žilina, SK;  
 (73) MECHANICAL DESIGN SR, s.r.o., Žilina, SK;  
 (74) Gajdošíková Zuzana, Ing., Bratislava, SK;  
 (54) **Sklápacia pedálová kľuka**

**(51) B64D 13/00****(11) 6127**

- (21) 5014-2011  
 (22) 7.3.2011  
 (31) 2010-22386  
 (32) 5.3.2010  
 (33) CZ  
 (45) 3.5.2012  
 (47) 21.3.2012  
 (72) Fabián Josef, Ing., Praha, CZ;  
 (73) ZENIT, spol. s r. o., Praha, CZ;  
 (74) PATENTSERVIS BRATISLAVA, a. s., Bratislava, SK;  
 (54) **Pomocná energetická jednotka vrtuľníkov**

**(51) B65D 51/00, B65D 41/00****(11) 6124**

- (21) 47-2011  
 (22) 22.9.2009  
 (31) U 200801966  
 (32) 27.9.2008  
 (33) ES  
 (45) 3.5.2012  
 (47) 19.3.2012  
 (72) David Aranda Campin, Cadrete (Zaragoza), ES;  
 (73) David Aranda Campin, Cadrete (Zaragoza), ES;  
 (74) ROTT, RŮŽIČKA & GUTTMANN, Bratislava, SK;  
 (86) PCT/ES2009/070394  
 (87) WO 2010/034865  
 (54) **Ochranný kryt a reklamné médium pre plechovky s nápojom**



- (51) **C09D 5/00**  
 (11) **6135**  
 (21) 92-2011  
 (22) 8.6.2011  
 (45) 3.5.2012  
 (47) 30.3.2012  
 (72) Ratajský Petr, Ing., Uherský Brod, CZ;  
 (73) Rokogroup, s.r.o., Nové Mesto nad Váhom, SK;  
 (54) **Prostriedok s antibakteriálnym, fungicídny**  
**a protiplesňovým účinkom**

- (51) **E04B 1/00, E04B 2/00, E02D 27/00**  
 (11) **6139**  
 (21) 50069-2011  
 (22) 15.6.2011  
 (31) 2010-22925  
 (32) 1.7.2010  
 (33) CZ  
 (45) 3.5.2012  
 (47) 30.3.2012  
 (72) John Petr, Dolní Bučice, CZ;  
 (73) GOLDBECK Prefabeton s. r. o., Vrdy, CZ;  
 (74) Fajnorová Mária, Ing., Bratislava, SK;  
 (54) **Konštrukčná sústava na výstavbu objektov**

- (51) **F03B 7/00, F03D 9/00**  
 (11) **6122**  
 (21) 181-2011  
 (22) 14.9.2011  
 (45) 3.5.2012  
 (47) 19.3.2012  
 (67) 93-2011  
 (72) Balara Milan, doc. Ing., PhD., Prešov, SK; Balara Alexander, Ing., EUR ING., PhD., Prešov, SK;  
 (73) Balara Milan, doc. Ing., PhD., Prešov, SK;  
 (54) **Rotačný generátor mechanickej energie získanej z pomaly plynúcich médií - IV**

- (51) **F16F 15/00**  
 (11) **6130**  
 (21) 28-2011  
 (22) 21.2.2011  
 (45) 3.5.2012  
 (47) 21.3.2012  
 (72) Vojtko Alexander, PhDr., CSc., Košice, SK;  
 (73) Vojtko Alexander, PhDr., CSc., Košice, SK;  
 (54) **Kruhovo-výrezový zosilňovač krútiaceho momentu**

- (51) **F24H 4/00, F24H 8/00**  
 (11) **6120**  
 (21) 50091-2011  
 (22) 14.9.2011  
 (45) 3.5.2012  
 (47) 19.3.2012  
 (72) Lukovics Július, Ing., Komárno, SK; Konczer Jozef, Ing., Komárno, SK; Szabó Ernest, Komárno, SK; Potásch Tomáš, Ing., Komárno, SK;  
 (73) HELORO s. r. o., Bratislava, SK;  
 (74) Porubčan Róbert, Ing., Ivanka pri Dunaji, SK;  
 (54) **Spôsob a systém spracovania spalín tepelného zdroja**

- (51) **G09F 3/00, G03C 11/00, B42D 15/00, B42D 107/00**  
 (11) **6138**  
 (21) 112-2011  
 (22) 30.6.2011  
 (45) 3.5.2012  
 (47) 30.3.2012  
 (72) Bendík Peter, Prešov, SK;  
 (73) Peter Bendík - FOTOPRINT, Prešov, SK;  
 (74) Vojčík & Partners, s.r.o., Košice, SK;  
 (54) **Spôsob výroby magnetických predmetov**

- (51) **H04N 5/00, G09F 9/00, G09F 13/00, E04H 3/00, G12B 9/00**  
 (11) **6126**  
 (21) 71-2011  
 (22) 20.5.2011  
 (45) 3.5.2012  
 (47) 20.3.2012  
 (72) Mudrák Vladimír, RNDr., Prešov, SK; Zavacky Peter, Ing., Prešov, SK; Takáč Peter, Ing., Prešov, SK; Vojtko Imrich, doc. Ing., PhD., Prešov, SK;  
 (73) CAD-UP International s. r. o., Prešov, SK; Mudrák Vladimír, RNDr., Prešov, SK; Zavacky Peter, Ing., Prešov, SK; Takáč Peter, Ing., Prešov, SK; Vojtko Imrich, doc. Ing., PhD., Prešov, SK;  
 (54) **Multimediálna konštrukcia**

(51)	(11)	(51)	(11)	(51)	(11)	(51)	(11)
A01G 13/00	6133	A62B 1/00	6121	B62K 19/00	6128	F03B 7/00	6122
A01K 27/00	6134	B01D 53/00	6125	B62M 3/00	6129	F16F 15/00	6130
A21C 11/00	6131	B09B 3/00	6119	B64D 13/00	6127	F24H 4/00	6120
A47K 10/00	6132	B25J 13/00	6123	B65D 51/00	6124	G09F 3/00	6138
A47K 17/00	6136	B29C 69/00	6141	C09D 5/00	6135	H04N 5/00	6126
A61F 5/00	6140	B42B 5/00	6137	E04B 1/00	6139		

**ND2K**

**Predĺženie platnosti úžitkových vzorov**

(11)	(51)	(11)	(51)	(11)	(51)	(11)	(51)
4214	E04C 3/00	5037	C10L 11/00	5072	G01N 25/00	5177	B67D 1/00
4245	F41J 7/00	5038	B66F 11/00	5077	E06B 1/00	5197	G03G 15/00
4260	B27C 1/00	5047	A23L 1/00	5081	B22C 5/00	5206	B61C 13/00
4262	E06B 5/00	5053	B65D 85/00	5089	E03D 13/00	5341	H02J 9/00
4269	E04B 1/00	5054	H02G 7/00	5092	E01B 7/00		
4357	B23H 1/00	5055	G01N 25/00	5110	A47L 11/00		
4370	B65D 19/00	5065	H05K 7/00	5113	E05G 1/00		

**(51) A23L 1/00, A21D 13/00**

**(11) 5047**

(21) 36-2008

(22) 11.3.2008

(73) Šupík Rastislav, Krompachy, SK;

**(54) Kombinovaný potravinársky výrobok**

**(51) B65D 19/00, B65D 8/00**

**(11) 4370**

(21) 221-2005

(22) 3.11.2005

(73) MELECKY a. s., Vítkov, CZ;

**(54) Fixačný a obalový sendvičový prvok**

**(51) A47L 11/00**

**(11) 5110**

(21) 5032-2008

(22) 29.4.2008

(73) CEIT, s.r.o., Žilina, SK;

**(54) Zariadenie na čistenie plochých predmetov, najmä kobercov alebo rohoží**

**(51) B65D 85/00, A24F 15/00**

**(11) 5053**

(21) 20-2008

(22) 12.2.2008

(73) Babic Ľuboslav, Veľký Krtíš, SK;

**(54) Škatuľka**

**(51) B22C 5/00, B22C 9/00**

**(11) 5081**

(21) 7-2008

(22) 24.1.2008

(73) Vojček Loránt, Ing., PhD., Banská Bystrica, SK;

**(54) Spôsob zhodnotenia pieskových odlievacích foriem a jadier**

**(51) B66F 11/00**

**(11) 5038**

(21) 17-2008

(22) 7.2.2008

(73) SaZ, s. r. o., Hodonín, CZ;

**(54) Teleskopická plošina**

**(51) B23H 1/00**

**(11) 4357**

(21) 216-2005

(22) 20.10.2005

(73) GALVANIC SERVICE, s. r. o., Čečejevce, SK;

**(54) Zariadenie na elektroiskrové textúrovanie**

**(51) B67D 1/00**

**(11) 5177**

(21) 50-2008

(22) 7.4.2008

(73) Vaško Štefan, Ing., Prešov, SK;

**(54) Mobilný samoobslužný výčapný stôl**

**(51) B27C 1/00**

**(11) 4260**

(21) 142-2005

(22) 17.6.2005

(73) Dragančík Jindřich, Ing., Krnov, CZ;

**(54) Združená frézovacia stolica**

**(51) C10L 11/00**

**(11) 5037**

(21) 9-2008

(22) 25.1.2008

(73) VECTOR - COMPANY, s.r.o., Brezno, SK;

**(54) Zvitok**

**(51) B61C 13/00, B61B 3/00**

**(11) 5206**

(21) 28-2008

(22) 27.2.2008

(73) BEVEX - Banský výskum, spol. s r. o., Prievidza, SK;

**(54) Zostava a ovládanie závesnej lokomotívy**

**(51) E01B 7/00**

**(11) 5092**

(21) 43-2008

(22) 25.3.2008

(73) Šotter Ján, Ing., Košice, SK;

**(54) Dvojrozchodná koľajová výhybka normálneho a širokého rozchodu**

(51) **E03D 13/00**  
 (11) **5089**  
 (21) 50004-2008  
 (22) 17.3.2008  
 (73) Nakladal Miroslav, Ing., Ph. D., Kroměříž, CZ;  
 (54) **Hygienické zariadenie**

(51) **E04B 1/00**  
 (11) **4269**  
 (21) 5029-2004  
 (22) 30.12.2004  
 (73) SAG Elektrovod, a. s., Bratislava, SK;  
 (54) **Všesmerová spojovacia kocka stavebnicového systému**

(51) **E04C 3/00**  
 (11) **4214**  
 (21) 5037-2005  
 (22) 11.4.2005  
 (73) Lindab, s. r. o., Praha - Ruzyně, CZ;  
 (54) **Kovová strešná konštrukcia**

(51) **E05G 1/00**  
 (11) **5113**  
 (21) 5016-2008  
 (22) 6.3.2008  
 (73) PHOBOS, spol. s r. o., Frenštát pod Radhoštěm, CZ;  
 (54) **Systém uloženia, zabezpečenia a sledovania transportu cenných papierov**

(51) **E06B 1/00, F24F 7/00**  
 (11) **5077**  
 (21) 5007-2008  
 (22) 1.2.2008  
 (73) Bobik Mikuláš, Ing., PhD., Bratislava, SK;  
 (54) **Multifunkčná parapetná doska**

(51) **E06B 5/00, E06B 9/00**  
 (11) **4262**  
 (21) 5036-2005  
 (22) 8.4.2005  
 (73) Kúdola Vladimír, Ing., Bratislava, SK;  
 (54) **Prachotesná ochranná zábrana**

(51) **F41J 7/00**  
 (11) **4245**  
 (21) 5025-2005  
 (22) 24.3.2005  
 (73) Tomlain Juraj ml., Myjava, SK; Tomlain Juraj, Ing., Senica, SK;  
 (54) **Zdvihák cvičného terča**

(51) **G01N 25/00, G01K 17/00**  
 (11) **5072**  
 (21) 5018-2008  
 (22) 10.3.2008  
 (73) Bobik Mikuláš, Ing., PhD., Bratislava, SK;  
 (54) **Ihlová sonda na meranie tepelnotechnických parametrov materiálov**

(51) **G01N 25/00, G01K 17/00**  
 (11) **5055**  
 (21) 5017-2008  
 (22) 7.3.2008  
 (73) Bobik Mikuláš, Ing., PhD., Bratislava, SK;  
 (54) **Plošná sonda na meranie tepelnotechnických parametrov materiálov**

(51) **G03G 15/00**  
 (11) **5197**  
 (21) 50015-2008  
 (22) 16.5.2008  
 (73) GOSET, s. r. o., Modra, SK;  
 (54) **Uzáver zásobníka tonera**

(51) **H02G 7/00, A01G 13/00**  
 (11) **5054**  
 (21) 33-2008  
 (22) 6.3.2008  
 (73) Kučera Dušan, Ing., Dolný Lieskov, SK;  
 (54) **Ochranný kryt elektrických rozvodných vedení**

(51) **H02J 9/00**  
 (11) **5341**  
 (21) 99-2008  
 (22) 27.8.2008  
 (73) Dlhoolucký Ján, Ing., Beňuš, SK;  
 (54) **Efektívny spínač periférnych zariadení**

(51) **H05K 7/00**  
 (11) **5065**  
 (21) 5008-2008  
 (22) 1.2.2008  
 (73) Hrčka Jozef, Bc., Košolná, SK;  
 (54) **Manipulačný rám dosky plošného spoja**

(51)	(11)	(51)	(11)	(51)	(11)	(51)	(11)
A23L 1/00	5047	B65D 85/00	5053	E04C 3/00	4214	G03G 15/00	5197
A47L 11/00	5110	B66F 11/00	5038	E05G 1/00	5113	H02G 7/00	5054
B22C 5/00	5081	B67D 1/00	5177	E06B 1/00	5077	H02J 9/00	5341
B23H 1/00	4357	C10L 11/00	5037	E06B 5/00	4262	H05K 7/00	5065
B27C 1/00	4260	E01B 7/00	5092	F41J 7/00	4245		
B61C 13/00	5206	E03D 13/00	5089	G01N 25/00	5055		
B65D 19/00	4370	E04B 1/00	4269	G01N 25/00	5072		

**MK2K**

**Zaniknuté úžitkové vzory uplynutím doby platnosti**

(11)	Dátum zániku	(11)	Dátum zániku	(11)	Dátum zániku	(11)	Dátum zániku
3251	21.03.2012	4037	25.08.2011	4916	21.08.2011	4952	24.08.2011
3293	20.03.2012	4062	23.08.2011	4917	24.08.2011	4975	24.08.2011
3336	07.03.2012	4074	24.08.2011	4918	24.08.2011	4976	02.08.2011
3337	11.03.2012	4746	09.08.2011	4948	09.08.2011	4994	20.08.2011
3339	21.03.2012	4885	08.08.2011	4949	13.08.2011	5807	10.08.2011
3340	28.03.2012	4915	17.08.2011	4950	23.08.2011		