

ČASŤ

PATENTY

Kódy na označovanie jednotlivých druhov dokumentov (Štandard WIPO ST. 16)

A3 Zverejnené patentové prihlášky podľa zákona č. 435/2001 Z. z. o patentoch, dodatkových ochranných osvedčeniach a o zmene a doplnení niektorých zákonov	B6 Udelené patenty podľa zákona č. 435/2001 Z. z. o patentoch, dodatkových ochranných osvedčeniach a o zmene a doplnení niektorých zákonov
--	---

Číselné kódy na označovanie bibliografických údajov (Štandard WIPO ST. 9)

(11) Číslo dokumentu	(62) Číslo pôvodnej prihlášky v prípade vylúčenej prihlášky
(21) Číslo prihlášky	(71) Meno (názov) prihlasovateľa (-ov)
(22) Dátum podania prihlášky	(72) Meno pôvodcu (-ov)
(31) Číslo prioritnej prihlášky	(73) Meno (názov) majiteľa (-ov)
(32) Dátum podania prioritnej prihlášky	(74) Meno (názov) zástupcu (-ov)
(33) Krajina alebo regionálna organizácia priority	(86) Číslo podania medzinárodnej prihlášky podľa PCT
(40) Dátum zverejnenia prihlášky	(87) Číslo zverejnenia medzinárodnej prihlášky podľa PCT
(47) Dátum sprístupnenia patentu verejnosti	
(51) Medzinárodné patentové triedenie	
(54) Názov	
(57) Anotácia	

Poznámka:

Symbody medzinárodného patentového triedenia uvedené v tomto vestníku zodpovedajú vydaniu 2012.01 Medzinárodného patentového triedenia s platnosťou od 1. januára 2012. Na patentových dokumentoch zverejňovaných úradom a vo vestníku úradu budú v roku 2012 uvádzané iba symbody hlavných skupín MPT 2012.01. V databázach úradu, vo webregistroch na internete a v ostatných výstupoch úradu budú zverejňované údaje týkajúce sa patentov a užitočných vzorov vrátane ich prihlášok so symbolmi úplnej verzie MPT 2012.01.

Kódy na označovanie záhlaví oznámení publikovaných vo Vestníku ÚPV SR (Štandard WIPO ST. 17)

BA9A Zverejnené patentové prihlášky	FG4A Udelené patenty
FA9A Zastavené konania o patentových prihláškach na žiadosť prihlasovateľa	MA4A Zaniknuté patenty vzdáním sa
FB9A Zastavené konania o patentových prihláškach	MA4F Zaniknuté autorské osvedčenia vzdáním sa
FC9A Zamietnuté patentové prihlášky	MC4A Zrušené patenty
FD9A Zastavené konania pre nezaplatenie poplatku	MC4F Zrušené autorské osvedčenia
GB9A Prevody a prechody práv na patentové prihlášky	MG4A Čiastočne zrušené patenty
PD9A Zmeny dispozičných práv na patentové prihlášky (zálohy)	MG4F Čiastočne zrušené autorské osvedčenia
Zmeny dispozičných práv na patentové prihlášky (ukončenie zálohov)	MK4A Zaniknuté patenty uplynutím doby platnosti
QA9A Ponuky licencií	MK4F Zaniknuté autorské osvedčenia uplynutím doby platnosti
Späťvzatia ponúk licencií	MM4A Zaniknuté patenty pre nezaplatenie udržiavacích poplatkov
	MM4F Zaniknuté autorské osvedčenia pre nezaplatenie udržiavacích poplatkov
	PA4A Zmeny autorských osvedčení na patenty
	PC4A Prevody a prechody práv na patenty
	PC4F Prevody a prechody práv na autorské osvedčenia
	PD4A Zmeny dispozičných práv na patenty (zálohy)
	Zmeny dispozičných práv na patenty (ukončenie zálohov)
	PD4F Zmeny dispozičných práv na autorské osvedčenia (zálohy)
	Zmeny dispozičných práv na autorské osvedčenia (ukončenie zálohov)
	QA4A Ponuky licencií
	Späťvzatia ponúk licencií
	QB4A Licenčné zmluvy registrované alebo udelené na patenty
	QB4F Licenčné zmluvy registrované alebo udelené na autorské osvedčenia
	QC4A Ukončenie platnosti licenčných zmlúv na patenty
	QC4F Ukončenie platnosti licenčných zmlúv na autorské osvedčenia
	SB4A Patenty zapísané do registra po odtajnení
	SB4F Autorské osvedčenia zapísané do registra po odtajnení

Opravy a zmeny

Opravy v patentových prihláškach

- HA9A** Doplnenie pôvodcu (-ov)
- HB9A** Opravy mien
- HC9A** Zmeny mien
- HD9A** Opravy adries
- HE9A** Zmeny adries
- HF9A** Opravy dátumov
- HG9A** Opravy zatriedenia podľa MPT
- HH9A** Opravy chýb alebo zmeny všeobecne
- HK9A** Opravy tlačových chýb vo Vestníku ÚPV SR

Opravy v udelených ochranných dokumentoch

- TA4A** Doplnenie pôvodcu (-ov)
- TB4A** Opravy mien
- TC4A** Zmeny mien
- TD4A** Opravy adries
- TE4A** Zmeny adries
- TF4A** Opravy dátumov
- TG4A** Opravy zatriedenia podľa MPT
- TH4A** Opravy chýb alebo zmeny všeobecne
- TK4A** Opravy tlačových chýb vo Vestníku ÚPV SR

- TA4F** Doplnenie pôvodcu (-ov)
- TB4F** Opravy mien
- TC4F** Zmeny mien
- TD4F** Opravy adries
- TE4F** Zmeny adries
- TF4F** Opravy dátumov
- TG4F** Opravy zatriedenia podľa MPT
- TH4F** Opravy chýb alebo zmeny všeobecne
- TK4F** Opravy tlačových chýb vo Vestníku ÚPV SR

BA9A

Zverejnené patentové prihlášky

(21)	(51)	(21)	(51)	(21)	(51)	(21)	(51)
72-2010	E04H 9/00	106-2010	C08L 5/00	5032-2010	E02B 3/00	50044-2010	A61N 5/00
74-2010	F24H 3/00	107-2010	H02M 3/00	5034-2010	C08F 220/00	50005-2012	A61K 31/00
99-2010	G01R 13/00	114-2010	C02F 1/00	5036-2010	E04B 2/00		
103-2010	G08G 1/00	116-2010	G08G 1/00	50043-2010	B30B 9/00		

(51) **A61K 31/00, A61P 35/00**

(21) **50005-2012**

(22) 26.7.2010

(31) 0912999.0

(32) 27.7.2009

(33) GB

(71) ASTRAZENECA AB, Södertälje, SE;

(72) Dimery Isaiah Wiliam, Wilmington, US; Webster Alan, Cheshire, GB;

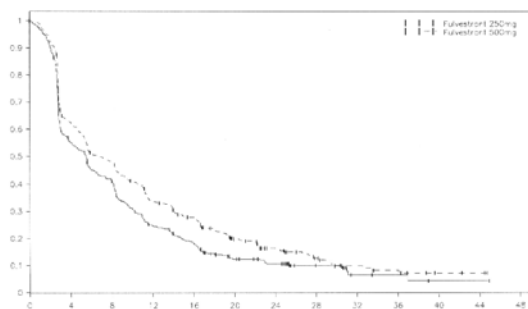
(74) ŽOVICOVÁ & ŽOVIC IP, s. r. o., Bratislava, SK;

(86) PCT/GB2010/051228

(87) WO2011/012885

(54) **Fulvestrant v dávke 500 mg na liečbu pokročilého karcinómu prsníka**

(57) Predložený vynález sa týka fulvestrantu v dávke 500 mg na použitie pri liečbe postmenopauzálnych žien s pokročilým karcinómom prsníka, ktoré progredovali alebo recidivovali pri endokrinnnej terapii.



(51) **A61N 5/00**

(21) **50044-2010**

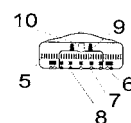
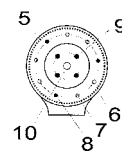
(22) 13.9.2010

(71) Prinsloo Gerhardus Martheunes, Tajov, SK;

(72) Prinsloo Gerhardus Martheunes, Tajov, SK;

(54) **Zariadenie na koherentné a/alebo nekoherentné ožarovanie ľudského tela s terapeutickými účinkami**

(57) Zariadenie na ožarovanie ľudského tela s terapeutickými účinkami pozostáva z rukoväti (1) s vypínačom a ovládacími prvkami (3), na ktorú je pripojená vymeniteľná hlavica (2), kde vo vnútri hlavice (2) je na vonkajšom obvode cievka elektromagnetického poľa a/alebo permanentné magnety (5), potom od cievky elektromagnetického poľa a/alebo permanentných magnetov smerom ku geometrickému stredu hlavice (2) sú sústredne a rovnomerne rozmiestnené emitory optického žiarenia.



(51) **B30B 9/00, B30B 15/00**

(21) **50043-2010**

(22) 11.9.2010

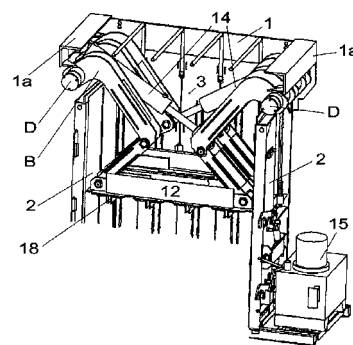
(71) DISPLAY INNOVATION, s.r.o., Nižná, SK;

(72) Dudáš Jozef, Lehota pod Vtáčnikom - Veľká Lehota, SK;

(74) Belička Ivan, Ing., Banská Bystrica, SK;

(54) **Mechanizmus lisu lisovacieho stroja**

(57) Lis pozostáva zo stabilného pevného rámu, kde bočné strany a zadná strana sú uzatvorené, horná časť rámu (1a) lisu je nad bočnými stranami (2) po oboch stranách vybavená minimálne jedným párom výkyvných pák (B) na alebo okolo hriadeľa (D). Druhý koniec pák (B) je otočne upevnený cez kolenný kĺb (A) k spodnému ramenu (C) a ten je spodným kĺbom (E) pripevnený na lisovacia dosku (12). Tesne pri kolennom kĺbe (A) je jedným koncom otočne pripevnený aspoň jeden silový člen (14). Druhý koniec silového člena (14) je otočne upevnený k hornej časti rámu (1a).



(51) **C02F 1/00**

(21) **114-2010**

(22) 30.9.2010

(71) VUP, a. s., Prievidza, SK;

(72) Komora Ladislav, Ing., CSc., Prievidza, SK; Kavala Miroslav, Ing., CSc., Prievidza, SK; Mikeščík Antonín, Ing., CSc., Prievidza, SK;

(54) Spôsob odstraňovania iónov kovov z vôd

(57) Vynález sa týka spôsobu odstraňovania iónov kovov z vôd, najmä z odpadových vôd, pričom sa karcinogénny hydrazín nahradí N-(2-hydroxyetyl)-hydrazínom a/alebo N,N-bis-(2-hydroxyetyl)hydrazínom, výhodne v množstve 1,0 až 2,0 mólekvalentov uvedených látok na 1 mólekvalent kovu pri teplote 0 až 80°C.

(51) C08F 220/00, C08K 3/00, C08F 2/00**(21) 5034-2010**

(22) 3.9.2010

(71) Ústav polymérov SAV, Bratislava, SK; Fyzikálny ústav SAV, Bratislava, SK;

(72) Capek Ignác, prof. RNDr., DrSc., Bratislava, SK; Majková Eva, RNDr., DrSc., Bratislava, SK; Šifalovič Peter, RNDr., PhD., Bratislava, SK;

(74) Guniš Jaroslav, Mgr., Bratislava, SK;

(54) Spôsob prípravy polyakrylamidovej disperzie

(57) Polymérová disperzia na báze akrylamidu sa pripravuje tak, že sa do vodnej fázy pridá 0,1 až 0,3 hmotn. dielov peroxidisulfátu amonného a 6 až 15 hmotn. dielov akrylamidu (vzťahnuté na 100 hmotn. dielov vody) a prebieha predemulzifikácia počas 15 min. a takto pripravená stabilná monomérová emulzia sa ponorí do vodného kúpeľa s teplotou 60 °C a naštartuje sa následná polymerizácia.

(51) C08L 5/00, C08L 67/00**(21) 106-2010**

(22) 22.9.2010

(71) Ústav materiálového výskumu Slovenskej akadémie vied, Košice, SK;

(72) Medvecký Lubomír, Ing., PhD., Košice, SK;

(54) Spôsob prípravy kompozitných systémov

(57) Spôsob prípravy kompozitných systémov založený na vyzrážaní polymérov zmiešaním chitosanu rozpusteného v zriedenej kyseline octovej a polyhydroxybutyrátu rozpusteného v propylénkarbonáte a prídavkom acetónu. Kompozitný systém s kalcium fosfátovou zložkou sa pripraví prídavkom kalcium fosfátovej fázy do rozpustených polymérov a vyzrážaním vzájomným zmiešaním roztokov polymérov. Finálny tvar kompozitov sa získa vložením vyzrážaných systémov do formy požadovaného tvaru a ich následným vysušením alebo zmrazením a lyofilizáciou.

(51) E02B 3/00**(21) 5032-2010**

(22) 24.8.2010

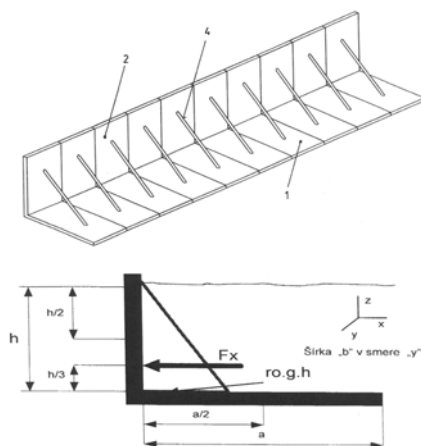
(71) Šooš Lubomír, prof. Ing., PhD., Bratislava, SK; Prikkel Karol, doc. Ing., PhD., Bratislava, SK; Ondruška Juraj, Ing., Bratislava, SK; Olekšák Ján, Ing., Nová Lesná, SK;

(72) Šooš Lubomír, prof. Ing., PhD., Bratislava, SK; Prikkel Karol, doc. Ing., PhD., Bratislava, SK; Ondruška Juraj, Ing., Bratislava, SK; Olekšák Ján, Ing., Nová Lesná, SK;

(54) Modulárna štruktúra protipovodňovej zábrany

(57) Modulárna štruktúra protipovodňovej zábrany pozostáva zo sústavy horizontálnych modulov (1) a vertikálnych alebo šikmých modulov (2), kde

na hrade každého horizontálneho modulu (1) je pridružený aspoň jeden vertikálny alebo šikmý modul (2). Pritom každý vertikálny modul (2) je vybavený spojovacou vzperou (4) ukotvenou do horizontálneho modulu (1), kde náporovou plochou vertikálneho modulu (2) je privrátená strana vertikálneho modulu (2) k horizontálnemu modulu (1), alebo každý šikmý modul (2) je vybavený spojovacou vzperou (4) ukotvenou do horizontálneho modulu (1), kde náporovou plochou šikmého modulu (2) je odvrátená strana šikmého modulu (2) od horizontálneho modulu (1).

**(51) E04B 2/00****(21) 5036-2010**

(22) 24.9.2010

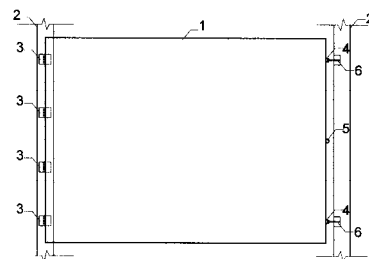
(71) Slabey Ladislav, Ing. arch., Bratislava, SK;

(72) Slabey Ladislav, Ing. arch., Bratislava, SK;

(74) Holakovský Štefan, Ing., Bratislava, SK;

(54) Deliaci stena

(57) Deliaci stena podľa vynálezu pozostáva z aspoň jedného deliaceho panela (1) a aspoň dvoch nosníkov (2), pričom deliaci panel (1), ktorý je na jednej strane otočne spojený s prvým nosníkom (2), prostredníctvom aspoň dvoch pántov (3), má na druhej strane aspoň dve fixačné očká (4) a aspoň jedno manipulačné očko (5). Na druhom nosníku (2) sú pripevnené aspoň dva fixačné očká (4) a aspoň jedno manipulačné očko (5). Na druhom nosníku (2) sú pripevnené aspoň dva fixačné háčiky (6) umiestnené tak, že v zafixovanej polohe deliaceho panela (1) siahajú do otvorov fixačných očiek (4). Manipulačnou súčasťou deliacej steny môže byť manipulačná tyč (7), ktorá má na svojom hornom konci manipulačný háčik (8) a pod ním ochranný štít (9). Deliaci panel (1) môže byť vyrobený z jedného kompaktného kusa alebo je vytvorený z rámu (10) s výplňou (11).



(51) E04H 9/00, E04B 1/00

(21) 72-2010

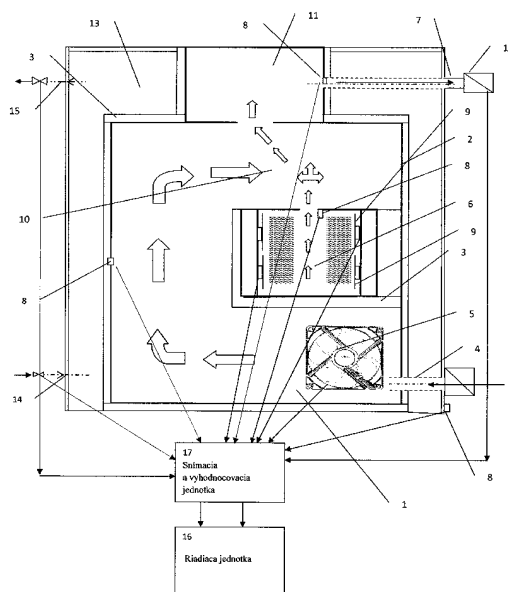
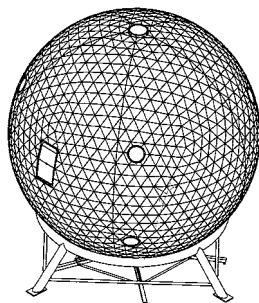
(22) 21.7.2010

(71) Sedmák Peter, Dipl.t.špec., Žilina, SK;

(72) Sedmák Peter, Dipl.t.špec., Žilina, SK;

(54) **Budova odolávajúca mimoriadnym vonkajším vplyvom**

(57) Budova odolávajúca mimoriadnym vonkajším vplyvom je hybridné obytné zariadenie, ktoré obyvateľom zaisťuje komplexne relatívne nadštandardnú ochranu pred živelnými javmi, napr.: zemetraseniami, zosuvmi pôdy, záplavami, morskými prívalovými vlnami, lavínami, hurikánmi, tornádami, požiarimi, nadmerným teplom či zimou, a to tak, že budova je poskladaná z nosníkových segmentov prostredníctvom kotviacich deformačných tmičov nárazov do obvodového samonosného skeletu tvaru gule, ktorý je pružne naviazaný na vnútorné obytné stenové nosníky, ktoré sú tiež pružne spojené s centrálnym rúrovým nosníkom pre inžinierske siete.



(51) G01R 13/00, G06F 11/00

(21) 99-2010

(22) 7.9.2010

(71) EVPÚ, a. s., Nová Dubnica, SK;

(72) Buday Jozef, doc. Ing., CSc., Nová Dubnica, SK;
 Jurnečka Alexander, Ing., Trenčianske Teplice, SK;
 Jurnečka Peter, Ing., Trenčianske Teplice, SK;

(74) Mrenica Jaroslav, Ing., Púchov, SK;

(54) **Zariadenie na zvýšenie spoľahlivosti (MTBF) elektrotechnických výrobkov**

(57) Zariadenie na zvýšenie spoľahlivosti (MTBF) elektrotechnických výrobkov s obdobnými parametrami, kde sú elektrotechnické výrobky (4) umiestnené na mechanickej a tepelnoizolačnej konštrukcii (3) napojené cez vstup signálov (41) a vstup zdrojových napätí (42) meracích bodov na elektrotechnických výrobkoch (4) na prepojovacie pole (2) s dvojcestným prepojením na centrálnu riadiacu jednotku (1), pričom je centrálna riadiaca jednotka (1) cez vlastné vstupy a výstupy (19) spojená na jednej strane so súborom zdrojov napájacích napätí (11), súborom generátorov analógových signálov (12), súborom generátorov digitálnych signálov (13), blokmi ohrievania a chladenia (14) s mechanicou a tepelnou konštrukciou (3) a na druhej strane so súborom meračov (16) analógových signálov a veličín, súborom prijímačov (17) digitálnych signálov, súborom blokov (18) záťaží so zdrojom (5) vibrácií spojeného s mechanicou a tepelnoizolačnou konštrukciou (3).

(51) F24H 3/00, F24D 13/00

(21) 74-2010

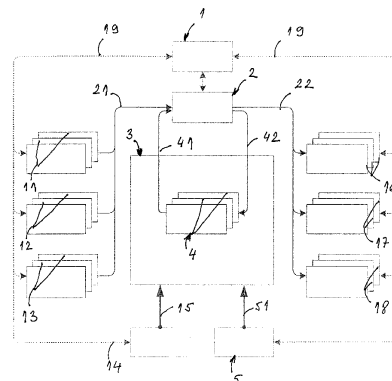
(22) 27.7.2010

(71) Spisák Steve, Rátka, HU; Holly Karol, Ing., Košice, SK; Štefanco Peter, Košice, SK;

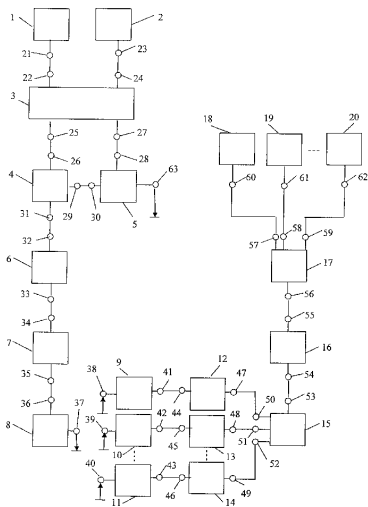
(72) Spisák Steve, Rátka, HU; Holly Karol, Ing., Košice, SK; Štefanco Peter, Košice, SK;

(54) **Infrakeramická vykurovacia jednotka a spôsob ohrevu média**

(57) Vynález sa týka miestnej elektrickej vykurovacej jednotky skladajúcej sa z prívodu vzduchu a ventilátora umiestnených v dolnej časti vykurovacej jednotky, ktorá je pokrytá plášťom s izoláciou a nachádza sa v nej tepelná komora s izoláciou, v ktorej sú umiestnené infrakeramické vykurovacie telesá, ktoré môžu byť čiastočne vypnuté v letných mesiacoch, keď slúžia iba na ohrev vody. Nad tepelnou komorou sa nachádza zmiešavacia komora ohriateho a recyklovaného vzduchu a nad ňou je umiestnené plénum, ktoré má odvod vzduchu zabezpečený pomocou klapky. V každej časti a na plášti vykurovacej jednotky môže byť umiestnený snímač. Snímač, ventilátor, vstupy a výstupy vykurovacej jednotky môžu byť napojené na riadiacu jednotku cez snímaciu a vyhodnocovaciu jednotku. Riadiaca jednotka reguluje ohrev médií pomocou riadeného zapínania, vypínania alebo prepínania počtu infrakeramických vykurovacích teles.

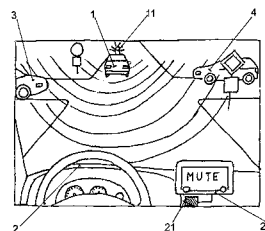


- (51) **G08G 1/00**
 (21) **103-2010**
 (22) 22.9.2010
 (71) Akadémia ozbrojených síl gen. M. R. Štefánika, Liptovský Mikuláš, SK;
 (72) Lakota Bohuslav, doc. Ing., CSc., Liptovský Mikuláš, SK; Exnar Zdislav, doc. Ing., CSc., Liptovský Mikuláš, SK;
 (54) **Systém riadenia svetelnej križovatky s režimom prioritný smer**
 (57) Riešenie zabezpečuje plynulý prejazd vozidiel záchranného systému cez frekventované svetelné križovatky, na ktorých môžu vozidlá tohto systému uviaznuť a ostatné vozidlá nemôžu uvoľniť cestu záchranným vozidlám z dôvodu dopravnej zápchy. Zapojenie systému riadenia svetelnej križovatky s režimom prioritný smer je riešené vybavením vozidiel záchranných služieb mimo obvodov majáka a sirény (3), vlastnej sirény (1) a majáka (2), systémom riadenia (4), napojeného na ovládací pult vozidla (5), ktorý umožní spustenie obvodu kódovania (6) a vysielача (7), z ktorého sa vysokofrekvenčná modulová energia vedie na smerovú anténu (8), ktorá zabezpečí tvarovanie úzkeho vyžarovacieho diagramu pred vozidlom. Energia vysielaná do tohto priestoru dopadne na niektorú zo smerových antén (9), (10) alebo až (11), z tej sa vedie na prijímač a dekodér (12, 13) alebo až (14), sa po spracovaní a vyhodnotení nastaveného kódu signál ďalej vedie na systém určenia smeru príchodu signálu (15).

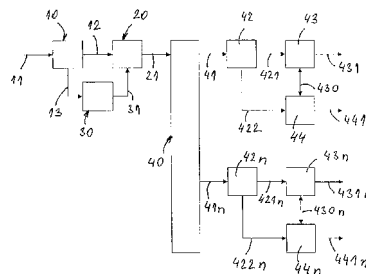


- (51) **G08G 1/00, B60Q 1/00, H04W 64/00**
 (21) **116-2010**
 (22) 1.10.2010
 (71) BRIDGE - EU, s.r.o., Prakovce, SK;
 (72) Rentka Július, Prakovce, SK;
 (74) Regina Ivan, Ing., Košice, SK;
 (54) **Spôsob zvýšenia bezpečnosti v cestnej doprave a zariadenie na jeho vykonávanie**

- (57) Vozidlo (1) s právom prednostnej jazdy iniciuje vo vozidlách (2, 3, 4,...) ostatných účastníkov cestnej premávky nachádzajúcich sa v dosahu jeho prejazdu umlčania (24) ich akustických zariadení (27) a uvedie do činnosti v týchto vozidlách akustickú (25) a optickú (26) výstražnú signalizáciu. Zariadenie na zvýšenie bezpečnosti v cestnej doprave pozostáva z vysielacej a prijímacej časti. Vysielacia časť, umiestnená vo vozidle s právom prednostnej jazdy (1), pozostáva z vysielача (11), napájacieho zdroja (12) a mikroprocesora (13). Prijímacia časť, umiestnená povinne vo vozidlách ostatných účastníkov cestnej premávky (2, 3, 4,...), pozostáva z prijímača (21), napájacieho zdroja (22), mikroprocesora (23) a podporných obvodov akustickej (25) signalizácie, optickej (26) signalizácie a umlčania (24).



- (51) **H02M 3/00, H02M 1/00**
 (21) **107-2010**
 (22) 23.9.2010
 (71) EVPÚ, a. s., Nová Dubnica, SK;
 (72) Buday Jozef, doc. Ing., CSc., Nová Dubnica, SK; Havrila Rastislav, Ing., PhD., Strážske, SK;
 (74) Mrenica Jaroslav, Ing., Púchov, SK;
 (54) **Zdroj napájania budiacich obvodov výkonových tranzistorov**
 (57) Zdroj napájania budiacich obvodov výkonových tranzistorov, kde je filter (10) vybavený vstupom (11), spojený s meničom (20) a riadením meniča (30) a cez spínacie napätie (21) pre transformátor spojený s transformátorom (40), vyznačujúci sa tým, že transformátor (40) je cez výstup (41, 41n) transformátora (40) spojený s usmerňovačom (42, 42n) a so stabilizátormi (43, 43n) kladných vetiev a regulátormi (44, 44n) záporných vetiev napätí a výkonov, pričom medzi stabilizátormi (43, 43n) kladných vetiev a regulátormi (43, 43n) záporných vetiev a výkonov je väzba (430, 430n).



(51)	(21)	(51)	(21)	(51)	(21)	(51)	(21)
A61K 31/00	50005-2012	C08F 220/00	5034-2010	E04H 9/00	72-2010	G08G 1/00	116-2010
A61N 5/00	50044-2010	C08L 5/00	106-2010	F24H 3/00	74-2010	H02M 3/00	107-2010
B30B 9/00	50043-2010	E02B 3/00	5032-2010	G01R 13/00	99-2010		
C02F 1/00	114-2010	E04B 2/00	5036-2010	G08G 1/00	103-2010		

FG4A

Udelené patenty

(11)	(51)	(11)	(51)	(11)	(51)	(11)	(51)
287921	F04B 47/00	287924	F04C 3/00	287927	A23K 1/00	287930	H02H 1/00
287922	C07D 215/00	287925	A61K 9/00	287928	C07D 277/00	287931	A61K 31/00
287923	C07C 35/00	287926	C12M 1/00	287929	B65D 1/00		
(51) A23K 1/00		(51) B65D 1/00		(51) B65D 1/00			
(11) 287927		(11) 287929		(11) 287929			
(21)	933-2000	(21)	5030-2005	(21)	5030-2005		
(22)	16.6.2000	(22)	30.9.2003	(22)	30.9.2003		
(31)	60/140 449	(31)	521694	(31)	521694		
(32)	23.6.1999	(32)	30.9.2002	(32)	30.9.2002		
(33)	US	(33)	NZ	(33)	NZ		
(40)	7.1.2002	(40)	4.8.2005	(40)	4.8.2005		
(73)	Evonik Degussa GmbH, Essen, DE;	(73)	CO2 PAC LIMITED, Mt Eden, Auckland, NZ;	(73)	CO2 PAC LIMITED, Mt Eden, Auckland, NZ;		
(72)	Binder Michael, Dr., Steinhagen, DE; Uffmann Klaus-Erich, Bielefeld, DE;	(72)	Melrose David Murray, Auckland, NZ;	(72)	Melrose David Murray, Auckland, NZ;		
(74)	Bušová Eva, JUDr., Bratislava, SK;	(74)	PATENTSERVIS BRATISLAVA, a. s., Bratislava, SK;	(74)	PATENTSERVIS BRATISLAVA, a. s., Bratislava, SK;		
(54) Lyzínové doplnky do krmív pre zvieratá obsahujúce vodu a spôsob ich výroby		(54) Nádoba a spôsob zapričinenia zvýšenia tlaku v nádobe		(54) Nádoba a spôsob zapričinenia zvýšenia tlaku v nádobe			
(51) A61K 9/00, A61K 31/00, A61P 3/00		(51) C07C 35/00, C07C 49/00, C07C 29/00		(51) C07C 35/00, C07C 49/00, C07C 29/00			
(11) 287925		(11) 287923		(11) 287923			
(21)	1136-2003	(21)	39-2004	(21)	39-2004		
(22)	13.3.2002	(22)	16.1.2004	(22)	16.1.2004		
(31)	P-200100069	(31)	P-358357	(31)	P-358357		
(32)	14.3.2001	(32)	20.1.2003	(32)	20.1.2003		
(33)	SI	(33)	PL	(33)	PL		
(40)	3.2.2004	(40)	8.9.2004	(40)	8.9.2004		
(73)	Lek Pharmaceuticals d.d., Ljubljana, SI;	(73)	Zaklady Azotowe w Tarnowie Moscicach S.A., Tarnów, PL;	(73)	Zaklady Azotowe w Tarnowie Moscicach S.A., Tarnów, PL;		
(72)	Kerc Janez, Ljubljana, SI; Mateja Salobir, Ljubljana, SI; Bavec Sasa, Ljubljana, SI;	(72)	Oczkowicz Stanislaw, Tarnów, PL; Rygiel Stanislaw, Tarnów, PL; Wais Jan, Tarnów, PL; Kozioł Andrzej, Tarnów, PL; Gruszka Mateusz, Solec Zdrój, PL; Kondrat Aleksandra, Tarnów, PL; Pohorecki Ryszard, Warszawa, PL; Wierzchowski Piotr, Warszawa, PL; Moniuk Wladyslaw, Warszawa, PL; Krzysztoforski Andrzej, Tarnów, PL; Mijal Witold, Tarnów, PL; Wójcik Zbigniew, Tarnów, PL; Zyliński Marek, Tarnów, PL;	(72)	Oczkowicz Stanislaw, Tarnów, PL; Rygiel Stanislaw, Tarnów, PL; Wais Jan, Tarnów, PL; Kozioł Andrzej, Tarnów, PL; Gruszka Mateusz, Solec Zdrój, PL; Kondrat Aleksandra, Tarnów, PL; Pohorecki Ryszard, Warszawa, PL; Wierzchowski Piotr, Warszawa, PL; Moniuk Wladyslaw, Warszawa, PL; Krzysztoforski Andrzej, Tarnów, PL; Mijal Witold, Tarnów, PL; Wójcik Zbigniew, Tarnów, PL; Zyliński Marek, Tarnów, PL;		
(74)	Čechvalová Dagmar, Bratislava, SK;	(74)	PATENTSERVIS BRATISLAVA, a. s., Bratislava, SK;	(74)	PATENTSERVIS BRATISLAVA, a. s., Bratislava, SK;		
(86)	PCT/IB02/00736						
(87)	WO02/072073						
(54) Farmaceutický prostriedok obsahujúci kalcium-atorvastatín, spôsob prípravy a použitie		(54) Spôsob výroby cyklohexanolu a cyklohexanónu		(54) Spôsob výroby cyklohexanolu a cyklohexanónu			
(51) A61K 31/00		(51) C07D 215/00		(51) C07D 215/00			
(11) 287931		(11) 287922		(11) 287922			
(21)	887-2001	(21)	1237-2003	(21)	1237-2003		
(22)	8.12.1999	(22)	22.3.2002	(22)	22.3.2002		
(31)	60/113 394	(31)	2001-106820	(31)	2001-106820		
(32)	23.12.1998	(32)	5.4.2001	(32)	5.4.2001		
(33)	US	(33)	JP	(33)	JP		
(40)	5.3.2002	(40)	6.4.2004	(40)	6.4.2004		
(73)	Ortho-McNeil Pharmaceutical, Inc., Raritan, NJ, US;	(73)	NISSAN CHEMICAL INDUSTRIES, LTD., Chiyo-da-ku, Tokyo, JP;	(73)	NISSAN CHEMICAL INDUSTRIES, LTD., Chiyo-da-ku, Tokyo, JP;		
(72)	Shangold Gary, Califon, NJ, US; Rubin Arkady, Brooklyn, NY, US; Upmalis David, Newton, PA, US;	(72)	Tokunaga Kenichi, Funabashi-shi, Chiba, JP; Kozawa Masami, Funabashi-shi, Chiba, JP; Suzuki Kenji, Funabashi-shi, Chiba, JP;	(72)	Tokunaga Kenichi, Funabashi-shi, Chiba, JP; Kozawa Masami, Funabashi-shi, Chiba, JP; Suzuki Kenji, Funabashi-shi, Chiba, JP;		
(74)	Bušová Eva, JUDr., Bratislava, SK;						
(86)	PCT/US99/29129						
(87)	WO00/38691						
(54) Trojfázový orálny antikoncepčný prostriedok							

- (74) PATENTSERVIS BRATISLAVA, a. s., Bratislava, SK;
 (86) PCT/JP02/02779
 (87) WO02/081451
(54) Spôsob výroby 7-chinolín-3,5-dihydroxyhept-6-enoátu

-
- (51) C07D 277/00**
(11) 287928
 (21) 220-2000
 (22) 18.6.1999
 (31) 10/173079
 (32) 19.6.1998
 (33) JP
 (40) 7.11.2000
 (73) TEIJIN PHARMA LIMITED, Tokyo, JP;
 (72) Matsumoto Koichi, Hinodecho, Iwakuni-shi, Yamaguchi, JP; Watanabe Kenzo, Hinodecho, Iwakuni-shi, Yamaguchi, JP; Hiramatsu Toshiyuki, Hinodecho, Iwakuni-shi, Yamaguchi, JP; Kitamura Mitsutaka, Higashi-Hiroshima-shi, Hiroshima, JP;
 (74) PATENTSERVIS BRATISLAVA, a. s., Bratislava, SK;
 (86) PCT/JP99/03258
 (87) WO99/65885
(54) Polymorfná modifikácia 2-(3-kyano-4-izobutoxyfenyl)-4-metyl-5-tiazolkarboxylovej kyseliny, spôsob jej prípravy a použitie

-
- (51) C12M 1/00**
(11) 287926
 (21) 42-2007
 (22) 13.3.2007
 (40) 7.10.2008
 (73) Štofila Albin, Ing., CSc., Bratislava, SK;
 (72) Štofila Albin, Ing., CSc., Bratislava, SK;
(54) Fermentor s priehradkou

- (51) F04B 47/00, F04B 17/00, F04B 39/00, F04D 13/00, F04D 29/00**
(11) 287921
 (21) 5077-2008
 (22) 18.8.2008
 (40) 8.3.2010
 (73) ELITE HOLDINGS s. r. o., Bratislava, SK;
 (72) Stenger Jozef, Bratislava, SK;
 (74) Filipek Ján, Ing., Bratislava, SK;
(54) Čerpacie zariadenie

-
- (51) F04C 3/00, F01C 3/00**
(11) 287924
 (21) 5044-2008
 (22) 7.5.2008
 (40) 7.12.2009
 (73) Varga Peter, Ing. arch., Bratislava, SK;
 (72) Varga Peter, Ing. arch., Bratislava, SK;
(54) Rotačný kompresor s prechodovým systémom

-
- (51) H02H 1/00**
(11) 287930
 (21) 1516-2003
 (22) 11.6.2002
 (31) A 909/2001
 (32) 12.6.2001
 (33) AT
 (40) 3.8.2004
 (73) MOELLER GEBÄUDEAUTOMATION KG, Schrems, AT;
 (72) Koch Michael, Wien, AT; Ritzinger Georg, Wolfpassing, AT;
 (74) Bušová Eva, JUDr., Bratislava, SK;
 (86) PCT/AT02/00173
 (87) WO02/101901
(54) Usporiadanie obvodov ochranného vypínača proti unikajúcemu prúdu

(51)	(11)	(51)	(11)	(51)	(11)	(51)	(11)
A23K 1/00	287927	B65D 1/00	287929	C07D 277/00	287928	F04C 3/00	287924
A61K 9/00	287925	C07C 35/00	287923	C12M 1/00	287926	H02H 1/00	287930
A61K 31/00	287931	C07D 215/00	287922	F04B 47/00	287921		

FB9A Zastavené konania o patentových prihláškach

(21)	(21)	(21)	(21)
78-2002	1807-2002	164-2003	418-2003
294-2002	54-2003	290-2003	31-2008
829-2002			

FC9A Zamietnuté patentové prihlášky

(21)	(21)	(21)	(21)
303-2003	567-2003	825-2003	5040-2005
414-2003	764-2003	949-2003	5013-2006

FD9A Zastavené konania pre nezaplatenie poplatku

(21)
1122-2003
254-2004
261-2004

GB9A Prevody a prechody práv na patentové prihlášky

- (21) **49-2009**
 (71) Doboly Tibor, Ing., Trnava, SK; Macho Vlastimil, Ing., Prievidza, SK;
 Predchádzajúci prihlasovateľ:
 Doboly Tibor, Ing., Trnava, SK; Macho Vendelín, prof. Ing., DrSc., Partizánske, SK;
 Dátum zápisu do registra: 22.2.2012

MM4A Zaniknuté patenty pre nezaplatenie udržiavacích poplatkov

(11)	Dátum zániku	(11)	Dátum zániku	(11)	Dátum zániku	(11)	Dátum zániku
278828	30.07.2011	283570	03.07.2011	286066	07.07.2011	286986	17.07.2011
279691	09.07.2011	283669	19.07.2011	286093	30.07.2011	287110	21.07.2011
279745	21.07.2011	283797	28.07.2011	286162	05.07.2011	287134	31.07.2011
279930	19.07.2011	284173	07.07.2011	286188	19.07.2011	287190	20.07.2011
280008	09.07.2011	284424	02.07.2011	286509	12.07.2011	287248	26.07.2011
280288	06.07.2011	285270	11.07.2011	286511	08.07.2011	287268	24.07.2011
281351	19.07.2011	285322	13.07.2011	286623	10.07.2011	287292	31.07.2011
282377	13.07.2011	285602	16.07.2011	286671	07.07.2011	287359	21.07.2011
282616	11.07.2011	285818	13.07.2011	286680	04.07.2011	287410	20.07.2011
282677	10.07.2011	286003	09.07.2011	286783	28.07.2011	287671	18.03.2011
282874	05.07.2011	286031	13.07.2011	286875	13.07.2011		

MK4A**Zaniknuté patenty uplynutím doby platnosti**

(11)	Dátum zániku	(11)	Dátum zániku	(11)	Dátum zániku	(11)	Dátum zániku
277901	05.02.2012	279415	20.02.2012	280948	04.02.2012	282056	26.02.2012
279261	04.02.2012	279921	20.02.2012	281627	18.02.2012		

PC4A**Prevody a prechody práv na patenty****(11) 282655**

(21) 526-2000

(73) Hiromax GmbH, Glattbrugg, CH;
Predchádzajúci majiteľ:
Chrobák Július, doc. Ing., CSc., Košice, SK;
Dátum zápisu do registra: 21.2.2012**(11) 284815**

(21) 1100-98

(73) Wagner Deutschland GmbH, Langenhagen, DE;
Predchádzajúci majiteľ:
WAGNER ALARM-UND SICHERUNGSSYSTEME GMBH, Langenhagen, DE;
Dátum zápisu do registra: 9.3.2012**(11) 284906**

(21) 1099-98

(73) Wagner Deutschland GmbH, Langenhagen, DE;
Predchádzajúci majiteľ:
WAGNER ALARM-UND SICHERUNGSSYSTEME GMBH, Langenhagen, DE;
Dátum zápisu do registra: 9.3.2012**(11) 285519**

(21) 1050-2002

(73) Hiromax GmbH, Glattbrugg, CH;
Predchádzajúci majiteľ:
Chrobák Július, doc. Ing., CSc., Košice, SK;
Dátum zápisu do registra: 21.2.2012**(11) 287450**

(21) 1184-2002

(73) OCI Nitrogen B.V., AC Geleen, NL;
Predchádzajúci majiteľ:
DSM IP ASSETS B.V., Te Heerlen, NL;
Dátum zápisu do registra: 13.2.2012**(11) 287610**

(21) 4-2008

(73) Štubňa Michal, Ing., Nimnica, SK; Macho Vlastimil, Ing., Prievidza, SK; Olšovský Milan, Ing., PhD., Púchov, SK; Jureček Ľudovít, Ing. CSc., Prievidza, SK;
Predchádzajúci majiteľ:
Štubňa Michal, Ing., Nimnica, SK; Macho Vendelín, prof. Ing., DrSc., Partizánske, SK; Olšovský Milan, Ing., PhD., Púchov, SK; Jureček Ľudovít, Ing. CSc., Prievidza, SK;
Dátum zápisu do registra: 23.2.2012**(11) 287657**

(21) 5031-2007

(73) Hiromax GmbH, Glattbrugg, CH;
Predchádzajúci majiteľ:
Chrobák Július, doc. Ing., CSc., Košice, SK;
Dátum zápisu do registra: 21.2.2012**(11) 287739**

(21) 128-2007

(73) Jambrich Martin, prof. Ing., DrSc., Bratislava, SK; Macho Vlastimil, Ing., Prievidza, SK; Olšovský Milan, Ing., PhD., Púchov, SK; Balogová Jarmila, Ing., Nová Lesná, SK; Vnenčáková Janka, Ing., Svit, SK;
Predchádzajúci majiteľ:
Jambrich Martin, prof. Ing., DrSc., Bratislava, SK; Macho Vendelín, prof. Ing., DrSc., Partizánske, SK; Olšovský Milan, Ing., PhD., Púchov, SK; Balogová Jarmila, Ing., Nová Lesná, SK; Vnenčáková Janka, Ing., Svit, SK;
Dátum zápisu do registra: 23.2.2012

PD4A Zmeny dispozičných práv na patenty (zálohy)

- (11) **279941**
(21) 250-97
(73) Pollák Arpád, Nové Zámky, SK;
Záložný veriteľ:
Slovenská záručná a rozvojová banka, a.s., Bratislava, SK;
Dátum uzavretia zmluvy: 20.1.2012
Dátum zápisu do registra: 6.2.2012
-

QA4A Ponuky licencií

- (11) **287915**
(21) 68-2008
(54) **Zariadenie na plynulý prejazd z jedného železničného rozchodu na zmenený rozchod**
(73) Beca Miloš, Ing., Košice, SK;
Dátum zápisu do registra: 13.2.2012
-

- (11) **287926**
(21) 42-2007
(54) **Fermentor s priehradkou**
(73) Štofíla Albin, Ing., CSc., Bratislava, SK;
Dátum zápisu do registra: 23.2.2012
-

TC4A Zmeny mien

- (11) **284815**
(21) 1100-98
(73) Wagner Group GmbH, Langenhagen, DE;
Dátum zápisu do registra: 9.3.2012
-

- (11) **284973**
(21) 354-99
(73) MEIJI SEIKA PHARMA CO., LTD, Chuo-ku, Tokyo, JP;
Dátum zápisu do registra: 9.3.2012
-

- (11) **284906**
(21) 1099-98
(73) Wagner Group GmbH, Langenhagen, DE;
Dátum zápisu do registra: 9.3.2012
-

- (11) **286631**
(21) 1026-2000
(73) MEIJI SEIKA PHARMA CO., LTD, Chuo-ku, Tokyo, JP;
Dátum zápisu do registra: 9.3.2012
-

TE4A Zmeny adries

- (11) **279941**
(21) 250-97
(72) Pollák Arpád, Nové Zámky, SK;
(73) Pollák Arpád, Nové Zámky, SK;
Dátum zápisu do registra: 6.2.2012
-

ČASŤ

**EURÓPSKE PATENTY
S URČENÍM PRE SLOVENSKÚ REPUBLIKU**

Kódy na označovanie jednotlivých druhov dokumentov (Štandard WIPO ST. 16)

T1	Preklad patentových nárokov európskej patentevej prihlášky	T3	Preklad európskeho patentového spisu
T2	Opravený preklad patentových nárokov európskej patentevej prihlášky	T4	Opravený preklad európskeho patentového spisu
		T5	Preklad zmeneného európskeho patentového spisu

Číselné kódy na označovanie bibliografických údajov (Štandard WIPO ST. 9)

(11)	Číslo dokumentu	(62)	Číslo pôvodnej prihlášky v prípade vylúčenej prihlášky
(21)	Číslo prihlášky	(71)	Meno (názov) prihlasovateľa (-ov)
(31)	Číslo prioritnej prihlášky	(72)	Meno pôvodcu (-ov)
(32)	Dátum podania prioritnej prihlášky	(73)	Meno (názov) majiteľa (-ov)
(33)	Krajina alebo regionálna organizácia priority	(74)	Meno (názov) zástupcu (-ov)
(45)	Dátum sprístupnenia prekladu patentového spisu alebo zmeneného patentového spisu	(86)	Číslo podania medzinárodnej prihlášky podľa PCT
(46)	Dátum sprístupnenia prekladu patentových nárokov	(87)	Číslo zverejnenia medzinárodnej prihlášky podľa PCT
(48)	Dátum sprístupnenia opraveného prekladu patentových nárokov alebo patentového spisu	(96)	Číslo a dátum podania európskej patentevej prihlášky
(51)	Medzinárodné patentové triedenie	(97)	Číslo a dátum zverejnenia európskej patentevej prihlášky alebo vydania európskeho patentového spisu
(54)	Názov		

Poznámka:

Symbole medzinárodného patentového triedenia uvedené v tomto vestníku zodpovedajú vydaniu 2012.01 Medzinárodného patentového triedenia s platnosťou od 1. januára 2012. Na patentových dokumentoch zverejňovaných úradom a vo vestníku úradu budú v roku 2012 uvádzané iba symboly hlavných skupín MPT 2012.01. V databázach úradu, vo webregistroch na internete a v ostatných výstupoch úradu budú zverejňované údaje týkajúce sa patentov a úžitkových vzorov vrátane ich prihlášok so symbolmi úplnej verzie MPT 2012.01.

Kódy na označovanie záhlaví oznámení publikovaných vo Vestníku ÚPV SR (Štandard WIPO ST. 17)

BA9A	Sprístupnené preklady a opravené preklady patentových nárokov európskych patentových prihlášok
SC4A	Sprístupnené preklady a opravené preklady európskych patentových spisov
SC4A	Sprístupnené preklady zmenených európskych patentových spisov
FA9A	Zastavené konania o európskych patentových prihláškach z dôvodu späťvzatia
GA9A	Zmeny európskych patentových prihlášok na národné prihlášky
MA4A	Zaniknuté európske patenty vzdaním sa patentu
MC4A	Zrušené európske patenty po námietkovom konaní pred EÚ
MC4A	Zrušené európske patenty
MG4A	Čiastočne zrušené európske patenty
MK4A	Zaniknuté európske patenty uplynutím doby platnosti
MM4A	Zaniknuté európske patenty pre nezaplatenie udržiavacích poplatkov
PC9A	Prevody a prechody práv na európske patentové prihlášky
PC4A	Prevody a prechody práv na európske patenty
PD9A	Zmeny dispozičných práv na európske patentové prihlášky (zálohy)
PD4A	Zmeny dispozičných práv na európske patenty (zálohy)
PD9A	Zmeny dispozičných práv na európske patentové prihlášky (ukončenie zálohov)
PD4A	Zmeny dispozičných práv na európske patenty (ukončenie zálohov)
QA9A	Ponuky licencií na európske patentové prihlášky
QA9A	Späťvzatia ponúk licencií na európske patentové prihlášky
QA4A	Ponuky licencií na európske patenty
QA4A	Späťvzatia ponúk licencií na európske patenty
QB9A	Licenčné zmluvy registrované alebo udelené na európske patentové prihlášky
QB4A	Licenčné zmluvy registrované alebo udelené na európske patenty
QC9A	Ukončenie platnosti licenčných zmlúv na európske patentové prihlášky
QC4A	Ukončenie platnosti licenčných zmlúv na európske patenty

Opravy a zmeny

Opravy v európskych patentových prihláškach

- HA9A** Doplnenie pôvodcu (-ov)
- HB9A** Opravy mien
- HC9A** Zmeny mien
- HD9A** Opravy adries
- HE9A** Zmeny adries
- HF9A** Opravy dátumov
- HG9A** Opravy zatriedenia podľa MPT
- HH9A** Opravy chýb alebo zmeny všeobecne
- HK9A** Opravy tlačových chýb vo Vestníku ÚPV SR

Opravy v európskych patentoch

- TA4A** Doplnenie pôvodcu (-ov)
- TB4A** Opravy mien
- TC4A** Zmeny mien
- TD4A** Opravy adries
- TE4A** Zmeny adries
- TF4A** Opravy dátumov
- TG4A** Opravy zatriedenia podľa MPT
- TH4A** Opravy chýb alebo zmeny všeobecne
- TK4A** Opravy tlačových chýb vo Vestníku ÚPV SR

SC4A Sprístupnené preklady európskych patentových spisov

(11)	(51)	(11)	(51)	(11)	(51)	(11)	(51)
10796	C07C 211/00	10860	B05B 13/00	10924	D03D 15/00	10988	C12Q 1/00
10797	G07B 15/00	10861	A61K 31/00	10925	E04B 2/00	10989	C07K 14/00
10798	B65D 71/00	10862	C07K 1/00	10926	A61L 15/00	10990	C07D 451/00
10799	A23G 3/00	10863	A61K 31/00	10927	G02F 1/00	10991	C07D 241/00
10800	C07D 317/00	10864	C07D 403/00	10928	A61K 31/00	10992	B05B 15/00
10801	D21H 21/00	10865	H01M 2/00	10929	B60Q 1/00	10993	F24J 2/00
10802	A61Q 19/00	10866	B29C 65/00	10930	H01L 21/00	10994	A61K 31/00
10803	H01F 7/00	10867	B21J 7/00	10931	C04B 41/00	10995	H04L 1/00
10804	C09D 5/00	10868	B23P 15/00	10932	C07C 319/00	10996	A01N 43/00
10805	C04B 35/00	10869	B65G 1/00	10933	C07J 21/00	10997	C07D 209/00
10806	C12Q 1/00	10870	B60K 35/00	10934	A61K 31/00	10998	C07C 205/00
10807	C07D 333/00	10871	A47J 31/00	10935	C25C 3/00	10999	C07C 29/00
10808	B01D 35/00	10872	A47K 7/00	10936	C07D 471/00	11000	B67D 1/00
10809	B41J 2/00	10873	A47J 31/00	10937	A61M 5/00	11001	B60J 5/00
10810	C10G 47/00	10874	A47J 31/00	10938	H04N 21/00	11002	F16B 5/00
10811	H05H 1/00	10875	E04F 10/00	10939	C09C 1/00	11003	F26B 11/00
10812	A23L 1/00	10876	G01N 33/00	10940	C07K 16/00	11004	B62D 25/00
10813	C07D 231/00	10877	G07B 15/00	10941	E04H 12/00	11005	E05B 19/00
10814	C07K 7/00	10878	A61K 31/00	10942	C07D 209/00	11006	G01G 23/00
10815	C07D 417/00	10879	B65D 85/00	10943	H01R 4/00	11007	B29C 63/00
10816	C07K 16/00	10880	G02F 1/00	10944	D06F 37/00	11008	H01S 5/00
10817	G02B 6/00	10881	C07C 279/00	10945	F25D 21/00	11009	A61K 38/00
10818	G01C 9/00	10882	B65D 83/00	10946	C08L 23/00	11010	C07K 14/00
10819	H04Q 11/00	10883	C13B 10/00	10947	H01F 6/00	11011	B32B 27/00
10820	G06F 1/00	10884	B60K 7/00	10948	A23G 3/00	11012	F16B 43/00
10821	B28B 11/00	10885	A01N 25/00	10949	G07F 11/00	11013	C07D 217/00
10822	B63B 35/00	10886	C07D 213/00	10950	B25F 5/00	11014	C12N 15/00
10823	A61K 31/00	10887	C07F 5/00	10951	B60B 39/00	11015	C07D 261/00
10824	F26B 11/00	10888	H04W 84/00	10952	A61K 9/00	11016	A61K 31/00
10825	C23C 22/00	10889	C07F 7/00	10953	A63H 17/00	11017	B29C 43/00
10826	C07C 2/00	10890	C07D 211/00	10954	C07D 209/00	11018	C07D 413/00
10827	A63C 7/00	10891	B65B 25/00	10955	A61L 9/00	11019	B23K 11/00
10828	B01D 53/00	10892	A61P 31/00	10956	C07D 471/00	11020	C07D 401/00
10829	C22C 38/00	10893	B41J 2/00	10957	E02D 29/00	11021	C07D 233/00
10830	B23Q 1/00	10894	B65D 41/00	10958	A61K 31/00	11022	C07D 231/00
10831	A21D 2/00	10895	G08G 1/00	10959	A61K 9/00	11023	H01L 23/00
10832	A41D 13/00	10896	B62D 21/00	10960	C07D 213/00	11024	B65D 1/00
10833	A61K 39/00	10897	C07K 14/00	10961	C07D 277/00	11025	A61K 31/00
10834	A41D 13/00	10898	A61K 39/00	10962	C07D 487/00	11026	F16D 65/00
10835	C07C 209/00	10899	A61K 33/00	10963	B65B 3/00	11027	C07D 401/00
10836	D04H 1/00	10900	A23G 3/00	10964	B67C 3/00	11028	A61K 31/00
10837	A23K 1/00	10901	C07D 498/00	10965	F16L 25/00	11029	A61K 31/00
10838	B21D 28/00	10902	A23B 7/00	10966	A23J 3/00	11030	B23K 26/00
10839	C07D 487/00	10903	B60J 1/00	10967	C07D 317/00	11031	F23D 14/00
10840	G05D 23/00	10904	A61Q 1/00	10968	A61P 25/00	11032	A61K 51/00
10841	G01N 23/00	10905	A61K 31/00	10969	C09K 3/00	11033	B66B 23/00
10842	A01C 5/00	10906	B21K 1/00	10970	A61K 9/00	11034	E04B 2/00
10843	A41B 11/00	10907	C09J 133/00	10971	A61M 5/00	11035	H05B 3/00
10844	C07D 241/00	10908	B21K 1/00	10972	A01N 33/00	11036	C07D 401/00
10845	A61F 13/00	10909	H04N 5/00	10973	H04W 4/00	11037	H01M 2/00
10846	C23C 22/00	10910	A61K 9/00	10974	C09J 123/00	11038	B65H 54/00
10847	B65D 57/00	10911	A01N 25/00	10975	B65H 18/00	11039	A01N 43/00
10848	B65G 47/00	10912	B62D 65/00	10976	B29C 70/00	11040	B60R 9/00
10849	G01N 21/00	10913	A61K 31/00	10977	B60R 19/00	11041	H04L 1/00
10850	E04F 13/00	10914	C07D 401/00	10978	C03B 37/00	11042	B63B 27/00
10851	F01K 23/00	10915	A61K 31/00	10979	F16B 7/00	11043	F16L 9/00
10852	G01D 4/00	10916	A61K 31/00	10980	A61K 31/00	11044	C07D 487/00
10853	A61K 31/00	10917	B65G 65/00	10981	C12N 9/00	11045	A61K 31/00
10854	C07D 237/00	10918	B01D 33/00	10982	F16L 33/00	11046	F28F 19/00
10855	C07D 417/00	10919	H01H 71/00	10983	F24J 2/00	11047	C09J 175/00
10856	C07D 237/00	10920	C09D 5/00	10984	H01R 12/00	11048	F16K 31/00
10857	C08F 110/00	10921	B29C 33/00	10985	C07D 471/00		
10858	B01J 2/00	10922	A61K 33/00	10986	H01R 13/00		
10859	A61K 31/00	10923	A61K 31/00	10987	A61M 1/00		

- (51) **A01C 5/00, A01C 7/00**
 (11) **E 10842**
 (96) 10401009.5, 19.1.2010
 (97) 2210463, 22.6.2011
 (31) 102009005660
 (32) 22.1.2009
 (33) DE
 (73) Amazonen-Werke H. Dreyer GmbH & Co. KG, Hasbergen, DE;
 (72) Feldhaus Werner, Dötlingen/Geveshausen, DE; Goetzko Robert, Bremen, DE; Häfker Gerd, Süssedt, DE;
 (74) Guniš Jaroslav, Mgr., Bratislava, SK;
 (54) **Hĺbkovo vodiaci disk so zakrivenými rebrami smerujúcimi proti smeru otáčania**

- (51) **A01N 25/00, A01N 51/00, A01P 7/00**
 (11) **E 10885**
 (96) 06831460.8, 22.12.2006
 (97) 1965638, 19.10.2011
 (31) 0526416
 (32) 23.12.2005
 (33) GB
 (73) Syngenta Limited, Surrey, GB;
 (72) MULQUEEN Patric, Joseph, Bracknell, Berkshire, GB; WALLER Anne, Bracknell, Berkshire, GB; SHIRLEY Ian, Malcolm, Bracknell, Berkshire, GB; CHAVANT Michael, Meunchwilen, CH;
 (74) Čechvalová Dagmar, Bratislava, SK;
 (86) PCT/GB2006/004902
 (87) WO 2007/072046
 (54) **Mikrokapsule s predĺženým časom účinku**

- (51) **A01N 25/00, A01N 47/00, A01N 53/00, A01N 51/00**
 (11) **E 10911**
 (96) 05758033.4, 16.6.2005
 (97) 1763301, 2.11.2011
 (31) 102004031325
 (32) 29.6.2004
 (33) DE
 (73) Bayer Animal Health GmbH, Leverkusen, DE;
 (72) SIRINYAN Kirkor, Bergisch Gladbach, DE; LÖHR Reinhold, Bergisch Gladbach, DE;
 (74) Čechvalová Dagmar, Bratislava, SK;
 (86) PCT/EP2005/006465
 (87) WO 2006/000335
 (54) **Pevné tvarované telieska obsahujúce účinnú látku na vonkajšie použitie proti parazitom u zvierat**

- (51) **A01N 33/00, A61K 31/00**
 (11) **E 10972**
 (96) 07862906.0, 13.12.2007
 (97) 2101569, 19.10.2011
 (31) 875011 P
 (32) 14.12.2006
 (33) US
 (73) Teva Pharmaceutical Industries, Ltd., Petach-Tikva, IL;
 (72) FRENKEL Anton, Netanya, IL; KOLTAI Tamas, Netanya, IL;
 (74) MAJLINGOVÁ & PARTNERS, s. r. o., Bratislava, SK;

- (86) PCT/US2007/025583
 (87) WO 2008/076348
 (54) **Kryštalická tuhá rasagilínová zásada**

- (51) **A01N 43/00**
 (11) **E 10996**
 (96) 06756816.2, 31.5.2006
 (97) 1889540, 2.11.2011
 (31) 2005161019
 (32) 1.6.2005
 (33) JP
 (73) Meiji Seika Pharma Co., Ltd., Tokyo, JP; The Kitasato Institute, Tokyo, JP;
 (72) GOTO Kimihiko, Yokohama-shi, Kanagawa-Ken, JP; HORIKOSHI Ryo, Yokohama-shi, Kanagawa-Ken, JP; TSUCHIDA Mariko, Yokohama-shi, Kanagawa-Ken, JP; OYAMA Kazuhiko, Yokohama-shi, Kanagawa-Ken, JP; OMURA Satoshi, Tokyo, JP; TOMODA Hiroshi, Tokyo, JP; SUNAZUKA Toshiaki, Funabashi-shi, Chiba -Ken, JP;
 (74) PATENTSERVIS BRATISLAVA, a. s., Bratislava, SK;
 (86) PCT/JP2006/310883
 (87) WO 2006/129714
 (54) **Látka na kontrolu škodcov**

- (51) **A01N 43/00, A61K 31/00, C07D 487/00, A61P 35/00**
 (11) **E 11039**
 (96) 10155834.4, 28.12.2006
 (97) 2201840, 2.11.2011
 (31) 826720 P, 828590 P
 (32) 22.9.2006, 6.10.2006
 (33) US, US
 (73) Pharmacyclics, Inc., Sunnyvale, CA, US;
 (72) Honigberg Lee, San Francisco, CA, US; Verner Erik, San Mateo, CA, US; Pan Zhengying, Alpharetta, GA, US;
 (74) Fajnorová Mária, Ing., Bratislava, SK;
 (54) **Inhibítory Brutonovej tyrozín kinázy**

- (51) **A21D 2/00, A21D 13/00, B02B 3/00, B02C 9/00**
 (11) **E 10831**
 (96) 05425911.4, 23.12.2005
 (97) 1800541, 28.9.2011
 (73) Barilla G. e R. Fratelli S.p.A., Parma, IT;
 (72) Arlotti Guido, Parma, IT; Codovilli Flavio, Parma, IT; Petronio Michela, Parma, IT; Ranieri Roberto, Parma, IT;
 (74) Kubinyi Peter, Bc., Trenčín, SK;
 (54) **Múka z mäkkej pšenice s vysokým obsahom otrúb, spôsob jej výroby a pekárske výrobky, ktoré ju obsahujú**

- (51) **A23B 7/00, A23L 3/00**
 (11) **E 10902**
 (96) 04724507.1, 31.3.2004
 (97) 1610616, 28.9.2011
 (31) 2424200
 (32) 31.3.2003
 (33) CA

- (73) NatureSeal, Inc., Westport, CT, US;
 (72) LIDSTER Perry D., Yarrow, British Columbia, CA;
 POWRIE William Duncan, North Vancouver,
 British Columbia, CA; O'DONOVAN Miriam,
 North Vancouver, British Columbia, CA; LEUNG
 Cheong Kit, Vancouver, British Columbia, CA;
 (74) ROTT, RŮŽIČKA & GUTTMANN, Bratislava,
 SK;
 (86) PCT/CA2004/000483
 (87) WO 2004/086872
**(54) Kompozície a spôsoby na konzerváciu krája-
 ných jablák**

-
- (51) A23G 3/00**
(11) E 10799
 (96) 04763148.6, 6.7.2004
 (97) 1641349, 5.10.2011
 (31) 03425448
 (32) 8.7.2003
 (33) EP
 (73) Gum Base Co. S.p.A., Lainate (MI), IT;
 (72) SOZZI Giuseppe, Lainate, IT; DEL VISCIO Giovan-
 na, Milano, IT;
 (74) MAJLINGOVÁ & PARTNERS, s. r. o., Brati-
 slava, SK;
 (86) PCT/EP2004/007569
 (87) WO 2005/004621
(54) Nelepivý gumový základ pre žuvaciu gumu

-
- (51) A23G 3/00, G01F 11/00**
(11) E 10900
 (96) 05782903.8, 9.8.2005
 (97) 1791440, 12.10.2011
 (31) 102004041365
 (32) 25.8.2004
 (33) DE
 (73) Bühler Bindler GmbH, Bergneustadt, DE;
 (72) STEINER Uwe, Niederuzwil, CH; KASEMANN
 Karl-Jürgen, Meinerzhagen, DE; PAUL Michael,
 Bergneustadt, DE;
 (74) ROTT, RŮŽIČKA & GUTTMANN, Bratislava,
 SK;
 (86) PCT/IB2005/052637
 (87) WO 2006/021905
**(54) Spôsob a zariadenie na výrobu cukrovinko-
 vých výrobkov**

-
- (51) A23G 3/00, A23G 1/00**
(11) E 10948
 (96) 08773504.9, 19.6.2008
 (97) 2166869, 2.11.2011
 (31) 102007031369
 (32) 5.7.2007
 (33) DE
 (73) Mederer GmbH, Fürth, DE;
 (72) MEDERER Herbert, Fürth, DE;
 (74) Bušová Eva, JUDr., Bratislava, SK;
 (86) PCT/EP2008/004914
 (87) WO 2009/003585
(54) Cukrovinkársky výrobok

- (51) A23J 3/00, A23L 1/00**
(11) E 10966
 (96) 08717517.0, 7.3.2008
 (97) 2117338, 2.11.2011
 (31) 07103956
 (32) 12.3.2007
 (33) EP
 (73) Cargill, Incorporated, Wayzata, MN, US;
 (72) DE SADELEER Jos Willy Ghislain Corneel,
 Holsbeek, BE; KARLESKIND Daniele Marie-Antoi-
 nette, Wezembeek-oppem, BE; MCCRAE Catha-
 rina Hillagonda, Bertem, BE; MEHEUS Elisa
 Margriet Maria, Gent, BE;
 (74) MAJLINGOVÁ & PARTNERS, s. r. o., Brati-
 slava, SK;
 (86) PCT/EP2008/052770
 (87) WO 2008/110515
(54) Čiastočne hydrolyzovaná obilná bielkovina

-
- (51) A23K 1/00, A23L 1/00**
(11) E 10837
 (96) 08701425.4, 11.1.2008
 (97) 2120596, 5.10.2011
 (31) PD20070049
 (32) 14.2.2007
 (33) IT
 (73) SILA S.r.l., Noale (VE), IT;
 (72) LORENZON Maurizio, Noale, IT;
 (74) Bušová Eva, JUDr., Bratislava, SK;
 (86) PCT/EP2008/050281
 (87) WO 2008/098807
**(54) Produkt na báze konjugovanej kyseliny lino-
 lovej a spôsob jeho výroby**

-
- (51) A23L 1/00, A24B 15/00**
(11) E 10812
 (96) 08826635.8, 24.7.2008
 (97) 2166877, 26.10.2011
 (31) 935068 P
 (32) 25.7.2007
 (33) US
 (73) Philip Morris Products S.A., Neuchâtel, CH;
 (72) MISHRA Munmaya K., Manakin Sabot, Virginia,
 US; LIU Shengsheng, Richmond, Virginia, US;
 KELLOGG Diane S., Ashland, Virginia, US;
 (74) PATENTSERVIS BRATISLAVA, a. s., Brati-
 slava, SK;
 (86) PCT/IB2008/002792
 (87) WO 2009/013632
**(54) Aromatizované esterové soli polykarboxylo-
 vých kyselín a spôsob zavedenia arómy obsa-
 hujúcej hydroxylové skupiny**

-
- (51) A41B 11/00**
(11) E 10843
 (96) 08762862.4, 7.4.2008
 (97) 2205108, 28.9.2011
 (31) 202007001955 U
 (32) 6.2.2007
 (33) DE
 (73) X-Technology Swiss GmbH, Wollerau, CH;
 (72) LAMBERTZ Bodo W., Pfäffikon, CH;
 (74) Dolanská Elena, RNDr., Bratislava, SK;
 (86) PCT/IB2008/001529
 (87) WO 2008/096278
(54) Ponožka

(51) **A41D 13/00**
 (11) **E 10834**
 (96) 08001657.9, 29.1.2008
 (97) 1964484, 21.9.2011
 (73) Cavaliere Enrico, Porto Garibaldi (FE), IT;
 (72) Cavaliere Enrico, Porto Garibaldi (FE), IT;
 (74) Guniš Jaroslav, Mgr., Bratislava, SK;
 (54) **Športový odev na ochranu hornej časti steh-
 novej kosti**

(51) **A41D 13/00**
 (11) **E 10832**
 (96) 08758009.8, 5.5.2008
 (97) 2144521, 7.9.2011
 (31) 202007006662 U
 (32) 7.5.2007
 (33) DE
 (73) X-Technology Swiss GmbH, Wollerau, CH;
 (72) LAMBERTZ Bodo W., Pfäffikon, CH;
 (74) Dolanská Elena, RNDr., Bratislava, SK;
 (86) PCT/DE2008/000748
 (87) WO 2008/135029
 (54) **Súčasť odevu**

(51) **A47J 31/00**
 (11) **E 10871**
 (96) 03019164.7, 25.8.2003
 (97) 1510160, 19.10.2011
 (73) NESTEC S.A., Vevey, CH;
 (72) Denisart Jean-Paul, La Conversion, CH; Caprotti
 Patrick, Forel/Lavaux, CH; Denisart Jean-Luc,
 Cully, CH; Yoakim Alfred, St-Legier-La Chiesaz,
 CH; Kollep Alexandre, Lutry, CH;
 (74) Fajnorová Mária, Ing., Bratislava, SK;
 (54) **Spôsob a zariadenie na prípravu nápoja z kap-
 suly obsahujúcej substanciu**

(51) **A47J 31/00**
 (11) **E 10873**
 (96) 08250344.2, 29.1.2008
 (97) 2085000, 7.12.2011
 (73) Kraft Foods R&D, Inc., München, DE;
 (72) Guard David Brent, Oxon, GB; Burton-Wilcock
 Gary Vincent, Oxon, GB;
 (74) Hörmannová Zuzana, Ing., Bratislava, SK;
 (54) **Kávovar a zodpovedajúci spôsob a zariadenie
 založené na sieti**

(51) **A47J 31/00**
 (11) **E 10874**
 (96) 08709510.5, 25.2.2008
 (97) 2129270, 14.12.2011
 (31) 0703764
 (32) 27.2.2007
 (33) GB
 (73) Kraft Foods R&D, Inc., München, DE;
 (72) BENTLEY Andrew Charles, Oxford, GB; LLOYD
 Adam Martyn, Oxford, GB;
 (74) Hörmannová Zuzana, Ing., Bratislava, SK;
 (86) GB2008/000628
 (87) WO2008/104751
 (54) **Zlepšenia v zariadení na prípravu nápojov
 alebo v súvislosti s ním**

(51) **A47K 7/00**
 (11) **E 10872**
 (96) 04786286.7, 9.8.2004
 (97) 1729619, 12.10.2011
 (31) 0309868
 (32) 12.8.2003
 (33) FR
 (73) Georgia-Pacific France, Bois-Colombes, FR;
 (72) GREGOIRE Philippe, Les Andelys, FR; LOUIS
 DIT PICARD Bernard, Amfreville la Campagne,
 FR;
 (74) Hörmannová Zuzana, Ing., Bratislava, SK;
 (86) FR2004/002113
 (87) WO2005/016099
 (54) **Tampón na starostlivosť o pleť**

(51) **A61F 13/00, B65B 63/00**
 (11) **E 10845**
 (96) 08866705.0, 29.12.2008
 (97) 2227205, 21.9.2011
 (31) BO20080002
 (32) 3.1.2008
 (33) IT
 (73) GDM S.p.A., Bologna, IT;
 (72) PIANTONI Matteo, Albino, IT; SACCHI Diego,
 Capralba, IT; ROSANI Marco, Vailate, IT; PE-
 REGO Alberto, Milano, IT;
 (74) PATENTSERVIS BRATISLAVA, a. s., Brati-
 slava, SK;
 (86) PCT/IB2008/003641
 (87) WO2009/083788
 (54) **Strojové zariadenie a spôsob prekladania pred-
 výrobkov plienkových nohavičiek alebo plienok**

(51) **A61K 9/00, A61K 47/00**
 (11) **E 10952**
 (96) 07842914.9, 20.9.2007
 (97) 2068822, 2.11.2011
 (31) 826529 P, 827411 P
 (32) 21.9.2006, 28.9.2006
 (33) US, US
 (73) Alcon Research, Ltd., Fort Worth, TX, US;
 (72) KABRA Bhagwati P., Euleess, Texas, US; CHOW-
 HAN Masood A., Arlington, Texas, US; SCHNEI-
 DER L. Wayne, Crowley, Texas, US; HAN Wes-
 ley Wehsin, Arlington, Texas, US;
 (74) Bušová Eva, JUDr., Bratislava, SK;
 (86) PCT/US2007/079082
 (87) WO 2008/036847
 (54) **Autokonzervované vodné farmaceutické kom-
 pozície**

(51) **A61K 9/00**
 (11) **E 10910**
 (96) 08795541.5, 21.8.2008
 (97) 2079446, 26.10.2011
 (31) 935597 P
 (32) 21.8.2007
 (33) US
 (73) Teva Pharmaceutical Industries Ltd., Petah Tiq-
 va, IL;
 (72) FOX Michael, Tel Aviv, IL; DI CAPUA Simona,
 Kfar Saba, IL; REINBERG Ronny, Modii'n, IL;
 (74) Čechvalová Dagmar, Bratislava, SK;

(86) PCT/US2008/010014
 (87) WO 2009/025859
(54) Formulácia Paliperidonu s postupným uvoľňovaním

(51) A61K 9/00, A61P 25/00
(11) E 10959
 (96) 05763065.9, 25.7.2005
 (97) 1789021, 9.11.2011
 (31) 04019248
 (32) 13.8.2004
 (33) EP
 (73) Boehringer Ingelheim International GmbH, Ingelheim, DE;
 (72) FRIEDL Thomas, Ochsenhausen, DE; EISENREICH Wolfram, Ulm, DE;
 (74) Čechvalová Dagmar, Bratislava, SK;
 (86) PCT/EP2005/053610
 (87) WO 2006/015944
(54) Tabletová formulácia s predĺženým uvoľňovaním obsahujúca pramipexol alebo jeho farmaceuticky prijateľnú soľ

(51) A61K 9/00
(11) E 10970
 (96) 05743110.8, 4.5.2005
 (97) 1746980, 2.11.2011
 (31) 04101982
 (32) 7.5.2004
 (33) EP
 (73) Nycomed GmbH, Konstanz, DE;
 (72) ANSTETT-KLEIN Isabel, Leinfelden-Echterdingen, DE; SCHILLER Marc, Radolfzell, DE;
 (74) MAJLINGOVÁ & PARTNERS, s. r. o., Bratislava, SK;
 (86) PCT/EP2005/052066
 (87) WO 2005/107721
(54) Farmaceutická dávková forma zahrnujúca pelety ako aj spôsob jej výroby

(51) A61K 31/00, A61K 38/00, A61P 1/00
(11) E 10916
 (96) 05733278.5, 8.3.2005
 (97) 1725223, 17.8.2011
 (31) 04290633
 (32) 9.3.2004
 (33) EP
 (73) INSERM, Paris Cédex 13, FR; SANOFI, Paris, FR;
 (72) LOTERSZTAJN Sophie, Paris, FR; MALLAT Ariane, Paris, FR; GRENNARD Pascale, Bretigny, FR; JULIEN Boris, Paris, FR; TRAN VAN NHIEU Jeanne, St Maur Des Fosses, FR;
 (74) Čechvalová Dagmar, Bratislava, SK;
 (86) PCT/EP2005/003285
 (87) WO 2005/084652
(54) Použitie antagonistov receptora CB1 na výrobu kompozície vhodnej na liečenie pečenečných ochorení

(51) A61K 31/00, A61P 11/00, A61P 21/00
(11) E 11029
 (96) 08007069.1, 9.4.2008
 (97) 2108366, 19.10.2011
 (73) Santhera Pharmaceuticals (Schweiz) AG, Liestal, CH;
 (72) Buyse Gunnar, Hevent, BE; Meier Thomas, Basel, CH;
 (74) Guniš Jaroslav, Mgr., Bratislava, SK;
(54) Idebenón na liečenie respiračného ochorenia súvisiaceho so svalovou dystrofiou

(51) A61K 31/00, A61P 27/00
(11) E 10923
 (96) 08801987.2, 10.9.2008
 (97) 2200600, 9.11.2011
 (31) 07253630, 993396 P, 66931 P, 67026 P, 67083, 08004777, 08004776, 08004778
 (32) 12.9.2007, 12.9.2007, 25.2.2008, 25.2.2008, 25.2.2008, 14.3.2008, 14.3.2008, 14.3.2008
 (33) EP, US, US, US, US, EP, EP, EP
 (73) Merz Pharma GmbH & Co. KGaA, Frankfurt am Main, DE;
 (72) ELLERS-LENZ Barbara, Moerfelden-Walldorf, DE; ROSENBERG Tanja, Hamburg, DE; KRUEGER Hagen, Hamburg, DE; ALTHAUS Michael, Schoeneck, DE;
 (74) PATENTSERVIS BRATISLAVA, a. s., Bratislava, SK;
 (86) PCT/EP2008/007421
 (87) WO 2009/033652
(54) Neramaxán na použitie v liečbe subkutánneho tinitu

(51) A61K 31/00, A61K 47/00
(11) E 10913
 (96) 06788834.7, 27.7.2006
 (97) 1924252, 7.9.2011
 (31) 703329 P
 (32) 28.7.2005
 (33) US
 (73) ID-Fish Technology, Inc., Santa Clara, CA, US; SHAH Jyotsana S., Santa Clara, CA, US; WELTMAN Helena, Los Altos, CA, US;
 (74) Čechvalová Dagmar, Bratislava, SK;
 (86) PCT/US2006/029501
 (87) WO 2007/016379
(54) Spôsob zvýšenia bunkovej permeability pre cudzorodé častice

(51) A61K 31/00, A61P 29/00, A61P 37/00
(11) E 10861
 (96) 06777795.3, 14.7.2006
 (97) 1904048, 23.11.2011
 (31) 05106547, 706365 P
 (32) 15.7.2005, 8.8.2005
 (33) EP, US
 (73) Merck Serono SA, Coinsins, Vaud, CH;
 (72) BOMBRUN Agnes, Chambesy, CH; HOOFT VAN HUIJSDUIJNEN Rob, Bernex, CH; JORANDELEBRUN Catherine, Contamine-Sarzin, FR; VITTE Pierre-Alain, Cranves-Sales, FR; GERBER Patrick, Etoy, CH;
 (74) MAJLINGOVÁ & PARTNERS, s. r. o., Bratislava, SK;

- (86) PCT/EP2006/064288
(87) WO 2007/009959
(54) Glepp-1 inhibítory na liečenie autoimunitných a/alebo zápalových ochorení
-
- (51) A61K 31/00, A61P 25/00**
(11) E 10853
(96) 03775788.7, 23.10.2003
(97) 1562577, 5.10.2011
(31) 292823
(32) 13.11.2002
(33) US
(73) SIGMA-TAU Industrie Farmaceutiche Riunite S.p.A., Roma, IT;
(72) CAVAZZA C., Pomezia RM, IT; PISANO C., Pomezia RM, IT; VESCI L., Pomezia RM, IT;
(74) Belička Ivan, Ing., Banská Bystrica, SK;
(86) PCT/IT2003/000656
(87) WO 2004/043454
(54) Acetyl-L-karnitín pre prevenciu a/alebo liečbu periférnych neuropatií navodených podávaním talidomidu
-
- (51) A61K 31/00**
(11) E 11016
(96) 04721345.9, 17.3.2004
(97) 1603553, 23.11.2011
(31) 455293 P, 460521 P, 477202 P, 493649 P
(32) 17.3.2003, 4.4.2003, 10.6.2003, 8.8.2003
(33) US, US, US, US
(73) Japan Tobacco Inc., Tokyo 105-8422, JP;
(72) Uemoto Yoshifumi, Gifu 509-0131, JP;
(74) Hörmannová Zuzana, Ing., Bratislava, SK;
(86) PCT/JP2004/003585
(87) WO 2004/082593
(54) Farmaceutické kompozície obsahujúce CETP inhibítory
-
- (51) A61K 31/00, A61P 21/00**
(11) E 11028
(96) 07724008.3, 4.4.2007
(97) 2004176, 26.10.2011
(31) 06007217
(32) 5.4.2006
(33) EP
(73) Santhera Pharmaceuticals (Schweiz) AG, Liestal, CH;
(72) MEIER Thomas, Basel, CH;
(74) Guniš Jaroslav, Mgr., Bratislava, SK;
(86) PCT/EP2007/003067
(87) WO 2007/115776
(54) Použitie N-(dibenz(b,f)oxepin-10-ylmetyl)-N-metyl-N-prop-2-ynylamínu (omigapilu) pri profylaxii a/alebo liečení vrodenej svalovej dystrofie alebo myopatie vznikajúcich v dôsledku deficitu kolagénu VI
-
- (51) A61K 31/00, C07D 249/00, A61P 31/00**
(11) E 10958
(96) 09170772.9, 25.8.2005
(97) 2135608, 12.10.2011
(31) 604219 P, 604220 P, 686351 P
(32) 25.8.2004, 25.8.2004, 31.5.2005
(33) US, US, US
- (73) Ardea Biosciences, Inc., San Diego, CA, US;
(72) Girardet Jean-Luc, Aliso Viejo, CA, US; Koh Yung-Hyo, Irvin, CA, US;
(74) Čechvalová Dagmar, Bratislava, SK;
(54) S-triazolyl alfa-merkptoacetanilidy ako inhibítory HIV rezervnej transkriptázy
-
- (51) A61K 31/00, A61P 1/00, A61P 3/00, A61P 9/00, A61P 11/00, A61P 15/00, A61P 25/00, A61P 29/00, A61P 31/00, A61P 41/00**
(11) E 10905
(96) 05726215.6, 7.1.2005
(97) 1713480, 14.9.2011
(31) 36434804
(32) 12.1.2004
(33) PL
(73) Pharmena SA, Łódź, PL;
(72) GEBICKI Jerzy, Łódź, PL; CHLOPICKI Stefan, Krakow, PL;
(74) ROTT, RŮŽIČKA & GUTTMANN, Bratislava, SK;
(86) PCT/EP2005/050057
(87) WO 2005/067927
(54) Použitie kvartérnych amóniových solí ako vazoprotektívnych činidiel
-
- (51) A61K 31/00, A61P 25/00**
(11) E 11045
(96) 08787960.7, 16.4.2008
(97) 2146713, 9.11.2011
(31) 0702852
(32) 19.4.2007
(33) FR
(73) SANOFI, Paris, FR;
(72) DELAY-GOYET Philippe, Paris, FR; PERRON Corinne, Paris, FR;
(74) Čechvalová Dagmar, Bratislava, SK;
(86) PCT/FR2008/000531
(87) WO 2008/145838
(54) Použitie 4-cyklopropylmetoxy-N-(3,5-dichlór-1-oxido-pyridín-4-yl)-5-(metoxy)pyridín-2-karboxamidu na liečenie kranialnej traumy
-
- (51) A61K 31/00, C07D 401/00**
(11) E 10878
(96) 04783095.5, 3.9.2004
(97) 1667682, 2.11.2011
(31) 499723 P
(32) 4.9.2003
(33) US
(73) CELGENE CORPORATION, Summit, NJ, US;
(72) CHEN Roger, Shen-Chu, Edison, NJ, US; MUL-
LER George, W., Rancho Santa Fe, CA, US; JA-
WORSKY Markian, S., Hopewell, NJ, US; SA-
INDANE Manohar, T., Monmouth Junction, NJ,
US; CAMERON Louise, M., East Windsor, NJ,
US;
(74) Fajnorová Mária, Ing., Bratislava, SK;
(86) PCT/US2004/028736
(87) WO 2005/023192
(54) Polymorfne formy 3-(4-amino-1-oxo-1,3 dihydro-izoidol-2-yl)-piperidín-2,6-diónu

(51) A61K 31/00, A61K 47/00
(11) E 11025
 (96) 08022123.7, 19.12.2008
 (97) 2198865, 16.11.2011
 (73) Siegfried Ltd., Zofingen, CH;
 (72) Franz Alexander, Reiden, CH;
 (74) PATENTSERVIS BRATISLAVA, a. s., Bratislava, SK;

(54) Produkt obsahujúci nikotín

(51) A61K 31/00, A61P 31/00
(11) E 10859
 (96) 04763700.4, 2.8.2004
 (97) 1656143, 12.10.2011
 (31) 10337191
 (32) 13.8.2003
 (33) DE
 (73) Bayer Animal Health GmbH, Leverkusen, DE;
 (72) DAUBE Gert, Engelskirchen, DE; EDINGLOH Markus, Leverkusen, DE; STEPHAN Bernd, Monheim, DE; PIRRO Franz, Langenfeld, DE; LIMET Agnès, Boulogne, FR;
 (74) Čechvalová Dagmar, Bratislava, SK;
 (86) EP2004/008629
 (87) WO2005/018641
(54) Chinolónové antibiotiká na liečenie periodon-tálnych infekcií

(51) A61K 31/00, A61P 13/00, A61P 33/00
(11) E 10934
 (96) 05800007.6, 28.10.2005
 (97) 1812002, 5.10.2011
 (31) 102004054873
 (32) 12.11.2004
 (33) DE
 (73) Bayer Animal Health GmbH, Leverkusen, DE;
 (72) PIRRO Franz, Langenfeld, DE; FRAATZ Kristi-ne, Burscheid, DE; FROYMAN Robrecht, Monheim, DE;
 (74) Čechvalová Dagmar, Bratislava, SK;
 (86) PCT/EP2005/011553
 (87) WO 2006/050826
(54) Liečenie mastitídy

(51) A61K 31/00, A61P 3/00, A61P 9/00, A61P 13/00, A61P 25/00
(11) E 10863
 (96) 06701304.5, 10.1.2006
 (97) 1853266, 12.10.2011
 (31) 643055 P
 (32) 10.1.2005
 (33) US
 (73) Cortendo AB (publ), Partille, SE;
 (72) MÁRIN Per, Västra Frölunda, SE;
 (74) Majlingová Marta, Ing., Bratislava, SK;
 (86) PCT/IB2006/000026
 (87) WO 2006/072881
(54) 2S, 4R ketokonazol na liečenie diabetu, meta-bolického syndrómu a iných stavov

(51) A61K 31/00, C07D 239/00, A61P 43/00, A61P 35/00
(11) E 10980
 (96) 05732761.1, 25.4.2005
 (97) 1746999, 16.11.2011
 (31) 568872 P
 (32) 6.5.2004
 (33) US
 (73) Warner-Lambert Company LLC, New York, NY, US;
 (72) FAKHOURY Stephen Alan, Ann Arbor, MI, US; LEE Helen Tsenwhei, Ann Arbor, MI, US; REED Jessica Elizabeth, Ann Arbor, MI, US; SCHLOS-SER Kevin Matthew, Ann Arbor, MI, US; SEX-TON Karen Elaine, Ann Arbor, MI, US; TECLE Haile, Ann Arbor, MI, US; WINTERS Roy Thomas, Anne Arbor, MI, US;
 (74) Tomeš Pavol, Ing., Bratislava, SK;
 (86) PCT/IB2005/001139
 (87) WO 2005/107758
(54) 4-Fenylamino-chinazolín-6-yl-amidy

(51) A61K 31/00, A61P 29/00, A61P 35/00
(11) E 10915
 (96) 05778137.9, 11.8.2005
 (97) 1778238, 12.10.2011
 (31) 04019363
 (32) 14.8.2004
 (33) EP
 (73) Boehringer Ingelheim International GmbH, Ingelheim, DE;
 (72) MOHR Detlef, Biberach, DE; VEIT Claus, Bibe-rach, DE; TRAUlsen Fridtjof, Biberach, DE;
 (74) Čechvalová Dagmar, Bratislava, SK;
 (86) PCT/EP2005/008735
 (87) WO 2006/018221
(54) Infúzne roztoky dihydropteridinónov stabilné pri skladovaní

(51) A61K 31/00, A61P 17/00
(11) E 10994
 (96) 04753601.6, 26.5.2004
 (97) 1631293, 26.10.2011
 (31) 473611 P, 853585
 (32) 27.5.2003, 25.5.2004
 (33) US, US
 (73) Galderma Pharma S.A., Lausanne 30 Grey, CH;
 (72) DEJOVIN Jack, New Brunswick, NJ, US; ROS-SI Thomas, M., Stockton, NJ, US;
 (74) PATENTSERVIS BRATISLAVA, a. s., Bratislava, SK;
 (86) PCT/US2004/016799
 (87) WO 2004/105703
(54) Zlúčeniny, formulácie a spôsoby liečby alebo prevencie rosacey

(51) A61K 31/00, A61P 3/00
(11) E 10823
 (96) 05722895.9, 8.2.2005
 (97) 1758590, 24.8.2011
 (31) 572879 P
 (32) 19.5.2004
 (33) US
 (73) Los Angeles Biomedical Research Institute at Harbor-UCLA Medical Center, Torrance, CA, US; The Regents of the University of California, Oak-land, CA, US;

- (72) KOLODNEY Michael S., Los Angeles, CA, US;
ROTUNDA Adam M., Los Angeles, CA, US;
(74) Bušová Eva, JUDr., Bratislava, SK;
(86) PCT/US2005/004184
(87) WO 2005/117900
(54) Použitie detergentu na nechirurgické odstránenie tuku

- (51) A61K 31/00, C07C 69/00, A61P 11/00, A61P 9/00**
(11) E 10928
(96) 06743005.8, 20.5.2006
(97) 1890994, 5.10.2011
(31) 102005025283
(32) 2.6.2005
(33) DE
(73) Bayer Pharma Aktiengesellschaft, Berlin, DE;
(72) FRANCKOWIAK Gerhard, Wuppertal, DE; LED-
WOCH Wolfram, Langenfeld, DE; SCHWEIN-
HEIM Eberhard, Leverkusen, DE; HAYAUCHI
Yutaka, Leverkusen, DE;
(74) Čechvalová Dagmar, Bratislava, SK;
(86) PCT/EP2006/004799
(87) WO 2006/128600
(54) Stabilný komplex účinných látok solí kyseliny o-acetylsalicylovej s bázičnými aminokyselinami a glycinom

- (51) A61K 33/00, A61P 1/00, A61P 3/00, A61P 7/00, A61P 25/00, A61P 37/00, C01F 7/00**
(11) E 10899
(96) 07850616.9, 14.12.2007
(97) 1967195, 19.10.2011
(31) 2006341990
(32) 20.12.2006
(33) JP
(73) KYOWA CHEMICAL INDUSTRY CO., LTD., Kagawa-ken, JP;
(72) OKADA Akira, Sakaide, Kagawa, JP; KATSUKI Keiko, Sakaide, Kagawa, JP;
(74) Tomeš Pavol, Ing., Bratislava, SK;
(86) PCT/JP2007/074112
(87) WO 2008/075621
(54) Antacidum

- (51) A61K 33/00, A61P 1/00, A61K 31/00**
(11) E 10922
(96) 10001224.4, 28.4.2003
(97) 2233147, 12.10.2011
(31) 135857
(32) 30.4.2002
(33) US
(73) BRAINTREE LABORATORIES, INC., Braintree, MA, US;
(72) Cleveland Mark, Duxbury, MA, US; Fordtran John S., Dallas, TX, US;
(74) Bušová Eva, JUDr., Bratislava, SK;
(54) Soľný roztok na vyprázdnenie hrubého čreva

- (51) A61K 38/00, A61K 39/00, A61P 29/00, C07K 7/00, C07K 14/00, C07K 16/00, C07K 19/00**
(11) E 11009
(96) 04759343.9, 8.4.2004
(97) 1615952, 2.11.2011
(31) 410998

- (32) 9.4.2003
(33) US
(73) AMGEN INC., Thousand Oaks, CA, US;
(72) OLINER Jonathan Daniel, Newbury Park, CA, US; MIN Hosung, Newbury Park, CA, US;
(74) Hörmannová Zuzana, Ing., Bratislava, SK;
(86) PCT/US2004/010989
(87) WO 2004/092215
(54) Spôsoby liečenia zápalových chorôb s použitím špecifických väzbových činidiel pre humánný angiopoetín 2

- (51) A61K 39/00, C12N 5/00, C12N 15/00, C07K 14/00, C07K 16/00**
(11) E 10898
(96) 02796411.3, 23.8.2002
(97) 1425389, 2.11.2011
(31) 314731 P
(32) 23.8.2001
(33) US
(73) Genmab A/S, Copenhagen K, DK;
(72) VAN DE WINKEL Jan G. J., Zeist, NL; VAN DIJK Marcus Antonius, Bilthoven, NL; SCHURMAN Janine, Amsterdam, NL; GERRITSEN Arnout F., Bunnik, NL; BAADSGAARD Ole, Malmö, SE;
(74) Tomeš Pavol, Ing., Bratislava, SK;
(86) PCT/US2002/026769
(87) WO 2003/017935
(54) Ľudské protilátky špecifické pre interleukín 15 (IL-15)

- (51) A61K 39/00, C07K 16/00**
(11) E 10833
(96) 03777635.8, 16.10.2003
(97) 1578936, 17.8.2011
(31) 419057 P, 479241 P
(32) 16.10.2002, 17.6.2003
(33) US, US
(73) AMGEN INC., Thousand Oaks, CA, US; Medarex, Inc., Princeton, NJ 08543, US;
(72) WELCHER Andrew A., Ventura, CA, US; CHUTE Hilary T., Calabasas, CA, US; LI Yue-Sheng, Thousand Oaks, CA, US; HUANG Haichun, Fremont, CA, US;
(74) Guniš Jaroslav, Mgr., Bratislava, SK;
(86) PCT/US2003/032871
(87) WO 2004/035747
(54) Humánne neutralizujúce protilátky anti-IFN- γ ako selektívne inhibítory dráhy IFN- γ

- (51) A61K 51/00**
(11) E 11032
(96) 03808140.2, 6.10.2003
(97) 1553985, 31.8.2011
(31) 415824 P
(32) 4.10.2002
(33) US
(73) The Trustees of The University of Pennsylvania, Philadelphia, Pennsylvania, US;
(72) Kung Hank F., Wynnewood, PA, US; Kung Mei Ping., Wynnewood, PA, US; Zhang Zhi-Ping, Lansdale, PA, US;
(74) Bušová Eva, JUDr., Bratislava, SK;

- (86) PCT/US2003/031466
 (87) WO 2004/032975
(54) Bifenylly ako zobrazovacie činidlá u Alzheimerovej choroby

- (51) A61L 9/00, A61K 31/00, A61K 9/00**
(11) E 10955
 (96) 08806744.2, 9.10.2008
 (97) 2209501, 14.12.2011
 (31) 979736 P, 89118 P
 (32) 12.10.2007, 15.8.2008
 (33) US, US
 (73) AstraZeneca AB, Södertälje, SE;
 BLYTH John David, Macclesfield, Cheshire, GB;
 DAY Andrew John, Macclesfield, Cheshire, GB;
 LENNON Kieran James, Macclesfield, Cheshire, GB;
 (74) Čechvalová Dagmar, Bratislava, SK;
 (86) PCT/GB2008/050928
 (87) WO 2009/047565
(54) Kompozícia zibotentanu obsahujúca manitol a mikrokryštalickú celulózu

- (51) A61L 15/00**
(11) E 10926
 (96) 07765600.7, 25.6.2007
 (97) 2032179, 5.10.2011
 (31) 06116313, 06116317
 (32) 29.6.2006, 29.6.2006
 (33) EP, EP
 (73) BioCell Gesellschaft für Biotechnologie mbH, Wiehl, DE;
 (72) HORCHLER Daniela, Wiehl, DE; HORCHLER Harald K., Wiehl, DE;
 (74) Bušová Eva, JUDr., Bratislava, SK;
 (86) PCT/EP2007/056321
 (87) WO 2008/000720
(54) Povlak na rany

- (51) A61M 1/00, A61M 25/00**
(11) E 10987
 (96) 06779670.6, 25.8.2006
 (97) 1937329, 19.10.2011
 (31) 20050100452
 (32) 2.9.2005
 (33) GR
 (73) Jaymore Enterprises Limited, Limassol, CY;
 (72) PANOTOPOULOS Christos, Athens, GR;
 (74) Bušová Eva, JUDr., Bratislava, SK;
 (86) PCT/GR2006/000043
 (87) WO 2007/026182
(54) Katérový systém na výmenu tekutín

- (51) A61M 5/00, A61J 1/00**
(11) E 10937
 (96) 05736985.2, 7.3.2005
 (97) 1722840, 5.10.2011
 (31) 0450458
 (32) 8.3.2004
 (33) FR
 (73) MACO PHARMA, Mouvaux, FR;
 (72) BRINON Thierry, Pontoise, FR;
 (74) Čechvalová Dagmar, Bratislava, SK;

- (86) PCT/FR2005/000538
 (87) WO 2005/087294
(54) Automatické infúzne zariadenie pre postupné zavádzanie dvoch roztokov

- (51) A61M 5/00**
(11) E 10971
 (96) 09009273.5, 23.1.2006
 (97) 2110150, 9.11.2011
 (31) 05003110
 (32) 14.2.2005
 (33) EP
 (73) ARES TRADING S.A., Aubonne, CH;
 (72) Chavez Enrico, Morges, CH; Ptielat Sandrine, Faucigny, FR; Pongpairachana Vincent, La Conversion, CH;
 (74) MAJLINGOVÁ & PARTNERS, s. r. o., Bratislava, SK;
(54) Spôsob určenia množstva lieku obsiahnutého v liekovej nádobke

- (51) A61P 25/00, A61K 38/00**
(11) E 10968
 (96) 06763485.7, 2.6.2006
 (97) 1888100, 26.10.2011
 (31) 05104863, 688057 P
 (32) 3.6.2005, 7.6.2005
 (33) EP, US
 (73) Merck Serono SA, Coinsins, Vaud, CH;
 (72) SAGOT Yves, Beaumont, FR; CHVATCKO Yolande, Conflignon, CH; CORBAZ Anne, Lausanne, CH;
 (74) MAJLINGOVÁ & PARTNERS, s. r. o., Bratislava, SK;
 (86) PCT/EP2006/062864
 (87) WO 2006/128911
(54) Použitie izoforiem IL-18B na liečenie a/alebo prevenciu neurologických zápalových ochorení

- (51) A61P 31/00, A61K 35/00, A61K 38/00**
(11) E 10892
 (96) 03816771.4, 25.4.2003
 (97) 1684868, 2.11.2011
 (73) Hamburger Stiftung zur Förderung von Wissenschaft und Kultur, Hamburg, DE;
 (72) KEHREL Beate, Münster, DE;
 (74) Hörmannová Zuzana, Ing., Bratislava, SK;
 (86) PCT/EP2003/004374
 (87) WO 2004/096368
(54) Potlačenie infekcií HI vírusom pomocou ľudskej krvnej plazmy, oxidovanej kyselinou chlórnuou

- (51) A61Q 1/00, A61Q 19/00, A61K 8/00, A61Q 15/00**
(11) E 10904
 (96) 05738383.8, 22.4.2005
 (97) 1812116, 5.10.2011
 (31) 102004020647
 (32) 22.4.2004
 (33) DE
 (73) Coty B.V., Haarlem, NL;
 (72) HWANG Donna Hui-Ing, Leonia, New York, US; MACCHIO Ralph, Sparta, New York, US; CER-NASOV Domnica, Ringwood, New York, US; BARONE Salvatore, Staten Island, New York, US;

- (74) ROTT, RŮŽIČKA & GUTTMANN, Bratislava, SK;
 (86) PCT/EP2005/004496
 (87) WO 2005/102264
(54) Kozmetický výrobok absorbujúci pot a spôsob jeho výroby

- (51) A61Q 19/00**
(11) E 10802
 (96) 05751896.1, 19.5.2005
 (97) 1748780, 3.8.2011
 (31) 572879 P
 (32) 19.5.2004
 (33) US
 (73) Los Angeles Biomedical Research Institute at Harbor-UCLA Medical Center, Torrance, CA, US; The Regents of the University of California, Oakland, CA, US;
 (72) KOLODNEY Michael S., Los Angeles, CA, US; ROTUNDA Adam M., Los Angeles, CA, US;
 (74) Bušová Eva, JUDr., Bratislava, SK;
 (86) PCT/US2005/017957
 (87) WO 2005/112942
(54) Spôsoby a súvisiace kompozície na redukciu tuku

- (51) A63C 7/00, B05D 1/00**
(11) E 10827
 (96) 08757245.9, 5.6.2008
 (97) 2167204, 12.10.2011
 (31) 990072007
 (32) 20.6.2007
 (33) CH
 (73) Ferfil Multifils Sa, Emmenbrücke, CH;
 (72) ZEMP Niklaus, Neuenkirch, CH;
 (74) Čechvalová Dagmar, Bratislava, SK;
 (86) PCT/CH2008/000252
 (87) WO 2008/154758
(54) Pásky na lyže zo smerovaných vložiek

- (51) A63H 17/00, B62K 9/00**
(11) E 10953
 (96) 10000749.1, 26.1.2010
 (97) 2213347, 24.8.2011
 (31) 102009007134
 (32) 2.2.2009
 (33) DE
 (73) Franz Schneider GmbH & Co. KG, Neustadt b. Coburg, DE;
 (72) Luther Rainer, Neustadt b. Coburg, DE;
 (74) Bušová Eva, JUDr., Bratislava, SK;
(54) Príves pre detské vozidlo

- (51) B01D 33/00, B01D 29/00, B30B 9/00**
(11) E 10918
 (96) 07743489.2, 16.5.2007
 (97) 2025383, 26.10.2011
 (31) 2006141826
 (32) 22.5.2006
 (33) JP
 (73) Amukon Kabushiki Kaisha, Yokohama-shi, Kanagawa-ken, JP;
 (72) SASAKI Masayoshi, Yokohama-shi, Kanagawa, JP;

- (74) Bušová Eva, JUDr., Bratislava, SK;
 (86) PCT/JP2007/060054
 (87) WO 2007/135920
(54) Zariadenie na oddeľovanie tuhých látok a kvapalín

- (51) B01D 35/00**
(11) E 10808
 (96) 08718064.2, 20.3.2008
 (97) 2131940, 9.11.2011
 (31) 102007017388
 (32) 5.4.2007
 (33) DE
 (73) Brita GmbH, Taunusstein, DE;
 (72) NAMUR Marc, Darmstadt, DE;
 (74) Hörmannová Zuzana, Ing., Bratislava, SK;
 (86) PCT/EP2008/053344
 (87) WO2008/122496
(54) Zariadenie na spracovanie vody, najmä filtračné zariadenie a kartuša

- (51) B01D 53/00**
(11) E 10828
 (96) 08151663.5, 20.2.2008
 (97) 2098278, 12.10.2011
 (73) Alstom Technology Ltd, Baden, CH;
 (72) Åhman Stefan, Växjö, SE; Johansson Lars-Erik, Älmeboda, SE; Rafidi Nabil, Växjö, SE; Tabikh Ali, Växjö, SE;
 (74) Čechvalová Dagmar, Bratislava, SK;
(54) Usporiadanie rozptyľovacích prostriedkov rozprašovacieho vysušacieho absorbéra

- (51) B01J 2/00, A23G 3/00**
(11) E 10858
 (96) 09761729.4, 10.6.2009
 (97) 2303446, 19.10.2011
 (31) 876082008
 (32) 10.6.2008
 (33) CH
 (73) Glatt Maschinen- und Apparatebau AG, Pratteln, CH;
 (72) MAURER Frank, Inzlingen, DE;
 (74) Holoubková Mária, Ing., Bratislava, SK;
 (86) EP2009/057139
 (87) WO2009/150166
(54) Bubnové zariadenie na nanášanie povlaku s NIR meracou jednotkou

- (51) B05B 13/00, B25J 9/00, B25J 21/00**
(11) E 10860
 (96) 06011635.7, 6.6.2006
 (97) 1745858, 5.10.2011
 (31) 102005033972
 (32) 20.7.2005
 (33) DE
 (73) Dürr Systems GmbH, Bietigheim-Bissingen, DE;
 (72) Laufer Rainer, Mundelsheim, DE; Herre Frank, Oberriexingen, DE;
 (74) Bušová Eva, JUDr., Bratislava, SK;
(54) Spôsob povliekania a príslušné povliekacie zariadenie

(51) B05B 15/00, B05C 5/00**(11) E 10992**

(96) 06739978.2, 29.3.2006

(97) 1863592, 19.10.2011

(31) 665989 P

(32) 29.3.2005

(33) US

(73) Dürr Systems GmbH, Bietigheim-Bissingen, DE;

(72) KLOBUCAR Joseph M., Ann Arbor, Michigan, US;

COLE David J., Charleston SC, US;

(74) Bušová Eva, JUDr., Bratislava, SK;

(86) PCT/US2006/011533

(87) WO 2006/105235

(54) Dopravníkový systém na opätovné získavanie práškovej farby**(51) B21D 28/00****(11) E 10838**

(96) 09712973.8, 20.2.2009

(97) 2254711, 30.11.2011

(31) PCT/IT2008/000118

(32) 21.2.2008

(33) WO

(73) Ernesto Malvestiti S.p.A., Cinisello Balsamo MI, IT;

(72) CONFALONIERI Sergio, Cabiato (CO), IT;

(74) PATENTSERVIS BRATISLAVA, a. s., Bratislava, SK;

(86) PCT/IB2009/000315

(87) WO 2009/104084

(54) Spôsob a zariadenie na umiestňovanie elektrod**(51) B21J 7/00, B21J 13/00****(11) E 10867**

(96) 08013624.5, 29.7.2008

(97) 2149411, 19.10.2011

(73) Magna Powertrain AG & Co. KG, Lannach, AT;

(72) Rahm Manfred, Eisbach-Rein, AT; Jeitler Bernd, Bad Waltersdorf, AT; Kraxner Rene, Weinburg am Sassbach, AT;

(74) Hörmannová Zuzana, Ing., Bratislava, SK;

(54) Kladivo na kovanie na rotačnom kovacom stroji**(51) B21K 1/00, B21J 5/00, B62D 3/00, B62D 5/00****(11) E 10906**

(96) 04801114.2, 3.12.2004

(97) 1694453, 31.8.2011

(31) 2003906722

(32) 4.12.2003

(33) AU

(73) Bishop Steering Technology Pty Ltd, Rosehill, NSW, AU;

(72) DOHMANN Juergen, Redfern, NSW, AU; JAEGI Johann Friederich, Kenthurst, NSW, AU; MCLEAN Lyle John, Maraylya, NSW, AU;

(74) ROTT, RŮŽIČKA & GUTTMANN, Bratislava, SK;

(86) PCT/AU2004/001693

(87) WO 2005/053875

(54) Zariadenie a spôsob výroby hrebeňa riadenia**(51) B21K 1/00, B21J 5/00, F16C 3/00****(11) E 10908**

(96) 09174790.7, 2.11.2009

(97) 2181783, 26.10.2011

(31) 102008055637

(32) 3.11.2008

(33) DE

(73) Südsta AG, Zug, CH;

(74) ROTT, RŮŽIČKA & GUTTMANN, Bratislava, SK;

(54) Tyč a spôsob jej výroby**(51) B23K 11/00****(11) E 11019**

(96) 05821397.6, 30.11.2005

(97) 1830979, 8.9.2010

(31) 102004063463

(32) 23.12.2004

(33) DE

(73) Norgren GmbH, Fellbach, DE;

(72) BRAUN Florian, Ostfildern, DE; LAUBACHER Thomas, Waiblingen, DE; SCHNEIDER-KÖNIG Helmut, Remshalden, DE; SCHNUR Frank, Bönningheim, DE;

(74) Hörmannová Zuzana, Ing., Bratislava, SK;

(86) PCT/DE2005/002161

(87) WO 2006/066528

(54) Spôsob riadenia jednotky vyrovnávacieho cylindra, najmä pre zvráacie zariadenie**(51) B23K 26/00, B60N 2/00****(11) E 11030**

(96) 07018730.7, 24.9.2007

(97) 1972407, 9.11.2011

(31) 102007013744

(32) 22.3.2007

(33) DE

(73) Karosseriewerke Dresden GmbH, Radeberg, DE;

(72) Ullrich Jens, Dresden, DE; Menten Rainer, Moritzburg, DE; Schneider Harald, Velpke, DE;

(74) Guniš Jaroslav, Mgr., Bratislava, SK;

(54) Spôsob výroby združeného telesa konštrukcie operadla a/alebo sedadla**(51) B23P 15/00, B27L 11/00****(11) E 10868**

(96) 07450192.5, 25.10.2007

(97) 1920875, 12.10.2011

(31) 18782006

(32) 13.11.2006

(33) AT

(73) Böhler Ybbstal Profil GmbH, Böhlerwerk, AT;

(72) Tejral Franz, Hilm, AT;

(74) Guniš Jaroslav, Mgr., Bratislava, SK;

(54) Jednorázovo použiteľný nôž na obrábanie prírodných a syntetických materiálov a spôsob jeho výroby**(51) B23Q 1/00, B23Q 3/00, B23Q 17/00, G01B 21/00, G01B 5/00****(11) E 10830**

(96) 09151334.1, 12.3.2003

(97) 2050534, 12.10.2011

(31) 200200597

(32) 13.3.2002

(33) ES

- (73) IBS Precision Engineering B.V., Eindhoven, NL;
 (72) Trapet Eugen, Zaragoza, ES; Aguilar Martin Juan José, Zaragoza, ES; Spaan Henny, Beek en Donk, NL;
 (74) Bachratá Magdaléna, Mgr., Bratislava, SK;
(54) Spôsob kontroly rotačnej osi samo-strediacim zariadením

(51) B25F 5/00, B24B 55/00
(11) E 10950

- (96) 09008423.7, 27.6.2009
 (97) 2163356, 2.11.2011
 (31) 102008046947
 (32) 12.9.2008
 (33) DE
 (73) Protool GmbH, Wendlingen, DE;
 (72) Blazek Jiri, Ceska Lipa, CZ; Novotny Jiri, Ceska Lipa, CZ;
 (74) Bušová Eva, JUDr., Bratislava, SK;
(54) Ručný obrábací stroj s ochranným krytom a prípojkou pre odvádzanie prachu

(51) B28B 11/00, B28D 1/00
(11) E 10821

- (96) 06742835.9, 9.5.2006
 (97) 1893391, 24.8.2011
 (31) 102005029212, 102005056163
 (32) 22.6.2005, 23.11.2005
 (33) DE, DE
 (73) BAUSTOFFWERKE GEBHART & SOHNE GMBH & CO. KG, Aichstetten, DE;
 (72) GEBHART Hans, Memmingen, DE; STAEHLE Manfred, Legau, DE; WERNER Roland, Memmingen, DE;
 (74) Bušová Eva, JUDr., Bratislava, SK;
 (86) PCT/EP2006/004292
 (87) WO 2006/136235
(54) Spôsob a zariadenia na umelé starnutie kamených výrobkov

(51) B29C 33/00, B29C 45/00
(11) E 10921

- (96) 08000465.8, 11.1.2008
 (97) 2078600, 21.9.2011
 (73) Gebr. Schwarz GmbH, Rottweil-Neukirch, DE;
 (72) Schwarz Uwe, Rottweil-Neukirch, DE;
 (74) Bušová Eva, JUDr., Bratislava, SK;
(54) Zariadenie a spôsob výroby rotačného telesa odlieváním

(51) B29C 43/00, B29C 55/00, B30B 5/00, B30B 11/00
(11) E 11017

- (96) 09765897.5, 18.6.2009
 (97) 2307180, 9.11.2011
 (31) 08158581
 (32) 19.6.2008
 (33) EP
 (73) Teijin Aramid B.V., Arnhem, NL;
 (72) PETERS Martinus Wilhelmus Maria Gemma, Nijmegen, NL;
 (74) Hörmannová Zuzana, Ing., Bratislava, SK;
 (86) PCT/EP2009/057614
 (87) WO 2009/153318
(54) Spôsob výroby polyolefinových fólií

(51) B29C 63/00, B29C 53/00, F16L 9/00
(11) E 11007

- (96) 03746768.5, 17.4.2003
 (97) 1497103, 19.10.2011
 (31) PS182402
 (32) 22.4.2002
 (33) AU
 (73) SEKISUI Rib Loc Australia Pty Ltd, Gepps Cross, SA, AU;
 (72) BATEMAN Ian, Roger, Happy Valley, S.A., AU; UYSAL Gulcay, Seacliff Park, S.A., AU;
 (74) ROTT, RŮŽIČKA & GUTTMANN, Bratislava, SK;
 (86) PCT/AU2003/000461
 (87) WO 2003/089226
(54) Kompozitný pás navinuteľný na vytvorenie špi-rálovitej rúrky a spôsob jej výroby

(51) B29C 65/00, B31B 19/00, B65B 51/00, B31B 37/00
(11) E 10866

- (96) 05015798.1, 20.7.2005
 (97) 1745916, 14.9.2011
 (73) INDAG Gesellschaft für Industriebedarf mbH & Co. Betriebs KG, Eppelheim, DE;
 (74) Guniš Jaroslav, Mgr., Bratislava, SK;
(54) Zariadenie a spôsob uskutočnenia zvarového šva ako aj fóliové vrecko

(51) B29C 70/00
(11) E 10976

- (96) 06778598.0, 15.6.2006
 (97) 1893398, 19.10.2011
 (31) 0551637
 (32) 15.6.2005
 (33) FR
 (73) Saertex France, Arandon, FR;
 (72) WAGENER Gert, Emsdetten, DE; KLETHI Thierry, Saint Benoit, FR;
 (74) Fajnorová Mária, Ing., Bratislava, SK;
 (86) PCT/FR2006/001356
 (87) WO 2006/134271
(54) Metóda na prípravu vystuženia kompozitného materiálu s premenlivým profilom pevnosti získaného vystuženia

(51) B32B 27/00, A01G 13/00
(11) E 11011

- (96) 08773913.2, 8.7.2008
 (97) 2170602, 26.10.2011
 (31) 951016 P, 956755 P
 (32) 20.7.2007, 20.8.2007
 (33) US, US
 (73) Bayer Innovation GmbH, Düsseldorf, DE;
 (72) DUJARDIN Ralf, Düsseldorf, DE; SCHMUCK Arno, Leichlingen, DE; STREITENBERGER Almuth, Köln, DE;
 (74) Čechvalová Dagmar, Bratislava, SK;
 (86) PCT/EP2008/005545
 (87) WO 2009/012882
(54) Fólie z polymérneho kompozitu s funkciou bariéry

- (51) **B41J 2/00**
 (11) **E 10893**
 (96) 09179904.9, 28.2.2008
 (97) 2161135, 23.11.2011
 (73) Brother Kogyo Kabushiki Kaisha, Nagoya-shi, Aichi, JP;
 (72) Hattori Shingo, Nagoya-shi, Aichi, JP; Nakamura Hirotake, Nagoya-shi, Aichi, JP;
 (74) Hörmannová Zuzana, Ing., Bratislava, SK;
 (54) **Atramentový cartridge, sada atramentových cartridge a systém na detekciu atramentového cartridge**

- (51) **B41J 2/00**
 (11) **E 10809**
 (96) 10000115.5, 28.2.2008
 (97) 2165838, 9.11.2011
 (73) Brother Kogyo Kabushiki Kaisha, Nagoya-shi, Aichi-ken, JP;
 (72) Hattori Shingo, Nagoya-shi Aichi, JP; Sugahara Hiroto, Nagoya-shi Aichi, JP;
 (74) Tomeš Pavol, Ing., Bratislava, SK;
 (54) **Atramentová kazeta**

- (51) **B60B 39/00**
 (11) **E 10951**
 (96) 07724210.5, 12.4.2007
 (97) 2004426, 2.11.2011
 (31) 202006005979 U
 (32) 12.4.2006
 (33) DE
 (73) Karl Hildebrand GmbH, Erkrath, DE;
 (72) KOCKEL Wolfgang, Erkrath, DE; HILDEBRAND Cyril, Erkrath, DE;
 (74) Bušová Eva, JUDr., Bratislava, SK;
 (86) PCT/EP2007/003269
 (87) WO 2007/118678
 (54) **Odstredivý reťazový systém**

- (51) **B60J 1/00**
 (11) **E 10903**
 (96) 10001690.6, 14.9.2005
 (97) 2186664, 14.9.2011
 (31) 0420468
 (32) 14.9.2004
 (33) GB
 (73) Belron Hungary Kft- Zug branch, Zug, CH;
 (72) Finck William, Bedford, GB;
 (74) ROTT, RŮŽIČKA & GUTTMANN, Bratislava, SK;
 (54) **Spôsob a zariadenie na vyrezávanie automobilového zasklievacieho panelu**

- (51) **B60J 5/00**
 (11) **E 11001**
 (96) 09011299.6, 3.9.2009
 (97) 2292456, 21.12.2011
 (73) VBG GROUP TRUCK EQUIPMENT GmbH, Krefeld, DE;
 (72) Wensing Udo, Oberhausen, DE; Hahnen Hans Boris, Kamp-Lintfort, DE; Neumeyer Frank, Willich, DE; Frentzen Frank, Viersen, DE; Birkenbach Rolf, Krefeld, DE; Rossbach Joachim, Viersen, DE; Kemmerling Karl, Solingen, DE; Scholz Axel, Moers,

- DE; Lauterbach Tim, Mönchengladbach, DE; Weigelt Rolf, Duisburg, DE; Ragnvald Andersson, Grästorps, SE;
 (74) Hörmannová Zuzana, Ing., Bratislava, SK;
 (54) **Napínacie zariadenie**

- (51) **B60K 7/00, B60K 17/00**
 (11) **E 10884**
 (96) 10163630.6, 21.5.2010
 (97) 2329983, 2.11.2011
 (31) 629204
 (32) 2.12.2009
 (33) US
 (73) Fairfield Manufacturing Company, Inc., South Lafayette IN, US;
 (72) Schoon Benjamin Warren, Lafayette, IN, US;
 (74) Fajnorová Mária, Ing., Bratislava, SK;
 (54) **Zostava pohonu kolesa a unášač vretena**

- (51) **B60K 35/00, B60Q 3/00, G01D 11/00**
 (11) **E 10870**
 (96) 07786039.3, 12.7.2007
 (97) 2054257, 14.9.2011
 (31) 102006033040
 (32) 14.7.2006
 (33) DE
 (73) Johnson Controls Automotive Electronics GmbH, Remchingen, DE;
 (72) SÜSS Manfred, Remchingen, DE; KAMMERER Gerhard, Königsbach, DE; SCHWARZ Manfred, Weil der Stadt, DE;
 (74) Čechvalová Dagmar, Bratislava, SK;
 (86) PCT/EP2007/006209
 (87) WO 2008/006593
 (54) **Identifikačné zariadenie pre motorové vozidlo s v podstate rovnobežným zväzkom svetelných lúčov**

- (51) **B60Q 1/00, B60Q 3/00**
 (11) **E 10929**
 (96) 06724216.4, 11.4.2006
 (97) 1893441, 5.10.2011
 (31) 102005026807
 (32) 9.6.2005
 (33) DE
 (73) Johnson Controls GmbH, Burscheid, DE;
 (72) MÜLLER Wolfgang, Wermelskirchen, DE; LACKMANN Kay, Essen, DE;
 (74) Čechvalová Dagmar, Bratislava, SK;
 (86) PCT/EP2006/003286
 (87) WO2007/025574
 (54) **Osvetľovacie zariadenie pre dvere vozidla**

- (51) **B60R 9/00**
 (11) **E 11040**
 (96) 05785202.2, 21.9.2005
 (97) 1794030, 9.11.2011
 (31) 102004047565, 102004050966
 (32) 24.9.2004, 15.10.2004
 (33) DE, DE
 (73) Hans und Ottmar Binder GmbH Oberflächenveredelung, Böhmenkirch, DE;
 (72) BINDER Hans, Böhmenkirch, DE; BINDER Ottmar, Böhmenkirch, DE;

- (74) Fajnorová Mária, Ing., Bratislava, SK;
 (86) PCT/EP2005/010201
 (87) WO 2006/032476
(54) Systém strešného nosiča pre vozidlo

-
- (51) B60R 19/00**
(11) E 10977
 (96) 09163018.6, 17.6.2009
 (97) 2135776, 14.12.2011
 (31) 0854021
 (32) 18.6.2008
 (33) FR
 (73) Faurecia Bloc Avant, Nanterre, FR;
 (72) Gonin Vincent, SOCHAUX, FR;
 (74) Bachratá Magdaléna, Mgr., Bratislava, SK;
(54) Zadný nárazník pre úžitkové motorové vozidlo

-
- (51) B62D 21/00, B62D 25/00**
(11) E 10896
 (96) 07300988.8, 26.4.2007
 (97) 1862378, 28.12.2011
 (31) 0651934
 (32) 29.5.2006
 (33) FR
 (73) PEUGEOT CITROËN AUTOMOBILES S.A., Vélizy Villacoublay, FR;
 (72) Villedieu Christophe, LONGPONT SUR ORGE, FR; Plumere Laurence, BELFORT, FR;
 (74) Hörmannová Zuzana, Ing., Bratislava, SK;
(54) Motorové vozidlo vybavené zlepšenými prostriedkami obmedzenia preniknutia bočných dverí vozidla počas bočného nárazu vozidla

-
- (51) B62D 25/00, B62D 27/00**
(11) E 11004
 (96) 07726216.0, 22.1.2007
 (97) 1981749, 26.10.2011
 (31) 202006001307 U
 (32) 26.1.2006
 (33) DE
 (73) Faurecia Kunststoffe Automobilsysteme GmbH, Ingolstadt, DE;
 (72) JOLY-POTTUZ Pascal, Ingolstadt, DE; MARY Raphael, Stammham, DE;
 (74) Čechvalová Dagmar, Bratislava, SK;
 (86) PCT/EP2007/050607
 (87) WO 2007/085582
(54) Pozdĺžny nosník motorového vozidla a čelná jednotka motorového vozidla

-
- (51) B62D 65/00**
(11) E 10912
 (96) 09013556.7, 28.10.2009
 (97) 2218633, 14.12.2011
 (31) 102009010456
 (32) 14.2.2009
 (33) DE
 (73) Dr. Ing. h.c. F. Porsche AG, Stuttgart, DE;
 (72) Birnstiel Michael, Leipzig, DE; Krüger Detlef, Leipzig, DE; Schulze Hans-Joachim, Wesendorf, DE; Maschmeier Horst, Rödinghausen, DE;
 (74) Čechvalová Dagmar, Bratislava, SK;
(54) Spôsob montáže motorových vozidiel

- (51) B63B 27/00**
(11) E 11042
 (96) 08763798.9, 10.4.2008
 (97) 2280861, 9.11.2011
 (73) Opacmare S.p.A., Rivalta (TO), IT;
 (72) GRIMALDI Michele, Piossasco (Torino), IT;
 (74) Fajnorová Mária, Ing., Bratislava, SK;
 (86) PCT/IT2008/000233
 (87) WO 2009/125439
(54) Jednonosníkový lodný mostík pre loď

-
- (51) B63B 35/00, A62C 29/00**
(11) E 10822
 (96) 08804106.6, 12.9.2008
 (97) 2188171, 17.8.2011
 (31) 102007043750, 202007017852 U
 (32) 13.9.2007, 19.12.2007
 (33) DE, DE
 (73) Rheinkalk GmbH, Wülfrath, DE;
 (72) SCHOLZ Günter, Hoyerswerda, DE; RABE Wolfgang, Bernsdorf, DE; PUST Christopher, Düsselndorf, DE; SAURE Heiko, Gevelsberg, DE;
 (74) Bušová Eva, JUDr., Bratislava, SK;
 (86) PCT/EP2008/062141
 (87) WO 2009/037194
(54) Plavidlo na zavádzanie alkalických materiálov do povrchových vôd

-
- (51) B65B 3/00, B65B 31/00**
(11) E 10963
 (96) 08734795.1, 27.3.2008
 (97) 2125524, 9.11.2011
 (31) 102007015078
 (32) 29.3.2007
 (33) DE
 (73) Hansen Bernd, Sulzbach-Laufen, DE;
 (72) Hansen Bernd, Sulzbach-Laufen, DE;
 (74) MAJLINGOVÁ & PARTNERS, s. r. o., Bratislava, SK;
 (86) PCT/EP2008/002399
 (87) WO 2008/119494
(54) Zariadenie na minimalizáciu obsahu kyslíka

-
- (51) B65B 25/00, B65B 55/00, A23L 3/00**
(11) E 10891
 (96) 08252334.1, 9.7.2008
 (97) 2017176, 26.10.2011
 (31) 0713873
 (32) 17.7.2007
 (33) GB
 (73) H.L. Foods Limited, Spalding, Lincolnshire, GB;
 (72) Wales Nicolas, Spalding, Lincolnshire, GB; Fenton Timothy, Spalding, Lincolnshire, GB; Waine Matthew, Spalding, Lincolnshire, GB;
 (74) Hörmannová Zuzana, Ing., Bratislava, SK;
(54) Spôsob sterilizácie potravinového produktu

-
- (51) B65D 1/00**
(11) E 11024
 (96) 08796410.2, 22.7.2008
 (97) 2185428, 25.1.2012
 (31) 782749
 (32) 25.7.2007
 (33) US

- (73) Crown Packaging Technology, Inc, Alsip, IL, US;
 (72) YUAN Sheery, Tinley Park, IL, US; GRABOWSKI Marion, Lemont, IL, US;
 (74) PATENTSERVIS BRATISLAVA, a. s., Bratislava, SK;
 (86) PCT/US2008/070735
 (87) WO 2009/015131
(54) Kovová plechovka

- (51) B65D 41/00**
(11) E 10894
 (96) 08717242.5, 28.2.2008
 (97) 2262696, 19.10.2011
 (73) Capartis AG, Schaffhausen, CH;
 (72) WOHLGENANNT Herbert, Thayngen, CH;
 (74) Hörmannová Zuzana, Ing., Bratislava, SK;
 (86) PCT/EP2008/052460
 (87) WO 2009/106137
(54) Uzatváracia zátka

- (51) B65D 57/00, B65D 81/00, B60J 10/00**
(11) E 10847
 (96) 10360023.5, 7.5.2010
 (97) 2253556, 5.10.2011
 (31) 0902351
 (32) 15.5.2009
 (33) FR
 (73) Rehau SA, Morhange, FR;
 (72) Perrin Jean-Philippe, Faulquemont, FR;
 (74) Bušová Eva, JUDr., Bratislava, SK;
(54) Lahko vysúvateľný transportný kľúč pre duté profily alebo deformovateľné duté diely

- (51) B65D 71/00**
(11) E 10798
 (96) 10172436.7, 13.6.2006
 (97) 2251276, 5.10.2011
 (31) 0511945
 (32) 13.6.2005
 (33) GB
 (73) MeadWestvaco Packaging Systems, LLC, Richmond, VA, US;
 (72) Saulas Alain, Chateauroux, FR; Lebras Philippe, Chateauroux, FR;
 (74) Čechvalová Dagmar, Bratislava, SK;
(54) Nosič výrobkov s vrchným uchytением

- (51) B65D 83/00**
(11) E 10882
 (96) 06718281.6, 12.1.2006
 (97) 1836102, 30.11.2011
 (31) 644393 P
 (32) 14.1.2005
 (33) US
 (73) CIMA LABS INC., Eden Prairie, US;
 (72) NIVALA Michelle, St. Paul, Minnesota, US;
 (74) Čechvalová Dagmar, Bratislava, SK;
 (86) PCT/US2006/001189
 (87) WO 2006/076553
(54) Ohýbateľný a odlúpuvateľný obal pre tabletky

- (51) B65D 85/00, B65D 5/00**
(11) E 10879
 (96) 09703848.3, 20.1.2009
 (97) 2247514, 14.12.2011
 (31) 08250259
 (32) 21.1.2008
 (33) EP
 (73) Philip Morris Products S.A., Neuchatel, CH;
 (72) LUTZIG Bodo, W., Chavornay, CH; SNYDER Tony, Le Mont-sur-Lausanne, CH;
 (74) PATENTSERVIS BRATISLAVA, a. s., Bratislava, SK;
 (86) PCT/EP2009/000318
 (87) WO 2009/092559
(54) Obal so závesným viečkom

- (51) B65G 1/00**
(11) E 10869
 (96) 07786991.5, 2.7.2007
 (97) 2035301, 19.10.2011
 (31) 102006031054
 (32) 5.7.2006
 (33) DE
 (73) Hänel & CO., Altstätten, CH;
 (72) HÄNEL Joachim, Bad Friedrichshall, DE;
 (74) Bušová Eva, JUDr., Bratislava, SK;
 (86) EP2007/056653
 (87) WO2008/003683
(54) Výškový regál s voľbou skladovaného tovaru

- (51) B65G 47/00, A61F 13/00**
(11) E 10848
 (96) 08867060.9, 30.12.2008
 (97) 2254816, 21.9.2011
 (31) BO20080001
 (32) 3.1.2008
 (33) IT
 (73) GDM S.p.A., Bologna, IT;
 (72) PIANTONI Matteo, Albino, IT; PEREGO Alberto, Milano, IT; FUSARPOLI Aldo, Offanengo, IT;
 (74) PATENTSERVIS BRATISLAVA, a. s., Bratislava, SK;
 (86) PCT/IB2008/003647
 (87) WO 2009/083791
(54) Jednotka na prenos výrobkov

- (51) B65G 65/00**
(11) E 10917
 (96) 08855802.8, 27.11.2008
 (97) 2217515, 26.10.2011
 (31) 102007059925, 102008004280
 (32) 4.12.2007, 8.1.2008
 (33) DE, DE
 (73) Faude Dieter, Gärtringen, DE;
 (72) Faude Dieter, Gärtringen, DE;
 (74) Bušová Eva, JUDr., Bratislava, SK;
 (86) PCT/DE2008/002029
 (87) WO 2009/071072
(54) Paletizačné zariadenie a spôsob nakladania a/alebo vykladania paliet

(51) **B65H 18/00**
 (11) **E 10975**
 (96) 05112718.1, 22.12.2005
 (97) 1801055, 16.11.2011
 (73) Polygraphic Holding B.V., Nieuwegein, NL;
 (72) Sijmons Johan Marcel, Amstelveen, NL;
 (74) Fajnorová Mária, Ing., Bratislava, SK;
 (54) **Kotúče pre etiketovanie textilných produktov technológiou roll-fed**

(51) **B65H 54/00**
 (11) **E 11038**
 (96) 07710554.2, 8.3.2007
 (97) 1991376, 23.11.2011
 (31) 2006901189
 (32) 9.3.2006
 (33) AU
 (73) SEKISUI Rib Loc Australia Pty Ltd, Gepps Cross, SA, AU;
 (72) BATEMAN Ian Roger, Marino, S.A., AU; MAYMAN Craig Anthony, Salt Lake City, UT, US; CRAWFORD Glenn, North Brighton, S.A., AU;
 (74) ROTT, RŮŽIČKA & GUTTMANN, Bratislava, SK;
 (86) PCT/AU2007/000296
 (87) WO 2007/101312
 (54) **Spôsob a zariadenie na stabilizovanie pásu počas navijania**

(51) **B66B 23/00**
 (11) **E 11033**
 (96) 04007037.7, 24.3.2004
 (97) 1464608, 9.11.2011
 (31) 03405227
 (32) 4.4.2003
 (33) EP
 (73) Inventio AG, Hergiswil, CH;
 (72) Lunardi Gerhard, Wien, AT; Matheisl Michael, Wien, AT;
 (74) Bušová Eva, JUDr., Bratislava, SK;
 (54) **Pohon zábradľového madla pre pohyblivé schody alebo pohyblivý chodník**

(51) **B67C 3/00, B65B 39/00, F16K 23/00**
 (11) **E 10964**
 (96) 09765506.2, 26.5.2009
 (97) 2285728, 26.10.2011
 (31) 102008028772
 (32) 17.6.2008
 (33) DE
 (73) Hansen Bernd, Sulzbach-Laufen, DE;
 (72) Hansen Bernd, Sulzbach-Laufen, DE;
 (74) MAJLINGOVÁ & PARTNERS, s. r. o., Bratislava, SK;
 (86) PCT/EP2009/003706
 (87) WO 2009/152926
 (54) **Zariadenie na plnenie zásobníkov**

(51) **B67D 1/00, B65D 1/00**
 (11) **E 11000**
 (96) 09730470.3, 8.4.2009
 (97) 2291321, 26.10.2011
 (31) 2001467
 (32) 10.4.2008
 (33) NL

(73) Heineken Supply Chain B.V., Amsterdam, NL;
 (72) LANDMAN Bernardus Cornelis Johannes, WR Boskoop, NL;
 (74) PATENTSERVIS BRATISLAVA, a. s., Bratislava, SK;
 (86) PCT/NL2009/050184
 (87) WO 2009/126034
 (54) **Nádoba s regulovaným tlakom na uskladnenie a distribúciu nápoja**

(51) **C03B 37/00**
 (11) **E 10978**
 (96) 06794482.7, 20.7.2006
 (97) 1910236, 19.10.2011
 (31) 0552272
 (32) 22.7.2005
 (33) FR
 (73) OCV Intellectual Capital, LLC, Toledo, OH, US;
 (72) BOISSONNAT Philippe, Challes les Eaux, FR; BOISSET Jean-Paul, Barby, FR; SKURA Frédéric, Drumettaz Clarafond, FR;
 (74) Hörmannová Zuzana, Ing., Bratislava, SK;
 (86) PCT/FR2006/050728
 (87) WO 2007/010168
 (54) **Zariadenie na automatické uchopenie vlákien**

(51) **C04B 35/00**
 (11) **E 10805**
 (96) 07704390.9, 6.2.2007
 (97) 1986978, 21.9.2011
 (31) 102006007781
 (32) 20.2.2006
 (33) DE
 (73) Refratechnik Holding GmbH, Ismaning, DE;
 (72) KLISCHAT Hans-Jürgen, Göttingen, DE; VELLMER Carsten, Göttingen, DE; WIRSING Holger, Göttingen, DE;
 (74) ROTT, RŮŽIČKA & GUTTMANN, Bratislava, SK;
 (86) PCT/EP2007/051118
 (87) WO 2007/096246
 (54) **Žiaruvzdorná vytváracia zmes na hrubú keramiku, ako aj žiaruvzdorný výrobok z nej**

(51) **C04B 41/00, C11D 7/00**
 (11) **E 10931**
 (96) 09797124.6, 30.11.2009
 (97) 2262751, 26.10.2011
 (31) 0858162
 (32) 1.12.2008
 (33) FR
 (73) Arkema France, Colombes, FR;
 (72) LAFFITTE Jean-Alex, Pau, FR; MONGUILLON Bernard, Arbonne, FR;
 (74) Čechvalová Dagmar, Bratislava, SK;
 (86) PCT/FR2009/052340
 (87) WO 2010/063933
 (54) **Použitie kyseliny alkánsulfónovej ako čistiaceho prostriedku cementov, mált a betónov**

-
- (51) **C07C 2/00**
(11) **E 10826**
(96) 04077488.7, 8.9.2004
(97) 1514860, 3.8.2011
(31) MI20031738
(32) 11.9.2003
(33) IT
(73) Polimeri Europa S.p.A., San Donato Milanese (MI), IT;
(72) Biagini Paolo, Treccate Novara, IT; Bonsignore Stefano, Novara, IT; Santi Roberto, zomrel, IT; Fusco Roberto, Novara, IT;
(74) Bušová Eva, JUDr., Bratislava, SK;
(54) **Katalytická kompozícia na oligomeráciu etylénu obsahujúca monocyklopentadienylové zlúčeniny titánu**
-
- (51) **C07C 29/00, C07C 31/00**
(11) **E 10999**
(96) 04762301.2, 23.8.2004
(97) 1663924, 26.10.2011
(31) 20032346
(32) 1.9.2003
(33) CZ
(73) Spolek pro chemickou a hutní výrobu, akciová společnost, Ústí nad Labem, CZ;
(72) KUBICEK Pavel, Decin, CZ; SLADEK Petr, Sebuzin 28, CZ; BURICOVA Ivana, Usti nad Labem, CZ;
(74) ROTT, RŮŽIČKA & GUTTMANN, Bratislava, SK;
(86) PCT/CZ2004/000049
(87) WO 2005/021476
(54) **Spôsob prípravy dichlórpropanolov z glycerínu**
-
- (51) **C07C 205/00, C07C 309/00**
(11) **E 10998**
(96) 10001844.9, 12.1.2006
(97) 2206697, 26.10.2011
(31) 644464 P
(32) 14.1.2005
(33) US
(73) SCHERING CORPORATION, Kenilworth, New Jersey, US;
(72) Wu George G., Basking Ridge NJ, US; Sudhakar Anantha, Fremont California, US; Wang Tao, Springfield New Jersey, US; Xie Ji, Edison NJ, US; Chen Frank Xing, Plainsboro NJ, US; Poirier Marc, Stewartville NJ, US; Huang Mingsheng, Plainsboro New Jersey, US; Sabesen Vijay, Millbrae California, US; Kwok Daw-long, Gilette New Jersey, US; Cui Jian, Edison New Jersey, US; Yang Xiaojing, Waterford CT, US; Thiruvengadam Tiruvettipuram K., Kendall Park NJ, US; Liao Jing, Livingston New Jersey, US;
(74) PATENTSERVIS BRATISLAVA, a. s., Bratislava, SK;
(54) **Exo- a diastereo selektívne syntézy himbacínové analógy**
-
- (51) **C07C 209/00, B01J 37/00**
(11) **E 10835**
(96) 09729611.5, 7.4.2009
(97) 2274268, 14.12.2011
(31) 08154266
(32) 9.4.2008
(33) EP
- (73) BASF SE, Ludwigshafen, DE;
(72) HEIDEMANN Thomas, Viernheim, DE; SIGL Marcus, Mannheim, DE;
(74) ŽOVICOVÁ & ŽOVIC IP, s. r. o., Bratislava, SK;
(86) PCT/EP2009/054124
(87) WO 2009/124924
(54) **Spôsob na predbežnú úpravu hydroaminačných katalyzátorov**
-
- (51) **C07C 211/00, C07C 215/00, C07C 217/00, C07C 229/00, C07C 233/00, C07C 235/00**
(11) **E 10796**
(96) 06839913.8, 16.11.2006
(97) 1954668, 28.9.2011
(31) 739374 P, 558979
(32) 23.11.2005, 13.11.2006
(33) US, US
(73) Bristol-Myers Squibb Company, Princeton, NJ, US;
(72) SALVATI Mark E., Pennington, New Jersey, US; FINLAY Heather, Pennington, New Jersey, US; CHEN Bang-chi, Princeton, New Jersey, US; HARIKRISHNAN Lalgudi S., Princeton, New Jersey, US; JIANG Ji, Pennington, New Jersey, US; JOHNSON James A., Pennington, New Jersey, US; KAMAU Muthoni G., Princeton, New Jersey, US; LAWRENCE Michael R., Pennington, New Jersey, US; LI Jianqing, Wallingford, Connecticut, US; LLOYD John, Pennington, New Jersey, US; MILLER Michael Matthew, Pennington, New Jersey, US; PI Zulan, Pennington, New Jersey, US; QIAO Jennifer X., Pennington, New Jersey, US; RAMPULLA Richard, Pennington, New Jersey, US; WANG Tammy C., Pennington, New Jersey, US; WANG Yufeng, Pennington, New Jersey, US; YANG Wu, Pennington, New Jersey, US; ROBERGE Jacques Y., Pennington, New Jersey, US;
(74) PATENTSERVIS BRATISLAVA, a. s., Bratislava, SK;
(86) PCT/US2006/060958
(87) WO 2007/062308
(54) **Homo a heterocyklické zlúčeniny vhodné ako inhibítory CETP**
-
- (51) **C07C 279/00**
(11) **E 10881**
(96) 09780778.8, 17.7.2009
(97) 2307359, 4.1.2012
(31) 08160857 EP, PCT/EP2009/058699
(32) 22.7.2008, 8.7.2009
(33) EP, EP
(73) BASF SE, Ludwigshafen, DE;
(72) DAUN Gregor, Neckargemünd, DE; WITTENBECHER Lars, Düsseldorf, DE; HENNINGSEN Michael, Frankenthal, DE; FLICK Dieter, Böhl-Iggelheim, DE; GEISLER Joerg-Peter, Bingen, DE; SCHILLGALIES Juergen, Moers, DE; JACOBI Erhard, Hünstetten, DE;
(74) ŽOVICOVÁ & ŽOVIC IP, s. r. o., Bratislava, SK;
(86) PCT/EP2009/059238
(87) WO 2010/010048
(54) **Miešanina obsahujúca epoxidové živice a zmes amínov s derivátmi guanidínu**
-

(51) **C07C 319/00, C07C 323/00, C12P 13/00**
 (11) **E 10932**
 (96) 08150940.8, 1.2.2008
 (97) 1958933, 2.11.2011
 (31) 102007007333
 (32) 14.2.2007
 (33) DE
 (73) Wacker Chemie AG, München, DE;
 (72) Böhm Andreas, München, DE;
 (74) Čechvalová Dagmar, Bratislava, SK;
 (54) **Spôsob čistenia L-cysteínu**

(51) **C07D 209/00, A61K 31/00, C07D 403/00, C07D 471/00**
 (11) **E 10942**
 (96) 06836773.9, 30.10.2006
 (97) 1943219, 26.10.2011
 (31) 734030 P, 747174 P, 823344 P, 553946
 (32) 4.11.2005, 12.5.2006, 23.8.2006, 27.10.2006
 (33) US, US, US, US
 (73) Panmira Pharmaceuticals, LLC, San Diego, CA, US;
 (72) HUTCHINSON John H., La Jolla, CA, US; PRASIT Petpiboon Peppi, San Diego, CA, US; MORAN Mark, Orinda, CA, US; EVANS Jillian F., San Diego, California, US; STEARNS Brian Andrew, San Diego, CA, US; ROPPE Jeffrey Roger, Temecula, CA, US; LI Yiwei, Lower Gwynedd, Pennsylvania, US; ZUNIC Jasmine Eleanor, San Diego, CA, US; ARRUDA Jeannie M., San Diego, California, US; STOCK Nicholas Simon, San Diego, CA, US; HADDACH Mustapha, San Diego, CA, US;
 (74) MAJLINGOVÁ & PARTNERS, s. r. o., Bratislava, SK;
 (86) US2006/042690
 (87) WO2007/056021
 (54) **Inhibitory 5-lipoxygenázu aktivujúceho proteínu (FLAP)**

(51) **C07D 209/00, C07D 213/00, C07D 231/00, C07D 277/00**
 (11) **E 10997**
 (96) 08830536.2, 5.9.2008
 (97) 2197841, 2.11.2011
 (31) 967914 P
 (32) 7.9.2007
 (33) US
 (73) Theravance, Inc., South San Francisco, CA, US;
 (72) JI Yu-Hua, Redwood City California, US; HUSFELD Craig, Redwood City California, US; MU YongQi, Los Altos California, US; LEE Rick, Daly City California, US; LI Li, Sunnyvale California, US;
 (74) ROTT, RŮŽIČKA & GUTTMANN, Bratislava, SK;
 (86) PCT/US2008/010431
 (87) WO 2009/035542
 (54) **Zlúčeniny obsahujúce guanidín účinné ako antagonisty muskarínových receptorov**

(51) **C07D 209/00**
 (11) **E 10954**
 (96) 07805287.5, 2.8.2007
 (97) 2051962, 26.10.2011
 (31) PCT/IB2006/052723

(32) 7.8.2006
 (33) WO
 (73) Actelion Pharmaceuticals Ltd., Allschwil, CH;
 (72) FRETZ Heinz, Riehen, CH; POTHIER Julien, Saint-louis, FR; RISCH Philippe, Zaessingue, FR;
 (74) Bušová Eva, JUDr., Bratislava, SK;
 (86) PCT/IB2007/053046
 (87) WO 2008/017989
 (54) **Deriváty (3-amino-1,2,3,4-tetrahydro-9H-karbazol-9-yl)octovej kyseliny**

(51) **C07D 211/00, C07D 295/00, A61K 31/00, A61P 25/00**
 (11) **E 10890**
 (96) 08749188.2, 28.4.2008
 (97) 2150530, 26.10.2011
 (31) 102007020492
 (32) 30.4.2007
 (33) DE
 (73) Grüenthal GmbH, Aachen, DE;
 (72) MERLA Beatrix, Aachen, DE; OBERBÖRSCH Stefan, Aachen, DE; REICH Melanie, Aachen, DE; SUNDERMANN Bernd, Friedrichsdorf, DE; ENLBERGER Werner, Stolberg, DE; STRÜNKER Timo, Köln, DE; JOSTOCK Ruth, Stolberg, DE; HEES Sabine, Aachen, DE; BIJSTERVELD Edward, Nijmegen, NL; THEIL Fritz, Berlin, DE; GRAUBAUM Heinz, Berlin, DE;
 (74) Hörmannová Zuzana, Ing., Bratislava, SK;
 (86) PCT/EP2008/003417
 (87) WO 2008/131947
 (54) **Substituované deriváty sulfónamidu**

(51) **C07D 213/00, C07D 401/00, A61K 31/00, A61P 9/00**
 (11) **E 10960**
 (96) 09721603.0, 5.2.2009
 (97) 2238110, 26.10.2011
 (31) 0800651
 (32) 7.2.2008
 (33) FR
 (73) SANOFI, Paris, FR;
 (72) ALTENBURGER Jean-Michel, Paris, FR; FOSSEY Valérie, Paris, FR; GALTIER Daniel, Paris, FR; PETIT Frédéric, Paris - FRANCE, FR;
 (74) Čechvalová Dagmar, Bratislava, SK;
 (86) PCT/FR2009/000128
 (87) WO 2009/115665
 (54) **5,6-Bisaryl-2-pyridínkarboxamidové deriváty, ich príprava a ich použitie v terapii ako antagonistov receptorov Urotenzínu II**

(51) **C07D 213/00, C07D 237/00, C07D 239/00, C07D 263/00, C07D 277/00, C07D 401/00, C07D 405/00, C07D 413/00, A61K 31/00**
 (11) **E 10886**
 (96) 07754311.4, 28.3.2007
 (97) 2004607, 19.10.2011
 (31) 787859 P
 (32) 31.3.2006
 (33) US
 (73) Novartis AG, Basel, CH;

- (72) SERRANO-WU Michael H., Belmont, MA, US; KWAK Young-Shin, Lexington, MA, US; LIU Wenming, Morris Plains, NJ, US;
 (74) Čechvalová Dagmar, Bratislava, SK;
 (86) US2007/007772
 (87) WO2007/126957
(54) Deriváty kyseliny (4-(4-[6-(trifluórmetyl-pyridín-3-ylamino)-N-obsahujúci heteroaryl]-fenyl)-cyklohexyl)-octovej a ich farmaceutické použitie

-
- (51) C07D 217/00**
(11) E 11013
 (96) 09714576.7, 25.2.2009
 (97) 2268617, 23.11.2011
 (31) MI20080319
 (32) 28.2.2008
 (33) IT
 (73) Recordati Industria Chimica E Farmaceutica SPA, Milano, IT;
 (72) SEGNALINI Franca, Borgo Grappa (Latina), IT; TUOZZI Angela, Latina, IT; GENTILE Angelo, Cernusco sul Naviglio (MI), IT;
 (74) Hörmannová Zuzana, Ing., Bratislava, SK;
 (86) PCT/EP2009/052234
 (87) WO 2009/106547
(54) Spôsob štiepenia izochinolínových derivátov

-
- (51) C07D 231/00, C07D 401/00, C07D 409/00, C07D 513/00, C07D 417/00, C07D 403/00, A61K 31/00, A61P 25/00, C07D 407/00**
(11) E 11022
 (96) 07820387.4, 20.9.2007
 (97) 2069310, 14.12.2011
 (31) 846406 P, 06121087, 902865 P, 07102965
 (32) 22.9.2006, 22.9.2006, 23.2.2007, 23.2.2007
 (33) US, EP, US, EP
 (73) Abbott Healthcare Products B.V., Weesp, NL;
 (72) IWEMA BAKKER Wouter I., Weesp, NL; KEIZER Hiskias G., Weesp, NL; NEUT VAN DER Martina A.W., Weesp, NL; KRUSE Cornelis G., Weesp, NL; LOEVEZIJN VAN Arnold, Weesp, NL; ZORGDRAGER Jan, Weesp, NL;
 (74) PATENTSERVIS BRATISLAVA, a. s., Bratislava, SK;
 (86) PCT/EP2007/059944
 (87) WO 2008/034863
(54) Deriváty sulfonylpyrazolín-1-karboxamidínu ako 5-HT₆ antagonisty

-
- (51) C07D 231/00, C07D 403/00, C07D 409/00, C07D 413/00, C07D 417/00, A61K 31/00, A61P 35/00**
(11) E 10813
 (96) 06845064.2, 11.12.2006
 (97) 1966151, 5.10.2011
 (31) 749856 P
 (32) 13.12.2005
 (33) US
 (73) Schering Corporation, Kenilworth, NJ, US;
 (72) COOPER Alan, West Caldwell, NJ, US; DENG Yongqi, Newton, MA, US; SHIPPS Gerald W. Jr., Stoneham, MA, US; SHIH Neng-yang, Warren, NJ, US; ZHU Hugh, Warren, NJ, US; SUN Robert, Natick, MA, US; KELLY Joseph, Parlin, NJ, US;

- DOLL Ronald, Convent Station, NJ, US; NAN Yang, Malden, MA, US; WANG Tong, Cambridge, MA, US; DESAI Jagdish, Monroe Township, NJ, US; WANG James, Westfield, NJ, US; DONG Youhao, Edison, NJ, US; MADISON Vincent S., Mountain Lakes, NJ, US; XIAO Li, Cranbury, NJ, US; HRUZA Alan, Hackettstown, NJ, US; SIDDIQUI M. Arshad, Newton, MA, US; SAMATAR Ahmed, West Windsor, NJ, US; PALIWAL Sunil, Monroe Township, NJ, US; TSUI Hon-Chung, East Brunswick, NJ, US; CELEBI Azim A., Burlingame, CA, US; WU Yiji, Toronto, Ontario, CA; BOGA Sobhana Babu, Scotch Plains, NJ, US;
 (74) PATENTSERVIS BRATISLAVA, a. s., Bratislava, SK;
 (86) PCT/US2006/046959
 (87) WO 2007/070398
(54) Polycyklické indazolové deriváty, ktoré sú inhibítory ERK

-
- (51) C07D 233/00, C07D 403/00, A61K 31/00, A61P 43/00**
(11) E 11021
 (96) 10150963.6, 7.8.2002
 (97) 2206702, 28.12.2011
 (31) 2001240750, 2002066809
 (32) 8.8.2001, 12.3.2002
 (33) JP, JP
 (73) Tobira Therapeutics, Inc., Manalapan, NJ, US;
 (72) Shiraisi Mitsuru, Amagasaki-shi, Hyogo, JP; Baba Masanori, Kagoshima-shi, Kagoshima, JP; Aikawa Katsuji, Takatsuki-shi, Osaka, JP; Kanzaki Naoyuki, Osaka-shi, Osaka, JP; Seto Masaki, Ibaraki-shi, Osaka, JP; Iizawa Yuji, Muko-shi, Kyoto, JP;
 (74) PATENTSERVIS BRATISLAVA, a. s., Bratislava, SK;
(54) Bicyklické zlúčeniny, ich výroba a použitie

-
- (51) C07D 237/00, A61K 31/00, A61P 3/00**
(11) E 10854
 (96) 04779562.0, 29.7.2004
 (97) 1648874, 5.10.2011
 (31) 491095 P, 546898 P, 546934 P, 546815 P, 546820 P, 546786 P, 553403 P, 553446 P, 553491 P, 553416 P, 553404 P
 (32) 30.7.2003, 23.2.2004, 23.2.2004, 23.2.2004, 23.2.2004, 23.2.2004, 16.3.2004, 16.3.2004, 16.3.2004, 16.3.2004, 16.3.2004
 (33) US, US, US, US, US, US, US, US, US, US
 (73) Xenon Pharmaceuticals Inc., Burnaby, BC, CA;
 (72) ABREO Melwyn, Jamul, CA, US; CHAFEEV Mikhail, Vancouver, British Columbia, CA; CHAKKA Nagasree, Burnaby, CA; CHOWDHURY Sultan, Scarborough, Ontario, CA; FU Jian-Min, Burnaby, British Columbia, CA; GSCHWEND Heinz W., Santa Rosa, CA, US; HOLLADAY Mark W., San Diego, CA, US; HOU Duanjie, Burnaby, British Columbia, CA; KAMBOJ Rajender, Burnaby, British Columbia, CA; KODUMURU Vishnumurthy, Burnaby, CA; LI Wenbao, San Diego, CA, US; LIU Shifeng, Port Coquitlam, British Columbia, CA; RAINA Vandna, Vancouver, British Columbia, CA; SUN Sengen, San Diego, CA, US; SUN Shaoyi, Coquitlam, CA; SVIRIDOV Serguei, Burnaby, British Columbia, CA; TU Chi, San Diego, CA, US;

- WINTHER Michael D., Vancouver, British Columbia, CA; ZHANG Zaihui, Vancouver, British Columbia, CA;
- (74) Čechvalová Dagmar, Bratislava, SK;
- (86) PCT/US2004/024548
- (87) WO 2005/011655
- (54) Deriváty piperazínu a ich využitie ako liečivých prípravkov**
-
- (51) C07D 237/00, A61K 31/00, A61P 35/00**
- (11) E 10856**
- (96) 07824140.3, 15.10.2007
- (97) 2064189, 12.10.2011
- (31) 829694 P
- (32) 17.10.2006
- (33) US
- (73) Kudos Pharmaceuticals Limited, London, GB;
- (72) MENEAR Keith Allan, Cambridge Cambridgeshire, GB; OTTRIDGE Anthony Peter, Cambridge Cambridgeshire, GB; LONDESBROUGH Derek John, Sunderland Tyne And Wear, GB; HALLETT Michael Raymond, Sunderland Tyne And Wear, GB; MULLHOLLAND Keith Raymond, Macclesfield Cheshire, GB; PITTAM John David, Macclesfield Cheshire, GB; LAFFAN David Dermot Patrick, Macclesfield Cheshire, GB; ASHWORTH Ian Woodward, Macclesfield Cheshire, GB; JONES Martin Francis, Macclesfield Cheshire, GB; CHERRYMAN Janette Helen, Macclesfield Cheshire, GB;
- (74) MAJLINGOVÁ & PARTNERS, s. r. o., Bratislava, SK;
- (86) GB2007/003888
- (87) WO2008/047082
- (54) Polymorfna forma 4-[3-(4-cyklopropánkarbonyl-piperazín-1-karbonyl)-4-fluór-benzyl]-2H-ftalazín-1-ónu**
-
- (51) C07D 241/00, A23K 1/00, A61K 31/00, A61P 31/00**
- (11) E 10991**
- (96) 07744285.3, 29.5.2007
- (97) 2022786, 26.10.2011
- (31) 2006151903, 2006247698
- (32) 31.5.2006, 13.9.2006
- (33) JP, JP
- (73) Toyama Chemical Co., Ltd., Shinjuku-ku, Tokyo, JP;
- (72) FURUTA Yousuke, Shinjuku-ku, Tokyo, JP;
- (74) Bušová Eva, JUDr., Bratislava, SK;
- (86) PCT/JP2007/060851
- (87) WO 2007/139081
- (54) Činidlo proti vírusu, ktorý spôsobuje ochorenie slintačky a krívačky, pre zvieratá prináležajúce do čelade sviňovitých alebo pre ovcu a spôsob prevencie alebo liečby slintačky a krívačky u zvieratá, ktoré patrí do čelade sviňovitých alebo ktorým je**
-
- (51) C07D 241/00, A61K 31/00, A61P 7/00**
- (11) E 10844**
- (96) 03742810.9, 19.2.2003
- (97) 1485360, 17.8.2011
- (31) 76571
- (32) 19.2.2002
- (33) US
- (73) Parion Sciences, Inc., Durham, NC, US;
- (72) JOHNSON Michael R., Chapel Hill, NC, US;
- (74) ŽOVICOVÁ & ŽOVIC IP, s. r. o., Bratislava, SK;
- (86) PCT/US2003/004817
- (87) WO 2003/070182
- (54) Blokátory sodíkových kanálov**
-
- (51) C07D 261/00, C07D 413/00, A61K 31/00, A61P 29/00**
- (11) E 11015**
- (96) 06761974.2, 6.6.2006
- (97) 1893589, 14.9.2011
- (31) 102005026194
- (32) 6.6.2005
- (33) DE
- (73) Grünenthal GmbH, Aachen, DE;
- (72) MERLA Beatrix, Aachen, DE; GERLACH Matthias, Brachtal, DE; SUNDERMANN Corinna, Aachen, DE; JAGUSCH Utz-Peter, Aachen, DE; HENNIES Hagen-Heinrich, Simmerath, DE; OBERBÖRSCH Stefan, Aachen, DE; HAURAND Michael, Aachen, DE; JOSTOCK Ruth, Stolberg, DE; REICH Melanie, Aachen, DE;
- (74) Hörmannová Zuzana, Ing., Bratislava, SK;
- (86) PCT/EP2006/005356
- (87) WO 2006/131296
- (54) Substituované deriváty N-benzo[d]izoxazol-3-ylamínu ako inhibítory mGluR5, serotonin-(5-HT) a noradrenalin receptorov a ich použitie na výrobu liečiv**
-
- (51) C07D 277/00, C07D 417/00, A61K 31/00, A61P 25/00**
- (11) E 10961**
- (96) 05717377.5, 7.1.2005
- (97) 1709018, 20.7.2011
- (31) 0400388, 0408116
- (32) 16.1.2004, 22.7.2004
- (33) FR, FR
- (73) SANOFI, Paris, FR;
- (72) BALTZER Sylvie, Strasbourg, FR; PASCAL Marc, Pujaudran, FR; VAN DORSSELAER Viviane, Strasbourg, FR;
- (74) Čechvalová Dagmar, Bratislava, SK;
- (86) PCT/FR2005/000029
- (87) WO 2005/073202
- (54) Acylaminotiazolové deriváty a ich použitie ako inhibítorov beta-amyloidu**
-
- (51) C07D 317/00**
- (11) E 10800**
- (96) 09150741.8, 16.1.2009
- (97) 2090574, 21.9.2011
- (31) 0850413
- (32) 23.1.2008
- (33) FR
- (73) Biocodex, Gentilly, FR;
- (72) Hublot Bernard, COMPIEGNE, FR; Berthon-Cedille Laurence, RICQUEBOURG, FR; Leguern Marie-Emmanuelle, COMPIEGNE, FR; Renaud Gilles, COURBEVOIE, FR;
- (74) PATENTSERVIS BRATISLAVA, a. s., Bratislava, SK;
- (54) Postup prípravy častíc stiripentolu s definovanou granulometriou**

(51) C07D 317/00, C07F 7/00, C07D 295/00, C07D 213/00, A61K 31/00, A61P 37/00, A61P 29/00, C07D 211/00, C07D 243/00

(11) E 10967

(96) 05826371.6, 19.12.2005

(97) 1828160, 14.12.2011

(31) 04106814, 638257 P

(32) 21.12.2004, 22.12.2004

(33) EP, US

(73) Merck Serono SA, Coinsins, Vaud, CH;

(72) SWINNEN Dominique, Beaumont, FR; BOMBRUN Agnès, Chambes, CH; GERBER Patrick, Ettoy, CH; JORAND-LEBRUN Catherine, Contamine-Sarzin, FR;

(74) MAJLINGOVÁ & PARTNERS, s. r. o., Bratislava, SK;

(86) PCT/EP2005/056910

(87) WO 2006/067114

(54) Cyklické sulfonylamino deriváty a ich použitie

(51) C07D 333/00

(11) E 10807

(96) 07022263.3, 16.11.2007

(97) 2060568, 5.10.2011

(73) EDMOND PHARMA S.R.L., Milano, IT;

(72) Gatti Pier Andrea, S. Genesio E Uniti, IT; Zacche' Matteo, Vanzago, IT; Nicola Massimo, Pavia, IT;

(74) Fajnorová Mária, Ing., Bratislava, SK;

(54) Polymorfy enantiomérne čistého erdosteínu

(51) C07D 401/00, A01N 43/00, A01P 7/00, C07D 211/00, C07D 417/00

(11) E 11036

(96) 06811453.7, 6.10.2006

(97) 1947098, 30.11.2011

(31) 2005294126, 2005294127, 2005297803, 2005297804, 2006016877, 2006182314

(32) 6.10.2005, 6.10.2005, 12.10.2005, 12.10.2005, 25.1.2006, 30.6.2006

(33) JP, JP, JP, JP, JP, JP

(73) NIPPON SODA CO., LTD., Chiyoda-ku, Tokyo, JP;

(72) HAMAMOTO Isami, Odawara-shi, Kanagawa, JP; TAKAHASHI Jun, Odawara-shi, Kanagawa, JP; YANO Makio, Odawara-shi, Kanagawa, JP; KAWAGUCHI Masahiro, Odawara-shi, Kanagawa-ken, JP; HANAI Daisuke, Yama-gun, Fukushima, JP; IWASA Takao, Odawara-shi, Kanagawa, JP;

(74) ROTT, RŮŽIČKA & GUTTMANN, Bratislava, SK;

(86) PCT/JP2006/320126

(87) WO 2007/040280

(54) Cyklické aminové zlúčeniny a prípravky na ničenie škodcov

(51) C07D 401/00, C07D 417/00, C07D 453/00, A61K 31/00, A61P 3/00, A61P 15/00, A61P 35/00, A61P 25/00

(11) E 11027

(96) 08784892.5, 18.7.2008

(97) 2176250, 26.10.2011

(31) 950676 P, 07014219

(32) 19.7.2007, 19.7.2007

(33) US, EP

(73) Santhera Pharmaceuticals (Schweiz) AG, Liestal, CH;

(72) HERZNER Holger, Rümmingen, DE; SOEBERDT Michael, Rheinfelden, DE; WEYERMANN Philipp, Sissach, CH; NORDHOFF Sonja, Arlesheim, CH; FEURER Achim, Auggen, DE; DEPPE Holger, Basel, CH; SIENDT Hervé, Ranspach-le-Haut, FR; TERINEK Miroslav, Bubendorf, CH; RUMMEY Christian, Basel, CH; HENNEBÖHLE Marco, Rheinfelden, DE;

(74) Guniš Jaroslav, Mgr., Bratislava, SK;

(86) PCT/EP2008/005913

(87) WO 2009/010299

(54) Substituované heteroarylpiperidínové deriváty ako modulátory melanokortínového receptora 4

(51) C07D 401/00, A61K 31/00, A61P 7/00

(11) E 10914

(96) 09153155.8, 24.8.2004

(97) 2060569, 19.10.2011

(31) 10339862

(32) 29.8.2003

(33) DE

(73) Boehringer Ingelheim International GmbH, Ingelheim am Rhein, DE;

(72) Sieger Peter, Mittelbiberach, DE; Sobotta Rainer, Ingelheim, DE; Schmid Rolf, Baltringen, DE;

(74) Čechvalová Dagmar, Bratislava, SK;

(54) Hemihydrát metánsulfonátu etylesteru kyseliny 3-[(2-[[4-hexyloxy-karbonylamino-imino-metyl]-fenylamino]-metyl]-1-metyl-1H-benzimidazol-5-karbonyl)-pyridín-2-yl-amino]-propiónovej a jeho použitie ako liečivo

(51) C07D 401/00, A61K 31/00, A61K 45/00, A61K 47/00, A61P 1/00, A61P 31/00, A61P 35/00, A61P 43/00

(11) E 11020

(96) 07715278.3, 7.3.2007

(97) 2003130, 16.11.2011

(31) 2006066431

(32) 10.3.2006

(33) JP

(73) aRigen Pharmaceuticals, Inc., Minato-ku, Tokyo, JP;

(72) ITO Masaharu, Minato-ku, Tokyo, JP; YAMAMOTO Masaichi, Minato-ku, Tokyo, JP;

(74) Tomeš Pavol, Ing., Bratislava, SK;

(86) PCT/JP2007/054387

(87) WO 2007/105551

(54) Nový pyridínový derivát, majúci aktivitu proti Helicobacter pylori

(51) C07D 403/00, C07D 417/00, C07D 491/00, C07D 413/00, C07D 405/00, C07D 401/00, C07D 409/00, A61K 31/00, A61P 9/00, A61P 3/00

(11) E 10864

(96) 05763328.1, 23.6.2005

(97) 1761522, 12.10.2011

(31) 582708 P, 627241 P, 664862 P

(32) 24.6.2004, 12.11.2004, 24.3.2005

(33) US, US, US

(73) ELI LILLY AND COMPANY, Indianapolis, Indiana, US;

- (72) CHEN Xinchao, Schenectady, New York, US; CIOFI Christopher Lawrence, Troy, New York, US; DINN Sean Richard, Delmar, New York, US; ESCRIBANO Ana Maria, Alcobendas, Madrid, ES; FERNANDEZ Maria Carmen, Alcobendas, Madrid, ES; FIELDS Todd, Indianapolis, Indiana, US; HERR Robert Jason, Voorheesville, New York, US; MANTLO Nathan Bryan, Brownsburg, Indiana, US; MARTIN DE LA NAVA Eva Maria, Alcobendas, Madrid, ES; MATEO-HERRANZ Ana Isabel, Alcobendas, Madrid, ES; PARTHASARATHY Saravanan, Carmel, Indiana, US; WANG Xiaodong, Burlingame, CA, US;
- (74) Hörmannová Zuzana, Ing., Bratislava, SK;
- (86) PCT/US2005/022389
- (87) WO 2006/002342
- (54) Zlúčeniny a spôsoby liečenia dyslipidémie**

- (51) C07D 413/00, A61K 31/00, A61P 3/00**
- (11) E 11018**
- (96) 08700184.8, 4.1.2008
- (97) 2114931, 2.11.2011
- (31) 0700124, 0708740, 0719762
- (32) 4.1.2007, 8.5.2007, 10.10.2007
- (33) GB, GB, GB
- (73) PROSIDION LTD, Oxford, GB;
- (72) BERTRAM Lisa Sarah, Oxford Oxfordshire, GB; FYFE Matthew Colin Thor, Oxford Oxfordshire, GB; JEEVARATNAM Revathy Perpetua, Oxford Oxfordshire, GB; KEILY John, Oxford Oxon, GB; SWAIN Simon Andrew, Watlington Oxfordshire, GB;
- (74) Hörmannová Zuzana, Ing., Bratislava, SK;
- (86) PCT/GB2008/050011
- (87) WO 2008/081205
- (54) Piperidinové GPCR agonisty**

- (51) C07D 417/00, C07D 215/00, C07D 413/00, C07D 403/00, C07D 407/00, C07D 401/00, C07D 409/00, A61K 31/00, A61P 11/00**
- (11) E 10855**
- (96) 08152215.3, 19.5.2004
- (97) 1944305, 19.10.2011
- (31) 0311688, 0326187
- (32) 21.5.2003, 10.11.2003
- (33) GB, GB
- (73) GLAXO GROUP LIMITED, Greenford, Middlesex, GB;
- (72) Baldwin Ian Robert, Stevenage, Hertfordshire SG, GB; Barker Michael David, Stevenage, Hertfordshire, GB; Dean Anthony William, Stevenage, Hertfordshire, GB; Eldred Colin David, Stevenage, Hertfordshire, GB; Evans Brian, Stevenage, Hertfordshire, GB; Gough Sharon Lisa, Stevenage, Hertfordshire, GB; Guntrip Stephen Barry, Stevenage, Hertfordshire, GB; Hamblin Julie Nicole, Stevenage, Hertfordshire, GB; Holman Stuart, Stevenage, Hertfordshire, GB; Jones Paul, Stevenage, Hertfordshire, GB; Lindvall Mika Kristian, Stevenage, Hertfordshire, GB; Lunniss Christopher James, Stevenage, Hertfordshire, GB; Redfern Tracy Jane, Stevenage, Hertfordshire, GB; Redgrave Alison Judith, Stevenage, Hertfordshire, GB; Robinson John Edward, Stevenage, Hertfordshire, GB; Woodrow Michael, Stevenage, Hertfordshire, GB;

- (74) Majlingová Marta, Ing., Bratislava, SK;
- (54) Chinolinové deriváty ako inhibitory fosfodiesterázy**

- (51) C07D 417/00, A61K 31/00, A61P 25/00**
- (11) E 10815**
- (96) 09727170.4, 18.3.2009
- (97) 2276759, 19.10.2011
- (31) 42394 P
- (32) 4.4.2008
- (33) US
- (73) Eli Lilly & Company, Indianapolis, IN, US;
- (72) Britton Thomas Charles, Indianapolis, IN, US; Dehlinger Veronique, Basingstoke, GB; Fivush Adam Michael, Indianapolis, IN, US; Hollinshead Sean Patrick, Indianapolis, IN, US; Vokits Benjamin Paul, New York, NY, US;
- (74) Hörmannová Zuzana, Ing., Bratislava, SK;
- (86) PCT/US2009/037458
- (87) WO 2009/123855
- (54) 3-Indazolyl-4-pyridylotiazoly**

- (51) C07D 451/00, C07D 519/00, A61K 31/00, A61P 25/00**
- (11) E 10990**
- (96) 07797473.1, 15.5.2007
- (97) 2018380, 19.10.2011
- (31) 802195 P
- (32) 19.5.2006
- (33) US
- (73) ABBOTT LABORATORIES, Abbott Park, IL, US;
- (72) JI Jianguo, Libertyville, Illinois, US; LI Tao, Grayslake, Illinois, US; LYNCH Christopher L., Trevor, Wisconsin, US; GOPALAKRISHNAN Murali, Libertyville, Illinois, US;
- (74) ROTT, RŮŽIČKA & GUTTMANN, Bratislava, SK;
- (86) PCT/US2007/068930
- (87) WO 2007/137030
- (54) Azabicyklické alkánové deriváty substituované kondenzovaným bicykloheterocyklom, ktoré sú aktívne v CNS**

- (51) C07D 471/00, A61K 31/00, C07C 49/00, A61P 35/00**
- (11) E 10936**
- (96) 06773861.7, 21.6.2006
- (97) 1893612, 3.8.2011
- (31) 692960 P, 731528 P
- (32) 22.6.2005, 28.10.2005
- (33) US, US
- (73) PLEXXIKON, INC., Berkeley, CA, US;
- (72) IBRAHIM Prabha, N., Mountain View, CA, US; ARTIS Dean, R., Kensington, CA, US; BREMER Ryan, Oakland, CA, US; HABETS Gaston, Pleasant Hill, CA, US; MAMO Shumeye, Oakland, CA, US; NESPI Marika, Berkeley, CA, US; ZHANG Chao, Moraga, CA, US; ZHANG Jiazhong, Foster City, CA, US; ZHU Yong-Liang, Fremont, CA, US; ZUCKERMAN Rebecca, Alameda, CA, US; WEST Brian, San Francisco, CA, US; SUZUKI Yoshihisa, San Pablo, CA, US; TSAI James, Vallejo, CA, US; HIRTH Klaus-Peter, San Francisco, CA, US; BOLLAG Gideon, Orinda, CA, US; SPEVAK Wayne, Berkeley, CA, US;

- CHO Hanna, Oakland, CA, US; GILLETTE Samuel, J., Oakland, CA, US; WU Guoxian, Palo Alto, CA, US; ZHU Hongyao, Berkeley, CA, US; SHI Shenghua, San Diego, California, US;
- (74) PATENTSERVIS BRATISLAVA, a. s., Bratislava, SK;
- (86) PCT/US2006/024524
- (87) WO 2007/002433
- (54) Pyrolo[2,3-B]pyridínové deriváty ako inhibítory proteín kinázy**

- (51) C07D 471/00, A61K 31/00, A61P 25/00**
- (11) E 10985**
- (96) 06846986.5, 14.12.2006
- (97) 1966209, 19.10.2011
- (31) 0525672
- (32) 16.12.2005
- (33) GB
- (73) Novartis AG, Basel, CH;
- (72) FEUERBACH Dominik, Müllheim, DE; FREDERIKSEN Mathias, Basel, CH; HURTH Konstanze, Saint Louis, FR; ROY Bernard Lucien, Fribourg, CH; WAGNER Beatrix, Lörrach, DE;
- (74) Čechvalová Dagmar, Bratislava, SK;
- (86) EP2006/012023
- (87) WO2007/068476
- (54) [(1H-indol-5-yl)-heteroaryloxy]-(1-aza-bicyklo[3.3.1]nonány ako cholínerné ligandy n-AChR na liečenie psychotických a neurodegeneratívnych porúch**

- (51) C07D 471/00, A61K 31/00, A61P 25/00**
- (11) E 10956**
- (96) 06840977.0, 14.12.2006
- (97) 1966208, 2.11.2011
- (31) 0525673
- (32) 16.12.2005
- (33) GB
- (73) Novartis AG, Basel, CH;
- (72) FREDERIKSEN Mathias, Basel, CH; FEUERBACH Dominik, Müllheim, DE; HURTH Konstanze, Saint Louis, FR; KOLLER Manuel, Schliern, CH; ROY Bernard Lucien, Fribourg, CH;
- (74) Čechvalová Dagmar, Bratislava, SK;
- (86) PCT/EP2006/012022
- (87) WO 2007/068475
- (54) (1-Aza-bicyklo[3.3.1]non-4-yl)-[5-(1H-indol-5-yl)-heteroaryl]-amíny ako cholínerné ligandy N-AChR na liečenie psychotických a neurodegeneratívnych porúch**

- (51) C07D 487/00**
- (11) E 10839**
- (96) 06290154.1, 25.1.2006
- (97) 1813614, 5.10.2011
- (73) SANOFI, Paris, FR;
- (72) Gauzy Laurence, Vitry Sur Seine, FR; Zhao Robert, Cambridge, US; Deng Yonghong, Cambridge, US; Li Wei, Cambridge, US; Bouchard Hervé, Vitry Sur Seine, FR; Chari Ravi V.J., Cambridge, US; Commerçon Alain, Vitry Sur Seine, FR;
- (74) Čechvalová Dagmar, Bratislava, SK;
- (54) Cytotoxické činidlá obsahujúce nové tomaymycinové deriváty**

- (51) C07D 487/00, A61K 31/00, A61P 9/00**
- (11) E 11044**
- (96) 06813757.9, 24.8.2006
- (97) 1924585, 2.11.2011
- (31) 712153 P
- (32) 29.8.2005
- (33) US
- (73) Sanofi-Aventis U.S. LLC, Bridgewater, NJ, US; ROCCO William L., Reading, PA, US; HIGGINS John D., BRIDGEWATER, NEW JERSEY, US;
- (74) Čechvalová Dagmar, Bratislava, SK;
- (86) PCT/US2006/033254
- (87) WO 2007/027525
- (54) Nová kryštalická forma pyridazín[4,5-b]-indolových derivátov**

- (51) C07D 487/00**
- (11) E 10962**
- (96) 08826772.9, 18.7.2008
- (97) 2170890, 26.10.2011
- (31) 07290904
- (32) 19.7.2007
- (33) EP
- (73) SANOFI, Paris, FR;
- (72) BOUCHARD Hervé, Paris, FR; RAVI Chari V.J., Waltham, MA, US; COMMERCÓN Alain, Paris, FR; DENG Yonghong, Waltham, MA, US; GAUZY Laurence, Paris, FR;
- (74) Čechvalová Dagmar, Bratislava, SK;
- (86) PCT/IB2008/002869
- (87) WO 2009/016516
- (54) Cytotoxické činidlá obsahujúce tomaymycinové deriváty a ich terapeutické použitie**

- (51) C07D 498/00, A61K 31/00, A61P 25/00**
- (11) E 10901**
- (96) 07868093.1, 28.12.2007
- (97) 2144506, 5.10.2011
- (31) 878503 P, 921433 P
- (32) 3.1.2007, 2.4.2007
- (33) US, US
- (73) Les Laboratoires Servier, Suresnes Cedex, FR;
- (72) CORDI Alexis, Suresnes, FR; ROGERS Gary, Laguna Beach, CA, US; MUELLER Rudolf, Foot-hill Ranch, CA, US;
- (74) ROTT, RŮŽIČKA & GUTTMANN, Bratislava, SK;
- (86) PCT/US2007/026416
- (87) WO 2008/085506
- (54) 3-Substituovaná zlúčenina [1,2,3]-benzotriazínónu na zlepšenie glutamatergických synaptických odoziev**

- (51) C07F 5/00, C07D 401/00, C07D 413/00**
- (11) E 10887**
- (96) 09170107.8, 17.2.2005
- (97) 2135873, 30.11.2011
- (31) 0403744
- (32) 20.2.2004
- (33) GB
- (73) AstraZeneca AB, Södertälje, SE;
- (72) Butlin Margaret Anne, Macclesfield, Cheshire, GB; Butlin Roger John, Macclesfield, Cheshire, GB; Hogan Philip John, Macclesfield, Cheshire, GB; Meudt Andreas, Sulzbach, DE;

- (74) Čechvalová Dagmar, Bratislava, SK;
(54) Spôsob chemickej kondenzácie s derivátom fenylborónovej kyseliny

-
- (51) C07F 7/00, C07C 17/00, C09K 3/00**
(11) E 10889
 (96) 07804002.9, 10.7.2007
 (97) 2041147, 26.10.2011
 (31) 0652914
 (32) 11.7.2006
 (33) FR
 (73) SAINT-GOBAIN GLASS FRANCE, Courbevoie, FR;
 (72) HUIGNARD Arnaud, Paris, FR; LAHLIL Khalid, Orsay, FR; ITHURRIA Sandrine, Paris, FR; GACOIN Thierry, Bures Sur Yvette, FR; BOILOT Jean-Pierre, Meudon La Foret, FR;
 (74) Hörmannová Zuzana, Ing., Bratislava, SK;
 (86) PCT/FR2007/051625
 (87) WO 2008/007011
(54) Prostriedok na hydrofóbnu úpravu a zasklievanie

-
- (51) C07J 21/00, C07J 41/00, C07J 51/00**
(11) E 10933
 (96) 08762676.8, 19.6.2008
 (97) 2160398, 12.10.2011
 (31) 0700439
 (32) 27.6.2007
 (33) HU
 (73) Richter Gedeon Nyrt., Budapest, HU;
 (72) BÓDI József, Budapest, HU; VISKY György, Budapest, HU; SZÉLES János, Budapest, HU; MAHÓ Sándor, Budapest, HU; SÁNTA Csaba, Budapest, HU; CSÓRGEI János, Budapest, HU; TUBA Zoltán, Budapest, HU; TERDY László, Budapest, HU; MOLNÁR Csaba, Budapest, HU; ARANYI Antal, Érd, HU; HORVÁTH Zoltán, Rácalmás, HU; BALOGH Gábor, Budapest, HU;
 (74) ROTT, RŮŽIČKA & GUTTMANN, Bratislava, SK;
 (86) PCT/HU2008/000073
 (87) WO 2009/001148
(54) Priemyselný spôsob syntézy 17-acetoxy-11β-[4-(dimetylamino)-fenyl]-21-metoxi-19-norpregna-4,9-dién-3,20-diónu a kľúčových medziproduktov tohto spôsobu

-
- (51) C07K 1/00**
(11) E 10862
 (96) 06763598.7, 8.6.2006
 (97) 1891088, 19.10.2011
 (31) 05105124, 690414 P
 (32) 10.6.2005, 14.6.2005
 (33) EP, US
 (73) ARES TRADING S.A., Aubonne, CH;
 (72) LE STRAT Claire, Les Monts De Corsier, CH; MEUWLY Frederic, Lausanne, CH; WENGER Pierre, Grilly, FR; VALAX Pascal, Chermex, CH; BAER Gianni, La Tour-de-Peilz, CH; KORN-MANN Henri, Versoix, CH;
 (74) MAJLINGOVÁ & PARTNERS, s. r. o., Bratislava, SK;

- (86) PCT/EP2006/063029
 (87) WO 2006/131550
(54) Spôsob čistenia proteínu viažuceho IL-18

-
- (51) C07K 7/00, A61P 31/00**
(11) E 10814
 (96) 05815625.8, 30.9.2005
 (97) 1802650, 26.10.2011
 (31) 615152 P, 707626 P
 (32) 1.10.2004, 11.8.2005
 (33) US, US
 (73) Scynexis, Inc., Research Triangle Park, NC, US;
 (72) FLIRI Hans Georg, Essex, GB; HOUCK David Renwick, Cary, NC, US;
 (74) Hörmannová Zuzana, Ing., Bratislava, SK;
 (86) PCT/US2005/035533
 (87) WO 2006/039668
(54) Cyklosporínové deriváty substituované éterovou alebo tioéterovou skupinou v polohe 3 určenej na liečbu a prevenciu infekcie vírusom hepatitídy C

-
- (51) C07K 14/00, C07K 19/00, G01N 1/00, H01J 37/00**
(11) E 10897
 (96) 08737092.0, 23.4.2008
 (97) 2167529, 24.8.2011
 (31) 807922
 (32) 30.5.2007
 (33) US
 (73) ISIS Innovation Limited, Summertown, Oxford, GB;
 (72) SINCLAIR John Charles, Oxford, GB; NOBLE Martin Edward Mäntylä, Oxford, GB;
 (74) Tomeš Pavol, Ing., Bratislava, SK;
 (86) PCT/GB2008/001437
 (87) WO 2008/145951
(54) Proteínové vrstvy a ich použitie v elektrónovej mikroskopii

-
- (51) C07K 14/00**
(11) E 10989
 (96) 06846186.2, 30.10.2006
 (97) 1945657, 26.10.2011
 (31) 731105 P
 (32) 28.10.2005
 (33) US
 (73) Janssen Biotech, Inc., Horsham, PA, US;
 (72) DUFFY Karen E., Trappe, PA, US; CUNNINGHAM Mark, Kennett Square, PA, US; MBOW M. Lamine, King of Prussia, PA, US; SARISKY Robert T., Landsdale, PA, US;
 (74) Bušová Eva, JUDr., Bratislava, SK;
 (86) PCT/US2006/060357
 (87) WO 2007/051201
(54) Muteíny glykosylačného miesta Tlr3 a spôsoby ich použitia

-
- (51) C07K 14/00, C12N 15/00, C12N 5/00, A61K 38/00, A61K 39/00, A61P 3/00, A61P 9/00, A61P 17/00, A61P 27/00, A61P 29/00, A61P 35/00**
(11) E 11010
 (96) 08018875.8, 12.9.2003
 (97) 2014678, 2.11.2011

- (31) 2002267285, 2003062003, 2003167042
 (32) 12.9.2002, 7.3.2003, 11.6.2003
 (33) JP, JP, JP
 (73) Oncotherapy Science, Inc., Kanagawa, JP;
 (72) Tahara Hideaki, Tokyo, JP; Wada Satoshi, Saitama, JP; Tsunoda Takuya, Tokyo, JP;
 (74) Hörmannová Zuzana, Ing., Bratislava, SK;
(54) KDR peptidy a vakcíny, ktoré ich obsahujú

(51) C07K 16/00**(11) E 10816**

(96) 07734628.6, 22.5.2007

(97) 2109623, 12.10.2011

(31) 802166 P

(32) 22.5.2006

(33) US

(73) XBiotech, Inc, Vancouver, CA;

(72) SIMARD John, Austin, TX, US;

(74) Hörmannová Zuzana, Ing., Bratislava, SK;

(86) PCT/IB2007/001320

(87) WO 2007/135546

(54) Liečba rakoviny anti-IL-1 protilátkami**(51) C07K 16/00, A61K 39/00, A61P 37/00, C12N 5/00****(11) E 10940**

(96) 10150359.7, 7.1.2005

(97) 2177537, 31.8.2011

(31) 535490 P

(32) 9.1.2004

(33) US

(73) PFIZER INC., New York, N.Y., US; Amgen Fremont Inc., Thousand Oaks, CA, US;

(72) Pullen Nicholas, Sandwich, Kent, GB; Molloy Elizabeth, High Wycombe Bucks., GB; Kellermann Sirid-Aimee, Menlo Park, CA, US; Green Larry L., San Francisco, CA, US; Haak-Frend-scho Mary, Newark, CA, US;

(74) Tomeš Pavol, Ing., Bratislava, SK;

(54) Protilátky proti MAdCAM**(51) C08F 110/00, C08F 6/00****(11) E 10857**

(96) 07837554.0, 30.8.2007

(97) 2059538, 19.10.2011

(31) 516452

(32) 6.9.2006

(33) US

(73) Chemtura Corporation, Middlebury, CT, US;

(72) KOSOVER Vilen, Cheshire, CT, US; FABIAN Jesus, Wethersfield, CT, US; KNOWLES Daniel C., Southbury, CT, US; COHN Mitchel, West Haven, CT, US;

(74) Čechvalová Dagmar, Bratislava, SK;

(86) US2007/019101

(87) WO2008/030387

(54) Spôsob odstránenia zvyškových katalyzátorových zložiek**(51) C08L 23/00, B29C 47/00****(11) E 10946**

(96) 06813420.4, 11.8.2006

(97) 1920002, 9.11.2011

(31) 709711 P

(32) 19.8.2005

(33) US

(73) Styron Europe GmbH, Horgen, CH;

(72) BALLOT Michael, Dottenijs, BE; RABAIN Frederic, KL Terneuzen, NL; KRABBENBORG Franciscus J. T., GC Terneuzen, NL; MEDLIN David, HR Terneuzen, NL;

(74) PATENTSERVIS BRATISLAVA, a. s., Bratislava, SK;

(86) US2006/031669

(87) WO2007/024541

(54) Zlepšený vzhľad propylénovej polymérnej kompozície**(51) C09C 1/00, C09D 11/00, C09D 5/00****(11) E 10939**

(96) 06796240.7, 28.7.2006

(97) 2046897, 19.10.2011

(73) Inxel Trademark & Patents SAGL, Lugano, CH;

(72) BARDELLI Achille, Buguggiate (VA), IT; RIBALDONE Giorgio, Gallarate (VA), IT;

(74) MAJLINGOVÁ & PARTNERS, s. r. o., Bratislava, SK;

(86) PCT/IT2006/000588

(87) WO 2008/012848

(54) Povlak z anorganických pigmentov s aldehydovými alebo ketónovými živcami**(51) C09D 5/00, C09D 201/00, C23F 11/00, B05D 1/00****(11) E 10804**

(96) 08103218.7, 10.2.2005

(97) 1930383, 28.9.2011

(31) 0401349

(32) 11.2.2004

(33) FR

(73) NOF Metal Coatings Europe, Creil, FR;

(72) Espinosa Antonio Francisco Iandoli, Sao Paulo, BR;

(74) PATENTSERVIS BRATISLAVA, a. s., Bratislava, SK;

(54) Antikorózný povlakový prostriedok vo vodnej disperzii obsahujúci organický titanát a/alebo zirkonát**(51) C09D 5/00****(11) E 10920**

(96) 09005928.8, 29.4.2009

(97) 2113538, 14.9.2011

(31) 102008021830

(32) 30.4.2008

(33) DE

(73) Emil Frei GmbH & Co. KG, Bräunlingen, DE;

(72) Fehrenbach Manuela, Königsfeld, DE; Gerdes Heike, Bräunlingen, DE;

(74) Bušová Eva, JUDr., Bratislava, SK;

(54) Anodický systém ponorného lakovania**(51) C09J 123/00****(11) E 10974**

(96) 05825989.6, 13.12.2005

(97) 1836269, 21.9.2011

(31) 0413384

(32) 16.12.2004

(33) FR

(73) ARKEMA FRANCE, Colombes, FR;

- (72) PASCAL Jérôme, Grandchain, FR; CHOPINEZ Fabrice, Bala Cynwyd, PA, US; RAULINE Damien, Saint-Quentin-des-Isles, FR;
- (74) MAJLINGOVÁ & PARTNERS, s. r. o., Bratislava, SK;
- (86) PCT/FR2005/003110
- (87) WO 2006/064117
- (54) Adhézny prípravok na báze kopolymérov etylénu, vhodný na extrúziu nanášanie a extrúziu lamináciu na rôzne povrchy**

- (51) C09J 133/00**
- (11) E 10907**
- (96) 05733586.1, 17.3.2005
- (97) 1877509, 12.10.2011
- (73) Pharmafilm S.R.L., Gaggiano, IT;
- (72) CILURZO Francesco, MILANO, IT; MINGHETTI Paola, MONZA, IT;
- (74) ROTT, RŮŽIČKA & GUTTMANN, Bratislava, SK;
- (86) PCT/EP2005/051245
- (87) WO 2006/097149
- (54) Vodný polymérny systém na výrobu adhezívnej matrice citlivej na tlak**

- (51) C09J 175/00, C08J 9/00**
- (11) E 11047**
- (96) 05405601.5, 24.10.2005
- (97) 1777277, 12.10.2011
- (73) 3A Technology & Management AG, Neuhausen am Rheinfall, CH;
- (72) Behre Kurt, Osnabrück, DE;
- (74) Bušová Eva, JUDr., Bratislava, SK;
- (54) Penové lepidlo**

- (51) C09K 3/00**
- (11) E 10969**
- (96) 07712912.0, 15.3.2007
- (97) 1994113, 9.11.2011
- (31) 0605235
- (32) 15.3.2006
- (33) GB
- (73) Killfrost Limited, Haltwhistle, Northumberland, GB;
- (72) ROSS Foster, Northumberland, GB;
- (74) MAJLINGOVÁ & PARTNERS, s. r. o., Bratislava, SK;
- (86) PCT/GB2007/000921
- (87) WO 2007/104996
- (54) Prostriedok pre lietadlá na odmrzovanie/proti namrzaniu**

- (51) C10G 47/00**
- (11) E 10810**
- (96) 04739859.9, 14.6.2004
- (97) 1651738, 12.10.2011
- (31) 200300960
- (32) 26.6.2003
- (33) DK
- (73) HALDOR TOPSOE A/S, Kgs. Lyngby, DK;
- (72) HANSEN Jens A., Holte, DK; BLOM Niels Jorgen, Hillerod, DK; BYBERG Birgitte R., Birkerod, DK; WARD John W., Yorba Linda, CA, US;
- (74) PATENTSERVIS BRATISLAVA, a. s., Bratislava, SK;

- (86) PCT/EP2004/006376
- (87) WO 2005/001000
- (54) Proces konverzie uhl'ovodíkov a katalyzátor**

- (51) C12N 9/00, C12N 1/00, C12N 15/00, C12P 17/00, C12P 19/00**
- (11) E 10981**
- (96) 09150098.3, 31.1.2003
- (97) 2050815, 26.10.2011
- (31) 356222 P
- (32) 12.2.2002
- (33) US
- (73) Pfizer Products Inc., Groton, CT, US;
- (72) Stutzman-Engwall Kim Jonelle, Groton, CT, US; Gustafsson Claes Eric Daniel, Menlo Park, CA, US; Krebber Anke, Palo Alto, CA, US; Raillard Sun Ai, Mountain View, CA, US; Minshull Jeremy Stephen, Los Altos, CA, US; Kim Seran, Waukegan, IL, US; Chen Yan, Santa Clara, CA, US;
- (74) Tomeš Pavol, Ing., Bratislava, SK;
- (54) Gén Streptomyces avermitilis riadiaci pomer B1:B2 avermektínov**

- (51) C12N 15/00, C07B 61/00, C07H 21/00**
- (11) E 11014**
- (96) 06784718.6, 9.6.2006
- (97) 1910538, 27.4.2011
- (31) 689466 P, 731041 P
- (32) 9.6.2005, 28.10.2005
- (33) US, US
- (73) GlaxoSmithKline LLC, Philadelphia, PA, US;
- (72) MORGAN Barry, Franklin, MA, US; HALE Stephen, Belmont, MA, US; ARICO-MUENDEL Christopher C., West Roxbury, MA, US; CLARK Matthew, Cambridge, MA, US; WAGNER Richard, Cambridge, MA, US; KAVARANA Malcolm J., Burlington, MA, US; CREASER Steffen Phillip, Cambridge, MA, US; FRANKLIN George J., Auburn, MA, US; CENTRELLA Paolo A., Acton, MA, US; ISRAEL David I., Concord, MA, US; GEFTER Malcolm L., Lincoln, MA, US; BENJAMIN Dennis, Redmond, WA, US; HANSEN Nils Jakob Vest, San Francisco, CA, US; ACHARYA Raksha A., Bedford, MA, US;
- (74) Hörmannová Zuzana, Ing., Bratislava, SK;
- (86) PCT/US2006/022555
- (87) WO 2006/135786
- (54) Spôsoby syntézy kódovaných knižnic**

- (51) C12Q 1/00**
- (11) E 10988**
- (96) 09730842.3, 8.4.2009
- (97) 2132337, 2.11.2011
- (31) 123753 P
- (32) 9.4.2008
- (33) US
- (73) Laboklin GmbH & Co. KG, Bad Kissingen, DE;
- (72) MICKELSON James R., Roseville, Minnesota, US; MINOR Katie, Saint Paul, Minnesota, US; TAYLOR Susan M., Saskatoon, Saskatchewan, CA; PATTERSON Edward Earl, Saint Paul, Minnesota, US;
- (74) Bušová Eva, JUDr., Bratislava, SK;

- (86) PCT/US2009/039944
 (87) WO 2009/126733
(54) Spôsob detekcie psieho kolapsu vyvolaného záťažou

-
- (51) C12Q 1/00**
(11) E 10806
 (96) 07787788.4, 20.7.2007
 (97) 2046986, 14.9.2011
 (31) 06291176
 (32) 20.7.2006
 (33) EP
 (73) Transmedi SA, Vandoeuvre les Nancy, FR;
 (72) Bihain Bernard, Nancy, FR;
 (74) Hörmannová Zuzana, Ing., Bratislava, SK;
 (86) PCT/EP2007/057541
 (87) WO 2008/009751
(54) Transkripčná nepresnosť, jej detekcia a použitie

-
- (51) C13B 10/00, A23N 1/00, A23L 2/00**
(11) E 10883
 (96) 09735670.3, 21.4.2009
 (97) 2278891, 19.10.2011
 (31) 102008020429
 (32) 24.4.2008
 (33) DE
 (73) Südzucker Aktiengesellschaft Mannheim/Ochsenfurt, Mannheim, DE;
 (72) Arnold Jochen, Worms, DE; Frenzel Stefan, Weinheim, DE; Michelberger Thomas, Grünstadt, DE; Scherer Peter, Ebertsheim, DE; Scheuer Timo, Worms, DE; Weibel Matthias, Ebertsheim, DE;
 (74) Bušová Eva, JUDr., Bratislava, SK;
 (86) PCT/EP2009/002886
 (87) WO 2009/129991
(54) Spôsob elektroporácie repných rezkov a zariadenie na uskutočňovanie tohto spôsobu

-
- (51) C22C 38/00, C21D 9/00**
(11) E 10829
 (96) 08830766.5, 9.7.2008
 (97) 2171112, 23.11.2011
 (31) 07290908
 (32) 19.7.2007
 (33) EP
 (73) ArcelorMittal France, Saint Denis, FR;
 (72) Drillet Pascal, Rozerieulles, FR; Ormston Damien, Dunkerque, FR;
 (74) Čechvalová Dagmar, Bratislava, SK;
 (86) PCT/FR2008/000993
 (87) WO 2009/034250
(54) Spôsob výroby plechov z ocele s vysokými hodnotami pevnosti a ťažnosti a ním vyrobené plechy

-
- (51) C23C 22/00, C09D 5/00**
(11) E 10825
 (96) 05807819.7, 9.11.2005
 (97) 1812620, 7.9.2011
 (31) 985652, 102005015573, 102005015576, 102005015575
 (32) 10.11.2004, 4.4.2005, 4.4.2005, 4.4.2005
 (33) US, DE, DE, DE

- (73) Chemetall GmbH, Frankfurt am Main, DE;
 (72) KOLBERG Thomas, Heppenheim, DE; WALTER Manfred, Linsengericht, DE; SCHUBACH Peter, Nidderau, DE;
 (74) Bušová Eva, JUDr., Bratislava, SK;
 (86) PCT/EP2005/011954
 (87) WO 2006/050917
(54) Spôsob povlakovania kovových povrchov vodnou kompozíciou obsahujúcou silan/silanol/siloxan/polysiloxan

-
- (51) C23C 22/00**
(11) E 10846
 (96) 04797943.0, 17.11.2004
 (97) 1685273, 5.10.2011
 (31) 10354527
 (32) 17.11.2003
 (33) DE
 (73) KME Germany AG & Co. KG, Osnabrück, DE;
 (72) LEUCHTE Jürgen, Nürtingen-Zizishausen, DE;
 (74) Bušová Eva, JUDr., Bratislava, SK;
 (86) PCT/EP2004/013009
 (87) WO 2005/049889
(54) Spôsob patinovania medi

-
- (51) C25C 3/00, B21D 1/00**
(11) E 10935
 (96) 09737791.5, 3.4.2009
 (97) 2268853, 5.10.2011
 (31) 102008021652
 (32) 30.4.2008
 (33) DE
 (73) Outotec OYJ, Espoo, FI;
 (72) NAGEL Hardy, Brühl, DE;
 (74) Čechvalová Dagmar, Bratislava, SK;
 (86) PCT/EP2009/002449
 (87) WO 2009/132747
(54) Zariadenie na narovnávanie deformovaných elektrolýznych vaní, predovšetkým na elektrolýzu hliníkovej taveniny

-
- (51) D03D 15/00, E02D 29/00, D04H 13/00**
(11) E 10924
 (96) 09797574.2, 18.6.2009
 (97) 2304089, 9.11.2011
 (31) 0854147
 (32) 23.6.2008
 (33) FR
 (73) MDB Texinov SA, Saint Didier De La Tour, FR;
 (72) TANKERE Jacques, Meximieux, FR; DUCOL Jean-Paul, Lyon, FR; AURAY Germain, Villeurbanne, FR;
 (74) Juran Svetozár, JUDr., Bratislava, SK;
 (86) PCT/FR2009/051163
 (87) WO 2010/007279

- (54) Látka a spevňovacia mreža s obsahom minerálnych vlákien pre inžinierske staviteľstvo**

-
- (51) D04H 1/00, A61F 13/00**
(11) E 10836
 (96) 07725367.2, 18.5.2007
 (97) 2032752, 26.10.2011
 (31) 0604537
 (32) 18.5.2006
 (33) FR

- (73) Autoneum Technologies AG, Winterthur, CH;
 (72) WEISKOPF Charles, Beauvais, FR;
 (74) Hörmannová Zuzana, Ing., Bratislava, SK;
 (86) PCT/EP2007/004459
 (87) WO 2007/134812

(54) Zariadenie na výrobu netkaných textílií

(51) D06F 37/00

(11) E 10944

- (96) 08720243.8, 15.2.2008
 (97) 2129823, 19.10.2011
 (31) AN20070008, AN20070009
 (32) 21.2.2007, 21.2.2007
 (33) IT, IT
 (73) Meccanica Generale S.R.L., San Paolo Di Jesi (AN), IT;

- (72) BACELLI Gianfranco, Jesi (AN), IT; MANCINI Stefano, Jesi (AN), IT; PARDINI Simone, Santa Maria Nuova (AN), IT; PERTICARA Giuseppe, Macerata, IT;

- (74) PATENTSERVIS BRATISLAVA, a. s., Bratislava, SK;

(86) IT2008/000098

(87) WO2008/102396

(54) Nádrž práčky vybavená vonkajším výstužným príklopom na dolnej stene

(51) D21H 21/00, D21H 17/00, D21H 27/00

(11) E 10801

- (96) 07852194.5, 29.11.2007
 (97) 2087171, 7.9.2011
 (31) 06125240, 872346 P, 07108545, 931125 P
 (32) 1.12.2006, 1.12.2006, 21.5.2007, 21.5.2007
 (33) EP, US, EP, US
 (73) Akzo Nobel N.V., SB Arnhem, NL;
 (72) SOLHAGE Fredrik, Borås, SE;
 (74) ROTT, RŮŽIČKA & GUTTMANN, Bratislava, SK;

(86) PCT/SE2007/050922

(87) WO 2008/066488

(54) Celulóзовý výrobok

(51) E02D 29/00

(11) E 10957

- (96) 09007934.4, 17.6.2009
 (97) 2141287, 9.11.2011
 (31) 102008030671
 (32) 1.7.2008
 (33) DE
 (73) Bau-Sanierungstechnik GmbH, Gernsheim, DE;
 (72) Sinner Udo, Pfungstadt, DE;
 (74) Čechvalová Dagmar, Bratislava, SK;

(54) Spôsob zabezpečenia oporných stien

(51) E04B 2/00

(11) E 10925

- (96) 05850766.6, 20.8.2005
 (97) 1926864, 12.10.2011
 (73) FACTUM GmbH, Mattersburg, Burgenland, AT;
 (72) PHILIPP Franz, Hasselroth, DE;
 (74) Fajnorová Mária, Ing., Bratislava, SK;
 (86) PCT/IB2005/004044
 (87) WO 2007/049097

(54) Spojovací systém na mechanické spájanie stavebných prvkov

(51) E04B 2/00, D04H 13/00

(11) E 11034

- (96) 03764923.3, 28.6.2003
 (97) 1525358, 9.11.2011
 (31) 10232853, 10248326
 (32) 19.7.2002, 17.10.2002
 (33) DE, DE
 (73) Deutsche Rockwool Mineralwooll GmbH & Co. OHG, Gladbeck, DE;
 (72) Klose Gerd-Rüdiger, Dorsten, DE;
 (74) Bušová Eva, JUDr., Bratislava, SK;
 (86) PCT/EP2003/006879
 (87) WO 2004/009927

(54) Izolačná vrstva z minerálnych vlákien a stena budovy

(51) E04F 10/00, E04H 15/00, E04B 7/00

(11) E 10875

- (96) 09720541.3, 6.3.2009
 (97) 2260160, 19.10.2011
 (31) 3852008
 (32) 11.3.2008
 (33) AT
 (73) Plaspack Netze GmbH, Schwanenstadt, AT;
 (72) Balaz Oliver, Seewalchen, AT;
 (74) Hörmannová Zuzana, Ing., Bratislava, SK;
 (86) AT2009/000092
 (87) WO2009/111810

(54) Usporiadanie s upínacím zariadením a protisľučnou roletou, sťahovateľnou navíjacím hriadeľom

(51) E04F 13/00, E04F 21/00

(11) E 10850

- (96) 07785443.8, 23.8.2007
 (97) 2169141, 30.11.2011
 (31) 200710041365
 (32) 29.5.2007
 (33) CN
 (73) Guo Silong, Shanghai, CN;
 (72) Guo Silong, Shanghai, CN;
 (74) Beleščák Ladislav, Ing., Piešťany, SK;
 (86) PCT/CN2007/070546
 (87) WO 2008/144988

(54) Metóda pre vytváranie dekoráčnych vzorov na budove na mieste

(51) E04H 12/00

(11) E 10941

- (96) 04718781.0, 9.3.2004
 (97) 1613821, 2.11.2011
 (31) 0300639
 (32) 11.4.2003
 (33) SE
 (73) Johansson Roland, Nyköping, SE; Mattsson Johnny, Mariestad, SE;
 (72) Johansson Roland, Nyköping, SE; Mattsson Johnny, Mariestad, SE;
 (74) PATENTSERVIS BRATISLAVA, a. s., Bratislava, SK;
 (86) SE2004/000333
 (87) WO2004/090265

(54) Nastavovacie zariadenie pre základový nosník

- (51) E05B 19/00**
(11) E 11005
 (96) 08749183.3, 28.4.2008
 (97) 2142732, 2.11.2011
 (31) 0703177
 (32) 3.5.2007
 (33) FR
 (73) Johnson Controls Technology Company, Holland, MI, US;
 (72) ACAS Thierry, Fresne Leguillon, FR; BOX Benoît, Parmain, FR; DONNEN Eric, Nogent sur Marne, FR; RIEU Jean-Michel, SARTROUVILLE, FR;
 (74) Čechvalová Dagmar, Bratislava, SK;
 (86) PCT/EP2008/003410
 (87) WO 2008/135189
(54) Zostava kľúča s puzdrom

- (51) F01K 23/00, F02C 6/00, F25B 27/00, F02B 39/00**
(11) E 10851
 (96) 10160319.9, 5.12.2007
 (97) 2211028, 5.10.2011
 (31) 06405537
 (32) 20.12.2006
 (33) EP
 (73) ABB Schweiz AG, Baden, CH;
 (72) Buerki Thomas, Benglen, CH;
 (74) Bušová Eva, JUDr., Bratislava, SK;
(54) Systém na prevádzanie odpadného tepla zo zdroja odpadného tepla

- (51) F16B 5/00, E05C 19/00, E05C 1/00**
(11) E 11002
 (96) 07009093.1, 28.2.2005
 (97) 1857688, 23.11.2011
 (31) 202004003238 U, 202004005083 U, 202004016009 U
 (32) 27.2.2004, 29.3.2004, 15.10.2004
 (33) DE, DE, DE
 (73) Ramsauer Dieter, Schwelm, DE;
 (72) Ramsauer Dieter, Schwelm, DE;
 (74) Hörmannová Zuzana, Ing., Bratislava, SK;
(54) Klipové alebo západkové upevnenie na zafixovanie tenkej steny na stenovom držiaku

- (51) F16B 7/00**
(11) E 10979
 (96) 08758409.0, 8.5.2008
 (97) 2156060, 9.11.2011
 (31) 102007027381, 102007059172
 (32) 11.6.2007, 6.12.2007
 (33) DE, DE
 (73) Vieler International GmbH + Co. KG, Iserlohn, DE;
 (72) HACKENBERG Dieter, Witten, DE; VIELER Gerd, Iserlohn, DE;
 (74) Tomeš Pavol, Ing., Bratislava, SK;
 (86) PCT/EP2008/003682
 (87) WO 2008/151697
(54) Upevňovacie zariadenie na rozoberateľné pripojenie profilu na protifaľhý profil

- (51) F16B 43/00**
(11) E 11012
 (96) 08773943.9, 10.7.2008
 (97) 2185830, 14.9.2011
 (31) 0705634
 (32) 1.8.2007
 (33) FR
 (73) A. Raymond et Cie., Grenoble, FR;
 (72) MOUCHET Steve, Chapareillan, FR;
 (74) Hörmann Tomáš, Ing., Bratislava, SK;
 (86) PCT/EP2008/005617
 (87) WO 2009/015748
(54) Zariadenie na spájanie konštrukčného prvku a na ňom ležiacej dosky

- (51) F16D 65/00**
(11) E 11026
 (96) 10172807.9, 15.5.2003
 (97) 2243974, 26.10.2011
 (73) Freni Brembo S.p.A., Curno (Bergamo), IT;
 (72) Oberti Leone, Lenna, Bergamo, IT; Quarti Antonio, Almè, Bergamo, IT;
 (74) PATENTSERVIS BRATISLAVA, a. s., Bratislava, SK;
(54) Vetraný brzdiaci pás pre kotúčovú brzdú

- (51) F16K 31/00**
(11) E 11048
 (96) 04737594.4, 20.7.2004
 (97) 1654485, 5.10.2011
 (31) 2003903803
 (32) 23.7.2003
 (33) AU
 (73) Goyen Controls Co Pty Ltd, Rydalmere, AU;
 (72) MCCAUSLAND Andrew John, Sydney, New South Wales, AU;
 (74) Hörmannová Zuzana, Ing., Bratislava, SK;
 (86) PCT/AU2004/000974
 (87) WO 2005/010417
(54) Ventil typu tannierového ventilu na reguláciu prietoku

- (51) F16L 9/00, F16L 11/00, F24F 13/00, H02G 3/00, F16L 3/00**
(11) E 11043
 (96) 08012857.2, 16.7.2008
 (97) 2019242, 9.11.2011
 (31) 102007034244
 (32) 23.7.2007
 (33) DE
 (73) FRÄNKISCHE ROHRWERKE Gebr. Kirchner GmbH & Co. KG, Königsberg, DE;
 (72) Büttner Matthias, Ebern, DE;
 (74) MAJLINGOVÁ & PARTNERS, s. r. o., Bratislava, SK;
(54) Rúra a kombinácia dvoch takýchto rúr

- (51) F16L 25/00, F16L 37/00**
(11) E 10965
 (96) 08011060.4, 18.6.2008
 (97) 2012052, 2.11.2011
 (31) 102007028061
 (32) 19.6.2007
 (33) DE

- (73) FRÄNKISCHE ROHRWERKE Gebr. Kirchner GmbH & Co. KG, Königsberg, DE;
 (72) Schröter Sören, Hallstadt, DE;
 (74) MAJLINGOVÁ & PARTNERS, s. r. o., Bratislava, SK;
(54) Spojovací systém

- (51) F16L 33/00**
(11) E 10982
 (96) 07800373.8, 4.9.2007
 (97) 2059706, 26.10.2011
 (31) PI0604028
 (32) 4.9.2006
 (33) BR
 (73) WHIRLPOOL S.A., São Paulo SP, BR;
 (72) LINK Rodrigo, Joinville - SC, BR; HILLE Claudio Roberto, Joinville - SC, BR;
 (74) PATENTSERVIS BRATISLAVA, a. s., Bratislava, SK;
 (86) PCT/BR2007/000228
 (87) WO 2008/028265
(54) Svorka pre trubicový spoj v malom chladiacom systéme

- (51) F23D 14/00**
(11) E 11031
 (96) 03251137.0, 25.2.2003
 (97) 1431657, 19.10.2011
 (31) 0229988
 (32) 21.12.2002
 (33) GB
 (73) Worgas Burners Limited, Wembley, Middlesex, GB;
 (72) Boyes Michael, Allestree, Derby, GB;
 (74) Guniš Jaroslav, Mgr., Bratislava, SK;
(54) Plynový horák

- (51) F24J 2/00, H01L 31/00**
(11) E 10983
 (96) 10075015.7, 10.1.2010
 (97) 2221556, 2.11.2011
 (31) 102009010225
 (32) 23.2.2009
 (33) DE
 (73) SOLON SE, Berlin, DE;
 (72) Schwarze Sascha Oliver, Berlin, DE; Schäfer Maik, Berlin, DE;
 (74) Bačík Kvetoslav, Ing., Nová Dubnica, SK;
(54) Solárne zariadenie aspoň z jedného solárneho modulu s pružným uložením krycej platne

- (51) F24J 2/00, H01L 31/00**
(11) E 10993
 (96) 08734344.8, 26.2.2008
 (97) 2132495, 29.12.2010
 (31) 102007016047, 202007004894 U
 (32) 30.3.2007, 30.3.2007
 (33) DE, DE
 (73) Haticon GmbH, Schwedt, DE;
 (72) BARTELT-MUSZYNSKI Sven, Schwedt, DE;
 (74) Juran Svetozár, JUDr., Bratislava, SK;
 (86) PCT/DE2008/000370
 (87) WO 2008/119316
(54) Upevňovacie zariadenie rámov solárnych modulov

- (51) F25D 21/00**
(11) E 10945
 (96) 06018892.7, 8.9.2006
 (97) 1788328, 9.11.2011
 (31) 102005055277
 (32) 17.11.2005
 (33) DE
 (73) KERMI GmbH, Plattling, DE;
 (72) Miltkau Thorsten, Dipl.-Ing., Deggendorf, DE; Künkler Thomas, Dipl.-Ing., Eichendorf, DE; Kirchmeyer Jürgen, Osterhofen, DE;
 (74) PATENTSERVIS BRATISLAVA, a. s., Bratislava, SK;
(54) Spôsob na prívod a odvod chladiaceho média k a od stratové teplo vyrábajúcej spotrebnej jednotky

- (51) F26B 11/00**
(11) E 10824
 (96) 08000348.6, 10.1.2008
 (97) 2078911, 17.8.2011
 (73) Douglas Technical Limited, Douglas, Isle of Man, GB;
 (72) Brancuzsky Zdenek, Jihlava, CZ; Hensel Günter, Venlo, NL; Nápravník Karel, Jihlava, CZ; Seifert Wolfgang, Dr., Lampertswalde, DE;
 (74) Bušová Eva, JUDr., Bratislava, SK;
(54) Spôsob kontinuálneho sušenia sypkého materiálu, predovšetkým drevných vlákien a/alebo drevených triesok

- (51) F26B 11/00**
(11) E 11003
 (96) 05450051.7, 17.3.2005
 (97) 1580507, 26.10.2011
 (31) 5432004
 (32) 26.3.2004
 (33) AT
 (73) Gyptech GmbH, Neuburg/Donau, DE;
 (72) Stockhammer Ernst, Hofkirchen, DE;
 (74) Hörmannová Zuzana, Ing., Bratislava, SK;
(54) Zariadenie na tepelné spracovanie tekutého sypkého materiálu

- (51) F28F 19/00, F28F 27/00, F28D 7/00, F28F 9/00**
(11) E 11046
 (96) 06011990.6, 10.6.2006
 (97) 1742006, 1.2.2012
 (31) 102005030999
 (32) 2.7.2005
 (33) DE
 (73) GEA TDS GmbH, Sarstedt, DE;
 (72) Tacke Ludger, Velen, DE; Hidding Norbert, Billerbeck, DE; Tenspolde Josef, Metelen, DE;
 (74) ŽOVICOVÁ & ŽOVIC IP, s. r. o., Bratislava, SK;
(54) Spôsob a zostava na vedenie toku v rúrkovom výmenníku tepla na tepelné spracovanie suspenzií

- (51) G01C 9/00, H02G 1/00**
(11) E 10818
 (96) 06022898.8, 3.11.2006
 (97) 1793199, 26.10.2011
 (31) 202005018675 U
 (32) 30.11.2005
 (33) DE
 (73) Tehalit GmbH, Heltersberg, DE;
 (72) Stamer Gernot, Kottweiler-Schwanden, DE; Schwarz Jürgen, Trippstadt, DE;
 (74) Hörmannová Zuzana, Ing., Bratislava, SK;
(54) Zariadenie pre nasmerovanie káblových kanálov a napájacích profilov

- (51) G01D 4/00, G01R 11/00, G01R 35/00**
(11) E 10852
 (96) 08864065.1, 11.12.2008
 (97) 2232204, 12.10.2011
 (31) 0708661
 (32) 12.12.2007
 (33) FR
 (73) Electricité de France, Paris, FR;
 (72) MOULARD Jean-Michel, Saint Nom La Breteche, FR;
 (74) Korejzová Petra, JUDr., Bratislava, SK;
 (86) PCT/FR2008/052284
 (87) WO 2009/081001
(54) Modulárny merač spotreby toku

- (51) G01G 23/00**
(11) E 11006
 (96) 04396014.5, 2.3.2004
 (97) 1455169, 30.11.2011
 (31) 20030328
 (32) 3.3.2003
 (33) FI
 (73) TAMTRON OY, Tampere, FI;
 (72) Asikainen Pentti, Mänttä, FI;
 (74) Bachratá Magdaléna, Mgr., Bratislava, SK;
(54) Spôsob a usporiadanie na ochranu meracieho prevodníka

- (51) G01N 21/00, G01S 17/00**
(11) E 10849
 (96) 05815854.4, 19.10.2005
 (97) 1802960, 6.7.2011
 (31) 0411061
 (32) 19.10.2004
 (33) FR
 (73) Institut français des sciences et technologies des transports, de l'aménagement et des réseaux (IFST-TAR), Champs-sur-Marne, FR;
 (72) HAUTIERE Nicolas, Paris, FR; LABAYRADE Raphaël, Versailles, FR; AUBERT Didier, Menecy, FR;
 (74) Hörmannová Zuzana, Ing., Bratislava, SK;
 (86) PCT/FR2005/050867
 (87) WO 2006/043003
(54) Zariadenie na meranie vzdialenosti hranice viditeľnosti

- (51) G01N 23/00, G01V 5/00**
(11) E 10841
 (96) 06291226.6, 28.7.2006
 (97) 1882929, 12.10.2011
 (73) Sage Innovations, Inc., Port Louis, MU;
 (72) Peter Choi, Orsay, FR;
 (74) PATENTSERVIS BRATISLAVA, a. s., Bratislava, SK;
(54) Detekčný systém a detekčná metóda na báze pulzných energetických častíc

- (51) G01N 33/00**
(11) E 10876
 (96) 08867898.2, 18.12.2008
 (97) 2238458, 26.10.2011
 (31) 14881 P
 (32) 19.12.2007
 (33) US
 (73) Eli Lilly & Company, Indianapolis, IN, US;
 (72) LEOHR Jennifer K., Indianapolis, Indiana, US;
 (74) Hörmannová Zuzana, Ing., Bratislava, SK;
 (86) US2008/087367
 (87) WO2009/085917
(54) Spôsob predpovedania vnímavosti reagovať na farmaceutickú liečbu obezity

- (51) G02B 6/00, G01D 5/00**
(11) E 10817
 (96) 09714047.9, 26.2.2009
 (97) 2247971, 5.10.2011
 (31) 0803448
 (32) 26.2.2008
 (33) GB
 (73) FBGS International BVBA, Geel, BE;
 (72) VLEKKEN Johan, Diepenbeek, BE; VAN ROOS-BROECK Jan, Heist op den Berg, BE; VOET Marc, Rocles, FR;
 (74) Hörmannová Zuzana, Ing., Bratislava, SK;
 (86) PCT/EP2009/052301
 (87) WO 2009/106576
(54) Metóda a prostriedky na upevňovanie FBG vlákna na povrch

- (51) G02F 1/00**
(11) E 10880
 (96) 10176101.3, 10.9.2010
 (97) 2315071, 26.10.2011
 (31) 2009236090
 (32) 13.10.2009
 (33) JP
 (73) Nitto Denko Corporation, Osaka, JP;
 (72) Nakazono Takuya, Osaka, JP; Kitada Kazuo, Osaka, JP; Yura, Tomokazu, Osaka, JP; Koshio Satoru, Osaka, JP; Shibata Shouji, Osaka, JP;
 (74) Fajnorová Mária, Ing., Bratislava, SK;
(54) Spôsob a systém na kontinuálnu výrobu prvku s kvapalnými kryštálmi

- (51) G02F 1/00**
(11) E 10927
 (96) 09731657.4, 13.4.2009
 (97) 2264515, 12.10.2011
 (31) PCT/JP2008/000987
 (32) 15.4.2008
 (33) WO

- (73) Nitto Denko Corporation, Osaka, JP;
 (72) KIMURA Kouji, Ibaraki-shi Osaka, JP; YAMANO Takayoshi, Ibaraki-shi Osaka, JP; NAKAZONO Takuya, Ibaraki-shi Osaka, JP; KITADA Kazuo, Ibaraki-shi Osaka, JP; YURA Tomokazu, Ibaraki-shi Osaka, JP; SHIMANO Fumihito, Ibaraki-shi Osaka, JP; KOSHIO Satoru, Ibaraki-shi Osaka, JP; SHIBATA Shouji, Ibaraki-shi Osaka, JP;

(74) Fajnorová Mária, Ing., Bratislava, SK;

(86) PCT/JP2009/001689

(87) WO 2009/128241

(54) Kontinuálna fólia optického filmového laminátu s preddefinovanými rozdeľovacími zárezmi a spôsob a systém na jej výrobu

(51) G05D 23/00

(11) E 10840

(96) 08715568.5, 4.3.2008

(97) 2135149, 31.8.2011

(31) 102007011196

(32) 6.3.2007

(33) DE

(73) Danfoss A/S, Nordborg, DK;

(72) NIELSEN Peter Gammeljord, Vejle, DK; STEEN Stephan B., Vejle, DK; VRAA Jesper, Aarhus, DK;

(74) Hörmannová Zuzana, Ing., Bratislava, SK;

(86) PCT/DK2008/000089

(87) WO 2008/106972

(54) Radiaca jednotka pre kúrenie

(51) G06F 1/00, G07F 7/00

(11) E 10820

(96) 05785661.9, 21.9.2005

(97) 1810112, 19.10.2011

(31) 18652004

(32) 9.11.2004

(33) AT

(73) Kapsch TrafficCom AG, Wien, AT;

(72) Eberstaller Bernd, Eichgraben, AT;

(74) Hörmannová Zuzana, Ing., Bratislava, SK;

(86) PCT/AT2005/000378

(87) WO 2006/050543

(54) Postup a zariadenie pre používateľsky špeciálnu inicializáciu identifikačných prístrojov v teréne

(51) G07B 15/00, G07F 7/00

(11) E 10877

(96) 09450196.2, 15.10.2009

(97) 2312535, 9.11.2011

(73) Kapsch TrafficCom AG, Wien, AT;

(72) Hafenscher Albert, Wien, AT; Tijink Jasja, Perchtoldsdorf, AT; Nagy Oliver, Wien, AT;

(74) Hörmannová Zuzana, Ing., Bratislava, SK;

(54) Zariadenie na personalizáciu a registráciu palubných automobilových prístrojov

(51) G07B 15/00, G07F 7/00, G06Q 20/00

(11) E 10797

(96) 05026316.9, 2.12.2005

(97) 1669935, 5.10.2011

(31) 102004061180, 102004058273, 04028569

(32) 16.12.2004, 2.12.2004, 2.12.2004

(33) DE, DE, EP

(73) mcity GmbH, Mönchengladbach, DE;

(72) Stoffelsma Bouke C., Mönchengladbach, DE; Feiter Manfred, Mönchengladbach, DE;

(74) Knopp Juraj, Ing., CSc., Bratislava, SK;

(54) Spôsob automatickej detekcie použitia spoločných dopravných prostriedkov určených na prepravu osôb

(51) G07F 11/00

(11) E 10949

(96) 09012293.8, 3.6.2004

(97) 2141668, 26.10.2011

(31) 670776

(32) 26.9.2003

(33) US

(73) ROYAL VENDORS, Inc., Kearneysville, WV, US;

(72) Holdway John, Kearneysville, WV, US; Halterman Brain, Kearneysville, WV, US; Ring Mike, Kearneysville, WV, US;

(74) Bušová Eva, JUDr., Bratislava, SK;

(54) Systém na vydávanie produktu pre predajný automat

(51) G08G 1/00, G01B 11/00

(11) E 10895

(96) 09450188.9, 1.10.2009

(97) 2306428, 9.11.2011

(73) Kapsch TrafficCom AG, Wien, AT;

(72) Leopold Alexander, Wien, AT; Schechora Andreas, Wiener Neustadt, AT; Nagy Oliver, Wien, AT;

(74) Hörmannová Zuzana, Ing., Bratislava, SK;

(54) Zariadenie a spôsob na stanovenie smeru, rýchlosti a/alebo odstupu od vozidiel

(51) H01F 6/00

(11) E 10947

(96) 09769046.5, 9.4.2009

(97) 2289077, 2.11.2011

(31) 102008029722

(32) 23.6.2008

(33) DE

(73) Siemens Aktiengesellschaft, München, DE;

(72) KRÄMER Hans-Peter, Erlangen, DE;

(74) Bušová Eva, JUDr., Bratislava, SK;

(86) PCT/EP2009/054275

(87) WO 2009/156197

(54) Usporiadanie vodičov pre odporový spínací element s aspoň dvomi skupinami vodičov zo supravodivých vodivých pásov

(51) H01F 7/00

(11) E 10803

(96) 08021708.6, 15.12.2008

(97) 2197002, 7.9.2011

(73) KENDRION Binder Magnete GmbH, Eibiswald, AT;

(72) Schöner Gerhard, Deutschlandsberg, AT;

(74) Bušová Eva, JUDr., Bratislava, SK;

(54) Elektromagnet s tlmiacim kotúčom

(51) H01H 71/00
(11) E 10919
 (96) 09717343.9, 17.2.2009
 (97) 2263246, 3.8.2011
 (31) 3572008
 (32) 5.3.2008
 (33) AT
 (73) Eaton Industries (Austria) GmbH, Schrems (NÖ), AT;
 (72) Tetik Adolf, Wien, AT;
 (74) Bušová Eva, JUDr., Bratislava, SK;
 (86) PCT/AT2009/000057
 (87) WO 2009/108968
(54) Spinací prístroj

(51) H01L 21/00, H01L 23/00
(11) E 10930
 (96) 07788995.4, 12.6.2007
 (97) 2030230, 5.10.2011
 (31) 0652117
 (32) 13.6.2006
 (33) FR
 (73) Valéo Equipements Electriques Moteur, Créteil, FR;
 (72) MORELLE Jean-Michel, Beaugency, FR; VIVET Laurent, Bois d'Arcy, FR; ROULEAU Blaise, Clamart, FR;
 (74) Čechvalová Dagmar, Bratislava, SK;
 (86) PCT/FR2007/051429
 (87) WO2007/144539
(54) Nosič pre elektrickú súčiastku a elektrické zariadenie obsahujúce tento nosič a túto súčiastku

(51) H01L 23/00, H05K 7/00, H01L 25/00
(11) E 11023
 (96) 08008716.6, 9.5.2008
 (97) 1995779, 14.12.2011
 (31) 102007024159
 (32) 24.5.2007
 (33) DE
 (73) SEMIKRON Elektronik GmbH & Co. KG, Nürnberg, DE;
 (72) Popp Rainer, Petersaurach, DE; Lederer Marco, Nürnberg, DE;
 (74) PATENTSERVIS BRATISLAVA, a. s., Bratislava, SK;
(54) Výkonový polovodičový modul

(51) H01M 2/00, H01M 10/00
(11) E 11037
 (96) 04816050.1, 21.12.2004
 (97) 1700354, 12.10.2011
 (31) 533924 P, 804401, 11362
 (32) 2.1.2004, 18.3.2004, 13.12.2004
 (33) US, US, US
 (73) WATER GREMLIN COMPANY, White Bear Lake, MN, US;
 (72) RATTE Robert W., North Oaks, MN, US; PETERSON Norman E., Wyoming, MN, US;
 (74) ROTT, RŮŽIČKA & GUTTMANN, Bratislava, SK;
 (86) PCT/US2004/044071
 (87) WO 2005/067513
(54) Časť batérie

(51) H01M 2/00
(11) E 10865
 (96) 08862328.5, 12.12.2008
 (97) 2240972, 2.11.2011
 (31) 07024488
 (32) 18.12.2007
 (33) EP
 (73) NMC S.A., Eynatten, BE;
 (72) ZAMORANO Rafael, Melen-Soumagne, BE; MEESSEN Silvain, Welkenraedt, BE; MAYERES Jean-Pierre, Eupen, BE; JOB Denis, Angleur, BE;
 (74) Holoubková Mária, Ing., Bratislava, SK;
 (86) PCT/EP2008/010582
 (87) WO 2009/077131
(54) Ochranný obal

(51) H01R 4/00
(11) E 10943
 (96) 07718383.8, 12.4.2007
 (97) 2025046, 19.10.2011
 (31) 9592006, 912007
 (32) 2.6.2006, 18.1.2007
 (33) AT, AT
 (73) Gebauer & Griller Kabelwerke Gesellschaft m.b.H., Wien, AT;
 (72) FRÖSCHL Karl Franz, Herrnbaumgarten, AT;
 (74) Hörmannová Zuzana, Ing., Bratislava, SK;
 (86) AT2007/000166
 (87) WO2007/140489
(54) Spôsob vzájomného spájania dvoch elektricky vodivých konštrukčných častí

(51) H01R 12/00, H01R 13/00
(11) E 10984
 (96) 04077820.1, 13.10.2004
 (97) 1526611, 9.11.2011
 (31) 200300562
 (32) 23.10.2003
 (33) BE
 (73) NIKO, N.V., Sint-Niklaas, BE;
 (72) Van Den Heede Peter Ivan A., Deinze-Vinkt, BE; Waterschoot Fredien J. E., Sint-Niklaas, BE;
 (74) Belička Ivan, Ing., Banská Bystrica, SK;
(54) Elektrické spojovacie zariadenie

(51) H01R 13/00
(11) E 10986
 (96) 09008248.8, 24.6.2009
 (97) 2287974, 19.10.2011
 (73) Coninvers GmbH, Herrenberg, DE;
 (72) Rudolph Paul, Stuttgart, DE; Wehrle Gerhard, Donaueschingen, DE;
 (74) ROTT, RŮŽIČKA & GUTTMANN, Bratislava, SK;
(54) Elektrický Push-Pull konektor

(51) H01S 5/00
(11) E 11008
 (96) 08011020.8, 18.6.2008
 (97) 2043211, 26.10.2011
 (31) 102007045845
 (32) 26.9.2007
 (33) DE

- (73) Arctos Showlasertechnik GmbH, Saaldorf-Surheim, DE;
 (72) Hafner Thomas, Saaldorf-Surheim, DE;
 (74) Bušová Eva, JUDr., Bratislava, SK;

(54) Laserové zariadenie

(51) H04L 1/00, H04L 27/00

(11) E 11041

- (96) 09161860.3, 3.6.2009
 (97) 2216926, 17.8.2011
 (31) 150012 P
 (32) 5.2.2009
 (33) US
 (73) LG Electronics, Inc., Seoul, KR;
 (72) Ko Woo Suk, Seoul, KR; Moon Sang Chul, Seoul, KR;
 (74) Fajnorová Mária, Ing., Bratislava, SK;

(54) Prístroj na vysielanie a prijímanie signálu a spôsob vysielania a prijímania signálu

(51) H04L 1/00

(11) E 10995

- (96) 08872246.7, 18.9.2008
 (97) 2241046, 7.12.2011
 (31) 27110 P
 (32) 8.2.2008
 (33) US
 (73) Telefonaktiebolaget L M Ericsson (publ), Stockholm, SE;
 (72) MEYER Michael, Aachen, DE; WIEMANN Henning, Aachen, DE; TORSNER Johan, Masaby, FI;
 (74) PATENTSERVIS BRATISLAVA, a. s., Bratislava, SK;
 (86) PCT/SE2008/051047
 (87) WO 2009/099369

(54) Metóda a usporiadanie v prijímacom uzle

(51) H04N 5/00, G11B 20/00, H04N 7/00

(11) E 10909

- (96) 05770411.6, 9.8.2005
 (97) 1784014, 12.10.2011
 (31) 2004237526
 (32) 17.8.2004
 (33) JP
 (73) Panasonic Corporation, Kadoma-shi, Osaka, JP;
 (72) TOMA Tadamasa, Chuo-ku, Osaka-shi, Osaka, JP; KADONO Shinya, Chuo-ku, Osaka-shi, Osaka, JP; OKADA Tomoyuki, Chuo-ku, Osaka-shi, Osaka, JP; IKEDA Wataru, Chuo-ku, Osaka-shi, Osaka, JP;
 (74) ROTT, RŮŽIČKA & GUTTMANN, Bratislava, SK;
 (86) PCT/JP2005/014593
 (87) WO 2006/019014

(54) Zariadenie na kódovanie obrazu a zariadenie na dekódovanie obrazu

(51) H04N 21/00

(11) E 10938

- (96) 09745663.6, 4.5.2009
 (97) 2279610, 12.10.2011
 (31) 0802639
 (32) 16.5.2008
 (33) FR
 (73) Viaccess, Paris La Défense, FR;
 (72) DUBROEUCQ Gilles, Saint Piat, FR;
 (74) Čechvalová Dagmar, Bratislava, SK;
 (86) PCT/EP2009/055325
 (87) WO 2009/138330

(54) Postupy prijímania a vysielania multimediálneho obsahu, prijímač, vysielateľ a záznamový nosič a bezpečnostný procesor pre tento postup

(51) H04Q 11/00, H04L 12/00

(11) E 10819

- (96) 06828220.1, 1.12.2006
 (97) 2096802, 5.10.2011
 (73) ZTE Corporation, Shenzhen, Guangdong, CN;
 (72) SUN Desheng, Shenzhen City, Guangdong, CN;
 (74) Hörmannová Zuzana, Ing., Bratislava, SK;
 (86) PCT/CN2006/003250
 (87) WO 2008/080251

(54) Spôsob žiadania o hierarchické smerovanie automaticky prepínanej optickej siete

(51) H04W 4/00

(11) E 10973

- (96) 09712894.6, 19.2.2009
 (97) 2248353, 19.10.2011
 (31) 20080961, 30575 P
 (32) 22.2.2008, 22.2.2008
 (33) NO, US
 (73) Unified Messaging Systems AS, Oslo, NO;
 (72) HEEN Kjell-Harald, OSLO, NO;
 (74) MAJLINGOVÁ & PARTNERS, s. r. o., Bratislava, SK;
 (86) PCT/NO2009/000056
 (87) WO 2009/104970

(54) Systém upozorňovania cestujúcich

(51) H04W 84/00

(11) E 10888

- (96) 07720621.7, 30.3.2007
 (97) 2046069, 30.11.2011
 (31) 200610103400, 200610115235
 (32) 21.7.2006, 11.8.2006
 (33) CN, CN
 (73) Huawei Technologies Co., Ltd., Shenzhen, Guangdong Province, CN;
 (72) YE Sihai, Guangdong, CN; CUI Xiaochun, Guangdong, CN; WANG Bei, Guangdong, CN; LIU Zhenhua, Guangdong, CN; LUO Hualin, Guangdong, CN; ZHANG Hao, Guangdong, CN; ZENG Fudong, Guangdong, CN;
 (74) Čechvalová Dagmar, Bratislava, SK;
 (86) CN2007/001047
 (87) WO2008/011773

(54) Spôsob a systém a mediálne brány na realizáciu farmy mobilných telefónnych ústrední

-
- (51) **H05B 3/00, F24C 7/00**
(11) **E 11035**
(96) 04708301.9, 5.2.2004
(97) 1714092, 2.11.2011
(73) Worldbest Corporation, Road Town Tortola, VG;
(72) CHAN Kam Ching Paul, Mid-Levels, Hong Kong, CN;
(74) Bušová Eva, JUDr., Bratislava, SK;
(86) PCT/CN2004/000098
(87) WO 2005/078356
(54) **Žiarič**
-

- (51) **H05H 1/00**
(11) **E 10811**
(96) 08762026.6, 1.2.2008
(97) 2110007, 2.11.2011
(31) 0753289
(32) 15.2.2007
(33) FR
(73) H.E.F., Andrezieux-Boutheon, FR;
(72) MAURIN-PERRIER Philippe, Saint Marcellin en Forez, FR; CHAVANNE Hervé, Saint Just Saint Rambert, FR; POIGT Laure, La Talaudiere, FR;
(74) PATENTSERVIS BRATISLAVA, a. s., Bratislava, SK;
(86) PCT/FR2008/050166
(87) WO 2008/104669
(54) **Zariadenie na generovanie studenej plazmy vo vákuovej komore a použitie uvedeného zariadenia na termo-chemické procesy**
-

(51)	(11)	(51)	(11)	(51)	(11)	(51)	(11)
A01C 5/00	10842	B01D 33/00	10918	C07D 209/00	10997	D04H 1/00	10836
A01N 25/00	10885	B01D 35/00	10808	C07D 209/00	10954	D06F 37/00	10944
A01N 25/00	10911	B01D 53/00	10828	C07D 211/00	10890	D21H 21/00	10801
A01N 33/00	10972	B01J 2/00	10858	C07D 213/00	10960	E02D 29/00	10957
A01N 43/00	10996	B05B 13/00	10860	C07D 213/00	10886	E04B 2/00	10925
A01N 43/00	11039	B05B 15/00	10992	C07D 217/00	11013	E04B 2/00	11034
A21D 2/00	10831	B21D 28/00	10838	C07D 231/00	11022	E04F 10/00	10875
A23B 7/00	10902	B21J 7/00	10867	C07D 231/00	10813	E04F 13/00	10850
A23G 3/00	10799	B21K 1/00	10906	C07D 233/00	11021	E04H 12/00	10941
A23G 3/00	10900	B21K 1/00	10908	C07D 237/00	10854	E05B 19/00	11005
A23G 3/00	10948	B23K 11/00	11019	C07D 237/00	10856	F01K 23/00	10851
A23J 3/00	10966	B23K 26/00	11030	C07D 241/00	10991	F16B 5/00	11002
A23K 1/00	10837	B23P 15/00	10868	C07D 241/00	10844	F16B 7/00	10979
A23L 1/00	10812	B23Q 1/00	10830	C07D 261/00	11015	F16B 43/00	11012
A41B 11/00	10843	B25F 5/00	10950	C07D 277/00	10961	F16D 65/00	11026
A41D 13/00	10834	B28B 11/00	10821	C07D 317/00	10800	F16K 31/00	11048
A41D 13/00	10832	B29C 33/00	10921	C07D 317/00	10967	F16L 9/00	11043
A47J 31/00	10873	B29C 43/00	11017	C07D 333/00	10807	F16L 25/00	10965
A47J 31/00	10871	B29C 63/00	11007	C07D 401/00	11027	F16L 33/00	10982
A47J 31/00	10874	B29C 65/00	10866	C07D 401/00	11036	F23D 14/00	11031
A47K 7/00	10872	B29C 70/00	10976	C07D 401/00	11020	F24J 2/00	10983
A61F 13/00	10845	B32B 27/00	11011	C07D 401/00	10914	F24J 2/00	10993
A61K 9/00	10952	B41J 2/00	10809	C07D 403/00	10864	F25D 21/00	10945
A61K 9/00	10910	B41J 2/00	10893	C07D 413/00	11018	F26B 11/00	10824
A61K 9/00	10959	B60B 39/00	10951	C07D 417/00	10855	F26B 11/00	11003
A61K 9/00	10970	B60J 1/00	10903	C07D 417/00	10815	F28F 19/00	11046
A61K 31/00	10916	B60J 5/00	11001	C07D 451/00	10990	G01C 9/00	10818
A61K 31/00	11029	B60K 7/00	10884	C07D 471/00	10936	G01D 4/00	10852
A61K 31/00	10923	B60K 35/00	10870	C07D 471/00	10956	G01G 23/00	11006
A61K 31/00	10913	B60Q 1/00	10929	C07D 471/00	10985	G01N 21/00	10849
A61K 31/00	10861	B60R 9/00	11040	C07D 487/00	10962	G01N 23/00	10841
A61K 31/00	10853	B60R 19/00	10977	C07D 487/00	11044	G01N 33/00	10876
A61K 31/00	11016	B62D 21/00	10896	C07D 487/00	10839	G02B 6/00	10817
A61K 31/00	11028	B62D 25/00	11004	C07D 498/00	10901	G02F 1/00	10880
A61K 31/00	10958	B62D 65/00	10912	C07F 5/00	10887	G02F 1/00	10927
A61K 31/00	10905	B63B 27/00	11042	C07F 7/00	10889	G05D 23/00	10840
A61K 31/00	11045	B63B 35/00	10822	C07J 21/00	10933	G06F 1/00	10820
A61K 31/00	10878	B65B 3/00	10963	C07K 1/00	10862	G07B 15/00	10877
A61K 31/00	11025	B65B 25/00	10891	C07K 7/00	10814	G07B 15/00	10797
A61K 31/00	10859	B65D 1/00	11024	C07K 14/00	10989	G07F 11/00	10949
A61K 31/00	10863	B65D 41/00	10894	C07K 14/00	10897	G08G 1/00	10895
A61K 31/00	10934	B65D 57/00	10847	C07K 14/00	11010	H01F 6/00	10947
A61K 31/00	10980	B65D 71/00	10798	C07K 16/00	10816	H01F 7/00	10803
A61K 31/00	10915	B65D 83/00	10882	C07K 16/00	10940	H01H 71/00	10919
A61K 31/00	10994	B65D 85/00	10879	C08F 110/00	10857	H01L 21/00	10930
A61K 31/00	10823	B65G 1/00	10869	C08L 23/00	10946	H01L 23/00	11023
A61K 31/00	10928	B65G 47/00	10848	C09C 1/00	10939	H01M 2/00	11037
A61K 33/00	10899	B65G 65/00	10917	C09D 5/00	10804	H01M 2/00	10865
A61K 33/00	10922	B65H 18/00	10975	C09D 5/00	10920	H01R 4/00	10943
A61K 38/00	11009	B65H 54/00	11038	C09J 123/00	10974	H01R 12/00	10984
A61K 39/00	10833	B66B 23/00	11033	C09J 133/00	10907	H01R 13/00	10986
A61K 39/00	10898	B67C 3/00	10964	C09J 175/00	11047	H01S 5/00	11008
A61K 51/00	11032	B67D 1/00	11000	C09K 3/00	10969	H04L 1/00	11041
A61L 9/00	10955	C03B 37/00	10978	C10G 47/00	10810	H04L 1/00	10995
A61L 15/00	10926	C04B 35/00	10805	C12N 9/00	10981	H04N 5/00	10909
A61M 1/00	10987	C04B 41/00	10931	C12N 15/00	11014	H04N 21/00	10938
A61M 5/00	10937	C07C 2/00	10826	C12Q 1/00	10806	H04Q 11/00	10819
A61M 5/00	10971	C07C 29/00	10999	C12Q 1/00	10988	H04W 4/00	10973
A61P 25/00	10968	C07C 205/00	10998	C13B 10/00	10883	H04W 84/00	10888
A61P 31/00	10892	C07C 209/00	10835	C22C 38/00	10829	H05B 3/00	11035
A61Q 1/00	10904	C07C 211/00	10796	C23C 22/00	10825	H05H 1/00	10811
A61Q 19/00	10802	C07C 279/00	10881	C23C 22/00	10846		
A63C 7/00	10827	C07C 319/00	10932	C25C 3/00	10935		
A63H 17/00	10953	C07D 209/00	10942	D03D 15/00	10924		

SC4A Sprístupnené preklady európskych patentových spisov v zmenenom znení**(11) E 728**

(97) 1567762, 12.4.2006

(45) 7.9.2006

(54) Palivový filter pre dieselové motory s vysoko-tlakovým priamym vstrekováním typu zo spoločného potrubia a podobne**(11) E 2534**

(97) 1664193, 19.10.2011

(45) 7.1.2008

(54) Zmes z dreva a plasty**SC4A Sprístupnené opravené preklady európskych patentových spisov****(11) E 10389**

(97) 1781789, 17.8.2011

(45) 4.1.2012

(54) Tymidínkináza

MM4A Zaniknuté európske patenty pre nezaplatenie udržiavacích poplatkov

Oznámenia o zániku európskych patentov s účinkami pre SR č. E 9423 (EP 2 194 528), č. E 9754 (EP 2 001 694) a č. E 9890 (EP 1 492 609) pre nezaplatenie udržiavacích poplatkov zverejnené vo Vestníku ÚPV SR č. 12/2011 pod kódom MM4A (str. 59) sú **neplatné**. Európske patenty s účinkami pre SR č. 9423, č. E 9754 a č. E 9890 sú platné.

(11) E 171
(97) 1421064
Dátum zániku: 25.7.2011

(11) E 1690
(97) 1418894
Dátum zániku: 10.7.2011

(11) E 375
(97) 1414379
Dátum zániku: 22.7.2011

(11) E 1691
(97) 1408964
Dátum zániku: 10.7.2011

(11) E 767
(97) 1526849
Dátum zániku: 29.7.2011

(11) E 1739
(97) 1648899
Dátum zániku: 23.7.2011

(11) E 851
(97) 1406888
Dátum zániku: 3.7.2011

(11) E 1824
(97) 1288371
Dátum zániku: 16.7.2011

(11) E 868
(97) 1414310
Dátum zániku: 30.7.2011

(11) E 1827
(97) 1409448
Dátum zániku: 17.7.2011

(11) E 1330
(97) 1273301
Dátum zániku: 5.7.2011

(11) E 1834
(97) 1409380
Dátum zániku: 22.7.2011

(11) E 1379
(97) 1644129
Dátum zániku: 13.7.2011

(11) E 1942
(97) 1651223
Dátum zániku: 29.7.2011

(11) E 1545
(97) 1651644
Dátum zániku: 15.7.2011

(11) E 1974
(97) 1649144
Dátum zániku: 1.7.2011

(11) E 1596
(97) 1651618
Dátum zániku: 15.7.2011

(11) E 2138
(97) 1418905
Dátum zániku: 29.7.2011

(11) E 1639
(97) 1412006
Dátum zániku: 30.7.2011

(11) E 2160
(97) 1651367
Dátum zániku: 13.7.2011

(11) E 1666
(97) 1378417
Dátum zániku: 3.7.2011

(11) E 2186
(97) 1526867
Dátum zániku: 25.7.2011

(11) E 2229
 (97) 1648851
 Dátum zániku: 23.7.2011

(11) E 3418
 (97) 1414809
 Dátum zániku: 25.7.2011

(11) E 2564
 (97) 1651567
 Dátum zániku: 21.7.2011

(11) E 3440
 (97) 1516971
 Dátum zániku: 24.7.2011

(11) E 2656
 (97) 1281631
 Dátum zániku: 17.7.2011

(11) E 3516
 (97) 1495678
 Dátum zániku: 5.7.2011

(11) E 2672
 (97) 1637174
 Dátum zániku: 25.7.2011

(11) E 3544
 (97) 1654352
 Dátum zániku: 19.7.2011

(11) E 2703
 (97) 1651556
 Dátum zániku: 15.7.2011

(11) E 3718
 (97) 1388724
 Dátum zániku: 3.7.2011

(11) E 2715
 (97) 1589031
 Dátum zániku: 16.7.2011

(11) E 3868
 (97) 1841559
 Dátum zániku: 19.7.2011

(11) E 2807
 (97) 1654330
 Dátum zániku: 13.7.2011

(11) E 3918
 (97) 1619215
 Dátum zániku: 9.7.2011

(11) E 3000
 (97) 1771444
 Dátum zániku: 20.7.2011

(11) E 3946
 (97) 1493435
 Dátum zániku: 4.7.2011

(11) E 3148
 (97) 1653950
 Dátum zániku: 20.7.2011

(11) E 4229
 (97) 1500888
 Dátum zániku: 5.7.2011

(11) E 3171
 (97) 1781252
 Dátum zániku: 9.7.2011

(11) E 5017
 (97) 1526773
 Dátum zániku: 22.7.2011

(11) E 3252
 (97) 1678244
 Dátum zániku: 23.7.2011

(11) E 5020
 (97) 1705084
 Dátum zániku: 22.7.2011

(11) E 3257
 (97) 1526856
 Dátum zániku: 11.7.2011

(11) E 5244
 (97) 1783293
 Dátum zániku: 22.7.2011

(11) E 3414
 (97) 1279665
 Dátum zániku: 23.7.2011

(11) E 5441
 (97) 1641775
 Dátum zániku: 1.7.2011

(11) **E 5502**
(97) 1907629
Dátum zániku: 26.7.2011

(11) **E 5683**
(97) 1404466
Dátum zániku: 4.7.2011

(11) **E 5767**
(97) 1546623
Dátum zániku: 25.7.2011

(11) **E 5895**
(97) 1907330
Dátum zániku: 18.7.2011

(11) **E 6519**
(97) 1763413
Dátum zániku: 4.7.2011

(11) **E 6551**
(97) 1648413
Dátum zániku: 21.7.2011

(11) **E 6661**
(97) 1651375
Dátum zániku: 7.7.2011

(11) **E 6737**
(97) 1931341
Dátum zániku: 6.7.2011

(11) **E 6839**
(97) 1782411
Dátum zániku: 7.7.2011

(11) **E 6967**
(97) 1408954
Dátum zániku: 11.7.2011

(11) **E 7088**
(97) 1579426
Dátum zániku: 7.7.2011

(11) **E 7146**
(97) 2044373
Dátum zániku: 9.7.2011

(11) **E 7201**
(97) 1647630
Dátum zániku: 7.7.2011

(11) **E 7263**
(97) 1769289
Dátum zániku: 12.7.2011

(11) **E 7291**
(97) 1621813
Dátum zániku: 27.7.2011

(11) **E 7596**
(97) 1779862
Dátum zániku: 25.7.2011

(11) **E 7739**
(97) 1910484
Dátum zániku: 20.7.2011

(11) **E 7881**
(97) 1882574
Dátum zániku: 18.7.2011

(11) **E 7988**
(97) 1882741
Dátum zániku: 25.7.2011

(11) **E 8509**
(97) 2147915
Dátum zániku: 8.7.2011

(11) **E 8520**
(97) 1659861
Dátum zániku: 30.7.2011

(11) **E 8534**
(97) 2173524
Dátum zániku: 8.7.2011

(11) **E 8673**
(97) 2038905
Dátum zániku: 11.7.2011

(11) **E 9726**
(97) 1519709
Dátum zániku: 10.7.2011

PC4A Prevody a prechody práv na európske patenty

(11) E 704

(97) 1459062, 24.5.2006
 (73) Wagner Deutschland GmbH, Langenhagen, DE;
 Predchádzajúci majiteľ:
 Wagner Alarm- und Sicherungssysteme GmbH,
 Langenhagen, DE;
 Dátum zápisu do registra: 9.3.2012

(11) E 7617

(97) 1569929, 5.5.2010
 (73) VERTEX PHARMACEUTICALS (CANADA)
 INCORPORATED, Laval, Quebec, CA;
 Predchádzajúci majiteľ:
 Virochem Pharma Inc., Laval, Québec, CA;
 Dátum zápisu do registra: 7.2.2012

(11) E 2781

(97) 1747843, 26.9.2007
 (73) Mikron Agie Charmilles AG, Nidau, CH;
 Predchádzajúci majiteľ:
 Maschinenfabrik Berthold Hermle Aktiengesell-
 schaft, Gosheim, DE;
 Dátum uzavretia zmluvy: 17.11.2011
 Dátum zápisu do registra: 7.2.2012

(11) E 9119

(97) 1697181, 18.8.2010
 (73) Johnson Controls Interiors GmbH & Co. KG, Gref-
 rath, DE;
 Predchádzajúci majiteľ:
 Johnson Controls Interiors GmbH & Co. KG, Gref-
 rath, DE; GM Global Technology Operations LLC,
 Detroit, MI, US;
 Dátum zápisu do registra: 9.3.2012

(11) E 4545

(97) 1483290, 13.8.2008
 (73) CanBas Co., Ltd., Numazu City, Shizuoka, JP;
 Predchádzajúci majiteľ:
 Takeda Pharmaceutical Company Limited, Osaka,
 JP;
 Dátum uzavretia zmluvy: 29.11.2010
 Dátum zápisu do registra: 13.2.2012

(11) E 9281

(97) 2081839, 26.1.2011
 (73) IDS S.A., Gorzow Wielkopolski, PL;
 Predchádzajúci majiteľ:
 Invento Sp. z o.o., Warszawa, PL;
 Dátum zápisu do registra: 29.2.2012

(11) E 6970

(97) 2124302, 6.1.2010
 (73) häwa GmbH & Co. KG, Wain, DE;
 Predchádzajúci majiteľ:
 Wurmhöringer Klaus, Jettingen, DE;
 Dátum uzavretia zmluvy: 12.7.2011
 Dátum zápisu do registra: 2.2.2012

(11) E 9281

(97) 2081839, 26.1.2011
 (73) "COMMODUM" Arkadiusz Kaczmarek, Gdansk,
 PL;
 Predchádzajúci majiteľ:
 IDS S.A., Gorzow Wielkopolski, PL;
 Dátum zápisu do registra: 29.2.2012

PC9A Prevody a prechody práv na európske patentové prihlášky

(11) 1802960

(71) Institut français des sciences et technologies des
 transports, de l'aménagement et des réseaux (IF-
 STTAR), Champs-sur-Marne, FR;
 Predchádzajúci prihlasovateľ:
 Laboratoire Central des Ponts et Chaussées, Pa-
 ris, FR; INSTITUT NATIONAL DE RECHER-
 CHE SUR LES TRANSPORTS ET LEUR SE-
 CURITE (INRETS), Arcueil, FR;
 Dátum uzavretia zmluvy: 1.1.2011
 Dátum zápisu do registra: 2.2.2012

QB4A Licenčné zmluvy registrované alebo udelené na európske patenty

(11) E 6578
(97) 1333015
(73) EURENCO, Paris, FR;
Názov/meno a adresa nadobúdateľa licencie:
SNPE MATERIAUX ENERGETIQUES (Société anonyme de droit français), Paris, FR;
Druh licencie: zmluvná výlučná
Dátum uzavretia licenčnej zmluvy: 8.12.2010
Dátum zápisu do registra: 13.2.2012

TC4A

Zmeny mien

(11) E 704
(97) 1459062, 24.5.2006
(73) Wagner Group GmbH, Langenhagen, DE;
Dátum zápisu do registra: 9.3.2012

(11) E 9119
(97) 1697181, 18.8.2010
(73) GM Global Technology Operations LLC, Detroit, MI, US;
Dátum zápisu do registra: 9.3.2012

TE4A

Zmeny adries

(11) E 388
(97) 1420176, 17.8.2005
(73) Business Lines Limited, Carnforth, GB;
Dátum zápisu do registra: 7.2.2012

ČASŤ

ÚŽITKOVÉ VZORY

Kódy na označovanie jednotlivých druhov dokumentov (Štandard WIPO ST. 16)

- | | |
|---|--|
| <p>U1 Zverejnené prihlášky úžitkových vzorov podľa zákona č. 517/2007 Z. z. o úžitkových vzoroch a o zmene a doplnení niektorých zákonov</p> | <p>Y1 Zapísané úžitkové vzory podľa zákona č. 517/2007 Z. z. o úžitkových vzoroch a o zmene a doplnení niektorých zákonov bez zmeny v porovnaní s príslušnou zverejnenou prihláškou</p> |
| | <p>Y2 Zapísané úžitkové vzory podľa zákona č. 517/2007 Z. z. o úžitkových vzoroch a o zmene a doplnení niektorých zákonov so zmenou v porovnaní s príslušnou zverejnenou prihláškou</p> |

Číselné kódy na označovanie bibliografických údajov (Štandard WIPO ST. 9)

- | | |
|---|---|
| <p>(11) Číslo dokumentu
(21) Číslo prihlášky
(22) Dátum podania prihlášky
(31) Číslo prioritnej prihlášky
(32) Dátum podania prioritnej prihlášky
(33) Krajina alebo regionálna organizácia priority
(43) Dátum zverejnenia prihlášky
(45) Dátum oznámenia o zápise úžitkového vzoru
(47) Dátum zápisu a sprístupnenia úžitkového vzoru verejnosti
(51) Medzinárodné patentové triedenie
(54) Názov
(57) Anotácia</p> | <p>(62) Číslo pôvodnej prihlášky v prípade vylúčenej prihlášky
(67) Číslo pôvodnej patentovej prihlášky v prípade odbočenia
(71) Meno (názov) prihlasovateľa (-ov)
(72) Meno pôvodcu (-ov)
(73) Meno (názov) majiteľa (-ov)
(74) Meno (názov) zástupcu (-ov)
(86) Číslo podania medzinárodnej prihlášky podľa PCT
(87) Číslo zverejnenia medzinárodnej prihlášky podľa PCT
(96) Číslo podania európskej patentovej prihlášky
(97) Číslo zverejnenia európskej patentovej prihlášky alebo vydania európskeho patentového spisu</p> |
|---|---|

Poznámka:

Symbole medzinárodného patentového triedenia uvedené v tomto vestníku zodpovedajú vydaniu 2012.01 Medzinárodného patentového triedenia s platnosťou od 1. januára 2012. Na patentových dokumentoch zverejňovaných úradom a vo vestníku úradu budú v roku 2012 uvádzané iba symboly hlavných skupín MPT 2012.01. V databázach úradu, vo webregistroch na internete a v ostatných výstupoch úradu budú zverejňované údaje týkajúce sa patentov a úžitkových vzorov vrátane ich prihlášok so symbolmi úplnej verzie MPT 2012.01.

Kódy na označovanie záhlaví oznámení publikovaných vo Vestníku ÚPV SR (Štandard WIPO ST. 17)

- | | |
|--|---|
| <p>BA2K Zverejnené prihlášky úžitkových vzorov
FA2K Zastavené konania o prihláškach úžitkových vzorov na žiadosť prihlasovateľa
FB2K Zastavené konania o prihláškach úžitkových vzorov
FC2K Zamietnuté prihlášky úžitkových vzorov
GB2K Prevody a prechody práv na prihlášky úžitkových vzorov
PD2K Zmeny dispozičných práv na prihlášky úžitkových vzorov (zálohy)
PD2K Zmeny dispozičných práv na prihlášky úžitkových vzorov (ukončenie zálohov)</p> | <p>FG2K Zapísané úžitkové vzory
MA2K Zaniknuté úžitkové vzory vzdaním sa
MC2K Vymazané úžitkové vzory
MG2K Čiastočne vymazané úžitkové vzory
MK2K Zaniknuté úžitkové vzory uplynutím doby platnosti
ND2K Predĺženie platnosti úžitkových vzorov
PC2K Prevody a prechody práv na úžitkové vzory
PD2K Zmeny dispozičných práv na úžitkové vzory (zálohy)
PD2K Zmeny dispozičných práv na úžitkové vzory (ukončenie zálohov)
QB2K Licenčné zmluvy
QC2K Ukončenie platnosti licenčných zmlúv</p> |
|--|---|

Opravy a zmeny

Opravy v prihláškach úžitkových vzorov

HA2K	Doplnenie pôvodcu (-ov)
HB2K	Opravy mien
HC2K	Zmeny mien
HD2K	Opravy adries
HE2K	Zmeny adries
HF2K	Opravy dátumov
HG2K	Opravy zatriedenia podľa MPT
HH2K	Opravy chýb alebo zmeny všeobecne
HK2K	Opravy tlačových chýb vo Vestníku ÚPV SR

Opravy v úžitkových vzoroch

TA2K	Doplnenie pôvodcu (-ov)
TB2K	Opravy mien
TC2K	Zmeny mien
TD2K	Opravy adries
TE2K	Zmeny adries
TF2K	Opravy dátumov
TG2K	Opravy zatriedenia podľa MPT
TH2K	Opravy chýb alebo zmeny všeobecne
TK2K	Opravy tlačových chýb vo Vestníku ÚPV SR

BA2K

Zverejnené prihlášky úžitkových vzorov

Podľa § 40 ods. 1 zákona č. 517/2007 Z. z. o úžitkových vzoroch a o zmene a doplnení niektorých zákonov, po zverejnení prihlášky úžitkového vzoru môže ktokoľvek podať v lehote troch mesiacov od tohto zverejnenia úradu námietky proti zápisu úžitkového vzoru do registra.

Obsah prihlášok úžitkových vzorov sa zverejňuje v rozsahu opisu technického riešenia, nárokov na ochranu, výkresov s obrázkami a ďalšími podkladmi, spolu s výsledkom rešerše na stav techniky, ktorú vykonal úrad podľa § 38 ods. 4 uvedeného zákona.

Zverejnené prihlášky sú dostupné prostredníctvom internetovej databázy s vybranými údajmi z registra úžitkových vzorov na stránke www.upv.sk alebo v študovni úradu, alebo môžu byť doručené v papierovej alebo elektronickej forme na základe objednávky, doručenej úradu v písomnej forme.

(21)	(51)	(21)	(51)	(21)	(51)	(21)	(51)
176-2010	C10L 5/00	171-2011	E06B 3/00	201-2011	F16D 3/00	50103-2011	C23C 14/00
40-2011	E04H 12/00	172-2011	E06B 3/00	206-2011	A24F 25/00	50109-2011	A45B 17/00
97-2011	F03B 1/00	173-2011	E06B 3/00	211-2011	B66D 1/00	50117-2011	B30B 15/00
129-2011	E06B 3/00	183-2011	A23L 2/00	225-2011	A47B 57/00	50121-2011	G01D 5/00
130-2011	E06B 3/00	197-2011	G05D 23/00	226-2011	G01B 5/00	50122-2011	G06K 7/00
134-2011	E05D 13/00	198-2011	G05D 13/00	5056-2011	A44C 27/00	50002-2012	B65D 88/00
166-2011	E06B 3/00	199-2011	G05D 13/00	50092-2011	E01B 19/00	50003-2012	A61F 7/00
169-2011	E06B 3/00	200-2011	F16D 3/00	50102-2011	H05K 5/00		

(51) A23L 2/00

(21) 183-2011

(22) 26.9.2011

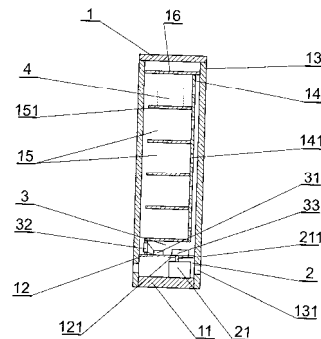
(71) Ondovčín Martin, Ing., Košice, SK;

(72) Ondovčín Martin, Ing., Košice, SK;

(54) Osviežujúci nealkoholický nápoj - ČAJ V MINERÁLNEJ VODE

(57) Osviežujúci nápoj obsahujúci minerálnu vodu, aromatizačnú prísadu alebo výťažok z čaju, prípadne konzervačné látky, sladidlá, farbivo a minerálne látky. Obsahuje 0,01 % hmotnostných až 50 % hmotnostných čajového koncentrátu alebo čaju, resp. výťažkov z čaju, a 50 – 99,99 % hmotnostných minerálnej vody, ktorá môže byť slabo až stredne mineralizovaná.

(16) a základovú dosku (12), pričom v spodnej časti deliacej dosky (14) je osadený zvlhčovaci ventilátor (32) zabezpečujúci prúdenie média na vzduchový zvlhčovač (31) a v hornej časti humidorovej skrinky (1) sú umiestnené uskladňovacie priehradky (15) s policami (151), ktoré slúžia na uskladňovanie tabakových výrobkov (4).



(51) A24F 25/00, A24B 9/00, F25D 17/00

(21) 206-2011

(22) 9.11.2011

(71) KOLLMANN spol. s r. o., Marianka, SK;

(72) Kollmann Otto, Ing. arch., Marianka, SK;

(74) Gruber Dalibor, Ing., Košice, SK;

(54) Spôsob chladenia a zvlhčovania tabakových výrobkov a zariadenie na vykonávanie tohto spôsobu

(57) Opísaný je spôsob chladenia a zvlhčovania tabakových výrobkov a zariadenie na vykonávanie tohto spôsobu, kde v spodnej časti humidorovej skrinky (1) je umiestnená kompresorová komora (2), ktorá je tvorená spodnou doskou (11), na ktorej je pripevnená chladiaca jednotka (21) s potrubím (211) a tepelným výmenníkom (33) na základovej doske (12) so základovým otvorom (121) a bočnicami (13) s vetracími jednotkami (131), v strednej časti humidorovej skrinky (1) je umiestnená zmiešavacia komora (3) tvorená základovou doskou (12), bočnicou (13), vrchnou doskou (16) a deliacou doskou (14) s priehradkovými otvorami (141), ktorá je pripevnená na vrchnú dosku

(51) A44C 27/00, A44C 1/00, A44C 15/00

(21) 5056-2011

(22) 29.9.2011

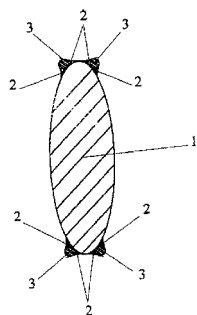
(71) Kevická Lida, Ing., Bratislava, SK;

(72) Kevická Lida, Ing., Bratislava, SK;

(74) MAJLINGOVÁ & PARTNERS, s. r. o., Bratislava, SK;

(54) Umelecké šperky a spôsob ich výroby

(57) Umelecké šperky obsahujúce „kameň“ (1) vložený Tiffany technikou, ktorý je po obvode obalený mäkkou kovovou páskou a je vybavený spevňovacím prvkom, ktorý pozostáva z dvoch obručí (3) z drôtu upevnených cínovaním na prednom aj zadnom obvode mäkkej kovovej pásky a priestor medzi obručami (3) je vyplnený cínom (2). Opísa sa aj spôsob výroby šperku.



(51) **A45B 17/00**

(21) **50109-2011**

(22) 7.12.2011

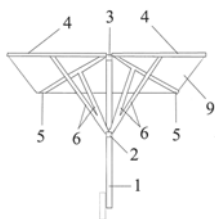
(71) Gajanec Marian, Ing., Liptovský Mikuláš - Podbreziny, SK;

(72) Gajanec Marian, Ing., Liptovský Mikuláš - Podbreziny, SK;

(74) Zahatňanská Gabriela, Ing., Žilina - Strážov, SK;

(54) **Slničník a/alebo dáždnik**

(57) Slničník a/alebo dáždnik pozostáva zo stojky (1), na ktorej je posuvne uložená spodná hlava (2), ku ktorej sú jedným koncom otočne pripojené vzpery (6), druhý koniec vzpier (6) je otočne upevnený k druhým lúčom (5) alebo k stenovým lúčom (4), koniec druhých lúčov (5) alebo stenových lúčov (4) je otočne upevnený k vrchnej pevnej hlave (3) upevnenej na hornom konci stojky (1), k druhým lúčom (5) a/alebo stenovým lúčom (4) je spojmom pripojená plachta (9), ktorá je vyhotovená pre slnečník a/alebo pre dáždnik, pričom stenové lúče (4) navzájom zvierajú uhol 45 až 210 stupňov.



(51) **A47B 57/00**

(21) **225-2011**

(22) 2.12.2011

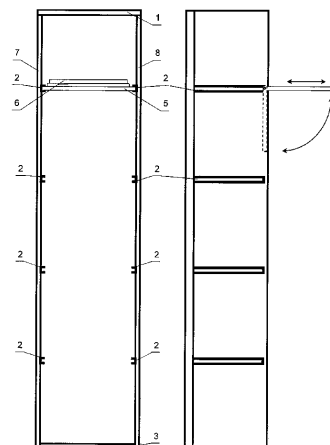
(71) DECODOM, spol. s r.o., Topoľčany, SK;

(72) Šrámek Vladimír, Ing., Chynorany, SK;

(74) ADVOKÁCIA, s.r.o., Nitra, SK;

(54) **Vstavaný panelový výsuvný predvážací stojan**

(57) Vstavaný panelový výsuvný predvážací stojan je vytvorený dvoma vodiacimi lištami (2), ktoré sú prichytené protiľahlo na vrchnom diele (1) a spodnom diele (3) vnútri skrinky a medzi nimi je vertikálne umiestnený panel (5), na ktorý sú upevnené vzorky tovaru (6), alebo horizontálne prevedenie stojana, ktorý je vytvorený dvoma vodiacimi lištami (2), ktoré sú prichytené na ľavom diele (7) a pravom diele (8) vnútri skrinky a medzi nimi je horizontálne umiestnený panel (5), ktorý je po vysunutí pootočený do vertikálnej polohy.



(51) **A61F 7/00**

(21) **50003-2012**

(22) 16.1.2012

(31) CZ2011-24717 U

(32) 15.8.2011

(33) CZ

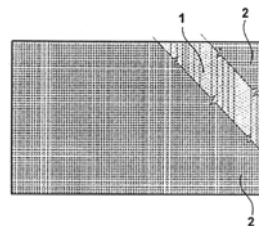
(71) LÁZNĚ OLOMOUC s. r. o., Olomouc, Černovír, CZ;

(72) Sova Bedřich, Mgr., Olomouc, Hodolany, CZ;

(74) Labudík Miroslav, Ing., Kysucké Nové Město, SK;

(54) **Obkladový prostriedok na báze parafínu**

(57) Obkladový prostriedok pozostáva z ohybnej nosnej základne (1) tvorenej nasávacou látkou, aspoň na jednej strane povrchu ktorej je nanosená účinná vrstva (2) tvorená plátom s hrúbkou 0,1 až 0,5 mm obsahujúcim parafín alebo zmes parafínu a minimálne 10 hmotnostných % látok s liečebnými alebo kozmetickými, alebo relaxačnými účinkami, alebo ich rôzne kombinácie. Nosná základňa je výhodne tvorená papierom alebo tkanou alebo netkanou textíliou. Látky s liečivými alebo kozmetickými, alebo relaxačnými účinkami sú vybrané zo skupiny esenciálne oleje, destiláty, výluhy, tinktúry, silice alebo extrakty z kvetov, listov, koreňov, kôry, semien alebo plodov bylín, alebo drevín, alebo zo skupiny včelí vosk alebo zmes včelieho vosku a propolisu.



(51) **B30B 15/00, B30B 11/00, C10L 5/00**

(21) **50117-2011**

(22) 16.12.2011

(71) Ďurkovský Jaroslav, Ing., Považská Bystrica, SK;

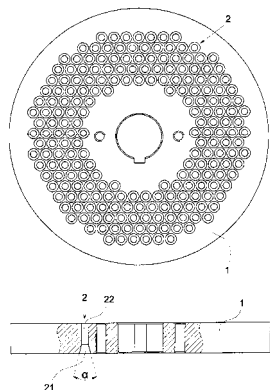
(72) Ďurkovský Jaroslav, Ing., Považská Bystrica, SK;

(74) Ďurica Ján, Ing., Považská Bystrica, SK;

(54) **Matrica peletovacieho lisu**

(57) Opísaná je matrica peletovacieho lisu tvorená kruhovou oceľovou doskou (1), v ktorej sú vytvorené axiálne usporiadané kanáliky (2) s kruhovým priemerom pozostávajúce z kužeľovitého nábehu

(21), na ktorý je napojený valcový úsek (22). Vrcholový uhol α kužeľovitého nábehu (21) kanálika (2) má veľkosť $\alpha = 25^\circ$ až 30° a dĺžka valcového úseku (22) kanálika (2) je 3 - krát až 4 - krát väčšia, ako je priemer diery valcového úseku (22) kanálika (2).



(51) **B65D 88/00, E04H 7/00, E03F 11/00**

(21) **50002-2012**

(22) 9.1.2012

(31) PUV 2011-23859

(32) 28.1.2011

(33) CZ

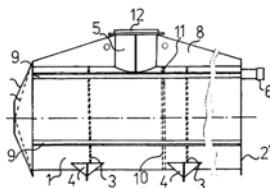
(71) Janušík Tomáš, Ostrava, CZ;

(72) Janušík Tomáš, Ostrava, CZ;

(74) Bachratá Magdaléna, Mgr., Bratislava, SK;

(54) **Samonosná valcová nádrž**

(57) Samonosná valcová nádrž je tvorená plášťom (1), vybaveným na koncoch vypuklými a/alebo rovinnými čelami (2 a 2'), plášť (1) je vybavený aspoň dvomi výstupami (3) upevnenými kolmo na jeho os, najmenej dvoma pätkami (4) upevnenými na spodnej strane kolmo na jeho os a v hornej časti najmenej jedným kontrolným vstupom (5). Do jedného z čiel (2 a 2') alebo plášťa (1) ústi prítok alebo výtok (6). Čelá (2 a 2') sú zvnútra vybavené vystužením (7). Kontrolný vstup (5) je vybavený spevňovacími klinmi (8). Plášť (1) má kruhový alebo eliptický prierez.



(51) **B66D 1/00**

(21) **211-2011**

(22) 15.11.2011

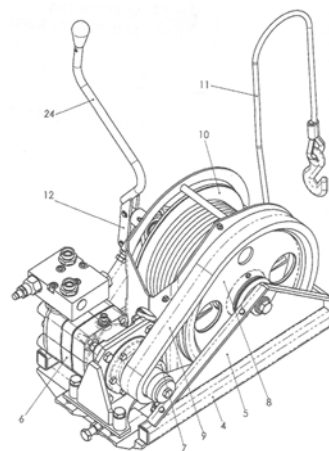
(71) KWD s.r.o., Zvolen, SK;

(72) Ronc Rudolf, Ing., Zvolen, SK; Pancák Jozef, Ing., Zvolen, SK;

(54) **Navijak ľahkého agrolesníckeho traktora na približovanie dreva**

(57) Navijak ľahkého agrolesníckeho traktora na približovanie dreva sa skladá z nosného rámu (4) s dvomi bočnicami (5), hnacieho hydromotora (6), pastorka (7), reťazového kolesa (8), reťaze (9),

bubna (10) s lanom (11) a pákového mechanizmu na vyradenie bubna zo záberu (12), pričom komponenty (6) - (12) sú umiestnené medzi bočnicami nosného rámu (5). Krútiaci moment sa z hydromotora (6) cez pastorok (7), koleso (8) a reťaz (9) prenáša na bubon (10) s lanom (11). Pastorok (7) je upevnený priamo na výstupnom hriadelí hydromotora (6), bubon (10) s lanom (11) a reťazové koleso (8) sú otočne uložené na klzných puzdrách umiestnené na spoločnom hriadelí, ktorý je nehybne spojený s bočnicami nosného rámu (5). Súčasťou navijaka je zubová spojka, ktorá umožňuje voľné odvíjanie lana (11) z bubna (10), pričom reťazové koleso (8) je súčasne kotúčom spojky a bočnica bubna (10) predstavuje spoluzaberajúci kotúč spojky. Spojka sa ovláda ručne pákou (24) posúvaním bubna (10) zo záberu a do záberu.



(51) **C10L 5/00, D21H 11/00**

(21) **176-2010**

(22) 22.11.2010

(71) PARTNERI n.o., Prešov, SK;

(72) Dzurňák Marcel, Prešov, SK; Kurhajec Marián, Prešov, SK;

(54) **Lisované palivo**

(57) Palivo je vyrobené zo separovaného, použitého papierového odpadu, ktorý je rozdrvený a zlisovaný do tvaru brikety. Pozostáva z : celulózy - 60 % obj., hemicelulózy - 30 % obj., lignínu - 6 % obj., farbiva - 3 % obj. a nečistôt - 1 % obj.

(51) **C23C 14/00, H01J 37/00**

(21) **50103-2011**

(22) 16.11.2011

(31) 2010-23544

(32) 30.11.2010

(33) CZ

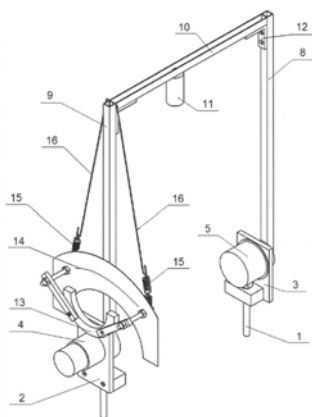
(71) České vysoké učení technické v Praze, Fakulta strojní, Ústav fyziky, Praha, CZ;

(72) Černý František, prof. Ing., Dr.Sc., Praha, CZ; Jech Vladimír, Ing., Vrchlabí, CZ; Vlček Petr, Ing., Roudnice nad Labem, CZ; Horažďovský Tomáš, Ing., Praha, CZ; Konvičková Svatava, prof. Ing. CSc., Praha, CZ;

(74) Žovicová & Žovic IP, s. r. o., Bratislava, SK;

(54) **Skener na mapovanie iónového prúdu**

(57) Je opísaný skener na mapovanie iónového prúdu vybavený Faradayovou komôrkou (11) upevnou na držiaku (10), pričom držiak (10) s Faradayovou komôrkou (11) je prichytený prostredníctvom skrutkových spojov (12) na hnacie rameno (9) a snímacie rameno (8), pričom hnacie rameno (9) je pripojené na nosič (6) hnacieho ramena (9) a snímacie rameno (8) je pripojené na nosič (7) snímacieho ramena (8) a snímacie rameno (8) spojené s otočnou časťou lineárneho špirálového potenciometra (5) a hnacie rameno (9) spojené s rotorom jednosmerného prevodového motora (4) sú výkyvne uložené v rozsahu $\pm 40^\circ$. Skener je ďalej vybavený jednosmerným prevodovým motorom (4), uloženým na základnej doske (2), na ktorej sú pripevnené koncové dorazy (13) na nosič (6) hnacieho ramena (9).



(51) E01B 19/00, E01B 9/00, E01B 21/00, E01B 2/00

(21) 50092-2011

(22) 19.9.2011

(31) PUV 2010-23635

(32) 15.12.2010

(33) CZ

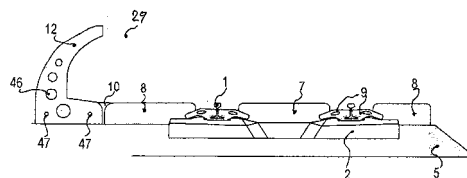
(71) PROKOP RAIL, a. s., Plzeň, CZ;

(72) Eisenreich Jan, Plzeň, CZ;

(74) Kubíny Peter, Bc., Trenčín, SK;

(54) **Železničná alebo električková koľajnica so stavebnicovými prvkami znižujúcimi hluk a vibrácie a prostriedok na uloženie stavebnicového prvku v železničnej alebo električkovej koľajnici**

(57) Železničná alebo električková koľaj so stavebnicovými prvkami znižujúcimi hluk a vibrácie obsahujúca najmenej dve koľajnice (1) uložené cez upevňovacie uzly (3) na priečných podvaloch (2) alebo na pevnej jazdnej dráhe (4). Prvky znižujúce hluk a vibrácie obsahujú sústavu vnútorných dielcov uložených vnútri koľaje a sústavu vonkajších dielcov usporiadaných zvonka koľaje. Vnútorné dielce (7) a/alebo vonkajšie dielce (8) sú vybavené aspoň jedným tvarovým zámkom (27), do ktorého zapadá jeden koniec (21) zverných stabilizátorov (9, 25, 41), ktoré sú na svojej hlave (24) na svojom druhom konci vybavené dotykovou plochou (26, 40) päty (28) koľajnice (1) a/alebo dotykovou plochou (25, 39) stojiny koľajnice (1). Dotyková plocha (26, 40) päty (28) koľajnice (1) tesne dosadá na päty (28) koľajnice (1) a dotyková plocha (25, 39) stojiny koľajnice (1) tesne dosadá na stojiny koľajnice (1).



(51) E04H 12/00

(21) 40-2011

(22) 14.3.2011

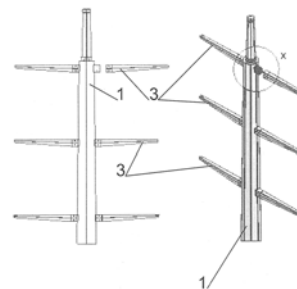
(71) ELV PRODUKT, a.s., Senec, SK;

(72) Tilinger Miroslav, Ing., Veľký Grob, SK;

(74) Porubčan Róbert, Ing., Ivanka pri Dunaji, SK;

(54) **Ohraňovaný energetický stožiar**

(57) Ohraňovaný energetický stožiar má teleso (1) a aspoň jeden výložník (3). Výložník (3) je rozoberateľne pripojený k telesu (1) prostredníctvom nasúvacieho profilu (2), pričom nasúvací profil (2) je privarený k telesu (1). Na nasúvací profil (2) sa nasadí požadovaný výložník (3). Nasúvací profil (2) má aspoň jeden otvor. Teleso (1) môže mať viacero nasúvacích profilov (2). Nasúvací profil (2) môže byť tvorený puzdrom s prierezom uzavretého profilu, ktorý zodpovedá prierezu profilu výložníka (3).



(51) E05D 13/00, E06B 3/00

(21) 134-2011

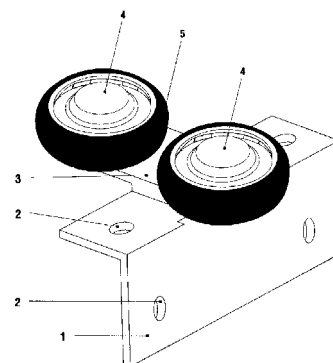
(22) 26.7.2011

(71) Lupták Ján, Ing., Zvolen, SK;

(72) Lupták Ján, Ing., Zvolen, SK;

(54) **Horný vozík posuvných dverí**

(57) Zariadenie sa používa pri hornom vedení posuvných dverí, pomáha ich stabilizovať v hornej polohe a ľahko viesť pri posuve z jednej polohy do druhej, pozostáva z uholníka tvaru L (1), na ktorý je napojená priečna obdĺžniková časť (3), na ktorej sú oproti sebe v jednej osi osadené dve ložiskové kolieska (4).



(51) E06B 3/00

(21) 166-2011

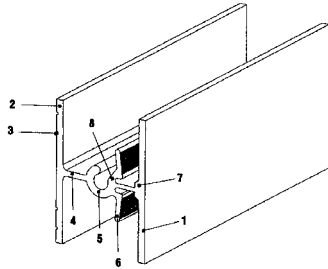
(22) 2.9.2011

(71) Lupták Ján, Ing., Zvolen, SK;

(72) Lupták Ján, Ing., Zvolen, SK;

(54) **Deliaci profil**

(57) Deliaci profil pozostáva z hladkej steny (1) a drážkovanej steny (2), ktoré sú navzájom rovnobežne spojené v strede priečnou spojovacou stenou (4), pričom v strede priečnej spojovacej steny (4) sa nachádza okrúhla otvorená drážka (5) a na uloženie skla sa v deliacom profile z dvoch strán nachádzajú dve drážky (6).



(51) E06B 3/00

(21) 173-2011

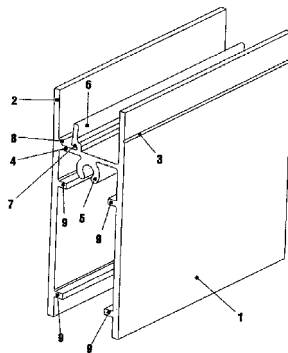
(22) 2.9.2011

(71) Lupták Ján, Ing., Zvolen, SK;

(72) Lupták Ján, Ing., Zvolen, SK;

(54) **Spodný profil**

(57) Spodný profil pozostáva z drážkovanej steny (1) a hladkej steny (2), ktoré sú navzájom rovnobežné, spojené v strede priečnou spojovacou stenou (4), pričom v priečnej spojovacej stene (4) sa nachádza okrúhla otvorená drážka (5), na uloženie skla sa v deliacom profile nachádza drážka (6) a na bočných rovnobežných stenách (1) a (2) sú vytvorené na vymedzenie uloženia vodiaceho kolieska výstupky (9).



(51) E06B 3/00

(21) 172-2011

(22) 2.9.2011

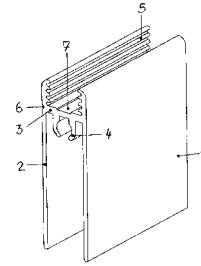
(71) Lupták Ján, Ing., Zvolen, SK;

(72) Lupták Ján, Ing., Zvolen, SK;

(54) **Spodný profil**

(57) Spodný profil pozostáva z hladkej steny (1) a drážkovanej steny (2), ktoré sú navzájom rovnobežné, spojené v strede priečnou spojovacou stenou (3), pričom v priečnej spojovacej stene (3) v jej dolnej časti sa nachádza okrúhla otvorená drážka

(4), priečna spojovacia stena (3) nám profil rozdeľuje na dve časti hornú a dolnú, horná nám slúži na uloženie výplne dverí a dolná na uloženie spodného vodiaceho kolieska dverí.



(51) E06B 3/00

(21) 130-2011

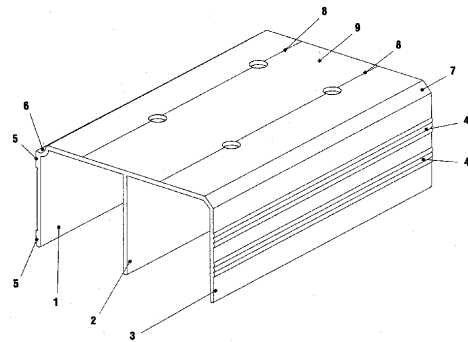
(22) 22.7.2011

(71) Lupták Ján, Ing., Zvolen, SK;

(72) Lupták Ján, Ing., Zvolen, SK;

(54) **Vrchné vedenie posuvných dverí**

(57) Vrchné vedenie posuvných dverí pozostáva z troch rovnobežných stien (1), (2), (3), ktoré sú spojené s nosnou priečnou časťou (9).



(51) E06B 3/00

(21) 171-2011

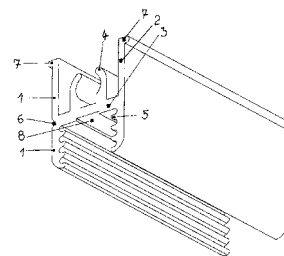
(22) 2.9.2011

(71) Lupták Ján, Ing., Zvolen, SK;

(72) Lupták Ján, Ing., Zvolen, SK;

(54) **Horný spojovací profil**

(57) Horný profil pozostáva z hladkej steny (1) a drážkovanej steny (2), ktoré sú navzájom rovnobežné, spojené v strede priečnou spojovacou stenou (3), pričom v priečnej spojovacej stene (3) v jej hornej časti sa nachádza okrúhla otvorená drážka (4), priečna spojovacia stena (3) nám rozdeľuje profil na dve časti, hornú a dolnú, horná nám slúži na uloženie vrchného vodiaceho kolieska a dolná na uloženie výplne dverí.



(51) E06B 3/00**(21) 129-2011**

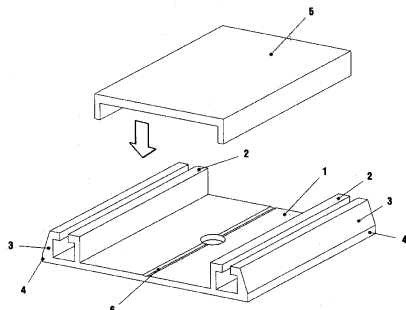
(22) 22.7.2011

(71) Lupták Ján, Ing., Zvolen, SK;

(72) Lupták Ján, Ing., Zvolen, SK;

(54) Spodné vedenie posuvných dverí

(57) Spodné vedenie pozostáva z dvoch profilov (2) tvaru C, ktoré sú napojené na priečnu nosnú časť (1).

**(51) E06B 3/00****(21) 169-2011**

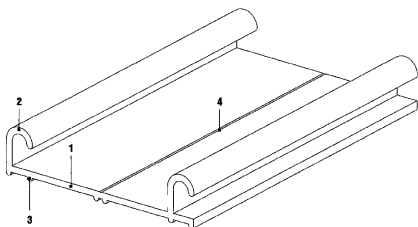
(22) 2.9.2011

(71) Lupták Ján, Ing., Zvolen, SK;

(72) Lupták Ján, Ing., Zvolen, SK;

(54) Spodné vedenie posuvných dverí

(57) Spodné vedenie pomáha držať a viesť posuvné dvere vo zvislej rovine. Pozostáva z dvoch rovnobežných stien (2), ktoré sú vo vrchole ohnuté do poloblúka, tieto sú napojené kolmo na nosnú vodorovnú stenu (1), a to tak, že ľavá je napojená na začiatku nosnej vodorovnej steny (1) a pravá je napojená tak, že je ustúpená od hrany o šírku vrchného oblúka.

**(51) F03B 1/00, F03B 15/00****(21) 97-2011**

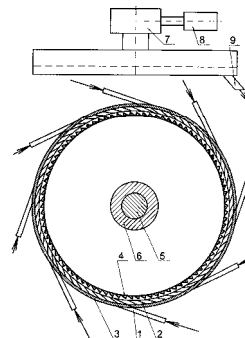
(22) 10.6.2011

(71) Vejčík Alexander, Košice, SK; Vejčík Michal, Ing., Košice, SK; Badová Alexandra, MUDr., Košice, SK;

(72) Vejčík Alexander, Košice, SK; Vejčík Michal, Ing., Košice, SK; Badová Alexandra, MUDr., Košice, SK;

(54) Horizontálna vodná turbína

(57) Opísaná je horizontálna vodná turbína, ktorá je umiestnená mimo vodného toku pozostávajúca zo segmentov. Pomocou segmentov je kvapalina usmerňovaná na lopatky (4) turbíny obežného kola (5), ktoré je spojené ramenami s prevodovou (7) a generátorom (8). Kvapalina je privádzaná do delených segmentov (3), ktorých dĺžka a veľkosť sú prispôbené vodným pomerom.

**(51) F16D 3/00, G05D 13/00****(21) 201-2011**

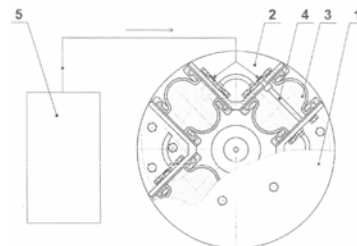
(22) 2.11.2011

(71) Technická univerzita v Košiciach, Košice, SK;

(72) Homišin Jaroslav, prof. Ing., CSc., Košice, SK;

(54) Pneumatická pružná hriadeľová spojka s regulátorom konštantného uhla skrútenia

(57) Skrútenie pneumatickej spojky je charakterizované posunutím jej hnacej časti (1) proti poháňanej časti (2), v dôsledku čoho dochádza k deformácii pružných dutých telies (3) naplnených plynným médiom. Posunutím hnacej proti poháňanej časti (1, 2) umožníme ovládať regulátor (4) konštantného uhla skrútenia, zabudovaného priamo v pružnom dutom telese (3) danej spojky. Ovládaním regulátora (4) zabezpečíme prívod plynného média prírodnou cestou (6) zo zásobníka (5) do pružných dutých telies (3) alebo jeho odvod z pružných dutých telies (3) do okolitého prostredia.

**(51) F16D 3/00, G05D 13/00****(21) 200-2011**

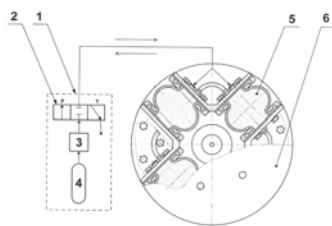
(22) 2.11.2011

(71) Technická univerzita v Košiciach, Košice, SK;

(72) Homišin Jaroslav, prof. Ing., CSc., Košice, SK;

(54) Regulačný obvod torzne kmitajúcej mechanickej sústavy

(57) Regulačný obvod je určený na zabezpečenie plynulého ladenia torzne kmitajúcej mechanickej sústavy počas jej chodu. Podstata plynulého ladenia danej sústavy je založená na plynulej regulácii, plynulom prispôbovaní základných dynamických vlastností pneumatickej pružnej hriadeľovej spojky dynamickým vlastnostiam samotnej mechanickej sústavy.



(51) G01B 5/00

(21) 226-2011

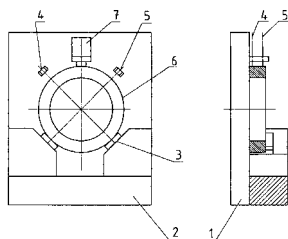
(22) 7.12.2011

(71) Matija Rudolf, Ing., PhD., Sabinov, SK; Panda Anton, doc. Ing., PhD., Prešov, SK; Jurko Jozef, doc. Ing., PhD., Kendice, SK; Pandová Iveta, RNDr., PhD., Prešov, SK; TU - Košice, Košice, SK;

(72) Matija Rudolf, Ing. PhD., Sabinov, SK;

(54) Spôsob merania kužeľovitosti valcových plôch vonkajších ložiskových krúžkov

(57) Je opísaný spôsob merania geometrických parametrov vonkajších ložiskových krúžkov pomocou dielenského meradla. Meradlo tvorí základová doska (1), na ktorej je umiestnená prizma (2), osadená meracími dotykmi (3), a poloha meraného ložiskového krúžku (6) je zaisťovaná prítlačným dotykom (7). Merané hodnoty snímajú dotykové odchýlkomery (4) a (5) na aktuálne vyhodnotenie tvaru a polohy meraného ložiskového krúžku.



(51) G01D 5/00, G01F 23/00, G01L 9/00

(21) 50121-2011

(22) 30.12.2011

(71) Kočiš Dušan, Bratislava, SK; Kočiš Igor, Mr., Bratislava, SK; Kočiš Ivan, Mr., Bratislava, SK; Krištofič Tomáš, Mr., Bratislava, SK;

(72) Kočiš Dušan, Bratislava, SK; Kočiš Igor, Mr., Bratislava, SK; Kočiš Ivan, Mr., Bratislava, SK; Krištofič Tomáš, Mr., Bratislava, SK;

(74) Litvákova Edita, Ing., Bratislava, SK;

(54) Odolný senzor na určenie polohy

(57) Technické riešenie opisuje odolný senzor polohy založený na indukčnom princípe, vhodný do extrémnych podmienok vysokých tlakov vo vodnom prostredí, vysokých teplôt, a vysokej hladiny elektromagnetického rušenia. Senzor sa vyznačuje diferenčným zapojením, invarianciou vlastností proti zmenám vonkajšieho prostredia a robustnou konštrukciou chrániacou senzor jednak mechanicky, ako aj elektromagneticky.

(51) G05D 13/00, F16D 3/00

(21) 199-2011

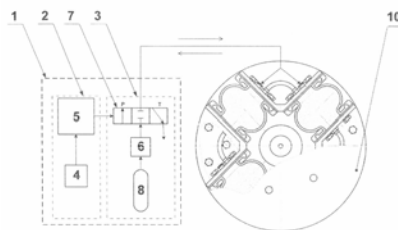
(22) 2.11.2011

(71) Technická univerzita v Košiciach, Košice, SK;

(72) Homišin Jaroslav, prof. Ing., CSc., Košice, SK;

(54) Zabezpečenie plynulej zmeny charakteristiky pneumatických spojok aplikáciou regulačného systému

(57) Regulačný systém je určený na zabezpečenie plynulej zmeny charakteristiky pneumatických pružných hriadeľových spojok. Plynulou zmenou torznej tuhosti spojky zabezpečíme plynulú zmenu frekvencie vlastných kmitov sústavy, čiže prispôbujeme ju frekvencii kmitov prenášaného zaťaženia tak, aby nedošlo k rezonančnému stavu.



(51) G05D 13/00, F16D 3/00

(21) 198-2011

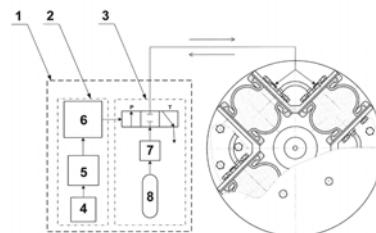
(22) 2.11.2011

(71) Technická univerzita v Košiciach, Košice, SK;

(72) Homišin Jaroslav, prof. Ing., CSc., Košice, SK;

(54) Zabezpečenie plynulého ladenia mechanických sústav aplikáciou regulačného systému

(57) Riešenie sa týka regulačného systému (1), ktorý je určený na realizáciu plynulého ladenia torzne kmitajúcej mechanickej sústavy počas jej chodu a pozostáva z riadiaceho a ovládacieho pod systému (2,3), pričom riadiaci pod systém (2) pozostáva z indukčného snímača (4), prenosného zariadenia (5) a mikroprocesora (6).



(51) G05D 23/00

(21) 197-2011

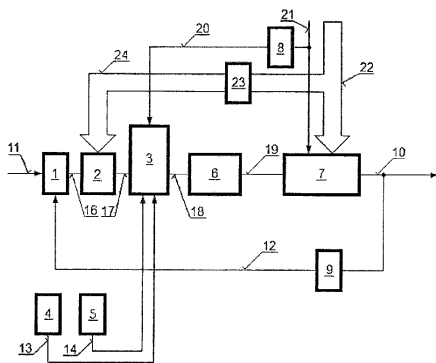
(22) 2.11.2011

(71) Technická univerzita v Košiciach, FVT, KMIK, Prešov, SK;

(72) Piteľ Ján, doc. Ing., PhD., Prešov, SK; Balara Milan, doc. Ing., PhD., Prešov, SK; Boržiková Jana, PaedDr., PhD., Prešov, SK; Mižák Jozef, Ing., Drienov, SK; Hošovský Alexander, Ing., PhD., Prešov, SK;

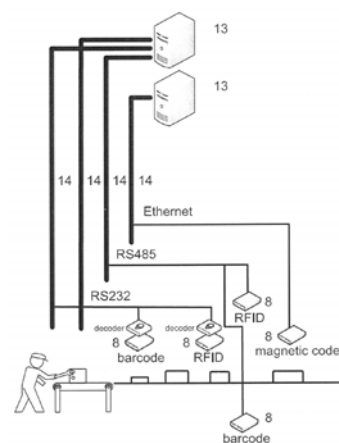
(54) Korigovaný adaptívny ekvitermický systém riadenia teploty objektov

- (57) Korigovaný adaptívny ekvitermický systém riadenia teploty objektov tvorený blokom (7) vykurovaných priestorov, blokom (6) vykurovacieho systému, blokom (3) ekvitermických kriviek, blokom (4) zadávania posuvu, blokom (5) zadávania krivky, blokom (2) adaptivity, blokom (1) diferencie teploty, blokom (9) snímača vnútornej teploty, blokom (8) snímača vonkajšej teploty a blokom (23) snímačov poruchových veličín. Spoj (11) riadiaceho vstupu je pripojený k bloku (1) diferencie teploty, z neho vystupujúci spoj (16) je pripojený k bloku (2) adaptivity, z neho vystupujúci spoj (17) je pripojený k bloku (3) ekvitermických kriviek. Z neho vystupujúci spoj (18) je pripojený k bloku (6) vykurovacieho systému a z neho vystupujúci spoj (19) je pripojený k bloku (7) vykurovaných priestorov, z ktorého vystupuje spoj (10) vnútornej (výstupnej) teploty. Viacrozmerový prívod (22) poruchových veličín a prívod (21) vonkajšej teploty vstupujú do bloku (7) vykurovaných priestorov a viacrozmerový prívod (22) poruchových veličín zároveň vstupuje do bloku (23) snímačov poruchových veličín. Z neho vystupuje viacrozmerový spoj (24), ktorý je pripojený k bloku (2) adaptivity. Zároveň prívod (21) vonkajšej teploty je pripojený k bloku (8) snímača vonkajšej teploty, z ktorého vystupuje spoj (20), ktorý je pripojený k bloku (3) ekvitermických kriviek, pričom je k nemu súčasne pripojený blok (4) voľby posuvu spojom (13) a blok (5) voľby krivky spojom (14). Spoj (10) vnútornej (výstupnej) teploty je spojený s blokom (9) snímača vnútornej teploty a ten je spojom (12) pripojený k bloku (1) diferencie teploty.



- (51) G06K 7/00, H04L 12/00, H04L 29/00
 (21) 50122-2011
 (22) 30.12.2011
 (71) Software - Industry, s. r. o., Senica, SK;
 (72) Tomlain Juraj, st., Ing., Senica, SK; Tomlain Ján, Senica, SK; Ravas Stanislav, Ing., Senica, SK; Tomlain Juraj, ml., Ing., PhD., Myjava, SK;
 (74) Porubčan Róbert, Ing., Ivanka pri Dunaji, SK;
 (54) Zariadenie, systém a spôsob spracovania údajov zo snímačov kódov
 (57) Zariadenie (1) má aspoň jeden univerzálny čítací port (2) určený na prepojenie so snímačmi (8) kódov, má pamäť (5) a modul (3) riadenia čítacích portov, ktorý je s univerzálnym čítacím portom (2) prepojený cez galvanické oddelenie (6). Modul (3) riadenia čítacích portov je prepojený

tiež s komunikačným modulom (4). Celý systém môže zahŕňať viacero zariadení (1), pričom každé je schopné spracovávať toky dát z viacerých snímačov (8) kódov. Zariadenie (1) je spojené s centrárou (13) prostredníctvom siete (14). Po načítaní kódu v akomkoľvek snímači (8) sa údaj o kóde zašle cez univerzálny čítací port (2) do zariadenia (1), kde sa štruktúra údajov štandardizuje do jednotnej formy tagov. K údajom o kóde sa priradí identifikácia snímača (8) kódu a priradí sa k nemu tiež údaj o čase. Vytvorenie jednotnej údajovej platformy tesne za úrovňou snímania kódov umožňuje prepojiť do systému všetky, aj pôvodne nekompatibilné snímače a čítačky rozličných dodávateľov.



- (51) H05K 5/00
 (21) 50102-2011
 (22) 9.11.2011
 (71) Kočiš Igor, Mr., Bratislava, SK; Kočiš Ivan, Ing., CSc., Bratislava, SK; Kočiš Dušan, Bratislava, SK; Krištofič Tomáš, Mr., Bratislava, SK;
 (72) Kočiš Igor, Mr., Bratislava, SK; Kočiš Ivan, Ing., CSc., Bratislava, SK; Kočiš Dušan, Bratislava, SK; Krištofič Tomáš, Mr., Bratislava, SK;
 (74) Litvákova Edita, Ing., Bratislava, SK;
 (54) Vysokotlaková schránka na ochranu elektroniky
 (57) Technické riešenie predstavuje konštrukciu a funkciu schránky na ochranu elektroniky pred účinkami vysokého tlaku a teploty kvapaliny, ktoré pôsobia na schránku z vonkajšej strany, t. j. zo strany tekutiny, v ktorej je schránka ponorená. V technickom riešení je tiež riešený spôsob prechodu elektrického signálu z extrémneho vonkajšieho prostredia do vnútra schránky, pričom je zabezpečená spoľahlivá ochrana elektroniky pred vniknutím rušivých elektromagnetických polí do vnútra schránky, ako aj pred vniknutím rušivých signálov naindukovaných pôsobením týchto polí, a to pomocou tieniacich, prepäťových a filtračných elementov.

(51)	(21)	(51)	(21)	(51)	(21)	(51)	(21)
A23L 2/00	183-2011	B66D 1/00	211-2011	E06B 3/00	129-2011	G01B 5/00	226-2011
A24F 25/00	206-2011	C10L 5/00	176-2010	E06B 3/00	171-2011	G01D 5/00	50121-2011
A44C 27/00	5056-2011	C23C 14/00	50103-2011	E06B 3/00	130-2011	G05D 13/00	198-2011
A45B 17/00	50109-2011	E01B 19/00	50092-2011	E06B 3/00	172-2011	G05D 13/00	199-2011
A47B 57/00	225-2011	E04H 12/00	40-2011	E06B 3/00	173-2011	G05D 23/00	197-2011
A61F 7/00	50003-2012	E05D 13/00	134-2011	F03B 1/00	97-2011	G06K 7/00	50122-2011
B30B 15/00	50117-2011	E06B 3/00	166-2011	F16D 3/00	200-2011	H05K 5/00	50102-2011
B65D 88/00	50002-2012	E06B 3/00	169-2011	F16D 3/00	201-2011		

FG2K

Zapísané úžitkové vzory

(11)	(51)	(11)	(51)	(11)	(51)	(11)	(51)
6064	B44F 1/00	6078	E02D 27/00	6092	B61D 45/00	6106	F02G 5/00
6065	G09F 7/00	6079	E04B 1/00	6093	G01C 19/00	6107	B25J 9/00
6066	E06B 9/00	6080	E04H 3/00	6094	A63H 33/00	6108	G09B 19/00
6067	F26B 17/00	6081	E04F 13/00	6095	G09B 19/00	6109	F16D 3/00
6068	F23M 7/00	6082	E04B 1/00	6096	F42B 12/00	6110	F16D 3/00
6069	A21C 11/00	6083	F23B 10/00	6097	F24H 3/00	6111	F16D 3/00
6070	E06B 7/00	6084	F23B 10/00	6098	G06Q 30/00	6112	F16D 3/00
6071	F21V 5/00	6085	F28D 7/00	6099	G05D 13/00	6113	F16D 3/00
6072	H01F 29/00	6086	C04B 16/00	6100	F16D 3/00	6114	F16D 3/00
6073	E04B 1/00	6087	A47J 37/00	6101	F16D 3/00	6115	F23G 7/00
6074	E04B 1/00	6088	E02B 7/00	6102	F16D 3/00	6116	E06B 1/00
6075	E02B 3/00	6089	E04B 9/00	6103	F16D 3/00	6117	A01M 23/00
6076	E02D 31/00	6090	B60S 5/00	6104	F16D 3/00	6118	F23G 5/00
6077	E04B 1/00	6091	E04H 17/00	6105	C02F 1/00		

(51) A01M 23/00**(11) 6117**

(21) 50036-2011

(22) 22.3.2011

(45) 3.4.2012

(47) 28.2.2012

(72) Neuhaus Friedrich Wilhelm Friedhelm, Štrba, SK;

(73) Neuhaus Friedrich Wilhelm Friedhelm, Štrba, SK;

(74) Rzymanová Kamila, Ing., Poprad, SK;

(54) Bezpečná komorová pasca na myši a potkany**(51) A21C 11/00****(11) 6069**

(21) 50056-2011

(22) 10.5.2011

(31) CZ2010-23069U

(32) 4.8.2010

(33) CZ

(45) 3.4.2012

(47) 20.2.2012

(72) Vaculík Jiří, Zlín, CZ; Zdráhal Michal, Zlín, CZ;

(73) TESCO MA s.r.o., Zlín, CZ;

(74) Beleščák Ladislav, Ing., Piešťany, SK;

(54) Vykrajovačka na výrobky z cesta**(51) A47J 37/00****(11) 6087**

(21) 50012-2010

(22) 23.2.2010

(45) 3.4.2012

(47) 22.2.2012

(72) Budz Jaroslav, Bratislava, SK;

(73) Budz Jaroslav, Bratislava, SK;

(74) Porubčan Róbert, Ing., Ivanka pri Dunaji, SK;

(54) Gril na tepelnú úpravu potravín, spôsob teplej úpravy**(51) A63H 33/00****(11) 6094**

(21) 5019-2011

(22) 1.4.2011

(45) 3.4.2012

(47) 22.2.2012

(72) Vajsábel Ján, Pezinok, SK;

(73) Vajsábel Ján, Pezinok, SK;

(54) Detská stavebnica**(51) B25J 9/00, B23Q 3/00, F15B 5/00****(11) 6107**

(21) 73-2011

(22) 23.5.2011

(45) 3.4.2012

(47) 23.2.2012

(72) Barna Jozef, Ing., Prešov, SK; Novák - Marcinčin Jozef, prof. Ing., PhD., Prešov, SK; Zajac Jozef, prof. Ing., CSc., Prešov, SK; Janák Miroslav, Ing., PhD., Prešov, SK;

(73) Barna Jozef, Ing., Prešov, SK; TU - Košice, Košice, SK;

(54) Mechanické polohovacie zariadenie**(51) B44F 1/00, B42D 15/00****(11) 6064**

(21) 53-2011

(22) 7.4.2011

(45) 3.4.2012

(47) 20.2.2012

(72) Zacher Lubomír, Ing., Spišská Nová Ves, SK;

(73) Zacher Lubomír, Ing., Spišská Nová Ves, SK;

(54) Bankovka obsahujúca zlato**(51) B60S 5/00****(11) 6090**

(21) 50074-2011

(22) 14.7.2011

(45) 3.4.2012

(47) 22.2.2012

(72) Baďura Ján, Ing., Žilina, SK;

(73) Montservis, s. r. o., Žilina, SK;

(74) Belička Ivan, Ing., Banská Bystrica, SK;

(54) Postup vykonávania opravy a revízie vozidiel cisternových prívosov CP11

- (51) **B61D 45/00, B60P 7/00, B62D 33/00, B60P 3/00, B62D 65/00**
(11) 6092
 (21) 50019-2011
 (22) 11.2.2011
 (45) 3.4.2012
 (47) 22.2.2012
 (72) Hlinka Jirí, Ing., Poprad - Veľká, SK;
 (73) TATRAVAGÓNKA, a. s., Poprad, SK;
 (74) Rzymanová Kamila, Ing., Poprad, SK;
(54) Mechanizmus zaistenia nákladu valcového tvaru klanicami

- (51) **C02F 1/00, B60P 3/00**
(11) 6105
 (21) 61-2011
 (22) 26.4.2011
 (45) 3.4.2012
 (47) 23.2.2012
 (72) Stražan Ivan, Bratislava, SK;
 (73) STRAŽAN, s.r.o., Bratislava, SK;
 (74) Mrenica Jaroslav, Ing., Púchov, SK;
(54) Nadstavba cisternového vozidla určená na získavanie pitnej vody

- (51) **C04B 16/00, C04B 18/00, C04B 28/00, E04C 2/00**
(11) 6086
 (21) 50001-2011
 (22) 13.8.2010
 (45) 3.4.2012
 (47) 22.2.2012
 (62) 50061-2010
 (72) Kočiš Ivan, Ing., CSc., Bratislava, SK;
 (73) Kočiš Ivan, Ing., CSc., Bratislava, SK;
 (74) Litvákova Edita, Ing., Bratislava, SK;
(54) Spôsob zhotovovania budov a ich častí z ekologického stavebného materiálu

- (51) **E02B 3/00**
(11) 6075
 (21) 96-2010
 (22) 19.7.2010
 (45) 3.4.2012
 (47) 21.2.2012
 (72) Baran Ľuboš, Podhradík, SK;
 (73) BAMIDA, s. r. o., Prešov, SK;
 (74) Bačárová Miščíková Renáta, JUDr., Prešov, SK;
(54) Protipovodňová bariéra

- (51) **E02B 7/00, E02B 3/00**
(11) 6088
 (21) 65-2009
 (22) 2.7.2009
 (45) 3.4.2012
 (47) 22.2.2012
 (72) Kravčík Michal, Ing., CSc., Košice, SK;
 (73) HYDROFIN, a.s., Košice, SK;
 (74) Gruber Dalibor, Ing., Košice, SK;
(54) Spôsob regenerácie vôd a revitalizácie vodnej nádrže a zapojenie zariadení na uskutočnenie tohto spôsobu

- (51) **E02D 27/00, E04B 1/00**
(11) 6078
 (21) 50053-2011
 (22) 10.5.2011
 (31) PUV 2010-23536
 (32) 29.11.2010
 (33) CZ
 (45) 3.4.2012
 (47) 21.2.2012
 (72) Grohman Martin, Ing., Ostrava, Hrabová, CZ;
 (73) MIES stavby s. r. o., Ostrava, Hrabová, CZ;
 (74) Holoubková Mária, Ing., Bratislava, SK;
(54) Základová konštrukcia pozemných stavieb

- (51) **E02D 31/00**
(11) 6076
 (21) 183-2010
 (22) 1.12.2010
 (45) 3.4.2012
 (47) 21.2.2012
 (72) Sarka Dušan, Ing., PhD., Košice, SK;
 (73) Sarka Dušan, Ing., PhD., Košice, SK;
(54) Spôsob na odstraňovanie škodlivej vlhkosti stavieb a pozemkov určených na výstavbu

- (51) **E04B 1/00, E04B 2/00, E04C 2/00**
(11) 6074
 (21) 199-2010
 (22) 28.12.2010
 (45) 3.4.2012
 (47) 21.2.2012
 (72) Ščurka Jozef, Tvarožná, SK;
 (73) Ščurka Jozef, Tvarožná, SK;
 (74) Žuffa Ladislav, Ing., Poprad, SK;
(54) Drevený stavebný systém so zdravím prospešnými liečivými účinkami

- (51) **E04B 1/00, E04B 2/00, E04C 3/00, E04C 2/00**
(11) 6079
 (21) 5033-2011
 (22) 10.11.2009
 (31) PUV 2008-20604
 (32) 2.12.2008
 (33) CZ
 (45) 3.4.2012
 (47) 21.2.2012
 (72) Jokeš Stiva, Ing., Praha, CZ; Bory Alexander, JUDr., Praha, CZ; Kvapil Miloslav, Mladá Boleslav, CZ;
 (73) Bahal ČR a. s., Praha 10, CZ;
 (74) Hojčuš Peter, Ing., Bratislava, SK;
 (86) PCT/CZ2009/000136
 (87) WO2010/063243
(54) Obvodová nosná stena nízkoenergetickej stavby

- (51) **E04B 1/00, E04B 2/00, F16B 13/00**
(11) 6082
 (21) 50042-2011
 (22) 15.4.2011
 (31) PUV 2010-22588
 (32) 16.4.2010
 (33) CZ
 (45) 3.4.2012
 (47) 22.2.2012

- (72) Palacký Alois, Zašová, CZ;
 (73) ECORAW, s.r.o., Martin, SK;
 (74) MAJLINGOVÁ & PARTNERS, s. r. o., Bratislava, SK;
(54) Rozpieračka

- (51) E04B 1/00**
(11) 6077
 (21) 50052-2011
 (22) 5.5.2011
 (31) PUV 2010-22680
 (32) 7.5.2010
 (33) CZ
 (45) 3.4.2012
 (47) 21.2.2012
 (72) Palacký Alois, Zašová, CZ;
 (73) ECORAW, s.r.o., Martin, SK;
 (74) MAJLINGOVÁ & PARTNERS, s. r. o., Bratislava, SK;
(54) Stavebné súvrstvie zatepľovacieho systému so vzduchovou medzerou

- (51) E04B 1/00, H01L 31/00, F24J 2/00**
(11) 6073
 (21) 69-2011
 (22) 17.5.2011
 (45) 3.4.2012
 (47) 21.2.2012
 (72) Malár Milan, Olomouc, CZ; Belvončíková Slávka, MUDr., Široké, SK; Belvončík Vladimír, Ing., Široké, SK;
 (73) Malár Milan, Olomouc, CZ; Belvončíková Slávka, MUDr., Široké, SK; Belvončík Vladimír, Ing., Široké, SK;
 (74) Gruber Dalibor, Ing., Košice, SK;
(54) Stavebnicový fotovoltaický fasádny zatepľovací systém

- (51) E04B 9/00, E04B 1/00**
(11) 6089
 (21) 50064-2011
 (22) 30.5.2011
 (45) 3.4.2012
 (47) 22.2.2012
 (72) Polomský Vladimír, Prešov, SK;
 (73) Polomský Vladimír, Prešov, SK;
 (74) Belička Ivan, Ing., Banská Bystrica, SK;
(54) Stropný systém

- (51) E04F 13/00, E04C 5/00**
(11) 6081
 (21) 50043-2011
 (22) 15.4.2011
 (31) PUV 2010-22589
 (32) 16.4.2010
 (33) CZ
 (45) 3.4.2012
 (47) 22.2.2012
 (72) Palacký Alois, Zašová, CZ;
 (73) ECORAW, s.r.o., Martin, SK;
 (74) MAJLINGOVÁ & PARTNERS, s. r. o., Bratislava, SK;
(54) Výstužná sieť

- (51) E04H 3/00, A63B 9/00, A63B 17/00, E04B 1/00**
(11) 6080
 (21) 5017-2011
 (22) 24.3.2011
 (45) 3.4.2012
 (47) 21.2.2012
 (72) Jaroš Vladimír, Mgr., Praha - Kbely, CZ; Kubálek Ladislav, doc. PhDr., CSc., Praha - Stodůlky, CZ; Olexik Slavomil, Ing. arch., Trenčín, SK;
 (73) Jaroš Vladimír, Mgr., Praha - Kbely, CZ; Kubálek Ladislav, doc. PhDr., CSc., Praha - Stodůlky, CZ; Olexik Slavomil, Ing. arch., Trenčín, SK;
 (74) ROTT, RŮŽIČKA & GUTTMANN, Bratislava, SK;
(54) Výcvikový trénažer, hlavne na výcvik vojakov, policajtov a záchranárov

- (51) E04H 17/00**
(11) 6091
 (21) 95-2011
 (22) 9.6.2011
 (45) 3.4.2012
 (47) 22.2.2012
 (72) Lukáč Ladislav, Vinohrady nad Váhom, SK;
 (73) LUKABETON, s.r.o., Sereď, SK;
 (74) Máčajová Mária, Ing., Nitra, SK;
(54) Doskový dielec oplotenia s povrchovou aplikáciou znakov a spôsob jeho výroby

- (51) E06B 1/00, D06F 57/00**
(11) 6116
 (21) 5060-2010
 (22) 7.9.2010
 (31) 2009-21664
 (32) 10.9.2009
 (33) CZ
 (45) 3.4.2012
 (47) 28.2.2012
 (72) Galečka Jiří, Šardice, okres Hodonín, CZ; Šenk Tomáš, Tisek, CZ;
 (73) Galečka Jiří, Šardice, okres Hodonín, CZ; Šenk Tomáš, Tisek, CZ;
 (74) Guniš Jaroslav, Mgr., Bratislava, SK;
(54) Upevňovacia časť predokenných predmetov, najmä sušiacok bielizne a držiakov truhličiek

- (51) E06B 7/00, F24F 13/00**
(11) 6070
 (21) 1-2011
 (22) 4.1.2011
 (45) 3.4.2012
 (47) 20.2.2012
 (72) Zeman Ján, RNDr., Liptovský Hrádok, SK;
 (73) Zeman Ján, RNDr., Liptovský Hrádok, SK;
(54) Kryt na okno

- (51) E06B 9/00**
(11) 6066
 (21) 10-2011
 (22) 25.1.2011
 (45) 3.4.2012
 (47) 20.2.2012

- (72) Rejko Patrik, Bratislava, SK;
 (73) Grapa Media s.r.o., Bratislava, SK;
 (74) Beleščák Ladislav, Ing., Piešťany, SK;
(54) Spôsob ovládania horizontálnej žalúzie a zariadenie na vykonávanie tohto spôsobu

-
- (51) F02G 5/00, F01K 23/00, F01K 27/00**
(11) 6106
 (21) 5009-2011
 (22) 18.2.2011
 (45) 3.4.2012
 (47) 23.2.2012
 (72) Gyurik Adolf Rodriguez, Bratislava, SK; Sekula Marián, Ing., Bratislava, SK;
 (73) Gyurik Adolf Rodriguez, Bratislava, SK; Sekula Marián, Ing., Bratislava, SK;
(54) Kogeneračné zariadenie na výrobu elektrickej energie

-
- (51) F16D 3/00**
(11) 6113
 (21) 77-2011
 (22) 6.12.2010
 (45) 3.4.2012
 (47) 24.2.2012
 (67) 161-2010
 (72) Homišin Jaroslav, prof. Ing., CSc., Košice, SK;
 (73) Technická univerzita v Košiciach, Košice, SK;
(54) Inteligentná pneumatická pružná hriadeľová spojka s reguláciou tlmenia

-
- (51) F16D 3/00**
(11) 6112
 (21) 78-2011
 (22) 6.12.2010
 (45) 3.4.2012
 (47) 24.2.2012
 (67) 163-2010
 (72) Urbanský Matej, Ing., Košice, SK; Homišin Jaroslav, prof. Ing., CSc., Košice, SK;
 (73) Technická univerzita v Košiciach, Košice, SK;
(54) Pneumatická pružná piestová hriadeľová spojka

-
- (51) F16D 3/00**
(11) 6111
 (21) 79-2011
 (22) 6.12.2010
 (45) 3.4.2012
 (47) 24.2.2012
 (67) 160-2010
 (72) Kaššay Peter, Ing., PhD., Košice, SK; Homišin Jaroslav, prof. Ing., CSc., Košice, SK;
 (73) Technická univerzita v Košiciach, Košice, SK;
(54) Vysokopružná pneumatická spojka s klinovými pružnými elementmi

-
- (51) F16D 3/00**
(11) 6110
 (21) 80-2011
 (22) 6.12.2010
 (45) 3.4.2012
 (47) 24.2.2012
 (67) 158-2010

- (72) Homišin Jaroslav, prof. Ing., CSc., Košice, SK;
 (73) Technická univerzita v Košiciach, Košice, SK;
(54) Pneumatická pružná axiálna hriadeľová spojka

-
- (51) F16D 3/00**
(11) 6109
 (21) 81-2011
 (22) 6.12.2010
 (45) 3.4.2012
 (47) 24.2.2012
 (67) 159-2010
 (72) Homišin Jaroslav, prof. Ing., CSc., Košice, SK;
 (73) Technická univerzita v Košiciach, Košice, SK;
(54) Pneumatická pružná axiálna hriadeľová spojka s tlmením

-
- (51) F16D 3/00**
(11) 6104
 (21) 82-2011
 (22) 6.12.2010
 (45) 3.4.2012
 (47) 23.2.2012
 (67) 162-2010
 (72) Kaššay Peter, Ing., PhD., Košice, SK; Homišin Jaroslav, prof. Ing., CSc., Košice, SK;
 (73) Technická univerzita v Košiciach, Košice, SK;
(54) Vysokopružná pneumatická spojka s tlmením

-
- (51) F16D 3/00**
(11) 6103
 (21) 83-2011
 (22) 15.11.2010
 (45) 3.4.2012
 (47) 23.2.2012
 (67) 140-2010
 (72) Grega Robert, Ing., PhD., Košice, SK; Homišin Jaroslav, prof. Ing., CSc., Košice, SK;
 (73) Technická univerzita v Košiciach, Košice, SK;
(54) Pneumatický eliminátor vybudného torzného kmitania

-
- (51) F16D 3/00**
(11) 6102
 (21) 84-2011
 (22) 15.11.2010
 (45) 3.4.2012
 (47) 23.2.2012
 (67) 137-2010
 (72) Homišin Jaroslav, prof. Ing., CSc., Košice, SK;
 (73) Technická univerzita v Košiciach, Košice, SK;
(54) Pneumaticko-hydraulická pružná hriadeľová spojka

-
- (51) F16D 3/00**
(11) 6101
 (21) 85-2011
 (22) 15.11.2010
 (45) 3.4.2012
 (47) 23.2.2012
 (67) 138-2010
 (72) Homišin Jaroslav, prof. Ing., CSc., Košice, SK;
 (73) Technická univerzita v Košiciach, Košice, SK;
(54) Inteligentná pneumatická pružná hriadeľová spojka

- (51) **F16D 3/00**
(11) 6100
 (21) 86-2011
 (22) 15.11.2010
 (45) 3.4.2012
 (47) 23.2.2012
 (67) 139-2010
 (72) Grega Robert, Ing., PhD., Košice, SK; Homišin Jaroslav, prof. Ing., CSc., Košice, SK;
 (73) Technická univerzita v Košiciach, Košice, SK;
(54) Pneumatická hriadeľová spojka s axiálno-pružným elementom

- (51) **F16D 3/00**
(11) 6114
 (21) 76-2011
 (22) 8.12.2010
 (45) 3.4.2012
 (47) 24.2.2012
 (67) 165-2010
 (72) Urbanský Matej, Ing., Košice, SK; Homišin Jaroslav, prof. Ing., CSc., Košice, SK;
 (73) Technická univerzita v Košiciach, Košice, SK;
(54) Pneumatická pružná piestová hriadeľová spojka s tlmením

- (51) **F21V 5/00, F21V 7/00, F21S 4/00, F21S 13/00**
(11) 6071
 (21) 50070-2011
 (22) 30.6.2011
 (31) CZ2011-24344U
 (32) 13.5.2011
 (33) CZ
 (45) 3.4.2012
 (47) 20.2.2012
 (72) Cibulec Jiří, Ing., Přerov I - Město, CZ; Pala Jiří, Lipník nad Bečvou, CZ;
 (73) LEDWELL s.r.o., Přerov I - Město, CZ;
 (74) Labudík Miroslav, Ing., Kysucké Nové Město, SK;
(54) Svietidlo, najmä reflektorové s usmerneným tokom svetla

- (51) **F23B 10/00, F24H 1/00, F23L 9/00, F24B 1/00**
(11) 6084
 (21) 122-2011
 (22) 15.7.2011
 (45) 3.4.2012
 (47) 22.2.2012
 (72) Beloš Miroslav, Dražkovce, SK;
 (73) Beloš Miroslav, Dražkovce, SK;
 (74) Záhurecká Romana, JUDr., Banská Bystrica, SK;
(54) Spaľovacia komora kotla na pyrolytické spaľovanie drevnej hmoty

- (51) **F23B 10/00, F24H 1/00, F23L 9/00, F24B 1/00**
(11) 6083
 (21) 123-2011
 (22) 15.7.2011
 (45) 3.4.2012
 (47) 22.2.2012
 (72) Beloš Miroslav, Dražkovce, SK;
 (73) Beloš Miroslav, Dražkovce, SK;
 (74) Záhurecká Romana, JUDr., Banská Bystrica, SK;
(54) Kúreniskový a spaľovací priestor kotla na pyrolytické spaľovanie drevnej hmoty

- (51) **F23G 5/00, C10G 1/00**
(11) 6118
 (21) 50067-2011
 (22) 11.6.2011
 (45) 3.4.2012
 (47) 28.2.2012
 (72) Cvengroš Ján, doc. Ing., CSc., Bratislava, SK; Király György, Kiskunhalas, HU; Červeňová Edita, Bc., Sereď, SK; Buzetzi Eduard, Ing., Wulkaprodorsdorf, AT; Sárközi Imre, Dipl. Ing., Győr, HU; Hausmann Adalbert, Mag., Baumgarten, AT; Lunk János, Sikátor, HU;
 (73) Cvengroš Ján, doc. Ing., CSc., Bratislava, SK; Király György, Kiskunhalas, HU; Červeňová Edita, Bc., Sereď, SK; Buzetzi Eduard, Ing., Wulkaprodorsdorf, AT; Sárközi Imre, Dipl. Ing., Győr, HU; Hausmann Adalbert, Mag., Baumgarten, AT; Lunk János, Sikátor, HU;
 (74) Holoubková Mária, Ing., Bratislava, SK;
(54) Spôsob výroby kvapalných palív z odpadov

- (51) **F23G 7/00, F23G 5/00**
(11) 6115
 (21) 50066-2011
 (22) 6.6.2011
 (31) 2010-23035
 (32) 29.7.2010
 (33) CZ
 (45) 3.4.2012
 (47) 28.2.2012
 (72) Dvořáček Lubomír, Paskov, CZ;
 (73) HOKS INDUSTRY a. s., Vratimov, CZ;
 (74) Holoubková Mária, Ing., Bratislava, SK;
(54) Zariadenie na tepelné spracovanie pryzového odpadu v uzatvorenom priestore

- (51) **F23M 7/00**
(11) 6068
 (21) 120-2011
 (22) 15.7.2011
 (45) 3.4.2012
 (47) 20.2.2012
 (72) Beloš Miroslav, Dražkovce, SK;
 (73) Beloš Miroslav, Dražkovce, SK;
 (74) Záhurecká Romana, JUDr., Banská Bystrica, SK;
(54) Dvierka kotla na pyrolytické spaľovanie drevnej hmoty

- (51) **F24H 3/00, F24D 13/00**
(11) 6097
 (21) 94-2011
 (22) 9.6.2011
 (45) 3.4.2012
 (47) 22.2.2012
 (72) Baláž Marian, Koválov, SK;
 (73) Baláž Marian, Koválov, SK;
(54) Elektrické vykurovacie zariadenie

- (51) **F26B 17/00, F26B 15/00, F26B 25/00**
(11) 6067
 (21) 5024-2011
 (22) 14.10.2009
 (31) PUV2008-20473
 (32) 23.10.2008
 (33) CZ

- (45) 3.4.2012
(47) 20.2.2012
(72) Pícek Ivo, Ing., Rakovník, CZ;
(73) TARPO spol. s r.o., Kněževes u Rakovníka, CZ;
(74) Hojčuš Peter, Ing., Bratislava, SK;
(86) PCT/CZ2009/000120
(87) WO2010/045897
(54) Zariadenie na kontinuálne sušenie časticových materiálov

-
- (51) F28D 7/00, F24H 7/00**
(11) 6085
(21) 121-2011
(22) 15.7.2011
(45) 3.4.2012
(47) 22.2.2012
(72) Beloš Miroslav, Dražkovce, SK;
(73) Beloš Miroslav, Dražkovce, SK;
(74) Záthurecká Romana, JUDr., Banská Bystrica, SK;
(54) Teplovodný výmenník kotla na pyrolytické spaľovanie drevej hmoty

-
- (51) F42B 12/00**
(11) 6096
(21) 50088-2011
(22) 2.9.2011
(45) 3.4.2012
(47) 22.2.2012
(72) Plaček Roman, Ing., Tavíkovice, CZ;
(73) VOP-026 Šternberk, s. p., Šternberk, CZ;
(74) Labudík Miroslav, Ing., Kysucké Nové Mesto, SK;
(54) Pribojná strela, najmä na náboje do ručných strelných zbraní

-
- (51) G01C 19/00, B23Q 1/00**
(11) 6093
(21) 75-2011
(22) 23.5.2011
(45) 3.4.2012
(47) 22.2.2012
(72) Barna Jozef, Ing., Prešov, SK; Novák - Marcinčin Jozef, prof. Ing., PhD., Prešov, SK; Zajac Jozef, prof. Ing., CSc., Prešov, SK; Janák Miroslav, Ing., PhD., Prešov, SK;
(73) Barna Jozef, Ing., Prešov, SK; TU - Košice, Košice, SK;
(54) Polohovač

-
- (51) G05D 13/00, F16D 3/00**
(11) 6099
(21) 87-2011
(22) 15.11.2010
(45) 3.4.2012
(47) 23.2.2012
(67) 136-2010
(72) Homišin Jaroslav, prof. Ing., CSc., Košice, SK;
(73) Technická univerzita v Košiciach, Košice, SK;
(54) Ladenie mechanickej sústavy aplikáciou pneumatickej spojky s autoreguláciou

- (51) G06Q 30/00, G06Q 40/00, G07G 1/00**
(11) 6098
(21) 66-2011
(22) 4.5.2011
(45) 3.4.2012
(47) 23.2.2012
(67) 35-2011
(72) Kinik Slavomír, Ing., Prešov, SK; Kunderát Milan, Ing., Prešov, SK; Petruš Miroslav, Ing., Prešov, SK;
(73) ELCOM, spoločnosť s ručením obmedzeným, Prešov, Prešov, SK;
(74) Mišľanová Mária, Košice, SK;
(54) Systém na automatizovanú kontrolu dát dokumentov, autenticity dokumentov a ich elektronicnú archiváciu

-
- (51) G09B 19/00, G09B 1/00, A63F 9/00**
(11) 6108
(21) 5026-2011
(22) 26.5.2011
(45) 3.4.2012
(47) 23.2.2012
(72) Hruška Michal, PhD., CSc., Bratislava, SK;
(73) Hruška Michal, PhD., CSc., Bratislava, SK;
(54) Priestorová pomôcka na prezentáciu zložitých štruktúrovaných obsahov

-
- (51) G09B 19/00, G09B 1/00, A63F 9/00**
(11) 6095
(21) 50084-2011
(22) 25.1.2010
(31) PV 2009-37
(32) 26.1.2009
(33) CZ
(45) 3.4.2012
(47) 22.2.2012
(72) Hunter Richard Thomas, B.A.M.A., Liberec, CZ; Gráf Otakar, Poděbrady, CZ;
(73) VITEX TRADING LIMITED, Limassol, CY;
(74) Ďurica Ján, Ing., Považská Bystrica, SK;
(86) PCT/CZ2010/000006
(87) WO2010/083786
(54) Súbor kociek, predovšetkým na výučbu jazykov

-
- (51) G09F 7/00, B60Q 7/00, B60Q 1/00, G09F 21/00**
(11) 6065
(21) 50065-2011
(22) 3.6.2011
(31) 2011-23828
(32) 24.1.2011
(33) CZ
(45) 3.4.2012
(47) 20.2.2012
(72) Čejka Vladimír, Pečky, CZ;
(73) Čejka Vladimír, Pečky, CZ;
(74) Žovicová & Žovic IP, s. r. o., Bratislava, SK;
(54) Bezpečnostný prvok, najmä pre vozidlá

(51) H01F 29/00**(11) 6072**

(21) 108-2011

(22) 16.6.2011

(45) 3.4.2012

(47) 21.2.2012

(67) 55-2011

(72) Balara Milan, doc. Ing., PhD., Prešov, SK; Balara Alexander, Ing., EUR ING., Prešov, SK;

(73) Balara Milan, doc. Ing., PhD., Prešov, SK;

(54) Regulačný transformátor s podvojným výstupným vinutím

(51)	(11)	(51)	(11)	(51)	(11)	(51)	(11)
A01M 23/00	6117	E04B 1/00	6074	F16D 3/00	6111	F23G 7/00	6115
A21C 11/00	6069	E04B 1/00	6079	F16D 3/00	6112	F23M 7/00	6068
A47J 37/00	6087	E04B 1/00	6082	F16D 3/00	6113	F24H 3/00	6097
A63H 33/00	6094	E04B 1/00	6077	F16D 3/00	6114	F26B 17/00	6067
B25J 9/00	6107	E04B 1/00	6073	F16D 3/00	6100	F28D 7/00	6085
B44F 1/00	6064	E04B 9/00	6089	F16D 3/00	6101	F42B 12/00	6096
B60S 5/00	6090	E04F 13/00	6081	F16D 3/00	6102	G01C 19/00	6093
B61D 45/00	6092	E04H 3/00	6080	F16D 3/00	6103	G05D 13/00	6099
C02F 1/00	6105	E04H 17/00	6091	F16D 3/00	6104	G06Q 30/00	6098
C04B 16/00	6086	E06B 1/00	6116	F16D 3/00	6109	G09B 19/00	6095
E02B 3/00	6075	E06B 7/00	6070	F21V 5/00	6071	G09B 19/00	6108
E02B 7/00	6088	E06B 9/00	6066	F23B 10/00	6083	G09F 7/00	6065
E02D 27/00	6078	F02G 5/00	6106	F23B 10/00	6084	H01F 29/00	6072
E02D 31/00	6076	F16D 3/00	6110	F23G 5/00	6118		

MC2K

Vymazané úžitkové vzory

- (11) **2156**
 (21) 256-98
 (22) 20.8.1998
 (54) **Plynový radiátor**
 Dátum výmazu: 9.2.2012
-

MK2K

Zaniknuté úžitkové vzory uplynutím doby platnosti

(11)	Dátum zániku	(11)	Dátum zániku	(11)	Dátum zániku	(11)	Dátum zániku
3231	07.02.2012	3972	14.07.2011	4335	15.07.2011	4963	02.07.2011
3232	07.02.2012	4007	16.07.2011	4879	11.07.2011	4964	02.07.2011
3246	14.02.2012	4009	29.07.2011	4892	20.07.2011	5007	26.07.2011
3286	28.02.2012	4010	29.07.2011	4896	04.07.2011	5041	09.07.2011
3313	11.02.2012	4029	15.07.2011	4898	27.07.2011	5057	09.07.2011
3330	01.02.2012	4033	26.07.2011	4899	31.07.2011	5073	18.07.2011
3331	01.02.2012	4047	22.07.2011	4910	23.07.2011	5447	04.07.2011

ND2K

Predĺženie platnosti úžitkových vzorov

(11)	(51)	(11)	(51)	(11)	(51)	(11)	(51)
4132	E02D 29/00	4436	E04H 14/00	5042	B60Q 1/00	5103	B61H 1/00
4140	C05D 9/00	4492	F01B 7/00	5075	B01F 5/00	5216	C25B 1/00
4160	H01H 33/00	5030	A21D 13/00	5094	G05D 1/00	5263	B65D 77/00
4251	G09F 23/00						

- (51) **A21D 13/00**
 (11) **5030**
 (21) 200-2007
 (22) 26.11.2007
 (73) Ryba Žilina, spol. s r. o., Žilina, SK;
 (54) **Pečivo naplnené tekutou alebo pastovitou náplňou**
-

- (51) **B60Q 1/00**
 (11) **5042**
 (21) 27-2008
 (22) 27.2.2008
 (73) Valíček Štefan, Ing., Višňové, SK;
 (54) **Zariadenie na prednú a/alebo bočnú svetelnú signalizáciu vozidla**
-

- (51) **B01F 5/00, B01F 3/00**
 (11) **5075**
 (21) 5021-2008
 (22) 19.3.2008
 (73) VOP-026 Šternberk, s. p., Šternberk, CZ;
 (54) **Zmiešavač na kontinuálne zmiešavanie kvapalín, najmä na prípravu dekontaminačnej zmesi**
-

- (51) **B61H 1/00**
 (11) **5103**
 (21) 21-2008
 (22) 20.2.2008
 (73) TATRAVAGÓNKA, a. s., Poprad, SK;
 (54) **Držiak upevňujúci brzdomý klátik železničného koľajového vozidla**
-

(51) **B65D 77/00**
 (11) **5263**
 (21) 16-2008
 (22) 5.2.2008
 (73) Michalko Milan, Ing., Piešťany, SK;
 (54) **Vratný kontajner**

(51) **C05D 9/00**
 (11) **4140**
 (21) 12-2005
 (22) 17.1.2005
 (73) Teren Ján, Ing., CSc., Bratislava, SK;
 (54) **Kvapalnú hnojivo obsahujúce síru**

(51) **C25B 1/00, A61L 2/00, A61K 33/00**
 (11) **5216**
 (21) 5012-2008
 (22) 20.2.2008
 (73) Vozár Ľubomír, Bratislava, SK; Vinogradov Vladimír, Puškin, St. Petersburg, RU; Gaas Alexey, Neunkirchen, Auf m Muhlenberg 16, DE; Vinogradova Svetlana, Puškin, St. Petersburg, RU;
 (54) **Ekologický neškodný dezinfekčný prostriedok**

(51) **E02D 29/00, E05C 1/00**
 (11) **4132**
 (21) 11-2005
 (22) 17.1.2005
 (73) HV HOLDING, a. s., Plzeň, CZ;
 (54) **Uzamykacie zariadenie**

(51) **E04H 14/00**
 (11) **4436**
 (21) 45-2005
 (22) 25.2.2005
 (73) Patúc Peter, Veľké Zálužie, SK;
 (54) **Záhradný altánok ako variabilný systém**

(51) **F01B 7/00, F01B 9/00**
 (11) **4492**
 (21) 27-2005
 (22) 7.2.2005
 (73) Lizák Pavol, Ing., PhD., Ružomberok, SK; Uhrík Zoltán, Ružomberok, SK;
 (54) **Štvorvalcový spaľovací štvortaktný plochý motor s dvojčinnými piestami**

(51) **G05D 1/00, B62D 6/00, B60L 15/00**
 (11) **5094**
 (21) 5013-2008
 (22) 26.2.2008
 (73) Sitár Branislav, prof., DrSc., Bratislava, SK;
 (54) **Spôsob automatizovaného vedenia motorových vozidiel po cestných komunikáciách a systémove dopravné zariadenie**

(51) **G09F 23/00**
 (11) **4251**
 (21) 5035-2005
 (22) 8.4.2005
 (73) HEBA Agency s. r. o., Včelná, CZ;
 (54) **Lavička s reklamnou plochou**

(51) **H01H 33/00**
 (11) **4160**
 (21) 5008-2005
 (22) 26.1.2005
 (73) DRIBO, spol. s r. o., Brno, CZ;
 (54) **Spínací prvok**

(51)	(11)	(51)	(11)	(51)	(11)	(51)	(11)
A21D 13/00	5030	B65D 77/00	5263	E02D 29/00	4132	G05D 1/00	5094
B01F 5/00	5075	C05D 9/00	4140	E04H 14/00	4436	G09F 23/00	4251
B60Q 1/00	5042	C25B 1/00	5216	F01B 7/00	4492	H01H 33/00	4160
B61H 1/00	5103						

PC2K**Prevody a prechody práv na úžitkové vzory****(11) 4269**

(21) 5029-2004

- (73) SAG Slovak Holdings, a.s., Bratislava, SK;
Predchádzajúci majiteľ:
Elektrovod Holding, a. s., Bratislava, SK;
Dátum zápisu do registra: 20.2.2012
-

(11) 4377

(21) 126-2005

- (73) Hiromax GmbH, Glattbrugg, CH;
Predchádzajúci majiteľ:
Chrobák Július, doc. Ing., CSc., Košice, SK;
Dátum zápisu do registra: 21.2.2012
-

(11) 4378

(21) 127-2005

- (73) Hiromax GmbH, Glattbrugg, CH;
Predchádzajúci majiteľ:
Chrobák Július, doc. Ing., CSc., Košice, SK;
Dátum zápisu do registra: 21.2.2012
-

(11) 5182

(21) 167-2007

- (73) Jambrih Martin, prof. Ing., DrSc., Bratislava, SK;
Macho Vlastimil, Ing., Prievidza, SK; Olšovský Milan, Ing., PhD., Púchov, SK; Balogová Jarmila, Ing., Nová Lesná, SK; Vnenčáková Janka, Ing., Svit, SK; Sroková Iva, doc. Ing., CSc., Bratislava, SK; Benčíková Eleonóra, Ing., PhD., Rimavská Sobota, SK;
Predchádzajúci majiteľ:
Jambrih Martin, prof. Ing., DrSc., Bratislava, SK;
Macho Vendelín, prof. Ing., DrSc., Partizánske, SK; Olšovský Milan, Ing., PhD., Púchov, SK;
Balogová Jarmila, Ing., Nová Lesná, SK; Vnenčáková Janka, Ing., Svit, SK; Sroková Iva, doc. Ing., CSc., Bratislava, SK; Benčíková Eleonóra, Ing., PhD., Rimavská Sobota, SK;
Dátum zápisu do registra: 23.2.2012
-

(11) 5273

(21) 79-2008

- (73) Trenčianska univerzita A. Dubčeka, Fakulta priemyselných technológií, Púchov, SK; VUP, a. s., Prievidza, SK; Macho Vlastimil, Ing., Prievidza, SK;
Predchádzajúci majiteľ:
Trenčianska univerzita A. Dubčeka, Fakulta priemyselných technológií, Púchov, SK; VUP, a. s., Prievidza, SK; Macho Vendelín, prof. Ing., DrSc., Partizánske, SK;
Dátum zápisu do registra: 23.2.2012
-

(11) 5665

(21) 105-2010

- (73) MAVÉBA spoločnosť s ručením obmedzeným, Hanušovce nad Topľou, SK;
Predchádzajúci majiteľ:
Mačej Ervín, Dipl. tech., Prešov, SK; Krajník Blažej, Dipl. Ing., Snina, SK; Šooš Ľubomír, prof. Ing., PhD., Bratislava, SK;
Dátum uzavretia zmluvy: 28.10.2011
Dátum zápisu do registra: 14.2.2012
-

TC2K**Zmeny mien****(11) 4269**

(21) 5029-2004

- (73) SAG Elektrovod, a. s., Bratislava, SK;
Dátum zápisu do registra: 20.2.2012
-