

ČASŤ

PATENTY

Kódy na označovanie jednotlivých druhov dokumentov (Štandard WIPO ST. 16)

A3	Zverejnené patentové prihlášky podľa zákona č. 435/2001 Z. z. o patentoch, dodatkových ochranných osvedčeniach a o zmene a doplnení niektorých zákonov	B6	Udelené patenty podľa zákona č. 435/2001 Z. z. o patentoch, dodatkových ochranných osvedčeniach a o zmene a doplnení niektorých zákonov
-----------	--	-----------	---

Číselné kódy na označovanie bibliografických údajov (Štandard WIPO ST. 9)

(11)	Číslo dokumentu	(62)	Číslo pôvodnej prihlášky v prípade vylúčenej prihlášky
(21)	Číslo prihlášky	(71)	Meno (názov) prihlasovateľa (-ov)
(22)	Dátum podania prihlášky	(72)	Meno pôvodcu (-ov)
(24)	Dátum nadobudnutia účinkov patentu	(73)	Meno (názov) majiteľa (-ov)
(31)	Číslo prioritnej prihlášky	(74)	Meno (názov) zástupcu (-ov)
(32)	Dátum podania prioritnej prihlášky	(86)	Číslo podania medzinárodnej prihlášky podľa PCT
(33)	Krajina alebo regionálna organizácia priority	(87)	Číslo zverejnenia medzinárodnej prihlášky podľa PCT
(40)	Dátum zverejnenia prihlášky		
(47)	Dátum sprístupnenia patentu verejnosti		
(51)	Medzinárodné patentové triedenie		
(54)	Názov		
(57)	Anotácia		

Poznámka:

Symbody medzinárodného patentového triedenia uvedené v tomto vestníku zodpovedajú vydaniu 2012.01 Medzinárodného patentového triedenia s platnosťou od 1. januára 2012. Na patentových dokumentoch zverejňovaných úradom a vo vestníku úradu budú v roku 2012 uvádzané iba symbody hlavných skupín MPT 2012.01. V databázach úradu, vo webregistroch na internete a v ostatných výstupoch úradu budú zverejňované údaje týkajúce sa patentov a úžitkových vzorov vrátane ich prihlášok so symbolmi úplnej verzie MPT 2012.01.

Kódy na označovanie záhlaví oznámení publikovaných vo Vestníku ÚPV SR (Štandard WIPO ST. 17)

BA9A	Zverejnené patentové prihlášky	FG4A	Udelené patenty
FA9A	Zastavené konania o patentových prihláškach na žiadosť prihlasovateľa	MA4A	Zaniknuté patenty vzdáním sa
FB9A	Zastavené konania o patentových prihláškach	MA4F	Zaniknuté autorské osvedčenia vzdáním sa
FC9A	Zamietnuté patentové prihlášky	MC4A	Zrušené patenty
FD9A	Zastavené konania pre nezaplatenie poplatku	MC4F	Zrušené autorské osvedčenia
GB9A	Prevody a prechody práv na patentové prihlášky	MG4A	Čiastočne zrušené patenty
PD9A	Zmeny dispozičných práv na patentové prihlášky (zálohy)	MG4F	Čiastočne zrušené autorské osvedčenia
	Zmeny dispozičných práv na patentové prihlášky (ukončenie zálohov)	MK4A	Zaniknuté patenty uplynutím doby platnosti
QA9A	Ponuky licencií	MK4F	Zaniknuté autorské osvedčenia uplynutím doby platnosti
		MM4A	Zaniknuté patenty pre nezaplatenie udržiavacích poplatkov
		MM4F	Zaniknuté autorské osvedčenia pre nezaplatenie udržiavacích poplatkov
		PA4A	Zmeny autorských osvedčení na patenty
		PC4A	Prevody a prechody práv na patenty
		PC4F	Prevody a prechody práv na autorské osvedčenia
		PD4A	Zmeny dispozičných práv na patenty (zálohy)
			Zmeny dispozičných práv na patenty (ukončenie zálohov)
		PD4F	Zmeny dispozičných práv na autorské osvedčenia (zálohy)
			Zmeny dispozičných práv na autorské osvedčenia (ukončenie zálohov)
		QA4A	Ponuky licencií
		QB4A	Licenčné zmluvy registrované alebo udelené na patenty
		QB4F	Licenčné zmluvy registrované alebo udelené na autorské osvedčenia
		QC4A	Ukončenie platnosti licenčných zmlúv na patenty
		QC4F	Ukončenie platnosti licenčných zmlúv na autorské osvedčenia
		SB4A	Patenty zapísané do registra po odtajnení
		SB4F	Autorské osvedčenia zapísané do registra po odtajnení

Opravy a zmeny

Opravy v patentových prihláškach

- HA9A** Doplnenie pôvodcu (-ov)
- HB9A** Opravy mien
- HC9A** Zmeny mien
- HD9A** Opravy adries
- HE9A** Zmeny adries
- HF9A** Opravy dátumov
- HG9A** Opravy zatriedenia podľa MPT
- HH9A** Opravy chýb alebo zmeny všeobecne
- HK9A** Opravy tlačových chýb vo Vestníku ÚPV SR

Opravy v udelených ochranných dokumentoch

- TA4A** Doplnenie pôvodcu (-ov)
- TB4A** Opravy mien
- TC4A** Zmeny mien
- TD4A** Opravy adries
- TE4A** Zmeny adries
- TF4A** Opravy dátumov
- TG4A** Opravy zatriedenia podľa MPT
- TH4A** Opravy chýb alebo zmeny všeobecne
- TK4A** Opravy tlačových chýb vo Vestníku ÚPV SR

- TA4F** Doplnenie pôvodcu (-ov)
- TB4F** Opravy mien
- TC4F** Zmeny mien
- TD4F** Opravy adries
- TE4F** Zmeny adries
- TF4F** Opravy dátumov
- TG4F** Opravy zatriedenia podľa MPT
- TH4F** Opravy chýb alebo zmeny všeobecne
- TK4F** Opravy tlačových chýb vo Vestníku ÚPV SR

BA9A

Zverejnené patentové prihlášky

(21)	(51)	(21)	(51)	(21)	(51)	(21)	(51)
46-2010	B28C 5/00	87-2010	A61F 5/00	5045-2010	B60R 25/00	50040-2010	B65G 1/00
76-2010	C25B 1/00	117-2010	B60P 3/00	50021-2010	G06Q 20/00	50041-2010	B62J 1/00
77-2010	F02M 25/00	167-2010	F16D 13/00	50025-2010	G06K 19/00	50042-2010	B62J 1/00
81-2010	B09B 1/00	5029-2010	G06F 3/00	50031-2010	B60C 11/00	45-2011	C21C 7/00
84-2010	F24J 2/00	5030-2010	B23K 37/00	50033-2010	G06K 19/00	50037-2011	F03B 17/00
85-2010	C05G 3/00	5031-2010	B23K 37/00	50034-2010	G06Q 30/00		
86-2010	C02F 1/00	5033-2010	F28D 5/00	50037-2010	C04B 16/00		

(51) A61F 5/00

(21) 87-2010

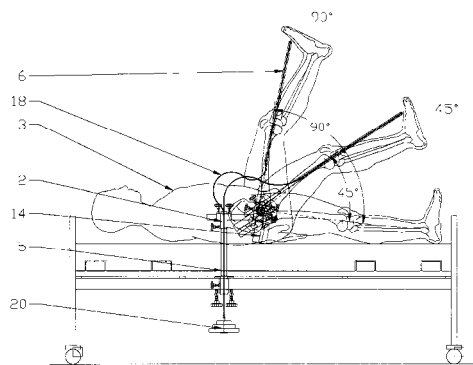
(22) 16.8.2010

(71) Andrejko Peter, Ing., Košice, SK;

(72) Andrejko Peter, Ing., Košice, SK;

(54) Polohovateľný trakčný aparát

(57) Aparát (2) pozostáva zo statickej a pohyblivo uloženej časti, prenos pohybu z dolnej končatiny na pohybové rameno (6) je realizovaný lankom (18), ktoré prenáša zároveň silu od závažia (20) čím vzniká trakcia, pričom váha ramena je eliminovaná protizávažím (14).



(51) B09B 1/00

(21) 81-2010

(22) 3.8.2010

(71) Šiška Jozef, RNDr., Bratislava, SK;

(72) Šiška Jozef, RNDr., Bratislava, SK;

(54) Spôsob riadeného ukladania pevných odpadkov

(57) Na riadenú skládku odpadov sa ukladajú odpady podľa druhov, skupín alebo obsahu záujmových zložiek do blokov označených fóliou tak, aby ich bolo možné neskôr odobrať na zhodnotenie, resp. recykláciu. Uloženie blokov je zaznačené v dokumentácii skládky. Riadená skládka sa využije čiastočne ako riadený sklad odpadov.

(51) B23K 37/00

(21) 5030-2010

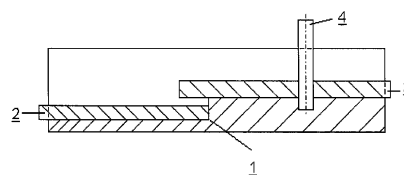
(22) 13.7.2010

(71) Ústav výrobných technológií MTF STU, Trnava, SK;

(72) Martinkovič Maroš, Ing., PhD., Trnava, SK; Kolečák Roman, doc. Ing. PhD., Bohdanovce nad Trnavou, SK;

(54) Fixátor geometrie preplátavaného spájkovaného spoja

(57) Fixátor geometrie preplátavaného spájkovaného spoja umožňuje výrobu preplátavaného spoja presne definovaných rozmerov medzi dvoma materiálmi za presne definovaných technologických podmienok – druh spájky, úprava spájkovaného povrchu, použitie taviva, teplota a čas spájkovania, spôsob ochladzovania. Je tvorený formou tvaru U z nezmáčavého materiálu pre danú spájkku, kde dielce sú umiestnené na stupňoch dna formy (1) a horný spájkovaný dielce (3) je fixovaný vodiacim trňom (4), ktorý prechádza cez otvor v ňom.



(51) B23K 37/00

(21) 5031-2010

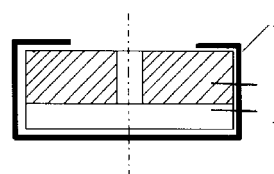
(22) 13.7.2010

(71) Ústav výrobných technológií MTF STU, Trnava, SK;

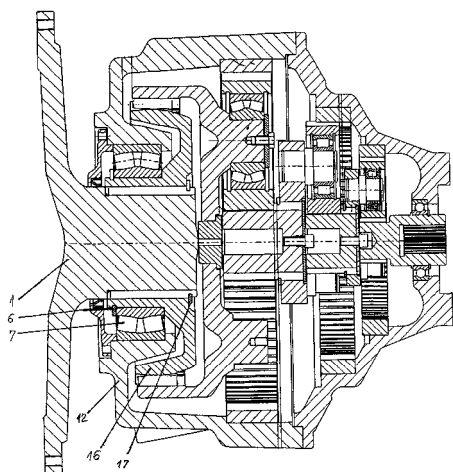
(72) Martinkovič Maroš, Ing., PhD., Trnava, SK; Kolečák Roman, doc. Ing. PhD., Bohdanovce nad Trnavou, SK;

(54) Forma na výrobu skúšobného spájkovaného spoja

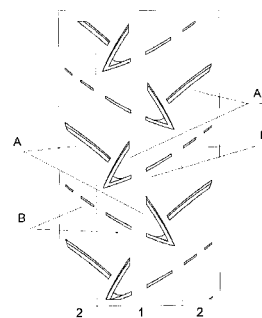
(57) Forma na výrobu skúšobného spájkovaného spoja umožňuje vyrobiť skúšobný spoj presne definovaných vlastností za definovaných podmienok, na ktorom je možné presné stanovenie vlastností spoja – rozhrania spájka – spájkovaný materiál. Je tvorená formou (2) z nezmáčavého materiálu pre danú spájkku umiestnenú na spájkovanom materiáli (1).



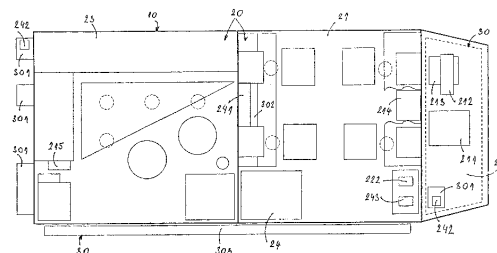
- (51) **B28C 5/00, B60P 3/00**
 (21) **46-2010**
 (22) 10.5.2010
 (71) 3COM - GTN Hydraulics s. r. o., Martin, SK;
 (72) Chudý Ján, Ing., Nová Dubnica, SK; Kapitančíková Emília, Martin, SK; Páluš Rastislav, Martin, SK;
 (54) **Riešenie konštrukčného uzla v planétovej prevodovke - prenos krútiaceho momentu v konštrukčnom spoji; UNÁŠAČ - PRÍRUBA BUBNA - LOŽISKO pre všetky druhy planétových prevodoviek na autodomiešavače**
 (57) Konštrukčný spoj je vybavený telesom skrine prevodovky (12), v ktorej je nalisované ložisko (7), do ktorého je nalisované teleso unášača (16), do ktorého je nalisovaná príruba (1).



- (51) **B60C 11/00**
 (21) **50031-2010**
 (22) 15.7.2010
 (71) Continental Matador Rubber, s. r. o., Púchov, SK;
 (72) Kuniak Luboš, Ladce, SK;
 (74) Majlingová Marta, Ing., Bratislava, SK;
 (54) **Dezén motocyklového plášt'a**
 (57) Dezén vhodný najmä pre športové motocykle obsahuje stredovú časť (1) a ramenné časti (2). Je vytvorený opakovaním základného prvku po celom obvode plášt'a vytvoreného párom oblúkovitých drážok A a B, pričom každý pár drážok A a B je spojený v stredovej časti (1) dezénu v počiatočnom bode umiestnenom za stredovou osou dezénu, ktorá prechádza súvislým stredovým pásom vytvoreným prerušením každej drážky A a B v stredovej časti (1) a každý pár drážok A a B vytvára tvar písmena „V“, ktoré je umiestnené šikmo k smeru odvalovania plášt'a striedavo vpravo a vľavo, pričom osi dvoch susedných opačne orientovaných prvkov môžu zvierat' uhol 70 až 120°. Drážka B je umiestnená pred drážkou A vzhľadom na smer plášt'a a drážka A môže vychádzať z počiatočného bodu pod uhlom 40 až 60 stupňov a drážka B pod uhlom 20 až 40 stupňov. Podstatou je, že oblúkovitá drážka B je minimálne raz prerušená v ramennej časti plášt'a, pričom vytvára úseky, ktoré môžu byť rovnaké alebo sa smerom k okraju skracujú, zužujú alebo sú tej istej šírky.

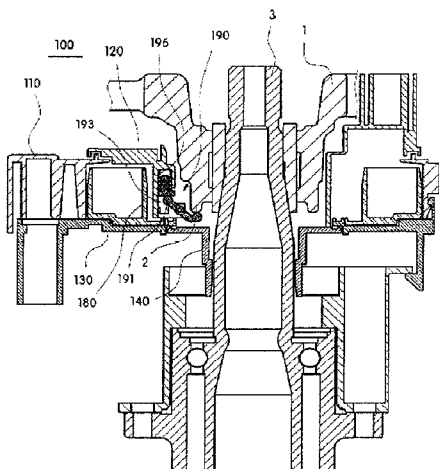


- (51) **B60P 3/00, E04H 1/00, H01Q 1/00, B65D 88/00**
 (21) **117-2010**
 (22) 7.6.2010
 (71) STRAŽAN, s.r.o., Bratislava, SK;
 (72) Stražan Ivan, Bratislava, SK;
 (74) Mrenica Jaroslav, Ing., Púchov, SK;
 (54) **Nadstavba veliteľsko-štábného komunikačného vozidla**
 (57) Nadstavba veliteľsko-štábného komunikačného vozidla (10) pozostáva z exteriérovej časti (30) a interiérovej časti (20) tvorenej pracoviskom operátorov (21) a pracoviskom riadiaceho štábu (23) vybaveného mobilným operačným centrom (24), pričom interiérová časť (20) aj exteriérová časť (30) sú vybavené mechanickými zariadeniami (210) a elektrickými zariadeniami (220).

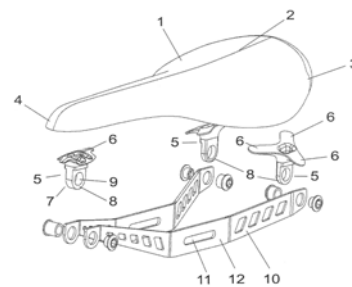


- (51) **B60R 25/00**
 (21) **5045-2010**
 (22) 19.11.2010
 (31) 10-2010-0068176
 (32) 14.7.2010
 (33) KR
 (71) Hyundai Motor Company, Seoul, KR;
 (72) Park Min Ha, Gyeonggi-do, KR; YIM Sung Ik, Anyang-si, Gyeonggi-do, KR; Yang Seung Kyu, Gyeonggi-do, KR;
 (74) PATENTSERVIS BRATISLAVA, a. s., Bratislava, SK;
 (54) **Automatický uzamykací mechanizmus**
 (57) Automaticky uzamykajúci mechanizmus konektora 100 typu „clock spring“ pre vozidlo obsahujúce rotujúcu doštičku (180) umiestnenú vo vnútornej priestore konektora (100) typu „clock spring“ tak, že rotujúca doštička (180) je usporiadaná na otáčanie s ňou plochým káblom (150) a automatickú uzamykajúcu jednotku (190) usporiadenú na automatické uzamykanie rotora (120) takým spôsobom, že v neutrálnej polohe konektora (100) typu „clock spring“, v ktorej sú prvá uzamykajúca drážka (182) rotujúcej doštičky (180) a druhá uzamykajúca drážka (131) statora (130), ktoré definujú vnútorný priestor konektora (100) typu

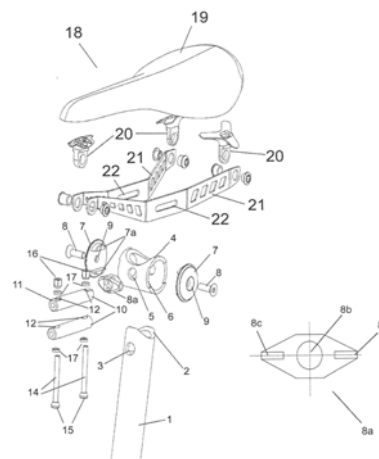
„clock spring“, proti sebe. Automaticky uzamykajúca jednotka (190) je usposobená na záber s prvou uzamykajúcou drážkou (182) a druhou uzamykajúcou drážkou (131), keď sú proti sebe, na uzamknutie rotora (120).



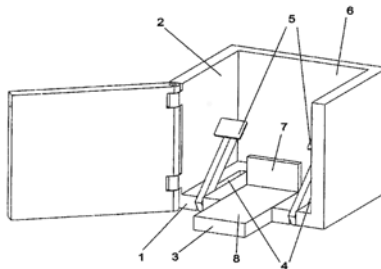
- (51) **B62J 1/00**
 (21) **50042-2010**
 (22) 31.8.2010
 (71) MORGAW Group s.r.o., Banská Štiavnica, SK;
 (72) Moravčík Martin, Lubochňa, SK;
 (74) Belička Ivan, Ing., Banská Bystrica, SK;
 (54) **Sedadlo**
 (57) Sedadlo je tvorené zo sedacej časti (1), ktorá má šípový tvar. Stredom sedacej časti (1) z vrchnej strany je vedená priehlbina (2), ktorá sa smerom od širokého zadného konca (3) k zužujúcemu prednému koncu (4) znižuje až do stratenia. Zo spodnej strany sedacej časti (1) sú aplikované tri pätky (5), v zadnom konci (3) dve v rozstupe od seba a jedna v prednom konci (4). Každá päťka (5) je potom tvorená spodnou časťou s lúčmi (6), ktorá je zabudovaná do telesa sedacej časti (1), a vrchnou časťou (7), ktorá má tvar plochého kvádra, je zakončená rádiusom (8), pričom plochý kváder je vybavený pričným otvorom (9). Päťka (5) aplikovaná v prednom konci (4) sedacej časti (1) je spojená s pätkami (5) aplikovanými v zadnom konci (3) sedacej časti (1) odľahčenými plochými tvarovanými pásovinami (10), pričom približne v ich strednej časti (12) sú tieto pásoviny (10) skoro rovnobežne usporiadané ako v horizontálnom, tak aj vertikálnom smere, potom konce pásovín (10) sú vyhnuté dohora, majú v koncoch vyhotovené upevňovacie otvory a sú cez ne upevnené k pätkám (5). Stredné časti pásoviny (10) majú v pozdĺžnom smere vyhotovené pozdĺžne drážky (11) na upevnenie prípravku, ktorým sa sedadlo primontuje k sedlovke. Spojenie pätiiek (5) a pásovín (10) je realizované spojovacím materiálom. Všetky komponenty sedadla sú vyrobené z pevného a ľahkého materiálu.



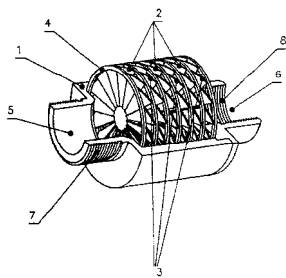
- (51) **B62J 1/00**
 (21) **50041-2010**
 (22) 31.8.2010
 (71) MORGAW Group s.r.o., Banská Štiavnica, SK;
 (72) Moravčík Martin, Lubochňa, SK;
 (74) Belička Ivan, Ing., Banská Bystrica, SK;
 (54) **Usporiadanie na upevnenie sedadla na sedlovku bicykla**
 (57) Sedlovka (1) je ukončená v priečnom smere oblúkovým vybraním (2) s rádiusom (R) a v predozadnom smere má v stenách vyhotovené sedlovkové otvory (3), ktorých osi sú výškovo posunuté o uhol (A), potom do oblúkového vybraní (2) s rádiusom (R) v sedlovke (1) zapadá dutý valec (4) s rádiusom (RV), pričom v priečnom smere valca (4) je v strede vyhotovený priechodný otvor (5) a s ním korešponujú priečne drážky (6) vyhotovené na oboch koncoch, resp. dnách dutého valca (4), potom konce, resp. dna dutého valca (4) sú uzatvorené zátkami (7), kde tieto zátky (7) majú vo svojich stredoch otvory (9) na spojenie zátek (7) navzájom spojovacím materiálom (8), napr. skrutkou, potom v priechodnom otvore (5) dutého valca (4) a v sedlovkových otvoroch (3) sú umiestnené duté tyčky (10) úkosmi (11), pričom tieto duté tyčky (10) majú na oboch koncoch vyhotovené úkosy (11) a otvory (12), ktoré sú oválneho tvaru a hranu majú zrazenú dovnútra, dutá tyčka (10) umiestnená v priechodnom otvore (5) dutého valca (4) má v strede v priečnom smere vyhotovený otvor (13) s priemerom, ktorý zodpovedá priemeru spojovacieho materiálu (8), ktorý cez ňu prechádza, alebo dutá tyčka (10) umiestnená v priechodnom otvore (5) dutého valca (4) prechádza prípravkom (8a) cez otvor (8b), potom v oválnych otvoroch (12) dutých tyčiek (10) sú umiestnené nastavovacie skrutky (14), pričom dotlačacie plochy majú guľovitý tvar.



- (51) **B65G 1/00**
 (21) **50040-2010**
 (22) 31.8.2010
 (71) DISPLAY INNOVATION, s.r.o., Nižná, SK;
 (72) Dudáš Jozef, Lehota pod Vtáčnikom - Veľká Lehota, SK;
 (74) Belička Ivan, Ing., Banská Bystrica, SK;
 (54) **Vysúvač balíkov**
 (57) Dno (1) skladovacieho alebo úložného prípravku (2) je vybavené stredným pojazdom (3) na vysunutie balíka do prednej časti prípravku (2), po boku stredného pojazdu (3) sa aspoň v jednej drážke (4) v dne (1) prípravku (2) nachádza aspoň jeden vytlačáči pedál (5) s vyklápacím mechanizmom alebo dno (1) skladovacieho úložného prípravku (2) je vybavené stredným pojazdom (3) na vysunutie balíka prednej časti prípravku (2), potom stredný pojazd (3) má pohyblivú zadnú stenu (7) a na vodorovnej časti (8) stredného pojazdu (3) je vyhotovená aspoň jedna vodiaca drážka (9) na správne vedenie zadnej steny (7) po vodorovnej časti (8) stredného pojazdu (3), potom pod vodorovnou časťou (8) stredného pojazdu (3) je umiestnené pohonné zariadenie zadnej steny (7).



- (51) **C02F 1/00**
 (21) **86-2010**
 (22) 11.8.2010
 (71) Pancurák František, Prešov, SK;
 (72) Pancurák František, Prešov, SK; Jurec Ladislav, Prešov, SK; Kurik Michail Vasiljevič, Kiev, UA;
 (54) **Zariadenie na galvanickú úpravu kvapalín, najmä pitnej vody**
 (57) Zariadenie na galvanickú úpravu kvapalín, najmä pitnej vody pozostáva z prietokového telesa (1) so vstupným a výstupným otvorom (5, 6). Prietokové teleso (1) je zhotovené z elektricky nevodivého materiálu, pričom sú v ňom umiestnené elektródy (2, 3), kde každá z nich je z elektricky iného vodivého materiálu a aspoň jedny elektródy (3) majú tvar po obvode segmentovito nastrihnutých kotúčov, kde ich jednotlivé segmenty sú vyhnuté pod uhlom alfa na jednu alebo na druhú stranu. Medzi elektródy (2, 3) sú umiestnené dištančné prvky (4) z elektricky nevodivého materiálu.



- (51) **C04B 16/00**
 (21) **50037-2010**
 (22) 13.8.2010
 (71) Kočiš Ivan, Ing., CSc., Bratislava, SK;
 (72) Kočiš Ivan, Ing., CSc., Bratislava, SK;
 (74) Litváková Edita, Ing., Bratislava, SK;
 (54) **Ekologický stavebný materiál a spôsob jeho použitia**
 (57) Ekologický stavebný materiál obsahuje drobený celulózoový materiál v množstve 10 až 90 % hmotn. a penocement v množstve 10 až 10 % hmotn. Drobený celulózoový materiál môže byť prírodný materiál, ako je drevná hmota, slama, kukuričná sušina, šachor, slama repky olejnej, ryžová slama, cukrová trstina.

- (51) **C05G 3/00, C05G 1/00, C05F 11/00, C05F 17/00**
 (21) **85-2010**
 (22) 11.8.2010
 (31) PV 2010-607
 (32) 9.8.2010
 (33) CZ
 (71) Bošanská Monika, Ing., Banská Bystrica, SK; Komora Ladislav, Ing., Bratislava, SK; Lašťovka René, Ing., CSc., Praha, CZ; Matisko Milan, Ing., Lučenec, SK; Nováková Iveta, Ing., Tisovec, SK; Škrdla Miroslav, Ing., Bratislava, SK;
 (72) Bošanská Monika, Ing., Banská Bystrica, SK; Komora Ladislav, Ing., Bratislava, SK; Lašťovka René, Ing., CSc., Praha, CZ; Matisko Milan, Ing., Lučenec, SK; Nováková Iveta, Ing., Tisovec, SK; Škrdla Miroslav, Ing., Bratislava, SK;
 (54) **Stabilizátor pôdy s hnojivými a stimulačnými účinkami a spôsob jeho výroby**
 (57) Stabilizátor pôdy je vyrobený zo zmesi minerálu alginít a špeciálneho organického hnojiva v pomere 1 : 99 až 99 : 1. Jeho pôsobenie je založené na synergickom efekte zmesi účinných látok obsiahnutých v mineráli alginít a špeciálneho organického hnojiva vyrobeného aeróbnou fermentáciou z organických odpadov a/alebo tymidínu, a/alebo treonínu, a/alebo iných aminokyselín, ako je tryptofán, valín, leucín, izoleucín a pod., prípadne spolu s predkompostovaným mycéliom bez zvyškového penicilínu so zapracovanými pilinami.

- (51) **C21C 7/00, C04B 35/00**
 (21) **45-2011**
 (22) 11.8.2010
 (71) Ladomerský Juraj, prof. Mgr., CSc., Zvolen, SK; Nosál Emil, Ing., Žarnovica, SK; Hroncová Emília, Ing., PhD., Zvolen, SK; Matejka Miroslav, Ing., PhD., Trenčín, SK; Jančovič Peter, Ing., Dunajská Streda, SK;
 (72) Ladomerský Juraj, prof. Mgr., CSc., Zvolen, SK; Nosál Emil, Ing., Žarnovica, SK; Hroncová Emília, Ing., PhD., Zvolen, SK; Matejka Miroslav, Ing., PhD., Trenčín, SK; Jančovič Peter, Ing., Dunajská Streda, SK;
 (54) **Aditívum z odpadov výroby oxidu hlinitého na hutnícke účely a spôsob jeho výroby**
 (57) Aditívum určené na hutnícke účely obsahuje do 90 % hmotn. kalu z výroby oxidu hlinitého a min. 10 % hmotn. hydraulického spojiva a až do 1 % hmotn. aktivátora alebo aditívum, v ktorom sa

1 až 10 % hmotn. kalu nahradí odpadom obsahujúcim kovy alebo oxidy kovov. Opisuje sa spôsob prípravy aditíva miešaním uvedených materiálov a následným lisovaním na brikety alebo iné tvarované výrobky netermickým spôsobom.

(51) **C25B 1/00**

(21) **76-2010**

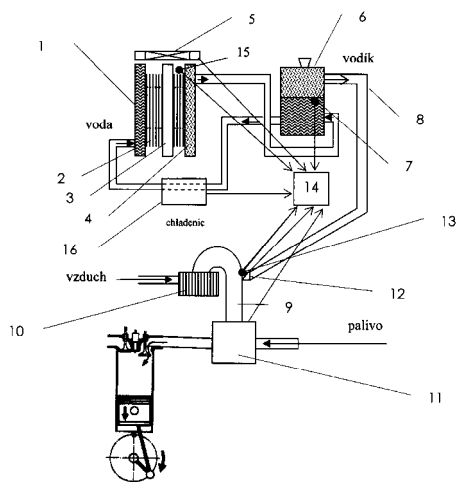
(22) 30.7.2010

(71) Spisák Steve, Rátka, HU; Hollý Karol, Ing., Košice, SK; Štefančo Peter, Košice, SK;

(72) Spisák Steve, Rátka, HU; Hollý Karol, Ing., Košice, SK; Štefančo Peter, Košice, SK;

(54) **Vodíkový generátor**

(57) Vynález sa týka vodíkového generátora určeného pre dopravné prostriedky a pohonné jednotky agregátov s benzínovým alebo naftovým spaľovacím motorom, ktorý pozostáva z doskového zásobníka (1) vody, lamiel (2) oddelených jednotlivou tesnením a platňou (3) do sekcií, snímača (15) teploty lamiel a doskového zásobníka (4) plynu. Nad vodíkovým generátorom je umiestnený ventilátor (5) regulovaný riadiacou jednotkou (14). Doskový zásobník (1) vody a doskový zásobník plynu (4) vodíkového generátora je spojený hadičkou so zbernou nádobou (6), vybavenou snímačom teploty (7) média napojeným na riadiacu jednotku (14), ktorá riadi množstvo vody v zbernej nádobe (6) a doskovom zásobníku (1) vody a jej chladienie. Ďalej sa zberná nádoba (6) hadicou s vodíkom napája pred alebo do karburátora (11) alebo vstrekovacej jednotky paliva.



(51) **F02M 25/00**

(21) **77-2010**

(22) 30.7.2010

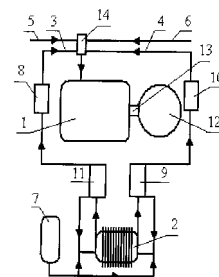
(71) Mozola Peter, Bc., Vrbové, SK;

(72) Mozola Peter, Bc., Vrbové, SK; Pavelka Rastislav, Ing., Hlohovec, SK;

(54) **Zvýšenie mechanickej účinnosti spaľovacích motorov**

(57) Do nasávania vzduchu (5) do spaľovacieho motora (1) sa pridáva kyslík (3) s vodíkom (4), vznikajúci rozkladom vodného roztoku v elektrolýzéri (2), inštalovanom v blízkosti spaľovacieho motora (1), vedené cez separátor vody (9, 11) a chladič (8, 10). Rozložená voda sa gravitačne

dopĺňa zo zásobníka demineralizovanej vody (7) a separátora vody (9, 11). Zároveň sa zníži pridávanie paliva (6) tak, aby sa zachoval pôvodný mechanický výkon spaľovacieho motora (1), a predzápal sa upraví tak, aby zabránilo nežiaducim detonáciám.



(51) **F03B 17/00**

(21) **50037-2011**

(22) 19.1.2010

(31) 1200900059

(32) 13.2.2009

(33) TD

(71) Djerassem Le Bemadjel, N'Djamena, TD;

(72) Djerassem Le Bemadjel, N'Djamena, TD;

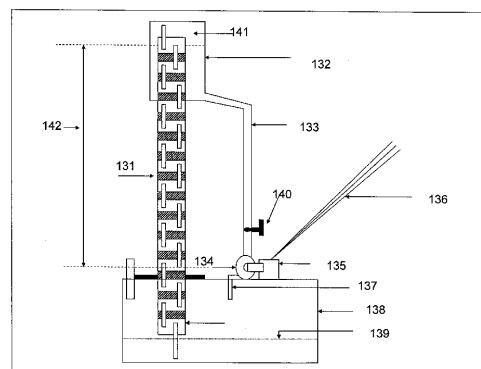
(74) Belička Ivan, Ing., Banská Bystrica, SK;

(86) PCT/OA2010/000001

(87) WO2010/093267

(54) **Systém a spôsob čerpania**

(57) Predmetný vynález sa týka spôsobov a systémov čerpania alebo prepravy tekutín a výroby energie nepretržitým a autonómnym spôsobom. Zariadenie pozostáva so sériovo usporiadaných uzavretých termodynamických systémov. Vynález sa zakladá na objavení princípov autonómnej sériovej depresie a kompresie. Rozpínanie plynu dodáva prácu potrebnú na čerpanie alebo prepravu kvapaliny z jedného oddielu do druhého.



(51) **F16D 13/00**

(21) **167-2010**

(22) 15.12.2010

(31) 1051236

(32) 22.2.2010

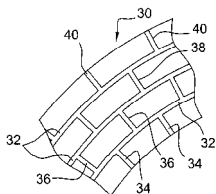
(33) FR

(71) Valeo Matériaux de Friction, Limoges, FR;

(72) Adamczak Loic, Roussac, FR; Moreau Pascal, VICQ SUR BREUILH, FR; Morpain Matthieu, Limoges, FR; Walter Philippe, Couzeix, FR;

(74) Hörmann Tomáš, Ing., Bratislava, SK;

- (54) **Obloženie suchej spojky, obzvlášť spojky motorového vozidla**
- (57) Suché trecie obloženie spojky, obzvlášť pre motorového vozidla, ktoré obsahuje trecí materiál, upevnený na tenký kovový podklad alebo „pliešok“, pričom je tento materiál vyrobený s koaxiálnymi kruhovými drážkami (32) a s v podstate radiálnymi drážkami, ktoré sú vytvorené z viacerých častí (34, 36, 38, 40), ktoré sú uhlovo alebo obvodovo vzájomne posunuté.



(51) **F24J 2/00, H01L 31/00, F24J 3/00**

(21) **84-2010**

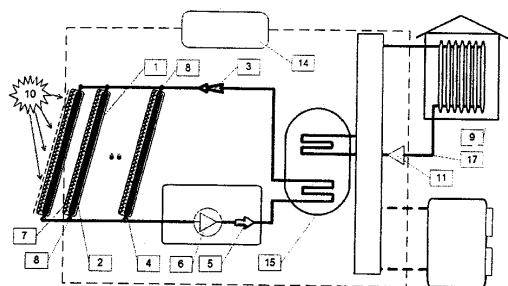
(22) 10.8.2010

(71) FK KP, s.r.o., Bratislava, SK;

(72) Frlička Jozef, Ing., Bratislava, SK; Kopačka Milan, Ing., Marianka, SK;

(54) **Temperovací systém**

- (57) Temperovací systém s použitím slnečného kolektora (1) s absorberom (2) tepla, ktorý je súčasťou nízkotlakového okruhu tepelného čerpadla (6), je zapojený tak, že expanzný ventil (3) tepelného čerpadla je umiestnený na vstupe (8) do absorbera (2) tepla a výstup z absorbera tepla je napojený na vstup do tepelného čerpadla (6). Absorbér tepla funguje ako výparník tepelného čerpadla. Slnečný kolektor je súčasne chránený internými alebo externými žalúziami (7) a riadený vlastným riadiacim systémom (14), ktorý udržiava v systéme požadované tepelné pomery a súčasne chráni celý systém pred poškodením pri extrémnych externých podmienkach. Ak je slnečný kolektor (1) zapojený až v sekundárnom okruhu tepelného čerpadla (6), neprúdi v ňom chladivo (5), ale teplosnosné médium (17), výhodne etylenglykol.



(51) **F28D 5/00, F28F 13/00**

(21) **5033-2010**

(22) 2.9.2010

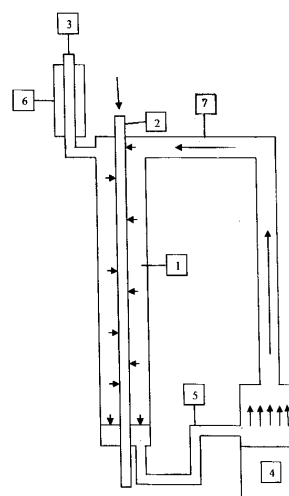
(71) Štibrányi Ladislav, doc. Ing., CSc., Bratislava, SK; Timár Pavel, Doc. Ing., CSc., Bratislava, SK;

(72) Štibrányi Ladislav, doc. Ing., CSc., Bratislava, SK; Timár Pavel, Doc. Ing., CSc., Bratislava, SK;

(74) Kováčik Štefan, Ing., Bratislava, SK;

(54) **Spôsob prenosu tepla na teplovýmenné plochy výmenníka tepla v technologických procesoch a zariadenie na vykonávanie tohto spôsobu**

- (57) Spôsob prenosu tepla na teplovýmenné plochy výmenníka tepla v technologických procesoch je založený na tom, že kondenzáciou nasýtených pár kvapaliny s vysokou teplotou varu 180 °C až 380 °C pri tlaku 0,0001 MPa až 0,1 MPa nastáva intenzívny prenos tepla na teplovýmenné plochy výmenníka tepla. Pritom neskondenzované nadbytočné pary kvapaliny s vysokou teplotou varu skondenzujú v spätnom chladiči. Zariadenie na vykonávanie tohto spôsobu pozostáva z vákuového výmenníka (1) tepla s teplovýmennými plochami (2) a zdroja (4) nasýtených pár kvapaliny s vysokou teplotou varu prepojeného s výmenníkom (1) tepla parou a kondenzačnou vetvou (7, 5). Medzi vákuovým výmenníkom (1) tepla a vstupom (3) na pripojenie vývevy je zaradený spätný chladič (6) pár kvapaliny s vysokou teplotou varu.



(51) **G06F 3/00**

(21) **5029-2010**

(22) 8.7.2010

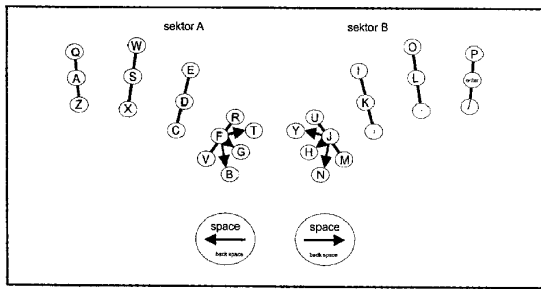
(71) Brúder Radomír, Ing., Bratislava, SK;

(72) Brúder Radomír, Ing., Bratislava, SK;

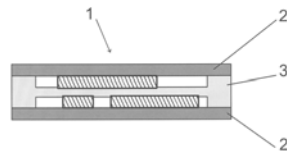
(74) Kováčik Štefan, Ing., Bratislava, SK;

(54) **Spôsob inicializácie a/alebo kalibrácie dynamickej virtuálnej klávesnice**

- (57) Pri inicializácii viacriadkovej alebo kalibrácii jednoriadkovej dynamickej virtuálnej klávesnice sa definuje individuálne používateľské rozmiestnenie jednotlivých virtuálnych kláves základného riadka dynamickej virtuálnej klávesnice ako referenčných bodov súčasným položením minimálne troch inicializačných prstov ľavej a/alebo pravej ruky na snímaciu dotykovú plochu v individuálnych líniách. Uvoľnením všetkých inicializačných prstov sa určia rozmery jednotlivých kláves, ich topologické umiestnenie a sklon vektorového modelu dynamickej virtuálnej klávesnice. Kalibrácia viacriadkovej dynamickej virtuálnej klávesnice predstavuje modelové rozmiestnenie kláves daného druhu dynamickej virtuálnej klávesnice, kde ťahom prstov po snímačej dotykovej ploche smerom odhora nadol alebo smerom od stredu do bokov, alebo v opačných smeroch nastáva aktivácia kalibrácie a uvoľnením prstov jej skončenie

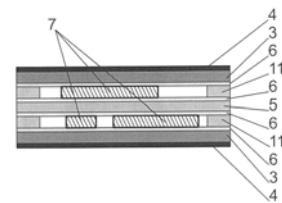


- (51) **G06K 19/00, H01Q 1/00**
- (21) **50033-2010**
- (22) 26.7.2010
- (71) Logomotion, s. r. o., Piešťany, SK;
- (72) Florek Miroslav, Ing., Bratislava, SK; Masaryk Michal, Ing., PhD., Bratislava, SK;
- (74) Porubčan Róbert, Ing., Ivanka pri Dunaji, SK;
- (54) **Vyberateľná pamäťová karta na bezkontaktnú komunikáciu**
- (57) Vyberateľná pamäťová karta (1) má anténu (4) prekrytú vonkajšími povrchmi (2) telesa karty. Tie sú aspoň v zóne pri anténe (4) vyrobené z materiálu, ktorý obsahuje práškový ferit s minimálne 25 % objemovým podielom. Práškový ferit môže byť tvorený časticami feritu rôzneho chemického zloženia a rôzneho tvaru, výhodne so zrnitosťou 20 μm až 70 μm. Práškový ferit môže byť penetrovateľný v rámci celej vonkajšej plochy (2) alebo aj v celom telese karty vrátane jadra (3), výhodne však mimo vonkajšej hrany, ktorá smeruje von zo slotu v mobilnom komunikačnom zariadení.

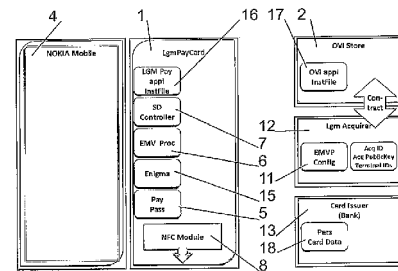


- (51) **G06K 19/00, H01Q 1/00**
- (21) **50025-2010**
- (22) 7.6.2010
- (71) Logomotion, s. r. o., Piešťany, SK;
- (72) Florek Miroslav, Ing., Bratislava, SK; Masaryk Michal, Ing., PhD., Bratislava, SK;
- (74) Porubčan Róbert, Ing., Ivanka pri Dunaji, SK;
- (54) **Vyberateľná pamäťová karta s anténou a usporiadanie jej vrstiev**
- (57) Vyberateľná pamäťová karta má anténu umiestnenú v tele karty tak, že aspoň časť antény (2) je prifľahlá k vonkajšej hrane (10), ktorá je vložená do slotu v blízkosti vstupného otvoru slotu. Plocha vyberateľnej pamäťovej karty (1) je prekrytá feritovou vrstvou (3) a kovovou vrstvou (4). Kovová vrstva (4) tieni časť antény (2) okrem neprekrývanej zóny (9), ktorá je pri vonkajšej hrane (10). Nепrekrývaná zóna (9) môže byť tvorená pruhom so šírkou do 2 mm. Kovová vrstva (4) môže byť medená alebo hliníková a feritová vrstva (3) obsahuje aspoň 50 %, výhodne viac ako 60 % feritu. Spoločná hrúbka feritovej vrstvy (3) a jednej alebo dvoch kovových vrstiev (4) je 0,15 až 0,20 mm, výhodne 0,17 mm. Anténa (2) môže byť tvorená

vodivými slučkami v podstate pravouhlého tvaru, výhodne v dvoch oddelených častiach po oboch stranách PCB vrstvy (5).

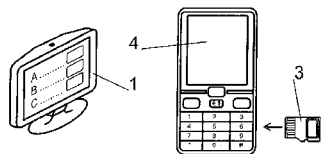


- (51) **G06Q 20/00, G06Q 40/00, G07F 19/00**
- (21) **50021-2010**
- (22) 12.5.2010
- (71) Logomotion, s. r. o., Piešťany, SK;
- (72) Florek Miroslav, Ing., Bratislava, SK; Masaryk Michal, Ing., PhD., Bratislava, SK;
- (74) Porubčan Róbert, Ing., Ivanka pri Dunaji, SK;
- (54) **Postup pri predaji v elektronickom obchode prístupnom z mobilného komunikačného zariadenia**
- (57) Postup zahŕňa komunikáciu medzi obchodným systémom prístupným cez GUI mobilného komunikačného zariadenia (4), keď sa po výbere nakupovanej položky z vyberateľnej pamäťovej karty (1) načíta identifikácia acquirerera (12), zašle sa do centrály obchodného systému (2), kde po odsúhlasení identifikácie acquirerera (12) dôjde k vytvoreniu transakčných platobných parametrov a tieto vstupujú do vyberateľnej pamäťovej karty (1) ako iniciátor platobno-terminálovej aplikácie. Na vyberateľnej pamäťovej karte (1) prebieha platobno-terminálová aplikácia, pričom sa vytvára platobný kryptogram, najmä v podobe EMV kryptogramu. Ten je zaslaný do centrály obchodného systému (2), kde sa s ním môže nakladať ako s bežným kryptogramom zvyčajných POS terminálov.



- (51) **G06Q 30/00, H04N 7/00, G06K 19/00**
- (21) **50034-2010**
- (22) 30.7.2010
- (71) Logomotion, s. r. o., Piešťany, SK;
- (72) Hubinák Emil, JUDr., Piešťany, SK;
- (74) Porubčan Róbert, Ing., Ivanka pri Dunaji, SK;
- (54) **Systém a spôsob bezhotovostnej platby pri nákupe pomocou televízneho kanálu**
- (57) Zobrazovacia jednotka (1), napríklad v podobe televízneho prijímača je vybavená NFC čítačkou (2), ktorej signál je dostupný na povrchu telesa zobrazovacej jednotky (1). Platba za nakupovanú položku (5) sa uskutočňuje tak, že na vyberateľnej pamäťovej karte (3) prebehne platobno-terminá-

lová aplikácia, výhodne štandardu EMV a výsledný platobný kryptogram sa odošle od zobrazovacej jednotky (1), odkiaľ sa cez existujúce vedenie (8) na príjem TV signálu zašle do centrály (7) na spracovanie.



(51)	(21)	(51)	(21)	(51)	(21)	(51)	(21)
A61F 5/00	87-2010	B60R 25/00	5045-2010	C21C 7/00	45-2011	G06F 3/00	5029-2010
B09B 1/00	81-2010	B62J 1/00	50042-2010	C25B 1/00	76-2010	G06K 19/00	50025-2010
B23K 37/00	5030-2010	B62J 1/00	50041-2010	F02M 25/00	77-2010	G06K 19/00	50033-2010
B23K 37/00	5031-2010	B65G 1/00	50040-2010	F03B 17/00	50037-2011	G06Q 20/00	50021-2010
B28C 5/00	46-2010	C02F 1/00	86-2010	F16D 13/00	167-2010	G06Q 30/00	50034-2010
B60C 11/00	50031-2010	C04B 16/00	50037-2010	F24J 2/00	84-2010		
B60P 3/00	117-2010	C05G 3/00	85-2010	F28D 5/00	5033-2010		

FG4A

Udelené patenty

(11)	(51)	(11)	(51)	(11)	(51)	(11)	(51)
287886	C02F 3/00	287895	A01N 33/00	287904	A61K 31/00	287913	C07K 14/00
287887	B28B 19/00	287896	C07D 227/00	287905	B02C 4/00	287914	A61K 39/00
287888	C12N 15/00	287897	C07C 303/00	287906	B67D 1/00	287915	E01B 9/00
287889	C12N 15/00	287898	C01D 3/00	287907	C11B 3/00	287916	D21H 21/00
287890	C12N 15/00	287899	F16J 15/00	287908	A61K 31/00	287917	C07K 14/00
287891	G01G 19/00	287900	A61K 31/00	287909	H02P 6/00	287918	C07K 14/00
287892	C07C 227/00	287901	A61K 31/00	287910	C03B 33/00	287919	C07D 403/00
287893	B60T 8/00	287902	A61K 9/00	287911	C07D 213/00	287920	C07D 239/00
287894	C09C 1/00	287903	C08K 9/00	287912	C07D 213/00		

(51) A01N 33/00, A01N 43/00, A01H 3/00, A01P 21/00, A01G 7/00

(11) 287895

(21) 50003-2011

(22) 12.4.2002

(24) 2.3.2012

(31) 10118458.1

(32) 12.4.2001

(33) DE

(40) 6.4.2004

(73) BASF AKTIENGESELLSCHAFT, Ludwigshafen, DE;

(72) Kober Reiner, Fußgönheim, DE; Rademacher Wilhelm, Limburgerhof, DE; Fries Jürgen, Ludwigshafen, DE; Ziegler Hans, Mutterstadt, DE;

(74) ŽOVICOVÁ & ŽOVIC IP, s. r. o., Bratislava, SK;

(86) PCT/EP02/04119

(87) WO02/083732

(54) Kombinácia kvartérnych bioregulačne aktívnych zložiek v kombinácii s metconazolom a jej použitie ako regulátora nadzemnej časti rastlín

(51) A61K 9/00

(11) 287902

(21) 1374-2002

(22) 9.3.2001

(24) 2.3.2012

(31) 101 04 504.2, 101 04 880.7

(32) 31.1.2001, 1.2.2001

(33) DE, DE

(40) 4.5.2004

(73) Evonik Röhm GmbH, Darmstadt, DE;

(72) Beckert Thomas, Dr., Warthausen, DE; Petereit Hans-Ulrich, Darmstadt, DE; Dressman Jennifer, prof. Dr., Frankfurt, DE; Rudolph Markus, Neu - Isenburg, DE;

(74) Bušová Eva, JUDr., Bratislava, SK;

(86) PCT/EP01/02679

(87) WO02/060415

(54) Multičasticová lieková forma a spôsob jej výroby

(51) A61K 31/00, C07D 495/00

(11) 287904

(21) 1530-2003

(22) 7.6.2002

(24) 2.3.2012

(31) 201 29 725.4

(32) 20.6.2001

(33) DE

(40) 7.7.2004

(73) Bayer Schering Pharma Aktiengesellschaft, Berlin, DE;

(72) Straub Alexander, Wuppertal, DE; Lampe Thomas, Wuppertal, DE; Pernerstorfer Josef, Wuppertal, DE; Perzborn Elisabeth, Wuppertal, DE; Pohlmann Jens, Wuppertal, DE; Röhrig Susanne, Essen, DE; Schlemmer Karl-Heinz, Wuppertal, DE;

(74) Hörmannová Zuzana, Ing., Bratislava, SK;

(86) PCT/EP02/06237

(87) WO03/000256

(54) Kombinácie oxazolidinónov s inými účinnými látkami, spôsob ich výroby, lieky tieto látky obsahujúce a ich použitie

(51) A61K 31/00, A61K 45/00, A61P 31/00, A61P 37/00, C07D 241/00, C07D 401/00, C07D 403/00, C07D 253/00, C07D 251/00, C07D 471/00

(11) 287900

(21) 959-2003

(22) 2.1.2002

(24) 2.3.2012

(31) 60/266 183, 60/314 406

(32) 2.2.2001, 23.8.2001

(33) US, US

(40) 3.8.2004

(73) BRISTOL-MYERS SQUIBB COMPANY, Princeton, NJ, US;

(72) Wang Tao, Middletown, CT, US; Zhang Zhongxing, Madison, CT, US; Meanwell Nicholas A., East Hampton, CT, US; Kadow John F., Wallingford, CT, US; Yin Zhiwei, Meriden, CT, US;

(74) Tomeš Pavol, Ing., Bratislava, SK;

(86) PCT/US02/00455

(87) WO02/062423

(54) Substituované deriváty azaindoloacetylpepazīnu a farmaceutický prostriedok s ich obsahom

(51) A61K 31/00, A61P 35/00

(11) 287908

(21) 1155-2003

(22) 15.3.2002

(24) 2.3.2012

(31) 60/275 627

(32) 15.3.2001

(33) US

(40) 2.3.2004

- (73) AVENTIS PHARMA S.A., Antony, FR;
 (72) Bissery Marie-Christine, Vitry sur Seine, FR;
 (74) Čechvalová Dagmar, Bratislava, SK;
 (86) PCT/EP02/03322
 (87) WO02/074229
(54) Farmaceutické kombinácie obsahujúce combretastatín a protinádorové činidlo

- (51) A61K 31/00, A61K 33/00, A61K 45/00, A61P 35/00, A61P 43/00**

(11) 287901

- (21) 549-2003
 (22) 6.11.2001
 (24) 2.3.2012
 (31) 60/246 233, 60/248 095, 60/345 982
 (32) 6.11.2000, 13.11.2000, 19.10.2001
 (33) US, US, US
 (40) 2.3.2004
 (73) PHARMA MAR, S. A., Madrid, ES;
 (72) Takahashi Naoto, New York, NY, US; Weitman Steve, San Antonio, TX, US; D'Incalci Maurizio, Milan, IT; Faircloth Glynn Thomas, Cambridge, MA, US; Giavazzi Rafaella, Milan, IT; Gescher Andreas, Woodhouse Eaves, GB;
 (74) PATENTSERVIS BRATISLAVA, a. s., Bratislava, SK;
 (86) PCT/GB01/04902
 (87) WO02/36135
(54) Použitie Ecteinascidínu 743 na výrobu lieku na účinnú protinádorovú liečbu

- (51) A61K 39/00, A61K 31/00, A61P 35/00, A61P 37/00, A61P 43/00, C07K 16/00, C12N 1/00, C12N 15/00, C12N 5/00, C12P 21/00**

(11) 287914

- (21) 1226-2003
 (22) 8.4.2002
 (24) 2.3.2012
 (31) 84/2001
 (32) 6.4.2001
 (33) CU
 (40) 3.8.2004
 (73) CENTRO DE INMUNOLOGIA MOLECULAR, Ciudad Habana, CU;
 (72) Mateo de Acosta del Río Cristina María, Ciudad de la Habana, CU; Lombardero Valladares Josefa, Ciudad de la Habana, CU; Roque Navarro Lourdes Tatiana, Ciudad de la Habana, CU; López Requena Alejandro, Ciudad de la Habana, CU;
 (74) Bušová Eva, JUDr., Bratislava, SK;
 (86) PCT/CU02/00003
 (87) WO02/081496
(54) Chimérická monoklonálna protilátka a jej použitie na výrobu lieku na liečbu malígných nádorov, bunková línia a farmaceutická kompozícia

- (51) B02C 4/00**

(11) 287905

- (21) 390-2004
 (22) 29.4.2003
 (24) 2.3.2012
 (31) PV 2002-1541
 (32) 2.5.2002
 (33) CZ

- (40) 4.2.2005

- (73) PSP ENGINEERING, a. s., Přerov, CZ;
 (72) Kosina Ivan, Brodek u Přerova, CZ; Paramonov Peter, Uherské Hradiště, CZ; Matyáš Jan, Holešov, CZ; Pavlík Jan, Lipník nad Bečvou, CZ;
 (74) Bezák Marián, Ing., Bratislava, SK;
 (86) PCT/CZ03/00026
 (87) WO03/092895
(54) Mlyn na mletie zrnitých materiálov

- (51) B28B 19/00, B28B 11/00**

(11) 287887

- (21) 1642-2003
 (22) 6.6.2002
 (24) 2.3.2012
 (31) 01/07466
 (32) 7.6.2001
 (33) FR
 (40) 8.6.2004
 (73) BPB Limited, Slough, GB;
 (72) Derusco Christian, Achères, FR; Bouscal Patrice, Saint Maur Des Fosses, FR; Chantereau Frédéric, Courbevoie, FR;
 (74) ROTT, RŮŽIČKA & GUTTMANN, Bratislava, SK;
 (86) PCT/FR02/01930
 (87) WO02/098622
(54) Spôsob výroby dosky na báze spojiva, ako je sadra alebo cement, zariadenie na vykonávanie tohto spôsobu a doska vyrobená týmto spôsobom

- (51) B60T 8/00**

(11) 287893

- (21) 30-2008
 (22) 16.4.2008
 (24) 2.3.2012
 (40) 7.12.2009
 (73) Karaffa Roman, Prešov, SK;
 (72) Karaffa Roman, Prešov, SK;
 (74) Vojčík Peter, prof. JUDr., CSc., Košice, SK;
(54) Bezpečnostná brzdová sústava motorového vozidla

- (51) B67D 1/00, G07F 7/00**

(11) 287906

- (21) 27-2008
 (22) 7.4.2008
 (24) 2.3.2012
 (40) 5.11.2009
 (73) Vaško Štefan, Ing., Prešov, SK;
 (72) Vaško Štefan, Ing., Prešov, SK;
 (74) Lobodová Dagmar, Ing., Košice, SK;
(54) Mobilný samoobslužný výčapný stôl

- (51) C01D 3/00, C25B 1/00**

(11) 287898

- (21) 13-2004
 (22) 7.6.2002
 (24) 2.3.2012
 (31) 60/303 903
 (32) 9.7.2001
 (33) US
 (40) 3.8.2004

- (73) Akzo Nobel N.V., Arnhem, NL;
 (72) Mayer Mateo Jozef Jacques, Amersfoort, NL; Demmer René Lodewijk Maria, Enter, NL;
 (74) ROTT, RŮŽIČKA & GUTTMANN, Bratislava, SK;
 (86) PCT/EP02/06502
 (87) WO03/006377
(54) Spôsob výroby vlhkej soli kryštalizáciou a odparením, vlhká soľ a elektrolyza

(51) C02F 3/00, C02F 1/00

(11) 287886

(21) 1510-2003

(22) 7.5.2002

(24) 2.3.2012

(31) PV 2001-1697

(32) 15.5.2001

(33) CZ

(40) 8.6.2004

(73) Mackrle Svatopluk, Brno, CZ; Mackrle Vladimír, Bratislava - Petržalka, SK; Dračka Oldřich, doc. RNDr., CSc., Brno, CZ;

(72) Mackrle Svatopluk, Brno, CZ; Mackrle Vladimír, Bratislava - Petržalka, SK; Dračka Oldřich doc. RNDr., CSc., Brno, CZ;

(74) Guniš Jaroslav, Mgr., Bratislava, SK;

(86) PCT/CZ02/00027

(87) WO02/092519

(54) Spôsob separácie suspenzie, najmä pri čistení odpadovej vody a zariadenie na jeho vykonávanie

(51) C03B 33/00

(11) 287910

(21) 451-2003

(22) 23.10.2001

(24) 2.3.2012

(31) 2000/0676

(32) 24.10.2000

(33) BE

(40) 4.11.2003

(73) Cuvelier Georges, Houdeng-Geognies, BE;

(72) Cuvelier Georges, Houdeng-Geognies, BE;

(74) PATENTSERVIS BRATISLAVA, a. s., Bratislava, SK;

(86) PCT/BE01/00185

(87) WO02/34682

(54) Spôsob opukávania sklenených predmetov a zariadenie na jeho vykonávanie

(51) C07C 227/00, C07C 63/00

(11) 287892

(21) 56-2008

(22) 8.8.2008

(24) 2.3.2012

(40) 8.3.2010

(73) VUP, a. s., Prievidza, SK;

(72) Grolmus Peter, Ing., Prievidza, SK; Chromá Viola, Ing., Prievidza, SK; Komora Ladislav, Ing., CSc., Prievidza, SK;

(54) Spôsob rafinácie aminonaftoových kyselín

(51) C07C 303/00, C07C 311/00, A61K 31/00, G01N 33/00, B01D 43/00

(11) 287897

(21) 5032-2006

(22) 23.3.2006

(24) 2.3.2012

(31) PV 2005-251

(32) 20.4.2005

(33) CZ

(40) 3.11.2006

(73) Zentiva, a. s., Praha - Dolní Měcholupy, CZ;

(72) Mally Michael, Ing., Praha, CZ; Kekulová Hana, Mgr., Praha, CZ; Svoboda Michal, RNDr. CSc., Praha, CZ;

(74) ROTT, RŮŽIČKA & GUTTMANN, Bratislava, SK;

(54) Spôsob vykonania analýzy, najmä stanovenia obsahu účinnej látky a jej čistoty, v orálnej liekovej forme s riadeným uvoľňovaním

(51) C07D 213/00, C07D 401/00, A61K 31/00, A61P 25/00, A61P 29/00

(11) 287912

(21) 5052-2008

(22) 22.2.2000

(24) 2.3.2012

(31) 99103504.9, 99123689.4

(32) 24.2.1999, 29.11.1999

(33) EP, EP

(40) 12.9.2000

(73) F.Hoffmann La Roche AG, Basel, CH;

(72) Bös Michael, Montreal, Quebec, CA; Branca Quirico, Binningen, CH; Galley Guido, Rheinfelden, DE; Godel Thierry, Basle, CH; Hoffmann Torsten, Birsfelden, CH; Hunkeler Walter, Magden, CH; Schnider Patrick, Oberwil, CH; Stadler Heinz, Rheinfelden, CH;

(74) Bušová Eva, JUDr., Bratislava, SK;

(54) Deriváty 4-fenylpyridínu, spôsob ich prípravy, farmaceutická kompozícia tieto deriváty obsahujúca a použitie týchto derivátov na výrobu liečiv

(51) C07D 213/00, C07D 413/00, A61P 25/00, A61P 29/00, A61K 31/00

(11) 287911

(21) 235-2000

(22) 22.2.2000

(24) 2.3.2012

(31) 99103504.9, 99123689.4

(32) 24.2.1999, 29.11.1999

(33) EP, EP

(40) 12.9.2000

(73) F. HOFFMANN-LA ROCHE AG, Basle, CH;

(72) Bös Michael, Montreal, Quebec, CA; Branca Quirico, Binningen, CH; Galley Guido, Rheinfelden, DE; Godel Thierry, Basle, CH; Hoffmann Torsten, Birsfelden, CH; Hunkeler Walter, Magden, CH; Schnider Patrick, Oberwil, CH; Stadler Heinz, Rheinfelden, CH;

(74) Bušová Eva, JUDr., Bratislava, SK;

(54) Deriváty pyridínu a ich farmaceutická kompozícia tieto deriváty obsahujúca, spôsob prípravy týchto derivátov a použitie týchto derivátov na prípravu liečiva

-
- (51) **C07D 227/00, C07D 215/00**
(11) 287896
(21) 5037-2006
(22) 7.4.2006
(24) 2.3.2012
(31) PV 2005-338
(32) 26.5.2005
(33) CZ
(40) 7.12.2006
(73) Zentiva, a. s., Praha - Dolní Měcholupy, CZ;
(72) Lustig Petr, Ing., Pardubice, CZ; Jirman Josef, Ing., CSc., Praha, CZ; Hejtmánková Ludmila, MVDr. Ing., Pfelouč, CZ;
(74) ROTT, RŮŽIČKA & GUTTMANN, Bratislava, SK;
**(54) Spôsob prípravy 7-hydroxy-3,4-dihydrokarbo-
styrilu**
-
- (51) **C07D 239/00, C07D 237/00, C07D 231/00,
A01N 43/00**
(11) 287920
(21) 323-2002
(22) 30.4.2001
(24) 2.3.2012
(31) 60/201 824
(32) 4.5.2000
(33) US
(40) 6.11.2002
(73) BASF AKTIENGESELLSCHAFT, Ludwigshafen, DE;
(72) Carlsen Marianne, Yardley, PA, US; Guaciaro Michael Anthony, East Windsor, NJ, US; Takasugi James Jan, Lawrenceville, NJ, US;
(74) ŽOVICOVÁ & ŽOVIC IP, s. r. o., Bratislava, SK;
(86) PCT/EP01/04850
(87) WO01/83459
(54) Substituované fenylsulfamoylkarboxamidy, spôsob ich prípravy a kompozície s ich obsahom
-
- (51) **C07D 403/00, A61K 31/00, A61P 29/00,
A61P 37/00**
(11) 287919
(21) 546-2003
(22) 5.11.2001
(24) 2.3.2012
(31) 60/246 400, 60/283 705
(32) 7.11.2000, 13.4.2001
(33) US, US
(40) 4.11.2003
(73) NOVARTIS AG, Basel, CH;
(72) Albert Rainer, Basel, CH; Cooke Nigel Graham, Oberwil, CH; Cottens Sylvain, Witterswil, CH; Ehrhardt Claus, Lörrach, DE; Evenou Jean-Pierre, St. Louis, FR; Sedrani Richard, Basel, CH; Von Matt Peter, Biel-Benken, CH; Wagner Jürgen, Bottmingen, CH; Zenke Gerhard, Rheinfelden, DE;
(74) Čechvalová Dagmar, Bratislava, SK;
(86) PCT/EP01/12785
(87) WO02/38561
(54) Indolylmaleimidové deriváty, spôsob ich prípravy a farmaceutická kompozícia, ktorá ich obsahuje
-
- (51) **C07K 14/00, C07K 16/00, A61K 39/00,
A61K 9/00, G01N 33/00, A61P 31/00**
(11) 287913
(21) 401-2003
(22) 3.9.2001
(24) 2.3.2012
(31) 2000 4412
(32) 4.9.2000
(33) NO
(40) 11.9.2003
(73) BIONOR IMMUNO AS, Skien, NO;
(72) Sørensen Birger, Skien, NO;
(74) ROTT, RŮŽIČKA & GUTTMANN, Bratislava, SK;
(86) PCT/NO01/00363
(87) WO02/20555
(54) Peptid odvodený od regulačného proteínu HIV-1, antigény a ich použitie, vakcínová kompozícia, spôsob detekcie protilátok vyvolaných HIV, súprava na imunologickú skúšku, protilátka a plazmidová DNA
-
- (51) **C07K 14/00, C07K 16/00, A61K 39/00,
A61K 9/00, A61P 31/00, G01N 33/00**
(11) 287917
(21) 402-2003
(22) 3.9.2001
(24) 2.3.2012
(31) 2000 4413
(32) 4.9.2000
(33) NO
(40) 11.9.2003
(73) BIONOR IMMUNO AS, Skien, NO;
(72) Sørensen Birger, Skien, NO;
(74) ROTT, RŮŽIČKA & GUTTMANN, Bratislava, SK;
(86) PCT/NO01/00362
(87) WO02/20554
(54) Peptid odvodený od proteínu HIV-1 gag p17, antigén s obsahom tohto peptidu a jeho použitie, vakcínová kompozícia, protilátka, nukleová kyselina, expresný vektor a hostiteľská bunka
-
- (51) **C07K 14/00, C07K 16/00, C07K 19/00,
A61K 38/00, A61K 39/00, A61K 47/00,
A61P 1/00, A61P 29/00, A61P 31/00,
A61P 35/00, A61P 37/00, A61P 43/00, A61P 9/00**
(11) 287918
(21) 506-2001
(22) 15.10.1999
(24) 2.3.2012
(31) 60/104 572, 60/120 161
(32) 16.10.1998, 16.2.1999
(33) US, US
(40) 7.1.2002
(73) Biogen Idec MA Inc., Cambridge, MA, US;
(72) Pepinsky Blake, Arlington, MA, US; Runkel Laura, Cambridge, MA, US; Brickelmaier Margot, Boxford, MA, US; Whitty Adrian, Hopkinton, MA, US; Hochman Paula, Newton, MA, US;
(74) Čechvalová Dagmar, Bratislava, SK;
(86) PCT/US99/24201
(87) WO00/23114
(54) Kompozícia obsahujúca glykozylovaný interferón β -1a, farmaceutická kompozícia, použitie kompozície, *in-vitro* spôsob predĺženia účinnosti interferónu β -1a a použitie polymérovej časti
-

- (51) **C08K 9/00, C08J 3/00, C08L 21/00**
(11) 287903
 (21) 1558-2000
 (22) 20.3.1999
 (24) 2.3.2012
 (31) 198 16 972.8
 (32) 17.4.1998
 (33) DE
 (40) 9.4.2001
 (73) PKU PULVERKAUTSCHUK UNION GMBH, Marl, DE;
 (72) Görl Udo, Bornheim-Roisdorf, DE; Stober Reinhard, Hasselroth, DE; Lauer Hartmut, Bad Soden-Salmünster, DE; Ernst Uwe, Marl, DE;
 (74) Bušová Eva, JUDr., Bratislava, SK;
 (86) PCT/EP99/01971
 (87) WO99/54397
(54) Spôsob výroby plneného kaučukového prášku a použitie tohto prášku

- (51) **C09C 1/00, D21H 17/00, D21H 19/00**
(11) 287894
 (21) 890-2001
 (22) 24.12.1999
 (24) 2.3.2012
 (31) 98/16596
 (32) 24.12.1998
 (33) FR
 (40) 7.1.2002
 (73) OMYA DEVELOPMENT AG, Oftringen, CH;
 (72) Gane Patrick A. C., Rothrist, CH; Buri Matthias, Rothrist, CH; Blum René Vinzenz, St Urban, CH; Karth Beat, Oberoenz, CH;
 (74) ROTT, RŮŽIČKA & GUTTMANN, Bratislava, SK;
 (86) PCT/IB99/02049
 (87) WO00/39222
(54) Vodná suspenzia pigmentov, plnív alebo minerálov, spôsob jej výroby, jej použitie, kompozícia, papier a kartón s jej obsahom, plnivo, pigment alebo minerál v suchom stave, spôsob ich úpravy, spôsob výroby listu papiera a kartónu

- (51) **C11B 3/00**
(11) 287907
 (21) 5045-2008
 (22) 13.5.2008
 (24) 2.3.2012
 (40) 7.12.2009
 (73) STU Fakulta chemickej a potravinárskej technológie, Bratislava, SK;
 (72) Zufarov Oybek, Mgr., Bratislava, SK; Cvengroš Ján, doc. Ing., DrSc., Bratislava, SK; Schmidt Štefan, doc. Ing., PhD., Bratislava, SK;
 (74) Holoubková Mária, Ing., Bratislava, SK;
(54) Spôsob úpravy rastlinných olejov

- (51) **C12N 15/00, C07K 14/00, C12N 9/00, C12N 1/00, C12N 5/00, C07K 16/00, A61K 48/00**
(11) 287890
 (21) 50017-2007
 (22) 1.4.1997
 (24) 2.3.2012
 (31) 117800, 119133
 (32) 2.4.1996, 26.8.1996
 (33) IL, IL

- (40) 7.5.1999
 (73) YEDA RESEARCH AND DEVELOPMENT CO., LTD., Rehovot, IL;
 (72) Wallach David, Rehovot, IL; Malinin Nikolai, Rehovot, IL; Boldin Mark, Rehovot, IL; Kovalenko Andrei, Rehovot, IL; Mett Igor, Rehovot, IL;
 (74) Majlingová Marta, Ing., Bratislava, SK;
 (86) PCT/IL97/00117
 (87) WO97/37016
(54) Izolovaný polypeptid, ktorý sa viaže na TRAF2 a moduluje aktivitu NFκB, DNA sekvencia, ktorá ho kóduje, farmaceutický prostriedok s ich obsahom a ich použitie

- (51) **C12N 15/00, C07K 14/00, C12N 1/00, C12N 5/00, C07K 16/00, C12N 9/00, A61K 48/00**
(11) 287889
 (21) 50016-2007
 (22) 1.4.1997
 (24) 2.3.2012
 (31) 117800, 119133
 (32) 2.4.1996, 26.8.1996
 (33) IL, IL
 (40) 7.5.1999
 (73) YEDA RESEARCH AND DEVELOPMENT CO., LTD., Rehovot, IL;
 (72) Wallach David, Rehovot, IL; Malinin Nikolai, Rehovot, IL; Boldin Mark, Rehovot, IL; Kovalenko Andrei, Rehovot, IL; Mett Igor, Rehovot, IL;
 (74) Majlingová Marta, Ing., Bratislava, SK;
 (86) PCT/IL97/00117
 (87) WO97/37016
(54) Izolovaný polypeptid, ktorý sa viaže na TRAF2 a moduluje aktivitu NFκB, DNA sekvencia, ktorá ho kóduje, farmaceutický prostriedok s ich obsahom a ich použitie

- (51) **C12N 15/00**
(11) 287888
 (21) 791-2001
 (22) 8.12.1999
 (24) 2.3.2012
 (31) 09/209 920
 (32) 10.12.1998
 (33) US
 (40) 5.3.2002
 (73) BAYER CORPORATION, Berkeley, CA, US;
 (72) Cho Myung-Sam, Pinole, CA, US;
 (74) Bezák Marián, Ing., Bratislava, SK;
 (86) PCT/US99/29332
 (87) WO00/34462
(54) Bunka odvodená z fúzie bunky 293 s bunkou 2B8, bunková línia a spôsob tvorby hybridných ľudských buniek užitočných na expresiu heterologného proteínu

- (51) **D21H 21/00**
(11) 287916
 (21) 23-2001
 (22) 7.7.1999
 (24) 2.3.2012
 (31) 981586, 990227
 (32) 10.7.1998, 5.2.1999
 (33) FI, FI
 (40) 10.7.2001

- (73) Ciba Specialty Chemicals Holding Inc., Basel, CH;
 (72) Vihervaara Tapio, Turku, FI; Luukkonen Kari, Raisio, FI; Niinivaara Veikko, Raisio, FI;
 (74) PATENTSERVIS BRATISLAVA, a. s., Bratislava, SK;
 (86) PCT/FI99/00601
 (87) WO00/03090
(54) Prísada na výrobu papiera a jej použitie

- (51) E01B 9/00**
(11) 287915
 (21) 68-2008
 (22) 19.10.2008
 (24) 2.3.2012
 (40) 7.6.2010
 (73) Beca Miloš, Ing., Košice, SK;
 (72) Beca Miloš, Ing., Košice, SK;
 (74) Regina Ivan, Ing., Košice, SK;
(54) Zariadenie na plynulý prejazd z jedného železničného rozchodu na zmenený rozchod

- (51) F16J 15/00, F04D 29/00**
(11) 287899
 (21) 228-2004
 (22) 26.6.2002
 (24) 2.3.2012
 (31) 2,353,708
 (32) 24.7.2001
 (33) CA
 (40) 4.2.2005
 (73) ENVIROSEAL ENGINEERING PRODUCTS, LTD., Waverley, Nova Scotia, CA;
 (72) Dunford Joseph R. (zomrel), CA; Hughes Paul, Halifax, Nova Scotia, CA;
 (74) PATENTSERVIS BRATISLAVA, a. s., Bratislava, SK;
 (86) PCT/CA02/00980
 (87) WO03/010451
(54) Izolačné zariadenie na ochranu dutiny tesnenia v kvapalinových rotačných zariadeniach

- (51) G01G 19/00**
(11) 287891
 (21) 50015-2008
 (22) 5.5.2008
 (24) 2.3.2012
 (40) 7.12.2009
 (73) Vojček Lorant, Ing., Banská Bystrica, SK;
 (72) Rojko Jozef, Ing., Žiar nad Hronom, SK; Mazúch Vladimír, Ing., Žarnovica, SK;
 (74) Belička Ivan, Ing., Banská Bystrica, SK;
(54) Vozidlo s vážiacim zariadením nákladu

- (51) H02P 6/00**
(11) 287909
 (21) 268-2003
 (22) 27.8.2001
 (24) 2.3.2012
 (31) PI 0004062-2
 (32) 8.9.2000
 (33) BR
 (40) 11.9.2003
 (73) EMPRESA BRASILEIRA DE COMPRESSORES S.A. - EMBRACO, Joinville, SC, BR;
 (72) Schwarz Marcos Guilherme, Joinville, SC, BR; Andrich Roberto, Joinville - SC, BR;
 (74) Holoubková Mária, Ing., Bratislava, SK;
 (86) PCT/BR01/00107
 (87) WO02/21675
(54) Spôsob ovládania elektrického motora, systém na ovládanie elektrického motora a elektrický motor

(51)	(11)	(51)	(11)	(51)	(11)	(51)	(11)
A01N 33/00	287895	B60T 8/00	287893	C07D 227/00	287896	C12N 15/00	287889
A61K 9/00	287902	B67D 1/00	287906	C07D 239/00	287920	C12N 15/00	287890
A61K 31/00	287904	C01D 3/00	287898	C07D 403/00	287919	C12N 15/00	287888
A61K 31/00	287900	C02F 3/00	287886	C07K 14/00	287917	D21H 21/00	287916
A61K 31/00	287908	C03B 33/00	287910	C07K 14/00	287913	E01B 9/00	287915
A61K 31/00	287901	C07C 227/00	287892	C07K 14/00	287918	F16J 15/00	287899
A61K 39/00	287914	C07C 303/00	287897	C08K 9/00	287903	G01G 19/00	287891
B02C 4/00	287905	C07D 213/00	287912	C09C 1/00	287894	H02P 6/00	287909
B28B 19/00	287887	C07D 213/00	287911	C11B 3/00	287907		

FA9A Zastavené konania o patentových prihláškach na žiadosť prihlasovateľa

(21)

50054-2009

FB9A Zastavené konania o patentových prihláškach

(21)

239-2002
999-2002
288-2003

(21)

302-2004
5094-2005
9-2008

(21)

21-2008
5074-2008

(21)

5107-2008
50003-2008**FC9A Zamietnuté patentové prihlášky**

(21)

951-2003
1583-2003

(21)

325-2004
5002-2006

(21)

5106-2006
5107-2006

(21)

5110-2006
5111-2006**FD9A Zastavené konania pre nezaplatenie poplatku**

(21)

1394-2001

MK4A Zaniknuté patenty uplynutím doby platnosti

(11) Dátum zániku

278998 23.01.2012
279060 16.01.2012
280659 23.01.2012
280864 07.01.2012
281140 16.01.2012

MM4A Zaniknuté patenty pre nezaplatenie udržiavacích poplatkov

Oznámenie o zániku patentu č. 286 147 pre nezaplatenie udržiavacích poplatkov zverejnené vo Vestníku ÚPV SR č. 8/2010 pod kódom MM4A (str. 24) je **neplatné**. Patent č. 286 147 je platný.

Oznámenie o zániku patentu č. 286 605 pre nezaplatenie udržiavacích poplatkov zverejnené vo Vestníku ÚPV SR č. 1/2011 pod kódom MM4A (str. 19) je **neplatné**. Patent č. 286 605 je platný.

(11)	Dátum zániku	(11)	Dátum zániku	(11)	Dátum zániku	(11)	Dátum zániku
279156	24.06.2011	281681	30.06.2011	283820	15.06.2011	286029	15.06.2011
279195	05.06.2011	282508	01.06.2011	284354	27.06.2011	286088	02.06.2011
279398	19.06.2011	282552	17.06.2011	284658	13.06.2011	286089	02.06.2011
279764	19.06.2011	282764	21.06.2011	285160	26.06.2011	286296	15.06.2011
279887	11.06.2011	282844	22.06.2011	285627	29.06.2011	286323	19.06.2011
280109	26.06.2011	283084	29.06.2011	285712	16.06.2011	286355	27.06.2011
280178	02.06.2011	283116	30.06.2011	285720	26.06.2011	286872	26.06.2011
280350	11.06.2011	283150	02.06.2011	285733	25.06.2011	287026	13.06.2011
280373	11.06.2011	283198	22.06.2011	285736	25.06.2011	287088	06.06.2011
280655	16.06.2011	283307	23.06.2011	285737	25.06.2011	287159	21.06.2011
280703	11.06.2011	283449	15.06.2011	285927	02.06.2011	287180	15.06.2011
280973	20.06.2011	283525	24.06.2011	285942	26.06.2011	287398	20.06.2011
281658	08.06.2011	283666	25.06.2011	286028	15.06.2011	287619	08.02.2011

QA4A

Ponuky licencií

- (11) **287826**
 (21) 119-2007
 (54) **Spôsob prípravy 2,2,6,6-tetrametylpiiperidín-N-oxylu a jeho 4-substituovaných derivátov**
 (73) VUP, a. s., Prievidza, SK;
 Dátum zápisu do registra: 16.1.2012
-

QB4A

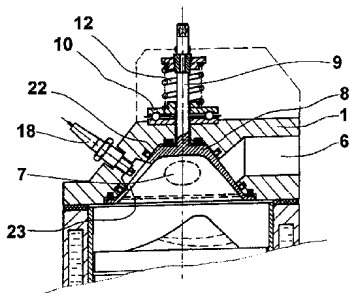
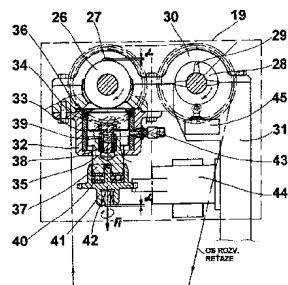
Licenčné zmluvy registrované alebo udelené na patenty

- (11) **279046**
 (21) 1047-94
 (73) AVENTIS PHARMA S. A., Antony Cédex, FR;
 Nadobúdateľ:
 Sanofi-aventis Pharma Slovakia s.r.o., Bratislava, SK;
 Druh licencie: Zmluvná nevýlučná
 Dátum uzavretia licenčnej zmluvy: 5.5.2011
 Dátum zápisu do registra: 10.1.2012
-

HH9A

Opravy chýb alebo zmeny všeobecne

(21) 31-2008



Vestník č. 11/2009 - BA9A, str. 12

ČASŤ

**EURÓPSKE PATENTY
S URČENÍM PRE SLOVENSKÚ REPUBLIKU**

Kódy na označovanie jednotlivých druhov dokumentov (Štandard WIPO ST. 16)

T1	Preklad patentových nárokov európskej patentevej prihlášky	T3	Preklad európskeho patentového spisu
T2	Opravený preklad patentových nárokov európskej patentevej prihlášky	T4	Opravený preklad európskeho patentového spisu
		T5	Preklad zmeneného európskeho patentového spisu

Číselné kódy na označovanie bibliografických údajov (Štandard WIPO ST. 9)

(11)	Číslo dokumentu	(62)	Číslo pôvodnej prihlášky v prípade vylúčenej prihlášky
(21)	Číslo prihlášky	(71)	Meno (názov) prihlasovateľa (-ov)
(24)	Dátum nadobudnutia účinkov európskeho patentu	(72)	Meno pôvodcu (-ov)
(31)	Číslo prioritnej prihlášky	(73)	Meno (názov) majiteľa (-ov)
(32)	Dátum podania prioritnej prihlášky	(74)	Meno (názov) zástupcu (-ov)
(33)	Krajina alebo regionálna organizácia priority	(86)	Číslo podania medzinárodnej prihlášky podľa PCT
(45)	Dátum sprístupnenia prekladu patentového spisu alebo zmeneného patentového spisu	(87)	Číslo zverejnenia medzinárodnej prihlášky podľa PCT
(46)	Dátum sprístupnenia prekladu patentových nárokov	(96)	Číslo a dátum podania európskej patentevej prihlášky
(48)	Dátum sprístupnenia opraveného prekladu patentových nárokov alebo patentového spisu	(97)	Číslo a dátum zverejnenia európskej patentevej prihlášky alebo vydania európskeho patentového spisu
(51)	Medzinárodné patentové triedenie		
(54)	Názov		

Poznámka:

Symboly medzinárodného patentového triedenia uvedené v tomto vestníku zodpovedajú vydaniu 2012.01 Medzinárodného patentového triedenia s platnosťou od 1. januára 2012. Na patentových dokumentoch zverejňovaných úradom a vo vestníku úradu budú v roku 2012 uvádzané iba symboly hlavných skupín MPT 2012.01. V databázach úradu, vo webregistroch na internete a v ostatných výstupoch úradu budú zverejňované údaje týkajúce sa patentov a úžitkových vzorov vrátane ich prihlášok so symbolmi úplnej verzie MPT 2012.01.

Kódy na označovanie záhlaví oznámení publikovaných vo Vestníku ÚPV SR (Štandard WIPO ST. 17)

BA9A	Sprístupnené preklady a opravené preklady patentových nárokov európskych patentových prihlášok
SC4A	Sprístupnené preklady a opravené preklady európskych patentových spisov
SC4A	Sprístupnené preklady zmenených európskych patentových spisov
FA9A	Zastavené konania o európskych patentových prihláškach z dôvodu späťvzatia
GA9A	Zmeny európskych patentových prihlášok na národné prihlášky
MA4A	Zaniknuté európske patenty vzdaním sa patentu
MC4A	Zrušené európske patenty po námietkovom konaní pred EÚ
MC4A	Zrušené európske patenty
MG4A	Čiastočne zrušené európske patenty
MK4A	Zaniknuté európske patenty uplynutím doby platnosti
MM4A	Zaniknuté európske patenty pre nezaplatenie udržiavacích poplatkov
PC9A	Prevody a prechody práv na európske patentové prihlášky
PC4A	Prevody a prechody práv na európske patenty
PD9A	Zmeny dispozičných práv na európske patentové prihlášky (zálohy)
PD4A	Zmeny dispozičných práv na európske patenty (zálohy)
PD9A	Zmeny dispozičných práv na európske patentové prihlášky (ukončenie zálohov)
PD4A	Zmeny dispozičných práv na európske patenty (ukončenie zálohov)
QA9A	Ponuky licencií na európske patentové prihlášky
QA4A	Ponuky licencií na európske patenty
QB9A	Licenčné zmluvy registrované alebo udelené na európske patentové prihlášky
QB4A	Licenčné zmluvy registrované alebo udelené na európske patenty
QC9A	Ukončenie platnosti licenčných zmlúv na európske patentové prihlášky
QC4A	Ukončenie platnosti licenčných zmlúv na európske patenty

Opravy a zmeny

Opravy v európskych patentových prihláškach

- HA9A** Doplnenie pôvodcu (-ov)
- HB9A** Opravy mien
- HC9A** Zmeny mien
- HD9A** Opravy adries
- HE9A** Zmeny adries
- HF9A** Opravy dátumov
- HG9A** Opravy zatriedenia podľa MPT
- HH9A** Opravy chýb alebo zmeny všeobecne
- HK9A** Opravy tlačových chýb vo Vestníku ÚPV SR

Opravy v európskych patentoch

- TA4A** Doplnenie pôvodcu (-ov)
- TB4A** Opravy mien
- TC4A** Zmeny mien
- TD4A** Opravy adries
- TE4A** Zmeny adries
- TF4A** Opravy dátumov
- TG4A** Opravy zatriedenia podľa MPT
- TH4A** Opravy chýb alebo zmeny všeobecne
- TK4A** Opravy tlačových chýb vo Vestníku ÚPV SR

SC4A Sprístupnené preklady európskych patentových spisov

(11)	(51)	(11)	(51)	(11)	(51)	(11)	(51)
10569	C07D 403/00	10626	D01G 1/00	10683	A61K 31/00	10740	C07K 14/00
10570	C07D 403/00	10627	C07C 211/00	10684	A61K 31/00	10741	A61K 39/00
10571	F21S 8/00	10628	H04N 5/00	10685	H05B 33/00	10742	A61L 15/00
10572	C07D 471/00	10629	C12N 15/00	10686	C07K 16/00	10743	A24D 1/00
10573	A61K 45/00	10630	C09K 8/00	10687	C07D 493/00	10744	E04B 2/00
10574	B24B 7/00	10631	B61D 3/00	10688	B27N 3/00	10745	A61K 47/00
10575	C08L 83/00	10632	H01L 25/00	10689	C07D 498/00	10746	A61K 9/00
10576	C07D 239/00	10633	A61B 17/00	10690	A61J 1/00	10747	A01N 43/00
10577	A61K 31/00	10634	B01J 2/00	10691	B62D 29/00	10748	C09D 7/00
10578	A61K 35/00	10635	A61P 25/00	10692	C07D 413/00	10749	C12P 19/00
10579	G01L 5/00	10636	C09D 5/00	10693	B60J 1/00	10750	C07D 489/00
10580	H04K 1/00	10637	B60C 27/00	10694	C03C 17/00	10751	B65D 25/00
10581	B60N 2/00	10638	B21D 51/00	10695	B28B 23/00	10752	C07C 273/00
10582	A23L 1/00	10639	B66B 9/00	10696	C10G 49/00	10753	C07D 237/00
10583	B01J 20/00	10640	B04B 1/00	10697	C12N 15/00	10754	A61K 38/00
10584	B29D 30/00	10641	B60N 2/00	10698	F16D 3/00	10755	A47D 1/00
10585	A43B 13/00	10642	C07K 14/00	10699	G02B 6/00	10756	C04B 35/00
10586	C05F 7/00	10643	F16K 17/00	10700	F17D 1/00	10757	C07D 487/00
10587	F16B 5/00	10644	C07K 14/00	10701	A61K 39/00	10758	B29C 45/00
10588	G07C 9/00	10645	B29C 55/00	10702	H02B 1/00	10759	A61K 31/00
10589	F16L 37/00	10646	F16B 41/00	10703	A61K 39/00	10760	E04B 9/00
10590	C07D 401/00	10647	B28B 13/00	10704	B05B 5/00	10761	C01B 33/00
10591	A61K 31/00	10648	B60N 2/00	10705	C07D 233/00	10762	A24C 5/00
10592	B60B 17/00	10649	H02P 25/00	10706	C07K 14/00	10763	A61L 27/00
10593	A61K 31/00	10650	B60S 3/00	10707	C07D 239/00	10764	C07K 16/00
10594	A61K 31/00	10651	C12N 15/00	10708	B29C 47/00	10765	B66C 1/00
10595	B23K 9/00	10652	D01F 6/00	10709	A47J 31/00	10766	A01N 43/00
10596	B44C 1/00	10653	B01J 20/00	10710	C07C 323/00	10767	C08G 18/00
10597	F41H 3/00	10654	B60N 2/00	10711	C08F 290/00	10768	A61K 9/00
10598	F16D 23/00	10655	C07D 401/00	10712	A61K 9/00	10769	B65D 81/00
10599	A61K 31/00	10656	C21D 8/00	10713	E04F 15/00	10770	B65D 81/00
10600	C07D 471/00	10657	A61J 1/00	10714	B25D 17/00	10771	A61K 31/00
10601	G06F 15/00	10658	B60J 1/00	10715	A23D 7/00	10772	A61K 38/00
10602	H04W 12/00	10659	C25C 3/00	10716	A61K 38/00	10773	C07K 16/00
10603	H04L 29/00	10660	E05B 1/00	10717	A61K 38/00	10774	A61F 5/00
10604	H04L 27/00	10661	A61K 9/00	10718	C07D 495/00	10775	B24D 3/00
10605	H04L 27/00	10662	B61L 5/00	10719	A61K 31/00	10776	D21F 11/00
10606	C07D 471/00	10663	F17C 13/00	10720	C05F 17/00	10777	C07K 14/00
10607	C07D 217/00	10664	C08J 3/00	10721	G05D 23/00	10778	B01J 20/00
10608	H01F 27/00	10665	B23K 26/00	10722	H01L 25/00	10779	B29C 45/00
10609	A61K 38/00	10666	A61K 9/00	10723	A61K 9/00	10780	B01J 20/00
10610	A61K 38/00	10667	C01B 3/00	10724	A61K 9/00	10781	C07D 471/00
10611	B01F 3/00	10668	A61J 1/00	10725	B65G 49/00	10782	A61K 31/00
10612	H03D 7/00	10669	A01N 43/00	10726	C07D 223/00	10783	C07D 471/00
10613	F16C 33/00	10670	A47L 13/00	10727	H05B 3/00	10784	C12P 19/00
10614	F25B 30/00	10671	A47J 31/00	10728	A63H 27/00	10785	C07C 17/00
10615	A61K 31/00	10672	A61K 38/00	10729	H01T 1/00	10786	A61K 31/00
10616	C08L 7/00	10673	C12P 7/00	10730	C07D 401/00	10787	H04L 1/00
10617	C08L 33/00	10674	G01F 11/00	10731	B01L 99/00	10788	C07D 263/00
10618	C07C 1/00	10675	H01L 31/00	10732	C07D 207/00	10789	B01J 13/00
10619	A61K 39/00	10676	H01F 41/00	10733	C07D 335/00	10790	C07D 207/00
10620	C21B 5/00	10677	A61K 31/00	10734	C21C 1/00	10791	C07K 14/00
10621	B65D 81/00	10678	B65B 9/00	10735	A01N 53/00	10792	C12Q 1/00
10622	B65G 53/00	10679	C07D 401/00	10736	B31F 1/00	10793	A01D 43/00
10623	C07D 307/00	10680	C23C 4/00	10737	B42D 1/00	10794	A61K 31/00
10624	C07C 279/00	10681	F27B 9/00	10738	B60J 5/00	10795	B27N 3/00
10625	C07D 413/00	10682	C08G 18/00	10739	C07D 239/00		

(51) A01D 43/00, B02C 4/00**(11) E 10793**

- (96) 06807730.4, 3.11.2006
(97) 1945017, 28.9.2011
(24) 28.9.2011
(31) 102005053092
(32) 4.11.2005
(33) DE
(73) Innova 6. Beteiligungsgesellschaft mbH, Gummersbach, DE;
(72) OTTERSBUCH Hans, Reichshof-Erdingen, DE;
(74) Juran Svetozár, JUDr., Bratislava, SK;
(86) PCT/EP2006/068064
(87) WO 2007/051834

(54) Zariadenie na drvenie zozbieraných plodín**(51) A01N 43/00****(11) E 10747**

- (96) 04750118.4, 9.4.2004
(97) 1615945, 28.9.2011
(24) 28.9.2011
(31) 411012, 411026, 410962, 411049, 410930, 410897, 410997, 411044, 410980, 410945, 410913, 411037, 411043
(32) 9.4.2003, 9.4.2003, 9.4.2003, 9.4.2003, 9.4.2003, 9.4.2003, 9.4.2003, 9.4.2003, 9.4.2003, 9.4.2003, 9.4.2003, 9.4.2003, 9.4.2003, 9.4.2003, 9.4.2003
(33) US, US, US, US, US, US, US, US, US, US, US, US, US, US
(73) BioGeneriX AG, Mannheim, DE;
(72) DE FREES Shawn, North Wales, PA, US; ZOPF David, Wayne, PA, US; BAYER Robert, San Diego, CA, US; BOWE Caryn, Doylestown, PA, US; HAKES David, Willow Grove, PA, US; CHEN Xi, Woodland, CA, US;
(74) Hörmannová Zuzana, Ing., Bratislava, SK;
(86) PCT/US2004/011494
(87) WO 2004/099231

(54) Spôsob glykopegylácie a proteíny/peptidy tvorené týmito spôsobmi**(51) A01N 43/00****(11) E 10766**

- (96) 10157584.3, 23.4.2008
(97) 2204093, 7.9.2011
(24) 7.9.2011
(31) 07008370
(32) 25.4.2007
(33) EP
(73) Syngenta Participations AG., Basel, CH;
(72) Tobler Hans, Basel, CH; Walter Harald, Stein, CH; Haas Ulrich Johannes, Stein, CH;
(74) Čechvalová Dagmar, Bratislava, SK;

(54) Fungicídne kompozície**(51) A01N 43/00****(11) E 10669**

- (96) 09160654.1, 2.5.2006
(97) 2100509, 21.9.2011
(24) 21.9.2011
(31) 0508993
(32) 3.5.2005
(33) GB

- (73) Syngenta Participations AG, Basel, CH;

- (72) Watrin Clifford George, Greensboro, NC, US; Zeun Ronald, Stein, CH; Brandl Franz, Basel, CH; Oostendorp Michael, Basel, CH;

- (74) PATENTSERVIS BRATISLAVA, a. s., Bratislava, SK;

(54) Spôsob kontroly patogénneho poškodenia rastlín a/alebo poškodenia rastlín škodcami pomocou prostriedka obsahujúceho tiabendazol/abamektín**(51) A01N 53/00, A01N 37/00, A01N 25/00, A01P 7/00****(11) E 10735**

- (96) 08786979.8, 7.8.2008
(97) 2184993, 19.10.2011
(24) 19.10.2011
(31) 07114027
(32) 8.8.2007
(33) EP
(73) BASF SE, Ludwigshafen, DE;
(72) TARANTA Claude, Stutensee, DE; MEIER Wolfgang, Limburgerhof, DE; BRATZ Matthias, Maxdorf, DE; RAAB Jens, Deidesheim, DE;
(74) ŽOVICOVÁ & ŽOVIC IP, s. r. o., Bratislava, SK;
(86) PCT/EP2008/060380
(87) WO 2009/019299

(54) Vodné mikroemulzie obsahujúce organické insekticídne zlúčeniny**(51) A23D 7/00, A21D 8/00****(11) E 10715**

- (96) 08161090.9, 24.7.2008
(97) 2153729, 16.11.2011
(24) 16.11.2011
(73) Vandemoortele Lipids NV, Gent, BE;
(72) Lesaffer Ans, Izegem, BE; De Laporte André, Izegem, BE;
(74) ŽOVICOVÁ & ŽOVIC IP, s. r. o., Bratislava, SK;

(54) Kompozícia na lístkové cesto**(51) A23L 1/00, A23P 1/00****(11) E 10582**

- (96) 09772781.2, 30.6.2009
(97) 2207434, 3.8.2011
(24) 3.8.2011
(31) 0811970
(32) 1.7.2008
(33) GB
(73) Crisp Sensation Holding SA, Geneva, CH;
(72) PICKFORD Keith Graham, Whitefield Manchester, Lancashire M45 7QF, GB;
(74) MAJLINGOVÁ & PARTNERS, s. r. o., Bratislava, SK;
(86) PCT/GB2009/001617
(87) WO 2010/001101

(54) Strúhankový povlak pre potravinárske výrobky

- (51) **A24C 5/00**
 (11) **E 10762**
 (96) 08826063.3, 4.6.2008
 (97) 2164352, 28.9.2011
 (24) 28.9.2011
 (31) 07252688
 (32) 4.7.2007
 (33) EP
 (73) Philip Morris Products S.A., Neuchatel, CH;
 (72) DANZI Basilio, Auvornier, CH; RUSCIO Dani, Cressier, CH;
 (74) PATENTSERVIS BRATISLAVA, a. s., Bratislava, SK;
 (86) PCT/IB2008/002616
 (87) WO2009/004493
 (54) **Zariadenie na meranie odporu pri potiahnutí cigarety**

- (51) **A24D 1/00, A24C 5/00**
 (11) **E 10743**
 (96) 06795551.8, 14.8.2006
 (97) 1933652, 2.11.2011
 (24) 2.11.2011
 (31) 707964 P
 (32) 15.8.2005
 (33) US
 (73) Philip Morris Products S.A., Neuchâtel, CH;
 (72) SHERWOOD Timothy S., Midlothian, VA, US; RASOULI Firooz, Midlothian, VA, US; LI Ping, Glen Allen, VA, US; MISER Don E., Chesterfield, VA, US; MOHAJER Joe, Midlothian, VA, US; WAYMACK Bruce E., Prince George, VA, US; PHAN Tony A., Richmond, VA, US; MADISON Tracy L., Richmond, VA, US; TILLEY John R., Chesterfield, VA, US; PITHAWALLA Yezdi B., Midlothian, VA, US;
 (74) PATENTSERVIS BRATISLAVA, a. s., Bratislava, SK;
 (86) PCT/IB2006/002653
 (87) WO 2007/020532
 (54) **Tlačený pružkovaný cigaretový papier vyrábaný hĺbkotlačou**

- (51) **A43B 13/00, A43B 17/00, B29D 35/00**
 (11) **E 10585**
 (96) 09152829.9, 13.2.2009
 (97) 2218349, 22.6.2011
 (24) 22.6.2011
 (73) Spannrit Schuhkomponenten GmbH, Kleinostheim, DE;
 (72) Katzer Roland, Kleinostheim, DE;
 (74) Bušová Eva, JUDr., Bratislava, SK;
 (54) **Vložka do topánky s géloom**

- (51) **A47D 1/00**
 (11) **E 10755**
 (96) 07715954.9, 23.2.2007
 (97) 1991091, 7.9.2011
 (24) 7.9.2011
 (31) 20060919
 (32) 24.2.2006
 (33) NO
 (73) Peter Opsvik AS, Oslo, NO;
 (72) Opsvik Peter, Oslo, NO;
 (74) Čechvalová Dagmar, Bratislava, SK;

- (86) PCT/NO2007/000072
 (87) WO 2007/097638
 (54) **Bezpečnostné puto pre detskú stoličku**

- (51) **A47J 31/00**
 (11) **E 10671**
 (96) 09713154.4, 18.2.2009
 (97) 2242406, 7.9.2011
 (24) 7.9.2011
 (31) RM20080092
 (32) 18.2.2008
 (33) IT
 (73) Ides Development Company Limited, Hong Kong, CN;
 (72) STEFANONI Roberto, Oggiono LC, IT;
 (74) Hörmannová Zuzana, Ing., Bratislava, SK;
 (86) PCT/IB2009/000284
 (87) WO 2009/104071
 (54) **Stroj na vydávanie nálevov zo zásobníka prípravku majúceho zariadenie na opätovné nastavenie**

- (51) **A47J 31/00**
 (11) **E 10709**
 (96) 09796115.5, 30.12.2009
 (97) 2303077, 31.8.2011
 (24) 31.8.2011
 (31) 09162895, 09162914, 09162931, 09163310, 09167851, 09170590
 (32) 17.6.2009, 17.6.2009, 17.6.2009, 19.6.2009, 13.8.2009, 17.9.2009
 (33) EP, EP, EP, EP, EP, EP
 (73) Sara Lee/DE B.V., Utrecht, NL;
 (72) KAMERBEEK Ralf, De Meern, NL; FLAMAND John Henri, Lunteren, NL; POST VAN LOON Angelina Dorothea, Utrecht, NL; KOELING Hendrik Cornelis, Amersfoort, NL; BIESHEUVEL Arend Cornelis Jacobus, Werkendam, NL;
 (74) PATENTSERVIS BRATISLAVA, a. s., Bratislava, SK;
 (86) PCT/NL2009/050822
 (87) WO 2010/137954
 (54) **Kapsula, systém a spôsob prípravy vopred určeného množstva nápoja, vhodného na konzumáciu**

- (51) **A47L 13/00**
 (11) **E 10670**
 (96) 08167812.0, 29.10.2008
 (97) 2055222, 7.9.2011
 (24) 7.9.2011
 (31) 102007051509
 (32) 29.10.2007
 (33) DE
 (73) VERMOP Salmon GmbH, Gilching, DE;
 (72) Salmon Dirk, Gilching, DE;
 (74) PATENTSERVIS BRATISLAVA, a. s., Bratislava, SK;
 (54) **Držiak mopu a zodpovedajúci poťah mopu**

(51) A61B 17/00**(11) E 10633**

(96) 08168025.8, 3.3.2005

(97) 2014244, 26.10.2011

(24) 26.10.2011

(31) 3692004, 21762004

(32) 4.3.2004, 22.12.2004

(33) CH, CH

(73) Straub Medical AG, Wangs, CH;

(72) Straub Immanuel, Wangs, CH;

(74) Rzymanová Kamila, Ing., Poprad, SK;

(54) Pracovná hlava na katétri na nasávanie, fragmentáciu a odvádzanie odstrániteľného materiálu z krvných ciev**(51) A61F 5/00****(11) E 10774**

(96) 03756027.3, 30.5.2003

(97) 1509177, 10.8.2011

(24) 10.8.2011

(31) 0206705

(32) 31.5.2002

(33) FR

(73) Textile Hi Tec, Labastide Rouairoux, FR;

(72) BOUSTANI Roland, Orléans, FR; HOUARD William, Labastide Rouairoux, FR; BERRET Philippe, St. Paul et Valmalle, FR;

(74) Hörmannová Zuzana, Ing., Bratislava, SK;

(86) PCT/FR2003/001631

(87) WO 2003/101352

(54) Gastrická bandáž**(51) A61J 1/00****(11) E 10668**

(96) 04758545.0, 26.3.2004

(97) 1605890, 28.9.2011

(24) 28.9.2011

(31) 457865 P

(32) 26.3.2003

(33) US

(73) Warner Chilcott Company, LLC, Puerto Rico, PR;

(72) CAWTHRAY Richard James, Collonges-sous-Saleve, FR; DIFABRITUS Vincent Anthony, Mason, OH, US; LOUGHREN Ellen Mary, Oxford, NY, US; TROMBLEY Kurt Franklin, Loveland, OH, US; VAN DER GEEST Stephanus Alexander Paulus, Divonne les Bains, FR;

(74) Fajnorová Mária, Ing., Bratislava, SK;

(86) PCT/US2004/009595

(87) WO 2004/087038

(54) Kit na farmaceutické použitie**(51) A61J 1/00, B65D 1/00****(11) E 10657**

(96) 06755249.7, 18.5.2006

(97) 1883387, 5.10.2011

(24) 5.10.2011

(31) 05104386

(32) 24.5.2005

(33) EP

(73) VIFOR (INTERNATIONAL) AG, St. Gallen, CH;

(72) WEIBEL-FURER Ludwig, Waldstatt, CH; WEIBEL-FURER Dominique, Waldstatt, CH;

(74) Hörmannová Zuzana, Ing., Bratislava, SK;

(86) PCT/EP2006/062415

(87) WO 2006/125747

(54) Zásobník na podávané tekuté lieky**(51) A61J 1/00****(11) E 10690**

(96) 08702658.9, 17.1.2008

(97) 2231100, 5.10.2011

(24) 5.10.2011

(73) Teva Medical Ltd., Ashdod, IL;

(72) SHEMESH Eli, Ashdod, IL;

(74) Hörmannová Zuzana, Ing., Bratislava, SK;

(86) PCT/IL2008/000077

(87) WO 2009/090627

(54) Adaptérový prvok striekačky v systéme na miešanie liečiv**(51) A61K 9/00, A61K 47/00, A61K 38/00, B01D 29/00****(11) E 10666**

(96) 08867937.8, 22.12.2008

(97) 2242479, 21.9.2011

(24) 21.9.2011

(31) 17418 P

(32) 28.12.2007

(33) US

(73) Baxter International Inc., Deerfield, IL, US; Baxter Healthcare S.A., Glattpark (Optikon), CH;

(72) NIKOLIC Nebojsa, Vienna, AT; FREY Michaela, Klosterneuburg, AT; GRABMAYER Wolfgang, Vienna, AT; JANCIK Thomas, Vienna, AT; FRIED Matthias, Limberg, AT; TSCHETSCHKOWITSCH Klaus, Vienna, AT; SCHNECKER Kurt, Vienna, AT; RIEGLER Barbara, Wien, AT; KASAPOVIC Alma, Vienna, AT;

(74) PATENTSERVIS BRATISLAVA, a. s., Bratislava, SK;

(86) PCT/US2008/088005

(87) WO2009/086296

(54) Tlaková filtrácia proteínov**(51) A61K 9/00****(11) E 10768**

(96) 06802424.9, 28.8.2006

(97) 1948133, 29.6.2011

(24) 29.6.2011

(31) 713403 P

(32) 1.9.2005

(33) US

(73) BAXTER INTERNATIONAL INC. (a Delaware corporation), Deerfield, Illinois, US; Baxter Healthcare S.A., Glattpark (Optikon), CH;

(72) OWOO George, North Plainfield, NJ, US; BURGOS Richard A., Rahway, NJ, US;

(74) Hörmannová Zuzana, Ing., Bratislava, SK;

(86) PCT/US2006/033432

(87) WO 2007/027565

(54) Formulácia argatrobanu obsahujúca kyselinu ako solubilizátor

- (51) **A61K 9/00**
 (11) **E 10661**
 (96) 08853047.2, 10.11.2008
 (97) 2222275, 19.10.2011
 (24) 19.10.2011
 (31) MI20072225
 (32) 23.11.2007
 (33) IT
 (73) Istituto Luso Farmaco d'Italia S.p.A., Peschiera Borromeo, IT;
 (72) MAGGI Carlo Alberto, Firenze, IT; GIULIANI Sandro, Bagno a Ripoli, IT; QUARTARA Laura, Firenze, IT;
 (74) Fajnorová Mária, Ing., Bratislava, SK;
 (86) PCT/EP2008/009451
 (87) WO 2009/065507
 (54) **Farmaceutické prostriedky obsahujúce antagonisty bradykinínu a kyselinu hyaluronóvu a ich použitia**

- (51) **A61K 9/00, A61K 31/00**
 (11) **E 10724**
 (96) 07014741.8, 26.7.2007
 (97) 1891940, 14.9.2011
 (24) 14.9.2011
 (31) MI20061609
 (32) 10.8.2006
 (33) IT
 (73) Acme Drugs S.r.l., Cavriago (Emilia), IT;
 (72) Predieri Paolo, Cavriago (Reggio Emilia), IT;
 (74) Fajnorová Mária, Ing., Bratislava, SK;
 (54) **Intrasynoviálne formulácie stanazololu**

- (51) **A61K 9/00**
 (11) **E 10746**
 (96) 05004319.9, 28.2.2005
 (97) 1570843, 14.9.2011
 (24) 14.9.2011
 (31) 791478
 (32) 2.3.2004
 (33) US
 (73) BRUNOB II B.V., Arnhem, NL;
 (72) Chantranukul Arjnarong, Bangkok, TH; Xiao Chao-dong, Boxborough, MA, US; Li Zhixin, Bridgewater, New Jersey, US; Chakrabarti Siby, Randolph, New Jersey, US; Okoniewska Monika K., Princeton, New Jersey, US;
 (74) Hörmannová Zuzana, Ing., Bratislava, SK;
 (54) **Zmesi rôznych acylových gellanových gúm a škrobu**

- (51) **A61K 9/00**
 (11) **E 10723**
 (96) 06014244.5, 10.7.2006
 (97) 1880718, 21.9.2011
 (24) 21.9.2011
 (73) Dr. R. Pflieger Chemische Fabrik GmbH, Bamberg, DE;
 (72) Jung Gerd, Breitengüßbach, DE; Schaupp Albert, Strullendorf, DE;
 (74) Bušová Eva, JUDr., Bratislava, SK;
 (54) **Farmaceutický prípravok na perorálne podávanie s riadeným uvoľňovaním účinnej látky v tenkom čreve a spôsob jeho výroby**

- (51) **A61K 9/00, A61L 15/00**
 (11) **E 10712**
 (96) 05748424.8, 10.6.2005
 (97) 1755569, 3.8.2011
 (24) 3.8.2011
 (31) 102004031955
 (32) 24.6.2004
 (33) DE
 (73) Paul Hartmann AG, Heidenheim, DE;
 (72) GOERL Rudolf, Obernburg, DE; EFFING Jochem, Kelkheim-Fischbach, DE;
 (74) ROTT, RŮŽIČKA & GUTTMANN, Bratislava, SK;
 (86) PCT/EP2005/006236
 (87) WO 2006/000304
 (54) **Povlak na ranu**

- (51) **A61K 31/00, A61P 31/00**
 (11) **E 10719**
 (96) 05729519.8, 8.4.2005
 (97) 1755576, 13.7.2011
 (24) 13.7.2011
 (31) 2004901924
 (32) 8.4.2004
 (33) AU
 (73) DERM CARE-VET PTY LTD, Springwood, QLD, AU;
 (72) MASON Kenneth Vincent, Slacks Creek, Queensland, AU;
 (74) PATENTSERVIS BRATISLAVA, a. s., Bratislava, SK;
 (86) PCT/AU2005/000511
 (87) WO 2005/097094
 (54) **Antimikrobiálne kompozície a spôsoby ich použitia**

- (51) **A61K 31/00, A61P 31/00, C07D 309/00**
 (11) **E 10615**
 (96) 08721158.7, 3.3.2008
 (97) 2123271, 5.10.2011
 (24) 5.10.2011
 (31) 2007056872
 (32) 7.3.2007
 (33) JP
 (73) Daiichi Sankyo Company, Limited, Tokyo, JP;
 (72) Yamashita Makoto, Tokyo, JP; Kawaoka Yoshihiro, Tokyo, JP;
 (74) PATENTSERVIS BRATISLAVA, a. s., Bratislava, SK;
 (86) PCT/JP2008/053738
 (87) WO 2008/108323
 (54) **Liečivo na liečbu chrípky**

- (51) **A61K 31/00**
 (11) **E 10677**
 (96) 09721879.6, 5.2.2009
 (97) 2252286, 24.8.2011
 (24) 24.8.2011
 (31) 0800618
 (32) 6.2.2008
 (33) FR

- (73) SANOFI, Paris, FR; Centre National de la Recherche Scientifique (CNRS), Paris Cedex 16, FR; University of Montpellier II, Montpellier Cedex, FR;
 (72) FRAISSE Laurent, Paris, FR; VIAL Henri, Paris Cedex 16, FR; WEIN Sharon Aurore, Paris cedex 16, FR;
 (74) Čechvalová Dagmar, Bratislava, SK;
 (86) PCT/FR2009/000129
 (87) WO 2009/115666
(54) Kombinácie soli bis-tiazólia, alebo jedného z ich prekurzorov s artemisinínom, alebo jedným z jeho derivátov na liečbu závažnej formy malárie

- (51) A61K 31/00, C07D 417/00, C07D 413/00**
(11) E 10683
 (96) 05819172.7, 18.10.2005
 (97) 1809280, 7.9.2011
 (24) 7.9.2011
 (31) 620048 P, 252232
 (32) 19.10.2004, 17.10.2005
 (33) US, US
 (73) Array Biopharma, Inc., Boulder, CO, US;
 (72) HANS Jeremy, Boulder, CO, US; WALLACE Eli M., Lyons, CO, US; ZHAO Qian, Superior, CO, US; LYSSIKATOS Joseph P., Superior, CO, US; AICHER Tom, Superior, CO, US; LAIRD Ellen, Longmont, CO, US; ROBINSON John, Commerce City, Colorado, US; ALLEN Shelley, Loveland, Colorado, US;
 (74) Čechvalová Dagmar, Bratislava, SK;
 (86) PCT/US2005/037305
 (87) WO 2006/044825
(54) Inhibítory mitotického kinezínu a spôsob ich použitia

- (51) A61K 31/00, A61P 13/00, A61P 3/00**
(11) E 10594
 (96) 04755763.2, 18.6.2004
 (97) 1643999, 28.9.2011
 (24) 28.9.2011
 (31) 480032 P, 562062 P
 (32) 20.6.2003, 14.4.2004
 (33) US, US
 (73) NephroGenex, Inc., Research Triangle Park, NC, US;
 (72) DEGENHARDT Thorsten, Raleigh, NC, US; SCHOTZINGER Robert, Raleigh, NC, US; FOX J. Wesley, Cary, NC, US;
 (74) Bušová Eva, JUDr., Bratislava, SK;
 (86) PCT/US2004/019808
 (87) WO 2004/112788
(54) Pyridoxamín na použitie

- (51) A61K 31/00, A61P 11/00**
(11) E 10771
 (96) 10250379.4, 3.3.2010
 (97) 2324831, 28.9.2011
 (24) 28.9.2011
 (31) 266815 P, 684879
 (32) 4.12.2009, 8.1.2010
 (33) US, US

- (73) Intermune, Inc., Brisbane, CA, US;
 (72) Bradford Williamson Ziegler, Ross, California, US; Szwarcberg Javier, San Mateo, California, US;
 (74) Hörmannová Zuzana, Ing., Bratislava, SK;
(54) Liečba pírfenidónom s vylúčením fluvoxamínu

- (51) A61K 31/00, C07D 417/00, C07D 487/00**
(11) E 10593
 (96) 06817737.7, 7.12.2006
 (97) 1965798, 19.10.2011
 (24) 19.10.2011
 (31) 05026699, 06006291
 (32) 7.12.2005, 27.3.2006
 (33) EP, EP
 (73) Basilea Pharmaceutica AG, Basel, CH;
 (72) DESARBRE Eric, Mulhouse, FR; GAUCHER Bérangère, Mulhouse, FR; PAGE Malcolm G. P., Basel, CH; ROUSSEL Patrick, Mulhouse, FR;
 (74) Bušová Eva, JUDr., Bratislava, SK;
 (86) PCT/CH2006/000685
 (87) WO 2007/065288
(54) Účinné monobaktámové antibiotiká

- (51) A61K 31/00, A61P 25/00, A61P 1/00, C07D 401/00, C07D 413/00, C07D 211/00, C07D 405/00**
(11) E 10599
 (96) 03719805.8, 17.4.2003
 (97) 1499313, 29.6.2011
 (24) 29.6.2011
 (31) 376406 P, 400006
 (32) 29.4.2002, 26.3.2003
 (33) US, US
 (73) Janssen Pharmaceutica N.V., Beerse, BE;
 (72) BRESLIN Henry J., Lansdale, PA, US; HE Wei, Audubon, PA, US; KAVASH Robert W., Glenside, PA, US;
 (74) Bušová Eva, JUDr., Bratislava, SK;
 (86) PCT/US2003/011872
 (87) WO 2003/092688
(54) Heterocyklické deriváty ako modulátory opioidného receptora

- (51) A61K 31/00, A61P 25/00, A61K 9/00**
(11) E 10577
 (96) 08715616.2, 14.3.2008
 (97) 2129377, 5.10.2011
 (24) 5.10.2011
 (31) 200700423, PCT/DK2007/050076, 200701790, 13918
 (32) 20.3.2007, 15.6.2007, 14.12.2007, 14.12.2007
 (33) DK, WO, DK, US
 (73) H.Lundbeck A/S, Valby-Copenhagen, DK;
 (72) LASSKOGEN Gudrun, Hvidovre, DK; STENS-BØL Tine Bryan, Værløse, DK; LOPEZ DE DIEGO Heidi, Nærum, DK;
 (74) Hörmannová Zuzana, Ing., Bratislava, SK;
 (86) PCT/DK2008/050062
 (87) WO 2008/113358
(54) Kvapalné formulácie solí 4-[2-(4-metylfenylsulfonyl)fenyl]piperidínu

- (51) **A61K 31/00**
 (11) **E 10786**
 (96) 08425421.8, 12.6.2008
 (97) 2133079, 5.10.2011
 (24) 5.10.2011
 (73) Indena S.p.A., Milano, IT;
 (72) Bombardelli Ezio, Gropello Cairoli (PV), IT; Fontana Gabriele, Milano, IT; Giori Andrea, Milano, IT; Morazzoni Paolo, Milano, IT; Riva Antonella, Milano, IT; Ronchi Massimo, Milano, IT;
 (74) Fajnorová Mária, Ing., Bratislava, SK;
 (54) **Prípravky na liečenie vyginálnych infekcií s chronickým zápalom**

- (51) **A61K 31/00, A61P 9/00**
 (11) **E 10782**
 (96) 05716238.0, 19.3.2005
 (97) 1778234, 5.10.2011
 (24) 5.10.2011
 (31) 04007179
 (32) 25.3.2004
 (33) EP
 (73) Boehringer Ingelheim Vetmedica GmbH, Ingelheim am Rhein, DE;
 (72) DAEMMGEN Juergen, Ochsenhausen, DE; JÖNS Olaf, Ingelheim, DE; KLEEMANN Rainer, Ingelheim, DE;
 (74) Čechvalová Dagmar, Bratislava, SK;
 (86) PCT/EP2005/002957
 (87) WO 2005/092343
 (54) **Použitie pimobendanu na zmenšenie veľkosti srdca u cicavcov trpiacich zlyhaním srdca**

- (51) **A61K 31/00, C07D 239/00, A61P 37/00**
 (11) **E 10591**
 (96) 03707654.4, 31.1.2003
 (97) 1471915, 14.9.2011
 (24) 14.9.2011
 (31) 353333 P, 353267 P, 399673 P, 434277 P
 (32) 1.2.2002, 1.2.2002, 29.7.2002, 17.12.2002
 (33) US, US, US, US
 (73) Rigel Pharmaceuticals, Inc., South San Francisco, CA, US;
 (72) SINGH Rajinder, Belmont, CA, US; ARGADE Ankush, Foster City, CA, US; PAYAN Donald G., Hillsborough, CA, US; MOLINEAUX Susan, Hillsborough, CA, US; HOLLAND Sacha J., San Francisco, CA, US; CLOUGH Jeffrey, Redwood City, CA, US; KEIM Holger, Menlo Park, CA, US; BHAMIDIPATI Somasekhar, Foster City, CA, US; SYLVAIN Catherine, San Mateo, CA, US; LI Hui, Millbrae, CA, US; ROSSI Alexander B., San Francisco, CA, US;
 (74) Čechvalová Dagmar, Bratislava, SK;
 (86) PCT/US2003/003022
 (87) WO 2003/063794
 (54) **Zlúčeniny 2,4-pyrimidínamínu a ich použitie**

- (51) **A61K 31/00, A61P 9/00**
 (11) **E 10684**
 (96) 06706432.9, 26.1.2006
 (97) 1843771, 21.9.2011
 (24) 21.9.2011
 (31) 647895 P, 662404 P
 (32) 28.1.2005, 16.3.2005
 (33) US, US

- (73) Novartis AG, Basel, CH;
 (72) MANLEY Paul W., Arlesheim, CH; MARTINY-BARON Georg, Herbolzheim, DE; MESTAN Juergen, Denzlingen, DE;
 (74) Čechvalová Dagmar, Bratislava, SK;
 (86) PCT/EP2006/000686
 (87) WO 2006/079539
 (54) **Použitie pyrimidylaminobenzamidov na liečenie ochorenia, ktoré reagujú na moduláciu aktivity Tie-2-kinázy**

- (51) **A61K 31/00, A61P 13/00**
 (11) **E 10759**
 (96) 08833688.8, 24.9.2008
 (97) 2203170, 14.9.2011
 (24) 14.9.2011
 (31) 07291148, 975324 P
 (32) 26.9.2007, 26.9.2007
 (33) EP, US
 (73) SANOFI, Paris, FR;
 (72) GEPPEPPI Pierangelo, Firenze, IT;
 (74) Čechvalová Dagmar, Bratislava, SK;
 (86) PCT/IB2008/003126
 (87) WO 2009/040671
 (54) **Nové liečebné použitie adrenergného alfuzosinu**

- (51) **A61K 31/00, A61P 17/00**
 (11) **E 10794**
 (96) 07838730.5, 24.9.2007
 (97) 2086552, 16.11.2011
 (24) 16.11.2011
 (31) 849065 P, 635127
 (32) 3.10.2006, 6.12.2006
 (33) US, US
 (73) Dow Pharmaceutical Sciences, Petaluma, CA, US; OSBORNE David Wade, Fort Collins, CO, US; DOW Gordon Jay, Santa Rosa, CA, US; CHAUDHURI Bhaskar, San Jose, CA, US; CALVARESE Barry, Menlo Park, CA, US;
 (74) Dolanská Elena, RNDr., Bratislava, SK;
 (86) PCT/US2007/020583
 (87) WO 2008/042139
 (54) **Azitromycín pre liečenie nodulárneho akné**

- (51) **A61K 35/00**
 (11) **E 10578**
 (96) 03700963.6, 15.1.2003
 (97) 1465644, 27.7.2011
 (24) 27.7.2011
 (31) 2000172
 (32) 15.1.2002
 (33) HU
 (73) Vitalitae Biotech GmbH, Baden-Dättwil AG, CH;
 (72) Bertha András, Budakeszi, HU;
 (74) Hörmannová Zuzana, Ing., Bratislava, SK;
 (86) PCT/HU2003/000004
 (87) WO 2003/059364
 (54) **Spôsob získania antitumorovej látky z párnokopytníkov**

(51) A61K 38/00, C07K 2/00, C07K 4/00, C07K 5/00, C07K 7/00, C07K 14/00, C07K 16/00, C07K 17/00

(11) E 10716

(96) 02775191.6, 15.10.2002

(97) 1469869, 14.9.2011

(24) 14.9.2011

(31) 14592601

(32) 15.10.2001

(33) IL

(73) Cure Tech Ltd., Yavne, IL; MOR-RESEARCH APPLICATIONS LTD., Petach Tikva, IL;

(72) HARDY Britta, Tel Aviv, IL; RAITER Annat, Kfar Saba, IL; KLAPPER Leah, Ramat Gan, IL;

(74) Hojčuš Peter, Ing., Bratislava, SK;

(86) PCT/IL2002/000831

(87) WO 2003/033644

(54) Peptidy užitočné pre imunomoduláciu

(51) A61K 38/00, A61K 31/00, A61P 35/00

(11) E 10672

(96) 02755267.8, 30.8.2002

(97) 1420809, 28.9.2011

(24) 28.9.2011

(31) 0121214, 0121151, 0129388, 340243 P

(32) 31.8.2001, 31.8.2001, 7.12.2001, 18.12.2001

(33) GB, GB, GB, US

(73) BTG International Limited, London, GB;

(72) BAVETSIAS Vassilios, Sutton, Surrey, GB; JACK-MAN Ann Lesley, Horsham, West Sussex, GB;

(74) Hörmannová Zuzana, Ing., Bratislava, SK;

(86) PCT/GB2002/003961

(87) WO 2003/020300

(54) Použitie cyklopenta[G]chinazolínových derivátov na liečenie rakoviny

(51) A61K 38/00, A61P 35/00

(11) E 10610

(96) 09005725.8, 23.4.2009

(97) 2111867, 5.10.2011

(24) 5.10.2011

(31) 47669 P, 08008292

(32) 24.4.2008, 30.4.2008

(33) US, EP

(73) Immatrics Biotechnologies GmbH, Tübingen, DE;

(72) Lewandrowski Peter, Tübingen-Unterjesingen, DE; Flohr Christian, Weil im Schönbruch, DE;

(74) PATENTSERVIS BRATISLAVA, a. s., Bratislava, SK;

(54) Nové zloženia nádorovo asociovaných peptidov viažucich sa na molekuly ľudského leukocytového antigénu (HLA) triedy I alebo II pre vakcíny

(51) A61K 38/00, C07K 7/00, C07K 14/00

(11) E 10754

(96) 03759343.1, 22.9.2003

(97) 1549333, 21.9.2011

(24) 21.9.2011

(31) 412220 P

(32) 20.9.2002

(33) US

(73) THE TRUSTEES OF THE UNIVERSITY OF PENNSYLVANIA, Philadelphia, Pennsylvania, US;

(72) LAMBRIS John D., Philadelphia, PA, US;

(74) Bušová Eva, JUDr., Bratislava, SK;

(86) PCT/US2003/029653

(87) WO 2004/026328

(54) Analógy kompstatínu so zlepšenou aktivitou

(51) A61K 38/00, A61K 48/00, C07K 14/00, G01N 33/00

(11) E 10772

(96) 09159644.5, 7.5.2009

(97) 2119448, 22.6.2011

(24) 22.6.2011

(31) 08103958

(32) 14.5.2008

(33) EP

(73) Metheresis Translational Research SA, Lugano, CH;

(72) Comoglio Paolo Maria, Torino, IT; Carminati Paolo, Milano, IT; Michieli Paolo, Rivalta di Torino (TO), IT; Basilico Cristina, Pavarolo (TO), IT;

(74) Hörmannová Zuzana, Ing., Bratislava, SK;

(54) Vysokoafinitné väzbové miesto HGFR a spôsob identifikácie jeho antagonistou

(51) A61K 38/00, A61P 25/00, A61K 9/00

(11) E 10717

(96) 05747975.0, 27.5.2005

(97) 1755647, 25.8.2010

(24) 25.8.2010

(31) 04102334

(32) 27.5.2004

(33) EP

(73) VIB, vzw, Zwijnaarde, BE; Life Sciences Research Partners VZW., Leuven, BE;

(72) CARMELIET Peter, Blanden, BE;

(74) Kubínyi Peter, Bc., Trenčín, SK;

(86) PCT/EP2005/052430

(87) WO 2005/117946

(54) Liečba amyotrofickéj laterálnej sklerózy

(51) A61K 38/00, C12N 15/00

(11) E 10609

(96) 07023364.8, 6.6.2003

(97) 1941867, 12.10.2011

(24) 12.10.2011

(31) 387239 P, 407003 P

(32) 7.6.2002, 28.8.2002

(33) US, US

(73) Dyax Corp., Cambridge, MA, US;

(72) Ladner Robert C., Ijamsville, MD, US; Ley Arthur C., Newton, MA, US;

(74) Fajnorová Mária, Ing., Bratislava, SK;

(54) Modifikovaný Kunitz doménový polypeptid

(51) A61K 39/00, A61K 48/00, C12N 1/00, C12N 15/00

(11) E 10703

(96) 03726007.2, 28.2.2003

(97) 1487482, 12.10.2011

(24) 12.10.2011

(31) 90183

(32) 2.3.2002

(33) US

- (73) THE SCRIPPS RESEARCH INSTITUTE, La Jolla, CA, US;
 (72) REISFELD Ralph A., La Jolla, CA, US; NIET-HAMMER Andreas G., San Diego, CA, US; XIANG Rong, San Diego, CA, US;
 (74) Bušová Eva, JUDr., Bratislava, SK;
 (86) PCT/US2003/006256
 (87) WO 2003/073995
(54) DNA vakcína proti proliferujúcim endotelovým bunkám a spôsoby jej použitia

(51) A61K 39/00, A61K 47/00**(11) E 10701**

- (96) 05738559.3, 29.4.2005
 (97) 1740217, 15.6.2011
 (24) 15.6.2011
 (31) 0409750, 0500787
 (32) 30.4.2004, 14.1.2005
 (33) GB, GB
 (73) Novartis AG, Basel, CH;
 (72) MARSHALL Cameron, London, GB;
 (74) Bušová Eva, JUDr., Bratislava, SK;
 (86) PCT/GB2005/001653
 (87) WO 2005/105140
(54) Očkovanie meningokokovou konjugovanou vakcínou

(51) A61K 39/00, C12Q 1/00**(11) E 10619**

- (96) 05705920.6, 19.1.2005
 (97) 1734992, 28.9.2011
 (24) 28.9.2011
 (31) 537849 P
 (32) 21.1.2004
 (33) US
 (73) Merial Limited, Duluth, GA, US;
 (72) POULET Hervé, Sainte Foy lès-Lyon, FR; BARRAL Denis, Heyrieux, FR;
 (74) Čechvalová Dagmar, Bratislava, SK;
 (86) PCT/US2005/001721
 (87) WO 2005/072214
(54) Vylepšená inaktivovaná FCV vakcína

(51) A61K 39/00**(11) E 10741**

- (96) 06814694.3, 15.9.2006
 (97) 1954308, 7.9.2011
 (24) 7.9.2011
 (31) 717640 P
 (32) 16.9.2005
 (33) US
 (73) Merial Ltd., Duluth, GA, US;
 (72) BELIN-POPOT Delphine Magali, Lyon, FR; GENIN Noel Yves Henri Jean, Saint-Genis les Ollieres, FR;
 (74) Čechvalová Dagmar, Bratislava, SK;
 (86) PCT/US2006/035944
 (87) WO 2007/035455
(54) Stabilizátory pre vakcíny sušené vymrazovaním

(51) A61K 45/00, A61P 9/00**(11) E 10573**

- (96) 03730064.7, 16.5.2003
 (97) 1507558, 17.8.2011
 (24) 17.8.2011

- (31) 381546 P
 (32) 17.5.2002
 (33) US
 (73) Novartis Pharma AG, Basel, CH;
 (72) FELDMAN David Louis, Teaneck, NJ, US; WEBB Randy Lee, Flemington, NJ, US;
 (74) Čechvalová Dagmar, Bratislava, SK;
 (86) PCT/EP2003/005188
 (87) WO 2003/097098
(54) Farmaceutická kompozícia obsahujúca renínový inhibítor, blokátor kalciového kanála a diuretikum

(51) A61K 47/00, A61K 38/00, A61K 9/00**(11) E 10745**

- (96) 09708298.6, 9.2.2009
 (97) 2249869, 7.9.2011
 (24) 7.9.2011
 (31) 08151231
 (32) 8.2.2008
 (33) EP
 (73) BioGeneriX AG, Mannheim, DE;
 (72) STOLZENBERGER Sascha, Griesheim, DE; KOHLER Erich, Heppenheim, DE;
 (74) Hörmannová Zuzana, Ing., Bratislava, SK;
 (86) PCT/EP2009/051451
 (87) WO 2009/098318
(54) Tekutá formulácia FSH

(51) A61L 15/00, C08L 83/00**(11) E 10742**

- (96) 08836714.9, 30.9.2008
 (97) 2211919, 7.9.2011
 (24) 7.9.2011
 (31) 997166 P
 (32) 30.9.2007
 (33) US
 (73) Meda AB, Solna, SE;
 (72) PALEFSKY Irwin, Plainview New York, US; WILSON Ni'kita, Union NJ, US;
 (74) ROTT, RŮŽIČKA & GUTTMANN, Bratislava, SK;
 (86) PCT/US2008/078340
 (87) WO 2009/046033
(54) Formulácie na báze silikónového gélu na liečenie rán a na zmenšenie jaziev

(51) A61L 27/00, A61L 29/00, A61L 31/00**(11) E 10763**

- (96) 09702328.7, 13.1.2009
 (97) 2244752, 28.9.2011
 (24) 28.9.2011
 (31) 100562, 13912
 (32) 10.4.2008, 14.1.2008
 (33) US, US
 (73) Dunn Research & Consulting, Llc, Fort Collins, CO, US;
 (72) DUNN Richard L., Fort Collins CO, US;
 (74) Čechvalová Dagmar, Bratislava, SK;
 (86) PCT/US2009/030853
 (87) WO 2009/091737
(54) Nízko viskózný kvapalný polymérny dodávkový systém

(51) A61P 25/00, A61K 31/00**(11) E 10635**

(96) 04803682.6, 9.12.2004

(97) 1697005, 21.9.2011

(24) 21.9.2011

(31) 529761 P

(32) 17.12.2003

(33) US

(73) MEDA Pharma GmbH & Co. KG, Bad Homburg, DE;

(72) MAUS Joachim, Mühlheim, DE; CNOTA Peter Jürgen, Bad Homburg, DE; SZELENYI Istvan, Schwaig, DE;

(74) ROTT, RŮŽIČKA & GUTTMANN, Bratislava, SK;

(86) PCT/EP2004/014025

(87) WO 2005/058420

(54) Kombinácia flupirtínu a tramadolu**(51) A63H 27/00****(11) E 10728**

(96) 08709608.7, 11.2.2008

(97) 2136891, 31.8.2011

(24) 31.8.2011

(31) 0704575

(32) 9.3.2007

(33) GB

(73) Seatriever International Holdings Limited, Goostery Way Mobberley Cheshire, GB;

(72) JEFFREY Peter, Liverpool, GB;

(74) Tomeš Pavol, Ing., Bratislava, SK;

(86) PCT/GB2008/050088

(87) WO 2008/110832

(54) Balónik na párty s osvetľovacím zariadením**(51) B01F 3/00, B01F 5/00, B01F 15/00, F01N 3/00, B01D 53/00****(11) E 10611**

(96) 09005543.5, 20.4.2009

(97) 2111917, 28.9.2011

(24) 28.9.2011

(31) 102008020827

(32) 25.4.2008

(33) DE

(73) Presswerk Struthütten GmbH, Neunkirchen, DE;

(72) Jud Michael, Neunkirchen, DE;

(74) PATENTSERVIS BRATISLAVA, a. s., Bratislava, SK;

(54) Statický miesič, spôsob výroby a konfigurácia miesičov**(51) B01J 2/00, C12N 9/00, A23P 1/00, A61K 9/00, A23K 1/00****(11) E 10634**

(96) 04739366.5, 26.5.2004

(97) 1638678, 28.9.2011

(24) 28.9.2011

(31) 10326231, 10357827, 102004004202, 102004008020

(32) 11.6.2003, 9.12.2003, 27.1.2004, 19.2.2004

(33) DE, DE, DE, DE

(73) Glatt Ingenieurtechnik GmbH, Weimar, DE;

(72) RÜMPLER Karlheinz, Weimar, DE; JACOB Michael, Weimar, DE; WASKOW Mike, Weimar, DE;

(74) PATENTSERVIS BRATISLAVA, a. s., Bratislava, SK;

(86) PCT/EP2004/005662

(87) WO 2004/108911

(54) Spôsob výroby enzýmových granulátov a enzýmový granulát vyrobený týmto spôsobom**(51) B01J 13/00, A01N 25/00****(11) E 10789**

(96) 05364017.3, 20.6.2005

(97) 1611946, 27.7.2011

(24) 27.7.2011

(31) 2004182098

(32) 21.6.2004

(33) JP

(73) Nissin Chemical Industry Co., Ltd., Takefu-shi, Fukui-ken, JP; Shin-Etsu Chemical Co., Ltd., Chiyoda-ku, Tokyo, JP;

(72) Yokoyama Hiroshi, Takefu-shi, Fukui-ken, JP; Kinoshita Kouji, Takefu-shi, Fukui-ken, JP; Fukumoto Takehiko, Kubiki-ku, Joetsu-shi, Niigata-ken, JP; Saguchi Ryuichi, Kubiki-ku, Joetsu-shi, Niigata-ken, JP; Hojo Tatsuya, Kubiki-ku, Joetsu-shi, Niigata-ken, JP; Kobayashi Toshimi, Chiyoda-ku, Tokyo, JP; Ogawa Kinya, Chiyoda-ku, Tokyo, JP;

(74) Belička Ivan, Ing., Banská Bystrica, SK;

(54) Mikrokapsulová emulzia a spôsob jej výroby**(51) B01J 20/00, C02F 1/00, C02F 103/00****(11) E 10780**

(96) 07005856.5, 21.3.2007

(97) 1982759, 7.9.2011

(24) 7.9.2011

(73) OMYA DEVELOPMENT AG, Oftringen, CH;

(72) Gane Patrick A. C., Rothrist, CH; Schölkopf Joachim, Killwangen, CH; Gantenbein Daniel, Gempen, CH; Gerard Daniel E., Basel, CH;

(74) Bušová Eva, JUDr., Bratislava, SK;

(54) Uhlčitan vápenatý s ošetreným povrchom a jeho použitie pri spracovaní odpadovej vody**(51) B01J 20/00, C02F 1/00, C02F 103/00****(11) E 10778**

(96) 07005854.0, 21.3.2007

(97) 1974806, 14.9.2011

(24) 14.9.2011

(73) OMYA DEVELOPMENT AG, Oftringen, CH;

(72) Gane Patrick A. C., Rothrist, CH; Schölkopf Joachim, Killwangen, CH; Gantenbein Daniel, Gempen, CH;

(74) Bušová Eva, JUDr., Bratislava, SK;

(54) Spôsob čistenia vody**(51) B01J 20/00****(11) E 10653**

(96) 05751661.9, 8.6.2005

(97) 1893329, 24.8.2011

(24) 24.8.2011

(73) SÜD-CHEMIE AG, München, DE;

(72) SCHURZ Klaus, München, DE;

(74) Bachratá Magdaléna, Mgr., Bratislava, SK;

(86) PCT/EP2005/006174

(87) WO 2006/131136

(54) Spôsob aktivácie na povrch bohatých ílov na výrobu bieliacich hliniek

(51) **B01J 20/00, C10G 29/00, C10G 25/00, C01B 31/00**
(11) E 10583
 (96) 06740296.6, 30.3.2006
 (97) 1888226, 14.9.2011
 (24) 14.9.2011
 (31) 93679
 (32) 30.3.2005
 (33) US
 (73) BP Corporation North America Inc., Houston, TX, US;
 (72) JOSEPH Joseph T., Naperville, Illinois, US; WINWARD Michael R., Aurora, Illinois, US; ZHANG Tiejun, Houston, Texas, US; MILLER James R., Roanoke, Virginia, US;
 (74) Fajnorová Mária, Ing., Bratislava, SK;
 (86) PCT/US2006/012127
 (87) WO 2006/105456
(54) Spôsob odstraňovania farebných teliesok z paplív na báze uhlíkovodíka použitím aktivovaného uhlíka

(51) **B01L 99/00**
(11) E 10731
 (96) 04752641.3, 19.5.2004
 (97) 1638691, 31.8.2011
 (24) 31.8.2011
 (31) 471352 P
 (32) 19.5.2003
 (33) US
 (73) Harvest Technologies Corporation, Plymouth, Massachusetts, US;
 (72) ELLSWORTH James R., Plymouth, MA, US; MCGOVERN Paul, Plymouth, MA, US; KIBBE Mark, Plymouth, MA, US;
 (74) PATENTSERVIS BRATISLAVA, a. s., Bratislava, SK;
 (86) PCT/US2004/015654
 (87) WO2004/104553
(54) Metóda a zariadenie na separáciu tekutých zložiek

(51) **B04B 1/00, B04B 3/00**
(11) E 10640
 (96) 09724458.6, 26.3.2009
 (97) 2262588, 2.11.2011
 (24) 2.11.2011
 (31) 40254
 (32) 28.3.2008
 (33) US
 (73) Andritz Separation Inc., Arlington, TX, US;
 (72) FROHLICH Nicholas Robert, Lebanon OH, US;
 (74) PATENTSERVIS BRATISLAVA, a. s., Bratislava, SK;
 (86) PCT/US2009/038354
 (87) WO 2009/120834
(54) Odkaľovacia odstredivka so sitovým bubnom

(51) **B05B 5/00, B05B 3/00, F01D 9/00, F01D 15/00**
(11) E 10704
 (96) 03016336.4, 18.7.2003
 (97) 1384516, 16.11.2011
 (24) 16.11.2011
 (31) 10233199
 (32) 22.7.2002
 (33) DE

(73) Dürr Systems GmbH, Bietigheim-Bissingen, DE;
 (72) Baumann Michael, Flein, DE; Herre Frank, Oberriexingen, DE; Nolte Hans-Jürgen, Stuttgart, DE; Krumma Harry, Bönnigheim, DE; Giuliano Stefano, Gerlingen, DE; Lind Björn, Göteborg, SE;
 (74) Bušová Eva, JUDr., Bratislava, SK;
(54) Turbínový motor rotačného rozprašovača

(51) **B21D 51/00, B65D 51/00**
(11) E 10638
 (96) 07822091.0, 31.10.2007
 (97) 2086700, 30.11.2011
 (24) 30.11.2011
 (31) 06123299
 (32) 31.10.2006
 (33) EP
 (73) CROWN Packaging Technology, Inc., Alsip, IL, US;
 (72) RAMSEY Christopher Paul, Wantage Oxfordshire, GB; DUNWOODY Paul, Wantage Oxfordshire, GB;
 (74) PATENTSERVIS BRATISLAVA, a. s., Bratislava, SK;
 (86) PCT/EP2007/061744
 (87) WO 2008/053014
(54) Spôsob výroby skrutkového kovového uzáveru so samostatným diskom a obvodovým krúžkom

(51) **B23K 9/00, B23K 10/00**
(11) E 10595
 (96) 03772614.8, 12.11.2003
 (97) 1581359, 10.8.2011
 (24) 10.8.2011
 (31) 425271 P
 (32) 12.11.2002
 (33) US
 (73) Plasma Laser Technologies Ltd., Yokneam, IL;
 (72) IGNATCHENKO Georgiy, Troy, MI, US; DYKHNO Igor, West Bloomfield, MI, US;
 (74) Bušová Eva, JUDr., Bratislava, SK;
 (86) PCT/IL2003/000953
 (87) WO 2004/043639
(54) MIG plazmové zváranie

(51) **B23K 26/00**
(11) E 10665
 (96) 07712073.1, 22.1.2007
 (97) 1979124, 31.8.2011
 (24) 31.8.2011
 (31) 102006004919
 (32) 1.2.2006
 (33) DE
 (73) ThyssenKrupp Steel Europe AG, Duisburg, DE;
 (72) BEHR Friedrich, Ratingen, DE; BLUMENSAAT Erwin, Dortmund, DE; DORNSCHEIDT Christian, Düsseldorf, DE; KOCH Martin, Neukirchen-Vluyn, DE; PLHA Jens, Düsseldorf, DE; WISCHMANN Stefan, Berlin, DE; OTT Lars, Düren, DE; SCHÄFER Ansgar, Aachen, DE;
 (74) Bušová Eva, JUDr., Bratislava, SK;
 (86) PCT/EP2007/050617
 (87) WO 2007/088122
(54) Laserová zváracia hlava

(51) **B24B 7/00, A47L 13/00, B24D 11/00, B24D 13/00**
 (11) **E 10574**
 (96) 05811584.1, 16.11.2005
 (97) 1877219, 15.6.2011
 (24) 15.6.2011
 (31) 05005570, 79081
 (32) 15.3.2005, 15.3.2005
 (33) EP, US
 (73) HTC SWEDEN AB, Söderköping, SE;
 (72) THYSELL Håkan, Söderköping, SE;
 (74) Hörmannová Zuzana, Ing., Bratislava, SK;
 (86) PCT/EP2005/012360
 (87) WO 2006/097141
 (54) **Spôsob udržovania tvrdého, hladkého podlahového povrchu obsahujúceho polymérny materiál**

(51) **B24D 3/00, B24D 11/00**
 (11) **E 10775**
 (96) 06707659.6, 3.1.2006
 (97) 1851004, 28.9.2011
 (24) 28.9.2011
 (31) 102005007661
 (32) 19.2.2005
 (33) DE
 (73) Rud. Starcke GmbH & Co. KG, Melle, DE;
 (72) SINRAM Diethard, Spenge, DE; ALFER Peter, Melle, DE;
 (74) Hörmannová Zuzana, Ing., Bratislava, SK;
 (86) PCT/EP2006/050023
 (87) WO 2006/087247
 (54) **Brúsne telieska a ich výroba**

(51) **B25D 17/00, B25F 5/00**
 (11) **E 10714**
 (96) 09450206.9, 29.10.2009
 (97) 2216142, 10.8.2011
 (24) 10.8.2011
 (31) 18132008
 (32) 20.11.2008
 (33) AT
 (73) BBG Baugeräte GmbH, Kapfenberg, AT;
 (72) Meisenbichler Karl, Mürzhofen, AT;
 (74) Guniš Jaroslav, Mgr., Bratislava, SK;
 (54) **Ručné pneumatické kladivo s ovládateľným tlmením vibrácií**

(51) **B27N 3/00**
 (11) **E 10795**
 (96) 06022924.2, 3.11.2006
 (97) 1918080, 21.9.2011
 (24) 21.9.2011
 (73) Bard AG, Münchenstein, CH;
 (72) Bard Markus, Reinach, CH;
 (74) Holoubková Mária, Ing., Bratislava, SK;
 (54) **Bambusová doska**

(51) **B27N 3/00, B62D 25/00**
 (11) **E 10688**
 (96) 09175168.5, 5.11.2009
 (97) 2184145, 28.9.2011
 (24) 28.9.2011
 (31) 102008056118
 (32) 6.11.2008

(33) DE
 (73) Novo-Tech GmbH & Co. KG, Aschersleben, DE;
 (72) Sasse Holger, Gross-Schierstedt, DE;
 (74) Hörmannová Zuzana, Ing., Bratislava, SK;
 (54) **Podlahový dopravník**

(51) **B28B 13/00**
 (11) **E 10647**
 (96) 09709153.2, 28.1.2009
 (97) 2237937, 6.7.2011
 (24) 6.7.2011
 (31) 102008008279
 (32) 7.2.2008
 (33) DE
 (73) Baustoffwerke Gebhart & Soehne GmbH & Co. KG, Lachen, DE;
 (72) STAEHLE Manfred, Legau, DE; GEBHART Hans, Memmingen, DE;
 (74) Bušová Eva, JUDr., Bratislava, SK;
 (86) PCT/EP2009/000520
 (87) WO 2009/097989
 (54) **Zariadenie pre výrobu betónových tvárnic**

(51) **B28B 23/00, B28B 19/00, E04C 2/00**
 (11) **E 10695**
 (96) 08004809.3, 14.3.2008
 (97) 1970179, 14.9.2011
 (24) 14.9.2011
 (31) 102007013199
 (32) 15.3.2007
 (33) DE
 (73) LCT GesmbH, St. Ruprecht an der Raab, AT;
 (72) Fischer Oliver, Götiz, AT;
 (74) Hörmannová Zuzana, Ing., Bratislava, SK;
 (54) **Spôsob výroby viacvrstvého svetlopropustného kompozitného stavebného prvku na fasády a stavebný prvok takto vyrobený**

(51) **B29C 45/00, B65D 8/00, B65D 81/00**
 (11) **E 10758**
 (96) 08153329.1, 26.3.2008
 (97) 2085203, 19.10.2011
 (24) 19.10.2011
 (31) 102008007340
 (32) 4.2.2008
 (33) DE
 (73) IFCO Systems GmbH, Pullach, DE;
 (72) Ringler Werner, Weisendorf, DE;
 (74) Hörmannová Zuzana, Ing., Bratislava, SK;
 (54) **Skladacia nádoba na prepravu ľadom chladiaceho tovaru**

(51) **B29C 45/00, B60J 10/00**
 (11) **E 10779**
 (96) 08718241.6, 26.3.2008
 (97) 2129506, 14.9.2011
 (24) 14.9.2011
 (31) 102007015466
 (32) 30.3.2007
 (33) DE
 (73) METZELER Automotive Profile Systems GmbH, Lindau, DE;
 (72) STERK Thomas, Tettang, DE; HOHL Georg, Friedrichshafen, DE;

- (74) Bušová Eva, JUDr., Bratislava, SK;
 (86) PCT/EP2008/053578
 (87) WO 2008/119706
(54) Spôsob výroby tesniaceho usporiadania, najmä pre motorové vozidlo, s tesniacim elementom a nosičom, ako aj také tesniace usporiadanie

- (51) B29C 47/00, B60R 13/00**
(11) E 10708
 (96) 09701901.2, 15.1.2009
 (97) 2231380, 21.9.2011
 (24) 21.9.2011
 (31) 202008000573 U
 (32) 15.1.2008
 (33) DE
 (73) Kunststoff-Technik Scherer & Trier GmbH & Co. KG, Michelau, DE;
 (72) Berthold Josef, Würgau/Schesslitz, DE;
 (74) MAJLINGOVÁ & PARTNERS, s. r. o., Bratislava, SK;
 (86) PCT/EP2009/000219
 (87) WO 2009/090066
(54) Extrudovaná lišta

- (51) B29C 55/00, D06C 3/00**
(11) E 10645
 (96) 07001641.5, 25.1.2007
 (97) 1950030, 17.8.2011
 (24) 17.8.2011
 (73) Andritz AG, Graz, AT;
 (72) Rühlemann Ulrich, Grabenstätt, DE; Trivero Gilbert, Chavanne, FR;
 (74) Bušová Eva, JUDr., Bratislava, SK;
(54) Sponový systém pre preťahovacie zariadenie, spôsob preťahovania príslušné prepravné zariadenie

- (51) B29D 30/00**
(11) E 10584
 (96) 08860384.0, 11.12.2008
 (97) 2217432, 16.11.2011
 (24) 16.11.2011
 (31) 2001071, 7100
 (32) 11.12.2007, 11.12.2007
 (33) NL, US
 (73) VMI Holland B.V., Epe, NL;
 (72) Grolleman Henk-Jan, Eerbeek, NL;
 (74) PATENTSERVIS BRATISLAVA, a. s., Bratislava, SK;
 (86) PCT/NL2008/050793
 (87) WO 2009/075576
(54) Zostava jednotiek na vytvorenie nevulkanizovanej alebo zelenej pneumatiky pre dopravné prostriedky

- (51) B31F 1/00**
(11) E 10736
 (96) 06779133.5, 16.8.2006
 (97) 1937464, 19.10.2011
 (24) 19.10.2011
 (31) 0517115
 (32) 20.8.2005
 (33) GB

- (73) TECH-NI-FOLD LTD, Leicestershire, GB;
 (72) HARRIS Graham, Leicester, GB; BARRETT Paul Graham, Leicester, GB;
 (74) Gajdošíková Zuzana, Ing., Bratislava, SK;
 (86) PCT/GB2006/003057
 (87) WO 2007/023258
(54) Valec pre ohýbacie zariadenie

- (51) B42D 1/00, B42D 3/00**
(11) E 10737
 (96) 06808925.9, 2.10.2006
 (97) 1934058, 10.8.2011
 (24) 10.8.2011
 (31) 200500477, 200500489, 200500508, 200600216
 (32) 3.10.2005, 6.10.2005, 17.10.2005, 6.4.2006
 (33) BE, BE, BE, BE
 (73) Unibind Limited, Nicosia, CY;
 (72) PELEMAN Guido, Antwerpen, BE;
 (74) Mešková Viera, Ing., Bratislava, SK;
 (86) PCT/IB2006/002737
 (87) WO 2007/039804
(54) Spôsob viazania zväzku voľných listov alebo podobne a ním využívaný viazací prvok, koncový list alebo obálka

- (51) B44C 1/00, B32B 38/00**
(11) E 10596
 (96) 08863400.1, 14.11.2008
 (97) 2247451, 31.8.2011
 (24) 31.8.2011
 (31) 102007062479, 102008010738
 (32) 20.12.2007, 23.2.2008
 (33) DE, DE
 (73) Rehau AG + Co, Rehau, DE;
 (72) KÜHNBERGER Sven, Selbitz, DE; HAGEN Oliver, Hof, DE; EYHORN Stefan, Stuttgart, DE;
 (74) Bušová Eva, JUDr., Bratislava, SK;
 (86) PCT/EP2008/009666
 (87) WO 2009/080160
(54) Spôsob výroby dekorovaného profilového telesa

- (51) B60B 17/00, B61K 9/00**
(11) E 10592
 (96) 04765786.1, 4.10.2004
 (97) 1667851, 4.3.2009
 (24) 4.3.2009
 (31) 10346020
 (32) 2.10.2003
 (33) DE
 (73) Greenbrier Germany GmbH, Leipzig, DE; Bombardier Transportation GmbH, Berlin, DE; Rail Cargo Austria AG, Wien, AT;
 (72) HÖHNE Wolfram, Hamburg, DE; LOHMANN Alfred, Siegen, DE; DEDE Jani, Siegen, DE; RETTIG Mario, Netphen, DE; STEPHANIDES Johannes, Wien, AT;
 (74) Bušová Eva, JUDr., Bratislava, SK;
 (86) PCT/EP2004/011046
 (87) WO 2005/032852
(54) Koleso pre nákladné vagóny a dvojkolesá

- (51) **B60C 27/00**
 (11) **E 10637**
 (96) 09015627.4, 17.12.2009
 (97) 2210750, 28.9.2011
 (24) 28.9.2011
 (31) 102009004808
 (32) 13.1.2009
 (33) DE
 (73) RUD Ketten Rieger & Dietz GmbH u. Co. KG, Aalen, DE;
 (72) RUD Ketten Rieger & Dietz GmbH u. Co. KG, Aalen, DE; Winkler Martin, Essingen, DE;
 (74) Guniš Jaroslav, Mgr., Bratislava, SK;
 (54) **Protišmykové zariadenia s trakčnými prvkami a ohybným upevňovacím mechanizmom**

- (51) **B60J 1/00, B60R 13/00**
 (11) **E 10658**
 (96) 09154177.1, 3.3.2009
 (97) 2103470, 30.11.2011
 (24) 30.11.2011
 (31) 0851852
 (32) 21.3.2008
 (33) FR
 (73) Peugeot Citroën Automobiles SA, Vélizy-Villacoublay, FR;
 (72) Jaouen Jean-Sébastien, Chilly Mazarin, FR; Burbau Eric, Paris, FR;
 (74) Hörmannová Zuzana, Ing., Bratislava, SK;
 (54) **Systém upevnenia čelného skla a bočných skiel na stĺpiky motorového vozidla a príslušný montážny postup**

- (51) **B60J 1/00, B60J 5/00**
 (11) **E 10693**
 (96) 07872021.6, 21.12.2007
 (97) 2091769, 14.9.2011
 (24) 14.9.2011
 (31) 0655852
 (32) 22.12.2006
 (33) FR
 (73) Saint-Gobain Glass France, Courbevoie, FR;
 (72) LAMOUREUX Laurent, Ribecourt Dreslincourt, FR; DE PAOLI Martial, Cuts, FR; BREBION Raymond, Saint Martin Boulogne, FR;
 (74) Hörmannová Zuzana, Ing., Bratislava, SK;
 (86) PCT/FR2007/052612
 (87) WO 2008/087353
 (54) **Spôsob presného osádzania otočného závesu na zasklievacom dieli, otočný záves a zasklievací diel vybavený otočným závesom**

- (51) **B60J 5/00, B62D 65/00**
 (11) **E 10738**
 (96) 08170630.1, 3.12.2008
 (97) 2070750, 2.11.2011
 (24) 2.11.2011
 (31) 0759754
 (32) 11.12.2007
 (33) FR
 (73) Peugeot Citroën Automobiles SA, Vélizy-Villacoublay Cedex, FR;
 (72) Demougin Luc, Sèvres, FR;

- (74) Hörmannová Zuzana, Ing., Bratislava, SK;
 (54) **Montážny postup bočných posuvných dverí motorového vozidla, ktorý umožňuje zarovnať vzájomné polohy prvkov, ktoré zabezpečujú posun a držanie dverí v zatvorenej polohe**

- (51) **B60N 2/00**
 (11) **E 10641**
 (96) 07702688.8, 11.1.2007
 (97) 1976724, 19.10.2011
 (24) 19.10.2011
 (31) 102006001591
 (32) 11.1.2006
 (33) DE
 (73) Johnson Controls GmbH, Burscheid, DE;
 SPRENGER Erik, Remscheid, DE; HEUEL Stefan, Herdorf/Dermbach, DE; YILMAZ Salih, Köln, DE;
 (74) Tomeš Pavol, Ing., Bratislava, SK;
 (86) PCT/EP2007/000204
 (87) WO 2007/082672
 (54) **Spustiteľné vozidlové sedadlo so sklopnou časťou operadla a spôsob**

- (51) **B60N 2/00, E05B 65/00**
 (11) **E 10648**
 (96) 04794113.3, 1.10.2004
 (97) 1678004, 27.7.2011
 (24) 27.7.2011
 (31) 689782
 (32) 21.10.2003
 (33) US
 (73) Johnson Controls Technology Company, Holland, MI, US;
 (72) DOXEY Kyle, Ann Arbor, MI, US; XIE Changwei, Novi, MI, US; BREWER Shawn, Pickney, MI, US;
 (74) Tomeš Pavol, Ing., Bratislava, SK;
 (86) PCT/US2004/032641
 (87) WO 2005/042297
 (54) **Dvojcestná blokovácia západka s presahom**

- (51) **B60N 2/00, B60N 3/00**
 (11) **E 10581**
 (96) 08713458.1, 3.1.2008
 (97) 2106357, 3.8.2011
 (24) 3.8.2011
 (31) 878618 P
 (32) 4.1.2007
 (33) US
 (73) Johnson Controls Technology Company, Holland, MI, US;
 (72) HIPSHIER Jason M., Hudsonville, MI, US; MC-CARTHY David J., Holland, MI, US; KAUFMANN Scott W., Clio, MI, US; BRNCICK Gregory N., Holland, MI, US; DEXTER Brian R., Grand Haven, MI, US;
 (74) Tomeš Pavol, Ing., Bratislava, SK;
 (86) PCT/US2008/050102
 (87) WO 2008/086089
 (54) **Integrovaná mäkká centrálna podlahová konzola**

- (51) **B60N 2/00**
(11) **E 10654**
(96) 05826228.8, 17.11.2005
(97) 1817202, 21.9.2011
(24) 21.9.2011
(31) 629184 P
(32) 18.11.2004
(33) US
(73) Johnson Controls Technology Company, Holland MI, US;
(72) SIEGRIST Ronald R., Grass Lake, MI, US; HICKS Robert J., Canton, MI, US; MULAY Minal, Novi, Michigan, US;
(74) Tomeš Pavol, Ing., Bratislava, SK;
(86) PCT/US2005/041499
(87) WO 2006/055616
(54) **Systém rámu sedadla a spôsob výroby**

- (51) **B60S 3/00**
(11) **E 10650**
(96) 06806486.4, 24.10.2006
(97) 1948491, 15.6.2011
(24) 15.6.2011
(31) MI20052040
(32) 26.10.2005
(33) IT
(73) Ceccato, S.p.A., Alte Ceccato di Montecchio Maggiore, IT;
(72) DE SILVIO Marcelo, Vicenza, IT; PILLON Pierangelo, Brendola, IT; SIGNORE Maurizio, Altavilla Vicentina, IT;
(74) Bušová Eva, JUDr., Bratislava, SK;
(86) PCT/EP2006/010219
(87) WO 2007/048568
(54) **Spôsob ovládania a riadenia kľuky a zariadenia pri automatickej linke na umývanie vozidiel**

- (51) **B61D 3/00, B61D 47/00**
(11) **E 10631**
(96) 05466019.6, 28.11.2005
(97) 1757508, 15.6.2011
(24) 15.6.2011
(31) 20050041
(32) 20.1.2005
(33) CZ
(73) Korsakov Grigorij, Praha, CZ;
(72) Korsakov Grigorij, Praha, CZ;
(54) **Železničný vagón na prepravu rozmerých nákladov, najmä cestných vozidiel**

- (51) **B61L 5/00, B61L 7/00**
(11) **E 10662**
(96) 09007215.8, 29.5.2009
(97) 2127992, 14.9.2011
(24) 14.9.2011
(31) 102008025710
(32) 29.5.2008
(33) DE
(73) Funkwerk Information Technologies GmbH, Kiel, DE;
(72) Hundt Reinhold, Schönberg, DE; Otto Ralf, Birkenwerder, DE; Pasternok Thomas Dr., Braunschweig, DE; Tschorn Stephan, Langerwisch, DE;

- (74) Čechvalová Dagmar, Bratislava, SK;
(54) **Obvod na monitorovanie koncových spínačov 4-vodičového trojfázového pohonu výhybky**

- (51) **B62D 29/00, C08J 9/00**
(11) **E 10691**
(96) 07003645.4, 23.6.2004
(97) 1790554, 21.9.2011
(24) 21.9.2011
(31) 482897 P, 482896 P, 867835, 873935
(32) 26.6.2003, 26.6.2003, 15.6.2004, 22.6.2004
(33) US, US, US, US
(73) Zephyros Inc., Romeo, MI, US;
(72) Kassa Abraham, Shelby Township, MI, US; Harthcock Matthew, Oakland Township, MI, US; Apfel Jeffrey, Shelby Township, MI, US; Larsen Douglas C., Highland, MI, US; Kleino Thomas D., Rochester Hills, MI, US; Barz William J., St. Clair, MI, US;
(74) Hörmannová Zuzana, Ing., Bratislava, SK;
(54) **Expandovateľný materiál a upevňovací prvok pre tesnenie, tlmenie zvuku alebo vystužovanie a spôsob jeho výroby**

- (51) **B65B 9/00, B29C 65/00**
(11) **E 10678**
(96) 07727952.9, 10.4.2007
(97) 2069205, 17.8.2011
(24) 17.8.2011
(31) 847308 P
(32) 26.9.2006
(33) US
(73) SA CRYOLOG, Nantes Cedex 2, FR;
(72) VAILLANT Renaud, Gentilly, FR; PETEUIL Pierre, Saint-Philbert-de-Grand-Lieu, FR;
(74) Čechvalová Dagmar, Bratislava, SK;
(86) PCT/EP2007/053484
(87) WO 2008/037505
(54) **Proces a zariadenie na výrobu jednotlivého obalu pre kvapalnú, viskóznú alebo práškovú produkt pri veľmi vysokej výrobných rýchlosti**

- (51) **B65D 25/00, B65D 65/00, B65D 81/00, B32B 27/00**
(11) **E 10751**
(96) 08775030.3, 11.7.2008
(97) 2170717, 7.9.2011
(24) 7.9.2011
(31) 07388053
(32) 12.7.2007
(33) EP
(73) Superfos A/S, Taastrup, DK;
(72) NIELSEN Benny Elo, Kalundborg, DK;
(74) Čechvalová Dagmar, Bratislava, SK;
(86) PCT/EP2008/059113
(87) WO 2009/007453
(54) **Obal s IML bariérovou fóliou v kombinácii s pohlcovačom kyselika**

-
- (51) **B65D 81/00**
 (11) **E 10621**
 (96) 09001900.1, 23.1.2004
 (97) 2058243, 14.9.2011
 (24) 14.9.2011
 (31) 0301702
 (32) 24.1.2003
 (33) GB
 (73) Kraft Foods R&D, Inc., München, DE;
 (72) Halliday Andrew, Banbury, GB; Ballard Colin, Banbury, GB; Panesar Satwinder, Banbury, GB; Rendle Geoff, Banbury, GB; Gomez Maria, Banbury, GB;
 (74) Hörmannová Zuzana, Ing., Bratislava, SK;
 (54) **Spôsob prípravy nápojov**
-
- (51) **B65D 81/00, B65D 83/00**
 (11) **E 10770**
 (96) 10401033.5, 16.3.2010
 (97) 2241517, 12.10.2011
 (24) 12.10.2011
 (31) 102009016943
 (32) 8.4.2009
 (33) DE
 (73) fischerwerke GmbH & Co. KG, Waldachtal, DE;
 (72) Schmidt Clemens, Denzlingen, DE; Grün Jürgen, Bötzingen, DE;
 (74) Hörmannová Zuzana, Ing., Bratislava, SK;
 (54) **Viaczložková kartuša**
-
- (51) **B65D 81/00**
 (11) **E 10769**
 (96) 09401045.1, 3.12.2009
 (97) 2199228, 12.10.2011
 (24) 12.10.2011
 (31) 102008064050
 (32) 19.12.2008
 (33) DE
 (73) fischerwerke GmbH & Co. KG, Waldachtal, DE;
 (72) Grün Jürgen, Bötzingen, DE; Schmidt Clemens, Denzlingen, DE;
 (74) Hörmannová Zuzana, Ing., Bratislava, SK;
 (54) **Viaczložková kartuša**
-
- (51) **B65G 49/00, B62D 65/00**
 (11) **E 10725**
 (96) 08869501.0, 30.12.2008
 (97) 2234909, 28.9.2011
 (24) 28.9.2011
 (31) MI20080037
 (32) 10.1.2008
 (33) IT
 (73) GEICO S.p.A., Cinisello Balsamo, Milano, IT;
 (72) GUERRA Giancarlo, Cinisello Balsamo (Milano), IT;
 (74) MAJLINGOVÁ & PARTNERS, s. r. o., Bratislava, SK;
 (86) PCT/IT2008/000819
 (87) WO 2009/087700
 (54) **Zlepšené manipulačné zariadenie na zavedenie, ponáranie/vyberanie a otáčanie karosérií motorových vozidiel, kabín kamiónov, dodávok a nádob na kovové predmety do/z spracovateľských nádrží**
-
- (51) **B65G 53/00, F23K 3/00, F23D 1/00, F15D 1/00, B01F 5/00**
 (11) **E 10622**
 (96) 06727087.6, 11.5.2006
 (97) 1885635, 21.9.2011
 (24) 21.9.2011
 (31) 0509554
 (32) 11.5.2005
 (33) GB
 (73) Gaim Ltd, Derbyshire, GB;
 (72) AROUSSI Abdelwahab, Nottingham, GB;
 (74) Hörmannová Zuzana, Ing., Bratislava, SK;
 (86) PCT/GB2006/001738
 (87) WO 2006/120457
 (54) **Rozdeľovač prúdu**
-
- (51) **B66B 9/00**
 (11) **E 10639**
 (96) 05710916.7, 28.2.2005
 (97) 1725491, 5.10.2011
 (24) 5.10.2011
 (31) 1025571
 (32) 26.2.2004
 (33) NL
 (73) THYSSENKRUPP ACCESSIBILITY B.V., Krimpen aan den IJssel, NL;
 (72) VAN DER HEIDEN Arnoldus Theodorus, Bergschenhoek, NL;
 (74) PATENTSERVIS BRATISLAVA, a. s., Bratislava, SK;
 (86) PCT/NL2005/000143
 (87) WO 2005/087644
 (54) **Schodiskový výt'ah**
-
- (51) **B66C 1/00**
 (11) **E 10765**
 (96) 08849212.9, 4.11.2008
 (97) 2209730, 28.9.2011
 (24) 28.9.2011
 (31) 202007015897 U
 (32) 14.11.2007
 (33) DE
 (73) Robel Bahnbaumaschinen GmbH, Freilassing, DE;
 (72) WILDROITHER Otto, Freilassing, DE;
 (74) Čechvalová Dagmar, Bratislava, SK;
 (86) PCT/EP2008/009263
 (87) WO 2009/062609
 (54) **Kliešte na koľajnice na uchopenie koľajovej koľajnice**
-
- (51) **C01B 3/00, C01B 13/00, B01J 19/00, B01D 53/00**
 (11) **E 10667**
 (96) 07726003.2, 14.6.2007
 (97) 2038210, 7.9.2011
 (24) 7.9.2011
 (31) 0605309
 (32) 15.6.2006
 (33) FR
 (73) H2 Power Systems Limited, Dublin 4, IE;
 (72) ROHRICH, Klaus, Divonne-les-Bains, FR; WIRTH Harald, Farges, FR; KONGMARK Nils, Ferney-Voltaire, FR;
 (74) Korejzová Petra, JUDr., Bratislava, SK;
-

- (86) PCT/EP2007/005236
 (87) WO 2007/144166
(54) Reaktor s riadeným tepelným gradientom na výrobu čistého vodíka

(51) C01B 33/00, C09C 1/00, B60C 1/00

(11) E 10761

- (96) 05109841.6, 23.7.2003
 (97) 1632458, 5.10.2011
 (24) 5.10.2011
 (31) 10235560, 10330221
 (32) 3.8.2002, 4.7.2003
 (33) DE, DE
 (73) Evonik Degussa GmbH, Essen, DE;
 (72) Stenzel Oleg, Dr., Köln, DE; Uhrlandt Stefan, Dr., Belle Mead, New Jersey, US; Luginsland Hans-Detlef, Dr., Hoboken, New Jersey, US; Wehmeier André, Hürth, DE;
 (74) Čechvalová Dagmar, Bratislava, SK;
(54) Vysoko dispergovateľná zrážaná kyselina kremičitá

(51) C03C 17/00

(11) E 10694

- (96) 06820249.8, 18.7.2006
 (97) 1919838, 21.9.2011
 (24) 21.9.2011
 (31) 0552387
 (32) 29.7.2005
 (33) FR
 (73) SAINT-GOBAIN GLASS FRANCE, Courbevoie, FR;
 (72) BELLIO Sylvain, Paris, FR;
 (74) Hörmannová Zuzana, Ing., Bratislava, SK;
 (86) PCT/FR2006/050727
 (87) WO 2007/028913
(54) Zasklenie vybavené súborom tenkých vrstiev reagujúcich na slnečné žiarenie

(51) C04B 35/00, F27D 1/00

(11) E 10756

- (96) 08774689.7, 3.7.2008
 (97) 2176192, 12.10.2011
 (24) 12.10.2011
 (31) 200700336
 (32) 5.7.2007
 (33) BE
 (73) FIB-SERVICES INTELLECTUAL S.A., Luxembourg, LU;
 (72) DI LORETO Osvaldo, Boussu, BE;
 (74) Hörmannová Zuzana, Ing., Bratislava, SK;
 (86) PCT/EP2008/058563
 (87) WO 2009/004052
(54) Suchá zmes na ošetrovanie žiaruvzdorných substrátov a spôsob použitia tejto zmesi

(51) C05F 7/00, B01F 7/00, B01F 15/00, C05F 17/00, C12M 1/00

(11) E 10586

- (96) 05798809.9, 4.11.2005
 (97) 1848675, 3.8.2011
 (24) 3.8.2011
 (31) 122052005
 (32) 26.1.2005
 (33) CH

- (73) Axpo Kompogas AG, Glattbrugg, CH;
 (72) SCHMID Walter, Glattbrugg, CH;
 (74) Holoubková Mária, Ing., Bratislava, SK;
 (86) PCT/CH2005/000646
 (87) WO 2006/079227
(54) Fermentačné zariadenie s miešadlom

(51) C05F 17/00

(11) E 10720

- (96) 09014089.8, 11.11.2009
 (97) 2311785, 28.9.2011
 (24) 28.9.2011
 (31) 102009049797
 (32) 16.10.2009
 (33) DE
 (73) KOMPOFERM GmbH, Marienfeld, DE;
 (72) Eggersmann Karlgünter, Marienfeld, DE;
 (74) Mešková Viera, Ing., Bratislava, SK;
(54) Spôsob spracovania odpadov

(51) C07C 1/00, C07C 11/00

(11) E 10618

- (96) 07112261.8, 11.7.2007
 (97) 1894908, 12.10.2011
 (24) 12.10.2011
 (31) 102006040434
 (32) 29.8.2006
 (33) DE
 (73) Evonik Oxeno GmbH, Marl, DE;
 (72) Winterberg Markus, Datteln, DE; Nierlich Franz, Marl, DE; Santiago Fernandez Silvia, Oviedo, ES; Luh Walter, Marl, DE; Houbrechts Stephan, Duffel, BE; Maschmeyer Dietrich, Recklinghausen, DE; Zanthoff Horst-Werner, Mülheim a.d. Ruhr, DE; Büschken Wilfried, Haltern am See, DE;
 (74) Čechvalová Dagmar, Bratislava, SK;
(54) Spôsob štiepenia metyl-terc-butyléru

(51) C07C 17/00, C07C 19/00

(11) E 10785

- (96) 07765574.4, 22.6.2007
 (97) 2035357, 14.9.2011
 (24) 14.9.2011
 (31) 0605717
 (32) 26.6.2006
 (33) FR
 (73) Solvay S.A., Bruxelles, BE;
 (72) BALTHASART Dominique, Brussels, BE; STREBELLE Michel, Brussels, BE;
 (74) Čechvalová Dagmar, Bratislava, SK;
 (86) PCT/EP2007/056264
 (87) WO 2008/000702
(54) Spôsob výroby 1,2-dichlóretánu

(51) C07C 211/00, C07C 209/00

(11) E 10627

- (96) 04738332.8, 2.7.2004
 (97) 1645555, 28.9.2011
 (24) 28.9.2011
 (31) 03148566, 03148195, 03148194, 03148191, 03148565, 03148200, 03148198, 03148196
 (32) 4.7.2003, 4.7.2003, 4.7.2003, 4.7.2003, 4.7.2003, 4.7.2003, 4.7.2003, 4.7.2003
 (33) CN, CN, CN, CN, CN, CN, CN, CN

- (73) Jiangsu Sinorgchem Technology Co., Ltd, Taizhou, Jiangsu, CN;
 (72) WANG Nongyue, Cao County, Heze Shandong, CN; YU Ruibiao, Cao County, Heze Shandong, CN; MAO Xiaohui, Cao County, Heze Shandong, CN; FENG Xiaogen, Cao County, Heze Shandong, CN; CHENG Qianwen, Cao County, Heze Shandong, CN;
 (74) ROTT, RŮŽIČKA & GUTTMANN, Bratislava, SK;
 (86) PCT/CN2004/000734
 (87) WO 2005/003079
(54) Spôsob prípravy 4-aminodifenylamínu

- (51) C07C 273/00, B01D 53/00**
(11) E 10752
 (96) 06732932.6, 24.2.2006
 (97) 1856038, 14.9.2011
 (24) 14.9.2011
 (31) 1028497
 (32) 9.3.2005
 (33) NL
 (73) Stamicarbon B.V., Sittard, NL;
 (72) MEESSEN Jozef Hubert, Wijlre, NL;
 (74) PATENTSERVIS BRATISLAVA, a. s., Bratislava, SK;
 (86) PCT/NL2006/000097
 (87) WO 2006/096048
(54) Spôsob prípravy vodného roztoku obsahujúceho močovinu

- (51) C07C 279/00**
(11) E 10624
 (96) 09800037.5, 17.7.2009
 (97) 2307360, 21.12.2011
 (24) 21.12.2011
 (31) 08160857, PCT/EP2009/058701
 (32) 22.7.2008, 8.7.2009
 (33) EP, WO
 (73) BASF SE, Ludwigshafen, DE;
 (72) DAUN Gregor, Neckargemünd, DE; WITTEN-BECKER Lars, Düsseldorf, DE; HENNINGSEN Michael, Frankenthal, DE; FLICK Dieter, Böhl-Iggelheim, DE; GEISLER Joerg-Peter, Bingen, DE; SCHILLGALIES Juergen, Moers, DE; JACOBI Erhard, Hünstetten, DE;
 (74) ŽOVICOVÁ & ŽOVIC IP, s. r. o., Bratislava, SK;
 (86) PCT/EP2009/059237
 (87) WO 2010/010047
(54) Spôsob výroby tvarovaných výrobkov použitím zmesi amínov s derivátmi guanidínu

- (51) C07C 323/00, A61K 31/00, A61P 31/00**
(11) E 10710
 (96) 08714294.9, 19.3.2008
 (97) 2137143, 7.9.2011
 (24) 7.9.2011
 (31) 07450053
 (32) 20.3.2007
 (33) EP
 (73) Nabriva Therapeutics AG, Wien, AT;
 (72) MANG Rosemarie, Wien, AT; HEILMAYER Werner, Zillingtal, AT; BADEGRUBER Rudolf, Wien, AT; STRICKMANN Dirk, Wien, AT; NOVAK

- Rodger, Wien, AT; FERENCIC Mathias, Wien, AT; BULUSU Atchyuta Rama Chandra Murty, Perchtoldsdorf, AT;
 (74) PATENTSERVIS BRATISLAVA, a. s., Bratislava, SK;
 (86) PCT/AT2008/000097
 (87) WO 2008/113089
(54) Pleuromutilínové deriváty na liečbu ochorení spôsobených mikróbami

- (51) C07D 207/00, C07D 401/00, C07D 403/00, C07D 405/00, C07D 413/00, A61K 31/00, A61P 25/00**
(11) E 10732
 (96) 08839959.7, 14.10.2008
 (97) 2212283, 21.9.2011
 (24) 21.9.2011
 (31) 980599 P
 (32) 17.10.2007
 (33) US
 (73) SANOFI, Paris, FR;
 (72) CZECHTIZKY Werngard, Frankfurt Am Main, DE; GAO Zhongli, Bridgewater, New Jersey, US; HURST William J., Bridgewater, New Jersey, US; SCHWINK Lothar, Frankfurt Am Main, DE; STENGELIN Siegfried, Frankfurt Am Main, DE;
 (74) Čechvalová Dagmar, Bratislava, SK;
 (86) PCT/US2008/079757
 (87) WO2009/052062
(54) Substituované N-fenyl-bipyrolidínové karboxamidy a ich terapeutické využitie

- (51) C07D 207/00, A61K 31/00, A61P 35/00**
(11) E 10790
 (96) 05850516.5, 27.12.2005
 (97) 1975158, 13.7.2011
 (24) 13.7.2011
 (73) UNIVERSIDAD DEL PAIS VASCO-EUSKAL HERRIKO UNIBERSITATEA, Leioa (Vizcaya), ES; Centro Nacional de Investigaciones Oncológicas (CNIO), Madrid, ES;
 (72) COSSIO MORA Fernando Pedro, Leioa (Vizcaya), ES; ESTELLER BADOSA Manel, Madrid, ES; ZUBIA OLASCOAGA Aizpea, Leioa (Vizcaya), ES; OTAEGUI ANSA Dorleta, Donostia (San Sebastian), ES;
 (74) Belička Ivan, Ing., Banská Bystrica, SK;
 (86) PCT/ES2005/000708
 (87) WO 2007/074176
(54) Nové pyrolové deriváty s inhibítorom činnosti histón deacetylázy

- (51) C07D 217/00, C07D 405/00, C07D 409/00, C07D 209/00, C07D 401/00, C07D 413/00, A61K 31/00, A61P 35/00, A61P 29/00, A61P 37/00**
(11) E 10607
 (96) 06807508.4, 24.10.2006
 (97) 1951674, 23.11.2011
 (24) 23.11.2011
 (31) 05110035, 730404 P
 (32) 26.10.2005, 26.10.2005
 (33) EP, US

- (73) Merck Serono SA, Coinsins, Vaud, CH;
 (72) GERBER Patrick, Etoy, CH; SWINNEN Dominique, Beaumont, FR; BOMBRUN Agnes, Chambesy, CH;
 (74) MAJLINGOVÁ & PARTNERS, s. r. o., Bratislava, SK;
 (86) PCT/EP2006/067713
 (87) WO 2007/048788
(54) Sulfónamidové deriváty a ich použitie na moduláciu metaloproteináz

- (51) C07D 223/00**
(11) E 10726
 (96) 10290166.7, 30.3.2010
 (97) 2241554, 7.9.2011
 (24) 7.9.2011
 (31) 0901555
 (32) 31.3.2009
 (33) FR
 (73) Les Laboratoires Servier, Suresnes Cedex, FR;
 (72) Peglion Jean-Louis, Le Vesinet, FR; Dessinges Aimée, Rueil Malmaison, FR; Serkiz Bernard, Servon Brie Comte Robert, FR;
 (74) ROTT, RŮŽIČKA & GUTTMANN, Bratislava, SK;
(54) Nový spôsob syntézy ivabradínu a jeho adičných solí s farmaceuticky prijateľnou kyselinou

- (51) C07D 233/00, A61K 31/00, A61P 25/00**
(11) E 10705
 (96) 05728171.9, 14.3.2005
 (97) 1725537, 13.7.2011
 (24) 13.7.2011
 (31) 553342 P
 (32) 15.3.2004
 (33) US
 (73) Janssen Pharmaceutica NV, Beerse, BE;
 (72) BRESLIN Henry J., Lansdale, PA, US; CAI Chaohong, N. Wales, PA, US; HE Wei, Audubon, PA, US; KAVASH Robert W., Glenside, PA, US;
 (74) Bušová Eva, JUDr., Bratislava, SK;
 (86) PCT/US2005/008339
 (87) WO 2005/090315
(54) Nové zlúčeniny ako modulátory opioidných receptorov

- (51) C07D 237/00, C07D 403/00, C07D 405/00, C07D 409/00, C07D 413/00, C07D 417/00, A61K 31/00, A61P 35/00**
(11) E 10753
 (96) 06806700.8, 7.11.2006
 (97) 1960370, 5.10.2011
 (24) 5.10.2011
 (31) 102005057924
 (32) 5.12.2005
 (33) DE
 (73) Merck Patent GmbH, Darmstadt, DE;
 (72) DORSCH Dieter, Ober-Ramstadt, DE; SCHADT Oliver, Rodenbach, DE; BLAUKAT Andree, Muehlthal, DE;
 (74) Bušová Eva, JUDr., Bratislava, SK;
 (86) PCT/EP2006/010668
 (87) WO 2007/065518
(54) Pyridiazínové deriváty na liečbu nádorov

- (51) C07D 239/00, C07D 401/00, C07D 403/00, C07D 407/00, C07D 409/00, A61K 31/00, A61P 35/00**
(11) E 10739
 (96) 07799337.6, 5.7.2007
 (97) 2049501, 14.9.2011
 (24) 14.9.2011
 (31) 818718 P
 (32) 6.7.2006
 (33) US
 (73) Array Biopharma Inc., Boulder, CO, US; Genentech, Inc., South San Francisco, CA, US;
 (72) MITCHELL Ian S., Lafayette Colorado, US; BLAKE James F., Longmont Colorado, US; XU Rui, Longmont Colorado, US; KALLAN Nicholas C., Boulder Colorado, US; XIAO Dengming, Longmont Colorado, US; SPENCER Keith Lee, Lyons Colorado, US; BENCSIK Josef R., Longmont Colorado, US; LIANG Jun, Palo Alto California, US; SAFINA Brian, Redwood City California, US; ZHANG Birong, Union City California, US; CHABOT Christine, San Mateo California, US; DO Steven, San Jose California, US; WALLACE Eli W., Lyons, Colorado, US; BANKA Anna L., Longmont Colorado, US; SCHLACHTER Stephen T., Boulder, Colorado, US;
 (74) MAJLINGOVÁ & PARTNERS, s. r. o., Bratislava, SK;
 (86) PCT/US2007/072885
 (87) WO 2008/006040
(54) Hydroxylované a metoxylované cyklopenta[d]-pyrimidíny ako inhibítory AKT proteín-kinázy

- (51) C07D 239/00, C07C 255/00, C07C 233/00**
(11) E 10576
 (96) 02755271.0, 30.8.2002
 (97) 1421069, 10.8.2011
 (24) 10.8.2011
 (31) 0121214, 340244 P
 (32) 31.8.2001, 18.12.2001
 (33) GB, US
 (73) BTG International Limited, London, GB;
 (72) BAVETSIAS Vassilios, Sutton, Surrey, GB;
 (74) Hörmannová Zuzana, Ing., Bratislava, SK;
 (86) PCT/GB2002/003967
 (87) WO 2003/020706
(54) Spôsob prípravy cyklopenta[g]-chinazolinových derivátov

- (51) C07D 239/00, C07D 401/00, C07D 403/00, C07D 407/00, C07D 409/00, A61K 31/00, A61P 35/00**
(11) E 10707
 (96) 07799329.3, 5.7.2007
 (97) 2049500, 7.9.2011
 (24) 7.9.2011
 (31) 818762 P
 (32) 6.7.2006
 (33) US
 (73) Array Biopharma, Inc., Boulder, CO, US; Genentech, Inc., South San Francisco, CA, US;
 (72) MITCHELL Ian S., Lafayette, Colorado, US; BLAKE James F., Longmont, Colorado, US; XU Rui, Longmont, Colorado, US; KALLAN Nicholas C., Boulder, Colorado, US; XIAO Dengming, Longmont, Colorado, US; SPENCER Keith Lee,

- Lyons, Colorado, US; BENCŠIK Josef R., Longmont, Colorado, US; LIANG Jun, Palo Alto, California, US; SAFINA Brian, Redwood City, California, US; LI Jun, Burlingame, California, US; CHABOT Christine, San Mateo, California, US; BANKA Anna. L., Longmont, CO, US; WALLACE Eli. M., Lyons, CO, US; SCHLACHTER Stephen. T., Boulder, Colorado, US;
- (74) MAJLINGOVÁ & PARTNERS, s. r. o., Bratislava, SK;
- (86) PCT/US2007/072876
- (87) WO 2008/006032
- (54) Cyklopenta[d]pyrimidíny ako inhibítory AKT proteín-kinázy**
-
- (51) C07D 263/00, C07D 277/00, C07D 233/00, A61K 31/00, A61P 3/00, A61P 5/00, A61P 9/00, A61P 19/00, A61P 21/00, A61P 25/00, A61P 31/00, A61P 35/00, A61P 43/00**
- (11) E 10788**
- (96) 02755779.2, 2.8.2002
- (97) 1424330, 28.9.2011
- (24) 28.9.2011
- (31) 2001243734
- (32) 10.8.2001
- (33) JP
- (73) NIPPON CHEMIPHAR CO., LTD., Chiyoda-ku, Tokyo, JP;
- (72) SAKUMA Shogo, Yoshikawa-shi, Saitama, JP; YAMAKAWA Tomio, Kashiwa-shi, Chiba, JP; KANDA Takashi, Ichikawa-shi, Chiba, JP; MASUI Seiichiro, Ageo-shi, Saitama, JP;
- (74) Fajnorová Mária, Ing., Bratislava, SK;
- (86) PCT/JP2002/007897
- (87) WO 2003/016291
- (54) Aktivátor pre receptor delta reagujúci na peroxizómový proliferátor**
-
- (51) C07D 307/00, C07D 233/00, C07D 277/00, C07D 285/00, A61K 31/00, A61P 29/00**
- (11) E 10623**
- (96) 06829854.6, 22.12.2006
- (97) 1968963, 5.10.2011
- (24) 5.10.2011
- (31) 102005062986
- (32) 28.12.2005
- (33) DE
- (73) Grünenthal GmbH, Aachen, DE;
- (72) HAURAND Michael, Aachen, DE; SCHIENE Klaus, Düsseldorf, DE; KÜHNERT Sven, Düren, DE; REICH Melanie, Aachen, DE; ZEMOLKA Saskia, Konstanz, DE;
- (74) Tomeš Pavol, Ing., Bratislava, SK;
- (86) PCT/EP2006/012481
- (87) WO 2007/079959
- (54) Substituované amidy kyseliny propiolovej a ich použitie na výrobu analgetík**
-
- (51) C07D 335/00, C07D 409/00, C07D 417/00, C07D 495/00, A61K 31/00, A61P 3/00**
- (11) E 10733**
- (96) 06711505.5, 10.1.2006
- (97) 1845095, 7.9.2011
- (24) 7.9.2011
- (31) 2005002913, 2005233912
- (32) 7.1.2005, 12.8.2005
- (33) JP, JP
- (73) TAISHO PHARMACEUTICAL CO., LTD, Tokyo, JP;
- (72) KAKINUMA Hiroyuki, 3-chome, Toshima-ku, Tokyo, JP; HASHIMOTO Yuko, 3-chome, Toshima-ku, Tokyo, JP; OI Takahiro, 3-chome, Toshima-ku, Tokyo, JP; TAKAHASHI Hitomi, 3-chome, Toshima-ku, Tokyo, JP;
- (74) Bušová Eva, JUDr., Bratislava, SK;
- (86) PCT/JP2006/300135
- (87) WO 2006/073197
- (54) Špecifikácia 1-tio-D-glucitolových derivátov**
-
- (51) C07D 401/00, A61K 31/00, A61P 1/00, A61P 13/00, C07D 241/00, C07D 213/00**
- (11) E 10730**
- (96) 08150839.2, 30.7.2004
- (97) 1942106, 14.9.2011
- (24) 14.9.2011
- (31) 491518 P
- (32) 1.8.2003
- (33) US
- (73) EURO-CELTIQUE S.A., Luxembourg, LU;
- (72) Kyle Donald, Newtown, NJ, US; Sun Qun, Princeton, NJ, US;
- (74) Litváková Lenka, Ing., Bratislava, SK;
- (54) Terapeutické činidlá užitočné na liečenie bolesti**
-
- (51) C07D 401/00, A61K 31/00, A61P 3/00**
- (11) E 10590**
- (96) 08781867.0, 16.7.2008
- (97) 2170864, 14.9.2011
- (24) 14.9.2011
- (31) 950162 P
- (32) 17.7.2007
- (33) US
- (73) Bristol-Myers Squibb Company, Princeton, NJ, US;
- (72) WACKER Dean A., Pennington, NJ, US; ROSSI Karen A., Pennington, NJ, US; WANG Ying, Pennington, New Jersey, US;
- (74) PATENTSERVIS BRATISLAVA, a. s., Bratislava, SK;
- (86) PCT/US2008/070101
- (87) WO 2009/012275
- (54) Pyridónové agonisty pre receptor G proteínu GPR 119**
-
- (51) C07D 401/00, A61K 31/00, A61P 35/00**
- (11) E 10679**
- (96) 06824870.7, 30.8.2006
- (97) 1926722, 28.9.2011
- (24) 28.9.2011
- (31) 712539 P, 713108 P, 731591 P, 774684 P
- (32) 30.8.2005, 30.8.2005, 27.10.2005, 17.2.2006
- (33) US, US, US, US
- (73) Novartis AG, Basel, CH;
- (72) AIKAWA Mina E., Emeryville, California, US; AMIRI Payman, Emeryville, California, US; DOVE Jeffrey H., Emeryville, California, US; LEVINE Barry Haskell, Emeryville, California, US; MCBRIDE Christopher, Emeryville, California, US; PICK Teresa E., Emeryville, California, US; POON Daniel J., Emeryville, California, US; RAMURTHY Savithri, Emeryville, California, US; RENHOWE Paul A., Emeryville, California, US;

- SHAFER Cynthia, Emeryville, California, US;
STUART Darrin, Emeryville, California, US; SUB-
RAMANIAN Sharadha, Emeryville, California, US;
(74) Čechvalová Dagmar, Bratislava, SK;
(86) PCT/US2006/034088
(87) WO 2007/030377
(54) **Substituované benzimidazoly ako inhibítory ki-
náz**

-
- (51) **C07D 401/00, C07D 405/00, C07D 413/00,
C07D 417/00, A61K 31/00, A61P 1/00,
A61P 11/00, A61P 17/00**
(11) **E 10655**
(96) 08759563.3, 14.5.2008
(97) 2148876, 28.9.2011
(24) 28.9.2011
(31) 07108314
(32) 16.5.2007
(33) EP
(73) Nycomed GmbH, Konstanz, DE;
(72) SCHMIDT Beate, Allensbach, DE; SCHEUF-
LER Christian, Engen-neuhausen, DE; VOLZ Jür-
gen, Radolfzell, DE; FETH Martin P., Kelkheim
(a.t.) Hornau, DE; HUMMEL Rolf-Peter, Radolf-
zell, DE; HATZELMANN Armin, Konstanz,
DE; ZITT Christof, Konstanz, DE; WOHLSEN
Andrea, Bonn, DE; MARX Degenhard, Moos, DE;
KLEY Hans-Peter, Allensbach, DE; OCKERT
Deborah, Hamburg, DE; HEUSER Anke, Ham-
burg, DE; CHRISTIAANS Johannes A. M., Lely-
stad, NL; STERK Geert Jan, Utrecht, NL; MEN-
GE Wiro M. P. B., Arnhem, NL;
(74) MAJLINGOVÁ & PARTNERS, s. r. o., Brati-
slava, SK;
(86) PCT/EP2008/055867
(87) WO 2008/138939
(54) **Pyrazolónové deriváty ako inhibítory PDE4**

-
- (51) **C07D 403/00, C07D 401/00, A61K 31/00,
A61P 29/00, A61P 37/00**
(11) **E 10570**
(96) 03720413.8, 2.4.2003
(97) 1490355, 27.7.2011
(24) 27.7.2011
(31) 0207729, 0303323
(32) 3.4.2002, 13.2.2003
(33) GB, GB
(73) Novartis AG, Basel, CH;
(72) EVENOU Jean-Pierre, St. Louis, FR; VON MATT
Peter, Biel-Benken, CH; WAGNER Jürgen, Bott-
mingen, CH; ZENKE Gerhard, Rheinfelden, DE;
(74) Čechvalová Dagmar, Bratislava, SK;
(86) PCT/EP2003/003470
(87) WO 2003/082859
(54) **Deriváty indolylnmaleimidu**

-
- (51) **C07D 403/00, C07D 235/00, C07D 401/00,
C07D 413/00, C07D 417/00, C07D 471/00,
A61K 31/00, A61P 7/00**
(11) **E 10569**
(96) 05715433.8, 22.2.2005
(97) 1771441, 17.8.2011
(24) 17.8.2011
(31) 102004009835, 102004060984
(32) 28.2.2004, 18.12.2004
(33) DE, DE

- (73) Boehringer Ingelheim International GmbH, Ingel-
heim am Rhein, DE;
(72) GERLACH Kai, Biberach, DE; PFAU Roland,
Biberach, DE; PRIEPKE Henning, Warthausen,
DE; WIENEN Wolfgang, Biberach, DE; SCHU-
LER-METZ Annette Maria, Ulm, DE; DAHMANN
Georg, Attenweiler, DE; NAR Herbert, Ochsen-
hausen, DE; HANDSCHUH Sandra Ruth, Wart-
hausen, DE; HAUEL Norbert, Schemmerhofen, DE;
KAUFFMANN-HEFNER Iris, Attenweiler, DE;
(74) Čechvalová Dagmar, Bratislava, SK;
(86) PCT/EP2005/001796
(87) WO 2005/082895
(54) **Nové substituované amidy karboxylových ky-
selín ako inhibítory faktora Xa**

-
- (51) **C07D 413/00, A61K 31/00, A61P 3/00**
(11) **E 10692**
(96) 08702095.4, 4.1.2008
(97) 2114933, 7.9.2011
(24) 7.9.2011
(31) 0700123, 0719760
(32) 4.1.2007, 10.10.2007
(33) GB, GB
(73) PROSIDION LTD, Oxford, GB;
(72) FYFE Matthew Colin Thor, Oxford Oxfordshire,
GB; KEILY John, Oxford Oxon, GB; SWAIN Si-
mon Andrew, Watlington Oxfordshire, GB;
(74) Hörmannová Zuzana, Ing., Bratislava, SK;
(86) PCT/GB2008/050010
(87) WO 2008/081204
(54) **Piperidínové GPRC agonisty**

-
- (51) **C07D 413/00, A01N 43/00**
(11) **E 10625**
(96) 08774790.3, 4.7.2008
(97) 2173742, 23.11.2011
(24) 23.11.2011
(31) 07111981
(32) 6.7.2007
(33) EP
(73) BASF SE, Ludwigshafen, DE;
(72) GEBHARDT Joachim, Wachenheim, DE; ERK
Peter, Frankenthal, DE; SAXELL Heidi Emilia,
Carlsberg, DE; KRÖHL Thomas, Schriesheim, DE;
BRATZ Matthias, Maxdorf, DE;
(74) ŽOVICOVÁ & ŽOVIC IP, s. r. o., Bratislava, SK;
(86) PCT/EP2008/058712
(87) WO 2009/007329
(54) **Kryštalická forma [3-(4,5-dihydro-3-izoxazo-
lyl)-2-metyl-4-(metylsulfonyl)fenyl]-(5-hydro-
xy-1-metyl-1H-pyrazol-4-yl)metanónu**

-
- (51) **C07D 471/00, C07D 487/00, A61K 31/00,
A61P 17/00, A61P 35/00, A61P 37/00**
(11) **E 10781**
(96) 06839328.9, 12.12.2006
(97) 1966202, 21.9.2011
(24) 21.9.2011
(31) 749905 P, 810231 P, 850625 P,
856872 P, 859404 P
(32) 13.12.2005, 2.6.2006, 10.10.2006,
3.11.2006, 16.11.2006
(33) US, US, US, US, US

- (73) Incyte Corporation, Wilmington, DE, US;
- (72) RODGERS James D., Landenberg, Pennsylvania, US; SHEPARD Stacey, Voorhees, NJ, US; MADUSKUIE Thomas P., Wilmington, DE, US; WANG Haisheng, Hockessin, DE, US; FALAHATPISHEH Nikoo, Wilmington, DE, US; RAFALSKI Maria, Greenville, DE, US; ARVANITIS Argyrios G., Kennett Square, PA, US; STORACE Louis, Middletown, DE, US; JALLURI Ravi Kumar, Avondale, PA, US; FRIDMAN Jordan S., Newark, DE, US; VADDI Krishna, Kennett Square, PA, US;
- (74) Bušová Eva, JUDr., Bratislava, SK;
- (86) PCT/US2006/047369
- (87) WO 2007/070514
- (54) Heteroarýl substituované pyrrolo [2,3-b] pyridíny a pyrrolo [2,3-b] pyrimidíny ako inhibítory Janus kinázy**
-
- (51) C07D 471/00, C07D 491/00, A61K 31/00, C07D 487/00**
- (11) E 10606**
- (96) 05797231.7, 2.9.2005
- (97) 1786812, 9.11.2011
- (24) 9.11.2011
- (31) 607374 P, 04104259
- (32) 3.9.2004, 3.9.2004
- (33) US, EP
- (73) Merck Serono SA, Coinsins, Vaud, CH;
- (72) RUECKLE Thomas, Genève, CH; QUATTROPANI Anna, Genève, CH; POMEL Vincent, Groisy, FR; DORBAIS Jérôme, Annecy, FR; COVINI David, Neydens, FR; BISCHOFF Alexander, Smithtown, NY, US;
- (74) MAJLINGOVÁ & PARTNERS, s. r. o., Bratislava, SK;
- (86) PCT/EP2005/054339
- (87) WO 2006/024666
- (54) Pyridín-metyléno-azolidínóny a ich použitie ako inhibítory fosfoinozítidov**
-
- (51) C07D 471/00, A61K 31/00, A61P 35/00**
- (11) E 10572**
- (96) 07858418.2, 10.10.2007
- (97) 2094699, 20.7.2011
- (24) 20.7.2011
- (31) 0608924
- (32) 12.10.2006
- (33) FR
- (73) SANOFI, Paris, FR;
- (72) LEROY Vincent, Paris, FR; BACQUE Eric, Paris, FR; CONSEILLER Emmanuel, Paris, FR; STEINMETZ Anke, Paris, FR; RONAN Baptiste, Paris, FR; LETALLEC Jean-Philippe, Paris, FR;
- (74) Čechvalová Dagmar, Bratislava, SK;
- (86) PCT/FR2007/001651
- (87) WO 2008/046982
- (54) Nové deriváty imidazolónov, ich príprava ako liečiv, farmaceutické kompozície, použitie ako inhibítorov proteínkinázy, najmä CDC7**
-
- (51) C07D 471/00, C07D 519/00**
- (11) E 10600**
- (96) 05756052.6, 30.3.2005
- (97) 1730146, 4.5.2011
- (24) 4.5.2011
- (31) 557503 P, 625599 P
- (32) 30.3.2004, 5.11.2004
- (33) US, US
- (73) VERTEX PHARMACEUTICALS INCORPORATED, Cambridge, MA, US;
- (72) SALITURO Francesco, Marlborough, MA, US; FARMER Luc, Foxborough, MA, US; BETHIEL Randy, Lexington, MA, US; HARRINGTON Edmund, Plymouth, MA, US; GREEN Jeremy, Waltham, MA, US; COURT John, Littleton, MA, US; COME Jon, Cambridge, MA, US; LAUFFER David, Stow, MA, US; ARONOV Alex, Watertown, MA, US; BINCH Hayley, Abingdon, Oxfordshire, GB; BOYALL Dean, Abingdon, Oxfordshire, GB; CHARRIER Jean-Damien, Abingdon, Oxfordshire, GB; EVERITT Simon, Abingdon, Oxfordshire, GB; FRAYSSE Damien, Abingdon, Oxfordshire, GB; MORTIMORE Michael, Abingdon, Oxfordshire, GB; PIERRARD Françoise, Abingdon, Oxfordshire, GB; ROBINSON Daniel, Abingdon, Oxfordshire, GB; PINDER Joanne, Abingdon, Oxfordshire, GB; WANG Tiansheng, Concord, MA, US; PIERCE Albert, Cambridge, MA, US;
- (74) Bušová Eva, JUDr., Bratislava, SK;
- (86) PCT/US2005/010846
- (87) WO 2005/095400
- (54) Azaindoly užitočné ako inhibítory JAK a iným proteín kináz**
-
- (51) C07D 471/00, C07D 487/00, A61K 31/00, A61P 35/00**
- (11) E 10783**
- (96) 08717594.9, 11.3.2008
- (97) 2139892, 14.9.2011
- (24) 14.9.2011
- (31) 919358 P
- (32) 22.3.2007
- (33) US
- (73) Takeda Pharmaceutical Company Limited, Chuo-ku, Osaka shi, Osaka, JP;
- (72) CAI Jianping, West Caldwell, New Jersey, US; CHEN Shaoqing, Bridgewater, New Jersey, US; CHU Xin-Jie, Livingston, New Jersey, US; LE Kang, Green Brook, New Jersey, US; LUK Kin-Chun Thomas, North Caldwell, New Jersey, US; WOVKULICH Peter Michael, Nutley, New Jersey, US;
- (74) Čechvalová Dagmar, Bratislava, SK;
- (86) PCT/EP2008/052847
- (87) WO 2008/113711
- (54) Substituované pyrimidodiazepíny užitočné ako inhibítory PLK1**
-
- (51) C07D 487/00, C07D 245/00, C07K 5/00, A61K 38/00, A61K 31/00, A61P 31/00**
- (11) E 10757**
- (96) 06764267.8, 28.7.2006
- (97) 1912997, 14.9.2011
- (24) 14.9.2011
- (31) 05107073, 05107416
- (32) 29.7.2005, 11.8.2005
- (33) EP, EP
- (73) Tibotec Pharmaceuticals, Co Cork, IE; Medivir Aktiebolag, Huddinge, SE;

- (72) RABOISSON Pierre Jean-Marie Bernard, Sterrebeek, BE; DE KOCK Herman Augustinus, Arendonk, BE; HU Lili, Mechelen, BE; SURLERAUX Dominique Louis Nestor Ghislain, Braine-le-château, BE; SIMMEN Kenneth Alan, Tervuren, BE; SALVADOR ODÉN Lourdes, Huddinge, SE; NILSSON Karl Magnus, Huddinge, SE; ROSENQUIST AAsa Annica Kristina, Huddinge, SE; SAMUELSSON Bengt Bertil, Huddinge, SE;
- (74) Čechvalová Dagmar, Bratislava, SK;
- (86) PCT/EP2006/064819
- (87) WO 2007/014925
- (54) Makrocyclické inhibitory vírusu hepatitídy C**

- (51) C07D 489/00, A61K 31/00, A61P 25/00**
(11) E 10750
- (96) 09733923.8, 23.4.2009
- (97) 2291380, 7.9.2011
- (24) 7.9.2011
- (31) 08155094
- (32) 24.4.2008
- (33) EP
- (73) Janssen Pharmaceutica, N.V., Beerse, BE;
- (72) GUILLAUME Michel Joseph Maurice André, Beerse, BE; GAEKENS Tim, Beerse, BE;
- (74) Čechvalová Dagmar, Bratislava, SK;
- (86) PCT/EP2009/054882
- (87) WO 2009/130272
- (54) Proliečivá nalmefénu**

- (51) C07D 493/00, C08K 5/00**
(11) E 10687
- (96) 07858074.3, 21.12.2007
- (97) 2114952, 10.8.2011
- (24) 10.8.2011
- (31) 102007006442
- (32) 5.2.2007
- (33) DE
- (73) Evonik Oxeno GmbH, Marl, DE;
- (72) GRASS Michael, Haltern Am See, DE; SCHOLZ Norbert, Recklinghausen, DE; KAIZIK Alfred, Marl, DE; BÜSCHKEN Wilfried, Haltern Am See, DE; LÜKEN Hans-Gerd, Marl, DE;
- (74) Čechvalová Dagmar, Bratislava, SK;
- (86) PCT/EP2007/064463
- (87) WO 2008/095571
- (54) Zmes diesterov dianhydrohexitolových derivátov s karboxylovými kyselinami sumárneho vzorca C₈H₁₇COOH, spôsob výroby týchto diesterov a použitie týchto zmesí**

- (51) C07D 495/00, A61K 31/00, A61P 35/00, A61P 43/00, C07D 498/00, C07D 519/00**
(11) E 10718
- (96) 07807337.6, 14.9.2007
- (97) 2065388, 7.9.2011
- (24) 7.9.2011
- (31) 2006253465
- (32) 19.9.2006
- (33) JP
- (73) Daiichi Sankyo Company, Limited, Tokyo, JP;
- (72) OHSUKI Satoru, Tokyo, JP; TENGEIJI Atsushi, Tokyo, JP; IKEDA Masahiro, Tokyo, JP; SHIBATA Yoshihiro, Tokyo, JP; NAGATA Chika-hiro, Tokyo, JP; SHIMADA Takashi, Tokyo, JP;
- (74) PATENTSERVIS BRATISLAVA, a. s., Bratislava, SK;

- (86) PCT/JP2007/067933
- (87) WO 2008/035629
- (54) Pyrazolopyrimidínový derivát**

- (51) C07D 498/00, A61K 31/00, A61P 29/00**
(11) E 10689
- (96) 06742950.6, 17.5.2006
- (97) 1893620, 14.9.2011
- (24) 14.9.2011
- (31) 102005023784
- (32) 19.5.2005
- (33) DE
- (73) Grünenthal GmbH, Aachen, DE;
- (72) SCHICK Hans, Berlin, DE; FRANK Robert, Aachen, DE; REICH Melanie, Aachen, DE; JOSTOCK Ruth, Stolberg, DE; BAHRENBERG Gregor, Aachen, DE; THEIL Fritz, Berlin, DE; HENKEL Birgitta, Berlin, DE;
- (74) Hörmannová Zuzana, Ing., Bratislava, SK;
- (86) PCT/EP2006/004651
- (87) WO 2006/122769
- (54) Substituované spiro-zlúčeniny a ich použitie na výrobu liečiv proti bolesti**

- (51) C07K 14/00, A61K 39/00**
(11) E 10777
- (96) 05735365.8, 10.3.2005
- (97) 1723170, 26.10.2011
- (24) 26.10.2011
- (31) 552350 P
- (32) 11.3.2004
- (33) US
- (73) Wyeth LLC, Madison, NJ 07940, US;
- (72) HU Liangbiao (George), Wildwood, MO, US; HESS Thomas Jay, Fort Dodge, IA, US; CHIANG Yu-Wei, Fort Dodge, IA, US; CHU Hsien-Jue (Steve), Fort Dodge, IA, US;
- (74) Tomeš Pavol, Ing., Bratislava, SK;
- (86) PCT/US2005/007875
- (87) WO 2005/087803
- (54) Vakcína pre psov na ochranu pred ehrlichiozou**

- (51) C07K 14/00, A61K 39/00**
(11) E 10791
- (96) 09011319.2, 5.9.2006
- (97) 2135878, 9.11.2011
- (24) 9.11.2011
- (31) 05019254
- (32) 5.9.2005
- (33) EP
- (73) Immatics Biotechnologies GmbH, Tübingen, DE;
- (72) Dengjel Jörn, Odense, DK;
- (74) PATENTSERVIS BRATISLAVA, a. s., Bratislava, SK;
- (54) Nádorovo asociované peptidy viažuce sa neselektívne na molekuly ľudského leukocytového antigénu (HLA) triedy II**

- (51) C07K 14/00, A61K 38/00**
(11) E 10706
- (96) 06843555.1, 21.12.2006
- (97) 1963362, 24.8.2011
- (24) 24.8.2011
- (31) 2005370388, 2006275843
- (32) 22.12.2005, 6.10.2006
- (33) JP, JP

- (73) Takeda Pharmaceutical Company Limited, Osaka-shi, Osaka, JP;
 (72) ASAMI Taiji, Ibaraki, JP; NISHIZAWA Naoki, Ibaraki, JP;
 (74) MAJLINGOVÁ & PARTNERS, s. r. o., Bratislava, SK;
 (86) PCT/JP2006/326176
 (87) WO 2007/072997
(54) Deriváty metastínu a ich použitie

- (51) C07K 14/00, A61K 38/00**
(11) E 10644
 (96) 07827123.6, 12.11.2007
 (97) 2089425, 17.8.2011
 (24) 17.8.2011
 (31) 865360 P, 939830 P, 945329 P
 (32) 10.11.2006, 23.5.2007, 20.6.2007
 (33) US, US, US
 (73) CovX Technologies Ireland Limited, Co. Dublin, IE;
 (72) BRADSHAW Curt, San Diego, CA, US; BHAT Abhijit, San Marcos, CA, US; LAI Jing-Yu, San Diego, CA, US; DOPPALAPUDI Venkata, San Diego, CA, US; LIU Dingguo, San Marcos, CA, US;
 (74) Tomeš Pavol, Ing., Bratislava, SK;
 (86) PCT/IE200/7000110
 (87) WO 2008/056346
(54) Antiangiogénne zlúčeniny

- (51) C07K 14/00, C12P 21/00**
(11) E 10740
 (96) 06792022.3, 13.9.2006
 (97) 1931705, 7.9.2011
 (24) 7.9.2011
 (31) 102005046113
 (32) 27.9.2005
 (33) DE
 (73) Sanofi-Aventis Deutschland GmbH, Frankfurt am Main, DE;
 (72) RISSOM Sebastian, Frankfurt am Main, DE; HABERMANN Paul, Frankfurt am Main, DE; SALAGNAD Christophe, Frankfurt am Main, DE; ZOCHER Frank, Frankfurt am Main, DE; LANDRIC-BURTAİN Laure, Paris, FR;
 (74) Čechvalová Dagmar, Bratislava, SK;
 (86) PCT/EP2006/008903
 (87) WO 2007/036299
(54) Spôsob amidácie polypeptidov s bázickými aminokyselinami na C-konci s použitím špecifických endoproteáz

- (51) C07K 14/00**
(11) E 10642
 (96) 08004513.1, 13.10.2005
 (97) 1939217, 14.9.2011
 (24) 14.9.2011
 (31) MI20041965
 (32) 15.10.2004
 (33) IT
 (73) Amici Augusto, Camerino (MC), IT; Marchini Cristina, Civitanova Marche, IT; Quaglino Elena, Torino, IT; Cavallo Federica, Cirie', IT; Forni Guido, Torino, IT;
 (72) Amici Augusto, Camerino (MC), IT; Marchini Cristina, Civitanova Marche, IT; Quaglino Elena, Torino, IT; Cavallo Federica, Cirie', IT; Forni Guido, Torino, IT;

- (74) Fajnorová Mária, Ing., Bratislava, SK;
(54) Plazmidy kódujúce varianty p185neu proteínovej sekvencie a ich terapeutické použitie

- (51) C07K 16/00, C12N 15/00**
(11) E 10764
 (96) 05854387.7, 19.12.2005
 (97) 1838733, 24.8.2011
 (24) 24.8.2011
 (31) 638354 P, 711289 P
 (32) 21.12.2004, 25.8.2005
 (33) US, US
 (73) Medimmune Limited, Cambridge, Cambridgeshire, GB;
 (72) GREEN Larry L., San Francisco, California, US; ZHOU Qing, Fremont, California, US; KEYT Bruce, A., Hillsborough, California, US; YANG Xiaodong, Palo Alto, California, US; EMERY Stephen Charles, Macclesfield Cheshire, GB; BLAKEY David C., Macclesfield Cheshire, GB;
 (74) Belička Ivan, Ing., Banská Bystrica, SK;
 (86) PCT/US2005/045657
 (87) WO 2006/068953
(54) Protilátky zamerané na angiotensín-2 a ich použitie

- (51) C07K 16/00, C12N 15/00, C12N 5/00, A61K 39/00**
(11) E 10686
 (96) 04708808.3, 6.2.2004
 (97) 1597282, 21.9.2011
 (24) 21.9.2011
 (31) 0303337
 (32) 13.2.2003
 (33) GB
 (73) UCB Pharma, S.A., Brussels, BE;
 (72) LAWSON Alastair D. G., Slough, Berkshire, GB; POPPLEWELL Andrew G., Slough, Berkshire, GB;
 (74) Čechvalová Dagmar, Bratislava, SK;
 (86) PCT/GB2004/000463
 (87) WO 2004/072116
(54) Protilátkové molekuly so špecifickosťou pre antigénne determinanty IL-1B

- (51) C07K 16/00, A61K 39/00, A61P 35/00**
(11) E 10773
 (96) 07704350.3, 5.2.2007
 (97) 1981981, 29.6.2011
 (24) 29.6.2011
 (31) 06101345
 (32) 6.2.2006
 (33) EP
 (73) Methersis Translational Research SA, Lugano, CH;
 (72) COMOGLIO Paolo Maria, Candiolo, IT; VIGNA Elisa, Candiolo, IT; GIORDANO Silvia, Candiolo, IT;
 (74) Hörmannová Zuzana, Ing., Bratislava, SK;
 (86) PCT/EP2007/051066
 (87) WO 2007/090807
(54) Anti-Met monoklonálna protilátka, jej fragmenty a vektory, na liečenie nádorov a zodpovedajúce produkty

(51) C08F 290/00, C08G 63/00, C08F 293/00**(11) E 10711**

(96) 03001340.3, 23.1.2003

(97) 1338613, 31.8.2011

(24) 31.8.2011

(31) 10208211

(32) 26.2.2002

(33) DE

(73) Helmholtz-Zentrum Geesthacht Zentrum für Material- und Küstenforschung GmbH, Geesthacht, DE;

(72) Lendlein Andreas, Berlin, DE; Schmidt Annette, Neuss, DE; Choi Nok Young, Ludwigshafen, DE;

(74) ROTT, RŮŽIČKA & GUTTMANN, Bratislava, SK;

(54) Polymérne siete**(51) C08G 18/00, C09D 175/00****(11) E 10682**

(96) 04012191.5, 24.5.2004

(97) 1484350, 5.10.2011

(24) 5.10.2011

(31) 10325669

(32) 6.6.2003

(33) DE

(73) Bayer MaterialScience AG, Leverkusen, DE;

(72) Dietrich Bernd-Peter, Mönchengladbach, DE; Halpaap Reinhard, Dr., Odenthal, DE; Irle Christoph, Dr., Sant Just Desvern, Barcelona, ES; Niesten Meike, Dr., Köln, DE; Tillack Jörg, Dr., Bergisch Gladbach, DE;

(74) Čechvalová Dagmar, Bratislava, SK;

(54) Farebné stále PUR-bezfarebné laky**(51) C08G 18/00, G03F 7/00, G11B 7/00****(11) E 10767**

(96) 09011958.7, 19.9.2009

(97) 2172505, 7.9.2011

(24) 7.9.2011

(31) 08017275

(32) 1.10.2008

(33) EP

(73) Bayer MaterialScience AG, Leverkusen, DE;

(72) Roelle Thomas, Dr., Leverkusen, DE; Bruder Friedrich-Karl, Dr., Krefeld, DE; Fäcke Thomas, Dr., Leverkusen, DE; Weiser Marc-Stephan, Dr., Leverkusen, DE; Hönel Dennis, Zülpich, DE; Stoessel Nicolas, Dr., Köln, DE;

(74) Čechvalová Dagmar, Bratislava, SK;

(54) Fotopolymérové systémy pre optické prvky a vizuálne znázornenie**(51) C08J 3/00****(11) E 10664**

(96) 08773576.7, 23.6.2008

(97) 2160434, 5.10.2011

(24) 5.10.2011

(31) 102007029531

(32) 25.6.2007

(33) DE

(73) Momentive Specialty Chemicals GmbH, Iserlohn-Letmathe, DE;

(72) KUHLMANN Gunda, Hamm, DE; BLÖTZ Andreas, Iserlohn, DE; ROMAHN Carsten, Iserlohn, DE; SCHWAB Michael, Iserlohn, DE;

(74) Hörmannová Zuzana, Ing., Bratislava, SK;

(86) PCT/EP2008/005033

(87) WO 2009/000483

(54) Disperzia živice**(51) C08L 7/00, C07F 7/00****(11) E 10616**

(96) 09179360.4, 16.12.2009

(97) 2206742, 19.10.2011

(24) 19.10.2011

(31) 102008054967

(32) 19.12.2008

(33) DE

(73) Evonik Degussa GmbH, Essen, DE;

(72) Korth Karsten, Grenzach-Wyhlen, DE; Friehmelt Rainer, Köln, DE; Weber Mandy, Neuburg/Donau, DE; Lehnbaur Lothar, Ehekirchen, DE; Hoppe Christian, Ingolstadt, DE;

(74) Čechvalová Dagmar, Bratislava, SK;

(54) Častice obsahujúce silatrán**(51) C08L 33/00, C08K 5/00, C09K 21/00****(11) E 10617**

(96) 09731662.4, 26.2.2009

(97) 2268731, 12.10.2011

(24) 12.10.2011

(31) 102008001231

(32) 17.4.2008

(33) DE

(73) Evonik Röhm GmbH, Darmstadt, DE;

(72) GOLDACKER Thorsten, Rossdorf, DE; KORALEWSKI Klaus, Riedstadt, DE; WICKER Michael, Seeheim-Jugenheim, DE;

(74) Čechvalová Dagmar, Bratislava, SK;

(86) PCT/EP2009/052238

(87) WO 2009/127463

(54) Nehorľavé tvárne hmoty z PMMA**(51) C08L 83/00, C08K 3/00****(11) E 10575**

(96) 09714226.9, 24.2.2009

(97) 2245093, 31.8.2011

(24) 31.8.2011

(31) 102008011986

(32) 29.2.2008

(33) DE

(73) Sonderhoff Chemicals GmbH, Köln, DE;

(72) MORHENN Stephan, Krefeld, DE; LINK Alfred, Pulheim, DE;

(74) Hörmannová Zuzana, Ing., Bratislava, SK;

(86) PCT/EP2009/001297

(87) WO 2009/106289

(54) Kondenzačne zosieťujúce silikónové peny**(51) C09D 5/00, C09D 201/00, C23F 11/00, B05D 1/00****(11) E 10636**

(96) 05708604.3, 10.2.2005

(97) 1713869, 5.10.2011

(24) 5.10.2011

(31) 0401349

(32) 11.2.2004

(33) FR

(73) NOF Metal Coatings Europe, Creil, FR;

(72) ESPINOSA Antonio F., Sao Paulo, SP, BR;

- (74) PATENTSERVIS BRATISLAVA, a. s., Bratislava, SK;
- (86) PCT/IB2005/000488
- (87) WO 2005/078026
- (54) Antikorozyzný náterový prostriedok vo vodnej disperzii zahŕňajúci organický titaničitán a/alebo zirkoničitán**
-
- (51) C09D 7/00, C09D 161/00, C09D 163/00, C08K 5/00**
- (11) E 10748**
- (96) 09162280.3, 9.6.2009
- (97) 2147956, 7.9.2011
- (24) 7.9.2011
- (31) 102008034825
- (32) 23.7.2008
- (33) DE
- (73) Flooring Technologies Ltd., Pieta PTA, MT;
- (74) Beleščák Ladislav, Ing., Piešťany, SK;
- (54) Postup na výrobu lakovaných povrchov s nízkym sklonom k znečisteniu na predmetoch, ako doskách z dreveného materiálu**
-
- (51) C09K 8/00, C04B 35/00**
- (11) E 10630**
- (96) 06809210.5, 3.11.2006
- (97) 2049614, 22.6.2011
- (24) 22.6.2011
- (31) 06405331
- (32) 4.8.2006
- (33) EP
- (73) ILEM Research and Development Establishment, Vaduz, LI;
- (72) SHMOTEV Sergey, Yekaterinburg, RU; PLINER Sergey, Yekaterinburg, RU;
- (74) Holoubková Mária, Ing., Bratislava, SK;
- (86) PCT/IB2006/003184
- (87) WO 2007/042939
- (54) Keramické výplňové materiály s nízkou hustotou**
-
- (51) C10G 49/00, C10G 3/00, C10L 1/00**
- (11) E 10696**
- (96) 08832709.3, 18.7.2008
- (97) 2176382, 14.9.2011
- (24) 14.9.2011
- (31) 0705444
- (32) 25.7.2007
- (33) FR
- (73) IFP Energies nouvelles, Rueil-Malmaison Cedex, FR;
- (72) DAUDIN Antoine, Corbas, FR; DUPASSIEUX Nathalie, Lyon, FR; CHAPUS Thierry, Lyon, FR; QUIGNARD Alain, Roussillon, FR;
- (74) Hörmannová Zuzana, Ing., Bratislava, SK;
- (86) PCT/FR2008/001065
- (87) WO 2009/037400
- (54) Spôsob hydrokonverzie biomasy vo vírivom lôžku na výrobu palivových zmesí**
-
- (51) C12N 15/00, A61K 31/00, A61K 41/00, A61P 43/00**
- (11) E 10651**
- (96) 07808532.1, 10.8.2007
- (97) 2049664, 14.9.2011
- (24) 14.9.2011
- (31) 06118809, 06119247
- (32) 11.8.2006, 21.8.2006
- (33) EP, EP
- (73) Prosensa Technologies B.V., Leiden, NL;
- (72) DE KIMPE Josephus Johannes, Utrecht, NL; PLATENBURG Gerardus Johannes, Voorschoten, NL; WANSINK Derick Gert, Arnhem, NL;
- (74) Hörmannová Zuzana, Ing., Bratislava, SK;
- (86) PCT/NL2007/050399
- (87) WO 2008/018795
- (54) Jednovláknové oligonukleotídy doplnkové k repetitívnym elementom na liečenie genetických chorôb spojených s nestabilitou repetícií DNA**
-
- (51) C12N 15/00, C12Q 1/00**
- (11) E 10697**
- (96) 04818796.7, 17.11.2004
- (97) 1687435, 28.9.2011
- (24) 28.9.2011
- (31) 520306 P
- (32) 17.11.2003
- (33) US
- (73) Commonwealth Scientific and Industrial Research Organisation, Campbell, ACT, AU; Bayer Bio-Science N.V., Gent, BE;
- (72) WATERHOUSE Peter Michael, O'Connor, Australian Capital Territory, AU; WHYARD Steven, Winnipeg, Manitoba, CA; VAN RIE Jeroen, Eeklo, BE;
- (74) Hörmannová Zuzana, Ing., Bratislava, SK;
- (86) PCT/EP2004/013049
- (87) WO 2005/049841
- (54) Rezistencia na hmyz s použitím inhibície géovej expresie**
-
- (51) C12N 15/00, C12P 13/00**
- (11) E 10629**
- (96) 04013158.3, 3.6.2004
- (97) 1484410, 2.11.2011
- (24) 2.11.2011
- (31) 2003161181
- (32) 5.6.2003
- (33) JP
- (73) Ajinomoto Co., Inc., Chuo-ku, Tokyo, JP;
- (72) Yamamoto Yoko, Kawasaki-shi, Kanagawa, JP; Ito Hisao, Kawasaki-shi, Kanagawa, JP;
- (74) Litváková Edita, Ing., Bratislava, SK;
- (54) Fermentačné metódy využívajúce modifikované baktérie so zvýšenou absorpciou medziproduktu**
-
- (51) C12P 7/00**
- (11) E 10673**
- (96) 08834523.6, 24.9.2008
- (97) 2195441, 14.9.2011
- (24) 14.9.2011
- (31) 102007045701
- (32) 24.9.2007
- (33) DE
- (73) ThyssenKrupp Uhde GmbH, Dortmund, DE;
- (72) SCHULZE Joachim, Soest, DE; WASSERSCHIED Peter, Erlangen, DE; BÖSMANN Andreas, Hessdorf, DE; TIETZ Wolfgang, Biendorf, DE;
- (74) Hörmannová Zuzana, Ing., Bratislava, SK;
- (86) PCT/EP2008/008057

(87) WO 2009/040095
(54) Získavanie kyseliny mliečnej fermentáciou a extrakciou s alkylovanými amínmi

(51) C12P 19/00, C13K 1/00, D21B 1/00, B01F 5/00, B01F 3/00, C12M 1/00

(11) E 10784

(96) 08737243.9, 2.5.2008

(97) 2145026, 28.9.2011

(24) 28.9.2011

(31) 0708482, 0710659

(32) 2.5.2007, 5.6.2007

(33) GB, GB

(73) Pursuit Dynamics PLC., Huntingdon, Cambridgeshire, GB;

(72) HEATHCOTE John Gervase Mark, Huntingdon, Cambridgeshire, GB; FENTON Marcus Brian Mayhall, Cambridgeshire, GB;

(74) Čechvalová Dagmar, Bratislava, SK;

(86) PCT/GB2008/050319

(87) WO 2008/135783

(54) Proces úpravy biomasy

(51) C12P 19/00, C13K 1/00, B01F 5/00, C12M 1/00, B01F 3/00, B01F 7/00, B01F 13/00

(11) E 10749

(96) 08719055.9, 21.3.2008

(97) 2142658, 7.9.2011

(24) 7.9.2011

(31) 0708482, 0710659

(32) 2.5.2007, 5.6.2007

(33) GB, GB

(73) Pursuit Dynamics PLC., Huntingdon, Cambridgeshire, GB;

(72) THORUP Jens Havon, Suffolk, GB; HEATHCOTE John Gervase Mark, Huntingdon Cambridgeshire, GB; FENTON Marcus Brian Mayhall, Cambridgeshire, GB;

(74) Čechvalová Dagmar, Bratislava, SK;

(86) PCT/GB2008/050210

(87) WO 2008/135775

(54) Skvapalňovanie škrobovej biomasy

(51) C12Q 1/00, C07K 14/00

(11) E 10792

(96) 07123761.4, 16.7.2005

(97) 1942198, 2.11.2011

(24) 2.11.2011

(31) 102004035065

(32) 20.7.2004

(33) DE

(73) BASF SE, Ludwigshafen, DE;

(72) Zelder Oskar, Speyer, DE; Klopprogge Corinna, Mannheim, DE; Kröger Burkhard, Limburgerhof, DE; Schröder Hartwig, Nussloch, DE; Haefner Stefan, Speyer, DE;

(74) ŽOVICOVÁ & ŽOVIC IP, s. r. o., Bratislava, SK;

(54) PEF-TS expresívne jednotky v CORYNEBACTERIUM GLUTAMICUM

(51) C21B 5/00, C21B 11/00, F27B 1/00

(11) E 10620

(96) 06840931.7, 9.11.2006

(97) 1948833, 21.9.2011

(24) 21.9.2011

(31) 102005053505

(32) 9.11.2005

(33) DE

(73) Thyssenkrupp AT.Protect GmbH, Essen, DE;

(72) KÖNIG Gerd, Dinslaken, DE; KÖNIG Wolfram, Ibbenbüren, DE; HELDT Hans-Heinrich, Viersen, DE; SENK Dieter Georg, Aachen, DE; GUNDE-NAU Heinrich-Wilhelm, Aachen, DE; BABICH Alexander, Aachen, DE;

(74) Čechvalová Dagmar, Bratislava, SK;

(86) PCT/EP2006/010752

(87) WO 2007/054308

(54) Spôsob prevádzky ťažbovej pece

(51) C21C 1/00, C22C 33/00, F27D 3/00

(11) E 10734

(96) 09251258.1, 6.5.2009

(97) 2251443, 19.10.2011

(24) 19.10.2011

(73) FOSECO INTERNATIONAL LIMITED, Derbyshire, GB;

(72) Berthelet Emmanuel, Crépy - en - Valois, FR;

(74) PATENTSERVIS BRATISLAVA, a. s., Bratislava, SK;

(54) Panva na spracovanie roztaveného kovu

(51) C21D 8/00, C22C 38/00

(11) E 10656

(96) 04701978.1, 14.1.2004

(97) 1587963, 12.10.2011

(24) 12.10.2011

(31) 0300371

(32) 15.1.2003

(33) FR

(73) ArcelorMittal France, Saint Denis, FR;

(72) SEUX Mireille, Ayguières, FR; ISSARTEL Christophe, Arles, FR; ROUMEGOUX Fabienne, Martignes, FR;

(74) Čechvalová Dagmar, Bratislava, SK;

(86) PCT/FR2004/000058

(87) WO 2004/070064

(54) Oceľ valcovaná za tepla s veľmi vysokou pevnosťou a spôsob výroby pásov

(51) C23C 4/00

(11) E 10680

(96) 08004327.6, 8.3.2008

(97) 1985722, 26.10.2011

(24) 26.10.2011

(31) 102007020420

(32) 27.4.2007

(33) DE

(73) Häuser&Co. GmbH, Duisburg, DE;

(72) Häuser Bodo, Bochum, DE; Häuser Hendrik, Bochum, DE;

(74) Čechvalová Dagmar, Bratislava, SK;

(54) Spôsob plazmatického striekania na nanosenie vrstvy na rúrky prehrievača

- (51) **C25C 3/00, C25C 7/00**
 (11) **E 10659**
 (96) 04744771.9, 10.8.2004
 (97) 1654401, 5.10.2011
 (24) 5.10.2011
 (31) PCT/IB03/03651
 (32) 14.8.2003
 (33) WO
 (73) Rio Tinto Alcan International Limited, Montreal, CA;
 (72) NGUYEN Thinh T., Onex, CH; SCHNYDER Frank, Chardonne, CH; DE NORA Vittorio, Veyras, CH;
 (74) Hörmannová Zuzana, Ing., Bratislava, SK;
 (86) PCT/IB2004/051437
 (87) WO 2005/017234
 (54) **Článok na elektrolytické získavanie kovov s čističom elektrolytu**
-
- (51) **D01F 6/00, C08J 3/00, D21H 13/00, C08J 5/00, C08K 3/00, C08L 77/00**
 (11) **E 10652**
 (96) 04730969.5, 4.5.2004
 (97) 1631707, 21.9.2011
 (24) 21.9.2011
 (31) 03010367
 (32) 8.5.2003
 (33) EP
 (73) Teijin Aramid B.V., BM Arnhem, NL;
 (72) HENDRIKS Anton Johannes Josef, Lent, NL; SU-RQUIN Jan M., Arnhem, NL; OLDENZEEL Mirjam Ellen, Westervoort, NL; JOURNEE René, Dui-ven, NL; VAN BOMMEL Vincent A., Zevenaar, NL;
 (74) Hörmannová Zuzana, Ing., Bratislava, SK;
 (86) PCT/EP2004/004695
 (87) WO 2004/099476
 (54) **Roztok nevláknitého polyméru para-aramidu s vysokou relatívnou viskozitou**
-
- (51) **D01G 1/00**
 (11) **E 10626**
 (96) 07019873.4, 11.10.2007
 (97) 1916322, 3.8.2011
 (24) 3.8.2011
 (31) 588984
 (32) 27.10.2006
 (33) US
 (73) Johns Manville, Denver, CO, US;
 (72) Magula Miroslav, Trnava, SK;
 (74) ŽOVICOVÁ & ŽOVIC IP, s. r. o., Bratislava, SK;
 (54) **Sekačka a spôsob sekania nenavinutých lineárnych predmetov**
-
- (51) **D21F 11/00**
 (11) **E 10776**
 (96) 05766962.4, 17.6.2005
 (97) 1756359, 21.9.2011
 (24) 21.9.2011
 (31) 580847 P, 151761
 (32) 18.6.2004, 14.6.2005
 (33) US, US
 (73) Georgia-Pacific Consumer Products LP, Atlanta, GA, US;
 (72) Murray Frank C., Marietta, GA, US; Wendt Greg, Neenah, WI, US;
 (74) Hörmannová Zuzana, Ing., Bratislava, SK;
-
- (86) PCT/US2005/021437
 (87) WO 2006/009833
 (54) **Spôsob krepovania na sieťovine pri vysokom obsahu pevných častíc na výrobu savého listu so sušením v sieťovine**
-
- (51) **E04B 2/00, B28B 11/00**
 (11) **E 10744**
 (96) 03753505.1, 4.10.2003
 (97) 1554097, 10.8.2011
 (24) 10.8.2011
 (31) 10249306
 (32) 22.10.2002
 (33) DE
 (73) quick-mix Gruppe GmbH & Co. KG, Osnabrück, DE;
 (72) KANIG Martin, Bramsche, DE; BÜHNING Volker, Bohmte, DE; STEENHEUER Clemens, Hannover, DE; KUHLEMANN Clemens, Holle, DE;
 (74) Hörmannová Zuzana, Ing., Bratislava, SK;
 (86) PCT/EP2003/010999
 (87) WO 2004/037503
 (54) **Spôsob výroby dierovaných kameňov s uzatvoreniami otvorov a takto vyrobený produkt**
-
- (51) **E04B 9/00**
 (11) **E 10760**
 (96) 06828933.9, 7.11.2006
 (97) 2002066, 14.9.2011
 (24) 14.9.2011
 (31) 202006005678 U
 (32) 5.4.2006
 (33) DE
 (73) Richter-System GmbH & Co. KG, Griesheim, DE;
 (72) KNAUF Alfons Jean, Wiesbaden, DE;
 (74) Bušová Eva, JUDr., Bratislava, SK;
 (86) PCT/EP2006/010637
 (87) WO2007/112773
 (54) **Upevňovacie zariadenie pre stavebné dielce montáže budov za sucha**
-
- (51) **E04F 15/00, F16B 5/00**
 (11) **E 10713**
 (96) 05706194.7, 21.2.2005
 (97) 1730368, 17.8.2011
 (24) 17.8.2011
 (31) 5112004
 (32) 23.3.2004
 (33) AT
 (73) KAINDL FLOORING GmbH, Wals, AT;
 (72) KNAUSEDER Franz, Salzburg, AT;
 (74) Guniš Jaroslav, Mgr., Bratislava, SK;
 (86) PCT/AT2005/000054
 (87) WO 2005/090707
 (54) **Spojovacia doska**
-
- (51) **E05B 1/00, F24F 11/00**
 (11) **E 10660**
 (96) 08855542.0, 22.11.2008
 (97) 2217779, 7.9.2011
 (24) 7.9.2011
 (31) 202007016687 U
 (32) 29.11.2007
 (33) DE

- (73) Meyer Susanne, Solingen, DE; Meyer Georg, Solingen, DE; Nicolay Ralf, Wuppertal, DE; Nicolay Frank, Wuppertal, DE;
 (72) Meyer Georg, Solingen, DE; Spitzer Kurt, Solingen, DE; Disch Markus, Solingen, DE;
 (74) ROTT, RŮŽIČKA & GUTTMANN, Bratislava, SK;
 (86) PCT/DE2008/001944
 (87) WO 2009/068002
(54) Okenná a dverová kľučka s kontrolou polohy na kontrolu klímy v miestnosti a priebehu vetrania

(51) F16B 5/00, F16B 37/00

- (11) E 10587**
 (96) 06762578.0, 14.7.2006
 (97) 1929160, 14.9.2011
 (24) 14.9.2011
 (31) 102005045723
 (32) 23.9.2005
 (33) DE
 (73) A. RAYMOND ET CIE, Grenoble, FR;
 (72) DE GELIS Vincent, Seyssinet Pariset, FR;
 (74) Bušová Eva, JUDr., Bratislava, SK;
 (86) PCT/EP2006/006887
 (87) WO 2007/036253
(54) Upevňovacia spona

(51) F16B 41/00

- (11) E 10646**
 (96) 09745946.5, 16.4.2009
 (97) 2276938, 24.8.2011
 (24) 24.8.2011
 (31) 0852723
 (32) 23.4.2008
 (33) FR
 (73) Sociétés des Forges de Froncles (Sociétés par actions simplifiées), Froncles, FR;
 (72) DA FONSECA Richard, Curel, FR; FROELIGER Alain, Froncles, FR;
 (74) Čechvalová Dagmar, Bratislava, SK;
 (86) PCT/FR2009/050703
 (87) WO 2009/138627
(54) Upevňovacie zariadenie chrániace proti krádeži spojením napetvo kolesá s nábojom kolesa automobilu

(51) F16C 33/00, F16C 11/00

- (11) E 10613**
 (96) 06709525.7, 20.2.2006
 (97) 1851453, 2.11.2011
 (24) 2.11.2011
 (31) 0550474
 (32) 21.2.2005
 (33) FR
 (73) H.E.F., Andrézieux-Bouthéon, FR;
 (72) BARLERIN Jean-claude, Saint-Just-Saint-Rambert, FR; CHADUIRON Eric, Viricelles, FR;
 (74) PATENTSERVIS BRATISLAVA, a. s., Bratislava, SK;
 (86) PCT/FR2006/050146
 (87) WO 2006/087498
(54) Vodiaca samomazacia súčiastka

(51) F16D 3/00, B60K 17/00

- (11) E 10698**
 (96) 08019097.8, 13.12.2004
 (97) 2042364, 19.10.2011
 (24) 19.10.2011
 (31) 10357858, 102004059170
 (32) 11.12.2003, 8.12.2004
 (33) DE, DE
 (73) Shaft-Form-Engineering GmbH, Hausach, DE;
 (72) Lutz Mathias, Dr., Tübingen, DE; Patzelt Bernd, Dr.-Ing., Magdeburg, DE;
 (74) Hörmannová Zuzana, Ing., Bratislava, SK;
(54) Teleskopický krížový kľb

(51) F16D 23/00

- (11) E 10598**
 (96) 08803302.2, 28.8.2008
 (97) 2181273, 24.8.2011
 (24) 24.8.2011
 (31) 102007041218, 202007012150 U
 (32) 31.8.2007, 31.8.2007
 (33) DE, DE
 (73) Otto Fuchs KG, Meinerzhagen, DE;
 (72) MÜNSTER Jürgen, Meinerzhagen, DE; GUMMERT Hermann, Viersen, DE;
 (74) Bušová Eva, JUDr., Bratislava, SK;
 (86) PCT/EP2008/061276
 (87) WO 2009/027453
(54) Spôsob výroby telesa prináležajúceho do jednej trecej dvojice, ako aj teleso prináležajúce do jednej trecej dvojice

(51) F16K 17/00, F16L 55/00

- (11) E 10643**
 (96) 08805810.2, 19.5.2008
 (97) 2149002, 5.10.2011
 (24) 5.10.2011
 (31) 0703767
 (32) 25.5.2007
 (33) FR
 (73) GDF SUEZ, Courbevoie, FR;
 (72) DALIBEY Amine, Villejuif, FR; MANGON Didier, Amiens, FR;
 (74) PATENTSERVIS BRATISLAVA, a. s., Bratislava, SK;
 (86) PCT/FR2008/050864
 (87) WO 2008/145939
(54) Bezpečnostné zariadenie s automatickým uzatváraním na kontrolu prietoku média

(51) F16L 37/00

- (11) E 10589**
 (96) 09731368.8, 21.3.2009
 (97) 2274550, 7.9.2011
 (24) 7.9.2011
 (31) 0801900
 (32) 7.4.2008
 (33) FR
 (73) A. RAYMOND ET CIE, Grenoble, FR;
 (72) Chaupin Jérôme, Saint Pierre d'Allevard, FR;
 (74) Bušová Eva, JUDr., Bratislava, SK;
 (86) PCT/EP2009/002093
 (87) WO 2009/124645
(54) Spoj konektora pre vedenie kvapalného média s pružinou z kovového drôtu

(51) F17C 13/00, F17C 3/00

(11) E 10663

(96) 07731898.8, 17.4.2007

(97) 2016329, 17.8.2011

(24) 17.8.2011

(31) 0651578

(32) 3.5.2006

(33) FR

(73) L'AIR LIQUIDE, SOCIETE ANONYME POUR L'ETUDE ET L'EXPLOITATION DES PROCESSES GEORGES CLAUDE, Paris, FR;

(72) MORETTI Alessandro, Brescia, IT; LIGONESCHE Renaud, Herblay, FR; CANNET Gilles, Parmain, FR;

(74) Hörmannová Zuzana, Ing., Bratislava, SK;

(86) PCT/FR2007/051122

(87) WO 2007/125240

(54) Ochranná čiapočka na nádobu a nádoba vybavená takouto čiapočkou

(51) F17D 1/00

(11) E 10700

(96) 08162176.5, 11.8.2008

(97) 2045507, 12.10.2011

(24) 12.10.2011

(31) 1034304

(32) 29.8.2007

(33) NL

(73) BioGast Sustainable Energy B.V., Haarlem, NL;

(72) Gast Frederik Bertus, Bloemendaal, NL; Bouwer Maarten Christiaan, Santpoort-Zuid, NL;

(74) Hörmannová Zuzana, Ing., Bratislava, SK;

(54) Zariadenie na pripojenie výrobné nefosílného zemného plynu do distribučnej siete plynu, hlavne do verejnej distribučnej siete plynu

(51) F21S 8/00, F21V 5/00, F21V 31/00, F21Y 101/00, F21W 131/00

(11) E 10571

(96) 08075872.5, 12.11.2008

(97) 2058584, 3.8.2011

(24) 3.8.2011

(31) 2000996

(32) 12.11.2007

(33) NL

(73) Industrias Derivadas del Aluminio S.L., Valladolid, ES;

(72) de Jager Hoogvliet Maarten Johannes, Capelle aan den IJssel, NL; von Mauw Jelmer Petrus Johannes Antonia, Capelle aan den IJssel, NL;

(74) Čechvalová Dagmar, Bratislava, SK;

(54) Osvetľovacie teleso s LED svetlami na osvetľovanie vonkajších verejných plôch

(51) F25B 30/00

(11) E 10614

(96) 08003313.7, 23.2.2008

(97) 1965154, 26.10.2011

(24) 26.10.2011

(31) 102007010646

(32) 2.3.2007

(33) DE

(73) STIEBEL ELTRON GmbH & Co. KG, Holzminden, DE;

(72) Smollich Steffen, Holzminden, DE;

(74) PATENTSERVIS BRATISLAVA, a. s., Bratislava, SK;

(54) Zariadenie tepelného čerpadla

(51) F27B 9/00, C23C 2/00, C21D 9/00

(11) E 10681

(96) 08829057.2, 31.7.2008

(97) 2183535, 19.10.2011

(24) 19.10.2011

(31) 952958 P, 850714

(32) 31.7.2007, 6.9.2007

(33) US, US

(73) Isg Technologies Inc., Bethlehem, PA, US;

(72) DEKA Mitrajyoti, Crown Point, IN, US; FOUNTOLAKIS Stavros George, Schererville, IN, US; PATIL Ramachandra S., Munster, IN, US;

(74) Čechvalová Dagmar, Bratislava, SK;

(86) PCT/US2008/071689

(87) WO 2009/032434

(54) Pec usporiadaná na použitie počas ako žiarového zinkovania tak aj galvanického zinkovania kovového pásu

(51) F41H 3/00

(11) E 10597

(96) 06022010.0, 20.10.2006

(97) 1914505, 17.8.2011

(24) 17.8.2011

(73) SSZ Camouflage Technology AG, Zug, CH;

(72) Schwarz René, Bonstetten, CH;

(74) Bušová Eva, JUDr., Bratislava, SK;

(54) Maskovací odev

(51) G01F 11/00

(11) E 10674

(96) 03741066.9, 24.6.2003

(97) 1636552, 3.8.2011

(24) 3.8.2011

(73) Sutter Industries S.p.A., Borghetto Borbera AL, IT;

(72) SUTTER Aldo, Borghetto Borbera AL, IT;

(74) Hörmannová Zuzana, Ing., Bratislava, SK;

(86) PCT/IT2003/000392

(87) WO 2004/113850

(54) Vydávací zásobník

(51) G01L 5/00, B62D 5/00

(11) E 10579

(96) 08872530.4, 4.12.2008

(97) 2245436, 10.8.2011

(24) 10.8.2011

(31) 102008010181

(32) 20.2.2008

(33) DE

(73) ThyssenKrupp Presta Aktiengesellschaft, Eschen, LI;

(72) Stolzenburg Jens, Ilsfeld-Auenstein, DE; Kirchner Franz, Neckartenzlingen, DE;

(74) Hörmannová Zuzana, Ing., Bratislava, SK;

(86) PCT/EP2008/010276

(87) WO 2009/103324

(54) Usporiadanie senzora pre elektrické servoriadenia

- (51) **G02B 6/00**
 (11) **E 10699**
 (96) 06122531.4, 18.10.2006
 (97) 1868020, 22.6.2011
 (24) 22.6.2011
 (31) 0605324
 (32) 15.6.2006
 (33) FR
 (73) Sogetrel, Malakoff, FR;
 (72) Wecker Gérard, Thionville, FR;
 (74) Hörmannová Zuzana, Ing., Bratislava, SK;
- (54) **Spôsob inštalovania káblov a puzdiar v neprístupných potrubiach a zariadenie pre jeho uskutočnenie**
-
- (51) **G05D 23/00, F24D 19/00, F16K 31/00, F16K 37/00**
 (11) **E 10721**
 (96) 08854432.5, 28.11.2008
 (97) 2240837, 26.10.2011
 (24) 26.10.2011
 (31) 200719444 U
 (32) 28.11.2007
 (33) CZ
 (73) Amicus SK, S.R.O., Skalica, SK;
 (72) Špička Jaroslav, Ing., CSc., Nové Město Nad Metují, CZ; Šulc Vladimír, Ing., Sobotka, CZ;
 (74) Porubčan Róbert, Ing., Ivanka pri Dunaji, SK;
- (86) PCT/IB2008/055012
 (87) WO 2009/069104
- (54) **Zariadenie na ovládanie ventilov vykurovacích telies**
-
- (51) **G06F 15/00**
 (11) **E 10601**
 (96) 04730328.4, 29.4.2004
 (97) 1627315, 12.10.2011
 (24) 12.10.2011
 (31) 429130
 (32) 2.5.2003
 (33) US
 (73) Nokia Corporation, Espoo, FI;
 (72) COSTA-REQUENA Jose, Helsinki, FI; KHARTABIL Hisham, Oslo, NO; JALAVA Teemu, Espoo, FI; KUUSINEN Jarmo, Tampere, FI; ISOMÄKI Markus, Espoo, FI; KOSKELAINEN Petri, Tampere, FI;
- (74) MAJLINGOVÁ & PARTNERS, s. r. o., Bratislava, SK;
- (86) PCT/IB2004/001321
 (87) WO 2004/097547
- (54) **Logika politiky IMS konferenčnej komunikácie**
-
- (51) **G07C 9/00**
 (11) **E 10588**
 (96) 07841387.9, 27.8.2007
 (97) 2078291, 10.8.2011
 (24) 10.8.2011
 (31) 514360
 (32) 31.8.2006
 (33) US
 (73) Johnson Controls Technology Company, Holland, MI, US;
 (72) WITKOWSKI Todd R., Zeeland, Michigan, US;
 (74) Tomeš Pavol, Ing., Bratislava, SK;
- (86) PCT/US2007/076870
 (87) WO 2008/027824
- (54) **Systém a spôsob trénovania trénovateľného vysielajú**
-
- (51) **H01F 27/00, H02P 13/00**
 (11) **E 10608**
 (96) 06809902.7, 13.4.2006
 (97) 1949392, 19.10.2011
 (24) 19.10.2011
 (31) MU14252005
 (32) 16.11.2005
 (33) IN
 (73) CTR Manufacturing Industries Limited, Maharashtra, IN;
 (72) WAKCHAURE V. K., Maharashtra, IN;
 (74) MAJLINGOVÁ & PARTNERS, s. r. o., Bratislava, SK;
- (86) PCT/IN2006/000128
 (87) WO 2007/057916
- (54) **Spôsob a zariadenie na prevenciu a ochranu elektrického transformátora proti explózií a požiaru**
-
- (51) **H01F 41/00, H01F 1/00, B21B 27/00, B21B 1/00**
 (11) **E 10676**
 (96) 06764664.6, 19.5.2006
 (97) 1886326, 5.10.2011
 (24) 5.10.2011
 (31) 05291098
 (32) 20.5.2005
 (33) EP
 (73) APERAM Alloys Imphy, Saint Denis, FR;
 (72) WAECKERLE Thierry, Nevers, FR; SAVE Thierry, Coulanges Les Nevers, FR; DEMIER Alain, Varennes Vauzelles, FR;
- (74) Čechvalová Dagmar, Bratislava, SK;
- (86) PCT/FR2006/001170
 (87) WO 2006/123072
- (54) **Spôsob výroby pásu z nanokryštalického materiálu a zariadenie na výrobu toroidného jadra vinutého z tohto pásu**
-
- (51) **H01L 25/00**
 (11) **E 10632**
 (96) 04025145.6, 22.10.2004
 (97) 1548829, 5.10.2011
 (24) 5.10.2011
 (31) 10355925
 (32) 29.11.2003
 (33) DE
 (73) SEMIKRON Elektronik GmbH & Co. KG, Nürnberg, DE;
 (72) Göbl Christian, Nürnberg, DE; Heilbronner Heinrich, Dr., Stein, DE;
 (74) PATENTSERVIS BRATISLAVA, a. s., Bratislava, SK;
- (54) **Výkonový polovodičový modul a spôsob jeho výroby**
-

(51) H01L 25/00, H05K 1/00, H05K 7/00
(11) E 10722
 (96) 06023024.0, 6.11.2006
 (97) 1786035, 21.9.2011
 (24) 21.9.2011
 (31) 102005053396
 (32) 9.11.2005
 (33) DE
 (73) Semikron Elektronik GmbH & Co. KG, Nürnberg, DE;
 (72) Göbl Christian, Nürnberg, DE; Popp Rainer, Petersaurach, DE;
 (74) PATENTSERVIS BRATISLAVA, a. s., Bratislava, SK;
(54) Spínacie zariadenie, konkrétne menič frekvencie

(51) H01L 31/00, G02B 5/00
(11) E 10675
 (96) 08848456.3, 5.11.2008
 (97) 2208234, 17.8.2011
 (24) 17.8.2011
 (31) 07021458
 (32) 5.11.2007
 (33) EP
 (73) Solar Excel B.V., AN Venray, NL;
 (72) SLAGER Ben, Rhenen, NL;
 (74) Hörmannová Zuzana, Ing., Bratislava, SK;
 (86) PCT/EP2008/064996
 (87) WO 2009/059998
(54) Fotovoltaické zariadenie

(51) H01T 1/00
(11) E 10729
 (96) 09009408.7, 20.7.2009
 (97) 2287984, 21.9.2011
 (24) 21.9.2011
 (73) OBO Bettermann GmbH & Co. KG., Menden, DE;
 (72) Schurwanz Jürgen, Menden, DE;
 (74) Hörmannová Zuzana, Ing., Bratislava, SK;
(54) Zvodič prepätia

(51) H02B 1/00, B29C 45/00
(11) E 10702
 (96) 04725607.8, 3.4.2004
 (97) 1738446, 14.9.2011
 (24) 14.9.2011
 (73) KraussMaffei Technologies GmbH, München, DE;
 (72) Grimm Günther, Hilgertshausen, DE;
 (74) Bušová Eva, JUDr., Bratislava, SK;
 (86) PCT/EP2004/003572
 (87) WO 2005/107029
(54) Vodou chladené riadiace zariadenie pre vstrekovací stroj

(51) H02P 25/00
(11) E 10649
 (96) 09006767.9, 20.5.2009
 (97) 2273669, 7.9.2011
 (24) 7.9.2011
 (73) Miele & Cie. KG, Gütersloh, DE;
 (72) Sammoud Hafedh, Dr.-Ing., Kelibia, TN; Rode Peter Dr., Euskirchen, DE; Kiefer Andreas, Bonn, DE; Schaefer Klaus, Sinzig, DE;
 (74) Čechvalová Dagmar, Bratislava, SK;
(54) Frekvenčný menič pre reluktančný motor a mechatronický systém

(51) H03D 7/00
(11) E 10612
 (96) 03007555.0, 1.4.2003
 (97) 1465334, 14.9.2011
 (24) 14.9.2011
 (73) Telefonaktiebolaget LM Ericsson (publ), Stockholm, SE;
 (72) Tillman Fredrik, Lund, SE; Sjöland Henrik, Löddeköpinge, SE;
 (74) PATENTSERVIS BRATISLAVA, a. s., Bratislava, SK;
(54) Pasívny zmiešavač

(51) H04K 1/00, G06K 7/00, G06K 19/00, H04B 5/00
(11) E 10580
 (96) 07840863.0, 10.8.2007
 (97) 2055034, 13.7.2011
 (24) 13.7.2011
 (31) 503197
 (32) 11.8.2006
 (33) US
 (73) Mastercard International INC., Purchase, NY, US;
 (72) TANNER Colin, Uxbridge, Middlesex, GB; Marshall-Rees Stephen, Goodworth Clatford, Andover, GB;
 (74) Hörmannová Zuzana, Ing., Bratislava, SK;
 (86) PCT/US2007/075707
 (87) WO 2008/022031
(54) Bezkontaktná platobná karta so spínačom aktivovaným užívateľom a spôsoby výroby takejto karty

(51) H04L 1/00, H04L 5/00, H03M 13/00
(11) E 10787
 (96) 09161875.1, 3.6.2009
 (97) 2209246, 28.9.2011
 (24) 28.9.2011
 (31) 144736 P
 (32) 15.1.2009
 (33) US
 (73) LG ELECTRONICS INC., Yongdungpo-ku, Seoul, KR;
 (72) Ko Woo Suk, Seoul, KR; Park Jeong Hwan, Seoul, KR; Moon Sang Chul, Seoul, KR;
 (74) Fajnorová Mária, Ing., Bratislava, SK;
(54) Prístroj a spôsob na vysielanie a prijímanie signálu pomocou časového vkladania

(51) H04L 27/00, H04L 5/00, H04B 7/00
(11) E 10605
 (96) 09178374.6, 11.12.2008
 (97) 2157754, 12.10.2011
 (24) 12.10.2011
 (31) 12889 P, 20080124333
 (32) 11.12.2007, 8.12.2008
 (33) US, KR
 (73) LG ELECTRONICS INC., Yeongdeungpo-gu, Seoul, KR;
 (72) Ko Woo Suk, Seoul, KR; Moon Sang Chul, Seoul, KR;
 (74) MAJLINGOVÁ & PARTNERS, s. r. o., Bratislava, SK;
(54) Prístroj na vysielanie a prijímanie signálu a spôsob vysielania a prijímania signálu

- (51) **H04L 27/00, H04L 5/00, H04B 7/00**
(11) **E 10604**
(96) 10170587.9, 11.12.2008
(97) 2239905, 16.11.2011
(24) 16.11.2011
(31) 12889 P, 20080124333
(32) 11.12.2007, 8.12.2008
(33) US, KR
(73) LG Electronics Inc., Seoul, KR;
(72) Ko Woo Suk, Seoul, KR; Moon Sang Chul, Seoul, KR;
(74) MAJLINGOVÁ & PARTNERS, s. r. o., Bratislava, SK;
(54) **Prístroj na vysielanie a prijímanie signálu a spôsob vysielania a prijímania signálu**

- (51) **H04L 29/00, H04L 12/00, H04M 3/00**
(11) **E 10603**
(96) 07826063.5, 20.8.2007
(97) 2077020, 19.10.2011
(24) 19.10.2011
(31) 544966
(32) 6.10.2006
(33) US
(73) Nokia Corporation, Espoo, FI;
(72) Haruna Adamu, Tampere, FI; Garcia-Martin Miguel A., Helsinki, FI;
(74) MAJLINGOVÁ & PARTNERS, s. r. o., Bratislava, SK;
(86) PCT/IB2007/053319
(87) WO 2008/041145
(54) **Prístroj a spôsob na označenie užívateľskej informácie v balíku konferenčných udalostí**

- (51) **H04N 5/00**
(11) **E 10628**
(96) 08154175.7, 25.4.2005
(97) 1942670, 14.9.2011
(24) 14.9.2011
(31) 2004134211, 2004272517
(32) 28.4.2004, 17.9.2004
(33) JP, JP
(73) Panasonic Corporation, Kadoma-shi, Osaka, JP;
(72) Toma Tadamasu, Chuo-ku, Osaka, JP; Okada Tomoyuki, Chuo-ku, Osaka, JP; Yahata Hiroshi, Chuo-ku, Osaka, JP; Kadono Shinya, Chuo-ku, Osaka, JP;
(74) ROTT, RŮŽIČKA & GUTTMANN, Bratislava, SK;
(54) **Zariadenie na generovanie prúdu, spôsob generovania prúdu, kódovacie zariadenie, spôsob kódovania, záznamové médium a jeho program**

- (51) **H04W 12/00**
(11) **E 10602**
(96) 05718399.8, 8.4.2005
(97) 1741308, 26.10.2011
(24) 26.10.2011
(31) 831352
(32) 26.4.2004
(33) US
(73) Nokia Corporation, Espoo, FI;
(72) ERONEN Pasi, Helsinki, FI;
(74) MAJLINGOVÁ & PARTNERS, s. r. o., Bratislava, SK;
(86) PCT/IB2005/000933
(87) WO 2005/104597
(54) **Zlepšená autentikácia účastníka pre signalizáciu nelicencovanej mobilnej prístupovej siete**

- (51) **H05B 3/00**
(11) **E 10727**
(96) 07766117.1, 30.5.2007
(97) 2084938, 31.8.2011
(24) 31.8.2011
(31) 102006025893
(32) 2.6.2006
(33) DE
(73) SAINT-GOBAIN GLASS FRANCE, Courbevoie, FR;
(72) DUNKMANN Benno, Liege, BE; LABROT Michael, Aachen, DE;
(74) Hörmannová Zuzana, Ing., Bratislava, SK;
(86) PCT/FR2007/051350
(87) WO 2007/141442
(54) **Zariadenie na pokladanie tenkého kovového drôtu na povrch**

- (51) **H05B 33/00, F21V 23/00, F21Y 101/00, F21K 99/00**
(11) **E 10685**
(96) 07709472.0, 8.2.2007
(97) 1982109, 21.9.2011
(24) 21.9.2011
(31) 0600288
(32) 9.2.2006
(33) SE
(73) TD Light Sweden AB, Nyköping, SE;
(72) Dungskog Tage, Nyköping, SE;
(74) Čechvalová Dagmar, Bratislava, SK;
(86) PCT/SE2007/050079
(87) WO 2007/091972
(54) **Zariadenie pre armatúry žiarivkovej trubice**

(51)	(11)	(51)	(11)	(51)	(11)	(51)	(11)
A01D 43/00	10793	A61P 25/00	10635	C05F 17/00	10720	C12N 15/00	10651
A01N 43/00	10747	A63H 27/00	10728	C07C 1/00	10618	C12N 15/00	10697
A01N 43/00	10766	B01F 3/00	10611	C07C 17/00	10785	C12N 15/00	10629
A01N 43/00	10669	B01J 2/00	10634	C07C 211/00	10627	C12P 7/00	10673
A01N 53/00	10735	B01J 13/00	10789	C07C 273/00	10752	C12P 19/00	10749
A23D 7/00	10715	B01J 20/00	10780	C07C 279/00	10624	C12P 19/00	10784
A23L 1/00	10582	B01J 20/00	10778	C07C 323/00	10710	C12Q 1/00	10792
A24C 5/00	10762	B01J 20/00	10653	C07D 207/00	10732	C21B 5/00	10620
A24D 1/00	10743	B01J 20/00	10583	C07D 207/00	10790	C21C 1/00	10734
A43B 13/00	10585	B01L 99/00	10731	C07D 217/00	10607	C21D 8/00	10656
A47D 1/00	10755	B04B 1/00	10640	C07D 223/00	10726	C23C 4/00	10680
A47J 31/00	10709	B05B 5/00	10704	C07D 233/00	10705	C25C 3/00	10659
A47J 31/00	10671	B21D 51/00	10638	C07D 237/00	10753	D01F 6/00	10652
A47L 13/00	10670	B23K 9/00	10595	C07D 239/00	10707	D01G 1/00	10626
A61B 17/00	10633	B23K 26/00	10665	C07D 239/00	10576	D21F 11/00	10776
A61F 5/00	10774	B24B 7/00	10574	C07D 239/00	10739	E04B 2/00	10744
A61J 1/00	10668	B24D 3/00	10775	C07D 263/00	10788	E04B 9/00	10760
A61J 1/00	10657	B25D 17/00	10714	C07D 307/00	10623	E04F 15/00	10713
A61J 1/00	10690	B27N 3/00	10795	C07D 335/00	10733	E05B 1/00	10660
A61K 9/00	10661	B27N 3/00	10688	C07D 401/00	10730	F16B 5/00	10587
A61K 9/00	10768	B28B 13/00	10647	C07D 401/00	10590	F16B 41/00	10646
A61K 9/00	10666	B28B 23/00	10695	C07D 401/00	10655	F16C 33/00	10613
A61K 9/00	10724	B29C 45/00	10758	C07D 401/00	10679	F16D 3/00	10698
A61K 9/00	10746	B29C 45/00	10779	C07D 403/00	10570	F16D 23/00	10598
A61K 9/00	10723	B29C 47/00	10708	C07D 403/00	10569	F16K 17/00	10643
A61K 9/00	10712	B29C 55/00	10645	C07D 413/00	10692	F16L 37/00	10589
A61K 31/00	10719	B29D 30/00	10584	C07D 413/00	10625	F17C 13/00	10663
A61K 31/00	10615	B31F 1/00	10736	C07D 471/00	10600	F17D 1/00	10700
A61K 31/00	10677	B42D 1/00	10737	C07D 471/00	10572	F21S 8/00	10571
A61K 31/00	10683	B44C 1/00	10596	C07D 471/00	10606	F25B 30/00	10614
A61K 31/00	10771	B60B 17/00	10592	C07D 471/00	10781	F27B 9/00	10681
A61K 31/00	10594	B60C 27/00	10637	C07D 471/00	10783	F41H 3/00	10597
A61K 31/00	10593	B60J 1/00	10658	C07D 487/00	10757	G01F 11/00	10674
A61K 31/00	10599	B60J 1/00	10693	C07D 489/00	10750	G01F 5/00	10579
A61K 31/00	10577	B60J 5/00	10738	C07D 493/00	10687	G02B 6/00	10699
A61K 31/00	10786	B60N 2/00	10641	C07D 495/00	10718	G05D 23/00	10721
A61K 31/00	10782	B60N 2/00	10648	C07D 498/00	10689	G06F 15/00	10601
A61K 31/00	10591	B60N 2/00	10581	C07K 14/00	10777	G07C 9/00	10588
A61K 31/00	10684	B60N 2/00	10654	C07K 14/00	10706	H01F 27/00	10608
A61K 31/00	10759	B60S 3/00	10650	C07K 14/00	10791	H01F 41/00	10676
A61K 31/00	10794	B61D 3/00	10631	C07K 14/00	10644	H01L 25/00	10632
A61K 35/00	10578	B61L 5/00	10662	C07K 14/00	10740	H01L 25/00	10722
A61K 38/00	10716	B62D 29/00	10691	C07K 14/00	10642	H01L 31/00	10675
A61K 38/00	10672	B65B 9/00	10678	C07K 16/00	10764	H01T 1/00	10729
A61K 38/00	10754	B65D 25/00	10751	C07K 16/00	10686	H02B 1/00	10702
A61K 38/00	10610	B65D 81/00	10621	C07K 16/00	10773	H02P 25/00	10649
A61K 38/00	10717	B65D 81/00	10769	C08F 290/00	10711	H03D 7/00	10612
A61K 38/00	10772	B65D 81/00	10770	C08G 18/00	10682	H04K 1/00	10580
A61K 38/00	10609	B65G 49/00	10725	C08G 18/00	10767	H04L 1/00	10787
A61K 39/00	10703	B65G 53/00	10622	C08J 3/00	10664	H04L 27/00	10604
A61K 39/00	10701	B66B 9/00	10639	C08L 7/00	10616	H04L 27/00	10605
A61K 39/00	10619	B66C 1/00	10765	C08L 33/00	10617	H04L 29/00	10603
A61K 39/00	10741	C01B 3/00	10667	C08L 83/00	10575	H04N 5/00	10628
A61K 45/00	10573	C01B 33/00	10761	C09D 5/00	10636	H04W 12/00	10602
A61K 47/00	10745	C03C 17/00	10694	C09D 7/00	10748	H05B 3/00	10727
A61L 15/00	10742	C04B 35/00	10756	C09K 8/00	10630	H05B 33/00	10685
A61L 27/00	10763	C05F 7/00	10586	C10G 49/00	10696		

SC4A Sprístupnené preklady európskych patentových spisov v zmenenom znení**(11) E 741**

(97) 1590114, 26.10.2011

(24) 26.10.2011

(45) 5.10.2006

**(54) Lejacia výlevka, prítlačné ústrojenstvo pre le-
jáciu výlevku a lejacie zariadenie****(11) E 4481**

(97) 1827745, 21.9.2011

(24) 21.9.2011

(45) 5.3.2009

(54) Jednovláknový kovový rezací drôt**(11) E 5245**

(97) 1758555, 7.9.2011

(24) 7.9.2011

(45) 6.7.2009

**(54) Prostriedok vytvárajúci oleogél, oleogél obsa-
hujúci triterpén a spôsob výroby oleogélu obsa-
hujúceho triterpén****SC4A Sprístupnené opravené preklady európskych patentových spisov****(11) E 10011**

(97) 1403286, 1.6.2011

(24) 1.6.2011

(45) 4.11.2011

**(54) Spôsob hydrogenácie homopolymérov a kopo-
lymérov konjugovaných diénov**

MM4A Zaniknuté európske patenty pre nezaplatenie udržiavacích poplatkov

(11) **E 429**
(97) 1521525
Dátum zániku: 30.6.2011

(11) **E 682**
(97) 1512004
Dátum zániku: 11.6.2011

(11) **E 1066**
(97) 1532124
Dátum zániku: 23.6.2011

(11) **E 1210**
(97) 1438912
Dátum zániku: 7.6.2011

(11) **E 1278**
(97) 1511496
Dátum zániku: 11.6.2011

(11) **E 1291**
(97) 1375549
Dátum zániku: 4.6.2011

(11) **E 1470**
(97) 1539742
Dátum zániku: 20.6.2011

(11) **E 1945**
(97) 1526839
Dátum zániku: 20.6.2011

(11) **E 2645**
(97) 1526960
Dátum zániku: 13.6.2011

(11) **E 2730**
(97) 1643998
Dátum zániku: 25.6.2011

(11) **E 2820**
(97) 1493363
Dátum zániku: 15.6.2011

(11) **E 2847**
(97) 1513683
Dátum zániku: 6.6.2011

(11) **E 3069**
(97) 1639811
Dátum zániku: 7.6.2011

(11) **E 3263**
(97) 1761541
Dátum zániku: 13.6.2011

(11) **E 3419**
(97) 1641483
Dátum zániku: 10.6.2011

(11) **E 3697**
(97) 1621292
Dátum zániku: 8.6.2011

(11) **E 3841**
(97) 1554282
Dátum zániku: 27.6.2011

(11) **E 3889**
(97) 1638933
Dátum zániku: 7.6.2011

(11) **E 4016**
(97) 1766500
Dátum zániku: 10.6.2011

(11) **E 4033**
(97) 1761520
Dátum zániku: 15.6.2011

(11) **E 4070**
(97) 1765921
Dátum zániku: 16.6.2011

(11) **E 4096**
(97) 1375098
Dátum zániku: 12.6.2011

(11) **E 4686**
(97) 1768538
Dátum zániku: 27.6.2011

(11) **E 4700**
(97) 1635808
Dátum zániku: 23.6.2011

(11) **E 4830**
(97) 1636498
Dátum zániku: 20.6.2011

(11) **E 6320**
(97) 1691827
Dátum zániku: 24.6.2011

(11) **E 4839**
(97) 1633825
Dátum zániku: 4.6.2011

(11) **E 6363**
(97) 1515717
Dátum zániku: 12.6.2011

(11) **E 4919**
(97) 1523488
Dátum zániku: 27.6.2011

(11) **E 6413**
(97) 1745806
Dátum zániku: 1.6.2011

(11) **E 4983**
(97) 1742148
Dátum zániku: 2.6.2011

(11) **E 6420**
(97) 1915301
Dátum zániku: 8.6.2011

(11) **E 4984**
(97) 1742149
Dátum zániku: 2.6.2011

(11) **E 6480**
(97) 1902050
Dátum zániku: 26.6.2011

(11) **E 5046**
(97) 1375054
Dátum zániku: 6.6.2011

(11) **E 6526**
(97) 2014461
Dátum zániku: 22.6.2011

(11) **E 5114**
(97) 1864791
Dátum zániku: 5.6.2011

(11) **E 6617**
(97) 2054394
Dátum zániku: 11.6.2011

(11) **E 5510**
(97) 1896868
Dátum zániku: 30.6.2011

(11) **E 6699**
(97) 1867257
Dátum zániku: 14.6.2011

(11) **E 5632**
(97) 1878539
Dátum zániku: 21.6.2011

(11) **E 6700**
(97) 1664096
Dátum zániku: 10.6.2011

(11) **E 5834**
(97) 1899333
Dátum zániku: 13.6.2011

(11) **E 6728**
(97) 2003120
Dátum zániku: 12.6.2011

(11) **E 5953**
(97) 1515745
Dátum zániku: 5.6.2011

(11) **E 6731**
(97) 2047496
Dátum zániku: 21.6.2011

(11) **E 6094**
(97) 1904157
Dátum zániku: 30.6.2011

(11) **E 7048**
(97) 1527004
Dátum zániku: 11.6.2011

(11) **E 6179**
(97) 1636348
Dátum zániku: 21.6.2011

(11) **E 7079**
(97) 1516012
Dátum zániku: 4.6.2011

(11) **E 7258**
 (97) 1641456
 Dátum zániku: 25.6.2011

(11) **E 8128**
 (97) 1644316
 Dátum zániku: 24.6.2011

(11) **E 7507**
 (97) 1950375
 Dátum zániku: 30.6.2011

(11) **E 8321**
 (97) 1638594
 Dátum zániku: 18.6.2011

(11) **E 7645**
 (97) 1928756
 Dátum zániku: 8.6.2011

(11) **E 9379**
 (97) 2136001
 Dátum zániku: 20.6.2011

(11) **E 7864**
 (97) 1872666
 Dátum zániku: 29.6.2011

PC4A

Prevody a prechody práv na európske patenty

(11) **E 4098**
 (97) 1572087, 14.5.2008
 (73) ABBOTT BIOTHERAPEUTICS CORP., Redwood City, CA, US;
 Predchádzajúci majiteľ:
 PDL BioPharma, Inc., Incline Village, NV, US;
 Dátum zápisu do registra: 12.1.2012

Predchádzajúci majiteľ:
 Capsugel Belgium BVBA, Bornem, BE;
 Dátum zápisu do registra: 31.1.2012

(11) **E 5937**
 (97) 1928927, 17.6.2009
 (73) Bayer MaterialScience AG, Leverkusen, DE; Technogel Italia S.r.l., Pozzoleone-VI, IT;
 Predchádzajúci majiteľ:
 Bayer MaterialScience AG, Leverkusen, DE;
 Dátum uzavretia zmluvy: 13.6.2011
 Dátum zápisu do registra: 10.1.2012

(11) **E 9167**
 (97) 1539114, 9.2.2011
 (73) Capsugel Belgium BVBA, Bornem, BE;
 Predchádzajúci majiteľ:
 Warner-Lambert Company LLC, New York, NY, US;
 Dátum uzavretia zmluvy: 1.8.2011
 Dátum zápisu do registra: 31.1.2012

(11) **E 7573**
 (97) 1617800, 26.5.2010
 (73) Capsugel Belgium NV, Bornem, BE;
 Predchádzajúci majiteľ:
 Capsugel Belgium BVBA, Bornem, BE;
 Dátum zápisu do registra: 31.1.2012

(11) **E 9280**
 (97) 1696056, 9.2.2011
 (73) DSM IP Assets B.V., TE Heerlen, NL;
 Predchádzajúci majiteľ:
 Toyo Boseki Kabushiki Kaisha, Osaka-shi, Osaka, JP;
 Dátum uzavretia zmluvy: 21.12.2011
 Dátum zápisu do registra: 26.1.2012

(11) **E 7573**
 (97) 1617800, 26.5.2010
 (73) Capsugel Belgium BVBA, Bornem, BE;
 Predchádzajúci majiteľ:
 Warner-Lambert Company LLC, New York, NY, US;
 Dátum uzavretia zmluvy: 1.8.2011
 Dátum zápisu do registra: 31.1.2012

(11) **E 9990**
 (97) 1440005, 8.6.2011
 (73) Capsugel Belgium BVBA, Bornem, BE;
 Predchádzajúci majiteľ:
 Pfizer Limited, Sandwich, Kent, GB;
 Dátum uzavretia zmluvy: 1.8.2011
 Dátum zápisu do registra: 31.1.2012

(11) **E 9167**
 (97) 1539114, 9.2.2011
 (73) Capsugel Belgium NV, Bornem, BE;

(11) **E 9990**
 (97) 1440005, 8.6.2011
 (73) Capsugel Belgium NV, Bornem, BE;
 Predchádzajúci majiteľ:
 Capsugel Belgium BVBA, Bornem, BE;
 Dátum zápisu do registra: 31.1.2012

TA4A

Doplnenie pôvodcu (-ov)

- (11) **E 5937**
 (72) Hoffmann Andreas, Köln, DE; Ebert Heinz-Dieter, Burscheid, DE; Mason Matteo, Limena (PD), IT;
 Vestník č. 12/2009 - SC4A, str. 53
-

TB4A

Opravy mien

- (11) **E 9446**
 (73) NARVA Lichtquellen GmbH & Co KG, Brand-Erbisdorf, DE;
 Vestník č. 8/2011 - SCA4, str. 48
-

TC4A

Zmeny mien

- (11) **E 439**
 (97) 1456133, 19.10.2005
 (73) VEOLIA WATER SOLUTIONS & TECHNOLOGIES SUPPORT, Saint-Maurice Cédex, FR;
 Dátum zápisu do registra: 18.1.2012
-

- (11) **E 2751**
 (97) 1576967, 12.9.2007
 (73) GENTICEL, Labège, FR;
 Dátum zápisu do registra: 10.1.2012
-

- (11) **E 4481**
 (97) 1827745, 21.9.2011
 (73) ArcelorMittal Wire International, S.A., Bettembourg, LU;
 Dátum zápisu do registra: 18.1.2012
-

- (11) **E 4547**
 (97) 1833606, 30.7.2008
 (73) STEAG Energy Services GmbH, Essen, DE;
 Dátum zápisu do registra: 2.2.2012
-

- (11) **E 9253**
 (97) 2033702, 19.1.2011
 (73) STEAG Energy Services GmbH, Essen, DE;
 Dátum zápisu do registra: 2.2.2012
-

- (11) **E 9380**
 (97) 1796981, 10.2.2010
 (73) Ardagh MP Group Netherlands B.V., AH Deventer, NL;
 Dátum zápisu do registra: 2.2.2012
-

TE4A

Zmeny adries

- (11) **E 2751**
 (97) 1576967, 12.9.2007
 (73) GENTICEL, Labège, FR;
 Dátum zápisu do registra: 10.1.2012
-

- (11) **E 4098**
 (97) 1572087, 14.5.2008
 (73) PDL BioPharma, Inc., Incline Village, NV, US;
 Dátum zápisu do registra: 12.1.2012
-

ČASŤ

DODATKOVÉ OCHRANNÉ OSVEDČENIA

Číselné kódy na označovanie bibliografických údajov (Štandard WIPO ST. 9)

- | | |
|---|--|
| <p>(11) Číslo dokumentu
 (21) Číslo žiadosti
 (22) Dátum podania žiadosti
 (23) Dátum podania žiadosti o predĺženie doby platnosti
 (24) Dátum/Predpokladaný dátum nadobudnutia účinkov dodatkového ochranného osvedčenia
 (54) Názov vynálezu základného patentu
 (68) Číslo základného patentu
 (71) Meno (názov) žiadateľa (-ov)
 (73) Meno (názov) majiteľa (-ov)
 (74) Meno (názov) zástupcu (-ov)</p> | <p>(92) Číslo a dátum prvého povolenia uviesť liečivo alebo výrobok na ochranu rastlín na trh v Slovenskej republike
 (93) Číslo, dátum a štát prvého povolenia uviesť liečivo alebo výrobok na ochranu rastlín na trh v Spoločenstve
 (94) Predpokladaný dátum uplynutia platnosti osvedčenia/Predpokladaný dátum uplynutia predĺženej doby platnosti osvedčenia/Opravený predpokladaný dátum uplynutia doby platnosti osvedčenia/Opravený predpokladaný dátum uplynutia predĺženej doby platnosti osvedčenia
 (95) Názov liečiva/výrobku na ochranu rastlín
 Typ: (liečivo/výrobok na ochranu rastlín)</p> |
|---|--|

Zverejnené žiadosti o udelenie dodatkového ochranného osvedčenia

- | | |
|--|---|
| <p>(21) 5007-2011
 (22) 4.8.2011
 (68) 284013
 (54) Farmaceutická kompozícia, spôsob jej prípravy a použitie
 (71) Janssen Pharmaceutica N. V., Beerse, BE;
 (74) Bušová Eva, JUDr., Bratislava, SK;
 (92) EU/1/11/672/001, EU/1/11/672/002, EU/1/11/672/003, EU/1/11/672/004, EU/1/11/672/005, EU/1/11/672/006, 4.3.2011
 (93) EU/1/11/672/001, EU/1/11/672/002, EU/1/11/672/003, EU/1/11/672/004, EU/1/11/672/005, EU/1/11/672/006, 4.3.2011, EU
 (95) Paliperidón
 Typ: Liečivo</p> | <p>(21) 5014-2011
 (22) 21.11.2011
 (68) 287737
 (54) Peptidová zlúčenina, spôsob jej výroby a použitie, farmaceutický prostriedok, polynukleotid, vektor a hostiteľská bunka
 (71) Kirin-Amgen Inc., Thousand Oaks, CA, US;
 (74) Bušová Eva, JUDr., Bratislava, SK;
 (92) EU/1/08/497/001, EU/1/08/497/002, 4.2.2009
 (93) EU/1/08/497/001, EU/1/08/497/002, 4.2.2009, EU
 (95) Romiplostim
 Typ: Liečivo</p> |
|--|---|

Udelené dodatkové ochranné osvedčenia

- | | |
|--|--|
| <p>(11) 102
 (21) 5004-2011
 (22) 10.3.2011
 (24) 4.8.2021
 (68) 287576
 (54) S-fluórmetyléster kyseliny 6α, 9α-difluór-17α-[(2-furanylkarboxyl)oxy]-11β-hydroxy-16α-metyl-3-oxo-androsta-1,4-dién-17β-karbotiovej, spôsob jeho prípravy, farmaceutický prostriedok s jeho obsahom, jeho použitie a medziprodukty
 (73) Glaxo Group Limited, Greenford, Middlesex, GB;
 (74) MAJLINGOVÁ & PARTNERS, s. r. o., Bratislava, SK;
 (92) EU/1/07/434/001; EU/1/07/434/002; EU/1/07/434/003, 11.1.2008
 (93) EU/1/07/434/001; EU/1/07/434/002; EU/1/07/434/003, 11.1.2008, EU
 (95) Flutikazónfuroát
 Typ: Liečivo
 (94) 11.1.2023</p> | <p>(11) 103
 (21) 6-2011
 (22) 23.5.2011
 (24) 3.12.2019
 (68) 286007
 (54) Triazolo[4,5-d]pyrimidínové zlúčeniny, spôsob ich prípravy, medziprodukty, farmaceutická kompozícia s ich obsahom a ich použitie
 (73) AstraZeneca AB, Södertälje, SE;
 (74) ŽOVICOVÁ & ŽOVIC IP, s. r. o., Bratislava, SK;
 (92) EU/1/10/655/001, EU/1/10/655/002, EU/1/10/655/003, EU/1/10/655/004, EU/1/10/655/005, EU/1/10/655/006, 3.12.2010
 (93) EU/1/10/655/001, EU/1/10/655/002, EU/1/10/655/003, EU/1/10/655/004, EU/1/10/655/005, EU/1/10/655/006, 3.12.2010, EU
 (95) Tikagrelor alebo jeho farmaceuticky prijateľná soľ
 Typ: Liečivo
 (94) 3.12.2024</p> |
|--|--|

ČASŤ

ÚŽITKOVÉ VZORY

Kódy na označovanie jednotlivých druhov dokumentov (Štandard WIPO ST. 16)

- | | |
|---|--|
| <p>U1 Zverejnené prihlášky úžitkových vzorov podľa zákona č. 517/2007 Z. z. o úžitkových vzoroch a o zmene a doplnení niektorých zákonov</p> | <p>Y1 Zapísané úžitkové vzory podľa zákona č. 517/2007 Z. z. o úžitkových vzoroch a o zmene a doplnení niektorých zákonov bez zmeny v porovnaní s príslušnou zverejnenou prihláškou</p> |
| | <p>Y2 Zapísané úžitkové vzory podľa zákona č. 517/2007 Z. z. o úžitkových vzoroch a o zmene a doplnení niektorých zákonov so zmenou v porovnaní s príslušnou zverejnenou prihláškou</p> |

Číselné kódy na označovanie bibliografických údajov (Štandard WIPO ST. 9)

- | | |
|--|---|
| <p>(11) Číslo dokumentu
(21) Číslo prihlášky
(22) Dátum podania prihlášky
(24) Dátum nadobudnutia účinkov úžitkového vzoru
(31) Číslo prioritnej prihlášky
(32) Dátum podania prioritnej prihlášky
(33) Krajina alebo regionálna organizácia priority
(43) Dátum zverejnenia prihlášky
(45) Dátum oznámenia o zápise úžitkového vzoru
(47) Dátum zápisu a sprístupnenia úžitkového vzoru verejnosti
(51) Medzinárodné patentové triedenie
(54) Názov
(57) Anotácia</p> | <p>(62) Číslo pôvodnej prihlášky v prípade vylúčenej prihlášky
(67) Číslo pôvodnej patentovej prihlášky v prípade odbočenia
(71) Meno (názov) prihlasovateľa (-ov)
(72) Meno pôvodcu (-ov)
(73) Meno (názov) majiteľa (-ov)
(74) Meno (názov) zástupcu (-ov)
(86) Číslo podania medzinárodnej prihlášky podľa PCT
(87) Číslo zverejnenia medzinárodnej prihlášky podľa PCT
(96) Číslo podania európskej patentovej prihlášky
(97) Číslo zverejnenia európskej patentovej prihlášky alebo vydania európskeho patentového spisu</p> |
|--|---|

Poznámka:

Symbole medzinárodného patentového triedenia uvedené v tomto vestníku zodpovedajú vydaniu 2012.01 Medzinárodného patentového triedenia s platnosťou od 1. januára 2012. Na patentových dokumentoch zverejňovaných úradom a vo vestníku úradu budú v roku 2012 uvádzané iba symboly hlavných skupín MPT 2012.01. V databázach úradu, vo webregistroch na internete a v ostatných výstupoch úradu budú zverejňované údaje týkajúce sa patentov a úžitkových vzorov vrátane ich prihlášok so symbolmi úplnej verzie MPT 2012.01.

Kódy na označovanie záhlaví oznámení publikovaných vo Vestníku ÚPV SR (Štandard WIPO ST. 17)

- | | |
|--|---|
| <p>BA2K Zverejnené prihlášky úžitkových vzorov
FA2K Zastavené konania o prihláškach úžitkových vzorov na žiadosť prihlasovateľa
FB2K Zastavené konania o prihláškach úžitkových vzorov
FC2K Zamietnuté prihlášky úžitkových vzorov
GB2K Prevody a prechody práv na prihlášky úžitkových vzorov
PD2K Zmeny dispozičných práv na prihlášky úžitkových vzorov (zálohy)
PD2K Zmeny dispozičných práv na prihlášky úžitkových vzorov (ukončenie zálohov)</p> | <p>FG2K Zapísané úžitkové vzory
MA2K Zaniknuté úžitkové vzory vzdaním sa
MC2K Vymazané úžitkové vzory
MG2K Čiastočne vymazané úžitkové vzory
MK2K Zaniknuté úžitkové vzory uplynutím doby platnosti
ND2K Predĺženie platnosti úžitkových vzorov
PC2K Prevody a prechody práv na úžitkové vzory
PD2K Zmeny dispozičných práv na úžitkové vzory (zálohy)
PD2K Zmeny dispozičných práv na úžitkové vzory (ukončenie zálohov)
QB2K Licenčné zmluvy
QC2K Ukončenie platnosti licenčných zmlúv</p> |
|--|---|

Opravy a zmeny

Opravy v prihláškach úžitkových vzorov

- HA2K** Doplnenie pôvodcu (-ov)
- HB2K** Opravy mien
- HC2K** Zmeny mien
- HD2K** Opravy adries
- HE2K** Zmeny adries
- HF2K** Opravy dátumov
- HG2K** Opravy zatriedenia podľa MPT
- HH2K** Opravy chýb alebo zmeny všeobecne
- HK2K** Opravy tlačových chýb vo Vestníku ÚPV SR

Opravy v úžitkových vzoroch

- TA2K** Doplnenie pôvodcu (-ov)
- TB2K** Opravy mien
- TC2K** Zmeny mien
- TD2K** Opravy adries
- TE2K** Zmeny adries
- TF2K** Opravy dátumov
- TG2K** Opravy zatriedenia podľa MPT
- TH2K** Opravy chýb alebo zmeny všeobecne
- TK2K** Opravy tlačových chýb vo Vestníku ÚPV SR

BA2K

Zverejnené prihlášky úžitkových vzorov

Podľa § 40 ods. 1 zákona č. 517/2007 Z. z. o úžitkových vzoroch a o zmene a doplnení niektorých zákonov, po zverejnení prihlášky úžitkového vzoru môže ktokoľvek podať v lehote troch mesiacov od tohto zverejnenia úradu námietky proti zápisu úžitkového vzoru do registra.

Obsah prihlášok úžitkových vzorov sa zverejňuje v rozsahu opisu technického riešenia, nárokov na ochranu, výkresov s obrázkami a ďalšími podkladmi, spolu s výsledkom rešerše na stav techniky, ktorú vykonal úrad podľa § 38 ods. 4 uvedeného zákona.

Zverejnené prihlášky sú dostupné prostredníctvom internetovej databázy s vybratými údajmi z registra úžitkových vzorov na stránke www.upv.sk alebo v študovni úradu, alebo môžu byť doručené v papierovej alebo elektronickej forme na základe objednávky, doručenej úradu v písomnej forme.

(21)	(51)	(21)	(51)	(21)	(51)	(21)	(51)
198-2010	E06B 1/00	175-2011	A63F 9/00	223-2011	F28D 7/00	50072-2011	C08L 23/00
70-2011	E04F 13/00	188-2011	A47C 21/00	236-2011	B65D 90/00	50073-2011	C08L 23/00
117-2011	G01N 1/00	207-2011	G01B 11/00	5020-2011	A61K 31/00	50079-2011	D01F 8/00
140-2011	B60J 3/00	210-2011	B65D 85/00	5040-2011	F02B 7/00	50080-2011	D01F 8/00
141-2011	B60J 3/00	212-2011	B25J 13/00	5053-2011	E04H 13/00	50095-2011	E05B 27/00
146-2011	E01C 11/00	213-2011	B65D 1/00	5054-2011	H02M 7/00	50099-2011	B05C 17/00
165-2011	A61K 38/00	216-2011	H02B 1/00	5057-2011	F27D 17/00		
174-2011	C25D 19/00	222-2011	B23K 9/00	5058-2011	F16H 3/00		

(51) **A47C 21/00, A47C 19/00, A47C 31/00, A47G 9/00, B65D 6/00**

(21) **188-2011**

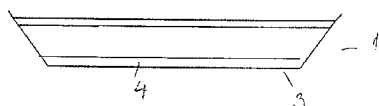
(22) 6.10.2011

(71) Mucha Dušan, Nová Baňa, SK;

(72) Mucha Dušan, Nová Baňa, SK;

(54) **Závesný odkladací posteľový vak**

(57) Vak (1) je upevnený na posteľovej nosnej konštrukcii, jeho dno (3) je vystužené pevným prvkom (4) a je spevnené integrovaným popruhom (5). Počet popruhov (5) je volený podľa veľkosti vaku. Na popruhu (5) je umiestnený závesný element (6) na fixáciu o nosnú posteľovú konštrukciu pomocou variabilného spojovacieho elementu (7).



(51) **A61K 31/00, A61K 47/00, A61K 9/00, A61P 1/00, A61P 13/00, A61P 27/00, C07D 453/00**

(21) **5020-2011**

(22) 24.3.2005

(31) 556025 P, 638388 P

(32) 25.3.2004, 27.12.2004

(33) US, US

(71) Astellas Pharma Inc., Tokyo, JP;

(72) Sugihara Akio, Yaizu-shi, Shizuoka, JP; Yasuji Takehiko, Yaizu-shi, Shizuoka, JP; Masaki Katsuhiko, Yaizu-shi, Shizuoka, JP; Murayama Daisuke, Yaizu-shi, Shizuoka, JP;

(74) ROTT, RŮŽIČKA & GUTTMANN, Bratislava, SK;

(54) **Farmaceutická kompozícia solifenacínu alebo jeho soli na využitie v pevnom prípravku a použitie látky s etylénoxidovým reťazcom**

(57) Farmaceutická kompozícia solifenacínu alebo jeho soli, ktorá je stabilná a chránená pred rozkladom v priebehu času na použitie v pevnom farmaceutickom prípravku, obsahuje kryštalický a amorfný solifenacín alebo jeho kryštalický a amorfný soľ, pričom amorfný podiel je 77 % alebo menší, spolu s inhibítorom amorfizácie. Ako inhibítor amorfizácie je použitá látka majúca etylén-oxidydy reťazec, ako je polyetylén glykol.

(51) **A61K 38/00, A23L 1/00**

(21) **165-2011**

(22) 31.8.2011

(71) Eliašová Erika, MVDr., Nitra, SK; Eliaš Daniel, MVDr., PhD., Nitra, SK;

(72) Eliašová Erika, MVDr., Nitra, SK; Eliaš Daniel, MVDr., PhD., Nitra, SK;

(74) Gruber Dalibor, Ing., Košice, SK;

(54) **Bioaktívna regeneračná zmes na výrobu výživového prípravku**

(57) Opísaná je bioaktívna regeneračná zmes na výrobu výživového prípravku, určená ako doplnok ľudskej výživy, ktorá je rozpustená v izotonickom pufrovanom fyziologickom roztoku, obsahuje 63,0 až 74,5 % hmotn. chloridu sodného a 22,2 až 32,6 % hmotn. dodekahydrátu hydrogénfosforečnanu sodného a 1,5 až 2,0 % hmotn. chloridu draselného a 1,5 až 2,0 % hmotn. dihydrogénfosforečnanu draselného a 0,3 až 0,4 % hmotn. bioaktívnych peptidov.

(51) A63F 9/00, A63F 7/00**(21) 175-2011**

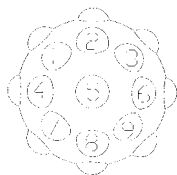
(22) 2.9.2011

(71) Vika Konštantín, Ing., CSc., Bratislava - Karlova Ves, SK; Viková Regina, Ing., Bratislava - Karlova Ves, SK; Vika Lucius, Mgr., Bratislava - Karlova Ves, SK; Vika Konštantín, Bratislava - Karlova Ves, SK; Viková Patrícia, Bratislava - Karlova Ves, SK;

(72) Vika Konštantín, Ing., CSc., Bratislava - Karlova Ves, SK; Viková Regina, Ing., Bratislava - Karlova Ves, SK; Vika Lucius, Mgr., Bratislava - Karlova Ves, SK; Vika Konštantín, Bratislava - Karlova Ves, SK; Viková Patrícia, Bratislava - Karlova Ves, SK;

(54) Logická hra s guľôčkami v dutom telese

(57) Logická hra má v strede dutého telesa (1) uložený pružiaci prvok (2) a pohyblivé guľôčky (3) rôznej farby alebo s rôznymi číslami, alebo s rôznymi obrazcami. Na povrchu dutého telesa (1) sú otvory (11) alebo drážky (12), ktorých priemer alebo šírka je menšia ako priemer guľôčky (3).

**(51) B05C 17/00, E04F 15/00, E01C 19/00****(21) 50099-2011**

(22) 4.11.2011

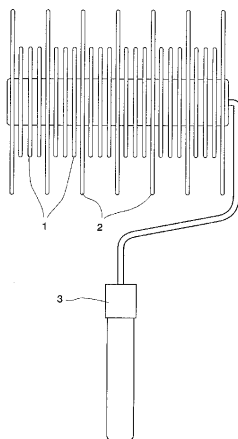
(71) Scherfel Valter, Ing., Trenčín, SK;

(72) Scherfel Valter, Ing., Trenčín, SK;

(74) Kubínyi Peter, Bc., Trenčín, SK;

(54) Nivelačný valček pre samonivelačné potery

(57) Nivelačný valček obsahujúci sústavu identických hrotov (1), identických prednostne z hľadiska ich dĺžky, resp. výšky je vybavený aspoň jedným dištančným prvkom (2), ktorý presahuje obrys sústavy identických hrotov (1).

**(51) B23K 9/00****(21) 222-2011**

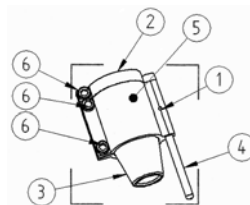
(22) 25.11.2011

(71) Varga Emil, Trávnica, SK;

(72) Varga Emil, Trávnica, SK;

(54) Samonavádzacia hubica na zváranie v žľabe

(57) Samonavádzacia hubica na zváranie v žľabe pozostáva zo zváracie hubice s vyfrézovanou drážkou v hornej časti. Na zváraciu hubicu je nasunutý brzdny krúžok, napevno zatahnutý skrutkou. Na zváraciu hubicu je nasunutá objímka navádzajúca, od ktorej je z hornej časti zasunutý navádzací hrot, pričom objímka navádzajúca a navádzací hrot sú k sebe zaistené aretačným kolíkom. Objímka navádzajúca s navádzacím hrotom sú po otočení nastavené a dotiahnuté skrutkou na presné nastavenie zvaru.

**(51) B25J 13/00, B25J 17/00****(21) 212-2011**

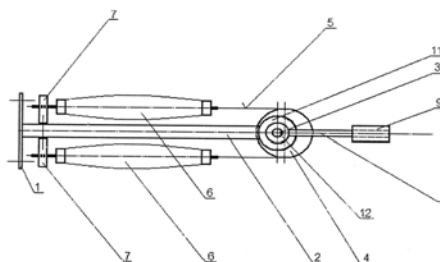
(22) 16.11.2011

(71) Technická univerzita v Košiciach, FVT, KMIK, Prešov, SK;

(72) Piteľ Ján, doc. Ing., PhD., Prešov, SK; Balara Milan, doc. Ing., PhD., Prešov, SK; Havran Michal, Ing., Stará Ľubovňa, SK; Tóthová Mária, Ing., Vranov nad Topľou, SK;

(54) Aktuátor s umelými svalmi - IV.

(57) Aktuátor s umelými svalmi - IV. Je tvorený základovou doskou (1) s pevne pripojenými dvoma stĺpkami (2), ku ktorým sú pevne pripojené ložiskové puzdrá (11). Cez ne je vsunutý hriadeľ (3) pevne spojený s excentrickou kladkou (4), po ktorej je prevlečený ohybný pás (5), ktorého konce sú spojené s umelými svalmi (6) a tieto sú opačnými koncami pripevnené k zadným držiakom (7). Súčasne je na hriadeľ (3) pevne nasunutý náboj ramena (12), ktorý je spojený s ramenom (8) a to je spojené so záťažou (9).

**(51) B60J 3/00****(21) 141-2011**

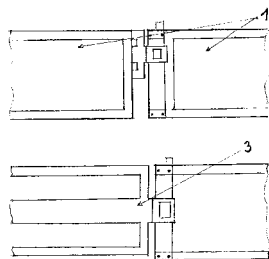
(22) 3.8.2011

(71) Banga Štefan, Tisovec, SK;

(72) Banga Štefan, Tisovec, SK;

(54) Protisľnečná dvojdielna automobilová clona

(57) Protisľnečná dvojdielna automobilová clona pozostáva z dvoch tenkých očalúnených plastových častí (1), spojených posuvným mechanizmom (2), ktorý umožňuje jednu časť clony otáčať a posúvať horizontálne a vertikálne.



(51) **B60J 3/00**

(21) **140-2011**

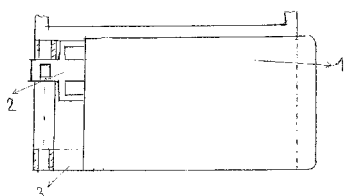
(22) 3.8.2011

(71) Banga Štefan, Tisovec, SK;

(72) Banga Štefan, Tisovec, SK;

(54) **Doplnková protisľnečná automobilová clona pre vodiča a spolujazdca**

(57) Doplnková protisľnečná automobilová clona pre vodiča a spolujazdca je vyrobená z ľahkého tenkého plastu (1), má posuvný mechanizmus (2) a k základnej automobilovej clone sa pripieňuje štipcami (3). Posuvný mechanizmus (2) umožňuje doplnkovú clonu otáčať a posúvať vertikálne a horizontálne.



(51) **B65D 1/00**

(21) **213-2011**

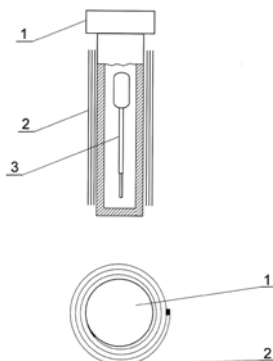
(22) 21.11.2011

(71) Šourek Peter, Ing., Martin, SK;

(72) Šourek Peter, Ing., Martin, SK;

(54) **Obal na tekuté hnojivo s navinutou etiketou a vsunutou dávkovacou pipetou**

(57) Obal na tekuté hnojivo pozostáva z fľaštičky tubusového tvaru (1), na ktorú je špirálovito navinutá etiketa (2). Súčasťou balenia je vložená plastová dávkovacia pipeta (3).



(51) **B65D 85/00, G11B 33/00**

(21) **210-2011**

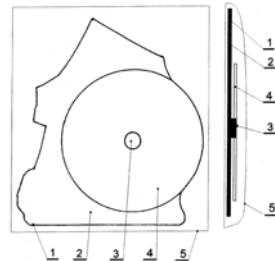
(22) 14.11.2011

(71) Hulman Miloslav, Piešťany, SK;

(72) Hulman Miloslav, Piešťany, SK;

(54) **Obal na DVD nosič**

(57) Obal na DVD nosič pozostávajúci z vyseknutej papierovej podložky z kartónu (1), papierového bookletu s rôznym grafickým spracovaním (2), stredového trňa určeného na nasadenie DVD nosiča (3), samotného DVD nosiča (4) a priehľadnej plastovej fólie (5).



(51) **B65D 90/00, B65B 1/00, B67D 1/00**

(21) **236-2011**

(22) 28.12.2011

(31) 2011-24003U

(32) 2.3.2011

(33) CZ

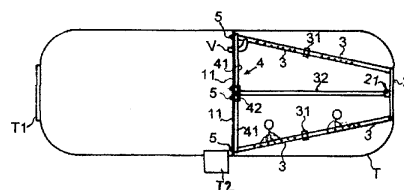
(71) LUKR INGENEERING, a.s., Plzeň, CZ;

(72) Krýsl Lubomír, Ing., Plzeň, CZ;

(74) Lobodová Dagmar, Ing., Košice, SK;

(54) **Vyberateľná priehradka**

(57) Vyberateľná priehradka umiestniteľná vnútri tanku (T) prispôbeného na vloženie vaku pozostávajúca zo steny (1) a opory (2), kde medzi stenou (1) a oporou (2) je včlenená aspoň jedna rozpera (3). Stena (1) je predelená aspoň na dva diely (11) a je vybavená perforáciou (P). K stene (1) prilieha podporný rám (4) spojený s rozperou (3). Podporný rám (4) je deliteľný aspoň na dva diely (41). Diely (41) sú spolu spojené svorkami (42). Aspoň niektorý z prvkov tvorených oporou (2), rozperou (3) alebo podporným rámom (4) je zhotovený z rúrky s otvormi (O) a prívodom (V) tlakovej vody. Rozpery (3) sú predelené skrutkovaním (31).



(51) **C08L 23/00, D06P 1/00, D06P 7/00**

(21) **50072-2011**

(22) 13.7.2011

(71) CHEMOSVIT FIBROCHEM, a. s., Svit, SK;

(72) Lučivjanský Jaroslav, Ing., Nová Lesná, SK; Kručko Otto, Poprad, SK;

(74) Rzymanová Kamila, Ing., Poprad, SK;

(54) **Koncentráty so špecifickou remisnou krivkou v blízkej infračervenej oblasti a ich použitie**

(57) Opisujú sa koncentráty so špecifickou remisnou krivkou v blízkej infračervenej oblasti obsahujúce polymérny nosič na báze polypropylénu, ďalej aditívum a pigment so špecifickou remisnou krivkou v oblasti 750 až 1350 nm v množstve od 10 do 30 % hmotn. a ich použitie na výrobu pig-

mentovaných polypropylénových vlákien s jednotkovou dĺžkovou hmotnosťou od 1 do 10 dtex, výhodne od 1 do 5 dtex a na výrobu plastov na báze pigmentovaného polypropylénu. Obsah pigmentu vo vlákne alebo plaste je od 0,5 do 4,0 % hmotn., výhodne 3 % hmotn.

(51) C08L 23/00, D06P 1/00, D06P 7/00

(21) 50073-2011

(22) 14.7.2011

(71) CHEMOVIT FIBROCHEM, a. s., Svit, SK;

(72) Lučivjanský Jaroslav, Ing., Nová Lesná, SK; Kručko Otto, Poprad, SK;

(74) Rzymanová Kamila, Ing., Poprad, SK;

(54) Koncentráty s chladivým účinkom a ich použitie

(57) Opisujú sa koncentráty s chladivým účinkom obsahujúce polymérny nosič na báze polypropylénu, aditíva, a pigmentu na báze sadzí so špecifickou remisnou krivkou v infračervenej oblasti 400 až 2400 nm v množstve 5 až 10 % hmotn. Koncentráty sú vhodné na výrobu pigmentovaných polypropylénových vlákien s jednotkovou dĺžkovou hmotnosťou od 1 do 10 dtex, výhodne od 1 do 5 dtex a na výrobu pigmentovaných plastov. Obsah pigmentu vo vlákne alebo plaste je od 1,5 do 3,0 % hmotn., výhodne 3 % hmotn. Polypropylénové vlákna sú vhodné ako finálny výrobok alebo v zmesi s inými vláknami, pričom výhodný pomer je 30 až 70 % hmotn. pre polypropylénové vlákno a toto je umiestnené na líčnej strane výrobku.

(51) C25D 19/00, H02M 3/00, H02M 5/00, H02M 7/00

(21) 174-2011

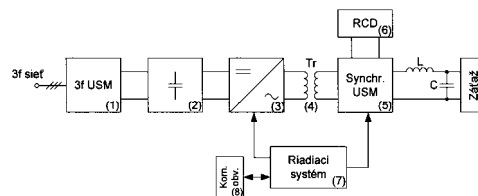
(22) 2.9.2011

(71) NES Nová Dubnica s.r.o., Nová Dubnica, SK;

(72) Rehuš Ján, Ing., Nová Dubnica, SK; Harvánek Zdenko, Ing., CSc., Nová Dubnica, SK; Špánik Pavol, prof. Ing., PhD., Rosina, SK; Drgoňa Peter, Ing., Tekovské Nemce, SK; Frivaldský Michal, Ing., Stará Lubovňa, SK;

(54) Galvanotechnologický systém so synchronným usmerňovačom

(57) Galvanotechnologický systém so synchronným usmerňovačom pozostávajúci z 3 fázového usmerňovača (1), napájaného z 3f siete (400V), ku ktorému je pripojený kapacitný filter (2), za kapacitným filtrom (2) je pripojený plnomostový striedač (DC/AC) (3). K plnomostovému striedaču (3) je pripojený transformátor (4) s dvomi primárnymi vinutiami a dvomi sekundárnymi vinutiami zapojenými paralelne. K transformátoru (4) je pripojený synchronný usmerňovač (5) s MOSFET tranzistorami, ku ktorému je pripojená záťaž. Za účelom filtrácie sú k tranzistorom synchronného usmerňovača pripojené tlmiaci členy RCD (6). Galvanotechnologický systém je riadený pomocou riadiaceho systému (7), ktorý posiela spínacie impulzy pre plnomostový menič a synchronný usmerňovač. K riadiacemu systému je pripojený komunikačný systém (8) slúžiaci na komunikáciu s PC.



(51) D01F 8/00, D01F 6/00

(21) 50080-2011

(22) 22.8.2011

(71) Výskumný ústav chemických vlákien, a.s., Svit, SK;

(72) Hudák Jozef, Ing., CSc., Batizovce, SK; Vnenčáková Janka, Ing., Svit, SK; Sedlák Michal, Šuňava, SK;

(74) Rzymanová Kamila, Ing., Poprad, SK;

(54) Dvojzložkové strižové vlákna typu matrica/fibrila zložené z biopolyméru a polypropylénu a spôsob ich výroby

(57) Dvojzložkové vlákna typu matrica/fibrila sú zložené z homogénnej zmesi biopolyméru a polypropylénu s jednotkovou dĺžkovou hmotnosťou od 3,0 do 10,0 dtex a dĺžkou rezu 38, 60 a 90 mm. Opisuje sa aj spôsob ich výroby tavením zmesi biopolyméru a polypropylénu s pomerom 50 : 50, odťahovaním a kontinuálnym dĺžením v spojitosti s požadovanou pevnosťou a ťažnosťou.

(51) D01F 8/00, D01F 6/00

(21) 50079-2011

(22) 22.8.2011

(71) Výskumný ústav chemických vlákien, a.s., Svit, SK;

(72) Hudák Jozef, Ing., CSc., Batizovce, SK; Vnenčáková Janka, Ing., Svit, SK; Sedlák Michal, Šuňava, SK;

(74) Rzymanová Kamila, Ing., Poprad, SK;

(54) Strižové vlákna z biopolymérov na báze kyseliny polymliečnej a spôsob ich výroby

(57) Vlákna sú pripravené z biopolymérov na báze kyseliny polymliečnej majú jednotkovú dĺžkovú hmotnosť od 3,0 do 10,0 dtex a dĺžku rezu 38, 60 a 90 mm. Opisuje sa aj spôsob ich výroby zvlákňovaním čistého granulátu kyseliny polymliečnej a kontinuálnym dĺžením v spojitosti s požadovanou pevnosťou a ťažnosťou.

(51) E01C 11/00, E01F 5/00

(21) 146-2011

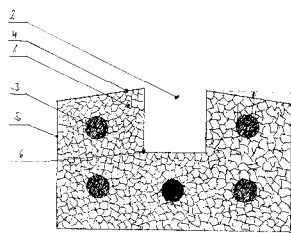
(22) 8.8.2011

(71) Borták Štefan, Valaliky, SK;

(72) Borták Štefan, Valaliky, SK;

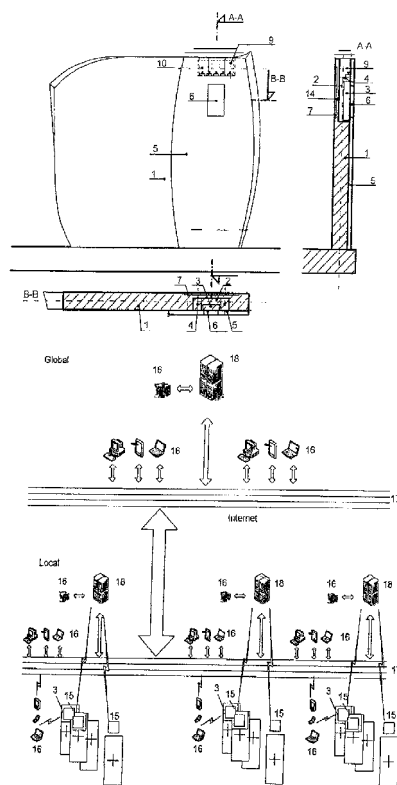
(54) Odrážka zrážkovej vody pre nespevnené komunikácie

(57) Odrážka zrážkovej vody pre nespevnené komunikácie je vyrobená z polymérneho recyklovaného materiálu, vystužená armovaním oceľovými prútmí (3) na zvýšenie odolnosti proti poškodeniu mechanickým zaťažením, pričom má tvar profilu s vytvorenou drážkou (2) na funkčnej strane (4). Funkčná strana (4) zvierajú bočnou hranou (5) uhol väčší ako 90°. Drážka (2) na odvod vody je v tvare „U“ alebo s prierezom v tvare obdĺžnika so zaoblenými hranami (6).

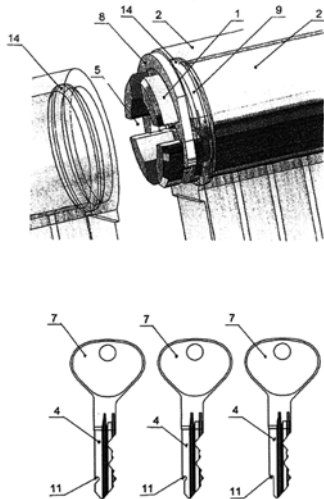


- (51) E04F 13/00, E04B 2/00
 (21) 70-2011
 (22) 20.5.2011
 (71) FRIMMCO, s. r. o., Nové Mesto nad Váhom, SK;
 (72) Frimmel Marcel, Ing., Nové Mesto nad Váhom, SK;
 (74) Racko Ľuboš, JUDr., Liptovský Mikuláš, SK;
(54) Fasádna kazeta vystužená tepelnou izoláciou
 (57) Fasádna kazeta vystužená tepelnou izoláciou, s priemyselnou využiteľnosťou v oblasti stavebníctva, konkrétne prevetrávaných fasádach akéhokoľvek druhu, pozostáva z kazety vyhotovenej z lakoplastovaného plechu a tepelnej izolácie upevnenej polyuretánovým lepidlom. Farbu, druh a rozmery plechovej kazety je možné prispôbiť podľa potreby, rovnako aj druh použitej tepelnej izolácie. Na rozdiel od doterajšieho stavu techniky je táto fasádna kazeta vystužená vplepením tepelnej izolácie podľa potreby, čo umožňuje dosiahnuť väčšie, hladšie plochy so zaujímavým dizajnom.

- (51) E04H 13/00, G01S 19/00
 (21) 5053-2011
 (22) 22.9.2011
 (71) Horváth Slavomír, Ing., Bratislava, SK;
 (72) Horváth Slavomír, Ing., Bratislava, SK;
 (74) Kováčik Štefan, Ing., Bratislava, SK;
(54) Pietny objekt s aspoň vizuálnym zobrazovaním informácií a spôsob začleňovania pietnych objektov do informačnej siete o pietnych objektoch
 (57) Monolit alebo základová doska (1) obsahuje montážne vybranie (2), v ktorom je umiestnený informačný box (3) s E-Ink displejom alebo OLED displejom. Trvalým alebo dočasným umiestnením mobilného zariadenia s GPS alebo GALILEO k pietnému objektu sa získajú geografické súradnice pietneho objektu, ktoré sa pevným alebo mobilným komunikačným zariadením cez dátovú sieť začlenia do aspoň jedného aplikačného serveru o pietnych objektoch, ktoré sú účastníkom dátovej siete dostupné na vyhľadávanie a zanechávanie odkazov v odkazovej stránke odkazovej web - stránky a/alebo informačného boxu v pietnom objekte.



- (51) E05B 27/00, E05B 35/00, E05B 19/00
 (21) 50095-2011
 (22) 19.10.2011
 (71) ASSA ABLOY Rychnov, s.r.o., Rychnov nad Kněžnou, CZ;
 (72) Holda Jiří, Ing., Jaroměř, CZ;
 (74) Bachratá Magdaléna, Mgr., Bratislava, SK;
(54) Zámka a kľúč
 (57) Zámka a kľúč, kde zámka má najmenej jednu zamykaciu valcovú vložku (1), otočne uloženú vo svojom puzdre (2), ktorá je na svojom vnútornom konci vybavená vonkajšou radiálnou drážkou (10) s vloženým poistným členom na axiálne zaistenie polohy vložky (1) v telese puzdra (2) zámky, a kde driek (4) plochého kľúča (7) na ovládanie tejto zámky má na jednej svojej hrane výrezy na dosadnutie a nastavenie stavítok zámky. Vložka (1) je vybavená ďalšou radiálnou drážkou (9) na vloženie dorazového člena (3), isteného vo svojej polohe, s ktorým spolupracuje kľúč (7) zámky, ktorého driek (4) má na svojej druhej, chrbtovej hrane usporiadanú v podstate kolmú dorazovú plochu (11), vytvorenú zadnou stranou tvarovaného výrezu, zapusteného do plochého drieku (4), pričom táto dorazová plocha (11) sa vo funkčnej polohe zasunutého kľúča (7), na zabezpečenie požadovanej polohy uzáveru na spodnej strane kľúča (7) proti stavítkam a blokovacím kolíkom zámky, opiera o dorazový člen (3). Ploché driek (4) kľúča (7) na ovládanie tejto zámky má na jednej svojej hrane výrezy na dosadnutie a nastavenie stavítok zámky a na svojej druhej, chrbtovej hrane má usporiadanú v podstate kolmú dorazovú plochu (11), vytvorenú zadnou stranou tvarovaného výrezu, zapusteného do plochého drieku (4).

**(51) E06B 1/00****(21) 198-2010**

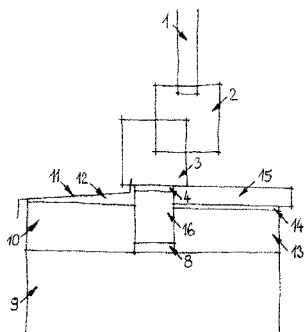
(22) 21.12.2010

(71) AB TEAM, s.r.o., Ladomerská Vieska, SK;

(72) Snopko Peter, Ing., Trnavá Hora, SK;

(54) Osadzovací detail

(57) Výplňová konštrukcia a osadzovací detail zvyšuje tepelnú izoláciu okien, dvier a ľahkých obvodových plášťov bez rozdielu z akého materiálu sú výplňové konštrukcie a ľahké obvodové plášte vyrobené a súčasne zvyšuje tepelnú izoláciu okolia výplňovej konštrukcie. Výplňová konštrukcia a osadzovací detail znižuje riziko z nežiaduceho pohybu vzduchu, zamedzuje pohybu nežiaducej vlhkosti a zvyšuje povrchové teploty na strane vnútorného prostredia a vyznačujúci sa tým, že pozostáva zo skla (1), z krídla (2) okna, z rámu (3) okna, ktorý je prvou tesniacou vrstvou (4) spojený s tretím pomocným profilom (16) a ten je spojený prvou pripojovacou škárou (8) s plášťom (9) budovy. Tepelnoizolačná vrstva (10) zo strany vonkajšieho prostredia vyplňa priestor medzi plášťom (9) budovy a vonkajším parapetom (11), ktorý je osadený do lôžka (12) z lepiacej alebo inej hmoty. Vrstva (13) z murovacej alebo inej hmoty zo strany vnútorného prostredia vyplňa priestor medzi plášťom (9) budovy a vnútorným parapetom (15), ktorý je osadený do lôžka (14) z lepiacej alebo inej hmoty.

**(51) F02B 7/00, F02D 19/00****(21) 5040-2011**

(22) 27.7.2011

(71) Korec Vladimír, Ing., Turčianske Teplice, SK;

(72) Korec Vladimír, Ing., Turčianske Teplice, SK;

(54) Spôsob spaľovania ľahko odpariteľných kvapalných palív v dvojpaliivom motore

(57) Ľahko odpariteľné kvapalné palivo sa v nasávacom trakte vznietového dvojpaliivového motora pridáva do nasávacieho vzduchu niektorým zo všeobecne známych spôsobov, používaných aj pri zážihových motoroch. Nasávaná zmes ľahko odpariteľného kvapalného paliva so vzduchom je v spaľovacom priestore vznietového motora zapálená vstreknutím motorovej nafty alebo iného kvapalného paliva, ktoré spĺňa požiadavky na prevádzku vznietového motora. Výsledná privedená energia je primerane rozdelená medzi obe spaľované kvapalné palivá.

(51) F16H 3/00**(21) 5058-2011**

(22) 28.10.2011

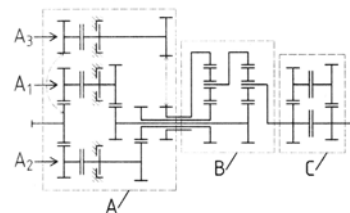
(71) Žilinská univerzita v Žiline, Strojnícka fakulta, Žilina, SK;

(72) Pitoňák Jaroslav, Ing., Huncovce, SK; Kučera Ľuboš, doc. Ing., PhD., Kysucké Nové Mesto, SK; Galbavý Miroslav, Ing., Považská Bystrica, SK;

(74) Kováčik Štefan, Ing., Bratislava, SK;

(54) Trojtruhová prevodovka s radením pod zaťažením

(57) Pozostáva z troch základných častí – skupín, teda z predradenej prevodovky (A), zo štvorhriadeľového diferenciálu (B) a z prídavnej prevodovej skupiny (C). Vstupný hriadeľ (1) prevodovky je cez predradené ozubené koleso (3) v stálom zábere so vstupnými ozubenými kolesami troch predradených prevodových skupín (A1, A2, A3).

**(51) F27D 17/00, F27B 7/00****(21) 5057-2011**

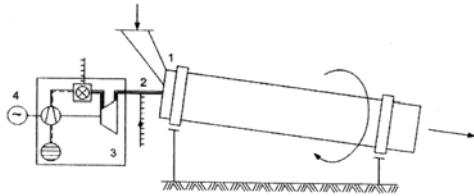
(22) 14.10.2011

(71) Slovenská technická univerzita v Bratislave, Strojnícka fakulta, Bratislava, SK;

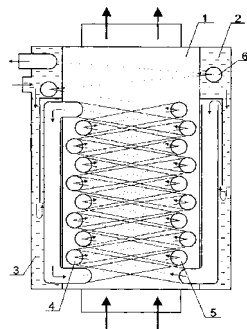
(72) Urban František, doc. Ing., CSc., Bratislava, SK; Kučák Ľubomír, Ing., CSc., Bratislava, SK; Ploskuňáková Lucia, Ing., Bratislava, SK;

(54) Rotačná pec s doplnkovou výrobou elektriny

(57) Rotačná pec s doplnkovou výrobou elektriny je riešená tak, že na vstup (1) rotačnej pece je napojený spalinový výstup (2) spaľovacej turbíny (3), pričom na hriadeľ spaľovacej turbíny (3) je pripojený elektrický generátor (4).

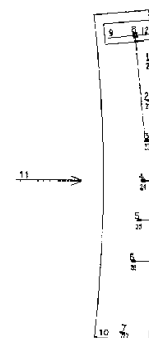
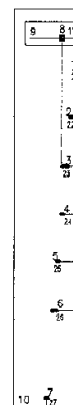


- (51) **F28D 7/00, F28F 9/00, F28F 21/00**
 (21) **223-2011**
 (22) 28.11.2011
 (71) MIJORI s. r. o., Kapušany, SK;
 (72) Porezaný Jozef, MVDr., Kapušany, SK;
 (74) Žuffa Ladislav, Ing., Poprad, SK;
 (54) **Teplovodný výmenník tepla s ochladzovaco-predhrievacím stupňom kvapalina-kvapalina**
 (57) Teplovodný výmenník pozostáva zo spalinovej komory (1), ktorá je tvorená vnútorným plášťom ochladzovaco-predhrievaceho stupňa (2) a vnútorným plášťom vodnej komory (3). V ochladzovaco-predhrievacom stupni (2) je uložený ochladzovací výmenník (6) a v spalinovej komore (1) je umiestnený prvý ohrevný výmenník (4), ktorého výstup je vedený na vstup druhého ohrevného výmenníka (5). Výstup druhého ohrevného výmenníka (5) je napojený na vstup ochladzovacieho výmenníka (6).



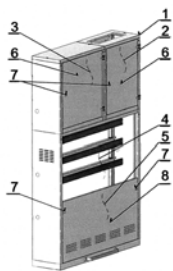
- (51) **G01B 11/00, G01L 11/00, E02B 5/00**
 (21) **207-2011**
 (22) 10.11.2011
 (71) VÚEZ, a.s., Levice, SK;
 (72) Macko Milan, Ing., Nová Baňa, SK; Kovariková Zuzana, Ing., Nová Baňa, SK; Nagy František, Ing., Nová Baňa, SK;
 (54) **Systém na meranie deformácií, najmä vodných vrát a postup na vykonanie merania**
 (57) Systém na merania deformácií najmä vodných vrát vyznačujúci sa tým, že na vrátach (10) sú o stenu v rozstupoch pripevnené viaceré konzoly (21, 22, 23, 24, 25, 26), na týchto konzolách (21, 22, 23, 24, 25, 26) sú upevnené nastaviteľné meracie platničky (1, 2, 3, 4, 5, 6), potom vo vrchnej časti vrát (10) je upevnené polohovacie rameno (9) s laserovým diaľkomerom (8). V spodnej časti vrát (10) je situovaný referenčný bod (7), umiestnený na referenčnej konzole (27). Postup vykonania merania deformácií najmä vodných vrát je takýto: po uzatvorení vrát (10) bez napustenia vody sa spustí referenčné meranie, keď sa zaznamená zameraním polohy referenčného bodu (7) počiatočné naklonenie ramena (9) s laserovým

diaľkomerom (8) v stave bez zaťaženia vrát (10), vtedy sa zaznamenajú počiatočné deformácie v stave bez zaťaženia vrát (10). Potom sa zamerajú počiatočné polohy meracích platničiek (1, 2, 3, 4, 5, 6). Následne pri postupnom napúšťaní vody do plavebnej komory nastane zaťaženie vrát (10) v dôsledku deformačnej sily (11), potom je pre každú líniu vysielaný laserový svetelný lúč laserovým diaľkomerom (8) na pohyblivom ramene (9), toto rameno (9) sa periodicky horizontálne pohybuje a zaznamenáva sa vzdialenosť (12) pri dopade laserového svetelného lúča na meraciu hranu meracej platničky (1, 2, 3, 4, 5, 6). Vzdialenosť (12) sa zaznamenáva pri zmene vzdialenosti odrazeného svetla po vysunutí za hranu každej meracej platničky (1, 2, 3, 4, 5, 6). Vyhodnocovaním vzdialenosti (12) pohyblivého ramena (9) od počiatočnej polohy pre všetky meracie platničky (1, 2, 3, 4, 5, 6) sa získava priebeh deformácie vrát. Samotné meranie deformácie je uskutočnené na základe návrhu statika v niekoľkých líniách vrát. V každej línii je deformácia meraná v niekoľkých meracích bodoch a v jednom referenčnom bode. Spolu je tak k dispozícii požadované množstvo údajov o deformácii. Tieto sú okamžite k dispozícii vo vizuálnej forme. Prekročenie kritických hodnôt je strážené alarmovým systémom. Systém umožňuje trvalý prístup k údajom, nameraným v ľubovoľnom čase merania. Zaznamenávané sú i údaje o výške vodnej hladiny a pri periodickom priebehu merania sú spracované deformácie v závislosti od výšky hladiny. Systém ďalej zaznamenáva aj ďalšie pomocné údaje - stavy otvorenia vrát a teploty. Toto riešenie je použiteľné i na merania, kde nie je možné merať deformácie s využitím laserového skenera z dôvodov členitej a rozsiahlej konštrukcie meraného telesa vnútri telesa a poveternostných alebo iných vplyvov zvonka telesa.

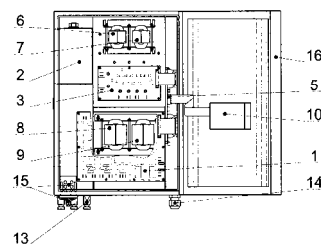


- (51) **G01N 1/00, G01N 3/00, G01N 19/00**
 (21) **117-2011**
 (22) 12.7.2011
 (71) PRVÁ ZVÁRAČSKÁ, a. s., Bratislava, SK;
 (72) Polák Peter, doc. Ing., PhD., Bratislava, SK; Kolenič František, Ing., PhD., Bratislava, SK; Fodrek Peter, Ing., PhD., Bratislava, SK;
 (54) **Diagnostikovanie oceľových konštrukcií pomocou skúšobných telies**
 (57) Riešenie sa týka oceľových zvarovaných, skrutkovaných a nitovaných konštrukcií, pri ktorých je v priebehu ich technickej životnosti potrebné vykonať diagnostické merania. Riešenie spočíva vo výrobe a inštalácii skúšobných telies s cieľom ich odberu tak, aby nebola narušená statika oceľovej konštrukcie. Skúšobné telesá sú z identického materiálu ako nosné časti konštrukcie a sú rovnako povrchovo upravené.

- (51) **H02B 1/00**
 (21) **216-2011**
 (22) 22.11.2011
 (71) HASMA, s.r.o., Krompachy, SK;
 (72) Mikula Andrej, Krompachy, SK;
 (74) Cicholes Štefan, Ing., Košice, SK;
 (54) **Skriňa integrovaného rozvádzača transformačných staníc**
 (57) Skriňa integrovaného rozvádzača (1) pozostáva zo sekcie pripájacích káblov (5), sekcie vývodových istiacich prvkov (4), sekcie merania a prístrojov vlastnej spotreby (3) a sekcie hlavného istenia a transformácie prúdu (2), ktoré sú umiestnené nad sebou v uvedenom poradí. Na spodnej sekcii pripájacích káblov (5) je odnímateľný kryt (8), v strede je nekrytá sekcia vývodových istiacich prvkov (4), na vrchu vedľa seba sekcia merania a prístrojov vlastnej spotreby (3) a sekcia hlavného istenia a transformácie prúdu (2). Sekcia merania a prístrojov vlastnej spotreby (3) a sekcia hlavného istenia a transformácie prúdu (2) sú vybavené dvierkami (6) uzamykateľnými pomocou energetického zámku (7). Sekcia vývodových istiacich prvkov (4) je bez vonkajšieho krytia.



- (51) **H02M 7/00, H05K 5/00**
 (21) **5054-2011**
 (22) 26.9.2011
 (71) RMC s.r.o., Nová Dubnica, SK;
 (72) Rafaj Michal, Ing., Nová Dubnica, SK; Miklo Ján, Ing., Dubnica nad Váhom, SK; Pollák Ján, Ing., Dubnica nad Váhom, SK; Štefan Pavel, Ing., Nová Dubnica, SK; Prekop Juraj, Ing., Pruské, SK;
 (54) **Jednofázový solárny menič na dodávanie energie do elektrickej siete**
 (57) Jednofázový solárny menič je elektronické zariadenie, ktoré zabezpečuje premenu jednosmernej elektrickej energie z fotovoltaických panelov na striedavú. Jednofázový solárny menič pozostáva zo špeciálnej kovovej skrinky (16), v ktorej je umiestnený vstupno-výstupný modul (1), ktorý je prepojený s DC-link kondenzátorom (2), výkonovým modulom (3), výkonovými tlmivkami zvyšovacích meničov (6, 7), výkonovými filtračnými tlmivkami (8, 9), riadiacim modulom (5), vstupnými konektormi (13) a výkonovým vypínačom (15), pričom výkonový modul (3) je prichytený na chladiči (4) umiestnenom v zadnej časti skrinky a je prepojený aj s druhým pólom DC-link kondenzátora (2) a druhým pólom výkonových filtračných tlmiviek (8, 9), ako aj s riadiacim modulom (5), ktorý je umiestnený v elektromagneticky tienenej šachte a je prepojený s komunikačným a zobrazovacím modulom (10), umiestneným na dvierkach skrinky, ventilátor (11), difúzor (12) a plastové priechodky (14) sú umiestnené v spodnej časti skrinky.



(51)	(21)	(51)	(21)	(51)	(21)	(51)	(21)
A47C 21/00	188-2011	B60J 3/00	141-2011	D01F 8/00	50079-2011	F27D 17/00	5057-2011
A61K 31/00	5020-2011	B65D 1/00	213-2011	E01C 11/00	146-2011	F28D 7/00	223-2011
A61K 38/00	165-2011	B65D 85/00	210-2011	E04F 13/00	70-2011	G01B 11/00	207-2011
A63F 9/00	175-2011	B65D 90/00	236-2011	E04H 13/00	5053-2011	G01N 1/00	117-2011
B05C 17/00	50099-2011	C08L 23/00	50073-2011	E05B 27/00	50095-2011	H02B 1/00	216-2011
B23K 9/00	222-2011	C08L 23/00	50072-2011	E06B 1/00	198-2010	H02M 7/00	5054-2011
B25J 13/00	212-2011	C25D 19/00	174-2011	F02B 7/00	5040-2011		
B60J 3/00	140-2011	D01F 8/00	50080-2011	F16H 3/00	5058-2011		

FG2K

Zapísané úžitkové vzory

(11)	(51)	(11)	(51)	(11)	(51)	(11)	(51)
6027	B66C 21/00	6037	B60L 5/00	6047	E04B 1/00	6057	B63H 16/00
6028	B65D 85/00	6038	A01K 47/00	6048	F16B 7/00	6058	D06F 57/00
6029	H05B 41/00	6039	F41C 23/00	6049	A63F 9/00	6059	A47G 7/00
6030	H02H 7/00	6040	F41A 9/00	6050	A61C 15/00	6060	A01M 1/00
6031	A63B 49/00	6041	E03C 1/00	6051	B60G 21/00	6061	A47G 33/00
6032	A43C 7/00	6042	A61K 36/00	6052	F16C 33/00	6062	A47J 19/00
6033	B65D 5/00	6043	A61K 36/00	6053	F02B 37/00	6063	H02J 5/00
6034	F24B 1/00	6044	B30B 11/00	6054	B23Q 3/00		
6035	F03D 1/00	6045	B30B 11/00	6055	F02G 5/00		
6036	F21L 4/00	6046	F24J 2/00	6056	F02G 5/00		
(51)	A01K 47/00			(47)	26.1.2012		
(11)	6038			(72)	Galečka Jiří, Šardice, okres Hodonín, CZ; Šenk Tomáš, Tísek, CZ;		
(21)	112-2010			(73)	Galečka Jiří, Šardice, okres Hodonín, CZ; Šenk Tomáš, Tísek, CZ;		
(22)	12.8.2010			(74)	Guniš Jaroslav, Mgr., Bratislava, SK;		
(24)	2.3.2012			(54)	Variabilný držiak truhličiek		
(45)	2.3.2012						
(47)	19.1.2012						
(72)	Novotný Vladimír, Oborná, CZ;						
(73)	Novotný Vladimír, Oborná, CZ;						
(74)	Šoltés Ján, JUDr., Bratislava, SK;						
(54)	Úľové rámičky s použitím plastových bočníc						
(51)	A01M 1/00			(51)	A47G 33/00		
(11)	6060			(11)	6061		
(21)	5028-2010			(21)	143-2011		
(22)	13.5.2010			(22)	4.8.2011		
(24)	2.3.2012			(24)	2.3.2012		
(45)	2.3.2012			(45)	2.3.2012		
(47)	26.1.2012			(47)	26.1.2012		
(72)	Varkonda Štefan, RNDr., CSc., Bratislava, SK; Ujhelyiová Liana, Ing., CSc., Jelka, SK; Nesrsta Miroslav, RNDr., Uherské Hradiště - Rybárny, CZ; Witasek S., Feldkirchen, AT;			(72)	Šálek Tibor, Ing., Banská Bystrica, SK;		
(73)	Fytofarm, spol. s r. o., Bratislava, SK;			(73)	Šálek Tibor, Ing., Banská Bystrica, SK;		
(74)	Čechvalová Dagmar, Bratislava, SK;			(54)	Štíhly vianočný stromček		
(54)	Usporiadanie vaničkovej pasce štrbinového la-pača						
(51)	A43C 7/00, A43C 11/00			(51)	A47J 19/00, B67C 11/00		
(11)	6032			(11)	6062		
(21)	34-2011			(21)	50055-2011		
(22)	8.3.2011			(22)	10.5.2011		
(24)	2.3.2012			(24)	2.3.2012		
(45)	2.3.2012			(31)	CZ2010-23068U		
(47)	18.1.2012			(32)	4.8.2010		
(72)	Novák Pavel, Ing., Dolný Kubín, SK;			(33)	CZ		
(73)	Novák Pavel, Ing., Dolný Kubín, SK;			(45)	2.3.2012		
(54)	Zariadenie na upevnenie obuvi na nohu			(47)	30.1.2012		
				(72)	Vaculík Jiří, Zlín, CZ; Skřivánek Pavel, Zlín - Kašava, CZ;		
				(73)	TESCOMA s.r.o., Zlín, CZ;		
				(74)	Beleščák Ladislav, Ing., Piešťany, SK;		
				(54)	Sitko do lievika		
(51)	A47G 7/00, E06B 7/00			(51)	A61C 15/00, B65D 85/00		
(11)	6059			(11)	6050		
(21)	5071-2010			(21)	50051-2011		
(22)	24.11.2010			(22)	4.5.2011		
(24)	2.3.2012			(24)	2.3.2012		
(31)	CZ2010-22259 U			(45)	2.3.2012		
(32)	11.2.2010			(47)	20.1.2012		
(33)	CZ			(72)	Pollák Michal, Bratislava, SK;		
(45)	2.3.2012			(73)	VISIO, s.r.o., Bratislava, SK;		
				(74)	MAJLINGOVÁ & PARTNERS, s. r. o., Bratislava, SK;		
				(54)	Kombinované zubné špáradlo so zápalkou a balenie		

(51) **A61K 36/00, A61K 9/00**
(11) 6043
 (21) 5008-2011
 (22) 11.2.2011
 (24) 2.3.2012
 (45) 2.3.2012
 (47) 19.1.2012
 (72) Dugovič Andrej, Ing., Bratislava, SK;
 (73) Dugovič Andrej, Ing., Bratislava, SK;
 (74) Makeľová Katarína, Mgr., Bratislava, SK;
(54) Zostava prípravkov liečivých húb ako potravinový doplnok pre mužov

(51) **A61K 36/00, A61K 9/00**
(11) 6042
 (21) 5007-2011
 (22) 11.2.2011
 (24) 2.3.2012
 (45) 2.3.2012
 (47) 19.1.2012
 (72) Dugovič Andrej, Ing., Bratislava, SK;
 (73) Dugovič Andrej, Ing., Bratislava, SK;
 (74) Makeľová Katarína, Mgr., Bratislava, SK;
(54) Zostava prípravkov liečivých húb ako potravinový doplnok pre ženy

(51) **A63B 49/00**
(11) 6031
 (21) 36-2011
 (22) 8.3.2011
 (24) 2.3.2012
 (45) 2.3.2012
 (47) 18.1.2012
 (72) Novák Pavel, Ing., Dolný Kubín, SK;
 (73) Novák Pavel, Ing., Dolný Kubín, SK;
(54) Zariadenie na odpruženie tenisovej rakety

(51) **A63F 9/00, A63H 33/00**
(11) 6049
 (21) 5018-2011
 (22) 1.4.2011
 (24) 2.3.2012
 (45) 2.3.2012
 (47) 20.1.2012
 (72) Eliáš Ondrej, Ing., Bratislava, SK;
 (73) Eliáš Ondrej, Ing., Bratislava, SK;
(54) Kocka s dutinami na vytvárania zložitejších zostáv - hlavolamov

(51) **B23Q 3/00, G01B 5/00**
(11) 6054
 (21) 22-2011
 (22) 7.2.2011
 (24) 2.3.2012
 (45) 2.3.2012
 (47) 20.1.2012
 (72) Michalik Peter, Ing., PhD., Solivar, SK; Zajac Jozef, prof. Ing., CSc., Prešov, SK;
 (73) Michalik Peter, Ing., PhD., Solivar, SK; TU - Košice, Košice, SK;
(54) Oporný nastaviteľný držiak skúšobného prístroja drsnosti povrchu

(51) **B30B 11/00, F16C 33/00**
(11) 6045
 (21) 5034-2011
 (22) 29.6.2011
 (24) 2.3.2012
 (45) 2.3.2012
 (47) 20.1.2012
 (72) Šooš Lubomír, prof. Ing., PhD., Bratislava, SK; Ondruška Juraj, Ing., Bratislava, SK; Matúš Miloš, Ing., Dunajská Lužná, SK;
 (73) Slovenská technická univerzita v Bratislave, Strojnícka fakulta, Bratislava, SK;
 (74) Kováčik Štefan, Ing., Bratislava, SK;
(54) Sústava konštrukčných uzlov na elimináciu axiálnych síl v strojových zariadeniach

(51) **B30B 11/00**
(11) 6044
 (21) 5035-2011
 (22) 29.6.2011
 (24) 2.3.2012
 (45) 2.3.2012
 (47) 20.1.2012
 (72) Ondruška Juraj, Ing., Bratislava, SK; Šooš Lubomír, prof. Ing., PhD., Bratislava, SK; Križan Peter, Ing., PhD., Veľké Úľany, SK;
 (73) Slovenská technická univerzita v Bratislave, Strojnícka fakulta, Bratislava, SK;
 (74) Kováčik Štefan, Ing., Bratislava, SK;
(54) Závitovka strojových zariadení

(51) **B60G 21/00**
(11) 6051
 (21) 89-2011
 (22) 13.2.2008
 (24) 2.3.2012
 (45) 2.3.2012
 (47) 20.1.2012
 (67) 9-2008
 (72) Vika Konštantín, Ing., CSc., Bratislava, SK;
 (73) Vika Konštantín, Ing., CSc., Bratislava, SK;
(54) Konštrukcia na elimináciu nežiaduceho vertikálneho pohybu karosérie pri pružení ramena nápravy

(51) **B60L 5/00, H01F 27/00**
(11) 6037
 (21) 184-2010
 (22) 1.12.2010
 (24) 2.3.2012
 (45) 2.3.2012
 (47) 18.1.2012
 (67) 155-2010
 (72) Buday Jozef, Ing., Nová Dubnica, SK; Kuchta Jozef, doc. Ing., CSc., Nová Dubnica, SK;
 (73) EVPÚ, a. s., Nová Dubnica, SK;
 (74) Mrenica Jaroslav, Ing., Púchov, SK;
(54) Obvodové a konštrukčné riešenie trakčného vozidlového transformátora elektrických rušňov

(51) B63H 16/00**(11) 6057**

(21) 35-2011

(22) 8.3.2011

(24) 2.3.2012

(45) 2.3.2012

(47) 20.1.2012

(72) Novák Pavel, Ing., Dolný Kubín, SK;

(73) Novák Pavel, Ing., Dolný Kubín, SK;

(54) Mechanizmus na natáčanie vesla**(51) B65D 5/00****(11) 6033**

(21) 50047-2011

(22) 20.4.2011

(24) 2.3.2012

(31) 202010005296.3

(32) 23.4.2010

(33) DE

(45) 2.3.2012

(47) 18.1.2012

(72) Voss Farina, Lichtenau-Atteln, DE;

(73) August Storck KG, Berlin, DE;

(74) Litváková Lenka, Ing., Bratislava, SK;

(54) Obal tovaru**(51) B65D 85/00, G11B 33/00****(11) 6028**

(21) 65-2011

(22) 4.5.2011

(24) 2.3.2012

(45) 2.3.2012

(47) 18.1.2012

(72) Hulman Miloslav, Piešťany, SK;

(73) Hulman Miloslav, Piešťany, SK;

(54) Obal na DVD nosič**(51) B66C 21/00, B66D 1/00, B61B 7/00****(11) 6027**

(21) 111-2011

(22) 28.6.2011

(24) 2.3.2012

(45) 2.3.2012

(47) 18.1.2012

(72) Ilčík Štefan, Ing., PhD., Banská Bystrica, SK; Štoll-

mann Miloslav, Bc., Zvolenská Slatina, SK;

(73) Ilčík Štefan, Ing., PhD., Banská Bystrica, SK; Štoll-

mann Miloslav, Bc., Zvolenská Slatina, SK;

(54) Lanový vozík s autonómnym pohonom a spôsob autonómneho pohonu**(51) D06F 57/00****(11) 6058**

(21) 5070-2010

(22) 24.11.2010

(24) 2.3.2012

(31) CZ2010-22258 U

(32) 11.2.2010

(33) CZ

(45) 2.3.2012

(47) 26.1.2012

(72) Galečka Jiří, Šardice, okres Hodonín, CZ; Šenk

Tomáš, Tísek, CZ;

(73) Galečka Jiří, Šardice, okres Hodonín, CZ; Šenk

Tomáš, Tísek, CZ;

(74) Guniš Jaroslav, Mgr., Bratislava, SK;

(54) Variabilný sušiak**(51) E03C 1/00, E04G 21/00, G01B 1/00****(11) 6041**

(21) 50059-2011

(22) 11.5.2011

(24) 2.3.2012

(45) 2.3.2012

(47) 19.1.2012

(72) Erdélyi Ladislav, Zálesie, SK;

(73) Erdélyi Ladislav, Zálesie, SK;

(74) Porubčan Róbert, Ing., Ivanka pri Dunaji, SK;

(54) Zariadenie na nastavovanie polohy vodoinštaláčnych predmetov pri montáži**(51) E04B 1/00****(11) 6047**

(21) 5029-2011

(22) 1.6.2011

(24) 2.3.2012

(31) PV 2010-439

(32) 3.6.2010

(33) CZ

(45) 2.3.2012

(47) 20.1.2012

(72) Benda Jiří, Ing., Žebrák okres Beroun, CZ;

(73) Benda Jiří, Ing., Žebrák okres Beroun, CZ;

(74) Guniš Jaroslav, Mgr., Bratislava, SK;

(54) Panel s bunkovou štruktúrou**(51) F02B 37/00, F01N 5/00****(11) 6053**

(21) 58-2011

(22) 20.4.2011

(24) 2.3.2012

(45) 2.3.2012

(47) 20.1.2012

(72) Zacher Lubomír, Ing., Spišská Nová Ves, SK;

(73) Zacher Lubomír, Ing., Spišská Nová Ves, SK;

(54) Zariadenie na zvýšenie účinnosti piestových spaľovacích motorov**(51) F02G 5/00, F02B 47/00****(11) 6056**

(21) 5-2011

(22) 12.1.2011

(24) 2.3.2012

(45) 2.3.2012

(47) 20.1.2012

(72) Mikulovský Štefan, Ing, Poprad, SK; Mikulov-

ský Jaroslav, Ing., Bánovce nad Bebravou, SK;

Dobrucký Branislav, prof.Ing., PhD., Žilina, SK;

(73) Mikulovský Štefan, Ing, Poprad, SK;

(54) Štvortaktné piestové spaľovacie motory využívajúce energiu paliva aj energiu výfukových plynov

(51) F02G 5/00, F02B 47/00**(11) 6055**

(21) 12-2011

(22) 27.1.2011

(24) 2.3.2012

(45) 2.3.2012

(47) 20.1.2012

(72) Mikulovský Štefan, Ing, Poprad, SK; Mikulovský Jaroslav, Ing., Bánovce nad Bebravou, SK; Dobrucký Branislav, prof.Ing., PhD., Žilina, SK;

(73) Mikulovský Štefan, Ing, Poprad, SK;

(54) Dvojtaktné piestové spaľovacie motory využívajúce energiu paliva aj energiu výfukových plynov**(51) F03D 1/00, F03D 11/00, F03B 3/00****(11) 6035**

(21) 103-2011

(22) 13.7.2009

(24) 2.3.2012

(45) 2.3.2012

(47) 18.1.2012

(67) 46-2009

(72) Balara Milan, doc. Ing., PhD., Prešov, SK; Balara Alexander, Ing., EUR ING., Prešov, SK;

(73) Balara Milan, doc. Ing., PhD., Prešov, SK;

(54) Spôsob získavania mechanickej energie z pomaly plynúcich médií - I**(51) F16B 7/00, F16B 12/00, F16S 1/00****(11) 6048**

(21) 110-2011

(22) 28.6.2011

(24) 2.3.2012

(45) 2.3.2012

(47) 20.1.2012

(72) Šebo Juraj, Ing., PhD., Košice, SK;

(73) Šebo Juraj, Ing., PhD., Košice, SK;

(74) Lobodová Dagmar, Ing., Košice, SK;

(54) Samosvorný rozoberateľný priestorový spoj tyčových konštrukcií**(51) F16C 33/00, F16J 15/00****(11) 6052**

(21) 59-2011

(22) 20.4.2011

(24) 2.3.2012

(45) 2.3.2012

(47) 20.1.2012

(72) Veľas Martin, Ing., Bánovce nad Bebravou, SK;

(73) TANAX TRUCKS a.s., Bratislava, SK;

(74) Mrenica Jaroslav, Ing., Púchov, SK;

(54) Spôsob pretesňovania prídavných prevodov vozidiel na rotačných výstupoch**(51) F21L 4/00, F21L 17/00, G08B 5/00****(11) 6036**

(21) 67-2011

(22) 6.5.2011

(24) 2.3.2012

(31) CZ2011-24218 U

(32) 15.4.2011

(33) CZ

(45) 2.3.2012

(47) 18.1.2012

(72) Mulač Jakub, Mgr., MSc., BBA., Račice, CZ;

(73) Apto Group s. r. o., Beroun Město, CZ;

(74) Regina Ivan, Ing., Košice, SK;

(54) Signalizačné svietidlo**(51) F24B 1/00****(11) 6034**

(21) 102-2011

(22) 20.6.2011

(24) 2.3.2012

(45) 2.3.2012

(47) 18.1.2012

(72) Hudák Michal, Ing., Žalobín, SK;

(73) Hudák Michal, Ing., Žalobín, SK;

(54) Ohnisko s rotačným mechanizovaným roštom**(51) F24J 2/00, H01L 31/00****(11) 6046**

(21) 50063-2011

(22) 19.5.2011

(24) 2.3.2012

(45) 2.3.2012

(47) 20.1.2012

(72) Lukáč Vladimír, Ing., Púchov, SK;

(73) ETOP TRADING, a. s., Púchov, SK;

(74) Kubínyi Peter, Bc., Trenčín, SK;

(54) Nosná konštrukcia solárnych panelov, najmä fotovoltických**(51) F41A 9/00****(11) 6040**

(21) 124-2011

(22) 20.7.2011

(24) 2.3.2012

(45) 2.3.2012

(47) 19.1.2012

(72) Gerek Igor, Ing., PhD., Ilava - Klobošice, SK; Marček Ondrej, Ing., Omšenie, SK; Krausz Ondrej, Ing., PhD., Martin, SK; Sim Miroslav, Hutka, SK;

(73) EVPÚ, a. s., Nová Dubnica, SK;

(74) Mrenica Jaroslav, Ing., Púchov, SK;

(54) Zásobník munície**(51) F41C 23/00****(11) 6039**

(21) 177-2010

(22) 23.11.2010

(24) 2.3.2012

(45) 2.3.2012

(47) 19.1.2012

(72) Sim Miroslav, Ing., Hutka, SK;

(73) ZVS IMPEX, akciová spoločnosť, Dubnica nad Váhom, SK; Sim Miroslav, Ing., Hutka, SK;

(54) Dlhá samočinná guľová zbraň

- (51) **H02H 7/00, H02H 9/00**
 (11) **6030**
 (21) 50026-2011
 (22) 2.3.2011
 (24) 2.3.2012
 (45) 2.3.2012
 (47) 18.1.2012
 (72) Hauptmann Radim, Ing., Praha, CZ; Čížek Petr, RNDr., Praha, CZ;
 (73) ČKD ELEKTROTECHNIKA, a. s., Praha, CZ;
 (74) Žovicová & Žovic IP, s. r. o., Bratislava, SK;
 (54) **Obvod prepät'ovej ochrany pre vypínateľné tyristory TY a/alebo tranzistory IGBT vo vysokonapät'ových meničoch**

- (51) **H05B 41/00, F21V 21/00**
 (11) **6029**
 (21) 54-2011
 (22) 8.4.2011
 (24) 2.3.2012
 (45) 2.3.2012
 (47) 18.1.2012
 (72) Sedlák Jozef, Ing., Prešov, SK;
 (73) Sedlák Jozef, Ing., Prešov, SK;
 (54) **Zapojenie elektronického predradníka programovateľného po napájacom vedení pre svetelné zdroje**

- (51) **H02J 5/00, H02J 7/00, H05B 1/00, G05F 1/00**
 (11) **6063**
 (21) 5023-2011
 (22) 2.5.2011
 (24) 2.3.2012
 (31) PUV 2010-23643
 (32) 16.12.2010
 (33) CZ
 (45) 2.3.2012
 (47) 1.2.2012
 (72) Rožňo Peter, Bratislava, SK;
 (73) Rožňo Peter, Bratislava, SK;
 (54) **Elektrické zariadenie na ohrev z alternatívnych zdrojov a jeho použitie**

(51)	(11)	(51)	(11)	(51)	(11)	(51)	(11)
A01K 47/00	6038	A63F 9/00	6049	D06F 57/00	6058	F24B 1/00	6034
A01M 1/00	6060	B23Q 3/00	6054	E03C 1/00	6041	F24J 2/00	6046
A43C 7/00	6032	B30B 11/00	6045	E04B 1/00	6047	F41A 9/00	6040
A47G 7/00	6059	B30B 11/00	6044	F02B 37/00	6053	F41C 23/00	6039
A47G 33/00	6061	B60G 21/00	6051	F02G 5/00	6055	H02H 7/00	6030
A47J 19/00	6062	B60L 5/00	6037	F02G 5/00	6056	H02J 5/00	6063
A61C 15/00	6050	B63H 16/00	6057	F03D 1/00	6035	H05B 41/00	6029
A61K 36/00	6042	B65D 5/00	6033	F16B 7/00	6048		
A61K 36/00	6043	B65D 85/00	6028	F16C 33/00	6052		
A63B 49/00	6031	B66C 21/00	6027	F21L 4/00	6036		

MK2K**Zaniknuté úžitkové vzory uplynutím doby platnosti**

(11)	Dátum zániku	(11)	Dátum zániku	(11)	Dátum zániku	(11)	Dátum zániku
3220	14.01.2012	3948	24.06.2011	4848	13.06.2011	4888	19.06.2011
3221	14.01.2012	3999	16.06.2011	4862	14.06.2011	4909	25.06.2011
3922	09.06.2011	4003	03.06.2011	4863	19.06.2011	4974	22.06.2011
3944	08.06.2011	4004	14.06.2011	4871	19.06.2011	5026	11.06.2011
3945	08.06.2011	4083	01.06.2011	4881	07.06.2011	5171	01.06.2011
3946	08.06.2011	4729	23.06.2011	4883	25.06.2011		

ND2K**Predĺženie platnosti úžitkových vzorov**

(11)	(51)	(11)	(51)	(11)	(51)	(11)	(51)
4150	H02H 3/00	4358	G07C 15/00	5040	B65D 88/00	5150	F24B 1/00
4176	A21C 13/00	4424	G07F 17/00	5051	B62B 3/00	5416	A61M 16/00
4177	G09F 9/00	4717	E21D 23/00	5069	F01B 1/00	5951	H05H 1/00
(51) A21C 13/00		(51) F01B 1/00		(51) F24B 1/00			
(11) 4176		(11) 5069		(11) 5150			
(21) 5009-2005		(21) 2-2008		(21) 5014-2008			
(22) 2.2.2005		(22) 9.1.2008		(22) 27.2.2008			
(73) BEAS, a. s., Hradec Králové, CZ;		(73) Popovič Jozef, Spišské Vluchy, SK;		(73) HT-design, s. r. o., Podhorie, SK;			
(54) Prepravňý prostriedok		(54) Univerzálny kompresor		(54) Kozubové vložky alebo kozubové kachle s dvomi sklenenými dverami			
(51) A61M 16/00		(51) G07C 15/00, A63F 3/00, G06F 17/00, G06Q 40/00		(51) G07F 17/00			
(11) 5416		(11) 4358		(11) 4424			
(21) 50051-2009		(21) 5020-2005		(21) 5046-2005			
(22) 5.2.2008		(22) 15.3.2005		(22) 30.9.2004			
(73) KALAS Medical, s. r. o., Považská Bystrica, SK;		(73) TIPOS, národná lotériová spoločnosť, a. s., Bratislava, SK;		(73) NOVOMATIC AG, Gumpoldskirchen, AT;			
(54) Multidýzový dvojsmerný generátor tlaku na ventiláciu pľúc		(54) Elektronický systém na uzatváranie stávk v reálnom čase		(54) Hrací stroj			
(51) B62B 3/00, G07F 7/00		(51) G09F 9/00, G02B 6/00, H01L 33/00		(11) 4177			
(11) 5051		(11) 4177		(21) 5026-2004			
(21) 5092-2007		(22) 6.12.2004		(22) 22.12.2004			
(22) 28.12.2007		(73) Bucyrus Europe GmbH, Lünen, DE;		(73) Značky Praha s. r. o., Státenice, CZ;			
(73) PROMO ITEM s. r. o., Praha 10 - Malešice, CZ;		(54) Karta na odblokovanie zamykateľného systému nákupných vozíkov		(54) Jednodiódový dioptrický element			
(51) B65D 88/00, B67D 1/00							
(11) 5040							
(21) 8-2008							
(22) 24.1.2008							
(73) Vaško Štefan, Ing., Prešov, SK;							
(54) Dvojkomorový pivný tank							
(51) E21D 23/00							

(51) **H02H 3/00, H01H 83/00**
 (11) **4150**
 (21) 310-2004
 (22) 10.12.2004
 (73) SEZ Kropachy, a. s., Kropachy, SK;
 (54) **Kontaktný a ovládací mechanizmus ističov**

(51) **H05H 1/00, B27M 1/00**
 (11) **5951**
 (21) 50084-2010
 (22) 5.12.2006
 (73) Univerzita Komenského v Bratislave, Fakulta matematiky, fyziky a informatiky, Bratislava, SK;
 (54) **Zariadenie a spôsob povrchovej úpravy dreva, drevených vlákien a materiálov na báze dreva**

(51)	(11)	(51)	(11)	(51)	(11)	(51)	(11)
A21C 13/00	4176	B65D 88/00	5040	F24B 1/00	5150	G09F 9/00	4177
A61M 16/00	5416	E21D 23/00	4717	G07C 15/00	4358	H02H 3/00	4150
B62B 3/00	5051	F01B 1/00	5069	G07F 17/00	4424	H05H 1/00	5951

QB2K

Licenčné zmluvy registrované alebo udelené

(11) **5556**
 (21) 50045-2009
 (73) Plesník Juraj, Ing., Myjava, SK;
 Nadobúdateľ:
 PR Krajné, s.r.o., Bratislava, SK;
 Druh licencie: zmluvná výlučná
 Dátum uzavretia licenčnej zmluvy: 1.7.2011
 Dátum zápisu do registra: 5.1.2012

TC2K

Zmeny mien

(11) **4717**
 (21) 5043-2006
 (73) Bucyrus Europe GmbH, Hamm, DE;
 Dátum zápisu do registra: 16.1.2012

TE2K

Zmeny adries

(11) **4717**
 (21) 5043-2006
 (73) Bucyrus Europe GmbH, Lünen, DE;
 Dátum zápisu do registra: 16.1.2012
