

ČASŤ

PATENTY

Kódy na označovanie jednotlivých druhov dokumentov (Štandard WIPO ST. 16)

A3	Zverejnené patentové prihlášky podľa zákona č. 435/2001 Z. z. o patentoch, dodatkových ochranných osvedčeniach a o zmene a doplnení niektorých zákonov	B6	Udelené patenty podľa zákona č. 435/2001 Z. z. o patentoch, dodatkových ochranných osvedčeniach a o zmene a doplnení niektorých zákonov
-----------	--	-----------	---

Číselné kódy na označovanie bibliografických údajov (Štandard WIPO ST. 9)

(11)	Číslo dokumentu	(62)	Číslo pôvodnej prihlášky v prípade vylúčenej prihlášky
(21)	Číslo prihlášky	(71)	Meno (názov) prihlasovateľa (-ov)
(22)	Dátum podania prihlášky	(72)	Meno pôvodcu (-ov)
(24)	Dátum nadobudnutia účinkov patentu	(73)	Meno (názov) majiteľa (-ov)
(31)	Číslo prioritnej prihlášky	(74)	Meno (názov) zástupcu (-ov)
(32)	Dátum podania prioritnej prihlášky	(86)	Číslo podania medzinárodnej prihlášky podľa PCT
(33)	Krajina alebo regionálna organizácia priority	(87)	Číslo zverejnenia medzinárodnej prihlášky podľa PCT
(40)	Dátum zverejnenia prihlášky		
(47)	Dátum sprístupnenia patentu verejnosti		
(51)	Medzinárodné patentové triedenie		
(54)	Názov		
(57)	Anotácia		

Poznámka:

Symbody medzinárodného patentového triedenia uvedené v tomto vestníku zodpovedajú vydaniu 2011.01 Medzinárodného patentového triedenia s platnosťou od 1. januára 2011. Na patentových dokumentoch zverejňovaných úradom a vo vestníku úradu budú v roku 2011 uvádzané iba symboly hlavných skupín MPT 2011.01. V databázach úradu, vo webregistroch na internete a v ostatných výstupoch úradu budú zverejňované údaje týkajúce sa patentov a úžitkových vzorov vrátane ich prihlášok so symbolmi úplnej verzie MPT 2011.01.

Kódy na označovanie záhlaví oznámení publikovaných vo Vestníku ÚPV SR (Štandard WIPO ST. 17)

BA9A	Zverejnené patentové prihlášky	FG4A	Udelené patenty
FA9A	Zastavené konania o patentových prihláškach na žiadosť prihlasovateľa	MA4A	Zaniknuté patenty vzdáním sa
FB9A	Zastavené konania o patentových prihláškach	MA4F	Zaniknuté autorské osvedčenia vzdáním sa
FC9A	Zamietnuté patentové prihlášky	MC4A	Zrušené patenty
FD9A	Zastavené konania pre nezaplatenie poplatku	MC4F	Zrušené autorské osvedčenia
GB9A	Prevody a prechody práv na patentové prihlášky	MG4A	Čiastočne zrušené patenty
PD9A	Zmeny dispozičných práv na patentové prihlášky (zálohy)	MG4F	Čiastočne zrušené autorské osvedčenia
	Zmeny dispozičných práv na patentové prihlášky (ukončenie zálohov)	MK4A	Zaniknuté patenty uplynutím doby platnosti
QA9A	Ponuky licencií	MK4F	Zaniknuté autorské osvedčenia uplynutím doby platnosti
		MM4A	Zaniknuté patenty pre nezaplatenie udržiavacích poplatkov
		MM4F	Zaniknuté autorské osvedčenia pre nezaplatenie udržiavacích poplatkov
		PA4A	Zmeny autorských osvedčení na patenty
		PC4A	Prevody a prechody práv na patenty
		PC4F	Prevody a prechody práv na autorské osvedčenia
		PD4A	Zmeny dispozičných práv na patenty (zálohy)
			Zmeny dispozičných práv na patenty (ukončenie zálohov)
		PD4F	Zmeny dispozičných práv na autorské osvedčenia (zálohy)
			Zmeny dispozičných práv na autorské osvedčenia (ukončenie zálohov)
		QA4A	Ponuky licencií
		QB4A	Licenčné zmluvy registrované alebo udelené na patenty
		QB4F	Licenčné zmluvy registrované alebo udelené na autorské osvedčenia
		QC4A	Ukončenie platnosti licenčných zmlúv na patenty
		QC4F	Ukončenie platnosti licenčných zmlúv na autorské osvedčenia
		SB4A	Patenty zapísané do registra po odtajnení
		SB4F	Autorské osvedčenia zapísané do registra po odtajnení

Opravy a zmeny

Opravy v patentových prihláškach

- HA9A** Doplnenie pôvodcu (-ov)
- HB9A** Opravy mien
- HC9A** Zmeny mien
- HD9A** Opravy adries
- HE9A** Zmeny adries
- HF9A** Opravy dátumov
- HG9A** Opravy zatriedenia podľa MPT
- HH9A** Opravy chýb alebo zmeny všeobecne
- HK9A** Opravy tlačových chýb vo Vestníku ÚPV SR

Opravy v udelených ochranných dokumentoch

- TA4A** Doplnenie pôvodcu (-ov)
- TB4A** Opravy mien
- TC4A** Zmeny mien
- TD4A** Opravy adries
- TE4A** Zmeny adries
- TF4A** Opravy dátumov
- TG4A** Opravy zatriedenia podľa MPT
- TH4A** Opravy chýb alebo zmeny všeobecne
- TK4A** Opravy tlačových chýb vo Vestníku ÚPV SR

- TA4F** Doplnenie pôvodcu (-ov)
- TB4F** Opravy mien
- TC4F** Zmeny mien
- TD4F** Opravy adries
- TE4F** Zmeny adries
- TF4F** Opravy dátumov
- TG4F** Opravy zatriedenia podľa MPT
- TH4F** Opravy chýb alebo zmeny všeobecne
- TK4F** Opravy tlačových chýb vo Vestníku ÚPV SR

BA9A

Zverejnené patentové prihlášky

(21)	(51)	(21)	(51)	(21)	(51)	(21)	(51)
13-2009	H03M 1/00	82-2009	B65F 5/00	5068-2009	D21H 25/00	50028-2010	G01N 27/00
75-2009	F03B 13/00	92-2009	A47K 3/00	5069-2009	A01P 3/00	50008-2011	G01D 4/00
76-2009	A61F 5/00	5062-2009	E21B 7/00	5070-2009	A01N 25/00		
80-2009	C02F 1/00	5064-2009	F01C 21/00	5071-2009	A01P 1/00		
81-2009	F01B 1/00	5065-2009	A61H 11/00	50047-2009	F24J 2/00		

(51) A47K 3/00

(21) 92-2009

(22) 25.11.2009

(31) PV 2009-643

(32) 1.10.2009

(33) CZ

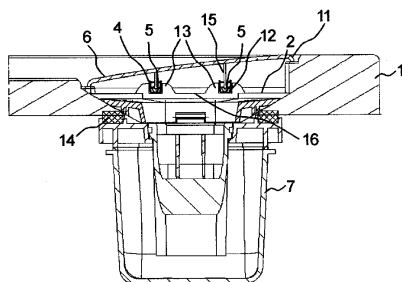
(71) SanSwiss, s. r. o., Jičín, CZ;

(72) Stěhulka Ondřej, Jičín, CZ;

(74) Bačík Kvetoslav, Ing., Nová Dubnica, SK;

(54) Vanička, najmä do sprchovacích kútov

(57) Vanička je vytvorená z plochého telesa (1) vybaveného žľabom (2), ktorý je prekrytý krytom (6), ktorý je na spodnej ploche vybavený výčnelkami (5) zapadajúcimi do drážky (4) alebo viacerých drážok alebo vybraní alebo vybrania vytvorených v dne plochého telesa (1).



(51) A01N 25/00

(21) 5070-2009

(22) 6.11.2009

(71) Trubačová Andrea, Ing., Bratislava, SK;

(72) Trubačová Andrea, Ing., Bratislava, SK;

(54) Spôsob a prostriedky na reprodukciu silného a zdravého včelstva

(57) Opisuje sa prostriedok na zníženie počtu klieštikov, ktorý neobsahuje syntetickú bioaktívnu insekticídnu látku a pozostáva z mikroemulzie a/alebo emulzie filmotvornej látky, ktorá sa pri aplikácii dostane do pórov a dýchacích otvorov klieštika, čím znemožní jeho dýchanie. Ďalej sa opisuje širokospektrálny prostriedok, ktorý obsahuje mikročastice suspendovaného koloidného striebra, ktoré po aplikácii trvalo ostávajú v prostredí včiel a svojimi antibiotickými účinkami zmierňujú atak infektov na včelstvo. Prostriedok ďalej obsahuje zložku s repelentnými účinkami. Opísané prostriedky a ich aplikácia svoju účinnosť zakladajú na prírodných látkach neškodných pre živé prostredie a aj pre kvalitu medu.

(51) A01P 1/00

(21) 5071-2009

(22) 6.11.2009

(71) Trubačová Andrea, Ing., Bratislava, SK;

(72) Trubačová Andrea, Ing., Bratislava, SK;

(54) Antimikrobiálny prípravok a spôsob jeho výroby

(57) Prípravok obsahuje koloidné striebro, biostatickú zložku striebra, zmáčadlo, regulátor viskozity, fixačnú zložku, vonnú látku a vodu. Opisuje sa aplikácia prípravku postrekom najmä na tkaniny, z ktorých sú vyrobené hygienické rúška na ochranu osôb počas chrípkovej epidémie.

(51) A01P 3/00

(21) 5069-2009

(22) 6.11.2009

(71) Trubačová Andrea, Ing., Bratislava, SK;

(72) Trubačová Andrea, Ing., Bratislava, SK;

(54) Mikrocídny prípravok a spôsob jeho výroby

(57) Prípravok pozostáva z koloidného striebra, pomocnej látky vybranej zo skupiny oxidov kovov, zložky s oxidačnými vlastnosťami a z vonnej látky. Opisuje sa aj spôsob jeho aplikácie na dezinfekciu povrchov a na ničenie plesní, húb, vírusov a baktérií.

(51) A61F 5/00, A61H 39/00

(21) 76-2009

(22) 12.10.2009

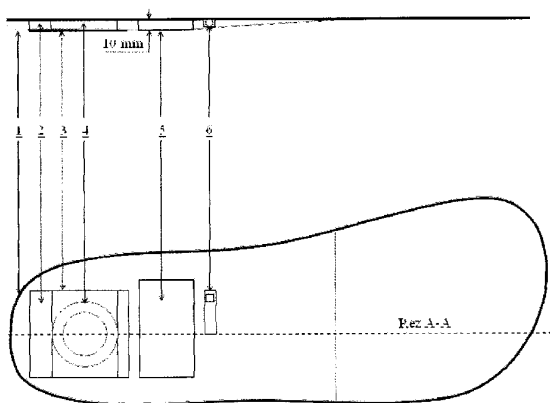
(71) Slosarčík Stanislav, prof. Ing., CSc., Košice, SK; Molčany Teodoz, MUDr., CSc., Košice, SK; Kardoš Slavomír, Ing., PhD., Košice, SK; Cabúk Pavol, Ing., Prešov, SK; Jurčíšin Michal, Ing., Prešov, SK;

(72) Slosarčík Stanislav, prof. Ing., CSc., Košice, SK; Molčany Teodoz, MUDr., CSc., Košice, SK; Kardoš Slavomír, Ing., PhD., Košice, SK; Cabúk Pavol, Ing., Prešov, SK; Jurčíšin Michal, Ing., Prešov, SK;

(54) Rehabilitačná vložka do obuvi na kontrolu zaťaženia dolnej končatiny

(57) Ortopedická vložka (1) má v spodnej (pätovej) časti vytvorené dutiny a v nich umiestnený elektronický systém, ktorý pozostáva z nosného substrátu (3) vybaveného elektronickými obvodmi (2) na zosilnenie signálu z tenzometrického snímača (4) a aktiváciu vibračného motorčeka (6) v prípade prekročenia nastavenej záťaže a napájacím zdrojom (5).

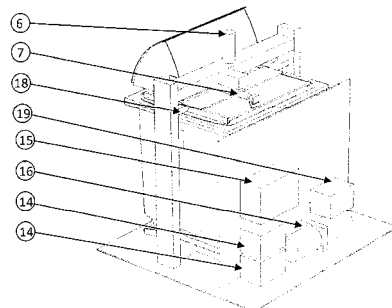
Rez A-A



- (51) **A61H 11/00, A61F 5/00**
 (21) **5065-2009**
 (22) 27.10.2009
 (71) Krekáž Claudia, Bratislava, SK;
 (72) Krekáž Claudia, Bratislava, SK;
 (74) Gajdošíková Zuzana, Ing., Bratislava, SK;
 (54) **Kompenzačná pomôcka**
 (57) Kompenzačná pomôcka pozostáva z pásu pružného tvar držiaceho materiálu, výhodne zatkávaanej gummy. Pás je vytvarovaný do ležatej osmičky a prekrytie je spojené, zosilnené najmenej jednou vrstvou pružného tvar držiaceho materiálu. V mieste prekrytia tvoria pásy kosoštvorec.

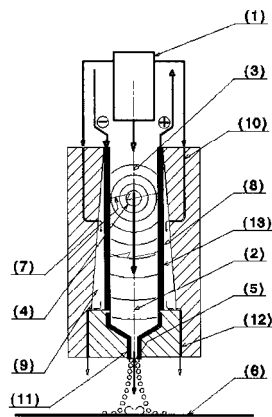
- (51) **B65F 5/00**
 (21) **82-2009**
 (22) 28.10.2009
 (71) Barath Peter, ml., Nitra, SK; Stuchlíková Denisa, Komjatice, SK;
 (72) Barath Peter, ml., Nitra, SK;
 (54) **Spôsob lisovania odpadkov pre smetné nádoby na komunálny a separovaný odpad a zariadenie na vykonávanie spôsobu**
 (57) Princíp lisovacieho zariadenia na odpadky spočíva v tom, že do zariadenia sa vloží štandardná smetná nádoba (8) cez hlavné dvierka (2). Smetná nádoba je vedená koľajničkami (10) a zafixovaná do rámu zariadenia (11), zo spodku vystužená podporným rámom (11) na vyrovnanie tlaku. Po vložení smetnej nádoby (8) je zariadenie pripravené na prevádzku. Vhazovací priestor na odpadky (4) je uzavretý posuvnými dvierkami (3). Po vhození odpadkov do vhadzovacieho priestoru (4) a uzatvorení dvierok (3) je aktívovaný dvojčinný posuvný hydraulický valec (7), odsúva lisovaciu platňu (5) z polohy A spod vhadzovacieho priestoru (4) do polohy B. Smeti gravitačnou silou prepadnú do smetnej nádoby (8). Následne hydraulický valec (7) zasunie lisovaciu platňu do východiskovej polohy A. Dvere (3) sa odistia a zariadenie je pripravené na ďalší vhadzovací cyklus. Lisovací cyklus odpadu, poloha C, prebieha 1 – 2x denne – v závislosti od hmotnosti nahromadeného odpadu. Riadiaca jednotka (15) aktivuje teleskopický hydraulický lisovací valec (6). Začne sa lisovací proces, pričom sa odpojí posuvný hydraulický valec (7) od lisovacej platne

v bode systému prpevnenia posuvnej lisovacej platne (12). Následne prebieha samotné lisovanie odpadu, pričom počas tohto procesu je celé zariadenie zaistené proti otvoreniu manipulačných otvorov (2), (3). Po ukončení procesu lisovania sa lisovacie zariadenie vráti do východiskovej polohy A a je pripravené na ďalšie vhadzovanie odpadu.

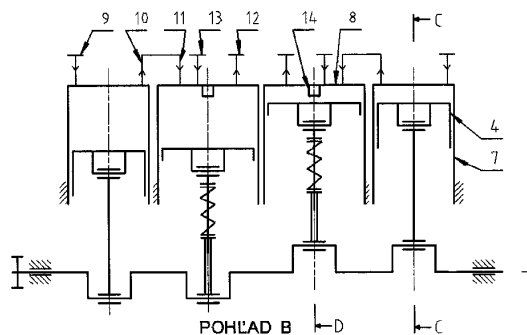


- (51) **C02F 1/00**
 (21) **80-2009**
 (22) 19.10.2009
 (71) GTVT, s. r. o., Bratislava, SK; Šiška Jozef, RNDr., Bratislava, SK;
 (72) Šiška Jozef, RNDr., Bratislava, SK;
 (54) **Spôsob spracovania vôd z výroby alkyl-benzolsulfénamidov**
 (57) Pri spracovaní vôd z výroby alkyl-benzotiazol-sulfénamidových urýchľovačov vulkanizácie sa k vodnej zmesi z oxidácie amínovej soli merkaptomenzotiazolu pridá hydroxid sodný, gravitačne sa oddelí voľná fáza benzotiazolu. Odparovaním a kondenzáciou odvádzaných pár sa získa vodný roztok amínu, ktorý je recyklovaný naspäť do výroby. Zostatok vodnej fázy sa potom ochladí a okyslí. Filtračne sa oddelí merkaptobenzotiazol a soľnatý roztok sa prípadne prečistí aktívnym uhlím a kryštalizáciou sa získa soľ na ďalšie využitie, napr. pri chladení.
- (51) **D21H 25/00**
 (21) **5068-2009**
 (22) 2.11.2009
 (71) STU Fakulta chemickej a potravinárskej technológie, Bratislava, SK;
 (72) Havlíková Bohuslava, RNDr., CSc., Bratislava, SK; Mináriková Jarmila, RNDr., Bratislava, SK; Katuščák Svetozár, prof. Ing., PhD., Bratislava, SK; Maková Alena, Ing., Vrútky, SK;
 (74) Holoubková Mária, Ing., Bratislava, SK;
 (54) **Zmes určená na jednostupňovú modifikáciu kyslých papierov a spôsob použitia tejto zmesi**
 (57) Zmesou je deacidifikačný roztok, ktorý tvoria roztoky hydrogénuhličitanu horečnatého s koncentráciou 0,08 až 0,12 mol/dm³ a hydrogénuhličitanu vápenatého s koncentráciou 0,008 až 0,012 mol/dm³ v pomere od 0,8 : 1 do 1,2 : 1. Ďalej zmes tvorí zemiakový škrob v množstve 12 až 18 g na 1 dm² deacidifikačného roztoku a jodid draselný v množstve 1,5 až 1,8 g na 1 dm³ deacidifikačného roztoku. Opisuje sa aj použitie zmesi na modifikáciu kyslých papierov.

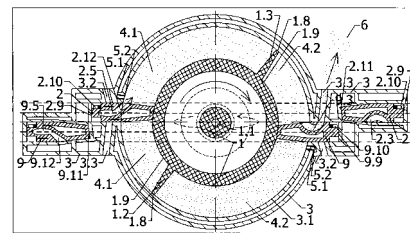
- (51) E21B 7/00, E21C 37/00
 (21) 5062-2009
 (22) 24.9.2009
 (71) Kočiš Ivan, Ing., CSc., Bratislava, SK; Kočiš Igor, Ing., Bratislava, SK; Kočiš Dušan, Bratislava, SK; Krištofič Tomáš, Ing., Bratislava, SK;
 (72) Kočiš Ivan, Ing., CSc., Bratislava, SK; Kočiš Igor, Ing., Bratislava, SK; Kočiš Dušan, Bratislava, SK; Krištofič Tomáš, Ing., Bratislava, SK;
 (74) Litvákova Edita, Ing., Bratislava, SK;
(54) Spôsob rozrušovania materiálov a zariadenie na vykonávanie tohto spôsobu
 (57) Spôsob na bezkontaktné rozrušovanie materiálov, najmä na uskutočňovanie geotermálnych hĺbkových vrtov je určený na prácu pod zemou v mieste rozrušovania horniny. Spôsob využíva synergiu zdroja hydraulického tlakového média a zvýšenia tlakového účinku pôsobiaceho prostredníctvom rozrušovacieho média na rozrušovaný materiál.



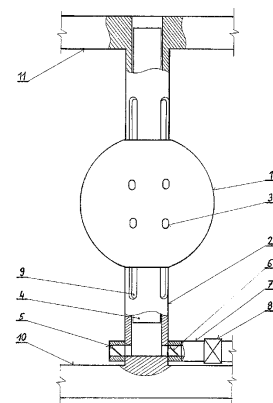
- (51) F01B 1/00
 (21) 81-2009
 (22) 20.10.2009
 (71) Kupčák Pavol, Ing., Žilina, SK;
 (72) Kupčák Pavol, Ing., Žilina, SK; Kupčáková Mária, Žilina, SK;
(54) Motor s upravenou ojnicou na predčasný výfuk
 (57) Spaľovací motor s upravenou ojnicou na predčasný výfuk má dva páry valcov, kde jeden pár sú kompresné valce a druhý pár sú expanzné valce. Kompresné a expanzné piesty sú spojené s kľukovým hriadeľom. Objem expanzných valcov je väčší ako kompresných valcov.



- (51) F01C 21/00
 (21) 5064-2009
 (22) 14.10.2009
 (71) Varga Peter, Ing. arch., Bratislava, SK;
 (72) Varga Peter, Ing. arch., Bratislava, SK;
(54) Otvor na zníženie tlaku v zásobníku rotačných nosových motorov s vnútorným spaľovaním
 (57) Rotačné nosové motory s vnútorným spaľovaním pracujú na princípe aspoň jednej dvojice prvého rotora (1) a druhého rotora (2) a s využitím bloku (3), v ktorom sú rotory uložené a synchronne rotujú. Rotáciu prvého rotora (1) a druhého rotora (2) sa nasáva médium (7) do pracovnej komory (4.1). Po skončení nasávania média (7) dôjde rotáciou prvého rotora (1) a druhého rotora (2) k otvoreniu otvoru (2.12) v druhom rotore (2) na zníženie zvyškového tlaku v zásobníku (2.5) druhého rotora (2), do pracovného priestoru (4.1) s nasatým médium (7), ktoré sa vymedzením druhým rotorom (2), blokom (3) a rotáciou prvého rotora (1) stlačia. Dôjde k presunu – vyrovnajú sa tlaky komprimovaného média (7) medzi zásobníkom (2.5) rotora (2) a následne medzi zásobníkom (2.5) rotora (2) a pracovnou komorou (4.2), za nosom (1.2), kde dochádza k iniciácii expanzie a tým aj rotácie. Následne sa rotáciou prvého rotora (1) a druhého rotora (2) presunú spaliny (6) z pracovnej komory (4.2) mimo motor. V ďalšom sa rotáciou prvého rotora (1) a druhého rotora (2) začne opäť nasávanie média (7).



- (51) F03B 13/00
 (21) 75-2009
 (22) 7.10.2009
 (71) Brhlík Ronald, Bratislava, SK;
 (72) Brhlík Ronald, Bratislava, SK;
(54) Vertikálna vlnová pumpa
 (57) Čerpadlo na čerpanie vody pozostáva z piesta (4) spojeného s plavákom (1) a z valca (2), v ktorom sa piest (4) pohybuje. Na pohyb piesta (4) sa využíva vlnenie vodnej hladiny tak, že vlna nadnáša plavák (1) a piest (4) vytlačí vodu z valca (2) do výtlačného potrubia (7).



(51) F24J 2/00, G02B 5/00, G02B 17/00

(21) 50047-2009

(22) 28.10.2009

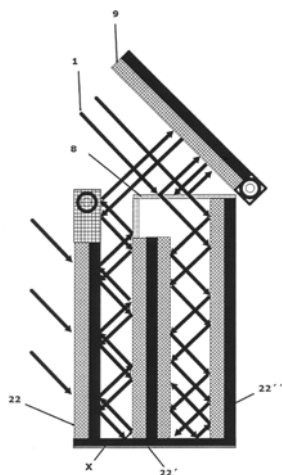
(71) Sumanovski Lazar, Basel, CH; Floesser Willi, Wei 1-Hlatingen, DE; Pospíšil Ivo, Bratislava, SK;

(72) Sumanovski Lazar, Basel, CH; Floesser Willi, Wei 1-Hlatingen, DE; Pospíšil Ivo, Bratislava, SK;

(74) Belička Ivan, Ing., Banská Bystrica, SK;

(54) Zariadenie na získavanie energie žiarenia viacnásobným využitím odrazového žiarenia

(57) Zariadenie pozostáva z predného modulu (22) tvoreného z vonkajšej strany fotoelektrickou vrstvou s alebo bez antireflexného povrchu a vnútornou fotoelektrickou vrstvou s alebo bez antireflexného povrchu a/alebo odrazovou vrstvou, oproti ktorej je situovaný vnútorný stredný modul (22'), ktorý má krajné plochy vybavené fotoelektrickou vrstvou s alebo bez antireflexného povrchu a/alebo odrazovou vrstvou. Za stredným modulom (22') je umiestnený zadný modul (22''), ktorý má vnútornú plochu vybavenú fotoelektrickou vrstvou s alebo bez antireflexného povrchu a/alebo odrazovou vrstvou. Nad zadným modulom (22'') je sklopne pripevnená horná plocha (9) a tá je zo spodnej stany vybavená fotoelektrickou vrstvou s alebo bez antireflexného povrchu a/alebo odrazovou vrstvou. Horná plocha (9) je situovaná nad zvislými modulmi (22, 22', 22'') výhodne pod uhlom 45 stupňov, vrch medzi stredným modulom (22') a zadným modulom (22'') je prekrytý transparentnou plochou (8). Predný modul (22), stredný modul (22') a zadný modul (22'') majú navzájom rovnobežné zvislé plochy a sú na dne (X) prepojené fotoelektrickou vrstvou s alebo bez antireflexného povrchu a/alebo odrazovou vrstvou.



(51) G01D 4/00, G01F 15/00, G06Q 20/00

(21) 50008-2011

(22) 28.8.2008

(31) MX/a/2008/009100

(32) 14.7.2008

(33) MX

(71) SISTEMAS INTEGRALES DE MEDICIÓN Y CONTROL STELLUM S. A. DE C. V., Colonia Lomas Altas, Distrito Federal, MX;

(72) Neri-Badillo Eduardo Agustín, Pasteje, Jocotitlan, Estado de México, MX;

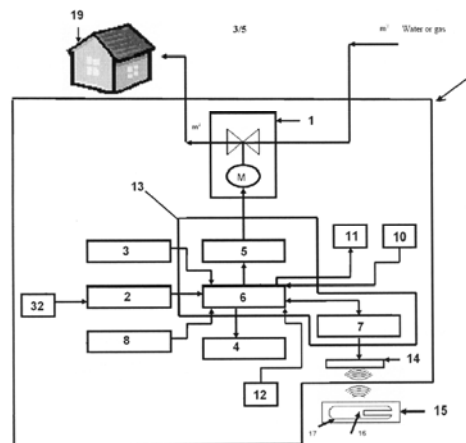
(74) Holoubková Mária, Ing., Bratislava, SK;

(86) PCT/MX2008/000114

(87) WO2010/008265

(54) Predplatný systém a spôsob dodávky vody alebo plynu prostredníctvom inteligentnej bezdrôtovej karty a merač pre predmetný systém

(57) Je opísaný predplatný systém na dodávku vody alebo plynu pomocou inteligentnej bezdrôtovej karty. Tento vynález sa týka tiež obojsmerného merača špeciálne navrhnutého na elektronické zaznamenávanie spotreby vody alebo plynu. Predplatný systém na dodávku vody alebo plynu prostredníctvom inteligentnej bezdrôtovej karty a merač pre predmetný systém.



(51) G01N 27/00

(21) 50028-2010

(22) 28.6.2010

(31) CZ 2009-677 P

(32) 15.10.2009

(33) CZ

(71) Štarman Stanislav, Ing., Praha, CZ;

(72) Štarman Stanislav, Ing., Praha, CZ;

(74) Bachratá Magdaléna, Mgr., Bratislava, SK;

(54) Spôsob bezkontaktného monitorovania turbín, najmä jednotlivých lopatiek parnej alebo plynovej turbíny v elektrárnach, a systém na vykonávanie tohto spôsobu

(57) Spôsob bezkontaktného monitorovania turbín, najmä statických a dynamických parametrov jednotlivých lopatiek parnej alebo plynovej turbíny v elektrárnach, kde turbína zahŕňa jedno alebo viac lopatkových kolies, upevnených na spoločnom hriadeli. Pri prevádzke turbíny sa bezkontaktno snímajú polohy jednotlivých otáčajúcich sa lopatiek počas ich prechodu v blízkosti aspoň jedného snímača, situovaného v statickej časti turbíny zvonka lopatkového kola po jeho obvode, a aspoň jedného snímača referenčných značiek na otáčajúcom sa hriadeli turbíny, a tiež sa sníma čas ich prechodu v oblasti zodpovedajúceho snímača. Nasnímané údaje sa digitalizujú, spracúvajú a ukladajú v binárnej forme ako súbory, nesúce časové informácie s rozlíšením 10 ns, informácie o mieste vzniku časovej udalosti a tvare lopatkového impulzu. Z vybraného počtu otáčok turbíny sa spracuje vždy súvislý blok dát a vykoná sa ich štatistická analýza, kde časové

údaje, generované prechody lopatiek okolo jednotlivých snímačov, sa transformujú na normované vektory, opisujúce postupnosť prechodov danej lopatky okolo následných snímačov, a pomocou referenčných značiek na hriadeľ turbíny sa vypočítajú časové diferencie voči najbližšej referenčnej značke, čím sa eliminujú nerovnomernosti otáčania hriadeľa turbíny. Zistené hodnoty sa normujú podľa aktuálnych otáčok a obvodu turbíny a vykonáva sa korekcia na časový posun, spôsobený rozdielnym tvarom lopatkových impulzov, časové diferencie jednotlivých - lopatiek sa prepočítajú na okamžité odchýlky od strednej polohy a analyzujú sa.

(51) H03M 1/00, G01R 31/00

(21) 13-2009

(22) 23.2.2009

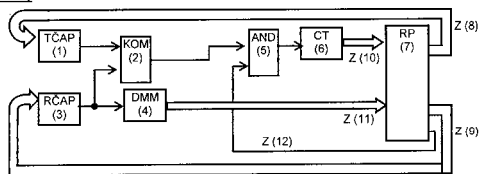
(71) Linus Michaeli, prof. Ing., DrSc., Košice, SK; Šaliga Ján, doc. Ing., PhD., Košice, SK;

(72) Linus Michaeli, prof. Ing., DrSc., Košice, SK; Šaliga Ján, doc. Ing., PhD., Košice, SK;

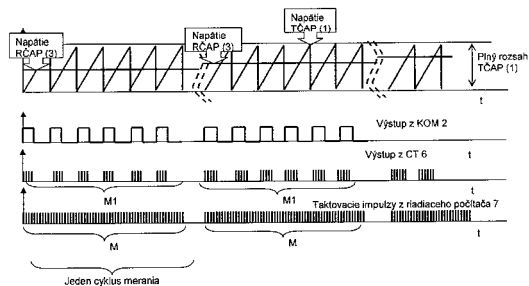
(54) **Tester dynamických chýb číslicovo-analógových prevodníkov**

(57) Tester dynamických chýb číslicovo-analógových prevodníkov umožní presným jednosmerným číslicovým multimetrom (4) zapojeným na výstup referenčného číslicovo-analógového prevodníka (3) a z údajov počítadla impulzov (6) určiť s vysokou presnosťou dynamické chyby testovaného číslicovo-analógového prevodníka (1), ktorý je budený pílovitým priebehom známej strmosti.

Obrázky



Obr. 1. Bloková schéma testera číslicovo-analógových prevodníkov



Obr.2. Časové priebehy na výstupoch (1),(3),(2),(5) a (6)

(51)	(21)	(51)	(21)	(51)	(21)	(51)	(21)
A01N 25/00	5070-2009	A61H 11/00	5065-2009	F01B 1/00	81-2009	G01N 27/00	50028-2010
A01P 1/00	5071-2009	B65F 5/00	82-2009	F01C 21/00	5064-2009	H03M 1/00	13-2009
A01P 3/00	5069-2009	C02F 1/00	80-2009	F03B 13/00	75-2009		
A47K 3/00	92-2009	D21H 25/00	5068-2009	F24J 2/00	50047-2009		
A61F 5/00	76-2009	E21B 7/00	5062-2009	G01D 4/00	50008-2011		

FG4A

Udelené patenty

(11)	(51)	(11)	(51)	(11)	(51)	(11)	(51)
287640	C04B 35/00	287650	A61K 51/00	287660	C10L 1/00	287670	A61K 9/00
287641	A61K 9/00	287651	E05B 17/00	287661	B60R 25/00	287671	G09F 3/00
287642	F23D 1/00	287652	B44D 3/00	287662	C12N 15/00	287672	A01N 61/00
287643	G09F 1/00	287653	A61K 31/00	287663	A61K 35/00	287673	C07C 217/00
287644	C07C 233/00	287654	A61K 47/00	287664	F16H 1/00	287674	A61K 9/00
287645	A61K 31/00	287655	B32B 27/00	287665	F17C 7/00	287675	E05D 5/00
287646	F04B 43/00	287656	B65B 39/00	287666	B67D 1/00	287676	A61K 31/00
287647	C07D 251/00	287657	B05B 7/00	287667	E04F 15/00	287677	C12P 17/00
287648	H04W 8/00	287658	C07D 487/00	287668	A61K 31/00	287678	C07D 211/00
287649	F22B 1/00	287659	B01J 2/00	287669	F04B 39/00	287679	H04N 7/00

(51) A01N 61/00, A01N 43/00, A01N 41/00, A01N 57/00, A01N 47/00, A01N 37/00, A01P 13/00

(11) 287672

(21) 537-2002

(22) 20.10.2000

(24) 6.5.2011

(31) 199 50 943.3

(32) 22.10.1999

(33) DE

(40) 8.10.2002

(73) BAYER CROPSCIENCE AKTIENGESELLSCHAFT, Monheim, DE;

(72) Bieringer Hermann, Eppstein, DE; Van Almsick Andreas, Oberursel, DE; Hacker Erwin, Hochheim, DE; Willms Lothar, Hofheim, DE;

(74) Hörmannová Zuzana, Ing., Bratislava, SK;

(86) PCT/EP00/10369

(87) WO01/28341

(54) Herbicídy na báze inhibítorov hydroxyfenylpyruvát-dioxygenázy v synergických zmesiach

(51) A61K 9/00, A61K 47/00

(11) 287641

(21) 1598-2002

(22) 25.4.2001

(24) 6.5.2011

(31) 09/571 395

(32) 15.5.2000

(33) US

(40) 2.5.2003

(73) PHARMACIA ITALIA S. p. A., Milan, IT; PHARMACIA & UPJOHN COMPANY, Kalamazoo, MI, US;

(72) Colombo Giuseppe, Seregno, Milan, IT; Martini Alessandro, Milan, IT; Fox Lloys E., Richland, MI, US;

(74) PATENTSERVIS BRATISLAVA, a. s., Bratislava, SK;

(86) PCT/EP01/04643

(87) WO01/87266

(54) Farmaceutický prípravok na parenterálne podávanie so stabilizovaným pH a ampula s jeho obsahom

(51) A61K 9/00, A61K 39/00, C12N 15/00

(11) 287670

(21) 322-2001

(22) 22.9.1999

(24) 6.5.2011

(31) 60/101 351, 09/400 723

(32) 22.9.1998, 21.9.1999

(33) US, US

(40) 11.9.2001

(73) MOLECULAR EXPRESS, INC., Los Angeles, CA, US;

(72) Fujii Gary, Torrance, CA, US; Cramer Donald V., Agoura Hills, CA, US; Ernst William A., West Los Angeles, CA, US; Adler-Moore Jill, Altadena, CA, US; Perry L. Jeanne, Los Angeles, CA, US;

(74) PATENTSERVIS BRATISLAVA, a. s., Bratislava, SK;

(86) PCT/US99/20880

(87) WO00/16746

(54) Imunogénna lipozómová kompozícia a spôsob jej výroby

(51) A61K 9/00

(11) 287674

(21) 599-2001

(22) 1.11.1999

(24) 6.5.2011

(31) 60/106 726

(32) 2.11.1998

(33) US

(40) 3.12.2001

(73) Elan Pharma International Limited, Athlone Co., Westmeath, IE;

(72) Devane John G., County Westmeath, IE; Fanning Niall M. M., County Westmeath, IE; Stark Paul, Athlone, County Westmeath, IE; Rekhi Gurvinder Singh, Ph.D., Suwanee, GA, US;

(74) PATENTSERVIS BRATISLAVA, a. s., Bratislava, SK;

(86) PCT/US99/25632

(87) WO00/25752

(54) Mnohočasticový prostriedok s modifikovaným uvoľňovaním obsahujúci metylfenidát, pevná orálne dávková forma s jeho obsahom a jeho použitie

(51) A61K 31/00, C07D 311/00**(11) 287668**

(21) 329-2003

(22) 16.10.2001

(24) 6.5.2011

(31) 100 51 427.8

(32) 17.10.2000

(33) DE

(40) 11.9.2003

(73) DELTA-9-PHARMA GMBH, Neumarkt, DE;

(72) Müller Adam, Coburg, DE;

(74) ROTT, RŮŽIČKA & GUTTMANN, Bratislava, SK;

(86) PCT/EP01/11967

(87) WO02/32420

(54) Spôsob prípravy extraktu obsahujúceho tetrahydrokannabinol a kannabidiol z konopného rastlinného materiálu a z extraktov konope**(51) A61K 31/00, A61K 9/00****(11) 287645**

(21) 1550-2003

(22) 10.6.2002

(24) 6.5.2011

(31) 01115807.8, 60/301 250

(32) 28.6.2001, 28.6.2001

(33) EP, US

(40) 4.5.2004

(73) UCB, FARCHIM, S.A., Bulle, CH;

(72) Fanara Domenico, Wanze, BE; Guichaux Anthony, Kraainem, BE; Berwaer Monique, HAM-SUR-HEURE-NALINNES, BE; Deleers Michel, Linkebeek, BE;

(74) Žovicová Viera, Mgr., Bratislava, SK;

(86) PCT/EP02/06342

(87) WO03/002098

(54) Tableta obsahujúca cetirizín a pseudoefedrín a jej použitie**(51) A61K 31/00, A61P 25/00, A61K 9/00****(11) 287676**

(21) 886-2001

(22) 20.12.1999

(24) 6.5.2011

(31) 98204447.1

(32) 24.12.1998

(33) EP

(40) 5.2.2002

(73) Janssen Pharmaceutica N. V., Beerse, BE;

(72) McGee John Paul, Beerse, BE; Gilis Paul Marie Victor, Beerse, BE; De Weer Marc Maurice Germain, Beerse, BE; De Condé Valentin Florent Victor, Beerse, BE; De Bruijn Herman Johannes Catherina, Beerse, BE; Van Dycke Frederic Anne Rodolf, Beerse, BE;

(74) Bušová Eva, JUDr., Bratislava, SK;

(86) PCT/EP99/10257

(87) WO00/38686

(54) Prostriedok s riadeným uvoľňovaním obsahujúci galantamín, spôsob jeho prípravy, dávková forma a farmaceutické balenie s jeho obsahom a použitie galantamínu na výrobu tohto prostriedku**(51) A61K 31/00, A61P 17/00****(11) 287653**

(21) 1518-2001

(22) 27.1.2000

(24) 6.5.2011

(31) PA 1999 00561

(32) 23.4.1999

(33) DK

(40) 4.6.2002

(73) Leo Pharmaceutical Products Ltd. A/S (Løvens Kemiske Fabrik Produktionsaktieselskab), Ballerup, DK;

(72) Didriksen Erik, Ballerup, DK; Høy Gert, Jillinge, DK;

(74) Bušová Eva, JUDr., Bratislava, SK;

(86) PCT/DK00/00033

(87) WO00/64450

(54) Nevodná farmaceutická kompozícia na dermálne použitie**(51) A61K 35/00, C07J 75/00****(11) 287663**

(21) 442-2002

(22) 26.7.2001

(24) 6.5.2011

(31) 100 37 389.5

(32) 1.8.2000

(33) DE

(40) 6.11.2002

(73) SOLVAY PHARMACEUTICALS GMBH, Hannover, DE;

(72) Ahnsorge Jürgen, Neustadt am Rübenberge, DE; Bán Ivan, Hannover, DE; Rasche Heinz-Helmer, Burgdorf, DE;

(74) PATENTSERVIS BRATISLAVA, a. s., Bratislava, SK;

(86) PCT/EP01/08657

(87) WO02/09732

(54) Spôsob a zariadenie na obohacovanie a stabilizáciu konjugovaných estrogénov z moču kobýl**(51) A61K 47/00, A61K 49/00****(11) 287654**

(21) 117-2002

(22) 20.7.2000

(24) 6.5.2011

(31) 199 35 302.6

(32) 28.7.1999

(33) DE

(40) 6.8.2002

(73) Sanofi-Aventis Deutschland GmbH, Frankfurt, DE;

(72) Uhlmann Eugen, Glashütten, DE; Greiner Beate, Bad Soden, DE; Unger Eberhard, Jena-Cospeda, DE; Gothe Gislinde, Jena-Cospeda, DE; Schwerdel Marc, Jena, DE;

(74) Čechvalová Dagmar, Bratislava, SK;

(86) PCT/EP00/06936

(87) WO01/08707

(54) Použitie konjugátov na prenos molekúl cez biologickú membránu

(51) A61K 51/00**(11) 287650**

- (21) 1217-2001
 (22) 29.2.2000
 (24) 6.5.2011
 (31) 09/259 338
 (32) 1.3.1999
 (33) US
 (40) 9.5.2002
 (73) IDEC PHARMACEUTICALS CORPORATION, San Diego, CA, US;
 (72) Chinn Paul, Vista, Ca, US;
 (74) Tomeš Pavol, Ing., Bratislava, SK;
 (86) PCT/US00/05078
 (87) WO00/52031

(54) Spôsob rádioizotopového značenia chelatačným činidlom konjugovaného proteínu alebo peptidu s 90Y**(51) B01J 2/00, B05B 7/00****(11) 287659**

- (21) 1189-2003
 (22) 26.2.2002
 (24) 6.5.2011
 (31) 01104705.7
 (32) 26.2.2001
 (33) EP
 (40) 3.2.2004
 (73) Dompé pha.r.ma S.p.A., L'Aquila, IT;
 (72) Del Re Giovanni, Montelucio di Roio, IT; Putrignano Matteo, Montelucio di Roio, IT; Di Giacomo Gabriele, Montelucio di Roio, IT; Di Palma Cesare, L'Aquila, IT;
 (74) Majlingová Marta, Ing., Bratislava, SK;
 (86) PCT/GB02/00840
 (87) WO02/068107

(54) Zariadenie na tvorbu mikrometrových a submikrometrových častíc látky, dýzy na zavedenie roztoku látky do nádoby na tvorbu mikrometrových a submikrometrových častíc látky a spôsob tvorby mikrometrových a submikrometrových častíc látky**(51) B05B 7/00, A62C 13/00****(11) 287657**

- (21) 5031-2007
 (22) 10.4.2007
 (24) 6.5.2011
 (40) 6.11.2008
 (73) Chrobák Július, doc. Ing., CSc., Košice, SK;
 (72) Chrobák Július, doc. Ing., CSc., Košice, SK;
 (74) Regina Ivan, Ing., Košice, SK;

(54) Prenosný aerosólový hasiaci prístroj**(51) B32B 27/00****(11) 287655**

- (21) 1110-2003
 (22) 6.3.2002
 (24) 6.5.2011
 (31) 101 11 319.6, 101 36 089.4
 (32) 8.3.2001, 26.7.2001
 (33) DE, DE
 (40) 4.5.2004

- (73) Biologische Insel Lothar Moll GmbH & Co. KG, Schwetzingen, DE;

- (72) Moll Lothar, Schwetzingen, DE;

- (74) Bezák Marián, Ing., Bratislava, SK;

- (86) PCT/EP02/02439

- (87) WO02/070251

(54) Použitie ionomérov na utesnenie izolačných hmôt**(51) B44D 3/00, H05B 6/00****(11) 287652**

- (21) 782-2002
 (22) 1.11.2000
 (24) 6.5.2011
 (31) 19995353
 (32) 2.11.1999
 (33) NO
 (40) 4.3.2003
 (73) JAK. J. ALVEBERG AS, Østerås, NO;
 (72) Alveberg Bjørn Erik, Oslo, NO; Baann Tom Arne, Stathelle, NO;
 (74) Bušová Eva, JUDr., Bratislava, SK;
 (86) PCT/NO00/00363
 (87) WO01/32443

(54) Spôsob odstraňovania hrdze a náteru a zariadenie na jeho vykonávanie**(51) B60R 25/00****(11) 287661**

- (21) 1452-2003
 (22) 25.11.2003
 (24) 6.5.2011
 (40) 2.6.2005
 (73) ROYAL DEFEND HOLDING, a. s., Praha, CZ;
 (72) Vojtek Pavel, Ing., Zlín, CZ; Hořák Lubomír, Ing., Zlín, CZ;
 (74) Beleščák Ladislav, Ing., Piešťany, SK;

(54) Zamknýajúci systém zabezpečenia motorového vozidla proti krádeži**(51) B65B 39/00, B65B 9/00, A61J 1/00****(11) 287656**

- (21) 1270-2003
 (22) 12.3.2002
 (24) 6.5.2011
 (31) 09/804 047
 (32) 12.3.2001
 (33) US
 (40) 8.6.2004
 (73) BAXTER INTERNATIONAL Inc., Deerfield, IL, US; BAXTER HEALTHCARE S. A., Walisellen, Kanton, Zurich, CH;
 (72) Lewis James D. Jr., Antioch, IL, US; Baccia William, McHenry, IL, US; Schmidt Josef, Green Oaks, IL, US; Vandersande Johan, Newhall, CA, US; Card John Carl, Washington, MI, US; Langer Theodor, Vienna, AT; Eder Helmut, Kufstein, AT; Habison Georg, Vienna, AT;
 (74) ROTT, RŮŽIČKA & GUTTMANN, Bratislava, SK;
 (86) PCT/US02/07581
 (87) WO02/072429

(54) Spôsob balenia albumínového proteínu, pružný polymérny obal na uchovávanie koncentráty vodou riediteľného albumínu a pružný polymérny obal naplnený albumínom

- (51) **B67D 1/00**
 (11) **287666**
 (21) 311-2000
 (22) 4.9.1998
 (24) 6.5.2011
 (31) 1006949, 1006950, 60/057 814, 60/057 616
 (32) 4.9.1997, 4.9.1997, 4.9.1997, 4.9.1997
 (33) NL, NL, US, US
 (40) 9.10.2000
 (73) Heineken Technical Services B.V., Amsterdam, NL;
 (72) Timmermans Sjoerd, Den Haag, NL; Van Der Meer Sietze, Drachten, NL;
 (74) PATENTSERVIS BRATISLAVA, a. s., Bratislava, SK;
 (86) PCT/NL98/00508
 (87) WO99/11563
 (54) **Zostava na skladovanie a čapovanie nápojov, spôsob čapovania nápojov a použitie**

- (51) **C04B 35/00, C25C 3/00**
 (11) **287640**
 (21) 690-2002
 (22) 21.11.2000
 (24) 6.5.2011
 (31) 99/14800
 (32) 24.11.1999
 (33) FR
 (40) 10.9.2002
 (73) ALUMINIUM PECHINEY, Paris Cedex, FR; FCB ALUMINIUM, Givors, FR;
 (72) Dreyer Christian, Saint Jean de Maurienne, FR; Samanos Bernard, St. Jean de Maurienne, FR;
 (74) Hörmannová Zuzana, Ing., Bratislava, SK;
 (86) PCT/FR00/03226
 (87) WO01/38253
 (54) **Spôsob výroby uhlíkatých blokov vysokoodolných proti tepelnému nárazu**

- (51) **C07C 217/00, C07C 233/00, C07D 215/00, C07D 307/00, C07D 317/00, C07D 319/00, C07D 277/00, C07D 333/00, C07D 409/00, C07D 311/00, C07D 235/00, C07D 241/00, A61K 31/00, A61P 25/00, A61P 11/00**
 (11) **287673**
 (21) 1781-2001
 (22) 9.6.2000
 (24) 6.5.2011
 (31) 11-165879
 (32) 11.6.1999
 (33) JP
 (40) 6.11.2002
 (73) TOYAMA CHEMICAL CO., LTD, Shinjuku-ku, Tokyo, JP;
 (72) Ono Satoshi, Toyama-shi, Toyama, JP; Saitoh Akihito, Toyama-shi, Toyama, JP; Iwakami Naboru, Takaoka-shi, Toyama, JP; Nakagawa Masaya, Nakaniikawa-gun, Toyama, JP; Yamaguchi Sumie, Toyama-shi, Toyama, JP;
 (74) Bušová Eva, JUDr., Bratislava, SK;
 (86) PCT/JP00/03748
 (87) WO00/76957
 (54) **Derivát *N*-alkoxyalkyl-*N,N*-dialkylamínu, liečivo obsahujúce tento derivát a jeho použitie**

- (51) **C07C 233/00, A61K 31/00**
 (11) **287644**
 (21) 5005-2004
 (22) 29.4.2002
 (24) 6.5.2011
 (40) 4.3.2005
 (73) BIOCON LIMITED, Bangalore, Karnataka, IN;
 (72) Rajamahendra Shanmughasamy, Bangalore, Karnataka, IN; Aswathanarayanappa Chandrashekar, Bangalore, Karnataka, IN; Puthiapampil Tom Thomas, Bangalore, Karnataka, IN; Sridharan Madhavan, Bangalore, Karnataka, IN; Ganesh Sambasivam, Bangalore, Karnataka, IN;
 (74) PATENTSERVIS BRATISLAVA, a. s., Bratislava, SK;
 (86) PCT/IN02/00114
 (87) WO03/093222
 (54) **Kryštalický *N*-(*trans*-4-izopropylcyklohexylkarbo-nyl)-*D*-fenylalanín vo forme C a spôsob jeho prípravy**

- (51) **C07D 211/00, C07D 471/00, C07D 401/00, A61K 31/00, C07D 235/00, C07D 221/00, C07D 405/00, C07D 409/00, C07D 411/00, C07D 417/00, C07D 451/00, C07D 491/00, A61K 45/00, A61P 11/00, A61P 25/00, A61P 29/00**
 (11) **287678**
 (21) 96-2001
 (22) 26.7.1999
 (24) 6.5.2011
 (31) 09/122 878
 (32) 27.7.1998
 (33) US
 (40) 10.7.2001
 (73) SCHERING CORPORATION, Kenilworth, NJ, US;
 (72) Tulshian Deen, Lebanon, NJ, US; Ho Ginny D., Murray Hill, NJ, US; Silverman Lisa S., Edison, NJ, US; Matasi Julius J., Scotch Plains, NJ, US; McLeod Robbie L., Branchburg, NJ, US; Hey John A., Nutley, NJ, US; Chapman Richard W., Somerville, NJ, US; Bercovici Ana, West Orange, NJ, US; Cuss Francis M., Bernardsville, NJ, US;
 (74) PATENTSERVIS BRATISLAVA, a. s., Bratislava, SK;
 (86) PCT/US99/14165
 (87) WO00/06545
 (54) **Vysokoafinintné ligandy pre nociceptínový receptor ORL-1, farmaceutické prostriedky s ich obsahom a ich použitie**

- (51) **C07D 251/00, A61P 3/00, A61K 31/00**
 (11) **287647**
 (21) 976-2002
 (22) 25.1.2001
 (24) 6.5.2011
 (31) 00/00996
 (32) 26.1.2000
 (33) FR
 (40) 2.5.2003
 (73) MERCK SANTE, Lyon, FR;
 (72) Moinet Gérard, Orsay, FR; Cravo Daniel, Sartroville, FR; Doare Liliane, Viry Chatillon, FR; Ker-goat Micheline, Bures-sur-Yvette, FR; Mesangeau Didier, Combs la Ville, FR;
 (74) Tomeš Pavol, Ing., Bratislava, SK;

- (86) PCT/FR01/00241
 (87) WO01/55122
(54) Amínované deriváty dihydro-1,3,5-triazínu, farmaceutické kompozície s ich obsahom a ich terapeutické použitie

-
- (51) C07D 487/00, C07D 471/00**
(11) 287658
 (21) 10-2010
 (22) 27.4.2001
 (24) 6.5.2011
 (31) 09/559 943, 09/833 914
 (32) 27.4.2000, 12.4.2001
 (33) US, US
 (40) 1.4.2003
 (73) ABBOTT LABORATORIES, Abbott Park, IL, US;
 (72) Schrimpf Michael R., Grayslake, IL, US; Tietje Karin R., Mundelein, IL, US; Toupençe Richard B., South Plainfield, NJ, US; Ji Jianguo, Libertyville, IL 60048, US; Basha Anwer, Lake Forest, IL, US; Bunnelle William H., Mundelein, IL, US; Daanen Jerome F., Racine, WI, US; Sippy Kevin B., Antioch, IL, US;
 (74) ROTT, RŮŽIČKA & GUTTMANN, Bratislava, SK;
 (86) PCT/US01/13798
 (87) WO01/81347
(54) N-substituované diazabicyklické zlúčeniny, farmaceutické kompozície s ich obsahom a ich použitie

-
- (51) C10L 1/00**
(11) 287660
 (21) 1222-2002
 (22) 24.1.2001
 (24) 6.5.2011
 (31) PCT/SE00/00139
 (32) 24.1.2000
 (33) SE
 (40) 5.8.2003
 (73) Hull Angelica, Lidingö, SE;
 (72) Hull Angelica, Lidingö, SE; Golubkov Igor, Lidin-gö, SE;
 (74) Bezák Marián, Ing., Bratislava, SK;
 (86) PCT/SE01/00040
 (87) WO01/53437
(54) Spôsob znižovania tlaku pár motorovej pali-vovej zmesi

-
- (51) C12N 15/00, C12Q 1/00, A61K 48/00**
(11) 287662
 (21) 1660-2002
 (22) 25.5.2001
 (24) 6.5.2011
 (31) 09/580 923
 (32) 26.5.2000
 (33) US
 (40) 3.6.2003
 (73) CENTELION, Vitry sur Seine, FR;
 (72) Crouzet Joel, Sceaux, FR; Scherman Daniel, Paris, FR; Wils Pierre, Oakland, CA, US; Blanche Francis, Paris, FR; Cameron Beatrice, Paris, FR;
 (74) Čechvalová Dagmar, Bratislava, SK;

- (86) PCT/US01/17122
 (87) WO01/92511
(54) Spôsob purifikácie dvojvláknovej DNA použí-tím imobilizovaného oligonukleotidu

-
- (51) C12P 17/00, C07D 493/00**
(11) 287677
 (21) 5014-2008
 (22) 17.2.1999
 (24) 6.5.2011
 (31) 396/98, 1007/98
 (32) 19.2.1998, 5.5.1998
 (33) CH, CH
 (40) 10.5.2001
 (73) NOVARTIS AG, Basel, CH;
 (72) Hofmann Hans, Ettingen, CH; Mahnke Marion, Stei-nen, DE; Memmert Klaus, Lörrach, DE; Petersen Frank, Weil am Rhein, DE; Schupp Thomas, Möh-lin, CH; Küsters Ernst, Eschbach, DE; Mutz Mi-chael, Freiburg, DE;
 (74) Čechvalová Dagmar, Bratislava, SK;
 (86) PCT/EP99/01025
 (87) WO99/42602
(54) Kryštalická forma epotilónu B, farmaceutická kompozícia s jej obsahom a použitie kryštalic-kej formy epotilónu B

-
- (51) E04F 15/00, C09J 5/00**
(11) 287667
 (21) 1720-2002
 (22) 1.6.2001
 (24) 6.5.2011
 (31) A 992/2000
 (32) 6.6.2000
 (33) AT
 (40) 11.9.2003
 (73) FIRMA M. KAINDL, Wals, AT;
 (72) Knauseder Franz, Wals, AT;
 (74) Hörmann Tomáš, Ing., Bratislava, SK;
 (86) PCT/AT01/00184
 (87) WO01/94720
(54) Usporiadanie na spájanie plošných konštruk-čných častí

-
- (51) E05B 17/00, E05B 29/00, E05B 65/00**
(11) 287651
 (21) 1333-2003
 (22) 22.5.2002
 (24) 6.5.2011
 (31) PV 2001-1801, PV 2002-1294
 (32) 22.5.2001, 11.4.2002
 (33) CZ, CZ
 (40) 3.8.2004
 (73) FAB, a. s., Rychnov nad Kněžnou, CZ;
 (72) Čapka Aleš, Javornice, CZ; Holub Simon, Rych-nov nad Kněžnou, CZ;
 (74) ROTT, RŮŽIČKA & GUTTMANN, Bratislava, SK;
 (86) PCT/CZ02/00032
 (87) WO02/097222
(54) Valcová zámka, predovšetkým do motorových vozidiel

(51) E05D 5/00, E05B 15/00**(11) 287675**

(21) 486-2003

(22) 20.9.2001

(24) 6.5.2011

(31) 100 47 559.0, 100 47 557.4, 100 47 558.2,
201 05 539.2

(32) 22.9.2000, 22.9.2000, 22.9.2000, 28.3.2001

(33) DE, DE, DE, DE

(40) 8.6.2004

(73) DORMA GmbH + Co. KG, Ennepetal, DE;

(72) Herth Holger, Bad Salzuflen, DE; Link Oliver,
Bad Salzuflen, DE; Kaluza Georg, Velbert, DE;

(74) Bušová Eva, JUDr., Bratislava, SK;

(86) PCT/EP01/10898

(87) WO02/25045

(54) Kovanie zámku**(51) F04B 39/00, H02K 1/00, H02K 15/00, H02K 7/00****(11) 287669**

(21) 910-2002

(22) 18.12.2000

(24) 6.5.2011

(31) PI 9906254-2

(32) 21.12.1999

(33) BR

(40) 1.4.2003

(73) EMPRESA BRASILEIRA DE COMPRESSO-
RES S.A. - EMBRACO, Joinville, SC, BR;(72) Lilie Dietmar Erich Bernhard, Joinville, SC, BR;
Odorczyk Marcos Fernando, Joinville, SC, BR;(74) PATENTSERVIS BRATISLAVA, a. s., Brati-
slava, SK;

(86) PCT/BR00/00141

(87) WO01/46588

**(54) Zariadenie a spôsob na osadenie rotora her-
metického kompresora****(51) F04B 43/00****(11) 287646**

(21) 113-2007

(22) 31.8.2007

(24) 6.5.2011

(40) 5.2.2008

(73) Waczlav Karol, Ing., Žilina, SK;

(72) Waczlav Karol, Ing., Žilina, SK;

**(54) Membránová komora s vedením a indukčným
snímaním pohybu pulzujúcich častí****(51) F16H 1/00****(11) 287664**

(21) 50-2007

(22) 16.4.2007

(24) 6.5.2011

(40) 7.1.2009

(73) HTC - AED, a. s., Bratislava, SK;

(72) Herstek Jozef, Ing., Hertník, SK;

(54) Precesná prevodovka**(51) F17C 7/00, F17C 5/00****(11) 287665**

(21) 1236-2003

(22) 3.4.2002

(24) 6.5.2011

(31) 01/04492

(32) 3.4.2001

(33) FR

(40) 4.2.2005

(73) MESSER FRANCE S. A., Asnieres Cedex, FR;

(72) Matheoud Patrick, Villeneuve La Garenne, FR;

(74) Bezák Marián, Ing., Bratislava, SK;

(86) PCT/EP02/03684

(87) WO02/081963

**(54) Spôsob vypúšťania skvapalneného plynu me-
dzi zásobnou nádržou a servisným zásobní-
kom a zariadenie na vykonávanie spôsobu****(51) F22B 1/00****(11) 287649**

(21) 1606-2003

(22) 27.5.2002

(24) 6.5.2011

(31) 101 27 830.6

(32) 8.6.2001

(33) DE

(40) 4.2.2005

(73) SIEMENS AKTIENGESELLSCHAFT, München,
DE;(72) Franke Joachim, Altdorf, DE; Kral Rudolf, Stulln,
DE;

(74) Bušová Eva, JUDr., Bratislava, SK;

(86) PCT/DE02/01936

(87) WO02/101292

(54) Parný generátor**(51) F23D 1/00, F23K 3/00****(11) 287642**

(21) 511-2002

(22) 3.8.2001

(24) 6.5.2011

(31) 2000-237235, 2001-20851, 2001-147964

(32) 4.8.2000, 29.1.2001, 17.5.2001

(33) JP, JP, JP

(40) 8.10.2002

(73) Babcock-Hitachi Kabushiki Kaisha, Chiyoda-ku,
Tokyo, JP;(72) Tsumura Toshikazu, Kure-shi, Hiroshima-ken, JP;
Okazaki Hirofumi, Hitachi-shi, Ibaraki-ken, JP;
Shimogori Miki, Kure-shi, Hiroshima-ken, JP;
Kiyama Kenji, Kure-shi, Hiroshima-ken, JP; Ku-
ramashi Kouji, Kure-shi, Hiroshima-ken, JP; Ki-
kuchi Hitoshi, Kure-shi, Hiroshima-ken, JP; Taka-
hashi Yoshitaka, Kure-shi, Hiroshima-ken, JP; Mo-
rita Shigeki, Kure-shi, Hiroshima-ken, JP; Sakai
Kazuhiro, Kure-shi, Hiroshima-ken, JP; Taniguchi
Masayuki, Hitachi-shi, Ibaraki-ken, JP; Kobaya-
shi Hironobu, Hitachi-shi, Ibaraki-ken, JP;(74) PATENTSERVIS BRATISLAVA, a. s., Brati-
slava, SK;

(86) PCT/JP01/06684

(87) WO02/12791

**(54) Horák na tuhé palivo a spôsob spaľovania ho-
rákom na tuhé palivo**

(51) G09F 1/00, A47F 5/00**(11) 287643**

(21) 1523-2003

(22) 3.5.2002

(24) 6.5.2011

(31) 01/06569

(32) 18.5.2001

(33) FR

(40) 5.10.2004

(73) L'Hôtel François, Paris, FR;

(72) L'Hôtel François, Paris, FR;

(74) Čechvalová Dagmar, Bratislava, SK;

(86) PCT/FR02/01534

(87) WO02/095719

(54) Nosič informačných zobrazovacích jednotiek, ktorý má aspoň jednu prezentačnú čelnú stranu**(51) G09F 3/00****(11) 287671**

(21) 1172-2002

(22) 12.1.2001

(24) 6.5.2011

(31) 09/481 641

(32) 12.1.2000

(33) US

(40) 1.4.2003

(73) RIPPLE RESORT MEDIA, INC., Indianapolis, IN, US;

(72) Jay Matthew, Indianapolis, IN, US;

(74) ROTT, RŮŽIČKA & GUTTMANN, Bratislava, SK;

(86) PCT/US01/00929

(87) WO01/51329

(54) Mediálny zobrazovací systém pre sedačku lyžiarskej lanovky**(51) H04N 7/00, H04N 5/00****(11) 287679**

(21) 11-2007

(22) 11.1.2007

(24) 6.5.2011

(40) 5.8.2008

(73) Žilinská univerzita v Žiline, Žilina, SK;

(72) Hottmar Vladimír, doc. Ing. PhD., Žilina, SK;

Schwartz Ladislav, doc. Ing. PhD., Žilina, SK;

(54) Zapojenie koncovej užívateľskej skrinky interaktívneho televízneho káblového rozvodu**(51) H04W 8/00****(11) 287648**

(21) 278-2003

(22) 9.8.2001

(24) 6.5.2011

(31) 100 39 861.8

(32) 10.8.2000

(33) DE

(40) 3.6.2003

(73) T-MOBILE DEUTSCHLAND GMBH, Bonn, DE;

(72) Reemtsma Jan-Hinnerk, Bonn, DE;

(74) Hörmannová Zuzana, Ing., Bratislava, SK;

(86) PCT/DE01/02953

(87) WO02/13564

(54) Spôsob zjednodušenej výmeny SIM karty účastníkov digitálnej mobilnej komunikačnej siete

(51)	(11)	(51)	(11)	(51)	(11)	(51)	(11)
A01N 61/00	287672	A61K 51/00	287650	C07C 233/00	287644	F04B 39/00	287669
A61K 9/00	287641	B01J 2/00	287659	C07D 211/00	287678	F04B 43/00	287646
A61K 9/00	287670	B05B 7/00	287657	C07D 251/00	287647	F16H 1/00	287664
A61K 9/00	287674	B32B 27/00	287655	C07D 487/00	287658	F17C 7/00	287665
A61K 31/00	287668	B44D 3/00	287652	C10L 1/00	287660	F22B 1/00	287649
A61K 31/00	287645	B60R 25/00	287661	C12N 15/00	287662	F23D 1/00	287642
A61K 31/00	287676	B65B 39/00	287656	C12P 17/00	287677	G09F 1/00	287643
A61K 31/00	287653	B67D 1/00	287666	E04F 15/00	287667	G09F 3/00	287671
A61K 35/00	287663	C04B 35/00	287640	E05B 17/00	287651	H04N 7/00	287679
A61K 47/00	287654	C07C 217/00	287673	E05D 5/00	287675	H04W 8/00	287648

FB9A Zastavené konania o patentových prihláškach

(21)	(21)	(21)	(21)
1308-2002 628-2003	861-2003 1082-2003	1221-2003 1301-2003	1529-2003 5140-2007

FC9A Zamietnuté patentové prihlášky

(21)	(21)	(21)	(21)
347-2002 1114-2002 1223-2002 91-2003 338-2003 524-2003 545-2003	724-2003 782-2003 847-2003 874-2003 895-2003 984-2003 989-2003	996-2003 1191-2003 1208-2003 1276-2003 1436-2003 1553-2003 1599-2003	2-2006 5108-2006 12-2007 16-2007

FD9A Zastavené konania pre nezaplatenie poplatku

(21)
395-2002 1065-2002

MK4A Zaniknuté patenty uplynutím doby platnosti

(11)	Dátum zániku	(11)	Dátum zániku	(11)	Dátum zániku	(11)	Dátum zániku
278621	08.03.2011	280096	20.03.2011	280967	01.03.2011	283197	20.03.2011
279717	04.03.2011	280225	20.03.2011	280968	01.03.2011		

MM4A Zaniknuté patenty pre nezaplatenie udržiavacích poplatkov

(11)	Dátum zániku	(11)	Dátum zániku	(11)	Dátum zániku	(11)	Dátum zániku
279114	05.08.2010	283117	08.08.2010	285943	03.08.2010	286979	04.08.2010
279117	31.08.2010	283642	13.08.2010	286019	24.08.2010	287008	14.08.2010
279256	13.08.2010	284711	10.08.2010	286219	12.08.2010	287033	15.08.2010
279739	02.08.2010	284913	13.08.2010	286235	11.08.2010	287075	14.08.2010
279740	02.08.2010	285292	30.08.2010	286309	17.08.2010	287121	31.08.2010
280137	10.08.2010	285413	10.08.2010	286463	28.08.2010	287151	26.06.2010
280188	16.08.2010	285424	22.08.2010	286658	25.08.2010	287155	27.08.2010
280315	10.08.2010	285474	24.08.2010	286757	29.08.2010	287192	31.08.2010
280732	26.08.2010	285506	14.08.2010	286821	25.08.2010	287298	12.04.2010
281070	31.08.2010	285507	27.08.2010	286842	13.08.2010	287301	12.04.2010
281271	16.08.2010	285559	25.08.2010	286846	09.08.2010	287304	12.04.2010
282480	01.08.2010	285587	05.08.2010	286874	22.08.2010		
282888	11.08.2010	285848	16.08.2010	286903	25.08.2010		
283055	05.08.2010	285899	27.08.2010	286941	17.08.2010		

GB9A**Prevody a prechody práv na patentové prihlášky****(21) 1835-2002**

- (71) Arrow Acquisition, LLC, Thousand Oaks, California, US; JAPAN TOBACCO, INC., Minato-ku, Tokyo, JP;
Predchádzajúci prihlasovateľ:
TULARIK INC., South San Francisco, CA, US;
JAPAN TOBACCO, INC., Minato-ku, Tokyo, JP;
Dátum zápisu do registra: 4.4.2011

(21) 5004-2007

- (71) ICHC s. r. o., Bratislava, SK;
Predchádzajúci prihlasovateľ:
Červenko Jozef, Ing. arch., Bratislava, SK;
Dátum uzavretia zmluvy: 13.12.2010
Dátum zápisu do registra: 15.3.2011

(21) 1835-2002

- (71) AMGEN INC., Thousand Oaks, California, US; JAPAN TOBACCO, INC., Minato-ku, Tokyo, JP;
Predchádzajúci prihlasovateľ:
Amgen SF, LLC, Thousand Oaks, California, US;
JAPAN TOBACCO, INC., Minato-ku, Tokyo, JP;
Dátum uzavretia zmluvy: 7.11.2005
Dátum zápisu do registra: 4.4.2011

PC4A**Prevody a prechody práv na patenty****(11) 281204**

- (21) 1623-96
(73) AQUACONSULT Anlagenbau GmbH, Baden, AT;
Predchádzajúci majiteľ:
MEYER UDO, Dipl.-Ing., AQUACONSULT GES.-M.B.H., Baden, AT;
Dátum zápisu do registra: 16.3.2011

(11) 284821

- (21) 1621-99
(73) SOLMAIN INVESTMENTS LIMITED, Larnaca, CY;
Predchádzajúci majiteľ:
Packaway Investment s.r.o., Banská Bystrica, SK;
Dátum uzavretia zmluvy: 6.10.2010
Dátum zápisu do registra: 11.3.2011

(11) 281484

- (21) 5008-90
(73) Biovitrum AB (publ), Stockholm, SE;
Predchádzajúci majiteľ:
Amgen Inc., Thousand Oaks, CA, US;
Dátum uzavretia zmluvy: 16.6.2009
Dátum zápisu do registra: 18.3.2011

(11) 285023

- (21) 1273-99
(73) RESPICOPEA LIMITED, Dublin 2, IE;
Predchádzajúci majiteľ:
Korbonits Dezső, Budapest, HU; Arányi Péter, Budapest, HU; Jelinek István, Budapest, HU; Mikus Endre, Budapest, HU;
Dátum uzavretia zmluvy: 15.12.2010
Dátum zápisu do registra: 16.3.2011

(11) 281597

- (21) 573-97
(73) MicroBELLARGO International GmbH, Backnang, DE;
Predchádzajúci majiteľ:
Gäng Heide-Rose, München, DE;
Dátum uzavretia zmluvy: 28.12.2010
Dátum zápisu do registra: 16.3.2011

(11) 285771

- (21) 1340-2001
(73) STO AG, Stühlingen, DE;
Predchádzajúci majiteľ:
Barthlott Wilhelm, Bonn, DE; Neinhuis Christoph, Bonn, DE;
Dátum uzavretia zmluvy: 30.11.2010
Dátum zápisu do registra: 16.3.2011

(11) 281674

- (21) 1185-95
(73) Biovitrum AB (publ), Stockholm, SE;
Predchádzajúci majiteľ:
Amgen Inc., Thousand Oaks, CA, US;
Dátum uzavretia zmluvy: 16.6.2009
Dátum zápisu do registra: 18.3.2011

(11) **286990**
(21) 107-2002
(73) Aventisub II Inc., Greenville, Delaware, US;
Predchádzajúci majiteľ:
Aventis Holdings Inc., Greenville, Delaware, US;
Dátum uzavretia zmluvy: 3.3.2010
Dátum zápisu do registra: 25.3.2011

(11) **286990**
(21) 107-2002
(73) HMR Pharma, Inc., Greenville, Delaware, US;
Predchádzajúci majiteľ:
AVENTIS PHARMACEUTICALS INC., Bridgewater, NJ, US;
Dátum zápisu do registra: 25.3.2011

(11) **286990**
(21) 107-2002
(73) Aventis Holdings Inc., Greenville, Delaware, US;
Predchádzajúci majiteľ:
HMR Pharma, Inc., Greenville, Delaware, US;
Dátum zápisu do registra: 25.3.2011

(11) **287302**
(21) 836-2002
(73) Almirall, S. A., Barcelona, ES;
Predchádzajúci majiteľ:
MEDA Pharma GmbH & Co. KG, Bad Homburg, DE;
Dátum uzavretia zmluvy: 22.12.2010
Dátum zápisu do registra: 18.3.2011

HC9A

Zmeny mien

(21) **1564-2002**
(71) Eaton GmbH, Schrems, AT;
Dátum zápisu do registra: 1.4.2011

(21) **1835-2002**
(71) Amgen SF, LLC, Thousand Oaks, California, US;
Dátum zápisu do registra: 4.4.2011

TC4A

Zmeny mien

(11) **280487**
(21) 1059-95
(73) Evonik Röhm GmbH, Darmstadt, DE;
Dátum zápisu do registra: 15.3.2011

(11) **287618**
(21) 575-2003
(73) INTERCELL AG, Vienna, AT;
Dátum zápisu do registra: 11.3.2011

(11) **286183**
(21) 306-2000
(73) ISOVOLTA AG, Wiener Neudorf, AT;
Dátum zápisu do registra: 15.3.2011

ČASŤ

ÚŽITKOVÉ VZORY

Kódy na označovanie jednotlivých druhov dokumentov (Štandard WIPO ST. 16)

- | | |
|---|--|
| <p>U1 Zverejnené prihlášky úžitkových vzorov podľa zákona č. 517/2007 Z. z. o úžitkových vzoroch a o zmene a doplnení niektorých zákonov</p> | <p>Y1 Zapísané úžitkové vzory podľa zákona č. 517/2007 Z. z. o úžitkových vzoroch a o zmene a doplnení niektorých zákonov bez zmeny v porovnaní s príslušnou zverejnenou prihláškou</p> |
| | <p>Y2 Zapísané úžitkové vzory podľa zákona č. 517/2007 Z. z. o úžitkových vzoroch a o zmene a doplnení niektorých zákonov so zmenou v porovnaní s príslušnou zverejnenou prihláškou</p> |

Číselné kódy na označovanie bibliografických údajov (Štandard WIPO ST. 9)

- | | |
|--|---|
| <p>(11) Číslo dokumentu
(21) Číslo prihlášky
(22) Dátum podania prihlášky
(24) Dátum nadobudnutia účinkov úžitkového vzoru
(31) Číslo prioritnej prihlášky
(32) Dátum podania prioritnej prihlášky
(33) Krajina alebo regionálna organizácia priority
(43) Dátum zverejnenia prihlášky
(45) Dátum oznámenia o zápise úžitkového vzoru
(47) Dátum zápisu a sprístupnenia úžitkového vzoru verejnosti
(51) Medzinárodné patentové triedenie
(54) Názov
(57) Anotácia</p> | <p>(62) Číslo pôvodnej prihlášky v prípade vylúčenej prihlášky
(67) Číslo pôvodnej patentovej prihlášky v prípade odbočenia
(71) Meno (názov) prihlasovateľa (-ov)
(72) Meno pôvodcu (-ov)
(73) Meno (názov) majiteľa (-ov)
(74) Meno (názov) zástupcu (-ov)
(86) Číslo podania medzinárodnej prihlášky podľa PCT
(87) Číslo zverejnenia medzinárodnej prihlášky podľa PCT
(96) Číslo podania európskej patentovej prihlášky
(97) Číslo zverejnenia európskej patentovej prihlášky alebo vydania európskeho patentového spisu</p> |
|--|---|

Poznámka:

Symbyly medzinárodného patentového triedenia uvedené v tomto vestníku zodpovedajú vydaniu 2011.01 Medzinárodného patentového triedenia s platnosťou od 1. januára 2011. Na patentových dokumentoch zverejňovaných úradom a vo vestníku úradu budú v roku 2011 uvádzané iba symboly hlavných skupín MPT 2011.01. V databázach úradu, vo webregistroch na internete a v ostatných výstupoch úradu budú zverejňované údaje týkajúce sa patentov a úžitkových vzorov vrátane ich prihlášok so symbolmi úplnej verzie MPT 2011.01.

Kódy na označovanie záhlaví oznámení publikovaných vo Vestníku ÚPV SR (Štandard WIPO ST. 17)

- | | |
|--|---|
| <p>BA2K Zverejnené prihlášky úžitkových vzorov
FA2K Zastavené konania o prihláškach úžitkových vzorov na žiadosť prihlasovateľa
FB2K Zastavené konania o prihláškach úžitkových vzorov
FC2K Zamietnuté prihlášky úžitkových vzorov
GB2K Prevody a prechody práv na prihlášky úžitkových vzorov
PD2K Zmeny dispozičných práv na prihlášky úžitkových vzorov (zálohy)
PD2K Zmeny dispozičných práv na prihlášky úžitkových vzorov (ukončenie zálohov)</p> | <p>FG2K Zapísané úžitkové vzory
MA2K Zaniknuté úžitkové vzory vzdaním sa
MC2K Vymazané úžitkové vzory
MG2K Čiastočne vymazané úžitkové vzory
MK2K Zaniknuté úžitkové vzory uplynutím doby platnosti
ND2K Predĺženie platnosti úžitkových vzorov
PC2K Prevody a prechody práv na úžitkové vzory
PD2K Zmeny dispozičných práv na úžitkové vzory (zálohy)
PD2K Zmeny dispozičných práv na úžitkové vzory (ukončenie zálohov)
QB2K Licenčné zmluvy
QC2K Ukončenie platnosti licenčných zmlúv</p> |
|--|---|

Opravy a zmeny

Opravy v prihláškach úžitkových vzorov

- HA2K** Doplnenie pôvodcu (-ov)
- HB2K** Opravy mien
- HC2K** Zmeny mien
- HD2K** Opravy adries
- HE2K** Zmeny adries
- HF2K** Opravy dátumov
- HG2K** Opravy zatriedenia podľa MPT
- HH2K** Opravy chýb alebo zmeny všeobecne
- HK2K** Opravy tlačových chýb vo Vestníku ÚPV SR

Opravy v úžitkových vzoroch

- TA2K** Doplnenie pôvodcu (-ov)
- TB2K** Opravy mien
- TC2K** Zmeny mien
- TD2K** Opravy adries
- TE2K** Zmeny adries
- TF2K** Opravy dátumov
- TG2K** Opravy zatriedenia podľa MPT
- TH2K** Opravy chýb alebo zmeny všeobecne
- TK2K** Opravy tlačových chýb vo Vestníku ÚPV SR

BA2K

Zverejnené prihlášky úžitkových vzorov

Podľa § 40 ods. 1 zákona č. 517/2007 Z. z. o úžitkových vzoroch a o zmene a doplnení niektorých zákonov, po zverejnení prihlášky úžitkového vzoru môže ktokoľvek podať v lehote troch mesiacov od tohto zverejnenia úradu námietky proti zápisu úžitkového vzoru do registra.

Obsah prihlášok úžitkových vzorov sa zverejňuje v rozsahu opisu technického riešenia, nárokov na ochranu, výkresov s obrázkami a ďalšími podkladmi, spolu s výsledkom rešerše na stav techniky, ktorú vykonal úrad podľa § 38 ods. 4 uvedeného zákona.

Zverejnené prihlášky sú dostupné prostredníctvom internetovej databázy s vybranými údajmi z registra úžitkových vzorov na stránke www.upv.sk alebo v študovni úradu, alebo môžu byť doručené v papierovej alebo elektronickej forme na základe objednávky, doručenej úradu v písomnej forme.

(21)	(51)	(21)	(51)	(21)	(51)	(21)	(51)
19-2010	E03C 1/00	190-2010	E01B 13/00	50050-2010	H01Q 1/00	11-2011	G08B 13/00
65-2010	A23L 1/00	197-2010	A47B 83/00	50061-2010	C04B 18/00	21-2011	G06F 3/00
79-2010	F41C 27/00	5036-2010	B60R 13/00	50064-2010	C10G 1/00	5004-2011	F41G 11/00
84-2010	B32B 15/00	5041-2010	A61K 8/00	50077-2010	G06F 3/00	5005-2011	F41G 11/00
97-2010	C08L 61/00	5042-2010	A61K 8/00	50089-2010	G06F 3/00	50002-2011	A61L 2/00
113-2010	A47G 33/00	5043-2010	A61K 8/00	50090-2010	G06F 3/00	50005-2011	B65B 25/00
115-2010	H05K 9/00	5044-2010	A61K 36/00	50094-2010	H04L 9/00	50007-2011	F16J 15/00
118-2010	A01K 83/00	5077-2010	D06F 57/00	50095-2010	E05D 7/00	50008-2011	E04B 2/00
126-2010	G01R 13/00	5080-2010	E05B 31/00	50098-2010	G06F 3/00	50011-2011	B29C 49/00
132-2010	H02M 3/00	5082-2010	H02J 9/00	50099-2010	G06F 3/00	50012-2011	B65D 1/00
157-2010	G08G 1/00	50035-2010	H04K 3/00	6-2011	A63F 13/00	50014-2011	G01F 23/00
185-2010	B62D 25/00	50042-2010	C09D 1/00	7-2011	A63F 13/00	50020-2011	A61C 15/00

(51) A01K 83/00

(21) 118-2010

(22) 20.8.2010

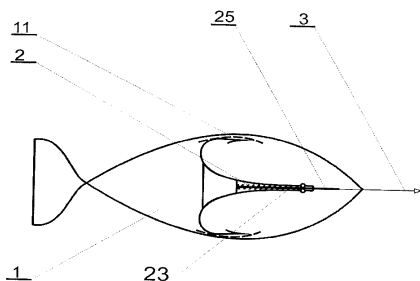
(71) Mižák Jozef, JUDr., Spišský Štiavnik, SK;

(72) Mižák Jozef, JUDr., Spišský Štiavnik, SK;

(74) Gruber Dalibor, Ing., Košice, SK;

(54) Výsuvné rybárske zariadenie

(57) Opísané výsuvné rybárske zariadenie, určené najmä na rybolov vláčením, je tvorené návnadou (1) s najmenej dvoma otvormi (11), v ktorej je uložený výsuvný mechanizmus (2), ktorý je tvorený ťahadlom (25). Z jednej strany je pripievané lanko (3) a z druhej klin (24) s najmenej dvoma klinovými drážkami (241), v ktorých sú uložené rybárske háčiky (21), ktoré sú pripievané v kĺbovom mechanizme (22), ktorý je cez pružinu (23) prepojený s klinom (24).



(51) A23L 1/00

(21) 65-2010

(22) 31.5.2010

(71) Száraz Peter, Ing., Nové Zámky, SK;

(72) Száraz Peter, Ing., Nové Zámky, SK;

(54) Ovocný dezert a spôsob jeho prípravy

(57) Opísané sú ovocné výrobky, ktoré pozostávajú z ovocného pyré, ako je jablkové, jahodové, malinové, marhuľové, broskyňové, hruškové, višňové, slivkové pyré alebo z ich kombinácií. K jablčnému pyré sa primiešava pyré z iného druhu ovocia vyrobené v sezóne jeho výskytu. Na zabezpečenie pocitu sladkosti sa pridáva aseptický jablčný koncentrát. Po pridaní kyseliny askorbovej sa výrobok premieša, hotový ovocný dezert sa podrobí tepelnej inaktivácii a po ochladení sa plní do aseptických obalov s hmotnosťou 2 až 20 kg.

(51) A47B 83/00, A47D 3/00, A47C 7/00, A47B 3/00

(21) 197-2010

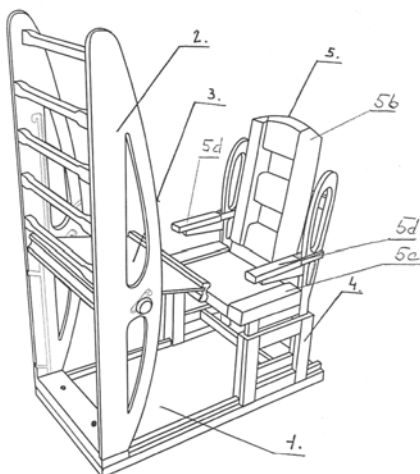
(22) 21.12.2010

(71) Pavlove Peter, Klenovec, SK;

(72) Pavlove Peter, Klenovec, SK;

(54) Multifunkčný stolík pre deti

(57) Stolík pozostáva zo základne (1), rebrinky (2.1), posuvu (4), v ktorom je vložený rám (5) stoličky a na ten je priskrutkovaná čalunená operadlová časť (5b) a sedacia časť (5c), na stoličkových bočniciach (5a) sú upevnené bočné výkyvné opierky (5d).



(51) **A47G 33/00**

(21) **113-2010**

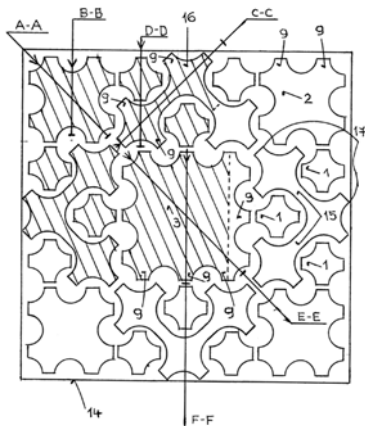
(22) 12.8.2010

(71) Šálek Tibor, Ing., Banská Bystrica, SK;

(72) Šálek Tibor, Ing., Banská Bystrica, SK;

(54) **Združený vianočný stromček**

(57) Združený vianočný stromček pozostáva z vodorovného štvorcového platňového základu (14) a zo súčastí, ktoré sú naň odhora pripevnené, a to sú; malé telesá (1), stredné telesá (2), a aj veľké teleso (3), ktoré sú tvorené časťami veľkého rámoveho telesa, ktoré pozostáva z veľkej rámovej zostavy (4), z malej rámovej zostavy (5) a nadrámovej časti, pričom rámove teleso bolo nedávno navrhnuté ako technické riešenie pod názvom Rámový vianočný stromček, jeho podstavcová časť nie je využitá. Ďalšími súčasťami združeného vianočného stromčeka sú vidlicové zostavy (15), ktorých hlavnými súčasťami sú vodorovné ozubené platňové pravouhlé pravidelné dvojramenné vidlice (18), upevnené súbežne na sebe tak, že súčasťami všetkých využitelných vymenovaných častí združeného vianočného stromčeka sú vrcholové zostavy (6), šišky (13) a vrchollec (12) a z bočných strán prípadne platňové vetvy (19) alebo prútové vetvy (20). Vrcholcové zostavy (6) sú súčasťami aj vidlicových zostáv (15).



(51) **A61C 15/00, B27L 9/00**

(21) **50020-2011**

(22) 14.2.2011

(71) VISIO, s.r.o., Bratislava, SK;

(72) Pollák Michal, Bratislava, SK;

(74) MAJLINGOVÁ & PARTNERS, s. r. o., Bratislava, SK;

(54) **Zubné špáradlo**

(57) Zubné špáradlo vyrobené z dreva je impregnované dezinfekčným roztokom na dezinfekciu ústnej dutiny a zubov a/alebo je impregnované príslušnou, ktorá mu dá príjemnú príchuť a/alebo vôňu.

(51) **A61K 8/00, A61Q 19/00**

(21) **5042-2010**

(22) 9.7.2010

(71) PRIMROSE a. s., Praha, CZ;

(72) Váňa Radek, Ing., Čáslav, CZ; Cincibus Aleš, Ing., Čáslav, CZ;

(74) Čechvalová Dagmar, Bratislava, SK;

(54) **Bylinný prípravok na starostlivosť o pokožku a extrakt bylinného prípravku**

(57) Je určený na starostlivosť o pokožku s cieľom udržať jej stav v dobrej kondícii a odolnosti proti rôznym negatívnym vplyvom spôsobujúcim dermatologické problémy. Ako účinnú zložku obsahuje zmes bylín alternatívne zahŕňajúcu 0,5 % až 5 % hmotnostných *Serpylli Herba*; 0,5 % až 20 % hmotnostných *Bardanae Radix*; 0,5 % až 25 % hmotnostných *Avena Herba* a zvyšok do 100 % hmotnostných tvoria šupiny *Fagopyrum vulgare*.

(51) **A61K 8/00, A61Q 19/00**

(21) **5043-2010**

(22) 9.7.2010

(71) PRIMROSE a. s., Praha, CZ;

(72) Váňa Radek, Ing., Čáslav, CZ; Cincibus Aleš, Ing., Čáslav, CZ;

(74) Čechvalová Dagmar, Bratislava, SK;

(54) **Bylinný prípravok a extrakt bylinného prípravku**

(57) Bylinný prípravok s protizápalovým a detoxikačným účinkom, pôsobiaci na urýchlenie hojivých procesov pokožky, ako účinnú zložku obsahuje zmes bylín alternatívne zahŕňajúcu 0,5 % až 5 % hmotnostných *Agrimoniae Herba*; 0,5 % až 25 % hmotnostných *Rooibosu*; 0,5 % až 30 % hmotnostných *Euphrasiae Herba* a zvyšok do 100 % hmotnostných tvorí *Malvae Maur. Folium*.

(51) **A61K 8/00, A61Q 19/00, A61Q 90/00**

(21) **5041-2010**

(22) 9.7.2010

(71) PRIMROSE a. s., Praha, CZ;

(72) Váňa Radek, Ing., Čáslav, CZ; Cincibus Aleš, Ing., Čáslav, CZ;

(74) Čechvalová Dagmar, Bratislava, SK;

(54) **Bylinný prípravok na relaxáciu a extrakt bylinného prípravku**

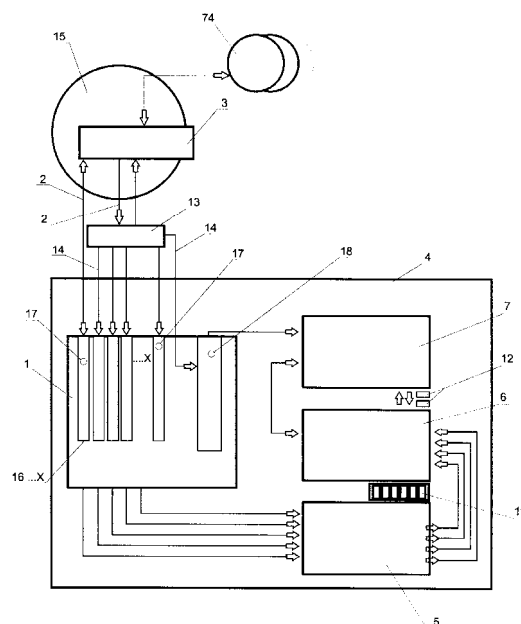
(57) Technické riešenie sa týka bylinného prípravku na relaxáciu pokožky a celého organizmu obsahujúceho ako účinnú zložku zmes bylín alternatívne zahŕňajúcu 0,5 % až 5 % hmotnostných

Asperulae Herba; 0,5 % až 10 % hmotnostných
Strobilus Lupuli; - 0,5 % až 40 % hmotnostných
Urticae Herba a zvyšok do 100 % hmotnostných
 predstavuje *Lavandulae Flos*.

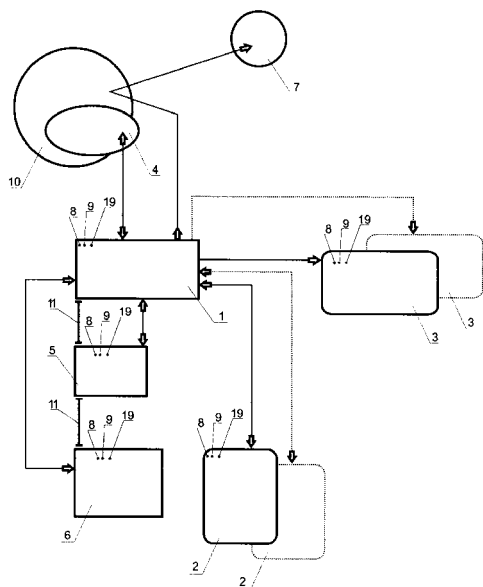
- (51) **A61K 36/00, A61K 8/00, A61Q 19/00, A61P 17/00**
 (21) **5044-2010**
 (22) 9.7.2010
 (71) PRIMROSE a. s., Praha, CZ;
 (72) Váňa Radek, Ing., Čáslav, CZ; Cincibus Aleš, Ing., Čáslav, CZ;
 (74) Čechvalová Dagmar, Bratislava, SK;
 (54) **Bylinný prípravok na báze konope a extrakt bylinného prípravku**
 (57) Bylinný prípravok na báze konope obsahuje ako účinnú zložku zmes bylín alternatívne zahŕňajúcu 0,5 % až 20 % hmotnostných *Avena Sativa*; 0,5 % až 30 % hmotnostných *Flos Cannabis Sativa* a zvyšok do 100 % hmotnostných tvorí *Herba Cannabis Sativa*.

- (51) **A61L 2/00**
 (21) **50002-2011**
 (22) 10.1.2011
 (71) Výskumný ústav potravinársky, Bratislava, SK; RE-PUBLIC s. r. o., Bratislava, SK;
 (72) Maliar Tibor, Ing. PhD., Jaslovské Bohunice, SK; Michalček Martin, Pezinok, SK;
 (74) Litváková Edita, Ing., Bratislava, SK;
 (54) **Dezinfekčný prípravok na báze organických peroxidov**
 (57) Dezinfekčný prípravok na dezinfekciu priestorov a povrchov na báze organických peroxidov ako hlavnej účinnej zložky v kombinácii s organickým rozpúšťadlom ako nosičom a vedľajšou účinnou zložkou, kde obsah organických peroxidov je od 1 do 3 % hmotnostných a obsah organických rozpúšťadiel je od 97 do 99 % hmotnostných.

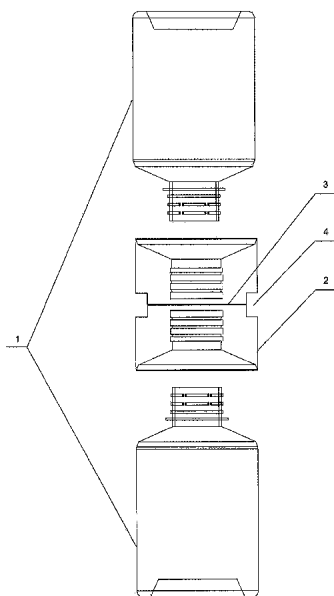
- (51) **A63F 13/00, G07F 17/00, G06F 9/00**
 (21) **6-2011**
 (22) 14.1.2011
 (31) PV 2010-624
 (32) 18.8.2010
 (33) CZ
 (71) Čechmánek David, Zlín, CZ;
 (72) Čechmánek David, Zlín, CZ;
 (74) Cicholes Štefan, Ing., Košice, SK;
 (54) **Multilotériové on-line výherné zariadenie**
 (57) Multilotériové on-line výherné zariadenie zahŕňajúce hlavnú riadiacu jednotku (1), pripojenú on-line na internet a/alebo na server (3) centrálného herného systému, najmenej jeden dotykový monitor, najmenej jeden aktívny akceptor platobných prostriedkov a ovládacie prvky. Hlavná riadiaca jednotka (1) je vybavená portmi na osadenie samostatnými voliteľnými riadiacimi jednotkami (16) s príslušnými lotériovými hrami a/alebo softvérom stávkových kurzových a herných systémov.



- (51) **A63F 13/00, G07F 17/00, G06F 9/00**
 (21) **7-2011**
 (22) 14.1.2011
 (31) PV 2010-622
 (32) 18.8.2010
 (33) CZ
 (71) Čechmánek David, Zlín, CZ;
 (72) Čechmánek David, Zlín, CZ;
 (74) Cicholes Štefan, Ing., Košice, SK;
 (54) **Mobilné výherné zariadenie a spôsob jeho použitia a obsluhy**
 (57) Mobilné výherné zariadenie na použitie v lotériovom a stávkovom priemysle, zahŕňajúce riadiacu jednotku (1) umožňujúcu viacnásobné pripojenie, pripojenú on-line na server (4) centrálného herného systému, aspoň jednu centrálnu zobrazovaciu jednotku (3), centrálny akceptor platobných prostriedkov (6) a kontrolný modul obsluhy (5). Centrálny akceptor platobných prostriedkov (6), kontrolný modul obsluhy (5) a centrálna zobrazovacia jednotka (3) sú umiestnené mimo riadiacej jednotky (1) a sú s ňou prepojené niektorým známym drôtovým alebo bezdrôtovým spojením. Riadiaca jednotka (1) je ďalej pripojená na n-počet prenosných videoterminálov (2).

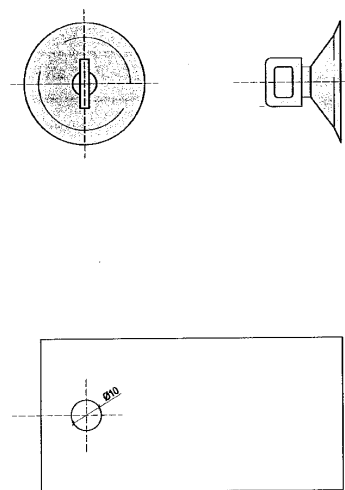


- (51) **B29C 49/00, B65D 1/00**
 (21) **50011-2011**
 (22) 28.1.2011
 (71) VISIO, s.r.o., Bratislava, SK;
 (72) Pollák Michal, Bratislava, SK;
 (74) MAJLINGOVÁ & PARTNERS, s. r. o., Bratislava, SK;
 (54) **Spojovací prvok na vytvorenie dvojice**
 (57) Spojovací prvok (2) na vytvorenie dvojice fliaš (1) s nápojom pozostáva z plastového výlisku, ktorý obsahuje dvojicu vnútorných závitov, ktoré sú usporiadané oproti sebe, vedľa seba alebo osi závitov sú vzájomne posunuté, alebo zvierajú určitý uhol, pričom tento spojovací prvok (2) je spoločným uzáverom pre dvojicu fliaš (1).



- (51) **B32B 15/00, F16F 15/00, D06F 37/00**
 (21) **84-2010**
 (22) 30.6.2010
 (71) JAKOR, s.r.o., Vranov Nad Topľou, SK;
 (72) Dzurenda Štefan, Prešov, SK; Mandulák Ján, Ing., Vranov nad Topľou, SK;
 (74) Vojčík & Partners, s.r.o., Košice, SK;
 (54) **Vyvažovacie teleso**
 (57) Vyvažovacie teleso je vyrobené zo železnorudného koncentrátu s obsahom Fe vyšším ako 64 % hmotnostných. Železnorudný koncentrát sa kompaktuje, čím vzniká vyvažovacie teleso alebo sa k železnorudnému koncentrátu pridá spojovacia matrica vo forme epoxidovej živice alebo živice novolakového typu s obsahom do 5 % hmotnostných vstupného materiálu vyvažovacieho telesa, pričom hmotnostný podiel Fe predstavuje viac ako 90 % hmotnosti vyvažovacieho telesa. Na povrch kompakovaného telesa je nanášaný materiál na báze polyetylénu alebo iného typu termoplastického polyolefínu.

- (51) **B60R 13/00, G09F 3/00, B60R 11/00, B60R 7/00**
 (21) **5036-2010**
 (22) 24.6.2010
 (71) Kovács Tibor, Ing., Bratislava, SK;
 (72) Kovács Tibor, Ing., Bratislava, SK;
 (54) **Gumená prísavka s plastovou kartičkou na nalepenie diaľničnej známky pre prípojné vozidlá kategórie O1 a O2**
 (57) Gumená prísavka s plastovou kartičkou na nalepenie diaľničnej známky pozostáva z polyetylénovej, resp. polykarbonátovej kartičky a gumenej prísavky, ktoré sú navzájom spojené tak, že gumená prísavka je prevlečená cez otvor v kartičke.



- (51) **B62D 25/00**
 (21) **185-2010**
 (22) 1.12.2010
 (71) Paulík Michal, Banská Bystrica, SK;
 (72) Paulík Michal, Banská Bystrica, SK;
 (54) **Zariadenie na voliteľný výhrev podblatníkov automobilov**

- (57) Zariadenie na výhrev blatníkov automobilov je tvorené chladiacim systémom automobilu alebo ako zariadenie napojené do elektrosústavy automobilu, zabezpečujúce výhrev priestoru medzi pneumatikami a blatníkmi.

(51) **B65B 25/00, B65D 81/00**

(21) **50005-2011**

(22) 11.1.2011

(31) 2010-22151

(32) 13.1.2010

(33) CZ

(71) Jaasfruit s.r.o., Krnov, CZ;

(72) Ambra Ján, Krnov, CZ;

(74) Bachratá Magdaléna, Mgr., Bratislava, SK;

(54) **Vákuované balenie čerstvého ovocia a zeleniny**

- (57) Vákuované balenie čerstvého ovocia alebo zeleniny podľa technického riešenia obsahuje čerstvé celé ovocie alebo zeleninu, alebo ich kúsky uložené vo zvarenom vákuovanom vrecku, vyrobenom zo zmesi polyamid/polyetylén. Ovocie zo skupiny zahŕňajúcej kôstkové, bobuľové alebo citrusové ovocie môže byť voliteľne ošetrené ochranným plynom na potravinárske účely, obsahujúcim aspoň 88 % N₂, maximálne 10 % CO₂ a maximálne 2 % O₂. Zelenina zo skupiny zahŕňajúcej koreňovú, hlúbovitú, cibuľovú, plodovú, ľuľkovitú alebo listovú zeleninu môže byť voliteľne ošetrená ochranným plynom na potravinárske účely obsahujúcim najmenej 80 % N₂ a maximálne 20 % CO₂, pričom môže obsahovať zeleninovú vňať. Celé zemiaky alebo ich kúsky môžu byť voliteľne ošetrené roztokom disiričitanu draselného.

(51) **B65D 1/00**

(21) **50012-2011**

(22) 28.1.2011

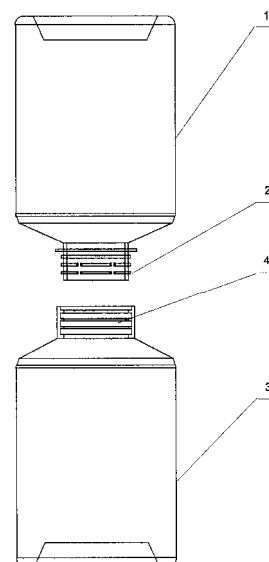
(71) VISIO, s.r.o., Bratislava, SK;

(72) Pollák Michal, Bratislava, SK;

(74) MAJLINGOVÁ & PARTNERS, s. r. o., Bratislava, SK;

(54) **Dvojica PET fliaš s nápojom**

- (57) Pozostávajúca z dvoch PET fliaš s hrdlom vybaveným závitom, kde prvá PET fľaša (1) obsahuje na vonkajšej ploche hrdla vonkajší spojovací prvok (2) a druhá PET fľaša (3) je vybavená na vnútornej ploche hrdla vnútorným spojovacím prvkom (4) na spoluprácu s vonkajším spojovacím prvkom (2) prvej PET fľaše (1) a prvá PET fľaša (1) je vybavená uzatváracou fóliou, pričom v uzavretom stave je hrdlo prvej PET fľaše (1) prostredníctvom vonkajšieho spojovacieho prvku (2) spojené s hrdlom druhej PET fľaše (3) prostredníctvom jej vnútorného spojovacieho prvku (4).



(51) **C04B 18/00, C04B 38/00**

(21) **50061-2010**

(22) 13.8.2010

(71) Kočíš Ivan, Ing. CSc., Bratislava, SK;

(72) Kočíš Ivan, Ing. CSc., Bratislava, SK;

(74) Litváková Edita, Ing., Bratislava, SK;

(54) **Ekologický stavebný materiál a spôsob jeho použitia**

- (57) Stavebný materiál je tvorený zmesou celulózovo vláknitých drobených surovín a penocementu a využíva sa v mieste stavby na liatie do foriem.

(51) **C08L 61/00, C21C 5/00, C04B 35/00**

(21) **97-2010**

(22) 21.7.2010

(71) Refrako, s.r.o., Košice, SK;

(72) Parnahaj Jaroslav, Ing., Košice, SK; Karičková Anna, Ing. PhD., Košice, SK;

(54) **Plastická hmota na upchávanie odpichových otvorov vysokých pecí**

- (57) Technické riešenie sa týka zloženia plastickej žiaruvzdornej hmoty určenej na upchávanie odpichových otvorov vysokých pecí, ktoré slúžia na výrobu tekutého železa. Ďalej sa týka tvarovania opísanej homogénnej hmoty do bočníkov s objemovou hmotnosťou 2100 kg.m⁻³.

(51) **C09D 1/00, C09D 4/00, C04B 35/00, C08L 33/00**

(21) **50042-2010**

(22) 26.5.2010

(71) Q-THERM ŠPANIEL GROUP, a. s., Pardubice, CZ;

(72) Cyganovski Zbigniew, Praha, CZ;

(74) Holoubková Mária, Ing., Bratislava, SK;

(54) **Zmes na tenkovrstvovú, termoizolačnú a termoreflexnú povrchovú úpravu**

- (57) Zmes je tvorená sklenenými mikrogulôčkami s veľkosťou 0,125 až 80 mikrónov v množstve 3,0 až 26 % hmotn. V dutinách mikrogulôčok je vákuum s hodnotou najviac 33 kPa atmosferic-

kého tlaku a medzipriestory vzniknuté medzi izolačnými sklenenými guľôčkami sú vyplnené 2,0 až 15 % hmotn. aerogélmi obsahujúcimi nanopóry vzduchu s veľkosťou 10 až 200 nm a spojené spojivami v množstve 3 až 40 % hmotn. Ďalej zmes obsahuje stabilizátory v množstve až do 15 % hmotn., aditíva upravujúce vzhľad zmesi v množstve až do 15 % hmotn. a odpariteľnú kvapalinu v množstve 10 až 50 % hmotn.

(51) **C10G 1/00, C08J 11/00**

(21) **50064-2010**

(22) 25.8.2010

(71) Cvengroš Ján, doc. Ing., DrSc., Bratislava, SK; Buzetzi Eduard, Ing., Wulkaprodersdorf, AT; Hausmann Adalbert, Mgr., Baumgarten, AT;

(72) Cvengroš Ján, doc. Ing., DrSc., Bratislava, SK; Buzetzi Eduard, Ing., Wulkaprodersdorf, AT; Hausmann Adalbert, Mgr., Baumgarten, AT;

(74) Holoubková Mária, Ing., Bratislava, SK;

(54) **Spôsob výroby dieslového paliva z odpadových plastov**

(57) Palivo dieslového typu sa získava krakovaním odpadových plastov, dvojstupňovým procesom v prítomnosti vhodného katalyzátora pri teplote nad 200 °C.

(51) **D06F 57/00, E06B 7/00, A47G 7/00**

(21) **5077-2010**

(22) 3.12.2010

(31) CZ2010-22195 U

(32) 27.1.2010

(33) CZ

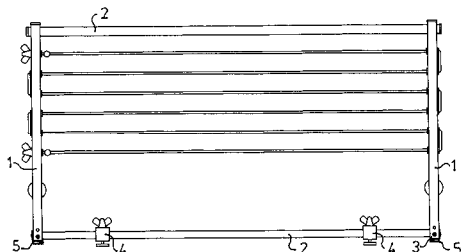
(71) Šenk Tomáš, Tísek, CZ; Galečka Jiří, Šardice, okres Hodonín, CZ;

(72) Šenk Tomáš, Tísek, CZ; Galečka Jiří, Šardice, okres Hodonín, CZ;

(74) Guniš Jaroslav, Mgr., Bratislava, SK;

(54) **Upevňovací systém predokenných predmetov**

(57) Riešenie sa týka upevňovacieho systému predokenných predmetov ako predmetov určených pre vonkajší priestor pred oknom a upevňovaných k okennému rámu, najmä sušakov bielizne, držiakov truhličiek a držiakov antén, obsahujúcich dve protiľahlé nosné ramená (1), medzi ktorými sa nachádza aspoň jedno rozperné rameno (2), umiestnené na koncoch nosných ramien (1) alebo v ich blízkosti, a to koncoch, ktoré sa nachádzajú na upevňovacej strane predmetu, kde rozperné rameno (2) je vybavené upevňovacími prvkami (4) na upevnenie predokenného predmetu na miesto použitia, ktorého podstata spočíva v tom, že na koncoch nosných ramien (1) sa nachádzajú výškovo nastaviteľné stabilizačné prchytky (5), vybavené háčikom (6) na zakvačenie pod okrajom okenného rámu.



(51) **E01B 13/00, E01B 3/00**

(21) **190-2010**

(22) 13.12.2010

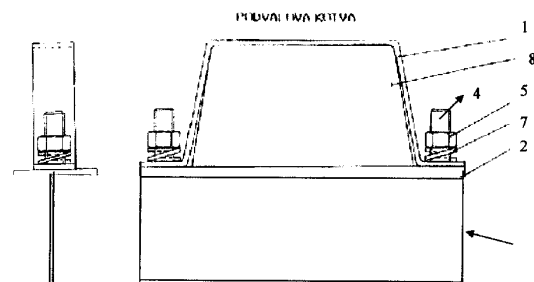
(71) Železničné stavby, a.s. Košice, Košice, SK;

(72) Černica Milan, Ing., Košice, SK;

(74) Lobodová Dagmar, Ing., Košice, SK;

(54) **Podvalová kotva**

(57) Podvalová kotva na zvýšenie odporu proti priečnemu posuvu podvalov (8), pozostávajúca z pásovej objímky (1), vodorovnej upevňovacej časti – kulisy (2) a zvislej kotviacej časti – lopatky (3). Vodorovná upevňovacia časť – kulisa (2) a zvislá kotviaca časť – lopatka (3) tvoria jeden kompaktný celok v priečnom priereze tvaru T. Vodorovná upevňovacia časť – kulisa (2) je na oboch stranách vybavená navarenými upevňovacími skrutkami (4), na ktorých je upevnená maticou (5) pomocou pružnej podložky (7) pásová objímka (1). Dĺžka zvislej kotviacej časti – lopatky (3) je zhodná s dĺžkou kulisy (2), resp. lopatka môže byť vybavená, na oboch stranách, v hornej časti susediacej s kulisou, vybratím (6) na lepšiu manipuláciu privárania upevňovacích skrutiek (4). Podvalová kotva je použiteľná pre betónový aj drevený podval (8).



(51) **E03C 1/00**

(21) **19-2010**

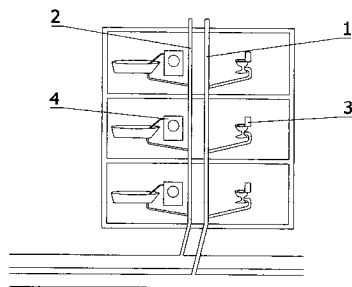
(22) 24.2.2010

(71) Grofčík Gelmar, Ing., Kokošovce, SK;

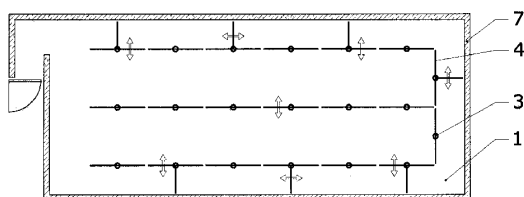
(72) Grofčík Gelmar, Ing., Kokošovce, SK;

(54) **Separátny kanalizačný systém**

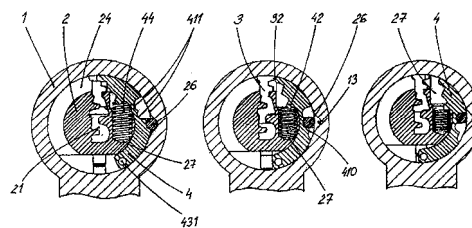
(57) Podstata separátneho kanalizačného systému je v tom, že namiesto v súčasnosti používaného jedného kanalizačného potrubia sú potrubia dve. Jedno kanalizačné potrubie (1) na biologický odpad z WC (3) a druhé kanalizačné potrubie (2) na saponátmi znečistenú odpadovú vodu z umývacej sanity (teda z vaní, práčok, umývadiel a pod.) (4). Tým nedôjde k zmiešaniu hodnotného biologického odpadu z WC (3) s chemikáliami z umývacej sanity (4) a separátne tečúci biologický odpad v jednom kanalizačnom potrubí (1) sa môže vrátiť späť kam patrí, teda na polia, a pôdny ekosystém nebude ochudobňovaný. Saponátmi znečistená odpadová voda tečúca separátne v druhom kanalizačnom potrubí (2) by zasa tiekla ako doteraz do ČOV.



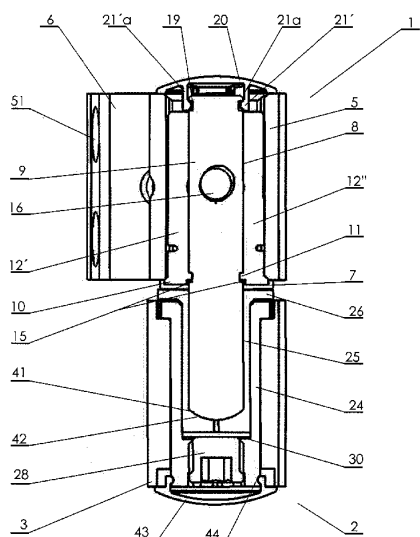
- (51) **E04B 2/00, F41J 11/00**
 (21) **50008-2011**
 (22) 18.1.2011
 (71) Turoň Anton, Ing., Žilina, SK;
 (72) Turoň Anton, Ing., Žilina, SK;
 (74) Labudík Miroslav, Ing., Kysucké Nové Mesto, SK;
 (54) **Takticko-strelecký objekt na nácvik taktiky, najmä streľby z ručných strelných zbraní**
 (57) Takticko-strelecký objekt na nácvik taktiky, najmä streľby z ručných strelných zbraní je tvorený sústavou otočných panelov (3) upevnených v podlahe (1) a vytvárajúcich obvodové a/alebo priečne vnútorné steny (4) objektu, z ktorých niektoré sú vybavené dverami alebo oknom, alebo iným prechodovým otvorom, pričom v podlahe (1) takticko-streleckého objektu je na kotviacich čapoch (2) osadená sústava otočných panelov (3), ktoré svojimi stenami (4) ohraničujú a/alebo rozdeľujú priestor takticko-streleckého objektu.



- (51) **E05B 31/00, E05B 15/00**
 (21) **5080-2010**
 (22) 6.12.2010
 (31) PVZ 2009-22050
 (32) 9.12.2009
 (33) CZ
 (71) ASSA ABLOY Rychnov, s.r.o., Rychnov nad Kněžnou, CZ;
 (72) Holda Jirí, Ing., Jaroměř, CZ;
 (74) ROTT, RŮŽIČKA & GUTTMANN, Bratislava, SK;
 (54) **Valcový zámok s plochým kľúčom**
 (57) Valcový zámok s plochým kľúčom, ktorého prvé kódovanie na užšej spodnej strane kľúča ovláda nastavenie nastavovacích kolíčkov na rozhraní medzi otočným jadrom a skriňou zámku a ktorého druhé kódovanie na chrbtovej strane kľúča ovláda nastavenie kosákovitých lamiel uložených v oblúkovitých drážkach na povrchu jadra a ovládajúcich bočnú blokovaciu lištu, pričom aspoň jedna kosákovitá lamela môže byť využitá na znemožnenie prekonania zámku tzv. dynamickou metódou, nazývanou „bumping“.



- (51) **E05D 7/00, E05D 5/00**
 (21) **50095-2010**
 (22) 15.12.2010
 (31) PL118687U
 (32) 28.12.2009
 (33) PL
 (71) WALA, spol. s r. o., Wilkowice, PL;
 (72) Wala Ireneusz, Katowice, PL; Jendrusik Adrian, Bielsko-Biala, PL;
 (74) Rzymanová Kamila, Ing., Poprad, SK;
 (54) **Pánt, hlavne na dvere**
 (57) Pánt, hlavne na dvere, má dve na seba položené časti pántov s krytmi a zaslepeniami prvou (3), a druhou (5) časťou puzdra jednotnými s krídelkami (4) a (6), upevňujúcimi časti pántov na nepohyblivej zárubni a pohyblivom krídle rámu dverí, spojené valcovitým čapom (9) predchádzajúcim cez vybrania urobené v častiach puzdra, keď v prvej časti puzdra (3) sú osadené, teleskopicky spojené excentrické vnútorné puzdro (25) a vonkajšie puzdro (24) stabilizované v hraničných polohách okolo osi a v druhej časti puzdra (5) sa nachádzajú s ňou spojené pomocou vpustu čelust'ové elementy (12', 12'') polohujúce čap (9), keď zodpovedajúcim spôsobom prvá (3) a druhá (5) časť puzdra sú vybavené skrutkovými mechanizmami na vertikálnu a horizontálnu reguláciu polohy čapu (9) posúvajúce sa vo vybraniach týchto častí puzdra a v sedle (30) vonkajšieho puzdra (24) je centricky osadené vnútorné puzdro (25) a s ním je spojená po vonkajšej strane dna ažúrovňová podložka (31) vybavená závesom (40) a výpustom (39) a vonkajšie puzdro (24) má v bočnej stene odpovedajúcu tomuto výpustu (39) pozdĺžnu drážku (34) a priechodovú medzeru (32), cez ktorú vedie záves (40) premiestniteľne osadený, po zložení, v príslušnej drážke (22) prvej časti puzdra (3). Vnútorné puzdro (25) na vonkajšej strane dna má dve vyklenuté vyprofilovania (37) a podložka (31) má polooválne priechodové otvory (38), zodpovedajúce čiastočne kontúram týchto vyprofilovaní (37).



(51) **F16J 15/00, B61C 17/00, B61D 17/00, B60J 10/00, B60R 13/00**

(21) **50007-2011**

(22) 13.1.2011

(31) PUV 2010-22848

(32) 14.6.2010

(33) CZ

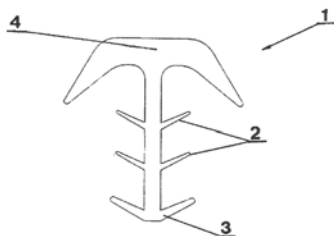
(71) CZ LOKO, a.s., Česká Třebová, CZ;

(72) Mareš Vlastimil, Králíky, CZ;

(74) MAJLINGOVÁ & PARTNERS, s. r. o., Bratislava, SK;

(54) **Tesniaci prvok na utesnenie spojenia krytu motora s kabínou vozidla**

(57) Tesniaci prvok vytvorený profilom v strednej časti s viac ako jedným rebrom (2), ktorý je zakončený na jednej strane koncovou časťou (3) s hrotmi a na opačnej strane lalokovitou čelnou časťou (4), pričom tesniaci prvok (1) je vytvorený symetricky podľa roviny, vedenej kolmo k rovine jeho profilu od jedného konca k druhému, pričom konce lalokov čelnej časti (4) sú sformované do protismeru rebriem (2) na strednej časti a hrotov koncovkej časti (3), kde rebriá (2) a hroty koncovkej časti (3) sú naopak sformované do protismeru koncov lalokov čelnej časti (4), pričom čelná časť (4) pri pohľade zhora obrysovo prekrýva rebriá (2) v strednej časti a tŕne na koncovkej časti (3).



(51) **F41C 27/00, F41G 11/00**

(21) **79-2010**

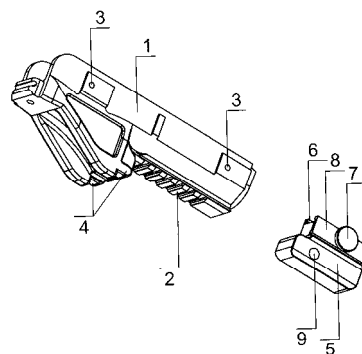
(22) 22.6.2010

(71) MAGIC TRADING CORPORATION, a.s., Liptovský Mikuláš, SK;

(72) Svítková Tatiana, Liptovský Mikuláš, SK;

(54) **Držiak granátometu**

(57) Držiak granátometu na samopal pozostáva z predného dielu (5) a zadného dielu (1), ktoré sú samostatné a vyrobené z hliníkovej zliatiny. Zadný diel (1) je s granátometom spojený nerozoberateľným spojím, pomocou výstupkov (4), na ktoré sa granátomet nasunie. Predný diel (5) je nasunutý na vedenie upnutia bodáka a je spojený s granátometom pomocou kolíka (9), ktorý je súčasťou granátometu. Proti posunu predného dielu (5) proti samopalu je istený pohyblivou lištou (8) so skrutkou (7).



(51) **F41G 11/00, F41G 1/00**

(21) **5005-2011**

(22) 1.2.2011

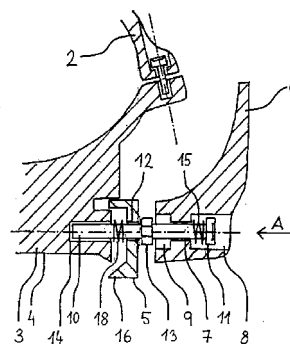
(71) KOZAP Uh. Brod - Zbraně a střelivo, spol. s r. o., Bánov, CZ;

(72) Liška Josef, Ing., Brno, CZ; Petrůň Ján, Ing., Bánov, CZ;

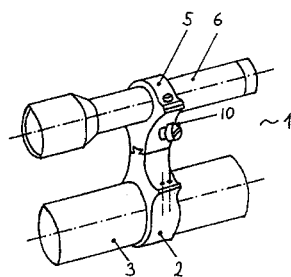
(74) Guniš Jaroslav, Mgr., Bratislava, SK;

(54) **Upevňovacie zariadenie na montáž puškohľadu**

(57) Upevňovacie zariadenie pozostáva z drážky na upevnenie montážnej rybiny pušky, závitového otvoru v spodnom diele montáže, prítlačnej vložky, pružiny usporiadanej medzi vložkou a spodným dielom montáže a uťahovacej kľučky, pričom otvorom v prítlačnej vložke je pretiahnutá spojovacia skrutka (10). Na spojovacej skrutke (10) je medzi prítlačnou vložkou (5) a kľučkou (6) usporiadaná matica (13).

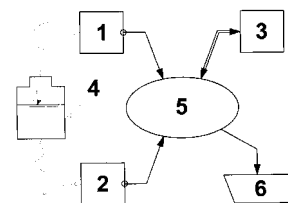


- (51) **F41G 11/00, F41G 1/00**
 (21) **5004-2011**
 (22) 1.2.2011
 (71) KOZAP Uh. Brod - Zbraně a střelivo, spol. s r. o., Bánov, CZ;
 (72) Liška Josef, Ing., Brno, CZ; Petráň Ján, Ing., Bánov, CZ;
 (74) Guniš Jaroslav, Mgr., Bratislava, SK;
 (54) **Prídavná montáž na puškohľad**
 (57) Prídavná montáž na puškohľad pozostáva zo spodnej objímky (2) na uloženie na puškohľad (3), ktorá je na svojej hornej strane vybavená upevňovacou rybinou, na ktorej je odnímateľne usporiadaná horná objímka (5), vybavená vo svojej spodnej časti upínacím mechanizmom na umožnenie jednoduchého, rýchleho a presného sňatia a opätovného pripojenia osvetľovacieho zariadenia (6) na zbrani s puškohľadom (3).

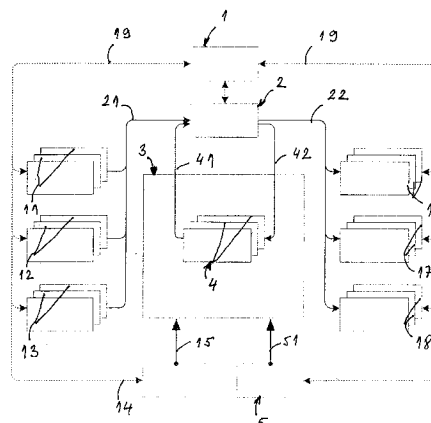


- (51) **G01F 23/00, G01F 22/00**
 (21) **50014-2011**
 (22) 2.2.2011
 (71) Turoň Anton, Ing., Žilina, SK; Čerešník Roman, Ing., Partizánske, SK;
 (72) Turoň Anton, Ing., Žilina, SK; Čerešník Roman, Ing., Partizánske, SK;
 (74) Labudík Miroslav, Ing., Kysucké Nové Mesto, SK;
 (54) **Zariadenie na určenie objemu tekutiny, najmä v typizovanej nádobe**
 (57) Zariadenie na určenie objemu tekutiny, najmä v typizovanej nádobe (4), založené na meraní polohy hladiny tekutiny v nádobe (4), má merací modul (1) polohy hladiny tekutiny, identifikačný modul (2) a objemovú databázu (3) nádob (4) optickým, elektronickým alebo manuálnym komunikačným rozhraním prepojené s vyhodnocovacím modulom (5). Merací modul (1) polohy hladiny tekutiny tvorí lineárne meradlo s vizuálnym odčítaním hodnoty polohy hladiny, ktoré je manuálnym komunikačným rozhraním prepojené s vyhodnocovacím modulom (5) alebo mechanicky prestaviteľný lineárny elektronický snímač polohy s digitálnym výstupom nameraných hodnôt, alebo generátor a snímač akustickej impedance s digitálnym výstupom nameraných hodnôt. Vyhodnocovací modul (5) je komunikačným rozhraním pripojený k zobrazovaciemu modulu (6) a/alebo servisnému modulu (8), a/alebo externému vyhodnocovaciemu modulu (7). Zobrazovací modul (6), identifikačný modul (2) a objemová databáza (3) nádob (4) tvoria integrovanú súčasť zariadenia na určenie objemu tekutiny v nádobe a zobrazovací modul (6) tvorí displej s klávesnicou alebo tlačiareň. Vyhodnocovací modul (5) a/ale-

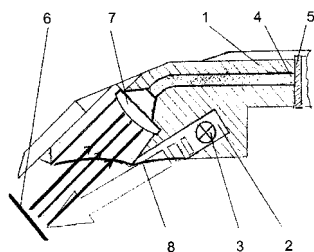
bo externý vyhodnocovací modul (7) tvorí zariadenie na automatizované spracovanie dát s klávesnicou, stolný alebo prenosný počítač, mobilný telefón, iPhone, iPad alebo externý pamäťový disk. Komunikačný tok údajov medzi meracím modulom (1) polohy hladiny tekutiny, identifikačným modulom (2), objemovou databázou (3) nádob (4), vyhodnocovacím modulom (5) a zobrazovacím modulom (6) je transportovaný manuálne a/alebo káblom, a/alebo vzduchom.



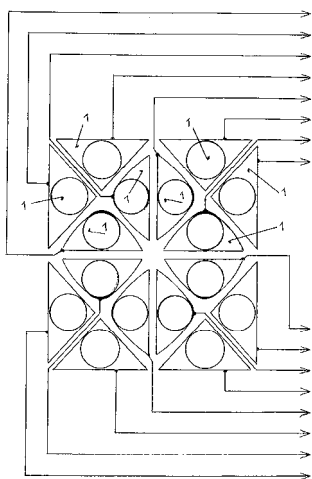
- (51) **G01R 13/00**
 (21) **126-2010**
 (22) 7.9.2010
 (71) EVPÚ, a. s., Nová Dubnica, SK;
 (72) Buday Jozef, Ing., Nová Dubnica, SK; Jurnečka Alexander, Ing., Trenčianske Teplice, SK; Jurnečka Peter, Ing., Trenčianske Teplice, SK;
 (74) Mrenica Jaroslav, Ing., Púchov, SK;
 (54) **Zariadenie na zvýšenie spoľahlivosti (MTBF) elektrotechnických výrobkov**
 (57) Zariadenie na zvýšenie spoľahlivosti (MTBF) elektrotechnických výrobkov s obdobnými parametrami, kde elektrotechnické výrobky (4) umiestnené na mechanickej a tepelnoizolačnej konštrukcii (3) sú napojené cez vstup (41) signálov a vstup (42) zdrojových napätí meracích bodov na elektrotechnických výrobkoch (4) na prepojavacie pole (2) s dvojcestným prepojením na centrálnu riadiacu jednotku (1), pričom centrálna riadiaca jednotka (1) cez vlastné vstupy a výstupy (19) je spojená na jednej strane so súborom zdrojov (11) napájacích napätí, súborom (12) generátorov analógových signálov, súborom (13) generátorov digitálnych signálov, blokmi ohrievania a chladenia (14) s mechanicou a tepelnou konštrukciou (3) a na druhej strane so súborom meračov (16) analógových signálov a veličín, súborom prijímačov (17) digitálnych signálov, súborom blokov (18) záťaží so zdrojom (5) vibrácií spojeného s mechanicou a tepelnoizolačnou konštrukciou (3).



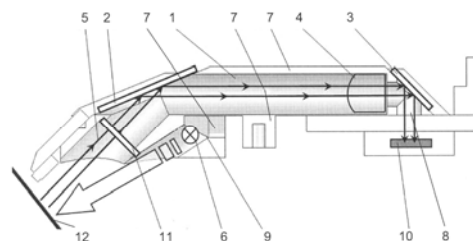
- (51) **G06F 3/00**
 (21) **50099-2010**
 (22) 28.12.2010
 (71) Valíček Štefan, Ing., Višňové, SK;
 (72) Valíček Štefan, Ing., Višňové, SK;
 (74) Labudík Miroslav, Ing., Kysucké Nové Mesto, SK;
 (54) **Optika ceruzkového optického vstupného periférneho ovládača počítača**
 (57) Technické riešenie sa týka novej mechanickej konštrukcie optiky ceruzkového optického vstupného periférneho zariadenia na rýchle a pohodlné ovládanie počítača. V zahĺbenom otvore (2) pozdĺžneho ceruzkového telesa (1) je osadený zdroj svetla (3), vedľa ktorého je v pozdĺžnom ceruzkovom telese (1) osadený optický kábel (4) spojený so snímacím senzorom (5), ktorého výstupná os zvierá s osou otvoru (2) ostrý uhol. Pred optickým káblom (4) môže byť v pozdĺžnom ceruzkovom telese (1) osadená aspoň jedna konvexná alebo asférická šošovka (7) a pred zahĺbeným otvorom (2) môže byť osadený svetlo priepustný kryt (8).



- (51) **G06F 3/00**
 (21) **21-2011**
 (22) 3.2.2011
 (71) Šálek Tibor, Ing., Banská Bystrica, SK;
 (72) Šálek Tibor, Ing., Banská Bystrica, SK;
 (54) **Šestnásťprvková klávesnica**
 (57) Šestnásťprvková zadávacía elektronická klávesnica má 16 klávesov (1) bez označenia, upevnených v štyroch rovnakých obdĺžnikových/štvorcových políčkach (2), pričom tieto políčka (2) sú šachovnicovo usporiadané v dvoch radoch a v dvoch stĺpcoch a v každom políčku (2) sú rovnakým spôsobom upevnené štyri klávesy (1), a to tak, že každý kláves (1) je upevnený oproti strednému úseku svojej strany políčka (2).

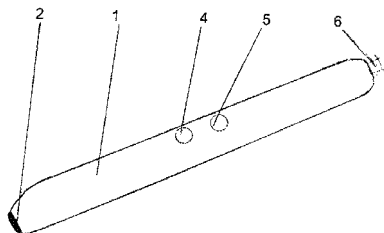


- (51) **G06F 3/00**
 (21) **50090-2010**
 (22) 22.11.2010
 (71) Valíček Štefan, Ing., Višňové, SK;
 (72) Valíček Štefan, Ing., Višňové, SK; Mihál Alexandr, Předklášteří, CZ; Mihál Marek, Předklášteří, CZ;
 (74) Labudík Miroslav, Ing., Kysucké Nové Mesto, SK;
 (54) **Optika ceruzkového optického vstupného periférneho ovládača počítača**
 (57) Technické riešenie sa týka novej mechanickej konštrukcie optiky ceruzkového optického vstupného periférneho zariadenia na rýchle a pohodlné ovládanie počítača. Nad vstupným otvorom (5) je v tubuse (1) šikmo do osi pozdĺžneho ceruzkového telesa (7) osadený vstupný svetlo odrážajúci člen (2) a aspoň jedna konvexná alebo asférická šošovka (4), pričom za výstupným otvorom (8) tubusu (1) je osadený snímací senzor (10) a pri vstupnom otvore tubusu (1) je v zahĺbenom otvore (9) telesa (7) osadený zdroj (6) svetla, ktorého os zvierá s osou vstupného otvoru (5) tubusu (1) ostrý uhol. Pred snímacím senzorom (10) môže byť v tubuse (1) šikmo od osi pozdĺžneho ceruzkového telesa (7) osadený výstupný svetlo odrážajúci člen (3) a pred vstupným otvorom tubusu (1) a/alebo za zdrojom (6) svetla môže byť osadený svetlo priepustný kryt (11). Vstupný svetlo odrážajúci člen (2) a/alebo výstupný svetlo odrážajúci člen (3) tvorí rovinné zrkadlo alebo svetlo odrážajúci hranol.



- (51) **G06F 3/00**
 (21) **50077-2010**
 (22) 15.10.2010
 (71) Valíček Štefan, Ing., Višňové, SK;
 (72) Valíček Štefan, Ing., Višňové, SK;
 (74) Labudík Miroslav, Ing., Kysucké Nové Mesto, SK;
 (54) **Ceruzkový vstupný periférny ovládač počítača**
 (57) Technické riešenie sa týka mechanickej konštrukcie ceruzkového vstupného periférneho zariadenia na rýchle ovládanie bežného počítača, ktorý je tvorený pozdĺžnym ceruzkovým telesom (1) s pevným osadeným polohovým snímačom (3) a tlačidlom riadkového vertikálneho posunu (4) kurzora, pod ktorým je osadené primárne tlačidlo mikrosplínača podľa SK ÚV 5302, a sekundárnym tlačidlom (5) mikrosplínača, ktoré sú vzájomne prepojené s počítačom. V pozdĺžnom ceruzkovom telese (1) je osadený polohový snímač (3) a pod ním je upevnený hrot (2) a nad ním je na opačnej strane v pozdĺžnom ceruzkovom telese (1) osadené tlačidlo riadkového vertikálneho posunu (4) kurzora a sekundárne tlačidlo (5) mikrosplínača, pričom je v pozdĺžnom ceruzkovom telese (1) osadený polohový snímač (3) so sklonom osí α v rozsahu 10 až 80 uhlových stupňov a hrot (2) sklonený v po-

zdlžnom ceruzkovom telese (1) pod uhlom β v rozsahu 0 až 80 uhlových stupňov. Je výhodné, ak hrot (2) tvorí primárne tlačidlo mikrospínača a v pozdlžnom ceruzkovom telese (1) je nad, pod alebo vedľa tlačidla riadkového vertikálneho posunu (4) kurzora osadené sekundárne tlačidlo (5) mikrospínača. Taktiež je výhodné, ak je nad, pod alebo vedľa tlačidla riadkového vertikálneho posunu (4) kurzora alebo sekundárneho tlačidla (5) mikrospínača v pozdlžnom ceruzkovom telese (1) vytvorené aspoň jedno doplnkové tlačidlo a/alebo vypínač, a/alebo prepínač.



(51) **G06F 3/00**
(21) **50098-2010**

(22) 27.12.2010

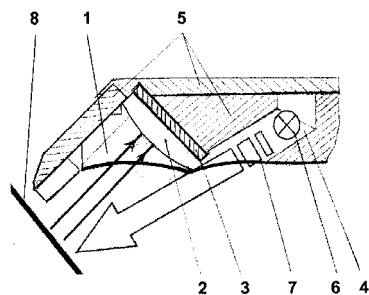
(71) Labudíková Darina, Bc., Kysucké Nové Mesto, SK; Labudík Miroslav, Ing., Kysucké Nové Mesto, SK;

(72) Labudíková Darina, Bc., Kysucké Nové Mesto, SK; Labudík Miroslav, Ing., Kysucké Nové Mesto, SK;

(74) Labudík Miroslav, Ing., Kysucké Nové Mesto, SK;

(54) **Optika ceruzkového optického vstupného periférneho ovládača počítača**

(57) Technické riešenie sa týka novej mechanickej konštrukcie optiky ceruzkového optického vstupného periférneho zariadenia na rýchle a pohodlné ovládanie počítača. Vo vstupnom otvore (1) pozdlžného ceruzkového telesa (5) je šikmo k osi pozdlžného ceruzkového telesa (5) a odvrátene od zdroja (6) svetla osadený snímací senzor (3), pričom pri vstupnom otvorení (1) je súosovo v zahĺbenom otvorení (4) pozdlžného ceruzkového telesa (5) osadený zdroj (6) svetla, ktorého os zvierá s osou vstupného otvoru (1) ostrý uhol. Pred snímacím senzorom (3) môže byť pritom v pozdlžnom ceruzkovom telese (5) osadená aspoň jedna konvexná alebo asférická šošovka (2) a pred vstupným otvorom (1) a/alebo za zdrojom (6) svetla môže byť v pozdlžnom ceruzkovom telese (5) osadený svetlo - priepustný kryt (7).



(51) **G06F 3/00, G06F 13/00, G06Q 90/00, G09F 27/00**
(21) **50089-2010**

(22) 25.11.2008

(31) PUV 2008-19973

(32) 23.5.2008

(33) CZ

(71) ŠIK CZ s.r.o., Hradec Králové - Kukleny, CZ;

(72) Vaněk Milan, Trutnov, CZ;

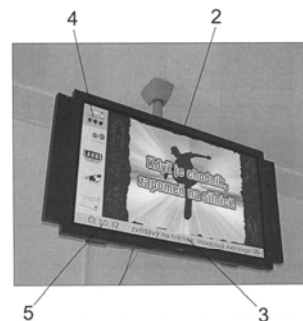
(74) Bachratý Ján, Ing., Bratislava, SK;

(86) PCT/CZ2008/000140

(87) WO2009/140930

(54) **Zariadenie na distribúciu dát a vzdialenú správu informačného kanála koncového miesta**

(57) Zariadenie na distribúciu dát a vzdialenú správu informačného kanála koncového miesta a jeho použitie. Zariadenie pozostáva zo zobrazovacej jednotky (1), internetu a riadiaceho počítača, zobrazovacou jednotkou (1) je obrazovka alebo ozvučený priemyselný zobrazovač umiestnený na koncovom mieste.



(51) **G08B 13/00, G08B 3/00, G10K 7/00, H01H 3/00, H01H 13/00**

(21) **11-2011**

(22) 27.1.2011

(71) Mucha Lukáš, Veľké Kozmálovce, SK;

(72) Mucha Lukáš, Veľké Kozmálovce, SK;

(54) **Zabezpečovacie zariadenie na ochranu majetku a osôb**

(57) Zabezpečovacie zariadenie na ochranu majetku a osôb pozostáva zo spínača alebo pohybových čidiel a zvukového výstražného zariadenia, navzájom spojených elektrickým káblom, pričom spínačom je tlačidlo na mechanické ovládanie rukou alebo nohou a zvukovým výstražným zariadením je s výhodou siréna.

(51) **G08G 1/00, B60Q 1/00, H04W 64/00**

(21) **157-2010**

(22) 1.10.2010

(71) BRIDGE - EU, s.r.o., Prakovce, SK;

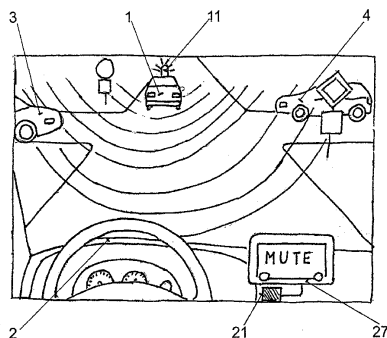
(72) Rentka Július, Prakovce, SK;

(74) Regina Ivan, Ing., Košice, SK;

(54) **Spôsob zvýšenia bezpečnosti v cestnej doprave a zariadenie na jeho vykonávanie**

(57) Vozidlo (1) s právom prednostnej jazdy iniciuje vo vozidlách (2, 3, 4,...) ostatných účastníkov cestnej premávky nachádzajúcich sa v dosahu jeho prejazdu umlčania (24) ich akustických zariadení (27) a uvedie do činnosti v týchto vozidlách akustickú (25) a optickú (26) výstražnú signalizáciu. Zariadenie na zvýšenie bezpečnosti v cestnej doprave pozostáva z vysielacej a prijímacej

časti. Vysielač časť, umiestnená vo vozidle s právom prednostnej jazdy (1), pozostáva z vysielača (11), napájacieho zdroja (12) a mikroprocesora (13). Prijímacia časť, umiestnená povinne vo vozidlách ostatných účastníkov cestnej premávky (2, 3, 4,...), pozostáva z prijímača (21), napájacieho zdroja (22), mikroprocesora (23) a podporných obvodov akustickej (25) signalizácie, optickej (26) signalizácie a umlčania (24).



(51) H01Q 1/00, H04B 7/00

(21) 50050-2010

(22) 9.7.2010

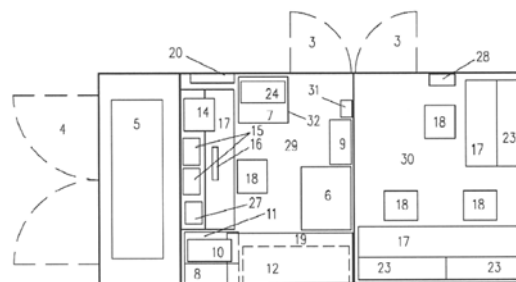
(71) DELTA DEFENCE, a.s., Prešov, SK;

(72) Mojžiš Ján, Ing., Detva, SK; Roman Juraj, Prešov, SK;

(74) Gajdošíková Zuzana, Ing., Bratislava, SK;

(54) **Rádiové veliteľské stanovište**

(57) Rádiové veliteľské stanovište pozostáva z kontajnera (1) so samozdvíhacím zariadením (2), ktorý je rozdelený na pracovisko štábu (29) a pracovisko obsluhy (30), pričom kontajner je vybavený VKV stanicou, UKV sieťovou stanicou, aspoň jednou ručnou VKV stanicou, zariadením Wi-Fi, bezdrôtovou sieťou WLAN, WLAN, intercomom, aktívnymi sieťovými prvkami, hlasovými terminálmi, faxom, videom, konferenčným zariadením, uzlom satelitného spojenia, dátovým terminálom (počítač) a/alebo prenosným počítačom (notebook), multifunkčným zariadením, projektorom, výsuvným stožiarom pre antény KV a UKV – NET stanicou, prúťovou mobilnou anténou pre VKV stanice, anténou so sklopným stožiarom pre WLAN, konektorovým rozhraním pre SAT stanicu, filtroventilačným zariadením a nezávislým kúrením (12), klimatizáciou (13, 14), chladničkou (31), mikrovlnnou rúrou (24), odpočinkovou (19) a pracovnou (17, 18) zónou pre obsluhu (19), palcovou skriňou (32), kontajnerom na pomocný materiál, trezorom, protipožiarnymi prostriedkami, žienijným náradím, servisným náradím, kanistrami na pitnú vodu, úchytnými na uloženie osobnej výzbroje, elektrocentrálou (5), záložným zdrojom – UPS (6) a elektroinštaláciou, ktorú tvorí: elektrorozvádzač (9), zásuvkový panel (8) a kabeláž, buzolou a/alebo GPS.



(51) H02J 9/00, H05B 37/00, H05B 33/00

(21) 5082-2010

(22) 15.12.2010

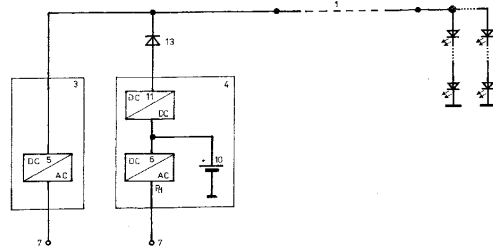
(71) S PoweR export - import, s. r. o., Bratislava, SK;

(72) Vrábeľ Milan, Ing., Bratislava, SK;

(74) Kováčik Štefan, Ing., Bratislava, SK;

(54) **Zapojenie hlavného a núdzového osvetlenia**

(57) Zapojenie hlavného a núdzového osvetlenia pozostáva zo združenej rozvodnej elektrickej siete (1) hlavného a núdzového osvetlenia na jednom konci ukončenej združenými LED svietidlami (2) hlavného a núdzového osvetlenia, pričom na druhý koniec združenej rozvodnej elektrickej siete (1) hlavného a núdzového osvetlenia je paralelne pripojený hlavný zdroj (3) elektrickej energie a núdzový zdroj (4) elektrickej energie. Hlavný zdroj (3) elektrickej energie obsahuje aspoň prvý AC/DC menič (5) pripojený k sieťovému napätiu (7). Núdzový zdroj (4) elektrickej energie obsahuje aspoň druhý AC/DC menič (6) pripojený k sieťovému napätiu (7).



(51) H02M 3/00, H02M 1/00

(21) 132-2010

(22) 23.9.2010

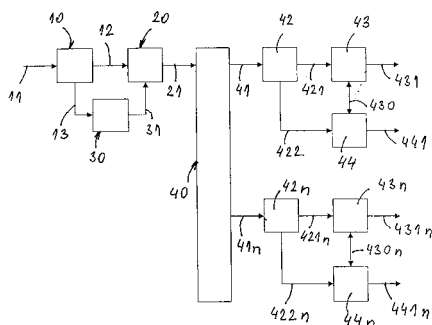
(71) EVPÚ, a. s., Nová Dubnica, SK;

(72) Buday Jozef, Ing., Nová Dubnica, SK; Havrila Rastislav, Ing., PhD., Strážske, SK;

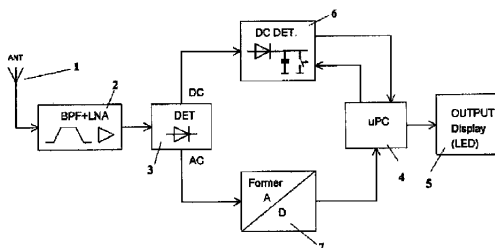
(74) Mrenica Jaroslav, Ing., Púchov, SK;

(54) **Zdroj na napájanie budiacich obvodov výkonových tranzistorov**

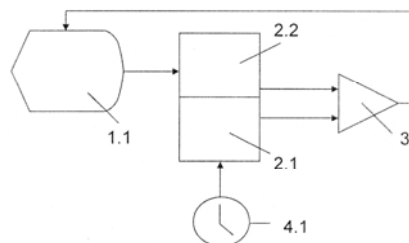
(57) Zdroj na napájanie budiacich obvodov výkonových tranzistorov, kde filter (10) je vybavený vstupom (11), spojený s meničom (20) a riadením meniča (30) a cez spínacie napätie (21) pre transformátor spojený s transformátorom (40), vyznačujúci sa tým, že transformátor (40) je cez výstup (41, 41n) transformátora (40) spojený s usmerňovačom (42, 42n) a so stabilizátormi (43, 43n) kladných vetiev a regulátormi (44, 44n) záporných vetiev napätí a výkonov, pričom medzi stabilizátormi (43, 43n) kladných vetiev a regulátormi (43, 43n) záporných vetiev a výkonov je väzba (430, 430n).



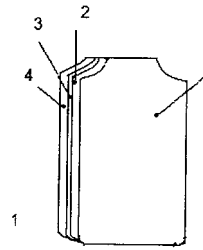
- (51) **H04K 3/00, H04B 1/00, H04B 15/00**
 (21) **50035-2010**
 (22) 30.4.2010
 (71) Mráz Marek, Bratislava, SK; Mudroch Jan, dipl. spec., Opava, CZ;
 (72) Mráz Marek, Bratislava, SK; Mudroch Jan, dipl. spec., Opava, CZ;
 (74) Belička Ivan, Ing., Banská Bystrica, SK;
 (54) **Zapojenie detektora rušičky bezdrôtovej komunikačnej siete**
 (57) Zapojenie detektora rušičky bezdrôtovej komunikačnej siete obsahuje detekčnú anténu, na ktorú je napojený blok zosilňovača a filtrov na selektovanie časti pásma, ktorá má byť strážená, a na určenie citlivosti detektora a zariadenia ako celku, potom napojený blok zosilňovača a filtrov je napojený na detektor na kontrolu detekovaného pásma, pričom prvý výstup AC je pripojený na blok former A/D na tvarovanie a na prípravu výstupnej zložky z detektora na spracovanie uPC procesorom a vyhodnocovacím algoritmom, pričom blok former A/D obsahuje aj obvody nízko-frekvenčného filtrovania, potom druhý výstup DC je pripojený na jednosmerný detektor DC DET špičiek s dlhou periódou vybíjania a obvod rýchleho skokového vybíjania, ktorý je riadený uPC procesorom v závislosti od meracích cyklov, pričom jednosmerný detektor DC DET umožňuje sledovať maximálnu momentovú intenzitu (amplitúdu) v danom pásme, blok former A/D a jednosmerný detektor DC DET sú spojené s uPC procesorom na vyhodnocovanie sledu pulzov a ich dĺžok a na vyhodnocovanie zmien amplitúdového charakteru sledovaného pásma, či je toto pásmo cielene rušené, pričom jednosmerný detektor DC DET je spätne spojený s uPC procesorom, potom uPC procesor je spojený s výstupnou jednotkou v podobe displeja so zobrazovanými elektronickými impulzmi alebo v podobe optickej signalizácie.



- (51) **H04L 9/00**
 (21) **50094-2010**
 (22) 8.12.2010
 (71) Valíček Štefan, Ing., Višňové, SK;
 (72) Valíček Štefan, Ing., Višňové, SK; Balážová Slávka, Ing., Partizánske, SK;
 (74) Labudík Miroslav, Ing., Kysucké Nové Mesto, SK;
 (54) **Zariadenie na riadený bezpečný prístup k aplikáciám a dátam dvojfaktorovou autentifikáciou**
 (57) Zariadenie je tvorené vzájomne autonómne vzdialeným riadiacim užívateľským rozhraním (1.1) od riadeného užívateľského rozhrania (2), riadiacimi internými hodinami (4.1), vnútornými hodinami (4.2) riadeného zariadenia, impulzným filtrom signálov (11), kódovačmi (2.1), (7), dekodérom (8) a vyhodnocovacími členmi (9), (10). Riadiace užívateľské rozhranie (1.1) je cez ovládač (2.2), kódovač a integrátor (3) spätne prepojené, pričom na integrátor (3) sú cez riadiaci hodinový kódovač (2.1) napojené riadiace interné hodiny (4.1). Autonómne vzdialené riadené užívateľské rozhranie (1.2) je spätne prepojené cez derivačný člen (5), vstupný vyhodnocovací člen (9), impulzný filter (11) a výstupný vyhodnocovací člen (10), ktorý je pripojený cez dekodér (8) s časovačom (6), a vstupný vyhodnocovací člen (9) je prepojený cez porovnávaci hodinový kódovač (7) s vnútornými hodinami (4.2) riadeného zariadenia, pričom zobrazovacie jednotky riadiaceho užívateľského rozhrania (1.1) a riadeného užívateľského rozhrania (1.2) obsahujú zhodnú dvojfaktorovú autentizáciu riadiaceho subjektu tvorenú z označenia riadiaceho subjektu registrovaného u administrátora riadiaceho užívateľského rozhrania (1.1) a hesla vygenerovaného riadiacim užívateľským rozhraním (1.1) s dočasnou platnosťou.



- (51) **H05K 9/00, H05K 5/00**
 (21) **115-2010**
 (22) 19.8.2010
 (71) Bosternák Koloman, Nové Zámky, SK;
 (72) Bosternák Koloman, Nové Zámky, SK;
 (54) **Antifrekvenčné ochranné puzdro na mobilné telefóny**
 (57) Antifrekvenčné ochranné puzdro (1) pre všetky typy mobilných telefónov je vytvorené z trojvrstvového materiálu pozostávajúceho z vonkajšej vrstvy (2), zo strednej vrstvy vysokofrekvenčného filtra (3), ktorý vytvára bariéru medzi mobilným telefónom a ľudským telom, a z vnútornej vrstvy (4).



(51)	(21)	(51)	(21)	(51)	(21)	(51)	(21)
A01K 83/00	118-2010	B29C 49/00	50011-2011	E03C 1/00	19-2010	G06F 3/00	50098-2010
A23L 1/00	65-2010	B32B 15/00	84-2010	E04B 2/00	50008-2011	G06F 3/00	50077-2010
A47B 83/00	197-2010	B60R 13/00	5036-2010	E05B 31/00	5080-2010	G06F 3/00	50090-2010
A47G 33/00	113-2010	B62D 25/00	185-2010	E05D 7/00	50095-2010	G06F 3/00	50089-2010
A61C 15/00	50020-2011	B65B 25/00	50005-2011	F16J 15/00	50007-2011	G08B 13/00	11-2011
A61K 8/00	5042-2010	B65D 1/00	50012-2011	F41C 27/00	79-2010	G08G 1/00	157-2010
A61K 8/00	5043-2010	C04B 18/00	50061-2010	F41G 11/00	5005-2011	H01Q 1/00	50050-2010
A61K 8/00	5041-2010	C08L 61/00	97-2010	F41G 11/00	5004-2011	H02J 9/00	5082-2010
A61K 36/00	5044-2010	C09D 1/00	50042-2010	G01F 23/00	50014-2011	H02M 3/00	132-2010
A61L 2/00	50002-2011	C10G 1/00	50064-2010	G01R 13/00	126-2010	H04K 3/00	50035-2010
A63F 13/00	7-2011	D06F 57/00	5077-2010	G06F 3/00	50099-2010	H04L 9/00	50094-2010
A63F 13/00	6-2011	E01B 13/00	190-2010	G06F 3/00	21-2011	H05K 9/00	115-2010

FG2K

Zapísané úžitkové vzory

(11)	(51)	(11)	(51)	(11)	(51)	(11)	(51)	
5743	A23L 1/00	5747	F23G 5/00	5751	A61Q 19/00	5755	B42F 13/00	
5744	B24B 7/00	5748	A01K 1/00	5752	G01N 11/00	5756	B02C 4/00	
5745	A01K 13/00	5749	F24D 11/00	5753	F02B 43/00	5757	A47J 23/00	
5746	A47G 25/00	5750	C23C 16/00	5754	A61B 17/00	5758	B61G 9/00	
<hr/>				<hr/>				
(51)	A01K 1/00, A01K 15/00		(51)	A47J 23/00				
(11)	5748		(11)	5757				
(21)	5025-2010		(21)	50067-2010				
(22)	3.5.2010		(22)	2.9.2010				
(24)	1.4.2011		(24)	1.4.2011				
(45)	6.5.2011		(31)	PUV 2010-22316				
(47)	1.4.2011		(32)	23.2.2010				
(72)	Tarbajovská Lucia, Trenčín, SK;		(33)	CZ				
(73)	Tarbajovská Lucia, Trenčín, SK;		(45)	6.5.2011				
(74)	Brichtová Tatiana, JUDr., Bratislava, SK;		(47)	1.4.2011				
(54)	Nábytok pre mačky		(72)	Vaculík Jiří, Zlín, CZ; Březdík David, Zlín-Kostelec, CZ;				
<hr/>				<hr/>				
(51)	A01K 13/00		(73)	TESCOMA s.r.o., Zlín, CZ;				
(11)	5745		(74)	Beleščák Ladislav, Ing., Piešťany, SK;				
(21)	20-2010		(54)	Odkôstkovač ovocia a zeleniny				
(22)	1.3.2010		<hr/>					
(24)	1.4.2011		(51)	A61B 17/00, A61B 1/00				
(45)	6.5.2011		(11)	5754				
(47)	1.4.2011		(21)	106-2010				
(72)	Valach Peter, Banská Bystrica, SK;		(22)	9.8.2010				
(73)	Valach Peter, Banská Bystrica, SK;		(24)	1.4.2011				
(54)	Prenosná mechanická umývačka psích labiek		(45)	6.5.2011				
<hr/>				(47)	1.4.2011			
(51)	A23L 1/00, C01B 7/00, A61K 33/00		(72)	Bašťovanský Ronald, Ing., PhD., Žilina, SK; Poljak Silvester, Ing., PhD., Žilina, SK;				
(11)	5743		(73)	Žilinská univerzita v Žiline, Strojnícka fakulta, Katedra konštruovania a častí strojov, Žilina, SK;				
(21)	128-2009		(74)	Kováčik Štefan, Ing., Bratislava, SK;				
(22)	11.12.2009		(54)	Ručný artroskopický rezný nástroj				
(24)	31.3.2011		<hr/>					
(31)	2009-21618		(51)	A61Q 19/00, A61K 8/00				
(32)	27.8.2009		(11)	5751				
(33)	CZ		(21)	49-2010				
(45)	6.5.2011		(22)	23.4.2010				
(47)	31.3.2011		(24)	1.4.2011				
(72)	Bolek Petr, Ing., Tichá, CZ; Štros Antonín, Ing., Liberec, CZ;		(45)	6.5.2011				
(73)	Bolek Petr, Ing., Tichá, CZ; Štros Antonín, Ing., Liberec, CZ;		(47)	1.4.2011				
(74)	Cicholes Štefan, Ing., Košice, SK;		(72)	Osztoš Ladislav, Prievidza, SK;				
(54)	Jódový koncentrát IC		(73)	Osztoš Ladislav, Prievidza, SK;				
<hr/>				(54)	Proticholesterová kúpeľová zmes			
(51)	A47G 25/00		<hr/>					
(11)	5746		(51)	B02C 4/00				
(21)	37-2010		(11)	5756				
(22)	29.3.2010		(21)	50056-2010				
(24)	1.4.2011		(22)	19.7.2010				
(45)	6.5.2011		(24)	1.4.2011				
(47)	1.4.2011		(31)	PUV 2010-22360				
(72)	Lahučký Dušan, Ing., CSc., Trenčín, SK;		(32)	2.3.2010				
(73)	Lahučký Dušan, Ing., CSc., Trenčín, SK;		(33)	CZ				
(54)	Kompenzačná pomôcka		(45)	6.5.2011				
<hr/>				(47)	1.4.2011			

- (72) Dvořák Zdeněk, Sedlčany, CZ;
 (73) Dvořák Zdeněk, Sedlčany, CZ;
 (74) Kubínyi Peter, Bc., Trenčín, SK;
(54) Zariadenie na mliaždenie obilnín

(51) B24B 7/00

- (11) 5744**
 (21) 18-2010
 (22) 23.2.2010
 (24) 31.3.2011
 (45) 6.5.2011
 (47) 31.3.2011
 (72) Bagin Anton, Lehota, SK;
 (73) Bagin Anton, Lehota, SK;
(54) Zariadenie na odstraňovanie omietok

(51) B42F 13/00, B26F 1/00

- (11) 5755**
 (21) 5053-2010
 (22) 20.8.2010
 (24) 1.4.2011
 (45) 6.5.2011
 (47) 1.4.2011
 (72) Mišovský Miroslav, Bratislava, SK;
 (73) Mišovský Miroslav, Bratislava, SK;
 (74) Dolanská Elena, RNDr., Bratislava, SK;
(54) Zakladač dokumentov

(51) B61G 9/00

- (11) 5758**
 (21) 50072-2010
 (22) 14.9.2010
 (24) 1.4.2011
 (31) 2009-21727
 (32) 23.9.2009
 (33) CZ
 (45) 6.5.2011
 (47) 1.4.2011
 (72) Kolář Radim, Ing., Ostrava - Poruba, CZ;
 (73) MSV Metal Studénka, a. s., Studénka, CZ;
 (74) MAJLINGOVÁ & PARTNERS, s. r. o., Bratislava, SK;
(54) Ťahadlo ťažného zariadenia

(51) C23C 16/00, H05H 1/00, B29C 59/00

- (11) 5750**
 (21) 50045-2010
 (22) 23.6.2010
 (24) 1.4.2011
 (45) 6.5.2011
 (47) 1.4.2011
 (72) Ráhel Jozef, RNDr., PhD., Bardejov, SK; Kováčik Dušan, Mgr., PhD., Lisková, SK; Sobota Robert, Bc., Banská Bystrica, SK;
 (73) Univerzita Komenského v Bratislave, Fakulta matematiky, fyziky a informatiky, Bratislava, SK;
 (74) Žovicová & Žovic IP, s. r. o., Bratislava, SK;
(54) Zariadenie na reguláciu tlaku v elektroizoláčnej alebo chladiacej kvapaline, najmä pre generátory elektrickej plazmy dielektrickými bariérovými výbojmi

(51) F02B 43/00, F02M 25/00, C25B 1/00

- (11) 5753**
 (21) 102-2010
 (22) 30.7.2010
 (24) 1.4.2011
 (45) 6.5.2011
 (47) 1.4.2011
 (72) Spisák Steve, Rátka, HU; Hollý Karol, Ing., Košice, SK; Štefanco Peter, Košice, SK;
 (73) Spisák Steve, Rátka, HU; Hollý Karol, Ing., Košice, SK; Štefanco Peter, Košice, SK;
(54) Vodíkový generátor

(51) F23G 5/00

- (11) 5747**
 (21) 73-2010
 (22) 7.6.2010
 (24) 1.4.2011
 (45) 6.5.2011
 (47) 1.4.2011
 (67) 00055-2010
 (72) Buday Jozef, doc. Ing., CSc., Nová Dubnica, SK; Kuchta Jozef, doc. Ing., CSc., Nová Dubnica, SK; Jurnečka Alexander, Ing., Trenčianske Teplice, SK;
 (73) EVPÚ, a. s., Nová Dubnica, SK;
 (74) Mrenica Jaroslav, Ing., Púchov, SK;
(54) Komplex na výrobu energie z odpadov

(51) F24D 11/00

- (11) 5749**
 (21) 5027-2010
 (22) 7.5.2010
 (24) 1.4.2011
 (45) 6.5.2011
 (47) 1.4.2011
 (72) Kalús Daniel, doc. Ing., PhD., Bratislava, SK;
 (73) Kalús Daniel, doc. Ing., PhD., Bratislava, SK; Páleš Peter, Ing., Svätý Jur, SK; Pelachová Ľubica, Mgr., Hainburg an der Donau, AT;
 (74) Brichtová Tatiana, JUDr., Bratislava, SK;
(54) Spôsob prevádzky kombinovaného stavebno-energetického systému budov a zariadenie

(51) G01N 11/00

- (11) 5752**
 (21) 69-2010
 (22) 2.6.2010
 (24) 1.4.2011
 (45) 6.5.2011
 (47) 1.4.2011
 (72) Liptáková Tatiana, doc. RNDr., PhD., Žilina, SK;
 (73) Žilinská univerzita v Žiline, Žilina, SK;
(54) Spôsob merania degradácie termoplastov reologickými meraniami

(51)	(11)	(51)	(11)	(51)	(11)	(51)	(11)
A01K 1/00	5748	A47J 23/00	5757	B24B 7/00	5744	F02B 43/00	5753
A01K 13/00	5745	A61B 17/00	5754	B42F 13/00	5755	F23G 5/00	5747
A23L 1/00	5743	A61Q 19/00	5751	B61G 9/00	5758	F24D 11/00	5749
A47G 25/00	5746	B02C 4/00	5756	C23C 16/00	5750	G01N 11/00	5752

MK2K**Zaniknuté úžitkové vzory uplynutím doby platnosti**

(11)	Dátum zániku	(11)	Dátum zániku	(11)	Dátum zániku	(11)	Dátum zániku
2974	22.03.2011	4221	11.08.2010	4652	08.08.2010	4697	16.08.2010
2992	14.03.2011	4229	05.08.2010	4653	08.08.2010	4710	07.08.2010
3148	16.03.2011	4629	16.08.2010	4660	08.08.2010	4713	25.08.2010
3204	23.03.2011	4647	08.08.2010	4661	08.08.2010	4735	18.08.2010
3264	14.03.2011	4648	08.08.2010	4662	08.08.2010	4751	25.08.2010
3281	14.03.2011	4649	08.08.2010	4669	18.08.2010	4901	04.08.2010
3518	07.03.2011	4650	08.08.2010	4680	17.08.2010	4937	25.08.2010
3717	20.08.2010	4651	08.08.2010	4685	10.08.2010		

ND2K**Predĺženie platnosti úžitkových vzorov**

(11)	(51)	(11)	(51)	(11)	(51)	(11)	(51)
3756	E04C 1/00	3906	E04C 2/00	4783	B01D 53/00	4882	F42B 10/00
3840	A23L 2/00	3941	F42B 8/00	4802	A47K 3/00	4945	F41A 27/00
3894	B60T 17/00	3958	A01N 33/00	4812	H02G 7/00	5006	F23B 60/00
3895	B60T 17/00	4020	H01Q 25/00	4824	A23L 1/00	5016	F23G 7/00
3896	B60T 11/00	4060	A41D 29/00	4825	F23J 13/00		
3904	B66F 11/00	4755	A45C 11/00	4839	A01G 31/00		

(51) A01G 31/00**(11) 4839**

(21) 5011-2007

(22) 28.2.2007

(73) Štreit Jiří, Ing., Bruntál, CZ;

(54) Prostriedok na hydroponické pestovanie rastlín alebo ich častí**(51) A01N 33/00, A01N 37/00, A01N 25/00****(11) 3958**

(21) 12-2004

(22) 30.1.2004

(73) Socha Jaromír, Ing., CSc. - BIOSFOR, Pardubice, CZ;

(54) Prostriedok ovplyvňujúci výnosy semien obilnín, olejnin a ďalších plodín**(51) A23L 1/00****(11) 4824**

(21) 32-2007

(22) 12.2.2007

(73) CELPO spol. s r. o., Očová, SK;

(54) Expandovaný výrobok**(51) A23L 2/00, A23C 11/00****(11) 3840**

(21) 14-2004

(22) 2.2.2004

(73) A S P s. r. o., Divina, SK;

(54) Sójový nápoj**(51) A41D 29/00****(11) 4060**

(21) 192-2004

(22) 15.7.2004

(73) Čálek Richard, Vojkov, CZ;

(54) Nosiče vyznamenaní a zariadenie na ich výrobu**(51) A45C 11/00, G12B 17/00****(11) 4755**

(21) 5-2007

(22) 10.1.2007

(73) Pastoreková Jarmila, Bc., Hurbanovo, SK;

(54) Tieniaci obal predovšetkým pre mobilné telefóny**(51) A47K 3/00****(11) 4802**

(21) 50-2007

(22) 12.3.2007

(73) Lengyel Jozef, Ing., Kordfky, SK;

(54) Mobilný bidet**(51) B01D 53/00, B01J 19/00****(11) 4783**

(21) 228-2006

(22) 16.11.2006

(73) Novácke chemické závody, a. s., Nováky, SK;

(54) Zariadenie na environmentálne spracovanie pár alkylénoxidov v zmesi s inertným plynom

(51) **B60T 11/00**
 (11) **3896**
 (21) 115-2004
 (22) 26.4.2004
 (73) Fragokov - export, výrobné družstvo, Prešov, SK;
 (54) **Zariadenie na vyrovnávanie tlaku dvoch hlavných valcov usporiadaných v tandeme**

(51) **B60T 17/00**
 (11) **3894**
 (21) 113-2004
 (22) 26.4.2004
 (73) Fragokov - export, výrobné družstvo, Prešov, SK;
 (54) **Ovládací valec brzdy, najmä pre traktory a obdobné motorové vozidlá**

(51) **B60T 17/00**
 (11) **3895**
 (21) 114-2004
 (22) 26.4.2004
 (73) Fragokov - export, výrobné družstvo, Prešov, SK;
 (54) **Vypínací valec hydraulického okruhu spojky**

(51) **B66F 11/00**
 (11) **3904**
 (21) 305-2003
 (22) 3.12.2003
 (73) ELV PRODUKT, a.s., Senec, SK;
 (54) **Spúšťací rám umožňujúci údržbu osvetľovacích telies zo zeme**

(51) **E04C 1/00, E04B 1/00**
 (11) **3756**
 (21) 185-2003
 (22) 25.7.2003
 (73) SAXANA, s.r.o., Bratislava, SK;
 (54) **Stavebná zostava**

(51) **E04C 2/00, E04B 1/00**
 (11) **3906**
 (21) 100-2004
 (22) 7.4.2004
 (73) Kimerling Stanislav, Ing., Bratislava, SK;
 (54) **Stavebné stenové panely**

(51) **F23B 60/00**
 (11) **5006**
 (21) 70-2007
 (22) 20.4.2007
 (73) Cankař Jaroslav, Bělá pod Bezdězem, CZ;
 (54) **Kúrenisko splynovacieho teplovodného kotla na kombinované palivá**

(51) **F23G 7/00, C10L 1/00, C10G 3/00**
 (11) **5016**
 (21) 213-2007
 (22) 7.12.2007
 (73) Líška Marián, Ing., Bratislava, SK;
 (54) **Zapojenie systému na ekologické zhodnocovanie odpadu, najmä glycerínovej odpadovej zmesi**

(51) **F23J 13/00, F28D 7/00, F24D 17/00, F24D 15/00**
 (11) **4825**
 (21) 48-2007
 (22) 12.3.2007
 (73) Kešel'ák Milan, Smižany, SK;
 (54) **Viacfunkčný komínový výmenník tepla**

(51) **F41A 27/00, F41G 5/00**
 (11) **4945**
 (21) 94-2007
 (22) 11.6.2007
 (73) KONŠTRUKTA - Defence, a. s., Trenčín, SK;
 (54) **Odmerový mechanizmus**

(51) **F42B 8/00**
 (11) **3941**
 (21) 120-2004
 (22) 29.4.2004
 (73) KONŠTRUKTA - Defence, a. s., Trenčín, SK;
 (54) **Cvičný náboj kalibra 155 mm**

(51) **F42B 10/00**
 (11) **4882**
 (21) 96-2007
 (22) 11.6.2007
 (73) KONŠTRUKTA - Defence, a. s., Trenčín, SK;
 (54) **Mechanizmus vedenia a tesnenia mínometnej strely v hlavni**

(51) **H01Q 25/00, H01P 5/00**
 (11) **4020**
 (21) 77-2004
 (22) 23.3.2004
 (73) Vojenský opravárenský podnik Trenčín, a.s., Trenčín, SK;
 (54) **Aktívny rozbočovač anténového signálu**

(51) **H02G 7/00**
 (11) **4812**
 (21) 39-2007
 (22) 22.2.2007
 (73) KN, s. r. o., Považská Bystrica, SK;
 (54) **Zábrana na ochranu vtákov pred nebezpečnými účinkami elektrického napätia**

(51)	(11)	(51)	(11)	(51)	(11)	(51)	(11)
A01G 31/00	4839	A47K 3/00	4802	E04C 1/00	3756	F42B 8/00	3941
A01N 33/00	3958	B01D 53/00	4783	E04C 2/00	3906	F42B 10/00	4882
A23L 1/00	4824	B60T 11/00	3896	F23B 60/00	5006	H01Q 25/00	4020
A23L 2/00	3840	B60T 17/00	3895	F23G 7/00	5016	H02G 7/00	4812
A41D 29/00	4060	B60T 17/00	3894	F23J 13/00	4825		
A45C 11/00	4755	B66F 11/00	3904	F41A 27/00	4945		

PC2K

Prevody a prechody práv na úžitkové vzory

(11) **4425**

(21) 5073-2005

(73) HANDY MEDIA, s.r.o., Praha, CZ;
Predchádzajúci majiteľ:
PYRAMIDA Průhonice, s. r. o., Praha - Lhotka, CZ;
Dátum uzavretia zmluvy: 15.5.2010
Dátum zápisu do registra: 10.3.2011

(11) **5546**

(21) 50083-2009

(73) Hamrák Stanislav, Krompachy, SK; Východoslovenská energetika a.s., Košice, SK;
Predchádzajúci majiteľ:
Hamrák Stanislav, Krompachy, SK; Hajdu Dušan, Ing., Košice, SK;
Dátum uzavretia zmluvy: 8.12.2010
Dátum zápisu do registra: 10.3.2011

TC2K

Zmeny mien

(11) **4800**

(21) 33-2007

(73) SEPS, a.s., Bratislava, SK;
Dátum zápisu do registra: 29.3.2011

(11) **5581**

(21) 50092-2009

(73) TSS GRADE, a. s., Trnava, SK;
Dátum zápisu do registra: 16.3.2011

ČASŤ

**EURÓPSKE PATENTY
S URČENÍM PRE SLOVENSKÚ REPUBLIKU**

Kódy na označovanie jednotlivých druhov dokumentov (Štandard WIPO ST. 16)

T1	Preklad patentových nárokov európskej patentevej prihlášky	T3	Preklad európskeho patentového spisu
T2	Opravený preklad patentových nárokov európskej patentevej prihlášky	T4	Opravený preklad európskeho patentového spisu
		T5	Preklad zmeneného európskeho patentového spisu

Číselné kódy na označovanie bibliografických údajov (Štandard WIPO ST. 9)

(11)	Číslo dokumentu	(62)	Číslo pôvodnej prihlášky v prípade vylúčenej prihlášky
(21)	Číslo prihlášky	(71)	Meno (názov) prihlasovateľa (-ov)
(24)	Dátum nadobudnutia účinkov európskeho patentu	(72)	Meno pôvodcu (-ov)
(31)	Číslo prioritnej prihlášky	(73)	Meno (názov) majiteľa (-ov)
(32)	Dátum podania prioritnej prihlášky	(74)	Meno (názov) zástupcu (-ov)
(33)	Krajina alebo regionálna organizácia priority	(86)	Číslo podania medzinárodnej prihlášky podľa PCT
(45)	Dátum sprístupnenia prekladu patentového spisu alebo zmeneného patentového spisu	(87)	Číslo zverejnenia medzinárodnej prihlášky podľa PCT
(46)	Dátum sprístupnenia prekladu patentových nárokov	(96)	Číslo a dátum podania európskej patentevej prihlášky
(48)	Dátum sprístupnenia opraveného prekladu patentových nárokov alebo patentového spisu	(97)	Číslo a dátum zverejnenia európskej patentevej prihlášky alebo vydania európskeho patentového spisu
(51)	Medzinárodné patentové triedenie		
(54)	Názov		

Poznámka:

Symbody medzinárodného patentového triedenia uvedené v tomto vestníku zodpovedajú vydaniu 2011.01 Medzinárodného patentového triedenia s platnosťou od 1. januára 2011. Na patentových dokumentoch zverejňovaných úradom a vo vestníku úradu budú v roku 2011 uvádzané iba symbody hlavných skupín MPT 2011.01. V databázach úradu, vo webregistroch na internete a v ostatných výstupoch úradu budú zverejňované údaje týkajúce sa patentov a úžitkových vzorov vrátane ich prihlášok so symbolmi úplnej verzie MPT 2011.01.

Kódy na označovanie záhlaví oznámení publikovaných vo Vestníku ÚPV SR (Štandard WIPO ST. 17)

BA9A	Sprístupnené preklady a opravené preklady patentových nárokov európskych patentových prihlášok
SC4A	Sprístupnené preklady a opravené preklady európskych patentových spisov
SC4A	Sprístupnené preklady zmenených európskych patentových spisov
FA9A	Zastavené konania o európskych patentových prihláškach z dôvodu späťvzatia
GA9A	Zmeny európskych patentových prihlášok na národné prihlášky
MA4A	Zaniknuté európske patenty vzdaním sa patentu
MC4A	Zrušené európske patenty po námietkovom konaní pred EÚ
MC4A	Zrušené európske patenty
MG4A	Čiastočne zrušené európske patenty
MK4A	Zaniknuté európske patenty uplynutím doby platnosti
MM4A	Zaniknuté európske patenty pre nezaplatenie udržiavacích poplatkov
PC9A	Prevody a prechody práv na európske patentové prihlášky
PC4A	Prevody a prechody práv na európske patenty
PD9A	Zmeny dispozičných práv na európske patentové prihlášky (zálohy)
PD4A	Zmeny dispozičných práv na európske patenty (zálohy)
PD9A	Zmeny dispozičných práv na európske patentové prihlášky (ukončenie zálohov)
PD4A	Zmeny dispozičných práv na európske patenty (ukončenie zálohov)
QA9A	Ponuky licencií na európske patentové prihlášky
QA4A	Ponuky licencií na európske patenty
QB9A	Licenčné zmluvy registrované alebo udelené na európske patentové prihlášky
QB4A	Licenčné zmluvy registrované alebo udelené na európske patenty
QC9A	Ukončenie platnosti licenčných zmlúv na európske patentové prihlášky
QC4A	Ukončenie platnosti licenčných zmlúv na európske patenty

Opravy a zmeny

Opravy v európskych patentových prihláškach

- HA9A** Doplnenie pôvodcu (-ov)
- HB9A** Opravy mien
- HC9A** Zmeny mien
- HD9A** Opravy adries
- HE9A** Zmeny adries
- HF9A** Opravy dátumov
- HG9A** Opravy zatriedenia podľa MPT
- HH9A** Opravy chýb alebo zmeny všeobecne
- HK9A** Opravy tlačových chýb vo Vestníku ÚPV SR

Opravy v európskych patentoch

- TA4A** Doplnenie pôvodcu (-ov)
- TB4A** Opravy mien
- TC4A** Zmeny mien
- TD4A** Opravy adries
- TE4A** Zmeny adries
- TF4A** Opravy dátumov
- TG4A** Opravy zatriedenia podľa MPT
- TH4A** Opravy chýb alebo zmeny všeobecne
- TK4A** Opravy tlačových chýb vo Vestníku ÚPV SR

SC4A Sprístupnené preklady európskych patentových spisov

(11)	(51)	(11)	(51)	(11)	(51)	(11)	(51)
8654	C21D 9/00	8713	A61K 38/00	8772	H04W 16/00	8831	C09J 5/00
8655	B65D 83/00	8714	G01N 33/00	8773	E05F 15/00	8832	B29B 15/00
8656	A61K 9/00	8715	C12N 15/00	8774	H01H 71/00	8833	B60Q 1/00
8657	B41M 5/00	8716	C07D 213/00	8775	C07C 259/00	8834	B60J 7/00
8658	B01D 61/00	8717	B42F 15/00	8776	C25B 1/00	8835	C04B 40/00
8659	B26F 3/00	8718	B32B 3/00	8777	H04N 7/00	8836	A47H 15/00
8660	C07D 487/00	8719	C07D 235/00	8778	H04N 7/00	8837	C07D 215/00
8661	A61K 31/00	8720	A61K 31/00	8779	H04N 7/00	8838	C07K 14/00
8662	A61K 39/00	8721	C07D 498/00	8780	H04N 7/00	8839	B60H 1/00
8663	C12N 15/00	8722	G01N 33/00	8781	C07D 487/00	8840	B21B 39/00
8664	C07D 487/00	8723	A61K 31/00	8782	F01K 25/00	8841	F24F 13/00
8665	A01N 47/00	8724	B22D 35/00	8783	E04F 15/00	8842	A23L 1/00
8666	B03C 3/00	8725	A61K 31/00	8784	C07D 471/00	8843	A61K 38/00
8667	A61Q 11/00	8726	H01R 31/00	8785	F04D 7/00	8844	A01N 59/00
8668	H01H 71/00	8727	C10M 169/00	8786	E01H 5/00	8845	C12N 15/00
8669	A61K 39/00	8728	C07D 307/00	8787	H04Q 1/00	8846	C01F 11/00
8670	A47B 88/00	8729	B05D 1/00	8788	C07D 487/00	8847	A61K 31/00
8671	F16C 35/00	8730	H01R 13/00	8789	B60J 10/00	8848	H04N 7/00
8672	D21C 3/00	8731	B09B 3/00	8790	B62B 9/00	8849	C07D 239/00
8673	H01H 37/00	8732	F23D 14/00	8791	G05D 11/00	8850	A61K 31/00
8674	A61B 17/00	8733	G01M 7/00	8792	A61M 5/00	8851	A61K 31/00
8675	G01N 33/00	8734	G06F 13/00	8793	F25D 3/00		
8676	B29C 44/00	8735	A47J 31/00	8794	A01N 43/00		
8677	A63H 33/00	8736	C07D 403/00	8795	H04W 68/00		
8678	B63B 13/00	8737	A24C 5/00	8796	H02G 7/00		
8679	B65G 1/00	8738	A61P 25/00	8797	A61K 31/00		
8680	B65D 85/00	8739	C07D 487/00	8798	A44B 19/00		
8681	C21D 8/00	8740	C07D 217/00	8799	H04N 7/00		
8682	A01N 43/00	8741	B29C 49/00	8800	A61K 31/00		
8683	C08G 18/00	8742	C03B 19/00	8801	C07D 471/00		
8684	B65G 63/00	8743	A61K 9/00	8802	G01R 11/00		
8685	B28B 1/00	8744	B60R 21/00	8803	B65D 23/00		
8686	A23L 3/00	8745	A61K 9/00	8804	A61K 9/00		
8687	F16L 37/00	8746	A61M 5/00	8805	A61K 9/00		
8688	C07D 471/00	8747	A44B 11/00	8806	A24F 47/00		
8689	B41J 3/00	8748	A61L 2/00	8807	B65D 85/00		
8690	B21D 53/00	8749	B60Q 1/00	8808	B08B 3/00		
8691	B03C 3/00	8750	C07D 231/00	8809	C07J 53/00		
8692	C07D 401/00	8751	C08L 95/00	8810	B29C 45/00		
8693	A61K 31/00	8752	G11B 7/00	8811	G01B 21/00		
8694	D06B 3/00	8753	B22C 9/00	8812	B62D 65/00		
8695	E05B 65/00	8754	C07D 413/00	8813	E04D 13/00		
8696	C07D 235/00	8755	A61K 31/00	8814	A61K 31/00		
8697	A61K 9/00	8756	C07C 231/00	8815	E05B 17/00		
8698	A61K 31/00	8757	H04W 36/00	8816	A61K 38/00		
8699	A61K 31/00	8758	F04B 53/00	8817	F16F 7/00		
8700	C07D 471/00	8759	A46B 13/00	8818	F16F 9/00		
8701	C07D 403/00	8760	A61K 31/00	8819	B60Q 1/00		
8702	C12N 15/00	8761	B01J 35/00	8820	B62D 65/00		
8703	C07D 453/00	8762	A61K 31/00	8821	C07C 257/00		
8704	C21B 11/00	8763	B65D 5/00	8822	A61K 31/00		
8705	A61K 9/00	8764	B27M 3/00	8823	C07D 209/00		
8706	C07C 303/00	8765	E01F 15/00	8824	C07K 1/00		
8707	B65B 31/00	8766	C11D 1/00	8825	F16L 21/00		
8708	B61L 23/00	8767	A61K 9/00	8826	B41J 3/00		
8709	C12P 13/00	8768	E04F 15/00	8827	F23G 5/00		
8710	H02G 3/00	8769	F24D 11/00	8828	G11B 20/00		
8711	B32B 17/00	8770	B44B 5/00	8829	G01R 22/00		
8712	B67D 7/00	8771	C07D 519/00	8830	A61K 47/00		

(51) A01N 43/00, A01N 47/00, A01N 41/00, A01N 37/00**(11) E 8794**

(96) 07723362.5, 19.3.2007

(97) 2001297, 17.11.2010

(24) 17.11.2010

(31) 102006014482

(32) 29.3.2006

(33) DE

(73) Bayer CropScience AG, Monheim, DE;

(72) HUNGENBERG Heike, Langenfeld, DE; JESCHKE Peter, Bergisch Gladbach, DE; FISCHER Rüdiger, Pulheim, DE; VELTEN Robert, Langenfeld, DE; SCHENKE Thomas, Bergisch Gladbach, DE; ANDERSCH Wolfram, Bergisch Gladbach, DE; THIELERT Wolfgang, Odenthal, DE;

(74) Čechvalová Dagmar, Bratislava, SK;

(86) PCT/EP2007/002394

(87) WO 2007/112847

(54) Kombinácia účinných látok s insekticídnyimi vlastnosťami**(51) A01N 43/00****(11) E 8682**

(96) 08749078.5, 23.4.2008

(97) 2150113, 8.12.2010

(24) 8.12.2010

(31) 07008370

(32) 25.4.2007

(33) EP

(73) Syngenta Participations AG, Basel, CH;

(72) TOBLER Hans, Basel, CH; WALTER Harald, Stein, CH; HAAS Ulrich Johannes, Stein, CH;

(74) Čechvalová Dagmar, Bratislava, SK;

(86) PCT/EP2008/003279

(87) WO 2008/131901

(54) Fungicídne kompozície**(51) A01N 47/00, A01N 43/00, A01P 13/00****(11) E 8665**

(96) 06798116.7, 13.9.2006

(97) 1928245, 24.11.2010

(24) 24.11.2010

(31) 2005282988, 2006093026

(32) 28.9.2005, 30.3.2006

(33) JP, JP

(73) ISHIHARA SANGYO KAISHA, LTD., Osaka-shi, Osaka, JP;

(72) YOSHII Hiroshi, Kusatsu-shi, Shiga, JP; OHNO Ken, Kusatsu-shi, Shiga, JP; YAMADA Ryu, Kusatsu-shi, Shiga, JP;

(74) Bušová Eva, JUDr., Bratislava, SK;

(86) PCT/JP2006/318555

(87) WO 2007/037152

(54) Herbicídna kompozícia**(51) A01N 59/00, A01N 25/00, A01P 3/00****(11) E 8844**

(96) 07733841.6, 13.3.2007

(97) 2063713, 9.6.2010

(24) 9.6.2010

(31) 0600209

(32) 17.3.2006

(33) HU

(73) Szegő Andras, Budapest, HU; Detre Tamás, Budapest, HU; Marmarosi Tamasne, Biatorbagy, HU; Kollarik Laszlone, Budapest, HU; Racz Istvan, Budapest, HU; Szabo Zoltan, Budapest, HU; Detre László, Gőd, HU;

(72) SZEGŐ Andras, Budapest, HU; DETRE Tamás, Nagymaros, HU; MÁRMAROSI Tamásné, Biatorbagy, HU; KOLLÁRIK Lászlóné, Budapest, HU; RÁCZ István, Budapest, HU; SZABÓ Zoltán, Budapest, HU;

(74) Belička Ivan, Ing., Banská Bystrica, SK;

(86) PCT/HU2007/000024

(87) WO 2007/107802

(54) Suspenzia bordeauxskej zmesi a proces príprav z nej**(51) A23L 1/00, A61K 9/00****(11) E 8842**

(96) 08707573.5, 6.2.2008

(97) 2120601, 27.10.2010

(24) 27.10.2010

(31) 102007007307

(32) 7.2.2007

(33) DE

(73) GELITA AG, Eberbach, DE;

(72) DICK Eberhard, Neckargemünd, DE; WALTER Simone, Wald-Michelbach, DE;

(74) Bušová Eva, JUDr., Bratislava, SK;

(86) PCT/EP2008/000907

(87) WO 2008/095688

(54) Tekutá želatínová kompozícia**(51) A23L 3/00****(11) E 8686**

(96) 07764475.5, 6.7.2007

(97) 2037766, 22.9.2010

(24) 22.9.2010

(31) 200600935

(32) 7.7.2006

(33) DK

(73) Force Technology, Brøndby, DK;

(72) KREBS Niels, Hellerup, DK; LANGKJÄR Carsten, Værløse, DK;

(74) Čechvalová Dagmar, Bratislava, SK;

(86) PCT/DK2007/000346

(87) WO 2008/003324

(54) Spôsob a systém na zlepšenie použitia vysoko intenzívnych akustických vln**(51) A24C 5/00, A24D 1/00, D21H 17/00, D21H 23/00****(11) E 8737**

(96) 07400034.0, 20.12.2007

(97) 2071965, 17.11.2010

(24) 17.11.2010

(73) Reemtsma Cigarettenfabriken GmbH, Hamburg, DE;

(72) Pienemann Thomas, Rosengarten, DE;

(74) ROTT, RŮŽIČKA & GUTTMANN, Bratislava, SK;

(54) Tabakový výrobok so zlepšenými zhášacími charakteristikami

- (51) **A24F 47/00**
(11) E 8806
(96) 06831827.8, 2.10.2006
(97) 1942754, 8.12.2010
(24) 8.12.2010
(31) 722035 P, 722036 P
(32) 30.9.2005, 30.9.2005
(33) US, US
(73) Philip Morris Products S.A., Neuchâtel, CH;
(72) ADAMS John M., Mechanicsville, VA, US; CROWE William J., Chester, VA, US; HEARN John R., Midlothian, VA, US; LEE Robert E., Richmond, VA, US; STEVENSON Brett W., Richmond, VA, US; YANG Zuyin, Midlothian, VA, US; BAGGETT James D. Jr., Richmond, VA, US; HAIRFIELD John R. Jr., Chester, VA, US; LARSON Steven J., Richmond, VA, US; RIPLEY Robert L., Midlothian, VA, US; WRENN Susan E., Chesterfield, VA, US;
(74) PATENTSERVIS BRATISLAVA, a. s., Bratislava, SK;
(86) PCT/IB2006/003842
(87) WO 2007/042941
(54) Elektrický fajčiarsky systém
-
- (51) **A44B 11/00, B60P 7/00**
(11) E 8747
(96) 08154124.5, 7.4.2008
(97) 1980169, 2.2.2011
(24) 2.2.2011
(31) 2000578
(32) 10.4.2007
(33) NL
(73) Cordstrap B.V., Oostrum, NL;
(72) Bouwmans Johannes Henricus Godefridus, Oostrum, NL;
(74) Čechvalová Dagmar, Bratislava, SK;
(54) Pracka na zaistenie tovarov
-
- (51) **A44B 19/00**
(11) E 8798
(96) 07024770.5, 20.12.2007
(97) 2071972, 1.12.2010
(24) 1.12.2010
(73) RIRI SA, Mendrisio, CH;
(72) Peano Roberto, Malnate (VA), IT;
(74) ROTT, RŮŽIČKA & GUTTMANN, Bratislava, SK;
(54) Kvapalínový zipsový uzáver
-
- (51) **A46B 13/00**
(11) E 8759
(96) 06745320.9, 4.5.2006
(97) 1962639, 20.10.2010
(24) 20.10.2010
(31) MI20052467
(32) 22.12.2005
(33) IT
(73) FAVAGROSSA EDOARDO S.r.l., Roncadello di Casalmaggiore (Cremona), IT;
(72) FAVAGROSSA Francesco, Roncadello di Casalmaggiore (Cremona), IT;
(74) Bušová Eva, JUDr., Bratislava, SK;
-
- (86) PCT/IT2006/000310
(87) WO 2007/072524
(54) Otáčavá kefa pre zariadenie na umývanie motorových vozidiel
-
- (51) **A47B 88/00, B25H 3/00**
(11) E 8670
(96) 07015340.8, 6.8.2007
(97) 1891874, 13.10.2010
(24) 13.10.2010
(31) 202006013699 U
(32) 25.8.2006
(33) DE
(73) Würth International AG, Chur, CH;
(72) Hohl Wolfgang, Amrichshausen, DE;
(74) Bušová Eva, JUDr., Bratislava, SK;
(54) Priehradkový rozdeľovník
-
- (51) **A47H 15/00, E05D 15/00, E05F 5/00**
(11) E 8836
(96) 03730452.4, 18.6.2003
(97) 1585414, 3.11.2010
(24) 3.11.2010
(31) 434808 P
(32) 20.12.2002
(33) US
(73) Hardoor Top Design & Technology Ltd., Rishon-LeZion, IL;
(72) HALFON Amos, Sitriya, IL; HARARI Mordechai, Rishon LeZion, IL;
(74) Hörmannová Zuzana, Ing., Bratislava, SK;
(86) PCT/IL2003/000510
(87) WO 2004/056244
(54) Posuvná zostava pre posuvné dvere
-
- (51) **A47J 31/00**
(11) E 8735
(96) 08709016.3, 15.2.2008
(97) 2131704, 24.11.2010
(24) 24.11.2010
(31) 07103610
(32) 6.3.2007
(33) EP
(73) NESTEC S.A., Vevey, CH;
(72) DENISART Jean-Luc, Cully, CH; MEIER Alain, Caneggio, CH; BONACCI Enzo, Savigny, CH; PLEISCH HansPeter, Corseaux, CH; TALON Christian, Vufflens-le-château, CH;
(74) Fajnorová Mária, Ing., Bratislava, SK;
(86) PCT/EP2008/051828
(87) WO 2008/107281
(54) Zariadenie na prípravu tekutého nápoja za použitia kapsuly
-
- (51) **A61B 17/00, A61F 13/00, A61M 1/00, A61M 27/00**
(11) E 8674
(96) 02746951.9, 10.7.2002
(97) 1406567, 28.4.2010
(24) 28.4.2010
(31) 304990 P
(32) 12.7.2001
(33) US

- (73) KCI Medical Resources, Grand Cayman, KY;
 (72) LOCKWOOD Jeffrey S., Batesville, IN, US; PET-ROSENKO Robert, Batesville, IN, US; RISK James Robert Jr., Fountaintown, IN, US;
 (74) Bušová Eva, JUDr., Bratislava, SK;
 (86) PCT/US2002/021740
 (87) WO 2003/005943
(54) Zariadenie na vákuovú liečbu rán

-
- (51) A61K 9/00, A61K 47/00, A61K 31/00, A61P 27/00**
(11) E 8767
 (96) 06805904.7, 27.9.2006
 (97) 1940353, 24.11.2010
 (24) 24.11.2010
 (31) 102005046769
 (32) 29.9.2005
 (33) DE
 (73) BERLIN-CHEMIE AG, Berlin, DE;
 (72) WIHSMANN Marc, Schulzendorf, DE; SCHMITZ Reinhard, Berlin, DE;
 (74) Fajnorová Mária, Ing., Bratislava, SK;
 (86) PCT/EP2006/009383
 (87) WO 2007/039201
(54) Fotostabilný farmaceutický prostriedok obsahujúci brivudín na liečenie herpetickej keratitídy

-
- (51) A61K 9/00, A61K 31/00**
(11) E 8805
 (96) 08777650.6, 20.6.2008
 (97) 2167046, 1.12.2010
 (24) 1.12.2010
 (31) 2007163551
 (32) 21.6.2007
 (33) JP
 (73) OTSUKA PHARMACEUTICAL CO., LTD., Chiyoda-ku, Tokyo, JP;
 (72) NAKAGAWA Shinsuke, Osaka-shi, Osaka, JP; SUZUKI Kai, Osaka-shi, Osaka, JP; MUKAI Tadashi, Osaka-shi, Osaka, JP;
 (74) PATENTSERVIS BRATISLAVA, a. s., Bratislava, SK;
 (86) PCT/JP2008/061686
 (87) WO 2008/156217
(54) Farmaceutický pevný prípravok obsahujúci benzazapíny a spôsob ich výroby

-
- (51) A61K 9/00, A61K 31/00**
(11) E 8804
 (96) 06781620.7, 19.7.2006
 (97) 1906926, 1.12.2010
 (24) 1.12.2010
 (31) 2005218563
 (32) 28.7.2005
 (33) JP
 (73) OTSUKA PHARMACEUTICAL CO., LTD., Chiyoda-ku, Tokyo, JP;
 (72) KAWASAKI Junichi, Tokushima-shi, Tokushima, JP;
 (74) PATENTSERVIS BRATISLAVA, a. s., Bratislava, SK;
 (86) PCT/JP2006/314708
 (87) WO 2007/013477
(54) Farmaceutický prostriedok obsahujúci deriváty 2,3-dihydro-6-nitroimidazo(2,1-B) oxazolu

- (51) A61K 9/00, A61K 47/00, A61K 31/00**
(11) E 8743
 (96) 07804524.2, 11.9.2007
 (97) 2063868, 24.11.2010
 (24) 24.11.2010
 (31) 0600728
 (32) 18.9.2006
 (33) HU
 (73) Richter Gedeon Nyrt., Budapest, HU;
 (72) VIRÁGH Mária, Budapest, HU; MONOSTORI Ildikó, Budapest, HU;
 (74) ROTT, RŮŽIČKA & GUTTMANN, Bratislava, SK;
 (86) PCT/HU2007/000082
 (87) WO 2008/035128
(54) Farmaceutické kompozície obsahujúce vápenatú soľ rosvastatínu

-
- (51) A61K 9/00**
(11) E 8745
 (96) 08717753.1, 13.3.2008
 (97) 2120884, 29.12.2010
 (24) 29.12.2010
 (31) 07104157
 (32) 14.3.2007
 (33) EP
 (73) Boehringer Ingelheim International GmbH, Ingelheim am Rhein, DE;
 (72) THOMAS Ruediger, Ingelheim Am Rhein, DE; MAERZ Frieder, Ingelheim Am Rhein, DE;
 (74) Čechvalová Dagmar, Bratislava, SK;
 (86) PCT/EP2008/053009
 (87) WO 2008/110599
(54) Farmaceutická kompozícia

-
- (51) A61K 9/00, A61K 31/00**
(11) E 8697
 (96) 05777774.0, 25.7.2005
 (97) 1781260, 3.11.2010
 (24) 3.11.2010
 (31) 04019248
 (32) 13.8.2004
 (33) EP
 (73) Boehringer Ingelheim International GmbH, Ingelheim am Rhein, DE;
 (72) FRIEDL Thomas, OCHSENHAUSEN, DE; EISENREICH Wolfram, ULM, DE;
 (74) Čechvalová Dagmar, Bratislava, SK;
 (86) PCT/EP2005/053602
 (87) WO 2006/015942
(54) Tabletová formulácia s predĺženým uvoľňovaním obsahujúca pramipexol alebo jeho farmaceuticky prijateľnú soľ, spôsob jej výroby a jej použitie

-
- (51) A61K 9/00, A61K 47/00**
(11) E 8656
 (96) 07018343.9, 20.5.2003
 (97) 1894563, 27.10.2010
 (24) 27.10.2010
 (31) 10223835
 (32) 28.5.2002
 (33) DE

- (73) Labtec GmbH, Langenfeld, DE;
 (72) Cordes Günter, Leichlingen, DE; Vollmer Ulrike, Dormagen, DE;
 (74) Hörmannová Zuzana, Ing., Bratislava, SK;
(54) Náplast' obsahujúca fentanyl

- (51) A61K 9/00**
(11) E 8705
 (96) 06759664.3, 12.5.2006
 (97) 1895994, 25.8.2010
 (24) 25.8.2010
 (31) 680905 P, 790236 P
 (32) 13.5.2005, 7.4.2006
 (33) US, US
 (73) ALZA Corporation, Mountain View, CA, US;
 (72) JANSEN Rolf R., Redwood City, CA, US; CO-RONADO Dina J., Santa Clara, CA, US;
 (74) ROTT, RŮŽIČKA & GUTTMANN, Bratislava, SK;
 (86) PCT/US2006/018426
 (87) WO 2006/124584
(54) Viacvrstvový systém na dodávanie liečiv s bariérou proti úniku materiálu z rezervoára

- (51) A61K 31/00, A61P 21/00**
(11) E 8762
 (96) 06777007.3, 22.8.2006
 (97) 1924255, 27.10.2010
 (24) 27.10.2010
 (31) 05018530
 (32) 25.8.2005
 (33) EP
 (73) Santhera Pharmaceuticals (Schweiz) AG, Liestal, CH;
 (72) MEIER Thomas, Basel, CH; RÜEGG Markus A., Riehen, CH;
 (74) Guniš Jaroslav, Mgr., Bratislava, SK;
 (86) PCT/EP2006/008237
 (87) WO 2007/022951
(54) Použitie N-(dibenz(b,f)oxepin-10-ylmetyl)-N-metyl-N-prop-2-nylamínu (Omigapilu) na profylaxiu a/alebo liečbu svalovej dystrofie

- (51) A61K 31/00, A61P 29/00, A61P 1/00**
(11) E 8760
 (96) 06754384.3, 14.6.2006
 (97) 1901734, 24.11.2010
 (24) 24.11.2010
 (31) 691361 P, 726509 P
 (32) 16.6.2005, 12.10.2005
 (33) US, US
 (73) EURO-CELTIQUE S.A., Luxembourg, LU;
 (72) KUPPER Robert J., East Greenwich, RI, US;
 (74) Bušová Eva, JUDr., Bratislava, SK;
 (86) PCT/EP2006/005761
 (87) WO 2006/133941
(54) Kompozície, ktoré obsahujú kryštalický trans-(+/-)-delta-9-tetrahydrokanabinol

- (51) A61K 31/00, A61K 38/00, A61P 35/00**
(11) E 8814
 (96) 03743087.3, 28.2.2003
 (97) 1491206, 17.11.2010
 (24) 17.11.2010
 (31) 2002105392
 (32) 28.2.2002
 (33) RU
 (73) Obschestvo S Ogranichennoi Otvetstvennosti "Phar-menterprises", Moscow, RU;
 (72) NEBOLSIN Vladimir Evgenievich, Moscow, RU; GORBUNOVA Vera Andreevna, Moscow, RU; TRESCHALIN Ivan Dmitrievich, Moscow, RU; RAIKHLIN Natan Tanfelevich, Moscow, RU; GARIN Avgust Mikhailovich, Moscow, RU; BYCHKOV Mark Borisovich, Moscow, RU; TRESCHALINA Elena Mikhailovna, Moscow, RU; ZHELTUKHINA Galina Alexandrovna, Moscow, RU;
 (74) PATENTSERVIS BRATISLAVA, a. s., Bratislava, SK;
 (86) PCT/RU2003/000072
 (87) WO 2003/072124
(54) Použitie peptidových derivátov na indukciu diferenciácie buniek

- (51) A61K 31/00, A61P 27/00**
(11) E 8822
 (96) 04793171.2, 22.10.2004
 (97) 1679074, 8.12.2010
 (24) 8.12.2010
 (31) 2003364864
 (32) 24.10.2003
 (33) JP
 (73) SANTEN PHARMACEUTICAL CO., LTD., Osaka-shi, Osaka, JP;
 (72) NAKAMURA M., Ikoma-shi, Nara, JP; HIRAI S., Ikoma-shi, Nara, JP;
 (74) Hörmannová Zuzana, Ing., Bratislava, SK;
 (86) PCT/JP2004/016063
 (87) WO 2005/039574
(54) Terapeutické činidlo na keratokonjunktivitídu

- (51) A61K 31/00, A61P 25/00**
(11) E 8723
 (96) 02795869.3, 2.12.2002
 (97) 1453505, 8.9.2010
 (24) 8.9.2010
 (31) 339383 P, 347371 P
 (32) 11.12.2001, 11.1.2002
 (33) US, US
 (73) UNIVERSITY OF VIRGINIA PATENT FOUNDATION, Charlottesville, VA, US;
 (72) BENNETT James P. Jr., Crozet, VA, US;
 (74) Hörmannová Zuzana, Ing., Bratislava, SK;
 (86) PCT/US2002/039970
 (87) WO 2003/049705
(54) Použitie pramipexolu na liečbu amyotrofickej laterálnej sklerózy

(51) A61K 31/00, C07D 471/00
(11) E 8698

- (96) 06709121.5, 18.1.2006
(97) 1845978, 18.8.2010
(24) 18.8.2010
(31) 0500555, 0507505
(32) 19.1.2005, 13.7.2005
(33) FR, FR
(73) Aventis Pharma S.A., Antony, FR;
(72) RONAN Baptiste, Clamart, FR; TABART Michel, La Norville, FR; HALLEY Frank, Chaville, FR; BACQUE Eric, Gif sur Yvette, FR; SOUAILLE Catherine, Choisy Le Roi, FR; UGOLINI Antonio, Massy, FR; VIVIANI Fabrice, Louvres, FR;
(74) Čechvalová Dagmar, Bratislava, SK;
(86) PCT/FR2006/000114
(87) WO 2006/077319

(54) Substituované pyrazolopyridíny, kompozície obsahujúce tieto zlúčeniny, spôsob ich výroby a použitie

(51) A61K 31/00, C07D 453/00, A61P 29/00
(11) E 8693

- (96) 05798470.0, 31.10.2005
(97) 1811999, 15.9.2010
(24) 15.9.2010
(31) 0424284
(32) 2.11.2004
(33) GB
(73) Novartis AG, Basel, CH;
(72) PRESS Neil John, West Sussex, GB; COLLINGWOOD Stephen Paul, Horsham, West Sussex, GB; BAETTIG Urs, Horsham, West Sussex, GB; COX Brian, Horsham, West Sussex, GB; GARAD Sudhakar Devidasrao, Cambridge, MA, US; KIM Hyungchul, Cambridge, MA, US; PAPOUTSAKIS Dimitris, Cambridge, MA, US; WATSON Simon James, Horsham, West Sussex, GB;
(74) Čechvalová Dagmar, Bratislava, SK;
(86) PCT/EP2005/011662
(87) WO 2006/048225

(54) Deriváty chinuklidínu a ich použitie ako antagonistov muskarínového receptora M3

(51) A61K 31/00, A61P 31/00
(11) E 8720

- (96) 03709903.3, 27.1.2003
(97) 1480644, 13.10.2010
(24) 13.10.2010
(31) 0200951
(32) 28.1.2002
(33) FR
(73) NOVEXEL, Romainville, FR;
(72) ASZODI Jozsef, Pontault-Combault, FR; FROMENTIN Claude, Paris, FR; LAMPILAS Maxime, Paris, FR; ROWLANDS David Alun, Poissy, FR;
(74) Hörmannová Zuzana, Ing., Bratislava, SK;
(86) PCT/FR2003/000243
(87) WO 2003/063864

(54) Nové heterocyklické zlúčeniny, ktoré sú aktívne ako inhibítory beta-laktamáz

(51) A61K 31/00, A61K 45/00, A61K 47/00, A61L 31/00, A61P 3/00, A61P 9/00, A61P 11/00, A61P 13/00, A61P 17/00, A61P 19/00, A61P 27/00, A61P 29/00, A61P 35/00, A61P 41/00, A61P 43/00, C07D 401/00, C07D 405/00, C07D 471/00

- (11) E 8725**
(96) 03791686.3, 15.8.2003
(97) 1539739, 24.11.2010
(24) 24.11.2010
(31) 404239 P
(32) 16.8.2002
(33) US
(73) Janssen Pharmaceutica N.V., Beerse, BE;
(72) DE CORTE Bart, South Hampton, PA, US; KINNEY William A., Newtown, PA, US; MARYANOFF Bruce E., Forest Grove, PA, US; GHOSH Shyamali, Norristown, PA, US; LIU Li, Doylestown, PA, US;
(74) Bušová Eva, JUDr., Bratislava, SK;
(86) PCT/US2003/025782
(87) WO 2004/020435

(54) Piperidinylové zlúčeniny selektívne viažuce integríny

(51) A61K 31/00, A61P 3/00
(11) E 8847

- (96) 07766498.5, 23.7.2007
(97) 2089031, 24.11.2010
(24) 24.11.2010
(31) 856117 P, 687945
(32) 2.11.2006, 19.3.2007
(33) US, US
(73) N-Gen Research Laboratories Inc., New York, NY, US;
(72) LITERATI NAGY Péter, Budapest, HU; SZILVASSY Zoltán, Debrecen-Józsa, HU; TORY Kálmán, Budapest, HU; VIGH László, Szeged, HU; TAKACS Kálmán, Budapest, HU; MANDL József, Budapest, HU; SÜMEGI Balázs, Pécs, HU; BERNATH Sándor, Telki, HU; KOLONICS Attila, Budapest, HU; BALOGH Gábor, Szeged, HU; EGRI János, Budapest, HU;
(74) ROTT, RŮŽIČKA & GUTTMANN, Bratislava, SK;
(86) PCT/HU2007/000066
(87) WO 2008/053256

(54) Zníženie nadváhy alebo obezity

(51) A61K 31/00, A61P 35/00
(11) E 8661

- (96) 06820997.2, 23.11.2006
(97) 1959955, 17.11.2010
(24) 17.11.2010
(31) 742766 P, 864637 P
(32) 5.12.2005, 7.11.2006
(33) US, US
(73) Pfizer Products Inc., Groton, CT, US;
(72) CHRISTENSEN James Gail, San Diego, CA, US; ZOU Yahong, San Diego, CA, US;
(74) Tomeš Pavol, Ing., Bratislava, SK;
(86) PCT/IB2006/003397
(87) WO 2007/066187

(54) Spôsob liečby abnormálneho bunkového rastu

- (51) **A61K 31/00, C07C 67/00, C07C 69/00, A61P 9/00**
(11) **E 8800**
(96) 07765584.3, 22.6.2007
(97) 2034999, 24.11.2010
(24) 24.11.2010
(31) 0605649
(32) 23.6.2006
(33) FR
(73) Pierre Fabre Medicament, Boulogne-Billancourt, FR;
(72) BRUNE Frédérique, GYF SUR YVETTE, FR; DELHON André, Castres, FR; GARDETTE Jean, Neuilly Sur Seine, FR; PATOISEAU Jean François, Castres, FR; MARTY Alain, Toulouse, FR; SEVERAC Etienne, PIBRAC, FR;
(74) PATENTSERVIS BRATISLAVA, a. s., Bratislava, SK;
(86) PCT/EP2007/056277
(87) WO 2007/147899
(54) **DHA estery a ich použitie na liečbu a prevenciu kardiovaskulárnych ochorení**

- (51) **A61K 31/00, A61K 9/00**
(11) **E 8851**
(96) 09156832.9, 24.8.2007
(97) 2070538, 1.12.2010
(24) 1.12.2010
(31) 840244 P
(32) 25.8.2006
(33) US
(73) Purdue Pharma LP, Stamford CT, US;
(72) McKenna William Henry, Yonkers, NY, US; Mannion Richard Owen, Furlong, PA, US; O'Donnell Edward Patrick, Basking Ridge, NJ, US; Huang Haiyong Hugh, Princeton, NJ, US;
(74) Bušová Eva, JUDr., Bratislava, SK;
(54) **Perorálne farmaceutické liekové formy obsahujúce analgetikum, ktoré odolávajú zneužitiu**

- (51) **A61K 31/00, A61K 9/00**
(11) **E 8850**
(96) 09156843.6, 24.8.2007
(97) 2082742, 1.12.2010
(24) 1.12.2010
(31) 840244 P
(32) 25.8.2006
(33) US
(73) Purdue Pharma LP, Stamford CT, US;
(72) McKenna William Henry, Yonkers, NY, US; Mannion Richard Owen, Furlong, PA, US; O'Donnell Edward Patrick, Basking Ridge, NJ, US; Huang Haiyong Hugh, Princeton, NJ, US;
(74) Bušová Eva, JUDr., Bratislava, SK;
(54) **Perorálne farmaceutické liekové formy obsahujúce opioidné analgetikum, ktoré odolávajú zneužitiu**

- (51) **A61K 31/00, A61P 9/00**
(11) **E 8797**
(96) 06291991.5, 20.12.2006
(97) 1800683, 17.11.2010
(24) 17.11.2010
(31) 0513008
(32) 21.12.2005
(33) FR

- (73) Les Laboratoires Servier, Courbevoise Cedex, FR;
(72) Benatar Vidal, Saint-Cloud, FR; Lerebours-Pigeonniere Guy, Levallois-Perret, FR;
(74) ROTT, RŮŽIČKA & GUTTMANN, Bratislava, SK;
(54) **Nová kombinácia inhibítora sínusového prúdu I_f a inhibítora vápnika a farmaceutické kompozície obsahujúce túto kombináciu**

- (51) **A61K 31/00, A61P 5/00, A61P 35/00, A61K 45/00**
(11) **E 8755**
(96) 07725140.3, 11.5.2007
(97) 2018169, 10.11.2010
(24) 10.11.2010
(31) 06009894, 747124 P
(32) 12.5.2006, 12.5.2006
(33) EP, US
(73) MaBel GmbH, Erlangen, DE;
(72) TEICHMANN Alexander Tobias, Grossostheim, DE;
(74) Hörmannová Zuzana, Ing., Bratislava, SK;
(86) PCT/EP2007/004220
(87) WO 2007/131736
(54) **Použitie 4,17beta-dihydroxyandrost-4-én-3-ónu na liečenie rakoviny**

- (51) **A61K 31/00, A61P 7/00, C08B 37/00**
(11) **E 8699**
(96) 04785991.3, 22.7.2004
(97) 1651677, 10.11.2010
(24) 10.11.2010
(31) 0309041
(32) 24.7.2003
(33) FR
(73) Aventis Pharma S.A., Antony, FR;
(72) LAUX Volker, Mainz, DE; MOURIER Pierre, Charenton le Pont, FR; VISKOV Christian, Ris Orangis, FR;
(74) Čechvalová Dagmar, Bratislava, SK;
(86) PCT/FR2004/001943
(87) WO 2005/010051
(54) **Zmesi oligosacharidov odvodené od heparínu, ich príprava a farmaceutické kompozície tieto zmesi obsahujúce**

- (51) **A61K 38/00, C07K 19/00, C07K 14/00, C12N 15/00**
(11) **E 8843**
(96) 05810103.1, 1.12.2005
(97) 1830872, 17.11.2010
(24) 17.11.2010
(31) 0426394, 0504964
(32) 1.12.2004, 10.3.2005
(33) GB, GB
(73) Health Protection Agency, Wiltshire, GB; Allergan, Inc., Irvine, CA, US;
(72) Foster Keith, Barton Lane, Abingdon Oxon, GB; Chaddock John, Barton Lane Abingdon Oxon, GB; Marks Philip, Barton Lane Abingdon Oxon, GB; Stancombe Patrick, Barton Lane Abingdon Oxon, GB; AOKI K. Roger, Irvine, CA, US; Francis Joseph, Irvine, CA, US; Steward Lance, Irvine, CA, US;
(74) Fajnorová Mária, Ing., Bratislava, SK;
(86) PCT/GB2005/004585
(87) WO 2006/059093
(54) **Fúzané proteíny**

- (51) **A61K 38/00, A61K 39/00, C07H 21/00, C07K 14/00, C07K 16/00, C12N 15/00**
 (11) **E 8816**
 (96) 03727958.5, 19.5.2003
 (97) 1506295, 17.11.2010
 (24) 17.11.2010
 (31) RM20020277
 (32) 17.5.2002
 (33) IT
 (73) GEYMONAT S.p.A., Anagni FR, IT;
 (72) MAGLIONE Domenico, Anagni, IT; BATTISTI Mauro, Carpineto-RM, IT; CONTI Ettore, Rocca di Papa-RM, IT; SALVIA Giuseppe, Catania-CT, IT; TUCCI Marina, Anagni-FR, IT; MION Alberto, Frosinone FR, IT;
 (74) Hörmannová Zuzana, Ing., Bratislava, SK;
 (86) PCT/IT2003/000296
 (87) WO 2003/097688
 (54) **Muteiny placentárneho rastového faktora typu 1, spôsoby ich prípravy a aplikácie**

- (51) **A61K 38/00, A61P 15/00**
 (11) **E 8713**
 (96) 02758602.3, 12.9.2002
 (97) 1425033, 1.12.2010
 (24) 1.12.2010
 (31) 01307758
 (32) 12.9.2001
 (33) EP
 (73) Merck Serono SA, Coinsins, Vaud, CH;
 (72) MENEZO Yves, Caluire, FR;
 (74) MAJLINGOVÁ & PARTNERS, s. r. o., Bratislava, SK;
 (86) PCT/GB2002/004167
 (87) WO 2003/022303
 (54) **Použitie hCG a LH na riadenú ovariálnu hyperstimuláciu**

- (51) **A61K 39/00, C07K 14/00**
 (11) **E 8662**
 (96) 04801973.1, 26.7.2004
 (97) 1651263, 24.11.2010
 (24) 24.11.2010
 (31) 490834 P
 (32) 29.7.2003
 (33) US
 (73) Pfizer Products Inc., Groton, CT, US;
 (72) Welch Siao-Kun Wan, Kalamazoo, MI, US; Calvert Jay Gregory, Gales Ferry, CT, US; O'Hara Michael K., Kalamazoo, MI, US; Cao Xuemei, Scituate, MA, US;
 (74) Tomeš Pavol, Ing., Bratislava, SK;
 (86) PCT/US2004/024011
 (87) WO 2005/021034
 (54) **Bezpečné mutantné vírusové vakcíny**

- (51) **A61K 39/00, C07K 16/00**
 (11) **E 8669**
 (96) 04810417.8, 4.11.2004
 (97) 1682177, 21.7.2010
 (24) 21.7.2010
 (31) 517337 P, 525579 P, 565710 P, 611794 P
 (32) 4.11.2003, 26.11.2003, 27.4.2004, 21.9.2004
 (33) US, US, US, US

- (73) Novartis Vaccines and Diagnostics, Inc., Emeryville, CA, US; XOMA Technology Ltd., Hamilton, BM;
 (72) LONG Li, Emeryville, CA, US; LUQMAN Mohammad, Emeryville, CA, US; YABANNAVAR Asha, Emeryville, CA, US; ZAROR Isabel, Emeryville, CA, US; AUKERMAN Sharon Lea, Emeryville, CA, US;
 (74) Bušová Eva, JUDr., Bratislava, SK;
 (86) PCT/US2004/036954
 (87) WO 2005/044304
 (54) **Použitie antagónistických anti-CD40 protilátok na liečbu chronickej lymfocytárnej leukémie**

- (51) **A61K 47/00, A61K 9/00**
 (11) **E 8830**
 (96) 04742064.1, 16.7.2004
 (97) 1652535, 29.9.2010
 (24) 29.9.2010
 (31) 200301672
 (32) 16.7.2003
 (33) ES
 (73) Italfarmaco, S.A., Alcobendas (Madrid), ES;
 (72) ACEBRÓN FERNÁNDEZ Álvaro, Madrid, ES; CAMPUZANO GARCÍA Ana, Madrid, ES; HERNÁNDEZ MARTIN Rosa Maria, Vitoria-Gasteiz, ES; IGARTUA OLAECHEA Manuela, Vitoria-Gasteiz, ES; PEDRAZ MUÑOZ José Luis, Vitoria-Gasteiz, ES; RODRÍGUEZ GASCÓN Alicia, Vitoria-Gasteiz, ES;
 (74) Belička Ivan, Ing., Banská Bystrica, SK;
 (86) PCT/ES2004/000336
 (87) WO 2005/007194
 (54) **Polopevné mukoadhezívne formulácie**

- (51) **A61L 2/00, B05D 3/00, A61L 101/00**
 (11) **E 8748**
 (96) 06723684.4, 24.3.2006
 (97) 1890731, 9.2.2011
 (24) 9.2.2011
 (31) 102005027347
 (32) 13.6.2005
 (33) DE
 (73) Fraunhofer-Gesellschaft zur Förderung der angewandten Forschung e.V., München, DE;
 (72) SANDMEIER Dieter, Uttenreuth, DE; KENSBOCK Eva, München, DE;
 (74) Čechvalová Dagmar, Bratislava, SK;
 (86) PCT/EP2006/002701
 (87) WO 2006/133754
 (54) **Spôsob zhotovenia antimikrobiálne pôsobiacého povlaku na technickom povrchu**

- (51) **A61M 5/00, A61M 25/00, A61M 39/00**
 (11) **E 8746**
 (96) 07817855.5, 29.10.2007
 (97) 2089081, 8.12.2010
 (24) 8.12.2010
 (31) 06022674, 855554 P
 (32) 31.10.2006, 31.10.2006
 (33) EP, US
 (73) Unomedical A/S, Birkerød, DK;
 (72) TIPSMARK Henrik, Roskilde, DK; NIELSEN Jens Egebjerg, Ringsted, DK;
 (74) Čechvalová Dagmar, Bratislava, SK;
 (86) PCT/DK2007/000459
 (87) WO 2008/052545
 (54) **Infúzna sada**

- (51) **A61M 5/00, A61M 15/00, B05B 11/00**
 (11) **E 8792**
 (96) 03794928.6, 23.8.2003
 (97) 1539368, 8.12.2010
 (24) 8.12.2010
 (31) 10239443
 (32) 28.8.2002
 (33) DE
 (73) Boehringer Ingelheim International GmbH, Ingelheim am Rhein, DE;
 (72) SCHYRA Michael, Wuppertal, DE; WACHTEL Herbert, Ingelheim, DE;
 (74) Čechvalová Dagmar, Bratislava, SK;
 (86) PCT/EP2003/009364
 (87) WO 2004/024340
 (54) **Prístroj s blokovacím zariadením pre blokovací napínací mechanizmus s pracovnou pružinou**

- (51) **A61P 25/00, A23L 1/00, A61K 31/00**
 (11) **E 8738**
 (96) 05726408.7, 17.2.2005
 (97) 1720610, 15.12.2010
 (24) 15.12.2010
 (31) 04003529
 (32) 17.2.2004
 (33) EP
 (73) Matuschka-Greifflenclau, Markus, Graf v., Bischofszell, CH;
 (72) Matuschka-Greifflenclau Markus, Graf von, Bischofszell, CH; Jander Hans Peter, Gross, CH;
 (74) Čechvalová Dagmar, Bratislava, SK;
 (86) PCT/EP2005/001644
 (87) WO 2005/077464
 (54) **Kompozícia upravujúca metabolizmus alkoholu**

- (51) **A61Q 11/00**
 (11) **E 8667**
 (96) 05851536.2, 9.11.2005
 (97) 1809382, 3.11.2010
 (24) 3.11.2010
 (31) 626407 P, 631121 P, 646309 P, 653421 P
 (32) 9.11.2004, 26.11.2004, 22.1.2005, 15.2.2005
 (33) US, US, US, US
 (73) Discus Dental, LLC, Culver City, CA, US;
 (72) MACDONALD Jeff, Culver City, CA, US; QUAN Nancy, Culver City, CA, US; HAYMAN Robert, Culver City, CA, US;
 (74) Bušová Eva, JUDr., Bratislava, SK;
 (86) PCT/US2005/040906
 (87) WO 2006/073559
 (54) **Dvojzložkové dentálne bieliace kompozície**

- (51) **A63H 33/00**
 (11) **E 8677**
 (96) 02790134.7, 16.12.2002
 (97) 1463571, 24.11.2010
 (24) 24.11.2010
 (31) 367366 P
 (32) 7.1.2002
 (33) US
 (73) K'NEX Limited Partnership Group, Hatfield, PA, US;
 (72) GLICKMAN Joel I., Huntingdon Valley, PA, US;
 (74) Bušová Eva, JUDr., Bratislava, SK;

- (86) PCT/US2002/040115
 (87) WO 2003/059481
 (54) **Hračkárska stavebnica**

- (51) **B01D 61/00, B01D 63/00**
 (11) **E 8658**
 (96) 07766011.6, 9.5.2007
 (97) 2029263, 15.9.2010
 (24) 15.9.2010
 (31) 0604089
 (32) 9.5.2006
 (33) FR
 (73) Eurodia Industrie, Wissous, FR;
 (72) GUERIF Gérard, La Motte D'aigues, FR;
 (74) Hörmannová Zuzana, Ing., Bratislava, SK;
 (86) PCT/FR2007/051231
 (87) WO 2007/128940
 (54) **Zariadenie na výmenu cez membránu, obzvlášť elektrodialyzér, s aspoň dvoma oddielmi**

- (51) **B01J 35/00, E01F 8/00, C04B 14/00, C04B 18/00**
 (11) **E 8761**
 (96) 04292321.9, 29.9.2004
 (97) 1642643, 24.11.2010
 (24) 24.11.2010
 (73) Eurovia, Rueil-Malmaison, FR;
 (72) Toulan Emmanuel, Paris, FR; Maze Michel, Bordeaux, FR; Raffegeau Hervé, Bordeaux, FR;
 (74) PATENTSERVIS BRATISLAVA, a. s., Bratislava, SK;
 (54) **Obkladové kompozície na protihlukové akustické absorpčné obklady zbavujúce znečistenia**

- (51) **B03C 3/00, F01N 3/00, C10L 1/00**
 (11) **E 8666**
 (96) 03022979.3, 10.10.2003
 (97) 1468740, 22.9.2010
 (24) 22.9.2010
 (31) 420028
 (32) 17.4.2003
 (33) US
 (73) Afton Chemical Intangibles LLC, Richmond, Virginia, US;
 (72) Aradi Allen A., Richmond, Virginia, US; Factor Stephen A., Richmond, Virginia, US; Adams Michael W., Midlothian, Virginia, US;
 (74) Bušová Eva, JUDr., Bratislava, SK;
 (54) **Použitie zlúčenín mangánu na zlepšenie účinnosti elektrostatických odľučovačov a na zabránenie korónového výboja**

- (51) **B03C 3/00**
 (11) **E 8691**
 (96) 04013364.7, 7.6.2004
 (97) 1604742, 6.10.2010
 (24) 6.10.2010
 (73) Balcke-Dürr GmbH, Ratingen, DE;
 (72) Davis Thomas, Burscheid, DE; Leser Stefan, Tönisvorst, DE; Kaatz Michael, Ratingen, DE; Ruscheweyh Hans, Aachen, DE;
 (74) Čechvalová Dagmar, Bratislava, SK;
 (54) **Plynové vedenie pre elektrofilter a zariadenie elektrofiltra**

(51) B05D 1/00
(11) E 8729
 (96) 09012156.7, 24.9.2009
 (97) 2181777, 17.11.2010
 (24) 17.11.2010
 (31) 102008054147
 (32) 31.10.2008
 (33) DE
 (73) Würfel Christian, Nürnberg, DE;
 (72) Würfel Christian, Nürnberg, DE;
 (74) PATENTSERVIS BRATISLAVA, a. s., Bratislava, SK;

(54) Spôsob nanášania prášku na výroby

(51) B08B 3/00, B05B 17/00
(11) E 8808
 (96) 06727661.8, 13.3.2006
 (97) 1863601, 5.1.2011
 (24) 5.1.2011
 (31) 20050168
 (32) 15.3.2005
 (33) CZ
 (73) Institute of Geonics, ASCR, Ostrava - Poruba, CZ;
 (72) FOLDYNA Josef, Valašské Meziříčí, CZ; ŠVEHLA Branislav, Nové Mesto Nad Váhom, SK;
 (74) Bachratá Magdaléna, Mgr., Bratislava, SK;
 (86) PCT/IB2006/050774
 (87) WO 2006/097887

(54) Spôsob generovania tlakových pulzácií a zariadenie na vykonávanie tohto spôsobu

(51) B09B 3/00, C02F 11/00
(11) E 8731
 (96) 07728682.1, 1.5.2007
 (97) 2018232, 8.12.2010
 (24) 8.12.2010
 (31) 0609998
 (32) 19.5.2006
 (33) GB
 (73) BASF SE, Ludwigshafen, DE;
 (72) BELLWOOD John Gerard, Jiliby, New South Wales, AU; DYMOND Brian, West Yorkshire, GB;
 (74) ŽOVICOVÁ & ŽOVIC IP, s. r. o., Bratislava, SK;
 (86) PCT/EP2007/054228
 (87) WO 2007/134952

(54) Spracovanie minerálnych suspenzií so zlepšenou sanáciou zarastením rastlinami

(51) B21B 39/00
(11) E 8840
 (96) 07726284.8, 2.2.2007
 (97) 1993750, 1.12.2010
 (24) 1.12.2010
 (31) 102006011937
 (32) 15.3.2006
 (33) DE
 (73) SIEMENS AKTIENGESELLSCHAFT, München, DE;
 (72) KOH Edmund, Singapore, SG; SCHMIDT Birger, Brand-Erbisdorf, DE;
 (74) Bušová Eva, JUDr., Bratislava, SK;
 (86) PCT/EP2007/051007
 (87) WO 2007/104609

(54) Spôsob prevádzky pre reverznú valcovaciu trať

(51) B21D 53/00, F16C 17/00, F16C 33/00, B62D 1/00, B21D 41/00
(11) E 8690
 (96) 07752374.4, 5.3.2007
 (97) 2007534, 29.12.2010
 (24) 29.12.2010
 (31) 386461
 (32) 22.3.2006
 (33) US
 (73) Saint-Gobain Performance Plastics Corporation, Aurora, OH, US;
 (72) CORDIVARI Matthew A., Bloomfield, NJ, US;
 (74) Čechvalová Dagmar, Bratislava, SK;
 (86) PCT/US2007/005665
 (87) WO 2007/111810

(54) Ložiskové sústavy

(51) B22C 9/00
(11) E 8753
 (96) 07847249.5, 21.11.2007
 (97) 2097193, 16.2.2011
 (24) 16.2.2011
 (31) 102006055988
 (32) 24.11.2006
 (33) DE
 (73) Chemex GmbH, Delligsen, DE;
 (72) BECKMANN Jürgen, Hofgeismar, DE; LINDNER Helmut, Hannover, DE;
 (74) ROTT, RŮŽIČKA & GUTTMANN, Bratislava, SK;
 (86) PCT/EP2007/062620
 (87) WO 2008/062007

(54) Napájacia vložka a napájací element

(51) B22D 35/00, C21B 7/00, F27D 3/00
(11) E 8724
 (96) 05823355.2, 29.12.2005
 (97) 1836015, 17.11.2010
 (24) 17.11.2010
 (31) 20041686
 (32) 30.12.2004
 (33) FI
 (73) Outotec Oyj, Espoo, FI;
 (72) SIPILÄ Jussi, Espoo, FI; LUMPPIO Juha, Espoo, FI;
 (74) PATENTSERVIS BRATISLAVA, a. s., Bratislava, SK;
 (86) PCT/FI2005/000555
 (87) WO 2006/070057

(54) Žľab používaný pri výrobe a odlievaní roztaveného kovu

(51) B26F 3/00, B24C 3/00, B24C 1/00
(11) E 8659
 (96) 06754897.4, 27.4.2006
 (97) 1901894, 3.11.2010
 (24) 3.11.2010
 (31) 102005028710
 (32) 20.6.2005
 (33) DE
 (73) Hammelmann Maschinenfabrik GmbH, Oelde, DE;
 (72) GÖRING Alwin, Vreden, DE; JARCHAU Michael, Oelde, DE; KRAUTWURST Dominic, Schwabach, DE; BURGER Walter, Heilsbronn, DE;
 (74) Hörmannová Zuzana, Ing., Bratislava, SK;

- (86) PCT/EP2006/061888
 (87) WO 2006/136470
 (54) **Dýza a spôsob opracovávaní vnútorného priestoru spracovávaného predmetu**
-
- (51) **B27M 3/00**
 (11) **E 8764**
 (96) 05021037.6, 27.9.2005
 (97) 1767319, 10.11.2010
 (24) 10.11.2010
 (73) BERRY FINANCE NV, Oostrozebeke, BE;
 (72) Hindersland Leif Kare, Lyngdal, NO;
 (74) Guniš Jaroslav, Mgr., Bratislava, SK;
 (54) **Stroj na vytvorenie škár na doskách a/alebo na rezanie dlaždíc z dosiek a odpovedajúce spôsoby**
-
- (51) **B28B 1/00, B28B 7/00**
 (11) **E 8685**
 (96) 04741247.3, 23.7.2004
 (97) 1651406, 10.11.2010
 (24) 10.11.2010
 (31) 10333743, 102004002156
 (32) 23.7.2003, 15.1.2004
 (33) DE, DE
 (73) KOBRA Formen GmbH, Lengenfeld, DE;
 (72) BRAUNGARDT Rudolf, Pechtelsgrün, DE;
 (74) Čechvalová Dagmar, Bratislava, SK;
 (86) PCT/EP2004/008270
 (87) WO 2005/009706
 (54) **Zariadenie na výrobu formovaných telies**
-
- (51) **B29B 15/00, B29C 67/00, C08K 9/00**
 (11) **E 8832**
 (96) 05729759.0, 7.3.2005
 (97) 1722952, 8.12.2010
 (24) 8.12.2010
 (31) 04100938
 (32) 9.3.2004
 (33) EP
 (73) NV Bekaert SA, Zwevegem, BE;
 (72) GARAMSZEGI László, LAUSANNE, CH; PAX Gabrielle Milly, CHAVANNES-PR S-RENNES, CH; BOUCHET Jérôme, ECULLY, FR; MICHAUD Véronique, ST-SAPHORIN S/ MORGES, CH; MANSON Jan-Anders E., CHEXBRES, CH; MAUER Dani not I, BERNISSART, BE;
 (74) Hörmannová Zuzana, Ing., Bratislava, SK;
 (86) PCT/EP2005/051015
 (87) WO 2005/084905
 (54) **Kompozitný predmet s kovovým vystužujúcim prvkom, zastúpeným do termoplastického polymérneho materiálu**
-
- (51) **B29C 44/00, B60R 13/00**
 (11) **E 8676**
 (96) 07704709.0, 26.2.2007
 (97) 1986833, 20.10.2010
 (24) 20.10.2010
 (31) 102006009134
 (32) 24.2.2006
 (33) DE
- (73) Carcoustics TechConsult GmbH, Leverkusen, DE; Bayer MaterialScience AG, Leverkusen, DE;
 (72) SOLTAU Dirk, Düsseldorf, DE; HANSEN Michael, Köln, DE; GRUNA Monika, Leverkusen, DE; GROSS Thomas, Wermelskirchen, DE;
 (74) Bušová Eva, JUDr., Bratislava, SK;
 (86) PCT/EP2007/051785
 (87) WO 2007/096427
 (54) **Zlepšený spôsob výroby ľahkého, zvukovo izolačného obloženia pre automobily a zodpovedajúce obloženie**
-
- (51) **B29C 45/00, F16H 25/00, F16H 57/00**
 (11) **E 8810**
 (96) 09160699.6, 19.5.2009
 (97) 2127956, 22.12.2010
 (24) 22.12.2010
 (31) 0853464
 (32) 28.5.2008
 (33) FR
 (73) Peugeot Citroën Automobiles SA, Vélizy-Villacoublay Cedex, FR;
 (72) Remy Stéphane, BELVERNE, FR; Lepine Arnaud, BART, FR;
 (74) Hörmannová Zuzana, Ing., Bratislava, SK;
 (54) **Zariadenie na geometrické polohovanie nárazníka počas jeho montáže na konštrukciu vozidla**
-
- (51) **B29C 49/00, B26D 5/00, B26F 1/00**
 (11) **E 8741**
 (96) 08784933.7, 22.7.2008
 (97) 2180990, 5.1.2011
 (24) 5.1.2011
 (31) 102007040472
 (32) 28.8.2007
 (33) DE
 (73) Hansen Bernd, Sulzbach-Laufen, DE;
 (72) Hansen Bernd, Sulzbach-Laufen, DE;
 (74) MAJLINGOVÁ & PARTNERS, s. r. o., Bratislava, SK;
 (86) PCT/EP2008/005968
 (87) WO 2009/030311
 (54) **Deliace zariadenie**
-
- (51) **B32B 3/00, A43B 21/00**
 (11) **E 8718**
 (96) 07802181.3, 6.9.2007
 (97) 2061649, 13.10.2010
 (24) 13.10.2010
 (31) 102006042145
 (32) 6.9.2006
 (33) DE
 (73) IQTEX Patentverwaltung UG (haftungsbeschränkt), Hamburg, DE;
 (72) Dehn, Michael Christian, Buxtehude, DE;
 (74) Fajnorová Mária, Ing., Bratislava, SK;
 (86) PCT/EP2007/007783
 (87) WO 2008/028659
 (54) **Samouzatváracia vetracia vložka a spôsob jej výroby**

- (51) **B32B 17/00**
 (11) **E 8711**
 (96) 05797538.5, 29.8.2005
 (97) 1799449, 10.11.2010
 (24) 10.11.2010
 (31) 0409807
 (32) 16.9.2004
 (33) FR
 (73) Saint-Gobain Glass France S.A., Courbevoie, FR;
 (72) CHARLIER Julien, CHATEAU THIERRY, FR;
 (74) Hörmannová Zuzana, Ing., Bratislava, SK;
 (86) PCT/FR2005/050688
 (87) WO 2006/032802
 (54) **Profil pre akustické tlmenie pripojený medzi okennou tabuľou a karosériou vozidla**

- (51) **B41J 3/00, B44C 5/00**
 (11) **E 8826**
 (96) 04012101.4, 21.5.2004
 (97) 1479524, 15.12.2010
 (24) 15.12.2010
 (31) 10323412
 (32) 23.5.2003
 (33) DE
 (73) Interglarion Limited, Engomi, Nikosia, CY;
 (72) Bauer Jörg, Weingarten, DE;
 (74) MAJLINGOVÁ & PARTNERS, s. r. o., Bratislava, SK;
 (54) **Spôsob a zariadenie na výrobu stavebného dielu s povrchom vopred určeného vzhľadu**

- (51) **B41J 3/00**
 (11) **E 8689**
 (96) 06388019.9, 17.3.2006
 (97) 1702757, 17.11.2010
 (24) 17.11.2010
 (31) 200500394
 (32) 18.3.2005
 (33) DK
 (73) Superfos A/S, Taastrup, DK;
 (72) Nielsen Birthe Bebe, Randers, DK; Winther Hans-Jörgen, Aarhus C, DK;
 (74) Čechvalová Dagmar, Bratislava, SK;
 (54) **Spôsob aplikovanie farby alebo tlače na rozmerovo stabilnú plastovú nádobu**

- (51) **B41M 5/00, B41J 3/00**
 (11) **E 8657**
 (96) 09159718.7, 27.9.2006
 (97) 2080630, 27.10.2010
 (24) 27.10.2010
 (31) MI20061227
 (32) 26.6.2006
 (33) IT
 (73) Frati Dante, Dosolo MN, IT;
 (72) Frati Dante, Dosolo MN, IT;
 (74) Hörmannová Zuzana, Ing., Bratislava, SK;
 (54) **Výrobná linka na výrobu plochých dosiek na báze dreva s potlačenou hornou povrchovou plochou**

- (51) **B42F 15/00, F16B 7/00**
 (11) **E 8717**
 (96) 03796016.8, 13.11.2003
 (97) 1565325, 11.8.2010
 (24) 11.8.2010
 (31) 20218442 U
 (32) 27.11.2002
 (33) DE
 (73) conTeyor International naamloze vennootschap, Merelbeke, BE;
 (72) CAMPS Werner, Antwerpen, BE;
 (74) Bušová Eva, JUDr., Bratislava, SK;
 (86) PCT/EP2003/050825
 (87) WO 2004/048121
 (54) **Závesné zariadenie**

- (51) **B44B 5/00, B44C 1/00, B44C 5/00, E04F 13/00, E04F 15/00**
 (11) **E 8770**
 (96) 03021070.2, 18.9.2003
 (97) 1419902, 20.10.2010
 (24) 20.10.2010
 (31) 10252865
 (32) 12.11.2002
 (33) DE
 (73) Kronotec AG, Luzern, CH;
 (74) Bachratá Magdaléna, Mgr., Bratislava, SK;
 (54) **Spôsob výroby štruktúrovaného dekóru na doske z drevených materiálov**

- (51) **B60H 1/00, B60R 21/00**
 (11) **E 8839**
 (96) 09157164.6, 2.4.2009
 (97) 2106942, 1.12.2010
 (24) 1.12.2010
 (31) 102008017134
 (32) 3.4.2008
 (33) DE
 (73) International Automotive Components Group GmbH, Krefeld, DE;
 (72) Bergers Helmut, Greifath, DE; Humpert Stefan, Geldern, DE; Rijpkema Henk, Baarlo, NL;
 (74) PATENTSERVIS BRATISLAVA, a. s., Bratislava, SK;
 (54) **Zloženie airbagu motorového vozidla**

- (51) **B60J 7/00**
 (11) **E 8834**
 (96) 08010327.8, 6.6.2008
 (97) 2130705, 17.11.2010
 (24) 17.11.2010
 (73) VBG GROUP TRUCK EQUIPMENT GmbH, Krefeld, DE;
 (72) Wensing Udo, Oberhausen, DE; Hahnen Hans Boris, Kamp-Lintfort, DE; Neumeyer Frank, Willich, DE; Frentzen Frank, Viersen, DE; Birkenbach Rolf, Krefeld, DE; Kemmerling Karl, Solingen, DE; Scholz Axel, Moers, DE; Lauterbach Tim, Mönchengladbach, DE; Weigelt Rolf, Duisburg, DE;
 (74) Hörmannová Zuzana, Ing., Bratislava, SK;
 (54) **Strecha z presúvajúcich sa oblúkových prvkov**

- (51) **B60J 10/00**
 (11) **E 8789**
 (96) 08100601.7, 17.1.2008
 (97) 1946951, 1.9.2010
 (24) 1.9.2010
 (31) 102007002946
 (32) 19.1.2007
 (33) DE
 (73) METZELER Automotive Profile Systems GmbH, Lindau, DE;
 (72) Fellner Johannes, Wasserburg, DE; Seidel Ulrich, Niederstaufen, DE; Kapler Kai Uwe, Berg, DE; Müller Stephan, Kressbronn, DE; Dunstheiner Reiner, Lindau, DE;
 (74) Bušová Eva, JUDr., Bratislava, SK;
 (54) **Spôsob na výrobu tesnenia, najmä pre motorové vozidlo, a takéto tesnenie**

- (51) **B60Q 1/00**
 (11) **E 8833**
 (96) 09165639.7, 16.7.2009
 (97) 2154024, 29.12.2010
 (24) 29.12.2010
 (31) 0855380
 (32) 4.8.2008
 (33) FR
 (73) PEUGEOT CITROËN AUTOMOBILES SA, Vélizy Villacoublay, FR;
 (72) Tanguy Thierry, PARIS, FR; Mas Christophe, GUYANCOURT, FR; Laviolette Julien, FONTENAY LE FLEURY, FR;
 (74) Hörmannová Zuzana, Ing., Bratislava, SK;
 (54) **Systém polohovania osvetľovacieho zariadenia na motorovom vozidle**

- (51) **B60Q 1/00, B62D 25/00**
 (11) **E 8819**
 (96) 09161143.4, 26.5.2009
 (97) 2130717, 26.1.2011
 (24) 26.1.2011
 (31) 0853708
 (32) 5.6.2008
 (33) FR
 (73) Peugeot Citroën Automobiles SA, Vélizy-Villacoublay, FR;
 (72) Benane Saïd, Chevilly Larue, FR;
 (74) Hörmannová Zuzana, Ing., Bratislava, SK;
 (54) **Systém obmedzenia škôd, ktoré v prípade nárazu spôsobuje svetlomet minimálne jednej súčasti motorového vozidla**

- (51) **B60Q 1/00, B60R 13/00**
 (11) **E 8749**
 (96) 08750226.6, 9.5.2008
 (97) 2178719, 1.12.2010
 (24) 1.12.2010
 (31) 102007034714, 102007036468
 (32) 23.7.2007, 1.8.2007
 (33) DE, DE
 (73) Evonik Röhm GmbH, Darmstadt, DE;
 (72) SCHRÖBEL Sven, Darmstadt, DE; BLASS Rudolf, Darmstadt, DE; HALBLÄNDER Anton, Griesheim, DE;
 (74) Čechvalová Dagmar, Bratislava, SK;

- (86) PCT/EP2008/055736
 (87) WO 2009/013036
 (54) **Prvok zadnej časti pre motorové vozidlo obsahujúci osvetľovaciu jednotku**

- (51) **B60R 21/00, B60S 1/00, B62D 25/00**
 (11) **E 8744**
 (96) 07820260.3, 17.9.2007
 (97) 2077956, 1.12.2010
 (24) 1.12.2010
 (31) 102006047800
 (32) 6.10.2006
 (33) DE
 (73) Faurecia Kunststoffe Automobilsysteme GmbH, Ingolstadt, DE;
 (72) JOLY-POTTUZ Pascal, Lenting, DE;
 (74) Čechvalová Dagmar, Bratislava, SK;
 (86) PCT/EP2007/059793
 (87) WO 2008/043642
 (54) **Nosník pre prednú časť motorového vozidla a spôsob jeho výroby**

- (51) **B61L 23/00, E01B 35/00**
 (11) **E 8708**
 (96) 08013222.8, 23.7.2008
 (97) 2022698, 15.9.2010
 (24) 15.9.2010
 (31) 102007034504
 (32) 24.7.2007
 (33) DE
 (73) Rögener Baldur, Weingarten, DE;
 (72) Rögener Baldur, Weingarten, DE;
 (74) Mešková Viera, Ing., Bratislava, SK;
 (54) **Spôsob a sledovací systém na prevádzkové riadenie koľajových dopravných ciest**

- (51) **B62B 9/00, F16B 7/00**
 (11) **E 8790**
 (96) 04748764.0, 25.6.2004
 (97) 1651080, 15.12.2010
 (24) 15.12.2010
 (31) 20033053
 (32) 3.7.2003
 (33) NO
 (73) Stokke AS, Skodje, NO;
 (72) REFSUM Bjorn, Ålesund, NO;
 (74) Čechvalová Dagmar, Bratislava, SK;
 (86) PCT/NO2004/000188
 (87) WO 2005/002946
 (54) **Zariadenie na výškové nastavenie detského sedadla a teleskopicky nastaviteľná nožná opora**

- (51) **B62D 65/00**
 (11) **E 8820**
 (96) 09165970.6, 21.7.2009
 (97) 2163462, 19.1.2011
 (24) 19.1.2011
 (31) 0856100
 (32) 11.9.2008
 (33) FR
 (73) Peugeot Citroën Automobiles SA, Vélizy-Villacoublay, FR;
 (72) Hasnaoui Farid, Trevenans, FR; Laviolette Julien, Fontenay-Le-Fleury, FR;

- (74) Hörmannová Zuzana, Ing., Bratislava, SK;
(54) Zariadenie a spôsob montáže zadných dvierok motorového vozidla a nastavenia polohy týchto dvierok v zadnom otvore

(51) B62D 65/00

(11) E 8812

(96) 08805921.7, 3.6.2008

(97) 2164748, 12.1.2011

(24) 12.1.2011

(31) 0755613

(32) 8.6.2007

(33) FR

(73) Peugeot Citroën Automobiles SA, Vélizy-Villacoublay, FR;

(72) DELOGET Céline, Versailles, FR;

(74) Hörmannová Zuzana, Ing., Bratislava, SK;

(86) PCT/FR2008/050978

(87) WO 2008/152324

(54) Linka na výroby automobilov obsahujúca záves a stojan na nástroje, vybavené komunikačnými prostriedkami

(51) B63B 13/00, B01D 19/00, C02F 1/00, B63B 17/00

(11) E 8678

(96) 03719750.6, 15.4.2003

(97) 1499563, 10.11.2010

(24) 10.11.2010

(31) 136627, 164344

(32) 2.5.2002, 7.6.2002

(33) US, US

(73) McNulty Peter Drummond, Los Angeles, CA, US;

(72) McNulty Peter Drummond, Los Angeles, CA, US;

(74) Čechvalová Dagmar, Bratislava, SK;

(86) PCT/US2003/011558

(87) WO 2003/093176

(54) Systém a spôsob úpravy vody

(51) B65B 31/00, B65D 81/00

(11) E 8707

(96) 06014534.9, 13.7.2006

(97) 1747995, 20.10.2010

(24) 20.10.2010

(31) 102005035476

(32) 26.7.2005

(33) DE

(73) Jörg von Seggern Maschinenbau GmbH, Oldenburg, DE;

(72) von Seggern Jörg, Oldenburg, DE;

(74) MAJLINGOVÁ & PARTNERS, s. r. o., Bratislava, SK;

(54) Spôsob a zariadenie pre plynosné balenie predmetov pomocou fóliového materiálu

(51) B65D 5/00

(11) E 8763

(96) 06805727.2, 14.9.2006

(97) 1948519, 10.11.2010

(24) 10.11.2010

(31) 202005014737 U

(32) 19.9.2005

(33) DE

(73) SEDA S.p.A., Arzano-Napoli, IT;

(72) D'AMATO Gianfranco, Arzano Napoli, IT;

(74) Guniš Jaroslav, Mgr., Bratislava, SK;

(86) PCT/EP2006/008985

(87) WO 2007/033796

(54) Nádoba a spôsob jej výroby strihaním

(51) B65D 23/00, B65D 35/00, B65D 47/00, B65D 69/00

(11) E 8803

(96) 07024147.6, 21.1.2004

(97) 1892192, 1.12.2010

(24) 1.12.2010

(73) Momentive Performance Materials Inc., Albany, NY, US;

(72) Whitney Peter M., Clifton Park, NY, US;

(74) PATENTSERVIS BRATISLAVA, a. s., Bratislava, SK;

(54) Dávkovač viskózne kvapaliny a spôsob nanášania viskózne kvapaliny na povrch

(51) B65D 83/00

(11) E 8655

(96) 04768411.3, 9.9.2004

(97) 1673293, 27.10.2010

(24) 27.10.2010

(31) 0321210

(32) 10.9.2003

(33) GB

(73) BTG INTERNATIONAL LIMITED, London, GB;

(72) HARMAN Anthony David, Henley-on-Thames, Oxon, GB; WRIGHT David Dakin Iowerth, High Wycombe, GB; MIJERS Jam Willem Marinus, Haarlem, NL; KAY Stuart Brian William, Ickleton, Cambridge, GB; HURLSTONE Christopher John, Ickleton, Cambridge, GB; DIXON Julian Richard, Ickleton, Cambridge, GB; POCOCK Andrew Gordon, Ickleton, Cambridge, GB; HOGAN Brendan, Co. Galway, IE;

(74) Hörmannová Zuzana, Ing., Bratislava, SK;

(86) PCT/GB2004/003864

(87) WO 2005/023678

(54) Zariadenie a spôsob na vydávanie peny

(51) B65D 85/00

(11) E 8807

(96) 08826580.6, 18.7.2008

(97) 2170735, 8.12.2010

(24) 8.12.2010

(31) 07252888

(32) 20.7.2007

(33) EP

(73) Philip Morris Products S.A., Neuchâtel, CH;

(72) LUTZIG Bodo-Werner, Chavornay, CH;

(74) PATENTSERVIS BRATISLAVA, a. s., Bratislava, SK;

(86) PCT/IB2008/002762

(87) WO 2009/013626

(54) Obal obsahujúci dva balíčky so spojovacou súčiastkou

(51) B65D 85/00, B65D 21/00**(11) E 8680**

(96) 08753787.4, 23.5.2008

(97) 2148827, 17.11.2010

(24) 17.11.2010

(31) 07108824

(32) 24.5.2007

(33) EP

(73) Huhtamaki Nederland B.V., Franeker, NL;

(72) DIJKSTRA Wijbe, Dronrijp, NL; KLOOSTERMAN Hendrik Freerk, Sumar, NL; NIEMARKT Christian, Insum, NL;

(74) ROTT, RŮŽIČKA & GUTTMANN, Bratislava, SK;

(86) PCT/NL2008/050305

(87) WO 2008/143510

(54) Baliaca jednotka**(51) B65G 1/00****(11) E 8679**

(96) 09000523.2, 15.1.2009

(97) 2085332, 5.1.2011

(24) 5.1.2011

(31) 102008006723

(32) 30.1.2008

(33) DE

(73) BITO-Lagertechnik Bittmann GmbH, Meisenheim, DE;

(72) Lörsch Andreas, Hundsbach, DE;

(74) Čechvalová Dagmar, Bratislava, SK;

(54) Policová plocha pre úložný regál**(51) B65G 63/00, B66C 19/00****(11) E 8684**

(96) 07819863.7, 19.11.2007

(97) 2089301, 25.8.2010

(24) 25.8.2010

(31) 06388062

(32) 17.11.2006

(33) EP

(73) APM Terminals Management B.V., Den Haag, NL;

(72) DE JONG Angelo, Vleuten, NL; UGLVIG Laurids, Sotogrande Cadiz, ES; KJELDSEN Anders, Sotogrande Cadiz, ES; JORDAN Michael Alex, Oakland, CA, US;

(74) Čechvalová Dagmar, Bratislava, SK;

(86) PCT/EP2007/009987

(87) WO 2008/058763

(54) Zariadenie na prenos nákladu na a/alebo z lode**(51) B67D 7/00, F16L 37/00****(11) E 8712**

(96) 07702885.0, 19.1.2007

(97) 1979265, 20.10.2010

(24) 20.10.2010

(31) 202006001319 U, 202006009585

(32) 24.1.2006, 14.6.2006

(33) DE, DE

(73) Kämpf Ralf, Tettau, DE;

(72) Kämpf Ralf, Tettau, DE;

(74) Litvákova Lenka, Ing., Bratislava, SK;

(86) PCT/EP2007/000453

(87) WO 2007/085381

(54) Spojovací konštrukčný celok na spojenie výstupnej nádrže a cieľovej nádrže**(51) C01F 11/00, C04B 2/00, B01J 20/00, B01D 53/00****(11) E 8846**

(96) 06763882.5, 26.6.2006

(97) 1896364, 22.12.2010

(24) 22.12.2010

(31) 200500328

(32) 28.6.2005

(33) BE

(73) S.A. LHOIST RECHERCHE ET DEVELOPEMENT, Ottignies-Louvain-La-Neuve, BE;

(72) LAUDET Alain, Namur, BE; GAMBIN Amandine, Ternuay, FR;

(74) Hörmannová Zuzana, Ing., Bratislava, SK;

(86) PCT/EP2006/063542

(87) WO 2007/000433

(54) Prášková vápenná kompozícia, spôsob jej výroby a jej použitie**(51) C03B 19/00, C03B 25/00****(11) E 8742**

(96) 05784643.8, 18.8.2005

(97) 1786737, 24.11.2010

(24) 24.11.2010

(31) 102004040307

(32) 19.8.2004

(33) DE

(73) glapor GmbH & Co. KG, Ried im Innkreis, AT;

(72) Frank Walter, Weiden, DE;

(74) Fajnorová Mária, Ing., Bratislava, SK;

(86) PCT/EP2005/054091

(87) WO 2006/018448

(54) Chladiace zariadenie pre penové sklo**(51) C04B 40/00, C04B 28/00****(11) E 8835**

(96) 07748020.0, 17.4.2007

(97) 2035349, 1.12.2010

(24) 1.12.2010

(31) 0700447

(32) 22.2.2007

(33) SE

(73) Saint-Gobain Byggprodukter AB, Sollentuna, SE;

(72) MAIER Wolfram, Gundelfingen, DE; BECKER Matthias, Mülheim, DE; SELINGER Hubert, Merdingen, DE;

(74) Hörmannová Zuzana, Ing., Bratislava, SK;

(86) PCT/SE2007/000355

(87) WO 2008/091184

(54) Spôsob spracovania malty a prísadová kompozícia na pridanie do malty**(51) C07C 231/00, C07C 233/00, C07D 221/00****(11) E 8756**

(96) 05776192.6, 22.6.2005

(97) 1765770, 17.11.2010

(24) 17.11.2010

(31) MI20041271

(32) 24.6.2004

(33) IT

(73) ZaCh System S.p.A., Bresso (Milano), IT;

- (72) VILLA Marco, Milano, IT; PAIOCCHI Maurizio, Milano, IT; ARRIGHI Katuscia, Misinto, IT; CORCELLA Francesco, Parabiago, IT; CANNATA Vincenzo, Sasso Marconi, IT; SORIATO Giorgio, Caldiero, IT; VERZINI Massimo, Caldiero, IT;
- (74) Hörmannová Zuzana, Ing., Bratislava, SK;
- (86) PCT/EP2005/052906
- (87) WO 2006/000562
- (54) Spôsob prípravy gabapentínu**

- (51) C07C 257/00**
- (11) E 8821**
- (96) 03792989.0, 12.8.2003
- (97) 1534667, 15.12.2010
- (24) 15.12.2010
- (31) 405443 P
- (32) 22.8.2002
- (33) US
- (73) ELI LILLY AND COMPANY, Indianapolis, IN, US;
- (72) BUSH Julie Kay, Fishers, IN, US; HEATH Perry Clark, Indianapolis, IN, US;
- (74) Hörmannová Zuzana, Ing., Bratislava, SK;
- (86) PCT/US2003/023260
- (87) WO 2004/018411
- (54) Muskarínové agonisty**

- (51) C07C 259/00, C07D 319/00, A61K 31/00, A61P 35/00**
- (11) E 8775**
- (96) 06763427.9, 31.5.2006
- (97) 1896399, 17.11.2010
- (24) 17.11.2010
- (31) 05013953
- (32) 28.6.2005
- (33) EP
- (73) SIGMA-TAU Industrie Farmaceutiche Riunite S.p.A., Roma, IT;
- (72) PISANO Claudio, Aprilia (LT), IT; GIANNINI Giuseppe, Pomezia (RM), IT; VESCI Loredana, Rome, IT; ZUNINO Franco, Milan (MI), IT; DALLAVALLE Sabrina, Vimercate (MI), IT; MERLINI Lucio, Milan (MI), IT; PENCO Sergio, Milan (MI), IT;
- (74) Hörmannová Zuzana, Ing., Bratislava, SK;
- (86) PCT/EP2006/062799
- (87) WO 2007/000383
- (54) Bifenylderiváty a naftyl-fenylderiváty kyseliny hydroxámovej**

- (51) C07C 303/00, C07C 311/00**
- (11) E 8706**
- (96) 05700507.6, 3.2.2005
- (97) 1996544, 10.11.2010
- (24) 10.11.2010
- (31) 20040197
- (32) 5.2.2004
- (33) CZ
- (73) Zentiva, k.s., Praha, CZ;
- (72) HAJICEK Josef, Praha, CZ; SLAVIKOVA Marketa, Libcice nad Vltavou, CZ;
- (74) ROTT, RŮŽIČKA & GUTTMANN, Bratislava, SK;
- (86) PCT/CZ2005/000010

- (87) WO 2005/075415
- (54) Spôsob prípravy (R)-(-)5(2-aminopropyl)-2-metoxibenzénsulfónamidu**

- (51) C07D 209/00, A61K 31/00, A61P 11/00, A61P 19/00, A61P 25/00**
- (11) E 8823**
- (96) 06771540.9, 26.5.2006
- (97) 1891006, 24.11.2010
- (24) 24.11.2010
- (31) 685564 P
- (32) 27.5.2005
- (33) US
- (73) Wyeth LLC, Madison, NJ, US;
- (72) MCKEW John C., Arlington, MA, US; LEE Katherine L., Newton, MA, US; CHEN Lihren, Wayland, MA, US; VARGAS Richard, Lexington, MA, US; CLARK James D., Acton, MA, US; WILLIAMS Cara, Methuen, MA, US; CLERIN Valerie, Watertown, MA, US; MARUSIC Suzana, Reading, MA, US; PONG Kevin, Robbinsville, NJ, US;
- (74) Tomeš Pavol, Ing., Bratislava, SK;
- (86) PCT/US2006/020847
- (87) WO 2006/128142
- (54) Inhibitory cytosolickej fosfolipázy A₂**

- (51) C07D 213/00, C07D 239/00, C07D 251/00, C07D 403/00, C07D 473/00, C07D 498/00, A61K 31/00, A61P 35/00**
- (11) E 8716**
- (96) 07811106.9, 6.8.2007
- (97) 2049491, 20.10.2010
- (24) 20.10.2010
- (31) 836158 P
- (32) 8.8.2006
- (33) US
- (73) MILLENNIUM PHARMACEUTICALS, INC., Cambridge, MA, US;
- (72) CLAIBORNE Christopher F., Cambridge, MA, US; CRITCHLEY Stephen, Braintree, MA, US; LANGSTON Steven P., N. Andover, MA, US; OLHAVA Edward J., Cambridge, MA, US; PELUSO Stephane, Somerville, MA, US; WEATHERHEAD Gabriel S., Salem, MA, US; VYSKOCIL Stepan, Watertown, MA, US; VISIERS Irache, Arlington, MA, US; MIZUTANI Hirotake, Cambridge, MA, US; CULLIS Courtney, Bedford, MA, US;
- (74) Hörmannová Zuzana, Ing., Bratislava, SK;
- (86) PCT/US2007/017463
- (87) WO 2008/019124
- (54) Heteroarylové zlúčeniny použiteľné ako inhibitory E1 aktivačných enzýmov**

- (51) C07D 215/00, C07C 217/00, A61K 31/00, A61P 9/00, A61P 11/00, A61P 29/00, A61P 27/00**
- (11) E 8837**
- (96) 07819060.0, 17.10.2007
- (97) 2057122, 1.9.2010
- (24) 1.9.2010
- (31) 200602676
- (32) 20.10.2006
- (33) ES

- (73) Almirall, S.A., Barcelona, ES;
 (72) BACH TANA Jordi, Vic, ES; CRESPO CRESPO Maria Isabel, Barcelona, ES; PUIG DURAN Carlos, Barcelona, ES; GUAL ROIG Silvia, Cabrera de Mar, ES; ORTEGA MUÑOZ Alberto, Santa Coloma de Gramanet, Barcelona, ES;
 (74) Tomeš Pavol, Ing., Bratislava, SK;
 (86) PCT/EP2007/008992
 (87) WO 2008/046598
(54) Deriváty 4-(2-amino-1-hydroxyetyl)fenolu ako agonisty 2 adrenergického receptora

-
- (51) C07D 217/00, A61K 31/00, A61P 9/00**
(11) E 8740
 (96) 07856892.0, 19.12.2007
 (97) 2102164, 1.12.2010
 (24) 1.12.2010
 (31) 06026897
 (32) 27.12.2006
 (33) EP
 (73) Sanofi-Aventis, Paris, FR;
 (72) PLETTENBURG Oliver, Frankfurt am Main, DE; LORENZ Katrin, Frankfurt am Main, DE; GOERLITZER Jochen, Frankfurt am Main, DE; LÖHN Matthias, Frankfurt am Main, DE; BISCARRAT Sandrine, Paris, FR; JEANNOT Frédéric, Paris, FR; DUCLOS Olivier, Paris, FR;
 (74) Čechvalová Dagmar, Bratislava, SK;
 (86) PCT/EP2007/011169
 (87) WO 2008/077556
(54) Cykloalkylamínom substituované deriváty izochinolínu a izochinolónu

-
- (51) C07D 231/00, A01N 43/00**
(11) E 8750
 (96) 03742451.2, 6.2.2003
 (97) 1490342, 15.12.2010
 (24) 15.12.2010
 (31) 10206794, 10215292
 (32) 19.2.2002, 8.4.2002
 (33) DE, DE
 (73) Bayer CropScience AG, Monheim, DE;
 (72) DUNKEL Ralf, Monheim, DE; RIECK Heiko, Lyon, FR; ELBE Hans-Ludwig, Wuppertal, DE; WACHENDORFF-NEUMANN Ulrike, Neuwied, DE; KUCK Karl-Heinz, Langenfeld, DE;
 (74) Čechvalová Dagmar, Bratislava, SK;
 (86) PCT/EP2003/001178
 (87) WO 2003/070705
(54) Disubstituované pyrazolykarboxanilidy

-
- (51) C07D 235/00, C07D 401/00, C07D 403/00, A61K 31/00, A61P 29/00**
(11) E 8719
 (96) 07760746.3, 17.4.2007
 (97) 2021330, 22.9.2010
 (24) 22.9.2010
 (31) 797504 P
 (32) 3.5.2006
 (33) US
 (73) Janssen Pharmaceutica, N.V., Beerse, BE;
 (72) CALVO Raul L., Royersford, Pennsylvania, US; PLAYER Mark R., Phoenixville, Pennsylvania, US; DAX Scott L., Landenberg, Pennsylvania,

US; PARSONS William H., Belle Mead, New Jersey, US; BRANDT Michael, Flemington, New Jersey, US; PATEL Sharmila, Jamison, Pennsylvania, US; LIU Jian, Manalapan, New Jersey, US; CHEUNG Wing S., Plainsboro, New Jersey, US; JETTER Michele C., Norristown, Pennsylvania, US; LEE Yu-kai, Exton, Pennsylvania, US; YOUNGMAN Mark A., North Wales, PA, US; PAN Wenxi, Glenmoore, Pennsylvania, US; WELLS Kenneth M., Hillsborough, New Jersey, US; BEAUCHAMP Derek A., Stewartsville, New Jersey, US;

- (74) Bušová Eva, JUDr., Bratislava, SK;
 (86) PCT/US2007/066748
 (87) WO2007/130780
(54) Benzimidazolové modulátory VR1

-
- (51) C07D 235/00**
(11) E 8696
 (96) 06830756.0, 20.12.2006
 (97) 1968949, 20.10.2010
 (24) 20.10.2010
 (31) 102005061624
 (32) 21.12.2005
 (33) DE
 (73) Boehringer Ingelheim International GmbH, Ingelheim am Rhein, DE;
 (72) ZERBAN Georg, Ingelheim am Rhein, DE; HAUSHERR Arndt, Mainz, DE; HAMM Rainer, Ingelheim am Rhein, DE; KOCH Gunter, Schwabenheim, DE; SCHLARB Kerstin, Baerweiler, DE; SCHMITT Heinz-Peter, Ingelheim am Rhein, DE; WEYELL Björn, Aspisheim, DE;
 (74) Čechvalová Dagmar, Bratislava, SK;
 (86) PCT/EP2006/070034
 (87) WO 2007/071743
(54) Zlepšený spôsob prípravy solí 4-(benzimidazolylmetylamino)-benzamidov

-
- (51) C07D 239/00, C07D 403/00, C07D 405/00, C07D 401/00, C07D 407/00, A61K 31/00, A61P 11/00**
(11) E 8849
 (96) 04727274.5, 14.4.2004
 (97) 1633726, 5.1.2011
 (24) 5.1.2011
 (31) 03009384
 (32) 25.4.2003
 (33) EP
 (73) Actimis Pharmaceuticals, Inc., San Diego, CA, US; LY Tai-wei, San Diego, CA, US; KORIYAMA Yuji, Nishinomiya-shi Hyougo, JP; YOSHINO Takashi, Sakado-city, Saitama-ken, JP; SATO Hiroki, Nara-ken, JP; TANAKA Kazuho, Itano-gun, Tokushima, JP; SUGIMOTO Hiromi, Aichi, JP; MANABE Yoshihisa, Nara-shi, Nara, JP; BACON Kevin, San Diego, CA, US; URBAHNS Klaus, Lund, SE; SEKI Masanori, Yokohama-shi Kanagawa-ken, JP; SHINTANI Takuya, Soraku-gun, Kyoto, JP;
 (74) Fajnorová Mária, Ing., Bratislava, SK;
 (86) PCT/EP2004/003910
 (87) WO 2004/096777
(54) Deriváty pyrimidínu, užitočné na liečenie ochorení sprostredkovaných CRTH2

(51) C07D 307/00**(11) E 8728**

(96) 06742481.2, 22.6.2006

(97) 1896439, 2.2.2011

(24) 2.2.2011

(31) 200500912

(32) 22.6.2005

(33) DK

(73) H.Lundbeck A/S, Valby-Copenhagen, DK;

(72) DANCER Robert, Hvidovre, DK; PETERSEN Hans, Vanløse, DK; NIELSEN Ole, Valby, DK; ROCK Michael Harold, Hvidovre, DK; ELIASSEN Helle, Køge, DK; LILJEGREN Ken, Værløse, DK;

(74) MAJLINGOVÁ & PARTNERS, s. r. o., Bratislava, SK;

(86) PCT/DK2006/000366

(87) WO 2006/136169

(54) Kryštalická báza escitalopramu a orodisperzibilné tablety obsahujúce escitalopramovú bázu**(51) C07D 401/00****(11) E 8692**

(96) 06772448.4, 7.6.2006

(97) 1924574, 10.11.2010

(24) 10.11.2010

(31) 688977 P, 705590 P

(32) 9.6.2005, 4.8.2005

(33) US, US

(73) Novartis AG, Basel, CH;

(72) MCKENNA Joseph, Nazareth, Pennsylvania, US; SHIEH Wen-Chung, Berkeley Heights, New Jersey, US;

(74) Čechvalová Dagmar, Bratislava, SK;

(86) PCT/US2006/022155

(87) WO 2006/135641

(54) Spôsob syntézy organických zlúčenín**(51) C07D 403/00****(11) E 8701**

(96) 06018236.7, 31.8.2006

(97) 1894927, 10.11.2010

(24) 10.11.2010

(73) CHEMAGIS LTD., Bnei-Brak, IL;

(72) Naddaka Vladimir, Petach-Tikva, IL; Klopfer Eyal, Tel Aviv, IL; Saeed Shady, Haifa, IL; Adin Itai, Beer Sheva, IL; Iustain Carmen, Beer Sheva, IL; Arad Oded, Rechovor, IL; Kaspi Joseph, Givatayim, IL;

(74) PATENTSERVIS BRATISLAVA, a. s., Bratislava, SK;

(54) Použitie moxonidínových solí na čistenie moxonidínu**(51) C07D 403/00, C07D 413/00, C07D 417/00, A61K 31/00, A61P 35/00****(11) E 8736**

(96) 06748900.5, 29.3.2006

(97) 1869020, 1.12.2010

(24) 1.12.2010

(31) 666026 P

(32) 29.3.2005

(33) US

(73) ICOS Corporation, Bothell, WA, US;

(72) DIAZ Frank, Saint Petersburg, FL, US; FAROUZ Francine S., Mercer Island, Washington, US; HOLCOMB Ryan, Kirkland, Washington, US; KE-SICKI Edward A., Bothell, Washington, US; OOI Hua Chee, Kirkland, Washington, US; RUDOLPH Alexander, Redmond, Washington, US; STAPPENBECK Frank, Seattle, Washington, US; THORSETT Eugene, Kirkland, Washington, US; GAUDINO John Joseph, Longmont, Colorado, US; FISHER Kimba L., Longmont, Colorado, US; COOK Adam Wade, Broomfield, Colorado, US;

(74) Hörmannová Zuzana, Ing., Bratislava, SK;

(86) PCT/US2006/011584

(87) WO 2006/105262

(54) Heteroarylmočovínové deriváty vhodné na inhibíciu CHK1**(51) C07D 413/00****(11) E 8754**

(96) 08715422.5, 25.2.2008

(97) 2125798, 1.12.2010

(24) 1.12.2010

(31) 20070159

(32) 26.2.2007

(33) CZ

(73) Zentiva, k.s., Praha, CZ;

(72) VOŠLAR Michal, Praha, CZ; ZATOPKOVA Monika, Praha, CZ; RIDVAN Ludek, Praha, CZ; PEKAREK Tomas, Praha, CZ;

(74) ROTT, RŮŽIČKA & GUTTMANN, Bratislava, SK;

(86) PCT/CZ2008/000021

(87) WO 2008/104134

(54) Spôsob prípravy zolmitriptánu**(51) C07D 453/00, A61K 31/00, A61P 35/00, C07D 491/00, C07D 519/00****(11) E 8703**

(96) 05722253.1, 22.3.2005

(97) 1727817, 29.9.2010

(24) 29.9.2010

(31) 0400708

(32) 22.3.2004

(33) SE

(73) APREA AB, Solna, SE;

(72) WESTMAN Jacob, Vänge, SE; WIMAN Klas, Täby, SE; SELIVANOVA Galina, Solna, SE; BYKOV Vladimir, Täby, SE;

(74) PATENTSERVIS BRATISLAVA, a. s., Bratislava, SK;

(86) PCT/SE2005/000412

(87) WO 2005/090341

(54) Deriváty azabicyklooktan-3-ónu a ich použitie**(51) C07D 471/00, A61K 31/00, A61P 3/00****(11) E 8700**

(96) 06784721.0, 8.6.2006

(97) 1888582, 10.11.2010

(24) 10.11.2010

(31) 688993 P, 448947

(32) 9.6.2005, 7.6.2006

(33) US, US

- (73) Bristol-Myers Squibb Company, Princeton, NJ, US;
 (72) LI James J., Pennington, New Jersey, US; HAMANN Lawrence G., North Grafton, Massachusetts, US; WANG Haixia, Princeton, New Jersey, US; RUAN Zheming, Dayton, New Jersey, US; COOPER Christopher B., Lawrenceville, New Jersey, US; LI Jun, Princeton, New Jersey, US; ROBL Jeffrey A., Newtown, Pennsylvania, US;
 (74) PATENTSERVIS BRATISLAVA, a. s., Bratislava, SK;
 (86) PCT/US2006/022576
 (87) WO 2006/135795
(54) Imidazo- a triazolopyridínový ako inhibítory 11-beta hydroxysteroid dehydrogenázy typu I

- (51) C07D 471/00**
(11) E 8801
 (96) 05849062.4, 2.12.2005
 (97) 1917263, 24.11.2010
 (24) 24.11.2010
 (31) MU09992005
 (32) 24.8.2005
 (33) IN
 (73) Elder Pharmaceuticals Ltd, Andheri (W), Mumbai, IN;
 (72) SAKHARDANDE Rajiv, Andheri (W), Mumbai, IN; SANTOSH Crasta, Andheri (W), Mumbai, IN; CHAUDHARI Hemant, Andheri (W), Mumbai, IN; JADHAV Madhav, Andheri (W), Mumbai, IN;
 (74) PATENTSERVIS BRATISLAVA, a. s., Bratislava, SK;
 (86) PCT/IN2005/000395
 (87) WO 2007/023504
(54) Spôsob prípravy imidazopyridínov

- (51) C07D 471/00, A61K 31/00**
(11) E 8688
 (96) 06847275.2, 21.11.2006
 (97) 1957492, 10.11.2010
 (24) 10.11.2010
 (31) 05292457
 (32) 21.11.2005
 (33) EP
 (73) sanofi-aventis, Paris, FR; Mitsubishi Tanabe Pharma Corporation, Osaka, JP;
 (72) CHEREZE Nathalie, Paris, FR; LOCHEAD Alistair, Paris, FR; SAADY Mourad, Paris, FR; SLOWINSKI Franck, Paris, FR; YAICHE Philippe, Paris, FR;
 (74) Čechvalová Dagmar, Bratislava, SK;
 (86) PCT/IB2006/004046
 (87) WO 2007/057790
(54) Substituované bicyklické deriváty pyrimidónu

- (51) C07D 471/00, A61P 3/00**
(11) E 8784
 (96) 04739841.7, 11.6.2004
 (97) 1638970, 24.11.2010
 (24) 24.11.2010
 (31) 03013404
 (32) 20.6.2003
 (33) EP

- (73) F. Hoffmann-La Roche AG, Basel, CH;
 (72) BOEHRINGER Markus, Moehlin, CH; KUHN Bernd, Liestal, CH; MATTEI Patrizio, Riehen, CH; NAQUIZIAN Robert, St. Louis, FR;
 (74) Bušová Eva, JUDr., Bratislava, SK;
 (86) PCT/EP2004/006355
 (87) WO 2005/000848
(54) Pyrid[2,1-a]žochinolinové deriváty ako inhibítory DPP-IV

- (51) C07D 487/00, A61K 31/00, A61P 9/00**
(11) E 8660
 (96) 04798876.1, 12.11.2004
 (97) 1689751, 20.10.2010
 (24) 20.10.2010
 (31) 0327319
 (32) 24.11.2003
 (33) GB
 (73) Pfizer, Inc., New York, NY, US;
 (72) BELL Andrew Simon, Sandwich, Kent, GB; BROWN David Graham, Sandwich, Kent, GB; DACK Kevin Neil, Sandwich, Kent, GB; FOX David Nathan A., Sandwich, Kent, GB; MARSH Ian Roger, Sandwich, Kent, GB; MORRELL Andrew Ian, Sandwich, Kent, GB; PALMER Michael John, Sandwich, Kent, GB; WINSLOW Carol Ann, Sandwich, Kent, GB;
 (74) Tomeš Pavol, Ing., Bratislava, SK;
 (86) PCT/IB2004/003747
 (87) WO 2005/049616
(54) 5,7-Diaminopyrazolo[4,3-d]pyrimidíny s PDE-5 inhibičným účinkom

- (51) C07D 487/00, A61K 31/00, A61P 9/00**
(11) E 8739
 (96) 06744689.8, 3.5.2006
 (97) 1881985, 29.12.2010
 (24) 29.12.2010
 (31) 680445 P, 681711 P
 (32) 12.5.2005, 17.5.2005
 (33) US, US
 (73) Pfizer Inc., New York, NY, US;
 (72) ENTWISTLE David Andrew, Sandwich, Kent, GB; MARSHALL Peter Vallance, Sandwich, Kent, GB; TAYLOR Stefan Colin John, Sandwich, Kent, GB;
 (74) Tomeš Pavol, Ing., Bratislava, SK;
 (86) PCT/IB2006/001233
 (87) WO 2006/120552
(54) Bezvodé kryštalické formy N-[1-(2-etoxyetyl)-5-(N-etyl-N-metylamino)-7-(4-metylpyridín-2-yl-amino)-1H-pyrazolo[4,3-d]-pyrimidín-3-karbonyl]metánsulfónamidu

- (51) C07D 487/00, A61K 31/00, A61P 35/00**
(11) E 8788
 (96) 04763132.0, 8.7.2004
 (97) 1644376, 8.9.2010
 (24) 8.9.2010
 (31) 485814 P
 (32) 9.7.2003
 (33) US
 (73) NERVIANO MEDICAL SCIENCES S.r.l., Nerviano (MI), IT;

- (72) FANCELLI Daniele, Milan, IT; FORTE Barbara, Buccinasco, IT; MOLL Jurgen, Appiano Gentile, IT; VARASI Mario, Milano, IT; VIANELLO Paola, Milano, IT;
- (74) Bušová Eva, JUDr., Bratislava, SK;
- (86) PCT/EP2004/007515
- (87) WO 2005/005427
- (54) Deriváty pyrolo[3,4-c]pyrazolu účinné ako inhibítory kináz**

- (51) C07D 487/00, A61K 31/00, A61P 11/00**
(11) E 8781
 (96) 07732669.2, 3.5.2007
 (97) 2024367, 8.9.2010
 (24) 8.9.2010
 (31) 0608844, 0612544
 (32) 4.5.2006, 23.6.2006
 (33) GB, GB
 (73) Pulmagen Therapeutics (Inflammation) Limited, Berkshire, GB;
- (72) RAY Nicholas Charles, Harlow, Essex, GB; FINCH Harry, Harlow, Essex, GB; EDWARDS Christine, Harlow, Essex, GB; O'CONNOR Elizabeth, Harlow, Essex, GB;
- (74) Hörmannová Zuzana, Ing., Bratislava, SK;
- (86) PCT/GB2007/001638
- (87) WO 2007/129060
- (54) Tetrahydropyrolopyrimidínióny a ich použitie ako inhibítorov ľudskej neutrofilovej elastázy**

- (51) C07D 487/00**
(11) E 8664
 (96) 09158939.0, 27.2.2006
 (97) 2112153, 10.11.2010
 (24) 10.11.2010
 (31) 658791 P
 (32) 4.3.2005
 (33) US
 (73) EURO-CELTIQUE S.A., Luxembourg, LU;
- (72) Kupper Robert Joe, East Greenwich, RI, US;
- (74) Bušová Eva, JUDr., Bratislava, SK;
- (54) Spôsob znižovania alfa, beta-nenasýtených ketónov v opioidných kompozíciách**

- (51) C07D 498/00, A61K 9/00, A61K 31/00, A61K 47/00, A61P 3/00, A61P 11/00, A61P 13/00, A61P 17/00, A61P 19/00, A61P 21/00, A61P 25/00, A61P 29/00, A61P 31/00, A61P 35/00, A61P 37/00**
(11) E 8721
 (96) 02774661.9, 27.9.2002
 (97) 1432408, 27.10.2010
 (24) 27.10.2010
 (31) 0123400
 (32) 28.9.2001
 (33) GB
 (73) Novartis AG, Basel, CH;
- (72) HAEBERLIN Barbara, Münchenstein, CH; KRAMER Andrea, Reute, DE; HEUERDING Silvia, Basel, CH;
- (74) Čechvalová Dagmar, Bratislava, SK;
- (86) PCT/EP2002/010890
- (87) WO 2003/028705
- (54) Farmaceutická kompozícia obsahujúca kolo-
idný oxid kremičitý**

- (51) C07D 519/00, C07D 471/00, C07D 487/00, A61K 31/00, A61P 31/00**
(11) E 8771
 (96) 08749580.0, 16.4.2008
 (97) 2137196, 6.10.2010
 (24) 6.10.2010
 (31) 0707705, 0720569, 0805311
 (32) 20.4.2007, 19.10.2007, 20.3.2008
 (33) GB, GB, GB
 (73) Glaxo Group Limited, Greenford, Middlesex, GB;
- (72) DAVIES David Evan, Hertfordshire, GB; DAVIES David Thomas, Hertfordshire, GB; GIOR-DANO Ilaria, Hertfordshire, GB; HENNESSY Alan Joseph, Hertfordshire, GB; PEARSON Neil David, Collegeville, PA, US;
- (74) Bušová Eva, JUDr., Bratislava, SK;
- (86) PCT/EP2008/054621
- (87) WO2008/128942
- (54) Tricyklické dusíkaté zlúčeniny ako antibakteriálne činidlá**

- (51) C07J 53/00, A61K 31/00, A61P 15/00**
(11) E 8809
 (96) 05819134.7, 14.11.2005
 (97) 1828222, 15.12.2010
 (24) 15.12.2010
 (31) MI20042338
 (32) 6.12.2004
 (33) IT
 (73) INDUSTRIALE CHIMICA S.r.l., Milano, IT;
- (72) COSTANTINO Francesca, MILANO, IT; LENA Roberto, S. GIORGIO SU LEGNANO, IT; PIURI Silvia, SARONNO, IT;
- (74) Fajnorová Mária, Ing., Bratislava, SK;
- (86) PCT/EP2005/055963
- (87) WO 2006/061309
- (54) Spôsob výroby drospirenónu**

- (51) C07K 1/00, C07K 14/00**
(11) E 8824
 (96) 03752068.1, 5.9.2003
 (97) 1539798, 24.11.2010
 (24) 24.11.2010
 (31) 408653 P
 (32) 6.9.2002
 (33) US
 (73) Genentech, Inc., South San Francisco, CA, US;
- (72) GEHANT Richard L., South San Francisco, CA, US;
- (74) MAJLINGOVÁ & PARTNERS, s. r. o., Bratislava, SK;
- (86) PCT/US2003/028007
- (87) WO 2004/022581
- (54) Spôsob proteínovej extrakcie**

- (51) C07K 14/00, C12P 21/00**
(11) E 8838
 (96) 03808535.3, 18.12.2003
 (97) 1576182, 17.11.2010
 (24) 17.11.2010
 (31) 436050 P
 (32) 23.12.2002
 (33) US

- (73) Bristol-Myers Squibb Company, Princeton, NJ, US;
 (72) SCHILLING Bernhard M., Syracuse, NY, US;
 GANGLOFF Scott, Bensalem, PA, US; KOT-
 HARI Dharti, Princeton, NJ, US; LEISTER Kirk,
 Fayetteville, NY, US; MATLOCK Linda, Parish,
 NY, US; ZEGARELLI Stephen G., North Syra-
 cuse, NY, US; JOOSTEN Christoph E., Manlius,
 NY, US; BASCH Jonathan O., DeWitt, NY, US;
 SAKHAMURI Sivakesava, Manlius, NY, US; LEE
 Steven S., Manlius, NY, US;
 (74) PATENTSERVIS BRATISLAVA, a. s., Brati-
 slava, SK;
 (86) PCT/US2003/040939
 (87) WO 2004/058944
**(54) Spôsoby a procesy kultivácie cicavčích buniek,
 ktoré produkujú proteínový produkt**

- (51) C08G 18/00, C09D 175/00**
(11) E 8683
 (96) 03012669.2, 4.6.2003
 (97) 1375552, 3.11.2010
 (24) 3.11.2010
 (31) 10226927
 (32) 17.6.2002
 (33) DE
 (73) Bayer MaterialScience AG, Leverkusen, DE;
 (72) Gürtler Christoph, Dr., Köln, DE; Mazanek Jan,
 Dr., Köln, DE; Petzoldt Joachim, Dr., Monheim,
 DE; Müller Heino, Leverkusen, DE;
 (74) Čechvalová Dagmar, Bratislava, SK;
**(54) Vodné a/alebo vodou riediteľné polyizokyaná-
 ty blokované sekundárnymi benzylamínmi**

- (51) C08L 95/00**
(11) E 8751
 (96) 08719253.0, 10.3.2008
 (97) 2134791, 10.11.2010
 (24) 10.11.2010
 (31) 0700220
 (32) 13.3.2007
 (33) HU
 (73) Villas Austria Gmbh, Fürnitz, AT;
 (72) EIZINGER Horst, Villach, AT; SCHNEGG Elmar,
 Radenthein, AT;
 (74) ROTT, RŮŽIČKA & GUTTMANN, Bratislava,
 SK;
 (86) PCT/IB2008/000544
 (87) WO 2008/120053
**(54) Použitie výstužových textilných vlákien z re-
 cyklácie kaučukového odpadu na výrobu bitú-
 menových dosiek**

- (51) C09J 5/00, B65D 83/00, C09J 175/00, C09K 3/00**
(11) E 8831
 (96) 07803380.0, 10.9.2007
 (97) 2064298, 20.10.2010
 (24) 20.10.2010
 (31) 102006043545, 102007036330
 (32) 12.9.2006, 31.7.2007
 (33) DE, DE
 (73) Tremco Illbruck Productie B.V., Arkel, NL;
 (72) COPPUS Stefan, Breda, NL; VAN HERPEN Go-
 selinus Jan, Hardinxveld-Giessendam, NL;
 (74) Mešková Viera, Ing., Bratislava, SK;

- (86) PCT/EP2007/059463
 (87) WO 2008/031791
(54) Spôsob lepenia

- (51) C10M 169/00, C10M 171/00**
(11) E 8727
 (96) 02795046.8, 24.12.2002
 (97) 1461404, 10.11.2010
 (24) 10.11.2010
 (31) 10164056
 (32) 29.12.2001
 (33) DE
 (73) Fuchs Petrolub AG, Mannheim, DE;
 (72) FAHL Jörg, Lüneburg, DE; BRAUN Jürgen, Speyer,
 DE;
 (74) Litváková Edita, Ing., Bratislava, SK;
 (86) PCT/DE2002/004741
 (87) WO 2003/057804
**(54) Prevádzkový prostriedok pre chladiace a kli-
 matizačné zariadenia s oxidom uhličitým**

- (51) C11D 1/00, C11D 17/00, A61K 8/00, A61Q 5/00**
(11) E 8766
 (96) 04729859.1, 28.4.2004
 (97) 1639066, 1.12.2010
 (24) 1.12.2010
 (31) 10320433
 (32) 8.5.2003
 (33) DE
 (73) Henkel AG & Co. KGaA, Düsseldorf, DE;
 (72) MADLE Petra-Stefanie, Wien, AT; LASKE Chris-
 tian, Perchtoldsdorf, AT; SCHEFFLER Karl-Heinz,
 Düsseldorf, DE; PLAMBERGER Johannes, Wien,
 AT;
 (74) MAJLINGOVÁ & PARTNERS, s. r. o., Brati-
 slava, SK;
 (86) PCT/EP2004/004454
 (87) WO 2004/099354
(54) Mrazuodolné kondicionovacie prostriedky

- (51) C12N 15/00**
(11) E 8663
 (96) 06704721.7, 23.2.2006
 (97) 1851312, 10.11.2010
 (24) 10.11.2010
 (31) 3042005
 (32) 23.2.2005
 (33) AT
 (73) Technische Universität Graz, Graz, AT; VTU Hol-
 ding GmbH, Grambach, AT;
 (72) HARTNER Franz, Kufstein, AT; GLIEDER Anton,
 Gleisdorf, AT;
 (74) Bušová Eva, JUDr., Bratislava, SK;
 (86) PCT/AT2006/000079
 (87) WO 2006/089329
(54) Mutantné AOX1 promotóry

- (51) C12N 15/00, A61K 31/00, A61P 35/00**
(11) E 8702
 (96) 02793219.3, 8.11.2002
 (97) 1453962, 18.8.2010
 (24) 18.8.2010
 (31) 0114549, 0204474
 (32) 9.11.2001, 10.4.2002
 (33) FR, FR

- (73) CENTRE NATIONAL DE LA RECHERCHE SCIENTIFIQUE (CNRS), Paris Cedex 16, FR;
 (72) HAREL-BELLAN Annick, Paris, FR; AIT-SI-ALI Slimane, Villejuif, FR; CABON-GEORGET Florence, Vitry sur Seine, FR; CHAUCHEREAU Anne, Fontenay-aux-Roses, FR; DAUTRY François, Paris, FR; MARTINEZ Luis, PARIS, FR;
 (74) PATENTSERVIS BRATISLAVA, a. s., Bratislava, SK;
 (86) PCT/FR2002/003843
 (87) WO 2003/040366
(54) Inhibítory oligonukleotídov a ich použitie na špecifickú regresiu génu kódujúceho androgénový receptor

- (51) C12N 15/00, A21D 8/00, A23C 19/00, A23D 7/00, A23G 9/00, A23L 1/00, C11C 3/00, C12N 9/00, C12N 11/00, C12P 7/00, C12Q 1/00**
(11) E 8715
 (96) 04702393.2, 15.1.2004
 (97) 1619961, 10.11.2010
 (24) 10.11.2010
 (31) 0301117, 0301118, 0301119, 0301120, 0301121, 0301122, 489441 P, 0330016
 (32) 17.1.2003, 17.1.2003, 17.1.2003, 17.1.2003, 17.1.2003, 17.1.2003, 23.7.2003, 24.12.2003
 (33) GB, GB, GB, GB, GB, US, GB
 (73) DANISCO A/S, Copenhagen K., DK;
 (72) de KREIJ Arno, Frederiksberg, DK; MADRID Susan Mampusta, Vedbaek, DK; MIKKELSEN Jörn Dalgaard, Hivodovre, DK; SÖE Jörn Borch, Tilst, DK;
 (74) Čechvalová Dagmar, Bratislava, SK;
 (86) PCT/IB2004/000655
 (87) WO 2004/064537
(54) Spôsob in situ produkcie emulgátora v potravinách

- (51) C12N 15/00, A61K 38/00, A61K 48/00**
(11) E 8845
 (96) 05750184.3, 18.5.2005
 (97) 1760153, 17.11.2010
 (24) 17.11.2010
 (31) 200401219
 (32) 20.5.2004
 (33) ES
 (73) Proyecto de Biomedicina Cima, S.L., Pamplona - Navarra, ES;
 (72) QIAN Cheng, Pamplona (Navarra), ES; GUAN Min, Pamplona (Navarra), ES; SMERDOU PICAZO Cristian, Pamplona (Navarra), ES; PRIETO VALTUEÑA Jesus, Pamplona (Navarra), ES;
 (74) Hörmannová Zuzana, Ing., Bratislava, SK;
 (86) PCT/ES2005/000277
 (87) WO 2005/112541
(54) Adenovírusový/alfavírusový hybridný vektor na účinné podávanie a expresiu terapeutických génov v nádorových bunkách

- (51) C12P 13/00, C12N 1/00, C12R 1/00**
(11) E 8709
 (96) 09003106.3, 4.3.2009
 (97) 2133429, 5.1.2011
 (24) 5.1.2011
 (31) 2008056362
 (32) 6.3.2008
 (33) JP

- (73) Ajinomoto Co., Inc., Tokyo, JP;
 (72) Nonaka Gen, Kawasaki-shi, Kanagawa, JP; Takumi Kazuhiro, Kawasaki-shi, Kanagawa, JP;
 (74) Litváková Edita, Ing., Bratislava, SK;
(54) Baktéria tvoriaca L-cystein a spôsob výroby L-cysteínu

- (51) C21B 11/00, C21B 3/00, C21B 13/00, C21C 5/00, C22B 5/00, C22B 7/00**
(11) E 8704
 (96) 04703318.8, 20.1.2004
 (97) 1587962, 28.7.2010
 (24) 28.7.2010
 (31) 2003900357
 (32) 24.1.2003
 (33) AU
 (73) Outotec Ausmelt Pty Ltd., Dandenong, VIC, AU;
 (72) NG Colette Maria, Mentone, Victoria, AU; BALDOCK Brian Ross, Skye, Victoria, AU; SOFRA Giuseppe, East Melbourne, Victoria, AU; HUGHES Stephen Peter, Black Rock, Victoria, AU; MATUSEWICZ Robert Walter, Oakleigh, Victoria, AU; MCCLELLAND Ross Alexander, Berwick, Victoria, AU; SHERRINGTON David Matthew, Mt Martha, Victoria, AU;
 (74) PATENTSERVIS BRATISLAVA, a. s., Bratislava, SK;
 (86) PCT/AU2004/000068
 (87) WO 2004/065641
(54) Zlepšený tavný proces na výrobu železa

- (51) C21D 8/00, C22C 38/00, C21D 6/00**
(11) E 8681
 (96) 08805524.9, 29.4.2008
 (97) 2155916, 1.12.2010
 (24) 1.12.2010
 (31) 07290624
 (32) 16.5.2007
 (33) EP
 (73) ArcelorMittal France, Saint Denis, FR;
 (72) PERLADE Astrid, Montigny Les Metz, FR; GARAT Xavier, Homecourt, FR; URIARTE Jean-Louis, Metz, FR; BOUAZIZ Olivier, Metz, FR; DRILLET Josée, Rozerieulles, FR;
 (74) Čechvalová Dagmar, Bratislava, SK;
 (86) PCT/FR2008/000610
 (87) WO 2008/145872
(54) Oceľ s nízkou hustotou majúca dobrú spôsobilosť na lisovanie ťahaním

- (51) C21D 9/00, F27B 9/00**
(11) E 8654
 (96) 08774880.2, 8.7.2008
 (97) 2171105, 17.11.2010
 (24) 17.11.2010
 (31) 200700348
 (32) 12.7.2007
 (33) BE
 (73) Drever International S.A., Liège (Angleur), BE;
 (72) RAICK Jean Marc, Theux (LR), BE;
 (74) Hörmannová Zuzana, Ing., Bratislava, SK;
 (86) PCT/EP2008/058835
 (87) WO 2009/007362
(54) Spôsob, zariadenie a systém tepelného spracovania postupujúceho kovového pásu

-
- (51) **C25B 1/00**
(11) **E 8776**
(96) 06755173.9, 12.5.2006
(97) 1880042, 20.10.2010
(24) 20.10.2010
(31) 05104028
(32) 13.5.2005
(33) EP
(73) Nägel Wulf, Köln, DE;
(72) Nägel Wulf, Köln, DE;
(74) Bušová Eva, JUDr., Bratislava, SK;
(86) PCT/EP2006/062262
(87) WO 2006/120240
- (54) **Nízkoteplotná elektrolýza kremeňa tavením**
-
- (51) **D06B 3/00**
(11) **E 8694**
(96) 08102263.4, 4.3.2008
(97) 1985738, 6.10.2010
(24) 6.10.2010
(31) 102007019217
(32) 24.4.2007
(33) DE
(73) Then Maschinen GmbH, Schwäbisch Hall, DE;
(72) Christ Wilhelm, Michelbach an der Bilz, DE; Tsui Tak Ming William, Causway Bay Hong Kong Hong Kong, CN;
(74) Bušová Eva, JUDr., Bratislava, SK;
- (54) **Spôsob a zariadenie na spracovanie textilného tovaru vo forme povrazca za mokra**
-
- (51) **D21C 3/00**
(11) **E 8672**
(96) 06754773.7, 20.4.2006
(97) 1877618, 3.11.2010
(24) 3.11.2010
(31) 0551158
(32) 3.5.2005
(33) FR
(73) Compagnie Industrielle de la Matière Vegetale, Levallois Perret, FR;
(72) BENJELLOUN MLAYAH Bouchra, Pompertuzat, FR; DELMAS Michel, Auzeville Tolosane, FR; AVIGNON Gérard, Estillac, FR;
(74) Bušová Eva, JUDr., Bratislava, SK;
(86) PCT/EP2006/061715
(87) WO 2006/117295
- (54) **Inštalácia pre implementáciu spôsobu pre výrobu papieroviny, lignínov a cukrov a spôsob výroby používajúci túto inštaláciu**
-
- (51) **E01F 15/00**
(11) **E 8765**
(96) 07380104.5, 13.4.2007
(97) 1918460, 17.11.2010
(24) 17.11.2010
(31) 200602775
(32) 31.10.2006
(33) ES
(73) Hierros y Aplanaciones, S.A. (HIASA), Corvera, Asturias, ES;
(72) Amengual Pericas Antonio, Corvera, Asturias, ES;
- (74) MAJLINGOVÁ & PARTNERS, s. r. o., Bratislava, SK;
- (54) **Vylepšený systém na zachytávanie bočného nárazu vozidla s vysokou kapacitou zachytenia a absorpcie energie**
-
- (51) **E01H 5/00**
(11) **E 8786**
(96) 07718376.2, 11.4.2007
(97) 2004914, 24.11.2010
(24) 24.11.2010
(31) 29106 U
(32) 11.4.2006
(33) AT
(73) Niederer Hermann Jun, Frankenfels, AT; Niederer Manuel, Frankenfels, AT; Niederer Alexander, Frankenfels, AT;
(72) Niederer Hermann Jun, Frankenfels, AT; Niederer Manuel, Frankenfels, AT; Niederer Alexander, Frankenfels, AT;
(74) Bušová Eva, JUDr., Bratislava, SK;
(86) PCT/AT2007/000159
(87) WO 2007/115345
- (54) **Vyhadzovacia odstredivka**
-
- (51) **E04D 13/00, E05C 1/00, E05F 1/00**
(11) **E 8813**
(96) 08460023.8, 11.6.2008
(97) 2003263, 17.11.2010
(24) 17.11.2010
(31) 38262807
(32) 11.6.2007
(33) PL
(73) Dobroplast, Renate Kaczynska, Fabryka Okien i Drzwi PCV, Zambrow, PL;
(72) Słoma Krzysztof, Lublin, PL; Kaczynski Pawel, Zambrow, PL;
(74) PATENTSERVIS BRATISLAVA, a. s., Bratislava, SK;
- (54) **Zariadenie na fixáciu polohy krídla strešného okna**
-
- (51) **E04F 15/00**
(11) **E 8783**
(96) 05801512.4, 17.10.2005
(97) 1838936, 1.12.2010
(24) 1.12.2010
(31) 102005002295
(32) 17.1.2005
(33) DE
(73) Interglarion Limited, Engomi, Nikosia, CY;
(72) DÜRNBERGER Gerhard, Strasswalchen, AT;
(74) Bušová Eva, JUDr., Bratislava, SK;
(86) PCT/EP2005/055308
(87) WO 2006/074831
- (54) **Panely s vonkajším vzhľadom dlhých paluboviek**
-

(51) E04F 15/00**(11) E 8768**

(96) 03018186.1, 9.8.2003

(97) 1413695, 22.12.2010

(24) 22.12.2010

(31) 10249581

(32) 24.10.2002

(33) DE

(73) Flooring Technologies Ltd., Pieta PTA, MT;

(74) Bachratá Magdaléna, Mgr., Bratislava, SK;

(54) Nosná doska**(51) E05B 17/00****(11) E 8815**

(96) 06847106.9, 21.12.2006

(97) 1994243, 23.6.2010

(24) 23.6.2010

(31) 0554143

(32) 30.12.2005

(33) FR

(73) Valeo Sécurité Habitable, Créteil Cedex, FR;

(72) GIACOMIN Fabrice, Créteil Cedex, FR; CANARD Louis, Créteil Cedex, FR;

(74) Hörmannová Zuzana, Ing., Bratislava, SK;

(86) PCT/FR2006/002830

(87) WO 2007/077345

(54) Vysúvateľná závera pre mechanizmus zámku automobilu**(51) E05B 65/00, H01H 3/00, E05B 17/00****(11) E 8695**

(96) 03808312.7, 18.12.2003

(97) 1579097, 13.10.2010

(24) 13.10.2010

(31) 200202981

(32) 23.12.2002

(33) ES

(73) VALEO SISTEMAS DE SEGURIDAD Y DE CIERRE, S.A., Olesa De Montserrat, Barcelona, ES;

(72) HERRERO PELLICER José-Antonio, Barcelona (Castelldefels), ES; PLANA BAGUE Miquel, Barcelona, ES;

(74) Čechvalová Dagmar, Bratislava, SK;

(86) PCT/EP2003/051064

(87) WO 2004/057135

(54) Spínač s elastickým vratným prostriedkom pre dvere alebo kufor automobilu**(51) E05F 15/00****(11) E 8773**

(96) 06006824.4, 31.3.2006

(97) 1840310, 15.12.2010

(24) 15.12.2010

(73) Valeo Sicherheitssysteme GmbH, Erdweg, DE;

(72) Kummer Frank, Jena, DE; Kornev Oleg, Karlsfeld, DE;

(74) Hörmannová Zuzana, Ing., Bratislava, SK;

(54) Nastavovacie zariadenie s vretenovým pohonom**(51) F01K 25/00, F01K 27/00****(11) E 8782**

(96) 07450015.8, 1.2.2007

(97) 1930558, 10.11.2010

(24) 10.11.2010

(31) 1752006

(32) 6.2.2006

(33) AT

(73) PSW Systems AG, Cham, CH;

(72) Prugner Siegfried, St. Johann in der Haide, AT;

(74) Bušová Eva, JUDr., Bratislava, SK;

(54) Menič energie**(51) F04B 53/00, F16K 15/00****(11) E 8758**

(96) 04017052.4, 20.7.2004

(97) 1503119, 7.7.2010

(24) 7.7.2010

(31) 20311689 U

(32) 28.7.2003

(33) DE

(73) Uhde High Pressure Technologies GmbH, Hagen, DE;

(72) Einhaus Rolf, Menden, DE;

(74) Hörmannová Zuzana, Ing., Bratislava, SK;

(54) Vysokotlaký ventil s vymeniteľným sedlom ventilu**(51) F04D 7/00, F04D 15/00, F04D 29/00****(11) E 8785**

(96) 06747856.0, 5.6.2006

(97) 1899609, 24.11.2010

(24) 24.11.2010

(31) 0501542

(32) 1.7.2005

(33) SE

(73) ITT Manufacturing Enterprises, Inc., Wilmington, Delaware, US;

(72) ANDERSSON Patrik, Skogås, SE;

(74) Bušová Eva, JUDr., Bratislava, SK;

(86) PCT/SE2006/000662

(87) WO 2007/004943

(54) Čerpadlo**(51) F16C 35/00****(11) E 8671**

(96) 08750288.6, 14.5.2008

(97) 2165085, 13.10.2010

(24) 13.10.2010

(31) 102007025402

(32) 31.5.2007

(33) DE

(73) BSH Bosch und Siemens Hausgeräte GmbH, München, DE;

(72) KALAVSKY Michal, Košice, SK;

(74) Bušová Eva, JUDr., Bratislava, SK;

(86) PCT/EP2008/055914

(87) WO 2008/145521

(54) Čerpadlo pre domáci spotrebič

(51) **F16F 7/00, B60R 21/00, B62D 25/00**
 (11) **E 8817**
 (96) 07118545.8, 16.10.2007
 (97) 1914126, 10.11.2010
 (24) 10.11.2010
 (31) 0609231
 (32) 20.10.2006
 (33) FR
 (73) Valeo Systèmes Thermiques, Le Mesnil Saint-Denis Cedex, FR;
 (72) Guinehut Sébastien, Issy-les-Moulineaux, FR; Lambert Anne-Laure, Garches, FR;
 (74) Hörmannová Zuzana, Ing., Bratislava, SK;
 (54) **Predné čelo automobilového vozidla obsahujúce absorbér energie**

(51) **F16F 9/00**
 (11) **E 8818**
 (96) 06300949.2, 13.9.2006
 (97) 1767809, 29.12.2010
 (24) 29.12.2010
 (31) 0509763
 (32) 23.9.2005
 (33) FR
 (73) Peugeot Citroën Automobiles SA, Vélizy-Villacoublay, FR;
 (72) Mennesson Dominique, Maison-Alfort, FR;
 (74) Hörmannová Zuzana, Ing., Bratislava, SK;
 (54) **Tlmiace zariadenie a hydraulický tlmič obsahujúci toto zariadenie**

(51) **F16L 21/00, E04D 13/00**
 (11) **E 8825**
 (96) 06006246.0, 27.3.2006
 (97) 1722145, 5.1.2011
 (24) 5.1.2011
 (31) 202005009503 U
 (32) 13.5.2005
 (33) DE
 (73) Metallwarenfabrik Marktoberdorf GmbH & Co. KG, Marktoberdorf, DE;
 (72) EURISCH Johannes, Immenhofen, DE;
 (74) MAJLINGOVÁ & PARTNERS, s. r. o., Bratislava, SK;
 (54) **Rúrkovitý prvok s ochranným prvkom**

(51) **F16L 37/00**
 (11) **E 8687**
 (96) 07820076.3, 7.9.2007
 (97) 2059707, 3.11.2010
 (24) 3.11.2010
 (31) 0601856, 843208 P
 (32) 8.9.2006, 8.9.2006
 (33) SE, US
 (73) Lindab AB, Bastad, SE;
 (72) ANDERSSON Pontus, Ängelholm, SE; MATSSON Lars-Ake, Båstad, SE; HÖGMAN Sten, Grevie, SE;
 (74) Čechvalová Dagmar, Bratislava, SK;
 (86) PCT/EP2007/059423
 (87) WO 2008/028969
 (54) **Usporiadanie na spájanie rúrkových prvkov v systéme vetracieho kanála**

(51) **F23D 14/00**
 (11) **E 8732**
 (96) 03727956.9, 16.5.2003
 (97) 1625328, 17.11.2010
 (24) 17.11.2010
 (73) SABAF S.p.A., Ospitaletto (BS), IT;
 (72) BETTINZOLI Angelo, Concesio, IT;
 (74) PATENTSERVIS BRATISLAVA, a. s., Bratislava, SK;
 (86) PCT/IT2003/000294
 (87) WO 2004/102072
 (54) **Plynový horák s prostriedkami na upevnenie krytu reverzným spôsobom**

(51) **F23G 5/00, F23J 15/00**
 (11) **E 8827**
 (96) 02020349.3, 12.9.2002
 (97) 1296095, 24.11.2010
 (24) 24.11.2010
 (31) MI20011981
 (32) 24.9.2001
 (33) IT
 (73) Goggi Lorenzo, Casteggio (Pavia), IT;
 (72) Goggi Francesco, Casteggio (PV), IT; Goggi Lorenzo, Casteggio (PV), IT;
 (74) ŽOVICOVÁ & ŽOVIC IP, s. r. o., Bratislava, SK;
 (54) **Zariadenie na spracovanie odpadu pyrolýzou a na výrobu energie pomocou tohto spracovania**

(51) **F24D 11/00, H01M 8/00, F24D 3/00**
 (11) **E 8769**
 (96) 02026293.7, 27.11.2002
 (97) 1316771, 1.12.2010
 (24) 1.12.2010
 (31) 18782001
 (32) 3.12.2001
 (33) AT
 (73) Vaillant GmbH, Remscheid, DE;
 (72) Kohlhage Jörg, Halle, DE; Noll Wolfgang, Wuppertal, DE; Thomas Rolf, Wermelskirchen, DE;
 (74) Bačík Kvetoslav, Ing., Nová Dubnica, SK;
 (54) **Zariadenie na súčasnú výrobu elektrickej a tepelnej energie s vykurovacím zariadením s palivovými článkami**

(51) **F24F 13/00, F24F 7/00**
 (11) **E 8841**
 (96) 08001188.5, 23.1.2008
 (97) 2031319, 1.12.2010
 (24) 1.12.2010
 (31) 102007040632
 (32) 27.8.2007
 (33) DE
 (73) Özpolat Ilgaz, Reichelsheim, DE;
 (72) Özpolat Ilgaz, Reichelsheim, DE;
 (74) Bušová Eva, JUDr., Bratislava, SK;
 (54) **Skriňa do steny s motoricky ovládanou klapkou**

(51) F25D 3/00, A23L 3/00**(11) E 8793**

(96) 05104814.8, 2.6.2005

(97) 1612495, 3.11.2010

(24) 3.11.2010

(31) 102004031761

(32) 1.7.2004

(33) DE

(73) Messer Group GmbH, Sulzbach, DE;

(72) Hennequin James, F-Annet sur Marne, FR; Herzog Friedhelm, Krefeld, DE;

(74) Čechvalová Dagmar, Bratislava, SK;

(54) Spôsob a zariadenie na chladenie produktov**(51) G01B 21/00, B23Q 17/00****(11) E 8811**

(96) 07731871.5, 4.4.2007

(97) 2005110, 22.12.2010

(24) 22.12.2010

(31) 0651308

(32) 11.4.2006

(33) FR

(73) Peugeot Citroën Automobiles S.A., Vélizy Villacoublay, FR;

(72) VIDAL Olivier, St Just St Rambert, FR; BARRA Christian, St Just St Rambert, FR;

(74) Hörmannová Zuzana, Ing., Bratislava, SK;

(86) PCT/FR2007/051068

(87) WO 2007/116182

(54) Zariadenie na resetovanie polohy nástroja**(51) G01M 7/00, B01L 1/00, G01N 17/00****(11) E 8733**

(96) 03023381.1, 16.10.2003

(97) 1411338, 24.11.2010

(24) 24.11.2010

(31) 10248899

(32) 18.10.2002

(33) DE

(73) WEISS UMWELTTECHNIK GmbH, Reiskirchen, DE;

(72) Hehl Karl-Heinz, 35394 Giessen, DE;

(74) Bušová Eva, JUDr., Bratislava, SK;

(54) Skúšobná skriňa so zariadením pre temperovanie a/alebo klimatizovanie**(51) G01N 33/00****(11) E 8714**

(96) 07755238.8, 10.4.2007

(97) 1971862, 10.11.2010

(24) 10.11.2010

(31) 791550 P

(32) 11.4.2006

(33) US

(73) Arena Pharmaceuticals, Inc., San Diego, CA, US;

(72) CHU Zhi-Liang, San Diego, California, US; LEONARD James N., San Diego, California, US;

(74) MAJLINGOVÁ & PARTNERS, s. r. o., Bratislava, SK;

(86) PCT/US2007/008902

(87) WO 2007/120689

(54) Spôsoby používania GPR119 receptora na identifikáciu zlúčenín užitočných na zvyšovanie kostnej hmoty u jedinca**(51) G01N 33/00, A61K 39/00, G01N 30/00****(11) E 8722**

(96) 05718447.5, 17.3.2005

(97) 1725872, 3.11.2010

(24) 3.11.2010

(31) 0406013

(32) 17.3.2004

(33) GB

(73) Novartis AG, Basel, CH;

(72) BARDOTTI Angela, Siena, IT; PROIETTI Daniela, Siena, IT; RICCI Stefano, Siena, IT;

(74) Bušová Eva, JUDr., Bratislava, SK;

(86) PCT/IB2005/000987

(87) WO 2005/090986

(54) Analýza sacharidových vakcín bez interferencie**(51) G01N 33/00****(11) E 8675**

(96) 06723873.3, 30.3.2006

(97) 1866650, 19.5.2010

(24) 19.5.2010

(31) 05007558

(32) 6.4.2005

(33) EP

(73) Verstappen Leopold, Duffel, BE; University of Maastricht, Maastricht, NL; University of Antwerp, Antwerpen, BE; Klinik und Poliklinik für Psychiatrie und Psychotherapie, München, DE;

(72) MYINT Aye Mu, Turnhout, BE; SCHAWALLER Manfred, Cressier, CH; VERKERK Robert, Mortsel, BE; SCHWARZ Markus J., München, DE; MÜLLER Norbert, München, DE;

(74) PATENTSERVIS BRATISLAVA, a. s., Bratislava, SK;

(86) PCT/EP2006/002907

(87) WO 2006/105907

(54) Neurodegeneratívne markery pre depresiu**(51) G01R 11/00****(11) E 8802**

(96) 04014022.0, 15.6.2004

(97) 1607752, 10.11.2010

(24) 10.11.2010

(73) Enel Distribuzione S.p.A., Roma, IT;

(72) Veroni Fabio, Vimercate - Milano, IT;

(74) PATENTSERVIS BRATISLAVA, a. s., Bratislava, SK;

(54) Kontrolný merač s bezpečnostnou deaktiváciou**(51) G01R 22/00, G01R 11/00, H05K 5/00****(11) E 8829**

(96) 05771355.4, 22.8.2005

(97) 1789809, 17.11.2010

(24) 17.11.2010

(31) 102004040916

(32) 23.8.2004

(33) DE

(73) Landis+Gyr AG, Zug, CH;

(72) SCHAUB Thomas, Cham, CH; DEAN Michael, Oldham, GB; MEGNET Rolf, Goldau, CH; MÜLLER Peter, Bourne, GB;

(74) Beleščák Ladislav, Ing., Piešťany, SK;

(86) PCT/CH2005/000490

(87) WO 2006/021119

(54) Elektrický prístroj s možnosťou napojenia modulu

(51) G05D 11/00, B01F 13/00, B67D 1/00
(11) E 8791
 (96) 07732430.9, 17.4.2007
 (97) 2013673, 24.11.2010
 (24) 24.11.2010
 (31) 0607979
 (32) 21.4.2006
 (33) GB
 (73) Ludgate 332 Ltd, London, GB;
 (72) SCOTT John, Imprington, Cambridge, GB;
 (74) Čechvalová Dagmar, Bratislava, SK;
 (86) PCT/GB2007/001388
 (87) WO 2007/129010
(54) Zariadenie na sýtenie vody oxidom uhličitým

(51) G06F 13/00
(11) E 8734
 (96) 06711061.9, 9.3.2006
 (97) 1869560, 12.1.2011
 (24) 12.1.2011
 (31) 105324
 (32) 12.4.2005
 (33) US
 (73) Nokia Corporation, Espoo, FI;
 (72) KLINT Jani, Kangasala, FI; SIPPOLA Sakari, Tampere, FI; FLOMAN Matti, Kangasala, FI; VIHMA-LO Jukka-Pekka, Tampere, FI;
 (74) MAJLINGOVÁ & PARTNERS, s. r. o., Bratislava, SK;
 (86) PCT/IB2006/050738
 (87) WO 2006/109201
(54) Pamäťové rozhranie pre energeticky závislé a energeticky nezávislé pamäťové zariadenia

(51) G11B 7/00
(11) E 8752
 (96) 09156924.4, 26.9.2005
 (97) 2068318, 1.12.2010
 (24) 1.12.2010
 (31) 2004281541
 (32) 28.9.2004
 (33) JP
 (73) Panasonic Corporation, Kadoma-shi, Osaka, JP;
 (72) Ishida Takashi, Osaka, JP;
 (74) ROTT, RŮŽIČKA & GUTTMANN, Bratislava, SK;
(54) Optický disk a optické diskové zariadenie

(51) G11B 20/00, G11B 7/00, G11B 27/00
(11) E 8828
 (96) 08170364.7, 24.9.2002
 (97) 2034480, 17.11.2010
 (24) 17.11.2010
 (31) 01203882
 (32) 15.10.2001
 (33) EP
 (73) Koninklijke Philips Electronics N.V., Eindhoven, NL;
 (72) Schep Cornelis M., Eindhoven, NL; Stek Aalbert, Eindhoven, NL; Heemskerk Jacques, Eindhoven, NL;
 (74) ŽOVICOVÁ & ŽOVIC IP, s. r. o., Bratislava, SK;
(54) Nosič záznamov a prístroj na snímanie nosiča záznamov

(51) H01H 37/00, H01H 11/00, H01H 81/00
(11) E 8673
 (96) 06776194.0, 11.7.2006
 (97) 2038905, 22.9.2010
 (24) 22.9.2010
 (73) Thermik Gerätebau GmbH, Pforzheim, DE;
 (72) HOFSAESS Marcel, Pforzheim, DE;
 (74) Bušová Eva, JUDr., Bratislava, SK;
 (86) PCT/EP2006/006766
 (87) WO 2008/006385
(54) Pripojovací úložný hrniec a spínač s pripojovacím úložným hrncem

(51) H01H 71/00, H01H 83/00
(11) E 8668
 (96) 05752420.9, 23.6.2005
 (97) 1771869, 22.9.2010
 (24) 22.9.2010
 (31) 124302004
 (32) 21.7.2004
 (33) AT
 (73) Eaton GmbH, Schrems, AT;
 (72) MAYER Karl-Heinz, Wien, AT; ÖSTERREICHER Wolfgang, Unserfrau 71, AT;
 (74) Bušová Eva, JUDr., Bratislava, SK;
 (86) PCT/AT2005/000224
 (87) WO 2006/007608
(54) Vypínacie zariadenie

(51) H01H 71/00, H01R 9/00, H02B 1/00
(11) E 8774
 (96) 09354014.4, 2.4.2009
 (97) 2117028, 1.12.2010
 (24) 1.12.2010
 (31) 0802464
 (32) 5.5.2008
 (33) FR
 (73) Schneider Electric Industries SAS, Rueil-Malmaison, FR;
 (72) Bernard Nicolas, Grenoble Cedex 09, FR; Stoecle Frédéric, Grenoble Cedex 09, FR; Lebeau Bernard, Grenoble Cedex 09, FR;
 (74) Hörmannová Zuzana, Ing., Bratislava, SK;
(54) Modulárne elektrické zariadenie

(51) H01R 13/00
(11) E 8730
 (96) 07824040.5, 5.10.2007
 (97) 2074683, 22.9.2010
 (24) 22.9.2010
 (31) 0619982
 (32) 10.10.2006
 (33) GB
 (73) Logisor Limited, Wakefield, GB;
 (72) BOWEN David, Dewsbury, GB;
 (74) Juran Svetozár, JUDr., Bratislava, SK;
 (86) PCT/GB2007/003786
 (87) WO 2008/043986
(54) Elektrické spojovacie zariadenie

(51) H01R 31/00, H01R 13/00, H01R 27/00**(11) E 8726**

(96) 04739925.8, 16.6.2004

(97) 1756919, 24.11.2010

(24) 24.11.2010

(73) Mkem S.R.O., Stara Lubovna, SK;

(72) WYSTRON Alexander, Lusern, CH; KRAJGER Frantisek, Hniezdne, SK; KULKA Vladimir, Stara Lubovna, SK;

(74) Bušová Eva, JUDr., Bratislava, SK;

(86) PCT/EP2004/006457

(87) WO 2005/124943

(54) Elektrický adaptér spojky a zásuvky**(51) H02G 3/00****(11) E 8710**

(96) 08009540.9, 26.5.2008

(97) 2128949, 8.12.2010

(24) 8.12.2010

(73) NIKO, N.V., Sint-Niklaas, BE;

(72) Tas Johan Helena Alice, Sint-Niklaas, BE;

(74) Belička Ivan, Ing., Banská Bystrica, SK;

(54) Zlepšený montovací rám na upevnenie aplikačných modulov**(51) H02G 7/00****(11) E 8796**

(96) 05397017.4, 16.9.2005

(97) 1764890, 8.12.2010

(24) 8.12.2010

(73) Ensto Finland Oy, Porvoo, FI;

(72) Julkunen Seppo, Liljendahl, FI; Depka Piotr, Gdansk, PL;

(74) ROTT, RŮŽIČKA & GUTTMANN, Bratislava, SK;

(54) Závesná svorka pre nízko-napät'ový kábel**(51) H04N 7/00, G06F 17/00, G06T 9/00, H03M 7/00****(11) E 8780**

(96) 05018606.3, 7.1.2003

(97) 1603344, 17.11.2010

(24) 17.11.2010

(31) 2002060742, 2002061243, 2002071226

(32) 4.10.2002, 8.10.2002, 15.11.2002

(33) KR, KR, KR

(73) LG ELECTRONICS INC., Seoul, KR;

(72) Jeon Byeong Moon, Gwangjin-ku Seoul, KR;

(74) ROTT, RŮŽIČKA & GUTTMANN, Bratislava, SK;

(54) Spôsob výpočtu vektora pohybu priameho módu pre B obrázky**(51) H04N 7/00****(11) E 8779**

(96) 07003016.8, 7.1.2003

(97) 1796396, 17.11.2010

(24) 17.11.2010

(31) 2002060742, 2002061243, 2002071226

(32) 4.10.2002, 8.10.2002, 15.11.2002

(33) KR, KR, KR

(73) LG ELECTRONICS INC., Seoul, KR;

(72) Jeon Byeong Moon, Gwangjin-ku Seoul, KR;

(74) ROTT, RŮŽIČKA & GUTTMANN, Bratislava, SK;

(54) Spôsob výpočtu vektora pohybu priameho módu pre B obrázky**(51) H04N 7/00****(11) E 8778**

(96) 08016895.8, 7.1.2003

(97) 2009928, 22.9.2010

(24) 22.9.2010

(31) 2002060742, 2002061243, 2002071226

(32) 4.10.2002, 8.10.2002, 15.11.2002

(33) KR, KR, KR

(73) LG Electronics Inc., Seoul, KR;

(72) Jeon Byeong Moon, Seoul, KR;

(74) ROTT, RŮŽIČKA & GUTTMANN, Bratislava, SK;

(54) Spôsob odvodenia vektorov pohybu priameho módu**(51) H04N 7/00****(11) E 8777**

(96) 08016888.3, 7.1.2003

(97) 2015585, 6.10.2010

(24) 6.10.2010

(31) 2002060742, 2002061243, 2002071226

(32) 4.10.2002, 8.10.2002, 15.11.2002

(33) KR, KR, KR

(73) LG Electronics Inc., Seoul, KR;

(72) Jeon Byeong Moon, Seoul, KR;

(74) ROTT, RŮŽIČKA & GUTTMANN, Bratislava, SK;

(54) Spôsob odvodenia vektorov pohybu priameho módu**(51) H04N 7/00****(11) E 8799**

(96) 07003015.0, 7.1.2003

(97) 1821547, 10.11.2010

(24) 10.11.2010

(31) 2002060742, 2002061243, 2002071226

(32) 4.10.2002, 8.10.2002, 15.11.2002

(33) KR, KR, KR

(73) LG Electronics Inc., Seoul, KR;

(72) Jeon Byeong Moon, Gwangjin-ku, Seoul, KR;

(74) ROTT, RŮŽIČKA & GUTTMANN, Bratislava, SK;

(54) Spôsob výpočtu vektora pohybu priameho módu pre B obrázky**(51) H04N 7/00****(11) E 8848**

(96) 07724348.3, 18.4.2007

(97) 2123052, 24.11.2010

(24) 24.11.2010

(31) 885534 P

(32) 18.1.2007

(33) US

(73) Fraunhofer-Gesellschaft zur Förderung der angewandten Forschung e.V., München, DE;

(72) WIEGAND Thomas, Berlin, DE; KIRCHHOFFER Heiner, Berlin, DE; SCHWARZ Heiko, Berlin, DE;

(74) Hojčuš Peter, Ing., Bratislava, SK;

(86) PCT/EP2007/003411

(87) WO 2008/086828

(54) Kvalitou odstupňovaný video dátový tok

-
- (51) **H04Q 1/00**
(11) **E 8787**
(96) 08008856.0, 2.11.2005
(97) 1962519, 29.9.2010
(24) 29.9.2010
(31) 980978
(32) 3.11.2004
(33) US
(73) ADC Telecommunications, Inc., Eden Prairie, MN, US;
(72) Zimmel Steven C., Minneapolis, MN, US; Nhep Ponharith, Savage, MN, US; Smith Trevor D., Eden Prairie, MN, US;
(74) Bušová Eva, JUDr., Bratislava, SK;
(54) **Vláknový optický modul a systém obsahujúci zadné konektory**
-

- (51) **H04W 16/00**
(11) **E 8772**
(96) 05772753.9, 18.8.2005
(97) 1779686, 17.11.2010
(24) 17.11.2010
(31) 102004040294
(32) 19.8.2004
(33) DE
(73) T-Mobile Deutschland GmbH, Bonn, DE;
(72) SCHRÖDER Bernd, Oldenburg, DE;
(74) Hörmannová Zuzana, Ing., Bratislava, SK;
(86) PCT/EP2005/008939
(87) WO 2006/018300
(54) **Spôsob dimenzovania hardvérových komponentov pre základňové stanice CDMA komunikačných sietí**
-

- (51) **H04W 36/00**
(11) **E 8757**
(96) 06004054.0, 28.2.2006
(97) 1699253, 10.11.2010
(24) 10.11.2010
(31) 102005009897
(32) 1.3.2005
(33) DE
(73) T-Mobile International AG, Bonn, DE;
(72) Klatt Axel, Köln, DE;
(74) Hörmannová Zuzana, Ing., Bratislava, SK;
(54) **Spôsob optimalizácie Cell Reselection Performance v mobilnej rádiovéj sieti podľa UMTS štandardu**
-

- (51) **H04W 68/00, H04L 29/00**
(11) **E 8795**
(96) 06719988.5, 31.1.2006
(97) 1844587, 1.12.2010
(24) 1.12.2010
(31) 48623
(32) 31.1.2005
(33) US
(73) Airbiquity Inc., Seattle, WA, US;
(72) MOINZADEH Kamyar, Bellevue, Washington, US; GARRET Darrin L., Kingston, Washington, US; QUIMBY David C., Seattle, Washington, US;
(74) ROTT, RŮŽIČKA & GUTTMANN, Bratislava, SK;
(86) PCT/US2006/003416
(87) WO 2006/083877
(54) **Riadenie hlasového kanálu bezdrôtovej komunikácie paketových dát**
-

(51)	(11)	(51)	(11)	(51)	(11)	(51)	(11)
A01N 43/00	8794	A61Q 11/00	8667	C04B 40/00	8835	E01H 5/00	8786
A01N 43/00	8682	A63H 33/00	8677	C07C 231/00	8756	E04D 13/00	8813
A01N 47/00	8665	B01D 61/00	8658	C07C 257/00	8821	E04F 15/00	8783
A01N 59/00	8844	B01J 35/00	8761	C07C 259/00	8775	E04F 15/00	8768
A23L 1/00	8842	B03C 3/00	8691	C07C 303/00	8706	E05B 17/00	8815
A23L 3/00	8686	B03C 3/00	8666	C07D 209/00	8823	E05B 65/00	8695
A24C 5/00	8737	B05D 1/00	8729	C07D 213/00	8716	E05F 15/00	8773
A24F 47/00	8806	B08B 3/00	8808	C07D 215/00	8837	F01K 25/00	8782
A44B 11/00	8747	B09B 3/00	8731	C07D 217/00	8740	F04B 53/00	8758
A44B 19/00	8798	B21B 39/00	8840	C07D 231/00	8750	F04D 7/00	8785
A46B 13/00	8759	B21D 53/00	8690	C07D 235/00	8719	F16C 35/00	8671
A47B 88/00	8670	B22C 9/00	8753	C07D 235/00	8696	F16F 7/00	8817
A47H 15/00	8836	B22D 35/00	8724	C07D 239/00	8849	F16F 9/00	8818
A47J 31/00	8735	B26F 3/00	8659	C07D 307/00	8728	F16L 21/00	8825
A61B 17/00	8674	B27M 3/00	8764	C07D 401/00	8692	F16L 37/00	8687
A61K 9/00	8767	B28B 1/00	8685	C07D 403/00	8736	F23D 14/00	8732
A61K 9/00	8804	B29B 15/00	8832	C07D 403/00	8701	F23G 5/00	8827
A61K 9/00	8805	B29C 44/00	8676	C07D 413/00	8754	F24D 11/00	8769
A61K 9/00	8697	B29C 45/00	8810	C07D 453/00	8703	F24F 13/00	8841
A61K 9/00	8743	B29C 49/00	8741	C07D 471/00	8688	F25D 3/00	8793
A61K 9/00	8745	B32B 3/00	8718	C07D 471/00	8801	G01B 21/00	8811
A61K 9/00	8656	B32B 17/00	8711	C07D 471/00	8700	G01M 7/00	8733
A61K 9/00	8705	B41J 3/00	8689	C07D 471/00	8784	G01N 33/00	8714
A61K 31/00	8762	B41J 3/00	8826	C07D 487/00	8781	G01N 33/00	8722
A61K 31/00	8760	B41M 5/00	8657	C07D 487/00	8788	G01N 33/00	8675
A61K 31/00	8814	B42F 15/00	8717	C07D 487/00	8739	G01R 11/00	8802
A61K 31/00	8822	B44B 5/00	8770	C07D 487/00	8660	G01R 22/00	8829
A61K 31/00	8723	B60H 1/00	8839	C07D 487/00	8664	G05D 11/00	8791
A61K 31/00	8698	B60J 7/00	8834	C07D 498/00	8721	G06F 13/00	8734
A61K 31/00	8720	B60J 10/00	8789	C07D 519/00	8771	G11B 7/00	8752
A61K 31/00	8693	B60Q 1/00	8819	C07J 53/00	8809	G11B 20/00	8828
A61K 31/00	8725	B60Q 1/00	8833	C07K 1/00	8824	H01H 37/00	8673
A61K 31/00	8661	B60Q 1/00	8749	C07K 14/00	8838	H01H 71/00	8668
A61K 31/00	8847	B60R 21/00	8744	C08G 18/00	8683	H01H 71/00	8774
A61K 31/00	8800	B61L 23/00	8708	C08L 95/00	8751	H01R 13/00	8730
A61K 31/00	8850	B62B 9/00	8790	C09J 5/00	8831	H01R 31/00	8726
A61K 31/00	8851	B62D 65/00	8820	C10M 169/00	8727	H02G 3/00	8710
A61K 31/00	8797	B62D 65/00	8812	C11D 1/00	8766	H02G 7/00	8796
A61K 31/00	8755	B63B 13/00	8678	C12N 15/00	8663	H04N 7/00	8780
A61K 31/00	8699	B65B 31/00	8707	C12N 15/00	8702	H04N 7/00	8799
A61K 38/00	8843	B65D 5/00	8763	C12N 15/00	8715	H04N 7/00	8777
A61K 38/00	8816	B65D 23/00	8803	C12N 15/00	8845	H04N 7/00	8778
A61K 38/00	8713	B65D 83/00	8655	C12P 13/00	8709	H04N 7/00	8779
A61K 39/00	8662	B65D 85/00	8807	C21B 11/00	8704	H04N 7/00	8848
A61K 39/00	8669	B65D 85/00	8680	C21D 8/00	8681	H04Q 1/00	8787
A61K 47/00	8830	B65G 1/00	8679	C21D 9/00	8654	H04W 16/00	8772
A61L 2/00	8748	B65G 63/00	8684	C25B 1/00	8776	H04W 36/00	8757
A61M 5/00	8746	B67D 7/00	8712	D06B 3/00	8694	H04W 68/00	8795
A61M 5/00	8792	C01F 11/00	8846	D21C 3/00	8672		
A61P 25/00	8738	C03B 19/00	8742	E01F 15/00	8765		

SC4A Sprístupnené preklady európskych patentových spisov v zmenenom znení**(11) E 116**

(97) 1375694, 27.4.2005

(24) 27.4.2005

(45) 1.7.2005

(54) Oceľový pás valcovaný za tepla a spôsob výroby takéhoto pásu**(11) E 4037**

(97) 1549477, 3.11.2010

(24) 3.11.2010

(45) 6.11.2008

(54) Spôsob a zariadenie na privádzanie nadúvadla**(11) E 2202**

(97) 1369330, 13.6.2007

(24) 13.6.2007

(45) 4.10.2007

(54) Udržbárske vozidlo**(11) E 7720**

(97) 2053985, 17.11.2010

(24) 17.11.2010

(45) 8.11.2010

(54) Zubná nadstavba a spôsob jej výroby**SC4A Sprístupnené opravené preklady európskych patentových spisov****(11) E 3348**

(97) 1522319, 13.10.2010

(24) 13.10.2010

(45) 7.7.2008

(54) Hygienické zariadenie s parfémovým prvkom pre sanitárne zariadenie**(11) E 8640**

(97) 2076344, 8.12.2010

(24) 8.12.2010

(45) 5.4.2011

(54) Hrot vrtáka pre vrtací nástroj**(11) E 6850**

(97) 1519939, 9.12.2009

(24) 9.12.2009

(45) 7.6.2010

(54) N-aryl-diazaspirocyclické zlúčeniny, spôsoby ich prípravy a použitie týchto zlúčenín

MM4A Zaniknuté európske patenty pre nezaplatenie udržiavacích poplatkov

(11) **E 71**
(97) 1417059
Dátum zániku: 13.8.2010

(11) **E 73**
(97) 1423187
Dátum zániku: 29.8.2010

(11) **E 108**
(97) 1419290
Dátum zániku: 21.8.2010

(11) **E 205**
(97) 1481889
Dátum zániku: 20.8.2010

(11) **E 398**
(97) 1300482
Dátum zániku: 27.8.2010

(11) **E 404**
(97) 1427734
Dátum zániku: 29.8.2010

(11) **E 552**
(97) 1424354
Dátum zániku: 5.8.2010

(11) **E 750**
(97) 1425005
Dátum zániku: 30.8.2010

(11) **E 803**
(97) 1409513
Dátum zániku: 28.8.2010

(11) **E 850**
(97) 1576980
Dátum zániku: 17.8.2010

(11) **E 902**
(97) 1427730
Dátum zániku: 30.8.2010

(11) **E 903**
(97) 1421075
Dátum zániku: 28.8.2010

(11) **E 949**
(97) 1423145
Dátum zániku: 28.8.2010

(11) **E 1000**
(97) 1508472
Dátum zániku: 13.8.2010

(11) **E 1085**
(97) 1556418
Dátum zániku: 14.8.2010

(11) **E 1234**
(97) 1629716
Dátum zániku: 18.8.2010

(11) **E 1501**
(97) 1421200
Dátum zániku: 19.8.2010

(11) **E 1552**
(97) 1542977
Dátum zániku: 26.8.2010

(11) **E 1615**
(97) 1656317
Dátum zániku: 12.8.2010

(11) **E 1753**
(97) 1506885
Dátum zániku: 6.8.2010

(11) **E 1831**
(97) 1675621
Dátum zániku: 18.8.2010

(11) **E 1897**
(97) 1389648
Dátum zániku: 18.8.2010

(11) **E 2005**
(97) 1651622
Dátum zániku: 4.8.2010

(11) **E 2036**
(97) 1418826
Dátum zániku: 9.8.2010

(11) **E 2094**
(97) 1536903
Dátum zániku: 25.8.2010

(11) **E 3426**
(97) 1784161
Dátum zániku: 12.8.2010

(11) **E 2104**
(97) 1629720
Dátum zániku: 17.8.2010

(11) **E 3666**
(97) 1661974
Dátum zániku: 26.8.2010

(11) **E 2151**
(97) 1537114
Dátum zániku: 6.8.2010

(11) **E 3725**
(97) 1420976
Dátum zániku: 1.8.2010

(11) **E 2217**
(97) 1534058
Dátum zániku: 15.8.2010

(11) **E 4062**
(97) 1527614
Dátum zániku: 8.8.2010

(11) **E 2230**
(97) 1526870
Dátum zániku: 4.8.2010

(11) **E 4105**
(97) 1786808
Dátum zániku: 31.8.2010

(11) **E 2441**
(97) 1526848
Dátum zániku: 8.8.2010

(11) **E 4377**
(97) 1418931
Dátum zániku: 26.8.2010

(11) **E 2575**
(97) 1423062
Dátum zániku: 26.8.2010

(11) **E 4535**
(97) 1651621
Dátum zániku: 4.8.2010

(11) **E 2679**
(97) 1649738
Dátum zániku: 31.8.2010

(11) **E 4610**
(97) 1760175
Dátum zániku: 25.8.2010

(11) **E 2848**
(97) 1668307
Dátum zániku: 13.8.2010

(11) **E 4714**
(97) 1663881
Dátum zániku: 4.8.2010

(11) **E 2940**
(97) 1541476
Dátum zániku: 4.8.2010

(11) **E 4765**
(97) 1507094
Dátum zániku: 2.8.2010

(11) **E 3191**
(97) 1415159
Dátum zániku: 2.8.2010

(11) **E 4825**
(97) 1510609
Dátum zániku: 12.8.2010

(11) **E 3254**
(97) 1389715
Dátum zániku: 13.8.2010

(11) **E 5274**
(97) 1928431
Dátum zániku: 23.8.2010

(11) **E 3277**
(97) 1400340
Dátum zániku: 6.8.2010

(11) **E 5321**
(97) 1917126
Dátum zániku: 3.8.2010

(11) **E 5457**
(97) 1911534
Dátum zániku: 28.8.2010

(11) **E 5542**
(97) 1924422
Dátum zániku: 17.8.2010

(11) **E 5573**
(97) 1545866
Dátum zániku: 29.8.2010

(11) **E 5623**
(97) 1918500
Dátum zániku: 3.8.2010

(11) **E 5735**
(97) 1444151
Dátum zániku: 30.8.2010

(11) **E 5749**
(97) 1703909
Dátum zániku: 31.8.2010

(11) **E 5873**
(97) 1945514
Dátum zániku: 29.8.2010

(11) **E 6005**
(97) 1915166
Dátum zániku: 4.8.2010

(11) **E 6307**
(97) 1937072
Dátum zániku: 8.8.2010

(11) **E 6390**
(97) 1771339
Dátum zániku: 1.8.2010

(11) **E 6583**
(97) 1527565
Dátum zániku: 8.8.2010

(11) **E 6680**
(97) 1791537
Dátum zániku: 19.8.2010

(11) **E 6858**
(97) 1630173
Dátum zániku: 29.8.2010

(11) **E 6904**
(97) 1656386
Dátum zániku: 10.8.2010

PC4A Prevody a prechody práv na európske patenty

(11) **E 457**
 (97) 1318361, 2.11.2005
 (73) Aspen Pumps Limited, Hailsham, East Sussex, GB;
 Predchádzajúci majiteľ:
 Aspen Oldco Limited, Hailsham, East Sussex, GB;
 Dátum uzavretia zmluvy: 29.11.2010
 Dátum zápisu do registra: 15.3.2011

(11) **E 3417**
 (97) 1510765, 20.2.2008
 (73) Aspen Pumps Limited, Hailsham, East Sussex, GB;
 Predchádzajúci majiteľ:
 Aspen Oldco Limited, Hailsham, East Sussex, GB;
 Dátum uzavretia zmluvy: 29.11.2010
 Dátum zápisu do registra: 15.3.2011

(11) **E 1273**
 (97) 1394756, 19.7.2006
 (73) Uwe Braun GmbH, Lenzen (Elbe), DE;
 Predchádzajúci majiteľ:
 Braun Uwe Peter, Dipl.-Ing., Potsdam, DE;
 Dátum uzavretia zmluvy: 29.11.2010
 Dátum zápisu do registra: 29.3.2011

(11) **E 4289**
 (97) 1637779, 30.7.2008
 (73) FSG Automotive Holding AG, Oelsnitz, DE; Volks-
 wagen Aktiengesellschaft, Wolfsburg, DE;
 Predchádzajúci majiteľ:
 FSG Automotive Holding AG, Oelsnitz, DE;
 Dátum uzavretia zmluvy: 5.1.2011
 Dátum zápisu do registra: 21.3.2011

(11) **E 1288**
 (97) 1520088, 13.9.2006
 (73) Kolbenschmidt Pierburg Innovations GmbH, Nec-
 karsulm, DE;
 Predchádzajúci majiteľ:
 enTec Consulting GmbH, Hemer, DE;
 Dátum uzavretia zmluvy: 11.2.2011
 Dátum zápisu do registra: 17.3.2011

(11) **E 4441**
 (97) 1693587, 16.4.2008
 (73) Siemens Aktiengesellschaft, München, DE; A. FRIEDR.
 FLENDER AG, Bocholt, DE;
 Predchádzajúci majiteľ:
 ATEC-Weiss GmbH & Co. KG, Vreden, DE; A.
 FRIEDR. FLENDER AG, Bocholt, DE;
 Dátum uzavretia zmluvy: 3.11.2010
 Dátum zápisu do registra: 14.3.2011

(11) **E 2486**
 (97) 1486285, 4.7.2007
 (73) FSG Automotive Holding AG, Oelsnitz, DE; Volks-
 wagen Aktiengesellschaft, Wolfsburg, DE;
 Predchádzajúci majiteľ:
 FSG Automotive Holding AG, Oelsnitz, DE;
 Dátum uzavretia zmluvy: 5.1.2011
 Dátum zápisu do registra: 21.3.2011

(11) **E 7419**
 (97) 1589973, 7.4.2010
 (73) Shire Biopharmaceuticals Holdings Ireland Limi-
 ted, St Helier, GB;
 Predchádzajúci majiteľ:
 Shire Holdings AG, Zug, CH;
 Dátum zápisu do registra: 14.3.2011

(11) **E 3399**
 (97) 1728576, 19.3.2008
 (73) Leistriz Produktionstechnik GmbH, Nürnberg, DE;
 Predchádzajúci majiteľ:
 Leistriz Aktiengesellschaft, Nürnberg, DE;
 Dátum uzavretia zmluvy: 7.2.2011
 Dátum zápisu do registra: 17.3.2011

QB4A Licenčné zmluvy registrované alebo udelené na európske patenty

(11) **E 2946**
 (97) 1506041
 (73) F. HOFFMANN-LA ROCHE AG, Basel, CH;
 Názov/meno a adresa nadobúdateľa licencie:
 Roche Slovensko, s.r.o., Bratislava, SK;
 Druh licencie: Zmluvná nevýlučná
 Dátum uzavretia licenčnej zmluvy: 17.1.2011
 Dátum zápisu do registra: 21.3.2011

TC4A

Zmeny mien

(11) E 457

(97) 1318361, 2.11.2005

(73) Aspen Oldco Limited, Hailsham, East Sussex, GB;
Dátum zápisu do registra: 15.3.2011**(11) E 6411**

(97) 1577226, 26.8.2009

(73) Constantia Teich GmbH, Weinburg, AT;
Dátum zápisu do registra: 28.3.2011**(11) E 2486**

(97) 1486285, 4.7.2007

(73) FSG Automotive Holding AG, Oelsnitz, DE;
Dátum zápisu do registra: 21.3.2011**(11) E 6572**

(97) 1618268, 12.8.2009

(73) KOMA - Industry s. r. o., Český Těšín, CZ;
Dátum zápisu do registra: 14.3.2011**(11) E 3269**

(97) 1380606, 30.1.2008

(73) Momentive Specialty Chemicals GmbH, Iserlohn-Letmathe, DE;
Dátum zápisu do registra: 16.3.2011**(11) E 6944**

(97) 1378536, 27.1.2010

(73) Momentive Specialty Chemicals GmbH, Iserlohn-Letmathe, DE;
Dátum zápisu do registra: 16.3.2011**(11) E 3417**

(97) 1510765, 20.2.2008

(73) Aspen Oldco Limited, Hailsham, East Sussex, GB;
Dátum zápisu do registra: 15.3.2011**(11) E 7187**

(97) 1931316, 17.2.2010

(73) Abbott Products GmbH, Hannover, DE;
Dátum zápisu do registra: 14.3.2011**(11) E 4289**

(97) 1637779, 30.7.2008

(73) FSG Automotive Holding AG, Oelsnitz, DE;
Dátum zápisu do registra: 21.3.2011**(11) E 7490**

(97) 1578548, 24.3.2010

(73) Agrati Vieux Conde S.A.S., Vieux Conde, FR;
Dátum zápisu do registra: 21.3.2011**(11) E 5647**

(97) 1935805, 29.4.2009

(73) Constantia Teich GmbH, Weinburg, AT;
Dátum zápisu do registra: 28.3.2011**(11) E 8012**

(97) 2117195, 4.8.2010

(73) Sony Europe Limited, Weybridge, Surrey, GB;
Dátum zápisu do registra: 28.3.2011

TE4A

Zmeny adries

(11) E 1273

(97) 1394756, 19.7.2006

(73) Braun Uwe Peter, Dipl.-Ing., Potsdam, DE;
Dátum zápisu do registra: 29.3.2011

ČASŤ

DODATKOVÉ OCHRANNÉ OSVEDČENIA

Číselné kódy na označovanie bibliografických údajov (Štandard WIPO ST. 9)

- | | |
|---|---|
| <p>(11) Číslo dokumentu</p> <p>(21) Číslo žiadosti</p> <p>(22) Dátum podania žiadosti</p> <p>(23) Dátum podania žiadosti o predĺženie doby platnosti</p> <p>(24) Dátum/Predpokladaný dátum nadobudnutia účinkov dodatkového ochranného osvedčenia</p> <p>(54) Názov vynálezu základného patentu</p> <p>(68) Číslo základného patentu</p> <p>(71) Meno (názov) žiadateľa (-ov)</p> <p>(73) Meno (názov) majiteľa (-ov)</p> <p>(74) Meno (názov) zástupcu (-ov)</p> | <p>(92) Číslo a dátum prvého povolenia uviesť liečivo alebo výrobok na ochranu rastlín na trh v Slovenskej republike</p> <p>(93) Číslo, dátum a štát prvého povolenia uviesť liečivo alebo výrobok na ochranu rastlín na trh v Spoločenstve</p> <p>(94) Predpokladaný dátum uplynutia platnosti osvedčenia/Predpokladaný dátum uplynutia predĺženej doby platnosti osvedčenia/Opravený predpokladaný dátum uplynutia doby platnosti osvedčenia/Opravený predpokladaný dátum uplynutia predĺženej doby platnosti osvedčenia</p> <p>(95) Názov liečiva/výrobku na ochranu rastlín
Typ: (liečivo/výrobok na ochranu rastlín)</p> |
|---|---|

Zverejnené žiadosti o udelenie dodatkového ochranného osvedčenia

- | | |
|--|---|
| <p>(21) 5012-2010
 (22) 18.10.2010
 (68) 287123
 (54) Deriváty sulfónamidov a farmaceutický prostriedok, ktorý ich obsahuje
 (71) VERTEX PHARMACEUTICALS INCORPORATED, Cambridge, MA, US;
 (74) MAJLINGOVÁ & PARTNERS, s. r. o., Bratislava, SK;
 (92) EU/1/04/282/001; EU/1/04/282/002, 12.7.2004
 (93) EU/1/04/282/001; EU/1/04/282/002, 12.7.2004, EU
 (95) Fosamprenawir
 Typ: Liečivo</p> | <p>(21) 5003-2011
 (22) 9.3.2011
 (68) 283231
 (54) Fungicídne 2-metoxybenzofenóny, spôsob ich prípravy, kompozície obsahujúce tieto zlúčeniny, medziprodukty na prípravu týchto zlúčenín a použitie týchto zlúčenín na ničenie húb a hubových chorôb rastlín
 (71) BASF SE, Ludwigshafen, DE;
 (74) ŽOVICOVÁ & ŽOVIC IP, s. r. o., Bratislava, SK;
 (92) 10-02-1125, 13.9.2010
 (93) 3627/2006, 31.10.2006, GB
 (95) Metrafenone, epoxiconazole a fenpropimorph
 Typ: Výrobok na ochranu rastlín</p> |
| <p>(21) 1-2011
 (22) 14.3.2011
 (68) EP 1 439 829
 (54) Liečivo obsahujúce 3-(3-dimetylamino-1-etyl-1-metyl-propyl)fenol s protraňovaným uvoľňovaním účinnej látky
 (71) Grünenthal GmbH, Aachen, DE;
 (74) Hörmannová Zuzana, Ing., Bratislava, SK;
 (92) 65/0667/10-S, 65/0668/10-S, 65/0669/10-S, 65/0670/10-S, 65/0671/10-S, 65/0672/10-S, 65/0673/10-S, 65/0674/10-S; 65/0690/10-S, 65/0691/10-S, 65/0692/10-S; 65/0693/10-S, 65/0694/10-S, 65/0695/10-S, 65/0696/10-S, 65/0697/10-S, 12.10.2010
 (93) 75043.00.00, 75044.00.00, 75045.00.00; 76261.00.00, 76262.00.00, 76263.00.00, 76264.00.00, 76265.00.00; 75046.00.00, 75047.00.00, 75048.00.00; 76266.00.00, 76267.00.00, 76268.00.00, 76269.00.00, 76270.00.00, 19.8.2010, DE
 (95) Tapentadol
 Typ: Liečivo</p> | <p>(21) 5004-2011
 (22) 10.3.2011
 (68) 287576
 (54) S-fluórmetyléster kyseliny 6α, 9α-difluór-17α-[(2-furanylkarboxyl)oxy]-11β-hydroxy-16α-metyl-3-oxo-androsta-1,4-dién-17β-karbotiovej, spôsob jeho prípravy, farmaceutický prostriedok s jeho obsahom, jeho použitie a medziprodukty
 (71) Glaxo Group Limited, Greenford, Middlesex, GB;
 (74) MAJLINGOVÁ & PARTNERS, s. r. o., Bratislava, SK;
 (92) EU/1/07/434/001; EU/1/07/434/002; EU/1/07/434/003, 11.1.2008
 (93) EU/1/07/434/001; EU/1/07/434/002; EU/1/07/434/003, 11.1.2008, EU
 (95) Flutikazónfuroát
 Typ: Liečivo</p> |

Udelené dodatkové ochranné osvedčenia

- (11) **93**
(21) 5002-2010
(22) 25.3.2010
(24) 27.3.2017
(68) 287125
(54) Synergická spot-on kompozícia na dlhotrvajúcu ochranu cicavcov proti blchám a kliešťom, spôsob regulácie blch a kliešťov u cicavcov a súprava obsahujúca synergické množstvo zlúčeniny (A)
(73) Merial, Lyon, FR;
(74) Čechvalová Dagmar, Bratislava, SK;
(92) 96/034/03-S, 96/035/03-S, 9.6.2003
(93) 677845.6, 23.1.2003, FR
(95) Fipronil a metoprén
Typ: Liečivo
(94) 23.1.2018