

**ČASŤ**

**PATENTY**

### Kódy na označovanie jednotlivých druhov dokumentov (Štandard WIPO ST. 16)

<b>A3</b>	Zverejnené patentové prihlášky podľa zákona č. 435/2001 Z. z. o patentoch, dodatkových ochranných osvedčeniach a o zmene a doplnení niektorých zákonov	<b>B6</b>	Udelené patenty podľa zákona č. 435/2001 Z. z. o patentoch, dodatkových ochranných osvedčeniach a o zmene a doplnení niektorých zákonov
-----------	--	-----------	---

### Číselné kódy na označovanie bibliografických údajov (Štandard WIPO ST. 9)

<b>(11)</b>	Číslo dokumentu	<b>(62)</b>	Číslo pôvodnej prihlášky v prípade vylúčenej prihlášky
<b>(21)</b>	Číslo prihlášky	<b>(71)</b>	Meno (názov) prihlasovateľa (-ov)
<b>(22)</b>	Dátum podania prihlášky	<b>(72)</b>	Meno pôvodcu (-ov)
<b>(24)</b>	Dátum nadobudnutia účinkov patentu	<b>(73)</b>	Meno (názov) majiteľa (-ov)
<b>(31)</b>	Číslo prioritnej prihlášky	<b>(74)</b>	Meno (názov) zástupcu (-ov)
<b>(32)</b>	Dátum podania prioritnej prihlášky	<b>(86)</b>	Číslo podania medzinárodnej prihlášky podľa PCT
<b>(33)</b>	Krajina alebo regionálna organizácia priority	<b>(87)</b>	Číslo zverejnenia medzinárodnej prihlášky podľa PCT
<b>(40)</b>	Dátum zverejnenia prihlášky		
<b>(47)</b>	Dátum sprístupnenia patentu verejnosti		
<b>(51)</b>	Medzinárodné patentové triedenie		
<b>(54)</b>	Názov		
<b>(57)</b>	Anotácia		

Poznámka:

Symbody medzinárodného patentového triedenia uvedené v tomto vestníku zodpovedajú vydaniu 2011.01 Medzinárodného patentového triedenia s platnosťou od 1. januára 2011. Na patentových dokumentoch zverejňovaných úradom a vo vestníku úradu budú v roku 2011 uvádzané iba symbody hlavných skupín MPT 2011.01. V databázach úradu, vo webregistroch na internete a v ostatných výstupoch úradu budú zverejňované údaje týkajúce sa patentov a úžitkových vzorov vrátane ich prihlášok so symbolmi úplnej verzie MPT 2011.01.

### Kódy na označovanie záhlaví oznámení publikovaných vo Vestníku ÚPV SR (Štandard WIPO ST. 17)

<b>BA9A</b>	Zverejnené patentové prihlášky	<b>FG4A</b>	Udelené patenty
<b>FA9A</b>	Zastavené konania o patentových prihláškach na žiadosť prihlasovateľa	<b>MA4A</b>	Zaniknuté patenty vzdáním sa
<b>FB9A</b>	Zastavené konania o patentových prihláškach	<b>MA4F</b>	Zaniknuté autorské osvedčenia vzdáním sa
<b>FC9A</b>	Zamietnuté patentové prihlášky	<b>MC4A</b>	Zrušené patenty
<b>FD9A</b>	Zastavené konania pre nezaplatenie poplatku	<b>MC4F</b>	Zrušené autorské osvedčenia
<b>GB9A</b>	Prevody a prechody práv na patentové prihlášky	<b>MG4A</b>	Čiastočne zrušené patenty
<b>PD9A</b>	Zmeny dispozičných práv na patentové prihlášky (zálohy)	<b>MG4F</b>	Čiastočne zrušené autorské osvedčenia
	Zmeny dispozičných práv na patentové prihlášky (ukončenie zálohov)	<b>MK4A</b>	Zaniknuté patenty uplynutím doby platnosti
<b>QA9A</b>	Ponuky licencií	<b>MK4F</b>	Zaniknuté autorské osvedčenia uplynutím doby platnosti
		<b>MM4A</b>	Zaniknuté patenty pre nezaplatenie udržiavacích poplatkov
		<b>MM4F</b>	Zaniknuté autorské osvedčenia pre nezaplatenie udržiavacích poplatkov
		<b>PA4A</b>	Zmeny autorských osvedčení na patenty
		<b>PC4A</b>	Prevody a prechody práv na patenty
		<b>PC4F</b>	Prevody a prechody práv na autorské osvedčenia
		<b>PD4A</b>	Zmeny dispozičných práv na patenty (zálohy)
			Zmeny dispozičných práv na patenty (ukončenie zálohov)
		<b>PD4F</b>	Zmeny dispozičných práv na autorské osvedčenia (zálohy)
			Zmeny dispozičných práv na autorské osvedčenia (ukončenie zálohov)
		<b>QA4A</b>	Ponuky licencií
		<b>QB4A</b>	Licenčné zmluvy registrované alebo udelené na patenty
		<b>QB4F</b>	Licenčné zmluvy registrované alebo udelené na autorské osvedčenia
		<b>QC4A</b>	Ukončenie platnosti licenčných zmlúv na patenty
		<b>QC4F</b>	Ukončenie platnosti licenčných zmlúv na autorské osvedčenia
		<b>SB4A</b>	Patenty zapísané do registra po odtajnení
		<b>SB4F</b>	Autorské osvedčenia zapísané do registra po odtajnení

## Opravy a zmeny

### Opravy v patentových prihláškach

- HA9A** Doplnenie pôvodcu (-ov)
- HB9A** Opravy mien
- HC9A** Zmeny mien
- HD9A** Opravy adries
- HE9A** Zmeny adries
- HF9A** Opravy dátumov
- HG9A** Opravy zatriedenia podľa MPT
- HH9A** Opravy chýb alebo zmeny všeobecne
- HK9A** Opravy tlačových chýb vo Vestníku ÚPV SR

### Opravy v udelených ochranných dokumentoch

- TA4A** Doplnenie pôvodcu (-ov)
- TB4A** Opravy mien
- TC4A** Zmeny mien
- TD4A** Opravy adries
- TE4A** Zmeny adries
- TF4A** Opravy dátumov
- TG4A** Opravy zatriedenia podľa MPT
- TH4A** Opravy chýb alebo zmeny všeobecne
- TK4A** Opravy tlačových chýb vo Vestníku ÚPV SR

- TA4F** Doplnenie pôvodcu (-ov)
- TB4F** Opravy mien
- TC4F** Zmeny mien
- TD4F** Opravy adries
- TE4F** Zmeny adries
- TF4F** Opravy dátumov
- TG4F** Opravy zatriedenia podľa MPT
- TH4F** Opravy chýb alebo zmeny všeobecne
- TK4F** Opravy tlačových chýb vo Vestníku ÚPV SR

**BA9A**

**Zverejnené patentové prihlášky**

(21)	(51)	(21)	(51)	(21)	(51)	(21)	(51)
38-2009	G01K 11/00	5048-2009	H01H 71/00	5058-2009	F03B 7/00	118-2010	A01K 97/00
41-2009	G01R 19/00	5050-2009	B62J 1/00	50035-2009	G06Q 20/00	5039-2010	G01N 21/00
58-2009	F04C 2/00	5053-2009	B25J 5/00	50039-2009	F02M 27/00	50036-2010	A43B 9/00
5032-2009	E03B 3/00						

**(51) A01K 97/00**

**(21) 118-2010**

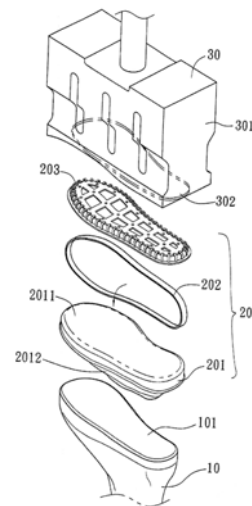
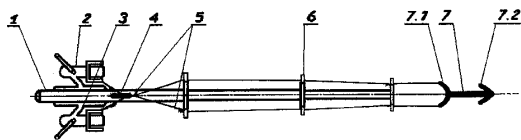
(22) 4.10.2010

(71) Kulík Jozef, Ing., Vranou nad Topľou, SK;

(72) Kulík Jozef, Ing., Vranou nad Topľou, SK;

**(54) Vrhaco-vyvážací mechanizmus**

(57) Vrhaco-vyvážací mechanizmus s vyznačuje tým, že k udici (1) sú pripevnené dva vrhacie navijaky (2,3), medzi ktorými je navinutá šnúra (5) vedená v dvojítych očkách (6), pričom následne na šnúre (5) je posuvne uložená kotva (7) v rúrke (7.1). Prehodením kotvy (7) ponad lovné miesto a jej zachytení hákom (7.2) o prekážku sa vytvorí požadovaná dopravná dráha a prevíjaním šnúry (5) medzi navijakmi (2,3) sa dopraví nástraha na požadované miesto.



**(51) A43B 9/00, A43B 13/00, B29D 35/00**

**(21) 50036-2010**

(22) 12.8.2010

(31) 61/233 920, 12/839 428

(32) 14.8.2009, 20.7.2010

(33) US, US

(71) Chen Ming-Te, Fon-Chou City, Taichung Hsien, TW;

(72) Chen Ming-Te, Fon-Chou City, Taichung Hsien, TW;

(74) Holoubková Mária, Ing., Bratislava, SK;

**(54) Spôsob výroby topánok**

(57) Opísaný je spôsob výroby topánok použitím prvej formy (10) vyrobenej z tvrdého materiálu a druhej formy (30) obsahujúcej vypuklinu, pričom topánka (20) sa vytvorí v dutine. Topánka (20) je tvorená vrchnou časťou (201), spájajúcim členom (202) a podošvou (203), kde spájajúci člen (202) a podošva (203) sú spojené s vrchnou časťou (201). Druhá forma (30) vysiela ultrazvukovú tepelnú energiu na spájajúci člen (202) a podošvu (203) tak, že spájajúci člen (202) a podošva (203) sú dôkladne zmrštené a bezpečne natažené k vrchnej časti (201).

**(51) B25J 5/00, B25J 13/00, H02P 6/00**

**(21) 5053-2009**

(22) 28.8.2009

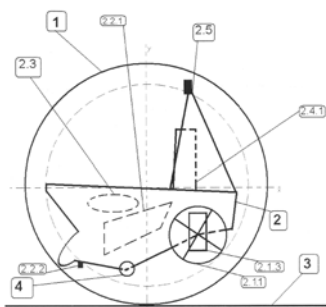
(71) Furka Daniel, Bratislava, SK; Furka Samuel, Bratislava, SK;

(72) Furka Daniel, Bratislava, SK; Furka Samuel, Bratislava, SK;

(74) Holoubková Mária, Ing., Bratislava, SK;

**(54) Robotický systém určený na pohyb v guľovom prostredí**

(57) Robotický systém pozostáva z uzavretého guľovitého krytu (1), v ktorom je uložená, prípadne samostatne ovládateľná mechanicko-elektronická sústava (2), pozostávajúca z navzájom prepojených jednotiek: pohonnej jednotky (2.1) na zabezpečenie pohybu s riadiacou senzoricko-elektronickou jednotkou (2.2) na riadenie pohybu, s vyvažovacou jednotkou (2.3), s napájacou jednotkou (2.4) na dodávanie energie a komunikačnou jednotkou (2.5) na sprostredkovanie komunikácie s okolitým prostredím po povrchovej ploche (3). Vonkajší povrch guľovitého krytu (1) sa pri pohybe stretáva s povrchom podkladovej plochy (3) v jednom styčnom bode. Mechanicko-elektronická sústava (2) je vybavená pomocným kolieskom (4) na napomáhanie pohybu mimo guľovitého krytu (1).

**(51) B62J 1/00****(21) 5050-2009**

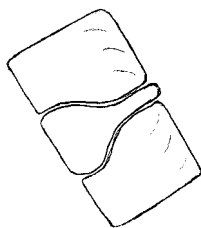
(22) 13.8.2009

(71) Bero Július, Bratislava, SK;

(72) Bero Július, Bratislava, SK;

**(54) Sedadlo bicykla - skladacie**

(57) Sedadlo bicykla – skladacie sa skladá z klasického sedla a dvoch pripojiteľných prídavných častí sedadla, ktoré po zložení a pripojení k sedlu fungujú ako pevné bezpečné sedadlo.

**(51) E03B 3/00****(21) 5032-2009**

(22) 22.4.2009

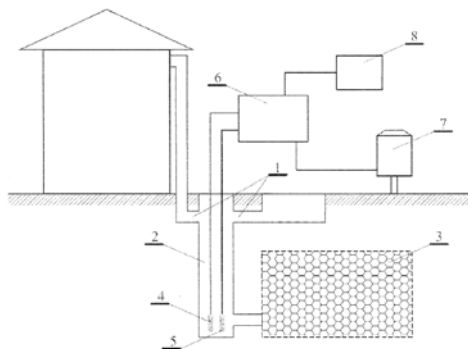
(71) MPS - System, spol. s r. o., Bratislava, SK;

(72) Schwarz Juraj, Ing., Bratislava, SK;

(74) Holakovský Štefan, Ing., Bratislava, SK;

**(54) Vsakovacia sústava s monitorovacím systémom**

(57) Vsakovacia sústava s monitorovacím systémom zložená z prírodného potrubia (1), kontrolnej šachty (2) a vsakovacej nádrže (3) je charakteristická tým, že v dolnej časti kontrolnej šachty (2) je umiestnený snímač hladiny (4) a snímač teploty (5). Snímač hladiny (4) a snímač teploty (5) sú spojené s vyhodnocovacím blokom (6). S vyhodnocovacím blokom (6) je spojený aj snímač zrážok (7), ktorý je umiestnený nad povrchom v blízkosti vsakovacej nádrže (3). Vyhodnocovací blok (6) je spravidla spojený a komunikačným blokom (8). Na jeden vyhodnocovací blok (6) môžu byť napojené snímače (4, 5, 7) z viacerých vsakovacích sústav.

**(51) F02M 27/00****(21) 50039-2009**

(22) 31.8.2009

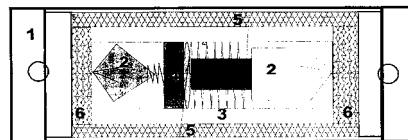
(71) Müller Vladimír, Gajary, SK; Škodová Iveta, Bratislava, SK;

(72) Müller Vladimír, Gajary, SK; Škodová Iveta, Bratislava, SK;

(74) Majlingová Marta, Ing., Bratislava, SK;

**(54) Homogenizačné zariadenie na zvýšenie účinnosti uhl'ovodíkového paliva v spaľovacích motoroch**

(57) Zariadenie pozostáva z puzdra (1) z nerezovej ocele, ktoré má vo vekách otvory na bezpečné upevnenie, prípadne zaplombovanie, zariadenia na palivové potrubie zariadenia, ktoré ho používa. Vo vnútri ocele puzdra (1) sa nachádza zostava na tento účel upravených kryštálov (2) minerálov oxidov kremeňa, ktoré spolupracujú s elektronikou – oscilátorom (4) a cievkou (3) s jadrom, ktoré vyrábajú vysielanie špecifickej vlnovej dĺžky, ktoré sa prostredníctvom paraboly antény (5) šíri do krátkej vzdialenosti od zariadenia. Predmetné vysielanie má za následok krátkodobú zmenu vlastností uhl'ovodíkového paliva, ktorá má v zmysle testov za následok zvýšenie účinnosti uhl'ovodíkového paliva, čo má za následok zníženie spotreby uhl'ovodíkového paliva pri rovnakom výkone. Zlepšenie vlastností má taktiež za následok v dôsledku zlepšenia procesu horenia zníženie obsahu škodlivín v emisiách spalín.

**(51) F03B 7/00, F03B 3/00****(21) 5058-2009**

(22) 3.9.2009

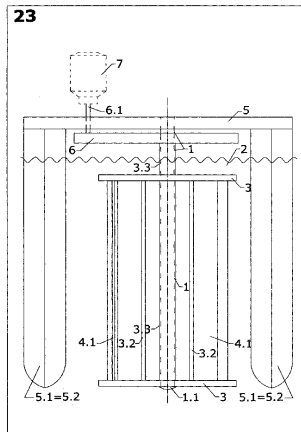
(71) Varga Peter, Ing. arch., Bratislava, SK;

(72) Varga Peter, Ing. arch., Bratislava, SK;

**(54) Prietoková turbína s otočnými lopatkami**

(57) Prietoková turbína s otočnými lopatkami pracuje na princípe rotora (3), výhodne ďalšieho rotora (3) a s využitím statora (1), v ktorom je rotor (3) uložený a rotuje. Rotor (3) s aspoň jedným okrajovým prvkom (3) vymedzuje spolu s aspoň dvoma lopatkami (4.1), výhodne tvarovanými, neutesnený pracovný priestor (9.1), (9.2) rotora (3), v ktorom rotujú aspoň dve lopatky (4.1). Prúdenie tekutiny (2) do pracovného priestoru (9.1), (9.2) rotora (3) uvádza do rotačného pohybu lopatky (4.1) rotora (3), umiestnené na vonkajšom obvode rotora (3) tak, že vyvoláva tlak na aspoň dve lopatky (4.1), výhodne tvarované, keď sa tieto jednotlivé oprú vo východiskovej polohe aspoň jednu zarážku (3.2), umiestnenú smerom k stredu rotora (3), dôjde k premene kinetickej energie tekutiny (2) na rotačný pohyb turbíny a jej hriadeľa (3.3), následne sa podľa konštrukcie turbíny v asi 180°-ovej rotácii rotora (3) po pracovnom priestore (9.1) v mŕtvom bode preklopia a s minimálnym odporom v smere prúdiacej tekutiny (2), jej turbulencií, účinkov hydrodynamického tvaru krídla lopatky (4.1) v priečnom reze a vplyvu odstredivých rotačných síl rotujúceho rotora (3), sa

jeho rotáciou asi o 180° presúvajú v nepracovnom priestore (9.2) rotora (3) do východiskovej polohy.



(51) F04C 2/00

(21) 58-2009

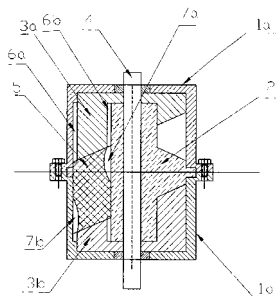
(22) 18.8.2009

(71) Molitoris Miroslav, Ing., Bratislava, SK;

(72) Molitoris Miroslav, Ing., Bratislava, SK;

(54) **Hydrostatický motor alebo čerpadlo so šikmo skosenými axiálnymi rotačnými piestami**

(57) Čerpadlo je tvorené vonkajším (1) a vnútorným valcom (2) v strede kužeľovo rozšíreným z oboch strán až k vonkajšiemu valcu (1) tak, že rozdeľuje vnútorný priestor valca (1) na dve axiálne symetrické polovice. Na vnútorný valec (2) je z každej strany rotačne uložený, šikmo skosený piest (3a), (3b) tvoriac dvojicu axiálne uloženú na vnútornom stredovom valci proti sebe tak, že skosené šikmé časti vytvárajú vzájomne rovnobežné roviny. Piesty (3a), (3b) sú spojené hriadeľom (4) prechádzajúcim stredom vnútorného valca (2) tak, že prítlačujú skosené roviny do kužeľových plôch vnútorného valca (2) pod rovnakým sklonom a unášajú do rotačného pohybu excentricky a súsovo uložený, na koncoch rovnako skosený čap (5), ktorý prechádza valcovým otvorom cez kužeľové plochy vnútorného valca (2) tak, že pri rotácii piestov (3a), (3b) tvoria valce (1) a (2), piesty (3a), (3b) a čap (5) objemové priestory na nasávanie a výtlak čerpanej kvapaliny cez otvory (8a) a (8b) na bočnej stene vonkajšieho valca (1) tvarované tak, že rotujúce piesty (3a), (3b) svojou bočnou valcovou plochou zakrývajú a odkrývajú tieto otvory, čím slúžia ako samočinné ventily.



(51) G01K 11/00

(21) 38-2009

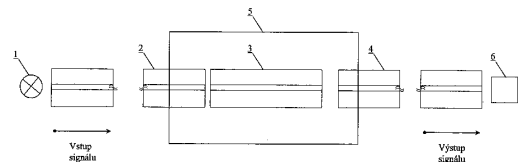
(22) 20.5.2009

(71) Žilinská univerzita v Žiline, Žilina, SK;

(72) Martinček Ivan, doc. Mgr., PhD., Žilina, SK; Pudiš Dušan, doc. Ing., PhD., Žilina, SK;

(54) **Senzor na meranie teploty vytvorený pomocou optického vlákna s kvapalným jadrom**

(57) Senzor na meranie teploty na základe optického vlákna s kvapalným jadrom je založený na meraní vyrovnávacej vlnovej dĺžky  $\lambda_0$  pre interferujúce módy  $LP_{01}$  a  $LP_{02}$  v závislosti od teploty. Základom navrhovaného senzora je 5 centimetrov dlhé sensorové optické vlákno z taveného kremeňa s priemerom jadra 5 mikrometrov, ktoré je vyplnené toluénom. Rozdielne teplotné koeficienty indexov lomu pre tavený kremeň a toluén spôsobujú výrazné zmeny vyrovnávacej vlnovej dĺžky  $\lambda_0$  pre interferujúce módy  $LP_{01}$  a  $LP_{02}$  v závislosti od teploty. Hodnota vyrovnávacej vlnovej dĺžky  $\lambda_0$  pre interferujúce módy  $LP_{01}$  a  $LP_{02}$  sa využíva priamo na určovanie teploty.



(51) G01N 21/00

(21) 5039-2010

(22) 26.3.2009

(31) 90436/2008

(32) 31.3.2008

(33) JP

(71) SUMITOMO CHEMICAL COMPANY, LIMITED, Tokyo, JP;

(72) Shinozuka Atsuhiko, Ehime, JP; Kasai Toshiyuki, Ehime, JP; YAMANE Hisanori, Tainan City, TW;

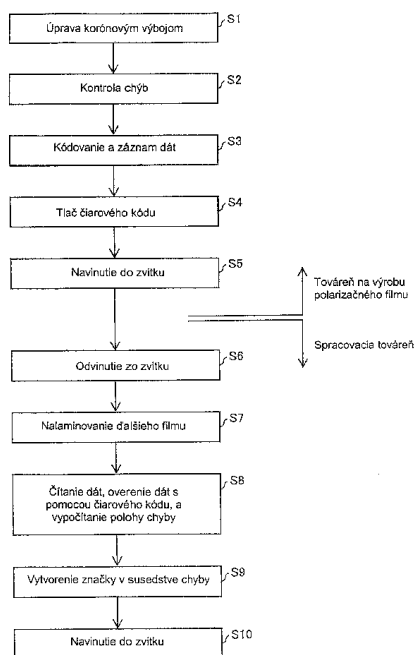
(74) Bušová Eva, JUDr., Bratislava, SK;

(86) PCT/JP2009/056078

(87) WO2009/123002

(54) **Spôsob kontroly polarizačného filmu**

(57) Chyby polarizačného filmu sa zisťujú s pomocou zariadenia na zisťovanie chýb (S2). Na základe výsledku zisťovania chýb sa vytvárajú dáta opisujúce polohu chýb a ukladajú sa do pamäťového média (S3). Polarizačný film vo forme pásu sa navíja do zvitku (S5). Polarizačný film vo forme pásu sa potom odvíja zo zvitku (S6) a laminuje sa na ďalší film (S7). Potom, čo je nalaminovaný ďalší film, sa prečítajú dáta polohy chýb uložené v pamäťovom médiu a na základe prečítaných dát sa špecifikuje poloha chýb polarizačného filmu (S8), nato sa na ďalšom filme vytvorí značka v susedstve chyby podľa špecifikovanej polohy chyby (S9). To umožňuje vytvoriť značky v susedstve chýb zistených zariadením na kontrolu chýb bez toho, aby sa stala nepoužiteľnou časť polarizačného filmu, ktorá obsahuje len tolerovateľné chyby.



(51) G01R 19/00

(21) 41-2009

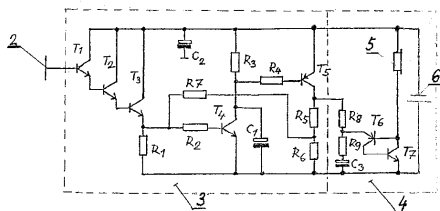
(22) 17.6.2009

(71) Tureček Ján, Ing., Bratislava, SK;

(72) Tureček Ján, Ing., Bratislava, SK;

(54) Mobilný telefón signalizujúci nebezpečie elektrického napätia

(57) Vynález je určený ako doplnková osobná ochrana hlavne pre pracovníkov na silnoprúdových energetických zariadeniach. Jeho podstata spočíva v tom, že mobilný telefón podľa vynálezu s bežnými funkciami (hovory, čas, dátum, budenie a ďalšie) má vstavaný integrovaný obvod (1), ktorý pri výskyte nebezpečného napätia v blízkosti energetických zariadení a pri priblížení chráneného pracovníka k týmto zariadeniam, ktoré sú pod napätím alebo prúdu nečakane v priebehu práce na nich pod napätie, iniciuje vyslanie výstražného akustického signálu mobilným telefónom podľa vynálezu.



(51) G06Q 20/00, G07F 7/00

(21) 50035-2009

(22) 8.7.2009

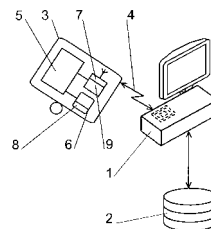
(71) Logomotion, s. r. o., Piešťany, SK;

(72) Hubinák Emil, JUDr., Piešťany, SK; Florek Miroslav, Ing., Bratislava, SK; Masaryk Michal, Ing., PhD., Bratislava, SK;

(74) Porubčan Róbert, Ing., Ivanka pri Dunaji, SK;

(54) Spôsob a systém zadávania PIN kódu pri bezhotovostných platbách, nosič PIN kódu

(57) Spôsob a systém autentifikácie pomocou PIN kódu v separátnom identifikátore (3) pri bezhotovostnej platbe vykonávanej cez platobný terminál (1) spočíva v tom, že z platobného terminálu (1) sa na vzdialenosť menšiu ako 10 cm vyše jedinečný identifikačný súbor obsahujúci údaje o aktuálnej platbe do identifikátora (3) približného k platobnému terminálu (1) na vzdialenosť menšiu ako 10 cm, identifikátor (3) sa energeticky bezkontaktné napája elektromagnetickým poľom platobného terminálu (1), kedy sa v identifikátore (3) využíva priama a/alebo počas priblíženia akumulovaná energia elektromagnetického poľa platobného terminálu (1). K prijatému identifikačnému súboru sa v procesore (5) identifikátora (3) priradí PIN kód, výsledný súbor sa elektronicky podpíše pomocou privátneho kľúča uloženého v pamäti (6) identifikátora (3) a takto vzniknutý elektronicky podpísaný súbor sa odošle do centra spracovania platby (2) na overenie správnosti PIN kódu. Vynález umožňuje využiť vysokú bezpečnosť kryptovania pri použití pasívneho identifikátora (3), ktorý si nevyžaduje vlastný zdroj energie.



(51) H01H 71/00

(21) 5048-2009

(22) 13.7.2009

(71) HESS R&amp;D, s. r. o., Sudoměřice, CZ;

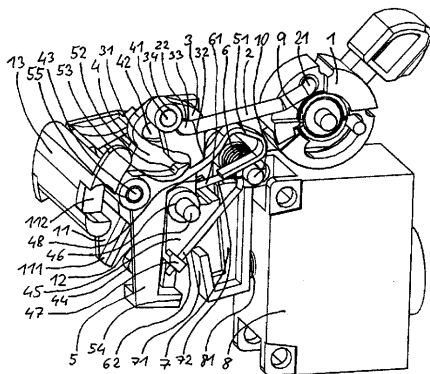
(72) Ulehla Ivan, Skalica, SK;

(74) Kastler Anton, Bratislava, SK;

(54) Spúšťový mechanizmus prúdového chrániča s nadprúdovou ochranou

(57) Spúšťový mechanizmus prúdového chrániča s nadprúdovou ochranou, pozostávajúci z ovládača mechanizmu spúšte prúdového chrániča spojeného s ovládacím ťahadlom a vypínacím relé a v ovládači (1) mechanizmu spúšte prúdového chrániča je umiestnená pružina ovládača (9), pričom v prvej páke (3) spúšte je umiestnený v otvore (33) prvej páky spúšte druhý koniec (22) ovládacieho ťahadla, ktorý zasahuje aj do otvoru (42) otočného tela mechanizmu spúšte, a v prvej páke (3) spúšte je vytvorené puzdro (34) prvej páky spúšte, ktoré je otočne umiestnené na prvom stĺpiku (41) otočného tela mechanizmu spúšte, a na druhej strane prvej páky (3) spúšte je vytvorený prvý ozub (31) prvej páky spúšte a ozub (32) signalizácie poruchy chráneného obvodu medzipolohou prvej páky spúšte v druhom stĺpiku (43) otočného tela mechanizmu spúšte je pomocou puzdra (55) druhej páky spúšte otočne umiestnená druhá páka (5) spúšte, ktorá má v hornej časti vytvorenú pružnú časť (51) druhej páky spúšte, na ktorej je vytvorený ozub (53) druhej páky spúšte a ozub (52) signalizácie medzipolohy druhej páky spúšte, pričom v strednej časti otočného tela (4) mechanizmu spúšte je umiestnený druhý stĺpik (43)

otočného tela mechanizmu spúšte, na ktorom je umiestnená otočne druhá páka (5) spúšte pomocou puzdra (55) druhej páky spúšte, pričom na druhej strane otočného tela (4) mechanizmu spúšte je vytvorené rameno (44) otočného tela mechanizmu spúšte, pričom na nosnom (12) kolíku sú otočne umiestnené otočné telo (4) mechanizmu spúšte a pomocou puzdra (45) otočného tela mechanizmu spúšte prvá (45) páka otočného tela mechanizmu spúšte, pričom na prvej (45) páke otočného tela mechanizmu spúšte je vytvorená prvá západka (47) otočného tela mechanizmu spúšte a druhá západka (48) otočného tela mechanizmu spúšte, pričom na nosnom kolíku (10) pružiny mechanizmu spúšte je umiestnená pružina (6) mechanizmu spúšte, pričom v druhej západke (48) otočného tela mechanizmu spúšte je umiestnené vratné rameno (62) pružiny mechanizmu spúšte a rameno obnovenia relé (61) pružiny mechanizmu spúšte je umiestnené na druhej západke (48) tretej páky spúšte, pričom vratné rameno (62) pružiny mechanizmu spúšte prítlakom pôsobí na výstupok (72) páky ovládania relé a páka (7) ovládania relé pôsobí na jadro (81) vypínacieho relé, pričom na druhom konci páky (7) ovládania relé je vytvorené rameno (71) páky ovládania relé, ktoré pôsobí na rameno (54) druhej páky spúšte, pričom otočné telo (4) mechanizmu spúšte pôsobí cez rameno (111) páčky vybavovača pomocou ramena (44) otočného tela mechanizmu spúšte na páku (11) vybavovača, pričom druhé rameno (112) páčky vybavovača je uložené v stĺpiku ovládania (13) páčky vybavovača. Spúšťový mechanizmus prúdového chrániča má tri polohy ovládača, prvá poloha vypnutá, druhá poloha zapnutá a tretia poloha signalizácia poruchy.



(51)	(21)	(51)	(21)	(51)	(21)	(51)	(21)
A01K 97/00	118-2010	E03B 3/00	5032-2009	F04C 2/00	58-2009	G01R 19/00	41-2009
A43B 9/00	50036-2010	F02M 27/00	50039-2009	G01K 11/00	38-2009	G06Q 20/00	50035-2009
B25J 5/00	5053-2009	F03B 7/00	5058-2009	G01N 21/00	5039-2010	H01H 71/00	5048-2009
B62J 1/00	5050-2009						



## FG4A

## Udelené patenty

(11)	(51)	(11)	(51)	(11)	(51)	(11)	(51)
287569	A23L 1/00	287579	B32B 27/00	287589	G01R 21/00	287599	F25D 23/00
287570	C07C 237/00	287580	C07D 515/00	287590	B22D 41/00	287600	H01G 4/00
287571	C02F 1/00	287581	A01C 3/00	287591	C07D 495/00	287601	A61K 38/00
287572	A61K 9/00	287582	C07D 277/00	287592	C07D 231/00	287602	A61K 31/00
287573	C07D 239/00	287583	C07D 498/00	287593	F01C 1/00	287603	A61P 25/00
287574	A61K 31/00	287584	A01N 43/00	287594	B22D 41/00	287604	B22D 41/00
287575	A61K 48/00	287585	C03C 25/00	287595	C07C 319/00	287605	A61K 9/00
287576	C07J 31/00	287586	A61K 31/00	287596	E06B 3/00	287606	C07D 213/00
287577	A61K 9/00	287587	F01L 7/00	287597	C07D 487/00	287607	A61P 1/00
287578	C12N 15/00	287588	C07H 17/00	287598	C07C 237/00	287608	A01N 43/00

**(51) A01C 3/00, A61L 2/00, A61L 11/00, B01D 53/00, C02F 1/00, C02F 11/00, C05B 7/00, C05B 15/00, C05C 3/00, C05D 1/00, C05F 1/00, C05F 3/00, C05F 11/00, C05F 17/00, C10L 3/00**

**(11) 287581**

(21) 370-2003

(22) 22.8.2001

(24) 4.3.2011

(31) PA 2000 01246, PA 2000 00171

(32) 22.8.2000, 1.2.2001

(33) DK, DK

(40) 3.2.2004

(73) GFE Patent A/S, Langa, DK;

(72) Bonde Torben A., Egaa, DK; Pedersen Lars Jorgen, Hadsten, DK;

(74) PATENTSERVIS BRATISLAVA, a. s., Bratislava, SK;

(86) PCT/DK01/00553

(87) WO02/15945

**(54) Spôsob znižovania počtu životaschopných mikrobiálnych organizmov a/alebo príónov prítomných v organickom materiáli, jednotka na výrobu bioplynu a jej použitie**

**(51) A01N 43/00, A01N 39/00, A01N 35/00**

**(11) 287584**

(21) 50041-2009

(22) 12.10.2000

(24) 4.3.2011

(40) 8.10.2002

(73) BASF AKTIENGESELLSCHAFT, Ludwigshafen, DE;

(72) PIDSKALNY Ronald Steven, Edmonton, Alberta, CA; KILLINS Roy Allan, Lethbridge, Alberta, CA;

(74) ŽOVICOVÁ & ŽOVIC IP, s. r. o., Bratislava, SK;

(86) PCT/EP00/10040

(87) WO01/26466

**(54) Synergické herbicídne kompozície a spôsob synergického ničenia nežiaducich rastlín**

**(51) A01N 43/00**

**(11) 287608**

(21) 1251-2003

(22) 12.4.2002

(24) 4.3.2011

(31) 101 18 458.1

(32) 12.4.2001

(33) DE

(40) 6.4.2004

(73) BASF AKTIENGESELLSCHAFT, Ludwigshafen, DE;

(72) Kober Reiner, Fussgönheim, DE; Rademacher Wilhelm, Limburgerhof, DE; Fries Jürgen, Ludwigshafen, DE; Ziegler Hans, Mutterstadt, DE;

(74) ŽOVICOVÁ & ŽOVIC IP, s. r. o., Bratislava, SK;

(86) PCT/EP02/04119

(87) WO02/083732

**(54) Kombinácia bioregulačne aktívnych zložiek**

**(51) A23L 1/00**

**(11) 287569**

(21) 5019-2007

(22) 9.3.2007

(24) 4.3.2011

(40) 7.10.2008

(73) Výskumný ústav potravinársky, Bratislava, SK;

(72) Šimko Peter, prof. Ing., DrSc., Bratislava, SK; Koleček Emil, Ing., Bratislava, SK; Šimon Peter, prof. Ing., DrSc., Bratislava, SK;

(74) Litváková Edita, Ing., Bratislava, SK;

**(54) Spôsob znižovania obsahu akrylamidu v zemiakových potravinárskych výrobkoch pripravovaných tepelnou úpravou**

**(51) A61K 9/00, A61K 6/00, A61K 8/00, A61K 36/00, A61P 1/00, A61P 9/00, A61P 13/00, A61Q 11/00**

**(11) 287572**

(21) 506-2003

(22) 27.9.2001

(24) 4.3.2011

(31) 0003907-3

(32) 27.10.2000

(33) SE

(40) 5.8.2003

- (73) SDC SWEDENCARE AB, Kiruna, SE;  
 (72) Wikner Sune, Umea, SE;  
 (74) Majlingová Marta, Ing., Bratislava, SK;  
 (86) PCT/SE01/02083  
 (87) WO02/34279  
**(54) Použitie riasy *Ascophyllum* sp. alebo jej extraktu**

- (51) A61K 9/00, A61K 31/00, A61K 45/00, A61K 47/00, A61P 1/00, A61P 17/00, A61P 35/00**  
**(11) 287605**  
 (21) 1632-2001  
 (22) 19.5.2000  
 (24) 4.3.2011  
 (31) 99/06479  
 (32) 21.5.1999  
 (33) FR  
 (40) 9.5.2002  
 (73) LABORATOIRES DES PRODUITS ETHIQUES ETHYPHARM, Houdan, FR;  
 (72) Criere Bruno, Gragny, FR; Suplie Pascal, Montaire, FR; Oury Pascal, Le Chesnay, FR;  
 (74) PATENTSERVIS BRATISLAVA, a. s., Bratislava, SK;  
 (86) PCT/FR00/01367  
 (87) WO00/71121  
**(54) Mikrogranuly obsahujúce inhibitor žalúdočnej protónovej pumpy, spôsob ich prípravy a farmaceutické prostriedky s ich obsahom**

- (51) A61K 9/00, A61K 38/00, A61K 47/00, A61P 5/00, A61P 15/00**  
**(11) 287577**  
 (21) 1560-2003  
 (22) 28.6.2002  
 (24) 4.3.2011  
 (31) 2001-199484, 2001-340993  
 (32) 29.6.2001, 6.11.2001  
 (33) JP, JP  
 (40) 8.6.2004  
 (73) Takeda Pharmaceutical Company Limited, Chuo-ku, Osaka, JP;  
 (72) Yamamoto Kazumichi, Kyoto-shi, Kyoto, JP; Yamada Akiko, Kyoto-shi, Kyoto, JP; Hata Yoshio, Kayabe-gun, Hokkaido, JP;  
 (74) Litváková Edita, Ing., Bratislava, SK;  
 (86) PCT/JP02/06527  
 (87) WO03/002092  
**(54) Kompozícia s regulovaným uvoľňovaním, spôsob jej výroby a farmaceutický prípravok obsahujúci kompozíciu**

- (51) A61K 31/00, C07D 277/00, C07D 417/00**  
**(11) 287586**  
 (21) 5028-2008  
 (22) 19.7.1999  
 (24) 4.3.2011  
 (31) 09/119 345, 09/326 093  
 (32) 20.7.1998, 4.6.1999  
 (33) US, US  
 (40) 10.7.2001

- (73) ABBOTT LABORATORIES, Abbott Park, IL, US;  
 (72) Bauer John F., Lake Bluff, IL, US; Saleki-Gerhardt Azita, Libertyville, IL, US; Narayanan Bikshandarkoil A., Mundelein, IL, US; Chemburkar Sanjay R., Gurnee, IL, US; Patel Ketan, Arlington Heights, IL, US; Spiwek Harry O., Kenosha, WI, US; Bauer Philip E., Grayslake, IL, US; Allen Kimberly A., Trevor, WI, US;  
 (74) ROTT, RŮŽIČKA & GUTTMANN, Bratislava, SK;  
 (86) PCT/US99/16334  
 (87) WO00/04016  
**(54) Farmaceutická kompozícia obsahujúca ritonavir a spôsob jej prípravy**

- (51) A61K 31/00, A61K 47/00, A61K 9/00, A61P 3/00**  
**(11) 287602**  
 (21) 1609-2003  
 (22) 29.5.2002  
 (24) 4.3.2011  
 (31) 01113793.2  
 (32) 6.6.2001  
 (33) EP  
 (40) 4.5.2004  
 (73) F.HOFFMANN-LA ROCHE AG, Basle, CH;  
 (72) Maeder Karsten, Freiburg, DE; Martin Rainer Eugen, Grenzach-Wyhlen, DE; Raab Susanne, Leinfelden-Echterdingen, DE; Scheibler Lukas Christoph, Augst, CH; Schindler Thomas, Loerrach, DE; Schroeder Marco, Schopfheim, DE;  
 (74) Bušová Eva, JUDr., Bratislava, SK;  
 (86) PCT/EP02/05889  
 (87) WO02/098412  
**(54) Farmaceutická kompozícia obsahujúca inhibitor lipázy a sacharózomonoester mastnej kyseliny, spôsob jej prípravy a použitie na liečenie obezity**

- (51) A61K 31/00, C07D 275/00, A61P 13/00, A61P 29/00**  
**(11) 287574**  
 (21) 1061-2003  
 (22) 28.2.2002  
 (24) 4.3.2011  
 (31) 101 09 763.8  
 (32) 28.2.2001  
 (33) DE  
 (40) 8.1.2004  
 (73) Grünenthal GmbH, Aachen, DE;  
 (72) Bartholomäus Johannes, Aachen, DE; Kugelmann Heinrich, Aachen, DE;  
 (74) Tomeš Pavol, Ing., Bratislava, SK;  
 (86) PCT/EP02/02169  
 (87) WO02/067916  
**(54) Farmaceutická soľ farmaceuticky účinnej zlúčeniny a aspoň jednej náhrady cukru, liečivo, ktoré ju obsahuje, a jeho použitie**

- (51) **A61K 38/00, A61K 39/00, C07K 16/00, C07K 14/00**  
**(11) 287601**  
 (21) 605-2001  
 (22) 13.9.1999  
 (24) 4.3.2011  
 (31) 60/100 182  
 (32) 14.9.1998  
 (33) US  
 (40) 3.12.2001  
 (73) BOARD OF REGENTS, THE UNIVERSITY OF TEXAS SYSTEM, Austin, TX, US;  
 (72) Mundy Gregory R., San Antonio, TX, US; Yoneda Toshiyuki, San Antonio, TX, US;  
 (74) Čechvalová Dagmar, Bratislava, SK;  
 (86) PCT/US99/21170  
 (87) WO00/15247  
**(54) Použitie protilátky alebo jej fragmentu viažuceho antigénu na výrobu farmaceutickej kompozície na liečenie mnohonásobného myelómu a na inhibíciu resorpcie kostí**

- (51) **A61K 48/00, A61K 45/00, A61K 38/00**  
**(11) 287575**  
 (21) 849-2002  
 (22) 22.12.2000  
 (24) 4.3.2011  
 (31) 09/470 881, 09/538 248  
 (32) 22.12.1999, 29.3.2000  
 (33) US, US  
 (40) 6.11.2002  
 (73) THE SCRIPPS RESEARCH INSTITUTE, La Jolla, CA, US;  
 (72) Cheresch David A., Encinitas, CA, US; Eliceiri Brian, Carlsbad, CA, US; Paul Robert, Encinitas, CA, US;  
 (74) Čechvalová Dagmar, Bratislava, SK;  
 (86) PCT/US00/35396  
 (87) WO01/45751  
**(54) Farmaceutická kompozícia obsahujúca nukleovú kyselinu, použitie nukleovej kyseliny a výrobny artefakt obsahujúci farmaceutickú kompozíciu**

- (51) **A61P 1/00, G01N 33/00**  
**(11) 287607**  
 (21) 61-2003  
 (22) 12.7.2001  
 (24) 4.3.2011  
 (31) 100 35 227.8  
 (32) 20.7.2000  
 (33) DE  
 (40) 3.6.2003  
 (73) Solvay Pharmaceuticals GmbH, Hannover, DE;  
 (72) Hebebrand Johannes, Marburg / Lahn, DE; Antel Jochen, Bad Münden, DE; Preuschoff Ulf, Lehrte / Ahlten, DE; David Samuel, Hannover, DE; Sann Holger, Hannover, DE; Weske Michael, Burgdorf, DE;  
 (74) PATENTSERVIS BRATISLAVA, a. s., Bratislava, SK;  
 (86) PCT/EP01/08051  
 (87) WO02/07821  
**(54) Spôsob stanovenia zlúčenín vhodných na inhibíciu aktivity aspoň jednej karboanhydrázy a použitie uvedených zlúčenín ako liečiva na liečbu a/alebo prevenciu obezity**

- (51) **A61P 25/00, A61K 31/00, C07D 403/00, A61P 1/00, A61P 3/00, A61P 9/00, A61P 15/00, A61P 37/00, C07D 487/00**  
**(11) 287603**  
 (21) 1157-2003  
 (22) 6.3.2002  
 (24) 4.3.2011  
 (31) 60/275 403  
 (32) 13.3.2001  
 (33) US  
 (40) 3.2.2004  
 (73) BRISTOL-MYERS SQUIBB PHARMA COMPANY, Princeton, NJ, US;  
 (72) Gilligan Paul J., Wilmington, DE, US;  
 (74) Bušová Eva, JUDr., Bratislava, SK;  
 (86) PCT/US02/06837  
 (87) WO02/072202  
**(54) 4-(2-Butylamino)-2,7-dimetyl-8-(2-metyl-6-metoxypyrid-3-yl)pyrazol-[1,5-a]-1,3,5-triazín, farmaceutická kompozícia obsahujúca túto zlúčeninu, použitie tejto zlúčeniny v terapii a na prípravu farmaceutickej kompozície a výrobok obsahujúci túto zlúčeninu**

- (51) **B22D 41/00**  
**(11) 287594**  
 (21) 1481-2003  
 (22) 6.6.2002  
 (24) 4.3.2011  
 (31) 01870120.1  
 (32) 8.6.2001  
 (33) EP  
 (40) 5.10.2004  
 (73) VESUVIUS CRUCIBLE COMPANY, Wilmington, DE, US;  
 (72) Moriarty Brendan Mortimer, Renfrewshire, Scotland, GB; Richard François-Noël, Chatenois, FR; Hanse Eric, Feignies, FR;  
 (74) Bušová Eva, JUDr., Bratislava, SK;  
 (86) PCT/BE02/00092  
 (87) WO02/100578  
**(54) Žiaruvzdorná monobloková zátková tyč**

- (51) **B22D 41/00**  
**(11) 287590**  
 (21) 441-99  
 (22) 3.10.1997  
 (24) 4.3.2011  
 (31) 08/725 589, 08/935 089  
 (32) 3.10.1996, 26.9.1997  
 (33) US, US  
 (40) 8.11.1999  
 (73) Vesuvius Crucible Company, Wilmington, Delaware, US;  
 (72) Heaslip Lawrence John, Burlington, Ontario, CA; Dorricott James Derek, Burlington, Ontario, CA;  
 (74) PATENTSERVIS BRATISLAVA, a. s., Bratislava, SK;  
 (86) PCT/CA97/00730  
 (87) WO98/14292  
**(54) Lejacia dýza na prietok tekutého kovu a spôsob ovládania toku tekutého kovu**

- (51) **B22D 41/00**  
 (11) **287604**  
 (21) 1478-2002  
 (22) 20.4.2001  
 (24) 4.3.2011  
 (31) 00870078.3  
 (32) 21.4.2000  
 (33) EP  
 (40) 11.9.2003  
 (73) VESUVIUS CRUCIBLE COMPANY, Wilmington, DE, US;  
 (72) Renard Jean-Luc, Saint-Symphorien, BE; Boisdequin Vincent, Naast, BE; Lattuca Calogero, Bruxelles, BE; Collura Mariano, Strepny-Bracquegnies, BE;  
 (74) Bušová Eva, JUDr., Bratislava, SK;  
 (86) PCT/BE01/00069  
 (87) WO01/81028  
 (54) **Jednodielna vnútorná výlevka a upínacie zariadenie pre vnútornú výlevku**
- 
- (51) **B32B 27/00, F16L 9/00**  
 (11) **287579**  
 (21) 465-2003  
 (22) 16.10.2001  
 (24) 4.3.2011  
 (31) 00203671.3  
 (32) 20.10.2000  
 (33) EP  
 (40) 2.12.2003  
 (73) Ineos Manufacturing Belgium NV, Antwerpen, BE;  
 (72) Scheelen André, Brussels, BE; Vandevijver Eric, Woluwe-Saint-Pierre, BE;  
 (74) Bušová Eva, JUDr., Bratislava, SK;  
 (86) PCT/EP01/11927  
 (87) WO02/34513  
 (54) **Viacvrstvová polyetylénová rúrka**
- 
- (51) **C02F 1/00**  
 (11) **287571**  
 (21) 5105-2007  
 (22) 14.9.2007  
 (24) 4.3.2011  
 (40) 6.4.2009  
 (73) Výskumný ústav potravinársky, Bratislava, SK;  
 (72) Šimko Peter, prof. Ing., DrSc., Bratislava, SK; Sklářšová Božena, Ing., PhD., Bratislava, SK; Šimon Peter, prof. Ing., DrSc., Bratislava, SK;  
 (74) Litváková Edita, Ing., Bratislava, SK;  
 (54) **Spôsob eliminácie polychlórovaných bifenylov z vody**
- 
- (51) **C03C 25/00**  
 (11) **287585**  
 (21) 920-2003  
 (22) 19.12.2001  
 (24) 4.3.2011  
 (31) 01/00910  
 (32) 24.1.2001  
 (33) FR  
 (40) 6.4.2004  
 (73) SAINT-GOBAIN VETROTEX FRANCE S.A., Chambéry, FR;  
 (72) Gonthier Michel, Jacob-Bellecombette, FR;
- (74) Hörmann Tomáš, Ing., Bratislava, SK;  
 (86) PCT/FR01/04066  
 (87) WO02/059055  
 (54) **Šlichtované sklené vlákna, šlichtovacia kompozícia a kompozit obsahujúci tieto vlákna**
- 
- (51) **C07C 237/00, C07C 255/00, C07C 225/00, C07D 213/00, C07D 307/00, C07D 333/00, C07D 205/00, C07D 207/00, C07D 239/00, C07D 241/00, C07D 277/00, C07D 309/00, C07D 317/00, A61P 1/00, A61P 3/00, A61P 7/00, A61P 9/00, A61P 11/00, A61P 13/00, A61P 17/00, A61P 19/00, A61P 25/00, A61P 31/00, A61P 35/00, A61P 37/00, A61P 43/00**  
 (11) **287598**  
 (21) 1288-2003  
 (22) 15.4.2002  
 (24) 4.3.2011  
 (31) 60/284 026  
 (32) 16.4.2001  
 (33) US  
 (40) 8.6.2004  
 (73) SCHERING CORPORATION, Kenilworth, NJ, US; PHARMACOEPIA DRUG DISCOVERY, INC., Cranbury, NJ, US;  
 (72) Taveras Arthur G., Denville, NJ, US; Aki Cynthia J., Livingston, NJ, US; Bond Richard W., Union, NJ, US; Chao Jianping, Summit, NJ, US; Dwyer Michael, Scotch Plains, NJ, US; Ferreira Johan A., Bethlehem, PA, US; Chao Jianhua, Wayne, NJ, US; Yu Younong, Piscataway, NJ, US; Baldwin John J., Gwynedd Valley, PA, US; Kaiser Bernd, Wallingford, CT, US; Li Ge, LuJiaZui Garden, LuJiaZui, Shanghai, CN; Merritt Robert J., Ewing, NJ, US; Nelson Kingsley H., Mebane, NC, US; Rokosz Laura L., Union, NJ, US;  
 (74) Majlingová Marta, Ing., Bratislava, SK;  
 (86) PCT/US02/12681  
 (87) WO02/083624  
 (54) **3,4-Disubstituované cyklobutén-1,2-dióny, farmaceutický prostriedok s ich obsahom a ich použitie**
- 
- (51) **C07C 237/00, C07C 231/00**  
 (11) **287570**  
 (21) 656-2003  
 (22) 29.11.2001  
 (24) 4.3.2011  
 (31) MI2000A002601  
 (32) 1.12.2000  
 (33) IT  
 (40) 7.10.2003  
 (73) BRACCO IMAGING S.p.A., Milano, IT;  
 (72) Anelli Pier Lucio, Milano, IT; Brocchetta Marino, Milano, IT; Lux Giovanna, Milano, IT; Cappelletti Enrico, Milano, IT;  
 (74) Fajnorová Mária, Ing., Bratislava, SK;  
 (86) PCT/EP01/13939  
 (87) WO02/44132  
 (54) **Spôsob prípravy S-N,N'-bis[2-hydroxy-1-(hydroxymetyl)etyl]-5-[(2-hydroxy-1-oxopropyl)-amino]-2,4,6-trijód-1,3-benzéndikarboxamid a medziprodukty**

**(51) C07C 319/00, B01J 8/00****(11) 287595**

(21) 1157-2001

(22) 10.8.2001

(24) 4.3.2011

(31) 100 40 176.4

(32) 17.8.2000

(33) DE

(40) 5.3.2002

(73) Wacker Chemie AG, München, DE;

(72) Döring Wolfgang, Dr., Burgkirchen, DE;

(74) Hörmann Tomáš, Ing., Bratislava, SK;

**(54) Spôsob izolácie cystínu****(51) C07D 213/00, C07B 57/00****(11) 287606**

(21) 1508-2002

(22) 17.4.2001

(24) 4.3.2011

(31) P 0001583

(32) 18.4.2000

(33) HU

(40) 2.5.2003

(73) CytRx Corporation, Los Angeles, California, US;

(72) Ürögdi Laszló, Budapest, HU; Jegesné Csáka Zita, Kunszentmiklós, HU; Gruber Lajos, Budapest, HU; Ötvös László, Budapest, HU; Tóth József, Budapest, HU; Tömösközi István, Budapest, HU; Szakácsné Schmidt Anikó, Veszprém, HU; Reider Ferencné, Veszprém, HU; Schneiderné Barlay Mária, Veszprém, HU;

(74) PATENTSERVIS BRATISLAVA, a. s., Bratislava, SK;

(86) PCT/HU01/00046

(87) WO01/79174

**(54) Derivát pyridín-1-oxidu, jeho použitie a spôsob jeho transformácie na farmaceuticky účinné zlúčeniny****(51) C07D 231/00, C07D 401/00, A61K 31/00, A61P 25/00, A61P 1/00, A61P 3/00, A61P 9/00, A61P 43/00****(11) 287592**

(21) 308-2003

(22) 18.3.2002

(24) 4.3.2011

(31) 01201062.5

(32) 22.3.2001

(33) EP

(40) 7.10.2003

(73) SOLVAY PHARMACEUTICALS B. V., Weesp, NL;

(72) Lange Josephus H. M., Weesp, NL; Kruse Cornelis G., Weesp, NL; Tipker Jacobus, Weesp, NL; Hoogendoorn Jan, Weesp, NL;

(74) Čechvalová Dagmar, Bratislava, SK;

(86) PCT/EP02/03079

(87) WO02/076949

**(54) 4,5-Dihydro-1H-pyrazolové deriváty, ktoré majú CB1-antagonistickú účinnosť, spôsob ich prípravy a použitie****(51) C07D 239/00, C07D 405/00, A61K 31/00, A61P 35/00, A61P 11/00, A61P 1/00, A61P 29/00, A61P 27/00, A61P 37/00****(11) 287573**

(21) 771-2003

(22) 12.12.2001

(24) 4.3.2011

(31) 100 63 435.4

(32) 20.12.2000

(33) DE

(40) 7.10.2003

(73) BOEHRINGER INGELHEIM PHARMA GMBH &amp; CO. KG, Ingelheim am Rhein, DE;

(72) Himmelsbach Frank, Mittelbiberach, DE; Langkopf Elke, Warthausen, DE; Blech Stefan, Warthausen, DE; Jung Birgit, Schwabenheim, DE; Baum Elke, Allmand, AT; Solca Flavio, Wien, AT;

(74) Majlingová Marta, Ing., Bratislava, SK;

(86) PCT/EP01/14569

(87) WO02/50043

**(54) Chinazolínové deriváty, spôsob ich prípravy, farmaceutický prostriedok s ich obsahom a ich použitie****(51) C07D 277/00****(11) 287582**

(21) 1102-2003

(22) 14.2.2002

(24) 4.3.2011

(31) 01200529.4, 60/287 758

(32) 14.2.2001, 2.5.2001

(33) EP, US

(40) 7.7.2004

(73) TIBOTEC PHARMACEUTICALS LTD., Little Island, Co Cork, IE;

(72) Surleraux Dominique Louis Nestor Ghislain, Machelen, BE; Wigerinck Piet Tom Bert Paul, Terhagen, BE; Getman Daniel, Chesterfield, MO, US; Verschuere Wim Gaston, Berchem, BE; Vendeville Sandrine, Bruxelles, BE; De Bethune Marie-Pierre, Everberg, BE; De Kerpel Jan Octaaf Antoon, Lede, BE; Moors Samuel Leo Christiaan, Pellenberg, BE; De Kock Herman Augustinus, Arendonk, BE; Voets Marieke Christiane Johanna, Diepenbeek, BE;

(74) Bušová Eva, JUDr., Bratislava, SK;

(86) PCT/EP02/01788

(87) WO02/083657

**(54) 2-(Substituovaná amino)benztiazolsulfonamidová zlúčenina, spôsob jej prípravy, použitie a farmaceutická zmes s jej obsahom****(51) C07D 487/00, C07D 498/00, A61K 31/00, A61P 31/00, C07D 239/00, C07D 265/00, C07D 209/00, C07D 235/00****(11) 287597**

(21) 105-2003

(22) 24.7.2001

(24) 4.3.2011

(31) 00/10121

(32) 1.8.2000

(33) FR

(40) 4.11.2003

- (73) NOVEXEL, Romainville, FR;  
 (72) Lampilas Maxime, Romainville, FR; Aszodi Jozsef, Pontault Combault, FR; Rowlands David Alan, Poissy, FR; Fromentin Claude, Paris, FR;  
 (74) Bušová Eva, JUDr., Bratislava, SK;  
 (86) PCT/FR01/02418  
 (87) WO02/10172  
**(54) Heterocyklické zlúčeniny, ich príprava a použitie ako liečiva, najmä ako antibakteriálne činidlá**

- 
- (51) C07D 495/00, C07D 487/00, C07D 491/00, C07D 471/00, C07D 519/00, A61K 31/00, A61P 3/00, A61P 9/00, A61P 15/00, A61P 17/00, A61P 25/00, A61P 27/00, A61P 29/00, A61P 35/00, A61P 43/00**  
**(11) 287591**  
 (21) 1580-2002  
 (22) 9.5.2001  
 (24) 4.3.2011  
 (31) 60/202 947, 09/850 858  
 (32) 9.5.2000, 8.5.2001  
 (33) US, US  
 (40) 2.5.2003  
 (73) CEPHALON, INC., West Chester, PA, US;  
 (72) Ator Mark A., Paoli, PA, US; Bihovsky Ron, Wynnewood, PA, US; Chatterjee Sankar, Wynnewood, PA, US; Dunn Derek, Coatesville, PA, US; Hudkins Robert L., Chester Springs, PA, US;  
 (74) Žovicová Viera, Mgr., Bratislava, SK;  
 (86) PCT/US01/14996  
 (87) WO01/85686  
**(54) Multicyklické zlúčeniny, farmaceutická kompozícia s ich obsahom a ich použitie**

- 
- (51) C07D 498/00, A61K 31/00, A61P 25/00, C07D 273/00, C07D 221/00, C07D 331/00, A61P 9/00, A61P 15/00, A61P 17/00**  
**(11) 287583**  
 (21) 1526-2003  
 (22) 10.6.2002  
 (24) 4.3.2011  
 (31) 01202284.4  
 (32) 14.6.2001  
 (33) EP  
 (40) 4.5.2004  
 (73) N.V. Organon, Oss, NL;  
 (72) Grove Simon James Anthony, Newhouse, Lanarkshire, Scotland, GB; Adam - Worrall Julia, Newhouse, Lanarkshire, Scotland, GB; Zhang Ming-qiang, Montreal, CA; Gilfillan Robert, Newhouse, Lanarkshire, Scotland, GB;  
 (74) Majlingová Marta, Ing., Bratislava, SK;  
 (86) PCT/EP02/06364  
 (87) WO02/102808  
**(54) (Pyrido/tieno)-[f]-oxazepin-5-ónové deriváty, farmaceutický prostriedok s ich obsahom a ich použitie**

- (51) C07D 515/00, A61K 31/00, A61K 35/00, A61P 35/00**  
**(11) 287580**  
 (21) 1644-2001  
 (22) 15.5.2000  
 (24) 4.3.2011  
 (31) 9911183.3, 9911346.6, 9918534.0, 9927005.0, 9927106.6, 0007637.2  
 (32) 13.5.1999, 14.5.1999, 5.8.1999, 15.11.1999, 16.11.1999, 29.3.2000  
 (33) GB, GB, GB, GB, GB, GB  
 (40) 5.3.2002  
 (73) PHARMA MAR, S. A., Madrid, ES;  
 (72) Missot Jean Louis, Villejuif, Cedex, FR; Cvitkovic Esteban, Le Kremlin-Bicetre, FR; Demetri George Daniel, Boston, MA, US; Guzman Cecilia, Madrid, ES; Jimeno José, Madrid, ES; Twelves Chris, Bearsden, Glasgow, GB; Von Hoff Daniel D., Tucson, AZ, US; Bowman Angela, Crewe Rd, Edinburg, GB; López Lázaro Luis, Madrid, ES;  
 (74) PATENTSERVIS BRATISLAVA, a. s., Bratislava, SK;  
 (86) PCT/GB00/01857  
 (87) WO00/69441  
**(54) Použitie ET743 na prípravu lieku na liečenie rakoviny ľudského tela**

- 
- (51) C07H 17/00, A61K 9/00**  
**(11) 287588**  
 (21) 253-2002  
 (22) 28.8.2000  
 (24) 4.3.2011  
 (31) 99/10810  
 (32) 26.8.1999  
 (33) FR  
 (40) 10.9.2002  
 (73) AVENTIS PHARMA S. A., Antony, FR;  
 (72) Godard Jean-Yves, Le Raincy, FR; Rognon-Ravaux Valérie, Coubron, FR;  
 (74) Bušová Eva, JUDr., Bratislava, SK;  
 (86) PCT/FR00/02393  
 (87) WO01/14393  
**(54) Spôsob výroby sférických aglomerátov telitromycínu a použitie týchto aglomerátov**

- 
- (51) C07J 31/00, C07J 17/00, A61K 31/00, A61P 5/00, A61P 11/00**  
**(11) 287576**  
 (21) 142-2003  
 (22) 3.8.2001  
 (24) 4.3.2011  
 (31) 0019172.6, 0108800.4  
 (32) 5.8.2000, 7.4.2001  
 (33) GB, GB  
 (40) 3.6.2003  
 (73) GLAXO GROUP LIMITED, Greenford, Middlesex, GB;  
 (72) Biggadike Keith, Stevenage, Hertfordshire, GB; Coote Steven John, Stevenage, Hertfordshire, GB; Kay Nice Rosalyn, Stevenage, Hertfordshire, GB;  
 (74) Majlingová Marta, Ing., Bratislava, SK;

(86) PCT/GB01/03495  
 (87) WO02/12265  
**(54) S-fluórmetylester kyseliny 6 $\alpha$ , 9 $\alpha$ -difluór-17 $\alpha$ -[(2-furanylkarboxyl)oxy]-11 $\beta$ -hydroxy-16 $\alpha$ -metyl-3-oxo-androsta-1,4-dién-17 $\beta$ -karbotiovej, spôsob jeho prípravy, farmaceutický prostriedok s jeho obsahom, jeho použitie a medzi produkty**

**(51) C12N 15/00, C07K 14/00, A61K 38/00**  
**(11) 287578**  
 (21) 774-99  
 (22) 11.12.1997  
 (24) 4.3.2011  
 (31) 08/770 973  
 (32) 20.12.1996  
 (33) US  
 (40) 9.4.2001  
 (73) AMGEN INC., Thousand Oaks, CA, US;  
 (72) Mann Michael Benjamin, Thousand Oaks, CA, US;  
 Hecht Randy Ira, Thousand Oaks, CA, US;  
 (74) Bušová Eva, JUDr., Bratislava, SK;  
 (86) PCT/US97/23183  
 (87) WO98/28427  
**(54) Proteín, sekvencia nukleovej kyseliny, vektor, hostiteľská bunka, spôsob produkcie proteínu a jeho použitie na výrobu liečiva, farmaceutická kompozícia**

**(51) E06B 3/00**  
**(11) 287596**  
 (21) 1465-2002  
 (22) 11.4.2001  
 (24) 4.3.2011  
 (31) 00/05012  
 (32) 13.4.2000  
 (33) FR  
 (40) 7.10.2003  
 (73) SAINT-GOBAIN GLASS FRANCE S. A., Courbevoie, FR;  
 (72) Demars Yves, Clermont, FR; Elluin Jean-Christophe, Choisy au Bac, FR; Vidal Boris, Thourotte, FR;  
 (74) Hörmannová Zuzana, Ing., Bratislava, SK;  
 (86) PCT/FR01/01106  
 (87) WO01/79644  
**(54) Izolačné zasklenie a spôsob jeho výroby**

**(51) F01C 1/00, F01C 21/00**  
**(11) 287593**  
 (21) 50004-2007  
 (22) 3.7.2007  
 (24) 4.3.2011  
 (40) 5.2.2009  
 (73) Vavruš Vladimír, Ing., Trenčín, SK; Tuna Ján, Ing., Nitra, SK;  
 (72) Vavruš Vladimír, Ing., Trenčín, SK; Tuna Ján, Ing., Nitra, SK;  
 (74) Beleščák Ladislav, Ing., Piešťany, SK;  
**(54) Parný motor s rotujúcim piestom a spôsob jeho chladenia a mazania**

**(51) F01L 7/00**  
**(11) 287587**  
 (21) 117-2006  
 (22) 9.8.2006  
 (24) 4.3.2011  
 (40) 5.3.2008  
 (73) Čekan Jozef, Ing., Považská Bystrica, SK;  
 (72) Čekan Jozef, Ing., Považská Bystrica, SK;  
 (74) Beleščák Ladislav, Ing., Piešťany, SK;  
**(54) Štvortaktný spaľovací motor s rotačným kužeľovým segmentom v rozvodovom mechanizme**

**(51) F25D 23/00**  
**(11) 287599**  
 (21) 975-2003  
 (22) 23.1.2002  
 (24) 4.3.2011  
 (31) MI2001A000201  
 (32) 2.2.2001  
 (33) IT  
 (40) 4.11.2003  
 (73) INDUSTRIE ILPEA S. P. A., Malgesso, IT;  
 (72) Cittadini Paolo, Luvinate, IT; Ferrante Pierpaolo, Cuvio, IT;  
 (74) Fajnorová Mária, Ing., Bratislava, SK;  
 (86) PCT/EP02/00669  
 (87) WO02/063227  
**(54) Tesnenie najmä na chladničkové nábytkové jednotky, rám a dvere chladničky, ktoré ho obsahujú**

**(51) G01R 21/00**  
**(11) 287589**  
 (21) 962-2003  
 (22) 24.1.2002  
 (24) 4.3.2011  
 (31) 101 04 064.4  
 (32) 29.1.2001  
 (33) DE  
 (40) 7.7.2004  
 (73) Landis+Gyr AG, Zug, CH;  
 (72) De Vries Jacob, Allenwinden, CH; Ulrich Adrian, Engelberg, CH;  
 (74) Beleščák Ladislav, Ing., Piešťany, SK;  
 (86) PCT/IB02/00207  
 (87) WO02/061441  
**(54) Kompenzačný obvod na fázový posuv pri elektrických napájaniach na priame pripojenie**

**(51) H01G 4/00, C08J 5/00**  
**(11) 287600**  
 (21) 575-2001  
 (22) 26.10.1999  
 (24) 4.3.2011  
 (31) 198 49 678.8  
 (32) 28.10.1998  
 (33) DE  
 (40) 8.10.2001  
 (73) TRESPAPHAN GMBH, Neunkirchen, DE;  
 (72) Kochem Karl-Heinz, Neunkirchen, DE; Müller-Nagel Kerstin, Nalbach-Körprich, DE;  
 (74) Hörmannová Zuzana, Ing., Bratislava, SK;  
 (86) PCT/EP99/08090  
 (87) WO00/25330  
**(54) Biaxiálne orientovaná fólia so zlepšenou zmäčiteľnosťou pri zvýšenej teplote a jej použitie na elektrickú izoláciu**

---

(51)	(11)	(51)	(11)	(51)	(11)	(51)	(11)
A01C 3/00	287581	A61K 38/00	287601	C07C 237/00	287570	C07D 515/00	287580
A01N 43/00	287584	A61K 48/00	287575	C07C 237/00	287598	C07H 17/00	287588
A01N 43/00	287608	A61P 1/00	287607	C07C 319/00	287595	C07J 31/00	287576
A23L 1/00	287569	A61P 25/00	287603	C07D 213/00	287606	C12N 15/00	287578
A61K 9/00	287605	B22D 41/00	287594	C07D 231/00	287592	E06B 3/00	287596
A61K 9/00	287577	B22D 41/00	287604	C07D 239/00	287573	F01C 1/00	287593
A61K 9/00	287572	B22D 41/00	287590	C07D 277/00	287582	F01L 7/00	287587
A61K 31/00	287586	B32B 27/00	287579	C07D 487/00	287597	F25D 23/00	287599
A61K 31/00	287574	C02F 1/00	287571	C07D 495/00	287591	G01R 21/00	287589
A61K 31/00	287602	C03C 25/00	287585	C07D 498/00	287583	H01G 4/00	287600



**FA9A Zastavené konania o patentových prihláškach na žiadosť prihlasovateľa**

(21)

145-2007

**FB9A Zastavené konania o patentových prihláškach**

(21)

72-2002  
82-2003  
156-2003

(21)

172-2003  
173-2003  
596-2003

(21)

619-2003  
731-2003  
1041-2003

(21)

54-2007  
5095-2007**FC9A Zamietnuté patentové prihlášky**

(21)

926-2002  
1389-2002  
36-2003  
38-2003  
198-2003  
269-2003  
454-2003

(21)

533-2003  
609-2003  
1004-2003  
1006-2003  
1055-2003  
1093-2003  
1094-2003

(21)

1095-2003  
1142-2003  
1263-2003  
1308-2003  
1335-2003  
79-2004  
109-2004

(21)

5024-2004  
69-2005  
23-2007  
48-2007**FD9A Zastavené konania pre nezaplatenie poplatku**

(21)

1158-98  
1724-99  
329-2002  
732-2003**GB9A Prevody a prechody práv na patentové prihlášky****(21) 1564-2002**(71) Moeller Produktions- und Betriebs-Management AG, Wien, AT;  
Predchádzajúci prihlasovateľ:  
MOELLER GEBÄUDEAUTOMATION KG, Schrems, AT;  
Dátum zápisu do registra: 12.1.2011**(21) 1866-2000**(71) CSL Behring AG, Berne 22, CH;  
Predchádzajúci prihlasovateľ:  
STATENS SERUM INSTITUT, Copenhagen S, DK;  
Dátum zápisu do registra: 11.1.2011

**MK4A Zaniknuté patenty uplynutím doby platnosti**

(11) Dátum zániku

279577 03.01.2011  
 280742 03.01.2011  
 283184 24.01.2011  
 283196 22.01.2011

**MM4A Zaniknuté patenty pre nezaplatenie udržiavacích poplatkov**

Oznámenie o zániku patentu č. 286 050 (123-2002) pre nezaplatenie udržiavacích poplatkov zverejnené vo Vestníku ÚPV SR č. 4/2009 v záhlaví MM4A (str. 25) je neplatné. **Patent č. 286 050 je platný.**

(11)	Dátum zániku	(11)	Dátum zániku	(11)	Dátum zániku	(11)	Dátum zániku
279393	23.06.2010	282652	23.06.2010	285112	12.06.2010	286326	30.06.2010
279743	18.06.2010	282716	19.06.2010	285199	09.06.2010	286667	22.06.2010
280186	20.06.2010	283103	19.06.2010	285299	16.06.2010	286721	11.02.2010
280750	19.06.2010	283216	19.06.2010	285563	21.06.2010	286759	25.06.2010
280899	12.06.2010	283244	24.06.2010	285814	22.06.2010	286815	22.06.2010
281077	26.06.2010	283361	19.06.2010	285834	23.06.2010	286998	25.06.2010
281212	02.06.2010	283966	29.06.2010	285875	28.06.2010	287031	15.06.2010
281672	02.06.2009	284052	11.06.2010	285974	16.06.2010	287178	29.06.2010
281719	16.06.2010	284204	18.06.2010	286011	22.06.2010	287219	26.01.2010
281747	12.06.2010	284485	07.06.2010	286104	22.06.2010	287220	26.01.2010
281748	12.06.2010	284598	30.06.2010	286238	19.06.2010	287236	04.02.2010
281841	16.06.2010	284852	11.06.2010	286249	17.06.2010	287249	12.02.2010
282217	27.06.2010	285080	10.06.2010	286284	03.06.2010	287251	12.02.2010

**PC4A Prevody a prechody práv na patenty****(11) 287213**

(21) 964-2003

(73) SAXANA, s.r.o., Bratislava, SK;  
 Predchádzajúci majiteľ:  
 POWER & TIME BRICK, INC., Bellevue, WA, US;  
 Dátum uzavretia zmluvy: 26.4.2010  
 Dátum zápisu do registra: 17.1.2011

**(11) 287528**

(21) 515-2003

(73) QLT USA, INC., Fort Collins, CO, US;  
 Predchádzajúci majiteľ:  
 ATRIX LABORATORIES, INC., Fort Collins, CO, US;  
 Dátum zápisu do registra: 19.1.2011

**(11) 287282**

(21) 297-2004

(73) SAXANA, s.r.o., Bratislava, SK;  
 Predchádzajúci majiteľ:  
 POWER & TIME BRICK, INC., Bellevue, WA, US;  
 Dátum uzavretia zmluvy: 26.4.2010  
 Dátum zápisu do registra: 17.1.2011

**HB9A****Opravy mien**

(21) **1534-2002**

(71) INEOS USA LLC, Wilmington, DE, US;  
Dátum zápisu do registra: 13.1.2011

---

**HE9A****Zmeny adries**

(21) **1534-2002**

(71) INEOS USA LLC, Wilmington, DE, US;  
Dátum zápisu do registra: 13.1.2011

---

**TB4A****Opravy mien**

(11) **286900**

(21) 666-99

(73) CENTELION (SAS), Vitry sur Seine, FR;  
Vestník č. 2/2011 - TC4A, str. 19

---

(11) **286956**

(21) 756-97

(73) CENTELION (SAS), Vitry sur Seine, FR;  
Vestník č. 2/2011 - TC4A, str. 19

---

**TC4A****Zmeny mien**

(11) **287528**

(21) 515-2003

(73) TOLMAR THERAPEUTICS, INC., Fort Collins,  
CO, US;  
Dátum zápisu do registra: 19.1.2011

---

# ČASŤ

## ÚŽITKOVÉ VZORY

### Kódy na označovanie jednotlivých druhov dokumentov (Štandard WIPO ST. 16)

- |   |  |
|---|--|
| <p><b>U1</b> Zverejnené prihlášky úžitkových vzorov podľa zákona č. 517/2007 Z. z. o úžitkových vzoroch a o zmene a doplnení niektorých zákonov</p> | <p><b>Y1</b> Zapísané úžitkové vzory podľa zákona č. 517/2007 Z. z. o úžitkových vzoroch a o zmene a doplnení niektorých zákonov bez zmeny v porovnaní s príslušnou zverejnenou prihláškou</p> |
|   | <p><b>Y2</b> Zapísané úžitkové vzory podľa zákona č. 517/2007 Z. z. o úžitkových vzoroch a o zmene a doplnení niektorých zákonov so zmenou v porovnaní s príslušnou zverejnenou prihláškou</p> |

### Číselné kódy na označovanie bibliografických údajov (Štandard WIPO ST. 9)

- |  |   |
|--|---|
| <p>(11) Číslo dokumentu<br/>(21) Číslo prihlášky<br/>(22) Dátum podania prihlášky<br/>(24) Dátum nadobudnutia účinkov úžitkového vzoru<br/>(31) Číslo prioritnej prihlášky<br/>(32) Dátum podania prioritnej prihlášky<br/>(33) Krajina alebo regionálna organizácia priority<br/>(43) Dátum zverejnenia prihlášky<br/>(45) Dátum oznámenia o zápise úžitkového vzoru<br/>(47) Dátum zápisu a sprístupnenia úžitkového vzoru verejnosti<br/>(51) Medzinárodné patentové triedenie<br/>(54) Názov<br/>(57) Anotácia</p> | <p>(62) Číslo pôvodnej prihlášky v prípade vylúčenej prihlášky<br/>(67) Číslo pôvodnej patentovej prihlášky v prípade odbočenia<br/>(71) Meno (názov) prihlasovateľa (-ov)<br/>(72) Meno pôvodcu (-ov)<br/>(73) Meno (názov) majiteľa (-ov)<br/>(74) Meno (názov) zástupcu (-ov)<br/>(86) Číslo podania medzinárodnej prihlášky podľa PCT<br/>(87) Číslo zverejnenia medzinárodnej prihlášky podľa PCT<br/>(96) Číslo podania európskej patentovej prihlášky<br/>(97) Číslo zverejnenia európskej patentovej prihlášky alebo vydania európskeho patentového spisu</p> |
|--|---|

**Poznámka:**

Symbyly medzinárodného patentového triedenia uvedené v tomto vestníku zodpovedajú vydaniu 2011.01 Medzinárodného patentového triedenia s platnosťou od 1. januára 2011. Na patentových dokumentoch zverejňovaných úradom a vo vestníku úradu budú v roku 2011 uvádzané iba symboly hlavných skupín MPT 2011.01. V databázach úradu, vo webregistroch na internete a v ostatných výstupoch úradu budú zverejňované údaje týkajúce sa patentov a úžitkových vzorov vrátane ich prihlášok so symbolmi úplnej verzie MPT 2011.01.

### Kódy na označovanie záhlaví oznámení publikovaných vo Vestníku ÚPV SR (Štandard WIPO ST. 17)

- |  |   |
|--|---|
| <p><b>BA2K</b> Zverejnené prihlášky úžitkových vzorov<br/><b>FA2K</b> Zastavené konania o prihláškach úžitkových vzorov na žiadosť prihlasovateľa<br/><b>FB2K</b> Zastavené konania o prihláškach úžitkových vzorov<br/><b>FC2K</b> Zamietnuté prihlášky úžitkových vzorov<br/><b>GB2K</b> Prevody a prechody práv na prihlášky úžitkových vzorov<br/><b>PD2K</b> Zmeny dispozičných práv na prihlášky úžitkových vzorov (zálohy)<br/><b>PD2K</b> Zmeny dispozičných práv na prihlášky úžitkových vzorov (ukončenie zálohov)</p> | <p><b>FG2K</b> Zapísané úžitkové vzory<br/><b>MA2K</b> Zaniknuté úžitkové vzory vzdaním sa<br/><b>MC2K</b> Vymazané úžitkové vzory<br/><b>MG2K</b> Čiastočne vymazané úžitkové vzory<br/><b>MK2K</b> Zaniknuté úžitkové vzory uplynutím doby platnosti<br/><b>ND2K</b> Predĺženie platnosti úžitkových vzorov<br/><b>PC2K</b> Prevody a prechody práv na úžitkové vzory<br/><b>PD2K</b> Zmeny dispozičných práv na úžitkové vzory (zálohy)<br/><b>PD2K</b> Zmeny dispozičných práv na úžitkové vzory (ukončenie zálohov)<br/><b>QB2K</b> Licenčné zmluvy<br/><b>QC2K</b> Ukončenie platnosti licenčných zmlúv</p> |
|--|---|

## Opravy a zmeny

### Opravy v prihláškach úžitkových vzorov

- HA2K** Doplnenie pôvodcu (-ov)
- HB2K** Opravy mien
- HC2K** Zmeny mien
- HD2K** Opravy adries
- HE2K** Zmeny adries
- HF2K** Opravy dátumov
- HG2K** Opravy zatriedenia podľa MPT
- HH2K** Opravy chýb alebo zmeny všeobecne
- HK2K** Opravy tlačových chýb vo Vestníku ÚPV SR

### Opravy v úžitkových vzoroch

- TA2K** Doplnenie pôvodcu (-ov)
- TB2K** Opravy mien
- TC2K** Zmeny mien
- TD2K** Opravy adries
- TE2K** Zmeny adries
- TF2K** Opravy dátumov
- TG2K** Opravy zatriedenia podľa MPT
- TH2K** Opravy chýb alebo zmeny všeobecne
- TK2K** Opravy tlačových chýb vo Vestníku ÚPV SR

**BA2K**

**Zverejnené prihlášky úžitkových vzorov**

Podľa § 40 ods. 1 zákona č. 517/2007 Z. z. o úžitkových vzoroch a o zmene a doplnení niektorých zákonov, po zverejnení prihlášky úžitkového vzoru môže ktokoľvek podať v lehote troch mesiacov od tohto zverejnenia úradu námietky proti zápisu úžitkového vzoru do registra.

Obsah prihlášok úžitkových vzorov sa zverejňuje v rozsahu opisu technického riešenia, nárokov na ochranu, výkresov s obrázkami a ďalšími podkladmi, spolu s výsledkom rešerše na stav techniky, ktorú vykonal úrad podľa § 38 ods. 4 uvedeného zákona.

Zverejnené prihlášky sú dostupné prostredníctvom internetovej databázy s vybranými údajmi z registra úžitkových vzorov na stránke www.upv.sk alebo v študovni úradu, alebo môžu byť doručené v papierovej alebo elektronickej forme na základe objednávky, doručenej úradu v písomnej forme.

(21)	(51)	(21)	(51)	(21)	(51)	(21)	(51)
120-2009	F16B 12/00	117-2010	F15B 15/00	138-2010	F15B 15/00	5074-2010	B30B 11/00
5058-2009	H01H 71/00	125-2010	G01B 5/00	139-2010	F15B 15/00	5075-2010	B30B 11/00
50071-2009	E04H 1/00	128-2010	F03B 7/00	140-2010	F15B 15/00	5076-2010	B23B 19/00
29-2010	E04F 13/00	129-2010	A63F 3/00	145-2010	C05F 1/00	50071-2010	B23Q 3/00
66-2010	H02J 13/00	133-2010	F03D 9/00	147-2010	F15B 15/00	50085-2010	C05F 3/00
85-2010	D06F 37/00	135-2010	F21V 14/00	167-2010	B61D 15/00	50093-2010	A23L 2/00
108-2010	C25C 1/00	136-2010	F15B 15/00	182-2010	F41H 7/00		
110-2010	C02F 1/00	137-2010	F15B 15/00	5063-2010	B62K 3/00		

**(51) A23L 2/00**

**(21) 50093-2010**

(22) 2.12.2010

(31) PUV 2010-23158

(32) 26.8.2010

(33) CZ

(71) ASP CZECH s. r. o., Slušovice, CZ;

(72) Čambala Vojtěch, Ing., Otrokovice, CZ; Pilař Stanislav, Slušovice, CZ;

(74) Labudík Miroslav, Ing., Kysucké Nové Mesto, SK;

**(54) Zmes na prípravu nealkoholického nápoja na báze extraktu z červených hrozien**

(57) Zmes na prípravu nealkoholického nápoja na báze extraktu z červených hrozien obsahuje 0,1 až 70 hmotnostných % extraktu z červených hrozien, 1 až 90 hmotnostných % nosiča tvoreného sacharidmi alebo vlákninou, alebo ich zmesou, 0,5 až 30 hmotnostných % regulátorov kyslosti a prípadne až do 10 % hmotnostných doplnkových látok vybraných zo skupiny protispekavé látky, korenie, stabilizátory, sladidlá, arómy, extrakty bylín a sušené ovocie. Sacharidy môžu byť vybrané zo skupiny monosacharidy alebo disacharidy, alebo frukto-oligosacharidy, alebo maltodextrín, alebo modifikované škroby, alebo sú tvorené ich zmesou a vláknina môže byť vybraná zo skupiny obilnej vlákniny alebo ovocnej vlákniny, alebo rastlinnej vlákniny, alebo strukovinovej vlákniny, alebo je tvorená ich zmesou, pričom obilná vláknina môže byť tvorená ovsenou vlákninou alebo kukuričnou vlákninou, alebo pšeničnou vlákninou, alebo ryžovou vlákninou alebo ich zmesou, ovocná vláknina môže byť tvorená jablčnou vlákninou alebo vlákninou z citrusových plodov, rastlinná vláknina môže byť tvorená inulínom alebo gumou guar, alebo xanthanom, alebo celulózu, alebo arabskou gumou, alebo ich zmesou a strukovinová vláknina môže byť tvorená hrachovou vlákninou alebo sójovou vlákninou.

**(51) A63F 3/00**

**(21) 129-2010**

(22) 10.8.2007

(31) PV 2006-508

(32) 10.8.2006

(33) CZ

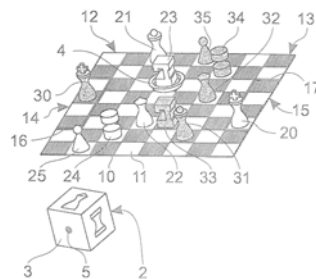
(71) Active Children, s.r.o., Žďár u Mnichova Hradišťa, CZ;

(72) Mareš Ladislav, Žďár u Mnichova Hradišťa, CZ;

(74) Bačík Kvetoslav, Ing., Nová Dubnica, SK;

**(54) Šachová loptová hra**

(57) Šachová loptová hra obsahuje šachovnicu (10), dve súbory šachovej obrannej hracej figúrky (20, 30) kráľa a dve súbory aspoň jednej zo šachových útočných hracích figúrok (21, 31) dámy, (22, 32) strelca, (23, 33) jazdca, (24, 34) veže a (25, 35) pešiaka pre hracie pohyby podľa pravidiel šachu, vrhaciu kocku (2) so symbolmi útočných hracích figúrok s výnimkou obrannej hracej figúrky (20, 30) kráľa a jeden hrací prvok (4) imaginárnej lopty. Útočné hracie figúrky sú nosičmi hracieho prvku (4). Šachovnica (10) zahŕňa dve bránky (14, 15) umiestnené protiľahlo na krajoch šachovnice (10) a vytvorené skupinami (16, 17) hracích poľíčok vymedzujúcich priečny hrací pohyb obrannej hracej figúrky (20, 30) kráľa, ktorá je brankárom.



**(51) B23B 19/00, B23Q 11/00, F16C 35/00****(21) 5076-2010**

(22) 30.11.2010

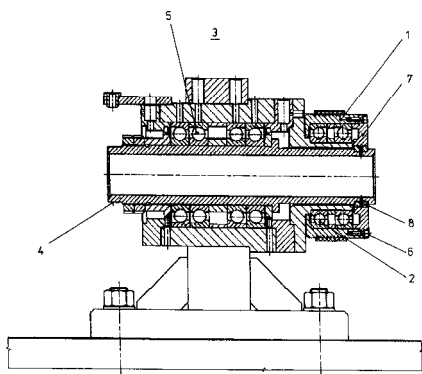
(71) Slovenská technická univerzita v Bratislave, Bratislava, SK;

(72) Šooš Lubomír, prof. Ing., PhD., Bratislava, SK; Matúš Miloš, Ing., Dunajská Lužná, SK; Ondruška Juraj, Ing., PhD., Bratislava, SK;

(74) Kováčik Štefan, Ing., Bratislava, SK;

**(54) Samonosná konštrukcia uloženia rotátorov**

(57) Samonosná konštrukcia uloženia rotátorov pozostáva z rotátora (1), ktorý je cez rotátorové ložiská (2) uložený na prírubu nehybne spojenej so skriňou (3) konštrukčného uzla alebo stroja. Vreteno (4) alebo hriadeľ sú cez hlavné ložiská (5) uložené taktiež na statickej centrálnej konštrukčnej časti skrine (3) konštrukčného uzla alebo stroja.

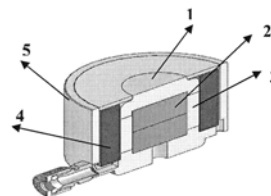
**(51) B23Q 3/00****(21) 50071-2010**

(22) 10.9.2010

(71) Klement Ondreička - ELKO, Zavar, SK;

(72) Kollár Mojmir, Ing., CSc., Bratislava, SK; Bydžovský Jan, doc. Ing., CSc., Bratislava, SK; Ondreička Klement, Zavar, SK;

(74) Litvákova Edita, Ing., Bratislava, SK;

**(54) Elektropermanentná magnetická upínacia hlavica a elektropermanentný magnetický upínací systém**(57) Elektropermanentná magnetická upínacia hlavica zahŕňajúca permanentné magnety (2, 3) s rozdielnou veľkosťou koercitívneho poľa, magnetizačnú cievku (4) a otvorený magnetický obvod vytvárajúci dva magnetické póly (1, 5), v ktorej najmenej jeden permanentný magnet (2) s vyššou hodnotou koercivity má tvar valca a je umiestnený v dutine najmenej permanentného magnetu (3) s nižšou hodnotou koercivity, ktorý má tvar dutého valca, výhodné je usporiadanie permanentného magnetu (2) s vyššou hodnotou koercivity, permanentného magnetu (3) s nižšou hodnotou koercivity, magnetizačnej cievky (4), centrálneho magnetického pólu (1) a obvodového magnetického pólu (5) osovo symetrické. Elektropermanentný magnetický upínací systém zahŕňajúci elektropermanentnú magnetickú upínaciu hlavicu podľa tohto technického riešenia a impulzný zdroj prúdu tak, že sériový  $R_L$ , L, C elektrický obvod generujúci v režime vybíjania kondenzátora C prúdový impulz je navrhnutý tak, aby prechodný jav magnetizačného prúdu magnetizačnou cievkou L (4) bol v pracovnom režime na hranici aperiodicity.**(51) B30B 11/00, B28B 3/00****(21) 5074-2010**

(22) 29.11.2010

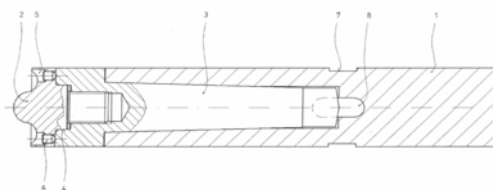
(71) Slovenská technická univerzita v Bratislave, Bratislava, SK;

(72) Šooš Lubomír, prof. Ing., PhD., Bratislava, SK; Križan Peter, Ing., PhD., Veľké Úľany, SK;

(74) Kováčik Štefan, Ing., Bratislava, SK;

**(54) Variabilný piest zhutňovacieho stroja**

(57) Variabilný piest zhutňovacieho stroja, najmä na výrobu zhutňovaných výliskov zo sypkej organickej a/alebo anorganickej suroviny alebo surovínovej zmesi pozostáva z valcového alebo n-uholníkového telesa (1) piesta z húževnatej a pevnej ocele, v čele ktorého je osadený vymeniteľný nadstavec (2) z kvalitnej ocele s chemickým alebo chemicko-teplým spracovaním povrchu alebo povrchovým povlakovaním, ktorý je ukotvený o valcové alebo n-uholníkové teleso (1) piesta priamo alebo cez vložku (3) s morse kužeľom, pričom čelo vymeniteľného nadstavca (2) je tvarované do rovinatej alebo konvexnej, a/alebo konkávnej plochy.

**(51) B30B 11/00, B29C 47/00****(21) 5075-2010**

(22) 29.11.2010

(71) Slovenská technická univerzita v Bratislave, Bratislava, SK;

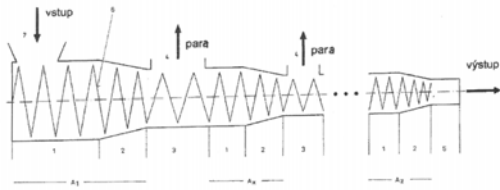
(72) Šooš Lubomír, prof. Ing., PhD., Bratislava, SK; Matúš Miloš, Ing., Dunajská Lužná, SK;

(74) Kováčik Štefan, Ing., Bratislava, SK;

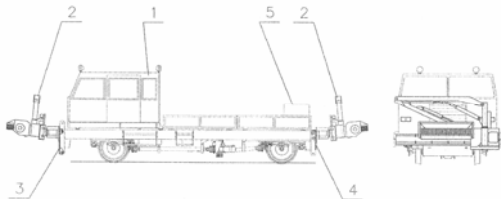
**(54) Spôsob viacstupňového zhutňovania surovín so zvýšenou vlhkosťou a zariadenie na vykonávanie tohto spôsobu**

(57) Spôsob viacstupňového zhutňovania surovín so zvýšenou vlhkosťou sypkej organickej a/alebo anorganickej suroviny alebo surovínovej zmesi pozostáva z radenia aspoň dvoch zhutňovacích technologických modulov za sebou tak, že medzi dvoma za sebou nasledujúcimi technologickými modulmi zhutňovania je zaradená technologická fáza uvoľnenia pary pri atmosférickom tlaku a až pri poslednom zhutňovacom technologickom module, keď zhutňovaná surovina má vlhkosť max. 18 %, dochádza v kalibrovačnej časti k vytváraniu konečných výliskov. Opísané je aj viacstupňové zhutňovacie zariadenie na vykonávanie tohto spôsobu.

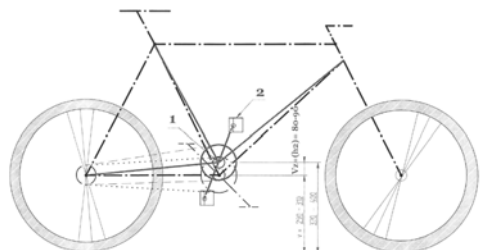




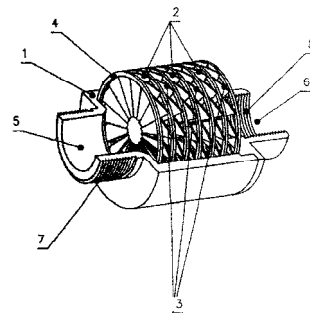
- (51) **B61D 15/00**  
 (21) **167-2010**  
 (22) 10.11.2010  
 (71) Cesnek Jaroslav, Sučany, SK; Jašurek Ján, Ing., Martin - Priekopa, SK; Džugan Tomáš, Ing., Martin, SK;  
 (72) Cesnek Jaroslav, Sučany, SK; Jašurek Ján, Ing., Martin - Priekopa, SK; Džugan Tomáš, Ing., Martin, SK;  
 (74) Zahatňanská Gabriela, Ing., Žilina - Strážov, SK;  
 (54) **Drobné koľajové vozidlo s univerzálnym prípravkom**  
 (57) Na pôvodné úchyty rámu drobného koľajového vozidla je cez predný adaptér (3) a/alebo cez zadný adaptér (4) upevnený univerzálny prípravok (2) pozostávajúci zo stĺpika jedného pantografického ramena.



- (51) **B62K 3/00, B62M 3/00**  
 (21) **5063-2010**  
 (22) 19.10.2010  
 (71) Turanský Jozef, Ing., Bratislava - Karlová Ves, SK;  
 (72) Turanský Jozef, Ing., Bratislava - Karlová Ves, SK;  
 (54) **Primárna časť pohonu bicykla s variabilným pedálom**  
 (57) Primárna časť pohonu bicykla s variabilným pedálom je riešená tak, že náboj (1) hnacieho ozubeného kolesa je osadený v ráme bicykla nad spojnicou osi kolies bicykla o výšku (Vz). Os puzdra (2) pedála je umiestnená v ťažisku pedála, ktorý má dve alebo štyri nášľapné plošiny (3, 4, 5, 6). Puzdro (2) pedála je ukotvené aspoň o jednu nášľapnú plošinu (3, 4, 5, 6), pričom aspoň dve nášľapné plošiny (3, 4, 5, 6) majú rozdielne hmotnosti. Puzdro (2) pedála s oskou a ložiskami je umiestnené symetricky alebo asymetricky k zvislej osi pedála.



- (51) **C02F 1/00**  
 (21) **110-2010**  
 (22) 11.8.2010  
 (71) Pancurák František, Prešov, SK;  
 (72) Pancurák František, Prešov, SK; Jurec Ladislav, Prešov, SK; Vasiljevič Kurik Michail, Kiev, UA;  
 (54) **Zariadenie na galvanickú úpravu kvapalín, najmä pitnej vody**  
 (57) Zariadenie na galvanickú úpravu kvapalín, najmä pitnej vody pozostáva z prietokového telesa (1) so vstupným a výstupným otvorom (5, 6). Prietokové teleso (1) je zhotovené z elektricky nevodivého materiálu, sú v ňom umiestnené elektródy (2, 3), každá z nich je z elektricky iného vodivého materiálu a aspoň prvé elektródy (3) majú tvar po obvode segmentovito nastrihnutých kotúčov, pričom jednotlivé segmenty sú vyhnuté pod uhlom alfa na jednu alebo na druhú stranu. Medzi elektródy (2, 3) sú umiestnené dištančné prvky (4) z elektricky nevodivého materiálu.



- (51) **C05F 1/00**  
 (21) **145-2010**  
 (22) 6.10.2010  
 (71) Kernová Elena, Slatinka nad Bebravou, SK;  
 (72) Kernová Elena, Slatinka nad Bebravou, SK;  
 (54) **Spôsob spracovania ovčej vlny na hnojivo**  
 (57) Spôsob spracovania ovčej vlny na hnojivo, pri ktorom sa vlna zmieša s drevitým popolom a následne s vodou v pomere 1 : 5. Zmes sa potom nechá stáť 3 až 4 týždne.

- (51) **C05F 3/00, C05F 5/00, C05F 15/00**  
 (21) **50085-2010**  
 (22) 3.11.2010  
 (71) Čebík Jozef, Ing., Smižany, SK;  
 (72) Čebík Jozef, Ing., Smižany, SK;  
 (74) Rzymanová Kamila, Ing., Poprad, SK;  
 (54) **Spôsob výroby peliet z hlbkej podstielky pri chove oviec a pelety**  
 (57) Spôsob výroby peliet z hlbkej podstielky pri chove oviec je založený na tepelnom spracovaní ovčieho trusu, ktorý je porezaný na kúsky s dĺžkou 5 až 15 mm, tepelne spracovaný pri teplotách od 60 do 110 °C na vlhkosť 15-18 % a lisovaný na pelety, pričom porezané kúsky ovčieho trusu možno s výhodou upravovať melasou s obsahom do 1,0 % hmotn., a pelety z ovčieho trusu s definovaným priemerom a dĺžkou, ako aj definovaným rozpätím obsahu NPK.

**(51) C25C 1/00****(21) 108-2010**

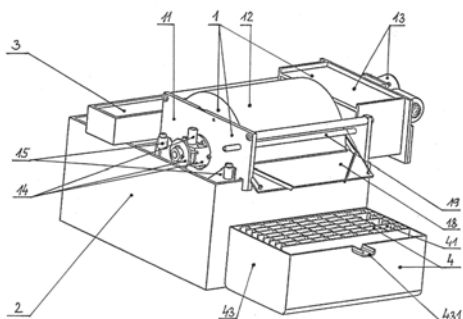
(22) 9.8.2010

(71) GTVT, s.r.o., Bratislava, SK; Šiška Jozef, RNDr., Bratislava, SK; Kopačka Milan, Ing., Marianka, SK;

(72) Kopačka Milan, Ing., Marianka, SK; Šiška Jozef, RNDr., Bratislava, SK;

**(54) Zariadenie na elektrochemické získavanie práškových kovov a jeho použitie**

(57) Zariadenie je určené na získavanie práškových farebných a vzácnych kovov, regeneráciu a recykláciu leptacích a lúžiacich roztokov, ako aj elektrochemickú rafináciu kovov. Pozostáva z bloku elektrolyzéra (1) s rotujúcou valcovou katódou, čiastočne ponorenou v elektrolyte nachádzajúcou sa vo vani elektrolytu (2). Miešanie elektrolytu zabezpečuje miešadlový blok (3). Z rotujúcej katódy je produkt stieraný a zmyvaný do sedimentačného bloku (4), kde sa prečisťuje a sedimentuje do zbernej tkaniny.

**(51) D06F 37/00****(21) 85-2010**

(22) 30.6.2010

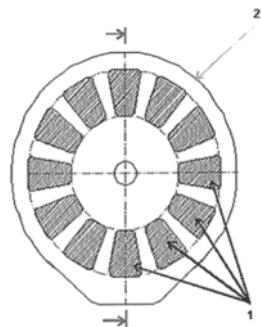
(71) JAKOR, s.r.o., Vranov Nad Topľou, SK;

(72) Dzurenda Štefan, Prešov, SK; Mandulák Ján, Ing., Vranov nad Topľou, SK;

(74) Vojčík &amp; Partners, s.r.o., Košice, SK;

**(54) Nádrž s vyvažovacím telesom**

(57) Nádrž s vyvažovacím telesom na tlmenie nežiaduceho mechanického kmitania práčok a odstrediviek pozostáva aspoň z jedného súčasne obštrukčného materiálom obdobným materiálom nádrže a zalisovaného vyvažovacieho telesa (1) v nádrži (2) alebo jej súčasti, pričom vytvára jednoliaty celok.

**(51) E04F 13/00****(21) 29-2010**

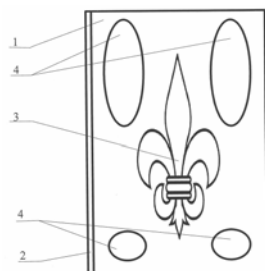
(22) 15.3.2010

(71) Rajňačok Marián, Michalovce, SK;

(72) Rajňačok Marián, Michalovce, SK;

**(54) Obkladový dekoračný panel**

(57) Obkladový dekoračný panel je tvorený podkladovou doskou (1), ktorá má na bokoch šikmé okraje (2) a jej zadná strana je pokrytá vrstvou papiera (5). Na jej prednej časti sú vystupujúce reliéfy (3) alebo zapadajúce reliéfy (4), alebo kombinácia oboch reliéfov.

**(51) E04H 1/00, E04B 1/00, E04H 9/00****(21) 50071-2009**

(22) 12.10.2009

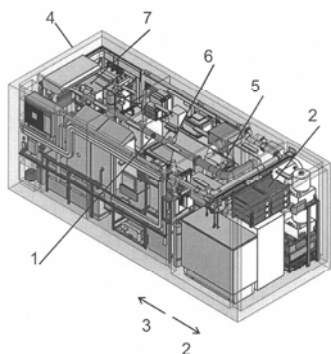
(71) MAGIC TRADING CORPORATION, a.s., Liptovský Mikuláš, SK;

(72) Grigar Jaroslav, Ing., Chochoľná - Veľčice, SK;

(74) Porubčan Róbert, Ing., Ivanka pri Dunaji, SK;

**(54) Mobilné laboratórium**

(57) Mobilné laboratórium najmä na identifikáciu zložiek kontaminácie a/alebo na identifikáciu podozrivého materiálu s technologickou sekciou (2) a laboratórnou sekciou (3) je umiestnené v rozmerovo štandardizovanom kontajneri (4), výhodne radu ISO 1C, s normalizovanými vonkajšími spojovacími prvkami na manipuláciu a prepravu. Laboratórna sekcia (3) je plynotesná s plynotesne uzatvárateľným priechodom, zahŕňa priestor pre pobyt obsluhy a mobilné laboratórium je vybavené vzduchotechnickým filtroventilačným zariadením (1). Filtroventilačné zariadenie (1) s rozvodmi je voliteľne pretlakové alebo podtlakové voči tlaku okolitého prostredia kontajnera (4) na zabezpečenie požadovaného tlakového spádu, ktorým sa bráni nežiaducej toku vzduchu s prípadnými kontaminujúcimi látkami. Na riadenie obslužných funkcií technologickej sekcie a na spracovanie a uchovávanie meraných hodnôt je laboratórium vybavené počítačovým prvkom so softvérom. Ten môže byť prepojený s komunikačným prvkom. Mobilné laboratórium zahŕňa vo výhodnom usporiadaní tiež vlastný elektrogenerátor, výhodne ako výnosný prvok a zdvíhacie a výsuvné zariadenie na manipuláciu s prvkami laboratória.


**(51) F03B 7/00, F03B 3/00**
**(21) 128-2010**

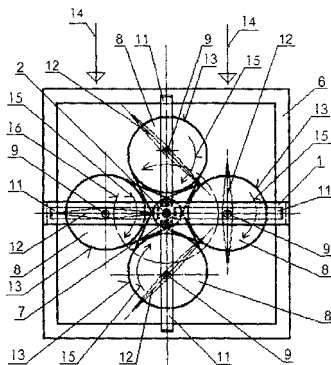
(22) 16.9.2010

(71) Balara Milan, doc. Ing., PhD., Prešov, SK;

(72) Balara Milan, doc. Ing., PhD., Prešov, SK; Balara Alexander, Ing., EUR ING., Prešov, SK;

**(54) Generátor mechanickej energie získavanej z pomaly plynúcich médií - I.**

- (57) Zariadenie na získavanie mechanickej energie z pomaly plynúcich médií vo forme rotačného pohybu výstupného hriadeľa (2) vyznačujúce sa tým, že v prúde pretekajúceho média (14) sú umiestnené otočné plochy (12), v ktorých sú upevnené hriadele (9), ktoré sú uložené v ložiskách (10) otočných rámov (11). Každý z hriadeľov (9) je spojený s hnacím kolesom (8), ktoré je spojené s hnacím kolesom (7) prostredníctvom uzavretých ohybných pásov (13) (lanko, pás hladký, profilový, ozubený, reťaz). Každé hnacie koleso (7) je pevne spojené s puzdrom horného ložiska (3) vonkajšieho rámu (1). Cez puzdro horného ložiska (3) a puzdro dolného ložiska (4) je vedený výstupný hriadeľ (2), na ktorom sú pripevnené otočné rámy (11) pomocou prírub (5), pevne spojených s výstupným hriadeľom (2). Vonkajší rám (1) je spojený s podstavcom (6), zabezpečujúcim stabilnú polohu zariadenia. Pôsobením pohybu média v smere (14) na plochy (12) dochádza k rotačnému pohybu výstupného hriadeľa (2), za súčasného otáčania sa otočných plôch (12) v smere (15), čo zabezpečuje odber energie prúdiaceho média s maximálnou účinnosťou. Na výstupnom hriadeľi (2) okrem celkového hnacieho krútiaceho momentu v smere (16) pôsobí opačným smerom iba zanedbateľný brzdiaci moment v ložiskách (4), (5) a (10) a taktiež krátkodobý minimálny brzdiaci moment vždy od jednej z otočných plôch (12).


**(51) F03D 9/00, F03D 7/00**
**(21) 133-2010**

(22) 23.9.2010

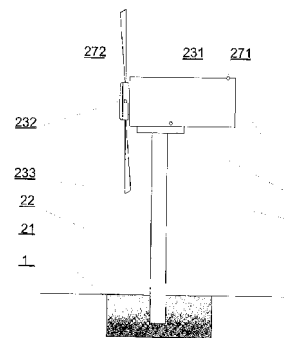
(71) Šamaj Pavol, Ing., Vojňany, SK;

(72) Šamaj Pavol, Ing., Vojňany, SK;

(74) Gruber Dalibor, Ing., Košice, SK;

**(54) Spôsob využitia kinetickej energie veterného rýchlostného profilu prízemného prúdenia a zariadenie na vykonávanie tohto spôsobu**

- (57) Opísaný je spôsob využitia kinetickej energie veterného rýchlostného profilu prízemného prúdenia a zariadenie na vykonávanie tohto spôsobu, najmä kombinácie ustáleného prízemného veterného prúdenia a/alebo nárazového prízemného veterného prúdenia do výšky 35 metrov nad povrchom terénu. Na základovú pätku (21) je pripevnený stožiar (22) s gondolou (23), ktorá je tvorená gondolovým telom (231) a gondolovou rotujúcou hlavou (232), na ktorú sú pripevnené tri listy (233), natáčací listový mechanizmus (234) a brzdný mechanizmus (26). Gondolová rotujúca hlava (232) je spojená s prevodovkou (24), tá je spojená s generátorom (25), ktorý je prepojený na riadiacu elektronickú jednotku (3) s regulačnou jednotkou (31), ktorá je prepojená na energetický regulačný zásobník (4) a na odberateľa (5).


**(51) F15B 15/00**
**(21) 137-2010**

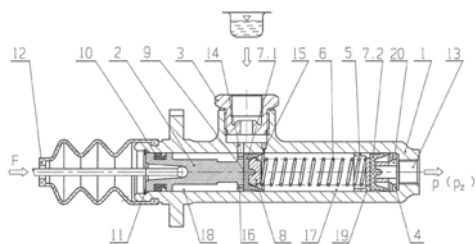
(22) 27.9.2010

(71) Fragokov-export, výrobné družstvo, Prešov, SK;

(72) Kivader Marián, Ing., Prešov, SK;

**(54) Hlavný valec ovládania bŕzd**

- (57) Hlavný valec ovládania bŕzd pozostáva z telesa (1) s výstupným otvorom so závitom (13), zátky (3), pod ktorou sa nachádza v telese (1) vstupný otvor (14) na privod pracovného média z nádržky do valca. V otvore telesa (1) je uložený piest (2) s namontovanou tesniacou manžetou (10) v zápichu piesta (2). O čelnú stranu hlavného piesta (2) sa opiera ventil (9) spolu s miskovou manžetou (7.1), v ktorej je uložená podložka pružiny (8), zabezpečujúca vedenie pružiny (6) spolu s pomocným piestom (5). Na dne funkčného otvoru je upevnená narážka (4) s druhou miskovou manžetou (7.2). Na utesnenie valca pred nečistotami je v zápichu telesa (1) vložená gumená prachovka (12).



(51) F15B 15/00

(21) 136-2010

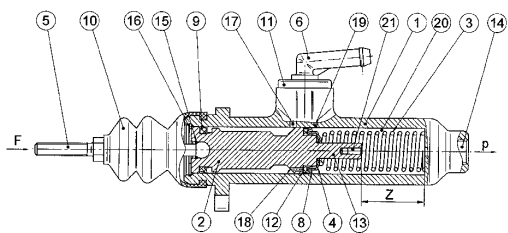
(22) 27.9.2010

(71) Fragokov-export, výrobné družstvo, Prešov, SK;

(72) Kivader Marián, Ing., Prešov, SK;

(54) Hlavný valec ovládania spojky

(57) Hlavný valec ovládania spojky pozostáva z telesa (1) s výstupným otvorom (14), tesnením náustku (11) s nátrubkom (6), s prachovkou (10) v prednej časti. V otvore telesa (1) je piest (2) s tesniacou manžetou (9), nasunutým ventilom (12), tesniacou manžetou (8) a miskou (4). Súčasťou piesta (2) je predĺženie – doraz (13). Polohu piesta (2) zabezpečuje poistný krúžok (16). Piest (2) je spojený s piestnicou (5), poistený poistným krúžkom (15). Piestnica (5) má na konci závit. Vzdialenosť medzi čelom dorazu (13) a dnom otvoru v telese (1) určuje maximálny zdvih piesta (2) vo valci – Z.



(51) F15B 15/00

(21) 147-2010

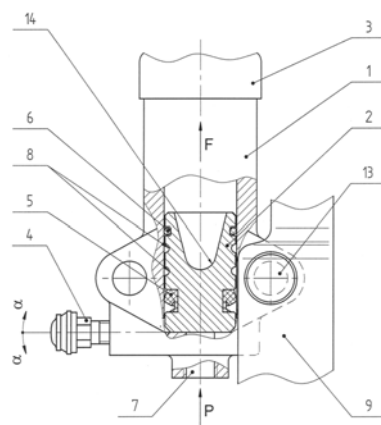
(22) 11.10.2010

(71) Fragokov-export, výrobné družstvo, Prešov, SK;

(72) Kivader Marián, Ing., Prešov, SK;

(54) Hydraulický valec vypínania spojky

(57) Hydraulický valec ovládania spojky vybavený posuvne uloženým piestom v pracovnom valci má na pieste (2) v zápichu nasadenú tesniacu manžetu (5) a O-krúžok (6) a medzi nimi umiestnenú najmenej jednu drážku (8). Teleso valca (1) je pripevnené k upevňovacej konzole (9) vypínacieho mechanizmu spojky pomocou čapu, umiestneného v otvore (13) tak, že teleso valca (1) má možnosť dvojstranného výkyvu okolo osi čapu nachádzajúceho sa v otvore (13).



(51) F15B 15/00

(21) 140-2010

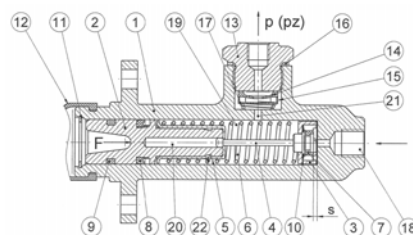
(22) 27.9.2010

(71) Fragokov-export, výrobné družstvo, Prešov, SK;

(72) Kivader Marián, Ing., Prešov, SK;

(54) Hlavný valec ventilkový

(57) Hlavný valec ovládania bŕzd pozostáva z telesa (1), ktoré má privodný otvor so závitom (18), na bočnom hrdle je zátku (13), pod ktorou sa nachádza tesniaci krúžok (16), tesnenie ventilu (14), teleso ventilu (15), pružina (17) a výstupný otvor (21). V otvore telesa (1) je uložený piest (2) s tesniacou manžetou (8) a stieracím krúžkom (9) v zápichoch piesta (2). V osadení piesta (2) je nasunutá miska (5), v otvore je nasunutý driek (4). Miska na pieste je poistená zahnutím záseku (22). Na druhom konci drieku (4) je nasunutý puzdro (3) a základnú polohu medzi miskou a puzdrom vymedzuje pružina (6). Na konci drieku (4) v zápichu je namontovaný ventil (7) a vlasová pružina (10). Na konci otvoru telesa (1) je umiestnený poistný krúžok (11). V zápichu telesa (1) je vložená gumená prachovka (12).



(51) F15B 15/00

(21) 139-2010

(22) 27.9.2010

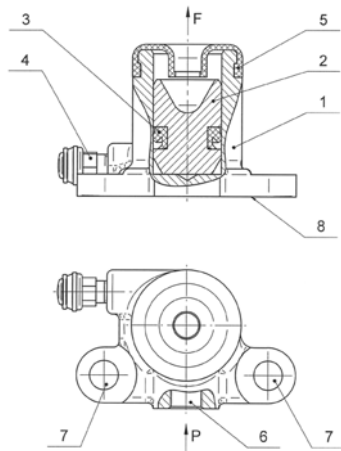
(71) Fragokov-export, výrobné družstvo, Prešov, SK;

(72) Kivader Marián, Ing., Prešov, SK;

(54) Ovládací valec diskovej brzdy

(57) Ovládací valec brzdy je jednočinný hydraulický valec a skladá sa z telesa (1), v ktorom je uložený piest (2) s tesniacou manžetou (5). V spodnej časti telesa je otvor so závitom (6) na privod pracovného tlaku (p) a na boku valca je umiestnený odvodušňovací otvor s odvodušňovacou skrútkou (4) na odvzdušnenie valca. V pieste (2) je otvor

s guľovým zakončením. V zápichu telesa je nasadená prachovka (5). Vrátenie piesta (2) do východnej polohy zabezpečí vratný mechanizmus ovládania diskovej brzdy. Na upevnenie valca do celku sú na prírubе telesa valca vyvrtané dva presné otvory (7) a dosadacia plocha (8) v spodnej časti.



**(51) F15B 15/00, F16D 65/00**

**(21) 138-2010**

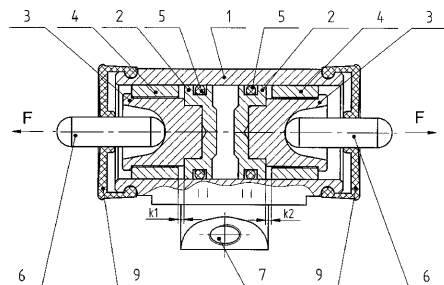
(22) 27.9.2010

(71) Fragokov-export, výrobné družstvo, Prešov, SK;

(72) Kivader Marián, Ing., Prešov, SK;

**(54) Hydraulický brzdový valec do bubnových brzd**

(57) Kolesový brzdový valec je tvorený telesom valca (1). Do funkčného otvoru telesa brzdového valca sú nalisované z každej strany čelustníky tvorené piestom (2), telesom čelustníka (3) a pevným rozperným krúžkom (4). V drážke piesta (2) je vložený tesniaci krúžok (5). Piest (2) a teleso čelustníka (3) môžu vykonávať oproti pevnému rozpernému krúžku (4) len presne vymedzený zdvih. Po zošliapnutí brzdového pedála sa presunú oba čelustníky cez tlačené kolíky ku brzdovým čelustiam až dôjde ku vyvedeniu brzdového účinku bubnovej brzdy. V zápichoch telesa valca sú nasunuté prachovky (9) zabraňujúce vnikaniu nečistôt do valca. Do otvorov prachoviek (9) sú vsunuté tlačené kolíky (6), prenášajúce brzdnu silu na brzdové čeluste brzdy.



**(51) F15B 15/00**

**(21) 117-2010**

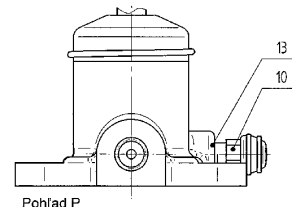
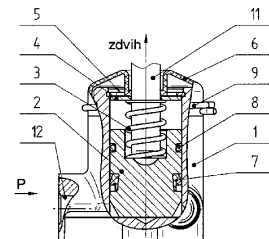
(22) 20.8.2010

(71) Fragokov-export, výrobné družstvo, Prešov, SK;

(72) Kivader Marián, Ing., Prešov, SK;

**(54) Ovládací valec brzdy**

(57) Ovládací valec brzdy hydraulického okruhu brzdy je tvorený telesom (1), v ktorom je v dolnej časti vytvorený najmenej jeden výstupný otvor a najmenej jeden odvodušňovací otvor, v ktorom je rozoberateľne upevnená odvodušňovacia skrutka a v ktorého vnútornej časti je posuvne uložený piest (2) s otvorom, do ktorého je rozoberateľne vložená najmenej jedna vratná pružina (3), do osadenia v telese (1) je rozoberateľne vložená podložka (4), pričom podložka (4) je poistená poistným krúžkom (5). V zápichu v dolnej časti piesta (2) je tesniaca manžeta a v hornej časti piesta (2) v zápichu je stierací krúžok (8). V hornej časti telesa (1) je v zápichu nasunutá prachovka (6), ktorá je z vonkajšej strany poistená poistnou pružinou (9). V otvore vratnej pružiny (3) je vložený tlačný čap (11).



**(51) F16B 12/00, A47B 13/00, F16M 11/00**

**(21) 120-2009**

(22) 18.11.2009

(71) Sótér Roland, Ing., Jesenské, SK; Ihring Marián,

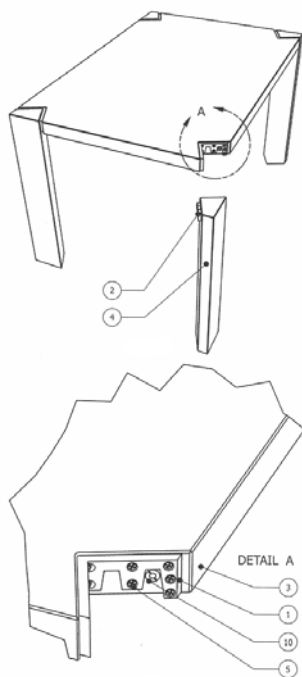
Mgr. art., ArtD., Banská Bystrica, SK; Szabó Rudolf, Ing., Banská Bystrica - Kostiviarska, SK;

(72) Sótér Roland, Ing., Jesenské, SK; Ihring Marián,

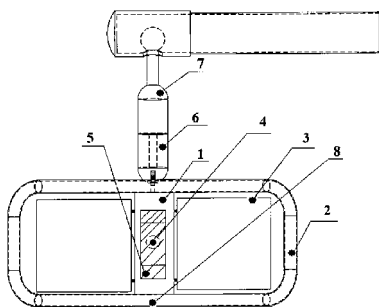
Mgr. art., ArtD., Banská Bystrica, SK; Szabó Rudolf, Ing., Banská Bystrica - Kostiviarska, SK;

**(54) Spojovacie kovanie**

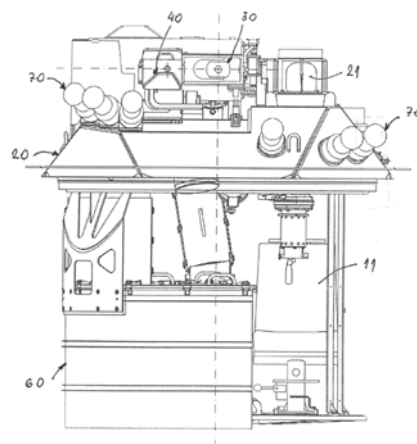
(57) Spojovacie kovanie (ďalej kovanie) rieši problém jednoduchej, opakovateľnej a rýchlej montáže i demontáže bez použitia náradia. Navrhnuté je na použitie hlavne v nábytkovom priemysle, predovšetkým na stolový nábytok. Kovanie je založené na princípe ozubov, čiže zošíkmených styčných plôch. Tieto plochy zabezpečujú spojenie jednotlivých dielcov a zároveň tuhosť celého kovania. Kovanie pozostáva z dvoch do seba zapadajúcich častí (1, 2) pripojených k stolovej nohe a doske, pričom časti kovania (1, 2) majú najmenej jedno vybratie (6) na dosiahnutie zrkadlovo tvarovanej druhej časti kovania (1, 2).



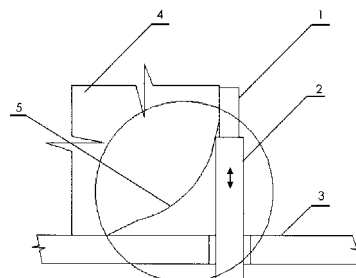
- (51) **F21V 14/00, A61C 1/00**  
 (21) **135-2010**  
 (22) 27.9.2010  
 (71) Potanko Peter, Ing., Nesvady, SK;  
 (72) Potanko Peter, Ing., Nesvady, SK;  
 (54) **Stomatologické LED diódové svietidlo**  
 (57) Stomatologické LED diódové svietidlo využívajúce svetelný tok jednej diódy (4) odrážaný dvoma reflektormi (3).



- (51) **F41H 7/00, F41H 5/00, F41A 27/00**  
 (21) **182-2010**  
 (22) 26.11.2010  
 (71) ZTS - ŠPECIÁL, a.s., Dubnica nad Váhom, SK;  
 (72) Kristín Ľubomír, Ing., Dubnica n/Váhom, SK;  
 (74) Mrenica Jaroslav, Ing., Púchov, SK;  
 (54) **Vežový komplet**  
 (57) Vežový komplet určený na zástavbu pásových a kolesových bojových vozidiel, pozostávajúci z ovládacieho panelu (10) a zásobníka (60) munície, nad ktorými je umiestnená otočná veža (20) vybavená systémom zadymovačov (70) a periskopom (50), pričom horná časť otočnej veže (20) je vybavená kanónom (30) a guľometom (40).



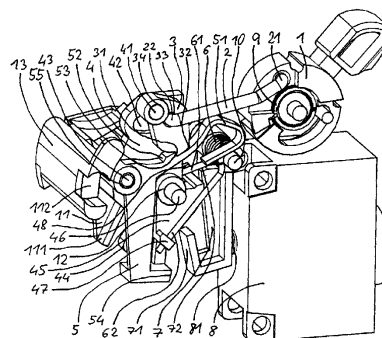
- (51) **G01B 5/00**  
 (21) **125-2010**  
 (22) 2.9.2010  
 (71) Panda Anton, doc. Ing., PhD., Prešov, SK; TU - Košice, Košice, SK;  
 (72) Panda Anton, doc. Ing., PhD., Prešov, SK; Jurko Jozef, doc. Ing., PhD., Kendice, SK; Pandová Iveta, RNDr., PhD., Prešov, SK;  
 (54) **Spôsob nedeštruktívneho merania vnútorných rádiusov krúžkov ložísk**  
 (57) Opisuje sa dielenské meradlo na nedeštruktívne meranie vnútorného rádia (5) krúžku (4) ložiska, prípadne aj iných obdobných výrobkov. Meradlo tvorí základová doska (3), meracie dotyky s menším priemerom (1) a s väčším priemerom (2) s prevodom na číselníkový odčítakomer. Podľa výšky kontaktu meracieho dotyku s väčším priemerom (2) a rádia (5) krúžku ložiska detekujeme veľkosť rádia (5) a vyhodnotíme, či je v požadovaných toleranciách.



- (51) **H01H 71/00**  
 (21) **5058-2009**  
 (22) 13.7.2009  
 (71) HESS R&D, s. r. o., Sudoměřice, CZ;  
 (72) Ulehla Ivan, Skalica, SK;  
 (74) Kastler Anton, Bratislava, SK;  
 (54) **Spúšťový mechanizmus prúdového chrániča s nadprúdovou ochranou**  
 (57) Spúšťový mechanizmus prúdového chrániča s nadprúdovou ochranou, pozostávajúci z ovládača mechanizmu spúšte prúdového chrániča spojeného s ovládacím ťahadlom a vypínacím relé, v ovládači (1) mechanizmu spúšte prúdového chrániča je umiestnená pružina ovládača (9), pričom v prvej páke (3) spúšte je umiestnený v otvore (33) prvej

páky spúšte druhý koniec (22) ovládacieho ťahadla, ktorý zasahuje aj do otvoru (42) otočného tela mechanizmu spúšte a v prvej páke (3) spúšte je vytvorené puzdro (34) prvej páky spúšte, ktoré je otočne umiestnené na prvom stĺpiku (41) otočného tela mechanizmu spúšte, a na druhej strane prvej páky (3) spúšte je vytvorený prvý ozub (31) prvej páky spúšte a ozub (32) signalizácie poruchy chráneného obvodu medzi polohou prvej páky spúšte, v druhom stĺpiku (43) otočného tela mechanizmu spúšte je pomocou puzdra (55) druhej páky spúšte otočne umiestnená druhá páka (5) spúšte, ktorá má v hornej časti vytvorenú pružnú časť (51) druhej páky spúšte, na ktorej je vytvorený ozub (53) druhej páky spúšte a ozub (52) signalizácie medzi polohy druhej páky spúšte, pričom v strednej časti otočného tela (4) mechanizmu spúšte je umiestnený druhý stĺpik (43) otočného tela mechanizmu spúšte, na ktorom je umiestnená otočne druhá páka (5) spúšte pomocou puzdra (55) druhej páky spúšte, pričom na druhej strane otočného tela (4) mechanizmu spúšte je vytvorené rameno (44) otočného tela mechanizmu spúšte, pričom na nosnom (12) kolíku sú otočne umiestnené otočné telo (4) mechanizmu spúšte a pomocou puzdra (45) otočného tela mechanizmu spúšte prvá (45) páka otočného tela mechanizmu spúšte, pričom na prvej (45) páke otočného tela mechanizmu spúšte je vytvorená prvá západka (47) otočného tela mechanizmu spúšte a druhá západka (48) otočného tela mechanizmu spúšte, pričom na nosnom kolíku (10) pružiny mechanizmu spúšte je umiestnená pružina (6) mechanizmu spúšte, pričom v druhej západke (48) otočného tela mechanizmu spúšte je umiestnené vratné rameno (62) pružiny mechanizmu spúšte a rameno obnovenia relé (61) pružiny mechanizmu spúšte je umiestnené na druhej západke (48) tretej páky spúšte, pričom vratné rameno (62) pružiny mechanizmu spúšte prítlakom pôsobí na výstupok (72) páky ovládania relé a páka (7) ovládania relé pôsobí na jadro (81) vypínacieho relé, pričom na druhom konci páky (7) ovládania relé je vytvorené rameno (71) páky ovládania relé, ktoré pôsobí na rameno (54) druhej páky spúšte, pričom otočné telo (4) mechanizmu spúšte pôsobí cez rameno (111) páčky vybavovača pomocou ramena (44) otočného tela mechanizmu spúšte na páku (11) vybavovača, pričom

druhé rameno (112) páčky vybavovača je uložené v stĺpiku ovládania (13) páčky vybavovača. Spúšťový mechanizmus prúdového chrániča má tri polohy ovládača, prvá poloha vypnutá, druhá poloha zapnutá a tretia poloha signalizácia poruchy.



(51) H02J 13/00, H04B 3/00

(21) 66-2010

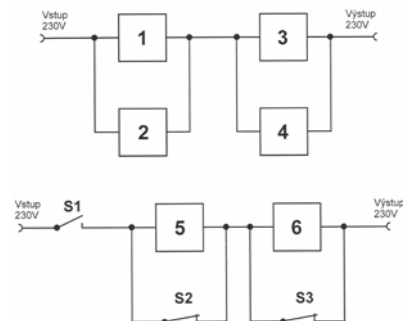
(22) 31.5.2010

(71) Sedlák Jozef, Ing., Prešov, SK;

(72) Sedlák Jozef, Ing., Prešov, SK;

(54) Zapojenie sieťového vypínača s reguláciou osvetlenia a jeho konštrukčné usporiadanie

(57) Zapojenie sieťového vypínača s reguláciou osvetlenia je určené predovšetkým na riadenie zariadení, ktoré prijímajú riadiace signály po napájacom vedení. Samotný sieťový vypínač s reguláciou osvetlenia predstavuje miniatúrny amplitúdový modulátor riadiacich signálov na napájacie vedenie.



(51)	(21)	(51)	(21)	(51)	(21)	(51)	(21)
A23L 2/00	50093-2010	C02F 1/00	110-2010	F03D 9/00	133-2010	F16B 12/00	120-2009
A63F 3/00	129-2010	C05F 1/00	145-2010	F15B 15/00	138-2010	F21V 14/00	135-2010
B23B 19/00	5076-2010	C05F 3/00	50085-2010	F15B 15/00	139-2010	F41H 7/00	182-2010
B23Q 3/00	50071-2010	C25C 1/00	108-2010	F15B 15/00	140-2010	G01B 5/00	125-2010
B30B 11/00	5074-2010	D06F 37/00	85-2010	F15B 15/00	147-2010	H01H 71/00	5058-2009
B30B 11/00	5075-2010	E04H 1/00	50071-2009	F15B 15/00	136-2010	H02J 13/00	66-2010
B61D 15/00	167-2010	E04F 13/00	29-2010	F15B 15/00	117-2010		
B62K 3/00	5063-2010	F03B 7/00	128-2010	F15B 15/00	137-2010		

## FG2K

## Zapísané úžitkové vzory

(11)	(51)	(11)	(51)	(11)	(51)	(11)	(51)
5649	F01K 23/00	5663	B60P 3/00	5677	C01B 33/00	5691	E04F 21/00
5650	F28F 11/00	5664	G01M 7/00	5678	F16H 3/00	5692	F01C 19/00
5651	A01K 59/00	5665	B09B 3/00	5679	A01K 1/00	5693	H01Q 1/00
5652	B44C 1/00	5666	B02C 18/00	5680	B01D 53/00	5694	B65D 21/00
5653	A61G 15/00	5667	F21S 13/00	5681	E05B 27/00	5695	G06Q 50/00
5654	F04C 2/00	5668	B07C 5/00	5682	F03D 11/00	5696	G06Q 50/00
5655	F21V 5/00	5669	F16B 13/00	5683	A45C 9/00	5697	B01D 17/00
5656	F01B 1/00	5670	G01M 1/00	5684	G06Q 10/00	5698	G06Q 10/00
5657	F02C 7/00	5671	A47K 7/00	5685	G09F 15/00	5699	G02F 1/00
5658	F01K 13/00	5672	A47K 7/00	5686	G09F 19/00	5700	A41H 37/00
5659	C12G 1/00	5673	C04B 22/00	5687	B01D 53/00	5701	H01R 11/00
5660	H05K 5/00	5674	F01B 1/00	5688	H04B 15/00	5702	B61B 12/00
5661	B60R 25/00	5675	A47C 3/00	5689	B25J 17/00	5703	F16K 13/00
5662	B01J 20/00	5676	A47C 17/00	5690	A61M 15/00	5704	E05B 67/00

**(51) A01K 1/00****(11) 5679**

- (21) 50050-2008  
 (22) 17.9.2008  
 (24) 26.1.2011  
 (45) 4.3.2011  
 (47) 26.1.2011  
 (67) 50031-2008  
 (72) Hornoveský Ján, Ing., Sliač, SK;  
 (73) NBH, s. r. o., Zvolen, SK;  
 (74) Belička Ivan, Ing., Banská Bystrica, SK;

**(54) Skladacia klietka****(51) A45C 9/00, A45F 4/00****(11) 5683**

- (21) 5022-2009  
 (22) 9.4.2009  
 (24) 26.1.2011  
 (45) 4.3.2011  
 (47) 26.1.2011  
 (72) Bohunický Milan, Mgr., Bratislava, SK; Košta Pavol, Bratislava, SK;  
 (73) Bohunický Milan, Mgr., Bratislava, SK; Košta Pavol, Bratislava, SK;  
 (74) Čechvalová Dagmar, Bratislava, SK;

**(54) Prídavný systém batoha****(51) A01K 59/00****(11) 5651**

- (21) 33-2010  
 (22) 19.3.2010  
 (24) 14.1.2011  
 (45) 4.3.2011  
 (47) 14.1.2011  
 (72) Eliaš Jozef, Ing., Prievidza, SK;  
 (73) Eliaš Jozef, Ing., Prievidza, SK;

**(54) Elektrický ručný rotačný odviečkovač****(51) A47C 3/00****(11) 5675**

- (21) 63-2010  
 (22) 26.5.2010  
 (24) 21.1.2011  
 (45) 4.3.2011  
 (47) 21.1.2011  
 (72) Hanudel' Vladimír, RNDr., Prešov, SK; Karaffa Miroslav, Ing., Prešov, SK;  
 (73) K & H Solutions s. r. o., Prešov, SK;  
 (74) Gruber Dalibor, Ing., Košice, SK;

**(54) Stolička so stabilizačným sedacím mechanizmom****(51) A41H 37/00, A44B 17/00****(11) 5700**

- (21) 50034-2010  
 (22) 28.4.2010  
 (24) 27.1.2011  
 (31) PUV 2009-21917  
 (32) 10.11.2009  
 (33) CZ  
 (45) 4.3.2011  
 (47) 27.1.2011  
 (72) Hanuš Martin, Nový Knín, CZ;  
 (73) Hanuš Martin, Nový Knín, CZ;  
 (74) Litvákova Lenka, Ing., Bratislava, SK;

**(54) Ohybný rozoberateľný spoj, predovšetkým pre súčasti oblečenia****(51) A47C 17/00****(11) 5676**

- (21) 50005-2010  
 (22) 28.1.2010  
 (24) 21.1.2011  
 (45) 4.3.2011  
 (47) 21.1.2011  
 (72) Porubec Matúš, Bratislava, SK;  
 (73) Porubec Matúš, Bratislava, SK;  
 (74) Majlingová Marta, Ing., Bratislava, SK;

**(54) Sklopná posteľová sedačka**



- (51) **A47K 7/00**  
(11) **5672**  
(21) 11-2010  
(22) 3.2.2010  
(24) 21.1.2011  
(45) 4.3.2011  
(47) 21.1.2011  
(72) Petrovka Peter, Košice, SK;  
(73) Petrovka Peter, Košice, SK;  
(54) **Vaňový čistič pokožky chrbta**
- 

- (51) **A47K 7/00**  
(11) **5671**  
(21) 10-2010  
(22) 3.2.2010  
(24) 21.1.2011  
(45) 4.3.2011  
(47) 21.1.2011  
(72) Petrovka Peter, Košice, SK;  
(73) Petrovka Peter, Košice, SK;  
(54) **Statický plastový čistič pokožky chrbta**
- 

- (51) **A61G 15/00**  
(11) **5653**  
(21) 46-2010  
(22) 14.4.2010  
(24) 14.1.2011  
(45) 4.3.2011  
(47) 14.1.2011  
(72) Nerád Miroslav, Ing., Piešťany, SK; Sakači Bartolomej, Ing., Považany, SK; Kobelár Roman, Ing., Piešťany, SK; Kment Jaroslav, Ing., Vrbové, SK; Halama Pavol, Vrbové, SK;  
(73) CHIRANA - DENTAL, s.r.o., Piešťany, SK;  
(54) **Zdvíhací mechanizmus, najmä stomatologického kresla**
- 

- (51) **A61M 15/00, A61N 1/00**  
(11) **5690**  
(21) 88-2010  
(22) 5.7.2010  
(24) 27.1.2011  
(45) 4.3.2011  
(47) 27.1.2011  
(72) Humeňanský František, Prešov, SK; Humeňanský Marcel, Ing., Prešov, SK;  
(73) Humeňanský František, Prešov, SK; Humeňanský Marcel, Ing., Prešov, SK;  
(74) Regina Ivan, Ing., Košice, SK;  
(54) **Inhalátor kyslíkových aniónov**
- 

- (51) **B01D 17/00, C02F 1/00**  
(11) **5697**  
(21) 5026-2010  
(22) 7.5.2010  
(24) 27.1.2011  
(45) 4.3.2011  
(47) 27.1.2011  
(72) Ostrica Ján, PhDr., Klenovec, SK;  
(73) Sierra Enterprises s.r.o., Lučenec, SK;  
(74) Čechvalová Dagmar, Bratislava, SK;  
(54) **Zariadenie na zneškodňovanie odpadov**
- 

- (51) **B01D 53/00, F23G 7/00**  
(11) **5680**  
(21) 131-2009  
(22) 17.12.2009  
(24) 26.1.2011  
(45) 4.3.2011  
(47) 26.1.2011  
(72) Hartung Robert Michael, Blaubeuren, DE; Kinzig Volker, Gelnhausen, DE; Hartung Rolf, Blaubeuren, DE;  
(73) CENTROTHERM CLEAN SOLUTIONS GMBH + CO. KG, Blaubeuren, DE;  
(74) Mešková Viera, Ing., Bratislava, SK;  
(54) **Zariadenie na čistenie toxických plynov z výrobných procesov**
- 

- (51) **B01D 53/00, B23Q 11/00**  
(11) **5687**  
(21) 23-2010  
(22) 3.3.2010  
(24) 27.1.2011  
(45) 4.3.2011  
(47) 27.1.2011  
(72) Matija Rudolf, Ing., Sabinov, SK; Vasilko Karol, Ing., prof., Prešov, SK; Vojtko Imrich, Ing. doc., Prešov, SK;  
(73) Matija Rudolf, Ing., Sabinov, SK; Vasilko Karol, Ing., prof., Prešov, SK; Vojtko Imrich, Ing. doc., Prešov, SK;  
(54) **Detoxikačná kolóna pre plynné procesné médiá**
- 

- (51) **B01J 20/00, C02F 1/00**  
(11) **5662**  
(21) 55-2010  
(22) 6.5.2010  
(24) 20.1.2011  
(45) 4.3.2011  
(47) 20.1.2011  
(72) Machava Ján, Ing., PhD., Zvolen, SK;  
(73) Technická univerzita vo Zvolene, Zvolen, SK;  
(54) **Kompozitný sorbent**
- 

- (51) **B02C 18/00**  
(11) **5666**  
(21) 5021-2010  
(22) 23.4.2010  
(24) 20.1.2011  
(45) 4.3.2011  
(47) 20.1.2011  
(72) Šooš Lubomír, doc. Ing., PhD., Bratislava, SK;  
(73) Šooš Lubomír, doc. Ing., PhD., Bratislava, SK;  
(74) Kováčik Štefan, Ing., Bratislava, SK;  
(54) **Uloženie rotora dezintegračného stroja**
- 

- (51) **B07C 5/00, G01N 21/00, B07B 9/00**  
(11) **5668**  
(21) 5038-2010  
(22) 2.7.2010  
(24) 20.1.2011  
(31) PUV 2009-21734  
(32) 24.9.2009  
(33) CZ  
(45) 4.3.2011  
(47) 20.1.2011

- (72) Švehlík Zdeněk, Ing., Miroslav, CZ; Raška Jiří, Ing., Ph.D., Brno, CZ;  
 (73) IREL, spol. s r. o., Brno-Lesná, CZ;  
 (74) ROTT, RŮŽIČKA & GUTTMANN, Bratislava, SK;  
**(54) Zariadenie na optické triedenie zmesi námeľa a obilniny**

**(51) B09B 3/00, B09B 5/00, B60S 13/00**

**(11) 5665**

(21) 105-2010

(22) 6.8.2010

(24) 20.1.2011

(45) 4.3.2011

(47) 20.1.2011

(72) Mačej Ervín, Dipl. tech., Prešov, SK; Krajník Blažej, Dipl. Ing., Snina, SK; Šooš Lubomír, prof. Ing., Ph.D., Bratislava, SK;

(73) Mačej Ervín, Dipl. tech., Prešov, SK; Krajník Blažej, Dipl. Ing., Snina, SK; Šooš Lubomír, prof. Ing., Ph.D., Bratislava, SK;

(74) Kováčik Štefan, Ing., Bratislava, SK;

**(54) Spôsob spracovania skeletov kovových odpadov, najmä automobilových karosérií, polotovarov a zariadenie**

**(51) B25J 17/00, F16H 21/00, B05B 12/00**

**(11) 5689**

(21) 78-2010

(22) 16.6.2010

(24) 27.1.2011

(45) 4.3.2011

(47) 27.1.2011

(72) Balara Alexander, Ing., EUR ING., Prešov, SK; Paško Ján, doc. Ing., CSc., Prešov, SK;

(73) Balara Alexander, Ing., EUR ING., Prešov, SK;

**(54) Modulárny robotický aktuátor s umelými svalmi**

**(51) B44C 1/00, B44F 1/00**

**(11) 5652**

(21) 35-2010

(22) 23.3.2010

(24) 14.1.2011

(31) CZ2009-21160U

(32) 29.4.2009

(33) CZ

(45) 4.3.2011

(47) 14.1.2011

(72) Tóth Pavol, Biel, SK; Kaucká Tamara, Praha, CZ;

(73) Tóth Pavol, Biel, SK; Kaucká Tamara, Praha, CZ;

**(54) Dekoratívny predmet s prídavnou vrstvou**

**(51) B60P 3/00, E04H 1/00, H01Q 1/00, B65D 88/00**

**(11) 5663**

(21) 72-2010

(22) 7.6.2010

(24) 20.1.2011

(45) 4.3.2011

(47) 20.1.2011

(72) Stražan Ivan, Bratislava, SK;

(73) STRAŽAN, s.r.o., Bratislava, SK;

(74) Mrenica Jaroslav, Ing., Púchov, SK;

**(54) Nadstavba na veliteľsko-štábné vozidlo - komunikačné**

**(51) B60R 25/00, E05B 65/00, E05B 53/00**

**(11) 5661**

(21) 47-2010

(22) 16.4.2010

(24) 20.1.2011

(45) 4.3.2011

(47) 20.1.2011

(72) Světlík Pavel, Klimkovice, CZ;

(73) Beňo Kamil, Žilina, SK; Světlík Pavel, Klimkovice, CZ;

(74) Beňo Kamil, Žilina, SK;

**(54) Prídavné mechanické, centrálné zamykanie dverí nákladového priestoru dodávkových vozidiel s pevnou karosériou**

**(51) B61B 12/00, B61D 43/00, B66D 1/00**

**(11) 5702**

(21) 50038-2010

(22) 10.5.2010

(24) 28.1.2011

(45) 4.3.2011

(47) 28.1.2011

(72) Horák Stanislav, Mgr., Výčapy - Opatovce, SK;

(73) Horák Stanislav, Mgr., Výčapy - Opatovce, SK;

(74) Litváková Edita, Ing., Bratislava, SK;

**(54) Zariadenie na výrobu elektrickej energie**

**(51) B65D 21/00**

**(11) 5694**

(21) 5007-2010

(22) 24.3.2010

(24) 27.1.2011

(45) 4.3.2011

(47) 27.1.2011

(72) Schingler Peter, Dr., Bratislava, SK;

(73) Schingler Peter, Dr., Bratislava, SK;

**(54) Plastový skladací obal**

**(51) C01B 33/00**

**(11) 5677**

(21) 50039-2010

(22) 10.5.2010

(24) 21.1.2011

(45) 4.3.2011

(47) 21.1.2011

(72) Neubauer Michal, Ing., Dobšiná, SK; Búgel Milan, doc. Ing., Ph.D., Košice, SK; Pietriková Alena, doc. Ing., Ph.D., Košice, SK; Raschman Pavel, prof. Ing., CSc., Košice, SK; Sučík Gabriel, doc. Ing., Ph.D., Košice, SK; Fedoročková Alena, doc. RNDr., Košice, SK; Hršák Damir, doc. Dr., Zahreb, HR;

(73) SILICON, a.s., Dobšiná, SK;

(74) Belička Ivan, Ing., Banská Bystrica, SK;

**(54) Spôsob výroby oxidu kremičitého SiO<sub>2</sub> zo serpentinitovej nerastnej suroviny**

**(51) C04B 22/00, C04B 28/00, C09D 5/00**

**(11) 5673**

(21) 12-2010

(22) 5.2.2010

(24) 21.1.2011

(45) 4.3.2011

(47) 21.1.2011

- (72) Ratajský Petr, Ing., Uherský Brod, CZ;  
 (73) Rokogroup, s.r.o., Nové Mesto nad Váhom, SK;  
 (74) Korček David, Nové Mesto nad Váhom, SK;  
 (54) **Prostriedok s antibakteriálnym a protiplesňovým účinkom**

- 
- (51) **C12G 1/00, F28D 1/00, F28F 3/00, F28F 21/00**  
 (11) **5659**  
 (21) 50040-2010  
 (22) 22.5.2010  
 (24) 14.1.2011  
 (45) 4.3.2011  
 (47) 14.1.2011  
 (72) Kupka Miroslav, Bratislava, SK;  
 (73) Kupka Miroslav, Bratislava, SK;  
 (74) Labudík Miroslav, Ing., Kysucké Nové Mesto, SK;  
 (54) **Plochý prietokový chladič a/alebo ohrievač muštu**

- 
- (51) **E04F 21/00, B26D 1/00**  
 (11) **5691**  
 (21) 90-2010  
 (22) 7.7.2010  
 (24) 27.1.2011  
 (31) PUV 2010-22749  
 (32) 24.5.2010  
 (33) CZ  
 (45) 4.3.2011  
 (47) 27.1.2011  
 (72) Mašík Karel, Jedlová, CZ; Todorovič Zdenko, Janov u Litomyšle, CZ; Dvořák Marcel, Litomyšl, CZ;  
 (73) Expan, s.r.o., Janov u Litomyšle, CZ; Mašík Karel, Jedlová, CZ;  
 (74) Bačík Kvetoslav, Ing., Nová Dubnica, SK;  
 (54) **Zariadenie na strihanie líšt**

- 
- (51) **E05B 27/00**  
 (11) **5681**  
 (21) 99-2009  
 (22) 29.9.2009  
 (24) 26.1.2011  
 (31) CZ 2008-20404U  
 (32) 9.10.2008  
 (33) CZ  
 (45) 4.3.2011  
 (47) 26.1.2011  
 (72) Cvek Tomáš, Ing., Žďár nad Sázavou, CZ; Kadlec Kamil, Ing., Brno, CZ;  
 (73) CONSTRUCT A & D, a. s., Velké Meziříčí, CZ;  
 (74) Neuschl Vladimír, JUDr. Ing., Bratislava, SK;  
 (54) **Zámková vložka**

- 
- (51) **E05B 67/00**  
 (11) **5704**  
 (21) 115-2009  
 (22) 6.11.2009  
 (24) 31.1.2011  
 (45) 4.3.2011  
 (47) 31.1.2011  
 (72) Leška Peter, Ing., Banská Bystrica, SK;  
 (73) Leška Peter, Ing., Banská Bystrica, SK;  
 (54) **Bezpečnostný uzamykací kryt visiacej zámky**

- (51) **F01B 1/00**  
 (11) **5674**  
 (21) 30-2010  
 (22) 15.3.2010  
 (24) 21.1.2011  
 (45) 4.3.2011  
 (47) 21.1.2011  
 (72) Foltán Pavol, Ing., Nitrica, SK;  
 (73) Foltán Pavol, Ing., Nitrica, SK;  
 (54) **Piestový stroj**

- 
- (51) **F01B 1/00, F01B 7/00**  
 (11) **5656**  
 (21) 5020-2010  
 (22) 23.4.2010  
 (24) 14.1.2011  
 (45) 4.3.2011  
 (47) 14.1.2011  
 (72) Dobrodenka Pavel, Dulov, SK; Dobrodenka Peter, Ing., Ladce, SK; Dobrodenka Anton, Dulov, SK; Dobrodenka Pavel, Dulov, SK; Dobrodenka Peter, Ing., Ladce, SK; Dobrodenka Anton, Dulov, SK;  
 (74) Kováčik Štefan, Ing., Bratislava, SK;  
 (54) **Piestový spaľovací motor s vyšším krútiacim momentom**

- 
- (51) **F01C 19/00, F01D 11/00, F02C 7/00, F16J 15/00**  
 (11) **5692**  
 (21) 5002-2010  
 (22) 1.2.2010  
 (24) 27.1.2011  
 (45) 4.3.2011  
 (47) 27.1.2011  
 (72) Frank Lumír, Ing., Brno, CZ; Sláma Jiří, Ing., Brno, CZ; Slavík Antonín, Ing., Brno, CZ; Crhounek Oldřich, Ing., Ostravačice, CZ;  
 (73) EKOL spol. s r.o., Martin, SK;  
 (74) Juran Svetozár, JUDr., Bratislava, SK;  
 (54) **Zariadenie na reguláciu tlakovej diferencie olej - plyn na upchávke turbodúchadla poháňaného spaľovacou turbínou**

- 
- (51) **F01K 13/00, F02C 7/00**  
 (11) **5658**  
 (21) 5023-2010  
 (22) 30.4.2010  
 (24) 14.1.2011  
 (45) 4.3.2011  
 (47) 14.1.2011  
 (72) Crhounek Oldřich, Ing., Veverské Knínice, CZ; Ecler František, Ing., Brno, CZ; Sláma Jiří, Ing., Brno, CZ;  
 (73) EKOL spol. s r. o., Brno, CZ;  
 (74) Guniš Jaroslav, Mgr., Bratislava, SK;  
 (54) **Štartovacie zariadenie na spúšťanie spaľovacích turbín**

- 
- (51) **F01K 23/00, F02G 5/00**  
 (11) **5649**  
 (21) 16-2010  
 (22) 11.2.2010  
 (24) 14.1.2011  
 (45) 4.3.2011  
 (47) 14.1.2011

- (72) Zacher Lubomír, Ing., Spišská Nová Ves, SK;  
 (73) Zacher Lubomír, Ing., Spišská Nová Ves, SK;  
**(54) Termoregeneračný motor**

**(51) F02C 7/00, F28F 1/00**  
**(11) 5657**

- (21) 5022-2010  
 (22) 30.4.2010  
 (24) 14.1.2011  
 (45) 4.3.2011  
 (47) 14.1.2011  
 (72) Veselý Stanislav, Ing., CSc., Jinačovice, CZ; Strejček Jaroslav, Ing., Brno, CZ; Sláma Jiří, Ing., Brno, CZ; Procházka Miloš, Ing., Brno, CZ; Doležal Lubomír, Ing., Újezd u Rosic, CZ; Klusáček Jiří, Brno, CZ; Tóth Alexandr, Ing., RNDr., Brno, CZ; Poslušný Gustav, Ing., Brno, CZ;  
 (73) EKOL spol. s r. o., Brno, CZ;  
 (74) Guniš Jaroslav, Mgr., Bratislava, SK;  
**(54) Rekuperačné zariadenie na následné využitie odpadového tepla vznikajúceho pri prevádzke turboagregátu so spaľovacou turbínou**

**(51) F03D 11/00, F03D 7/00**  
**(11) 5682**

- (21) 134-2009  
 (22) 18.12.2009  
 (24) 26.1.2011  
 (45) 4.3.2011  
 (47) 26.1.2011  
 (72) Tvarožek Martin, Ing., Topolčany, SK;  
 (73) Tvarožek Martin, Ing., Topolčany, SK;  
**(54) Veterná elektrárň**

**(51) F04C 2/00**  
**(11) 5654**

- (21) 80-2010  
 (22) 25.6.2010  
 (24) 14.1.2011  
 (45) 4.3.2011  
 (47) 14.1.2011  
 (72) Figura Pavol, Ing., Piešťany, SK;  
 (73) Figura Pavol, Ing., Piešťany, SK;  
**(54) Zubové čerpadlo s plynuľe meniteľným výstupným prietokom**

**(51) F16B 13/00, E04B 1/00**  
**(11) 5669**

- (21) 50031-2010  
 (22) 20.4.2010  
 (24) 20.1.2011  
 (45) 4.3.2011  
 (47) 20.1.2011  
 (72) Skovajsa Ján, Trstená, SK;  
 (73) Skovajsa Ján, Trstená, SK;  
 (74) Belička Ivan, Ing., Banská Bystrica, SK;  
**(54) Tanierová príchytka s rozperným trňom**

**(51) F16H 3/00**

**(11) 5678**

- (21) 50048-2010  
 (22) 2.5.2007  
 (24) 21.1.2011  
 (45) 4.3.2011  
 (47) 21.1.2011  
 (67) 5065-2007  
 (72) Poláček Viktor, Hlohovec, SK; Kamenčík Marián, Hlohovec, SK;  
 (73) ROTOTECH, s.r.o., Zlaté Moravce, SK;  
 (74) Litváková Edita, Ing., Bratislava, SK;  
**(54) Zubový 3D prevod**

**(51) F16K 13/00, F16K 3/00**

**(11) 5703**

- (21) 50054-2010  
 (22) 12.7.2010  
 (24) 28.1.2011  
 (31) PUV 2009-21616  
 (32) 27.8.2009  
 (33) CZ  
 (45) 4.3.2011  
 (47) 28.1.2011  
 (72) Burger Oldřich, Klimkovice, CZ; Otisk Milan, Velká Polom, CZ;  
 (73) Burger Oldřich, Klimkovice, CZ; Otisk Milan, Velká Polom, CZ;  
 (74) Labudík Miroslav, Ing., Kysucké Nové Mesto, SK;  
**(54) Zapojenie jednotky bezpečnostného uzáveru vody vo vodovodnom rade**

**(51) F21S 13/00, F21V 7/00**

**(11) 5667**

- (21) 5035-2010  
 (22) 17.6.2010  
 (24) 20.1.2011  
 (45) 4.3.2011  
 (47) 20.1.2011  
 (72) Vrábeľ Milan, Ing., Bratislava, SK;  
 (73) S PoweR export - import, s. r. o., Bratislava, SK;  
 (74) Kováčik Štefan, Ing., Bratislava, SK;  
**(54) Svetidlo s reflektorom a bodovými zdrojmi svetla, najmä LED diódami**

**(51) F21V 5/00, H05B 33/00**

**(11) 5655**

- (21) 5017-2010  
 (22) 20.4.2010  
 (24) 14.1.2011  
 (45) 4.3.2011  
 (47) 14.1.2011  
 (72) Petřík Pavel, Ing., Trenčín, SK;  
 (73) S PoweR export - import, s. r. o., Bratislava, SK;  
 (74) Kováčik Štefan, Ing., Bratislava, SK;  
**(54) Spôsob eliminácie tvorby viacnásobných tieňov pri svietidlách s bodovými zdrojmi svetla, najmä LED svietidiel**

- 
- (51) **F28F 11/00, F22B 37/00**  
**(11) 5650**  
(21) 25-2010  
(22) 5.3.2010  
(24) 14.1.2011  
(45) 4.3.2011  
(47) 14.1.2011  
(72) Kravec Dušan, Ing., Trnava, SK; Jablonický Pavol, Ing., Jaslovské Bohunice, SK; Zdarilek Richard, Ing., Trnava, SK; Krajčovič Peter, Ing., Trnava, SK; Urban Peter, Ing., Trnava, SK;  
(73) VUJE, a. s., Trnava, SK;  
**(54) Zariadenie na zaslepovanie rúrok parogenerátorov**
- 
- (51) **G01M 1/00, G01H 1/00, G01M 13/00**  
**(11) 5670**  
(21) 50046-2010  
(22) 28.6.2010  
(24) 20.1.2011  
(31) CZ 2009-21818 U  
(32) 15.10.2009  
(33) CZ  
(45) 4.3.2011  
(47) 20.1.2011  
(72) Štarman Stanislav, Ing., Praha, CZ;  
(73) Štarman Stanislav, Ing., Praha, CZ;  
(74) Bachratá Magdaléna, Mgr., Bratislava, SK;  
**(54) Systém na bezkontaktnú diagnostiku turbín, najmä jednotlivých lopatiek parnej alebo plynovej turbíny v elektrárňach**
- 
- (51) **G01M 7/00**  
**(11) 5664**  
(21) 101-2010  
(22) 28.7.2010  
(24) 20.1.2011  
(45) 4.3.2011  
(47) 20.1.2011  
(72) Buday Jozef, Ing., Nová Dubnica, SK; Glamoš Karol, Ing., Trenčianske Teplice, SK;  
(73) EVPÚ, a. s., Nová Dubnica, SK;  
(74) Mrenica Jaroslav, Ing., Púchov, SK;  
**(54) Univerzálny horizontálny vibrátor**
- 
- (51) **G02F 1/00, H01S 3/00**  
**(11) 5699**  
(21) 50028-2010  
(22) 6.4.2010  
(24) 27.1.2011  
(45) 4.3.2011  
(47) 27.1.2011  
(72) Kubošek Pavol, RNDr., CSc., Bratislava, SK; Dubec Viktor, Dr. techn., Ivánka pri Dunaji, SK;  
(73) KVANT, spol. s r.o., Bratislava, SK;  
(74) Holoubková Mária, Ing., Bratislava, SK;  
**(54) Spôsob generácie červeného laserového žiarenia**
- 
- (51) **G06Q 10/00, G06Q 50/00, G06F 17/00, G06F 15/00, G09B 5/00**  
**(11) 5698**  
(21) 50004-2010  
(22) 21.1.2010  
(24) 27.1.2011  
(45) 4.3.2011  
(47) 27.1.2011  
(72) Novák Radek, Ing., Bratislava, SK;  
(73) Jankovič Roman, Bratislava, SK;  
(74) Brichtová Tatiana, JUDr., Bratislava, SK;  
**(54) Systémové zapojenie na prevádzku E-učebníc**
- 
- (51) **G06Q 10/00, G06Q 50/00**  
**(11) 5684**  
(21) 50011-2009  
(22) 19.9.2007  
(24) 26.1.2011  
(45) 4.3.2011  
(47) 26.1.2011  
(72) Yudichev Alexander Evgenievich, Orenburg, RU;  
(73) Yudichev Alexander Evgenievich, Orenburg, RU;  
(74) Beleščák Ladislav, Ing., Piešťany, SK;  
(86) PCT/RU2007/000507  
(87) WO2008/026968  
**(54) Systém určený na získavanie a prenos štatistických údajov o výkone žiakov a študentov**
- 
- (51) **G06Q 50/00, G07F 17/00, A63F 13/00**  
**(11) 5696**  
(21) 5019-2010  
(22) 21.4.2010  
(24) 27.1.2011  
(45) 4.3.2011  
(47) 27.1.2011  
(72) Horyna Jan, Ing., Praha, CZ; Vozár Peter, Ing., Nitra, SK;  
(73) Tom Horn Enterprice, a.s., Bratislava, SK;  
(74) Kováčik Štefan, Ing., Bratislava, SK;  
**(54) Modulárne systémové zapojenie pre hráčov on-line kasína**
- 
- (51) **G06Q 50/00, G07F 17/00, A63F 13/00**  
**(11) 5695**  
(21) 5018-2010  
(22) 21.4.2010  
(24) 27.1.2011  
(45) 4.3.2011  
(47) 27.1.2011  
(72) Horyna Jan, Ing., Praha, CZ; Vozár Peter, Ing., Nitra, SK;  
(73) Tom Horn Enterprice, a.s., Bratislava, SK;  
(74) Kováčik Štefan, Ing., Bratislava, SK;  
**(54) Modulárne systémové zapojenie pre hráčov multiužívateľských hier**
- 
- (51) **G09F 15/00**  
**(11) 5685**  
(21) 50095-2009  
(22) 10.7.2007  
(24) 26.1.2011  
(31) 2006102262  
(32) 26.1.2006  
(33) RU

- (45) 4.3.2011  
 (47) 26.1.2011  
 (72) Yudichev Aleksander Evgenievich, Orenburg, RU;  
 (73) Yudichev Aleksander Evgenievich, Orenburg, RU;  
 (74) Beleščák Ladislav, Ing., Piešťany, SK;  
 (86) PCT/RU2007/000377  
 (87) WO2009/008759  
**(54) Reklamný a informačný prostriedok**

**(51) G09F 19/00, G09F 13/00**

- (11) 5686**  
 (21) 17-2010  
 (22) 15.2.2010  
 (24) 27.1.2011  
 (45) 4.3.2011  
 (47) 27.1.2011  
 (72) Kaduch Tomáš, Turzovka, SK;  
 (73) Kaduch Tomáš, Turzovka, SK;  
**(54) Horizontálne stojaci reklamný nosič**

**(51) H01Q 1/00, H04B 7/00**

- (11) 5693**  
 (21) 5006-2010  
 (22) 25.2.2010  
 (24) 27.1.2011  
 (45) 4.3.2011  
 (47) 27.1.2011  
 (72) Mojžiš Ján, Ing., Detva, SK; Roman Juraj, Prešov, SK;  
 (73) DELTA DEFENCE, a.s., Prešov, SK;  
 (74) Gajdošíková Zuzana, Ing., Bratislava, SK;  
**(54) Mobilný spojovací uzol - tranzitný**

**(51) H01R 11/00, H01R 33/00, H01R 13/00, H02J 7/00**

- (11) 5701**  
 (21) 50036-2010  
 (22) 5.5.2010  
 (24) 28.1.2011  
 (31) 2009-21529  
 (32) 31.7.2009  
 (33) CZ  
 (45) 4.3.2011  
 (47) 28.1.2011  
 (72) Černý Jaroslav, Šternberk, CZ;  
 (73) Černý Jaroslav, Šternberk, CZ;  
 (74) Labudík Miroslav, Ing., Kysucké Nové Mesto, SK;  
**(54) Zásuvka na nabíjanie mobilných telefónov**

**(51) H04B 15/00, G01D 3/00**

- (11) 5688**  
 (21) 26-2010  
 (22) 8.3.2010  
 (24) 27.1.2011  
 (45) 4.3.2011  
 (47) 27.1.2011  
 (72) Balara Milan, doc. Ing., PhD., Prešov, SK; Balara Dušan, doc. Ing., PhD., Prešov, SK; Balara Alexander, Ing., EUR ING., Prešov, SK;  
 (73) Balara Milan, doc. Ing., PhD., Prešov, SK;  
**(54) Diskrétny priemerňovač signálov**

**(51) H05K 5/00, H02B 1/00**

- (11) 5660**  
 (21) 50068-2009  
 (22) 28.9.2009  
 (24) 17.1.2011  
 (45) 4.3.2011  
 (47) 17.1.2011  
 (72) Hamrák Stanislav, Krompachy, SK; Mikula Andrej, Krompachy, SK;  
 (73) HASMA, s.r.o., Krompachy, SK;  
**(54) Plastová bezpečnostná skrinka, najmä na elektrické alebo plynové rozvody**

(51)	(11)	(51)	(11)	(51)	(11)	(51)	(11)
A01K 1/00	5679	B02C 18/00	5666	E05B 67/00	5704	F28F 11/00	5650
A01K 59/00	5651	B07C 5/00	5668	F01B 1/00	5656	G01M 1/00	5670
A41H 37/00	5700	B09B 3/00	5665	F01B 1/00	5674	G01M 7/00	5664
A45C 9/00	5683	B25J 17/00	5689	F01C 19/00	5692	G02F 1/00	5699
A47C 3/00	5675	B44C 1/00	5652	F01K 13/00	5658	G06Q 10/00	5684
A47C 17/00	5676	B60P 3/00	5663	F01K 23/00	5649	G06Q 10/00	5698
A47K 7/00	5672	B60R 25/00	5661	F02C 7/00	5657	G06Q 50/00	5695
A47K 7/00	5671	B61B 12/00	5702	F03D 11/00	5682	G06Q 50/00	5696
A61G 15/00	5653	B65D 21/00	5694	F04C 2/00	5654	G09F 15/00	5685
A61M 15/00	5690	C01B 33/00	5677	F16B 13/00	5669	G09F 19/00	5686
B01D 17/00	5697	C04B 22/00	5673	F16H 3/00	5678	H01Q 1/00	5693
B01D 53/00	5680	C12G 1/00	5659	F16K 13/00	5703	H01R 11/00	5701
B01D 53/00	5687	E04F 21/00	5691	F21S 13/00	5667	H04B 15/00	5688
B01J 20/00	5662	E05B 27/00	5681	F21V 5/00	5655	H05K 5/00	5660

**MK2K**

**Zaniknuté úžitkové vzory uplynutím doby platnosti**

(11)	Dátum zániku	(11)	Dátum zániku	(11)	Dátum zániku	(11)	Dátum zániku
2868	08.01.2011	3683	02.06.2010	4578	02.06.2010	4635	14.06.2010
2908	02.01.2011	3694	09.06.2010	4583	30.06.2010	4684	30.06.2010
3024	04.01.2011	3695	24.06.2010	4594	20.06.2010	4719	30.06.2010
3052	12.01.2011	3751	17.06.2010	4603	19.06.2010	4723	28.06.2010
3641	19.06.2010	4565	02.06.2010	4630	20.06.2010	4740	11.06.2010
3642	23.06.2010	4566	02.06.2010	4634	11.06.2010		

**ND2K**

**Predĺženie platnosti úžitkových vzorov**

(11)	(51)	(11)	(51)	(11)	(51)	(11)	(51)
3832	B03C 3/00	4551	B65D 27/00	4809	H02M 5/00	4939	A22C 17/00
3871	C07G 13/00	4683	E06C 7/00	4846	E04F 13/00	4941	A23L 2/00
3881	E05B 63/00	4728	E04H 9/00	4869	G09F 23/00		
3934	A61K 31/00	4737	B25J 13/00	4908	G09F 3/00		

**(51) A22C 17/00**

**(11) 4939**

(21) 241-2006

(22) 1.12.2006

(73) Kopecký Peter, Nitrianske Rudno, SK;

**(54) Požívateľný reklamný alebo informačný, alebo dekoratívny nosič**

**(51) B25J 13/00**

**(11) 4737**

(21) 23-2007

(22) 1.2.2007

(73) EVPÚ, a. s., Nová Dubnica, SK;

**(54) Dvojosový manipulátor**

**(51) A23L 2/00**

**(11) 4941**

(21) 248-2006

(22) 12.12.2006

(73) Kofola a. s., Rajecká Lesná, SK;

**(54) Nápoj, ktorého základ je tvorený hroznovým muštom**

**(51) B65D 27/00**

**(11) 4551**

(21) 5025-2006

(22) 7.4.2006

(73) KRPA ENVELOPE, a.s., Hostinné, CZ;

**(54) Poštová obálka s oddeľovacím kupónom**

**(51) A61K 31/00, A61P 11/00**

**(11) 3934**

(21) 44-2004

(22) 26.2.2004

(73) ZENTIVA, a. s., Praha - Dolní Měcholupy, CZ;

**(54) Farmaceutická kompozícia určená na ošetrovanie nosnej dutiny**

**(51) C07G 13/00**

**(11) 3871**

(21) 43-2004

(22) 26.2.2004

(73) ZENTIVA, a. s., Praha - Dolní Měcholupy, CZ;

**(54) Vitamínová zmes**

**(51) B03C 3/00**

**(11) 3832**

(21) 271-2003

(22) 31.10.2003

(73) ZVVZ a. s., Milevsko, CZ;

**(54) Zariadenie na rozdelenie vzdušniny v prechodovej časti s veľkou zmenou prierezu na krátkom úseku potrubnej trasy**

**(51) E04F 13/00**

**(11) 4846**

(21) 5002-2007

(22) 22.1.2007

(73) ICHC s. r. o., Bratislava, SK;

**(54) Držiaky obkladov a multifunkčný obkladový systém**

**(51) E04H 9/00**

**(11) 4728**

(21) 5001-2007

(22) 15.1.2007

(73) Jaroš Vladimír, Mgr., Praha - Kbely, CZ; Kubálek Ladislav, doc. PhDr., CSc., Praha - Stodůlky, CZ;

**(54) Stavby pre výcvikové osadu**

(51) **E05B 63/00**  
 (11) **3881**  
 (21) 9-2004  
 (22) 23.1.2004  
 (73) HOBES, spol. s r. o., Horní Benešov, CZ;  
 (54) **Orech dverového zámku**

(51) **G09F 23/00**  
 (11) **4869**  
 (21) 5009-2007  
 (22) 19.2.2007  
 (73) Hruška Stanislav, Blatnička, CZ;  
 (54) **Visačka na fľaše**

(51) **E06C 7/00**  
 (11) **4683**  
 (21) 144-2006  
 (22) 20.6.2006  
 (73) Čaučík Jozef, Ing., Dolný Kubín, SK;  
 (54) **Zariadenie na prispôsobenie svojej polohy k naklonenej rovine**

(51) **H02M 5/00, H02M 7/00**  
 (11) **4809**  
 (21) 14-2007  
 (22) 25.1.2007  
 (73) EVPÚ, a. s., Nová Dubnica, SK;  
 (54) **Modulárne riešenie dvojstupňového výkonového meniča**

(51) **G09F 3/00**  
 (11) **4908**  
 (21) 99-2007  
 (22) 14.6.2007  
 (73) TOPS, spol. s r. o., Košťany nad Turcom, SK;  
 (54) **Kontrolná nálepka so spätným odrazom svetla na motorové a prípojné vozidlá**

(51)	(11)	(51)	(11)	(51)	(11)	(51)	(11)
A22C 17/00	4939	B25J 13/00	4737	E04H 9/00	4728	G09F 23/00	4869
A23L 2/00	4941	B65D 27/00	4551	E05B 63/00	3881	H02M 5/00	4809
A61K 31/00	3934	C07G 13/00	3871	E06C 7/00	4683		
B03C 3/00	3832	E04F 13/00	4846	G09F 3/00	4908		

## PC2K

### Prevody a prechody práv na úžitkové vzory

(11) **2962**  
 (21) 116-2001  
 (73) MANDÍK, a.s., Hostomice, CZ;  
 Predchádzajúci majiteľ:  
 Mandík Vlastimil, MANDÍK, Hostomice pod Brdy,  
 CZ;  
 Dátum uzavretia zmluvy: 21.12.2009  
 Dátum zápisu do registra: 27.1.2011

(11) **3756**  
 (21) 185-2003  
 (73) SAXANA, s.r.o., Bratislava, SK;  
 Predchádzajúci majiteľ:  
 POWER & TIME BRICK, INC., Bellevue, Washington, US;  
 Dátum uzavretia zmluvy: 26.4.2010  
 Dátum zápisu do registra: 17.1.2011

(11) **3311**  
 (21) 355-2001  
 (73) ECORAW, s.r.o., Martin, SK;  
 Predchádzajúci majiteľ:  
 Palacký Alois, Zašová, CZ;  
 Dátum uzavretia zmluvy: 21.5.2010  
 Dátum zápisu do registra: 2.2.2011

(11) **4047**  
 (21) 204-2004  
 (73) SAXANA, s.r.o., Bratislava, SK;  
 Predchádzajúci majiteľ:  
 POWER & TIME BRICK, INC., Bellevue, Washington, US;  
 Dátum uzavretia zmluvy: 26.4.2010  
 Dátum zápisu do registra: 17.1.2011



(11) **4373**  
(21) 5094-2005  
(73) Jozef Hanuš INMAT, Solčany, SK;  
Predchádzajúci majiteľ:  
Sepro spol. s r. o., Bratislava, SK;  
Dátum uzavretia zmluvy: 20.10.2010  
Dátum zápisu do registra: 27.1.2011

---

(11) **5452**  
(21) 50059-2009  
(73) Kvoschmidt s.r.o., Mužla, SK;  
Predchádzajúci majiteľ:  
Hammerschmidt Ján, Ing., Mužla, SK;  
Dátum uzavretia zmluvy: 1.9.2010  
Dátum zápisu do registra: 19.1.2011

---

(11) **4846**  
(21) 5002-2007  
(73) ICHC s. r. o., Bratislava, SK;  
Predchádzajúci majiteľ:  
Červenko Jozef, Ing. arch., Bratislava, SK;  
Dátum uzavretia zmluvy: 13.12.2010  
Dátum zápisu do registra: 13.1.2011

---

## QB2K

## Licenčné zmluvy registrované alebo udelené

(11) **5015**  
(21) 5068-2007  
(73) Auxilien, a.s., Praha, CZ;  
Nadobúdateľ:  
Auxilien Slovakia a. s., Bratislava, SK;  
Druh licencie: zmluvná nevýlučná  
Dátum uzavretia licenčnej zmluvy: 25.6.2010  
Dátum zápisu do registra: 12.1.2011

---

# ČASŤ

**EURÓPSKE PATENTY  
S URČENÍM PRE SLOVENSKÚ REPUBLIKU**

### Kódy na označovanie jednotlivých druhov dokumentov (Štandard WIPO ST. 16)

<b>T1</b>	Preklad patentových nárokov európskej patentevej prihlášky	<b>T3</b>	Preklad európskeho patentového spisu
<b>T2</b>	Opravený preklad patentových nárokov európskej patentevej prihlášky	<b>T4</b>	Opravený preklad európskeho patentového spisu
		<b>T5</b>	Preklad zmeneného európskeho patentového spisu

### Číselné kódy na označovanie bibliografických údajov (Štandard WIPO ST. 9)

<b>(11)</b>	Číslo dokumentu	<b>(62)</b>	Číslo pôvodnej prihlášky v prípade vylúčenej prihlášky
<b>(21)</b>	Číslo prihlášky	<b>(71)</b>	Meno (názov) prihlasovateľa (-ov)
<b>(24)</b>	Dátum nadobudnutia účinkov európskeho patentu	<b>(72)</b>	Meno pôvodcu (-ov)
<b>(31)</b>	Číslo prioritnej prihlášky	<b>(73)</b>	Meno (názov) majiteľa (-ov)
<b>(32)</b>	Dátum podania prioritnej prihlášky	<b>(74)</b>	Meno (názov) zástupcu (-ov)
<b>(33)</b>	Krajina alebo regionálna organizácia priority	<b>(86)</b>	Číslo podania medzinárodnej prihlášky podľa PCT
<b>(45)</b>	Dátum sprístupnenia prekladu patentového spisu alebo zmeneného patentového spisu	<b>(87)</b>	Číslo zverejnenia medzinárodnej prihlášky podľa PCT
<b>(46)</b>	Dátum sprístupnenia prekladu patentových nárokov	<b>(96)</b>	Číslo a dátum podania európskej patentevej prihlášky
<b>(48)</b>	Dátum sprístupnenia opraveného prekladu patentových nárokov alebo patentového spisu	<b>(97)</b>	Číslo a dátum zverejnenia európskej patentevej prihlášky alebo vydania európskeho patentového spisu
<b>(51)</b>	Medzinárodné patentové triedenie		
<b>(54)</b>	Názov		

**Poznámka:**

Symbody medzinárodného patentového triedenia uvedené v tomto vestníku zodpovedajú vydaniu 2011.01 Medzinárodného patentového triedenia s platnosťou od 1. januára 2011. Na patentových dokumentoch zverejňovaných úradom a vo vestníku úradu budú v roku 2011 uvádzané iba symbody hlavných skupín MPT 2011.01. V databázach úradu, vo webregistroch na internete a v ostatných výstupoch úradu budú zverejňované údaje týkajúce sa patentov a úžitkových vzorov vrátane ich prihlášok so symbolmi úplnej verzie MPT 2011.01.

### Kódy na označovanie záhlaví oznámení publikovaných vo Vestníku ÚPV SR (Štandard WIPO ST. 17)

<b>BA9A</b>	Sprístupnené preklady a opravené preklady patentových nárokov európskych patentových prihlášok
<b>SC4A</b>	Sprístupnené preklady a opravené preklady európskych patentových spisov
<b>SC4A</b>	Sprístupnené preklady zmenených európskych patentových spisov
<b>FA9A</b>	Zastavené konania o európskych patentových prihláškach z dôvodu späťvzatia
<b>GA9A</b>	Zmeny európskych patentových prihlášok na národné prihlášky
<b>MA4A</b>	Zaniknuté európske patenty vzdaním sa patentu
<b>MC4A</b>	Zrušené európske patenty po námietkovom konaní pred EÚ
<b>MC4A</b>	Zrušené európske patenty
<b>MG4A</b>	Čiastočne zrušené európske patenty
<b>MK4A</b>	Zaniknuté európske patenty uplynutím doby platnosti
<b>MM4A</b>	Zaniknuté európske patenty pre nezaplatenie udržiavacích poplatkov
<b>PC9A</b>	Prevody a prechody práv na európske patentové prihlášky
<b>PC4A</b>	Prevody a prechody práv na európske patenty
<b>PD9A</b>	Zmeny dispozičných práv na európske patentové prihlášky (zálohy)
<b>PD4A</b>	Zmeny dispozičných práv na európske patenty (zálohy)
<b>PD9A</b>	Zmeny dispozičných práv na európske patentové prihlášky (ukončenie zálohov)
<b>PD4A</b>	Zmeny dispozičných práv na európske patenty (ukončenie zálohov)
<b>QA9A</b>	Ponuky licencií na európske patentové prihlášky
<b>QA4A</b>	Ponuky licencií na európske patenty
<b>QB9A</b>	Licenčné zmluvy registrované alebo udelené na európske patentové prihlášky
<b>QB4A</b>	Licenčné zmluvy registrované alebo udelené na európske patenty
<b>QC9A</b>	Ukončenie platnosti licenčných zmlúv na európske patentové prihlášky
<b>QC4A</b>	Ukončenie platnosti licenčných zmlúv na európske patenty

## Opravy a zmeny

### Opravy v európskych patentových prihláškach

- HA9A** Doplnenie pôvodcu (-ov)
- HB9A** Opravy mien
- HC9A** Zmeny mien
- HD9A** Opravy adries
- HE9A** Zmeny adries
- HF9A** Opravy dátumov
- HG9A** Opravy zatriedenia podľa MPT
- HH9A** Opravy chýb alebo zmeny všeobecne
- HK9A** Opravy tlačových chýb vo Vestníku ÚPV SR

### Opravy v európskych patentoch

- TA4A** Doplnenie pôvodcu (-ov)
- TB4A** Opravy mien
- TC4A** Zmeny mien
- TD4A** Opravy adries
- TE4A** Zmeny adries
- TF4A** Opravy dátumov
- TG4A** Opravy zatriedenia podľa MPT
- TH4A** Opravy chýb alebo zmeny všeobecne
- TK4A** Opravy tlačových chýb vo Vestníku ÚPV SR

**BA9A**

**Sprístupnené preklady patentových nárokov  
európskych patentových prihlášok**

(11) (51)

2216419 C22B 5/00

**(51) C22B 5/00, C22B 7/00, C22B 19/00, F27B 7/00,  
C21B 13/00, C22B 13/00**

**(11) 2216419**

(96) 09014285.2, 16.11.2009

(97) 2216419

(31) 20090075

(32) 10.2.2009

(33) CZ

(71) Adelt Milan, Kladno, CZ; Raclavsky Milan, Ostrava-Poruba, CZ; Moulis Vlastimil, Mirosov, CZ; Gora Pavel, Trinec, CZ; Leitner Ekhard, Vienna, AT;

(72) Adelt Milan, Kladno, CZ; Raclavsky Milan, Ostrava-Poruba, CZ; Moulis Vlastimil, Mirosov, CZ; Gora Pavel, Trinec, CZ; Leitner Ekhard, Vienna, AT;

(74) Bušová Eva, JUDr., Bratislava, SK;

**(54) Technológia rafinácie kovonosných odpadov s obsahom zinku v rotačnej peci**

(51) (11)

C22B 5/00 2216419

## SC4A Sprístupnené preklady európskych patentových spisov

(11)	(51)	(11)	(51)	(11)	(51)	(11)	(51)
8271	C07D 495/00	8313	A61K 31/00	8355	B01J 8/00	8397	C07C 237/00
8272	C07D 401/00	8314	C07D 403/00	8356	C07J 43/00	8398	B01D 53/00
8273	C07K 14/00	8315	E02D 3/00	8357	A61K 31/00	8399	B60J 10/00
8274	A61L 17/00	8316	A43B 7/00	8358	C07D 311/00	8400	A63B 63/00
8275	C12P 7/00	8317	B60P 7/00	8359	C07K 16/00	8401	A61K 39/00
8276	C03C 17/00	8318	B66C 23/00	8360	B07B 1/00	8402	C07K 16/00
8277	H04W 24/00	8319	A23L 1/00	8361	A23L 1/00	8403	C10L 1/00
8278	C23C 14/00	8320	A61K 31/00	8362	B21C 47/00	8404	H01T 1/00
8279	C25C 3/00	8321	A61K 38/00	8363	F24D 10/00	8405	C07D 487/00
8280	A61K 31/00	8322	B65B 9/00	8364	A61K 45/00	8406	H05B 41/00
8281	C10L 3/00	8323	B66B 23/00	8365	B24B 33/00	8407	A61K 39/00
8282	B29D 30/00	8324	C07K 14/00	8366	E04F 19/00	8408	B23B 51/00
8283	C07C 49/00	8325	C12N 15/00	8367	G01R 19/00	8409	E01C 11/00
8284	B21D 13/00	8326	C07K 7/00	8368	E02D 5/00	8410	C08L 95/00
8285	G01N 33/00	8327	H02M 5/00	8369	B29C 33/00	8411	H02M 5/00
8286	C12N 5/00	8328	A01B 33/00	8370	H04N 7/00	8412	C08F 292/00
8287	A63G 31/00	8329	G02B 6/00	8371	H04N 7/00	8413	H05B 3/00
8288	E03D 9/00	8330	A61B 19/00	8372	H04N 7/00	8414	G11B 7/00
8289	C07D 223/00	8331	A21D 8/00	8373	H04N 7/00	8415	C25D 5/00
8290	C07D 401/00	8332	C10G 75/00	8374	F24D 11/00	8416	B65B 55/00
8291	C07D 498/00	8333	B65D 51/00	8375	A61K 39/00	8417	A01B 49/00
8292	B23K 10/00	8334	C07D 311/00	8376	A61K 47/00	8418	C22C 23/00
8293	B01D 53/00	8335	A61M 1/00	8377	E02D 29/00	8419	C07D 231/00
8294	F25C 1/00	8336	A43B 7/00	8378	A61K 39/00	8420	A61F 2/00
8295	C12N 15/00	8337	B05B 5/00	8379	B63H 5/00	8421	A61M 1/00
8296	E06B 3/00	8338	A61F 5/00	8380	A61F 2/00	8422	B61B 12/00
8297	G01N 33/00	8339	C07D 409/00	8381	E05B 21/00	8423	C07K 5/00
8298	A22B 5/00	8340	C07D 231/00	8382	E05C 17/00	8424	A61K 9/00
8299	H01L 41/00	8341	B60D 1/00	8383	D01D 5/00	8425	A61K 47/00
8300	G01R 31/00	8342	H01R 13/00	8384	C22C 37/00	8426	A61K 31/00
8301	G02C 5/00	8343	C07H 21/00	8385	E04H 17/00	8427	B61H 7/00
8302	F25B 7/00	8344	E06B 9/00	8386	A61M 15/00	8428	H04L 29/00
8303	A61K 31/00	8345	B60R 13/00	8387	B65D 6/00	8429	C07D 223/00
8304	C07K 16/00	8346	B60S 9/00	8388	A61F 2/00	8430	C07D 211/00
8305	B60N 2/00	8347	A61K 31/00	8389	C04B 2/00	8431	C07F 9/00
8306	H05K 1/00	8348	C07F 1/00	8390	A61K 9/00	8432	H04N 7/00
8307	A63B 21/00	8349	B60F 1/00	8391	B26D 1/00	8433	B23Q 11/00
8308	A61M 5/00	8350	H01L 31/00	8392	F16H 37/00	8434	E06B 9/00
8309	C07D 209/00	8351	F16L 37/00	8393	H04W 4/00	8435	B65D 83/00
8310	C07D 413/00	8352	A61M 39/00	8394	D02G 3/00	8436	F24C 15/00
8311	C01G 49/00	8353	A61K 31/00	8395	A61L 15/00	8437	B29B 9/00
8312	F16L 39/00	8354	B62D 25/00	8396	C09B 67/00	8438	B60R 21/00

**(51) A01B 33/00****(11) E 8328**

(96) 08018524.2, 23.10.2008

(97) 2052594, 13.10.2010

(24) 13.10.2010

(31) 102007051483

(32) 27.10.2007

(33) DE

(73) Lemken GmbH &amp; Co. KG, Alpen, DE;

(72) Gebbeken Martin, Alpen, DE; Heicks Alois, We-

sel, DE; Werries Dieter, Alpen, DE;

(74) Litváková Edita, Ing., Bratislava, SK;

**(54) Rotačné brány s rýchlo vymeniteľnými klinmi****(51) A01B 49/00, A01C 7/00, A01B 63/00****(11) E 8417**

(96) 07006588.3, 29.3.2007

(97) 1856964, 29.9.2010

(24) 29.9.2010

(31) 202006007920 U

(32) 17.5.2006

(33) DE

(73) Alois Pöttinger Maschinenfabrik Ges. m.b.H., Gries-

kirchen, AT;

(72) Stadlbauer Franz, Kematen, AT; Preimess Hans-

-Jörg, Lendorf 15, AT;

(74) PATENTSERVIS BRATISLAVA, a. s., Brati-

slava, SK;

**(54) Sejačí stroj**

**(51) A21D 8/00, C12N 9/00****(11) E 8331**

(96) 05718349.3, 10.3.2005

(97) 1722636, 29.9.2010

(24) 29.9.2010

(31) 0405637, 559149 P

(32) 12.3.2004, 2.4.2004

(33) GB, US

(73) DANISCO A/S, Copenhagen K., DK;

(72) BRUNSTEDT Janne, Roskilde, DK; MIKKELSEN Jörn Dalgaard, Hvidovre, DK; PEDERSEN Henrik, Östbirk, DK; SÖE Jörn Borch, Tilst, DK;

(74) Čechvalová Dagmar, Bratislava, SK;

(86) PCT/IB2005/000875

(87) WO 2005/087918

**(54) Fungálne lipolytické enzýmy****(51) A22B 5/00, G01N 33/00****(11) E 8298**

(96) 04797409.2, 6.11.2004

(97) 1694129, 6.10.2010

(24) 6.10.2010

(31) 10358487

(32) 13.12.2003

(33) DE

(46) 1.2.2007

(73) CSB - System AG, Geilenkirchen, DE;

(72) SCHIMITZEK Peter, Geilenkirchen, DE;

(74) Hörmannová Zuzana, Ing., Bratislava, SK;

(86) PCT/DE2004/002458

(87) WO 2005/055728

**(54) Spôsob zisťovania kvality a kvantity tela ja-točného zvierat'a****(51) A23L 1/00****(11) E 8361**

(96) 06819035.4, 7.12.2006

(97) 1962619, 15.9.2010

(24) 15.9.2010

(31) 05077842, 06115093

(32) 12.12.2005, 7.6.2006

(33) EP, EP

(73) Unilever N.V., Rotterdam, NL;

(72) ACHTERKAMP Georg, Heilbronn, DE; ACKERMANN Dieter Kurt Karl, Heilbronn, DE; INOUE Chiharu, Vlaardingingen, NL; KOHLUS Reinhard, Heilbronn, DE; KUHN Matthias, Heilbronn, DE;

(74) Fajnorová Mária, Ing., Bratislava, SK;

(86) PCT/EP2006/012061

(87) WO 2007/068484

**(54) Koncentrát na prípravu bujónu, polievky, omáčky, mäsovej šťavy alebo na použitie ako prísada, koncentrát, ktorý obsahuje čiastočky a xantánovú a karobovú gumu****(51) A23L 1/00, A47J 36/00, A47J 37/00****(11) E 8319**

(96) 07013707.0, 12.7.2007

(97) 2014176, 15.9.2010

(24) 15.9.2010

(73) Intersnack Knabber-Gebäck GmbH &amp; Co. KG, Köln, DE;

(72) Lenssen Kathrin, Köln, DE; Haferkamp Reiner, Köln, DE; Alles Eckhard, Köln, DE;

(74) Bušová Eva, JUDr., Bratislava, SK;

**(54) Spôsob výroby fritovaných potravín so zníženým obsahom tuku****(51) A43B 7/00, A43B 9/00****(11) E 8336**

(96) 08717888.5, 17.3.2008

(97) 2129250, 1.9.2010

(24) 1.9.2010

(31) PD20070106

(32) 23.3.2007

(33) IT

(73) Geox S.p.A., Montebelluna Località Biadene (Treviso), IT;

(72) POLEGATO MORETTI Mario, Crocetta Del Montello, IT;

(74) ROTT, RŮŽIČKA &amp; GUTTMANN, Bratislava, SK;

(86) PCT/EP2008/053151

(87) WO 2008/116772

**(54) Vodu neprepúšťajúca a pre pary priepustná kompletovacia stielka a topánka vybavená touto stielkou****(51) A43B 7/00****(11) E 8316**

(96) 03762643.9, 7.7.2003

(97) 1551244, 8.9.2010

(24) 8.9.2010

(31) PD20020187

(32) 9.7.2002

(33) IT

(73) Geox S.p.A., Montebelluna Località Biadene (Treviso), IT;

(72) POLEGATO MORETTI Mario, Crocetta del Montello, IT; FERRARESE Antonio, ISOLA DELLA SCALA, IT;

(74) ROTT, RŮŽIČKA &amp; GUTTMANN, Bratislava, SK;

(86) PCT/EP2003/007273

(87) WO 2004/004505

**(54) Vodu neprepúšťajúca a priedušná podošva pre topánky****(51) A61B 19/00, A61C 19/00, A61M 5/00, A61M 25/00****(11) E 8330**

(96) 08760286.8, 30.5.2008

(97) 2150195, 18.8.2010

(24) 18.8.2010

(31) 942326 P

(32) 6.6.2007

(33) US

(73) Unomedical A/S, Birkerød, DK;

(72) NIELSEN Jens Egebjerg, Ringsted, DK;

(74) Čechvalová Dagmar, Bratislava, SK;

(86) PCT/EP2008/056698

(87) WO 2008/148714

**(54) Obal umožňujúci sterilizáciu plynom**

- (51) **A61F 2/00**  
 (11) **E 8420**  
 (96) 06802540.2, 29.8.2006  
 (97) 1933768, 6.10.2010  
 (24) 6.10.2010  
 (31) 214318  
 (32) 29.8.2005  
 (33) US  
 (73) Alcon, Inc., Hünenberg, CH;  
 (72) ZHANG Xiaoxiao, Fort Worth, TX, US;  
 (74) PATENTSERVIS BRATISLAVA, a. s., Bratislava, SK;  
 (86) PCT/US2006/033655  
 (87) WO 2007/027665  
 (54) **Akomodačný systém vnútroočných šošoviek**
- 
- (51) **A61F 2/00, A61F 9/00, G02C 7/00**  
 (11) **E 8380**  
 (96) 09154536.8, 4.4.2006  
 (97) 2062553, 25.8.2010  
 (24) 25.8.2010  
 (31) 668520 P  
 (32) 5.4.2005  
 (33) US  
 (73) Alcon, Inc., Hünenberg, CH;  
 (72) Hong Xin, Fort Worth, TX, US; Van Noy Stephen J., Fort Worth, TX, US; Xie Jihong, Jacksonville Florida, US; Stanley Dan, Midlothian, TX, US; Karakelle Mutlu, Fort Worth, TX, US; Simpson Michael J., Arlington, TX, US; Zhang Xiaoxiao, Fort Worth, TX, US;  
 (74) PATENTSERVIS BRATISLAVA, a. s., Bratislava, SK;  
 (54) **Optimálne tvarové faktory pre optické šošovky**
- 
- (51) **A61F 2/00, A61N 1/00**  
 (11) **E 8388**  
 (96) 03780181.8, 15.12.2003  
 (97) 1574181, 20.10.2010  
 (24) 20.10.2010  
 (31) 200202912  
 (32) 18.12.2002  
 (33) ES  
 (73) INSTITUTO CIENTIFICO Y TECNOLOGICO DE NAVARRA, S.A., Pamplona, ES;  
 (72) MANRIQUE RODR GUEZ Manuel, Pamplona, ES; GRACIA GAUDO Francisco Javier, Pamplona, ES;  
 (74) Hörmannová Zuzana, Ing., Bratislava, SK;  
 (86) PCT/ES2003/000632  
 (87) WO 2004/054474  
 (54) **Vodiaci prvok nesúci elektródy, kochleárny implantát zahŕňajúci vodiaci prvok a spôsob jeho výroby**
- 
- (51) **A61F 5/00**  
 (11) **E 8338**  
 (96) 06700953.0, 13.1.2006  
 (97) 1855628, 18.8.2010  
 (24) 18.8.2010  
 (31) 05075477  
 (32) 28.2.2005  
 (33) EP
- (73) Unomedical A/S, Birkerød, DK;  
 (72) NORDBO Kalle Jon, Copenhagen S, DK; GÖRANSSON Magnus, Malmö, SE; HANSEN Trygve Kalf, Jyllinge, DK;  
 (74) Holoubková Mária, Ing., Bratislava, SK;  
 (86) PCT/EP2006/000378  
 (87) WO 2006/089600  
 (54) **Jednorazové vrecko na zbieranie tekutiny, určené na hygienické účely**
- 
- (51) **A61K 9/00**  
 (11) **E 8424**  
 (96) 03799943.0, 15.12.2003  
 (97) 1575569, 29.9.2010  
 (24) 29.9.2010  
 (31) 433116 P, 517464 P  
 (32) 13.12.2002, 4.11.2003  
 (33) US, US  
 (73) Durect Corporation, Cupertino, CA, US;  
 (72) YUM Su II, Los Altos, CA, US; SCHOENHARD Grant, San Carlos, CA, US; TIPTON Arthur J., Birmingham, AL, US; GIBSON John W., Sprinville, AL, US; MIDDLETON John C., Birmingham, AL, US;  
 (74) Tomeš Pavol, Ing., Bratislava, SK;  
 (86) PCT/US2003/040156  
 (87) WO 2004/054542  
 (54) **Orálny dodávkový systém pre liečivá, ktorý obsahuje vysoko viskózne kvapalné nosné materiály**
- 
- (51) **A61K 9/00, A61K 47/00, A61K 31/00**  
 (11) **E 8390**  
 (96) 06777502.3, 29.6.2006  
 (97) 1906938, 20.10.2010  
 (24) 20.10.2010  
 (31) 05106854  
 (32) 26.7.2005  
 (33) EP  
 (73) NicOx S.A., Sophia Antipolis, FR;  
 (72) GASSLANDER Ulla, Sodertalje, SE; HOLMBERG Christina, Sodertalje, SE;  
 (74) ŽOVICOVÁ & ŽOVIC IP, s. r. o., Bratislava, SK;  
 (86) PCT/EP2006/063672  
 (87) WO 2007/012539  
 (54) **Farmaceutický prípravok nitrooxyderivátov NSAID**
- 
- (51) **A61K 31/00, A61K 38/00, A61K 47/00, A61P 43/00, A61P 27/00**  
 (11) **E 8320**  
 (96) 06754678.8, 5.7.2006  
 (97) 1901755, 8.9.2010  
 (24) 8.9.2010  
 (31) PD20050207  
 (32) 7.7.2005  
 (33) IT  
 (73) FIDIA FARMACEUTICI S.p.A., Abano Terme (Padova), IT;  
 (72) VACCARO Susanna, Abano Terme, IT; GENNARI Giovanni, Abano Terme, IT; CALLEGARO Lanfranco, Abano Terme, IT; GIANNELLI Antonio, Abano Terme, IT; CARUSO Salvatore, Abano Terme, IT;



- (74) Bušová Eva, JUDr., Bratislava, SK;  
 (86) PCT/EP2006/006616  
 (87) WO 2007/006484  
**(54) Nové farmaceutické kompozície obsahujúce kyselinu hyalurónovú alebo jej deriváty a kolagenázu na topickú liečbu rán, popálenín a vredov**

- 
- (51) A61K 31/00**  
**(11) E 8303**  
 (96) 04754258.4, 4.6.2004  
 (97) 1750702, 4.8.2010  
 (24) 4.8.2010  
 (73) Braintree Laboratories, Inc., Braintree, MA, US;  
 (72) PELHAM Russell W., Duxbury, MA, US; CABALLERO Vivian, Ashland, MA, US; DENNETT Edmund V. Jr., Walpole, MA, US; ARONSON Bruce H., Sharon, MA, US; RALEIGH Robert M. Jr., Pembroke, MA, US; CLEVELAND Mark vB, Duxbury, MA, US;  
 (74) Bušová Eva, JUDr., Bratislava, SK;  
 (86) PCT/US2004/017610  
 (87) WO 2005/120501  
**(54) Spôsob prečistenia čriev**

- 
- (51) A61K 31/00, A61P 9/00, A61P 11/00**  
**(11) E 8357**  
 (96) 06807024.2, 6.10.2006  
 (97) 1940409, 29.9.2010  
 (24) 29.9.2010  
 (31) 05109374  
 (32) 10.10.2005  
 (33) EP  
 (73) Boehringer Ingelheim International GmbH, Ingelheim am Rhein, DE;  
 (72) BOUYSSOU Thierry, Warthausen, DE; PIEPER Michael P., Biberach, DE; SCHNAPP Andreas, Biberach, DE;  
 (74) Čechvalová Dagmar, Bratislava, SK;  
 (86) PCT/EP2006/067122  
 (87) WO 2007/042467  
**(54) Nové kombinácie liečiv na liečenie ochorení dýchacích ciest**

- 
- (51) A61K 31/00, A61K 41/00, A61P 17/00, A61P 19/00, A61P 25/00**  
**(11) E 8353**  
 (96) 03815354.0, 23.12.2003  
 (97) 1583525, 1.9.2010  
 (24) 1.9.2010  
 (31) 10301917  
 (32) 17.1.2003  
 (33) DE  
 (73) MEDLight GmbH, Herford, DE;  
 (72) SAALMANN Gerhard, Herford, DE; SAALMANN Peter, Herford, DE; TRONNIER Hagen, Herdecke, DE;  
 (74) Hörmannová Zuzana, Ing., Bratislava, SK;  
 (86) PCT/DE2003/004254  
 (87) WO 2004/064827  
**(54) Použitie kombinácie substancií syntézy porfyriínu, salicylátov a antioxidantov pri fototerapii ochorení kože a/alebo kĺbov**

- (51) A61K 31/00, A61P 19/00**  
**(11) E 8426**  
 (96) 05707336.3, 11.2.2005  
 (97) 1917018, 13.10.2010  
 (24) 13.10.2010  
 (31) 200400464  
 (32) 27.2.2004  
 (33) ES  
 (73) BIOIBERICA, S.A., Barcelona, ES;  
 (72) VILA PAHI Francisco Javier, Barcelona, ES; ESCAICH FERRER Josep, Barcelona, ES; VERBRUGGEN August Lodewijk, Barcelona, ES; VERGES MILANO Josep, Corbera de Llobregat, ES; RUHI ROURA Ramon, Barcelona, ES; ALAEZ VERNON Carlos Raul, Blanes, ES;  
 (74) MAJLINGOVÁ & PARTNERS, s. r. o., Bratislava, SK;  
 (86) PCT/EP2005/001390  
 (87) WO 2005/084610  
**(54) Inulín sulfát na liečenie osteoartritídy**

- 
- (51) A61K 31/00, A61P 25/00**  
**(11) E 8280**  
 (96) 04767475.9, 25.6.2004  
 (97) 1641461, 29.9.2010  
 (24) 29.9.2010  
 (31) 0307836  
 (32) 27.6.2003  
 (33) FR  
 (73) BIOPROJET, Paris, FR;  
 (72) SCHWARTZ Jean-Charles, Paris, FR; LECOMTE Jeanne-Marie, Paris, FR;  
 (74) Tomeš Pavol, Ing., Bratislava, SK;  
 (86) PCT/FR2004/001628  
 (87) WO 2005/000315  
**(54) Kombinácia antagonistu alebo inverzného agonistu receptora H<sub>3</sub> histamínu s anti-psychotikom alebo antidepresívom a jeho použitie na prípravu liečiva predchádzajúceho nežiaducim účinkom psychotropných liečiv**

- 
- (51) A61K 31/00**  
**(11) E 8347**  
 (96) 02778822.3, 7.11.2002  
 (97) 1467744, 15.9.2010  
 (24) 15.9.2010  
 (31) 33835  
 (32) 24.12.2001  
 (33) US  
 (73) Dow Pharmaceutical Sciences, Petaluma, CA, US;  
 (72) CHANG Yunik, Sonoma, CA, US; DOW Gordon J., Santa Rosa, CA, US;  
 (74) Dolanská Elena, RNDr., Bratislava, SK;  
 (86) PCT/US2002/036063  
 (87) WO 2003/057135  
**(54) Vodné roztoky obsahujúce metronidazol**

- (51) **A61K 31/00, A61K 35/00, A61P 17/00, A61P 15/00, A61P 19/00, A61P 25/00, A61P 27/00, C07D 495/00**  
 (11) **E 8313**  
 (96) 04803089.4, 9.6.2004  
 (97) 1635839, 1.9.2010  
 (24) 1.9.2010  
 (31) 477047 P  
 (32) 10.6.2003  
 (33) US  
 (73) Abbott Healthcare Products B.V., Weesp, NL;  
 (72) HIRVELÄ Leena, Oulu, FI; JOHANSSON Nina, Turku, FI; KOSKIMIES Pasi, Turku, FI; PEN-TIKÄINEN Olli Taneli, Lieto, FI; NYRÖNEN Tommi, Helsinki, FI; SALMINEN Tiina Annamaria, Koski TL, FI; JOHNSON Mark Stuart, Turku, FI; LEHTOVUORI Pekka, Espoo, FI;  
 (74) PATENTSERVIS BRATISLAVA, a. s., Bratislava, SK;  
 (86) PCT/EP2004/006230  
 (87) WO 2005/032527  
 (54) **Benzo[4,5]tieno[2,3-D]pyrimidin-4-óny a ich použitie na liečbu**

- (51) **A61K 38/00, A61P 1/00**  
 (11) **E 8321**  
 (96) 04740077.5, 18.6.2004  
 (97) 1638594, 8.9.2010  
 (24) 8.9.2010  
 (31) 03291487  
 (32) 18.6.2003  
 (33) EP  
 (73) INSTITUT NATIONAL DE LA SANTE ET DE LA RECHERCHE MEDICALE (INSERM), Paris Cédex 13, FR; Université René Descartes, Paris, FR;  
 (72) CHRISTA Laurence, Bourg la Reine, FR; BRECHOT Christian, Paris, FR; SIMON-GAGE-SOUFLOT Marie-Thérèse, Chaville, FR; PAULOIN Alain, Voisin-le-Brettonneux, FR; TRALHAO J. Guilherme, Coimbra, PT;  
 (74) Bušová Eva, JUDr., Bratislava, SK;  
 (86) PCT/EP2004/006633  
 (87) WO 2004/112824  
 (54) **Kompozícia obsahujúca HIP/PAP polypeptid na použitie pri regenerácii pečene a na prevenciu zlyhania pečene**

- (51) **A61K 39/00, A61K 38/00, A61P 35/00**  
 (11) **E 8375**  
 (96) 04810421.0, 4.11.2004  
 (97) 1682178, 7.7.2010  
 (24) 7.7.2010  
 (31) 517337 P, 525579 P, 565710 P  
 (32) 4.11.2003, 26.11.2003, 27.4.2004  
 (33) US, US, US  
 (73) Novartis Vaccines and Diagnostics, Inc., Emeryville, CA, US; XOMA Technology Ltd., Hamilton, BM;  
 (72) LONG Li, Emeryville, CA, US; LUQMAN Mohammad, Emeryville, CA, US; YABANNAVAR Asha, Emeryville, CA, US; ZAROR Isabel, Emeryville, CA, US; HURST Deborah, Emeryville, CA, US; LOPES DE MENEZES Daniel E., Emeryville, CA, US;  
 (74) Bušová Eva, JUDr., Bratislava, SK;

- (86) PCT/US2004/036958  
 (87) WO 2005/044294  
 (54) **Spôsoby liečby karcinómov, ktoré exprimujú CD40 antigén**

- (51) **A61K 39/00**  
 (11) **E 8378**  
 (96) 04810418.6, 4.11.2004  
 (97) 1680141, 11.8.2010  
 (24) 11.8.2010  
 (31) 517337 P, 525579 P, 565710 P, 565634 P  
 (32) 4.11.2003, 26.11.2003, 27.4.2004, 27.4.2004  
 (33) US, US, US, US  
 (73) Novartis Vaccines and Diagnostics, Inc., Emeryville, CA, US; XOMA Technology Ltd., Hamilton, BM;  
 (72) LONG Li, Emeryville, CA, US; LUQMAN Mohammad, Emeryville, CA, US; YABANNAVAR Asha, Emeryville, CA, US; ZAROR Isabel, Emeryville, CA, US;  
 (74) Bušová Eva, JUDr., Bratislava, SK;  
 (86) PCT/US2004/036955  
 (87) WO 2005/044305  
 (54) **Spôsoby liečby solídnych nádorov exprimujúcich povrchový bunkový antigén CD40**

- (51) **A61K 39/00, C07K 16/00**  
 (11) **E 8407**  
 (96) 03739146.3, 16.6.2003  
 (97) 1531862, 4.8.2010  
 (24) 4.8.2010  
 (31) 388921 P  
 (32) 14.6.2002  
 (33) US  
 (73) MedImmune, LLC, Gaithersburg, MD, US;  
 (72) OLIVER Cynthia N., N. Potomac, MD, US; SHANE Erica, McLean, VA, US; ISSAACS Benjamin S., Andover, MA, US; ALLAN Christian B., Brookville, MD, US; CHANG Stephen, Frederick, MD, US;  
 (74) PATENTSERVIS BRATISLAVA, a. s., Bratislava, SK;  
 (86) PCT/US2003/018913  
 (87) WO 2003/105894  
 (54) **Stabilizované kvapalnú prípravky s protilátkou proti RSV**

- (51) **A61K 39/00**  
 (11) **E 8401**  
 (96) 04818358.6, 4.11.2004  
 (97) 1684805, 21.7.2010  
 (24) 21.7.2010  
 (31) 517337 P, 525579 P, 565709 P, 565710 P  
 (32) 4.11.2003, 26.11.2003, 26.4.2004, 27.4.2004  
 (33) US, US, US, US  
 (73) Novartis Vaccines and Diagnostics, Inc., Emeryville, CA, US; XOMA Technology Ltd., Hamilton, BM;  
 (72) LONG Li, Emeryville, CA, US; LUQMAN Mohammad, Emeryville, CA, US; YABANNAVAR Asha, Emeryville, CA, US; ZAROR Isabel, Emeryville, CA, US;  
 (74) Bušová Eva, JUDr., Bratislava, SK;

- (86) PCT/US2004/037281  
 (87) WO 2005/044855  
**(54) Použitie antagonistických anti-CD40 monoklonálnych protilátok na liečbu mnohopočetného myelómu**
- 
- (51) A61K 45/00, A61K 31/00, A61P 35/00**  
**(11) E 8364**  
 (96) 04809128.4, 22.12.2004  
 (97) 1699462, 11.8.2010  
 (24) 11.8.2010  
 (31) 0303526  
 (32) 22.12.2003  
 (33) SE  
 (73) Isofol Medical AB, Gothenburg, SE;  
 (72) GUSTAVSSON Bengt, Västra Frölunda, SE; CARLSSON Göran, Jonsered, SE;  
 (74) Litváková Edita, Ing., Bratislava, SK;  
 (86) PCT/SE2004/001955  
 (87) WO 2005/060973  
**(54) Kombinácia [6R]-metyléntetrahydrofolátu s viaccieľovými antifolátmi na zníženie ich toxicity počas liečenia rakoviny**
- 
- (51) A61K 47/00, C07K 14/00, A61P 3/00**  
**(11) E 8425**  
 (96) 06759598.3, 11.5.2006  
 (97) 1881850, 29.9.2010  
 (24) 29.9.2010  
 (31) 680688 P  
 (32) 13.5.2005  
 (33) US  
 (73) ELI LILLY AND COMPANY, Indianapolis, IN, US;  
 (72) ZHANG Lianshan, Carmel, Indiana, US; VICK Andrew Mark, Fishers, Indiana, US; MILLICAN Rohn Lee Junior, Indianapolis, Indiana, US; MAYER John Philip, Indianapolis, Indiana, US; GLAESNER Wolfgang, Carmel, Indiana, US;  
 (74) Hörmannová Zuzana, Ing., Bratislava, SK;  
 (86) PCT/US2006/018284  
 (87) WO 2006/124529  
**(54) GLP-1 pegylované zlúčeniny**
- 
- (51) A61K 47/00, A61K 38/00**  
**(11) E 8376**  
 (96) 04725385.1, 2.4.2004  
 (97) 1610822, 22.12.2010  
 (24) 22.12.2010  
 (31) 03100882, 03101543, 03101828  
 (32) 2.4.2003, 27.5.2003, 20.6.2003  
 (33) EP, EP, EP  
 (73) ARES TRADING S.A., Aubonne, CH;  
 (72) SAMARITANI Fabrizio, Roma, IT; DONATI Piergiorgio, Morges, CH;  
 (74) MAJLINGOVÁ & PARTNERS, s. r. o., Bratislava, SK;  
 (86) PCT/EP2004/050432  
 (87) WO 2004/087213  
**(54) Kvapalná alebo vymrazovaním sušená farmaceutická formulácia FSH a/alebo LH spolu s neiónovým surfaktantom, ktorý je poloxamér 188 a baktériostatickým činidlom**
- 
- (51) A61L 15/00, A61K 31/00, A61K 33/00**  
**(11) E 8395**  
 (96) 08805837.5, 23.5.2008  
 (97) 2148703, 29.9.2010  
 (24) 29.9.2010  
 (31) 0755272  
 (32) 25.5.2007  
 (33) FR  
 (73) Laboratoires Urgo, Chenove, FR;  
 (72) LAURENSOU Christelle, Dijon, FR;  
 (74) Hörmannová Zuzana, Ing., Bratislava, SK;  
 (86) PCT/FR2008/050893  
 (87) WO 2008/149036  
**(54) Nové činidlo na uvoľňovanie aktívnych látok v obväzoch obsahujúce aspoň jednu tukovú látku**
- 
- (51) A61L 17/00**  
**(11) E 8274**  
 (96) 05807559.9, 29.7.2005  
 (97) 1778305, 7.7.2010  
 (24) 7.7.2010  
 (31) 598296 P  
 (32) 3.8.2004  
 (33) US  
 (73) Tepha, Inc., Lexington, MA, US;  
 (72) RIZK Said, Salem, NH, US;  
 (74) Hörmannová Zuzana, Ing., Bratislava, SK;  
 (86) PCT/US2005/027120  
 (87) WO 2006/015276  
**(54) Nekrútiaci sa materiál na šitie z polyhydroxyalkanoátu**
- 
- (51) A61M 1/00, A61B 19/00, A61M 5/00**  
**(11) E 8421**  
 (96) 07757977.9, 6.3.2007  
 (97) 1996269, 8.9.2010  
 (24) 8.9.2010  
 (31) 384702, 491630  
 (32) 20.3.2006, 24.7.2006  
 (33) US, US  
 (73) Alcon, Inc., Hünenberg, CH;  
 (72) HOPKINS Mark A., Mission Viejo, California, US; GAO Shawn X., Irvine, California, US;  
 (74) PATENTSERVIS BRATISLAVA, a. s., Bratislava, SK;  
 (86) PCT/US2007/063380  
 (87) WO 2007/109413  
**(54) Chirurgická kazeta s tekutinovou komorou s niekoľkými oblasťami**
- 
- (51) A61M 1/00, F04B 43/00, F04B 45/00**  
**(11) E 8335**  
 (96) 07710250.7, 22.1.2007  
 (97) 1996249, 8.9.2010  
 (24) 8.9.2010  
 (31) 384696  
 (32) 20.3.2006  
 (33) US  
 (73) Alcon, Inc., Hünenberg, CH;  
 (72) DOMASH David M., Irvine, CA, US;  
 (74) PATENTSERVIS BRATISLAVA, a. s., Bratislava, SK;  
 (86) PCT/US2007/060829  
 (87) WO 2007/109382  
**(54) Chirurgická kazeta so štruktúrou na trhanie bubliniek**

**(51) A61M 5/00, A61M 25/00****(11) E 8308**

(96) 05019774.8, 12.9.2005

(97) 1762259, 8.9.2010

(24) 8.9.2010

(73) Unomedical A/S, Birkerød, DK;

(72) Mogensen Lasse Wesseltoft, Søborg, DK; Mathiasen Orla, Soro, DK;

(74) Čechvalová Dagmar, Bratislava, SK;

**(54) Zavádzací systém pre infúziu súpravu s prvou a druhou pružinovou jednotkou****(51) A61M 15/00****(11) E 8386**

(96) 05015066.3, 12.7.2005

(97) 1616592, 22.9.2010

(24) 22.9.2010

(31) 588382 P

(32) 16.7.2004

(33) US

(73) Almirall, S.A., Barcelona, ES;

(72) Herder Martin, Rodgau, DE; Mett Ingo, Frankfurt, DE; Goede Joachim Dr., Hanau, DE;

(74) Belička Ivan, Ing., Banská Bystrica, SK;

**(54) Inhalátor pre podávanie práškových farmaceutík, a zásobník na práškové farmaceutiká, používaný s týmto inhalátorom****(51) A61M 39/00, A61M 1/00****(11) E 8352**

(96) 07788389.0, 13.8.2007

(97) 2049193, 14.7.2010

(24) 14.7.2010

(31) RM20060444

(32) 11.8.2006

(33) IT

(73) Glomeria Therapeutics S.r.l., San Giovanni Teatino (CH), IT;

(72) ARDUINI Arduino, San Giovanni Teatino, IT; CERASOLI Paolo, San Giovanni Teatino, IT; ARRIZZA Fabio, San Giovanni Teatino, IT;

(74) Tomeš Pavol, Ing., Bratislava, SK;

(86) PCT/EP2007/058364

(87) WO 2008/017727

**(54) Spájacie zariadenie****(51) A63B 21/00****(11) E 8307**

(96) 05794601.4, 30.8.2005

(97) 1791606, 29.9.2010

(24) 29.9.2010

(31) 933015

(32) 1.9.2004

(33) US

(73) Balanced Body Inc., Sacramento, CA, US;

(72) ENDELMAN Ken, Sacramento, California, US; HUGHES Paul R., Sacramento, California, US;

(74) Čechvalová Dagmar, Bratislava, SK;

(86) PCT/US2005/031222

(87) WO 2006/028935

**(54) Podpera nožnej opory pre cvičebné zariadenie typu reformer****(51) A63B 63/00****(11) E 8400**

(96) 06700878.9, 23.1.2006

(97) 1858598, 3.3.2010

(24) 3.3.2010

(31) 0501474

(32) 24.1.2005

(33) GB

(73) Ready Set Goal Ltd., Londýn, GB;

(72) CASWELL Tommy, Surrey, GB;

(74) Brichtová Tatiana, JUDr., Bratislava, SK;

(86) PCT/GB2006/000215

(87) WO 2006/077431

**(54) Nafukovacie športové brány****(51) A63G 31/00****(11) E 8287**

(96) 06126607.8, 20.12.2006

(97) 1875949, 22.9.2010

(24) 22.9.2010

(31) RE20060081

(32) 7.7.2006

(33) IT

(73) Acha S.r.L., Bologna, IT;

(72) Bonfiglioli Giancarlo, Bologna, IT;

(74) Bušová Eva, JUDr., Bratislava, SK;

**(54) Zariadenie pre zábavný park****(51) B01D 53/00, B01D 5/00, F28B 9/00, F28F 17/00****(11) E 8398**

(96) 05700218.0, 26.1.2005

(97) 1711248, 22.9.2010

(24) 22.9.2010

(31) 200400053

(32) 3.2.2004

(33) BE

(73) Atlas Copco Airpower, Naamloze Vennootschap, Wilrijk, BE;

(72) JANSSENS Stijn Jozef Rita Johanna, Denderleeuw, BE;

(74) Bačík Kvetoslav, Ing., Nová Dubnica, SK;

(86) PCT/BE2005/000009

(87) WO 2005/075057

**(54) Výmenník tepla****(51) B01D 53/00****(11) E 8293**

(96) 05014296.7, 30.6.2005

(97) 1738818, 8.9.2010

(24) 8.9.2010

(73) Rossijsky Gosudarstvenny Universitet Nefti i Gaza, Im I.M. Gubkina, Moscow GSP-1, RU; Kulish Olga Nikolaevna, Moscow, RU;

(72) Kuzhevatoev Sergey Aleksandrovich, Moscow, RU; Gleizer Iliya Shulimovich, Moscow, RU; Borodina Elena Vladimirovna, Tyumenskaya oblast, g. Kogalym, RU; Kulish Olga Nikolaevna, Moscow, RU;

(74) ROTT, RŮŽIČKA &amp; GUTTMANN, Bratislava, SK;

**(54) Spôsob odstraňovania oxidov dusíka z dymových plynov**

- (51) **B01J 8/00**  
 (11) **E 8355**  
 (96) 07731157.9, 16.3.2007  
 (97) 1998883, 4.8.2010  
 (24) 4.8.2010  
 (31) 0602432, 0609923  
 (32) 17.3.2006, 14.11.2006  
 (33) FR, FR  
 (73) IFP Energies nouvelles, Rueil-Malmaison Cedex, FR;  
 (72) BERTHOLIN Stéphane, St Foy les Lyon-France, FR; GIROUDIERE Fabrice, Orlenas, FR; FISCHER Béatrice, Lyon, FR; COLIN Jérôme, Lyon, FR;  
 (74) Hörmannová Zuzana, Ing., Bratislava, SK;  
 (86) PCT/FR2007/000466  
 (87) WO 2007/118950  
 (54) **Výmenníkový reaktor s vnútorným spaľovaním pre endotermické reakcie na pevnom lôžku**

- (51) **B05B 5/00, B05B 12/00**  
 (11) **E 8337**  
 (96) 04017646.3, 26.7.2004  
 (97) 1502656, 8.9.2010  
 (24) 8.9.2010  
 (31) 10334413  
 (32) 28.7.2003  
 (33) DE  
 (73) Dürr Systems GmbH, Bietigheim-Bissingen, DE;  
 (72) Giuliano Stefano, Gerlingen, DE;  
 (74) Bušová Eva, JUDr., Bratislava, SK;  
 (54) **Spôsob zásobovania farbou elektrostatického nanášacieho zariadenia a spojovacie zariadenie k tomuto účelu**

- (51) **B07B 1/00**  
 (11) **E 8360**  
 (96) 04759904.8, 24.3.2004  
 (97) 1539383, 1.9.2010  
 (24) 1.9.2010  
 (31) 421042  
 (32) 23.4.2003  
 (33) US  
 (73) Derrick Corporation, Buffalo, NY, US;  
 (72) LIPA Anthony James, Williamsville, NY, US;  
 (74) MAJLINGOVÁ & PARTNERS, s. r. o., Bratislava, SK;  
 (86) PCT/US2004/011719  
 (87) WO 2004/094076  
 (54) **Zvlnená vibračná mriežka z lisovaného plastu**

- (51) **B21C 47/00, B65H 18/00**  
 (11) **E 8362**  
 (96) 08734611.0, 14.3.2008  
 (97) 2134481, 18.8.2010  
 (24) 18.8.2010  
 (31) 07251504  
 (32) 5.4.2007  
 (33) EP  
 (73) Siemens VAI Metals Technologies Ltd., Sheffield, Yorkshire, GB;  
 (72) ANNELS Trevor Shaun, Bournemouth, GB; OSBORNE Paul Ronald, Poole, GB; SMALL David George, Poole, GB;  
 (74) Bušová Eva, JUDr., Bratislava, SK;

- (86) PCT/EP2008/002054  
 (87) WO 2008/122342  
 (54) **Žehliaci valec s dvojitém výkyvom**

- (51) **B21D 13/00, E04C 2/00**  
 (11) **E 8284**  
 (96) 07724828.4, 3.5.2007  
 (97) 2015879, 25.8.2010  
 (24) 25.8.2010  
 (31) 102006021556  
 (32) 8.5.2006  
 (33) DE  
 (73) Richter-System GmbH & Co. KG, Griesheim, DE;  
 (72) KNAUF Alfons Jean, Griesheim, DE;  
 (74) Čechvalová Dagmar, Bratislava, SK;  
 (86) PCT/EP2007/003902  
 (87) WO 2007/128490  
 (54) **Upevňovací prvok pre stavebné prvky montáže budov za sucha a spôsob výroby takéhoto upevňovacieho prvku**

- (51) **B23B 51/00**  
 (11) **E 8408**  
 (96) 04704412.8, 22.1.2004  
 (97) 1594648, 25.8.2010  
 (24) 25.8.2010  
 (31) 354783  
 (32) 30.1.2003  
 (33) US  
 (73) Greenfield Industries, Inc., Seneca SC, US;  
 (72) GEORGE Stephen M., North Augusta, SC, US; MORING Raymond E., Martinez, GA, US; FORD David L., Bentonville, AR, US;  
 (74) PATENTSERVIS BRATISLAVA, a. s., Bratislava, SK;  
 (86) PCT/US2004/001631  
 (87) WO 2004/069456  
 (54) **Vrták na vrtanie otvorov s plochým dnom**

- (51) **B23K 10/00, B23K 9/00**  
 (11) **E 8292**  
 (96) 06775834.2, 5.8.2006  
 (97) 1919648, 20.10.2010  
 (24) 20.10.2010  
 (31) 102005039070  
 (32) 8.8.2005  
 (33) DE  
 (73) Kjellberg Finsterwalde Plasma und Maschinen GmbH, Finsterwalde, DE;  
 (72) MADEJA Klaus, Gerbstedt, DE; LAURISCH Frank, Finsterwalde, DE; RÜCKERT Roland, Finsterwalde, DE; KRINK Volker, Finsterwalde, DE;  
 (74) ROTT, RŮŽIČKA & GUTTMANN, Bratislava, SK;  
 (86) PCT/DE2006/001398  
 (87) WO 2007/016921  
 (54) **Zariadenie a spôsob rezania obrobku plazmou s prídavnou taviteľnou elektródou vedenou medzi dýzou a obrobkom**

**(51) B23Q 11/00, B23Q 1/00****(11) E 8433**

(96) 09009655.3, 25.7.2009

(97) 2149423, 29.9.2010

(24) 29.9.2010

(31) 102008036002

(32) 1.8.2008

(33) DE

(73) SHW Werkzeugmaschinen GmbH, Aalen, DE;

(72) Klewenhagen Herbert, Hüttlingen, DE; Maier Franz, Aalen, DE;

(74) Bačík Kvetoslav, Ing., Nová Dubnica, SK;

**(54) Frézka alebo sústruh****(51) B24B 33/00, B24B 45/00****(11) E 8365**

(96) 06025678.1, 12.12.2006

(97) 1932620, 29.9.2010

(24) 29.9.2010

(73) Nagel Maschinen- und Werkzeugfabrik GmbH, Nürtingen, DE;

(72) Nagel Wolf, Aichtaal-Aich, DE; Schüle Peter, Nürtingen, DE; Roth Karl Günther, Waiblingen, DE; Weigmann Uwe-Peter, Nürtingen, DE;

(74) Bušová Eva, JUDr., Bratislava, SK;

**(54) Spôsob dokončovacieho obrábania valcovitých vnútorných povrchov otvorov a príslušné zariadenie na dokončovacie obrábanie****(51) B26D 1/00, B26D 7/00, B29D 30/00, B65H 20/00****(11) E 8391**

(96) 08003228.7, 22.2.2008

(97) 1997595, 13.10.2010

(24) 13.10.2010

(31) 102007025384

(32) 30.5.2007

(33) DE

(73) Karl Eugen Fischer GmbH, Burgkunstadt, DE;

(72) Hoffmann Bernd, Burgkunstadt, DE; Klenner Ralf, Hochstadt, DE;

(74) MAJLINGOVÁ &amp; PARTNERS, s. r. o., Bratislava, SK;

**(54) Rezacie zariadenie na rezanie pásového materiálu, najmä pásov textilných alebo oceľových kordov****(51) B29B 9/00****(11) E 8437**

(96) 06700496.0, 12.1.2006

(97) 1838508, 6.10.2010

(24) 6.10.2010

(31) 782005

(32) 18.1.2005

(33) AT

(73) EREMA Engineering Recycling Maschinen und Anlagen Gesellschaft m.b.H., Ansfelden, AT;

(72) BACHER Helmut, St. Florian, AT; SCHULZ Helmut, Linz, AT; WENDELIN Georg, Linz, AT;

(74) Guniš Jaroslav, Mgr., Bratislava, SK;

(86) PCT/AT2006/000013

(87) WO 2006/076751

**(54) Dielec na tvarovanie kontinuálne pretlačovacieho materiálu a spôsob jeho spustenia****(51) B29C 33/00, B22C 9/00, C09D 1/00****(11) E 8369**

(96) 04709609.4, 10.2.2004

(97) 1597046, 22.9.2010

(24) 22.9.2010

(31) 10305612

(32) 11.2.2003

(33) DE

(73) Ashland-Südchemie-Kernfest GmbH, Wülfrath, DE;

(72) PITAMITZ Herbert, Wuppertal, DE; LEDERER Gernot, Mettmann, DE;

(74) Litváková Edita, Ing., Bratislava, SK;

(86) PCT/EP2004/001219

(87) WO 2004/071738

**(54) Náterový materiál pre odlievacie jadrá****(51) B29D 30/00****(11) E 8282**

(96) 08160203.9, 11.7.2008

(97) 2030771, 22.9.2010

(24) 22.9.2010

(31) 102007041681

(32) 1.9.2007

(33) DE

(73) Continental Reifen Deutschland GmbH, Hannover, DE;

(72) Linne Stefan, Wedemark, DE; Pawlik Karl-Heinz, Hannover, DE; Mehlan Volker, Holzminden, DE; Lubitz Frank, Lauenau, DE;

(74) Čechvalová Dagmar, Bratislava, SK;

**(54) Spôsob kontinuálneho prívodu energie k pojazdnej pracovnej plošine na výrobu pneumatík pre vozidlá****(51) B60D 1/00****(11) E 8341**

(96) 06753711.8, 18.5.2006

(97) 1888354, 13.10.2010

(24) 13.10.2010

(31) 102005022879

(32) 18.5.2005

(33) DE

(73) Jost-Werke GmbH &amp; Co. KG, Neu-Isenburg, DE;

(72) SZCZEPANEK Udo, Eichenau, DE;

(74) MAJLINGOVÁ &amp; PARTNERS, s. r. o., Bratislava, SK;

(86) PCT/EP2006/004727

(87) WO 2006/122807

**(54) Guľová spojka s utesenou oblasťou dosadnutia****(51) B60F 1/00, E01B 29/00****(11) E 8349**

(96) 07724728.6, 30.4.2007

(97) 2013041, 11.8.2010

(24) 11.8.2010

(31) 7472006, 12502006

(32) 2.5.2006, 24.7.2006

(33) AT, AT

(73) ÖBB-Infrastruktur Aktiengesellschaft, Wien, AT;

(72) KETTL Alois, Pram, AT;

(74) Juran Svetozár, JUDr., Bratislava, SK;

(86) PCT/EP2007/003801

(87) WO 2007/124944

**(54) Dopravné zariadenie**

- (51) **B60J 10/00**  
 (11) **E 8399**  
 (96) 08305435.3, 30.7.2008  
 (97) 2030824, 27.10.2010  
 (24) 27.10.2010  
 (31) 0757218  
 (32) 28.8.2007  
 (33) FR  
 (73) PEUGEOT CITROËN AUTOMOBILES S.A., Vélizy Villacoublay, FR;  
 (72) Simon Guillaume, Rivesaltes, FR;  
 (74) Čechvalová Dagmar, Bratislava, SK;  
 (54) **Tesniaca zostava predných dverí automobilového vozidla a predné dvere obsahujúce túto tesniacu zostavu**

- (51) **B60N 2/00**  
 (11) **E 8305**  
 (96) 08300211.3, 21.5.2008  
 (97) 1995112, 4.8.2010  
 (24) 4.8.2010  
 (31) 0755174  
 (32) 22.5.2007  
 (33) FR  
 (73) Knauf Industries Gestion, Wolfgantzen, FR;  
 (72) Beinert Gérard, PLOBSHEIM, FR; Launay Jacques, HORBOURG-WIHR, FR;  
 (74) Čechvalová Dagmar, Bratislava, SK;  
 (54) **Sedák pre automobilové sedadlo**

- (51) **B60P 7/00**  
 (11) **E 8317**  
 (96) 07012257.7, 22.6.2007  
 (97) 1870282, 15.9.2010  
 (24) 15.9.2010  
 (31) 102006028793  
 (32) 23.6.2006  
 (33) DE  
 (73) Waggonbau Graaff GmbH, Elze, DE;  
 (72) Rabing Jörg, Salzhemmendorf, DE;  
 (74) ROTT, RŮŽIČKA & GUTTMANN, Bratislava, SK;  
 (54) **Blokovacie zariadenie pre kontajnery a nastav-  
 né rámy na plošinových vozňoch**

- (51) **B60R 13/00, B62D 25/00, G10K 11/00**  
 (11) **E 8345**  
 (96) 07729678.8, 30.5.2007  
 (97) 2026993, 29.9.2010  
 (24) 29.9.2010  
 (31) 202006009245 U  
 (32) 9.6.2006  
 (33) DE  
 (73) Carcoustics TechConsult GmbH, Leverkusen, DE;  
 (72) EBBITT Gordon, Ann Arbor, Michigan, US; CARLSON Larry, Brighton, Michigan, US;  
 (74) Fajnorová Mária, Ing., Bratislava, SK;  
 (86) PCT/EP2007/055265  
 (87) WO 2007/141172  
 (54) **Vzdušný hluk absorbujúce obloženie priestoru motora motorových vozidiel, konkrétne obloženie kapoty**

- (51) **B60R 21/00**  
 (11) **E 8438**  
 (96) 08707894.5, 15.1.2008  
 (97) 2117881, 13.10.2010  
 (24) 13.10.2010  
 (31) 102007007619, 102007015765  
 (32) 13.2.2007, 30.3.2007  
 (33) DE, DE  
 (73) Benecke-Kaliko AG, Hannover, DE; Johnson Controls Interiors GmbH & Co. KG, Grefrath, DE;  
 (72) BÜHRING Jürgen Dr., Wedemark, DE; FISCHER Katja, Marktrodach, DE; HÜLSEWEDE Volker, Schlat, DE; MARQUARDT Jürgen, Freiburg, DE; HARNISCH Hartmut, Grefrath, DE;  
 (74) Čechvalová Dagmar, Bratislava, SK;  
 (86) PCT/EP2008/050357  
 (87) WO 2008/098809  
 (54) **Termoplastická fólia na prekrytie airbagu**

- (51) **B60S 9/00**  
 (11) **E 8346**  
 (96) 08151090.1, 2.4.2003  
 (97) 1914133, 13.10.2010  
 (24) 13.10.2010  
 (31) 369502 P  
 (32) 2.4.2002  
 (33) US  
 (73) SAF-Holland, Inc., Holland, Michigan, US;  
 (72) Peveler Michael W., Warrenton, MO, US;  
 (74) Fajnorová Mária, Ing., Bratislava, SK;  
 (54) **Podvozok a spôsob zostavenia**

- (51) **B61B 12/00, B66B 23/00**  
 (11) **E 8422**  
 (96) 09001963.9, 12.2.2009  
 (97) 2096015, 22.9.2010  
 (24) 22.9.2010  
 (31) 202008002698 U  
 (32) 26.2.2008  
 (33) DE  
 (73) ChairkiD Fördertechnik GmbH, Wörgl, AT;  
 (72) Huber Manfred, Dipl. Ing, Erding, DE; Wyhna-  
 lek Alfred, Erding, DE;  
 (74) PATENTSERVIS BRATISLAVA, a. s., Bratislava, SK;  
 (54) **Lyžiarsky vlek s pomocnou pohyblivou podlahou**

- (51) **B61H 7/00**  
 (11) **E 8427**  
 (96) 08716658.3, 20.3.2008  
 (97) 2139743, 15.9.2010  
 (24) 15.9.2010  
 (31) 102007014717  
 (32) 23.3.2007  
 (33) DE  
 (73) KNORR-BREMSE Systeme für Schienenfahrzeuge GmbH, München, DE;  
 (72) KASSAN Michael, Steinbrückl, AT; LEHMANN Henry, Hinterbrühl, AT;  
 (74) Hörmannová Zuzana, Ing., Bratislava, SK;  
 (86) PCT/EP2008/002249  
 (87) WO 2008/116597  
 (54) **Zariadenie koľajovej elektromagnetickej brzdy s asymetrickou budiacou cievkou a/alebo s viacdielnou cievkou**

(51) **B62D 25/00**  
 (11) **E 8354**  
 (96) 05292090.7, 7.10.2005  
 (97) 1645492, 25.8.2010  
 (24) 25.8.2010  
 (31) 0410690  
 (32) 11.10.2004  
 (33) FR  
 (73) EUROSTYLE SYSTEMS, Châteauroux, FR;  
 (72) Motto Alain, Le Poinconnet, FR;  
 (74) Hörmannová Zuzana, Ing., Bratislava, SK;  
 (54) **Zariadenie na pripevnenie ochranného krytu kolesa na konštrukciu motorového vozidla, s prostriedkami na tlmenie vibrácií**

(51) **B63H 5/00, B63H 25/00**  
 (11) **E 8379**  
 (96) 07251664.4, 20.4.2007  
 (97) 1847455, 14.7.2010  
 (24) 14.7.2010  
 (31) 20061745  
 (32) 20.4.2006  
 (33) NO  
 (73) Rolls-Royce Marine AS, Ulsteinvik, NO;  
 (72) Vartdal Leif, Ulsteinvik, NO;  
 (74) Bačík Kvetoslav, Ing., Nová Dubnica, SK;  
 (54) **Pohonná a riadiaca jednotka pre vodné plavidlo**

(51) **B65B 9/00, B65B 11/00, B65B 23/00**  
 (11) **E 8322**  
 (96) 08154858.8, 21.4.2008  
 (97) 1988020, 1.9.2010  
 (24) 1.9.2010  
 (31) MI20070871  
 (32) 30.4.2007  
 (33) IT  
 (73) SITMA S.p.A., Spilamberto-Modena, IT;  
 (72) Ballestrazzi Aris, Savignano sul Panaro (Modena), IT; Tassi Lamberto, Savignano sul Panaro (Modena), IT;  
 (74) Bušová Eva, JUDr., Bratislava, SK;  
 (54) **Zariadenie a spôsob na kontinuálne vytváranie balíkov zo stohov na seba naskladaných dlaždíc alebo podobne**

(51) **B65B 55/00**  
 (11) **E 8416**  
 (96) 06725973.9, 15.2.2006  
 (97) 1851117, 29.9.2010  
 (24) 29.9.2010  
 (31) 0501818  
 (32) 23.2.2005  
 (33) FR  
 (73) SERAC GROUP, La Ferté-Bernard, FR;  
 (72) RAYNAUD Delphine, La Ferté-Bernard, FR;  
 (74) PATENTSERVIS BRATISLAVA, a. s., Bratislava, SK;  
 (86) PCT/FR2006/000343  
 (87) WO 2006/090045  
 (54) **Aseptické baliace zariadenie obsahujúce aseptické zóny**

(51) **B65D 6/00, B65D 25/00**  
 (11) **E 8387**  
 (96) 06007326.9, 6.4.2006  
 (97) 1710165, 29.9.2010  
 (24) 29.9.2010  
 (31) 102005015824  
 (32) 6.4.2005  
 (33) DE  
 (73) Schoeller Arca Systems GmbH, Schwerin, DE;  
 (72) Orset Olivier, Le Mas Dupuis Sainte Julie, FR;  
 (74) PATENTSERVIS BRATISLAVA, a. s., Bratislava, SK;  
 (54) **Prepravné zariadenie a spôsob výroby tohto zariadenia**

(51) **B65D 51/00**  
 (11) **E 8333**  
 (96) 07109675.4, 5.6.2007  
 (97) 2000418, 8.9.2010  
 (24) 8.9.2010  
 (73) Tetra Laval Holdings & Finance SA, Pully, CH;  
 (72) Benedetti Paolo, Modena, IT; Quarford Mats, Lund, SE; Pucci Fabrizio, Castelguelfo di Bologna, IT; Parrinello Fiorenzo, Medicina, IT; Falzoni Alessandro, Imola, IT;  
 (74) Guniš Jaroslav, Mgr., Bratislava, SK;  
 (54) **Uzáver pre uzavretú nádobu s tekutým potravinovým výrobkom a spôsob jeho výroby**

(51) **B65D 83/00, B65D 85/00, B65D 75/00**  
 (11) **E 8435**  
 (96) 06774666.9, 14.7.2006  
 (97) 1901973, 15.12.2010  
 (24) 15.12.2010  
 (31) 181515  
 (32) 14.7.2005  
 (33) US  
 (73) ABBOTT LABORATORIES, Abbott Park, IL, US;  
 (72) BERTSCH Shane Kenneth, Chicago, IL, US; BREITENSTEIN Steven E., Suffern, NY, US;  
 (74) ROTT, RŮŽIČKA & GUTTMANN, Bratislava, SK;  
 (86) PCT/US2006/027813  
 (87) WO 2007/009127  
 (54) **Blistrový obal odolný voči použitiu deťmi**

(51) **B66B 23/00**  
 (11) **E 8323**  
 (96) 07103244.5, 28.2.2007  
 (97) 1829809, 8.9.2010  
 (24) 8.9.2010  
 (31) 06110647  
 (32) 3.3.2006  
 (33) EP  
 (73) Inventio AG, Hergiswil, CH;  
 (72) Streibig Kurt, Rekawinkel, AT; Illedits Thomas, Neufeld, AT; Novacek Thomas, Schwechat, AT;  
 (74) Bušová Eva, JUDr., Bratislava, SK;  
 (54) **Pohyblivé schody s vodičmi prostriedkami**



(51) **B66C 23/00, E04G 21/00, E04H 15/00**  
 (11) **E 8318**  
 (96) 05769804.5, 6.7.2005  
 (97) 1765716, 29.9.2010  
 (24) 29.9.2010  
 (31) 102004032945  
 (32) 7.7.2004  
 (33) DE  
 (73) Wobben Aloys, Aurich, DE;  
 (72) Wobben Aloys, Aurich, DE;  
 (74) ROTT, RUŽIČKA & GUTTMANN, Bratislava, SK;  
 (86) PCT/EP2005/053219  
 (87) WO 2006/003207  
 (54) **Zariadenie na výrobu a/alebo montáž tovarov**

(51) **C01G 49/00, A61K 49/00, C09C 1/00**  
 (11) **E 8311**  
 (96) 07711106.0, 23.2.2007  
 (97) 1991503, 8.9.2010  
 (24) 8.9.2010  
 (31) 20060120  
 (32) 24.2.2006  
 (33) CZ  
 (73) Ústav Makromolekulární Chemie Akademie Věd České Republiky, v.v.i., Praha 6, CZ; Ústav Experimentální Medicíny Akademie Věd České Republiky, v.v.i., Praha, CZ;  
 (72) HORÁK Daniel, Praha, CZ; SYKOVA Eva, Praha, CZ; BABIC Michal, Zborovice, okr. Kroměříž, CZ; JENDELOVÁ Pavla, Stredokluky, CZ; HAJEK Milan, Praha, CZ;  
 (74) PATENTSERVIS BRATISLAVA, a. s., Bratislava, SK;  
 (86) PCT/CZ2007/000012  
 (87) WO 2007/095871  
 (54) **Spôsob prípravy superparamagnetických nanočastíc založených na oxidoch železa s modifikovaným povrchom a superparamagnetické nanočastice získané týmto spôsobom**

(51) **C03C 17/00**  
 (11) **E 8276**  
 (96) 05824418.7, 6.12.2005  
 (97) 1836139, 25.8.2010  
 (24) 25.8.2010  
 (31) 0452875  
 (32) 6.12.2004  
 (33) FR  
 (73) SAINT-GOBAIN GLASS FRANCE, Courbevoie, FR;  
 (72) MENNECHEZ Françoise, Paris, FR; ODILE Jean-Pierre, Villeneuve Sur Bellot, FR; BOUSQUET Virginie, Nogentel, FR;  
 (74) Hörmannová Zuzana, Ing., Bratislava, SK;  
 (86) PCT/FR2005/051044  
 (87) WO 2006/061541  
 (54) **Dekorovaná štruktúra s vrstvou a jej výroba**

(51) **C04B 2/00, F27B 1/00**  
 (11) **E 8389**  
 (96) 05405005.9, 7.1.2005  
 (97) 1555251, 6.10.2010  
 (24) 6.10.2010

(31) 102004002043  
 (32) 15.1.2004  
 (33) DE  
 (73) Maerz-Ofenbau AG, Zürich, CH;  
 (72) Piringer Hannes, Beinwil am See, CH;  
 (74) PATENTSERVIS BRATISLAVA, a. s., Bratislava, SK;  
 (54) **Postup na vypaľovanie zrnitého minerálneho materiálu**

(51) **C07C 49/00**  
 (11) **E 8283**  
 (96) 05760701.2, 15.6.2005  
 (97) 1776330, 1.9.2010  
 (24) 1.9.2010  
 (31) 102004031849  
 (32) 30.6.2004  
 (33) DE  
 (73) Sanofi-Aventis Deutschland GmbH, Frankfurt am Main, DE;  
 (72) JENDRALLA Heiner, Frankfurt, DE; BRAUN Matthias, Hochheim, DE; KORB Gerhard, Hainburg, DE;  
 (74) Čechvalová Dagmar, Bratislava, SK;  
 (86) PCT/EP2005/006414  
 (87) WO 2006/002762  
 (54) **Spôsob karbonylácie fenylalkylderivátov s oxidom uhoľnatým**

(51) **C07C 237/00, C07C 231/00, A61K 31/00, A61P 25/00**  
 (11) **E 8397**  
 (96) 05745355.7, 6.5.2005  
 (97) 1751093, 6.10.2010  
 (24) 6.10.2010  
 (31) 102004023507  
 (32) 10.5.2004  
 (33) DE  
 (73) Grüenthal GmbH, Aachen, DE;  
 (72) HINZE Claudia, Aachen, DE; SUNDERMANN Bernd, Aachen, DE; SCHICK Hans, Berlin-Weissensee, DE; HENKEL Birgitta, Berlin, DE;  
 (74) Tomeš Pavol, Ing., Bratislava, SK;  
 (86) PCT/EP2005/004909  
 (87) WO 2005/110976  
 (54) **Substituované deriváty kyseliny cyklohexyloctovej**

(51) **C07D 209/00**  
 (11) **E 8309**  
 (96) 04768065.7, 16.8.2004  
 (97) 1656347, 13.10.2010  
 (24) 13.10.2010  
 (31) 0302232  
 (32) 18.8.2003  
 (33) SE  
 (73) AstraZeneca AB, Södertälje, SE;  
 (72) BONNERT Roger Victor, Loughborough Leicestershire, GB; COOK Anthony Ronald, Loughborough Leicestershire, GB; LUKER Timothy Jon, Loughborough Leicestershire, GB; MOHAMMED Rukhsana Tasneem, Loughborough Leicestershire, GB; THOM Stephen, Loughborough Leicestershire, GB;

- (74) Čechvalová Dagmar, Bratislava, SK;  
 (86) PCT/GB2004/003502  
 (87) WO 2005/019171  
**(54) Substituované indolové deriváty pre farmaceutické kompozície na liečenie respiračných ochorení**
- 
- (51) C07D 211/00**  
**(11) E 8430**  
 (96) 04711253.7, 13.2.2004  
 (97) 1615889, 29.9.2010  
 (24) 29.9.2010  
 (31) 447843 P, 467035 P  
 (32) 14.2.2003, 1.5.2003  
 (33) US, US  
 (73) Theravance Inc, South San Francisco, CA, US;  
 (72) MAMMEN Mathai, Redwood Shores, CA, US; DUNHAM Sarah, South Yarra, Victoria, AU; HUGHES Adam, Belmont, CA, US; LEE Tae Weon, Palo Alto, CA, US; HUSFELD Craig, Redwood City, CA, US; STANGELAND Eric, Pacifica, CA, US; CHEN Yan, Burlingame, CA, US;  
 (74) Fajnorová Mária, Ing., Bratislava, SK;  
 (86) PCT/US2004/004449  
 (87) WO 2004/074246  
**(54) Bifenylové deriváty, ktoré majú beta2 adrenergickú receptorovú agonistovú aj muskarínovú receptorovú antagonistovú aktivitu**
- 
- (51) C07D 223/00**  
**(11) E 8429**  
 (96) 09290646.0, 27.8.2009  
 (97) 2166004, 6.10.2010  
 (24) 6.10.2010  
 (31) 0804755  
 (32) 29.8.2008  
 (33) FR  
 (73) Les Laboratoires Servier, Suresnes Cedex, FR;  
 (72) Lerestif Jean-Michel, Yvetot, FR; Lecouve Jean-Pierre, Le Havre, FR; Dron Daniel, sainte Marguerite sur Mer, FR; Gojon Eric, Gonfreville-Caillet, FR; Phan Maryse, Le Havre, FR;  
 (74) ROTT, RŮŽIČKA & GUTTMANN, Bratislava, SK;  
**(54) Nový spôsob štiepenia enantiomérov (3,4-dime-toxy-bicyklo[4.2.0]okta-1,3,5-trién-7-yl)nitrilu a ich použitie na syntézu ivabradínu**
- 
- (51) C07D 223/00**  
**(11) E 8289**  
 (96) 07747757.8, 11.4.2007  
 (97) 2004610, 25.8.2010  
 (24) 25.8.2010  
 (31) 0607317  
 (32) 11.4.2006  
 (33) GB  
 (73) BIAL - Portela & Ca., S.A., S. Mamede do Coronado, PT;  
 (72) YU Bing, Ambler, Pennsylvania, US; LI Wenge, Plainsboro, New Jersey, US; LEARMONTH David, Alfena, PT;  
 (74) Bušová Eva, JUDr., Bratislava, SK;  
 (86) PCT/PT2007/000017  
 (87) WO 2007/117166  
**(54) Príprava eslikarbazepínu a príbuzných zlúčenín asymetrickou hydrogenáciou**
- 
- (51) C07D 231/00, C07D 413/00, C07D 401/00, A61K 31/00, A61P 37/00**  
**(11) E 8340**  
 (96) 04806258.2, 23.12.2004  
 (97) 1706385, 6.10.2010  
 (24) 6.10.2010  
 (31) 0329617, 532199 P, 577843 P  
 (32) 23.12.2003, 23.12.2003, 8.6.2004  
 (33) GB, US, US  
 (73) Astex Therapeutics Limited, Milton Road, Cambridge, GB; Cancer Research Technology Limited, London, GB; The Institute of Cancer Research: Royal Cancer Hospital, London, GB;  
 (72) BERDINI Valerio, Cambridge, GB; SAXTY Gordon, Cambridge, GB; VERDONK Marinus Leendert, Cambridge, GB; WOODHEAD Steven John, Cambridge, GB; WYATT Paul Graham, Dundee, GB; BOYLE Robert George, Cambridge, GB; SORE Hannah Fiona, Cambridge, GB; WALKER David Winter, Cambridge, GB; COLLINS Ian, Sutton, GB; DOWNHAM Robert, Cambridge, GB; CARR Robin Arthur Ellis, Cambridge, GB;  
 (74) MAJLINGOVÁ & PARTNERS, s. r. o., Bratislava, SK;  
 (86) PCT/GB2004/005464  
 (87) WO 2005/061463  
**(54) Pyrazolové deriváty ako modulátory proteínovej kinázy**
- 
- (51) C07D 231/00, A61K 31/00, A61P 37/00**  
**(11) E 8419**  
 (96) 04751133.2, 3.5.2004  
 (97) 1618092, 22.9.2010  
 (24) 22.9.2010  
 (31) 467029 P  
 (32) 1.5.2003  
 (33) US  
 (73) Bristol-Myers Squibb Company, Princeton, NJ, US;  
 (72) DYCKMAN Alaric, Lawrenceville, NJ, US; DAS Jagabandhu, Mercerville, NJ, US; LEFTHERIS Katerina, Skillman, NJ, US; LIU Chunjian, Pennington, NJ, US; ZHAO Rulin, Pennington, NJ, US; CHEN Bang-Chi, Plainsboro, NJ, US; WROBLESKI Stephen T., Whitehouse Station, NJ, US;  
 (74) PATENTSERVIS BRATISLAVA, a. s., Bratislava, SK;  
 (86) PCT/US2004/013604  
 (87) WO 2004/099156  
**(54) Arylom substituované pyrazol-amidové zlúčeniny ako inhibítory kinázy**
- 
- (51) C07D 311/00, A61K 31/00, A61P 31/00, C07D 215/00, C07D 401/00, C07D 405/00, C07D 409/00, C07D 413/00**  
**(11) E 8358**  
 (96) 07784947.9, 14.5.2007  
 (97) 2019825, 1.9.2010  
 (24) 1.9.2010  
 (31) 747311 P  
 (32) 16.5.2006  
 (33) US  
 (73) Boehringer Ingelheim International GmbH, Ingelheim, DE;

- (72) TSANTRIZOS Youla S., Laval, Quebec, CA; BOES Michael, Munich, DE; BROCHU Christian, Laval, Québec, CA; FENWICK Craig, Laval, Québec, CA; MALENFANT Eric, Laval, Québec, CA; MASON Stephen, Laval, Québec, CA; PESANT Marc, Laval, Québec, CA;
- (74) Čechvalová Dagmar, Bratislava, SK;
- (86) PCT/CA2007/000845
- (87) WO 2007/131350
- (54) Inhibítory replikácie vírusu ľudskej imunodeficiencie**

- (51) C07D 311/00, C07C 215/00, C07C 213/00, C07C 219/00**
- (11) E 8334**
- (96) 07734680.7, 21.5.2007
- (97) 2029567, 8.9.2010
- (24) 8.9.2010
- (31) 803068 P
- (32) 24.5.2006
- (33) US
- (73) Pfizer Limited, Sandwich, Kent, GB;
- (72) AHMAN Jens Bertil, Sandwich, Kent, GB; DILLON Barry Richard, Sandwich, Kent, GB; PETTMAN Alan John, Sandwich, Kent, GB;
- (74) Tomeš Pavol, Ing., Bratislava, SK;
- (86) PCT/IB2007/001379
- (87) WO 2007/138440
- (54) Spôsob výroby derivátov benzopyrán-2-olu**

- (51) C07D 401/00, A61K 31/00, A61P 31/00**
- (11) E 8290**
- (96) 05806666.3, 17.11.2005
- (97) 1813610, 8.9.2010
- (24) 8.9.2010
- (31) 2004333244
- (32) 17.11.2004
- (33) JP
- (73) WAKUNAGA PHARMACEUTICAL CO., LTD., Osaka-shi, Osaka, JP;
- (72) YAZAKI A., Akitakata-shi, Hiroshima, JP; KURAMOTO Y., Akitakata-shi, Hiroshima, JP; ITOH K., Akitakata-shi, Hiroshima, JP; YOSHIKAI K., Akitakata-shi, Hiroshima, JP; HIRAO Y., Akitakata-shi, Hiroshima, JP; OHSHITA Y., Akitakata-shi, Hiroshima, JP; HAYASHI N., Akitakata-shi, Hiroshima, JP; AMANO H., Akitakata-shi, Hiroshima, JP; AMAGO T., Akitakata-shi, Hiroshima, JP; TAKENAKA H., Akitakata-shi, Hiroshima, JP;
- (74) Bušová Eva, JUDr., Bratislava, SK;
- (86) PCT/JP2005/021093
- (87) WO 2006/054623
- (54) Nové deriváty pyridónkarboxylových kyselín alebo ich soli**

- (51) C07D 401/00, A61K 31/00, A61P 3/00**
- (11) E 8272**
- (96) 05772857.8, 14.7.2005
- (97) 1773811, 8.9.2010
- (24) 8.9.2010
- (31) 590251 P
- (32) 22.7.2004
- (33) US

- (73) ELI LILLY AND COMPANY, Indianapolis, IN, US;
- (72) BUSH Julie Kay, Fishers, Indiana, US;
- (74) Hörmannová Zuzana, Ing., Bratislava, SK;
- (86) PCT/US2005/024886
- (87) WO 2006/019835
- (54) Kryštalický variabilný hydrát hemisukcinátovej soli (S)-6-(4-(2-((3-(9H-karbazol-4-yloxy)-2-hydroxypropyl)amino)-2-metylpropyl)fenoxy)-3-pyridínkarboxamidu**

- (51) C07D 403/00, C07D 257/00**
- (11) E 8314**
- (96) 04762303.8, 26.8.2004
- (97) 1658281, 29.9.2010
- (24) 29.9.2010
- (31) 20032319, 20040733
- (32) 27.8.2003, 16.6.2004
- (33) CZ, CZ
- (73) Zentiva, k.s., Praha 10, CZ;
- (72) RÁDL Stanislav, Květnice, CZ; STACH Jan, Praha - Újezd nad Lesy, CZ; KLECÁN Ondřej, Písek, CZ;
- (74) ROTT, RŮŽIČKA & GUTTMANN, Bratislava, SK;
- (86) PCT/CZ2004/000051
- (87) WO 2005/021535
- (54) Spôsob odstraňovania trifenylnmetánovej ochranej skupiny**

- (51) C07D 409/00, A61K 31/00, A61P 35/00**
- (11) E 8339**
- (96) 07855060.5, 11.12.2007
- (97) 2125794, 20.10.2010
- (24) 20.10.2010
- (31) 871322 P
- (32) 21.12.2006
- (33) US
- (73) Eli Lilly & Company, Indianapolis, IN, US;
- (72) LI Hong-Yu, Zionsville, Indiana, US; BROOKS Harold Burns, Carmel, Indiana, US; CRICH Joyce Z., Indianapolis, Indiana, US; HENRY James Robert, Indianapolis, Indiana, US; SAWYER Jason Scott, Indianapolis, Indiana, US; WANG Yan, Carmel, Indiana, US;
- (74) Hörmannová Zuzana, Ing., Bratislava, SK;
- (86) PCT/US2007/087046
- (87) WO 2008/076705
- (54) Imidazolidinonyl-aminopyrimidínové zlúčeniny na liečbu rakoviny**

- (51) C07D 413/00, C07D 487/00, A61K 31/00, A61P 25/00**
- (11) E 8310**
- (96) 05802855.6, 15.2.2005
- (97) 1723144, 6.10.2010
- (24) 6.10.2010
- (31) 608960 P
- (32) 18.2.2004
- (33) US
- (73) AstraZeneca AB, Södertälje, SE;
- (72) EDWARDS Louise, Mississauga, Ontario, CA; ISAAC Methvin, Mississauga, Ontario, CA; JOHANSSON Martin, Södertälje, SE; KERS Annika, Södertälje, SE; MALMBERG Johan, Södertälje, SE; MCLEOD Donald, Salt Lake City, UT, US; MINIDIS Alexander, Södertälje, SE; STA-

- AF Karin, Södertälje, SE; SLASSI Abdelmalik, Mississauga, Ontario, CA; STEFANAC Tomislav, Mississauga, Ontario, CA; STORMANN Thomas, Salt Lake City, UT, US; WENSBO David, Södertälje, SE; XIN Tao, Toronto, Ontario, CA; ARO-RA Jalaj, Toronto, Ontario, CA;
- (74) Čechvalová Dagmar, Bratislava, SK;
- (86) PCT/US2005/004774
- (87) WO 2006/014185
- (54) Ďalšie heteropolycyklické zlúčeniny a ich použitie ako antagonisty metabotropných glutamátových receptorov**
- 
- (51) C07D 487/00, A61K 31/00, A61P 35/00, A61P 43/00**
- (11) E 8405**
- (96) 07742843.1, 25.4.2007
- (97) 2016080, 28.7.2010
- (24) 28.7.2010
- (31) 2006124208
- (32) 27.4.2006
- (33) JP
- (73) BANYU PHARMACEUTICAL CO., LTD., Tokyo, JP;
- (72) SAKAMOTO Toshihiro, Tsukuba-shi, Ibaraki, JP; SUNAMI Satoshi, Tsukuba-shi, Ibaraki, JP; YAMAMOTO Fuyuki, Tsukuba-shi, Ibaraki, JP; NIIYAMA Kenji, Tsukuba-shi, Ibaraki, JP; BAMBAMA Makoto, Tsukuba-shi, Ibaraki, JP; TAKAHASHI Keiji, Tsukuba-shi, Ibaraki, JP; FURUYAMA Hidetomo, Tsukuba-shi, Ibaraki, JP; SAGARA Takeshi, Tsukuba-shi, Ibaraki, JP; OTSUKI Sachie, Tsukuba-shi, Ibaraki, JP; NISHIBATA Toshihide, Tsukuba-shi, Ibaraki, JP; YOSHIZUMI Takashi, Tsukuba-shi, Ibaraki, JP; HIRAI Hiroshi, Tsukuba-shi, Ibaraki, JP;
- (74) PATENTSERVIS BRATISLAVA, a. s., Bratislava, SK;
- (86) PCT/JP2007/059408
- (87) WO 2007/126122
- (54) Dihydropyrazolopyrimidinónové deriváty**
- 
- (51) C07D 495/00, A61K 31/00, A61P 25/00**
- (11) E 8271**
- (96) 05812144.3, 18.10.2005
- (97) 1807434, 25.8.2010
- (24) 25.8.2010
- (31) 621785 P
- (32) 25.10.2004
- (33) US
- (73) ELI LILLY AND COMPANY, Indianapolis, IN, US;
- (72) RUBIO ESTEBAN Almudena, Carmel, Indiana, US; HILLIARD Darryl Wayne, Fishers, Indiana, US;
- (74) Hörmannová Zuzana, Ing., Bratislava, SK;
- (86) PCT/US2005/037271
- (87) WO 2006/047124
- (54) Tienopyridíny ako alosterické potenciátory M<sub>4</sub> muskarínového receptora**
- 
- (51) C07D 498/00, A61K 31/00, A61P 25/00**
- (11) E 8291**
- (96) 07291135.7, 25.9.2007
- (97) 1905775, 8.9.2010
- (24) 8.9.2010
- (31) 0608413
- (32) 26.9.2006
- (33) FR
- (73) Les Laboratoires Servier, Courbevoie Cedex, FR;
- (72) Peglion Jean-Louis, Le Vesinet, FR; Poitevin Christophe, Paris, FR; Millan Mark, Le Pecq, FR; Brocco Mauricette, Paris, FR;
- (74) ROTT, RŮŽIČKA & GUTTMANN, Bratislava, SK;
- (54) Tetracyklické zlúčeniny, spôsob ich prípravy, farmaceutické kompozície s ich obsahom a ich použitie ako ligandy dopamínových receptorov**
- 
- (51) C07F 1/00, C07C 33/00, C07C 2/00**
- (11) E 8348**
- (96) 08707494.4, 1.2.2008
- (97) 2109616, 25.8.2010
- (24) 25.8.2010
- (31) 07002522
- (32) 6.2.2007
- (33) EP
- (73) Lonza AG, Basel, CH;
- (72) ROBERGE Dominique, Sirre, CH; QUITTMANN Wilhelm, Visp, CH; EYHOLZER Markus, Glis, CH; ZIMMERMANN Bertin, Brig-Glis, CH; RAINONE Fabio, Visp, CH;
- (74) Litváková Edita, Ing., Bratislava, SK;
- (86) PCT/EP2008/000808
- (87) WO 2008/095646
- (54) Metóda lítiových výmenných reakcií**
- 
- (51) C07F 9/00, C07B 63/00**
- (11) E 8431**
- (96) 06793548.6, 15.9.2006
- (97) 1948670, 24.11.2010
- (24) 24.11.2010
- (31) 102005053540
- (32) 8.11.2005
- (33) DE
- (73) BASF SE, Ludwigshafen, DE;
- (72) HUTTENLOCH Oliver, Ispringen, DE; DECK Patrick, Mannheim, DE; GANZ Holger, Ludwigshafen, DE; MAUSS Michael, Neustadt, DE; KÖRNIG Wolfgang, Leimen, DE; BOCK Michael, Ruppertsberg, DE;
- (74) ŽOVICOVÁ & ŽOVIC IP, s. r. o., Bratislava, SK;
- (86) PCT/EP2006/066397
- (87) WO 2007/054392
- (54) Spôsob na oddelenie kyselín z chemických reakčných zmesí pomocou nepolárnych amínov**
- 
- (51) C07H 21/00, C07H 19/00, G01N 33/00, C12Q 1/00**
- (11) E 8343**
- (96) 06742750.0, 28.4.2006
- (97) 1877415, 1.9.2010
- (24) 1.9.2010
- (31) 05009618, 676785 P, 05027370, 750100 P
- (32) 2.5.2005, 2.5.2005, 14.12.2005, 14.12.2005
- (33) EP, US, EP, US
- (73) baseclick GmbH, Tutzing, DE;
- (72) CARELL Thomas, Krailling, DE; SCHWOEGLER Anja, Mannheim, DE; BURLEY Glenn Ashley, München, DE; GIERLICH Johannes, München, DE; MOFID Mohammad Reza, München, DE;

- (74) MAJLINGOVÁ & PARTNERS, s. r. o., Bratislava, SK;  
 (86) PCT/EP2006/004017  
 (87) WO 2006/117161  
**(54) Nové markerovacie stratégie na citlivú detekciu analytov**

- 
- (51) C07J 43/00, A61K 31/00, A61P 35/00**  
**(11) E 8356**  
 (96) 06736460.4, 2.3.2006  
 (97) 1853619, 29.9.2010  
 (24) 29.9.2010  
 (31) 657390 P  
 (32) 2.3.2005  
 (33) US  
 (73) University of Maryland, Baltimore, MD, US;  
 (72) BRODIE Angela, Fulton, Maryland, US; NJAR Vincent, Glen Burnie, Maryland, US;  
 (74) Čechvalová Dagmar, Bratislava, SK;  
 (86) PCT/US2006/007143  
 (87) WO 2006/093993  
**(54) 3-Beta-hydroxy-17-(1H-benzimidazol-1-yl)and-rosa-5,16-diénu na použitie pri liečbe ochorenia prostaty**

- 
- (51) C07K 5/00, A61K 38/00**  
**(11) E 8423**  
 (96) 04805051.2, 29.12.2004  
 (97) 1701973, 15.9.2010  
 (24) 15.9.2010  
 (31) TO20031048  
 (32) 30.12.2003  
 (33) IT  
 (73) FIRST - SOCIETA' A RESPONSABILITA' LIMITATA CON SOCIO UNICO, Roma, IT;  
 (72) Benatti Umberto, Genova, IT; Brandi Giorgio, Fermignano, IT; Garaci Enrico, Roma, IT; Magnani Mauro, Urbino, IT; Millo Enrico, Genova, IT; Palamara Anna Teresa, Roma, IT; Rossi Luigia, Urbino, IT;  
 (74) Hörmannová Zuzana, Ing., Bratislava, SK;  
 (86) PCT/EP2004/053726  
 (87) WO 2005/063795  
**(54) Deriváty glutatiónu a ich použitie na liečenie vírusových ochorení**

- 
- (51) C07K 7/00, A61K 38/00, C12N 15/00, A61P 1/00, A61P 43/00**  
**(11) E 8326**  
 (96) 04742049.2, 5.7.2004  
 (97) 1669367, 1.9.2010  
 (24) 1.9.2010  
 (31) 200302020  
 (32) 22.8.2003  
 (33) ES  
 (73) Proyecto de Biomedicina Cima, S.L., Pamplona - Navarra, ES;  
 (72) DOTOR DE LAS HERRERIAS Javier, Pamplona, ES; LOPEZ VAZQUEZ Ana Belén, Pamplona, ES; LASARTE SAGASTIBELZA Juan José, Pamplona, ES; PRIETO VALTUENA Jesus, Pamplona, ES; BORRAS CUESTA Francisco, Pamplona, ES;  
 (74) Belička Ivan, Ing., Banská Bystrica, SK;

- (86) PCT/ES2004/000320  
 (87) WO 2005/019244  
**(54) Peptidy so schopnosťou viazať sa na transformujúci rastový faktor  $\beta$  1**

- 
- (51) C07K 14/00**  
**(11) E 8273**  
 (96) 04707363.0, 2.2.2004  
 (97) 1594436, 25.8.2010  
 (24) 25.8.2010  
 (31) 356264  
 (32) 31.1.2003  
 (33) US  
 (73) Biogen Idec MA Inc., Cambridge, Massachusetts, US;  
 (72) SAH Dinah Wen-Yee, Boston, MA, US; PEPIN-SKY R. Blake, Arlington, MA, US; BORIACK-SJODIN Paula Ann, Waltham, MA, US; MILLER Stephan S., Arlington, MA, US; ROSSOMAN-DO Anthony, South Grafton, MA, US; SILVIAN Laura, Waban, MA, US;  
 (74) Hörmannová Zuzana, Ing., Bratislava, SK;  
 (86) PCT/US2004/002763  
 (87) WO 2004/069176  
**(54) Zmutovaný neublastín**

- 
- (51) C07K 14/00, C07K 7/00, A61K 38/00**  
**(11) E 8324**  
 (96) 05778505.7, 18.8.2005  
 (97) 1778720, 1.9.2010  
 (24) 1.9.2010  
 (31) 0418414, 79795  
 (32) 18.8.2004, 14.3.2005  
 (33) GB, US  
 (73) Novabiotics Limited, Craibstone, Aberdeen, GB;  
 (72) O'NEIL Deborah, Kintore, Inverurie, GB;  
 (74) Belička Ivan, Ing., Banská Bystrica, SK;  
 (86) PCT/GB2005/003245  
 (87) WO 2006/018652  
**(54) Antimikrobiálne peptidy obsahujúce motív arginínu a/alebo lyzínu**

- 
- (51) C07K 16/00**  
**(11) E 8359**  
 (96) 04759018.7, 29.3.2004  
 (97) 1610820, 8.9.2010  
 (24) 8.9.2010  
 (31) 460659 P  
 (32) 4.4.2003  
 (33) US  
 (73) Genentech, Inc., South San Francisco, CA, US; Novartis AG, Basel, CH;  
 (72) LIU Jun, Pacifica, CA, US; SHIRE Steven, Emerald Hills, CA, US;  
 (74) MAJLINGOVÁ & PARTNERS, s. r. o., Bratislava, SK;  
 (86) PCT/US2004/009613  
 (87) WO 2004/091658  
**(54) Vysokokonzentrované protilátky a proteínové prípravky**

- (51) **C07K 16/00**  
 (11) **E 8304**  
 (96) 04810420.2, 4.11.2004  
 (97) 1694360, 4.8.2010  
 (24) 4.8.2010  
 (31) 517337 P, 525579 P, 565710 P  
 (32) 4.11.2003, 26.11.2003, 27.4.2004  
 (33) US, US, US  
 (73) Novartis Vaccines and Diagnostics, Inc., Emeryville, CA, US;  
 (72) LONG Li, Emeryville, CA, US; LUQMAN Mohammad, Emeryville, CA, US; YABANNAVAR Asha, Emeryville, CA, US; ZAROR Isabel, Emeryville, CA, US;  
 (74) Bušová Eva, JUDr., Bratislava, SK;  
 (86) PCT/US2004/036957  
 (87) WO 2005/044306  
**(54) Použitie antagonistických anti-CD40 protilátok na liečbu autoimunitných a zápalových chorôb a reekcie orgánového transplantátu**
- 
- (51) **C07K 16/00**  
 (11) **E 8402**  
 (96) 04744197.7, 3.8.2004  
 (97) 1656391, 13.10.2010  
 (24) 13.10.2010  
 (31) 495200 P  
 (32) 13.8.2003  
 (33) US  
 (73) Pfizer Products Inc., Groton, CT, US;  
 (72) Cohen Bruce David, Groton, CT, US; Bedian Vahne, Groton, CT, US;  
 (74) Tomeš Pavol, Ing., Bratislava, SK;  
 (86) PCT/IB2004/002555  
 (87) WO 2005/016967  
**(54) Modifikované ľudské IGF-1R protilátky**
- 
- (51) **C08F 292/00, C08F 283/00**  
 (11) **E 8412**  
 (96) 03749801.1, 23.9.2003  
 (97) 1558657, 15.9.2010  
 (24) 15.9.2010  
 (31) 200207813  
 (32) 30.9.2002  
 (33) ZA  
 (73) Barloworld Plascon S.A (PTY) LTD, Krugersdorp, ZA;  
 (72) COORAY Boyd, Krugersdorp, ZA; ENGELBRECHT John Francis, Krugersdorp, ZA; DE WET-ROOS Deon, Vereeniging, ZA; SMIT Albertus Christiaan, Southern Pearl, ZA;  
 (74) Hörmannová Zuzana, Ing., Bratislava, SK;  
 (86) PCT/ZA2003/000140  
 (87) WO 2004/029116  
**(54) Vezikulárne polymérne častice**
- 
- (51) **C08L 95/00, C08J 11/00**  
 (11) **E 8410**  
 (96) 07759351.5, 26.3.2007  
 (97) 1915420, 1.9.2010  
 (24) 1.9.2010  
 (31) 391146  
 (32) 28.3.2006  
 (33) US
- (73) MeadWestvaco Corporation, Richmond, VA, US;  
 (72) CREWS Everett, Charleston, SC, US; GIRARDEAU Tom, Mount Pleasant, SC, US; JACK Iain, Goose Creek, SC, US;  
 (74) Bušová Eva, JUDr., Bratislava, SK;  
 (86) PCT/US2007/064897  
 (87) WO 2007/112335  
**(54) Asfaltové disperzie typu voda v oleji a spôsoby výroby kompozícií pre pokládku asfaltových koberec z týchto disperzií**
- 
- (51) **C09B 67/00, C09D 11/00**  
 (11) **E 8396**  
 (96) 05737968.7, 12.5.2005  
 (97) 1753824, 29.9.2010  
 (24) 29.9.2010  
 (31) 04011857  
 (32) 19.5.2004  
 (33) EP  
 (73) Clariant Finance (BVI) Limited, Road Town, Tortola, VG;  
 (72) BERENGUER Jordi, El Prat de Llobregat, ES; HASEMANN Ludwig, Muellheim-Niederweiler, DE; BOSCH Joan, El Prat de Llobregat, ES; BASOLAS Susana, Barcelona, ES;  
 (74) Hörmannová Zuzana, Ing., Bratislava, SK;  
 (86) PCT/IB2005/001400  
 (87) WO 2005/113684  
**(54) Stabilné kvapalné formulácie aniónových farbív**
- 
- (51) **C10G 75/00, C10L 1/00**  
 (11) **E 8332**  
 (96) 03022906.6, 9.10.2003  
 (97) 1431372, 6.10.2010  
 (24) 6.10.2010  
 (31) 322158  
 (32) 18.12.2002  
 (33) US  
 (73) Afton Chemical Intangibles LLC, Richmond, Virginia, US;  
 (72) Aradi Allen A., Richmond Virginia, US; Adams Michael Wayne, Midlothian Virginia, US; Factor Stephen Alan, Richmond Virginia, US;  
 (74) Bušová Eva, JUDr., Bratislava, SK;  
**(54) Použitie mangánových zlúčenín na inhibíciu nízkoteplotnej ako aj vysokoteplotnej korózie úžitkových a priemyslových pecných systémov**
- 
- (51) **C10L 1/00, C10M 161/00**  
 (11) **E 8403**  
 (96) 08717233.4, 28.2.2008  
 (97) 2132284, 1.12.2010  
 (24) 1.12.2010  
 (31) 07103421  
 (32) 2.3.2007  
 (33) EP  
 (73) BASF SE, Ludwigshafen, DE;  
 (72) POSSELT Dietmar, Heidelberg, DE; MÄHLING Frank-Olaf, Mannheim, DE; LANGE Arno, Bad Dürkheim, DE; VINCKIER Anja, Antwerpen, BE; KORMANN Claudius, Schifferstadt, DE;  
 (74) ŽOVICOVÁ & ŽOVIC IP, s. r. o., Bratislava, SK;

- (86) PCT/EP2008/052451  
 (87) WO 2008/107371  
**(54) Adičná formulácia vhodná na antistatickú úpravu a zlepšenie elektrickej vodivosti neživého organického materiálu**

- 
- (51) C10L 3/00, F17C 13/00**  
**(11) E 8281**  
 (96) 09005892.6, 28.4.2009  
 (97) 2143779, 22.9.2010  
 (24) 22.9.2010  
 (31) 102008032108  
 (32) 8.7.2008  
 (33) DE  
 (73) Linde AG, München, DE;  
 (72) Schön Helmut, Dr., Pfaffenhofen, DE; Stoppa Heinz-Peter, Haimhausen, DE;  
 (74) Čechvalová Dagmar, Bratislava, SK;  
**(54) Spôsob kontrolovaného primiešania odorizačného prostriedku k médiu**

- 
- (51) C12N 5/00, C12N 7/00, A61K 39/00, A61P 31/00**  
**(11) E 8286**  
 (96) 02777069.2, 11.9.2002  
 (97) 1427815, 1.9.2010  
 (24) 1.9.2010  
 (31) 10144906  
 (32) 12.9.2001  
 (33) DE  
 (73) Novartis Vaccines and Diagnostics GmbH, Marburg, DE;  
 (72) VORLOP Jürgen, Marburg, DE; Frech Christian, Marburg, DE; LÜBBEN Holger, Wetter, DE; GREGERSEN Jens-Peter, Wetter, DE;  
 (74) Bušová Eva, JUDr., Bratislava, SK;  
 (86) PCT/EP2002/010208  
 (87) WO 2003/023021  
**(54) Spôsob priemyselnej výroby vakcín**

- 
- (51) C12N 15/00**  
**(11) E 8325**  
 (96) 07858264.0, 28.11.2007  
 (97) 2097533, 25.8.2010  
 (24) 25.8.2010  
 (31) 200603036, 200700882  
 (32) 28.11.2006, 3.4.2007  
 (33) ES, ES  
 (73) Proyecto de Biomedicina Cima, S.L., Pamplona - Navarra, ES;  
 (72) SMERDOU PICAZO Cristian, Pamplona - Navarra, ES; CASALES ZOCO Erkuden, Pamplona - Navarra, ES; RODRÍGUEZ MADDOZ Juan Roberto, Pamplona - Navarra, ES; RAZQUÍN ERRO Nerea, Pamplona - Navarra, ES; CUEVAS LABRADOR Yolanda, Pamplona, ES; RUIZ GUILÉN Marta, Pamplona - Navarra, ES; PRIETO VALTUEÑA Jesús, Pamplona - Navarra, ES;  
 (74) Belička Ivan, Ing., Banská Bystrica, SK;  
 (86) PCT/ES2007/000688  
 (87) WO 2008/065225  
**(54) Vírové vektory a ich použitie**

- (51) C12N 15/00, C12N 9/00, G01N 33/00**  
**(11) E 8295**  
 (96) 05729650.1, 24.3.2005  
 (97) 1737962, 1.9.2010  
 (24) 1.9.2010  
 (31) 555764 P  
 (32) 24.3.2004  
 (33) US  
 (73) Domantis Limited, Brentford, Middlesex, GB;  
 (72) DE WILDT Rudolph M. T., Milton Road, Cambridge, GB;  
 (74) MAJLINGOVÁ & PARTNERS, s. r. o., Bratislava, SK;  
 (86) PCT/GB2005/001180  
 (87) WO 2005/093074  
**(54) GAS1 univerzálny líder**

- 
- (51) C12P 7/00**  
**(11) E 8275**  
 (96) 05826569.5, 13.12.2005  
 (97) 1828392, 16.6.2010  
 (24) 16.6.2010  
 (31) 0413468  
 (32) 15.12.2004  
 (33) FR  
 (73) IFP Energies nouvelles, Rueil Malmaison Cédex, FR; Centre National de la Recherche Scientifique, Paris Cedex 16, FR; INSTITUT NATIONAL DE LA RECHERCHE AGRONOMIQUE (INRA), Paris Cédex 07, FR;  
 (72) NICAUD Jean-Marc, Trappes, FR; THEVENIEAU France, MANCHESTER, GB; LE DALL Marie-Thérèse, Gennevilliers, FR; MARCHAL Rémy, Chatou, FR;  
 (74) Hörmannová Zuzana, Ing., Bratislava, SK;  
 (86) PCT/FR2005/003140  
 (87) WO 2006/064131  
**(54) Produkcia dikarboxylových kyselín so zlepšenými mutantnými kmeňmi *Yarrowia lipolytica***

- 
- (51) C22C 23/00, A61L 15/00, A61L 31/00**  
**(11) E 8418**  
 (96) 07010557.2, 28.5.2007  
 (97) 2000551, 22.9.2010  
 (24) 22.9.2010  
 (73) Acrostak Corp. BVI, Winterthur, CH;  
 (72) Papiro Igor Isakovich, Kharkov, UA; Pikalov Anatolij Ivanovitch, Kharkov, UA; Svitsov Sergey Vladimirovitch, Kharkov, UA; Shokurov Vladimir Sergeevitch, Kharkov, UA;  
 (74) PATENTSERVIS BRATISLAVA, a. s., Bratislava, SK;  
**(54) Zliatina na báze horčička**

- 
- (51) C22C 37/00**  
**(11) E 8384**  
 (96) 03750007.1, 12.5.2003  
 (97) 1506323, 11.8.2010  
 (24) 11.8.2010  
 (31) 0201431  
 (32) 13.5.2002  
 (33) SE

- (73) Scania CV AB (publ), Södertälje, SE;  
 (72) PENTTINEN Martti, Nykvarn, SE; BJÖRKLIND Tobias, Hölö, SE; BJÖRKMANN Carl, Mariefred, SE;  
 (74) Hörmannová Zuzana, Ing., Bratislava, SK;  
 (86) PCT/SE2003/000770  
 (87) WO 2003/095692  
**(54) Ferozliatina šedej liatiny a odlievaná súčasť motora s vnútorným spaľovaním**

- (51) C23C 14/00**  
**(11) E 8278**  
 (96) 07703478.3, 14.2.2007  
 (97) 1989340, 25.8.2010  
 (24) 25.8.2010  
 (31) 102006009749  
 (32) 2.3.2006  
 (33) DE  
 (73) GfE Fremat GmbH, Freiberg, DE;  
 (72) HÜTTL Grit, Freiberg, DE; STEINERT Folke, Freiberg, DE; WAGNER Joachim, Freiberg, DE;  
 (74) Hörmannová Zuzana, Ing., Bratislava, SK;  
 (86) PCT/EP2007/001295  
 (87) WO 2007/098858  
**(54) Usporiadanie rozkladovej elektródy**

- (51) C25C 3/00**  
**(11) E 8279**  
 (96) 08356012.8, 21.1.2008  
 (97) 2080820, 25.8.2010  
 (24) 25.8.2010  
 (73) ALCAN INTERNATIONAL LIMITED, Montreal, Quebec, CA;  
 (72) Despinasse Serge, Fontcouverte - La Toussuire, FR; Rochet Yves, St. Jean de Maurienne, FR; Martin Olivier, Hermillon, FR;  
 (74) Hörmannová Zuzana, Ing., Bratislava, SK;  
**(54) Spôsob a zariadenie na skratovanie jedného alebo viacerých článkov v usporiadaní elektrolytických článkov na výrobu hliníka**

- (51) C25D 5/00, C25F 1/00**  
**(11) E 8415**  
 (96) 08010120.7, 3.6.2008  
 (97) 2130950, 22.9.2010  
 (24) 22.9.2010  
 (73) Dr.Ing. Max Schlötter GmbH & Co. KG, Geislingen, DE;  
 (72) Jordan Manfred, Dr., Salach, DE; Pfiz Roland, Dr., Lonsee, DE;  
 (74) PATENTSERVIS BRATISLAVA, a. s., Bratislava, SK;  
**(54) Spôsob predúpravy substrátu z kalenej ocele, kovaného železa alebo liatiny určeného na elektrolytické nanášanie povlaku**

- (51) D01D 5/00, D01F 6/00**  
**(11) E 8383**  
 (96) 07864252.7, 12.11.2007  
 (97) 2102394, 15.9.2010  
 (24) 15.9.2010  
 (31) 610726  
 (32) 14.12.2006  
 (33) US

- (73) PPG Industries Ohio, Inc., Cleveland, OH, US;  
 (72) HELLRING Stuart D., Pittsburgh, Pennsylvania, US; RAGUNATHAN Kaliappa G., Gibsonia, Pennsylvania, US; BALOG Kenneth J., Tarentum, Pennsylvania, US;  
 (74) Hörmannová Zuzana, Ing., Bratislava, SK;  
 (86) PCT/US2007/084381  
 (87) WO 2008/073662  
**(54) Spôsob elektrostatického zvlákňovania**

- (51) D02G 3/00**  
**(11) E 8394**  
 (96) 07786441.1, 31.7.2007  
 (97) 2052102, 13.10.2010  
 (24) 13.10.2010  
 (31) 06016797  
 (32) 11.8.2006  
 (33) EP  
 (73) Teijin Aramid GmbH, Wuppertal, DE;  
 (72) HAHN Christoph, Wuppertal, DE; ZUMLOH-NEBE Regine, Wuppertal, DE;  
 (74) MAJLINGOVÁ & PARTNERS, s. r. o., Bratislava, SK;  
 (86) PCT/EP2007/006743  
 (87) WO 2008/017400  
**(54) Priadza zo strižových vlákien, textilný plošný útvar obsahujúci priadzu zo strižových vlákien a výrobok obsahujúci textilný plošný útvar**

- (51) E01C 11/00**  
**(11) E 8409**  
 (96) 02761651.5, 13.9.2002  
 (97) 1427888, 9.6.2010  
 (24) 9.6.2010  
 (31) 318838 P  
 (32) 13.9.2001  
 (33) US  
 (73) Boxall Russell, Charlotte, N.C., US; Parkes Nigel K., Atlanta, GA, US;  
 (72) Boxall Russell, Matthews, NC, US; Parkes Nigel K., Tucker, NC, US;  
 (74) MAJLINGOVÁ & PARTNERS, s. r. o., Bratislava, SK;  
 (86) PCT/US2002/029200  
 (87) WO 2003/023146  
**(54) Systém na prenos záťaží medzi betónovými doskami**

- (51) E02D 3/00, E21B 33/00**  
**(11) E 8315**  
 (96) 05799084.8, 24.10.2005  
 (97) 1809817, 8.9.2010  
 (24) 8.9.2010  
 (31) MI20042149  
 (32) 9.11.2004  
 (33) IT  
 (73) Urettek S.r.l., Bosco Chiesanuova (Verona), IT;  
 (72) CANTERI Carlo, Bosco Chiesanuova, IT;  
 (74) ROTT, RŮŽIČKA & GUTTMANN, Bratislava, SK;  
 (86) PCT/EP2005/011388  
 (87) WO 2006/050807  
**(54) Spôsob plnenia dutín v pôdnej hmote alebo všeobecne v telesách**



(51) **E02D 5/00**, E02D 3/00, E02D 19/00  
 (11) **E 8368**  
 (96) 07106212.9, 16.4.2007  
 (97) 1862596, 29.9.2010  
 (24) 29.9.2010  
 (31) RE20060050  
 (32) 14.4.2006  
 (33) IT  
 (73) Trevi S.p.A., I-47023 Cesena (Forli), IT;  
 (72) Sagrillo Francesco, Seren del Grappa (Belluno), IT;  
 (74) Fajnorová Mária, Ing., Bratislava, SK;  
 (54) **Spôsob a zariadenie na spevňovanie pôdy vstre-  
 kovaním tekutiny do pôdy**

(51) **E02D 29/00**  
 (11) **E 8377**  
 (96) 07871873.1, 31.10.2007  
 (97) 2109701, 29.9.2010  
 (24) 29.9.2010  
 (31) 0654742  
 (32) 6.11.2006  
 (33) FR  
 (73) NORINCO, Saint Crepin Ibouvillers, FR;  
 (72) MONNERET Jean-Jacques, Lyon, FR;  
 (74) Hörmannová Zuzana, Ing., Bratislava, SK;  
 (86) PCT/FR2007/052293  
 (87) WO 2008/087307  
 (54) **Uzatváracie zariadenie pre otvor do komuni-  
 kácie s podporným rámom pre panel, kĺbovo  
 osadený na ráme nedemontovateľnými pro-  
 striedkami kĺbového pripojenia**

(51) **E03D 9/00**  
 (11) **E 8288**  
 (96) 03815832.5, 23.12.2003  
 (97) 1595037, 1.9.2010  
 (24) 1.9.2010  
 (31) RE20030016  
 (32) 17.2.2003  
 (33) IT  
 (73) RE.LE.VI. S.p.a., Rodigo (Mantova), IT;  
 (72) PAGANI Fabio, Gazoldo degli Ippoliti, IT;  
 (74) Bušová Eva, JUDr., Bratislava, SK;  
 (86) PCT/EP2003/014888  
 (87) WO 2004/072390  
 (54) **Vypúšťacie zariadenie na vypúšťanie viac te-  
 kutých aktívnych látok pre záchodovú misu**

(51) **E04F 19/00, E04B 1/00, E04F 15/00**  
 (11) **E 8366**  
 (96) 06026055.1, 15.12.2006  
 (97) 1801314, 29.9.2010  
 (24) 29.9.2010  
 (31) 202005020074 U  
 (32) 21.12.2005  
 (33) DE  
 (73) Herm. Friedr. Künne GmbH & Co., Lüdenscheid,  
 DE;  
 (72) Sondermann Frank, Drolshagen, DE;  
 (74) Mešková Viera, Ing., Bratislava, SK;  
 (54) **Systém profilových líšt na premostenie dilatač-  
 ných škár a/alebo ako okrajové ukončenie pri  
 podlahových obkladových prvkoch**

(51) **E04H 17/00**  
 (11) **E 8385**  
 (96) 03818677.1, 19.12.2003  
 (97) 1668209, 15.9.2010  
 (24) 15.9.2010  
 (31) 659104  
 (32) 9.9.2003  
 (33) US  
 (73) Zhu Alan Qing-Lin, Alta Loma, California, US;  
 (72) Zhu Alan Qing-Lin, Alta Loma, California, US;  
 (74) PATENTSERVIS BRATISLAVA, a. s., Brati-  
 slava, SK;  
 (86) PCT/US2003/040969  
 (87) WO 2005/026474  
 (54) **Modulárne tyčové ploty**

(51) **E05B 21/00, E05B 19/00**  
 (11) **E 8381**  
 (96) 07765910.0, 11.6.2007  
 (97) 2029839, 4.8.2010  
 (24) 4.8.2010  
 (31) 20065422  
 (32) 19.6.2006  
 (33) FI  
 (73) Abloy Oy, Joensuu, FI;  
 (72) MARTIKAINEN Kaarlo, Joensuu, FI;  
 (74) Bušová Eva, JUDr., Bratislava, SK;  
 (86) PCT/FI2007/050340  
 (87) WO 2007/147933  
 (54) **Kombinácia valcového zámku s kotúčovými sta-  
 vítkami a kľúča**

(51) **E05C 17/00**  
 (11) **E 8382**  
 (96) 07818609.5, 1.10.2007  
 (97) 2069598, 18.8.2010  
 (24) 18.8.2010  
 (31) 102006047584  
 (32) 5.10.2006  
 (33) DE  
 (73) Mayer F. E. Frank, Bad Dürkheim, DE;  
 (72) Mayer F. E. Frank, Bad Dürkheim, DE;  
 (74) Bušová Eva, JUDr., Bratislava, SK;  
 (86) PCT/EP2007/008529  
 (87) WO 2008/040518  
 (54) **Dverná a/alebo okenná zarážka**

(51) **E06B 3/00**  
 (11) **E 8296**  
 (96) 05024524.0, 10.11.2005  
 (97) 1659254, 15.9.2010  
 (24) 15.9.2010  
 (31) 102004055800  
 (32) 18.11.2004  
 (33) DE  
 (73) aluplast GmbH, Karlsruhe, DE;  
 (72) Wüst Manfred, Ettringen, DE; Bender Arno, Karls-  
 ruhe, DE;  
 (74) Mešková Viera, Ing., Bratislava, SK;  
 (54) **Krídlo pre okno alebo dvere**

- (51) **E06B 9/00**  
 (11) **E 8434**  
 (96) 02749290.9, 8.7.2002  
 (97) 1514004, 27.10.2010  
 (24) 27.10.2010  
 (31) MI20021351  
 (32) 19.6.2002  
 (33) IT  
 (73) Pellini, S.P.A., Codogno (Milano), IT;  
 (72) NICOLOSI Giovanni, I-Dresano, IT;  
 (74) Litvákova Lenka, Ing., Bratislava, SK;  
 (86) PCT/IT2002/000445  
 (87) WO 2004/001175  
 (54) **Zjednodušené zariadenie na magnetické ovládanie záclon v sklom uzatvorenej komore**

- (51) **E06B 9/00**  
 (11) **E 8344**  
 (96) 07122510.6, 6.12.2007  
 (97) 1936103, 21.7.2010  
 (24) 21.7.2010  
 (31) BS20060219  
 (32) 13.12.2006  
 (33) IT  
 (73) Sun Bell, S.r.l., Rovato (Brescia), IT;  
 (72) Zuelli Giuseppe, Rovato (BS), IT;  
 (74) Fajnorová Mária, Ing., Bratislava, SK;  
 (54) **Systém na ovládanie žalúzie, rolety s prenosným riadiacim zariadením, zahrnujúcim zdroj elektrickej energie**

- (51) **F16H 37/00, F16H 1/00**  
 (11) **E 8392**  
 (96) 07803163.0, 3.9.2007  
 (97) 2066925, 3.11.2010  
 (24) 3.11.2010  
 (31) 102006046580  
 (32) 30.9.2006  
 (33) DE  
 (73) ZF Friedrichshafen AG, Friedrichshafen, DE;  
 (72) PESCHECK Jürgen, Immenstaad, DE; SCHULZ Horst, Friedrichshafen, DE; KIRSCHNER Tino, Wasserburg, DE; WEISS Martin, Markdorf, DE;  
 (74) Čechvalová Dagmar, Bratislava, SK;  
 (86) PCT/EP2007/059177  
 (87) WO 2008/037564  
 (54) **Viacstupňová redukčná prevodovka**

- (51) **F16L 37/00**  
 (11) **E 8351**  
 (96) 06792625.3, 31.7.2006  
 (97) 1913300, 15.9.2010  
 (24) 15.9.2010  
 (31) MI20051521  
 (32) 3.8.2005  
 (33) IT  
 (73) Stucchi S.p.A., Brignano Gera d'Adda (BG), IT;  
 (72) ALLEVI Matteo, Misano Gera D'adda (bg), IT; GATTI Gianmarco, Pognano (bg), IT; STUCCHI Giovanni, Treviglio (bg), IT; TIVELLI Sergio, Cividate Al Piano (bg), IT;  
 (74) Tomeš Pavol, Ing., Bratislava, SK;  
 (86) PCT/EP2006/064873  
 (87) WO 2007/014944  
 (54) **Hrdlový tvarový prvok na rýchle spojovanie rúrok**

- (51) **F16L 39/00**  
 (11) **E 8312**  
 (96) 07797717.1, 24.5.2007  
 (97) 2041472, 15.9.2010  
 (24) 15.9.2010  
 (31) 487842  
 (32) 17.7.2006  
 (33) US  
 (73) Alcon, Inc., Hünenberg, CH;  
 (72) DOMASH David M., Irvine, California, US; FOSTER James J., Santa Ana, California, US;  
 (74) PATENTSERVIS BRATISLAVA, a. s., Bratislava, SK;  
 (86) PCT/US2007/069613  
 (87) WO 2008/011220  
 (54) **Kazeta na záber s prípojkou**

- (51) **F24C 15/00, E05F 1/00, E05D 11/00**  
 (11) **E 8436**  
 (96) 07704178.8, 26.1.2007  
 (97) 1979685, 6.10.2010  
 (24) 6.10.2010  
 (31) PD20060034  
 (32) 2.2.2006  
 (33) IT  
 (73) Zanollo S.R.L., Limena, IT;  
 (72) SANTELLO Giovanni, S. Maria Di Sala, IT; ZANOVELLO Paolo, Padova, IT;  
 (74) ROTT, RŮŽIČKA & GUTTMANN, Bratislava, SK;  
 (86) PCT/EP2007/050788  
 (87) WO 2007/088141  
 (54) **Závesy na dvere pece alebo podobných zariadení**

- (51) **F24D 10/00, F24D 19/00**  
 (11) **E 8363**  
 (96) 08700281.2, 17.1.2008  
 (97) 2122258, 18.8.2010  
 (24) 18.8.2010  
 (31) 1292007  
 (32) 25.1.2007  
 (33) AT  
 (73) Herz Armaturen Ges.m.b.H., Wien, AT;  
 (72) STEINER Johann, Weiden Am See, AT;  
 (74) Guniš Jaroslav, Mgr., Bratislava, SK;  
 (86) PCT/AT2008/000014  
 (87) WO 2008/089501  
 (54) **Zariadenie na reguláciu teploty úžitkovej vody**

- (51) **F24D 11/00, F24D 12/00, F28D 20/00**  
 (11) **E 8374**  
 (96) 06025505.6, 9.12.2006  
 (97) 1798487, 18.8.2010  
 (24) 18.8.2010  
 (31) 20042005, 102006001905  
 (32) 15.12.2005, 14.1.2006  
 (33) AT, DE  
 (73) Vaillant GmbH, Remscheid, DE;  
 (72) Langer Jens, Wuppertal, DE; Lang Rainer, Dr., Odenthal, DE; Mathes Burkhard, Solingen, DE; Marx Uwe, Leverkusen, DE; Zöllner Thomas, Wuppertal, DE;  
 (74) Bačík Kvetoslav, Ing., Nová Dubnica, SK;  
 (54) **Tepelný zásobník vykurovacej alebo úžitkovej vody**

**(51) F25B 7/00, F25B 30/00, F25B 25/00****(11) E 8302**

(96) 03015411.6, 9.7.2003

(97) 1394482, 8.9.2010

(24) 8.9.2010

(31) 10240767

(32) 30.8.2002

(33) DE

(73) Glen Dimplex Deutschland GmbH, Kulmbach, DE;

(72) Shirkhani Ghanbar, Naila, DE; Kohlmann Frank, Kulmbach, DE; Trempel Daniela, Ködnitz, DE;

(74) Bušová Eva, JUDr., Bratislava, SK;

**(54) Zariadenie tepelného čerpadla****(51) F25C 1/00, F28D 7/00, A23G 9/00****(11) E 8294**

(96) 05752779.8, 19.5.2005

(97) 1782004, 8.9.2010

(24) 8.9.2010

(31) MI20041437

(32) 16.7.2004

(33) IT

(73) Brema Ice Makers SpA, Villa Cortese MI, IT;

(72) MAROLI Cesarino, CASOREZZO (Milano), IT;

(74) MAJLINGOVÁ &amp; PARTNERS, s. r. o., Bratislava, SK;

(86) PCT/EP2005/052305

(87) WO 2006/008203

**(54) Chladiaci valec zariadenia na výrobu ľadových vločiek****(51) G01N 33/00****(11) E 8285**

(96) 05755345.5, 23.6.2005

(97) 1761785, 25.8.2010

(24) 25.8.2010

(31) 04014804, 04027193

(32) 24.6.2004, 16.11.2004

(33) EP, EP

(73) Boehringer Ingelheim Vetmedica GmbH, Ingelheim am Rhein, DE;

(72) MERZA Malik, UPPSALA, SE;

(74) Čechvalová Dagmar, Bratislava, SK;

(86) PCT/EP2005/006781

(87) WO 2006/012949

**(54) Spôsob diagnostikovania Lawsonia intracellularis****(51) G01N 33/00****(11) E 8297**

(96) 05735991.1, 15.4.2005

(97) 1735349, 8.9.2010

(24) 8.9.2010

(31) 521384 P

(32) 15.4.2004

(33) US

(73) ATHERA BIOTECHNOLOGIES AB, Stockholm, SE;

(72) DE FAIRE Ulf, Taby, SE; FROSTEGÅRD Johan, Stockholm, SE;

(74) Hörmannová Zuzana, Ing., Bratislava, SK;

(86) PCT/GB2005/001463

(87) WO 2005/100405

**(54) Spôsob stanovenia rizika ischemického kardiovaskulárneho ochorenia pomocou fosforylcholínových konjugátov****(51) G01R 19/00, G01R 25/00, G01R 13/00****(11) E 8367**

(96) 04468003.1, 29.1.2004

(97) 1475641, 25.8.2010

(24) 25.8.2010

(31) 200300115

(32) 5.5.2003

(33) SI

(73) Instrumentation Technologies d.d., Solkan, SI;

(72) Ursic Rok, Nova Gorica, SI;

(74) Bačík Kvetoslav, Ing., Nová Dubnica, SK;

**(54) Spôsob a zariadenie na presné meranie závislosti množstva vysokofrekvenčných signálov od amplitúdy a fázy****(51) G01R 31/00, G01R 19/00****(11) E 8300**

(96) 07823541.3, 3.7.2007

(97) 2044453, 1.9.2010

(24) 1.9.2010

(31) 0652800

(32) 5.7.2006

(33) FR

(73) Valeo Electronique et Systèmes de Liaison, Montigny le Bretonneux, FR;

(72) BOSNJAK Joseph, Jouars, FR; THIMON Alain, Romainville, FR;

(74) Hörmannová Zuzana, Ing., Bratislava, SK;

(86) PCT/FR2007/051585

(87) WO 2008/003898

**(54) Zariadenie na meranie parametrov zdroja elektrického napájania****(51) G02B 6/00****(11) E 8329**

(96) 05771738.1, 13.6.2005

(97) 1766452, 4.8.2010

(24) 4.8.2010

(31) 871555

(32) 18.6.2004

(33) US

(73) ADC Telecommunications, Inc., Eden Prairie, MN, US;

(72) VONGSENG Soutsada, Shakopee, MN, US; SMITH Trevor D., Eden Prairie, MN, US; BLENKER Bernard, Blaine, MN, US; BARTH Michael K., Bloomington, MN, US; NORRIS Jeffrey J., Bloomington, MN, US;

(74) Bušová Eva, JUDr., Bratislava, SK;

(86) PCT/US2005/020940

(87) WO 2006/009687

**(54) Telekomunikačná spojovacia skriňa s držiakom pre uloženie vláknových optických konektorov a príslušný spôsob****(51) G02C 5/00****(11) E 8301**

(96) 05110657.3, 11.11.2005

(97) 1785763, 21.7.2010

(24) 21.7.2010

(73) SdS InvestCorp AG, Zug, CH;

(72) Dudli Markus, Wil, CH; Kaufmann Sandra, Zurich, CH; Radosavljevic Marko, Zurich, CH; Sporri Guy, Zurich, CH; Wirth Othmar, Flawil, CH; Henne Dr. Markus, Rapperswil, CH; Hugentobler Daniel, Zurich, CH;

- (74) Bušová Eva, JUDr., Bratislava, SK;
- (54) Postrannica okuliarov, okuliare a polotovar pre výrobu postrannice okuliarov**
- 
- (51) G11B 7/00, G11B 20/00**  
**(11) E 8414**  
 (96) 07110404.6, 13.2.2004  
 (97) 1884934, 8.9.2010  
 (24) 8.9.2010  
 (31) 20030018416  
 (32) 25.3.2003  
 (33) KR  
 (73) LG Electronics Inc., Seoul, KR;  
 (72) Seo Kang Soo, Seocho-Gu, Seoul, KR; Kim Byung Jin, Kyunggi-do, KR;  
 (74) Hörmannová Zuzana, Ing., Bratislava, SK;
- (54) Záznamové médium majúce dátovú štruktúru na ovládanie reprodukcie na ňom zaznamenaného dátového toku a spôsoby a zariadenie na záznam a reprodukciu**
- 
- (51) H01L 31/00**  
**(11) E 8350**  
 (96) 07075638.2, 20.7.2007  
 (97) 1903613, 15.9.2010  
 (24) 15.9.2010  
 (31) 102006044418  
 (32) 18.9.2006  
 (33) DE  
 (73) SOLON SE, Berlin, DE;  
 (72) Schwarze Sascha Oliver, Berlin, DE;  
 (74) Bačík Kvetoslav, Ing., Nová Dubnica, SK;
- (54) Nízkoohmotnostný fotovoltaický systém vo forme modulovej platne**
- 
- (51) H01L 41/00**  
**(11) E 8299**  
 (96) 07718454.7, 22.5.2007  
 (97) 2020044, 1.9.2010  
 (24) 1.9.2010  
 (31) 9012006  
 (32) 24.5.2006  
 (33) AT  
 (73) Steinbauer Electronics Development GmbH, Enns, AT;  
 (72) STEINBAUER Herbert, Altenberg, AT; EDER Hubert, Kirchberg/Thening, AT;  
 (74) Hörmannová Zuzana, Ing., Bratislava, SK;  
 (86) PCT/AT2007/000243  
 (87) WO 2007/134353
- (54) Zariadenie na ovládanie aspoň jedného piezoelektrického akčného člena vstrekovacej dýzy pre spaľovací motor**
- 
- (51) H01R 13/00**  
**(11) E 8342**  
 (96) 06021334.5, 11.10.2006  
 (97) 1775798, 29.9.2010  
 (24) 29.9.2010  
 (31) 202005016024 U  
 (32) 12.10.2005  
 (33) DE  
 (73) TRW Automotive Electronics & Components GmbH, Radolfzell, DE;
- (72) Kolb Ulli, Mehlingen, DE; Zajak Martin, Kaiserslautern, DE; Naumann Karl-Heinz, Jettenbach, DE;
- (74) MAJLINGOVÁ & PARTNERS, s. r. o., Bratislava, SK;
- (54) Držiak kontaktného prvku pre pružinový kontakt a pružinový kontakt**
- 
- (51) H01T 1/00, H01H 83/00**  
**(11) E 8404**  
 (96) 07821959.9, 29.10.2007  
 (97) 1958304, 29.9.2010  
 (24) 29.9.2010  
 (31) 102006057346, 102007004342, 202007006934 U  
 (32) 5.12.2006, 29.1.2007, 29.1.2007  
 (33) DE, DE, DE  
 (73) DEHN + SÖHNE GMBH + CO KG, Neumarkt/Opf, DE;  
 (72) ZÄUNER Edmund, Berching/Pollanten, DE; KÖNIG Raimund, Sengenthal, DE; LUDEWIG Sascha, Neumarkt/Opf., DE; DAUM Richard, Neumarkt/Opf., DE; GAECK Florian, Freystadt, DE;  
 (74) Mešková Viera, Ing., Bratislava, SK;  
 (86) PCT/EP2007/061599  
 (87) WO 2008/068115
- (54) Zástrčný zvodič prepätia**
- 
- (51) H02M 5/00**  
**(11) E 8327**  
 (96) 07114862.1, 23.8.2007  
 (97) 2028754, 22.9.2010  
 (24) 22.9.2010  
 (73) NIKO, N.V., Sint-Niklaas, BE;  
 (72) Bal Freddy, Beveren, BE;  
 (74) Belička Ivan, Ing., Banská Bystrica, SK;
- (54) Regulátor svietivosti s nábojovou pumpou**
- 
- (51) H02M 5/00, H02M 1/00, G05F 1/00, H02P 13/00**  
**(11) E 8411**  
 (96) 05773146.5, 10.8.2005  
 (97) 1913454, 28.7.2010  
 (24) 28.7.2010  
 (73) Energetix Voltage Control Limited, Capenhurst, Chester, GB;  
 (72) REDFORD Simon James, Cheshire, GB; JUBY Lee, Cheshire, GB; DERBY James William, Liverpool, GB; MANGAN Stephen James, St Ives, GB;  
 (74) ŽOVICOVÁ & ŽOVIC IP, s. r. o., Bratislava, SK;  
 (86) PCT/GB2005/003121  
 (87) WO 2007/017618
- (54) Zariadenie na reguláciu napätia**
- 
- (51) H04L 29/00**  
**(11) E 8428**  
 (96) 08716113.9, 28.2.2008  
 (97) 2145445, 15.9.2010  
 (24) 15.9.2010  
 (31) 102007011071  
 (32) 7.3.2007  
 (33) DE  
 (73) T-Mobile International AG, Bonn, DE;  
 (72) KLEO Rémi, Bornheim, DE;

- (74) Hörmannová Zuzana, Ing., Bratislava, SK;  
 (86) PCT/EP2008/001585  
 (87) WO 2008/107115  
**(54) Spôsob zlepšovania procesu prenosu TCP dát v prípade prerušenia fyzického prenosového média**

- 
- (51) H04N 7/00**  
**(11) E 8373**  
 (96) 07003014.3, 7.1.2003  
 (97) 1809048, 22.9.2010  
 (24) 22.9.2010  
 (31) 20020060742, 20020061243, 20020071226  
 (32) 4.10.2002, 8.10.2002, 15.11.2002  
 (33) KR, KR, KR  
 (73) LG ELECTRONICS INC., Seoul, KR;  
 (72) Jeon Byeong Moon, Gwangjin-ku Seoul, KR;  
 (74) ROTT, RŮŽIČKA & GUTTMANN, Bratislava, SK;  
**(54) Systém výpočtu vektora pohybu priameho módu pre B obrázky**

- 
- (51) H04N 7/00**  
**(11) E 8372**  
 (96) 08016891.7, 7.1.2003  
 (97) 2003900, 22.9.2010  
 (24) 22.9.2010  
 (31) 20020060742, 20020061243, 20020071226  
 (32) 4.10.2010, 8.10.2002, 15.11.2002  
 (33) KR, KR, KR  
 (73) LG Electronics Inc., Seoul, KR;  
 (72) Jeon Byeong Moon, Seoul, KR;  
 (74) ROTT, RŮŽIČKA & GUTTMANN, Bratislava, SK;  
**(54) Spôsob odvodenia vektorov pohybu priameho módu**

- 
- (51) H04N 7/00**  
**(11) E 8371**  
 (96) 08016890.9, 7.1.2003  
 (97) 2003899, 22.9.2010  
 (24) 22.9.2010  
 (31) 20020060742, 20020061243, 20020071226  
 (32) 4.10.2002, 8.10.2002, 15.11.2002  
 (33) KR, KR, KR  
 (73) LG Electronics Inc., Seoul, KR;  
 (72) Jeon Byeong Moon, Seoul, KR;  
 (74) ROTT, RŮŽIČKA & GUTTMANN, Bratislava, SK;  
**(54) Spôsob odvodenia vektorov pohybu priameho módu**

- 
- (51) H04N 7/00**  
**(11) E 8370**  
 (96) 08016893.3, 7.1.2003  
 (97) 2009927, 22.9.2010  
 (24) 22.9.2010  
 (31) 20020060742, 20020061243, 20020071226  
 (32) 4.10.2002, 8.10.2002, 15.11.2002  
 (33) KR, KR, KR  
 (73) LG Electronics Inc., Seoul, KR;  
 (72) Jeon Byeong Moon, Seoul, KR;  
 (74) ROTT, RŮŽIČKA & GUTTMANN, Bratislava, SK;  
**(54) Spôsob odvodenia vektorov pohybu priameho módu**

- (51) H04N 7/00**  
**(11) E 8432**  
 (96) 09168413.4, 27.3.2003  
 (97) 2131593, 22.9.2010  
 (24) 22.9.2010  
 (31) 2002112665  
 (32) 15.4.2002  
 (33) JP  
 (73) Panasonic Corporation, Kadoma-shi, Osaka, JP;  
 (72) Abe Kiyofumi, Osaka, JP; Kadono Shinya, Osaka, JP; Kondo Satoshi, Osaka, JP; Hagai Makoto, Osaka, JP;  
 (74) ROTT, RŮŽIČKA & GUTTMANN, Bratislava, SK;  
**(54) Spôsob a zariadenie na dekódovanie obrazu**

- 
- (51) H04W 4/00**  
**(11) E 8393**  
 (96) 07764703.0, 19.6.2007  
 (97) 2033472, 22.9.2010  
 (24) 22.9.2010  
 (31) 102006029878  
 (32) 28.6.2006  
 (33) DE  
 (73) T-Mobile International AG, Bonn, DE;  
 (72) ECHENSPERGER Heimo, Geretsried, DE;  
 (74) Hörmannová Zuzana, Ing., Bratislava, SK;  
 (86) PCT/EP2007/005363  
 (87) WO 2008/000368  
**(54) Spôsob a zariadenie na voľbu rádiového nosiča v rádiových prenosných systémoch**

- 
- (51) H04W 24/00**  
**(11) E 8277**  
 (96) 05849168.9, 24.11.2005  
 (97) 1815710, 25.8.2010  
 (24) 25.8.2010  
 (31) 102004057311  
 (32) 26.11.2004  
 (33) DE  
 (73) T-Mobile International AG, Bonn, DE;  
 (72) KOTULLA Andreas, Sankt Augustin, DE; SCHAUB Alexander, Königswinter, DE;  
 (74) Hörmannová Zuzana, Ing., Bratislava, SK;  
 (86) PCT/DE2005/002117  
 (87) WO 2006/056184  
**(54) Spôsob a systém na podporu kontinuity služieb pre mobilnú komunikáciu cez rôzne prístupové siete**

- 
- (51) H05B 3/00**  
**(11) E 8413**  
 (96) 04805369.8, 3.11.2004  
 (97) 1680945, 8.9.2010  
 (24) 8.9.2010  
 (31) 10352464  
 (32) 7.11.2003  
 (33) DE  
 (73) SAINT-GOBAIN GLASS FRANCE, Courbevoie, FR;  
 (72) ANDRT Jan, Komarov, CZ;  
 (74) Hörmannová Zuzana, Ing., Bratislava, SK;  
 (86) PCT/FR2004/002818  
 (87) WO 2005/048656  
**(54) Vyhrievaná laminovaná okenná tabuľa**

(51) **H05B 41/00, F21S 2/00**  
 (11) **E 8406**  
 (96) 02782664.3, 13.12.2002  
 (97) 1549113, 15.9.2010  
 (24) 15.9.2010  
 (31) 02255055  
 (32) 30.9.2002  
 (33) CN  
 (73) Huo Nang Development Co. Ltd., Hsinchu, Taiwan, TW;  
 (72) LI Zhenxiang, Hebei District, Tianjin, CN;  
 (74) PATENTSERVIS BRATISLAVA, a. s., Bratislava, SK;  
 (86) PCT/CN2002/000890  
 (87) WO 2004/030419  
 (54) **Štartér pre fluorescenčnú lampu a fluorescenčná lampa používajúca štartér**

(51) **H05K 1/00, H01H 37/00**  
 (11) **E 8306**  
 (96) 08356052.4, 20.3.2008  
 (97) 1973392, 1.9.2010  
 (24) 1.9.2010  
 (31) 0702113  
 (32) 23.3.2007  
 (33) FR  
 (73) Cotherm, Vinay, FR;  
 (72) Roques Bernard, Biliou, FR;  
 (74) Čechvalová Dagmar, Bratislava, SK;  
 (54) **Bezpečnostné a ovládacie zariadenie domáceho elektrospotrebiča**

(51)	(11)	(51)	(11)	(51)	(11)	(51)	(11)
A01B 33/00	8328	B01D 53/00	8398	C07D 231/00	8419	E02D 5/00	8368
A01B 49/00	8417	B01J 8/00	8355	C07D 231/00	8340	E02D 29/00	8377
A21D 8/00	8331	B05B 5/00	8337	C07D 311/00	8334	E03D 9/00	8288
A22B 5/00	8298	B07B 1/00	8360	C07D 311/00	8358	E04F 19/00	8366
A23L 1/00	8361	B21C 47/00	8362	C07D 401/00	8272	E04H 17/00	8385
A23L 1/00	8319	B21D 13/00	8284	C07D 401/00	8290	E05B 21/00	8381
A43B 7/00	8336	B23B 51/00	8408	C07D 403/00	8314	E05C 17/00	8382
A43B 7/00	8316	B23K 10/00	8292	C07D 409/00	8339	E06B 3/00	8296
A61B 19/00	8330	B23Q 11/00	8433	C07D 413/00	8310	E06B 9/00	8344
A61F 2/00	8388	B24B 33/00	8365	C07D 487/00	8405	E06B 9/00	8434
A61F 2/00	8380	B26D 1/00	8391	C07D 495/00	8271	F16H 37/00	8392
A61F 2/00	8420	B29B 9/00	8437	C07D 498/00	8291	F16L 37/00	8351
A61F 5/00	8338	B29C 33/00	8369	C07F 1/00	8348	F16L 39/00	8312
A61K 9/00	8390	B29D 30/00	8282	C07F 9/00	8431	F24C 15/00	8436
A61K 9/00	8424	B60D 1/00	8341	C07H 21/00	8343	F24D 10/00	8363
A61K 31/00	8320	B60F 1/00	8349	C07J 43/00	8356	F24D 11/00	8374
A61K 31/00	8313	B60J 10/00	8399	C07K 5/00	8423	F25B 7/00	8302
A61K 31/00	8280	B60N 2/00	8305	C07K 7/00	8326	F25C 1/00	8294
A61K 31/00	8426	B60P 7/00	8317	C07K 14/00	8324	G01N 33/00	8297
A61K 31/00	8347	B60R 13/00	8345	C07K 14/00	8273	G01N 33/00	8285
A61K 31/00	8357	B60R 21/00	8438	C07K 16/00	8402	G01R 19/00	8367
A61K 31/00	8303	B60S 9/00	8346	C07K 16/00	8304	G01R 31/00	8300
A61K 31/00	8353	B61B 12/00	8422	C07K 16/00	8359	G02B 6/00	8329
A61K 38/00	8321	B61H 7/00	8427	C08F 292/00	8412	G02C 5/00	8301
A61K 39/00	8401	B62D 25/00	8354	C08L 95/00	8410	G11B 7/00	8414
A61K 39/00	8407	B63H 5/00	8379	C09B 67/00	8396	H01L 31/00	8350
A61K 39/00	8378	B65B 9/00	8322	C10G 75/00	8332	H01L 41/00	8299
A61K 39/00	8375	B65B 55/00	8416	C10L 1/00	8403	H01R 13/00	8342
A61K 45/00	8364	B65D 6/00	8387	C10L 3/00	8281	H01T 1/00	8404
A61K 47/00	8425	B65D 51/00	8333	C12N 5/00	8286	H02M 5/00	8411
A61K 47/00	8376	B65D 83/00	8435	C12N 15/00	8295	H02M 5/00	8327
A61L 15/00	8395	B66B 23/00	8323	C12N 15/00	8325	H04L 29/00	8428
A61L 17/00	8274	B66C 23/00	8318	C12P 7/00	8275	H04N 7/00	8432
A61M 1/00	8335	C01G 49/00	8311	C22C 23/00	8418	H04N 7/00	8370
A61M 1/00	8421	C03C 17/00	8276	C22C 37/00	8384	H04N 7/00	8371
A61M 5/00	8308	C04B 2/00	8389	C23C 14/00	8278	H04N 7/00	8372
A61M 15/00	8386	C07C 49/00	8283	C25C 3/00	8279	H04N 7/00	8373
A61M 39/00	8352	C07C 237/00	8397	C25D 5/00	8415	H04W 4/00	8393
A63B 21/00	8307	C07D 209/00	8309	D01D 5/00	8383	H04W 24/00	8277
A63B 63/00	8400	C07D 211/00	8430	D02G 3/00	8394	H05B 3/00	8413
A63G 31/00	8287	C07D 223/00	8289	E01C 11/00	8409	H05B 41/00	8406
B01D 53/00	8293	C07D 223/00	8429	E02D 3/00	8315	H05K 1/00	8306

**SC4A Sprístupnené preklady európskych patentových spisov v zmenenom znení****(11) E 2117**

(97) 1454058, 24.11.2010

(24) 24.11.2010

(45) 4.10.2007

**(54) Spôsob kontroly snímača****(11) E 2311**

(97) 1604346, 7.7.2010

(24) 7.7.2010

(45) 2.11.2007

**(54) Napínací rám pre vozovú plachtu**

**MM4A Zaniknuté európske patenty pre nezaplatenie udržiavacích poplatkov**

Oznámenie o zániku európskeho patentu s účinkami pre SR č. E 5107 (EP 1 492 506) pre nezaplatenie udržiavacích poplatkov zverejnené vo Vestníku ÚPV SR č. 1/2010 pod kódom MM4A (str. 51) je neplatné. **Európsky patent s účinkami pre SR č. E 5107 je platný.**

Oznámenie o zániku európskeho patentu s účinkami pre SR č. E 3153 (EP 1 740 422) pre nezaplatenie udržiavacích poplatkov zverejnené vo Vestníku ÚPV SR č. 12/2008 pod kódom MM4A (str. 55) je neplatné. **Európsky patent s účinkami pre SR č. E 3153 je platný.**

(11) **E 469**  
(97) 1484214  
Dátum zániku: 5.6.2010

(11) **E 2450**  
(97) 1635971  
Dátum zániku: 3.6.2010

(11) **E 570**  
(97) 1394226  
Dátum zániku: 11.6.2010

(11) **E 2457**  
(97) 1648958  
Dátum zániku: 3.6.2010

(11) **E 676**  
(97) 1520131  
Dátum zániku: 13.6.2010

(11) **E 2499**  
(97) 1636261  
Dátum zániku: 25.6.2010

(11) **E 1136**  
(97) 1496148  
Dátum zániku: 23.6.2010

(11) **E 2760**  
(97) 1638959  
Dátum zániku: 10.6.2010

(11) **E 1193**  
(97) 1529043  
Dátum zániku: 18.6.2010

(11) **E 2810**  
(97) 1525067  
Dátum zániku: 11.6.2010

(11) **E 1635**  
(97) 1556916  
Dátum zániku: 23.6.2010

(11) **E 2841**  
(97) 1755846  
Dátum zániku: 3.6.2010

(11) **E 1927**  
(97) 1534391  
Dátum zániku: 25.6.2010

(11) **E 3053**  
(97) 1739779  
Dátum zániku: 22.6.2010

(11) **E 1943**  
(97) 1645691  
Dátum zániku: 15.6.2010

(11) **E 3220**  
(97) 1756263  
Dátum zániku: 14.6.2010

(11) **E 2366**  
(97) 1656856  
Dátum zániku: 24.6.2010

(11) **E 3264**  
(97) 1761542  
Dátum zániku: 1.6.2010

(11) **E 2386**  
(97) 1532111  
Dátum zániku: 10.6.2010

(11) **E 3268**  
(97) 1641793  
Dátum zániku: 23.6.2010

(11) **E 3416**  
(97) 1607519  
Dátum zániku: 14.6.2010



**(11) E 3553**  
 (97) 1679145  
 Dátum zániku: 21.6.2010

**(11) E 5398**  
 (97) 1733628  
 Dátum zániku: 12.6.2010

**(11) E 3602**  
 (97) 1518303  
 Dátum zániku: 30.6.2010

**(11) E 5607**  
 (97) 1761236  
 Dátum zániku: 16.6.2010

**(11) E 3929**  
 (97) 1535034  
 Dátum zániku: 17.6.2010

**(11) E 5831**  
 (97) 1739235  
 Dátum zániku: 6.6.2010

**(11) E 4027**  
 (97) 1635791  
 Dátum zániku: 1.6.2010

**(11) E 5833**  
 (97) 1518100  
 Dátum zániku: 4.6.2010

**(11) E 4054**  
 (97) 1645558  
 Dátum zániku: 18.6.2010

**(11) E 6082**  
 (97) 1515620  
 Dátum zániku: 16.6.2010

**(11) E 4343**  
 (97) 1733632  
 Dátum zániku: 14.6.2010

**(11) E 6476**  
 (97) 1609913  
 Dátum zániku: 14.6.2010

**(11) E 4730**  
 (97) 1899334  
 Dátum zániku: 16.6.2010

**(11) E 6511**  
 (97) 1516144  
 Dátum zániku: 26.6.2010

**(11) E 4740**  
 (97) 1733626  
 Dátum zániku: 17.6.2010

**(11) E 6682**  
 (97) 1605101  
 Dátum zániku: 8.6.2010

**(11) E 4746**  
 (97) 1614448  
 Dátum zániku: 23.6.2010

**(11) E 6733**  
 (97) 1514056  
 Dátum zániku: 4.6.2010

**(11) E 5170**  
 (97) 1754840  
 Dátum zániku: 13.6.2010

**(11) E 7020**  
 (97) 1520375  
 Dátum zániku: 27.6.2010

**(11) E 5205**  
 (97) 1763520  
 Dátum zániku: 30.6.2010

## PC4A

## Prevody a prechody práv na európske patenty

**(11) E 1869**

(97) 1428898, 17.1.2007

(73) Severstal Sparrows Point Holding LLC, Sparrows Point MD, US;

Predchádzajúci majiteľ:

ISG Technologies Inc., Bethlehem, PA, US;

Dátum uzavretia zmluvy: 7.5.2008

Dátum zápisu do registra: 21.1.2011

---

**(11) E 1869**

(97) 1428898, 17.1.2007

(73) Severstal Sparrows Point, LLC, Sparrows Point MD, US;

Predchádzajúci majiteľ:

Severstal Sparrows Point Holding LLC, Sparrows Point MD, US;

Dátum zápisu do registra: 21.1.2011

---

## TC4A

## Zmeny mien

**(11) E 1930**

(97) 1589064, 28.2.2007

(73) tesa SE, Hamburg, DE;

Dátum zápisu do registra: 1.2.2011

---

**(11) E 6955**

(97) 1996229, 16.12.2009

(73) Abbott Biologicals B.V., CP Weesp, NL;

Dátum zápisu do registra: 13.1.2011

---

# ČASŤ

**DODATKOVÉ OCHRANNÉ OSVEDČENIA**

## Číselné kódy na označovanie bibliografických údajov (Štandard WIPO ST. 9)

- |   |  |
|---|--|
| <p>(11) Číslo dokumentu<br/>                     (21) Číslo žiadosti<br/>                     (22) Dátum podania žiadosti<br/>                     (23) Dátum podania žiadosti o predĺženie doby platnosti<br/>                     (24) Dátum/Predpokladaný dátum nadobudnutia účinkov dodatkového ochranného osvedčenia<br/>                     (54) Názov vynálezu základného patentu<br/>                     (68) Číslo základného patentu<br/>                     (71) Meno (názov) žiadateľa (-ov)<br/>                     (73) Meno (názov) majiteľa (-ov)<br/>                     (74) Meno (názov) zástupcu (-ov)</p> | <p>(92) Číslo a dátum prvého povolenia uviesť liečivo alebo výrobok na ochranu rastlín na trh v Slovenskej republike<br/>                     (93) Číslo, dátum a štát prvého povolenia uviesť liečivo alebo výrobok na ochranu rastlín na trh v Spoločenstve<br/>                     (94) Predpokladaný dátum uplynutia platnosti osvedčenia/Predpokladaný dátum uplynutia predĺženej doby platnosti osvedčenia/Opravený predpokladaný dátum uplynutia doby platnosti osvedčenia/Opravený predpokladaný dátum uplynutia predĺženej doby platnosti osvedčenia<br/>                     (95) Názov liečiva/výrobku na ochranu rastlín<br/>                     Typ: (liečivo/výrobok na ochranu rastlín)</p> |
|---|--|

## Zverejnené žiadosti o udelenie dodatkového ochranného osvedčenia

- (21) **5013-2010**  
(22) 23.11.2010  
(68) 283263  
(54) Fluóralkoxysubstituované benzamidy, spôsob ich výroby a ich použitie ako inhibítov fosfodiesterázy cyklických nukleotidov  
(71) Nycomed GmbH, Konstanz, DE;  
(74) MAJLINGOVÁ & PARTNERS, s. r. o., Bratislava, SK;  
(92) EU/1/10/636/001; EU/1/10/636/002; EU/1/10/636/003, 5.7.2010  
(93) EU/1/10/636/001; EU/1/10/636/002; EU/1/10/636/003, 5.7.2010, EU  
(95) **Roflumilast**  
Typ: Liečivo
- 

## Udelené dodatkové ochranné osvedčenia

- (11) **91**  
(21) 3-2010  
(22) 11.5.2010  
(24) 22.5.2023  
(68) EP 1 534 390  
(54) Bis-(monoetanolamín) kyseliny 3'-[(2Z)-[1-(3,4-dimetylfenyl)-1,5-dyhydro-3-metyl-5-oxo-4H-pyrazol-4-ylidén]hydrazino]-2'-hydroxy-[1,1'-bifenyl]-3-karboxylovej  
(73) GlaxoSmithKline LLC, Philadelphia, PA, US;  
(74) Majlingová Marta, Ing., Bratislava, SK;  
(92) EU/1/10/612/001, EU/1/10/612/002, EU/1/10/612/003, EU/1/10/612/004, EU/1/10/612/005, EU/1/10/612/006, 11.3.2010  
(93) EU/1/10/612/001, EU/1/10/612/002, EU/1/10/612/003, EU/1/10/612/004, EU/1/10/612/005, EU/1/10/612/006, 11.3.2010, EU  
(95) **Eltrombopag**  
Typ: Liečivo  
(94) 11.3.2025
- 

- (11) **92**  
(21) 5011-2010  
(22) 14.7.2010  
(24) 3.6.2020  
(68) 287260  
(54) Agonisty beta-2-adrenoreceptorov, spôsob ich prípravy, ich použitie a farmaceutický prostriedok s ich obsahom  
(73) Novartis AG, Basel, CH;  
(74) Čechvalová Dagmar, Bratislava, SK;  
(92) EU/1/09/593/001, EU/1/09/593/002, EU/1/09/593/003, EU/1/09/593/004, EU/1/09/593/005, EU/1/09/593/006, EU/1/09/593/007, EU/1/09/593/008, EU/1/09/593/009, EU/1/09/593/010, 30.11.2009  
(93) EU/1/09/593/001, EU/1/09/593/002, EU/1/09/593/003, EU/1/09/593/004, EU/1/09/593/005, EU/1/09/593/006, EU/1/09/593/007, EU/1/09/593/008, EU/1/09/593/009, EU/1/09/593/010, 30.11.2009, EU  
(95) **Indakaterol**  
Typ: Liečivo  
(94) 30.11.2024
-

## Zmeny mien

(11) 88

(21) 1-2010

(73) Shire-Movetis N.V., Turnhout, BE;  
Dátum zápisu do registra: 3.2.2011

---