

**ČASŤ**

**PATENTY**

### Kódy na označovanie jednotlivých druhov dokumentov (Štandard WIPO ST. 16)

- |   |  |
|---|--|
| <p><b>A3</b> Zverejnené patentové prihlášky podľa zákona č. 435/2001 Z. z. o patentoch, dodatkových ochranných osvedčeniach a o zmene a doplnení niektorých zákonov</p> | <p><b>B6</b> Udelené patenty podľa zákona č. 435/2001 Z. z. o patentoch, dodatkových ochranných osvedčeniach a o zmene a doplnení niektorých zákonov</p> |
|---|--|

### Číselné kódy na označovanie bibliografických údajov (Štandard WIPO ST. 9)

- |  |   |
|--|---|
| <p>(11) Číslo dokumentu<br/>(21) Číslo prihlášky<br/>(22) Dátum podania prihlášky<br/>(24) Dátum nadobudnutia účinkov patentu<br/>(31) Číslo prioritnej prihlášky<br/>(32) Dátum podania prioritnej prihlášky<br/>(33) Krajina alebo regionálna organizácia priority<br/>(40) Dátum zverejnenia prihlášky<br/>(47) Dátum sprístupnenia patentu verejnosti<br/>(51) Medzinárodné patentové triedenie<br/>(54) Názov<br/>(57) Anotácia</p> | <p>(62) Číslo pôvodnej prihlášky v prípade vylúčenej prihlášky<br/>(71) Meno (názov) prihlasovateľa (-ov)<br/>(72) Meno pôvodcu (-ov)<br/>(73) Meno (názov) majiteľa (-ov)<br/>(74) Meno (názov) zástupcu (-ov)<br/>(86) Číslo podania medzinárodnej prihlášky podľa PCT<br/>(87) Číslo zverejnenia medzinárodnej prihlášky podľa PCT</p> |
|--|---|

Poznámka:

Číslo uvádzané pred kódom (51) znamená verziu Medzinárodného patentového triedenia.

### Kódy na označovanie záhlaví oznámení publikovaných vo Vestníku ÚPV SR (Štandard WIPO ST. 17)

- |  |  |
|--|--|
| <p><b>BA9A</b> Zverejnené patentové prihlášky<br/><b>FA9A</b> Zastavené konania o patentových prihláškach na žiadosť prihlasovateľa<br/><b>FB9A</b> Zastavené konania o patentových prihláškach<br/><b>FC9A</b> Zamietnuté patentové prihlášky<br/><b>FD9A</b> Zastavené konania pre nezaplatenie poplatku<br/><b>PC9A</b> Prevody a prechody práv na patentové prihlášky<br/><b>PD9A</b> Zmeny dispozičných práv na patentové prihlášky (zálohy)<br/>Zmeny dispozičných práv na patentové prihlášky (ukončenie zálohov)<br/><b>QA9A</b> Ponuky licencií</p> | <p><b>FG4A</b> Udelené patenty<br/><b>MA4A</b> Zaniknuté patenty vzdaním sa<br/><b>MA4F</b> Zaniknuté autorské osvedčenia vzdaním sa<br/><b>MC4A</b> Zrušené patenty<br/><b>MC4F</b> Zrušené autorské osvedčenia<br/><b>MG4A</b> Čiastočne zrušené patenty<br/><b>MG4F</b> Čiastočne zrušené autorské osvedčenia<br/><b>MK4A</b> Zaniknuté patenty uplynutím doby platnosti<br/><b>MK4F</b> Zaniknuté autorské osvedčenia uplynutím doby platnosti<br/><b>MM4A</b> Zaniknuté patenty pre nezaplatenie udržiavacích poplatkov<br/><b>MM4F</b> Zaniknuté autorské osvedčenia pre nezaplatenie udržiavacích poplatkov<br/><b>PA4A</b> Zmeny autorských osvedčení na patenty<br/><b>PC4A</b> Prevody a prechody práv na patenty<br/><b>PC4F</b> Prevody a prechody práv na autorské osvedčenia<br/><b>PD4A</b> Zmeny dispozičných práv na patenty (zálohy)<br/>Zmeny dispozičných práv na patenty (ukončenie zálohov)<br/><b>PD4F</b> Zmeny dispozičných práv na autorské osvedčenia (zálohy)<br/>Zmeny dispozičných práv na autorské osvedčenia (ukončenie zálohov)<br/><b>QA4A</b> Ponuky licencií<br/><b>QB4A</b> Licenčné zmluvy registrované alebo udelené na patenty<br/><b>QB4F</b> Licenčné zmluvy registrované alebo udelené na autorské osvedčenia<br/><b>QC4A</b> Ukončenie platnosti licenčných zmlúv na patenty<br/><b>QC4F</b> Ukončenie platnosti licenčných zmlúv na autorské osvedčenia<br/><b>SB4A</b> Patenty zapísané do registra po odtajnení<br/><b>SB4F</b> Autorské osvedčenia zapísané do registra po odtajnení</p> |
|--|--|

## Opravy a zmeny

### Opravy v patentových prihláškach

- HA9A** Doplnenie pôvodcu (-ov)
- HB9A** Opravy mien
- HC9A** Zmeny mien
- HD9A** Opravy adries
- HE9A** Zmeny adries
- HF9A** Opravy dátumov
- HG9A** Opravy zatriedenia podľa MPT
- HH9A** Opravy chýb alebo zmeny všeobecne
- HK9A** Opravy tlačových chýb vo Vestníku ÚPV SR

### Opravy v udelených ochranných dokumentoch

- TA4A** Doplnenie pôvodcu (-ov)
- TB4A** Opravy mien
- TC4A** Zmeny mien
- TD4A** Opravy adries
- TE4A** Zmeny adries
- TF4A** Opravy dátumov
- TG4A** Opravy zatriedenia podľa MPT
- TH4A** Opravy chýb alebo zmeny všeobecne
- TK4A** Opravy tlačových chýb vo Vestníku ÚPV SR

- TA4F** Doplnenie pôvodcu (-ov)
- TB4F** Opravy mien
- TC4F** Zmeny mien
- TD4F** Opravy adries
- TE4F** Zmeny adries
- TF4F** Opravy dátumov
- TG4F** Opravy zatriedenia podľa MPT
- TH4F** Opravy chýb alebo zmeny všeobecne
- TK4F** Opravy tlačových chýb vo Vestníku ÚPV SR

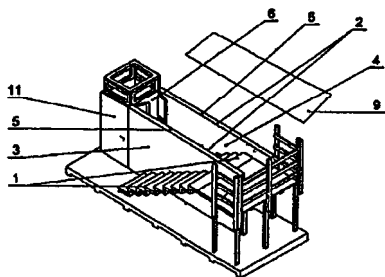
**BA9A**

**Zverejnené patentové prihlášky**

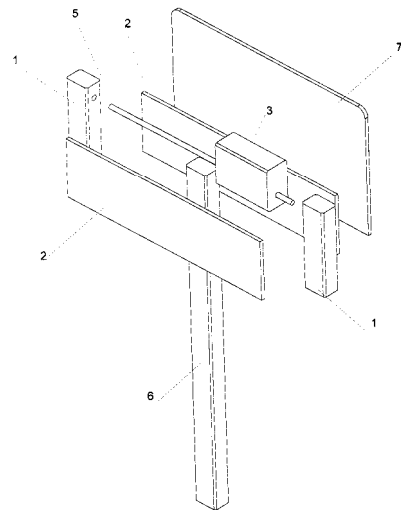
(21)	(51)	(21)	(51)	(21)	(51)	(21)	(51)
159-2006	H02K 57/00	70-2007	B60R 19/00	5123-2007	G02F 1/13	5091-2008	C02F 9/00
52-2007	A01N 29/00	74-2007	F03G 3/00	5127-2007	G02F 1/13	50010-2008	B60K 17/22
68-2007	A63H 5/00	5107-2007	C07D 223/00	5051-2008	A61F 7/00		

- 8 (51) A01N 29/00, A01N 25/00, A01N 27/00**  
**(21) 52-2007**  
 (22) 18.4.2007  
 (71) Filipová Erika, Želovce, SK;  
 (72) Filipová Erika, Želovce, SK;  
 (74) Kubínyi Peter, Bc., Trenčín, SK;  
**(54) Suchá alebo aktivovaná kombinácia vábiacich látok pre čeľaď Drosophilidae, respektíve mušky, obzvlášť pre druh Drosophila, spôsob jej výroby a použitie**  
 (57) Suchá kombinácia vábiacich látok pre čeľaď Drosophilidae, respektíve mušky, obzvlášť pre druh Drosophila, obsahujúca ako vábiace látky suchú ovocnú alebo zeleninovú dreň, obzvlášť vysušenú, prípadne mrazením vysušenú banánovú dreň, vysušené droždie, prípadne suché droždie, prínajmenšom pre čeľaď Drosophilidae, obzvlášť pre druh Drosophila, špecifický agregačný feromón, hlavne cis-vaccenyl acetát, cVA, rozpustný v rozpúšťadle a imobilizovaný oxidom kremičitým, prípadne inou pomocnou látkou.

- 8 (51) A61F 7/00, F25D 3/10**  
**(21) 5051-2008**  
 (22) 3.6.2008  
 (31) 11/808 379  
 (32) 8.6.2007  
 (33) US  
 (71) Brojek Wieslaw, Bialystok, PL; Szmurlo Wlodzimierz, Nieszawa, PL;  
 (72) Brojek Wieslaw, Bialystok, PL; Szmurlo Wlodzimierz, Nieszawa, PL;  
 (74) ROTT, RŮŽIČKA & GUTTMANN, v. o. s., Bratislava, SK;  
**(54) Spôsob a zariadenie na kryogénnu terapiu aplikovanú na celé telo pacienta**  
 (57) Opísaný je spôsob a zariadenie na uskutočňovanie kryogénnej terapie najmä celého tela pacienta, pričom pacient je vystavený plynom ochladeným na kryogénnu teplotu. Zariadenie zahŕňa kryogénnu komoru (3), ktorá má izolované steny (5) a je chladená chladivom skladovaným v nádrži. Zmes plynov výhodne obsahuje dusík a kyslík.

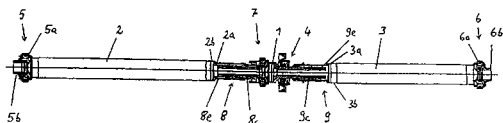


- 8 (51) A63H 5/00, G10K 1/00**  
**(21) 68-2007**  
 (22) 16.5.2007  
 (71) Rajčan Dušan, Stará Kremnička, SK;  
 (72) Rajčan Dušan, Stará Kremnička, SK;  
**(54) Klopačka**  
 (57) Klopačka je vytvorená z dvoch od seba vzdialených stojín (1) navzájom spojených spoločnou stenou (2) a z úderníka (3) umiestneného pohyblivo medzi stojinami (1) buď ako kyvadlo, alebo zhotoveného v podobe hranola prevítaného rovnobežne s jednou jeho hranou. Úderník (3) je dierou nasunutý na rovnú vodiacu tyč (5). Zariadenie je vybavené rúčkou (6) na uchopenie do ruky.



- 8 (51) B60K 17/22, F16D 3/00**  
**(21) 50010-2008**  
 (22) 26.9.2006  
 (31) DE102005046301.0, DE102006044590.2  
 (32) 27.9.2005, 19.9.2006  
 (33) DE, DE  
 (71) SHAFT-FORM-ENGINEERING GMBH, Mühlheim, DE;  
 (72) Disser Claus, Seligenstadt, DE; Lutz Mathias, Dr., Tübingen, DE;  
 (74) Beleščák Ladislav, Ing., Piešťany, SK;  
 (86) PCT/EP2006/009342  
 (87) WO2007/036343  
**(54) Kĺbový hriadeľ a valcová posuvná jednotka k nemu**  
 (57) Vynález sa týka kĺbového hriadeľa s dvoma pevne krútivo navzájom spojenými hriadeľovými segmentmi, ktoré sú spojené cez stredový kĺb skonštruovaný ako rovnobežný pevný kĺb, pričom na každom konci hriadeľového segmentu, ktorý

je odvrátený od stredového kľbu, je umiestnený rovnobežný pevný kľb. Ďalej sa predpokladá minimálne jedna valcová posuvná jednotka takého typu, že oba hriadeľové segmenty sú vzájomne posunovateľné v axiálnom smere.



**8 (51) B60R 19/00**

(21) 70-2007

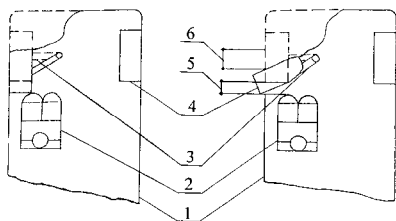
(22) 28.5.2007

(71) Fúra Adam, Lučenec, SK;

(72) Fúra Adam, Lučenec, SK;

**(54) Automobilový nárazový bezpečnostný systém**

(57) Systém pri náraze automobilu otáča pôsobením síl kolesá (4), čím sa predĺžia deformačné zóny (5) a (6), a následne kolesá opreté o rám automobilu spolu s ich závesmi (3) vytvoria vzperu bezpečnostnej kľietky automobilu (1) a koleso sa prípadne ďalej posúva pomocou ďalšieho zariadenia pod automobil, čím sa zvýši bezpečnosť automobilu pri náraze, a tým aj ochrana pasažierov (2).



**8 (51) C02F 9/00, C02F 3/12**

(21) 5091-2008

(22) 20.10.2006

(31) PV 2006-624

(32) 4.10.2006

(33) CZ

(71) ENVIRONMENT COMMERCE CZ s. r. o., Praha, CZ;

(72) Bidenko Ivan, Praha, CZ;

(74) Mešková Viera, Ing., Bratislava, SK;

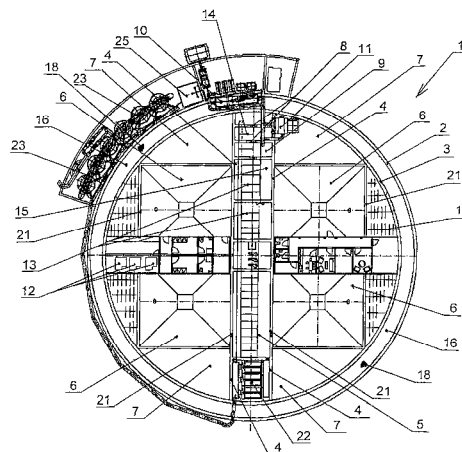
(86) PCT/CZ2006/000069

(87) WO2008/040261

**(54) Čistička odpadových vôd**

(57) Čistička odpadových vôd obsahuje dvojstenovú verziu vertikálnej valcovej nádrže (1) aktivovaného kalu, kde dve rovnobežné deliace steny (4) sú umiestnené v strednej časti tejto nádrže (1), čím vymedzujú centrálnu časť (5) čističky odpadových vôd na aeróbnu stabilizáciu aktivovaného kalu a súčasne v priestore medzi sebou a vonkajšou stenou (3) vytvárajú dva funkčne symetricky usporiadané priestory na odpadovú vodu a čistenie kultúry. V týchto dvoch priestoroch sú umiestnené jednotlivé sedimentačné nádrže (6) s dole skoseným profilom. V osi každej sedimentačnej nádrže (6) je vertikálne umiestnený dutý valec (20). Tieto duté valce sú napojené priečnym prírodným potrubím (19) na vnútorný priestor ná-

drže aktivovaného kalu, ako aj na vnútorný priestor sedimentačnej nádrže (6) tak, že ich vonkajšia strana susedí s biofiltračnou jednotkou (7). Na dne nádrže aktivovaného kalu je umiestnené perforované potrubie (13) rozvodového systému stlačeného vzduchu. Centrálna časť (5) nádrže čističky odpadových vôd je vertikálne rozdelená na viacero poprepájaných komôr, ktoré vytvárajú selektor (9), ktorý je pripojený svojím prítokom na výtok separátora (10) hrubej kontaminácie, alebo na výtok bubnového separátora (11), umiestneného mimo nádrže (1) čističky odpadových vôd a svojím výtokom na okružly denitrifikačný priestor (16) v nádrži (1), ktorá je umiestnená medzi dvomi stenami (2, 3) nádrže (1) čističky odpadových vôd, v ktorej sú umiestnené miešače (18), aby sa zabezpečil pohyb zmesi vody a kalu v celom objeme denitrifikačného priestoru (16). Tento denitrifikačný priestor (16) je pripojený pomocou priechodiek k časti nádrže (1) aktivovaného kalu v priestore biofiltračných jednotiek (7), ktorých pripojenie na sedimentačnú nádrž (6) ústi pomocou priečneho potrubia (19), kým spodný priestor sedimentačnej nádrže (6) je pripojený na centrálnu časť (5) čističky odpadových vôd.



**8 (51) C07D 223/00, C07D 201/00**

(21) 5107-2007

(22) 15.3.2006

(31) 11/083 715

(32) 18.3.2005

(33) US

(71) INVISTA TECHNOLOGIES S. A. R. L., Zürich, CH;

(72) Allgeier Alan M., Oak Park, CA, US; Ostermaier John J., Orange, TX, US; Sengupta Sourav K., Wilmington, DE, US;

(74) Bušová Eva, JUDr., Bratislava, SK;

(86) PCT/US2006/009231

(87) WO2006/101870

**(54) Zlepšený spôsob prípravy kaprolaktámu z nečisteného 6-aminokapronitrilu**

(57) Vynález sa týka oblasti výroby laktámov z aminonitrilov, a predovšetkým výroby ε-kaprolaktámu hydrolytickou cyklizáciou 6-aminokapronitrilu v parnej fáze. Surový kvapalnú kaprolaktám zahŕňajúci ε-kaprolaktám (CL), 6-aminokapronitril (ACN) a vodu, získaný z cyklizačnej re-

akcie ACN v parnej fáze sa uvedie do kontaktu s vodíkom v prítomnosti hydrogenačného katalyzátora za premeny ACN v surovom kvapalnom kaprolaktáme na produkt obsahujúci hexametyléndiamín (HMD) a hexametylénimín (HMI). Počas tejto hydrogenácie sa tetrahydroazepín (THA) premení na HMI. HMD a HMI majú nižšie teploty varu v porovnaní s ACN, a tak sú ľahšie separovateľné z CL v následných destilačných operáciách. Takže sa realizuje spôsob výroby CL z ACN s menším počtom destilačných stupňov a s nižším tlakovým spádom a nižšou teplotou v päte kolóny.

**8 (51) F03G 3/00, F03G 7/00**

(21) 74-2007

(22) 1.6.2007

(71) Skýpala František, Vidiná, SK;

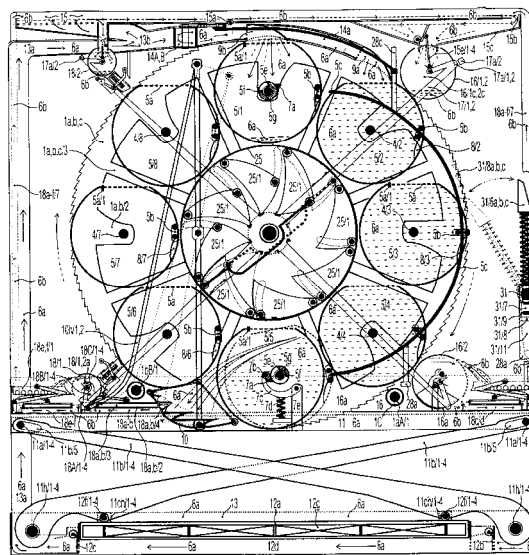
(72) Skýpala František, Vidiná, SK;

(74) Polák Jozef, JUDr., Dolný Kubín, SK;

**(54) Zariadenie na neustále vytváranie krútiaceho momentu využitím energie gravitačného poľa Zeme**

(57) Zariadenie na neustále vytváranie krútiaceho momentu využitím energie gravitačného poľa Zeme podľa vynálezu pozostáva zo štyroch spôsobov vytvárania krútiaceho momentu v kolotočovom zariadení, pričom v primárnom okruhu gravitácia Zeme pôsobí na obehovú tekutú zmes (6a) prenášanú v ôsmich kontajneroch (5/1-8) na kolotočovom zariadení z jeho (HÚ) do (DÚ), vylievajú do záchytnej nádrže (11), ktorá tlakom na prekrížené ramená (11/b1-4) pôsobí na tlakovú pumpu (12), ktorá postupne vytláča obehovú tekutú zmes (6a) späť do vyprázdnených kontajnerov (5/1-8) vytlačovaných do (HÚ) zariadenia, kde dochádza k ich opakovanému naplneniu zariadením (9a,b). V sekundárnom okruhu gravitácia Zeme pôsobí na obehovú tekutinu (6b), ktorú vytlačujú zo sekundárnej nádrže (16) výtlačkové pumpy (18/a-b) pôsobením tlaku z hojdačkovej polonádrže (10) vyliatou tekutou zmesou (6a) v (DÚ) kolotočovej časti zariadenia, ktorá sa cez expanznú nádrž (15) vracia späť do nádrže (16), kde dochádza k činnosti ďalších tlakových púp (18/c,d,e,f), pričom prostredníctvom váhadlového mechanizmu (16,17,18) sa vytvára tlak na hlavné kolesá (1a,b), čím sa vytvára krútiaci moment. K terciálnemu vytváraniu krútiaceho momentu dochádza pôsobením gravitačného poľa Zeme na piesty (25/1f-h) a prenesením ich ťažiska od ľavého vnútorného okraja kolobehového bubna (25) počas jeho polodráhy z (DÚ) do (HÚ) k jeho stredu, počas čoho sa piesty (25/1a-d) preklapia, čím svoje ťažiská prenású na pravý vnútorný okraj bubna (25), čím sa odľahčí a prenesie pôsobenie príťažlivosti Zeme z ľavej strany na stred a na pravú polodráhu bubna (25). Ku kvarciálnemu vytváraniu krútiaceho momentu dochádza pôsobením gravitačného poľa Zeme na piesty (30e-h), ktoré sa v dôsledku toho v medzišpicových priestoroch (A,B,C) preklápajú z ľavého okraja kolies (1a,b,c) k ich stredu na ich polodráhe z (DÚ) do (HÚ) kolies (1a,b,c) a zároveň sa piesty (30a-d) preklápajú a prenásajú ich ťažiská od stredu na pravý okraj kolies (1a,b,c) počas ich polodráhy z (HÚ) do (DÚ) kolies (1a,b,c), čím sa

prenesie pôsobenie príťažlivej energie z gravitačného poľa Zeme cez piesty (30e-h) na stred zariadenia a cez piesty (30a-d) na pravý stranu polodráhy z (HÚ) do (DÚ) hnacích kolies (1a,b,c) zariadenia podľa vynálezu.



**8 (51) G02F 1/13**

(21) 5123-2007

(22) 29.10.2007

(31) P2006-300329

(32) 6.11.2006

(33) JP

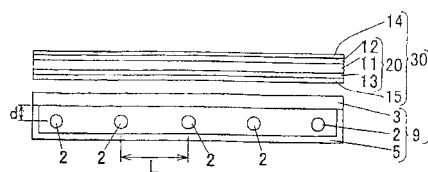
(71) SUMITOMO CHEMICAL COMPANY, LIMITED, Tokyo, JP;

(72) Kanemitsu Akiyoshi, Ehime, JP; Yamahara Motohiro, Nara, JP; Kumasawa Hiroyuki, Ehime, JP;

(74) PATENTSERVIS BRATISLAVA, a. s., Bratislava, SK;

**(54) Zobrazovacie zariadenie z tekutých kryštálov**

(57) Displej z tekutého kryštálu je schopný dosiahnuť prirodzené a vysoko kvalitné zobrazenie farieb bez zafarbenia dočervena nielen pri pozorovaní v kolmom smere, ale aj pri pozorovaní v smere šikmom. Displej zahrnuje doštičku rozptyľujúcu svetlo (3), svetelný zdroj (2) umiestnený na zadnej strane tejto doštičky rozptyľujúcej svetlo (3) a doštičku s tekutým kryštálom (30) umiestnenú na prednej strane doštičky rozptyľujúcej svetlo (3), pričom uvedená doštička rozptyľujúca svetlo (3) je tvorená dispergáciou častí rozptyľujúcich svetlo v priehľadnom materiáli a absolútna hodnota rozdielu  $\Delta n$  indexov lomu tohto priehľadného materiálu a týchto častí rozptyľujúcich svetlo je 50 % kumulatívny priemer  $D_{50}$  ( $\mu\text{m}$ ) týchto častí rozptyľujúcich svetlo spĺňa vzťah  $0,01 \leq \Delta n \times D_{50} \leq 0,25$  alebo  $0,61 \leq \Delta n \times D_{50} \leq 0,75$ .



**8 (51) G02F 1/13, F21V 7/00****(21) 5127-2007**

(22) 14.11.2007

(31) 2006-308656

(32) 15.11.2006

(33) JP

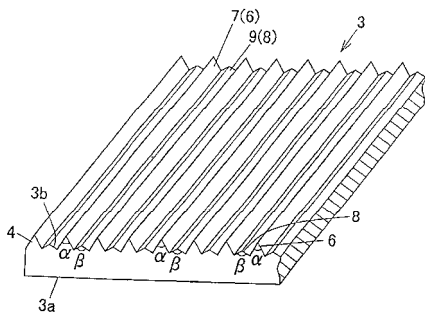
(71) SUMITOMO CHEMICAL COMPANY, LIMITED, Tokyo, JP;

(72) Ahn Gihwan, Ehime, JP; Kanemitsu Akiyoshi, Ehime, JP;

(74) PATENTSERVIS BRATISLAVA, a. s., Bratislava, SK;

**(54) Doska difuzéra svetla, zariadenie so zdrojom povrchového svetla a zobrazovacie zariadenie s kvapalným kryštálom**

(57) Doska (3) difuzéra pozostáva z dosky (3) prepúšťajúcej svetlo, ktorá má časť s reliéfovou štruktúrou, pozostávajúcu zo skupiny trojuholníkových hrebeňov (6, 8), majúcih trojuholníkový priečny prierez, umiestnených aspoň na jednej ich strane, pričom časť s reliéfovou štruktúrou povrchu obsahuje prvé trojuholníkové hrebene (6) v tvare rovnoramenného trojuholníka majúceho vrcholový uhol 50 až 70 stupňov a druhé trojuholníkové hrebene (8) v tvare rovnoramenného trojuholníka majúceho vrcholový uhol 110 až 130 stupňov.

**8 (51) H02K 57/00****(21) 159-2006**

(22) 4.12.2006

(71) Zeleňák Jozef, Nitra, SK;

(72) Zeleňák Jozef, Nitra, SK;

**(54) Generátor na výrobu elektrickej energie**

(57) Je tvorený dvoma statormi (1, 3), jeden je budiaci (3), druhý je budený (1), medzi nimi je kovový (Fe – železo) prstenec s otvormi (rotor) (2). Tento kovový prstenec s otvormi (2) premoštuje magnetické pole (uzatvára magnetické pole) budiacich pólových nadstavcov (3) v tých častiach, kde je prstenec plný (2). Tým zabraňuje prieniku magnetického poľa na budené cievky (1). Pri potočení prstenca (2) a dostaním sa otvorov na prstenci (2) nad budiace pólové nadstavce (3), ktoré boli pred tým zakryté (magnetické pole bolo uzatvorené), prejde cez otvory v prstenci (2) magnetické pole z budiacich pólových nadstavcov (3), ktoré v budených cievkach (1) vyvolá elektromagnetickú indukciu. Pri otáčaní kovového prstenca (2) tak dochádza k striedavému zosilňovaniu a zoslabovaniu magnetického poľa, to vedie v budených cievkach (1) k elektromagnetickej indukcii.

(51)	(21)	(51)	(21)	(51)	(21)	(51)	(21)
A01N 29/00	52-2007	B60K 17/22	50010-2008	C07D 223/00	5107-2007	G02F 1/13	5123-2007
A61F 7/00	5051-2008	B60R 19/00	70-2007	F03G 3/00	74-2007	H02K 57/00	159-2006
A63H 5/00	68-2007	C02F 9/00	5091-2008	G02F 1/13	5127-2007		

## FG4A

## Udelené patenty

(11)	(51)	(11)	(51)	(11)	(51)	(11)	(51)
286502	C10G 65/00	286517	C12P 17/18	286532	C07D 209/00	286547	B02C 13/00
286503	E03C 1/12	286518	C12N 9/14	286533	C04B 35/00	286548	C10M 169/00
286504	E01B 9/00	286519	H01L 39/14	286534	B22D 23/00	286549	B22D 41/50
286505	E04D 13/14	286520	C05F 5/00	286535	C30B 33/00	286550	E05B 19/00
286506	C07F 7/00	286521	C21D 8/12	286536	A61K 9/16	286551	C07D 401/00
286507	E04D 13/00	286522	E02D 29/14	286537	C08G 73/00	286552	C07K 5/00
286508	C07C 209/00	286523	A61K 31/21	286538	C08J 3/20	286553	E05B 63/00
286509	B67D 1/00	286524	C07D 307/00	286539	C23F 11/00	286554	C07K 14/435
286510	A61M 15/08	286525	D21H 13/00	286540	E04D 13/03	286555	B29D 30/08
286511	E04B 2/14	286526	E02B 3/12	286541	G01N 33/68	286556	C03B 37/005
286512	B01D 53/047	286527	F16L 5/02	286542	A24B 3/00	286557	E04D 3/24
286513	A61K 31/66	286528	E05B 17/00	286543	H04L 25/06	286558	F16L 33/02
286514	E04F 13/21	286529	E01B 9/00	286544	C10B 27/00	286559	B44D 3/16
286515	G01N 24/00	286530	B08B 15/00	286545	C08F 10/00	286560	C01B 33/00
286516	B22F 5/08	286531	E04F 15/04	286546	D02G 3/38	286561	B65G 17/00

**8 (51) A24B 3/00****(11) 286542**

(21) 1065-2003

(22) 15.6.2001

(24) 5.12.2008

(31) 101 03 123.8

(32) 24.1.2001

(33) DE

(40) 2.12.2003

(73) Reemtsma Cigarettenfabriken GmbH, Hamburg, DE;

(72) Intorp Michael, Halstenbek, DE; Nikulla Hans-Jürgen, Jork, DE;

(74) ROTT, RŮŽIČKA &amp; GUTTMANN, v. o. s., Bratislava, SK;

(86) PCT/EP01/06776

(87) WO02/058490

**(54) Spôsob úpravy tabaku****8 (51) A61K 9/16, A61K 9/20, A61K 31/40, A61K 31/445, A61K 31/472, A61K 47/02, A61P 5/00****(11) 286536**

(21) 1355-2003

(22) 13.3.2002

(24) 5.12.2008

(31) 60/287 841

(32) 1.5.2001

(33) US

(40) 8.9.2004

(73) PFIZER PRODUCTS INC., Groton, CT, US;

(72) Gierer Daniel Scott, Groton, CT, US;

(74) Bezák Marián, Ing., Bratislava, SK;

(86) PCT/IB02/00766

(87) WO02/087546

**(54) Spôsob granulácie za sucha na prípravu farmaceutickej kompozície****8 (51) A61K 31/21, A61P 9/00****(11) 286523**

(21) 1080-2001

(22) 7.2.2000

(24) 5.12.2008

(31) MI99A000313

(32) 17.2.1999

(33) IT

(40) 3.12.2001

(73) PHARMACIA ITALIA S. p. A., Milano, IT;

(72) Pamparana Franco, Milano, IT;

(74) PATENTSERVIS BRATISLAVA, a. s., Bratislava, SK;

(86) PCT/EP00/00957

(87) WO00/48592

**(54) Použitie zmesi esenciálnych mastných kyselín obsahujúcej etylester kyseliny eikozapentáénovej a etylesteru kyseliny dokozahehexaénovej na prípravu lieku na prevenciu úmrtia pacienta, ktorý prekonal infarkt myokardu****8 (51) A61K 31/66, C07C 233/00, A61P 1/00, A61P 5/00, A61P 9/00, A61P 11/00, A61P 13/00, A61P 15/00, A61P 19/00, A61P 25/00****(11) 286513**

(21) 1011-2003

(22) 12.2.2002

(24) 5.12.2008

(31) 01102852.9

(32) 13.2.2001

(33) EP

(40) 8.1.2004

(73) Sanofi-Aventis Deutschland GmbH, Frankfurt am Main, DE;

(72) Wohlfart Paulus, Bensheim, DE; Suzuki Teri, Tucson, AZ, US; Dharanipragada Ramalinga M., Belle Mead, NJ, US; Safarova Alena, Tucson, AZ, US; Walser Armin, Tucson, AZ, US; Strobel Hartmut, Liederbach, DE;

(74) Čechvalová Dagmar, Bratislava, SK;

(86) PCT/EP02/01443

(87) WO02/064146

**(54) Použitie 4-Fluór-N-indan-2-ylbenzamidú na výrobu liečiva**



**8 (51) A61M 15/08****(11) 286510**

(21) 1604-99

(22) 26.5.1998

(24) 5.12.2008

(31) 606/97

(32) 27.5.1997

(33) DK

(40) 11.7.2000

(73) DIRECT-HALER A/S, Odense SV, DK;

(72) Keldmann Erik, Odense SV, DK; Keldmann Troels, Copenhagen, DK; Pelaez Ricardo Palacios, Bilbao, ES; Quesada Jorge Martinez, Bilbao, ES;

(74) Bušová Eva, JUDr., Bratislava, SK;

(86) PCT/DK98/00214

(87) WO98/53869

**(54) Zariadenie na aplikáciu práškovej alebo časticovej substancie****8 (51) B01D 53/047****(11) 286512**

(21) 188-2001

(22) 5.2.2001

(24) 5.12.2008

(40) 8.10.2002

(73) UOP LLC, Des Plaines, IL, US;

(72) Whysall Michael, Antwerp, BE; Wagemans Ludovicus J.M., Antwerp, BE;

(74) Bušová Eva, JUDr., Bratislava, SK;

**(54) Spôsob separácie z neadsorpoateľného plynu z plynnej zmesi****8 (51) B02C 13/00, B02C 7/00****(11) 286547**

(21) 8-2004

(22) 7.1.2004

(24) 5.12.2008

(31) 2003-220

(32) 23.1.2003

(33) CZ

(40) 3.11.2004

(73) ALSTOM Power, s. r. o., ALSTOM Group, Brno, CZ;

(72) Martínek Jaroslav, Ing., Brno, CZ;

(74) Kubínyi Peter, Bc., Trenčín, SK;

**(54) Mlecia doska mlecieho kola ventilátorového mlyna, najmä na mletie uhoľného paliva v kotloch energetických zdrojov****8 (51) B08B 15/00, F24F 7/06****(11) 286530**

(21) 146-2001

(22) 29.1.2001

(24) 5.12.2008

(31) 100 04 038.1

(32) 31.1.2000

(33) DE

(40) 11.9.2001

(73) KESSLER + LUCH GMBH &amp; Co. KG, Oberhausen, DE;

(72) Lehnhäuser Frank, Rennerod, DE;

(74) Bušová Eva, JUDr., Bratislava, SK;

**(54) Zariadenie s najmenej jedným krytom na dodávanie vzduchu do budovy a jeho použitie****8 (51) B22D 23/00, B22D 13/00****(11) 286534**

(21) 486-2001

(22) 10.4.2001

(24) 5.12.2008

(31) 100 19 309.9

(32) 19.4.2000

(33) DE

(40) 2.7.2002

(73) VAW mandl &amp; berger GmbH, Linz, AT;

(72) Kahn Friedhelm, prof. Dr.-Ing., Ehringshausen, DE; Kahn Joachim, Ehringshausen, DE; Eisenberger Gerhard, Dipl.-Ing., Dillenburg, DE; Grünness Horst Paul, Bad Oldesloe, DE; Hauder Walter, Linz, AT; Winkler Johann, Amstetten, AT; Stika Peter, Dr., Linz, AT; Preisinger Johann, Linz, AT; Jungbauer Peter, Steyregg, AT; Schröter Klaus, Linz, AT; Gosch Rolf, Dr., Wels, AT;

(74) Bušová Eva, JUDr., Bratislava, SK;

**(54) Spôsob a zariadenie na rotačné odlievacie a odlievacie zariadenie****8 (51) B22D 41/50****(11) 286549**

(21) 588-2003

(22) 31.10.2001

(24) 5.12.2008

(31) 09/725 711

(32) 30.11.2000

(33) US

(40) 7.10.2003

(73) FOSECO INTERNATIONAL LIMITED, Fazley, Tamworth, Staffordshire, GB;

(72) Sahai Yogeshwar, Powell, OH, US; Khurana Shuchi Priye, Columbus, Ohio, US;

(74) Guniš Jaroslav, Mgr., Bratislava, SK;

(86) PCT/GB01/04828

(87) WO02/43904

**(54) Dýza na vedenie roztaveného kovu a jej použitie****8 (51) B22F 5/08, F16D 23/02, B21K 1/28****(11) 286516**

(21) 134-2002

(22) 18.7.2000

(24) 5.12.2008

(31) A 1311/99

(32) 29.7.1999

(33) AT

(40) 6.11.2002

(73) MIBA SINTERMETALL AKTIENGESELLSCHAFT, Laakirchen, AT;

(72) Grundner Alois, Eberstälzell, AT;

(74) Hörmannová Zuzana, Ing., Bratislava, SK;

(86) PCT/AT00/00199

(87) WO01/08838

**(54) Spôsob výroby telesa spojky metódou práškovej metalurgie**

**8 (51) B29D 30/08, B29D 30/20****(11) 286555**

(21) 75-2002

(22) 16.1.2002

(24) 5.12.2008

(40) 5.8.2003

(73) CONTINENTAL AKTIENGESELLSCHAFT, Hannover, DE;

(72) Paliesek Miroslav, Ing., Púchov, SK; Panáček Anton, Lysá pod Makytou, SK; Rohde Dieter, Dipl. Ing., Lehrte, DE;

(74) Beleščák Ladislav, Ing., Piešťany, SK;

**(54) Súbor ohŕňacích kladiek konfekčného bubna na výrobu najmä automobilových plášťov****8 (51) B44D 3/16, B08B 7/00, F26B 25/06****(11) 286559**

(21) 9-2003

(22) 19.6.2001

(24) 5.12.2008

(31) 0014800.7

(32) 19.6.2000

(33) GB

(40) 11.9.2003

(73) Perry Ophneil Henry, Gamston, Nottingham, GB; Alchalabi Rifat, Fanwood, New Jersey, US;

(72) Perry Ophneil Henry, Gamston, Nottingham, GB; Alchalabi Rifat, Fanwood, New Jersey, US;

(74) PATENTSERVIS BRATISLAVA, a. s., Bratislava, SK;

(86) PCT/GB01/02700

(87) WO01/98092

**(54) Zariadenie na tepelné odstraňovanie povlakov a/alebo sušenie pokrytých a/alebo kontaminovaných materiálov****8 (51) B65G 17/00****(11) 286561**

(21) 1486-2001

(22) 17.10.2001

(24) 5.12.2008

(31) 100 51 655.6

(32) 18.10.2000

(33) DE

(40) 8.10.2002

(73) von Seggem Jörg, Oldenburg, DE;

(72) von Seggem Jörg, Bad Zwischenahn, DE;

(74) ROTT, RŮŽIČKA &amp; GUTTMANN, v. o. s., Bratislava, SK;

**(54) Dopravné zariadenie****8 (51) B67D 1/00, G07F 7/08****(11) 286509**

(21) 83-2005

(22) 12.7.2005

(24) 5.12.2008

(40) 1.2.2007

(73) Madič Saša, Banská Bystrica, SK; Rajšič Nenad, Podkonice, SK;

(72) Madič Saša, Banská Bystrica, SK;

(74) Belička Ivan, Ing., Banská Bystrica, SK;

**(54) Samoobslužný nápojový pult alebo stôl****8 (51) C01B 33/00****(11) 286560**

(21) 75-2005

(22) 24.6.2005

(24) 5.12.2008

(40) 4.1.2007

(73) SILICON, s. r. o., Dobšiná, SK;

(72) Neubauer Michal, Ing., Dobšiná, SK; Pietriková Alena, doc. Ing., PhD., Košice, SK; Búgel Milan, doc. Ing., PhD., Košice, SK;

**(54) Spôsob výroby silikagélu s hladkým povrchom stien sférických častíc zo serpentinitu****8 (51) C03B 37/005, C08K 3/00, C04B 35/00****(11) 286556**

(21) 1556-2000

(22) 20.4.1998

(24) 5.12.2008

(40) 7.1.2002

(73) Efanova Vera Vasilyevna, Kiev, UA;

(72) Efanova Vera Vasilyevna, Kiev, UA; Shulyak Vladimir Mikolayevich, Fastov, UA;

(74) Mišľanová Mária, Košice, SK;

(86) PCT/UA98/00006

(87) WO99/54261

**(54) Spôsob výroby náplne z minerálnych vločiek pre kompozitné materiály****8 (51) C04B 35/00, B22D 11/06****(11) 286533**

(21) 666-2001

(22) 16.11.1999

(24) 5.12.2008

(31) 98121935.5, 98123391.9

(32) 19.11.1998, 9.12.1998

(33) EP, EP

(40) 6.11.2001

(73) VESUVIUS CRUCIBLE COMPANY, Wilmington, DE, US;

(72) Guillo Philippe, Paris, FR; Hoggard Dale B., Pittsburgh, PA, US;

(74) Bušová Eva, JUDr., Bratislava, SK;

(86) PCT/BE99/00145

(87) WO00/30996

**(54) Kompozitný materiál sintrovaný tlakom****8 (51) C05F 5/00****(11) 286520**

(21) 118-2005

(22) 23.10.2005

(24) 5.12.2008

(40) 3.5.2007

(73) Kelemeca Vasil, Ing., Snina, SK;

(72) Kelemeca Vasil, Ing., Snina, SK;

(74) Regina Ivan, Ing., Košice, SK;

**(54) Priemyselné organicko-biologické hnojivo**

**8 (51) C07C 209/00, C07C 213/00, C07C 215/00****(11) 286508**

(21) 93-2005

(22) 22.8.2005

(24) 5.12.2008

(40) 1.3.2007

(73) Novácke chemické závody, a. s., Nováky, SK;

(72) Mokřý Jozef, Ing., CSc., Prievidza, SK; Čamaj Vladimír, Ing., CSc., Lehota pod Vtáčnikom, SK; Šorman Miroslav, Bojnice, SK; Stanček František, Ing., Prievidza, SK; Weissensteiner Viliam, Ing., Prievidza, SK;

**(54) Bezodpadový spôsob výroby triizopropanolamínu****8 (51) C07D 209/00****(11) 286532**

(21) 812-2001

(22) 1.12.1999

(24) 5.12.2008

(31) 198 58 340.0

(32) 17.12.1998

(33) DE

(40) 3.12.2001

(73) MERCK PATENT GmbH, Darmstadt, DE;

(72) Bathe Andreas, Dr., Darmstadt, DE; Tilly Herbert, Pfungstadt, DE;

(74) Bušová Eva, JUDr., Bratislava, SK;

(86) PCT/EP99/09334

(87) WO00/35872

**(54) Spôsob výroby 3-alkanoylindolu a 3-alkylindolu****8 (51) C07D 307/00, A61K 31/343, C07D 405/00, C07D 407/00, C07D 471/00, A61K 31/357, A61K 31/403, A61K 31/4523, A61K 31/4709, A61P 9/00, A61P 25/00****(11) 286524**

(21) 776-2001

(22) 3.12.1999

(24) 5.12.2008

(31) 60/111 360

(32) 8.12.1998

(33) US

(40) 6.11.2001

(73) H. LUNDBECK A/S, Valby-Copenhagen, DK;

(72) Andersen Kim, Virum, DK; Rottländer Mario, Valby, DK; Bøgesø Klaus Peter, Hørsholm, DK; Pedersen Henrik, Brønshøj, DK; Ruhland Thomas, Valby, DK; Dancer Robert, Frederiksberg, DK;

(74) Majlingová Marta, Ing., Bratislava, SK;

(86) PCT/DK99/00676

(87) WO00/34263

**(54) Izobenzofuránové deriváty, farmaceutický prostriedok s ich obsahom a ich použitie****8 (51) C07D 401/00, A61K 31/505, C07D 239/00, C07D 213/00****(11) 286551**

(21) 43-2000

(22) 16.7.1998

(24) 5.12.2008

(31) 1764/97

(32) 18.7.1997

(33) CH

(40) 12.6.2000

(73) NOVARTIS AG, Basel, CH;

(72) Zimmermann Jürg, Basel, CH; Sutter Bertrand, Héringue, FR; Bürger Hans Michael, Allschwil, CH;

(74) Čechvalová Dagmar, Bratislava, SK;

(86) PCT/EP98/04427

(87) WO99/03854

**(54) Kryštalická modifikácia derivátov N-fenyl-2-pyrimidínamínu, spôsob jej prípravy, farmaceutická kompozícia s jej obsahom a použitie kryštalickej modifikácie****8 (51) C07F 7/00, C08G 77/00****(11) 286506**

(21) 419-2002

(22) 5.10.2000

(24) 5.12.2008

(31) 09/416 266

(32) 12.10.1999

(33) US

(40) 10.9.2002

(73) UNIVERSITY OF SOUTHERN CALIFORNIA, Los Angeles, CA, US;

(72) Paulasaari Jyri Kalevi, Turku, FI; Weber William P., Los Angeles, CA, US;

(74) Guniš Jaroslav, Mgr., Bratislava, SK;

(86) PCT/FI00/00858

(87) WO01/27121

**(54) Fluóralkylsubstituované cyklotrisiloxány, ich použitie na prípravu polymérov a polyméry****8 (51) C07K 5/00, A23L 1/236****(11) 286552**

(21) 1504-2000

(22) 11.3.1999

(24) 5.12.2008

(31) 10-97701, 11-38190

(32) 9.4.1998, 17.2.1999

(33) JP, JP

(40) 9.4.2001

(73) AJINOMOTO CO., INC., Chuo-ku, Tokyo, JP;

(72) Amino Yusuke, Kawasaki-shi, Kanagawa-ken, JP; Yuzawa Kazuko, Kawasaki-shi, Kanagawa-ken, JP; Takemoto Tadashi, Kawasaki-shi, Kanagawa-ken, JP; Nakamura Ryoichiro, Kawasaki-shi, Kanagawa-ken, JP;

(74) Majlingová Marta, Ing., Bratislava, SK;

(86) PCT/JP99/01210

(87) WO99/52937

**(54) Deriváty esterov aspartylových dipeptidov, sladidlo s ich obsahom a jeho použitie****8 (51) C07K 14/435, A61K 38/39, G01N 33/68****(11) 286554**

(21) 1763-2000

(22) 21.5.1999

(24) 5.12.2008

(31) 09/083 745, 09/250 574, 09/277 466

(32) 22.5.1998, 16.2.1999, 26.3.1999

(33) US, US, US

(40) 10.7.2001

- (73) ABBOTT LABORATORIES, Abbott Park, IL, US;  
 (72) Henkin Jack, Highland Park, IL, US; Haviv Fortuna, Deerfield, IL, US; Bradley Michael F., Chicago, IL, US; Kalvin Douglas M., Buffalo Grove, IL, US; Schneider Andrew J., Gurnee, IL, US;  
 (74) ROTT, RŮŽIČKA & GUTTMANN, v. o. s., Bratislava, SK;  
 (86) PCT/US99/11448  
 (87) WO99/61476  
**(54) Peptidické antiangiogénne liečivá, farmaceutický prostriedok s ich obsahom a ich použitie**
- 
- 8 (51) C08F 10/00, C08F 2/34, C08F 2/00, B01J 8/18, B01J 8/24**  
**(11) 286545**  
 (21) 85-98  
 (22) 22.1.1998  
 (24) 5.12.2008  
 (31) 9700971  
 (32) 24.1.1997  
 (33) FR  
 (40) 13.3.2000  
 (73) INEOS EUROPE LIMITED, Staines, Middlesex, GB;  
 (72) Durand Daniel, Martigues, FR; Morterol Frederic Robert Marie Michel, Sausset les Pins, FR;  
 (74) Bušová Eva, JUDr., Bratislava, SK;  
**(54) Spôsob polymerizácie v plynnej fáze**
- 
- 8 (51) C08G 73/00, C07C 215/00, C08F 26/00, C10G 9/00, C10L 1/10**  
**(11) 286537**  
 (21) 75-2004  
 (22) 30.1.2004  
 (24) 5.12.2008  
 (40) 4.8.2005  
 (73) Slovnaft VÚRUP, a.s., Bratislava, SK;  
 (72) Kučera Milan, Ing., PhD., Bratislava, SK; Harušťáková Magdaléna, Ing., Bratislava, SK; Masarovič František, Ing., Bratislava, SK;  
 (74) Kubínyi Peter, Bc., Trenčín, SK;  
**(54) Substituované polyetylénpolyaminy, spôsob ich prípravy a použitia**
- 
- 8 (51) C08J 3/20, B29B 7/00, C08K 5/00, C08L 23/00, C08L 25/00, C08L 67/00, C08L 71/00**  
**(11) 286538**  
 (21) 5082-2005  
 (22) 21.9.2005  
 (24) 5.12.2008  
 (40) 5.4.2007  
 (73) Ústav polymérov SAV, Bratislava, SK;  
 (72) Chodák Ivan, Ing., DrSc., Bratislava, SK; Mikoová Gizela, Ing., Jasová, okres Nové Zámky, SK;  
**(54) Spôsob spracovania termoplastického polymérneho materiálu obsahujúceho termicky nestabilnú zložku**
- 
- 8 (51) C10B 27/00**  
**(11) 286544**  
 (21) 730-2003  
 (22) 23.3.2002  
 (24) 5.12.2008  
 (31) 101 24 700.1, 101 28 992.8  
 (32) 18.5.2001, 15.6.2001  
 (33) DE, DE  
 (40) 2.3.2004  
 (73) Uhde GmbH, Dortmund, DE;  
 (72) Krebber Frank, Essen, DE; Dobert Helmut, Hattingen, DE; Schumacher Ralf, Hagen, DE; Kochanski Ulrich, Bochum, DE;  
 (74) Bušová Eva, JUDr., Bratislava, SK;  
 (86) PCT/EP02/03285  
 (87) WO02/094966  
**(54) Spôsob prevádzky koksovej batérie koksovej pece**
- 
- 8 (51) C10G 65/00**  
**(11) 286502**  
 (21) 1448-2001  
 (22) 10.10.2001  
 (24) 5.12.2008  
 (31) 09/685 810  
 (32) 10.10.2000  
 (33) US  
 (40) 4.6.2002  
 (73) INTEVEP S. A., Caracas, VE;  
 (72) Galiasso Roberto, San Antonio, Los Salias, Edo. Miranda, VE; Rodriguez Edilberto, Los Nuevos Teques, Edo. Miranda, VE;  
 (74) ROTT, RŮŽIČKA & GUTTMANN, v. o. s., Bratislava, SK;  
**(54) Integrovaný proces na spracovanie suroviny obsahujúcej vákuový plynový olej, petrolej, benzín a plynový olej**
- 
- 8 (51) C10M 169/00, C10M 115/00, C10M 119/00, C10M 135/00, C10M 137/00**  
**(11) 286548**  
 (21) 480-99  
 (22) 17.10.1997  
 (24) 5.12.2008  
 (31) 8/297278  
 (32) 18.10.1996  
 (33) JP  
 (40) 13.3.2000  
 (73) SHELL INTERNATIONALE RESEARCH MAATSCHAPPIJ B. V., The Hague, NL;  
 (72) Masumori Ryuichi, Minato-ku, Tokyo, JP; Munakata Tomoo, Minato-ku, Tokyo, JP; Ozaki Takahiro, Minato-ku, Tokyo, JP; Yoshida Tsutomu, Minato-ku, Tokyo, JP;  
 (74) Žovicová Viera, Mgr., Bratislava, SK;  
 (86) PCT/EP97/05914  
 (87) WO98/17748  
**(54) Kompozícia vazelíny na báze močoviny**

**8 (51) C12N 9/14****(11) 286518**

(21) 473-99

(22) 13.8.1997

(24) 5.12.2008

(40) 7.11.2000

(73) ICOS CORPORATION, S. E. Bothell, WA, US;

(72) Cousens Lawrence S., Oakland, CA, US; Eberhardt Christine D., Auburn, WA, US; Gray Patrick, Seattle, WA, US; Trong Hai Le, Seattle, WA, US; Tjoelker Larry W., Bothell, WA, US; Wilder Cheryl L., Bellevue, WA, US;

(74) Bušová Eva, JUDr., Bratislava, SK;

(86) PCT/US97/14212

(87) WO99/09147

**(54) Purifikovaný a izolovaný polypeptidový fragment PAF-AH, spôsob jeho produkcie a použitia, farmaceutická kompozícia, izolovaný polynukleotid, DNA vektor a hostiteľská bunka****8 (51) C12P 17/18, C12P 17/16, C07D 493/00****(11) 286517**

(21) 1240-2000

(22) 17.2.1999

(24) 5.12.2008

(31) 396/98, 1007/98

(32) 19.2.1998, 5.5.1998

(33) CH, CH

(40) 10.5.2001

(73) NOVARTIS AG, Basel, CH;

(72) Hofmann Hans, Ettingen, CH; Mahnke Marion, Steinen, DE; Memmert Klaus, Lörrach, DE; Petersen Frank, Weil am Rhein, DE; Schupp Thomas, Möhlin, CH; Küsters Ernst, Eschbach, DE; Mutz Michael, Freiburg, DE;

(74) Čechvalová Dagmar, Bratislava, SK;

(86) PCT/EP99/01025

(87) WO99/42602

**(54) Spôsob koncentrovania epotilónov v kultivačnom médiu na biotechnologickú prípravu týchto zlúčenín, kultivačné médium a spôsob výroby epotilónov****8 (51) C21D 8/12****(11) 286521**

(21) 756-2003

(22) 18.12.2001

(24) 5.12.2008

(31) RM2000A000677

(32) 18.12.2000

(33) IT

(40) 7.10.2003

(73) THYSSENKRUPP ACCIAI SPECIALI TERNI S. P. A., Terni, IT;

(72) Fortunati Stefano, Rome, IT; Cicale' Stefano, Rome, IT; Abbruzzese Giuseppe, Rome, IT;

(74) Majlingová Marta, Ing., Bratislava, SK;

(86) PCT/EP01/14966

(87) WO02/50315

**(54) Spôsob výroby elektrických Fe-Si pásov s orientovanou zrnitosťou****8 (51) C23F 11/00****(11) 286539**

(21) 397-2003

(22) 27.9.2001

(24) 5.12.2008

(31) 09/671 233

(32) 27.9.2000

(33) US

(40) 4.11.2003

(73) Northern Technologies International Corporation, Beachwood, Ohio, US;

(72) Lyublinski Efim Ya, Beachwood, OH, US; Kubik Donald A., Beachwood, OH, US;

(74) Žovicová Viera, Mgr., Bratislava, SK;

(86) PCT/US01/30767

(87) WO02/27069

**(54) Systémy a spôsoby ochrany jedného alebo viacerých predmetov pred koróziou****8 (51) C30B 33/00, C30B 35/00, B28D 5/00****(11) 286535**

(21) 450-2003

(22) 30.7.2001

(24) 5.12.2008

(31) 100 52 154.1

(32) 20.10.2000

(33) DE

(40) 4.11.2003

(73) FREIBERGER COMPOUND MATERIALS GmbH, Freiberg, DE;

(72) Hammer Ralf, Freiberg, DE; Kleinwechter André, Freiberg, DE; Flade Tilo, Freiberg, DE; Kumann Cornelia, Oberschöna, DE; Gruszynsky Ralf, Brand-Erbisdorf, DE;

(74) Hörmannová Zuzana, Ing., Bratislava, SK;

(86) PCT/EP01/08800

(87) WO02/34973

**(54) Spôsob a zariadenie na delenie monokryštalických materiálov, zariadenie na nastavovanie monokryštálu a skúšobný postup****8 (51) D02G 3/38, D02G 3/02****(11) 286546**

(21) 667-2003

(22) 24.10.2001

(24) 5.12.2008

(31) 00/15743

(32) 5.12.2000

(33) FR

(40) 4.11.2003

(73) SAINT-GOBAIN VETROTEX FRANCE S.A., Chambéry, FR;

(72) Chabrol Alain, Les Deserts, FR; Cervantes Pierre, St. Baldoph, FR; Gerard Dominique, La Motte Servolex, FR;

(74) Hörmannová Zuzana, Ing., Bratislava, SK;

(86) PCT/FR01/03298

(87) WO02/46506

**(54) Zariadenie na získavanie návinu najmenej jedného prameňa, obsahujúceho sklenené nekonečné vlákna**

**8 (51) D21H 13/00, D21H 17/00****(11) 286525**

(21) 415-2004

(22) 23.12.2004

(24) 5.12.2008

(40) 3.8.2006

(73) Fakulta chemickej a potravinárskej technológie STU, Bratislava, SK;

(72) Černáková Ludmila, Ing., PhD., Bratislava, SK; Katuščák Svetozár, doc. Ing., PhD., Bratislava, SK; Hudec Ivan, doc. Ing., PhD., Bratislava, SK; Vrška Milan, Ing., PhD., Bratislava, SK; Bakoš Dušan, prof. Ing., DrSc., Bratislava, SK; Černák Mirko, prof. RNDr., PhD., Bratislava, SK;

(74) Holoubková Mária, Ing., Bratislava, SK;

**(54) Spôsob povrchovej úpravy papiera chitosanom alebo jeho derivátmi****8 (51) E01B 9/00****(11) 286504**

(21) 1804-2000

(22) 28.5.1999

(24) 5.12.2008

(31) 9811591.8

(32) 30.5.1998

(33) GB

(40) 3.12.2001

(73) Penny Charles, Malvern, Worcestershire, GB;

(72) Penny Charles, Malvern, Worcestershire, GB;

(74) Majlingová Marta, Ing., Bratislava, SK;

(86) PCT/GB99/01705

(87) WO99/63160

**(54) Systém na pripevnenie železničnej alebo električkovej koľajnice, spôsob kladenia železničnej alebo električkovej koľajnice, železničná alebo električková koľajnica****8 (51) E01B 9/00, E01B 29/00****(11) 286529**

(21) 1030-2002

(22) 11.1.2001

(24) 5.12.2008

(31) 00100206.2

(32) 14.1.2000

(33) EP

(40) 4.2.2003

(73) VOSSLOH WERKE GmbH, Werdohl, DE;

(72) Eisenberg Helmut, Werdohl, DE; Bösterling Winfried, Neuenrade, DE; Vorderbrück Dirk, Werdohl, DE;

(74) ROTT, RŮŽIČKA &amp; GUTTMANN, v. o. s., Bratislava, SK;

(86) PCT/EP01/00301

(87) WO01/51711

**(54) Upevňovacie zariadenie na koľajnice****8 (51) E02B 3/12, E02D 29/02****(11) 286526**

(21) 214-2004

(22) 31.10.2002

(24) 5.12.2008

(31) 01830682.9

(32) 2.11.2001

(33) EP

(40) 4.8.2005

(73) OFFICINE MACCAFERRI S.P.A., Bologna, IT;

(72) Piolanti Marco, Cannes, FR;

(74) PATENTSERVIS BRATISLAVA, a. s., Bratislava, SK;

(86) PCT/IB02/04549

(87) WO03/038196

**(54) Konštrukcia nádoby z pletiva alebo mrežoviny na ochranu proti erózií a spôsob výroby konštrukčnej jednotky na stavenisku****8 (51) E02D 29/14****(11) 286522**

(21) 457-2002

(22) 18.6.2001

(24) 5.12.2008

(31) 00/08834

(32) 6.7.2000

(33) FR

(40) 8.10.2002

(73) SAINT-GOBAIN PAM, Nancy, FR;

(72) Hauer Jean-Claude, Saulxures lès Nancy, FR; Berthon Francis, Pompey, FR;

(74) Majlingová Marta, Ing., Bratislava, SK;

(86) PCT/FR01/01890

(87) WO02/02878

**(54) Zariadenie cestnej siete s kĺbovým poklopom****8 (51) E03C 1/12****(11) 286503**

(21) 1281-2001

(22) 11.3.1999

(24) 5.12.2008

(40) 4.4.2002

(73) Schluttig Alexander, Lauta, DE;

(72) Schluttig Alexander, Lauta, DE;

(74) Majlingová Marta, Ing., Bratislava, SK;

(86) PCT/DE99/00678

(87) WO00/53857

**(54) Samodezinfikujúci sa zápachový uzáver v potrubiach odpadových vôd****8 (51) E04B 2/14****(11) 286511**

(21) 2-2001

(22) 8.7.1999

(24) 5.12.2008

(31) A 1181/98

(32) 8.7.1998

(33) AT

(40) 8.10.2001

(73) Kasa Martin, Brunn am Gebirge, AT;

(72) Kasa Martin, Brunn am Gebirge, AT;

(74) Bušová Eva, JUDr., Bratislava, SK;

(86) PCT/AT99/00175

(87) WO00/03103

**(54) Stavebná tvarovka**

**8 (51) E04D 3/24, E04D 3/36**

- (11) 286557**  
 (21) 1551-99  
 (22) 8.5.1998  
 (24) 5.12.2008  
 (31) 97201527.5  
 (32) 22.5.1997  
 (33) EP  
 (40) 12.9.2000  
 (73) Umicore France, Bagnolet, FR;  
 (72) Martinez Bruno Claude, Osny, FR;  
 (74) PATENTSERVIS BRATISLAVA, a. s., Bratislava, SK;  
 (86) PCT/EP98/02831  
 (87) WO98/53157  
**(54) Predtvarovaný zastrešovací prvok**

**8 (51) E04D 13/00, E06B 1/04**

- (11) 286507**  
 (21) 926-2000  
 (22) 15.6.2000  
 (24) 5.12.2008  
 (31) PA 1999 00868  
 (32) 18.6.1999  
 (33) DK  
 (40) 18.1.2001  
 (73) VKR HOLDING A/S, Søborg, DK;  
 (72) Edvardsen Allan, Skanderborg, DK;  
 (74) Majlingová Marta, Ing., Bratislava, SK;  
**(54) Montážna konzola na namontovanie okna do strešnej konštrukcie a okno**

**8 (51) E04D 13/03**

- (11) 286540**  
 (21) 925-2000  
 (22) 15.6.2000  
 (24) 5.12.2008  
 (31) PA 1999 00873  
 (32) 18.6.1999  
 (33) DK  
 (40) 18.1.2001  
 (73) VKR HOLDING A/S, Søborg, DK;  
 (72) Schlein Carsten, Esbjerg, DK;  
 (74) Majlingová Marta, Ing., Bratislava, SK;  
**(54) Izolačný rám na vstavenie plochého strešného okna do šikmej strešnej konštrukcie**

**8 (51) E04D 13/14, B32B 25/00**

- (11) 286505**  
 (21) 1230-2002  
 (22) 28.2.2001  
 (24) 5.12.2008  
 (31) PA 2000 00320  
 (32) 29.2.2000  
 (33) DK  
 (40) 4.2.2003  
 (73) VKR HOLDING A/S, Søborg, DK;  
 (72) Melsen Michael, Lemming, DK; Nissen Holger, Gedved, DK;  
 (74) Majlingová Marta, Ing., Bratislava, SK;  
 (86) PCT/DK01/00134  
 (87) WO01/65029  
**(54) Poddajné, tvárne strešné lemovanie platňového tvaru s laminátovou štruktúrou**

**8 (51) E04F 13/21, E04F 19/02**

- (11) 286514**  
 (21) 5005-2005  
 (22) 24.1.2005  
 (24) 5.12.2008  
 (40) 5.10.2006  
 (73) ZT Slovakia trading, a. s., Bratislava, SK;  
 (72) Červenko Jozef, Ing. arch., Bratislava, SK;  
 (74) Kastler Anton, Bratislava, SK;  
**(54) Držiaky obkladov a obkladový systém**

**8 (51) E04F 15/04, F16B 5/00**

- (11) 286531**  
 (21) 163-98  
 (22) 7.6.1997  
 (24) 5.12.2008  
 (31) 9600527, 9700344  
 (32) 11.6.1996, 15.4.1997  
 (33) BE, BE  
 (40) 9.9.1998  
 (73) UNILIN BEHEER B. V., besloten vennootschap., LV Nieuwerkerk A/D IJssel, NL;  
 (72) Moriau Stefan Simon Gustaaf, Gent, BE; Cappel- le Mark Gaston Maurits, Staden, BE; Thiers Bernard Paul Joseph, Oostrozebeke, BE;  
 (74) Kubínyi Peter, Bc., Trenčín, SK;  
 (86) PCT/EP97/03006  
 (87) WO97/47834  
**(54) Podlahová krytina pozostávajúca z tvrdých podlahových dosiek a spôsob výroby podlahových dosiek**

**8 (51) E05B 17/00, E05B 59/00, E05B 9/00**

- (11) 286528**  
 (21) 1573-99  
 (22) 18.11.1999  
 (24) 5.12.2008  
 (31) 982523  
 (32) 20.11.1998  
 (33) FI  
 (40) 12.6.2000  
 (73) BJÖRKBODA LÅS OY AB, Björkboda, FI;  
 (72) Ylikorpi Tomi, Helsinki, FI;  
 (74) Bušová Eva, JUDr., Bratislava, SK;  
**(54) Spôsob výroby prevádzkových súčastí na zámok, mechanizmus prevádzkových súčastí na skrinku zámku a zámok na dvere**

**8 (51) E05B 19/00, E05B 17/00**

- (11) 286550**  
 (21) 1713-2001  
 (22) 2.4.2001  
 (24) 5.12.2008  
 (31) 719/00, 720/00  
 (32) 11.4.2000, 11.4.2000  
 (33) CH, CH  
 (40) 8.10.2002  
 (73) Kaba Schliesssysteme AG, Wetzikon, CH;  
 (72) Kleinhäni Arno, Wernetshausen, CH; Mathiuet Roman, Hadlikon, CH;  
 (74) PATENTSERVIS BRATISLAVA, a. s., Bratislava, SK;  
 (86) PCT/CH01/00207  
 (87) WO01/77466  
**(54) Bezpečnostný otočný kľúč a systém zamykania**

**8 (51) E05B 63/00, E05B 19/00****(11) 286553**

(21) 1073-2002

(22) 9.1.2001

(24) 5.12.2008

(31) 130/00

(32) 24.1.2000

(33) CH

(40) 4.2.2003

(73) Keller Ernst, Richterswil, CH;

(72) Keller Ernst, Richterswil, CH;

(74) Majlingová Marta, Ing., Bratislava, SK;

(86) PCT/CH01/00014

(87) WO01/53638

**(54) Otočný uzamykací cylinder pre bezpečnostnú zámku, stavebnicový systém s otočnými uzamykacími cylindrami a kľúč pre tento systém****8 (51) F16L 5/02, F16L 17/00, F24J 2/04****(11) 286527**

(21) 62-2005

(22) 19.5.2005

(24) 5.12.2008

(40) 7.12.2006

(73) Rybár Radim, Ing., PhD., Košice, SK; Grega Ladislav, Prešov, SK; Fischer Gabriel, Ing., PhD., Košice, SK;

(72) Rybár Radim, Ing., PhD., Košice, SK; Grega Ladislav, Prešov, SK; Fischer Gabriel, Ing., PhD., Košice, SK;

**(54) Potrubná tepelnoizolačná priechodka****8 (51) F16L 33/02****(11) 286558**

(21) 1332-2003

(22) 22.3.2002

(24) 5.12.2008

(31) 01107515.7

(32) 26.3.2001

(33) EP

(40) 3.2.2004

(73) Hans Oetiker AG Maschinen- und Apparatefabrik, Horgen, CH;

(72) Oetiker Hans, Horgen, CH; Meier Ulrich, Wädneswil, CH;

(74) ROTT, RŮŽIČKA &amp; GUTTMANN, v. o. s., Bratislava, SK;

(86) PCT/EP02/03259

(87) WO02/077509

**(54) Hadicová svorka****8 (51) G01N 24/00, G01N 33/543, A61B 19/00, C07C 17/00, C07C 19/00****(11) 286515**

(21) 952-2000

(22) 14.12.1998

(24) 5.12.2008

(31) PCT/US97/23920, 60/090 563, 60/090 558

(32) 17.12.1997, 24.6.1998, 24.6.1998

(33) US, US, US

(40) 11.9.2001

(73) AVENTIS PHARMACEUTICALS INC., Collegetown, PA, US;

(72) Nagulapalli Vasant K., Blue Bell, PA, US; Orton Edward, Lansdale, PA, US; Airey John E., East Norriton, PA, US; Krolikowski Paul H., Harleysville, PA, US;

(74) Tomeš Pavol, Ing., Bratislava, SK;

(86) PCT/US98/26512

(87) WO99/31491

**(54) Reakčné činidlá na kvantifikáciu reakcií v tuhej fáze s použitím F NMR a spôsob ich uskutočnenia****8 (51) G01N 33/68****(11) 286541**

(21) 537-2003

(22) 3.10.2001

(24) 5.12.2008

(31) 00890296.7

(32) 3.10.2000

(33) EP

(40) 11.9.2003

(73) VBC-GENOMICS BIOSCIENCE RESEARCH GMBH, Viena, AT;

(72) Hiller Reinhard, Vienna, AT; Harwanegg Christian, Vienna, AT; Müller Manfred W., Klosterneuburg, AT;

(74) Hörmannová Zuzana, Ing., Bratislava, SK;

(86) PCT/EP01/11429

(87) WO02/29415

**(54) Spôsob detekcie imunoglobulínov založený na alergénovom čípe****8 (51) H01L 39/14, H01L 39/24****(11) 286519**

(21) 5016-2006

(22) 10.2.2006

(24) 5.12.2008

(40) 6.9.2007

(73) Elektrotechnický ústav SAV, Bratislava, SK; Ústav informatiky SAV, Bratislava, SK;

(72) Chromík Štefan, Ing., DrSc., Stupava, SK; Vincenc Oboňa Jozef, Ing., Hodruša - Hámre, SK; Kostič Ivan, RNDr., Bratislava, SK;

**(54) Spôsob tvarovania submikrometrových štruktúr v kryoelektronike využitím fullerénu C<sub>60</sub>****8 (51) H04L 25/06, H04L 25/03****(11) 286543**

(21) 1460-2000

(22) 7.4.1999

(24) 5.12.2008

(31) 198 15 701.0

(32) 8.4.1998

(33) DE

(40) 10.7.2001

(73) Robert Bosch GmbH, Stuttgart, DE;

(72) Cinkler Kalman, Bremen, DE; Kammeyer Karl-Dirk, Buchholz, DE;

(74) Bušová Eva, JUDr., Bratislava, SK;

(86) PCT/DE99/01041

(87) WO99/53659

**(54) Spôsob demodulácie nosnej vlny modulovanej digitálnym reťazcom symbolov**



(51)	(11)	(51)	(11)	(51)	(11)	(51)	(11)
A24B 3/00	286542	C01B 33/00	286560	C10G 65/00	286502	E04D 3/24	286557
A61K 9/16	286536	C03B 37/005	286556	C10M 169/00	286548	E04D 13/00	286507
A61K 31/21	286523	C04B 35/00	286533	C12N 9/14	286518	E04D 13/03	286540
A61K 31/66	286513	C05F 5/00	286520	C12P 17/18	286517	E04D 13/14	286505
A61M 15/08	286510	C07C 209/00	286508	C21D 8/12	286521	E04F 13/21	286514
B01D 53/047	286512	C07D 209/00	286532	C23F 11/00	286539	E04F 15/04	286531
B02C 13/00	286547	C07D 307/00	286524	C30B 33/00	286535	E05B 17/00	286528
B08B 15/00	286530	C07D 401/00	286551	D02G 3/38	286546	E05B 19/00	286550
B22D 23/00	286534	C07F 7/00	286506	D21H 13/00	286525	E05B 63/00	286553
B22D 41/50	286549	C07K 5/00	286552	E01B 9/00	286529	F16L 5/02	286527
B22F 5/08	286516	C07K 14/435	286554	E01B 9/00	286504	F16L 33/02	286558
B29D 30/08	286555	C08F 10/00	286545	E02B 3/12	286526	G01N 24/00	286515
B44D 3/16	286559	C08G 73/00	286537	E02D 29/14	286522	G01N 33/68	286541
B65G 17/00	286561	C08J 3/20	286538	E03C 1/12	286503	H01L 39/14	286519
B67D 1/00	286509	C10B 27/00	286544	E04B 2/14	286511	H04L 25/06	286543

**FA9A Zastavené konania o patentových prihláškach na žiadosť prihlasovateľa**

(21)

6-2005

**FB9A****Zastavené konania o patentových prihláškach**

(21)

1167-98  
1291-98  
1403-98  
1549-98  
1621-98  
126-99  
705-99  
1-2000  
39-2000  
120-2000  
233-2000  
255-2000  
318-2000  
398-2000  
572-2000  
772-2000  
892-2000  
1021-2000  
1034-2000  
1087-2000  
1192-2000  
1349-2000  
1402-2000  
1420-2000  
1507-2000  
1529-2000  
1782-2000  
1876-2000  
1976-2000  
2013-2000  
160-2001

(21)

173-2001  
244-2001  
247-2001  
267-2001  
303-2001  
320-2001  
349-2001  
368-2001  
405-2001  
414-2001  
449-2001  
528-2001  
581-2001  
674-2001  
693-2001  
721-2001  
728-2001  
730-2001  
758-2001  
770-2001  
831-2001  
902-2001  
918-2001  
923-2001  
940-2001  
1042-2001  
1126-2001  
1180-2001  
1327-2001  
1438-2001  
1494-2001

(21)

1517-2001  
1590-2001  
1616-2001  
1736-2001  
1858-2001  
1940-2001  
1941-2001  
32-2002  
418-2002  
454-2002  
474-2002  
484-2002  
592-2002  
697-2002  
775-2002  
797-2002  
809-2002  
832-2002  
972-2002  
1142-2002  
1169-2002  
1213-2002  
1231-2002  
1370-2002  
1387-2002  
1546-2002  
1845-2002  
1851-2002  
18-2003  
25-2003  
587-2003

(21)

617-2003  
1279-2003  
1456-2003  
144-2004  
167-2004  
186-2004  
196-2004  
260-2004  
352-2004  
362-2004  
365-2004  
409-2004  
5029-2004  
2-2005  
5-2005  
14-2005  
28-2005  
31-2005  
65-2005  
71-2005  
81-2005  
86-2005  
92-2005  
5010-2005  
5013-2005  
5045-2005  
5049-2005  
5061-2005

**FC9A****Zamietnuté patentové prihlášky**

(21)	(21)	(21)	(21)
4-99	41-2001	1046-2001	1914-2001
1118-99	69-2001	1085-2001	77-2002
1408-99	130-2001	1090-2001	100-2002
1449-99	150-2001	1173-2001	328-2002
1678-99	302-2001	1245-2001	332-2002
11-2000	315-2001	1267-2001	531-2002
317-2000	344-2001	1273-2001	879-2002
544-2000	366-2001	1283-2001	1007-2002
657-2000	458-2001	1330-2001	1263-2002
886-2000	459-2001	1397-2001	1386-2002
1077-2000	469-2001	1410-2001	1415-2002
1134-2000	553-2001	1428-2001	1487-2002
1256-2000	608-2001	1480-2001	1516-2002
1290-2000	701-2001	1487-2001	1706-2002
1415-2000	702-2001	1556-2001	168-2003
1427-2000	709-2001	1559-2001	77-2004
1429-2000	805-2001	1576-2001	126-2004
1601-2000	809-2001	1582-2001	198-2004
1619-2000	815-2001	1585-2001	235-2004
1654-2000	819-2001	1586-2001	285-2004
1670-2000	839-2001	1727-2001	311-2004
1671-2000	930-2001	1734-2001	318-2004
1674-2000	943-2001	1761-2001	377-2004
1685-2000	960-2001	1763-2001	11-2005
1789-2000	965-2001	1817-2001	
1818-2000	989-2001	1872-2001	
2034-2000	1014-2001	1878-2001	

**FD9A****Zastavené konania pre nezaplatenie poplatku**

(21)	(21)	(21)	(21)
1596-98	1208-2000	1199-2001	171-2003
1550-99	1457-2000	1280-2001	85-2004
1565-99	2036-2000	1387-2001	23-2005
180-2000	177-2001	1813-2001	27-2005
269-2000	339-2001	147-2002	5029-2005
644-2000	340-2001	310-2002	5096-2007
1029-2000	869-2001	1540-2002	

**MK4A****Zaniknuté patenty uplynutím doby platnosti**

(11)	Dátum zániku
274480	20.09.2008
274681	01.09.2008
278567	03.10.2008
278812	22.09.2008
279313	27.09.2008

**MM4A Zaniknuté patenty pre nezaplatenie udržiavacích poplatkov**

(11)	Dátum zániku	(11)	Dátum zániku	(11)	Dátum zániku	(11)	Dátum zániku
278060	30.03.2008	280782	27.03.2008	283590	15.03.2008	285308	17.03.2008
278686	11.03.2008	281374	18.03.2008	283692	08.03.2008	285656	22.03.2008
278715	31.03.2008	281745	12.03.2008	283927	03.03.2008	285658	03.03.2008
279787	01.03.2008	282267	07.03.2008	283987	03.03.2008	285705	06.03.2008
280019	15.03.2008	282413	24.03.2008	284381	19.03.2008	285717	06.03.2008
280052	10.03.2008	282990	15.03.2008	284418	07.03.2008	285958	07.03.2008
280121	23.03.2008	283109	13.03.2008	284678	05.03.2008	286018	19.11.2007
280377	08.03.2008	283118	10.03.2008	284792	29.03.2008	286022	19.11.2007
280654	04.03.2008	283490	13.03.2008	284888	12.03.2008		

**PC4A Prevody a prechody práv na patenty****(11) 283156**

(21) 1307-99

(73) Gleim Peter, Triesen, LI;

Predchádzajúci majiteľ:

Kafka Wolf A., Kottgeisering, DE;

Dátum zápisu do registra: 30.10.2008

**(11) 284258**

(21) 1584-99

(73) BOEHRINGER INGELHEIM VETMEDICA

GMBH, Ingelheim, DE;

Predchádzajúci majiteľ:

elbion GmbH, Radebeul, DE;

Dátum zápisu do registra: 16.10.2008

**(11) 284961**

(21) 1774-99

(73) Fiberweb Corovin GmbH, Peine, DE;

Predchádzajúci majiteľ:

Advanced Design Concepts GmbH, Hannover, DE;

Dátum uzavretia zmluvy: 23.7.2008

Dátum zápisu do registra: 17.10.2008

**(11) 285340**

(21) 400-99

(73) RECTICEL Automobilsysteme GmbH, Rheinbreit-  
bach, DE;

Predchádzajúci majiteľ:

RECTICEL, Brussels, BE;

Dátum uzavretia zmluvy: 13.6.2008

Dátum zápisu do registra: 6.10.2008

**(11) 285464**

(21) 364-2002

(73) Lučanský Ján, Trenčín, SK; Tvrдый Peter, Ing.,  
Trenčín, SK;

Predchádzajúci majiteľ:

Lučanský Ján, Trenčín, SK; Tvrдый Peter, Ing.,

Trenčín, SK; Gašparík František, Trenčín, SK;

Dátum zápisu do registra: 3.11.2008

**(11) 285854**

(21) 1700-98

(73) NPS Pharmaceuticals, Inc., Bedminster, New Jer-  
sey, US;

Predchádzajúci majiteľ:

ALLELIX NEUROSCIENCE INC., South Plain-  
field, NJ, US;

Dátum uzavretia zmluvy: 28.1.2008

Dátum zápisu do registra: 16.10.2008

**(11) 286391**

(21) 74-99

(73) Merial Limited, Duluth, GA, US;

Predchádzajúci majiteľ:

RHONE-POULENC AGRO, Lyon, FR;

Dátum uzavretia zmluvy: 23.4.2008

Dátum zápisu do registra: 31.10.2008

**(11) 286491**

(21) 969-98

(73) Mondo Minerals B.V., AR Amsterdam, NL;

Predchádzajúci majiteľ:

Mondo Minerals Oy, Helsinki, FI;

Dátum uzavretia zmluvy: 28.7.2008

Dátum zápisu do registra: 8.10.2008

**(11) 286491**

(21) 969-98

(73) Mondo Minerals Oy, Helsinki, FI;

Predchádzajúci majiteľ:

OMYA DEVELOPMENT AG, Oftringen, CH;

Dátum uzavretia zmluvy: 15.8.2008

Dátum zápisu do registra: 8.10.2008

## PC9A

## Prevody a prechody práv na patentové prihlášky

**(21) 369-99**

(71) BASF SE, Ludwigshafen, DE;  
Predchádzajúci prihlasovateľ:  
bcd Rohstoffe für Bauchemie HandelsgmbH, Klosterneuburg, AT;  
Dátum uzavretia zmluvy: 15.8.2008  
Dátum zápisu do registra: 9.10.2008

---

**(21) 1698-2001**

(71) ELAN PHARMA INTERNATIONAL LIMITED,  
Athlone, County Westmeath, IE;  
Predchádzajúci prihlasovateľ:  
NEURALAB LIMITED, Smiths, FL, BM;  
Dátum uzavretia zmluvy: 28.7.2008  
Dátum zápisu do registra: 31.10.2008

---

**(21) 547-2001**

(71) RECTICEL Automobilsysteme GmbH, Rheinbreitbach, DE;  
Predchádzajúci prihlasovateľ:  
RECTICEL, Brussels, BE;  
Dátum uzavretia zmluvy: 13.6.2008  
Dátum zápisu do registra: 6.10.2008

---

**(21) 132-2003**

(71) RECTICEL Automobilsysteme GmbH, Rheinbreitbach, DE;  
Predchádzajúci prihlasovateľ:  
RECTICEL, Brussels, BE;  
Dátum uzavretia zmluvy: 13.6.2008  
Dátum zápisu do registra: 6.10.2008

---

**(21) 251-2003**

(71) QUADRANT MANAGEMENT, INC., spoločnosť podľa zákonov štátu Delaware, New York, New York, US;  
Predchádzajúci prihlasovateľ:  
UNIPURE CORPORATION, Houston, TX, US;  
Dátum uzavretia zmluvy: 15.8.2008  
Dátum zápisu do registra: 31.10.2008

---

**(21) 256-2003**

(71) RECTICEL Automobilsysteme GmbH, Rheinbreitbach, DE;  
Predchádzajúci prihlasovateľ:  
RECTICEL, Brussels, BE;  
Dátum uzavretia zmluvy: 13.6.2008  
Dátum zápisu do registra: 6.10.2008

---

**(21) 280-2003**

(71) BASF SE, Ludwigshafen, DE;  
Predchádzajúci prihlasovateľ:  
Hugo Gerd, Schondorf, DE;  
Dátum uzavretia zmluvy: 9.9.2008  
Dátum zápisu do registra: 30.10.2008

---

**(21) 1718-2001**

(71) ELAN PHARMA INTERNATIONAL LIMITED,  
Athlone, County Westmeath, IE;  
Predchádzajúci prihlasovateľ:  
NEURALAB LIMITED, Smiths, FL, BM;  
Dátum uzavretia zmluvy: 28.7.2008  
Dátum zápisu do registra: 31.10.2008

---

**(21) 494-2003**

(71) RECTICEL Automobilsysteme GmbH, Rheinbreitbach, DE;  
Predchádzajúci prihlasovateľ:  
RECTICEL, Brussels, BE;  
Dátum uzavretia zmluvy: 13.6.2008  
Dátum zápisu do registra: 6.10.2008

---

**(21) 1144-2003**

(71) NPS Pharmaceuticals, Inc., Bedminster, New Jersey, US;  
Predchádzajúci prihlasovateľ:  
ALLELIX NEUROSCIENCE, INC., Salt Lake City, Utah, 84108, US; NPS Allelix Corp., Mississauga, Ontario, CA;  
Dátum zápisu do registra: 17.10.2008

---

**(21) 105-2007**

(71) Active Children, s.r.o., Žďár u Mnichova Hradiště, CZ;  
Predchádzajúci prihlasovateľ:  
Mareš Ladislav, Žďár u Mnichova Hradiště, CZ;  
Dátum uzavretia zmluvy: 17.4.2008  
Dátum zápisu do registra: 13.10.2008

---

**(21) 397-2003**

(71) Northern Technologies International Corporation,  
Beachwood, Ohio, US;  
Predchádzajúci prihlasovateľ:  
COR/SCI, LLC, Beachwood, OH, US;  
Dátum zápisu do registra: 8.10.2008

---

**QA4A****Ponuky licencií**

- (11) **286520**  
(21) 118-2005  
(54) **Priemyselné organicko-biologické hnojivo**  
(73) Kelemeca Vasil, Ing., Snina, SK;  
Dátum zápisu do registra: 27.10.2008
- 

**HB9A****Opravy mien**

- (21) **215-2001**  
(71) TRESPAPHAN GMBH, Neunkirchen, DE;  
Vestník č. 8/2001 - BA9A, str. 26
- 

**HC9A****Zmeny mien**

- (21) **663-2002**  
(71) Biogen Idec MA Inc., Cambridge, MA, US;  
Dátum zápisu do registra: 3.11.2008
- 

- (21) **655-2003**  
(71) Biogen Idec MA Inc., Cambridge, MA, US;  
Dátum zápisu do registra: 3.11.2008
- 

- (21) **663-2002**  
(71) Biogen Idec MA, Inc., Cambridge, MA, US;  
Dátum zápisu do registra: 3.11.2008
- 

- (21) **655-2003**  
(71) Biogen Idec MA, Inc., Cambridge, MA, US;  
Dátum zápisu do registra: 3.11.2008
- 

- (21) **551-2003**  
(71) Bayer Schering Pharma Aktiengesellschaft, Berlin, DE;  
Dátum zápisu do registra: 31.10.2008
- 

- (21) **5065-2005**  
(71) IMOS-Systemair, s.r.o., Hamuliakovo, SK;  
Dátum zápisu do registra: 28.10.2008
- 

**HE9A****Zmeny adries**

- (21) **5065-2005**  
(71) IMOS - Systemair, s.r.o., Kalinkovo, SK;  
Dátum zápisu do registra: 28.10.2008
- 

- (21) **1221-2000**  
(71) THE SECRETARY OF STATE FOR DEFENCE,  
Salisbury, Wiltshire, GB;  
Dátum zápisu do registra: 9.10.2008
-

**TC4A****Zmeny mien****(11) 281863**

(21) 1394-94

(73) Hadley Industries Overseas Holdings Limited, West Midlands, GB;

Dátum zápisu do registra: 17.10.2008

**(11) 284258**

(21) 1584-99

(73) elbion GmbH, Radebeul, DE;

Dátum zápisu do registra: 16.10.2008

**(11) 283510**

(21) 1106-2000

(73) G.D. Searle LLC, New York, US;

Dátum zápisu do registra: 22.10.2008

**(11) 285836**

(21) 84-2000

(73) MEDA Pharma GmbH &amp; Co. KG, Bad Homburg, DE;

Dátum zápisu do registra: 16.10.2008

**(11) 284080**

(21) 731-96

(73) ConocoPhillips Company, spoločnosť zriadená podľa zákonov štátu Delaware, Houston, Texas, US;

Dátum zápisu do registra: 13.10.2008

**TE4A****Zmeny adries****(11) 280713**

(21) 306-94

(73) The Secretary of State for Defence in Her Britannic Majesty's Government of The United Kingdom of Great Britain and Northern Ireland, Salisbury, Wiltshire, GB;

Dátum zápisu do registra: 13.10.2008

# ČASŤ

## ÚŽITKOVÉ VZORY



### Kódy na označovanie jednotlivých druhov dokumentov (Štandard WIPO ST. 16)

- |  |   |
|--|---|
| <p><b>U1</b> Zverejnené prihlášky úžitkových vzorov podľa zákona č. 517/2007 Z.z. o úžitkových vzoroch a o zmene a doplnení niektorých zákonov</p> <p><b>U -</b> Zapísané úžitkové vzory podľa zákona č. 478/1992 Zb. o úžitkových vzoroch v znení zákona NR SR č. 90/93 Z. z. o opatreniach v oblasti priemyselného vlastníctva</p> | <p><b>Y1</b> Zapísané úžitkové vzory podľa zákona č. 517/2007 Z.z. o úžitkových vzoroch a o zmene a doplnení niektorých zákonov bez zmeny v porovnaní s príslušnou zverejnenou prihláškou</p> <p><b>Y2</b> Zapísané úžitkové vzory podľa zákona č. 517/2007 Z.z. o úžitkových vzoroch a o zmene a doplnení niektorých zákonov so zmenou v porovnaní s príslušnou zverejnenou prihláškou</p> |
|--|---|

### Číselné kódy na označovanie bibliografických údajov (Štandard WIPO ST. 9)

- |  |  |
|--|--|
| <p>(11) Číslo dokumentu</p> <p>(21) Číslo prihlášky</p> <p>(22) Dátum podania prihlášky</p> <p>(24) Dátum nadobudnutia účinkov úžitkového vzoru</p> <p>(31) Číslo prioritnej prihlášky</p> <p>(32) Dátum podania prioritnej prihlášky</p> <p>(33) Krajina alebo regionálna organizácia priority</p> <p>(43) Dátum zverejnenia prihlášky</p> <p>(45) Dátum oznámenia o zápise úžitkového vzoru</p> <p>(47) Dátum zápisu a sprístupnenia úžitkového vzoru verejnosti</p> <p>(51) Medzinárodné patentové triedenie</p> <p>(54) Názov</p> <p>(57) Anotácia</p> | <p>(62) Číslo pôvodnej prihlášky v prípade vylúčenej prihlášky</p> <p>(67) Číslo pôvodnej patentovej prihlášky v prípade odbočenia</p> <p>(71) Meno (názov) prihlasovateľa (-ov)</p> <p>(72) Meno pôvodcu (-ov)</p> <p>(73) Meno (názov) majiteľa (-ov)</p> <p>(74) Meno (názov) zástupcu (-ov)</p> <p>(86) Číslo podania medzinárodnej prihlášky podľa PCT</p> <p>(87) Číslo zverejnenia medzinárodnej prihlášky podľa PCT</p> <p>(96) Číslo podania európskej patentovej prihlášky</p> <p>(97) Číslo zverejnenia európskej patentovej prihlášky alebo vydania európskeho patentového spisu</p> |
|--|--|

Poznámka:

Číslo uvádzané pred kódom (51) znamená verziu Medzinárodného patentového triedenia.

### Kódy na označovanie záhlaví oznámení publikovaných vo Vestníku ÚPV SR (Štandard WIPO ST. 17)

- |  |   |
|--|---|
| <p><b>BA2K</b> Zverejnené prihlášky úžitkových vzorov</p> <p><b>FA2K</b> Zastavené konania o prihláškach úžitkových vzorov na žiadosť prihlasovateľa</p> <p><b>FB2K</b> Zastavené konania o prihláškach úžitkových vzorov</p> <p><b>FC2K</b> Zamietnuté prihlášky úžitkových vzorov</p> <p><b>GB2K</b> Prevody a prechody práv na prihlášky úžitkových vzorov</p> <p><b>PD2K</b> Zmeny dispozičných práv na prihlášky úžitkových vzorov (zálohy)</p> <p><b>PD2K</b> Zmeny dispozičných práv na prihlášky úžitkových vzorov (ukončenie zálohov)</p> | <p><b>FG2K</b> Zapísané úžitkové vzory</p> <p><b>MA2K</b> Zaniknuté úžitkové vzory vzdáním sa</p> <p><b>MC2K</b> Vymazané úžitkové vzory</p> <p><b>MG2K</b> Čiastočne vymazané úžitkové vzory</p> <p><b>MK2K</b> Zaniknuté úžitkové vzory uplynutím doby platnosti</p> <p><b>ND2K</b> Predĺženie platnosti úžitkových vzorov</p> <p><b>PC2K</b> Prevody a prechody práv na úžitkové vzory</p> <p><b>PD2K</b> Zmeny dispozičných práv na úžitkové vzory (zálohy)</p> <p><b>PD2K</b> Zmeny dispozičných práv na úžitkové vzory (ukončenie zálohov)</p> <p><b>QB2K</b> Licenčné zmluvy</p> <p><b>QC2K</b> Ukončenie platnosti licenčných zmlúv</p> |
|--|---|

## Opravy a zmeny

### Opravy v prihláškach úžitkových vzorov

<b>HA2K</b>	Doplnenie pôvodcu (-ov)
<b>HB2K</b>	Opravy mien
<b>HC2K</b>	Zmeny mien
<b>HD2K</b>	Opravy adries
<b>HE2K</b>	Zmeny adries
<b>HF2K</b>	Opravy dátumov
<b>HG2K</b>	Opravy zatriedenia podľa MPT
<b>HH2K</b>	Opravy chýb alebo zmeny všeobecne
<b>HK2K</b>	Opravy tlačových chýb vo Vestníku ÚPV SR

### Opravy v úžitkových vzoroch

<b>TA2K</b>	Doplnenie pôvodcu (-ov)
<b>TB2K</b>	Opravy mien
<b>TC2K</b>	Zmeny mien
<b>TD2K</b>	Opravy adries
<b>TE2K</b>	Zmeny adries
<b>TF2K</b>	Opravy dátumov
<b>TG2K</b>	Opravy zatriedenia podľa MPT
<b>TH2K</b>	Opravy chýb alebo zmeny všeobecne
<b>TK2K</b>	Opravy tlačových chýb vo Vestníku ÚPV SR

**BA2K**

**Zverejnené prihlášky úžitkových vzorov**

Podľa § 40 ods. 1 zákona č. 517/2007 Z. z. o úžitkových vzoroch a o zmene a doplnení niektorých zákonov, po zverejnení prihlášky úžitkového vzoru môže ktokoľvek podať v lehote troch mesiacov od tohto zverejnenia úradu námietky proti zápisu úžitkového vzoru do registra.

Obsah prihlášok úžitkových vzorov sa zverejňuje v rozsahu opisu technického riešenia, nárokov na ochranu, výkresov s obrázkami a ďalšími podkladmi, spolu s výsledkom rešerše na stav techniky, ktorú vykonal úrad podľa § 38 ods. 4 uvedeného zákona.

Zverejnené prihlášky sú dostupné prostredníctvom internetovej databázy s vybratými údajmi z registra úžitkových vzorov na stránke www.upv.sk alebo v študovni úradu, alebo môžu byť doručené v papierovej alebo elektronickej forme na základe objednávky, doručenej úradu v písomnej forme.

(21)	(51)	(21)	(51)	(21)	(51)	(21)	(51)
91-2007	F03G 3/00	37-2008	A61L 2/16	5054-2008	A47B 13/08	50020-2008	E06B 9/26
104-2007	A23K 1/16	56-2008	A61K 36/00	5055-2008	A24F 25/00	50041-2008	A23L 2/38
170-2007	G01R 31/26	74-2008	F16B 12/00	50006-2008	E06B 1/04	50043-2008	B28B 1/08
5087-2007	A44B 21/00	77-2008	B65D 85/60	50009-2008	A23L 1/22	50048-2008	B61D 39/00
12-2008	A23L 1/31	97-2008	F16N 11/00	50011-2008	G01G 19/08	50053-2008	F24J 2/00
13-2008	A23L 1/31	100-2008	F17D 1/00	50012-2008	G01G 19/08		
25-2008	A47K 13/00	5010-2008	F16L 55/02	50015-2008	G03G 15/08		

**8 (51) A23K 1/16**

(21) 104-2007

(22) 25.6.2007

(71) Fabíni Miroslav, Ing. CSc., Bojnice, SK; Doboly Tibor, Ing., Trnava, SK;

(72) Macho Vendelín, prof. Ing., DrSc., Partizánske, SK; Fabíni Miroslav, Ing. CSc., Bojnice, SK; Doboly Tibor, Ing., Trnava, SK; Doboly Adrián, Ing., Trnava, SK; Reichel Peter, prof. MVDr., CSc., Košice, SK;

**(54) Komplexný fortifikát krmív zvierat a/alebo hydiny**

(57) Komplexný fortifikát krmív zvierat a/alebo hydiny s významným nutričným, najmä energetickým, imunostimulačným a terapeutickým účinkom, aplikovateľný samostatne a/alebo ako doplnok zvyčajných krmív s obsahom proteínov, sacharidov až polysacharidov a atoxických zlúčenín bioprvkov a vody, pričom prepočítane na sušinu pozostáva z 0,1 až 91 % hmotn. najmenej jedného atoxického alifatického diolu až nonaolu (glycerol, propylenglykol, diglycerol, xylitol, sorbitol, maltitol), alebo ich zmes s najmenej jedným tuhým nosičom a/alebo najmenej jednou pomocnou látkou vybranou spomedzi vitamínov, esenciálnych aminokyselín a zlúčenín bioprvkov. Je aplikovateľný vo forme roztoku, emulzie až suspenzie, gélu, pasty alebo v práškovej forme. Komponent β-D-glukánu okrem vyššej čistoty v prípade polygastrických zvierat je aplikovateľný po predbežnej úprave aj v natívnej forme. Vhodným donorom glycerolu je tzv. glycerínová fáza ako vedľajší produkt vznikajúci pri výrobe metyl- alebo etylesterov vyšších mastných kyselín.

**8 (51) A23L 1/22, A23L 1/226**

(21) 50009-2008

(22) 5.5.2008

(71) Mäspomix, s. r. o., Zvolen, SK;

(72) Dányi Ondrej, RNDr., Zvolen, SK;

(74) Belička Ivan, Ing., Banská Bystrica, SK;

**(54) Ochucovacia zmes**

(57) Opísaná je ochucovacia zmes, ktorá obsahuje 25 – 38 % hmotnostných dextrózy, 25 – 30 % hmotnostných pyrofosfátu sodného, 22 – 25 % hmotnostných zmesi extraktu čierneho korenia a soli, 5 – 10 % hmotnostných glukonodeltalaktónu, 4 – 10 % hmotnostných ochucovadla, pričom ochucovadlo je zmes glutamanu sodného a 5-ribonukleoidu sodného, 3 – 8 % hmotnostných kyslého pyrofosfátu sodného, 2 – 10 % hmotnostných kyseliny askorbovej, 2 – 7 % hmotnostných plesňovej arómy.

**8 (51) A23L 1/31, B65D 81/20**

(21) 12-2008

(22) 31.1.2008

(71) TAURIS, a. s., Rimavská Sobota, SK;

(72) Ivan Stanislav, Spišská Nová Ves, SK;

(74) Belička Ivan, Ing., Banská Bystrica, SK;

**(54) Balený polotovár**

(57) Balený polotovár obsahuje zmes, ktorú tvorí 59,1 až 93,8 % hmotn. hovädzieho mäsa a ktorá je doplnená potravinovými aditívami, kde táto zmes je uložená na/alebo v podnose, pričom zmes s podnosom je umiestnená v ochrannej atmosfére vo fólii, potom horná časť fólie je vybavená informačným štítkom.

**8 (51) A23L 1/31, B65D 81/20****(21) 13-2008**

(22) 31.1.2008

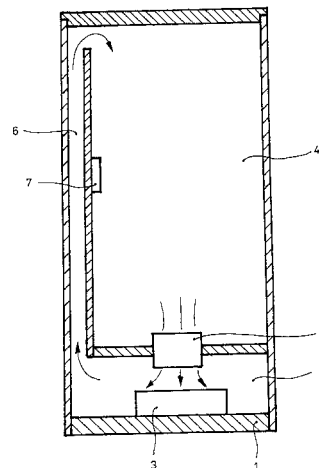
(71) TAURIS, a. s., Rimavská Sobota, SK;

(72) Ivan Stanislav, Spišská Nová Ves, SK;

(74) Belička Ivan, Ing., Banská Bystrica, SK;

**(54) Balený polotovár**

(57) Balený polotovár obsahuje zmes, ktorú tvorí 70 až 93,8 % hmotn. bravčového mäsa a ktorá je doplnená potravinovými aditívami, kde táto zmes je uložená na/alebo v podnose, pričom zmes s podnosom je umiestnená v ochrannnej atmosfére vo fólii, potom horná časť fólie je vybavená informačným štítkom.

**8 (51) A23L 2/38, A23L 1/30, A61P 31/00, C01D 7/00, C12P 7/40, A61K 47/12****(21) 50041-2008**

(22) 8.8.2008

(71) Baňáková Alena, Ing., Oščadnica, SK;

(72) Baňáková Alena, Ing., Oščadnica, SK;

(74) Labudík Miroslav, Ing., Kysucké Nové Mesto, SK;

**(54) Tekutý potravinový doplnok na dočasné tlmenie účinkov koronavírusov**

(57) Opísaný je tekutý potravinový doplnok na dočasné tlmenie účinkov koronavírusov vrátane závažného ochorenia SARS (Severe Acute Respiratory Syndrome). Tekutý potravinový doplnok obsahuje homogénnu zmes 1 300 až 1 500 g kryštalického uhličitanu sodného ( $\text{Na}_2\text{CO}_3$ ), 1 000 až 1 400 g kyseliny citrónovej ( $\text{C}_6\text{H}_8\text{O}_7$ ), 104 až 110 g uhličitanu vápenatého ( $\text{CaCO}_3$ ), 49 až 53 g uhličitanu draselného ( $\text{K}_2\text{CO}_3$ ) a 12 až 13 g oxidu horečnatého ( $\text{MgO}$ ) v 4 litroch destilovanej vody.

**8 (51) A44B 21/00****(21) 5087-2007**

(22) 14.12.2007

(71) Hanuš Martin, Nový Knín, CZ;

(72) Hanuš Martin, Nový Knín, CZ;

(74) Kastler Anton, Bratislava, SK;

**(54) Popruhovú väzbu**

(57) Popruhovú väzbu obsahujúca aspoň jedno pole z navzájom rovnobežných popruhov (2) umiestnených na spájaných častiach (4, 5), dve polia popruhov z navzájom rovnobežných popruhov (1) v každom poli na spájanej časti (10), pričom popruhy (1) jedného poľa sú rôznobežné voči popruhom (1) druhého poľa a tieto dve polia sa aspoň sčasti prekrývajú, a obsahujú aspoň jeden prepojavovací popruh (3), pričom popruhy (2) spájaných častí (4, 5) sú umiestnené na spájaných častiach (4, 5) a popruhy (1) sú umiestnené na spájanej časti (10) v miestach so vzájomným odstupom upevňovacích miest väčším, než je šírka prepojavacieho popruhu (3), a to tak, že sú medzi týmito upevňovacími miestami vytvorené tunely pre prepojavovací popruh (3) tak, že na spájanej časti (10), kde sú vytvorené dve prekryté polia s rovnobežnými popruhmi (1), sú vyhotovené prichytenia pripojovacích miest zošitím (101), vytvoreným ako rad stehov v smere kolmom na pozdĺžny smer popruhov (1) spájanej časti (10), pričom pripevnenie popruhov (1) k spájanej časti (10) je vytvorené zošitím v miestach zošitia (101) popruhov priamo so spájanou časťou (10).

**8 (51) A24F 25/00****(21) 5055-2008**

(22) 12.9.2008

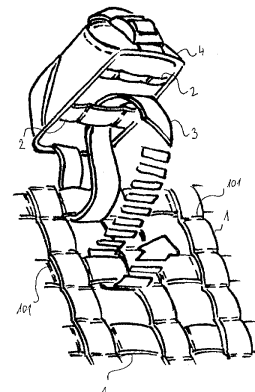
(71) MY &amp; MI s. r. o., Bratislava, SK;

(72) Labaj Peter, Ing., Bratislava, SK; Bajtoš Miroslav, Ing., Ivanka pri Dunaji, SK;

(74) Hojčuš Peter, Ing., Bratislava, SK;

**(54) Humidor**

(57) Humidor pozostáva zo skrinky, ktorá obsahuje spodnú zvlhčovaciu komoru (2) so zdrojom (3) vlhkosti a nad ňou umiestnenú úžitkovú komoru (4). Prítom do dna úžitkovej komory (4) je osadený ventilátor (5) s nasávaním úžitkovej komory (4) a výtlakom do zvlhčovacej komory (2). Taktiež je aspoň jeden výfuk (6) vzduchu zo zvlhčovacej komory (2) vyvedený do hornej časti úžitkovej komory (4). Úžitková komora (4) obsahuje hygroskop (7).



**8 (51) A47B 13/08, A47B 39/00**

(21) 5054-2008

(22) 12.9.2008

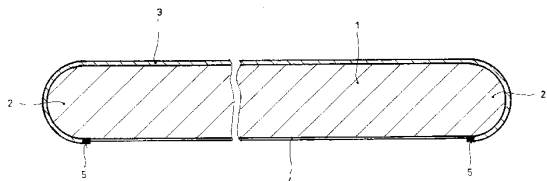
(71) Janso Miroslav, Ing., Bratislava, SK;

(72) Janso Miroslav, Ing., Bratislava, SK;

(74) Kováčik Štefan, Ing., Bratislava, SK;

**(54) Pracovná doska školskej lavice**

(57) Jadrom pracovnej dosky školskej lavice je drevotriesková doska (1) s dvoma protiľahlými zaoblenými hranami (2). Pritom na hornú stranu drevotrieskovej dosky (1) a na zaoblené hrany (2) je nalepená vysokotlaková HPL laminátová doska (3). Spodná strana drevotrieskovej dosky (1) je vybavená protiľahým papierom (4) odolným proti vode, pričom prechod medzi protiľahým papierom (4) a vysokotlakovou HPL laminátovou doskou (3) je tvorený zatavenou PUR hmotou (5).



**8 (51) A47K 13/00, E03D 5/00, E03D 7/00, E03D 11/00**

(21) 25-2008

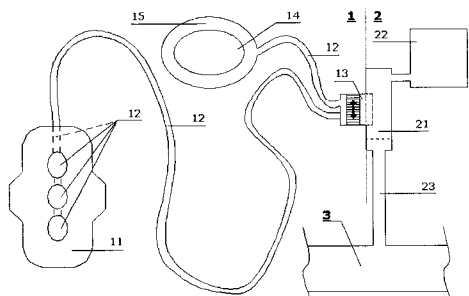
(22) 26.2.2008

(71) Mikulová Silvia, Púchov, SK; Wohlschläger Jozef, Zubák, SK; Sedlák Peter, Košice, SK;

(72) Mikulová Silvia, Púchov, SK; Wohlschläger Jozef, Zubák, SK; Sedlák Peter, Košice, SK;

**(54) Vákuové zabezpečenie osobnej toalety**

(57) Vákuové zabezpečenie osobnej toalety je tvorené osobnou vákuovou toaletnou časťou (1) a verejnou vákuovou toaletnou časťou (2). Osobná vákuová toaletná časť (1) slúži na zber a transport ľudského moču, ktorý podmieňuje pripojenie na verejnú toaletnú časť (2). Toto pripojenie osobnej vákuovej toaletnej časti (1) ku verejnej vákuovej toaletnej časti (2) nahrádza súčasne pisoáre a toaletné misy, keďže verejná vákuová toaletná časť (2) je tvorená vstupným kontaktným prvkom (21), ktorý je prepojený s podtlakovým generátorom (22) a s kanalizačným potrubím (23), ktoré je pripojené na verejnú kanalizačnú sieť (3) buď priamo, alebo nepriamo prostredníctvom kanalizačnej nádoby (24).



**8 (51) A61K 36/00**

(21) 56-2008

(22) 8.4.2008

(71) Osztoš Ladislav, Prievidza, SK;

(72) Osztoš Ladislav, Prievidza, SK;

**(54) Liečivá emulzia na regeneráciu buniek**

(57) Liečivá emulzia na regeneráciu buniek pozostáva z kvetu brokolice, koreňa karotky, vňate mliečnika mandľolistého, listu imela bieleho, vňate zlatobylye obyčajnej, sójového lecitínu, včelieho medu, červeného vína, liehu, olivového oleja a destilovanej vody.

**8 (51) A61L 2/16, A61L 9/00, C11D 3/39**

(21) 37-2008

(22) 14.3.2008

(71) Fabíni Miroslav, Ing. CSc., Bojnice, SK;

(72) Ondrašovič Miloslav, prof. MUDr., CSc., Košice, SK; Fabíni Miroslav, Ing. CSc., Bojnice, SK; Hromada Rudolf, MVDr., PhD., Gyňov, SK; Ondrašovičová Oľga, prof. Ing., PhD., Košice, SK; Ľahká Katarína, RNDr., Kamenec pod Vtáčnikom, SK; Reichel Peter, prof. MVDr., CSc., Košice, SK; Macho Vendelín, prof. Ing., DrSc., Partizánske, SK;

**(54) Širokospektrálny dezinfekčný prostriedok**

(57) Širokospektrálny dezinfekčný prostriedok vhodný aj na veľkoplošné a veľkobjemové dezinfekcie vo forme vodného roztoku, postreku, aerosólu, disperzie, emulzie, pár, plynu a hmly s vysokou dezinfekčnou účinnosťou bakteriálnou, sporocídnou, virocídnou, fungicídnu a mykobaktericídnu, ktorý tvoria dve osobitné formulácie, pričom jednu formuláciu, okrem vody, tvoria z 30 až 80 % hmotn. najmenej dve kyslé zložky vybrané spomedzi kyseliny mravčej, kyseliny octovej, kyseliny peroxymravčej, kyseliny peroxyoctovej, acetanhydridu, peroxidu vodíka a/alebo s prídavkom 0,1 až 5 % hmotn. najmenej jedného pomocného prostriedku a druhá formulácia obsahuje okrem vody 20 až 70 % hmotn. najmenej jedného komponentu vybraného zo skupiny zlúčenín zahrnujúcej kyselinu chlórnu, kyselinu chloritú, oxid chloričitý, hexahydrát oxidu chloričitého, chlórnan vápenato-horečnatý, chlórnan draselný, chlórnan sodný, chlórové vápno, chloritan sodný a chloritan draselný. Pomocný prostriedok je vybraný spomedzi vodorozpustných diolov až polyolov, etylénoxidu, propylénoxidu, epichlórhydrínu, neiónových tenzidov, formaldehydu, trioxánu, glutaraldehydu a vybraných baktericídov.

**8 (51) B28B 1/08, B28B 17/00**

(21) 50043-2008

(22) 27.8.2008

(71) Kleskeň Pavel, Predajná, SK;

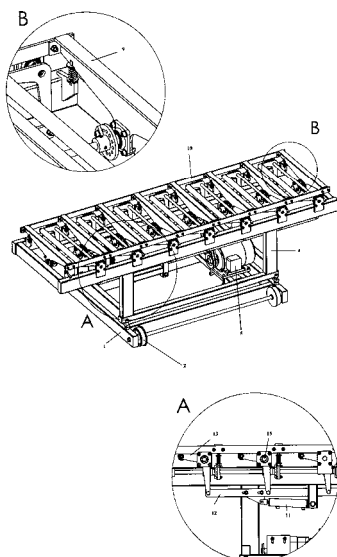
(72) Kleskeň Pavel, Predajná, SK;

(74) Belička Ivan, Ing., Banská Bystrica, SK;

**(54) Vibračný stôl s hydraulickou valčekovou dráhou**

(57) Vibračný stôl s hydraulickou valčekovou dráhou sa skladá zo spodného rámu (1) s pojazdnými kolieskami (2) a hydromotorom (3), kde rotačný hriadeľ hydromotora (3) je spojený s jednou nápravou s pojazdnými kolieskami. Na spodnom ráme (1) je pripevnený technologický rám (4)

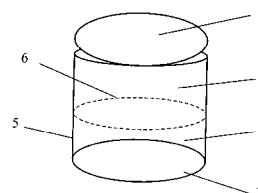
s elektromotorom, ktorý je cez remeňový prevod (6) spojený s centrálnym rotačným hriadeľom (7). Tento centrálny rotačný hriadeľ (7) je uložený v excentroch (8) a tie sú situované na rebrách (9) vibračného rámu (10), ktorý je pružne pevne spojený s technologickým rámom (4). Z dvoch pozdĺžnych strán vibračného stola pod vibračným rámom (10) sú na technologickom ráme (4) jedným koncom výkyvne pripevnené dva hydraulické valce (11) spojené s hydromotorom (3) a druhým koncom sú výkyvne upevnené na pozdĺžne základne (12) valčekovej dráhy, pričom v pozdĺžnych základniach (12) sú jedným ramenom upevnené L profily (13), druhým ramenom sú potom L profily (13) navzájom spojené prostredníctvom voľne otáčajúcich sa valčekov (14) valčekovej dráhy a tiež prostredníctvom spojovacích tyčiek (15) upevnených v pätách L profilov (13), pričom otočné valčeky (14) sú situované vo vnútornom priestore vibračného rámu (10) medzi rebrami (9).



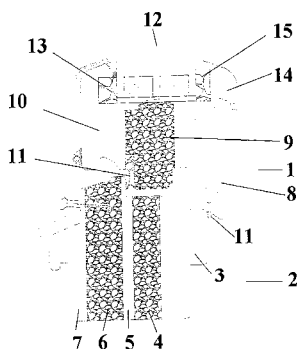
- 8 (51) B61D 39/00**  
**(21) 50048-2008**  
 (22) 2.9.2008  
 (71) Kopačka Milan, Ing., Marianka, SK; Bako Milan, Marianka, SK;  
 (72) Kopačka Milan, Ing., Marianka, SK; Bako Milan, Marianka, SK;  
 (74) Majlingová Marta, Ing., Bratislava, SK;  
**(54) Plastová sieť na zabezpečenie nákladu na vagóne, spôsob sieťovania vagónov a zariadenie na vykonávanie tohto spôsobu**  
 (57) Plastová sieť na zabezpečenie nákladu na vagóne je dopredu odstrihnutá na vhodnú dĺžku a vybavená popruhmi (2) v priečnom smere aj v pozdĺžnom smere po celej svojej dĺžke aj šírke, pričom popruhy (2) vytvárajú redšiu, ale pevnejšiu sieť. Každý popruh (2) je v sieti (11) prevlečený minimálne jedným okom v blízkosti aspoň jedného okraja siete, pričom sieť v pozdĺžnom smere obsahuje minimálne jeden popruh a v priečnom smere sú popruhy v rozpätí 1 až 3 m. Spôsob sieťovania vagónov: uvedenou zrolovanou

sieťou (11) vybavenou popruhmi (2) sa prevlečie hriadeľ (4), popruhy (2) presahujúce čelo siete (11) sa upevnia do prichytávacích otvorov alebo na háky vagóna (13). Hriadeľ (4) sa vo vybraniach (5) upevní na vidlice (8) do valcového osadenia (9), dvaja pracovníci pomocou držiakov vyzdvihnú zrolovanú sieť (11) nad vagón (13) a rozvinú ju na neprekrytú časť nákladného vagóna (13). Takto natiahnutá sieť (11) sa upevní na konci vagóna popruhmi (2), ktoré sa stiahnu z rozvinutej siete (11) hákmi (10) a upevnia sa po bokoch pozdĺž celého vagóna (13). Zariadenie na vykonávanie spôsobu pozostáva z hriadeľa (4), ktorý má na oboch koncoch vybrania (5), a dvoch držiakov, ktoré sú vytvorené tyčou (7), ktorá je na jednom konci vybavená vidlicou (8), obsahujúcou valcové osadenie (9) na spoluprácu s vybráním (5) hriadeľa (4), a jedna strana vidlice (8) je vybavená hákom (10).

- 8 (51) B65D 85/60**  
**(21) 77-2008**  
 (22) 24.6.2008  
 (71) Michelík Miroslav, Hontianske Nemce, SK;  
 (72) Michelík Miroslav, Hontianske Nemce, SK; Súkenník Viliam, Ing., Zvolen, SK;  
**(54) Zariadenie na odkladanie použitých žuvačiek**  
 (57) Zariadenie na odkladanie použitých žuvačiek podľa obrázkov 1, 2 a 3, ktorého obal (5) má dva navzájom oddelené priestory (2, 4) oddelené priehradkou (6) s vlastnými uzávermi (1, 3), jeden priestor na nepoužitú žuvačku (2) druhý priestor na použité žuvačky (4).



- 8 (51) E06B 1/04, E06B 3/04, E06B 7/02**  
**(21) 50006-2008**  
 (22) 21.4.2008  
 (71) Makrowin, s. r. o., Detva, SK;  
 (72) Majer Dušan, Ing., Kriváň, SK;  
 (74) Belička Ivan, Ing., Banská Bystrica, SK;  
**(54) Okenný systém**  
 (57) Okenný systém pozostáva z krídlového rámu (1) a pevného rámu (2), kde pevný rám (2) je tvorený pevnou vnútornou profilovanou drevenou lamelou (3), ktorá je pevne spojená s prvou tepelnoizolačnou lamelou (4), a tá pevným spojmom nadväzuje na strednú drevenú lamelu (5), ktorá je tiež pevne spojená s druhou tepelnoizolačnou lamelou (6), a potom rámový profil uzatvára pevná vonkajšia profilovaná drevená lamela (7), ktorá je pevne spojená s druhou tepelnoizolačnou lamelou (6). Krídlový rám (1) je tvorený krídlovou vnútornou profilovanou drevenou lamelou (8), ktorá je spojená so strednou tepelnoizolačnou lamelou (9), a potom je krídlový profil uzatvorený krídlovou vonkajšou profilovanou drevenou lamelou (10).



**8 (51) E06B 9/26**

(21) 50020-2008

(22) 9.6.2008

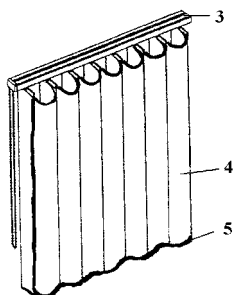
(71) Babjak Milan, Vlkanová, SK;

(72) Babjak Milan, Vlkanová, SK;

(74) Belička Ivan, Ing., Banská Bystrica, SK;

**(54) Tieniaci prostriedok**

(57) Tieniaci prostriedok pozostávajúci z otočných lamiel (2) vertikálne zhrňovacích žalúzií uložených v nosnom prvku (1) má na vrchnej časti každej otočnej lamely (2) vertikálnej žalúzie z obidvoch strán pripravenú jednu časť suchého zipsu (3), pričom druhá k nej prilepená prislúchajúca časť suchého zipsu (3) je upevnená na horný okraj voľne visiaceho závesu (4), kde spodný okraj závesu je situovaný nad úrovňou podlahy a je po celej dĺžke vybavený závažím (5) na napnutie závesu (4) a na vytvorenie oblúkovej riasy zo spodného okraja závesu (4).



**8 (51) F03G 3/00, F03G 7/00**

(21) 91-2007

(22) 1.6.2007

(71) Skýpala František, Vidiná, SK;

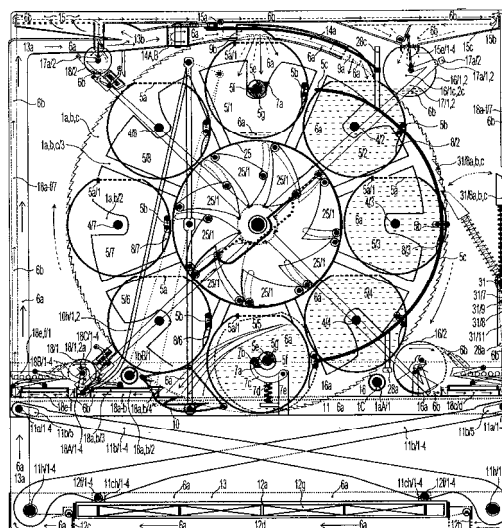
(72) Skýpala František, Vidiná, SK;

(74) Polák Jozef, JUDr., Dolný Kubín, SK;

**(54) Zariadenie na neustále vytváranie krútiaceho momentu využitím energie gravitačného poľa Zeme**

(57) Zariadenie na neustále vytváranie krútiaceho momentu využitím energie gravitačného poľa Zeme pozostáva zo štyroch okruhov na vytváranie krútiaceho momentu v kolotočovom zariadení, pričom v primárnom okruhu gravitácia Zeme pôsobí na obehovú tekutú zmes (6a) prenášanú v ôsmich kontajneroch (5/1-8) na kolotočovom zariadení z jeho (HÚ) do (DÚ), vylievajú do záchytnéj nádrže (11), ktorá tlakom na prekríženú

ramená (11/b1-4) pôsobí na tlakovú pumpu (12), ktorá postupne vytlačí obehovú tekutú zmes (6a) späť do vyprázdnených kontajnerov vytláčaných do (HÚ) zariadenia, kde dochádza k ich opakovanému naplneniu zariadením (9a,b). V sekundárnom okruhu gravitácia Zeme pôsobí na obehovú tekutinu (6b), ktorú vytlačajú zo sekundárnej nádrže (16) výtlakovej polonádrže (10) pôsobením tlaku z hojdačkovej polonádrže (10) vyliatou tekutou zmesou (6a) v (DÚ) kolotočovej časti zariadenia, ktorá sa cez expanznú nádrž (15) vracia späť do nádrže (16), kde dochádza k činnosti ďalších tlakových púmp (18/c,d,e,f.), pričom prostredníctvom vahadlového mechanizmu (16, 17, 18) sa vytvára tlak na hlavné kolesá (1a,b), čím sa vytvára krútiaci moment. K terciálnemu vytváraniu krútiaceho momentu dochádza pôsobením gravitačného poľa Zeme na piesty (25/1f-h) a prenesením ich ťažiska od ľavej vnútorného okraja kolobehového bubna (25) počas jeho polodráhy z (DÚ) do (HÚ) k jeho stredu, počas čoho sa piesty (25/1a-d) preklapia, čím svoja ťažiská prenesú na pravý vnútorný okraj bubna (25), čím sa odľahčí a preniesie pôsobenie príťažlivosti Zeme z ľavej strany na stred a na pravý polodráhu bubna (25). Ku kvarciálnemu vytváraniu krútiaceho momentu dochádza pôsobením gravitačného poľa Zeme na piesty (30e-h), ktoré sa v dôsledku toho v medzišpicových priestoroch (A, B, C) preklápajú z ľaveho okraja kolies (1a,b,c) k ich stredu na ich polodráže z (DÚ) do (HÚ) kolies (1a,b,c) a zároveň sa piesty (30a-d) preklápajú a prenášajú ich ťažiská od stredu na pravý okraj kolies (1a,b,c) počas ich polodráhy z (HÚ) do (DÚ) kolies (1a,b,c), čím sa preniesie pôsobenie príťažlivej energie z gravitačného poľa Zeme cez piesty (30e-h) do stredu zariadenia a cez piesty (30a-d) na pravú stranu polodráhy z (HÚ) do (DÚ) hnacích kolies (1a,b,c) zariadenia.



**8 (51) F16B 12/00****(21) 74-2008**

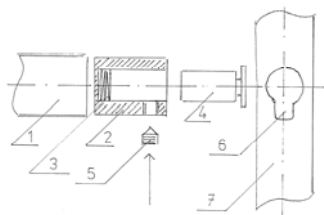
(22) 20.6.2008

(71) Karlík Bohumil, Modra, SK;

(72) Karlík Bohumil, Modra, SK;

**(54) Nábytkový spoj**

(57) Nábytkový spoj určený na spojenie dvoch plôch je tvorený telesom (2), ktoré je vlisované a zaistené v kovovom profile (1) a v ktorom je otvor, kde na konci je vložená rozperná pružina (3). Do telesa sa vkladá piesťik (4), ktorý je zaistený skrutkou (5) s valcovou hlavou a s vnútorným šesťhranom, pričom je pružinou (3) vytláčaný. Piesťik (4) sa pri uvoľňovaní skrutky (5) vysúva a pri dotáňovaní skrutky sa vsúva, čím prichytáva protiahľú stranu konštrukcie a vzniká pravouhlý spoj.

**8 (51) F16L 55/02****(21) 5010-2008**

(22) 19.2.2008

(31) DE 20 2007 003 923.9

(32) 16.3.2007

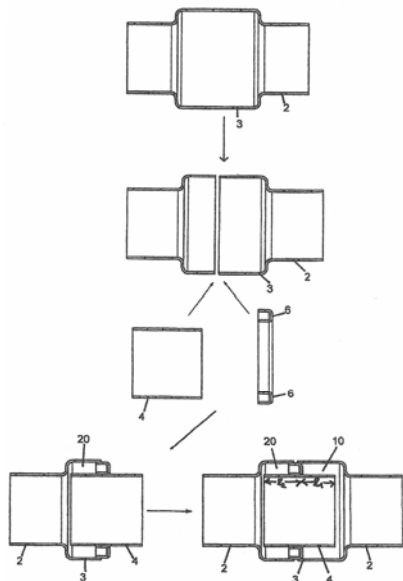
(33) DE

(71) ELB Form GmbH, Vandans, AT;

(74) Šujanová Mária, Ing., Bratislava, SK;

**(54) Rezonátor na tlmenie hluku a jednotlivých tónov v potrubíach**

(57) Opísaný je rezonátor na tlmenie hluku a jednotlivých tónov v potrubí (2) s najmenej dvomi komorami (10, 20) nachádzajúcimi sa v rozšírenej časti (3) potrubia (2) a s jedným otvorom v každej z nich (11, 21) od potrubia (2) a s jedným ohraničením (4) deliacim jednu z komôr (10, 20) od potrubia (2) s dĺžkou ( $L_1 + L_2$ ), meranou v smere potrubia. Ohraničenie (4) je usporiadané tak, že medzi ohraničením a rozšírenou časťou (3) potrubia (2) sú vytvorené komory (10, 20).

**8 (51) F16N 11/00, F16N 21/00****(21) 97-2008**

(22) 22.8.2008

(31) 2007-19145 U

(32) 23.8.2007

(33) CZ

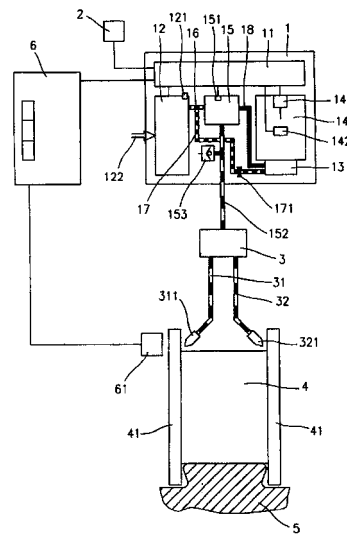
(71) TRIBOTEC, spol. s r.o., Brno, CZ;

(72) Vašíček Jaroslav, Ing., Brno, CZ;

(74) Kubínyi Peter, Bc., Trenčín, SK;

**(54) Mazacie zariadenie pojazdu koľajových žeriavov**

(57) Mazacie zariadenie pojazdu koľajových žeriavov, najmä mostových alebo portálových žeriavov, obsluhujúcich aspoň dva pojazdné mechanizmy, ktorých pojazdné kolesá (4) sú vybavené vodiacimi okolesníkmi (41), ktorými sú vedené po koľajniciach (5) žeriavovej dráhy. Mazacie zariadenie je umiestnené na ráme žeriava a každému okolesníku (41) aspoň jedného pojazdného kolesa (4) na každej koľajnici (5) žeriavovej dráhy je priradená aspoň jedna dýza (311, 321, 331, 341, 351, 361), ktorá je cez delič (3) zmesi maziva a vzduchu pripojená ku zmiešavaču (15) maziva a vzduchu, ktorý je prepojený s kompresorovou stanicou (12) a cez dávkovaciu mazaciu pumpu (13) so zásobníkom (14) maziva. Dýzy (311, 321, 331, 341, 351, 361), delič (3) zmesi maziva a vzduchu, zmiešavač (15) maziva a vzduchu, kompresorová stanica (12) a dávkovacia mazacia pumpa (13) so zásobníkom (14) maziva sú spojené s ovládacími a riadiacimi prostriedkami.

**8 (51) F17D 1/00, F17D 3/00****(21) 100-2008**

(22) 27.8.2008

(71) Michal Martin, Ing., Poprad, SK; Žuffa Ladislav, Poprad, SK;

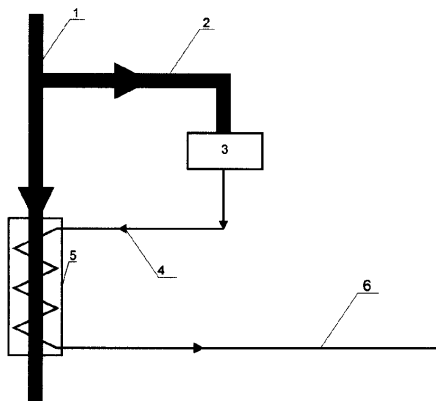
(72) Michal Martin, Ing., Poprad, SK; Žuffa Ladislav, Poprad, SK;

**(54) Zapojenie regulačnej stanice plynu**

(57) Zapojenie regulačnej stanice plynu je tvorené tým, že ku vysokotlakovej vetve plynovodu (1) je pripojená odborná vysokotlaková vetva (2), ktorá je vedená do regulačnej stanice (3), pričom nízkotlakový výstup (4) z regulačnej stanice (3) je



napojený na sekundárnu stranu výmenníka (5) tepla, ktorý je primárnou stranou zaradený do vysokotlakovej vetvy plynovodu (1).



**8 (51) F24J 2/00**

(21) 50053-2008

(22) 18.9.2008

(31) 2008-20307

(32) 10.9.2008

(33) CZ

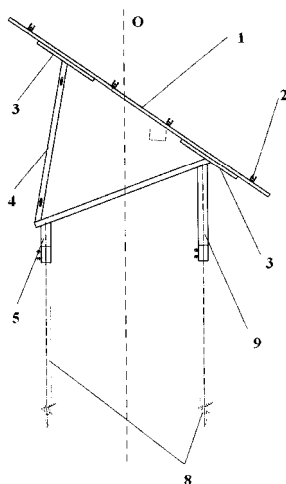
(71) Hořánek Petr, Mr., Plzeň, CZ;

(72) Hořánek Petr, Mr., Plzeň, CZ;

(74) Litváková Edita, Ing., Bratislava, SK;

**(54) Pevná i polohovacia nosná konštrukcia fotovoltaických zariadení**

(57) Opísaná je pevná i polohovacia nosná konštrukcia fotovoltaických zariadení, výhodne na ukotvenie na zavrtavaciu základňu (8) pri inštalácii na nespevnených plochách alebo k inštalácii na spevnené plochy pomocou prichytenia (12), kde konštrukcia pozostáva zo zadnej nohy (5), prednej nohy (9), zadnej vzpery (4), šikmej vzpery (6) a nosného profilu (1). Vnútorne uhly v trojuholníku, ktorý je tvorený nosným profilom (1), šikmou vzperou (6) a zadnou vzperou (4), majú veľkosť 60° s toleranciou ±5°. Pričom vzdialenosť medzi hornou časťou zadnej vzpery (4) a stredovou osou (O) je menšia než vzdialenosť medzi dolnou časťou zadnej vzpery (4) a stredovou osou (O) a zároveň šikmá vzpera (6) je situovaná tak, že spojenie prednej nohy (9) so šikmou vzperou (6) je vyššie než spojenie šikmej vzpery (6) so zadnou nohou (5).



**8 (51) G01G 19/08**

(21) 50012-2008

(22) 5.5.2008

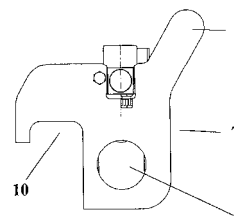
(71) Vojček Lorant, Ing., Banská Bystrica, SK;

(72) Rojko Jozef, Ing., Žiar nad Hronom, SK; Mazúch Vladimír, Ing., Žarnovica, SK;

(74) Belička Ivan, Ing., Banská Bystrica, SK;

**(54) Prípravok k väžiacej nadstavbe vozidla**

(57) Prípravok (3) k väžiacej nadstavbe vozidla je umiestnený na podvozkovom ráme (1) vozidla pod kontajnerovou nadstavbou (2), situované prípravky (3), ktoré pozostávajú z dvoch protiľahlých tvarových prírub (7), ktoré sú vo vrchnej časti vybavené nosom (8), pod ktorým sa v spodnej časti nachádza otvor (9), potom na opačnej časti príruby od nosa je vyhotovené vybranie (10) v tvare obráteného U, pričom príruby (7) sú spojené vo vrchnej časti spojovacím prekladom (11), v strede ktorého je z vrchnej strany inštalovaný tenzometrický senzor (4) a ten je zo spodnej strany uložený na hydraulickej jednotke (5).



**8 (51) G01G 19/08, B60P 5/00**

(21) 50011-2008

(22) 5.5.2008

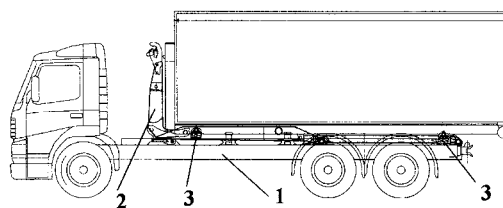
(71) Vojček Lorant, Ing., Banská Bystrica, SK;

(72) Rojko Jozef, Ing., Žiar nad Hronom, SK; Mazúch Vladimír, Ing., Žarnovica, SK;

(74) Belička Ivan, Ing., Banská Bystrica, SK;

**(54) Vozidlo s väžiacim zariadením nákladu**

(57) Vozidlo s väžiacim zariadením má na podvozkovom ráme (1) vozidla v štyroch miestach pod kontajnerovým prípravkom (2) situované štyri prípravky (3) s tenzometrickými senzormi (4). Každý prípravok (3) je vybavený hydraulickou jednotkou (5) tvorenou hydraulickým valcom a piestom na vytlačenie senzora (4) z jeho ochranného puzdra a na pritlačenie senzora (4) na kontajnerový prípravok, pričom hydraulické jednotky (5) sú prepojené so zdrojom (6) na vytváranie hydraulického tlaku. Každý jeden zo štyroch tenzometrických senzorov (4) je prepojený so spracovateľskou jednotkou na spracovanie zistených údajov z tenzometrických senzorov (4), kde spracovateľská jednotka je spojená s výstupnou jednotkou.



**8 (51) G01R 31/26****(21) 170-2007**

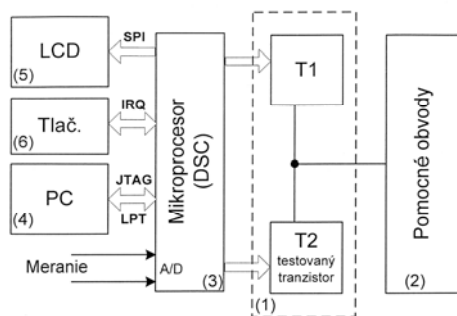
(22) 11.10.2007

(71) Žilinská univerzita v Žiline, Žilina, SK;

(72) Špánik Pavol, doc. Ing. PhD., Rosina, SK; Frivaldský Michal, Ing., Stará Ľubovňa, SK; Dragoňa Peter, Ing., Tekovské Nemce, SK; Šul Róbert, Ing., Strážske, SK;

**(54) Zariadenie na meranie komutačných strát výkonových tranzistorov**

(57) Zariadenie na meranie komutačných strát výkonových tranzistorov pozostávajúce zo silovej časti (1), budičov a optočlenov spolu so zdrojom napájacieho napätia, ktoré je vytvorené ako jednoduchý merací systém. K zariadeniu sú pripojené pomocné obvody (2) na zabezpečenie snímání v nule prúdu a v nule napätia, riadiaci mikroprocesor (3), LCD displej (5) a tlačidlá (6). Hlavný tranzistor (T1) a pomocný tranzistor (T2) sú zapojené v polomostovom zapojení a sú pripojené k silovej časti (1) prostredníctvom svoriek. LCD displej (5) je cez rozhranie SPI pripojený k riadiacemu mikroprocesoru (3) a celé zariadenie je prostredníctvom komunikačných rozhraní JTAG a LPT pripojené k osobnému počítaču (4).

**8 (51) G03G 15/08****(21) 50015-2008**

(22) 16.5.2008

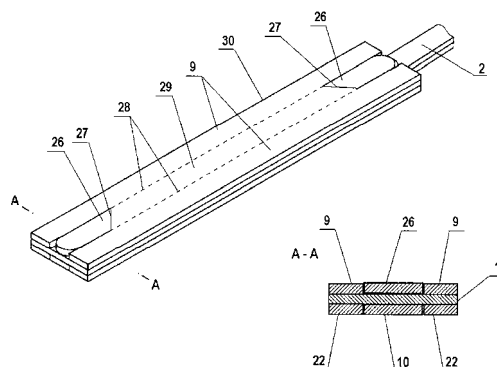
(71) GOSET, s. r. o., Modra, SK;

(72) Hanula Dušan, Modra, SK;

(74) Bachratá Magdaléna, Mgr., Bratislava, SK;

**(54) Uzáver zásobníka tonera**

(57) Uzáver zásobníka tonera laserových tlačiarní, kopírovacích strojov a faxových zariadení pozostáva z tela (1) na prekrytie výsypného otvoru zásobníka tonera a z pokračujúcej predĺženej časti – chvostíka (2). V hornej časti tela (1) sú umiestnené horné strihacie nástroje (9) vzdialené od seba na šírku chvostíka (2). V spodnej časti tela (1) na línii otvárania protiľahlo k horným strihacím nástrojom (9) je umiestnený dolný strihací nástroj (10), ktorý je pohyblivý. Horné strihacie nástroje (9) a horný stredný pás (29), ktorý je na tele (1) voľne uložený, tvoria monolitný horný spoločný diel (30). Horné strihacie nástroje (9) sú definované dvoma perforáciami (28) a horný stredný pás (29) je odstrániteľný po inštalácii v mieste perforácií (28). Horný stredný pás (29) môže byť vybavený líniami (27) ohybu na vytvorenie montážneho držadla (26).



(51)	(21)	(51)	(21)	(51)	(21)	(51)	(21)
A23K 1/16	104-2007	A47B 13/08	5054-2008	E06B 1/04	50006-2008	F24J 2/00	50053-2008
A23L 1/22	50009-2008	A47K 13/00	25-2008	E06B 9/26	50020-2008	G01G 19/08	50011-2008
A23L 1/31	12-2008	A61K 36/00	56-2008	F03G 3/00	91-2007	G01G 19/08	50012-2008
A23L 1/31	13-2008	A61L 2/16	37-2008	F16B 12/00	74-2008	G01R 31/26	170-2007
A23L 2/38	50041-2008	B28B 1/08	50043-2008	F16L 55/02	5010-2008	G03G 15/08	50015-2008
A24F 25/00	5055-2008	B61D 39/00	50048-2008	F16N 11/00	97-2008		
A44B 21/00	5087-2007	B65D 85/60	77-2008	F17D 1/00	100-2008		

## FG2K

## Zapísané úžitkové vzory

(11)	(51)	(11)	(51)	(11)	(51)	(11)	(51)
5041	A23C 23/00	5045	A63C 5/00	5049	F23K 1/00	5053	B65D 85/08
5042	B60Q 1/44	5046	A61M 15/00	5050	F23G 7/12	5054	H02G 7/00
5043	A45C 11/00	5047	A23L 1/00	5051	B62B 3/14	5055	G01N 25/18
5044	A47C 3/00	5048	H01M 8/00	5052	B41J 5/00		

**8 (51) A23C 23/00, A23C 19/00****(11) 5041**

(21) 116-2007

(22) 9.7.2007

(24) 8.10.2008

(45) 5.12.2008

(47) 8.10.2008

(72) Droppa Dušan, Liptovský Mikuláš, SK;

(73) Droppa Dušan, Liptovský Mikuláš, SK;

**(54) Zmes na bryndzový nápoj****8 (51) A23L 1/00, A23L 1/31, A23L 1/317, A23L 1/48, A21D 13/00****(11) 5047**

(21) 36-2008

(22) 11.3.2008

(24) 23.10.2008

(45) 5.12.2008

(47) 23.10.2008

(72) Šupík Rastislav, Krompachy, SK;

(73) Šupík Rastislav, Krompachy, SK;

**(54) Kombinovaný potravinársky výrobok****8 (51) A45C 11/00, A45D 40/00****(11) 5043**

(21) 222-2007

(22) 21.12.2007

(24) 20.10.2008

(45) 5.12.2008

(47) 20.10.2008

(72) Chmelnický Rudolf, Košice, SK; Polačko Ľuboš, Košice, SK;

(73) Chmelnický Rudolf, Košice, SK; Polačko Ľuboš, Košice, SK;

(74) Gruber Dalibor, Ing., Košice, SK;

**(54) Cestovný hygienický balíček****8 (51) A47C 3/00, A47C 7/00****(11) 5044**

(21) 5025-2008

(22) 4.4.2008

(24) 20.10.2008

(45) 5.12.2008

(47) 20.10.2008

(72) Janso Miroslav, Ing., Bratislava, SK;

(73) Janso Miroslav, Ing., Bratislava, SK;

(74) Kováčik Štefan, Ing., Bratislava, SK;

**(54) Stolička****8 (51) A61M 15/00, G06N 1/00, F16D 49/00****(11) 5046**

(21) 5076-2007

(22) 10.4.2006

(24) 23.10.2008

(31) 0500857-8

(32) 14.4.2005

(33) SE

(45) 5.12.2008

(47) 23.10.2008

(72) Bowman Nic, The Generics Group Ltd., Harston, Cambridge, GB; Bradshaw Douglas, The Technology Partnership plc, Royston Herts, GB; Sörby Lennart, Uppsala, SE;

(73) AstraZeneca AB, Södertälje, SE;

(74) Čechvalová Dagmar, Bratislava, SK;

(86) PCT/SE2006/000423

(87) WO2006/110080

**(54) Počítadlo inhalátora****8 (51) A63C 5/00****(11) 5045**

(21) 4-2008

(22) 21.1.2008

(24) 23.10.2008

(45) 5.12.2008

(47) 23.10.2008

(72) Rafaj Robert, Ing., Dubnica nad Váhom, SK;

(73) Rafaj Robert, Ing., Dubnica nad Váhom, SK;

(74) Beleščák Ladislav, Ing., Piešťany, SK;

**(54) Lyža najmä na kĺzanie po snehu****8 (51) B41J 5/00****(11) 5052**

(21) 18-2008

(22) 8.2.2008

(24) 30.10.2008

(45) 5.12.2008

(47) 30.10.2008

(72) Šálek Tibor, Ing., Banská Bystrica, SK;

(73) Šálek Tibor, Ing., Banská Bystrica, SK;

**(54) Kombinovaný písací stroj****8 (51) B60Q 1/44, B60Q 1/34****(11) 5042**

(21) 27-2008

(22) 27.2.2008

(24) 17.10.2008

(45) 5.12.2008

(47) 17.10.2008

(72) Valíček Štefan, Ing., Višňové, SK;

(73) Valíček Štefan, Ing., Višňové, SK;

(74) Labudík Miroslav, Ing., Kysucké Nové Mesto, SK;

**(54) Zariadenie na prednú a/alebo bočnú svetelnú signalizáciu vozidla**

**8 (51) B62B 3/14, G07F 7/08****(11) 5051**

(21) 5092-2007

(22) 28.12.2007

(24) 30.10.2008

(31) PUV 2007-19335 U

(32) 29.10.2007

(33) CZ

(45) 5.12.2008

(47) 30.10.2008

(72) Wernerová Martina, Ing., Ostrava, CZ;

(73) PROMO ITEM s. r. o., Praha - Malešice, CZ;

(74) Mešková Viera, Ing., Bratislava, SK;

**(54) Karta na odblokovanie zamykateľného systému nákupných vozíkov****8 (51) B65D 85/08, A24F 15/00****(11) 5053**

(21) 20-2008

(22) 12.2.2008

(24) 30.10.2008

(45) 5.12.2008

(47) 30.10.2008

(72) Babic Luboslav, Veľký Krtíš, SK;

(73) Babic Luboslav, Veľký Krtíš, SK;

**(54) Škatuľka****8 (51) F23G 7/12, B29B 17/00, B09B 3/00****(11) 5050**

(21) 5077-2007

(22) 14.11.2007

(24) 29.10.2008

(31) PUV 2007-18765

(32) 27.4.2007

(33) CZ

(45) 5.12.2008

(47) 29.10.2008

(72) Ochvát Juraj, Ostrava -Hrabůvka, CZ; Nováková

Eva, JUDr., Modřice, CZ; Krejčí Peter, Brno, CZ;

(73) Ochvát Juraj, Ostrava -Hrabůvka, CZ; Nováková

Eva, JUDr., Modřice, CZ; Krejčí Peter, Brno, CZ;

(74) Guniš Jaroslav, Mgr., Bratislava, SK;

**(54) Zariadenie na separáciu pyrolýzneho oleja pri spracovaní odpadovej gummy****8 (51) F23K 1/00, F23K 3/00, F23B 20/00, F23B 40/00****(11) 5049**

(21) 5043-2007

(22) 20.6.2007

(24) 29.10.2008

(31) GM 480/2006

(32) 21.6.2006

(33) AT

(45) 5.12.2008

(47) 29.10.2008

(72) Oberhammer Andreas, Dr., Vienna, AT;

(73) EVN AG, Maria Enzersdorf, AT;

(74) Bušová Eva, JUDr., Bratislava, SK;

**(54) Zariadenie na vykurovanie****8 (51) G01N 25/18, G01K 17/00****(11) 5055**

(21) 5017-2008

(22) 7.3.2008

(24) 30.10.2008

(45) 5.12.2008

(47) 30.10.2008

(72) Bobik Mikuláš, Ing., PhD., Bratislava, SK;

(73) Bobik Mikuláš, Ing., PhD., Bratislava, SK;

(74) Guniš Jaroslav, Mgr., Bratislava, SK;

**(54) Plošná sonda na meranie tepelnotechnických parametrov materiálov****8 (51) H01M 8/00****(11) 5048**

(21) 190-2007

(22) 12.11.2007

(24) 29.10.2008

(45) 5.12.2008

(47) 29.10.2008

(72) Novak Pavel, Ing., Dolný Kubín, SK;

(73) Novak Pavel, Ing., Dolný Kubín, SK;

**(54) Zariadenie na zvýšenie účinnosti palivových článkov****8 (51) H02G 7/00, A01G 13/10****(11) 5054**

(21) 33-2008

(22) 6.3.2008

(24) 30.10.2008

(45) 5.12.2008

(47) 30.10.2008

(72) Kučera Dušan, Ing., Dolný Lieskov, SK;

(73) Kučera Dušan, Ing., Dolný Lieskov, SK;

(74) Ďurica Ján, Ing., Považská Bystrica, SK;

**(54) Ochranný kryt elektrických rozvodných vedení**

(51)	(11)	(51)	(11)	(51)	(11)	(51)	(11)
A23C 23/00	5041	A61M 15/00	5046	B62B 3/14	5051	G01N 25/18	5055
A23L 1/00	5047	A63C 5/00	5045	B65D 85/08	5053	H01M 8/00	5048
A45C 11/00	5043	B41J 5/00	5052	F23G 7/12	5050	H02G 7/00	5054
A47C 3/00	5044	B60Q 1/44	5042	F23K 1/00	5049		

**ND2K**

**Predĺženie platnosti úžitkových vzorov**

(11) (51)

3094 F41A 9/00  
3239 E01F 9/011  
3518 A61M 5/50  
4036 E03D 13/00

**8 (51) A61M 5/50, A61M 5/00**

**(11) 3518**

(21) 252-2002

(22) 7.3.2001

(73) Bayer Schering Pharma Oy, Turku, FI;

**(54) Zariadenie na jedno použitie na vkladanie najmenej jedného implantátu**

(11) (51)

4037 E04B 1/74  
4084 E04F 11/18  
4114 E04B 1/74

**8 (51) E04B 1/74**

**(11) 4037**

(21) 240-2004

(22) 25.8.2004

(73) Kollár Marian, Geča, SK;

**(54) Systém tepelnej izolácie šikmých a plochých striech, najmä striech panelových domov**

**8 (51) E01F 9/011**

**(11) 3239**

(21) 280-2001

(22) 14.9.2001

(73) Haco Jozef, Martin, SK;

**(54) Zvislá dopravná značka na pozemné komunikácie**

**8 (51) E04F 11/18**

**(11) 4084**

(21) 256-2004

(22) 16.9.2004

(73) Domen Ján, Ing., Myjava, SK; Hraško Pavol, Ing., Bratislava, SK; Mička Jozef, Ing., Rudník, SK; Plesník Juraj, Ing., Myjava, SK;

**(54) Stĺpik, najmä zábradlia**

**8 (51) E03D 13/00**

**(11) 4036**

(21) 226-2004

(22) 13.8.2004

(73) Nakladal Miroslav, Ing., Ph. D., Kroměříž, CZ;

**(54) Pisoár s hygienickou sprchou**

**8 (51) F41A 9/00**

**(11) 3094**

(21) 281-2001

(22) 14.9.2001

(73) Michút Viktor, Štiavnik, SK;

**(54) Zásobník nábojov strelnej zbrane**

**8 (51) E04B 1/74**

**(11) 4114**

(21) 72-2004

(22) 19.3.2004

(73) OP-TIM, spol. s r. o., Krupina, SK;

**(54) Stavebná doska**

(51) (11)

A61M 5/50 3518  
E01F 9/011 3239  
E03D 13/00 4036  
E04B 1/74 4037

(51) (11)

E04B 1/74 4114  
E04F 11/18 4084  
F41A 9/00 3094

**MK2K**

**Zaniknuté úžitkové vzory uplynutím doby platnosti**

(11)	Dátum zániku	(11)	Dátum zániku	(11)	Dátum zániku	(11)	Dátum zániku
2081	04.09.2008	2994	29.03.2008	3849	18.03.2008	3966	19.03.2008
2083	29.09.2008	2996	14.03.2008	3885	08.03.2008	3977	15.03.2008
2098	30.09.2008	3804	30.12.2007	3905	09.03.2008	3987	29.03.2008
2159	14.09.2008	3822	01.03.2008	3936	01.03.2008	3993	10.03.2008
2176	24.09.2008	3845	07.03.2008	3937	01.03.2008	4019	04.03.2008
2192	11.09.2008	3846	08.03.2008	3939	29.03.2008	4090	05.03.2008
2929	07.03.2008	3847	15.03.2008	3959	15.03.2008	4232	24.03.2008
2957	30.03.2008	3848	15.03.2008	3965	19.03.2008	4434	21.03.2008

**PC2K****Prevody a prechody práv na úžitkové vzory****(11) 3248**

(21) 52-2002

(73) Lučanský Ján, Trenčín, SK; Tvrдый Peter, Ing., Trenčín, SK;

Predchádzajúci majiteľ:

Lučanský Ján, Trenčín, SK; Tvrдый Peter, Ing., Trenčín, SK; Gašparík František, Trenčín, SK;

Dátum zápisu do registra: 3.11.2008

**(11) 4080**

(21) 101-2004

(73) Donoval Ján, Brezno, SK;

Predchádzajúci majiteľ:

MOBIL WIND ENERGY, s. r. o., Senec, SK;

Dátum uzavretia zmluvy: 15.5.2008

Dátum zápisu do registra: 9.10.2008

**(11) 3804**

(21) 337-2003

(73) MIDEA SERVIS s.r.o., Bratislava, SK;

Predchádzajúci majiteľ:

BURDA TOYS, s. r. o., Bratislava, SK;

Dátum zápisu do registra: 15.10.2008

**(11) 4442**

(21) 249-2005

(73) MIDEA SERVIS s.r.o., Bratislava, SK;

Predchádzajúci majiteľ:

BURDA TOYS, s. r. o., Bratislava, SK;

Dátum uzavretia zmluvy: 20.9.2006

Dátum zápisu do registra: 15.10.2008

**TA2K****Doplnenie pôvodcu (-ov)****(11) 5032**

(21) 5072-2007

(72) Zajcev Sergej, Ing., Borinka, SK; Prikhodko Evgeny,

Ing., Csc., Moskva, RU; Zajcev Pavel, Borinka, SK;

Vestník č. 11/2008 - FG2K, str. 72

**TC2K****Zmeny mien****(11) 4114**

(21) 72-2004

(73) OP-TIM, spol. s r. o., Krupina, SK;

Dátum zápisu do registra: 16.10.2008

**(11) 4868**

(21) 129-2007

(73) Hilding Anders Česká republika a. s., Roztoky

u Jilemnice, CZ;

Dátum zápisu do registra: 3.11.2008

**(11) 4773**

(21) 24-2007

(73) Hilding Anders Česká republika a. s., Roztoky

u Jilemnice, CZ;

Dátum zápisu do registra: 3.11.2008

# ČASŤ

**EURÓPSKE PATENTY  
S URČENÍM PRE SLOVENSKÚ REPUBLIKU**

### Kódy na označovanie jednotlivých druhov dokumentov (Štandard WIPO ST. 16)

<b>T1</b>	Preklad patentových nárokov európskej patentevej prihlášky	<b>T3</b>	Preklad európskeho patentového spisu
<b>T2</b>	Opravený preklad patentových nárokov európskej patentevej prihlášky	<b>T4</b>	Opravený preklad európskeho patentového spisu
		<b>T5</b>	Preklad zmeneného európskeho patentového spisu

### Číselné kódy na označovanie bibliografických údajov (Štandard WIPO ST. 9)

<b>(11)</b>	Číslo dokumentu	<b>(62)</b>	Číslo pôvodnej prihlášky v prípade vylúčenej prihlášky
<b>(21)</b>	Číslo prihlášky	<b>(71)</b>	Meno (názov) prihlasovateľa (-ov)
<b>(22)</b>	Dátum podania prihlášky	<b>(72)</b>	Meno pôvodcu (-ov)
<b>(24)</b>	Dátum nadobudnutia účinkov európskeho patentu	<b>(73)</b>	Meno (názov) majiteľa (-ov)
<b>(31)</b>	Číslo prioritnej prihlášky	<b>(74)</b>	Meno (názov) zástupcu (-ov)
<b>(32)</b>	Dátum podania prioritnej prihlášky	<b>(86)</b>	Číslo podania medzinárodnej prihlášky podľa PCT
<b>(33)</b>	Krajina alebo regionálna organizácia priority	<b>(87)</b>	Číslo zverejnenia medzinárodnej prihlášky podľa PCT
<b>(45)</b>	Dátum sprístupnenia prekladu patentového spisu alebo zmeneného patentového spisu	<b>(96)</b>	Číslo a dátum podania európskej patentevej prihlášky
<b>(46)</b>	Dátum sprístupnenia prekladu patentových nárokov	<b>(97)</b>	Číslo a dátum zverejnenia európskej patentevej prihlášky alebo vydania európskeho patentového spisu
<b>(48)</b>	Dátum sprístupnenia opraveného prekladu patentových nárokov alebo patentového spisu		
<b>(51)</b>	Medzinárodné patentové triedenie		
<b>(54)</b>	Názov		

Poznámka:

Číslo uvádzané pred kódom **(51)** znamená verziu Medzinárodného patentového triedenia.

### Kódy na označovanie záhlaví oznámení publikovaných vo Vestníku ÚPV SR (Štandard WIPO ST. 17)

<b>BA9A</b>	Sprístupnené preklady a opravené preklady patentových nárokov európskych patentových prihlášok
<b>SC4A</b>	Sprístupnené preklady a opravené preklady európskych patentových spisov
<b>SC4A</b>	Sprístupnené preklady zmenených európskych patentových spisov
<b>FA9A</b>	Zastavené konania o európskych patentových prihláškach z dôvodu späťvzatia
<b>GA9A</b>	Zmeny európskych patentových prihlášok na národné prihlášky
<b>MA4A</b>	Zaniknuté európske patenty vzdaním sa patentu
<b>MC4A</b>	Zrušené európske patenty
<b>MG4A</b>	Čiastočne zrušené európske patenty
<b>MK4A</b>	Zaniknuté európske patenty uplynutím doby platnosti
<b>MM4A</b>	Zaniknuté európske patenty pre nezaplatenie udržiavacích poplatkov
<b>PC9A</b>	Prevody a prechody práv na európske patentové prihlášky
<b>PC4A</b>	Prevody a prechody práv na európske patenty
<b>PD9A</b>	Zmeny dispozičných práv na európske patentové prihlášky (zálohy)
<b>PD4A</b>	Zmeny dispozičných práv na európske patenty (zálohy)
<b>PD9A</b>	Zmeny dispozičných práv na európske patentové prihlášky (ukončenie zálohov)
<b>PD4A</b>	Zmeny dispozičných práv na európske patenty (ukončenie zálohov)
<b>QA9A</b>	Ponuky licencií na európske patentové prihlášky
<b>QA4A</b>	Ponuky licencií na európske patenty
<b>QB9A</b>	Licenčné zmluvy registrované alebo udelené na európske patentové prihlášky
<b>QB4A</b>	Licenčné zmluvy registrované alebo udelené na európske patenty
<b>QC9A</b>	Ukončenie platnosti licenčných zmlúv na európske patentové prihlášky
<b>QC4A</b>	Ukončenie platnosti licenčných zmlúv na európske patenty



## Opravy a zmeny

### Opravy v európskych patentových prihláškach

- HA9A** Doplnenie pôvodcu (-ov)
- HB9A** Opravy mien
- HC9A** Zmeny mien
- HD9A** Opravy adries
- HE9A** Zmeny adries
- HF9A** Opravy dátumov
- HG9A** Opravy zatriedenia podľa MPT
- HH9A** Opravy chýb alebo zmeny všeobecne
- HK9A** Opravy tlačových chýb vo Vestníku ÚPV SR

### Opravy v európskych patentoch

- TA4A** Doplnenie pôvodcu (-ov)
- TB4A** Opravy mien
- TC4A** Zmeny mien
- TD4A** Opravy adries
- TE4A** Zmeny adries
- TF4A** Opravy dátumov
- TG4A** Opravy zatriedenia podľa MPT
- TH4A** Opravy chýb alebo zmeny všeobecne
- TK4A** Opravy tlačových chýb vo Vestníku ÚPV SR

**SC4A Sprístupnené preklady európskych patentových spisov**

(11)	(51)	(11)	(51)	(11)	(51)	(11)	(51)
4054	C07D 401/00	4092	B42D 15/10	4130	A61K 9/70	4168	B01D 53/68
4055	E04G 3/00	4093	E03F 5/06	4131	A61K 31/415	4169	B65D 85/20
4056	A47J 27/08	4094	B22D 11/128	4132	A01C 7/00	4170	C09J 177/00
4057	A61K 9/00	4095	B42D 15/00	4133	A01C 23/00	4171	G21C 1/00
4058	C07C 201/00	4096	B28B 11/00	4134	B22D 1/00	4172	B42D 15/10
4059	A61K 31/675	4097	B32B 27/10	4135	B27K 3/00	4173	B29C 33/56
4060	F23H 7/00	4098	A61K 39/395	4136	B29C 65/78	4174	D06F 37/20
4061	A43B 7/00	4099	B01F 3/12	4137	H04Q 7/32	4175	B29C 70/04
4062	H04Q 3/00	4100	C07D 405/00	4138	A61K 39/395	4176	B61B 13/04
4063	A61K 31/403	4101	B21B 13/00	4139	C07D 495/00	4177	B29D 30/08
4064	B65D 1/02	4102	A23L 1/236	4140	E04F 19/02	4178	F22G 5/00
4065	A61K 9/20	4103	A47K 3/00	4141	A61K 9/24	4179	B23Q 3/155
4066	B61B 12/00	4104	B32B 37/00	4142	A61K 31/70	4180	B01D 53/46
4067	B65D 88/00	4105	C07D 417/00	4143	A61K 9/00	4181	B61D 15/00
4068	C07C 17/00	4106	B32B 27/06	4144	A61K 31/535	4182	B29C 43/10
4069	B60R 11/02	4107	B60J 1/20	4145	B61G 3/00	4183	E06B 3/02
4070	C08J 7/00	4108	G05B 13/02	4146	A61K 39/04	4184	E04F 13/02
4071	A61K 9/50	4109	A61K 31/506	4147	G01N 33/574	4185	C07K 7/00
4072	B23Q 3/157	4110	C07K 14/435	4148	G06K 9/50	4186	C07D 213/00
4073	B01F 13/00	4111	C07D 453/00	4149	B05D 1/02	4187	A43B 7/00
4074	B23K 26/00	4112	B62D 29/00	4150	A61K 38/17	4188	C07D 471/00
4075	F41A 9/00	4113	B66B 23/00	4151	E04D 13/15	4189	C07K 1/00
4076	B60B 3/00	4114	B21C 47/00	4152	C11D 3/22	4190	A23L 1/30
4077	A43B 13/14	4115	A47B 9/00	4153	C11D 3/39	4191	A47J 31/40
4078	A47J 31/44	4116	A61F 9/007	4154	F01M 5/00	4192	B65D 85/804
4079	A47J 31/40	4117	F16H 47/00	4155	A61L 27/00	4193	A61K 31/47
4080	C12N 15/86	4118	C07D 471/00	4156	A61K 31/185	4194	B65D 81/00
4081	B63H 20/00	4119	A61K 31/485	4157	A21D 2/00	4195	C07D 207/00
4082	B05B 3/02	4120	C07D 417/00	4158	G07B 15/00	4196	C07C 213/00
4083	B67D 1/00	4121	B05B 1/18	4159	A61K 31/47	4197	A61K 31/519
4084	A61K 49/04	4122	B29C 53/00	4160	C07C 233/00	4198	A61K 31/465
4085	A61K 31/167	4123	E01B 5/00	4161	C07D 471/00	4199	G01R 1/00
4086	A61K 31/167	4124	A61K 31/135	4162	C08K 3/00	4200	A61K 38/01
4087	C07D 459/00	4125	B01D 53/56	4163	A61K 31/275	4201	C07D 239/00
4088	A01N 37/44	4126	B42D 15/10	4164	A61K 47/48	4202	C08F 2/34
4089	A61K 31/7088	4127	A61K 31/435	4165	A61K 38/17	4203	C07D 263/00
4090	C07D 403/00	4128	C04B 35/66	4166	B05B 13/02		
4091	B01J 2/10	4129	F27D 3/00	4167	A61K 31/7042		

**8 (51) A01C 7/00****(11) E 4132**

(96) 06005442.6, 17.3.2006

(97) 1704763, 2.4.2008

(24) 2.4.2008

(31) 102005013399

(32) 23.3.2005

(33) DE

(73) Amazonen-Werke H. Dreyer GmbH &amp; Co. KG, Hasbergen, DE;

(72) Johannaber Stefan Jan, Lienen, DE; Wiebusch Thorsten, Hasbergen, DE;

(74) Juran Svetozár, JUDr., Bratislava, SK;

**(54) Zariadenie na stieranie nadbytočných zrn osiva****8 (51) A01C 23/00****(11) E 4133**

(96) 02018695.3, 21.8.2002

(97) 1293115, 9.7.2008

(24) 9.7.2008

(31) 10142533

(32) 30.8.2001

(33) DE

(73) Amazonen-Werke H. Dreyer GmbH &amp; Co. KG, Hasbergen, DE;

(72) Ehlen Volker, Leipzig, DE;

(74) Juran Svetozár, JUDr., Bratislava, SK;

**(54) Ťažný poľnohospodársky poľný postrekovač**

**8 (51) A01N 37/44****(11) E 4088**

(96) 05746329.1, 30.5.2005

(97) 1755390, 9.7.2008

(24) 9.7.2008

(31) 102004027431

(32) 4.6.2004

(33) DE

(73) Bayer CropScience Aktiengesellschaft, Monheim, DE;

(72) ECKSTEIN Klaus, Isando, ZA; PITTA Leonard, Leverkusen, DE; TRIEBUS Ludger, Monheim, DE;

(74) Hörmannová Zuzana, Ing., Bratislava, SK;

(86) PCT/EP2005/005780

(87) WO 2005/117587

**(54) Fungicídna kombinácia účinných látok****8 (51) A21D 2/00, B65D 81/34****(11) E 4157**

(96) 03780288.1, 3.10.2003

(97) 1558089, 18.6.2008

(24) 18.6.2008

(31) 0212546

(32) 9.10.2002

(33) FR

(73) Berthault François, Saint Genis de Saintonge, FR;

(72) Berthault François, Saint Genis de Saintonge, FR;

(74) Majlingová Marta, Ing., Bratislava, SK;

(86) PCT/FR2003/050076

(87) WO 2004/032633

**(54) Obal na prípravu pukancov v mikrovlnnej rúre****8 (51) A23L 1/236, A23L 1/308, A23L 1/052, A23L 1/09, A21D 13/00, A23L 1/076, A23L 1/314, A23G 9/32, A23G 1/30, A23G 3/34****(11) E 4102**

(96) 05771060.0, 12.8.2005

(97) 1793691, 11.6.2008

(24) 11.6.2008

(31) 04103889, 04447297

(32) 12.8.2004, 24.12.2004

(33) EP, EP

(73) Sweetwell NV, Antwerpen-Wilrijk, BE;

(72) DE BAETS Sophie, Sint-Laureins, BE;

(74) ROTT, RŮŽIČKA &amp; GUTTMANN, v. o. s., Bratislava, SK;

(86) PCT/EP2005/008810

(87) WO 2006/015880

**(54) Funkčná náhrada cukru****8 (51) A23L 1/30****(11) E 4190**

(96) 05792107.4, 20.9.2005

(97) 1827136, 4.6.2008

(24) 4.6.2008

(31) TO20040682

(32) 7.10.2004

(33) IT

(73) ROTTAPHARM S.P.A., Milano (MI), IT;

(72) SENIN Paolo, MONZA (Milano), IT; SETNIKAR Ivo, MILANO, IT; ROVATI Luigi Angelo, MONZA (Milano), IT;

(74) Majlingová Marta, Ing., Bratislava, SK;

(86) PCT/EP2005/054691

(87) WO 2006/037725

**(54) Prostriedky na orálne podávanie s priaznivým účinkom na kardiovaskulárny systém****8 (51) A43B 7/00, A43B 23/00, B29D 31/50****(11) E 4187**

(96) 07004851.7, 9.3.2007

(97) 1857002, 16.7.2008

(24) 16.7.2008

(31) 202006007887 U

(32) 17.5.2006

(33) DE

(73) Uvex Arbeitsschutz GmbH, Fürth, DE;

(72) Rössler Dieter, Kleve, DE;

(74) Bušová Eva, JUDr., Bratislava, SK;

**(54) Topánka, najmä ochranná pracovná topánka****8 (51) A43B 7/00****(11) E 4061**

(96) 03753547.3, 13.10.2003

(97) 1551243, 9.7.2008

(24) 9.7.2008

(31) PD20020264

(32) 15.10.2002

(33) IT

(73) Geox S.p.A., Montebelluna Località Biadene (Treviso), IT;

(72) POLEGATO MORETTI Mario, Crocetta del Montello, IT; FERRARESE Antonio, Isola Della Scala, IT;

(74) ROTT, RŮŽIČKA &amp; GUTTMANN, v. o. s., Bratislava, SK;

(86) PCT/EP2003/011307

(87) WO 2004/034830

**(54) Vodotesná a priedušná podošva pre topánky a spôsob jej výroby****8 (51) A43B 13/14, A43B 13/18****(11) E 4077**

(96) 03252287.2, 10.4.2003

(97) 1352579, 25.6.2008

(24) 25.6.2008

(31) 371315 P

(32) 10.4.2002

(33) US

(73) Wolverine World Wide, Inc., Rockford, Michigan, US;

(72) Schoenborn Mary L., Rockford, Michigan, US; Fredericksen Raymond M., Haslett, Michigan, US;

(74) Majlingová Marta, Ing., Bratislava, SK;

**(54) Podošva obuvi****8 (51) A47B 9/00****(11) E 4115**

(96) 04405361.9, 11.6.2004

(97) 1604589, 2.7.2008

(24) 2.7.2008

(73) USM Holding AG, Gümliigen, CH;

(72) Scherrer Kurt, Münsingen, CH; Schärer Alexander, Gümliigen, CH;

(74) PATENTSERVIS BRATISLAVA, a. s., Bratislava, SK;

**(54) Zariadenie na výškové nastavenie stola**

**8 (51) A47J 27/08****(11) E 4056**

(96) 05815507.8, 29.11.2005

(97) 1833333, 25.6.2008

(24) 25.6.2008

(31) MI20042344

(32) 6.12.2004

(33) IT

(73) Inoxia S.R.L., Domodossola VB, IT;

(72) Cartosi Andrea, Verbania Fondotoce (VB), IT;

(74) Žovicová Viera, Mgr., Bratislava, SK;

(86) PCT/EP2005/056314

(87) WO 2006/061339

**(54) Veko tlakových hrncov****8 (51) A47J 31/40****(11) E 4079**

(96) 06006922.6, 31.3.2006

(97) 1839543, 25.6.2008

(24) 25.6.2008

(73) Nestec S.A., Vevey, CH;

(72) Yoakim Alfred, St-Légier-La Chiésaz, CH; Gavillet Gilles, Ursy FR, CH; Denisart Jean-Paul, La Conversion VD, CH; Kollep Alexandre, Lutry, CH;

(74) Majlingová Marta, Ing., Bratislava, SK;

**(54) Kapsula s vonkajším tesniacim materiálom vystavených tlaku kvapaliny****8 (51) A47J 31/40, B65D 81/00****(11) E 4191**

(96) 05796942.0, 20.10.2005

(97) 1816936, 2.7.2008

(24) 2.7.2008

(31) 04025320

(32) 25.10.2004

(33) EP

(73) Nestec S.A., Vevey, CH;

(72) Yoakim Alfred, St-Légier-La Chiésaz, CH; Gavillet Gilles, Ursy, CH; Denisart Jean-Paul, La Conversion, CH;

(74) Majlingová Marta, Ing., Bratislava, SK;

(86) PCT/EP2005/011306

(87) WO 2006/045536

**(54) Kapsula s tesniacim prostriedkom****8 (51) A47J 31/44****(11) E 4078**

(96) 02015461.3, 12.7.2002

(97) 1380243, 25.6.2008

(24) 25.6.2008

(73) Nestec S.A., Vevey, CH;

(72) Boussebart Christophe, Lugrin, FR; Hu Ruguo, New Milford, CT, US; Pulzer Jean-Bernard, Saint-Sulpice, CH;

(74) Majlingová Marta, Ing., Bratislava, SK;

**(54) Zariadenie na ohrev kvapaliny****8 (51) A47K 3/00, A47F 7/30****(11) E 4103**

(96) 06000054.4, 3.1.2006

(97) 1690485, 9.7.2008

(24) 9.7.2008

(31) 202005002310 U

(32) 11.2.2005

(33) DE

(73) Richter+Frenzel GmbH, Augsburg, DE;

(72) Köstel Peter, Hamburg, DE;

(74) ROTT, RŮŽIČKA &amp; GUTTMANN, v. o. s., Bratislava, SK;

**(54) Demonštračná vaňa****8 (51) A61F 9/007****(11) E 4116**

(96) 06101562.4, 10.2.2006

(97) 1693027, 2.7.2008

(24) 2.7.2008

(31) 60827, 232205

(32) 18.2.2005, 21.9.2005

(33) US, US

(73) Alcon, Inc., Hünenberg, CH;

(72) Boukhny Mikhail, Laguna Niguel CA California CA, US; Chon James Y., Irvine CA California CA, US; Dacquay Bruno, Irvine CA California CA, US;

(74) PATENTSERVIS BRATISLAVA, a. s., Bratislava, SK;

**(54) Fakoemulzifikačná špička****8 (51) A61K 9/00, A61K 9/72, A61K 31/46****(11) E 4143**

(96) 03785648.1, 19.11.2003

(97) 1567135, 23.7.2008

(24) 23.7.2008

(31) 10255387

(32) 28.11.2002

(33) DE

(73) Boehringer Ingelheim Pharma GmbH &amp; Co. KG, Ingelheim, DE;

(72) Hartig Mareke, Ingelheim, DE; Trunk Michael, Ingelheim, DE; WALZ Michael, Bingen, DE;

(74) Čechvalová Dagmar, Bratislava, SK;

(86) PCT/EP2003/012911

(87) WO 2004/047796

**(54) Prášková formulácia na inhaláciu obsahujúca tiotropium****8 (51) A61K 9/00, A61K 9/14****(11) E 4057**

(96) 05803087.5, 27.10.2005

(97) 1804764, 18.6.2008

(24) 18.6.2008

(31) 04105381

(32) 28.10.2004

(33) EP

(73) Pantec AG, Möhlin, CH;

(72) Bauer Kurt Heinz, Freiburg, DE;

(74) Žovicová Viera, Mgr., Bratislava, SK;

(86) PCT/EP2005/055591

(87) WO 2006/045830

**(54) Spôsob výroby rýchlo dezintegrujúcich tuhých dávkových foriem z tuhého prášku obsahujúci krok sublimačného sušenia**

**8 (51) A61K 9/20, A61K 9/50****(11) E 4065**

(96) 03775466.0, 3.10.2003

(97) 1549298, 25.6.2008

(24) 25.6.2008

(31) 0212333

(32) 4.10.2002

(33) FR

(73) ETHYPHARM, Houdan, FR;

(72) CHENEVIER Philippe, Montréal, Quebec, CA;

MARECHAL Dominique, Laval, Quebec, CA;

(74) PATENTSERVIS BRATISLAVA, a. s., Bratislava, SK;

(86) PCT/FR2003/002909

(87) WO 2004/030657

**(54) Sféroidy, postup ich prípravy a farmaceutické prostriedky****8 (51) A61K 9/24, A61K 31/21, A61K 31/60****(11) E 4141**

(96) 03812825.2, 3.12.2003

(97) 1581194, 16.7.2008

(24) 16.7.2008

(31) 316424

(32) 11.12.2002

(33) US

(73) Bristol-Myers Squibb Company, Princeton, NJ, US;

(72) BENKERROUR Loutfy, Paris, FR; GALLEY

Olivier, Pornichet, FR; QUINET Françoise, Nan-

tes, FR; TIMMINS Peter, Nocturum, Prenton, Me-

rseyside, GB; ABEBE Admassu, Orvault, FR;

(74) Tomeš Pavol, Ing., Bratislava, SK;

(86) PCT/US2003/038774

(87) WO 2004/052289

**(54) Viacvrstvá tableta obsahujúca pravastatín a aspirín a spôsob prípravy tejto tablety****8 (51) A61K 9/50, A61K 45/00****(11) E 4071**

(96) 04010333.5, 30.4.2004

(97) 1591109, 2.7.2008

(24) 2.7.2008

(73) TopoTarget Germany AG, Frankfurt am Main,

DE; Desitin Arzneimittel GmbH, Hamburg, DE;

(72) Franke Hanshermann, Dr., Tangstedt, DE; Len-

nartz Peter, Dr., Hamburg, DE; Maurer Alexan-

der B., Dr., Frankfurt am Main, DE; Hentsch

Bernd, Dr., Frankfurt am Main, DE; Hövelmann

Sascha, Dr., Frankfurt am Main, DE; Martin Elke,

Dr., Karlsruhe, DE;

(74) Bušová Eva, JUDr., Bratislava, SK;

**(54) Formulácie s bifázickým uvoľňovaním obsahujúce inhibítora histónacetylázy****8 (51) A61K 9/70, A61K 31/485, A61P 25/00****(11) E 4130**

(96) 03813444.1, 15.12.2003

(97) 1572167, 9.7.2008

(24) 9.7.2008

(31) 433423 P

(32) 13.12.2002

(33) US

(73) EURO-CELTIQUE S.A., Luxembourg, LU;

(72) Reidenberg Bruce E., Rye, NY, US; Spyker Da-

niel A., Burlingame, CA, US;

(74) Bušová Eva, JUDr., Bratislava, SK;

(86) PCT/US2003/039792

(87) WO 2004/054553

**(54) Režim transdermálneho podávania buprenor-****finu za účelom analgézie****8 (51) A61K 31/135, A61K 31/14, A61P 29/00****(11) E 4124**

(96) 03759633.5, 25.9.2003

(97) 1562566, 4.6.2008

(24) 4.6.2008

(31) 256283

(32) 25.9.2002

(33) US

(73) Innovative Drug Delivery Systems, Inc., New

York, NY, US;

(72) MERMELSTEIN Fred, Upper Montclair, NJ, US;

ALBIN Randi, North Bergen, NJ, US;

(74) Bušová Eva, JUDr., Bratislava, SK;

(86) PCT/US2003/031073

(87) WO 2004/028522

**(54) Analgetické kompozície obsahujúce antagonisty NMDA receptora a benzalkóniumchlorid****8 (51) A61K 31/167, A61K 31/44, A61P 11/00****(11) E 4086**

(96) 03780056.2, 26.11.2003

(97) 1567140, 2.7.2008

(24) 2.7.2008

(31) 02026504

(32) 27.11.2002

(33) EP

(73) Nycomed GmbH, Konstanz, DE;

(72) Beume Rolf, Konstanz, DE; Bundschuh Daniela,

Ermatingen, CH; Marx Degenhard, Moos, DE;

Weimar Christian, Konstanz, DE; Wollin Stefan-

-Lutz, Meersburg, DE;

(74) Majlingová Marta, Ing., Bratislava, SK;

(86) PCT/EP2003/013266

(87) WO 2004/047828

**(54) Synergická kombinácia obsahujúca roflumi-****last a (R,R)-formoterol****8 (51) A61K 31/167, A61K 31/44, A61P 11/00****(11) E 4085**

(96) 03767663.2, 26.11.2003

(97) 1567139, 2.7.2008

(24) 2.7.2008

(31) 02026505

(32) 27.11.2002

(33) EP

(73) Nycomed GmbH, Konstanz, DE;

(72) BEUME Rolf, Konstanz, DE; BUNDSCHUH

Daniela, Ermatingen, CH; KOLASSA Norbert,

Konstanz, DE; MARX Degenhard, Moos, DE;

WEIMAR Christian, Konstanz, DE;

(74) Majlingová Marta, Ing., Bratislava, SK;

(86) PCT/EP2003/013275

(87) WO 2004/047829

**(54) Nová synergická kombinácia obsahujúca rof-****lumilast a formoterol**

**8 (51) A61K 31/185, A61P 9/00****(11) E 4156**

(96) 05716814.8, 25.2.2005

(97) 1732534, 23.7.2008

(24) 23.7.2008

(31) 04100778

(32) 27.2.2004

(33) EP

(73) Laboratoires Serono SA, Coinsins, Vaud, CH;

(72) HOOFT VAN HUIJSDUIJNEN Rob, Bernex, CH; RICHARD Vincent, Bois Guillaume, FR;

(74) Majlingová Marta, Ing., Bratislava, SK;

(86) PCT/EP2005/050823

(87) WO 2005/082347

**(54) Použitie metylénamidových derivátov pri kardiovaskulárnych ochoreniach****8 (51) A61K 31/275, C07C 255/00, C07C 311/00, C07C 317/00, C07D 209/00, C07D 213/00, C07D 215/00, C07D 231/00, C07D 233/00, C07D 239/00, C07D 241/00, C07D 261/00, C07D 263/00, C07D 271/00, C07D 277/00, C07D 295/00, C07D 307/00, C07D 333/00, C07D 401/00, C07D 417/00, A61P 19/00****(11) E 4163**

(96) 03716238.5, 28.2.2003

(97) 1482924, 21.5.2008

(24) 21.5.2008

(31) 361818 P, 408704 P

(32) 5.3.2002, 6.9.2002

(33) US, US

(73) Merck Frosst Canada Ltd., Kirkland, Québec, CA; AXYS PHARMACEUTICALS, INC., South San Francisco, CA, US;

(72) BAYLY Christopher I., Kirkland, Québec, CA; BLACK Cameron, Kirkland, Québec, CA; LEGER Serge, Kirkland, Québec, CA; LI Chun Sing, Kirkland, Québec, CA; MCKAY Dan, Kirkland, Québec, CA; MELLON Christophe, Kirkland, Québec, CA; GAUTHIER Jacques Yves, Kirkland, Québec, CA; LAU Cheuk, Kirkland, Québec, CA; THERIEN Michel, Kirkland, Québec, CA; TRUONG Vouy-Linh, Kirkland, Québec, CA; GREEN Michael J., South San Francisco, CA, US; HIRSCHBEIN Bernard L., South San Francisco, CA, US; JANC James W., South San Francisco, CA, US; PALMER James T., South San Francisco, CA, US; BASKARAN Chitra, South San Francisco, CA, US;

(74) Bušová Eva, JUDr., Bratislava, SK;

(86) PCT/US2003/006147

(87) WO 2003/075836

**(54) Inhibítory katépsínovej cysteínovej proteázy****8 (51) A61K 31/403, C07D 209/00, A61P 9/00****(11) E 4063**

(96) 03720846.9, 28.2.2003

(97) 1603558, 21.5.2008

(24) 21.5.2008

(73) Les Laboratoires Servier S.A., Neuilly sur Seine, FR;

(72) Datta Debashish, Pune, Maharashtra, IN; Singh Girij Pal, Pune, Maharashtra, IN; Godbole Himanshu Madhav, Pune, Maharashtra, IN; Siyan Rajinder Singh, Pune, Maharashtra, IN;

(74) PATENTSERVIS BRATISLAVA, a. s., Bratislava, SK;

(86) PCT/IN2003/000042

(87) WO 2004/075889

**(54) Spôsob prípravy perindoprilu a jeho solí****8 (51) A61K 31/415, A61K 31/4738, A61K 45/00, A61P 35/00****(11) E 4131**

(96) 04798326.7, 26.11.2004

(97) 1691805, 28.5.2008

(24) 28.5.2008

(31) 20031793

(32) 9.12.2003

(33) FI

(73) Biocis Pharma Oy, Turku, FI;

(72) Leino Lasse, Merimasku, FI; Laihia Jarmo, Lieto, FI;

(74) Guniš Jaroslav, Mgr., Bratislava, SK;

(86) PCT/FI2004/000717

(87) WO 2005/056007

**(54) Použitie kyseliny urokanovej na oxyslenie bunkovej cytoplazmy a na prevenciu alebo zastavenie bunkovej proliferácie u človeka****8 (51) A61K 31/435, C07D 213/00, C07D 401/00, A61P 3/00****(11) E 4127**

(96) 05776709.7, 20.7.2005

(97) 1789041, 9.7.2008

(24) 9.7.2008

(31) 04103639

(32) 28.7.2004

(33) EP

(73) F. Hoffmann-La Roche AG, Basel, CH;

(72) Amrein Kurt, Itingen, CH; Hunziker Daniel, Moeblin, CH; Kuhn Bernd, Liestal, CH; Mayweg Alexander, Basel, CH; Neidhart Werner, Hagenthal-le-Bas, FR;

(74) Bušová Eva, JUDr., Bratislava, SK;

(86) PCT/EP2005/007894

(87) WO 2006/010546

**(54) Arylpyridínové deriváty ako inhibítory 11-beta-HSD1****8 (51) A61K 31/465, A61P 25/00****(11) E 4198**

(96) 03724037.1, 15.4.2003

(97) 1549633, 23.7.2008

(24) 23.7.2008

(31) 166236

(32) 28.5.2002

(33) US

(73) Cambrex Charles City, Inc., Charles City, IA, US;

(72) Walling John A., Waukegan, IL, US;

(74) Majlingová Marta, Ing., Bratislava, SK;

(86) PCT/US2003/011607

(87) WO 2003/101982

**(54) Prostriedky s kontrolovaným uvofňovaním s obsahom nikotínu a spôsob**

**8 (51) A61K 31/47, C07D 207/00, C07D 215/00****(11) E 4159**

- (96) 05730069.1, 24.3.2005  
 (97) 1729773, 2.7.2008  
 (24) 2.7.2008  
 (31) 04007045  
 (32) 24.3.2004  
 (33) EP  
 (73) CHIESI FARMACEUTICI S.p.A., Parma, IT;  
 (72) Pivetti Fausto, Parma, IT; Pighi Roberto, Parma, IT;  
 (74) Majlingová Marta, Ing., Bratislava, SK;  
 (86) PCT/EP2005/003144  
 (87) WO 2005/089760

**(54) Monohydrochlorid 8-hydroxy-5-[(R)-1-hydroxy-2-[[[(1R)-2-(4-metoxifyfenyl)-1-metyletyl]-amino]-etyl]-2(1H)-chinolinónu v kryštalickej forme a spôsob jeho prípravy**

**8 (51) A61K 31/47, A61P 11/00****(11) E 4193**

- (96) 04715295.4, 27.2.2004  
 (97) 1603565, 23.7.2008  
 (24) 23.7.2008  
 (31) 03004184  
 (32) 27.2.2003  
 (33) EP  
 (73) CHIESI FARMACEUTICI S.p.A., Parma, IT;  
 (72) Razzetti Roberta, Parma, IT; Pastore Fiorella, Parma, IT;  
 (74) Majlingová Marta, Ing., Bratislava, SK;  
 (86) PCT/EP2004/001960  
 (87) WO 2004/075896

**(54) Liek obsahujúci vysoko účinného  $\beta$ 2-antagonistu s dlhodobým účinkom v kombinácii s ďalšími aktívnymi zložkami**

**8 (51) A61K 31/485, A61K 31/49, A61P 21/00, A61P 25/00****(11) E 4119**

- (96) 03764769.0, 17.7.2003  
 (97) 1539166, 2.7.2008  
 (24) 2.7.2008  
 (31) 396661 P  
 (32) 17.7.2002  
 (33) US  
 (73) AVANIR PHARMACEUTICALS, Aliso Viejo, CA, US;  
 (72) Yakatan Gerald, Del Mar, CA, US; Berg James, San Diego, CA, US; Pope Laura E., Carlsbad, CA, US; Smith Richard A., La Jolla, CA, US;  
 (74) Bušová Eva, JUDr., Bratislava, SK;  
 (86) PCT/US2003/022303  
 (87) WO 2004/006930

**(54) Farmaceutické kompozície obsahujúce dextrometorfán a chinidín na liečenie neurologických porúch**

**8 (51) A61K 31/506, A61P 19/00****(11) E 4109**

- (96) 03704474.0, 27.1.2003  
 (97) 1471916, 2.7.2008  
 (24) 2.7.2008  
 (31) 0201882  
 (32) 28.1.2002  
 (33) GB  
 (73) HYKS-INSTITUUTTI OY, HUS, FI;  
 (72) JOENSUU Heikki, Espoo, FI;  
 (74) Čechvalová Dagmar, Bratislava, SK;  
 (86) PCT/EP2003/000802  
 (87) WO 2003/063844

**(54) Liečenie reumatoidnej artritídy pomocou imatinibu**

**8 (51) A61K 31/519, A61K 9/00****(11) E 4197**

- (96) 05757277.8, 14.6.2005  
 (97) 1768673, 30.7.2008  
 (24) 30.7.2008  
 (31) 102004028940  
 (32) 15.6.2004  
 (33) DE  
 (73) KRKA, tovarna zdravil, d.d., Novo mesto, Novo mesto, SI;  
 (72) KROSELJ Vesna, Sentjernej, SI; RAJER Tadeja, Novo mesto, SI; RANGUS Marija, Sentjernej, SI; GUSTIN Jozica, Novo mesto, SI;  
 (74) Majlingová Marta, Ing., Bratislava, SK;  
 (86) PCT/EP2005/006375  
 (87) WO 2005/123084

**(54) Orálne sa dezintegrujúci farmaceutický prostriedok obsahujúci risperidón**

**8 (51) A61K 31/535, A61K 31/495, A61K 31/55, A61P 35/00****(11) E 4144**

- (96) 02793112.0, 23.12.2002  
 (97) 1469858, 9.7.2008  
 (24) 9.7.2008  
 (31) RM20010767, MI20021833  
 (32) 24.12.2001, 19.8.2002  
 (33) IT, IT  
 (73) Istituto Superiore di Sanità, Roma, IT;  
 (72) SPADAFORA Corrado, Roma, IT; LAVIA Patrizia, Roma, IT; MATTEI Elisabetta, Roma, IT; PALOMBINI Guglielmo, Roma, IT; LORENZINI Rodolfo Nello, Blera, IT; NERVI Clara, Roma, IT;  
 (74) PATENTSERVIS BRATISLAVA, a. s., Bratislava, SK;  
 (86) PCT/EP2002/014727  
 (87) WO 2003/055493

**(54) Nenukleozidové inhibítory reverznej transkripcie ako antagonisty proliferácie buniek a induktoři diferenciácie buniek**

**8 (51) A61K 31/675, A61K 31/513, A61P 31/00****(11) E 4059**

(96) 04701819.7, 13.1.2004

(97) 1583542, 18.6.2008

(24) 18.6.2008

(31) 440308 P, 440246 P

(32) 14.1.2003, 14.1.2003

(33) US, US

(73) GILEAD SCIENCES, INC., Foster City, California, US;

(72) DAHL Terrence C., Sunnyvale, CA, US; MENNING Mark M., San Francisco, CA, US; OLIYAI Reza, San Carlos, CA, US;

(74) Žovicová Viera, Mgr., Bratislava, SK;

(86) PCT/US2004/000832

(87) WO 2004/064845

**(54) Kompozície a spôsob na kombinovanú protívírusovú terapiu****8 (51) A61K 31/70, A61K 31/732, A61K 31/702, A61P 37/00****(11) E 4142**

(96) 06111971.5, 25.10.2004

(97) 1733730, 9.7.2008

(24) 9.7.2008

(31) 03078375, 04076877

(32) 24.10.2003, 25.6.2004

(33) EP, EP

(73) N.V. Nutricia, Zoetermeer, NL;

(72) Stahl Bernd, Rosbach, DE; M'Rabet Laura, Amersfoort, NL; Vos Arjan Paul, Bennekom, NL; Garszen Johan, Nieuwegein, NL; Boehm Günther, Echzell, DE;

(74) ROTT, RŮŽIČKA &amp; GUTTMANN, v. o. s., Bratislava, SK;

**(54) Imunomodulujúce oligosacharidy****8 (51) A61K 31/7042, A61P 25/00****(11) E 4167**

(96) 04717707.6, 5.3.2004

(97) 1603577, 16.7.2008

(24) 16.7.2008

(31) 0305149

(32) 7.3.2003

(33) GB

(73) Cambridge Biotechnology Ltd, Cambridge, GB;

(72) Richardson Peter, Cambridge, Cambridgeshire, GB; Lee Kevin, Warwickshire, GB; Lione Lisa, Cambridge, GB;

(74) Žovicová Viera, Mgr., Bratislava, SK;

(86) PCT/GB2004/000935

(87) WO 2004/078183

**(54) Zlúčeniny na liečbu bolesti****8 (51) A61K 31/7088, A61K 31/7042, A61P 35/00****(11) E 4089**

(96) 05738307.7, 15.4.2005

(97) 1763356, 16.7.2008

(24) 16.7.2008

(31) 564540 P

(32) 22.4.2004

(33) US

(73) ELI LILLY AND COMPANY, Indianapolis, Indiana, US;

(72) PATEL Bharvin Kumar, Westfield, IN, US;

(74) Hörmannová Zuzana, Ing., Bratislava, SK;

(86) PCT/US2005/012968

(87) WO 2005/107771

**(54) Kompozícia obsahujúca protizmyslový oligonukleotid proti survivínu a gemcitabín na liečenie rakoviny****8 (51) A61K 38/01, A61K 35/20, A61K 31/00, A61P 29/00****(11) E 4200**

(96) 02792816.7, 27.11.2002

(97) 1448220, 9.7.2008

(24) 9.7.2008

(31) 10158039

(32) 27.11.2001

(33) DE

(73) Exalation LTD, Elstree, Herts, GB;

(72) Görne Martin, Hamburg, DE;

(74) Žovicová Viera, Mgr., Bratislava, SK;

(86) PCT/EP2002/013385

(87) WO 2003/045416

**(54) Farmaceutický prostriedok obsahujúci antiflogistické činidlo a hydrolyzát laktalbumínu a ich použitie****8 (51) A61K 38/17, A61K 35/20, A23L 1/03, A61K 8/30, A61K 31/185, A61P 31/00****(11) E 4150**

(96) 02796345.3, 20.8.2002

(97) 1427436, 2.7.2008

(24) 2.7.2008

(31) 20010780

(32) 23.8.2001

(33) IE

(73) Westgate Biological Limited, Donegal Town, IE;

(72) FOLAN Michael Anthony, Donegal Town, IE;

BRADY Damien, County Fermanagh, GB;

(74) Majlingová Marta, Ing., Bratislava, SK;

(86) PCT/IE2002/000121

(87) WO 2003/018049

**(54) Použitie mliečnych sérových apoproteínov na profylaxiu alebo liečenie mikrobiálnych alebo vírusových infekcií****8 (51) A61K 38/17, A61K 31/7042, A61P 31/00****(11) E 4165**

(96) 05742910.2, 28.4.2005

(97) 1750744, 11.6.2008

(24) 11.6.2008

(31) RM20040223

(32) 7.5.2004

(33) IT

(73) SIGMA-TAU Industrie Farmaceutiche Riunite S.p.A., Roma, IT;

(72) Salvatori Giovanni, Pomezia\_RM, IT; Carminati Paulo, Pomezia\_RM, IT; Romani Luigina, Perugia PG, IT;

(74) Holoubková Mária, Ing., Bratislava, SK;

(86) PCT/IT2005/000247

(87) WO 2005/107791

**(54) Liečivo na liečenie fungálnych infekcií, najmä aspergilózy**



- 8 (51) A61K 39/04, A61K 39/39, A61P 11/00**  
**(11) E 4146**  
 (96) 03706802.0, 11.3.2003  
 (97) 1490103, 11.6.2008  
 (24) 11.6.2008  
 (31) MU02472002  
 (32) 13.3.2002  
 (33) IN  
 (73) Cadila Pharmaceuticals Limited, Bhat, Ahmedabad, IN;  
 (72) KHAMAR Bakulesh Mafatlal, Ahmedabad, IN; MODI Rajiv Indravadan, Ahmedabad, IN;  
 (74) Majlingová Marta, Ing., Bratislava, SK;  
 (86) PCT/IB2003/000860  
 (87) WO 2003/075826  
**(54) Spôsob výroby farmaceutického prostriedku obsahujúceho Mycobacterium w na liečenie astmy (obštrukčnej choroby pľúc)**

- 8 (51) A61K 47/48, A61K 51/02**  
**(11) E 4164**  
 (96) 03712655.4, 6.3.2003  
 (97) 1482981, 21.5.2008  
 (24) 21.5.2008  
 (31) RM20020128  
 (32) 8.3.2002  
 (33) IT  
 (73) SIGMA-TAU Industrie Farmaceutiche Riunite S.p.A., Roma, IT;  
 (72) De Santis Rita, Pomezia, IT; Lindstedt Ragnar, Pomezia, IT; Nuzzolo Carlo Antonio, Pomezia, IT;  
 (74) Holoubková Mária, Ing., Bratislava, SK;  
 (86) PCT/IT2003/000135  
 (87) WO 2003/075960  
**(54) Avidinové diméry, účinné pri zvýšení koncentrácie rádioaktívneho biotínu v rádioimunitérapii s predbežným zameraním**

- 8 (51) A61K 39/395, A61K 39/00, A61K 39/38**  
**(11) E 4138**  
 (96) 03716244.3, 27.2.2003  
 (97) 1478394, 30.7.2008  
 (24) 30.7.2008  
 (31) 360257 P  
 (32) 27.2.2002  
 (33) US  
 (73) IMMUNEX CORPORATION, Thousand Oaks, CA, US;  
 (72) Gombotz Wayne R., Kenmore, WA, US; Remmele Richard L. Jr., Lynnwood, WA, US;  
 (74) Dolanská Elena, RNDr., Bratislava, SK;  
 (86) PCT/US2003/006222  
 (87) WO 2003/072060  
**(54) Stabilizovaná TNFR-Fc kompozícia obsahujúca arginín**

- 8 (51) A61K 49/04, A61K 9/00, A61K 31/565**  
**(11) E 4084**  
 (96) 05717030.0, 14.3.2005  
 (97) 1729819, 2.7.2008  
 (24) 2.7.2008  
 (31) 04101151  
 (32) 19.3.2004  
 (33) EP  
 (73) N.V. Organon, Oss, NL;  
 (72) VEENSTRA Harm, Oss, NL; DE GRAAFF Wouter, Oss, NL;  
 (74) Majlingová Marta, Ing., Bratislava, SK;  
 (86) PCT/EP2005/051150  
 (87) WO 2005/089814  
**(54) Zariadenie na dodávanie lieku viditeľné prostredníctvom röntgenových lúčov**

- 8 (51) A61K 39/395, A61P 35/00, C07K 16/00, C07K 16/18, G01N 33/53, G01N 33/574, G01N 33/577**  
**(11) E 4098**  
 (96) 03744243.1, 7.3.2003  
 (97) 1572087, 14.5.2008  
 (24) 14.5.2008  
 (31) 362837 P, 436812 P  
 (32) 8.3.2002, 27.12.2002  
 (33) US, US  
 (73) PDL BioPharma, Inc., Redwood City, CA, US;  
 (72) BHASKAR Vinay, San Francisco, CA, US; DE LA CALLE Agustin, Planegg, DE; LAW Debbie, San Francisco, CA, US; CARAS Ingrid, San Francisco, CA, US; RAMAKRISHNAN Vanitha, Belmont, CA, US; MURRAY Richard, Cupertino, CA, US; AFAR Daniel, Fremont, CA, US; POWERS David, Fairfax, CA, US;  
 (74) ROTT, RŮŽIČKA & GUTTMANN, v. o. s., Bratislava, SK;  
 (86) PCT/US2003/007209  
 (87) WO 2003/075855  
**(54) Protilátky proti karcinómovému antigénu TMEFF2 a ich použitie**

- 8 (51) A61L 27/00, C07K 14/435**  
**(11) E 4155**  
 (96) 04723595.7, 26.3.2004  
 (97) 1608414, 9.7.2008  
 (24) 9.7.2008  
 (31) 03007141  
 (32) 28.3.2003  
 (33) EP  
 (73) BIOPHARM GESELLSCHAFT ZUR BIOTECHNOLOGISCHEN ENTWICKLUNG VON PHARMAKA mbH, Heidelberg, DE;  
 (72) Pohl Jens, Hambrücken, DE; Bechtold Rolf, Heidelberg, DE; KRUSE Michael, Mainz, DE;  
 (74) Majlingová Marta, Ing., Bratislava, SK;  
 (86) PCT/EP2004/003238  
 (87) WO 2004/084965  
**(54) Vylepšené osteoindukčné materiály**

- 8 (51) B01D 53/46**  
**(11) E 4180**  
 (96) 05717024.3, 14.3.2005  
 (97) 1732668, 16.7.2008  
 (24) 16.7.2008  
 (31) 200400136  
 (32) 15.3.2004  
 (33) BE

- (73) S.A. LHOIST RECHERCHE ET DEVELOPEMENT, Ottignies-Louvain-La-Neuve, BE;  
 (72) Gambin Amandine, Ternuay, FR; Laudet Alain, Namur, BE;  
 (74) PATENTSERVIS BRATISLAVA, a. s., Bratislava, SK;  
 (86) PCT/EP2005/051141  
 (87) WO 2005/099872  
**(54) Spôsob odlučovania ťažkých kovov z dymových plynov**

**8 (51) B01D 53/56, B01D 53/86, B01D 53/96, F23J 15/02**

- (11) E 4125**  
 (96) 05356042.1, 4.3.2005  
 (97) 1576999, 7.5.2008  
 (24) 7.5.2008  
 (31) 0402355  
 (32) 5.3.2004  
 (33) FR  
 (73) LAB SA, Lyon, FR;  
 (72) Tabaries Franck, Ollioules, FR; Siret Bernard, Lyon, FR; Costa Stephano, Genova, IT; Blanc Dominique, Lyon, FR;  
 (74) Bušová Eva, JUDr., Bratislava, SK;  
**(54) Modulárne a integrované zariadenie pre filtráciu a katalytickú denitrifikáciu spalín, čistiaca inštalácia obsahujúca toto zariadenie a postupy pre ich použitie**

**8 (51) B01D 53/68, B01D 51/00, C25C 3/00**

- (11) E 4168**  
 (96) 03815403.5, 15.12.2003  
 (97) 1572326, 9.4.2008  
 (24) 9.4.2008  
 (31) 0216073  
 (32) 18.12.2002  
 (33) FR  
 (73) ALUMINIUM PECHINEY, Voreppe, FR;  
 (72) Girault Guillaume, La Chambre, FR; Couzinie Elisabeth, St Jean de Maurienne, FR; Vanvoren Claude, St Jean de Maurienne, FR;  
 (74) Hörmannová Zuzana, Ing., Bratislava, SK;  
 (86) PCT/FR2003/003721  
 (87) WO 2004/064984  
**(54) Spôsob a zariadenie na spracovanie odpadových látok z elektrolytického článku pre výrobu hliníka**

**8 (51) B01F 3/12, B01F 7/02, B01F 15/02, B01F 15/00, B28C 5/00**

- (11) E 4099**  
 (96) 06090022.2, 3.2.2006  
 (97) 1688176, 7.5.2008  
 (24) 7.5.2008  
 (31) 102005005394  
 (32) 3.2.2005  
 (33) DE  
 (73) alsecco GmbH & Co KG, Wildeck-Richelsdorf, DE;  
 (74) ROTT, RŮŽIČKA & GUTTMANN, v. o. s., Bratislava, SK;  
**(54) Čerpacie a miešacie zariadenie pre práškové respektíve tekuté médiá a systém na prípravu pastových médií na stavebné účely**

**8 (51) B01F 13/00, B01F 5/04, B01F 3/04, B01F 3/00 (11) E 4073**

- (96) 03001079.7, 18.1.2003  
 (97) 1331031, 2.7.2008  
 (24) 2.7.2008  
 (31) 20201168 U  
 (32) 26.1.2002  
 (33) DE  
 (73) CHEMISCHE FABRIK KREUSSLER & CO. GMBH, Wiesbaden, DE;  
 (72) Wollmann Jan-Christoph, Mainz, DE; Schliephake Dorothee, Dr., Mainz, DE;  
 (74) Bušová Eva, JUDr., Bratislava, SK;  
**(54) Zariadenie na vytváranie medicínalnej peny**

**8 (51) B01J 2/10**

- (11) E 4091**  
 (96) 06713813.1, 6.2.2006  
 (97) 1846147, 9.7.2008  
 (24) 9.7.2008  
 (31) 2005033473  
 (32) 9.2.2005  
 (33) JP  
 (73) Shinagawa Machinery Works Co., Ltd., Osaka, JP; Watano Satoru, Osaka-shi, Osaka, JP;  
 (72) Oishi Hiroki, Kashiba-shi, Nara, JP;  
 (74) Hörmannová Zuzana, Ing., Bratislava, SK;  
 (86) PCT/JP2006/302672  
 (87) WO 2006/085677  
**(54) Hnetací a granulovací stroj**

**8 (51) B05B 1/18**

- (11) E 4121**  
 (96) 05814361.1, 30.11.2005  
 (97) 1827705, 9.7.2008  
 (24) 9.7.2008  
 (31) 102004059329  
 (32) 1.12.2004  
 (33) DE  
 (73) Hansgrohe AG, Schiltach, DE;  
 (72) Schorn Franz, Schiltach, DE;  
 (74) Bušová Eva, JUDr., Bratislava, SK;  
 (86) PCT/EP2005/012758  
 (87) WO 2006/058717  
**(54) Sprchová hlavica pre sanitárnu sprchu**

**8 (51) B05B 3/02**

- (11) E 4082**  
 (96) 04786302.2, 11.8.2004  
 (97) 1654070, 18.6.2008  
 (24) 18.6.2008  
 (31) 0309944  
 (32) 14.8.2003  
 (33) FR  
 (73) GUERINEAU Stéphane, St Georges de Montaignu, FR;  
 (72) GUERINEAU Stéphane, St Georges de Montaignu, FR;  
 (74) Majlingová Marta, Ing., Bratislava, SK;  
 (86) PCT/FR2004/002132  
 (87) WO 2005/018822  
**(54) Rotačná dýza**

**8 (51) B05B 13/02, B05D 1/02****(11) E 4166**

(96) 03736657.2, 15.5.2003

(97) 1513618, 16.7.2008

(24) 16.7.2008

(31) 151460

(32) 20.5.2002

(33) US

(73) BASF Catalysts LLC, Florham Park, NJ, US;

(72) Garner James William, Harvest, AL, US; Craig Donald Allan, Huntsville, AL, US; Hoke Jeffrey Barmont, North Brunswick, NJ, US; Lischitzki Dieter, Nuestadt, DE;

(74) Žovicová Viera, Mgr., Bratislava, SK;

(86) PCT/US2003/015980

(87) WO 2003/099457

**(54) Spôsob aplikácie katalyzátora znižujúceho obsah ozónu na chladiče vozidiel**

(86) PCT/EP2006/000547

(87) WO 2006/084564

**(54) Navijak na kovové valcované alebo ťahané drôty a/alebo prúty****8 (51) B22D 1/00, C21C 5/48, C21C 7/072, C22B 9/00****(11) E 4134**

(96) 07004291.6, 2.3.2007

(97) 1849538, 2.7.2008

(24) 2.7.2008

(31) 102006018931

(32) 24.4.2006

(33) DE

(73) Refractory Intellectual Property GmbH &amp; Co. KG, Wien, AT;

(72) Zivanovic Bojan, Wien, AT;

(74) Juran Svetozár, JUDr., Bratislava, SK;

**(54) Zariadenie na prívod plynu pre aspoň jeden preplachovací prvok****8 (51) B05D 1/02, B05D 1/00, B05B 7/02, B60R 13/08, C23C 4/00****(11) E 4149**

(96) 02804897.3, 13.12.2002

(97) 1458494, 9.7.2008

(24) 9.7.2008

(31) 10161600

(32) 14.12.2001

(33) DE

(73) Stankiewicz GmbH, Celle, DE;

(72) Grossmann Maik, Adelheidsdorf, DE; Freser-Wolzenburg Thomas, Garbsen, DE; Prahst Georg-Wilhelm, Lauenau, DE; Kliwer Carsten, Braunschweig, DE;

(74) Majlingová Marta, Ing., Bratislava, SK;

(86) PCT/EP2002/014240

(87) WO 2003/052157

**(54) Spôsob nastrekovania plastových vrstiev****8 (51) B22D 11/128****(11) E 4094**

(96) 04726463.5, 8.4.2004

(97) 1615737, 25.6.2008

(24) 25.6.2008

(31) 6152003

(32) 23.4.2003

(33) AT

(73) Siemens VAI Metals Technologies GmbH &amp; Co, Linz, AT;

(72) Guttenbrunner Josef, Sierning, AT; Starrermair Thomas, Dietach, AT; Deibl Günther, Leonding, AT;

(74) Hörmannová Zuzana, Ing., Bratislava, SK;

(86) PCT/EP2004/003770

(87) WO 2004/094087

**(54) Vodiaci valček predliatku****8 (51) B21B 13/00****(11) E 4101**

(96) 04001048.0, 20.1.2004

(97) 1457272, 16.4.2008

(24) 16.4.2008

(31) 10310468

(32) 11.3.2003

(33) DE

(73) Harburg-Freudenberger Maschinenbau GmbH, Hamburg, DE;

(72) Wedekind Werner, Salzhausen, DE; Militzer Jeanette, Hamburg, DE; Raasch Torsten, Rostock, DE;

(74) ROTT, RŮŽIČKA &amp; GUTTMANN, v. o. s., Bratislava, SK;

**(54) Zariadenie na výmenu valcov na kalandroch****8 (51) B23K 26/00, B23K 15/00****(11) E 4074**

(96) 04022609.4, 22.9.2004

(97) 1518633, 23.4.2008

(24) 23.4.2008

(31) 10346072

(32) 26.9.2003

(33) DE

(73) Erlas Erlanger Lasertechnik GmbH, Erlangen, DE;

(72) Hoffmann Peter, Dr.-Ing., Nürnberg, DE; Bronnsack Peter, Dipl.-Ing., Fürth, DE;

(74) Bušová Eva, JUDr., Bratislava, SK;

**(54) Spôsob zvárania zostavených telies a použitie laserového zariadenia pre výrobu zostaveného telesa****8 (51) B21C 47/00, B21C 47/02****(11) E 4114**

(96) 06702978.5, 23.1.2006

(97) 1850982, 2.7.2008

(24) 2.7.2008

(31) UD20050016

(32) 11.2.2005

(33) IT

(73) S.I.M.A.C. S.P.A., Tarcento (UD), IT;

(72) CASTELLANI Federico, Tarcento, IT;

(74) PATENTSERVIS BRATISLAVA, a. s., Bratislava, SK;

**8 (51) B23Q 3/155, B23Q 3/157, B23Q 1/25****(11) E 4179**

(96) 05018055.3, 19.8.2005

(97) 1754565, 16.7.2008

(24) 16.7.2008

(73) Mikron Agie Charmilles AG, Nidau, CH;

(72) Condrau Alexandre, Tavannes, CH;

(74) PATENTSERVIS BRATISLAVA, a. s., Bratislava, SK;

**(54) Menič nástrojov s otočne a lineárne pohyblivým nosičom nástrojov**

**8 (51) B23Q 3/157, B23Q 3/155****(11) E 4072**

(96) 06009395.2, 6.5.2006

(97) 1733840, 25.6.2008

(24) 25.6.2008

(31) 102005028358

(32) 18.6.2005

(33) DE

(73) Alfing Kessler Sondermaschinen GmbH, Aalen, DE;

(74) Bušová Eva, JUDr., Bratislava, SK;

**(54) Obrábacia zostava s robotom a nástrojovým zásobníkom****8 (51) B27K 3/00, B27C 3/00****(11) E 4135**

(96) 05027994.2, 21.12.2005

(97) 1693171, 7.5.2008

(24) 7.5.2008

(31) 202005002735 U

(32) 18.2.2005

(33) DE

(73) Holzindustrie Fürst zu Fürstenberg KG, Hüfingen, DE;

(72) Heidel Andreas, Geisingen, DE; Marx Hans-Norbert, Dipl.-Ing., Bühl-Vimbuch, DE;

(74) ROTT, RŮŽIČKA &amp; GUTTMANN, v. o. s., Bratislava, SK;

**(54) Zariadenie na perforáciu drevených stĺpov****8 (51) B28B 11/00****(11) E 4096**

(96) 03013232.8, 12.6.2003

(97) 1375098, 13.8.2008

(24) 13.8.2008

(31) 10227504

(32) 19.6.2002

(33) DE

(73) Schlosser-Pfeiffer GmbH, Aarbergen, DE; SFH Maschinen- und Anlagenservice für Betonsteinindustrie GmbH, Weissenthurm, DE;

(72) Kalkofen Peter, Diez, DE; Rupietta Bertram, Oberhausen, DE; Parsch Egon, Andernach, DE;

(74) Hörmannová Zuzana, Ing., Bratislava, SK;

**(54) Postup a plniace zariadenie pre vyplňovanie dutín****8 (51) B29C 33/56, C08K 5/00****(11) E 4173**

(96) 07010555.6, 26.5.2007

(97) 1864778, 30.7.2008

(24) 30.7.2008

(31) 102006026870

(32) 9.6.2006

(33) DE

(73) Evonik Goldschmidt GmbH, Essen, DE;

(72) Henning Torsten, Schwerin, DE;

(74) Čechvalová Dagmar, Bratislava, SK;

**(54) Separáčny prostriedok a jeho použitie pri výrobe polyuretánových tvárnených telies****8 (51) B29C 43/10, B29C 35/04, B29C 43/52, B29C 43/32, F26B 5/04****(11) E 4182**

(96) 04763644.4, 30.7.2004

(97) 1656243, 21.5.2008

(24) 21.5.2008

(31) 10335721

(32) 5.8.2003

(33) DE

(73) Entwicklungsgesellschaft für Akustik (EfA) mit beschränkter Haftung, Witten, DE;

(72) PIATKOWSKI Reimund, Dortmund, DE; NICOLA I Norbert, Schermbeck, DE; REISINGER Herbert, Wuppertal, DE; PETERKORD Willi, Bochum, DE;

(74) Bušová Eva, JUDr., Bratislava, SK;

(86) PCT/EP2004/008559

(87) WO 2005/016619

**(54) Formovanie termoplasticky spojených dielov priestupných pre vzduch****8 (51) B29C 53/00, B29C 47/10, F16L 9/00****(11) E 4122**

(96) 04797727.7, 9.11.2004

(97) 1691967, 2.7.2008

(24) 2.7.2008

(31) 10355073

(32) 24.11.2003

(33) DE

(73) Krah AG, Schutzbach, DE;

(72) Krah Karl-Heinz, Daaden, DE; Berger Adolf, Lohmar-Heide, DE;

(74) Bušová Eva, JUDr., Bratislava, SK;

(86) PCT/EP2004/012649

(87) WO 2005/053933

**(54) Zariadenie a spôsob výroby navinutých rúrok****8 (51) B29C 65/78, B29C 65/18****(11) E 4136**

(96) 06005467.3, 17.3.2006

(97) 1834755, 11.6.2008

(24) 11.6.2008

(73) Oxenfarth Hans, Ennepetal, DE;

(72) Oxenfarth Hans, Ennepetal, DE;

(74) Mešková Viera, Ing., Bratislava, SK;

**(54) Spôsob a zariadenie na polohovo a uhlovo kompenzované privarovanie****8 (51) B29C 70/04****(11) E 4175**

(96) 02791727.7, 27.11.2002

(97) 1453659, 9.7.2008

(24) 9.7.2008

(31) 10160956

(32) 12.12.2001

(33) DE

(73) FIBERTEX A/S, Aalborg Ost, DK;

(72) LAURIDSEN Keld, Ålborg, DK;

(74) PATENTSERVIS BRATISLAVA, a. s., Bratislava, SK;

(86) PCT/EP2002/013379

(87) WO 2003/053660

**(54) Spôsob výroby plastov vystužených sklenenými alebo uhlíkovými vláknami**

**8 (51) B29D 30/08, B29D 30/20**  
**(11) E 4177**  
 (96) 04791254.8, 19.10.2004  
 (97) 1682336, 21.5.2008  
 (24) 21.5.2008  
 (31) 13172003  
 (32) 22.10.2003  
 (33) SK  
 (73) CONTINENTAL MATADOR RUBBER, S.R.O., Púchov, SK;  
 (72) Mihálik Peter, Povazská Bystrica, SK;  
 (74) Majlingová Marta, Ing., Bratislava, SK;  
 (86) PCT/EP2004/052578  
 (87) WO 2005/039864  
**(54) Sústava zariadení na výrobu ne vulkanizovaných radiálnych autoplášťov a spôsob výroby takýchto autoplášťov**

**8 (51) B32B 27/06, B32B 7/14, B32B 27/08, B65D 65/40**  
**(11) E 4106**  
 (96) 05716205.9, 18.3.2005  
 (97) 1729960, 21.5.2008  
 (24) 21.5.2008  
 (31) 102004016370, 102004062600  
 (32) 2.4.2004, 24.12.2004  
 (33) DE, DE  
 (73) Huhtamaki Ronsberg, Zweigniederlassung der Huhtamaki Deutschland GmbH & Co. KG, Ronsberg/Allgäu, DE;  
 (72) MICHALSKY Andreas, Memmingerberg, DE;  
 (74) Čechvalová Dagmar, Bratislava, SK;  
 (86) PCT/EP2005/002916  
 (87) WO 2005/097489  
**(54) Navíjateľná fólia na výrobu obalu**

**8 (51) B32B 27/10, C23C 14/20**  
**(11) E 4097**  
 (96) 04021580.8, 10.9.2004  
 (97) 1584464, 18.6.2008  
 (24) 18.6.2008  
 (31) PD20040085  
 (32) 30.3.2004  
 (33) IT  
 (73) ESSEOQUATTRO S.P.A., Carmignano di Brenta (Padova), IT;  
 (72) Ortolani Silvia, Vicenza, IT; Ortolani Roberta, Vicenza, IT; Ortolani Giuseppe, Carmignano di Brenta, IT;  
 (74) ROTT, RŮŽIČKA & GUTTMANN, v. o. s., Bratislava, SK;  
**(54) Fólia na balenie potravín a spôsob jej výroby**

**8 (51) B32B 37/00, B32B 5/14, B32B 5/22, B32B 27/32, B29C 70/04**  
**(11) E 4104**  
 (96) 04023118.5, 29.9.2004  
 (97) 1642710, 2.7.2008  
 (24) 2.7.2008  
 (73) Ezzat Sami, Dr.-Ing., München, DE;  
 (72) Ezzat Sami, Dr.-Ing., München, DE;  
 (74) ROTT, RŮŽIČKA & GUTTMANN, v. o. s., Bratislava, SK;  
**(54) Spôsob zmiešavania vláknitej sieťoviny z prírodného polyméru a syntetického polyméru ako matrice**

**8 (51) B42D 15/00**  
**(11) E 4095**  
 (96) 02806021.8, 18.12.2002  
 (97) 1463637, 2.7.2008  
 (24) 2.7.2008  
 (31) 20200358 U, 10214370  
 (32) 10.1.2002, 30.3.2002  
 (33) DE, DE  
 (73) Bundesdruckerei GmbH, Berlin, DE;  
 (72) SAUTER Dieter, Reutlingen, DE; BAILLEU Anett, Berlin, DE; PÖTSCHKE Konstantin, Berlin, DE; MUTH Oliver, Berlin, DE; GRAMMLICH Daniel, Pliezhausen, DE; PAESCHKE Manfred, Basdorf, DE; FRANZ-BURGHOLZ Arnim, Falkensee, DE; AHLERS Benedikt, Berlin, DE;  
 (74) Hörmannová Zuzana, Ing., Bratislava, SK;  
 (86) PCT/EP2002/014441  
 (87) WO 2003/057500  
**(54) Cenná alebo zabezpečená listina so spínačom**

**8 (51) B42D 15/10, B42D 15/00**  
**(11) E 4092**  
 (96) 05749725.7, 27.5.2005  
 (97) 1748905, 9.7.2008  
 (24) 9.7.2008  
 (31) 102004026698, 102004027238  
 (32) 28.5.2004, 3.6.2004  
 (33) DE, DE  
 (73) Bundesdruckerei GmbH, Berlin, DE;  
 (72) LORTZ Michael, Berlin, DE; STEPHAN Frank, Berlin, DE; MÜLLER Carsten, Kleinbeeren, DE; MÄRTENS Detlef, Berlin, DE;  
 (74) Hörmannová Zuzana, Ing., Bratislava, SK;  
 (86) PCT/EP2005/052428  
 (87) WO 2005/115767  
**(54) Cenná a zabezpečená listina a spôsob jej výroby**

**8 (51) B42D 15/10**  
**(11) E 4126**  
 (96) 02776823.3, 16.10.2002  
 (97) 1436149, 9.7.2008  
 (24) 9.7.2008  
 (31) 10151150  
 (32) 19.10.2001  
 (33) DE  
 (73) Leonhard Kurz Stiftung & Co. KG, Fürth, DE;  
 (72) Friedl Günther, Oberasbach, DE; Nendel Uwe, Hemhofen, DE;  
 (74) Bušová Eva, JUDr., Bratislava, SK;  
 (86) PCT/DE2002/003909  
 (87) WO 2003/035409  
**(54) Fólia na razeň a bezpečnostný dokument**

**8 (51) B42D 15/10**  
**(11) E 4172**  
 (96) 05715251.4, 4.2.2005  
 (97) 1718476, 9.7.2008  
 (24) 9.7.2008  
 (31) 102004008840  
 (32) 20.2.2004  
 (33) DE

- (73) Bundesdruckerei GmbH, Berlin, DE;  
 (72) HOEPPNER Harald, Berlin, DE; RADTKE Michael, Berlin, DE; MÄRTENS Detlef, Berlin, DE; PAESCHKE Manfred, Basdorf, DE; EHREKE Jens, Berlin, DE; LÖER Thomas, Berlin, DE; SEIDEL Rainer, Berlin, DE; KNEBEL Michael, Berlin, DE;  
 (74) Mešková Viera, Ing., Bratislava, SK;  
 (86) PCT/EP2005/001110  
 (87) WO 2005/090091  
**(54) Spôsob výroby cenného dokumentu v tvare knihy a cenný dokument v tvare knihy**
- 
- 8 (51) B60B 3/00, G01M 1/00, F16F 15/00**  
**(11) E 4076**  
 (96) 04030565.8, 23.12.2004  
 (97) 1564028, 12.3.2008  
 (24) 12.3.2008  
 (31) 102004006822  
 (32) 11.2.2004  
 (33) DE  
 (73) Schedl Automotive System Service GmbH & Co. KG, Bonn, DE;  
 (72) Grommes Wolfgang, Bonn, DE; Albersmann Rainer, Drensteifurt, DE;  
 (74) Bušová Eva, JUDr., Bratislava, SK;  
**(54) Spôsob a zariadenie na uhlovo presné ustavenie pneumatiky na ráfiku**
- 
- 8 (51) B60J 1/20, B60J 7/00**  
**(11) E 4107**  
 (96) 05300183.0, 15.3.2005  
 (97) 1577135, 23.7.2008  
 (24) 23.7.2008  
 (31) 0450539  
 (32) 17.3.2004  
 (33) FR  
 (73) Peugeot Citroën Automobiles, Vélizy-Villacoublay, FR;  
 (72) Pezeril Stéphane, Sevres, FR;  
 (74) Čechvalová Dagmar, Bratislava, SK;  
**(54) Štruktúrálny modul pre zaťažovaciu roletu vozidla a vozidlo obsahujúce takýto modul**
- 
- 8 (51) B60R 11/02**  
**(11) E 4069**  
 (96) 05011100.4, 23.5.2005  
 (97) 1598240, 23.4.2008  
 (24) 23.4.2008  
 (31) 102004024996  
 (32) 21.5.2004  
 (33) DE  
 (73) ROBERT BOSCH GMBH, Stuttgart, DE;  
 (72) Roehl Martin, Hildesheim, DE;  
 (74) Bušová Eva, JUDr., Bratislava, SK;  
**(54) Sklopný monitor**
- 
- 8 (51) B61B 12/00**  
**(11) E 4066**  
 (96) 05450164.8, 6.10.2005  
 (97) 1655193, 21.5.2008  
 (24) 21.5.2008  
 (31) 18422004  
 (32) 4.11.2004  
 (33) AT
- 
- (73) Innova Patent GmbH, Wolfurt, AT;  
 (72) Luger Peter, Dornbirn, AT; Meindl Bernd, Hard, AT;  
 (74) Bušová Eva, JUDr., Bratislava, SK;  
**(54) Upínacie zariadenie na pripojenie kabíny alebo sedačky na dopravné alebo ťažné lano lanovej dráhy**
- 
- 8 (51) B61B 13/04**  
**(11) E 4176**  
 (96) 05758943.4, 18.7.2005  
 (97) 1781521, 18.6.2008  
 (24) 18.6.2008  
 (31) PI0402777  
 (32) 16.7.2004  
 (33) BR  
 (73) De Siqueira Indio Da Costa, Luiz Augusto, Rio de Janeiro RJ, BR;  
 (72) De Siqueira Indio Da Costa Luiz Augusto, Rio de Janeiro RJ, BR;  
 (74) Bušová Eva, JUDr., Bratislava, SK;  
 (86) PCT/BR2005/000130  
 (87) WO 2006/007679  
**(54) Jednokol'ajné vozidlo**
- 
- 8 (51) B61D 15/00, E01B 37/00**  
**(11) E 4181**  
 (96) 05739500.6, 11.4.2005  
 (97) 1789299, 9.4.2008  
 (24) 9.4.2008  
 (31) 202004013732 U  
 (32) 3.9.2004  
 (33) DE  
 (73) Robel Bahnbaumaschinen GmbH, Freilassing, DE;  
 (72) Hechenberger Peter, Kirchdorf, AT; Mayerl Stefan, Ernsting-Ostermiething, AT;  
 (74) Čechvalová Dagmar, Bratislava, SK;  
 (86) EP2005/003774  
 (87) WO 2006/027030  
**(54) Údržbárske vozidlo**
- 
- 8 (51) B61G 3/00, B61G 7/00**  
**(11) E 4145**  
 (96) 04021149.2, 6.9.2004  
 (97) 1632414, 9.7.2008  
 (24) 9.7.2008  
 (73) Voith Turbo Scharfenberg GmbH & Co. KG, Salzgitter-Watenstedt, DE;  
 (72) Kontetzki Arthur, Salzgitter, DE;  
 (74) PATENTSERVIS BRATISLAVA, a. s., Bratislava, SK;  
**(54) Hlava spojky s oddeliteľnou čelnou doskou pre koľajové vozidlá a postup jej montáže**
- 
- 8 (51) B62D 29/00**  
**(11) E 4112**  
 (96) 03076320.5, 30.4.2003  
 (97) 1364862, 25.6.2008  
 (24) 25.6.2008  
 (31) 0211775  
 (32) 23.5.2002  
 (33) GB  
 (46) 7.7.2006

- (73) Zephyros Inc., Romeo, MI, US;  
 (72) Le Gall Eric, Molsheim, cedex, FR; Bieber Serge, Molsheim, cedex, FR; Souvay Denis, Molsheim, cedex, FR; Lutz Jean-Philippe, Molsheim, cedex, FR;  
 (74) Hörmannová Zuzana, Ing., Bratislava, SK;  
**(54) Viacsegmentové výstužné časti**

**8 (51) B63H 20/00**

- (11) E 4081**  
 (96) 05015283.4, 14.7.2005  
 (97) 1626000, 18.6.2008  
 (24) 18.6.2008  
 (31) MI20041639  
 (32) 9.8.2004  
 (33) IT  
 (73) Mavimare & Mancini S.r.l., Rozzano (MI), IT;  
 (72) Mancini Vincenzo, Rozzano (MI), IT;  
 (74) Majlingová Marta, Ing., Bratislava, SK;  
**(54) Hydraulický riadiaci systém pre lodné motory**

**8 (51) B65D 1/02, B32B 27/36**

- (11) E 4064**  
 (96) 05113043.3, 28.12.2005  
 (97) 1681239, 25.6.2008  
 (24) 25.6.2008  
 (31) MO20040354  
 (32) 31.12.2004  
 (33) IT  
 (73) Granarolo S.P.A., Bologna (BO), IT;  
 (72) Bombardieri Raffaele, Medicina (BO), IT; Borsari Andrea, Bologna, IT;  
 (74) PATENTSERVIS BRATISLAVA, a. s., Bratislava, SK;  
**(54) Predlisok a spôsob jeho výroby**

**8 (51) B65D 81/00, A47J 31/06**

- (11) E 4194**  
 (96) 05109566.9, 14.10.2005  
 (97) 1775234, 30.7.2008  
 (24) 30.7.2008  
 (73) Nestec S.A., Vevey, CH;  
 (72) Ozanne Matthieu, Chessel, CH;  
 (74) Majlingová Marta, Ing., Bratislava, SK;  
**(54) Kapsula na prípravu nápoja**

**8 (51) B65D 85/20, B65D 61/00, B65D 88/00**

- (11) E 4169**  
 (96) 06110670.4, 3.3.2006  
 (97) 1702864, 23.7.2008  
 (24) 23.7.2008  
 (31) 102005011212  
 (32) 9.3.2005  
 (33) DE  
 (73) SCHÜCO International KG, Bielefeld, DE;  
 (72) Hanke Carsten, Bielefeld, DE; Höcker Eitel-Friedrich, Bielefeld, DE; Götz Olaf, Bielefeld, DE; Ewering Christian, Paderborn, DE;  
 (74) Hörmannová Zuzana, Ing., Bratislava, SK;  
**(54) Dopravný a skladovací podstavec**

**8 (51) B65D 85/804**

- (11) E 4192**  
 (96) 06011671.2, 6.6.2006  
 (97) 1864917, 13.8.2008  
 (24) 13.8.2008  
 (73) Nestec S.A., Vevey, CH;  
 (72) Doleac Frederic, Jougne, FR; Denisart Jean-Paul, La Conversion, CH; Denisart Jean-Luc, Cully, CH; Mandralis Zenon Loannis, Chexbres, CH; Benelmouffok Abdelmalek, Nyon VD, CH;  
 (74) Majlingová Marta, Ing., Bratislava, SK;  
**(54) Kapsula so zníženým odkvapkáváním**

**8 (51) B65D 88/00, B65B 31/04**

- (11) E 4067**  
 (96) 05703274.0, 20.1.2005  
 (97) 1802540, 2.4.2008  
 (24) 2.4.2008  
 (31) RM20040472  
 (32) 1.10.2004  
 (33) IT  
 (73) Stelliferi & Itavex S.p.A., Caprarola (VT), IT;  
 (72) STELLIFERI Carlo, Caprarola (VT), IT; ESPOSITO Giuseppe, Caprarola (VT), IT;  
 (74) Bušová Eva, JUDr., Bratislava, SK;  
 (86) PCT/IT2005/000029  
 (87) WO 2006/038238  
**(54) Spôsob zabalenia tovaru, konkrétne potravín, balenia a sady pre ich realizáciu**

**8 (51) B66B 23/00, F16J 15/00, F16H 57/04**

- (11) E 4113**  
 (96) 04802960.7, 18.12.2004  
 (97) 1708951, 2.7.2008  
 (24) 2.7.2008  
 (31) 102004002836  
 (32) 20.1.2004  
 (33) DE  
 (73) Kone Corporation, Helsinki, FI;  
 (72) Thiel Alfred, Sprockhövel, DE;  
 (74) PATENTSERVIS BRATISLAVA, a. s., Bratislava, SK;  
 (86) PCT/DE2004/002774  
 (87) WO 2005/068339  
**(54) Zariadenie na utesnenie pohonu pohyblivých schodov alebo pohonu pohyblivých chodníkov**

**8 (51) B67D 1/00, F28D 7/00, F28F 27/00**

- (11) E 4083**  
 (96) 05770628.5, 12.8.2005  
 (97) 1789358, 25.6.2008  
 (24) 25.6.2008  
 (31) 0418143  
 (32) 13.8.2004  
 (33) GB  
 (73) Scottish & Newcastle PLC, Edinburgh, GB;  
 (72) Robinson Michael, Bishop Auckland, County Durham, GB;  
 (74) Majlingová Marta, Ing., Bratislava, SK;  
 (86) PCT/GB2005/003177  
 (87) WO 2006/016180  
**(54) Spôsob a zariadenie na čistenie vedenia na čapovanie nápojov**

**8 (51) C04B 35/66, C04B 35/18, F27D 1/16, C10B 29/00, C21C 5/44**  
**(11) E 4128**  
 (96) 04723938.9, 29.3.2004  
 (97) 1611070, 9.7.2008  
 (24) 9.7.2008  
 (31) 03447065  
 (32) 27.3.2003  
 (33) EP  
 (73) Premier Refractories (Belgium) S.A., Tertre, BE;  
 (72) Sabre Serge, Montigny-en-Gohelle, FR; Jonas Christophe, Quiévrain, BE;  
 (74) Bušová Eva, JUDr., Bratislava, SK;  
 (86) PCT/BE2004/000045  
 (87) WO 2004/085341  
**(54) Žiaruvzdorná zmes a spôsob opravy horúcej žiaruvzdornej steny**

**8 (51) C07C 17/00, C07C 19/00**  
**(11) E 4068**  
 (96) 05850281.6, 15.12.2005  
 (97) 1828084, 18.6.2008  
 (24) 18.6.2008  
 (31) 102004063090  
 (32) 22.12.2004  
 (33) DE  
 (73) Uhde GmbH, Dortmund, DE;  
 (72) HAFENSCHER Harald, Sulzbach, DE; WEIS Reinhold, Kelkheim, DE; BENJE Michael, Darmstadt, DE;  
 (74) Bušová Eva, JUDr., Bratislava, SK;  
 (86) PCT/EP2005/013535  
 (87) WO 2006/069640  
**(54) Spôsob výroby 1,2-dichloreťanu priamou chlóráciou**

**8 (51) C07C 201/00, C07C 205/00**  
**(11) E 4058**  
 (96) 06708604.1, 2.3.2006  
 (97) 1856024, 6.8.2008  
 (24) 6.8.2008  
 (31) 102005010107  
 (32) 2.3.2005  
 (33) DE  
 (73) BASF SE, Ludwigshafen, DE;  
 (72) ENGEL Stefan, Nieder-Olm, DE; OBERDING Tanja, Piquete-Sp-Brasil, BR;  
 (74) Žovicová Viera, Mgr., Bratislava, SK;  
 (86) PCT/EP2006/060400  
 (87) WO 2006/092429  
**(54) Spôsob výroby substituovaných bifenylov**

**8 (51) C07C 213/00, C07C 215/00**  
**(11) E 4196**  
 (96) 02804479.0, 3.12.2002  
 (97) 1451143, 6.8.2008  
 (24) 6.8.2008  
 (31) 334953 P  
 (32) 4.12.2001  
 (33) US  
 (73) Wyeth, Madison, NJ, US;  
 (72) Weber Beat Theodor, Zofingen, CH;  
 (74) Majlingová Marta, Ing., Bratislava, SK;  
 (86) PCT/US2002/038403  
 (87) WO 2003/048104  
**(54) Spôsob prípravy O-desmetylenlafaxínu**

**8 (51) C07C 233/00, A61K 31/165, A61P 25/00**  
**(11) E 4160**  
 (96) 05767873.2, 26.7.2005  
 (97) 1778623, 2.7.2008  
 (24) 2.7.2008  
 (31) 04425604  
 (32) 3.8.2004  
 (33) EP  
 (73) CHIESI FARMACEUTICI S.p.A., Parma, IT;  
 (72) RAVEGLIA Luca, Parma, IT; PERETTO Ilaria, Parma, IT; RADAELLI Stefano, Parma, IT; IMBIMBO Bruno Pietro, Parma, IT; RIZZI Andrea, Parma, IT; VILLETTI Gino, Parma, IT;  
 (74) Majlingová Marta, Ing., Bratislava, SK;  
 (86) PCT/IB2005/002189  
 (87) WO 2006/016219  
**(54) Deriváty 1-fenylalkánkarboxylových kyselín na liečenie neurodegeneratívnych chorôb**

**8 (51) C07D 207/00, C07D 211/00, C07D 223/00, A61K 31/4412, A61K 31/4015, A61K 31/55**  
**(11) E 4195**  
 (96) 04819593.7, 16.11.2004  
 (97) 1685103, 30.7.2008  
 (24) 30.7.2008  
 (31) 03026779  
 (32) 21.11.2003  
 (33) EP  
 (73) Newron Pharmaceuticals S.p.A., Bresso, IT;  
 (72) THALER Florian, Gerenzano(VA), IT; SABIDO DAVID Cibele Maria, Bresso, IT; MAESTRONI Sara, Turate(CO), IT; RAVEGLIA Luca Francesco, Baranzate Di Bollate, IT; SALVATI Patricia, Bresso, IT;  
 (74) Majlingová Marta, Ing., Bratislava, SK;  
 (86) PCT/EP2004/012957  
 (87) WO 2005/054190  
**(54) 3-Aminopyrolidónové deriváty**

**8 (51) C07D 213/00, C07D 401/00**  
**(11) E 4186**  
 (96) 06110738.9, 14.11.2002  
 (97) 1671949, 23.7.2008  
 (24) 23.7.2008  
 (31) 334168 P, 384895 P  
 (32) 29.11.2001, 31.5.2002  
 (33) US, US  
 (73) Warner-Lambert Company LLC, New York, NY, US;  
 (72) Kohrt Jeffrey Thomas, Plymouth Road Ann Arbor, MI, US;  
 (74) Tomeš Pavol, Ing., Bratislava, SK;  
**(54) Substituované pyridinylamíny**

**8 (51) C07D 239/00**  
**(11) E 4201**  
 (96) 06755248.9, 18.5.2006  
 (97) 1893586, 17.9.2008  
 (24) 17.9.2008  
 (31) 102005024448  
 (32) 24.5.2005  
 (33) DE



- (73) BASF SE, Ludwigshafen, DE;  
 (72) GEBHARDT Joachim, Wachenheim, DE; LÖHR Sandra, Ludwigshafen, DE; KEIL Michael, Freinsheim, DE; SCHMIDT Thomas, Neustadt, DE; WEVERS Jan Hendrik, Hohensülzen, DE; ZECH Helmut, Bad Dürkheim, DE; HÄBERLE Rudolf, Mannheim, DE;  
 (74) Žovicová Viera, Mgr., Bratislava, SK;  
 (86) PCT/EP2006/062414  
 (87) WO 2006/125746  
**(54) Spôsob výroby 1-alkyl-3-fenyluracilov**

- 8 (51) C07D 263/00, A61K 31/421, A61P 3/00**  
**(11) E 4203**  
 (96) 03757914.1, 6.10.2003  
 (97) 1551814, 23.7.2008  
 (24) 23.7.2008  
 (31) 02022286  
 (32) 7.10.2002  
 (33) EP  
 (73) F. Hoffmann-La Roche AG, Basel, CH;  
 (72) BINGGELI Alfred, Binningen, CH; BOEHRINGER Markus, Moehlin, CH; GREETHER Uwe, Efringen-Kirchen, DE; HILPERT Hans, Münchenstein, CH; HIRTH Georges, Colmar, FR; MAERKI Hans-Peter, Basle, CH; MEYER Markus, Neuenburg, DE; MOHR Peter, Basle, CH; RICKLIN Fabienne, Hombourg, FR;  
 (74) Bušová Eva, JUDr., Bratislava, SK;  
 (86) PCT/EP2003/011030  
 (87) WO 2004/031162  
**(54) Deriváty chirálnych oxazolarypropiónových kyselín a ich použitie ako agonistov PPAR**

- 8 (51) C07D 401/00, A61P 3/00**  
**(11) E 4054**  
 (96) 05023471.5, 18.6.2003  
 (97) 1645558, 11.6.2008  
 (24) 11.6.2008  
 (31) 0201881, 390656 P, 0202041, 0202516, 406119 P, 416701 P  
 (32) 19.6.2002, 21.6.2002, 28.6.2002, 26.8.2002, 26.8.2002, 7.10.2002  
 (33) SE, US, SE, SE, US, US  
 (73) Biovitrum AB (publ), Stockholm, SE;  
 (72) Cernerud Magnus, Stockholm, SE; Lundström Helena, Solna, SE; Löfström Claes, Stockholm, SE; Pelcman Margit, Sollentuna, SE; Fleck Tom, zomrel, SE; Paptchikhine Alexander, Uppsala, SE; Andersson Emma, Järfälla, SE; Nygren Alf, Uppsala, SE;  
 (74) Žovicová Viera, Mgr., Bratislava, SK;  
**(54) Piperazinylypyrazíny ako modulátory receptorov serotonínu 5-HT<sub>2C</sub>**

- 8 (51) C07D 403/00, C07D 401/00, A61K 31/4523, A61K 31/403, A61P 25/00, A61P 29/00**  
**(11) E 4090**  
 (96) 03779845.1, 5.11.2003  
 (97) 1560823, 9.7.2008  
 (24) 9.7.2008  
 (31) 10252666  
 (32) 11.11.2002  
 (33) DE

- (73) Grünenthal GmbH, Aachen, DE;  
 (72) Hinze Claudia, Aachen, DE; Schick Hans, Berlin, DE; Sonnenschein Helmut, Berlin, DE;  
 (74) Hörmannová Zuzana, Ing., Bratislava, SK;  
 (86) PCT/EP2003/012306  
 (87) WO 2004/043949  
**(54) 4-Substituované deriváty 1-aminocyklohexánu na použitie ako ligandy ORL1 receptorov a MU opiát receptorov**

- 8 (51) C07D 405/00**  
**(11) E 4100**  
 (96) 02758667.6, 13.9.2002  
 (97) 1430049, 7.5.2008  
 (24) 7.5.2008  
 (31) 0103702  
 (32) 14.9.2001  
 (33) HU  
 (73) EGIS Gyógyszergyár Nyrt, Budapest, HU;  
 (72) BARKOCZY József, Budapest, HU; SIMIG Gyula, Budapest, HU; GREFF Zoltán, Budapest, HU; KOTAY NAGY Péter, Vác, HU; SZENT KIRALLYI Zsuzsa, Budapest, HU; BARTHA Ferenc, Tiszavasvári, HU; VERECZKEYNE DONATH Györgyi, Budapest, HU; NAGY Kálmán, Budapest, HU;  
 (74) ROTT, RŮŽIČKA & GUTTMANN, v. o. s., Bratislava, SK;  
 (86) PCT/HU2002/000088  
 (87) WO 2003/024959  
**(54) Polymorfy derivátu 1-pyrolu, medziproduktu pri príprave atorvastatínu**

- 8 (51) C07D 417/00**  
**(11) E 4105**  
 (96) 05773498.0, 31.8.2005  
 (97) 1786808, 9.7.2008  
 (24) 9.7.2008  
 (31) 20040956  
 (32) 10.9.2004  
 (33) CZ  
 (73) Zentiva, a.s., Praha, CZ;  
 (72) Halama Aleš, Pardubice, CZ; Lustig Petr, Pardubice, CZ; Jirman Josef, Praha, CZ;  
 (74) ROTT, RŮŽIČKA & GUTTMANN, v. o. s., Bratislava, SK;  
 (86) PCT/CZ2005/000067  
 (87) WO 2006/026934  
**(54) Spôsob prípravy rosiglitazónu**

- 8 (51) C07D 417/00, C07D 213/00**  
**(11) E 4120**  
 (96) 04784626.6, 21.9.2004  
 (97) 1664041, 2.7.2008  
 (24) 2.7.2008  
 (31) 504679 P  
 (32) 22.9.2003  
 (33) US  
 (73) EURO-CELTIQUE S.A., Luxembourg, LU;  
 (72) Sun Qun, Princeton, NJ, US;  
 (74) Bušová Eva, JUDr., Bratislava, SK;  
 (86) PCT/US2004/030824  
 (87) WO 2005/030766  
**(54) Fenylkarboxamidové zlúčeniny užitočné pri liečení bolesti**

- 8 (51) C07D 453/00, A61K 31/439, A61P 11/00, A61P 13/00**  
**(11) E 4111**  
 (96) 05729711.1, 10.3.2005  
 (97) 1725552, 25.6.2008  
 (24) 25.6.2008  
 (31) 200400638  
 (32) 15.3.2004  
 (33) ES  
 (73) Laboratorios Almirall, S.A., Barcelona, ES;  
 (72) FERNANDEZ FORNER Maria Dolores, Barcelona, ES; PRAT QUINONES Maria, Barcelona, ES; BUIL ALBERO Maria Antonia, Barcelona, ES;  
 (74) ROTT, RŮŽIČKA & GUTTMANN, v. o. s., Bratislava, SK;  
 (86) PCT/EP2005/002523  
 (87) WO 2005/090342  
**(54) Nové kvarternizované estery chinuklidínu**

- 8 (51) C07D 459/00**  
**(11) E 4087**  
 (96) 05715662.2, 2.3.2005  
 (97) 1737855, 25.6.2008  
 (24) 25.6.2008  
 (31) MI20040582  
 (32) 25.3.2004  
 (33) IT  
 (73) Indena S.P.A., Milano, IT;  
 (72) FONTANA Gabriele, Milano, IT; BOMBARDELLI Ezio, Gropello Cairoli, IT; SAMORI Cristian, Forlì, IT; BALDELLI Eleonora, Bologna, IT; GUERRINI Andrea, Bologna, IT; BATTAGLIA Arturo, Bologna, IT; DANIELI Bruno, Milano, IT;  
 (74) Majlingová Marta, Ing., Bratislava, SK;  
 (86) PCT/EP2005/002190  
 (87) WO 2005/095394  
**(54) Spôsob semisyntézy dezperidínu**

- 8 (51) C07D 471/00, A61K 31/4353, A61P 29/00**  
**(11) E 4161**  
 (96) 03724241.9, 25.4.2003  
 (97) 1501507, 28.5.2008  
 (24) 28.5.2008  
 (31) 376180 P  
 (32) 29.4.2002  
 (33) US  
 (73) Merck & Co., Inc., Rahway, New Jersey, US; MERCK SHARP & DOHME LTD., Hoddesdon, Hertfordshire, GB;  
 (72) Jiao Richard, Rahway, NJ, US; Morriello Gregory, Rahway, NJ, US; Yang Lihu, Rahway, NJ, US; Goble Stephen D., Rahway, NJ, US; Mills Sander G., Rahway, NJ, US; Pasternak Alexander, Rahway, NJ, US; Zhou Changyou, Rahway, NJ, US; Butora Gabor, Rahway, NJ, US; Kotchandaraman Shankaran, Rahway, NJ, US; Guaideen Deodialsingh, Rahway, NJ, US; Tang Cheng, Rahway, NJ, US; Moyes Christopher, Hoddesdon, Hertfordshire, GB;  
 (74) Bušová Eva, JUDr., Bratislava, SK;  
 (86) PCT/US2003/012929  
 (87) WO 2003/092586  
**(54) Tetrahydropyránylcyklopentyltetrahydropyridopyridínové modulátory aktivity receptorov chemokínov**

- 8 (51) C07D 471/00**  
**(11) E 4188**  
 (96) 04804099.2, 20.12.2004  
 (97) 1709044, 16.7.2008  
 (24) 16.7.2008  
 (31) 530822 P, 04001506  
 (32) 18.12.2003, 23.1.2004  
 (33) US, EP  
 (73) Morphochem Aktiengesellschaft Für Kombinatorische Chemie, München, DE;  
 (72) HUBSCHWERLEN Christian, Durmenach, FR; SPECKLIN J. L., Kembs-Schaeferhof, FR; BATESCHLIN Daniel Kaspar, Arlesheim, CH; SCHMITT Christine, Kunheim, FR; MÜLLER Stefan, Obereinfeld, CH; CAPPI Michael, München, DE;  
 (74) Bušová Eva, JUDr., Bratislava, SK;  
 (86) PCT/EP2004/014500  
 (87) WO 2005/058888  
**(54) Oxazolidinón-chinolónové hybridné antibiotiká**

- 8 (51) C07D 471/00, C07D 498/00, A61K 31/4985, A61K 31/551, A61K 31/5365, A61P 15/00, A61P 9/00**  
**(11) E 4118**  
 (96) 02782289.9, 12.11.2002  
 (97) 1448562, 25.7.2007  
 (24) 25.7.2007  
 (31) 332977 P  
 (32) 14.11.2001  
 (33) US  
 (73) Ortho-McNeil Pharmaceutical, Inc., Raritan, NJ, US;  
 (72) Jiang Weiqin, Bridgewater, NJ, US; Sui Zhihua, Flemington, NJ, US;  
 (74) Bušová Eva, JUDr., Bratislava, SK;  
 (86) PCT/US2002/036117  
 (87) WO 2003/042213  
**(54) Substituované tetracyklické deriváty pyrolochinolónu použiteľné ako inhibítory fosfodiesterázy**

- 8 (51) C07D 495/00, C07D 487/00, C07D 471/00, A61K 31/44, A61P 3/00, A61P 9/00, A61K 31/47, A61K 31/435**  
**(11) E 4139**  
 (96) 05732643.1, 17.3.2005  
 (97) 1732933, 23.7.2008  
 (24) 23.7.2008  
 (31) 557134 P, 621162 P  
 (32) 26.3.2004, 22.10.2004  
 (33) US, US  
 (73) ELI LILLY AND COMPANY, Indianapolis, Indiana, US;  
 (72) Bell Michael Gregory, Indianapolis, IN, US; Cao Guoqing, Carmel, IN, US; Escibano Ana Maria, Madrid, ES; Fernandez Maria Carmen, Madrid, ES; Mantlo Nathan Bryan, Brownsburg, IN, US; Martin De La Nava Eva Maria, Madrid, ES; Mateo Herranz Ana Isabel, Madrid, ES; Mayhugh Daniel Ray, Carmel, IN, US; Wang Xiaodong, Burlingame, CA, US;  
 (74) Hörmannová Zuzana, Ing., Bratislava, SK;  
 (86) PCT/US2005/009294  
 (87) WO 2005/097805  
**(54) Zlúčeniny na liečbu dyslipidémie**

**8 (51) C07K 1/00, C07K 14/435, C07K 19/00, A61K 38/04**  
**(11) E 4189**  
 (96) 04745072.1, 5.8.2004  
 (97) 1651665, 30.7.2008  
 (24) 30.7.2008  
 (31) 15730903  
 (32) 7.8.2003  
 (33) IL  
 (73) Laboratoires Serono SA, Coinsins, Vaud, CH;  
 (72) Schwartsburd Boris, Rehovot, IL; Belzer Ilana, Rishon-Le-Zion, IL;  
 (74) Majlingová Marta, Ing., Bratislava, SK;  
 (86) PCT/IL2004/000732  
 (87) WO 2005/014621  
**(54) Spôsob purifikácie neimunoglobulínového proteínu, ktorý zahŕňa doménu podobnú imunoglobulínu (Ig-podobnú)**

**8 (51) C07K 7/00, A61K 38/12**  
**(11) E 4185**  
 (96) 02767028.0, 17.10.2002  
 (97) 1436322, 16.7.2008  
 (24) 16.7.2008  
 (31) 346201 P  
 (32) 19.10.2001  
 (33) US  
 (73) ISOTECHNIKA, INC., Edmonton, AB, CA;  
 (72) Naicker Selvaraj, Edmonton, Alberta, CA; Yatscoff Randall, W., Edmonton, Alberta, CA; Foster Robert, T., Edmonton, Alberta, CA;  
 (74) Hörmannová Zuzana, Ing., Bratislava, SK;  
 (86) PCT/CA2002/001560  
 (87) WO 2003/033527  
**(54) Zmesi analógov cyklosporínu a ich použitie ako imunomodulačné činidlá**

**8 (51) C07K 14/435, G01N 33/53**  
**(11) E 4110**  
 (96) 02782941.5, 17.10.2002  
 (97) 1442055, 2.7.2008  
 (24) 2.7.2008  
 (31) 01125708  
 (32) 27.10.2001  
 (33) EP  
 (73) Sanofi-Aventis Deutschland GmbH, Frankfurt am Main, DE;  
 (72) FRAISSIGNES Pauline, Roven, FR; GUEDIN Denis, Le Plessis Treviso, FR;  
 (74) Čechvalová Dagmar, Bratislava, SK;  
 (86) PCT/EP2002/011631  
 (87) WO 2003/037923  
**(54) Ekvorín ako rastový marker u kvasiniek**

**8 (51) C08F 2/34, C08F 10/00**  
**(11) E 4202**  
 (96) 06706488.1, 30.1.2006  
 (97) 1853635, 30.7.2008  
 (24) 30.7.2008  
 (31) 102005005506, 656185 P  
 (32) 4.2.2005, 25.2.2005  
 (33) DE, US

(73) Basell Polyolefine GmbH, Wesseling, DE;  
 (72) PENZO Giuseppe, Mantova, IT; AHMADZADE-YOUSSEFI Cyrus, Hamburg, DE; KARER Rainer, Kaiserslautern, DE; NIEKEN Ulrich, Neustadt a.W., DE;  
 (74) Žovicová Viera, Mgr., Bratislava, SK;  
 (86) PCT/EP2006/000783  
 (87) WO 2006/082007  
**(54) Postup a zariadenie na polymerizáciu etylénu**

**8 (51) C08J 7/00, B05D 7/00, B32B 7/02**  
**(11) E 4070**  
 (96) 05756057.5, 16.6.2005  
 (97) 1765921, 28.5.2008  
 (24) 28.5.2008  
 (31) 102004032013  
 (32) 2.7.2004  
 (33) DE  
 (73) REHAU AG + Co, Rehau, DE;  
 (72) Schettler Thomas, Rehau, DE; Quandt Edgar, Gattendorf, DE;  
 (74) Bušová Eva, JUDr., Bratislava, SK;  
 (86) PCT/EP2005/006440  
 (87) WO 2006/002768  
**(54) Viacvrstvá štruktúra pre polyméry**

**8 (51) C08K 3/00, C08L 67/00, C08L 23/00, B29C 51/26, B29C 51/10, B29C 49/08, B29C 49/06**  
**(11) E 4162**  
 (96) 05820966.9, 1.11.2005  
 (97) 1809690, 20.8.2008  
 (24) 20.8.2008  
 (31) 984506  
 (32) 8.11.2004  
 (33) US  
 (73) INVISTA Technologies S.à.r.l., Zürich, CH;  
 (72) HARRISON David A., Redcar Cleveland, GB; DAVIS J.Paul, Billingham, GB;  
 (74) Bušová Eva, JUDr., Bratislava, SK;  
 (86) PCT/US2005/039569  
 (87) WO 2006/052572  
**(54) Karbónová čerň ako zahrievacie aditívum do polyestéru a polypropylénu**

**8 (51) C09J 177/00, C08K 5/00**  
**(11) E 4170**  
 (96) 06724837.7, 10.2.2006  
 (97) 1859000, 23.7.2008  
 (24) 23.7.2008  
 (31) 102005006335, 102005040979  
 (32) 10.2.2005, 29.8.2005  
 (33) DE, DE  
 (73) Bozzetto GmbH, Krefeld, DE;  
 (72) Goossens Bernhard, Dr., Weeze, DE; Jahn Holger, Krefeld, DE; NOTZ Ingo, Krefeld, DE;  
 (74) Tomeš Pavol, Ing., Bratislava, SK;  
 (86) PCT/EP2006/050820  
 (87) WO 2006/084887  
**(54) Zosieťovateľná zmes tavného lepidla**

**8 (51) C11D 3/22****(11) E 4152**

- (96) 04707143.6, 31.1.2004  
 (97) 1592766, 9.7.2008  
 (24) 9.7.2008  
 (31) 10305306, 10351321  
 (32) 10.2.2003, 31.10.2003  
 (33) DE, DE  
 (73) Henkel AG & Co. KGaA, Düsseldorf, DE;  
 (72) PENNINGER Josef, Hilden, DE; BASTIGKEIT Thorsten, Scottsdale, AZ, US;  
 (74) Majlingová Marta, Ing., Bratislava, SK;  
 (86) PCT/EP2004/000871  
 (87) WO 2004/069974  
**(54) Spôsob zosilnenia čistiaceho účinku pracích prostriedkov pomocou kombinácie derivátov celulózy**

**8 (51) C11D 3/39****(11) E 4153**

- (96) 05733304.9, 8.4.2005  
 (97) 1735423, 18.6.2008  
 (24) 18.6.2008  
 (31) 102004018789  
 (32) 15.4.2004  
 (33) DE  
 (73) Henkel AG & Co. KGaA, Düsseldorf, DE;  
 (72) JONKE Hermann, Düsseldorf, DE; BELLOMI Luca, Düsseldorf, DE; ZIPFEL Johannes, Hilden, DE; WERNER Helga, Rommerskirchen, DE; SPECKMANN Horst-Dieter, Langenfeld, DE; SCHÜMANN Sabine, Neuss, DE; BAUR Dieter, Düsseldorf, DE; WIKKER Eva-Maria, Düsseldorf, DE; ASSMANN Georg, Jüchen, DE;  
 (74) Majlingová Marta, Ing., Bratislava, SK;  
 (86) PCT/EP2005/003704  
 (87) WO 2005/100526  
**(54) Kvapalný prací alebo čistiaci prostriedok obsahujúci bieliace činidlo, ktoré je obalené materiálom rozpustným vo vode**

**8 (51) C12N 15/86, C07K 14/005, C12N 5/10****(11) E 4080**

- (96) 04718972.5, 10.3.2004  
 (97) 1601776, 2.7.2008  
 (24) 2.7.2008  
 (31) 03100617  
 (32) 11.3.2003  
 (33) EP  
 (73) Laboratoires Serono SA, Coinsins, Vaud, CH;  
 (72) Chatellard Philippe, Lausanne, CH; Imhof Markus, Chexbres, CH;  
 (74) Majlingová Marta, Ing., Bratislava, SK;  
 (86) PCT/EP2004/050280  
 (87) WO 2004/081167  
**(54) Expresné vektory obsahujúce MCMV IE2 promótor**

**8 (51) D06F 37/20, D06F 37/00****(11) E 4174**

- (96) 03025370.2, 4.11.2003  
 (97) 1426476, 23.7.2008  
 (24) 23.7.2008  
 (31) 200202642  
 (32) 6.11.2002

**(33) ES**

- (73) BSH Bosch und Siemens Hausgeräte GmbH, München, DE;  
 (72) Gracia Bobed Ismael, Zaragoza, ES;  
 (74) Bušová Eva, JUDr., Bratislava, SK;  
**(54) Upevňovací systém pre motor na nádobu u práčok**

**8 (51) E01B 5/00****(11) E 4123**

- (96) 05810007.4, 3.11.2005  
 (97) 1809811, 25.6.2008  
 (24) 25.6.2008  
 (31) 102004054794  
 (32) 12.11.2004  
 (33) DE  
 (73) ThyssenKrupp GfT Gleistechnik GmbH, Essen, DE;  
 (72) Süß Joachim, Dresden, DE;  
 (74) Bušová Eva, JUDr., Bratislava, SK;  
 (86) PCT/DE2005/001961  
 (87) WO 2006/050693  
**(54) Žliabková koľajnica**

**8 (51) E03F 5/06****(11) E 4093**

- (96) 04292916.6, 8.12.2004  
 (97) 1553233, 16.7.2008  
 (24) 16.7.2008  
 (31) 0315318  
 (32) 23.12.2003  
 (33) FR  
 (73) NORINCO, Saint Crepin Ibouvillers, FR;  
 (72) Monneret Jean-Jacques, Lyon, FR;  
 (74) Hörmannová Zuzana, Ing., Bratislava, SK;  
**(54) Kanalizačný vtok**

**8 (51) E04D 13/15****(11) E 4151**

- (96) 06291641.6, 20.10.2006  
 (97) 1783296, 2.7.2008  
 (24) 2.7.2008  
 (31) 0511169  
 (32) 2.11.2005  
 (33) FR  
 (73) Raccords et Plastiques Nicoll, Cholet, FR;  
 (72) Le Teigner Thierry, Villedieu La Blouere, FR; Yvai Fabien, Cholet, FR;  
 (74) Majlingová Marta, Ing., Bratislava, SK;  
**(54) Kotviaci mechanizmus pre podhl'adový obklad strešného presahu**

**8 (51) E04F 13/02, E06B 1/62, E04G 21/24****(11) E 4184**

- (96) 05450197.8, 6.12.2005  
 (97) 1698742, 14.5.2008  
 (24) 14.5.2008  
 (31) 21942004  
 (32) 29.12.2004  
 (33) AT  
 (73) Kassmannhuber Peter, Rothenthurn, AT; Mick Stefan, Mag., Radenthein, AT;  
 (72) Kassmannhuber Peter, Rothenthurn, AT; Mick Stefan, Mag., Radenthein, AT;

- (74) Beleščák Ladislav, Ing., Piešťany, SK;  
**(54) Okrajový spájací profil pre stavebné dielce hraničiace s vrstvou omietky a izolačnou vrstvou**

---

**8 (51) E04F 19/02**

- (11) E 4140**  
 (96) 05700017.6, 25.1.2005  
 (97) 1718818, 9.7.2008  
 (24) 9.7.2008  
 (31) 3172004  
 (32) 27.2.2004  
 (33) AT  
 (73) Neuhofer Franz jun., Zell am Moos, AT;  
 (72) Neuhofer Franz jun., Zell am Moos, AT;  
 (74) Hörmannová Zuzana, Ing., Bratislava, SK;  
 (86) PCT/AT2005/000016  
 (87) WO 2005/083195  
**(54) Krycie zariadenie pre podlahové krytiny**

---

**8 (51) E04G 3/00, E04G 21/32**

- (11) E 4055**  
 (96) 03076651.3, 28.5.2003  
 (97) 1482104, 31.10.2007  
 (24) 31.10.2007  
 (73) Antoine Marc, Stockem-Arlon, BE;  
 (72) Antoine Marc, Stockem-Arlon, BE;  
 (74) Žovicová Viera, Mgr., Bratislava, SK;  
**(54) Nastaviteľný stavebnicový bezpečný systém lešenia**

---

**8 (51) E06B 3/02**

- (11) E 4183**  
 (96) 06725179.3, 20.3.2006  
 (97) 1861574, 11.6.2008  
 (24) 11.6.2008  
 (31) 4632005  
 (32) 18.3.2005  
 (33) AT  
 (73) DORMA GMBH & CO. KG, Ennepetal, DE;  
 (72) WEISSOFNER Claus, Schwarzach Im Pongau, AT; WEISSOFNER Karl, Schwarzach Im Pongau, AT;  
 (74) Bušová Eva, JUDr., Bratislava, SK;  
 (86) PCT/EP2006/060890  
 (87) WO 2006/097542  
**(54) Bezrámové sklenené dvere**

---

**8 (51) F01M 5/00, G05D 23/01**

- (11) E 4154**  
 (96) 05113103.5, 30.12.2005  
 (97) 1752628, 2.7.2008  
 (24) 2.7.2008  
 (31) TO20050483  
 (32) 13.7.2005  
 (33) IT  
 (73) Behr Thermot-tronik Italia S.P.A., Torino, IT;  
 (72) Triberti Franco, Rivoli (TO), IT;  
 (74) Majlingová Marta, Ing., Bratislava, SK;  
**(54) Termostatický ventil pre mazacie okruhy spaľovacích motorov motorových vozidiel**

**8 (51) F16H 47/00**

- (11) E 4117**  
 (96) 05791411.1, 20.10.2005  
 (97) 1802896, 5.3.2008  
 (24) 5.3.2008  
 (31) 17332004  
 (32) 20.10.2004  
 (33) CH  
 (73) MALI Markus Liebherr International AG, Fribourg, CH;  
 (72) LIEBHERR Markus, Bulle, CH; HÄGLSPERGER Josef, Gangkofen, DE; DZIUBA Peter, Fricingen-Altheim, DE; BAUER Josef, Nandlstadt, DE; KIRCHHOFF Manfred, Eggersdorf, DE;  
 (74) Beleščák Ladislav, Ing., Piešťany, SK;  
 (86) PCT/CH2005/000612  
 (87) WO 2006/042434  
**(54) Rozdelenie výkonu prevodovky ako i postup pri prevádzke takéhoto hnacieho mechanizmu**

---

**8 (51) F22G 5/00, F22B 37/00, F01K 13/00**

- (11) E 4178**  
 (96) 03005764.0, 14.3.2003  
 (97) 1347235, 16.7.2008  
 (24) 16.7.2008  
 (31) 10212457  
 (32) 20.3.2002  
 (33) DE  
 (73) Hitachi Power Europe GmbH, Duisburg, DE;  
 (72) Melles Günter, Dipl.-Ing., Dorsten, DE;  
 (74) PATENTSERVIS BRATISLAVA, a. s., Bratislava, SK;  
**(54) Spôsob a usporiadanie na zisťovanie množstva pary**

---

**8 (51) F23H 7/00, F23H 17/00**

- (11) E 4060**  
 (96) 02015729.3, 12.7.2002  
 (97) 1281913, 2.7.2008  
 (24) 2.7.2008  
 (31) 10137520  
 (32) 1.8.2001  
 (33) DE  
 (73) MARTIN GmbH für Umwelt- und Energietechnik, München, DE;  
 (72) Martin Johannes, München, DE; Weber Peter, München, DE; Familler Werner, München, DE;  
 (74) ROTT, RŮŽIČKA & GUTTMANN, v. o. s., Bratislava, SK;  
**(54) Roštové ohnisko**

---

**8 (51) F27D 3/00, B65G 39/00, F16D 1/06**

- (11) E 4129**  
 (96) 06723074.8, 21.2.2006  
 (97) 1853866, 9.7.2008  
 (24) 9.7.2008  
 (31) 05447040  
 (32) 22.2.2005  
 (33) EP  
 (73) VESUVIUS CRUCIBLE COMPANY, Wilmington, DE 19803, US;  
 (72) GAUTIER David, Feignies, FR; FLAMME Arnaud, Saint-Remy-Du-Nord, FR;  
 (74) Bušová Eva, JUDr., Bratislava, SK;

- (86) PCT/EP2006/001563  
(87) WO 2006/089716  
**(54) Keramický dopravníkový valec s kovovými koncovými krytmi a jeho montáž**
- 
- 8 (51) F41A 9/00**  
**(11) E 4075**  
(96) 05250317.4, 21.1.2005  
(97) 1586846, 25.6.2008  
(24) 25.6.2008  
(31) 825517  
(32) 15.4.2004  
(33) US  
(73) STURM, RUGER & COMPANY, INC., Southport, CT, US;  
(72) McGarry James, Prescott Valley, Arizona, US;  
(74) Bušová Eva, JUDr., Bratislava, SK;  
**(54) Pištol' s ukazateľom nabitej nábojovej komory**
- 
- 8 (51) G01N 33/574**  
**(11) E 4147**  
(96) 04700319.9, 6.1.2004  
(97) 1581812, 16.7.2008  
(24) 16.7.2008  
(31) 438000 P  
(32) 6.1.2003  
(33) US  
(73) Wyeth, Madison, New Jersey, US;  
(72) Martinez Robert Vincent, Roslindale, MA, US; Brown Eugene, Newton Highlands, MA, US; Liu Wei, Sudbury, MA, US;  
(74) Majlingová Marta, Ing., Bratislava, SK;  
(86) PCT/US2004/000035  
(87) WO 2004/061423  
**(54) Prostriedky a spôsoby diagnostikovania a liečenia rakoviny hrubého čreva**
- 
- 8 (51) G01R 1/00**  
**(11) E 4199**  
(96) 03809236.7, 27.10.2003  
(97) 1558935, 9.7.2008  
(24) 9.7.2008  
(31) 509062 P, 510000 P  
(32) 25.10.2002, 10.10.2003  
(33) US, US  
(73) Labopharm Inc., Laval, Quebec, CA; Labopharm Europe Limited, Dublin 3, IE; Labopharm (Barbados) Limited, Belleville, Saint Michael, BB;  
(72) LENAERTS Vincent, Beaconsfield, Québec, CA; OUADJI-NJIKI Patricia Laure, Montreal, Québec, CA; BACON Jonathan, Montreal, Québec, CA; Ouzerourou Rachid, Montreal, Québec, CA; GERVAIS Sonia, Laval, Québec, CA; RAHMOU-NI Miloud, Pierrefonds (Québec), CA; SMITH Damon, St-Laurent, Québec, CA;  
(74) Bachratá Magdaléna, Mgr., Bratislava, SK;  
(86) PCT/CA2003/001637  
(87) WO 2004/038428  
**(54) Prostriedky s kontrolovaným uvoľňovaním**
- 
- 8 (51) G05B 13/02, G05B 23/02, B01D 53/00, G05D 21/00**  
**(11) E 4108**  
(96) 05782557.2, 3.8.2005  
(97) 1782136, 2.7.2008  
(24) 2.7.2008  
(31) 926991  
(32) 27.8.2004  
(33) US  
(73) Alstom Technology Ltd, Baden, CH;  
(72) Boyden Scott A., San Antonio, TX, US; Piche Stephen, Austin, TX, US;  
(74) Čechvalová Dagmar, Bratislava, SK;  
(86) PCT/US2005/027763  
(87) WO 2006/026060  
**(54) Kaskádovité regulovanie priemerných hodnôt parametrov procesu na požadované hodnoty**
- 
- 8 (51) G06K 9/50, G06K 9/00**  
**(11) E 4148**  
(96) 05747352.2, 1.6.2005  
(97) 1751695, 25.6.2008  
(24) 25.6.2008  
(31) 0412175  
(32) 1.6.2004  
(33) GB  
(73) Monro Donald Martin, Beckington, Somerset, GB;  
(72) Monro Donald Martin, Beckington, Somerset, GB;  
(74) Majlingová Marta, Ing., Bratislava, SK;  
(86) PCT/GB2005/002156  
(87) WO 2005/119581  
**(54) Identifikácia charakteristík obrazu**
- 
- 8 (51) G07B 15/00, G08C 23/00, H04B 10/22**  
**(11) E 4158**  
(96) 03779550.7, 19.12.2003  
(97) 1573679, 9.7.2008  
(24) 9.7.2008  
(31) 19002002  
(32) 19.12.2002  
(33) AT  
(73) Efkon AG, Graz, AT;  
(72) Pammer Raimund, St. Josef, AT; Boh Wolfgang, Graz, AT;  
(74) Majlingová Marta, Ing., Bratislava, SK;  
(86) PCT/AT2003/000377  
(87) WO 2004/057541  
**(54) Infračervené (IČ) komunikačné zariadenie pre motorové vozidlá**
- 
- 8 (51) G21C 1/00**  
**(11) E 4171**  
(96) 02767567.7, 11.7.2002  
(97) 1410401, 21.5.2008  
(24) 21.5.2008  
(31) 0109872  
(32) 24.7.2001  
(33) FR  
(73) Areva NP, Courbevoie, FR;  
(72) Dagard Philippe, Marly le Roi, FR;  
(74) Tomeš Pavol, Ing., Bratislava, SK;  
(86) PCT/FR2002/002462  
(87) WO 2003/010776  
**(54) Spôsob a zariadenie na napájanie aspoň jedného generátora pary jadrového reaktora s tlakovou vodou počas zastavenia reaktora**

**8 (51) H04Q 3/00****(11) E 4062**

(96) 02758674.2, 8.8.2002

(97) 1527614, 26.3.2008

(24) 26.3.2008

(73) Allegretti Claudio, Pavia (PV), IT;

(72) Allegretti Claudio, Pavia (PV), IT;

(74) Bačík Kvetoslav, Ing., Nová Dubnica, SK;

(86) PCT/IB2002/003113

(87) WO 2004/016004

**(54) Telekomunikačná a telefonická sieť****8 (51) H04Q 7/32****(11) E 4137**

(96) 03767418.1, 10.11.2003

(97) 1563691, 16.7.2008

(24) 16.7.2008

(31) 10253436

(32) 12.11.2002

(33) DE

(73) Deutsche Telekom AG, Bonn, DE;

(72) Baumkötter Manfred, Ostbevern, DE;

(74) Dolanská Elena, RNDr., Bratislava, SK;

(86) PCT/DE2003/003729

(87) WO 2004/045222

**(54) Spôsob a zostava pre vytvorenie komunikačného spojenia s mobilnou komunikačnou sieťou ako aj vhodné telekomunikačné zariadenie**

(51)	(11)	(51)	(11)	(51)	(11)	(51)	(11)
A01C 7/00	4132	A61K 31/70	4142	B32B 27/10	4097	C07D 471/00	4118
A01C 23/00	4133	A61K 31/7042	4167	B32B 37/00	4104	C07D 471/00	4188
A01N 37/44	4088	A61K 31/7088	4089	B42D 15/00	4095	C07D 471/00	4161
A21D 2/00	4157	A61K 38/01	4200	B42D 15/10	4172	C07D 495/00	4139
A23L 1/236	4102	A61K 38/17	4165	B42D 15/10	4126	C07K 1/00	4189
A23L 1/30	4190	A61K 38/17	4150	B42D 15/10	4092	C07K 7/00	4185
A43B 7/00	4187	A61K 39/04	4146	B60B 3/00	4076	C07K 14/435	4110
A43B 7/00	4061	A61K 39/395	4098	B60J 1/20	4107	C08F 2/34	4202
A43B 13/14	4077	A61K 39/395	4138	B60R 11/02	4069	C08J 7/00	4070
A47B 9/00	4115	A61K 47/48	4164	B61B 12/00	4066	C08K 3/00	4162
A47J 27/08	4056	A61K 49/04	4084	B61B 13/04	4176	C09J 177/00	4170
A47J 31/40	4079	A61L 27/00	4155	B61D 15/00	4181	C11D 3/22	4152
A47J 31/40	4191	B01D 53/46	4180	B61G 3/00	4145	C11D 3/39	4153
A47J 31/44	4078	B01D 53/56	4125	B62D 29/00	4112	C12N 15/86	4080
A47K 3/00	4103	B01D 53/68	4168	B63H 20/00	4081	D06F 37/20	4174
A61F 9/007	4116	B01F 3/12	4099	B65D 1/02	4064	E01B 5/00	4123
A61K 9/00	4057	B01F 13/00	4073	B65D 81/00	4194	E03F 5/06	4093
A61K 9/00	4143	B01J 2/10	4091	B65D 85/20	4169	E04D 13/15	4151
A61K 9/20	4065	B05B 1/18	4121	B65D 85/804	4192	E04F 13/02	4184
A61K 9/24	4141	B05B 3/02	4082	B65D 88/00	4067	E04F 19/02	4140
A61K 9/50	4071	B05B 13/02	4166	B66B 23/00	4113	E04G 3/00	4055
A61K 9/70	4130	B05D 1/02	4149	B67D 1/00	4083	E06B 3/02	4183
A61K 31/135	4124	B21B 13/00	4101	C04B 35/66	4128	F01M 5/00	4154
A61K 31/167	4085	B21C 47/00	4114	C07C 17/00	4068	F16H 47/00	4117
A61K 31/167	4086	B22D 1/00	4134	C07C 201/00	4058	F22G 5/00	4178
A61K 31/185	4156	B22D 11/128	4094	C07C 213/00	4196	F23H 7/00	4060
A61K 31/275	4163	B23K 26/00	4074	C07C 233/00	4160	F27D 3/00	4129
A61K 31/403	4063	B23Q 3/155	4179	C07D 207/00	4195	F41A 9/00	4075
A61K 31/415	4131	B23Q 3/157	4072	C07D 213/00	4186	G01N 33/574	4147
A61K 31/435	4127	B27K 3/00	4135	C07D 239/00	4201	G01R 1/00	4199
A61K 31/465	4198	B28B 11/00	4096	C07D 263/00	4203	G05B 13/02	4108
A61K 31/47	4193	B29C 33/56	4173	C07D 401/00	4054	G06K 9/50	4148
A61K 31/47	4159	B29C 43/10	4182	C07D 403/00	4090	G07B 15/00	4158
A61K 31/485	4119	B29C 53/00	4122	C07D 405/00	4100	G21C 1/00	4171
A61K 31/506	4109	B29C 65/78	4136	C07D 417/00	4120	H04Q 3/00	4062
A61K 31/519	4197	B29C 70/04	4175	C07D 417/00	4105	H04Q 7/32	4137
A61K 31/535	4144	B29D 30/08	4177	C07D 453/00	4111		
A61K 31/675	4059	B32B 27/06	4106	C07D 459/00	4087		

**MM4A Zaniknuté európske patenty pre nezaplatenie udržiavacích poplatkov**

Oznámenie o zániku európskeho patentu s určením pre Slovenskú republiku č. **E 3130** (EP 1575715) pre nezaplatenie udržiavacích poplatkov zverejnené vo Vestníku ÚPV SR č. 10/2008 pod kódom MM4A (str. 45) je **neplatné**.

(11) **E 465**  
(97) 1462654  
Dátum zániku: 11.3.2008

---

(11) **E 2257**  
(97) 1601768  
Dátum zániku: 5.3.2008

---

(11) **E 714**  
(97) 1485084  
Dátum zániku: 5.3.2008

---

(11) **E 2258**  
(97) 1601769  
Dátum zániku: 5.3.2008

---

(11) **E 805**  
(97) 1464787  
Dátum zániku: 18.3.2008

---

(11) **E 2398**  
(97) 1729579  
Dátum zániku: 17.3.2008

---

(11) **E 881**  
(97) 1485424  
Dátum zániku: 10.3.2008

---

(11) **E 2399**  
(97) 1727429  
Dátum zániku: 15.3.2008

---

(11) **E 1077**  
(97) 1616057  
Dátum zániku: 11.3.2008

---

(11) **E 2461**  
(97) 1485306  
Dátum zániku: 20.3.2008

---

(11) **E 1277**  
(97) 1606276  
Dátum zániku: 25.3.2008

---

(11) **E 3153**  
(97) 1740422  
Dátum zániku: 14.3.2008

---

(11) **E 1433**  
(97) 1497873  
Dátum zániku: 19.3.2008

---

(11) **E 1527**  
(97) 1611106  
Dátum zániku: 19.3.2008

---

(11) **E 1768**  
(97) 1482925  
Dátum zániku: 10.3.2008

---

(11) **E 1923**  
(97) 1605802  
Dátum zániku: 25.3.2008

---

(11) **E 2050**  
(97) 1610766  
Dátum zániku: 22.3.2008

---



**PC4A** **Prevody a prechody práv na európske patenty****(11) E 476**

(97) 1506827, 5.10.2005

(73) MKM Mansfelder Kupfer und Messing GmbH, Hettstedt, DE;

Predchádzajúci majiteľ:

Hof Te Fiennes N.V., Maarkedal, BE;

Dátum uzavretia zmluvy: 10.9.2008

Dátum zápisu do registra: 3.11.2008

**(11) E 3145**

(97) 1607476, 28.11.2007

(73) Carrozzeria Japan Co., Ltd., Chuo-ku, Tokyo, JP;

Predchádzajúci majiteľ:

K.K. Yonezawa Biru Shisutemu Sabisu, Haku-

san-shi, Ishikawa-ken, JP; Takeda Kazunori, Ha-

kusan-shi, Ishikawa-ken, JP;

Dátum zápisu do registra: 28.10.2008

**(11) E 1697**

(97) 1672145, 3.1.2007

(73) Science in Motion GmbH &amp; Co. KG, Luxembourg, LU;

Predchádzajúci majiteľ:

Morasch Ludwig, Monte Carlo, MC;

Dátum uzavretia zmluvy: 19.9.2008

Dátum zápisu do registra: 3.11.2008

**(11) E 4204**

(97) 1443937, 18.6.2008

(73) Ortho-McNeil-Janssen Pharmaceuticals, Inc., Tit-

usville, NJ, US;

Predchádzajúci majiteľ:

Ortho-McNeil Pharmaceutical, Inc., Raritan, NJ, US;

Dátum zápisu do registra: 28.10.2008

**(11) E 2423**

(97) 1410983, 27.6.2007

(73) Vinxx S.A., Manno, CH;

Predchádzajúci majiteľ:

Vincenzo Galvagno, Serocca d'Agno, CH;

Dátum zápisu do registra: 27.10.2008

**(11) E 4205**

(97) 1553943, 14.5.2008

(73) Sidem Pharma S.A., Luxembourg, LU; Mitsubi-

shi Tanabe Pharma Corporation, Chuo-ku, Osaka-

-shi, JP;

Predchádzajúci majiteľ:

Sidem Pharma S.A., Luxembourg, LU; Mitsubi-

shi Pharma Corporation, Osaka-shi, Osaka, JP;

Dátum zápisu do registra: 28.10.2008

**TC4A****Zmeny mien****(11) E 1437**

(97) 1478373, 4.10.2006

(73) Bayer Schering Pharma Aktiengesellschaft, Ber-

lin, DE;

Dátum zápisu do registra: 13.10.2008

**TH4A****Opravy chýb alebo zmeny v patente všeobecne****(11) E 3949**

(31) 532593 P, 200301923

Vestník č. 11/2008 - SC4A, str. 42

**HE9A****Zmeny adries****(11) 1409094**

(97) 1409094, 21.4.2004

(71) Electronic Game Card, Inc., New York, NY, US;

Dátum zápisu do registra: 30.10.2008

# ČASŤ

**DODATKOVÉ OCHRANNÉ OSVEDČENIA**

## Číselné kódy na označovanie bibliografických údajov (Štandard WIPO ST. 9)

- |   |  |
|---|--|
| <p>(11) Číslo dokumentu<br/>                     (21) Číslo žiadosti<br/>                     (22) Dátum podania žiadosti<br/>                     (23) Dátum podania žiadosti o predĺženie doby platnosti<br/>                     (24) Dátum/Predpokladaný dátum nadobudnutia účinkov dodatkového ochranného osvedčenia<br/>                     (54) Názov vynálezu základného patentu<br/>                     (68) Číslo základného patentu<br/>                     (71) Meno (názov) žiadateľa (-ov)<br/>                     (73) Meno (názov) majiteľa (-ov)<br/>                     (74) Meno (názov) zástupcu (-ov)</p> | <p>(92) Číslo a dátum prvého povolenia uviesť liečivo alebo výrobok na ochranu rastlín na trh v Slovenskej republike<br/>                     (93) Číslo, dátum a štát prvého povolenia uviesť liečivo alebo výrobok na ochranu rastlín na trh v Spoločenstve<br/>                     (94) Predpokladaný dátum uplynutia platnosti osvedčenia/Predpokladaný dátum uplynutia predĺženej doby platnosti osvedčenia/Opravený predpokladaný dátum uplynutia doby platnosti osvedčenia/Opravený predpokladaný dátum uplynutia predĺženej doby platnosti osvedčenia<br/>                     (95) Názov liečiva/výrobku na ochranu rastlín<br/>                     Typ: (liečivo/výrobok na ochranu rastlín)</p> |
|---|--|

**Zverejnené žiadosti o udelenie dodatkového ochranného osvedčenia****(21) 5003-2008**

(22) 16.7.2008

(68) 286129

(54) Tropánové deriváty, ich použitie, spôsob a medzi-  
produkt na ich výrobu, kombinácia a farma-  
ceutická kompozícia s ich obsahom

(71) Pfizer Inc., New York, NY, US;

(74) Bušová Eva, JUDr., Bratislava, SK;

(92) EU/1/07/418/001, EU/1/07/418/002,  
EU/1/07/418/003, EU/1/07/418/004,  
EU/1/07/418/005, EU/1/07/418/006,  
EU/1/07/418/007, EU/1/07/418/008,  
EU/1/07/418/009, EU/1/07/418/010, 18.9.2007(93) EU/1/07/418/001, EU/1/07/418/002,  
EU/1/07/418/003, EU/1/07/418/004,  
EU/1/07/418/005, EU/1/07/418/006,  
EU/1/07/418/007, EU/1/07/418/008,  
EU/1/07/418/009, EU/1/07/418/010, 18.9.2007, EU**(95) Maravirok**

typ: Liečivo

**(21) 5005-2008**

(22) 8.10.2008

(68) 285405

(54) Bicyklické heteroaromatické zlúčeniny, spôsob ich  
prípravy, farmaceutický prostriedok s ich obsahom  
a ich použitie

(71) Glaxo Group Limited, Greenford, Middlesex, GB;

(74) Majlingová Marta, Ing., Bratislava, SK;

(92) EU/1/07/440/001, EU/1/07/440/002, 10.6.2008

(93) EU/1/07/440/001, EU/1/07/440/002, 10.6.2008, EU

**(95) Lapatinib**

typ: Liečivo

**(21) 5006-2008**

(22) 8.10.2008

(68) EP1 412 357

(54) Beta-amino-tetrahydroimidazol(1,2-a)pyrazíny a tet-  
rahydrotriazolo(4,3-a)pyrazíny ako inhibítory dipep-  
tidyl peptidázy na liečenie alebo prevenciu diabetu

(71) MERCK &amp; CO., INC., Rahway, NJ, US;

(74) Majlingová Marta, Ing., Bratislava, SK;

(92) EU/1/08/455/001, EU/1/08/455/002,  
EU/1/08/455/003, EU/1/08/455/004,  
EU/1/08/455/005, EU/1/08/455/006,  
EU/1/08/455/007, EU/1/08/455/008,  
EU/1/08/455/009, EU/1/08/455/010,  
EU/1/08/455/011, EU/1/08/455/012,  
EU/1/08/455/013, EU/1/08/455/014;  
EU1/08/456/001, EU1/08/456/002,  
EU1/08/456/003, EU1/08/456/004,  
EU1/08/456/005, EU1/08/456/006,  
EU1/08/456/007, EU1/08/456/008,  
EU1/08/456/009, EU1/08/456/010,  
EU1/08/456/011, EU1/08/456/012,  
EU1/08/456/013, EU1/08/456/014;  
EU/1/08/457/001, EU/1/08/457/002,  
EU/1/08/457/003, EU/1/08/457/004,  
EU/1/08/457/005, EU/1/08/457/006,  
EU/1/08/457/007, EU/1/08/457/008,  
EU/1/08/457/009, EU/1/08/457/010,  
EU/1/08/457/011, EU/1/08/457/012,  
EU/1/08/457/013, EU/1/08/457/014, 16.7.2008

(93) 58450 01, 58450 02, 58450 03, 8.4.2008, CH

**(95) Sitagliptín a metformín**

typ: Liečivo