

ČASŤ

PATENTY

Kódy na označovanie jednotlivých druhov dokumentov (Štandard WIPO ST. 16)

- | | |
|--|---|
| A3 Zverejnené patentové prihlášky podľa zákona č. 435/2001 Z. z. o patentoch, dodatkových ochranných osvedčeniach a o zmene a doplnení niektorých zákonov | B6 Udelené patenty podľa zákona č. 435/2001 Z. z. o patentoch, dodatkových ochranných osvedčeniach a o zmene a doplnení niektorých zákonov |
|--|---|

Číselné kódy na označovanie bibliografických údajov (Štandard WIPO ST. 9)

- | | |
|---|--|
| (11) Číslo dokumentu | (62) Číslo pôvodnej prihlášky v prípade vylúčenej prihlášky |
| (21) Číslo prihlášky | (71) Meno (názov) prihlasovateľa (-ov) |
| (22) Dátum podania prihlášky | (72) Meno pôvodcu (-ov) |
| (24) Dátum nadobudnutia účinkov patentu | (73) Meno (názov) majiteľa (-ov) |
| (31) Číslo prioritnej prihlášky | (74) Meno (názov) zástupcu (-ov) |
| (32) Dátum podania prioritnej prihlášky | (86) Číslo podania medzinárodnej prihlášky podľa PCT |
| (33) Krajina alebo regionálna organizácia priority | (87) Číslo zverejnenia medzinárodnej prihlášky podľa PCT |
| (40) Dátum zverejnenia prihlášky | |
| (47) Dátum sprístupnenia patentu verejnosti | |
| (51) Medzinárodné patentové triedenie | |
| (54) Názov | |
| (57) Anotácia | |

Poznámka:

Číslo uvádzané pred kódom (51) znamená verziu Medzinárodného patentového triedenia.

Kódy na označovanie záhlaví oznámení publikovaných vo Vestníku ÚPV SR (Štandard WIPO ST. 17)

- | | |
|---|---|
| BA9A Zverejnené patentové prihlášky | FG4A Udelené patenty |
| FA9A Zastavené konania o patentových prihláškach na žiadosť prihlasovateľa | MA4A Zaniknuté patenty vzdaním sa |
| FB9A Zastavené konania o patentových prihláškach | MA4F Zaniknuté autorské osvedčenia vzdaním sa |
| FC9A Zamietnuté patentové prihlášky | MC4A Zrušené patenty |
| FD9A Zastavené konania pre nezaplatenie poplatku | MC4F Zrušené autorské osvedčenia |
| PC9A Prevody a prechody práv na patentové prihlášky | MG4A Čiastočne zrušené patenty |
| PD9A Zmeny dispozičných práv na patentové prihlášky (zálohy) | MG4F Čiastočne zrušené autorské osvedčenia |
| Zmeny dispozičných práv na patentové prihlášky (ukončenie zálohov) | MK4A Zaniknuté patenty uplynutím doby platnosti |
| QA9A Ponuky licencií | MK4F Zaniknuté autorské osvedčenia uplynutím doby platnosti |
| | MM4A Zaniknuté patenty pre nezaplatenie udržiavacích poplatkov |
| | MM4F Zaniknuté autorské osvedčenia pre nezaplatenie udržiavacích poplatkov |
| | PA4A Zmeny autorských osvedčení na patenty |
| | PC4A Prevody a prechody práv na patenty |
| | PC4F Prevody a prechody práv na autorské osvedčenia |
| | PD4A Zmeny dispozičných práv na patenty (zálohy) |
| | Zmeny dispozičných práv na patenty (ukončenie zálohov) |
| | PD4F Zmeny dispozičných práv na autorské osvedčenia (zálohy) |
| | Zmeny dispozičných práv na autorské osvedčenia (ukončenie zálohov) |
| | QA4A Ponuky licencií |
| | QB4A Licenčné zmluvy registrované alebo udelené na patenty |
| | QB4F Licenčné zmluvy registrované alebo udelené na autorské osvedčenia |
| | QC4A Ukončenie platnosti licenčných zmlúv na patenty |
| | QC4F Ukončenie platnosti licenčných zmlúv na autorské osvedčenia |
| | SB4A Patenty zapísané do registra po odtajnení |
| | SB4F Autorské osvedčenia zapísané do registra po odtajnení |

Opravy a zmeny

Opravy v patentových prihláškach

- HA9A** Doplnenie pôvodcu (-ov)
- HB9A** Opravy mien
- HC9A** Zmeny mien
- HD9A** Opravy adries
- HE9A** Zmeny adries
- HF9A** Opravy dátumov
- HG9A** Opravy zatriedenia podľa MPT
- HH9A** Opravy chýb alebo zmeny všeobecne
- HK9A** Opravy tlačových chýb vo Vestníku ÚPV SR

Opravy v udelených ochranných dokumentoch

- TA4A** Doplnenie pôvodcu (-ov)
- TB4A** Opravy mien
- TC4A** Zmeny mien
- TD4A** Opravy adries
- TE4A** Zmeny adries
- TF4A** Opravy dátumov
- TG4A** Opravy zatriedenia podľa MPT
- TH4A** Opravy chýb alebo zmeny všeobecne
- TK4A** Opravy tlačových chýb vo Vestníku ÚPV SR

- TA4F** Doplnenie pôvodcu (-ov)
- TB4F** Opravy mien
- TC4F** Zmeny mien
- TD4F** Opravy adries
- TE4F** Zmeny adries
- TF4F** Opravy dátumov
- TG4F** Opravy zatriedenia podľa MPT
- TH4F** Opravy chýb alebo zmeny všeobecne
- TK4F** Opravy tlačových chýb vo Vestníku ÚPV SR

BA9A

Zverejnené patentové prihlášky

(21)	(51)	(21)	(51)	(21)	(51)	(21)	(51)
156-2006	G02B 17/00	31-2007	B65G 47/00	36-2007	C02F 5/00	5014-2007	C07D 209/00
163-2006	E05G 5/00	32-2007	B29D 30/38	71-2007	G08G 1/01	5015-2007	G01F 3/00
165-2006	C10L 5/40	33-2007	A63B 69/18	134-2007	B62K 19/00	5038-2007	F41H 11/00
166-2006	C10L 5/40	34-2007	F23G 5/00	5007-2007	A61B 5/05	11-2008	B21D 9/00
25-2007	A61J 3/06	35-2007	A61G 7/057	5013-2007	C07C 225/00	5013-2008	B26D 1/00

8 (51) A61B 5/05

(21) 5007-2007

(22) 19.1.2007

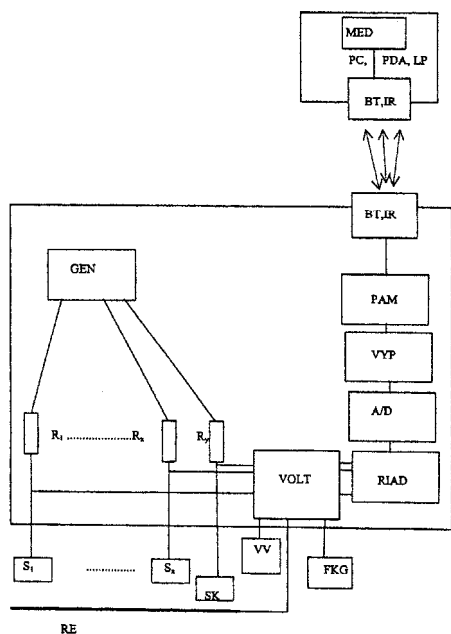
(71) Solár Gustáv, MUDr., Bratislava, SK; Píš Pavel, doc. Ing., CSc., Miloslavov, SK;

(72) Solár Gustáv, MUDr., Bratislava, SK; Píš Pavel, doc. Ing., CSc., Miloslavov, SK;

(74) Čechvalová Dagmar, Bratislava, SK;

(54) Zariadenie na simultánne meranie elektrických veličín na významných meridiánových bodoch

(57) Zariadenie na simultánne meranie a následné štatistické hodnotenie elektrických veličín na významných aktívnych meridiánových bodoch pozostávajúce z generátora (GEN) striedavého prúdu, na ktorý sú cez odpory (R_1) až (R_x) napojené snímače (S_1) až (S_x). Cez odpor (R_r) na referenčný snímač (SK) a generátor (GEN) je súčasne pripojený merač (VOLT) striedavých napätí, na ktorý je tiež pripojená referenčná elektróda (RE). Na jeden z kanálov tohto viackanálového merača (VOLT) je pripojený snímač (VV) vdychu a výdychu a na ďalší kanál je pripojený snímač (EKG, FKG), pričom viackanálový merač (VOLT) striedavých napätí je napojený na riadiacu jednotku (RIAD) na simultánne a opakované pripájanie výstupov jeho jednotlivých kanálov na AD/prevodič napojený na vyhodnocovací blok (VYP), ktorý je spojený s pamäťovým blokom (PAM).



8 (51) A61G 7/057

(21) 35-2007

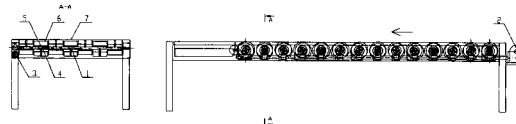
(22) 27.2.2007

(71) Gaál Milan, Veľké Rovne, SK;

(72) Gaál Milan, Veľké Rovne, SK;

(54) Antidekubitné lôžko

(57) V pozdĺžnych nosníkoch rámu lôžkového roštu sú otočne uložené hriadele (1) vybavené závitovkovým prevodom (3), tvoreným závitovkovými kolesami uloženými aspoň na jednom konci hriadeľov (1), ktoré sú v zábere so závitovkou otočne uloženou v pozdĺžnych nosníkoch rámu lôžkového roštu. Hriadele (1) sú vybavené súpravou výstredníkov (4) upravených na hriadeľoch (1) vedľa seba a s výstredníkmi (4) na susediacich hriadeľoch (1) vytvárajú v pozdĺžnom smere lôžkového roštu rady výstredníkov (5), pričom body maximálnej výstrednosti susediacich výstredníkov (4) v jednotlivých súpravách sú uhlovo pootočené výhodne o uhol 180° a maximálna výstrednosť výstredníkov (4) na susediacich hriadeľoch (1) prislúchajúcich do rovnakého radu výstredníkov (4) je uhlovo pootočená, body maximálnej výstrednosti (4) ležia na krivke v tvare sínusoidy. Na výstredníkoch (4) sú otočne uložené puzdrá obalené mäkkým a pružným poťahom (6).



8 (51) A61J 3/06, B65D 83/04

(21) 25-2007

(22) 5.2.2007

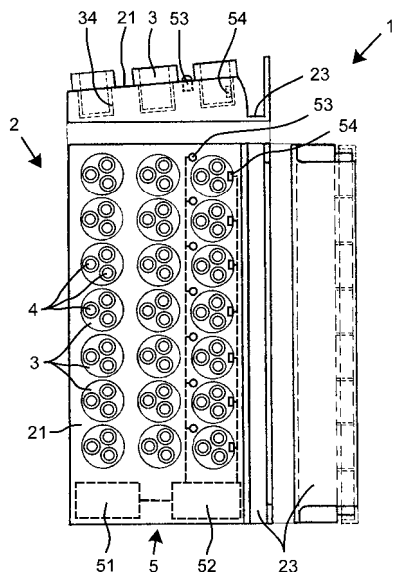
(71) Stieranka Pavel, Hnúšťa, SK;

(72) Stieranka Pavel, Hnúšťa, SK;

(74) Beleščák Ladislav, Ing., Piešťany, SK;

(54) Dávkovač liekov

(57) Dávkovač liekov na prehľadné uskladnenie liekov pri dávkovaní pozostávajúci z minimálne jedného týždenného dávkovača (2), v ktorého malých otvoroch (43) základne (21) sú vyberateľne uložené nádobky (4) na lieky alebo vo veľkých otvoroch (34) základne (21) sú vyberateľne uložené denné dávkovače (3) s vyberateľne uloženými nádobkami (4) na lieky.

**8 (51) A63B 69/18, A63B 23/035****(21) 33-2007**

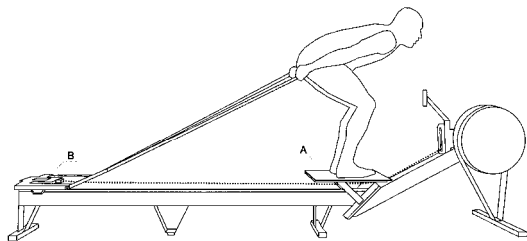
(22) 23.2.2007

(71) Národné športové centrum, Bratislava, SK;

(72) Bielik Viktor, PaedDr., PhD., Senec, SK; Petrovič Juraj, Mgr., Bratislava, SK; Aneščík Marek, Mgr., PhD., Bratislava, SK;

(54) Zariadenie na simulovanie behu odpichom súpaž v bežeckom lyžovaní

(57) Zariadenie pozostáva z vozíka A a platformy B a je upevnené na veslárskom ergometri. Platforma B je tvorená platňou (8), na ktorej je prichytené viazanie (9). Vozík A sa pohybuje na koľajniciach veslárskoho ergometru.

**8 (51) B21D 9/00****(21) 11-2008**

(22) 19.2.2008

(31) Pv 2007-146

(32) 22.2.2007

(33) CZ

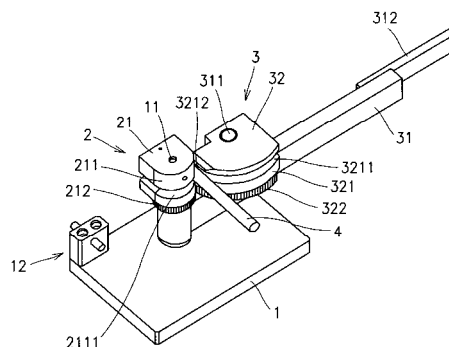
(71) MSV SYSTEMS CZ s.r.o., Liberec, CZ;

(72) Krejčík Miroslav, Liberec, CZ; Vondráček Karel, Liberec, CZ;

(74) Kubíny Peter, Bc., Trenčín, SK;

(54) Zariadenie na ohýbanie rúrok

(57) Zariadenie na ohýbanie rúrok (4) alebo podobného podlhovastého materiálu obsahuje pevnú ohýbajúcu hlavu (2) upevnenú k doske (1) rámu a otočnú ohýbajúcu hlavu (3) usporiadanú na ramene (31) uloženom otočne okolo osi spoločnej s pozdĺžnou osou pevnej ohýbajúcej hlavy (2). Otočná ohýbajúca hlava (3) je vybavená vonkajším ozubením (322) a pevná ohýbajúca hlava (2) je vybavená vonkajším ozubením (212), pričom ozubenia (212, 322) sú vzájomne spriahnuté.

**8 (51) B26D 1/00, B65H 35/00****(21) 5013-2008**

(22) 5.2.2008

(31) 2007-037542

(32) 19.2.2007

(33) JP

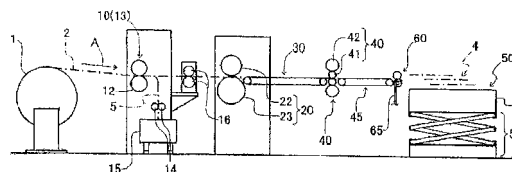
(71) SUMITOMO CHEMICAL COMPANY, LIMITED, Tokyo, JP;

(72) Mori Masaharu, Kawaga, JP; Ohira Satoshi, Ehime, JP; Shiraishi Yuichi, Ehime, JP; Shinozuka Atsuhiko, Ehime, JP;

(74) PATENTSERVIS BRATISLAVA, a. s., Bratislava, SK;

(54) Zariadenie na rezanie optického filmu a spôsob výroby optického filmu

(57) Zariadenie na rezanie optického filmu obsahuje valec so surovým materiálom (1) optického filmu, rozrezávač (10), ktorý rozrezáva dlhý optický film (2) dodávaný z valca surového materiálu (1) optického filmu v smere transportu optického filmu s vopred určenou šírkou; priečny rezač (20), ktorý reže unášaný dlhý optický film (2) v smere kolmom na smer transportu optického filmu s vopred určenou dĺžkou; odreže množstvo listov (4) optických filmov; oddelený dopravný pás (30), ktorý oddelene dopravuje množstvo listov optického filmu tak, že listy optického filmu sa navzájom neprekrývajú; pár čistiacich valcov (40), ktoré odstraňujú cudzí materiál priľnutý k optickému filmu; a stohovaciu jednotku (50), ktorá stohuje optické filmy.



8 (51) B29D 30/38, B60C 1/00, D07B 1/00

(21) 32-2007

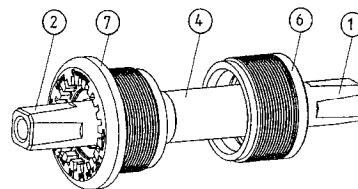
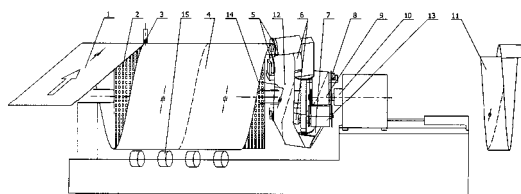
(22) 15.2.2007

(71) Konštrukta-Industry, a. s., Trenčín, SK;

(72) Kurpel Lubomír, Ing., Trenčín, SK;

(54) Spôsob výroby kordových pásov a zariadenie na vykonávanie tohto spôsobu

(57) Do zariadenia vstupujúci kordový pás (1) s pozdĺžnym usporiadaním kordových nítí je navíjaný do špirály na otočný bubon (2) a spojovacím zariadením (3) sú spojované susediace okraje navinutého kordového pásu do formy súvislej rotujúcej rúry (4). Súvislá rotujúca rúra (4) je posúvaná podávacím zariadením (15) do rezacieho zariadenia (5), kde je z nej kontinuálne odrezávaný vystupujúci kordový pás (12) v opačnom smere stúpania špirály, ako je tvorená rotačná rúra (4), čím sa dosiahne požadované uloženie kordových nítí v kordovom vystupujúcom páse (12). Vystupujúci kordový pás (12) je navíjaný na cievku (9) navíjacieho zariadenia (10), pričom medzi jednotlivé vrstvy vystupujúceho kordového pásu (12) je kontinuálne ukladaná separačná vrstva na cievke (13), čím sa zabráni zlepeniu jednotlivých vrstiev navíjaného vystupujúceho kordového pásu (12).



8 (51) B65G 47/00

(21) 31-2007

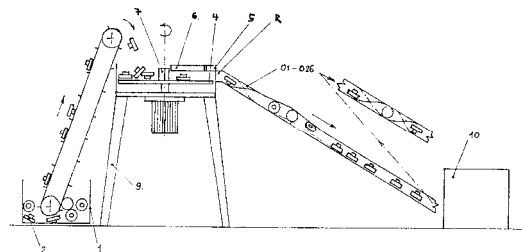
(22) 15.2.2007

(71) Hupka Juraj, Ing., Dubnica nad Váhom, SK;

(72) Hupka Juraj, Ing., Dubnica nad Váhom, SK;

(54) Zariadenie na polohovo orientované zoradovanie rotačných asymetrických súčiastok

(57) Zariadenie 01-026 na polohovo orientované zoradovanie rotačných asymetrických súčiastok, umožňuje v samospádovom režime z nesprávne orientovaných súčiastok, na fyzikálnom princípe mimo osového ťažiska 013, 014, 023, 024, polohovo orientovanie súčiastok, pred ich vstupom na nastávajúcu operáciu.



8 (51) B62K 19/00

(21) 134-2007

(22) 31.10.2007

(31) 20 2007 002 390.1

(32) 17.2.2007

(33) DE

(71) Alfred Thun GmbH & Co. KG, Ennepetal, DE;

(72) Thun Alfred, Dipl. Kfm., Ennepetal, DE;

(74) Hörmannová Zuzana, Ing., Bratislava, SK;

(54) Pedálové ložisko pre bicykle

(57) Pedálové ložisko pre bicykle s hriadeľom (4) pedálového ložiska opatreným unášačmi (1, 2) na koncoch hriadeľa a adaptérmí (6, 7) umiestnenými v blízkosti koncov, ktoré sa dajú naskrutkovať do otvorov objímky pre pedálové ložisko v ráme bicykla, ako aj opatreným ložiskami (8) umiestnenými medzi adaptérmí (6, 7) a hriadeľom (4) pedálového ložiska, pričom aby sa toto pedálové ložisko dalo vyrábať s nižšími nákladmi a umožnilo by jednoduchú montáž, sa navrhuje, aby ložiská (8) boli uložené a upevnené v otvoroch adaptérov (6, 7) a aby hriadeľ (4) pedálového ložiska mal v určitej vzdialenosti od koncov dorazy (3) vytvorené zväčšeným priemerom hriadeľa (4), o ktoré sa ložiská (8) môžu v axiálnom smere opierať.

8 (51) C02F 5/00

(21) 36-2007

(22) 5.3.2007

(71) Gonda Jozef, prof., RNDr., DrSc., Košice, SK;

Marek Metod, Michalovce, SK; Koščik Dušan, RNDr., CSc., Košice, SK;

(72) Gonda Jozef, prof., RNDr., DrSc., Košice, SK;

Marek Metod, Michalovce, SK; Koščik Dušan, RNDr., CSc., Košice, SK;

(54) Spôsob inhibície uhličitanovej inkrustácie v primárnych rozvodoch tepla vykurovacích systémov pomocou pufrového systému zloženého z kyseliny epsilon-aminokaprónovej a jej sodnej soli

(57) Do primárneho rozvodu tepla sa nadávať také množstvo 5 - 20 % vodného roztoku zmesi kyseliny ε-aminokaprónovej a jej sodnej soli, aby celková koncentrácia za daných fyzikálno-chemických podmienok dosiahla v užívateľskom systéme koncentrácie v rozmedzí 0.01-0.5 hmotnostných %, s výhodou 0.1 hmotnostných %. Pomer zložiek v pufrovej zmesi kyseliny ε-aminokaprónovej a jej sodnej soli sa pohybuje od 1 : 100 do 100 : 1 hmotnostných %, s výhodou pomeru 50 : 50 hmotnostných %.

8 (51) C07C 225/00, C07C 221/00, A61P 25/00**(21) 5013-2007**

(22) 8.2.2007

(71) Zentiva, a. s., Praha - Dolní Měcholupy, CZ;

(72) Šulhinová Mária, Ing., Hlohovec, SK; Škoda Alojz, Ing., PhD., Hlohovec, SK; Proksa Bohumil, Ing., DrSc., Hlohovec, SK;

(74) ROTT, RŮŽIČKA & GUTTMANN, v. o. s., Bratislava, SK;

(54) Spôsob prípravy metadóniumchloridu

(57) Spôsob prípravy metadónium chloridu, pri ktorom Grignardovou reakciou reaguje etylmagnézium bromidu so 4-N,N-dimetylamínopentánitriolom v rozpúšťadle, vzniknutý komplex sa za zvýšenej teploty hydrolyzuje vodným roztokom minerálnej kyseliny, po skončení hydrolyzy sa vodno-organická zmes rozdelí, vo vodnej fáze sa prídavkom bázy uvoľní báza metadónu, ktorá sa extrahuje organickým rozpúšťadlom, organický extrakt sa zahustí, surový metadón sa prekryštalizuje, pripravená čistá báza sa rozpustí v alkohole, neutralizuje sa chlorovodíkom a prídavkom nepolárneho rozpúšťadla sa vylúči metadónium chlorid.

8 (51) C07D 209/00, C07B 63/00, A61P 9/00**(21) 5014-2007**

(22) 8.2.2007

(71) Zentiva, a. s., Praha - Dolní Měcholupy, CZ;

(72) Hercek Richard, Mgr., Hlohovec, SK; Proksa Bohumil, Ing., DrSc., Hlohovec, SK;

(74) ROTT, RŮŽIČKA & GUTTMANN, v. o. s., Bratislava, SK;

(54) Spôsob čistenia karvedilolu

(57) Spôsob čistenia karvedilolu, pri ktorom sa karvedilol rozpustený v zmesi rozpúšťadla miešateľného s vodou a vody vystaví pôsobeniu silne bázičkému anexu v OH- forme, potom sa roztok zbaví tuhého podielu, kvapalný podiel sa po prípadnom zahustení ochladí a nechá kryštalizovať.

8 (51) C10L 5/40**(21) 165-2006**

(22) 13.12.2006

(71) Molnár František, Ing., Komjatice, SK; Kamas Ján, Ing., Sereď, SK; Bogdán František, Komjatice, SK;

(72) Molnár František, Ing., Komjatice, SK; Kamas Ján, Ing., Sereď, SK; Bogdán František, Komjatice, SK;

(54) Palivová ekopeleta

(57) Palivo na báze rastlinných produktov pozostáva zo zlisovaného šrotu semien poľnohospodárskych rastlín a/alebo zlisovaného šrotu z vedľajších produktov zo spracovania v liehovarníckom priemysle s obsahom vlhkosti 5 až 10 % vody, ktoré sú zlisované do tvaru peliet.

8 (51) C10L 5/40**(21) 166-2006**

(22) 13.12.2006

(71) Molnár František, Ing., Komjatice, SK; Kamas Ján, Ing., Sereď, SK; Bogdán František, Komjatice, SK;

(72) Molnár František, Ing., Komjatice, SK; Kamas Ján, Ing., Sereď, SK; Bogdán František, Komjatice, SK;

(54) Palivová peleta

(57) Palivo na báze zlisovaných rastlinných produktov pozostáva z vedľajších produktov zo spracovania v drevospracujúcom priemysle a/alebo zo zlisovaného šrotu semien poľnohospodárskych rastlín a/alebo z vedľajších produktov mlynárskeho, krmovinárskeho a potravinárskeho priemyslu a/alebo z vedľajších produktov liehovarníckeho priemyslu s obsahom vlhkosti 10 až 14 % vody.

8 (51) E05G 5/00, G08B 15/00**(21) 163-2006**

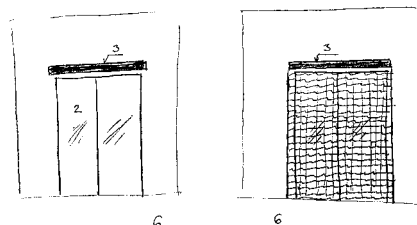
(22) 11.12.2006

(71) Kirka Štefan, Brezno, SK;

(72) Kirka Štefan, Brezno, SK;

(54) Zariadenie na ochranu objektu proti krádežiam

(57) Zariadenie na zadržanie zlodeja v objekte vyznačujúce sa tým, že v zádverí (6) alebo v prechodovej chodbe sú umiestnené spúšťacie mreže (3). Keď zlodej pri unikaní vstúpi do zádveria (6) alebo prechodovej chodby, obsluhujúci personál (8) alebo ochrankár (7) stlačením spúšťáča mreží (4) spustí mreže (3) a uväzní zlodeja medzi nimi.

**8 (51) F23G 5/00, F23G 7/00****(21) 34-2007**

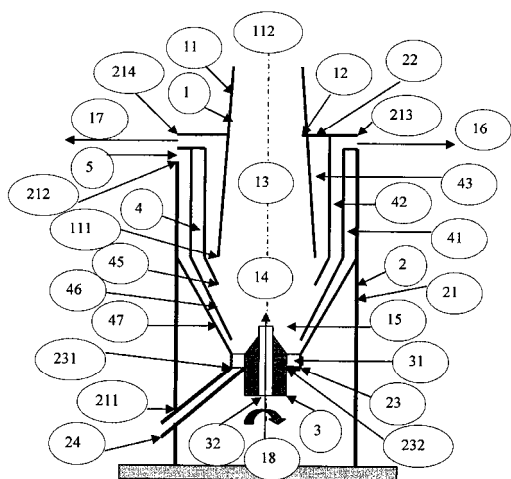
(22) 26.2.2007

(71) Štofila Albín, Ing., CSc., Bratislava, SK;

(72) Štofila Albín, Ing., CSc., Bratislava, SK;

(54) Trojkomorový splynovač uhl'ovodíkových materiálov

(57) Zariadenie pozostáva zo zásobníka (1) tvoreného kužeľovým plášťom (11), snímačom hladiny plnenia materiálu (12), sušiacim priestorom (13), pyrolýznym priestorom (14), spaľovacím priestorom (15), odvodom spalín (16), odvodom energetických plynov (17), prívodom dechtov a pár (18). Ďalej pozostáva z nosnej časti reaktora (2) tvorenej valcovitým plášťom (21), vrchnej kruhovej dosky (22), spodnej kruhovej dosky (23), sklzu popola (24), otočného kužeľového roštu (3) s otvorom (32) a vyprázdňovacími lopatkami (31), výmenníka tepla (4) pozostávajúceho z komory vzduchu (41), komory spalín (42) a komory energetických plynov (43), ktoré sú navzájom oddelené valcovými a kužeľovými plochami (46) a (45) a dávkovača vzduchu (8).



8 (51) F41H 11/00

(21) 5038-2007

(22) 23.4.2007

(31) DE 10 2006 019 444.6

(32) 24.4.2006

(33) DE

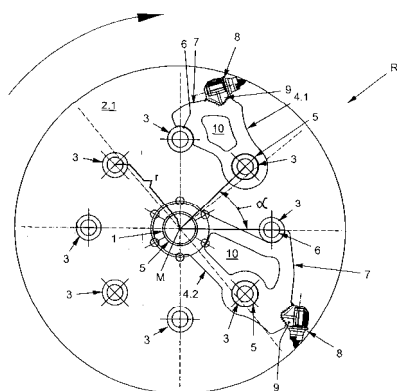
(71) AHWI Maschinenbau GmbH, Herdwangen, DE;

(72) Willibald Arthur, Herdwangen, DE;

(74) Mešková Viera, Ing., Bratislava, SK;

(54) Rotorový prvok na mechanické odstraňovanie mŕn

(57) Rotorový prvok (R) na mechanické odstraňovanie mŕn pozostáva z hnacieho prvku (1), ku ktorému je s odstupom priradená množina nástrojov (8). Okolo hnacieho prvku (1) je radiálne so vzájomnými odstupmi usporiadaná množina nosných prvkov (3), ktoré slúžia na uloženie alebo pripevnenie nástrojov (8) a/alebo ich držiakov (4.1 a/alebo 4.2).



8 (51) G01F 3/00

(21) 5015-2007

(22) 13.2.2007

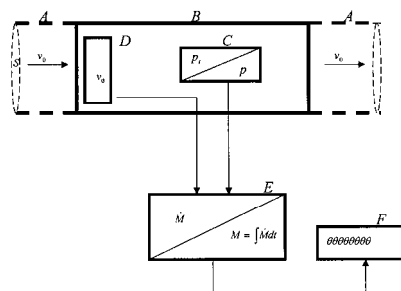
(71) Chelmowski Hubert, Markkleeberg, DE; Fecko Štefan, Bratislava, SK;

(72) Chelmowski Hubert, Markkleeberg, DE; Fecko Štefan, Bratislava, SK;

(74) Knopp Juraj, Ing., CSc., Bratislava, SK;

(54) Spôsob na meranie toku hmoty kvapalných a plynných médií a zariadenie na jeho vykonávanie

(57) Spôsob a zariadenie na meranie toku hmoty kvapalných a plynných médií sa týka priameho merania toku hmoty kvapalných a plynných médií v transportnom potrubí. Spôsob na meranie podľa vynálezu je charakterizovaný tým, že sa súčasne sníma rýchlosť (v_0) prietoku média cez geometricky definovaný prierez (S) meracieho úseku (B) potrubia a rozdiel tlaku (deltap) média pomocou snímača (D) umiestneného vnútri alebo aj zvonku meracieho úseku (B) potrubia, pričom namerané okamžité hodnoty rýchlosti (v_0) prietoku a zmeny tlaku (p_t a p) média sú následne vo výpočtovej jednotke (E) podľa vopred definovaného algoritmu - vzorca (3) transportované na výslednú hodnotu toku hmotnosti (M) meraného média, ktoré hodnoty sa kumulatívne registrujú a zobrazujú na displeji registračno-zobrazujúcej jednotky (F). Zariadenie na vykonávanie spôsobu podľa vynálezu je charakterizované tým, že výstup merača (D) rýchlosti toku média a výstup senzora (C) merania tlakov sú pripojené na vstup výpočtovej jednotky (E), zatiaľ čo na jej výstup je pripojená registračno-zobrazovacia jednotka (F).



8 (51) G02B 17/00

(21) 156-2006

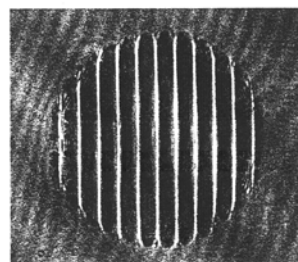
(22) 20.11.2006

(71) Žilinská univerzita v Žiline, Žilina, SK;

(72) Turek Ivan, doc. RNDr. CSc., Žilina, SK; Tarjány Norbert, Ing. PhD., Žilina, SK; Dúbravka Miroslav, Ing., Považská Bystrica, SK;

(54) Spôsob vytvárania sústav dioptrických prvkov

(57) Spôsob vytvárania sústav dioptrických alebo mikrodioptických prvkov, ktorý je založený na priestorovo-periodickom osvetlení (súčine intenzity a doby osvetlenia) fotorefraktívneho materiálu. Vlastnosti takto vytvorených sústav závisia od toho, aké bolo rozloženie osvetlenia, ktorým sa sústava vytvorila, a od vlastností materiálu, v ktorom sa sústava vytvorila.



8 (51) G08G 1/01, G08G 1/00, G08G 1/017, G08G 1/052

(21) 71-2007

(22) 1.6.2007

(31) PV 2006-362

(32) 2.6.2006

(33) CZ

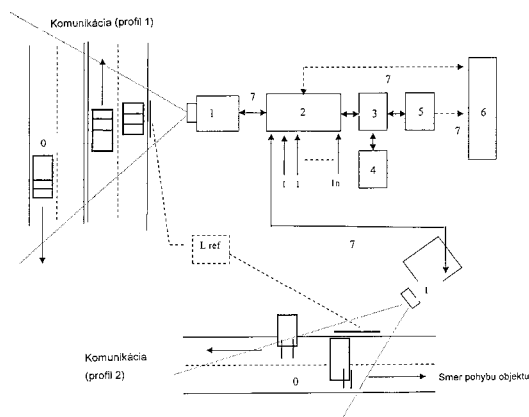
(71) EKOLA group, spol. s r.o., Praha, Malešice, CZ;

(72) Ládyš Libor, Ing., Praha, CZ;

(74) Majlingová Marta, Ing., Bratislava, SK;

(54) **Spôsob a zariadenie na meranie parametrov dopravného prúdu v danom profile komunikácie**

(57) Zariadenie na meranie parametrov dopravného prúdu v danom profile komunikácie pozostáva z jednej kamery (1) na snímanie meraných vozidiel (0), pohybujúcich sa po komunikácii, pričom poloha kamery (1) je nezávislá od smeru pohybu meraných vozidiel (0) a vzdialenosť kamery (1) od meraných pohybujúcich sa vozidiel je obmedzená iba technickými parametrami kamery (1), pričom videesignál z kamery (1) je prenesený do riadiacej jednotky (2) prostredníctvom komunikačnej siete (7), ďalej je videesignál vedený do vyhodnocovacej jednotky (5), prípadne môže byť vedený do záznamovej jednotky (3), prípadne môže byť uložený na záznamové médium (4), prípadne môže byť vedený do centrálnej jednotky (6). Pohybujúce sa vozidlo (0) je snímané jedinou kamerou (1), a výstupný videesignál v elektronickej podobe z kamery (1), ktorý obsahuje v rámci jednej snímanej scény statické pozadie a obraz meraného vozidla (0) je spracovaný v príslušnom zariadení špeciálnym softvérom tak, že pohybujúce sa vozidlá (0) sú detegované proti stacionárnemu pozadiu podľa ich charakteristických príznakov, napríklad podľa ich rozmerov a na základe vzájomného porovnania podľa vopred definovaných rozmerov sú klasifikované do vopred definovaných tried.



(51)	(21)	(51)	(21)	(51)	(21)	(51)	(21)
A61B 5/05	5007-2007	B26D 1/00	5013-2008	C07C 225/00	5013-2007	F23G 5/00	34-2007
A61G 7/057	35-2007	B29D 30/38	32-2007	C07D 209/00	5014-2007	F41H 11/00	5038-2007
A61J 3/06	25-2007	B62K 19/00	134-2007	C10L 5/40	166-2006	G01F 3/00	5015-2007
A63B 69/18	33-2007	B65G 47/00	31-2007	C10L 5/40	165-2006	G02B 17/00	156-2006
B21D 9/00	11-2008	C02F 5/00	36-2007	E05G 5/00	163-2006	G08G 1/01	71-2007

FG4A

Udelené patenty

(11)	(51)	(11)	(51)	(11)	(51)	(11)	(51)
286388	A61K 31/4245	286399	C07D 417/00	286410	D21H 25/00	286421	A61K 9/00
286389	C07D 241/00	286400	C07C 243/00	286411	D21H 25/00	286422	C07D 417/00
286390	C07C 211/00	286401	C07D 401/00	286412	D21H 25/00	286423	A61K 31/4427
286391	A01N 43/48	286402	C07D 311/00	286413	A61K 47/34	286424	A47J 31/44
286392	A61P 9/00	286403	A61N 1/368	286414	B32B 1/00	286425	C07D 209/00
286393	A61K 31/40	286404	B65G 69/00	286415	B28D 5/00	286426	E06B 9/17
286394	A61K 9/00	286405	A61K 31/425	286416	C12N 15/54	286427	A61K 31/4427
286395	C01B 25/00	286406	H02K 15/03	286417	F41C 3/00	286428	C07K 14/435
286396	C25D 7/10	286407	A61K 31/506	286418	C07D 471/00	286429	F01C 3/00
286397	C07H 17/00	286408	H01H 9/30	286419	C03B 5/00	286430	E05C 9/00
286398	C03C 17/36	286409	A61K 38/17	286420	C07D 401/00		

8 (51) A01N 43/48, A01N 47/02, A01M 1/20, A01K 1/015, C05G 3/02, C05G 5/00

(11) 286391

(21) 74-99

(22) 17.7.1997

(24) 5.9.2008

(31) 60/022 059

(32) 23.7.1996

(33) US

(40) 13.3.2000

(73) RHONE-POULENC AGRO, Lyon, FR;

(72) Jeannin Philippe, Tournefeuille, FR; Smith James William, Raleigh, NC, US; Yenne Samuel Perry, Raleigh, NC, US;

(74) Čechvalová Dagmar, Bratislava, SK;

(86) PCT/EP97/03829

(87) WO98/03071

(54) Spôsob antiparazitárneho ošetrovania miesta infikovaného poterníkovitými chrobákmi

8 (51) A61K 9/00, A61K 9/12, A61K 9/14, A61K 9/72, A61K 31/135, A61K 31/137, A61K 31/46, A61K 47/02, A61K 47/06, A61K 47/12, A61P 43/00

(11) 286394

(21) 1334-2003

(22) 11.3.2002

(24) 5.9.2008

(31) 601/01, 1527/01

(32) 30.3.2001, 20.8.2001

(33) CH, CH

(40) 3.8.2004

(73) JAGOTEC AG, Muttentz, CH;

(72) Müller-Walz Rudi, Schopfheim, DE; Niederländer Carsten, Riehen, DE;

(74) Bušová Eva, JUDr., Bratislava, SK;

(86) PCT/CH02/00145

(87) WO02/078671

(54) Lekárske aerosólové prípravky

8 (51) A47J 31/44, A47J 31/24

(11) 286424

(21) 670-2002

(22) 28.9.2000

(24) 5.9.2008

(31) 99120443.9

(32) 14.10.1999

(33) EP

(40) 6.11.2002

(73) SOCIÉTÉ DES PRODUITS NESTLÉ S.A., Vevey, CH;

(72) Yoakim Alfred, St-Légier, CH; Stieger Mischa, St-Gallen, CH;

(74) Majlingová Marta, Ing., Bratislava, SK;

(86) PCT/EP00/09511

(87) WO01/26520

(54) Kávovar a nádobka na emulgovanie kvapaliny

8 (51) A61K 9/00, A61K 9/19, A61K 38/15, A61K 47/12, A61K 47/26, A61P 35/00

(11) 286421

(21) 502-2003

(22) 31.10.2001

(24) 5.9.2008

(31) 60/244 471, 60/246 229, 60/348 449

(32) 31.10.2000, 6.11.2000, 19.10.2001

(33) US, US, US

(40) 2.12.2003

(73) PHARMA MAR, S. A., Madrid, ES;

(72) Faircloth Glynn Thomas, Cambridge, MA, US; Nuyen Bastian, Amsterdam, NL; Weitman Steve, San Antonio, TX, US;

(74) PATENTSERVIS BRATISLAVA, a. s., Bratislava, SK;

(86) PCT/GB01/04821

(87) WO02/36145

(54) Prostriedok kahalalid F, súprava, rekonštitovaný a zriedený roztok s obsahom tohto prostriedku a použitie

8 (51) A61K 31/40, A61P 35/00**(11) 286393**

(21) 1430-2000

(22) 22.3.1999

(24) 5.9.2008

(31) 198 14 838.0

(32) 2.4.1998

(33) DE

(40) 6.11.2001

(73) ZIOPHARM Oncology, Inc., Boston, MA, US;

(72) Nickel Bernd, Mühlthal, DE; Szelenyi Istvan, Schwaig, DE; Schmidt Jürgen, Uhdlingen-Mühlhofen, DE; Emig Peter, Bruchköbel, DE; Reichert Dietmar, Eschau, DE; Günther Eckhard, Maintal, DE; Brunne Kay, Marloffstein, DE;

(74) Bušová Eva, JUDr., Bratislava, SK;

(86) PCT/EP99/01918

(87) WO99/51224

(54) Použitie N-substituovaných indolyl-3-glyoxylamidov s protinádorovým účinkom**8 (51) A61K 31/4245, A61K 31/426, A61K 31/427, A61P 31/00, A61P 37/00, C07D 277/00, C07D 417/00****(11) 286388**

(21) 92-2001

(22) 19.7.1999

(24) 5.9.2008

(31) 09/119 345, 09/326 093

(32) 20.7.1998, 4.6.1999

(33) US, US

(40) 10.7.2001

(73) ABBOTT LABORATORIES, Abbott Park, IL, US;

(72) Bauer John F., Lake Bluff, IL, US; Saleki-Gerhardt Azita, Libertyville, IL, US; Narayanan Bikshandarkoik A., Mundelein, IL, US; Chemburkar Sanjay R., Gurnee, IL, US; Patel Ketan, Arlington Heights, IL, US; Spiwek Harry O., Kenosha, WI, US; Bauer Philip E., Grayslake, IL, US; Allen Kimberly A., Trevor, WI, US;

(74) ROTT, RŮŽIČKA & GUTTMANN, v. o. s., Bratislava, SK;

(86) PCT/US99/16334

(87) WO00/04016

(54) Kryštalický polymorf ritonaviru a spôsob jeho prípravy**8 (51) A61K 31/425, A61K 31/427, A61K 31/4523, A61K 31/496, A61K 45/00, A61P 13/00, A61P 17/00, A61P 35/00, A61P 43/00, C07C 33/00, C07C 323/00, C07C 327/00, C07D 275/00, C07D 417/00, C07D 487/00****(11) 286405**

(21) 1778-2000

(22) 3.5.1999

(24) 5.9.2008

(31) 60/087 963

(32) 4.6.1998

(33) US

(40) 6.8.2001

(73) PFIZER PRODUCTS INC., Groton, CT, US;

(72) Larson Eric Robert, Mystic, CT, US; Noe Mark Carl, Mystic, CT, US; Gant Thomas George, Niantic, CT, US;

(74) Bušová Eva, JUDr., Bratislava, SK;

(86) PCT/IB99/00797

(87) WO99/62890

(54) Derivát izotiazolu, spôsob a medziprodukty na jeho prípravu a farmaceutická kompozícia s jeho obsahom na liečenie hyperproliferatívnych chorôb**8 (51) A61K 31/4427, A61P 3/00, C07D 417/00****(11) 286427**

(21) 1492-2001

(22) 19.4.2000

(24) 5.9.2008

(31) 9909473.2, 9912196.4

(32) 23.4.1999, 25.5.1999

(33) GB, GB

(40) 5.2.2002

(73) SMITHKLINE BEECHAM PLC, Brentford, Middlesex, GB; SMITHKLINE BEECHAM (CORK) LIMITED, Carrigaline, County Cork, IE;

(72) Blackler Paul David James, Tonbridge, Kent, GB; Browne Christine Marie, Carrigaline, County Cork, IE; Coakley Timothy G., Carrigaline, County Cork, IE; Giles Robert Gordon, Tonbridge, Kent, GB; Morrissey Gillian, Carrigaline, County Cork, IE;

(74) Majlingová Marta, Ing., Bratislava, SK;

(86) PCT/GB00/01520

(87) WO00/64896

(54) Polymorfná forma soli 5-[4-[2-(N-metyl-N-(2-pyridyl)amino)etoxy]benzyl]tiazolidín-2,4-diónu s kyselinou maleínovou, spôsob jej prípravy, farmaceutický prostriedok s jej obsahom a jej použitie**8 (51) A61K 31/4427, A61P 3/00, A61P 9/00, A61P 13/00, C07D 417/00****(11) 286423**

(21) 1491-2001

(22) 19.4.2000

(24) 5.9.2008

(31) 9909472.4, 9912197.2

(32) 23.4.1999, 25.5.1999

(33) GB, GB

(40) 5.2.2002

(73) SMITHKLINE BEECHAM PLC, Brentford, Middlesex, GB;

(72) Blackler Paul David James, Tonbridge, Kent, GB; Giles Robert Gordon, Tonbridge, Kent, GB; Sasse Michael John, Tonbridge, Kent, GB;

(74) Majlingová Marta, Ing., Bratislava, SK;

(86) PCT/GB00/01514

(87) WO00/64892

(54) Polymorfná forma soli 5-[4-[2-(N-metyl-N-(2-pyridyl)amino)etoxy]benzyl]tiazolidín-2,4-diónu s kyselinou maleínovou, spôsob jej prípravy, farmaceutický prostriedok s jej obsahom a jej použitie

8 (51) A61K 31/506, A61P 1/00, A61P 31/00, C07D 213/00, C07D 239/00, C07D 401/00, C07D 417/00

(11) 286407

(21) 1565-2000

(22) 7.4.1999

(24) 5.9.2008

(31) 198 17 264.8

(32) 18.4.1998

(33) DE

(40) 9.4.2001

(73) BAYER AKTIENGESELLSCHAFT, Leverkusen, DE;

(72) Stoltefuss Jürgen, Haan, DE; Goldmann Siegfried, Wuppertal, DE; Krämer Thomas, Wuppertal, DE; Schlemmer Karl-Heinz, Wuppertal, DE; Niewöhner Ulrich, Wermelskirchen, DE; Paessens Arnold, Haan, DE; Graef Erwin, Velbert, DE; Lottmann Stefan, Wuppertal, DE; Deres Kark, Bad Bodendorf, DE; Weber Olaf, Wülfrath, DE; Stölting Jörn, Köln, DE;

(74) Hörmannová Zuzana, Ing., Bratislava, SK;

(86) PCT/EP99/02344

(87) WO99/54326

(54) Dihydropyrimidíny, spôsob ich výroby, liečivá obsahujúce tieto látky a ich použitie

8 (51) A61K 38/17, A61K 39/395, G01N 33/577, G01N 33/68

(11) 286409

(21) 68-98

(22) 19.7.1996

(24) 5.9.2008

(31) 08/505 606

(32) 21.7.1995

(33) US

(40) 9.10.2000

(73) BIOGEN, INC., Cambridge, MA, US;

(72) Browning Jeffrey L., Brookline, MA, US; Benjamin Christopher D., Beverly, MA, US; Hochman Paula S., Brookline, MA, US;

(74) Čechvalová Dagmar, Bratislava, SK;

(86) PCT/US96/12010

(87) WO97/03687

(54) Použitie činidla blokujúceho lymfotoxín-beta receptor (LT- β -R) na prípravu farmaceutickej kompozície na liečenie imunologických chorôb

8 (51) A61K 47/34, A61K 9/16, A61K 9/20, A61K 31/55, A61P 9/00

(11) 286413

(21) 942-2003

(22) 21.12.2001

(24) 5.9.2008

(31) 00/17015

(32) 26.12.2000

(33) FR

(40) 2.12.2003

(73) LES LABORATOIRES SERVIER, Courbevoie Cedex, FR;

(72) Wuthrich Patrick, Orléans, FR; Rolland Hervé, Olivet, FR; Briault Gilles, Orléans, FR; Pichon Gérard, Orléans, FR; Tharrault François, Orléans, FR;

(74) ROTT, RŮŽIČKA & GUTTMANN, v. o. s., Bratislava, SK;

(86) PCT/FR01/04134

(87) WO02/051387

(54) Tuhá farmaceutická kompozícia tvarovateľná za tepla s riadeným uvoľňovaním ivabradínu

8 (51) A61N 1/368

(11) 286403

(21) 1801-2000

(22) 21.5.1999

(24) 5.9.2008

(31) 09/084 571

(32) 26.5.1998

(33) US

(40) 6.8.2001

(73) Mower Morton M., Baltimore, MD, US;

(72) Mower Morton M., Baltimore, MD, US;

(74) Bachratá Magdaléna, Mgr., Bratislava, SK;

(86) PCT/US99/11375

(87) WO99/61101

(54) Implantovateľný kardiostimulátor

8 (51) A61P 9/00, A61P 29/00, C07C 323/00

(11) 286392

(21) 1532-99

(22) 14.5.1998

(24) 5.9.2008

(31) 60/047 020

(32) 14.5.1997

(33) US

(40) 16.5.2000

(73) AtheroGenics, Inc., Alpharetta, GA, US;

(72) Somers Patricia K., Atlanta, GA, US; Hoong Lee K., Duluth, GA, US; Meng Charles Q., Norcross, GA, US;

(74) Žovicová Viera, Mgr., Bratislava, SK;

(86) PCT/US98/09781

(87) WO98/51662

(54) Ester probukolu s kyselinou jantárovou a jeho použitie na inhibíciu expzie VCAM-1 a liečenie kardiovaskulárnych a zápalových ochorení

8 (51) B28D 5/00, B28D 7/00

(11) 286415

(21) 978-2002

(22) 17.10.2001

(24) 5.9.2008

(31) 100 55 286.2

(32) 8.11.2000

(33) DE

(40) 3.12.2002

(73) FREIBERGER COMPOUND MATERIALS GmbH, Freiberg, DE;

(72) Hammer Ralf, Freiberg, DE; Gruszynsky Ralf, Brand-Erbisdorf, DE; Kleinwechter André, Freiberg, DE; Flade Tilo, Freiberg, DE;

(74) Hörmannová Zuzana, Ing., Bratislava, SK;

(86) PCT/EP01/12032

(87) WO02/38349

(54) Zariadenie na rozrezávanie materiálov a spôsob rozrezávania materiálov

- 8 (51) B32B 1/00, B32B 27/18, F16L 11/08**
(11) 286414
 (21) 481-2001
 (22) 9.4.2001
 (24) 5.9.2008
 (31) 100 18 324.7
 (32) 13.4.2000
 (33) DE
 (40) 4.6.2002
 (73) Rosenberg Gerhard, Attendorn-Ennest, DE;
 (72) Rosenberg Gerhard, Attendorn-Ennest, DE;
 (74) Bušová Eva, JUDr., Bratislava, SK;
(54) Vytlačaná, vstrekaná alebo vyfukovaná plastová fúrka, fitting alebo tvarovka z plastu na výrobu potrubia a spôsob výroby východiskového kompozitného materiálu, strednej vrstvy vytlačanej, vstrekovacej alebo vyfukovacej plastovej rúrky

- 8 (51) B65G 69/00**
(11) 286404
 (21) 1993-2000
 (22) 25.6.1999
 (24) 5.9.2008
 (31) 98/5615
 (32) 26.6.1998
 (33) ZA
 (40) 8.10.2001
 (73) ELKEM ASA, Oslo, NO;
 (72) Russel-Smith Kevan Vaugham, Witbank, ZA;
 (74) PATENTSERVIS BRATISLAVA, a. s., Bratislava, SK;
 (86) PCT/IB99/01199
 (87) WO00/00418
(54) Spôsob zhutňovania sypkého časticového materiálu a zariadenie na jeho vykonávanie

- 8 (51) C01B 25/00, A23C 19/00**
(11) 286395
 (21) 1768-99
 (22) 23.6.1998
 (24) 5.9.2008
 (31) 197 27 144.8
 (32) 26.6.1997
 (33) DE
 (40) 11.7.2000
 (73) BK GIULINI CHEMIE GMBH UND CO. OHG, Ludwigshafen, DE;
 (72) Klein Thomas, Heidelberg, DE; Staffel Thomas, Grünstadt, DE; Maurer Alexander, Mannheim, DE; Wahl Friedrich, Mannheim, DE;
 (74) Bušová Eva, JUDr., Bratislava, SK;
 (86) PCT/EP98/03823
 (87) WO99/00324
(54) Spôsob výroby rozpustných kyslých polyfosfátov

- 8 (51) C03B 5/00, H05B 3/62**
(11) 286419
 (21) 188-2004
 (22) 22.4.2004
 (24) 5.9.2008
 (40) 2.3.2006
 (73) Škultéty Karol, Dipl. Ing., Nemšová, SK;
 (72) Škultéty Karol, Dipl. Ing., Nemšová, SK;
 (74) Kováčik Štefan, Ing., Bratislava, SK;
(54) Spôsob vykonávania elektrického prúhrevu skloviny v sklárskej peci a zariadenie elektrického prúhrevu

- 8 (51) C03C 17/36**
(11) 286398
 (21) 837-2001
 (22) 15.12.1999
 (24) 5.9.2008
 (31) 98204314.3
 (32) 18.12.1998
 (33) EP
 (40) 7.1.2002
 (73) AGC FLAT GLASS EUROPE SA, Watermael-Boitsfort, BE;
 (72) Aomine Nobutaka, Yokohama-shi, Kanagawa, JP; Decroupet Daniel, Jumet, BE; Ebisawa Junichi, Yokohama-shi, Kanagawa, JP; Noda Kazuyo-shi, Kanagawa, JP; Takeda Satoshi, Yokohama-shi, Kanagawa, JP;
 (74) Hörmannová Zuzana, Ing., Bratislava, SK;
 (86) PCT/EP99/10074
 (87) WO00/37381
(54) Zasklievacia tabuľa a spôsob jej výroby

- 8 (51) C07C 211/00, A61K 31/135, A61P 37/00, A61P 9/00**
(11) 286390
 (21) 1806-2001
 (22) 8.6.2000
 (24) 5.9.2008
 (31) 99/07396
 (32) 11.6.1999
 (33) FR
 (40) 9.5.2002
 (73) Sanofi - Aventis, Paris, FR;
 (72) Boigegrain Robert, Assas, FR; Bourrie Bernard, Saint Gely du Fesc, FR; Bourrie Martine, Saint Gely du Fesc, FR; Casellas Pierre, Montpellier, FR; Herbert Jean Marc, Tournefeuille, FR; Lair Pierre, Goyrans, FR; Nisato Dino, Saint Georges D'Orques, FR; Paul Raymond, Saint Gely du Fesc, FR; Vernieres Jean Claude, Muret, FR;
 (74) Čechvalová Dagmar, Bratislava, SK;
 (86) PCT/FR00/01575
 (87) WO00/76953
(54) Benzénové deriváty, spôsob ich prípravy, farmaceutické kompozície, ktoré ich obsahujú, a ich použitie

8 (51) C07C 243/00**(11) 286400**

(21) 82-2004

(22) 2.2.2004

(24) 5.9.2008

(40) 4.8.2005

(73) VUP, a. s., Prievidza, SK;

(72) Komora Ladislav, Ing., CSc., Prievidza, SK; Niederland Kamil, Ing., Prievidza, SK; Jureček Ľudovít, Ing., CSc., Prievidza, SK;

(54) Spôsob výroby 2-hydroxyetylhydrazínu

(74) Majlingová Marta, Ing., Bratislava, SK;

(86) PCT/EP00/08365

(87) WO01/17985

(54) Deriváty flavónov, xantónov a kumarínov, farmaceutický prostriedok s ich obsahom a ich použitie**8 (51) C07D 209/00, A61K 31/403, A61P 25/00****(11) 286425**

(21) 1518-2000

(22) 16.4.1999

(24) 5.9.2008

(31) 9808069.0

(32) 16.4.1998

(33) GB

(40) 11.6.2001

(73) Vernalis Limited, Wokingham, Berkshire, GB;

(72) Brackenridge Ian, Abingdon, Oxon, GB; McGee Caroline, Abingdon, Oxon, GB; McIntyre Steven, Abingdon, Oxon, GB; Knight John, Abingdon, Oxon, GB; Hartley David, Knebworth, Hertfordshire, GB;

(74) Majlingová Marta, Ing., Bratislava, SK;

(86) PCT/GB99/01167

(87) WO99/54302

(54) Spôsob výroby R-(+)-6-karboxamido-3-N-metylamino-1,2,3,4-tetrahydrokarbazolu a použitie kyseliny L-pyroglutámovej**8 (51) C07D 401/00, A61K 31/445, A61P 25/00****(11) 286401**

(21) 1139-2001

(22) 8.2.2000

(24) 5.9.2008

(31) 99/01593, 99/04429

(32) 10.2.1999, 7.4.1999

(33) FR, FR

(40) 5.2.2002

(73) Sanofi - Aventis, Paris, FR;

(72) Ducoux Jean Philippe, Montpellier, FR; Emonds-Alt Xavier, Combaillaux, FR; Gueule Patrick, Teyran, FR; Proietto Vincenzo, Saint-Georges-d'Orques, FR;

(74) Čechvalová Dagmar, Bratislava, SK;

(86) PCT/FR00/00284

(87) WO00/47572

(54) Deriváty (1-fenacyl-3-fenyl-3-piperidyletyl)piperidínu, spôsob ich prípravy a farmaceutická kompozícia, ktorá ich obsahuje**8 (51) C07D 241/00, A61K 31/4965, A61P 3/00, A61P 9/00, A61P 21/00, A61P 25/00, A61P 27/00****(11) 286389**

(21) 976-2001

(22) 7.1.2000

(24) 5.9.2008

(31) 99/00186

(32) 11.1.1999

(33) FR

(40) 3.12.2001

(73) AVENTIS PHARMA S. A., Antony, FR;

(72) Bouchard Hervé, Thiais, FR; Commerçon Alain, Vitri-sur-Seine, FR;

(74) Čechvalová Dagmar, Bratislava, SK;

(86) PCT/FR00/00026

(87) WO00/42027

(54) Deriváty polyhydroxypyrazínov, spôsob ich prípravy, liečivá obsahujúce tieto deriváty a ich použitie**8 (51) C07D 401/00, A61K 31/47, A61K 31/4709, C07D 215/00, C07D 471/00, A61P 31/00****(11) 286420**

(21) 381-2000

(22) 15.9.1998

(24) 5.9.2008

(31) 60/058 891, 09/139 859

(32) 15.9.1997, 25.8.1998

(33) US, US

(40) 12.9.2000

(73) THE PROCTER & GAMBLE COMPANY, Cincinnati, OH, US;

(72) Ledoussal Benoit, Mason, OH, US; Almstead Ji-In Kim, Loveland, OH, US; Gray Jeffrey Lyle, Loveland, OH, US; Hu Xiufeng Eric, Cincinnati, OH, US;

(74) PATENTSERVIS BRATISLAVA, a. s., Bratislava, SK;

(86) PCT/US98/19138

(87) WO99/14214

(54) Zlúčenina so štruktúrou chinolónu, farmaceutický prostriedok s jej obsahom a jej použitie**8 (51) C07D 311/00, A61K 31/366, A61P 35/00****(11) 286402**

(21) 309-2002

(22) 28.8.2000

(24) 5.9.2008

(31) 9920912.4

(32) 3.9.1999

(33) GB

(40) 7.10.2003

(73) INDENA S. P. A., Milano, IT;

(72) Bombardelli Ezio, Milano, IT; Valenti Piero, Bologna, IT;

8 (51) C07D 417/00, A61K 31/4427, A61P 3/00**(11) 286399**

(21) 1330-2002

(22) 14.3.2001

(24) 5.9.2008

(31) 0006133.3

(32) 14.3.2000

(33) GB

(40) 4.2.2003

(73) SMITHKLINE BEECHAM PLC, Brentford, Middlesex, GB;

(72) Craig Andrew Simon, Tonbridge, Kent, GB;

(74) Majlingová Marta, Ing., Bratislava, SK;

- (86) PCT/GB01/01131
(87) WO01/68646
(54) **V podstate nehydratovaná a nehygroskopická alebo iba mierne hygroskopická hydrochloridová soľ 5-[4-[2-(N-metyl-N-(2-pyridyl)amino)etoxy]benzyl]tiazolidín-2,4-diónu, spôsob jej prípravy, farmaceutický prostriedok s jej obsahom a jej použitie**
-
- 8 (51) C07D 417/00, A61K 31/4427, A61P 3/00**
(11) 286422
(21) 918-2000
(22) 14.12.1998
(24) 5.9.2008
(31) 9726563.1
(32) 16.12.1997
(33) GB
(40) 11.12.2000
(73) SMITHKLINE BEECHAM PLC, Brentford, Middlesex, GB;
(72) Choudary Bernadette Marie, Tonbridge, Kent, GB; Lynch Ian Robert, Harlow, Essex, GB; Sasse Michael John, Tonbridge, Kent, GB;
(74) Majlingová Marta, Ing., Bratislava, SK;
(86) PCT/EP98/08153
(87) WO99/31093
(54) **Hydrát 5-[4-[2-(N-metyl-N-(2-pyridyl)amino)etoxy]benzyl]tiazolidín-2,4-dión maleínanu, spôsob jeho výroby, farmaceutický prípravok s jeho obsahom a jeho použitie**
-
- 8 (51) C07D 471/00, A61K 31/4738, A61K 31/4353, A61P 31/00, A61P 35/00, A61P 37/00**
(11) 286418
(21) 1792-2001
(22) 8.6.2000
(24) 5.9.2008
(31) 60/138 365, 09/589 216
(32) 10.6.1999, 7.6.2000
(33) US, US
(40) 4.4.2002
(73) 3M INNOVATIVE PROPERTIES COMPANY, Saint Paul, MN, US;
(72) Crooks Stephen L., Saint Paul, MN, US; Lindstrom Kyle J., Saint Paul, MN, US; Merrill Bryon A., Saint Paul, MN, US; Rice Michael J., Saint Paul, MN, US;
(74) ROTT, RŮŽIČKA & GUTTMANN, v. o. s., Bratislava, SK;
(86) PCT/US00/15722
(87) WO00/76519
(54) **Sulfónamidom a sulfamidom substituované imidazochinolíny, farmaceutická kompozícia s ich obsahom a ich použitie**
-
- 8 (51) C07H 17/00, A61K 31/70**
(11) 286397
(21) 633-2000
(22) 29.10.1998
(24) 5.9.2008
(31) 08/959 881, 09/154 239
(32) 29.10.1997, 16.9.1998
(33) US, US
(40) 12.9.2000
- (73) ABBOTT LABORATORIES, Abbott Park, IL, US;
(72) Phan Ly Tam, Park City, IL, US; Or Yat Sun, Libertyville, IL, US; Chu Daniel T., Santa Clara, CA, US; Plattner Jacob J., Berkeley, CA, US; Chen Yan, Grayslake, IL, US; Clark Richard F., Mundelein, IL, US;
(74) ROTT, RŮŽIČKA & GUTTMANN, v. o. s., Bratislava, SK;
(86) PCT/US98/22989
(87) WO99/21871
(54) **2-Halogén-6-O-substituované ketolidové deriváty, ich použitie, spôsob ich prípravy a farmaceutické kompozície s ich obsahom**
-
- 8 (51) C07K 14/435, A61P 11/00**
(11) 286428
(21) 1144-2001
(22) 9.2.2000
(24) 5.9.2008
(31) MI99A000275
(32) 12.2.1999
(33) IT
(40) 3.12.2001
(73) CHIESI FARMACEUTICI S.P.A., Parma, IT;
(72) Curstedt Tore, Parma, IT; Johansson Jan, Parma, IT; Jörnvall Hans, Parma, IT; Robertson Bengt, Parma, IT; Ventura Paolo, Parma, IT;
(74) Majlingová Marta, Ing., Bratislava, SK;
(86) PCT/EP00/01044
(87) WO00/47623
(54) **Analógy povrchovo aktívnej látky typu C, syntetická povrchovo aktívna látka a použitie analógov povrchovo aktívnej látky typu C**
-
- 8 (51) C12N 15/54, C12N 9/10, C12N 15/11, C12N 9/00, C12N 5/10, C12P 21/00, C12Q 1/68**
(11) 286416
(21) 1118-2001
(22) 17.2.2000
(24) 5.9.2008
(31) A 270/99
(32) 18.2.1999
(33) AT
(40) 7.1.2002
(73) Altmann Friedrich, Wien, AT;
(72) Altmann Friedrich, Wien, AT;
(74) Hörmannová Zuzana, Ing., Bratislava, SK;
(86) PCT/AT00/00040
(87) WO00/49153
(54) **Gén na fukozyltransferázu**
-
- 8 (51) C25D 7/10, F16C 33/04**
(11) 286396
(21) 641-2001
(22) 10.11.1999
(24) 5.9.2008
(31) 198 52 481.1
(32) 13.11.1998
(33) DE
(40) 3.12.2001
(73) FEDERAL - MOGUL WIESBADEN GmbH & Co. KG, Wiesbaden, DE;
(72) Staschko Klaus, Taunusstein-Seitzenhahn, DE; Gruenthaler Karl-Heinz, Usingen, DE;

- (74) ROTT, RŮŽIČKA & GUTTMANN, v. o. s., Bratislava, SK;
- (86) PCT/DE99/03607
- (87) WO00/29647
- (54) Kompozitný vrstvený materiál na klzné súčasti a spôsob jeho výroby**
-
- 8 (51) D21H 25/00**
(11) 286412
 (21) 109-2005
 (22) 12.10.2005
 (24) 5.9.2008
 (40) 3.5.2007
 (73) STU Fakulta chemickej a potravinárskej technológie, Bratislava, SK;
- (72) Havlínová Bohuslava, RNDr., CSc., Bratislava, SK; Maková Alena, Ing., Vrútky, SK; Katuščák Svetozár, doc. Ing., PhD., Bratislava, SK; Čeppan Michal, doc. Ing., CSc., Bratislava, SK; Mikula Milan, doc. RNDr., CSc., Bratislava, SK; Reháková Milena, Ing., CSc., Bratislava, SK; Čepcová Katarína, Ing., Bratislava, SK;
- (74) Holoubková Mária, Ing., Bratislava, SK;
- (54) Spôsob úpravy archívnych papierových nosičov**
-
- 8 (51) D21H 25/00**
(11) 286411
 (21) 99-2005
 (22) 20.9.2005
 (24) 5.9.2008
 (40) 5.4.2007
 (73) Fakulta chemickej a potravinárskej technológie STU, Bratislava, SK;
- (72) Katuščák Svetozár, doc. Ing., PhD., Bratislava, SK; Vrška Milan, Ing., PhD., Bratislava, SK;
- (74) Holoubková Mária, Ing., Bratislava, SK;
- (54) Spôsob úpravy papiera**
-
- 8 (51) D21H 25/00**
(11) 286410
 (21) 100-2005
 (22) 20.9.2005
 (24) 5.9.2008
 (40) 5.4.2007
 (73) Fakulta chemickej a potravinárskej technológie STU, Bratislava, SK;
- (72) Katuščák Svetozár, doc. Ing., PhD., Bratislava, SK; Vizárová Katarína, Ing., PhD., Bratislava, SK; Bakoš Dušan, prof. Ing., DrSc., Bratislava, SK; Vrška Milan, Ing., PhD., Bratislava, SK; Cedzová Martina, Ing., Žilina, SK;
- (74) Holoubková Mária, Ing., Bratislava, SK;
- (54) Multikomponentná zmes na stabilizáciu a spevňovanie papierových hárkov a spôsob jej prípravy**
-
- 8 (51) E05C 9/00**
(11) 286430
 (21) 1670-2001
 (22) 18.5.2000
 (24) 5.9.2008
 (31) 199 23 312.8
 (32) 21.5.1999
 (33) DE
 (40) 8.10.2002
 (73) SCHÜCO International KG, Bielefeld, DE;
- (72) Oestermann Markus, Albersloh, DE;
- (74) Bezák Marián, Ing., Bratislava, SK;
- (86) PCT/EP00/04488
- (87) WO00/71845
- (54) Kovanie s tyčami závory na okno alebo dvere**
-
- 8 (51) E06B 9/17**
(11) 286426
 (21) 1150-2001
 (22) 11.2.2000
 (24) 5.9.2008
 (31) PCT/DK99/00110
 (32) 12.2.1999
 (33) DK
 (40) 3.12.2001
 (73) VKR HOLDING A/S, Søborg, DK;
- (72) Lassen Gert Godvig, Skjern, DK; Grinvalds Carsten Brønnum, Albertslund, DK;
- (74) Majlingová Marta, Ing., Bratislava, SK;
- (86) PCT/DK00/00057
- (87) WO00/47858
- (54) Podperné prostriedky na tieniace zariadenie**
-
- 8 (51) F01C 3/00**
(11) 286429
 (21) 5068-2006
 (22) 8.8.2006
 (24) 5.9.2008
 (40) 5.3.2008
 (73) Varga Peter, Ing. arch., Bratislava, SK;
- (72) Varga Peter, Ing. arch., Bratislava, SK;
- (54) Rotačný nosový motor s vnútorným spaľovaním**
-
- 8 (51) F41C 3/00, F41A 19/00**
(11) 286417
 (21) 5036-2004
 (22) 23.12.2004
 (24) 5.9.2008
 (40) 7.7.2006
 (73) THERMO FLUOR - Ing. Peter Červinka, Bratislava, SK;
- (72) Červinka Peter, Ing., Bratislava, SK; Turanský Dušan, Ing., Bratislava, SK;
- (74) Majlingová Marta, Ing., Bratislava, SK;
- (54) Samonabíjacia zbraň s uzamknutým záverovým mechanizmom**
-

8 (51) H01H 9/30, H01H 33/59**(11) 286408**

(21) 1662-2000

(22) 31.3.2000

(24) 5.9.2008

(31) 199 14 773.6

(32) 31.3.1999

(33) DE

(40) 10.5.2001

(73) AEG Niederspannungstechnik GmbH & Co. KG, Neumünster, DE;

(72) Pniok Thomas, Hamburg, DE;

(74) PATENTSERVIS BRATISLAVA, a. s., Bratislava, SK;

(86) PCT/EP00/02914

(87) WO00/65624

(54) Pomôcka na zhášanie elektrického oblúka**8 (51) H02K 15/03****(11) 286406**

(21) 515-2000

(22) 16.12.1998

(24) 5.9.2008

(31) PI 9706334.7

(32) 29.12.1997

(33) BR

(40) 11.12.2000

(73) EMPRESA BRASILEIRA DE COMPRESSORES S.A. - EMBRACO, Joinville, SC, BR;

(72) Dokonal Luiz Von, Joinville, SC, BR; Schwarz Marcos Guilherme, Joinville, SC, BR; Möbius Marcos Romeu, Joinville, SC, BR;

(74) PATENTSERVIS BRATISLAVA, a. s., Bratislava, SK;

(86) PCT/BR98/00114

(87) WO99/35729

(54) Proces magnetizácie permanentných magnetov rotora elektrického motora a proces kompletácie motora hermetického kompresora

(51)	(11)	(51)	(11)	(51)	(11)	(51)	(11)
A01N 43/48	286391	A61K 47/34	286413	C07D 209/00	286425	C25D 7/10	286396
A47J 31/44	286424	A61N 1/368	286403	C07D 241/00	286389	D21H 25/00	286410
A61K 9/00	286394	A61P 9/00	286392	C07D 311/00	286402	D21H 25/00	286411
A61K 9/00	286421	B28D 5/00	286415	C07D 401/00	286420	D21H 25/00	286412
A61K 31/40	286393	B32B 1/00	286414	C07D 401/00	286401	E05C 9/00	286430
A61K 31/4245	286388	B65G 69/00	286404	C07D 417/00	286422	E06B 9/17	286426
A61K 31/425	286405	C01B 25/00	286395	C07D 417/00	286399	F01C 3/00	286429
A61K 31/4427	286423	C03B 5/00	286419	C07D 471/00	286418	F41C 3/00	286417
A61K 31/4427	286427	C03C 17/36	286398	C07H 17/00	286397	H01H 9/30	286408
A61K 31/506	286407	C07C 211/00	286390	C07K 14/435	286428	H02K 15/03	286406
A61K 38/17	286409	C07C 243/00	286400	C12N 15/54	286416		

FB9A **Zastavené konania o patentových prihláškach**

(21)

889-2000
375-2001
559-2001
1769-2002
5019-2005
5028-2005

FC9A **Zamietnuté patentové prihlášky**

(21)

1061-2001
1638-2001
902-2003
37-2005

FD9A **Zastavené konania pre nezaplatenie poplatku**

(21)

1572-98
1557-99
138-2000
1214-2001
179-2004

MK4A **Zaniknuté patenty uplynutím doby platnosti**

(11) Dátum zániku

277007	03.06.2008
278495	13.06.2008
278907	14.06.2008
278972	10.06.2008
279243	16.06.2008
279720	09.06.2008

MM4A Zaniknuté patenty pre nezaplatenie udržiavacích poplatkov

(11)	Dátum zániku	(11)	Dátum zániku	(11)	Dátum zániku	(11)	Dátum zániku
277517	12.12.2007	281277	05.12.2007	283555	20.12.2007	285500	15.12.2007
277660	21.12.2007	281955	22.12.2007	283689	21.12.2007	285530	22.12.2007
278083	27.12.2007	282259	04.12.2007	284216	19.12.2007	285560	14.12.2007
278365	18.12.2007	282281	23.12.2007	284921	19.12.2007	285566	04.12.2007
278538	28.12.2007	282490	13.12.2007	285051	07.12.2007	285567	04.12.2007
278817	18.12.2007	282727	19.12.2007	285109	24.12.2007	285614	06.12.2007
279482	20.12.2007	283139	04.12.2007	285238	30.12.2007	285687	13.12.2007
279960	28.12.2007	283147	19.12.2007	285392	14.12.2007	285742	03.12.2007
279964	18.12.2007	283273	13.12.2007	285421	16.12.2007	285793	17.12.2007
280573	09.12.2007	283533	20.12.2007	285425	30.12.2007	285801	03.12.2007
280602	17.12.2007	283540	20.12.2007	285460	23.12.2007	285892	10.08.2007
281224	18.12.2007	283543	06.12.2007	285485	06.12.2007	285906	20.08.2007

PC4A Prevody a prechody práv na patenty**(11) 282231**

(21) 640-96

(73) Janssen Pharmaceutica N. V., Beerse, BE; Alkermes, Inc., Cambridge, MA, US;

Predchádzajúci majiteľ:

Janssen Pharmaceutica N. V., Beerse, BE; Alkermes Controlled Therapeutics Inc., Cambridge, MA, US;

Dátum zápisu do registra: 10.7.2008

TC4A**Zmeny mien****(11) 278922**

(21) 2476-92

(73) Knauf Insulation GmbH, Fürnitz, AT;

Dátum zápisu do registra: 7.7.2008

(11) 281271

(21) 233-95

(73) Knauf Insulation GmbH, Fürnitz, AT;

Dátum zápisu do registra: 7.7.2008

(11) 280154

(21) 1243-94

(73) Knauf Insulation GmbH, Fürnitz, AT;

Dátum zápisu do registra: 7.7.2008

HC9A**Zmeny mien****(21) 1907-2000**

(71) Mount Sinai School of Medicine of New York University, New York, US;

Dátum zápisu do registra: 29.7.2008

ČASŤ

ÚŽITKOVÉ VZORY

Kódy na označovanie jednotlivých druhov dokumentov (Štandard WIPO ST. 16)

- | | |
|--|---|
| <p>U1 Zverejnené prihlášky úžitkových vzorov podľa zákona č. 517/2007 Z.z. o úžitkových vzoroch a o zmene a doplnení niektorých zákonov</p> <p>U - Zapísané úžitkové vzory podľa zákona č. 478/1992 Zb. o úžitkových vzoroch v znení zákona NR SR č. 90/93 Z. z. o opatreniach v oblasti priemyselného vlastníctva</p> | <p>Y1 Zapísané úžitkové vzory podľa zákona č. 517/2007 Z.z. o úžitkových vzoroch a o zmene a doplnení niektorých zákonov bez zmeny v porovnaní s príslušnou zverejnenou prihláškou</p> <p>Y2 Zapísané úžitkové vzory podľa zákona č. 517/2007 Z.z. o úžitkových vzoroch a o zmene a doplnení niektorých zákonov so zmenou v porovnaní s príslušnou zverejnenou prihláškou</p> |
|--|---|

Číselné kódy na označovanie bibliografických údajov (Štandard WIPO ST. 9)

- | | |
|--|--|
| <p>(11) Číslo dokumentu</p> <p>(21) Číslo prihlášky</p> <p>(22) Dátum podania prihlášky</p> <p>(24) Dátum nadobudnutia účinkov úžitkového vzoru</p> <p>(31) Číslo prioritnej prihlášky</p> <p>(32) Dátum podania prioritnej prihlášky</p> <p>(33) Krajina alebo regionálna organizácia priority</p> <p>(43) Dátum zverejnenia prihlášky</p> <p>(45) Dátum oznámenia o zápise úžitkového vzoru</p> <p>(47) Dátum zápisu a sprístupnenia úžitkového vzoru verejnosti</p> <p>(51) Medzinárodné patentové triedenie</p> <p>(54) Názov</p> <p>(57) Anotácia</p> | <p>(62) Číslo pôvodnej prihlášky v prípade vylúčenej prihlášky</p> <p>(67) Číslo pôvodnej patentovej prihlášky v prípade odbočenia</p> <p>(71) Meno (názov) prihlasovateľa (-ov)</p> <p>(72) Meno pôvodcu (-ov)</p> <p>(73) Meno (názov) majiteľa (-ov)</p> <p>(74) Meno (názov) zástupcu (-ov)</p> <p>(86) Číslo podania medzinárodnej prihlášky podľa PCT</p> <p>(87) Číslo zverejnenia medzinárodnej prihlášky podľa PCT</p> <p>(96) Číslo podania európskej patentovej prihlášky</p> <p>(97) Číslo zverejnenia európskej patentovej prihlášky alebo vydania európskeho patentového spisu</p> |
|--|--|

Poznámka:

Číslo uvádzané pred kódom (51) znamená verziu Medzinárodného patentového triedenia.

Kódy na označovanie záhlaví oznámení publikovaných vo Vestníku ÚPV SR (Štandard WIPO ST. 17)

- | | |
|--|---|
| <p>BA2K Zverejnené prihlášky úžitkových vzorov</p> <p>FA2K Zastavené konania o prihláškach úžitkových vzorov na žiadosť prihlasovateľa</p> <p>FB2K Zastavené konania o prihláškach úžitkových vzorov</p> <p>FC2K Zamietnuté prihlášky úžitkových vzorov</p> <p>GB2K Prevody a prechody práv na prihlášky úžitkových vzorov</p> <p>PD2K Zmeny dispozičných práv na prihlášky úžitkových vzorov (zálohy)</p> <p>PD2K Zmeny dispozičných práv na prihlášky úžitkových vzorov (ukončenie zálohov)</p> | <p>FG2K Zapísané úžitkové vzory</p> <p>MA2K Zaniknuté úžitkové vzory vzdáním sa</p> <p>MC2K Vymazané úžitkové vzory</p> <p>MG2K Čiastočne vymazané úžitkové vzory</p> <p>MK2K Zaniknuté úžitkové vzory uplynutím doby platnosti</p> <p>ND2K Predĺženie platnosti úžitkových vzorov</p> <p>PC2K Prevody a prechody práv na úžitkové vzory</p> <p>PD2K Zmeny dispozičných práv na úžitkové vzory (zálohy)</p> <p>PD2K Zmeny dispozičných práv na úžitkové vzory (ukončenie zálohov)</p> <p>QB2K Licenčné zmluvy</p> <p>QC2K Ukončenie platnosti licenčných zmlúv</p> |
|--|---|

Opravy a zmeny

Opravy v prihláškach úžitkových vzorov

HA2K	Doplnenie pôvodcu (-ov)
HB2K	Opravy mien
HC2K	Zmeny mien
HD2K	Opravy adries
HE2K	Zmeny adries
HF2K	Opravy dátumov
HG2K	Opravy zatriedenia podľa MPT
HH2K	Opravy chýb alebo zmeny všeobecne
HK2K	Opravy tlačových chýb vo Vestníku ÚPV SR

Opravy v úžitkových vzoroch

TA2K	Doplnenie pôvodcu (-ov)
TB2K	Opravy mien
TC2K	Zmeny mien
TD2K	Opravy adries
TE2K	Zmeny adries
TF2K	Opravy dátumov
TG2K	Opravy zatriedenia podľa MPT
TH2K	Opravy chýb alebo zmeny všeobecne
TK2K	Opravy tlačových chýb vo Vestníku ÚPV SR

BA2K

Zverejnené prihlášky úžitkových vzorov

Podľa § 40 ods. 1 zákona č. 517/2007 Z.z. o úžitkových vzoroch a o zmene a doplnení niektorých zákonov, po zverejnení prihlášky úžitkového vzoru môže ktokoľvek podať v lehote troch mesiacov od tohto zverejnenia úradu námietky proti zápisu úžitkového vzoru do registra.

Obsah prihlášok úžitkových vzorov sa zverejňuje v rozsahu opisu technického riešenia, nárokov na ochranu, výkresov s obrázkami a ďalšími podkladmi, spolu s výsledkom rešerše na stav techniky, ktorú vykonal úrad podľa § 38 ods. 4 uvedeneho zákona.

Zverejnené prihlášky sú dostupné prostredníctvom internetovej databázy s vybranými údajmi z registra úžitkových vzorov na stránke www.upv.sk alebo v študovni úradu, alebo môžu byť doručené v papierovej alebo elektronickej forme na základe objednávky, doručenej úradu v písomnej forme.

(21)	(51)	(21)	(51)	(21)	(51)	(21)	(51)
182-2007	F28D 1/00	219-2007	G09B 5/00	50-2008	B67D 1/00	5035-2008	B60P 3/22
184-2007	B60G 21/00	223-2007	A44C 27/00	53-2008	B65D 19/38	5041-2008	F01B 7/00
185-2007	B60N 2/02	7-2008	B22C 5/00	60-2008	E04B 2/74	5042-2008	F01L 7/00
189-2007	F26B 9/00	19-2008	A41D 1/00	71-2008	G09F 23/00	50007-2008	B09B 1/00
191-2007	F01K 13/00	21-2008	B61H 1/00	5023-2008	A61H 3/00	50017-2008	F03B 3/00
193-2007	B62M 1/00	24-2008	A45C 1/00	5026-2008	A63C 17/00	50023-2008	A62C 39/00
194-2007	B62M 1/00	30-2008	E04H 4/00	5031-2008	F16B 39/00	50025-2008	B60C 17/00
195-2007	B62M 3/00	38-2008	B65D 5/02	5032-2008	A47L 11/00	50026-2008	F01C 1/00
209-2007	B65D 77/10	42-2008	H01H 13/00	5033-2008	F04C 3/00	50031-2008	B62K 7/00
218-2007	A47J 47/00	47-2008	A47G 9/00	5034-2008	F04C 3/00		

8 (51) A41D 1/00

(21) 19-2008

(22) 11.2.2008

(71) Králik Igor, Poprad, SK;

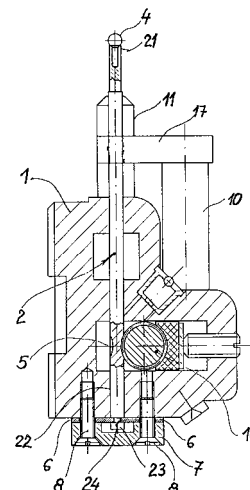
(72) Králik Igor, Poprad, SK;

(74) Ďuriš Peter, JUDr., Poprad, SK;

(54) Športové a spoločenské dámske a pánske nohavice

(57) Športové a spoločenské stringové dámske a pánske nohavice sa vyznačujú tým, že majú oblúkové tvarovacie sedlo alebo oblúkové premiestnené pásové odševky. Šnúрку v rozkrokovej časti nahradili šikmé alebo pozdĺžne odševky s prídavkom na hĺbkú. Formovanie vrchnej zadnej časti nohavíc zabezpečujú taktiež vrchné a spodné tvarovacie odševky a dolný prestrih. Oblúkové tvarovacie sedlo alebo oblúkový premiestnený pásový odševok má formu vnútorného oblúka, ktorého priemer v ktoromkoľvek bode nie je väčší ako 500 cm.

(57) Zlatnícke držadlo (2) a zariadenie na jeho upevnenie v aparáte na brúsiace a leštiace stroje najmä sklenených kameňov, pričom zlatnícke držadlo (2) má telo (22) a hlavu (23), ktoré majú zhodný priemer a medzi hlavou (23) a telom (22) je obvodová drážka (24). Zariadenie na uloženie zlatníckeho držadla (2) v aparáte brúsiaceho alebo leštiaceho stroja zahŕňa aspoň jednu planžetu (6) zapadajúcu tesne do obvodovej drážky (24) a prítláčnú lištu (7), pričom medzi prítláčnou lištou (7) a telesom (1) aparátu je planžeta (6) zovretá.



8 (51) A44C 27/00, B24B 1/00, B24B 13/005

(21) 223-2007

(22) 21.12.2007

(31) PUV 2007-18753

(32) 23.4.2007

(33) CZ

(71) LITMAS, s. r. o., Tanvald, CZ;

(72) Běhounek Karel, Tanvald, CZ;

(74) Kubínyi Peter, Bc., Trenčín, SK;

(54) Zlatnícke držadlo

8 (51) A45C 1/00**(21) 24-2008**

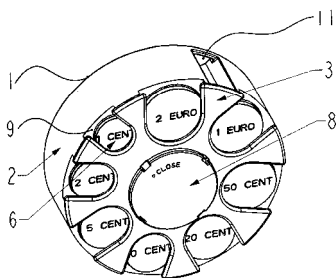
(22) 25.2.2008

(71) Bernát Pavel, Ing., Zlaté Moravce, SK;

(72) Bernát Pavel, Ing., Zlaté Moravce, SK; Turza Miloš, Ing., Nová Baňa, SK;

(54) Zásobník na drobné mince

(57) Zásobník (1) na drobné mince (6) je výrobok, ktorý technicky rieši prerozdelenie mincí (6) podľa ich nominálnych hodnôt, počtu, rozmerov, spôsobom zasúvania jednej mince na druhú do prislúchajúcich otvorov v puzdre (2) zásobníka (1), opatrených mechanizmom (7) posúvania mincí (6), a to v poradí od najväčšej nominálnej hodnoty po najmenšiu. To umožňuje dobrú manipuláciu a rýchlu orientáciu v drobných minciach (6) pri platbách v hotovosti. Mechanizmus (7) na posúvanie mincí (6) je zhotovený z tlačnej pružiny (4) a vymedzujúcej podložky (5) s logom. Mechanizmus (7) zabezpečuje nasunutie mincí (6) do otvorov zásobníka (1), a zároveň prítlakom o zachytávací kryt (3) pridržuje mince (6) v zásobníku (1). Výber mince (6) spod zachytávacieho krytu (3) je uskutočnený užívateľom spôsobom ľahkého tlaku prstom na vrchnú mincu (6) a následne sa uskutoční pohyb v drážke (9) smerom von do strany, ktorú neohraničuje zachytávací kryt (3). V strede puzdra zásobníka je technologický otvor (10) bez mechanizmu (7), ktorý je určený na nezatriedené mince (6), opatrený uzáverom (8). V dolnej časti v puzdre (2) zásobníka (1) je otvor (11), ktorý slúži na navlečenie šnúrky na zavesenie.

**8 (51) A47G 9/00, A47G 9/02****(21) 47-2008**

(22) 31.3.2008

(71) Užovič Juraj, Nitra, SK; Vranský Peter, Nitra, SK; Vranský Tomáš, Nitra, SK;

(72) Užovič Juraj, Nitra, SK; Vranský Peter, Nitra, SK; Vranský Tomáš, Nitra, SK;

(74) Máčajová Mária, Ing., Nitra, SK;

(54) Náplň do prikrývok a spôsob jej prípravy

(57) Náplň do prikrývok je tvorená z 1,00 až 99,00 % hmotnostných ovčieho rúna a 1,00 % až 99,00 % hmotnostných dutých polyesterových vlákien a spôsob prípravy tejto náplne do prikrývok, ktorý spočíva v tom, že sa ovčie rúno v odváženom množstve nakladá na jedného rozvoľňovacieho stroja a duté polyesterové vlákna sa v odváženom množstve nakladajú do druhého rozvoľňovacieho stroja a po rozvoľnení v týchto strojoch padajú na spoločný odvádzací pás alebo sa nakladajú vrstvy ovčieho rúna a dutých polyesterových vlákien na spoločnú hromadu – lôžko, ktorá sa niekoľkokrát prehadzuje a takto vytvorená zmes sa následne rozvoľní v rozvoľňovacom stroji.

8 (51) A47J 47/00**(21) 218-2007**

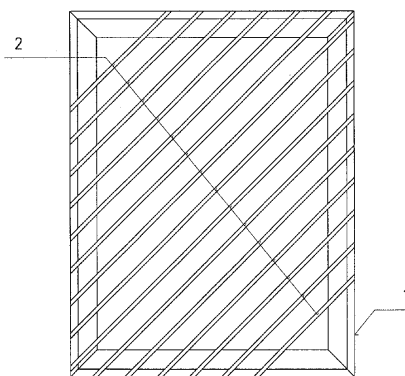
(22) 17.12.2007

(71) Tupý Rudolf, Ing. arch., Žilina, SK;

(72) Tupý Rudolf, Ing. arch., Žilina, SK;

(54) Mriežka na pokrievky

(57) Technické riešenie sa týka mriežky na pokrievky, vhodnej na uloženie pokrievok kuchynských hrncov v domácnosti. Mriežka je drevenej konštrukcie a pozostáva z obdĺžnikového rámu, do ktorého sú diagonálne vsadené lamely. V náročnejšom vyhotovení sú lamely vsadené medzi podložky z mikropórovej gumy a prekryté kovovým rámičkom upevneným na obvode dreveného rámu. Mriežka je určená na uloženie do zásuvky kuchynskej linky.

**8 (51) A47L 11/00****(21) 5032-2008**

(22) 29.4.2008

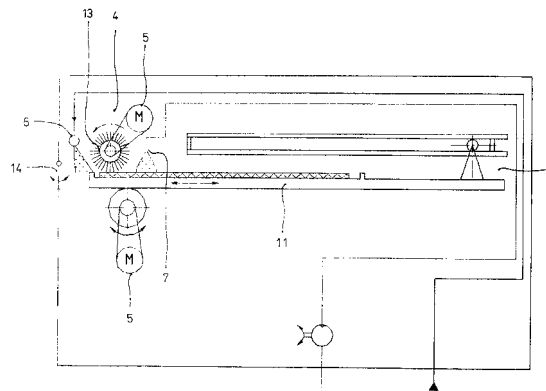
(71) CEIT, s.r.o., Žilina, SK;

(72) Tribula Rastislav, Zborov, SK; Mačuš Peter, Ing., Zborov, SK; Medvecký Štefan, prof. Ing. PhD., Žilina, SK;

(74) Kováčik Štefan, Ing., Bratislava, SK;

(54) Zariadenie na čistenie plochých predmetov, najmä koberecovej alebo rohoží

(57) Zariadenie na čistenie plochých predmetov, najmä koberecovej alebo rohoží, pozostáva z posuvného mechanizmu (3) a stacionárnej čistiacej súpravy (4). Pritom posuvný mechanizmus (3) pozostáva z pohyblivej dosky (11) hnanej elektrickým motorom (5). Stacionárna čistiaca súprava (4) obsahuje vodnú dýzu (6), saciu hubicu (7) a rotačnú kefu (13) hnanú elektromotorom (5).



8 (51) A61H 3/00, A61G 5/00

(21) 5023-2008

(22) 27.3.2008

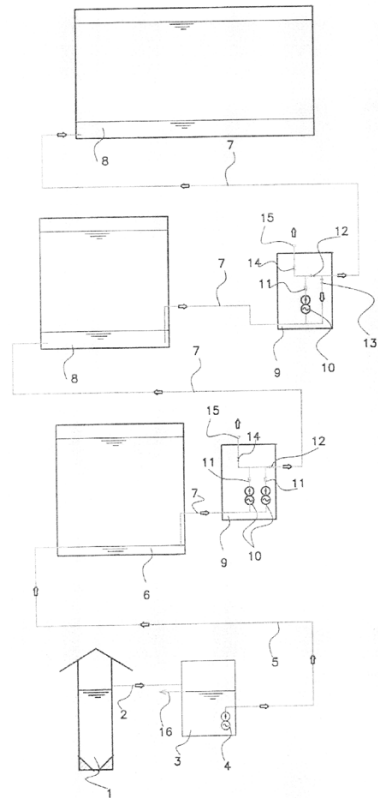
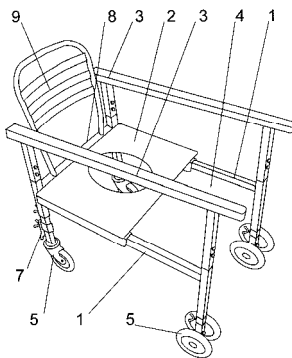
(71) Vígh Tomáš, Nový Život, SK;

(72) Vígh Tomáš, Nový Život, SK;

(74) Porubčan Róbert, Ing., Ivanka pri Dunaji, SK;

(54) Pojazdné kreslo s podporou chodenia

(57) Pojazdné kreslo s podporou chodenia má zónu chodenia (4), pričom predné pojazdné kolesá (5) sú umiestnené aspoň 15 cm pred líniou prednej hrany sedadla (2) a opierky rúk (3) prechádzajú z priestoru nad sedadlom (2) do priestoru zóny chodenia (4) výhodne až po líniu predných pojazdných kolies. Bočné rámy (1) vzájomne spojené ramenom (8) môžu byť uhlovo nastaviteľné na ľahšie prekonávanie prekážok. Sedadlo (2) je na stranách voľne položené a/alebo pripevnené na priečkach bočných rámov.



8 (51) A62C 39/00, E03B 3/00, E03B 11/00

(21) 50023-2008

(22) 13.6.2008

(71) Piják Michal, Ing., Trenčín, SK;

(72) Piják Michal, Ing., Trenčín, SK;

(74) Labudík Miroslav, Ing., Kysucké Nové Mesto, SK;

(54) Zariadenie na požiarnu ochranu lesného porastu

(57) Vodný zdroj (1) zariadenia je prepojený napájacím potrubím (2) na napájaciu šachtu (3) s horným prepadom (16) vody, kde je osadené tlakové čerpadlo (4), ktorého výstup je napojený dolným prečerpávacím potrubím (5) na dolnú akumuláciu nádrž (6), ktorá je prepojovacím tlakovým potrubím (7) prepojená do aspoň jednej hornej akumulácie nádrže (8) cez armatúru šachtu (9), kde je v časti prepojovacieho tlakového potrubia (7) osadené aspoň jedno vysokotlakové čerpadlo (10). Výtlak vysokotlakového čerpadla (10) je pritom napojený medzi prietokový ventil (14) s vývodom (15) vody a vysokotlakovú uzatváraciu armatúru (12). Horná akumulácia nádrže (8) môže byť tvorená viacerými samostatnými akumuláciami nádržami (8) vzájomne prepojenými prepojovacím tlakovým potrubím (7) cez armatúru šachtu (9), pričom v aspoň jednej armatúrnej šachte (9) je prepojovacie tlakové potrubie (7) za vysokotlakovou uzatváracou armatúrou (12) späťne prepojené cez doplnujúcu uzatváraciu armatúru (13) pred nasávanie vysokotlakového čerpadla (10) a aspoň jedno vysokotlakové čerpadlo (7) a/alebo tlakové čerpadlo (4) môže byť vybavené spätnou klapkou (11).

8 (51) A63C 17/00

(21) 5026-2008

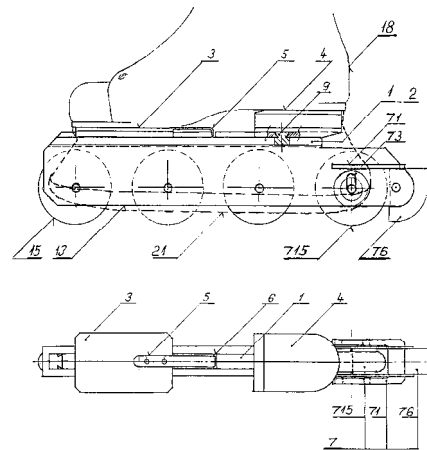
(22) 4.4.2008

(71) Mathia Štefan, Ing., Bratislava, SK;

(72) Mathia Štefan, Ing., Bratislava, SK;

(54) Korčule na hokej na ľade a na neľadových plochách

(57) Korčule obsahujú kolesový nosník (1) spojený s frémou (13) s kolesami (15) a nožový nosník (2) spojený s nožom (21), pričom nosníky (1, 2) sú aspoň na jednom konci v smere zdola nahor šikmo zrezané, ďalej majú prednú nášľapnú dosku (3) a zadnú nášľapnú dosku (4), ktoré sú pevne spojené s korčuliarskou topánkou (18), pričom nášľapné dosky (3, 4) sú zospodu vybavené drážkou (9) s priereznom tvaru písmena V so zrezanou špicou.



8 (51) B09B 1/00**(21) 50007-2008**

(22) 30.10.2007

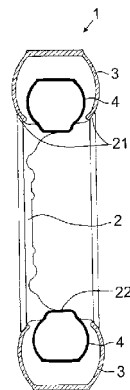
(71) Výboh Dušan, Vígl'aš, SK;

(72) Výboh Dušan, Vígl'aš, SK;

(74) Belička Ivan, Ing., Banská Bystrica, SK;

(54) Systém na likvidáciu priesakovej kvapaliny v skládke odparovaním

(57) Systém na likvidáciu priesakovej kvapaliny v skládke odparovaním pozostávajúci z primárneho kolektora, ktorý je vytvorený z kapilárnych rohoží alebo HDP hadíc, kde tento primárny kolektor je spojený so sekundárnym kolektorom, ktorý je vyhotovený z kapilárnych rohoží a je uložený v retenčných nádržiach na plavákoch tesne pod hladinou priesakovej vody, pričom prepojenie primárneho kolektora a sekundárneho kolektora je vyhotovené potrubím a takto uzatvorený okruh je naplnený kvapalinou ako teplonosným médiom medzi oboma kolektormi.

**8 (51) B22C 5/00, B22C 9/00, B22C 9/02****(21) 7-2008**

(22) 24.1.2008

(71) Vojček Loránt, Ing., PhD., Banská Bystrica, SK;

(72) Vojček Loránt, Ing., PhD., Banská Bystrica, SK;

(74) Belička Ivan, Ing., Banská Bystrica, SK;

(54) Spôsob zhodnotenia pieskových odlievacích foriem a jadier

(57) Zmes kremikového piesku a kovu sa zo skládky alebo z miesta oddeľovania odliatku z formy prepraví do linky; v prvom stupni je zmes rozdrvená a rozomletá, potom postupuje cez sériu sít. Séria sít je prepravníkom spojená so sušiacim zariadením na úpravu vlhkosti zmesi. Zmes je prepravníkom prepravená do analytického zariadenia, v ktorom sa zistí chemické zloženie a/alebo vlhkosť materiálu, a/alebo pomer kryštalickej a amorfnej štruktúry kremikového piesku, a následne sa v triediacom zariadení triedi uvedený materiál podľa zisteného chemického zloženia, resp. podľa percentuálneho obsahu kovu, a/alebo podľa vlhkosti materiálu, a/alebo podľa pomeru kryštalickej a amorfnej štruktúry kremikového piesku.

8 (51) B60C 17/00**(21) 50025-2008**

(22) 24.6.2008

(71) Rafaj Robert, Ing., Dubnica nad Váhom, SK;

(72) Rafaj Robert, Ing., Dubnica nad Váhom, SK;

(74) Beleščák Ladislav, Ing., Piešťany, SK;

(54) Koleso s vystuženou pneumatikou

(57) Koleso (1) s vystuženou pneumatikou (3) pozostáva z disku (2), pneumatiky (3) a výstuhy (4). Pneumatika (3) je nastavená na vonkajší obvod disku (2) a výstuha (4) z pružného materiálu je umiestnená na vonkajšom obvode disku (2), pričom vyplňa časť vnútorného objemu pneumatiky (3) po celom jej obvode a pri nahustenom stave pneumatiky (3) s ňou neprichádza do kontaktu. Výstuha (4) môže byť z dutého, plného alebo pórovitého, príp. iného materiálu.

8 (51) B60G 21/00**(21) 184-2007**

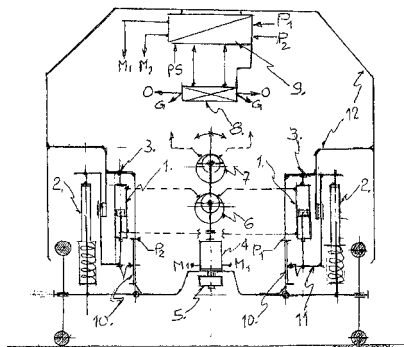
(22) 12.11.2007

(71) Novak Pavel, Ing., Dolný Kubín, SK;

(72) Novak Pavel, Ing., Dolný Kubín, SK;

(54) Zariadenie na nakláňanie auta

(57) Zariadenie na nakláňanie auta pozostáva z hydraulických valcov (1), rotačných púmp (6) a (7), motora (4), zo snímača (8) odstredivých a gravitačných síl a zo snímača spätnej väzby (10) a procesora (9), pričom procesor (9) je prepojený so snímačom (8) odstredivých a gravitačných síl a so snímačom (10) spätnej väzby a ktorého energetický vývod je napojený na motor (4), pričom dvojica valcov (1) prednej nápravy a zadnej nápravy je prepojená ich hornou časťou osobitne na rotačnú pumpu (6) a (7) a ich spodná časť (1) je navzájom prepojená. Valce (1) sú umiestnené paralelne k perovým telesám (2) a sú klzne prichytené ku karosérii pomocou štruktúr (11) a (12).

**8 (51) B60N 2/02****(21) 185-2007**

(22) 12.11.2007

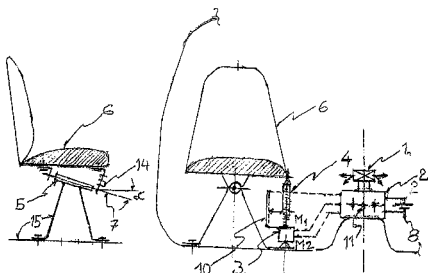
(71) Novak Pavel, Ing., Dolný Kubín, SK;

(72) Novak Pavel, Ing., Dolný Kubín, SK;

(54) Zariadenie na nakláňanie sedadiel auta

(57) Zariadenie na nakláňanie sedadla auta, tvorené zo sedadla auta upevneného na štruktúru auta, vyznačujúce sa tým, že horná časť sedadla (6) je otočne uložená na dolnú časť sedadla (15) cez predno-zadný otočný kĺb (5), pričom servomechanizmus (4), ovládaný procesom (2), je prepojený na hornú časť sedadla (6), ktorého pohyb je priamo-

úmerný veľkosti signálu z urýchľovacieho snímača (1) napojeného na procesor (2). Výhoda zariadenia na nakláňanie len sedadla alebo sedadiel auta a nie celého vozidla je v možnosti ľahkej inštalácie tohto nezávislého nakláňacieho systému skoro do každého typu vozidla.



8 (51) B60P 3/22

(21) 5035-2008

(22) 12.5.2008

(31) CZ2007-19318 U

(32) 25.10.2007

(33) CZ

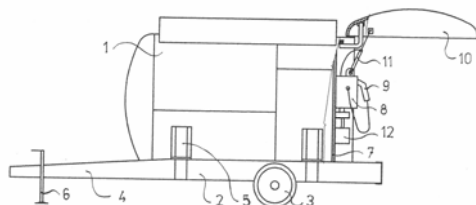
(71) Cernin, s.r.o., Kružberk, CZ;

(72) Staněk Břetislav, Ostrava-Hrabovka, CZ;

(74) Guniš Jaroslav, Mgr., Bratislava, SK;

(54) Pojazdná cisterna na kvapalnú pohonnú hmotu

(57) Riešenie sa týka pojazdných cistern na kvapalnú pohonnú hmotu, ktorá obsahuje teleso cisterny (1) uložené na nosnom pohyblivom telese, pričom cisterna (1) je uložená na nosnom ráme (2) s aspoň jednou nápravou vybavenou kolesami (3) na pohyb na ceste, kde na nosnom ráme (2) vybieha dopredu oje (4) s aspoň jedným pripájacím prvkom na odpojiteľné pripojenie k ťažnému vozidlu. Nosný rám (2) má každú nápravu s kolesami (3), ktorú obsahuje, situovanú až za prednou polovicou cisterny (1).



8 (51) B61H 1/00

(21) 21-2008

(22) 20.2.2008

(71) TATRAVAGÓNKA, a. s., Poprad, SK;

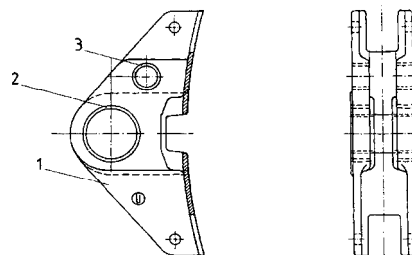
(72) Ochotnica Ján, Bc., Poprad, SK; Bujňák Matúš, Ing., Lipany, SK;

(74) Rzymanová Kamila, Ing., Poprad, SK;

(54) Držiak upevňujúci brzdový klátik železničného koľajového vozidla

(57) Držiak upevňujúci brzdový klátik železničného koľajového vozidla pozostáva z dvoch bočníc kovových v zápustke, opatrených zosilneniami v mieste votknutia puzdiar a zosilneniami v mieste výklenkov na upevňovacie klíny klátikov brzdy, spojených so zakriveným plechom zvarom a spôsob

jeho výroby, spočívajúci vo výrobe bočníc kovových v zápustke na plocho a potom zvarom so zakriveným plechom definovaným zvarom.



8 (51) B62K 7/00, B60P 3/025, B62K 3/00

(21) 50031-2008

(22) 2.7.2008

(31) 2007-19458

(32) 3.12.2007

(33) CZ

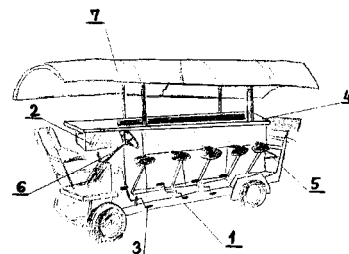
(71) FULLSERVICE, s. r. o., Praha, CZ;

(72) Ulč Marek, Starý Plzeňec, CZ;

(74) Žovicová Viera, Mgr., Bratislava, SK;

(54) Vozidlo na ľudský pohon

(57) Technické riešenie sa týka vozidla na ľudský pohon, ktoré sa skladá sa z podvozka (1), nadstavby (2) a pohonu spojeného s pedálovým systémom (3), pričom na nadstavbe (2) je umiestnený barový pult (4), pri ktorom sú umiestnené barové stoličky (5) vybavené pedálovým systémom (3) prepojeným s pohonom, pričom aspoň jedna riaditeľná náprava je prepojená s riadiacou jednotkou (6) v mieste obsluhy.



8 (51) B62M 1/00

(21) 194-2007

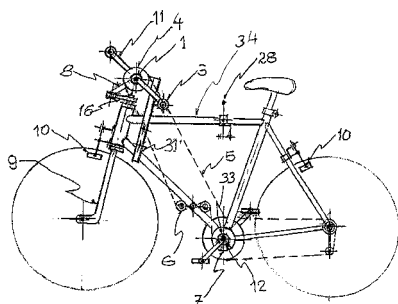
(22) 12.11.2007

(71) Novak Pavel, Ing., Dolný Kubín, SK;

(72) Novak Pavel, Ing., Dolný Kubín, SK;

(54) Bicykel s ručným a nožným pohonom

(57) Bicykel s ručným a nožným pohonom je tvorený kľukovým mechanizmom (1), s kľukami presadenými o 180 stupňov, pozostávajúcimi z jednej laterálne pevnej kľuky (3) a jednej laterálne posuvnej kľuky (11) otočne uložených v kľukovom náboji (2). Laterálne posuvná kľuka (11) pomocou prepojenia (14), (8) a (16) spôsobuje natáčanie kormidla (9). Hriadeľ ručného pohonu (15) a hriadeľ (33) pedálového mechanizmu sú navzájom prepojené cez reťazové ozubenie (4) a (7). Pomocou uzáverovej voľnobežnej spojky (20) je možné pevné alebo nezávislé prepojenie ručného a nožného náhonu. Brzdenie je umožnené pomocou voľnobežnej brzdy (22) pôsobiacej na obe kolesá bicykla súčasne.

**8 (51) B62M 1/00****(21) 193-2007**

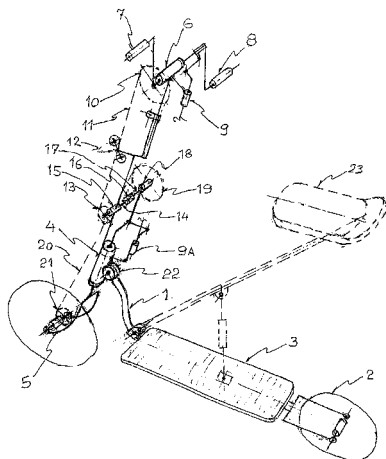
(22) 12.11.2007

(71) Novak Pavel, Ing., Dolný Kubín, SK;

(72) Novak Pavel, Ing., Dolný Kubín, SK;

(54) Ručný skúter

- (57) Skúter s ručným náhonom pre stojacu alebo sediacu osobu tvorený kľukovým mechanizmom (6), majúcím jednu pevnú (7) a jednu laterálne posuvnú kľuku (8), pričom posun kľuky (8) je prevedený cez mechanizmus (9) na otáčanie kormidla (5) a krútiaci moment z kľukového mechanizmu (6) je prevedený z domény rámu skútra (1) na doménu otočnej štruktúry kormidla (5) cez kardanový kĺb (16) umiestnený v osi kormidlového náboja (4).

**8 (51) B62M 3/00****(21) 195-2007**

(22) 12.11.2007

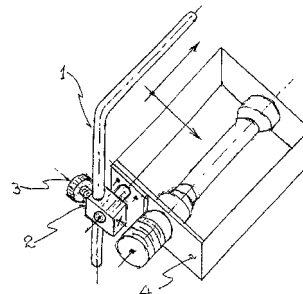
(71) Novak Pavel, Ing., Dolný Kubín, SK;

(72) Novak Pavel, Ing., Dolný Kubín, SK;

(54) Bicyklový nožný držiak

- (57) Bicyklový nožný držiak na bezpečné upevnenie nôh k pedálom bicykla a na zvýšenie účinnosti pedálového systému je tvorený tvarovaným ramenom (1) upevneným cez otočno-posuvný kĺb (2) na zadnú štruktúru pedála (4). Rameno (1) má jednu vodorovnú časť, ktorá je v kontakte s obuvou cyklistu, a jednu zvislú časť, ktorá je otočná

a pozdĺžne posuvná v kĺbe (2), ktorý pomocou svorky (3) znehybní otočné a pozdĺžne nastavenie ramena (1). Bezpečný výstup z nožného držiaka umožňuje jeho postrannú a zadnú otvorenosť. Pevná štruktúra držiaka napomáha pri prenose krútiaceho momentu pri hornom ťahu pedála a zabráňuje posunu obuvi dopredu.

**8 (51) B65D 5/02****(21) 38-2008**

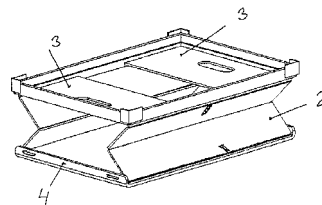
(22) 17.3.2008

(71) Šipula Peter, Ing., Banská Bystrica, SK;

(72) Šipula Peter, Ing., Banská Bystrica, SK;

(54) Plastový skladací box

- (57) Plastový skladací box (1) je vyrobený z dutých alebo plných plastových platní, ktoré sú v horných okrajoch stien spevnené nasunutými lištami, ktoré môžu byť po dĺžke steny pripevnené skrutkami alebo nitmi. V rohoch boxu spájajú steny a lišty tvarové plastové rohy, ktoré zaisťujú spevnenie boxu (1) a jeho stohovanie v rozložení i v zloženom stave. V rozložení kratšie steny (3) tvarovými výstupkami zasunutými v zvislej časti tvarového dna (4) spevňujú box (1) a zvyšujú jeho nosnosť. Tvarovým výstupkom, ktorý zapadne do tvarovaného dna (4) boxu, sa zafixuje poloha steny. Kratšie steny (3) sa v mieste ohybu pootočia dovnútra až do vodorovnej roviny a dlhšie steny (2) sa v predpripravenom mieste prehnú po celej dĺžke dovnútra, box (1) sa zloží smerom dole až steny dosadnú na pevné tvarované dna (4). Miesto ohybu v stenách je vytvorené narezaním jednej strany platne alebo lepiacou páskou. Zafixovanie dlhších stien (2), ako i celého boxu (1) v zloženom stave je zaistené dvojdielnym nelepivým spojom (5), ktorý môže byť vyrobený z tkaniny s háčikovitým a slučkovým vlasom.



8 (51) B65D 19/38

(21) 53-2008

(22) 9.4.2008

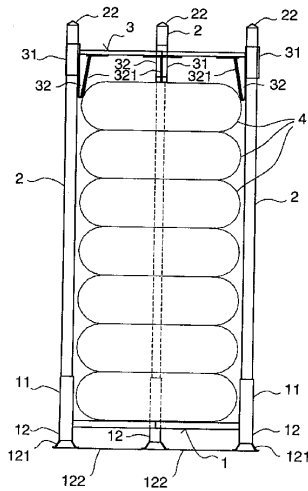
(71) PRODUKT SK s. r. o., Púchov, SK;

(72) Lukáč Vladimír, Ing., Púchov, SK;

(74) Kubíny Peter, Bc., Trenčín, SK;

(54) Konštrukcia na skladovanie, logistiku a prepravu pneumatík

(57) Konštrukcia na skladovanie, logistiku a prepravu pneumatík obsahuje základný rám (1) s uloženiami (11) na nosné stĺpiky (2), nosné stĺpiky (2) a prítlačný rám (3) pneumatík. Základný rám (1) obsahuje tri spojené nosné uzly, v ktorých sú umiestnené uloženia (11) na nosné stĺpiky (2) a prítlačný rám (3) pneumatík obsahuje vodiace uloženia (31), korešpondujúce s nosnými stĺpkami (2) uloženými v uloženiach (11) základného rámu (1). Prítlačný rám (3) pneumatík je svojimi vodiacimi uloženiami (31) uložený na nosných stĺpkoch (2) voľne posuvne. Prítlačný rám (3) pneumatík ďalej obsahuje aspoň jeden vymedzovací prvok (32) pneumatík obsahujúci aspoň jednu šikmú stranu (321).



8 (51) B65D 77/10

(21) 209-2007

(22) 3.12.2007

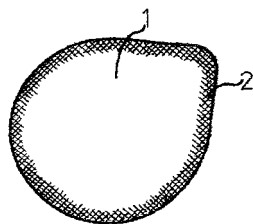
(71) ColorCap Czech s. r. o., Havířov - Podlesí, CZ;

(72) Náhlý František, Šanov, CZ; Šimo Jaroslav, Albrechtice, CZ;

(74) Bachratá Magdaléna, Mgr., Bratislava, SK;

(54) Viečko z materiálovej fólie na uzatváranie nádob

(57) Viečko z materiálovej fólie na uzatváranie nádob, kde viečko (1) je vybavené čiastočným reliéfnym vyrazením (2).



8 (51) B67D 1/00

(21) 50-2008

(22) 7.4.2008

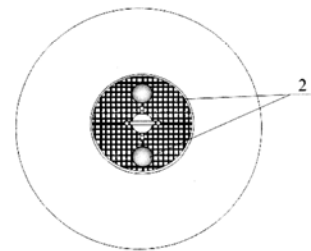
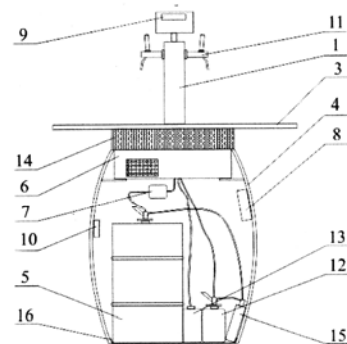
(71) Vaško Štefan, Ing., Prešov, SK;

(72) Vaško Štefan, Ing., Prešov, SK;

(74) Lobodová Dagmar, Ing., Košice, SK;

(54) Mobilný samoobslužný výčapný stôl

(57) Mobilný samoobslužný výčapný stôl, ako jeden kompaktný celok, pozostávajúci z podstavca (4), na ktorom je upevnená stolová doska (3), v ktorej je umiestnený odkvap s ostrekom (2), na ňom upevnená výčapná hlava (1) s výstupnými kohútmi (11) a displejom (9) na sledovanie objemu čapovaného nápoja. V podstavci (4) sa nachádza sud z nehrdzavejúcej ocele (5) s nápojom, z ktorého ide nápoj cez chladič (6) do výčapnej hlavy (1) a do výpustných kohútov (11). Pomocou fľaše (15) CO₂ umiestnenej v podstavci (4) sa tlačí nápoj zo sudu z nehrdzavejúcej ocele (5) cez chladič (6) do výčapnej hlavy (1) a do výpustných kohútov (11) a tiež voda z nádoby (12) do ostreku (2) pivných pohárov (2). V podstavci (4) je nainštalovaná elektrická roztržka (10) s napäťovou ochranou 230 V, skrinka s prietokovou sondou (7), ktorá je prepojená s meradlom (8) a displejom (9), ktorými sa znázorňuje množstvo vypitého nápoja. Za sudom z nehrdzavejúcej ocele (5) sa nachádza nádoba (13) na odpad, v ktorej sa zhromažďuje odpadová voda z ostreku (2), pričom prívod chladiaceho vzduchu a odvod teplého vzduchu z chladiča (6) je zabezpečený mriežkou (14).



8 (51) E04B 2/74, F16S 3/00**(21) 60-2008**

(22) 23.4.2008

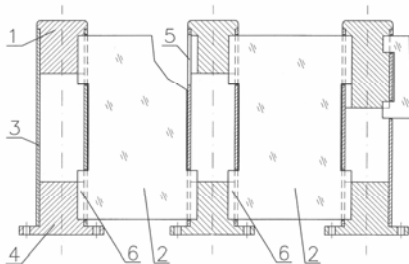
(71) Kara Pavel, Ing., KORVETA, Bratislava, SK;

(72) Kara Pavel, Ing., Bratislava, SK;

(74) Tomeš Pavol, Ing., Bratislava, SK;

(54) Prichytenie panelov na stĺpiky oddelovacej steny

(57) Prichytenie panelov (2) pozostáva zo stĺpika (3) s pozdĺžnymi otvormi (5), do ktorých sú zasunuté výstupky (6) panelu (2) a ich poloha je fixovaná hornou zátkou (1) a dolnou zátkou (4), ktorá je zároveň prírubou na prichytenie na pevnú podložku.

**8 (51) E04H 4/00****(21) 30-2008**

(22) 30.8.2006

(31) PV 2005-547

(32) 30.8.2005

(33) CZ

(71) Špilák Milan, Ing., Tábor, CZ;

(72) Špilák Milan, Ing., Tábor, CZ;

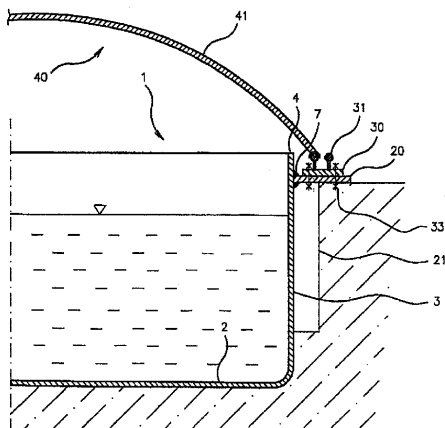
(74) Bačík Kvetoslav, Ing., Nová Dubnica, SK;

(86) PCT/CZ2006/000053

(87) WO2007/041970

(54) Bazén

(57) Bazén (1), ktorého stena (3) tvorí s dnom (2) dutú nádobu z jedného kusa, má pri okraji (4) horizontálny lem (20) vedený pozdĺž obvodu bazéna (1) a pevne spojený so stenou (3) aspoň pozdĺž časti jej vonkajšieho obvodu. Bazén (1) je na vonkajšej strane vybavený vertikálnymi výstupkami (21) spojenými so stenou (3) a lemom (20). Na leme (20) je upevnený nosník (30) kruhovej alebo priamej pojazdnej dráhy (31), na ktorej sú kĺzavo alebo valivo uložené spodné okraje strešných dielcov (41).

**8 (51) F01B 7/00****(21) 5041-2008**

(22) 12.6.2008

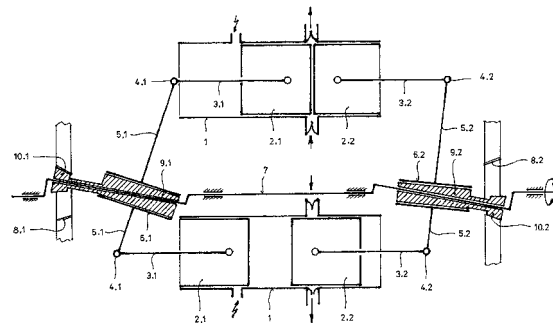
(71) Dobrodenka Pavel, Dulov, SK; Dobrodenka Peter, Ing., Ladce, SK; Dobrodenka Anton, Dulov, SK;

(72) Dobrodenka Pavel, Dulov, SK; Dobrodenka Peter, Ing., Ladce, SK; Dobrodenka Anton, Dulov, SK;

(74) Kováčik Štefan, Ing., Bratislava, SK;

(54) Štvortaktný motor s protibežiacimi piestami

(57) Pozostáva minimálne z dvoch valcov (1), pričom každý má dva protibežiaco usporiadané piesty - prvý a druhý (2.1, 2.2), s prvou a druhou ojnicou (3.1, 3.2). Prvé ojnice (3.1) sú cez prvé čapy (4.1) prepojené buď prvými ramenami (5.1), alebo prvou výkyvnou doskou kolmo na prvý dutý ložiskový valec (6.1). Druhé ojnice (3.2) sú cez druhé čapy (4.2) prepojené buď druhými ramenami (5.2), alebo druhou výkyvnou doskou kolmo na druhý dutý ložiskový valec (6.2). Cez prvý dutý ložiskový valec (6.1) a druhý dutý ložiskový valec (6.2) je vedený zalomený kľukový hriadeľ (7) uložený v axiálne šikmo vrtanom priebežnom otvore prvého a druhého ložiskového náboja (9.1, 9.2). V osi axiálne šikmo vrtaného priebežného otvoru prvého a druhého ložiskového náboja (9.1, 9.2) vyúsťuje prvý a druhý ložiskový náboj (9.1, 9.2) s priebežným otvorom do vnútorného satelitného kolesa (10.1, 10.2) prvého a druhého kužeľového planétového prevodu s vnútorným ozubením venca (8.1, 8.2). Kľukový hriadeľ (7) je jedným aj druhým koncom uložený až v prvom a druhom kužeľovom planétovom prevode, pričom aspoň jedna výstupná os zalomeného kľukového hriadeľa (7) je rovnobežná s osami valcov (1).

**8 (51) F01C 1/00****(21) 50026-2008**

(22) 24.6.2008

(71) Vavruš Vladimír, Ing., Trenčín, SK; Tuna Ján, Ing., Nitra, SK;

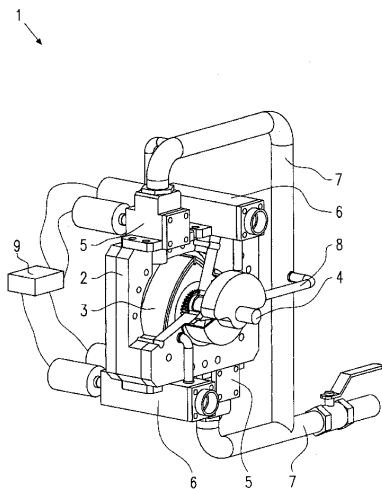
(72) Vavruš Vladimír, Ing., Trenčín, SK; Tuna Ján, Ing., Nitra, SK;

(74) Beleščák Ladislav, Ing., Piešťany, SK;

(54) Parný motor s rotujúcim piestom

(57) Parný motor s rotujúcim piestom, slúžiaci na premenu energie pary na mechanickú energiu, pozostáva zo skrine (2) s vnútorným profilom tvaru skrátenej epitrochoidy, v ktorej je uložený minimálne jeden piest (3) na hriadeľi (4). Na vonkajšej strane skrine (2) sú upevnené vstupné ventily (5) so vstupným potrubím (7) a výstupné ventily (6). Do vnútra skrine (2) je privedený chladiaci a mazací okruh

(8), cez ktorý prechádza chladiace a mazacie médium (89) zhodné s pohonným médium (11) prúdiacim cez vstupné potrubie (7). Ovládacia jednotka (9) prepojená so vstupnými ventilmi (5) a výstupnými ventilmi (6) je umiestnená mimo skrine (2).



8 (51) F01K 13/00

(21) 191-2007

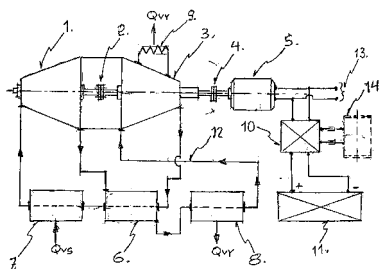
(22) 12.11.2007

(71) Novak Pavel, Ing., Dolný Kubín, SK;

(72) Novak Pavel, Ing., Dolný Kubín, SK;

(54) Turbína s uzavretým tlakovým okruhom

(57) Turbína s uzavretým tlakovým okruhom je energetická jednotka pozostávajúca z plynovej turbíny (1), kompresora (3) a výmenníkov tepla (6), (7), (8) a (9) v uzavretom okruhu s vonkajším ohrevom a odvodom tepla, pričom všetky vnútorné priestory zariadenia sú pod zvýšeným tlakom pracujúceho plynového média, ktoré má preferenčne zvýšenú hmotnosť, a kde prietokové priestory média sú aerodynamicky prispôsobené.



8 (51) F01L 7/00

(21) 5042-2008

(22) 12.6.2008

(71) Dobrodenka Pavel, Dulov, SK; Dobrodenka Peter, Ing., Ladce, SK; Dobrodenka Anton, Dulov, SK;

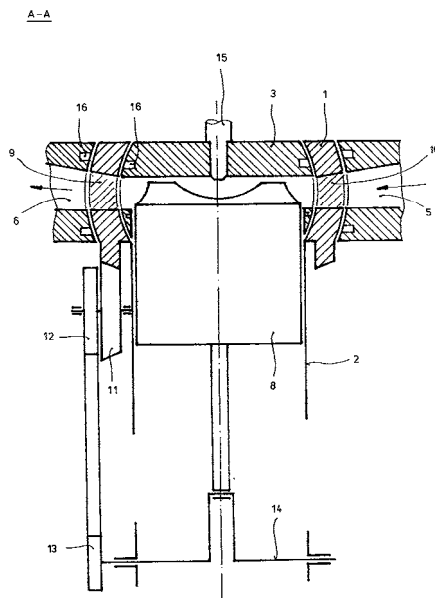
(72) Dobrodenka Pavel, Dulov, SK; Dobrodenka Peter, Ing., Ladce, SK; Dobrodenka Anton, Dulov, SK;

(74) Kováčik Štefan, Ing., Bratislava, SK;

(54) Štvortaktný motor s plochou hlavou

(57) Pozostáva z rotačného rozvádzača (1) dosadajúceho na čelo a/alebo stenu valca (2) a zasahujúceho do plochej hlavy (3) motora, ktorá obsahuje proti sebe orientovaný prvý a druhý nasávací kanál (4, 5)

a proti sebe orientovaný prvý a druhý výfukový kanál (6, 7). Pritom osová rovina prvého a druhého nasávacieho kanála (4, 5) a prvého a druhého výfukového kanála (6, 7) je kolmá na zdvih piesta (8). Rotačný rozvádzač (1) má vo svojom obvode proti sebe orientovaný prvý a druhý otvor (9, 10). Spodné čelo rotačného rozvádzača (1) obsahuje ozubenie, do ktorého zapadá ozubené koleso (11) prichytené na spoločnej osi s prvým kolesom (12) remeňového prevodu, ktorého druhé koleso (13) je prichytené na kľukovom hriadeľi (14).



8 (51) F03B 3/00, F03B 13/00

(21) 50017-2008

(22) 23.5.2008

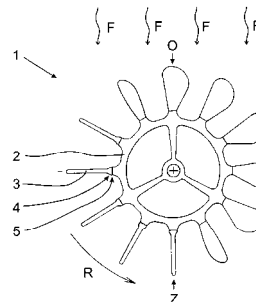
(71) Rafaj Robert, Ing., Dubnica nad Váhom, SK;

(72) Rafaj Robert, Ing., Dubnica nad Váhom, SK;

(74) Beleščák Ladislav, Ing., Piešťany, SK;

(54) Rotačné teleso, najmä na pohon generátora

(57) Rotačné teleso (1), najmä na pohon generátora energetických premien, ktoré má po obvode tela (2) pomocou rotačných príchytiek (4) s jednosmernými dorazmi (5) upevnené asymetrické lopatky (3). Lopatky (3) pozostávajú zo strednej časti (31) spojené s rotačnou príchytkou (4), na ktorú je z jednej strany napojená veľká plocha (32) a z druhej strany malá plocha (33). Lopatky (3) môžu byť prepojené s telom (2) pomocou pohonných mechanizmov, ktoré sú prepojené s riadiacou jednotkou so snímačom smeru pohonnej sily (F), na riadenie smeru otáčania lopatiek (3).



8 (51) F04C 3/00, F01C 3/00**(21) 5034-2008**

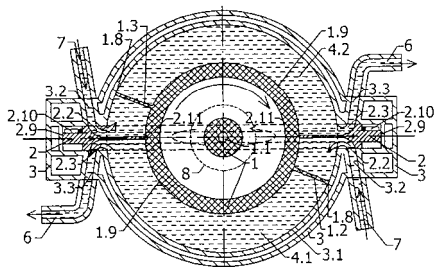
(22) 7.5.2008

(71) Varga Peter, Ing. arch., Bratislava, SK;

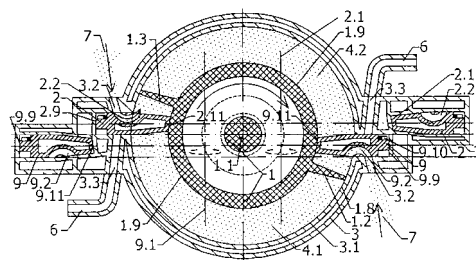
(72) Varga Peter, Ing. arch., Bratislava, SK;

(54) Rotačné čerpadlo s prechodovým systémom

(57) Rotačné čerpadlo s prechodovým systémom pracuje na princípe dvojice prvého rotora (1) a druhého rotora (2), výhodne ďalšieho rotora (9), a s využitím bloku (3), v ktorom sú rotory uložené a synchronne rotujú. Blok (3) vymedzuje spolu s obvodovou plochou (1.9), aspoň jednou lopatkou (1.2), (1.3) rotora (1) a rotorom (2) pracovnú komoru (4) v tvare torusu, v ktorej rotuje aspoň jedna lopatka (1.2) rotora (1). Rotor (2) má aspoň jednu kontaktnú časť s výrezmi (2.7, 2.8) na prechod lopatky (1.2) a (1.3) na jeho vonkajšej obvodovej ploche (2.9). Prekrytím otvoru (2.2) druhého rotora (2) s otvorom (3.2) bloku (3) a rotáciou lopatky (1.2), (1.3) rotora (1) sa nasáva kvapalina do pracovnej komory (4.1) a (4.2), kde sa presunie vymedzením rotorom (2) a rotáciou rotora (1) a pred prechodom lopatky (1.2) a (1.3) cez výrez (2.7) a (2.8) sa kvapalina odvedie prekrytím otvoru (2.3) druhého rotora (2) s otvorom (3.3) bloku (3), vymedzením rotorom (2) a rotáciou rotora (1) z pracovnej komory (4.1) a (4.2) torusu (4). Následne prejde lopatka (1.2) rotora (1) výrezom (2.7) a lopatka (1.3) rotora (1) výrezom (2.8) a opäť pokračuje nasávanie a vytlačanie kvapaliny.



odvedú prekrytím otvoru (2.3) druhého rotora (2) s otvorom (3.3) bloku (3), vymedzením rotorom (2) a rotáciou rotora (1) z pracovnej komory (4.1) torusu (4). Následne prejde lopatka (1.2) rotora (1) výrezom (2.7) a začne opäť nasávanie.

**8 (51) F16B 39/00****(21) 5031-2008**

(22) 29.4.2008

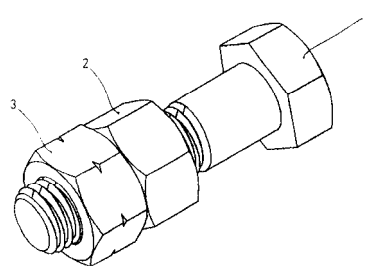
(71) Žilinská univerzita v Žiline, Strojnícka fakulta, Žilina, SK;

(72) Poljak Silvester, Ing., Žilina, SK;

(74) Kováčik Štefan, Ing., Bratislava, SK;

(54) Skrutkový spoj so zvýšenou odolnosťou proti vibráciám

(57) Skrutkový spoj so zvýšenou odolnosťou proti vibráciám pozostáva zo skrutky (1), ktorá je v závitovej časti vybavená pravým a ľavým závitom a matice (2) s pravým závitom a matice (3) s ľavým závitom.

**8 (51) F04C 3/00, F01C 3/00****(21) 5033-2008**

(22) 7.5.2008

(71) Varga Peter, Ing. arch., Bratislava, SK;

(72) Varga Peter, Ing. arch., Bratislava, SK;

(54) Rotačný kompresor s prechodovým systémom

(57) Rotačný kompresor s prechodovým systémom pracuje na princípe dvojice prvého rotora (1) a druhého rotora (2), výhodne ďalšieho rotora (9), a s využitím bloku (3), v ktorom sú rotory uložené a synchronne rotujú. Blok (3) vymedzuje spolu s obvodovou plochou (1.9), aspoň jednou lopatkou (1.2), (1.3) rotora (1) a rotorom (2) pracovnú komoru (4) v tvare torusu, v ktorej rotuje aspoň jedna lopatka (1.2) rotora (1). Rotor (2) má aspoň jednu kontaktnú časť na obvode s výrezmi (2.7, 2.8) na prechod lopatky (1.2) na jeho vonkajšej obvodovej ploche (2.9). Prekrytím otvoru (2.2) druhého rotora (2) s otvorom (3.2) bloku (3) a rotáciou lopatky (1.2), (1.3) rotora (1) sa nasávajú plyny alebo para do pracovnej komory (4.1), kde sa vymedzením rotorom (2) a rotáciou rotora (1) presunie a stlačí. Pred prechodom lopatky (1.2) cez výrez (2.7) sa komprimované plyny alebo pary

8 (51) F26B 9/00, F26B 9/06**(21) 189-2007**

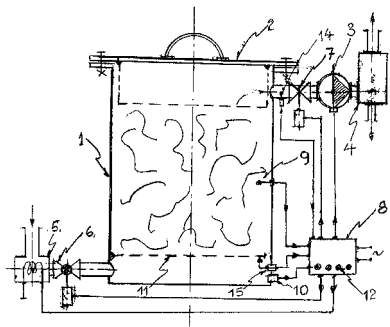
(22) 12.11.2007

(71) Novak Pavel, Ing., Dolný Kubín, SK;

(72) Novak Pavel, Ing., Dolný Kubín, SK;

(54) Sušička

(57) Sušička je tvorená z nádoby (1), z pokrývky (2), z prehradenia (11), z ohrievača (5), zo vstupného ventilu (6), z výstupného ventilu (7), z vývevy (3), z oddeľovača kondenzátu (4) a z riadiacej jednotky (8), pričom ohrievač (5) a vstupný ventil (6) sú napojené na nádobu (1) v jej dolnej časti pod prehradením (11) a oddeľovač kondenzátu (4), výveva (3) a výstupný ventil (7) sú napojené na nádobu (1) s pokrývkou (2) v jej hornej časti, pričom ohrievač (5), vstupný ventil (6), výveva (3) a výstupný ventil (7) sú pripojené na riadiacu jednotku (8) na kontrolu údajov zo snímačov teploty (9), tlaku (10), vlhkosti (14) a váhy (15), pričom riadiaca jednotka (8) má interný program procesu sušenia spolu s manuálnym nastavením (12).



8 (51) F28D 1/00

(21) 182-2007

(22) 12.11.2007

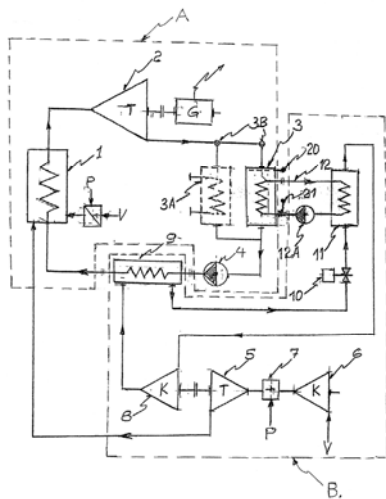
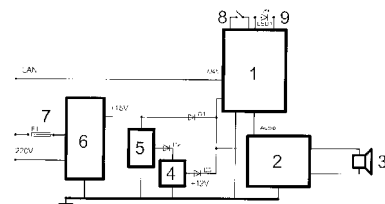
(71) Novak Pavel, Ing., Dolný Kubín, SK;

(72) Novak Pavel, Ing., Dolný Kubín, SK;

(54) Zariadenie na zvýšenie tepelnej účinnosti energetických zdrojov

(57) Zariadenie pozostáva z primárneho tepelného obvodu (A), v princípe štandardnej parnej elektrárne, a z kogeneračného chladiaceho obvodu (B), ktoré sú navzájom prepojené cez ohrievací výmenník (9) a chladiaci výmenník (11). Nezávislý chladiaci obvod (12) sprostredkuje prepojenie medzi kondenzátorom (3) a výmenníkom (11) pomocou recirkulačnej pumpy (12A). Vývod plynov z kogeneračnej turbíny (8) slúži na parciálny ohrev kotla (1). Zariadenie zvyšuje celkovú tepelnú účinnosť energetického zdroja, znižuje náklady na palivo a náklady na chladiace zariadenie a znižuje tiež zaťaženie prostredia.

impulzný zdroj (6), poistka (7), tlačidlo (8), dióda LED (9) a ochranné výkonové diódy (D1), (D2) a (D3). Vstupy na napájanie minipočítača (1) a nízkofrekvenčného výkonového zosilňovača (2) sú cez ochranné výkonové diódy (D1) a (D3) pripojené na výstup modulu akumulátora (4) a výstup modulu impulzného zdroja (6). Cez poistku (7) je impulzný zdroj (6) pripojený na elektrickú sieť 220 V, pričom na jeho výstup je priamo pripojený vstup modulu dobíjania akumulátora (5). Cez ochrannú výkonovú diódu (D2) je výstup modulu dobíjania akumulátora (5) pripojený na akumulátor (4). Nízkofrekvenčný vstup nízkofrekvenčného zosilňovača (2) s reproduktorovou sústavou (3) je pripojený na audiovýstup minipočítača (1). Pomocou VGA rozbočovača (12), pripojeného na VGA výstup grafickej karty minipočítača (1), je pripojený LCD monitor (13) a dataprojektor (14). Cez USB porty minipočítača (1) je pripojená interaktívna tabuľa (15), klávesnica (10) a myš (11). Na sieťový port RJ45 minipočítača (1) sú pripojené rozvody počítačovej siete LAN. Na minipočítač (1) je tiež pripojená signalizačná dióda LED (9) a tlačidlo (8) na zapínanie a vypínanie minipočítača (1).



8 (51) G09B 5/00, G03B 21/00, A47B 41/00, H04H 7/00

(21) 219-2007

(22) 19.12.2007

(71) Štepanovský Milan, Ing., Bratislava, SK;

(72) Štepanovský Milan, Ing., Bratislava, SK;

(54) Univerzálne elektronické zariadenie na elektronické katedry, školský rozhlas a zvonenie

(57) Elektronické zariadenie najmä na elektronické katedry, školský rozhlas a zvonenie sa skladá z týchto modulov: minipočítač (1), nízkofrekvenčný výkonový zosilňovač (2), reproduktorová sústava (3), akumulátor (4), modul dobíjania akumulátora (5),

8 (51) G09F 23/00, G09F 21/00, B66B 23/00

(21) 71-2008

(22) 9.6.2008

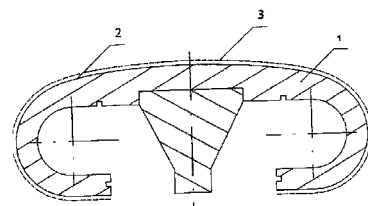
(71) Mikovič Tomáš, Praha, CZ;

(72) Mikovič Tomáš, Praha, CZ;

(74) Koprda Juraj, Mgr., Nitra, SK;

(54) Reklama na držadle eskalátora

(57) Reklama na držadle eskalátora je technické riešenie, ktoré sa týka oblasti reklamy a vyznačuje sa tým, že na hornej ploche (2) držadla (1) eskalátora je po celom obvode umiestnená fólia (3) s reklamnou potlačou (4). Reklama sa vyznačuje tým, že fólia (3) s reklamnou potlačou (4), vytvorená z materiálu PVC, je rozdelená do pásov (5) s maximálnou dĺžkou odpovedajúcou celkovému obvodu okruhu držadla a s maximálnou šírkou odpovedajúcou šírke užitočnej plochy držadla. Reklama sa vyznačuje tým, že jednotlivé pásy (5) fólie umiestnenej na držadle (1) sa svojimi koncami (6) prekrývajú a úplne priliehajú k povrchu držadla. Reklama sa ďalej vyznačuje tým, že fólia (3) s reklamnou potlačou (4) je vybavená lamináciou na ochranu potlače.



8 (51) H01H 13/00**(21) 42-2008**

(22) 25.3.2008

(31) PUV 2007-19412

(32) 22.11.2007

(33) CZ

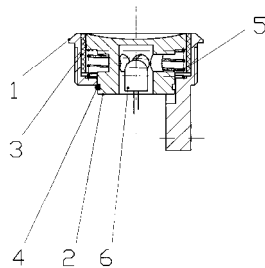
(71) VÝTAHY KVADRO, v. o. s., Ústí nad Orlicí -
- Oldřichovice, CZ;

(72) Chudáčik Ladislav, Ústí nad Orlicí, CZ;

(74) Rzymanová Kamila, Ing., Poprad, SK;

(54) Tlačidlový ovládač

(57) Tlačidlový ovládač, ktorý je tvorený objímkou tlačidla a hmatníkom tlačidla, má vnútri objímky (1) tlačidla upevnený krúžok (3) z nehorľavého priehľadného materiálu, do ktorého je vložený kovový hmatník (2) tlačidla, ktorý je vnútri vybavený otvorom (7) na zdroj (6) svetla a vo svojej stene najmenej jedným otvorom (8) na prechod svetla. Vo vonkajšej stene hmatníka (2) tlačidla je vytvorený výrez (9). Hmatník (2) tlačidla je istený k objímke (1) kovovým poistným krúžkom (4) v tvare „omega“. Hmatník (2) tlačidla je vybavený otvorom v hornej hmatovej časti.



(51)	(21)	(51)	(21)	(51)	(21)	(51)	(21)				
A41D	1/00	19-2008	B22C	5/00	7-2008	B65D	5/02	38-2008	F03B	3/00	50017-2008
A44C	27/00	223-2007	B60C	17/00	50025-2008	B65D	19/38	53-2008	F04C	3/00	5033-2008
A45C	1/00	24-2008	B60G	21/00	184-2007	B65D	77/10	209-2007	F04C	3/00	5034-2008
A47G	9/00	47-2008	B60N	2/02	185-2007	B67D	1/00	50-2008	F16B	39/00	5031-2008
A47J	47/00	218-2007	B60P	3/22	5035-2008	E04B	2/74	60-2008	F26B	9/00	189-2007
A47L	11/00	5032-2008	B61H	1/00	21-2008	E04H	4/00	30-2008	F28D	1/00	182-2007
A61H	3/00	5023-2008	B62K	7/00	50031-2008	F01B	7/00	5041-2008	G09B	5/00	219-2007
A62C	39/00	50023-2008	B62M	1/00	193-2007	F01C	1/00	50026-2008	G09F	23/00	71-2008
A63C	17/00	5026-2008	B62M	1/00	194-2007	F01K	13/00	191-2007	H01H	13/00	42-2008
B09B	1/00	50007-2008	B62M	3/00	195-2007	F01L	7/00	5042-2008			

MC2K

Vymazané úžitkové vzory

- (11) **1396**
 (21) 313-96
 (22) 15.10.1996
 (54) **Obálka s doručenkou alebo odpovedacím dokladom**
 Dátum výmazu: 29.5.2008
-

MK2K

Zaniknuté úžitkové vzory uplynutím doby platnosti

(11)	Dátum zániku	(11)	Dátum zániku	(11)	Dátum zániku	(11)	Dátum zániku
2440	27.10.2003	2895	11.12.2007	3812	29.12.2007	3839	29.12.2007
2831	06.12.2007	2896	15.12.2007	3813	31.12.2007	3852	15.12.2007
2835	11.12.2007	2920	04.12.2007	3816	15.12.2007	3908	30.12.2007
2857	18.12.2007	3793	11.12.2007	3823	01.12.2007	3919	05.12.2007
2858	27.12.2007	3796	30.12.2007	3824	29.12.2007	4069	08.12.2007
2871	06.12.2007	3811	15.12.2007	3838	22.12.2007	4159	22.12.2007

PC2K

Prevody a prechody práv na úžitkové vzory

- (11) **2938**
 (21) 29-2001
 (73) Honeywell Technologies Sarl, Morges, CH;
 Predchádzajúci majiteľ:
 HONEYWELL B.V., EA Amsterdam Z.O., NL;
 Dátum uzavretia zmluvy: 8.4.2008
 Dátum zápisu do registra: 1.7.2008
-

- (11) **3482**
 (21) 203-2002
 (73) Hamrák Stanislav, Kropachy, SK; Mikula Andrej,
 Kropachy, SK;
 Predchádzajúci majiteľ:
 Hamrák Stanislav, Kropachy, SK; Mikula Andrej,
 Kropachy, SK; Šuba Róbert, Nitra, SK;
 Dátum uzavretia zmluvy: 16.2.2006
 Dátum zápisu do registra: 3.7.2008
-

TC2K

Zmeny mien

- (11) **3123**
 (21) 240-2000
 (73) Knauf Insulation GmbH, Fürnitz, AT;
 Dátum zápisu do registra: 7.7.2008
-

ČASŤ

**EURÓPSKE PATENTY
S URČENÍM PRE SLOVENSKÚ REPUBLIKU**

Kódy na označovanie jednotlivých druhov dokumentov (Štandard WIPO ST. 16)

T1	Preklad patentových nárokov európskej patentevej prihlášky	T3	Preklad európskeho patentového spisu
T2	Opravený preklad patentových nárokov európskej patentevej prihlášky	T4	Opravený preklad európskeho patentového spisu
		T5	Preklad zmeneného európskeho patentového spisu

Číselné kódy na označovanie bibliografických údajov (Štandard WIPO ST. 9)

(11)	Číslo dokumentu	(62)	Číslo pôvodnej prihlášky v prípade vylúčenej prihlášky
(21)	Číslo prihlášky	(71)	Meno (názov) prihlasovateľa (-ov)
(22)	Dátum podania prihlášky	(72)	Meno pôvodcu (-ov)
(24)	Dátum nadobudnutia účinkov európskeho patentu	(73)	Meno (názov) majiteľa (-ov)
(31)	Číslo prioritnej prihlášky	(74)	Meno (názov) zástupcu (-ov)
(32)	Dátum podania prioritnej prihlášky	(86)	Číslo podania medzinárodnej prihlášky podľa PCT
(33)	Krajina alebo regionálna organizácia priority	(87)	Číslo zverejnenia medzinárodnej prihlášky podľa PCT
(45)	Dátum sprístupnenia prekladu patentového spisu alebo zmeneného patentového spisu	(96)	Číslo a dátum podania európskej patentevej prihlášky
(46)	Dátum sprístupnenia prekladu patentových nárokov	(97)	Číslo a dátum zverejnenia európskej patentevej prihlášky alebo vydania európskeho patentového spisu
(48)	Dátum sprístupnenia opraveného prekladu patentových nárokov alebo patentového spisu		
(51)	Medzinárodné patentové triedenie		
(54)	Názov		

Poznámka:

Číslo uvádzané pred kódom (51) znamená verziu Medzinárodného patentového triedenia.

Kódy na označovanie záhlaví oznámení publikovaných vo Vestníku ÚPV SR (Štandard WIPO ST. 17)

BA9A	Sprístupnené preklady a opravené preklady patentových nárokov európskych patentových prihlášok
SC4A	Sprístupnené preklady a opravené preklady európskych patentových spisov
SC4A	Sprístupnené preklady zmenených európskych patentových spisov
FA9A	Zastavené konania o európskych patentových prihláškach z dôvodu späťvzatia
GA9A	Zmeny európskych patentových prihlášok na národné prihlášky
MA4A	Zaniknuté európske patenty vzdaním sa patentu
MC4A	Zrušené európske patenty
MG4A	Čiastočne zrušené európske patenty
MK4A	Zaniknuté európske patenty uplynutím doby platnosti
MM4A	Zaniknuté európske patenty pre nezaplatenie udržiavacích poplatkov
PC9A	Prevody a prechody práv na európske patentové prihlášky
PC4A	Prevody a prechody práv na európske patenty
PD9A	Zmeny dispozičných práv na európske patentové prihlášky (zálohy)
PD4A	Zmeny dispozičných práv na európske patenty (zálohy)
PD9A	Zmeny dispozičných práv na európske patentové prihlášky (ukončenie zálohov)
PD4A	Zmeny dispozičných práv na európske patenty (ukončenie zálohov)
QA9A	Ponuky licencií na európske patentové prihlášky
QA4A	Ponuky licencií na európske patenty
QB9A	Licenčné zmluvy registrované alebo udelené na európske patentové prihlášky
QB4A	Licenčné zmluvy registrované alebo udelené na európske patenty
QC9A	Ukončenie platnosti licenčných zmlúv na európske patentové prihlášky
QC4A	Ukončenie platnosti licenčných zmlúv na európske patenty

Opravy a zmeny

Opravy v európskych patentových prihláškach

- HA9A** Doplnenie pôvodcu (-ov)
- HB9A** Opravy mien
- HC9A** Zmeny mien
- HD9A** Opravy adries
- HE9A** Zmeny adries
- HF9A** Opravy dátumov
- HG9A** Opravy zatriedenia podľa MPT
- HH9A** Opravy chýb alebo zmeny všeobecne
- HK9A** Opravy tlačových chýb vo Vestníku ÚPV SR

Opravy v európskych patentoch

- TA4A** Doplnenie pôvodcu (-ov)
- TB4A** Opravy mien
- TC4A** Zmeny mien
- TD4A** Opravy adries
- TE4A** Zmeny adries
- TF4A** Opravy dátumov
- TG4A** Opravy zatriedenia podľa MPT
- TH4A** Opravy chýb alebo zmeny všeobecne
- TK4A** Opravy tlačových chýb vo Vestníku ÚPV SR

BA9A

**Sprístupnené preklady patentových nárokov
európskych patentových prihlášok**

(11) (51)

1897569 A61M 1/00

8 (51) A61M 1/00, A61M 27/00

(11) 1897569

(96) 07117289.4, 23.8.2002

(97) 1897569, 12.3.2008

(31) 939166

(32) 24.8.2001

(33) US

(71) KCI Licensing, Inc., San Antonio, TX, US;

(72) Heaton Keith, Poole, Dorset, GB; Hunt Kenneth, Merley, Wimbourne, GB; Beard Mark, Wimbourne, Dorset, GB; Sanders Teryl Blane, San Antonio, Texas, US; Randolph Larry Tab, San Antonio, Texas, US; Tumej David, San Antonio, Texas, US; Boynton Thomas, Floresville, Texas, US;

(74) Dolanská Elena, RNDr., Bratislava, SK;

(54) Systém na liečenie tkaniva pomocou vákua

(51) (11)

A61M 1/00 1897569

SC4A Sprístupnené preklady európskych patentových spisov

(11)	(51)	(11)	(51)	(11)	(51)	(11)	(51)
3639	A47H 1/00	3675	F41H 3/00	3711	B25B 5/00	3747	D06N 3/00
3640	A61K 9/00	3676	B41M 3/14	3712	E21D 21/00	3748	E04C 3/20
3641	A61K 47/00	3677	A43B 7/00	3713	C07D 215/00	3749	C07D 401/00
3642	B61L 23/00	3678	A61K 31/21	3714	E05C 7/00	3750	C07D 209/00
3643	B60L 5/00	3679	B65D 5/44	3715	E05B 9/00	3751	C07K 7/00
3644	F16L 3/00	3680	A61M 1/00	3716	A61K 31/4412	3752	B22C 1/16
3645	C12N 5/08	3681	A61K 31/495	3717	E05D 5/00	3753	G05D 9/00
3646	B29B 7/00	3682	B01D 53/46	3718	F41H 11/00	3754	A61K 31/28
3647	B29B 17/00	3683	A61K 31/519	3719	B60T 17/18	3755	E04H 9/04
3648	E21B 21/00	3684	E21B 7/18	3720	C13K 1/00	3756	B65F 1/14
3649	F04B 39/00	3685	A61K 31/47	3721	D07B 1/00	3757	C08F 222/00
3650	A61M 1/00	3686	B05D 3/04	3722	D07B 1/00	3758	F16L 37/00
3651	C07D 417/00	3687	F16H 61/00	3723	G07F 17/32	3759	G11B 23/00
3652	B63H 9/00	3688	B60B 21/00	3724	C07K 14/195	3760	B65C 9/00
3653	B41J 2/175	3689	G11B 27/10	3725	B60L 9/00	3761	B61G 7/00
3654	A44C 5/00	3690	B65D 33/01	3726	E06B 3/32	3762	B29B 13/10
3655	E04H 4/00	3691	F16C 35/04	3727	C07H 19/00	3763	B42D 15/00
3656	F16D 48/00	3692	B60B 11/00	3728	C07H 17/00	3764	D04B 21/00
3657	B61L 3/00	3693	B65D 35/24	3729	G07C 9/02	3765	A61K 31/33
3658	B65D 81/38	3694	H05B 3/34	3730	E06C 7/00	3766	A61K 39/39
3659	A01C 7/00	3695	B65G 45/00	3731	A01N 43/64	3767	C23C 8/00
3660	A61K 35/12	3696	B32B 15/01	3732	B23B 27/00		
3661	F22B 1/00	3697	B25C 1/00	3733	C08L 77/00		
3662	B62K 5/00	3698	C07K 14/435	3734	A61F 9/007		
3663	H05B 7/00	3699	C07D 405/00	3735	B60S 9/00		
3664	C23G 1/08	3700	C07D 495/00	3736	B65D 17/00		
3665	A61K 9/16	3701	C08K 5/00	3737	C23C 2/02		
3666	C11C 5/00	3702	A61K 31/44	3738	C12N 5/06		
3667	C04B 35/03	3703	C07D 215/00	3739	C07D 401/00		
3668	E04B 2/74	3704	A61K 9/26	3740	B05C 3/00		
3669	A61K 9/00	3705	B67D 5/01	3741	F23J 15/08		
3670	G21F 3/00	3706	A61K 31/135	3742	A61K 9/20		
3671	B61L 5/00	3707	H04L 9/32	3743	A61K 31/4523		
3672	E04F 13/02	3708	H01B 1/02	3744	A61K 9/26		
3673	F26B 15/00	3709	B65B 1/04	3745	A61K 9/14		
3674	C12M 1/107	3710	D02G 3/36	3746	E01D 2/00		

8 (51) A01C 7/00**(11) E 3659**

(96) 06005441.8, 17.3.2006

(97) 1704762, 5.3.2008

(24) 5.3.2008

(31) 102005013398

(32) 23.3.2005

(33) DE

(73) Amazonen-Werke H. Dreyer GmbH & Co. KG, Hasbergen, DE;

(72) Johannaber Stefan Jan, Lienen, DE;

(74) Juran Svetozár, JUDr., Bratislava, SK;

(54) Zariadenie na stieranie nadbytočných zrn osiva**8 (51) A01N 43/64, A01N 43/34****(11) E 3731**

(96) 05026582.6, 26.2.2003

(97) 1642499, 11.6.2008

(24) 11.6.2008

(31) 10208838

(32) 1.3.2002

(33) DE

(73) BASF SE, Ludwigshafen, DE;

(72) Ammermann Eberhard, Dr., Heppenheim, DE; Stierl Reinhard, Dr., Freinsheim, DE; Lorenz Gisela, Dr., Neustadt, DE; Strathmann Siegfried, Dr., Limburgerhof, DE; Schelberger Klaus, Gönheim, DE; Spadafora James V., Dr., Sugar Land TX, US; Christen Thomas, Dr., Dannstadt, DE;

(74) Žovicová Viera, Mgr., Bratislava, SK;

(54) Fungicídne zmesi na báze protiokonazolu a pikoxystrobinu

8 (51) A43B 7/00**(11) E 3677**

(96) 04763255.9, 15.7.2004

(97) 1646294, 9.4.2008

(24) 9.4.2008

(31) PD20030166

(32) 22.7.2003

(33) IT

(73) Geox S.p.A., Montebelluna Località Biadene (Treviso), IT;

(72) Polegato Moretti Mario, Crocetta del Montello, IT;

(74) ROTT, RŮŽIČKA & GUTTMANN, v. o. s., Bratislava, SK;

(86) PCT/EP2004/007894

(87) WO 2005/011417

(54) Paru prepúšťajúca a vodotesná podrážka pre topánky, zvlášť, ale nie výlučne, pre otvorené topánky, ako sú sandále, črievice s pásikom a podobne, a topánka vybavená podrážkou**8 (51) A44C 5/00, A44C 11/00****(11) E 3654**

(96) 04778569.6, 19.7.2004

(97) 1657991, 5.3.2008

(24) 5.3.2008

(31) 623641

(32) 21.7.2003

(33) US

(73) Pandora Jewelry A/S, Rodovre, DK;

(72) Enevoldsen Per Algot, Roederovre, DK;

(74) PATENTSERVIS BRATISLAVA, a. s., Bratislava, SK;

(86) PCT/US2004/023134

(87) WO 2005/009166

(54) Šnúrový klenotnícky výrobok**8 (51) A47H 1/00****(11) E 3639**

(96) 04025148.0, 22.10.2004

(97) 1554956, 19.3.2008

(24) 19.3.2008

(31) 202004000467 U

(32) 13.1.2004

(33) DE

(73) Interstil Diedrichsen GmbH & Co. KG., Steinhagen, DE;

(72) Diedrichsen Manfred, Bielefeld, DE;

(74) Mešková Viera, Ing., Bratislava, SK;

(54) Záclonová tyč s ťažným zariadením**8 (51) A61F 9/007, A61M 1/00****(11) E 3734**

(96) 06111987.1, 30.3.2006

(97) 1716828, 21.5.2008

(24) 21.5.2008

(31) 114514

(32) 26.4.2005

(33) US

(73) Alcon, Inc., Hünenberg, CH;

(72) Liao Grace, Irvine CA California CA, US; Brody George, San Clemente CA California CA, US; Oliveira Mel M., Huntington Beach CA California CA, US;

(74) PATENTSERVIS BRATISLAVA, a. s., Bratislava, SK;

(54) Chirurgický výplachový systém so zníženým prietokovým odporom**8 (51) A61K 9/00, A61K 31/7042, A61K 31/498****(11) E 3640**

(96) 03737140.8, 13.6.2003

(97) 1534072, 26.3.2008

(24) 26.3.2008

(31) 177822

(32) 21.6.2002

(33) US

(73) Merial Limited, Duluth, GA, US;

(72) Freehauf Keith, Stockton, NJ, US; Moaddeb Maryam, Collegeville, PA, US;

(74) Čechvalová Dagmar, Bratislava, SK;

(86) PCT/US2003/019025

(87) WO 2004/000034

(54) Antihelmintické perorálne homogénne veterinárne pasty**8 (51) A61K 9/00****(11) E 3669**

(96) 02018323.2, 14.8.2002

(97) 1287819, 26.3.2008

(24) 26.3.2008

(31) 10142464, 10204308

(32) 31.8.2001, 1.2.2002

(33) DE, DE

(73) Heraeus Kulzer GmbH, Hanau, DE;

(72) Vogt Sebastian F., Dr., Jena, DE; Schnabelrauch Matthias, Dr., Jena, DE; Kühn Klaus-Dieter, Dr., Marburg, DE;

(74) ROTT, RŮŽIČKA & GUTTMANN, v. o. s., Bratislava, SK;

(54) Spôsob antibiotického povliekania telesa so vzájomne prepojenými mikroductinami a jeho použitie**8 (51) A61K 9/14, A61K 31/337, A61K 31/4353****(11) E 3745**

(96) 02775709.5, 13.9.2002

(97) 1427395, 12.3.2008

(24) 12.3.2008

(31) 952032

(32) 14.9.2001

(33) US

(73) Elan Pharma International Limited, Athlone, County Westmeath, IE;

(72) Merisko-Liversidge Elaine, West Chester, PA, US; Wei Linden, Exton, PA, US;

(74) ROTT, RŮŽIČKA & GUTTMANN, v. o. s., Bratislava, SK;

(86) PCT/US2002/025979

(87) WO 2003/024424

(54) Stabilizácia účinných látok formulovaním do nanočasticovej formy

8 (51) A61K 9/16, A61K 31/47**(11) E 3665**

(96) 05730200.2, 28.3.2005

(97) 1729734, 27.2.2008

(24) 27.2.2008

(31) 557571 P

(32) 30.3.2004

(33) US

(73) SMITHKLINE BEECHAM CORPORATION, Philadelphia, PA, US;

(72) Andronis Vlasios, King of Prussia, PA, US; Pan Rennan, King of Prussia, PA, US; Patel Kamlesh Rameshchandra, King of Prussia, PA, US;

(74) Bušová Eva, JUDr., Bratislava, SK;

(86) PCT/US2005/010350

(87) WO 2005/097077

(54) Farmaceutické kompozície sušené rozprašovaním**8 (51) A61K 9/20, A61K 38/10****(11) E 3742**

(96) 06005326.1, 15.3.2006

(97) 1829532, 7.5.2008

(24) 7.5.2008

(31) 0600482

(32) 2.3.2006

(33) SE

(73) Ferring International Center S.A., Saint-Prex, CH;

(72) Aston Christina Ulrika Jonius, Limhamn, SE; Olsson Lars-Erik, Malmö, SE; Nilsson Lars Anders Ragnar, Lund, SE;

(74) Holoubková Mária, Ing., Bratislava, SK;

(54) Farmaceutická kompozícia ako lieková forma obsahujúca desmopresín**8 (51) A61K 9/26, A61K 9/00****(11) E 3744**

(96) 03711962.5, 10.3.2003

(97) 1490037, 26.3.2008

(24) 26.3.2008

(31) 02005511

(32) 11.3.2002

(33) EP

(73) Novartis AG, Basel, CH;

(72) Thoma Hubert, Pfaffenweiler, DE; Schote Uwe Thomas, Basel, CH; Isele Ute, Freiburg, DE;

(74) Čechvalová Dagmar, Bratislava, SK;

(86) PCT/EP2003/002446

(87) WO 2003/075895

(54) Pevné veterinárne kompozície s maskovanou chuťou**8 (51) A61K 9/26, A61K 9/30, A61K 31/395, A61K 31/4164****(11) E 3704**

(96) 05749954.3, 3.5.2005

(97) 1763339, 23.4.2008

(24) 23.4.2008

(31) MI20041295

(32) 25.6.2004

(33) IT

(73) Cosmo Technologies Ltd, Bray, Wicklow, IE;

(72) Aiani Mauro, Lainate (Milano), IT; Bozzella Roberta, Lainate (Milano), IT; Celasco Giuseppe, Lainate (Milano), IT; Villa Roberto, Lainate (Milano), IT;

(74) Majlingová Marta, Ing., Bratislava, SK;

(86) PCT/EP2005/052025

(87) WO 2006/003043

(54) Perorálne antimikrobiálne farmaceutické prostriedky**8 (51) A61K 31/135****(11) E 3706**

(96) 05027145.1, 18.11.2003

(97) 1685829, 9.4.2008

(24) 9.4.2008

(31) 10254785, 10326103

(32) 22.11.2002, 6.6.2003

(33) DE, DE

(73) Grünenthal GmbH, Aachen, DE;

(72) Schiene Klaus, Dr., Düsseldorf, DE; Haase Günter, Roetgen, DE; Kögel Babette-Yvonne, Dr., Langerwehe-Hamich, DE; Friderichs Elmar, Dr., Stolberg, DE; Jahnel Ulrich, Dr., Langerwehe, DE;

(74) Hörmannová Zuzana, Ing., Bratislava, SK;

(54) Použitie (1RS, 3RS, 6RS)- 6-dimetylaminometyl-1-(3-metoxi-fenyl)-cyklohexán-1,3-diolu na ošetrovanie zápalovej bolesti**8 (51) A61K 31/21, A61K 31/11, A61P 35/00****(11) E 3678**

(96) 04777151.4, 25.6.2004

(97) 1653943, 5.3.2008

(24) 5.3.2008

(31) 482886 P

(32) 25.6.2003

(33) US

(73) The Burnham Institute, La Jolla, CA, US;

(72) Reed John C., Rancho Sante Fe, CA, US; Pellicchia Maurizio, San Diego, CA, US;

(74) Bušová Eva, JUDr., Bratislava, SK;

(86) PCT/US2004/020569

(87) WO 2005/009434

(54) Katecholové deriváty na liečenie rakoviny**8 (51) A61K 31/28, A61K 9/08, A61K 47/00, A61P 35/00****(11) E 3754**

(96) 04007309.0, 26.3.2004

(97) 1466600, 14.5.2008

(24) 14.5.2008

(31) 10314377

(32) 28.3.2003

(33) DE

(73) STADA ARZNEIMITTEL AG, Bad Vilbel, DE;

(72) Schridde Edgar, Hannover, DE; Merbach Bernd, Dr., Burgwedel, DE; Grimmel Stefan-Peter, Dr., Hannover, DE;

(74) PATENTSERVIS BRATISLAVA, a. s., Bratislava, SK;

(54) Roztoky oxaliplatinu pripravené na použitie

8 (51) A61K 31/33, A61P 11/00**(11) E 3765**

(96) 03740479.5, 25.7.2003

(97) 1530464, 9.7.2008

(24) 9.7.2008

(31) 10237232, 10240257

(32) 14.8.2002, 31.8.2002

(33) DE, DE

(73) Boehringer Ingelheim Pharma GmbH & Co. KG, Ingelheim am Rhein, DE;

(72) Schmidt Friedrich, Ingelheim, DE;

(74) Čechvalová Dagmar, Bratislava, SK;

(86) PCT/EP2003/008221

(87) WO 2004/022052

(54) Aerosolová formulácia na inhaláciu obsahujúca anticholinergikum**8 (51) A61K 31/44, A61K 31/4427, A61P 1/00****(11) E 3702**

(96) 03731333.5, 19.6.2003

(97) 1513525, 14.5.2008

(24) 14.5.2008

(31) 0201943

(32) 20.6.2002

(33) SE

(73) AstraZeneca AB, Södertälje, SE;

(72) Lehmann Anders, Västra Frölunda, SE; Mattsson Jan, Kullavik, SE; Stormann Thomas M., Salt Lake City, Utah, US;

(74) Bachratá Magdaléna, Mgr., Bratislava, SK;

(86) PCT/US2003/016223

(87) WO 2004/000316

(54) Použitie antagonistov MGLUR5 na liečenie GERD**8 (51) A61K 31/4412, C07D 213/00, C07D 401/00, C07D 241/00, C07D 333/00, A61K 31/4427, A61P 3/00, C07C 43/00****(11) E 3716**

(96) 03751877.6, 17.9.2003

(97) 1562595, 21.5.2008

(24) 21.5.2008

(31) 412158 P

(32) 19.9.2002

(33) US

(73) ELI LILLY AND COMPANY, Indianapolis, Indiana, US;

(72) Blanco-Pillado Maria-Jesus, Indianapolis, IN, US; Chappell Mark Donald, Noblesville, IN, US; De La Torre Marta Garcia, Alcobendas-Madrid, ES; Diaz Buezo Nuria, Alcobendas-Madrid, ES; Fritz James Erwin, McCordsville, IN, US; Holloway William Glen, Zionsville, IN, US; Matt James Edward, Junior, Fishers, IN, US; Mitch Charles Howard, Columbus, IN, US; Pedregal-Tercero Concepcion, Alcobendas-Madrid, ES; Quimby Steven James, Noblesville, IN, US; Siegel Miles Goodman, Indianapolis, IN, US; Smith Dana Rae, Westfield, IN, US; Stucky Russell Dean, Indianapolis, IN, US; Takeuchi Kumiko, Indianapolis, IN, US; Thomas Elizabeth Marie, Columbus, IN, US; Wolfe Chad Nolan, Noblesville, IN, US;

(74) Hörmannová Zuzana, Ing., Bratislava, SK;

(86) PCT/US2003/026300

(87) WO 2004/026305

(54) Diarylové étery ako antagonisty opioidných receptorov**8 (51) A61K 31/4523, A61P 7/00****(11) E 3743**

(96) 03726262.3, 13.4.2003

(97) 1487461, 26.3.2008

(24) 26.3.2008

(31) 418468 P

(32) 15.10.2002

(33) US

(73) CELGENE CORPORATION, Summit, NJ, US;

(72) Zeldis Jerome B., Princeton, NJ, US;

(74) Majlingová Marta, Ing., Bratislava, SK;

(86) PCT/US2003/011323

(87) WO 2004/035064

(54) Spôsoby použitia a prostriedky obsahujúce imunomodulačné zlúčeniny na liečenie a zvládnutie myelodysplastických syndrómov**8 (51) A61K 31/47, A61P 31/00****(11) E 3685**

(96) 05743054.8, 24.5.2005

(97) 1753427, 2.4.2008

(24) 2.4.2008

(31) 04102402

(32) 28.5.2004

(33) EP

(73) Janssen Pharmaceutica NV, Beerse, BE;

(72) Andries Koenraad Jozef Lodewijk Marcel, Beerse, BE; Van Gestel Jozef Frans Elisabetha, Vosse-laar, BE;

(74) Čechvalová Dagmar, Bratislava, SK;

(86) PCT/EP2005/052371

(87) WO 2005/117875

(54) Použitie substituovaných chinolínových derivátov na liečbu mykobakteriálnych chorôb rezistentných na liečivá**8 (51) A61K 31/495, A61P 37/00****(11) E 3681**

(96) 03732466.2, 26.5.2003

(97) 1569650, 28.5.2008

(24) 28.5.2008

(31) 02080064

(32) 3.12.2002

(33) EP

(73) UCB FARCHIM S.A., Bulle, CH;

(72) Revirron Christophe, Villarvolard, CH;

(74) Žovicová Viera, Mgr., Bratislava, SK;

(86) PCT/EP2003/005491

(87) WO 2004/050094

(54) Použitie levocetirizínu na liečbu pretrvávajúcej alergickej rinitídy

8 (51) A61K 31/519, C07D 487/00, A61P 35/00**(11) E 3683**

(96) 02758437.4, 6.8.2002

(97) 1416935, 12.3.2008

(24) 12.3.2008

(31) 0119249

(32) 7.8.2001

(33) GB

(73) Novartis AG, Basel, CH;

(72) Bold Guido, Gipf, CH; Capraro Hans-Georg, Rheinfelden, CH; Caravatti Giorgio, Bottmingen, CH; Traxler Peter, Schönenbuch, CH;

(74) Čechvalová Dagmar, Bratislava, SK;

(86) PCT/EP2002/008780

(87) WO 2003/013541

(54) 4-Amino-6-fenylpyrolo[2,3-d]pyrimidínové deriváty**8 (51) A61K 35/12, A61K 38/39, A61K 9/70, A61K 9/06, A61L 15/16, A61P 7/00, A61P 17/00****(11) E 3660**

(96) 03425195.9, 28.3.2003

(97) 1462109, 13.2.2008

(24) 13.2.2008

(73) D.M.G. Italia Srl, Pomezia (RM), IT;

(72) Mercuri Luigi, Roma, IT;

(74) Čechvalová Dagmar, Bratislava, SK;

(54) Hemostatické, zvláčňujúce a lubrikačné prípravky obsahujúce výťažok z bravčového tuku**8 (51) A61K 39/39, A61K 39/02, A61K 39/102, A61K 39/12****(11) E 3766**

(96) 04779201.5, 26.7.2004

(97) 1651265, 23.4.2008

(24) 23.4.2008

(31) 490345 P

(32) 24.7.2003

(33) US

(73) Merial Limited, Duluth, GA, US;

(72) Parisot Alexis Guy Andre, Lyon, FR; Des Gouilles-Blechet Stephanie Marie-Catherine, Lyon, FR; Nordgren Robert M., Athens, GA, US; Charreyre Catherine, Saint-Laurent de Mure, FR;

(74) Čechvalová Dagmar, Bratislava, SK;

(86) PCT/US2004/024027

(87) WO 2005/009462

(54) Očkovacia kompozícia na báze emulzia-olej vo vode**8 (51) A61K 47/00, A61K 9/107, A61K 31/185****(11) E 3641**

(96) 03792412.3, 21.8.2003

(97) 1536836, 26.3.2008

(24) 26.3.2008

(31) 02018772

(32) 22.8.2002

(33) EP

(73) Novartis Consumer Health S.A., Nyon, CH;

(72) Steiger Michel, La Tour-de-Peilz, CH;

(74) Čechvalová Dagmar, Bratislava, SK;

(86) PCT/EP2003/009302

(87) WO 2004/017998

(54) Lokálna kompozícia vo forme emulzného gélu obsahujúceho sodnú soľ diklofenaku**8 (51) A61M 1/00****(11) E 3650**

(96) 06122959.7, 25.10.2006

(97) 1779878, 16.4.2008

(24) 16.4.2008

(31) 260595

(32) 27.10.2005

(33) US

(73) Alcon, Inc., Hünenberg, CH;

(72) Morgan Michael, Costa Mesa, CA, US;

(74) PATENTSERVIS BRATISLAVA, a. s., Bratislava, SK;

(54) Snímacia komora tlaku tekutiny**8 (51) A61M 1/00****(11) E 3680**

(96) 06122960.5, 25.10.2006

(97) 1779879, 16.4.2008

(24) 16.4.2008

(31) 260596

(32) 27.10.2005

(33) US

(73) Alcon, Inc., Hünenberg, CH;

(72) Gordon Raphael, Ladera Ranch, CA, US; Morgan Michael, Costa Mesa, CA, US; Sorensen Gary P., Laguna Niguel, CA, US;

(74) PATENTSERVIS BRATISLAVA, a. s., Bratislava, SK;

(54) Snímacia komora tlaku tekutiny**8 (51) B01D 53/46, B01D 53/68, B01D 53/78, F23G 7/00****(11) E 3682**

(96) 05790978.0, 22.9.2005

(97) 1796820, 27.2.2008

(24) 27.2.2008

(31) 102004047440

(32) 28.9.2004

(33) DE

(73) CENTROTERM CLEAN SOLUTIONS GMBH + CO. KG, Blaubeuren, DE;

(72) Hartung Robert Michael, Blaubeuren, DE;

(74) Mešková Viera, Ing., Bratislava, SK;

(86) PCT/DE2005/001678

(87) WO 2006/034684

(54) Zariadenie na čistenie toxických plynov z výrobných procesov**8 (51) B05C 3/00, E04G 21/20****(11) E 3740**

(96) 04016258.8, 9.7.2004

(97) 1500439, 16.4.2008

(24) 16.4.2008

(31) 20311353 U

(32) 23.7.2003

(33) DE

(73) Gustav Pfohl GmbH, Landshut-Altdorf, DE;

(72) Stelke Klaus Dieter, Mettenbach, DE;

(74) PATENTSERVIS BRATISLAVA, a. s., Bratislava, SK;

(54) Aplikátor

8 (51) B05D 3/04**(11) E 3686**

(96) 05717683.6, 24.1.2005

(97) 1711279, 16.4.2008

(24) 16.4.2008

(31) 0450155

(32) 28.1.2004

(33) FR

(73) L'AIR LIQUIDE, Société Anonyme pour l'Étude et l'Exploitation des Procédés Georges Claude, Paris, FR;

(72) Coeuret François, Guyancourt, FR; Rames-Langlade Géraldine, Viroflay, FR; Spizzica Andrea, Cernusco Sul Naviglio, IT;

(74) Čechvalová Dagmar, Bratislava, SK;

(86) PCT/FR2005/050040

(87) WO 2005/075111

(54) Zariadenie na zosietenie ultrafialovým žiarením pod regulovanou atmosférou**8 (51) B22C 1/16****(11) E 3752**

(96) 05017698.1, 13.8.2005

(97) 1752235, 7.5.2008

(24) 7.5.2008

(73) Georg Fischer Automobilguss GmbH, Singen, DE;

(72) Seiterle Wolfram, Hilzingen, DE; Bissert Artur, Stockach, DE;

(74) PATENTSERVIS BRATISLAVA, a. s., Bratislava, SK;

(54) Spôsob výroby zlievárenských jadier alebo foriem**8 (51) B23B 27/00, B23B 29/00****(11) E 3732**

(96) 02779299.3, 4.9.2002

(97) 1425125, 28.5.2008

(24) 28.5.2008

(31) 10145667

(32) 10.9.2001

(33) DE

(73) Hartmetall-Werkzeugsystem Paul Horn GmbH, Tübingen, DE;

(72) Oettle Matthias, Riederich, DE;

(74) PATENTSERVIS BRATISLAVA, a. s., Bratislava, SK;

(86) PCT/EP2002/009856

(87) WO 2003/022491

(54) Rezný nástroj**8 (51) B25B 5/00****(11) E 3711**

(96) 04013594.9, 9.6.2004

(97) 1498223, 23.4.2008

(24) 23.4.2008

(31) MI20031454

(32) 16.7.2003

(33) IT

(73) UNIVER S.p.A., Milano, IT;

(72) Migliori Luciano, Milan, IT;

(74) Majlingová Marta, Ing., Bratislava, SK;

(54) Kompaktné upínacie zariadenie s bočným upínaním členom**8 (51) B25C 1/00, F16B 19/00****(11) E 3697**

(96) 05105014.4, 8.6.2005

(97) 1621292, 2.4.2008

(24) 2.4.2008

(31) 200401933 U

(32) 30.7.2004

(33) ES

(73) Ceravalls Pujol Ramon, Castellar del Valles, ES; Lopez Puche Nuria, Castellar del Valles, ES;

(72) Ceravalls Pujol Ramon, Castellar del Valles, ES; Lopez Puche Nuria, Castellar del Valles, ES;

(74) Bušová Eva, JUDr., Bratislava, SK;

(54) Diel na pripevňovanie predmetov**8 (51) B29B 7/00, B29C 47/10, B29B 17/00, B29B 13/10****(11) E 3646**

(96) 03702170.6, 7.1.2003

(97) 1511607, 19.3.2008

(24) 19.3.2008

(31) 8552002

(32) 5.6.2002

(33) AT

(73) EREMA Engineering Recycling Maschinen und Anlagen Gesellschaft m.b.H., Ansfelden, AT;

(72) Bacher Helmut, St. Florian, AT; Schulz Helmuth, Linz, AT; Wendelin Georg, Linz, AT;

(74) Guniš Jaroslav, Mgr., Bratislava, SK;

(86) PCT/AT2003/000002

(87) WO 2003/103915

(54) Zariadenie na spracovanie termoplastického plastového materiálu**8 (51) B29B 13/10, B29B 17/00, B29C 47/10, B29C 47/58****(11) E 3762**

(96) 04732071.8, 11.5.2004

(97) 1628813, 23.4.2008

(24) 23.4.2008

(31) 8862003

(32) 5.6.2003

(33) AT

(73) EREMA Engineering Recycling Maschinen und Anlagen Gesellschaft m.b.H., Ansfelden, AT;

(72) Bacher Helmut, St. Florian, AT; Schulz Helmuth, Linz, AT; Wendelin Georg, Linz, AT;

(74) Guniš Jaroslav, Mgr., Bratislava, SK;

(86) PCT/AT2004/000167

(87) WO 2004/108380

(54) Zariadenie na spracovanie plastového materiálu na účely recyklácie**8 (51) B29B 17/00, B29B 13/10, B29C 47/10, B29B 7/00, B01F 13/00, B01F 7/16****(11) E 3647**

(96) 05752355.7, 27.6.2005

(97) 1768824, 19.3.2008

(24) 19.3.2008

(31) 12172004

(32) 16.7.2004

(33) AT

(73) EREMA Engineering Recycling Maschinen und Anlagen Gesellschaft m.b.H., Ansfelden-Linz, AT;

(72) Bacher Helmut, St. Florian, AT; Schulz Helmuth, Linz, AT; Hackl Manfred, St. Florian, AT;

- (74) Guniš Jaroslav, Mgr., Bratislava, SK;
 (86) PCT/AT2005/000235
 (87) WO 2006/007610
(54) Zariadenie a spôsob spracovania termoplastického plastového materiálu, ktorý sa má recyklovať
-
- 8 (51) B32B 15/01, B32B 15/02, B32B 15/20, B32B 33/00, F16L 59/08, F16L 59/02, F02B 77/11, G10K 11/00**
(11) E 3696
 (96) 03808275.6, 11.11.2003
 (97) 1562743, 2.4.2008
 (24) 2.4.2008
 (31) 10253832
 (32) 18.11.2002
 (33) DE
 (73) Carcoustics TechConsult GmbH, Leverkusen, DE;
 (72) Berbner Jürgen, Leverkusen, DE; Pirchl Christoph, Vaduz, LI; Gnädig Christian, Mechernich - Obergartzen, DE;
 (74) Bušová Eva, JUDr., Bratislava, SK;
 (86) PCT/EP2003/012577
 (87) WO 2004/045843
(54) Zvukovo izolujúci tepelný ochranný štít
-
- 8 (51) B41J 2/175**
(11) E 3653
 (96) 05011681.3, 5.9.2003
 (97) 1593518, 26.3.2008
 (24) 26.3.2008
 (31) 2002341826, 2003076890, 2003076891, 2003128049, 2003204804, 649806
 (32) 26.11.2002, 20.3.2003, 20.3.2003, 6.5.2003, 31.7.2003, 26.8.2003
 (33) JP, JP, JP, JP, JP, US
 (73) Seiko Epson Corporation, Shinjuku-ku, Tokyo, JP;
 (72) Hashii Kazuhiro, Nagano, JP; Shinada Satoshi, Nagano, JP; Sakai Yasuto, Nagano, JP; Harada Kazumasa, Nagano, JP; Aoki Kazuaki, Nagano, JP;
 (74) PATENTSERVIS BRATISLAVA, a. s., Bratislava, SK;
(54) Atramentová tlačiarenská kazeta
-
- 8 (51) B41M 3/14, B41M 1/00, B41C 1/02, B42D 15/00**
(11) E 3676
 (96) 04763041.3, 29.6.2004
 (97) 1641624, 16.4.2008
 (24) 16.4.2008
 (31) 03015090
 (32) 3.7.2003
 (33) EP
 (73) SICPA HOLDING S.A., Prilly, CH;
 (72) Benninger Nathalie, La Chaux-de-Fonds, CH; Despland Claude-Alain, Prilly, CH; Degott Pierre, Crissier, CH; Müller Edgar, Fribourg, CH;
 (74) ROTT, RŮŽIČKA & GUTTMANN, v. o. s., Bratislava, SK;
 (86) PCT/EP2004/007028
 (87) WO 2005/002866
(54) Spôsob a prostriedky na výrobu magneticky indukovaného vzoru v počahu obsahujúcim magnetické častice
-
- 8 (51) B42D 15/00, B42D 15/10, G06K 19/10**
(11) E 3763
 (96) 04797592.5, 4.11.2004
 (97) 1687152, 23.4.2008
 (24) 23.4.2008
 (31) 03025531
 (32) 7.11.2003
 (33) EP
 (73) SICPA HOLDING S.A., Prilly, CH;
 (72) Bleikolm Anton, Ecublens, CH; Degott Pierre, Crissier, CH; Despland Claude-Alain, Prilly, CH; Müller Edgar, Fribourg, CH;
 (74) ROTT, RŮŽIČKA & GUTTMANN, v. o. s., Bratislava, SK;
 (86) PCT/EP2004/012465
 (87) WO 2005/044583
(54) Bezpečnostný dokument, spôsob výroby bezpečnostného dokumentu a použitie bezpečnostného dokumentu
-
- 8 (51) B60B 11/00**
(11) E 3692
 (96) 02406026.1, 26.11.2002
 (97) 1424216, 26.3.2008
 (24) 26.3.2008
 (73) Gebr. Schaad AG Räderfabrik, Subingen, CH;
 (72) Schaad Rudolf, Deitingen, CH; Schaad Fritz Johann, Subingen, CH;
 (74) PATENTSERVIS BRATISLAVA, a. s., Bratislava, SK;
(54) Upevňovací prostriedok
-
- 8 (51) B60B 21/00, B60B 1/00**
(11) E 3688
 (96) 02425686.9, 8.11.2002
 (97) 1418064, 26.3.2008
 (24) 26.3.2008
 (73) Campagnolo S.r.l., Vicenza (VI), IT;
 (72) Meggiolan Mario, Creazzo (Vicenza), IT; Passarotto Maurizio, Rovigo, IT;
 (74) ROTT, RŮŽIČKA & GUTTMANN, v. o. s., Bratislava, SK;
(54) Spôsob výroby spicového kolesa pre bicykle
-
- 8 (51) B60L 5/00, B60L 13/00, B60L 9/00**
(11) E 3643
 (96) 04729367.5, 24.4.2004
 (97) 1633592, 2.4.2008
 (24) 2.4.2008
 (31) 10326614
 (32) 13.6.2003
 (33) DE
 (73) Dürr Systems GmbH, Stuttgart, DE;
 (72) Lindig Erik, Kelkheim, DE;
 (74) Bušová Eva, JUDr., Bratislava, SK;
 (86) PCT/EP2004/004351
 (87) WO 2004/110805
(54) Dopravný systém
-

- 8 (51) B60L 9/00**
(11) E 3725
 (96) 02759941.4, 1.8.2002
 (97) 1420976, 11.6.2008
 (24) 11.6.2008
 (31) 01870188
 (32) 31.8.2001
 (33) EP
 (73) ALSTOM BELGIUM S.A., Charleroi, BE;
 (72) Colasse Alexis, Jambes, BE; Delecluse Christophe, Tournai, BE; Maffei Raphael, Carnieres, BE;
 (74) Tomeš Pavol, Ing., Bratislava, SK;
 (86) PCT/BE2002/000133
 (87) WO 2003/018346
(54) Spôsob elektrického napájania väčším počtom napätových úrovní pre železničné vozidlo a zariadenie na uskutočňovanie tohto spôsobu

- 8 (51) B60S 9/00**
(11) E 3735
 (96) 03252095.9, 2.4.2003
 (97) 1350701, 7.5.2008
 (24) 7.5.2008
 (31) 369502 P
 (32) 2.4.2002
 (33) US
 (73) SAF-Holland, Inc., Holland, Michigan, US;
 (72) Peveler Michael W., Warrenton, Missouri, US;
 (74) PATENTSERVIS BRATISLAVA, a. s., Bratislava, SK;
(54) Zariadenie na dosadnutie na povrch a spôsob jeho zostavenia

- 8 (51) B60T 17/18, B61H 5/00, F16D 66/00**
(11) E 3719
 (96) 05019983.5, 14.9.2005
 (97) 1640233, 2.4.2008
 (24) 2.4.2008
 (31) 102004045846
 (32) 20.9.2004
 (33) DE
 (73) Faiveley Transport Remscheid GmbH, Remscheid, DE;
 (72) Ruppert Helmut, Remscheid, DE; Keschwari Mahmud, Barsinghausen, DE;
 (74) Žovicová Viera, Mgr., Bratislava, SK;
(54) Zariadenie a spôsob na kontrolovanie funkcie strmeňa kotúčovej brzdy

- 8 (51) B61G 7/00**
(11) E 3761
 (96) 05009843.3, 4.5.2005
 (97) 1719685, 7.5.2008
 (24) 7.5.2008
 (73) Voith Turbo Scharfenberg GmbH & Co. KG, Salzgitter-Watenstedt, DE;
 (72) Kontetzki Arthur, Salzgitter, DE;
 (74) PATENTSERVIS BRATISLAVA, a. s., Bratislava, SK;
(54) Hlava spriahadla s držiakom zariadenia na automatické spojovanie koľajových vozidiel

- 8 (51) B61L 3/00**
(11) E 3657
 (96) 04819700.8, 1.12.2004
 (97) 1697195, 19.3.2008
 (24) 19.3.2008
 (31) TO20030978
 (32) 5.12.2003
 (33) IT
 (73) Ansaldo Segnalamento Ferroviario S.p.A., Tito, IT;
 (72) Sabina Salvatore, Pisa, IT; Canepa Giovanni, Genova, IT;
 (74) Guniš Jaroslav, Mgr., Bratislava, SK;
 (86) PCT/EP2004/053217
 (87) WO 2005/054030
(54) Železničné návěstidlo a spôsob jeho výroby

- 8 (51) B61L 5/00, H02M 5/00, H03K 17/00**
(11) E 3671
 (96) 05798072.4, 1.11.2005
 (97) 1814766, 12.3.2008
 (24) 12.3.2008
 (31) 20041091
 (32) 2.11.2004
 (33) CZ
 (73) AŽD Praha S.R.O., Praha, CZ;
 (72) Burda Martin, Plumlov, CZ; Martinec Josef, Praha, CZ; Novák Jaroslav, Říčany, CZ; Doubek Pavel, Praha, CZ; Fuchs Pavel, Praha, CZ;
 (74) Kubínyi Peter, Bc., Trenčín, SK;
 (86) PCT/CZ2005/000082
 (87) WO 2006/047971
(54) Bezpečný trojfázový bezkontaktný spínač

- 8 (51) B61L 23/00, B61L 27/00, B61B 13/04**
(11) E 3642
 (96) 04790379.4, 14.10.2004
 (97) 1673270, 26.3.2008
 (24) 26.3.2008
 (31) 10348259
 (32) 16.10.2003
 (33) DE
 (73) Dürr Systems GmbH, Stuttgart, DE;
 (72) Fischer Werner, Mörfelden-Walldorf, DE; Kansy Dirk, Schopp, DE; Zorn Michael, Selters im Taunus, DE;
 (74) Bušová Eva, JUDr., Bratislava, SK;
 (86) PCT/EP2004/011513
 (87) WO 2005/037623
(54) Koľajovo vedený dopravný systém

- 8 (51) B62K 5/00**
(11) E 3662
 (96) 05110923.9, 18.11.2005
 (97) 1666346, 19.3.2008
 (24) 19.3.2008
 (31) MI20042340
 (32) 6.12.2004
 (33) IT
 (73) PIAGGIO & C. S.p.A., Pontedera (Pisa), IT;
 (72) Marcacci Maurizio, Livorno, IT;
 (74) Bušová Eva, JUDr., Bratislava, SK;
(54) Spôsob výmeny predných kolies pri trojkolesovom vozidle

8 (51) B63H 9/00, F03D 3/00**(11) E 3652**

(96) 04004172.5, 24.2.2004

(97) 1568602, 11.4.2007

(24) 11.4.2007

(73) WOLFGANG JOBMANN GMBH, Hamburg, DE;

(72) Jobmann Wolfgang, Hamburg, DE; Stamme Peter, Hamburg, DE;

(74) Hörmannová Zuzana, Ing., Bratislava, SK;

(54) Prídavné hnacie zariadenie na odchyľovanie prúdu fluida**8 (51) B65B 1/04, B65B 1/00****(11) E 3709**

(96) 04743667.0, 4.8.2004

(97) 1656296, 14.5.2008

(24) 14.5.2008

(31) 0318437

(32) 6.8.2003

(33) GB

(73) Pfizer Limited, Sandwich, Kent, GB;

(72) Houzgo Peter John, Cambridge, GB;

(74) Tomeš Pavol, Ing., Bratislava, SK;

(86) PCT/GB2004/003380

(87) WO 2005/014397

(54) Spôsob a prístroj na plnenie kontajnera**8 (51) B65C 9/00****(11) E 3760**

(96) 04804005.9, 17.12.2004

(97) 1706322, 25.6.2008

(24) 25.6.2008

(31) 102004002798

(32) 19.1.2004

(33) DE

(73) Krones Aktiengesellschaft, Neutraubling, DE;

(72) Kursawe Andreas, Kirchroth, DE;

(74) Tomeš Pavol, Ing., Bratislava, SK;

(86) PCT/EP2004/014400

(87) WO 2005/068301

(54) Zariadenie na transport a etiketovanie nádob**8 (51) B65D 5/44, B65D 6/18, B65D 77/04, F42B 39/00****(11) E 3679**

(96) 03009215.9, 23.4.2003

(97) 1422148, 5.3.2008

(24) 5.3.2008

(31) 10255034

(32) 19.11.2002

(33) DE

(73) Duropack Wellpappe Ansbach GmbH, Ansbach, DE;

(72) Stephan Thomas, Burgoberbach, DE;

(74) Bušová Eva, JUDr., Bratislava, SK;

(54) Prepravné balenie**8 (51) B65D 17/00, B65D 77/10****(11) E 3736**

(96) 04077796.3, 11.10.2004

(97) 1645517, 7.5.2008

(24) 7.5.2008

(73) Impress Group B.V., Deventer, NL;

(72) Jouillat Jean-François René, Bauge, FR; Savrij Dros-te Fred Willem, Warnsveld, NL;

(74) PATENTSERVIS BRATISLAVA, a. s., Bratislava, SK;

(54) Opätovne uzatvárateľné fóliové viečko**8 (51) B65D 33/01****(11) E 3690**

(96) 04012528.8, 27.5.2004

(97) 1607339, 26.3.2008

(24) 26.3.2008

(73) RKW AG Rheinische Kunststoffwerke, Worms, DE;

(72) Heinemeier Jürgen, Kalefeld, DE; Lückmann Burkhard, Northeim, DE; Reimann Günther, Nörten-Hardenberg, DE;

(74) PATENTSERVIS BRATISLAVA, a. s., Bratislava, SK;

(54) Pružný obal z plastu**8 (51) B65D 35/24, B65D 47/06, B65D 23/00, B65D 69/00****(11) E 3693**

(96) 04250315.1, 21.1.2004

(97) 1557369, 9.4.2008

(24) 9.4.2008

(73) GENERAL ELECTRIC COMPANY, Schenectady, NY, US;

(72) Whitney Peter M., Clifton Park, NY, US;

(74) PATENTSERVIS BRATISLAVA, a. s., Bratislava, SK;

(54) Dávkovač na dávkovanie silikón-gumovej kompozície**8 (51) B65D 81/38, B65D 21/02****(11) E 3658**

(96) 05024667.7, 11.11.2005

(97) 1785370, 19.3.2008

(24) 19.3.2008

(73) SEDA S.p.A., Arzano-Napoli, IT;

(72) D'Amato Gianfranco, Arzano Napoli, IT;

(74) Guniš Jaroslav, Mgr., Bratislava, SK;

(54) Izolovaný pohár**8 (51) B65F 1/14, B65F 3/02****(11) E 3756**

(96) 05107503.4, 16.8.2005

(97) 1679271, 11.6.2008

(24) 11.6.2008

(31) 1028001

(32) 11.1.2005

(33) NL

(73) Wastec B.V., Veenendaal, NL;

(72) Achterberg Willem Jan, Veenendaal, NL;

(74) PATENTSERVIS BRATISLAVA, a. s., Bratislava, SK;

(54) Systém na zber odpadu so spájacím zariadením

8 (51) B65G 45/00**(11) E 3695**

- (96) 02775630.3, 24.9.2002
(97) 1434725, 19.3.2008
(24) 19.3.2008
(31) 0103292
(32) 3.10.2001
(33) SE
(73) Metso Minerals (Wear Protection) AB, Trelleborg, SE;
(72) Malmberg Mats Anders, Rydsgård, SE;
(74) PATENTSERVIS BRATISLAVA, a. s., Bratislava, SK;
(86) PCT/SE2002/001728
(87) WO 2003/035518
(54) Škrabák dopravníkového pásu

8 (51) B67D 5/01**(11) E 3705**

- (96) 04707566.8, 3.2.2004
(97) 1625093, 9.1.2008
(24) 9.1.2008
(31) 0301724, 0307872
(32) 13.2.2003, 30.6.2003
(33) FR, FR
(73) Bluestar Silicones France, Lyon Cedex 03, FR;
(72) Mauger Frédéric, Changy, FR; Craplet Julien, Cran, FR; Jean Frederic, Leverkusen, DE;
(74) PATENTSERVIS BRATISLAVA, a. s., Bratislava, SK;
(86) PCT/FR2004/050039
(87) WO 2004/074164
(54) Spôsob vyprázdňovania viskózneho produktu z poddajného kontajnera

8 (51) C04B 35/03, F27B 7/00, F27D 1/00, B22D 41/02**(11) E 3667**

- (96) 03785758.8, 6.12.2003
(97) 1575879, 9.4.2008
(24) 9.4.2008
(31) 10301881
(32) 17.1.2003
(33) DE
(73) Refractory Intellectual Property GmbH & Co. KG, Wien, AT;
(72) Eder Johann, Leoben, AT; Neuböck Rainer, Graz, AT;
(74) Juran Svetozár, JUDr., Bratislava, SK;
(86) PCT/EP2003/013823
(87) WO 2004/065323
(54) Hmota na výrobu žiaruvzdornej keramickej tvarovky, z nej vyrobená výmurovka a jej použitie

8 (51) C07D 209/00, C07C 233/00**(11) E 3750**

- (96) 04803188.4, 19.11.2004
(97) 1692105, 14.5.2008
(24) 14.5.2008
(31) 10356717
(32) 2.12.2003
(33) DE

(73) Sanofi-Aventis Deutschland GmbH, Frankfurt am Main, DE;

(72) Schubert Gerrit, Kelkheim, DE; Rieke-Zapp Joerg, Frankfurt, DE; Keil Johannes, Frankfurt, DE; Kleemann Heinz-Werner, Bismarckshausen, DE; Hanna Reda, Allentown, PA, US; Huang Bao-Guo, Bridgewater, NJ, US; WU Xiao-Dong, Bridgewater, NJ, US; Gouraud Yves, Montfermeil, FR;

(74) Čechvalová Dagmar, Bratislava, SK;

(86) PCT/EP2004/013153

(87) WO 2005/054195

(54) Spôsob prípravy (3-oxo-2,3-dihydro-1H-izoin-dol-1-yl)-acetylguanidínových derivátov

8 (51) C07D 215/00, A61K 31/4706, A61P 9/00**(11) E 3713**

- (96) 05820982.6, 21.10.2005
(97) 1802581, 2.4.2008
(24) 2.4.2008
(31) 621280 P
(32) 22.10.2004
(33) US
(73) Wyeth, Madison, NJ, US;
(72) Boschelli Diane Harris, New City, New York, US; Zaleska Margaret, Narberth, PA, US; Barrios-Sosa Ana Carolina, Olanda, SC, US;
(74) Majlingová Marta, Ing., Bratislava, SK;
(86) PCT/US2005/037839
(87) WO 2006/047262
(54) 4-[(2,4-Dichlór-5-metoxifynyl)amino]-6-alkoxy-7-etinyl-3-chinolíkarbonitrily na liečenie ischemickej príhody

8 (51) C07D 215/00, A61K 31/47, A61P 5/00, C07D 401/00, C07D 409/00**(11) E 3703**

- (96) 03808299.6, 16.12.2003
(97) 1578727, 16.4.2008
(24) 16.4.2008
(31) 435479 P, 02102865
(32) 20.12.2002, 20.12.2002
(33) US, EP
(73) N.V. Organon, Oss, NL;
(72) Timmers Cornelis Marius, Oss, NL; Karstens Willem Frederik Johan, Oss, NL;
(74) Majlingová Marta, Ing., Bratislava, SK;
(86) PCT/EP2003/051024
(87) WO 2004/056779
(54) Tetrahydrochinolínové deriváty a ich použitie ako modulátory FSH receptora

8 (51) C07D 401/00**(11) E 3749**

- (96) 03751703.4, 15.10.2003
(97) 1556370, 11.6.2008
(24) 11.6.2008
(31) 0203092
(32) 18.10.2002
(33) SE
(73) AstraZeneca AB, Södertälje, SE;
(72) Gustavsson Anders, Södertälje, SE;
(74) Čechvalová Dagmar, Bratislava, SK;
(86) PCT/SE2003/001602
(87) WO 2004/035565
(54) Spôsob syntézy benzimidazolovej zlúčeniny

- 8 (51) C07D 401/00, C07D 405/00, A61K 31/517, A61P 35/00**
(11) E 3739
 (96) 04768469.1, 13.9.2004
 (97) 1667991, 14.5.2008
 (24) 14.5.2008
 (31) 0321620, 0406163
 (32) 16.9.2003, 19.3.2004
 (33) GB, GB
 (73) AstraZeneca AB, Södertälje, SE;
 (72) Hennequin Laurent Francois Andre, Reims, FR; Halsall Christopher Thomas, Macclesfield, Cheshire, GB;
 (74) Čechvalová Dagmar, Bratislava, SK;
 (86) PCT/GB2004/003923
 (87) WO 2005/026150
(54) Chinazolinové deriváty ako inhibítory tyrozínkinázy

- 8 (51) C07D 405/00, C07D 239/00, A61K 31/44, A61K 31/505, A61K 31/506**
(11) E 3699
 (96) 04717398.4, 4.3.2004
 (97) 1601670, 7.5.2008
 (24) 7.5.2008
 (31) 379868
 (32) 5.3.2003
 (33) US
 (73) Targacept Inc., Winston-Salem, NC, US;
 (72) Schmitt Jeffrey Daniel, Winston-Salem, North Carolina, US; Dull Gary Maurice, Winston-Salem, North Carolina, US; Genevois-Borella Arielle, Thiais, FR; Capet Marc, Melesse, FR; Cheve Michel, Soisy Sur Seine, FR;
 (74) Hörmannová Zuzana, Ing., Bratislava, SK;
 (86) PCT/US2004/006530
 (87) WO 2004/078752
(54) Arylvinylazacykloalkánové zlúčeniny a spôsoby ich prípravy a použitia

- 8 (51) C07D 417/00, C07D 215/00, C07D 413/00, C07D 403/00, C07D 407/00, C07D 401/00, C07D 409/00, A61K 31/4706, A61K 31/4709, A61P 11/00**
(11) E 3651
 (96) 04733799.3, 19.5.2004
 (97) 1633748, 5.3.2008
 (24) 5.3.2008
 (31) 0311688, 0326187
 (32) 21.5.2003, 10.11.2003
 (33) GB, GB
 (73) GLAXO GROUP LIMITED, Greenford, Middlesex, GB;
 (72) Baldwin Ian Robert, Stevenage Hertfordshire, GB; Barker Michael David, Stevenage Hertfordshire, GB; Dean Anthony William, Stevenage Hertfordshire, GB; Eldred Colin David, Stevenage Hertfordshire, GB; Evans Brian, Stevenage Hertfordshire, GB; Gough Sharon Lisa, Stevenage Hertfordshire, GB; Guntrip Stephen Barry, Stevenage Hertfordshire, GB; Hamblin Julie Nicole, Stevenage Hertfordshire, GB; Holman Stuart, Stevenage Hertfordshire, GB; Jones Paul, Stevenage Hertfordshire, GB; Lindvall Mika Kristian, Stevenage

- Hertfordshire, GB; Lunniss Christopher James, Stevenage Hertfordshire, GB; Redfern Tracy Jane, Stevenage Hertfordshire, GB; Redgrave Alison Judith, Stevenage Hertfordshire, GB; Robinson John Edward, Stevenage Hertfordshire, GB; Woodrow Michael, Stevenage Hertfordshire, GB;
 (74) Majlingová Marta, Ing., Bratislava, SK;
 (86) PCT/EP2004/005494
 (87) WO 2004/103998
(54) Chinolinové deriváty ako inhibítory fosfodiesterázy

- 8 (51) C07D 495/00, C07D 491/00, A61K 31/407, A61P 29/00, C07D 471/00**
(11) E 3700
 (96) 04804136.2, 21.12.2004
 (97) 1725567, 26.3.2008
 (24) 26.3.2008
 (31) 10360792
 (32) 23.12.2003
 (33) DE
 (73) Grünenthal GmbH, Aachen, DE;
 (72) Hinze Claudia, Aachen, DE; Sundermann Bernd, Aachen, DE; Schick Hans, Berlin-Weissensee, DE; Henkel Birgitta, Berlin, DE; Englberger Werner, Stolberg, DE; Oberbörsch Stefan, Aachen, DE; Friderichs Elmar, Stolberg, DE; Frommann Sven, Aachen, DE; Kögel Babette-Yvonne, Langerwehe, DE; Linz Klaus, Wachtberg, DE; Merla Beatrice, Aachen, DE; Saunders Derek, Aachen, DE; Schröder Wolfgang, Aachen, DE;
 (74) Hörmannová Zuzana, Ing., Bratislava, SK;
 (86) PCT/EP2004/014539
 (87) WO 2005/066183
(54) Spirocyclické deriváty cyklohexánu s afinitou k ORL1 receptora

- 8 (51) C07H 17/00**
(11) E 3728
 (96) 04706681.6, 30.1.2004
 (97) 1592700, 2.4.2008
 (24) 2.4.2008
 (31) 0302310
 (32) 31.1.2003
 (33) GB
 (73) Merial Limited, Harlow, Essex, GB;
 (72) Pitterna Thomas, Basel, CH; Maienfisch Peter, Basel, CH; Murphy Kessabi Fiona, Basel, CH; Cassayre Jérôme, Basel, CH; Quaranta Laura, Basel, CH; Jung Pierre, Basel, CH;
 (74) Čechvalová Dagmar, Bratislava, SK;
 (86) PCT/EP2004/000900
 (87) WO 2004/066725
(54) Deriváty avermektínu a avermektín-monosacharidov substituované v polohe 4'- alebo 4', vykazujúce pesticídne vlastnosti

8 (51) C07H 19/00, A01N 43/90**(11) E 3727**

(96) 04764568.4, 27.8.2004

(97) 1660510, 2.4.2008

(24) 2.4.2008

(31) 0320176

(32) 28.8.2003

(33) GB

(73) Merial Limited, Harlow, Essex, GB;

(72) Murphy Kessabi Fiona, Basel, CH; Pitterna Thomas, Basel, CH; Maienfisch Peter, Basel, CH; Cas-sayre Jérôme, Basel, CH; Quaranta Laura, Basel, CH; Jung Pierre, Basel, CH; Hueter Ottmar Franz, Basel, CH;

(74) Čechvalová Dagmar, Bratislava, SK;

(86) PCT/EP2004/009594

(87) WO 2005/021569

(54) Avermektíny a avermektín-monosacharidy substituované v polhe 4'- alebo 4''-, vykazujúce pesticídne vlastnosti

(73) Merck Patent GmbH, Darmstadt, DE;

(72) Lauder Scott, Boxborough, MA, US; Gillies Stephen D., Carlisle, MA, US;

(74) Bušová Eva, JUDr., Bratislava, SK;

(86) PCT/EP2004/014555

(87) WO 2005/063820

(54) Fúzne proteíny IL-7, ktoré obsahujú protilátkovú časť, ich príprava a použitie**8 (51) C07K 7/00, C12P 21/06****(11) E 3751**

(96) 05819403.6, 13.12.2005

(97) 1828228, 7.5.2008

(24) 7.5.2008

(31) 102004060750

(32) 15.12.2004

(33) DE

(73) Sanofi-Aventis Deutschland GmbH, Frankfurt am Main, DE;

(72) Ehlers Eberhard, Hofheim, DE; Decker Heinrich, Eppstein, DE; Rissom Sebastian, Bourg la Reine, FR; Seidel Guido, Frankfurt am Main, DE; Olliger Reiner, Bruchköbel, DE;

(74) Čechvalová Dagmar, Bratislava, SK;

(86) PCT/EP2005/013336

(87) WO 2006/063783

(54) Spôsob deacylácie lipopeptidov**8 (51) C08F 222/00, C08F 220/00, G02B 1/04****(11) E 3757**

(96) 03764590.0, 15.7.2003

(97) 1521786, 23.4.2008

(24) 23.4.2008

(31) 396201 P

(32) 16.7.2002

(33) US

(73) Alcon, Inc., Hünenberg, CH;

(72) Schlueter Douglas C., Azle, TX, US; Leboeuf Albert R., Burleson, TX, US; Karakelle Mutlu, Fort Worth, TX, US;

(74) Bušová Eva, JUDr., Bratislava, SK;

(86) PCT/US2003/021902

(87) WO 2004/007579

(54) Materiály pre oftalmické a otorinolaryngologické zariadenia**8 (51) C07K 14/195, A61K 39/02, A61K 39/09, C07K 1/00****(11) E 3724**

(96) 05797390.1, 20.9.2005

(97) 1791860, 23.4.2008

(24) 23.4.2008

(31) 0421083

(32) 22.9.2004

(33) GB

(73) GlaxoSmithKline Biologicals S.A., Rixensart, BE;

(72) Biemans Ralph L., Rixensart, BE; Goraj Carine, Rixensart, BE; Mertens Emmanuel, Rixensart, BE; Vandercammen A., Rixensart, BE;

(74) Majlingová Marta, Ing., Bratislava, SK;

(86) PCT/EP2005/010258

(87) WO 2006/032499

(54) Spôsob čistenia bakteriálneho cytolyzínu**8 (51) C08K 5/00****(11) E 3701**

(96) 05850556.1, 20.12.2005

(97) 1828297, 2.4.2008

(24) 2.4.2008

(31) 0413750

(32) 22.12.2004

(33) FR

(73) ROQUETTE FRERES, Lestrem, FR;

(72) Mentink Léon, Roubaix, FR; Bernaerts Joël, Labeuvrière, FR; Maze Michel, Bordeaux, FR; Delfosse Frédéric, Pessac, FR;

(74) Guniš Jaroslav, Mgr., Bratislava, SK;

(86) PCT/FR2005/003207

(87) WO 2006/070104

(54) Spôsob prípravy a spracovania bitúmenových kompozícií**8 (51) C07K 14/435, C12N 15/62, A61K 38/04****(11) E 3698**

(96) 04804151.1, 21.12.2004

(97) 1699822, 23.4.2008

(24) 23.4.2008

(31) 533406 P

(32) 30.12.2003

(33) US

8 (51) C08L 77/00, C08K 3/00**(11) E 3733**

(96) 04700487.4, 7.1.2004

(97) 1702007, 30.4.2008

(24) 30.4.2008

(73) Italmatch Chemicals S.P.A., Genova, IT;

(72) Costanzi Silvestro, Genova, IT; Leonardi Maurizio, Genova, IT;

(74) PATENTSERVIS BRATISLAVA, a. s., Bratislava, SK;

(86) PCT/IB2004/000014

(87) WO 2005/075566

(54) Samozhášací polyamidový prostriedok s fosforanom hliníovým

8 (51) C11C 5/00**(11) E 3666**

- (96) 05018630.3, 26.8.2005
 (97) 1661974, 14.5.2008
 (24) 14.5.2008
 (31) 102004041473
 (32) 27.8.2004
 (33) DE
 (73) Reifenhäuser GmbH & Co. KG Maschinenfabrik, Troisdorf, DE;
 (72) Thewes Dieter, Troisdorf, DE; Lohmann Heinrich, Lohmar, DE; Feige Stefan, Siegburg, DE;
 (74) Holoubková Mária, Ing., Bratislava, SK;

(54) Spôsob zhotovovania sviečok**8 (51) C12M 1/107, C12P 5/00, B01F 7/02****(11) E 3674**

- (96) 05798733.1, 4.11.2005
 (97) 1841853, 23.4.2008
 (24) 23.4.2008
 (31) 123052005
 (32) 26.1.2005
 (33) CH
 (73) Kompogas AG, Glattbrugg, CH;
 (72) Schmid Walter, Glattbrugg, CH;
 (74) Holoubková Mária, Ing., Bratislava, SK;
 (86) PCT/CH2005/000647
 (87) WO 2006/079228

(54) Spôsob a zariadenie na prevádzku ležatej fermentačnej nádoby s piestovým prietokom**8 (51) C12N 5/06, C12N 7/00, A61K 39/12, A61P 31/00****(11) E 3738**

- (96) 03766057.8, 1.9.2003
 (97) 1434858, 23.4.2008
 (24) 23.4.2008
 (31) 200201302
 (32) 5.9.2002
 (33) DK
 (73) Bavarian Nordic A/S, Kvistgaard, DK;
 (72) Rätthe Ingmar, Olching, DE; Felder Eva, München, DE; Heller Karl, Unterföhring, DE;
 (74) Čechvalová Dagmar, Bratislava, SK;
 (86) PCT/EP2003/009704
 (87) WO 2004/022729

(54) Spôsob amplifikácie poxvúrusu pri bezsérových podmienok**8 (51) C12N 5/08, A61K 35/14, C07K 16/18, A61P 37/00****(11) E 3645**

- (96) 05009317.8, 11.7.2003
 (97) 1557462, 26.3.2008
 (24) 26.3.2008
 (31) 10231655
 (32) 12.7.2002
 (33) DE
 (73) Blasticon Biotechnologische Forschung GmbH, Kiel, DE;
 (72) Kremer Bernd Karl Friedrich, Kiel, DE; Fändrich Fred, Kiel, DE; Schulze Maren, Wittenberger Passau, DE;
 (74) ROTT, RŮŽIČKA & GUTTMANN, v. o. s., Bratislava, SK;

(54) Bunky monocytového pôvodu indukujúce prijatie transplantátu a ich príprava a použitie**8 (51) C13K 1/00, C12N 9/42, C12P 7/02, D21C 5/00****(11) E 3720**

- (96) 03784091.5, 28.7.2003
 (97) 1527204, 2.4.2008
 (24) 2.4.2008
 (31) 0218012
 (32) 5.8.2002
 (33) GB
 (73) Ciba Specialty Chemicals Water Treatments Limited, Bradford, West Yorkshire, GB;
 (72) Hughes Jonathan, West Yorkshire, GB;
 (74) Čechvalová Dagmar, Bratislava, SK;
 (86) PCT/EP2003/008295
 (87) WO 2004/015146

(54) Výroba fermentačného produktu**8 (51) C23C 2/02, C23C 2/06****(11) E 3737**

- (96) 05809221.4, 10.10.2005
 (97) 1805341, 7.5.2008
 (24) 7.5.2008
 (31) 0411190
 (32) 20.10.2004
 (33) FR
 (73) ArcelorMittal France, Saint Denis, FR;
 (72) Drillet Pascal, Rozerieulles, FR; Bouleau Daniel, Metz, FR;
 (74) Čechvalová Dagmar, Bratislava, SK;
 (86) PCT/FR2005/002491
 (87) WO 2006/042930

(54) Spôsob potiahnutia pásov Fe-C-Mn-oceli vedením cez horúci zinkový kúpeľ**8 (51) C23C 8/00, F01D 5/28****(11) E 3767**

- (96) 04006282.0, 17.3.2004
 (97) 1462537, 2.4.2008
 (24) 2.4.2008
 (31) 10312853, 10351946
 (32) 21.3.2003, 7.11.2003
 (33) DE, DE
 (73) DECHEMA Gesellschaft für Chemische Technik und Biotechnologie e.V., Frankfurt, DE;
 (72) Schütze Michael, Prof. Dr.-Ing., Aschaffenburg, DE; Donchev Alexander, Dr., Frankfurt am Main, DE;
 (74) Tomeš Pavol, Ing., Bratislava, SK;

(54) Spôsob ošetrovania povrchu zliatiny Al, najmä konštrukčných prvkov pozostávajúcich zo zliatiny TiAl, a použitie organických halogénovaných zlúčenín alebo halogenidov viazaných v organickej matrici**8 (51) C23G 1/08, C11D 1/38, C11D 3/20, C11D 3/26, C11D 11/00, B23K 26/00****(11) E 3664**

- (96) 05783852.6, 20.9.2005
 (97) 1809791, 23.1.2008
 (24) 23.1.2008
 (31) 102004046737
 (32) 25.9.2004
 (33) DE

- (73) Chemetall GmbH, Frankfurt am Main, DE;
 (72) Fischer Peter, Oberehrendingen, CH; Brunner Hanspeter, Baden, CH;
 (74) Bušová Eva, JUDr., Bratislava, SK;
 (86) PCT/EP2005/010117
 (87) WO 2006/039983
(54) Spôsob odstraňovania laserových okovín

8 (51) D02G 3/36

- (11) E 3710**
 (96) 04805560.2, 25.11.2004
 (97) 1687471, 21.5.2008
 (24) 21.5.2008
 (31) 0313813
 (32) 25.11.2003
 (33) FR
 (73) Chavanoz Industrie, Chavanoz, FR;
 (72) Pollet Laurence, Lyon, FR; Ducru Violaine, Lyon, FR; Veran Stéphane, Aix-Les-Bains, FR; Pajot Anthony, Cremieu, FR; Lambour Stéphanie, Lyon, FR;
 (74) Bušová Eva, JUDr., Bratislava, SK;
 (86) PCT/FR2004/003032
 (87) WO 2005/052232
(54) Kompozitné vlákno obsahujúce súvislé vlákno a maticu obsahujúcu penový polymér

8 (51) D04B 21/00, D04B 1/06

- (11) E 3764**
 (96) 03818385.1, 29.8.2003
 (97) 1658398, 23.4.2008
 (24) 23.4.2008
 (73) Penn Elastic GmbH, Paderborn, DE;
 (72) Regenstein Markus, Paderborn, DE; Page Nigel, Paderborn-Neuenbeken, DE;
 (74) ROTT, RŮŽIČKA & GUTTMANN, v. o. s., Bratislava, SK;
 (86) PCT/EP2003/009624
 (87) WO 2005/021852
(54) Textilný polotovár, spôsob výroby takého textilného polotovaru a odevná súčasť obsahujúca textilný polotovár

8 (51) D06N 3/00, C09J 7/02, G09F 7/00, D06N 7/00

- (11) E 3747**
 (96) 02783217.9, 26.9.2002
 (97) 1440204, 7.5.2008
 (24) 7.5.2008
 (31) 0112433
 (32) 27.9.2001
 (33) FR
 (73) Tissage et Enduction Serge Ferrari SA, Saint Jean de Soudain, FR;
 (72) Perillon Jean-Luc, Saint Paul Trois Chateaux, FR; Langner Michael, Erzingen, DE;
 (74) Juran Svetozár, JUDr., Bratislava, SK;
 (86) PCT/FR2002/003288
 (87) WO 2003/035968
(54) Podklad vývesnej plochy obsahujúci impregnovanú textíliu

8 (51) D07B 1/00

- (11) E 3722**
 (96) 04741899.1, 25.6.2004
 (97) 1646750, 23.4.2008
 (24) 23.4.2008
 (31) 03102245
 (32) 22.7.2003
 (33) EP
 (73) N.V. BEKAERT S.A., Zvevegem, BE;
 (72) Vanneste Stijn, Ingelmunster, BE; Cauwels Hans, Adegem, BE;
 (74) Čechvalová Dagmar, Bratislava, SK;
 (86) PCT/EP2004/051252
 (87) WO 2005/014925
(54) Hybridný vysoko predlžovateľný kord

8 (51) D07B 1/00

- (11) E 3721**
 (96) 04741895.9, 25.6.2004
 (97) 1646749, 30.4.2008
 (24) 30.4.2008
 (31) 03102201
 (32) 17.7.2003
 (33) EP
 (73) N.V. BEKAERT S.A., Zvevegem, BE;
 (72) Meersschaut Dirk, Ooigem, BE; Vanneste Stijn, Ingelmunster, BE; Cauwels Hans, Adegem, BE;
 (74) Čechvalová Dagmar, Bratislava, SK;
 (86) PCT/EP2004/051246
 (87) WO 2005/014924
(54) Oceľový kord s otvorenými vrstvami s vysokým zaťažením pri pretrhnutí

8 (51) E01D 2/00

- (11) E 3746**
 (96) 05815480.8, 27.10.2005
 (97) 1805366, 19.3.2008
 (24) 19.3.2008
 (31) 102004052374
 (32) 28.10.2004
 (33) DE
 (73) Back Walter, Stockstadt, DE;
 (72) Back Walter, Stockstadt, DE;
 (74) ROTT, RŮŽIČKA & GUTTMANN, v. o. s., Bratislava, SK;
 (86) DE2005/001927
 (87) WO 2006/045294
(54) Viacúčelová dráha z lepeného dreva

8 (51) E04B 2/74, E04B 9/00

- (11) E 3668**
 (96) 03291294.1, 28.5.2003
 (97) 1367190, 26.3.2008
 (24) 26.3.2008
 (31) 200201286
 (32) 2.6.2002
 (33) ES
 (73) SAINT-GOBAIN ISOVER, Courbevoie, FR;
 (72) Navarro Niedercorn Gabriel, Madrid, ES;
 (74) Hörmannová Zuzana, Ing., Bratislava, SK;
(54) Akustický systém s pružným a absorpčným spojením pre priečky, obklady a zavesené stropné podhlady

8 (51) E04C 3/20, E04C 3/29, E04B 7/02**(11) E 3748**

(96) 02785695.4, 19.11.2002

(97) 1466059, 16.4.2008

(24) 16.4.2008

(31) 20020044

(32) 16.1.2002

(33) HR

(73) Mara-Institut d.o.o., Donji Martijanec, HR;

(72) Skendzic Milovan, Lepoglava, HR; Smrcek Bran-ko, Trnovec, HR;

(74) ROTT, RŮŽIČKA & GUTTMANN, v. o. s., Bratislava, SK;

(86) PCT/HR2002/000057

(87) WO 2003/060253

(54) Nepriamo predpätá, betónová, strešno-stropná konštrukcia s plochým podhl'adom**8 (51) E04F 13/02, E04B 1/76****(11) E 3672**

(96) 04450108.8, 13.5.2004

(97) 1477621, 19.3.2008

(24) 19.3.2008

(31) 3352003 U

(32) 15.5.2003

(33) AT

(73) Kassmannhuber Peter, Rothenthurn, AT; Mick Stefan, Mag., Radenthein, AT;

(72) Kassmannhuber Peter, Rothenthurn, AT; Mick Stefan, Mag., Radenthein, AT;

(74) Beleščák Ladislav, Ing., Piešťany, SK;

(54) Stavebná zostava na oddelenie izolácie budovy od izolácie podmurovky**8 (51) E04H 4/00****(11) E 3655**

(96) 03447288.6, 12.12.2003

(97) 1541784, 12.3.2008

(24) 12.3.2008

(73) de Troostembergh-de Troostembergh Amaury Charles Marie Gobert, Tielt-Winge (Houwaart), BE; de Troostembergh-de Troostembergh Baudouin Jean-Marie Ghislain, Tielt-Winge (Houwaart), BE; REHAU AG + Co, Rehau, DE;

(72) de Troostembergh-de Troostembergh Amaury Charles, Tielt-Winge (Houwaart), BE; Goldstein Jörg, Hof, DE;

(74) PATENTSERVIS BRATISLAVA, a. s., Bratislava, SK;

(54) Žalúzia pre plavecký bazén zložená z radu súborov profilov**8 (51) E04H 9/04****(11) E 3755**

(96) 04396025.1, 2.4.2004

(97) 1469144, 7.5.2008

(24) 7.5.2008

(31) 20030575

(32) 15.4.2003

(33) FI

(73) Fy-Composites OY, Nokia, FI;

(72) Nygren Kari, Nokia, FI; Siirilä Pertti, Hämeenlinna, FI; Tihula Raimo, Kangasala, FI;

(74) PATENTSERVIS BRATISLAVA, a. s., Bratislava, SK;

(54) Balistický úkryt**8 (51) E05B 9/00, E05B 1/00, E05C 9/00****(11) E 3715**

(96) 05701181.9, 26.1.2005

(97) 1709268, 9.4.2008

(24) 9.4.2008

(31) 202004001161 U, 202004003238 U, 202004005958 U

(32) 26.1.2004, 27.2.2004, 13.4.2004

(33) DE, DE, DE

(73) Ramsauer Dieter, Schwelm, DE;

(72) Ramsauer Dieter, Schwelm, DE;

(74) Hörmannová Zuzana, Ing., Bratislava, SK;

(86) PCT/EP2005/000729

(87) WO 2005/071193

(54) Tyčový zámok na montáž do otvoru v tenkej stene (nepriamo prichytkové upevnenie)**8 (51) E05C 7/00, E05B 17/00, E05C 1/00, E05C 9/00****(11) E 3714**

(96) 03020950.6, 16.9.2003

(97) 1422369, 23.4.2008

(24) 23.4.2008

(31) 20218256 U

(32) 25.11.2002

(33) DE

(73) MAYER & CO., Salzburg, AT;

(72) Kofler Gerhard Erich, Salzburg, AT;

(74) Majlingová Marta, Ing., Bratislava, SK;

(54) Usporiadanie kovania pre dvojkrídlové okná, dvere a alebo obdobné prvky bez stredového stĺpika rámu**8 (51) E05D 5/00****(11) E 3717**

(96) 03743093.1, 6.2.2003

(97) 1532338, 9.4.2008

(24) 9.4.2008

(31) 200200499

(32) 26.2.2002

(33) TR

(73) Samet Kalip Ve Maden Esya San. Ve Tic. A.S., Istanbul, TR;

(72) Atla Arif, Istanbul, TR;

(74) Litváková Edita, Ing., Bratislava, SK;

(86) PCT/TR2003/000005

(87) WO 2003/072901

(54) Profilová oblasť s pántom s montážnou črtou pre nábytkové dvere**8 (51) E06B 3/32****(11) E 3726**

(96) 02027066.6, 3.12.2002

(97) 1316667, 5.3.2008

(24) 5.3.2008

(31) UD20010198, UD20020052

(32) 3.12.2001, 5.3.2002

(33) IT, IT

(73) Breda Sistemi Industriali SpA, Sequals (PN), IT;

(72) Breda Enrico, Sequals (PN), IT;

(74) Juran Svetozár, JUDr., Bratislava, SK;

(54) Modulárny prvok sekčných dverí

8 (51) E06C 7/00**(11) E 3730**

- (96) 05004800.8, 4.3.2005
 (97) 1574662, 23.4.2008
 (24) 23.4.2008
 (31) 202004003876 U
 (32) 12.3.2004
 (33) DE
 (73) DOKA Industrie GmbH, Amstetten, AT;
 (72) Peneder Johann, Ferschnitz, AT;
 (74) PATENTSERVIS BRATISLAVA, a. s., Bratislava, SK;

(54) Bezpečnostné zariadenie**8 (51) E21B 7/18, E21B 7/04****(11) E 3684**

- (96) 03753138.1, 20.10.2003
 (97) 1552103, 9.4.2008
 (24) 9.4.2008
 (31) 2002952176
 (32) 18.10.2002
 (33) AU
 (73) CMTE Development Limited, Pinjarra Hills, AU;
 (72) Adam Scott C., Indooroopilly, AU; Meyer Timothy Gregory Hamilton, Highate Hill, AU;
 (74) Čechvalová Dagmar, Bratislava, SK;

(86) PCT/AU2003/001391

(87) WO 2004/035984

(54) Ovládanie vrtejacej hlavy**8 (51) E21B 21/00****(11) E 3648**

- (96) 02761136.7, 22.7.2002
 (97) 1421253, 2.4.2008
 (24) 2.4.2008
 (31) 918929
 (32) 31.7.2001
 (33) US
 (73) M-I L.L.C., Houston, TX, US;
 (72) Chang Lingo, Missouri City, TX, US; Suter Roger, Sugarland, TX, US; Burkhard Alan, Houston, TX, US;

(74) Guniš Jaroslav, Mgr., Bratislava, SK;

(86) PCT/US2002/023068

(87) WO 2003/012243

(54) Systém na kontrolu prevádzkového tlaku v podzemnom vrte**8 (51) E21D 21/00****(11) E 3712**

- (96) 05732230.7, 18.4.2005
 (97) 1749144, 14.5.2008
 (24) 14.5.2008
 (31) 0401317
 (32) 24.5.2004
 (33) SE
 (73) Atlas Copco Rock Drills AB, Örebro, SE;
 (72) Öberg Fredrik, Örebro, SE; Bureau Mario, River Cub, ZA; Charette François, St-Lazare, Quebec, CA;
 (74) Majlingová Marta, Ing., Bratislava, SK;

(86) PCT/SE2005/000555

(87) WO 2005/113939

(54) Spôsob zabezpečenia horninovej kotvy a horninová kotva**8 (51) F04B 39/00****(11) E 3649**

- (96) 05708987.2, 11.3.2005
 (97) 1730402, 30.4.2008
 (24) 30.4.2008
 (31) 200400484
 (32) 12.3.2004
 (33) TR
 (73) Arçelik Anonim Sirketi, Istanbul, TR;
 (72) Oguz Emre, Istanbul, TR; Erincin Burhan, Istanbul, TR;
 (74) PATENTSERVIS BRATISLAVA, a. s., Bratislava, SK;

(86) PCT/IB2005/050873

(87) WO 2005/088126

(54) Kompresor s nasávacím tmičom**8 (51) F16C 35/04, F16B 37/00****(11) E 3691**

- (96) 04017835.2, 28.7.2004
 (97) 1503096, 26.3.2008
 (24) 26.3.2008
 (31) 10334898
 (32) 29.7.2003
 (33) DE
 (73) AB SKF, Göteborg, SE;
 (72) Horling Peter, Mainberg, DE; Schemmel Bruno, Geldersheim, DE; Hauck Helmut, Euerbach, DE; Allmann Fred, Bad Bergzabern, DE;

(74) PATENTSERVIS BRATISLAVA, a. s., Bratislava, SK;

(54) Prídružný prvok na fixáciu najmenej jedného ložiska**8 (51) F16D 48/00, F16D 27/10, B60K 25/00****(11) E 3656**

- (96) 06113220.5, 27.4.2006
 (97) 1795775, 2.4.2008
 (24) 2.4.2008
 (31) BS20060021, PCT/IT2005/000727
 (32) 3.2.2006, 9.12.2005
 (33) IT, WO
 (73) O.M.F.B. S.p.A. -Hydraulic Components, Provaglio d'Iseo (Brescia), IT;
 (72) Bianchi Amedeo, Provaglio d'Iseo (Brescia), IT;
 (74) Majlingová Marta, Ing., Bratislava, SK;

(54) Solenoidové zariadenie na zoradenie odberu výkonu**8 (51) F16H 61/00, F16H 63/02, F16H 55/32****(11) E 3687**

- (96) 03077045.7, 30.6.2003
 (97) 1420195, 11.6.2008
 (24) 11.6.2008
 (31) MI20022391
 (32) 12.11.2002
 (33) IT
 (73) PIAGGIO & C. S.p.A., Pontedera (Pisa), IT;
 (72) Doveri Stefano, Capannoli (Pisa), IT;
 (74) Bušová Eva, JUDr., Bratislava, SK;

(54) Pohon s kontinuálne meniteľným prevodom

8 (51) F16L 3/00**(11) E 3644**

(96) 05108600.7, 19.9.2005

(97) 1645789, 26.3.2008

(24) 26.3.2008

(31) 200402286 U

(32) 8.10.2004

(33) ES

(73) Ceravalls Pujol Ramon, Castellar del Valles, ES;

Lopez Pucho Nuria, Castellar del Valles, ES;

(72) Ceravalls Pujol Ramon, Castellar del Valles, ES;

Lopez Pucho Nuria, Castellar del Valles, ES;

(74) Bušová Eva, JUDr., Bratislava, SK;

(54) Svorka**8 (51) F16L 37/00****(11) E 3758**

(96) 03773637.8, 30.9.2003

(97) 1554517, 30.4.2008

(24) 30.4.2008

(31) 10249708

(32) 25.10.2002

(33) DE

(73) Dürr Ecoclean GmbH, Filderstadt, DE;

(72) Klinkhammer Norbert, Roetgen, DE;

(74) Bušová Eva, JUDr., Bratislava, SK;

(86) PCT/EP2003/010831

(87) WO 2004/038274

(54) Držiak na nástroj napájaný tekutinou a kombinácia držiaku a nástroja napájaného tekutinou**8 (51) F22B 1/00, F22B 27/00****(11) E 3661**

(96) 04029412.6, 11.12.2004

(97) 1544539, 23.1.2008

(24) 23.1.2008

(31) 10358940

(32) 15.12.2003

(33) DE

(73) Berghänel Elektrotechnik, Chemnitz, DE;

(72) Berghänel Dietmar, Dr.-Ing., Chemnitz, DE;

(74) Čechvalová Dagmar, Bratislava, SK;

(54) Zariadenie pre odparovanie vody pomocou elektrického ohrevu**8 (51) F23J 15/08, B01D 53/74****(11) E 3741**

(96) 04722633.7, 23.3.2004

(97) 1606554, 7.11.2007

(24) 7.11.2007

(31) PCT/IT03/00171

(32) 24.3.2003

(33) WO

(73) NoNOx Ltd, London SW7 2SR, GB;

(72) Abate Valerio, Saronno (VA), IT; Conti Alberto,

Milano, IT; Bianchi Maria Michela, Milano, IT;

(74) PATENTSERVIS BRATISLAVA, a. s., Bratislava, SK;

(86) PCT/IT2004/000143

(87) WO 2004/085032

(54) Spôsob a zariadenie na redukciu škodlivých zložiek produktov vznikajúcich pri spaľovaní tepelným zdrojom**8 (51) F26B 15/00, F26B 21/00, F26B 21/02****(11) E 3673**

(96) 02022670.0, 10.10.2002

(97) 1302737, 2.4.2008

(24) 2.4.2008

(31) 10151645

(32) 12.10.2001

(33) DE

(73) Dürr Systems GmbH, Stuttgart, DE;

(72) Wieland Dietmar, Stuttgart, DE; Iglauer Oliver, Korntal-Münchingen, DE;

(74) Bušová Eva, JUDr., Bratislava, SK;

(54) Horkovzdušná sušiareň pre nanášacie zariadenie**8 (51) F41H 3/00****(11) E 3675**

(96) 02018769.6, 22.8.2002

(97) 1291601, 20.2.2008

(24) 20.2.2008

(31) 10143382

(32) 5.9.2001

(33) DE

(73) Texplorer GmbH, Nettetal, DE;

(72) Hexels Gerd, Nettetal, DE;

(74) Bušová Eva, JUDr., Bratislava, SK;

(54) Maskovacia sieť**8 (51) F41H 11/00****(11) E 3718**

(96) 03291650.4, 3.7.2003

(97) 1388724, 5.3.2008

(24) 5.3.2008

(31) 0210068

(32) 7.8.2002

(33) FR

(73) CONSTRUCTIONS INDUSTRIELLES DE LA MEDITERRANEE- CNIM, Paris, FR;

(72) Jennequin Gérard, Six Fours Les Plages, FR;

(74) Majlingová Marta, Ing., Bratislava, SK;

(54) Systém odstraňovania pozemných mín**8 (51) G05D 9/00, A01K 63/00****(11) E 3753**

(96) 04714982.8, 26.2.2004

(97) 1604252, 30.4.2008

(24) 30.4.2008

(31) 1022779

(32) 26.2.2003

(33) NL

(73) Schultink Arnold Jan, Roden, NL;

(72) Schultink Arnold Jan, Roden, NL;

(74) PATENTSERVIS BRATISLAVA, a. s., Bratislava, SK;

(86) PCT/NL2004/000145

(87) WO 2004/077186

(54) Regulácia hladiny pri prietoku kvapaliny

8 (51) G07C 9/02, G07B 15/02**(11) E 3729**

(96) 06001566.6, 25.1.2006

(97) 1814089, 19.3.2008

(24) 19.3.2008

(73) Autobahn Tank & Rast GmbH, Bonn, DE;

(72) Przygodda Jens, Köln, DE; Fischer Hans-Uwe, Niedereschach-Kappel, DE;

(74) Majlingová Marta, Ing., Bratislava, SK;

(54) Vstupný systém pre osoby

(72) Iwamoto Hiroaki, Osaka-shi, Osaka, JP; Ikeda Wataru, Osaka-shi, Osaka, JP; Okada Tomoyuki, Osaka-shi, Osaka, JP; Okubo Masafumi, Osaka-shi, Osaka, JP;

(74) Guniš Jaroslav, Mgr., Bratislava, SK;

(86) PCT/JP2004/016598

(87) WO 2005/045840

(54) Záznamové médium, prehrávacie zariadenie, program, spôsob prehrávania, integrovaný obvod systému**8 (51) G07F 17/32****(11) E 3723**

(96) 02782084.4, 27.9.2002

(97) 1444662, 9.4.2008

(24) 9.4.2008

(31) 967326

(32) 28.9.2001

(33) US

(73) IGT, Reno, Nevada, US;

(72) WELLS William R., Reno, NV, US;

(74) Majlingová Marta, Ing., Bratislava, SK;

(86) PCT/US2002/031061

(87) WO 2003/027970

(54) Bezdrôtový hrací automat**8 (51) G21F 3/00, G21F 7/00, H05K 9/00****(11) E 3670**

(96) 03090439.5, 15.12.2003

(97) 1477991, 26.3.2008

(24) 26.3.2008

(31) 10321434, 03090422

(32) 12.5.2003, 3.12.2003

(33) DE, EP

(73) GE Inspection Technologies GmbH, Hürth, DE;

(72) Wüstenbecker Michael, Lütjensee, DE;

(74) ROTT, RŮŽIČKA & GUTTMANN, v. o. s., Bratislava, SK;

(54) Ochranná kabína proti žiareniu pre röntgenové zariadenie**8 (51) G11B 23/00****(11) E 3759**

(96) 03707079.4, 25.2.2003

(97) 1440442, 16.4.2008

(24) 16.4.2008

(31) 2002063679, 2002204152, 2002251629

(32) 8.3.2002, 12.7.2002, 29.8.2002

(33) JP, JP, JP

(73) MATSUSHITA ELECTRIC INDUSTRIAL CO., LTD., Kadoma-shi, Osaka, JP; Sony Corporation, Shinagawa-ku, Tokyo, JP;

(72) Okazawa Hironori, Katano-shi, Osaka, JP; Takizawa Teruyuki, Neyagawa-shi, Osaka, JP; Saji Yoshito, Ashiya-shi, Hyogo, JP; Nakata Kuniko, Neyagawa-shi, Osaka, JP; Obata Manabu, Tokyo, JP; Inoue Naoki, Tokyo, JP; Matsumura Mitsunori, Tokyo, JP;

(74) Guniš Jaroslav, Mgr., Bratislava, SK;

(86) PCT/JP2003/002092

(87) WO 2003/077252

(54) Disková kazeta**8 (51) H01B 1/02, H01B 13/00, H01B 9/00****(11) E 3708**

(96) 05356180.9, 5.10.2005

(97) 1647996, 26.3.2008

(24) 26.3.2008

(31) 0411024

(32) 12.10.2004

(33) FR

(73) F.S.P. - One, Pont de Cheruy, FR;

(72) Michel épouse Allaire Isabelle, Chassieu, FR;

(74) Salvat Louis, Tignieu Jameyzieu, FR;

(74) Hörmannová Zuzana, Ing., Bratislava, SK;

(54) Kábel z prameňov na báze pomedeného hliníku a spôsob jeho výroby**8 (51) G11B 27/10, G11B 27/32, G11B 27/34, G06F 9/445****(11) E 3689**

(96) 04818238.0, 9.11.2004

(97) 1691367, 19.3.2008

(24) 19.3.2008

(31) 2003380464, 2004261376

(32) 10.11.2003, 8.9.2004

(33) JP, JP

(73) MATSUSHITA ELECTRIC INDUSTRIAL CO., LTD., Kadoma-shi, Osaka, JP;

8 (51) H04L 9/32**(11) E 3707**

(96) 03788767.6, 27.10.2003

(97) 1559238, 2.4.2008

(24) 2.4.2008

(31) 10250769

(32) 30.10.2002

(33) DE

(73) T-Mobile Deutschland GmbH, Bonn, DE;

(72) Stahl Hans-Joachim, Berlin, DE;

(74) Hörmannová Zuzana, Ing., Bratislava, SK;

(86) PCT/DE2003/003558

(87) WO 2004/040840

(54) Spôsob a zariadenie na realizáciu kvalifikovaného elektronického podpisu (QES) pomocou mobilného komunikačného koncového prístroja

8 (51) H05B 3/34, B60N 2/56**(11) E 3694**

(96) 05825172.9, 23.11.2005

(97) 1815717, 28.5.2008

(24) 28.5.2008

(31) 102004056737

(32) 24.11.2004

(33) DE

(73) Kufner Textil GmbH, München, DE;

(72) Voigt Andreas, München, DE; Klemm Brigitte, Chemnitz, DE;

(74) PATENTSERVIS BRATISLAVA, a. s., Bratislava, SK;

(86) PCT/EP2005/012525

(87) WO 2006/056414

(54) Spôsob výroby textilného plošného vyhrievacieho prvku**8 (51) H05B 7/00****(11) E 3663**

(96) 05785448.1, 11.8.2005

(97) 1779705, 5.3.2008

(24) 5.3.2008

(31) 102004040494

(32) 20.8.2004

(33) DE

(73) SIEMENS AKTIENGESELLSCHAFT, München, DE;

(72) Matschullat Thomas, Eckental, DE; Stürmer Uwe, Baiersdorf, DE;

(74) Bušová Eva, JUDr., Bratislava, SK;

(86) PCT/EP2005/053959

(87) WO 2006/021515

(54) Spôsob a zariadenie na prevádzku oblúčovej pece

(51)	(11)	(51)	(11)	(51)	(11)	(51)	(11)
A01C 7/00	3659	B25B 5/00	3711	C07D 215/00	3703	E04H 9/04	3755
A01N 43/64	3731	B25C 1/00	3697	C07D 215/00	3713	E05B 9/00	3715
A43B 7/00	3677	B29B 7/00	3646	C07D 401/00	3739	E05C 7/00	3714
A44C 5/00	3654	B29B 13/10	3762	C07D 401/00	3749	E05D 5/00	3717
A47H 1/00	3639	B29B 17/00	3647	C07D 405/00	3699	E06B 3/32	3726
A61F 9/007	3734	B32B 15/01	3696	C07D 417/00	3651	E06C 7/00	3730
A61K 9/00	3669	B41J 2/175	3653	C07D 495/00	3700	E21B 7/18	3684
A61K 9/00	3640	B41M 3/14	3676	C07H 17/00	3728	E21B 21/00	3648
A61K 9/14	3745	B42D 15/00	3763	C07H 19/00	3727	E21D 21/00	3712
A61K 9/16	3665	B60B 11/00	3692	C07K 7/00	3751	F04B 39/00	3649
A61K 9/20	3742	B60B 21/00	3688	C07K 14/195	3724	F16C 35/04	3691
A61K 9/26	3704	B60L 5/00	3643	C07K 14/435	3698	F16D 48/00	3656
A61K 9/26	3744	B60L 9/00	3725	C08F 222/00	3757	F16H 61/00	3687
A61K 31/135	3706	B60S 9/00	3735	C08K 5/00	3701	F16L 3/00	3644
A61K 31/21	3678	B60T 17/18	3719	C08L 77/00	3733	F16L 37/00	3758
A61K 31/28	3754	B61G 7/00	3761	C11C 5/00	3666	F22B 1/00	3661
A61K 31/33	3765	B61L 3/00	3657	C12M 1/107	3674	F23J 15/08	3741
A61K 31/44	3702	B61L 5/00	3671	C12N 5/06	3738	F26B 15/00	3673
A61K 31/4412	3716	B61L 23/00	3642	C12N 5/08	3645	F41H 3/00	3675
A61K 31/4523	3743	B62K 5/00	3662	C13K 1/00	3720	F41H 11/00	3718
A61K 31/47	3685	B63H 9/00	3652	C23C 2/02	3737	G05D 9/00	3753
A61K 31/495	3681	B65B 1/04	3709	C23C 8/00	3767	G07C 9/02	3729
A61K 31/519	3683	B65C 9/00	3760	C23G 1/08	3664	G07F 17/32	3723
A61K 35/12	3660	B65D 5/44	3679	D02G 3/36	3710	G11B 23/00	3759
A61K 39/39	3766	B65D 17/00	3736	D04B 21/00	3764	G11B 27/10	3689
A61K 47/00	3641	B65D 33/01	3690	D06N 3/00	3747	G21F 3/00	3670
A61M 1/00	3680	B65D 35/24	3693	D07B 1/00	3721	H01B 1/02	3708
A61M 1/00	3650	B65D 81/38	3658	D07B 1/00	3722	H04L 9/32	3707
B01D 53/46	3682	B65F 1/14	3756	E01D 2/00	3746	H05B 3/34	3694
B05C 3/00	3740	B65G 45/00	3695	E04B 2/74	3668	H05B 7/00	3663
B05D 3/04	3686	B67D 5/01	3705	E04C 3/20	3748		
B22C 1/16	3752	C04B 35/03	3667	E04F 13/02	3672		
B23B 27/00	3732	C07D 209/00	3750	E04H 4/00	3655		

MM4A Zaniknuté európske patenty pre nezaplatenie udržiavacích poplatkov

(11) **E 376**
(97) 1323611
Dátum zániku: 17.12.2007

(11) **E 393**
(97) 1487704
Dátum zániku: 31.12.2007

(11) **E 544**
(97) 1501823
Dátum zániku: 28.12.2007

(11) **E 548**
(97) 1499607
Dátum zániku: 2.12.2007

(11) **E 690**
(97) 1431385
Dátum zániku: 12.12.2007

(11) **E 1018**
(97) 1451167
Dátum zániku: 2.12.2007

(11) **E 1027**
(97) 1323398
Dátum zániku: 16.12.2007

(11) **E 1076**
(97) 1458774
Dátum zániku: 23.12.2007

(11) **E 1132**
(97) 1458384
Dátum zániku: 17.12.2007

(11) **E 1289**
(97) 1553246
Dátum zániku: 4.12.2007

(11) **E 1296**
(97) 1453783
Dátum zániku: 3.12.2007

(11) **E 1381**
(97) 1499881
Dátum zániku: 11.12.2007

(11) **E 1657**
(97) 1669621
Dátum zániku: 13.12.2007

(11) **E 2291**
(97) 1585743
Dátum zániku: 8.12.2007

(11) **E 2425**
(97) 1583967
Dátum zániku: 24.12.2007

(11) **E 2536**
(97) 1325995
Dátum zániku: 3.12.2007

(11) **E 2541**
(97) 1430793
Dátum zániku: 17.12.2007

(11) **E 2827**
(97) 1737752
Dátum zániku: 17.12.2007

PC4A**Prevody a prechody práv na európske patenty****(11) E 1228**

(97) 1400940, 16.8.2006

(73) Siemens Aktiengesellschaft, München, DE;
Predchádzajúci majiteľ:
Siemens Schweiz AG, Zürich, CH;
Dátum uzavretia zmluvy: 20.3.2008
Dátum zápisu do registra: 11.7.2008

(11) E 2440

(97) 1688900, 6.6.2007

(73) Siemens Aktiengesellschaft, München, DE;
Predchádzajúci majiteľ:
Siemens Schweiz AG, Zürich, CH;
Dátum uzavretia zmluvy: 20.3.2008
Dátum zápisu do registra: 11.7.2008

(11) E 2801

(97) 1613441, 12.9.2007

(73) Fa. Georg Springmann Industrie- und Bergbau-
technik GMBH, Mülheim an der Ruhr, DE;
Predchádzajúci majiteľ:
Fa. Georg Springmann Industrie- und Bergbau-
technik GMBH, Mülheim an der Ruhr, DE; SMS
Demag AG, Düsseldorf, DE;
Dátum uzavretia zmluvy: 13.5.2008
Dátum zápisu do registra: 1.7.2008

(11) E 3253

(97) 1599438, 9.1.2008

(73) SABIC Innovative Plastics IP B.V., PX Bergen
op Zoom, NL;
Predchádzajúci majiteľ:
GENERAL ELECTRIC COMPANY, Schenec-
tady, NY, US;
Dátum uzavretia zmluvy: 31.8.2007
Dátum zápisu do registra: 1.7.2008

TC4A**Zmeny mien****(11) E 54**

(97) 1419319, 8.12.2004

(73) Acument GmbH & Co. OHG, Neuwied, DE;
Dátum zápisu do registra: 1.7.2008

(11) E 1822

(97) 1508649, 29.11.2006

(73) Knauf Insulation GmbH, Fürnitz, AT;
Dátum zápisu do registra: 21.7.2008

(11) E 2387

(97) 1592852, 27.6.2007

(73) Knauf Insulation GmbH, Fürnitz, AT;
Dátum zápisu do registra: 21.7.2008

ČASŤ

DODATKOVÉ OCHRANNÉ OSVEDČENIA

Číselné kódy na označovanie bibliografických údajov (Štandard WIPO ST. 9)

- | | |
|---|--|
| <p>(11) Číslo dokumentu
 (21) Číslo žiadosti
 (22) Dátum podania žiadosti
 (23) Dátum podania žiadosti o predĺženie doby platnosti
 (24) Dátum/Predpokladaný dátum nadobudnutia účinkov dodatkového ochranného osvedčenia
 (54) Názov vynálezu základného patentu
 (68) Číslo základného patentu
 (71) Meno (názov) žiadateľa (-ov)
 (73) Meno (názov) majiteľa (-ov)
 (74) Meno (názov) zástupcu (-ov)</p> | <p>(92) Číslo a dátum prvého povolenia uviesť liečivo alebo výrobok na ochranu rastlín na trh v Slovenskej republike
 (93) Číslo, dátum a štát prvého povolenia uviesť liečivo alebo výrobok na ochranu rastlín na trh v Spoločenstve
 (94) Predpokladaný dátum uplynutia platnosti osvedčenia/Predpokladaný dátum uplynutia predĺženej doby platnosti osvedčenia/Opravený predpokladaný dátum uplynutia doby platnosti osvedčenia/Opravený predpokladaný dátum uplynutia predĺženej doby platnosti osvedčenia
 (95) Názov liečiva/výrobku na ochranu rastlín
 Typ: (liečivo/výrobok na ochranu rastlín)</p> |
|---|--|

Udelené dodatkové ochranné osvedčenia

(11) 62

- (21) 5005-2005
 (22) 16.9.2005
 (24) 21.7.2013
 (68) 284514
 (54) Oxadiazínové deriváty, spôsob ich prípravy a prostriedok proti škodcom obsahujúci tieto deriváty
 (73) Syngenta Participations AG, Basel, CH;
 (74) Čechvalová Dagmar, Bratislava, SK;
 (92) 99-05-0480, 14.10.1999
 (93) 1892, 2.3.2001, FI
(95) Thiametoxam
 typ: Výrobok na ochranu rastlín
 (94) 2.3.2016
-

(11) 63

- (21) 5005-2007
 (22) 16.7.2007
 (24) 9.6.2018
 (68) 283685
 (54) Kryštalová modifikácia 1-(2,6-difluórbenzyl)-1H-1,2,3-triazol-4-karboxamidu, farmaceutické prípravky, ktoré ju obsahujú, a jej použitie
 (73) NOVARTIS AG, Basel, CH;
 (74) Čechvalová Dagmar, Bratislava, SK;
 (92) EU/1/06/378/001, EU/1/06/378/002, EU/1/06/378/003, EU/1/06/378/004, EU/1/06/378/005, EU/1/06/378/006, EU/1/06/378/007, EU/1/06/378/008, EU/1/06/378/009, EU/1/06/378/010, EU/1/06/378/011, EU/1/06/378/012, EU/1/06/378/013, EU/1/06/378/014, EU/1/06/378/015, EU/1/06/378/016, 16.1.2007
 (93) EU/1/06/378/001, EU/1/06/378/002, EU/1/06/378/003, EU/1/06/378/004, EU/1/06/378/005, EU/1/06/378/006, EU/1/06/378/007, EU/1/06/378/008, EU/1/06/378/009, EU/1/06/378/010, EU/1/06/378/011, EU/1/06/378/012, EU/1/06/378/013, EU/1/06/378/014, EU/1/06/378/015, EU/1/06/378/016, 16.1.2007, EU
(95) Kryštalová modifikácia A rufinamidu
 typ: Liečivo
 (94) 16.1.2022
-

FC9A Zamietnuté žiadosti o udelenie dodatkového ochranného osvedčenia

(21)

1-2002

(21) 1-2002

- (22) 19.7.2002
 (68) 282473
 (54) Benzimidazolová zlúčenina a spôsob jej prípravy, stabilný kryštál, farmaceutický prípravok a medzi-produkt
 (71) Takeda Pharmaceutical Company Limited, Chuo-ku, Osaka, JP;
 (74) PATENTSERVIS BRATISLAVA, a. s., Bratislava, SK;
 (92) 58/0152/99-S, 5.11.1999
 (93) 14274, 26.6.1998, SE
(95) Kandesartan cilexetil
 typ: Liečivo
-