

ČASŤ

PATENTY

Kódy na označovanie jednotlivých druhov dokumentov (Štandard WIPO ST. 16)

- | | |
|---|--|
| <p>A3 Zverejnené patentové prihlášky podľa zákona č. 435/2001 Z. z. o patentoch, dodatkových ochranných osvedčeniach a o zmene a doplnení niektorých zákonov</p> | <p>B6 Udelené patenty podľa zákona č. 435/2001 Z. z. o patentoch, dodatkových ochranných osvedčeniach a o zmene a doplnení niektorých zákonov</p> |
|---|--|

Číselné kódy na označovanie bibliografických údajov (Štandard WIPO ST. 9)

- | | |
|--|---|
| <p>(11) Číslo dokumentu
(21) Číslo prihlášky
(22) Dátum podania prihlášky
(24) Dátum nadobudnutia účinkov patentu
(31) Číslo prioritnej prihlášky
(32) Dátum podania prioritnej prihlášky
(33) Krajina alebo regionálna organizácia priority
(40) Dátum zverejnenia prihlášky
(47) Dátum sprístupnenia patentu verejnosti
(51) Medzinárodné patentové triedenie
(54) Názov
(57) Anotácia</p> | <p>(62) Číslo pôvodnej prihlášky v prípade vylúčenej prihlášky
(71) Meno (názov) prihlasovateľa (-ov)
(72) Meno pôvodcu (-ov)
(73) Meno (názov) majiteľa (-ov)
(74) Meno (názov) zástupcu (-ov)
(86) Číslo podania medzinárodnej prihlášky podľa PCT
(87) Číslo zverejnenia medzinárodnej prihlášky podľa PCT</p> |
|--|---|

Poznámka:

Číslo uvádzané pred kódom (51) znamená verziu Medzinárodného patentového triedenia.

Kódy na označovanie záhlaví oznámení publikovaných vo Vestníku ÚPV SR (Štandard WIPO ST. 17)

- | | |
|--|--|
| <p>BA9A Zverejnené patentové prihlášky
FA9A Zastavené konania o patentových prihláškach na žiadosť prihlasovateľa
FB9A Zastavené konania o patentových prihláškach
FC9A Zamietnuté patentové prihlášky
FD9A Zastavené konania pre nezaplatenie poplatku
PC9A Prevody a prechody práv na patentové prihlášky
PD9A Zmeny dispozičných práv na patentové prihlášky (zálohy)
Zmeny dispozičných práv na patentové prihlášky (ukončenie zálohov)
QA9A Ponuky licencií</p> | <p>FG4A Udelené patenty
MA4A Zaniknuté patenty vzdaním sa
MA4F Zaniknuté autorské osvedčenia vzdaním sa
MC4A Zrušené patenty
MC4F Zrušené autorské osvedčenia
MG4A Čiastočne zrušené patenty
MG4F Čiastočne zrušené autorské osvedčenia
MK4A Zaniknuté patenty uplynutím doby platnosti
MK4F Zaniknuté autorské osvedčenia uplynutím doby platnosti
MM4A Zaniknuté patenty pre nezaplatenie udržiavacích poplatkov
MM4F Zaniknuté autorské osvedčenia pre nezaplatenie udržiavacích poplatkov
PA4A Zmeny autorských osvedčení na patenty
PC4A Prevody a prechody práv na patenty
PC4F Prevody a prechody práv na autorské osvedčenia
PD4A Zmeny dispozičných práv na patenty (zálohy)
Zmeny dispozičných práv na patenty (ukončenie zálohov)
PD4F Zmeny dispozičných práv na autorské osvedčenia (zálohy)
Zmeny dispozičných práv na autorské osvedčenia (ukončenie zálohov)
QA4A Ponuky licencií
QB4A Licenčné zmluvy registrované alebo udelené na patenty
QB4F Licenčné zmluvy registrované alebo udelené na autorské osvedčenia
QC4A Ukončenie platnosti licenčných zmlúv na patenty
QC4F Ukončenie platnosti licenčných zmlúv na autorské osvedčenia
SB4A Patenty zapísané do registra po odtajnení
SB4F Autorské osvedčenia zapísané do registra po odtajnení</p> |
|--|--|

Opravy a zmeny

Opravy v patentových prihláškach

- HA9A** Doplnenie pôvodcu (-ov)
- HB9A** Opravy mien
- HC9A** Zmeny mien
- HD9A** Opravy adries
- HE9A** Zmeny adries
- HF9A** Opravy dátumov
- HG9A** Opravy zatriedenia podľa MPT
- HH9A** Opravy chýb alebo zmeny všeobecne
- HK9A** Opravy tlačových chýb vo Vestníku ÚPV SR

Opravy v udelených ochranných dokumentoch

- TA4A** Doplnenie pôvodcu (-ov)
- TB4A** Opravy mien
- TC4A** Zmeny mien
- TD4A** Opravy adries
- TE4A** Zmeny adries
- TF4A** Opravy dátumov
- TG4A** Opravy zatriedenia podľa MPT
- TH4A** Opravy chýb alebo zmeny všeobecne
- TK4A** Opravy tlačových chýb vo Vestníku ÚPV SR

- TA4F** Doplnenie pôvodcu (-ov)
- TB4F** Opravy mien
- TC4F** Zmeny mien
- TD4F** Opravy adries
- TE4F** Zmeny adries
- TF4F** Opravy dátumov
- TG4F** Opravy zatriedenia podľa MPT
- TH4F** Opravy chýb alebo zmeny všeobecne
- TK4F** Opravy tlačových chýb vo Vestníku ÚPV SR

BA9A

Zverejnené patentové prihlášky

(21)	(51)	(21)	(51)	(21)	(51)	(21)	(51)
162-2006	A61K 8/30	13-2007	G09F 1/00	22-2007	F01K 25/00	5006-2007	G01T 1/00
5109-2006	B27K 5/00	14-2007	C05F 9/00	23-2007	A47J 25/00	5120-2007	G02F 1/13
1-2007	E04B 1/02	17-2007	D21H 17/00	105-2007	A63F 3/02	18-2008	B61L 1/00
11-2007	H04N 5/00	19-2007	E06B 7/02	5004-2007	E04F 13/21		
12-2007	C04B 28/00	21-2007	B01J 3/00	5005-2007	C11C 1/00		

8 (51) A47J 25/00

(21) 23-2007

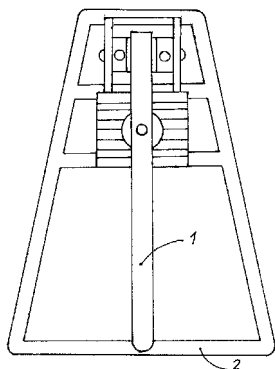
(22) 2.2.2007

(71) Dusík Eduard, Krakovany, SK;

(72) Dusík Eduard, Krakovany, SK;

(54) Stolový nástroj na rozbíjanie škrupín orechov

(57) Nástroj má dlhú pohyblivú tyč (1) a tým umožňuje veľmi ľahko rozbíjať škrupiny orechov tiež má podstavec (2) ktorý umožňuje nástroj položiť na stôl.



8 (51) A61K 8/30, A61Q 19/00, A61Q 19/08, A61K 33/06, A61K 31/519, A61K 31/506, A61K 31/4415, A61K 31/352, A61K 31/375, A61P 17/00

(21) 162-2006

(22) 7.12.2006

(71) Zelenková Hana, MUDr., PhD., Svidník, SK; Nejdková Alena, MUDr., Žilina, SK; Holý Bohdan, MUDr., Žilina, SK;

(72) Zelenková Hana, MUDr., PhD., Svidník, SK; Nejdková Alena, MUDr., Žilina, SK; Holý Bohdan, MUDr., Žilina, SK;

(74) Regina Ivan, Ing., Košice, SK;

(54) Metóda a plet'ová maska na regeneráciu a omladzovanie pokožky najmä tváre, krku a hornej časti hrude

(57) Metóda a plet'ová maska na regeneráciu a omladzovanie pokožky najmä tváre, krku a hornej časti hrude umožňujú vykonávať ošetrovanie a liečbu kožných ochorení a estetických nedostatkov kože. Metóda pozostáva z povrchového zlupovania pokožky a následného ošetrovania pokožky plet'ovou maskou. Plet'ová maska je zložená z bielej hlinky (bolus alba) pentoxifylínu, tiamín hydrochloridu, alfa-tokoferol acetátu, pyridoxín hydrochloridu a kyseliny askorbovej.

8 (51) A63F 3/02

(21) 105-2007

(22) 10.8.2007

(31) PV 2006-508

(32) 10.8.2006

(33) CZ

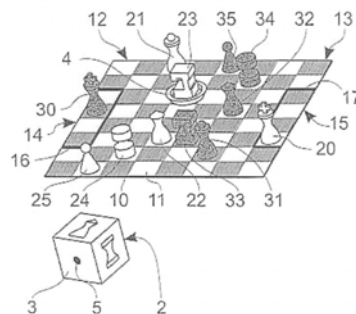
(71) Mareš Ladislav, Žďár u Mníchova Hradiště, CZ;

(72) Mareš Ladislav, Žďár u Mníchova Hradiště, CZ;

(74) Bačík Kvetoslav, Ing., Nová Dubnica, SK;

(54) Šachová loptová hra

(57) Šachová loptová hra obsahuje šachovnicu (10) a dve súpravy šachovej obrannej hracej figúrky (20, 30) kráľa a dve súpravy aspoň jednej zo šachových útočných hracích figúrok (21, 31) dámy, (22, 32) strelca, (23, 33) jazdca, (24, 34) veže a (25, 35) pešiaka na hracie pohyby podľa pravidiel šachu po hracích políčkach (11) šachovnice (10) a podľa vynálezu obsahuje vrhaciu kocku (2) so symbolmi útočných hracích figúrok s výnimkou obrannej hracej figúrky (20, 30) kráľa a jeden hrací prvok (4) imaginárnej lopty, pričom útočné hracie figúrky sú nosičmi hracieho prvku (4) a šachovnica (10) zahŕňa dve bránky (14, 15) umiestnené protiľahlo na krajoch šachovnice (10) a vytvorené skupinami (16, 17) hracích políčok vymedzujúcich priečny hrací pohyb obrannej hracej figúrky (20, 30) kráľa, ktorá je brankárom.



8 (51) B01J 3/00

(21) 21-2007

(22) 2.2.2007

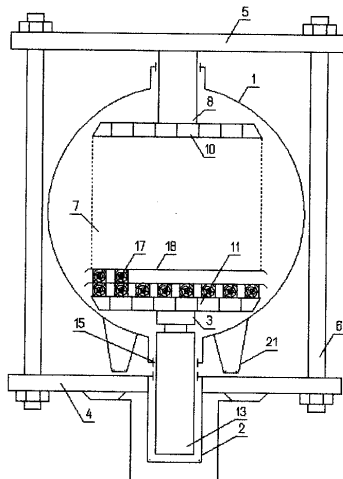
(71) Kučár Ivan, Ing., Košice, SK;

(72) Kučár Ivan, Ing., Košice, SK;

(54) Horizontálny autokláv s lisovacími sekciami na vyvedenie mechanického tlaku na stoh dreva

(57) Opisuje sa horizontálny autokláv s lisovacími sekciami umožňujúci vyvedenie mechanického tlaku na stoh dreva (7). Zariadenie je skonštruované tak, že tlačný element lisu (3) pôsobí mechanickou silou na dolnú oporu (11) stohu dreva (7) a je ovlá-

daný napr. piestom (13) hydraulického valca (2) alebo iným pohonom mechanického lisu. Tento piest (13) je proti plášťu autoklávu (1) uložený posuvne cez tesniace (15) alebo pružné elementy. Sila pôsobiaca na stoh dreva (7) je prenášaná cez hornú oporu (10) na tlačný element (8), nosník (5) a cez ťahadlá (6) na spodný nosník (4) zodpovedajúcej lisovacej sekcie, ktorých je viac (S_1, S_2, \dots, S_x), podľa požadovanej dĺžky stohu dreva.



8 (51) B27K 5/00, B27M 1/00, H05H 1/00

(21) 5109-2006

(22) 5.12.2006

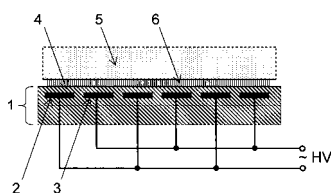
(71) Fakulta matematiky, fyziky a informatiky Univerzity Komenského, Bratislava, SK;

(72) Černák Mirko, prof. RNDr. CSc., Bratislava, SK; Ráhel Jozef, RNDr. PhD., Bardejov, SK;

(74) Žovicová Viera, Mgr., Bratislava, SK;

(54) **Zariadenie a spôsob povrchovej úpravy dreva, drevených vlákien a materiálov na báze dreva**

(57) Zariadenie na povrchovú úpravu dreva, drevených vlákien a materiálov na báze dreva účinkom difúznej plazmy obsahuje aspoň jeden systém elektród (1) pozostávajúci zo sústav elektród (2) a (3), ktoré sa nachádzajú vo vnútri dielektrického telesa (4). Sústavy elektród (2) a (3), nad ktorými sa s výhodou pri atmosférickom tlaku generuje difúzna plazma, sa nachádzajú na tej istej strane povrchu dreveného materiálu, vrstvy drevených vlákien alebo materiálov na báze dreva (5) a sú napájané periodickým vysokým napätím. Pri spôsobe povrchovej úpravy dreva, drevených vlákien a materiálov na báze dreva sa na takýto povrch pôsobí difúznou plazmou generovanou v zariadení s výhodou pri atmosférickom tlaku. Na takto plazmou upravený povrch sa s výhodou následne naniesie roztok obsahujúci H_2O alebo sa povrch vystaví pôsobeniu pár monoméru alebo inej organickej látky, alebo sa privedie do kontaktu s iným materiálom, alebo sa ponorí do kvapaliny.



8 (51) B61L 1/00, G01R 19/25

(21) 18-2008

(22) 8.3.2006

(31) PV 2005-497

(32) 5.8.2005

(33) CZ

(71) AŽD Praha, s. r. o., Praha, CZ;

(72) Faran Antonín, Ing., PhD., Praha, CZ; Srb Stanislav, Ing., PhD., Praha, CZ; Votoček Libor, Ing., Praha, CZ; Konarski Jan, Ing., Praha, CZ; Dobiáš Radek, Ing., Praha, CZ; Král Jan, Ing., Praha, CZ;

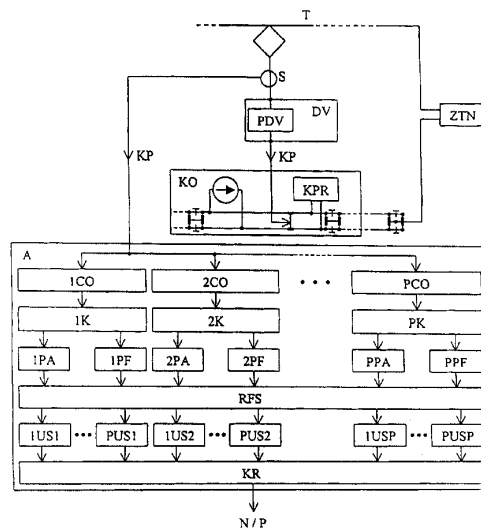
(74) Kubínyi Peter, Bc., Trenčín, SK;

(86) PCT/CZ2006/000050

(87) WO2007/016878

(54) **Spôsob fázovo citlivého vyhodnotenia konдуктívneho prúdu koľajového obvodu**

(57) Spôsob fázovo citlivého vyhodnotenia konдуктívneho prúdu (KP) koľajového obvodu (KO) sa uskutočňuje tak, že sa jeho priebeh skúma na prítomnosť prvej frekvencie (1K), druhej frekvencie (2K) až poslednej frekvencie (PK), pričom tieto frekvencie majú priradené časové okná (1CO), (2CO) až (PCO), ktorými je uskutočnená časová segmentácia konдуктívneho prúdu (KP) s cieľom stanoviť hodnoty jednak všetkých prvoradých, druhoradých až poslednoradých parciálnych amplitúd (1PA), (2PA) až (PPA) okamžitých hodnôt (OH) konдуктívneho prúdu (KP), jednak hodnoty všetkých príslušných prvoradých, druhoradých až poslednoradých parciálnych fáz (1PF), (2PF) až (PPF) okamžitých hodnôt (OH) konдуктívneho prúdu (KP) s tým, že sú hodnoty všetkých prvoradých, druhoradých až poslednoradých účinných zložiek (US1), (US2) až (USP) vyhodnocované ako nadlimitné hodnoty (N), pokiaľ majú pri jednej polarite, teda ak majú relevantnú fázu (KRF), počas dlhšej doby, ako je kritický čas (KC) nadlimitnú hodnotu (NH) potrebnú na vybudenie koľajového prijímača (KPR) z hľadiska kritéria (KR) ohrozujúcich prúdov (OP). V analyzátoe (A) sa konдуктívny prúd (KP) analyzuje tiež tak, že sa prítomnosť prvej frekvencie (1K), druhej frekvencie (2K) až poslednej frekvencie (PK) skúma pomocou prvého adaptívneho filtra (1AF) naladeného na prvú frekvenciu (1K), druhého adaptívneho filtra (2AF) naladeného na druhú frekvenciu (2K) až posledného adaptívneho filtra (PAF) naladeného na poslednú frekvenciu (PK).



8 (51) C04B 28/00

(21) 12-2007

(22) 15.1.2007

(71) ZEOCEM, a. s., Bystré, SK;

(72) Vida Marek, Ing., Košice, SK; Dzivák Martin, Ing., Parchovany, SK; Špaček Antonín, Ing., CSc., Bratislava, SK; Janotka Ivan, Ing., CSc., Bratislava, SK;

(54) Univerzálna protikorózna cementová zmes na báze zeolitu

(57) Univerzálna protikorózna cementová zmes na ochranu stavebných konštrukcií proti prírodným a priemyselným agresívnym prostrediam anorganického charakteru je vytvorená z portlandského cementu a puzolánového nosiča z prírodného zeolitu a/alebo chemických a/alebo dispergujúcich, a/alebo plastifikačných, a/alebo prevzdušňujúcich, a/alebo hydrofobizujúcich prísad, a/alebo inhibítorov korózie ocelevej výstuže a obsahuje minimálne 50 hmotnostných percent portlandského cementu, pričom na jeden hmotnostný diel použitého puzolánového nosiča pripadajú celkovo maximálne 2 hmotnostné diely použitých prísad. Zloženie univerzálnej protikorózne cementovej zmesi sa navrhuje v závislosti od druhu cementového kameňa a agresivity vody a/alebo zeminy.

8 (51) C05F 9/00

(21) 14-2007

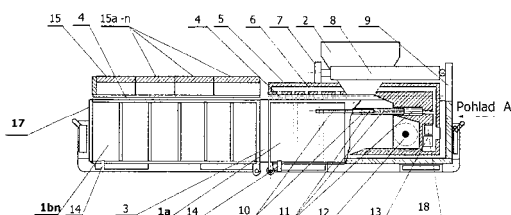
(22) 19.1.2007

(71) Podžuban Milan, Ing., Michalovce, SK;

(72) Podžuban Milan, Ing., Michalovce, SK;

(54) Kompostovacie zariadenie s kontinuálnym plnením a vyprázdňovaním

(57) Kompostovacie zariadenie s kontinuálnym plnením a vyprázdňovaním pozostáva z jedného a viac kontajnerov (1a) a (1bn) s prepadovými otvormi (14), spojovacích prírub (3), z posuvného segmentu (5), posúvaného hydromotormi (8) po vedení (4), z otvárateľného a odnímateľného čela (17). Segment (5) pozostáva z násypky (2), aeračných teleskopických tyčí (10), odpružených pružinami (12), systému aeračných kanálikov a rúrok (6), kompresorovej jednotky (13) a rotačného rozmetadla (12), poháňaného motorom (18). Posun segmentu (5) s celým príslušenstvom oboma smermi je zabezpečený hydraulickými dvojcestnými valcami (8), uloženými po oboch stranách konzoly (7) pevne spojenej so segmentom (5) a po stranách polohovateľnej konzoly (9). Polohovateľnosť segmentu (5) do potrebnej východiskovej polohy je zabezpečená odistením aeračných skrutiek (16), uvoľnením opornej konzoly (9) a presunom celého segmentu (5) do novej východiskovej polohy. Prídavné kontajnery (1bn), na dne vybavené prepadovými otvormi (14), pozostávajú z vlastných telies, vedenia (4), snímateľných izolovaných krytov (15) a (15a-n) a odnímateľného čela (17).



8 (51) C11C 1/00, C11C 3/00

(21) 5005-2007

(22) 15.1.2007

(31) PV 2007-25

(32) 10.1.2007

(33) CZ

(71) MORAVOL spol. s r.o., Kramolín, CZ;

(72) Švehlík Zdeněk, Ing., Miroslav, CZ; Buchta Martin, Ing., CSc., Ludgeřovice, CZ;

(74) ROTT, RŮŽIČKA & GUTTMANN, v. o. s., Bratislava, SK;

(54) Spôsob výroby zmesí konjugovaných mastných kyselín

(57) Spôsob výroby zmesí konjugovaných mastných kyselín s lineárnym reťazcom s dĺžkou uhlíkového reťazca až do C₁₈ a celkovým počtom dvojitých väzieb 2 alebo 3 a ich derivátov, v rámci ktorého sa najprv uskutočňuje krok priamej izomerizačnej konverzie rastlinného oleja účinkom tepla a alkalického prostredia na soli konjugovaných mastných kyselín, pri nasledujúcom kroku sa uvoľnia mastné kyseliny účinkom minerálnej kyseliny, potom sa zmes získaných mastných kyselín podrobí kroku derivatizácie s následným prípadným prečistením derivátov, pričom sa na obmedzenie prístupu kyslíka a/alebo vzduchu jednotlivé kroky, hlavne krok izomerizácie, uskutočňujú za vákuu. Ako rastlinný olej sa výhodne použije olej z plodov pestreca mariánskeho (*Silybum marianum*) a/alebo včelníka moldavského (*Dracocephalum moldavica*).

8 (51) D21H 17/00

(21) 17-2007

(22) 29.1.2007

(71) Ústav polymérov SAV, Bratislava, SK; Fakulta chemickej a potravinárskej technológie STU, Bratislava, SK;

(72) Kronek Juraj, Mgr., PhD., Bratislava, SK; Rychlý Jozef, Ing., DrSc., Bratislava, SK; Vizárová Katarína, Ing., PhD., Bratislava, SK; Kirschnerová Soňa, Ing., Mýtňa, SK; Katusčák Svetozár, doc., DrSc., Bratislava, SK;

(54) Prípravok na predĺženie životnosti starého papiera

(57) Prípravok na predĺženie životnosti starého a poškodeného papiera obsahuje polárny polymér poly(2-alkyl-2-oxazolín), kde alkyl je metyl, etyl alebo propyl, schopný fyzikálnych interakcií s hydroxylovými skupinami celulózy, čím znižuje možnosť celulóзовých vlákien. Zároveň obsahuje organokovovú alebo anorganickú bázu s atómami kovov alkalických zemín, ako aj inertné prchavé rozpúšťadlo. Nanesením prípravku na papier sa zlepšenia najviac prejavili v prípade prípravku obsahujúceho oxazolínový polymér a horečnatú bázu. Taktiež sa potvrdilo zlepšenie oproti porovnávaným dostupným prípravkom.

8 (51) E04B 1/02, E04C 1/00**(21) 1-2007**

(22) 4.1.2007

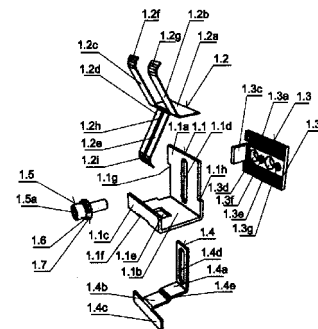
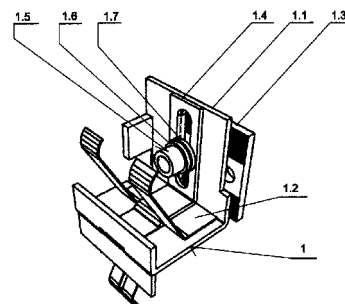
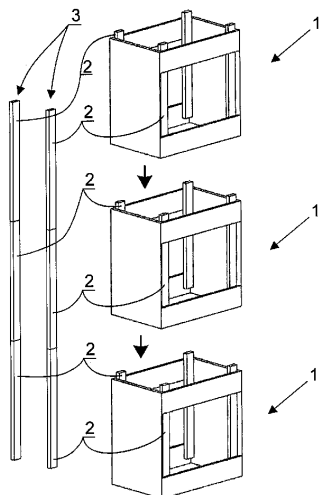
(71) Hrčka Ivan, Ing., Zvolen, SK;

(72) Hrčka Ivan, Ing., Zvolen, SK;

(74) Beleščák Ladislav, Ing., Piešťany, SK;

(54) Sústava stavebných dielcov

(57) Sústava stavebných dielcov na modulové zhotovenie vonkajšieho plášťa a vnútorných stien stavebných objektov, pozostávajúca z dielcov (1), najmä drevených, ktoré na vnútorných okrajoch obsahujú dvojice článkov (2) vytvárajúcich po zostavení vo vertikálnom smere sústavu delených prútov (3).

**8 (51) E04F 13/21****(21) 5004-2007**

(22) 15.1.2007

(71) Červenko Jozef, Ing. arch., Bratislava, SK;

(72) Červenko Jozef, Ing. arch., Bratislava, SK;

(74) Kastler Anton, Bratislava, SK;

(54) Držiaky obkladov a multifunkčný obkladový systém

(57) Držiaky obkladov (1 až 6) pozostávajúce z nosníka (1.1) držiaka obkladov tvaru nepravidelného U, z upevňovacej skrutky (1.5) a upevňovacej doštičky (1.3) a jednostrannej prítlačnej pružiny (2.1) držiaka obkladov a upevňovacieho prvku (3.1) prítlačnej pružiny. Prítlačná pružina (2.1) alebo (1.2) držiaka obkladov je upevnená na nosník (1.1) držiaka pomocou upevňovacieho prvku (3.1) alebo (1.4) prítlačnej pružiny a upevňovacej skrutky (1.5) s podložkou (1.7) upevňovacej skrutky, cez oválny otvor (1.1d) nosníka držiaka obkladov, umiestnenej do upevňovacej doštičky (1.3). Multifunkčný obkladový systém pozostávajúci z držiakov obkladov (1 až 6) ďalej pozostáva z vertikálnych nosných konzol (13), a/alebo horizontálnych nosných konzol (14), z držiakov obkladov (1 až 8), z upevňovacích rektifikačných jednotiek (11), z otočných pántov (12), zo zabezpečovacích vertikálnych jednotiek (19) a/alebo horizontálnych jednotiek (21) s ovládacími kľúčkami (22.1), a upevňovacích držiakov (9), predĺžovacích elementov (10) a upevňovacích skrutiek (1.5), kovania (24.4a) dvierok (24.4) a západky (24.4c) dvierok.

8 (51) E06B 7/02, E06B 7/14**(21) 19-2007**

(22) 31.1.2007

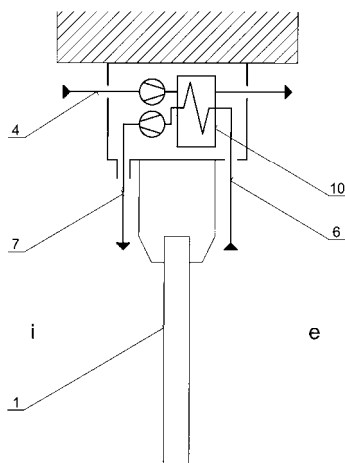
(71) Tornyoš Vladimír, Ing., Humenné, SK;

(72) Tornyoš Vladimír, Ing., Humenné, SK;

(74) Belička Ivan, Ing., Banská Bystrica, SK;

(54) Spôsob odstránenia kondenzácie vodnej pary na oknách a zariadenie na jeho vykonanie

(57) Spôsob odstránenia kondenzácie vodnej pary na vnútorných povrchoch okien (1) vo vykurovaných miestnostiach najmä budov určených na trvalý pobyt ľudí je založený na oddelení vnútorného povrchu okna (1) od vnútorného prostredia (i) clonou z vrstvy upraveného vonkajšieho vzduchu (7), prúdiaceho pri vnútornom povrchu okna (1) vytvorenou tak, že z vonkajšieho prostredia (e) sa nasáva chladný vonkajší vzduch (6), cez výmenník tepla (10) sa dopravuje na horný okraj vnútorného povrchu okna (1) a ženie sa tak, aby stekal po vnútornom povrchu okna (1) k jeho spodnému okraju. Súčasne sa z miestnosti nasáva teplý vnútorný vzduch (4), cez výmenník tepla (10) sa ženie do vonkajšieho prostredia (e). Úprava nasávaného chladnejšieho vonkajšieho vzduchu (6) spočíva v tom, že pri prechode cez výmenník tepla (10) sa zvyšuje jeho teplota pri nezmenenej absolútnej vlhkosti a tým sa znižuje jeho relatívna vlhkosť.


8 (51) F01K 25/00
(21) 22-2007
(22) 2.2.2007
(71) Liptovská Energetická Spoločnosť, s. r. o., Liptovský Mikuláš, SK;

(72) Kaliský Alexander, Ing., Liptovský Mikuláš, SK;

(54) Regeneračný braytonov cyklus

(57) Sú opísané tepelné cykly uplatnené pri premene tepla strednej a nízkej teplotnej úrovne na mechanickú a elektrickú energiu. Regeneratívny braytonov cyklus s vonkajším ohrevom obsahuje všetky prvky potrebné na daný typ cyklu, pričom ako pracovné médium je použitá kvapalina na príslušný teplotný spád podľa kritériálnej formuly. Dosiahnuteľné účinnosti cyklu, najmä pri využívaní odpadových teplôt, geotermálnej, solárnej energie a energie z rôznych druhov biomasy umožňujú podstatne zvýšiť podiel uvedených zdrojov na celkovej výrobe elektrickej energie a zvýšenie jej efektivity.

8 (51) G01T 1/00, G01T 7/00
(21) 5006-2007
(22) 16.1.2007
(71) Švec Anton, Ing., Bratislava, SK;

(72) Švec Anton, Ing., Bratislava, SK;

(54) Kalibračný a skúšobný ožarovač

(57) Kalibračný a skúšobný ožarovač obsahujúci niekoľko (väčší počet) rádionuklidových zdrojov žiarenia v spoločnom tienení s aktivitou vhodne odstupňovanou tak, aby sa ich kombináciou dala vytvoriť aritmetická postupnosť intenzít radiačného poľa v určitom rozsahu.

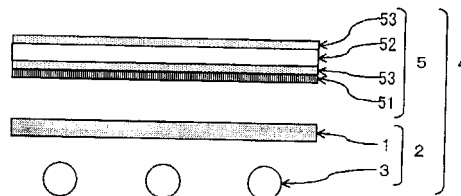
8 (51) G02F 1/13
(21) 5120-2007
(22) 12.10.2007
(31) P2006-288481
(32) 24.10.2006
(33) JP
(71) SUMITOMO CHEMICAL COMPANY, LIMITED, Tokyo, JP;

(72) Kanaya Hiroko, Ehime, JP;

(74) PATENTSERVIS BRATISLAVA, a. s., Bratislava, SK;

(54) Prostriedok živice rozptyľujúcej svetlo

(57) Prostriedok živice rozptyľujúcej svetlo obsahujúci priehľadnú živicu, rozptyľovač svetla a farbivo majúce vlnovú dĺžku absorpčného maxima (λ_{Amax}) v rozsahu 470 nm až 520 nm alebo v rozsahu 570 nm až 610 nm a vlnovú dĺžku fluorescenčného maxima (λ_{Pmax}) v rozsahu 380 nm až 470 nm, v rozsahu 520 nm až 570 nm alebo v rozsahu 610 nm až 700 nm.


8 (51) G09F 1/00, G09F 23/00, B42D 15/02
(21) 13-2007
(22) 18.1.2007
(71) ProWeb, s.r.o., Trenčín, SK;

(72) Ježík Martin, Mgr., Trenčín, SK;

(74) Bačík Kvetoslav, Ing., Nová Dubnica, SK;

(54) Reklamný leták s vizitkou

(57) Reklamný leták s vizitkou na plochom nosiči z papiera, tenkého plastu a pod. S listom rozdeleným najmenej na dve časti vyznačením, perforáciou alebo iným zoslabením, a to na informačnú časť (1) letáka, ktorá je nosičom textových a prípadne grafických informácií, na ktoré je reklamný leták určený a na ostatné, kontaktné časti (2), ktoré sú ťahom, trhaním alebo strihom oddeliteľné z listu v mieste jeho zoslabenia a ktoré sú nositeľmi predovšetkým kontaktných informácií o inzerentovi, pričom z kontaktných častí (2) je aspoň jedna zhotovená vo formáte blízkom alebo rovnajúcom sa formátu štandardnej vizitky.


8 (51) H04N 5/00, H04N 7/10, H04N 5/44
(21) 11-2007
(22) 11.1.2007
(71) Žilinská univerzita v Žiline, Žilina, SK;

(72) Hottmar Vladimír, doc. Ing. PhD., Žilina, SK; Schwartz Ladislav, doc. Ing. PhD., Žilina, SK;

(54) Zapojenie koncovej užívateľskej skrinky interaktívneho televízneho kábelového rozvodu

(57) Koncová užívateľská skrinka interaktívneho televízneho kábelového rozvodu je určená na interaktívnu komunikáciu anológových televíznych prijímačov v anológových interaktívnych televíznych kábelových rozvodoch a pracuje tak, že televízny signál prichádzajúci z bloku rozvodu interaktívnej kábelovej televízie (1) prechádza cez blok pásmového priepustu televíznych programov (14) do bloku zlučovača (15) a do bloku televízneho prijímača (16). Taktiež televízny signál prichádzajúci z bloku rozvodu interaktívnej kábelovej

FG4A

Udelené patenty

(11)	(51)	(11)	(51)	(11)	(51)	(11)	(51)
286353	A01C 7/00	286362	B65D 39/00	286371	A61K 31/44	286380	F24J 3/00
286354	B31F 1/00	286363	A61K 31/4164	286372	C07C 311/00	286381	A61M 15/00
286355	A01N 25/30	286364	C07D 277/00	286373	C07C 319/00	286382	F23Q 7/00
286356	B22D 11/00	286365	A61K 31/4985	286374	C07F 15/00	286383	B29B 7/02
286357	A61K 31/4427	286366	B02C 13/00	286375	A61K 31/045	286384	C07K 14/435
286358	A47J 31/44	286367	C07D 231/00	286376	D21H 19/00	286385	B65D 47/08
286359	C12N 15/57	286368	A61K 9/20	286377	D07B 1/00	286386	B07B 7/00
286360	C01D 3/00	286369	H01B 7/00	286378	A61K 31/337	286387	B65D 65/02
286361	E04F 19/04	286370	B02C 4/00	286379	C04B 7/00		

8 (51) A01C 7/00**(11) 286353**

(21) 239-2003

(22) 27.7.2001

(24) 5.8.2008

(31) 09/632 182

(32) 3.8.2000

(33) US

(40) 11.9.2003

(73) DEERE & COMPANY, Moline, IL, US;

(72) Keaton Miles Raymond, Rock Island, IL, US;

Rylander David James, Victoria, IL, US;

(74) Bušová Eva, JUDr., Bratislava, SK;

(86) PCT/EP01/08729

(87) WO02/11520

(54) Dávkovací systém**8 (51) A01N 25/30, A01N 39/00, A01N 43/34, A01P 13/00****(11) 286355**

(21) 1884-2001

(22) 27.6.2000

(24) 5.8.2008

(31) 09/346 157

(32) 1.7.1999

(33) US

(40) 8.10.2002

(73) BASF AKTIENGESELLSCHAFT, Ludwigshafen, DE;

(72) Schmidt Friedrich, Engelstadt, DE;

(74) Žovicová Viera, Mgr., Bratislava, SK;

(86) PCT/US00/17567

(87) WO01/01777

(54) Herbicídne emulgovateľné koncentráty a spôsob ničenia nežiaducich burín**8 (51) A47J 31/44****(11) 286358**

(21) 1075-2002

(22) 11.12.2000

(24) 5.8.2008

(31) 00101336.6

(32) 24.1.2000

(33) EP

(40) 3.12.2002

(73) SOCIÉTÉ DES PRODUITS NESTLÉ S.A., Vevey, CH;

(72) Yoakim Alfred, St-Legier-la-Chiesaz, CH; Hu Ru-guo, New Milford, CT, US;

(74) Majlingová Marta, Ing., Bratislava, SK;

(86) PCT/EP00/12534

(87) WO01/54551

(54) Modul na zohrievanie kvapaliny a spôsob zohrievania kvapaliny**8 (51) A61K 9/20, A01N 25/08, A61K 31/137, A61K 31/21, A61K 31/401, A61K 47/02, A61K 47/32, A61K 47/38****(11) 286368**

(21) 973-2000

(22) 23.6.2000

(24) 5.8.2008

(31) 09/547 948

(32) 12.4.2000

(33) US

(40) 6.11.2001

(73) Bristol-Myers Squibb Company, Princeton, NJ, US;

(72) Sanjeev H. Kothari, North Brunswick, NJ, US;

Divyakant S. Desai, West Windsor, NJ, US;

(74) Tomeš Pavol, Ing., Bratislava, SK;

(54) Rýchlo rozpúšťajúca sa farmaceutická dávková forma na orálne podanie a spôsob výroby granúl vhodných na jej výrobu**8 (51) A61K 31/045, A61K 9/107, A61K 47/16****(11) 286375**

(21) 1247-97

(22) 17.3.1995

(24) 5.8.2008

(40) 14.1.1998

(73) AstraZeneca UK Limited, London, GB;

(72) Jones Christopher Buchan, Prestbury, Cheshire, GB;

Platt John Henry, Congleton, Cheshire, GB;

(74) Čechvalová Dagmar, Bratislava, SK;

(86) PCT/GB95/00579

(87) WO96/29064

(54) Sterilná farmaceutická kompozícia na parenterálne použitie

8 (51) A61K 31/337, A61P 35/00**(11) 286378**

(21) 271-2002

(22) 29.8.2000

(24) 5.8.2008

(31) 9920548.6

(32) 31.8.1999

(33) GB

(40) 2.7.2002

(73) AVENTIS PHARMA S. A., Antony, FR;

(72) Chi Chin-Wen, Taipei, TW; Lin Heng-Liang, Tai-

pei, TW; Liu Tsung-Yun, Taipei, TW; Lui Wing-

-Yiu, Taipei, TW; Chau Gar-Yang, Taipei, TW;

(74) Čechvalová Dagmar, Bratislava, SK;

(86) PCT/EP00/08782

(87) WO01/15675

(54) Použitie kompozície, ktorej účinnou zložkou je docetaxel alebo jeho hydrát, na prípravu liečiva na použitie na liečenie hepatocelulárneho karcinómu**8 (51) A61K 31/4164, A61K 9/08, A61P 33/00, A01N 25/02, A01N 43/48****(11) 286363**

(21) 1420-2001

(22) 14.4.2000

(24) 5.8.2008

(31) 335166

(32) 14.4.1999

(33) NZ

(40) 9.5.2002

(73) Ashmont Holdings Limited, Glenfield, Auckland, NZ;

(72) Colin Manson Harvey, Castor Bay, Auckland, NZ;

(74) Beleščák Ladislav, Ing., Piešťany, SK;

(86) PCT/NZ00/00053

(87) WO00/61068

(54) Tekutý, povrchovo aplikovateľný veterinárny prípravok**8 (51) A61K 31/44, A61K 9/10, A61P 1/00****(11) 286371**

(21) 1206-2001

(22) 18.2.2000

(24) 5.8.2008

(31) 60/121 253

(32) 23.2.1999

(33) US

(40) 3.12.2001

(73) MERCK & CO., INC., Rahway, NJ, US;

(72) Freehauf Keith, Rahway, NJ, US;

(74) Majlingová Marta, Ing., Bratislava, SK;

(86) PCT/US00/04170

(87) WO00/50038

(54) Farmaceutický prostriedok**8 (51) A61K 31/4427, A61K 9/22, A61K 9/52, A61P 3/00****(11) 286357**

(21) 642-2001

(22) 12.11.1999

(24) 5.8.2008

(31) 9824893.3

(32) 12.11.1998

(33) GB

(40) 3.12.2001

(73) SMITHKLINE BEECHAM CORPORATION, Philadelphia, PA, US;

(72) Benincosa Lisa, King of Prussia, PA, US; Jusko William, Buffalo, NY, US;

(74) Majlingová Marta, Ing., Bratislava, SK;

(86) PCT/US99/26746

(87) WO00/27341

(54) Farmaceutický prostriedok s predĺženým uvoľňovaním a jeho použitie**8 (51) A61K 31/4985, A61K 9/14, A61P 15/00****(11) 286365**

(21) 172-2002

(22) 1.8.2000

(24) 5.8.2008

(31) 60/147 048

(32) 3.8.1999

(33) US

(40) 9.5.2002

(73) LILLY ICOS LLC, Wilmington, DE, US;

(72) Anderson Neil R., West Lafayette, IN, US; Har-

tauer Kerry J., Carmel, IN, US; Kral Martha A., Indianapolis, IN, US; Stephenson Gregory A., Fishers, IN, US;

(74) ROTT, RŮŽIČKA & GUTTMANN, v. o. s., Bratislava, SK;

(86) PCT/US00/20981

(87) WO01/08688

(54) Voľná lieková partikulárna forma, farmaceutická kompozícia s jej obsahom, jej použitie a spôsob jej výroby**8 (51) A61M 15/00, B65D 83/14****(11) 286381**

(21) 1270-2000

(22) 19.2.1999

(24) 5.8.2008

(31) 9803780.7, 9808804.0, 9814717.6

(32) 23.2.1998, 24.4.1998, 7.7.1998

(33) GB, GB, GB

(40) 12.3.2001

(73) GLAXO GROUP LIMITED, Greenford, Middle-

sex, GB;

(72) Warby Richard John, Emneth, Norfolk, GB;

(74) Majlingová Marta, Ing., Bratislava, SK;

(86) PCT/GB99/00532

(87) WO99/42154

(54) Tlaková nádobka na aplikáciu liečiva a odmerný ventil na použitie v tlakovej aplikáčnej nádobke**8 (51) B02C 4/00****(11) 286370**

(21) 84-2005

(22) 13.7.2005

(24) 5.8.2008

(40) 1.2.2007

(73) Pilka Ján, Mankovce, SK;

(72) Pilka Ján, Mankovce, SK;

(74) Majlingová Marta, Ing., Bratislava, SK;

(54) Zariadenie na spracovanie odpadového skla

8 (51) B02C 13/00**(11) 286366**

(21) 431-2002

(22) 28.3.2002

(24) 5.8.2008

(31) RE2001A000032

(32) 4.4.2001

(33) IT

(40) 4.2.2003

(73) ING. BONFIGLIOLI S. P. A., Castello D'Argile (Bologna), IT;

(72) Bonfiglioli Giancarlo, Castello D'Argile (Bologna), IT;

(74) Bušová Eva, JUDr., Bratislava, SK;

(54) Drviace zariadenie**8 (51) B07B 7/00, B01D 36/00****(11) 286386**

(21) 5025-2004

(22) 2.7.2003

(24) 5.8.2008

(31) PV 2002-2325

(32) 3.7.2002

(33) CZ

(40) 4.3.2005

(73) Tomek Jiří, České Budějovice, CZ;

(72) Tomek Jiří, České Budějovice, CZ;

(74) Hojčuš Peter, Ing., Bratislava, SK;

(86) PCT/CZ2003/000036

(87) WO2004/004866

(54) Spôsob čistenia peľu a zariadenie na uskutočňovanie tohto spôsobu**8 (51) B22D 11/00****(11) 286356**

(21) 1327-2002

(22) 5.1.2001

(24) 5.8.2008

(31) 100 11 758.9

(32) 13.3.2000

(33) DE

(40) 1.7.2003

(73) C. D. Wälzholz-Brockhaus GmbH, Hagen, DE;

(72) Junius Hans-Toni, Iserlohn, DE;

(74) Kastler Anton, Bratislava, SK;

(86) PCT/EP01/00088

(87) WO01/68293

(54) Spôsob výroby tenkostenných oceľových konštrukčných dielov a výrobok vyrobený týmto spôsobom**8 (51) B29B 7/02, B29C 47/60****(11) 286383**

(21) 1603-99

(22) 24.11.1999

(24) 5.8.2008

(31) MI98A 2589

(32) 30.11.1998

(33) IT

(40) 12.6.2000

(73) TECHINT Compagnia Tecnica Internazionale S.p.A., Milano, IT;

(72) Regalia Roberto, Lonate Pozzolo (Varese), IT;

(74) Bušová Eva, JUDr., Bratislava, SK;

(54) Uzavretý miešač na miešanie elastomérov a podobných materiálov**8 (51) B31F 1/00****(11) 286354**

(21) 1109-2003

(22) 9.1.2002

(24) 5.8.2008

(31) 101 10 873.7

(32) 7.3.2001

(33) DE

(40) 4.3.2005

(73) METSÄ TISSUE OYJ, Espoo, FI;

(72) Klappert Ralf, Oberhonnefeld, DE;

(74) Bezák Marián, Ing., Bratislava, SK;

(86) PCT/EP02/00139

(87) WO02/070243

(54) Zariadenie na výrobu aspoň dvojrstvových výrobkov vyrobených z tissue a/alebo podobného materiálu**8 (51) B65D 39/00****(11) 286362**

(21) 119-2004

(22) 22.11.2001

(24) 5.8.2008

(31) VI2001A000180

(32) 30.8.2001

(33) IT

(40) 5.10.2004

(73) Musaragno Marco, Portogruaro (VE), IT;

(72) Musaragno Marco, Portogruaro (VE), IT;

(74) Bušová Eva, JUDr., Bratislava, SK;

(86) PCT/IB01/02215

(87) WO02/055397

(54) Zátka na uzatváranie fliaš, najmä fliaš na víno**8 (51) B65D 47/08, E05D 1/00****(11) 286385**

(21) 1598-2000

(22) 27.1.1999

(24) 5.8.2008

(31) 981/98

(32) 30.4.1998

(33) CH

(40) 6.11.2001

(73) CREANOVA AG, Baar, CH;

(72) Lagler Louis, Zürich, CH; Rentsch Rudolf A., Meilen, CH;

(74) Bušová Eva, JUDr., Bratislava, SK;

(86) PCT/IB99/00277

(87) WO99/57029

(54) Zostava viacosového kľibu a forma na túto zostavu**8 (51) B65D 65/02****(11) 286387**

(21) 455-2002

(22) 29.9.2000

(24) 5.8.2008

(31) 199 48 286.1, 100 21 687.0

(32) 7.10.1999, 5.5.2000

(33) DE, DE

(40) 2.3.2004

(73) Huhtamaki Ronsberg Zweigniederlassung der Huhtamaki Deutschland GmbH & Co. KG, Ronsberg, DE;

- (72) Battegazzore Rinaldo, Dr., Viauzzolo, IT; Hertlein Jochen, Dr., Bad Vilbel, DE;
 (74) Bušová Eva, JUDr., Bratislava, SK;
 (86) PCT/EP00/09577
 (87) WO01/25109
(54) Plastová fólia

8 (51) C01D 3/00, B01J 2/30

- (11) 286360**
 (21) 1708-2001
 (22) 18.5.2000
 (24) 5.8.2008
 (31) 99201679.0, 60/154 720
 (32) 27.5.1999, 20.9.1999
 (33) EP, US
 (40) 5.3.2002
 (73) Akzo Nobel N.V., Arnhem, NL;
 (72) Setz Gerhardus Johannes Alfonsus Maria, Hengelo, NL; Pries Willem, Warnsveld, NL;
 (74) Majlingová Marta, Ing., Bratislava, SK;
 (86) PCT/EP00/04615
 (87) WO00/73208
(54) Spôsob výroby tvarovaných výrobkov zo soli lisovaním, tvarované výrobky vyrobiteľné týmto spôsobom a ich použitie

8 (51) C04B 7/00

- (11) 286379**
 (21) 320-2004
 (22) 16.8.2004
 (24) 5.8.2008
 (40) 2.3.2006
 (73) Považská cementáreň, a. s., Ladce, SK;
 (72) Martauz Pavel, Ing., Ladce, SK; Strigáč Július, Ing., PhD., Halič, SK;
 (74) Kubínyi Peter, Bc., Trenčín, SK;
(54) Spôsob zníženia emisií oxidu uhličitého CO₂ pri výrobe cementov

8 (51) C07C 311/00, C07D 209/00, C07D 211/00, C07D 213/00, C07D 295/00, C07D 333/00, A61K 31/18, A61K 31/165, A61P 9/00, A61P 11/00, A61P 17/00, A61P 29/00, A61P 37/00, A61P 43/00

- (11) 286372**
 (21) 538-2001
 (22) 14.10.1999
 (24) 5.8.2008
 (31) MI98A002280
 (32) 23.10.1998
 (33) IT
 (40) 3.12.2001
 (73) Dompé pha.r.ma s.p.a., L'Aquila, IT;
 (72) Bertini Riccardo, L'Aquila, IT; Bizzarri Cinzia, L'Aquila, IT; Sabbatini Vilma, L'Aquila, IT; Caselli Gianfranco, L'Aquila, IT; Allegretti Marcello, L'Aquila, IT; Cesta Maria Candida, L'Aquila, IT; Gandolfi Carmelo A., L'Aquila, IT; Mantovanini Marco, L'Aquila, IT; Colotta Francesco, L'Aquila, IT; Porzio Stefano, L'Aquila, IT;
 (74) Majlingová Marta, Ing., Bratislava, SK;
 (86) PCT/EP99/07740
 (87) WO00/24710
(54) N-2-Arylpropionylsulfónamidy, farmaceutické prostriedky s ich obsahom a ich použitie

8 (51) C07C 319/00

- (11) 286373**
 (21) 1156-2001
 (22) 10.8.2001
 (24) 5.8.2008
 (31) 100 40 177.5
 (32) 17.8.2000
 (33) DE
 (40) 5.3.2002
 (73) Wacker Chemie AG, München, DE;
 (72) Döring Wolfgang, Dr., Burgkirchen, DE; Stohrer Jürgen, Dr., Pullach, DE;
 (74) Hörmann Tomáš, Ing., Bratislava, SK;
(54) Spôsob zrážania cystínu

8 (51) C07D 231/00

- (11) 286367**
 (21) 679-2001
 (22) 6.11.1999
 (24) 5.8.2008
 (31) 198 53 502.3
 (32) 19.11.1998
 (33) DE
 (40) 6.11.2001
 (73) BASF AKTIENGESELLSCHAFT, Ludwigshafen, DE;
 (72) Maywald Volker, Ludwigshafen, DE; Steinmetz Adrian, Mannheim, DE; Rack Michael, Heidelberg, DE; Götz Norbert, Worms, DE; Götz Roland, Neulussheim, DE; Henkelmann Jochem, Mannheim, DE; Becker Heike, Limburgerhof, DE; Aiscar Bayeto Juan Jose, Mannheim, DE;
 (74) Žovicová Viera, Mgr., Bratislava, SK;
 (86) PCT/EP99/08516
 (87) WO00/31042
(54) Spôsob prípravy 1-substituovaných 5- alebo 3-hydroxypyrazolov

8 (51) C07D 277/00, A01N 43/02, A01N 43/48, A01N 43/72, C07D 231/00, C07D 263/00, C07D 261/00, C07D 273/00, C07D 291/00, C07D 401/00, C07D 403/00, C07D 405/00, C07D 409/00, C07D 411/00, C07D 413/00, C07D 417/00, C07D 419/00, C07D 498/00

- (11) 286364**
 (21) 919-99
 (22) 8.1.1998
 (24) 5.8.2008
 (31) 197 01 446.1, 197 40 494.4
 (32) 17.1.1997, 15.9.1997
 (33) DE, DE
 (40) 18.1.2000
 (73) BASF AKTIENGESELLSCHAFT, Ludwigshafen, DE;
 (72) von Deyn Wolfgang, Neustadt, DE; Hill Regina Luise, Speyer, DE; Baumann Ernst, Dudenhofen, DE; Engel Stefan, Idstein, DE; Mayer Guido, Neustadt, DE; Rheinheimer Joachim, Ludwigshafen, DE; Witschel Matthias, Ludwigshafen, DE; Misslitz Ulf, Neustadt, DE; Wagner Oliver, Ludwigshafen, DE; Otten Martina, Ludwigshafen, DE; Walter Helmut, Obrigheim, DE; Westphalen Karl-Otto, Speyer, DE;
 (74) Žovicová Viera, Mgr., Bratislava, SK;

- (86) PCT/EP98/00070
 (87) WO98/31682
(54) 4-(3-Heterocyklyl-1-benzoyl)pyrazoly, spôsob ich prípravy, kompozície s ich obsahom a ich použitie ako herbicídov

- 8 (51) C07F 15/00**
(11) 286374
 (21) 1468-2001
 (22) 11.4.2000
 (24) 5.8.2008
 (31) 60/128 939
 (32) 13.4.1999
 (33) US
 (40) 7.1.2002
 (73) AnorMED Inc., Langley, British Columbia, CA;
 (72) Wong Ernest S. Y., Langley, British Columbia, CA; Giandomenico Christen M., Blaine, Washington, US;
 (74) ROTT, RŮŽIČKA & GUTTMANN, v. o. s., Bratislava, SK;
 (86) PCT/CA00/00385
 (87) WO00/61590
(54) Spôsob prípravy cis-komplexu platiny a cis-komplex platiny

- 8 (51) C07K 14/435, A61K 47/48, C12N 15/12, C12N 5/10, C07K 16/18, G01N 33/53, C12Q 1/68, A61K 38/17**
(11) 286384
 (21) 848-2002
 (22) 15.12.2000
 (24) 5.8.2008
 (31) 60/172 370, 09/732 357
 (32) 16.12.1999, 7.12.2000
 (33) US, US
 (40) 4.2.2003
 (73) SCHERING AKTIENGESELLSCHAFT, Berlin, DE;
 (72) Harkins Richard, Alameda, CA, US; Parkes Deborah, Hayward, CA, US; Parry Gordon, Walnut Creek, CA, US; Schneider Douglas W., Lafayette, CA, US; Steinbrecher Renate, Walnut Creek, CA, US;
 (74) Čechvalová Dagmar, Bratislava, SK;
 (86) PCT/US00/33901
 (87) WO01/44291
(54) Izolované protilátky alebo fragmenty protilátok špecificky viažucich polypeptidy RG1, ich imunokonjugát a ich použitie

- 8 (51) C12N 15/57, C12N 9/64, A61K 38/43**
(11) 286359
 (21) 1171-99
 (22) 27.2.1998
 (24) 5.8.2008
 (31) A 335/97
 (32) 27.2.1997
 (33) AT
 (40) 16.5.2000
 (73) BAXTER AKTIENGESELLSCHAFT, Wien, AT;
 (72) Himmelspach Michele, Leopoldsdorf, AT; Schlokat Uwe, Orth/Donau, AT; Dörner Friedrich, Vienna, AT; Fisch Andreas, St. Gallen, CH; Eibl Johann, Wien, AT;

- (74) Hörmannová Zuzana, Ing., Bratislava, SK;
 (86) PCT/AT98/00045
 (87) WO98/38317
(54) Delečné mutanty faktora X a ich analógy

- 8 (51) D07B 1/00, D07B 3/00, D07B 7/00**
(11) 286377
 (21) 1323-2003
 (22) 8.4.2002
 (24) 5.8.2008
 (31) 01201518.6
 (32) 26.4.2001
 (33) EP
 (40) 7.7.2004
 (73) N.V. BEKAERT S.A., Zvevegem, BE;
 (72) Cauwels Hans, Adegem, BE; Meersschaut Dirk, Ooigem, BE; Vanneste Stijn, Ingelmunster, BE;
 (74) Čechvalová Dagmar, Bratislava, SK;
 (86) PCT/EP02/03849
 (87) WO02/088459
(54) Oceľový kord na spevnenie gumových výrobkov

- 8 (51) D21H 19/00, C09D 157/00, C09D 5/02**
(11) 286376
 (21) 112-2002
 (22) 17.7.2000
 (24) 5.8.2008
 (31) 9917508.5
 (32) 27.7.1999
 (33) GB
 (40) 6.8.2002
 (73) CIBA SPECIALTY CHEMICALS WATER TREATMENTS LIMITED, Bradford, West Yorkshire, GB;
 (72) Weston Philip Mark, Bradford, West Yorkshire, GB; Cockcroft Robert, Bradford, West Yorkshire, GB;
 (74) Čechvalová Dagmar, Bratislava, SK;
 (86) PCT/EP00/06790
 (87) WO01/07714
(54) Farebná povlaková kompozícia, celulózový výrobok povlečený touto kompozíciou a vo vode rozpustný polymér obsiahnutý v tejto kompozícii

- 8 (51) E04F 19/04**
(11) 286361
 (21) 1934-2000
 (22) 15.12.2000
 (24) 5.8.2008
 (31) GM 889/99
 (32) 22.12.1999
 (33) AT
 (40) 6.8.2001
 (73) Neuhofer Franz jun., Zell am Moos, AT;
 (72) Neuhofer Franz jun., Zell am Moos, AT;
 (74) Hörmannová Zuzana, Ing., Bratislava, SK;
(54) Prípravok na prekryvanie medzier v podlahových krytínach a podobne

8 (51) F23Q 7/00**(11) 286382**

(21) 924-2002

(22) 30.10.2001

(24) 5.8.2008

(31) 100 53 327.2

(32) 27.10.2000

(33) DE

(40) 8.1.2004

(73) Robert Bosch GmbH, Stuttgart, DE;

(72) Lindemann Gert, Lichtenstein, DE; Aichele Wilfried, Winnenden, DE; Reissner Andreas, Stuttgart, DE; Lindner Friedericke, Gerlingen, DE; Rau Christof, Stuttgart, DE; Knoll Guenter, Stuttgart, DE;

(74) Bušová Eva, JUDr., Bratislava, SK;

(86) PCT/DE01/04097

(87) WO03/040623

(54) Žeraviaci kolík**8 (51) H01B 7/00, H01B 7/18****(11) 286369**

(21) 1520-99

(22) 8.5.1998

(24) 5.8.2008

(31) 97107969 4, 60/047 127

(32) 15.5.1997, 20.5.1997

(33) EP, US

(40) 14.8.2000

(73) Prysmian Cavi e Sistemi Energia SrL, Milano, IT;

(72) Belli Sergio, Livorno, IT; Caimi Luigi, Lomagna, IT; Bareggi Alberto, Milan, IT; Balconi Luca, Bresso, IT;

(74) Hörmannová Zuzana, Ing., Bratislava, SK;

(86) PCT/EP98/02698

(87) WO98/52197

(54) Kábel vybavený opláštením s odolnosťou proti pôsobeniu rázov**8 (51) F24J 3/00, F28D 1/00****(11) 286380**

(21) 476-2003

(22) 17.10.2001

(24) 5.8.2008

(31) 2058/00

(32) 20.10.2000

(33) CH

(40) 11.9.2003

(73) HITA AG, Walchwil, CH;

(72) Hildebrand Hans, Walchwil, CH;

(74) Majlingová Marta, Ing., Bratislava, SK;

(86) PCT/CH01/00621

(87) WO02/33332

(54) Spôsob výmeny zemskej energie medzi zemským telesom a výmenníkom energie a systém na jeho vykonávanie

(51)	(11)	(51)	(11)	(51)	(11)	(51)	(11)
A01C 7/00	286353	A61K 31/4985	286365	B65D 47/08	286385	C07K 14/435	286384
A01N 25/30	286355	A61M 15/00	286381	B65D 65/02	286387	C12N 15/57	286359
A47J 31/44	286358	B02C 4/00	286370	C01D 3/00	286360	D07B 1/00	286377
A61K 9/20	286368	B02C 13/00	286366	C04B 7/00	286379	D21H 19/00	286376
A61K 31/045	286375	B07B 7/00	286386	C07C 311/00	286372	E04F 19/04	286361
A61K 31/337	286378	B22D 11/00	286356	C07C 319/00	286373	F23Q 7/00	286382
A61K 31/4164	286363	B29B 7/02	286383	C07D 231/00	286367	F24J 3/00	286380
A61K 31/44	286371	B31F 1/00	286354	C07D 277/00	286364	H01B 7/00	286369
A61K 31/4427	286357	B65D 39/00	286362	C07F 15/00	286374		

FB9A Zastavené konania o patentových prihláškach

(21)	(21)	(21)	(21)
553-99 392-2001	537-2001 542-2001	1447-2001 1473-2001	1661-2001 1500-2002

FC9A Zamietnuté patentové prihlášky

(21)	(21)	(21)	(21)
4-2001 104-2001	301-2001 659-2001	1210-2001 1301-2001	12-2005 5079-2005

MK4A Zaniknuté patenty uplynutím doby platnosti

(11)	Dátum zániku
278155	23.05.2008
279459	13.05.2008
279620	20.05.2008

MM4A Zaniknuté patenty pre nezaplatenie udržiavacích poplatkov

Oznámenie o zániku patentu č. 285519 pre nezaplatenie udržiavacích poplatkov zverejnené vo Vestníku ÚPV SR č. 4/2008 pod kódom MM4A (str. 22) je **neplatné**.

(11)	Dátum zániku	(11)	Dátum zániku	(11)	Dátum zániku	(11)	Dátum zániku
274910	15.11.2007	280327	16.11.2007	282340	26.11.2007	284657	22.11.2007
274911	16.11.2007	280434	14.11.2007	282534	14.11.2007	284742	19.11.2007
277267	12.11.2007	280599	29.11.2007	282572	21.11.2007	85138	14.11.2007
278017	11.11.2007	280898	15.11.2007	282792	06.11.2007	285253	19.11.2007
278115	29.11.2007	280992	16.11.2007	283907	11.11.2007	285486	14.11.2007
278281	14.11.2007	281087	20.11.2007	284132	15.11.2007	285541	14.11.2007
278359	29.11.2007	281261	30.11.2007	284238	18.11.2007	285542	18.11.2007
278411	04.11.2007	281302	06.11.2007	284335	24.11.2007	285613	14.11.2007
278929	27.11.2007	281334	24.11.2007	284493	19.11.2007	285721	03.11.2007
279771	30.11.2007	281875	15.11.2007	284566	17.11.2007	285859	25.07.2007

PC9A**Prevody a prechody práv na patentové prihlášky****(21) 231-2004**

(71) ELLEBEAU, INC., Tokyo, JP;
Predchádzajúci prihlasovateľ:
TRANSCUTANEOUS TECHNOLOGIES INC.,
Tokyo, JP;
Dátum zápisu do registra: 13.6.2008

(21) 330-2004

(71) Pliva Hrvatska d.o.o., 10000 Zagreb, Croatia, HR;
Predchádzajúci prihlasovateľ:
PLIVA ISTRAŽIVANJE I RAZVOJ D.O.O.,
Zagreb, HR;
Dátum zápisu do registra: 4.7.2008

(21) 599-2001

(71) Elan Pharma International Limited, Athlone Co.,
Westmeath, IE;
Predchádzajúci prihlasovateľ:
ELAN CORPORATION, PLC., Dublin 2, IE;
Dátum uzavretia zmluvy: 31.12.2006
Dátum zápisu do registra: 18.6.2008

QA4A**Ponuky licencií****(11) 286154**

(21) 300-2004

(54) Spôsob výroby 2,2-dihydroxymetylalkánových kyselín

(73) VUP, a. s., Prievidza, SK;
Dátum zápisu do registra: 13.6.2008

(11) 286188

(21) 294-2004

(54) Spôsob stabilizácie alkylderivátov hydrazínu

(73) VUP, a. s., Prievidza, SK;
Dátum zápisu do registra: 13.6.2008

HC9A**Zmeny mien****(21) 834-2001**

(71) AGC FLAT GLASS EUROPE SA, Watermael-
-Boitsfort, BE;
Dátum zápisu do registra: 12.6.2008

(21) 835-2001

(71) AGC FLAT GLASS EUROPE SA, Watermael-
-Boitsfort, BE;
Dátum zápisu do registra: 12.6.2008

(21) 837-2001

(71) AGC FLAT GLASS EUROPE SA, Watermael-
-Boitsfort, BE;
Dátum zápisu do registra: 12.6.2008

(21) 997-2002

(71) LURGI GmbH, Frankfurt am Main, DE;
Dátum zápisu do registra: 9.6.2008

(21) 231-2004

(71) TTI ellebeau, Inc., Shinagawa-ku, Tokyo, JP;
Dátum zápisu do registra: 13.6.2008

HE9A**Zmeny adries**

(21) **231-2004**

(71) TTI ellebeau, Inc., Shinagawa-ku, Tokyo, JP;

Dátum zápisu do registra: 13.6.2008

TC4A**Zmeny mien**

(11) **278621**

(21) 619-91

(73) GE Healthcare AS, Oslo, NO;

Dátum zápisu do registra: 12.6.2008

ČASŤ

ÚŽITKOVÉ VZORY

Kódy na označovanie jednotlivých druhov dokumentov (Štandard WIPO ST. 16)

- | | |
|--|---|
| <p>U1 Zverejnené prihlášky úžitkových vzorov podľa zákona č. 517/2007 Z.z. o úžitkových vzoroch a o zmene a doplnení niektorých zákonov</p> <p>U - Zapísané úžitkové vzory podľa zákona č. 478/1992 Zb. o úžitkových vzoroch v znení zákona NR SR č. 90/93 Z. z. o opatreniach v oblasti priemyselného vlastníctva</p> | <p>Y1 Zapísané úžitkové vzory podľa zákona č. 517/2007 Z.z. o úžitkových vzoroch a o zmene a doplnení niektorých zákonov bez zmeny v porovnaní s príslušnou zverejnenou prihláškou</p> <p>Y2 Zapísané úžitkové vzory podľa zákona č. 517/2007 Z.z. o úžitkových vzoroch a o zmene a doplnení niektorých zákonov so zmenou v porovnaní s príslušnou zverejnenou prihláškou</p> |
|--|---|

Číselné kódy na označovanie bibliografických údajov (Štandard WIPO ST. 9)

- | | |
|--|--|
| <p>(11) Číslo dokumentu</p> <p>(21) Číslo prihlášky</p> <p>(22) Dátum podania prihlášky</p> <p>(24) Dátum nadobudnutia účinkov úžitkového vzoru</p> <p>(31) Číslo prioritnej prihlášky</p> <p>(32) Dátum podania prioritnej prihlášky</p> <p>(33) Krajina alebo regionálna organizácia priority</p> <p>(43) Dátum zverejnenia prihlášky</p> <p>(45) Dátum oznámenia o zápise úžitkového vzoru</p> <p>(47) Dátum zápisu a sprístupnenia úžitkového vzoru verejnosti</p> <p>(51) Medzinárodné patentové triedenie</p> <p>(54) Názov</p> <p>(57) Anotácia</p> | <p>(62) Číslo pôvodnej prihlášky v prípade vylúčenej prihlášky</p> <p>(67) Číslo pôvodnej patentovej prihlášky v prípade odbočenia</p> <p>(71) Meno (názov) prihlasovateľa (-ov)</p> <p>(72) Meno pôvodcu (-ov)</p> <p>(73) Meno (názov) majiteľa (-ov)</p> <p>(74) Meno (názov) zástupcu (-ov)</p> <p>(86) Číslo podania medzinárodnej prihlášky podľa PCT</p> <p>(87) Číslo zverejnenia medzinárodnej prihlášky podľa PCT</p> <p>(96) Číslo podania európskej patentovej prihlášky</p> <p>(97) Číslo zverejnenia európskej patentovej prihlášky alebo vydania európskeho patentového spisu</p> |
|--|--|

Poznámka:

Číslo uvádzané pred kódom (51) znamená verziu Medzinárodného patentového triedenia.

Kódy na označovanie záhlaví oznámení publikovaných vo Vestníku ÚPV SR (Štandard WIPO ST. 17)

- | | |
|--|---|
| <p>BA2K Zverejnené prihlášky úžitkových vzorov</p> <p>FA2K Zastavené konania o prihláškach úžitkových vzorov na žiadosť prihlasovateľa</p> <p>FB2K Zastavené konania o prihláškach úžitkových vzorov</p> <p>FC2K Zamietnuté prihlášky úžitkových vzorov</p> <p>GB2K Prevody a prechody práv na prihlášky úžitkových vzorov</p> <p>PD2K Zmeny dispozičných práv na prihlášky úžitkových vzorov (zálohy)</p> <p>PD2K Zmeny dispozičných práv na prihlášky úžitkových vzorov (ukončenie zálohov)</p> | <p>FG2K Zapísané úžitkové vzory</p> <p>MA2K Zaniknuté úžitkové vzory vzdáním sa</p> <p>MC2K Vymazané úžitkové vzory</p> <p>MG2K Čiastočne vymazané úžitkové vzory</p> <p>MK2K Zaniknuté úžitkové vzory uplynutím doby platnosti</p> <p>ND2K Predĺženie platnosti úžitkových vzorov</p> <p>PC2K Prevody a prechody práv na úžitkové vzory</p> <p>PD2K Zmeny dispozičných práv na úžitkové vzory (zálohy)</p> <p>PD2K Zmeny dispozičných práv na úžitkové vzory (ukončenie zálohov)</p> <p>QB2K Licenčné zmluvy</p> <p>QC2K Ukončenie platnosti licenčných zmlúv</p> |
|--|---|

Opravy a zmeny

Opravy v prihláškach úžitkových vzorov

- HA2K** Doplnenie pôvodcu (-ov)
- HB2K** Opravy mien
- HC2K** Zmeny mien
- HD2K** Opravy adries
- HE2K** Zmeny adries
- HF2K** Opravy dátumov
- HG2K** Opravy zatriedenia podľa MPT
- HH2K** Opravy chýb alebo zmeny všeobecne
- HK2K** Opravy tlačových chýb vo Vestníku ÚPV SR

Opravy v úžitkových vzoroch

- TA2K** Doplnenie pôvodcu (-ov)
- TB2K** Opravy mien
- TC2K** Zmeny mien
- TD2K** Opravy adries
- TE2K** Zmeny adries
- TF2K** Opravy dátumov
- TG2K** Opravy zatriedenia podľa MPT
- TH2K** Opravy chýb alebo zmeny všeobecne
- TK2K** Opravy tlačových chýb vo Vestníku ÚPV SR

BA2K

Zverejnené prihlášky úžitkových vzorov

Podľa § 40 ods. 1 zákona č. 517/2007 Z.z. o úžitkových vzoroch a o zmene a doplnení niektorých zákonov, po zverejnení prihlášky úžitkového vzoru môže ktokoľvek podať v lehote troch mesiacov od tohto zverejnenia úradu námietky proti zápisu úžitkového vzoru do registra.

Obsah prihlášok úžitkových vzorov sa zverejňuje v rozsahu opisu technického riešenia, nárokov na ochranu, výkresov s obrázkami a ďalšími podkladmi, spolu s výsledkom rešerše na stav techniky, ktorú vykonal úrad podľa § 38 ods. 4 uvedeného zákona.

Zverejnené prihlášky sú dostupné prostredníctvom internetovej databázy s vybranými údajmi z registra úžitkových vzorov na stránke www.upv.sk alebo v študovni úradu, alebo môžu byť doručené v papierovej alebo elektronickej forme na základe objednávky, doručenej úradu v písomnej forme.

(21)	(51)	(21)	(51)	(21)	(51)	(21)	(51)
124-2007	G06Q 40/00	2-2008	F01B 1/00	45-2008	G01B 11/16	5021-2008	B01F 5/04
187-2007	H02K 21/00	6-2008	C08L 25/00	5001-2008	G09F 15/00	5024-2008	A61H 3/00
192-2007	B62M 1/00	11-2008	G03B 35/00	5007-2008	E06B 1/70	5028-2008	B60R 5/00
212-2007	A47G 33/00	22-2008	E04B 1/80	5008-2008	H05K 7/00	50001-2008	E04D 1/12
214-2007	E04H 12/00	32-2008	A63J 11/00	5013-2008	G05D 1/02	50002-2008	E04D 1/12
221-2007	A63B 21/06	35-2008	E02F 3/42	5015-2008	E05B 65/12	50003-2008	E04D 1/12
5064-2007	A63B 71/04	40-2008	B61C 15/00	5016-2008	E05G 1/00	50004-2008	E03D 13/00
5071-2007	H04L 9/32	43-2008	E01B 7/00	5018-2008	G01N 25/18		

8 (51) A47G 33/00

(21) 212-2007

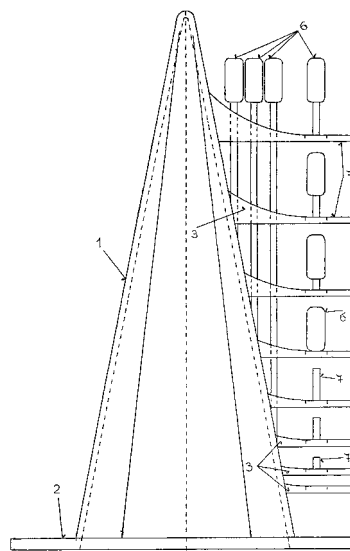
(22) 6.12.2007

(71) Šálek Tibor, Ing., Banská Bystrica, SK;

(72) Šálek Tibor, Ing., Banská Bystrica, SK;

(54) Prúťový vianočný stromček

(57) Prúťový vianočný stromček sa skladá zo stredového ihlanovitého hlavného nosníka, z bočných zostáv, pripravených k bočným stranám hlavného nosníka, a prípadne aj z vrcholcovej zostavy, upevnenej k hlavnému nosníku odhora. Základnými časťami bočnej zostavy sú bočné nosníky, usporiadané pod sebou, ktoré majú jedno alebo dve zvislé ramená, a k nim upevnené bočné alebo/a stredové vodorovné plošinky s prípadnými nadväzujúcimi priečnymi otvormi, cez ktoré sú prípadne vedené šiškovo-prúťové útvary, upevnené dolnými okrajmi k bočným stenám hlavného nosníka. K plošinkám sú prípadne odhora upevnené šišky, zvislé prúty, respektíve šiškovo-prúťové útvary, pričom k vonkajším bočným hranám plošínok sú prípadne upevnené vodorovné prúty. Vrcholcová zostava pozostáva z vonkajších zostáv, upevnených po obvode hornej podstavy hlavného nosníka, a prípadne z vnútorných nosníkov, upevnených zvnútra oproti vonkajším zostávam, k týmto časťam sú prípadne upevnené šiškovo-prúťové útvary.



8 (51) A61H 3/00

(21) 5024-2008

(22) 27.3.2008

(71) Chanečka Viliam, Kopčany, SK;

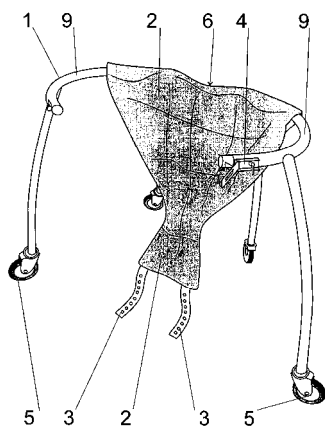
(72) Chanečka Viliam, Kopčany, SK;

(74) Porubčan Róbert, Ing., Ivanka pri Dunaji, SK;

(54) Pomôcka na chodenie najmä pre dospelých pacientov

(57) Pomôcka na chodenie najmä pre dospelých pacientov má v hornej časti nosný obvodový rám (1), ktorý je rozdelený na dva otváracie segmenty (9) spojené na jednej strane otočným čapom (6) a na druhej strane spojené v uzavretej polohe prostredníctvom spojovacieho uzáveru (4). Na nosný obvodový rám (1) je pripojené sedlo (2) zavesené do vnútra priestoru nosného obvodového rámu

(1) a k segmentom nosného obvodného rámu sú pripevnené nohy vybavené pojazdvými kolesami (5). Sedlo (2) je ohybné a/alebo delené, čo umožňuje preloženie kresla zospodu cez rozkrok stojacej osoby. Pomocou nastaviteľných popruhov sa nastaví potrebná výška spodnej časti sedla.



8 (51) A63B 21/06, A63B 23/00

(21) 221-2007

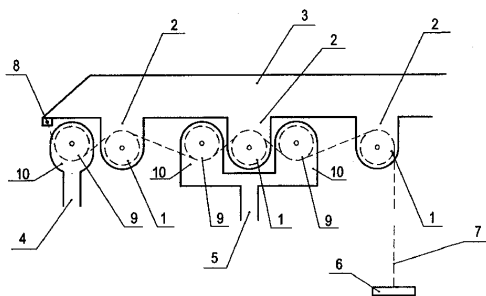
(22) 20.12.2007

(71) Kavuljak Ondrej, Dolný Kubín, SK;

(72) Kavuljak Ondrej, Dolný Kubín, SK;

(54) Kladkový systém na posilňovacie stroje

(57) Mechanizmus pozostáva zo sústavy pevných kladiek (1), ktoré sú pomocou držiakov (2) pevných kladiek pripevnené k nosníku (3) a aspoň jednej voľnej kladky (9), ktorá je pomocou aspoň jedného držiaka (10) voľnej kladky (9) spojená s ťahadlami (4) a (5). Kladky sú prepojené článkovou reťazou (7), ktorá je spojená najmenej s jedným závažím (6) posilňovacieho stroja a druhý koniec je pripojený k nosníku (3) alebo k ťahadlu (4).



8 (51) A63B 71/04, A63C 19/00, E04H 3/10

(21) 5064-2007

(22) 17.9.2007

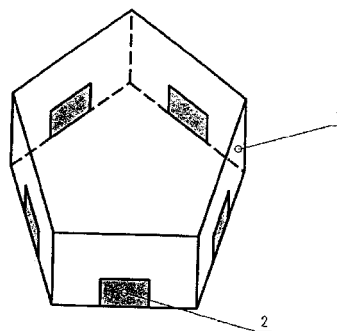
(71) Skrip Juraj, Mgr., Snina, SK; Balog Miroslav, Ing., Snina, SK; Lukša Michal, Snina, SK;

(72) Skrip Juraj, Mgr., Snina, SK;

(74) Litvákova Lenka, Ing., Bratislava, SK;

(54) Herná miestnosť

(57) Herná miestnosť na loptovú odraziacu športovú hru vybavená osvetlením, vetraním, tabuľou s ukazovateľom skóre, prípadne vykurovaním, oknom pre rozhodcov a ďalšími vybavovacími prvkami pozostáva z 3 až 5 alebo viac ako 6 odrazových plôch (1) a najmenej z dvoch bránok (2), pričom jednu odrazovú plochu (1) tvorí podlaha, jednu odrazovú plochu (1) tvorí strop a zvyšné odrazové plochy (1) sú tvorené najmenej jednou obvodovou stenou. Povrch podlahy je vybavený tlmiacim materiálom s odrazivým povrchom. Každú z bránok (2) tvorí povrch vymedzenej časti obvodovej steny, ktorá je vybavená dotykovými senzormi spojenými s tabuľou ukazovateľa skóre. Svetidlá, prvky na vetranie, vchodové dvere, povrch dlážky, dotykové senzory, prípadne prvky na vykurovanie, okno pre rozhodcu a vybavovacie prvky sú zabudované a/alebo uložené tak, že všetky odrazové plochy (1) tvoria homogénny povrch bez výčnelkov.



8 (51) A63J 11/00, A63G 31/00, E04H 3/10

(21) 32-2008

(22) 4.3.2008

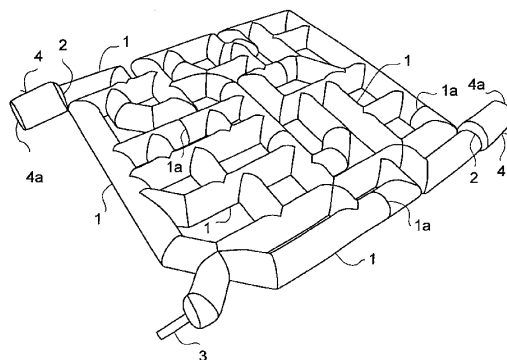
(71) Zepelin, s. r. o., Trenčianske Teplice, SK;

(72) Holý Peter, Ing., Trenčín, SK;

(74) Kubínyi Peter, Bc., Trenčín, SK;

(54) Nafukovací objekt, bludisko, najmä ako atrakcia na zábavu a súťaženie

(57) Nafukovací objekt, bludisko, najmä ako atrakcia na zábavu a súťaženie, obsahuje spojené, vzduchom nafukované prielezne chodby (1), aspoň jeden uzatvárateľný vstup/výstup (2) a aspoň jeden vstup (3) tlakového vzduchu.



8 (51) B01F 5/04, B01F 3/08

(21) 5021-2008

(22) 19.3.2008

(31) 2007-19509

(32) 18.12.2007

(33) CZ

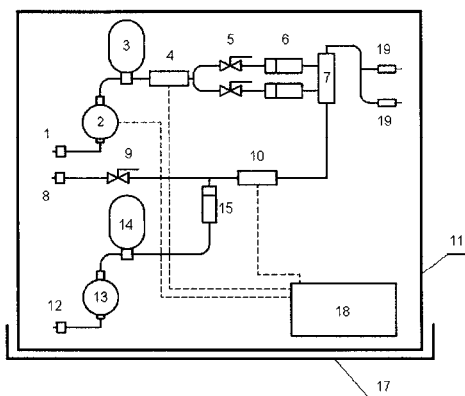
(71) Vojenský opravárenský podnik 025 Nový Jičín, s. p., Šenov u Nového Jičína, CZ;

(72) Kuběna Ladislav, Ing., Kopřivnice, CZ; Omaník František, Kunín, CZ; Kraus Jiří, Ing., Nový Jičín, CZ; Merenda Jan, Hodslavice, CZ; Opluštil František, Ing., CSc., Brno, CZ;

(74) Holoubková Mária, Ing., Bratislava, SK;

(54) Zmiešavač na kontinuálne zmiešavanie kvapalín, najmä na prípravu dekontaminačnej zmesi

(57) Prenosný zmiešavač na kontinuálne zmiešavanie kvapalín pozostáva z vetvy prvej kvapaliny, kde na prívodný potrubný spoj (1) nadväzuje prvé čerpadlo (2) s prvým kompenzátorom (3), prvý snímač (4) prietoku a uzávery (5) prietoku a prvého vstrekovacieho ventilu (6), ústiaceho do zmiešavacej komory (7). Ďalej pozostáva z vetvy druhej kvapaliny, kde na prívodný potrubný prípoj (8) nadväzuje uzatvárací ventil (9) a druhý snímač (10) prietoku, vyvedený do zmiešavacej komory (7), ktorej výstup je vyvedený na použitie spotrebiteľmi (19). Celok je umiestnený do ochranného, nosného rámu (11), vybaveného záchytnou vaňou (17).



8 (51) B60R 5/00

(21) 5028-2008

(22) 11.4.2008

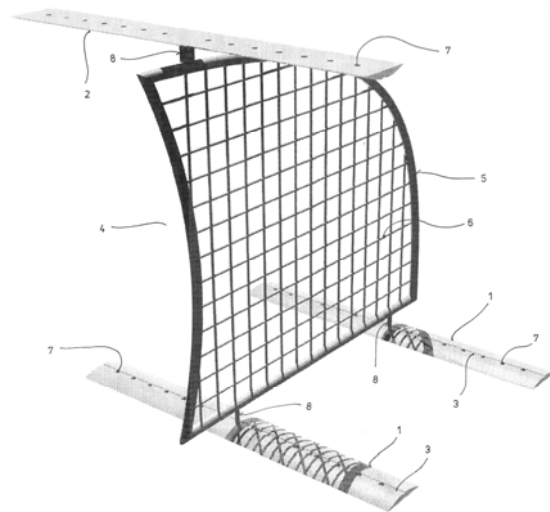
(71) Harmatha Stojan, Záhorská Bystrica, SK;

(72) Harmatha Stojan, Záhorská Bystrica, SK;

(74) Kováčik Štefan, Ing., Bratislava, SK;

(54) Deliača priečková konštrukcia do automobilu

(57) Deliača priečková konštrukcia do automobilu pozostáva z dvoch súbežne usporiadaných spodných lišt (1) a jednej súbežne usporiadanej hornej lišty (2), medzi ktorými je uchytaná aspoň jedna prestaviteľná priečka (4) pomocou kotviaceho usporiadania. Priečka (4) pozostáva z rámu (5) a výplne (6).



8 (51) B61C 15/00

(21) 40-2008

(22) 18.3.2008

(31) 2007-18644 U

(32) 19.3.2007

(33) CZ

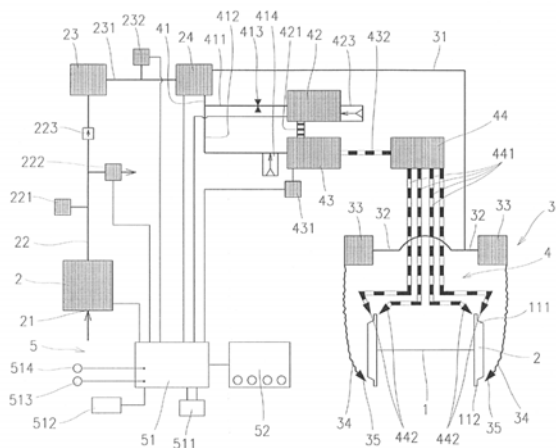
(71) TRIBOTEC, spol. s r.o., Brno, CZ;

(72) Vašíček Jaroslav, Ing., Brno, CZ;

(74) Kubínyi Peter, Bc., Trenčín, SK;

(54) Zariadenie podvozku koľajových vozidiel, najmä električiek

(57) Zariadenie podvozku koľajových vozidiel, najmä električiek, obsahuje zariadenie (3) na sypanie piesku a zariadenie (4) na mazanie okolesníkov (112). Zariadenie (3) na sypanie piesku obsahuje aspoň jeden zásobník (33) piesku, aspoň jednu výstupnú trubicu (34) piesku ústiacu nad koľajnicou do priezoru blízkeho miestu dotyku pojazďového kolesa (11) koľajového vozidla s povrchom koľajnice, dávkovacie ústrojenstvo piesku a prostriedky rozvodu tlakového vzduchu a piesku. Zariadenie (4) na mazanie okolesníkov (112) obsahuje mazaciu pumpu (42), zmiešavač (43) mazacieho tuku so vzduchom, delič (44) mazacej zmesi, mazacie dýzy (442) a prostriedky rozvodu maziva a tlakového vzduchu. Zariadenie (3) na sypanie piesku a zariadenie (4) na mazanie okolesníkov (112) majú spoločný centrálny zdroj (2) tlakového vzduchu, centrálny zásobník (23) tlakového vzduchu a rozvádzač (24) na rozdelenie tlakového vzduchu za centrálnym zásobníkom (23) tlakového vzduchu do zariadenia (3) na sypanie piesku a do zariadenia (4) na mazanie okolesníkov (112).

**8 (51) B62M 1/00****(21) 192-2007**

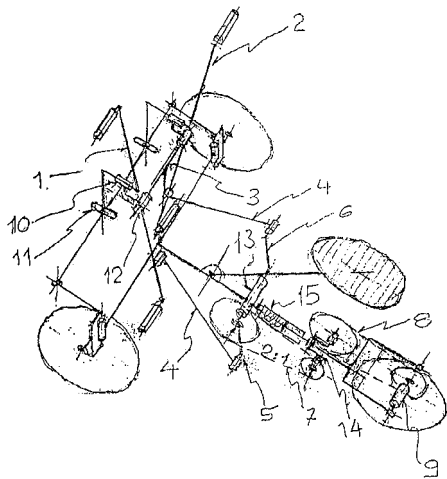
(22) 12.11.2007

(71) Novak Pavel, Ing., Dolný Kubín, SK;

(72) Novak Pavel, Ing., Dolný Kubín, SK;

(54) Vozidlo so striedavým kyvadlovým náhonom

(57) Vozidlo so striedavým kyvadlovým náhonom, ktorý je tvorený pomocou dvoch nezávislých kyvadlových rámov (1) a (2) otočne prichytených v ráme (3) cez kĺb (12), pričom striedavý pohyb rámov je prevedený na náhon hnacieho kola (9). Mítny bod na konci pohybu rámov je odstránený pomocou kľukového mechanizmu (14) a pružiacieho telesa (15).

**8 (51) C08L 25/00, C08J 9/00, E04C 2/10, E04F 13/00, E04F 19/02, B05C 3/00****(21) 6-2008**

(22) 6.12.2004

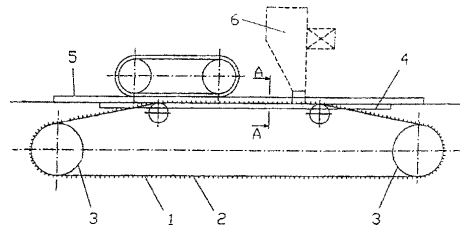
(71) Záhorec Jozef, Hurbanovo, SK;

(72) Záhorec Jozef, Hurbanovo, SK;

(74) Ďurica Ján, Ing., Považská Bystrica, SK;

(54) Ozdobný stavebný prvok, spôsob jeho výroby a zariadenie na vykonávanie tohto spôsobu

(57) Na jadre z penového polystyrénu je nanesená krycia vrstva obsahujúca disperzné spojivo na báze olefinických monomérov a/alebo styrénu a jeho komonomérov a minerálne plnivo majúce výhodne zrnitosť od 0,01 do 1,00 mm, výhodne tvorené kremičitým pieskom. Krycia vrstva môže obsahovať vodnú disperziu zmesi mastných alkoholov C_{12} až C_{18} stabilizovaných neiónovým tenzidom v množstve 0,2 – 22 % hmotn. na mastné alkoholy. Zariadenie na výrobu ozdobných stavebných prvkov obsahuje podávač jadier, nad ktorým je umiestnené nanášacie zariadenie disperznej hmoty tvoriacej kryciu vrstvu jadra ozdobného stavebného prvku v plastickom stave, za ktorým je umiestnený odkladač polotovarov ozdobných stavebných prvkov. Podávač jadier z penového polystyrénu pozostáva z nekonečnej reťaze (1) vybavenej unášacími tržmi (2) so zaostrými koncami zasadenými v každom druhom článku reťaze (1) poháňanej reťazovými kolesami (3) s párnym počtom zubov, pričom nekonečná reťaz (1) je vedená v strediackej lište (4), nad ktorou je umiestnená prtláčacia lišta (5) vybavená molitánovým povrchom.

**8 (51) E01B 7/00****(21) 43-2008**

(22) 25.3.2008

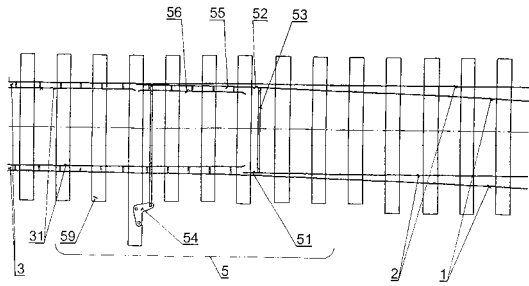
(71) Šotter Ján, Ing., Košice, SK;

(72) Šotter Ján, Ing., Košice, SK;

(74) Regina Ivan, Ing., Košice, SK;

(54) Dvojrozchodná koľajová výhybka normálneho a širokého rozchodu

(57) Dvojrozchodná koľajová výhybka normálneho a širokého rozchodu rieši možnosť prejazdu železničných súprav z koľaje normálneho rozchodu (1) na koľaj širokého rozchodu (2) a naopak, a to prostredníctvom hybridnej koľaje (3). Pozostáva z oblasti srdcovky (4) a z výmennej časti (5). Koľaj normálneho rozchodu (1) je ukončená v smere chodu (11) ľavým výhybkovým jazykom (51) a pravým výhybkovým jazykom (52), ktoré sú vzájomne prepojené pevnou spojovacou tyčou (53). Ukončenie koľaje normálneho rozchodu (1) je upevnené vo vnútri ukončenia koľaje širokého rozchodu (2). Na pravý výhybkový jazyk (52) je napojené predĺženie pravého jazyka (55), ku ktorému je z vnútornej strany upevnená prídržnica pravého jazyka (56). Dvojrozchodná koľajová výhybka normálneho a širokého rozchodu je ovládaná prestavovacím zariadením s hákovými závermi (54).



8 (51) E02F 3/42

(21) 35-2008

(22) 14.2.2006

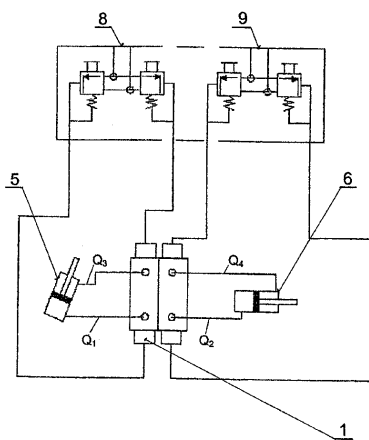
(71) WAY INDUSTRY, a. s., Krupina, SK;

(72) Štubňa Boris, Ing., Vígľaš, SK; Mráz Pavel, Ing., Krupina, SK;

(74) Regína Ivan, Ing., Košice, SK;

(54) Hydraulické udržiavanie horizontality nástroja, najmä vyrovnávanie lopaty šmykom riadeného nakladača

(57) Hydraulické udržiavanie horizontality nástroja, najmä vyrovnávanie lopaty šmykom riadeného nakladača, rieši ovládanie pracovného zariadenia pozostávajúceho z nástroja a z mechanizmu na manipuláciu s nástrojom. Rieši udržiavanie horizontality nástroja počas manipulácie s ním. Do hydraulického obvodu ovládania pracovného zariadenia s ovládačom mechanizmu na manipuláciu s nástrojom (8) a s ovládačom nástroja (9) je zabudovaný najmenej jeden rozvádzač (1) s delením prietoku nezávislého od záťaže. Tým sa dosiahne konštantné delenie prietoku pracovnej kvapaliny medzi priamočiare hydromotory (5), (6) ovládania pracovného zariadenia, čo umožní dosiahnuť horizontality nástroja. Prioritu ovládania sekcie nástroja oproti ovládaniu na samovyrovňovanie nástroja umožňuje zaradenie najmenej jedného logického spätného ventilu (2) do hydraulického obvodu ovládania pracovného zariadenia. Vyradenie funkcie vyrovnávania nástroja počas manipulácie umožní zaradenie najmenej jedného elektromagnetického ventilu (3) do hydraulického obvodu ovládania pracovného zariadenia.



8 (51) E03D 13/00

(21) 50004-2008

(22) 17.3.2008

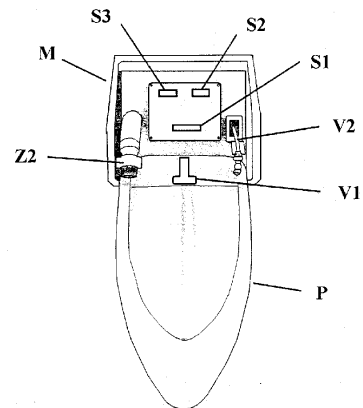
(71) Nakladal Miroslav, Ing., Ph. D., Kroměříž, CZ;

(72) Nakladal Miroslav, Ing., Ph. D., Kroměříž, CZ;

(74) Belička Ivan, Ing., Banská Bystrica, SK;

(54) Hygienické zariadenie

(57) Pristúpením osoby do zorného poľa snímača (S1) ohrevu a oplachu na maske (M) pisoára (p) dochádza k spusteniu ohrevu vody v zásobníku. Priložením ruky k snímaču (S2) sprchy sa otvorí ventil (V2) sprchy a ohriata voda vyteká z dýzy do priestoru pisoára (P). Priložením ruky na snímač (S3) teplovzdušného fenu sa ukončí funkcia sprchy, zatvorí sa ventil (V2) sprchy, ak sa neukončil sám automaticky podľa nastaveného času, a zapína sa teplovzdušný fén (Z2) na osušenie genitálií. Po skončení sušenia a opustení priestoru pred snímačom (S1) ohrevu a oplachu sa otvorí ventil (V1) a uskutoční sa celkový oplach pisoára (P).



8 (51) E04B 1/80, E04B 1/74, E04B 1/62, E04C 2/26

(21) 22-2008

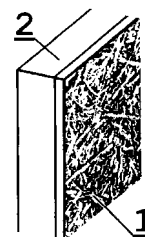
(22) 20.2.2008

(71) OPTIM, spol. s r.o., Krupina, SK;

(72) Kružliak Marian, Ing., Zvolen, SK; Pavlendová Stanislava, Ing., Krupina, SK; Mikuš Jozef, Ing., Zvolen, SK; Janega Pavel, Ing., Hradište, SK;

(54) Stavebná doska

(57) Stavebná doska na tepelnú a zvukovú izoláciu stavieb, tvorená izolačným jadrom (2) a minimálne jednou krycou doskou (1), ktorej podstata spočíva v tom, že izolačné jadro (2) stavebnej dosky je tvorené doskou na báze penového PUR-recyklátu pevne spojenou s minimálne jednou krycou vrstvou (1) z drevocementového alebo drevomagnetitového materiálu. Dosky tvoriace jadro (2) sú buď z molitanovej vrstvy, alebo zo zmesi molitanovej vrstvy a polyesterovej tkaniny.



8 (51) E04D 1/12**(21) 50003-2008**

(22) 25.3.2008

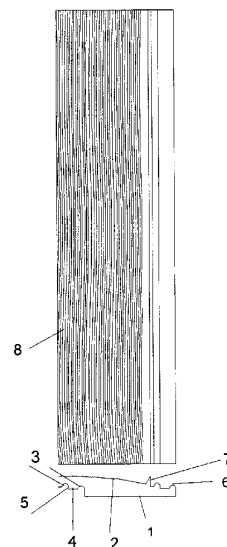
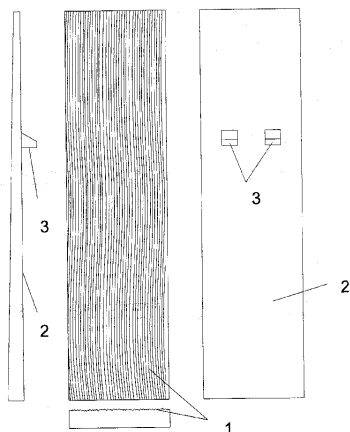
(71) VECTOR - COMPANY, s.r.o., Brezno, SK;

(72) Berčík Miroslav, Brezno, SK;

(74) Belička Ivan, Ing., Banská Bystrica, SK;

(54) Škridl'ový šindel' bez drážky

(57) Škridl'ový šindel' bez drážky má v priečnom reze tvar obdĺžnika a v pozdĺžnom priečnom reze má tvar klina, pričom vonkajšia strana škridl'ového šindľa je vybavená pozdĺžnym drážkovaním (1), kde vnútorná strana (2) škridl'ového šindľa je v hornej polovici vybavená aspoň jedným zachytávacím nosom (3).

**8 (51) E04D 1/12****(21) 50002-2008**

(22) 25.3.2008

(71) VECTOR - COMPANY, s.r.o., Brezno, SK;

(72) Berčík Miroslav, Brezno, SK;

(74) Belička Ivan, Ing., Banská Bystrica, SK;

(54) Škridl'ový šindel' s drážkou

(57) Škridl'ový šindel' s drážkou je tvorený základnou plochou (1) vybavenou v hornej polovici aspoň jedným zachytávacím nosom (9) a vonkajšou klinovou plochou (2), kde na základovej ploche (1) od okraja na hrubšej hrane škridl'ového šindľa je vytvorené pozdĺžne vybranie (5), pozostávajúce z dvoch oblých drážok (3) a medzi nimi umiestnenej rovnej plochy (4), pričom na klinovitej ploche (2) na tenšej hrane škridl'ového šindľa je vytvorené pozdĺžne osadenie (6) inverzného tvaru, ako je tvar pozdĺžneho vybrania (5) na základovej ploche (1), kde toto osadenie (6) začína strmým výstupkom (7), potom klinovitá plocha (2) je vybavená pozdĺžnym drážkovaním (8).

8 (51) E04D 1/12**(21) 50001-2008**

(22) 25.3.2008

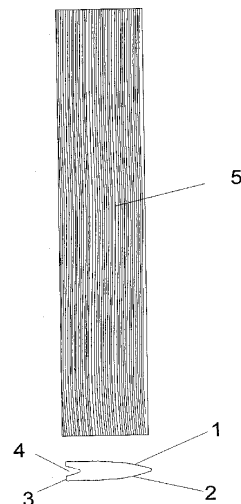
(71) VECTOR - COMPANY, s.r.o., Brezno, SK;

(72) Berčík Miroslav, Brezno, SK;

(74) Belička Ivan, Ing., Banská Bystrica, SK;

(54) Drevený šindel'

(57) Drevený šindel' má v pôdorysnom pohľade obdĺžnikový tvar a v priečnom reze má tvar rovnoramenného trojuholníka. Odvesny (1, 2) majú súmerný konvexný eliptický tvar a strana prepony (3) obsahuje drážku (4) tvaru V na zapadnutie ďalšieho šindľa vrcholom spojnic odvesien (1, 2) eliptického tvaru. Vrchná časť šindľa je vybavená pozdĺžnym drážkovaním (5).



8 (51) E04H 12/00, E02D 5/80, F16G 11/00

(21) 214-2007

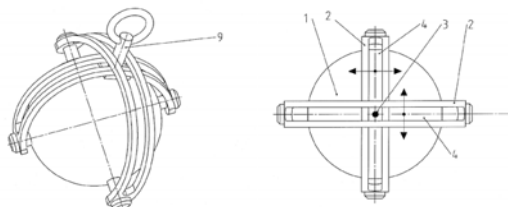
(22) 10.12.2007

(71) Belička Ivan, Ing., Banská Bystrica, SK;

(72) Belička Ivan, Ing., Banská Bystrica, SK;

(54) Stabilizačný a/alebo ukotvovací prvok

(57) Stabilizačný a/alebo ukotvovací prvok je vyrobený z materiálu s vysokou mernou hustotou ako napríklad z betónu, výhodne zo železobetónu. Tento stabilizačný a/alebo ukotvovací prvok má v navzájom dvoch na sebe kolmých osiach otočne upevnenú aspoň jednu obruč (2). V každej z týchto obručí (2) je vyhotovená priebežná drážka (4). Pootočením jednej z obručí (2) okolo jednej z osí a pootočením obruče okolo druhej osí vznikne prienik (3) drážok (4) obručí (2), kde sa do tohto prieniku (3) vloží pripevňovacie oko (9) na lano (6) alebo tyč, alebo upevňovací prvok (10) konštrukcie (8), pričom prienik (3) obručí (2) je umiestnený v smere ťahu upevňovacieho lana (6), resp. prvku.



8 (51) E05B 65/12

(21) 5015-2008

(22) 28.2.2008

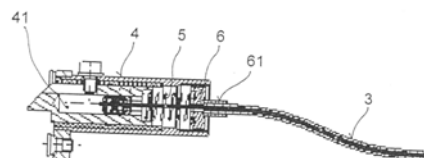
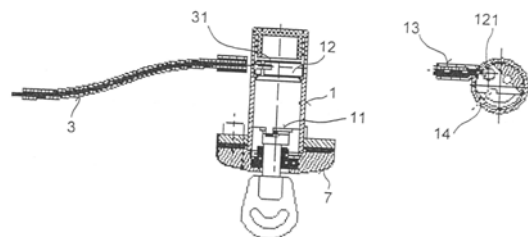
(71) S.T.L. Czech, s.r.o., Praha, Krč, CZ;

(72) Doron Ron, Praha, Krč, CZ;

(74) Čechvalová Dagmar, Bratislava, SK;

(54) Doplnkový zamykací systém

(57) Doplnkový zamykací systém pozostáva z dvoch navzájom prepojených častí, a to z ovládacieho a funkčného mechanizmu. Ovládací mechanizmus pozostáva z puzdra (1) zabudovaného v stene dverí alebo karosérie, v ktorom je uložená zámková vložka (11) spojená s excentrom (12). Excenter (12) je vybavený kruhovým otvorom (121). Do kruhového otvoru (121) excentra (12) je zasunutý koncový čap jedného konca pružného spojovacieho prvku (3). Pohyb pružného spojovacieho prvku (3) je na tejto jeho strane vymedzený valcovou dráhou (13) tvoriacou súčasť puzdra (1). Puzdro (1) je vybavené vyberateľným blokovacím prvkom (14) určeným na vymedzenie otáčavej dráhy excentra (12). Druhý koniec spojovacieho prvku (3) je ako súčasť funkčného mechanizmu umiestneného v telese dverí pevne spojený so západkou (41) umiestnenou posuvne v západkovom puzdre (4). Západka (41) je tlačná pružinou (5), na opačnej strane opretou o nastavovací prvok (6) s valcovou dráhou (61) na vymedzenie pohybu pružného spojovacieho prvku (3). Protikus západky je zabudovaný v telese protiahlého krídla zamykaných dverí, prípadne v ich ráme a nastavovací prvok (6) je prostredníctvom pružného spojovacieho prvku (3) spojený a ovládaný ovládacím mechanizmom. Puzdro (1) je z vonkajšej strany karosérie chránené krycím štítom (7).



8 (51) E05G 1/00

(21) 5016-2008

(22) 6.3.2008

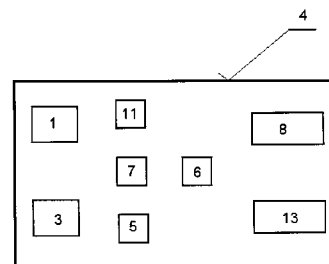
(71) PHOBOS, spol. s r. o., Frenštát pod Radhoštěm, CZ;

(72) Šrubař Ivo, Ing., Frenštát pod Radhoštěm, CZ;

(74) Holoubková Mária, Ing., Bratislava, SK;

(54) Systém uloženia, zabezpečenia a sledovania transportu cenných papierov

(57) Vo vopred definovaných bodoch systému sú umiestnené úložné stojany (2) s komunikačnou jednotkou (1), ktoré sú vybavené priestorom na umiestnenie transportných boxov (4). Transportné boxy (4) obsahujú zberný modul (3), prenosový modul (13), interný zdroj (8) napätia, zámok (7), označovaciu kapsulu (5) a identifikačný prvok (11). Transportné boxy (4) sú prenosovým systémom prepojené s radiacím strediskom (9) na prenášanie údajov do riadiaceho strediska (9), obsahujúceho PC (10). Riadiace stredisko (9) je napojené na nadradený bezpečnostný systém (12), ktorý môže byť tvorený digitálnym kryptovaným bezdrôtovým komunikačným kanálom.



8 (51) E06B 1/70, F24F 7/00

(21) 5007-2008

(22) 1.2.2008

(71) Bobik Mikuláš, Ing., PhD., Bratislava, SK;

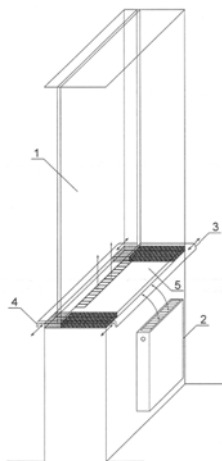
(72) Bobik Mikuláš, Ing., PhD., Bratislava, SK;

(74) Guniš Jaroslav, Mgr., Bratislava, SK;

(54) Multifunkčná parapetná doska

(57) Riešenie sa týka multifunkčnej parapetnej dosky, ktorá pozostáva z kanála (5) na prívod teplého prúdiaceho vzduchu z vykurovacieho telesa do tesnej blízkosti spodnej časti vertikálneho okna

a najmenej jedného vetracieho kanála (6) so spätným získavaním tepla a/alebo tlmičom hluku (8). Vo vetracom kanáli (6) zo strany interiéru je umiestnené teleso (7) s vysokou tepelnou kapacitou. Podľa iného uskutočnenia je vo vetracom kanáli (6) zo strany exteriéru umiestnený tlmič hluku (8). Podľa inej alternatívy je vo vetracom kanáli (6) umiestnené teleso (7) s vysokou tepelnou kapacitou bez tlmiča hluku (8). Podľa ďalšej alternatívy je vo vetracom kanáli (6) umiestnený tlmič hluku (8) bez telesa (7) s vysokou tepelnou kapacitou. Podľa ďalšieho riešenia multifunkčná parapetná doska pozostáva z kanála (5) na prívod teplého prúdiaceho vzduchu do spodnej časti okna, pričom jej hrana s nosom presahuje do interiéru nad vykurovacie teleso (2).



8 (51) F01B 1/00

(21) 2-2008

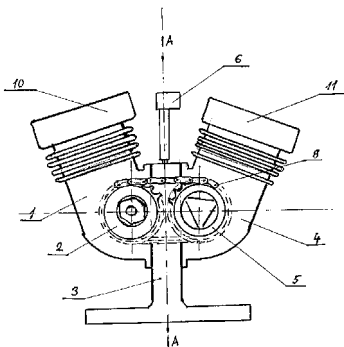
(22) 9.1.2008

(71) Popovič Jozef, Spišské Vlachy, SK;

(72) Popovič Jozef, Spišské Vlachy, SK;

(54) Univerzálny kompresor

(57) Návrhom a vytvorením strednej prichytávacej dosky zo sivej liatiny podľa prichytávacej strany kľukovej skrine kompresora. Zložením dvoch kompresorov pri montáži bolo vytvorenie pravého a ľavého kompresora. Ďalej sa spojením kľukových hriadeľov hnacím ozubeným kolesom a spojkou na hnané ozubené koleso z materiálu nástrojovej ocele cez galovú reťaz vytvoril štvorvalcový V kompresor.



8 (51) G01B 11/16

(21) 45-2008

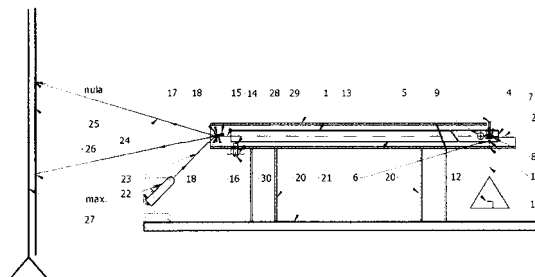
(22) 27.3.2008

(71) SLOVENSKÁ TECHNICKÁ UNIVERZITA, Bratislava, SK;

(72) Kalaš Andrej, Ing., PhD., Bratislava, SK;

(54) Trojbodový mikropriehybometer

(57) Trojbodový mikropriehybometer má na základnom telese (1) pozdĺžne hroty (2), (3) na meráciu vzorku (4), ložisko (5) na dvojramennú páku (6), jej krátke rameno (7) má otvory (8) na meráciu vzorku (4), nastavovaciu skrutku (9), pod ktorou sú otvory (10), lanko (11), závažia (12). Dlhé rameno (13) má hrot (14), nad ktorým je kolík (15) upevnený na ramene (16), ktoré je spolu so zrkadlom (17) upevnené na osi (18) uložené v ložiskách (19). Základné teleso (1) je upevnené na stĺpoch (20) spojených so základnou doskou (21), na ktorej je laserový zdroj (22). Vysielací lúč (23) je na zrkadle (17) a odrazený lúč (24) je na nulovej polohe (25) meracej stupnice (26), upevnenej na premietacej ploche (27). Na spodnej časti základného telesa (1) oproti koncovej časti (28) dlhého ramena (13) je zaisťovacia matica (29) so skrutkou nulovej polohy (25).



8 (51) G01N 25/18, G01K 17/00

(21) 5018-2008

(22) 10.3.2008

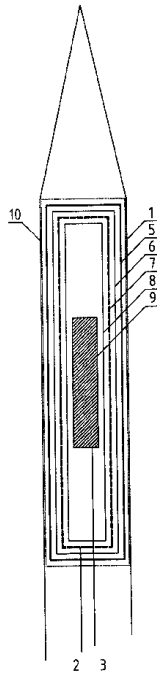
(71) Bobik Mikuláš, Ing., PhD., Bratislava, SK;

(72) Bobik Mikuláš, Ing., PhD., Bratislava, SK;

(74) Guniš Jaroslav, Mgr., Bratislava, SK;

(54) Ihlová sonda na meranie tepelnotechnických parametrov materiálov

(57) Technické riešenie sa týka ihlovej sondy na meranie tepelnotechnických parametrov, ktorá pozostáva z aktívneho viacvrstvového systému (4) zloženého z homogenačnej fólie (5), vonkajšej izolačnej polyimidovej kaptonovej fólie (6), plošnej odpornej piecky (7), vnútornej izolačnej polyimidovej kaptonovej fólie (8) a snímača teploty (9), upraveného do tvaru valca, ktorý je vsunutý do kovovej rúrky (1) až do úrovne zahrotenia a fixovaný mikrovrstvou vysokoteplotného lepidla (10).



- (57) Podstata spôsobu automatizovaného vedenia motorových vozidiel po cestných komunikáciách spočíva v tom, že vedenie motorových vozidiel s elektricky hnanou pohonnou jednotkou (2) po cestných komunikáciách vykonáva len palubný počítač (9), ktorý koordinuje smerové vedenie a parametre jazdy a pohonu motorového vozidla (1) v súčinnosti s mobilným dátovým prenosom jednak od stacionárneho počítača (12) a/alebo od ostatných lokálne prítomných palubných počítačov iných motorových vozidiel (1). Pritom smerové vedenie motorového vozidla (1) je odvodené od optického snímania vodiacej línie (6) situovanej na povrchovej časti alebo v povrchovej časti cestnej komunikácie (4) optickým snímacím zariadením (3.1) vodiacej línie umiestneným na motorovom vozidle (1). Parametre jazdy motorového vozidla (1) sú zas odvodené od optického a/alebo rádiového snímania info-línie (7) situovanej na povrchovej časti alebo v povrchovej časti cestnej komunikácie (4) optickým a/alebo rádiovým snímacím zariadením (3.2.,3.3) info-línie umiestneným na motorovom vozidle (1). Prípadne parametre pohonu na elektricky hnanú aspoň jednu pohonnú jednotku (2) a/alebo akumulátor (13) motorového vozidla (1) sú odvodené od odberu prúdu cez aspoň jednu prúdovú zbernicu (5) umiestnenú na motorovom vozidle (1) a aspoň na jednom úseku smerovanú k cestnej komunikácii (4) a/alebo k bariére z elektrickej trakcie (8) vedenej na povrchovej vyvýšenej časti cestnej komunikácie (4) a/alebo v bariére.

8 (51) G03B 35/00, G02B 27/22, G03C 9/00

(21) 11-2008

(22) 23.12.2004

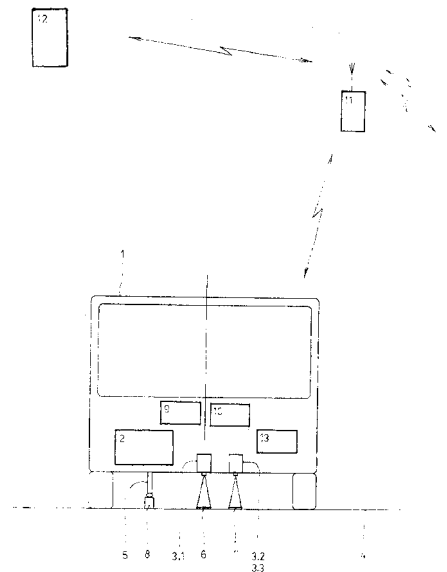
(71) Valíček Štefan, Ing., Višňové, SK;

(72) Valíček Štefan, Ing., Višňové, SK;

(74) Labudík Miroslav, Ing., Kysucké Nové Mesto, SK;

(54) Spôsob priestorového zobrazenia obrazu

(57) Spôsob priestorového zobrazenia obrazu je možné využívať vo filmových sálach, v domácnosti pri pozorovaní televíznych programov, počítačových hrách, pri simulácii predmetov, vo výskume, vo výukových systémoch, v lekárstve, v leteckej navigácii, v reklame a v konštrukcii pri trojrozmernom zobrazovaní výrobkov počítačom, napr. pri používaní programu typu CAD/CAM a pod. Obrazový záznam sa podľa technického riešenia súčasne sníma kamerou s dvoma snímacími zariadeniami na jedno úložné médium, odkiaľ je prehrávacím zariadením prenášané na zobrazovacie zariadenie, pričom prehrávacie zariadenie má rýchlosť posunu úložného média zhodnú s rýchlosťou snímania jednotlivých záberov kamery. Jednotlivé zábery z oboch snímacích zariadení kamery môžu byť zaznamenávané buď priebežne striedavo za sebou po dĺžke na úložné médium do súvislého pásu, alebo rovnakou rýchlosťou priebežne vedľa seba na úložné médium.



8 (51) G05D 1/02, B62D 6/00, B60L 15/00

(21) 5013-2008

(22) 26.2.2008

(71) Sitár Branislav, prof., DrSc., Bratislava, SK;

(72) Sitár Branislav, prof., DrSc., Bratislava, SK;

(74) Kováčik Štefan, Ing., Bratislava, SK;

(54) Spôsob automatizovaného vedenia motorových vozidiel po cestných komunikáciách a systémové dopravné zariadenie

8 (51) G06Q 40/00**(21) 124-2007**

(22) 18.7.2007

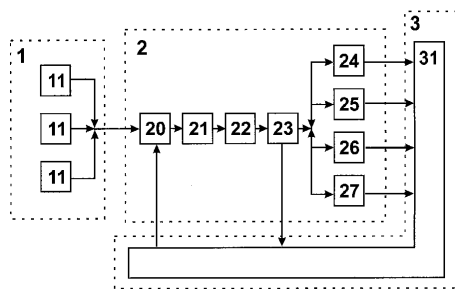
(71) Pankontraktor, s. r. o., Košice, SK;

(72) Pavlišová Alena, Ing., Košice, SK; Kapinos Martin, Ing., Košice, SK; Pavlisko Peter, Ing., Košice, SK; Pavliš Ján, Košice, SK; Hušťáková Dana, JUDr., Košice, SK;

(74) Gruber Dalibor, Ing., Košice, SK;

(54) Automatizovaný systém párovania ponuky a dopytu

(57) Opísaný je automatizovaný systém párovania ponuky a dopytu, určený najmä na hľadanie zhody medzi ponukou a dopytom peňazí pri sprostredkovaní finančných pôžičiek pre všetky subjekty trhu, uskutočňovaný prostredníctvom počítača a/alebo internetu, kde poskytovateľský modul (1) je prepojený na dopytovateľský modul (3) cez vstupný dĺžkouverový blok (20) párovacieho kritériového modulu (2), ktorý je prepojený na úrokovoprienikový blok (21), ktorý je prepojený na minimálnoparametrový blok (22), ktorý je prepojený na úverovopodielový blok (23), ktorý je z jednej strany prepojený na dopytovateľský modul (3) a z druhej strany prepojený na bonitný blok (24) a/alebo na úrokovosadzobný blok (25), a/alebo na rozdeľovací blok (26), a/alebo na časovopokynový blok (27).

**8 (51) G09F 15/00****(21) 5001-2008**

(22) 11.1.2008

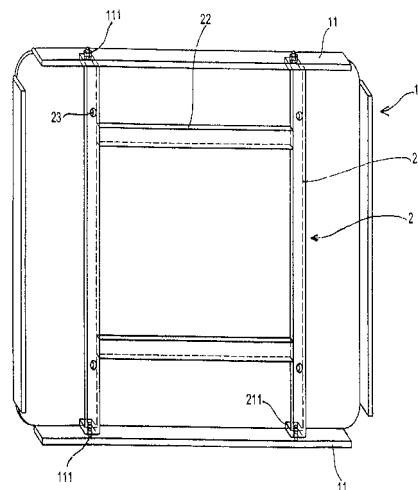
(71) Kůželová Bronislava, MVDr., Poděbrady, CZ;

(72) Kůželová Bronislava, MVDr., Poděbrady, CZ;

(74) Mešková Viera, Ing., Bratislava, SK;

(54) Sústava vývesnej tabule

(57) Sústava vývesnej tabule pozostávajúca z vlastnej vývesnej tabule (1) so zahnutými okrajmi (11) a jej nosnej konštrukcie (2), kde zahnuté okraje (11) vývesnej tabule (1) sú v rohoch tejto vývesnej tabule (1) prerušené a v hornom zahnutom okraji (11) je vytvorený najmenej jeden otvor (111) na najmenej jeden čap (212) nosnej konštrukcie (2).

**8 (51) H02K 21/00, H02K 19/16****(21) 187-2007**

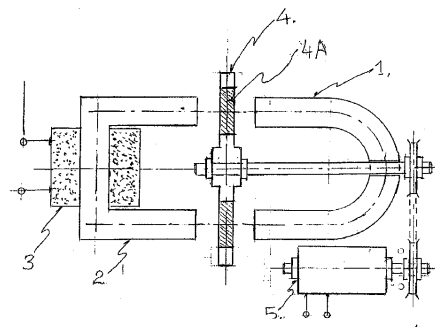
(22) 12.11.2007

(71) Novak Pavel, Ing., Dolný Kubín, SK;

(72) Novak Pavel, Ing., Dolný Kubín, SK;

(54) Elektromagnetický generátor

(57) Elektromagnetický generátor tvorený permanentným magnetom (1), elektromagnetom (2, 3), diskom (4) a motorom (5) sa vyznačuje tým, že v magnetickom poli medzi permanentným magnetom (1) a elektromagnetom (2) je otočne uložený disk (4) napojený na motor (5), disk (4), ktorý má striedavé sektory magneticky tlmiacej látky (4A) a magneticky priepustnej látky (4B). Pre rušovaný magnetický tok spôsobený rotujúcim diskom (4) indukuje v elektromagnete (2, 3) pulzačné elektrické napätie.

**8 (51) H04L 9/32, H04L 9/00****(21) 5071-2007**

(22) 19.10.2007

(71) ANASOFT APR, spol. s r. o., Bratislava, SK;

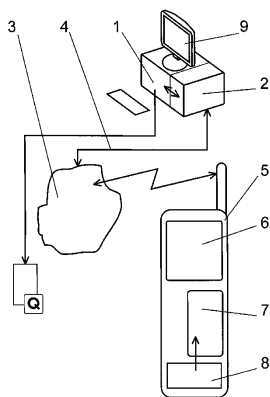
(72) Ohrablo Michal, Láb, SK;

(74) Porubčan Róbert, Ing., Ivanka pri Dunaji, SK;

(54) Spôsob elektronického podpisovania, zapojenie na podpisovanie a nosič privátneho kľúča

(57) Pri podpisovaní dokumentov sa vytvorený odtlačok, najmä vo forme HASH kódu, odošle cez komunikačný kanál do mobilného telefónu užívateľa, užívateľ zadá v mobilnom zariadení heslo privátneho kľúča a odtlačok odošle na spracovanie

do čipu SIM karty mobilného zariadenia, výhodne mobilného telefónu. Šifrovanie odtlačku prebieha v čipe SIM karty a následne sa šifrovaný odtlačok cez komunikačný kanál odošle na miesto, kde je spojený s podpisovaným dokumentom. Vo výhodnom usporiadaní pred vstupom odtlačku do bloku jeho spracovania v SIM karte sa najskôr odtlačok zobrazí na displeji mobilného zariadenia, užívateľ overí jeho zhodu s odtlačkom zobrazeným na obrazovke počítača a len v prípade zistenia ich zhody odošle odtlačok na podpis do čipu SIM karty. Predmetom technického riešenia je tiež zapojenie, pri ktorom blok tvorby odtlačku v počítači užívateľa je prispôbostený na spojenie s mobilným zariadením užívateľa so SIM kartou, ktorá tvorí nosič privátneho kľúča užívateľa s blokom spracovania odtlačku.


8 (51) H05K 7/00, H05K 7/18
(21) 5008-2008

(22) 1.2.2008

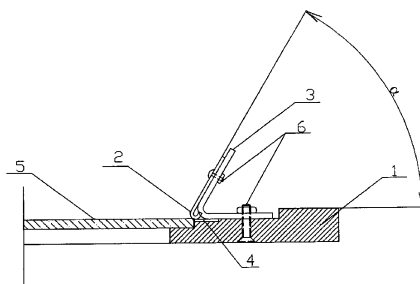
(71) Hrčka Jozef, Bc., Košolná, SK;

(72) Hrčka Jozef, Bc., Košolná, SK;

(74) Porubčan Róbert, Ing., Ivanka pri Dunaji, SK;

(54) Manipulačný rám dosky plošného spoja

(57) Manipulačný rám dosky plošného spoja s pripevňovacími prvkami na prichytenie okraja dosky (5) k rámu (1) je vybavený aspoň jedným navádzačom (3) dosky (5), ktorý usmerňuje dosku (5) pri vkladaní do rámu (1), a má aspoň jeden pripevňovací prvok tvorený pružnou západkou, ktorá aspoň čiastočne prečnieva v smere dovnútra obrysu dosky (5) plošného spoja. Pružná západka je vyhotovená ako pružný palec, ktorý je v spodnej časti zahnutý s polomerom 0,5 až 10 mm do guľového a/alebo valcového tvaru tvoriaceho prítláčnú zónu pružného palca (2), alebo je tvorená guľkou (7) s pružinou (8) alebo valčekom (9) s pružinou (8). Navádzač (3) a pružný palec (2) môžu byť vyrobené ako jeden celok. Doska (5) sa vkladá do rámu (1) a vyberá z rámu (1) tak, že sa hranou dosky (5) pretlačí pružná západka. Rám (1) môže byť viacnásobný. Rám umožňuje jednoduché jednouúkonové vkladanie a vyberanie dosky (5).



(51)	(21)
A47G 33/00	212-2007
A61H 3/00	5024-2008
A63B 21/06	221-2007
A63B 71/04	5064-2007
A63J 11/00	32-2008
B01F 5/04	5021-2008
B60R 5/00	5028-2008
B61C 15/00	40-2008

(51)	(21)
B62M 1/00	192-2007
C08L 25/00	6-2008
E01B 7/00	43-2008
E02F 3/42	35-2008
E03D 13/00	50004-2008
E04B 1/80	22-2008
E04D 1/12	50003-2008
E04D 1/12	50001-2008

(51)	(21)
E04D 1/12	50002-2008
E04H 12/00	214-2007
E05B 65/12	5015-2008
E05G 1/00	5016-2008
E06B 1/70	5007-2008
F01B 1/00	2-2008
G01B 11/16	45-2008
G01N 25/18	5018-2008

(51)	(21)
G03B 35/00	11-2008
G05D 1/02	5013-2008
G06Q 40/00	124-2007
G09F 15/00	5001-2008
H02K 21/00	187-2007
H04L 9/32	5071-2007
H05K 7/00	5008-2008

MK2K**Zaniknuté úžitkové vzory uplynutím doby platnosti**

(11)	Dátum zániku	(11)	Dátum zániku	(11)	Dátum zániku	(11)	Dátum zániku
2807	03.11.2007	2925	17.11.2007	3781	05.11.2007	3788	27.11.2007
2830	29.11.2007	3038	14.11.2007	3782	05.11.2007	3834	14.11.2007
2892	21.11.2007	3051	30.11.2007	3784	11.11.2007	3835	24.11.2007
2912	06.11.2007	3740	25.11.2007	3785	18.11.2007		

ND2K**Predĺženie platnosti úžitkových vzorov**

(11)	(51)	(11)	(51)	(11)	(51)	(11)	(51)
2927	F16L 55/02	3040	A23L 1/29	3902	C10L 5/40	4053	B61L 7/00
2962	F24F 13/08	3143	H01R 4/64	3903	B60R 16/00	4082	B65D 83/00
2964	A23L 2/00	3370	B60M 5/00	3913	A23L 1/30	4127	B60Q 9/00
3009	F17C 13/04	3842	B65D 19/02	4004	C04B 18/00	4729	B42D 15/10
3016	B65D 81/32	3893	B60M 1/00	4024	A63F 3/08		

8 (51) A23L 1/29, A23L 1/304**(11) 3040**

(21) 248-2001

(22) 3.8.2001

(73) Turianica Ivan, prof., DrSc., Bratislava-Rusovce, SK;

(54) Potravinový doplnok**8 (51) B42D 15/10, B42D 15/00****(11) 4729**

(21) 5108-2005

(22) 23.6.2004

(73) LEONHARD KURZ GmbH & Co. KG, Fürth, DE; BANQUE DE FRANCE, Paris, FR;

(54) Průžok na zabezpečenie dokumentu a bezpečnostný dokument**8 (51) A23L 1/30, A23D 9/00, A23L 1/304****(11) 3913**

(21) 165-2004

(22) 14.6.2004

(73) Turianica Ivan, prof., DrSc., Bratislava-Rusovce, SK;

(54) Potravinový doplnok**8 (51) B60M 1/00****(11) 3893**

(21) 108-2004

(22) 21.4.2004

(73) SEZ Kropachy, a. s., Kropachy, SK;

(54) Vonkajší jednopólový odpájač**8 (51) A23L 2/00, A23L 2/385, A23L 2/52****(11) 2964**

(21) 141-2001

(22) 9.5.2001

(73) Kántor Mikuláš, Nitra - Staré Mesto, SK;

(54) Nealkoholické kolové nápoje vo farebných vyhotoveniach**8 (51) B60M 5/00, H01R 4/64****(11) 3370**

(21) 161-2001

(22) 28.5.2001

(73) Betamont, spol. s r. o., Zvolen, SK;

(54) Lisovacie oko, najmä na koľajnicové elektrovoďivé prepojenia**8 (51) A63F 3/08, G07C 15/00, H04B 7/26****(11) 4024**

(21) 147-2004

(22) 31.5.2004

(73) Macejka Ľubomír, JUDr., Bratislava, SK;

(54) Elektronické zapojenie pre okamžité lotérie s doplnkovým žrebovaním**8 (51) B60Q 9/00****(11) 4127**

(21) 183-2004

(22) 2.7.2004

(73) mkem, spol. s r. o., Stará Ľubovňa, SK;

(54) Zapojenie modulu parkovacieho snímača**8 (51) B60R 16/00****(11) 3903**

(21) 139-2004

(22) 20.5.2004

(73) mkem, spol. s r. o., Stará Ľubovňa, SK;

(54) Okrúhla dutinka s lamelou

8 (51) B61L 7/00, B61L 9/00, B61L 29/00
(11) 4053
 (21) 251-2004
 (22) 8.9.2004
 (73) Betamont, spol. s r. o., Zvolen, SK;
(54) Zapojenie elektronického dohliadacieho obvodu pre výstražníky prúcestného zabezpečovacieho zariadenia

8 (51) B65D 19/02
(11) 3842
 (21) 31-2004
 (22) 18.2.2004
 (73) Majdák Miloš, Ing., Hontianske Tesáre, SK;
(54) Rohovo-stredový diel stohovateľnej palety

8 (51) B65D 81/32
(11) 3016
 (21) 200-2001
 (22) 18.6.2001
 (73) PARTNERS, s. r. o., Častkovce, SK;
(54) Hygienický téglík

8 (51) B65D 83/00
(11) 4082
 (21) 109-2004
 (22) 22.4.2004
 (73) Szabó Peter, Modrany, SK;
(54) Zariadenie na predaj zrnkovitých a sypaných potravín

8 (51) C04B 18/00, E04B 1/74, E04C 1/00, F16L 59/02
(11) 4004
 (21) 164-2004
 (22) 14.6.2004
 (73) Huraj Jozef, Veľké Bielice, SK;
(54) Tepelnoizolačný kompozit na báze odpadových materiálov

8 (51) C10L 5/40, A23K 1/14
(11) 3902
 (21) 138-2004
 (22) 19.5.2004
 (73) Spolek pro ekologické bydlení - občanské sdružení, Březovice, CZ;
(54) Palivo a/alebo krmivo na báze rastlinných materiálov

8 (51) F16L 55/02
(11) 2927
 (21) 404-2000
 (22) 27.12.2000
 (73) ČKD PRAHA DIZ, a. s., ČKD Bratislava, Bratislava, SK;
(54) Vibroizolačný prvok

8 (51) F17C 13/04
(11) 3009
 (21) 156-2001
 (22) 28.5.2001
 (73) Kalvoda Vladimír, Ing., Bratislava, SK;
(54) Poistný bezpečnostný ventil

8 (51) F24F 13/08, A62C 4/00
(11) 2962
 (21) 116-2001
 (22) 20.4.2001
 (73) Mandík Vlastimil, MANDÍK, Hostomice pod Brdy, CZ;
(54) Požiarna klapka s delenou skriňou

8 (51) H01R 4/64, B60M 5/00
(11) 3143
 (21) 160-2001
 (22) 28.5.2001
 (73) Betamont, spol. s r. o., Zvolen, SK;
(54) Koľajnicový kontakt

(51)	(11)	(51)	(11)	(51)	(11)	(51)	(11)
A23L 1/29	3040	B60M 1/00	3893	B65D 19/02	3842	F16L 55/02	2927
A23L 1/30	3913	B60M 5/00	3370	B65D 81/32	3016	F17C 13/04	3009
A23L 2/00	2964	B60Q 9/00	4127	B65D 83/00	4082	F24F 13/08	2962
A63F 3/08	4024	B60R 16/00	3903	C04B 18/00	4004	H01R 4/64	3143
B42D 15/10	4729	B61L 7/00	4053	C10L 5/40	3902		

PC2K

Prevody a prechody práv na úžitkové vzory

- (11) **3289**
(21) 289-2001
(73) K. Hartwall Oy Ab, Söderkulla, FI;
Predchádzajúci majiteľ:
OY HARTWALL AB, Helsinki, FI;
Dátum zápisu do registra: 17.6.2008
-

TC2K

Zmeny mien

- (11) **3289**
(21) 289-2001
(73) OY HARTWALL AB, Helsinki, FI;
Dátum zápisu do registra: 17.6.2008
-

ČASŤ

**EURÓPSKE PATENTY
S URČENÍM PRE SLOVENSKÚ REPUBLIKU**

Kódy na označovanie jednotlivých druhov dokumentov (Štandard WIPO ST. 16)

T1	Preklad patentových nárokov európskej patentevej prihlášky	T3	Preklad európskeho patentového spisu
T2	Opravený preklad patentových nárokov európskej patentevej prihlášky	T4	Opravený preklad európskeho patentového spisu
		T5	Preklad zmeneného európskeho patentového spisu

Číselné kódy na označovanie bibliografických údajov (Štandard WIPO ST. 9)

(11)	Číslo dokumentu	(62)	Číslo pôvodnej prihlášky v prípade vylúčenej prihlášky
(21)	Číslo prihlášky	(71)	Meno (názov) prihlasovateľa (-ov)
(22)	Dátum podania prihlášky	(72)	Meno pôvodcu (-ov)
(24)	Dátum nadobudnutia účinkov európskeho patentu	(73)	Meno (názov) majiteľa (-ov)
(31)	Číslo prioritnej prihlášky	(74)	Meno (názov) zástupcu (-ov)
(32)	Dátum podania prioritnej prihlášky	(86)	Číslo podania medzinárodnej prihlášky podľa PCT
(33)	Krajina alebo regionálna organizácia priority	(87)	Číslo zverejnenia medzinárodnej prihlášky podľa PCT
(45)	Dátum sprístupnenia prekladu patentového spisu alebo zmeneného patentového spisu	(96)	Číslo a dátum podania európskej patentevej prihlášky
(46)	Dátum sprístupnenia prekladu patentových nárokov	(97)	Číslo a dátum zverejnenia európskej patentevej prihlášky alebo vydania európskeho patentového spisu
(48)	Dátum sprístupnenia opraveného prekladu patentových nárokov alebo patentového spisu		
(51)	Medzinárodné patentové triedenie		
(54)	Názov		

Poznámka:

Číslo uvádzané pred kódom (51) znamená verziu Medzinárodného patentového triedenia.

Kódy na označovanie záhlaví oznámení publikovaných vo Vestníku ÚPV SR (Štandard WIPO ST. 17)

BA9A	Sprístupnené preklady a opravené preklady patentových nárokov európskych patentových prihlášok
SC4A	Sprístupnené preklady a opravené preklady európskych patentových spisov
SC4A	Sprístupnené preklady zmenených európskych patentových spisov
FA9A	Zastavené konania o európskych patentových prihláškach z dôvodu späťvzatia
GA9A	Zmeny európskych patentových prihlášok na národné prihlášky
MA4A	Zaniknuté európske patenty vzdaním sa patentu
MC4A	Zrušené európske patenty
MG4A	Čiastočne zrušené európske patenty
MK4A	Zaniknuté európske patenty uplynutím doby platnosti
MM4A	Zaniknuté európske patenty pre nezaplatenie udržiavacích poplatkov
PC9A	Prevody a prechody práv na európske patentové prihlášky
PC4A	Prevody a prechody práv na európske patenty
PD9A	Zmeny dispozičných práv na európske patentové prihlášky (zálohy)
PD4A	Zmeny dispozičných práv na európske patenty (zálohy)
PD9A	Zmeny dispozičných práv na európske patentové prihlášky (ukončenie zálohov)
PD4A	Zmeny dispozičných práv na európske patenty (ukončenie zálohov)
QA9A	Ponuky licencií na európske patentové prihlášky
QA4A	Ponuky licencií na európske patenty
QB9A	Licenčné zmluvy registrované alebo udelené na európske patentové prihlášky
QB4A	Licenčné zmluvy registrované alebo udelené na európske patenty
QC9A	Ukončenie platnosti licenčných zmlúv na európske patentové prihlášky
QC4A	Ukončenie platnosti licenčných zmlúv na európske patenty

Opravy a zmeny

Opravy v európskych patentových prihláškach

- HA9A** Doplnenie pôvodcu (-ov)
- HB9A** Opravy mien
- HC9A** Zmeny mien
- HD9A** Opravy adries
- HE9A** Zmeny adries
- HF9A** Opravy dátumov
- HG9A** Opravy zatriedenia podľa MPT
- HH9A** Opravy chýb alebo zmeny všeobecne
- HK9A** Opravy tlačových chýb vo Vestníku ÚPV SR

Opravy v európskych patentoch

- TA4A** Doplnenie pôvodcu (-ov)
- TB4A** Opravy mien
- TC4A** Zmeny mien
- TD4A** Opravy adries
- TE4A** Zmeny adries
- TF4A** Opravy dátumov
- TG4A** Opravy zatriedenia podľa MPT
- TH4A** Opravy chýb alebo zmeny všeobecne
- TK4A** Opravy tlačových chýb vo Vestníku ÚPV SR

SC4A Sprístupnené preklady európskych patentových spisov

(11)	(51)	(11)	(51)	(11)	(51)	(11)	(51)
3492	H04N 7/167	3529	H02G 3/04	3566	C08G 12/00	3603	H01P 1/18
3493	H04B 10/22	3530	C08G 18/00	3567	C08L 61/00	3604	F23J 1/02
3494	D06F 37/20	3531	F16D 13/64	3568	C08J 9/00	3605	B67D 1/00
3495	A01K 13/00	3532	B25B 1/00	3569	A61K 31/716	3606	C07D 417/00
3496	B61L 25/00	3533	C07D 307/00	3570	C07D 407/00	3607	A61K 36/185
3497	B23Q 7/04	3534	E21D 20/00	3571	B23K 20/12	3608	A61K 36/00
3498	H02P 27/02	3535	B42C 11/00	3572	A61M 15/00	3609	E04B 2/76
3499	B60S 1/06	3536	A01N 35/00	3573	F26B 3/00	3610	H02P 1/16
3500	B60S 1/32	3537	F16H 63/30	3574	C07C 317/00	3611	F04B 39/00
3501	F16L 37/00	3538	B60B 3/00	3575	C04B 28/00	3612	B01D 53/50
3502	B24B 9/06	3539	A61K 31/075	3576	C04B 40/00	3613	B08B 9/02
3503	C07D 401/00	3540	F16L 33/30	3577	B65B 31/00	3614	F16B 31/00
3504	B27D 1/00	3541	A43B 17/00	3578	A47J 31/06	3615	C08G 18/00
3505	B27M 3/00	3542	B21D 22/00	3579	A47F 1/00	3616	B60N 3/10
3506	A61K 36/185	3543	C08K 5/00	3580	C07C 243/00	3617	A61K 31/4523
3507	B60N 2/58	3544	C12N 15/64	3581	G11B 7/007	3618	B04B 13/00
3508	B65H 75/04	3545	B66B 1/46	3582	C12Q 1/68	3619	C07D 401/00
3509	A61K 9/20	3546	C02F 3/32	3583	E04D 13/00	3620	C07D 209/00
3510	C07D 487/00	3547	C12N 15/09	3584	B60R 21/20	3621	F16B 12/00
3511	B61L 27/00	3548	D21H 27/30	3585	A61K 31/075	3622	C08F 216/00
3512	B60S 1/04	3549	G06F 21/00	3586	B60R 21/00	3623	D01F 6/84
3513	A61K 31/381	3550	H01R 39/00	3587	B29C 53/00	3624	C07D 335/00
3514	C07D 401/00	3551	C07K 14/435	3588	H01L 39/24	3625	A24F 47/00
3515	C07D 495/00	3552	A61K 9/16	3589	B65D 19/38	3626	C07C 209/00
3516	A22B 3/00	3553	B23D 53/00	3590	F23C 3/00	3627	C08G 59/00
3517	G01N 33/68	3554	C10M 157/00	3591	F16B 21/00	3628	A61K 31/185
3518	G07B 15/02	3555	B29C 65/70	3592	C04B 28/00	3629	A47F 1/00
3519	A61K 31/045	3556	E05D 15/10	3593	A61K 31/397	3630	B29D 31/50
3520	B23Q 7/14	3557	C01B 33/00	3594	G03F 7/18	3631	A01N 25/26
3521	A61F 6/00	3558	A47C 27/14	3595	C07D 243/00	3632	C22C 38/00
3522	G11B 33/04	3559	H01H 71/12	3596	B65D 75/52	3633	C07D 213/00
3523	A01N 33/00	3560	H01R 4/28	3597	G09F 15/00	3634	A61K 31/403
3524	B26B 21/08	3561	F41C 3/00	3598	B65D 81/38	3635	B60P 3/40
3525	B60S 1/32	3562	H04N 13/00	3599	C10B 7/00	3636	C02F 1/28
3526	C08F 285/00	3563	E05B 19/00	3600	B61B 12/00	3637	H02P 6/14
3527	C07C 29/00	3564	B60M 3/00	3601	C07D 417/00	3638	D05B 27/00
3528	B60S 1/06	3565	A61M 25/09	3602	H01R 43/02		

8 (51) A01K 13/00**(11) E 3495**

(96) 03799585.9, 18.12.2003

(97) 1578187, 27.2.2008

(24) 27.2.2008

(31) 02028895

(32) 23.12.2002

(33) EP

(73) Solvay Pharmaceuticals GmbH, Hannover, DE;

(72) Frink Martin, Wedemark, DE; Magosi Zoltán, Mezőhegyes, HU;

(74) PATENTSERVIS BRATISLAVA, a. s., Bratislava, SK;

(86) PCT/EP2003/051046

(87) WO 2004/057951

(54) Sieťová prikrývka pre kone na upevnenie zberacieho zariadenia moču**8 (51) A01N 25/26****(11) E 3631**

(96) 03792468.5, 12.8.2003

(97) 1531667, 26.3.2008

(24) 26.3.2008

(31) 0219610

(32) 22.8.2002

(33) GB

(73) Syngenta Limited, Guildford, Surrey, GB;

(72) Bell Gordon Alastair, Bracknell, Berkshire, GB;

(74) Čechvalová Dagmar, Bratislava, SK;

(86) PCT/GB2003/003499

(87) WO 2004/017733

(54) Mikrokapsulovaná agrochemická kompozícia

8 (51) A01N 33/00**(11) E 3523**

(96) 05707932.9, 3.2.2005

(97) 1713331, 29.8.2007

(24) 29.8.2007

(31) 04100400

(32) 4.2.2004

(33) EP

(73) Janssen Pharmaceutica N.V., Beerse, BE;

(72) Garnier Alain Joseph Jean Florimond, Beerse, BE;

(74) PATENTSERVIS BRATISLAVA, a. s., Bratislava, SK;

(86) PCT/EP2005/050463

(87) WO 2005/074684

(54) Synergické fungicídne DDAC prostriedky

(86) PCT/SE2005/000984

(87) WO 2006/052177

(54) Cigareta bez dymu**8 (51) A43B 17/00, A43B 7/14, B29D 31/50****(11) E 3541**

(96) 04013044.5, 2.6.2004

(97) 1602294, 5.3.2008

(24) 5.3.2008

(73) Spannrit Schuhkomponenten GmbH, Kleinostheim, DE;

(72) Katzer Roland, Kleinostheim, DE;

(74) PATENTSERVIS BRATISLAVA, a. s., Bratislava, SK;

(54) Vložka do obuvi z polyuretánovej peny**8 (51) A01N 35/00****(11) E 3536**

(96) 05809496.2, 24.11.2005

(97) 1819223, 12.3.2008

(24) 12.3.2008

(31) 102004057279

(32) 26.11.2004

(33) DE

(73) BASF SE, Ludwigshafen, DE;

(72) KÖHLE Harald, Bobenheim, DE; STIERL Reinhard, Freinsheim, DE; GOLD Randall Evan, Obrigheim, DE; GÖRTH Felix Christian, Ludwigshafen, DE; SPEAKMAN John-Bryan, Bobenheim, DE; DOMBO Peter, Wiesbaden, DE; SEMAR Martin, Gleiszellen-Gleishorbach, DE; STROBEL Dieter, Herxheim am Berg, DE; NIEDENBRÜCK Matthias, Limburgerhof, DE; BESTMAN Hans, Neustadt/Weinstrasse, DE;

(74) Žovicová Viera, Mgr., Bratislava, SK;

(86) PCT/EP2005/012562

(87) WO 2006/056434

(54) Použitie menadiónu na zosilnenie účinnosti agrochemikálií**8 (51) A47C 27/14****(11) E 3558**

(96) 04450154.2, 23.7.2004

(97) 1512350, 12.3.2008

(24) 12.3.2008

(31) 13962003

(32) 5.9.2003

(33) AT

(73) Joka-Werke Johann Kapsamer GmbH & Co. KG, Schwanenstadt, AT;

(72) Schoissengeyer Manfred, Attnang-Puchheim, AT;

(74) Bušová Eva, JUDr., Bratislava, SK;

(54) Vnútročné jadro čalúnenia pozostávajúce z pevného materiálu alebo latexu**8 (51) A22B 3/00****(11) E 3516**

(96) 04015744.8, 5.7.2004

(97) 1495678, 20.2.2008

(24) 20.2.2008

(31) 10330737

(32) 7.7.2003

(33) DE

(73) Messer Group GmbH, Sulzbach, DE;

(72) Hennequin James, Annet sur Marne, FR;

(74) Čechvalová Dagmar, Bratislava, SK;

(54) Plyn na porážanie zvierat**8 (51) A47F 1/00****(11) E 3579**

(96) 05739399.3, 22.4.2005

(97) 1748713, 13.2.2008

(24) 13.2.2008

(31) 04010644

(32) 5.5.2004

(33) EP

(73) Nestec S.A., Vevey, CH;

(72) Jarisch Christian, Paudex, CH; Yoakim Alfred, St.-Légier-la-Chiesaz, CH;

(74) Majlingová Marta, Ing., Bratislava, SK;

(86) PCT/EP2005/004369

(87) WO 2005/104910

(54) Zariadenie plnené kapsulami na plnenie stroja na podávanie kapsúl**8 (51) A24F 47/00, A24B 15/00****(11) E 3625**

(96) 05760741.8, 21.6.2005

(97) 1833317, 27.2.2008

(24) 27.2.2008

(31) 0402764

(32) 11.11.2004

(33) SE

(73) Valadi Mahmood, Täby, SE;

(72) Valadi Mahmood, Täby, SE;

(74) Majlingová Marta, Ing., Bratislava, SK;

8 (51) A47F 1/00**(11) E 3629**

(96) 04010645.2, 5.5.2004

(97) 1593326, 9.1.2008

(24) 9.1.2008

(73) NESTEC S.A., Vevey, CH;

(72) Jarisch Christian, Paudex, CH; Yoakim Alfred, St-Légier-La Chiesaz, CH;

(74) Majlingová Marta, Ing., Bratislava, SK;

(54) Dávkovacie zariadenie pre naskladané výrobky

8 (51) A47J 31/06, A47J 31/40**(11) E 3578**

(96) 05100839.9, 7.2.2005

(97) 1688072, 9.4.2008

(24) 9.4.2008

(73) NESTEC S.A., Vevey, CH;

(72) Mandralis Zenon Ioannis, Chexbres, CH; Yoakim Alfred, St-Légier-La Chiesaz, CH; Denisart Jean-Paul, La Conversion, CH; Denisart Jean-Luc, Cully, CH;

(74) Majlingová Marta, Ing., Bratislava, SK;

(54) Zariadenie na prípravu nápoja z kapsuly pomocou vstrekovania kvapaliny pod tlakom**8 (51) A61F 6/00, A61K 9/00****(11) E 3521**

(96) 03797325.2, 4.9.2003

(97) 1539063, 5.3.2008

(24) 5.3.2008

(31) 02020869

(32) 18.9.2002

(33) EP

(73) Bayer Schering Pharma Oy, Turku, FI;

(72) HALLINEN Esa, Binningen, CH; LYYTIKÄINEN Heikki, Naantali, FI; JÄRVELÄ Pentti, Tampere, FI; KIVI Ilkka, Pirkkala, FI;

(74) Guniš Jaroslav, Mgr., Bratislava, SK;

(86) PCT/FI2003/000647

(87) WO 2004/026196

(54) Zavádzací systém a spôsob výroby zavádzacieho systému**8 (51) A61K 9/16, A61K 9/20, A61K 9/48, A61K 9/00, A61K 31/506, A61K 31/427, A61K 31/55****(11) E 3552**

(96) 05758133.2, 8.7.2005

(97) 1771157, 12.3.2008

(24) 12.3.2008

(31) 102004036437

(32) 27.7.2004

(33) DE

(73) Evonik Röhm GmbH, Darmstadt, DE;

(72) LIZIO Rosario, Rossdorf, DE; PETEREIT Hans-Ulrich, Darmstadt, DE; LANGGUTH Peter, Biebergemünd, DE; KNÖLL Marcus, Lörrach, DE;

(74) Čechvalová Dagmar, Bratislava, SK;

(86) PCT/EP2005/007427

(87) WO 2006/010453

(54) Multipartikulárna lieková forma pre málo rozpustné účinné látky ako aj spôsob prípravy liekovej formy**8 (51) A61K 9/20, A61K 31/64****(11) E 3509**

(96) 02791739.2, 29.11.2002

(97) 1458364, 27.2.2008

(24) 27.2.2008

(31) FI20010023

(32) 29.11.2001

(33) IT

(73) Menarini International Operations Luxembourg S.A., Luxembourg, LU;

(72) TOSETTI Alessandro, Bagno A Ripoli, IT; GUIDUCCI Mauro, Arezzo, IT; VITI Giovanni, Firenze, IT;

(74) Majlingová Marta, Ing., Bratislava, SK;

(86) PCT/EP2002/013497

(87) WO 2003/045355

(54) Farmaceutické prostriedky obsahujúce metformín a glibenklamid na liečenie cukrovky typu II**8 (51) A61K 31/045, A61P 31/00****(11) E 3519**

(96) 03772659.3, 14.10.2003

(97) 1567137, 26.12.2007

(24) 26.12.2007

(31) RM20020562

(32) 6.11.2002

(33) IT

(73) SIGMA-TAU Industrie Farmaceutiche Riunite S.p.A., Roma, IT;

(72) Garaci Enrico, Sigma-Tau Ind. Farm. Reunite S.p.A., Pomezia, IT; Palamara Anna T., Sigma-Tau Ind. Farm. Reun. SpA, Pomezia, IT;

(74) Holoubková Mária, Ing., Bratislava, SK;

(86) PCT/IT2003/000626

(87) WO 2004/041260

(54) Použitie resveratrolu na prípravu liečiva využiteľného na liečbu infekcie chrípkovým vírusom**8 (51) A61K 31/075, A61K 47/14, A61K 47/24, A61K 47/44, A61P 17/00****(11) E 3585**

(96) 04803732.9, 17.11.2004

(97) 1686972, 12.3.2008

(24) 12.3.2008

(31) 0313660, 541245 P

(32) 21.11.2003, 4.2.2004

(33) FR, US

(73) GALDERMA RESEARCH & DEVELOPMENT, Biot, FR;

(72) Pitre Franck, Bussy Saint Georges, FR; Fredon Laurent, Roquefort les Pins, FR; Mallard Claire, Mougins, FR;

(74) PATENTSERVIS BRATISLAVA, a. s., Bratislava, SK;

(86) PCT/EP2004/014085

(87) WO 2005/053666

(54) Rozprašovateľný prostriedok na podávanie derivátov vitamínu D**8 (51) A61K 31/075****(11) E 3539**

(96) 05701734.5, 14.1.2005

(97) 1713458, 5.3.2008

(24) 5.3.2008

(31) 777211

(32) 13.2.2004

(33) US

(73) Hormos Medical Ltd., Turku, FI;

(72) Anttila Markku, Turku, FI;

(74) PATENTSERVIS BRATISLAVA, a. s., Bratislava, SK;

(86) PCT/FI2005/000018

(87) WO 2005/077350

(54) Spôsob zvýšenia biodostupnosti ospemifénu

8 (51) A61K 31/185, A61K 31/17, A61P 3/00**(11) E 3628**

- (96) 04704703.0, 23.1.2004
 (97) 1592417, 18.4.2007
 (24) 18.4.2007
 (31) RM20030053
 (32) 10.2.2003
 (33) IT
 (73) SIGMA-TAU Industrie Farmaceutiche Riunite S.p.A., Roma, IT;
 (72) PESSOTTO Pompeo, Pomezia RM, IT; GIANNESSI Fabio, Pomezia RM, IT;
 (74) Holoubková Mária, Ing., Bratislava, SK;
 (86) PCT/IT2004/000014
 (87) WO 2004/069239
(54) Kombinácia antidiabetických liečiv

8 (51) A61K 31/381, A61K 31/045**(11) E 3513**

- (96) 03727432.1, 5.5.2003
 (97) 1501499, 5.3.2008
 (24) 5.3.2008
 (31) 10220230
 (32) 6.5.2002
 (33) DE
 (73) SCHWARZ PHARMA AG, Monheim/Rhld., DE;
 (72) Lauterbach Thomas, Düsseldorf, DE; Schollmayer Erwin, Leverkusen, DE;
 (74) PATENTSERVIS BRATISLAVA, a. s., Bratislava, SK;
 (86) PCT/EP2003/004685
 (87) WO 2003/092677
(54) Transepikutánna forma podávania na liečbu syndrómu nepokojných nôh

8 (51) A61K 31/397, A61K 31/35, A61K 31/21, A61K 31/365, A61K 31/40, A61K 47/08, A61P 9/00**(11) E 3593**

- (96) 03771709.7, 22.7.2003
 (97) 1531805, 30.4.2008
 (24) 30.4.2008
 (31) 398691 P
 (32) 26.7.2002
 (33) US
 (73) Merck Sharp & Dohme Limited, Hoddesdon, Hertfordshire, GB; Schering Corporation, Kenilworth, NJ, US;
 (72) MOORE William D., Hoddesdon, Hertfordshire, GB; FITZPATRICK Shaun, Hoddesdon, Hertfordshire, GB; SEILER Christian, Hoddesdon, Hertfordshire, GB; SAKLATVALA Robert, Hoddesdon, Hertfordshire, GB; PETTS Catherine R., Hoddesdon, Hertfordshire, GB;
 (74) Majlingová Marta, Ing., Bratislava, SK;
 (86) PCT/US2003/022889
 (87) WO 2004/010993
(54) Prostriedky bez kyseliny askorbovej obsahujúce inhibítor absorpcie cholesterolu, inhibítor HMG-COA reduktázy a stabilizačné činidlo

8 (51) A61K 31/403, C07D 209/00, C07D 403/00, A61P 25/00**(11) E 3634**

- (96) 05717646.3, 18.2.2005
 (97) 1720544, 19.3.2008
 (24) 19.3.2008
 (31) 0401690
 (32) 20.2.2004
 (33) FR
 (73) Les Laboratoires Servier, Courbevoie Cedex, FR;
 (72) Casara Patrick, Vilennes sur Seine, FR; Chollet Anne-Marie, Le Pecq, FR; Dhainaut Alain, Chatou, FR; BERT Lionel, Marly le Roi, FR; Lestage Pierre, La Celle Saint Cloud, FR; Lockhart Brian, Feucherolles, FR;
 (74) ROTT, RŮŽIČKA & GUTTMANN, v. o. s., Bratislava, SK;
 (86) PCT/FR2005/000382
 (87) WO 2005/089747
(54) Nové azabicyklické deriváty, spôsob ich prípravy a farmaceutické kompozície s ich obsahom

8 (51) A61K 31/4523, C07D 471/00, C07D 401/00, A61K 31/4164, A61P 37/00**(11) E 3617**

- (96) 03719766.2, 16.4.2003
 (97) 1499316, 19.3.2008
 (24) 19.3.2008
 (31) 373731 P
 (32) 18.4.2002
 (33) US
 (73) Schering Corporation, Kenilworth, NJ, US;
 (72) ZENG Qingbei, Edison, NJ, US; ASLANIAN Robert G., Rockaway, NJ, US; BERLIN Michael Y., Flemington, NJ, US; BOYCE Christopher W., Flemington, NJ, US; CAO Jianhua, Edison, NJ, US; KOZLOWSKI Joseph A., Princeton, NJ, US; MANGIARACINA Pietro, Monsey, NY, US; MC CORMICK Kevin D., Basking Ridge, NJ, US; MUTAHI Mwangi W., Nyeri, KE; ROSENBLUM Stuart B., West Orange, NJ, US; SHIH Neng-Yang, North Caldwell, NJ, US; SOLOMON Daniel M., Edison, NJ, US; TOM Wing C., Cedar Grove, NJ, US;
 (74) Majlingová Marta, Ing., Bratislava, SK;
 (86) PCT/US2003/011672
 (87) WO 2003/088967
(54) (1-4 Piperidinyl)benzimidazolové deriváty užitočné ako histamínové H3 antagonisty

8 (51) A61K 31/716, C08B 37/00, A61P 31/00**(11) E 3569**

- (96) 03740232.8, 12.6.2003
 (97) 1515729, 20.2.2008
 (24) 20.2.2008
 (31) 02013074, 02028554
 (32) 13.6.2002, 20.12.2002
 (33) EP, EP
 (73) Novartis AG, Basel, CH;
 (72) Kis Georg Ludwig, Triboltingen, CH; Schoch Christian, Muttentz, CH; Szejtli Jozsef, Budapest, HU;
 (74) Čechvalová Dagmar, Bratislava, SK;
 (86) PCT/EP2003/006192
 (87) WO 2003/105867
(54) Kvartérne amóniové cyklodextrínové deriváty

8 (51) A61K 36/00, A61P 25/00**(11) E 3608**

- (96) 04790852.0, 26.10.2004
 (97) 1684775, 26.3.2008
 (24) 26.3.2008
 (31) 10350338
 (32) 29.10.2003
 (33) DE
 (73) Dr. Willmar Schwabe GmbH & Co. KG, Karlsruhe, DE;
 (72) CHATTERJEE Shyam Sunder, Karlsruhe, DE; KOCH Egon, Karlsruhe, DE; NÖLDNER Michael, Karlsruhe, DE;
 (74) PATENTSERVIS BRATISLAVA, a. s., Bratislava, SK;
 (86) PCT/EP2004/012069
 (87) WO 2005/041993

(54) Použitie extraktov z odrôd pelargónií**8 (51) A61K 36/185, A61K 31/135, A61P 25/00****(11) E 3607**

- (96) 04790853.8, 26.10.2004
 (97) 1682162, 12.3.2008
 (24) 12.3.2008
 (31) 10350194
 (32) 28.10.2003
 (33) DE
 (73) Dr. Willmar Schwabe GmbH & Co. KG, Karlsruhe, DE;
 (72) NÖLDNER Michael, Karlsruhe, DE; SCHÖTZ Karl, Durmersheim, DE;
 (74) PATENTSERVIS BRATISLAVA, a. s., Bratislava, SK;
 (86) PCT/EP2004/012070
 (87) WO 2005/041994

(54) Použitie nopálu (opuncie) na výrobu liečiva na liečbu depresíí**8 (51) A61K 36/185, A61P 3/00****(11) E 3506**

- (96) 04708771.3, 6.2.2004
 (97) 1605957, 9.4.2008
 (24) 9.4.2008
 (31) MI20030237
 (32) 11.2.2003
 (33) IT
 (73) INDENA S.p.A., Milano, IT;
 (72) Morazzoni Paolo, Milano, IT; Duranti Marcello, Milano, IT;
 (74) Majlingová Marta, Ing., Bratislava, SK;
 (86) PCT/EP2004/001111
 (87) WO 2004/071521

(54) Použitie lupinového konglutínu na liečenie cukrovky typu II**8 (51) A61M 15/00, F16K 7/00****(11) E 3572**

- (96) 04713126.3, 20.2.2004
 (97) 1596914, 20.2.2008
 (24) 20.2.2008
 (31) 0304000
 (32) 21.2.2003
 (33) GB

- (73) Clinical Designs Limited, Steep, Petersfield, Hampshire, GB;

- (72) BACON Raymond John, Petersfield, Hampshire, GB; BOWMAN Nicholas John, Orwell, Royston, Hertfordshire, GB; MCDERMONT Ian Grierson, Royston, Hertfordshire, GB;

- (74) Guniš Jaroslav, Mgr., Bratislava, SK;

- (86) PCT/GB2004/000706

- (87) WO 2004/073776

(54) Dávkovač**8 (51) A61M 25/09****(11) E 3565**

- (96) 06250319.8, 20.1.2006
 (97) 1685869, 27.2.2008
 (24) 27.2.2008
 (31) 2005017573
 (32) 26.1.2005
 (33) JP
 (73) ASAHI INTECC CO., LTD., Nagoya-shi, Aichi-ken, JP;
 (72) Kato Tomihisa, Nagoya-shi, Aichi-ken, JP;
 (74) Tomeš Pavol, Ing., Bratislava, SK;

(54) Lekársky vodiaci drôt**8 (51) B01D 53/50****(11) E 3612**

- (96) 03780121.4, 4.12.2003
 (97) 1578517, 12.3.2008
 (24) 12.3.2008
 (31) 200201992
 (32) 21.12.2002
 (33) DK
 (73) Haldor Topsoe A/S, Kgs. Lyngby, DK;
 (72) Schoubye Peter, Hørsholm, DK; Christensen Kurt Agerb k, Birkerød, DK; Nielsen Morten Thellefsen, Hillerød, DK;
 (74) PATENTSERVIS BRATISLAVA, a. s., Bratislava, SK;
 (86) PCT/EP2003/013699
 (87) WO 2004/056449

(54) Spôsob odstraňovania SO₂ z výfukových plynov reakciou H₂O₂**8 (51) B04B 13/00, F26B 25/22, F26B 11/00****(11) E 3618**

- (96) 05788628.5, 24.9.2005
 (97) 1799352, 12.3.2008
 (24) 12.3.2008
 (31) 102004049241
 (32) 9.10.2004
 (33) DE
 (73) Sanofi-Aventis Deutschland GmbH, Frankfurt am Main, DE;
 (72) Reinhardt Jörg, Idstein, DE; Wandelt Burkhard, Eschborn, DE; Naumann Christoph, Königstein, DE;
 (74) Čechvalová Dagmar, Bratislava, SK;
 (86) PCT/EP2005/010367
 (87) WO 2006/040000

(54) Sušiareň a spôsob riadenia sušiarne

8 (51) B08B 9/02, C22F 1/08**(11) E 3613**

(96) 04713921.7, 24.2.2004

(97) 1601472, 19.3.2008

(24) 19.3.2008

(31) 20030344

(32) 7.3.2003

(33) FI

(73) Outokumpu Oyj, Espoo, FI;

(72) Harju Terho, Pori, FI; Salminen Aleks, Pori, FI; Norèn Timo, Pori, FI;

(74) Hörmannová Zuzana, Ing., Bratislava, SK;

(86) PCT/FI2004/000086

(87) WO 2004/078372

(54) Spôsob spracovania vnútorného povrchu rúrky**8 (51) B21D 22/00****(11) E 3542**

(96) 04800168.9, 4.11.2004

(97) 1684926, 12.3.2008

(24) 12.3.2008

(31) 1024697

(32) 4.11.2003

(33) NL

(73) Massée Johan, Lunteren, NL;

(72) Massée Johan, Lunteren, NL;

(74) PATENTSERVIS BRATISLAVA, a. s., Bratislava, SK;

(86) PCT/NL2004/000776

(87) WO 2005/042180

(54) Spôsob pretvárania obrobku a tvárniaci stroj**8 (51) B23D 53/00****(11) E 3553**

(96) 06003663.9, 21.6.2003

(97) 1679145, 12.3.2008

(24) 12.3.2008

(31) 10229999

(32) 3.7.2002

(33) DE

(73) Diener Mark, Esslingen, DE;

(72) Diener Mark, Esslingen, DE;

(74) Bušová Eva, JUDr., Bratislava, SK;

(54) Pásová píla na kov so zaveseným pílovým rámom**8 (51) B23K 20/12****(11) E 3571**

(96) 05450168.9, 12.10.2005

(97) 1657019, 19.3.2008

(24) 19.3.2008

(31) 18432004

(32) 4.11.2004

(33) AT

(73) voestalpine Schienen GmbH, Leoben, AT;

(72) Pfeiler Johann, Leoben, AT;

(74) Guniš Jaroslav, Mgr., Bratislava, SK;

(54) Spôsob spájania kol'ajnic trecím zváraním**8 (51) B23Q 7/04, B23B 13/00****(11) E 3497**

(96) 04100936.6, 8.3.2004

(97) 1574285, 27.2.2008

(24) 27.2.2008

(73) LNS S.A., Orvin, CH;

(72) Schärer Rolf, Orvin, CH;

(74) PATENTSERVIS BRATISLAVA, a. s., Bratislava, SK;

(54) Zariadenie na automatickú reguláciu dvoch mechanizmov zariadenia na translačný posuv tyče**8 (51) B23Q 7/14, B23Q 16/00, B23H 7/26, B23Q 1/00****(11) E 3520**

(96) 05405228.7, 8.3.2005

(97) 1595641, 27.2.2008

(24) 27.2.2008

(31) 7012004

(32) 22.4.2004

(33) CH

(73) Erowa AG, Reinach, CH;

(72) Nie Peter, Menziken, CH;

(74) Bušová Eva, JUDr., Bratislava, SK;

(54) Upínacie zariadenie s upínacím skl'učovadlom a s paletou na ňom rozoberateľne fixovateľnou**8 (51) B24B 9/06****(11) E 3502**

(96) 04022153.3, 17.9.2004

(97) 1518641, 7.5.2008

(24) 7.5.2008

(31) VR20030113

(32) 29.9.2003

(33) IT

(73) MONTRESOR & C. S.r.l., Villafranca (Verona), IT;

(72) Montresor Nicola, Sommacampagna (Verona), IT;

(74) ROTT, RŮŽIČKA & GUTTMANN, v. o. s., Bratislava, SK;

(54) Stroj na leštenie mramorových alebo kamených dosiek vybavený rotačnou hlavou umiestnenou na osi otáčania**8 (51) B25B 1/00****(11) E 3532**

(96) 05001874.6, 29.1.2005

(97) 1607183, 2.4.2008

(24) 2.4.2008

(31) 202004009517 U

(32) 17.6.2004

(33) DE

(73) Schunk GmbH & Co. KG Spann- und Greiftechnik, Lauffen, DE;

(72) Kurz Friedrich, Nordheim, DE;

(74) Hörmannová Zuzana, Ing., Bratislava, SK;

(54) Upínacie zariadenie

8 (51) B26B 21/08, B26B 21/00**(11) E 3524**

(96) 04743468.3, 20.7.2004

(97) 1646481, 16.4.2008

(24) 16.4.2008

(31) 0317010

(32) 21.7.2003

(33) GB

(73) The Gillette Company, Boston, Massachusetts, US;

(72) LUXTON Richard Hart, Leighton Buzzard, Bedfordshire, GB;

(74) Holoubková Mária, Ing., Bratislava, SK;

(86) PCT/GB2004/003133

(87) WO 2005/011930

(54) Bezpečnostné holiace strojčky**8 (51) B27D 1/00****(11) E 3504**

(96) 06011449.3, 2.6.2006

(97) 1749627, 27.2.2008

(24) 27.2.2008

(31) 102005035804

(32) 27.7.2005

(33) DE

(73) Robert Bürkle GmbH, Freudenstadt, DE;

(72) Bohn Hans, Schopfloch, DE;

(74) Mešková Viera, Ing., Bratislava, SK;

(54) Zariadenie a spôsob na výrobu dyhovaných dosiek**8 (51) B27M 3/00****(11) E 3505**

(96) 05026339.1, 2.12.2005

(97) 1669175, 27.2.2008

(24) 27.2.2008

(31) 102004059816

(32) 7.12.2004

(33) DE

(73) GreCon Dimter Holzoptimierung Süd GmbH & Co. KG, Illertissen, DE;

(72) Jäckle Manfred, Ebershausen, DE; Jung Erhard, Altenstadt, DE;

(74) Mešková Viera, Ing., Bratislava, SK;

(54) Lepiaci lis na drevá v tvare lamiel ako aj spôsob lisovania takýchto drev**8 (51) B29C 53/00, B60R 13/02****(11) E 3587**

(96) 04405471.6, 22.7.2004

(97) 1619007, 27.2.2008

(24) 27.2.2008

(73) Alcan Technology & Management Ltd., Neuhausen am Rheinfall, CH;

(72) Walsch Thomas, Lengerich i.W., DE; Klenke Detlev, Wallenhorst, DE; Feldmann Andreas, Bramsche, DE; Behre Kurt, Osnabrück, DE; Seidel Siegfried, Hasbergen, DE; Hermes Christian, Georgsmarienhütte, DE;

(74) Bušová Eva, JUDr., Bratislava, SK;

(54) Spôsob výroby zakriveného výstužného telesa**8 (51) B29C 65/70, B29C 45/16****(11) E 3555**

(96) 04001607.3, 26.1.2004

(97) 1440786, 19.3.2008

(24) 19.3.2008

(31) 2003016954

(32) 27.1.2003

(33) JP

(73) THE JAPAN STEEL WORKS, LTD., Tokyo, JP;

(72) Nishida Shoso, Hiroshima-shi, Hiroshima, JP;

(74) Bušová Eva, JUDr., Bratislava, SK;

(54) Spôsob výroby dutého telesa zo syntetickej ži-vice vstrekováním**8 (51) B29D 31/50, A43B 7/00, A43B 9/00, B29C 45/26****(11) E 3630**

(96) 05706933.8, 20.1.2005

(97) 1706257, 19.3.2008

(24) 19.3.2008

(31) PD20040014

(32) 22.1.2004

(33) IT

(73) Geox S.p.A., Montebelluna Località Biadene (Treviso), IT;

(72) Polegato Moretti Mario, Crocetta del Montello, IT;

(74) ROTT, RŮŽIČKA & GUTTMANN, v. o. s., Bratislava, SK;

(86) EP2005/000524

(87) WO 2005/070658

(54) Obuv s priedušnou a vodotesnou podrážkou a zvrškom**8 (51) B42C 11/00****(11) E 3535**

(96) 06110940.1, 10.3.2006

(97) 1832437, 23.4.2008

(24) 23.4.2008

(73) SCS Automaberg S.N.C., Dalmine (BG), IT;

(72) Scarpellini Massimo, Brusaporto (BG), IT; Scarpellini Dario, Brusaporto (BG), IT; Crovetto Claudio, Seriate (BG), IT;

(74) Žovicová Viera, Mgr., Bratislava, SK;

(54) Stroj na orezávanie predného okraja kníh vybavený obalom so záložkami**8 (51) B60B 3/00, B60B 21/00, B21D 53/26****(11) E 3538**

(96) 04729190.1, 23.4.2004

(97) 1737681, 5.3.2008

(24) 5.3.2008

(73) Hayes Lemmerz S.r.l., Dello BS, IT;

(72) Afeltra Umberto, Dello (Brescia), IT;

(74) PATENTSERVIS BRATISLAVA, a. s., Bratislava, SK;

(86) PCT/IT2004/000230

(87) WO 2005/102737

(54) Spôsob výroby ráfikov kolies z ľahkých zliatin a ráfiky vyrobené týmto spôsobom

- 8 (51) B60M 3/00**
(11) E 3564
 (96) 05291533.7, 18.7.2005
 (97) 1619069, 12.3.2008
 (24) 12.3.2008
 (31) 0408083
 (32) 21.7.2004
 (33) FR
 (73) Alstom Transport S.A., Levallois-Perret, FR;
 (72) Cornic Daniel, Fourqueux, FR; Moreau Patrice, Vanves, FR;
 (74) Tomeš Pavol, Ing., Bratislava, SK;
(54) Systém a podružná stanica elektrického napájania trakčnej siete

- 8 (51) B60N 2/58, A47C 31/00**
(11) E 3507
 (96) 06015294.9, 22.7.2006
 (97) 1769967, 27.2.2008
 (24) 27.2.2008
 (31) 102005048214
 (32) 29.9.2005
 (33) DE
 (73) Gottlieb Binder GmbH & Co. KG, Holzgerlingen, DE;
 (72) Poulakis Konstantinos, Hildrizhausen, DE;
 (74) Majlingová Marta, Ing., Bratislava, SK;
(54) Upevňovací systém ako aj prislúchajúci kotviaci diel sedadla

- 8 (51) B60N 3/10**
(11) E 3616
 (96) 05026472.0, 5.12.2005
 (97) 1671841, 9.4.2008
 (24) 9.4.2008
 (31) 102004060383
 (32) 14.12.2004
 (33) DE
 (73) KTSN Kunststofftechnik Sachsen GmbH & Co. KG, Pirna, DE;
 (72) Jäckel René, Radibor, DE; Schwupp Steffen, Dresden, DE;
 (74) Bachratá Magdaléna, Mgr., Bratislava, SK;
(54) Uchytávacie zariadenie

- 8 (51) B60P 3/40, F03D 11/00, B64F 5/00**
(11) E 3635
 (96) 02796717.3, 21.12.2002
 (97) 1465789, 16.4.2008
 (24) 16.4.2008
 (31) 10200401
 (32) 8.1.2002
 (33) DE
 (73) Wobben Aloys, Aurich, DE;
 (72) Wobben Aloys, Aurich, DE;
 (74) ROTT, RŮŽIČKA & GUTTMANN, v. o. s., Bratislava, SK;
 (86) PCT/EP2002/014700
 (87) WO 2003/057528
(54) Dopravný prostriedok pre nadrozmerný kusový náklad

- 8 (51) B60R 21/00, B60R 21/01**
(11) E 3586
 (96) 03718620.2, 12.3.2003
 (97) 1528992, 5.3.2008
 (24) 5.3.2008
 (31) 10235567
 (32) 3.8.2002
 (33) DE
 (73) ROBERT BOSCH GMBH, Stuttgart, DE;
 (72) Lahmann Robert, Stuttgart, DE; Schmid Michael, Kornwestheim, DE; Kroeninger Mario, Buehl, DE;
 (74) Bušová Eva, JUDr., Bratislava, SK;
 (86) PCT/DE2003/000781
 (87) WO 2004/018262
(54) Spôsob rozpoznania prevrátenia

- 8 (51) B60R 21/20, B26F 1/00**
(11) E 3584
 (96) 03078343.5, 22.10.2003
 (97) 1526045, 14.5.2008
 (24) 14.5.2008
 (73) Advanced Label Technologies B.V., Utrecht, NL;
 (72) Verstraeten Jean-Luc Guy, Hilversum, NL;
 (74) PATENTSERVIS BRATISLAVA, a. s., Bratislava, SK;
(54) Spôsob výroby airbagov na použitie na vozidlách

- 8 (51) B60S 1/04, B60S 1/32**
(11) E 3512
 (96) 03809304.3, 22.10.2003
 (97) 1556260, 27.2.2008
 (24) 27.2.2008
 (31) 0213485
 (32) 28.10.2002
 (33) FR
 (73) VALEO SYSTEMES D'ESSUYAGE, La Verrière, FR;
 (72) Eustache Jean-Pierre, Antony, FR;
 (74) Čechvalová Dagmar, Bratislava, SK;
 (86) PCT/EP2003/011696
 (87) WO 2004/037621
(54) Bezpečnostné usporiadanie na separáciu hnacej hlavice stieracieho ramena na dva prvky

- 8 (51) B60S 1/06**
(11) E 3528
 (96) 04803954.9, 16.12.2004
 (97) 1694540, 12.3.2008
 (24) 12.3.2008
 (31) 10359968
 (32) 18.12.2003
 (33) DE
 (73) VALEO SYSTEMES D'ESSUYAGE, La Verrière, FR;
 (72) Egner-Walter Bruno, Heilbronn, DE; Schäuble Michael, Vaihingen/Enz, DE;
 (74) Čechvalová Dagmar, Bratislava, SK;
 (86) PCT/EP2004/014341
 (87) WO 2005/058660
(54) Stieracie zariadenie

- 8 (51) B60S 1/06, F16C 23/00, F16C 11/06**
(11) E 3499
 (96) 02293042.4, 9.12.2002
 (97) 1428734, 27.2.2008
 (24) 27.2.2008
 (73) VALEO SYSTEMES D'ESSUYAGE, La Verrière, FR;
 (72) Princet Joel, Chatellerault, FR; Egner-Walter Bruno, Heilbronn, DE; Edele Reinhard, Bietigheim-Bissingen, DE;
 (74) Čechvalová Dagmar, Bratislava, SK;
(54) Poháňacie prepojenie na systém stierača automobilového čelného skla

- 8 (51) B60S 1/32, B60S 1/38**
(11) E 3500
 (96) 03794998.9, 8.9.2003
 (97) 1545947, 27.2.2008
 (24) 27.2.2008
 (31) 0211405
 (32) 12.9.2002
 (33) FR
 (73) VALEO SYSTEMES D'ESSUYAGE, La Verrière, FR;
 (72) Vacher Pascal, Issoire, FR;
 (74) Čechvalová Dagmar, Bratislava, SK;
 (86) PCT/EP2003/009950
 (87) WO 2004/024520
(54) Usporiadanie na upevnenie lišty stierača čelného skla na ramene

- 8 (51) B60S 1/32**
(11) E 3525
 (96) 05743445.8, 23.5.2005
 (97) 1748916, 5.3.2008
 (24) 5.3.2008
 (31) 102004026552
 (32) 27.5.2004
 (33) DE
 (73) VALEO SYSTEMES D'ESSUYAGE, La Verrière, FR;
 (72) Egner-Walter Bruno, Heilbronn, DE; Epple Klaus, Obersulm, DE;
 (74) Čechvalová Dagmar, Bratislava, SK;
 (86) PCT/EP2005/005557
 (87) WO 2005/118362
(54) Hnacie ústrojenstvo pre stieracie ramienko stieracieho zariadenia

- 8 (51) B61B 12/00**
(11) E 3600
 (96) 06450047.3, 30.3.2006
 (97) 1767425, 9.4.2008
 (24) 9.4.2008
 (31) 15832005
 (32) 27.9.2005
 (33) AT
 (73) Innova Patent GmbH, Wolfurt, AT;
 (72) Rein Christian, Dornbirn, AT; Stefani Thomas, Kennelbach, AT;
 (74) Hörmannová Zuzana, Ing., Bratislava, SK;
(54) Zariadenie lanovej dráhy s otáčavými prepravnými prostriedkami

- 8 (51) B61L 25/00, B61L 23/00, B61L 27/00**
(11) E 3496
 (96) 05380052.0, 21.3.2005
 (97) 1705095, 28.11.2007
 (24) 28.11.2007
 (73) SENER, INGENIERIA Y SISTEMAS, S.A., Las Arenas Guecho (Vizcaya), ES;
 (72) De Miguel Sanz Sergio, El Pla del Penedés (Barcelona), ES; Dominguez Saura Enric, Vilanova i La Geltrú (Barcelona), ES; Candini Gonzales Lluís, Barberà del Vallés (Barcelona), ES;
 (74) PATENTSERVIS BRATISLAVA, a. s., Bratislava, SK;
(54) Blokovací systém a spôsob vnútornej bezpečnosti pre železničnú dopravnú kontrolu s nízkou dopravnou hustotou

- 8 (51) B61L 27/00, B61L 23/00**
(11) E 3511
 (96) 04805341.7, 29.10.2004
 (97) 1682395, 27.2.2008
 (24) 27.2.2008
 (31) 0312683
 (32) 29.10.2003
 (33) FR
 (73) Société Nationale des Chemins de Fer Français, Paris, FR;
 (72) Mally Alain, Bazeilles, FR;
 (74) Čechvalová Dagmar, Bratislava, SK;
 (86) PCT/FR2004/002787
 (87) WO 2005/042331
(54) Pomocný spôsob a systém jazdy pracovných vlakov

- 8 (51) B65B 31/00**
(11) E 3577
 (96) 03791745.7, 26.8.2003
 (97) 1542904, 16.1.2008
 (24) 16.1.2008
 (31) 406127 P, 422436 P
 (32) 27.8.2002, 30.10.2002
 (33) US, US
 (73) Schering Corporation, Kenilworth, NJ, US;
 (72) Chaudhry Saeed, Clifton, NJ, US; Sharpe Stefan A., Jersey City, NJ, US; Berry Julianne, Westfield, NJ, US; Sequeira Joel A., Edison, US;
 (74) Majlingová Marta, Ing., Bratislava, SK;
 (86) PCT/US2003/026512
 (87) WO 2004/020289
(54) Spôsob výroby formulácií pre inhalátor s odmerným dávkovaním

- 8 (51) B65D 19/38, B65D 19/00, B65D 5/02**
(11) E 3589
 (96) 05717991.3, 10.3.2005
 (97) 1725463, 13.2.2008
 (24) 13.2.2008
 (31) 0406087
 (32) 18.3.2004
 (33) GB
 (73) Reilly Ian, Widnes, Cheshire, GB; Mulcahy Stephen, Rishton, Blackburn, GB;
 (72) Reilly Ian, Widnes, Cheshire, GB; Mulcahy Stephen, Rishton, Blackburn, GB;
 (74) Bušová Eva, JUDr., Bratislava, SK;

(86) PCT/GB2005/000930

(87) WO 2005/090178

(54) Nosné prostriedky z vlnitej lepenky**8 (51) B65D 75/52, B65D 75/04****(11) E 3596**

(96) 05290696.3, 29.3.2005

(97) 1707497, 3.10.2007

(24) 3.10.2007

(73) Amcor Flexibles Transpac N.V., Zaventem, BE;

(72) Lenoir Nicolas, Nersac, FR;

(74) Tomeš Pavol, Ing., Bratislava, SK;

(54) Obal tvoriaci najmenej jednu kapsu**8 (51) B65D 81/38****(11) E 3598**

(96) 06016280.7, 4.8.2006

(97) 1762506, 26.3.2008

(24) 26.3.2008

(31) 202005014092 U

(32) 7.9.2005

(33) DE

(73) Reiff Sabine, Löchgau, DE; Reiff Armin, Löchgau, DE;

(72) Reiff Sabine, Löchgau, DE; Reiff Armin, Löchgau, DE;

(74) Litváková Edita, Ing., Bratislava, SK;

(54) Tepelne izolovaná nádoba**8 (51) B65H 75/04, A47L 25/00, B65H 75/50, B31C 3/00, B31C 13/00****(11) E 3508**

(96) 03017256.3, 30.7.2003

(97) 1388517, 27.2.2008

(24) 27.2.2008

(31) MI20021788

(32) 6.8.2002

(33) IT

(73) Delicarta SPA, Porcari (Lucca), IT;

(72) Stefani Emi, Porcari (Lucca), IT;

(74) Majlingová Marta, Ing., Bratislava, SK;

(54) Kotúč pásového materiálu, najmä papiera, a zodpovedajúci spôsob výroby**8 (51) B66B 1/46****(11) E 3545**

(96) 02025462.9, 15.11.2002

(97) 1314676, 16.1.2008

(24) 16.1.2008

(31) 01811140

(32) 26.11.2001

(33) EP

(73) INVENTIO AG, Hergiswil, CH;

(72) Friedli Paul, Dr.sc.tech., Remetschwil, CH;

(74) Bušová Eva, JUDr., Bratislava, SK;

(54) Systém bezpečnostnej kontroly pri dopravní osôb výťahovým zariadením**8 (51) B67D 1/00****(11) E 3605**

(96) 05020984.0, 27.9.2005

(97) 1642862, 13.2.2008

(24) 13.2.2008

(31) 102004047252, 05011896

(32) 29.9.2004, 2.6.2005

(33) DE, EP

(73) Oberhofer Kurt, Wilhelmsfeld, DE; Oberhofer Timm, Wilhelmsfeld, DE;

(72) Oberhofer Kurt, Wilhelmsfeld, DE;

(74) Mešková Viera, Ing., Bratislava, SK;

(54) Nádoba so zdrojom tlakového CO₂**8 (51) C01B 33/00, A61K 6/00****(11) E 3557**

(96) 02781424.3, 29.11.2002

(97) 1456125, 9.4.2008

(24) 9.4.2008

(31) 0130907

(32) 22.12.2001

(33) GB

(73) INEOS Silicas Limited, Warrington, Cheshire, GB;

(72) Stanier Peter William, Sandbach, Cheshire, GB; Stebbing Simon Richard, Warrington, Cheshire, GB;

(74) Bušová Eva, JUDr., Bratislava, SK;

(86) PCT/GB2002/005425

(87) WO 2003/055802

(54) Amorfná kremíková forma**8 (51) C02F 1/28, B01J 20/10****(11) E 3636**

(96) 04803564.6, 6.12.2004

(97) 1697264, 26.3.2008

(24) 26.3.2008

(31) MI20032549

(32) 22.12.2003

(33) IT

(73) ENI S.p.A., Rome, IT;

(72) Vignola Rodolfo, Monterotondo, IT; Cova Umberto, Rome, IT; Della Penna Gino, Monterotondo, IT; Sisto Raffaello, Rome, IT;

(74) Bušová Eva, JUDr., Bratislava, SK;

(86) PCT/EP2004/013871

(87) WO 2005/063631

(54) Spôsob spracovania kontaminovanej vody na báze použitia nepolárnych zeolitov majúcich rozdielne charakteristiky**8 (51) C02F 3/32****(11) E 3546**

(96) 03745830.4, 7.4.2003

(97) 1492733, 17.10.2007

(24) 17.10.2007

(31) 0204423

(32) 9.4.2002

(33) FR

(73) Phytorem, Miramas, FR;

(72) Arfi-Benayoun Véronique, Miramas, FR; Benayoun Bernard, Miramas, FR;

(74) Majlingová Marta, Ing., Bratislava, SK;

(86) PCT/FR2003/001094

(87) WO 2003/084881

(54) Plantáž určená na spracovanie organických odpadov bio-asanováním

8 (51) C04B 28/00, C04B 24/00**(11) E 3592**

(96) 04805772.3, 22.10.2004

(97) 1678099, 13.2.2008

(24) 13.2.2008

(31) 0350728

(32) 23.10.2003

(33) FR

(73) KERNEOS, Neuilly-sur-Seine Cedex, FR;

(72) Amathieu Loris, Saint-Laurent-de-Mure, FR; Touzo Bruno, Lyon, FR; Raynaud Lionel, Corbelin, FR; Gauthier Dina, Nievroz, FR;

(74) Bušová Eva, JUDr., Bratislava, SK;

(86) PCT/FR2004/050529

(87) WO 2005/040062

(54) Hutná malta na báze binárneho ettringitového spojiva, s obsahom najmenej jedného hrebeňového polyméru poly (oxidu alkylénu) a najmenej jednej organickej štruktúrujúcej živice

(73) Evonik Degussa GmbH, Düsseldorf, DE;

(72) Rauleder Hartwig, Dr., Rheinfelden, DE; Standke Burkhard, Dr., Lörrach, DE;

(74) Čechvalová Dagmar, Bratislava, SK;

(54) Spôsob výroby čistého alkoxyd horečnatého**8 (51) C04B 28/00****(11) E 3575**

(96) 05702448.1, 8.2.2005

(97) 1718577, 5.3.2008

(24) 5.3.2008

(31) MI20040228

(32) 12.2.2004

(33) IT

(73) ITALCEMENTI S.p.A., Bergamo, IT;

(72) Costa Umberto, Bergamo, IT; Cucitore Roberto, Bergamo, IT;

(74) Majlingová Marta, Ing., Bratislava, SK;

(86) PCT/IB2005/000306

(87) WO 2005/080288

(54) Použitie nových rýchlo tuhúcich mált na výrobu výrobkov spôsobom odlievania do zlievarenských odlievacích foriem**8 (51) C04B 40/00****(11) E 3576**

(96) 05702460.6, 9.2.2005

(97) 1718579, 5.3.2008

(24) 5.3.2008

(31) MI20040226

(32) 12.2.2004

(33) IT

(73) ITALCEMENTI S.p.A., Bergamo, IT;

(72) Costa Umberto, Bergamo, IT; Cucitore Roberto, Bergamo, IT;

(74) Majlingová Marta, Ing., Bratislava, SK;

(86) PCT/IB2005/000319

(87) WO 2005/080289

(54) Tekuté malty s vysokou pevnosťou a vysokou tekutosťou**8 (51) C07C 29/00, C07C 31/00****(11) E 3527**

(96) 04027034.0, 13.11.2004

(97) 1541540, 2.4.2008

(24) 2.4.2008

(31) 10358412

(32) 13.12.2003

(33) DE

8 (51) C07C 209/00, C07C 211/00**(11) E 3626**

(96) 03810857.7, 4.12.2003

(97) 1575896, 2.4.2008

(24) 2.4.2008

(31) 432285 P, 446621 P, 444524

(32) 10.12.2002, 11.2.2003, 23.5.2003

(33) US, US, US

(73) FLEXSYS AMERICA L.P., Akron, Ohio, US;

(72) TRIPLETT II Ralph Dale, Wadsworth, OH, US;

RAINS Roger Keranen, Richfield, OH, US;

(74) Majlingová Marta, Ing., Bratislava, SK;

(86) PCT/IB2003/006492

(87) WO 2004/052834

(54) Spôsob výroby 4-aminodifenylamínových medziproductov**8 (51) C07C 243/00, C07C 53/00, A61K 31/185****(11) E 3580**

(96) 04748553.7, 15.7.2004

(97) 1667960, 13.2.2008

(24) 13.2.2008

(31) 030088, 030087

(32) 4.8.2003, 4.8.2003

(33) LV, LV

(73) "Joint Stock Company Grindeks", Riga, LV;

(72) Kalvinsh Ivars, Ikshkile, LV; Birmans Anatolijs, Riga, LV;

(74) ROTT, RŮŽIČKA & GUTTMANN, v. o. s., Bratislava, SK;

(86) PCT/LV2004/000005

(87) WO 2005/012233

(54) Soli meldónia, spôsob ich prípravy a farmaceutická kompozícia na ich základe**8 (51) C07C 317/00, C07C 323/00, C07D 213/00, C07D 215/00, C07D 261/00, C07D 309/00, C07D 319/00, C07D 263/00, A61K 31/145, A61K 31/435, A61P 11/00****(11) E 3574**

(96) 03776873.6, 24.10.2003

(97) 1556342, 26.3.2008

(24) 26.3.2008

(31) 0225022, 0225028

(32) 28.10.2002, 28.10.2002

(33) GB, GB

(73) GLAXO GROUP LIMITED, Greenford, Middlesex, GB;

(72) Chapman Alan Michael, Tonbridge, Kent, GB; Guntrip Stephen Barry, Stevenage, Hertfordshire, GB;

Looker Brian Edgar, Stevenage, Hertfordshire, GB; Procopiou Panayiotis Alexandrou, Stevenage, Hertfordshire, GB;

(74) Majlingová Marta, Ing., Bratislava, SK;

(86) PCT/EP2003/012035

(87) WO 2004/037773

(54) Fenetanolamínové deriváty na liečenie respiračných chorôb

- 8 (51) C07D 209/00, C07D 403/00, A61K 31/403, A61K 31/4164, C07D 303/00**
- (11) E 3620**
- (96) 02765197.5, 9.9.2002
 (97) 1440059, 16.4.2008
 (24) 16.4.2008
 (31) 338511 P
 (32) 22.10.2001
 (33) US
 (73) Pfizer Products Inc., Groton, CT, US;
 (72) MCHARDY Stanton F., Groton, CT, US; LIRAS Spiros, Groton, CT, US; HECK Steven Donald, Groton, CT, US;
 (74) Tomeš Pavol, Ing., Bratislava, SK;
 (86) PCT/IB2002/003668
 (87) WO 2003/035622
- (54) Deriváty 3-azabicyklo[3.1.0]hexánu ako antagonisty opioidného receptora**

- 8 (51) C07D 213/00, C07D 239/00, C07D 487/00, A61K 31/44, A61K 31/505, A61P 13/00, A61P 25/00**
- (11) E 3633**
- (96) 04726985.7, 13.4.2004
 (97) 1613596, 12.3.2008
 (24) 12.3.2008
 (31) 413233
 (32) 14.4.2003
 (33) US
 (73) Abbott GmbH & Co. KG, Wiesbaden, DE;
 (72) BRAJE Wilfried, Rinteln, DE; HAUPT Andreas, Schwetzingen, DE; LUBISCH Wilfried, Heidelberg, DE; GRANDEL Roland, Dossenheim, DE; DRESCHER Karla, Ludwigshafen, DE; GENESTE Hervé, Neuhofen, DE; UNGER Liliane, Ludwigshafen, DE; SAUER Daryl, R., Trevor, WI, US; TURNER Sean, C., Mannheim, DE;
 (74) ROTT, RŮŽIČKA & GUTTMANN, v. o. s., Bratislava, SK;
 (86) PCT/EP2004/003872
 (87) WO 2004/089905
- (54) N-[(piperaziny]hetaryl]arylsulfónamidové zlúčeniny s afinitou k dopamínovému D3 receptoru**

- 8 (51) C07D 243/00, A61P 3/00, A61K 31/551, A61K 38/04**
- (11) E 3595**
- (96) 03796347.7, 14.10.2003
 (97) 1556362, 26.3.2008
 (24) 26.3.2008
 (31) 419703 P
 (32) 18.10.2002
 (33) US
 (73) Merck & Co., Inc., Rahway, New Jersey, US;
 (72) Biftu Tesfaye, Rahway, NJ, US; Liang Gui-Bai, Rahway, NJ, US; Qian Xiaoxia, Rahway, NJ, US; Weber Ann E., Rahway, NJ, US; Feng Danqing Dennis, Rahway, NJ, US;
 (74) Majlingová Marta, Ing., Bratislava, SK;
 (86) PCT/US2003/032222
 (87) WO 2004/037169
- (54) Beta-amino-heterocyklické inhibitory dipeptidyl peptidázy na liečenie alebo prevenciu diabetes**

- 8 (51) C07D 307/00, A61K 31/343, A61P 25/00**
- (11) E 3533**
- (96) 03779759.4, 18.12.2003
 (97) 1578738, 12.3.2008
 (24) 12.3.2008
 (31) 200202005
 (32) 23.12.2002
 (33) DK
 (73) H. LUNDBECK A/S, Valby-Copenhagen, DK;
 (72) MARTEL Lawrence, Manchester, NH, US; DAN-CER Robert, Hvidovre, DK; PETERSEN Hans, Vanløse, DK; ELLEGAARD Peter, Jystrup, DK;
 (74) Majlingová Marta, Ing., Bratislava, SK;
 (86) PCT/DK2003/000902
 (87) WO 2004/056791
- (54) Hydrobromid escitalopramu a spôsob jeho prípravy**

- 8 (51) C07D 335/00**
- (11) E 3624**
- (96) 04769498.9, 29.9.2004
 (97) 1673365, 12.3.2008
 (24) 12.3.2008
 (31) MI20032024
 (32) 17.10.2003
 (33) IT
 (73) LABORATORIO CHIMICO INTERNAZIONALE S.p.A., Milano, IT;
 (72) VILLANI Flavio, Milano, IT; NARDI Antonio, Milano, IT; SALVI Annibale, Milano, IT; MAIORANA Stefano, Milano, IT;
 (74) PATENTSERVIS BRATISLAVA, a. s., Bratislava, SK;
 (86) PCT/IB2004/003155
 (87) WO 2005/037820
- (54) Spôsob prípravy Z-flupentixolu**

- 8 (51) C07D 401/00, C07D 417/00, C07D 413/00, A61K 31/445, A61P 25/00**
- (11) E 3503**
- (96) 05763197.0, 21.7.2005
 (97) 1773810, 27.2.2008
 (24) 27.2.2008
 (31) 0401522
 (32) 29.7.2004
 (33) HU
 (73) RICHTER GEDEON VEGYÉSZETI GYÁR RT, Budapest X, HU;
 (72) BORZA István, Budapest, HU; HORVÁTH Csilla, Budapest, HU; FARKAS Sándor, Budapest, HU; GYERTYÁN István, Budapest, HU; NAGY József, Budapest, HU; KOLOK Sándor, Budapest, HU; GALGÓCZY Kornél, Budapest, HU; SÁGHY Katalin, Budapest, HU;
 (74) ROTT, RŮŽIČKA & GUTTMANN, v. o. s., Bratislava, SK;
 (86) PCT/HU2005/000077
 (87) WO 2006/010964
- (54) Nové 4-benzylidén-piperidínové deriváty**

- 8 (51) C07D 401/00, A61K 31/4164, A61K 31/4427, A61P 25/00**
(11) E 3514
 (96) 04740542.8, 1.7.2004
 (97) 1644351, 5.3.2008
 (24) 5.3.2008
 (31) 03014512
 (32) 3.7.2003
 (33) EP
 (73) F. HOFFMANN-LA ROCHE AG, Basel, CH;
 (72) Buettelmann Bernd, Schopfheim, DE; Ceccarelli Simona Maria, Basel, CH; Jaeschke Georg, Basel, CH; Kolczewski Sabine, Rheinfelden, DE; Porter Richard Hugh Philip, Reinach, CH; Vieira Eric, Frenkendorf, CH;
 (74) Bušová Eva, JUDr., Bratislava, SK;
 (86) PCT/EP2004/007177
 (87) WO 2005/003117
(54) Imidazolové deriváty a ich použitie pri liečení porúch sprostredkovaných receptorom mGluR5

- 8 (51) C07D 401/00, A61K 31/4164, C07D 413/00, A61P 11/00, A61P 31/00**
(11) E 3619
 (96) 04817576.4, 20.12.2004
 (97) 1697345, 12.3.2008
 (24) 12.3.2008
 (31) 03104810, 567182 P, 04105312
 (32) 18.12.2003, 30.4.2004, 26.10.2004
 (33) EP, US, EP
 (73) Tibotec Pharmaceuticals Ltd., Eastgate, Little Island, Co Cork, IE;
 (72) BONFANTI Jean-François, Andé, FR; ANDRIES Koenraad Jozef Lodewijk, Beerse, BE; FORTIN Jérôme Michel Claude, Igoville, FR; MULLER Philippe, Andé, FR; DOUBLET Frédéric Marc Maurice, Isneauville, FR; MEYER Christophe, Les Authieux s/l Port St Ouen, FR; WILLEBORDS Rudy Edmond, Merksplas, BE; GEVERS Tom Valerius Josepha, Vosselaar, BE; TIMMERMAN Philip Maria Martha Bern, Hasselt, BE;
 (74) Čechvalová Dagmar, Bratislava, SK;
 (86) PCT/EP2004/053620
 (87) WO 2005/058871
(54) Benzimidazolý obsahujúce morfolinylovú skupinu, ako inhibítory replikácie respiračného syncytiálneho vírusu

- 8 (51) C07D 407/00, C07D 311/00**
(11) E 3570
 (96) 02786342.2, 8.11.2002
 (97) 1453827, 27.2.2008
 (24) 27.2.2008
 (31) 331183 P
 (32) 9.11.2001
 (33) US
 (73) NATIONAL UNIVERSITY OF SINGAPORE, Singapore, SG;
 (72) Yong Eu Leong, Singapore, SG; Yap Sook Peng, Singapore, SG;
 (74) Bachratá Magdaléna, Mgr., Bratislava, SK;
 (86) PCT/SG2002/000264
 (87) WO 2003/040134
(54) Spôsoby prípravy estrogénového prípravku a izolované estrogénové zlúčeniny z rastliny a ich použitie

- 8 (51) C07D 417/00, C07D 491/00, A61K 31/428, A61P 25/00**
(11) E 3606
 (96) 04732950.3, 14.5.2004
 (97) 1636223, 19.3.2008
 (24) 19.3.2008
 (31) 03011039
 (32) 19.5.2003
 (33) EP
 (73) F. Hoffman-la Roche AG, Basle, CH;
 (72) FLOHR Alexander, Reinach, CH; JAKOB-ROETNE Roland, Inzlingen, DE; NORCROSS Roger David, Olsberg, CH; RIEMER Claus, Freiburg, DE;
 (74) Bušová Eva, JUDr., Bratislava, SK;
 (86) PCT/EP2004/005178
 (87) WO 2005/000842
(54) Benzotiazolové deriváty ako ligandy receptoru adenozinu

- 8 (51) C07D 417/00, C07D 405/00, C07D 413/00, C07D 277/00, C07D 491/00, A61K 31/427, A61K 31/4427, A61K 31/4523, A61K 31/495, A61P 3/00, C07D 309/00**
(11) E 3601
 (96) 04707845.6, 10.2.2004
 (97) 1594867, 9.4.2008
 (24) 9.4.2008
 (31) 446683 P, 494434 P, 512800 P
 (32) 11.2.2003, 11.8.2003, 20.10.2003
 (33) US, US, US
 (73) Prosidion Limited, Oxford, GB;
 (72) FYFE Matthew Colin Thor, Oxford, GB; GARDNER Lisa Sarah, Oxford, GB; NAWANO Masao, Saitama, JP; PROCTER Martin James, Oxford, GB; RASAMISON Chrystelle Marie, Oxford, GB; SCHOFIELD Karen Lesley, Oaford, GB; SHAH Vilasben Kanji, Oxford, GB; YASUDA Kosuke, Saitama, JP;
 (74) Hörmannová Zuzana, Ing., Bratislava, SK;
 (86) PCT/US2004/003968
 (87) WO 2004/072031
(54) Fenylacetamidy a ich použitie ako modulátory glukokinázy

- 8 (51) C07D 487/00, C07D 519/00, A61K 31/409, A61P 31/00, A61P 35/00, A61K 49/00**
(11) E 3510
 (96) 03769429.6, 21.10.2003
 (97) 1558616, 27.2.2008
 (24) 27.2.2008
 (31) FI20020200
 (32) 21.10.2002
 (33) IT
 (73) L. MOLTENI & C. DEI FRATELLI ALITTI SOCIETA' DI ESERCIZIO SOCIETA' PER AZIONI, Scandicci (Prov. of Florence), IT;
 (72) RONCUCCI Gabrio, Colle Val d'Elsa, IT; DEI Donata, San Gimignano, IT; GIUNTINI Francesca, Mercatale Val di Pesa, IT; CHITI Giacomo, Montemurlo, IT; NISTRI Daniele, Prato, IT; FANTETTI Lia, Firenze, IT; PASCHETTA Valentina, Greve in Chianti, IT; COCCHI Annalisa, Poggio a Caiano, IT;
 (74) Majlingová Marta, Ing., Bratislava, SK;
 (86) PCT/EP2003/011642
 (87) WO 2004/035590
(54) Mezo-substituované porfyríny

8 (51) C07D 495/00, C07D 333/00, C07C 211/00, C07C 209/00
(11) E 3515
 (96) 04803495.3, 3.12.2004
 (97) 1737868, 27.2.2008
 (24) 27.2.2008
 (31) 04009280
 (32) 20.4.2004
 (33) EP
 (73) Ratiopharm GmbH, Ulm, DE;
 (72) Stohandl Jiri, Bobrova, CZ; Frantisek Jaroslav, Brno, CZ; Ness Winfried, Ulm, DE;
 (74) Bušová Eva, JUDr., Bratislava, SK;
 (86) PCT/EP2004/013773
 (87) WO 2005/113559
(54) Stereoselektívny spôsob výroby clopidogrelu

8 (51) C07K 14/435, A61K 39/00
(11) E 3551
 (96) 05019254.1, 5.9.2005
 (97) 1760088, 5.3.2008
 (24) 5.3.2008
 (73) Immatrics Biotechnologies GmbH, Tübingen, DE;
 (72) Dengjel Jörn, Odense, DK;
 (74) ROTT, RŮŽIČKA & GUTTMANN, v. o. s., Bratislava, SK;
(54) Peptidy spojené s nádorom viažuce sa neselektívne na molekuly ľudských leukocytových antigénov triedy II

8 (51) C08F 216/00, C08F 222/00, C08F 8/00, C08G 65/00, A61K 47/48, A61K 38/16
(11) E 3622
 (96) 04723056.0, 24.3.2004
 (97) 1611173, 5.3.2008
 (24) 5.3.2008
 (31) 2003080389, 2003355853, 2003426598
 (32) 24.3.2003, 16.10.2003, 24.12.2003
 (33) JP, JP, JP
 (73) Daiichi Sankyo Company, Limited, Tokyo, JP;
 (72) Kasuya Yuji, Tokyo, JP; Honma Masashi, Tokyo, JP;
 (74) Bušová Eva, JUDr., Bratislava, SK;
 (86) PCT/JP2004/004134
 (87) WO 2004/085500
(54) Polymérne modifikátory a farmaceutické kompozície

8 (51) C08F 285/00, C08L 33/00, C08L 51/00, C08L 25/00
(11) E 3526
 (96) 03813551.3, 18.10.2003
 (97) 1572769, 19.3.2008
 (24) 19.3.2008
 (31) 10260089
 (32) 19.12.2002
 (33) DE
 (73) Evonik Röhm GmbH, Darmstadt, DE;
 (72) Schultes Klaus, Wiesbaden, DE; Sufke Thomas, Erzhausen, DE; Müller Reiner, Biebesheim, DE; Schikowsky Hartmut, Darmstadt, DE; Höss Werner, Griesheim, DE;
 (74) Čechvalová Dagmar, Bratislava, SK;
 (86) PCT/EP2003/011543
 (87) WO 2004/056893
(54) Spôsob výroby vodných disperzií

8 (51) C08G 12/00, B01J 2/02
(11) E 3566
 (96) 05783911.0, 6.9.2005
 (97) 1791879, 19.3.2008
 (24) 19.3.2008
 (31) 102004043479
 (32) 8.9.2004
 (33) DE
 (73) BASF SE, Ludwigshafen, DE;
 (72) Brodt Gregor, Heppenheim, DE; Ehrenstein Moritz, Ludwigshafen, DE; Krüger Marco, Mannheim, DE; Seidl Volker, Mannheim, DE; Winter Dominik, Ludwigshafen, DE; Karim Asif, Hamburg, DE; Moritz Hans-Ulrich, Bendestorf, DE;
 (74) Žovicová Viera, Mgr., Bratislava, SK;
 (86) PCT/EP2005/009567
 (87) WO 2006/027210
(54) Metóda rozprašovacej kondenzácie na výrobu živíc

8 (51) C08G 18/00, C08K 7/00
(11) E 3615
 (96) 05850261.8, 13.12.2005
 (97) 1831275, 30.4.2008
 (24) 30.4.2008
 (31) 102004062539
 (32) 24.12.2004
 (33) DE
 (73) Bayer MaterialScience AG, Leverkusen, DE;
 (72) Haas Peter, Haan, DE; Arntz Hans-Detlef, Lohmar, DE;
 (74) Hörmannová Zuzana, Ing., Bratislava, SK;
 (86) PCT/EP2005/013368
 (87) WO 2006/069624
(54) Spevnené polyuretán-močovinové elastoméry a ich použitie

8 (51) C08G 18/00, C09D 175/12
(11) E 3530
 (96) 06008049.6, 19.4.2006
 (97) 1726606, 5.3.2008
 (24) 5.3.2008
 (31) 102005020269
 (32) 30.4.2005
 (33) DE
 (73) Bayer MaterialScience AG, Leverkusen, DE;
 (72) Mundstock Holger, Wermelskirchen, DE; Niesten Meike, Dr., Köln, DE; Reidenbach Nicole, Leverkusen, DE; Schmitz Jörg, Dr., Köln, DE;
 (74) Hörmannová Zuzana, Ing., Bratislava, SK;
(54) Spojivová kompozícia z polyesterov kyseliny asparágovej a sulfónovaných polyizokyanátov

8 (51) C08G 59/00, C08L 63/00
(11) E 3627
 (96) 03782425.7, 17.12.2003
 (97) 1578838, 23.8.2006
 (24) 23.8.2006
 (31) 02028332
 (32) 17.12.2002
 (33) EP
 (73) Sika Technology AG, Baar, CH;
 (72) Kramer Andreas, Zürich, CH; Finter Jürgen, Zürich, CH;

- (74) Bušová Eva, JUDr., Bratislava, SK;
 (86) PCT/EP2003/014382
 (87) WO 2004/055092
(54) Kompozícia epoxidových živíc tvrditeľná teplotom so zlepšenou rázovou húževnatosťou pri nízkych teplotách

8 (51) C08J 9/00, C08L 23/00

- (11) E 3568**
 (96) 04026977.1, 12.11.2004
 (97) 1544234, 13.2.2008
 (24) 13.2.2008
 (31) 10360398
 (32) 19.12.2003
 (33) DE
 (73) BASF SE, Ludwigshafen, DE;
 (72) Keppeler Uwe, Dr., Hochdorf-Assenheim, DE;
 (74) Žovicová Viera, Mgr., Bratislava, SK;
(54) Spôsob výroby tvarovaných výrobkov z penového materiálu

8 (51) C08K 5/00, C08K 3/00, C08J 3/20

- (11) E 3543**
 (96) 04767205.0, 28.5.2004
 (97) 1633813, 20.2.2008
 (24) 20.2.2008
 (31) 0307193
 (32) 16.6.2003
 (33) FR
 (73) ARKEMA FRANCE, Colombes, FR;
 (72) Aubert Thierry, Pau, FR;
 (74) Čechvalová Dagmar, Bratislava, SK;
 (86) PCT/FR2004/001328
 (87) WO 2005/007738
(54) Väzbové činidlo pre elastoméru kompozíciu obsahujúcu spevňujúce plnivo

8 (51) C08L 61/00

- (11) E 3567**
 (96) 05739389.4, 22.3.2005
 (97) 1732984, 30.1.2008
 (24) 30.1.2008
 (31) 102004015737, 102004035657
 (32) 29.3.2004, 22.7.2004
 (33) DE, DE
 (73) BASF SE, Ludwigshafen, DE;
 (72) LUNKWITZ Ralph, Neustadt, DE; WEINKÖTZ Stephan, Lindenberg, DE; DECHER Jakob, Bobenheim-Roxheim, DE; MARTIN-PORTUGUES Marta, Ludwigshafen, DE; REIF Martin, Römerberg, DE; ROBERT Alain, Niederkirchen, DE; WIPPEL Wolfgang, Ludwigshafen, DE;
 (74) Žovicová Viera, Mgr., Bratislava, SK;
 (86) PCT/EP2005/003001
 (87) WO 2005/095514
(54) Vodná zmes melamínovej živice, spôsob jej výroby a jej použitie na impregnovanie pijačných nosných materiálov ako aj kompozitný materiál vyrobený s použitím zmesi melamínovej živice

8 (51) C10B 7/00, F23G 5/027

- (11) E 3599**
 (96) 03700149.2, 13.1.2003
 (97) 1465965, 12.3.2008
 (24) 12.3.2008
 (31) 0200717
 (32) 14.1.2002
 (33) GB
 (73) Environmental Power International (Holdings) Limited, Wingfield, Trowbridge, Wiltshire, GB;
 (72) Dye Kenneth, Devon, GB;
 (74) Záhurecký Eugen, JUDr., Banská Bystrica, SK;
 (86) PCT/GB2003/000103
 (87) WO 2003/057801
(54) Zariadenie na pyrolýzu materiálu

8 (51) C10M 157/00, C10M 173/00, C10M 161/00

- (11) E 3554**
 (96) 04024857.7, 19.10.2004
 (97) 1652909, 5.3.2008
 (24) 5.3.2008
 (73) Theunissen Helmut, Westerstede, DE;
 (72) Theunissen Helmut, Westerstede, DE; Theunissen Sabine, Berlin, DE;
 (74) Bušová Eva, JUDr., Bratislava, SK;
(54) Ochranný prostriedok proti korózii pre funkčné kvapaliny, koncentrát miešateľný s vodou a jeho použitie

8 (51) C12N 15/09, C12N 15/29, C12N 15/82, A01H 5/00, A01H 5/10

- (11) E 3547**
 (96) 02775982.8, 5.9.2002
 (97) 1440151, 27.2.2008
 (24) 27.2.2008
 (31) 316975 P
 (32) 5.9.2001
 (33) US
 (73) Monsanto Technology LLC, St. Louis, Missouri, US;
 (72) Wang Qi, St. Louis, MO, US; Dubois Patrice, Richmond Heights, MO, US;
 (74) ROTT, RŮŽIČKA & GUTTMANN, v. o. s., Bratislava, SK;
 (86) PCT/US2002/030374
 (87) WO 2003/020016
(54) 7S alfa-promótor špecifický pre semená na expresiu génov v rastlinách

8 (51) C12N 15/64, A61K 48/00

- (11) E 3544**
 (96) 04743484.0, 19.7.2004
 (97) 1654352, 16.1.2008
 (24) 16.1.2008
 (31) 0316882
 (32) 18.7.2003
 (33) GB
 (73) CONSEJO SUPERIOR DE INVESTIGACIONES CIENTIFICAS, Madrid, ES; Universidad Autónoma de Madrid, Madrid, ES;

- (72) MORENO FLORES Maria Teresa, Madrid, ES;
MARTIN BERMEJO Maria Jesús, Madrid, ES;
AVILA DE GRADO Jesús, Madrid, ES; WAN-
DOSELL Jurado Francisco, Madrid, ES; DIAZ
NIDO Javier, Madrid, ES; LIM Filip, Madrid, ES;
PASTRANA IZQUIERDO Erika, Madrid, ES;
- (74) Bušová Eva, JUDr., Bratislava, SK;
- (86) PCT/GB2004/003149
- (87) WO 2005/012513
- (54) Reverzibilne imortalizované bunky olfaktorickéj glie a ich použitie na podporu regenerácie neurónov**

8 (51) C12Q 1/68

- (11) E 3582**
- (96) 03732887.9, 21.5.2003
- (97) 1506316, 16.1.2008
- (24) 16.1.2008
- (31) 2387003
- (32) 21.5.2002
- (33) CA
- (73) Marquess Foley Leigh Shaw, Alberta, Toronto, CA;
- (72) Marquess Foley Leigh Shaw, Alberta, Toronto, CA;
- (74) PATENTSERVIS BRATISLAVA, a. s., Bratislava, SK;
- (86) PCT/IB2003/002575
- (87) WO 2003/097876
- (54) Spôsob chovu hospodárskych zvierat podľa ich genotypov**

8 (51) C22C 38/00, C22C 38/12, C21D 7/00

- (11) E 3632**
- (96) 03747975.5, 5.9.2003
- (97) 1546426, 9.4.2008
- (24) 9.4.2008
- (31) 02021820
- (32) 27.9.2002
- (33) EP
- (73) CDP Bharat Forge GmbH, Ennepetal, DE;
- (72) Arndt Johannes, Langenfeld, DE; Mros Thomas, Ennepetal, DE;
- (74) ROTT, RŮŽIČKA & GUTTMANN, v. o. s., Bratislava, SK;
- (86) PCT/EP2003/009893
- (87) WO 2004/031428
- (54) Zloženie ocele a diely z nej vyrobené kovaním v zápuškách**

8 (51) D01F 6/84, A61L 17/00

- (11) E 3623**
- (96) 03254036.1, 25.6.2003
- (97) 1375706, 23.1.2008
- (24) 23.1.2008
- (31) 179480
- (32) 25.6.2002
- (33) US
- (73) ETHICON, INC., Somerville, NJ, US;
- (72) Chen Gaoyuan, Hillsborough, NJ, US; Egidio Dominick, Flanders, NJ, US;
- (74) Bušová Eva, JUDr., Bratislava, SK;
- (54) Spôsob výroby biologicky vstrebateľných vlákien na chirurgické šitie s vysokou pevnosťou a vlákno na chirurgické šitie získané týmto spôsobom**

8 (51) D05B 27/00, D05B 19/00

- (11) E 3638**
- (96) 06010230.8, 18.5.2006
- (97) 1739221, 16.4.2008
- (24) 16.4.2008
- (31) 102005029955
- (32) 28.6.2005
- (33) DE
- (73) DÜRKOPP ADLER AKTIENGESELLSCHAFT, Bielefeld, DE;
- (72) Heckner Christoph, Bielefeld, DE; Seibert Horst, Bielefeld, DE; Römich Samuel, Bielefeld, DE;
- (74) Bušová Eva, JUDr., Bratislava, SK;
- (54) Šijací stroj**

8 (51) D06F 37/20, F16F 7/00

- (11) E 3494**
- (96) 05017746.8, 16.8.2005
- (97) 1637640, 5.3.2008
- (24) 5.3.2008
- (31) 102004045066
- (32) 15.9.2004
- (33) DE
- (73) SUSPA Holding GmbH, Altdorf, DE;
- (72) Peuker Thomas, Ammerthal, DE; Pelczer Andreas, Wassertrüdigen, DE; Weder Michael, Nürnberg, DE;
- (74) Bušová Eva, JUDr., Bratislava, SK;
- (54) Tlmič**

8 (51) D21H 27/30

- (11) E 3548**
- (96) 04791456.9, 1.10.2004
- (97) 1670991, 28.11.2007
- (24) 28.11.2007
- (31) 0311558, 04290811
- (32) 2.10.2003, 26.3.2004
- (33) FR, EP
- (73) Georgia-Pacific France, Kunheim, FR;
- (72) Basler Michel, Issenheim, FR; Hoeft Benoît, Bischwihl, FR; Jeannot Sébastien, Bischwihl, FR;
- (74) Hörmannová Zuzana, Ing., Bratislava, SK;
- (86) PCT/FR2004/002493
- (87) WO 2005/033408
- (54) List savého papiera**

8 (51) E04B 2/76, E04F 19/02

- (11) E 3609**
- (96) 04017955.8, 29.7.2004
- (97) 1505218, 5.3.2008
- (24) 5.3.2008
- (31) 10336795
- (32) 8.8.2003
- (33) DE
- (73) SAINT-GOBAIN ISOVER G+H AG, Ludwigshafen, DE;
- (72) Becker Michael, Hanhofen, DE; Keller Horst, Wilhelmshafen, DE; Biyh Lothar, Kaiserslautern, DE;
- (74) PATENTSERVIS BRATISLAVA, a. s., Bratislava, SK;
- (54) Tepelný izolačný systém**

8 (51) E04D 13/00, E04D 1/00**(11) E 3583**

(96) 03735687.0, 27.6.2003

(97) 1534907, 5.3.2008

(24) 5.3.2008

(31) 10240681

(32) 4.9.2002

(33) DE

(73) Lafarge Roofing Components GmbH & Co. KG, Oberursel, DE;

(72) Sattler Manfred, Rodgau, DE; Rinklake Manfred, Gross-Umstadt, DE;

(74) Bachratá Magdaléna, Mgr., Bratislava, SK;

(86) PCT/EP2003/006810

(87) WO 2004/022878

(54) Náročný alebo hrebeňový pás**8 (51) E05B 19/00, E05B 27/00****(11) E 3563**

(96) 04011787.1, 18.5.2004

(97) 1482109, 19.3.2008

(24) 19.3.2008

(31) 10324205

(32) 28.5.2003

(33) DE

(73) DOM Sicherheitstechnik GmbH & Co. KG, Brühl, DE;

(72) Ketzler Norman, Hergenrath, DE; Braun Peter, Bornheim, DE; Wollweber Peter, Wesseling, DE;

(74) Hörmannová Zuzana, Ing., Bratislava, SK;

(54) Cylinder zámky s kľúčom**8 (51) E05D 15/10, E05F 15/14****(11) E 3556**

(96) 02796794.2, 16.12.2002

(97) 1574652, 2.4.2008

(24) 2.4.2008

(73) Albatros, S.L., Madrid, ES;

(72) Romero Martinez Manuel, Madrid, ES;

(74) Bušová Eva, JUDr., Bratislava, SK;

(86) PCT/ES2002/000601

(87) WO 2004/055307

(54) Posuvné dvere so svojim aktivačným mechanizmom**8 (51) E21D 20/00, E21D 21/00****(11) E 3534**

(96) 04793816.2, 20.10.2004

(97) 1682748, 2.4.2008

(24) 2.4.2008

(31) 0302997

(32) 13.11.2003

(33) SE

(73) Atlas Copco Rock Drills AB, Örebro, SE;

(72) Öberg Fredrik, Hammar, SE; Kanflod Morgan, Örebro, SE;

(74) Majlingová Marta, Ing., Bratislava, SK;

(86) PCT/SE2004/001514

(87) WO 2005/047649

(54) Spôsob a zariadenie na inštalovanie samorezného expanzného svorníka a samorezný expanzný svorník**8 (51) F04B 39/00****(11) E 3611**

(96) 04802171.1, 21.12.2004

(97) 1709329, 12.3.2008

(24) 12.3.2008

(31) 0306180

(32) 23.12.2003

(33) BR

(73) WHIRLPOOL S.A., Sao Paulo SP, BR;

(72) Fagotti Fabian, Joinville - SC, BR;

(74) PATENTSERVIS BRATISLAVA, a. s., Bratislava, SK;

(86) PCT/BR2004/000250

(87) WO 2005/061892

(54) Vypúšťacie systémy pre kompresory**8 (51) F16B 12/00, F16B 5/00****(11) E 3621**

(96) 02758479.6, 23.8.2002

(97) 1461535, 26.3.2008

(24) 26.3.2008

(73) Anton Hurtz GmbH & Co. KG, Nettetal, DE;

(72) Napp Eckhard, Brügggen, DE;

(74) Bušová Eva, JUDr., Bratislava, SK;

(86) PCT/EP2002/009445

(87) WO 2004/018883

(54) Spojovacie zariadenie**8 (51) F16B 21/00, F16B 19/00, F16B 2/20****(11) E 3591**

(96) 03748050.6, 18.9.2003

(97) 1546567, 23.1.2008

(24) 23.1.2008

(31) 10245276

(32) 27.9.2002

(33) DE

(73) A. RAYMOND ET CIE, Grenoble, FR;

(72) Zoubek Viktor, Jablonec nad Nisou, CZ; Sasek Václav, Liberec, CZ;

(74) Bušová Eva, JUDr., Bratislava, SK;

(86) PCT/EP2003/010364

(87) WO 2004/031598

(54) Pripevňovací element**8 (51) F16B 31/00****(11) E 3614**

(96) 06354004.1, 24.1.2006

(97) 1686272, 26.3.2008

(24) 26.3.2008

(31) 0500994

(32) 1.2.2005

(33) FR

(73) SCHNEIDER ELECTRIC INDUSTRIES SAS, Rueil-Malmaison, FR;

(72) Chaumette Laurent, Grenoble Cedex 09, FR; Aureyre Laurent, Grenoble Cedex 09, FR;

(74) Hörmannová Zuzana, Ing., Bratislava, SK;

(54) Skrutkové pretrhovateľné montážne zariadenie pre elektrické zariadenie

8 (51) F16D 13/64**(11) E 3531**

(96) 03810002.0, 18.12.2003

(97) 1709340, 16.4.2008

(24) 16.4.2008

(31) 0216085

(32) 18.12.2002

(33) FR

(73) Valeo Matériaux de Friction, Limoges, FR;

(72) Alas Jacques, Saint Priest Ligoure, FR; Marchisseau Michel, Limoges, FR;

(74) Hörmannová Zuzana, Ing., Bratislava, SK;

(86) PCT/FR2003/050191

(87) WO 2004/057203

(54) Tretí disk spojky a spojka s takýmto diskom**8 (51) F16H 63/30, F16D 23/02****(11) E 3537**

(96) 06023007.5, 7.5.2004

(97) 1748231, 19.3.2008

(24) 19.3.2008

(31) 0310482

(32) 7.5.2003

(33) GB

(73) Zeroshift Limited, Knowlhill, Milton Keynes, GB;

(72) Martin William Wesley, Woughton on the Green, Milton Keynes, GB;

(74) ROTT, RŮŽIČKA & GUTTMANN, v. o. s., Bratislava, SK;

(54) Prevodový systém**8 (51) F16L 33/30****(11) E 3540**

(96) 05292803.3, 27.12.2005

(97) 1681505, 5.3.2008

(24) 5.3.2008

(31) 0500285

(32) 12.1.2005

(33) FR

(73) NOBEL PLASTIQUES, Poissy, FR;

(72) Paquis Yvon, Vitry Le François, FR;

(74) PATENTSERVIS BRATISLAVA, a. s., Bratislava, SK;

(54) Krúžkový koniec rúrky vybavený pripojovacím nadstavcom**8 (51) F16L 37/00****(11) E 3501**

(96) 06291507.9, 26.9.2006

(97) 1770321, 27.2.2008

(24) 27.2.2008

(31) 0509934

(32) 29.9.2005

(33) FR

(73) Hutchinson, Paris, FR;

(72) Milanini Luc, Montargis, FR; Chaumeron Benjamin, Montargis, FR;

(74) Kajabová Monika, JUDr., Bratislava, SK;

(54) Spojka so západkou medzi kvapalinovým potrubím a pevnou rúrkovou násadkou**8 (51) F23C 3/00****(11) E 3590**

(96) 05027165.9, 13.12.2005

(97) 1798470, 5.3.2008

(24) 5.3.2008

(73) Schwank GmbH, Köln, DE;

(72) Schwank Bernd H., Köln, DE; Weber Konrad, Burscheid, DE;

(74) Bušová Eva, JUDr., Bratislava, SK;

(54) Vykurovacie zariadenie a spôsob jeho prevádzky**8 (51) F23J 1/02****(11) E 3604**

(96) 03742554.3, 19.2.2003

(97) 1485650, 23.1.2008

(24) 23.1.2008

(31) MI20020353

(32) 21.2.2002

(33) IT

(73) Magaldi Ricerche e Brevetti S.r.l., Salerno, IT;

(72) Magaldi Mario, Salerno, IT;

(74) Bušová Eva, JUDr., Bratislava, SK;

(86) PCT/EP2003/001690

(87) WO 2003/071189

(54) Zariadenie na odvádzanie a chladenie sypkého materiálu s využitím dopravníkového pásu, vybaveného dierovanými a okridlenými doskami**8 (51) F26B 3/00, F26B 5/04, H05B 6/64, F26B 3/32****(11) E 3573**

(96) 03466022.5, 22.12.2003

(97) 1441191, 13.2.2008

(24) 13.2.2008

(31) 20024272

(32) 30.12.2002

(33) CZ

(73) Ústav chemických procesů Akademie věd České republiky, Praha - Suchbát, CZ;

(72) Hájek Milan, Praha, CZ; Drahoš Jiří, Praha, CZ;

(74) Guniš Jaroslav, Mgr., Bratislava, SK;

(54) Spôsob a zariadenie na vysušanie knižného a obdobného papierového materiálu**8 (51) F41C 3/00****(11) E 3561**

(96) 04255478.2, 9.9.2004

(97) 1515111, 12.3.2008

(24) 12.3.2008

(31) 663490

(32) 15.9.2003

(33) US

(73) STURM, RUGER & COMPANY, INC., Southport, CT, US;

(72) Zajk Joseph J., Newport, NH, US; Cornish Jeffrey R., Newport, NH, US;

(74) Hörmannová Zuzana, Ing., Bratislava, SK;

(54) Valcový mechanizmus pre postupný rotačný pohon valca strelnej zbrane

8 (51) G01N 33/68**(11) E 3517**

(96) 04730881.2, 3.5.2004

(97) 1625403, 20.2.2008

(24) 20.2.2008

(31) 03447120, 477621 P

(32) 22.5.2003, 11.6.2003

(33) EP, US

(73) Innogenetics N.V., Gent, BE;

(72) Vanderstichele Hugo, Ghent, BE; Vanmechelen Eugeen, Nazareth - Eke, BE; Blennow Kaj, Göteborg, SE; DE Meyer Geert, Ghent, BE; Kostanjevecki Vesna, Sint Denijs-Westrem, BE;

(74) Čechvalová Dagmar, Bratislava, SK;

(86) PCT/EP2004/050684

(87) WO 2004/104597

(54) Spôsob predikcie, diagnostiky a diferenciálnej diagnostiky Alzheimerovej choroby

(73) Manns Klaus, Dr., Staudt, DE;

(72) Manns Klaus, Dr., Staudt, DE;

(74) Tomeš Pavol, Ing., Bratislava, SK;

(54) Zariadenie na optimálne využitie parkovacieho priestoru pre motorové vozidlá**8 (51) G09F 15/00****(11) E 3597**

(96) 02077716.5, 5.7.2002

(97) 1276091, 19.3.2008

(24) 19.3.2008

(31) 2352712

(32) 9.7.2001

(33) CA

(73) SIGNCOMP, LLC, Grand Rapids, Michigan, US;

(72) Verret Normand, Edmundston, New Brunswick, CA;

(74) Čechvalová Dagmar, Bratislava, SK;

(54) Reverzibilný držiak pre flexibilnú značku**8 (51) G03F 7/18****(11) E 3594**

(96) 05805156.6, 12.10.2005

(97) 1800187, 2.4.2008

(24) 2.4.2008

(31) 102004050277

(32) 14.10.2004

(33) DE

(73) Flint Group Germany GmbH, Stuttgart, DE;

(72) Stebani Uwe, Flörsheim-Dalsheim, DE; Krauss Uwe, Ludwigshafen, DE; Mmetzmann Udo, Obrigheim, DE;

(74) Žovicová Viera, Mgr., Bratislava, SK;

(86) PCT/EP2005/010959

(87) WO 2006/042676

(54) Spôsob a zariadenie na výrobu fotopolymerezovateľných valcovitých bezšvových flexografických tlačových prvkov**8 (51) G11B 7/007****(11) E 3581**

(96) 05004495.7, 2.3.2005

(97) 1583083, 16.4.2008

(24) 16.4.2008

(31) 2004063517

(32) 8.3.2004

(33) JP

(73) MATSUSHITA ELECTRIC INDUSTRIAL CO., LTD, Kadoma-shi, Osaka, JP;

(72) Akiyama Tetsuya, Hirakata-city, Osaka, JP; Miyagawa Naoyasu, Kawanishi city, Hyogo, JP; Abe Shinya, Kadoma city, Osaka, JP; Ishida Takashi, Yawata-city, Kyoto, JP;

(74) ROTT, RŮŽIČKA & GUTTMANN, v. o. s., Bratislava, SK;

(54) Optické záznamové médium, spôsob výroby optického záznamového média, spôsob zaznamenávania/prehrávania a zariadenie na zaznamenávanie/prehrávanie**8 (51) G06F 21/00****(11) E 3549**

(96) 03780354.1, 8.12.2003

(97) 1573465, 27.2.2008

(24) 27.2.2008

(31) 0229032

(32) 12.12.2002

(33) GB

(73) MessageLabs Limited, Gloucestershire, GB;

(72) Shipp Alexander, Barmwood, Gloucester, GB;

(74) Tomeš Pavol, Ing., Bratislava, SK;

(86) PCT/GB2003/005328

(87) WO 2004/053663

(54) Spôsob a systém na heuristickú detekciu vírusov v spustiteľnom kóde**8 (51) G11B 33/04****(11) E 3522**

(96) 05778877.0, 17.6.2005

(97) 1756830, 9.1.2008

(24) 9.1.2008

(31) 0406588

(32) 17.6.2004

(33) FR

(73) Montreuil Offset, Le Mans, FR;

(72) Giraud Charles-Henri, Le Mans, FR;

(74) Bušová Eva, JUDr., Bratislava, SK;

(86) PCT/FR2005/001523

(87) WO 2006/005851

(54) Obal pre šikmo uložené digitálne disky**8 (51) G07B 15/02, G08G 1/14, G07C 11/00, E04H 6/00****(11) E 3518**

(96) 03022391.1, 6.10.2003

(97) 1408455, 12.12.2007

(24) 12.12.2007

(31) 10246956

(32) 8.10.2002

(33) DE

8 (51) H01H 71/12**(11) E 3559**

(96) 04761045.6, 28.9.2004

(97) 1676288, 27.2.2008

(24) 27.2.2008

(31) 16092003

(32) 13.10.2003

(33) AT

(73) Moeller Gebäudeautomation GmbH, Wien, AT;

(72) Tetik Adolf, Wien, AT;

(74) Bušová Eva, JUDr., Bratislava, SK;

(86) PCT/AT2004/000323

(87) WO 2005/036581

(54) Inštaláčn  zariadenie**8 (51) H01L 39/24****(11) E 3588**

(96) 03076342.9, 6.5.2003

(97) 1361617, 5.3.2008

(24) 5.3.2008

(31) MI20021004

(32) 10.5.2002

(33) IT

(73) EDISON S.p.A., Milano, IT;

(72) Giunchi Giovanni, Milan, IT; Ceresara Sergio, Luc-
ca, IT;

(74) Bušová Eva, JUDr., Bratislava, SK;

**(54) Sp sob v roby supervodiv ch dr tov na z -
klade dut ch vl kien z MgB₂****8 (51) H01P 1/18****(11) E 3603**

(96) 03748203.1, 7.7.2003

(97) 1522119, 19.3.2008

(24) 19.3.2008

(31) 0208980, 0307483

(32) 16.7.2002, 20.6.2003

(33) FR, FR

(73) Arialcom, Coign eres, FR;

(72) Jelloul Mostafa, Verri eres-le-Buisson, FR; Va-
cher Serge, Saint Michel Sur Orge, FR; Khadri
Belkacem, Poissy, FR;

(74) Bušová Eva, JUDr., Bratislava, SK;

(86) PCT/FR2003/002099

(87) WO 2004/017453

(54) F zov y meni  s vari ciou zvislej f zy**8 (51) H01R 4/28****(11) E 3560**

(96) 04802023.4, 30.12.2004

(97) 1711982, 27.2.2008

(24) 27.2.2008

(31) 1042004

(32) 27.1.2004

(33) AT

(73) Moeller Geb udeautomation GmbH, Wien, AT;

(72) Tetik Adolf, Wien, AT;

(74) Bušová Eva, JUDr., Bratislava, SK;

(86) PCT/AT2004/000461

(87) WO 2005/071793

(54) Uvoľniteln   pinka**8 (51) H01R 39/00****(11) E 3550**

(96) 02787802.4, 25.11.2002

(97) 1449282, 5.3.2008

(24) 5.3.2008

(31) 10157604

(32) 26.11.2001

(33) DE

(73) Schunk Italia S.r.l., Magenta (MI), IT;

(72) Schut Diethard, Magenta, IT;

(74) Bušová Eva, JUDr., Bratislava, SK;

(86) PCT/EP2002/013227

(87) WO 2003/047051

(54) Vedenie uhl kov a sp sob jeho v roby**8 (51) H01R 43/02****(11) E 3602**

(96) 03761558.0, 30.6.2003

(97) 1518303, 19.3.2008

(24) 19.3.2008

(31) 10229565

(32) 1.7.2002

(33) DE

(73) STAPLA Ultraschall-Technik GmbH, Kelsterbach,
DE;

(72) Stapel Anton, Goldbach, DE;

(74) Bušová Eva, JUDr., Bratislava, SK;

(86) PCT/EP2003/006915

(87) WO 2004/004079

**(54) Sp sob elektricky vodiv ho sp jania lakova-
n ch dr tov****8 (51) H02G 3/04****(11) E 3529**

(96) 04016004.6, 7.7.2004

(97) 1511140, 26.3.2008

(24) 26.3.2008

(31) 10340180

(32) 1.9.2003

(33) DE

(73) FFA Textile AG, Rebstein, CH;

(72) Lindner Michael, Rosenheim, DE;

(74) Holoubkov  M ria, Ing., Bratislava, SK;

(54) Zariadenie na ochranu proti abr zii**8 (51) H02P 1/16****(11) E 3610**

(96) 04761557.0, 8.10.2004

(97) 1671415, 19.3.2008

(24) 19.3.2008

(31) 0303967

(32) 8.10.2003

(33) BR

(73) WHIRLPOOL S.A., Sao P ulo SP, BR;

(72) Duarte Ronaldo Ribeiro, Joinville - SC, BR; Schwarz
Marcos G., Joinville - SC, BR; Medeiros Neto Luiz
Magalh es, Joinville - SC, BR;(74) PATENTSERVIS BRATISLAVA, a. s., Brati-
slava, SK;

(86) PCT/BR2004/000197

(87) WO 2005/034330

**(54)  tartovacie zariadenie a sp sob  tartovania
jednof zov ho induk n ho motora**

8 (51) H02P 6/14**(11) E 3637**

- (96) 04804748.4, 9.12.2004
(97) 1695437, 26.3.2008
(24) 26.3.2008
(31) 10357501
(32) 9.12.2003
(33) DE
(73) BSH Bosch und Siemens Hausgeräte GmbH, München, DE;
(72) De Filippis Pietro, Milano, IT; Hochhausen Ralf, Ingolstadt, DE; Seyfarth Jörg, Regensburg, DE;
(74) Bušová Eva, JUDr., Bratislava, SK;
(86) PCT/EP2004/053374
(87) WO 2005/060085
(54) Regulácia bezkefového elektromotora na jednosmerný prúd

8 (51) H02P 27/02, H02P 1/16**(11) E 3498**

- (96) 04801142.3, 9.12.2004
(97) 1700374, 27.2.2008
(24) 27.2.2008
(31) 0305905
(32) 11.12.2003
(33) BR
(73) Whirlpool S.A., 04578-000-Sao Paulo-SP, BR;
(72) Schwarz Marcos Guilherme, Joinville - SC, BR;
(74) PATENTSERVIS BRATISLAVA, a. s., Bratislava, SK;
(86) PCT/BR2004/000241
(87) WO 2005/057773
(54) Systém štartovania jednofázového indukčného motora

8 (51) H04B 10/22**(11) E 3493**

- (96) 05780316.5, 5.8.2005
(97) 1779560, 12.12.2007
(24) 12.12.2007
(31) VI20040199
(32) 5.8.2004
(33) IT
(73) Astron Fiamm Safety S.p.A., Montecchio Maggiore (VI), IT;
(72) Dolcetta Alessandro, Vicenza, IT; Filosofo Alberto, Vicenza, IT;
(74) Bušová Eva, JUDr., Bratislava, SK;
(86) PCT/IB2005/002344
(87) WO 2006/024906
(54) Interaktívny komunikačný systém pre vozidlá, najmä pre motorové vozidlá, a spôsob jeho využívania

8 (51) H04N 7/167, H04L 9/08**(11) E 3492**

- (96) 03810011.1, 22.12.2003
(97) 1576820, 27.2.2008
(24) 27.2.2008
(31) 0216650
(32) 24.12.2002
(33) FR
(73) Viaccess, Paris La Défense Cedex, FR;
(72) Merle Gilles, Verneuil Sur Seine, FR; Bangui François, PARIS 13ème, FR;
(74) Bušová Eva, JUDr., Bratislava, SK;
(86) PCT/FR2003/050202
(87) WO 2004/059976
(54) Metóda a systém zabezpečenia kódovaných dát

8 (51) H04N 13/00, H04N 7/24, H04N 7/26**(11) E 3562**

- (96) 04715242.6, 27.2.2004
(97) 1600008, 5.3.2008
(24) 5.3.2008
(31) 10308810
(32) 27.2.2003
(33) DE
(73) T-Mobile Deutschland GmbH, Bonn, DE;
(72) Mossakowski Gerd, Ahlen, DE;
(74) Hörmannová Zuzana, Ing., Bratislava, SK;
(86) PCT/DE2004/000380
(87) WO 2004/077838
(54) Spôsob pre komprimovaný prenos obrazových dát pre trojrozmernú reprezentáciu scén a objektov

(51)	(11)	(51)	(11)	(51)	(11)	(51)	(11)
A01K 13/00	3495	B25B 1/00	3532	C07C 209/00	3626	E04D 13/00	3583
A01N 25/26	3631	B26B 21/08	3524	C07C 243/00	3580	E05B 19/00	3563
A01N 33/00	3523	B27D 1/00	3504	C07C 317/00	3574	E05D 15/10	3556
A01N 35/00	3536	B27M 3/00	3505	C07D 209/00	3620	E21D 20/00	3534
A22B 3/00	3516	B29C 53/00	3587	C07D 213/00	3633	F04B 39/00	3611
A24F 47/00	3625	B29C 65/70	3555	C07D 243/00	3595	F16B 12/00	3621
A43B 17/00	3541	B29D 31/50	3630	C07D 307/00	3533	F16B 21/00	3591
A47C 27/14	3558	B42C 11/00	3535	C07D 335/00	3624	F16B 31/00	3614
A47F 1/00	3579	B60B 3/00	3538	C07D 401/00	3619	F16D 13/64	3531
A47F 1/00	3629	B60M 3/00	3564	C07D 401/00	3514	F16H 63/30	3537
A47J 31/06	3578	B60N 2/58	3507	C07D 401/00	3503	F16L 33/30	3540
A61F 6/00	3521	B60N 3/10	3616	C07D 407/00	3570	F16L 37/00	3501
A61K 9/16	3552	B60P 3/40	3635	C07D 417/00	3601	F23C 3/00	3590
A61K 9/20	3509	B60R 21/00	3586	C07D 417/00	3606	F23J 1/02	3604
A61K 31/045	3519	B60R 21/20	3584	C07D 487/00	3510	F26B 3/00	3573
A61K 31/075	3585	B60S 1/04	3512	C07D 495/00	3515	F41C 3/00	3561
A61K 31/075	3539	B60S 1/06	3499	C07K 14/435	3551	G01N 33/68	3517
A61K 31/185	3628	B60S 1/06	3528	C08F 216/00	3622	G03F 7/18	3594
A61K 31/381	3513	B60S 1/32	3525	C08F 285/00	3526	G06F 21/00	3549
A61K 31/397	3593	B60S 1/32	3500	C08G 12/00	3566	G07B 15/02	3518
A61K 31/403	3634	B61B 12/00	3600	C08G 18/00	3530	G09F 15/00	3597
A61K 31/4523	3617	B61L 25/00	3496	C08G 18/00	3615	G11B 7/007	3581
A61K 31/716	3569	B61L 27/00	3511	C08G 59/00	3627	G11B 33/04	3522
A61K 36/00	3608	B65B 31/00	3577	C08J 9/00	3568	H01H 71/12	3559
A61K 36/185	3607	B65D 19/38	3589	C08K 5/00	3543	H01L 39/24	3588
A61K 36/185	3506	B65D 75/52	3596	C08L 61/00	3567	H01P 1/18	3603
A61M 15/00	3572	B65D 81/38	3598	C10B 7/00	3599	H01R 4/28	3560
A61M 25/09	3565	B65H 75/04	3508	C10M 157/00	3554	H01R 39/00	3550
B01D 53/50	3612	B66B 1/46	3545	C12N 15/09	3547	H01R 43/02	3602
B04B 13/00	3618	B67D 1/00	3605	C12N 15/64	3544	H02G 3/04	3529
B08B 9/02	3613	C01B 33/00	3557	C12Q 1/68	3582	H02P 1/16	3610
B21D 22/00	3542	C02F 1/28	3636	C22C 38/00	3632	H02P 6/14	3637
B23D 53/00	3553	C02F 3/32	3546	D01F 6/84	3623	H02P 27/02	3498
B23K 20/12	3571	C04B 28/00	3575	D05B 27/00	3638	H04B 10/22	3493
B23Q 7/04	3497	C04B 28/00	3592	D06F 37/20	3494	H04N 7/167	3492
B23Q 7/14	3520	C04B 40/00	3576	D21H 27/30	3548	H04N 13/00	3562
B24B 9/06	3502	C07C 29/00	3527	E04B 2/76	3609		

SC4A Sprístupnené opravené preklady európskych patentových spisov

(11) E 3415

(97) 1661693, 23.1.2008

(24) 23.1.2008

(45) 7.7.2008

(54) **Zavinovacia fólia a jej použitie ako baliacej fólie**

(11) E 3422

(97) 1420029, 20.2.2008

(24) 20.2.2008

(45) 7.7.2008

(54) **Spôsob syntézy perindoprilu a jeho farmaceuticky prijateľných solí**

MM4A Zaniknuté európske patenty pre nezaplatenie udržiavacích poplatkov

(11) **E 103**
(97) 1455951
Dátum zániku: 21.11.2007

(11) **E 940**
(97) 1448181
Dátum zániku: 6.11.2007

(11) **E 192**
(97) 1446399
Dátum zániku: 8.11.2007

(11) **E 1439**
(97) 1437158
Dátum zániku: 27.11.2007

(11) **E 231**
(97) 1312852
Dátum zániku: 18.11.2007

(11) **E 1586**
(97) 1441612
Dátum zániku: 6.11.2007

(11) **E 481**
(97) 1323739
Dátum zániku: 7.11.2007

(11) **E 1587**
(97) 1441613
Dátum zániku: 7.11.2007

(11) **E 652**
(97) 1448368
Dátum zániku: 19.11.2007

(11) **E 1764**
(97) 1587362
Dátum zániku: 17.11.2007

(11) **E 680**
(97) 1444757
Dátum zániku: 13.11.2007

(11) **E 1892**
(97) 1560751
Dátum zániku: 6.11.2007

(11) **E 857**
(97) 1317895
Dátum zániku: 8.11.2007

(11) **E 2177**
(97) 1562731
Dátum zániku: 12.11.2007

(11) **E 888**
(97) 1567320
Dátum zániku: 25.11.2007

(11) **E 2917**
(97) 1529720
Dátum zániku: 28.10.2007

PC4A Prevody a prechody práv na európske patenty

(11) **E 36**
(97) 1318321, 18.8.2004
(73) FEDERAL-MOGUL HOLDING ITALY S.r.l.,
Mondovì, IT;
Predchádzajúci majiteľ:
FEDERAL-MOGUL OPERATIONS ITALY S.r.l.,
Mondovì, IT;
Dátum zápisu do registra: 7.7.2008

TC4A

Zmeny mien

(11) E 36

(97) 1318321, 18.8.2004

(73) FEDERAL-MOGUL ITALY S.r.l., Mondovì, IT;
Dátum zápisu do registra: 7.7.2008

(11) E 2805

(97) 1369539, 31.10.2007

(73) Knauf Insulation GmbH, Fürnitz, AT;
Dátum zápisu do registra: 9.6.2008

(11) E 1820

(97) 1477413, 11.10.2006

(73) DS Smith Kaysersberg, Kunheim, FR;
Dátum zápisu do registra: 9.6.2008

TF4A

Opravy dátumov

(11) E 3396

(97) 1451154, 16.1.2008

(32) 3.12.2001, 3.12.2001, 3.12.2001, 18.10.2002
Vestník č. 7/2008 - SC4A, str. 41

ČASŤ

DODATKOVÉ OCHRANNÉ OSVEDČENIA

Číselné kódy na označovanie bibliografických údajov (Štandard WIPO ST. 9)

- | | |
|---|--|
| <p>(11) Číslo dokumentu
 (21) Číslo žiadosti
 (22) Dátum podania žiadosti
 (23) Dátum podania žiadosti o predĺženie doby platnosti
 (24) Dátum/Predpokladaný dátum nadobudnutia účinkov dodatkového ochranného osvedčenia
 (54) Názov vynálezu základného patentu
 (68) Číslo základného patentu
 (71) Meno (názov) žiadateľa (-ov)
 (73) Meno (názov) majiteľa (-ov)
 (74) Meno (názov) zástupcu (-ov)</p> | <p>(92) Číslo a dátum prvého povolenia uviesť liečivo alebo výrobok na ochranu rastlín na trh v Slovenskej republike
 (93) Číslo, dátum a štát prvého povolenia uviesť liečivo alebo výrobok na ochranu rastlín na trh v Spoločenstve
 (94) Predpokladaný dátum uplynutia platnosti osvedčenia/Predpokladaný dátum uplynutia predĺženej doby platnosti osvedčenia/Opravený predpokladaný dátum uplynutia doby platnosti osvedčenia/Opravený predpokladaný dátum uplynutia predĺženej doby platnosti osvedčenia
 (95) Názov liečiva/výrobku na ochranu rastlín
 Typ: (liečivo/výrobok na ochranu rastlín)</p> |
|---|--|

Zverejnené žiadosti o udelenie dodatkového ochranného osvedčenia**(21) 4-2008**

(22) 15.5.2008

(68) 281787

(54) Hydroxyestery rapamycínu, ich použitie, farmaceutická kompozícia s ich obsahom a spôsob ich prípravy

(71) Wyeth, Madison, NJ, US;

(74) Majlingová Marta, Ing., Bratislava, SK;

(92) EU/1/07/424/001, 19.11.2007

(93) EU/1/07/424/001, 19.11.2007, EU

(95) Tamsirolimus

Typ: Liečivo

(21) 6-2008

(22) 30.5.2008

(68) 282 276

(54) Benzoxazinónové deriváty, farmaceutické prostriedky s ich obsahom a ich použitie

(71) MERCK & CO., INC., Rahway, NJ, US;

(74) Majlingová Marta, Ing., Bratislava, SK;

(92) EU/1/07/430/001, 13.12.2007

(93) EU/1/07/430/001, 13.12.2007, EU

(95) Efavirenz/emtricitabín/tenofovir-dizoproxilumarát

Typ: Liečivo

(21) 5-2008

(22) 30.5.2008

(68) 285 432

(54) Disubstituované bicyklické heterocyklické zlúčeniny, spôsob ich výroby, farmaceutický prostriedok s ich obsahom a ich použitie

(71) Boehringer Ingelheim Pharma GmbH & Co. KG, Ingelheim am Rhein, DE;

(74) Majlingová Marta, Ing., Bratislava, SK;

(92) EU/1/08/442/001, EU/1/08/442/002,

EU/1/08/442/003, EU/1/08/442/004,

EU/1/08/442/005, EU/1/08/442/006,

EU/1/08/442/007, EU/1/08/442/008, 18.3.2008

(93) EU/1/08/442/001, EU/1/08/442/002,

EU/1/08/442/003, EU/1/08/442/004,

EU/1/08/442/005, EU/1/08/442/006,

EU/1/08/442/007, EU/1/08/442/008,

18.3.2008, EU

(95) Dabigatranetexilát

Typ: Liečivo

(21) 5001-2008

(22) 23.5.2008

(68) 286 052

(54) 3,3-difenylpropylamíny, farmaceutické prostriedky, spôsob ich výroby a použitie

(71) SCHWARZ PHARMA AG, Monheim, DE;

(74) Bušová Eva, JUDr., Bratislava, SK;

(92) EU/1/07/386/001, EU/1/07/386/002,

EU/1/07/386/003, EU/1/07/386/004,

EU/1/07/386/005, EU/1/07/386/006,

EU/1/07/386/007, EU/1/07/386/008,

EU/1/07/386/009, EU/1/07/386/010, 20.4.2007

(93) EU/1/07/386/001, EU/1/07/386/002,

EU/1/07/386/003, EU/1/07/386/004,

EU/1/07/386/005, EU/1/07/386/006,

EU/1/07/386/007, EU/1/07/386/008,

EU/1/07/386/009, EU/1/07/386/010

20.4.2007, EU

(95) Fesoterodín

Typ: Liečivo