

ČASŤ

PATENTY

Kódy na označovanie jednotlivých druhov dokumentov (Štandard WIPO ST. 16)

- | | |
|---|--|
| <p>A3 Zverejnené patentové prihlášky podľa zákona č. 435/2001 Z. z. o patentoch, dodatkových ochranných osvedčeniach a o zmene a doplnení niektorých zákonov</p> | <p>B6 Udelené patenty podľa zákona č. 435/2001 Z. z. o patentoch, dodatkových ochranných osvedčeniach a o zmene a doplnení niektorých zákonov</p> |
|---|--|

Číselné kódy na označovanie bibliografických údajov (Štandard WIPO ST. 9)

- | | |
|--|---|
| <p>(11) Číslo dokumentu
(21) Číslo prihlášky
(22) Dátum podania prihlášky
(24) Dátum nadobudnutia účinkov patentu
(31) Číslo prioritnej prihlášky
(32) Dátum podania prioritnej prihlášky
(33) Krajina alebo regionálna organizácia priority
(40) Dátum zverejnenia prihlášky
(47) Dátum sprístupnenia patentu verejnosti
(51) Medzinárodné patentové triedenie
(54) Názov
(57) Anotácia</p> | <p>(62) Číslo pôvodnej prihlášky v prípade vylúčenej prihlášky
(71) Meno (názov) prihlasovateľa (-ov)
(72) Meno pôvodcu (-ov)
(73) Meno (názov) majiteľa (-ov)
(74) Meno (názov) zástupcu (-ov)
(86) Číslo podania medzinárodnej prihlášky podľa PCT
(87) Číslo zverejnenia medzinárodnej prihlášky podľa PCT</p> |
|--|---|

Poznámka:

Číslo uvádzané pred kódom (51) znamená verziu Medzinárodného patentového triedenia.

Kódy na označovanie záhlaví oznámení publikovaných vo Vestníku ÚPV SR (Štandard WIPO ST. 17)

- | | |
|--|--|
| <p>BA9A Zverejnené patentové prihlášky
FA9A Zastavené konania o patentových prihláškach na žiadosť prihlasovateľa
FB9A Zastavené konania o patentových prihláškach
FC9A Zamietnuté patentové prihlášky
FD9A Zastavené konania pre nezaplatenie poplatku
PC9A Prevody a prechody práv na patentové prihlášky
PD9A Zmeny dispozičných práv na patentové prihlášky (zálohy)
Zmeny dispozičných práv na patentové prihlášky (ukončenie zálohov)
QA9A Ponuky licencií</p> | <p>FG4A Udelené patenty
MA4A Zaniknuté patenty vzdaním sa
MA4F Zaniknuté autorské osvedčenia vzdaním sa
MC4A Zrušené patenty
MC4F Zrušené autorské osvedčenia
MG4A Čiastočne zrušené patenty
MG4F Čiastočne zrušené autorské osvedčenia
MK4A Zaniknuté patenty uplynutím doby platnosti
MK4F Zaniknuté autorské osvedčenia uplynutím doby platnosti
MM4A Zaniknuté patenty pre nezaplatenie udržiavacích poplatkov
MM4F Zaniknuté autorské osvedčenia pre nezaplatenie udržiavacích poplatkov
PA4A Zmeny autorských osvedčení na patenty
PC4A Prevody a prechody práv na patenty
PC4F Prevody a prechody práv na autorské osvedčenia
PD4A Zmeny dispozičných práv na patenty (zálohy)
Zmeny dispozičných práv na patenty (ukončenie zálohov)
PD4F Zmeny dispozičných práv na autorské osvedčenia (zálohy)
Zmeny dispozičných práv na autorské osvedčenia (ukončenie zálohov)
QA4A Ponuky licencií
QB4A Licenčné zmluvy registrované alebo udelené na patenty
QB4F Licenčné zmluvy registrované alebo udelené na autorské osvedčenia
QC4A Ukončenie platnosti licenčných zmlúv na patenty
QC4F Ukončenie platnosti licenčných zmlúv na autorské osvedčenia
SB4A Patenty zapísané do registra po odtajnení
SB4F Autorské osvedčenia zapísané do registra po odtajnení</p> |
|--|--|

Opravy a zmeny

Opravy v patentových prihláškach

- HA9A** Doplnenie pôvodcu (-ov)
- HB9A** Opravy mien
- HC9A** Zmeny mien
- HD9A** Opravy adries
- HE9A** Zmeny adries
- HF9A** Opravy dátumov
- HG9A** Opravy zatriedenia podľa MPT
- HH9A** Opravy chýb alebo zmeny všeobecne
- HK9A** Opravy tlačových chýb vo Vestníku ÚPV SR

Opravy v udelených ochranných dokumentoch

- TA4A** Doplnenie pôvodcu (-ov)
- TB4A** Opravy mien
- TC4A** Zmeny mien
- TD4A** Opravy adries
- TE4A** Zmeny adries
- TF4A** Opravy dátumov
- TG4A** Opravy zatriedenia podľa MPT
- TH4A** Opravy chýb alebo zmeny všeobecne
- TK4A** Opravy tlačových chýb vo Vestníku ÚPV SR

- TA4F** Doplnenie pôvodcu (-ov)
- TB4F** Opravy mien
- TC4F** Zmeny mien
- TD4F** Opravy adries
- TE4F** Zmeny adries
- TF4F** Opravy dátumov
- TG4F** Opravy zatriedenia podľa MPT
- TH4F** Opravy chýb alebo zmeny všeobecne
- TK4F** Opravy tlačových chýb vo Vestníku ÚPV SR

BA9A

Zverejnené patentové prihlášky

(21)	(51)	(21)	(51)	(21)	(51)	(21)	(51)
130-2006	C08B 37/00	167-2006	A63B 51/00	5108-2006	B08B 7/00	5036-2007	G01B 7/16
164-2006	A23L 2/00	168-2006	G01F 19/00	2-2007	C22B 15/00	5125-2007	C07D 207/00

8 (51) A23L 2/00, A23L 2/02

(21) **164-2006**

(22) 12.12.2006

(71) Kofola a. s., Rajecká Lesná, SK;

(72) Polkoráb Richard, Ing., Pezinok, SK; Guželová Zuzana, Senec, SK;

(74) Záthurecký Eugen, JUDr., Banská Bystrica, SK;

(54) Nápoj, ktorého základ je tvorený hroznovým muštom

(57) Nápoj na báze hroznového muštu je tvorený sirupom, ktorý pozostáva zo zahusteného hroznového muštu, macerátu rastliny Sambucus nigra, kyseliny citrónovej, kyseliny vínnej a ďalších prísad. Nápoj sa získa zmiešaním sirupu a pitnej vody v pomere 1 : 9 až 4 : 6.

8 (51) A63B 51/00

(21) **167-2006**

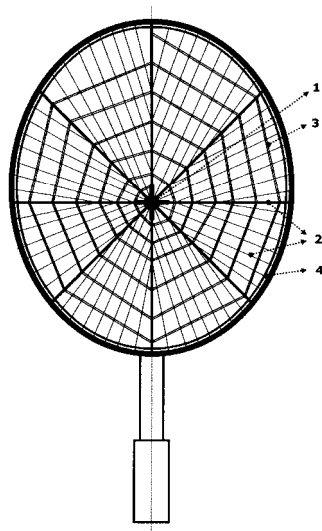
(22) 14.12.2006

(71) Sedlák Peter, Mgr., Košice, SK; Sedláková Anna, RNDr., CSc., Košice, SK;

(72) Sedlák Peter, Mgr., Košice, SK;

(54) Pavúkov výplet pre tenisovú raketu

(57) Výplet tenisovej rakety je tvorený najmenej jedným centrálnym úderovým prvkom (1) a/alebo najmenej jedným kotviacim lúčovým výpletovým prvkom (2), a/alebo najmenej jedným prstencovým špirálovým výpletovým prvkom (3), pričom výplet je prepletený s raketovou obručou.



8 (51) B08B 7/00, C23G 5/00, H05H 1/24

(21) **5108-2006**

(22) 5.12.2006

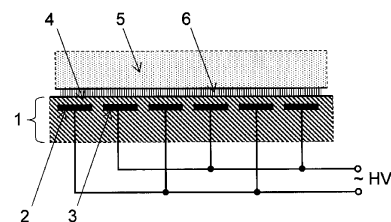
(71) Fakulta matematiky, fyziky a informatiky Univerzity Komenského, Bratislava, SK;

(72) Černák Mirko, prof. RNDr. CSc., Bratislava, SK; Kúš Peter, prof. RNDr. DrSc., Bratislava, SK; Zahoranová Anna, doc. RNDr. PhD., Ivanka pri Dunaji, SK;

(74) Žovicová Viera, Mgr., Bratislava, SK;

(54) Zariadenie a spôsob úpravy povrchov kovov a metaloidov, oxidov kovov a oxidov metaloidov a nitrídov kovov a nitrídov metaloidov

(57) Zariadenie na úpravu povrchov kovov a metaloidov, oxidov kovov a oxidov metaloidov a nitrídov kovov a nitrídov metaloidov účinkom elektrickej plazmy obsahuje aspoň jeden systém elektród (1) pozostávajúci zo sústav elektród (2) a (3), ktoré sa nachádzajú vo vnútri dielektrického telesa (4). Sústavy elektród (2) a (3), nad ktorými sa s výhodou pri atmosférickom tlaku generuje difúzna plazma, sa nachádzajú na tej istej strane upravovaného povrchu (5) a sú napájané periodickým vysokým napätím. Pri spôsobe úpravy povrchov kovov a metaloidov, oxidov kovov a oxidov metaloidov a nitrídov kovov a nitrídov metaloidov účinkom elektrickej plazmy sa na takýto povrch pôsobí difúznou plazmou generovanou v zariadení podľa vynálezu s výhodou pri atmosférickom tlaku. Na takto plazmou upravený povrch sa s výhodou následne nanesie roztok obsahujúci H₂O alebo sa povrch vystaví pôsobeniu plynného prostredia, alebo sa privedie do kontaktu s iným materiálom.



8 (51) C07D 207/00, A61P 3/00, A61K 31/40

(21) **5125-2007**

(22) 7.4.2006

(31) P 05 00370, P 06 00120

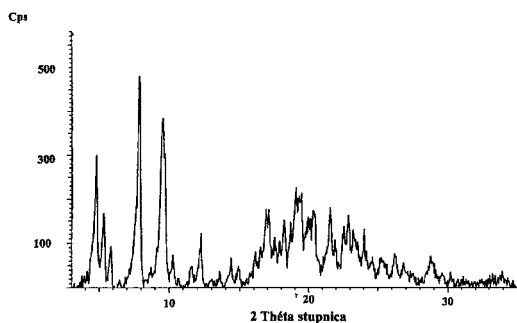
(32) 8.4.2005, 14.2.2006

(33) HU, HU

(71) EGIS GYÓGYSZERGYÁR, Nyilvánosan Működő Részvénytársaság, Budapest, HU;

(72) Barkóczy József, Budapest, HU; Kótay Nagy Péter, Vác, HU; Simig Gyula, Budapest, HU; Cseleenyák Judit, Budapest, HU; Szent-Királyi Zsuzsanna, Budapest, HU; Bartha Ferenc, Tiszavasvári,

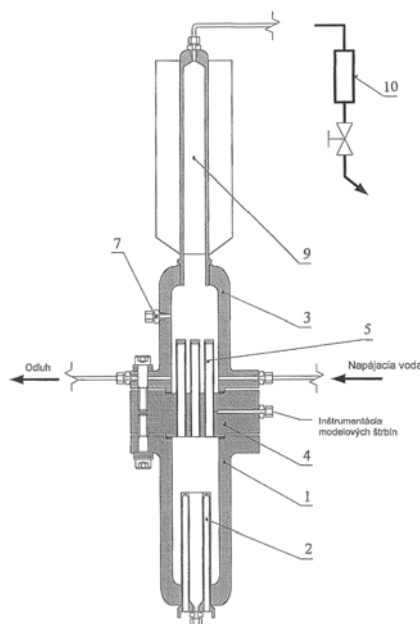
- HU; Katona Zoltán, Eger, HU; Vereczkeyné Donáth György, Budapest, HU; Nagy Kálmán, Budapest, HU; Németh Norbert, Sopron, HU; Ruzsics György, Hőgyész, HU;
- (74) ROTT, RŮŽIČKA & GUTTMANN, v. o. s., Bratislava, SK;
- (86) PCT/HU2006/000026
- (87) WO2006/106372
- (54) **Kryštalická polymorfná forma hemivápenatej soli atorvastatínu, spôsob jej prípravy, jej použitie, liečivé prípravky s jej obsahom a spôsob ich prípravy**
- (57) Opísaná je kryštalická polymorfná forma B-52 hemivápenatej soli atorvastatínu [vápenatá soľ (3R,5R)-7-[3-fenyl-4-[(fenylkarbamoyl)-2-(4-fluorofenyl)-5-(1-metyletyl)-1H-pyrol-1-yl]-3,5-dihydroxy-heptánovej kyseliny (2 : 1)], liečivé prípravky s jej obsahom, spôsob jej prípravy a použitie uvedenej polymorfnej formy na výrobu liečivých prípravkov.



- 8 (51) **C08B 37/00, A61K 31/716**
- (21) **130-2006**
- (22) 22.9.2006
- (71) Sanislo Ľuboslav, MUDr., Banská Bystrica, SK;
- (72) Sanislo Ľuboslav, MUDr., Banská Bystrica, SK;
- (54) **Príprava a použitie glycerín glukánu z hydrogélového beta-glukánu**
- (57) Spôsob prípravy viskózne formy glukánu destiláciou zmesi získanej premiešaním hydrogélového glukánu s glycerínom. Výsledný produkt so zníženým obsahom vody oproti hydrogélovému glukánu sa sterilizuje pri teplote 110 °C po dobu 20 minút a môže byť použitý na prípravu kozmetických, farmaceutických a potravinárskych produktov.

- 8 (51) **C22B 15/00, C22B 7/00**
- (21) **2-2007**
- (22) 5.1.2007
- (71) Ivan Ľuboš, Ing., Nové Zámky, SK;
- (72) Ivan Ľuboš, Ing., Nové Zámky, SK;
- (54) **Postup nakladania s odpadom s obsahom skla**
- (57) Je opísaný postup nakladania s odpadom vznikajúcim v procese výroby svetelných zdrojov pre automobilový a spotrebný priemysel so zameraním na jeho ďalšie využitie. Odpad sa použije ako spúšťač tavného procesu alebo ako troskotvorná prísada a pri obsahu medených zliatin zároveň slúži ako surovina v šachtových peciach pri procese tavby medi.

- 8 (51) **G01B 7/16, F22B 33/00**
- (21) **5036-2007**
- (22) 18.4.2007
- (31) PV 2006-816
- (32) 20.12.2006
- (33) CZ
- (71) Ústav jaderného výzkumu Řež a. s., Řež, CZ;
- (72) Kárník Dalibor, Ing., Kralupy nad Vltavou, CZ; Papp Ľudovít, Ing., CSc., Ostrava - Plesná, CZ;
- (74) Mešková Viera, Ing., Bratislava, SK;
- (54) **Zariadenie na stanovovanie a monitorovanie zahusteného roztoku a usadenín v konštrukčných štrbinách s tepelným tokom, nachádzajúcim sa na trase vody parogenerátorov energetických zariadení, napríklad tepelných alebo atómových elektrární**
- (57) Zariadenie na stanovovanie a monitorovanie zloženia zahusteného roztoku a usadenín v konštrukčných štrbinách s tepelným tokom, nachádzajúcim sa na trase napájacej vody parogenerátorov energetických zariadení, napríklad tepelných alebo atómových elektrární, pozostáva z primárnej tlakovej nádoby (1) s ohrevným médiom, v ktorom je vlastný regulovaný zdroj (2) tepla, a zo sekundárnej tlakovej nádoby (3), napojenej svojím vstupom a výstupom do trasy napájacej vody parogenerátora. Medzi primárnou a sekundárnou tlakovou nádobou (1, 3) je utesnené vložený výmenný člen (4), ktorého telesom utesnene prechádza najmenej jedna teplovýmenná rúrka (5), kde na časti jej dĺžky na strane prívratenej k sekundárnej tlakovej nádobe (3) je medzi jej vonkajšou stenou a telesom výmenného člena (4) vytvorená modelová konštrukčná štrbina (6) a kde teplovýmenná rúrka (5) je prepojená na jednom konci s vnútorným priestorom primárnej tlakovej nádoby (1) a druhý, protiľahlý uzavretý koniec teplovýmennej rúrky (5) zasahuje do vnútorného priestoru sekundárnej tlakovej nádoby (3) tak, že pri funkcii zariadenia je tento koniec zaplavený napájacou vodou z parogenerátora.



8 (51) G01F 19/00

(21) 168-2006

(22) 15.12.2006

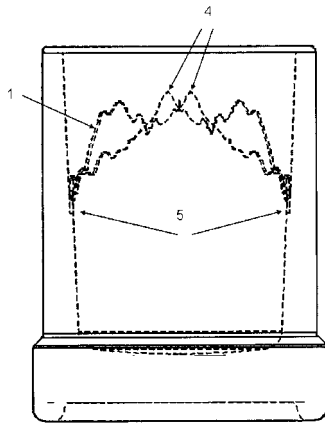
(71) KARLOFF, s. r. o., Cífer, SK;

(72) Semaňák Ján, Ing., Kežmarok, SK;

(74) Belička Ivan, Ing., Banská Bystrica, SK;

(54) Nádoba s odmernými mierkami

(57) Nádoba z transparentného materiálu, ktorej vnútorná strana je vybavená dekoráciou, ktorá môže mať tvar pravidelných alebo nepravidelných plošných geometrických útvarov. Horný okraj dekorácie alebo najvyšší bod dekorácie predstavuje mierku väčšieho objemu v nádobe a spodný okraj dekorácie alebo najnižší bod dekorácie predstavuje mierku menšieho objemu.



(51)	(21)	(51)	(21)	(51)	(21)	(51)	(21)
A23L 2/00	164-2006	B08B 7/00	5108-2006	C08B 37/00	130-2006	G01B 7/16	5036-2007
A63B 51/00	167-2006	C07D 207/00	5125-2007	C22B 15/00	2-2007	G01F 19/00	168-2006

FG4A

Udelené patenty

(11)	(51)	(11)	(51)	(11)	(51)	(11)	(51)
286287	B60P 3/12	286304	A61K 31/44	286321	F24D 19/00	286338	A61K 31/167
286288	A61K 9/08	286305	A61K 31/425	286322	F04D 29/00	286339	A61K 9/14
286289	B60J 10/00	286306	B01D 11/04	286323	H04L 9/00	286340	C07D 495/00
286290	C09D 163/00	286307	B65D 81/00	286324	C01F 11/00	286341	H04L 12/407
286291	A47G 23/00	286308	C07D 311/00	286325	C04B 7/00	286342	E01C 11/00
286292	H02G 9/06	286309	C07F 15/00	286326	B60M 1/00	286343	A47B 88/04
286293	B65H 19/18	286310	C07D 213/00	286327	C12P 19/00	286344	B66B 1/34
286294	A61N 5/06	286311	A61K 31/702	286328	H01B 1/24	286345	A61M 5/42
286295	C21B 3/00	286312	A01C 1/06	286329	H05K 9/00	286346	A61K 9/20
286296	B30B 15/00	286313	A61K 9/16	286330	C01B 31/00	286347	A01K 15/00
286297	H02G 1/08	286314	C07D 307/00	286331	A61K 38/17	286348	A61M 5/32
286298	G01R 33/20	286315	A01N 47/28	286332	C07D 487/00	286349	C21B 7/18
286299	C07C 59/00	286316	G01B 5/24	286333	F23J 13/00	286350	B65D 43/02
286300	A61K 9/70	286317	D21H 17/00	286334	G02B 6/00	286351	C03B 5/00
286301	A61K 47/48	286318	B65G 49/00	286335	B31B 1/00	286352	A61K 31/185
286302	A61M 15/00	286319	B62D 25/00	286336	A01K 23/00		
286303	F23D 14/04	286320	C07D 233/00	286337	B09B 3/00		

8 (51) A01C 1/06**(11) 286312**

(21) 900-2002

(22) 22.12.2000

(24) 7.7.2008

(31) 19992768

(32) 22.12.1999

(33) FI

(40) 6.11.2002

(73) Kemira GrowHow Oyj, Helsinki, FI;

(72) Hero Heikki, Espoo, FI; Kleemola Jouko, Hyvinkää, FI; Peltonen Jari, Lahela, FI; Saarikko Eija, Espoo, FI;

(74) ROTT, RŮŽIČKA & GUTTMANN, v. o. s., Bratislava, SK;

(86) PCT/FI00/01143

(87) WO01/45489

(54) Povlak semien na zlepšenie účinnosti rastlinných živín a poťahované semeno**8 (51) A01K 15/00****(11) 286347**

(21) 1746-2002

(22) 1.9.2000

(24) 7.7.2008

(31) 2000/01863, 2000/2265

(32) 22.6.2000, 2.8.2000

(33) TR, TR

(40) 11.9.2003

(73) Kurt Mehmet, Adana, TR;

(72) Kurt Mehmet, Adana, TR;

(74) Beleščák Ladislav, Ing., Piešťany, SK;

(86) PCT/TR00/00048

(87) WO01/97606

(54) Automatický systém na tréovanie koní**8 (51) A01K 23/00, A01K 13/00****(11) 286336**

(21) 1700-2001

(22) 29.5.2000

(24) 7.7.2008

(31) 99109366.7

(32) 1.6.1999

(33) EP

(40) 5.3.2002

(73) Solvay Pharmaceuticals GmbH, Hannover, DE;

(72) Frink Martin, Wedemark, DE;

(74) PATENTSERVIS BRATISLAVA a. s., Bratislava, SK;

(86) PCT/EP00/04872

(87) WO00/72667

(54) Postroj so zberným zariadením na moč**8 (51) A01N 47/28, A01N 57/00, A01N 47/10, A01N 43/90, A01N 43/72, A01N 25/32, A01N 37/22, A01N 37/26, A01N 37/36, A01N 39/00, A01N 43/02, A01N 43/34, A01N 43/48, A01N 43/64, A01P 13/00****(11) 286315**

(21) 52-2001

(22) 12.7.1999

(24) 7.7.2008

(31) 198 32 017.5

(32) 16.7.1998

(33) DE

(40) 11.9.2001

(73) BAYER CROPSCIENCE AKTIENGESELLSCHAFT, Monheim, DE;

(72) Hacker Erwin, Hochheim, DE; Bieringer Hermann, Eppstein, DE;

(74) Hörmannová Zuzana, Ing., Bratislava, SK;

(86) PCT/EP99/04881

(87) WO00/03597

(54) Herbicídne prostriedky obsahujúce substitúované fenylsulfonylmočovínové zlúčeniny na kontrolovanie burín v ryži, spôsob prípravy týchto prostriedkov a ich použitie

- 8 (51) A47B 88/04**
(11) 286343
 (21) 82-99
 (22) 18.7.1997
 (24) 7.7.2008
 (31) 1003665
 (32) 23.7.1996
 (33) NL
 (40) 10.4.2000
 (73) THOMAS REGOUT B.V., Maastricht, NL;
 (72) Stijns Andreas Petronella Maria, Bunde, NL;
 (74) PATENTSERVIS BRATISLAVA a. s., Bratislava, SK;
 (86) PCT/NL97/00427
 (87) WO98/03099
(54) Zásuvkové vozidlo rozťahnutelného typu a zásuvková súčasť

- 8 (51) A47G 23/00, A47G 29/00**
(11) 286291
 (21) 364-2004
 (22) 19.4.2002
 (24) 7.7.2008
 (31) PI2002A000016
 (32) 26.3.2002
 (33) IT
 (40) 4.3.2005
 (73) EFFEPI SRL, Gattico, IT;
 (72) Pasqualino Franco, Borgomanero, IT;
 (74) Beleşčák Ladislav, Ing., Piešťany, SK;
 (86) PCT/IT02/00251
 (87) WO03/079870
(54) Systém na rýchle upnutie látky k povrchu a/alebo podstavcu pomocou integrovaného spojenia

- 8 (51) A61K 9/08, A61K 31/415, A61K 31/4353, A61K 31/44, A61K 31/555, A61P 17/00, A61K 8/30, A61Q 5/00**
(11) 286288
 (21) 103-2002
 (22) 21.1.2002
 (24) 7.7.2008
 (40) 11.9.2003
 (73) Zentiva, a. s., Hlohovec, SK;
 (72) Sáková Oľga, PharmDr., Hlohovec, SK; Sochorová Ružena, MUDr., Bratislava, SK; Varga Ivan, Ing., Hlohovec, SK; Lehocký Mikuláš, PharmDr., Hlohovec, SK;
(54) Dermatologické topické prípravky a spôsoby ich prípravy

- 8 (51) A61K 9/14, A61K 47/38, A61K 31/429, A61P 31/00**
(11) 286339
 (21) 84-2001
 (22) 15.7.1999
 (24) 7.7.2008
 (31) 9815532.8
 (32) 17.7.1998
 (33) GB
 (40) 11.9.2001
 (73) LEK PHARMACEUTICAL & CHEMICAL CO. DD, Ljubljana, SI;
 (72) Kofler Bojan, Skofja Loka, SI; Kovacic Mateja, Ljubljana, SI;

- (74) Čechvalová Dagmar, Bratislava, SK;
 (86) PCT/GB99/02295
 (87) WO00/03695
(54) Suchá prášková formulácia obsahujúca amoxicilín, kyselinu klavulánovú a celulózu

- 8 (51) A61K 9/16, A61K 9/20, A61K 9/22, A61K 9/24, A61K 9/26, A61K 31/535, A61K 31/5375, A61K 47/38, A61P 9/00**
(11) 286313
 (21) 1220-2002
 (22) 22.2.2001
 (24) 7.7.2008
 (31) 00/02307
 (32) 24.2.2000
 (33) FR
 (40) 3.12.2002
 (73) THERABEL PHARMACEUTICALS LIMITED, Loughrea, C. Galway, IE;
 (72) Geczy Jozsef-Michel, Bruxelles, BE;
 (74) Hörmannová Zuzana, Ing., Bratislava, SK;
 (86) PCT/EP01/02055
 (87) WO01/62256
(54) Pevná galenická orálna forma s prolongovaným uvoľňovaním molsidomínu

- 8 (51) A61K 9/20, A61K 9/48, A61K 31/4523, A61K 47/16, A61K 47/20, A61P 3/00, A61P 9/00, A61P 13/00, A61P 15/00, A61P 19/00, A61P 25/00, A61P 35/00, A61P 43/00**
(11) 286346
 (21) 1565-2002
 (22) 30.4.2001
 (24) 7.7.2008
 (31) 60/203 235
 (32) 8.5.2000
 (33) US
 (40) 1.4.2003
 (73) ELI LILLY AND COMPANY, Indianapolis, IN, US;
 (72) Bashore Fadia Najjar, Indianapolis, IN, US; Hartauer Kerry John, Carmel, IN, US; Minnett Michael Dean, Greenwood, IN, US; Rickard Eugene Clark, Zionsville, IN, US; Tingle Cheryl Ann, Mooresville, IN, US;
 (74) Bezák Marián, Ing., Bratislava, SK;
 (86) PCT/US01/11736
 (87) WO01/85147
(54) Stabilizované prípravky 6-hydroxy-3-(4-[2-(piperidín-1-yl)etoxy]fenoxy)-2-(4-metoxifenyl)benzo[b]tiofén a ich soli

- 8 (51) A61K 9/70, A61K 47/32, A61K 47/34, A61K 31/70, A61K 31/7028, A61K 31/65, A61K 31/47, A61K 31/545, A61L 31/14, A61L 27/00, A61L 29/00, A61L 31/08, A61P 31/00**
(11) 286300
 (21) 390-2002
 (22) 18.3.2002
 (24) 7.7.2008
 (31) 101 14 247.1
 (32) 22.3.2001
 (33) DE
 (40) 8.10.2002

- (73) HERAEUS KULZER GMBH & CO. KG, Ha-nau, DE;
- (72) Vogt Sebastian, Dr., Jena, DE; Schnabelrauch Matthias, Dr., Jena, DE; Kühn Klaus-Dieter, Dr., Marburg, DE;
- (74) ROTT, RŮŽIČKA & GUTTMANN, v. o. s., Bratislava, SK;
- (54) Kombinácia antibiotikum/antibiotiká - polymer**
-
- 8 (51) A61K 31/167, A61K 31/57, A61K 31/58, A61K 45/00, A61P 11/00**
- (11) 286338**
- (21) 1230-2001
- (22) 1.3.2000
- (24) 7.7.2008
- (31) 9904919.9
- (32) 3.3.1999
- (33) GB
- (40) 3.12.2001
- (73) NOVARTIS AG, Basel, CH;
- (72) Hassan Ian Francis, Morris Plains, NJ, US; Clarke Jeremy Guy, Bath, GB; Danahay Henry Luke, Horsham, West Sussex, GB;
- (74) Čechvalová Dagmar, Bratislava, SK;
- (86) PCT/EP00/01722
- (87) WO00/51591
- (54) Liečivo obsahujúce formoterol a mometasone-furoát na liečbu zápalových alebo obštrukčných ochorení dýchacích ciest**
-
- 8 (51) A61K 31/185, A61K 31/21, A61K 31/28, A61P 37/00, A61P 43/00, A61K 38/00, A61K 9/16, A61K 9/26, A61K 9/48**
- (11) 286352**
- (21) 257-2001
- (22) 20.8.1999
- (24) 7.7.2008
- (31) 198 39 566.3
- (32) 31.8.1998
- (33) DE
- (40) 9.5.2002
- (73) FUMAPHARM AG, Luzern, CH;
- (72) Joshi Rajendra Kumar, Zürich, CH; Strebel Hans-Peter, Muri, CH;
- (74) Bezák Marián, Ing., Bratislava, SK;
- (86) PCT/EP99/06110
- (87) WO00/12072
- (54) Použitie derivátov kyseliny fumarovej v transplantačnej medicíne**
-
- 8 (51) A61K 31/425, A61K 9/08, A61K 9/48, A61P 31/00**
- (11) 286305**
- (21) 1720-2001
- (22) 25.5.2000
- (24) 7.7.2008
- (31) 09/325 826
- (32) 4.6.1999
- (33) US
- (40) 5.3.2002
- (73) ABBOTT LABORATOIRES, Abbott Park, IL, US;
- (72) Alani Laman A., Morris Plains, NJ, US; Ghosh Soumojeet, Lindenhurst, IL, US;
- (74) ROTT, RŮŽIČKA & GUTTMANN, v. o. s., Bratislava, SK;
- (86) PCT/US00/14342
- (87) WO00/74677
- (54) Vylepšené farmaceutické kompozície obsahujúce ritonavir**
-
- 8 (51) A61K 31/44, A61K 31/505, C07D 401/00, C07D 471/00**
- (11) 286304**
- (21) 5035-2007
- (22) 11.12.1998
- (24) 7.7.2008
- (31) 60/069 276
- (32) 11.12.1997
- (33) US
- (40) 12.3.2001
- (73) MEDA AB, Solna, SE;
- (72) Lindstrom Kyle J., Houlton, WI, US;
- (74) ROTT, RŮŽIČKA & GUTTMANN, v. o. s., Bratislava, SK;
- (86) PCT/US98/26473
- (87) WO99/29693
- (54) Imidazonaftryridíny a ich použitie na indukovaní biosyntézy cytokínu**
-
- 8 (51) A61K 31/702, A61K 31/445, A61P 7/00, A61P 9/00**
- (11) 286311**
- (21) 1709-99
- (22) 9.6.1998
- (24) 7.7.2008
- (31) 97/07368
- (32) 13.6.1997
- (33) FR
- (40) 11.7.2000
- (73) Sanofi - Aventis, Paris, FR;
- (72) Bernat André, Cugnaux, FR; Herbert Jean-Marc, Tournefeuille, FR; Petitou Maurice, Paris Cedex, FR; Van Amsterdam Ronald, Oss, NL;
- (74) Čechvalová Dagmar, Bratislava, SK;
- (86) PCT/FR98/01172
- (87) WO98/56365
- (54) Použitie nepriameho inhibítora faktora Xa v kombinácii so zlúčeninou s aktivitou proti zhlukovaniu krvných doštičiek a farmaceutické kompozície, ktoré obsahujú tieto zložky**
-
- 8 (51) A61K 38/17**
- (11) 286331**
- (21) 451-2002
- (22) 5.10.2000
- (24) 7.7.2008
- (31) 60/157 933, 60/181 807, 60/215 688
- (32) 6.10.1999, 11.2.2000, 30.6.2000
- (33) US, US, US
- (40) 3.12.2002
- (73) Biogen Idec MA Inc., Cambridge, MA, US; Apotech R & D, S. A., Geneva, CH;
- (72) Schneider Pascal, Epalinges, CH; Thompson Jeffrey, Stoneham, MA, US; Cachero Teresa, Brookline, MA, US; Ambrose Christine, Reading, MA, US; Rennert Paul, Millis, MA, US;
- (74) Čechvalová Dagmar, Bratislava, SK;

(86) PCT/US00/27579

(87) WO01/24811

(54) Použitie polypeptidov BCMA a protilátok na prípravu farmaceutických kompozícií na liečbu nádorovej bunky, ktorá exprimuje APRIL**8 (51) A61K 47/48****(11) 286301**

(21) 987-2000

(22) 27.6.2000

(24) 7.7.2008

(31) 60/142 254, 60/150 225, 60/151 548, 60/166 151

(32) 2.7.1999, 23.8.1999, 31.8.1999, 17.11.1999

(33) US, US, US, US

(40) 4.6.2002

(73) F. HOFFMANN-LA ROCHE AG, Basle, CH;

(72) Bailon Pascal Sebastian, Florham Park, NJ, US;

(74) Bušová Eva, JUDr., Bratislava, SK;

(54) Konjugát, ktorý obsahuje ľudský erythropoetínový glykoproteín, spôsob jeho výroby, použitie a kompozícia s jeho obsahom**8 (51) A61M 5/32, A61M 5/34****(11) 286348**

(21) 1620-2002

(22) 14.5.2001

(24) 7.7.2008

(31) 00810416.8

(32) 15.5.2000

(33) EP

(40) 1.4.2003

(73) ARES TRADING S. A., Aubonne, CH;

(72) Bergeron Luc, Boussens, CH; Bosset Grégoire, Preverenges, CH; Moulin Jérôme, St-Maurice, CH; Soldini Laurent, Lausanne, CH;

(74) Majlingová Marta, Ing., Bratislava, SK;

(86) PCT/IB01/00818

(87) WO01/87387

(54) Zariadenie na oddelenie pripájacieho konca hypodermickej ihly od hrotu injekčného zariadenia**8 (51) A61M 5/42, A61M 5/31****(11) 286345**

(21) 1619-2002

(22) 14.5.2001

(24) 7.7.2008

(31) 00810414.3

(32) 15.5.2000

(33) EP

(40) 1.4.2003

(73) ARES TRADING S. A., Aubonne, CH;

(72) Bergeron Luc, Boussens, CH; Brioschi Elena, Geneva, CH; Moulin Jérôme, St-Maurice, CH; Soldini Laurent, Lausanne, CH; Jacquet Rémy, Le Locle, CH;

(74) Majlingová Marta, Ing., Bratislava, SK;

(86) PCT/IB01/00824

(87) WO01/87389

(54) Injekčné zariadenie**8 (51) A61M 15/00****(11) 286302**

(21) 1972-2000

(22) 22.6.1999

(24) 7.7.2008

(31) 198 27 731.8, 19830713.6, 19839516.7, 19855851.1

(32) 22.6.1998, 9.7.1998, 29.8.1998, 4.12.1998

(33) DE, DE, DE, DE

(40) 10.7.2001

(73) AstraZeneca AB, Södertälje, SE;

(72) von Schuckmann Alfred, Kevelaer, DE;

(74) Čechvalová Dagmar, Bratislava, SK;

(86) PCT/EP99/04304

(87) WO99/66974

(54) Zariadenie na vyprázdňovanie dutín, obsahujúcich prášok, saním**8 (51) A61N 5/06****(11) 286294**

(21) 719-2001

(22) 24.11.1999

(24) 7.7.2008

(31) PV 3823-98, PUV 10058-99

(32) 24.11.1998, 9.11.1999

(33) CZ, CZ

(40) 3.12.2001

(73) Voves Vladimír, Lukavec, CZ;

(72) Voves Vladimír, Lukavec, CZ; Picka Pavel, Pacov, CZ;

(74) Kastler Anton, Bratislava, SK;

(86) PCT/CZ99/00044

(87) WO00/30714

(54) Prístroj na svetelnú terapiu**8 (51) B01D 11/04****(11) 286306**

(21) 134-2004

(22) 8.3.2004

(24) 7.7.2008

(40) 3.11.2005

(73) Šiška Jozef, RNDr., Bratislava, SK;

(72) Šiška Jozef, RNDr., Bratislava, SK;

(74) Ďurica Ján, Ing., Považská Bystrica, SK;

(54) Spôsob oddelovania a nakoncentrovania vzájomne sa vytesňujúcich zložiek**8 (51) B09B 3/00, G21F 9/00, B09B 1/00****(11) 286337**

(21) 19-2005

(22) 21.2.2005

(24) 7.7.2008

(40) 7.9.2006

(73) Ing. Július Plško - EKOSUR, Piešťany, SK;

(72) Plško Július, Ing., Piešťany, SK; Matušek Ivan, RNDr., Trnava, SK; Senko Dušan, Ing., Holíč, SK; Emrich Jozef, Ing., Bratislava, SK;

(74) Beleščák Ladislav, Ing., Piešťany, SK;

(54) Skládka rádioaktívne kontaminovaných materiálov

8 (51) B30B 15/00**(11) 286296**

(21) 846-2001

(22) 15.6.2001

(24) 7.7.2008

(31) 200 11 030.6

(32) 21.6.2000

(33) DE

(40) 4.6.2002

(73) Thomas Josef Heimbach GmbH, Düren, DE;

(72) Halterbeck Walter, Düren, DE;

(74) Bezák Marián, Ing., Bratislava, SK;

(54) Lisovací vankúš pre etážové lisy a etážový lis

(86) PCT/IT98/00181

(87) WO99/00267

(54) Silnoprúdové vedenie na elektrické vozidlo**8 (51) B31B 1/00, B65D 5/42****(11) 286335**

(21) 1635-2001

(22) 24.5.2000

(24) 7.7.2008

(31) 9902010-9

(32) 1.6.1999

(33) SE

(40) 4.4.2002

(73) Stora Enso Aktiebolag, Falun, SE;

(72) Fredlund Mats, Karlstad, SE; Norlander Leif, Falun, SE; Karlsson Annika, Borlänge, SE;

(74) PATENTSERVIS BRATISLAVA a. s., Bratislava, SK;

(86) PCT/SE00/01048

(87) WO00/76759

(54) Spôsob vytvárania rýh v baliacom laminátovom materiáli, baliaci laminát a balenie**8 (51) B60P 3/12****(11) 286287**

(21) 57-2005

(22) 12.5.2005

(24) 7.7.2008

(40) 1.2.2007

(73) Keťko Ladislav, Levice, SK;

(72) Keťko Ladislav, Levice, SK;

(54) Vozidlo s viacúčelovou odťahovou nadstavbou**8 (51) B60J 10/00, B29D 31/00****(11) 286289**

(21) 746-2000

(22) 19.11.1998

(24) 7.7.2008

(31) 297 20 683.4

(32) 21.11.1997

(33) DE

(40) 7.11.2000

(73) METEOR GUMMIWERKE K.H. BÄDJE GMBH & CO., Bockenem, DE;

(72) Buchholz Hans-Volker, Hildesheim, DE;

(74) Hörmannová Zuzana, Ing., Bratislava, SK;

(86) PCT/EP98/07416

(87) WO99/26801

(54) Tesniaci systém s tesniacim profilom a lepiacou páskou a spôsob jeho výroby**8 (51) B65D 43/02****(11) 286350**

(21) 741-2001

(22) 12.11.1999

(24) 7.7.2008

(31) 198 55 361.7-27

(32) 1.12.1998

(33) DE

(40) 6.11.2001

(73) Jokey Plastik Wipperfürth GmbH, Wipperfürth, DE;

(72) Blumenschein Marcus, Marienheide, DE;

(74) Kajabová Monika, JUDr., Bratislava, SK;

(86) PCT/DE99/03605

(87) WO00/32490

(54) Umelohmotná nádoba s vekom**8 (51) B60M 1/00****(11) 286326**

(21) 1877-99

(22) 30.6.1998

(24) 7.7.2008

(31) TO97A000569

(32) 30.6.1997

(33) IT

(40) 12.9.2000

(73) ANSALDO TRASPORTI S.p.A., Napoli, IT;

(72) Siciliano Vito, Pieve Ligure, IT; Del Naja Alcide, Napoli, IT;

(74) PATENTSERVIS BRATISLAVA a. s., Bratislava, SK;

8 (51) B65D 81/00**(11) 286307**

(21) 23-2004

(22) 9.1.2004

(24) 7.7.2008

(40) 4.8.2005

(73) N. G. W., spol. s r. o., Želiezovce, SK;

(72) Tokarčík Július, Štúrovo, SK; Pažitka Michal, Ružomberok, SK;

(74) Belička Ivan, Ing., Banská Bystrica, SK;

(54) Teleskopické hranové ochrany

8 (51) B65G 49/00**(11) 286318**

- (21) 1802-2000
 (22) 28.11.2000
 (24) 7.7.2008
 (31) 200 01 326.2, 200 03 609.2, 200 14 015.9
 (32) 26.1.2000, 26.2.2000, 10.8.2000
 (33) DE, DE, DE
 (40) 6.8.2001

- (73) Dr. Reisacher Winzerbedarf GmbH, Neuhausen, DE;
 (72) Reisacher Raimund, Dr. Ing., Limburgerhof, DE;
 (74) Beleščák Ladislav, Ing., Piešťany, SK;

(54) Zariadenie na ukladanie, manipuláciu a prepravu konštrukčných prvkov na zošľachtovanie povrchov a spôsob ukladania, manipulácie a prepravy**8 (51) B65H 19/18, B65H 20/00, B65H 43/00, B65H 21/00****(11) 286293**

- (21) 403-2002
 (22) 20.3.2002
 (24) 7.7.2008
 (31) 101 19 508.7-22
 (32) 21.4.2001
 (33) DE
 (40) 3.12.2002

- (73) Karl Eugen Fischer GmbH Maschinenfabrik, Burgkumstadt, DE;

- (72) Hoffmann Bernd, Burgkumstadt, DE;
 (74) Majlingová Marta, Ing., Bratislava, SK;

(54) Systém na vedenie materiálu do spájacích strojov**8 (51) B66B 1/34****(11) 286344**

- (21) 1476-2002
 (22) 26.4.2001
 (24) 7.7.2008
 (31) 00810371.5
 (32) 1.5.2000
 (33) EP
 (40) 4.3.2003

- (73) INVENTIO AG, Hergiswil, CH;
 (72) Sittler Denis, Illzach, FR; Baumgartner Urs, Mengerschwand, CH;

- (74) Beleščák Ladislav, Ing., Piešťany, SK;
 (86) PCT/CH01/00265
 (87) WO01/83350

(54) Prostriedok na uchytenie bremena pre lanové výťahy s integrovaným zariadením na meranie bremena**8 (51) C01B 31/00****(11) 286330**

- (21) 383-2004
 (22) 27.10.2004
 (24) 7.7.2008
 (40) 4.5.2006

- (73) STU Bratislava, Bratislava, SK;
 (72) Kadlečíková Magdaléna, Ing. PhD., Bratislava, SK; Breza Juraj, prof. Ing., PhD., Bratislava, SK; Szabó Peter, Ing., Bratislava, SK; Vojačková Anna, Ing., Levoča, SK; Luptáková Viera, RNDr., PhD.,

Bratislava, SK; Veselý Marian, doc. Ing., PhD., Bratislava, SK; Redhammer Róbert, doc. Ing., PhD., Bratislava, SK; Král Jozef, Bratislava, SK; Ligás Radoslav, Ing., Bratislava, SK; Michalka Miroslav, Ing., Bratislava, SK;

(54) Depozícia uhlíkových nanorúrok na neporézny nevodivý opticky transparentný substrát**8 (51) C01F 11/00, B01J 19/24, B01J 10/00****(11) 286324**

- (21) 1414-2001
 (22) 22.12.1999
 (24) 7.7.2008
 (31) 09/293 614
 (32) 16.4.1999
 (33) US
 (40) 10.9.2002

- (73) MINERALS TECHNOLOGIES INC., New York, NY, US;

- (72) Erdman Gerald Dean, Reading, PA, US;
 (74) Hörmannová Zuzana, Ing., Bratislava, SK;
 (86) PCT/IB99/02118
 (87) WO00/63118

(54) Spôsob a zariadenie na kontinuálne reakcie plynu s tekutinou**8 (51) C03B 5/00, C03B 3/00****(11) 286351**

- (21) 1580-2000
 (22) 2.2.2000
 (24) 7.7.2008
 (31) 99/01406, 99/16297, PCT/FR00/00091
 (32) 5.2.1999, 22.12.1999, 18.1.2000
 (33) FR, FR, FR
 (40) 11.6.2001

- (73) SAINT-GOBAIN GLASS FRANCE, Courbevoie, FR;

- (72) Jeanvoine Pierre, Poissy, FR;
 (74) Hörmannová Zuzana, Ing., Bratislava, SK;
 (86) PCT/FR00/00239
 (87) WO00/46161

(54) Spôsob výroby vsádzkových materiálov na výrobu skla a zariadenie na vykonávanie tohto spôsobu**8 (51) C04B 7/00****(11) 286325**

- (21) 319-2004
 (22) 16.8.2004
 (24) 7.7.2008
 (40) 2.3.2006

- (73) Považská cementáreň, a. s., Ladce, SK;
 (72) Martauz Pavel, Ing., Ladce, SK; Strigáč Július, Ing., PhD., Halič, SK;

- (74) Kubínyi Peter, Bc., Trenčín, SK;

(54) Spôsob zníženia inhibičného účinku P₂O₅ na tvorbu slinkových fáz pri výrobe cementárenského slinku

8 (51) C07C 59/00, C07C 51/42**(11) 286299**

(21) 386-2004

(22) 2.11.2004

(24) 7.7.2008

(40) 3.8.2006

(73) VUP, a. s., Prievidza, SK;

(72) Komora Ladislav, Ing., CSc., Prievidza, SK; Kavalala Miroslav, Ing., CSc., Prievidza, SK; Komorová Eva, Ing., Prievidza, SK;

(54) Spôsob izolácie kyseliny 2,2-dimetylolpropionovej z jej roztokov**8 (51) C07D 213/00, C07D 401/00, A01N 43/34, A01P 3/00****(11) 286310**

(21) 1239-2000

(22) 16.2.1999

(24) 7.7.2008

(31) 9803413.5, 9813998.3, 9817353.7

(32) 19.2.1998, 30.6.1998, 11.8.1998

(33) GB, GB, GB

(40) 12.3.2001

(73) AVENTIS CROPSCIENCE UK LIMITED, Cambridge, GB;

(72) Moloney Brian Anthony, Saffron Walden, Essex, GB; Hardy David, Saffron Walden, Essex, GB; Saville-Stones Elizabeth Anne, Saffron Walden, Essex, GB;

(74) Čechvalová Dagmar, Bratislava, SK;

(86) PCT/GB99/00304

(87) WO99/42447

(54) Použitie derivátov 2-pyridylmetylamínu, deriváty 2-pyridylmetylamínu a fungicídny prostriedok, ktorý ich obsahuje**8 (51) C07D 233/00, C07D 405/00, A61K 31/4164, A61P 3/00, A61P 9/00, A61P 15/00, A61P 25/00, C07D 409/00****(11) 286320**

(21) 998-2002

(22) 12.1.2001

(24) 7.7.2008

(31) 20000073

(32) 14.1.2000

(33) FI

(40) 4.3.2003

(73) ORION CORPORATION, Espoo, FI;

(72) Huhtala Paavo, Espoo, FI; Karjalainen Arto, Espoo, FI; Haapalinna Antti, Turku, FI; Lehtimäki Jyrki, Sauvo, FI; Karjalainen Arja, Espoo, FI; Virtanen Raimo, Rusko, FI;

(74) Bušová Eva, JUDr., Bratislava, SK;

(86) PCT/FI01/00030

(87) WO01/51472

(54) Derivát imidazolu, spôsob jeho prípravy a použitie a farmaceutický prípravok s jeho obsahom**8 (51) C07D 307/00, A61K 31/341, A61P 29/00****(11) 286314**

(21) 1451-2001

(22) 12.4.2000

(24) 7.7.2008

(31) 1999-13170, 1999-29779, 1999-39043, 2000-16866, 2000-17647

(32) 14.4.1999, 22.7.1999, 13.9.1999, 31.3.2000, 4.4.2000

(33) KR, KR, KR, KR, KR

(40) 4.4.2002

(73) PACIFIC CORPORATION, Yongsan-ku, Seoul, KR;

(72) Shin Song Seok, Paldal-ku, Suwon-si, Kyunggi-do, KR; Noh Min-Soo, Yongin-si, Kyunggi-do, KR; Byun Young Joo, Yongin-si, Kyunggi-do, KR; Choi Jin Kyu, Paldal-ku, Suwon-si, Kyunggi-do, KR; Kim Jin Kwan, Seocho-ku, Seoul, KR; Lim Kyung Min, Paldal-ku, Suwon-si, Kyunggi-do, KR; Kim Ji Young, Anyang-si, Kyunggi-do, KR; Choi Young Hoon, Kwacheon-si, Kyunggi-do, KR; Ha Jun-Young, Suwon-si, Kyunggi-do, KR; Lee Ki-Wha, Kangnam-ku, Seoul, KR; Moh Joo Hyun, Cholanam-do, KR; Jeong Yeon Su, Yongin-si, Kyunggi-do, KR; Chung Shin, Paldal-ku, Suwon-si, Kyunggi-do, KR; Joo Yung Hyup, Kangseo-ku, Seoul, KR; Lee Chang Hoon, Anyang-si, Kyunggi-do, KR; Kang Seon Hwa, Seocho-ku, Seoul, KR; Park Young Ho, Dongjak-ku, Seoul, KR; Yi Jung Bum, Paldal-ku, Suwon-si, Kyunggi-do, KR;

(74) Holoubková Mária, Ing., Bratislava, SK;

(86) PCT/KR00/00339

(87) WO00/61571

(54) 4,5-Diaryl-3(2H)-furanónové deriváty ako inhibítory cyklooxygenázy 2**8 (51) C07D 311/00, C07C 49/00, A61K 31/352, A61P 7/00, A61P 1/00, A61P 9/00, A61P 13/00, A61P 19/00, A61P 25/00****(11) 286308**

(21) 556-2001

(22) 29.10.1999

(24) 7.7.2008

(31) MI98A002350

(32) 2.11.1998

(33) IT

(40) 11.9.2001

(73) LABORATOIRE MEDIDOM S. A., Geneva, CH;

(72) Di Napoli Guido, Collonge-Bellerive, CH;

(74) ROTT, RŮŽIČKA & GUTTMANN, v. o. s., Bratislava, SK;

(86) PCT/EP99/08222

(87) WO00/26205

(54) Aromatické deriváty a ich komplexy so železom ako činidlá na normalizáciu hladiny železa

- 8 (51) C07D 487/00, A61K 31/40**
(11) 286332
 (21) 50041-2007
 (22) 23.11.1999
 (24) 7.7.2008
 (40) 1.4.2003
 (73) MERCKLE GMBH, Ulm, DE;
 (72) Laufer Stefan, Blaubeuren, DE; Tollmann Karola, Blaubeuren, DE; Striegel Hans-Günter, Blaustein, DE;
 (74) Žovicová Viera, Mgr., Bratislava, SK;
 (86) PCT/EP99/09057
 (87) WO01/05792
(54) Protizápalové oxoderiváty a hydroxyderiváty pyrolizínov a ich použitie vo farmácii

- 8 (51) C07D 495/00, A61K 31/44, A61P 7/00**
(11) 286340
 (21) 1909-2000
 (22) 10.6.1999
 (24) 7.7.2008
 (31) 98/07464
 (32) 15.6.1998
 (33) FR
 (40) 10.5.2001
 (73) Sanofi - Aventis, Paris, FR;
 (72) Bousquet André, Sisteron, FR; Castro Bertrand, Kremlin-Bicetre, FR; Saint-Germain Jean, Sisteron, FR;
 (74) Čechvalová Dagmar, Bratislava, SK;
 (86) PCT/FR99/01371
 (87) WO99/65915
(54) Polymorfna forma hydrogensíranu klopidogrelu, spôsob jej prípravy a farmaceutický prostriedok s jej obsahom

- 8 (51) C07F 15/00, B01J 31/16, C07C 253/00, B01J 37/00**
(11) 286309
 (21) 218-2002
 (22) 17.8.2000
 (24) 7.7.2008
 (31) 99118171
 (32) 20.8.1999
 (33) RU
 (40) 4.6.2002
 (73) E.I. DU PONT DE NEMOURS AND COMPANY, Wilmington, DE, US;
 (72) Stepanov Andrei Aleksandrovich, Moscow, RU; Grinberg Vitali Arjadevich, Moscow, RU; Jackson Scott Christopher, Wilmington, DE, US; Lundgren Cynthia Anne, Rising Sun, MD, US; Kulova Tatjana Lvovna, Moscow, RU;
 (74) Bušová Eva, JUDr., Bratislava, SK;
 (86) PCT/US00/22527
 (87) WO01/14392
(54) Spôsob elektrochemickej výroby fosfitových alebo difosfitových komplexov Ni (0) a spôsob hydrokvanacie olefinu alebo izomerizácie alkenového nitrilu

- 8 (51) C09D 163/00, C08L 63/00**
(11) 286290
 (21) 409-2003
 (22) 3.4.2003
 (24) 7.7.2008
 (40) 5.10.2004
 (73) Florovič Stanislav, Trnava, SK; Florovičová Ľudmila, Trnava, SK;
 (72) Florovičová Ľudmila, Trnava, SK; Florovič Stanislav, Trnava, SK;
(54) Adukty epoxidových živíc s amínmi

- 8 (51) C12P 19/00**
(11) 286327
 (21) 1063-2001
 (22) 27.1.2000
 (24) 7.7.2008
 (31) 154/99
 (32) 28.1.1999
 (33) CH
 (40) 4.4.2002
 (73) TRB Chemedica SA, Vouvry, CH;
 (72) Carlino Stefano, Monthey, CH; Magnette Francois, Marsens, CH;
 (74) Bušová Eva, JUDr., Bratislava, SK;
 (86) PCT/IB00/00082
 (87) WO00/44925
(54) Spôsob čistenia kyseliny hyalurónovej s vysokou molekulovou hmotnosťou

- 8 (51) C21B 3/00, C21C 5/28, C04B 5/00, C22B 7/04**
(11) 286295
 (21) 954-2002
 (22) 18.1.2001
 (24) 7.7.2008
 (31) GM 62/2000
 (32) 28.1.2000
 (33) AT
 (40) 4.3.2003
 (73) HOLCIM LTD., Jona, CH;
 (72) Edlinger Alfred, Bartholomäberg, AT;
 (74) Guniš Jaroslav, Mgr., Bratislava, SK;
 (86) PCT/AT01/00013
 (87) WO01/55457
(54) Spôsob výroby puzolánových alebo hydraulických mletých prísad pre cementársky priemysel zo zásaditých oxidických trosiek

- 8 (51) C21B 7/18, F27B 1/00, F27D 3/00**
(11) 286349
 (21) 1903-2001
 (22) 23.6.2000
 (24) 7.7.2008
 (31) 199 29 180.2
 (32) 25.6.1999
 (33) DE
 (40) 4.6.2002
 (73) Zimmermann & Jansen GmbH, Düren, DE;
 (72) Irmich Franz-Josef, Hürtgenwald, DE;
 (74) ROTT, RŮŽIČKA & GUTTMANN, v. o. s., Bratislava, SK;
 (86) PCT/EP00/05798
 (87) WO01/00884
(54) Zavážacie zariadenie ťahtovej pece

8 (51) D21H 17/00, D21H 19/00**(11) 286317**

(21) 1356-2003

(22) 24.1.2002

(24) 7.7.2008

(31) 101 22 331.5

(32) 8.5.2001

(33) DE

(40) 3.11.2004

(73) ALPHA CALCIT; Füllstoff Gesellschaft mbH & Co. KG, Köln, DE;

(72) Münchow Dieter, Köln, DE;

(74) Bezák Marián, Ing., Bratislava, SK;

(86) PCT/EP02/00699

(87) WO02/090651

(54) Spôsob recyklácie výplňu**8 (51) E01C 11/00****(11) 286342**

(21) 1068-99

(22) 2.2.1998

(24) 7.7.2008

(31) 9700120

(32) 7.2.1997

(33) BE

(40) 12.6.2000

(73) N. V. Bekaert S. A., Zwevegem, BE;

(72) Vancraeynest Yves, Zwevegem, BE; Veys Johan, Oudenaarde, BE;

(74) Čechvalová Dagmar, Bratislava, SK;

(86) PCT/EP98/00579

(87) WO98/35100

(54) Výstužná sieť na vystužovanie asfaltu**8 (51) F04D 29/00****(11) 286322**

(21) 259-2000

(22) 24.8.1998

(24) 7.7.2008

(31) PO 8794

(32) 26.8.1997

(33) AU

(40) 18.1.2001

(73) WARMAN INTERNATIONAL LIMITED, Artamon, AU;

(72) Burgess Kevin Edward, Carlingford, AU;

(74) PATENTSERVIS BRATISLAVA a. s., Bratislava, SK;

(86) PCT/AU98/00677

(87) WO99/10657

(54) Obežné koleso čerpadla a spôsob jeho výroby**8 (51) F23D 14/04, F24C 3/08****(11) 286303**

(21) 1-2003

(22) 15.6.2001

(24) 7.7.2008

(31) MI2000A001523

(32) 6.7.2000

(33) IT

(40) 7.10.2003

(73) SABAF S. p. A., Ospitaletto (BS), IT;

(72) Bettinzoli Angelo, Concesio (BS), IT;

(74) Beleščák Ladislav, Ing., Piešťany, SK;

(86) PCT/IB01/01053

(87) WO02/02991

(54) Horák s vnútorným rozdeľovačom**8 (51) F23J 13/00, F23L 17/00****(11) 286333**

(21) 283-2003

(22) 24.1.2002

(24) 7.7.2008

(31) 101 13 568.8

(32) 20.3.2001

(33) DE

(40) 11.9.2003

(73) Schiedel GmbH & Co., München, DE;

(72) Rawe Rudolf, Datteln, DE; Lennartz Christian, Neu-Isenburg, DE; Jaspers Andreas, Gelsenkirchen, DE;

(74) Majlingová Marta, Ing., Bratislava, SK;

(86) PCT/EP02/00721

(87) WO02/075215

(54) Komínová hlava**8 (51) F24D 19/00****(11) 286321**

(21) 58-99

(22) 15.1.1999

(24) 7.7.2008

(31) 298 01 129.8

(32) 23.1.1998

(33) DE

(40) 13.3.2000

(73) CARADON HEATING EUROPE B.V., Zaventem, BE;

(72) Wojcik Guy, Waterloo, BE; Luyckx Pierre, Warrant-Dreye, BE; De Winter William, Meerhout, BE;

(74) PATENTSERVIS BRATISLAVA a. s., Bratislava, SK;

(54) Kryt vykurovacieho telesa**8 (51) G01B 5/24, B61K 9/00****(11) 286316**

(21) 181-2004

(22) 16.4.2004

(24) 7.7.2008

(31) PV 2003-3069

(32) 12.11.2003

(33) CZ

(40) 2.6.2005

(73) UNIT PLUS, s. r. o., Plzeň, CZ;

(72) Kubiš Stanislav, Nepomuk, CZ; Krejčík Roman, Plzeň, CZ;

(74) Kubínyi Peter, Bc., Trenčín, SK;

(54) Zariadenie na meranie a následné vyhodnocovanie vzájomnej geometrie jednotlivých dvojkolesí**8 (51) G01R 33/20****(11) 286298**

(21) 413-2004

(22) 21.12.2004

(24) 7.7.2008

(40) 7.7.2006

(73) Ústav merania SAV, Bratislava, SK;

(72) Andris Peter, Ing., PhD., Bratislava, SK; Frollo Ivan, prof. Ing., DrSc., Bratislava, SK;

(54) Spôsob merania fázy v NMR tomografii

8 (51) G02B 6/00, F16L 55/162, H02G 1/08, G02B 6/44
(11) 286334
 (21) 1207-2000
 (22) 7.8.1998
 (24) 7.7.2008
 (31) 98102682.6
 (32) 17.2.1998
 (33) EP
 (40) 10.7.2001
 (73) KA-TE System AG, Zürich, CH; Hecht Reinhard, Regensburg, DE; Manstorfer Karl, Regensburg, DE;
 (72) Hecht Reinhard, Regensburg, DE; Manstorfer Karl, Regensburg, DE; Lehmann Peter, Niederwangen, CH; Maag Heinz, Niederwangen, CH; Wyder Hans, Mönchaltorf, CH; Bunsch Hans, Zürich, CH; Weingarten Marco, Zürich, CH;
 (74) PATENTSERVIS BRATISLAVA a. s., Bratislava, SK;
 (86) PCT/CH98/00331
 (87) WO99/42865
(54) Pásová spona s napínacím uzáverom

8 (51) H01B 1/24, C08K 3/00
(11) 286328
 (21) 568-99
 (22) 23.10.1997
 (24) 7.7.2008
 (31) 08/742 579
 (32) 28.10.1996
 (33) US
 (40) 13.3.2000
 (73) CABOT CORPORATION, Boston, MA, US;
 (72) Thielen Alain, Thimister, BE;
 (74) Bušová Eva, JUDr., Bratislava, SK;
 (86) PCT/US97/18866
 (87) WO98/19312
(54) Vodivá polyacetátová kompozícia

8 (51) H02G 1/08, H01B 15/00
(11) 286297
 (21) 1528-2003
 (22) 20.2.2002
 (24) 7.7.2008
 (31) PCT/AT01/00041, A 1010/2001
 (32) 20.2.2001, 28.6.2001
 (33) AT, AT
 (40) 8.6.2004
 (73) Pichler Alois, Ybbsitz, AT;
 (72) Pichler Alois, Ybbsitz, AT;
 (74) Hörmannová Zuzana, Ing., Bratislava, SK;
 (86) PCT/AT02/00056
 (87) WO02/067397
(54) Spôsob odstraňovania káblovej duše z káblového plášťa

8 (51) H02G 9/06, H02G 1/08
(11) 286292
 (21) 1803-2000
 (22) 4.6.1999
 (24) 7.7.2008
 (31) 198 25 325.7, 198 47 785.6, 199 21 382.8
 (32) 5.6.1998, 16.10.1998, 10.5.1999
 (33) DE, DE, DE

(40) 11.6.2001
 (73) Robotics Cabling GmbH Kabelverlegung, Berlin, DE;
 (72) Gruber Sabine, Seligenstadt, DE;
 (74) Beleščák Ladislav, Ing., Piešťany, SK;
 (86) PCT/EP99/03874
 (87) WO99/65129
(54) Spôsob inštalovania najmenej jedného vedenia a/alebo prázdnej rúry v uložených rúrovodoch slúžiacich na zásobovanie alebo na vypúšťanie odpadu a rúrovod na uskutočňovanie tohto spôsobu

8 (51) H04L 9/00
(11) 286323
 (21) 1038-2000
 (22) 19.6.1998
 (24) 7.7.2008
 (31) 98100685
 (32) 19.1.1998
 (33) RU
 (40) 11.9.2001
 (73) Otkrytoe aktsionernoe obschestvo „Moskovskaya Gorodskaya Telefonnaya Set“, Moscow, RU; Moldovyan Alexandr Andreevich, Vsevolozhsk, RU; Moldovyan Nikolay Andreevich, Vsevolozhsk, RU;
 (72) Moldovyan Alexandr Andreevich, Vsevolozhsk, RU; Moldovyan Nikolay Andreevich, Vsevolozhsk, RU;
 (74) PATENTSERVIS BRATISLAVA a. s., Bratislava, SK;
 (86) PCT/RU98/00182
 (87) WO99/36942
(54) Spôsob kryptografickej konverzie binárnych dátových blokov

8 (51) H04L 12/407, H04L 12/28
(11) 286341
 (21) 587-2000
 (22) 21.10.1998
 (24) 7.7.2008
 (31) 197 47 322.9
 (32) 27.10.1997
 (33) DE
 (40) 11.12.2000
 (73) Robert Bosch GmbH, Stuttgart, DE;
 (72) Stelzig Wolfgang, Ludwigsburg, DE; Karl Matthias, Ettlingen, DE;
 (74) Bušová Eva, JUDr., Bratislava, SK;
 (86) PCT/DE98/03074
 (87) WO99/22299
(54) Zbernicová stanica

8 (51) H05K 9/00, H05K 5/00
(11) 286329
 (21) 5007-2004
 (22) 6.10.2004
 (24) 7.7.2008
 (40) 4.5.2006
 (73) KETOS s. r. o., Bratislava, SK;
 (72) Kremský Bohuslav, Bratislava, SK;
 (74) Brichtová Tatiana, JUDr., Bratislava, SK;
(54) Puzdro na ochranu bezdrôtových elektronických zariadení pred nežiaducim elektromagnetickým vyžarovaním

(51)	(11)	(51)	(11)	(51)	(11)	(51)	(11)
A01C 1/06	286312	A61K 47/48	286301	B66B 1/34	286344	D21H 17/00	286317
A01K 15/00	286347	A61M 5/32	286348	C01B 31/00	286330	E01C 11/00	286342
A01K 23/00	286336	A61M 5/42	286345	C01F 11/00	286324	F04D 29/00	286322
A01N 47/28	286315	A61M 15/00	286302	C03B 5/00	286351	F23D 14/04	286303
A47B 88/04	286343	A61N 5/06	286294	C04B 7/00	286325	F23J 13/00	286333
A47G 23/00	286291	B01D 11/04	286306	C07C 59/00	286299	F24D 19/00	286321
A61K 9/08	286288	B09B 3/00	286337	C07D 213/00	286310	G01B 5/24	286316
A61K 9/14	286339	B30B 15/00	286296	C07D 233/00	286320	G01R 33/20	286298
A61K 9/16	286313	B31B 1/00	286335	C07D 307/00	286314	G02B 6/00	286334
A61K 9/20	286346	B60J 10/00	286289	C07D 311/00	286308	H01B 1/24	286328
A61K 9/70	286300	B60M 1/00	286326	C07D 487/00	286332	H02G 1/08	286297
A61K 31/167	286338	B60P 3/12	286287	C07D 495/00	286340	H02G 9/06	286292
A61K 31/185	286352	B62D 25/00	286319	C07F 15/00	286309	H04L 9/00	286323
A61K 31/425	286305	B65D 43/02	286350	C09D 163/00	286290	H04L 12/407	286341
A61K 31/44	286304	B65D 81/00	286307	C12P 19/00	286327	H05K 9/00	286329
A61K 31/702	286311	B65G 49/00	286318	C21B 3/00	286295		
A61K 38/17	286331	B65H 19/18	286293	C21B 7/18	286349		

FB9A**Zastavené konania o patentových prihláškach**

(21)

1250-99
 1136-2000
 299-2001
 751-2002
 1040-2003

FC9A**Zamietnuté patentové prihlášky**

(21)

583-2000
 791-2000
 1608-2000
 1627-2000
 677-2001
 1717-2001
 237-2004

MK4A**Zaniknuté patenty uplynutím doby platnosti**

(11) Dátum zániku

279304 19.04.2008

MM4A**Zaniknuté patenty pre nezaplatenie udržiavacích poplatkov**

(11)	Dátum zániku	(11)	Dátum zániku	(11)	Dátum zániku	(11)	Dátum zániku
278258	05.10.2007	282048	10.10.2007	283976	14.10.2007	285370	22.10.2007
278806	18.10.2007	282619	27.10.2007	284028	06.10.2007	285386	01.10.2007
278832	18.10.2007	282642	25.10.2007	284077	09.10.2007	285523	19.10.2007
278890	11.10.2007	282807	17.10.2007	284489	03.10.2007	285585	01.10.2007
278897	26.10.2007	283356	10.10.2007	284671	08.10.2007	285599	17.10.2007
280078	05.10.2007	283425	11.10.2007	284933	27.10.2007	285600	12.10.2007
280569	08.10.2007	283524	11.10.2007	285121	17.10.2007	285762	25.05.2007
280874	07.10.2007	283562	24.10.2007	285158	31.10.2007	285773	01.06.2007
281305	06.10.2007	283670	17.10.2007	285243	02.10.2007	285787	07.06.2007
281320	13.10.2007	283817	15.10.2007	285309	22.10.2007	285798	19.06.2007
281599	20.10.2007	283885	01.10.2007	285332	09.10.2007		

QA4A**Ponuky licencií****(11) 286151**

(21) 318-2003

(54) Fytostimulátor a spôsob zvýšenia tvorby fyto-
masy

(73) VUP, a. s., Prievidza, SK;

Dátum zápisu do registra: 13.5.2008

(11) 286276

(21) 382-2004

(54) Spôsob eliminácie vzniku redukčného jadra
pri vypaľovaní keramiky

(73) VUP, a. s., Prievidza, SK;

Dátum zápisu do registra: 3.6.2008

HB9A**Opravy mien****(21) 370-2003**(71) Green Farm Energy A/S af 2. juli 2004, Langa, DK;
Vestník č. 5/2008 - PC9A, str. 24**TC4A****Zmeny mien****(11) 285908**

(21) 1437-2000

(73) CARDIOME PHARMA CORP., Vancouver, Bri-
tish Columbia, CA;

Dátum zápisu do registra: 13.5.2008

HC9A**Zmeny mien****(21) 1764-2001**(71) WARNER-LAMBERT COMPANY LLC, Mor-
ris Plains, NJ, US;

Dátum zápisu do registra: 6.5.2008

(21) 22-2005

(71) NUKEM GmbH, Alzenau, DE;

Dátum zápisu do registra: 27.5.2008

(21) 900-2002

(71) Kemira GrowHow Oyj, Helsinki, FI;

Dátum zápisu do registra: 13.5.2008

(21) 84-2007

(71) SCHENER s. r. o., Trenčín, SK;

Dátum zápisu do registra: 22.5.2008

HE9A**Zmeny adries****(21) 1764-2001**(71) WARNER-LAMBERT COMPANY LLC, New
York, N.Y., US;

Dátum zápisu do registra: 6.5.2008

ČASŤ

ÚŽITKOVÉ VZORY

Kódy na označovanie jednotlivých druhov dokumentov (Štandard WIPO ST. 16)

- | | |
|--|---|
| <p>U1 Zverejnené prihlášky úžitkových vzorov podľa zákona č. 517/2007 Z.z. o úžitkových vzoroch a o zmene a doplnení niektorých zákonov</p> <p>U - Zapísané úžitkové vzory podľa zákona č. 478/1992 Zb. o úžitkových vzoroch v znení zákona NR SR č. 90/93 Z. z. o opatreniach v oblasti priemyselného vlastníctva</p> | <p>Y1 Zapísané úžitkové vzory podľa zákona č. 517/2007 Z.z. o úžitkových vzoroch a o zmene a doplnení niektorých zákonov bez zmeny v porovnaní s príslušnou zverejnenou prihláškou</p> <p>Y2 Zapísané úžitkové vzory podľa zákona č. 517/2007 Z.z. o úžitkových vzoroch a o zmene a doplnení niektorých zákonov so zmenou v porovnaní s príslušnou zverejnenou prihláškou</p> |
|--|---|

Číselné kódy na označovanie bibliografických údajov (Štandard WIPO ST. 9)

- | | |
|--|--|
| <p>(11) Číslo dokumentu</p> <p>(21) Číslo prihlášky</p> <p>(22) Dátum podania prihlášky</p> <p>(24) Dátum nadobudnutia účinkov úžitkového vzoru</p> <p>(31) Číslo prioritnej prihlášky</p> <p>(32) Dátum podania prioritnej prihlášky</p> <p>(33) Krajina alebo regionálna organizácia priority</p> <p>(43) Dátum zverejnenia prihlášky</p> <p>(45) Dátum oznámenia o zápise úžitkového vzoru</p> <p>(47) Dátum zápisu a sprístupnenia úžitkového vzoru verejnosti</p> <p>(51) Medzinárodné patentové triedenie</p> <p>(54) Názov</p> <p>(57) Anotácia</p> | <p>(62) Číslo pôvodnej prihlášky v prípade vylúčenej prihlášky</p> <p>(67) Číslo pôvodnej patentovej prihlášky v prípade odbočenia</p> <p>(71) Meno (názov) prihlasovateľa (-ov)</p> <p>(72) Meno pôvodcu (-ov)</p> <p>(73) Meno (názov) majiteľa (-ov)</p> <p>(74) Meno (názov) zástupcu (-ov)</p> <p>(86) Číslo podania medzinárodnej prihlášky podľa PCT</p> <p>(87) Číslo zverejnenia medzinárodnej prihlášky podľa PCT</p> <p>(96) Číslo podania európskej patentovej prihlášky</p> <p>(97) Číslo zverejnenia európskej patentovej prihlášky alebo vydania európskeho patentového spisu</p> |
|--|--|

Poznámka:

Číslo uvádzané pred kódom (51) znamená verziu Medzinárodného patentového triedenia.

Kódy na označovanie záhlaví oznámení publikovaných vo Vestníku ÚPV SR (Štandard WIPO ST. 17)

- | | |
|--|---|
| <p>BA2K Zverejnené prihlášky úžitkových vzorov</p> <p>FA2K Zastavené konania o prihláškach úžitkových vzorov na žiadosť prihlasovateľa</p> <p>FB2K Zastavené konania o prihláškach úžitkových vzorov</p> <p>FC2K Zamietnuté prihlášky úžitkových vzorov</p> <p>GB2K Prevody a prechody práv na prihlášky úžitkových vzorov</p> <p>PD2K Zmeny dispozičných práv na prihlášky úžitkových vzorov (zálohy)</p> <p>PD2K Zmeny dispozičných práv na prihlášky úžitkových vzorov (ukončenie zálohov)</p> | <p>FG2K Zapísané úžitkové vzory</p> <p>MA2K Zaniknuté úžitkové vzory vzdáním sa</p> <p>MC2K Vymazané úžitkové vzory</p> <p>MG2K Čiastočne vymazané úžitkové vzory</p> <p>MK2K Zaniknuté úžitkové vzory uplynutím doby platnosti</p> <p>ND2K Predĺženie platnosti úžitkových vzorov</p> <p>PC2K Prevody a prechody práv na úžitkové vzory</p> <p>PD2K Zmeny dispozičných práv na úžitkové vzory (zálohy)</p> <p>PD2K Zmeny dispozičných práv na úžitkové vzory (ukončenie zálohov)</p> <p>QB2K Licenčné zmluvy</p> <p>QC2K Ukončenie platnosti licenčných zmlúv</p> |
|--|---|

Opravy a zmeny

Opravy v prihláškach úžitkových vzorov

- HA2K** Doplnenie pôvodcu (-ov)
- HB2K** Opravy mien
- HC2K** Zmeny mien
- HD2K** Opravy adries
- HE2K** Zmeny adries
- HF2K** Opravy dátumov
- HG2K** Opravy zatriedenia podľa MPT
- HH2K** Opravy chýb alebo zmeny všeobecne
- HK2K** Opravy tlačových chýb vo Vestníku ÚPV SR

Opravy v úžitkových vzoroch

- TA2K** Doplnenie pôvodcu (-ov)
- TB2K** Opravy mien
- TC2K** Zmeny mien
- TD2K** Opravy adries
- TE2K** Zmeny adries
- TF2K** Opravy dátumov
- TG2K** Opravy zatriedenia podľa MPT
- TH2K** Opravy chýb alebo zmeny všeobecne
- TK2K** Opravy tlačových chýb vo Vestníku ÚPV SR

BA2K

Zverejnené prihlášky úžitkových vzorov

Podľa § 40 ods. 1 zákona č. 517/2007 Z.z. o úžitkových vzoroch a o zmene a doplnení niektorých zákonov, po zverejnení prihlášky úžitkového vzoru môže ktokoľvek podať v lehote troch mesiacov od tohto zverejnenia úradu námietky proti zápisu úžitkového vzoru do registra.

Obsah prihlášok úžitkových vzorov sa zverejňuje v rozsahu opisu technického riešenia, nárokov na ochranu, výkresov s obrázkami a ďalšími podkladmi, spolu s výsledkom rešerše na stav techniky, ktorú vykonal úrad podľa § 38 ods. 4 uvedeného zákona.

Zverejnené prihlášky sú dostupné prostredníctvom internetovej databázy s vybratými údajmi z registra úžitkových vzorov na stránke www.upv.sk alebo v študovni úradu, alebo môžu byť doručené v papierovej alebo elektronickej forme na základe objednávky, doručenej úradu v písomnej forme.

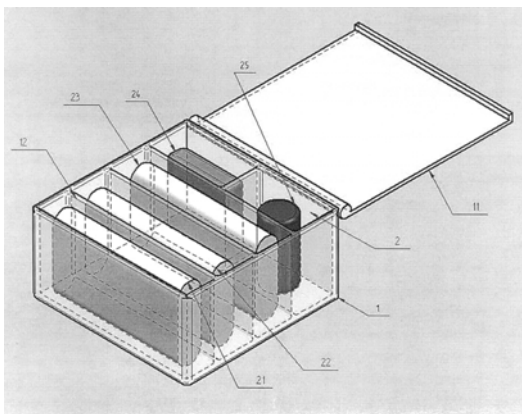
(21)	(51)	(21)	(51)	(21)	(51)	(21)	(51)
59-2007	A61K 8/30	224-2007	A61K 36/00	18-2008	B41J 5/00	5017-2008	G01N 25/18
117-2007	A23C 23/00	5043-2007	F23K 1/00	20-2008	B65D 85/08	5025-2008	A47C 3/00
190-2007	H01M 8/00	5076-2007	A61M 15/00	27-2008	B60Q 1/44		
216-2007	A23C 1/00	5092-2007	B62B 3/14	33-2008	H02G 7/00		
222-2007	A45C 11/00	4-2008	A63C 5/00	36-2008	A23L 1/00		

- 8 (51) A23C 1/00, A23C 9/00, A23C 9/152**
(21) 216-2007
 (22) 12.12.2007
 (71) Janečková Jana, Čierne, SK;
 (72) Janečková Jana, Čierne, SK;
 (74) Labudík Miroslav, Ing., Kysucké Nové Mesto, SK;
(54) Sušené kozie mlieko so zvýšenými výživnými a podpornými účinkami na ľudský organizmus
 (57) Sušené kozie mlieko so zvýšenými výživnými a podpornými účinkami na ľudský organizmus obsahuje rovnorodú zmes 60 až 97 hmotnostných % sušeného kozieho mlieka, 1 až 2 hmotnostných % minerálov, vytvorených kombináciou aspoň z niektorých chemických prvkov, ako vápnik, jód, železo, meď, zinok, horčík, chróm, selén, a zvyšok hmotnostných % sú aromatické prísady. Je výhodné, ak takýto výrobok ďalej obsahuje 1 až 35 hmotnostných % sušeného kravského alebo ovčieho mlieka a/alebo 0,1 až 0,3 hmotnostných % oxidu kremičitého ako tabletovej prísady, a/alebo 1 až 2,5 hmotnostných % vitamínov vytvorených kombináciou aspoň z niektorých vitamínov zo súboru B1, B2, B6, B12, C, D, E, niacínu, Ca pantotenátu, kyseliny listovej a biotínu. Taktiež je výhodné, ak takéto sušené kozie mlieko ďalej obsahuje i 0,5 až 1,5 hmotnostných % zmesi bifidobaktérií a laktobacilov a/alebo 0,1 až 1 hmotnostné % imunostimulátora, a/alebo 1 až 35 hmotnostných % vlákniny.

- 8 (51) A23C 23/00, A23C 19/00**
(21) 117-2007
 (22) 9.7.2007
 (71) Droppa Dušan, Liptovský Mikuláš, SK;
 (72) Droppa Dušan, Liptovský Mikuláš, SK;
(54) Zmes na bryndzovú nátierku
 (57) Zmes na bryndzovú nátierku pozostáva z bryndze a zvyšok tvorí zmes potravinových a chuťových prísad v množstve do 55 % hmotnosti, pričom zmes obsahuje aj xantánovú gumu. Zmes potravinových a chuťových prísad je tvorená najmä stolovým olejom, pitnou vodou, zemiakovou múčkou, sušenou srvátkou, stolovým maslom, chuťovým kúľom.

- 8 (51) A23L 1/00, A23L 1/31, A23L 1/317, A23L 1/48, A21D 13/00**
(21) 36-2008
 (22) 11.3.2008
 (71) Šupík Rastislav, Krompachy, SK;
 (72) Šupík Rastislav, Krompachy, SK;
(54) Kombinovaný potravinársky výrobok
 (57) Opísaný je kombinovaný potravinársky výrobok, ktorý pozostáva najmenej z dvoch pizzových korpusov okrúhleho tvaru, medzi ktoré sú vložené vopred pripravené ochutené mäsové výrobky. Pizzové korpusy sú obyčajne potreté bylinkovým maslom. Vopred pripravené ochutené mäsové výrobky pozostávajú z ochuteného hovädzieho, bravčového, hydínového, divinového, baraninového mäsa alebo ich zmesi vo forme mletej placky alebo rezňov. Kombinovaný potravinársky výrobok obsahuje väčšinou dresingy, kečupy alebo omáčky, listové šaláty, opečenú slaninu a syry.

- 8 (51) A45C 11/00, A45D 40/00**
(21) 222-2007
 (22) 21.12.2007
 (71) Chmelnický Rudolf, Košice, SK; Polačko Ľuboš, Košice, SK;
 (72) Chmelnický Rudolf, Košice, SK; Polačko Ľuboš, Košice, SK;
 (74) Gruber Dalibor, Ing., Košice, SK;
(54) Cestovný hygienický balíček
 (57) Cestovný hygienický balíček na osobnú hygienu je tvorený deliacimi priehradkami (2) v uzatvárateľnom obale (1) najmenej s jednou priečkou (12), v ktorých je uložená najmenej jedna toaletná hygienická prikrývka (21) a/alebo jedna toaletná potreba (22), a/alebo najmenej jedna hygienická potreba (23), a/alebo najmenej jeden dezinfekčný prostriedok (24), a/alebo najmenej jedna osobná potreba (25).

**8 (51) A47C 3/00, A47C 7/00****(21) 5025-2008**

(22) 4.4.2008

(71) Janso Miroslav, Ing., Bratislava, SK;

(72) Janso Miroslav, Ing., Bratislava, SK;

(74) Kováčik Štefan, Ing., Bratislava, SK;

(54) Stolička

(57) Stolička pozostáva z nosnej kovovej alebo drevenej konštrukcie a sedák a operadlo sú vyrobené z laminátovej alebo melamínovej dosky, ktorej jadrom je impregnovaná zhutnená drevovláknitá doska HDF alebo MDF, ktorá je prekrytá dekoratívnou vrstvou a/alebo minimálne jednou oteruvzdornou fóliou alebo náterom, alebo nástrekom s uzatvorenými pórmí, pričom obsahuje aj spodnú protišlahovú vrstvu z vodovzdornej fólie.

8 (51) A61K 8/30, A61Q 19/00, A61Q 19/08, A61K 33/06, A61K 31/519, A61K 31/506, A61K 31/4415, A61K 31/352, A61K 31/375, A61P 17/00**(21) 59-2007**

(22) 30.3.2007

(71) Zelenková Hana, MUDr., PhD., Svidník, SK; Nejdková Alena, MUDr., Žilina, SK; Holý Bohdan, MUDr., Žilina, SK;

(72) Zelenková Hana, MUDr., PhD., Svidník, SK; Nejdková Alena, MUDr., Žilina, SK; Holý Bohdan, MUDr., Žilina, SK;

(74) Regina Ivan, Ing., Košice, SK;

(54) Pleťová maska na regeneráciu a omladzovanie pokožky najmä tváre, krku a hornej časti hrude

(57) Pleťová maska na regeneráciu a omladzovanie pokožky najmä tváre, krku a hornej časti hrude rieši pleťovú masku na ošetrenie a liečbu kožných ochorení a estetických nedostatkov kože. Pozostáva z vitamínov, minerálov a regeneračných súčastí. Pleťová maska na jednorazové ošetrenie pokožky obsahuje zmes 5 až 8 g biologicky aktívnej látky bolus alba, po 0,3 až 0,6 mg účinných látok bežne používaných v zdravotníctve - pentoxyfílín v kombinácii s thiaminum hydrochloricum, alfa-tocoferoli acetat, pyridoxinum hydrochloricum, acidum ascorbicum a podľa potreby 1 až 5 ml destilovanej vody.

8 (51) A61K 36/00**(21) 224-2007**

(22) 17.12.2007

(71) Osztoš Ladislav, Prievidza, SK;

(72) Osztoš Ladislav, Prievidza, SK;

(54) Tonikum na tráviace šťavy

(57) Liečivý prípravok pozostáva z nasledovných liečivých rastlinných drog: 20 g koreňa horca žltého, 20 g koreňa puškvorca obyčajného, 20 g vňate paliny pravej, 15 g vňate zemežlče menšej, 15 g vňate hrdobarky obyčajnej, 10 g vňate mäty piepornej a z 1500 ml 55 %-ného liehu.

8 (51) A61M 15/00, G06N 1/00, F16D 49/00**(21) 5076-2007**

(22) 10.4.2006

(31) 0500857-8

(32) 14.4.2005

(33) SE

(71) AstraZeneca AB, Södertälje, SE;

(72) Bowman Nic, The Generics Group Ltd., Harston, Cambridge, GB; Bradshaw Douglas, The Technology Partnership plc, Royston Herts, GB; Sörby Lennart, Uppsala, SE;

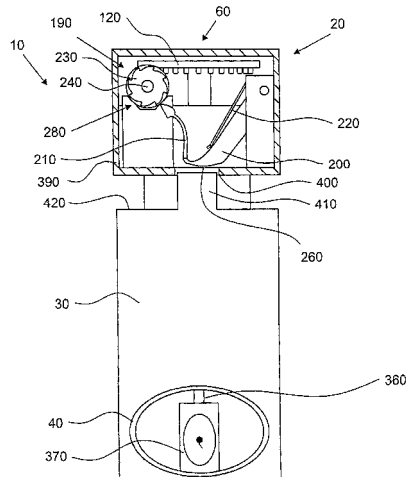
(74) Čechvalová Dagmar, Bratislava, SK;

(86) PCT/SE2006/000423

(87) WO2006/110080

(54) Počítadlo inhalátora

(57) Opisuje sa počítadlo inhalátora (20) s mechanizmom tvoreným rohatkovým kolieskom (230) a západkou (210) na prevod lineárneho ovládacieho pohybu na rotačný pohyb posúvajúci dopredu zobrazovací prostriedok. Západka (210) a rohatkové koliesko (230) vybavené pákovým prostriedkom sú usporiadané na odpojenie západky (210) od zuba na rohatkovom koliesku (230) vytvoreným dotyk medzi západkou (210) a rohatkovým kolieskom (230) v pákovom bode pákového prostriedku, ktorý sleduje zub s ohľadom na smer rotačného pohybu rohatkového kolieska (230). Pákový bod pákového prostriedku na rohatkovom koliesku (230) je výhodne umiestnený na nasledujúcom zube. Pákový prostriedok je výhodne tvorený konvexným zadným povrchom zuba rohatkového kolieska (230) a nízkoprofilovým protipovrchom západky (210). Pákový prostriedok je výhodne tvorený rovným zadným povrchom zuba rohatkového kolieska (230) a výstupkom na protipovrchu západky (210).



8 (51) A63C 5/00

(21) 4-2008

(22) 21.1.2008

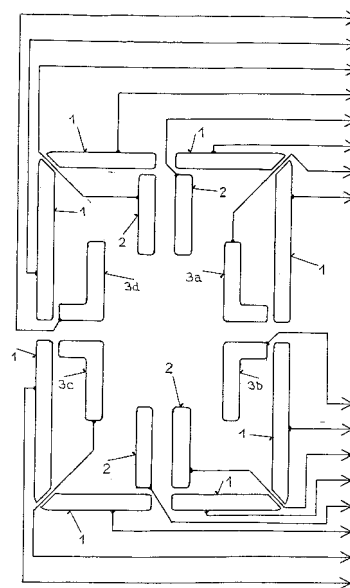
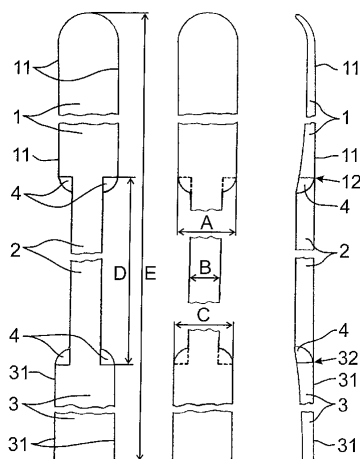
(71) Rafaj Robert, Ing., Dubnica nad Váhom, SK;

(72) Rafaj Robert, Ing., Dubnica nad Váhom, SK;

(74) Beleščák Ladislav, Ing., Piešťany, SK;

(54) Lyža najmä na kĺzanie po snehu

(57) Lyža najmä na kĺzanie po snehu má minimálne jednu bočnú pozdĺžnu hranu klznej plochy v strednej časti (2) prerušenú, pričom má vytvorenú prednú hranu (11) v prednej časti (1) a zadnú hranu (31) v zadnej časti (3). Vedenie prednej hrany (11) po prerušení v strednej časti (2) nadväzuje na vedenie zadnej hrany (31). Stredová šírka (B) strednej časti (2) je menšia ako predná šírka (A) prednej časti (1) a zadná šírka (C) zadnej časti (3). Predná hrana (11) a zadná hrana (31) sú zakončené zaobleniami (4). Predná hrana (11) a zadná hrana (31) sú rovné alebo zaoblené so zúžením smerom k strednej časti (2) lyže.



8 (51) B41J 5/00

(21) 18-2008

(22) 8.2.2008

(71) Šálek Tibor, Ing., Banská Bystrica, SK;

(72) Šálek Tibor, Ing., Banská Bystrica, SK;

(54) Kombinovaný písací stroj

(57) Kombinovaný písací stroj je senzorový kódový elektrický písací stroj, ktorého zadávacia dotyková sústava obsahuje okrem ôsmich polramien (1), ako častí obdĺžnikového rámu, a štyroch vnútorných prilahlých obdĺžnikových polbrušiek (2) aj štyri vnútorné prilahlé polbrušká (3a, 3b, 3c, 3d) v tvare písmena „L“, rozlične polohované, pričom 16-segmentové vysvecovacie prvky zobrazovacej jednotky zodpovedajú takejto zadávacej dotykovej sústave.

8 (51) B60Q 1/44, B60Q 1/34

(21) 27-2008

(22) 27.2.2008

(71) Valíček Štefan, Ing., Višňové, SK;

(72) Valíček Štefan, Ing., Višňové, SK;

(74) Labudík Miroslav, Ing., Kysucké Nové Mesto, SK;

(54) Zariadenie na prednú a/alebo bočnú svetelnú signalizáciu vozidla

(57) Technické riešenie spadá do odboru cestnej dopravy a týka sa umiestnenia zariadenia na prednú a bočnú svetelnú signalizáciu brzdenia a/alebo smerovú svetelnú signalizáciu dopravného vozidla v cestnej premávke. Zariadenie je zložené z elektropínača osadeného vo vozidle a pripojeného vodičmi na zdroj elektrického prúdu a aspoň z jednej žiarovky. Elektropínač je pritom vodivo spojený aspoň s jednou žiarovkou umiestnenou aspoň na jednom prednom bočnom stĺpiku karosérie vozidla a je tvorený elektropínačom brzdomých svetiel a/alebo elektropínačom ukazovateľa smeru odbočenia vozidla. Žiarovka zariadenia môže byť umiestnená vo farebnom priesvitnom kryte alebo ju tvorí aspoň jedna miniatúrna svetelná dióda, ktorá je buď farebná, alebo je umiestnená vo farebnom priesvitnom kryte.



8 (51) B62B 3/14, G07F 7/08**(21) 5092-2007**

(22) 28.12.2007

(31) PUV 2007-19335 U

(32) 29.10.2007

(33) CZ

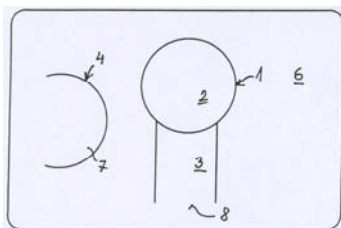
(71) PROMO ITEM s. r. o., Praha - Malešice, CZ;

(72) Wernerová Martina, Ing., Ostrava, CZ;

(74) Mešková Viera, Ing., Bratislava, SK;

(54) Karta na odblokovanie zamykateľného systému nákupných vozíkov

(57) Karta na odblokovanie zamykateľného systému nákupných vozíkov s odblokačným primárnym výsekom obsahujúcim kruhový element na pružnej ohybnej báze a aspoň s jedným sekundárnym výsekom na poznámkový lístok, kde primárny výsek (1) je v tvare nadpolovičného kruhového odseku (2) s bázou (3) v tvare obdĺžnika alebo lichobežníkového tvaru a aspoň jeden sekundárny výsek (4) je v tvare lichobežníka (5) dlhšou základňou spojeného s plochou (6) karty alebo je v tvare ľubovoľného kruhového odseku (7) sečnicou spojeného s plochou karty, pričom sekundárny výsek (4) je umiestnený na ploche (6) nad nadpolovičným kruhovým odsekom (2) primárneho výseku (1) alebo v osi rovnobežnej s osou primárneho výseku (1), alebo v osi kolmej s osou primárneho výseku (1).

**8 (51) B65D 85/08, A24F 15/00****(21) 20-2008**

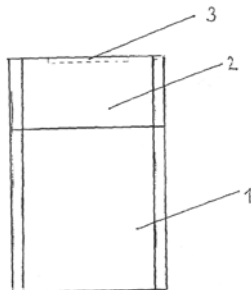
(22) 12.2.2008

(71) Babic Ľuboslav, Veľký Krtíš, SK;

(72) Babic Ľuboslav, Veľký Krtíš, SK;

(54) Škatuľka

(57) Škatuľka na cigarety pozostáva z tela (1), vrchnáka (2) a magnetu (3), pričom vrchnák (2) je určený na uzavretie tela (1) magnetom (3) a magnet (3) je umiestnený vo vnútornej časti vrchnáka (2).

**8 (51) F23K 1/00, F23K 3/00, F23B 20/00, F23B 40/00****(21) 5043-2007**

(22) 20.6.2007

(31) GM 480/2006

(32) 21.6.2006

(33) AT

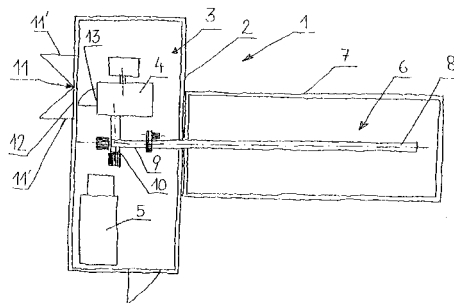
(71) EVN AG, Maria Enzersdorf, AT;

(72) Oberhammer Andreas, Dr., Vienna, AT;

(74) Bušová Eva, JUDr., Bratislava, SK;

(54) Zariadenie na vykurovanie

(57) Zariadenie (1) na vykurovanie pevným kusovým palivom, hlavne peletami, odrezkami alebo podobne, je uskutočnené s vykurovacím priestorom (3), v ktorom je usporiadaná pec (4), a so zásobným priestorom (6), upraveným na skladovanie paliva, v ktorom je umiestnené dopravné zariadenie, hlavne dopravný závit (8). Ako vykurovací priestor (3) a zásobný priestor (6) je upravená vždy jedna prepravná nádoba (2, 7). Obe prepravné nádoby (2, 7) sú vo svojej prevádzkovej polohe usporiadané v podstate pre priamu dopravu paliva do pece (4) aspoň vo vodorovnom smere pomocou dopravného zariadenia priradeného zásobnému priestoru (6).

**8 (51) G01N 25/18, G01K 17/00****(21) 5017-2008**

(22) 7.3.2008

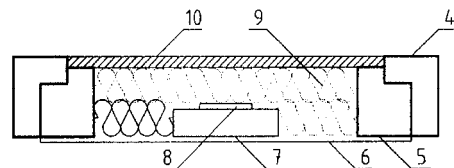
(71) Bobik Mikuláš, Ing., PhD., Bratislava, SK;

(72) Bobik Mikuláš, Ing., PhD., Bratislava, SK;

(74) Guniš Jaroslav, Mgr., Bratislava, SK;

(54) Plošná sonda na meranie tepelnotechnických parametrov materiálov

(57) Riešenie sa týka plošnej sondy na meranie tepelnotechnických parametrov materiálu, ktorá pozostáva z kovového vonkajšieho krúžku (17) a kovového vnútorného krúžku (18), medzi ktorými je zalisovaná ochranná polyimidová kaptonová fólia (6), a z homogenačného hliníkového krúžku (11), na ktorom je upevnená plošná piecka (14), pokrytá polyimidovou kaptonovou fóliou (15) so sklenenou tkaninou (16), na ktorej je umiestnený teplotný snímač (8), nad ktorým je izolačná vrstva (9) ukončená plošným spojmom (10).



8 (51) H01M 8/00

(21) 190-2007

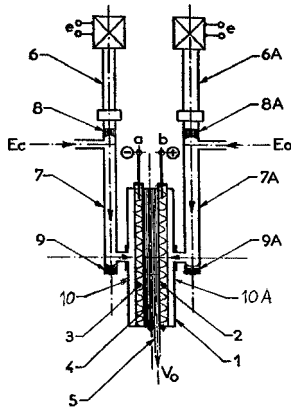
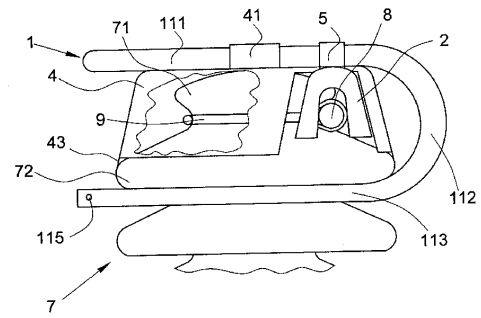
(22) 12.11.2007

(71) Novak Pavel, Ing., Dolný Kubín, SK;

(72) Novak Pavel, Ing., Dolný Kubín, SK;

(54) Zariadenie na zvýšenie účinnosti palivových článkov

(57) Technické riešenie sa týka palivového článku s ionizačnými komorami, pri ktorom sa palivo pred vstupom do článku (1) ionizuje v komorách (7) pomocou krátkovlnného laserového žiarenia, čo zvyšuje výkon článku (1) pri značnej úspore katalického materiálu v elektródach (2, 3).



8 (51) H02G 7/00, A01G 13/10

(21) 33-2008

(22) 6.3.2008

(71) Kučera Dušan, Ing., Dolný Lieskov, SK;

(72) Kučera Dušan, Ing., Dolný Lieskov, SK;

(74) Ďurica Ján, Ing., Považská Bystrica, SK;

(54) Ochranný kryt elektrických rozvodných vedení

(57) Účelom technického riešenia je ochrana vtákov pred úrazom elektrickým prúdom pri ich dosadení, vzlietaní a samotnom sedení na stĺpoch nadzemného elektrického vedenia vysokého napätia. Ochranný kryt obsahuje rám (1) prútovej konštrukcie tvorený horizontálnou časťou (11) v tvare písmena U, pričom ramená (111) horizontálnej časti (11) sú na koncoch ohnuté vertikálnym smerom dole tak, že cez ohyby (112) prechádzajú do sponových ramien (113). Na ramenách (111) horizontálnej časti (11) sú usporiadané horné kryty (2) drôtu (8) elektrického vedenia. Medzi horizontálnou časťou (11) rámu (1) a hlavou (71) podporného izolátora (7) je usporiadaný klobúk (4) vybavený navrchu držadlom (41), na bočnej stene vybraniami (42) a na spodnej časti bočnej steny záchytní (43). Horné kryty (2) sú na ramenách (111) horizontálnej časti (11) rámu (1) usporiadané posuvne a výkyvne v rovine pozdĺžnej osi ramien (111) horizontálnej časti (11) a vo vertikálnej rovine.

(51)	(21)	(51)	(21)	(51)	(21)	(51)	(21)
A23C 1/00	216-2007	A61K 8/30	59-2007	B60Q 1/44	27-2008	H01M 8/00	190-2007
A23C 23/00	117-2007	A61K 36/00	224-2007	B62B 3/14	5092-2007	H02G 7/00	33-2008
A23L 1/00	36-2008	A61M 15/00	5076-2007	B65D 85/08	20-2008		
A45C 11/00	222-2007	A63C 5/00	4-2008	F23K 1/00	5043-2007		
A47C 3/00	5025-2008	B41J 5/00	18-2008	G01N 25/18	5017-2008		

MG2K**Čiastočne vymazané úžitkové vzory****(11) 3496**

(21) 4-2003

(22) 14.1.2003

(54) Odmínovací komplet

Dátum účinnosti rozhodnutia o čiastočnom výmaze: 30.8.2004

Nároky na ochranu sa stanovujú v tomto znení:

1. Odmínovací komplet pozostávajúci z dopravného prostriedku a odmínovacej jednotky, s aktivačným zariadením (4), kde mobilný odmínovací stroj (3) obsahuje hydromotory ovládané priamo elektricky, vyznačujúci sa tým, že v kabíne (1) dopravného opancierovaného prostriedku je situovaný operačný diaľkový ovládač (2) mechanicky oddeliteľného mobilného odmínovacieho stroja (3).

2. Odmínovací komplet podľa nároku 1, vyznačujúci sa tým, že úderné reťazové cepy (6) obsahujú ramená (11) pevne ukotvené na rotačnú osku (5) aktivačného zariadenia (4).

3. Odmínovací komplet podľa nároku 1, vyznačujúci sa tým, že v zadnej časti oddeliteľného mobilného odmínovacieho stroja (3) je osadené dohľadávacie zariadenie (10) tvorené sústavou druhých kotúčov.

4. Odmínovací komplet podľa aspoň jedného z predchádzajúcich nárokov, vyznačujúci sa tým, že uhol vychýlenia aktivačného zariadenia (4) od horizontálnej polohy smerom k terénu je $\varphi = 0^\circ$ až 65° .

MK2K**Zaniknuté úžitkové vzory uplynutím doby platnosti**

(11)	Dátum zániku	(11)	Dátum zániku	(11)	Dátum zániku	(11)	Dátum zániku
2849	06.10.2007	3773	02.10.2007	3807	14.10.2007	3917	06.10.2007
3713	07.10.2007	3797	23.10.2007	3808	15.10.2007		
3714	13.10.2007	3801	01.10.2007	3829	01.10.2007		

ND2K**Predĺženie platnosti úžitkových vzorov**

(11)	(51)	(11)	(51)	(11)	(51)	(11)	(51)
2805	A61P 27/00	3190	B61L 5/00	3922	A47C 27/00	4325	A61K 9/20
2997	B61L 5/00	3308	E01B 35/00	3942	E04H 3/00	4326	A61K 9/20
2998	G09F 13/16	3771	H01H 3/00	4145	G09B 29/00		
3077	B61L 29/00	3872	A23L 1/06	4269	E04B 1/38		

8 (51) A23L 1/06, A23L 1/0522, A23L 1/09**(11) 3872**

(21) 92-2004

(22) 2.4.2004

(73) NOVOFRICT SK, s. r. o., Nové Zámky, SK;

(54) Potravinársky výrobok na báze ovocia**8 (51) A47C 27/00, A47C 27/14****(11) 3922**

(21) 160-2004

(22) 9.6.2004

(73) JELÍNEK - výroba nábytku, s. r. o., Valašské Meziříčí, CZ;

(54) Ortopedický matrac**8 (51) A61K 9/20, A61K 9/22, A61K 31/18****(11) 4325**

(21) 159-2004

(22) 9.6.2004

(73) YAMANOUCHI PHARMACEUTICAL CO., LTD., Tokyo, JP;

(54) Farmaceutická kompozícia s postupným uvoľňovaním**8 (51) A61K 9/20, A61K 9/22, A61K 31/18****(11) 4326**

(21) 158-2004

(22) 9.6.2004

(73) YAMANOUCHI PHARMACEUTICAL CO., LTD., Tokyo, JP;

(54) Farmaceutická kompozícia s predĺženým uvoľňovaním

8 (51) A61P 27/00
(11) 2805
 (21) 309-2000
 (22) 5.10.2000
 (73) UNIMED PHARMA, spol. s r. o., Bratislava, SK;
(54) Očná instilácia s dekonjescenčným účinkom

8 (51) B61L 5/00, B60Q 1/50, B60Q 9/00
(11) 3190
 (21) 345-2001
 (22) 30.11.2001
 (73) AŽD Praha, s. r. o., Praha, CZ;
(54) Svetelný ukazovateľ

8 (51) B61L 5/00, B61L 9/00
(11) 2997
 (21) 108-2001
 (22) 19.4.2001
 (73) AŽD Praha, s. r. o., Praha, CZ;
(54) Optický indikátor

8 (51) B61L 29/00, H03H 1/00
(11) 3077
 (21) 227-2001
 (22) 11.7.2001
 (73) AŽD Praha, s. r. o., Praha, CZ;
(54) Bezpečný vstupný obvod zabezpečovacieho zariadenia

8 (51) E01B 35/00
(11) 3308
 (21) 147-2001
 (22) 14.5.2001
 (73) Štěpán Zdeněk, Brno, CZ;
(54) Konzolová zabezpečovacia značka

8 (51) E04B 1/38
(11) 4269
 (21) 5029-2004
 (22) 30.12.2004
 (73) Elektrovod Holding, a. s., Bratislava, SK;
(54) Vsesmerová spojovacia kocka stavebnicového systému

8 (51) E04H 3/00
(11) 3942
 (21) 132-2004
 (22) 12.5.2004
 (73) Jaroš Vladimír, Mgr., Praha-Kbely, CZ; Kubálek Ladislav, doc. PhDr., CSc., Praha - Stodůlky, CZ;
(54) Výcviková budova, hlavne na výcvik vojakov, policajtov a záchranárov

8 (51) G09B 29/00, G09F 23/00
(11) 4145
 (21) 89-2004
 (22) 1.4.2004
 (73) Kanala Ivan, Rožňava, SK;
(54) Turisticko-informačná mapa s reklamnými vyobrazeniami

8 (51) G09F 13/16
(11) 2998
 (21) 109-2001
 (22) 19.4.2001
 (73) Logman-Považan, a. s., Púchov, SK;
(54) Výstražný trojuholník

8 (51) H01H 3/00
(11) 3771
 (21) 234-2003
 (22) 22.9.2003
 (73) SEZ Krompachy, a. s., Krompachy, SK;
(54) Aretačný mechanizmus otočných spínačov

(51)	(11)	(51)	(11)	(51)	(11)	(51)	(11)
A23L 1/06	3872	A61P 27/00	2805	E01B 35/00	3308	G09F 13/16	2998
A47C 27/00	3922	B61L 5/00	2997	E04B 1/38	4269	H01H 3/00	3771
A61K 9/20	4325	B61L 5/00	3190	E04H 3/00	3942		
A61K 9/20	4326	B61L 29/00	3077	G09B 29/00	4145		

QB2K

Licenčné zmluvy registrované alebo udelené

(11) **3818**

(21) 322-2003

(73) Szöke Štefan, PhDr., Košice, SK; Vysoký Róbert, Ing., Trebišov, SK; Kocák Jaroslav, Trebišov, SK; Nadobúdateľ:
ROKOSAN, s. r. o., Trebišov, SK;
Druh licencie: zmluvná nevýlučná
Dátum uzavretia licenčnej zmluvy: 10.1.2006
Dátum zápisu do registra: 13.5.2008

(11) **4702**

(21) 225-2006

(73) COME - automaty s. r. o., Opava, CZ; Nadobúdateľ:
RAJO a.s., Bratislava, SK;
Druh licencie: zmluvná výlučná
Dátum uzavretia licenčnej zmluvy: 19.3.2008
Dátum zápisu do registra: 21.5.2008

TC2K

Zmeny mien

(11) **2964**

(21) 141-2001

(73) Kántor Mikuláš, Nitra - Staré Mesto, SK;
Dátum zápisu do registra: 22.5.2008

TE2K

Zmeny adries

(11) **4908**

(21) 99-2007

(73) TOPS, spol. s r. o., Košťany nad Turcom, SK;
Dátum zápisu do registra: 6.5.2008

ČASŤ

**EURÓPSKE PATENTY
S URČENÍM PRE SLOVENSKÚ REPUBLIKU**

Kódy na označovanie jednotlivých druhov dokumentov (Štandard WIPO ST. 16)

T1	Preklad patentových nárokov európskej patentevej prihlášky	T3	Preklad európskeho patentového spisu
T2	Opravený preklad patentových nárokov európskej patentevej prihlášky	T4	Opravený preklad európskeho patentového spisu
		T5	Preklad zmeneného európskeho patentového spisu

Číselné kódy na označovanie bibliografických údajov (Štandard WIPO ST. 9)

(11)	Číslo dokumentu	(62)	Číslo pôvodnej prihlášky v prípade vylúčenej prihlášky
(21)	Číslo prihlášky	(71)	Meno (názov) prihlasovateľa (-ov)
(22)	Dátum podania prihlášky	(72)	Meno pôvodcu (-ov)
(24)	Dátum nadobudnutia účinkov európskeho patentu	(73)	Meno (názov) majiteľa (-ov)
(31)	Číslo prioritnej prihlášky	(74)	Meno (názov) zástupcu (-ov)
(32)	Dátum podania prioritnej prihlášky	(86)	Číslo podania medzinárodnej prihlášky podľa PCT
(33)	Krajina alebo regionálna organizácia priority	(87)	Číslo zverejnenia medzinárodnej prihlášky podľa PCT
(45)	Dátum sprístupnenia prekladu patentového spisu alebo zmeneného patentového spisu	(96)	Číslo a dátum podania európskej patentevej prihlášky
(46)	Dátum sprístupnenia prekladu patentových nárokov	(97)	Číslo a dátum zverejnenia európskej patentevej prihlášky alebo vydania európskeho patentového spisu
(48)	Dátum sprístupnenia opraveného prekladu patentových nárokov alebo patentového spisu		
(51)	Medzinárodné patentové triedenie		
(54)	Názov		

Poznámka:

Číslo uvádzané pred kódom (51) znamená verziu Medzinárodného patentového triedenia.

Kódy na označovanie záhlaví oznámení publikovaných vo Vestníku ÚPV SR (Štandard WIPO ST. 17)

BA9A	Sprístupnené preklady a opravené preklady patentových nárokov európskych patentových prihlášok
SC4A	Sprístupnené preklady a opravené preklady európskych patentových spisov
SC4A	Sprístupnené preklady zmenených európskych patentových spisov
FA9A	Zastavené konania o európskych patentových prihláškach z dôvodu späťvzatia
GA9A	Zmeny európskych patentových prihlášok na národné prihlášky
MA4A	Zaniknuté európske patenty vzdaním sa patentu
MC4A	Zrušené európske patenty
MG4A	Čiastočne zrušené európske patenty
MK4A	Zaniknuté európske patenty uplynutím doby platnosti
MM4A	Zaniknuté európske patenty pre nezaplatenie udržiavacích poplatkov
PC9A	Prevody a prechody práv na európske patentové prihlášky
PC4A	Prevody a prechody práv na európske patenty
PD9A	Zmeny dispozičných práv na európske patentové prihlášky (zálohy)
PD4A	Zmeny dispozičných práv na európske patenty (zálohy)
PD9A	Zmeny dispozičných práv na európske patentové prihlášky (ukončenie zálohov)
PD4A	Zmeny dispozičných práv na európske patenty (ukončenie zálohov)
QA9A	Ponuky licencií na európske patentové prihlášky
QA4A	Ponuky licencií na európske patenty
QB9A	Licenčné zmluvy registrované alebo udelené na európske patentové prihlášky
QB4A	Licenčné zmluvy registrované alebo udelené na európske patenty
QC9A	Ukončenie platnosti licenčných zmlúv na európske patentové prihlášky
QC4A	Ukončenie platnosti licenčných zmlúv na európske patenty

Opravy a zmeny

Opravy v európskych patentových prihláškach

- HA9A** Doplnenie pôvodcu (-ov)
- HB9A** Opravy mien
- HC9A** Zmeny mien
- HD9A** Opravy adries
- HE9A** Zmeny adries
- HF9A** Opravy dátumov
- HG9A** Opravy zatriedenia podľa MPT
- HH9A** Opravy chýb alebo zmeny všeobecne
- HK9A** Opravy tlačových chýb vo Vestníku ÚPV SR

Opravy v európskych patentoch

- TA4A** Doplnenie pôvodcu (-ov)
- TB4A** Opravy mien
- TC4A** Zmeny mien
- TD4A** Opravy adries
- TE4A** Zmeny adries
- TF4A** Opravy dátumov
- TG4A** Opravy zatriedenia podľa MPT
- TH4A** Opravy chýb alebo zmeny všeobecne
- TK4A** Opravy tlačových chýb vo Vestníku ÚPV SR

BA9A

**Sprístupnené preklady patentových nárokov
európskych patentových prihlášok**

(11) (51)

1807631 F16C 7/00
1900383 A61M 1/00
1904444 C07D 209/00

8 (51) F16C 7/00, F04B 39/00

- (11) 1807631**
(96) 04787597.6, 17.9.2004
(97) 1807631, 18.7.2007
(71) EMBRACO EUROPE S.r.l., Torino, IT;
(72) BO Giuseppe, Rivarolo Canavese (Torino), IT;
KAKALEJCIK Jan, Spisska Nova Ves, SK;
(74) Majlingová Marta, Ing., Bratislava, SK;
(86) PCT/IT2004/000505
(87) WO 2006/030463
**(54) Spojovacia tyč pre stroj s vratným pohybom,
najmä kompresor pre chladiace zariadenie**

8 (51) A61M 1/00, A61M 27/00

- (11) 1900383**
(96) 07117293.6, 23.8.2002
(97) 1900383, 19.3.2008
(31) 939166
(32) 24.8.2001
(33) US
(71) KCI Licensing, Inc., San Antonio, TX, US;
(72) Heaton Keith, Poole, Dorset, GB; Hunt Kenneth,
Merley, Wimbourne, GB; Beard Mark, Wimbourne,
Dorset, GB; Sanders Teryl Blane, San Antonio,
Texas, US; Randolph Larry Tab, San Antonio,
Texas, US; Tumey David, San Antonio, Texas,
US; Boynton Thomas, Floresville, Texas, US;
(74) Dolanská Elena, RNDr., Bratislava, SK;
(54) Systém na liečenie tkaniva pomocou vákua

8 (51) C07D 209/00, A61K 31/403, A61P 43/00

- (11) 1904444**
(96) 07752084.9, 27.2.2007
(97) 1904444, 2.4.2008
(31) 20060778168P, 20060778006P, 20060849621P
(32) 27.2.2006, 28.2.2006, 4.10.2006
(33) US, US, US
(71) Teva Pharmaceutical Industries Ltd, Petach Tiq-
va, IL;
(72) KOLTAI Tamas, Netanya, IL; PINCHASOV Mi-
chael, Dover, NJ, US; FRENKEL Gustavo, Beer
Sheva, IL;
(74) Čechvalová Dagmar, Bratislava, SK;
(86) PCT/US2007/005359
(87) WO 2007/100894
**(54) Nové formy fluvastatínu sodného a ich prí-
prava**

(51) (11)

A61M 1/00 1900383
C07D 209/00 1904444
F16C 7/00 1807631

SC4A

Sprístupnené preklady európskych patentových spisov

(11)	(51)	(11)	(51)	(11)	(51)	(11)	(51)
3347	E04G 21/20	3385	A23L 1/27	3423	A47K 3/28	3461	A61K 31/445
3348	A61L 9/04	3386	H02G 9/06	3424	D06F 37/30	3462	F16F 15/00
3349	C12N 9/14	3387	F16L 11/12	3425	C07F 9/00	3463	A61C 13/00
3350	H01H 37/00	3388	C07D 213/00	3426	A61K 9/00	3464	A61F 7/02
3351	B41F 15/08	3389	A24F 47/00	3427	E04F 15/12	3465	C23C 2/06
3352	F16C 11/06	3390	A61K 35/66	3428	G01N 33/68	3466	B65G 21/00
3353	B60H 1/00	3391	A61K 31/46	3429	B65D 33/00	3467	B62D 65/00
3354	B27N 3/08	3392	B65F 3/02	3430	F26B 23/00	3468	A61K 31/4427
3355	B30B 9/00	3393	F27D 1/04	3431	C12N 5/00	3469	C07D 209/00
3356	A61K 9/70	3394	B62D 53/00	3432	A47J 31/40	3470	B23Q 17/00
3357	E01C 9/00	3395	C23C 2/14	3433	H04L 12/58	3471	F41C 7/00
3358	F16D 13/00	3396	C07D 209/00	3434	A61L 29/00	3472	A01N 43/72
3359	A61K 38/16	3397	A61K 31/455	3435	B66B 1/18	3473	H01L 25/07
3360	C07D 217/00	3398	E06B 1/70	3436	C07C 315/00	3474	A61K 31/4164
3361	B61L 3/00	3399	B23D 37/00	3437	B23K 26/12	3475	G10L 11/00
3362	A01N 43/34	3400	A01N 65/00	3438	C07D 471/00	3476	A23L 1/00
3363	A01N 41/00	3401	C07D 295/00	3439	A61F 5/44	3477	A01M 1/20
3364	C07D 401/00	3402	F16H 57/02	3440	E04B 1/68	3478	C08G 12/00
3365	B05C 1/08	3403	B65G 69/00	3441	C07D 417/00	3479	C08K 9/00
3366	B66B 25/00	3404	C07C 381/00	3442	A61K 31/381	3480	F23K 3/00
3367	B42D 15/00	3405	A23L 1/314	3443	B23B 51/06	3481	F24F 3/00
3368	A22C 13/00	3406	F02M 25/07	3444	C12N 9/10	3482	C21D 7/00
3369	C07D 413/00	3407	A47C 23/00	3445	A61L 17/00	3483	A61K 31/445
3370	F16B 39/00	3408	C08G 18/00	3446	F16H 3/44	3484	A61K 31/70
3371	A61K 9/06	3409	A61M 15/00	3447	B62B 7/00	3485	E05B 27/00
3372	B01D 61/02	3410	F16D 13/58	3448	E21B 15/00	3486	B21C 47/24
3373	B65F 3/02	3411	C07D 471/00	3449	C07D 453/00	3487	F16D 65/12
3374	A61M 5/28	3412	B60S 1/04	3450	B64D 15/00	3488	B01D 53/02
3375	A47J 31/06	3413	C07D 491/00	3451	A23K 1/16	3489	B60H 1/34
3376	A01D 34/63	3414	C07D 209/00	3452	B66D 1/54	3490	B63B 1/00
3377	A61K 31/4353	3415	B32B 27/32	3453	B23K 1/20	3491	A01B 29/00
3378	C07D 211/00	3416	D21C 9/16	3454	C07D 305/00		
3379	A61K 9/16	3417	F24F 13/00	3455	C12N 1/20		
3380	G01R 11/00	3418	C07D 263/00	3456	B60R 21/04		
3381	C08J 3/20	3419	A61K 38/17	3457	A61F 2/82		
3382	D06N 3/00	3420	B21D 1/00	3458	A61B 5/06		
3383	B60R 19/02	3421	C07D 205/00	3459	B65B 9/10		
3384	B22D 11/041	3422	C07K 5/00	3460	C08G 18/00		

8 (51) A01B 29/00**(11) E 3491**

(96) 03291673.6, 4.7.2003

(97) 1380198, 19.3.2008

(24) 19.3.2008

(31) 0208557

(32) 8.7.2002

(33) FR

(73) OTICO, Longueville, FR;

(72) Phely Olivier, Thenisy, FR; Piou Denis, Villeblevin, FR;

(74) Bušová Eva, JUDr., Bratislava, SK;

(54) Poľnohospodársky stroj s ťahaným podvozkom a valcom vybaveným sériou pneumatík s vykľutým profilom**8 (51) A01D 34/63****(11) E 3376**

(96) 02800165.9, 1.10.2002

(97) 1434476, 13.2.2008

(24) 13.2.2008

(31) 0112699

(32) 3.10.2001

(33) FR

(73) KUHN S.A., Saverne Cedex, FR;

(72) NEUERBURG Horst, Saverne, FR;

(74) Majlingová Marta, Ing., Bratislava, SK;

(86) PCT/FR2002/003334

(87) WO 2003/028436

(54) Poľnohospodársky stroj, najmä rotačného žacieho typu, obsahujúci rezací mechanizmus

8 (51) A01M 1/20
(11) E 3477
 (96) 03809323.3, 24.10.2003
 (97) 1562419, 5.3.2008
 (24) 5.3.2008
 (31) 281087
 (32) 25.10.2002
 (33) US
 (73) BASF SE, Ludwigshafen, DE;
 (72) KLEIN Clark D. Jr., Pittsboro, NC, US; DAVIES David M., King of Prussia, PA, US;
 (74) Žovicová Viera, Mgr., Bratislava, SK;
 (86) PCT/EP2003/011825
 (87) WO 2004/036990
(54) Zariadenie na detekciu termitov a ním spojený spôsob

8 (51) A01N 41/00, A01N 43/64
(11) E 3363
 (96) 02751300.1, 8.7.2002
 (97) 1408756, 23.1.2008
 (24) 23.1.2008
 (31) 0116956
 (32) 11.7.2001
 (33) GB
 (73) Syngenta Limited, Guildford, Surrey, GB;
 (72) SUTTON Peter Bernard, Bracknell, Berkshire, GB; WICHERT Rex Alan, Greensboro, NC, US;
 (74) Čechvalová Dagmar, Bratislava, SK;
 (86) PCT/GB2002/003119
 (87) WO 2003/005820
(54) Spôsob kontroly burín

8 (51) A01N 43/34, A01N 43/48, A01N 43/72, A01N 43/64, A61K 31/455, A61K 31/506, C07D 213/00, C07D 401/00, C07D 413/00, C07D 405/00, C07D 417/00, C07D 471/00, C07D 521/00, C07F 7/00, C07D 409/00
(11) E 3362
 (96) 02762475.8, 13.9.2002
 (97) 1432313, 23.1.2008
 (24) 23.1.2008
 (31) 10146873
 (32) 24.9.2001
 (33) DE
 (73) Merial Limited, Duluth, GA, US;
 (72) BECKMANN Marion, Wiesbaden, DE; ORT Oswald, Glashütten, DE; DÖLLER Uwe, Rodgau, DE; KRAUTSTRUNK Gerhard, Bad Vilbel, DE; SCHAPER Wolfgang, Diedorf, DE; LÜMMEN Peter, Idstein, DE; JANS Daniela, Bad Homburg v. d. H., DE; HEMPEL Waltraud, Liederbach, DE; WAI-BEL Jutta Maria, Frankfurt, DE; KÜHN Barbara, Kriftel, DE;
 (74) Čechvalová Dagmar, Bratislava, SK;
 (86) PCT/EP2002/010279
 (87) WO 2003/028458
(54) Deriváty N-tionikotínamidu a príbuzné zlúčeniny na použitie ako pesticídy

8 (51) A01N 43/72, C08F 257/00, A61F 13/15, A61L 15/16
(11) E 3472
 (96) 02802921.3, 26.8.2002
 (97) 1423008, 13.2.2008
 (24) 13.2.2008
 (31) 948945
 (32) 6.9.2001
 (33) US
 (73) Auburn University, Auburn, AL, US;
 (72) WORLEY Shelby D., Auburn, AL, US; CHEN Yongjun, Auburn, AL, US;
 (74) PATENTSERVIS BRATISLAVA a. s., Bratislava, SK;
 (86) PCT/US2002/027417
 (87) WO 2003/053142
(54) Vysoko sieťované biocídne častice polystyrén-hydantoínu

8 (51) A01N 65/00
(11) E 3400
 (96) 04801259.5, 2.12.2004
 (97) 1689237, 27.2.2008
 (24) 27.2.2008
 (31) 0327864
 (32) 2.12.2003
 (33) GB
 (73) Plant Impact PLC, Manchester, Lancashire, GB;
 (72) MARKS David, BioFutures PI Limited, Liverpool, GB;
 (74) Majlingová Marta, Ing., Bratislava, SK;
 (86) PCT/GB2004/005063
 (87) WO 2005/053395
(54) Pesticídne prostriedky

8 (51) A22C 13/00
(11) E 3368
 (96) 03445126.0, 4.11.2003
 (97) 1419696, 23.1.2008
 (24) 23.1.2008
 (31) 0203371
 (32) 15.11.2002
 (33) SE
 (73) Naturin GmbH & Co., Weinheim, DE;
 (72) Rydenfors Göran, Klagerup, SE;
 (74) Bušová Eva, JUDr., Bratislava, SK;
(54) Spôsob predmáčania a spevňovania nejedlých kolagénových obalov

8 (51) A23K 1/16, A23K 1/18
(11) E 3451
 (96) 05747802.6, 7.6.2005
 (97) 1758463, 26.12.2007
 (24) 26.12.2007
 (31) 102004028193, 102004059761
 (32) 9.6.2004, 11.12.2004
 (33) DE, DE
 (73) AlzChem Trostberg GmbH, Trostberg, DE;
 (72) GASTNER Thomas, Engelsberg, DE; KRIMMER Hans-Peter, Kirchweidach, DE;
 (74) Majlingová Marta, Ing., Bratislava, SK;
 (86) PCT/EP2005/006110
 (87) WO 2005/120246
(54) Kyselina guanidinoctová použitá ako prísada do krmív pre zvieratá

8 (51) A23L 1/00**(11) E 3476**

(96) 04803656.0, 9.12.2004

(97) 1696738, 14.5.2008

(24) 14.5.2008

(31) 530409 P

(32) 18.12.2003

(33) US

(73) BASF SE, Ludwigshafen, DE;

(72) KRÄMER Klaus, Landau, DE; KOLTER Karl, Limburgerhof, DE; WOOLF Herbert Dennis, Easton, PA, US;

(74) Žovicová Viera, Mgr., Bratislava, SK;

(86) PCT/EP2004/013992

(87) WO 2005/055741

(54) Spôsob a prostriedok na ošetrovanie povrchov potravín**8 (51) A23L 1/27, A23L 1/32, B44D 2/00, B05C 3/02****(11) E 3385**

(96) 05013557.3, 23.6.2005

(97) 1629726, 12.3.2008

(24) 12.3.2008

(31) 102004032881

(32) 7.7.2004

(33) DE

(73) Brauns-Heitmann GmbH & Co. KG, Warburg, DE;

(72) Gibbels Uwe, Dr., Warburg, DE; Fuser Katja, Rütchen, DE; Wiczorek Maria, Borgenstreich, DE;

(74) Hörmannová Zuzana, Ing., Bratislava, SK;

(54) Spôsob farbenia vajec pomocou zložky prenášajúcej farbu**8 (51) A23L 1/314, A23L 1/317, A23B 4/02****(11) E 3405**

(96) 05727236.1, 1.4.2005

(97) 1729599, 30.1.2008

(24) 30.1.2008

(31) 2004100113

(32) 1.4.2004

(33) GR

(73) "Creta Farm Anonimos Viomichaniki & Emporiki Etaireia", Rethymnon, GR;

(72) DOMAZAKIS Emmanouil, Rethymnon, GR;

(74) ROTT, RŮŽIČKA & GUTTMANN, v. o. s., Bratislava, SK;

(86) PCT/GR2005/000009

(87) WO 2005/094617

(54) Spôsob výroby mäsových produktov z celej svaloviny s priamym včlenením olivového oleja za studena**8 (51) A24F 47/00, A24D 1/00, A24D 3/00****(11) E 3389**

(96) 04742070.8, 21.7.2004

(97) 1656842, 23.1.2008

(24) 23.1.2008

(31) 200301783 U

(32) 24.7.2003

(33) ES

(73) Martinez Fernandez Jose Antonio, Lamela-Silleda, ES;

(72) Martinez Fernandez Jose Antonio, Lamela-Silleda, ES;

(74) Holoubková Mária, Ing., Bratislava, SK;

(86) PCT/ES2004/000342

(87) WO 2005/009152

(54) Simulovaná cigareta, určená na pomoc pri prekonávaní závislosti na tabaku**8 (51) A47C 23/00****(11) E 3407**

(96) 04798433.1, 5.11.2004

(97) 1696769, 16.1.2008

(24) 16.1.2008

(31) 0325970

(32) 6.11.2003

(33) GB

(73) UCL Business PLC, London, GB;

(72) FERGUSON-PELL Martin, UCL Business PLC, London, GB; NICHOLSON Graham, zomrel, GB; HAWES David, Brunel Enterprise Centre, Middlesex, GB; TARVERDI Karnik, Brunel Enterprise Centre, Middlesex, GB; ALLAN Peter, Uxbridge, Middlesex, GB; BEVIS Mike, Brunel Enterprise Centre, Middlesex, GB;

(74) Tomeš Pavol, Ing., Bratislava, SK;

(86) PCT/GB2004/004710

(87) WO 2005/044049

(54) Spojené štruktúry a ich moduly**8 (51) A47J 31/06, B65D 81/00, A47J 31/40****(11) E 3375**

(96) 05109564.4, 14.10.2005

(97) 1774878, 23.1.2008

(24) 23.1.2008

(73) Nestec S.A., Vevey, CH;

(72) Ozanne Matthieu, Chessel, CH;

(74) Majlingová Marta, Ing., Bratislava, SK;

(54) Spôsob prípravy nápoja z kapsuly**8 (51) A47J 31/40****(11) E 3432**

(96) 05100975.1, 11.2.2005

(97) 1566127, 9.1.2008

(24) 9.1.2008

(31) 04003851

(32) 20.2.2004

(33) EP

(73) NESTEC S.A., Vevey, CH;

(72) Mandralis Zenon Ioannis, Chexbres, CH; Koch Peter, Orbe, CH; Campiche Francisco, Yverdon-les-Bains, CH;

(74) Majlingová Marta, Ing., Bratislava, SK;

(54) Systém na vydávanie malých a veľkých kávových nápojov**8 (51) A47K 3/28****(11) E 3423**

(96) 05022750.3, 19.10.2005

(97) 1671567, 12.12.2007

(24) 12.12.2007

(31) 202004019392 U

(32) 14.12.2004

(33) DE

(73) Richter+Frenzel GmbH, Augsburg, DE;

(72) Schöbel Bernd, Mainhausen, DE;

(74) ROTT, RŮŽIČKA & GUTTMANN, v. o. s., Bratislava, SK;

(54) Demonštračná sprcha

8 (51) A61B 5/06, A61B 5/07, A61B 19/00
(11) E 3458
 (96) 04254583.0, 30.7.2004
 (97) 1502545, 13.2.2008
 (24) 13.2.2008
 (31) 633299
 (32) 1.8.2003
 (33) US
 (73) Biosense Webster, Inc., Diamond Bar, CA, US;
 (72) Govari Assaf, Haifa, IL;
 (74) Bušová Eva, JUDr., Bratislava, SK;
(54) Spôsob a zariadenie na kalibráciu pozičného snímača

8 (51) A61C 13/00, A61C 13/08, A61K 6/02
(11) E 3463
 (96) 03022430.7, 7.10.2003
 (97) 1413259, 19.3.2008
 (24) 19.3.2008
 (31) 10249518
 (32) 23.10.2002
 (33) DE
 (73) Heraeus Kulzer GmbH, Hanau, DE;
 (72) Savic Novica, Ranstadt, DE; Stange Frank, Langenargen, DE;
 (74) ROTT, RŮŽIČKA & GUTTMANN, v. o. s., Bratislava, SK;
(54) Dentálny tvarovaný dielec, predovšetkým umelý zub

8 (51) A61F 2/82
(11) E 3457
 (96) 05252657.1, 28.4.2005
 (97) 1591079, 20.2.2008
 (24) 20.2.2008
 (31) 834687
 (32) 29.4.2004
 (33) US
 (73) Cordis Corporation, Miami Lakes, Florida, US;
 (72) Fleming James A. III, Bethlehem, PA, US; Vipul Bhupendra Dave, Hillsborough, NJ, US;
 (74) Bušová Eva, JUDr., Bratislava, SK;
(54) Uzamykací stent s viac uzamykacími bodmi

8 (51) A61F 5/44, F16K 3/00
(11) E 3439
 (96) 04733764.7, 19.5.2004
 (97) 1624834, 13.2.2008
 (24) 13.2.2008
 (31) 200300771
 (32) 22.5.2003
 (33) DK
 (73) Unomedical A/S, Birkerød, DK;
 (72) IVERSEN Jørgen, Store Heddinge, DK;
 (74) ROTT, RŮŽIČKA & GUTTMANN, v. o. s., Bratislava, SK;
 (86) PCT/DK2004/000356
 (87) WO 2004/103229
(54) Jednorazová ventilová jednotka na reguláciu prietoku moču

8 (51) A61F 7/02
(11) E 3464
 (96) 04790248.1, 11.10.2004
 (97) 1677715, 20.2.2008
 (24) 20.2.2008
 (31) 03024751
 (32) 29.10.2003
 (33) EP
 (73) WELLCARE PRODUCTS S.A., Tenneville, BE;
 (72) JOUHANNET Guy, Vliermaal, BE;
 (74) PATENTSERVIS BRATISLAVA a. s., Bratislava, SK;
 (86) PCT/EP2004/011332
 (87) WO 2005/046540
(54) Tepelné podušky a zariadenie obsahujúce takéto podušky

8 (51) A61K 9/00, A61K 9/28, A61K 9/20, A61K 31/18
(11) E 3426
 (96) 05774341.1, 12.8.2005
 (97) 1784161, 2.1.2008
 (24) 2.1.2008
 (31) 36956604
 (32) 12.8.2004
 (33) PL
 (73) INSTYTUT FARMACEUTYCZNY, Warszawa, PL;
 (72) WIACKOWSKI Lech, Warszawa, PL; SZELEJEWski Wieslaw, Warszawa, PL; ZAREMBA Andrzej, Warszawa, PL; PESTA-DYNDY Edyta, Warszawa, PL; MARCHLEWSKA-CELA Zofia, Piastow, PL;
 (74) Majlingová Marta, Ing., Bratislava, SK;
 (86) PCT/PL2005/000052
 (87) WO 2006/016829
(54) Prostriedok s kontrolovaným uvoľňovaním obsahujúci hydrochlorid tamsulozínu

8 (51) A61K 9/06, A61K 47/14, A61K 47/36, A61K 31/565, A61K 31/57, A61P 5/00
(11) E 3371
 (96) 04769091.2, 6.10.2004
 (97) 1673063, 16.1.2008
 (24) 16.1.2008
 (31) 0303313
 (32) 9.10.2003
 (33) HU
 (73) RICHTER GEDEON VEGYÉSZETI GYÁR RT, Budapest X, HU;
 (72) EROS István, Szeged, HU; PANNONHALMINE CSOKA Ildikó, Deszk, HU; SOOSN CSANYI Erzsébet, Szeged, HU; BODIS Attila, Budapest, HU; LAPIS Erzsébet, Budapest, HU; FRANCSICSNE CZINEGE Erzsébet, Budapest, HU; KISSNE CSIKOS Eموke, Budapest, HU; ILLES János, Budapest, HU;
 (74) ROTT, RŮŽIČKA & GUTTMANN, v. o. s., Bratislava, SK;
 (86) PCT/HU2004/000092
 (87) WO 2005/032514
(54) Transdermálna farmaceutická kompozícia

8 (51) A61K 9/16**(11) E 3379**

- (96) 02801836.4, 22.10.2002
 (97) 1441701, 13.2.2008
 (24) 13.2.2008
 (31) 339549 P
 (32) 26.10.2001
 (33) US
 (73) Merck Frosst Canada Ltd., Kirkland, Québec, CA;
 (72) DOWN Brian, Kirkland, Québec, CA;
 (74) Majlingová Marta, Ing., Bratislava, SK;
 (86) PCT/CA2002/001604
 (87) WO 2003/035036

(54) Granulovaná formulácia montelukastu**8 (51) A61K 9/70, A61K 47/14, A61K 31/565****(11) E 3356**

- (96) 04728563.0, 21.4.2004
 (97) 1617827, 13.2.2008
 (24) 13.2.2008
 (31) 03008856
 (32) 28.4.2003
 (33) EP
 (73) Bayer Schering Pharma Aktiengesellschaft, Berlin, DE;
 (72) FRANKE Patrick, Berlin, DE;
 (74) Čechvalová Dagmar, Bratislava, SK;
 (86) PCT/EP2004/004224
 (87) WO 2004/096191

(54) Farmaceutická kompozícia vo forme hydrogélu na transdermálne podávanie účinných látok**8 (51) A61K 31/381, A61P 25/00****(11) E 3442**

- (96) 04804250.1, 23.12.2004
 (97) 1696905, 19.3.2008
 (24) 19.3.2008
 (31) 10361258
 (32) 24.12.2003
 (33) DE
 (73) SCHWARZ PHARMA AG, Monheim/Rhld., DE;
 (72) SCHELLER Dieter, Neuss, DE; DRESSEN Frank, Vettweiss, DE;
 (74) PATENTSERVIS BRATISLAVA a. s., Bratislava, SK;
 (86) PCT/EP2004/014656
 (87) WO 2005/063238

(54) Substituované 2-amínótetralíny na prevenciu Parkinsonovej choroby**8 (51) A61K 31/4164, C07D 235/00, C07D 401/00, C07D 403/00, C07D 405/00, C07D 409/00, A61P 35/00****(11) E 3474**

- (96) 02772370.9, 26.9.2002
 (97) 1432417, 20.2.2008
 (24) 20.2.2008
 (31) 01402460
 (32) 26.9.2001
 (33) EP
 (73) Aventis Pharma S.A., Antony, FR;
 (72) CLERC François, ANTONY, FR; HAMY François, ILLZACH, FR; DEPATY Isabelle, PARIS, FR; ANGOUILLANT-BONIFACE Odile, PARIS,

FR; DEPSETS Stéphanie, PARIS, FR; CARREZ Chantal, THIAIS, FR; ROESNER Manfred, EPPSTEIN/BREMTHAL, DE;

(74) Čechvalová Dagmar, Bratislava, SK;

(86) PCT/EP2002/011353

(87) WO 2003/028721

(54) Substituované benzimidazolové zlúčeniny a ich použitie na liečenie rakoviny**8 (51) A61K 31/4353, A61K 47/10, A61K 47/12, A61K 47/16, A61K 47/22, A61K 47/26****(11) E 3377**

- (96) 03771828.5, 25.7.2003
 (97) 1553940, 13.2.2008
 (24) 13.2.2008
 (31) 399526 P
 (32) 30.7.2002
 (33) US
 (73) Wyeth, Madison, New Jersey, US;
 (72) RUBINO Joseph T., Towaco, NJ, US; SISKAVICH Victoria, Lyon Mountain, NY, US; HARRISON Maureen M., Sugar Loaf, NY, US; GANDHI Pooja, Highlands Mills, NY, US;
 (74) Majlingová Marta, Ing., Bratislava, SK;
 (86) PCT/US2003/023276
 (87) WO 2004/011000

(54) Parenterálne prostriedky obsahujúce hydroxyester rapamycínu**8 (51) A61K 31/4427, A61P 1/00****(11) E 3468**

- (96) 04742008.8, 22.7.2004
 (97) 1651217, 20.2.2008
 (24) 20.2.2008
 (31) 03016759, 03016760
 (32) 23.7.2003, 23.7.2003
 (33) EP, EP
 (73) Nycomed GmbH, Konstanz, DE;
 (72) KOHL Bernhard, Konstanz, DE; MUELLER Bernd, Konstanz, DE; STURM Ernst, Konstanz, DE; HUMMEL Rolf-Peter, Radolfzell, DE;
 (74) Majlingová Marta, Ing., Bratislava, SK;
 (86) PCT/EP2004/051578
 (87) WO 2005/011692

(54) Alkalické soli inhibítorov protónovej pumpy**8 (51) A61K 31/445, C07D 211/00, A61P 3/00, A61P 9/00****(11) E 3483**

- (96) 03792260.6, 5.8.2003
 (97) 1536796, 13.2.2008
 (24) 13.2.2008
 (31) 02078309
 (32) 12.8.2002
 (33) EP
 (73) Janssen Pharmaceutica NV, Beerse, BE;
 (72) MEERPOEL Lieven, B-Beerse, BE; BACKX Leo Jacobus Jozef, Beerse, BE; ROEVENS Peter Walter Maria, Beerse, BE;
 (74) Čechvalová Dagmar, Bratislava, SK;
 (86) PCT/EP2003/008694
 (87) WO 2004/017969

(54) Bifenylkarboxamidy substituované N-arylpiperidínom ako inhibítory sekrécie apolipoproteínu B

- 8 (51) A61K 31/445, A61K 31/155, A61P 3/00**
(11) E 3461
 (96) 02751454.6, 10.7.2002
 (97) 1408966, 20.2.2008
 (24) 20.2.2008
 (31) 0102982, 0202204
 (32) 17.7.2001, 5.7.2002
 (33) HU, HU
 (73) N-Gene Research Laboratories Inc., New York, NY, US;
 (72) SZILVÁSSY Zoltán, Debrecen, HU; RABLO-CZKY György, Budapest, HU; LITERÁTI NAGY Péter, Budapest, HU;
 (74) ROTT, RŮŽIČKA & GUTTMANN, v. o. s., Bratislava, SK;
 (86) PCT/HU2002/000067
 (87) WO 2003/007951
(54) Synergické farmaceutické kombinácie na prevenciu alebo liečenie diabetu

- 8 (51) A61K 31/455, A61K 31/165, A61P 31/00**
(11) E 3397
 (96) 03725511.4, 19.5.2003
 (97) 1505975, 21.11.2007
 (24) 21.11.2007
 (31) 382015 P
 (32) 20.5.2002
 (33) US
 (73) Schering-Plough Ltd., Luzern 6, CH;
 (72) KOHAN Raul E., New Vernon, NJ, US; VARMA Kanwal J., Warren, NJ, US; SIMMONS Robert D., Martinsville, NJ, US; HUQ Abu, Plainsboro, NJ, US; FREEHAUF Keith A., Stockton, NJ, US;
 (74) Majlingová Marta, Ing., Bratislava, SK;
 (86) PCT/IB2003/002152
 (87) WO 2003/097054
(54) Prostriedky a spôsob liečenia infekcie u dobytka a ošípaných

- 8 (51) A61K 31/46, A61P 11/00, A61K 31/44**
(11) E 3391
 (96) 04723608.8, 26.3.2004
 (97) 1610787, 23.1.2008
 (24) 23.1.2008
 (31) 03007104
 (32) 28.3.2003
 (33) EP
 (73) Nycomed GmbH, Konstanz, DE;
 (72) BUNDSCHUH Daniela, Ermatingen, CH; WOLLIN Stefan-Lutz, Meersburg, DE; WEIMAR Christian, Konstanz, DE;
 (74) Majlingová Marta, Ing., Bratislava, SK;
 (86) PCT/EP2004/050376
 (87) WO 2004/084896
(54) Synergická kombinácia obsahujúca roflumilast a anticholinergickú latku vybranú z tiotropiových solí na liečenie respiračných ochorení

- 8 (51) A61K 31/70, A61K 31/455, A61K 31/185, A61K 31/352, A61K 31/385, A61P 39/00**
(11) E 3484
 (96) 03779534.1, 19.11.2003
 (97) 1562613, 12.3.2008
 (24) 12.3.2008
 (31) 17342002
 (32) 19.11.2002
 (33) AT
 (73) NUTROPIA Ernährungsmedizinische Forschungs GmbH, Unternberg, AT;
 (72) SADEGHI Behzad, Wien, AT; KÖSSLER Peter, Mariapfarr, AT; FUCHS Norbert, Mariapfarr, AT;
 (74) Hörmannová Zuzana, Ing., Bratislava, SK;
 (86) PCT/AT2003/000346
 (87) WO 2004/045626
(54) Zmes obsahujúca NADH/NADPH

- 8 (51) A61K 35/66, A61K 36/06, A61P 17/00, A61K 8/96, A61Q 17/04**
(11) E 3390
 (96) 03742551.9, 18.2.2003
 (97) 1490077, 21.11.2007
 (24) 21.11.2007
 (31) 02075701
 (32) 21.2.2002
 (33) EP
 (73) SOCIETE DES PRODUITS NESTLE S.A., Vevey, CH; L'ORÉAL, Paris, FR;
 (72) BRETON Lionel, Versailles, FR; BUREAU-FRANZ Isabelle, Le Mont-Sur-Lausanne, CH; GUENICHE Audrey, Rueil Malmaison, FR;
 (74) Majlingová Marta, Ing., Bratislava, SK;
 (86) PCT/EP2003/001686
 (87) WO 2003/070260
(54) Fotochranné prostriedky na kožu na perorálne podanie

- 8 (51) A61K 38/16, A61K 45/00, A61K 39/29, A61P 31/00**
(11) E 3359
 (96) 02795564.0, 28.10.2002
 (97) 1448223, 2.1.2008
 (24) 2.1.2008
 (31) 330638 P
 (32) 26.10.2001
 (33) US
 (73) RHODE ISLAND HOSPITAL, Providence, RI, US;
 (72) WANDS Jack R., Waban, MA, US;
 (74) ROTT, RŮŽIČKA & GUTTMANN, v. o. s., Bratislava, SK;
 (86) PCT/US2002/034535
 (87) WO 2003/035010
(54) Zvýšenie účinnosti genetickej imunizácie ty-mozínom

- 8 (51) A61K 38/17, C12N 15/62, C07K 14/435**
(11) E 3419
 (96) 04753440.9, 10.6.2004
 (97) 1641483, 13.2.2008
 (24) 13.2.2008
 (31) 477880 P, 570908 P
 (32) 12.6.2003, 13.5.2004
 (33) US, US

- (73) ELI LILLY AND COMPANY, Indianapolis, Indiana, US;
- (72) GLAESNER Wolfgang, Carmel, IN, US; MILICAN Rohn Lee Jr., Indianapolis, IN, US; TIAN Yu, Carmel, IN, US; TSCHANG Sheng-Hung Rainbow, Carmel, IN, US; VICK Andrew Mark, Fishers, IN, US;
- (74) Hörmannová Zuzana, Ing., Bratislava, SK;
- (86) PCT/US2004/016611
- (87) WO 2004/110472
- (54) Fúzované proteíny**
-
- 8 (51) A61L 9/04, E03D 9/00, C11D 17/04, A61L 9/12**
(11) E 3348
 (96) 04077788.0, 8.10.2004
 (97) 1522319, 9.1.2008
 (24) 9.1.2008
 (31) MI20030472, 0400135
 (32) 10.10.2003, 8.1.2004
 (33) IT, FR
 (73) Bolton Manitoba SpA, Milano, IT;
 (72) Luciani Alain, Nova Milanese (Milano), IT; Ferri Michele, Vimercate (Milano), IT; Pasquarella Sandra, Vittuone (Milano), IT; Oliva Marco, Milano, IT;
 (74) Bušová Eva, JUDr., Bratislava, SK;
- (54) Hygienické zariadenie s parfémovým prvkom pre sanitárne zariadenie**
-
- 8 (51) A61L 17/00**
(11) E 3445
 (96) 03254764.8, 30.7.2003
 (97) 1393758, 13.2.2008
 (24) 13.2.2008
 (31) 209202
 (32) 31.7.2002
 (33) US
 (73) ETHICON, INC., Somerville, NJ, US;
 (72) Pokropinski Henry, Jr., South River, New Jersey, US; Scalzo Howard, Kenilworth New Jersey, US; Fischer Jerome A., Warren New Jersey, US;
 (74) Bušová Eva, JUDr., Bratislava, SK;
- (54) Spôsob výroby chirurgických nítí majúcich zlepšenú ťahovú pevnosť uzla**
-
- 8 (51) A61L 29/00, A61L 31/14**
(11) E 3434
 (96) 03750300.0, 26.8.2003
 (97) 1539266, 9.4.2008
 (24) 9.4.2008
 (31) 10244847
 (32) 20.9.2002
 (33) DE
 (73) Bayer Schering Pharma Aktiengesellschaft, Berlin, DE;
 (72) Speck Ulrich, Berlin, DE; Scheller Bruno, Saarbrücken, DE;
 (74) Majlingová Marta, Ing., Bratislava, SK;
- (86) PCT/DE2003/002871
- (87) WO 2004/028582
- (54) Medicínske zariadenie na podanie lieku**
-
- 8 (51) A61M 5/28, A61M 5/32**
(11) E 3374
 (96) 03755206.4, 26.5.2003
 (97) 1507565, 27.2.2008
 (24) 27.2.2008
 (31) 0206446
 (32) 27.5.2002
 (33) FR
 (73) MB Innovation, Toulouse, FR;
 (72) Brunel Marc, Toulouse, FR; Cany Lucien, Pont de Larn, FR;
 (74) Čechvalová Dagmar, Bratislava, SK;
- (86) PCT/FR2003/001588
- (87) WO 2003/100424
- (54) Vopred plniteľné injekčné zariadenie na jednorázové použitie**
-
- 8 (51) A61M 15/00**
(11) E 3409
 (96) 03716418.3, 7.3.2003
 (97) 1494732, 30.1.2008
 (24) 30.1.2008
 (31) 366302 P
 (32) 20.3.2002
 (33) US
 (73) MannKind Corporation, Valencia, CA, US;
 (72) POOLE Trent, South Amherst, MA, US; STEINER Solomon S., Mount Kisco, NY, US;
 (74) Hörmannová Zuzana, Ing., Bratislava, SK;
- (86) PCT/US2003/007231
- (87) WO 2003/080149
- (54) Inhalačný prístroj**
-
- 8 (51) B01D 53/02, B01D 5/00, B01D 53/14, B01D 53/047**
(11) E 3488
 (96) 03008895.9, 30.4.2003
 (97) 1473071, 20.2.2008
 (24) 20.2.2008
 (73) AIR PRODUCTS AND CHEMICALS, INC., Allentown, PA, US;
 (72) Erler Hans, Dipl.-Ing., Hattingen, DE; Zöllner Peter, Castrop-Rauxel, DE; Hermanns Klaus, Dr., Huenxe, DE; Hagenbruck Norbert, Oberhausen, DE;
 (74) Hörmannová Zuzana, Ing., Bratislava, SK;
- (54) Spôsob a systém čistenia odpadového plynu**
-
- 8 (51) B01D 61/02, C02F 1/44, F04B 9/00, F04B 11/00, F04F 11/00, F15B 3/00**
(11) E 3372
 (96) 03810387.5, 21.7.2003
 (97) 1560637, 9.4.2008
 (24) 9.4.2008
 (31) 10251342
 (32) 5.11.2002
 (33) DE
 (73) Wobben Aloys, Aurich, DE;
 (72) Wobben Aloys, Aurich, DE;
 (74) ROTT, RŮŽIČKA & GUTTMANN, v. o. s., Bratislava, SK;
- (86) PCT/EP2003/007916
- (87) WO 2004/041418
- (54) Spôsob a zariadenie na demineralizáciu vody prekonaním poklesu tlaku**
-

8 (51) B05C 1/08, B05C 11/02**(11) E 3365**

(96) 04797576.8, 4.11.2004

(97) 1687099, 16.1.2008

(24) 16.1.2008

(31) 10354153

(32) 19.11.2003

(33) DE

(73) Kiener Maschinenbau GmbH, Lauchheim, DE;

(72) Kiener Waldemar, Lauchheim, DE; Rein Johann, Bopfingen, DE;

(74) Mešková Viera, Ing., Bratislava, SK;

(86) PCT/EP2004/012445

(87) WO 2005/049223

(54) Dávkovacie zariadenie a zariadenie na nanášanie lepidiel na najmenej jeden pás substrátu**8 (51) B21C 47/24, B21B 39/00****(11) E 3486**

(96) 06000349.8, 10.1.2006

(97) 1683588, 27.2.2008

(24) 27.2.2008

(31) 102005002661, 102005060212

(32) 19.1.2005, 14.12.2005

(33) DE, DE

(73) Siemag GmbH, Netphen, DE;

(72) Dreisbach Günther, Hilchenbach, DE; Fingerle Bernd-Uwe, Hilchenbach, DE; Büdenbender Bernd, Netphen, DE; Klein Bernd, Hilchenbach, DE; Peschke Jürgen, Netphen, DE;

(74) Hörmannová Zuzana, Ing., Bratislava, SK;

(54) Zariadenie na dopravu zvitkov kovového pásu na paletách**8 (51) B21D 1/00****(11) E 3420**

(96) 04716623.6, 3.3.2004

(97) 1601477, 2.4.2008

(24) 2.4.2008

(31) 0302845

(32) 7.3.2003

(33) FR

(73) ARCELOR France, Saint Denis, FR;

(72) MADELAINE-DUPIUCH Olivier, Metz, FR; ROSI Stéphane, Metz, FR; PETIG Gilbert, Plappeville, FR; WALLENDORF Philippe, Oeutrange, FR; KIRCHER Dominique, Vry, FR; TONDO Fabrice, Vitry sur Orne, FR; VASSEUR Eric, Plappeville, FR; FOURATIER Alain, Hagondange, FR; BOURGON Jacques-Yves, Metz, FR; HOFF Christian, Seremange, FR;

(74) Čechvalová Dagmar, Bratislava, SK;

(86) PCT/FR2004/000497

(87) WO 2004/080626

(54) Zariadenie a spôsob na kalibráciu valcovej rovnačky inštrumentačnou tyčou**8 (51) B22D 11/041, B22D 11/128****(11) E 3384**

(96) 04030926.2, 29.12.2004

(97) 1676658, 16.4.2008

(24) 16.4.2008

(73) CONCAST AG, Zürich, CH;

(72) Roehrig Adalbert, Thalwil, CH; Kawa Franz, Adliswil, CH;

(74) Tomeš Pavol, Ing., Bratislava, SK;

(54) Zariadenie na kontinuálne liatie ocele pre formy guľatiny a predvalku**8 (51) B23B 51/06****(11) E 3443**

(96) 04739549.6, 3.6.2004

(97) 1648642, 20.2.2008

(24) 20.2.2008

(31) 10333340

(32) 23.7.2003

(33) DE

(73) KENNAMETAL INC., Latrobe, PA, US;

(72) BORSCHERT Bernhard, Bamberg, DE; KRENZER Ulrich, Zirndorf, DE; BÜTTNER Rainer, Wilhelmsdorf, DE;

(74) Bušová Eva, JUDr., Bratislava, SK;

(86) PCT/EP2004/005974

(87) WO 2005/018857

(54) Vrták**8 (51) B23D 37/00, B23Q 5/22, B23Q 1/00****(11) E 3399**

(96) 06008987.7, 29.4.2006

(97) 1728576, 19.3.2008

(24) 19.3.2008

(31) 102005025370

(32) 31.5.2005

(33) DE

(73) Leistritz Aktiengesellschaft, Nürnberg, DE;

(72) Theusner Klaus, Warburg, DE;

(74) Majlingová Marta, Ing., Bratislava, SK;

(54) Zariadenie na preťahovanie, narážanie a pretlačanie drážok s elektromagnetickým lineárnym motorom**8 (51) B23K 1/20, B23K 5/00, B23K 9/235, B23K 11/00, B23K 15/00, B23K 20/24, B23K 26/00, B23K 31/00****(11) E 3453**

(96) 02258343.9, 3.12.2002

(97) 1319460, 13.2.2008

(24) 13.2.2008

(31) 0129353

(32) 7.12.2001

(33) GB

(73) The BOC Group plc, Windlesham, Surrey, GB;

(72) Gabzdyl Jacek Tadeusz, Surrey, GB; Veldsman Walter Mark, Surrey, GB;

(74) Hörmannová Zuzana, Ing., Bratislava, SK;

(54) Spôsob prípravy na zváranie**8 (51) B23K 26/12, B23K 35/22, B23K 26/00****(11) E 3437**

(96) 03291249.5, 26.5.2003

(97) 1371446, 12.3.2008

(24) 12.3.2008

(31) 0207343

(32) 14.6.2002

(33) FR

- (73) L'AIR LIQUIDE, Société Anonyme pour l'Etude et l'Exploitation des Procédés Georges Claude, Paris, FR;
 (72) Briand Francis, Paris, FR; Chouf Karim, Epinay S/seine, FR; Lefebvre Philippe, Saitouen l'Aumone, FR; Verna Eric, Boissy l'Aillerie, FR;
 (74) Čechvalová Dagmar, Bratislava, SK;
 (54) **Použitie plyných zmesí hélum/dusík pri tuhom zváraní laserom**

8 (51) B23Q 17/00, G08C 17/00, G01L 1/16, G01L 1/20, G01L 3/10

- (11) **E 3470**
 (96) 02027798.4, 12.12.2002
 (97) 1323495, 6.2.2008
 (24) 6.2.2008
 (31) 10163734
 (32) 21.12.2001
 (33) DE
 (73) Growth Finance AG, Zug, CH;
 (72) Pflueg Christian, Winsen (Luhe), DE; Lütgens Mirko, Soltau, DE;
 (74) Mešková Viera, Ing., Bratislava, SK;
 (54) **Spôsob a zariadenie na sledovanie nástrojov**

8 (51) B27N 3/08, B29C 47/00, B29B 17/00, B27N 3/00

- (11) **E 3354**
 (96) 04077037.2, 14.7.2004
 (97) 1498241, 16.1.2008
 (24) 16.1.2008
 (31) 200300406
 (32) 14.7.2003
 (33) BE
 (73) Beologic NV, Zwevegem, BE;
 (72) Naesens Dimitri, Harelbeke, BE;
 (74) PATENTSERVIS BRATISLAVA a. s., Bratislava, SK;
 (54) **Tvarové teleso a spôsob jeho výroby**

8 (51) B30B 9/00

- (11) **E 3355**
 (96) 04006570.8, 18.3.2004
 (97) 1477296, 16.1.2008
 (24) 16.1.2008
 (31) 20307600 U
 (32) 15.5.2003
 (33) DE
 (73) Umwelttechnik M. Lechner GmbH, Salzburg/Bergheim, AT;
 (72) PALICKA Helmut, Mondsee, AT;
 (74) PATENTSERVIS BRATISLAVA a. s., Bratislava, SK;
 (54) **Závitovkové zhutňovacie zariadenie na stláčanie odpadu**

8 (51) B32B 27/32, B65D 65/40

- (11) **E 3415**
 (96) 05024887.1, 15.11.2005
 (97) 1661693, 23.1.2008
 (24) 23.1.2008
 (31) 20012004
 (32) 29.11.2004
 (33) AT

- (46) 6.5.2008
 (73) Eber Folien Ndl. der Händler & Natermann GmbH, Wiesbaden, DE;
 (72) Lohr Waldemar, Wiesbaden, DE;
 (74) Mešková Viera, Ing., Bratislava, SK;
 (54) **Zavinovacia fólia a jej použitie ako baliacej fólie**

8 (51) B41F 15/08

- (11) **E 3351**
 (96) 04764503.1, 26.8.2004
 (97) 1663646, 20.2.2008
 (24) 20.2.2008
 (31) 10344023
 (32) 16.9.2003
 (33) DE
 (73) Thieme GmbH & Co. KG, Teningen, DE;
 (72) KÖNIG Ewald, Wyhl, DE; WINTERHALTER Elmar, Endingen, DE; MESSMER Klaus, Freiburg, DE;
 (74) Tomeš Pavol, Ing., Bratislava, SK;
 (86) PCT/EP2004/009527
 (87) WO 2005/035250
 (54) **Stierač na sieťotlač a zariadenie na sieťotlač**

8 (51) B42D 15/00

- (11) **E 3367**
 (96) 03727221.8, 25.4.2003
 (97) 1509403, 23.1.2008
 (24) 23.1.2008
 (31) 10222433
 (32) 22.5.2002
 (33) DE
 (73) Leonhard Kurz Stiftung & Co. KG, Fürth, DE;
 (72) REINHART Werner, Zirndorf, DE;
 (74) Bušová Eva, JUDr., Bratislava, SK;
 (86) PCT/DE2003/001344
 (87) WO 2003/097378
 (54) **Bezpečnostný prvok vo forme pásika**

8 (51) B60H 1/00

- (11) **E 3353**
 (96) 04766884.3, 10.3.2004
 (97) 1741580, 16.1.2008
 (24) 16.1.2008
 (73) Lloveras Calvo Juan, San Feliu de Codinas, ES;
 (72) Lloveras Calvo Juan, San Feliu de Codinas, ES;
 (74) PATENTSERVIS BRATISLAVA a. s., Bratislava, SK;
 (86) PCT/ES2004/000108
 (87) WO 2005/090105
 (54) **Jednotka rýchleho teplovzdušného kúrenia**

8 (51) B60H 1/34

- (11) **E 3489**
 (96) 05815078.0, 27.10.2005
 (97) 1814752, 2.4.2008
 (24) 2.4.2008
 (31) 0411729
 (32) 3.11.2004
 (33) FR
 (73) Faurecia Interieur Industrie, Nanterre, FR;
 (72) Guerreiro Pierre, Eaubonne, FR;
 (74) Tomeš Pavol, Ing., Bratislava, SK;

- (86) PCT/FR2005/002701
 (87) WO 2006048538
 (54) **Výstka ventiláčného systému pre vnútorný priestor vozidla**

- 8 (51) B60R 19/02**
(11) E 3383
 (96) 05291393.6, 28.6.2005
 (97) 1623879, 27.2.2008
 (24) 27.2.2008
 (31) 0408531
 (32) 2.8.2004
 (33) FR
 (73) Faurecia Bloc Avant, Nanterre, FR;
 (72) Bierjon Didier, Audincourt, FR; Mary Raphaël, Schelldorf, DE;
 (74) Tomeš Pavol, Ing., Bratislava, SK;
 (54) **Zostava predného bloku automobilového vozidla**

- 8 (51) B60R 21/04, B60R 21/00**
(11) E 3456
 (96) 04805461.3, 16.11.2004
 (97) 1687185, 16.4.2008
 (24) 16.4.2008
 (31) 0313431, 0404288
 (32) 17.11.2003, 22.4.2004
 (33) FR, FR
 (73) Faurecia Interieur Industrie, Nanterre, FR;
 (72) BERGERIOUX Jacques, Arronville, FR; PONT-HIEU Didier, La Neuville Saint Pierre, FR;
 (74) Tomeš Pavol, Ing., Bratislava, SK;
 (86) PCT/FR2004/002924
 (87) WO 2005/049388
 (54) **Prístrojová doska s dolnou časťou pohyblivou v prípade nárazu a zodpovedajúce automobilové vozidlo**

- 8 (51) B60S 1/04, B62D 65/00**
(11) E 3412
 (96) 06300446.9, 9.5.2006
 (97) 1721795, 5.3.2008
 (24) 5.3.2008
 (31) 0504866
 (32) 13.5.2005
 (33) FR
 (73) PEUGEOT CITROËN AUTOMOBILES S.A., Velizy Villacoublay, FR;
 (72) Jeuffe Gérard, FEUCHEROLLES, FR;
 (74) Čechvalová Dagmar, Bratislava, SK;
 (54) **Zariadenie a spôsob na upevnenie mechanizmu stieračov na časť karosérie automobilového vozidla a motorové vozidlo s týmto zariadením**

- 8 (51) B61L 3/00, H01Q 13/20, H04B 5/00, H01Q 1/32**
(11) E 3361
 (96) 02023449.8, 21.10.2002
 (97) 1413495, 26.12.2007
 (24) 26.12.2007
 (73) Siemens Schweiz AG, Zürich, CH;
 (72) Giugni Andrea Pietro, Regensburg, CH; Zehnder Beat, Effretikon, CH;

- (74) Bušová Eva, JUDr., Bratislava, SK;
 (54) **Anténne usporiadanie na strane trate pre systém ovplyvňujúci vlak**

- 8 (51) B62B 7/00**
(11) E 3447
 (96) 02770336.2, 22.10.2002
 (97) 1438222, 19.3.2008
 (24) 19.3.2008
 (31) 20015159
 (32) 22.10.2001
 (33) NO
 (73) Stokke AS, Skodje, NO;
 (72) Refsum Bjorn, Alesund, NO;
 (74) Bušová Eva, JUDr., Bratislava, SK;
 (86) PCT/NO2002/000382
 (87) WO 2003/035448
 (54) **Kočík**

- 8 (51) B62D 53/00**
(11) E 3394
 (96) 05450081.4, 2.5.2005
 (97) 1600364, 9.1.2008
 (24) 9.1.2008
 (31) 9072004
 (32) 26.5.2004
 (33) AT
 (73) Wilhelm Schwarzmüller Gesellschaft m.b.H., Haibach bei Schärding, AT;
 (72) Schwarzmüller Wilhelm, Haibach, AT; Schwarzmüller Egon, Haibach, AT;
 (74) Hörmannová Zuzana, Ing., Bratislava, SK;
 (54) **Sedlový náves**

- 8 (51) B62D 65/00**
(11) E 3467
 (96) 04106380.1, 8.12.2004
 (97) 1557347, 5.3.2008
 (24) 5.3.2008
 (31) 102004002750
 (32) 20.1.2004
 (33) DE
 (73) ContiTech Transportbandsysteme GmbH, Hannover, DE;
 (72) Möschen Michael, Rosdorf, DE;
 (74) Čechvalová Dagmar, Bratislava, SK;
 (54) **Montážne usporiadanie pre motorové vozidlá s „montážnym pásom“, resp. klzným popruhom, bežiacom na klznom stole, stojacom na mieste**

- 8 (51) B63B 1/00**
(11) E 3490
 (96) 03721171.1, 5.5.2003
 (97) 1501719, 5.3.2008
 (24) 5.3.2008
 (31) 02076817, 02077798, 02080560
 (32) 7.5.2002, 10.7.2002, 30.12.2002
 (33) EP, EP, EP
 (73) DK Group N.A. N.V., Curaçao, AN;
 (72) Matveev Konstantin, Pasadena, CA, US; Winkler Jorn Paul, Rotterdam, NL;
 (74) PATENTSERVIS BRATISLAVA a. s., Bratislava, SK;

- (86) PCT/NL2003/000326
 (87) WO 2003/095297
(54) Lod' so vzduchovými dutinami a spôsob jej výstavby

8 (51) B64D 15/00

- (11) E 3450**
 (96) 05291276.3, 14.6.2005
 (97) 1612140, 13.2.2008
 (24) 13.2.2008
 (31) 0407034
 (32) 28.6.2004
 (33) FR
 (73) Avions de Transport Regional, Blagnac, FR;
 (72) Petit Gérard, Toulouse, FR;
 (74) PATENTSERVIS BRATISLAVA a. s., Bratislava, SK;
(54) Spôsob a zariadenie na detekciu poklesu výkonu lietadla

8 (51) B65B 9/10

- (11) E 3459**
 (96) 06017331.7, 21.8.2006
 (97) 1762493, 13.2.2008
 (24) 13.2.2008
 (31) MI20051652
 (32) 7.9.2005
 (33) IT
 (73) Messersi' Packaging S.R.L., Barbara (AN), IT;
 (72) Ubertini Massimiliano, Serra de' Conti AN, IT;
 (74) Bušová Eva, JUDr., Bratislava, SK;
(54) Spôsob a stanica na poťahovanie výrobkov hadicovým obalom

8 (51) B65D 33/00, A47F 13/00

- (11) E 3429**
 (96) 04731396.0, 6.5.2004
 (97) 1633644, 12.12.2007
 (24) 12.12.2007
 (31) 0310246, 0326060
 (32) 6.5.2003, 7.11.2003
 (33) GB, GB
 (73) Euro Packaging Limited, Birmingham, GB;
 (72) Dickinson Adam, Lichfield, Staffordshire, GB;
 (74) Žovicová Viera, Mgr., Bratislava, SK;
 (86) PCT/GB2004/001961
 (87) WO 2004/099018
(54) Trň na oporu vrecka na držiaku na vrecká

8 (51) B65F 3/02, B65F 1/10, B65F 1/12, B65F 1/14

- (11) E 3373**
 (96) 02769836.4, 5.11.2002
 (97) 1476376, 23.1.2008
 (24) 23.1.2008
 (31) 300022002
 (32) 21.2.2002
 (33) CH
 (73) HUBTECH AG, Dübendorf, CH;
 (72) Huber Hansjörg, Fällanden, CH;
 (74) Holoubková Mária, Ing., Bratislava, SK;
 (86) PCT/CH2002/000595
 (87) WO 2003/070606
(54) Zber, preprava a bezpečné odstraňovanie dokumentov a nosičov údajov

8 (51) B65F 3/02, F16P 3/00

- (11) E 3392**
 (96) 05012975.8, 16.6.2005
 (97) 1619143, 26.3.2008
 (24) 26.3.2008
 (31) 102004036363
 (32) 22.7.2004
 (33) DE
 (73) Zöller-Kipper GmbH, Mainz, DE;
 (72) Driesbach Christian, Horbourg-Wihr, FR;
 (74) Majlingová Marta, Ing., Bratislava, SK;
(54) Spôsob a zariadenie na zabezpečenie pracovného priestoru vyprázdňovacích zariadení

8 (51) B65G 21/00

- (11) E 3466**
 (96) 05075342.5, 11.2.2005
 (97) 1690812, 14.5.2008
 (24) 14.5.2008
 (73) Ashworth Jonge Poerink B.V., Enschede, NL;
 (72) van Faassen Willem, Hengelo (OV), NL;
 (74) PATENTSERVIS BRATISLAVA a. s., Bratislava, SK;
(54) Zostava dopravníka

8 (51) B65G 69/00

- (11) E 3403**
 (96) 04800163.0, 4.11.2004
 (97) 1699718, 16.4.2008
 (24) 16.4.2008
 (31) 1024733
 (32) 7.11.2003
 (33) NL
 (73) DYNA SEAL BV, Alkmaar, NL;
 (72) Borchardt Horst, Alkmaar, NL;
 (74) Čechvalová Dagmar, Bratislava, SK;
 (86) PCT/NL2004/000770
 (87) WO 2005/044704
(54) Nakladacia rampa pre nakladacie plošiny

8 (51) B66B 1/18

- (11) E 3435**
 (96) 02027363.7, 7.12.2002
 (97) 1319624, 13.2.2008
 (24) 13.2.2008
 (31) 01811233
 (32) 17.12.2001
 (33) EP
 (73) INVENTIO AG, Hergiswil, CH;
 (72) Friedli Paul, Dr., Remetschwil, CH;
 (74) Bušová Eva, JUDr., Bratislava, SK;
(54) Zariadenie a spôsob modernizácie výťahového zariadenia

8 (51) B66B 25/00

- (11) E 3366**
 (96) 04106258.9, 3.12.2004
 (97) 1541519, 23.1.2008
 (24) 23.1.2008
 (31) 03405878
 (32) 8.12.2003
 (33) EP

- (73) INVENTIO AG, Hergiswil, CH;
 (72) Blondiau Dirk, Wien, AT; Stoiber Gerhard, Gös-
 ting, AT;
 (74) Bušová Eva, JUDr., Bratislava, SK;
(54) Zariadenie na kontrolu predvstupného priestoru u pohyblivých schodov s pohyblivých chodníkov s vysokofrekvenčnými senzormi
-
- 8 (51) B66D 1/54, B66B 5/00**
(11) E 3452
 (96) 05112074.9, 13.12.2005
 (97) 1679283, 13.2.2008
 (24) 13.2.2008
 (31) 102004060094
 (32) 13.12.2004
 (33) DE
 (73) Stingl GmbH, Obersulm-Willsbach, DE;
 (72) de Regt Michel, Den Haag, NL;
 (74) Hörmannová Zuzana, Ing., Bratislava, SK;
(54) Ochranné zariadenie ťažného prostriedku
-
- 8 (51) C07C 315/00, C07C 317/00**
(11) E 3436
 (96) 05707695.2, 3.3.2005
 (97) 1740534, 7.5.2008
 (24) 7.5.2008
 (31) 0406894
 (32) 26.3.2004
 (33) GB
 (73) Syngenta Participations AG, Basel, CH;
 (72) Benke Alan Henry, Bucks, AL, US; Wichert Julie Marie, Bucks, AL, US;
 (74) Čechvalová Dagmar, Bratislava, SK;
 (86) PCT/EP2005/002230
 (87) WO 2005/092846
(54) Spôsob čistenia mezotriónu
-
- 8 (51) C07C 381/00**
(11) E 3404
 (96) 04797536.2, 3.11.2004
 (97) 1685097, 13.2.2008
 (24) 13.2.2008
 (31) 10353204
 (32) 13.11.2003
 (33) DE
 (73) Sanofi-Aventis Deutschland GmbH, Frankfurt am Main, DE;
 (72) Schubert Gerrit, Kelkheim, DE; Kleemann Heinz-Werner, Bischofsheim, DE;
 (74) Čechvalová Dagmar, Bratislava, SK;
 (86) PCT/EP2004/012395
 (87) WO 2005/047241
(54) Spôsob prípravy 4-pentafluórsulfanyl-benzoyl-guanidínov
-
- 8 (51) C07D 205/00, A61K 31/397, A61P 3/00**
(11) E 3421
 (96) 04720854.1, 16.3.2004
 (97) 1613589, 13.2.2008
 (24) 13.2.2008
 (31) 10314610
 (32) 1.4.2003
 (33) DE
- (73) Sanofi-Aventis Deutschland GmbH, Frankfurt am Main, DE;
 (72) Jaehne Gerhard, Frankfurt, DE; Frick Wendelin, Hünstetten-Beuerbach, DE; Lindenschmidt Andreas, Bad Soden, DE; Flohr Stefanie, Reinach, CH; Heuer Hubert, Schwabenheim, DE; Schaefer Hans-Ludwig, Hochheim, DE; Kramert Werner, Mainz-Laubenheim, DE; Galla Eric, Frankfurt am Main, DE; Glombik Heiner, Hofheim, DE;
 (74) Čechvalová Dagmar, Bratislava, SK;
 (86) PCT/EP2004/002690
 (87) WO 2004/087655
(54) Nový difenylazetidínón so zlepšenými fyziologickými vlastnosťami, spôsob jeho prípravy, liečivo obsahujúce tieto zlúčeniny a jeho použitie
-
- 8 (51) C07D 209/00, C07D 405/00**
(11) E 3469
 (96) 05822892.5, 29.11.2005
 (97) 1828125, 9.4.2008
 (24) 9.4.2008
 (31) 0412763
 (32) 1.12.2004
 (33) FR
 (73) BIOPROJET, Paris, FR;
 (72) CAPET Marc, MELESSE, FR; DANVY Denis, YVETOT, FR; DARTOIS Catherine, SAINT GREGOIRE, FR; LEVOIN Nicolas, MORDELLES, FR; MORVAN Marcel, PACE, FR; BERREBI-BERTRAND Isabelle, PACE, FR; CALMELS Thierry, MELESSE, FR; ROBERT Philippe, PACE, FR; SCHWARTZ Jean-Charles, PARIS, FR; LECOMTE Jeanne-Marie, PARIS, FR;
 (74) Tomeš Pavol, Ing., Bratislava, SK;
 (86) PCT/FR2005/002964
 (87) WO 2006/058993
(54) Arylpiperazínové deriváty a ich použitie ako selektívne ligandy dopamínového receptora D3
-
- 8 (51) C07D 209/00, A61K 31/403, A61P 43/00, C07D 403/00, C07D 401/00, C07D 491/00, C07D 417/00, C07D 405/00, C07D 409/00**
(11) E 3396
 (96) 02786829.8, 2.12.2002
 (97) 1451154, 16.1.2008
 (24) 16.1.2008
 (31) 334588 P, 334605 P, 334591 P, 419664 P
 (32) 3.12.2008, 3.12.2001, 3.12.2001, 18.10.2002
 (33) US, US, US, US
 (73) Wyeth, Madison, New Jersey, US;
 (72) MCKEW John Caedmon, Arlington, MA, US; TAM Steve Yik-Kai, Wellesly, MA, US; CLARK James Donald, Acton, MA, US; LEE Katherine Lin, West Newton, MA, US; CHEN Lihren, Bedford, Massachusetts, US; THAKKER Paresch, Boston, MA, US; SUM Fuk-Wah, Pomona, NY, US; BEHNKE Mark Leo, Somerville, MA, US; HU Baihua, Audubon, PA, US;
 (74) Majlingová Marta, Ing., Bratislava, SK;
 (86) PCT/US2002/038311
 (87) WO 2003/048122
(54) Inhibitory cytosólovej fosfolipázy A2

8 (51) C07D 209/00, C07D 263/00**(11) E 3414**

(96) 02016262.4, 23.7.2002

(97) 1279665, 20.2.2008

(24) 20.2.2008

(31) 01500197

(32) 24.7.2001

(33) EP

(73) ADIR, Courbevoie Cedex, FR;

(72) Cid Pau, Barcelona, ES;

(74) ROTT, RŮŽIČKA & GUTTMANN, v. o. s., Bratislava, SK;

(54) Spôsob prípravy perindoprilu, jeho analogických zlúčenín a solí použitím zlúčenín 2,5-dioxo-oxazolidínu ako medziproduktov**8 (51) C07D 211/00, C07D 471/00, C07D 498/00, C07D 401/00, C07D 207/00, C07D 403/00, C07D 413/00, C07D 491/00, C07D 513/00, C07D 487/00, A61K 31/4025, A61K 31/407, A61K 31/438****(11) E 3378**

(96) 02805167.0, 17.12.2002

(97) 1463716, 13.2.2008

(24) 13.2.2008

(31) 341452 P

(32) 18.12.2001

(33) US

(73) Schering Corporation, Kenilworth, NJ, US;

(72) PALIWAL Sunil, Scotch Plains, NJ, US; REICHARD Gregory A., Ann Arbor, MI, US; WANG Cheng, Summit, NJ, US; XIAO Dong, Warren, NJ, US; TSUI Hon-Chung, East Brunswick, NJ, US; SHIH Neng-Yang, North Caldwell, NJ, US; ARREDONDO Juan D., Montclair, NJ, US; WROBLESKI Michelle Laci, Whitehouse Station, NJ, US; PALANI Anandan, Bridgewater, NJ, US;

(74) Majlingová Marta, Ing., Bratislava, SK;

(86) PCT/US2002/040203

(87) WO 2003/051840

(54) Pyrolidinové a piperidínové deriváty ako NK1 antagonisty**8 (51) C07D 213/00, C07D 239/00, C07D 237/00, C07D 241/00, C07D 285/00, A61K 31/496, A61K 31/4965, A61K 31/501, A61K 31/506, A61P 29/00****(11) E 3388**

(96) 03762220.6, 27.6.2003

(97) 1556354, 23.1.2008

(24) 23.1.2008

(31) 391962 P, 411030 P, 413148 P, 416582 P

(32) 28.6.2002, 17.9.2002, 25.9.2002, 8.10.2002

(33) US, US, US, US

(73) EURO-CELTIQUE S.A., Luxembourg, LU;

(72) KYLE Donald J., Newtown, PA, US; SUN Qun, Princeton, NJ, US; TAFESSE Laykea, Robbinsville, NJ, US; ZHANG Chongwu, Dayton, NJ, US; ZHOU Xiaoming, Plainsboro, NJ, US;

(74) Bušová Eva, JUDr., Bratislava, SK;

(86) PCT/US2003/020509

(87) WO 2004/002983

(54) Terapeutické piperazínové deriváty užitočné na liečenie bolesti**8 (51) C07D 217/00, C07D 401/00, C07D 233/00, A61K 31/472, A61P 35/00****(11) E 3360**

(96) 04719900.5, 12.3.2004

(97) 1732898, 23.1.2008

(24) 23.1.2008

(73) Analytecon S.A., Couvet, CH;

(72) Gunzinger Jan, Couvet, CH; Leander Kurt, Peseux, CH;

(74) ROTT, RŮŽIČKA & GUTTMANN, v. o. s., Bratislava, SK;

(86) PCT/CH2004/000147

(87) WO 2005/087743

(54) Tetrahydroizochinolinové a tetrahydrobenzazepínové deriváty ako inhibítory IGF-1R**8 (51) C07D 263/00, A61K 31/421, C07C 69/00, C07D 413/00, C07D 277/00, C07D 417/00, A61P 3/00****(11) E 3418**

(96) 02750297.0, 25.7.2002

(97) 1414809, 12.3.2008

(24) 12.3.2008

(31) 308500 P, 373048 P

(32) 27.7.2001, 16.4.2002

(33) US, US

(73) BAYER CORPORATION, Pittsburgh, PA, US;

(72) LOWE Derek B., Hamden, CT, US; WICKENS Philip L., Wallingford, CT, US; MA Xin, Bethany, CT, US; ZHANG Mingbao, Stamford, CT, US; BULLOCK William H., Easton, CT, US; COISH Philip D.G., New Haven, CT, US; MUGGE Ingo A., New Haven, CT, US; STOLLE Andreas, Wuppertal, DE; WANG Ming, Milford, CT, US; WANG Yamin, Sandy Hook, CT, US; ZHANG Chengzhi, Orange, CT, US; ZHANG Hai-Jun, Middletown, CT, US; ZHU Lei, Milford, CT, US; TSUTSUMI Manami, Stratford, CT, US; LIVINGSTON James N., Guilford, CT, US;

(74) Hörmannová Zuzana, Ing., Bratislava, SK;

(86) PCT/US2002/023614

(87) WO 2003/011842

(54) Deriváty kyseliny indánocovej a ich použitie ako farmaceutické činidlá, medziprodukty a spôsoby prípravy**8 (51) C07D 295/00, C07D 241/00, C07D 243/00, C07D 211/00, A61K 31/44, A61K 31/4965, A61P 25/00****(11) E 3401**

(96) 02800051.1, 2.10.2002

(97) 1436271, 20.2.2008

(24) 20.2.2008

(31) 200101466

(32) 4.10.2001

(33) DK

(73) H. LUNDBECK A/S, Valby-Copenhagen, DK;

(72) RUHLAND Thomas, Roskilde, DK; SMITH Garrick Paul, Valby, DK; BANG-ANDERSEN Benny, Copenhagen S, DK; PÜSCHL Ask, Frederiksberg, DK; MOLTZEN Ejner Knud, Gentofte, DK; ANDERSEN Kim, Ridgewood, NJ, US;

(74) Majlingová Marta, Ing., Bratislava, SK;

(86) PCT/DK2002/000659

(87) WO 2003/029232

(54) Fenyl-piperazínové deriváty ako inhibítory spätného vychytávania serotonínu

- 8 (51) C07D 305/00**
(11) E 3454
 (96) 04742484.1, 13.4.2004
 (97) 1615902, 20.2.2008
 (24) 20.2.2008
 (31) 0304613
 (32) 14.4.2003
 (33) FR
 (73) Aventis Pharma S.A., Antony, FR;
 (72) Didier Eric, Paris, FR; Amouret Guy, Fresnes, FR;
 (74) Čechvalová Dagmar, Bratislava, SK;
 (86) PCT/FR2004/000901
 (87) WO 2004/092151
(54) Spôsob prípravy 4,10β-diacetoxy-2α-benzoyl-oxy-5β,20-epoxy-1,13α-dihydroxy-9-oxo-19-nor-cyklopropano[glax-11-enu
-
- 8 (51) C07D 401/00, C07D 409/00, C07D 417/00, A61K 31/435, A61K 31/41, A61P 7/00**
(11) E 3364
 (96) 05731221.7, 7.4.2005
 (97) 1740569, 20.2.2008
 (24) 20.2.2008
 (31) 102004020186
 (32) 22.4.2004
 (33) DE
 (73) Sanofi-Aventis Deutschland GmbH, Frankfurt am Main, DE;
 (72) KALLUS Christopher, Frankfurt, DE; HEITSCH Holger, Mainz-Kastel, DE; LINDENSCHMIDT Andreas, Bad Soden, DE; GRUENEBERG Sven, Kelkheim, DE; SZILLAT Hauke, Frankfurt am Main, DE;
 (74) Čechvalová Dagmar, Bratislava, SK;
 (86) PCT/EP2005/003630
 (87) WO 2005/105781
(54) Deriváty imidazolu ako inhibítory TAFIa
-
- 8 (51) C07D 413/00, C07D 417/00, A61K 31/4245**
(11) E 3369
 (96) 04733874.4, 19.5.2004
 (97) 1636215, 23.1.2008
 (24) 23.1.2008
 (31) 03405365
 (32) 23.5.2003
 (33) EP
 (73) Basilea Pharmaceutica AG, Basel, CH;
 (72) EBERLE Martin, Bottmingen, CH; BACHMANN Felix, Basel, CH; STREBEL Alessandro, Oberwil, CH; ROY Subho, Kolkata, West Bengal, IN; SRIVASTAVA Sudhir, Varanasi, Uttar Pradesh, IN; SAHA Goutam, Kolkata, West Bengal, IN;
 (74) Bušová Eva, JUDr., Bratislava, SK;
 (86) PCT/IB2004/001723
 (87) WO 2004/103994
(54) Furazanobenzimidazoly
-
- 8 (51) C07D 417/00**
(11) E 3441
 (96) 03753913.7, 15.7.2003
 (97) 1521753, 5.9.2007
 (24) 5.9.2007
 (31) MU06482002
 (32) 16.7.2002
 (33) IN
- (73) CADILA HEALTHCARE LIMITED, Ahmedabad, Gujarat, IN;
 (72) PANDEY Bipin, Cadila Healthcare Limited, Ahmedabad, Gujarat, IN; LOHRAY Vidya Bhushan, Cadila Healthcare Limited, Ahmedabad, Gujarat, IN; LOHRAY Braj Bhushan, Cadila Healthcare Limited, Ahmedabad, Gujarat, IN;
 (74) PATENTSERVIS BRATISLAVA a. s., Bratislava, SK;
 (86) PCT/IN2003/000241
 (87) WO 2004/007490
(54) Spôsob prípravy pioglitazónov cez niekoľko medziproduktov
-
- 8 (51) C07D 453/00, A61K 31/439, A61P 43/00**
(11) E 3449
 (96) 03776299.4, 14.10.2003
 (97) 1558610, 27.2.2008
 (24) 27.2.2008
 (31) 418603 P
 (32) 15.10.2002
 (33) US
 (73) JANSSEN PHARMACEUTICA N.V., Beerse, BE;
 (72) BOYD Robert, E., Horsham, PA, US; REITZ Allen, B., Lansdale, PA, US;
 (74) Bušová Eva, JUDr., Bratislava, SK;
 (86) PCT/US2003/032221
 (87) WO 2004/035574
(54) Substituované aminochinuklidínové zlúčeniny a ich použitie ako ligandov opioidného receptora delta
-
- 8 (51) C07D 471/00**
(11) E 3438
 (96) 04791554.1, 15.10.2004
 (97) 1680421, 13.2.2008
 (24) 13.2.2008
 (31) 0312165
 (32) 17.10.2003
 (33) FR
 (73) Sanofi-Aventis, Paris, FR;
 (72) DARGAZANLI Gihad, Cachan, FR; ESTENNE-BOUHTOU Geneviève, Chevilly-Larue, FR; MARGAT Pascale, Chilly-Mazarin, FR; MARABOUT Benoît, Massy, FR; ROGER Pierre, Montigny le Bretonneux, FR;
 (74) Čechvalová Dagmar, Bratislava, SK;
 (86) PCT/FR2004/002643
 (87) WO 2005/037783
(54) Tricyklické zlúčeniny ako inhibítory transportu glycínu
-
- 8 (51) C07D 471/00, A61K 31/519, A61P 15/00, A61P 19/00, A61P 9/00, A61P 35/00**
(11) E 3411
 (96) 04801323.9, 6.12.2004
 (97) 1697356, 27.2.2008
 (24) 27.2.2008
 (31) 529994 P
 (32) 16.12.2003
 (33) US
 (73) Pfizer Products Incorporated, Groton, CT, US;

- (72) BEYER Thomas Arthur, Groton, CT, US; CHAMBERS Robert James, Groton, CT, US; LAM Kelvin, Cambridge, MA, US; LI Mei, Groton, CT, US; MORRELL Andrew Ian, Kent CT, GB; THOMPSON David Duane, Groton, CT, US;
- (74) Tomeš Pavol, Ing., Bratislava, SK;
- (86) PCT/IB2004/004013
- (87) WO 2005/061497
- (54) Pyrido[2,3-d]pyrimidín-2,4-diamíny ako PDE 2 inhibítory**

8 (51) C07D 491/00, C07D 519/00, A61K 31/517, A61P 35/00

- (11) E 3413**
- (96) 03769689.5, 29.10.2003
- (97) 1562955, 27.2.2008
- (24) 27.2.2008
- (31) 02292736, 03290900
- (32) 4.11.2002, 10.4.2003
- (33) EP, EP
- (73) AstraZeneca AB, Södertälje, SE;
- (72) PLE Patrick, Reims Cedex 2, FR;
- (74) Čechvalová Dagmar, Bratislava, SK;
- (86) PCT/GB2003/004703
- (87) WO 2004/041829
- (54) Deriváty chinazolínu ako inhibítory AS SRC tyrozínkinázy**

8 (51) C07F 9/00, C07D 471/00, A61K 31/4353, A61P 31/00

- (11) E 3425**
- (96) 05724510.2, 3.3.2005
- (97) 1725569, 23.1.2008
- (24) 23.1.2008
- (31) 553320 P, 635231 P
- (32) 15.3.2004, 10.12.2004
- (33) US, US
- (73) Bristol-Myers Squibb Company, Princeton, NJ, US;
- (72) UEDA Yasutsugu, Clinton, Connecticut, US; CONNOLLY Timothy P., Portland, Connecticut, US; KADOW John F., Wallingford, Connecticut, US; MEANWELL Nicholas A., East Hampton, Connecticut, US; WANG Tao, Farmington, CT, US; CHEN Chung-Pin H., Madison, Connecticut, US; YEUNG Kap-Sun, Madison, Connecticut, US; ZHANG Zhongxing, Madison, Connecticut, US; LEAHY David Kenneth, Somerset, New Jersey, US; PACK Shawn K., Plainsboro, New Jersey, US; SOUNDARARAJAN Nachimuthu, Kendall Park, New Jersey, US; SIRARD Pierre, St. Jean sur Richelieu, Québec, CA; LEVESQUE Kathia, Ste-Catherine, Québec, CA; THORAVALL Dominique, Candiac, Québec, CA;
- (74) Tomeš Pavol, Ing., Bratislava, SK;
- (86) PCT/US2005/006980
- (87) WO 2005/090367
- (54) Prekurzory liečiv piperazínových a substitúovaných piperidínových antivírusových činidiel**

8 (51) C07K 5/00

- (11) E 3422**
- (96) 03293084.4, 10.12.2003
- (97) 1420029, 20.2.2008
- (24) 20.2.2008
- (73) Les Laboratoires Servier, Courbevoie Cédex, FR;
- (72) Dubuffet Thierry, Autretot, FR; Lecouve Jean-Pierre, Le Havre, FR;
- (74) ROTT, RŮŽIČKA & GUTTMANN, v. o. s., Bratislava, SK;
- (54) Spôsob syntézy perindoprilu a jeho farmaceuticky prijateľných solí**

8 (51) C08G 12/00, C08L 61/00, C08K 5/00

- (11) E 3478**
- (96) 05799114.3, 6.10.2005
- (97) 1799732, 5.3.2008
- (24) 5.3.2008
- (31) 102004049340, 102005029629
- (32) 8.10.2004, 23.6.2005
- (33) DE, DE
- (73) BASF SE, Ludwigshafen, DE;
- (72) Lunkwitz Ralph, Neustadt, DE; Robert Alain, Nierderkirchen, DE; Decher Jakob, Bobenheim-Roxheim, DE; Horstmann Tilo, Bad Dürkheim, DE; Reif Martin, Römerberg, DE; Jaechk Christof, Heidelberg, DE;
- (74) Žovicová Viera, Mgr., Bratislava, SK;
- (86) PCT/EP2005/010764
- (87) WO 2006/040068
- (54) Vodný roztok impregnačnej živice**

8 (51) C08G 18/00, C08K 5/00

- (11) E 3408**
- (96) 05027034.7, 10.12.2005
- (97) 1674494, 5.3.2008
- (24) 5.3.2008
- (31) 102004062476
- (32) 24.12.2004
- (33) DE
- (73) Bayer MaterialScience AG, Leverkusen, DE;
- (72) Peerlings Henricus, Dr., Solingen, DE; Kaufhold Wolfgang, Dr., Köln, DE;
- (74) Hörmannová Zuzana, Ing., Bratislava, SK;
- (54) Alifatické sintrovateľné termoplastické polyuretány a ich použitie**

8 (51) C08G 18/00

- (11) E 3460**
- (96) 05753210.3, 21.5.2005
- (97) 1756187, 9.4.2008
- (24) 9.4.2008
- (31) MI20041096
- (32) 31.5.2004
- (33) IT
- (73) BASF SE, Ludwigshafen, DE;
- (72) Schütte Markus, Osnabrück, DE; Kappes Anton, Hong Kong, CN; Ortalda Marco, Torino, IT;
- (74) Žovicová Viera, Mgr., Bratislava, SK;
- (86) PCT/EP2005/005519
- (87) WO 2005/116101
- (54) Polyuretánové penové materiály s nízkou hustotou a ich použitie v podrážkach topánok**

- 8 (51) C08J 3/20, B29B 7/00, B29C 47/10**
(11) E 3381
 (96) 05762879.4, 29.7.2005
 (97) 1771500, 30.1.2008
 (24) 30.1.2008
 (31) 129004
 (32) 30.7.2004
 (33) CH
 (73) Silon s.r.o. Planá nad Lužnicí, Sezimovo Ústí 2, CZ;
 (72) KEMPTER Werner, c/o PEP AG, St. Margrethen, CH;
 (74) PATENTSERVIS BRATISLAVA a. s., Bratislava, SK;
 (86) PCT/CH2005/000455
 (87) WO 2006/010291
(54) Spôsob miešania voľne sa sypúceho sypkého materiálu a zariadenie voľne sa sypúceho materiálu a zariadenie na jeho vykonávanie

- 8 (51) C08K 9/00, A01N 59/00**
(11) E 3479
 (96) 05729551.1, 11.3.2005
 (97) 1725610, 9.1.2008
 (24) 9.1.2008
 (31) 798183
 (32) 11.3.2004
 (33) US
 (73) GENERAL ELECTRIC COMPANY, Schenectady, NY, US;
 (72) DEKKERS Josephus Hubertus Cornelius Maria, Breda, NL; GOOSSENS Johannes Martinus Dina, Bergen op Zoom, NL; VAN DE GRAMPPEL Robert Dirk, Bergen op Zoom, NL; HOEKS Theodorus Lambertus, Bergen op Zoom, NL; DE NOOJIER Hendrik Cornelus Jacobus, HK Middelburg, NL; MARIA VAN PEER Cornelis Johannes Gerardus, Bergen op Zoom, NL; SMITH Gary, Evansville, IN, US;
 (74) Bušová Eva, JUDr., Bratislava, SK;
 (86) PCT/US2005/008582
 (87) WO 2005/087855
(54) Biocidné kompozície a spôsoby ich výroby

- 8 (51) C12N 1/20, A61K 39/102, G01N 33/53**
(11) E 3455
 (96) 02802303.4, 24.10.2002
 (97) 1442114, 9.4.2008
 (24) 9.4.2008
 (31) 10152307
 (32) 26.10.2001
 (33) DE
 (73) Boehringer Ingelheim Vetmedica S.A. de C.V., Guadalajara, Jalisco, MX;
 (72) VAZQUEZ Maria Elena, Guadalajara, Jalisco, MX; CAMPOGARRIDO Raul, Zapopan, Jalisco, MX; GONZALES-HERNANDEZ Carlos, Hda. del Sur, Jalisco, MX; SIVANANDAN Vaithianathan, Austin, TX, US;
 (74) Čechvalová Dagmar, Bratislava, SK;
 (86) PCT/EP2002/011899
 (87) WO 2003/037367
(54) Baktéria spôsobujúca ochorenia hydiny a vakcína z nej odvodená

- 8 (51) C12N 5/00**
(11) E 3431
 (96) 04819263.7, 26.11.2004
 (97) 1699916, 16.1.2008
 (24) 16.1.2008
 (31) 03104440, 526414 P
 (32) 28.11.2003, 2.12.2003
 (33) EP, US
 (73) ARES TRADING S.A., Aubonne, CH;
 (72) BERNARD Alain, Ville-la-Grand, FR; PAPP Frédéric, Les Evouettes, CH;
 (74) Majlingová Marta, Ing., Bratislava, SK;
 (86) PCT/EP2004/053133
 (87) WO 2005/052136
(54) Spôsob recyklácie tuhých podkladov na kultiváciu buniek závislých na ukotvení

- 8 (51) C12N 9/10, C12P 13/00**
(11) E 3444
 (96) 03707063.8, 25.2.2003
 (97) 1479775, 7.5.2008
 (24) 7.5.2008
 (31) 2002104983
 (32) 27.2.2002
 (33) RU
 (73) Ajinomoto Co., Inc., Tokyo, JP;
 (72) AKHVERDIAN Valery, Zavenovich, Moscow, RU; SAVRASOVA Ekaterina, Alekseevna, Moscow, RU; KAPLAN Alla, Markovna, Moscow, RU; LOBANOV Andrey, Olegovich, Moscow, RU; KOZLOV Yuri, Ivanovich, Moscow, RU;
 (74) Litváková Edita, Ing., Bratislava, SK;
 (86) PCT/JP2003/002067
 (87) WO 2003/072786
(54) Spôsob výroby L-treonínu použitím baktérií patriacich do rodu *Escherichia*

- 8 (51) C12N 9/14, C07K 14/005, A61K 38/43**
(11) E 3349
 (96) 03702876.8, 22.1.2003
 (97) 1472344, 2.1.2008
 (24) 2.1.2008
 (31) 0202556
 (32) 4.2.2002
 (33) GB
 (73) Profos AG, Regensburg, DE;
 (72) ZIMMER Markus, Schwerzenbach, CH; LOESSNER Martin, Binz, CH; MORGAN Andrew John, West Sussex, GB;
 (74) Čechvalová Dagmar, Bratislava, SK;
 (86) PCT/IB2003/000559
 (87) WO 2003/066845
(54) Bakteriofágový lyzín

- 8 (51) C21D 7/00, B21K 1/06, B23P 9/00, B24B 39/00**
(11) E 3482
 (96) 05707232.4, 5.2.2005
 (97) 1716260, 9.1.2008
 (24) 9.1.2008
 (31) 102004008728
 (32) 23.2.2004
 (33) DE

- (73) Maschinenfabrik Alfing Kessler GmbH, Aalen-Wasseralfingen, DE;
- (72) Reeb Alfons, Aalen, DE; Schmidt Jochen, Schwäbisch Gmünd, DE; Bömcke Alexis, Aalen, DE;
- (74) Bušová Eva, JUDr., Bratislava, SK;
- (86) PCT/EP2005/001190
- (87) WO 2005/090617
- (54) Spôsob a zariadenie na zvýšenie medze únavy kľukových hriadeľov pri kmitavom namáhaní, najmä medze únavy pri striedavom namáhaní v ohybe a medze únavy pri striedavom namáhaní v krute**
-
- 8 (51) C23C 2/06**
(11) E 3465
 (96) 06301135.7, 9.11.2006
 (97) 1793009, 20.2.2008
 (24) 20.2.2008
 (31) 0553674
 (32) 1.12.2005
 (33) FR
 (73) GROUPE ELECTROPOLI, Saint James, FR;
 (72) Schmitz Thierry, AVRANCHES, FR;
 (74) PATENTSERVIS BRATISLAVA a. s., Bratislava, SK;
- (54) Horúci kúpeľ na zinkovanie ponorom oceľových dielov akéhokoľvek zloženia**
-
- 8 (51) C23C 2/14, C23C 2/00**
(11) E 3395
 (96) 03811347.8, 6.10.2003
 (97) 1563113, 27.2.2008
 (24) 27.2.2008
 (31) 10254306
 (32) 21.11.2002
 (33) DE
 (73) SMS Demag Aktiengesellschaft, Düsseldorf, DE;
 (72) TENCKHOFF Bernhard, Duisburg, DE; BEHRENS Holger, Erkrath, DE; FALKENHAHN Bodo, Ratingen, DE; ZIELENBACH Michael, Siegen, DE; BRISBERGER Rolf, Issum, DE;
 (74) Hörmannová Zuzana, Ing., Bratislava, SK;
- (86) PCT/EP2003/011080
 (87) WO 2004/046412
- (54) Spôsob a zariadenie na pokovovanie kovových pásov ponoorm do roztaveného kovu**
-
- 8 (51) D06F 37/30**
(11) E 3424
 (96) 03257739.7, 9.12.2003
 (97) 1428924, 16.1.2008
 (24) 16.1.2008
 (31) 2002078337, 2003086841
 (32) 10.12.2002, 2.12.2003
 (33) KR, KR
 (73) LG ELECTRONICS INC., Seoul, KR;
 (72) Kim Gon, Gyeongsangnam-do, KR; Hur Chi Wan, Changwon-si, Gyeongsangnam-do, KR; Kang Yu Beom, Changwon-si, Gyeongsangnam-do, KR; Je Sang Man, Koje-si, Gyeongsangnam-do, KR; Choi Kang Mo, Masan-si, Gyeongsangnam-do, KR; Kim Jae Kyum, Gimhae-si, Gyeongsangnam-do, KR; Kwon Ho Cheol, Changwon-si, Gyeongsangnam-do, KR;
 (74) Majlingová Marta, Ing., Bratislava, SK;
- (54) Bubnová práčka**
-
- 8 (51) D06N 3/00, B29C 41/14, B29C 41/22, B29C 41/02, A41D 31/00**
(11) E 3382
 (96) 04798611.2, 20.11.2004
 (97) 1608808, 23.1.2008
 (24) 23.1.2008
 (31) 0407210
 (32) 31.3.2004
 (33) GB
 (73) John Ward Ceylon (Private) Limited, IPZ Katunayake, LK;
 (72) TAYLOR John Arthur, Shropshire, GB; MENDIS Agampodi Sunil Shantha, Kosgoda, LK; ABDEEN Mohamed Fazal, Narahenpita, LK; GOTH Howard William Thomas, West Yorkshire, GB;
 (74) PATENTSERVIS BRATISLAVA a. s., Bratislava, SK;
- (86) PCT/GB2004/004900
 (87) WO 2005/088005
- (54) Spôsob výroby polymérnej látky na odev**
-
- 8 (51) D21C 9/16**
(11) E 3416
 (96) 04253546.8, 14.6.2004
 (97) 1607519, 20.2.2008
 (24) 20.2.2008
 (73) Warwick International Group Limited, Holywell, Flintshire, GB;
 (72) Marland Alan Michael, Gwespyr, Flintshire, GB; Mathews Alison Jane, Chester, Cheshire, GB; Miller Gary, Holywell, Flintshire, GB;
 (74) PATENTSERVIS BRATISLAVA a. s., Bratislava, SK;
- (54) Aktivátor na bielenie buničiny**
-
- 8 (51) E01C 9/00, E01F 9/04**
(11) E 3357
 (96) 05773893.2, 30.8.2005
 (97) 1786977, 23.1.2008
 (24) 23.1.2008
 (31) 6602004 U
 (32) 6.9.2004
 (33) AT
 (73) Gmundner Fertigteile Gesellschaft m.b.H. & Co. KG, Gmunden, AT;
 (72) Neumann Bernhard, Gmunden, AT;
 (74) Hörmannová Zuzana, Ing., Bratislava, SK;
- (86) PCT/AT2005/000348
 (87) WO 2006/026798
- (54) Železničný prejazd**
-
- 8 (51) E04B 1/68, A47K 3/00**
(11) E 3440
 (96) 04017577.0, 24.7.2004
 (97) 1516971, 19.12.2007
 (24) 19.12.2007
 (31) 10343718
 (32) 20.9.2003
 (33) DE
 (73) M + S Silicon GmbH & Co. KG, Dortmund, DE;
 (72) Siedler Jürgen, Hemer, DE; Schaal Joachim, c/o M+S Silicon GmbH & Co. KG, Dortmund, DE;
 (74) Bušová Eva, JUDr., Bratislava, SK;
- (54) Tesnenie škáry**

8 (51) E04F 15/12, E04F 21/02**(11) E 3427**

(96) 05735993.7, 22.4.2005

(97) 1766156, 2.1.2008

(24) 2.1.2008

(31) 0409216

(32) 24.4.2004

(33) GB

(73) Metal Screed (SC) Limited, Mahe, SC;

(72) KRZOWSKI Jean-Paul, Stone, Staffordshire, GB;

(74) Majlingová Marta, Ing., Bratislava, SK;

(86) PCT/GB2005/001554

(87) WO 2005/103412

(54) Vodiaca lata**8 (51) E04G 21/20****(11) E 3347**

(96) 05450177.0, 25.10.2005

(97) 1655425, 26.9.2007

(24) 26.9.2007

(31) 18582004

(32) 8.11.2004

(33) AT

(73) Walzer Friedrich, Retz, AT;

(72) Walzer Friedrich, Retz, AT;

(74) Hörmannová Zuzana, Ing., Bratislava, SK;

(54) Zariadenie pre nanášanie dvojzložkového lepidla na vrstvý rad stavebných blokov zostavy vytvárajanej zo stavebných blokov po vrstvových radoch**8 (51) E05B 27/00****(11) E 3485**

(96) 03734711.9, 29.1.2003

(97) 1470307, 20.2.2008

(24) 20.2.2008

(31) 10203684, 10220078

(32) 31.1.2002, 4.5.2002

(33) DE, DE

(73) DOM Sicherheitstechnik GmbH & Co KG, Bruehl, DE;

(72) Braun Peter, Bornheim, DE;

(74) Hörmannová Zuzana, Ing., Bratislava, SK;

(86) PCT/EP2003/000890

(87) WO 2003/064795

(54) Cylinder zámky**8 (51) E06B 1/70****(11) E 3398**

(96) 03000303.2, 9.1.2003

(97) 1335095, 12.3.2008

(24) 12.3.2008

(31) 10205277

(32) 8.2.2002

(33) DE

(73) Hermann Gutmann Werke AG, Weissenburg, DE;

(72) Müller Werner, Treuchtlingen, DE;

(74) Majlingová Marta, Ing., Bratislava, SK;

(54) Plastová krytka pre parapetnú dosku**8 (51) E21B 15/00****(11) E 3448**

(96) 04029335.9, 10.12.2004

(97) 1672165, 27.2.2008

(24) 27.2.2008

(73) BAUER Maschinen GmbH, Schrobenuhausen, DE;

(72) Stötzer Erwin, Aichach, DE;

(74) Bušová Eva, JUDr., Bratislava, SK;

(54) Zariadenie na zemné práce**8 (51) F02M 25/07, F02B 19/00, F02M 67/00****(11) E 3406**

(96) 04460042.7, 22.9.2004

(97) 1561940, 6.2.2008

(24) 6.2.2008

(73) SZADKOWSKI I S-KA, Pruszków, PL;

(72) Wieslaw Wiatrak, Jaworze, PL;

(74) ROTT, RŮŽIČKA & GUTTMANN, v. o. s., Bratislava, SK;

(54) Systém vstrekovania paliva podporovaný recirkuláciou výfukových plynov**8 (51) F16B 39/00****(11) E 3370**

(96) 05110801.7, 16.11.2005

(97) 1659301, 30.1.2008

(24) 30.1.2008

(31) 04405720

(32) 22.11.2004

(33) EP

(73) INVENTIO AG, Hergiswil, CH;

(72) Illedits Thomas, Neufeld, AT; Hölzl Hubert, Reisenberg, AT;

(74) Bušová Eva, JUDr., Bratislava, SK;

(54) Skrutkové spojenie s poistkou proti pootočeniu**8 (51) F16C 11/06****(11) E 3352**

(96) 04380238.8, 25.11.2004

(97) 1662158, 16.1.2008

(24) 16.1.2008

(73) Industria Auxiliar Alavesa, S.A. (Inauxa, S.A.), Amurrio (Alava), ES;

(72) Morales Arnaez Agustin, Getxo Vizcaya, ES;

(74) PATENTSERVIS BRATISLAVA a. s., Bratislava, SK;

(54) Zariadenie guľového kľúbu**8 (51) F16D 13/00, F16D 23/00, F16D 27/00****(11) E 3358**

(96) 04739444.0, 28.5.2004

(97) 1753966, 19.9.2007

(24) 19.9.2007

(73) International Innovations Limited, Sydney, AU;

(72) Hargreaves Steve, Broadbeach, AU; Jegel Franz-

-Peter, Steyr-Gleink, AT; Pfeifer Bernd, Graz, AT;

(74) Beleščák Ladislav, Ing., Piešťany, SK;

(86) PCT/EP2004/005815

(87) WO 2005/119076

(54) Spojka

8 (51) F16D 13/58**(11) E 3410**

(96) 05717707.3, 8.2.2005

(97) 1716347, 19.3.2008

(24) 19.3.2008

(31) 0450298

(32) 18.2.2004

(33) FR

(73) Valeo Embrayages, Amiens, FR;

(72) CALAIS Jean-Pierre, Amiens, FR;

(74) Hörmannová Zuzana, Ing., Bratislava, SK;

(86) PCT/FR2005/050076

(87) WO 2005/080816

(54) Spojka so zdokonaleným mechanizmom a postupom montáže tejto spojky**8 (51) F16D 65/12****(11) E 3487**

(96) 04791046.8, 29.10.2004

(97) 1682791, 27.2.2008

(24) 27.2.2008

(31) 10351592

(32) 5.11.2003

(33) DE

(73) KNORR-BREMSE Systeme für Schienenfahrzeuge GmbH, München, DE;

(72) Wirth Xaver, Ismaning, DE; Mosbach Christian, Germering, DE;

(74) Hörmannová Zuzana, Ing., Bratislava, SK;

(86) PCT/EP2004/012287

(87) WO 2005/045273

(54) Brzdový kotúč, obzvlášť pre koľajové vozidlo**8 (51) F16F 15/00****(11) E 3462**

(96) 03769608.5, 10.9.2003

(97) 1537342, 20.2.2008

(24) 20.2.2008

(31) 0211208

(32) 10.9.2002

(33) FR

(73) Fonderie de Gentilly, Ris-Orangis, FR;

(72) Le Moal Gilles, Versailles, FR; Coulaud Alain, Rocquencourt, FR;

(74) ROTT, RŮŽIČKA & GUTTMANN, v. o. s., Bratislava, SK;

(86) PCT/FR2003/002689

(87) WO 2004/025139

(54) Vyvažovací prostriedok zo zinku alebo zliatiny zinku pre kolesá, súprava takých vyvažovacích prostriedkov, koleso s takým prostriedkom a spôsob výroby**8 (51) F16H 3/44, F16H 63/30****(11) E 3446**

(96) 05756829.7, 27.6.2005

(97) 1761718, 12.3.2008

(24) 12.3.2008

(31) 102004031009

(32) 26.6.2004

(33) DE

(73) LOHMANN & STOLTERFOHT GMBH, Witten, DE;

(72) Meise Andreas, Bochum, DE; Damm Horst, Sprockhövel, DE;

(74) Beleščák Ladislav, Ing., Piešťany, SK;

(86) PCT/EP2005/052993

(87) WO 2006/000586

(54) Prepínateľný hydrostatický kompaktný pohon**8 (51) F16H 57/02, B28C 5/00****(11) E 3402**

(96) 05770115.3, 8.8.2005

(97) 1789701, 26.3.2008

(24) 26.3.2008

(31) 102004038506

(32) 7.8.2004

(33) DE

(73) ZF FRIEDRICHSHAFEN AG, Friedrichshafen, DE;

(72) Heilig Eduard, Friedrichshafen, DE;

(74) Bachratá Magdaléna, Mgr., Bratislava, SK;

(86) PCT/EP2005/008587

(87) WO 2006/015838

(54) Prevodovka pohonu bubna pojazdného domiešavača**8 (51) F16L 11/12, A61F 2/06, F16L 9/00, E21B 17/00****(11) E 3387**

(96) 04721591.8, 18.3.2004

(97) 1611385, 26.12.2007

(24) 26.12.2007

(31) 0306179, 0306180, 0306176

(32) 18.3.2003, 18.3.2003, 18.3.2003

(33) GB, GB, GB

(73) Heliswirl Technologies Limited, London, GB;

(72) Caro Colin Gerald, Imperial College, London, GB; Watkins Nicholas V., Imperial College, London, GB; Birch Philip Lloyd, Old Pockford Cottage, Chiddingfold, GB; Yacoub Magdi, Imperial College, London, GB;

(74) Majlingová Marta, Ing., Bratislava, SK;

(86) PCT/GB2004/001170

(87) WO 2004/083706

(54) Hadicové a rúrové vedenie pre viacfázové prúdenie**8 (51) F23K 3/00****(11) E 3480**

(96) 05776722.0, 1.8.2005

(97) 1789727, 19.12.2007

(24) 19.12.2007

(31) MI20041632

(32) 6.8.2004

(33) IT

(73) Magaldi Power S.P.A., Salerno, IT;

(72) Magaldi Mario, Salerno, IT;

(74) Bušová Eva, JUDr., Bratislava, SK;

(86) PCT/EP2005/008383

(87) WO 2006/013098

(54) Suché mechanické dopravníkové zariadenie pre pyrity a uholný prach

8 (51) F24F 3/00, F24F 3/12, F24F 5/00, F25B 29/00, F25B 5/00
(11) E 3481
 (96) 03759912.3, 5.6.2003
 (97) 1511961, 2.1.2008
 (24) 2.1.2008
 (31) 10226417
 (32) 13.6.2002
 (33) DE
 (73) Menerga Apparatebau GmbH, Mülheim an der Ruhr, DE;
 (72) Doerk Horst, Essen, DE;
 (74) Bušová Eva, JUDr., Bratislava, SK;
 (86) PCT/EP2003/005906
 (87) WO 2003/106898
(54) Zariadenie na sušenie vzduchu v budovách, najmä v krytých plavárňach

8 (51) F24F 13/00, F16L 57/00
(11) E 3417
 (96) 04106143.3, 4.12.2002
 (97) 1510765, 20.2.2008
 (24) 20.2.2008
 (31) 0129096, 0217378
 (32) 4.12.2001, 26.7.2002
 (33) GB, GB
 (73) Aspen Pumps Limited, Hailsham, East Sussex, GB;
 (72) Leach Bernard, Sussex BN27 3WA, GB;
 (74) PATENTSERVIS BRATISLAVA a. s., Bratislava, SK;
(54) Zdokonalenie čerpadiel

8 (51) F26B 23/00
(11) E 3430
 (96) 02799824.4, 18.12.2002
 (97) 1459024, 4.4.2007
 (24) 4.4.2007
 (31) 0116767
 (32) 21.12.2001
 (33) FR
 (73) ARMINES, Paris Cedex 06, FR;
 (72) Clodic Denis, Paris, FR; Palandre Lionel, La Varrenne Saint Hilaire, FR;
 (74) Kubínyi Peter, Bc., Trenčín, SK;
 (86) PCT/FR2002/004434
 (87) WO 2003/054463
(54) Spôsob a zariadenie na sušenie masy prádla mechanickou kompresiou veľmi vlhkého vzduchu

8 (51) F27D 1/04, F27D 1/12, F23G 5/50, F23M 5/00
(11) E 3393
 (96) 06001075.8, 19.1.2006
 (97) 1701122, 30.1.2008
 (24) 30.1.2008
 (31) 102005011789
 (32) 11.3.2005
 (33) DE
 (73) Plibrico G.m.b.H., Neuwied, DE;
 (72) Fernau Jörg, Neuwied, DE; Lösche Horst, Mülheim, DE; Stilger Frank, Solingen, DE; Thiesen Michael, Höhr-Grenzhausen, DE; Wessels Jens, Bochum, DE;
 (74) Guniš Jaroslav, Mgr., Bratislava, SK;
(54) Dvojvrstvá ohňovzdorná doska a spôsob jej výroby

8 (51) F41C 7/00
(11) E 3471
 (96) 05006603.4, 24.3.2005
 (97) 1705450, 13.2.2008
 (24) 13.2.2008
 (73) Kaewpinyo Pinyo, Amphur Thanyaburee, Pathumthani Province, TH;
 (72) Kaewpinyo Pinyo, Amphur Thanyaburee, Pathumthani Province, TH;
 (74) Guniš Jaroslav, Mgr., Bratislava, SK;
(54) Snímateľný rúrkový zásobník pre strelnú zbraň

8 (51) G01N 33/68
(11) E 3428
 (96) 03749894.6, 6.5.2003
 (97) 1502116, 2.1.2008
 (24) 2.1.2008
 (31) 02291170
 (32) 7.5.2002
 (33) EP
 (73) INSTITUT PASTEUR, Paris Cédex 15, FR;
 (72) Garcia Alphonse, Paris, FR; Cayla Xavier, Rochecorbon, FR; Rebollo Angelita, Paris, FR;
 (74) Majlingová Marta, Ing., Bratislava, SK;
 (86) PCT/EP2003/005453
 (87) WO 2003/096022
(54) Skríning pre peptidy inhibujúce viazanie PP1C na BCL-2, BCL-X_L a BCL-W proteíny

8 (51) G01R 11/00
(11) E 3380
 (96) 05017361.6, 10.8.2005
 (97) 1659411, 23.1.2008
 (24) 23.1.2008
 (31) 202004017886 U
 (32) 18.11.2004
 (33) DE
 (73) EMH Elektrizitätszähler GmbH & Co KG, Wittenburg, DE;
 (72) Glomski Mark, Hamburg, DE;
 (74) Žovicová Viera, Mgr., Bratislava, SK;
(54) Elektronický elektromer

8 (51) G10L 11/00, G06F 17/30
(11) E 3475
 (96) 05772450.2, 21.7.2005
 (97) 1787284, 19.12.2007
 (24) 19.12.2007
 (31) 102004036154
 (32) 26.7.2004
 (33) DE
 (73) m2any GmbH, Garching, DE;
 (72) Allamanche Eric, Emeryville, California, US; Herre Jürgen, Buckenhof, DE; Hellmuth Oliver, Erlangen, DE; Kastner Thorsten, Stockheim/Reitsch, DE; Cremer Markus, Berkeley, California, US;
 (74) Hojčuš Peter, Ing., Bratislava, SK;
 (86) PCT/EP2005/007971
 (87) WO 2006/010561
(54) Zariadenie a spôsob odolnej klasifikácie zvukových signálov, spôsob vytvorenia a prevádzkovania databanky zvukových signálov a počítačový program

8 (51) H01H 37/00, H05B 1/02**(11) E 3350**

(96) 05740072.3, 11.4.2005

(97) 1747569, 30.1.2008

(24) 30.1.2008

(31) MI20040189 U

(32) 27.4.2004

(33) IT

(73) Elettrotec s.r.l., Milano, IT;

(72) Sartor Adriana, Milano, IT;

(74) Tomeš Pavol, Ing., Bratislava, SK;

(86) PCT/EP2005/051592

(87) WO 2005/104157

(54) Bimetálový termostat s plošným spojom vloženým medzi termostatickým čidlom a relé**8 (51) H01L 25/07****(11) E 3473**

(96) 06017116.2, 17.8.2006

(97) 1755163, 26.12.2007

(24) 26.12.2007

(31) 102005039278

(32) 19.8.2005

(33) DE

(73) SEMIKRON Elektronik GmbH & Co. KG, Nürnberg, DE;

(72) Stockmeier Thomas, Dr., Erlangen, DE; Ebersberger Frank, Hilpoltstein, DE; Steger Jürgen, Hilpoltstein, DE; Lederer Marco, Nürnberg, DE;

(74) PATENTSERVIS BRATISLAVA a. s., Bratislava, SK;

(54) Výkonový polovodičový modul s vodivým segmentom**8 (51) H02G 9/06, F16L 21/06, F16L 55/16****(11) E 3386**

(96) 05025387.1, 22.11.2005

(97) 1662630, 16.1.2008

(24) 16.1.2008

(31) 102004056859

(32) 25.11.2004

(33) DE

(73) gabo Systemtechnik GmbH, Niederwinkling, DE;

(72) Bauer Peter, Konzell, DE; Lederer Roland, Schwarzach, DE; Karl Markus, Bogen, DE;

(74) Hörmannová Zuzana, Ing., Bratislava, SK;

(54) Káblová spojka**8 (51) H04L 12/58, H04L 29/06****(11) E 3433**

(96) 05795374.7, 18.10.2005

(97) 1803267, 6.2.2008

(24) 6.2.2008

(31) 1027274

(32) 18.10.2004

(33) NL

(73) Ebuzon B.V., Amstelveen, NL;

(72) Plooij Teunis, Amstelveen, NL; Leons Nico Samuel, Amstelveen, NL;

(74) PATENTSERVIS BRATISLAVA a. s., Bratislava, SK;

(86) PCT/NL2005/000749

(87) WO 2006/043807

(54) Spôsob a systém zasielania elektronických poštových správ sieťou

(51)	(11)	(51)	(11)	(51)	(11)	(51)	(11)
A01B 29/00	3491	A61K 38/17	3419	B65G 21/00	3466	C23C 2/14	3395
A01D 34/63	3376	A61L 9/04	3348	B65G 69/00	3403	D06F 37/30	3424
A01M 1/20	3477	A61L 17/00	3445	B66B 1/18	3435	D06N 3/00	3382
A01N 41/00	3363	A61L 29/00	3434	B66B 25/00	3366	D21C 9/16	3416
A01N 43/34	3362	A61M 5/28	3374	B66D 1/54	3452	E01C 9/00	3357
A01N 43/72	3472	A61M 15/00	3409	C07C 315/00	3436	E04B 1/68	3440
A01N 65/00	3400	B01D 53/02	3488	C07C 381/00	3404	E04F 15/12	3427
A22C 13/00	3368	B01D 61/02	3372	C07D 205/00	3421	E04G 21/20	3347
A23K 1/16	3451	B05C 1/08	3365	C07D 209/00	3414	E05B 27/00	3485
A23L 1/00	3476	B21C 47/24	3486	C07D 209/00	3396	E06B 1/70	3398
A23L 1/27	3385	B21D 1/00	3420	C07D 209/00	3469	E21B 15/00	3448
A23L 1/314	3405	B22D 11/041	3384	C07D 211/00	3378	F02M 25/07	3406
A24F 47/00	3389	B23B 51/06	3443	C07D 213/00	3388	F16B 39/00	3370
A47C 23/00	3407	B23D 37/00	3399	C07D 217/00	3360	F16C 11/06	3352
A47J 31/06	3375	B23K 1/20	3453	C07D 263/00	3418	F16D 13/00	3358
A47J 31/40	3432	B23K 26/12	3437	C07D 295/00	3401	F16D 13/58	3410
A47K 3/28	3423	B23Q 17/00	3470	C07D 305/00	3454	F16D 65/12	3487
A61B 5/06	3458	B27N 3/08	3354	C07D 401/00	3364	F16F 15/00	3462
A61C 13/00	3463	B30B 9/00	3355	C07D 413/00	3369	F16H 3/44	3446
A61F 2/82	3457	B32B 27/32	3415	C07D 417/00	3441	F16H 57/02	3402
A61F 5/44	3439	B41F 15/08	3351	C07D 453/00	3449	F16L 11/12	3387
A61F 7/02	3464	B42D 15/00	3367	C07D 471/00	3411	F23K 3/00	3480
A61K 9/00	3426	B60H 1/00	3353	C07D 471/00	3438	F24F 3/00	3481
A61K 9/06	3371	B60H 1/34	3489	C07D 491/00	3413	F24F 13/00	3417
A61K 9/16	3379	B60R 19/02	3383	C07F 9/00	3425	F26B 23/00	3430
A61K 9/70	3356	B60R 21/04	3456	C07K 5/00	3422	F27D 1/04	3393
A61K 31/381	3442	B60S 1/04	3412	C08G 12/00	3478	F41C 7/00	3471
A61K 31/4164	3474	B61L 3/00	3361	C08G 18/00	3460	G01N 33/68	3428
A61K 31/4353	3377	B62B 7/00	3447	C08G 18/00	3408	G01R 11/00	3380
A61K 31/4427	3468	B62D 53/00	3394	C08J 3/20	3381	G10L 11/00	3475
A61K 31/445	3483	B62D 65/00	3467	C08K 9/00	3479	H01H 37/00	3350
A61K 31/445	3461	B63B 1/00	3490	C12N 1/20	3455	H01L 25/07	3473
A61K 31/455	3397	B64D 15/00	3450	C12N 5/00	3431	H02G 9/06	3386
A61K 31/46	3391	B65B 9/10	3459	C12N 9/10	3444	H04L 12/58	3433
A61K 31/70	3484	B65D 33/00	3429	C12N 9/14	3349		
A61K 35/66	3390	B65F 3/02	3392	C21D 7/00	3482		
A61K 38/16	3359	B65F 3/02	3373	C23C 2/06	3465		

SC4A Sprístupnené opravené preklady európskych patentových spisov

(11) E 1707

(97) 1502590, 20.12.2006

(24) 20.12.2006

(45) 6.7.2007

(54) Deriváty heterocyklických oxímov, spôsob ich prípravy a ich použitie pri liečení diabetu typu II

(11) E 2930

(97) 1466604, 7.11.2007

(24) 7.11.2007

(45) 7.4.2008

(54) Nové deriváty izochinolínu, spôsob ich prípravy a ich použitie pri liečení porúch melatonín-nergického systému

MM4A Zaniknuté európske patenty pre nezaplatenie udržiavacích poplatkov**(11) E 110**

(97) 1413579

Dátum zániku: 22.10.2007

(11) E 2059

(97) 1673558

Dátum zániku: 8.10.2007

(11) E 178

(97) 1411057

Dátum zániku: 14.10.2007

(11) E 2110

(97) 1529375

Dátum zániku: 8.10.2007

(11) E 189

(97) 1433805

Dátum zániku: 29.10.2007

(11) E 3205

(97) 1536981

Dátum zániku: 12.9.2007

(11) E 248

(97) 1436280

Dátum zániku: 2.10.2007

(11) E 360

(97) 1306398

Dátum zániku: 17.10.2007

(11) E 736

(97) 1425993

Dátum zániku: 16.10.2007

(11) E 780

(97) 1432701

Dátum zániku: 7.10.2007

(11) E 861

(97) 1444206

Dátum zániku: 23.10.2007

(11) E 1045

(97) 1562842

Dátum zániku: 9.10.2007

(11) E 1577

(97) 1441726

Dátum zániku: 10.10.2007

(11) E 1646

(97) 1621427

Dátum zániku: 2.10.2007

(11) E 1809

(97) 1563007

Dátum zániku: 31.10.2007

PC4A

Prevody a prechody práv na európske patenty

(11) E 22

(97) 1295554, 18.8.2004

(73) LUIGI LAVAZZA S.p.A, Torino, IT;

Predchádzajúci majiteľ:

SGL Italia S.r.l., Torino, IT;

Dátum zápisu do registra: 21.5.2008

(11) E 1339

(97) 1406480, 6.9.2006

(73) AQUASOLO SYSTEMS, Lyon, FR;

Predchádzajúci majiteľ:

Amsellem Maurice, Lyon, FR;

Dátum uzavretia zmluvy: 26.3.2008

Dátum zápisu do registra: 13.5.2008

(11) E 145

(97) 1453379, 30.3.2005

(73) BAYER CROPSCIENCE AKTIENGESELLSCHAFT,

Monheim, DE;

Predchádzajúci majiteľ:

Bayer CropScience GmbH, Frankfurt, DE;

Dátum zápisu do registra: 21.5.2008

(11) E 2629

(97) 1318187, 25.7.2007

(73) OMV Refining & Marketing AG, Wien, AT;

Predchádzajúci majiteľ:

OMV Aktiengesellschaft, Wien, AT;

Dátum zápisu do registra: 27.5.2008

(11) E 1327

(97) 1502415, 6.9.2006

(73) GEFA S.R.L., Pontedera, IT;

Predchádzajúci majiteľ:

C.D.C. S.R.L., Pontedera, IT;

Dátum uzavretia zmluvy: 15.1.2008

Dátum zápisu do registra: 21.5.2008

(11) E 3013

(97) 1490318, 21.11.2007

(73) SABIC Innovative Plastics IP B.V., PX Bergen

op Zoom, NL;

Predchádzajúci majiteľ:

GENERAL ELECTRIC COMPANY, Schenectady, NY, US;

Dátum uzavretia zmluvy: 31.8.2007

Dátum zápisu do registra: 27.5.2008

TC4A

Zmeny mien

(11) E 1491

(97) 1409423, 6.12.2006

(73) Paroc Oy Ab, Vantaa, FI;

Dátum zápisu do registra: 22.5.2008

(11) E 2629

(97) 1318187, 25.7.2007

(73) OMV Refining & Marketing GmbH, Wien, AT;

Dátum zápisu do registra: 27.5.2008

TE4A

Zmeny adries

(11) E 1327

(97) 1502415, 6.9.2006

(73) C.D.C. S.R.L., Pontedera, IT;

Dátum zápisu do registra: 21.5.2008

ČASŤ

DODATKOVÉ OCHRANNÉ OSVEDČENIA

Číselné kódy na označovanie bibliografických údajov (Štandard WIPO ST. 9)

- | | |
|---|--|
| <p>(11) Číslo dokumentu
 (21) Číslo žiadosti
 (22) Dátum podania žiadosti
 (23) Dátum podania žiadosti o predĺženie doby platnosti
 (24) Dátum/Predpokladaný dátum nadobudnutia účinkov dodatkového ochranného osvedčenia
 (54) Názov vynálezu základného patentu
 (68) Číslo základného patentu
 (71) Meno (názov) žiadateľa (-ov)
 (73) Meno (názov) majiteľa (-ov)
 (74) Meno (názov) zástupcu (-ov)</p> | <p>(92) Číslo a dátum prvého povolenia uviesť liečivo alebo výrobok na ochranu rastlín na trh v Slovenskej republike
 (93) Číslo, dátum a štát prvého povolenia uviesť liečivo alebo výrobok na ochranu rastlín na trh v Spoločenstve
 (94) Predpokladaný dátum uplynutia platnosti osvedčenia/Predpokladaný dátum uplynutia predĺženej doby platnosti osvedčenia/Opravený predpokladaný dátum uplynutia doby platnosti osvedčenia/Opravený predpokladaný dátum uplynutia predĺženej doby platnosti osvedčenia
 (95) Názov liečiva/výrobku na ochranu rastlín
 Typ: (liečivo/výrobok na ochranu rastlín)</p> |
|---|--|

Zverejnené žiadosti o udelenie dodatkového ochranného osvedčenia

- (21) **2-2008**
 - (22) 1.4.2008
 - (68) 286028
 - (54) Farmaceutický prostriedok a jeho použitie
 - (71) SmithKline Beecham plc, Brentford, Middlesex, GB;
 - (74) Majlingová Marta, Ing., Bratislava, SK;
 - (92) EU/1/06/349/001, EU/1/06/349/002,
EU/1/06/349/003, EU/1/06/349/004,
EU/1/06/349/005, EU/1/06/349/006,
EU/1/06/349/007, EU/1/06/349/008, 27.6.2006
 - (93) EU/1/06/349/001, EU/1/06/349/002,
EU/1/06/349/003, EU/1/06/349/004,
EU/1/06/349/005, EU/1/06/349/006,
EU/1/06/349/007, EU/1/06/349/008,
27.6.2006, EU
 - (95) **Rosiglitazón a glimepirid**
Typ: liečivo
-