

ČASŤ

PATENTY

Kódy na označovanie jednotlivých druhov dokumentov (Štandard WIPO ST. 16)

- | | |
|---|--|
| <p>A3 Zverejnené patentové prihlášky podľa zákona č. 435/2001 Z. z. o patentoch, dodatkových ochranných osvedčeniach a o zmene a doplnení niektorých zákonov</p> | <p>B6 Udelené patenty podľa zákona č. 435/2001 Z. z. o patentoch, dodatkových ochranných osvedčeniach a o zmene a doplnení niektorých zákonov</p> |
|---|--|

Číselné kódy na označovanie bibliografických údajov (Štandard WIPO ST. 9)

- | | |
|--|---|
| <p>(11) Číslo dokumentu
(21) Číslo prihlášky
(22) Dátum podania prihlášky
(24) Dátum nadobudnutia účinkov patentu
(31) Číslo prioritnej prihlášky
(32) Dátum podania prioritnej prihlášky
(33) Krajina alebo regionálna organizácia priority
(40) Dátum zverejnenia prihlášky
(47) Dátum sprístupnenia patentu verejnosti
(51) Medzinárodné patentové triedenie
(54) Názov
(57) Anotácia</p> | <p>(62) Číslo pôvodnej prihlášky v prípade vylúčenej prihlášky
(71) Meno (názov) prihlasovateľa (-ov)
(72) Meno pôvodcu (-ov)
(73) Meno (názov) majiteľa (-ov)
(74) Meno (názov) zástupcu (-ov)
(86) Číslo podania medzinárodnej prihlášky podľa PCT
(87) Číslo zverejnenia medzinárodnej prihlášky podľa PCT</p> |
|--|---|

Poznámka:

Číslo uvádzané pred kódom (51) znamená verziu Medzinárodného patentového triedenia.

Kódy na označovanie záhlaví oznámení publikovaných vo Vestníku ÚPV SR (Štandard WIPO ST. 17)

- | | |
|--|--|
| <p>BA9A Zverejnené patentové prihlášky
FA9A Zastavené konania o patentových prihláškach na žiadosť prihlasovateľa
FB9A Zastavené konania o patentových prihláškach
FC9A Zamietnuté patentové prihlášky
FD9A Zastavené konania pre nezaplatenie poplatku
PC9A Prevody a prechody práv na patentové prihlášky
PD9A Zmeny dispozičných práv na patentové prihlášky (zálohy)
Zmeny dispozičných práv na patentové prihlášky (ukončenie zálohov)
QA9A Ponuky licencií</p> | <p>FG4A Udelené patenty
MA4A Zaniknuté patenty vzdaním sa
MA4F Zaniknuté autorské osvedčenia vzdaním sa
MC4A Zrušené patenty
MC4F Zrušené autorské osvedčenia
MG4A Čiastočne zrušené patenty
MG4F Čiastočne zrušené autorské osvedčenia
MK4A Zaniknuté patenty uplynutím doby platnosti
MK4F Zaniknuté autorské osvedčenia uplynutím doby platnosti
MM4A Zaniknuté patenty pre nezaplatenie udržiavacích poplatkov
MM4F Zaniknuté autorské osvedčenia pre nezaplatenie udržiavacích poplatkov
PA4A Zmeny autorských osvedčení na patenty
PC4A Prevody a prechody práv na patenty
PC4F Prevody a prechody práv na autorské osvedčenia
PD4A Zmeny dispozičných práv na patenty (zálohy)
Zmeny dispozičných práv na patenty (ukončenie zálohov)
PD4F Zmeny dispozičných práv na autorské osvedčenia (zálohy)
Zmeny dispozičných práv na autorské osvedčenia (ukončenie zálohov)
QA4A Ponuky licencií
QB4A Licenčné zmluvy registrované alebo udelené na patenty
QB4F Licenčné zmluvy registrované alebo udelené na autorské osvedčenia
QC4A Ukončenie platnosti licenčných zmlúv na patenty
QC4F Ukončenie platnosti licenčných zmlúv na autorské osvedčenia
SB4A Patenty zapísané do registra po odtajnení
SB4F Autorské osvedčenia zapísané do registra po odtajnení</p> |
|--|--|

Opravy a zmeny

Opravy v patentových prihláškach

- HA9A** Doplnenie pôvodcu (-ov)
- HB9A** Opravy mien
- HC9A** Zmeny mien
- HD9A** Opravy adries
- HE9A** Zmeny adries
- HF9A** Opravy dátumov
- HG9A** Opravy zatriedenia podľa MPT
- HH9A** Opravy chýb alebo zmeny všeobecne
- HK9A** Opravy tlačových chýb vo Vestníku ÚPV SR

Opravy v udelených ochranných dokumentoch

- TA4A** Doplnenie pôvodcu (-ov)
- TB4A** Opravy mien
- TC4A** Zmeny mien
- TD4A** Opravy adries
- TE4A** Zmeny adries
- TF4A** Opravy dátumov
- TG4A** Opravy zatriedenia podľa MPT
- TH4A** Opravy chýb alebo zmeny všeobecne
- TK4A** Opravy tlačových chýb vo Vestníku ÚPV SR

- TA4F** Doplnenie pôvodcu (-ov)
- TB4F** Opravy mien
- TC4F** Zmeny mien
- TD4F** Opravy adries
- TE4F** Zmeny adries
- TF4F** Opravy dátumov
- TG4F** Opravy zatriedenia podľa MPT
- TH4F** Opravy chýb alebo zmeny všeobecne
- TK4F** Opravy tlačových chýb vo Vestníku ÚPV SR

BA9A

Zverejnené patentové prihlášky

(21)	(51)	(21)	(51)	(21)	(51)	(21)	(51)
149-2006	C04B 7/00	160-2006	G01K 15/00	5094-2006	B07B 1/00	5015-2008	C07D 215/00
155-2006	F16H 48/00	161-2006	A47B 13/00	5102-2006	F16K 24/00		
157-2006	A47L 4/00	5092-2006	A23L 2/00	5071-2007	B60R 13/02		

8 (51) A23L 2/00

(21) **5092-2006**

(22) 24.10.2006

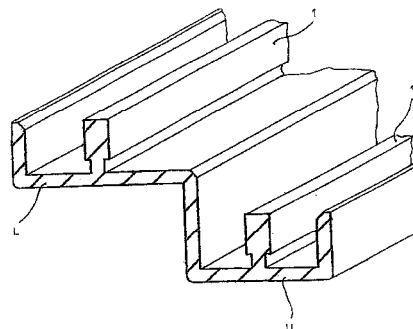
(71) Daniška Vladimír, Ing., Nitra, SK;

(72) Daniška Vladimír, Ing., Nitra, SK;

(74) Porubčan Róbert, Ing., Ivanka pri Dunaji, SK;

(54) **Nápoj so stimulačnými účinkami**

(57) Nápoj so stimulačnými účinkami bez taurínu obsahuje guarana extrakt a tribulus terrestris extrakt, výhodne 50 až 1500 mg guarana extraktu na 1000 ml pitnej tekutiny a 50 až 400 mg tribulus terrestris extraktu na 1000 ml pitnej tekutiny. Pitná tekutina je voda, výhodne minerálna voda. Použitý guaranový extrakt obsahuje 15 až 30 %, výhodne 22 % prírodného kofeínu a použitý tribulus terrestris extrakt obsahuje 25 až 60 %, výhodne 45 % steroidných saponínov. Nápoj môže nad rámec zloženia guarana extraktu obsahovať dodatočne dodaný kofeín, výhodne prírodný kofeín v množstve 50 až 200 mg na 1000 ml pitnej tekutiny. Pre zlepšenie pozitívnych účinkov nápoja môže tento obsahovať vitamínový premix skupiny C a/alebo B. V typickom príklade je nápoj pasterizovaný a nesýtený CO₂. Podľa vykonaných testov a odborných pozorovaní má nápoj pozitívny vplyv na znižovanie LDL cholesterolu, na celkovú stimuláciu metabolických reakcií a normalizáciu viacerých fyziologických parametrov.



8 (51) A47L 4/00, A47L 9/00

(21) **157-2006**

(22) 22.11.2006

(71) LAMA spol. s r. o., Senec, SK;

(72) Magula Ľuboš, Ing., Senec, SK; Krchňák Peter, Senec, SK; Švasta Denis, Senec, SK; Švasta René, Senec, SK;

(74) Majlingová Marta, Ing., Bratislava, SK;

(54) **Zariadenie na čistenie jemných a nerovných povrchov najmä žalúzií od prachu**

(57) Zariadenie na čistenie jemných a nerovných povrchov najmä žalúzií od prachu obsahuje telo (1), ktoré je duté, má tvar písmena C a jeho vnútorný priestor je rozdelený deliacou stenou (4) na nasávací kanál (5) a výfukový kanál (6), ktoré sú spojené cez komory umiestnené na koncoch dutého tela (1), v ktorých sú uložené turbíny (7) na ložiskách (8), na ktoré sú pripojené unášače (9) rotačnej kefy (10), ktorá je na unášačoch (9) nasadená tak, že spája konce dutého tela (1), výstupná dýza (3) je umiestnená z vonkajšej strany dutého tela (1) a nasávací dýza (2) z vnútornej strany tela (1), pričom nasávací dýza (2) je vybavená aspoň jedným otvorom na odvádzanie prúdu vzduchu s prachom alebo inými nečistotami z čisteného predmetu.

8 (51) A47B 13/00

(21) **161-2006**

(22) 6.12.2006

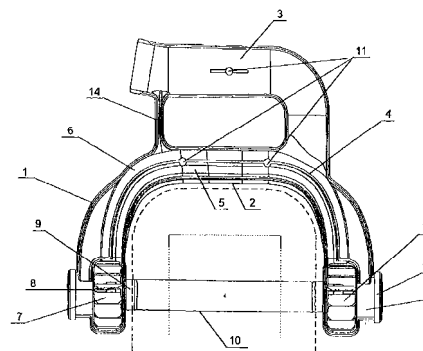
(71) Lukáč Peter, Bánovce nad Bebravou, SK;

(72) Lukáč Peter, Bánovce nad Bebravou, SK;

(74) Brichtová Tatiana, JUDr., Bratislava, SK;

(54) **Obrubová lišta na ukončenie obvodových častí nábytkárskych výrobkov**

(57) Obrubová lišta na ukončenie obvodových častí nábytkárskych výrobkov pozostáva zo spojenia profilu (L) a profilu (U), pričom horizontálne rameno profilu (L) nadväzuje na okrajovú hranu vertikálneho ramena profilu (U) a horizontálne rameno profilu (L) a/alebo horizontálne rameno profilu (U) obsahujú rovinný ozubený alebo hladký trň (1) orientovaný v jednom smere vertikálnych ramien profilu (L) a profilu (U).



8 (51) B07B 1/00**(21) 5094-2006**

(22) 7.11.2006

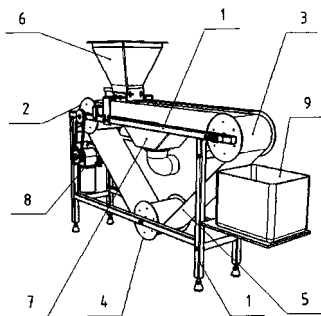
(71) Strojnícka fakulta STU, Bratislava, SK;

(72) Morávek Ivan, Ing., Bratislava, SK; Kozánek Milan, RNDr. CSc., Bratislava, SK; Vidlička Lubomír, RNDr., CSc., Bratislava, SK; Sliva František, Ing., Myjava, SK;

(74) Holakovský Štefan, Ing., Bratislava, SK;

(54) Separáčne zariadenie na separáciu kukiel od častíc substrátu

(57) Separáčne zariadenie na separáciu kukiel od častíc substrátu má medzi hornými pozdĺžnymi ramenami rámu (1) na jednej strane otočne uložený poháňaný valec (2), poháňaný pohonom (8), a na druhej strane rámu (1) má otočne a súčasne posuvne uložený napínací valec (3). V dolnej časti rámu (1) má otočne uložený dolný valec (4). Valce (2, 3, 4) sú obopnuté sitovým dopravným pásom (5), nad ktorým je násypník (6). Pod horizontálnou časťou sitového dopravného pásu (5) je odsávací hubica (7) a pod napínacím valcom (3) je zberná nádoba (9).

**8 (51) B60R 13/02, B62D 25/06****(21) 5071-2007**

(22) 24.5.2007

(31) 10-2006-0106439

(32) 31.10.2006

(33) KR

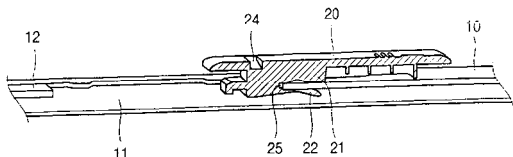
(71) Kia Motors Corporation, Seoul, KR; Hyundai Motor Company, Seoul, KR; Sae Dong Co., Ltd., Yangsan-si, Gyeongsangnam-do, Korea, KR;

(72) Jung Tae Soo, Gyeonggi-do, Korea, KR; Oh Sung Yong, Yangsan-si, Gyeongsangnam-do, Korea, KR;

(74) PATENTSERVIS BRATISLAVA a. s., Bratislava, SK;

(54) Štruktúra krytu strešnej krytiny na vozidlo

(57) Vynález sa týka štruktúry krytu strešnej lišty na vozidlo. Pružný závesný výčnelok je vytvorený v telese, ktoré je vytvorené neoddeliteľne s dolným dielom krytu, a vsúvací otvor, ktorý je vytvorený medzi telesom a závesným výčnelkom, je fixne presne uložený do jedného okraja montážnej drážky strešnej lišty.

**8 (51) C04B 7/00****(21) 149-2006**

(22) 16.10.2006

(71) Považská cementáreň, a. s., Ladce, SK;

(72) Martauz Pavel, Ing., Ladce, SK; Strigáč Július, Ing., PhD., Trenčín, SK;

(74) Kubínyi Peter, Bc., Trenčín, SK;

(54) Spôsob riadenia fázového zloženia cementárskeho slinku

(57) Je opísaný spôsob riadenia fázového zloženia cementárskeho slinku počas výpalu z cementárskej surovinovej zmesi daného chemického zloženia rôznymi druhmi palív s rôznym obsahom popola a/alebo rôznym zložením popola. V opísanom spôsobe sa počas výpalu slinku do cementárskej surovinovej zmesi s teplotou v rozsahu 750 až 1250 °C dávajú vysokopečné a/alebo oceliarske trosky s granulometriou nepresahujúcou 50 %-ný zvyšok na síte s okom 5 mm, ktorých chemické zloženie vyhovuje podmienke $\text{CaO} \leq 1,865 \cdot \text{SiO}_2 + 2,200 \cdot \text{Al}_2\text{O}_3 - 0,630 \cdot \text{Fe}_2\text{O}_3$, v závislosti od fázového zloženia aktuálne vyrobeného slinku v množstve, kde celkový obsah MgO vo vyrobenom slinku nepresiahne 5 % hmotn.

8 (51) C07D 215/00, A61P 25/00, A61K 31/00**(21) 5015-2008**

(22) 11.7.2006

(31) P 05 00683

(32) 14.7.2005

(33) HU

(71) EGIS GYÓGYSZERGYÁR, Nyilvánosan Működő Részvénytársaság, Budapest, HU;

(72) Pongó László, Kerepes, HU; Simig Gyula, Budapest, HU; Dancsó András, Budapest, HU; Morovján György, Budapest, HU;

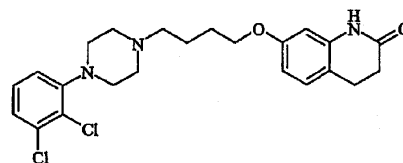
(74) ROTT, RŮŽIČKA & GUTTMANN, v. o. s., Bratislava, SK;

(86) PCT/HU2006/000056

(87) WO2007/007132

(54) Soli aripiprazolu, spôsob ich prípravy, farmaceutická kompozícia s ich obsahom a ich použitie

(57) Opísané sú soli aripiprazolu všeobecného vzorca (II) vytvorené s dvojsýtnymi kyselinami, gáfor-sulfónovou kyselinou, fosforečnou kyselinou a spôsobu ich prípravy, ako aj farmaceutické kompozície s ich obsahom. Soli aripiprazolu môžu byť pripravené reakciou aripiprazolovej bázy a vhodných kyselín v molárnom pomere 0,5 až 3 vzhľadom na molárne množstvo aripiprazolu vo vhodnom organickom rozpúšťadle.



(II)

8 (51) F16H 48/00

(21) 155-2006

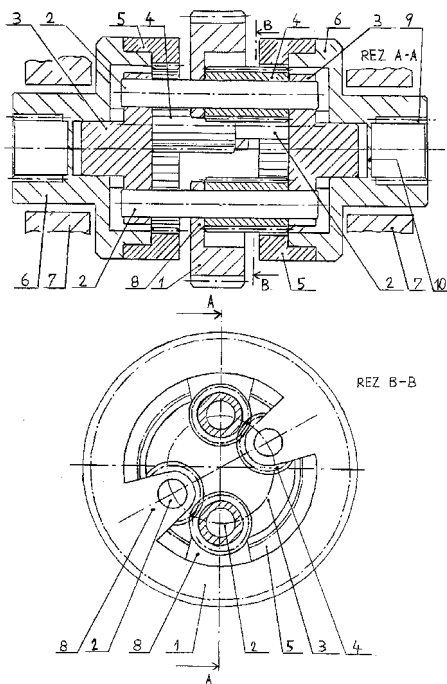
(22) 16.11.2006

(71) Čóri Marián, Peťov, SK;

(72) Čóri Marián, Peťov, SK;

(54) Čelný diferenciál s vnútorne uloženou satelitnou klietkou

(57) Čelný diferenciál s vnútorne uloženou satelitnou klietkou obsahuje unášací mechanizmus vo forme dvoch nosiacich hriadeľov (3), umiestnených proti sebe, medzi ktorými je pevne a rovnomerne v dierach uložený aspoň jeden pár čapov satelitov (2), na ktorých sú po jednom valivo uložené čelné satelity (4), striedavo vysunuté k jednotlivým planetovým kolesám, pričom každý z páru spolu zaberajúci satelity (4) zaberá do iného ozubeného venca (5) s vnútorným ozubením. Táto klietka je umiestnená vo vnútri medzi planetovými kolesami a na ňu sa privádza krútiaci moment z ozubeného kolesa stáleho diferenciálneho prevodu (1) umiestneného pevne na čapoch (2) pomocou výčnelkov (8), ktorý sa rozloží cez spolu zaberajúce satelity (4) na dve planetové kolesá a pri prípadnej diferencii uhlových rýchlostí týchto kolies sa klietka potrebné otáča vzhľadom na tieto planetové kolesá v klznom uložení nosiaceho hriadeľa (3) vo vývodových hriadeľoch (6), ktoré sú tiež uložené valivo v bloku diferenciálu.



8 (51) F16K 24/00, F16K 27/00, F16K 31/44

(21) 5102-2006

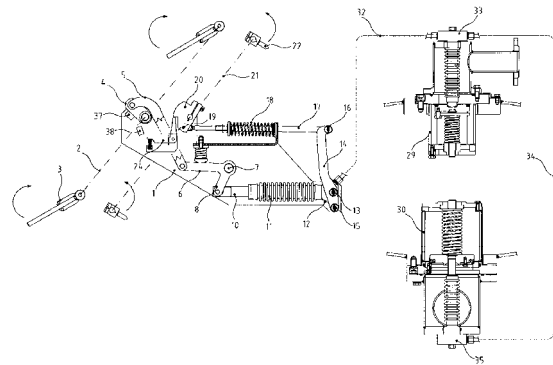
(22) 27.11.2006

(71) Kalvoda Vladimír, Ing., Bratislava, SK; Szabo Marek, Bratislava, SK;

(72) Kalvoda Vladimír, Ing., Bratislava, SK; Szabo Marek, Bratislava, SK;

(54) Jednotka hydraulického ovládania dnového a zavzdušňovacieho ventilu

(57) Opísaná jednotka slúži na spodné vyprázdňovanie kvapalných a viskózných substrátov zo železničných cisterien s automatickou ochranou proti vzniku podtlaku počas vyprázdňovania a s exaktnou signalizáciou otvorenej a zatvorenej polohy týchto ventilov. Ručnými ovládacími pákami (3) sa ovláda cez kinematický pákový prevod tvorený unášačom (4), prevodovou pákou (5) a kyvnou ovládacou pákou (6) ovládajúc vlnovcový hydraulický valec (11) s uzavretým hydraulickým obvodom v sériovom zapojení s hydraulickou vlnovcovou jednotkou (33) zavzdušňovacieho ventilu (29) a hydraulickou vlnovcovou jednotkou (34) dnového ventilu (30). Operná hlava (12) ovládacieho vlnovcového hydraulického valca (11) je cez signalizačnú páku (14), signalizačné tiahlo (17) a signalizačný unášač (20) kinematicky spojená s ukazovateľom (22) otvorenej a zatvorenej polohy ventilov a viazaná blokovacou spätnou väzbou pomocou dvojramennej páky (24) s otáčaním unášača (4) ručných ovládacích pák (3).



8 (51) G01K 15/00

(21) 160-2006

(22) 4.12.2006

(71) Fyzikálny ústav Slovenskej akadémie vied, Bratislava, SK;

(72) Kubičár Ľudovít, Ing., DrSc., Bratislava, SK; Vretenár Viliam, Ing., Spišská Nová Ves, SK; Štofanič Vladimír, Ing. PhD., Bratislava, SK;

(54) Metóda merania tepelnej vodivosti materiálov a senzor na jej vykonávanie

(57) Metóda je založená na fyzikálnom princípe šírenia sa tepla z miniatúrneho guľového zdroja uloženého v meranom materiáli. Meria sa teplota samotného povrchu guľového zdroja, ktorá vplyvom odvádzania tepla do meraného materiálu spočiatku rastie, potom sa ustáli a začne rásť, keď šíriace sa teplo dosiahne okraj materiálu. Teplota nameraná v ustálenom stave je mierou tepelnej vodivosti meraného materiálu. Tepelná vodivosť sa vypočíta podľa známeho fyzikálneho vzorca, v ktorom vystupuje počiatková teplota zdroja, ustálená teplota zdroja, priemer guľového zdroja a jeho tepelný príkon. Na úspešné zvládnutie metódy je nevyhnutný senzor guľôčkového tvaru, zložený z dvoch prvkov – zdroja tepla a teplomeru. Obidva prvky sú tepelne kontaktované tak, aby spĺňali kritérium požadované teóriou, t. j. princíp jedného celku.

(51)	(21)	(51)	(21)	(51)	(21)	(51)	(21)
A23L 2/00	5092-2006	B07B 1/00	5094-2006	C07D 215/00	5015-2008	G01K 15/00	160-2006
A47B 13/00	161-2006	B60R 13/02	5071-2007	F16H 48/00	155-2006		
A47L 4/00	157-2006	C04B 7/00	149-2006	F16K 24/00	5102-2006		

FG4A

Udelené patenty

(11)	(51)	(11)	(51)	(11)	(51)	(11)	(51)
286235	G01N 33/50	286248	A61K 9/00	286261	C07D 263/00	286274	C07D 207/00
286236	E02D 29/00	286249	B01D 36/00	286262	A61N 1/362	286275	B32B 7/06
286237	A23N 12/00	286250	E01F 9/04	286263	D01F 6/00	286276	C04B 33/02
286238	A61K 47/36	286251	B29C 47/02	286264	C07D 403/00	286277	A45D 40/02
286239	A61K 38/00	286252	A61K 31/58	286265	H02P 21/14	286278	G01N 21/31
286240	A61K 31/12	286253	A61K 31/55	286266	A61K 31/44	286279	C12N 15/54
286241	E04D 13/00	286254	G05D 25/00	286267	C07K 5/00	286280	C07D 273/00
286242	B65D 51/18	286255	B02C 13/00	286268	A61K 31/4164	286281	C21D 8/12
286243	C07H 17/00	286256	C07D 213/00	286269	F16H 57/04	286282	C08B 37/00
286244	A24F 47/00	286257	C02F 3/30	286270	C07G 5/00	286283	C07D 307/00
286245	A61K 31/495	286258	B32B 27/32	286271	C07F 7/00	286284	C08G 69/00
286246	E02D 29/02	286259	C02F 1/74	286272	B65D 33/02	286285	B60R 19/02
286247	C07C 235/00	286260	A61K 31/385	286273	C21B 13/00	286286	H02K 15/00

8 (51) A23N 12/00**(11) 286237**

(21) 247-2004

(22) 9.6.2004

(24) 6.6.2008

(40) 5.1.2006

(73) ALFA BIO, s. r. o., Banská Bystrica, SK;

(72) Lunter Ján, Ing., Banská Bystrica, SK;

(74) Belička Ivan, Ing., Banská Bystrica, SK;

(54) Zapojenie linky na spracovanie sóje a podobných produktov**8 (51) A24F 47/00****(11) 286244**

(21) 1037-2000

(22) 22.2.1999

(24) 6.6.2008

(31) 09/033 587

(32) 3.3.1998

(33) US

(40) 12.3.2001

(73) Brown & Williamson Tobacco Corporation, Louisville, KY, US;

(72) St. Charles Frank Kelly, Perry, GA, US;

(74) PATENTSERVIS BRATISLAVA a. s., Bratislava, SK;

(86) PCT/US99/03283

(87) WO99/44448

(54) Fajčiarsky výrobok dodávajúci aerosól**8 (51) A45D 40/02, B65D 83/00****(11) 286277**

(21) 1139-2003

(22) 2.3.2002

(24) 6.6.2008

(31) 101 11 898.8

(32) 13.3.2001

(33) DE

(40) 3.2.2004

(73) HENKEL KOMMANDITGESELLSCHAFT AUF AKTIEN, Düsseldorf, DE;

(72) Hemming Christian, Oberhausen, DE; Simeria Paul, Erkrath, DE;

(74) Majlingová Marta, Ing., Bratislava, SK;

(86) PCT/EP02/02273

(87) WO02/071892

(54) Zariadenie na dávkovanie natierateľného materiálu**8 (51) A61K 9/00, A61K 9/16, A61K 9/20, A61K 9/48, A61K 31/155, A61K 31/16, A61K 47/14, A61K 47/26****(11) 286248**

(21) 5107-2005

(22) 16.2.1999

(24) 6.6.2008

(31) 9802143

(32) 23.2.1998

(33) FR

(40) 12.2.2001

(73) MERCK PATENT GmbH, Darmstadt, DE;

(72) Saslawski Olivier, Lyon, FR; Giet Philippe, Lyon, FR; Michel Dominique, Lyon, FR; Hulot Thierry, Lyon, FR;

(74) Bušová Eva, JUDr., Bratislava, SK;

(86) PCT/EP99/00994

(87) WO99/42086

(54) Galenická formulácia na orálne podávanie, spôsob jej prípravy a použitie čínila podporujúceho absorpciu na jej prípravu**8 (51) A61K 31/12, A61K 31/16, A61K 31/185, A61K 31/21, A61K 38/05, A61P 35/00, C07C 49/00, C07C 69/00, C07C 323/00, C07D 207/00, C07K 5/00****(11) 286240**

(21) 1251-2000

(22) 19.2.1999

(24) 6.6.2008

(31) 09/026 633

(32) 20.2.1998

(33) US

(40) 12.2.2001

(73) THE REGENTS OF THE UNIVERSITY OF CALIFORNIA, Oakland, CA, US;

(72) Mcmorris Trevor C., La Jolla, CA, US; Kelner Michael J., La Jolla, CA, US;

(74) Majlingová Marta, Ing., Bratislava, SK;

-
- (86) PCT/US99/03660
 (87) WO99/42429
(54) Protinádorové látky, farmaceutický prostriedok s ich obsahom a ich použitie
-
- 8 (51) A61K 31/385, A61P 25/00**
(11) 286260
 (21) 290-2002
 (22) 26.8.2000
 (24) 6.6.2008
 (31) 199 41 217.0
 (32) 30.8.1999
 (33) DE
 (40) 10.9.2002
 (73) Viatris GmbH & Co. KG, Bad Homburg, DE;
 (72) Schoenen Jean, Beaufays-Chaufontaine, BE; Engel Jürgen, Alzenau, DE; Wessel Klaus, Bad Vilbel, DE; Peukert Manfred, Warstein, DE; Lobisch Michael, Reichelsheim/Blofeld, DE; Borbe Harald, Mainz, DE;
 (74) ROTT, RŮŽIČKA & GUTTMANN, v. o. s., Bratislava, SK;
 (86) PCT/EP00/08315
 (87) WO01/15693
(54) Ošetrovanie migrény podávaním kyseliny α -lipoovej alebo jej derivátov
-
- 8 (51) A61K 31/4164, A61K 31/4427, A61K 31/4523, A61K 31/495, A61K 31/496, A61K 31/506, A61P 1/00, A61P 43/00, C07D 405/00, C07D 417/00**
(11) 286268
 (21) 803-2000
 (22) 27.11.1998
 (24) 6.6.2008
 (31) 97203808.7
 (32) 5.12.1997
 (33) EP
 (40) 12.2.2001
 (73) Janssen Pharmaceutica N. V., Beerse, BE;
 (72) Wigerinck Piet Tom Bert Paul, Beerse, BE; Verschueren Wim Gaston, Beerse, BE; Schroven Marc Francis Josephine, Beerse, BE; De Bruyn Marcel Frans Leopold, Beerse, BE;
 (74) Bušová Eva, JUDr., Bratislava, SK;
 (86) PCT/EP98/07771
 (87) WO99/29687
(54) Benzodioxánový, benzofuránový alebo benzopyránový derivát, spôsob jeho prípravy a použitie a farmaceutický prostriedok s jeho obsahom
-
- 8 (51) A61K 31/44, A61K 47/30, A61K 9/08**
(11) 286266
 (21) 539-2002
 (22) 13.10.2000
 (24) 6.6.2008
 (31) 9903831-7
 (32) 22.10.1999
 (33) SE
 (40) 8.10.2002
 (73) AstraZeneca AB, Södertälje, SE;
 (72) Brülls Mikael, Mölndal, SE;
 (74) Žovicová Viera, Mgr., Bratislava, SK;
-
- (86) PCT/SE00/01992
 (87) WO01/28558
(54) Stabilný kvapalinový prípravok, spôsob jeho prípravy a jeho použitie
-
- 8 (51) A61K 31/495, A61K 9/14, A61K 47/26, A61P 25/00**
(11) 286245
 (21) 769-99
 (22) 9.6.1999
 (24) 6.6.2008
 (31) 60/089 229
 (32) 15.6.1998
 (33) US
 (40) 11.12.2000
 (73) PFIZER PRODUCTS INC., Groton, CT, US;
 (72) Busch Frank Robert, Gales Ferry, CT, US; Hausberger Angela Carol Gatlin, East Lyme, CT, US; Rasadi Bijan, Groton, CT, US; Arenson Daniel Ray, East Lyme, CT, US;
 (74) Bušová Eva, JUDr., Bratislava, SK;
(54) Farmaceutická kompozícia obsahujúca ziprasidon a spôsob výroby veľkých kryštálov monohydrátu hydrochloridu ziprasidonu
-
- 8 (51) A61K 31/55, A61K 31/551, A61K 9/08, A61K 47/26, A61P 25/00, C07D 223/00**
(11) 286253
 (21) 505-2000
 (22) 7.10.1998
 (24) 6.6.2008
 (31) 9721497.7
 (32) 9.10.1997
 (33) GB
 (40) 11.12.2000
 (73) NOVARTIS AG, Basel, CH;
 (72) Van Hoogevest Peter, Bubendorf, CH;
 (74) Čechvalová Dagmar, Bratislava, SK;
 (86) PCT/EP98/06382
 (87) WO99/18966
(54) Parenterálna formulácia pozostávajúca z 10-hydroxy-10,11-tetrahydrokarbamazepínu, vody a glukózy, jej použitie, dávková jednotka a nádoba s jej obsahom
-
- 8 (51) A61K 31/58, A61K 31/167, A61P 11/00**
(11) 286252
 (21) 1888-2000
 (22) 10.6.1999
 (24) 6.6.2008
 (31) 9802073.8
 (32) 11.6.1998
 (33) SE
 (40) 10.7.2001
 (73) AstraZeneca AB, Södertälje, SE;
 (72) Ekström Tommy, Lund, SE;
 (74) Čechvalová Dagmar, Bratislava, SK;
 (86) PCT/SE99/01031
 (87) WO99/64014
(54) Použitie kompozície obsahujúcej formoterol a budesonid
-

- 8 (51) A61K 38/00, A61K 49/00, A61K 49/04, A61K 49/06, A61K 51/00, C07D 257/00, C07D 295/00, C07D 405/00**
(11) 286239
 (21) 155-2003
 (22) 23.7.2001
 (24) 6.6.2008
 (31) 100 40 858.3
 (32) 11.8.2000
 (33) DE
 (40) 11.9.2003
 (73) SCHERING AKTIENGESELLSCHAFT, Berlin, DE;
 (72) Platzek Johannes, Berlin, DE; Mareski Peter, Berlin, DE; Niedballa Ulrich, Berlin, DE; Radüchel Bernd, Berlin, DE; Weinmann Hanns-Joachim, Berlin, DE; Misselwitz Bernd, Glienicke, DE;
 (74) Čechvalová Dagmar, Bratislava, SK;
 (86) PCT/EP01/08500
 (87) WO02/13875
(54) Perfluóralkylované komplexy s polárnymi zvyškami, spôsob ich prípravy a ich použitie

- 8 (51) A61K 47/36, A61K 47/38, A61P 9/00**
(11) 286238
 (21) 1591-2003
 (22) 19.6.2002
 (24) 6.6.2008
 (31) 0102069-2, 0104049-2, 0201660-8
 (32) 21.6.2001, 30.11.2001, 31.5.2002
 (33) SE, SE, SE
 (40) 4.5.2004
 (73) ASTRAZENECA AB, Södertälje, SE;
 (72) Gaik-Lim Khoo Cynthia, Trelleborg, SE; Gustafsson Helena, Göteborg, SE;
 (74) Čechvalová Dagmar, Bratislava, SK;
 (86) PCT/SE02/01217
 (87) WO03/000293
(54) Farmaceutická formulácia obsahujúca iotakaragenan a spôsob jej prípravy

- 8 (51) A61N 1/362, A61N 1/02, A61N 1/08, A61N 1/36**
(11) 286262
 (21) 1790-2000
 (22) 21.5.1999
 (24) 6.6.2008
 (31) 09/085 360
 (32) 27.5.1998
 (33) US
 (40) 10.7.2001
 (73) Mower Morton M., Baltimore, MD, US;
 (72) Mower Morton M., Baltimore, MD, US;
 (74) ROTT, RŮŽIČKA & GUTTMANN, v. o. s., Bratislava, SK;
 (86) PCT/US99/11376
 (87) WO99/61100
(54) Zariadenie na stimuláciu svalového tkaniva dvojfázovými pulzmi

- 8 (51) B01D 36/00**
(11) 286249
 (21) 183-2004
 (22) 17.6.2002
 (24) 6.6.2008
 (31) PV 3649-01
 (32) 10.10.2001
 (33) CZ
 (40) 5.10.2004
 (73) Tomek Jiří, České Budějovice, CZ;
 (72) Tomek Jiří, České Budějovice, CZ;
 (74) Hojčuš Peter, Ing., Bratislava, SK;
 (86) PCT/CZ02/00035
 (87) WO03/041840
(54) Spôsob čistenia peľu a zariadenie na vykonávanie tohto spôsobu

- 8 (51) B02C 13/00**
(11) 286255
 (21) 1767-2002
 (22) 2.8.2000
 (24) 6.6.2008
 (40) 2.5.2003
 (73) MAGOTTEAUX INTERNATIONAL S.A., Vaux-sous-Chevremont, BE;
 (72) Poncin Claude, Trooz, BE;
 (74) PATENTSERVIS BRATISLAVA a. s., Bratislava, SK;
 (86) PCT/BE00/00091
 (87) WO02/09878
(54) Impaktor určený na odstredivé drviče s vertikálnou osou a výrobný postup

- 8 (51) B29C 47/02, B60J 10/00, B60J 10/02**
(11) 286251
 (21) 545-2000
 (22) 18.8.1999
 (24) 6.6.2008
 (31) 198 37 348.1
 (32) 18.8.1998
 (33) DE
 (40) 12.9.2000
 (73) SAINT-GOBAIN VITRAGE, Courbevoie, FR;
 (72) Cornils Gerd, Merzenich-Gürbelsrath, DE; Fischer Florian, Aachen, DE; Verbeek Stefan, Waldfeucht-Haaren, DE;
 (74) Hörmannová Zuzana, Ing., Bratislava, SK;
 (86) PCT/FR99/02010
 (87) WO00/10793
(54) Spôsob a zariadenie na tvarovanie časti profilového povrazca extrudovaného na predmet a výrobok obsahujúci takýto predmet

- 8 (51) B32B 7/06, B65D 77/10**
(11) 286275
 (21) 1563-2002
 (22) 26.4.2001
 (24) 6.6.2008
 (31) A 780/2000
 (32) 4.5.2000
 (33) AT
 (40) 4.2.2003

- (73) TEICH Aktiengesellschaft, Weinburg, AT;
 (72) Zuser Wilhelm, St. Pölten, AT; Gerstl Klaus, Hofstetten, AT; Schedl Adolf, Obergrafendorf, AT; Huber Rainer, St. Pölten, AT; Nekula Lambert, Hofstetten, AT; Reiterer Franz, Getzersdorf, AT;
 (74) ROTT, RŮŽIČKA & GUTTMANN, v. o. s., Bratislava, SK;
 (86) PCT/AT01/00126
 (87) WO01/83208
(54) Teplom pečatiteľná vrstvená fólia na téglíky opäť uzavierateľné po otvorení a jej použitie
-
- 8 (51) B32B 27/32, C08L 23/00**
(11) 286258
 (21) 848-2003
 (22) 2.7.2003
 (24) 6.6.2008
 (40) 4.3.2005
 (73) Chemosvit, a. s., Svit, SK;
 (72) Trlica Antonín, Ing., Poprad, SK; Klačan Ján, Svit, SK;
 (74) Rzymanová Kamila, Ing., Poprad, SK;
(54) Vyfukovaná fólia s vysokou tuhosťou a schopnosťou ľahšieho trhania
-
- 8 (51) B60R 19/02, F16F 7/00, E21D 11/04**
(11) 286285
 (21) 790-2000
 (22) 26.11.1998
 (24) 6.6.2008
 (31) A 2028/97
 (32) 28.11.1997
 (33) AT
 (40) 7.11.2000
 (73) Schubert Wulf, Graz, AT; Moritz Bernd, Graz, AT;
 (72) Schubert Wulf, Graz, AT; Moritz Bernd, Graz, AT;
 (74) Hörmannová Zuzana, Ing., Bratislava, SK;
 (86) PCT/AT98/00286
 (87) WO99/28162
(54) Zariadenie na vzájomné vzopretie dvoch konštrukčných súčastí
-
- 8 (51) B65D 33/02, B65D 33/06**
(11) 286272
 (21) 1183-2002
 (22) 15.2.2001
 (24) 6.6.2008
 (31) 09/504 427, 09/707 758
 (32) 15.2.2000, 7.11.2000
 (33) US, US
 (40) 4.3.2003
 (73) Simhaee Ebrahim, Beverly Hills, CA, US;
 (72) Simhaee Ebrahim, Beverly Hills, CA, US;
 (74) Bezák Marián, Ing., Bratislava, SK;
 (86) PCT/US01/04971
 (87) WO01/60706
(54) Plastová taška - tričko a spôsob jej výroby
-
- 8 (51) B65D 51/18, B65D 17/28, B65D 47/04, B65D 51/24**
(11) 286242
 (21) 1266-2002
 (22) 2.3.2001
 (24) 6.6.2008
 (31) 200 04 152.5
 (32) 8.3.2000
 (33) DE
 (40) 9.1.2003
 (73) Götz Hermann, Rüsselsheim, DE; Ackermann Bruno, Nieder-Olm, DE; Folland Dieter, Hochheim, DE;
 (72) Götz Hermann, Rüsselsheim, DE; Ackermann Bruno, Nieder-Olm, DE; Folland Dieter, Hochheim, DE;
 (74) ROTT, RŮŽIČKA & GUTTMANN, v. o. s., Bratislava, SK;
 (86) PCT/EP01/02361
 (87) WO01/66431
(54) Nádoba s otočným uzáverom
-
- 8 (51) C02F 1/74, C02F 1/78, C02F 1/72, C02F 1/52**
(11) 286259
 (21) 1690-2002
 (22) 29.11.2002
 (24) 6.6.2008
 (40) 8.6.2004
 (73) MADMIT, s. r. o., Bratislava, SK;
 (72) Mjasnikov Dmitrij Georgievič, Bratislava, SK;
 (74) Filípek Ján, Ing., Bratislava, SK;
(54) Zariadenie na čistenie vody, hlavne z podzemného zdroja
-
- 8 (51) C02F 3/30, B01D 21/24, B01D 21/02**
(11) 286257
 (21) 678-2002
 (22) 17.10.2000
 (24) 6.6.2008
 (31) PV 1999-3705
 (32) 19.10.1999
 (33) CZ
 (40) 6.11.2002
 (73) ENVI-PUR, s. r. o., Tábor, CZ;
 (72) Drda Milan, Mladá Vožice, CZ;
 (74) Kubínyi Peter, Bc., Trenčín, SK;
 (86) PCT/CZ00/00077
 (87) WO01/28935
(54) Spôsob biologického čistenia odpadových vôd a zariadenie na vykonávanie tohto spôsobu
-
- 8 (51) C04B 33/02, C04B 35/00**
(11) 286276
 (21) 382-2004
 (22) 22.10.2004
 (24) 6.6.2008
 (40) 4.5.2006
 (73) VUP, a. s., Prievidza, SK;
 (72) Šveda Mikuláš, doc. Ing., CSc., Bratislava, SK; Komora Ladislav, Ing., CSc., Prievidza, SK;
(54) Spôsob eliminácie vzniku redukčného jadra pri vypaľovaní keramiky

- 8 (51) C07C 235/00, A61K 31/165, C07C 237/00, C07C 255/00, A61K 31/167, A61K 31/495, A61K 31/5375, C07D 295/00, A61P 29/00, A61P 37/00, A61P 43/00**
- (11) 286247**
 (21) 1717-2000
 (22) 11.5.1999
 (24) 6.6.2008
 (31) 9810356.7, 9905970.1
 (32) 15.5.1998, 17.3.1999
 (33) GB, GB
 (40) 9.4.2001
 (73) AstraZeneca AB, Södertälje, SE;
 (72) Brown Dearg Sutherland, Macclesfield, Cheshire, GB; Brown George Robert, Macclesfield, Cheshire, GB;
 (74) Čechvalová Dagmar, Bratislava, SK;
 (86) PCT/GB99/01491
 (87) WO99/59960
- (54) Benzamidové deriváty, spôsob ich prípravy, farmaceutické prostriedky, ktoré ich obsahujú a ich použitie pri príprave liečiva na liečbu chorobných stavov sprostredkovaných cytokínmi**

- 8 (51) C07D 207/00, C07D 401/00, C07D 405/00, C07D 407/00, A61K 31/401, A61P 1/00, A61P 3/00, A61P 9/00, A61P 11/00, A61P 13/00, A61P 25/00, A61P 27/00, A61P 29/00, A61P 37/00**
- (11) 286274**
 (21) 730-2002
 (22) 20.12.2000
 (24) 6.6.2008
 (31) 199 63 174.3
 (32) 27.12.1999
 (33) DE
 (40) 6.11.2002
 (73) GRÜNENTHAL GMBH, Aachen, DE;
 (72) Gerlach Matthias, Brachtal, DE; Maul Corinna, Aachen, DE;
 (74) Hörmannová Zuzana, Ing., Bratislava, SK;
 (86) PCT/EP00/12976
 (87) WO01/47878
- (54) Substituované Mannichove bázy pyrolov na použitie na potlačanie bolesti a alergických reakcií, spôsob ich prípravy, liek a použitie**

- 8 (51) C07D 213/00, C07D 257/00, C07D 307/00, C07C 215/00, C07C 217/00, C07C 255/00, A61K 31/185, A61K 31/21, A61K 31/44, C07C 229/00, A61K 31/4406, A61K 31/4418, A61P 1/00, A61P 13/00**
- (11) 286256**
 (21) 1908-2000
 (22) 9.6.1999
 (24) 6.6.2008
 (31) 9812709.5
 (32) 13.6.1998
 (33) GB
 (40) 11.9.2001

- (73) GLAXO GROUP LIMITED, Greenford, Middlesex, GB;
 (72) Donaldson Kelly Horne, Durham, NC, US; Shearer Barry George, Research Triangle Park, NC, US; Uehling David Edward, Research Triangle Park, NC, US;
 (74) Majlingová Marta, Ing., Bratislava, SK;
 (86) PCT/EP99/03958
 (87) WO99/65877
- (54) Biarylové deriváty, spôsob ich výroby, farmaceutický prostriedok s ich obsahom a ich použitie**

- 8 (51) C07D 263/00**
- (11) 286261**
 (21) 5084-2005
 (22) 21.9.2005
 (24) 6.6.2008
 (40) 5.1.2006
 (73) Zentiva, a. s., Hlohovec, SK;
 (72) Oremus Vladimír, Ing., Olomouc, CZ;
 (74) ROTT, RŮŽIČKA & GUTTMANN, v. o. s., Bratislava, SK;
- (54) Spôsob prípravy kyseliny (4S,5R)-2,4-difenyl-oxazolín-4,5-dihydro-5-karboxylovej**

- 8 (51) C07D 273/00, A61K 31/5375, A61K 38/15, A61P 33/00, C07K 11/00**
- (11) 286280**
 (21) 988-2003
 (22) 21.1.2002
 (24) 6.6.2008
 (31) 101 04 362.7
 (32) 1.2.2001
 (33) DE
 (40) 2.12.2003
 (73) Bayer Aktiengesellschaft, Leverkusen, DE;
 (72) Kalbe Jochen, Leichlingen, DE; Traebel Michael, Köln, DE; Harder Achim, Köln, DE; Von Samson-Himmelstjerna Georg, Solingen, DE;
 (74) Hörmannová Zuzana, Ing., Bratislava, SK;
 (86) PCT/EP02/00541
 (87) WO02/066048
- (54) Použitie depsi-peptidu na výrobu liekov**

- 8 (51) C07D 307/00**
- (11) 286283**
 (21) 4-2005
 (22) 7.3.2001
 (24) 6.6.2008
 (31) PA 2000 01929
 (32) 22.12.2000
 (33) DK
 (40) 9.5.2002
 (73) H. LUNDBECK A/S, Valby-Copenhagen, DK;
 (72) Villa Marco, Padova, IT; Sbrogió Federico, Favaro Veneto, IT; Dancer Robert, Frederiksberg, DK;
 (74) Majlingová Marta, Ing., Bratislava, SK;
 (86) PCT/DK01/00147
 (87) WO01/45483
- (54) Spôsob výroby čistého citalopramu**

- 8 (51) C07D 403/00, C07D 239/00, C07D 251/00, A01N 43/48, A01N 43/64, A01P 3/00**
(11) 286264
 (21) 615-2001
 (22) 15.11.1999
 (24) 6.6.2008
 (31) 10/343614, 11/39566
 (32) 17.11.1998, 18.2.1999
 (33) JP, JP
 (40) 3.12.2001
 (73) Kumiai Chemical Industry Co., Ltd., Taitoh-ku, Tokyo, JP; Ihara Chemical Industry Co., Ltd., Taitoh-ku, Tokyo, JP;
 (72) Shibata Masaru, Iwata-gun, Shizuoka, JP; Kawai Kiyoshi, Iwata-gun, Shizuoka, JP; Makihara Takechi, Iwata-gun, Shizuoka, JP; Yonekura Norihisa, Iwata-gun, Shizuoka, JP; Kawashima Takahiro, Ogasa-gun, Shizuoka, JP; Sakai Junetsu, Ogasa-gun, Shizuoka, JP; Muramatsu Norimichi, Kakegawa-shi, Shizuoka, JP;
 (74) PATENTSERVIS BRATISLAVA a. s., Bratislava, SK;
 (86) PCT/JP99/06364
 (87) WO00/29404
(54) Derivát pyrimidinybenzimidazolu alebo triazinybenzimidazolu, medziprodukty na jeho prípravu a poľnohospodársky/záhradnícky fungicíd s jeho obsahom

- 8 (51) C07F 7/00, C07D 305/00**
(11) 286271
 (21) 5083-2005
 (22) 21.9.2005
 (24) 6.6.2008
 (40) 2.2.2006
 (73) Zentiva, a. s., Hlohovec, SK;
 (72) Oremus Vladimír, Ing., Olomouc, CZ;
 (74) ROTT, RŮŽIČKA & GUTTMANN, v. o. s., Bratislava, SK;
(54) Spôsob prípravy 7-trialkylsilylbaccatínu III

- 8 (51) C07G 5/00, A61K 36/06, B05D 1/00**
(11) 286270
 (21) 232-2004
 (22) 27.5.2004
 (24) 6.6.2008
 (31) PV 2004-623
 (32) 18.5.2004
 (33) CZ
 (40) 3.11.2004
 (73) IREL, spol. s r. o., Brno - Lesná, CZ;
 (72) Švehlík Zdeněk, Ing., Miroslav, CZ; Švehlík Pavel, Ing., Brno, CZ;
 (74) ROTT, RŮŽIČKA & GUTTMANN, v. o. s., Bratislava, SK;
(54) Spôsob výroby zmesi námel'ových vločiek

- 8 (51) C07H 17/00, A61K 31/439, A61P 31/00, A61K 31/7042, C07D 453/00, A61P 33/00, A61P 1/00**
(11) 286243
 (21) 1892-2001
 (22) 13.6.2000
 (24) 6.6.2008
 (31) 60/141 681
 (32) 30.6.1999
 (33) US
 (40) 4.4.2002
 (73) Pfizer Products Inc., Groton, CT, US;
 (72) Rafka Robert John, Groton, CT, US; Ragan Colman Brendan, Groton, CT, US; Allen Douglas John Meldrum, Groton, CT, US;
 (74) Bušová Eva, JUDr., Bratislava, SK;
 (86) PCT/IB00/00785
 (87) WO01/02414
(54) Dve polymorfné formy difosfátovej soli 4''-substituovaného-9-deoxo-9-aza-9a-homo-erytromycínového derivátu, spôsob ich prípravy, čistenie a použitie, farmaceutické kompozície s ich obsahom

- 8 (51) C07K 5/00, A61K 38/06**
(11) 286267
 (21) 1488-2000
 (22) 7.4.1999
 (24) 6.6.2008
 (31) 98/04367
 (32) 8.4.1998
 (33) FR
 (40) 9.4.2001
 (73) AVENTIS PHARMA S. A., Antony, FR;
 (72) Godard Jean-Yves, Le Raincy, FR; Rognon Valérie, Coubron, FR;
 (74) Bušová Eva, JUDr., Bratislava, SK;
 (86) PCT/FR99/00799
 (87) WO99/52935
(54) Kryštalické formy 1S-[1alfa(2S*, 3R*), 9alfa]-6,10-dioxo-N-(2-etoxy-5-oxotetrahydro-3-furanyl)-9-[[1(1-izochinoly)karbonyl]-amino]-oktáhydro-6H-pyridazino[1,2-a][1,2]diazepín-1-karboxamidu, spôsob ich výroby a použitie a farmaceutické kompozície s ich obsahom

- 8 (51) C08B 37/00, A61K 31/716, A61P 21/00, A61P 43/00**
(11) 286282
 (21) 726-2002
 (22) 23.11.2000
 (24) 6.6.2008
 (31) 99309558.7
 (32) 29.11.1999
 (33) EP
 (40) 6.11.2002
 (73) N.V. Organon, Oss, NL;
 (72) Zhang Mingqiang, Coatbridge, GB; Palin Ronald, Banton near Kilsyth, GB; Bennet David Jonathan, The Grange, Edinburgh, GB;
 (74) Majlingová Marta, Ing., Bratislava, SK;
 (86) PCT/EP00/11789
 (87) WO01/40316
(54) Deriváty 6-merkaptocyklodextrínu, farmaceutický prostriedok s ich obsahom, súprava s ich obsahom a ich použitie

8 (51) C08G 69/00**(11) 286284**

(21) 1821-2000

(22) 3.6.1999

(24) 6.6.2008

(31) PV 1738-98

(32) 5.6.1998

(33) CZ

(40) 11.6.2001

(73) ÚSTAV MAKROMOLEKULÁRNÍ CHEMIE AKADEMIE VĚD ČESKÉ REPUBLIKY, Praha, CZ;

(72) Rypáček František, Praha, CZ; Dvořák Milan, Praha, CZ; Kubies Dana, Košice, SK; Machová Ludka, Praha, CZ;

(74) Bachratá Magdaléna, Mgr., Bratislava, SK;

(86) PCT/CZ99/00016

(87) WO99/64495

(54) Funkcionalizované polyméry α -aminokyselín a spôsob ich prípravy**8 (51) C12N 15/54, C12N 1/19, C12P 33/00, C12N 9/10****(11) 286279**

(21) 1331-99

(22) 4.2.1999

(24) 6.6.2008

(31) 98/01329

(32) 5.2.1998

(33) FR

(40) 16.5.2000

(73) AVENTIS PHARMA S. A., Antony, FR;

(72) Achstetter Tilman, Oberkirch, DE; Cauet Gilles, Griesheim/Souffel, FR; Degryse Eric, Strasbourg, FR;

(74) Bušová Eva, JUDr., Bratislava, SK;

(86) PCT/FR99/00237

(87) WO99/40203

(54) Modifikovaný alebo transformovaný kvasinový kmeň a spôsob oxidácie in vivo substrátu**8 (51) C21B 13/00, C21B 13/14, F27B 1/00****(11) 286273**

(21) 178-2001

(22) 12.7.1999

(24) 6.6.2008

(31) A 1392/98

(32) 13.8.1998

(33) AT

(40) 8.10.2001

(73) Voest-Alpine Industrieanlagenbau GmbH, Linz, AT;

(72) Kepplinger Leopold Werner, Leonding, AT; Kastner Rainer Walter, Zwettl A.D. Rodl, AT; Wieder Kurt, Schwertberg, AT; Schiffer Wilhelm, Traun, AT; Stastny Wilhelm, Alberndorf, AT;

(74) Tomeš Pavol, Ing., Bratislava, SK;

(86) PCT/EP99/04875

(87) WO00/09765

(54) Systém šachtovej pece**8 (51) C21D 8/12****(11) 286281**

(21) 153-2003

(22) 8.8.2001

(24) 6.6.2008

(31) RM2000A000451

(32) 9.8.2000

(33) IT

(40) 11.9.2003

(73) THYSSENKRUPP ACCIAI SPECIALI TERNI S. P. A., Terni, IT;

(72) Fortunati Stefano, Rome, IT; Cicale' Stefano, Rome, IT; Rocchi Claudia, Rome, IT; Abbruzzese Giuseppe, Rome, IT;

(74) Majlingová Marta, Ing., Bratislava, SK;

(86) PCT/EP01/09168

(87) WO02/12572

(54) Spôsob výroby orientovaných pásových ocelí na elektrotechnické účely**8 (51) D01F 6/00, D01F 11/00****(11) 286263**

(21) 289-2004

(22) 16.7.2004

(24) 6.6.2008

(40) 2.2.2006

(73) Výskumný ústav chemických vlákien, a. s., Svit, SK;

(72) Brejka Ondrej, Ing., Poprad, SK; Krivoš Štefan, Ing., Poprad, SK; Šofranko Jozef, Svit, SK; Meriač Eduard st., Svit, SK;

(74) Rzymanová Kamila, Ing., Poprad, SK;

(54) Koncentrát aditíva na termostabilizáciu polyamidových vlákien**8 (51) E01F 9/04, E01F 15/00****(11) 286250**

(21) 1367-2003

(22) 5.11.2003

(24) 6.6.2008

(40) 6.10.2005

(73) ETOP TRADING, a. s., Púchov, SK;

(72) Lukáč Vladimír, Ing., Púchov, SK;

(74) Kubínyi Peter, Bc., Trenčín, SK;

(54) Vodiaci prah**8 (51) E02D 29/00, E02D 23/00, F16L 1/26****(11) 286236**

(21) 240-2004

(22) 1.6.2004

(24) 6.6.2008

(40) 4.5.2006

(73) Krajec Pavol, Ing., Rožňava, SK;

(72) Krajec Pavol, Ing., Rožňava, SK;

(74) Šujanová Mária, Ing., Bratislava, SK;

(54) Spôsob opravy a predĺženia životnosti potrubia**8 (51) E02D 29/02****(11) 286246**

(21) 1148-99

(22) 24.2.1998

(24) 6.6.2008

(31) BO97A000094

(32) 25.2.1997

(33) IT

(40) 12.9.2000

(73) OFFICINE MACCAFERRI S.P.A., Bologna, IT;

(72) Ferraiolo Francesco, Ca' de' Fabbri, IT;

(74) PATENTSERVIS BRATISLAVA a. s., Bratislava, SK;

(86) PCT/EP98/01050

- (87) WO98/38391
(54) Stavebný prvok na vytvorenie pôdu pokrývajúcich, zadržujúcich a vystužujúcich konštrukcií, najmä na vytvorenie nepriepustných stien
-
- 8 (51) E04D 13/00, E04B 7/18, E04D 3/36**
(11) 286241
 (21) 646-2001
 (22) 10.11.1999
 (24) 6.6.2008
 (31) PA 1998 01474
 (32) 12.11.1998
 (33) DK
 (40) 3.12.2001
 (73) VKR HOLDING A/S, Soborg, DK;
 (72) Edvardsen Allan, Skanderborg, DK; Nielsen Elgard Schandorff, Ostbirk, DK;
 (74) Majlingová Marta, Ing., Bratislava, SK;
 (86) PCT/DK99/00616
 (87) WO00/29694
(54) Odtokový žľab a spôsob jeho inštalácie
-
- 8 (51) F16H 57/04, B61C 9/00**
(11) 286269
 (21) 1984-2000
 (22) 18.6.1999
 (24) 6.6.2008
 (31) 198 31 208.3
 (32) 4.7.1998
 (33) DE
 (40) 6.11.2001
 (73) DaimlerChrysler Rail Systems GmbH, Berlin, DE;
 (72) Hallmann Dieter, Berlin, DE; Skumawitz Erwin, Schönwalde, DE;
 (74) Bušová Eva, JUDr., Bratislava, SK;
 (86) PCT/EP99/04156
 (87) WO00/01964
(54) Rýchlobežný prevod s mazaním olejom, najmä pre zapuzdrené železničné hnacie ústrojenstvo
-
- 8 (51) G01N 21/31, B27N 1/00**
(11) 286278
 (21) 1310-2000
 (22) 4.2.1999
 (24) 6.6.2008
 (31) 98850031.0
 (32) 5.3.1998
 (33) EP
 (40) 9.4.2001
 (73) AKZO NOBEL N. V., Arnhem, NL;
 (72) Nordin Sofia, Sundsvall, SE; Johnsson Bo, Sundsvall, SE; Engström Björn, Sundsvall, SE;
 (74) Bušová Eva, JUDr., Bratislava, SK;
 (86) PCT/SE99/00144
 (87) WO99/45367
(54) Spôsob riadenia procesu výroby výrobku obsahujúceho celulóзовé vlákna
-
- 8 (51) G01N 33/50, G01N 33/574**
(11) 286235
 (21) 190-2000
 (22) 11.8.1998
 (24) 6.6.2008
- (31) 97202501.9
 (32) 12.8.1997
 (33) EP
 (40) 7.11.2000
 (73) LEADD B. V., AL Leiden, NL;
 (72) Noteborn Mathieu Hubertus Maria, EH Leiderdorp, NL;
 (74) PATENTSERVIS BRATISLAVA a. s., Bratislava, SK;
 (86) PCT/NL98/00457
 (87) WO99/08108
(54) Spôsob zisťovania transformačnej schopnosti látky, spôsob zisťovania predispozície buniek stať sa nádorovými bunkami, použitie nukleovej kyseliny a diagnostická súprava
-
- 8 (51) G05D 25/00, G09F 13/00**
(11) 286254
 (21) 366-2004
 (22) 24.9.2004
 (24) 6.6.2008
 (40) 5.5.2005
 (73) ALCOR-SIGNS, spol. s r. o., Topoľčany, SK;
 (72) Španko Jaroslav, Ing. CSc., Bratislava, SK; Darula Stanislav, Ing., CSc., Bratislava, SK;
 (74) Kováčik Štefan, Ing., Bratislava, SK;
(54) Zariadenie na reguláciu jasu vizuálnych informačných objektov
-
- 8 (51) H02K 15/00, F04B 35/00**
(11) 286286
 (21) 1182-2000
 (22) 27.1.1999
 (24) 6.6.2008
 (31) A 134/98
 (32) 28.1.1998
 (33) AT
 (40) 18.1.2001
 (73) VERDICHTER OE. GES. MBH, Fürstenfeld, AT;
 (72) Brabek Walter, Jennersdorf, AT; Hirtzi Josef, Bad Waltersdorf, AT;
 (74) Hörmannová Zuzana, Ing., Bratislava, SK;
 (86) PCT/AT99/00020
 (87) WO99/39425
(54) Hermeticky zapuzdrený kompresor
-
- 8 (51) H02P 21/14**
(11) 286265
 (21) 1129-2000
 (22) 29.1.1999
 (24) 6.6.2008
 (31) A 187/98
 (32) 30.1.1998
 (33) AT
 (40) 12.2.2001
 (73) Schrödl Manfred, Dipl. Ing., Dr., Siegraben, AT;
 (72) Schrödl Manfred, Dipl. Ing., Dr., Siegraben, AT;
 (74) Čechvalová Dagmar, Bratislava, SK;
 (86) PCT/AT99/00025
 (87) WO99/39430
(54) Spôsob regulácie trojfázového stroja bez mechanického otočného snímača
-

(51)	(11)	(51)	(11)	(51)	(11)	(51)	(11)
A23N 12/00	286237	A61N 1/362	286262	C07D 207/00	286274	C21B 13/00	286273
A24F 47/00	286244	B01D 36/00	286249	C07D 213/00	286256	C21D 8/12	286281
A45D 40/02	286277	B02C 13/00	286255	C07D 263/00	286261	D01F 6/00	286263
A61K 9/00	286248	B29C 47/02	286251	C07D 273/00	286280	E01F 9/04	286250
A61K 31/12	286240	B32B 7/06	286275	C07D 307/00	286283	E02D 29/00	286236
A61K 31/385	286260	B32B 27/32	286258	C07D 403/00	286264	E02D 29/02	286246
A61K 31/4164	286268	B60R 19/02	286285	C07F 7/00	286271	E04D 13/00	286241
A61K 31/44	286266	B65D 33/02	286272	C07G 5/00	286270	F16H 57/04	286269
A61K 31/495	286245	B65D 51/18	286242	C07H 17/00	286243	G01N 21/31	286278
A61K 31/55	286253	C02F 1/74	286259	C07K 5/00	286267	G01N 33/50	286235
A61K 31/58	286252	C02F 3/30	286257	C08B 37/00	286282	G05D 25/00	286254
A61K 38/00	286239	C04B 33/02	286276	C08G 69/00	286284	H02K 15/00	286286
A61K 47/36	286238	C07C 235/00	286247	C12N 15/54	286279	H02P 21/14	286265

MK4A**Zaniknuté patenty uplynutím doby platnosti**

(11) Dátum zániku

275114 22.03.2008
 275472 21.03.2008
 277890 15.03.2008
 280705 22.03.2008

MM4A**Zaniknuté patenty pre nezaplatenie udržiavacích poplatkov**

(11)	Dátum zániku	(11)	Dátum zániku	(11)	Dátum zániku	(11)	Dátum zániku
278722	11.03.2008	281964	02.09.2007	284025	26.09.2007	285241	29.09.2007
279061	27.09.2007	281967	10.09.2007	284038	28.09.2007	285315	13.09.2007
279090	27.09.2007	282184	14.09.2007	284277	05.09.2007	285357	23.09.2007
279091	27.09.2007	282348	25.09.2007	284482	04.09.2007	285481	28.09.2007
279860	16.09.2007	282387	11.09.2007	284667	16.09.2007	285504	14.09.2007
279890	24.09.2007	282958	02.09.2007	285099	17.09.2007	285752	18.05.2007
280321	30.09.2007	283152	23.09.2007	285132	18.09.2007		
281573	17.09.2007	283454	08.09.2007	285226	13.09.2007		
281682	28.09.2007	283869	29.09.2007	285227	13.09.2007		

PC9A**Prevody a prechody práv na patentové prihlášky****(21) 1430-2000**

(71) Baxter Healthcare SA, Wallisellen, CH; Baxter International Inc., Deerfield, IL, US;
 Predchádzajúci prihlasovateľ:
 ASTA MEDICA AKTIENGESELLSCHAFT, Dresden, DE;
 Dátum uzavretia zmluvy: 5.11.2001
 Dátum zápisu do registra: 23.4.2008

(21) 1430-2000

(71) ZIOPHARM Oncology, Inc., Charlestown, MA, US;
 Predchádzajúci prihlasovateľ:
 Baxter Healthcare SA, Wallisellen, CH; Baxter International Inc., Deerfield, IL, US;
 Dátum uzavretia zmluvy: 3.11.2006
 Dátum zápisu do registra: 23.4.2008

(21) 52-2001

(71) BAYER CROPSCIENCE AKTIENGESELLSCHAFT, Monheim, DE;
 Predchádzajúci prihlasovateľ:
 BAYER CROPSCIENCE GmbH, Frankfurt, DE;
 Dátum zápisu do registra: 23.4.2008

(21) 211-2001

(71) BAYER CROPSCIENCE AKTIENGESELLSCHAFT, Monheim, DE;
 Predchádzajúci prihlasovateľ:
 BAYER CROPSCIENCE GmbH, Frankfurt, DE;
 Dátum zápisu do registra: 22.4.2008

(21) 212-2001

(71) BAYER CROPSCIENCE AKTIENGESELLSCHAFT, Monheim, DE;
 Predchádzajúci prihlasovateľ:
 BAYER CROPSCIENCE GmbH, Frankfurt, DE;
 Dátum zápisu do registra: 22.4.2008

(21) 213-2001

(71) BAYER CROPSCIENCE AKTIENGESELLSCHAFT, Monheim, DE;
 Predchádzajúci prihlasovateľ:
 BAYER CROPSCIENCE GmbH, Frankfurt, DE;
 Dátum zápisu do registra: 22.4.2008

(21) 214-2001

(71) BAYER CROPSCIENCE AKTIENGESELLSCHAFT, Monheim, DE;
 Predchádzajúci prihlasovateľ:
 BAYER CROPSCIENCE GmbH, Frankfurt, DE;
 Dátum zápisu do registra: 22.4.2008

(21) 377-2001

(71) BAYER CROPSCIENCE AKTIENGESELLSCHAFT, Monheim, DE;
 Predchádzajúci prihlasovateľ:
 BAYER CROPSCIENCE GmbH, Frankfurt, DE;
 Dátum zápisu do registra: 22.4.2008

(21) 472-2001

(71) BAYER CROPSCIENCE AKTIENGESELLSCHAFT,
Monheim, DE;
Predchádzajúci prihlasovateľ:
BAYER CROPSCIENCE GmbH, Frankfurt, DE;
Dátum zápisu do registra: 22.4.2008

(21) 681-2001

(71) BAYER CROPSCIENCE AKTIENGESELLSCHAFT,
Monheim, DE;
Predchádzajúci prihlasovateľ:
BAYER CROPSCIENCE GmbH, Frankfurt, DE;
Dátum zápisu do registra: 22.4.2008

(21) 1349-2001

(71) BAYER CROPSCIENCE AKTIENGESELLSCHAFT,
Monheim, DE;
Predchádzajúci prihlasovateľ:
BAYER CROPSCIENCE GmbH, Frankfurt, DE;
Dátum zápisu do registra: 21.4.2008

(21) 1562-2001

(71) BAYER CROPSCIENCE AKTIENGESELLSCHAFT,
Monheim, DE;
Predchádzajúci prihlasovateľ:
BAYER CROPSCIENCE GmbH, Frankfurt, DE;
Dátum zápisu do registra: 21.4.2008

(21) 40-2002

(71) BAYER CROPSCIENCE AKTIENGESELLSCHAFT,
Monheim, DE;
Predchádzajúci prihlasovateľ:
BAYER CROPSCIENCE GmbH, Frankfurt, DE;
Dátum zápisu do registra: 11.4.2008

(21) 202-2002

(71) BAYER CROPSCIENCE AKTIENGESELLSCHAFT,
Monheim, DE;
Predchádzajúci prihlasovateľ:
BAYER CROPSCIENCE GmbH, Frankfurt, DE;
Dátum zápisu do registra: 11.4.2008

(21) 407-2002

(71) ZIOPHARM Oncology, Inc., Charlestown, MA, US;
Predchádzajúci prihlasovateľ:
BAXTER HEALTHCARE SA, Wallisellen, CH;
Dátum uzavretia zmluvy: 3.11.2006
Dátum zápisu do registra: 23.4.2008

(21) 535-2002

(71) BAYER CROPSCIENCE AKTIENGESELLSCHAFT,
Monheim, DE;
Predchádzajúci prihlasovateľ:
BAYER CROPSCIENCE GmbH, Frankfurt, DE;
Dátum zápisu do registra: 11.4.2008

(21) 536-2002

(71) BAYER CROPSCIENCE AKTIENGESELLSCHAFT,
Monheim, DE;
Predchádzajúci prihlasovateľ:
BAYER CROPSCIENCE GmbH, Frankfurt, DE;
Dátum zápisu do registra: 11.4.2008

(21) 537-2002

(71) BAYER CROPSCIENCE AKTIENGESELLSCHAFT,
Monheim, DE;
Predchádzajúci prihlasovateľ:
BAYER CROPSCIENCE GmbH, Frankfurt, DE;
Dátum zápisu do registra: 11.4.2008

(21) 812-2002

(71) BAYER CROPSCIENCE AKTIENGESELLSCHAFT,
Monheim, DE;
Predchádzajúci prihlasovateľ:
BAYER CROPSCIENCE GmbH, Frankfurt, DE;
Dátum zápisu do registra: 11.4.2008

(21) 813-2002

(71) BAYER CROPSCIENCE AKTIENGESELLSCHAFT,
Monheim, DE;
Predchádzajúci prihlasovateľ:
BAYER CROPSCIENCE GmbH, Frankfurt, DE;
Dátum zápisu do registra: 11.4.2008

(21) 951-2002

(71) BAYER CROPSCIENCE AKTIENGESELLSCHAFT,
Monheim, DE;
Predchádzajúci prihlasovateľ:
BAYER CROPSCIENCE GmbH, Frankfurt, DE;
Dátum zápisu do registra: 11.4.2008

(21) 1531-2002

(71) BAYER CROPSCIENCE AKTIENGESELLSCHAFT,
Monheim, DE;
Predchádzajúci prihlasovateľ:
BAYER CROPSCIENCE GmbH, Frankfurt, DE;
Dátum zápisu do registra: 11.4.2008

(21) 1775-2002

(71) BAYER CROPSCIENCE AKTIENGESELLSCHAFT,
Monheim, DE;
Predchádzajúci prihlasovateľ:
BAYER CROPSCIENCE GmbH, Frankfurt, DE;
Dátum zápisu do registra: 11.4.2008

(21) 1776-2002

(71) BAYER CROPSCIENCE AKTIENGESELLSCHAFT,
Monheim, DE;
Predchádzajúci prihlasovateľ:
BAYER CROPSCIENCE GmbH, Frankfurt, DE;
Dátum zápisu do registra: 11.4.2008

(21) 65-2003

(71) BAYER CROPSCIENCE AKTIENGESELLSCHAFT, Monheim, DE;
Predchádzajúci prihlasovateľ:
BAYER CROPSCIENCE GmbH, Frankfurt, DE;
Dátum zápisu do registra: 11.4.2008

(21) 1265-2003

(71) BAYER CROPSCIENCE AKTIENGESELLSCHAFT, Monheim, DE;
Predchádzajúci prihlasovateľ:
BAYER CROPSCIENCE GmbH, Frankfurt, DE;
Dátum zápisu do registra: 11.4.2008

(21) 66-2003

(71) BAYER CROPSCIENCE AKTIENGESELLSCHAFT, Monheim, DE;
Predchádzajúci prihlasovateľ:
BAYER CROPSCIENCE GmbH, Frankfurt, DE;
Dátum zápisu do registra: 11.4.2008

(21) 1569-2003

(71) BAYER CROPSCIENCE AKTIENGESELLSCHAFT, Monheim, DE;
Predchádzajúci prihlasovateľ:
BAYER CROPSCIENCE GmbH, Frankfurt, DE;
Dátum zápisu do registra: 11.4.2008

(21) 1031-2003

(71) BAYER CROPSCIENCE AKTIENGESELLSCHAFT, Monheim, DE;
Predchádzajúci prihlasovateľ:
BAYER CROPSCIENCE GmbH, Frankfurt, DE;
Dátum zápisu do registra: 11.4.2008

(21) 119-2005

(71) CJ CheilJedang Corporation, Seoul, KR;
Predchádzajúci prihlasovateľ:
CJ CORP., Seoul, KR;
Dátum uzavretia zmluvy: 12.2.2008
Dátum zápisu do registra: 21.4.2008

PC4A**Prevody a prechody práv na patenty****(11) 277785**

(21) 2753-90
(73) HOECHST SCHERING AGREVO GmbH, Berlin, DE;
Predchádzajúci majiteľ:
HOECHST AKTIENGESELLSCHAFT, Frankfurt am Main, DE;
Dátum zápisu do registra: 24.4.2008

(11) 279082

(21) 1472-92
(73) BAYER CROPSCIENCE AKTIENGESELLSCHAFT, Monheim, DE;
Predchádzajúci majiteľ:
BAYER CROPSCIENCE GMBH, Frankfurt am Main, DE;
Dátum zápisu do registra: 24.4.2008

(11) 277785

(21) 2753-90
(73) BAYER CROPSCIENCE AKTIENGESELLSCHAFT, Monheim, DE;
Predchádzajúci majiteľ:
BAYER CROPSCIENCE GMBH, Frankfurt am Main, DE;
Dátum zápisu do registra: 24.4.2008

(11) 280244

(21) 1637-89
(73) Straumann Villeret SA, CH-2613 Villeret, CH;
Predchádzajúci majiteľ:
Bioventures B.V., IJsselstein, NL;
Dátum uzavretia zmluvy: 7.1.2008
Dátum zápisu do registra: 11.4.2008

(11) 279082

(21) 1472-92
(73) HOECHST SCHERING AGREVO GmbH, Berlin, DE;
Predchádzajúci majiteľ:
HOECHST AKTIENGESELLSCHAFT, Frankfurt am Main, DE;
Dátum zápisu do registra: 24.4.2008

(11) 280244

(21) 1637-89
(73) Institut Straumann AG, 4002 Basel, CH;
Predchádzajúci majiteľ:
Straumann Villeret SA, CH-2613 Villeret, CH;
Dátum uzavretia zmluvy: 8.1.2008
Dátum zápisu do registra: 11.4.2008

(11) 280357

(21) 2805-92
(73) HOECHST SCHERING AGREVO GmbH, Berlin, DE;
Predchádzajúci majiteľ:
HOECHST AKTIENGESELLSCHAFT, Frankfurt am Main, DE;
Dátum zápisu do registra: 23.4.2008

(11) **280357**
(21) 2805-92
(73) BAYER CROPSCIENCE AKTIENGESELLSCHAFT,
Monheim, DE;
Predchádzajúci majiteľ:
BAYER CROPSCIENCE GMBH, Frankfurt am
Main, DE;
Dátum zápisu do registra: 23.4.2008

(11) **281819**
(21) 424-96
(73) BAYER CROPSCIENCE AKTIENGESELLSCHAFT,
Monheim, DE;
Predchádzajúci majiteľ:
BAYER CROPSCIENCE GMBH, Frankfurt am
Main, DE;
Dátum zápisu do registra: 23.4.2008

(11) **282383**
(21) 330-92
(73) HOECHST SCHERING AGREVO GmbH, Ber-
lin, DE;
Predchádzajúci majiteľ:
HOECHST AKTIENGESELLSCHAFT, Frank-
furt am Main, DE;
Dátum zápisu do registra: 23.4.2008

(11) **282383**
(21) 330-92
(73) BAYER CROPSCIENCE AKTIENGESELLSCHAFT,
Monheim, DE;
Predchádzajúci majiteľ:
BAYER CROPSCIENCE GMBH, Frankfurt am
Main, DE;
Dátum zápisu do registra: 23.4.2008

(11) **283810**
(21) 758-99
(73) BAYER CROPSCIENCE AKTIENGESELLSCHAFT,
Monheim, DE;
Predchádzajúci majiteľ:
BAYER CROPSCIENCE GMBH, Frankfurt am
Main, DE;
Dátum zápisu do registra: 23.4.2008

(11) **283864**
(21) 1665-97
(73) BAYER CROPSCIENCE AKTIENGESELLSCHAFT,
Monheim, DE;
Predchádzajúci majiteľ:
BAYER CROPSCIENCE GMBH, Frankfurt am
Main, DE;
Dátum zápisu do registra: 23.4.2008

(11) **285239**
(21) 885-2000
(73) BAYER CROPSCIENCE AKTIENGESELLSCHAFT,
Monheim, DE;
Predchádzajúci majiteľ:
BAYER CROPSCIENCE GMBH, Frankfurt am
Main, DE;
Dátum zápisu do registra: 23.4.2008

(11) **285580**
(21) 1397-2002
(73) BAYER CROPSCIENCE AKTIENGESELLSCHAFT,
Monheim, DE;
Predchádzajúci majiteľ:
BAYER CROPSCIENCE GmbH, Frankfurt, DE;
Dátum zápisu do registra: 11.4.2008

(11) **285618**
(21) 271-99
(73) Baxter Healthcare SA, Wallisellen, CH; Baxter
International Inc., Deerfield, IL, US;
Predchádzajúci majiteľ:
ASTA MEDICA Aktiengesellschaft, Dresden, DE;
Dátum uzavretia zmluvy: 5.11.2001
Dátum zápisu do registra: 23.4.2008

(11) **285618**
(21) 271-99
(73) ZIOPHARM Oncology, Inc., Charlestown, MA, US;
Predchádzajúci majiteľ:
Baxter Healthcare SA, Wallisellen, CH; Baxter
International Inc., Deerfield, IL, US;
Dátum uzavretia zmluvy: 3.11.2006
Dátum zápisu do registra: 23.4.2008

HC9A**Zmeny mien****(21) 52-2001**(71) BAYER CROPSCIENCE GmbH, Frankfurt, DE;
Dátum zápisu do registra: 23.4.2008**(21) 1562-2001**(71) BAYER CROPSCIENCE GmbH, Frankfurt, DE;
Dátum zápisu do registra: 21.4.2008**(21) 211-2001**(71) BAYER CROPSCIENCE GmbH, Frankfurt, DE;
Dátum zápisu do registra: 22.4.2008**(21) 40-2002**(71) BAYER CROPSCIENCE GmbH, Frankfurt, DE;
Dátum zápisu do registra: 11.4.2008**(21) 212-2001**(71) BAYER CROPSCIENCE GmbH, Frankfurt, DE;
Dátum zápisu do registra: 22.4.2008**(21) 202-2002**(71) BAYER CROPSCIENCE GmbH, Frankfurt, DE;
Dátum zápisu do registra: 11.4.2008**(21) 213-2001**(71) BAYER CROPSCIENCE GmbH, Frankfurt, DE;
Dátum zápisu do registra: 22.4.2008**(21) 535-2002**(71) BAYER CROPSCIENCE GmbH, Frankfurt, DE;
Dátum zápisu do registra: 11.4.2008**(21) 214-2001**(71) BAYER CROPSCIENCE GmbH, Frankfurt, DE;
Dátum zápisu do registra: 22.4.2008**(21) 536-2002**(71) BAYER CROPSCIENCE GmbH, Frankfurt, DE;
Dátum zápisu do registra: 11.4.2008**(21) 377-2001**(71) BAYER CROPSCIENCE GmbH, Frankfurt, DE;
Dátum zápisu do registra: 22.4.2008**(21) 537-2002**(71) BAYER CROPSCIENCE GmbH, Frankfurt, DE;
Dátum zápisu do registra: 11.4.2008**(21) 472-2001**(71) BAYER CROPSCIENCE GmbH, Frankfurt, DE;
Dátum zápisu do registra: 22.4.2008**(21) 812-2002**(71) BAYER CROPSCIENCE GmbH, Frankfurt, DE;
Dátum zápisu do registra: 11.4.2008**(21) 681-2001**(71) BAYER CROPSCIENCE GmbH, Frankfurt, DE;
Dátum zápisu do registra: 22.4.2008**(21) 813-2002**(71) BAYER CROPSCIENCE GmbH, Frankfurt, DE;
Dátum zápisu do registra: 11.4.2008**(21) 1349-2001**(71) BAYER CROPSCIENCE GmbH, Frankfurt, DE;
Dátum zápisu do registra: 21.4.2008**(21) 951-2002**(71) BAYER CROPSCIENCE GmbH, Frankfurt, DE;
Dátum zápisu do registra: 11.4.2008**HE9A****Zmeny adries****(21) 407-2002**(71) ZIOPHARM Oncology, Inc., Boston, MA, US;
Dátum zápisu do registra: 23.4.2008**(21) 1430-2000**(71) ZIOPHARM Oncology, Inc., Boston, MA, US;
Dátum zápisu do registra: 23.4.2008

TC4A**Zmeny mien**

(11) **277785**
(21) 2753-90
(73) BAYER CROPSCIENCE GMBH, Frankfurt am Main, DE;
Dátum zápisu do registra: 24.4.2008

(11) **279082**
(21) 1472-92
(73) BAYER CROPSCIENCE GMBH, Frankfurt am Main, DE;
Dátum zápisu do registra: 24.4.2008

(11) **280357**
(21) 2805-92
(73) BAYER CROPSCIENCE GMBH, Frankfurt am Main, DE;
Dátum zápisu do registra: 23.4.2008

(11) **281819**
(21) 424-96
(73) BAYER CROPSCIENCE GMBH, Frankfurt am Main, DE;
Dátum zápisu do registra: 23.4.2008

(11) **282383**
(21) 330-92
(73) BAYER CROPSCIENCE GMBH, Frankfurt am Main, DE;
Dátum zápisu do registra: 23.4.2008

(11) **283810**
(21) 758-99
(73) BAYER CROPSCIENCE GMBH, Frankfurt am Main, DE;
Dátum zápisu do registra: 23.4.2008

(11) **283864**
(21) 1665-97
(73) BAYER CROPSCIENCE GMBH, Frankfurt am Main, DE;
Dátum zápisu do registra: 23.4.2008

(11) **283992**
(21) 51-99
(73) DS SMITH KAYSERSBERG, Kunheim, FR;
Dátum zápisu do registra: 16.4.2008

(11) **285239**
(21) 885-2000
(73) BAYER CROPSCIENCE GMBH, Frankfurt am Main, DE;
Dátum zápisu do registra: 23.4.2008

TE4A**Zmeny adries**

(11) **280244**
(21) 1637-89
(73) Bioventures B.V., Ijselstein, NL;
Dátum zápisu do registra: 11.4.2008

(11) **283992**
(21) 51-99
(73) DS SMITH KAYSERSBERG, Kunheim, FR;
Dátum zápisu do registra: 16.4.2008

(11) **285618**
(21) 271-99
(73) ZIOPHARM Oncology, Inc., Boston, MA, US;
Dátum zápisu do registra: 23.4.2008

(11) **285839**
(21) 174-2004
(73) MOBIL WIND ENERGY, s. r. o., Senec, SK;
Dátum zápisu do registra: 21.4.2008

ČASŤ

ÚŽITKOVÉ VZORY

Kódy na označovanie jednotlivých druhov dokumentov (Štandard WIPO ST. 16)

- | | | | |
|------------|---|-----------|--|
| U1 | Zverejnené prihlášky úžitkových vzorov podľa zákona č. 517/2007 Z.z. o úžitkových vzoroch a o zmene a doplnení niektorých zákonov | Y1 | Zapísané úžitkové vzory podľa zákona č. 517/2007 Z.z. o úžitkových vzoroch a o zmene a doplnení niektorých zákonov bez zmeny v porovnaní s príslušnou zverejnenou prihláškou |
| U - | Zapísané úžitkové vzory podľa zákona č. 478/1992 Zb. o úžitkových vzoroch v znení zákona NR SR č. 90/93 Z. z. o opatreniach v oblasti priemyselného vlastníctva | Y2 | Zapísané úžitkové vzory podľa zákona č. 517/2007 Z.z. o úžitkových vzoroch a o zmene a doplnení niektorých zákonov so zmenou v porovnaní s príslušnou zverejnenou prihláškou |

Číselné kódy na označovanie bibliografických údajov (Štandard WIPO ST. 9)

- | | | | |
|-------------|--|-------------|---|
| (11) | Číslo dokumentu | (62) | Číslo pôvodnej prihlášky v prípade vylúčenej prihlášky |
| (21) | Číslo prihlášky | (67) | Číslo pôvodnej patentovej prihlášky v prípade odbočenia |
| (22) | Dátum podania prihlášky | (71) | Meno (názov) prihlasovateľa (-ov) |
| (24) | Dátum nadobudnutia účinkov úžitkového vzoru | (72) | Meno pôvodcu (-ov) |
| (31) | Číslo prioritnej prihlášky | (73) | Meno (názov) majiteľa (-ov) |
| (32) | Dátum podania prioritnej prihlášky | (74) | Meno (názov) zástupcu (-ov) |
| (33) | Krajina alebo regionálna organizácia priority | (86) | Číslo podania medzinárodnej prihlášky podľa PCT |
| (43) | Dátum zverejnenia prihlášky | (87) | Číslo zverejnenia medzinárodnej prihlášky podľa PCT |
| (45) | Dátum oznámenia o zápise úžitkového vzoru | (96) | Číslo podania európskej patentovej prihlášky |
| (47) | Dátum zápisu a sprístupnenia úžitkového vzoru verejnosti | (97) | Číslo zverejnenia európskej patentovej prihlášky alebo vydania európskeho patentového spisu |
| (51) | Medzinárodné patentové triedenie | | |
| (54) | Názov | | |
| (57) | Anotácia | | |

Poznámka:

Číslo uvádzané pred kódom **(51)** znamená verziu Medzinárodného patentového triedenia.

Kódy na označovanie záhlaví oznámení publikovaných vo Vestníku ÚPV SR (Štandard WIPO ST. 17)

- | | | | |
|-------------|---|-------------|---|
| BA2K | Zverejnené prihlášky úžitkových vzorov | FG2K | Zapísané úžitkové vzory |
| FA2K | Zastavené konania o prihláškach úžitkových vzorov na žiadosť prihlasovateľa | MA2K | Zaniknuté úžitkové vzory vzdáním sa |
| FB2K | Zastavené konania o prihláškach úžitkových vzorov | MC2K | Vymazané úžitkové vzory |
| FC2K | Zamietnuté prihlášky úžitkových vzorov | MG2K | Čiastočne vymazané úžitkové vzory |
| GB2K | Prevody a prechody práv na prihlášky úžitkových vzorov | MK2K | Zaniknuté úžitkové vzory uplynutím doby platnosti |
| PD2K | Zmeny dispozičných práv na prihlášky úžitkových vzorov (zálohy) | ND2K | Predĺženie platnosti úžitkových vzorov |
| PD2K | Zmeny dispozičných práv na prihlášky úžitkových vzorov (ukončenie zálohov) | PC2K | Prevody a prechody práv na úžitkové vzory |
| | | PD2K | Zmeny dispozičných práv na úžitkové vzory (zálohy) |
| | | PD2K | Zmeny dispozičných práv na úžitkové vzory (ukončenie zálohov) |
| | | QB2K | Licenčné zmluvy |
| | | QC2K | Ukončenie platnosti licenčných zmlúv |

Opravy a zmeny

Opravy v prihláškach úžitkových vzorov

- HA2K** Doplnenie pôvodcu (-ov)
- HB2K** Opravy mien
- HC2K** Zmeny mien
- HD2K** Opravy adries
- HE2K** Zmeny adries
- HF2K** Opravy dátumov
- HG2K** Opravy zatriedenia podľa MPT
- HH2K** Opravy chýb alebo zmeny všeobecne
- HK2K** Opravy tlačových chýb vo Vestníku ÚPV SR

Opravy v úžitkových vzoroch

- TA2K** Doplnenie pôvodcu (-ov)
- TB2K** Opravy mien
- TC2K** Zmeny mien
- TD2K** Opravy adries
- TE2K** Zmeny adries
- TF2K** Opravy dátumov
- TG2K** Opravy zatriedenia podľa MPT
- TH2K** Opravy chýb alebo zmeny všeobecne
- TK2K** Opravy tlačových chýb vo Vestníku ÚPV SR

BA2K

Zverejnené prihlášky úžitkových vzorov

Podľa § 40 ods. 1 zákona č. 517/2007 Z.z. o úžitkových vzoroch a o zmene a doplnení niektorých zákonov, po zverejnení prihlášky úžitkového vzoru môže ktokoľvek podať v lehote troch mesiacov od tohto zverejnenia úradu námietky proti zápisu úžitkového vzoru do registra.

Obsah prihlášok úžitkových vzorov sa zverejňuje v rozsahu opisu technického riešenia, nárokov na ochranu, výkresov s obrázkami a ďalšími podkladmi, spolu s výsledkom rešerše na stav techniky, ktorú vykonal úrad podľa § 38 ods. 4 uvedeného zákona.

Zverejnené prihlášky sú dostupné prostredníctvom internetovej databázy s vybratými údajmi z registra úžitkových vzorov na stránke www.upv.sk alebo v študovni úradu, alebo môžu byť doručené v papierovej alebo elektronickej forme na základe objednávky, doručenej úradu v písomnej forme.

(21)	(51)	(21)	(51)	(21)	(51)	(21)	(51)
95-2007	F42B 10/00	200-2007	A21D 13/00	5089-2007	F03B 7/00	17-2008	B66F 11/04
116-2007	A23C 23/00	215-2007	B65D 41/04	3-2008	A21D 13/00	5003-2008	F01D 17/00
176-2007	G01K 15/00	5072-2007	G01V 1/28	5-2008	B60G 11/00		
179-2007	B60R 1/00	5077-2007	F23G 7/12	8-2008	B65D 88/00		
196-2007	B03C 3/00	5082-2007	B65B 13/18	9-2008	C10L 11/00		

8 (51) A21D 13/00

(21) 200-2007

(22) 26.11.2007

(71) Ryba Žilina, spol. s r. o., Žilina, SK;

(72) Beniač Marián, Ing., Dlhé Pole, SK;

(74) Majlingová Marta, Ing., Bratislava, SK;

(54) Pečivo naplnené tekutou alebo pastovitou náplňou

(57) Pečivo, najmä rožok alebo bageta, po upečení naplnené tekutou alebo pastovitou náplňou z rôznych potravinárskych komodít, ktorého náplň tekutej konzistencie obsahujúca drobné komponenty alebo náplň pastovitej konzistencie je umiestnená v pozdĺžnej dutine vytvorenej v jeho centrálnej časti tak, že kôrka na jeho povrchu je porušená len na jednom konci, pričom hmotnostný pomer pečiva k náplni je 1 : 0,9 až 1,3.

výrobok a/alebo cestovina môže obsahovať dochucovadlá, ako soľ, rascu, sušený cesnak, sušenú cibuľu, koreniny, a ich vzájomnú kombináciu, pričom povrch tohto výrobku môže byť aspoň z jednej strany vybavený ovocnou alebo cukrovou, alebo karamelovou, a/alebo tukovou polevou, t. j. čokoládovou alebo mliečnou polevou. Výrobok môže mať taktiež aspoň na jednej strane v poleve vytvorenú ovocnú vrstvu zo sušeného a/alebo kandizovaného ovocia a/alebo orechov.

8 (51) A21D 13/00

(21) 3-2008

(22) 21.1.2008

(71) Baranec Ladislav, Ing., Ochodnica, SK;

(72) Baranec Ladislav, Ing., Ochodnica, SK;

(74) Labudík Miroslav, Ing., Kysucké Nové Mesto, SK;

(54) Trvanlivý cestovinový výrobok

(57) Je opísaný trvanlivý cestovinový výrobok určený ľuďom ako zdravá potrava na priamu konzumáciu, konzumáciu alebo ako polotovár, ktorý je vhodný i pre dietetikov a diabetikov, na znižovanie hmotnosti, na detoxikovanie organizmu a na liečenie i prevenciu najmä pri žalúdočno-črevných, žľzníkov-pečeňových chorobách a srdcovo-cievnych ťažkostiach. Výrobok je vyrobený aspoň z jedného druhu cestoviny s obsahom vody 12 až 30 hmotnostných % expandovanej v lisovacej forme. Je výhodné, ak výrobok ďalej obsahuje do 50 hmotnostných % rozdrveného alebo celého obilnia, ako pšenica, jačmeň, ovos, raž, kukurica, a/alebo ryže, a/alebo sóje, a/alebo strukovín, alebo ich vzájomnú kombináciu, pričom v ňom použité obilie môže obsahovať i do 60 hmotnostných % separovaných obilných klíčkov. Ďalej

8 (51) A23C 23/00, A23C 19/00

(21) 116-2007

(22) 9.7.2007

(71) Droppa Dušan, Liptovský Mikuláš, SK;

(72) Droppa Dušan, Liptovský Mikuláš, SK;

(54) Zmes na bryndzový nápoj

(57) Zmes na bryndzový nápoj pozostáva z bryndze a zvyšok tvorí zmes potravinových a chuťových prísad v množstve do 65 % hmotnosti, pričom prísady obsahujú aj xantánovú gumu. Zmes potravinových a chuťových prísad je tvorená najmä stolovým olejom, pitnou vodou, zemiakovou omáčkou, sušenou srvátkou, stolovým maslom, chuťovým kulérom a smotanou.

8 (51) B03C 3/00, F01N 3/00

(21) 196-2007

(22) 12.11.2007

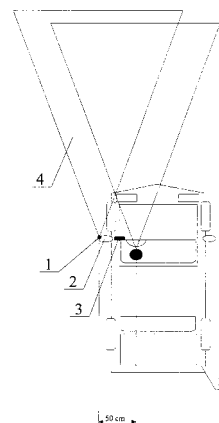
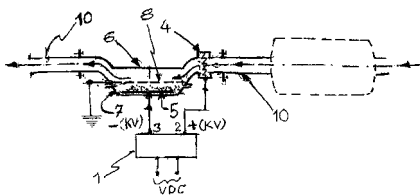
(71) Novak Pavel, Ing., Dolný Kubín, SK;

(72) Novak Pavel, Ing., Dolný Kubín, SK;

(54) Zariadenie na čistenie výfukových plynov z dieselových motorov

(57) Zariadenie na čistenie výfukových plynov z dieselových motorov pozostáva z elektrostatického filtra (6), ktorý je umiestnený vo výfukovom potrubí (10), pričom elektrostatický filter (6) tvorí kladná elektróda (4) na nabitie mikročastíc a uzemnená mriežka (8) na zachytenie častíc, pričom medzi mriežkou (8) a zápornou elektródou (5) je umiestnená zberná komora (7) na uskladnenie mik-

ročastic. Pozitívna elektróda (4) filtra (6) a záporná elektróda (5) filtra (6) sú napájané z vysokonapäťového zdroja (1) s kladným vývodom (2) napojeným na kladnú elektródu (4) a záporným vývodom (3) napojeným na zápornú elektródu (5).



8 (51) B60G 11/00

(21) 5-2008

(22) 21.1.2008

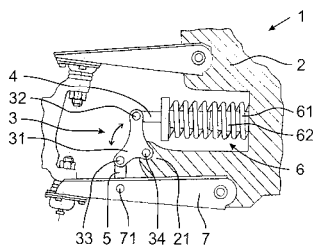
(71) Rafaj Robert, Ing., Dubnica nad Váhom, SK;

(72) Rafaj Robert, Ing., Dubnica nad Váhom, SK;

(74) Beleščák Ladislav, Ing., Piešťany, SK;

(54) Odpruženie nápravy vozidla

(57) Odpruženie nápravy (1) vozidla pozostáva zo spodného ramena (7) otočne upevneného v karosérii (2), pružiackej jednotky (6) uchytenej ku karosérii (2) a z presmerovacieho čapu (3). Presmerovací čap (3) je otočne uchytený ku karosérii (2) a umiestnený medzi spodným ramenom (7) a pružiacou jednotkou (6), pričom ich vzájomne prepája prostredníctvom vrchného tiahla (4) a spodného tiahla (5). Presmerovací čap (3) tvorí telo (31) trojuholníkového tvaru, ktoré má vo svojich vrcholoch umiestnený vrchný čap (32), spodný čap (33) a úchytný čap (34) na prepojenie k ostatným častiam nápravy (1).



8 (51) B60R 1/00

(21) 179-2007

(22) 6.11.2007

(71) Rusnák Ondrej, PhD., Ružomberok, SK; Streit Tomáš, Ing., Ružomberok, SK;

(72) Rusnák Ondrej, PhD., Ružomberok, SK;

(54) Asistent predbiehania

(57) Asistent predbiehania s využitelnosťou v automobilovom priemysle pozostáva z kamerového systému (1), ktorý je umiestnený v spätnom zrkadle (2) vozidla (8) na strane vodiča vo vzdialenosti okolo 50 cm na dosiahnutie lepšieho zorného uhla (4) výhľadu vodiča v smere jazdy, pričom kamerový systém (1) je prepojený so zobrazovacím zariadením (3) vhodne umiestneným v interiéri vozidla (8) s možnosťou uloženia záznamu s údajom o čase vytvorenia záznamu a jeho použitia pri objasňovaní dopravnej nehody a poistnej udalosti.

8 (51) B65B 13/18

(21) 5082-2007

(22) 23.11.2007

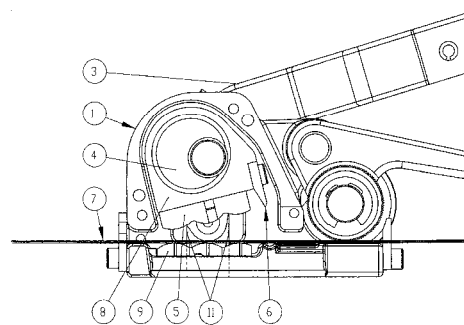
(71) FEIFER-kovovýroba, s.r.o., Holice v Čechách, CZ;

(72) Feifer Pavel, Hradec Králové, CZ;

(74) Hojčuš Peter, Ing., Bratislava, SK;

(54) Ručný páskovač s bezspontovým spojením viazacej pásky

(57) Ručný páskovač s bezspontovým spojením viazacej pásky skladajúci sa z telesa (1) ručného páskovača s pevne uchyteným priestrižníkom (9) spočíva v tom, že na výstrednom čape (4), ktorý je rotačne uložený v telese (1) ručného páskovača, je z vonkajšej strany pevne uchytená uzatváracia páka (3) a na jeho excentrickom priemere je umiestnená ojnica (8) s priestrižnicou (5) a odrezávacím nožom (6). Ojnica (8) je zároveň prepojená čapom (10) s vyhadzovačom (2), ktorý je uložený v drážke (11) telesa (1) ručného páskovača na osovú aretáciu polohy priestrižnice (5) voči priestrižníku (9).



8 (51) B65D 41/04

(21) 215-2007

(22) 11.12.2007

(31) CZ2007-19198 U

(32) 11.9.2007

(33) CZ

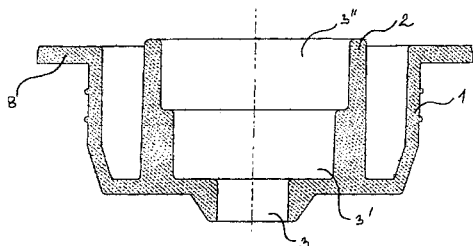
(71) Eva Filsáková - VINAMET, Havířov - Město, CZ;

(72) Filsáková Eva, Havířov - Životice, CZ; Filsák Vojtěch, Havířov - Město, CZ;

(74) Bachratá Magdaléna, Mgr., Bratislava, SK;

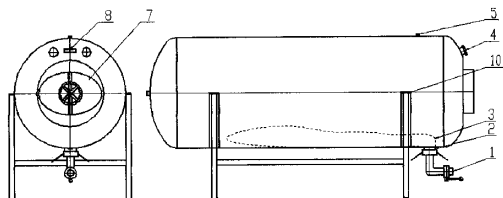
(54) Viacúčelová nasávací vložka uzáveru

- (57) Viacúčelová nasávací vložka uzáveru, ktorá pozostáva z vonkajšieho telesa (1) vybaveného tesnením (8), pričom vonkajšie teleso (1) je spojené s vnútorným telesom (2), ktoré je vybavené najmenej dvoma otvormi (3, 3', 3''...) s rôznymi postupne odspodu sa zväčšujúcimi priermi.



8 (51) B65D 88/00, B67D 1/00

- (21) 8-2008
 (22) 24.1.2008
 (71) Vaško Štefan, Ing., Prešov, SK;
 (72) Vaško Štefan, Ing., Prešov, SK;
 (74) Lobodová Dagmar, Ing., Košice, SK;
(54) Dvojkomorový pivný tank
 (57) Dvojkomorový pivný tank pozostáva z dvoch tankov v jednom celku, spojených klenutým dnom (6), ktoré je po obvode nerozoberateľne a tesne spojené so stenou tanku. Na oboch koncoch je vybavený zrkadlovo umiestnenými samostatnými prierezmi (7), zrkadlovo umiestnenými samostatnými vzduchovými armatúrami (5), zrkadlovo umiestnenými samostatnými narážacími hrdlami (2), na ktorých je naskrutkovaná špeciálna napúšťacia a vypúšťacia armatúra (1). Využíva technológiu vaku z plastovej fólie (3), ktorá je umiestnená vo vnútri tanku.



8 (51) B66F 11/04

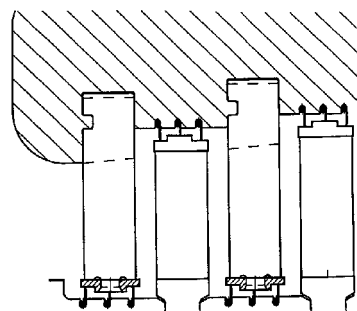
- (21) 17-2008
 (22) 7.2.2008
 (31) 2007-19218
 (32) 19.9.2007
 (33) CZ
 (71) SaZ, s. r. o., Hodonín, CZ;
 (72) Macourek Volfgang, Velká Losenice, CZ; Truska Ján, Hodonín, CZ; Truska Roman, Blatnice pod Sv. Antonínkem, CZ;
 (74) Belička Ivan, Ing., Banská Bystrica, SK;
(54) Teleskopická plošina
 (57) Teleskopická plošina umiestnená na výsuvnom otočnom ramene spojenom s vozidlom predstavuje pracovnú plošinu, ktorá má podlahu v tvare rovnobežníka so stranovou prístavbou. Stranová prístavba je upevnená na hornej otočnej časti teleskopického ramena. Plošina je vybavená senzormi zaťaženia.

8 (51) C10L 11/00

- (21) 9-2008
 (22) 25.1.2008
 (71) VECTOR - COMPANY, s.r.o., Brezno, SK;
 (72) Berčík Miroslav, Brezno, SK;
 (74) Belička Ivan, Ing., Banská Bystrica, SK;
(54) Zvitok
 (57) Zvitok je vyrobený zo stebelovitých rastlín, a to tak, že snop týchto rastlín je stočený do tvaru valca, kde stebľa tvoria skrutkovicu a sú impregnované vrstvou parafínu, pričom je aj spojivom stebiel rastlín navzájom. Ako stebľa rastlín môžu byť použité stebľa a/alebo stonky tráv známych ako seno a tiež stebľa a/alebo stonky obilnín známych ako slama.

8 (51) F01D 17/00, F01D 9/02

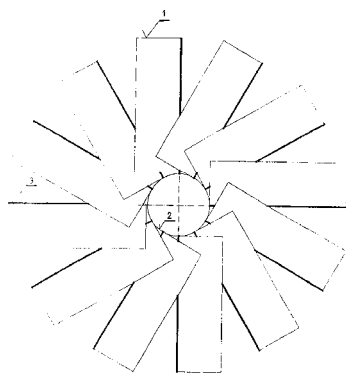
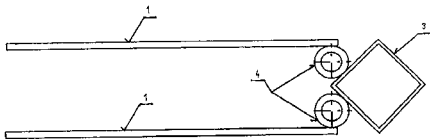
- (21) 5003-2008
 (22) 24.1.2008
 (71) EKOL spol. s r. o., Brno, CZ;
 (72) Veselý Stanislav, prof. Ing., CSc., Jinačovice, CZ; Parýzek Stanislav, Ing., Brno, CZ; Saňka Jan, Žabčice, CZ;
 (74) Juran Svetozár, JUDr., Bratislava, SK;
(54) Zámka statorových lopatiek
 (57) Riešenie sa týka zámky na fixáciu a zabezpečovanie správnej polohy lopatiek statorového kola do statorového kruhu statorového kola. Podstata riešenia spočíva v tom, že statorový kruh (10) je vo svojej hrúbke vybavený priebežným profilovým otvorom (8) zodpovedajúcim profilu päťnej časti (2) lopatky (1), priebežným otvorom, ktorý je orientovaný kolmo na os profilového otvoru (8), v ktorom je v zmontovanom stave uložený fixačný kolík (15), ktorý zároveň prechádza aj priečným otvorom (16) vytvoreným v päťnej časti (2) lopatky (1). Toto usporiadanie umožňuje jednoduchú, účinnú a presnú fixáciu lopatky v statorovom kolese. Vo výhodnom vyhotovení sú zámky usporiadané po celom obvode statorového kruhu stále v rovnakých odstupoch.



8 (51) F03B 7/00

- (21) 5089-2007
 (22) 19.12.2007
 (71) Kentoš Pavol, Bratislava, SK;
 (72) Kentoš Pavol, Bratislava, SK;
(54) Lopátkový pohon do prietoku vody
 (57) Lopátkový pohon pozostáva minimálne z troch párov lopatiek (1), kde každá je sčasti otočne uchytená aspoň v jednom samostatnom čape (4). Čapy (4) sú uložené na nosných ramenách (3)

a jeden koniec každého nosného ramena (3) je lúčovo upevnený na zberacom telese (2) krútiaceho momentu. Osi čapov (4) sú rovnobežné s pozdĺžnou osou svojho nosného ramena (3). Os zberacieho telesa (2) krútiaceho momentu je kolmá na pozdĺžnu os nosných ramien (3). Záberová rovina každej lopatky (1) je rovnobežná s pozdĺžnou osou nosného ramena (3). Uhol roztvorenia každého páru lopatiek (1) je 0° až 180°.



8 (51) F23G 7/12, B29B 17/00, B09B 3/00

(21) 5077-2007

(22) 14.11.2007

(31) PUV 2007-18765

(32) 27.4.2007

(33) CZ

(71) Ochvát Juraj, Ostrava -Zábřeh, CZ; Nováková Eva, JUDr., Modřice, CZ; Krejčí Peter, Brno, CZ;

(72) Ochvát Juraj, Ostrava -Zábřeh, CZ; Nováková Eva, JUDr., Modřice, CZ; Krejčí Peter, Brno, CZ;

(74) Guniš Jaroslav, Mgr., Bratislava, SK;

(54) **Zariadenie na separáciu pyrolýzneho oleja pri spracovaní odpadovej gúmy**

(57) Zariadenie na separáciu pyrolýzneho oleja pri spracovaní odpadovej gúmy obsahuje pyrolýznu komoru (1), vnútri ktorej sa nachádza ohrievací priestor vytvorený ako aspoň jedna ohrievacia komora (2), kde pyrolýzna komora (1) je otvárateľná a má vo vnútri pyrolýznu dutinu (5) na umiestnenie a pyrolýzu odpadovej gúmy a ohrievacia komora (2) má vo vnútri ohrievaciu dutinu (6), v ktorej sú situované prvky na ohrev, pričom pyrolýzna komora (1) je vybavená aspoň jedným vývodom (9) na odvod pyrolýznych plynov, pripojených na odvodný kanál (10) oddelene od priestoru ohrievacej dutiny (6), pričom odvodný kanál (10) je zaústnený späť do pyrolýznej dutiny (5), a medzi vývodom (9) a ústím (11) má vytvorený aspoň jeden chladiaci úsek (12), kde je k nemu pripojená aspoň jedna zberná nádrž (13) na zhromažďovanie pyrolýzneho oleja.

8 (51) F42B 10/00

(21) 95-2007

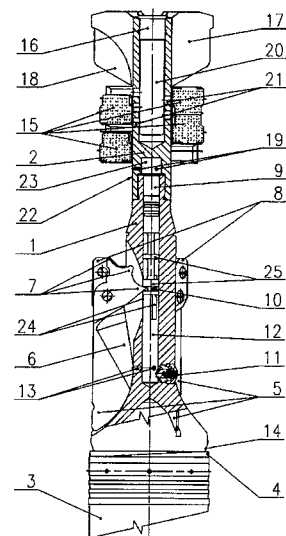
(22) 11.6.2007

(71) KONŠTRUKTA - Defence, a. s., Trenčín, SK;

(72) Rumanovský Ján, Ing., Trenčín, SK; Pozdech Igor, Ing., Trenčín, SK; Hodruský Miroslav, Ing., Trenčín, SK;

(54) **Tandemový stabilizátor mìnometných striel**

(57) Tandemový stabilizátor mìnometných striel pozostáva z telesa (1), v ktorom je vytvorená centrálna dutina (12) a upevnená západka (11). V prednej časti telesa (1) na vonkajšom povrchu je vytvorená drážka (14), v ktorej je vložený tesniaci krúžok (4). V strednej časti telesa (1) na vonkajšom povrchu sú uložené pomocou držiakov (8) vyklápaťelné krídla (5) vybavené nábežnými plochami (6) a zubmi (7), na zadnú časť telesa (1) je upevnené telo (2). Centrálna dutina (12) je v prednej časti prepojená s vonkajším povrchom telesa (1) pomocou prietokových dier (13) a výrezov (24). V zadnej časti centrálnej dutiny (12) je uložený piest (9), na ktorom sú vytvorené nákrúžky (25) a vybranie (10). Telo (2) je v prednej časti vybavené stredovou dierou (12) prepojenou s vonkajším povrchom tela pomocou priečných dier (19), v zadnej časti je telo (2) vybavené na vonkajšom povrchu pevnými krídlami (17), na ktorých sú vytvorené skosené plochy (18).



8 (51) G01K 15/00

(21) 176-2007

(22) 29.10.2007

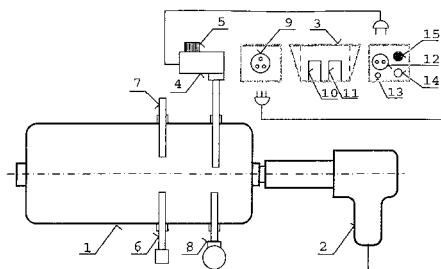
(71) Mígra Karol, Martin, SK;

(72) Mígra Karol, Martin, SK;

(54) **Zariadenie na kontrolu prevádzkových teplomerov**

(57) Zariadenie na kontrolu prevádzkových teplomerov pozostáva z telesa (1), na ktorom sú navarené nadstavce so škrobením a nátrubkami na pripojenie: zdroja tepla (2), termoregulátora (4), digitálneho kontrolného teplomeru (6), ortuového kontrolného teplomeru (7), prevádzkových teplomerov (8). Tepl vzdušná pištoľ (2) je napájaná zo zásuvky (9) namontovanej na zadnej stene termoregulačného bloku (3); termoregulačný blok (3)

má zabudovaný transformátor (11) 230/24 V, stýkač (10), na čelnej stene je inštalovaná dvojkolíková zásuvka (12) na pripojenie termoregulátora (4) s ovládačom (5), prívodný kábel 230 V (13), poisťka (14) a svetelná kontrolka (15). Zariadenie pracuje tak, že po nastavení teploty v požadovanom rozsahu 0 – 300 °C ovládačom (5) po zapojení na zdroj prúdu a uvedení teplotovzdušnej pištole (2) do chodu je teplota v priestore telesa (1) automaticky udržiavaná v nastavenej hodnote v tolerancii ± 1 °C.



8 (51) G01V 1/28, G01V 3/00

(21) 5072-2007

(22) 29.10.2007

(71) Zajcev Sergej, Ing., Borinka, SK;

(72) Zajcev Sergej, Ing., Borinka, SK; Prikhodko Evgeny, Ing., CSc., Moskva, RU;

(54) Geofyzikálna metóda geokozmickej sondáže zemského povrchu

(57) Technické riešenie sa týka geofyzikálnej metódy geokozmickej sondáže zemského povrchu určenej na výskum rudných objektov a ložísk nerastných surovín. Metóda je špecializovaným príkladom hyperspektrálnej dištančnej sondáže zemského povrchu a zakladá sa na rudne orientovanej wavelet analýze družicových fotografií zemského povrchu v submilimetrovom spektrálnom rozpätí. Technické riešenie spadá do oblasti geofyziky a vyhľadávania hmôt alebo predmetov.

(51)	(21)	(51)	(21)	(51)	(21)	(51)	(21)
A21D 13/00	200-2007	B60R 1/00	179-2007	C10L 11/00	9-2008	G01K 15/00	176-2007
A21D 13/00	3-2008	B65B 13/18	5082-2007	F01D 17/00	5003-2008	G01V 1/28	5072-2007
A23C 23/00	116-2007	B65D 41/04	215-2007	F03B 7/00	5089-2007		
B03C 3/00	196-2007	B65D 88/00	8-2008	F23G 7/12	5077-2007		
B60G 11/00	5-2008	B66F 11/04	17-2008	F42B 10/00	95-2007		

MK2K**Zaniknuté úžitkové vzory uplynutím doby platnosti**

(11)	Dátum zániku	(11)	Dátum zániku	(11)	Dátum zániku	(11)	Dátum zániku
2789	11.09.2007	3681	02.09.2007	3712	30.09.2007	3768	05.09.2007
2796	18.09.2007	3696	08.09.2007	3735	16.09.2007	3772	30.09.2007
2817	22.09.2007	3698	10.09.2007	3736	18.09.2007	3827	08.09.2007
2889	25.09.2007	3710	08.09.2007	3764	02.09.2007	3828	24.09.2007
3314	18.09.2007	3711	19.09.2007	3765	02.09.2007		

ND2K**Predĺženie platnosti úžitkových vzorov**

(11)	(51)	(11)	(51)	(11)	(51)	(11)	(51)
2938	F23N 5/20	3189	G08C 19/00	3878	B02C 13/00	3923	F17B 1/00
2974	A47F 7/02	3252	C06B 43/00	3883	E04C 1/00	3933	G09F 15/00
2992	F02C 9/00	3286	F23G 7/00	3884	E04C 2/26	3961	A23L 1/20
3004	A61K 9/08	3383	E04H 17/14	3894	B60T 17/00	4060	A41D 29/00
3005	A61K 9/08	3769	G09F 1/00	3895	B60T 17/00	4073	B60J 10/00
3141	B61L 5/00	3774	E04F 15/04	3896	B60T 11/00	4433	F24D 13/02
3142	B61L 5/00	3858	H04B 7/26	3900	B60Q 1/44		
3174	F24F 13/08	3865	B22C 5/00	3901	B63H 11/00		

8 (51) A23L 1/20
(11) 3961
 (21) 172-2004
 (22) 21.6.2004
 (73) ALFA BIO, s. r. o., Banská Bystrica, SK;
(54) Zapojenie linky na spracovanie sóje a jej podobných produktov

8 (51) A41D 29/00
(11) 4060
 (21) 192-2004
 (22) 15.7.2004
 (73) Čálek Richard, Vojkov, CZ;
(54) Nosiče vyznamenaní a zariadenie na ich výrobu

8 (51) A47F 7/02
(11) 2974
 (21) 76-2001
 (22) 22.3.2001
 (73) AMERICAN WAY, s. r. o., Plzeň, CZ;
(54) Závesný držiak na okuliare

8 (51) A61K 9/08, A61K 31/70, A61K 33/06, A61K 33/22
(11) 3005
 (21) 134-2001
 (22) 4.5.2001
 (73) BIOTIKA, a. s., Slovenská Ľupča, SK;
(54) Injekčný koncentrovaný kalciový prípravok na veterinárne použitie

8 (51) A61K 9/08, A61K 33/06, A61K 33/22, A61K 33/42, A61K 33/14
(11) 3004
 (21) 133-2001
 (22) 4.5.2001
 (73) BIOTIKA, a. s., Slovenská Ľupča, SK;
(54) Injekčný koncentrovaný minerálny prípravok na veterinárne použitie

8 (51) B02C 13/00
(11) 3878
 (21) 124-2004
 (22) 4.5.2004
 (73) ALFA BIO, s. r. o., Banská Bystrica, SK;
(54) Mliecne zariadenie

8 (51) B22C 5/00
(11) 3865
 (21) 59-2004
 (22) 12.3.2004
 (73) Vykydal Ivan, Ing., Čachtice, SK;
(54) Dávkovacie zariadenie

8 (51) B60J 10/00
(11) 4073
 (21) 214-2004
 (22) 29.7.2004
 (73) LONDON AUTOMOTIVE, s. r. o., Mnichovo Hradište, CZ; SaarGummi Technologies, S.á.r.l., Schengen, LU;
(54) Tesnenie čelného skla automobilu

8 (51) B60Q 1/44
(11) 3900
 (21) 136-2004
 (22) 17.5.2004
 (73) Valíček Štefan, Ing., Višňové, SK;
(54) Zariadenie na prednú a/alebo bočnú svetelnú signalizáciu brzdzenia vozidla

8 (51) B60T 11/00
(11) 3896
 (21) 115-2004
 (22) 26.4.2004
 (73) FRAGOKOV Prešov, výrobné družstvo, Prešov, SK;
(54) Zariadenie na vyrovnávanie tlaku dvoch hlavných valcov usporiadaných v tandeme

8 (51) B60T 17/00
(11) 3895
 (21) 114-2004
 (22) 26.4.2004
 (73) FRAGOKOV Prešov, výrobné družstvo, Prešov, SK;
(54) Vypínací valec hydraulického okruhu spojky

8 (51) B60T 17/00
(11) 3894
 (21) 113-2004
 (22) 26.4.2004
 (73) FRAGOKOV Prešov, výrobné družstvo, Prešov, SK;
(54) Ovládací valec brzdy, najmä pre traktory a obdobné motorové vozidlá

8 (51) B61L 5/00
(11) 3142
 (21) 157-2001
 (22) 28.5.2001
 (73) DT výhybkárna a mostárna, a. s., Prostějov, CZ;
(54) Posuvný mechanický zámok so závorovaním

8 (51) B61L 5/00
(11) 3141
 (21) 154-2001
 (22) 24.5.2001
 (73) DT výhybkárna a mostárna, a. s., Prostějov, CZ;
(54) Posuvný mechanický zámok so závorovaním

8 (51) B63H 11/00
(11) 3901
 (21) 137-2004
 (22) 17.5.2004
 (73) Valíček Štefan, Ing., Višňové, SK;
(54) Zariadenie na pohon plavidla

8 (51) C06B 43/00, C06B 29/00
(11) 3252
 (21) 96-2001
 (22) 5.4.2001
 (73) Duslo, a.s., Šaľa, SK;
(54) Modifikátor emulznej trhavyiny

8 (51) E04C 1/00, E04B 1/74, E04B 2/14
(11) 3883
 (21) 40-2004
 (22) 25.2.2004
 (73) Poszert-Schwarz Štefan, Bernolákovo, SK; Budinský Marián, Mgr., Kaplna, SK;
(54) Lhký stavebný prvok

8 (51) E04C 2/26, E04B 9/06, E04B 5/02
(11) 3884
 (21) 41-2004
 (22) 25.2.2004
 (73) Poszert-Schwarz Štefan, Bernolákovo, SK; Budinský Marián, Mgr., Kaplna, SK;
(54) Nosný stavebný prvok

8 (51) E04F 15/04, E04F 15/022
(11) 3774
 (21) 245-2003
 (22) 7.10.2003
 (73) Rojík Stanislav, Veľký Krtíš, SK;
(54) Drevená dlažba

8 (51) E04H 17/14, B28B 7/00
(11) 3383
 (21) 215-2001
 (22) 28.6.2001
 (73) Lukáč Ladislav, Výroba výrobkov z betónu, Vinohrady nad Váhom, SK;
(54) Prvky bariérového oplotenia a zariadenie na ich výrobu

8 (51) F02C 9/00, F02C 7/22
(11) 2992
 (21) 69-2001
 (22) 14.3.2001
 (73) EKOL, spol. s r. o., Brno, CZ;
(54) Ovládacie zariadenie na dávkovanie paliva pri spaľovacej turbíne

8 (51) F17B 1/00, F16J 15/16
(11) 3923
 (21) 180-2004
 (22) 28.6.2004
 (73) FELKON, s. r. o., Nitra, SK;
(54) Mechanická upchávka pre tlakové prepravné zariadenia

8 (51) F23G 7/00, F23K 1/00
(11) 3286
 (21) 35-2002
 (22) 28.2.2002
 (73) ENZO - VERONIKA - VES, a. s., Dežerice, SK;
(54) Palivová zmes

8 (51) F23N 5/20
(11) 2938
 (21) 29-2001
 (22) 8.2.2001
 (73) HONEYWELL B.V., EA Amsterdam Z.O., NL;
(54) Riadiaci obvod pre plynový ventil

8 (51) F24D 13/02
(11) 4433
 (21) 238-2005
 (22) 11.5.2004
 (73) KORADO a. s., Česká Třebová, CZ;
(54) Vykurovacie doskové teleso na kombinované vykurovanie

8 (51) F24F 13/08, F24F 11/04
(11) 3174
 (21) 231-2001
 (22) 13.7.2001
 (73) IMOS - Systemair s. r. o., Kalinkovo, SK;
(54) Regulátor prietoku vzduchu

8 (51) G08C 19/00, G01F 3/00
(11) 3189
 (21) 335-2001
 (22) 16.11.2001
 (73) Valenta Ivo, Monte Carlo, MC;
(54) Systém prenosu a/alebo evidencie spotreby médií

8 (51) G09F 1/00, G09F 23/00
(11) 3769
 (21) 225-2003
 (22) 12.9.2003
 (73) Galčan Vilém, Ing., Ostrava - Svinov, CZ; Tulej Pavel, Ostrava, CZ; Pacl Václav, Havířov - město, CZ;
(54) Reklamný prostriedok

8 (51) G09F 15/00
(11) 3933
 (21) 24-2004
 (22) 11.2.2004
 (73) SK Cité, s. r. o., Trenčín, SK;
(54) Preklápacie zariadenie predovšetkým na pre-súvanie reklamného pútača

8 (51) H04B 7/26, G06F 17/00, H04L 12/16, A63F 3/06
(11) 3858
 (21) 76-2004
 (22) 22.3.2004
 (73) BAUER MEDIA v. o. s., Praha, CZ;
(54) Obslužný systém na prenos, spracovanie a vy-hodnotenie riešení SMS aplikácií

(51)	(11)	(51)	(11)	(51)	(11)	(51)	(11)
A23L 1/20	3961	B60Q 1/44	3900	E04C 1/00	3883	F24D 13/02	4433
A41D 29/00	4060	B60T 11/00	3896	E04C 2/26	3884	F24F 13/08	3174
A47F 7/02	2974	B60T 17/00	3894	E04F 15/04	3774	G08C 19/00	3189
A61K 9/08	3004	B60T 17/00	3895	E04H 17/14	3383	G09F 1/00	3769
A61K 9/08	3005	B61L 5/00	3141	F02C 9/00	2992	G09F 15/00	3933
B02C 13/00	3878	B61L 5/00	3142	F17B 1/00	3923	H04B 7/26	3858
B22C 5/00	3865	B63H 11/00	3901	F23G 7/00	3286		
B60J 10/00	4073	C06B 43/00	3252	F23N 5/20	2938		

PC2K

Prevedy a prechody práv na úžitkové vzory

(11) 4073
 (21) 214-2004
 (73) LONDON AUTOMOTIVE, s. r. o., Mnichovo Hradiště, CZ; SaarGummi Technologies, S.á.r.l., Schengen, LU;
 Predchádzajúci majiteľ:
 SaarGummi Slovakia, s. r. o., Dolné Vestenice, SK; LONDON AUTOMOTIVE, s. r. o., Mnichovo Hradiště, CZ;
 Dátum uzavretia zmluvy: 20.11.2007
 Dátum zápisu do registra: 7.4.2008

(11) 4941
 (21) 248-2006
 (73) Kofola a. s., Rajecká Lesná, SK;
 Predchádzajúci majiteľ:
 VITIS PEZINOK, s. r. o., Pezinok, SK;
 Dátum uzavretia zmluvy: 31.1.2008
 Dátum zápisu do registra: 14.4.2008

TC2K

Zmeny mien

(11) **2334**
 (21) 67-99
 (73) IMOS - Systemair s. r. o., Kalinkovo, SK;
 Dátum zápisu do registra: 21.4.2008

(11) **3229**
 (21) 2-2002
 (73) IMOS - Systemair s. r. o., Kalinkovo, SK;
 Dátum zápisu do registra: 21.4.2008

(11) **2631**
 (21) 23-2000
 (73) IMOS - Systemair s. r. o., Kalinkovo, SK;
 Dátum zápisu do registra: 21.4.2008

(11) **3858**
 (21) 76-2004
 (73) BAUER MEDIA v. o. s., Praha, CZ;
 Dátum zápisu do registra: 16.4.2008

(11) **2648**
 (21) 126-2000
 (73) IMOS - Systemair s. r. o., Kalinkovo, SK;
 Dátum zápisu do registra: 21.4.2008

(11) **4073**
 (21) 214-2004
 (73) SaarGummi Slovakia, s. r. o., Dolné Vestenice, SK;
 Dátum zápisu do registra: 7.4.2008

(11) **3174**
 (21) 231-2001
 (73) IMOS - Systemair s. r. o., Kalinkovo, SK;
 Dátum zápisu do registra: 21.4.2008

TE2K

Zmeny adries

(11) **4080**
 (21) 101-2004
 (73) MOBIL WIND ENERGY, s. r. o., Senec, SK;
 Dátum zápisu do registra: 21.4.2008

ČASŤ

**EURÓPSKE PATENTY
S URČENÍM PRE SLOVENSKÚ REPUBLIKU**

Kódy na označovanie jednotlivých druhov dokumentov (Štandard WIPO ST. 16)

T1	Preklad patentových nárokov európskej patentovej prihlášky	T3	Preklad európskeho patentového spisu
T2	Opravený preklad patentových nárokov európskej patentovej prihlášky	T4	Opravený preklad európskeho patentového spisu
		T5	Preklad zmeneného európskeho patentového spisu

Číselné kódy na označovanie bibliografických údajov (Štandard WIPO ST. 9)

(11)	Číslo dokumentu	(62)	Číslo pôvodnej prihlášky v prípade vylúčenej prihlášky
(21)	Číslo prihlášky	(71)	Meno (názov) prihlasovateľa (-ov)
(22)	Dátum podania prihlášky	(72)	Meno pôvodcu (-ov)
(24)	Dátum nadobudnutia účinkov európskeho patentu	(73)	Meno (názov) majiteľa (-ov)
(31)	Číslo prioritnej prihlášky	(74)	Meno (názov) zástupcu (-ov)
(32)	Dátum podania prioritnej prihlášky	(86)	Číslo podania medzinárodnej prihlášky podľa PCT
(33)	Krajina alebo regionálna organizácia priority	(87)	Číslo zverejnenia medzinárodnej prihlášky podľa PCT
(45)	Dátum sprístupnenia prekladu patentového spisu alebo zmeneného patentového spisu	(96)	Číslo a dátum podania európskej patentovej prihlášky
(46)	Dátum sprístupnenia prekladu patentových nárokov	(97)	Číslo a dátum zverejnenia európskej patentovej prihlášky alebo vydania európskeho patentového spisu
(48)	Dátum sprístupnenia opraveného prekladu patentových nárokov alebo patentového spisu		
(51)	Medzinárodné patentové triedenie		
(54)	Názov		

Poznámka:

Číslo uvádzané pred kódom (51) znamená verziu Medzinárodného patentového triedenia.

Kódy na označovanie záhlaví oznámení publikovaných vo Vestníku ÚPV SR (Štandard WIPO ST. 17)

BA9A	Sprístupnené preklady a opravené preklady patentových nárokov európskych patentových prihlášok
SC4A	Sprístupnené preklady a opravené preklady európskych patentových spisov
SC4A	Sprístupnené preklady zmenených európskych patentových spisov
FA9A	Zastavené konania o európskych patentových prihláškach z dôvodu späťvzatia
GA9A	Zmeny európskych patentových prihlášok na národné prihlášky
MA4A	Zaniknuté európske patenty vzdaním sa patentu
MC4A	Zrušené európske patenty
MG4A	Čiastočne zrušené európske patenty
MK4A	Zaniknuté európske patenty uplynutím doby platnosti
MM4A	Zaniknuté európske patenty pre nezaplatenie udržiavacích poplatkov
PC9A	Prevody a prechody práv na európske patentové prihlášky
PC4A	Prevody a prechody práv na európske patenty
PD9A	Zmeny dispozičných práv na európske patentové prihlášky (zálohy)
PD4A	Zmeny dispozičných práv na európske patenty (zálohy)
PD9A	Zmeny dispozičných práv na európske patentové prihlášky (ukončenie zálohov)
PD4A	Zmeny dispozičných práv na európske patenty (ukončenie zálohov)
QA9A	Ponuky licencií na európske patentové prihlášky
QA4A	Ponuky licencií na európske patenty
QB9A	Licenčné zmluvy registrované alebo udelené na európske patentové prihlášky
QB4A	Licenčné zmluvy registrované alebo udelené na európske patenty
QC9A	Ukončenie platnosti licenčných zmlúv na európske patentové prihlášky
QC4A	Ukončenie platnosti licenčných zmlúv na európske patenty

Opravy a zmeny

Opravy v európskych patentových prihláškach

- HA9A** Doplnenie pôvodcu (-ov)
- HB9A** Opravy mien
- HC9A** Zmeny mien
- HD9A** Opravy adries
- HE9A** Zmeny adries
- HF9A** Opravy dátumov
- HG9A** Opravy zatriedenia podľa MPT
- HH9A** Opravy chýb alebo zmeny všeobecne
- HK9A** Opravy tlačových chýb vo Vestníku ÚPV SR

Opravy v európskych patentoch

- TA4A** Doplnenie pôvodcu (-ov)
- TB4A** Opravy mien
- TC4A** Zmeny mien
- TD4A** Opravy adries
- TE4A** Zmeny adries
- TF4A** Opravy dátumov
- TG4A** Opravy zatriedenia podľa MPT
- TH4A** Opravy chýb alebo zmeny všeobecne
- TK4A** Opravy tlačových chýb vo Vestníku ÚPV SR

BA9A

**Sprístupnené preklady patentových nárokov
európskych patentových prihlášok**

(11) (51)

1877351 C03C 23/00

8 (51) C03C 23/00

(11) 1877351

(96) 05801058.8, 14.11.2005

(97) 1877351, 16.1.2008

(31) 20040001912

(32) 19.11.2004

(33) CH

(71) Vetrotech Saint-Gobain (International) AG, Bern, CH;

(72) Gelderie Udo, Würselen, DE; Mueller Christian, Edgewood, WA, US; Schwankhaus Norbert, Baeswiler, DE; Triebs Friedrich, Aachen, DE;

(74) Bachratá Magdaléna, Mgr., Bratislava, SK;

(86) PCT/CH2005/000670

(87) WO 2006/053455

(54) Spôsob a zariadenie na pásové a plošné spracovanie povrchov sklenených tabúl'

(51) (11)

C03C 23/00 1877351

SC4A Sprístupnené preklady európskych patentových spisov

(11)	(51)	(11)	(51)	(11)	(51)	(11)	(51)
3183	C07D 401/00	3224	C07D 209/00	3265	C12N 15/82	3306	B09C 1/00
3184	C07D 209/00	3225	C07D 417/00	3266	C10G 69/00	3307	C07C 29/00
3185	C08L 95/00	3226	C07D 491/00	3267	A61K 31/00	3308	A61K 31/185
3186	C21D 1/18	3227	C09D 1/00	3268	C07D 471/00	3309	C07C 235/00
3187	H01R 43/12	3228	H01H 36/00	3269	C08G 8/00	3310	C21D 1/18
3188	C07J 71/00	3229	F16L 33/02	3270	C07C 229/00	3311	A61L 27/00
3189	C07D 239/00	3230	A61K 9/16	3271	C07D 471/00	3312	G05G 1/14
3190	C07D 215/00	3231	A61K 31/4738	3272	H04Q 7/30	3313	H04L 12/56
3191	G01N 33/62	3232	E04B 2/86	3273	H04L 12/14	3314	A61K 35/66
3192	D07B 1/00	3233	C12N 9/12	3274	E01F 15/02	3315	F16L 37/00
3193	B65G 1/02	3234	A61F 7/00	3275	B32B 9/04	3316	A47J 31/40
3194	C07D 401/00	3235	A61Q 5/06	3276	B65G 17/20	3317	A61K 31/155
3195	A61K 47/16	3236	E21D 20/00	3277	B29C 67/00	3318	B60R 13/08
3196	C07D 209/00	3237	A61K 35/12	3278	B32B 27/08	3319	A23L 1/00
3197	E21D 20/00	3238	C07C 253/00	3279	E04F 15/02	3320	C07D 265/00
3198	A61K 31/445	3239	C07D 453/00	3280	B21B 27/06	3321	F25B 21/00
3199	B01D 53/46	3240	B60T 7/02	3281	E05B 65/20	3322	C09D 179/00
3200	E06B 5/10	3241	C13D 3/00	3282	F21S 8/00	3323	E02D 27/04
3201	A61K 9/20	3242	B61L 23/00	3283	A01N 47/28	3324	A61K 9/10
3202	B41F 27/00	3243	A61K 9/00	3284	F01N 3/022	3325	B05B 15/04
3203	E04B 1/82	3244	A61K 31/485	3285	C03C 13/00	3326	C04B 26/00
3204	C07D 401/00	3245	C07D 295/00	3286	F17C 5/00	3327	H01R 39/00
3205	B60R 11/00	3246	C07D 417/00	3287	B65D 47/04	3328	C12Q 1/68
3206	A61K 31/4245	3247	B66B 11/00	3288	A61K 9/24	3329	H04Q 7/30
3207	A61K 31/185	3248	B66B 11/00	3289	E04F 15/04	3330	G08B 17/12
3208	A01B 15/00	3249	B65D 83/08	3290	C07C 251/00	3331	B26D 7/08
3209	C07D 257/00	3250	C07D 277/00	3291	C07D 405/00	3332	C08L 23/00
3210	B65G 1/14	3251	C07K 14/435	3292	F01C 1/00	3333	F16J 1/10
3211	A61K 31/35	3252	C08J 9/00	3293	B22D 11/04	3334	H04L 29/06
3212	A61K 39/395	3253	C07C 51/54	3294	C14C 1/00	3335	B65D 51/24
3213	B21D 5/01	3254	F24C 5/00	3295	A23K 1/00	3336	C12N 15/86
3214	A01N 43/64	3255	H04Q 7/38	3296	B27L 5/00	3337	F41G 1/00
3215	C07D 401/00	3256	A61F 2/16	3297	G05G 5/00	3338	B65H 75/18
3216	B27N 3/08	3257	A61K 31/565	3298	A61K 31/519	3339	A61F 7/00
3217	B01D 1/00	3258	F24F 5/00	3299	C12N 15/62	3340	C22B 7/00
3218	A61K 9/72	3259	C07C 235/00	3300	B08B 3/00	3341	B65B 9/10
3219	C07D 233/00	3260	G06K 19/077	3301	B60R 19/24	3342	D06N 7/00
3220	C12M 3/06	3261	G01N 33/68	3302	C22C 21/02	3343	A61K 31/40
3221	C07D 201/00	3262	A23G 3/00	3303	A61K 31/46	3344	A61F 5/01
3222	C07D 413/00	3263	C07D 487/00	3304	A61K 31/47	3345	C07D 487/00
3223	G08B 25/10	3264	C07D 487/00	3305	C12N 1/20	3346	C07D 249/00

8 (51) A01B 15/00

(11) E 3208

(96) 05008257.7, 15.4.2005

(97) 1586229, 13.2.2008

(24) 13.2.2008

(31) 102004018757

(32) 17.4.2004

(33) DE

(73) Lemken GmbH & Co. KG, Alpen, DE;

(72) Gelen Lars, Rheinberg, DE; De Vries Ruud, Nijmegen, NL; Jochums Dieter, Duisburg, DE; Hönnekes Ernst, Weeze, DE; Meurs Wilhelm, Alpen, DE;

(74) Litváková Edita, Ing., Bratislava, SK;

(54) Pôdu vodiace nástroje pre pôdne kultivátory

8 (51) A01N 43/64

(11) E 3214

(96) 03760603.5, 11.6.2003

(97) 1517609, 16.1.2008

(24) 16.1.2008

(31) 10228103

(32) 24.6.2002

(33) DE

(73) Bayer CropScience Aktiengesellschaft, Monheim, DE;

(72) WACHENDORFF-NEUMANN Ulrike, Neuwied, DE; MAULER-MACHNIK Astrid, Leichlingen, DE; JAUTELAT Manfred, Burscheid, DE; HOLMWOOD Graham, Leverkusen, DE;

(74) Hörmannová Zuzana, Ing., Bratislava, SK;

(86) PCT/EP2003/006107

(87) WO 2004/000020

(54) Fungicídne kombinácie účinných látok

8 (51) A01N 47/28, A01N 25/00**(11) E 3283**

(96) 04763234.4, 15.7.2004

(97) 1651044, 2.1.2008

(24) 2.1.2008

(31) 10334301

(32) 28.7.2003

(33) DE

(73) Bayer CropScience AG, Monheim, DE;

(72) HAASE Detlev, Frankfurt, DE; KRAUSE Hans-Peter, Hofheim, DE; SCHNABEL Gerhard, Elsenfeld, DE; DECKWER Roland, Frankfurt, DE;

(74) Hörmannová Zuzana, Ing., Bratislava, SK;

(86) PCT/EP2004/007835

(87) WO 2005/011382

(54) Kvapalný prípravok**8 (51) A23G 3/00****(11) E 3262**

(96) 05773325.5, 5.8.2005

(97) 1776015, 2.1.2008

(24) 2.1.2008

(31) 102004038689

(32) 10.8.2004

(33) DE

(73) Südzucker Aktiengesellschaft Mannheim/Ochsenfurt, Mannheim, DE;

(72) ARENZ Margit, Nehren, DE; BERNARD Jörg, Albsheim, DE;

(74) Bušová Eva, JUDr., Bratislava, SK;

(86) PCT/EP2005/008483

(87) WO 2006/018151

(54) Organolepticky zlepšené tvrdé karamelky, veľmi stále pri skladovaní**8 (51) A23K 1/00, B01J 2/16, A23K 1/16****(11) E 3295**

(96) 04740096.5, 19.6.2004

(97) 1643853, 24.10.2007

(24) 24.10.2007

(31) 10331366

(32) 11.7.2003

(33) DE

(73) Evonik Degussa GmbH, Düsseldorf, DE;

(72) ALT Hans Christian, Gelnhausen-Meerholz, DE; STOCKHAMMER Stefan, Nidderau, DE; MOLL Matthias, Alzenau, DE; POHLISCH Joachim, Gelnhausen, DE; KLASSEN Claas Jürgen, Freigeicht, DE;

(74) Čechvalová Dagmar, Bratislava, SK;

(86) PCT/EP2004/006655

(87) WO 2005/006875

(54) Spôsob granulácie prísady krmív pre zvieratá**8 (51) A23L 1/00****(11) E 3319**

(96) 05784138.9, 7.9.2005

(97) 1784086, 16.1.2008

(24) 16.1.2008

(31) VI20040210

(32) 7.9.2004

(33) IT

(73) Vicentini Tiziano, Pilcante di Ala, IT;

(72) Vicentini Tiziano, Pilcante di Ala, IT;

(74) Bušová Eva, JUDr., Bratislava, SK;

(86) PCT/IB2005/002649

(87) WO 2006/027666

(54) Jedlý obal na potraviny a spôsob jeho výroby**8 (51) A47J 31/40****(11) E 3316**

(96) 04791875.0, 1.10.2004

(97) 1796517, 16.1.2008

(24) 16.1.2008

(73) Hausbrandt Trieste 1892 SPA, Nervesa della Battaglia (treviso), IT;

(72) ZANETTI Martino, Villorba (Treviso), IT;

(74) Bušová Eva, JUDr., Bratislava, SK;

(86) PCT/IT2004/000541

(87) WO 2006/038227

(54) Zariadenie a spôsob na prípravu a podávanie nápoja s využitím suroviny obsiahnutej v puzdre**8 (51) A61F 2/16****(11) E 3256**

(96) 04753051.4, 24.5.2004

(97) 1653886, 2.1.2008

(24) 2.1.2008

(31) 618954

(32) 14.7.2003

(33) US

(73) Alcon, Inc., Hünenberg, CH;

(72) TRAN Son Trung, Arlington, TX, US;

(74) PATENTSERVIS BRATISLAVA a. s., Bratislava, SK;

(86) PCT/US2004/016154

(87) WO 2005/013850

(54) Systém vnútroočných šošoviek**8 (51) A61F 5/01****(11) E 3344**

(96) 03742712.7, 6.2.2003

(97) 1490004, 5.9.2007

(24) 5.9.2007

(31) 77469

(32) 15.2.2002

(33) US

(73) THUASNE, Levallois-Perret Cedex, FR;

(72) HOUSER Guy M., Bainbridge Island, WA, US;

(74) Bušová Eva, JUDr., Bratislava, SK;

(86) PCT/US2003/003668

(87) WO 2003/070130

(54) Bicentrický kĺb pre bandáž**8 (51) A61F 7/00****(11) E 3234**

(96) 03779346.0, 28.10.2003

(97) 1572046, 2.1.2008

(24) 2.1.2008

(31) 281638

(32) 28.10.2002

(33) US

(73) Covidien AG, Neuhausen am Rheinfalt, CH;

(72) SHIA Benedict, Needham, MA, US; SWISHER Rork, St. Charles, MO, US; HANLON James, Manchester, MO, US; FOURNIE Glenn, Smith-

ton, IL, US; PETERSON Daniel, Chicago, IL, US;

- NAKAYAMA Joey, Chicago, IL, US; COON Robert, Chicago, I, US; HAND James, Glen Ellyn, IL, US; PROKOP Gary, Wheaton, IL, US;
- (74) PATENTSERVIS BRATISLAVA a. s., Bratislava, SK;
- (86) PCT/US2003/034129
- (87) WO 2004/039286
- (54) Automatický ventil**
-
- 8 (51) A61F 7/00, A47K 13/00**
(11) E 3339
 (96) 03811249.6, 5.11.2003
 (97) 1565132, 16.1.2008
 (24) 16.1.2008
 (31) 290938
 (32) 8.11.2002
 (33) US
 (73) KCI Licensing, Inc., San Antonio, TX, US;
 (72) BEARD Mark, Ferndown, Dorset, GB; WHYTE David, Wareham, Dorset, GB; STACY Peter, Ferndown, Dorset, GB; COWARD Chris, Wareham, Dorset, GB;
 (74) Dolanská Elena, RNDr., Bratislava, SK;
 (86) PCT/US2003/035134
 (87) WO 2004/043310
- (54) Systém na ochladenie pacienta**
-
- 8 (51) A61K 9/00**
(11) E 3243
 (96) 03764334.3, 30.6.2003
 (97) 1521573, 2.1.2008
 (24) 2.1.2008
 (31) 395840 P
 (32) 15.7.2002
 (33) US
 (73) Alcon, Inc., Hünenberg, CH;
 (72) KABRA Bhagwati P., Eules, Texas, US; HOWIE Janet D., Keller, TX, US;
 (74) Bušová Eva, JUDr., Bratislava, SK;
 (86) PCT/US2003/020707
 (87) WO 2004/006890
- (54) Nepolymérne lipofilné farmaceutické implantačné kompozície na intraokulárne použitie**
-
- 8 (51) A61K 9/10**
(11) E 3324
 (96) 04757846.3, 19.3.2004
 (97) 1608336, 26.3.2008
 (24) 26.3.2008
 (31) 456113 P
 (32) 20.3.2003
 (33) US
 (73) Boehringer Ingelheim Pharmaceuticals Inc., Ridgefield, Connecticut, US;
 (72) DESTEFANO George, Ridgefield, CT, US; KELASH-CANNAVO Linda Jean, Ridgefield, CT, US;
 (74) Čechvalová Dagmar, Bratislava, SK;
 (86) PCT/US2004/008375
 (87) WO 2004/084858
- (54) Formulácia pre inhalátor s odmeriavacou dávkou s využitím hydrofluóralkánov ako hnacieho činidla**
-
- 8 (51) A61K 9/16, A61K 31/137**
(11) E 3230
 (96) 05768606.5, 27.7.2005
 (97) 1778193, 26.12.2007
 (24) 26.12.2007
 (31) 102004036641
 (32) 28.7.2004
 (33) DE
 (73) KRKA, tovarna zdravil, d.d., Novo mesto, Novo mesto, SI;
 (72) PISEK Robert, Ljubljana, SI; ZUPANCIC Silvo, Novo mesto, SI; SEGULA Zakej Mojca, Maribor, SI;
 (74) Majlingová Marta, Ing., Bratislava, SK;
 (86) PCT/EP2005/008149
 (87) WO 2006/010605
- (54) Časticový farmaceutický prostriedok s predĺženým uvoľňovaním obsahujúci venlafaxín**
-
- 8 (51) A61K 9/20, A61P 7/00, A61K 31/5375**
(11) E 3201
 (96) 04797879.6, 13.11.2004
 (97) 1689370, 13.2.2008
 (24) 13.2.2008
 (31) 10355461
 (32) 27.11.2003
 (33) DE
 (73) Bayer HealthCare AG, Leverkusen, DE;
 (72) BENKE Klaus, Bergisch Gladbach, DE;
 (74) Hörmannová Zuzana, Ing., Bratislava, SK;
 (86) PCT/EP2004/012897
 (87) WO 2005/060940
- (54) Spôsob výroby pevného, orálne aplikovateľného farmaceutického prípravku s 5-chlór-N-({(5S)-2-oxa-3-[4-(3-oxo-4-morfolinyl)-fenyl]-1,3-oxazolidín-5-yl)-metyl)-2-tiofénkarboxamidom**
-
- 8 (51) A61K 9/24, A61K 31/506, A61P 25/00**
(11) E 3288
 (96) 03771910.1, 28.7.2003
 (97) 1539115, 19.9.2007
 (24) 19.9.2007
 (31) 399590 P, 406005 P
 (32) 29.7.2002, 26.8.2002
 (33) US, US
 (73) ALZA CORPORATION, Mountain View, CA, US;
 (72) YAM Noymi V., Sunnyvale, CA, US; REYES Iran, San Jose, CA, US; DAVAR Nipun, Fremont, CA, US; AYER Atul D., Palo Alto, CA, US; LEE Julie, Sunnyvale, CA, US;
 (74) Bušová Eva, JUDr., Bratislava, SK;
 (86) PCT/US2003/023433
 (87) WO 2004/010981
- (54) Spôsob a aplikačné formy na riadený transport paliperidónu**
-

8 (51) A61K 9/72, A61K 31/46, A61K 31/5375**(11) E 3218**

(96) 03718724.2, 2.4.2003

(97) 1496876, 19.3.2008

(24) 19.3.2008

(31) 10216036

(32) 11.4.2002

(33) DE

(73) Boehringer Ingelheim Pharma GmbH & Co. KG, Ingelheim am Rhein, DE;

(72) DRECHSEL Karin, Mannheim, DE; NIKLAUS-HUMKE Barbara, Damscheid, DE; SCHMELZER Christel, Ingelheim, DE; BARTH Petra, Mainz, DE;

(74) Čechvalová Dagmar, Bratislava, SK;

(86) PCT/EP2003/003438

(87) WO 2003/084519

(54) Aerosolová formulácia na inhaláciu obsahujúca tiotropiumbromid**8 (51) A61K 31/00, A61K 31/554, A61P 1/00****(11) E 3267**

(96) 04725081.6, 1.4.2004

(97) 1610770, 27.2.2008

(24) 27.2.2008

(31) 0307918

(32) 5.4.2003

(33) GB

(73) AstraZeneca AB, Södertälje, SE;

(72) ABRAHAMSSON Hasse R., Sahlgrenska Univ. Hospital, Goteborg, SE; GILLBERG Per-Goran, Mölndal, SE;

(74) Čechvalová Dagmar, Bratislava, SK;

(86) PCT/GB2004/001396

(87) WO 2004/089350

(54) Použitie inhibítora IBAT na liečenie alebo profylaxiu zápchy**8 (51) A61K 31/155, A61P 31/00****(11) E 3317**

(96) 04721079.4, 17.3.2004

(97) 1605927, 9.1.2008

(24) 9.1.2008

(31) 4532003

(32) 20.3.2003

(33) AT

(73) Geopharma ProduktionsgmbH, Wien, AT;

(72) GEORGOPOULOS Apostolos, Wien, AT;

(74) PATENTSERVIS BRATISLAVA a. s., Bratislava, SK;

(86) PCT/AT2004/000097

(87) WO 2004/082671

(54) Antibakteriálne účinné deriváty guanidínu na báze diamínu**8 (51) A61K 31/185, A61P 3/00, C07C 323/00, C07C 235/00****(11) E 3308**

(96) 03732714.5, 17.6.2003

(97) 1517679, 13.2.2008

(24) 13.2.2008

(31) 0201936

(32) 20.6.2002

(33) SE

(73) AstraZeneca AB, Södertälje, SE;

(72) LI Lanna, Mölndal, SE;

(74) Čechvalová Dagmar, Bratislava, SK;

(86) PCT/GB2003/002591

(87) WO 2004/000294

(54) Ortho-substituované deriváty kyseliny benzoovej na liečbu inzulinovej rezistencie**8 (51) A61K 31/185, A61P 35/00, A61K 31/502, A61K 31/50****(11) E 3207**

(96) 02787507.9, 24.10.2002

(97) 1441714, 26.12.2007

(24) 26.12.2007

(31) 344734 P, 344735 P, 336033 P

(32) 25.10.2001, 25.10.2001, 15.11.2001

(33) US, US, US

(73) Novartis AG, Basel, CH;

(72) CHEN Ying-Nan Pan, Parsippany, NJ, US; LAS-SOTA Peter, Succasunna, NJ, US; WOOD Alexander Wallace, Ho Ho Kus, NJ, US;

(74) Čechvalová Dagmar, Bratislava, SK;

(86) PCT/EP2002/011924

(87) WO 2003/035047

(54) Kombinácia obsahujúca selektívny inhibítor cyklooxygenázy-2**8 (51) A61K 31/35, A61K 9/20, A61K 9/50, A61K 9/28, A61K 9/48, A61P 31/00****(11) E 3211**

(96) 02754918.7, 19.7.2002

(97) 1411921, 19.12.2007

(24) 19.12.2007

(31) 0117760, 0128993, 0212209

(32) 20.7.2001, 4.12.2001, 27.5.2002

(33) GB, GB, GB

(73) Novartis AG, Basel, CH;

(72) ALLES Rainer, Bad Saulgau, DE; BECKER Dieter, Freiburg, DE; BONNY Jean-Daniel, Füllinsdorf, CH; HIRSCH Stefan, Lörrach, DE; KALB Oskar, Lörrach, DE; KÖLLE Ernst Ulrich, Staufen, DE; MAYER Friedrich Karl, Oberwil, CH; STÜTZ Anton, Wien, AT; WILLIAMS Anthony, Binningen, CH;

(74) Čechvalová Dagmar, Bratislava, SK;

(86) PCT/EP2002/008095

(87) WO 2003/022267

(54) Farmaceutické kompozície a ich použitie**8 (51) A61K 31/40, A61K 31/44, A61P 9/00****(11) E 3343**

(96) 02751483.5, 29.7.2002

(97) 1411923, 13.2.2008

(24) 13.2.2008

(31) 309133 P

(32) 31.7.2001

(33) US

(73) Warner-Lambert Company LLC, New York, NY, US;

(72) ALANI Laman, Pfizer Global R&D, Ann Arbor, MI, US; KHAN Sadath Ulla, Pfizer Global R&D, Ann Arbor, MI, US; MACNEIL Thomas Michael, Pfizer Global R&D, Ann Arbor, MI, US; MUHAMMAD Nouman Abdul-Hussain, Pfizer Global R&D, Ann Arbor, MI, US;

(74) Tomeš Pavol, Ing., Bratislava, SK;

- (86) PCT/IB2002/002988
 (87) WO 2003/011283
(54) Farmaceutické kompozície na báze amplodipínu a atorvastatínu
-
- 8 (51) A61K 31/4245, C07D 413/00, A61P 29/00, C07D 403/00, A61K 31/4523, A61K 31/4196, C07D 417/00, C07D 498/00, A61K 31/5375, A61K 31/427, A61K 31/422, C07D 513/00, A61K 31/425**
(11) E 3206
 (96) 05716823.9, 28.2.2005
 (97) 1725232, 23.1.2008
 (24) 23.1.2008
 (31) 550563 P, 04100902, 04103901
 (32) 5.3.2004, 5.3.2004, 12.8.2004
 (33) US, EP, EP
 (73) N.V. Organon, Oss, NL;
 (72) ADAM-WORRALL Julia, c/o Organon Laboratories Ltd., Newhouse, Lanarkshire, GB; MORRISON Angus John, c/o Organon Laboratories Ltd, Newhouse, Lanarkshire, GB; WISHART Grant, c/o Organon Laboratories Ltd, Newhouse, Lanarkshire, GB; KIYOI Takao, c/o Organon Laboratories Ltd, Newhouse, Lanarkshire, GB; MCARTHUR Duncan R., c/o Organon Laboratories Lab., Newhouse, Lanarkshire, GB;
 (74) Majlingová Marta, Ing., Bratislava, SK;
 (86) PCT/EP2005/050833
 (87) WO 2005/089754
(54) (Indol-3-yl)-heterocyklické deriváty ako agonisty kanabinoidného CB1 receptora
-
- 8 (51) A61K 31/445, A61K 31/4523, C07D 211/00, C07D 401/00**
(11) E 3198
 (96) 02745424.8, 3.7.2002
 (97) 1406623, 12.12.2007
 (24) 12.12.2007
 (31) 10132746
 (32) 5.7.2001
 (33) DE
 (73) Grünenthal GmbH, Aachen, DE;
 (72) SUNDERMANN Bernd, Aachen, DE; HOENEN Lambert, Aachen, DE; BUSCHMANN Helmut, Esplugues de Llobregat, ES; KÖGEL Babette-Yvonne, Langerwehe-Hamich, DE; FRIDERICHS Elmar, Stolberg, DE;
 (74) Tomeš Pavol, Ing., Bratislava, SK;
 (86) PCT/EP2002/007379
 (87) WO 2003/004026
(54) Substituované 1-fenylpiperidínové zlúčeniny používané okrem iného ako analgetiká
-
- 8 (51) A61K 31/46, A61P 43/00**
(11) E 3303
 (96) 04765441.3, 21.9.2004
 (97) 1670472, 19.3.2008
 (24) 19.3.2008
 (31) 10345065
 (32) 26.9.2003
 (33) DE
-
- (73) Boehringer Ingelheim International GmbH, Ingelheim am Rhein, DE;
 (72) BOECK Georg, Laupheim, DE; SCHMIDT Friedrich, INGELHEIM, DE;
 (74) Čechvalová Dagmar, Bratislava, SK;
 (86) PCT/EP2004/010564
 (87) WO 2005/030211
(54) Aerosolová formulácia na inhaláciu obsahujúca anticholinergikum
-
- 8 (51) A61K 31/47, A61P 29/00, C07D 215/00**
(11) E 3304
 (96) 05789989.0, 27.9.2005
 (97) 1799214, 26.12.2007
 (24) 26.12.2007
 (31) MI20041963
 (32) 15.10.2004
 (33) IT
 (73) Istituto Luso Farmaco d'Italia S.p.A., Peschiera Borromeo, IT;
 (72) FELICETTI Patrizia, Roma, IT; FINCHAM Christopher Ingo, Pomezia, IT; GIOLITTI Alessandro, Firenze, IT; MAGGI Carlo Alberto, Firenze, IT; QUARTARA Laura, Firenze, IT; ROSSI Cristina, Pomezia, IT;
 (74) Majlingová Marta, Ing., Bratislava, SK;
 (86) PCT/EP2005/010412
 (87) WO 2006/040004
(54) Nepeptidové bradykinínové antagonisty a farmaceutické prostriedky s ich obsahom
-
- 8 (51) A61K 31/4738, A61K 9/20, A61K 9/48**
(11) E 3231
 (96) 04814371.3, 14.12.2004
 (97) 1701698, 16.1.2008
 (24) 16.1.2008
 (31) 534951 P
 (32) 8.1.2004
 (33) US
 (73) Wyeth, Madison, NJ, US;
 (72) ASHRAF Muhammad, Elmwood Park, NJ, US; BENJAMIN Eric J., Jamestown, NC, US;
 (74) Majlingová Marta, Ing., Bratislava, SK;
 (86) PCT/US2004/042178
 (87) WO 2005/070393
(54) Priamo stlačiteľný farmaceutický prostriedok na orálne podanie s CCI-779
-
- 8 (51) A61K 31/485, A61K 9/70**
(11) E 3244
 (96) 04779185.0, 26.7.2004
 (97) 1638492, 2.1.2008
 (24) 2.1.2008
 (31) 490363 P
 (32) 25.7.2003
 (33) US
 (73) Euro-Celtique S.A., Luxembourg, LU;
 (72) REIDENBERG Bruce E., Rye, NY, US; SPYKER Daniel A., Burlingame, CA, US;
 (74) Bušová Eva, JUDr., Bratislava, SK;
 (86) PCT/US2004/024009
 (87) WO 2005/011578
(54) Predoperačné liečenie pooperačnej bolesti
-

- 8 (51) A61K 31/519, A61K 31/551, C07D 475/00, A61P 37/00, A61P 9/00, A61P 25/00, A61P 29/00, A61P 31/00, A61P 35/00**
(11) E 3298
 (96) 04790649.0, 18.10.2004
 (97) 1673092, 15.8.2007
 (24) 15.8.2007
 (31) 0324324, 0408955
 (32) 17.10.2003, 22.4.2004
 (33) GB, GB
 (73) 4 AZA IP NV, Leuven, BE;
 (72) WAER Mark Jozef Albert, Heverlee, BE; HER-DEWIJN Piet André Maurits Maria, Rotselaar/-Wezemaal, BE; DE JONGHE Steven Cesar Alfons, Brussel, BE; MARCHAND Arnaud Didier Marie, Heverlee, BE; GAO Ling-Jie, Heverlee, BE;
 (74) Čechvalová Dagmar, Bratislava, SK;
 (86) PCT/EP2004/011836
 (87) WO 2005/039587
(54) Heterocyklicky substituované deriváty pteri-dínu a ich použitie v terapii

- 8 (51) A61K 31/565, A61P 35/00**
(11) E 3257
 (96) 03764245.1, 11.7.2003
 (97) 1526856, 2.1.2008
 (24) 2.1.2008
 (31) 02077812, 03075435
 (32) 12.7.2002, 14.2.2003
 (33) EP, EP
 (73) Pantarhei Bioscience B.V., Zeist, NL;
 (72) COELINGH BENNINK Herman Jan Tijmen, Driebergen, NL; BUNSCHOTEN Evert Johannes, Heesch, NL;
 (74) PATENTSERVIS BRATISLAVA a. s., Bratislava, SK;
 (86) PCT/NL2003/000513
 (87) WO 2004/006936
(54) Farmaceutický prostriedok obsahujúci estet-rolové deriváty na liečbu a prevenciu nádorov citlivých na estrogén

- 8 (51) A61K 35/12, A61K 35/14, A61K 38/00, A61K 38/16, A61K 47/48**
(11) E 3237
 (96) 03705713.0, 10.1.2003
 (97) 1465643, 2.1.2008
 (24) 2.1.2008
 (31) 347741 P, 114400
 (32) 11.1.2002, 1.4.2002
 (33) US, US
 (73) Sangart, Inc., San Diego, CA, US;
 (72) WINSLOW Robert M., La Jolla, CA, US; VAN-DEGRIF Kim D., San Diego, CA, US;
 (74) Majlingová Marta, Ing., Bratislava, SK;
 (86) PCT/US2003/000696
 (87) WO 2003/059363
(54) Spôsoby a prípravky na prenos kyslíka a vy-sokou afinitou ku kyslíku

- 8 (51) A61K 35/66, A23L 1/03, A23L 1/30, A61K 9/30**
(11) E 3314
 (96) 05746643.5, 4.5.2005
 (97) 1753440, 20.2.2008
 (24) 20.2.2008
 (31) 102004026706
 (32) 28.5.2004
 (33) DE
 (73) Merck Patent GmbH, Darmstadt, DE;
 (72) RUDOLPH Markus, Vich, CH; HENKE Stefan, Kirchen, DE; MANNECK Iris, Darmstadt, DE;
 (74) Bušová Eva, JUDr., Bratislava, SK;
 (86) PCT/EP2005/004835
 (87) WO 2005/117921
(54) Orálna forma liečiva s obsahom probiotických baktérií

- 8 (51) A61K 39/395, A61K 38/00, G01N 33/53, G01N 33/567, G01N 33/566, C07K 16/00**
(11) E 3212
 (96) 02766022.4, 16.8.2002
 (97) 1416965, 19.12.2007
 (24) 19.12.2007
 (31) 313221 P, 313224 P, 334987 P
 (32) 17.8.2001, 17.8.2001, 23.10.2001
 (33) US, US, US
 (73) Washington University, St. Louis, MO, US; ELI LILLY AND COMPANY, Indianapolis, Indiana, US;
 (72) HOLTZMAN David M., St. Louis, MO, US; DEMATTOS Ronald, St. Louis, MO, US; BA-LES Kelly R., Cloverdale, IN, US; CUMMINS David J., Indianapolis, IN, US; PAUL Steven M., Carmel, IN, US;
 (74) Majlingová Marta, Ing., Bratislava, SK;
 (86) PCT/US2002/026321
 (87) WO 2003/015617
(54) Spôsob testovania Alzheimerovej choroby

- 8 (51) A61K 47/16, A61K 31/429**
(11) E 3195
 (96) 04076075.3, 6.4.2004
 (97) 1468697, 26.12.2007
 (24) 26.12.2007
 (31) 462808 P
 (32) 14.4.2003
 (33) US
 (73) Wyeth Holdings Corporation, Madison, NJ, US;
 (72) Cohen Jonathan Marc, Monroe, NY, US; Shah Syed Muzafar, East Hanover New Jersey, US; Ofslager Christian Luther, Newburgh New York, US; Fawzi Mahdi Bakir, Morristown New Jersey, US;
 (74) Majlingová Marta, Ing., Bratislava, SK;
(54) Prostriedky obsahujúce piperacilín a tazo-baktám vhodné pre injekcie

8 (51) A61L 27/00, A61P 35/00, A61K 49/06**(11) E 3311**

(96) 04767601.0, 7.7.2004

(97) 1651287, 9.1.2008

(24) 9.1.2008

(31) 0308332

(32) 8.7.2003

(33) FR

(73) Urodelia, Saiguède, FR;

(72) FRAYSSINET Patrick Pierre, Saiguède, FR;
ROUQUET Nicole Francine, Toulouse, FR;

(74) PATENTSERVIS BRATISLAVA a. s., Bratislava, SK;

(86) PCT/FR2004/001766

(87) WO 2005/004942

(54) Injikovatelný kompozit na magnetickú cytolýzu metastatických kostných buniek**8 (51) A61Q 5/06, A61K 8/96****(11) E 3235**

(96) 03290762.8, 26.3.2003

(97) 1348419, 2.1.2008

(24) 2.1.2008

(31) 0203831

(32) 27.3.2002

(33) FR

(73) Pierre Fabre Dermo-Cosmétique, Boulogne-Billancourt, FR;

(72) Fabre Bernard, Belberaud, FR; Ermosilla Valérie, Flourens, FR;

(74) PATENTSERVIS BRATISLAVA a. s., Bratislava, SK;

(54) Použitie extraktu granátovníka na udržanie farby vlasov**8 (51) B01D 1/00, C10G 31/00, C10G 32/00, C10G 15/00, C10G 45/02****(11) E 3217**

(96) 04751584.6, 6.5.2004

(97) 1635924, 26.12.2007

(24) 26.12.2007

(31) 431666

(32) 8.5.2003

(33) US

(73) Cullen Mark, Reno, Nevada, US;

(72) Cullen Mark, Reno, Nevada, US;

(74) Majlingová Marta, Ing., Bratislava, SK;

(86) PCT/US2004/014243

(87) WO 2004/101100

(54) Spracovanie ropných frakcií, fosílnych palív a ich produktov zvukovou energiou**8 (51) B01D 53/46****(11) E 3199**

(96) 03016026.1, 15.7.2003

(97) 1386655, 9.1.2008

(24) 9.1.2008

(31) 10233173

(32) 22.7.2002

(33) DE

(73) Bayer Industry Services GmbH & Co. OHG, Leverkusen, DE;

(72) Vosteen Bernhard, Prof.Dr., Köln, DE; Beyer Joachim, Kürten, DE; Bonkhofer Theodor-Gerhard, Essen, DE; Fleth Olaf, Grevenbroich, DE; Wie-

land Andrea, Maria Rojach, AT; Pohontsch Andreas, Grossdubrau, DE; Kanefke Rico, Grosslehna, DE; Standau Ewa, Langenbogen, DE; Müller Claus, Kürten, DE; Nolte Michael, Goslar, DE; Kölser Heinz, Prof. Dr.-Ing.habil., Ingelheim, DE;

(74) Hörmannová Zuzana, Ing., Bratislava, SK;

(54) Spôsob odlučovania ortuti zo spalín**8 (51) B05B 15/04, E04F 21/165****(11) E 3325**

(96) 02798861.7, 13.9.2002

(97) 1436092, 16.1.2008

(24) 16.1.2008

(31) 322445 P

(32) 17.9.2001

(33) US

(73) Lian Frank, Bergen, NO;

(72) Lian Frank, Bergen, NO;

(74) Bačík Kvetoslav, Ing., Nová Dubnica, SK;

(86) PCT/NO2002/000323

(87) WO 2003/024614

(54) Lepiaca páska ako pomôcka pri nanášaní tesniaceho prostriedku alebo škárovacej hmoty v rohoch keramických obkladov**8 (51) B08B 3/00****(11) E 3300**

(96) 02256140.1, 4.9.2002

(97) 1316369, 2.1.2008

(24) 2.1.2008

(31) 997739

(32) 29.11.2001

(33) US

(73) VALIANT CORPORATION, Windsor, Ontario, CA;

(72) Noestheden Andrew, Tecumseh, Ontario, CA;

(74) Čechvalová Dagmar, Bratislava, SK;

(54) Čistenie a sušenie priemyselných dielov**8 (51) B09C 1/00, B08B 9/02, B01D 21/00****(11) E 3306**

(96) 03447235.7, 24.9.2003

(97) 1518614, 14.11.2007

(24) 14.11.2007

(73) ODS International S.A., Maillen, BE;

(72) Lesuisse Philippe, Maillen, BE;

(74) PATENTSERVIS BRATISLAVA a. s., Bratislava, SK;

(54) Zariadenie a spôsob čistenia podzemných vôd**8 (51) B21B 27/06, B21B 45/02****(11) E 3280**

(96) 04820950.6, 30.11.2004

(97) 1704000, 2.1.2008

(24) 2.1.2008

(31) 10361493, 102004006130

(32) 23.12.2003, 7.2.2004

(33) DE, DE

(73) SMS Demag Aktiengesellschaft, Düsseldorf, DE;

(72) BILGEN Christian, Düsseldorf, DE; EICHERT Christoph, Wenden, DE;

(74) Hörmannová Zuzana, Ing., Bratislava, SK;

(86) PCT/EP2004/013571

(87) WO 2005/065854

(54) Spôsob mazania valcovaneho materiálu

- 8 (51) B21D 5/01, B21C 37/08, B21C 37/15**
(11) E 3213
 (96) 04740154.2, 22.6.2004
 (97) 1648631, 24.10.2007
 (24) 24.10.2007
 (31) 10329424
 (32) 1.7.2003
 (33) DE
 (73) ThyssenKrupp Steel AG, Duisburg, DE;
 (72) HÖMIG Lothar, Voerde, DE; KNEIPHOF Uwe, Dinslaken, DE; FLEHMIG Thomas, Ratingen, DE;
 (74) Bušová Eva, JUDr., Bratislava, SK;
 (86) PCT/EP2004/006725
 (87) WO 2005/002753
(54) Spôsob výroby dutého profilu s pozdĺžnou štrbinou s viacerými v priereze rôznymi pozdĺžnymi úsekmi z rovinatej plechovej dosky

- 8 (51) B22D 11/04**
(11) E 3293
 (96) 03029867.3, 27.12.2003
 (97) 1547705, 5.3.2008
 (24) 5.3.2008
 (73) CONCAST AG, Zürich, CH;
 (72) Roehrig Adalbert, Thalwil, CH; Kawa Franz, Adliswil, CH;
 (74) Hörmannová Zuzana, Ing., Bratislava, SK;
(54) Spôsob na odlievanie sochorov a predvalcovaných zliatkov a dutina formy odlievacej kokily

- 8 (51) B26D 7/08, B65B 61/04, B31B 1/74, B65D 81/00**
(11) E 3331
 (96) 05405211.3, 25.2.2005
 (97) 1568451, 16.1.2008
 (24) 16.1.2008
 (31) 333042004
 (32) 27.2.2004
 (33) CH
 (73) NESTEC S.A., Vevey, CH;
 (72) Tüins Heinz-Josef, Dachsen, CH;
 (74) Majlingová Marta, Ing., Bratislava, SK;
(54) Spôsob a zariadenie na vysekávanie filtračného materiálu

- 8 (51) B27L 5/00, B27M 3/00**
(11) E 3296
 (96) 05024664.4, 11.11.2005
 (97) 1688228, 18.7.2007
 (24) 18.7.2007
 (31) 102005005339
 (32) 27.1.2005
 (33) DE
 (73) HD Wood Technologies Limited, Valletta, MT;
 (72) Engel Michael, Ballens, CH; Lacroix Wolfgang, Pfalzgrafenweiler, DE; Spitaler Peter, Wien, AT; Guitton Patrick, Asnans, FR; Danzer Hans-Joachim, Zug, CH;
 (74) Bušová Eva, JUDr., Bratislava, SK;
(54) Spôsob výroby dýhy

- 8 (51) B27N 3/08, B29C 33/56**
(11) E 3216
 (96) 06008359.9, 22.4.2006
 (97) 1719597, 26.9.2007
 (24) 26.9.2007
 (31) 102005021059
 (32) 6.5.2005
 (33) DE
 (73) Evonik Goldschmidt GmbH, Essen, DE;
 (72) Boinowitz Tamm, Dr., Essen, DE; Henning Tors-ten, Dr., Schwerin, DE; Lammerting Helmut, Witten, DE;
 (74) Čechvalová Dagmar, Bratislava, SK;
(54) Spôsob výroby tvarovaných telies z materiálov obsahujúcich celulózu

- 8 (51) B29C 67/00**
(11) E 3277
 (96) 03017918.8, 6.8.2003
 (97) 1400340, 16.1.2008
 (24) 16.1.2008
 (31) 10244047, 10311446
 (32) 21.9.2002, 15.3.2003
 (33) DE, DE
 (73) Evonik Degussa GmbH, Düsseldorf, DE;
 (72) Monsheimer Sylvia, Haltern am See, DE; Gerth Christian, Dr., Haltern am See, DE; Baumann Franz-Erich, Dr., Dülmen, DE; Grebe Maik, Bochum, DE;
 (74) Čechvalová Dagmar, Bratislava, SK;
(54) Spôsob výroby trojrozmerného predmetu

- 8 (51) B32B 9/04, B32B 21/00, E04F 13/08, D21H 27/18**
(11) E 3275
 (96) 05016545.5, 29.7.2005
 (97) 1621331, 12.9.2007
 (24) 12.9.2007
 (31) 102004036922
 (32) 29.7.2004
 (33) DE
 (73) Fritz Egger GmbH & Co., Unterradlberg, AT;
 (72) Geyer Andreas, Krems an der Donau, AT;
 (74) Bušová Eva, JUDr., Bratislava, SK;
(54) Spôsob výroby dosky s povrchom odpudzujúcim nečistoty a doska s povrchom odpudzujúcim nečistoty

- 8 (51) B32B 27/08, B32B 27/14, B32B 27/32, B60K 37/00**
(11) E 3278
 (96) 04707505.6, 3.2.2004
 (97) 1592554, 2.1.2008
 (24) 2.1.2008
 (31) 10304513
 (32) 4.2.2003
 (33) DE
 (73) Johnson Controls Interiors GmbH & Co. KG, Wuppertal, DE;
 (72) RODEWYK Manfred, Wuppertal, DE; WEISS Didier, Guerting, FR;
 (74) Čechvalová Dagmar, Bratislava, SK;
 (86) PCT/EP2004/000942
 (87) WO 2004/069514
(54) Tvarované teleso z penového materiálu, najmä diel vybavenia pre vnútornú časť motorového vozidla a spôsob jeho výroby

8 (51) B41F 27/00**(11) E 3202**

(96) 04026661.1, 10.11.2004

(97) 1531046, 2.1.2008

(24) 2.1.2008

(31) 10352817

(32) 12.11.2003

(33) DE

(73) Schepers GmbH, Vreden, DE;

(72) Schepers Hans-Georg, Vreden, DE;

(74) Hörmannová Zuzana, Ing., Bratislava, SK;

(54) Valcový nosič na uloženie vymeniteľného tlačiarkeho náleku a spôsob jeho výroby**8 (51) B60R 11/00****(11) E 3205**

(96) 03754588.6, 12.9.2003

(97) 1536981, 18.7.2007

(24) 18.7.2007

(31) 410226 P

(32) 12.9.2002

(33) US

(73) Johnson Controls Technology Company, Holland, MI, US;

(72) CLARK Kenneth M., Howell, MI, US; DUFF Richard S., Auburn Hills, MI, US; FLOWERDAY Craig, Holland, MI, US;

(74) Hörmannová Zuzana, Ing., Bratislava, SK;

(86) PCT/US2003/028922

(87) WO 2004/024508

(54) Podlahová konzola**8 (51) B60R 13/08****(11) E 3318**

(96) 04765523.8, 23.9.2004

(97) 1692011, 16.1.2008

(24) 16.1.2008

(31) 10349743

(32) 23.10.2003

(33) DE

(73) Carcoustics TechConsult GmbH, Leverkusen, DE;

(72) ABECK Volkmar, Köln, DE; BLÖMELING Heinz, Leichlingen, DE;

(74) Bušová Eva, JUDr., Bratislava, SK;

(86) PCT/EP2004/010663

(87) WO 2005049380

(54) Akusticky účinné obloženie spodku motorových vozidiel**8 (51) B60R 19/24****(11) E 3301**

(96) 03773619.6, 5.9.2003

(97) 1539540, 2.1.2008

(24) 2.1.2008

(31) 10243460

(32) 19.9.2002

(33) DE

(73) REHAU AG + Co, Rehau, DE;

(72) STEEG Claus-Christian, Oelsnitz, DE; RIEPENHAUSEN Holm, Rehau, DE; KÜHL Elmar, Hardthausen, DE;

(74) Bušová Eva, JUDr., Bratislava, SK;

(86) PCT/EP2003/009853

(87) WO 2004/028880

(54) Polymérny absorber energie pre motorové vozidlá a nárazníkový systém**8 (51) B60T 7/02, B60T 11/00, B60T 13/00, F16D 48/00****(11) E 3240**

(96) 05075249.2, 1.2.2005

(97) 1562098, 2.1.2008

(24) 2.1.2008

(31) MI20040173

(32) 4.2.2004

(33) IT

(73) PIAGGIO & C. S.p.A., Pontedera (Pisa), IT;

(72) Marcelli Maurizio, Livorno, IT;

(74) Bušová Eva, JUDr., Bratislava, SK;

(54) Selektívne ovládacie zariadenie**8 (51) B61L 23/00****(11) E 3242**

(96) 03769373.6, 10.10.2003

(97) 1556266, 2.1.2008

(24) 2.1.2008

(31) 10250545

(32) 30.10.2002

(33) DE

(73) Dürr Systems GmbH, Stuttgart, DE;

(72) FISCHER Werner, Mörfelden-Walldorf, DE;

(74) Bušová Eva, JUDr., Bratislava, SK;

(86) PCT/EP2003/011243

(87) WO 2004/039650

(54) Automatický dopravný systém a spôsob riadenia vozidiel automatického dopravného systému**8 (51) B65B 9/10****(11) E 3341**

(96) 04786819.5, 21.9.2004

(97) 1689643, 16.1.2008

(24) 16.1.2008

(31) 10344116

(32) 24.9.2003

(33) DE

(73) Hauers Manfred, Viersen, DE; Vits Dieter, Neuss, DE;

(72) Hauers Manfred, Viersen, DE; Vits Dieter, Neuss, DE;

(74) Hörmannová Zuzana, Ing., Bratislava, SK;

(86) PCT/DE2004/002102

(87) WO 2005/030588

(54) Kontinuálne pracujúci vertikálny sáčkovací stroj**8 (51) B65D 47/04****(11) E 3287**

(96) 03746804.8, 4.4.2003

(97) 1499538, 19.12.2007

(24) 19.12.2007

(31) 10217655

(32) 19.4.2002

(33) DE

(73) GAPLAST GmbH, Altenau, DE;

(72) JANSSEN Frank, Garmisch-Partenkirchen, DE; KNEER Roland, Farchant, DE;

(74) Bušová Eva, JUDr., Bratislava, SK;

(86) PCT/DE2003/001108

(87) WO 2003/089325

(54) Jednocestný ventil na vydávanie tekutého materiálu

8 (51) B65D 51/24**(11) E 3335**

(96) 05784121.5, 28.9.2005

(97) 1819603, 16.1.2008

(24) 16.1.2008

(31) 15992004

(32) 1.10.2004

(33) CH

(73) Belcap AG, Neuhausen am Rheinfall, CH;

(72) Seelhofer Fritz, Lindau, CH;

(74) Holoubková Mária, Ing., Bratislava, SK;

(86) PCT/CH2005/000558

(87) WO 2006/037244

(54) Puzdrový uzáver**8 (51) B65D 83/08****(11) E 3249**

(96) 05006692.7, 26.3.2005

(97) 1591375, 2.1.2008

(24) 2.1.2008

(31) 102004016269

(32) 2.4.2004

(33) DE

(73) Horn & Bauer GmbH & Co. KG, Schwalmstadt, DE;

(72) Jörg Horn, Schwalmstadt, DE;

(74) Bušová Eva, JUDr., Bratislava, SK;

(54) Zariadenie na dopravu, uloženie a jednotlivý výdaj flexibilných spotrebných artiklov v autodieliach**8 (51) B65G 1/02, A47B 57/00****(11) E 3193**

(96) 05792220.5, 24.8.2005

(97) 1784349, 28.11.2007

(24) 28.11.2007

(31) 102004042061

(32) 26.8.2004

(33) DE

(73) HÄNEL GMBH & CO.KG, Bad Friedrichshall, DE;

(72) HÄNEL Karl-Bruno, Bad Friedrichshall, DE;

(74) Bušová Eva, JUDr., Bratislava, SK;

(86) PCT/EP2005/054168

(87) WO 2006/021571

(54) Skladovací regál**8 (51) B65G 1/14, B65G 57/00****(11) E 3210**

(96) 05100769.8, 4.2.2005

(97) 1561710, 24.10.2007

(24) 24.10.2007

(31) 1782004

(32) 6.2.2004

(33) AT

(73) Hofegger Christian, Herzogenburg, AT;

(72) Moser Friederike, Herzogenburg, AT; Hofegger Christian, Prinzersdorf, AT;

(74) Bušová Eva, JUDr., Bratislava, SK;

(54) Napínacie zariadenie**8 (51) B65G 17/20, B65G 47/64****(11) E 3276**

(96) 04775451.0, 20.9.2004

(97) 1675792, 12.12.2007

(24) 12.12.2007

(31) 0302541, 481404

(32) 22.9.2003, 22.9.2003

(33) SE, US

(73) Eton Systems AB, Gånghester, SE;

(72) Davidson Mats Ingvar, Gånghester, SE;

(74) PATENTSERVIS BRATISLAVA a. s., Bratislava, SK;

(86) PCT/SE2004/001349

(87) WO 2005/028342

(54) Nosné zariadenie produktu a transportné zariadenie**8 (51) B65H 75/18****(11) E 3338**

(96) 05778822.6, 20.6.2005

(97) 1778574, 2.1.2008

(24) 2.1.2008

(31) 0407472

(32) 6.7.2004

(33) FR

(73) Georgia Pacific France, Kunheim, FR;

(72) NEVEU Jean-Louis, Colmar, FR; CATTACIN Gilles, Dannemarie, FR;

(74) Hörmannová Zuzana, Ing., Bratislava, SK;

(86) PCT/FR2005/001536

(87) WO 2006/013241

(54) Systém dávkovania papiera v kotúčoch s vodičmi**8 (51) B66B 11/00, D07B 1/00****(11) E 3248**

(96) 05106721.3, 20.11.2002

(97) 1604939, 2.1.2008

(24) 2.1.2008

(31) 01811132

(32) 23.11.2001

(33) EP

(73) INVENTIO AG, Hergiswil, CH;

(72) Ach Ernst, Ebikon, CH;

(74) Bušová Eva, JUDr., Bratislava, SK;

(54) Výťah s remeňovými prevodovými prostriedkami, predovšetkým s klinovými rebrovými remeňmi, ako nosnými prostriedkami a/alebo hnacími prostriedkami**8 (51) B66B 11/00, B66B 11/04, D07B 1/00****(11) E 3247**

(96) 05103258.9, 20.11.2002

(97) 1561720, 2.1.2008

(24) 2.1.2008

(31) 01811132

(32) 23.11.2001

(33) EP

(73) INVENTIO AG, Hergiswil, CH;

(72) Ach Ernst, Ebikon, CH;

(74) Bušová Eva, JUDr., Bratislava, SK;

(54) Výťah s remeňovým prenosovým prostriedkom, najmä s klinovým remeňom, ako nosným prostriedkom a/alebo hnacím prostriedkom

8 (51) C03C 13/00, C03C 3/076**(11) E 3285**

(96) 04767297.7, 9.6.2004

(97) 1641717, 9.1.2008

(24) 9.1.2008

(31) 0306981

(32) 11.6.2003

(33) FR

(73) Saint-Gobain Vetrotex France, Chambéry, FR;

(72) LECOMTE Emmanuel, Bobigny, FR; CREUX Sophie, Den Haag, NL;

(74) Tomeš Pavol, Ing., Bratislava, SK;

(86) PCT/FR2004/001431

(87) WO 2004/110944

(54) Sklenené priadze vhodné pre vystuženie organických a/alebo anorganických materiálov, kompozity, ktoré ich obsahujú, a použité zloženie**8 (51) C04B 26/00, C08G 59/00****(11) E 3326**

(96) 05744761.7, 9.6.2005

(97) 1771397, 26.12.2007

(24) 26.12.2007

(31) MO20040155

(32) 18.6.2004

(33) IT

(73) Litokol S.R.L., Rubiera, IT;

(72) CAVALLINI Alessandro, Marzaglia, IT;

(74) Bačík Kvetoslav, Ing., Nová Dubnica, SK;

(86) PCT/IB2005/001650

(87) WO 2005/123622

(54) Zmes na nanášanie poľahu**8 (51) C07C 29/00****(11) E 3307**

(96) 04782009.7, 24.8.2004

(97) 1660422, 19.12.2007

(24) 19.12.2007

(31) 647890

(32) 25.8.2003

(33) US

(73) GENERAL ELECTRIC COMPANY, Schenectady, NY, US;

(72) GUGGENHEIM Thomas Link, Mount Vernon, IN, US; BRUNELLE Daniel Joseph, Burnt Hills, NY, US; WOODRUFF David Winfield, Saratoga Springs, NY, US; BERGMAN Lee Harris, Houston, TX, US; JOHNSON Norman Enoch, Mount Vernon, IN, US; LITTLEJOHN Matthew Hal, Green Island, NY, US; KHOURI Farid Fouad, Clifton Park, NY, US;

(74) Čechvalová Dagmar, Bratislava, SK;

(86) PCT/US2004/027433

(87) WO 2005/021477

(54) Spôsob prípravy solí hydroxysubstituovaných uhľovodíkov**8 (51) C07C 51/54, C07C 63/00, C07D 307/00, C07D 209/00****(11) E 3253**

(96) 03815878.8, 4.2.2003

(97) 1599438, 9.1.2008

(24) 9.1.2008

(73) GENERAL ELECTRIC COMPANY, Schenectady, NY, US;

(72) ODLE Roy Ray, Mt. Vernon, IN, US; GUGGENHEIM Thomas Link, Mount Vernon, IN, US;

(74) Čechvalová Dagmar, Bratislava, SK;

(86) PCT/US2003/003231

(87) WO 2004/072012

(54) Príprava substituovaného anhydridu kyseliny ftalovej, najmä anhydridu kyseliny 4-chlórfthalovej**8 (51) C07C 229/00, C07D 213/00, C07D 231/00, C07D 239/00, C07D 249/00, C07D 257/00, C07D 261/00, C07D 263/00, C07D 271/00, C07D 275/00, C07C 255/00, A61K 31/185, A61P 3/00****(11) E 3270**

(96) 03791414.0, 29.8.2003

(97) 1533292, 14.2.2007

(24) 14.2.2007

(31) 2002255604, 2003107161

(32) 30.8.2002, 10.4.2003

(33) JP, JP

(73) Japan Tobacco Inc., Tokyo, JP;

(72) MAEDA Kimiya, Takatsuki-shi, Osaka, JP; NAGAMORI Hironobu, Takatsuki-shi, Osaka, JP; NAKAMURA Hiroshi, Takatsuki-shi, Osaka, JP; SHINKAI Hisashi, Takatsuki-shi, Osaka, JP; SUZUKI Yasunori, Nagano, JP; TAKAHASHI Daisuke, Takatsuki-shi, Osaka, JP; TANIGUCHI Toshio, Takatsuki-shi, Osaka, JP;

(74) Hörmannová Zuzana, Ing., Bratislava, SK;

(86) PCT/JP2003/011041

(87) WO 2004/020393

(54) Deriváty dibenzylamínu a ich farmaceutické použitie**8 (51) C07C 235/00, C07C 323/00, A61K 31/185, A61P 3/00****(11) E 3309**

(96) 03732713.7, 17.6.2003

(97) 1517883, 13.2.2008

(24) 13.2.2008

(31) 0201935, 0203826

(32) 20.6.2002, 20.12.2002

(33) SE, SE

(73) AstraZeneca AB, Södertälje, SE;

(72) LI Lanna, Mölndal, SE;

(74) Čechvalová Dagmar, Bratislava, SK;

(86) PCT/GB2003/002584

(87) WO 2004/000790

(54) Ortho-substituované deriváty kyseliny benzoovej na liečbu inzulinovej rezistencie**8 (51) C07C 235/00, C07C 231/00, A61K 31/185, A61P 3/00****(11) E 3259**

(96) 02783815.0, 10.12.2002

(97) 1462439, 26.3.2008

(24) 26.3.2008

(31) 2001377077

(32) 11.12.2001

(33) JP

- (73) Kyorin Pharmaceutical Co., Ltd., Chiyoda-ku, Tokyo, JP;
 (72) ORITA Kazuo, Hasuda-shi, Saitama, JP; KOIKE Tomomi, Shimotsuga-gun, Tochigi, JP;
 (74) Bušová Eva, JUDr., Bratislava, SK;
 (86) PCT/JP2002/012892
 (87) WO 2003/050077
(54) Nové stabilné kryštály derivátu kyseliny fenylpropánovej a spôsob ich výroby

8 (51) C07C 251/00, C08G 18/00

- (11) E 3290**
 (96) 03766262.4, 23.7.2003
 (97) 1527044, 14.11.2007
 (24) 14.11.2007
 (31) 02016729
 (32) 26.7.2002
 (33) EP
 (73) Sika Technology AG, Baar, CH;
 (72) BURCKHARDT Urs, Zürich, CH;
 (74) Bušová Eva, JUDr., Bratislava, SK;
 (86) PCT/EP2003/008040
 (87) WO 2004/013088
(54) Polyaldimíny

8 (51) C07C 253/00

- (11) E 3238**
 (96) 05290309.3, 11.2.2005
 (97) 1564204, 2.1.2008
 (24) 2.1.2008
 (31) 0401436
 (32) 13.2.2004
 (33) FR
 (73) Les Laboratoires Servier, Courbevoie Cédex, FR;
 (72) Souvie Jean-Claude, Le Havre, FR; Gonzalez Blanco Isaac, Toledo, ES;
 (74) ROTT, RŮŽIČKA & GUTTMANN, v. o. s., Bratislava, SK;
(54) Nový spôsob syntézy (7-metoxy-3,4-dihydro-1-naftalenyl)acetonitrilu a jeho použitie pri syntéze agomelafínu

8 (51) C07D 201/00

- (11) E 3221**
 (96) 04017387.4, 22.7.2004
 (97) 1500646, 9.1.2008
 (24) 9.1.2008
 (31) 10333539
 (32) 23.7.2003
 (33) DE
 (73) Lurgi Zimmer GmbH, Frankfurt am Main, DE;
 (72) Kämpf Rudolf, Dr., Haingründau, DE; Wolf Reinhard, Rodenbach, DE; Seelig Joachim, Dr., Biebergemünd, DE;
 (74) Guniš Jaroslav, Mgr., Bratislava, SK;
(54) Spôsob získavania kaprolaktámu z odpadov obsahujúcich polyamid čistením pomocou UV žiarenia

8 (51) C07D 209/00, C07B 53/00

- (11) E 3196**
 (96) 05732832.0, 29.3.2005
 (97) 1737820, 16.1.2008
 (24) 16.1.2008
 (31) 558972 P
 (32) 2.4.2004
 (33) US
 (73) Merck & Co., Inc., Rahway, NJ, US;
 (72) TELLERS David M., Rahway, NJ, US; HUMPHREY Guy R., Rahway, NJ, US;
 (74) Majlingová Marta, Ing., Bratislava, SK;
 (86) PCT/US2005/010501
 (87) WO 2005/097745
(54) Asymetrický hydrogenačný spôsob vhodný na prípravu cykloalkanoindolových derivátov

8 (51) C07D 209/00

- (11) E 3224**
 (96) 02752904.9, 18.7.2002
 (97) 1414797, 2.1.2008
 (24) 2.1.2008
 (31) 307674 P, 338061 P
 (32) 25.7.2001, 7.12.2001
 (33) US, US
 (73) BOEHRINGER INGELHEIM (CANADA) LTD., Laval, Quebec, CA;
 (72) BEAULIEU Pierre Louis, Laval, Québec, CA; FAZAL Gulrez, Laval, Québec, CA; GOULET Sylvie, Laval, Québec, CA; KUKOLJ George, Laval, Québec, CA; POIRIER Martin, Laval, Québec, CA; TSANTRIZOS Youla S., Laval, Québec, CA; JOLICOEUR Eric, Laval, Québec, CA; GILLARD James, Laval, Québec, CA; POUPART Marc-André, Laval, Québec, CA; RANCOURT Jean, Laval, Québec, CA;
 (74) Čechvalová Dagmar, Bratislava, SK;
 (86) PCT/CA2002/001128
 (87) WO 2003/010141
(54) Inhibitory polymerázy vírusu hepatitídy C s heterobicyklickou štruktúrou

8 (51) C07D 209/00, A61K 31/403, A61P 25/00

- (11) E 3184**
 (96) 05726323.8, 26.1.2005
 (97) 1711465, 26.12.2007
 (24) 26.12.2007
 (31) 539913 P, 561227 P
 (32) 27.1.2004, 9.4.2004
 (33) US, US
 (73) Merck & Co., Inc., Rahway, NJ, US;
 (72) BUNDA Jaime Lynn, Rahway, NJ, US; DEVITA Robert J., Rahway, NJ, US; JIANG Jinlong, Rahway, NJ, US; MILLS Sander G., Rahway, NJ, US;
 (74) Majlingová Marta, Ing., Bratislava, SK;
 (86) PCT/US2005/002149
 (87) WO 2005/073191
(54) Hydroizoindolínové antagonisy tachykinínového receptora

8 (51) C07D 215/00, A61K 31/47, A61P 25/00
(11) E 3190
 (96) 04765655.8, 23.9.2004
 (97) 1667975, 28.11.2007
 (24) 28.11.2007
 (31) 0322629
 (32) 26.9.2003
 (33) GB
 (73) GLAXO GROUP LIMITED, Greenford, Middlesex, GB;
 (72) GLADWIN Asa Elisabeth, GlaxoSmithKline, Stevenage, Hertfordshire, GB;
 (74) Bušová Eva, JUDr., Bratislava, SK;
 (86) PCT/EP2004/010843
 (87) WO 2005/040124
(54) Polymorfna forma 3-fenylsulfonyl-8-piperazin-1-ylcholinínu

8 (51) C07D 233/00, A61K 31/4164, A61P 3/00, C07D 401/00, C07D 403/00
(11) E 3219
 (96) 05707002.1, 25.1.2005
 (97) 1711473, 9.1.2008
 (24) 9.1.2008
 (31) 102004003811
 (32) 25.1.2004
 (33) DE
 (73) Sanofi-Aventis Deutschland GmbH, Frankfurt am Main, DE;
 (72) SCHWINK Lothar, Stadtallendorf, DE; BOEHME Thomas, Rüsselsheim, DE; GOSSEL Matthias, Hofheim, DE; STENGELIN Siegfried, Eppstein, DE;
 (74) Čechvalová Dagmar, Bratislava, SK;
 (86) PCT/EP2005/000700
 (87) WO 2005/070898
(54) Substituované N-cyklohexylimidazolinony s MCH-modulačnými účinkami

8 (51) C07D 239/00, C07D 405/00, C07D 409/00, C07D 403/00, C07D 401/00, A61K 31/505, A61K 31/506
(11) E 3189
 (96) 03792388.5, 19.8.2003
 (97) 1539712, 7.11.2007
 (24) 7.11.2007
 (31) 0219501, 0309326
 (32) 21.8.2002, 24.4.2003
 (33) GB, GB
 (73) GLAXO GROUP LIMITED, Greenford, Middlesex, GB;
 (72) EATHERTON Andrew John, GlaxoSmithKline, Welwyn, Hertfordshire, GB; GIBLIN Gerard Martin Paul, GlaxoSmithKline, Welwyn, Hertfordshire, GB; GREEN Richard H. (Deceased), c/o GlaxoSmithKline, Stevenage, Hertfordshire, GB; MITCHELL William Leonard, GlaxoSmithKline, Welwyn, Hertfordshire, GB; NAYLOR Alan, GlaxoSmithKline, Stevenage, Hertfordshire, GB; RAWLINGS Derek Anthony, GlaxoSmithKline, Welwyn, Hertfordshire, GB; SLINGSBY Brian Peter, GlaxoSmithKline, Welwyn, Hertfordshire, GB; WHITTINGTON Andrew Richard, GlaxoSmithKline, Stevenage, Hertfordshire, GB;
 (74) Bušová Eva, JUDr., Bratislava, SK;

(86) PCT/EP2003/009217
 (87) WO 2004/018433
(54) Pyrimidínové deriváty a ich použitie ako modulátorov CB2

8 (51) C07D 249/00, C07D 401/00, C07D 403/00, C07D 413/00, C07D 417/00, C07D 487/00, C07D 498/00, A61K 31/4192, A61K 31/4196, A61K 31/422, A61K 31/427, A61K 31/4427, A61K 31/4965, A61K 31/4985, A61K 31/501, A61K 31/5025, A61K 31/505, A61K 31/5375
(11) E 3346
 (96) 03723929.0, 22.4.2003
 (97) 1501809, 16.1.2008
 (24) 16.1.2008
 (31) 376121 P
 (32) 26.4.2002
 (33) US
 (73) ELI LILLY AND COMPANY, Indianapolis, Indiana, US;
 (72) AMEGADZIE Albert Kudzovi, Indianapolis, IN, US; GARDINIER Kevin Matthew, Indianapolis, IN, US; HEMBRE Erik James, Indianapolis, IN, US; HONG Jian Eric, Carmel, IN, US; JUNGHEIM Louis Nikolaus, Indianapolis, IN, US; MUEHL Brian Stephen, Greenwood, IN, US; REMICK David Michael, Fishers, IN, US; ROBERTSON Michael Alan, Indianapolis, IN, US; SAVIN Kenneth Allen, Indianapolis, IN, US;
 (74) Hörmannová Zuzana, Ing., Bratislava, SK;
 (86) PCT/US2003/010681
 (87) WO 2003/091226
(54) Deriváty triazolu ako antagonisty receptora tachykinínu

8 (51) C07D 257/00
(11) E 3209
 (96) 03750599.7, 22.9.2003
 (97) 1546122, 21.11.2007
 (24) 21.11.2007
 (31) 0222056
 (32) 23.9.2002
 (33) GB
 (73) Novartis AG, Basel, CH;
 (72) DENNI-DISCHERT Donatienne, Colmar, FR; HIRT Hans, Reinach, CH; NEVILLE Dan, Basel, CH; SEDELMEIER Gottfried, Schallstadt, DE; SCHNYDER Anita, Riehen, CH; DERRIEN Nadine, Hunningue, FR; KAUFMANN Daniel, Therwil, CH;
 (74) Čechvalová Dagmar, Bratislava, SK;
 (86) PCT/EP2003/010543
 (87) WO 2004/026847
(54) Spôsob prípravy valsartanu

8 (51) C07D 265/00, C07D 413/00, C07D 291/00, A61K 31/5375, A61K 31/54, A61P 25/00
(11) E 3320
 (96) 03789002.7, 4.11.2003
 (97) 1562918, 16.1.2008
 (24) 16.1.2008
 (31) 424946 P
 (32) 8.11.2002
 (33) US

- (73) F. Hoffmann-La Roche AG, Basel, CH;
 (72) MAAG Hans, Sausalito, CA, US; SUI Meng, Sunnyvale, CA, US; ZHAO Shu-Hai, Sunnyvale, CA, US;
 (74) Bušová Eva, JUDr., Bratislava, SK;
 (86) PCT/EP2003/012278
 (87) WO 2004/041792
(54) Substituované benzoxazinóny a ich použitie
-
- 8 (51) C07D 277/00, C07D 417/00, A61K 31/426, A61K 31/427, A61K 31/4427, A61P 25/00**
(11) E 3250
 (96) 03750801.7, 11.7.2003
 (97) 1525193, 26.12.2007
 (24) 26.12.2007
 (31) 0209061
 (32) 17.7.2002
 (33) FR
 (73) Sanofi-Aventis, Paris, FR;
 (72) BALTZER Sylvie, Strasbourg, FR; SCHOENTJES Bruno, Bois-Guillaume, FR; VAN DORSSELAER Viviane, Strasbourg, FR;
 (74) Čechvalová Dagmar, Bratislava, SK;
 (86) PCT/FR2003/002194
 (87) WO 2004/009565
(54) Deriváty acylaminotiazolu, ich príprava a ich terapeutické použitie
-
- 8 (51) C07D 295/00, C07D 213/00, A61K 31/495, A61K 31/4965, A61P 25/00**
(11) E 3245
 (96) 04763703.8, 2.8.2004
 (97) 1656361, 2.1.2008
 (24) 2.1.2008
 (31) 03017614
 (32) 11.8.2003
 (33) EP
 (73) F. Hoffmann-La Roche AG, Basel, CH;
 (72) JOLIDON Synese, Blauen, CH; NARQUIZIAN Robert, St. Louis, FR; NETTEKOVEN Matthias Heinrich, Grenzach-Wyhlen, DE; NORCROSS Roger David, Olsberg, CH; PINARD Emmanuel, Linsdorf, FR; STALDER Henri, Basel, CH;
 (74) Bušová Eva, JUDr., Bratislava, SK;
 (86) PCT/EP2004/008633
 (87) WO 2005/014563
(54) Piperazíny s OR-substituovanou fenylskupinou a ich použitie ako inhibítory GlyT1
-
- 8 (51) C07D 401/00, C07D 403/00, C07D 405/00, C07D 409/00, C07D 413/00, C07D 417/00, C07D 239/00, A61K 31/506, A61K 31/5375, A61K 31/505, A61P 3/00**
(11) E 3194
 (96) 04778037.4, 9.7.2004
 (97) 1644357, 12.12.2007
 (24) 12.12.2007
 (31) 486728 P, 487370 P
 (32) 11.7.2003, 14.7.2003
 (33) US, US
 (73) Arena Pharmaceuticals, Inc., San Diego, CA, US;
 (72) JONES Robert M., San Diego, CA, US; SEMPLE Graeme, San Diego, CA, US; XIONG Yifeng, San Diego, CA, US; SHIN Young-Jun, San Diego, CA, US; REN Albert S., San Diego, CA, US; CALDERON Imelda, San Diego, CA, US; CHOI Jin Sun Karoline, San Diego, CA, US; FIORAVANTI Beatriz, Tucson, Arizona, US; LEHMANN Juerg, San Diego, CA, US; BRUCE Marc A., Escondido, CA, US;
 (74) Majlingová Marta, Ing., Bratislava, SK;
 (86) PCT/US2004/022327
 (87) WO 2005/007647
(54) Trisubstituované arylové a heteroarylové deriváty ako modulátory metabolizmu a profylaxia a liečenie s ním súvisiacich chorôb
-
- 8 (51) C07D 401/00, C07D 409/00, A61K 31/403, A61P 25/00**
(11) E 3204
 (96) 05745439.9, 11.5.2005
 (97) 1751138, 26.12.2007
 (24) 26.12.2007
 (31) 0400955, 0500463
 (32) 11.5.2004, 5.5.2005
 (33) HU, HU
 (73) EGIS Gyógyszergyár Nyrt, Budapest, HU;
 (72) VOLK Balázs, Budapest, HU; BARKÓCZY József, Budapest, HU; SIMIG Gyula, Budapest, HU; MEZEI Tibor, Budapest, HU; KAPILLERNÉ DEZSOFI Rita, Budapest, HU; GACSÁLYI István, Budapest, HU; PALLAGI Katalin, Budapest, HU; GIGLER Gábor, Budapest, HU; LÉVAY György, Budakeszi, HU; MÓRICZ Kristina, Budapest, HU; LEVELEKI Csilla, Budapest, HU; SZIRAY Nóra, Budapest, HU; SZÉNÁSI Gábor, Uröm, HU; EGYED András, Budapest, HU; HÁRSING László Gábor, Budapest, HU;
 (74) ROTT, RŮŽIČKA & GUTTMANN, v. o. s., Bratislava, SK;
 (86) PCT/HU2005/000051
 (87) WO 2005/108390
(54) Deriváty indol-2-ónu na liečenie porúch centrálného nervového systému, gastrointestinálnych a kardiovaskulárnych porúch
-
- 8 (51) C07D 401/00, C07D 403/00, A61K 31/551, A61P 25/00**
(11) E 3215
 (96) 03702549.1, 28.1.2003
 (97) 1474416, 26.9.2007
 (24) 26.9.2007
 (31) 02002012
 (32) 6.2.2002
 (33) EP
 (73) F. HOFFMANN-LA ROCHE AG, Basel, CH;
 (72) ADAM Geo, Schopfheim, DE; GOETSCHI Erwin, Reinach, CH; WICHMANN Juergen, Steinen, DE; WOLTERING Thomas Johannes, Grenzach/Wyhlen, DE;
 (74) Bušová Eva, JUDr., Bratislava, SK;
 (86) PCT/EP2003/000859
 (87) WO 2003/066623
(54) Deriváty dihydrobenzodiazepín-2-ónu na liečenie neurologických porúch

- 8 (51) C07D 401/00, A61K 31/505, A61K 31/44**
(11) E 3183
 (96) 06733644.6, 9.1.2006
 (97) 1732562, 19.12.2007
 (24) 19.12.2007
 (31) 642840 P
 (32) 10.1.2005
 (33) US
 (73) Arena Pharmaceuticals, Inc., San Diego, CA, US;
 (72) HURST David, Santee, California, US; JONES Robert M, San Diego, California, US; WONG Amy Siu-Ting, San Diego, California, US; LEHMANN Juerg, San Diego, California, US; SHIN Young-jun, San Diego, California, US;
 (74) Majlingová Marta, Ing., Bratislava, SK;
 (86) PCT/US2006/000567
 (87) WO 2006/083491
(54) Substituované pyridinylové a pyrimidinylové deriváty ako modulátory metabolizmu a liečenie porúch s tým súvisiace

- 8 (51) C07D 405/00, C07D 407/00, C07D 409/00, A61K 31/403, A61P 25/00**
(11) E 3291
 (96) 05823871.8, 27.12.2005
 (97) 1761524, 21.11.2007
 (24) 21.11.2007
 (31) 102004063797
 (32) 30.12.2004
 (33) DE
 (73) SCHWARZ PHARMA AG, Monheim/Rhld., DE;
 (72) GMEINER Peter, Buckenhof, DE; HÜBNER Harald, Heroldsbach, DE; SCHLOTTER Karin, Oettingen, DE;
 (74) Bušová Eva, JUDr., Bratislava, SK;
 (86) PCT/EP2005/014047
 (87) WO 2006/072430
(54) Fenyl diazepánkarboxamidy a piperazínkarboxamidy s anelovanou fenylskupinou, obsahujúce kyslík a ich použitie ako antagonistov dopamínu D3

- 8 (51) C07D 413/00, A61K 31/4523, A61P 25/00**
(11) E 3222
 (96) 04787069.6, 30.9.2004
 (97) 1668003, 14.11.2007
 (24) 14.11.2007
 (31) 0322994
 (32) 1.10.2003
 (33) GB
 (73) Novartis AG, Basel, CH;
 (72) NOZULAK Joachim, Heitersheim, DE; KALKMAN Hans O., Basel, CH;
 (74) Bušová Eva, JUDr., Bratislava, SK;
 (86) PCT/EP2004/010938
 (87) WO 2005/030763
(54) Benzizoxazoly

- 8 (51) C07D 417/00, A61K 31/506, A61P 25/00**
(11) E 3225
 (96) 03727365.3, 25.4.2003
 (97) 1501828, 9.1.2008
 (24) 9.1.2008
 (31) 02100417
 (32) 25.4.2002
 (33) EP
 (73) Laboratoires Serono SA, Coinsins, Vaud, CH;
 (72) GAILLARD P., St. Julien-en-Genevois, FR; GOTTELAND Jean-Pierre, Beaumont, FR; VITTE Pierre-Alain, Cranves-Sales, FR;
 (74) Majlingová Marta, Ing., Bratislava, SK;
 (86) PCT/EP2003/004323
 (87) WO 2003/091249
(54) Piperazín-benzotiazoly ako látky na liečenie cerebrálnych ischemických porúch alebo CNS porúch

- 8 (51) C07D 417/00, A61K 31/4523, A61P 25/00**
(11) E 3246
 (96) 05741185.2, 17.5.2005
 (97) 1753760, 2.1.2008
 (24) 2.1.2008
 (31) 04102262
 (32) 24.5.2004
 (33) EP
 (73) F.HOFFMANN-LA ROCHE AG, Basel, CH;
 (72) FLOHR Alexander, Reinach, CH; MOREAU Jean-Luc, Lutterbach, FR; POLI Sonia Maria, Onex-Geneve, CH; RIEMER Claus, Freiburg, DE; STEWARD Lucinda, Basel, CH;
 (74) Bušová Eva, JUDr., Bratislava, SK;
 (86) PCT/EP2005/005329
 (87) WO 2005/116026
(54) (4-Metoxi-7-morfolin-4-yl-benzotiazol-2-yl)-amid-4-hydroxy-4-metylpiperidín-1-karboxylovej kyseliny

- 8 (51) C07D 453/00**
(11) E 3239
 (96) 04713356.6, 20.2.2004
 (97) 1594869, 19.12.2007
 (24) 19.12.2007
 (31) 372642
 (32) 21.2.2003
 (33) US
 (73) Targacept, Inc., Winston-Salem, NC, US;
 (72) MAZUROV Anatoly A., Greensboro, NC, US; KLUCIK Jozef, Rural Hall, NC, US; MIAO Lan, Advance, NC, US; SEAMANS Angela S., Jamestown, NC, US; PHILLIPS Teresa Youngpeter, Greensboro, NC, US; SCHMITT Jeffrey Daniel, Winston-Salem, NC, US; MILLER Craig Harrison, Winston-salem, NC, US;
 (74) Hörmannová Zuzana, Ing., Bratislava, SK;
 (86) PCT/US2004/005044
 (87) WO 2004/076449
(54) 3-Substituované-2-(arylkyl)-1-azabicykloalkány a spôsoby ich použitia

8 (51) C07D 471/00, C07D 487/00**(11) E 3271**

(96) 05751244.4, 10.6.2005

(97) 1761528, 9.1.2008

(24) 9.1.2008

(31) 2004174770, 2004327111

(32) 11.6.2004, 10.11.2004

(33) JP, JP

(73) Japan Tobacco, Inc., Tokyo, JP;

(72) SAKAI Toshiyuki, Kyoto, JP; KAWASAKI H., Cen.Pharm.Res.Inst.Japan Tobacco Inc., Osaka, JP; ABE H., Cen.Pharm.Res.Inst.of Japan Tobacco Inc., Osaka, JP; HAYAKAWA K., Cen.Pharm.Res.Inst of Japan Tobacco Inc, Osaka, JP; IIDA T., Cen.Pharm.Res.Inst. of Japan Tobacco Inc., Osaka, JP; KIKUCHI S., Cen. Pharm. Res.Inst.of Japan Tobacco Inc, Osaka, JP; YAMAGUCHI T., Cen.Pharm.Res.Inst.Japan Tobacco Inc., Osaka, JP; NANAYAMA T., Cen. Pharm.Res.Inst.of Japan Tobacco Inc, Osaka, JP; KURACHI H., Cen.Pharm.Res.Inst.of Japan Tobacco Inc, Osaka, JP; TAMARU M., Cen. Pharma.Res.Inst.of Japan Tobacco Inc, Osaka, JP; HORI Y., Cen.Pharm.Res.Inst.of Japan Tobacco Inc., Osaka, JP; TAKAHASHI M., Cen. Pharma.Res.Inst. Japan Tobacco Inc, Osaka, JP; YOSHIDA T., Cen.Pharm.Res.Inst. Japan Tobacco Inc, Kanagawa, JP;

(74) Hörmannová Zuzana, Ing., Bratislava, SK;

(86) PCT/JP2005/011082

(87) WO 2005/121142

(54) Deriváty 5-amino-2,4,7-trioxo-3,4,7,8-tetrahydro-2H-pyrido[2,3-D]pyrimidínu a príbuzné zlúčeniny na liečbu karcinómu

(86) PCT/EP2005/005895

(87) WO 2005/121145

(54) Oktahydropyrrolo[3,4-c]pyrrolové deriváty a ich použitie ako antivirotik**8 (51) C07D 487/00, A61K 31/519, A61P 25/00****(11) E 3263**

(96) 05754665.7, 13.6.2005

(97) 1761541, 9.1.2008

(24) 9.1.2008

(31) 04102837

(32) 21.6.2004

(33) EP

(73) F.HOFFMANN-LA ROCHE AG, Basel, CH;

(72) GOETSCHI Erwin, Reinach, CH; WICHMANN Juergen, Steinen, DE; WOLTERING Thomas Johannes, Grenzach/Wyhlen, DE;

(74) Bušová Eva, JUDr., Bratislava, SK;

(86) PCT/EP2005/006302

(87) WO 2005/123738

(54) Pyrazolopyrimidínové deriváty**8 (51) C07D 487/00****(11) E 3345**

(96) 05779921.5, 12.5.2005

(97) 1771450, 19.12.2007

(24) 19.12.2007

(31) 571653 P, 617221 P

(32) 14.5.2004, 8.10.2004

(33) US, US

(73) MILLENNIUM PHARMACEUTICALS, INC., Cambridge, MA, US;

(72) CLAIBORNE Christopher F., Cambridge, MA, US; Payne Lloyd J., Cambridge, GB; Boyce Richard J., Boxworth, Cambridgeshire, GB; SELLS Todd B., Bellingham, MA, US; STROUD Stephen G., Medford, MA, US; Travers Stuart, Meppershal, Bedfordshire, GB; VOS Tricia J., Medford, MA, US; Weatherhead Gabriel S., Massachusetts, US;

(74) Belička Ivan, Ing., Banská Bystrica, SK;

(86) PCT/US2005/016445

(87) WO 2005/111039

(54) Zlúčeniny a metódy pre potlačenie mitotickej progresie**8 (51) C07D 471/00, A61K 31/4353, A61P 1/00****(11) E 3268**

(96) 04749051.1, 23.6.2004

(97) 1641793, 13.2.2008

(24) 13.2.2008

(31) 0301904

(32) 26.6.2003

(33) SE

(73) AstraZeneca AB, Södertälje, SE;

(72) NORDBERG Peter, Mölndal, SE;

(74) Čechvalová Dagmar, Bratislava, SK;

(86) PCT/SE2004/001013

(87) WO 2004/113339

(54) Nový derivát imidazopyridínu s terapeutickým účinkom**8 (51) C07D 491/00, C07D 471/00, C07D 221/00, C07D 209/00, A61K 31/438, A61K 31/403, A61K 31/407, A61P 11/00****(11) E 3226**

(96) 03762957.3, 7.7.2003

(97) 1521757, 30.1.2008

(24) 30.1.2008

(31) 0202133

(32) 8.7.2002

(33) SE

(73) AstraZeneca AB, Södertälje, SE;

(72) HOSSAIN Nafizal, Lund, SE; IVANOVA Svetlana, Lund, SE; MENSONIDES-HARSEMA Marguerite, Lund, SE;

(74) Čechvalová Dagmar, Bratislava, SK;

(86) PCZ/SE2003/001185

(87) WO 2004/005295

(54) Tricyklické spiropiperidíny alebo spiropyrolidíny**8 (51) C07D 487/00, A61K 31/407****(11) E 3264**

(96) 05754708.5, 1.6.2005

(97) 1761542, 2.1.2008

(24) 2.1.2008

(31) 578759 P

(32) 9.6.2004

(33) US

(73) F.HOFFMANN-LA ROCHE AG, Basel, CH;

(72) LEE Eun Kyung, San Jose, CA, US; MELVILLE Chris Richard, Palo Alto, CA, US; ROTSTEIN David Mark, Sunnyvale, CA, US;

(74) Bušová Eva, JUDr., Bratislava, SK;

8 (51) C07J 71/00**(11) E 3188**

(96) 03763151.2, 2.7.2003

(97) 1606307, 24.10.2007

(24) 24.10.2007

(31) 393608 P

(32) 3.7.2002

(33) US

(73) Ortho-McNeil Pharmaceutical, Inc., Raritan, NJ, US;

(72) SUI Zhihua, Johnson & Johnson PRD, Raritan, NJ, US; ZHANG Xuqing, Johnson & Johnson PRD, Raritan, NJ, US;

(74) Bušová Eva, JUDr., Bratislava, SK;

(86) PCT/US2003/020935

(87) WO 2004/005314

(54) Estrieno[3,2-b] / [3,4-c]pyrolové deriváty užitočné ako modulátory receptorov estrogénu

(74) Čechvalová Dagmar, Bratislava, SK;

(86) PCT/EP2004/008218

(87) WO 2005/047377

(54) Tepelne tvarovo stále polymetakrylimidové penové hmoty s jemnými pórami**8 (51) C07K 14/435****(11) E 3251**

(96) 03766211.1, 18.7.2003

(97) 1527097, 23.1.2008

(24) 23.1.2008

(31) 10235168

(32) 1.8.2002

(33) DE

(73) Sanofi-Aventis Deutschland GmbH, Frankfurt am Main, DE;

(72) THUROW Horst, Hambach, DE; BLUMENSTOCK Hans, Hattersheim, DE; HAVENITH Chantalle, Hofheim, DE;

(74) Čechvalová Dagmar, Bratislava, SK;

(86) PCT/EP2003/007820

(87) WO 2004/013176

(54) Spôsob čistenia preproinzulínu**8 (51) C08L 23/00, C08F 10/00, C08F 2/00****(11) E 3332**

(96) 04026093.7, 3.11.2004

(97) 1655337, 9.1.2008

(24) 9.1.2008

(73) Borealis Technology Oy, Porvoo, FI;

(72) Bäckman Mats, Göteborg, SE; Van Praet Erik, Holsbeek, BE; Gustafsson Bill, Stenungsund, SE; Van Marion Remko, Porvoo, FI;

(74) Majlingová Marta, Ing., Bratislava, SK;

(54) Multimodálna polyetylénová kompozícia so zlepšenou homogenitou**8 (51) C08G 8/00****(11) E 3269**

(96) 03015076.7, 3.7.2003

(97) 1380606, 30.1.2008

(24) 30.1.2008

(31) 10231851

(32) 12.7.2002

(33) DE

(73) Hexion Specialty Chemicals GmbH, Iserlohn-Letmathe, DE;

(72) Suren Josef, Bad Wünnenberg-Haaren, DE;

(74) Hörmannová Zuzana, Ing., Bratislava, SK;

(54) Použitie polykondenzačných produktov**8 (51) C08L 95/00, C08K 5/00****(11) E 3185**

(96) 05722064.2, 18.3.2005

(97) 1756227, 12.12.2007

(24) 12.12.2007

(31) 04075882

(32) 18.3.2004

(33) EP

(73) Latexfalt B.V., Koudekerk a/d Rijn, NL;

(72) LOMMERTS Bert Jan, Heerhugowaard, NL; VAN LOEF Anton Nico, Leiden, NL; VERWEIJ Martinus Rijk, Utrecht, NL;

(74) Majlingová Marta, Ing., Bratislava, SK;

(86) PCT/NL2005/000210

(87) WO 2005/087869

(54) Zlepšené polymérom modifikované asfaltové spojivo s nízkou emisiou**8 (51) C08J 9/00, C08L 33/00, C08F 220/00****(11) E 3252**

(96) 04763413.4, 23.7.2004

(97) 1678244, 16.1.2008

(24) 16.1.2008

(31) 10350971

(32) 30.10.2003

(33) DE

(73) Evonik Röhm GmbH, Darmstadt, DE;

(72) SCHERBLE Jonas, Mühlthal, DE; GEYER Werner, Mühlthal, DE; SEIBERT Hermann, Darmstadt, DE; MAIER Leonhard, Rodgau, DE; JAHN Torsten, Dieburg, DE; BARTHEL Thomas, Hepenheim, DE;

8 (51) C09D 1/00, C09D 195/00, C08L 95/00**(11) E 3227**

(96) 02768475.2, 9.8.2002

(97) 1417267, 12.12.2007

(24) 12.12.2007

(31) 311419 P, 215111

(32) 9.8.2001, 8.8.2002

(33) US, US

(73) SHELL CANADA ENERGY, Calgary, CA;

(72) BAILEY William R., Vancouver, WA, US; PUGH Norm D., Wilton, CA, US;

(74) Majlingová Marta, Ing., Bratislava, SK;

(86) PCT/US2002/025333

(87) WO 2003/014231

(54) Sírne prísady pre spojiva pre vozovky a spoločoby ich výroby**8 (51) C09D 179/00****(11) E 3322**

(96) 04749820.9, 7.4.2004

(97) 1622987, 9.1.2008

(24) 9.1.2008

(31) 430 579, 631 523

(32) 6.5.2003, 31.7.2003

(33) US, US

- (73) GE Betz, Inc., Trevose, PA, US;
 (72) MELZER Jeffrey I., Lansdale, PA, US; KEYS Andrea, Manville, NJ, US; RAAB Michael T., Langhorne, PA, US; GELMAN Robert A., Newark, DE, US;
 (74) PATENTSERVIS BRATISLAVA a. s., Bratislava, SK;
 (86) PCT/US2004/010644
 (87) WO 2004/101693
(54) Nechrómové nátery na kovy

8 (51) C10G 69/00

- (11) E 3266**
 (96) 04290989.5, 13.4.2004
 (97) 1505142, 13.2.2008
 (24) 13.2.2008
 (31) 0305211
 (32) 25.4.2003
 (33) FR
 (73) Institut Français du Pétrole, Rueil-Malmaison Cedex, FR;
 (72) Gueret Christophe, St Romain en Gal, FR; Kresmann Stéphane, Serezin du Rhone, FR; Verstrate Jan, Lyon, FR;
 (74) Hörmannová Zuzana, Ing., Bratislava, SK;
(54) Spôsob zhodnotenia ťažkých surovín odasfaltovaním a hydrokrakovaním na ebulovanom lôžku

8 (51) C12M 3/06

- (11) E 3220**
 (96) 04738699.0, 14.6.2004
 (97) 1756263, 9.1.2008
 (24) 9.1.2008
 (73) ProBioGen AG, Berlin, DE;
 (72) MARX Uwe, Berlin, DE; RIEDEL Marco, Berlin, DE; BUSHNAQ-JOSTING Hikmat, Berlin, DE;
 (74) Čechvalová Dagmar, Bratislava, SK;
 (86) PCT/DE2004/001248
 (87) WO 2005/121311
(54) Reaktor na kultiváciu buniek s expozíciou v kvapalnej-plynnej fáze

8 (51) C12N 1/20

- (11) E 3305**
 (96) 03812726.2, 10.12.2003
 (97) 1572982, 26.12.2007
 (24) 26.12.2007
 (31) 2002078694
 (32) 11.12.2002
 (33) KR
 (73) CJ Cheiljedang Corp., Seoul, KR;
 (72) KWAG Young-Hyeon, Seoul, KR; OH Ki-Hoon, Seoul, KR; KIM Jeong-Hwan, Seoul, KR; OH Yoon-Suk, Yongin-si, Gyeonggi-do, KR; SIM Jae-Ick, Icheon-si, Gyeonggi-do, KR; PARK Young-Hoon, Seongnam-si, Gyeonggi-do, KR; CHANG Jea-Young, Anyang-si, Gyeonggi-do, KR;
 (74) Holoubková Mária, Ing., Bratislava, SK;
 (86) PCT/KR2003/002704
 (87) WO 2004/053110
(54) Mikroorganizmus, produkujúci kyselinu 5'-xantylovú

8 (51) C12N 9/12, G01N 33/53, C12Q 1/68

- (11) E 3233**
 (96) 05815749.6, 26.10.2005
 (97) 1692281, 26.12.2007
 (24) 26.12.2007
 (31) 0411480
 (32) 27.10.2004
 (33) FR
 (73) Assistance Publique - Hôpitaux de Paris, Paris, FR; INSTITUT NATIONAL DE LA SANTE ET DE LA RECHERCHE MEDICALE (INSERM), Paris, FR; Institut Gustave Roussy, Villejuif, FR; Université de Versailles Saint-Quentin-en-Yvelines, Versailles Cedex, FR; Université Paris Sud, Orsay, FR;
 (72) VAINCHENKER William, Paris, FR; UGO Valérie, Paris, FR; JAMES Chloé, Cenac, FR; LE COUEDIC Jean-Pierre, Champs sur Marne, FR; CASADEVALL Nicole, Paris, FR;
 (74) PATENTSERVIS BRATISLAVA a. s., Bratislava, SK;
 (86) PCT/EP2005/055586
 (87) WO 2006/045827
(54) Identifikácia mutácie JAK2 implikovanej vo Vaquezovej polyglobúlii

8 (51) C12N 15/62, C12N 9/26, C11D 3/38

- (11) E 3299**
 (96) 02794523.7, 27.7.2002
 (97) 1414977, 2.1.2008
 (24) 2.1.2008
 (31) 10138753
 (32) 7.8.2001
 (33) DE
 (73) Henkel Kommanditgesellschaft auf Aktien, Düsseldorf, DE;
 (72) KOTTWITZ Beatrix, Düsseldorf, DE; BREVES Roland, Mettmann, DE; MAURER Karl-Heinz, Erkrath, DE;
 (74) Majlingová Marta, Ing., Bratislava, SK;
 (86) EP2002/008391
 (87) WO2003/014358
(54) Prací a čistiaci prostriedok s hybridnými alfa-amylázami

8 (51) C12N 15/82, C07K 14/195, A01H 5/00

- (11) E 3265**
 (96) 02772258.6, 2.9.2002
 (97) 1425397, 2.1.2008
 (24) 2.1.2008
 (31) 316421 P
 (32) 31.8.2001
 (33) US
 (73) Syngenta Participations AG, Basel, CH;
 (72) CHEN Eric, Syngenta Biotechnology, Inc., Research Triangle Park, NC, US; STACY Cheryl, Syngenta Biotechnology, Inc., Research Triangle Park, NC, US;
 (74) Čechvalová Dagmar, Bratislava, SK;
 (86) PCT/EP2002/009789
 (87) WO 2003/018810
(54) Modifikované toxíny Cry3A a sekvencie nukleových kyselín, ktoré ich kódujú

8 (51) C12N 15/86**(11) E 3336**

(96) 04715355.6, 27.2.2004

(97) 1597376, 19.12.2007

(24) 19.12.2007

(31) 2421086

(32) 28.2.2003

(33) CA

(73) INSTITUT PASTEUR, Paris, FR; CENTRE NATIONAL DE LA RECHERCHE SCIENTIFIQUE (CNRS), Paris, FR; UNIVERSITE PARIS 7 - Denis DIDEROT, Paris, FR;

(72) NAFFAKH Nadia, Malakoff, FR; MASSIN Pascale, Saint Brieuc, FR; VAN DER WERF Sylvie, Gif sur Yvette, FR;

(74) PATENTSERVIS BRATISLAVA a. s., Bratislava, SK;

(86) PCT/FR2004/000460

(87) WO 2004/078912

(54) Promótor kuracej RNA polymerázy I a jeho použitie**8 (51) C12Q 1/68****(11) E 3328**

(96) 03762698.3, 4.7.2003

(97) 1537238, 16.1.2008

(24) 16.1.2008

(31) 20021325

(32) 5.7.2002

(33) FI

(73) VALTION TEKNILLINEN TUTKIMUSKESKUS, Espoo, FI;

(72) SÖDERLUND Hans, Espoo, FI; SATOKARI Reetta, Kirjala, FI; KATAJA Kari, Espoo, FI; TAKKINEN Kristiina, Espoo, FI;

(74) ROTT, RŮŽIČKA & GUTTMANN, v. o. s., Bratislava, SK;

(86) PCT/FI2003/000544

(87) WO 2004/005545

(54) Spôsob kvantitatívneho určenia polynukleotidov v zmesi**8 (51) C13D 3/00****(11) E 3241**

(96) 04790831.4, 26.10.2004

(97) 1682683, 2.1.2008

(24) 2.1.2008

(31) 10350672

(32) 30.10.2003

(33) DE

(73) Südzucker Aktiengesellschaft Mannheim/Ochsenfurt, Mannheim, DE;

(72) DENEUS Eric, Heverlee, BE; MERKEL Gunter, Worms, DE; MICHELBERGER Thomas, Grünstadt, DE; AJDARI RAD Mohsen, Obrigheim, DE; WILLEMS Mark, Tienen, BE;

(74) Bušová Eva, JUDr., Bratislava, SK;

(86) PCT/EP2004/012046

(87) WO 2005/042787

(54) Spôsob zníženia spotreby vápna pri čistení šťavy z cukrovej repy**8 (51) C14C 1/00****(11) E 3294**

(96) 04803791.5, 9.12.2004

(97) 1694873, 5.12.2007

(24) 5.12.2007

(31) 03078900, 548174 P

(32) 17.12.2003, 1.3.2004

(33) EP, US

(73) Akzo Nobel N.V., Arnhem, NL; Gases Research Innovation and Technology S.L. (GRIT S.L.), Barcelona, ES;

(72) BERKHOUT Hermanus Johannus, JE Apeldoorn, NL; GARCIA DEL RIO José Ramon, Esplugas de Llobregat, ES;

(74) Majlingová Marta, Ing., Bratislava, SK;

(86) PCT/EP2004/014155

(87) WO 2005/059184

(54) Spôsob spracovania zvieracích koží**8 (51) C21D 1/18, C22C 38/14****(11) E 3186**

(96) 03786006.1, 13.11.2003

(97) 1563105, 2.1.2008

(24) 2.1.2008

(31) 0214426

(32) 19.11.2002

(33) FR

(73) INDUSTRIEEL CREUSOT, Puteaux, FR;

(72) BEGUINOT Jean, Le Creusot, FR; BRISSON Jean-Georges, Le Creusot, FR;

(74) Čechvalová Dagmar, Bratislava, SK;

(86) PCT/FR2003/003358

(87) WO 2004/048619

(54) Spôsob výroby ocelového plechu odolného voči abrazii a získaný plech**8 (51) C21D 1/18, C22C 38/14****(11) E 3310**

(96) 03782550.2, 13.11.2003

(97) 1563103, 5.3.2008

(24) 5.3.2008

(31) 0214425

(32) 19.11.2002

(33) FR

(73) INDUSTRIEEL CREUSOT, Puteaux, FR;

(72) BEGUINOT Jean, Le Creusot, FR; BRISSON Jean-Georges, Le Creusot, FR;

(74) Čechvalová Dagmar, Bratislava, SK;

(86) PCT/FR2003/003357

(87) WO 2004/048618

(54) Spôsob výroby ocelového plechu odolného proti obrusu a získaný plech**8 (51) C22B 7/00, C22B 3/00, C22B 34/00, C22B 11/00, C25F 1/00****(11) E 3340**

(96) 02024908.2, 5.11.2002

(97) 1312686, 16.1.2008

(24) 16.1.2008

(31) 10155791

(32) 14.11.2001

(33) DE

(73) H.C. Starck GmbH, Goslar, DE;

- (72) Stoller Viktor, Bad Harzburg, DE; Olbrich Armin, Dr., Seesen, DE; Meese-Marktscheffel Juliane, Dr., Goslar, DE; Mathy Wolfgang, Langelsheim, DE; Erb Michael, Salzgitter, DE; Nietfeld Georg, Dr., Bad Harzburg, DE; Gille Gerhard, Dr., Goslar, DE;
- (74) Čechvalová Dagmar, Bratislava, SK;
- (54) Spôsob elektrochemického rozkladu super-zliatinového odpadu**
-
- 8 (51) C22C 21/02, C22F 1/04, C22F 1/043**
(11) E 3302
 (96) 05019300.2, 6.9.2005
 (97) 1645647, 5.12.2007
 (24) 5.12.2007
 (31) 102004049074
 (32) 8.10.2004
 (33) DE
 (73) Trimet Aluminium AG, Essen, DE;
 (72) Borchmann Jana, Dipl.-Ing., Mülheim, DE; Carlson Ursula, Dipl.-Ing., Essen, DE; Diederichs-Mittler Ina, Dipl.-Ing., Essen, DE; Kleine Andreas, Dr. Ing., Blankenburg, DE;
 (74) Bušová Eva, JUDr., Bratislava, SK;
- (54) Za studena spevniteľná zlievárenská zliatina hliníka a spôsob výroby odliatku z hliníka**
-
- 8 (51) D06N 7/00, D06M 23/00, B60R 25/10, B60P 7/00**
(11) E 3342
 (96) 06301138.1, 9.11.2006
 (97) 1788149, 12.3.2008
 (24) 12.3.2008
 (31) 0553496
 (32) 17.11.2005
 (33) FR
 (73) Tissage et Enduction Serge Ferrari SA, Saint Jean de Soudain, FR;
 (72) Saiz Carlos, Chambery, FR;
 (74) Juran Svetozár, JUDr., Bratislava, SK;
- (54) Poťahovaný textil**
-
- 8 (51) D07B 1/00, D04C 1/00**
(11) E 3192
 (96) 03738781.8, 27.5.2003
 (97) 1509650, 11.7.2007
 (24) 11.7.2007
 (31) 1020732, 02079571, 427188P, 445798
 (32) 31.5.2002, 1.11.2002, 19.11.2002, 10.2.2003
 (33) NL, EP, US, US
 (73) DSM IP Assets B.V., Heerlen, NL;
 (72) SMEETS Paulus Johannes Hyacinthus Marie, AK Geulle, NL; DIRKS Christiaan Henri Peter, Dilsen, BE;
 (74) PATENTSERVIS BRATISLAVA a. s., Bratislava, SK;
 (86) PCT/NL2003000396
 (87) WO 2003102295
(54) Nekonečné lano
-
- 8 (51) E01F 15/02**
(11) E 3274
 (96) 05076581.7, 11.7.2005
 (97) 1624112, 12.12.2007
 (24) 12.12.2007
 (31) RM20040347
 (32) 13.7.2004
 (33) IT
 (73) Monteleone Mauro, Castiglione TO, IT; Burzi Marcello, La Morra CN, IT;
 (72) Monteleone Mauro, Castiglione TO, IT; Burzi Marcello, La Morra CN, IT;
 (74) Bušová Eva, JUDr., Bratislava, SK;
- (54) Prvok zvodidla s deformovateľnými členmi medzi týmito prvkom a kotviacimi skrutkami**
-
- 8 (51) E02D 27/04**
(11) E 3323
 (96) 05102565.8, 31.3.2005
 (97) 1710356, 9.1.2008
 (24) 9.1.2008
 (73) Dutch Docklands International B.V., GD Egmond aan Zee, NL;
 (72) Olthuis Jan Koen, Delft, NL;
 (74) PATENTSERVIS BRATISLAVA a. s., Bratislava, SK;
- (54) Spôsob výroby plávajúcej základne**
-
- 8 (51) E04B 1/82, G10K 11/00, D04H 1/54, D04H 3/14, D04H 3/16, D04H 5/00**
(11) E 3203
 (96) 03724126.2, 22.4.2003
 (97) 1501987, 21.11.2007
 (24) 21.11.2007
 (31) 374140 P
 (32) 22.4.2002
 (33) US
 (73) LYDALL, INC., Manchester, CT, US;
 (72) GOMEZ Durward, Lewisville, NC, US; BORCHARDT Steven, Clemmons, NC, US;
 (74) Čechvalová Dagmar, Bratislava, SK;
 (86) PCT/US2003/012173
 (87) WO 2003/089731
(54) Výplňový materiál vzostupnej hustoty a spôsob jeho výroby
-
- 8 (51) E04B 2/86**
(11) E 3232
 (96) 03775636.8, 26.11.2003
 (97) 1644592, 9.1.2008
 (24) 9.1.2008
 (31) 18752003
 (32) 3.11.2003
 (33) CH
 (73) Polyfinance Coffor Holding S.A., Fribourg, CH;
 (72) MESSIQUA Pierre, Mies, CH; MESSIQUA Régis, Mies, CH;
 (74) ROTT, RŮŽIČKA & GUTTMANN, v. o. s., Bratislava, SK;
 (86) PCT/IB2003/005541
 (87) WO 2005/042864
(54) Vysoko pevné debnenie pre betónové múry

8 (51) E04F 15/02, F16B 5/00, E05C 19/00
(11) E 3279
 (96) 04025167.0, 22.10.2004
 (97) 1650375, 26.12.2007
 (24) 26.12.2007
 (73) Välinge Innovation AB, Viken, SE;
 (72) Pervan Darko, Viken, SE; Hakansson Niclas, Helsingborg, SE; Nygren Per, Ramlösa, SE;
 (74) Čechvalová Dagmar, Bratislava, SK;
(54) Sada podlahových panelov

8 (51) E04F 15/04, E04D 13/03
(11) E 3289
 (96) 06018714.3, 6.9.2006
 (97) 1767726, 31.10.2007
 (24) 31.10.2007
 (31) 102005045963
 (32) 26.9.2005
 (33) DE
 (73) Heinrich Strunz GmbH, Rehau, DE;
 (72) Penzel Enrico, Plauen, DE;
 (74) Bušová Eva, JUDr., Bratislava, SK;
(54) Zariadenie na otváranie a zatváranie poklopu

8 (51) E05B 65/20
(11) E 3281
 (96) 05290825.8, 14.4.2005
 (97) 1593802, 9.1.2008
 (24) 9.1.2008
 (31) 0404832
 (32) 5.5.2004
 (33) FR
 (73) Peugeot Citroën Automobiles S.A., Vélizy Villacoublay, FR;
 (72) Etienney Jean-Marc, Courcelles les Montbeliard, FR; Hiver Alain, Etupes, FR;
 (74) Hörmannová Zuzana, Ing., Bratislava, SK;
(54) Otváracie zariadenie dverí motorového vozidla so zvýšeným zabezpečením pri náraze a spôsob jeho montáže

8 (51) E06B 5/10, E06B 3/04, E06B 3/54
(11) E 3200
 (96) 02078552.3, 29.8.2002
 (97) 1296015, 5.12.2007
 (24) 5.12.2007
 (31) 200100602
 (32) 18.9.2001
 (33) BE
 (73) Reynaers Aluminium, naamloze vennootschap, Duffel, BE;
 (72) Reynaers Martine, Duffel, BE;
 (74) Kubínyi Peter, Bc., Trenčín, SK;
(54) Ohňovzdorná skriňová/panelová konštrukcia

8 (51) E21D 20/00, E21D 21/00
(11) E 3197
 (96) 04732534.5, 12.5.2004
 (97) 1623094, 9.1.2008
 (24) 9.1.2008
 (31) 3013778
 (32) 12.5.2003
 (33) SE

(73) Atlas Copco Rock Drills AB, Örebro, SE;
 (72) PERSSON Tommy, Hedemora, SE; KANFLOD Morgan, Örebro, SE; ÖBERG Fredrik, Örebro, SE; TOIVONEN Tapio, Örebro, SE; ÖRJAS Niclas, Örebro, SE; GUSTAVSSON Hans, Örebro, SE; SJÖSTEDT Göran, Örebro, SE;
 (74) Majlingová Marta, Ing., Bratislava, SK;
 (86) PCT/SE2004/000733
 (87) WO 2004/099570
(54) Kontrolovaná expanzia skalnej skruty

8 (51) E21D 20/00
(11) E 3236
 (96) 04732530.3, 12.5.2004
 (97) 1623093, 9.1.2008
 (24) 9.1.2008
 (31) 0301376
 (32) 12.5.2003
 (33) SE
 (73) Atlas Copco Rock Drills AB, Örebro, SE;
 (72) ÖBERG Fredrik, ÖREBRO, SE; KANFLOD Morgan, Örebro, SE;
 (74) Majlingová Marta, Ing., Bratislava, SK;
 (86) PCT/SE2004/000731
 (87) WO 2004/099569
(54) Spôsob a zariadenie na kotvenie výrubu

8 (51) F01C 1/00
(11) E 3292
 (96) 03720868.3, 8.4.2003
 (97) 1613839, 21.11.2007
 (24) 21.11.2007
 (73) Patrono Vittorio, Belgioioso, IT;
 (72) Patrono Vittorio, Belgioioso, IT;
 (74) Bušová Eva, JUDr., Bratislava, SK;
 (86) PCT/IT2003/000213
 (87) WO 2004/090289
(54) Rotačný motor pre motorové vozidlá s veľmi nízkou spotrebou a exhaláciami

8 (51) F01N 3/022
(11) E 3284
 (96) 05822962.6, 30.11.2005
 (97) 1825107, 12.3.2008
 (24) 12.3.2008
 (31) 0413030
 (32) 7.12.2004
 (33) FR
 (73) Saint-Gobain Centre de Recherches et d'Etudes Européen, Courbevoie, FR;
 (72) GLEIZE Vincent, AVIGNON, FR; BRIOT Anthony, AVIGNON, FR; GIROT Patrick, SALON DE PROVENCE, FR; BARDON Sébastien, LA CIO-TAT, FR;
 (74) Tomeš Pavol, Ing., Bratislava, SK;
 (86) PCT/FR2005/002983
 (87) WO 2006/061488
(54) Filtračná štruktúra, najmä filter na častice, pre výfukové plyny spaľovacieho motora, a zodpovedajúce výfukové potrubie

8 (51) F16J 1/10, F04B 53/00, F04B 39/00**(11) E 3333**

(96) 04787601.6, 20.9.2004

(97) 1797358, 9.1.2008

(24) 9.1.2008

(73) EMBRACO EUROPE S.r.l., Torino, IT;

(72) BO Giuseppe, Rivarolo Canavese (Torino), IT;
KAKALEJCIK Jan, Spisska Nova Ves, SK;

(74) Majlingová Marta, Ing., Bratislava, SK;

(86) PCT/IT2004/000511

(87) WO 2006/033121

(54) Piestový stroj**8 (51) F16L 33/02, F16L 35/00****(11) E 3229**

(96) 04018644.7, 6.8.2004

(97) 1526317, 2.1.2008

(24) 2.1.2008

(31) 10349527

(32) 22.10.2003

(33) DE

(73) VERITAS AG, Gelnhausen, DE;

(72) Cöl Isa, Frankfurt am Main, DE;

(74) Bachratá Magdaléna, Mgr., Bratislava, SK;

(54) Hadica s hadicovým koncom poskytnutá s okrajom**8 (51) F16L 37/00, F16L 33/22****(11) E 3315**

(96) 04023772.9, 6.10.2004

(97) 1564473, 23.1.2008

(24) 23.1.2008

(31) 102004007745

(32) 16.2.2004

(33) DE

(73) HENCO Industries NV, Herentals, BE;

(72) Hendrickx Willy, Herentals, BE;

(74) ROTT, RŮŽIČKA & GUTTMANN, v. o. s.,
Bratislava, SK;**(54) Vsuvková spojka s upínacím krúžkom****8 (51) F17C 5/00****(11) E 3286**

(96) 03753163.9, 6.10.2003

(97) 1549878, 12.12.2007

(24) 12.12.2007

(31) 265096

(32) 4.10.2002

(33) US

(73) Fuelmaker Corporation, Toronto, Ontario, CA;

(72) CHAN Anthony, North York, Ontario, CA; WOJ-
CIECHOWSKIM Pawel, Toronto, Ontario, CA;
RACKHAM Ralph, Toronto, Ontario, CA; DE-
MALINE Tracey, Milton, Ontario, CA; CHAP-
NIK Brian, Thornhill, Ontario, CA; MOISOV To-
me, Toronto, Ontario, CA;(74) PATENTSERVIS BRATISLAVA a. s., Bratisla-
va, SK;

(86) PCT/CA2003/001475

(87) WO 2004/031643

**(54) Tankovacie zariadenie motorových vozidiel na
plynné palivo****8 (51) F21S 8/00****(11) E 3282**

(96) 05291598.0, 26.7.2005

(97) 1632709, 2.1.2008

(24) 2.1.2008

(31) 0409477

(32) 7.9.2004

(33) FR

(73) VALEO VISION, Bobigny Cédex, FR;

(72) De Lamberterie Antoine, Paris, FR;

(74) Hörmannová Zuzana, Ing., Bratislava, SK;

**(54) Osvetľovacie a/alebo signalizačné zariadenie
so svetelným vodičom****8 (51) F24C 5/00****(11) E 3254**

(96) 03077531.6, 13.8.2003

(97) 1389715, 3.10.2007

(24) 3.10.2007

(31) 1021283

(32) 14.8.2002

(33) NL

(73) PVG International B.V., Oss, NL;

(72) Elemans Johannes Cornelis Maria, Beuningen, NL;
Wagemakers Franciscus Adrianus Maria, Nuenen,
NL;(74) PATENTSERVIS BRATISLAVA a. s., Bratisla-
va, SK;**(54) Sústava vykurovacieho telesa a zásobníka pa-
liva****8 (51) F24F 5/00, F03D 11/00****(11) E 3258**

(96) 05110457.8, 1.7.2002

(97) 1647779, 20.2.2008

(24) 20.2.2008

(31) 10139556

(32) 10.8.2001

(33) DE

(73) Wobben Aloys, Aurich, DE;

(72) Wobben Aloys, Aurich, DE;

(74) ROTT, RŮŽIČKA & GUTTMANN, v. o. s.,
Bratislava, SK;**(54) Veterná elektrárň****8 (51) F25B 21/00****(11) E 3321**

(96) 05718497.0, 21.4.2005

(97) 1740892, 9.1.2008

(24) 9.1.2008

(31) 0404306

(32) 23.4.2004

(33) FR

(73) Cooltech Applications, Holtzheim, FR;

(72) MULLER Christian, Strasbourg, FR; DUPIN Jean-
-Louis, Muntzenheim, FR; HEITZLER Jean-Claude,
Horbouurg-Wihr, FR;(74) PATENTSERVIS BRATISLAVA a. s., Bratisla-
va, SK;

(86) PCT/IB2005/001059

(87) WO 2005/103585

**(54) Zariadenie a spôsob generovania jednotiek
tepla použitím magnetokalorického materiálu**

8 (51) F41G 1/00**(11) E 3337**

(96) 03808287.1, 24.12.2003

(97) 1590618, 27.2.2008

(24) 27.2.2008

(31) 10303002

(32) 27.1.2003

(33) DE

(73) S.A.T. Swiss Arms Technology AG, Neuhausen, CH;

(72) ZEH Meinrad, Weitnau, DE;

(74) ROTT, RŮŽIČKA & GUTTMANN, v. o. s., Bratislava, SK;

(86) PCT/EP2003/014884

(87) WO 2004/068058

(54) Zariadenie na montáž zámerného d'alekohľadu na zbraň**8 (51) G01N 33/62, G01N 33/58, C12Q 1/04****(11) E 3191**

(96) 02751167.4, 2.8.2002

(97) 1415159, 24.10.2007

(24) 24.10.2007

(31) 10139299

(32) 9.8.2001

(33) DE

(73) Aygen Sitke, Köln, DE;

(72) Aygen Sitke, Köln, DE;

(74) Bušová Eva, JUDr., Bratislava, SK;

(86) PCT/EP2002/008611

(87) WO 2003/014744

(54) Spôsob diagnózy Helicobacter pylori a diagnostický kit na uskutočňovanie tohto spôsobu**8 (51) G01N 33/68****(11) E 3261**

(96) 03706157.9, 28.2.2003

(97) 1478928, 6.2.2008

(24) 6.2.2008

(31) 2373854

(32) 28.2.2002

(33) CA

(73) Hopital Sainte-Justine, Montreal, Quebec, CA;

(72) MOREAU Alain, Mascouche, Quebec, CA;

(74) Bušová Eva, JUDr., Bratislava, SK;

(86) PCT/CA2003/000286

(87) WO 2003/073102

(54) Spôsob diagnózy adolescentnej idiopatickej skoliozy a príbuzných syndrémov**8 (51) G05G 1/14****(11) E 3312**

(96) 04717123.6, 4.3.2004

(97) 1599777, 9.1.2008

(24) 9.1.2008

(31) 0302676

(32) 4.3.2003

(33) FR

(73) Thyssenkrupp Sofedit, Guyancourt, FR;

(72) ROY Bruno, Sartrouville, FR;

(74) PATENTSERVIS BRATISLAVA a. s., Bratislava, SK;

(86) PCT/FR2004/000509

(87) WO 2004/081689

(54) Pedálová kovová doska s spôsob jej výroby**8 (51) G05G 5/00, B60N 2/235****(11) E 3297**

(96) 02015989.3, 18.7.2002

(97) 1284447, 21.11.2007

(24) 21.11.2007

(31) 20112976 U

(32) 13.8.2001

(33) DE

(73) Hettich Franke GmbH & Co. KG, Balingen, DE;

(72) Sauter Karl-Jürgen, Messstetten, DE;

(74) Hörmann Tomáš, Ing., Bratislava, SK;

(54) Otočné kovanie**8 (51) G06K 19/077, G06K 19/04, G09F 3/04****(11) E 3260**

(96) 06002024.5, 1.2.2006

(97) 1693791, 23.1.2008

(24) 23.1.2008

(31) 05003210

(32) 16.2.2005

(33) EP

(73) Huber Johann, Kronstorf, AT;

(72) Huber Johann, Kronstorf, AT;

(74) Bušová Eva, JUDr., Bratislava, SK;

(54) Plastový držiak s transponderom**8 (51) G08B 17/12, A62C 3/00****(11) E 3330**

(96) 05811340.8, 20.10.2005

(97) 1817759, 16.1.2008

(24) 16.1.2008

(31) 102004056958

(32) 22.11.2004

(33) DE

(73) IQ Wireless GmbH, Berlin, DE; Deutsches Zentrum für Luft- und Raumfahrt e.V., Köln, DE;

(72) GRÄSER Günter, Schwanebeck, DE; JOCK Andreas, Mahlow, DE; KRANE Uwe, Berlin, DE; NEUSS Hartmut, Zeuthen, DE; VOGEL Holger, Berlin, DE; BEHNKE Thomas, Zeesen, DE; MERTENS Volker, Berlin, DE; KNOLLENBERG Jörg, Berlin, DE; KÜRT Ekkehard, Zeuthen, DE;

(74) Šujanová Mária, Ing., Bratislava, SK;

(86) PCT/DE2005/001929

(87) WO 2006/053514

(54) Postup na kontrolu územia pri zisťovaní lesných a plošných požiarov**8 (51) G08B 25/10****(11) E 3223**

(96) 05704814.2, 7.2.2005

(97) 1719088, 10.10.2007

(24) 10.10.2007

(31) 0400232

(32) 5.2.2004

(33) SE

(73) Vendolocus AB, Upplands Väsby, SE;

(72) STENLUND Peter, Saltsjö-Boo, SE;

(74) Belička Ivan, Ing., Banská Bystrica, SK;

(86) PCT/SE2005/000170

(87) WO 2005/076238

(54) Zabezpečovací systém

8 (51) H01H 36/00, B60Q 1/00**(11) E 3228**

(96) 06400013.6, 16.3.2006

(97) 1715498, 2.1.2008

(24) 2.1.2008

(31) 102005018289

(32) 18.4.2005

(33) DE

(73) Valeo Schalter und Sensoren GmbH, Bietigheim-Bissingen, DE;

(72) Hasch Martin, Schwieberdingen, DE; Lipfert Rainer, Heilbronn, DE; Simonis Karl, Illingen, DE; Grüner Roland, Tamm, DE; Binder Bernd, Sersheim, DE; Suchanek Jürgen, Güglingen, DE;

(74) Majlingová Marta, Ing., Bratislava, SK;

(54) Spínač, najmä spínač na stĺpiku riadenia**8 (51) H04L 12/56****(11) E 3313**

(96) 04729931.8, 28.4.2004

(97) 1620979, 7.11.2007

(24) 7.11.2007

(31) 03010128, 677493

(32) 5.5.2003, 3.10.2003

(33) EP, US

(73) Nokia Corporation, Espoo, FI;

(72) HONKASALO Zhi-Chun, Kauniainen, FI; HURTTA Tujia, Espoo, FI; RÄISÄNEN Vilho, Helsinki, FI;

(74) Čechvalová Dagmar, Bratislava, SK;

(86) PCT/IB2004/001282

(87) WO 2004/100466

(54) Spôsob, systém a sieťový element na autorizáciu prenosu dát**8 (51) H01R 39/00****(11) E 3327**

(96) 05756964.2, 14.6.2005

(97) 1726069, 5.3.2008

(24) 5.3.2008

(31) 102004028781

(32) 16.6.2004

(33) DE

(73) Ascom d.o.o., Idrija, SI;

(72) BIZJAK Franc, Idrija, SI;

(74) ROTT, RŮŽIČKA & GUTTMANN, v. o. s., Bratislava, SK;

(86) PCT/EP2005/006335

(87) WO 2005/124945

(54) Elektrický stroj, ako aj element zberných krúžkov pre elektrický stroj**8 (51) H04L 29/06, H04M 1/253****(11) E 3334**

(96) 04798739.1, 2.11.2004

(97) 1730920, 16.1.2008

(24) 16.1.2008

(31) 0400489

(32) 1.3.2004

(33) HU

(73) Jobbágy Miklós, Kecskemét, HU; Kuti Gábor, Jászberény, HU; Zelenák János, Budapest, HU;

(72) Jobbágy Miklós, Kecskemét, HU; Kuti Gábor, Jászberény, HU; Zelenák János, Budapest, HU;

(74) Záthurecký Eugen, JUDr., Banská Bystrica, SK;

(86) PCT/HU2004/000101

(87) WO 2005/083972

(54) Súbory zariadení na bezpečný priamy prenos informácií prostredníctvom internetu**8 (51) H01R 43/12, H01R 39/00****(11) E 3187**

(96) 05007934.2, 12.4.2005

(97) 1713148, 14.11.2007

(24) 14.11.2007

(73) Schunk Kohlenstofftechnik GmbH, Heuchelheim, DE;

(72) Böttger Christian, Dr., Grävenwiesbach, DE;

(74) Bušová Eva, JUDr., Bratislava, SK;

(54) Spôsob výroby uhlíkových kefiiek a uhlíkové kefy vyrobené týmto spôsobom**8 (51) H04Q 7/30, H04L 29/06****(11) E 3272**

(96) 05707922.0, 2.2.2005

(97) 1719367, 12.12.2007

(24) 12.12.2007

(31) 04004018

(32) 23.2.2004

(33) EP

(73) NOKIA SIEMENS NETWORKS GMBH & CO. KG, München, DE;

(72) KROENER Hans, Geislingen-Weiler, DE; MERZ Peter, München, DE; SPLETT Armin, Ulm, DE;

(74) Bušová Eva, JUDr., Bratislava, SK;

(86) PCT/EP2005/050451

(87) WO 2005/081563

(54) Viacnásobné použitie štandardizovaného rozhrania v zariadení**8 (51) H04L 12/14****(11) E 3273**

(96) 03720271.0, 4.4.2003

(97) 1611711, 28.11.2007

(24) 28.11.2007

(73) NOKIA SIEMENS NETWORKS GMBH & CO. KG, München, DE;

(72) FÖLL Uwe, Falkensee, DE; HAHN Wolfgang, Bergfelde, DE;

(74) Bušová Eva, JUDr., Bratislava, SK;

(86) PCT/DE2003/001225

(87) WO 2004/093382

(54) Spôsob na online spoplatňovanie s monitorovaním medze prenosov dát

8 (51) H04Q 7/30, H04B 7/26**(11) E 3329**

(96) 02797688.5, 4.9.2002

(97) 1461971, 16.1.2008

(24) 16.1.2008

(31) VE20010038

(32) 5.9.2001

(33) IT

(73) Itec S.R.L., Torino, IT;

(72) STRIULI Alessandro, Venezia Mestre, IT;

(74) Bušová Eva, JUDr., Bratislava, SK;

(86) PCT/IB2002/003594

(87) WO 2003/021989

(54) Prístupová sieť pre mobilné telekomunikácie a spôsob rozvoja rádiového pokrytia**8 (51) H04Q 7/38****(11) E 3255**

(96) 06006566.1, 29.3.2006

(97) 1841254, 26.12.2007

(24) 26.12.2007

(73) O2 (Germany) GmbH & Co. OHG, München, DE;

(72) Marsden Roger, München, DE; Franke Wolfgang, Hattingen, DE; Perchthaler Dirk, Vierkirchen, DE;

(74) PATENTSERVIS BRATISLAVA a. s., Bratislava, SK;

(54) Spôsob definovania zóny na účtovanie

(51)	(11)	(51)	(11)	(51)	(11)	(51)	(11)
A01B 15/00	3208	B09C 1/00	3306	C07D 239/00	3189	C22B 7/00	3340
A01N 43/64	3214	B21B 27/06	3280	C07D 249/00	3346	C22C 21/02	3302
A01N 47/28	3283	B21D 5/01	3213	C07D 257/00	3209	D06N 7/00	3342
A23G 3/00	3262	B22D 11/04	3293	C07D 265/00	3320	D07B 1/00	3192
A23K 1/00	3295	B26D 7/08	3331	C07D 277/00	3250	E01F 15/02	3274
A23L 1/00	3319	B27L 5/00	3296	C07D 295/00	3245	E02D 27/04	3323
A47J 31/40	3316	B27N 3/08	3216	C07D 401/00	3183	E04B 1/82	3203
A61F 2/16	3256	B29C 67/00	3277	C07D 401/00	3215	E04B 2/86	3232
A61F 5/01	3344	B32B 9/04	3275	C07D 401/00	3204	E04F 15/02	3279
A61F 7/00	3339	B32B 27/08	3278	C07D 401/00	3194	E04F 15/04	3289
A61F 7/00	3234	B41F 27/00	3202	C07D 405/00	3291	E05B 65/20	3281
A61K 9/00	3243	B60R 11/00	3205	C07D 413/00	3222	E06B 5/10	3200
A61K 9/10	3324	B60R 13/08	3318	C07D 417/00	3246	E21D 20/00	3236
A61K 9/16	3230	B60R 19/24	3301	C07D 417/00	3225	E21D 20/00	3197
A61K 9/20	3201	B60T 7/02	3240	C07D 453/00	3239	F01C 1/00	3292
A61K 9/24	3288	B61L 23/00	3242	C07D 471/00	3268	F01N 3/022	3284
A61K 9/72	3218	B65B 9/10	3341	C07D 471/00	3271	F16J 1/10	3333
A61K 31/00	3267	B65D 47/04	3287	C07D 487/00	3345	F16L 33/02	3229
A61K 31/155	3317	B65D 51/24	3335	C07D 487/00	3263	F16L 37/00	3315
A61K 31/185	3207	B65D 83/08	3249	C07D 487/00	3264	F17C 5/00	3286
A61K 31/185	3308	B65G 1/02	3193	C07D 491/00	3226	F21S 8/00	3282
A61K 31/35	3211	B65G 1/14	3210	C07J 71/00	3188	F24C 5/00	3254
A61K 31/40	3343	B65G 17/20	3276	C07K 14/435	3251	F24F 5/00	3258
A61K 31/4245	3206	B65H 75/18	3338	C08G 8/00	3269	F25B 21/00	3321
A61K 31/445	3198	B66B 11/00	3247	C08J 9/00	3252	F41G 1/00	3337
A61K 31/46	3303	B66B 11/00	3248	C08L 23/00	3332	G01N 33/62	3191
A61K 31/47	3304	C03C 13/00	3285	C08L 95/00	3185	G01N 33/68	3261
A61K 31/4738	3231	C04B 26/00	3326	C09D 1/00	3227	G05G 1/14	3312
A61K 31/485	3244	C07C 29/00	3307	C09D 179/00	3322	G05G 5/00	3297
A61K 31/519	3298	C07C 51/54	3253	C10G 69/00	3266	G06K 19/077	3260
A61K 31/565	3257	C07C 229/00	3270	C12M 3/06	3220	G08B 17/12	3330
A61K 35/12	3237	C07C 235/00	3259	C12N 1/20	3305	G08B 25/10	3223
A61K 35/66	3314	C07C 235/00	3309	C12N 9/12	3233	H01H 36/00	3228
A61K 39/395	3212	C07C 251/00	3290	C12N 15/62	3299	H01R 39/00	3327
A61K 47/16	3195	C07C 253/00	3238	C12N 15/82	3265	H01R 43/12	3187
A61L 27/00	3311	C07D 201/00	3221	C12N 15/86	3336	H04L 12/14	3273
A61Q 5/06	3235	C07D 209/00	3184	C12Q 1/68	3328	H04L 12/56	3313
B01D 1/00	3217	C07D 209/00	3224	C13D 3/00	3241	H04L 29/06	3334
B01D 53/46	3199	C07D 209/00	3196	C14C 1/00	3294	H04Q 7/30	3329
B05B 15/04	3325	C07D 215/00	3190	C21D 1/18	3310	H04Q 7/30	3272
B08B 3/00	3300	C07D 233/00	3219	C21D 1/18	3186	H04Q 7/38	3255

MM4A Zaniknuté európske patenty pre nezaplatenie udržiavacích poplatkov

(11) **E 353**
(97) 1291298
Dátum zániku: 5.9.2007

(11) **E 1033**
(97) 1293995
Dátum zániku: 11.9.2007

(11) **E 471**
(97) 1448744
Dátum zániku: 26.9.2007

(11) **E 1111**
(97) 1407763
Dátum zániku: 29.9.2007

(11) **E 571**
(97) 1423636
Dátum zániku: 3.9.2007

(11) **E 1198**
(97) 1556045
Dátum zániku: 30.9.2007

(11) **E 657**
(97) 1546151
Dátum zániku: 11.9.2007

(11) **E 1660**
(97) 1438506
Dátum zániku: 30.9.2007

(11) **E 721**
(97) 1427651
Dátum zániku: 18.9.2007

(11) **E 1894**
(97) 1516703
Dátum zániku: 14.9.2007

(11) **E 733**
(97) 1430162
Dátum zániku: 25.9.2007

(11) **E 2193**
(97) 1529817
Dátum zániku: 16.9.2007

(11) **E 802**
(97) 1398855
Dátum zániku: 3.9.2007

(11) **E 2495**
(97) 1522815
Dátum zániku: 14.9.2007

PC4A Prevody a prechody práv na európske patenty

(11) **E 304**
(97) 1502011, 9.11.2005
(73) ThyssenKrupp Presta TecCenter AG, Eschen, LI;
Predchádzajúci majiteľ:
ThyssenKrupp Automotive AG, Bochum, DE;
Dátum uzavretia zmluvy: 5.3.2008
Dátum zápisu do registra: 7.4.2008

(11) **E 950**
(97) 1588029, 17.5.2006
(73) ThyssenKrupp Presta TecCenter AG, Eschen, LI;
Predchádzajúci majiteľ:
ThyssenKrupp Automotive AG, Bochum, DE;
Dátum uzavretia zmluvy: 5.3.2008
Dátum zápisu do registra: 7.4.2008

(11) **E 333**
(97) 1506345, 30.11.2005
(73) ThyssenKrupp Presta TecCenter AG, Eschen, LI;
Predchádzajúci majiteľ:
ThyssenKrupp Automotive AG, Bochum, DE;
Dátum uzavretia zmluvy: 5.3.2008
Dátum zápisu do registra: 7.4.2008

(11) **E 2589**
(97) 1601355, 1.8.2007
(73) Universita' Degli Studi di Firenze, Firenze, IT;
Regione Toscana, Florence, IT;
Predchádzajúci majiteľ:
Universita' Degli Studi di Firenze, Firenze, IT;
Dátum zápisu do registra: 21.4.2008

ČASŤ

DODATKOVÉ OCHRANNÉ OSVEDČENIA

Číselné kódy na označovanie bibliografických údajov (Štandard WIPO ST. 9)

- | | |
|--|---|
| <p>(11) Číslo dokumentu
 (21) Číslo žiadosti
 (22) Dátum podania žiadosti
 (24) Predpokladaný dátum nadobudnutia účinkov dodatkového ochranného osvedčenia
 (54) Názov vynálezu základného patentu
 (68) Číslo základného patentu
 (71) Meno (názov) žiadateľa (-ov)
 (73) Meno (názov) majiteľa (-ov)
 (74) Meno (názov) zástupcu (-ov)</p> | <p>(92) Číslo a dátum prvého povolenia uviesť liečivo alebo výrobok na ochranu rastlín na trh v Slovenskej republike
 (93) Číslo, dátum a štát prvého povolenia uviesť liečivo alebo výrobok na ochranu rastlín na trh v Spoločenstve
 (94) Predpokladaný dátum uplynutia platnosti osvedčenia
 (95) Názov liečiva/výrobku na ochranu rastlín typ: (liečivo/výrobok na ochranu rastlín)</p> |
|--|---|

Zverejnené žiadosti o udelenie dodatkového ochranného osvedčenia**(21) 1-2008**

(22) 1.4.2008

(68) 286029

(54) Farmaceutický prostriedok a jeho použitie

(71) SmithKline Beecham plc, Brentford, Middlesex, GB;

(74) Majlingová Marta, Ing., Bratislava, SK;

(92) EU/1/03/258/001, EU/1/03/258/002, EU/1/03/258/003, EU/1/03/258/004, EU/1/03/258/005, EU/1/03/258/006, 20.10.2003

(93) EU/1/03/258/001, EU/1/03/258/002, EU/1/03/258/003, EU/1/03/258/004, EU/1/03/258/005, EU/1/03/258/006, 20.10.2003, EU

(95) Rosiglitazón/Metformín

typ: Liečivo

(21) 3-2008

(22) 1.4.2008

(68) EP 1441735

(54) N-Substituované

hydroxypyrimidinónkarboxamidové inhibítory HIV integrázy

(71) Istituto di Ricerche Di Biologia Molecolare P. Angeletti SpA, Pomezia, IT;

(74) Majlingová Marta, Ing., Bratislava, SK;

(92) EU/1/07/436/001; EU/1/07/436/002, 20.12.2007

(93) EU/1/07/436/001; EU/1/07/436/002, 20.12.2007, EU

(95) Raltegravir

typ: Liečivo

Udelené dodatkové ochranné osvedčenia**(11) 61**

(21) 5-2007

(22) 5.12.2007

(24) 22.6.2011

(68) 280717

(54) Bis-Benzo alebo benzopyrido-cyklohepta zlúčeniny, spôsob ich prípravy, farmaceutický prípravok a použitie

(73) Schering Corporation, Kenilworth, NJ, US;

(74) Majlingová Marta, Ing., Bratislava, SK;

(92) 24/0148/07-S, 27.6.2007

(93) 64.053, 4.7.2001, ES

(95) Rupaťadín

typ: Liečivo

(94) 22.6.2016