

ČASŤ

PATENTY

Kódy na označovanie jednotlivých druhov dokumentov (Štandard WIPO ST. 16)

- | | |
|---|--|
| <p>A3 Zverejnené patentové prihlášky podľa zákona č. 435/2001 Z. z. o patentoch, dodatkových ochranných osvedčeniach a o zmene a doplnení niektorých zákonov</p> | <p>B6 Udelené patenty podľa zákona č. 435/2001 Z. z. o patentoch, dodatkových ochranných osvedčeniach a o zmene a doplnení niektorých zákonov</p> |
|---|--|

Číselné kódy na označovanie bibliografických údajov (Štandard WIPO ST. 9)

- | | |
|--|---|
| <p>(11) Číslo dokumentu (21) Číslo prihlášky (22) Dátum podania prihlášky (24) Dátum nadobudnutia účinkov patentu (31) Číslo prioritnej prihlášky (32) Dátum podania prioritnej prihlášky (33) Krajina alebo regionálna organizácia priority (40) Dátum zverejnenia prihlášky (47) Dátum sprístupnenia patentu verejnosti (51) Medzinárodné patentové triedenie (54) Názov (57) Anotácia</p> | <p>(62) Číslo pôvodnej prihlášky v prípade vylúčenej prihlášky (71) Meno (názov) prihlasovateľa (-ov) (72) Meno pôvodcu (-ov) (73) Meno (názov) majiteľa (-ov) (74) Meno (názov) zástupcu (-ov) (86) Číslo podania medzinárodnej prihlášky podľa PCT (87) Číslo zverejnenia medzinárodnej prihlášky podľa PCT</p> |
|--|---|

Poznámka:

Číslo uvádzané pred kódom (51) znamená verziu Medzinárodného patentového triedenia.

Kódy na označovanie záhlaví oznámení publikovaných vo Vestníku ÚPV SR (Štandard WIPO ST. 17)

- | | |
|--|--|
| <p>BA9A Zverejnené patentové prihlášky FA9A Zastavené konania o patentových prihláškach na žiadosť prihlasovateľa FB9A Zastavené konania o patentových prihláškach FC9A Zamietnuté patentové prihlášky FD9A Zastavené konania pre nezaplatenie poplatku PC9A Prevody a prechody práv na patentové prihlášky PD9A Zmeny dispozičných práv na patentové prihlášky (zálohy) Zmeny dispozičných práv na patentové prihlášky (ukončenie zálohov) QA9A Ponuky licencií</p> | <p>FG4A Udelené patenty MA4A Zaniknuté patenty vzdaním sa MA4F Zaniknuté autorské osvedčenia vzdaním sa MC4A Zrušené patenty MC4F Zrušené autorské osvedčenia MG4A Čiastočne zrušené patenty MG4F Čiastočne zrušené autorské osvedčenia MK4A Zaniknuté patenty uplynutím doby platnosti MK4F Zaniknuté autorské osvedčenia uplynutím doby platnosti MM4A Zaniknuté patenty pre nezaplatenie udržiavacích poplatkov MM4F Zaniknuté autorské osvedčenia pre nezaplatenie udržiavacích poplatkov PA4A Zmeny autorských osvedčení na patenty PC4A Prevody a prechody práv na patenty PC4F Prevody a prechody práv na autorské osvedčenia PD4A Zmeny dispozičných práv na patenty (zálohy) Zmeny dispozičných práv na patenty (ukončenie zálohov) PD4F Zmeny dispozičných práv na autorské osvedčenia (zálohy) Zmeny dispozičných práv na autorské osvedčenia (ukončenie zálohov) QA4A Ponuky licencií QB4A Licenčné zmluvy registrované alebo udelené na patenty QB4F Licenčné zmluvy registrované alebo udelené na autorské osvedčenia QC4A Ukončenie platnosti licenčných zmlúv na patenty QC4F Ukončenie platnosti licenčných zmlúv na autorské osvedčenia SB4A Patenty zapísané do registra po odtajnení SB4F Autorské osvedčenia zapísané do registra po odtajnení</p> |
|--|--|

Opravy a zmeny

Opravy v patentových prihláškach

- HA9A** Doplnenie pôvodcu (-ov)
- HB9A** Opravy mien
- HC9A** Zmeny mien
- HD9A** Opravy adries
- HE9A** Zmeny adries
- HF9A** Opravy dátumov
- HG9A** Opravy zatriedenia podľa MPT
- HH9A** Opravy chýb alebo zmeny všeobecne
- HK9A** Opravy tlačových chýb vo Vestníku ÚPV SR

Opravy v udelených ochranných dokumentoch

- TA4A** Doplnenie pôvodcu (-ov)
- TB4A** Opravy mien
- TC4A** Zmeny mien
- TD4A** Opravy adries
- TE4A** Zmeny adries
- TF4A** Opravy dátumov
- TG4A** Opravy zatriedenia podľa MPT
- TH4A** Opravy chýb alebo zmeny všeobecne
- TK4A** Opravy tlačových chýb vo Vestníku ÚPV SR

- TA4F** Doplnenie pôvodcu (-ov)
- TB4F** Opravy mien
- TC4F** Zmeny mien
- TD4F** Opravy adries
- TE4F** Zmeny adries
- TF4F** Opravy dátumov
- TG4F** Opravy zatriedenia podľa MPT
- TH4F** Opravy chýb alebo zmeny všeobecne
- TK4F** Opravy tlačových chýb vo Vestníku ÚPV SR

BA9A

Zverejnené patentové prihlášky

(21) (51)

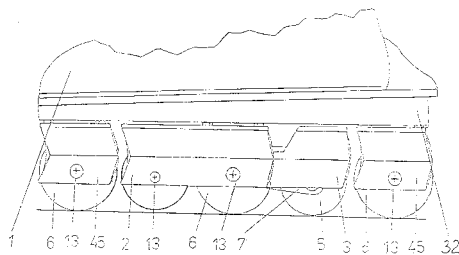
- 122-2006 B60L 1/00
- 129-2006 A61K 9/06
- 132-2006 A63C 17/00
- 5075-2006 F16C 7/00
- 5076-2006 C04B 7/00

8 (51) A61K 9/06, A61K 47/06

- (21) **129-2006**
- (22) 21.9.2006
- (71) Rybanský Libor, Žilina - Bytčica, SK;
- (72) Rybanský Libor, Žilina - Bytčica, SK;
- (74) Labudík Miroslav, Ing., Kysucké Nové Mesto, SK;
- (54) **Liečivý prípravok na hojenie oparov**
- (57) Liečivý prípravok na hojenie oparov obsahuje rovnomernú zmes 32 až 66,5 hmotnostných % acídum acetylsalicylicum, 32 až 66,5 hmotnostných % vaselinum album (bielej vazelíny) a 0 až 2,5 hmotnostných % panthenolu.

8 (51) A63C 17/00

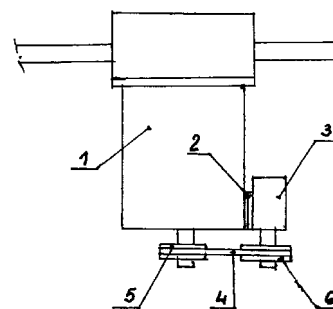
- (21) **132-2006**
- (22) 26.9.2006
- (71) Nitran Ján, Nové Mesto nad Váhom, SK;
- (72) Nitran Ján, Nové Mesto nad Váhom, SK;
- (54) **Kolieskové korčule**
- (57) Každé z pojazdných koliesok (6) korčule je otočne uložené v jednej nosnej vidlici (2, 45), z ktorých každá je upravená otočne okolo zvislej osi v nosiči (32), v ktorom je obojstranne bočne odpružene uložená spojovacia tyč (37) vybavená v počte zodpovedajúcom počtu uloženia pojazdných koliesok (6) korčule zvisle orientovanými otvorami. V strednej nosnej vidlici (2) je pred pojazdným kolieskom (6) otočne usporiadané stabilizačné koliesko (4) a za pojazdným kolieskom (6) je upravená jednak vo zvislej rovine výkyvná odpružená vidlica (7), nesúca riadiace a brzdiace koliesko (5), a jednak vo zvislej rovine výkyvné brzdné rameno (3) vybavené brzdiacou plochou upravenou nad brzdiacim kotúčom (10).



8 (51) B60L 1/00

- (21) **122-2006**
- (22) 23.8.2006
- (71) Kokoš František, Snina, SK;
- (72) Kokoš František, Snina, SK;
- (54) **Zariadenie na predĺženie dojazdu elektromobilov**

- (57) Zariadenie na predĺženie dojazdu elektromobilov bude využívať alternátor (3) na výrobu elektrického prúdu tak, že oska elektromotora bude prepojená s oskou alternátora cez klinový remeň pomocou klinových kolies (5 a 6) alebo iného známeho prevodu.



8 (51) C04B 7/00

- (21) **5076-2006**
- (22) 18.9.2006
- (71) Východoslovenské stavebné hmoty, a. s., Turňa nad Bodvou, SK;
- (72) Jaklovský Štefan, Ing., Poproč, SK; Palou Martin, PhD., doc. Ing., Bratislava, SK;
- (74) Majlingová Marta, Ing., Bratislava, SK;
- (54) **Spôsob výroby portlandského slinku s využitím alternatívnej suroviny, najmä kryštalickej vysokopecnej trosky**
- (57) Spoločne sa melie zmes cementárskych surovinných zložiek, ako vápenc, železitá prísada a íly, na takú jemnosť, že zvyšok na site 009 (dĺžka strany oka na site je 0,09 mm) je maximálne 25 % hmotn., a oddelene sa melie kryštalická vysokopecná troska na rovnakú jemnosť ako cementárske surovinné zložky. Zomletá zmes cementárskych surovinných zložiek postupuje do vysokokapacitného miešača, kde sa mieša so zomletou kryštalickou vysokopecnou troskou v množstve až do 35 % hmotn. zomletej kryštalickej vysokopecnej trosky do vytvorenia homogénnej zmesi a následne cez homogenizačné silo a zásobné silo postupuje homogénna surovinná múčka do sústavy výmenníkov tepla, v ktorých dochádza k predhrievaniu tejto surovinovej múčky a k odlúčeniu najjemnejších podielov surovinovej múčky – odpraškov, ktoré sú v podstate rovnakého chemického zloženia ako pecná surovinná múčka postupujúca do rotačnej pece na výrobu portlandského slinku, pričom množstvo zomletej kryštalickej vysokopecnej trosky závisí od celkového obsahu MgO v surovinovej múčke.

8 (51) F16C 7/00**(21) 5075-2006**

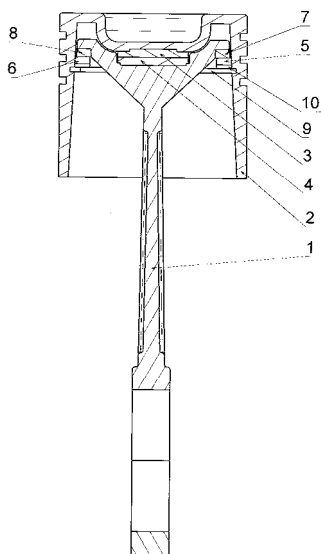
(22) 14.9.2006

(71) Hmirák Stanislav, Ing., Trenčín, SK;

(72) Hmirák Stanislav, Ing., Trenčín, SK;

(54) Mechanizmus spojenia piesta s ojnicou

(57) Mechanizmus spojenia piesta s ojnicou, vyznačujúci sa tým, že tlak piesta (2) na ojnicu (1) je prenášaný dotykom pozdĺžnej drážky (3) alebo rotačného zahĺbenia na pozdĺžny výstupok (4) alebo rotačný výstupok, pričom vrcholový uhol výstupku je menší ako u drážky alebo u zahĺbenia, aby bol umožnený výkyv ojnice. Ťah piesta ojnicou je prenášaný dotykom pozdĺžnej drážky (4) a (5) alebo rotačného zahĺbenia na pozdĺžny výstupok (7) a (8) alebo rotačný výstupok, pričom vrcholový uhol výstupku je menší ako u drážky alebo u zahĺbenia, aby bol umožnený výkyv ojnice, a tento vrcholový uhol je opačne orientovaný ako vrcholový uhol drážky a výstupku prenášajúceho tlak piesta na ojnicu. Kontaktnými prvkami medzi pozdĺžnou drážkou a pozdĺžnym výstupkom sú priamky alebo body u rotačného zahĺbenia a rotačného výstupku, pričom všetky tieto priamky alebo body ležia na jednej spoločnej priamke – na osi výkyvu ojnice, len sú voči sebe axiálne posunuté. Vynález je možné využiť najmä v spaľovacích motoroch, ale aj v piestových kompresoroch, kde je potrebné spojiť piest s ojnicou a umožniť jej výkyv.



(51)

(21)

| | |
|------------|-----------|
| A61K 9/06 | 129-2006 |
| A63C 17/00 | 132-2006 |
| B60L 1/00 | 122-2006 |
| C04B 7/00 | 5076-2006 |
| F16C 7/00 | 5075-2006 |

FG4A

Udelené patenty

| (11) | (51) | (11) | (51) | (11) | (51) | (11) | (51) |
|--------|-------------|--------|-------------|--------|--------------|--------|------------|
| 286116 | C10M 175/00 | 286133 | G01R 31/02 | 286150 | B29B 17/02 | 286167 | B01J 29/00 |
| 286117 | B65G 49/00 | 286134 | C10G 45/02 | 286151 | A01N 33/00 | 286168 | H02K 1/27 |
| 286118 | C07B 63/00 | 286135 | C07K 5/00 | 286152 | C07F 9/00 | 286169 | A61K 31/57 |
| 286119 | A61K 9/20 | 286136 | C07D 213/00 | 286153 | A62C 2/00 | 286170 | C04B 7/00 |
| 286120 | G01S 13/00 | 286137 | F03G 7/06 | 286154 | C07B 41/00 | 286171 | E01B 29/00 |
| 286121 | A01N 43/48 | 286138 | A01N 29/00 | 286155 | C07C 227/00 | 286172 | E05F 3/00 |
| 286122 | C07D 211/00 | 286139 | A61M 15/00 | 286156 | A61K 31/495 | 286173 | B01D 61/42 |
| 286123 | C07C 235/00 | 286140 | C07C 303/00 | 286157 | E05D 15/06 | 286174 | A61K 38/08 |
| 286124 | C07D 263/00 | 286141 | H04Q 7/32 | 286158 | C07D 471/00 | 286175 | B60Q 1/34 |
| 286125 | A61G 13/00 | 286142 | A47J 31/40 | 286159 | C07D 405/00 | 286176 | E02D 29/14 |
| 286126 | G01F 1/20 | 286143 | C07D 263/00 | 286160 | A61K 31/4164 | 286177 | B01F 17/52 |
| 286127 | G01K 17/00 | 286144 | E01C 9/00 | 286161 | B66B 7/06 | 286178 | A61K 38/12 |
| 286128 | E05B 15/00 | 286145 | B29C 47/08 | 286162 | A61K 9/16 | 286179 | G01N 33/26 |
| 286129 | C07D 451/00 | 286146 | C11C 3/00 | 286163 | C12P 7/00 | 286180 | B22D 11/06 |
| 286130 | B60T 11/10 | 286147 | F03D 11/00 | 286164 | C12P 13/00 | 286181 | C07H 17/00 |
| 286131 | E05B 65/00 | 286148 | C04B 16/00 | 286165 | E04B 1/24 | | |
| 286132 | G01L 1/12 | 286149 | F02B 55/00 | 286166 | E05D 1/00 | | |

8 (51) A01N 29/00, A01N 31/00, A01N 33/00**(11) 286138**

(21) 1937-2000

(22) 15.12.2000

(24) 7.4.2008

(40) 2.7.2002

(73) BASF AKTIENGESELLSCHAFT, Ludwigshafen, DE;

(72) Takagi Kazuhiro, Osaka-shi, Osaka-fu, JP; Wada Yasuhiro, Osakasayama-shi, Osaka-fu, JP; Yamaguchi Rikio, Kawachinagano-shi, Osaka-fu, JP;

(74) Žovicová Viera, Mgr., Bratislava, SK;

(54) Použitie hydrazínových derivátov na ničenie škodcov a spôsob ich ničenia

mann Siegfried, Limburgerhof, DE; Scherer Maria, Landau, DE; Schelberger Klaus, Gonnheim, DE; Reddig Achim, Landau, DE;

(74) Žovicová Viera, Mgr., Bratislava, SK;

(86) PCT/EP02/00497

(87) WO02/056690

(54) Fungicídne zmesi, spôsob ničenia škodlivých húb a fungicídne kompozície**8 (51) A01N 33/00, A01N 59/06****(11) 286151**

(21) 318-2003

(22) 14.3.2003

(24) 7.4.2008

(40) 5.10.2004

(73) VUP, a. s., Prievidza, SK;

(72) Hudec Jozef, doc. Ing., CSc., Nitra, SK; Komora Ladislav, Ing., CSc., Prievidza, SK; Macho Vendelín, prof. Ing., DrSc., Partizánske, SK;

(54) Fytostimulátor a spôsob zvýšenia tvorby fyto-**8 (51) A47J 31/40****(11) 286142**

(21) 1575-2002

(22) 13.4.2001

(24) 7.4.2008

(31) 00110102.1

(32) 9.5.2000

(33) EP

(40) 1.4.2003

(73) SOCIÉTÉ DES PRODUITS NESTLÉ S.A., Vevey, CH;

(72) Kollep Alexandre, Lutry, CH; Yoakim Alfred, St-Legier-la-Chiesaz, CH; Cahen Antoine, Lausanne, CH;

(74) Majlingová Marta, Ing., Bratislava, SK;

(86) PCT/EP01/04315

(87) WO01/84993

(54) Zariadenie na extrahovanie látky zo zásobníka na prípravu nápoja**8 (51) A01N 43/48, A01N 43/72, A01N 47/10****(11) 286121**

(21) 900-2003

(22) 19.1.2002

(24) 7.4.2008

(31) 101 02 835.0

(32) 22.1.2001

(33) DE

(40) 2.12.2003

(73) BASF AKTIENGESELLSCHAFT, Ludwigshafen, DE;

(72) Ptock Arne, Ludwigshafen, DE; Ammermann Eberhard, Heppenheim, DE; Stierl Reinhard, Mutterstadt, DE; Lorenz Gisela, Hambach, DE; Strath-

8 (51) A61G 13/00**(11) 286125**

(21) 1456-2002

(22) 10.10.2002

(24) 7.4.2008

(40) 4.5.2004

(73) ENCO, spol. s r. o., Bratislava, SK;

(72) Oravec Vladimír, Ing., Moravany nad Váhom, SK; Kriho Ján, Lančár, SK;

(74) Kováčik Štefan, Ing., Bratislava, SK;

(54) Upínací mechanizmus transportného navážacieho vozíka a operačného stola

8 (51) A61K 9/16, A61K 31/60, A61K 45/00, A61K 47/16, A61P 9/00, A61P 19/00, A61P 25/00, A61P 29/00, C07C 69/00, C07C 229/00, C07D 233/00

(11) 286162

(21) 67-2003

(22) 5.7.2001

(24) 7.4.2008

(31) 100 34 802.5

(32) 18.7.2000

(33) DE

(40) 3.6.2003

(73) Bayer HealthCare AG, Leverkusen, DE;

(72) Franckowiak Gerhard, Wuppertal, DE; Appolt Hubert, Kürten, DE; Leifker Gregor, Milano, IT; Wirges Hans-Peter, Krefeld, DE; Ledwoch Wolfram, Langenfeld, DE;

(74) Hörmannová Zuzana, Ing., Bratislava, SK;

(86) PCT/EP01/07669

(87) WO02/05782

**(54) Stabilné soli kyseliny o-acetylsalicylovej s bá-
zickými aminokyselinami**

8 (51) A61K 9/20, C07D 487/00

(11) 286119

(21) 176-2003

(22) 12.2.2003

(24) 7.4.2008

(40) 8.9.2004

(73) Zentiva, a. s., Hlohovec, SK;

(72) Godovič Ján, RNDr., PhD., Hlohovec, SK; Lehocký Mikuláš, PharmDr., Hlohovec, SK; Kormanová Viera, Ing., Hlohovec, SK; Štepanovičová Viera, RNDr., Hlohovec, SK; Hubinová Viera, Mgr., Hlohovec, SK; Varga Ivan, Ing., Hlohovec, SK; Gattnar Ondrej, Ing., PhD., Bratislava, SK;

(54) Lieková forma obsahujúca zaleplon

8 (51) A61K 31/4164, A61P 25/00, A61P 43/00

(11) 286160

(21) 1436-2000

(22) 31.3.1999

(24) 7.4.2008

(31) 60/080 287, 60/110 944

(32) 1.4.1998, 4.12.1998

(33) US, US

(40) 5.3.2002

(73) ORION CORPORATION, Espoo, FI; ABBOTT LABORATORIES, Abbott Park, IL, US;

(72) Aantaa Riku, Turku, FI; Bachand Romeo, Mundelain, IL, US; Heinonen Esa, Turku, FI;

(74) Bušová Eva, JUDr., Bratislava, SK;

(86) PCT/FI99/00266

(87) WO99/49854

(54) Použitie dexmedetomidínu na výrobu liečiva

8 (51) A61K 31/495, A61K 31/496, A61P 31/00, C07D 249/00, C07D 521/00

(11) 286156

(21) 1681-2000

(22) 6.5.1999

(24) 7.4.2008

(31) 98201588.5

(32) 14.5.1998

(33) EP

(40) 6.8.2001

(73) Janssen Pharmaceutica N. V., Beerse, BE;

(72) Meerpoel Lieven, Beerse, BE; Backx Leo Jacobus Jozef, Beerse, BE; Van Der Veken Louis Jozef Elisabeth, Beerse, BE;

(74) Bušová Eva, JUDr., Bratislava, SK;

(86) PCT/EP99/03242

(87) WO99/58529

(54) Azolový derivát, spôsob prípravy tohto azolového derivátu, použitie tohto azolového derivátu na výrobu liečiva a farmaceutická kompozícia obsahujúca tento azolový derivát

8 (51) A61K 31/57, A61K 31/56, A61P 5/00

(11) 286169

(21) 1348-2002

(22) 16.3.2001

(24) 7.4.2008

(31) 60/190 630, 60/268 607

(32) 20.3.2000, 14.2.2001

(33) US, US

(40) 4.2.2003

(73) Wyeth, Madison, NJ, US;

(72) Pickar James H., Springfield, PA, US;

(74) Majlingová Marta, Ing., Bratislava, SK;

(86) PCT/US01/40302

(87) WO01/70208

(54) Použitie konjugovaných estrogénov a medroxyprogesterón acetátu, farmaceutický prostriedok, farmaceutická dávková jednotka a farmaceutický balíček

8 (51) A61K 38/08, A61K 31/495, A61K 45/00

(11) 286174

(21) 301-99

(22) 1.9.1997

(24) 7.4.2008

(31) 60/025 990, 60/043 228

(32) 12.9.1996, 10.4.1997

(33) US, US

(40) 13.3.2000

(73) Zentaris GmbH, Frankfurt, DE;

(72) Engel Jürgen, Alzenau, DE; Reissmann Thomas, Frankfurt, DE; Reithmüller-Winzen Hilde, Frankfurt, DE; Rawert Jürgen, Alzenau, DE;

(74) Bušová Eva, JUDr., Bratislava, SK;

(86) PCT/EP97/04740

(87) WO98/10781

(54) Použitie cetrorelixu na výrobu liečiva na liečenie BPH alebo rakoviny prostaty

8 (51) A61K 38/12, A61K 9/107, A61K 9/48

(11) 286178

(21) 5048-2005

(22) 25.10.1995

(24) 7.4.2008

(31) 9421613.2, 9422084.5, 9425353.1, 9517133.6

(32) 26.10.1994, 2.11.1994, 15.12.1994, 22.8.1995

(33) GB, GB, GB, GB

(40) 10.9.1997

(73) Novartis AG, Basel, CH;

(72) Cottens Sylvain, Witterswil, CH; Haerberlin Barbara, Dr., Riehen, CH; Sedrani Richard, Basle, CH; Vonderscher Jacky, Riedisheim, FR;

(74) Čechvalová Dagmar, Bratislava, SK;

(86) PCT/EP95/04187

(87) WO96/13273

(54) Farmaceutická kompozícia obsahujúca makrolid a kyselinu, spôsob stabilizácie makrolidu proti degradácii a použitie kyseliny na jeho stabilizáciu**8 (51) A61M 15/00****(11) 286139**

(21) 948-2002

(22) 2.1.2001

(24) 7.4.2008

(31) MI2000A000010

(32) 7.1.2000

(33) IT

(40) 8.10.2002

(73) CHIESI FARMACEUTICI S.P.A., Parma, IT;

(72) Brambilla Gaetano, Parma, IT; Panza Isabella,

Parma, IT; Ferraris Alessandra, Parma, IT;

(74) Majlingová Marta, Ing., Bratislava, SK;

(86) PCT/EP01/00002

(87) WO01/49350

(54) Zariadenie na podávanie odmeraných dávok aerosólov**8 (51) A62C 2/00, A62C 4/00, G08B 17/00****(11) 286153**

(21) 639-2001

(22) 9.11.1999

(24) 7.4.2008

(31) 9824532.7

(32) 10.11.1998

(33) GB

(40) 6.11.2001

(73) Explosion Safety Technology Co. Limited, Aylesbury, Bucks, GB;

(72) Reade Charles Osborn, Kennington, Oxford, GB;

(74) ROTT, RŮŽIČKA & GUTTMANN, v. o. s., Bratislava, SK;

(86) PCT/GB99/03724

(87) WO00/27479

(54) Zachycovač plameňa**8 (51) B01D 61/42, C25B 3/00, C01B 13/16, C01D 1/00, C07C 209/00****(11) 286173**

(21) 505-2003

(22) 22.10.2001

(24) 7.4.2008

(31) 00203744.8, 60/248 811

(32) 27.10.2000, 15.11.2000

(33) EP, US

(40) 5.8.2003

(73) FLEXSYS B.V., Deventer, NL;

(72) Giatti Anna, Arnhem, NL; Korpel Fred, Roosendaal, NL; Boerman Gerrit Jan, Deventer, NL; Rains Roger Keranan, Richfield, OH, US;

(74) Majlingová Marta, Ing., Bratislava, SK;

(86) PCT/EP01/12385

(87) WO02/34372

(54) Spôsob zlepšenia čistoty zmesi obsahujúcej kvartérny hydroxid amónny**8 (51) B01F 17/52, C09C 3/04, C08F 220/00****(11) 286177**

(21) 970-98

(22) 15.7.1998

(24) 7.4.2008

(31) 97 09387

(32) 18.7.1997

(33) FR

(40) 14.2.2000

(73) COATEX S. A. S., Genay, FR;

(72) Egraz Jean-Bernard, Ecully, FR; Jacquemet Christian, Lyon, FR; Mongoin Jacques, Quincieux, FR; Suau Jean-Marc, Lucenay, FR;

(74) ROTT, RŮŽIČKA & GUTTMANN, v. o. s., Bratislava, SK;

(54) Použitie kopolyméru s povrchovo aktívnou štruktúrou ako dispergačného prostriedku a/alebo pomocného prostriedku na mletie**8 (51) B01J 29/00, B01J 37/00, C07D 301/00, B01J 35/00****(11) 286167**

(21) 692-2000

(22) 31.10.1998

(24) 7.4.2008

(31) 9723786.1

(32) 11.11.1997

(33) GB

(40) 7.11.2000

(73) SOLVAY (Société Anonyme), Bruxelles, BE;

(72) Strebelle Michel, Bruxelles, BE; Derleth Helmut, Nienburg, DE; Bretz Karl-Heinz, Nienburg, DE;

(74) Bušová Eva, JUDr., Bratislava, SK;

(86) PCT/EP98/07003

(87) WO99/24164

(54) Spôsob prípravy guľovitých častíc katalyzátora, častice katalyzátora a ich použitie v chemických syntézach**8 (51) B22D 11/06, C22C 38/40****(11) 286180**

(21) 1460-2001

(22) 12.4.2000

(24) 7.4.2008

(31) 99/05052

(32) 22.4.1999

(33) FR

(40) 9.5.2002

(73) USINOR, Puteaux, FR;

(72) Marchionni Christian, Rosselange, FR; Mazurier Frédéric, Béthunes, FR; Damasse Jean-Michel, Dusseldorf, Allemagne, DE; Descaves Frédéric, Isbergues, FR;

(74) Tomeš Pavol, Ing., Bratislava, SK;

(86) PCT/FR00/00780

(87) WO00/64612

(54) Spôsob kontinuálneho liatia pásikov z austenitickej nehrdzavejúcej ocele s výnimočnou akosťou povrchu medzi dvoma valcami

8 (51) B29B 17/02, B09B 3/00**(11) 286150**

(21) 625-2003

(22) 22.5.2003

(24) 7.4.2008

(40) 1.12.2004

(73) ETOP TRADING, a. s., Púchov, SK;

(72) Lukáč Vladimír, Ing., Púchov, SK;

(74) Kubínyi Peter, Bc., Trenčín, SK;

(54) Spôsob likvidácie opotrebovaných pneumatík

(40) 3.6.2003

(73) EISENMANN MASCHINENBAU KG (KOMPLEMENTÄR:EISENMANN STIFTUNG), Böblingen, DE;

(72) Ehrenleitner Franz, Stuttgart, DE; Weinand Hans-Joachim, Ditzingen, DE;

(74) Bušová Eva, JUDr., Bratislava, SK;

(86) PCT/EP01/13289

(87) WO02/053482

(54) Zariadenie na úpravu, predovšetkým na lakovanie predmetov, a to najmä karosérií vozidiel**8 (51) B29C 47/08, B29C 47/22, B29C 49/04****(11) 286145**

(21) 1149-2003

(22) 4.4.2002

(24) 7.4.2008

(31) 826/01

(32) 7.5.2001

(33) CH

(40) 8.1.2004

(73) Soplar SA, Altstätten, CH;

(72) Messner Wolfgang, Absam, AT;

(74) PATENTSERVIS BRATISLAVA a. s., Bratislava, SK;

(86) PCT/CH02/00188

(87) WO02/090086

(54) Výtlačná hlava na výrobu plastového pretlačku tvaru hadice alebo rúry a výtlačný vyfukujúci stroj**8 (51) B66B 7/06****(11) 286161**

(21) 691-2003

(22) 7.12.2001

(24) 7.4.2008

(31) 20002700, 20002701, 20011339

(32) 8.12.2000, 8.12.2000, 21.6.2001

(33) FI, FI, FI

(40) 4.11.2003

(73) KONE CORPORATION, Helsinki, FI;

(72) Aulanko Esko, Kerava, FI; Mustalahti Jorma, Hyvinkää, FI; Rantanen Pekka, Hyvinkää, FI; Mäkimattila Simo, Espoo, FI;

(74) Majlingová Marta, Ing., Bratislava, SK;

(86) PCT/FI01/01073

(87) WO02/46083

(54) Výt'ah**8 (51) B60Q 1/34****(11) 286175**

(21) 1562-2003

(22) 18.12.2003

(24) 7.4.2008

(40) 4.8.2005

(73) Szitas Anton, Bratislava, SK; Kuš Ľubomír, Ing., Nová Dedinka, SK;

(72) Szitas Anton, Bratislava, SK; Kuš Ľubomír, Ing., Nová Dedinka, SK;

(74) Kajabová Monika, JUDr., Bratislava, SK;

(54) Spôsob automatickej indikácie zmeny smeru jazdy pred rozjazdom motorového vozidla**8 (51) C04B 7/00, C04B 28/00****(11) 286170**

(21) 306-2003

(22) 4.10.2001

(24) 7.4.2008

(31) GM 741/2000

(32) 5.10.2000

(33) AT

(40) 4.11.2003

(73) Ko Suz-Chung, Lenzburg, CH;

(72) Ko Suz-Chung, Lenzburg, CH;

(74) Guniš Jaroslav, Mgr., Bratislava, SK;

(86) PCT/IB01/02488

(87) WO02/28794

(54) Troskový cement**8 (51) B60T 11/10, B62L 3/00****(11) 286130**

(21) 154-2004

(22) 24.3.2004

(24) 7.4.2008

(40) 3.11.2005

(73) Boháčik Roman, Slovenské Pravno, SK;

(72) Boháčik Roman, Slovenské Pravno, SK;

(74) Belička Ivan, Ing., Banská Bystrica, SK;

(54) Spôsob vyrovnávania tlaku v brzdových hydraulických systémoch a zariadenie na vykonávanie tohto spôsobu**8 (51) C04B 16/00, C04B 14/02****(11) 286148**

(21) 428-2003

(22) 7.4.2003

(24) 7.4.2008

(40) 5.5.2005

(73) Ústav stavebníctva a architektúry SAV, Bratislava, SK;

(72) Bágel Ľubomír, RNDr., Bratislava, SK; Matiašovský Peter, Ing., CSc., Bratislava, SK;

(74) Litváková Edita, Ing., Bratislava, SK;

(54) Stavebný tepelnoizolačný materiál na zatepľovanie vonkajších stavebných konštrukcií budov z vnútornej strany, spôsob jeho výroby a spôsob aplikácie**8 (51) B65G 49/00****(11) 286117**

(21) 1249-2002

(22) 16.11.2001

(24) 7.4.2008

(31) 101 00 377.3

(32) 5.1.2001

(33) DE

- 8 (51) C07B 41/00, C07C 51/00, C07C 59/00, C07C 45/00, C07C 47/00**
(11) 286154
 (21) 300-2004
 (22) 26.7.2004
 (24) 7.4.2008
 (40) 2.2.2006
 (73) VUP, a. s., Prievidza, SK;
 (72) Komora Ladislav, Ing., CSc., Prievidza, SK; Kavalala Miroslav, Ing., CSc., Prievidza, SK;
(54) Spôsob výroby 2,2-dihydroxymetylalkánových kyselín

- 8 (51) C07B 63/00, C07D 243/00**
(11) 286118
 (21) 1483-2003
 (22) 3.12.2003
 (24) 7.4.2008
 (40) 1.7.2005
 (73) Zentiva, a. s., Hlohovec, SK;
 (72) Lopuch Jozef, Ing., Horné Zelenice, SK; Proksa Bohumil, Ing., DrSc., Hlohovec, SK; Vandák Dušan, Ing., Modra, SK;
(54) Spôsob čistenia lorazepamu

- 8 (51) C07C 227/00, C07C 229/00, C07C 69/00, C07C 55/00, C07C 309/00, C07C 51/347**
(11) 286155
 (21) 1601-2001
 (22) 12.5.2000
 (24) 7.4.2008
 (31) RM99A000310, RM99A000670, RM2000A000061
 (32) 18.5.1999, 29.10.1999, 10.2.2000
 (33) IT, IT, IT
 (40) 4.4.2002
 (73) SIGMA-TAU INDUSTRIE FARMACEUTICHE RIUNITE S.P.A., Roma, IT;
 (72) Melloni Piero, Bresso, IT; Cerri Alberto, Gessate, IT; Santagostino Marco, Magenta, IT;
 (74) PATENTSERVIS BRATISLAVA a. s., Bratislava, SK;
 (86) PCT/IT00/00187
 (87) WO00/69808
(54) Spôsob prípravy vnútornej soli L-karnitínu, medzi produkty na jej prípravu a ich použitie

- 8 (51) C07C 235/00, A61K 31/165, C07C 237/00, C07C 255/00, C07C 311/00, C07D 207/00, C07D 211/00, C07D 213/00, C07D 223/00, C07D 233/00, C07D 239/00, C07D 277/00, C07D 295/00, C07D 303/00, C07D 307/00, C07D 521/00, A61K 31/167, A61K 31/18, A61K 31/21, A61K 31/275, A61K 31/40, A61K 31/4164, A61K 31/4402, A61K 31/445, A61K 31/4453, A61K 31/4523, A61K 31/495, A61K 31/5375, A61K 31/55, A61P 1/00, A61P 9/00, A61P 11/00, A61P 17/00, A61P 19/00, A61P 25/00, A61P 29/00, A61P 31/00, A61P 37/00, A61P 43/00**
(11) 286123
 (21) 1718-2000
 (22) 11.5.1999
 (24) 7.4.2008
 (31) 9810357.5, 9822483.5

- (32) 15.5.1998, 16.10.1998
 (33) GB, GB
 (40) 10.5.2001
 (73) AstraZeneca AB, Södertälje, SE;
 (72) Brown Dearg Sutherland, Macclesfield, Cheshire, GB; Brown George Robert, Macclesfield, Cheshire, GB;
 (74) Čechvalová Dagmar, Bratislava, SK;
 (86) PCT/GB99/01489
 (87) WO99/59959
(54) Benzamidové deriváty, spôsob ich prípravy, farmaceutická kompozícia a ich použitie na prípravu liečiva na liečenie chorôb sprostredkovaných cytokínmi

- 8 (51) C07C 303/00, C07C 309/00, C07C 313/00, C07B 45/00**
(11) 286140
 (21) 358-96
 (22) 15.3.1996
 (24) 7.4.2008
 (31) 95 03515, 95 15764
 (32) 24.3.1995, 29.12.1995
 (33) FR, FR
 (40) 9.7.1997
 (73) Rhone-Poulenc Agrochimie, Lyon, FR;
 (72) Forat Gérard, Lyon, FR; Mas Jean Manuel, Millery, FR; Saint-Jalmes Laurent, Meyzieu, FR;
 (74) Hörmannová Zuzana, Ing., Bratislava, SK;
(54) Reakčné činidlo na použitie pri príprave derivátov organických zlúčenín s oxidovanou sýrnu skupinou a fluorovaných a spôsob ich prípravy

- 8 (51) C07D 211/00, A61K 31/445, A61P 3/00**
(11) 286122
 (21) 227-2003
 (22) 25.2.2003
 (24) 7.4.2008
 (40) 5.10.2004
 (73) Zentiva, a. s., Hlohovec, SK;
 (72) Kakalík Ivan, Ing., Šenkvice, SK; Oremus Vladimír, Ing., CSc., Bratislava, SK; Furdík Mikuláš, Mgr., Bratislava, SK; Popovičová Ľudmila, RNDr., Budmerice, SK; Fáberová Viera, RNDr., Bratislava, SK; Schmidtová Ľudmila, RNDr., Modra, SK; Zemánek Marián, RNDr., Bratislava, SK;
(54) 2-Pyrolidinové a 2-piperidinové inhibitory biosyntézy cholesterolu, spôsob ich prípravy a použitie

- 8 (51) C07D 213/00, C07C 311/00, C07D 401/00, C07D 405/00, C07D 409/00, C07D 417/00, C07D 233/00, C07D 403/00, A61K 31/18, A61K 31/40, A61K 31/415, A61K 31/425, A61K 31/435, A61K 31/505, A61P 19/00**
(11) 286136
 (21) 475-2000
 (22) 5.10.1998
 (24) 7.4.2008
 (31) 60/061 727
 (32) 10.10.1997
 (33) US
 (40) 10.5.2001

- (73) PFIZER INC., New York, NY, US;
 (72) Cameron Kimberly O'Keefe, East Lyme, CT, US; Lefker Bruce Allen, Gales Ferry, CT, US; Rosati Robert Louis, Stonington, CT, US;
 (74) Bušová Eva, JUDr., Bratislava, SK;
 (86) PCT/IB98/01540
 (87) WO99/19300
(54) Agonisty prostaglandínu, ich použitie samotných alebo v kombináciách a farmaceutické kompozície a kity s ich obsahom
-
- 8 (51) C07D 263/00**
(11) 286143
 (21) 309-2003
 (22) 14.2.2002
 (24) 7.4.2008
 (31) 01200534.4
 (32) 16.2.2001
 (33) EP
 (40) 11.9.2003
 (73) SOLVAY PHARMACEUTICALS B. V., CP Weesp, NL;
 (72) Van Aar Marcel P. M., CP Weesp, NL; Schouten Stefanus J., CP Weesp, NL; Zorgdrager Jan, CP Weesp, NL; Heslinga Michiel C., CP Weesp, NL;
 (74) Čechvalová Dagmar, Bratislava, SK;
 (86) PCT/EP02/01666
 (87) WO02/066449
(54) Spôsob prípravy mesylátov piperazínových derivátov a zlučieniny týmto spôsobom pripravené
-
- 8 (51) C07D 263/00**
(11) 286124
 (21) 199-99
 (22) 18.8.1997
 (24) 7.4.2008
 (31) 08/699 271
 (32) 19.8.1996
 (33) US
 (40) 14.2.2000
 (73) Schering Corporation, Kenilworth, NJ, US;
 (72) Towson James C., Clinton, NJ, US; Vashi Dhiru B., Princeton Junction, NJ, US;
 (74) PATENTSERVIS BRATISLAVA a. s., Bratislava, SK;
 (86) PCT/US97/14205
 (87) WO98/07709
(54) Spôsob prípravy medziproduktov florfenikolu
-
- 8 (51) C07D 405/00, A61K 31/505, A61P 9/00**
(11) 286159
 (21) 1692-2001
 (22) 23.5.2000
 (24) 7.4.2008
 (31) 99201746.7
 (32) 2.6.1999
 (33) EP
 (40) 2.7.2002
 (73) Janssen Pharmaceutica N. V., Beerse, BE;
 (72) De Bruyn Marcel Frans Leopold, Beerse, BE; Van Emelen Kristof, Beerse, BE; Wigerinck Piet Tom Bert Paul, Beerse, BE; Verschuere Wim Gaston, Beerse, BE;
 (74) Bušová Eva, JUDr., Bratislava, SK;
-
- (86) PCT/EP00/04747
 (87) WO00/75137
(54) Benzodioxánový, benzofuránový alebo benzopyránový derivát, spôsob jeho prípravy, tento derivát na použitie ako liečivo, farmaceutická kompozícia obsahujúca tento derivát a spôsob jej prípravy
-
- 8 (51) C07D 451/00, A61K 31/46, A61P 29/00, A61K 31/18**
(11) 286129
 (21) 1643-2002
 (22) 9.5.2001
 (24) 7.4.2008
 (31) 0014046.7, 0015835.2
 (32) 26.5.2000, 27.6.2000
 (33) GB, GB
 (40) 8.1.2004
 (73) Pfizer Inc., New York, NY, US;
 (72) Perros Manoussos, Sandwich, Kent, GB; Price David Anthony, Sandwich, Kent, GB; Stammen Blanda Luzia Christa, Sandwich, Kent, GB; Wood Anthony, Sandwich, Kent, GB;
 (74) Bušová Eva, JUDr., Bratislava, SK;
 (86) PCT/IB01/00806
 (87) WO01/90106
(54) Tropánové deriváty, ich použitie, spôsob a medziprodukt na ich výrobu, kombinácia a farmaceutická kompozícia s ich obsahom
-
- 8 (51) C07D 471/00, A61K 31/55, A61K 31/438, A61P 37/00, C07D 495/00, C07D 487/00, C07D 498/00, C07D 519/00, C07D 235/00, C07D 223/00, C07D 221/00, C07D 333/00**
(11) 286158
 (21) 814-2001
 (22) 15.12.1999
 (24) 7.4.2008
 (31) 98204347.3
 (32) 19.12.1998
 (33) EP
 (40) 4.4.2002
 (73) Janssen Pharmaceutica N. V., Beerse, BE;
 (72) Janssens Frans Eduard, Beerse, BE; Leenaerts Joseph Elisabeth, Beerse, BE;
 (74) Bušová Eva, JUDr., Bratislava, SK;
 (86) PCT/EP99/10176
 (87) WO00/37470
(54) Spirozlúčenina, spôsob a medziprodukt na jej prípravu, jej použitie, farmaceutická kompozícia s jej obsahom a spôsob jej prípravy
-
- 8 (51) C07F 9/00**
(11) 286152
 (21) 727-2001
 (22) 20.11.1999
 (24) 7.4.2008
 (31) 2376/98, 2434/98
 (32) 30.11.1998, 8.12.1998
 (33) CH, CH
 (40) 3.12.2001
 (73) Ciba Specialty Chemicals Holding Inc., Basel, CH;
 (72) Leppard David George, Marly, CH; Eichenberger Eugen, Basel, CH; Kaeser René, Rechthalten, CH; Hug Gebhard, Rheinfelden, CH; Schwendimann Urs, Cala Ratjada, Baleares Mallorca, ES;
 (74) Čechvalová Dagmar, Bratislava, SK;

- (86) PCT/EP99/08968
(87) WO00/32612
(54) Spôsob prípravy acylfosfínov, acylfosfínoxidov a acylfosfínsulfidov
-
- 8 (51) C07H 17/00**
(11) 286181
(21) 5086-2006
(22) 2.9.1997
(24) 7.4.2008
(31) 08/707 776, 08/888 350
(32) 4.9.1996, 3.7.1997
(33) US, US
(40) 13.3.2000
(73) ABBOTT LABORATORIES, Abbott Park, IL, US;
(72) Or Yat Sun, Libertyville, IL, US; Ma Zhenkun, Gurnee, IL, US; Clark Richard F., Mundelein, IL, US; Chu Daniel T., Santa Clara, CA, US; Plattner Jacob J., Libertyville, IL, US;
(74) ROTT, RŮŽICKA & GUTTMANN, v. o. s., Bratislava, SK;
(86) PCT/US97/15506
(87) WO98/09978
(54) 6-O-substituované ketolidy s antibakteriálnou aktivitou, farmaceutická kompozícia s ich obsahom, ich použitie a spôsob ich prípravy
-
- 8 (51) C07K 5/00, A61K 38/07**
(11) 286135
(21) 960-2000
(22) 22.12.1998
(24) 7.4.2008
(31) 08/997 208
(32) 23.12.1997
(33) US
(40) 18.1.2001
(73) Cara Therapeutics, Inc., Tarrytown, NY, US;
(72) Junien Jean-Louis, Sevres, FR; Riviere Pierre J. M., San Diego, CA, US; Schteingart Claudio D., La Jolla, CA, US; Diaz Javier Sueiraz, La Jolla, CA, US; Trojnar Jerzy A., Solana Beach, CA, US; Vanderah Todd, W., Tuscon, AZ, US;
(74) Majlingová Marta, Ing., Bratislava, SK;
(86) PCT/US98/27282
(87) WO99/32510
(54) Syntetický opiátový peptidový amid a farmaceutický prostriedok s jeho obsahom
-
- 8 (51) C10G 45/02, B01J 35/00**
(11) 286134
(21) 1701-2000
(22) 11.5.1999
(24) 7.4.2008
(31) 10/127007
(32) 11.5.1998
(33) JP
(40) 11.6.2001
(73) Nippon Ketjen Co., Ltd., Minato-Ku, Tokyo, JP; ALBEMARLE NETHERLANDS B.V., Amersfoort, NL;
(72) Fujita Katsuhisa, Niihama-shi, Ehime pref., JP; Shimowake Masafumi, Niihama-shi, Ehime pref., JP; Kamo Tetsuro, Niihama-shi, Ehime pref., JP;
(74) Majlingová Marta, Ing., Bratislava, SK;
(86) PCT/EP99/03264
(87) WO99/58626
-
- (54) Sférická katalyzátorová zmes, spôsob hydrogenačného spracovania surovín obsahujúcich kovy a sférický nosič katalyzátora**
-
- 8 (51) C10M 175/00, C10G 7/00, C10G 19/00**
(11) 286116
(21) 278-2004
(22) 12.7.2004
(24) 7.4.2008
(40) 2.2.2006
(73) DETOX, s. r. o., Banská Bystrica, SK;
(72) Vojček Loránt, Ing., PhD., Banská Bystrica, SK; Cvengroš Ján, doc. Ing., DrSc., Bratislava, SK;
(74) Belička Ivan, Ing., Banská Bystrica, SK;
(54) Spôsob regenerácie opotrebovaných minerálnych olejov
-
- 8 (51) C11C 3/00, C07C 67/00**
(11) 286146
(21) 227-2004
(22) 24.5.2004
(24) 7.4.2008
(40) 1.12.2005
(73) STU Fakulta chemickej a potravinárskej technológie, Bratislava, SK;
(72) Cvengroš Ján, doc. Ing., DrSc., Bratislava, SK; Paligová Jarmila, Ing., Bratislava, SK; Cvengrošová Zuzana, Ing., CSc., Bratislava, SK; Pokorný Juraj, Ing., Trenčín, SK; Rotheneder Heinz, Wien, AT;
(74) Holoubková Mária, Ing., Bratislava, SK;
(54) Spôsob úpravy neštandardných metylesterov vyšších mastných kyselín
-
- 8 (51) C12P 7/00**
(11) 286163
(21) 1348-2001
(22) 21.9.2001
(24) 7.4.2008
(31) 100 46 934.5
(32) 21.9.2000
(33) DE
(40) 4.4.2002
(73) Wacker Chemie AG, München, DE;
(72) Maier Thomas, Dr., Dachau, DE;
(74) Hörmann Tomáš, Ing., Bratislava, SK;
(54) Spôsob fermentačnej výroby neproteinogénnych L-aminokyselín
-
- 8 (51) C12P 13/00**
(11) 286164
(21) 204-2002
(22) 8.2.2002
(24) 7.4.2008
(31) 101 07 002.0
(32) 15.2.2001
(33) DE
(40) 10.9.2002
(73) Wacker Chemie AG, München, DE;
(72) Maier Thomas, Dr., Dachau, DE; Daßler Tobias, München, DE; Böck August, prof. Dr., Geltendorf, DE;
(74) Hörmann Tomáš, Ing., Bratislava, SK;
(54) Spôsob fermentačnej výroby O-acetyl-L-serínu

8 (51) E01B 29/00, E01B 35/00**(11) 286171**

(21) 159-2000

(22) 3.2.2000

(24) 7.4.2008

(31) A 184/99

(32) 10.2.1999

(33) AT

(40) 7.11.2000

(73) Franz Plasser Bahnbaumaschinen-Industriegesellschaft m. b. H., Wien, AT;

(72) Theurer Josef, Wien, AT; Lichtberger Bernhard, Dr., Leonding, AT;

(74) Bušová Eva, JUDr., Bratislava, SK;

(54) Spôsob korekcie polohy koľaje**8 (51) E01C 9/00****(11) 286144**

(21) 313-2000

(22) 3.3.2000

(24) 7.4.2008

(31) 99 810 189.3

(32) 4.3.1998

(33) CH

(40) 9.10.2000

(73) Adisa Service und Entwicklungs AG, Urdorf, CH;

(72) Bachmann Werner, Berikon, CH;

(74) PATENTSERVIS BRATISLAVA a. s., Bratislava, SK;

(54) Kvapalínová podlahová krytina a spôsob jej vyhotovenia**8 (51) E02D 29/14, E03F 5/06****(11) 286176**

(21) 1228-99

(22) 4.3.1998

(24) 7.4.2008

(31) 97/03048

(32) 11.3.1997

(33) FR

(40) 12.9.2000

(73) PONT-A-MOUSSON S. A., Nancy, FR;

(72) Hauer Jean-Claude, Saulxures lés Nancy, FR;

(74) Majlingová Marta, Ing., Bratislava, SK;

(86) PCT/FR98/00419

(87) WO98/40567

(54) Kryt na šachty na uliciach a chodníkoch**8 (51) E04B 1/24****(11) 286165**

(21) 1609-2000

(22) 23.3.1999

(24) 7.4.2008

(31) P-326089

(32) 28.4.1998

(33) PL

(40) 9.4.2001

(73) AGENCJA PODGÓRZE S.C., Kraków, PL;

(72) Michalski Jacek, Kraków, PL; Michalski Piotr, Kraków, PL;

(74) ROTT, RŮŽIČKA & GUTTMANN, v. o. s., Bratislava, SK;

(86) PCT/PL99/00010

(87) WO99/55974

(54) Spôsob výstavby budovy**8 (51) E05B 15/00****(11) 286128**

(21) 292-99

(22) 4.3.1999

(24) 7.4.2008

(31) 298 03 955.9

(32) 6.3.1998

(33) DE

(40) 13.3.2000

(73) HOPPE AG, Stadtallendorf, DE;

(72) Buschmann Susanne, Marburg, DE; Kasten Günter, Kirchhain, DE; Reitz Reinhold, Willingshausen, DE; Kraus Wilhelm, Stadtallendorf, DE;

(74) ROTT, RŮŽIČKA & GUTTMANN, v. o. s., Bratislava, SK;

(54) Dverové kovanie**8 (51) E05B 65/00****(11) 286131**

(21) 302-2000

(22) 2.3.2000

(24) 7.4.2008

(31) 341/99

(32) 2.3.1999

(33) AT

(40) 9.10.2000

(73) Lill Edgar, St. Nikolai/Sausal, AT;

(72) Lill Edgar, St. Nikolai/Sausal, AT;

(74) ROTT, RŮŽIČKA & GUTTMANN, v. o. s., Bratislava, SK;

(54) Uzáver**8 (51) E05D 1/00****(11) 286166**

(21) 1364-99

(22) 8.2.1999

(24) 7.4.2008

(31) 198 04 859.9

(32) 9.2.1998

(33) DE

(40) 14.8.2000

(73) DORMA GmbH + Co. KG, Ennepetal, DE;

(72) Finke Andreas, Gevelsberg, DE;

(74) Bušová Eva, JUDr., Bratislava, SK;

(86) PCT/EP99/00808

(87) WO99/40280

(54) Otočný spoj medzi odoberateľným a pevným dielom krytu**8 (51) E05D 15/06, E05D 15/00****(11) 286157**

(21) 122-2000

(22) 25.7.1998

(24) 7.4.2008

(31) 197 34 179.9

(32) 7.8.1997

(33) DE

(40) 11.12.2000

(73) DORMA GmbH + Co. KG, Ennepetal, DE;

(72) Blöbaum Ernst Udo, Leopoldshöhe, DE; Janutta Reinhard, Verl, DE;

(74) Bušová Eva, JUDr., Bratislava, SK;

(86) PCT/EP98/04680

(87) WO99/07970

(54) Posuvná stena vedená aspoň v jednej vodiacej lište

8 (51) E05F 3/00**(11) 286172**

(21) 445-2000

(22) 6.5.1999

(24) 7.4.2008

(31) 198 34 889.4, 298 22 258.2

(32) 3.8.1998, 16.12.1998

(33) DE, DE

(40) 11.12.2000

(73) DORMA GMBH & CO.KG, Ennepetal, DE;

(72) Ginzel Olaf, Dortmund, DE; Fengler Rainer, Stuttgart, DE; Parzanka Lars, Breckerfeld, DE; Michielsen Roger, Ennepetal, DE;

(74) Bušová Eva, JUDr., Bratislava, SK;

(86) PCT/EP99/03113

(87) WO00/08285

(54) Samozatvárací mechanizmus dverí**8 (51) F02B 55/00, F02B 53/00****(11) 286149**

(21) 344-2004

(22) 8.9.2004

(24) 7.4.2008

(40) 6.4.2006

(73) Očvár Jozef, Ing., Košice, SK;

(72) Očvár Jozef, Ing., Košice, SK;

(54) Energetické zariadenie najmä na pohon dopravných prostriedkov**8 (51) F03D 11/00, F03D 3/00****(11) 286147**

(21) 795-2003

(22) 14.11.2001

(24) 7.4.2008

(31) P-01-02

(32) 5.1.2001

(33) LV

(40) 2.12.2003

(73) LATEKOLS SIA, Riga, LV;

(72) Nikitins Leonids, Riga, LV; Stecurins Mihails, Riga, LV; Scerbina Aleksandrs, Riga, LV;

(74) PATENTSERVIS BRATISLAVA a. s., Bratislava, SK;

(86) PCT/LV01/00008

(87) WO02/053908

(54) Veterná turbína s vertikálnou osou**8 (51) F03G 7/06****(11) 286137**

(21) 168-2004

(22) 7.4.2004

(24) 7.4.2008

(40) 3.11.2005

(73) Bezděk Miroslav, Bratislava, SK;

(72) Bezděk Miroslav, Bratislava, SK;

(54) Zariadenie zabezpečujúce tok tekutého média**8 (51) G01F 1/20, G01F 1/56****(11) 286126**

(21) 340-2004

(22) 2.9.2004

(24) 7.4.2008

(40) 2.3.2006

(73) Matejka Milan, Ing., Trenčín, SK;

(72) Matejka Milan, Ing., Trenčín, SK;

(54) Presné automatické objemové odmeriavacie zariadenie kvapalín a spôsob presného plnenia a odmeriavania dávky**8 (51) G01K 17/00****(11) 286127**

(21) 1561-2001

(22) 26.10.2001

(24) 7.4.2008

(31) 100 63 711.6

(32) 20.12.2000

(33) DE

(40) 2.7.2002

(73) Techem Service Aktiengesellschaft & Co. KG, Frankfurt am Main, DE;

(72) Glaser Friedrich, Rodenbach, DE;

(74) Hörmannová Zuzana, Ing., Bratislava, SK;

(54) Rozdeľovač vykurovacích nákladov**8 (51) G01L 1/12****(11) 286132**

(21) 142-2004

(22) 11.3.2004

(24) 7.4.2008

(40) 6.10.2005

(73) Fyzikálny ústav Slovenskej akadémie vied, Bratislava, SK;

(72) Baláž Pavol, Ing., CSc., Bratislava, SK; Bydžovský Ján, doc. Ing., CSc., Bratislava, SK; Kraus Luděk, Ing., CSc., Praha, CZ; Pasquale Massimo, Dr., Torino, IT; Švec Peter, Ing. DrSc., Bratislava, SK;

(74) Holakovský Štefan, Ing., Bratislava, SK;

(54) Snímač pomerných pretvorení**8 (51) G01N 33/26, C10L 1/00****(11) 286179**

(21) 1486-2000

(22) 12.4.1999

(24) 7.4.2008

(31) 198 18 176.0

(32) 23.4.1998

(33) DE

(40) 11.6.2001

(73) BASF AKTIENGESELLSCHAFT, Ludwigshafen, DE;

(72) Meyer Frank, Heidelberg, DE; Wagenblast Gerhard, Wachenheim, DE; Beck Karin Heidrun, Ludwigshafen, DE; Vamvakaris Christos, Kallstadt, DE;

(74) Žovicová Viera, Mgr., Bratislava, SK;

(86) PCT/EP99/02451

(87) WO99/56125

(54) Spôsob detekcie značkovačov v uhl'ovodíkových a uhl'ovodíkových zmesiach

8 (51) G01R 31/02**(11) 286133**

(21) 312-2002

(22) 1.3.2002

(24) 7.4.2008

(31) 2001-078662, 2001-181461

(32) 19.3.2001, 15.6.2001

(33) JP, JP

(40) 8.10.2002

(73) YAZAKI CORPORATION, Minato-ku, Tokyo, JP;

(72) Teruyuki Ishibashi, Haibara-gun, Shizuoka, JP; Kazuyoshi Tomikawa, Haibara-gun, Shizuoka, JP;

(74) Majlingová Marta, Ing., Bratislava, SK;

(54) Spôsob testovania tvarovaného stavu koncovky**8 (51) G01S 13/00****(11) 286120**

(21) 397-2004

(22) 15.11.2004

(24) 7.4.2008

(40) 1.6.2006

(73) Kmec František, Ing., PhD., Prešov, SK; Labun Ján, Ing., PhD., Košice, SK; Sopata Milan, doc. Ing., CSc., Košice, SK;

(72) Kmec František, Ing., PhD., Prešov, SK; Labun Ján, Ing., PhD., Košice, SK; Sopata Milan, doc. Ing., CSc., Košice, SK;

(54) Zapojenie leteckého rádiovýškomera malých výšok s frekvenčnou moduláciou**8 (51) H02K 1/27, H02K 15/03****(11) 286168**

(21) 1060-2000

(22) 11.1.1999

(24) 7.4.2008

(31) PN98U000003, PN98U000016, PN98A000070

(32) 20.1.1998, 10.3.1998, 6.10.1998

(33) IT, IT, IT

(40) 11.6.2001

(73) ZANUSSI ELETTROMECCANICA S. P. A., Pordenone, IT;

(72) Carli Fabrizio, Francenigo, IT; Bellomo Matteo, Moncalieri, IT;

(74) Bušová Eva, JUDr., Bratislava, SK;

(86) PCT/EP99/00108

(87) WO99/38242

(54) Rotor do elektronicky komutovaného motora a spôsob jeho výroby**8 (51) H04Q 7/32****(11) 286141**

(21) 468-99

(22) 9.4.1999

(24) 7.4.2008

(31) 0873/98

(32) 16.4.1998

(33) CH

(40) 9.10.2000

(73) Swisscom Mobile AG, Bern, CH;

(72) Ritter Rudolf, Zollikofen, CH;

(74) PATENTSERVIS BRATISLAVA a. s., Bratislava, SK;

(54) Spôsob dodávania zákazkových kódov do terminálov

| (51) | (11) | (51) | (11) | (51) | (11) | (51) | (11) |
|--------------|--------|-------------|--------|-------------|--------|------------|--------|
| A01N 29/00 | 286138 | B22D 11/06 | 286180 | C07D 263/00 | 286143 | E05B 65/00 | 286131 |
| A01N 33/00 | 286151 | B29B 17/02 | 286150 | C07D 405/00 | 286159 | E05D 1/00 | 286166 |
| A01N 43/48 | 286121 | B29C 47/08 | 286145 | C07D 451/00 | 286129 | E05D 15/06 | 286157 |
| A47J 31/40 | 286142 | B60Q 1/34 | 286175 | C07D 471/00 | 286158 | E05F 3/00 | 286172 |
| A61G 13/00 | 286125 | B60T 11/10 | 286130 | C07F 9/00 | 286152 | F02B 55/00 | 286149 |
| A61K 9/16 | 286162 | B65G 49/00 | 286117 | C07H 17/00 | 286181 | F03D 11/00 | 286147 |
| A61K 9/20 | 286119 | B66B 7/06 | 286161 | C07K 5/00 | 286135 | F03G 7/06 | 286137 |
| A61K 31/4164 | 286160 | C04B 7/00 | 286170 | C10G 45/02 | 286134 | G01F 1/20 | 286126 |
| A61K 31/495 | 286156 | C04B 16/00 | 286148 | C10M 175/00 | 286116 | G01K 17/00 | 286127 |
| A61K 31/57 | 286169 | C07B 41/00 | 286154 | C11C 3/00 | 286146 | G01L 1/12 | 286132 |
| A61K 38/08 | 286174 | C07B 63/00 | 286118 | C12P 7/00 | 286163 | G01N 33/26 | 286179 |
| A61K 38/12 | 286178 | C07C 227/00 | 286155 | C12P 13/00 | 286164 | G01R 31/02 | 286133 |
| A61M 15/00 | 286139 | C07C 235/00 | 286123 | E01B 29/00 | 286171 | G01S 13/00 | 286120 |
| A62C 2/00 | 286153 | C07C 303/00 | 286140 | E01C 9/00 | 286144 | H02K 1/27 | 286168 |
| B01D 61/42 | 286173 | C07D 211/00 | 286122 | E02D 29/14 | 286176 | H04Q 7/32 | 286141 |
| B01F 17/52 | 286177 | C07D 213/00 | 286136 | E04B 1/24 | 286165 | | |
| B01J 29/00 | 286167 | C07D 263/00 | 286124 | E05B 15/00 | 286128 | | |

FA9A Zastavené konania o patentových prihláškach na žiadosť prihlasovateľa

(21)

1189-2000

FB9A Zastavené konania o patentových prihláškach

(21)

1023-99
1041-99
1054-99
1205-99
1347-99
38-2000
163-2000
271-2000
343-2000
376-2000
503-2000
517-2000
665-2000
942-2000
1027-2000

(21)

1120-2000
1540-2000
1582-2000
1698-2000
1991-2000
1994-2000
2040-2000
201-2001
993-2001
1041-2001
1233-2001
29-2002
159-2002
161-2002
289-2002

(21)

295-2002
371-2002
440-2002
705-2002
1064-2002
1103-2002
1158-2002
1719-2002
238-2003
301-2003
1152-2003
45-2004
76-2004
190-2004
208-2004

(21)

263-2004
269-2004
270-2004
307-2004
324-2004
348-2004
349-2004
355-2004
358-2004
359-2004
361-2004
363-2004
392-2004
406-2004
5009-2004

FC9A Zamietnuté patentové prihlášky

(21)

1079-99
1278-99
1640-99
1716-99
135-2000
493-2000
724-2000
1091-2000
1098-2000
1133-2000
1150-2000
1301-2000

(21)

1410-2000
1506-2000
1672-2000
1742-2000
1751-2000
1765-2000
1965-2000
2026-2000
851-2001
1237-2001
1680-2001
1744-2001

(21)

1793-2001
181-2002
770-2002
1147-2002
1436-2002
136-2003
177-2003
636-2003
966-2003
1007-2003
1519-2003
1566-2003

(21)

138-2004
203-2004
245-2004
264-2004
298-2004
350-2004
351-2004
385-2004
398-2004

FD9A Zastavené konania pre nezaplatenie poplatku

(21)

88-2000
430-2000
1839-2000
15-2001
266-2002
1441-2002

MK4A Zaniknuté patenty uplynutím doby platnosti

(11) Dátum zániku

275154 26.01.2008

MM4A Zaniknuté patenty pre nezaplatenie udržiavacích poplatkov

Oznámenie o zániku patentu č. 284045 pre nezaplatenie udržiavacích poplatkov zverejnené vo Vestníku ÚPV SR č. 7/2007 pod kódom MM4A (str. 23) je **neplatné**.

| (11) | Dátum zániku | (11) | Dátum zániku | (11) | Dátum zániku | (11) | Dátum zániku |
|--------|--------------|--------|--------------|--------|--------------|--------|--------------|
| 274640 | 17.07.2007 | 281700 | 04.07.2007 | 283711 | 11.07.2007 | 285356 | 08.07.2007 |
| 275750 | 08.07.2007 | 281769 | 18.07.2007 | 283908 | 07.07.2007 | 285417 | 09.07.2007 |
| 278186 | 15.07.2007 | 281778 | 15.07.2007 | 283957 | 12.07.2007 | 285519 | 17.07.2007 |
| 279615 | 12.07.2007 | 282176 | 21.07.2007 | 284160 | 08.07.2007 | 285621 | 06.03.2007 |
| 280142 | 23.07.2007 | 282591 | 26.07.2007 | 284271 | 16.07.2007 | 285632 | 14.03.2007 |
| 280612 | 15.07.2007 | 282920 | 24.07.2007 | 284419 | 28.07.2007 | 285639 | 14.03.2007 |
| 280699 | 31.07.2007 | 283034 | 07.07.2007 | 284675 | 21.07.2007 | 285646 | 19.03.2007 |
| 281240 | 23.07.2007 | 283485 | 06.07.2007 | 284959 | 18.07.2006 | 285653 | 21.03.2007 |
| 281641 | 22.07.2007 | 283548 | 24.07.2007 | 285066 | 08.07.2007 | | |

PC9A Prevody a prechody práv na patentové prihlášky**(21) 25-2006**

(71) MATADOR RUBBER, s.r.o., Púchov, SK; Fakulta priemyselných technológií Trenčianskej univerzity A. Dubčeka, Púchov, SK; VUP, a. s., Prievidza, SK;
Predchádzajúci prihlasovateľ:
MATADOR a. s., Púchov, SK; Fakulta priemyselných technológií Trenčianskej univerzity A. Dubčeka, Púchov, SK; VUP, a. s., Prievidza, SK;
Dátum zápisu do registra: 15.2.2008

(21) 496-2001

(71) Kirin-Amgen Inc., Thousand Oaks, CA, US;
Predchádzajúci prihlasovateľ:
Amgen, Inc., Thousand Oaks, CA, US;
Dátum uzavretia zmluvy: 14.10.2005
Dátum zápisu do registra: 6.2.2008

(21) 28-2006

(71) MATADOR RUBBER, s.r.o., Púchov, SK; LIKO Bratislava, a. s., Bratislava, SK;
Predchádzajúci prihlasovateľ:
MATADOR a. s., Púchov, SK; LIKO Bratislava, a. s., Bratislava, SK;
Dátum zápisu do registra: 15.2.2008

PC4A

Prevody a prechody práv na patenty

-
- | | |
|---|--|
| <p>(11) 279252 (21) 1337-92 (73) Merial Limited, Duluth, GA, US; Predchádzajúci majiteľ: Rhone-Poulenc Agrochimie, Lyon, FR; Dátum uzavretia zmluvy: 21.1.2008 Dátum zápisu do registra: 25.2.2008</p> | <p>(11) 282472 (21) 706-99 (73) Vojenský technický ústav, a.s., Liptovský Mikuláš, SK; Predchádzajúci majiteľ: Vojenský technický ústav, Liptovský Mikuláš, SK; Dátum zápisu do registra: 18.2.2008</p> |
|---|--|
-
- | | |
|---|---|
| <p>(11) 280152 (21) 926-95 (73) ConvaTec Limited, Deeside, Flintshire, GB; Predchádzajúci majiteľ: Acordis Speciality Fibres Limited, Deeside, Flintshire, GB; Dátum uzavretia zmluvy: 10.6.2005 Dátum zápisu do registra: 29.2.2008</p> | <p>(11) 283995 (21) 1378-2000 (73) Fowlds Limited, Guernsey, Channel Islands, GB; Predchádzajúci majiteľ: AnyWay Solid Environmental Solutions (Barbados) Limited, St. Michael, BB; Dátum uzavretia zmluvy: 8.1.2008 Dátum zápisu do registra: 11.2.2008</p> |
|---|---|
-
- | | |
|---|---|
| <p>(11) 280733 (21) 414-94 (73) Westinghouse Electric Company LLC, Monroeville, Pennsylvania, US; Predchádzajúci majiteľ: BNFL (IP) Limited, Daresbury, Warrington, Cheshire, GB; Dátum uzavretia zmluvy: 15.10.2006 Dátum zápisu do registra: 15.2.2008</p> | <p>(11) 284225 (21) 691-94 (73) ConvaTec Limited, Deeside, Flintshire, GB; Predchádzajúci majiteľ: Acordis Speciality Fibres Limited, Deeside, Flintshire, GB; Dátum uzavretia zmluvy: 10.6.2005 Dátum zápisu do registra: 29.2.2008</p> |
|---|---|
-
- | | |
|--|---|
| <p>(11) 280733 (21) 414-94 (73) Westinghouse Electric Sweden AB, Västerås, Västmanlands län, SE; Predchádzajúci majiteľ: Westinghouse Electric Company LLC, Monroeville, Pennsylvania, US; Dátum uzavretia zmluvy: 23.11.2006 Dátum zápisu do registra: 15.2.2008</p> | <p>(11) 284629 (21) 284-2002 (73) MATADOR RUBBER, s.r.o., Púchov, SK; OFZ, a. s., Istebné, SK; Predchádzajúci majiteľ: MATADOR a. s., Púchov, SK; OFZ, a. s., Istebné, SK; Dátum zápisu do registra: 15.2.2008</p> |
|--|---|
-
- | | |
|--|---|
| <p>(11) 281428 (21) 901-96 (73) Vojenský technický ústav, a.s., Liptovský Mikuláš, SK; Predchádzajúci majiteľ: Vojenský technický ústav, Liptovský Mikuláš, SK; Dátum zápisu do registra: 18.2.2008</p> | <p>(11) 285498 (21) 709-2002 (73) MATADOR RUBBER, s.r.o., Púchov, SK; Výskumný ústav pre petrochémiu, Prievidza, SK; Trenčianska univerzita, Fakulta priem. technológií, Púchov, SK; Predchádzajúci majiteľ: MATADOR a. s., Púchov, SK; Výskumný ústav pre petrochémiu, Prievidza, SK; Trenčianska univerzita, Fakulta priem. technológií, Púchov, SK; Dátum zápisu do registra: 15.2.2008</p> |
|--|---|
-
- | | |
|--|---|
| <p>(11) 281429 (21) 488-97 (73) Vojenský technický ústav, a.s., Liptovský Mikuláš, SK; Predchádzajúci majiteľ: Vojenský technický ústav, Liptovský Mikuláš, SK; Dátum zápisu do registra: 18.2.2008</p> | <p>(11) 285808 (21) 1213-99 (73) Merial Limited, Duluth, GA, US; Predchádzajúci majiteľ: RHONE-POULENC AGRO, Lyon, FR; Dátum uzavretia zmluvy: 21.1.2008 Dátum zápisu do registra: 22.2.2008</p> |
|--|---|
-

(11) **285866**
(21) 857-99
(73) Merial Limited, Duluth, GA, US;
Predchádzajúci majiteľ:
RHONE-POULENC AGRO, Lyon, FR;
Dátum uzavretia zmluvy: 21.1.2008
Dátum zápisu do registra: 22.2.2008

(11) **285925**
(21) 427-2003
(73) MATADOR RUBBER, s.r.o., Púchov, SK; SEDOS, s. r. o., Krakovany, SK;
Predchádzajúci majiteľ:
MATADOR, a. s., Púchov, SK; SEDOS, s. r. o., Krakovany, SK;
Dátum zápisu do registra: 15.2.2008

QB4A Licenčné zmluvy registrované alebo udelené na patenty

(11) **283582**
(21) 1010-95
(73) Mackrle Svatopluk, Brno, CZ; Mackrle Vladimír, Tomášov, SK;
Nadobúdateľ:
OXICLAR spol. s r.o., Čenkovce, SK;
Druh licencie: Zmluvná nevýlučná
Dátum uzavretia licenčnej zmluvy: 26.1.2005
Dátum zápisu do registra: 21.2.2008

(11) **283582**
(21) 1010-95
(73) Mackrle Svatopluk, Brno, CZ; Mackrle Vladimír, Tomášov, SK;
Nadobúdateľ:
AQUATEC, s. r. o., Dubnica nad Váhom, SK;
Druh licencie: Zmluvná nevýlučná
Dátum uzavretia licenčnej zmluvy: 1.5.2007
Dátum zápisu do registra: 21.2.2008

TC4A

Zmeny mien

(11) **283995**
(21) 1378-2000
(73) AnyWay Solid Environmental Solutions (Barbados) Limited, St. Michael, BB;
Dátum zápisu do registra: 11.2.2008

TE4A

Zmeny adries

(11) **280152**
(21) 926-95
(73) Acordis Speciality Fibres Limited, Deeside, Flintshire GB;
Dátum zápisu do registra: 29.2.2008

(11) **284225**
(21) 691-94
(73) Acordis Speciality Fibres Limited, Deeside, Flintshire, GB;
Dátum zápisu do registra: 29.2.2008

ČASŤ

ÚŽITKOVÉ VZORY

Kódy na označovanie jednotlivých druhov dokumentov (Štandard WIPO ST. 16)

- | | |
|--|---|
| <p>U1 Zverejnené prihlášky úžitkových vzorov podľa zákona č. 517/2007 Z.z. o úžitkových vzoroch a o zmene a doplnení niektorých zákonov</p> <p>U - Zapísané úžitkové vzory podľa zákona č. 478/1992 Zb. o úžitkových vzoroch v znení zákona NR SR č. 90/93 Z. z. o opatreniach v oblasti priemyselného vlastníctva</p> | <p>Y1 Zapísané úžitkové vzory podľa zákona č. 517/2007 Z.z. o úžitkových vzoroch a o zmene a doplnení niektorých zákonov bez zmeny v porovnaní s príslušnou zverejnenou prihláškou</p> <p>Y2 Zapísané úžitkové vzory podľa zákona č. 517/2007 Z.z. o úžitkových vzoroch a o zmene a doplnení niektorých zákonov so zmenou v porovnaní s príslušnou zverejnenou prihláškou</p> |
|--|---|

Číselné kódy na označovanie bibliografických údajov (Štandard WIPO ST. 9)

- | | |
|--|--|
| <p>(11) Číslo dokumentu</p> <p>(21) Číslo prihlášky</p> <p>(22) Dátum podania prihlášky</p> <p>(24) Dátum nadobudnutia účinkov úžitkového vzoru</p> <p>(31) Číslo prioritnej prihlášky</p> <p>(32) Dátum podania prioritnej prihlášky</p> <p>(33) Krajina alebo regionálna organizácia priority</p> <p>(43) Dátum zverejnenia prihlášky</p> <p>(45) Dátum oznámenia o zápise úžitkového vzoru</p> <p>(47) Dátum zápisu a sprístupnenia úžitkového vzoru verejnosti</p> <p>(51) Medzinárodné patentové triedenie</p> <p>(54) Názov</p> <p>(57) Anotácia</p> | <p>(62) Číslo pôvodnej prihlášky v prípade vylúčenej prihlášky</p> <p>(67) Číslo pôvodnej patentovej prihlášky v prípade odbočenia</p> <p>(71) Meno (názov) prihlasovateľa (-ov)</p> <p>(72) Meno pôvodcu (-ov)</p> <p>(73) Meno (názov) majiteľa (-ov)</p> <p>(74) Meno (názov) zástupcu (-ov)</p> <p>(86) Číslo podania medzinárodnej prihlášky podľa PCT</p> <p>(87) Číslo zverejnenia medzinárodnej prihlášky podľa PCT</p> <p>(96) Číslo podania európskej patentovej prihlášky</p> <p>(97) Číslo zverejnenia európskej patentovej prihlášky alebo vydania európskeho patentového spisu</p> |
|--|--|

Poznámka:

Číslo uvádzané pred kódom (51) znamená verziu Medzinárodného patentového triedenia.

Kódy na označovanie záhlaví oznámení publikovaných vo Vestníku ÚPV SR (Štandard WIPO ST. 17)

- | | |
|--|---|
| <p>BA2K Zverejnené prihlášky úžitkových vzorov</p> <p>FA2K Zastavené konania o prihláškach úžitkových vzorov na žiadosť prihlasovateľa</p> <p>FB2K Zastavené konania o prihláškach úžitkových vzorov</p> <p>FC2K Zamietnuté prihlášky úžitkových vzorov</p> <p>GB2K Prevody a prechody práv na prihlášky úžitkových vzorov</p> <p>PD2K Zmeny dispozičných práv na prihlášky úžitkových vzorov (zálohy)</p> <p>PD2K Zmeny dispozičných práv na prihlášky úžitkových vzorov (ukončenie zálohov)</p> | <p>FG2K Zapísané úžitkové vzory</p> <p>MA2K Zaniknuté úžitkové vzory vzdaním sa</p> <p>MC2K Vymazané úžitkové vzory</p> <p>MG2K Čiastočne vymazané úžitkové vzory</p> <p>MK2K Zaniknuté úžitkové vzory uplynutím doby platnosti</p> <p>ND2K Predĺženie platnosti úžitkových vzorov</p> <p>PC2K Prevody a prechody práv na úžitkové vzory</p> <p>PD2K Zmeny dispozičných práv na úžitkové vzory (zálohy)</p> <p>PD2K Zmeny dispozičných práv na úžitkové vzory (ukončenie zálohov)</p> <p>QB2K Licenčné zmluvy</p> <p>QC2K Ukončenie platnosti licenčných zmlúv</p> |
|--|---|

Opravy a zmeny

Opravy v prihláškach úžitkových vzorov

- HA2K** Doplnenie pôvodcu (-ov)
- HB2K** Opravy mien
- HC2K** Zmeny mien
- HD2K** Opravy adries
- HE2K** Zmeny adries
- HF2K** Opravy dátumov
- HG2K** Opravy zatriedenia podľa MPT
- HH2K** Opravy chýb alebo zmeny všeobecne
- HK2K** Opravy tlačových chýb vo Vestníku ÚPV SR

Opravy v úžitkových vzoroch

- TA2K** Doplnenie pôvodcu (-ov)
- TB2K** Opravy mien
- TC2K** Zmeny mien
- TD2K** Opravy adries
- TE2K** Zmeny adries
- TF2K** Opravy dátumov
- TG2K** Opravy zatriedenia podľa MPT
- TH2K** Opravy chýb alebo zmeny všeobecne
- TK2K** Opravy tlačových chýb vo Vestníku ÚPV SR

BA2K

Zverejnené prihlášky úžitkových vzorov

Podľa § 40 ods. 1 zákona č. 517/2007 Z.z. o úžitkových vzoroch a o zmene a doplnení niektorých zákonov, po zverejnení prihlášky úžitkového vzoru môže ktokoľvek podať v lehote troch mesiacov od tohto zverejnenia úradu námietky proti zápisu úžitkového vzoru do registra.

Obsah prihlášok úžitkových vzorov sa zverejňuje v rozsahu opisu technického riešenia, nárokov na ochranu, výkresov s obrázkami a ďalšími podkladmi, spolu s výsledkom rešerše na stav techniky, ktorú vykonal úrad podľa § 38 ods. 4 uvedeného zákona.

Zverejnené prihlášky sú dostupné prostredníctvom internetovej databázy s vybranými údajmi z registra úžitkových vzorov na stránke www.upv.sk alebo v študovni úradu, alebo môžu byť doručené v papierovej alebo elektronickej forme na základe objednávky, doručenej úradu v písomnej forme.

(21) (51)

5050-2007 A63C 19/00

8 (51) A63C 19/00, A63B 71/00, E04H 17/16

(21) 5050-2007

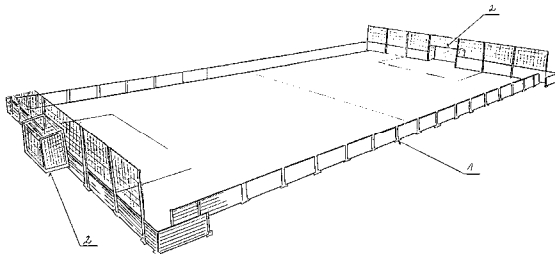
(22) 9.7.2007

(71) M.Cup s. r. o., Bratislava, SK;

(72) Michálik Jozef, Ing., Bratislava, SK;

(54) Mantinelový systém pre športoviská

(57) Mantinelový systém pre športoviská, najmä pre multifunkčné miniihriská je vytvorený po obvode ihriska stavebnou mantinelovou konštrukciou (1) a dvoma bránkami (2) so záchytnou sieťou. Mantinelová konštrukcia (1) je osadená plastovými doskami (4) a stĺpkami (3) a je zakončená madlom (5).



(51) (21)

A63C 19/00 5050-2007

MC2K**Vymazané úžitkové vzory**

- (11) **3953**
 (21) 261-2003
 (22) 23.10.2003
 (54) **Uzáver obalu**
 Dátum výmazu: 1.2.2008
-

MK2K**Zaniknuté úžitkové vzory uplynutím doby platnosti**

| (11) | Dátum zániku | (11) | Dátum zániku | (11) | Dátum zániku | (11) | Dátum zániku |
|------|--------------|------|--------------|------|--------------|------|--------------|
| 2765 | 31.07.2007 | 3662 | 17.07.2007 | 3706 | 07.07.2007 | 3799 | 02.07.2007 |
| 2933 | 10.07.2007 | 3663 | 17.07.2007 | 3730 | 09.07.2007 | 3800 | 02.07.2007 |
| 2976 | 10.07.2007 | 3672 | 07.07.2007 | 3732 | 30.07.2007 | 3805 | 21.07.2007 |
| 2977 | 10.07.2007 | 3674 | 18.07.2007 | 3752 | 24.06.2007 | 3850 | 11.07.2007 |
| 3117 | 10.07.2007 | 3676 | 31.07.2007 | 3753 | 01.07.2007 | 3851 | 09.07.2007 |
| 3632 | 03.07.2007 | 3678 | 11.07.2007 | 3754 | 10.07.2007 | 3862 | 29.07.2007 |
| 3636 | 14.07.2007 | 3686 | 02.07.2007 | 3758 | 30.07.2007 | 4360 | 09.07.2007 |
| 3650 | 01.07.2007 | 3687 | 23.07.2007 | 3786 | 17.07.2007 | | |

ND2K**Predĺženie platnosti úžitkových vzorov**

| (11) | (51) | (11) | (51) | (11) | (51) | (11) | (51) |
|------|------------|------|------------|------|------------|------|--------------|
| 2908 | B60R 25/00 | 3200 | E01F 8/00 | 3787 | E05B 65/12 | 3932 | H01H 71/00 |
| 2911 | G07C 3/00 | 3244 | E05B 65/00 | 3790 | F15B 21/00 | 3934 | A61K 31/4164 |
| 3002 | B60R 25/06 | 3264 | C10L 1/00 | 3791 | F15B 13/00 | 3958 | A01N 33/00 |
| 3019 | B65D 85/57 | 3281 | C10L 1/00 | 3820 | A47L 9/00 | 4003 | E04B 1/94 |
| 3131 | B60R 25/00 | 3695 | F24F 13/08 | 3830 | B03D 1/00 | 4070 | A61K 9/00 |
| 3132 | B60R 25/02 | 3723 | B65B 21/00 | 3871 | C07G 13/00 | 4077 | B60R 25/06 |

- 8 (51) A01N 33/00, A01N 37/10, A01N 25/02, A01N 25/12**
(11) 3958
 (21) 12-2004
 (22) 30.1.2004
 (73) Socha Jaromír, Ing., CSc. - BIOSFOR, Pardubice, CZ;
(54) Prostriedok ovplyvňujúci výnosy semien obilnín, olejnin a ďalších plodín
-

- 8 (51) A47L 9/00**
(11) 3820
 (21) 22-2004
 (22) 10.2.2004
 (73) ETA, a. s., Hlinsko, CZ;
(54) Skriňa vysávača
-

- 8 (51) A61K 9/00**
(11) 4070
 (21) 45-2004
 (22) 27.2.2004
 (73) Astellas Pharma Inc., Tokyo, JP;
(54) Farmaceutická kompozícia na riadené uvoľňovanie účinných látok
-

- 8 (51) A61K 31/4164, A61K 31/16, A61P 11/00**
(11) 3934
 (21) 44-2004
 (22) 26.2.2004
 (73) ZENTIVA, a. s., Praha - Dolní Měcholupy, CZ;
(54) Farmaceutická kompozícia určená na ošetrovanie nosnej dutiny
-

8 (51) B03D 1/00
(11) 3830
 (21) 259-2003
 (22) 22.10.2003
 (73) Petrík Peter, Ing., Turčianske Teplice, SK; Antony Peter, Ing., Prešov, SK;
(54) Separátor odpadových vôd pre tlačiarne

8 (51) B60R 25/00
(11) 3131
 (21) 283-2001
 (22) 17.9.2001
 (73) Ambrož Petr, Velké Meziříčí, CZ;
(54) Zabezpečovacie zariadenie

8 (51) B60R 25/00
(11) 2908
 (21) 1-2001
 (22) 2.1.2001
 (73) MARBO CZ, a. s., Fryšták, CZ;
(54) Zariadenie na zabezpečenie ovládacieho ústrojenstva motorových vozidiel

8 (51) B60R 25/02
(11) 3132
 (21) 284-2001
 (22) 17.9.2001
 (73) Ambrož Petr, Velké Meziříčí, CZ;
(54) Elektrický obvod zabezpečovacieho zariadenia

8 (51) B60R 25/06
(11) 3002
 (21) 122-2001
 (22) 26.4.2001
 (73) ROYAL DEFEND HOLDING, a. s., Praha, CZ;
(54) Zariadenie na zabezpečenie motorových vozidiel

8 (51) B60R 25/06
(11) 4077
 (21) 5005-2004
 (22) 8.10.2004
 (73) Ambrož Petr, Velké Meziříčí, CZ;
(54) Prídavné zariadenie na uzamknutie riadiacej páky

8 (51) B65B 21/00
(11) 3723
 (21) 285-2003
 (22) 14.11.2003
 (73) Jurenka Ján, Ing., Nitra-Klokočina, SK;
(54) Flaša a zariadenie na jej stohovanie

8 (51) B65D 85/57
(11) 3019
 (21) 380-2000
 (22) 13.12.2000
 (73) Kraut Roman, Brno, CZ;
(54) Obal na záznamové médiá a/alebo pôvodnú dokumentáciu

8 (51) C07G 13/00
(11) 3871
 (21) 43-2004
 (22) 26.2.2004
 (73) ZENTIVA, a. s., Praha - Dolní Měcholupy, CZ;
(54) Vitamínová zmes

8 (51) C10L 1/00
(11) 3281
 (21) 65-2001
 (22) 14.3.2001
 (73) Anděl Miroslav, Mladoňovice, CZ; Vala Aleš, Třebíč, CZ;
(54) Ekologické palivo do vznetrových motorov

8 (51) C10L 1/00
(11) 3264
 (21) 66-2001
 (22) 14.3.2001
 (73) Anděl Miroslav, Mladoňovice, CZ; Vala Aleš, Třebíč, CZ;
(54) Palivo do vznetrových motorov

8 (51) E01F 8/00
(11) 3200
 (21) 360-2000
 (22) 30.11.2000
 (73) VÚSAPL, a. s., Nitra, SK; Continental Matador Rubber, s. r. o., Púchov, SK;
(54) Protihlukový zvukovopohltivý panel z recyklovaných plastov a z recyklovanej gummy

8 (51) E04B 1/94
(11) 4003
 (21) 154-2004
 (22) 3.6.2004
 (73) J. Seidl a spol., s. r. o., Dvůr Králové nad Labem, CZ;
(54) Tesnenie škár a otvorov v požiarnodeliacich stavebných konštrukciách

8 (51) E05B 65/00, E05B 63/00
(11) 3244
 (21) 349-2001
 (22) 4.12.2001
 (73) HOBES, spol. s r. o., Horní Benešov, CZ;
(54) Zapustený zámok s kľúčovou vložkou

8 (51) E05B 65/12, E05B 29/00
(11) 3787
 (21) 292-2003
 (22) 25.11.2003
 (73) ROYAL DEFEND HOLDING, a. s., Praha, CZ;
(54) Valcová zámka, najmä pre motorové vozidlá

8 (51) F15B 13/00, F15B 15/00
(11) 3791
 (21) 307-2003
 (22) 3.12.2003
 (73) WAY INDUSTRY, a. s., Krupina, SK;
(54) Zapojenie hydraulického okruhu pracovnej nastavby, najmä šmykom riadeného nakladača

8 (51) F15B 21/00
(11) 3790
 (21) 306-2003
 (22) 3.12.2003
 (73) WAY INDUSTRY, a. s., Krupina, SK;
(54) Dvojrýchlostný hydrostatický pohon, najmä šmykom riadeného nakladača

8 (51) F24F 13/08
(11) 3695
 (21) 145-2003
 (22) 24.6.2003
 (73) DS - HACO, s. r. o., Dunajská Streda, SK;
(54) Ventilačná mriežka

8 (51) G07C 3/00
(11) 2911
 (21) 44-2001
 (22) 19.2.2001
 (73) HERMAN Slovakia, s. r. o., Revúca, SK;
(54) Elektrické zariadenie, ako je najmä menší prístroj, náradie, spotrebič a systém na zisťovanie údajov o čase jeho prevádzky a na spracovanie týchto údajov

8 (51) H01H 71/00
(11) 3932
 (21) 23-2004
 (22) 10.2.2004
 (73) HESS TRADING SR, spol. s r. o., Skalica, SK;
(54) Spúšťací mechanizmus ističa

| (51) | (11) | (51) | (11) | (51) | (11) | (51) | (11) |
|--------------|------|------------|------|------------|------|------------|------|
| A01N 33/00 | 3958 | B60R 25/00 | 2908 | C07G 13/00 | 3871 | E05B 65/12 | 3787 |
| A47L 9/00 | 3820 | B60R 25/02 | 3132 | C10L 1/00 | 3264 | F15B 13/00 | 3791 |
| A61K 9/00 | 4070 | B60R 25/06 | 4077 | C10L 1/00 | 3281 | F15B 21/00 | 3790 |
| A61K 31/4164 | 3934 | B60R 25/06 | 3002 | E01F 8/00 | 3200 | F24F 13/08 | 3695 |
| B03D 1/00 | 3830 | B65B 21/00 | 3723 | E04B 1/94 | 4003 | G07C 3/00 | 2911 |
| B60R 25/00 | 3131 | B65D 85/57 | 3019 | E05B 65/00 | 3244 | H01H 71/00 | 3932 |

PC2K

Prevody a prechody práv

(11) 3200
 (21) 360-2000
 (73) VÚSAPL, a. s., Nitra, SK; MATADOR RUBBER, s.r.o., Púchov, SK;
 Predchádzajúci majiteľ:
 VÚSAPL, a. s., Nitra, SK; Matador, a. s., Púchov, SK;
 Dátum zápisu do registra: 15.2.2008

(11) 3337
 (21) 47-2002
 (73) VÚSAPL, a. s., Nitra, SK; MATADOR RUBBER, s.r.o., Púchov, SK;
 Predchádzajúci majiteľ:
 VÚSAPL, a. s., Nitra, SK; Matador, a. s., Púchov, SK;
 Dátum zápisu do registra: 15.2.2008

(11) 3407
 (21) 138-2002
 (73) MATADOR RUBBER, s.r.o., Púchov, SK; Výskumný ústav pre petrochémiu, Prievidza, SK; Trenčianska univerzita, Fakulta priem. technológií, Púchov, SK;
 Predchádzajúci majiteľ:
 MATADOR a.s., Púchov, SK; Výskumný ústav pre petrochémiu, Prievidza, SK; Trenčianska univerzita, Fakulta priem. technológií, Púchov, SK;
 Dátum zápisu do registra: 15.2.2008

(11) 4020
 (21) 77-2004
 (73) Vojenský technický ústav, a.s., Liptovský Mikuláš, SK;
 Predchádzajúci majiteľ:
 Vojenský technický ústav, Liptovský Mikuláš, SK;
 Dátum zápisu do registra: 18.2.2008

(11) **4063**
 (21) 262-2004
 (73) Konštrukta - Industry, a. s., Trenčín, SK; MATADOR RUBBER, s.r.o., Púchov, SK;
 Predchádzajúci majiteľ:
 Konštrukta - Industry, a. s., Trenčín, SK; MATADOR a.s., Púchov, SK;
 Dátum zápisu do registra: 15.2.2008

(11) **4478**
 (21) 55-2006
 (73) VIPO, a. s., Partizánske, SK; MATADOR RUBBER, s.r.o., Púchov, SK;
 Predchádzajúci majiteľ:
 VIPO, a. s., Partizánske, SK; MATADOR a.s., Púchov, SK;
 Dátum zápisu do registra: 15.2.2008

(11) **4320**
 (21) 179-2005
 (73) Aquatec VFL s.r.o., Dubnica nad Váhom, SK;
 Predchádzajúci majiteľ:
 Aquatec, s. r. o., Dubnica nad Váhom, SK;
 Dátum uzavretia zmluvy: 8.1.2008
 Dátum zápisu do registra: 15.2.2008

(11) **4589**
 (21) 22-2006
 (73) MATADOR RUBBER, s.r.o., Púchov, SK; Fakulta priemyselných technológií Trenčianskej univerzity A. Dubčeka, Púchov, SK; VUP, a. s., Prievidza, SK;
 Predchádzajúci majiteľ:
 Matador, a. s., Púchov, SK; Fakulta priemyselných technológií Trenčianskej univerzity A. Dubčeka, Púchov, SK; VUP, a. s., Prievidza, SK;
 Dátum zápisu do registra: 15.2.2008

TE2K

Zmeny adries

(11) **5012**
 (21) 310-2002
 (73) AJ GAZ, s. r. o., Žilina, SK;
 Dátum zápisu do registra: 15.2.2008

ČASŤ

**EURÓPSKE PATENTY
S URČENÍM PRE SLOVENSKÚ REPUBLIKU**

Kódy na označovanie jednotlivých druhov dokumentov (Štandard WIPO ST. 16)

| | | | |
|-----------|---|-----------|--|
| T1 | Preklad patentových nárokov európskej patentovej prihlášky | T3 | Preklad európskeho patentového spisu |
| T2 | Opravený preklad patentových nárokov európskej patentovej prihlášky | T4 | Opravený preklad európskeho patentového spisu |
| | | T5 | Preklad zmeneného európskeho patentového spisu |

Číselné kódy na označovanie bibliografických údajov (Štandard WIPO ST. 9)

| | | | |
|-------------|---|-------------|---|
| (11) | Číslo dokumentu | (62) | Číslo pôvodnej prihlášky v prípade vylúčenej prihlášky |
| (21) | Číslo prihlášky | (71) | Meno (názov) prihlasovateľa (-ov) |
| (22) | Dátum podania prihlášky | (72) | Meno pôvodcu (-ov) |
| (24) | Dátum nadobudnutia účinkov európskeho patentu | (73) | Meno (názov) majiteľa (-ov) |
| (31) | Číslo prioritnej prihlášky | (74) | Meno (názov) zástupcu (-ov) |
| (32) | Dátum podania prioritnej prihlášky | (86) | Číslo podania medzinárodnej prihlášky podľa PCT |
| (33) | Krajina alebo regionálna organizácia priority | (87) | Číslo zverejnenia medzinárodnej prihlášky podľa PCT |
| (45) | Dátum sprístupnenia prekladu patentového spisu alebo zmeneného patentového spisu | (96) | Číslo a dátum podania európskej patentovej prihlášky |
| (46) | Dátum sprístupnenia prekladu patentových nárokov | (97) | Číslo a dátum zverejnenia európskej patentovej prihlášky alebo vydania európskeho patentového spisu |
| (48) | Dátum sprístupnenia opraveného prekladu patentových nárokov alebo patentového spisu | | |
| (51) | Medzinárodné patentové triedenie | | |
| (54) | Názov | | |

Poznámka:

Číslo uvádzané pred kódom (51) znamená verziu Medzinárodného patentového triedenia.

Kódy na označovanie záhlaví oznámení publikovaných vo Vestníku ÚPV SR (Štandard WIPO ST. 17)

| | |
|-------------|--|
| BA9A | Sprístupnené preklady a opravené preklady patentových nárokov európskych patentových prihlášok |
| SC4A | Sprístupnené preklady a opravené preklady európskych patentových spisov |
| SC4A | Sprístupnené preklady zmenených európskych patentových spisov |
| FA9A | Zastavené konania o európskych patentových prihláškach z dôvodu späťvzatia |
| GA9A | Zmeny európskych patentových prihlášok na národné prihlášky |
| MA4A | Zaniknuté európske patenty vzdaním sa patentu |
| MC4A | Zrušené európske patenty |
| MG4A | Čiastočne zrušené európske patenty |
| MK4A | Zaniknuté európske patenty uplynutím doby platnosti |
| MM4A | Zaniknuté európske patenty pre nezaplatenie udržiavacích poplatkov |
| PC9A | Prevody a prechody práv na európske patentové prihlášky |
| PC4A | Prevody a prechody práv na európske patenty |
| PD9A | Zmeny dispozičných práv na európske patentové prihlášky (zálohy) |
| PD4A | Zmeny dispozičných práv na európske patenty (zálohy) |
| PD9A | Zmeny dispozičných práv na európske patentové prihlášky (ukončenie zálohov) |
| PD4A | Zmeny dispozičných práv na európske patenty (ukončenie zálohov) |
| QA9A | Ponuky licencií na európske patentové prihlášky |
| QA4A | Ponuky licencií na európske patenty |
| QB9A | Licenčné zmluvy registrované alebo udelené na európske patentové prihlášky |
| QB4A | Licenčné zmluvy registrované alebo udelené na európske patenty |
| QC9A | Ukončenie platnosti licenčných zmlúv na európske patentové prihlášky |
| QC4A | Ukončenie platnosti licenčných zmlúv na európske patenty |

Opravy a zmeny

Opravy v európskych patentových prihláškach

- HA9A** Doplnenie pôvodcu (-ov)
- HB9A** Opravy mien
- HC9A** Zmeny mien
- HD9A** Opravy adries
- HE9A** Zmeny adries
- HF9A** Opravy dátumov
- HG9A** Opravy zatriedenia podľa MPT
- HH9A** Opravy chýb alebo zmeny všeobecne
- HK9A** Opravy tlačových chýb vo Vestníku ÚPV SR

Opravy v európskych patentoch

- TA4A** Doplnenie pôvodcu (-ov)
- TB4A** Opravy mien
- TC4A** Zmeny mien
- TD4A** Opravy adries
- TE4A** Zmeny adries
- TF4A** Opravy dátumov
- TG4A** Opravy zatriedenia podľa MPT
- TH4A** Opravy chýb alebo zmeny všeobecne
- TK4A** Opravy tlačových chýb vo Vestníku ÚPV SR

BA9A

**Sprístupnené preklady patentových nárokov
európskych patentových prihlášok**

(11) (51)

1843761 A61K 31/045

8 (51) A61K 31/045, A61K 9/28

(11) 1843761

(96) 05815688.6, 12.8.2005

(97) 1843761, 17.10.2007

(31) 81/MUM/2005

(32) 27.1.2005

(33) IN

(71) Alembic Limited, Gujarat, Vadodara, IN;

(72) KSHIRSAGAR Rajesh, Alembic Limited, Gujarat, Vadodara, IN; JOSHI Mayank, Alembic Limited, Gujarat, Vadodara, IN; RAICHANDANI Yogesh, Alembic Limited, Gujarat, Vadodara, IN;

(74) ROTT, RŮŽIČKA & GUTTMANN, v. o. s., Bratislava, SK;

(86) PCT/IN2005/000275

(87) WO 2006/080029

(54) Formulácia levetiracetamu s predĺženým uvoľňovaním

(51) (11)

A61K 31/045 1843761

SC4A Sprístupnené preklady európskych patentových spisov

| (11) | (51) | (11) | (51) | (11) | (51) | (11) | (51) |
|------|--------------|------|-------------|------|--------------|------|--------------|
| 2853 | A61K 31/58 | 2898 | H01T 13/00 | 2943 | C07D 313/00 | 2988 | B62D 65/00 |
| 2854 | C07H 21/00 | 2899 | F23D 14/48 | 2944 | G06F 11/14 | 2989 | G01G 11/00 |
| 2855 | B62B 3/10 | 2900 | C12N 5/00 | 2945 | B23B 51/02 | 2990 | F04B 43/00 |
| 2856 | B65D 51/00 | 2901 | G03B 13/04 | 2946 | A61P 19/00 | 2991 | C08G 59/00 |
| 2857 | C09D 167/00 | 2902 | B60R 13/00 | 2947 | E04G 25/00 | 2992 | H01R 13/514 |
| 2858 | C11D 17/00 | 2903 | C08G 18/00 | 2948 | F28F 1/10 | 2993 | F21V 7/00 |
| 2859 | B65H 16/00 | 2904 | B63B 1/16 | 2949 | B61B 12/00 | 2994 | A47C 20/00 |
| 2860 | A61K 45/00 | 2905 | G01N 27/90 | 2950 | F41A 19/00 | 2995 | C21B 3/00 |
| 2861 | H04N 5/92 | 2906 | B65D 71/06 | 2951 | C07D 401/00 | 2996 | C23C 16/458 |
| 2862 | B27D 5/00 | 2907 | C07D 405/00 | 2952 | A61K 31/4427 | 2997 | E06B 3/00 |
| 2863 | C07D 339/00 | 2908 | F24F 13/06 | 2953 | C08J 5/24 | 2998 | A61K 31/4738 |
| 2864 | A61K 31/715 | 2909 | A61K 9/70 | 2954 | B60G 15/00 | 2999 | C07D 487/00 |
| 2865 | A61K 9/20 | 2910 | C07C 225/00 | 2955 | A61K 31/429 | 3000 | C07D 417/00 |
| 2866 | A61K 9/00 | 2911 | H04N 9/31 | 2956 | A61M 5/20 | 3001 | B65B 55/04 |
| 2867 | C07D 205/00 | 2912 | C08G 18/00 | 2957 | B60H 1/00 | 3002 | A61K 51/02 |
| 2868 | F23G 5/20 | 2913 | H01R 25/00 | 2958 | C07D 327/00 | 3003 | C07D 207/00 |
| 2869 | G01N 33/02 | 2914 | G06F 1/20 | 2959 | G09B 29/02 | 3004 | A01N 47/28 |
| 2870 | A61K 36/185 | 2915 | A61L 27/00 | 2960 | A61F 5/50 | 3005 | C07D 471/00 |
| 2871 | B60G 15/00 | 2916 | E03F 1/00 | 2961 | C07C 311/00 | 3006 | A61K 31/427 |
| 2872 | F16F 9/32 | 2917 | B62D 25/14 | 2962 | E04F 13/08 | 3007 | G06F 17/30 |
| 2873 | A61K 31/5415 | 2918 | B60H 1/24 | 2963 | E01D 19/04 | 3008 | A61K 31/57 |
| 2874 | B24B 1/00 | 2919 | B22D 23/00 | 2964 | B01F 7/00 | 3009 | F25B 21/00 |
| 2875 | E01F 8/00 | 2920 | E04B 1/70 | 2965 | A61K 31/70 | 3010 | C07C 45/00 |
| 2876 | G21C 19/00 | 2921 | B41J 2/175 | 2966 | B65D 23/00 | 3011 | A01N 25/00 |
| 2877 | C09J 163/00 | 2922 | F41A 17/00 | 2967 | B01F 3/04 | 3012 | C07H 17/00 |
| 2878 | C09D 183/16 | 2923 | H02N 6/00 | 2968 | B29C 35/08 | 3013 | C07C 51/16 |
| 2879 | C08G 81/00 | 2924 | C03B 19/12 | 2969 | A47J 31/40 | 3014 | C07D 215/00 |
| 2880 | C07K 5/00 | 2925 | C23C 28/00 | 2970 | B60Q 1/04 | 3015 | C12N 9/04 |
| 2881 | A61K 31/505 | 2926 | B61L 1/00 | 2971 | C02F 1/24 | 3016 | H01M 10/54 |
| 2882 | C01B 13/02 | 2927 | A01N 25/32 | 2972 | C07D 213/00 | 3017 | A47J 36/02 |
| 2883 | B65G 49/00 | 2928 | A61K 31/165 | 2973 | C07C 55/00 | 3018 | B23K 26/00 |
| 2884 | B05D 1/02 | 2929 | F21S 8/10 | 2974 | C07D 487/00 | 3019 | C04B 35/10 |
| 2885 | C07D 417/00 | 2930 | A61K 31/472 | 2975 | A01C 7/08 | 3020 | B23D 35/00 |
| 2886 | C07D 401/00 | 2931 | E21B 7/18 | 2976 | A61K 31/44 | 3021 | H05B 41/28 |
| 2887 | B66B 11/02 | 2932 | C07D 471/00 | 2977 | C02F 3/00 | 3022 | C07D 251/00 |
| 2888 | A61K 31/519 | 2933 | A61K 31/185 | 2978 | H01R 39/00 | 3023 | C07D 417/00 |
| 2889 | A61K 31/135 | 2934 | C21D 8/12 | 2979 | C07D 487/00 | 3024 | A63C 17/00 |
| 2890 | A61K 31/496 | 2935 | A61K 31/425 | 2980 | B21D 7/02 | 3025 | F17B 1/00 |
| 2891 | A61K 9/00 | 2936 | B21D 47/00 | 2981 | G01N 33/574 | 3026 | C07D 471/00 |
| 2892 | A61K 47/00 | 2937 | C07D 301/00 | 2982 | A01B 1/00 | 3027 | B25C 5/00 |
| 2893 | H01R 39/00 | 2938 | B60R 13/02 | 2983 | H05K 3/00 | 3028 | G01N 33/68 |
| 2894 | F16B 25/00 | 2939 | B27L 7/00 | 2984 | G08B 17/10 | 3029 | C07K 14/195 |
| 2895 | C12N 1/20 | 2940 | B65D 17/00 | 2985 | G06F 17/30 | 3030 | C04B 28/00 |
| 2896 | C07D 327/00 | 2941 | A23C 9/00 | 2986 | A61K 31/428 | 3031 | C04B 7/00 |
| 2897 | C07D 401/00 | 2942 | B60R 13/08 | 2987 | B62D 49/00 | 3032 | A47J 45/00 |

8 (51) A01B 1/00, F16B 7/18

(11) E 2982

(96) 05000432.4, 12.1.2005

(97) 1586228, 14.11.2007

(24) 14.11.2007

(31) 102004019237

(32) 16.4.2004

(33) DE

(73) Ciret Holdings AG, Wangen, DE;

(72) Sauer Helmut, Amtzell, DE;

(74) Bušová Eva, JUDr., Bratislava, SK;

(54) Závitový spoj, najmä na upevnenie nástroja alebo nástrojového adaptéra na nastavovacím zariadení

8 (51) A01C 7/08, A01C 15/00

(11) E 2975

(96) 06012587.9, 20.6.2006

(97) 1759568, 2.1.2008

(24) 2.1.2008

(31) 102005042006

(32) 2.9.2005

(33) DE

(73) Kverneland ASA, Kverneland, NO;

(72) Schumacher Ferdinand, Lippetal - Oestinghausen,

DE; Stüttgen Gerhard, Lippetal - Nordwald, DE;

(74) Guniš Jaroslav, Mgr., Bratislava, SK;

(54) Pneumatický vysievací stroj na vysievanie osiva a/alebo rozdeľovanie hnojiva

8 (51) A01N 25/00, A01N 59/00, A01N 57/00
(11) E 3011
(96) 06005719.7, 20.9.2003
(97) 1679002, 19.12.2007
(24) 19.12.2007
(31) 413688 P, 657419
(32) 26.9.2002, 8.9.2003
(33) US, US
(73) W. NEUDORFF GmbH KG, Emmerthal 1, DE;
(72) Parker Diana L., Brentwood Bay, British Columbia, CA;
(74) Majlingová Marta, Ing., Bratislava, SK;
(54) Pesticídne kompozície a spôsoby

8 (51) A01N 25/32, A01N 43/72
(11) E 2927
(96) 02764874.0, 6.9.2002
(97) 1427281, 21.11.2007
(24) 21.11.2007
(31) 10145019
(32) 13.9.2001
(33) DE
(73) Bayer CropScience AG, Monheim, DE;
(72) ZIEMER Frank, Kriftel, DE; WILLMS Lothar, Hofheim, DE; ROSINGER Christopher, Hofheim, DE; BIERINGER Hermann, Eppstein, DE; HACKER Erwin, Hochheim, DE;
(74) Hörmannová Zuzana, Ing., Bratislava, SK;
(86) PCT/EP2002/009973
(87) WO 2003/022050
(54) Kombinácie z herbicídov a safenerov

8 (51) A01N 47/28
(11) E 3004
(96) 03714749.3, 20.2.2003
(97) 1482800, 28.11.2007
(24) 28.11.2007
(31) 10209430
(32) 5.3.2002
(33) DE
(73) Bayer CropScience AG, Monheim, DE;
(72) HACKER Erwin, Hochheim, DE; BIERINGER Hermann, Eppstein, DE; KRÄHMER Hansjörg, Hofheim, DE;
(74) Hörmannová Zuzana, Ing., Bratislava, SK;
(86) PCT/EP2003/001726
(87) WO 2003/073853
(54) Herbicídne kombinácie s acylovanými aminofenylsulfonylmočovínami

8 (51) A23C 9/00
(11) E 2941
(96) 03725236.8, 13.5.2003
(97) 1503630, 24.10.2007
(24) 24.10.2007
(31) 20020907
(32) 14.5.2002
(33) FI
(73) Valio Ltd., Helsinki, FI;
(72) TOSSAVAINEN Olli, Espoo, FI; SAHLSTEIN Janne, Espoo, FI;
(74) PATENTSERVIS BRATISLAVA a. s., Bratislava, SK;
(86) PCT/FI2003/000366

(87) WO 2003/094623
(54) Spôsob výroby mliečneho výrobku neobsahujúceho laktózu

8 (51) A47C 20/00
(11) E 2994
(96) 05450067.3, 13.4.2005
(97) 1595475, 14.11.2007
(24) 14.11.2007
(31) 7982004
(32) 10.5.2004
(33) AT
(73) ADA Möbelfabrik GmbH, Baiernsdorf bei Anger, AT;
(72) Fuchs Robert Jun., Anger, AT;
(74) Majlingová Marta, Ing., Bratislava, SK;
(54) Latový rošt pre matrace

8 (51) A47J 31/40, B65D 81/00
(11) E 2969
(96) 06013866.6, 25.10.2004
(97) 1702543, 28.11.2007
(24) 28.11.2007
(73) NESTEC S.A., Vevey, CH;
(72) Yoakim Alfred, St-Légier-La Chiésaz, CH; Vavillet Gilles, Ursy FR, CH; Denisart Jean-Paul, La Conversion VD, CH;
(74) Majlingová Marta, Ing., Bratislava, SK;
(54) Kapsula s utesňujúcim prostriedkom

8 (51) A47J 36/02
(11) E 3017
(96) 03748142.1, 11.9.2003
(97) 1541072, 7.11.2007
(24) 7.11.2007
(31) 200202247 U
(32) 12.9.2002
(33) ES
(73) Castey Dominguez Ramon, Girona, ES;
(72) Castey Dominguez Ramon, Girona, ES;
(74) Hörmannová Zuzana, Ing., Bratislava, SK;
(86) PCT/ES2003/000459
(87) WO 2004/023951
(54) Kuchynský riad s dnom vhodným na indukčný ohrev

8 (51) A47J 45/00
(11) E 3032
(96) 03755611.5, 16.7.2003
(97) 1523266, 14.11.2007
(24) 14.11.2007
(31) 0209386
(32) 24.7.2002
(33) FR
(73) SEB SA, Ecully, FR;
(72) LORTHIOIR Christophe, Bloye, FR; MONTGELARD Michel, Cran Gevrier, FR;
(74) PATENTSERVIS BRATISLAVA a. s., Bratislava, SK;
(86) PCT/FR2003/002247
(87) WO 2004/014207
(54) Odnímateľné zariadenie na úplne bezpečné uchopenie nádoby

8 (51) A61F 5/50**(11) E 2960**

(96) 06101084.9, 31.1.2006

(97) 1700583, 31.10.2007

(24) 31.10.2007

(31) 200500493 U

(32) 4.3.2005

(33) ES

(73) Cranc Solutions, S.L., Barcelona, ES;

(72) Ibañez Gallego Manel, Barcelona, ES;

(74) Bušová Eva, JUDr., Bratislava, SK;

(54) Zariadenie pre prevenciu vkladania prstov do úst, obzvlášť určené pre deti**8 (51) A61K 9/00****(11) E 2891**

(96) 02018322.4, 14.8.2002

(97) 1287818, 21.11.2007

(24) 21.11.2007

(31) 10142465, 10204307

(32) 31.8.2001, 1.2.2002

(33) DE, DE

(73) Heraeus Kulzer GmbH, Hanau, DE;

(72) Vogt Sebastian F., Dr., Jena, DE; Schnabelrauch Matthias, Dr., Jena, DE; Kühn Klaus-Dieter, Dr., Marburg, DE;

(74) ROTT, RŮŽIČKA & GUTTMANN, v. o. s., Bratislava, SK;

(54) Spôsob antibiotického povliekania telies so vzájomne prepojenými mikrodotinami, takto povlečené telesá, ako aj ich použitie**8 (51) A61K 9/00****(11) E 2866**

(96) 02774826.8, 23.7.2002

(97) 1408911, 19.9.2007

(24) 19.9.2007

(31) 0109811

(32) 23.7.2001

(33) FR

(73) Bioalliance Pharma (S.A.), Paris, FR;

(72) AIACHE Jean-Marc, Clermont-Ferrand, FR; COSTANTINI Dominique, Paris, FR; CHAUMONT Christine, Paris, FR;

(74) Majlingová Marta, Ing., Bratislava, SK;

(86) PCT/FR2002/002635

(87) WO 2003/009800

(54) Terapeutický bioadhézny systém s predĺženým uvoľňovaním**8 (51) A61K 9/20, A61K 31/551, A61P 25/00****(11) E 2865**

(96) 03751723.2, 16.10.2003

(97) 1558219, 3.10.2007

(24) 3.10.2007

(31) 200200255

(32) 18.10.2002

(33) SI

(73) KRKA, tovarna zdravil, d.d., Novo mesto, Novo mesto, SI;

(72) PERC Stanka, Vinica pri Crnomlju, SI; BANKO Ivanka, Dvor, SI; KOLENC Ivanka, Novo mesto, SI;

(74) Majlingová Marta, Ing., Bratislava, SK;

(86) PCT/SI2003/000036

(87) WO 2004/035027

(54) Farmaceutický prostriedok olanzapínu**8 (51) A61K 9/70, A61P 25/00, A61K 31/485****(11) E 2909**

(96) 04779186.8, 26.7.2004

(97) 1646328, 10.10.2007

(24) 10.10.2007

(31) 490407 P

(32) 25.7.2003

(33) US

(73) Euro-Celtique S.A., Luxembourg, LU;

(72) REIDENBERG Bruce E., Rye, NY, US; SPYKER Daniel A., Burlingame, CA, US;

(74) Bušová Eva, JUDr., Bratislava, SK;

(86) PCT/US2004/024010

(87) WO 2005/011579

(54) Liečenie odvykacieho stavu pri závislosti**8 (51) A61K 31/135, A61P 1/00****(11) E 2889**

(96) 04720110.8, 12.3.2004

(97) 1603544, 10.10.2007

(24) 10.10.2007

(31) 454527 P

(32) 14.3.2003

(33) US

(73) AGI Therapeutics Research Limited, Dublin 8, IE;

(72) DEVANE John, Athlone, Co. Roscommon, IE;

(74) Majlingová Marta, Ing., Bratislava, SK;

(86) PCT/IB2004/001134

(87) WO 2004/080446

(54) Liečenie črevných chorôb s N-2,3,3-tetrametylbicyklo[2.2.1]heptán-2-amínom**8 (51) A61K 31/165, A61P 25/00****(11) E 2928**

(96) 03772344.2, 18.11.2003

(97) 1585510, 5.12.2007

(24) 5.12.2007

(31) 03000921

(32) 16.1.2003

(33) EP

(73) Newron Pharmaceuticals S.p.A., Bresso (MI), IT;

(72) SALVATI Patricia, Arese, IT; CALABRESI Marcello, Cardano al Campo, IT; DHO Luciano, Parabiago, IT; VENERONI Orietta, Settimo Milanese, IT; MELLONI Piero, Bresso, IT;

(74) Žovicová Viera, Mgr., Bratislava, SK;

(86) PCT/EP2003/012889

(87) WO 2004/062655

(54) Alfaaminoamidové deriváty užitočné ako antimigrénové prostriedky**8 (51) A61K 31/185, A61P 29/00****(11) E 2933**

(96) 03731699.9, 22.1.2003

(97) 1503746, 10.10.2007

(24) 10.10.2007

(31) 0201520

(32) 23.1.2002

(33) GB

- (73) Novartis AG, Basel, CH;
 (72) BRAZZELL Romulus Kimbro, Alpharetta, US; LAMBROU George N., Bartenheim-La Chaussée, FR; LATOUR Elisabeth, Bartenheim-La Chaussée, FR; OTTLECH Anna, Basel, CH; WOOD Jeanette Marjorie, Biel-Benken, CH;
 (74) Čechvalová Dagmar, Bratislava, SK;
 (86) PCT/EP2003/000612
 (87) WO 2003/061645
**(54) Farmaceutické použitie COX-2 inhibítorov pri očných ochoreniach sprostredkovaných angio-
 genézou**
-
- 8 (51) A61K 31/425**
(11) E 2935
 (96) 03720323.9, 7.3.2003
 (97) 1485090, 10.10.2007
 (24) 10.10.2007
 (31) 362738 P
 (32) 8.3.2002
 (33) US
 (73) Novartis AG, Basel, CH; THE UNIVERSITY OF NEWCASTLE UPON TYNE, Newcastle Upon Tyne NE1 7RU, GB;
 (72) ANDERSON Judith Rose, Denville, NJ, US; ROTHERMEL John David, Randolph, NJ, US; MC SHEEHY Paul M.J., Loerrach-Stetten, DE; BODDY Alan, Blyndon, Tyne and Wear, GB;
 (74) Čechvalová Dagmar, Bratislava, SK;
 (86) PCT/EP2003/002364
 (87) WO 2003/075899
(54) Kombinácia obsahujúca derivát eptolónu a imidazotetrazinón
-
- 8 (51) A61K 31/427, A61P 25/00, A61P 35/00**
(11) E 3006
 (96) 05707090.6, 31.1.2005
 (97) 1718340, 21.11.2007
 (24) 21.11.2007
 (31) 102004004787, 539977 P
 (32) 30.1.2004, 30.1.2004
 (33) DE, US
 (73) Bayer Schering Pharma Aktiengesellschaft, Berlin, DE;
 (72) KLAR Ulrich, Berlin, DE; WILLUDA Jörg, Berlin, DE; MENRAD Andreas, Oranienburg, DE; BOSSLET Klaus, Berlin, DE;
 (74) Čechvalová Dagmar, Bratislava, SK;
 (86) PCT/EP2005/000917
 (87) WO 2005/074901
(54) Nové konjugované efekторы, spôsob ich prípravy a ich farmaceutické použitie
-
- 8 (51) A61K 31/428, A61P 3/00**
(11) E 2986
 (96) 04787110.8, 8.9.2004
 (97) 1696909, 14.11.2007
 (24) 14.11.2007
 (31) 03102740
 (32) 12.9.2003
 (33) EP
 (73) Laboratoires Serono SA, Coinsins, Vaud, CH;
- (72) GAILLARD Pascale, Domaine de la Prasle, Bat C2 F-74160 Collonge-sous-Salève, FR; GOTTELAND Jean-Pierre, Beaumont, FR; VITTE Pierre-Alain, Cranves-Sales, FR;
 (74) Majlingová Marta, Ing., Bratislava, SK;
 (86) PCT/EP2004/052090
 (87) WO 2005/025567
(54) Benzotiazolové deriváty na liečenie diabetu
-
- 8 (51) A61K 31/429, A61K 31/5415, A61P 29/00, A61P 31/00**
(11) E 2955
 (96) 05748118.6, 4.5.2005
 (97) 1750700, 2.1.2008
 (24) 2.1.2008
 (31) 102004025324
 (32) 19.5.2004
 (33) DE
 (73) Boehringer Ingelheim Vetmedica GmbH, Ingelheim am Rhein, DE;
 (72) FOLGER Martin, Ingelheim, DE; HASSEL Bernhard, Ockenheim, DE; HENKE Stefan, Kirchen, DE; JANOTT Dietrich W., Ingelheim, DE; RICHTEL Peter, Ingelheim, DE;
 (74) Čechvalová Dagmar, Bratislava, SK;
 (86) PCT/EP2005/004824
 (87) WO 2005/115386
(54) Kvapalný prípravok pre veterinárnu medicínu, spôsob jeho prípravy a jeho použitie
-
- 8 (51) A61K 31/44, A61K 31/426, A61K 31/421, A61P 29/00, A61P 37/00, C07D 213/00, C07D 277/00, C07D 263/00, C07D 307/00, C07D 333/00, C07D 239/00, C07D 215/00, C07D 231/00**
(11) E 2976
 (96) 03714339.3, 21.3.2003
 (97) 1490062, 19.12.2007
 (24) 19.12.2007
 (31) 367758 P, 431817 P, 442404 P
 (32) 26.3.2002, 9.12.2002, 24.1.2003
 (33) US, US, US
 (73) Boehringer Ingelheim Pharmaceuticals Inc., Ridgefield, Connecticut, US;
 (72) BEKKALI Y., Ridgefield, US; BETAGERI R., Ridgefield, US; GILMORE Thomas, A., Salem, US; CARDOZO Mario, G., San Francisco, US; KIRrane T.M., Ridgefield, US; KUZMICH D., Ridgefield, US; PROUDFOOT J., Ridgefield, US; TAKAHASHI H., Ridgefield, US; THOMSON D., Ridgefield, US; WANG Ji, Ridgefield, US; ZINDELL R., Ridgefield, US; HARCKEN C., Ridgefield, US; RIETHER D., Ridgefield, US; RAZAVI Hossein, P.O.Box 368, Ridgefield, US;
 (74) Čechvalová Dagmar, Bratislava, SK;
 (86) PCT/US2003/008901
 (87) WO 2003/082280
(54) Glukokortikoidové mimetiká, spôsoby ich prípravy, farmaceutické kompozície a ich použitie

8 (51) A61K 31/4427, C07D 417/00**(11) E 2952**

(96) 02787632.5, 11.11.2002

(97) 1448198, 31.10.2007

(24) 31.10.2007

(31) 01127312

(32) 19.11.2001

(33) EP

(73) F. HOFFMANN-LA ROCHE AG, Basel, CH;

(72) FLOHR Alexander, Basel, CH; JAKOB-ROETNE Roland, Inzlingen, DE; NORCROSS Roger David, Rheinfelden, CH; RIEMER Claus, Freiburg, DE;

(74) Bušová Eva, JUDr., Bratislava, SK;

(86) PCT/EP2002/012562

(87) WO 2003/043636

**(54) Benzotiazolové deriváty nikotínu alebo izoni-
kotínu****8 (51) A61K 31/472, C07D 217/00, A61P 25/00,
A61P 3/00, A61P 35/00****(11) E 2930**

(96) 04290918.4, 7.4.2004

(97) 1466604, 7.11.2007

(24) 7.11.2007

(31) 0304381

(32) 9.4.2003

(33) FR

(73) Les Laboratoires Servier, Courbevoie Cedex, FR;

(72) Poissonnier-Durieux Sophie, Rainneville, FR; Wal-
lez Valérie, Wervicq-Sud, FR; Gasnereau Anne,
Lille, FR; Yous Said, Loos, FR; Lesieur Daniel,
Gondecourt, FR; Delagrangé Philippe, Issy les Mou-
lineaux, FR; Renard Pierre, Le Chesnay, FR; Ben-
nejean Caroline, Charenton le Pont, FR; Boutin Jean
Albert, Suresnes, FR; Audinot Valérie, Poissy, FR;(74) ROTT, RŮŽIČKA & GUTTMANN, v. o. s.,
Bratislava, SK;**(54) Nové deriváty izochinolínu, spôsob ich prípra-
vy a ich použitie pri liečení porúch melatoní-
nergického systému****8 (51) A61K 31/4738, A61P 35/00****(11) E 2998**

(96) 05292744.9, 21.12.2005

(97) 1674101, 14.11.2007

(24) 14.11.2007

(31) 0413682

(32) 22.12.2004

(33) FR

(73) Les Laboratoires Servier, Courbevoie Cedex, FR;
CENTRE NATIONAL DE LA RECHERCHE
SCIENTIFIQUE (CNRS), Paris Cedex 16, FR;
UNIVERSITE RENE DESCARTES (PARIS V),
Paris Cédex 06, FR;(72) Koch Michel, La Celle Saint Cloud, FR; Tillequ-
in François, Paris, FR; Michel Sylvie, Paris, FR;
Hickman John, Paris, FR; Pierre Alain, Les Allu-
ets le Roi, FR; Leonce Stéphane, Versailles, FR;
Pfeiffer Bruno, Saint Leu La Forêt, FR; Kraus-
-Berthier Laurence, Colombes, FR;(74) ROTT, RŮŽIČKA & GUTTMANN, v. o. s.,
Bratislava, SK;**(54) Cinamátové deriváty benzo[b]pyrano[3,2-h]-
akridín-7-ónu, spôsob ich prípravy a farma-
ceutické kompozície, ktoré ich obsahujú****8 (51) A61K 31/496, A61K 31/381, A61K 31/343,
A61K 31/15, A61K 31/4523, A61K 31/135,
A61P 25/00****(11) E 2890**

(96) 03786308.1, 25.12.2003

(97) 1575590, 24.10.2007

(24) 24.10.2007

(31) 2002379003, 470481 P

(32) 27.12.2002, 14.5.2003

(33) JP, US

(73) OTSUKA PHARMACEUTICAL CO., LTD.,
Chiyoda-ku, Tokyo, JP;(72) KIKUCHI Tetsuro, Tokushima-shi, Tokushima,
JP; IWAMOTO Taro, Princeton, US; HIROSE
Tsuyoshi, Tokushima-shi, Tokushima, JP;(74) PATENTSERVIS BRATISLAVA a. s., Bratisla-
va, SK;

(86) PCT/JP2003/016724

(87) WO 2004/060374

**(54) Karbostyrolové deriváty a inhibítory spätného
vychytávania serotonínu na liečenie porúch
nálad****8 (51) A61K 31/505, C07D 239/00, A61P 11/00,
A61P 29/00****(11) E 2881**

(96) 05750584.4, 8.6.2005

(97) 1755606, 31.10.2007

(24) 31.10.2007

(31) 0412769

(32) 8.6.2004

(33) GB

(73) Novartis AG, Basel, CH;

(72) RITCHIE T. J., Horsham, West Sussex, GB; CUL-
SHAW A. J., Horsham, West Sussex, GB; BRAIN
C. T., Horsham, West Sussex, GB; DZIADU-
LEWICZ E.K., Horsham, West Sussex, GB; HART
Terance, Chapel-en-le-Frith, High Peak, GB;

(74) Čechvalová Dagmar, Bratislava, SK;

(86) PCT/EP2005/006253

(87) WO 2005/120510

**(54) Chinazolinónové deriváty ako vanaloidné anta-
gonisty****8 (51) A61K 31/519, A61K 31/5375, A61K 31/541,
A61P 29/00, A61P 31/00, A61P 39/00,
A61P 3/00, A61P 25/00, A61P 35/00,
A61P 1/00****(11) E 2888**

(96) 04765120.3, 13.9.2004

(97) 1663244, 15.8.2007

(24) 15.8.2007

(31) 0321384, 0408955

(32) 12.9.2003, 22.4.2004

(33) GB, GB

(73) 4 AZA IP NV, Leuven, BE;

(72) WAER Mark Jozef Albert, Heverlee, BE; HER-
DEWIJN Piet André Maurits Maria, Rotsela-
ar/Wezemaal, BE; DE JONGHE Steven Cesar
Alfons, Brussel, BE; MARCHAND Arnaud Di-
dier Marie, Heverlee, BE; YUAN Lin, Arlington,
MA 02474, US; EL HASSANE Sefrioui, Leu-
ven, BE;

(74) Čechvalová Dagmar, Bratislava, SK;

- (86) PCT/EP2004/010198
 (87) WO 2005/025574
(54) Pteridínové deriváty na liečenie ochorení súvisiacich s TNF-alfa
-
- 8 (51) A61K 31/5415, A61K 9/16, A61K 9/00, A61P 11/00, A61P 29/00**
(11) E 2873
 (96) 03809321.7, 24.10.2003
 (97) 1558262, 19.12.2007
 (24) 19.12.2007
 (31) 10250081
 (32) 25.10.2002
 (33) DE
 (73) Boehringer Ingelheim Vetmedica GmbH, Ingelheim am Rhein, DE;
 (72) Folger Martin Andreas, Ingelheim, DE; Henke Stefan, Kirchen, DE; Schmalz Jens, Hüffelsheim, DE; Keilhofer Diana Christine, Mainz, DE; Kroff Hans-Jürgen, Schöneberg, DE; Herz Nina, Windesheim, DE;
 (74) Čechvalová Dagmar, Bratislava, SK;
 (86) PCT/EP2003/011802
 (87) WO 2004/037264
(54) Vodou rozpustné granuláty meloxicamu
-
- 8 (51) A61K 31/57, A61K 31/59, A61K 9/12, A61K 47/10, A61K 47/44, A61P 17/00, A61K 8/03, A61K 8/30, A61Q 17/04, A61Q 19/00, A61Q 19/08**
(11) E 3008
 (96) 05763728.2, 15.6.2005
 (97) 1771180, 31.10.2007
 (24) 31.10.2007
 (31) 0406616, 951903
 (32) 17.6.2004, 29.9.2004
 (33) FR, US
 (73) Galderma S.A., Cham, CH;
 (72) WILLCOX Nathalie, Saint Vallier de Thiey, FR; ORSONI Sandrine, Mandelieu, FR;
 (74) PATENTSERVIS BRATISLAVA a. s., Bratislava, SK;
 (86) PCT/EP2005/007973
 (87) WO 2005/123091
(54) Prostriedok vo forme spreja obsahujúci kombináciu klobetazol propionátu a kalcitriolu, alkoholovú fázu a olejovú fázu
-
- 8 (51) A61K 31/58, A61K 31/565, A61K 9/08**
(11) E 2853
 (96) 04396049.1, 13.7.2004
 (97) 1629844, 12.9.2007
 (24) 12.9.2007
 (73) Bayer Schering Pharma Oy, Turku, FI;
 (72) Riihimäki Teppo, Turku, FI;
 (74) Guniš Jaroslav, Mgr., Bratislava, SK;
(54) Dodávací systém
-
- 8 (51) A61K 31/70, A61K 47/08**
(11) E 2965
 (96) 04011907.5, 19.5.2004
 (97) 1479389, 26.9.2007
 (24) 26.9.2007
 (31) 10323279
 (32) 21.5.2003
 (33) DE
 (73) STADA ARZNEIMITTEL AG, Bad Vilbel, DE;
 (72) Schridde Edgar, Hannover, DE; Merbach Bernd, Dr., Burgwedel, DE; Gimmel Stefan-Peter, Dr., Hannover, DE;
 (74) Bušová Eva, JUDr., Bratislava, SK;
(54) Roztoky gemcitabínu hotové na upotrebenie
-
- 8 (51) A61K 31/715, A61P 25/00**
(11) E 2864
 (96) 04741606.0, 19.5.2004
 (97) 1631298, 19.9.2007
 (24) 19.9.2007
 (31) MI20030102
 (32) 21.5.2003
 (33) IT
 (73) Cornelli Umberto, Milano, IT;
 (72) CORNELLI Umberto, Milano, IT; DE AMBROSI Luigi, Santhia, IT; LORENS Stanley, Forest Park, Illinois, US; FAREED Jawed, Westchester, Illinois, US; LEE John, Wilmette, Illinois, US; HANIN Israel, Apt. 17S Chicago, Illinois, US; MERVIS Ronald, Columbus, Ohio, US;
 (74) Majlingová Marta, Ing., Bratislava, SK;
 (86) PCT/EP2004/050860
 (87) WO 2004/103381
(54) Glykozaminoglykány na liečenie emocionálnych dysfunkcií
-
- 8 (51) A61K 36/185, A61K 36/09, A61P 17/00**
(11) E 2870
 (96) 05731107.8, 7.4.2005
 (97) 1755630, 24.10.2007
 (24) 24.10.2007
 (31) 04009213
 (32) 19.4.2004
 (33) EP
 (73) Universitätsklinikum Freiburg, Freiburg, DE;
 (72) SCHEMPP Christoph, Freiburg, DE; JOCHER Andrea, Freiburg, DE; ENGEL Kathrin, Umkirch, DE; HUYKE Constance, Freiburg, DE;
 (74) Bušová Eva, JUDr., Bratislava, SK;
 (86) PCT/EP2005/003657
 (87) WO 2005/099728
(54) Farmaceutické kompozície z bradatca obyčajného (Usnea barbata) a ľubovníka bodkovaného (Hypericum perforatum) a ich použitie
-
- 8 (51) A61K 45/00, A61K 31/496, A61K 31/4965, A61K 31/131, A61K 31/4409, A61P 31/00, A61K 9/16, A61K 9/20**
(11) E 2860
 (96) 04816650.8, 27.8.2004
 (97) 1750765, 19.9.2007
 (24) 19.9.2007
 (31) 844992
 (32) 12.5.2004
 (33) US

- (73) Lupin Limited, Mumbai, Maharashtra, IN;
 (72) ARORA Sudershan Kumar, Lupin Ltd (Research Park), Maharashtra, Pune, IN; SINHA Neelima, Lupin Ltd (Research Park), Maharashtra, Pune, IN; SINHA Rakesh, Lupin Ltd (Research Park), Maharashtra, Pune, IN; UPADHYAYA Ram Shankar, Lupin Ltd (Research Park), Maharashtra, Pune, IN;
 (74) ROTT, RŮŽIČKA & GUTTMANN, v. o. s., Bratislava, SK;
 (86) PCT/IN2004/000266
 (87) WO 2005/107809
(54) Antimykobakteriálna farmaceutická kompozícia obsahujúca antituberkulotikum
-
- 8 (51) A61K 47/00**
(11) E 2892
 (96) 02745579.9, 3.7.2002
 (97) 1409021, 14.11.2007
 (24) 14.11.2007
 (31) 0116620
 (32) 7.7.2001
 (33) GB
 (73) AstraZeneca AB, Södertälje, SE;
 (72) GELLERT Paul Richard, Cheshire, GB; POTTS Alison Margaret, Cheshire, GB;
 (74) Čechvalová Dagmar, Bratislava, SK;
 (86) PCT/GB2002/003084
 (87) WO 2003/006063
(54) Prípravok obsahujúci fulvestrant
-
- 8 (51) A61K 51/02**
(11) E 3002
 (96) 05380116.3, 3.6.2005
 (97) 1656954, 21.11.2007
 (24) 21.11.2007
 (31) 200401830
 (32) 26.7.2004
 (33) ES
 (73) Grifols, S.A., Barcelona, ES;
 (72) Jorquera Nieto Juan Ignacio, Ametlla del Valles (Barcelona), ES; Santaularia Lozano Olga, Barcelona, ES; Hosta Mateu Nuria, Barcelona, ES;
 (74) ROTT, RŮŽIČKA & GUTTMANN, v. o. s., Bratislava, SK;
(54) Terapeutické roztoky ľudského albumínu s nízkou aktivitou aktivátora prekalikreínu (PKA) a spôsob ich prípravy
-
- 8 (51) A61L 27/00**
(11) E 2915
 (96) 04007897.4, 1.4.2004
 (97) 1470829, 14.11.2007
 (24) 14.11.2007
 (31) 10318991
 (32) 25.4.2003
 (33) DE
 (73) Heraeus Kulzer GmbH, Hanau, DE;
 (72) Vogt Sebastian, Dr., Erfurt, DE; Schnabelrauch Matthias, Dr., Jena, DE; Kühn Klaus-Dieter, Dr., Marburg, DE;
 (74) ROTT, RŮŽIČKA & GUTTMANN, v. o. s., Bratislava, SK;
(54) Pórovité teleso s antibiotickým povlakom, spôsob výroby a použitie
-
- 8 (51) A61M 5/20, A61M 5/30**
(11) E 2956
 (96) 05701985.3, 24.1.2005
 (97) 1715903, 24.10.2007
 (24) 24.10.2007
 (31) 0401469, 2455937, 767860
 (32) 23.1.2004, 27.1.2004, 28.1.2004
 (33) GB, CA, US
 (73) The Medical House Plc, Attercliffe, Sheffield, GB;
 (72) STAMP Kevin, Sheffield, GB;
 (74) Žovicová Viera, Mgr., Bratislava, SK;
 (86) PCT/GB2005/000223
 (87) WO 2005/070481
(54) Injekčné zariadenie
-
- 8 (51) A61P 19/00, A61K 31/662**
(11) E 2946
 (96) 03722591.9, 2.5.2003
 (97) 1506041, 24.10.2007
 (24) 24.10.2007
 (31) 02010136
 (32) 10.5.2002
 (33) EP
 (73) F. HOFFMANN-LA ROCHE AG, Basel, CH;
 (72) BAUSS Frieder, Neuhofen, DE; PICHLER Bernhard, Ketsch, DE; TURLEY Stephen, GB-Knebworth, Hertfordshire, CH;
 (74) Bušová Eva, JUDr., Bratislava, SK;
 (86) PCT/EP2003/004629
 (87) WO 2003/095029
(54) Ibandrónová kyselina na liečenie a prevenciu osteoporózy
-
- 8 (51) A63C 17/00**
(11) E 3024
 (96) 03721127.3, 30.4.2003
 (97) 1511541, 7.11.2007
 (24) 7.11.2007
 (31) 2002023890, 2003025663
 (32) 1.5.2002, 23.4.2003
 (33) KR, KR
 (73) Slovie Co., Ltd., Geumcheon-gu Seoul, KR;
 (72) GANG Singi, Choongju-shi, Choongchungbukdo, KR;
 (74) ROTT, RŮŽIČKA & GUTTMANN, v. o. s., Bratislava, SK;
 (86) PCT/KR2003/000874
 (87) WO 2003/092831
(54) Skateboard so smerovým kolieskom
-
- 8 (51) B01F 3/04, B01F 15/00**
(11) E 2967
 (96) 03799707.9, 4.12.2003
 (97) 1594598, 31.10.2007
 (24) 31.10.2007
 (31) 0215733
 (32) 12.12.2002
 (33) FR
 (73) L'AIR LIQUIDE, Société Anonyme pour l'Etude et l'Exploitation des Procédés Georges Claude, Paris, FR; Institut National Polytechnique de Toulouse SRDI, Toulouse cedex 4, FR;
 (72) MELEN Stéphane, Saint Crespin s/Moine, FR; POUX Martine, Toulouse, FR; XUEREB Catherine, Pechabou, FR; SARDEING Rodolphe, Toulouse, FR;

- (74) Čechvalová Dagmar, Bratislava, SK;
 (86) PCT/FR2003/050151
 (87) WO 2004/054694
(54) Zariadenie na miešanie kvapaliny a zavádzanie plynu do tejto kvapaliny s obmedzeným zahlcovaním

8 (51) B01F 7/00, B01F 15/00, D21B 1/00

- (11) E 2964**
 (96) 05714693.8, 14.3.2005
 (97) 1755774, 14.11.2007
 (24) 14.11.2007
 (31) 04405223
 (32) 13.4.2004
 (33) EP
 (73) SULZER PUMPEN AG, Winterthur, CH;
 (72) VESALA Reijo, Kotka, FI;
 (74) Majlingová Marta, Ing., Bratislava, SK;
 (86) PCT/CH2005/000151
 (87) WO 2005099883
(54) Spôsob, zariadenie a rotor na homogenizovanie média

8 (51) B05D 1/02, B05B 7/24, B05B 7/00, B05B 7/02

- (11) E 2884**
 (96) 04741871.0, 23.6.2004
 (97) 1638696, 10.10.2007
 (24) 10.10.2007
 (31) PCT/BE03/00115
 (32) 27.6.2003
 (33) WO
 (73) Recticel, 1140 Brussel (Evere), BE;
 (72) DE WINTER Hugo, Brussels, BE; STALPAERT Gert, Brussels, BE; WILLEMS Jan, Brussels, BE;
 (74) PATENTSERVIS BRATISLAVA a. s., Bratislava, SK;
 (86) PCT/EP2004/051211
 (87) WO 2005/000481
(54) Spôsob výroby výliskov obsahujúcich polyuretánovú vrstvu

8 (51) B21D 7/02

- (11) E 2980**
 (96) 06425030.1, 23.1.2006
 (97) 1683589, 24.10.2007
 (24) 24.10.2007
 (31) RM20050035, RM20050146
 (32) 25.1.2005, 25.3.2005
 (33) IT, IT
 (73) CML International S.p.A., Piedimonte San Germano, IT;
 (72) Caporusso Alessandro, Piedimonte San Germano, IT; Giorgio Mario, Piedimonte San Germano, IT;
 (74) PATENTSERVIS BRATISLAVA a. s., Bratislava, SK;
(54) Ohýbacie zariadenie

8 (51) B21D 47/00, B29C 44/00, E04D 3/35

- (11) E 2936**
 (96) 03815851.5, 13.2.2003
 (97) 1592526, 3.10.2007
 (24) 3.10.2007

- (73) METECNO S.p.A., Cortiglione (AT), IT;
 (72) MORANDI Maurizio, Torino, IT;
 (74) PATENTSERVIS BRATISLAVA a. s., Bratislava, SK;
 (86) PCT/IT2003/000074
 (87) WO 2004/071691
(54) Spôsob nepretržitej výroby zakrivených izoláčnych dielov

8 (51) B22D 23/00, B22D 35/00

- (11) E 2919**
 (96) 05736259.2, 30.3.2005
 (97) 1742752, 17.10.2007
 (24) 17.10.2007
 (31) 102004015649
 (32) 31.3.2004
 (33) DE
 (73) Rautenbach-Guss Wernigerode GmbH, Wernigerode, DE;
 (72) KREBS Ernst, Wasserleben, DE; PETZOLDT Olaf, Wernigerode, DE; MNICH Franz, Wernigerode, DE; SAEWERT Hans-Christoph, Braunschweig, DE; BÄHR Rüdiger, Magdeburg, DE;
 (74) Čechvalová Dagmar, Bratislava, SK;
 (86) PCT/DE2005/000554
 (87) WO 2005/095025
(54) Spôsob odlievania súčiastok z ľahkého kovu princípom odlievania preklápaním

8 (51) B23B 51/02, B23B 51/00

- (11) E 2945**
 (96) 05750638.8, 13.5.2005
 (97) 1748859, 24.10.2007
 (24) 24.10.2007
 (31) 202004008700 U, 202004010977 U
 (32) 28.5.2004, 14.7.2004
 (33) DE, DE
 (73) KENNAMETAL INC., Latrobe, US;
 (72) REINHARDT Werner, Unterleinleiter, DE; KRIEG Tilo, Fürth, DE;
 (74) Bušová Eva, JUDr., Bratislava, SK;
 (86) PCT/EP2005/005234
 (87) WO 2005/118191
(54) Vrták, najmä skrutkovitý vrták

8 (51) B23D 35/00, B23D 15/00, B23K 26/00

- (11) E 3020**
 (96) 04790692.0, 21.10.2004
 (97) 1699586, 19.12.2007
 (24) 19.12.2007
 (31) 10357944
 (32) 9.12.2003
 (33) DE
 (73) ThyssenKrupp Drauz Nothelfer GmbH, Heilbronn, DE;
 (72) ALBER Gerhard, Berg, DE; WEBER Edmund, Kisslegg, DE;
 (74) Bačík Kvetoslav, Ing., Nová Dubnica, SK;
 (86) PCT/EP2004/011885
 (87) WO 2005/061162
(54) Dvojitý strižný nástroj a spôsob na použitie takého nástroja

- 8 (51) B23K 26/00, B23K 37/04, B23K 37/047, B21C 47/26**
(11) E 3018
 (96) 04765530.3, 23.9.2004
 (97) 1691950, 23.1.2008
 (24) 23.1.2008
 (31) 10357891
 (32) 11.12.2003
 (33) DE
 (73) ThyssenKrupp Drauz Nothelfer GmbH, Heilbronn, DE;
 (72) ALBER Gerhard, Berg, DE; RETZBACH Martin, Ravensburg, DE;
 (74) Bačík Kvetoslav, Ing., Nová Dubnica, SK;
 (86) PCT/EP2004010670
 (87) WO 2005061169
(54) Spôsob a zariadenie na zváranie plechov rôznej hrúbky na tupo s pomocou aspoň jednej výškovo prestaviteľnej napínacej kladky umiestnenej pod plechmi

- 8 (51) B24B 1/00**
(11) E 2874
 (96) 04736610.9, 10.6.2004
 (97) 1638731, 17.10.2007
 (24) 17.10.2007
 (31) 0301709
 (32) 11.6.2003
 (33) SE
 (73) HTC Sweden AB, Söderköping, SE;
 (72) THYSELL Hakan, Söderköping, SE; THYSELL Karl, Söderköping, SE; OLSEN Lars, Kalmar, SE;
 (74) Čechvalová Dagmar, Bratislava, SK;
 (86) PCT/SE2004/000905
 (87) WO 2004/108352
(54) Nosná doska držiaca brúsny prvok a brúsnu dosku

- 8 (51) B25C 5/00**
(11) E 3027
 (96) 04728392.4, 20.4.2004
 (97) 1740351, 12.12.2007
 (24) 12.12.2007
 (73) Romeo Maestri & Figli S.p.A., Cornaredo, IT;
 (72) POZZATO Giorgio, Melegnano, IT;
 (74) Hörmannová Zuzana, Ing., Bratislava, SK;
 (86) PCT/IT2004/000224
 (87) WO 2005/102613
(54) Zošívacia s adaptérom

- 8 (51) B27D 5/00, B27M 1/00**
(11) E 2862
 (96) 05112276.0, 16.12.2005
 (97) 1731236, 17.10.2007
 (24) 17.10.2007
 (31) BO20050397
 (32) 10.6.2005
 (33) IT
 (73) BIESSE S.p.A., Pesaro, IT;
 (72) Bernardi Paolo, Cattolica, IT;
 (74) Guniš Jaroslav, Mgr., Bratislava, SK;
(54) Panel z dreva alebo z podobného materiálu, spôsob jeho výroby a zariadenie na výrobu tohto panelu

- 8 (51) B27L 7/00**
(11) E 2939
 (96) 03012761.7, 5.6.2003
 (97) 1393870, 2.8.2006
 (24) 2.8.2006
 (31) 13052002
 (32) 2.9.2002
 (33) AT
 (73) LASCO Heutechnik GmbH, Lochen, AT;
 (72) Landrighinger Johann, Lochen, AT;
 (74) PATENTSERVIS BRATISLAVA a. s., Bratislava, SK;
(54) Štiepacie zariadenie na drevo

- 8 (51) B29C 35/08, B29C 43/32, B29B 13/00, B29C 59/00, B29C 67/00**
(11) E 2968
 (96) 03789219.7, 11.12.2003
 (97) 1581376, 31.10.2007
 (24) 31.10.2007
 (31) 10260137
 (32) 20.12.2002
 (33) DE
 (73) Schroeter Johannes, Grosskarolinenfeld, DE; Felix Florian, Garmisch-Partenkirchen, DE;
 (72) Schroeter Johannes, Grosskarolinenfeld, DE; Felix Florian, Garmisch-Partenkirchen, DE;
 (74) Bušová Eva, JUDr., Bratislava, SK;
 (86) PCT/EP2003/014058
 (87) WO 2004/058472
(54) Spôsob a zariadenie na plastické pretváranie polymérov

- 8 (51) B41J 2/175**
(11) E 2921
 (96) 04030484.2, 22.12.2004
 (97) 1547785, 17.10.2007
 (24) 17.10.2007
 (31) 2003424832, 2004031295, 2004032152, 2004244780
 (32) 22.12.2003, 6.2.2004, 9.2.2004, 25.8.2004
 (33) JP, JP, JP, JP
 (73) Seiko Epson Corporation, Tokyo, JP;
 (72) Sakai Yasuto, Suwa-shi, Nagano, JP; Shinada Satoshi, Suwa-shi, Nagano, JP; Okuno Tokujiro, Suwa-shi, Nagano, JP; Kobayashi Satoshi, Suwa-shi, Nagano, JP; Kadota Shuichi, Suwa-shi, Nagano, JP;
 (74) PATENTSERVIS BRATISLAVA a. s., Bratislava, SK;
(54) Kvapalinový zásobník

- 8 (51) B60G 15/00**
(11) E 2954
 (96) 03027674.5, 3.12.2003
 (97) 1431082, 26.9.2007
 (24) 26.9.2007
 (31) 10258936
 (32) 17.12.2002
 (33) DE
 (73) Volkswagen Aktiengesellschaft, Wolfsburg, DE;
 (72) Hansen Jörn-Henning, Lagesbüttel, DE; Metzner Dirk, Braunschweig, DE; Hoffmann Bernd, Braunschweig, DE;

- (74) Čechvalová Dagmar, Bratislava, SK;
(54) Pružiacia jednotka na zavesenie kolesa automobilu

8 (51) B60G 15/00, F16F 9/32

- (11) E 2871**
 (96) 05019611.2, 9.9.2005
 (97) 1637367, 14.11.2007
 (24) 14.11.2007
 (31) 102004044752
 (32) 16.9.2004
 (33) DE
 (73) ZF FRIEDRICHSHAFEN AG, Friedrichshafen, DE;
 (72) Deigner Bruno, Niederwerrn, DE; Handke Günther, Euerbach, DE; Hassmann Frank, Schweinfurt, DE; Hermes Jörg, Bonn, DE; Koberstein Joachim, Gräfendorf, DE; Miller Alexander, Litzendorf, DE; Pagel Jörg, Hoppachshof, DE; Renn Josef, Dettelbach-Bahnhof, DE; Schuler Manfred, Dittelbrunn/Hambach, DE; Stretz Klaus, Hassfurt, DE; Zietsch Andreas, Üchtelhausen-Zell, DE; Zimmermann Gottfried, Suzthal, DE;
 (74) Čechvalová Dagmar, Bratislava, SK;
(54) Miska pružiny

8 (51) B60H 1/00, B60H 1/24

- (11) E 2957**
 (96) 04768313.1, 6.9.2004
 (97) 1660338, 31.10.2007
 (24) 31.10.2007
 (31) 0320852
 (32) 5.9.2003
 (33) GB
 (73) Creactive Design, Leamington Spa, Warwickshire, GB;
 (72) HUME Tony, Leamington Spa, Warwickshire, GB;
 (74) Žovicová Viera, Mgr., Bratislava, SK;
 (86) PCT/GB2004/003766
 (87) WO 2005/023571
(54) Klimatizačné zariadenie pre koľajový dopravný prostriedok

8 (51) B60H 1/24

- (11) E 2918**
 (96) 05301045.0, 13.12.2005
 (97) 1676733, 24.10.2007
 (24) 24.10.2007
 (31) 0414042
 (32) 29.12.2004
 (33) FR
 (73) RENAULT S.A.S., Boulogne Billancourt, FR;
 (72) Brault Christophe, Montigny le Bretonneux, FR; Donascimento Silvino, Bois d'Arcy, FR; Perot Patrick, Voisins le Bretonneux, FR;
 (74) Čechvalová Dagmar, Bratislava, SK;
(54) Zariadenie na odvádzanie vzduchu pre motorové vozidlo

8 (51) B60Q 1/04

- (11) E 2970**
 (96) 04028431.7, 1.12.2004
 (97) 1544033, 17.10.2007
 (24) 17.10.2007
 (31) 10360182
 (32) 20.12.2003
 (33) DE
 (73) REHAU AG + Co, Rehau, DE;
 (72) König Thomas, Cullman Alabama, US; Pfretzschner Tobias, Hof, DE; Mett Thomas, Tauperlitz, DE; Lux Stefan, Döhlau, DE; Herrmann Stefan, Rehau, DE;
 (74) Bušová Eva, JUDr., Bratislava, SK;
(54) Svetlomet vozidla s relatívnym pohybom vzhľadom na karosériu kvôli tepelnému rozťahovaniu

8 (51) B60R 13/00, G02B 6/00

- (11) E 2902**
 (96) 03010574.6, 12.5.2003
 (97) 1477368, 15.8.2007
 (24) 15.8.2007
 (73) 3M Innovative Properties Company, St. Paul, MN 55133-3427, US;
 (72) Eberwein Arnold, Meerbusch, DE;
 (74) Čechvalová Dagmar, Bratislava, SK;
(54) Osvetlená tabuľka s poznávacou značkou pre dopravné prostriedky a dopravný prostriedok vybavený takouto tabuľkou

8 (51) B60R 13/02, B60K 37/00

- (11) E 2938**
 (96) 05777211.3, 14.6.2005
 (97) 1755924, 17.10.2007
 (24) 17.10.2007
 (31) 0406486
 (32) 15.6.2004
 (33) FR
 (73) Faurecia Interieur Industrie, Nanterre, FR;
 (72) TRILLAT Sébastien, Poissy, FR; STOOFF Freddy, Houbourg Wihr, FR;
 (74) Tomeš Pavol, Ing., Bratislava, SK;
 (86) PCT/FR2005/001478
 (87) WO 2006/003324
(54) Obkladový dielec na vnútorné obloženie automobilového vozidla a spôsob výroby takéhoto obkladového dielca

8 (51) B60R 13/08, B60R 1/06, B60R 16/02, F16J 15/06, F16J 15/08

- (11) E 2942**
 (96) 06300227.3, 14.3.2006
 (97) 1714833, 5.12.2007
 (24) 5.12.2007
 (31) 0503881
 (32) 19.4.2005
 (33) FR
 (73) RENAULT S.A.S., Boulogne Billancourt, FR;
 (72) Thevenin Laurent, Guyancourt, FR;
 (74) Čechvalová Dagmar, Bratislava, SK;
(54) Utesňovací prvok pre automobilové vozidlo a používanie tohto typu prvku

8 (51) B61B 12/00, B61B 7/00**(11) E 2949**

(96) 06110224.0, 21.2.2006

(97) 1693269, 21.11.2007

(24) 21.11.2007

(31) TO20050103

(32) 22.2.2005

(33) IT

(73) AGUDIO S.P.A., Aosta, IT;

(72) Andreetto Alessandro, BRESSANONE (Bolzano), IT;

(74) Majlingová Marta, Ing., Bratislava, SK;

(54) Zavesená lanová transportná zostava so systémom na priečne premiestňovanie núdzového lana**8 (51) B61L 1/00****(11) E 2926**

(96) 04450066.8, 16.3.2004

(97) 1479587, 17.10.2007

(24) 17.10.2007

(31) 4872003

(32) 27.3.2003

(33) AT

(73) Frauscher Josef, Ing., St. Marienkirchen, AT;

(72) Frauscher Josef, Ing., St. Marienkirchen, AT;

(74) Hörmannová Zuzana, Ing., Bratislava, SK;

(54) Obvod pre nastavovanie indukčných senzorov**8 (51) B62B 3/10, B62B 3/00****(11) E 2855**

(96) 03000752.0, 13.1.2003

(97) 1437283, 10.10.2007

(24) 10.10.2007

(73) VERMOP Salmon GmbH, Gilching, DE;

(72) Salmon Dirk, Wertheim, DE;

(74) PATENTSERVIS BRATISLAVA a. s., Bratislava, SK;

(54) Dopravný vozík pre predmety, najmä čistiace pomôcky**8 (51) B62D 25/14****(11) E 2917**

(96) 04300741.8, 28.10.2004

(97) 1529720, 5.9.2007

(24) 5.9.2007

(31) 0312910

(32) 4.11.2003

(33) FR

(73) RENAULT S.A.S., Boulogne Billancourt, FR;

(72) Perrin Laurent, Versailles, FR;

(74) Čechvalová Dagmar, Bratislava, SK;

(54) Konštrukčná rúrka vozidla**8 (51) B62D 49/00****(11) E 2987**

(96) 04370030.1, 14.10.2004

(97) 1529722, 22.8.2007

(24) 22.8.2007

(31) 0313137

(32) 7.11.2003

(33) FR

(73) Hardi-Evrard, Savigny le Temple, FR;

(72) Guesdon Alain, Noizy sur Ecole, FR;

(74) Mešková Viera, Ing., Bratislava, SK;

(54) Zariadenie na nastavovanie rozchodu kolies tej istej nápravy**8 (51) B62D 65/00****(11) E 2988**

(96) 03027043.3, 24.11.2003

(97) 1424269, 7.11.2007

(24) 7.11.2007

(31) MI20022526

(32) 28.11.2002

(33) IT

(73) GEICO S.p.A., Cinisello Balsamo, Milano, IT;

(72) Covizzi Giampaolo, Cinisello Balsamo, Milano, IT;

(74) Bušová Eva, JUDr., Bratislava, SK;

(54) Zariadenie na manipuláciu s karosériami vozidiel v spracovateľských staniciach, predovšetkým pre automobily a priemyselné motorové vozidlá**8 (51) B63B 1/16, B63B 1/00****(11) E 2904**

(96) 04805333.4, 28.10.2004

(97) 1685020, 10.10.2007

(24) 10.10.2007

(31) 0312762

(32) 30.10.2003

(33) FR

(73) CHANTIERS BENETEAU S.A., Saint Hilaire de Riez, FR;

(72) LAVAL-JEANTET Rémi, Saint Brice sous Forêt, FR; TABLEAU Patrick, Saint Hilaire de Riez, FR; TRONQUEZ Maud, Saint Gilles Croix de Vie, FR;

(74) ROTT, RŮŽIČKA & GUTTMANN, v. o. s., Bratislava, SK;

(86) PCT/FR2004/002778

(87) WO 2005/042340

(54) Kĺzavá spodná časť lode**8 (51) B65B 55/04, B65B 43/26****(11) E 3001**

(96) 04012124.6, 21.5.2004

(97) 1598274, 24.10.2007

(24) 24.10.2007

(73) DEUTSCHE SISI-WERKE GmbH & Co. Betriebs KG, Eppelheim/Heidelberg, DE;

(72) Wild Hans-Peter, Dr., Eppelheim, DE; Kepert Hans, Ladenburg, DE;

(74) Guniš Jaroslav, Mgr., Bratislava, SK;

(54) Spôsob a zariadenie na plnenie ohybných fóliových vreciek**8 (51) B65D 17/00, B65D 41/00, B65D 51/18****(11) E 2940**

(96) 03787820.4, 4.8.2003

(97) 1541476, 17.10.2007

(24) 17.10.2007

(31) 200202027 U

(32) 8.8.2002

(33) ES

(73) Del Val Catala Sebastian, Barcelona, ES;

(72) Del Val Catala Sebastian, Barcelona, ES;

(74) Hörmannová Zuzana, Ing., Bratislava, SK;

- (86) PCT/ES2003/000406
 (87) WO 2004/016513
(54) Hygienický ochranný laminárny kryt na plechovky na nápoje

8 (51) B65D 23/00, B65D 25/00

- (11) E 2966**
 (96) 05011295.2, 25.5.2005
 (97) 1600393, 12.9.2007
 (24) 12.9.2007
 (31) 102004026522
 (32) 25.5.2004
 (33) DE
 (73) Adolf Würth GmbH & Co. KG, Künzelsau, DE;
 (74) Bušová Eva, JUDr., Bratislava, SK;
(54) Bezpečnostný obal, prírez a nádrž s bezpečnostným obalom

8 (51) B65D 51/00, B65D 39/00

- (11) E 2856**
 (96) 04763760.8, 2.8.2004
 (97) 1656305, 19.9.2007
 (24) 19.9.2007
 (31) 0318242
 (32) 4.8.2003
 (33) GB
 (73) GlaxoSmithKline Biologicals s.a., Rixensart, BE;
 (72) THILLY Jacques, GlaxoSmithKline Biologicals s.a., Rixensart, BE; VANDECASSERIE Christian, GlaxoSmithKline Biol. sa, Rixensart, BE;
 (74) Majlingová Marta, Ing., Bratislava, SK;
 (86) PCT/EP2004/008703
 (87) WO 2005/014419
(54) Nové zariadenie

8 (51) B65D 71/06

- (11) E 2906**
 (96) 03736432.0, 7.2.2003
 (97) 1472154, 16.5.2007
 (24) 16.5.2007
 (31) 0202869
 (32) 7.2.2002
 (33) GB
 (73) MeadWestvaco Packaging Systems LLC, Glen Allen, US;
 (72) LE BRAS Philippe, Chateauroux, FR; MARIE Philippe, Coings, FR;
 (74) Bušová Eva, JUDr., Bratislava, SK;
 (86) PCT/US2003/003540
 (87) WO 2003/066469
(54) Lepenková škatuľa s prekryvajúcimi sa spodnými dielcami a príslušný prírez

8 (51) B65G 49/00

- (11) E 2883**
 (96) 04018783.3, 7.8.2004
 (97) 1506930, 3.10.2007
 (24) 3.10.2007
 (31) 2003292690, 2003292691, 2003292692
 (32) 13.8.2003, 13.8.2003, 13.8.2003
 (33) JP, JP, JP
 (73) DAIFUKU CO., LTD., Osaka-shi, Osaka, JP;
 (72) Kyotani Hisashi, Gamo-gun Shiga, JP;

- (74) ROTT, RŮŽIČKA & GUTTMANN, v. o. s., Bratislava, SK;

(54) Spôsob dopravy a zariadenie**8 (51) B65H 16/00, B65H 18/00**

- (11) E 2859**
 (96) 04736893.1, 15.6.2004
 (97) 1638875, 17.10.2007
 (24) 17.10.2007
 (31) 0301723
 (32) 24.6.2003
 (33) SE
 (73) DUNI AB, Bengtsfors, SE;
 (72) BJÖRK Bengt, Säffle, SE;
 (74) Žovicová Viera, Mgr., Bratislava, SK;
 (86) PCT/SE2004/000941
 (87) WO 2004/113210
(54) Spôsob a prostriedok na odvíjanie perforovaných viacnásobných kotúčov

8 (51) B66B 11/02

- (11) E 2887**
 (96) 04077249.3, 6.8.2004
 (97) 1510494, 3.10.2007
 (24) 3.10.2007
 (31) 0310179
 (32) 26.8.2003
 (33) FR
 (73) Thyssenkrupp Elevator Manufacturing France S.A.S., Angers Cédex 01, FR;
 (72) Bluteau Jean-Yves, Soucelles, FR;
 (74) ROTT, RŮŽIČKA & GUTTMANN, v. o. s., Bratislava, SK;
(54) Usporiadanie výťahu, zahnujúce kabínu s rámom

8 (51) C01B 13/02, C01B 31/00, B01D 53/22

- (11) E 2882**
 (96) 03740170.0, 2.6.2003
 (97) 1517852, 19.9.2007
 (24) 19.9.2007
 (31) 10229232
 (32) 28.6.2002
 (33) DE
 (73) AIROX GmbH, Alpen, DE;
 (72) BACKHAUS Clemens, Alpen, DE; WERNEKE Hubert, Dortmund, DE;
 (74) Bušová Eva, JUDr., Bratislava, SK;
 (86) PCT/EP2003/005739
 (87) WO 2004/002884
(54) Membránový deliaci spôsob obohacovania kyslíkom v prúde plynu

8 (51) C02F 1/24, B01D 21/00, B03D 1/14, B01D 21/24

- (11) E 2971**
 (96) 03816677.3, 16.4.2003
 (97) 1613556, 17.10.2007
 (24) 17.10.2007
 (73) ONDEO DEGREMONT, Rueil-Malmaison, FR;
 (72) BEAULE Christian, Montréal, Québec, CA; MAR-CHAND Jean, Laval, Québec, CA; BOSISIO Marco, Pierrefonds, Québec, CA;
 (74) Majlingová Marta, Ing., Bratislava, SK;

- (86) PCT/FR2003/001224
 (87) WO 2004/094318
(54) Zariadenie na čistenie vody flotáciou

8 (51) C02F 3/00, C02F 3/14, C02F 3/20

- (11) E 2977**
 (96) 06007342.6, 7.4.2006
 (97) 1736443, 14.11.2007
 (24) 14.11.2007
 (31) 102005028764
 (32) 22.6.2005
 (33) DE
 (73) ATB Umwelttechnologien GmbH, Porta Westfalica, DE;
 (72) Baumann Markus, Vlotho, DE;
 (74) Bušová Eva, JUDr., Bratislava, SK;
(54) Čistiace zariadenie

8 (51) C03B 19/12, C03B 20/00, C03C 1/00, C03C 3/06

- (11) E 2924**
 (96) 05005096.2, 9.3.2005
 (97) 1700831, 7.11.2007
 (24) 7.11.2007
 (73) Degussa Novara Technology S.p.A., Pero (MI), IT;
 (72) Boara Giulio, Crema, IT; Costa Fulvio, Sommo, IT; Rückemann Andreas, Dr., Oleggio (Novara), IT;
 (74) Čechvalová Dagmar, Bratislava, SK;
(54) Spôsob výroby monolitov pomocou procesu sôl-gél

8 (51) C04B 7/00, C04B 28/00

- (11) E 3031**
 (96) 05731153.2, 5.4.2005
 (97) 1735252, 5.12.2007
 (24) 5.12.2007
 (31) 5982004
 (32) 5.4.2004
 (33) AT
 (73) Holcim Ltd., Zürich, CH;
 (72) KO Suz-Chung, Lenzburg, CH; KRUSPAN Peter, Nuglar, CH; GEBAUER Juraj, Veltheim, CH;
 (74) Bachratá Magdaléna, Mgr., Bratislava, SK;
 (86) PCT/IB2005/000878
 (87) WO 2005/097701
(54) Hydraulické spojivo

8 (51) C04B 28/00, C04B 7/00

- (11) E 3030**
 (96) 05718354.3, 5.4.2005
 (97) 1735253, 5.12.2007
 (24) 5.12.2007
 (31) 5992004
 (32) 5.4.2004
 (33) AT
 (73) Holcim Ltd., Zürich, CH;
 (72) KO Suz-Chung, Lenzburg, CH; BAALBAKI Mousa, Möriken, CH; GEBAUER Juraj, Veltheim, CH;
 (74) Bachratá Magdaléna, Mgr., Bratislava, SK;
 (86) PCT/IB2005/000882
 (87) WO 2005/097702
(54) Spôsob výroby vysoko pevného, kyselinovzdorného betónu

8 (51) C04B 35/10, C04B 35/14

- (11) E 3019**
 (96) 06100886.8, 26.1.2006
 (97) 1686105, 5.9.2007
 (24) 5.9.2007
 (31) 432005 U
 (32) 27.1.2005
 (33) AT
 (73) CB Feuerfest GmbH, Leoben, AT;
 (72) Stroissnigg Uwe, Kraubath, AT;
 (74) Hörmannová Zuzana, Ing., Bratislava, SK;
(54) Spôsob výroby žiaruvzdorných pórovitých tehl

8 (51) C07C 45/00, C07C 47/52

- (11) E 3010**
 (96) 04791207.6, 12.10.2004
 (97) 1675813, 19.12.2007
 (24) 19.12.2007
 (31) 03103780
 (32) 13.10.2003
 (33) EP
 (73) Laboratoires Serono SA, Coinsins, Vaud, CH;
 (72) SWINNEN Dominique, Beaumont, FR; POHIN Danig, Saint-Julien, FR;
 (74) Majlingová Marta, Ing., Bratislava, SK;
 (86) PCT/EP2004/052515
 (87) WO 2005/037758
(54) Spôsob prípravy para-fenylalkinylbenzaldehydov

8 (51) C07C 51/16, C07C 51/54, C08G 73/00

- (11) E 3013**
 (96) 03711524.3, 11.3.2003
 (97) 1490318, 21.11.2007
 (24) 21.11.2007
 (31) 63113
 (32) 22.3.2002
 (33) US
 (73) GENERAL ELECTRIC COMPANY, Schenectady, NY, US;
 (72) COLBORN Robert Edgar, Niskayuna, NY, US; HALL David Bruce, Ballston Lake, NY, US; KOCH Peter, Frankfurt, DE; OECKEL Gerald, Frankfurt, DE;
 (74) Čechvalová Dagmar, Bratislava, SK;
 (86) PCT/US2003/007416
 (87) WO 2003/082791
(54) Oxidácia halogénovaných orto-xylnov v kvapalnej fáze

8 (51) C07C 55/00

- (11) E 2973**
 (96) 03786405.5, 10.12.2003
 (97) 1694626, 14.11.2007
 (24) 14.11.2007
 (73) TATE & LYLE PUBLIC LIMITED COMPANY, London, GB;
 (72) MEERDINK Johannes, DG Groningen, NL; SÖDERGARD Nils Dan Anders, Turku, FI;
 (74) Bušová Eva, JUDr., Bratislava, SK;
 (86) PCT/NL2003/000875
 (87) WO 2005/056509
(54) Purifikačný proces pre laktíd

- 8 (51) C07C 225/00, C07C 213/00, C07C 217/00, C07F 15/00**
(11) E 2910
 (96) 02800433.1, 2.10.2002
 (97) 1438284, 26.9.2007
 (24) 26.9.2007
 (31) 968855
 (32) 3.10.2001
 (33) US
 (73) Euro-Celtique S.A., Luxembourg, LU;
 (72) Kupper Robert J., East Greenwich, US; Stumpf Andreas, Coventry, US;
 (74) Bušová Eva, JUDr., Bratislava, SK;
 (86) PCT/US2002/031384
 (87) WO2003/029186
(54) Syntéza (+-)-2-((dimetylamino)metyl)-1-(aryl)-cyklohexanolov

- 8 (51) C07C 311/00**
(11) E 2961
 (96) 05702252.7, 12.1.2005
 (97) 1708991, 17.10.2007
 (24) 17.10.2007
 (31) 04290169, 0406387, 600260 P
 (32) 22.1.2004, 22.3.2004, 9.8.2004
 (33) EP, GB, US
 (73) Pfizer, Inc., New York, NY, US;
 (72) BROWN Alan D., Sandwich, Kent, GB; BUNNAGE Mark E., Sandwich, Kent, GB; GLOSSOP Paul A., Sandwich, Kent, GB; JAMES Kim, Sandwich, Kent, GB; LANE Charlotte A.L., Sandwich, Kent, GB; LEWTHWAITE Russell A., Sandwich, Kent, GB; MOSES Ian B., Sandwich, Kent, GB; PRICE David A., Sandwich, Kent, GB; THOMSON Nicholas M., Sandwich, Kent, GB;
 (74) Hörmannová Zuzana, Ing., Bratislava, SK;
 (86) PCT/IB2005/000086
 (87) WO 2005/080313
(54) Sulfónamidové deriváty na liečenie chorôb

- 8 (51) C07D 205/00**
(11) E 2867
 (96) 05747892.7, 20.5.2005
 (97) 1756049, 31.10.2007
 (24) 31.10.2007
 (31) 102004025071, 102005010770
 (32) 21.5.2004, 9.3.2005
 (33) DE, DE
 (73) Sanofi-Aventis Deutschland GmbH, Frankfurt am Main, DE;
 (72) LINDENSCHMIDT Andreas, Bad Soden, DE; WILL David William, Frankfurt, DE; JAEHNE Gerhard, Frankfurt, DE; WOLLMANN Theodor Andreas, Hattersheim, DE; FRICK Wendelin, Hünssetten-Beuerbach, DE; JUNKER Bernd, Bad Soden, DE; RIGAL David, Frankfurt, DE; BILLEN Guenter, Niedernhausen, DE; JENDRALLA Heiner, Frankfurt, DE;
 (74) Čechvalová Dagmar, Bratislava, SK;
 (86) PCT/EP2005/005498
 (87) WO 2005/113496
(54) Spôsob prípravy derivátov 1,4-difenylazetidínónu

- 8 (51) C07D 207/00**
(11) E 3003
 (96) 05708062.4, 28.2.2005
 (97) 1725526, 12.12.2007
 (24) 12.12.2007
 (31) 04100773
 (32) 26.2.2004
 (33) EP
 (73) Laboratoires Serono SA, Coinsins, Vaud, CH;
 (72) NADLER William, Roma, IT; PUPOWICZ Doris, Veyrier, CH;
 (74) Hörmannová Zuzana, Ing., Bratislava, SK;
 (86) PCT/EP2005/050852
 (87) WO 2005/082848
(54) Spôsob prípravy pyrolidínóximov

- 8 (51) C07D 213/00, C07D 401/00, C07D 417/00, C07D 405/00, C07D 409/00, A61K 31/4418, A61K 31/4427, A61P 25/00, A61P 11/00, A61P 29/00, A61P 19/00**
(11) E 2972
 (96) 03704769.3, 10.2.2003
 (97) 1474395, 17.10.2007
 (24) 17.10.2007
 (31) 0203301, 0225385
 (32) 12.2.2002, 31.10.2002
 (33) GB, GB
 (73) SMITHKLINE BEECHAM CORPORATION, Philadelphia, Pennsylvania, US;
 (72) ASTON Nicola Mary, Stevenage, Hertfordshire, GB; BAMBOROUGH Paul, Stevenage, Hertfordshire, GB; WALKER Ann Louise, Stevenage, Hertfordshire, GB;
 (74) Majlingová Marta, Ing., Bratislava, SK;
 (86) PCT/GB2003/000554
 (87) WO 2003/068747
(54) Nikotínamidové deriváty použiteľné ako P38 inhibítory

- 8 (51) C07D 215/00, C07D 405/00, C07D 409/00, C07D 265/00, C07C 229/00, A61K 31/47, A61P 11/00**
(11) E 3014
 (96) 04769079.7, 23.7.2004
 (97) 1663982, 21.11.2007
 (24) 21.11.2007
 (31) 0302440, 0401467, 0401468
 (32) 31.7.2003, 21.7.2004, 21.7.2004
 (33) HU, HU, HU
 (73) Sanofi-Aventis, Paris, FR;
 (72) ARANYI Péter, Budapest, HU; BATORI Sándor, Budapest, HU; TIMARI Géza, Vecsés, HU; BOER Kinga, Pomáz, HU; KAPUI Zoltán, Budapest, HU; MIKUS Endre, Budapest, HU; URBAN-SZABO Katalin, Budapest, HU; GERBER Katalin, Budapest, HU; VARGANE SZEREDI Judit, Budapest, HU; FINET Michel, Budapest, HU;
 (74) Čechvalová Dagmar, Bratislava, SK;
 (86) PCT/HU2004/000080
 (87) WO 2005/009969
(54) Deriváty aminochinolínu a ich použitie ako ligandov adenozinu A3

8 (51) C07D 251/00**(11) E 3022**

(96) 03725046.1, 16.4.2003

(97) 1503995, 12.12.2007

(24) 12.12.2007

(31) 10218704

(32) 26.4.2002

(33) DE

(73) Bayer CropScience AG, Monheim, DE;

(72) VERMEHREN Jan, Idstein, DE; FORD Mark James, Bad Soden, DE; SCHLEGEL Guenter, Leverkusen, DE; KUEBEL Boerries, Kelkheim, DE; ORT Oswald, Glashütten, DE;

(74) Hörmannová Zuzana, Ing., Bratislava, SK;

(86) PCT/EP2003/003980

(87) WO 2003/091228

(54) Spôsob výroby substituovaných fenylsulfonfyl-močovín**8 (51) C07D 301/00****(11) E 2937**

(96) 02757522.4, 3.9.2002

(97) 1425273, 14.11.2007

(24) 14.11.2007

(31) 949603

(32) 10.9.2001

(33) US

(73) SD Lizenzverwertungsgesellschaft mbH & Co. KG, München, DE;

(72) Billig Barry, Irvington, NY, US; Mann James, Brooklyn, NY, US;

(74) Bušová Eva, JUDr., Bratislava, SK;

(86) PCT/US2002/027807

(87) WO 2003/022826

(54) Spôsob využitia odpadového tepla**8 (51) C07D 313/00****(11) E 2943**

(96) 04291268.3, 18.5.2004

(97) 1600446, 17.10.2007

(24) 17.10.2007

(73) Merck Sante, Lyon, FR;

(72) Brunet Michel, Toussieu, FR; Le Borgne Guy, Pithiviers le Vieil, FR;

(74) Tomeš Pavol, Ing., Bratislava, SK;

(54) Nové 3,3-dimetyl-5-kyanobenzoxepínové deriváty vhodné na prípravu 5-formylbenzoxepínových derivátov**8 (51) C07D 327/00, A01N 43/72****(11) E 2958**

(96) 04708349.8, 5.2.2004

(97) 1599460, 7.11.2007

(24) 7.11.2007

(31) 10306244, 10321270

(32) 14.2.2003, 13.5.2003

(33) DE, DE

(73) Bayer CropScience Aktiengesellschaft, Monheim, DE;

(72) DUNKEL Ralf, Lyon, FR; ELBE Hans-Ludwig, Wuppertal, DE; RIECK Heiko, Ste Foy Les Lyon, FR; GREUL Nico Jörg, Leichlingen, DE; WACHENDORFF-NEUMANN Ulrike, Neuwied, DE; DAHMEN Peter, Neuss, DE; KUCK Karl-Heinz, Langenfeld, DE; HARTMANN Benoit, Langenfeld, DE;

(74) Hörmannová Zuzana, Ing., Bratislava, SK;

(86) PCT/EP2004/001053

(87) WO 2004/072023

(54) Oxatiínkarboxamidy**8 (51) C07D 327/00, C07C 323/00****(11) E 2896**

(96) 05753693.0, 8.4.2005

(97) 1735297, 3.10.2007

(24) 3.10.2007

(31) 0403760

(32) 9.4.2004

(33) FR

(73) PIERRE FABRE MEDICAMENT, Boulogne-Billancourt, FR;

(72) VACHER Bernard, Castres, FR; BRUNEL Yves, Marssac-Sur-Tarn, FR; CASTAN-CUISIAT Florence, Castres, FR;

(74) PATENTSERVIS BRATISLAVA a. s., Bratislava, SK;

(86) PCT/FR2005/000859

(87) WO 2005/103027

(54) Spôsob syntézy a intermediáty benzoxatiepínu**8 (51) C07D 339/00, C07C 229/00, A23L 1/302, A61K 31/385****(11) E 2863**

(96) 03816670.8, 31.10.2003

(97) 1615908, 3.10.2007

(24) 3.10.2007

(31) MI20030831

(32) 22.4.2003

(33) IT

(73) LABORATORIO CHIMICO INTERNAZIONALE S.p.A., Milano, IT;

(72) SALVI Annibale, Milano, IT; VILLANI Flavio, Parma, IT; NARDI Antonio, Paderno Dugnano, IT; DE ANGELIS Bruno, Treviglio, IT;

(74) Majlingová Marta, Ing., Bratislava, SK;

(86) PCT/EP2003/012179

(87) WO 2004/094403

(54) Zásaditá soľ kyseliny tioktovej s L-karnitínom**8 (51) C07D 401/00, A61K 31/4427, A61P 25/00****(11) E 2951**

(96) 04739484.6, 1.6.2004

(97) 1636206, 31.10.2007

(24) 31.10.2007

(31) 03012200

(32) 5.6.2003

(33) EP

(73) F. HOFFMANN-LA ROCHE AG, Basel, CH;

(72) BUETTELDMANN Bernd, Schopfheim, DE; CECARELLI Simona Maria, Basel, CH; JAESCHKE Georg, Basel, CH; PORTER Richard Hugh Phillip, Reinach, CH; VIEIRA Eric, Frenkendorf, CH;

(74) Bušová Eva, JUDr., Bratislava, SK;

(86) PCT/EP2004/005881

(87) WO 2004/108701

(54) Imidazolové deriváty ako antagonisti glutamátového receptora

- 8 (51) C07D 401/00**
(11) E 2897
 (96) 02758447.3, 8.8.2002
 (97) 1421076, 10.10.2007
 (24) 10.10.2007
 (31) 10140492
 (32) 17.8.2001
 (33) DE
 (73) Grünenthal GmbH, Aachen, DE;
 (72) LÖBERMANN Hartmut, Aachen, DE; CASTER Karl-Heinz, Eschweiler, DE;
 (74) Tomeš Pavol, Ing., Bratislava, SK;
 (86) PCT/EP2002/008867
 (87) WO 2003/016301
(54) Hydráty prípadne substituovaných 2-(2-pyridinyl)metyltio-1H-benzimidazolov a spôsob ich prípravy
-
- 8 (51) C07D 401/00, C07D 413/00, C07D 403/00, C07D 405/00, C07D 417/00, A61K 31/513, A61P 3/00**
(11) E 2886
 (96) 04702248.8, 14.1.2004
 (97) 1599468, 3.10.2007
 (24) 3.10.2007
 (31) 440394 P, 449829 P, 453390 P, 470875 P
 (32) 14.1.2003, 24.2.2003, 6.3.2003, 14.5.2003
 (33) US, US, US, US
 (73) Arena Pharmaceuticals, Inc., San Diego, CA, US;
 (72) JONES Robert M., San Diego, CA, US; SEMPLE Graeme, San Diego, CA, US; FIORAVANTI Beatriz, Tucson, Arizona, US; PEREIRA Guilherme, San Diego, CA, US; CALDERON Imelda, San Diego, CA, US; Uy Jane, Monrovia, California, US; DUVVURI Kameshwari, Lexington, Kentucky, US; CHOI Jin Sun Karoline, San Diego, CA, US; XIONG Yifeng, San Diego, CA, US; DAVE Vibha, San Diego, CA, US; AZIMIOARA Mihai D., La Jolla, CA, US;
 (74) Majlingová Marta, Ing., Bratislava, SK;
 (86) PCT/US2004/001267
 (87) WO 2004/065380
(54) 1,2,3-trisubstituované arylové a heteroarylové deriváty ako modulátory metabolizmu v profylaxii a liečbe príbuzných porúch ako je diabetes a hyperglykémia
-
- 8 (51) C07D 405/00, C07D 223/00**
(11) E 2907
 (96) 05290382.0, 21.2.2005
 (97) 1589014, 10.10.2007
 (24) 10.10.2007
 (31) 0403829
 (32) 13.4.2004
 (33) FR
 (73) Les Laboratoires Servier, Courbevoie Cedex, FR;
 (72) Lerestif Jean-Michel, Yvetot, FR; Lecouve Jean-Pierre, Le Havre, FR; Brigot Daniel, Sainte-Marie-des-Champs, FR;
 (74) ROTT, RŮŽIČKA & GUTTMANN, v. o. s., Bratislava, SK;
(54) Spôsob syntézy derivátov 1,3-dihydro-2H-3-benzazepín-2-ónu a ich použitie pri syntéze ivabradínu a jeho adičných solí s farmaceuticky prijateľnou kyselinou
-
- 8 (51) C07D 417/00, A61K 31/428, A61P 25/00**
(11) E 3023
 (96) 03751112.8, 13.10.2003
 (97) 1556378, 9.1.2008
 (24) 9.1.2008
 (31) 420843 P
 (32) 24.10.2002
 (33) US
 (73) Pfizer Products Inc., Groton, CT, US;
 (72) NORRIS Timothy, Groton, CT, US; COLON-CRUZ Roberto, Groton, CT, US;
 (74) Tomeš Pavol, Ing., Bratislava, SK;
 (86) PCT/IB2003/004519
 (87) WO 2004/037819
(54) Acylové deriváty 5-(2-(4-(1,2 benzizotiazol-3-yl)-1-piperazinyl)etyl)-6-chlór-1,3-dihydro-2H-indol-2-ónu, ktoré vykazujú neuroleptickú účinnosť
-
- 8 (51) C07D 417/00, A61K 31/4402, A61P 3/00**
(11) E 3000
 (96) 05759059.8, 20.7.2005
 (97) 1771444, 21.11.2007
 (24) 21.11.2007
 (31) 20040844
 (32) 27.7.2004
 (33) CZ
 (73) Zentiva, a.s., Praha, CZ;
 (72) HALAMA Ales, Pardubice, CZ;
 (74) ROTT, RŮŽIČKA & GUTTMANN, v. o. s., Bratislava, SK;
 (86) PCT/CZ2005/000058
 (87) WO 2006/010345
(54) Soľ kyseliny šťaveľovej s 5-[4-[2-(N-metyl-N-(2-pyridyl)amino)etoxy]-benzyl]-tiazolidín-2,4-diónom a spôsob jej prípravy a jej použitie
-
- 8 (51) C07D 417/00, A61K 31/496, A61P 25/00, A61P 29/00**
(11) E 2885
 (96) 03743718.3, 28.2.2003
 (97) 1487829, 10.10.2007
 (24) 10.10.2007
 (31) 360172 P, 411084 P
 (32) 1.3.2002, 17.9.2002
 (33) US, US
 (73) Euro-Celtique S.A., Luxembourg, LU;
 (72) KYLE Donald J., Newtown, PA, US; SUN Qun, Princeton, NJ, US;
 (74) Bušová Eva, JUDr., Bratislava, SK;
 (86) PCT/US2003/006107
 (87) WO 2003/074520
(54) Tiadiazolylpiperazínové deriváty užitočné na liečenie alebo prevenciu bolesti
-
- 8 (51) C07D 471/00, A61K 31/4164, A61P 31/00**
(11) E 3026
 (96) 04769496.3, 28.9.2004
 (97) 1682545, 12.12.2007
 (24) 12.12.2007
 (31) 0323236, 0325020, 0418566
 (32) 3.10.2003, 27.10.2003, 19.8.2004
 (33) GB, GB, GB
 (73) Pfizer, Inc., New York, NY, US;
 (72) STUPPLE Paul Anthony, Sandwich, Kent, GB;

- (74) Tomeš Pavol, Ing., Bratislava, SK;
 (86) PCT/IB2004/003153
 (87) WO 2005/033107
(54) Tetrahydroimidazopyridínom substituované deriváty tropánu s účinkami antagonistu receptora CCR5 na liečenie HIV a zápalu
-
- 8 (51) C07D 471/00, C07D 487/00, A61K 31/407, A61K 31/4353, A61P 3/00**
(11) E 3005
 (96) 05792575.2, 16.8.2005
 (97) 1781656, 19.12.2007
 (24) 19.12.2007
 (31) 102004039789
 (32) 16.8.2004
 (33) DE
 (73) Sanofi-Aventis Deutschland GmbH, Frankfurt am Main, DE;
 (72) Schwink Lothar, Stadtallendorf, DE; Stengelin Siegfried, Eppstein, DE; Gossel Matthias, Hofheim, DE; Hessler Gerhard, Hofheim, DE; Lennig Petra, Mainz, DE;
 (74) Čechvalová Dagmar, Bratislava, SK;
 (86) PCT/EP2005/008888
 (87) WO 2006/018279
(54) Arylsubstituované polycyklické amíny, spôsob ich prípravy a ich použitie ako liečiv
-
- 8 (51) C07D 471/00, A61K 31/4353**
(11) E 2932
 (96) 05751627.0, 16.6.2005
 (97) 1761529, 14.11.2007
 (24) 14.11.2007
 (31) 0413619, 0507693
 (32) 17.6.2004, 15.4.2005
 (33) GB, GB
 (73) Novartis AG, Basel, CH;
 (72) BALA Kamlesh, Novartis Horsham Research Centre, Horsham, West Sussex, GB; LEBLANC Catherine, Novartis Horsham Research Ctr., Horsham, West Sussex, GB; SANDHAM David Andrew, Novartis Horsham Res. Ctr., Horsham, West Sussex, GB; TURNER Katharine L., Novartis Horsham Res. Ctr., Horsham, West Sussex, GB; WATSON Simon James, Novartis Horsham Res. Ctr., Horsham, West Sussex, GB; BROWN Lyndon Nigel, West Sussex, GB; COX Brian, Novartis Horsham Res. Ctr., Horsham, West Sussex, GB;
 (74) Čechvalová Dagmar, Bratislava, SK;
 (86) PCT/EP2005/006493
 (87) WO 2005/123731
(54) Pyrolopyridínové deriváty a ich použitie ako antagonistov CRTH2
-
- 8 (51) C07D 487/00, A61K 31/498, A61P 9/00**
(11) E 2979
 (96) 05290599.9, 18.3.2005
 (97) 1593682, 7.11.2007
 (24) 7.11.2007
 (31) 0402841
 (32) 19.3.2004
 (33) FR
-
- (73) Les Laboratoires Servier, Courbevoie Cédex, FR;
 (72) De Nanteuil Guillaume, Suresnes, FR; Gloanec Philippe, Marly Le Roi, FR; Parmentier Jean-Gilles, Issy Les Moulineaux, FR; Benoist Alain, Franconville, FR; Rupin Alain, Savonnières, FR; Vallez Marie-Odile, Montreuil, FR; Verbeuren Tony, Vernouillet, FR;
 (74) ROTT, RŮŽIČKA & GUTTMANN, v. o. s., Bratislava, SK;
(54) Deriváty 4-oxo-4,6,7,8-tetrahydropyrollo-[1,2-a]pyrazín-6-karboxamidov, spôsob ich prípravy a farmaceutické kompozície, ktoré ich obsahujú
-
- 8 (51) C07D 487/00, A61P 31/00**
(11) E 2974
 (96) 03789642.0, 26.12.2003
 (97) 1581535, 24.10.2007
 (24) 24.10.2007
 (31) 2003900189, 2003903628
 (32) 9.1.2003, 14.7.2003
 (33) AU, AU
 (73) Astellas Pharma Inc., Tokyo, JP;
 (72) Abe Yoshito, Chuo-ku, Tokyo, JP; Inoue Makoto, Chuo-ku, Tokyo, JP; Mizutani T., Chuo-ku, Tokyo, JP; Sawada Kozo, Chuo-ku, Tokyo, JP; Ohne Kazuhiko, Chuo-ku, Tokyo, JP; Okumura M., Chuo-ku, Tokyo, JP; Sawada Yuki, Chuo-ku, Tokyo, JP; Imamura K., Chuo-ku, Tokyo, JP;
 (74) Bušová Eva, JUDr., Bratislava, SK;
 (86) PCT/JP2003/017091
 (87) WO 2004/063197
(54) Deriváty pyrolopyridazínu
-
- 8 (51) C07D 487/00**
(11) E 2999
 (96) 03755542.2, 21.10.2003
 (97) 1554279, 28.11.2007
 (24) 28.11.2007
 (31) 20023575
 (32) 25.10.2002
 (33) CZ
 (73) Zentiva, a.s., Praha, CZ;
 (72) Rádl Stanislav, Praha, CZ;
 (74) ROTT, RŮŽIČKA & GUTTMANN, v. o. s., Bratislava, SK;
 (86) PCT/CZ2003/000057
 (87) WO 2004/037824
(54) Spôsob prípravy zaleplonu
-
- 8 (51) C07H 17/00, A61K 31/7042, A61P 3/00**
(11) E 3012
 (96) 05746637.7, 3.6.2005
 (97) 1758914, 21.11.2007
 (24) 21.11.2007
 (31) 102004028241
 (32) 11.6.2004
 (33) DE
 (73) Sanofi-Aventis Deutschland GmbH, Frankfurt am Main, DE;
 (72) BRUMMERHOP Harm, Frankfurt, DE; FRICK Wendelin, Hünstetten-Beuerbach, DE; GLOMBIK Heiner, Hofheim, DE; PLETTENBURG Oliver, Kelkheim, DE; BICKEL Martin, Bad Homburg, DE; HEUER Hubert, Schwabenheim, DE; THEIS Stefan, Frankfurt, DE;

- (74) Čechvalová Dagmar, Bratislava, SK;
 (86) PCT/EP2005/005959
 (87) WO 2005/121161
(54) Nové fluórglykozidové deriváty pyrazolov, liečivá obsahujúce tieto zlúčeniny a ich použitie

8 (51) C07H 21/00, C12Q 1/68

- (11) E 2854**
 (96) 03019321.3, 27.8.2003
 (97) 1394173, 3.10.2007
 (24) 3.10.2007
 (31) 02019097, 02028114
 (32) 29.8.2002, 18.12.2002
 (33) EP, EP
 (73) F.HOFFMANN-LA ROCHE AG, Basel, CH; Epi-genomics AG, Berlin, DE;
 (72) Markert-Hahn Christine, Dr., Penzberg, DE; Block Dirk, Dr., Bichl, DE;
 (74) Guniš Jaroslav, Mgr., Bratislava, SK;
(54) Zlepšený spôsob bisulfitového pôsobenia

8 (51) C07K 5/00, C07K 7/00, C07K 1/00

- (11) E 2880**
 (96) 05025717.9, 23.12.2002
 (97) 1630169, 29.8.2007
 (24) 29.8.2007
 (31) 0104463
 (32) 29.12.2001
 (33) SE
 (73) Polypeptide Laboratories A/S, Hillerod, DK;
 (72) Rasmussen Jon H., Lyngby, DK; Rasmussen Pal-le H., Bagsvaerd, DK; Wachs Wolfgang O., Witt-mar, DE; Hansen Stefan, Frederiksberg, DK; Foms-gaard Jens, Farum, DK;
 (74) Čechvalová Dagmar, Bratislava, SK;
(54) Medziprodukty na syntézu LHRH antagonistov, spôsob na ich výrobu a spôsob na výrobu LHRH antagonistov

8 (51) C07K 14/195, C12P 21/00, A61K 39/09, C07K 1/00

- (11) E 3029**
 (96) 04719447.7, 11.3.2004
 (97) 1601689, 28.11.2007
 (24) 28.11.2007
 (31) 0305791, 0305792
 (32) 13.3.2003, 13.3.2003
 (33) GB, GB
 (73) GlaxoSmithKline Biologicals s.a., Rixensart, BE;
 (72) BIEMANS Ralph, Rixensart, BE; GORAJ Carine, Rixensart, BE; MERTENS Emmanuel, Rixensart, BE; VANDERCAMMEN Anne, Rixensart, BE;
 (74) Majlingová Marta, Ing., Bratislava, SK;
 (86) PCT/EP2004/002641
 (87) WO 2004/081515
(54) Spôsob purifikácie bakteriálneho cytolyzínu

8 (51) C08G 18/00

- (11) E 2912**
 (96) 03016676.3, 1.8.2003
 (97) 1391471, 17.10.2007
 (24) 17.10.2007
 (31) 10237193
 (32) 14.8.2002
 (33) DE

- (73) Bayer MaterialScience AG, Leverkusen, DE;
 (72) Gertzmann Rolf, Dr., Leverkusen, DE; Petzoldt Joachim, Dr., Monheim, DE; Müller Heino, Leverkusen, DE;
 (74) Hörmannová Zuzana, Ing., Bratislava, SK;
(54) Polyuretán - polyakrylátové hybridy ako potáhové prostriedky

8 (51) C08G 18/00, C09J 175/06

- (11) E 2903**
 (96) 02406134.3, 23.12.2002
 (97) 1433802, 17.10.2007
 (24) 17.10.2007
 (73) Dow Global Technologies Inc., Midland, Michigan, US;
 (72) Symietz Detlef, Wangen, CH; Schneider Daniel, Au, CH; Rohrer Paul, Dr., Herrliberg, CH;
 (74) PATENTSERVIS BRATISLAVA a. s., Bratislava, SK;
(54) Polyuretánová reaktívna kompozícia

8 (51) C08G 59/00, C08K 3/00, C08L 63/00, C09D 163/00, C09D 5/08, C08J 3/02

- (11) E 2991**
 (96) 02789612.5, 13.11.2002
 (97) 1444283, 17.10.2007
 (24) 17.10.2007
 (31) 332346 P
 (32) 14.11.2001
 (33) US
 (73) Henkel Kommanditgesellschaft auf Aktien, Düsseldorf, DE;
 (72) BAMMEL Brian, Rochester Hills, MI, US; MC-GEE John, Troy, MI, US; YANG Zhiqi, Troy, MI, US;
 (74) Majlingová Marta, Ing., Bratislava, SK;
 (86) PCT/US2002/036353
 (87) WO 2003/042275
(54) Samonanášacia vodná disperzia aniónovej epoxidovej živice

8 (51) C08G 81/00, C04B 24/00

- (11) E 2879**
 (96) 03724922.4, 19.3.2003
 (97) 1490424, 4.10.2006
 (24) 4.10.2006
 (31) 02006760
 (32) 25.3.2002
 (33) EP
 (73) Sika Technology AG, Baar, CH;
 (72) SULSER Ueli, Oberengstringen, CH; SCHOBER Irene, Zürich, CH; MÄDER Urs, Frauenfeld, CH; VELTEN Ulf, Aarau, CH;
 (74) Bušová Eva, JUDr., Bratislava, SK;
 (86) PCT/EP2003/002892
 (87) WO 2003/080714
(54) Polyméry v tuhom skupenstve

- 8 (51) C08J 5/24, C08G 73/00, C08L 61/00**
(11) E 2953
 (96) 04721898.7, 19.3.2004
 (97) 1603969, 3.10.2007
 (24) 3.10.2007
 (31) 10313200
 (32) 19.3.2003
 (33) DE
 (73) AMI Agrolinz Melamine International GmbH, Linz, AT;
 (72) RÄTZSCH Manfred, Wilhering, AT; DICKE René, Leonding, AT; MACHHERNDL Markus, Leonding, AT; BURGER Martin, Linz, AT; KNOBELSDORF Carmen, Saalfeld, DE; REUSSMANN Thomas, Rudolfstadt, DE;
 (74) Beleščák Ladislav, Ing., Piešťany, SK;
 (86) PCT/EP2004/002906
 (87) WO 2004/083288
(54) Prepregy pre vláknité lamináty s vysokou pevnosťou a pružnosťou

- 8 (51) C09D 167/00**
(11) E 2857
 (96) 03791622.8, 31.7.2003
 (97) 1534793, 12.9.2007
 (24) 12.9.2007
 (31) 231652
 (32) 30.8.2002
 (33) US
 (73) PPG Industries Ohio, Inc., Cleveland, OH, US;
 (72) KIEFER-LIPTAK Laura, Elkins, NH, US; DUDIK John M., Apollo, PA, US; AMBROSE Ronald R., Pittsburgh, PA, US; OLSON Kevin C., Wexford, PA, US; SUNDARARAMAN Padmanabhan, Allison Park, PA, US;
 (74) Bušová Eva, JUDr., Bratislava, SK;
 (86) PCT/US2003/024014
 (87) WO 2004/020541
(54) Kompozícia a spôsoby pot'ahovania potravinových konzerv

- 8 (51) C09D 183/16, C08K 5/00, C08K 3/00, C04B 41/45**
(11) E 2878
 (96) 05715449.4, 22.2.2005
 (97) 1727871, 5.9.2007
 (24) 5.9.2007
 (31) 102004011213
 (32) 4.3.2004
 (33) DE
 (73) Clariant Finance (BVI) Limited, Road Town, Tortola, VG;
 (72) BRAND Stefan, Hirschberg-Leutershausen, DE; DIERDORF Andreas, Hofheim/Ts., DE; LIEBE Hubert, Wiesbaden, DE; WACKER Andreas, Mannheim, DE;
 (74) Hörmannová Zuzana, Ing., Bratislava, SK;
 (86) PCT/EP2005/001828
 (87) WO 2005/085375
(54) Vytváranie povlakov na povrchu kovov, spôsob ich výroby a ich použitie ako samočistiacej ochrannnej vrstvy, obzvlášť pre automobilové ráfiky

- 8 (51) C09J 163/00, B32B 27/38, C08L 63/00, C08G 77/00, C08G 59/00, C08L 83/00**
(11) E 2877
 (96) 02759157.7, 16.7.2002
 (97) 1412445, 31.10.2007
 (24) 31.10.2007
 (31) 306373 P, 195782
 (32) 18.7.2001, 15.7.2002
 (33) US, US
 (73) Clariant Finance (BVI) Limited, Road Town, Tortola, VG;
 (72) LUKACS Alexander III, Wayne, PA, US;
 (74) Hörmannová Zuzana, Ing., Bratislava, SK;
 (86) PCT/US2002/022589
 (87) WO 2003/008514
(54) Polysilazánom modifikované polyamínové tvrdiace činidlá pre epoxidové živice

- 8 (51) C11D 17/00, C11D 3/00**
(11) E 2858
 (96) 02024319.2, 2.11.2002
 (97) 1416040, 5.9.2007
 (24) 5.9.2007
 (73) Dalli-Werke GmbH & Co. KG, Stolberg, DE;
 (72) Enders Bernhard, Aachen, DE; Fink Katja, Baesweiler, DE; Jagmann Werner, Würselen, DE; Philippsen-Neu Elke, Dr., Köln, DE; Tillmann Thomas, Stolberg, DE;
 (74) Bušová Eva, JUDr., Bratislava, SK;
(54) Vo vode rozpustný builder s určitou veľkosťou zrna v pracích a čistiacich prostriedkoch

- 8 (51) C12N 1/20, A23C 9/12, A61K 35/66**
(11) E 2895
 (96) 05011028.7, 23.6.2003
 (97) 1609852, 17.10.2007
 (24) 17.10.2007
 (31) BO20020564
 (32) 6.9.2002
 (33) IT
 (73) ALFA WASSERMANN S.p.A., Alanno Scalo (Pescara), IT;
 (72) Viscomi Giuseppe, Claudio, Sasso Marconi (Bologna), IT; Rotini Leone, Gabriele, Bologna, IT; Morelli Lorenzo, Piacenza, IT; Ferrari Patrizio, Bologna, IT; Pantaleo Maria Rosaria, Bologna, IT;
 (74) PATENTSERVIS BRATISLAVA a. s., Bratislava, SK;
(54) Bifidobaktérie a prípravky s ich obsahom

- 8 (51) C12N 5/00**
(11) E 2900
 (96) 05729822.6, 28.2.2005
 (97) 1720979, 10.10.2007
 (24) 10.10.2007
 (31) 04100800, 551171 P
 (32) 1.3.2004, 8.3.2004
 (33) EP, US
 (73) ARES TRADING S.A., Aubonne, CH;
 (72) Aloni Yehoshua, Zur Yigal, IL; Aharonovitz Orit, Mazkeret Batya, IL; Ziegler Thierry, Leognan, FR;
 (74) Majlingová Marta, Ing., Bratislava, SK;

- (86) PCT/EP2005/050855
 (87) WO 2005/083058
(54) Použitie bezsérového bunkového kultivačného média na produkciu IL-18BP v cicavčích bunkách
-
- 8 (51) C12N 9/04, C12N 15/53, C12P 13/00**
(11) E 3015
 (96) 04015524.4, 1.7.2004
 (97) 14961111, 2.5.2007
 (24) 2.5.2007
 (31) 10331291
 (32) 10.7.2003
 (33) DE
 (73) Wacker Chemie AG, München, DE;
 (72) Maier Thomas, Dr., Dachau, DE; Flinspach Renate, Dietramszell, DE;
 (74) PATENTSERVIS BRATISLAVA a. s., Bratislava, SK;
(54) Varianty 3-fosfoglycerátdehydrogenázy s obmedzenou inhibíciou L-serínom a gény, ktoré ich kódujú
-
- 8 (51) C21B 3/00, C21C 5/00, C21C 5/30, C21C 5/28, C21C 7/00, C22B 7/04**
(11) E 2995
 (96) 05738346.5, 18.5.2005
 (97) 1747297, 14.11.2007
 (24) 14.11.2007
 (31) 3672004
 (32) 18.5.2004
 (33) AT
 (73) Holcim Ltd., Zürich, CH;
 (72) Tschudin Markus, Basel, CH;
 (74) Bachratá Magdaléna, Mgr., Bratislava, SK;
 (86) PCT/IB2005/001342
 (87) WO 2005/113840
(54) Spôsob redukcie Cr v metalurgických troskách s obsahom Cr
-
- 8 (51) C21D 8/12**
(11) E 2934
 (96) 04751737.0, 10.5.2004
 (97) 1627086, 12.9.2007
 (24) 12.9.2007
 (31) 436571
 (32) 14.5.2003
 (33) US
 (73) AK Steel Properties, Inc., Middletown, OH, US;
 (72) SCHOEN Jerry W., Middletown, OH, US; COMSTOCK Robert Jr., Trenton, OH, US;
 (74) Bušová Eva, JUDr., Bratislava, SK;
 (86) PCT/US2004/014506
 (87) WO 2004/101831
(54) Zlepšený spôsob výroby pásu z neorientovanej elektrocele
-
- 8 (51) C23C 16/458, G01B 11/00**
(11) E 2996
 (96) 04770733.6, 30.7.2004
 (97) 1771599, 14.11.2007
 (24) 14.11.2007
 (73) LPE SPA, Bollate MI, IT;
 (72) PRETI Franco, Milano, IT; OGLIARI Vincenzo, Capergnanica, IT; TARENZI Giuseppe, Castiglione d'Adda, IT;
 (74) Majlingová Marta, Ing., Bratislava, SK;
 (86) PCT/IT2004/000430
 (87) WO 2006/011169
(54) Epitaxiálny reaktor s riadenou polohou susceptora
-
- 8 (51) C23C 28/00, C23F 13/00**
(11) E 2925
 (96) 03256025.2, 25.9.2003
 (97) 1403399, 14.11.2007
 (24) 14.11.2007
 (31) 253437
 (32) 25.9.2002
 (33) US
 (73) Titanium Metals Corporation, Henderson, Nevada, US;
 (72) Grauman James S., Henderson, Nevada, US; Adams Roy E., Henderson, Nevada, US; Miller James G., Henderson, Nevada, US;
 (74) Hörmannová Zuzana, Ing., Bratislava, SK;
(54) Titánový predmet, ktorý má zlepšenú odolnosť voči korózii
-
- 8 (51) E01D 19/04**
(11) E 2963
 (96) 03765054.6, 18.7.2003
 (97) 1523598, 7.11.2007
 (24) 7.11.2007
 (31) PCT/EP02/08087
 (32) 19.7.2002
 (33) WO
 (73) Maurer Söhne GmbH & Co. KG, München, DE;
 (72) Braun Christian, Holzkirchen, DE; Segerer Hans, Gröbenzell, DE;
 (74) PATENTSERVIS BRATISLAVA a. s., Bratislava, SK;
 (86) PCT/EP2003/007888
 (87) WO 2004/009908
(54) Klzný ložisko pre stavebníctvo a klzný materiál
-
- 8 (51) E01F 8/00, F16F 1/04**
(11) E 2875
 (96) 05701127.2, 22.1.2005
 (97) 1716292, 24.10.2007
 (24) 24.10.2007
 (31) 102004006359
 (32) 9.2.2004
 (33) DE
 (73) Evonik Röhm GmbH, Darmstadt, DE;
 (72) Seelmann Peter, Wien, AT; Petschnig Martin, Kottlingbrunn, AT;
 (74) Čechvalová Dagmar, Bratislava, SK;
 (86) PCT/EP2005/000623
 (87) WO 2005/075744
(54) Pružinou podopreté zavesenie pre protihlukové prvky

8 (51) E03F 1/00**(11) E 2916**

(96) 05075605.5, 11.3.2005

(97) 1607535, 17.10.2007

(24) 17.10.2007

(31) 04076793

(32) 18.6.2004

(33) EP

(73) WAVIN B.V., Zwolle, NL;

(72) Roelfsema Marcel, Stadskanaal, NL;

(74) PATENTSERVIS BRATISLAVA a. s., Bratislava, SK;

(54) Infiltračný blok**8 (51) E04B 1/70****(11) E 2920**

(96) 03706249.4, 27.1.2003

(97) 1470299, 1.8.2007

(24) 1.8.2007

(31) 10202764

(32) 25.1.2002

(33) DE

(73) Arnold Manfred, Hannover, DE; Fischer Martin, Gotha, DE;

(72) Arnold Manfred, Hannover, DE; Fischer Martin, Gotha, DE;

(74) Bačík Kvetoslav, Ing., Nová Dubnica, SK;

(86) PCT/DE2003/000207

(87) WO 2003/062546

(54) Spôsob a usporiadanie na odvlhčenie steny**8 (51) E04F 13/08, E04D 13/16, E04D 3/36****(11) E 2962**

(96) 02026988.2, 5.12.2002

(97) 1318250, 14.11.2007

(24) 14.11.2007

(31) 10159632, 10213490

(32) 5.12.2001, 26.3.2002

(33) DE, DE

(73) EJOT GmbH & Co. KG, Bad Berleburg, DE;

(72) Tiemann Joachim, Dipl. ing., Sundem, DE; Knebel Ulrich, Bad Berleburg-Berghausen, DE; Hackler Erhard, Dipl. Ing., Bad Berleburg-Berghausen, DE;

(74) Žovicová Viera, Mgr., Bratislava, SK;

(54) Príchytká a spôsob montáže dosiek izolačného materiálu**8 (51) E04G 25/00****(11) E 2947**

(96) 02014077.8, 1.7.2002

(97) 1273740, 7.11.2007

(24) 7.11.2007

(31) 10132253

(32) 4.7.2001

(33) DE

(73) DOKA Industrie GmbH, Amstetten, AT;

(74) PATENTSERVIS BRATISLAVA a. s., Bratislava, SK;

(54) Rúrka výškovo prestaviteľnej podpory a výškovo prestaviteľná podpera**8 (51) E06B 3/00, E06B 3/96, E06B 7/22, E06B 5/10****(11) E 2997**

(96) 05386009.4, 10.5.2005

(97) 1619343, 14.11.2007

(24) 14.11.2007

(31) 2004100174

(32) 10.5.2004

(33) GR

(73) HELLENIC ALUMINIUM INDUSTRY ELVIAL S.A., NEA SANTA, KILKIS, GR;

(72) Tzikas Dimitrios of Asterios, Thessaloniki, GR;

(74) ROTT, RŮŽIČKA & GUTTMANN, v. o. s., Bratislava, SK;

(54) Systém dverových a okenných výplní s alumíniovým rámom**8 (51) E21B 7/18, E21B 10/00, B24C 1/00, B24C 5/00, E21B 41/00****(11) E 2931**

(96) 04817208.4, 20.10.2004

(97) 1689966, 16.1.2008

(24) 16.1.2008

(31) 03103883, PCT/EP2004/051407

(32) 21.10.2003, 8.7.2004

(33) EP, WO

(73) SHELL INTERNATIONALE RESEARCH MAATSCHAPPIJ B.V., Den Haag, NL;

(72) Blang Jan-Jette, Rijswijk, NL;

(74) Žovicová Viera, Mgr., Bratislava, SK;

(86) PCT/EP2004/052593

(87) WO 2005/038189

(54) Hubicová jednotka a spôsob hĺbenia otvoru v objekte**8 (51) F04B 43/00****(11) E 2990**

(96) 04101686.6, 22.4.2004

(97) 1479910, 5.9.2007

(24) 5.9.2007

(31) 10323059

(32) 20.5.2003

(33) DE

(73) ProMinent Dosiertechnik GmbH, Heidelberg, DE;

(72) Weisbrodt Rainer, Ilvesheim, DE;

(74) Bušová Eva, JUDr., Bratislava, SK;

(54) Senzorová membrána**8 (51) F16B 25/00, F16B 33/00****(11) E 2894**

(96) 06753403.2, 21.4.2006

(97) 1751436, 24.10.2007

(24) 24.10.2007

(31) 202005006493 U

(32) 22.4.2005

(33) DE

(73) Berner GmbH, Künzelsau, DE;

(72) Runge Erich, Künzelsau, DE; Löffler Ralf, Dörzbach, DE;

(74) Majlingová Marta, Ing., Bratislava, SK;

(86) PCT/EP2006/003710

(87) WO 2006/111412

(54) Skrutka do dreva a plastu

8 (51) F16F 9/32
(11) E 2872
 (96) 05017255.0, 9.8.2005
 (97) 1628038, 21.11.2007
 (24) 21.11.2007
 (31) 102004039919
 (32) 18.8.2004
 (33) DE
 (73) ZF FRIEDRICHSHAFEN AG, Friedrichshafen, DE;
 (72) Wilhelm Ralf, Oberreichenbach, DE; Breun Wolfgang, Niederwerrn, DE; Sauer Klaus, Röthlein, DE; Eberlein Ludwig, Sulzthal, DE;
 (74) Čechvalová Dagmar, Bratislava, SK;
(54) Piestna tyč na tlmič kmitov s tlmiacou silou závislou od amplitúd

8 (51) F17B 1/00, C12M 1/107
(11) E 3025
 (96) 06014794.9, 16.7.2006
 (97) 1746336, 21.11.2007
 (24) 21.11.2007
 (31) 202005011689 U
 (32) 21.7.2005
 (33) DE
 (73) Schmack Biogas AG, Schwandorf, DE;
 (72) Wolf Markus, Neunburg v. W., DE;
 (74) Holoubková Mária, Ing., Bratislava, SK;
(54) Membrána pre zásobník plynu

8 (51) F21S 8/10, B60Q 1/26, G02B 6/00, F21V 7/00
(11) E 2929
 (96) 06290650.8, 20.4.2006
 (97) 1715245, 24.10.2007
 (24) 24.10.2007
 (31) 0504019
 (32) 21.4.2005
 (33) FR
 (73) VALEO VISION, Bobigny Cédex, FR;
 (72) Albou Pierre, Paris, FR;
 (74) Hörmannová Zuzana, Ing., Bratislava, SK;
(54) Osvetľovací modul pre motorové vozidlá, poskytujúci svetelný zväzok s obmedzením

8 (51) F21V 7/00
(11) E 2993
 (96) 03290971.5, 18.4.2003
 (97) 1357334, 7.11.2007
 (24) 7.11.2007
 (31) 0205323
 (32) 25.4.2002
 (33) FR
 (73) VALEO VISION, Bobigny Cédex, FR;
 (72) Albou Pierre, Paris, FR;
 (74) Hörmannová Zuzana, Ing., Bratislava, SK;
(54) Eliptický osvetľovací modul bez clony vytvárajúci osvetľovací zväzok s obmedzením a svetlomet obsahujúci takýto modul

8 (51) F23D 14/48
(11) E 2899
 (96) 02774540.5, 28.8.2002
 (97) 1423643, 3.10.2007
 (24) 3.10.2007
 (31) 10144179
 (32) 7.9.2001
 (33) DE
 (73) Messer Cutting & Welding GmbH, Gross-Umstadt, DE;
 (72) Vossberg Rainald, Hofheim, DE;
 (74) Hörmannová Zuzana, Ing., Bratislava, SK;
 (86) PCT/EP2002/009593
 (87) WO 2003/025462
(54) Rezací horák s multifunkčnou horákovou hlavou

8 (51) F23G 5/20
(11) E 2868
 (96) 04714844.0, 26.2.2004
 (97) 1613895, 3.10.2007
 (24) 3.10.2007
 (31) 0304306
 (32) 26.2.2003
 (33) GB
 (73) Platinum Controls Limited, Neath Port Talbot, GB;
 (72) Evans Thomas Hudson, Dyfed, GB;
 (74) Majlingová Marta, Ing., Bratislava, SK;
 (86) PCT/GB2004/000781
 (87) WO 2004/076924
(54) Pec a spôsob jej prevádzky

8 (51) F24F 13/06, F24F 3/16, F24F 11/00
(11) E 2908
 (96) 05804339.9, 25.11.2005
 (97) 1704370, 17.10.2007
 (24) 17.10.2007
 (31) 195004
 (32) 26.11.2004
 (33) CH
 (73) LK Luftqualität AG, Littau, CH;
 (72) Fleischer Werner, Schwarzenberg, CH;
 (74) Čechvalová Dagmar, Bratislava, SK;
 (86) PCT/CH2005/000698
 (87) WO 2006/056095
(54) Plošný prvok na temperovanie vzduchu v miestnosti

8 (51) F25B 21/00
(11) E 3009
 (96) 05744635.3, 29.3.2005
 (97) 1730454, 10.10.2007
 (24) 10.10.2007
 (31) 0403300
 (32) 30.3.2004
 (33) FR
 (73) Cooltech Applications, Holtzheim, FR;
 (72) Muller Christian, Strasbourg, FR; Dupin Jean-Louis, Muntzenheim, FR; Heitzler Jean-Claude, Horbourg-Wihr, FR;
 (74) PATENTSERVIS BRATISLAVA a. s., Bratislava, SK;
 (86) PCT/FR2005/000741
 (87) WO 2005/095872
(54) Tepelný generátor

8 (51) F28F 1/10, B21C 37/15**(11) E 2948**

(96) 03741913.2, 10.6.2003

(97) 1516150, 14.11.2007

(24) 14.11.2007

(31) 387328 P

(32) 10.6.2002

(33) US

(73) WOLVERINE TUBE INC., Huntsville, AL, US;

(72) Thors Petur, Decatur, AL, US; ZOUBKOV Nikolai, Moscow, RU;

(74) Majlingová Marta, Ing., Bratislava, SK;

(86) PCT/US2003/018304

(87) WO 2003/104736

(54) Rúrka na prestup tepla a spôsob a nástroj na jej výrobu**8 (51) F41A 17/00, F41A 35/00****(11) E 2922**

(96) 05741668.7, 25.5.2005

(97) 1759161, 16.1.2008

(24) 16.1.2008

(31) 20040744

(32) 21.6.2004

(33) CZ

(73) Česká Zbrojovka A.S., Uherský Brod, CZ;

(72) Rezek Jaroslav, Uherský Brod, CZ; Hrubos Rostislav, Uherský Brod, CZ; Kovarik Michal, Luhačovice, CZ;

(74) ROTT, RŮŽIČKA & GUTTMANN, v. o. s., Bratislava, SK;

(86) PCT/CZ2005/000041

(87) WO 2005/124263

(54) Zadržka zásobníka ručných palných zbraní, hlavne samonabíjacích pištolí**8 (51) F41A 19/00****(11) E 2950**

(96) 03711701.7, 27.3.2003

(97) 1490643, 31.10.2007

(24) 31.10.2007

(31) 4872002, 9822002

(32) 27.3.2002, 1.7.2002

(33) AT, AT

(73) CARACAL INTERNATIONAL L.L.C., Abu Dhabi, AE;

(72) Bubits Wilhelm, Brunn/Gebirge, AT;

(74) Majlingová Marta, Ing., Bratislava, SK;

(86) PCT/AT2003/000087

(87) WO 2003/081160

(54) Pištol' s úderníkovým zapalovaním**8 (51) G01G 11/00****(11) E 2989**

(96) 04714295.5, 25.2.2004

(97) 1599706, 10.10.2007

(24) 10.10.2007

(31) 20303126 U

(32) 25.2.2003

(33) DE

(73) Pfister GmbH, Augsburg, DE;

(72) Wolfschaffner Hubert, Dasing, DE;

(74) Bušová Eva, JUDr., Bratislava, SK;

(86) PCT/EP2004/001832

(87) WO 2004/076988

(54) Zariadenie na kontinuálne gravimetrické dávkovanie**8 (51) G01N 27/90, G01B 11/02, G01N 29/04, G01N 29/14, G01N 29/26****(11) E 2905**

(96) 02022750.0, 11.10.2002

(97) 1302769, 4.7.2007

(24) 4.7.2007

(31) 10150563

(32) 15.10.2001

(33) DE

(73) Sakthi Germany GmbH, Neunkirchen, DE;

(72) Folz Heinrich L., Dipl.-Ing., Blieskastel, DE;

(74) Bušová Eva, JUDr., Bratislava, SK;

(54) Spôsob skúšania kvality odliatkov prostredníctvom vírivého prúdu**8 (51) G01N 33/02****(11) E 2869**

(96) 05014480.7, 4.7.2005

(97) 1626275, 12.9.2007

(24) 12.9.2007

(31) 102004039210

(32) 12.8.2004

(33) DE

(73) RUDOLF WILD GmbH & CO. KG, Heidelberg, DE;

(72) Wild Hans Peter, Dr., Eppelheim, DE; Küssner Klaus, Gaiberg, DE; Spinner Frank, Karlsruhe, DE;

(74) Guniš Jaroslav, Mgr., Bratislava, SK;

(54) Spôsob hodnotenia trvanlivosti výrobku v baliacom prostriedku**8 (51) G01N 33/574****(11) E 2981**

(96) 04764118.8, 13.8.2004

(97) 1761779, 24.10.2007

(24) 24.10.2007

(73) Indivumed GmbH, Hamburg, DE;

(72) Juhl Hartmut, Hamburg, DE; David Kerstin, Hamburg, DE;

(74) Bušová Eva, JUDr., Bratislava, SK;

(86) PCT/EP2004/009124

(87) WO 2006/015616

(54) Použitie transtyretínu ako biomarkeru kolorektálneho adenómu; spôsob detekcie a testovací systém**8 (51) G01N 33/68, G01N 33/82****(11) E 3028**

(96) 03786143.2, 22.12.2003

(97) 1573335, 5.12.2007

(24) 5.12.2007

(31) 0229747

(32) 20.12.2002

(33) GB

(73) AXIS-SHIELD ASA, Oslo, NO;

(72) Sundrehagen Erling, Oslo, NO;

(74) Majlingová Marta, Ing., Bratislava, SK;

(86) PCT/GB2003/005607

(87) WO 2004/057341

(54) Test na CVD

8 (51) G03B 13/04, G08B 15/00, H04N 7/18**(11) E 2901**

- (96) 02745631.8, 17.7.2002
(97) 1425629, 3.10.2007
(24) 3.10.2007
(31) 0117418, 0120260, 0202035
(32) 17.7.2001, 21.8.2001, 30.1.2002
(33) GB, GB, GB
(73) Storm Mason Ricardo, London, GB;
(72) Storm Mason Ricardo, London, GB;
(74) Majlingová Marta, Ing., Bratislava, SK;
(86) PCT/GB2002/003245
(87) WO 2003/009060

(54) Prenosné zariadenie**8 (51) G06F 1/20, F04D 29/58, F04D 29/60****(11) E 2914**

- (96) 03713084.6, 11.3.2003
(97) 1512062, 10.10.2007
(24) 10.10.2007
(31) 1020727
(32) 31.5.2002
(33) NL
(73) J. van der Werff Holding B.V., Leeuwarden, NL;
(72) VAN DER WERFF Jan, Vledderveen, NL;
(74) PATENTSERVIS BRATISLAVA a. s., Bratislava, SK;
(86) PCT/NL2003/000184
(87) WO 2003/102746

(54) Chladienie elektrických a/alebo elektronických súčiastok, najmä počítačového vybavenia**8 (51) G06F 11/14****(11) E 2944**

- (96) 05002650.9, 9.2.2005
(97) 1691290, 10.10.2007
(24) 10.10.2007
(73) Deutsche Post AG, Bonn, DE;
(72) Kranz Jürgen, Erfstadt, DE; Westerweller Jörg, Windeck/Rosbach, DE;
(74) Holoubková Mária, Ing., Bratislava, SK;

(54) Spôsob zálohovania databázy a zariadenie na uskutočnenie tohto spôsobu**8 (51) G06F 17/30****(11) E 3007**

- (96) 03741583.3, 16.7.2003
(97) 1490801, 14.11.2007
(24) 14.11.2007
(31) 2002043097, 2002062913
(32) 23.7.2002, 15.10.2002
(33) KR, KR
(73) SAMSUNG ELECTRONICS CO., LTD., Suwon-City, Kyungki-do, KR;
(72) SHIN Hyoseop, Seoul, KR;
(74) PATENTSERVIS BRATISLAVA a. s., Bratislava, SK;

(86) PCT/KR2003/001409

(87) WO 2004/010334

(54) Indexová štruktúra metadát, spôsob poskytovania indexov metadát a spôsob vyhľadávania metadát a zariadenie používajúce indexy metadát**8 (51) G06F 17/30****(11) E 2985**

- (96) 04078006.6, 16.7.2003
(97) 1515246, 7.11.2007
(24) 7.11.2007
(31) 2002043097, 2002062913
(32) 23.7.2002, 15.10.2002
(33) KR, KR
(73) SAMSUNG ELECTRONICS CO., LTD., Suwon-si, Gyeonggi-do, KR;
(72) Shin Hyoseop, Kangseo-gu, Seoul, KR;
(74) PATENTSERVIS BRATISLAVA a. s., Bratislava, SK;

(54) Spôsob poskytovania indexovej štruktúry pre metadáta**8 (51) G08B 17/10, G08B 29/00****(11) E 2984**

- (96) 02017893.5, 9.8.2002
(97) 1286320, 7.11.2007
(24) 7.11.2007
(31) 10139993
(32) 16.8.2001
(33) DE
(73) HEKATRON Technik GmbH, Sulzburg, DE;
(72) Roeske Siegfried, Ehrenkirchen, DE;
(74) PATENTSERVIS BRATISLAVA a. s., Bratislava, SK;

(54) Spôsob prevádzkovania hlásiča na detekciu plynu**8 (51) G09B 29/02, B42D 15/04, B65H 45/12****(11) E 2959**

- (96) 02751435.5, 14.8.2002
(97) 1417665, 31.10.2007
(24) 31.10.2007
(31) 0119809
(32) 14.8.2001
(33) GB
(73) Compass Maps Limited, Winford, GB;
(72) Dacey Derek, Winford, GB;
(74) Majlingová Marta, Ing., Bratislava, SK;
(86) PCT/GB2002/003766
(87) WO 2003/017235

(54) Skladaný produkt so zhybovými líniami, ktoré sú z časti poskytnuté s drážkami a z časti z perforovaných línii**8 (51) G21C 19/00, G21C 19/20****(11) E 2876**

- (96) 03102373.2, 30.7.2003
(97) 1411529, 19.12.2007
(24) 19.12.2007
(31) 0212769
(32) 15.10.2002
(33) FR
(73) REEL, Saint Cyr au Mont d'Or, FR; Areva NP, Courbevoie, FR;
(72) Jullien Michel M., Lucenay, FR;
(74) Juran Svetozár, JUDr., Bratislava, SK;

(54) Spôsob nakladania srdca jadrového reaktora palivovými jadrovými tyčami a zariadenie umožňujúce realizáciu tohto spôsobu

8 (51) H01M 10/54**(11) E 3016**

(96) 02770030.1, 16.7.2002

(97) 1454376, 7.11.2007

(24) 7.11.2007

(31) 0109791

(32) 23.7.2001

(33) FR

(73) Recupyl S.A., Domène, FR;

(72) TEDJAR Farouk, Grenoble, FR;

(74) Hörmannová Zuzana, Ing., Bratislava, SK;

(86) PCT/FR2002/002522

(87) WO 2003/021708

(54) Recyklácia použitých elektrických batérií hydrometalurgickým spracovaním**8 (51) H01R 13/514, H01R 9/24, H01R 13/46, H04Q 1/02****(11) E 2992**

(96) 05000034.8, 4.1.2005

(97) 1555727, 7.11.2007

(24) 7.11.2007

(31) 202004000525 U

(32) 15.1.2004

(33) DE

(73) Tehalit GmbH, Heltersberg, DE;

(72) Kauf Peter, Zweibrücken, DE; Schneckmann Horst, Trippstadt, DE; Szabo Thomas, Landstuhl, DE;

(74) Hörmannová Zuzana, Ing., Bratislava, SK;

(54) Pripájací modul**8 (51) H01R 25/00, H02G 3/12****(11) E 2913**

(96) 06006640.4, 30.3.2006

(97) 1722445, 17.10.2007

(24) 17.10.2007

(31) 202005007508 U

(32) 12.5.2005

(33) DE

(73) Tehalit GmbH, Heltersberg, DE;

(72) Speiser Matthias, Schmalenberg, DE;

(74) Hörmannová Zuzana, Ing., Bratislava, SK;

(54) Inštalčný prístroj pre kanály na zabudovanie prístrojov**8 (51) H01R 39/00, H01R 43/12****(11) E 2978**

(96) 02026559.1, 28.11.2002

(97) 1329993, 2.1.2008

(24) 2.1.2008

(31) 10201923

(32) 19.1.2002

(33) DE

(73) DEUTSCHE CARBONE AG, Frankfurt/Main, DE;

(72) Latz Wilhelm, Frankfurt/Main, DE; Spangenberg Jürgen, Bad Vilbel, DE; Uecker Arwed, Dr., Farmville, US;

(74) Tomeš Pavol, Ing., Bratislava, SK;

(54) Spôsob výroby súčiastky klzného kontaktu pre stredné až vysoké prúdové hustoty**8 (51) H01R 39/00****(11) E 2893**

(96) 05752513.1, 14.6.2005

(97) 1761977, 17.10.2007

(24) 17.10.2007

(31) 102004029534

(32) 18.6.2004

(33) DE

(73) ROBERT BOSCH GMBH, Stuttgart, DE;

(72) Heitz Robert, Rastatt, DE;

(74) Bušová Eva, JUDr., Bratislava, SK;

(86) PCT/EP2005/052736

(87) WO 2005/124946

(54) Kladivková kefka pre elektrický stroj**8 (51) H01T 13/00****(11) E 2898**

(96) 06300557.3, 2.6.2006

(97) 1732187, 18.7.2007

(24) 18.7.2007

(31) 0505802

(32) 8.6.2005

(33) FR

(73) Renault, Boulogne Billancourt, FR;

(72) Jaffrezic Xavier, Velizy, FR; Agneray André, Boulogne, FR;

(74) Čechvalová Dagmar, Bratislava, SK;

(54) Vysokofrekvenčná plazmová zapal'ovacia sviečka na riadené zapal'ovanie spaľovacích motorov**8 (51) H02N 6/00, G09F 15/00****(11) E 2923**

(96) 04802991.2, 24.12.2004

(97) 1738457, 31.10.2007

(24) 31.10.2007

(31) 202004005733 U, 202004006681 U, 202004017577 U

(32) 13.4.2004, 27.4.2004, 12.11.2004

(33) DE, DE, DE

(73) APEX ENERGY TETEROW GMBH, Teterow, DE;

(72) HEHMANN Mathias, Teterow, DE; KREFT Gerald, Teterow, DE; NEHLS Thomas, Teterow, DE;

(74) ROTT, RŮŽIČKA & GUTTMANN, v. o. s., Bratislava, SK;

(86) PCT/DE2004/002811

(87) WO 2005/101641

(54) Zariadenie na zásobovanie energiou pre miesto vzdialené od siete, s jedným alebo viacerými spotrebičmi**8 (51) H04N 5/92****(11) E 2861**

(96) 04747341.8, 5.7.2004

(97) 1645122, 12.9.2007

(24) 12.9.2007

(31) 485207 P

(32) 3.7.2003

(33) US

(73) MATSUSHITA ELECTRIC INDUSTRIAL CO., LTD, Kadoma-shi, Osaka, JP;

(72) McCrossan Joseph, Simi Valley, CA, US; OKADA Tomoyuki, Nara-shi, Nara, JP; MOCHINAGA Kazuhiro, Hyogo, JP;

(74) Guniš Jaroslav, Mgr., Bratislava, SK;

- (86) PCT/JP2004/009873
(87) WO 2005/004478
(54) Záznamové médium, reprodukčné zariadenie, spôsob záznamu, integrovaný obvod, program a spôsob reprodukcie
-

- 8 (51) H04N 9/31, H04N 5/74, H04N 1/407**
(11) E 2911
(96) 03782291.3, 3.12.2003
(97) 1570682, 7.11.2007
(24) 7.11.2007
(31) 10256505, 10256503
(32) 4.12.2002, 4.12.2002
(33) DE, DE
(73) Barco Control Rooms GmbH, Karlsruhe, DE;
(72) Lang Harald, Karlsruhe, DE; Dambach Sören, Karlsruhe, DE;
(74) Čechvalová Dagmar, Bratislava, SK;
(86) PCT/EP2003/013629
(87) WO 2004/052023
(54) Regulácia jasu a farieb premietacieho prístroja
-

- 8 (51) H05B 41/28, H02M 1/12, H04B 15/02**
(11) E 3021
(96) 06290083.2, 13.1.2006
(97) 1701595, 7.11.2007
(24) 7.11.2007
(31) 0500486
(32) 17.1.2005
(33) FR
(73) VALEO VISION, Bobigny Cédex, FR;
(72) Clavier Philippe, Bobigny, FR;
(74) Hörmannová Zuzana, Ing., Bratislava, SK;
(54) Predradník pre výbojku, obzvlášť pre motorové vozidlo
-

- 8 (51) H05K 3/00, H05K 3/46**
(11) E 2983
(96) 02776676.5, 17.9.2002
(97) 1440606, 7.11.2007
(24) 7.11.2007
(31) 20117912 U, 10154087
(32) 2.11.2001, 2.11.2001
(33) DE, DE
(73) ILFA Industrieelektronik und Leiterplattenfertigung aller Art GmbH, Hannover, DE;
(72) WIEMERS Arnold, Braunschweig, DE;
(74) ROTT, RŮŽIČKA & GUTTMANN, v. o. s., Bratislava, SK;
(86) PCT/DE2002/003460
(87) WO 2003/041468
(54) Vrstvový model pre návrh viacvrstvovej dosky s plošnými spojmi
-

| (51) | (11) | (51) | (11) | (51) | (11) | (51) | (11) |
|--------------|------|------------|------|-------------|------|-------------|------|
| A01B 1/00 | 2982 | B21D 7/02 | 2980 | C07C 225/00 | 2910 | E01D 19/04 | 2963 |
| A01C 7/08 | 2975 | B21D 47/00 | 2936 | C07C 311/00 | 2961 | E01F 8/00 | 2875 |
| A01N 25/00 | 3011 | B22D 23/00 | 2919 | C07D 205/00 | 2867 | E03F 1/00 | 2916 |
| A01N 25/32 | 2927 | B23B 51/02 | 2945 | C07D 207/00 | 3003 | E04B 1/70 | 2920 |
| A01N 47/28 | 3004 | B23D 35/00 | 3020 | C07D 213/00 | 2972 | E04F 13/08 | 2962 |
| A23C 9/00 | 2941 | B23K 26/00 | 3018 | C07D 215/00 | 3014 | E04G 25/00 | 2947 |
| A47C 20/00 | 2994 | B24B 1/00 | 2874 | C07D 251/00 | 3022 | E06B 3/00 | 2997 |
| A47J 31/40 | 2969 | B25C 5/00 | 3027 | C07D 301/00 | 2937 | E21B 7/18 | 2931 |
| A47J 36/02 | 3017 | B27D 5/00 | 2862 | C07D 313/00 | 2943 | F04B 43/00 | 2990 |
| A47J 45/00 | 3032 | B27L 7/00 | 2939 | C07D 327/00 | 2896 | F16B 25/00 | 2894 |
| A61F 5/50 | 2960 | B29C 35/08 | 2968 | C07D 327/00 | 2958 | F16F 9/32 | 2872 |
| A61K 9/00 | 2866 | B41J 2/175 | 2921 | C07D 339/00 | 2863 | F17B 1/00 | 3025 |
| A61K 9/00 | 2891 | B60G 15/00 | 2871 | C07D 401/00 | 2886 | F21S 8/10 | 2929 |
| A61K 9/20 | 2865 | B60G 15/00 | 2954 | C07D 401/00 | 2897 | F21V 7/00 | 2993 |
| A61K 9/70 | 2909 | B60H 1/00 | 2957 | C07D 401/00 | 2951 | F23D 14/48 | 2899 |
| A61K 31/135 | 2889 | B60H 1/24 | 2918 | C07D 405/00 | 2907 | F23G 5/20 | 2868 |
| A61K 31/165 | 2928 | B60Q 1/04 | 2970 | C07D 417/00 | 2885 | F24F 13/06 | 2908 |
| A61K 31/185 | 2933 | B60R 13/00 | 2902 | C07D 417/00 | 3000 | F25B 21/00 | 3009 |
| A61K 31/425 | 2935 | B60R 13/02 | 2938 | C07D 417/00 | 3023 | F28F 1/10 | 2948 |
| A61K 31/427 | 3006 | B60R 13/08 | 2942 | C07D 471/00 | 2932 | F41A 17/00 | 2922 |
| A61K 31/428 | 2986 | B61B 12/00 | 2949 | C07D 471/00 | 3005 | F41A 19/00 | 2950 |
| A61K 31/429 | 2955 | B61L 1/00 | 2926 | C07D 471/00 | 3026 | G01G 11/00 | 2989 |
| A61K 31/44 | 2976 | B62B 3/10 | 2855 | C07D 487/00 | 2999 | G01N 27/90 | 2905 |
| A61K 31/4427 | 2952 | B62D 25/14 | 2917 | C07D 487/00 | 2974 | G01N 33/02 | 2869 |
| A61K 31/472 | 2930 | B62D 49/00 | 2987 | C07D 487/00 | 2979 | G01N 33/574 | 2981 |
| A61K 31/4738 | 2998 | B62D 65/00 | 2988 | C07H 17/00 | 3012 | G01N 33/68 | 3028 |
| A61K 31/496 | 2890 | B63B 1/16 | 2904 | C07H 21/00 | 2854 | G03B 13/04 | 2901 |
| A61K 31/505 | 2881 | B65B 55/04 | 3001 | C07K 5/00 | 2880 | G06F 1/20 | 2914 |
| A61K 31/519 | 2888 | B65D 17/00 | 2940 | C07K 14/195 | 3029 | G06F 11/14 | 2944 |
| A61K 31/5415 | 2873 | B65D 23/00 | 2966 | C08G 18/00 | 2903 | G06F 17/30 | 2985 |
| A61K 31/57 | 3008 | B65D 51/00 | 2856 | C08G 18/00 | 2912 | G06F 17/30 | 3007 |
| A61K 31/58 | 2853 | B65D 71/06 | 2906 | C08G 59/00 | 2991 | G08B 17/10 | 2984 |
| A61K 31/70 | 2965 | B65G 49/00 | 2883 | C08G 81/00 | 2879 | G09B 29/02 | 2959 |
| A61K 31/715 | 2864 | B65H 16/00 | 2859 | C08J 5/24 | 2953 | G21C 19/00 | 2876 |
| A61K 36/185 | 2870 | B66B 11/02 | 2887 | C09D 167/00 | 2857 | H01M 10/54 | 3016 |
| A61K 45/00 | 2860 | C01B 13/02 | 2882 | C09D 183/16 | 2878 | H01R 13/514 | 2992 |
| A61K 47/00 | 2892 | C02F 1/24 | 2971 | C09J 163/00 | 2877 | H01R 25/00 | 2913 |
| A61K 51/02 | 3002 | C02F 3/00 | 2977 | C11D 17/00 | 2858 | H01R 39/00 | 2893 |
| A61L 27/00 | 2915 | C03B 19/12 | 2924 | C12N 1/20 | 2895 | H01R 39/00 | 2978 |
| A61M 5/20 | 2956 | C04B 7/00 | 3031 | C12N 5/00 | 2900 | H01T 13/00 | 2898 |
| A61P 19/00 | 2946 | C04B 28/00 | 3030 | C12N 9/04 | 3015 | H02N 6/00 | 2923 |
| A63C 17/00 | 3024 | C04B 35/10 | 3019 | C21B 3/00 | 2995 | H04N 5/92 | 2861 |
| B01F 3/04 | 2967 | C07C 45/00 | 3010 | C21D 8/12 | 2934 | H04N 9/31 | 2911 |
| B01F 7/00 | 2964 | C07C 51/16 | 3013 | C23C 16/458 | 2996 | H05B 41/28 | 3021 |
| B05D 1/02 | 2884 | C07C 55/00 | 2973 | C23C 28/00 | 2925 | H05K 3/00 | 2983 |

SC4A Sprístupnené opravené preklady európskych patentových spisov

(11) E 2774

(97) 1707564, 12.9.2007

(24) 12.9.2007

(45) 5.3.2008

(54) **Indalyn-piperazínové deriváty, spôsob ich prípravy a farmaceutické kompozície s ich obsahom**

(11) E 2831

(97) 1297835, 19.9.2007

(24) 19.9.2007

(45) 5.3.2008

(54) **Benzo[b]pyrano[3,2-h]akridín-7-ónové deriváty, spôsob ich prípravy a ich farmaceutické kompozície**

MM4A Zaniknuté európske patenty pre nezaplatenie udržiavacích poplatkov

(11) **E 26**
(97) 1281977
Dátum zániku: 30.7.2007

(11) **E 298**
(97) 1419095
Dátum zániku: 29.7.2007

(11) **E 300**
(97) 1409365
Dátum zániku: 24.7.2007

(11) **E 421**
(97) 1411779
Dátum zániku: 31.7.2007

(11) **E 1139**
(97) 1525469
Dátum zániku: 30.7.2007

(11) **E 1461**
(97) 1539857
Dátum zániku: 16.7.2007

(11) **E 1607**
(97) 1497231
Dátum zániku: 26.7.2007

(11) **E 1608**
(97) 1531151
Dátum zániku: 15.7.2007

(11) **E 1647**
(97) 1520261
Dátum zániku: 2.7.2007

(11) **E 2125**
(97) 1391333
Dátum zániku: 22.7.2007

(11) **E 2234**
(97) 1406899
Dátum zániku: 2.7.2007

(11) **E 2511**
(97) 1521642
Dátum zániku: 8.7.2007

PC4A Prevody a prechody práv na európske patenty

(11) **E 2387**
(97) 1592852, 27.6.2007
(73) Heuberger Augustin, Salzburg, AT; Heraklith GmbH, Fürnitz, AT;
Predchádzajúci majiteľ:
HERAKLITH AG, Fürnitz, AT; Heuberger Augustin, Salzburg, AT;
Dátum uzavretia zmluvy: 8.10.2007
Dátum zápisu do registra: 15.2.2008

(11) **E 3015**
(97) 1496111, 2.5.2007
(73) Wacker Chemie AG, München, DE;
Predchádzajúci majiteľ:
Consortium für elektrochemische Industrie GmbH, München, DE;
Dátum zápisu do registra: 18.2.2008

ČASŤ

DODATKOVÉ OCHRANNÉ OSVEDČENIA

Číselné kódy na označovanie bibliografických údajov (Štandard WIPO ST. 9)

- | | |
|--|--|
| <p>(11) Číslo dokumentu (21) Číslo žiadosti (22) Dátum podania žiadosti (24) Predpokladaný dátum nadobudnutia účinkov dodatkového ochranného osvedčenia (54) Názov vynálezu základného patentu (68) Číslo základného patentu (71) Meno (názov) žiadateľa (-ov) (73) Meno (názov) majiteľa (-ov) (74) Meno (názov) zástupcu (-ov)</p> | <p>(92) Číslo a dátum prvého povolenia uviesť liečivo alebo výrobok na ochranu rastlín na trh v Slovenskej republike (93) Číslo, dátum a štát prvého povolenia uviesť liečivo alebo výrobok na ochranu rastlín na trh v Spoločenstve (94) Predpokladaný dátum uplynutia platnosti osvedčenia (95) Názov liečiva/výrobku na ochranu rastlín typ: (liečivo/výrobok na ochranu rastlín)</p> |
|--|--|

Udelené dodatkové ochranné osvedčenia**(11) 57**

- (21) 3-2007
(22) 23.2.2007
(24) 7.4.2018
(68) 284214
(54) Fungicídny prostriedok, spôsob ničenia húb a použitie tohto fungicídneho prostriedku
(73) Bayer Aktiengesellschaft, Leverkusen, DE;
(74) Hörmannová Zuzana, Ing., Bratislava, SK;
(92) 06-02-0771, 11.9.2006
(93) 0044 of 2005, 7.1.2005, GB
(95) Protiokonazol, tebukonazol
typ: Výrobok na ochr. rastlín
(94) 7.1.2020

(11) 58

- (21) 2-2007
(22) 23.2.2007
(24) 7.4.2018
(68) 284214
(54) Fungicídny prostriedok, spôsob ničenia húb a použitie tohto fungicídneho prostriedku
(73) Bayer Aktiengesellschaft, Leverkusen, DE;
(74) Hörmannová Zuzana, Ing., Bratislava, SK;
(92) 06-05-0779, 24.8.2006
(93) 5315-00, 23.12.2004, DE
(95) Protiokonazol, fluoxastrobín
typ: Výrobok na ochr. rastlín
(94) 23.12.2019

(11) 56

- (21) 5003-2007
(22) 7.3.2007
(24) 15.9.2014
(68) 281067
(54) Hydroxysubstituované azetidínové zlúčeniny, spôsob ich prípravy, farmaceutický prostriedok s ich obsahom a ich použitie
(73) SCHERING CORPORATION, Kenilworth, NJ, US;
(74) Majlingová Marta, Ing., Bratislava, SK;
(92) 31/0328/06-S, 31/0327/06-S, 31/0326/06-S, 31/0325/06-S, 7.9.2006
(93) 58878.00.00, 58878.01.00, 58878.02.00, 58878.03.00, 2.4.2004, DE
(95) Ezetimib / Simvastatin
typ: Liečivo
(94) 2.4.2019