

ČASŤ

PATENTY

Kódy na označovanie jednotlivých druhov dokumentov (Štandard WIPO ST. 16)

- | | |
|--|---|
| A3 Zverejnené patentové prihlášky podľa zákona č. 435/2001 Z. z. o patentoch, dodatkových ochranných osvedčeniach a o zmene a doplnení niektorých zákonov | B6 Udelené patenty podľa zákona č. 435/2001 Z. z. o patentoch, dodatkových ochranných osvedčeniach a o zmene a doplnení niektorých zákonov |
|--|---|

Číselné kódy na označovanie bibliografických údajov (Štandard WIPO ST. 9)

- | | |
|---|--|
| (11) Číslo dokumentu | (62) Číslo pôvodnej prihlášky v prípade vylúčenej prihlášky |
| (21) Číslo prihlášky | (71) Meno (názov) prihlasovateľa (-ov) |
| (22) Dátum podania prihlášky | (72) Meno pôvodcu (-ov) |
| (24) Dátum nadobudnutia účinkov patentu | (73) Meno (názov) majiteľa (-ov) |
| (31) Číslo prioritnej prihlášky | (74) Meno (názov) zástupcu (-ov) |
| (32) Dátum podania prioritnej prihlášky | (86) Číslo podania medzinárodnej prihlášky podľa PCT |
| (33) Krajina alebo regionálna organizácia priority | (87) Číslo zverejnenia medzinárodnej prihlášky podľa PCT |
| (40) Dátum zverejnenia prihlášky | |
| (47) Dátum sprístupnenia patentu verejnosti | |
| (51) Medzinárodné patentové triedenie | |
| (54) Názov | |
| (57) Anotácia | |

Poznámka:

Číslo uvádzané pred kódom (51) znamená verziu Medzinárodného patentového triedenia.

Kódy na označovanie záhlaví oznámení publikovaných vo Vestníku ÚPV SR (Štandard WIPO ST. 17)

- | | |
|---|---|
| BA9A Zverejnené patentové prihlášky | FG4A Udelené patenty |
| FA9A Zastavené konania o patentových prihláškach na žiadosť prihlasovateľa | MA4A Zaniknuté patenty vzdáním sa |
| FB9A Zastavené konania o patentových prihláškach | MA4F Zaniknuté autorské osvedčenia vzdáním sa |
| FC9A Zamietnuté patentové prihlášky | MC4A Zrušené patenty |
| FD9A Zastavené konania pre nezaplatenie poplatku | MC4F Zrušené autorské osvedčenia |
| PC9A Prevody a prechody práv na patentové prihlášky | MG4A Čiastočne zrušené patenty |
| PD9A Zmeny dispozičných práv na patentové prihlášky (zálohy) | MG4F Čiastočne zrušené autorské osvedčenia |
| Zmeny dispozičných práv na patentové prihlášky (ukončenie zálohov) | MK4A Zaniknuté patenty uplynutím doby platnosti |
| QA9A Ponuky licencií | MK4F Zaniknuté autorské osvedčenia uplynutím doby platnosti |
| | MM4A Zaniknuté patenty pre nezaplatenie udržiavacích poplatkov |
| | MM4F Zaniknuté autorské osvedčenia pre nezaplatenie udržiavacích poplatkov |
| | PA4A Zmeny autorských osvedčení na patenty |
| | PC4A Prevody a prechody práv na patenty |
| | PC4F Prevody a prechody práv na autorské osvedčenia |
| | PD4A Zmeny dispozičných práv na patenty (zálohy) |
| | Zmeny dispozičných práv na patenty (ukončenie zálohov) |
| | PD4F Zmeny dispozičných práv na autorské osvedčenia (zálohy) |
| | Zmeny dispozičných práv na autorské osvedčenia (ukončenie zálohov) |
| | QA4A Ponuky licencií |
| | QB4A Licenčné zmluvy registrované alebo udelené na patenty |
| | QB4F Licenčné zmluvy registrované alebo udelené na autorské osvedčenia |
| | QC4A Ukončenie platnosti licenčných zmlúv na patenty |
| | QC4F Ukončenie platnosti licenčných zmlúv na autorské osvedčenia |
| | SB4A Patenty zapísané do registra po odtajnení |
| | SB4F Autorské osvedčenia zapísané do registra po odtajnení |

Opravy a zmeny

Opravy v patentových prihláškach

- HA9A** Doplnenie pôvodcu (-ov)
- HB9A** Opravy mien
- HC9A** Zmeny mien
- HD9A** Opravy adries
- HE9A** Zmeny adries
- HF9A** Opravy dátumov
- HG9A** Opravy zatriedenia podľa MPT
- HH9A** Opravy chýb alebo zmeny všeobecne
- HK9A** Opravy tlačových chýb vo Vestníku ÚPV SR

Opravy v udelených ochranných dokumentoch

- TA4A** Doplnenie pôvodcu (-ov)
- TB4A** Opravy mien
- TC4A** Zmeny mien
- TD4A** Opravy adries
- TE4A** Zmeny adries
- TF4A** Opravy dátumov
- TG4A** Opravy zatriedenia podľa MPT
- TH4A** Opravy chýb alebo zmeny všeobecne
- TK4A** Opravy tlačových chýb vo Vestníku ÚPV SR

- TA4F** Doplnenie pôvodcu (-ov)
- TB4F** Opravy mien
- TC4F** Zmeny mien
- TD4F** Opravy adries
- TE4F** Zmeny adries
- TF4F** Opravy dátumov
- TG4F** Opravy zatriedenia podľa MPT
- TH4F** Opravy chýb alebo zmeny všeobecne
- TK4F** Opravy tlačových chýb vo Vestníku ÚPV SR

BA9A

Zverejnené patentové prihlášky

(21)	(51)	(21)	(51)	(21)	(51)	(21)	(51)
21-2006	G03G 15/08	108-2006	F03G 7/00	170-2006	B61L 5/00	5072-2006	B62M 9/00
34-2006	B60K 25/00	109-2006	B64C 27/00	5055-2006	G06F 19/00	132-2007	C05F 17/00
50-2006	H02G 7/00	110-2006	F03D 5/00	5056-2006	G06Q 50/00	5008-2007	C10G 21/00
59-2006	G05F 1/10	111-2006	F01K 25/00	5057-2006	G06Q 40/00	5093-2007	C07D 417/00
79-2006	B66D 3/00	112-2006	H02M 3/00	5058-2006	G06Q 40/00		
89-2006	H02P 27/00	115-2006	G08B 25/10	5059-2006	G06Q 30/00		
91-2006	C10L 5/40	116-2006	B65D 39/00	5065-2006	G11B 31/00		
92-2006	E06C 7/00	117-2006	F01L 1/00	5067-2006	H01M 14/00		
102-2006	B60C 11/00	118-2006	H01H 35/14	5068-2006	F01C 3/00		
105-2006	E05G 1/00	119-2006	B23C 5/00	5069-2006	B63H 5/00		
107-2006	H02N 11/00	125-2006	C21D 1/34	5070-2006	A61B 5/0225		

8 (51) A61B 5/0225

(21) **5070-2006**

(22) 18.8.2006

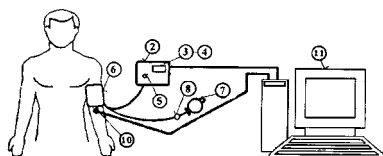
(71) Meret, v. o. s., Bratislava, SK;

(72) Škrovánek Tomáš, Ing., Bratislava, SK; Skákala Jozef, Prof., Ing., PhD., Bratislava, SK; Hupka Dušan, Pezinok, SK; Lednár Pavel, Ing., CSc., Bratislava, SK;

(74) Litváková Edita, Ing., Bratislava, SK;

(54) Sfygmomanometer s možnosťou vizualizácie Korotkovových zvukov

(57) Sfygmomanometer má digitálny elektronický tlakomer (3) s mikroprocesorom (4) s pamäťou na ukladanie nameraných hodnôt tlaku krvi a ručne ovládané tlačidlo (5). Umožňuje súčasné snímanie Korotkovových zvukov mikrofónom (10) a tlakov tlakomerom (3), pričom sa tieto namerané hodnoty zvuku a tlaku ukladajú do počítača (11).



8 (51) B23C 5/00

(21) **119-2006**

(22) 16.8.2006

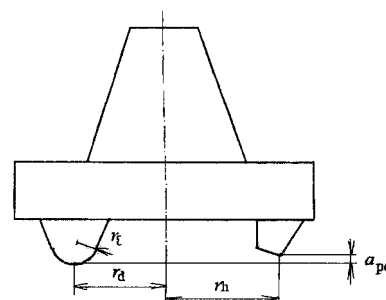
(71) Vasilko Karol, prof. Ing., DrSc., Prešov, SK;

(72) Vasilko Karol, prof. Ing., DrSc., Prešov, SK;

(74) Geffertová Valéria, MVDr., Košice, SK;

(54) Výkonná čelná fréza

(57) Výkonná čelná fréza na súčasné hrubovanie a dokončovanie povrchu, v ktorej rotačnom telese je radiálne umiestnený hrubovací rezný klin na polomere r_h a súčasný dokončovací klin s veľkým polomerom hrotu r_e na polomere telesa r_d menšom ako r_h , ktorý je axiálne posunutý o hodnotu dokončovacej hĺbky rezu a_{pd} . Výhodou riešenia je možnosť dosiahnuť predpísanú kvalitu obrobeného povrchu pri výrazne vyššom posuve nástroja. To dáva možnosť zvýšiť produktivitu frézovania rovinných plôch.



8 (51) B60C 11/00

(21) **102-2006**

(22) 18.7.2006

(71) Continental Matador Rubber, s. r. o., Púchov, SK;

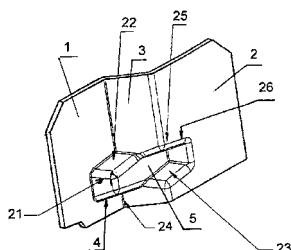
(72) Hajdúch Jaroslav, Ing., Bytča, SK; Kotlas Ján, Ing., Púchov, SK;

(74) Majlingová Marta, Ing., Bratislava, SK;

(54) Pneumatikový behúň a lamela vhodná na upevnenie do vulkanizačnej formy na vytvorenie lamelového zárezu v bloku pneumatikového behúňa

(57) Pneumatikový behúň obsahujúci minimálne jeden rad blokov usporiadaných v obvodovom smere pneumatiky, pričom minimálne jeden z týchto blokov je opatrený jedným alebo viacerými tvarovanými 3D lamelovými zárezmi v radiálnom smere a tento tvarovaný lamelový zárez je vymedzený dvomi navzájom pasujúcimi tvarovanými plochami – stranami lamelového zárezu, vytvorenými lamelou počas vulkanizácie, kde každá strana lamelového zárezu má tvar dvakrát lomenej plochy v tvare pripomínajúcom písmeno Z, ktorá je opatrená v stanovenej radiálnej hĺbke minimálne jedným tvarovým prvkom (4), ktorý prerušuje uvedenú lomenú plochu na intervale (AB), pričom táto lomená plocha obsahuje dve rovnobežné ramenné plochy (1, 2) spojené šikmou stenou (3) a aspoň jedna z rovnobežných ramenných plôch (1, 2) je v tangenciálnom smere opatrená minimálne jedným tvarovým prvkom, tvoreným hranatým výstupkom v radiálnom smere ohraničenom stenami (21, 22 a 24) a druhá rovnobežná ramenná plocha hranatou prehlbeninou

v radiálnom smere ohraničenom stenami (23, 25 a 26) v tej istej radiálnej hĺbke, pričom hranatý výstupok na jednej rovnobežnej ploche (1) je opatrený vrcholovou plochou a hranatá prehĺbenina na druhej ploche (2) je opatrená dnovou plochou, pričom uvedená vrcholová plocha s uvedenou dnovou plochou sú navzájom spojené tak, že vytvárajú súvislú plochu (5), v radiálnom smere usporiadanú rovnobežne s ramennými plochami (1, 2) a pretínajúcu šikmú stenu (3). Ďalej vynález opisuje aj lamelu vhodnú na upevnenie do vnútra vulkanizačnej formy na vytvorenie lameľového zárezu v bloku pneumatikového behúňa.



8 (51) B60K 25/00, H02K 7/00

(21) 34-2006

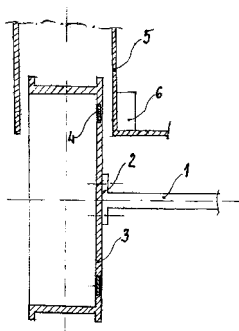
(22) 22.2.2006

(71) Kokoš František, Snina, SK;

(72) Kokoš František, Snina, SK;

(54) Pomocné zariadenie na výrobu elektrického prúdu na motorových vozidlách

(57) Pomocné zariadenie na výrobu elektrického prúdu na motorových vozidlách a iných úžitkových vozidlách je vytvorené tak, že v hliníkových diskoch (3) sú upevnené kotúče permanentných magnetov (4), ktoré točením sa okolo osi budú svojimi siločiarami pretínať vinutie cievok (6), ktoré sú umiestnené na karosérii vozidla (5), a v nich sa bude indukovať elektrický prúd.



8 (51) B61L 5/00, B61L 29/00

(21) 170-2006

(22) 21.12.2006

(31) PV 2005-821

(32) 28.12.2005

(33) CZ

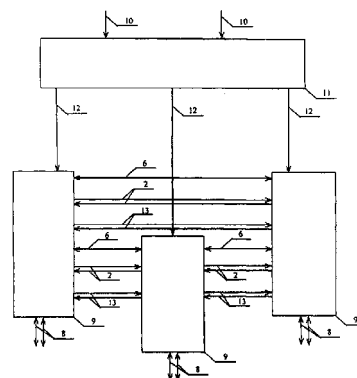
(71) AŽD PRAHA s. r. o., Praha, CZ;

(72) Miška Vladimír, Ing., Olomouc, CZ; Židek Martin, Ing., Dolany, CZ;

(74) Kubínyi Peter, Bc., Trenčín, SK;

(54) Svetidlo LED a spôsob bezpečného ovládania svetidla LED

(57) Inteligentné svetidlo LED na vonkajšiu svetelnú signalizáciu v železničnej zabezpečovacej technike s LED diódami (4) je rozdelené do troch nezávislých sekcií (9) LED, pričom aj svit iba dvoch sekcií (9) LED je postačujúci na splnenie príslušných noriem pre optické vlastnosti tohto svetidla. Funkčnosť každej LED diódy (4) je kontrolovaná tromi nezávislými spôsobmi. Uskutočňuje sa kontrola funkčnosti riadiacej a dohliadacej elektroniky každej sekcie (9) svetidla LED a tiež kontrola funkčnosti napájacieho zdroja (11) elektrického prúdu tak, že každá ľubovoľne vzniknutá jedna porucha je detegovaná a nespôsobuje výpadok funkcie svetidla LED, pričom sú zachované základné bezpečnostné princípy pre povolujúci a zakazujúci znak.



8 (51) B62M 9/00

(21) 5072-2006

(22) 30.8.2006

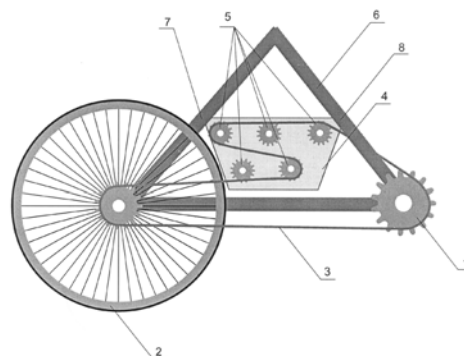
(71) Majerčák Ján, Kežmarok, SK;

(72) Majerčák Ján, Kežmarok, SK;

(74) Litvákova Lenka, Ing., Bratislava, SK;

(54) Prevodový mechanizmus dopravných prostriedkov hnaných ľudskou silou

(57) Prevodový mechanizmus dopravných prostriedkov hnaných ľudskou silou obsahujúci hnací člen, hnaný člen a prevodový reťaz alebo prevodový remeň, pričom medzi hnacím členom (1) a hnaným členom (2) je umiestnený kladkový mechanizmus (4), cez ktorý prechádza prevodová reťaz (3) alebo prevodový remeň (3), pozostávajúci z najmenej jedného prevodového člena (5), pričom kladkový mechanizmus (4) je pevne spojený s rámom (6) hnaného dopravného prostriedku najmenej v jednom bode (7, 8) a je umiestnený v mieste účinku prenosu hnacej sily dopravného prostriedku.



8 (51) B63H 5/00

(21) 5069-2006

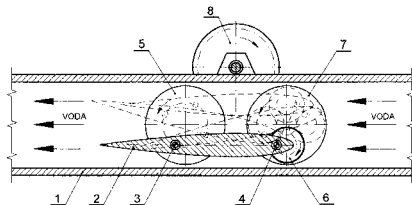
(22) 17.8.2006

(71) Kafalov Vladimír, Ing., Mudroňovo, SK;

(72) Kafalov Vladimír, Ing., Mudroňovo, SK;

(54) Hnacie ústrojenstvo typu mávajúceho krídla

(57) Vynález spadá do odboru lodiarstva a týka sa pohonného zariadenia typu mávajúceho krídla. Podstatu technického riešenia tvorí to, že krídlo (2), umiestnené v tuneli (1) pravouhlého prierezu hnacieho ústrojenstva, vykonáva kývajúci pohyb okolo dvoch osí rozložených v tetive jeho profilu, orientovaných po jeho rozpätí, pomocou čapov (3) a (4), excentricky montovaných v kotúčoch (5), (6) a (7), točiacich sa v spoločnej vertikálnej rovine a poháňaných sústavou ozubených kolies. Kotúč (6) sa excentricky točí okolo osi kotúča (7) pomocou dvojice ozubených kolies. Čapy, kotúče aj sústava ozubených kolies sú symetricky rozložené po oboch stranách pozdĺžnej osi hnacieho ústrojenstva. Zmena smeru otáčania hlavného ozubeného kola (8) vedie k zmene smeru vyláčania vody v tuneli, čo zaručuje priamy i spätný chod hnacieho ústrojenstva.



8 (51) B64C 27/00

(21) 109-2006

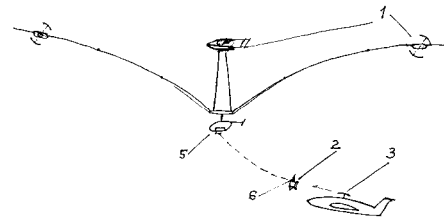
(22) 27.7.2006

(71) Liptovská Energetická Spoločnosť, s. r. o., Liptovský Mikuláš, SK;

(72) Kaliský Alexander, Ing., Liptovský Mikuláš, SK;

(54) Vzdušný dopravný systém

(57) Vynález sa týka spôsobu leteckej dopravy materiálu aj osôb, osobitne spôsobu štartu a pristátia. Štart a pristátie upravených a odľahčených lietadiel je realizovaný veľkoplošným rotorom s pohonnými jednotkami (1) na obvode rotora. Zachytenie lietadla je realizované záchytným prstencom (2) diaľkovo navádzaným na záves (3) lietadla. Lietadlá bez potreby podvozku majú ľahký závesný trup a ľahké oblúkové krídlo. Úspora hmotnosti lietadla je až 60 % a zabezpečuje ekonomickú vzdušnú dopravu rôzneho, aj nadrozmerného materiálu s priaznivým vplyvom na uvoľnenie ciest od kamiónovej dopravy. Rozvoj systému postupne umožní lacnú dopravu osôb, pretože riziká štartu a pristátia nie sú väčšie ako pri používaní podvozkov na letiskových plochách, kde hrozí poškodenie pneumatík, hydrauliky, nebezpečenstvo hmiel a dynamické nárazy a deštrukcia trupu v turbulencii, strety s vtáctvom.



8 (51) B65D 39/00

(21) 116-2006

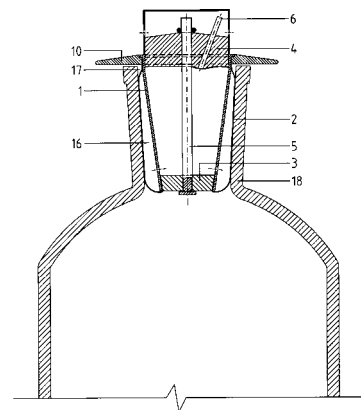
(22) 4.8.2006

(71) Krcho Imrich, Ing., Nitra, SK; Lievaj Juraj, Ing., Nitra, SK;

(72) Krcho Imrich, Ing., Nitra, SK; Lievaj Juraj, Ing., Nitra, SK;

(54) Univerzálna pneumatická zátka

(57) Univerzálna pneumatická zátka je v podstate tvorená z vnútorného tenkostenného kónicky sa zužujúceho plášťa (1) z pevnej hmoty, z vonkajšieho elastického plášťa (2), dvoch čelných segmentov (3) a (4) a zo stabilizačnej plochy (10). Rúrkou (6) sa do medziplášťového priestoru (16) natláča vzduch, ktorý vo vstupnom otvore (17) nádoby (18) postupne rozťahuje vonkajší elastický plášť (2) do tesniacej polohy (16). V strede zátka je umiestnená kvasná rúrka (5), natesnená do stredových otvorov čelných segmentov (3) a (4). Kvasnou rúrkou (5) počas kvasenia tekutiny uniká do vonkajšieho priestoru oxid uhličitý.



8 (51) B66D 3/00

(21) 79-2006

(22) 30.5.2006

(71) Technická univerzita vo Zvolene, Zvolen, SK;

(72) Štollmann Vladimír, Ing., CSc. PhD., Zvolenská Slatina, SK; Belanová Katarína, Ing., Palárikovo, SK;

(54) Lanové ťažbovo-dopravné zariadenie

(57) Zariadenie na vykonávanie manipulačných a dopravných funkcií, najmä na ťažbu a dopravu dreva, tvorené visutou robotníckou jednotkou (31), lanovým polohovacím systémom (35), pracovnou hlavicou (32) a aerostatom (37). Lanový polohovací systém (35) je tvorený tromi oceľovými lanami pevne ukotvenými na stožiaroch (36), ktoré sú umiestnené vo vrcholoch trojuholníka a vytvárajú tzv. lanový systém delta. Oceľové laná sú navíjané, resp. odvíjané z bubnov, ktoré sú súčasťou pohonného systému robotníckej jednotky (31),

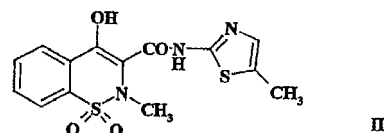
pričom pohon bubnov je riadený pomocou silovej spätnej väzby. Pracovná hlavica (32) je procesorového, resp. harvesterového typu. Aerostat (37) je naplnený plynom, ktorý je ľahší ako vzduch a kompenzuje hmotnosť robotníckej jednotky (31).



- 8 (51) **C05F 17/00**
 (21) **132-2007**
 (22) 16.11.2005
 (71) AGRO-EKO spol. s r. o., Ostrava, Pustkovec, CZ;
 (72) Holuša Václav, RNDr., Dolní Lhota, CZ; Šindelář David, Ostrava-Poruba, CZ; Vaníček Petr, Ing., Jindřichovice pod Smrkem, CZ;
 (74) Kubínyi Peter, Bc., Trenčín, SK;
 (86) PCT/CZ2005/000087
 (87) WO2007/056963
 (54) **Spôsob premeny biodegradovateľného hygienicky nestabilizovaného substrátu na hygienicky stabilizovaný výrobok**
 (57) Zakládka tvorená biodegradovateľným hygienicky nestabilizovaným, t. j. potenciálne zdravotne závadným, substrátom sa umiestni do priestoru oddeleného od okolitej atmosféry, na čo sa následne podrobí aeróbnej fermentácii, podmienenej externe privádzaným vzduchom. Aeróbná fermentácia zahŕňa krok vystavenia zakládky teplote v rozmedzí od 70 °C do 80 °C, ktorý prebieha súčasne v celom objeme zakládky a trvá počas doby 30 až 60 minút. V priebehu aeróbnej fermentácie je zakládka prevrstvovaná. S výhodou sa teplota zakládky v priebehu fermentácie riadi množstvom externe privádzaného vzduchu a intenzitou prevrstvovania zakládky.

- 8 (51) **C07D 417/00, A61K 31/427**
 (21) **5093-2007**
 (22) 16.12.2005
 (31) P 0402634
 (32) 18.12.2004
 (33) HU
 (71) EGIS GYÓGYSZERGYÁR, Nyilvánosan Működő Résvénytársaság, H-1106 Budapest, HU;
 (72) Mezei Tibor, Budapest, HU; Simig Gyula, Budapest, HU; Molnár Enikő, Érd, HU; Lukács Gyula, Budapest, HU; Porcs-Makkay Marta, Pomáz, HU; Volk Balázs, Budapest, HU; Hofmanné Fekete Valéria, Budapest, HU; Nagy Kálmán, Budapest, HU; Mesterházy Norbert, Szombathely, HU; Krasznai György, Budapest, HU; Vereczkeyné Donáth György, Budapest, HU; Körtvélyessy Gyuláné, Budapest, HU; Pécsi Éva, Budapest, HU;

- (74) ROTT, RŮŽIČKA & GUTTMANN, v. o. s., Bratislava, SK;
 (86) PCT/HU2005/000136
 (87) WO2006/064298
 (54) **Spôsob prípravy vysokočistého meloxikamu a draselnej soli meloxikamu**
 (57) Opisujú sa spôsoby prípravy 4-hydroxy-2-metyl-N-(5-metyl-2-tiazoly)-2H-1,2-benzotiazín-3-karboxamid-1,1-dioxidu, t. j. meloxikamu, s použitím draselnej soli meloxikamu, spôsob prípravy monohydrátu draselnej soli meloxikamu, medziprodukty a nečistoty vznikajúce pri ich príprave a farmaceutické prípravky obsahujúce meloxikam alebo monohydrát draselnej soli meloxikamu.



- 8 (51) **C10G 21/00**
 (21) **5008-2007**
 (22) 26.1.2007
 (31) 2006121714
 (32) 19.6.2006
 (33) RU
 (71) ZAKRYTOE AKTSIONERNOE OBSHCHESTVO "TORGOVY DOM ORGKHIM", Nizhny Novgorod, RU;
 (72) Khodov Nikolai Vladimirovich, Nizhny Novgorod, RU; Kuimov Andrei Fedorovich, Dzerzhinsk, RU; Dolinsky Taras Ivanovich, Nizhny Novgorod, RU;
 (74) PATENTSERVIS BRATISLAVA a. s., Bratislava, SK;
 (54) **Zmäkčovadlo a spôsob jeho výroby**
 (57) V spôsobe výroby zmäkčovadla obsahujúcom rafináciu petrolejových ropných frakcií so selektívnymi rozpúšťadlami a separáciu extraktu sa extrakt ďalej upravuje s polárnym rozpúšťadlom s hmotnostným pomerom polárneho rozpúšťadla k extraktu od (2,0 do 4,0) : 1 pri teplote v rozsahu od 30 do 120 °C za získania rafinátu používaného ako požadovaný produkt. Zmäkčovadlo obsahuje aromatické parafín-nafténové uhľovodíky a živice, rafinát z purifikácie zvyškového extraktu alebo z purifikácie zmesi zvyškových a destilačných extraktov ropných olejových frakcií s polárnymi rozpúšťadlami s nasledujúcim pomerom komponentov v rafináte (hmotn. %): aromatické uhľovodíky 60 – 90 % hmotn., ktorých polycyklické aromatické uhľovodíky s tromi a viacerými cyklami predstavujú 1 až 2,9 % hmotn. a do 100 % hmotn. parafín-nafténové uhľovodíky a živice.
- 8 (51) **C10L 5/40, C04B 7/00**
 (21) **91-2006**
 (22) 15.6.2006
 (71) Považská cementáreň, a. s., Ladce, SK;
 (72) Martauz Pavel, Ing., Ladce, SK; Strigáč Július, Ing., PhD., Trenčín, SK;
 (74) Kubínyi Peter, Bc., Trenčín, SK;
 (54) **Spôsob výroby cementárskeho slinku s použitím výliskov a extrahovaných šrotov z repky olejnej pri jeho výpale**

- (57) Vynález sa týka spôsobu výroby cementárskeho slinku s využitím odpadových materiálov z olejiny spracujúceho priemyslu pri výpale slinku v cementárskej rotačnej peci. Odpadovými materiálmi pri tomto spôsobe sú repkové výlisky a/alebo repkové extrahované šroty. Dávkujú sa do cementárskej rotačnej pece v množstve, ktoré tvorí až 60 % tepelného výkonu pece, pričom tvoriaci sa popol pri styku s tepelne spracovávanou surovinovou zmesou a/alebo vypaľovaným cementárskym slinkom preareguje do vznikajúcich slinkových fáz a stane sa neoddeliteľnou súčasťou cementárskeho slinku a obsah emisií NO_x sa zníži o 1 až 1000 $\text{mg}\cdot\text{m}^{-3}$.

8 (51) C21D 1/34
(21) 125-2006

(22) 5.9.2006

(71) Marták Dušan, Ing., Žilina, SK;

(72) Marták Dušan, Ing., Žilina, SK;

(74) Labudík Miroslav, Ing., Kysucké Nové Mesto, SK;

(54) Soľ na žihanie a kalenie ocele, zliatin a neželezných kovov

- (57) Soľ na žihanie a kalenie ocele, zliatin a neželezných kovov je tvorená suchou rozdrvenou rovnomernou zmesou 28 až 58 hmotnostných % kamennej kuchynskej soli – NaCl , 48 až 28 hmotnostných % sódy bikarbóny – $\text{NaH}(\text{CO}_3)_2$, 0,1 až 20 hmotnostných % síranu meďnatého (skalice modrej) – CuSO_4 a 0,1 až zvyšok hmotnostných % kalcínu vo forme plavenej kriedy.

8 (51) E05G 1/00
(21) 105-2006

(22) 25.7.2006

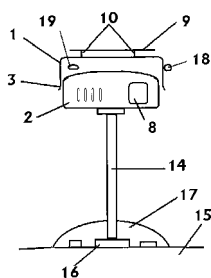
(71) Pap Peter, Banská Bystrica, SK;

(72) Pap Peter, Banská Bystrica, SK;

(74) Belička Ivan, Ing., Banská Bystrica, SK;

(54) Odkladacia schránka

- (57) Vynález sa týka odkladacej schránky na bezpečné odloženie cenností na použitie na kúpaliskách, plážach a plavárňach, pričom táto schránka slúži aj ako reklamná plocha, ktorá pozostáva z hornej časti a spodnej časti, pričom tieto dve časti do seba zapadajú a vytvárajú medzi sebou dutý priestor. Horná časť a takisto spodná časť obsahuje plochu na identifikáciu odkladacej schránky, napríklad číslo, a plochu na umiestnenie reklamy. Spodná časť odkladacej schránky po bokoch obsahuje odvetrávacie a montážne otvory a v dne odvodňovacie otvory. V dne spodnej časti sú vyhotovené montážne otvory na pripavenie odkladacej schránky na stĺp, ktorý môže byť pevne ukotvený v podklade alebo potom päta stĺpu obsahuje osadenie, ktoré je zapustené v závaží položenom na podklade.


8 (51) E06C 7/00, E06C 1/00
(21) 92-2006

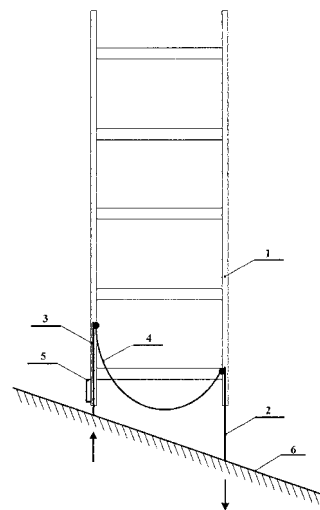
(22) 20.6.2006

(71) Čaučík Jozef, Ing., Dolný Kubín, SK;

(72) Čaučík Jozef, Ing., Dolný Kubín, SK;

(54) Zariadenie na prispôbenie svojej polohy k naklonenej rovine

- (57) Zariadenie na prispôbenie svojej polohy k naklonenej rovine, tvorené konštrukciou (1) s minimálne dvomi posuvne uloženými nohami (3, 2), vzájomne spojenými spojovacím článkom (4), a blokovacím zariadením (5), uložené na naklonenej rovine (6).


8 (51) F01C 3/00
(21) 5068-2006

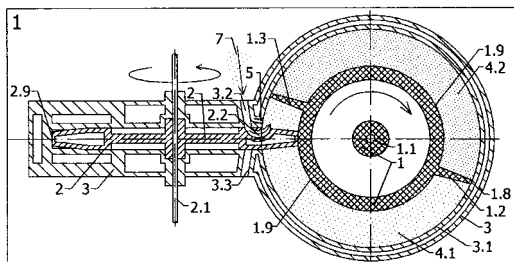
(22) 8.8.2006

(71) Varga Peter, Ing. arch., Bratislava, SK;

(72) Varga Peter, Ing. arch., Bratislava, SK;

(54) Rotačný nosový motor s vnútorným spaľovaním

- (57) Rotačný nosový motor s vnútorným spaľovaním pracuje na princípe dvojice prvého rotora (1) a druhého rotora (2) a s využitím bloku (3), v ktorom sú rotory uložené a synchronne rotujú. Blok (3) vymedzuje spolu s obvodovou plochou (1.9), nosom (1.2, 1.3) rotora (1) a rotorom (2) pracovnú komoru (4) v tvare torusu, v ktorej rotuje aspoň jeden nos (1.2) rotora (1). Rotor (2) má aspoň jednu kontaktnú časť (2.9) s výrezmi (2.7, 2.8) na prechod nosa (1.2) na jeho vonkajšej obvodovej ploche. Prekrytím otvoru (2.2) s otvorom (3.2) a rotáciou nosa (1.2, 1.3) rotora (1) sa nasáva médium do pracovnej komory (4.1), kde sa vymedzením rotorom (2) a rotáciou rotora (1) presunie a stlačí. Počas prechodu nosa (1.2) cez výrez (2.7) sa komprimované médium presunie cez skladovací systém (2.5), jeho vstupný (2.4) a výstupný otvor (2.6) do pracovnej komory (4.2). Pri vzduchu alebo kyslíku tu dôjde ku vstretu paliva a k iniciovaniu výbuchu palivovej zmesi a k rozpínaniu a k rotácii rotora (1). Rotáciou rotora (1) a vymedzením rotorom (2) sa presunú spaliny v pracovnej komore (4.2) a prekrytím otvoru (2.3) s otvorom (3.3), vymedzením rotorom (2) a rotáciou rotora (1) sa odvedú spaliny z pracovnej komory (4.2). Následne prejde nos (1.3) rotora (1) výrezom (2.8) a začne opäť nasávanie.



8 (51) F01K 25/00

(21) 111-2006

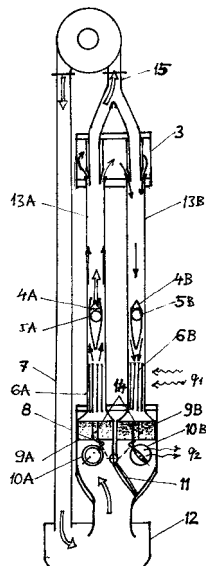
(22) 27.7.2006

(71) Liptovská Energetická Spoločnosť, s. r. o., Liptovský Mikuláš, SK;

(72) Kalický Alexander, Ing., Liptovský Mikuláš, SK;

(54) Regeneratívny turbomotor

(57) Vynález sa týka motorov s vonkajším ohrevom, ktorých zdroj tepla je vysokopotenciálna teplota, napr. z biomasy a slnka alebo čistených fosílnych palív a derivátov. Podstata riešenia je premena tepla na kinetickú energiu vzduchu alebo plynu pri použití vysokého teplotného spádu, a teda s vysokou termickou účinnosťou, pričom do turbíny (2) je indukčne urýchľovaný len mierne teplý vzduch bez potreby chladenia lopatiek turbíny. Rozvody vzduchu umožňujú akumulovať nespotrebované teplo z horúcej vrstvy v regenerátoroch (9A) a (9B) pri vratnom prúdení.



8 (51) F01L 1/00

(21) 117-2006

(22) 9.8.2006

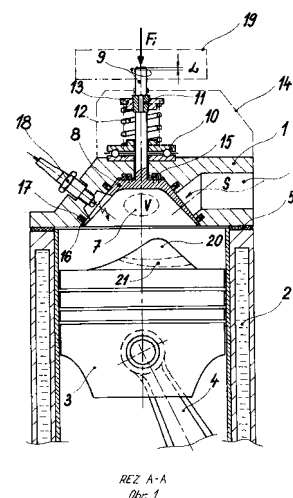
(71) Čekan Jozef, Ing., Považská Bystrica, SK;

(72) Čekan Jozef, Ing., Považská Bystrica, SK;

(74) Beleščák Ladislav, Ing., Piešťany, SK;

(54) Štvortaktný spaľovací motor s rotačným kužeľovým segmentom v rozvodovom mechanizme

(57) Štvortaktný spaľovací motor s rotačným kužeľovým segmentom (8) v rozvodovom mechanizme, osadeným do tvarovo identického lôžka v spodnej časti hlavy valca (1) tak, že sa otvor v kužeľovej časti segmentu pomocou krokového elektromotora (19) presne v kroku 120° presúva otáčaním v smere od sacieho kanála (6) k výfukovému kanálu (7) v osi stopky (9) vyvedenej na vonkajšiu stranu hlavy valca (1), pričom tesne dosadnutie segmentu do lôžka, a tým oddelenie otvorov sacieho kanála (6), zapalovacej sviečky (18) a výfukového kanála (7) zabezpečuje predpätá pružina (12), vsadená medzi opierku axiálneho ložiska (10) a tanier pružiny (13), ktorej direktívnu silu v rozsahu zdvihu rotačného kužeľového segmentu (α) v okamihu otočenia otvoru do nasledujúcej pracovnej polohy prekonáva impulzný generátor sily (F_i) v závislosti od otáčok kľukového hriadeľa.



8 (51) F03D 5/00

(21) 110-2006

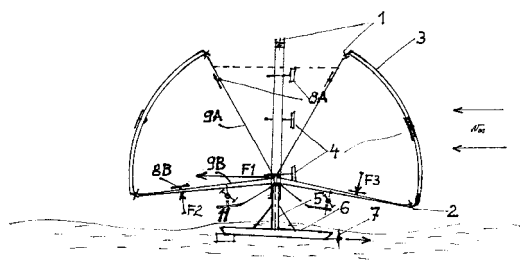
(22) 27.7.2006

(71) Liptovská Energetická Spoločnosť, s. r. o., Liptovský Mikuláš, SK;

(72) Kalický Alexander, Ing., Liptovský Mikuláš, SK;

(54) Rotor diagonálnej veternej turbíny

(57) Rotor podľa vynálezu je určený najmä do oblastí na kotvenie, osobitne pre plávajúce veterno-energetické systémy, horské jednotky, prenosné jednotky. Spôsob uchytenia listov (3) rotora a aerodynamika dolných ramien (9B) spôsobujú, že výslednica odporových síl je len v päte relatívne nízkeho stĺpa (5). Regulácia otáčok je len odberom momentu, zastavenie rotora pri nadmernom vetre je aerodynamické. Odber výkonu sa deje nielen cez zvislú os, ale aj dvojicou vrtúľ (11) s multiplikačným účinkom pri pohybe proti vetru a zotrvačnom pohone pri pohybe súbežnom s vetrom s diferenciálnym nárastom jednotkového výkonu.



8 (51) F03G 7/00

(21) 108-2006

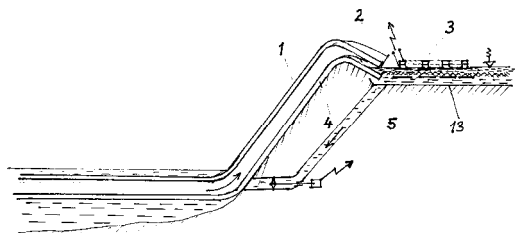
(22) 27.7.2006

(71) Liptovská Energetická Spoločnosť, s. r. o., Liptovský Mikuláš, SK;

(72) Kaliský Alexander, Ing., Liptovský Mikuláš, SK;

(54) Morský energetický systém

(57) Vynález sa týka programu využitia teploty hladinovej morskej vody v súčinnosti s využitím energie vetra na morskej hladine. Tepelná, ako aj kinetická energia vody získaná z veterných čerpadiel je centralizovaná v pozemných akumulčných nádržiach (13), v ktorých sa premieňa na elektrickú energiu. Plávajúce veterné turbíny (9) obsahujú rotor, ktorého listy a spodné ramená vytvárajú aerodynamické odporové sily, ktorých výslednica je v päte stĺpika na katamarane stabilizovanom ťažnou plochou vodnou skrutkou poháňanou z časti získanej veternej energie. Horúca voda z hladiny mora je získaná koncentrovaním slnečného žiarenia žľabovými parabolami (8) a akumulovaná vo veľkoobjemových nádržiach na pobreží. Priemerný trvalý výtok z akumulčnej nádrže (13) z oboch energetických zdrojov tak činí 300 MW na 1 km šírky pobrežia a 25 km dĺžky potrubí. Systém pozitívne vplyva na klimatické pomery pobrežia a teplotu pláží. V teplých južných moriach má oslabujúci vplyv na vznik hurikánov, resp. tajfúnov.



8 (51) G03G 15/08

(21) 21-2006

(22) 9.2.2006

(71) GOSET, s. r. o., Modra, SK;

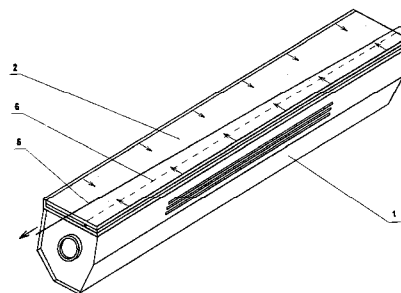
(72) Van Betsbrugge Alexander, Modra, SK; Hanula Dušan, Modra, SK;

(74) Bachratá Magdaléna, Mgr., Bratislava, SK;

(54) Uzáver zásobníka tonera

(57) Uzáver (2) zásobníka tonera (1), ktorý sa používa v tlačiarňach, kopírovacích strojoch a faxových prístrojoch, pozostáva zo samotného uzatváracieho prvku, ktorý prekryva výsypný otvor zásobníka (1) tonera, z otváracieho prostriedku (5) a prípadne z tensenia napr. z pružného penového materiálu po obvode uzáveru (2), ktoré zabráňuje

vysýpaniu tonera z kazety počas jej používania v tlačovom zariadení. Uzavraciacim prvkom uzáveru (2) je elastická predpätá vrstva (3), ku ktorej môže byť pripravený ľahko roztrhateľný pás (11) alebo elastická predpätá vrstva (3) spojená s uzatváracou vrstvou (12); v tomto prípade tiež môže byť k elastickej predpätej vrstve (3) alebo k uzatváraciej vrstve (12) pripavený ľahko roztrhateľný pás (11).



8 (51) G05F 1/10

(21) 59-2006

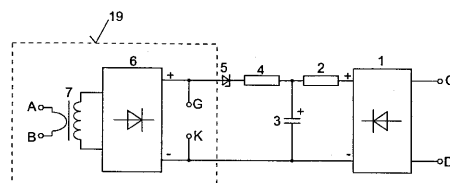
(22) 29.3.2006

(71) Technická univerzita v Košiciach, Košice, SK;

(72) Dudrik Jaroslav, doc. Ing., PhD., Košice, SK;

(54) Prídavný obvod na riadený rozbeh zdroja

(57) Prídavný obvod na riadený rozbeh zdroja (19) pracujúci v stave zdroja nakrátko je tvorený prúdovým transformátorom (7), ktorého primárne vinutie je pripojené do série s primárnym alebo sekundárnym vinutím výkonového transformátora (14). Sekundárne vinutie prúdového transformátora (7) je pripojené cez usmerňovač (6) na riadiace elektródy (G, K) polovodičového spínača (10) alebo (18).



8 (51) G06F 19/00, H04L 12/00, H04M 1/00, H04Q 7/20

(21) 5055-2006

(22) 21.6.2006

(71) Tom Horn Enterprise, a. s., Bratislava, SK;

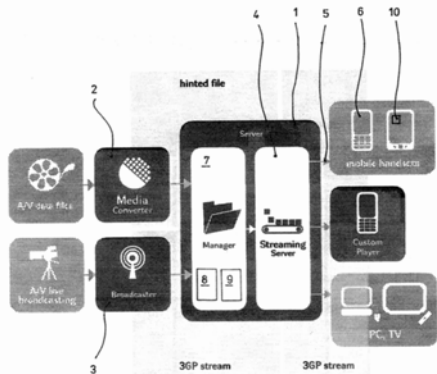
(72) Šeršeň Michal, Mgr., Bratislava, SK;

(74) Kováčik Štefan, Ing., Bratislava, SK;

(54) Modulárne systémové zapojenie pre mobilných užívateľov audio- a/alebo videesignálu a multimédií

(57) V dátovej sieti na vstupy dátového servera (1) je pripojené minimálne prvé kódovacie zariadenie (2) záznamových signálov a/alebo vysielacie zariadenie (3) signálov v reálnom čase alebo s časovým posunom, a/alebo technologické zariadenia s multimediálnymi súbormi, pričom dátový server (1) obsahuje kódovacie a streamovacie zariadenie (4) v reálnom čase alebo s časovým posunom aspoň s jedným protokolom RTP, RTSP,

RTSP/TCP, SDP alebo HTTP, ďalej dátový server (1) obsahuje minimálne jeden výstup (5) kompatibilný k mobilným koncovým zariadeniam (6) aspoň v jednom kodeku H.263, H.264, MPEG-4, AMR, AAC, AAC+ a aspoň v jednom formáte súboru 3GPP (.3gp), 3GPP2(.3g2), ISMA (.mp4) a KWISF (.k3g). Dátová sieť s dátovým serverom (1) je prepojená na mobilnú komunikačnú sieť operátora GSM alebo EDGE, alebo UMTS alebo na mobilnú komunikačnú sieť operátora vyššej ako tretej generácie.



8 (51) G06Q 30/00, H04L 12/00

(21) 5059-2006

(22) 21.6.2006

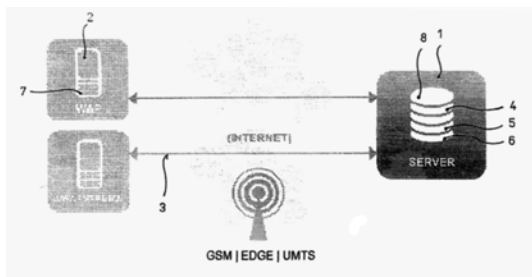
(71) Tom Horn Enterprise, a. s., Bratislava, SK;

(72) Šeršeň Michal, Mgr., Bratislava, SK;

(74) Kováčik Štefan, Ing., Bratislava, SK;

(54) **Modulárne zapojenie pre užívateľov mobilných aplikácií marketingu, reklamy a/alebo prieskumu verejnej mienky**

(57) V modulárnom systémovom zapojení pre užívateľov aplikácií marketingu, reklamy a/alebo prieskumu verejnej mienky je dátový riadiaci server (1) s aplikačným systémom (8) marketingu, reklamy a/alebo prieskumu verejnej mienky v reálnom čase alebo s časovým posunom prepojený s mobilnými koncovými zariadeniami (2) cez dátovú sieť (3) niektorého mobilného operátora GSM, GPRS, EDGE alebo UMTS alebo vyššej ako tretej generácie mobilných dátových sietí. Pritom dátový riadiaci server (1) obsahuje univerzálne publikačné systémové zariadenie (4), ktoré obsahuje poplatkový blok (5) a blok (6) štatistík. Mobilné koncové zariadenia (2) môžu mať zabudovaný prehrávač multimédií (7). Prehrávač (7) multimédií mobilného koncového zariadenia (2) je komunikačne prepojený so systémom WAP a/alebo mobilného internetu a je vyvinutý a funkčný v prostredí JAVA, Symbian, C/C++ a/alebo v iných programovacích prostrediach.



8 (51) G06Q 40/00, H04L 12/00

(21) 5058-2006

(22) 21.6.2006

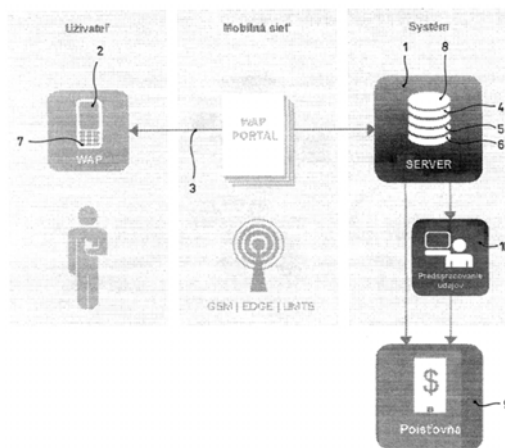
(71) Tom Horn Enterprise, a. s., Bratislava, SK;

(72) Šeršeň Michal, Mgr., Bratislava, SK;

(74) Kováčik Štefan, Ing., Bratislava, SK;

(54) **Modulárne systémové zapojenie pre mobilných užívateľov služieb poisťovní**

(57) V modulárnom systémovom zapojení pre mobilných užívateľov služieb poisťovní je dátový riadiaci server (1) s aplikačným systémom (8) poisťovníctva prepojený s mobilnými koncovými zariadeniami (2) cez dátovú sieť (3) niektorého mobilného operátora GSM, GPRS, EDGE alebo UMTS alebo vyššej ako tretej generácie mobilných dátových sietí a je taktiež prepojený s inštitúciou (9) poisťovníctva cez predspracovateľské centrum (10). Pritom dátový riadiaci server (1) obsahuje univerzálne publikačné systémové zariadenie (4), ktoré obsahuje poplatkový blok (5) a blok (6) štatistík. Mobilné koncové zariadenia (2) majú zabudovaný WAP-ový internetový prehliadač (7). Interface WAP-ového internetového prehliadača (7) mobilného koncového zariadenia (2) je komunikačne prepojený s WAP portálom mobilného internetu.



8 (51) G06Q 40/00, H04L 12/00

(21) 5057-2006

(22) 21.6.2006

(71) Tom Horn Enterprise, a. s., Bratislava, SK;

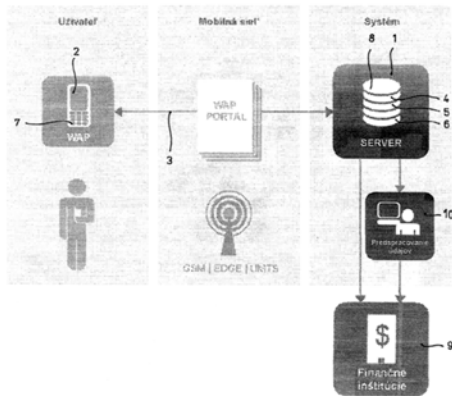
(72) Šeršeň Michal, Mgr., Bratislava, SK;

(74) Kováčik Štefan, Ing., Bratislava, SK;

(54) **Modulárne systémové zapojenie pre mobilných užívateľov finančných a bankovníckych služieb**

(57) V modulárnom systémovom zapojení pre mobilných užívateľov finančných a bankovníckych služieb je dátový riadiaci server (1) s aplikačným systémom (8) financií a bankovníctva prepojený s mobilnými koncovými zariadeniami (2) cez dátovú sieť (3) niektorého mobilného operátora GSM, GPRS, EDGE alebo UMTS alebo vyššej ako tretej generácie mobilných dátových sietí a je taktiež prepojený s finančnou inštitúciou (9) cez predspracovateľské centrum (10). Pritom dátový riadiaci server (1) obsahuje univerzálne publikačné systémové zariadenie (4), ktoré obsahuje poplatkový blok (5) a blok (6) štatistík. Mobilné

koncové zariadenia (2) majú zabudovaný WAP-ový internetový prehliadač (7). Interface WAP-ového internetového prehliadača (7) mobilného koncového zariadenia (2) je komunikačne prepojený s WAP portálom mobilného internetu.



8 (51) G06Q 50/00, H04L 12/00

(21) 5056-2006

(22) 21.6.2006

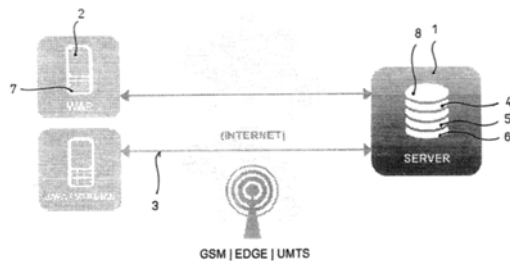
(71) Tom Horn Enterprise, a. s., Bratislava, SK;

(72) Šeršeň Michal, Mgr., Bratislava, SK;

(74) Kováčik Štefan, Ing., Bratislava, SK;

(54) Modulárne systémové zapojenie pre užívateľov mobilného tipovania, lotérií a hazardných hier

(57) V modulárnom systémovom zapojení pre užívateľov mobilného tipovania, lotérií a hazardných hier je dátový riadiaci server (1) s aplikačným systémom (8) tipovania a/alebo lotérií, a/alebo hazardných hier prepojený s mobilnými koncovými zariadeniami (2) cez dátovú sieť (3) niektorého mobilného operátora GSM, GPRS, EDGE alebo UMTS alebo vyššej ako tretej generácie mobilných dátových sietí. Prítom dátový riadiaci server (1) obsahuje univerzálne publikačné systémové zariadenie (4), ktoré obsahuje poplatkový blok (5) a blok (6) štatistík. Mobilné koncové zariadenia (2) môžu mať zabudovaný herný interface (7). Herný interface (7) mobilného koncového zariadenia (2) je komunikačne prepojený so systémom WAP a/alebo mobilného internetu.



8 (51) G08B 25/10, G08B 5/00, H04M 11/04

(21) 115-2006

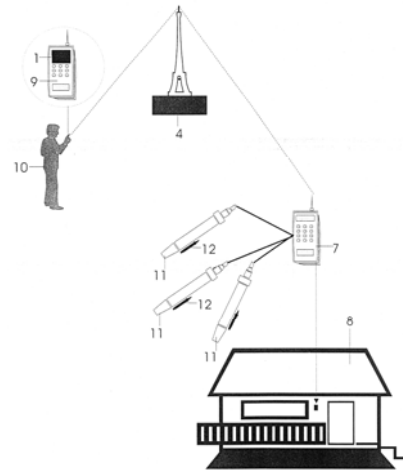
(22) 4.8.2006

(71) Čambál Silvester, Hrnčiarovce, SK;

(72) Čambál Silvester, Hrnčiarovce, SK;

(54) Elektronická kontrola objektov

(57) Zariadenie na monitorovanie vybraných objektov (rodinných domov, bytov, automobilov, kancelárií a pod.) predovšetkým za neprítomnosti majiteľa je tvorené minimálne dvomi mobilnými telefónmi (7 a 9), pričom jeden (7) je trvalo umiestnený vo vybranom objekte (8) a slúži na monitorovanie objektu (8), druhý (9) slúži na prijatie obrazu a zvuku z telefónu (7) pre majiteľa (10) objektu (8).



8 (51) G11B 31/00, G06Q 50/00

(21) 5065-2006

(22) 27.7.2006

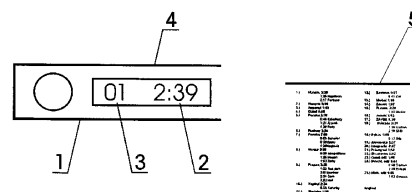
(71) Fabiánová Jana, Ing., Bratislava, SK;

(72) Fabiánová Jana, Ing., Bratislava, SK;

(74) Litvákova Lenka, Ing., Bratislava, SK;

(54) Informačný a navigačný systém na sprevádzanie turistov

(57) Informačný a navigačný systém na sprevádzanie turistov v dopravných prostriedkoch a tiež na navigáciu šoféra, a to použitím zvukovej nahrávky obsahujúcej príslušný výklad, ktorý pozostáva z najmenej jedného prehrávacieho zariadenia (1) vybaveného ukazovateľom času (2), ukazovateľom čísla infobloku (3) a nahratým zvukovým nosičom (4), z najmenej jedného reproduktora a/alebo slúchadiel (6) a z tabuľky a/alebo súboru tabuliek (5) s údajmi o obsahu jednotlivých nahraných informačných blokov, pričom tabuľka a/alebo súbor tabuliek (5), ukazovateľ času (2) a ukazovateľ infobloku (3) sú prispôbené na umiestnenie v dopravnom prostriedku v dosahu zraku vodiča, prípadne obsluhujúcej osoby.



8 (51) H01H 35/14, G01P 15/08**(21) 118-2006**

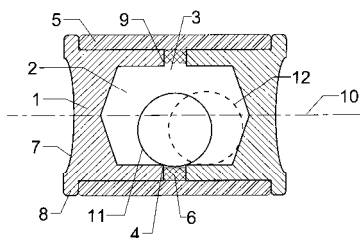
(22) 11.8.2006

(71) Šípka Mojmir, Ing., Liptovský Mikuláš, SK;

(72) Šípka Mojmir, Ing., Liptovský Mikuláš, SK;

(54) Gul'kový vibračný senzor

(57) Gul'kový vibračný senzor podľa vynálezu je tvorený dvoma oproti sebe umiestnenými pólmi (1), oddelenými medzipólovou medzerou (3), ktorá je tvorená uchytaním oboch pólův (1) v spoločnom izolačnom puzdre (5) s dištančným výbežkom alebo bez dištančného výbežku a/alebo spojením oboch pólův (1) pomocou izolačnej dištančnej vrstvy/vložky (6) s dierou. Každý pól (1) má pólovú dutinu (2) otvorenú smerom k stredu senzora. Obe pólové dutiny (2) vytvárajú spolu s medzipólovou medzerou (3) uzavretý dutý vnútro-senzorový priestor s prevažne konvexným povrchom, vnútri ktorého sa nachádza aspoň jedna voľne pohyblivá gul'ka s elektricky vodivým povrchom (11), ktorá pri svojom pohybe prerušuje vodivo spája oba póly (1) prostredníctvom ich kontaktných povrchov (4).

**8 (51) H01M 14/00****(21) 5067-2006**

(22) 7.8.2006

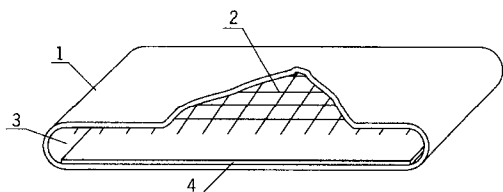
(71) Hauser Tomáš, Bratislava, SK; Slovák Jozef, Plavecký Štvrtok, SK;

(72) Hauser Tomáš, Bratislava, SK; Slovák Jozef, Plavecký Štvrtok, SK;

(74) Hauser Tomáš, Bratislava, SK;

(54) Fotoelektrochemický palivový článok

(57) Fotoelektrochemický palivový článok pracujúci na princípe generácie elektricky nabitých častíc v cykle plne vratných fotochemických reakcií, iniciovaných slnečným žiarením vo fotochemickej náplni (3). Riešením podľa vynálezu sa dosiahne to, že článok pracuje v uzatvorenom systéme bez potreby trvalej dodávky reagentov a bez potreby katalyzátorov na báze drahých kovov.

**8 (51) H02G 7/00****(21) 50-2006**

(22) 16.3.2006

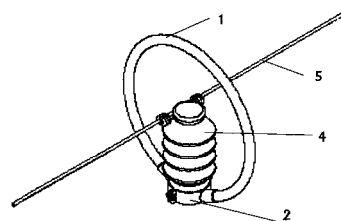
(71) Kopiar Miroslav, Závod, SK;

(72) Kopiar Miroslav, Závod, SK;

(74) Belička Ivan, Ing., Banská Bystrica, SK;

(54) Zábрана proti vtákom na konštrukcie nosičov vzdušných vedení vysokého napätia

(57) Kruhová obruč (1), ktorá má vlastnosti dielektrika, je k izolátoru (4) upevnená tak, že vodič (5), ktorým preteká elektrická energia, sa nachádza približne v strede kruhovej obruče (1) a kruhová obruč (1) je od tohto vodiča (5) (stred) vzdialená minimálne alebo približne 250 mm. Najvyšší bod kruhovej obruče (1) je opatrený platničkou (3) s bodcami na zabránenie pristávaniu vtáctva na toto v skutočnosti najvyššie miesto kruhovej obruče (1). Kruhová obruč (1) zabezpečí aj to, aby sa vtáci nedostali do nebezpečnej blízkosti vodiča (5) vysokého napätia po konzole (6), na ktorej sú umiestnené izolátory (4).

**8 (51) H02M 3/00****(21) 112-2006**

(22) 31.7.2006

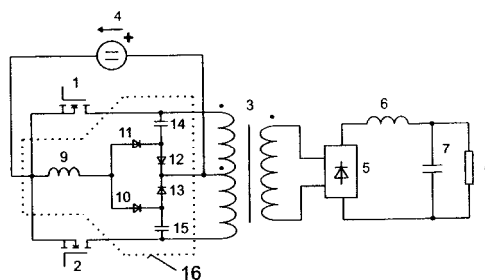
(71) Dudrík Jaroslav, doc. Ing., PhD., Košice, SK; Lacco Milan, Ing., Košice, SK;

(72) Dudrík Jaroslav, doc. Ing., PhD., Košice, SK; Lacco Milan, Ing., Košice, SK;

(74) Geffertová Valéria, MVDr., Košice, SK;

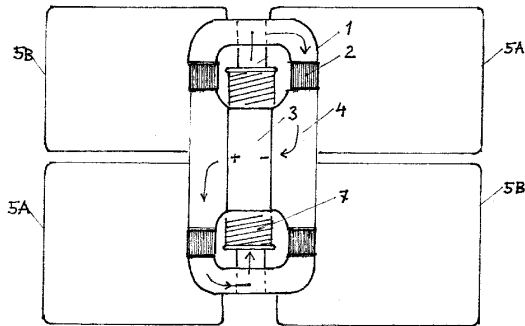
(54) Bezstratový obvod na zníženie vypínacích strát meniča

(57) Bezstratový obvod (16) na zníženie vypínacích strát nepriameho jednosmerného dvojčinného meniča je tvorený indukčnosťou (9), ktorej jeden koniec je pripojený na mínus pól meniča a druhý koniec cez diódy (10, 11, 12, 13) je pripojený na stred primárneho vinutia transformátora (3), čo je zároveň plus pól napájacieho zdroja (4). Kondenzátory (14, 15) sú pripojené paralelne k poloviciam primárneho vinutia transformátora (3) cez diódy (12, 13), pričom jeden koniec oboch polovic primárneho vinutia je pripojený na stred transformátora a druhý koniec na kolektory spínačov (1, 2).



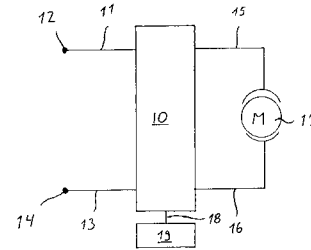
8 (51) H02N 11/00, H02K 47/00

- (21) 107-2006
 (22) 27.7.2006
 (71) Liptovská Energetická Spoločnosť, s. r. o., Liptovský Mikuláš, SK;
 (72) Kaliský Alexander, Ing., Liptovský Mikuláš, SK;
(54) Krížový termomagnetický generátor
 (57) Vynález je určený na výrobu elektrickej energie z nízkopotenciálneho tepla z ľubovoľného obnoviteľného alebo odpadového zdroja. Usporiadanie zdroja (3) magnetického toku magnetických obvodov, tepelného prerušovača (2) a cievky (7) umožňuje meniť polaritu magnetického toku v jadre cievky (7) s pomerne vysokou frekvenciou a výhodným špecifickým výkonom generátora. Termomagnetické elementy z amorfného kovu so strmou teplotnou závislosťou umožňujú využitie teplotného spádu 5 °K. Kaskádové usporiadanie termomagnetických elementov výrazne zvyšuje účinnosť premeny energie pri teplotných spádoch nad 5 °K.



8 (51) H02P 27/00, D06F 33/02

- (21) 89-2006
 (22) 14.6.2006
 (71) Boesche Marketing GmbH, Edewecht, DE;
 (72) Boesche Juergen, Edewecht, DE;
 (74) Belička Ivan, Ing., Banská Bystrica, SK;
(54) Práčka s univerzálnym motorom a reguláciou
 (57) U práčky s univerzálnym motorom (17) a reguláciou (10) sa dá jednoduchá a cenovo výhodná montáž realizovať tým, že regulácia (10) vykazuje stúpnutie výkonu na účel prevádzkovania univerzálného motora (17) na prvých otáčkach alebo na druhých otáčkach.



(51)	(21)	(51)	(21)	(51)	(21)	(51)	(21)
A61B 5/0225	5070-2006	C05F 17/00	132-2007	F03D 5/00	110-2006	G11B 31/00	5065-2006
B23C 5/00	119-2006	C07D 417/00	5093-2007	F03G 7/00	108-2006	H01H 35/14	118-2006
B60C 11/00	102-2006	C10G 21/00	5008-2007	G03G 15/08	21-2006	H01M 14/00	5067-2006
B60K 25/00	34-2006	C10L 5/40	91-2006	G05F 1/10	59-2006	H02G 7/00	50-2006
B61L 5/00	170-2006	C21D 1/34	125-2006	G06F 19/00	5055-2006	H02M 3/00	112-2006
B62M 9/00	5072-2006	E05G 1/00	105-2006	G06Q 30/00	5059-2006	H02N 11/00	107-2006
B63H 5/00	5069-2006	E06C 7/00	92-2006	G06Q 40/00	5057-2006	H02P 27/00	89-2006
B64C 27/00	109-2006	F01C 3/00	5068-2006	G06Q 40/00	5058-2006		
B65D 39/00	116-2006	F01K 25/00	111-2006	G06Q 50/00	5056-2006		
B66D 3/00	79-2006	F01L 1/00	117-2006	G08B 25/10	115-2006		

FG4A

Udelené patenty

(11)	(51)	(11)	(51)	(11)	(51)	(11)	(51)
286073	C12P 19/00	286084	C07D 241/00	286095	G01N 33/50	286106	G01N 33/576
286074	C02F 1/00	286085	A47J 42/00	286096	C07C 45/00	286107	A61K 9/20
286075	A61K 31/00	286086	C07D 207/00	286097	C08F 36/00	286108	B21B 1/46
286076	C07D 207/00	286087	C07D 489/00	286098	C04B 28/00	286109	E06B 7/16
286077	F41C 27/00	286088	B07C 5/00	286099	A45D 40/02	286110	A61B 17/94
286078	B29D 30/20	286089	B07C 5/04	286100	B29D 30/38	286111	B32B 37/00
286079	A61K 31/445	286090	A01B 15/00	286101	A61K 9/00	286112	C07D 495/00
286080	C07F 9/00	286091	C11C 3/00	286102	C08F 4/00	286113	D02G 1/02
286081	D07B 1/00	286092	C07C 39/00	286103	A61K 31/41	286114	E05F 15/14
286082	C07D 487/00	286093	A01N 59/00	286104	A61K 31/5375	286115	C07K 14/435
286083	A61K 9/127	286094	C07K 5/00	286105	C07K 5/00		

8 (51) A01B 15/00, A01B 23/00**(11) 286090**

(21) 401-2002

(22) 31.1.2001

(24) 5.3.2008

(31) 0002536.1, 0013050.0

(32) 4.2.2000, 31.5.2000

(33) GB, GB

(40) 6.8.2002

(73) KVERNELAND KLEPP AS, Kverneland, NO;

(72) Skjaeveland Magne, Kverneland, NO;

(74) ROTT, RŮŽIČKA & GUTTMANN, v. o. s., Bratislava, SK;

(86) PCT/GB01/00387

(87) WO01/56360

(54) Pracovný nástroj s vymeniteľnou pracovnou čepeľou**8 (51) A01N 59/00, A01N 25/04, A01N 25/22, A01P 1/00****(11) 286093**

(21) 123-2003

(22) 30.7.2001

(24) 5.3.2008

(31) 1015856

(32) 2.8.2000

(33) NL

(40) 1.7.2003

(73) UNIPROX B.V., Mijdrecht, NL;

(72) Ruiter David, Mijdrecht, NL;

(74) Čechvalová Dagmar, Bratislava, SK;

(86) PCT/NL01/00584

(87) WO02/09521

(54) Spôsob prípravy koncentráту zmesi a tento koncentrát**8 (51) A45D 40/02, B65D 83/00, B65D 83/76****(11) 286099**

(21) 1353-2003

(22) 23.4.2002

(24) 5.3.2008

(31) 101 21 381.6

(32) 2.5.2001

(33) DE

(40) 2.3.2004

(73) HENKEL KOMMANDITGESELLSCHAFT AUF AKTIEN, Düsseldorf, DE;

(72) Höfel Norbert, Düsseldorf, DE; Heukamp Wolfgang, Euskirchen, DE; Danne Ulrike, Pulheim, DE;

(74) Majlingová Marta, Ing., Bratislava, SK;

(86) PCT/EP02/04450

(87) WO02/087384

(54) Dávkovacie zariadenie na krémovú alebo natieraním povrchu odovzdávanú masu**8 (51) A47J 42/00, A47J 43/04****(11) 286085**

(21) 318-2001

(22) 7.9.1999

(24) 5.3.2008

(31) PI 9803559-2, PI 9804164-9, PI 9901626-5

(32) 9.9.1998, 6.10.1998, 13.4.1999

(33) BR, BR, BR

(40) 7.1.2002

(73) ARNO S.A., Sao Paulo, SP, BR;

(72) Planca Rinaldo, Sao Bernardo do Campo, BR; Veneziano Jose Carlos, Sao Paulo, SP, BR;

(74) Bezák Marián, Ing., Bratislava, SK;

(86) PCT/IB99/01519

(87) WO00/13563

(54) Odnímateľný nástroj na spracovanie jedla na mixéry, kuchynské roboty, mlynčeky a podobné zariadenia**8 (51) A61B 17/94, A61B 17/16****(11) 286110**

(21) 1562-2000

(22) 16.10.2000

(24) 5.3.2008

(31) 3891-99

(32) 3.11.1999

(33) CZ

(40) 2.7.2002

(73) MEDIN, a. s., Nové Město na Moravě, CZ;

(72) Beneš Jan, Ing., CSc., Nové Město na Moravě, CZ;

(74) Filípek Ján, Ing., Bratislava, SK;

(54) Vrtací prípravok na implantáciu vnútrodreňových klincov do dlhých kostí

- 8 (51) A61K 9/00, A61K 47/38, A61K 47/02, A61K 45/00, A61K 31/40, A61K 31/185, A61K 31/35, A61K 31/56, A61K 38/23**
(11) 286101
 (21) 1823-99
 (22) 21.4.1999
 (24) 5.3.2008
 (31) 10/110887, 10/110888
 (32) 21.4.1998, 21.4.1998
 (33) JP, JP
 (40) 11.7.2000
 (73) TEIJIN LIMITED, Chuoku-ku, Osaka, JP;
 (72) Kawabe Hiroyuki, Chiyoda-ku, Tokyo, JP; Kinoshita Wataru, Hino-shi, Tokyo, JP; Nishibe Yoshihisa, Hino-shi, Tokyo, JP;
 (74) PATENTSERVIS BRATISLAVA a. s., Bratislava, SK;
 (86) PCT/JP99/02126
 (87) WO99/53899
(54) Vodná farmaceutická kompozícia vhodná na aplikáciu na sliznicu

- 8 (51) A61K 9/127, A61K 9/48, A61K 31/337, A61K 31/44, A61K 38/12, A61K 47/14**
(11) 286083
 (21) 1023-2003
 (22) 17.8.2000
 (24) 5.3.2008
 (31) 9919288.2
 (32) 17.8.1999
 (33) GB
 (40) 3.12.2002
 (73) IVAX Pharmaceuticals, s. r. o., Opava-Komárov, CZ;
 (72) Andrysek Tomáš, Opava, CZ; Stuchlik Milan, Opava, CZ; Vrana Aleš, Opava, CZ; Jegorov Alexander, Dobrá Voda, CZ; Stuchlik Josef, Hrabyni, CZ; Matha Vladimír, České Budějovice, CZ;
 (74) Žovicová Viera, Mgr., Bratislava, SK;
 (86) PCT/GB00/03161
 (87) WO01/12229
(54) Farmaceutický prípravok na orálne a topické podávanie

- 8 (51) A61K 9/20, A61K 9/22, A61K 31/485**
(11) 286107
 (21) 501-2002
 (22) 12.4.2002
 (24) 5.3.2008
 (40) 4.11.2003
 (73) Zentiva, a. s., Hlohovec, SK;
 (72) Rázus Ľuboslav, PharmDr., Hlohovec, SK; Gattnar Ondrej, Ing., PhD., Bratislava, SK; Varga Ivan, Ing., Hlohovec, SK; Lehocký Mikuláš, PharmDr., Hlohovec, SK; Kormanová Viera, Ing., Hlohovec, SK; Hubinová Viera, Mgr., Hlohovec, SK;
(54) Analgeticky účinný perorálny liečivý prípravok s kontrolovaným uvoľňovaním opioidnej účinnej látky a spôsob jeho prípravy

- 8 (51) A61K 31/00, A61K 31/4164, A61K 31/55, A61K 45/00, A61P 9/00, A61P 43/00**
(11) 286075
 (21) 1458-2002
 (22) 7.4.2001
 (24) 5.3.2008
 (31) 100 18 401.4
 (32) 13.4.2000
 (33) DE
 (40) 4.3.2003
 (73) BOEHRINGER INGELHEIM PHARMA GMBH & Co. KG, Ingelheim am Rhein, DE;
 (72) Dämmgen Jürgen, Ochsenhausen, DE; Guth Brian, Warthausen, DE; Seidler Randolph, Mittelbibrach, DE;
 (74) Majlingová Marta, Ing., Bratislava, SK;
 (86) PCT/EP01/04034
 (87) WO01/78699
(54) Použitie bradykardických látok a voliteľne jednej ďalšej zlúčeniny pôsobiacej na srdce

- 8 (51) A61K 31/41, A61K 31/47, A61K 31/55, A61K 31/445, A61P 11/00, A61P 17/00**
(11) 286103
 (21) 897-2000
 (22) 21.12.1998
 (24) 5.3.2008
 (31) 60/068 638, 60/078 638
 (32) 23.12.1997, 19.3.1998
 (33) US, US
 (40) 12.2.2001
 (73) SCHERING CORPORATION, Kenilworth, NJ, US;
 (72) Jensen Peder K., Bedminster, NJ, US; Lorber Richard R., Scotch Plains, NJ, US; Danzig Melvyn R., Morganville, NJ, US; Medeiros Paul T., Easton, PA, US;
 (74) PATENTSERVIS BRATISLAVA a. s., Bratislava, SK;
 (86) PCT/US98/26223
 (87) WO99/32125
(54) Farmaceutický prostriedok na liečenie respiračných a kožných ochorení s obsahom aspoň jedného antagonistu leukotriénu a aspoň jedného antihistaminika a jeho použitie

- 8 (51) A61K 31/445, C07D 401/00, A61P 11/00, A61P 25/00, A61P 29/00**
(11) 286079
 (21) 61-2005
 (22) 11.12.1995
 (24) 5.3.2008
 (31) 366 651
 (32) 30.12.1994
 (33) US
 (40) 4.2.1998
 (73) Sepracor, Inc., Marlborough, MA, US;
 (72) Aberg A. K. Gunnar, Westborough, MA, US; McCullough John R., Worcester, MA, US; Smith Emil R., Shrewsbury, MA, US;
 (74) Majlingová Marta, Ing., Bratislava, SK;
 (86) PCT/US95/15995
 (87) WO96/20708
(54) Použitie kombinácie metabolického derivátu loratadínu a pseudoefedrínu na výrobu liečiva na liečenie kašľa a iných ochorení

8 (51) A61K 31/5375, A61P 25/00**(11) 286104**

(21) 1938-2001

(22) 22.6.2000

(24) 5.3.2008

(31) 60/141 968, 60/144 131, 60/158 256, 60/170 381

(32) 1.7.1999, 16.7.1999, 6.10.1999, 13.12.1999

(33) US, US, US, US

(40) 2.7.2002

(73) PHARMACIA & UPJOHN COMPANY, Kalamazoo, MI, US;

(72) Wong Erik H. F., Portage, MI, US; Ahmed Saeddudhin, Portage, MI, US; Marshall Robert Clyde, Mattawan, MI, US; McArthur Robert, Kalamazoo, MI, US; Taylor Duncan P., Kalamazoo, MI, US; Birgerson Lars, Martinsville, NJ, US; Cetera Pasquale, Annandale, NJ, US;

(74) Bachratá Magdaléna, Mgr., Bratislava, SK;

(86) PCT/US00/17256

(87) WO01/01973

(54) Použitie (S,S) reboxetínu na prípravu lieku na liečenie alebo prevenciu chronickej bolesti**8 (51) B07C 5/00, B07C 5/04, B27M 1/00, B65G 37/00****(11) 286088**

(21) 674-2003

(22) 2.6.2003

(24) 5.3.2008

(31) 02012295.8

(32) 4.6.2002

(33) EP

(40) 8.1.2004

(73) Franz Binder Ges.mbH Holzindustrie, Fügen, AT;

(72) Binder Hans, Fügen, AT; Hornung Bernd, Schwaz, AT;

(74) ROTT, RŮŽIČKA & GUTTMANN, v. o. s., Bratislava, SK;

(54) Spôsob strojovej klasifikácie dosiek alebo trámov a zariadenie na vykonávanie tohto spôsobu**8 (51) B07C 5/04, B27M 1/00****(11) 286089**

(21) 675-2003

(22) 2.6.2003

(24) 5.3.2008

(31) 02012294.1

(32) 4.6.2002

(33) EP

(40) 8.1.2004

(73) Franz Binder Ges.mbH Holzindustrie, Fügen, AT;

(72) Binder Hans, Fügen, AT; Hornung Bernd, Schwaz, AT;

(74) ROTT, RŮŽIČKA & GUTTMANN, v. o. s., Bratislava, SK;

(54) Zariadenie na triedenie dosiek alebo trámov**8 (51) B21B 1/46, B21B 1/26, C21D 8/02, C21D 8/04****(11) 286108**

(21) 852-99

(22) 19.12.1997

(24) 5.3.2008

(31) 1004829

(32) 19.12.1996

(33) NL

(40) 18.1.2000

(73) Corus Staal B.V., IJmuiden, NL;

(72) Cornelissen Marcus Cornelis Maria, Castricum, NL; Groot Aldricus Maria, Heerhugowaard, NL; Den Hartog Huibert Willem, Noordwijkerhout, NL;

(74) PATENTSERVIS BRATISLAVA a. s., Bratislava, SK;

(86) PCT/NL97/00718

(87) WO98/26882

(54) Spôsob výroby oceľového pásu alebo plechu**8 (51) B29D 30/20****(11) 286078**

(21) 640-2002

(22) 7.5.2002

(24) 5.3.2008

(40) 2.12.2003

(73) Continental Matador Rubber, s. r. o., Púchov, SK;

(72) Žemla Jozef, Ing., Púchov, SK; Janovec Mário, Ing., Púchov, SK; Vychopen Stanislav, Ing., Beluša, SK;

(74) Majlingová Marta, Ing., Bratislava, SK;

(54) Konfekčný bubon s ovíjajúcim a ohrnovacím zariadením na výrobu ne vulkanizovaných auto-plášťov**8 (51) B29D 30/38, B65H 20/14****(11) 286100**

(21) 367-2002

(22) 13.3.2002

(24) 5.3.2008

(31) 101 13 379.0-22

(32) 20.3.2001

(33) DE

(40) 8.10.2002

(73) Karl Eugen Fischer GmbH Maschinenfabrik, Burgkumstadt, DE;

(72) Hoffmann Bernd, Burgkumstadt, DE;

(74) Majlingová Marta, Ing., Bratislava, SK;

(54) Podávacie zariadenie na dopravu tenkej a lepivej pásky**8 (51) B32B 37/00, B32B 37/14, D06N 5/00, E04D 5/00****(11) 286111**

(21) 245-2003

(22) 5.9.2001

(24) 5.3.2008

(31) PA 2000 01327

(32) 6.9.2000

(33) DK

(40) 3.6.2003

(73) ICOPAL A/S, Kastrup, DK;

(72) Olsen John Ejrup, Copenhagen, DK;

(74) ROTT, RŮŽIČKA & GUTTMANN, v. o. s., Bratislava, SK;

(86) PCT/DK01/00575

(87) WO02/20267

(54) Spôsob výroby bitúmenovej krytiny a bitúmenová krytina

8 (51) C02F 1/00, C02F 1/72**(11) 286074**

(21) 271-2004

(22) 6.7.2004

(24) 5.3.2008

(40) 2.2.2006

(73) Novácke chemické závody, a. s., Nováky, SK;

(72) Čamaj Vladimír, Ing., PhD., Lehota pod Vtáčnikom, SK; Kolísek Mikuláš, Ing., Nováky, SK; Hojč Ján, Ing., Bojnice, SK; Borišek Igor, Ing., Lehota pod Vtáčnikom, SK; Markoš Jozef, doc. Ing., PhD., Bratislava, SK;

(54) Spôsob úpravy odpadových výstupov výroby bis-(2-chlóretoxy)metánu**8 (51) C04B 28/00, F16L 58/00****(11) 286098**

(21) 671-2003

(22) 30.5.2003

(24) 5.3.2008

(40) 1.12.2004

(73) GeoTex, s.r.o., Kežmarok, SK;

(72) Kišš Štefan, Ing., Kežmarok, SK; Stejskal František, Ing., Poprad, SK; Janotka Ivan, Ing., CSc., Bratislava, SK;

**(54) Materiál na mechanickú protikoróziu ochra-
nu produktovodov****8 (51) C07C 39/00, C07C 37/00, C07C 15/00****(11) 286092**

(21) 1657-2002

(22) 21.11.2002

(24) 5.3.2008

(40) 7.7.2004

(73) Hodúr Oskar, Ing., Bratislava-Ružinov, SK; Kučera Milan, Ing., Bratislava, SK;

(72) Hodúr Oskar, Ing., Bratislava-Ružinov, SK; Kučera Milan, Ing., Bratislava, SK;

(74) Dolanská Elena, RNDr., Patentový zástupca, Bratislava, SK;

(54) Spôsob prípravy alkylsubstituovaných fenolov**8 (51) C07C 45/00, C07C 47/00, C07C 49/00,
C07C 209/00, C07C 239/00, C07C 259/00,
C07C 269/00, C07C 271/00, C07C 291/00,
C07D 311/00, C08F 212/00****(11) 286096**

(21) 754-99

(22) 17.12.1997

(24) 5.3.2008

(31) 60/032 453, 60/033 881

(32) 19.12.1996, 24.12.1996

(33) US, US

(40) 13.3.2000

(73) AVENTIS PHARMACEUTICALS INC., Collegeville, PA, US;

(72) Salvino Joseph M., Schwenksville, PA, US; Mor-
ton George C., Limerick, PA, US; Mason Helen
J., Phoenixville, PA, US; Labaudiniere Richard
F., Collegeville, PA, US;

(74) Tomeš Pavol, Ing., Bratislava, SK;

(86) PCT/US97/23920

(87) WO98/29376

**(54) Spôsob prípravy ketónu, aldehydu a polymér-
nej živicovej N-alkylovanej hydroxámovej ky-
seliny****8 (51) C07D 207/00, A61K 31/40, A61P 3/00****(11) 286086**

(21) 225-2003

(22) 25.2.2003

(24) 5.3.2008

(40) 5.10.2004

(73) Zentiva, a. s., Hlohovec, SK;

(72) Kakalík Ivan, Ing., Šenkvice, SK; Oremus Vla-
dimír, Ing., CSc., Bratislava, SK; Furdík Miku-
láš, Mgr., Bratislava, SK; Popovičová Ľudmila,
RNDr., Budmerice, SK; Fáberová Viera, RNDr.,
Bratislava, SK; Schmidtová Ľudmila, RNDr., Mod-
ra, SK; Zemánek Marián, RNDr., Bratislava, SK;**(54) 2-Pyrolidínmetyloxybenzénové inhibítory bio-
syntézy cholesterolu, spôsob ich prípravy a po-
užitie****8 (51) C07D 207/00, C07D 209/00, C07D 307/00,
C07D 333/00, C07D 231/00, C07D 261/00,
C07D 275/00, A61K 31/40, A61K 31/343,
A61K 31/38, A61K 31/416, A61K 31/47,
A61K 31/42, A61K 31/425, A61P 3/00****(11) 286076**

(21) 228-2003

(22) 25.2.2003

(24) 5.3.2008

(40) 5.10.2004

(73) Zentiva, a. s., Hlohovec, SK;

(72) Kakalík Ivan, Ing., Šenkvice, SK; Oremus Vla-
dimír, Ing., CSc., Bratislava, SK; Furdík Miku-
láš, Mgr., Bratislava, SK; Popovičová Ľudmila,
RNDr., Budmerice, SK; Fáberová Viera, RNDr.,
Bratislava, SK; Schmidtová Ľudmila, RNDr., Mod-
ra, SK; Zemánek Marián, RNDr., Bratislava, SK;**(54) Inhibítory biosyntézy cholesterolu a ergostero-
lu, spôsob ich prípravy a použitie****8 (51) C07D 241/00, C07D 403/00, A61K 31/495,
A61K 31/498, A61P 9/00, A61P 19/00,
A61P 29/00, A61P 35/00, A61P 43/00****(11) 286084**

(21) 114-2005

(22) 28.5.1998

(24) 5.3.2008

(31) 08/864 455, 08/972 614

(32) 28.5.1997, 18.11.1997

(33) US, US

(40) 12.6.2000

(73) AVENTIS PHARMACEUTICALS INC., Colle-
geville, PA, US;(72) Myers Michael R., PA, US; Spada Alfred P., PA,
US; Persons Paul, E., MA, US; Maguire Martin,
P., MA, US;

(74) Tomeš Pavol, Ing., Bratislava, SK;

(86) PCT/US98/10999

(87) WO98/54156

**(54) Derivát chinoxalínu, farmaceutický prostrie-
dok obsahujúci tento derivát a použitie**

- 8 (51) C07D 487/00, A61K 31/407, A61P 29/00, C07D 209/00**
(11) 286082
 (21) 676-2002
 (22) 23.11.1999
 (24) 5.3.2008
 (40) 1.4.2003
 (73) MERCKLE GMBH, Ulm, DE;
 (72) Laufer Stefan, Blaubeuren, DE; Tollmann Karola, Blaubeuren, DE; Striegel Hans-Günter, Blaus-
 tein, DE;
 (74) Žovicová Viera, Mgr., Bratislava, SK;
 (86) PCT/EP99/09057
 (87) WO01/05792
**(54) Protizápalové oxo- a hydroxyderiváty pyroli-
 zínov a ich použitie vo farmácii**

- 8 (51) C07D 489/00**
(11) 286087
 (21) 321-2004
 (22) 18.8.2004
 (24) 5.3.2008
 (40) 2.3.2006
 (73) Zentiva, a. s., Hlohovec, SK;
 (72) Šnupárek Vladislav, Ing., Rišňovce, SK; Ratkov-
 ská Ľubica, Ing., CSc., Hlohovec, SK; Proksa
 Bohumil, Ing., DrSc., Hlohovec, SK;
 (74) Kertész Jozef, Ing., Hlohovec, SK;
(54) Spôsob prípravy oxykodonu

- 8 (51) C07D 495/00, A61K 31/4164, A61K 51/00, A61K 51/02, A61P 35/00**
(11) 286112
 (21) 1115-2003
 (22) 15.2.2002
 (24) 5.3.2008
 (31) RM01A000079
 (32) 16.2.2001
 (33) IT
 (40) 3.2.2004
 (73) SIGMA-TAU INDUSTRIE FARMACEUTICHE
 RIUNITE S.P.A., Roma, IT;
 (72) Paganelli Giovanni, Milan, IT; Chinol Marco, Mi-
 lan, IT; Ginanneschi Mauro, Sesto Fiorentino, IT;
 (74) PATENTSERVIS BRATISLAVA a. s., Bratisla-
 va, SK;
 (86) PCT/IT02/00091
 (87) WO02/066075
**(54) Aminoderiváty biotínu a ich konjugáty s mak-
 rocyklickými chelátovými činidlami, farmaceu-
 tický a/alebo diagnostický prípravok s ich
 obsahom a použitie týchto derivátov**

- 8 (51) C07F 9/00, A61K 31/675, A61P 3/00**
(11) 286080
 (21) 316-2001
 (22) 3.9.1999
 (24) 5.3.2008
 (31) 60/135 504, 60/111 077
 (32) 9.9.1998, 7.12.1998
 (33) US, US
 (40) 5.2.2002

- (73) METABASIS THERAPEUTICS, INC., San Die-
 go, CA, US;
 (72) Dang Qun, San Diego, CA, US; Kasibhatla Srimi-
 vas Rao, San Diego, CA, US; Reddy K. Raja,
 San Diego, CA, US; Erion Mark D., Del Mar, CA,
 US; Reddy M. Rami, San Diego, CA, US; Agar-
 wal Atul, San Diego, CA, US;
 (74) Čechvalová Dagmar, Bratislava, SK;
 (86) PCT/US99/20346
 (87) WO00/14095
**(54) Heterocyklické aromatické zlúčeniny obsahu-
 júce fosfonátovú skupinu, ich použitie a far-
 maceutická kompozícia obsahujúca uvedené
 zlúčeniny**

- 8 (51) C07K 5/00, C07K 7/00, A61K 38/06, A61K 38/08**
(11) 286094
 (21) 1366-96
 (22) 25.4.1995
 (24) 5.3.2008
 (31) 08/233 054
 (32) 26.4.1994
 (33) US
 (40) 7.5.1997
 (73) AVENTIS PHARMACEUTICALS INC., Brid-
 gewater, NJ 08807, US;
 (72) Al-Obeidi Fahad, Tucson, AZ, US; Lebl Michal,
 Tucson, AZ, US; Ostrem James A., Tucson, AZ,
 US; Safar Pavel, Tucson, AZ, US; Stierandova
 Alena, Tucson, AZ, US; Strop Peter, Tucson,
 AZ, US; Walser Armin, Tucson, AZ, US;
 (74) ROTT, RŮŽIČKA & GUTTMANN, v. o. s.,
 Bratislava, SK;
 (86) PCT/US95/05268
 (87) WO95/29189
**(54) Zlúčenina špecificky inhibujúca aktivitu fak-
 tora Xa, farmaceutická kompozícia s jej obsa-
 hom a jej použitie**

- 8 (51) C07K 5/00, C07K 7/00, A61K 38/55**
(11) 286105
 (21) 510-99
 (22) 17.10.1997
 (24) 5.3.2008
 (31) 60/028 290
 (32) 18.10.1996
 (33) US
 (40) 10.4.2000
 (73) VERTEX PHARMACEUTICALS INCORPO-
 RATED, Cambridge, MA, US;
 (72) Tung Roger D., Arlington, MA, US; Harbeson
 Scott L., Cambridge, MA, US; Deininger David
 D., Arlington, MA, US; Murcko Mark A., Hollis-
 ton, MA, US; Bhisetti Govinda Rao, Lexington,
 MA, US; Farmer Luc J., Foxborough, MA, US;
 (74) Čechvalová Dagmar, Bratislava, SK;
 (86) PCT/US97/18968
 (87) WO98/17679
**(54) Inhibítory serínových proteáz, najmä NS3 pro-
 teázy vírusu hepatitídy C, farmaceutická kom-
 pozícia a použitie**

- 8 (51) C07K 14/435, C12N 15/12, C12Q 1/68, A61K 48/00, C12N 5/10, C12N 15/62, C07K 16/18, C12N 5/06, G01N 33/566**
(11) 286115
 (21) 1524-98
 (22) 7.5.1997
 (24) 5.3.2008
 (31) 60/017 427, 60/019 300, 60/021 859, 60/043 533
 (32) 8.5.1996, 7.6.1996, 16.7.1996, 11.4.1997
 (33) US, US, US, US
 (40) 6.8.1999
 (73) Biogen Idec MA Inc., Cambridge, MA, US;
 (72) Sanicola-Nadel Michele, Winchester, MA, US; Hession Catherine, Hingham, MA, US; Cate Richard L., Weston, MA, US;
 (74) Čechvalová Dagmar, Bratislava, SK;
 (86) PCT/US97/07726
 (87) WO97/44356
(54) Nukleová kyselina kódujúca ligand c-Ret, polypeptid ligand c-Ret, spôsob jeho prípravy a použitie na stimuláciu rastu tkanív
-
- 8 (51) C08F 4/00, C08F 10/00, C08F 110/00**
(11) 286102
 (21) 747-98
 (22) 26.4.1990
 (24) 5.3.2008
 (31) 20329 A/89
 (32) 28.4.1989
 (33) IT
 (40) 14.2.2000
 (73) HIMONT INCORPORATED, New Castle County, DE, US;
 (72) Sacchetti Mario, Ferrara, IT; Govoni Gabriele, Renazzo, Ferrara, IT; Ciarrocchi Antonio, Ferrara, IT;
 (74) Hörmannová Zuzana, Ing., Bratislava, SK;
(54) Spôsob prípravy polymérov a kopolymérov olefinov a takto získaný polymér alebo kopolymér olefinov
-
- 8 (51) C08F 36/00, C08F 2/12, C08L 19/00, C08L 21/00, C09J 121/00**
(11) 286097
 (21) 1028-2000
 (22) 22.1.1999
 (24) 5.3.2008
 (31) 60/072 783
 (32) 27.1.1998
 (33) US
 (40) 11.12.2000
 (73) LORD CORPORATION, Cary, NC, US;
 (72) Kucera Helmut W., West Springfield, PA, US; Rizzo Thomas, Apex, NC, US;
 (74) Žovicová Viera, Mgr., Bratislava, SK;
 (86) PCT/US99/01304
 (87) WO99/37697
(54) Adhezívna kompozícia
-
- 8 (51) C11C 3/00, C07C 67/00**
(11) 286091
 (21) 200-2004
 (22) 3.5.2004
 (24) 5.3.2008
 (40) 1.12.2005
 (73) STU Fakulta chemickej a potravinárskej technológie, Bratislava, SK;
 (72) Cvengroš Ján, doc. Ing., DrSc., Bratislava, SK; Paligová Jarmila, Ing., Bratislava, SK; Cvengrošová Zuzana, Ing., CSc., Bratislava, SK; Pokorný Juraj, Ing., Trenčín, SK; Rotheneder Heinz, Wien, AT;
 (74) Holoubková Mária, Ing., Bratislava, SK;
(54) Spôsob úpravy metylesterov vyšších mastných kyselín
-
- 8 (51) C12P 19/00**
(11) 286073
 (21) 1044-2002
 (22) 15.7.2002
 (24) 5.3.2008
 (40) 3.2.2004
 (73) Biotika, a. s., Slovenská Lupča, SK;
 (72) Gondová Blanka, Ing., Banská Bystrica, SK; Kluková Jana, Ing., Banská Bystrica, SK; Dirbáková Beata, Ing., Pliešovce, SK; Čikošová Miroslava, Mgr., Banská Bystrica, SK; Somorová Marta, Ing., Banská Bystrica, SK; Jeziorská Dana, Ing., Banská Bystrica, SK;
(54) Kmeň *Leuconostoc mesenteroides* CCM 4947
-
- 8 (51) D02G 1/02, D02G 3/48, D07B 1/00**
(11) 286113
 (21) 1292-2001
 (22) 17.3.2000
 (24) 5.3.2008
 (31) 199 12 192.3
 (32) 18.3.1999
 (33) DE
 (40) 6.11.2002
 (73) DRAHTCORD SAAR GMBH & Co. KG, Merzig, DE;
 (72) Heisel Bernd, Metterlach, SRN, DE; Doujak Siegfried, Merzig, DE;
 (74) Bušová Eva, JUDr., Bratislava, SK;
 (86) PCT/EP00/02420
 (87) WO00/56961
(54) Zariadenie na udeľovanie nepravého zákrutu a spôsob výroby tvarovaných vlákien, najmä pomocou tohto zariadenia
-
- 8 (51) D07B 1/00**
(11) 286081
 (21) 1332-99
 (22) 29.9.1999
 (24) 5.3.2008
 (31) 98 811068.0
 (32) 23.10.1998
 (33) EP
 (40) 12.6.2000
 (73) INVENTIO AG, Hergiswil, CH;
 (72) De Angelis Claudio, Dipl. Ing., Luzern, CH;
 (74) Beleščák Ladislav, Ing., Piešťany, SK;
(54) Dopravné lano

8 (51) E05F 15/14, E05D 15/06**(11) 286114**

(21) 1366-99

(22) 8.2.1999

(24) 5.3.2008

(31) 198 04 860.2

(32) 9.2.1998

(33) DE

(40) 12.9.2000

(73) DORMA GmbH + Co. KG, Ennepetal, DE;

(72) Finke Andreas, Gevelsberg, DE; Althoff Andreas, Hagen, DE;

(74) Bušová Eva, JUDr., Bratislava, SK;

(86) PCT/EP99/00811

(87) WO99/40284

(54) Kryt, hlavne na automatické pohony dvier**8 (51) E06B 7/16****(11) 286109**

(21) 716-2003

(22) 6.6.2003

(24) 5.3.2008

(40) 2.6.2005

(73) Chvostál Karol, Ing., Pezinok, SK;

(72) Chvostál Karol, Ing., Pezinok, SK;

(54) Spôsob utesňovania okien, dverí a iných otvorov budov pomocou tmelu a oddeľovacej fólie**8 (51) F41C 27/00****(11) 286077**

(21) 185-2001

(22) 2.2.2001

(24) 5.3.2008

(40) 6.8.2002

(73) Bahník Peter, Svit, SK;

(72) Bahník Peter, Svit, SK;

(54) Stabilizátor ručných strelných zbraní, najmä automatických**8 (51) G01N 33/50****(11) 286095**

(21) 836-2000

(22) 11.12.1998

(24) 5.3.2008

(31) 08/990 168

(32) 12.12.1997

(33) US

(40) 9.10.2000

(73) ABBOTT LABORATORIES, Abbott Park, IL, US;

(72) Beutel Bruce A., Libertyville, IL, US; Schurdak Mark E., Antioch, IL, US; Voorbach Martin J., Vernon Hills, IL, US; Burns David J., Round Lake Park, IL, US; Joseph Mary K., Libertyville, IL, US;

(74) ROTT, RŮŽIČKA & GUTTMANN, v. o. s., Bratislava, SK;

(86) PCT/US98/26465

(87) WO99/30154

(54) Spôsob súčasného testovania množstva vzoriek rôznych látok**8 (51) G01N 33/576****(11) 286106**

(21) 40-2005

(22) 7.11.1991

(24) 5.3.2008

(31) 07/611 965, 07/611 419, 07/758 880

(32) 8.11.1990, 9.11.1990, 13.9.1991

(33) US, US, US

(40) 11.8.1993

(73) Novartis Vaccines & Diagnostics, Inc., Emeryville, CA, US;

(72) Ralston Robert O., Danville, CA, US; Marcus Frank, Danville, CA, US; Thudium Kent B., Oakland, CA, US; Cervase Barbara A., Vallejo, CA, US;

(74) Hörmannová Zuzana, Ing., Bratislava, SK;

(86) PCT/US91/08272

(87) WO92/08734

(54) Spôsob vykonávania imunodiagnostickej skúšky na detekciu protilátky proti vírusu hepatitídy C

(51)	(11)	(51)	(11)	(51)	(11)	(51)	(11)
A01B 15/00	286090	A61K 31/5375	286104	C07D 207/00	286076	C08F 36/00	286097
A01N 59/00	286093	B07C 5/00	286088	C07D 207/00	286086	C11C 3/00	286091
A45D 40/02	286099	B07C 5/04	286089	C07D 241/00	286084	C12P 19/00	286073
A47J 42/00	286085	B21B 1/46	286108	C07D 487/00	286082	D02G 1/02	286113
A61B 17/94	286110	B29D 30/20	286078	C07D 489/00	286087	D07B 1/00	286081
A61K 9/00	286101	B29D 30/38	286100	C07D 495/00	286112	E05F 15/14	286114
A61K 9/127	286083	B32B 37/00	286111	C07F 9/00	286080	E06B 7/16	286109
A61K 9/20	286107	C02F 1/00	286074	C07K 5/00	286105	F41C 27/00	286077
A61K 31/00	286075	C04B 28/00	286098	C07K 5/00	286094	G01N 33/50	286095
A61K 31/41	286103	C07C 39/00	286092	C07K 14/435	286115	G01N 33/576	286106
A61K 31/445	286079	C07C 45/00	286096	C08F 4/00	286102		

FB9A Zastavené konania o patentových prihláškach

(21)	(21)	(21)	(21)
394-98	1063-2000	10-2001	110-2003
672-98	1109-2000	1258-2001	226-2003
914-98	1110-2000	1366-2001	1412-2003
1637-99	1128-2000	76-2002	1441-2003
1772-99	1216-2000	158-2002	1551-2003
272-2000	1287-2000	260-2002	313-2004
391-2000	1365-2000	1098-2002	327-2004
521-2000	1405-2000	1299-2002	334-2004
546-2000	1723-2000	1505-2002	380-2004
1011-2000	1979-2000	1794-2002	5010-2004

FC9A Zamietnuté patentové prihlášky

(21)	(21)	(21)	(21)
1372-99	1339-2000	60-2001	1480-2003
181-2000	1393-2000	64-2001	1549-2003
564-2000	1523-2000	311-2001	145-2004
565-2000	1784-2000	687-2001	338-2004
575-2000	1786-2000	1755-2001	339-2004
949-2000	1881-2000	1881-2001	
984-2000	1949-2000	218-2003	

FD9A Zastavené konania pre nezaplatenie poplatku

(21)	(21)	(21)	(21)
117-2000	1360-2000	1808-2000	1780-2001
394-2000	1361-2000	880-2001	1137-2003
826-2000	1752-2000	891-2001	1618-2003

MM4A Zaniknuté patenty pre nezaplatenie udržiavacích poplatkov

(11)	Dátum zániku	(11)	Dátum zániku	(11)	Dátum zániku	(11)	Dátum zániku
278740	27.06.2007	282294	27.06.2007	284212	23.06.2007	285594	14.02.2007
278777	24.06.2007	282661	21.06.2007	284266	24.06.2007	285603	16.02.2007
278895	25.06.2007	282713	25.06.2007	284331	24.06.2007		
280281	29.06.2007	283748	25.06.2007	284934	30.06.2007		
281505	30.06.2007	283980	23.06.2007	285589	09.02.2007		

PC9A

Prevody a prechody práv na patentové prihlášky

(21) 1520-99

(71) PIRELLI S.p.A., Milano, IT;
Predchádzajúci prihlasovateľ:
PIRELLI CAVI E SISTEMI S.p.A., Milano, IT;
Dátum zápisu do registra: 10.1.2008

(21) 1520-99

(71) PIRELLI & C. S.p.A., Milano, IT;
Predchádzajúci prihlasovateľ:
PIRELLI S.p.A., Milano, IT;
Dátum zápisu do registra: 10.1.2008

(21) 1520-99

(71) GSCP Athena (Lux) II SarL, Luxembourg, LU;
Predchádzajúci prihlasovateľ:
PIRELLI & C. S.p.A., Milano, IT;
Dátum uzavretia zmluvy: 28.7.2005
Dátum zápisu do registra: 10.1.2008

(21) 1520-99

(71) Prysmian Cavi e Sistemi Energia SrL, Milano, IT;
Predchádzajúci prihlasovateľ:
Prysmian (Lux) II SarL, Luxembourg, LU;
Dátum uzavretia zmluvy: 18.10.2005
Dátum zápisu do registra: 10.1.2008

(21) 935-2000

(71) PIRELLI S.p.A., Milano, IT;
Predchádzajúci prihlasovateľ:
PIRELLI CAVI E SISTEMI S.p.A., Milano, IT;
Dátum zápisu do registra: 9.1.2008

(21) 935-2000

(71) PIRELLI & C. S.p.A., Milano, IT;
Predchádzajúci prihlasovateľ:
PIRELLI S.p.A., Milano, IT;
Dátum zápisu do registra: 9.1.2008

(21) 935-2000

(71) GSCP Athena (Lux) II SarL, Luxembourg, LU;
Predchádzajúci prihlasovateľ:
PIRELLI & C. S.p.A., Milano, IT;
Dátum uzavretia zmluvy: 28.7.2005
Dátum zápisu do registra: 9.1.2008

(21) 935-2000

(71) Prysmian Cavi e Sistemi Energia SrL, Milano, IT;
Predchádzajúci prihlasovateľ:
Prysmian (Lux) II SarL, Luxembourg, LU;
Dátum uzavretia zmluvy: 18.10.2005
Dátum zápisu do registra: 9.1.2008

(21) 1480-2000

(71) OMYA DEVELOPMENT AG, Oftringen, CH;
Predchádzajúci prihlasovateľ:
OMYA AG, Oftringen, CH;
Dátum uzavretia zmluvy: 1.1.2004
Dátum zápisu do registra: 18.1.2008

(21) 54-2001

(71) The Hong Kong University of Science and Technology, Hong Kong, HK;
Predchádzajúci prihlasovateľ:
BAYER AKTIENGESELLSCHAFT, Leverkusen, DE;
Dátum uzavretia zmluvy: 19.12.2007
Dátum zápisu do registra: 31.1.2008

(21) 890-2001

(71) OMYA DEVELOPMENT AG, Oftringen, CH;
Predchádzajúci prihlasovateľ:
OMYA AG, Oftringen, CH;
Dátum uzavretia zmluvy: 1.1.2004
Dátum zápisu do registra: 18.1.2008

(21) 251-2002

(71) AstraZeneca AB, SE-151 85 Södertälje, SE;
Predchádzajúci prihlasovateľ:
NPS Pharmaceuticals, Inc, Parsippany, NJ, US;
Dátum uzavretia zmluvy: 5.9.2007
Dátum zápisu do registra: 18.1.2008

(21) 1176-2002

(71) OMYA DEVELOPMENT AG, Oftringen, CH;
Predchádzajúci prihlasovateľ:
OMYA SAS, Paris Cedex, FR;
Dátum uzavretia zmluvy: 1.1.2004
Dátum zápisu do registra: 18.1.2008

(21) 1224-2002

(71) Pfizer Enterprises SARL, Luxembourg, LU;
Predchádzajúci prihlasovateľ:
AVENTIS PHARMA S. A., Antony, FR;
Dátum uzavretia zmluvy: 6.2.2007
Dátum zápisu do registra: 14.1.2008

(21) 512-2003

(71) Pfizer Enterprises SARL, Luxembourg, LU;
Predchádzajúci prihlasovateľ:
AVENTIS PHARMA S. A., Antony, FR;
Dátum uzavretia zmluvy: 6.2.2007
Dátum zápisu do registra: 14.1.2008

(21) 854-2003

(71) OMYA DEVELOPMENT AG, Oftringen, CH;
Predchádzajúci prihlasovateľ:
OMYA AG, Oftringen, CH;
Dátum uzavretia zmluvy: 1.1.2004
Dátum zápisu do registra: 18.1.2008

(21) 969-98

(71) OMYA DEVELOPMENT AG, Oftringen, CH;
Predchádzajúci prihlasovateľ:
OMYA AG, Oftringen, CH;
Dátum uzavretia zmluvy: 1.1.2004
Dátum zápisu do registra: 16.1.2008

PC4A

Prevody a prechody práv na patenty

(11) 279562

(21) 89-93

(73) Quimica Sintetica, S.A., Alcala de Henares, Madrid, ES; INKE, S.A., Castellbisbal, ES;
 Predchádzajúci majiteľ:
 Vita Cientifica, Sant Joan Despi (Barcelona), ES;
 Quimica Sintetica, S.A., Alcala de Henares, Madrid, ES;
 Dátum uzavretia zmluvy: 4.10.2007
 Dátum zápisu do registra: 14.1.2008

(11) 280421

(21) 495-91

(73) PIRELLI S.p.A., Milano, IT;
 Predchádzajúci majiteľ:
 PIRELLI CAVI E SISTEMI S.p.A., Milano, IT;
 Dátum zápisu do registra: 9.1.2008

(11) 280421

(21) 495-91

(73) PIRELLI & C. S.p.A., Milano, IT;
 Predchádzajúci majiteľ:
 PIRELLI S.p.A., Milano, IT;
 Dátum zápisu do registra: 9.1.2008

(11) 280421

(21) 495-91

(73) GSCP Athena (Lux) II SarL, Luxembourg, LU;
 Predchádzajúci majiteľ:
 PIRELLI & C. S.p.A., Milano, IT;
 Dátum uzavretia zmluvy: 28.7.2005
 Dátum zápisu do registra: 9.1.2008

(11) 280421

(21) 495-91

(73) Prysmian Cavi e Sistemi Energia Srl, Milano, IT;
 Predchádzajúci majiteľ:
 Prysmian (Lux) II SarL, Luxembourg, LU;
 Dátum uzavretia zmluvy: 18.10.2005
 Dátum zápisu do registra: 9.1.2008

(11) 280586

(21) 88-93

(73) Quimica Sintetica, S.A., Alcala de Henares, Madrid, ES; INKE, S.A., Castellbisbal, ES;
 Predchádzajúci majiteľ:
 Quimica Sintetica, S.A., Alcala de Henares, Madrid, ES; Vita Cientifica, Sant Joan Despi (Barcelona), ES;
 Dátum uzavretia zmluvy: 4.10.2007
 Dátum zápisu do registra: 14.1.2008

(11) 280626

(21) 335-95

(73) SINCO TECHNOLOGY S.R.L., Assago, Milano, IT;
 Predchádzajúci majiteľ:
 SINCO ENGINEERING S.P.A., Tortona, IT;
 Dátum zápisu do registra: 9.1.2008

(11) 282502

(21) 1505-97

(73) Addcon Nordic AS, Porsgrunn, NO;
 Predchádzajúci majiteľ:
 Yara International ASA, Oslo, NO;
 Dátum uzavretia zmluvy: 1.2.2007
 Dátum zápisu do registra: 14.1.2008

(11) 284071

(21) 1377-96

(73) BASF AKTIENGESELLSCHAFT, Ludwigshafen, DE;
 Predchádzajúci majiteľ:
 WYETH HOLDINGS CORPORATION, Madison, NJ, US;
 Dátum zápisu do registra: 14.1.2008

(11) 284635

(21) 573-2003

(73) GoldenSUN Slovakia, s. r. o., Liptovský Mikuláš, SK;
 Predchádzajúci majiteľ:
 Župa Ján, Ing., Liptovský Mikuláš, SK; Župa Peter, Bc., Liptovský Mikuláš, SK;
 Dátum uzavretia zmluvy: 1.4.2007
 Dátum zápisu do registra: 14.1.2008

(11) 284902

(21) 1075-99

(73) „Trogas“ Gesellschaft für Trocknungs- und Wärmetechnik m.b.H., 1220 Wien, AT;
 Predchádzajúci majiteľ:
 AKRA AKTIENGESELLSCHAFT, Vaduz, LI;
 Dátum zápisu do registra: 7.1.2008

(11) 284913

(21) 1108-99

(73) „Trogas“ Gesellschaft für Trocknungs- und Wärmetechnik m.b.H., 1220 Wien, AT;
 Predchádzajúci majiteľ:
 AKRA AKTIENGESELLSCHAFT, Vaduz, LI;
 Dátum zápisu do registra: 7.1.2008

(11) 285111

(21) 1279-2001

(73) AIR PRODUCTS AND CHEMICALS, INC., ALLENTOWN, PA, US;
 Predchádzajúci majiteľ:
 AGA AB, Lidingö, SE;
 Dátum zápisu do registra: 14.1.2008

(11) 285776

(21) 870-99

(73) SABICU PROPERTY INVESTMENTS LIMITED, Nicosia, CY;
 Predchádzajúci majiteľ:
 Motyčka Jozef, Ing., Bratislava, SK; Kukuča Roman, Ing., CSc., Bratislava, SK;
 Dátum uzavretia zmluvy: 11.1.2008
 Dátum zápisu do registra: 31.1.2008

QA4A**Ponuky licencií**

- (11) **282814**
(21) 145-96
(54) **Spôsob výroby metylénmočoviny a zariadenie na vykonávanie tohto spôsobu**
(73) Teren Ján, Ing., CSc., Bratislava, SK;
Dátum zápisu do registra: 21.1.2008
-

- (11) **284588**
(21) 2022-2000
(54) **Suspenzné alebo pastovité koncentráty biologicky účinných látok**
(73) Teren Ján, Ing., CSc., Bratislava, SK;
Dátum zápisu do registra: 21.1.2008
-

- (11) **285158**
(21) 1588-2001
(54) **Koncentráty horčička a spôsob ich výroby**
(73) Teren Ján, Ing., CSc., Bratislava, SK;
Dátum zápisu do registra: 28.1.2008
-

QB4A**Licenčné zmluvy registrované alebo udelené na patenty**

- (11) **285776**
(21) 870-99
(73) SABICU PROPERTY INVESTMENTS LIMITED,
Nicosia, CY;
Nadobúdateľ:
MOVYS, a.s., Bratislava, SK;
Druh licencie: Zmluvná nevýlučná
Dátum uzavretia licenčnej zmluvy: 11.1.2008
Dátum zápisu do registra: 31.1.2008
-

- (11) **285776**
(21) 870-99
(73) SABICU PROPERTY INVESTMENTS LIMITED,
Nicosia, CY;
Nadobúdateľ:
ANDIS, s.r.o., Bratislava, SK;
Druh licencie: Zmluvná nevýlučná
Dátum uzavretia licenčnej zmluvy: 11.1.2008
Dátum zápisu do registra: 31.1.2008
-

HC9A**Zmeny mien****(21) 1520-99**

(71) Prysmian (Lux) II SarL, Luxembourg, LU;
Dátum zápisu do registra: 10.1.2008

(21) 501-2000

(71) NEKTAR THERAPEUTICS, San Carlos, CA, US;
Dátum zápisu do registra: 25.1.2008

(21) 501-2000

(71) INHALE THERAPEUTIC SYSTEMS, INC., San Carlos, CA, US;
Dátum zápisu do registra: 25.1.2008

(21) 935-2000

(71) Prysmian (Lux) II SarL, Luxembourg, LU;
Dátum zápisu do registra: 9.1.2008

(21) 1363-2000

(71) NEKTAR THERAPEUTICS, San Carlos, CA, US;
Dátum zápisu do registra: 25.1.2008

(21) 477-2001

(71) NEKTAR THERAPEUTICS, San Carlos, CA, US;
Dátum zápisu do registra: 25.1.2008

(21) 43-2002

(71) ALMIRALL AG, Baar, CH;
Dátum zápisu do registra: 22.1.2008

(21) 1114-2002

(71) Novartis Vaccines & Diagnostics, Inc., Emeryville, CA, US;
Dátum zápisu do registra: 31.1.2008

(21) 1777-2002

(71) Novartis Vaccines & Diagnostics, Inc., Emeryville, CA, US;
Dátum zápisu do registra: 31.1.2008

(21) 272-2003

(71) Novartis Vaccines & Diagnostics, Inc., Emeryville, CA, US;
Dátum zápisu do registra: 31.1.2008

(21) 799-2003

(71) ALMIRALL AG, Baar, CH;
Dátum zápisu do registra: 22.1.2008

(21) 800-2003

(71) ALMIRALL AG, Baar, CH;
Dátum zápisu do registra: 22.1.2008

(21) 1575-2003

(71) Novartis Vaccines & Diagnostics, Inc., Emeryville, CA, US;
Dátum zápisu do registra: 31.1.2008

(21) 1576-2003

(71) Novartis Vaccines & Diagnostics, Inc., Emeryville, CA, US;
Dátum zápisu do registra: 31.1.2008

TC4A**Zmeny mien**

(11) **279012**
(21) 325-93
(73) INEOS SILICAS LIMITED, Warrington, Cheshire, GB;
Dátum zápisu do registra: 18.1.2008

(11) **280011**
(21) 1128-95
(73) ArcelorMittal Ostrava a. s., Ostrava - Kunčice, CZ;
Dátum zápisu do registra: 18.1.2008

(11) **280421**
(21) 495-91
(73) Prysmian (Lux) II SarL, Luxembourg, LU;
Dátum zápisu do registra: 9.1.2008

(11) **280626**
(21) 335-95
(73) UOP SINCO S.r.l., Assago, Milano, IT;
Dátum zápisu do registra: 9.1.2008

(11) **281267**
(21) 1403-94
(73) SK Corporation, Seoul, KR;
Dátum zápisu do registra: 8.1.2008

(11) **282543**
(21) 1359-95
(73) Novartis Vaccines & Diagnostics, Inc., a Delaware Corporation, Emeryville, CA, US;
Dátum zápisu do registra: 25.1.2008

(11) **284071**
(21) 1377-96
(73) WYETH HOLDINGS CORPORATION, Madison, NJ, US;
Dátum zápisu do registra: 14.1.2008

(11) **284205**
(21) 1232-93
(73) Novartis Vaccines & Diagnostics, Inc., a Delaware Corporation, Emeryville, CA, US;
Dátum zápisu do registra: 25.1.2008

(11) **284556**
(21) 4-95
(73) Novartis Vaccines & Diagnostics, Inc., a Delaware Corporation, Emeryville, CA, US;
Dátum zápisu do registra: 25.1.2008

(11) **285044**
(21) 1353-98
(73) MIDEA SERVIS s.r.o., Bratislava, SK;
Dátum zápisu do registra: 15.1.2008

(11) **285623**
(21) 442-93
(73) Novartis Vaccines & Diagnostics, Inc., Emeryville, CA, US;
Dátum zápisu do registra: 31.1.2008

(11) **285624**
(21) 690-97
(73) Novartis Vaccines & Diagnostics, Inc., Emeryville, CA, US;
Dátum zápisu do registra: 31.1.2008

(11) **286106**
(21) 40-2005
(73) Novartis Vaccines & Diagnostics, Inc., Emeryville, CA, US;
Dátum zápisu do registra: 31.1.2008

HE9A**Zmeny adries**

(21) **251-2002**
(71) NPS Pharmaceuticals, Inc, Parsippany, NJ, US;
Dátum zápisu do registra: 18.1.2008

ČASŤ

ÚŽITKOVÉ VZORY

Kódy na označovanie jednotlivých druhov dokumentov (Štandard WIPO ST. 16)

- U** - **Zapísané** úžitkové vzory podľa zákona č. 478/1992 Zb. o úžitkových vzoroch v znení zákona NR SR č. 90/93 Z. z. o opatreniach v oblasti priemyselného vlastníctva

Číselné kódy na označovanie bibliografických údajov (Štandard WIPO ST. 9)

- | | |
|--|--|
| (11) Číslo dokumentu | (51) Medzinárodné patentové triedenie |
| (21) Číslo prihlášky | (54) Názov |
| (22) Dátum podania prihlášky | (62) Číslo pôvodnej prihlášky v prípade vylúčenej prihlášky |
| (24) Dátum nadobudnutia účinkov úžitkového vzoru | (67) Číslo pôvodnej prihlášky v prípade odbočenia |
| (31) Číslo prioritnej prihlášky | (72) Meno pôvodcu (-ov) |
| (32) Dátum podania prioritnej prihlášky | (73) Meno (názov) majiteľa (-ov) |
| (33) Krajina alebo regionálna organizácia priority | (74) Meno (názov) zástupcu (-ov) |
| (45) Dátum oznámenia o zápise úžitkového vzoru | (86) Číslo podania medzinárodnej prihlášky podľa PCT |
| (47) Dátum zápisu a sprístupnenia úžitkového vzoru verejnosti | (87) Číslo zverejnenia medzinárodnej prihlášky podľa PCT |

Poznámka:

Číslo uvádzané pred kódom **(51)** znamená verziu Medzinárodného patentového triedenia.

Kódy na označovanie záhlaví oznámení publikovaných vo Vestníku ÚPV SR (Štandard WIPO ST. 17)

- FG1K** Zapísané úžitkové vzory
MA1K Zaniknuté úžitkové vzory vzdáním sa
MC1K Vymazané úžitkové vzory
MG1K Čiastočne vymazané úžitkové vzory
MK1K Zaniknuté úžitkové vzory uplynutím doby platnosti
ND1K Predĺženie platnosti úžitkových vzorov
PC1K Prevody a prechody práv
PD1K Zmeny dispozičných práv na úžitkové vzory (zálohy)
 Zmeny dispozičných práv na úžitkové vzory (ukončenie zálohov)
QB1K Licenčné zmluvy registrované alebo udelené
QC1K Ukončenie platnosti licenčných zmlúv
SB1K Zapísané úžitkové vzory do registra po odtajnení
TA1K Doplnenie pôvodcu (-ov)
TB1K Opravy mien
TC1K Zmeny mien
TD1K Opravy adries
TE1K Zmeny adries
TF1K Opravy dátumov
TG1K Opravy zatriedenia podľa MPT
TH1K Opravy chýb alebo zmeny všeobecne
TK1K Opravy tlačových chýb vo Vestníku ÚPV SR

ND1K

Predĺženie platnosti úžitkových vzorov

(11)	(51)	(11)	(51)	(11)	(51)	(11)	(51)
2834	C07C 31/00	3155	B23G 9/00	3864	E03F 5/00	4177	G09F 9/30
2859	C04B 7/00	3795	G21D 1/00	3866	B65D 5/02	4207	F16L 57/00
2914	B61L 1/00	3809	H02M 3/24	3988	C09K 5/00	4746	B60R 25/00
3024	E21D 21/00	3815	F23N 5/00	4083	G10K 15/04	4816	B63H 11/00
3052	D03C 7/00	3818	C05F 1/00	4129	G05D 25/00		
3111	B24B 15/00	3853	A63F 13/02	4138	C02F 1/48		

8 (51) A63F 13/02, A63F 13/12, H04B 7/26**(11) 3853**

(21) 327-2003

(22) 18.12.2003

(73) Varga Zdeněk, Praha - Dubeč, CZ; Scheinherr David, Mgr., Praha, CZ;

(54) Komplexný systém na prevádzku výherných hier**8 (51) B23G 9/00****(11) 3155**

(21) 258-2001

(22) 13.8.2001

(73) TECHNIA, spol. s r. o., Nové Zámky, SK;

(54) Nástroj na čistenie závitov**8 (51) B24B 15/00****(11) 3111**

(21) 257-2001

(22) 13.8.2001

(73) TECHNIA, spol. s r. o., Nové Zámky, SK;

(54) Brusivo na zabrusovanie sediel ventilov**8 (51) B60R 25/00, G01S 5/00****(11) 4746**

(21) 5083-2006

(22) 9.8.2004

(73) IRLAVS s. r. o., Stará Turá, SK;

(54) Integrovaný rádiový lokalizačný a vyhľadávací systém**8 (51) B61L 1/00, B61L 13/00****(11) 2914**

(21) 379-2000

(22) 13.12.2000

(73) AŽD Praha, s. r. o., Praha, CZ;

(54) Elektronický automatický blok**8 (51) B63H 11/00, B63H 21/00****(11) 4816**

(21) 64-2007

(22) 18.5.2004

(73) Valíček Štefan, Ing., Višňové, SK; Labudíková Darina, Kysucké Nové Mesto, SK;

(54) Zariadenie na pohon plavidla z hnacieho motora**8 (51) B65D 5/02****(11) 3866**

(21) 67-2004

(22) 17.3.2004

(73) VITTO TEA BOARD, s. r. o., Praha, CZ;

(54) Škatuľový obal na hygienické balenie výrobkov, najmä čajových nálevových vreciek**8 (51) C02F 1/48****(11) 4138**

(21) 5019-2004

(22) 22.11.2004

(73) TEKON CZ, s. r. o., Petřvald, CZ;

(54) Zariadenie na úpravu vody**8 (51) C04B 7/00, C04B 22/00, C04B 24/00****(11) 2859**

(21) 409-2000

(22) 29.12.2000

(73) Považská cementárň, a. s., Ladce, SK;

(54) Aditívum na zníženie obsahu chrómanov v cementoch a výrobkoch obsahujúcich cement**8 (51) C05F 1/00****(11) 3818**

(21) 322-2003

(22) 12.12.2003

(73) Szöke Štefan, PhDr., Košice, SK; Vysoký Róbert, Ing., Trebišov, SK; Kocák Jaroslav, Trebišov, SK;

(54) Prísada do hnojiva s obsahom organického dusíka**8 (51) C07C 31/00, C08L 83/00****(11) 2834**

(21) 314-2000

(22) 11.10.2000

(73) SLOVNAFT, a. s., Bratislava, SK;

(54) Koncentrát na prípravu chladiacej kvapaliny a chladiaca kvapalina**8 (51) C09K 5/00, C07C 31/00****(11) 3988**

(21) 141-2004

(22) 30.4.2001

(73) SLOVNAFT, a. s., Bratislava, SK;

(54) Koncentrát a náplň do teplovýmenných systémov

8 (51) D03C 7/00, D03C 9/00
(11) 3052
 (21) 24-2001
 (22) 12.1.2001
 (73) Jakubo Jozef, Ing., Vsetín, CZ; Chaloupka Pavel, Moravský Krumlov, CZ;
(54) Perlinková nitel'nica

8 (51) E03F 5/00
(11) 3864
 (21) 328-2003
 (22) 19.12.2003
 (73) HL Hutterer & Lechner GmbH, Himberg bei Wien, AT;
(54) Podlahový výpust

8 (51) E21D 21/00
(11) 3024
 (21) 4-2001
 (22) 4.1.2001
 (73) MORYS s. r.o., Paskov, CZ;
(54) Svorníková výstuž

8 (51) F16L 57/00, F16L 58/00, E02D 37/00
(11) 4207
 (21) 5022-2005
 (22) 1.6.2004
 (73) Krajec Pavol, Ing., Rožňava, SK;
(54) Plavená základka

8 (51) F23N 5/00
(11) 3815
 (21) 10-2004
 (22) 26.1.2004
 (73) ŽDB GROUP a. s., Bohumín, CZ;
(54) Zabezpečovacie zariadenie proti prehrievaniu kotla

8 (51) G05D 25/00, G09F 13/00
(11) 4129
 (21) 261-2004
 (22) 24.9.2004
 (73) ALCOR-SIGNS, spol. s r. o., Topolčany, SK;
(54) Zapojenie regulácie jasu riadene osvetľovaného vizuálneho najmä informačného objektu

8 (51) G09F 9/30, G02B 6/42, H01L 33/00
(11) 4177
 (21) 5026-2004
 (22) 22.12.2004
 (73) Značky Praha s. r. o., Statenice, CZ;
(54) Jednodiódový dioptrický element

8 (51) G10K 15/04
(11) 4083
 (21) 148-2004
 (22) 1.6.2004
 (73) Raffaj Vladimír, Ing., CSc., Bratislava, SK;
(54) Zariadenie na ozvučenie signálov zo živých objektov

8 (51) G21D 1/00, F16K 41/00
(11) 3795
 (21) 323-2003
 (22) 12.12.2003
 (73) CHESTREAL, a. s., Senec, SK;
(54) Tesnenie komory vretena hlavnej uzatvárajcej armatúry

8 (51) H02M 3/24
(11) 3809
 (21) 304-2003
 (22) 1.12.2003
 (73) AŽD Praha, s. r. o., Praha, CZ;
(54) Menič jednosmerného trakčného napätia na nízke napätie železničného infraštruktúrneho zariadenia

(51)	(11)	(51)	(11)	(51)	(11)	(51)	(11)
A63F 13/02	3853	B65D 5/02	3866	D03C 7/00	3052	G09F 9/30	4177
B23G 9/00	3155	C02F 1/48	4138	E03F 5/00	3864	G10K 15/04	4083
B24B 15/00	3111	C04B 7/00	2859	E21D 21/00	3024	G21D 1/00	3795
B60R 25/00	4746	C05F 1/00	3818	F16L 57/00	4207	H02M 3/24	3809
B61L 1/00	2914	C07C 31/00	2834	F23N 5/00	3815		
B63H 11/00	4816	C09K 5/00	3988	G05D 25/00	4129		

PC1K**Prevody a prechody práv****(11) 2714**

(21) 184-2000

- (73) INTERPEAT Agrárkereskedelmi Kft., Tapolca, HU;
Predchádzajúci majiteľ:
INTERTRADE SLOVAKIA, s. r. o., Bratislava, SK; Sáros Lajos, Tapolca, HU; Küssz László, Ing., Aszófő, HU; Fulmer Zsuzsanna, Tapolca, HU; Hegedüs Ladislav, Ing., Bratislava, SK; Červenák Ján, Ing., Bratislava, SK; Poór Jozef, RNDr., Bratislava, SK;
Dátum uzavretia zmluvy: 29.11.2007
Dátum zápisu do registra: 25.1.2008

(11) 4615

(21) 5018-2006

- (73) SABICU PROPERTY INVESTMENTS LIMITED, Nicosia, CY;
Predchádzajúci majiteľ:
Motyčka Jozef, Ing., Bratislava, SK; Kukuča Roman, Ing., CSc., Bratislava, SK;
Dátum uzavretia zmluvy: 11.1.2008
Dátum zápisu do registra: 1.2.2008

QB1K**Licenčné zmluvy registrované alebo udelené****(11) 4615**

(21) 5018-2006

- (73) SABICU PROPERTY INVESTMENTS LIMITED, Nicosia, CY;
Nadobúdateľ:
MOVYS, a.s., Bratislava, SK;
Druh licencie: zmluvná nevýlučná
Dátum uzavretia licenčnej zmluvy: 11.1.2008
Dátum zápisu do registra: 1.2.2008

(11) 4615

(21) 5018-2006

- (73) SABICU PROPERTY INVESTMENTS LIMITED, Nicosia, CY;
Nadobúdateľ:
ANDIS, s.r.o., Bratislava, SK;
Druh licencie: zmluvná nevýlučná
Dátum uzavretia licenčnej zmluvy: 11.1.2008
Dátum zápisu do registra: 1.2.2008

TC1K**Zmeny mien****(11) 2587**

(21) 333-99

- (73) ArcelorMittal Ostrava a. s., Ostrava - Kunčice, CZ;
Dátum zápisu do registra: 18.1.2008

(11) 4796

(21) 5012-2007

- (73) ArcelorMittal Ostrava a. s., Ostrava - Kunčice, CZ;
Dátum zápisu do registra: 18.1.2008

(11) 2588

(21) 334-99

- (73) ArcelorMittal Ostrava a. s., Ostrava - Kunčice, CZ;
Dátum zápisu do registra: 18.1.2008

(11) 4797

(21) 5013-2007

- (73) ArcelorMittal Ostrava a. s., Ostrava - Kunčice, CZ;
Dátum zápisu do registra: 18.1.2008

(11) 3204

(21) 77-2001

- (73) Slovak Telekom, a.s., Bratislava, SK;
Dátum zápisu do registra: 25.1.2008

(11) 4798

(21) 5014-2007

- (73) ArcelorMittal Ostrava a. s., Ostrava - Kunčice, CZ;
Dátum zápisu do registra: 18.1.2008

(11) 4720

(21) 150-2006

- (73) ArcelorMittal Ostrava a. s., Ostrava - Kunčice, CZ;
Dátum zápisu do registra: 18.1.2008

TH1K

Opravy chýb alebo zmeny všeobecne

(11) 4966

(21) 5053-2007

(54) **Skrinka prispôsobená na pripevnenie na stĺp,
najmä kruhového prierezu**

Vestník č. 1/2008 - FG1K, str. 59

ČASŤ

**EURÓPSKE PATENTY
S URČENÍM PRE SLOVENSKÚ REPUBLIKU**

Kódy na označovanie jednotlivých druhov dokumentov (Štandard WIPO ST. 16)

T1	Preklad patentových nárokov európskej patentovej prihlášky	T3	Preklad európskeho patentového spisu
T2	Opravený preklad patentových nárokov európskej patentovej prihlášky	T4	Opravený preklad európskeho patentového spisu
		T5	Preklad zmeneného európskeho patentového spisu

Číselné kódy na označovanie bibliografických údajov (Štandard WIPO ST. 9)

(11)	Číslo dokumentu	(62)	Číslo pôvodnej prihlášky v prípade vylúčenej prihlášky
(21)	Číslo prihlášky	(71)	Meno (názov) prihlasovateľa (-ov)
(22)	Dátum podania prihlášky	(72)	Meno pôvodcu (-ov)
(24)	Dátum nadobudnutia účinkov európskeho patentu	(73)	Meno (názov) majiteľa (-ov)
(31)	Číslo prioritnej prihlášky	(74)	Meno (názov) zástupcu (-ov)
(32)	Dátum podania prioritnej prihlášky	(86)	Číslo podania medzinárodnej prihlášky podľa PCT
(33)	Krajina alebo regionálna organizácia priority	(87)	Číslo zverejnenia medzinárodnej prihlášky podľa PCT
(45)	Dátum sprístupnenia prekladu patentového spisu alebo zmeneného patentového spisu	(96)	Číslo a dátum podania európskej patentovej prihlášky
(46)	Dátum sprístupnenia prekladu patentových nárokov	(97)	Číslo a dátum zverejnenia európskej patentovej prihlášky alebo vydania európskeho patentového spisu
(48)	Dátum sprístupnenia opraveného prekladu patentových nárokov alebo patentového spisu		
(51)	Medzinárodné patentové triedenie		
(54)	Názov		

Poznámka:

Číslo uvádzané pred kódom (51) znamená verziu Medzinárodného patentového triedenia.

Kódy na označovanie záhlaví oznámení publikovaných vo Vestníku ÚPV SR (Štandard WIPO ST. 17)

BA9A	Sprístupnené preklady a opravené preklady patentových nárokov európskych patentových prihlášok
SC4A	Sprístupnené preklady a opravené preklady európskych patentových spisov
SC4A	Sprístupnené preklady zmenených európskych patentových spisov
FA9A	Zastavené konania o európskych patentových prihláškach z dôvodu späťvzatia
GA9A	Zmeny európskych patentových prihlášok na národné prihlášky
MA4A	Zaniknuté európske patenty vzdaním sa patentu
MC4A	Zrušené európske patenty
MG4A	Čiastočne zrušené európske patenty
MK4A	Zaniknuté európske patenty uplynutím doby platnosti
MM4A	Zaniknuté európske patenty pre nezaplatenie udržiavacích poplatkov
PC9A	Prevody a prechody práv na európske patentové prihlášky
PC4A	Prevody a prechody práv na európske patenty
PD9A	Zmeny dispozičných práv na európske patentové prihlášky (zálohy)
PD4A	Zmeny dispozičných práv na európske patenty (zálohy)
PD9A	Zmeny dispozičných práv na európske patentové prihlášky (ukončenie zálohov)
PD4A	Zmeny dispozičných práv na európske patenty (ukončenie zálohov)
QA9A	Ponuky licencií na európske patentové prihlášky
QA4A	Ponuky licencií na európske patenty
QB9A	Licenčné zmluvy registrované alebo udelené na európske patentové prihlášky
QB4A	Licenčné zmluvy registrované alebo udelené na európske patenty
QC9A	Ukončenie platnosti licenčných zmlúv na európske patentové prihlášky
QC4A	Ukončenie platnosti licenčných zmlúv na európske patenty

Opravy a zmeny

Opravy v európskych patentových prihláškach

- HA9A** Doplnenie pôvodcu (-ov)
- HB9A** Opravy mien
- HC9A** Zmeny mien
- HD9A** Opravy adries
- HE9A** Zmeny adries
- HF9A** Opravy dátumov
- HG9A** Opravy zatriedenia podľa MPT
- HH9A** Opravy chýb alebo zmeny všeobecne
- HK9A** Opravy tlačových chýb vo Vestníku ÚPV SR

Opravy v európskych patentoch

- TA4A** Doplnenie pôvodcu (-ov)
- TB4A** Opravy mien
- TC4A** Zmeny mien
- TD4A** Opravy adries
- TE4A** Zmeny adries
- TF4A** Opravy dátumov
- TG4A** Opravy zatriedenia podľa MPT
- TH4A** Opravy chýb alebo zmeny všeobecne
- TK4A** Opravy tlačových chýb vo Vestníku ÚPV SR

SC4A Sprístupnené preklady európskych patentových spisov

(11)	(51)	(11)	(51)	(11)	(51)	(11)	(51)
2703	B67D 1/00	2745	C12Q 1/68	2787	E04F 19/02	2829	B32B 1/00
2704	B22C 9/00	2746	A61K 31/409	2788	A61K 36/185	2830	C07D 401/00
2705	A61K 31/74	2747	A61B 5/06	2789	C01B 33/00	2831	A61K 31/4353
2706	B05C 5/00	2748	A61K 31/505	2790	C07F 7/00	2832	B24B 7/20
2707	B65D 77/10	2749	C07D 417/00	2791	B66B 11/00	2833	F23L 7/00
2708	B05B 11/00	2750	C07D 213/00	2792	A61K 8/19	2834	C08L 95/00
2709	C07C 55/00	2751	A61K 39/12	2793	A61K 39/275	2835	B01D 24/02
2710	C07C 275/00	2752	C07J 63/00	2794	B60L 5/00	2836	C12M 1/107
2711	H04R 23/00	2753	A61P 25/00	2795	H03H 9/00	2837	D04B 15/38
2712	C07D 241/00	2754	C07D 305/00	2796	B63H 5/00	2838	A61K 31/365
2713	A47J 43/04	2755	A61K 9/00	2797	C07C 275/00	2839	A61K 9/16
2714	C12N 15/863	2756	E01B 9/00	2798	B60C 27/00	2840	H05B 41/28
2715	C07K 14/195	2757	B28B 21/00	2799	A61M 15/00	2841	B29B 17/00
2716	H04B 7/005	2758	B65B 3/04	2800	A61F 5/44	2842	C08B 37/00
2717	B60R 19/18	2759	E03D 9/00	2801	B22D 11/128	2843	A01C 17/00
2718	C08F 236/00	2760	C07D 405/00	2802	C07D 493/00	2844	A01N 43/34
2719	E06B 3/82	2761	C07D 417/00	2803	A61K 31/28	2845	C08G 69/00
2720	A61K 31/56	2762	A61K 9/16	2804	F21V 31/00	2846	C07D 403/00
2721	B01D 53/26	2763	A61K 9/26	2805	E04B 1/74	2847	B32B 27/32
2722	A47B 95/00	2764	C07D 309/00	2806	F04D 29/42	2848	F28G 1/00
2723	A61K 31/70	2765	C07D 487/00	2807	C09C 3/10	2849	B32B 27/32
2724	C07C 227/00	2766	C21D 9/46	2808	A47J 31/24	2850	A61K 9/20
2725	C07D 515/00	2767	B29C 49/06	2809	F01N 3/022	2851	A61K 36/185
2726	A61K 33/00	2768	B23C 3/12	2810	B23K 1/012	2852	H05K 1/02
2727	C25D 17/10	2769	C23C 8/08	2811	C21D 8/02		
2728	E02D 17/00	2770	C08J 5/00	2812	A61K 31/4353		
2729	B21D 47/00	2771	F02D 41/30	2813	A23L 1/00		
2730	A61K 31/44	2772	G01N 29/04	2814	G21C 19/00		
2731	G08B 13/00	2773	D04B 15/38	2815	C08K 3/00		
2732	H01R 39/00	2774	C07D 295/00	2816	C07D 471/00		
2733	B29D 29/00	2775	C07D 213/00	2817	B60H 1/00		
2734	F41H 5/00	2776	B60K 15/04	2818	A23C 11/00		
2735	A22C 17/00	2777	B21D 43/05	2819	B24B 5/00		
2736	C07C 317/00	2778	C07C 317/00	2820	A47F 5/10		
2737	C07D 333/00	2779	C07H 17/00	2821	A61K 31/551		
2738	C12N 15/62	2780	F01B 17/00	2822	C07C 323/00		
2739	A61L 12/00	2781	B23Q 1/25	2823	G02B 6/28		
2740	B65D 81/00	2782	B21D 26/00	2824	A61F 2/08		
2741	A61K 47/26	2783	C08J 9/00	2825	B05B 1/00		
2742	A63F 9/06	2784	F16D 23/02	2826	C07D 515/00		
2743	C07K 14/435	2785	B60R 21/34	2827	B65D 75/52		
2744	A61K 31/397	2786	B60C 27/00	2828	D02G 1/00		

8 (51) A01C 17/00**(11) E 2843**

(96) 03364001.2, 11.2.2003

(97) 1336332, 19.9.2007

(24) 19.9.2007

(31) 0201861

(32) 14.2.2002

(33) FR

(73) SULKY-BUREL S.A., Chateaubourg, FR;

(72) Clochard Daniel, Domagne, FR; Leveille Lionel, Breal Sous Vitre, FR;

(74) PATENTSERVIS BRATISLAVA a. s., Bratislava, SK;

(54) Zariadenie a stroj na odstredivé rozhadzovanie hnojiva alebo podobných granulovaných výrobkov**8 (51) A01N 43/34, A01P 7/04, A01N 25/30, A01N 25/04****(11) E 2844**

(96) 05026767.3, 7.12.2005

(97) 1688040, 19.9.2007

(24) 19.9.2007

(31) 2004360988

(32) 14.12.2004

(33) JP

(73) Sumitomo Chemical Company, Limited, Tokyo, JP;

(72) Tanedani Toshiyuki, Toyonaka-shi Osaka, JP;

(74) PATENTSERVIS BRATISLAVA a. s., Bratislava, SK;

(54) Pesticídny prostriedok obsahujúci pyriproxym-fén

8 (51) A22C 17/00, B26D 7/01, A22C 21/00**(11) E 2735**

(96) 03744973.3, 21.3.2003

(97) 1487278, 24.10.2007

(24) 24.10.2007

(31) 632102

(32) 21.3.2002

(33) IS

(73) Marel HF., Gardabaer, IS;

(72) SVERRISSON Ragnar, Reykjavik, IS; HALL-VARDSSON Kristjan, Kopavogur, IS;

(74) ROTT, RŮŽIČKA & GUTTMANN, v. o. s., Bratislava, SK;

(86) PCT/IS2003/000014

(87) WO 2003/079801

(54) Spôsob a zariadenie na rezanie predmetov na rovnaké porcie

(73) Hettich-Heinze GmbH & Co. KG, Spenge, DE;

(72) Brinkmann Manfred, Hüllhorst, DE;

(74) Hörmannová Zuzana, Ing., Bratislava, SK;

(54) Závesný prípravok pre stenový nábytok**8 (51) A23C 11/00****(11) E 2818**

(96) 03773324.3, 14.11.2003

(97) 1567017, 12.9.2007

(24) 12.9.2007

(31) 17202002

(32) 14.11.2002

(33) AT

(73) Atb & G, Frenkenberger Consulting-Trading GmbH, Hallwang, AT;

(72) BERGHOFER Emmerich, Pressbaum, AT; PÖLLMANN Klaus, Eferding, AT; TRABY Martina, Wien, AT; FRENKENBERGER Christian, Hallwang, AT;

(74) Guniš Jaroslav, Mgr., Bratislava, SK;

(86) PCT/AT2003/000343

(87) WO 2004/043157

(54) Spôsob výroby konopného mlieka**8 (51) A47F 5/10, A47F 7/00, A47F 5/00, A47B 57/00****(11) E 2820**

(96) 04013987.5, 15.6.2004

(97) 1493363, 26.9.2007

(24) 26.9.2007

(31) 20310267 U

(32) 3.7.2003

(33) DE

(73) Aldi Einkauf GmbH & Co. oHG, Mülheim/Ruhr, DE;

(72) Ernst Peter, Mülheim/Ruhr, DE; Ochsenschläger Robert, Mülheim/Ruhr, DE;

(74) Bušová Eva, JUDr., Bratislava, SK;

(54) Predajný stojan**8 (51) A23L 1/00, A23J 3/00, A23F 5/24, A23G 1/00, A23C 11/00****(11) E 2813**

(96) 03790917.3, 22.8.2003

(97) 1538924, 26.9.2007

(24) 26.9.2007

(31) 02078600

(32) 30.8.2002

(33) EP

(73) Campina B.V., Zaltbommel, NL;

(72) HOLTUS Maria Francisca, St Den Bosch, NL; BISPERINK Christiaan Gerrit Jan, Ravenstein, NL; WINTJENS Petrus Albertina Gerardus, Schijndel, NL;

(74) Majlingová Marta, Ing., Bratislava, SK;

(86) PCT/EP2003/009384

(87) WO 2004/019699

(54) Penová zložka a výrobok obsahujúci túto zložku**8 (51) A47J 31/24, A47J 31/44****(11) E 2808**

(96) 04019357.5, 14.8.2004

(97) 1625814, 10.10.2007

(24) 10.10.2007

(73) Melitta France SAS, Paris, FR;

(72) Ruckstuhl Stephan, Neuendorf, CH;

(74) Hörmannová Zuzana, Ing., Bratislava, SK;

(54) Zariadenie na sparovanie kávy**8 (51) A47J 43/04, A47J 19/00****(11) E 2713**

(96) 04104317.5, 8.9.2004

(97) 1586259, 4.7.2007

(24) 4.7.2007

(31) 824531

(32) 13.4.2004

(33) US

(73) Homeland Housewares LLC, Los Angeles, CA, US;

(72) Sands Lenny, Encino, US;

(74) Bušová Eva, JUDr., Bratislava, SK;

(54) Mixér a nádoby**8 (51) A61B 5/06, G01B 7/004****(11) E 2747**

(96) 04254581.4, 30.7.2004

(97) 1502544, 12.9.2007

(24) 12.9.2007

(31) 632217

(32) 31.7.2003

(33) US

(73) Biosense Webster, Inc., Diamond Bar, CA, US;

(72) Govari Assaf, Haifa, IL; Govari Vitzo, Haifa, IL;

(74) Bušová Eva, JUDr., Bratislava, SK;

(54) Zisťovanie rušenia magnetického sledovacieho systému kovom**8 (51) A47B 95/00****(11) E 2722**

(96) 03005559.4, 12.3.2003

(97) 1352593, 19.9.2007

(24) 19.9.2007

(31) 20205667 U

(32) 12.4.2002

(33) DE

8 (51) A61F 2/08, A61B 17/04**(11) E 2824**

(96) 02793116.1, 27.12.2002

(97) 1534186, 4.7.2007

(24) 4.7.2007

(31) 20121088 U

(32) 31.12.2001

(33) DE

(73) Pakdaman Saeed, München, DE;

(72) Pakdaman Saeed, München, DE;

(74) PATENTSERVIS BRATISLAVA a. s., Bratislava, SK;

(86) PCT/EP2002/014767

(87) WO 2003/055415

(54) Kotvové zariadenie na upevnenie šľachty**8 (51) A61F 5/44****(11) E 2800**

(96) 04714727.7, 26.2.2004

(97) 1596784, 22.8.2007

(24) 22.8.2007

(31) 200300307

(32) 27.2.2003

(33) DK

(73) Unomedical A/S, Birkerød, DK;

(72) CHRISTENSEN Bjarne Lasse, Køge, DK;

(74) ROTT, RŮŽIČKA & GUTTMANN, v. o. s., Bratislava, SK;

(86) PCT/DK2004/000128

(87) WO 2004/075795

(54) Jednorazové urinálne zberové vrecko**8 (51) A61K 8/19, A61K 8/30, A61Q 11/00****(11) E 2792**

(96) 02782462.2, 3.7.2002

(97) 1408921, 22.8.2007

(24) 22.8.2007

(31) 0108852

(32) 4.7.2001

(33) FR

(73) The Procter and Gamble Company, Cincinnati, Ohio, US;

(72) CAZOR Jean-Louis, Paris, FR; LHUISSET François, Montgeron, FR; ROBINEAU Pascale, Palaiseau, FR;

(74) PATENTSERVIS BRATISLAVA a. s., Bratislava, SK;

(86) PCT/FR2002/002313

(87) WO 2003/003995

(54) Prípravok na ústnu hygienu obsahujúci prenášač fluoridových iónov**8 (51) A61K 9/00****(11) E 2755**

(96) 04763906.7, 7.8.2004

(97) 1656113, 19.9.2007

(24) 19.9.2007

(31) 20031309

(32) 20.8.2003

(33) AT

(73) Dr. Gergely & Co., Wien, AT;

(72) GERGELY Irmgard, Wien, AT; GERGELY Thomas, Wien, AT; GERGELY Stefan, Wien, AT;

(74) Majlingová Marta, Ing., Bratislava, SK;

(86) PCT/EP2004/008879

(87) WO 2005/018602

(54) Spôsob výroby šumivých granulátov vo vákuu**8 (51) A61K 9/16, A61K 9/26, A61K 9/28, A61K 47/32, A61K 47/38, A61K 31/505****(11) E 2839**

(96) 03722519.0, 22.4.2003

(97) 1501485, 26.9.2007

(24) 26.9.2007

(31) 0209265

(32) 23.4.2002

(33) GB

(73) Novartis AG, Basel, CH;

(72) LUFTENSTEINER Christian-Peter, Weil am Rhein, DE; BIANCHI Jean-Claude, Blotzheim, FR; OGORKA Jörg, Steinen, DE; KALB Oskar, Lörrach, DE;

(74) Čechvalová Dagmar, Bratislava, SK;

(86) PCT/EP2003/004151

(87) WO 2003/090720

(54) Tableta s vysokým obsahom účinnej látky**8 (51) A61K 9/16, A61K 9/51, A61K 9/50, A61K 9/14****(11) E 2762**

(96) 02800993.4, 11.10.2002

(97) 1443912, 29.8.2007

(24) 29.8.2007

(31) 328405 P

(32) 12.10.2001

(33) US

(73) Elan Pharma International Limited, Westmeath, IE;

(72) COOPER Eugene R., Berwyn, PA, US; RUDDY Stephen B., Schwenksville, PA, US;

(74) Hörmannová Zuzana, Ing., Bratislava, SK;

(86) PCT/US2002/032314

(87) WO 2003/030872

(54) Kompozície vykazujúce kombináciu charakteristík akými sú okamžité uvoľňovanie a kontrované uvoľňovanie**8 (51) A61K 9/20, A61K 36/09, A61K 36/00, A61P 11/00****(11) E 2850**

(96) 05016940.8, 4.8.2005

(97) 1639998, 10.10.2007

(24) 10.10.2007

(31) 102004046267, 102004047405, 102004050591

(32) 22.9.2004, 28.9.2004, 16.10.2004

(33) DE, DE, DE

(73) Maria Clementine Martin Klosterfrau Vertriebsgesellschaft mbH, Köln, DE;

(72) Vestweber Anna-Maria, Dr. med., Burscheid, DE; Greve Harald, Dr., Düsseldorf, DE;

(74) PATENTSERVIS BRATISLAVA a. s., Bratislava, SK;

(54) Farmaceutický prípravok vo forme pevnej látky na topickú liečbu zápalových ochorení ústnej dutiny a hltanu

8 (51) A61K 9/26**(11) E 2763**

(96) 04741056.8, 15.7.2004

(97) 1643977, 3.10.2007

(24) 3.10.2007

(31) 10332160

(32) 15.7.2003

(33) DE

(73) Evonik Röhm GmbH, Darmstadt, DE;

(72) LIZIO Rosario, Rossdorf, DE; PETEREIT Hans-Ulrich, Darmstadt, DE; ROTH Erna, Darmstadt, DE; DE ANDRES Inés, Varese, IT; DAMM Michael, Rödermark, DE;

(74) Čechvalová Dagmar, Bratislava, SK;

(86) PCT/EP2004/007882

(87) WO 2005/007139

(54) Multipartikulárna lieková forma obsahujúca mukoadhezívne formulované peptidové alebo proteínové účinné látky, ako aj spôsob výroby liekovej formy**8 (51) A61K 31/28, A61K 9/08, A61K 47/26, A61P 35/00****(11) E 2803**

(96) 04007307.4, 26.3.2004

(97) 1466599, 26.9.2007

(24) 26.9.2007

(31) 10314377

(32) 28.3.2003

(33) DE

(73) STADA ARZNEIMITTEL AG, Bad Vilbel, DE;

(72) Schridde Edgar, Hannover, DE; Merbach Bernd, Dr., Burgwedel, DE; Gimmel Stefan-Peter, Dr., Hannover, DE;

(74) Majlingová Marta, Ing., Bratislava, SK;

(54) Koncentrovaný roztok oxaliplatinu**8 (51) A61K 31/365, A61K 9/28, A61P 37/00****(11) E 2838**

(96) 02777314.2, 16.10.2002

(97) 1438040, 26.9.2007

(24) 26.9.2007

(31) 0124953

(32) 17.10.2001

(33) GB

(73) Novartis AG, Basel, CH;

(72) DEDERICHS Jürgen, Neuenburg, DE; RIGASSI Thomas, Therwil, CH;

(74) Čechvalová Dagmar, Bratislava, SK;

(86) PCT/EP2002/011589

(87) WO 2003/032978

(54) Farmaceutické kompozície obsahujúce mykofenolovú kyselinu alebo mykofenolátovú soľ**8 (51) A61K 31/397, A61K 31/4015, A61K 31/4025, A61K 31/435, C07D 205/00, C07D 207/00, C07D 211/00, C07D 401/00, C07D 403/00, C07D 413/00, A61P 3/00****(11) E 2744**

(96) 04803694.1, 9.12.2004

(97) 1613304, 12.9.2007

(24) 12.9.2007

(31) 03028211

(32) 9.12.2003

(33) EP

(73) Santhera Pharmaceuticals (Schweiz) AG, Liestal, CH;

(72) EDWARDS Paul John, Heidelberg, DE; LOPEZ-CANET Meritxell, Heidelberg, DE; FEURER Achim, Wilhelmsfeld, DE; CEREZO-GALVEZ Silvia, Wuppertal, DE; MATASSA Victor Giulio, Barcelona, ES; NORDHOFF Sonja, Schriesheim, DE; THIEMANN Meinolf, Heidelberg, DE; HILL Oliver, Neckarsteinach, DE;

(74) Guniš Jaroslav, Mgr., Bratislava, SK;

(86) PCT/EP2004/014040

(87) WO 2005/056003

(54) Inhibitory DPP-IV**8 (51) A61K 31/409, A61K 9/08, A61P 35/00****(11) E 2746**

(96) 02747627.4, 5.7.2002

(97) 1406616, 12.9.2007

(24) 12.9.2007

(31) 01810708

(32) 17.7.2001

(33) EP

(73) Steba Biotech N.V., Den Haag, NL;

(72) BRUN Pierre-Hervé, Paris, FR; PRUDHOMME Alain, La Forêt Fouesnant, FR; BARNOUX Jean-Luc, Chaon, FR;

(74) Bušová Eva, JUDr., Bratislava, SK;

(86) PCT/IB2002/002661

(87) WO 2003/009842

(54) Injikovateľná galenická formulácia na použitie v diagnostike alebo pro fotodynamickej terapii a spôsob jej prípravy**8 (51) A61K 31/4353, A61P 35/00, C07D 491/00****(11) E 2831**

(96) 02291862.7, 24.7.2002

(97) 1297835, 19.9.2007

(24) 19.9.2007

(31) 0109910

(32) 25.7.2001

(33) FR

(73) Les Laboratoires Servier, Courbevoie Cédex, FR;

(72) Koch Michel, La Celle Saint Cloud, FR; Tillequin Francois, Paris, FR; Michel Sylvie, Paris, FR; Seguin Elisabeth, Paris, FR; El Omri Abdelhakim, Rouen, FR; Hickman John, Paris, FR; Pierre Alain, Les Alluets le Roi, FR; Pfeiffer Bruno, Saint Leu la Foret, FR; Renard Pierre, Le Chesnay, FR;

(74) ROTT, RŮŽIČKA & GUTTMANN, v. o. s., Bratislava, SK;

(54) Benzo[b]pyrano[3,2-h]akridín-7-ónové deriváty, spôsob ich prípravy a ich farmaceutické kompozície**8 (51) A61K 31/4353, A61P 35/00****(11) E 2812**

(96) 04796697.3, 28.10.2004

(97) 1682131, 19.9.2007

(24) 19.9.2007

(31) 517329 P

(32) 4.11.2003

(33) US

(73) MAYO FOUNDATION FOR MEDICAL EDUCATION AND RESEARCH, Rochester, MN, US;

- (72) WITZIG Thomas E., Rochester, MN, US; KAUFMANN Scott H., Rochester, MN, US;
- (74) Hörmannová Zuzana, Ing., Bratislava, SK;
- (86) PCT/US2004/035900
- (87) WO 2005/046681
- (54) CCI-779 na liečbu lymfómu z plášťových buniek**
-
- 8 (51) A61K 31/44, A61K 31/4418, A61K 31/4427, A61K 31/46, A61K 31/5375, A61K 31/547, A61K 31/4995, A61K 31/541, A61K 31/554, A61K 31/551, A61K 31/496, C07D 213/00, C07D 401/00, C07D 413/00, A61P 25/00**
- (11) E 2730**
- (96) 04740337.3, 25.6.2004
- (97) 1643998, 29.8.2007
- (24) 29.8.2007
- (31) 03014513
- (32) 3.7.2003
- (33) EP
- (73) F. HOFFMANN-LA ROCHE AG, Basel, CH;
- (72) HOFFMANN Torsten, Weil am Rhein, DE; KOBLET Andreas, Binningen, CH; PETERS Jens-Uwe, Grenzach-Wyhlen, DE; SCHNIDER Patrick, Bottmingen, CH; SLEIGHT Andrew, Riedisheim, FR; STADLER Heinz, Rheinfelden, CH;
- (74) Bušová Eva, JUDr., Bratislava, SK;
- (86) PCT/EP2004/006929
- (87) WO 2005/002577
- (54) Duálni antagonisti NK1/NK3 na liečenie schizofrénie**
-
- 8 (51) A61K 31/505, A61K 31/506, A61K 31/535, A61P 15/00, A61P 31/00**
- (11) E 2748**
- (96) 03730208.0, 13.5.2003
- (97) 1505980, 24.10.2007
- (24) 24.10.2007
- (31) 02076897
- (32) 13.5.2002
- (33) EP
- (73) Tibotec Pharmaceuticals Ltd., Eastgate, Little Island, Co Cork, IE;
- (72) VAN ROEY Jens Marcel, Roeselare, BE; DE BETHUNE Marie-Pierre T. M. M. G., Everberg, BE; STOFFELS Paul, Hoogstraten, BE;
- (74) Čechvalová Dagmar, Bratislava, SK;
- (86) PCT/EP2003/050158
- (87) WO 2003/094920
- (54) Mikrobicídne pyrimidíny alebo triazíny na prevenciu sexuálneho prenosu HIV**
-
- 8 (51) A61K 31/551, A61K 31/662, A61K 31/4523, A61K 31/7042, A61K 31/55, A61K 31/473, A61K 45/00**
- (11) E 2821**
- (96) 04741126.9, 17.7.2004
- (97) 1651234, 26.9.2007
- (24) 26.9.2007
- (31) 03016968
- (32) 25.7.2003
- (33) EP
- (73) F. HOFFMANN-LA ROCHE AG, Basel, CH;
- (72) BALLARD Theresa Maria, Lutter, FR; GATTI MCARTHUR Silvia, Basel, CH; GOETSCHI Erwin, Reinach, CH; WICHMANN Juergen, Steinen, DE; WOLTERING Thomas Johannes, Grenzach-Wyhlen, DE;
- (74) Bušová Eva, JUDr., Bratislava, SK;
- (86) PCT/EP2004/008020
- (87) WO 2005/014002
- (54) Kombinácia antagonistu mGluR2 a inhibítora AChE na liečenie akútnych a/alebo neurologických porúch**
-
- 8 (51) A61K 31/56**
- (11) E 2720**
- (96) 03726373.8, 21.4.2003
- (97) 1425019, 29.8.2007
- (24) 29.8.2007
- (31) 374103 P
- (32) 19.4.2002
- (33) US
- (73) Bentley Pharmaceuticals, Inc., Exeter, NH, US;
- (72) GYURIK Robert, Exeter, NH, US;
- (74) Majlingová Marta, Ing., Bratislava, SK;
- (86) PCT/US2003/012235
- (87) WO 2003/088974
- (54) Farmaceutický prostriedok obsahujúci androgén**
-
- 8 (51) A61K 31/70, A61K 9/00**
- (11) E 2723**
- (96) 02754556.5, 12.8.2002
- (97) 1423126, 29.8.2007
- (24) 29.8.2007
- (31) 200101218
- (32) 14.8.2001
- (33) DK
- (73) Valderm APS, Lyngby, DK;
- (72) CHRISTENSEN Thomas Broe, Hinnerup, DK; BYMOSE Bjarne, Kgs. Lyngby, DK;
- (74) PATENTSERVIS BRATISLAVA a. s., Bratislava, SK;
- (86) PCT/DK2002/000530
- (87) WO 2003/015759
- (54) Farmaceutický prostriedok a jeho použitie na liečbu klinických ochorení povrchov tela**
-
- 8 (51) A61K 31/74, A61K 31/185**
- (11) E 2705**
- (96) 04734822.2, 26.5.2004
- (97) 1633374, 15.8.2007
- (24) 15.8.2007
- (31) 10326722
- (32) 10.6.2003
- (33) DE
- (73) Intendis GmbH, Berlin, DE;
- (72) JOHANNSEN Sönke, Berlin, DE; ZOLLNER Thomas, Berlin, DE;
- (74) Čechvalová Dagmar, Bratislava, SK;
- (86) PCT/EP2004/005668
- (87) WO 2004/108143
- (54) Kompozícia obsahujúca alkándikarboxylové kyseliny a farmaceuticky účinnú látku**

8 (51) A61K 33/00, A61P 3/00**(11) E 2726**

(96) 0259.6, 12.12.2002

(97) 1465641, 12.9.2007

(24) 12.9.2007

(31) 0105316

(32) 12.12.2001

(33) HU

(73) HYD Kutato.Fejlesztzo Kft, Budapest, HU;

(72) SOMLYAI Gábor, Budapest, HU;

(74) PATENTSERVIS BRATISLAVA a. s., Bratislava, SK;

(86) PCT/HU2002/000142

(87) WO 2003/049748

(54) Liečivá obsahujúce deutérium na liečenie cukrovky**8 (51) A61K 36/185****(11) E 2788**

(96) 03783996.6, 30.6.2003

(97) 1539203, 26.9.2007

(24) 26.9.2007

(31) MI20021691

(32) 30.7.2002

(33) IT

(73) INDENA S.p.A., Milano, IT;

(72) GIORI Andrea, Milano, IT; ANELLI Alessandro, Milano, IT; MORAZZONI Paolo, Milano, IT; DI PIERRO Francesco, Trezzano sul Naviglio (MI), IT;

(74) Majlingová Marta, Ing., Bratislava, SK;

(86) PCT/EP2003/006921

(87) WO 2004/014404

(54) Extrakty z *Echinacea angustifolia***8 (51) A61K 36/185, A61P 11/00****(11) E 2851**

(96) 04724580.8, 31.3.2004

(97) 1608388, 10.10.2007

(24) 10.10.2007

(31) 10315931

(32) 2.4.2003

(33) DE

(73) Engelhard Arzneimittel GmbH & Co. KG, Niederdorfelden, DE;

(72) RUNKEL Frank, Buseck, DE; ENGELHARD Karl-Michael, Friedrichsdorf, DE; ENGELHARD Georg Maximilian, Kronberg, DE;

(74) PATENTSERVIS BRATISLAVA a. s., Bratislava, SK;

(86) PCT/EP2004/003420

(87) WO 2004/087183

(54) Spôsob prípravy extraktov z listov brečtana popínaveho**8 (51) A61K 39/12, C07K 14/195, C12N 9/88, C07K 14/005****(11) E 2751**

(96) 04290741.0, 18.3.2004

(97) 1576967, 12.9.2007

(24) 12.9.2007

(73) INSTITUT PASTEUR, Paris Cédex 15, FR; BT PHARMA, Labège Cedex, FR; INSTITUT NATIONAL DE LA SANTE ET DE LA RECHERCHE MEDICALE (INSERM), Paris Cédex 13, FR; Centre National de la Recherche Scientifique (CNRS), Paris Cédex 16, FR;

(72) Preville Xavier-Edmond-Edouard, Ezanville, FR; Leclerc Claude, Paris, FR; Ladant Daniel, Cachan, FR; Timmerman Benedikt, Toulouse, FR;

(74) Majlingová Marta, Ing., Bratislava, SK;

(54) Rekombinantný proteín nesúci humánne papilomavírusové epitopy začlenené v adenylát cyk-lázovom proteíne, alebo jeho fragment, ich terapeutické použitie**8 (51) A61K 39/275, A61K 39/245****(11) E 2793**

(96) 03732280.7, 16.4.2003

(97) 1420822, 11.7.2007

(24) 11.7.2007

(31) 200200590

(32) 19.4.2002

(33) DK

(73) Bavarian Nordic A/S, Kvistgaard, DK;

(72) CHAPLIN Paul, München, DE; SUTER Mark, Luzern, CH; ACKERMANN Mathias, Schwerzenbach, CH; FRANCHINI Marco, Suhr, CH; VOLLSTEDT Sabine, Zürich, CH; HEFTI Hans Peter, Zürich, CH;

(74) Čechvalová Dagmar, Bratislava, SK;

(86) PCT/EP2003/003994

(87) WO 2003/088994

(54) Modifikovaný vírus vakcínie Ankara na očkovanie novorodencov**8 (51) A61K 47/26, A61K 31/185, A61K 47/48, A61K 47/40****(11) E 2741**

(96) 05105474.0, 21.6.2005

(97) 1609481, 19.9.2007

(24) 19.9.2007

(31) MI20041245

(32) 22.6.2004

(33) IT

(73) ALTERGON S.A., Lugano, CH;

(72) Zoppetti Giorgio, MILANO, IT; Puppini Nadia, COMO, IT; Pizzutti Marco, MALNATE, IT;

(74) Majlingová Marta, Ing., Bratislava, SK;

(54) Injekčný farmaceutický prostriedok obsahujúci diklofenak sodný, beta-cyklodextrín a polysorbát**8 (51) A61L 12/00, A01N 25/22, A01N 33/00, A01N 47/40, C11D 7/22****(11) E 2739**

(96) 04745633.0, 7.6.2004

(97) 1656955, 29.8.2007

(24) 29.8.2007

(31) 2003295863

(32) 20.8.2003

(33) JP

(73) Menicon Co., Ltd., Nagoya-shi, Aichi, JP;

(72) MORI Osamu, c/o MENICON CO., LTD., Kasugai-shi, Aichi, JP;

(74) Majlingová Marta, Ing., Bratislava, SK;

(86) PCT/JP2004/007923

(87) WO 2005/018693

(54) Kvapalné prípravky pre kontaktné šošovky

8 (51) A61M 15/00**(11) E 2799**

(96) 02802189.7, 22.10.2002

(97) 1443997, 8.8.2007

(24) 8.8.2007

(31) 29791

(32) 23.10.2001

(33) US

(73) Kos Life Sciences, Inc., Weston, FL, US;

(72) WAKEFIELD Keith, Sandy UT, US; GENOVA Perry A., Chapel Hill, NC, US;

(74) Bušová Eva, JUDr., Bratislava, SK;

(86) PCT/US2002/033822

(87) WO 2003/035155

(54) Zariadenie ovládané vdychovaním**8 (51) A61P 25/00, A61K 38/21, A61K 38/19, A61K 38/17****(11) E 2753**

(96) 03737332.1, 29.1.2003

(97) 1471974, 19.9.2007

(24) 19.9.2007

(31) 02100110

(32) 6.2.2002

(33) EP

(73) ARES TRADING S.A., Vaumarcus, CH;

(72) De Luca Giampiero, Conches - Geneva, CH;

(74) Majlingová Marta, Ing., Bratislava, SK;

(86) PCT/EP2003/050006

(87) WO 2003/066165

(54) Faktor nekrotizujúci tumory kombinovaný s interferónom pri demyelinizačných chorobách**8 (51) A63F 9/06****(11) E 2742**

(96) 04732666.5, 13.5.2004

(97) 1599261, 5.9.2007

(24) 5.9.2007

(31) 2003100227

(32) 21.5.2003

(33) GR

(73) Verdes Panayotis, New Tirynta, Nafplio, GR;

(72) Verdes Panayotis, New Tirynta, Nafplio, GR;

(74) Bušová Eva, JUDr., Bratislava, SK;

(86) PCT/GR2004/000027

(87) WO 2004/103497

(54) Logická hračka v tvare kocky**8 (51) B01D 24/02, B01D 24/00****(11) E 2835**

(96) 02770076.4, 15.10.2002

(97) 1436060, 26.9.2007

(24) 26.9.2007

(31) 0125141

(32) 18.10.2001

(33) GB

(73) Retlif Limited, Wexford, IE;

(72) Tolley Derek Colin, Bewdley, Worcestershire, GB;

(74) Tolley Ashley Derek, Llannon, Carmarthen, GB;

(74) PATENTSERVIS BRATISLAVA a. s., Bratislava, SK;

(86) PCT/GB2002/004705

(87) WO 2003/033099

(54) Filtračné zariadenie**8 (51) B01D 53/26****(11) E 2721**

(96) 04743118.4, 25.6.2004

(97) 1635930, 30.5.2007

(24) 30.5.2007

(31) 0314829, 10342871, 0402485

(32) 25.6.2003, 15.9.2003, 4.2.2004

(33) GB, DE, GB

(73) WABCO GmbH, Hannover, DE;

(72) PALING Mark, Wabco Automotive UK Limited, Leeds, West Yorkshire, GB; MILOMO Ignitius, Bradford, Yorkshire, GB; NIEMEYER Stephan, Ludwigsburg, DE; BLACKWOOD Andrew G. L., Shipley, Yorkshire, GB;

(74) Žovicová Viera, Mgr., Bratislava, SK;

(86) PCT/GB2004/002769

(87) WO 2005/000448

(54) Zásobník sušiča vzduchu**8 (51) B05B 1/00****(11) E 2825**

(96) 04804353.3, 28.12.2004

(97) 1706210, 12.12.2007

(24) 12.12.2007

(31) 102004001451

(32) 8.1.2004

(33) DE

(73) Boehringer Ingelheim International GmbH, Ingelheim am Rhein, DE;

(72) Geser Johannes, Ingelheim am Rhein, DE; Hausmann Matthias, Dortmund, DE;

(74) Čechvalová Dagmar, Bratislava, SK;

(86) PCT/EP2004/014764

(87) WO 2005/065836

(54) Zariadenie na upevnenie fluidizačných súčastok**8 (51) B05B 11/00, B65D 83/14****(11) E 2708**

(96) 05027849.8, 20.12.2005

(97) 1676639, 18.7.2007

(24) 18.7.2007

(31) 102004061965

(32) 23.12.2004

(33) DE

(73) GAPLAST GmbH, Altenau, DE;

(72) Kneer Roland, Farchant, DE;

(74) Bušová Eva, JUDr., Bratislava, SK;

(54) Flaša s čiapočkou pre pumpičku**8 (51) B05C 5/00****(11) E 2706**

(96) 02258169.8, 27.11.2002

(97) 1316367, 1.8.2007

(24) 1.8.2007

(31) 997315

(32) 28.11.2001

(33) US

(73) LifeScan, Inc., Milpitas, CA, US;

(72) Dick Kenneth W., San Ramon, California, US; Otake Gary, Union City, California, US; Jessen Aaron, Campbell, California, US;

(74) Bušová Eva, JUDr., Bratislava, SK;

(54) Systém na nanášanie roztoku na skúšobné pásky

8 (51) B21D 26/00, B21D 51/26**(11) E 2782**

(96) 04356053.1, 16.4.2004

(97) 1586393, 19.9.2007

(24) 19.9.2007

(73) Impress Group B.V., Luchthaven Schiphol, NL;

(72) Druesne Guy, La Flèche, FR; Verboom Cornelis, Leeuwarden, NL;

(74) Bušová Eva, JUDr., Bratislava, SK;

(54) Spôsob tvarovania telies nádobiek a príslušné zariadenie**8 (51) B21D 43/05****(11) E 2777**

(96) 03020794.8, 12.9.2003

(97) 1410858, 5.9.2007

(24) 5.9.2007

(31) 10247782

(32) 14.10.2002

(33) DE

(73) Andritz Technology and Asset Management GmbH, Graz, AT;

(72) Hennig Jürgen, Biebergemünd, DE; Schönherr Dieter, Langenhessen, DE; Hauser Jürgen, Zwickau, DE;

(74) PATENTSERVIS BRATISLAVA a. s., Bratislava, SK;

(54) Lis alebo razidlo**8 (51) B21D 47/00, E04C 3/04, B21D 5/06****(11) E 2729**

(96) 05755365.3, 14.6.2005

(97) 1755803, 12.9.2007

(24) 12.9.2007

(31) VE20040027

(32) 17.6.2004

(33) IT

(73) DALLAN S.P.A., Castelfranco Veneto, IT;

(72) DALLAN Sergio, Castelfranco Veneto, IT;

(74) PATENTSERVIS BRATISLAVA a. s., Bratislava, SK;

(86) PCT/EP2005/006340

(87) WO 2005/123298

(54) Spôsob výroby profilov z plechovej mrežoviny a profily vyrobené týmto spôsobom**8 (51) B22C 9/00****(11) E 2704**

(96) 06011476.6, 2.6.2006

(97) 1728570, 11.7.2007

(24) 11.7.2007

(31) 102005025701

(32) 4.6.2005

(33) DE

(73) GTP-Schäfer Giesstechnische Produkte GmbH, Grevenbroich, DE;

(72) Schäfer Jürgen Michael, Köln, DE;

(74) Guniš Jaroslav, Mgr., Bratislava, SK;

(54) Zavádzač s prídavným dávkovacím spodným dielom**8 (51) B22D 11/128****(11) E 2801**

(96) 04723970.2, 29.3.2004

(97) 1613441, 12.9.2007

(24) 12.9.2007

(31) 10316673

(32) 10.4.2003

(33) DE

(73) Fa. Georg Springmann Industrie- und Bergbautechnik GMBH, Mülheim an der Ruhr, DE; SMS Demag AG, Düsseldorf, DE;

(72) SPRINGMANN Georg, Mülheim/Ruhr, DE; WARMBIER Dieter, Moers, DE; HASSELBRINK Dirk, Duisburg, DE; STOY Wilbert, Ratingen, DE; STEUTEN Michael, Moers, DE; ZENZ Ulrich, Duisburg, DE; STEINFORT Eberhard, Duisburg, DE;

(74) Hörmannová Zuzana, Ing., Bratislava, SK;

(86) PCT/DE2004/000680

(87) WO 2004/091830

(54) Zariadenie na pripojenie prívodu chladiva k valcu**8 (51) B23C 3/12, B23Q 1/25****(11) E 2768**

(96) 04011938.0, 19.5.2004

(97) 1479467, 10.10.2007

(24) 10.10.2007

(31) 20308037 U

(32) 22.5.2003

(33) DE

(73) OTT Verwaltungs GmbH, Lambach, AT;

(72) Pittrich Gerhard, Wallern an der Trattnach, AT; Kaser Hans, Aichkirchen Nr. 38, AT;

(74) ROTT, RŮŽIČKA & GUTTMANN, v. o. s., Bratislava, SK;

(54) Obrábacie zariadenie na opracovanie hrany na čelných stranách doskovitých polotovarov**8 (51) B23K 1/012, B23K 1/008****(11) E 2810**

(96) 03759931.3, 11.6.2003

(97) 1525067, 19.9.2007

(24) 19.9.2007

(31) 10226593

(32) 14.6.2002

(33) DE

(73) Seho Systemtechnik GmbH, Kreuzwertheim, DE;

(72) DIEHM Rolf Ludwig, Wertheim, DE; ULLRICH Rudolf, Kreuzwertheim, DE;

(74) Čechvalová Dagmar, Bratislava, SK;

(86) PCT/EP2003/006131

(87) WO 2003/106092

(54) Procesná komora na zariadenie na tepelné spracovanie dosiek tlačených spojov**8 (51) B23Q 1/25, B23Q 1/00, B23Q 11/08, B23Q 7/14****(11) E 2781**

(96) 05016638.8, 30.7.2005

(97) 1747843, 26.9.2007

(24) 26.9.2007

(73) Maschinenfabrik Berthold Hermle Aktiengesellschaft, Gosheim, DE;

(72) Bernhard Franz-Xaver, Spaichingen, DE; Schwörer Tobias, Königsheim, DE;

(74) Bušová Eva, JUDr., Bratislava, SK;

(54) Obrábací stroj s meničom obrobkov

8 (51) B24B 5/00, B24B 19/00, B24B 21/00, B24B 21/04
(11) E 2819
 (96) 05741104.3, 2.5.2005
 (97) 1742765, 17.10.2007
 (24) 17.10.2007
 (31) 567762 P
 (32) 3.5.2004
 (33) US
 (73) 3M Innovative Properties Company, St. Paul, MN, US;
 (72) Luedeke Arthur P., Saint Paul, Minnesota, US;
 (74) Čechvalová Dagmar, Bratislava, SK;
 (86) PCT/US2005/014709
 (87) WO 2005/108008
(54) Podperná päťka pre mikrofinišovanie a spôsoby

8 (51) B24B 7/20, B24D 7/00, B28B 11/08, E01B 1/00, E01B 31/00
(11) E 2832
 (96) 03712020.1, 14.3.2003
 (97) 1511606, 16.5.2007
 (24) 16.5.2007
 (31) 10226407
 (32) 13.6.2002
 (33) DE
 (73) Max Bögl Bauunternehmung GmbH & Co. KG, Neumarkt, DE;
 (72) Bögl Stefan, Sengenthal, DE;
 (74) Kubínyi Peter, Bc., Trenčín, SK;
 (86) PCT/EP2003/002681
 (87) WO 2003/106128
(54) Spôsob a zariadenie na výrobu presných betónových prefabrikátov

8 (51) B28B 21/00, B28B 7/16
(11) E 2757
 (96) 03746272.8, 29.1.2003
 (97) 1494839, 29.8.2007
 (24) 29.8.2007
 (31) 10216404
 (32) 12.4.2002
 (33) DE
 (73) Wagener & Polascheck Vertriebsgesellschaft mbh & Co. KG, Leopoldshöhe, DE;
 (72) WAGENER Jürgen, Bielefeld, DE; POLASCHECK Peter, Bielefeld, DE;
 (74) Mešková Viera, Ing., Bratislava, SK;
 (86) PCT/EP2003/000870
 (87) WO 2003/086723
(54) Nosný kôš na zhotovovanie dielu šachty s dnom a s postrannými priečhodmi z betónu

8 (51) B29B 17/00
(11) E 2841
 (96) 05750934.1, 3.6.2005
 (97) 1755846, 5.9.2007
 (24) 5.9.2007
 (31) 0401134
 (32) 7.6.2004
 (33) HU
 (73) Szilvassy Mihaly, Ercsi, HU; Nemeth Miklos, Budapest, HU;
 (72) Szilvassy Mihaly, Ercsi, HU; Nemeth Miklos, Budapest, HU;
 (74) Belička Ivan, Ing., Banská Bystrica, SK;

(86) PCT/HU2005/000059
 (87) WO 2005/120790
(54) Spôsob spracovania plastového odpadu za účelom získania matrice; matrica a kompozitný materiál

8 (51) B29C 49/06
(11) E 2767
 (96) 02795301.7, 11.10.2002
 (97) 1441895, 5.9.2007
 (24) 5.9.2007
 (31) 0113145
 (32) 12.10.2001
 (33) FR
 (73) Tergal Fibres (Société Anonyme), Gauchy, FR;
 (72) LEPAGE Jean-Luc, Francheville, FR; ROBERT Gilles, Irigny, FR; BECKERICH Pascal, Gottenhouse, FR; PEREZ Gérard, Sainte-Foy-Les-Lyon, FR; DARRAS David, Le Havre, FR; LETERC François, Harfleur, FR;
 (74) Čechvalová Dagmar, Bratislava, SK;
 (86) PCT/FR2002/003465
 (87) WO 2003/031156
(54) Spôsob výroby dutých telies, prefabrikáty dutých telies a fľaše získané týmto spôsobom

8 (51) B29D 29/00, F16G 5/00
(11) E 2733
 (96) 04101484.6, 13.4.2004
 (97) 1468813, 29.8.2007
 (24) 29.8.2007
 (31) 417359
 (32) 16.4.2003
 (33) US
 (73) THE GOODYEAR TIRE & RUBBER COMPANY, Akron, Ohio, US;
 (72) Lederer Steven Andrew, Fairlawn, Ohio, US; Song Tao, Hudson, Ohio, US; Wegele Brian Dean, Kemple, Ontario, CA;
 (74) ROTT, RŮŽIČKA & GUTTMANN, v. o. s., Bratislava, SK;
(54) Spôsob a forma na výrobu ozubených remeňov na prenos sily

8 (51) B32B 1/00, B32B 25/00, F16L 11/12
(11) E 2829
 (96) 02022809.4, 11.10.2002
 (97) 1306202, 26.9.2007
 (24) 26.9.2007
 (31) 10152575
 (32) 24.10.2001
 (33) DE
 (73) VERITAS AG, Gelnhausen, DE;
 (72) van Hooren Marc, Dr., Gelnhausen, DE;
 (74) Guniš Jaroslav, Mgr., Bratislava, SK;
(54) Viacvrstvá hadica

8 (51) B32B 27/32, B32B 27/34, A22C 13/00**(11) E 2847**

(96) 03738004.5, 6.6.2003

(97) 1513683, 10.10.2007

(24) 10.10.2007

(31) 10227580

(32) 20.6.2002

(33) DE

(73) KUHNE ANLAGENBAU GmbH, Sankt Augustin, DE;

(72) SCHIEF Hermann-Josef, Rheinbach, DE; SCHIFFMANN Jürgen Michael, Hennef-Rott, DE;

(74) PATENTSERVIS BRATISLAVA a. s., Bratislava, SK;

(86) PCT/EP2003/005985

(87) WO 2004/000026

(54) Viacvrstvová plochá alebo hadicová schránka alebo fólia**8 (51) B32B 27/32, D01D 5/00, D01F 8/06, B29C 55/04, B29C 47/06, D01F 6/04****(11) E 2849**

(96) 02747748.8, 19.7.2002

(97) 1409244, 10.10.2007

(24) 10.10.2007

(31) 01202757, 01203764

(32) 19.7.2001, 4.10.2001

(33) EP, EP

(73) Lankhorst Pure Composites B.V., AD Sneek, NL;

(72) LOOS Joachim, LH Neunen, NL; JACOBS Johannes Antonius Joseph, EB Heerenveen, NL; PEIJS Antonius Andreas Johannes Maria, EJ Veldhoven, NL; SCHIMANSKI Tilon, HS Geldrop, NL;

(74) PATENTSERVIS BRATISLAVA a. s., Bratislava, SK;

(86) PCT/NL2002/000487

(87) WO 2003/008190

(54) Polyolefínový film, pásik alebo nit'**8 (51) B60C 27/00****(11) E 2798**

(96) 05381029.7, 14.6.2005

(97) 1616726, 22.8.2007

(24) 22.8.2007

(31) 200401719

(32) 14.7.2004

(33) ES

(73) Lopez Roca Sergio, Terrassa, ES; Valls Chaparro Isaac, Terrassa, ES;

(72) Lopez Roca, Sergio, Terrassa, ES; Valls Chaparro, Isaac, Terrassa, ES;

(74) Dolanská Elena, RNDr., Bratislava, SK;

(54) Textilný protišmykový pot'ah pre pneumatiky vozidiel**8 (51) B60C 27/00****(11) E 2786**

(96) 05014326.2, 1.7.2005

(97) 1614553, 12.9.2007

(24) 12.9.2007

(31) 202004010577 U

(32) 5.7.2004

(33) DE

(73) RuD Ketten Rieger & Dietz GmbH u. Co. KG, Aalen, DE;

(74) Guniš Jaroslav, Mgr., Bratislava, SK;

(54) Preťahovacie oko napínacej reťaze protišmykovej reťaze**8 (51) B60H 1/00****(11) E 2817**

(96) 04014175.6, 17.6.2004

(97) 1495885, 29.8.2007

(24) 29.8.2007

(31) 10331085

(32) 9.7.2003

(33) DE

(73) REHAU AG + Co, Rehau, DE;

(72) Welzer Jürgen, Rehau, DE; Laber Matthias, Rehau, DE; Honheiser Norbert, Selbitz, DE;

(74) Bušová Eva, JUDr., Bratislava, SK;

(54) Vodiaci element vzduchu pre motorové vozidlo**8 (51) B60K 15/04, B62D 25/00, E05B 65/12****(11) E 2776**

(96) 05740118.4, 2.5.2005

(97) 1744926, 19.9.2007

(24) 19.9.2007

(31) 0404725

(32) 4.5.2004

(33) FR

(73) VALEO SECURITE HABITACLE S.A.S., Créteil Cédex, FR;

(72) CANARD Louis, Valeo Securite Habitacle IP, Créteil Cedex, FR; CALOR Hervé, Valeo Securite Habitacle IP, Créteil Cedex, FR; SERRE Franck, Valeo Securite Habitacle IP, Créteil Cedex, FR;

(74) Hörmannová Zuzana, Ing., Bratislava, SK;

(86) PCT/EP2005/051989

(87) WO 2005/108145

(54) Uzáver pohonných hmôt pre motorové vozidlo**8 (51) B60L 5/00****(11) E 2794**

(96) 03782535.3, 7.11.2003

(97) 1558458, 3.1.2007

(24) 3.1.2007

(31) 0214062

(32) 8.11.2002

(33) FR

(73) LOHR INDUSTRIE S.A., Hangenbieten, FR;

(72) LOHR Robert, Hangenbieten, FR; VERDIER Laurent, Strasbourg, FR;

(74) Bušová Eva, JUDr., Bratislava, SK;

(86) PCT/FR2003/003337

(87) WO 2004/043727

(54) Zariadenie pre permanentnú kontrolu uzmenenia samočinne riadeného elektrického hromadného dopravného prostriedku pohybujúceho sa na pneumatikách

- 8 (51) B60R 19/18**
(11) E 2717
 (96) 04805838.2, 17.11.2004
 (97) 1706293, 10.10.2007
 (24) 10.10.2007
 (31) 0313482
 (32) 18.11.2003
 (33) FR
 (73) Peugeot Citroen Automobiles, Velizy-Villacoublay, FR;
 (72) BONTE Eric, Boutigny sur Optron, FR; LAIR Renaud, Fontenay aux Roses, FR; BOVA Vincent, MONTLHERY, FR; JACQUEMARD Ivan, Issy les Moulineaux, FR;
 (74) Čechvalová Dagmar, Bratislava, SK;
 (86) PCT/FR2004/050595
 (87) WO 2005/049383
(54) Výstuž nárazníka určená na umiestnenie na prednej časti automobilového vozidla

- 8 (51) B60R 21/34, B62D 25/08**
(11) E 2785
 (96) 04290359.1, 11.2.2004
 (97) 1457395, 22.8.2007
 (24) 22.8.2007
 (31) 0302634
 (32) 4.3.2003
 (33) FR
 (73) Möllertech, Verrieres le Buisson, FR;
 (72) Chausset Francois, Saint Maur, FR;
 (74) Hörmannová Zuzana, Ing., Bratislava, SK;
(54) Zariadenie na spojenie a utesnenie medzi čelným sklom a kapotou motorového vozidla vybavené oblasťou zlomu v prípade nárazu

- 8 (51) B63H 5/00**
(11) E 2796
 (96) 05746629.4, 26.4.2005
 (97) 1755942, 22.8.2007
 (24) 22.8.2007
 (31) 0450842
 (32) 30.4.2004
 (33) FR
 (73) ALSTOM, Levallois-Perret, FR;
 (72) GAUDIN Christian, Asnières Sur Oise, FR;
 (74) Kastler Anton, Bratislava, SK;
 (86) PCT/FR2005/050280
 (87) WO 2005/110840
(54) Pohonná jednotka pre lode s gondolou na umiestnenie pod dnom lode

- 8 (51) B65B 3/04, B65B 31/04, B65B 39/00**
(11) E 2758
 (96) 05012577.2, 10.6.2005
 (97) 1731426, 22.8.2007
 (24) 22.8.2007
 (73) INDAG Gesellschaft für Industriebedarf mbH & Co. Betriebs KG, Eppenheim, DE;
 (74) Guniš Jaroslav, Mgr., Bratislava, SK;
(54) Spôsob a zariadenie na plnenie fóliových vrecúšok s násadcom

- 8 (51) B65D 75/52**
(11) E 2827
 (96) 03782429.9, 17.12.2003
 (97) 1737752, 26.9.2007
 (24) 26.9.2007
 (73) SPS Verpackungs-System GMBH, Bad Schoenborn, DE;
 (72) ACHHAMMER Hermann, Rougemont Le Château, FR;
 (74) Guniš Jaroslav, Mgr., Bratislava, SK;
 (86) PCT/EP2003/014416
 (87) WO 2005/061344
(54) Postaviteľné vrecko s uzatváracou fóliou

- 8 (51) B65D 77/10, B65D 75/52, B32B 27/08**
(11) E 2707
 (96) 03405102.9, 19.2.2003
 (97) 1449789, 8.8.2007
 (24) 8.8.2007
 (73) Alcan Technology & Management Ltd., Neuhausen am Rheinfall, CH;
 (72) Pierron Eliane, Imling, FR; Froemer Frédéric, Reдинг, FR;
 (74) Bušová Eva, JUDr., Bratislava, SK;
(54) Obalový prepravník s obalovou fóliou s integrovaným otváracím a opätovne uzatváracím systémom

- 8 (51) B65D 81/00**
(11) E 2740
 (96) 05006744.6, 29.3.2005
 (97) 1595817, 29.8.2007
 (24) 29.8.2007
 (31) MI20040961
 (32) 13.5.2004
 (33) IT
 (73) I.T.A.CA. S.r.l., Arluno (Milano), IT;
 (72) Macchi Edoardo, Ossona (MI), IT; Sagliaschi Marco, Novara, IT;
 (74) Majlingová Marta, Ing., Bratislava, SK;
(54) Náplň, zariadenie a spôsob na výrobu kávy a iných nápojov

- 8 (51) B66B 11/00**
(11) E 2791
 (96) 03758181.6, 31.10.2003
 (97) 1567442, 22.8.2007
 (24) 22.8.2007
 (31) 20021959, PCT/FI03/00713
 (32) 4.11.2002, 1.10.2003
 (33) FI, WO
 (73) Kone Corporation, Helsinki, FI;
 (72) MUSTALAHTI Jorma, Hyvinkää, FI; AULANKO Esko, Kerava, FI;
 (74) PATENTSERVIS BRATISLAVA a. s., Bratislava, SK;
 (86) PCT/FI2003/000809
 (87) WO 2004/041700
(54) Výťah so systémom trakčnej kladky bez závažia

8 (51) B67D 1/00**(11) E 2703**

(96) 04774822.3, 15.7.2004

(97) 1651556, 22.8.2007

(24) 22.8.2007

(31) 1023967

(32) 21.7.2003

(33) NL

(73) Heineken Supply Chain B.V., Zoeterwoude, NL;

(72) PAKKERT Engbert Hermannes, BA Delft, NL;

INNIKEL Quintijn, TK Hilversum, NL;

(74) PATENTSERVIS BRATISLAVA a. s., Bratislava, SK;

(86) PCT/NL2004/000512

(87) WO 2005/007559

(54) Nápojový automat**8 (51) C01B 33/00, C09C 1/28, B60C 1/00****(11) E 2789**

(96) 03784058.4, 24.7.2003

(97) 1525158, 12.9.2007

(24) 12.9.2007

(31) 10235561, 10330222

(32) 3.8.2002, 4.7.2003

(33) DE, DE

(73) Evonik Degussa GmbH, Düsseldorf, DE;

(72) UHRLANDT Stefan, Belle Mead, NJ, US; WEH-

MEIER André, Rheine, DE; LUGINSLAND Det-

lef, Hoboken, NJ, US; STENZEL Oleg, Köln, DE;

(74) Bušová Eva, JUDr., Bratislava, SK;

(86) PCT/EP2003/008124

(87) WO 2004/014796

(54) Vysoko disperzná zrážaná kyselina kremičitá s veľkým povrchom**8 (51) C07C 55/00, C07C 227/00, C07C 229/00****(11) E 2709**

(96) 03736640.8, 15.5.2003

(97) 1506154, 12.9.2007

(24) 12.9.2007

(31) 152141

(32) 21.5.2002

(33) US

(73) Michigan State University, East Lansing, Michigan, US; Diversified Natural Products, Inc., New York, NY, US;

(72) NGOWE Charles, Lansing, MI, US; BERGLUND Kris, Okemos, MI, US;

(74) Guniš Jaroslav, Mgr., Bratislava, SK;

(86) PCT/US2003/015583

(87) WO 2003/099758

(54) Spôsob prípravy N, N-diamino-aminokyseliny-beta-hydroxy dijamtarovej kyseliny**8 (51) C07C 227/00, C07C 229/00****(11) E 2724**

(96) 03720564.8, 12.5.2003

(97) 1506159, 19.9.2007

(24) 19.9.2007

(31) 10221805

(32) 15.5.2002

(33) DE

(73) BASF Aktiengesellschaft, Ludwigshafen, DE;

(72) HEIDENFELDER Thomas, Dannstadt-Schauernheim, DE; BECK Karl, Östringen, DE;

(74) Žovicová Viera, Mgr., Bratislava, SK;

(86) PCT/EP2003/004918

(87) WO 2003/097578

(54) Spôsob výroby 2-(4-N, N-dialkylamino-2-hydroxybenzoyl)benzoátu**8 (51) C07C 275/00, A61K 31/17, A61P 13/00, A61P 29/00****(11) E 2710**

(96) 03722554.7, 28.4.2003

(97) 1506167, 29.8.2007

(24) 29.8.2007

(31) 0210512, 0227262

(32) 8.5.2002, 21.11.2002

(33) GB, GB

(73) Xention Limited, Cambridgeshire, GB;

(72) YURA Takeshi, Aichi-ken, JP; MOGI Muneto,

Nara-ken, JP; URBAHNS Klaus, Lund, SE; FU-

JISHIMA Hiroshi, Nara-shi, Nara, JP; MASUDA

Tsutomu, Aichi-ken, JP; MORIWAKI Toshiya,

Ikoma-shi, Nara, JP; YOSHIDA Nagahiro, Sora-

ku-gun, Kyoto, JP; KOKUBO Toshio, Nara-shi,

Nara, JP; SHIROO Masahiro, Cambridge, GB;

TAJIMI Masaomi, Aichi-ken, JP; TSUKIMI Ya-

suhiro, Hyogo-ken, JP; YAMAMOTO Noriyuki,

Osaka-fu, JP;

(74) Bušová Eva, JUDr., Bratislava, SK;

(86) PCT/EP2003/004395

(87) WO 2003/095420

(54) Deriváty hydroxytetrahydronaftalenylmočoviny**8 (51) C07C 275/00, C07C 323/00, C07D 295/00, C07C 317/00, C07C 233/00, C07C 237/00, C07C 235/00, A61K 31/16, A61P 13/00, A61P 29/00****(11) E 2797**

(96) 03785688.7, 28.11.2003

(97) 1569896, 15.8.2007

(24) 15.8.2007

(31) 02027523

(32) 6.12.2002

(33) EP

(73) Xention Limited, Cambridgeshire, GB;

(72) TAJIMI Masaomi, Aichi-Ken, JP; KOKUBO

Toshio, Nara-shi, Nara, JP; SHIROO Masahiro,

Teversham, Cambridge, GB; TSUKIMI Yasuhi-

ro, Amagasaki-shi, Hyogo-ken, JP; YURA Ta-

keshi, Aichi-ken, JP; URBAHNS Klaus, Lund,

SE; YAMAMOTO Noriyuki, Osaka-fu, JP; MO-

GI Muneto, Nara-shi, Nara-ken, JP; FUJISHIMA

Hiroshi, Nara-shi, Nara, JP; MASUDA Tsutomu,

Aichi-ken, JP; YOSHIDA Nagahiro, Soraku-gun,

yoto, JP; MORIWAKI Toshiya, Ikoma-shi, Nara, JP;

(74) Bušová Eva, JUDr., Bratislava, SK;

(86) PCT/EP2003/013453

(87) WO 2004/052846

(54) Deriváty tatrahydronaftalénu

8 (51) C07C 317/00, C07C 323/00, A61K 31/145, A61P 11/00, A61P 17/00, A61P 29/00, A61P 37/00

(11) E 2778

(96) 02768057.8, 25.9.2002

(97) 1431284, 21.11.2007

(24) 21.11.2007

(31) 2001297411, 200221692

(32) 27.9.2001, 25.7.2002

(33) JP, JP

(73) Kyorin Pharmaceutical Co., Ltd., Tokyo, JP;

(72) KOHNO Yasushi, Oyama-si, Tochigi, JP; ANDO Naoki, Oura-gun, Gunma, JP; KURIYAMA Kazuhiko, Oyama-si, Tochigi, JP; IWANAMI Satoru, Sashima-gun, Ibaraki, JP; KUDOU Shinji, Shimotsuga-gun, Tochigi, JP;

(74) Guniš Jaroslav, Mgr., Bratislava, SK;

(86) PCT/JP2002/009865

(87) WO 2003/029205

(54) Diaryl sulfidové deriváty, ich adičné soli a iminosupresívum

8 (51) C07C 317/00, A01N 41/00

(11) E 2736

(96) 02022955.5, 11.10.2002

(97) 1314724, 5.9.2007

(24) 5.9.2007

(31) 10152459

(32) 24.10.2001

(33) DE

(73) Bayer CropScience AG, Monheim, DE;

(72) Eble Axel, Dr., Köln, DE; Seidel Erika, Dr., Königswinter, DE; Olenik Britta, Dr., Bottrop, DE; Benet-Buchholz Jordi, Dr., Leverkusen, DE; Hinz Martin-Holger, Hückeswagen, DE;

(74) Hörmannová Zuzana, Ing., Bratislava, SK;

(54) Nová termodynamicky stabilná kryštalová modifikácia [2-(2-chlór-4-mesybenzoyl)-cyklohexán-1,3-diónu]

8 (51) C07C 323/00, A61K 31/21

(11) E 2822

(96) 02779622.6, 8.8.2002

(97) 1673338, 19.9.2007

(24) 19.9.2007

(31) 0110645

(32) 9.8.2001

(33) FR

(73) Genfit, Loos, FR;

(72) NAJIB-FRUCHART Jamila, Marrakech, MA; CAUMONT-BERTRAND Karine, La Chapelle d'Armentieres, FR;

(74) PATENTSERVIS BRATISLAVA a. s., Bratislava, SK;

(86) PCT/FR2002/002831

(87) WO 2003/014073

(54) Zlúčeniny mastných kyselín, ich prípravy a použitie

8 (51) C07D 213/00, C07D 417/00, C07D 401/00, A61K 31/4427, A61K 31/4412, A61P 31/00

(11) E 2750

(96) 03783256.5, 7.11.2003

(97) 1558580, 12.9.2007

(24) 12.9.2007

(31) 425071 P

(32) 9.11.2002

(33) US

(73) THE PROCTER & GAMBLE COMPANY, Cincinnati, Ohio, US;

(72) WARSHAKOON Namal Chithranga, Mason, OH, US; BUSH Rodney Dean, Mason, OH, US;

(74) PATENTSERVIS BRATISLAVA a. s., Bratislava, SK;

(86) PCT/US2003/035623

(87) WO 2004/043928

(54) N-sulfonyl-4-metylénamino-3-hydroxy-2-pyridóny vhodné ako antimikrobiálne látky

8 (51) C07D 213/00, C07D 417/00, C07D 401/00, C07D 405/00, C07D 491/00, A61K 31/4427, A61K 31/4412, A61P 31/00

(11) E 2775

(96) 03768776.1, 7.11.2003

(97) 1558579, 12.9.2007

(24) 12.9.2007

(31) 425070 P

(32) 9.11.2002

(33) US

(73) THE PROCTER & GAMBLE COMPANY, Cincinnati, Ohio, US;

(72) WARSHAKOON Namal Chithranga, Mason, OH, US; BUSH Rodney Dean, Mason, OH, US;

(74) PATENTSERVIS BRATISLAVA a. s., Bratislava, SK;

(86) PCT/US2003/035622

(87) WO 2004/043927

(54) N-alkyl-4-metylénamino-3-hydroxy-2-pyridóny vhodné ako antimikrobiálne látky

8 (51) C07D 241/00, A61P 3/00, A61K 31/50, C07D 213/00, C07D 413/00, C07D 417/00, C07D 403/00, C07D 405/00, C07D 409/00, A61K 31/501, A61K 31/44, A61K 31/4427

(11) E 2712

(96) 03767788.7, 11.12.2003

(97) 1572670, 22.8.2007

(24) 22.8.2007

(31) 432806 P, 524531 P

(32) 12.12.2002, 24.11.2003

(33) US, US

(73) F. HOFFMANN-LA ROCHE AG, Basel, CH;

(72) CHEN Shaoqing, Bridgewater, NJ, US; CORBETT Wendy Lea, Lebanon, NJ, US; GUERTIN Kevin Richard, Verona, NJ, US; HAYNES Nancy-Ellen, Cranford, NJ, US; KESTER Robert Francis, West Orange, NJ, US; MENNONA Francis A., Nutley, NJ, US; MISCHKE Steven Gregory, Florham Park, NJ, US; QIAN Yimin, Wayne, NJ, US; SARABU Ramakanth, Towaco, NJ, US; SCOTT Nathan Robert, Livingstone, NJ, US; THAKKAR Kshitij Chhabilbhai, Clifton, NJ, US;

(74) Bušová Eva, JUDr., Bratislava, SK;

(86) PCT/EP2003/014055

(87) WO 2004/052869

(54) 5-Substituované pyrazínové alebo pyridínové aktívatory glukokinázy

8 (51) C07D 295/00, C07D 213/00, C07D 333/00, A61K 31/495, A61P 25/00, A61P 3/00, A61P 1/00

(11) E 2774

(96) 06290494.1, 29.3.2006

(97) 1707564, 12.9.2007

(24) 12.9.2007

(31) 0503071

(32) 30.3.2005

(33) FR

(73) Les Laboratoires Servier, Courbevoie Cedex, FR; De Nanteuil Guillaume, Suresnes, FR; Portevin Bernard, Elancourt, FR; Gloanec Philippe, Marly-Le-Roi, FR; Millan Mark, Le Pecq, FR; Orturno Jean-Claude, Bois d'Arcy, FR; Mannoury La Cour Clotilde, Paris, FR; Gobert Alain, Rueil-Malmaison, FR;

(74) ROTT, RŮŽIČKA & GUTTMANN, v. o. s., Bratislava, SK;

(54) Indalyn-piperazínové deriváty, spôsob ich prípravy a farmaceutické kompozície s ich obsahom

8 (51) C07D 305/00

(11) E 2754

(96) 04016493.1, 13.7.2004

(97) 1616868, 12.9.2007

(24) 12.9.2007

(73) INDENA S.p.A., Milano, IT;

(72) Gabetta Bruno, Milano, IT; Zini Gianfranco, Milano, IT;

(74) Majlingová Marta, Ing., Bratislava, SK;

(54) Spôsob získavania paklitaxelu z Taxus rastlín

8 (51) C07D 309/00

(11) E 2764

(96) 05740374.3, 21.4.2005

(97) 1758875, 3.10.2007

(24) 3.10.2007

(31) 04090157, 565849 P

(32) 22.4.2004, 28.4.2004

(33) EP, US

(73) Bayer Schering Pharma Aktiengesellschaft, Berlin, DE;

(72) PLATZEK Johannes, Berlin, DE; PETROV Orlin, Berlin, DE; WILLUHN Marc, c/o Zimmer, Düsseldorf, DE; GRASKE Klaus-Dieter, Berlin, DE; SKUBALLA Werner, Berlin, DE;

(74) Čechvalová Dagmar, Bratislava, SK;

(86) PCT/EP2005/004492

(87) WO 2005/101950

(54) Chirálné deriváty heptínu na prípravu epotilónov a spôsob ich prípravy

8 (51) C07D 333/00, C07D 409/00, A61K 31/4427, A61P 29/00

(11) E 2737

(96) 04701632.4, 13.1.2004

(97) 1583756, 3.10.2007

(24) 3.10.2007

(31) 0300091

(32) 15.1.2003

(33) SE

(73) AstraZeneca AB, Södertälje, SE;

(72) MORLEY Andrew David, AstraZeneca R & D Alderley, Macclesfield, Cheshire, GB; POYSER Jeffrey P., AstraZeneca R & D Alderley, Macclesfield, Cheshire, GB;

(74) Čechvalová Dagmar, Bratislava, SK;

(86) PCT/GB2004/000106

(87) WO 2004/063185

(54) Tiofénové karboxamidy ako inhibítory enzýmu IKK-2

8 (51) C07D 401/00, C07D 403/00, C07D 407/00, C07D 409/00, C07D 413/00, A61K 31/4196, A61K 31/4245, A61P 3/00

(11) E 2830

(96) 03814074.5, 16.12.2003

(97) 1581515, 10.10.2007

(24) 10.10.2007

(31) 435074 P, 458592 P, 503410 P

(32) 20.12.2002, 28.3.2003, 16.9.2003

(33) US, US, US

(73) Merck & Co., Inc., Rahway, New Jersey, US;

(72) WADDELL Sherman T., Rahway, NJ, US; SANTORELLI Gina M., Rahway, NJ, US; MALETIC Milana M., Rahway, NJ, US; LEEMAN Aaron H., Rahway, NJ, US; GU Xin, Rahway, NJ, US; GRAHAM Donald W., Rahway, NJ, US; BALKOVEC James M., Rahway, NJ, US; ASTER Susan D., Rahway, NJ, US;

(74) Majlingová Marta, Ing., Bratislava, SK;

(86) PCT/US2003/040127

(87) WO 2004/058741

(54) Triazolové deriváty ako inhibítory 11-beta-hydroxysteroid dehydrogenázy-1

8 (51) C07D 403/00, C07D 401/00, C07D 417/00, A61K 31/427, A61P 3/00

(11) E 2846

(96) 03750648.2, 26.9.2003

(97) 1549638, 3.10.2007

(24) 3.10.2007

(31) 415737 P

(32) 3.10.2002

(33) US

(73) F. HOFFMANN-LA ROCHE AG, Basel, CH;

(72) CORBETT Wendy Lea, Randolph, US;

(74) Bušová Eva, JUDr., Bratislava, SK;

(86) PCT/EP2003/010776

(87) WO 2004/031179

(54) Indol-2-karboxamidy ako aktivátory glukokinázy (GK)

8 (51) C07D 405/00, A61K 31/445

(11) E 2760

(96) 04736513.5, 10.6.2004

(97) 1638959, 19.9.2007

(24) 19.9.2007

(31) PCT/EP03/50237

(32) 19.6.2003

(33) WO

(73) Janssen Pharmaceutica N.V., Beerse, BE;

(72) BOSMANS Jean-Paul René Marie André, Beerse, BE; GIJSEN Henricus Jacobus Maria, Beerse, BE; MEVELLEC Laurence Anne, Issy-les-Moulineaux Cedex 9, FR;

- (74) Čechvalová Dagmar, Bratislava, SK;
 (86) PCT/EP2004/006278
 (87) WO 2005/003122
(54) 5HT₄-antagonistické 4-(aminometyl)-piperidín-benzamidy
-
- 8 (51) C07D 417/00, C07D 277/00, A61K 31/426, A61K 31/427, A61K 31/4427, A61K 31/4965, A61P 35/00, A61P 37/00, A61P 29/00**
(11) E 2761
 (96) 03784419.8, 31.7.2003
 (97) 1525200, 10.10.2007
 (24) 10.10.2007
 (31) 400064 P
 (32) 2.8.2002
 (33) US
 (73) AB Science, Paris, FR;
 (72) CIUFOLINI Marco, Lyon, FR; WERMUTH Camille, Strasbourg, FR; GIETHLEN Bruno, Altorf, FR; MOUSSY Alain, Paris, FR;
 (74) Hörmannová Zuzana, Ing., Bratislava, SK;
 (86) PCT/IB2003/003685
 (87) WO 2004/014903
(54) 2-(3-aminoaryl)amino-4-aryl-tiazoly pre liečenie chorôb
-
- 8 (51) C07D 417/00, A61K 31/506, A61P 35/00**
(11) E 2749
 (96) 03811029.2, 14.11.2003
 (97) 1567522, 19.9.2007
 (24) 19.9.2007
 (31) 0226583
 (32) 14.11.2002
 (33) GB
 (73) Cyclacel Limited, London, GB;
 (72) WANG Shudong, Forfar Angus, GB; MEADES Christopher, Dundee, GB; WOOD Gavin, Cupar Fife, GB; O'BOYLE Janice, Dundee, GB; MCINNES Campbell, Dundee, GB; FISCHER Peter, Arbroath Angus, GB;
 (74) Čechvalová Dagmar, Bratislava, SK;
 (86) PCT/GB2003/004973
 (87) WO 2004/043953
(54) Deriváty pyrimidínu
-
- 8 (51) C07D 471/00**
(11) E 2816
 (96) 05778749.1, 17.6.2005
 (97) 1664044, 8.8.2007
 (24) 8.8.2007
 (31) 0406617
 (32) 17.6.2004
 (33) FR
 (73) Sidem Pharma, Luxembourg, LU;
 (72) COHEN Avraham, TEL AVIV, IL; SCHUTZE François, SAINT-NOM-LA-BRETECHE, FR; CHARBIT Suzy, CRETEIL, FR; MARTINET Frédéric, PARIS, FR; FICHEUX Hervé, NOGENT-SUR-MARNE, FR; HOMERIN Michel, COUR-COURONNES, FR;
 (74) Bušová Eva, JUDr., Bratislava, SK;
 (86) PCT/FR2005/001528
 (87) WO 2006/005853
(54) Monohydrát sodnej soli S-tenatoprazolu a jeho použitie ako inhibítora protónovej pumpy
-
- 8 (51) C07D 487/00, A61K 31/519, A61P 9/00**
(11) E 2765
 (96) 04728571.3, 21.4.2004
 (97) 1641797, 12.9.2007
 (24) 12.9.2007
 (31) 03101093, 464422 P
 (32) 22.4.2003, 22.4.2003
 (33) EP, US
 (73) Solvay Pharmaceuticals GmbH, Hannover, DE;
 (72) HEINRICH Timo, Gross-Umstadt, DE; PAHL Axel, Lindwedel, DE; LUITJENS Bernd-Martin, Hannover, DE; FINNER Emil, Isernhagen, DE; VERVEER Pieter C., Utrecht, NL; ZORGDRAGER Jan, Zaandam, NL;
 (74) Čechvalová Dagmar, Bratislava, SK;
 (86) PCT/EP2004/050573
 (87) WO 2004/094428
(54) 4-(4-trans-hydroxycyklohexyl)amino-2-fenyl-7H-pyrolo[2,3d]pyrimidín-hydrogénmesylát a jeho polymorfné formy
-
- 8 (51) C07D 493/00, C07D 303/00, C07D 275/00, A61P 35/00**
(11) E 2802
 (96) 03748015.9, 12.9.2003
 (97) 1539768, 19.9.2007
 (24) 19.9.2007
 (31) 0221312
 (32) 13.9.2002
 (33) GB
 (73) Novartis AG, Basel, CH;
 (72) KOCH Guido, Riehen, CH; LOISELEUR Olivier, Saint-Louis, FR;
 (74) Čechvalová Dagmar, Bratislava, SK;
 (86) PCT/EP2003/010171
 (87) WO 2004/024735
(54) Nový spôsob prípravy derivátov epotilonov
-
- 8 (51) C07D 515/00, A61K 31/438, A61K 31/4985, A61P 35/00**
(11) E 2826
 (96) 02753134.2, 6.8.2002
 (97) 1414828, 3.10.2007
 (24) 3.10.2007
 (31) 0119243
 (32) 7.8.2001
 (33) GB
 (73) PHARMA MAR, S.A., Tres Cantos, Madrid, ES;
 (72) MARTINEZ Valentin, Madrid, ES; GALLEGO Pilar, Madrid, ES; CUEVAS Carmen, Madrid, ES; MUNT Simon, Madrid, ES; MANZANARES Ignacio, Madrid, ES;
 (74) Bušová Eva, JUDr., Bratislava, SK;
 (86) PCT/GB2002/003592
 (87) WO 2003/014127
(54) Analógy s protinádorovým účinkom
-

8 (51) C07D 515/00, A61P 35/00, A61K 31/495**(11) E 2725**

(96) 02747577.1, 17.7.2002

(97) 1406907, 29.8.2007

(24) 29.8.2007

(31) 0117402

(32) 17.7.2001

(33) GB

(73) PHARMA MAR, S.A., Tres Cantos, Madrid, ES;

(72) MARTINEZ Valentin, Pharma Mar, S.A., Tres Cantos, Madrid, ES; FLORES Maria, Pharma Mar, S.A, Tres Cantos, Madrid, ES; GALLEGO Pilar, Pharma Mar, S.A, Tres Cantos, Madrid, ES; CUEVAS Carmen, Pharma Mar, S.A., Tres Cantos, Madrid, ES; MUNT Simon, Pharma Mar, S.A., Tres Cantos, Madrid, ES; MANZANARES Ignacio, Pharma Mar, S.A., Tres Cantos, Madrid, ES;

(74) Bušová Eva, JUDr., Bratislava, SK;

(86) PCT/GB2002/003288

(87) WO 2003/008423

(54) Protinádorové deriváty ET-734**8 (51) C07F 7/00****(11) E 2790**

(96) 06100158.2, 9.1.2006

(97) 1683801, 12.9.2007

(24) 12.9.2007

(31) 102005002575, 102005032658, 102005057801

(32) 20.1.2005, 13.7.2005, 3.12.2005

(33) DE, DE, DE

(73) Evonik Degussa GmbH, Düsseldorf, DE;

(72) Albert Philipp, Lörrach, DE; Hasse Andre, Linnich, DE; Klockmann Oliver, Niederzier, DE; Korth Karsten, Grenzach-Wyhlen, DE; Pieter Reimund, Bensheim, DE;

(74) Čechvalová Dagmar, Bratislava, SK;

(54) Merkaptosilany**8 (51) C07H 17/00****(11) E 2779**

(96) 05775551.4, 25.4.2005

(97) 1742957, 12.9.2007

(24) 12.9.2007

(31) MU04912004

(32) 28.4.2004

(33) IN

(73) Alembic Limited, Gujarat, Vadodara, IN;

(72) SOHANI Suhas, Gujarat, Vadodara, IN; DEODHAR Mandar, Gujarat, Vadodara, IN; PATEL Nishant, Gujarat, Vadodara, IN; PATEL Manish, Gujarat, Vadodara, IN; DAVADRA Mahesh, Gujarat, Vadodara, IN; KANSAL Vinodkumar, Gujarat, Vadodara, IN;

(74) ROTT, RŮŽIČKA & GUTTMANN, v. o. s., Bratislava, SK;

(86) PCT/IN2005/000125

(87) WO 2005/105821

(54) Spôsob prípravy telitromycínu**8 (51) C07J 63/00****(11) E 2752**

(96) 04804830.0, 15.12.2004

(97) 1720895, 19.9.2007

(24) 19.9.2007

(31) 03104898

(32) 22.12.2003

(33) EP

(73) N.V. Organon, Oss, NL;

(72) VAN DER LOUW Jaap, N.V. Organon, Oss, NL; LEYSEN Dirk, Lokeren, BE; GROOTENHUIS Arij Jan, N.V. Organon, Oss, NL; DE GOOIJER Marcel Evert, N.V. Organon, Oss, NL;

(74) Majlingová Marta, Ing., Bratislava, SK;

(86) PCT/EP2004/053475

(87) WO 2005/061528

(54) Steroidy so zmiešaným androgénnym a progestagénnym profilom**8 (51) C07K 14/195, C12N 15/52****(11) E 2715**

(96) 05075774.9, 16.7.2003

(97) 1589031, 15.8.2007

(24) 15.8.2007

(31) 0216509, 0224922

(32) 16.7.2002, 25.10.2002

(33) GB, GB

(73) Biotica Technology Limited, Cambridge, GB;

(72) Gregory Matthew Alan, Biotica Technology Limited, Nr Saffron Walden, Essex, GB; Gaisser Sabine, Biotica Technology Limited, Nr Saffron Walden, Essex, GB; Petkovic Hrvoje, Biotica Technology Limited, Nr Saffron Walden, Essex, GB; Moss Steven, Biotica Technology Limited, Nr Saffron Walden, Essex, GB;

(74) Hörmannová Zuzana, Ing., Bratislava, SK;

(54) Produkcia polyketidov a ďalších prírodných produktov**8 (51) C07K 14/435, A61K 38/08****(11) E 2743**

(96) 05107898.8, 13.1.2004

(97) 1679319, 24.10.2007

(24) 24.10.2007

(31) 362003, 14642003

(32) 14.1.2003, 17.9.2003

(33) AT, AT

(73) Mattner Frank, Vienna, AT;

(72) Mattner Frank, Vienna, AT;

(74) Hörmannová Zuzana, Ing., Bratislava, SK;

(54) Spôsoby prevencie a liečby Alzheimerovej choroby (AD)**8 (51) C08B 37/00****(11) E 2842**

(96) 05708619.1, 25.2.2005

(97) 1718679, 19.9.2007

(24) 19.9.2007

(31) MI20040347

(32) 26.2.2004

(33) IT

(73) LABORATOIRE MEDIDOM S.A., Geneva, CH;

(72) PIETRANGELO Antonello, Modena, IT; TRAVAGLI Valter, Siena, IT;

- (74) ROTT, RŮŽIČKA & GUTTMANN, v. o. s., Bratislava, SK;
 (86) PCT/IB2005/000506
 (87) WO 2005/085293
(54) Estery hyalurónovej kyseliny s reínom, spôsob ich prípravy a kompozícia ich obsahujúca

8 (51) C08F 236/00, C08F 4/00

- (11) E 2718**
 (96) 03787730.5, 24.7.2003
 (97) 1525239, 12.9.2007
 (24) 12.9.2007
 (31) 10234746
 (32) 30.7.2002
 (33) DE
 (73) SASOL Germany GmbH, Hamburg, DE;
 (72) Koch Herbert, Raesfeld, DE; Adametz Wolfgang, Recklinghausen, DE;
 (74) Litvákova Edita, Ing., Bratislava, SK;
 (86) PCT/DE2003/002490
 (87) WO 2004/016666
(54) Spôsob výroby polymérov s použitím konjugovaných diénov a vinylaromatických zlúčenín, polyméry vyrobené týmto spôsobom a ich použitie

8 (51) C08G 69/00

- (11) E 2845**
 (96) 04731364.8, 6.5.2004
 (97) 1631615, 21.11.2007
 (24) 21.11.2007
 (31) 10321789
 (32) 14.5.2003
 (33) DE
 (73) BASF Aktiengesellschaft, Ludwigshafen, DE;
 (72) WINTERLING Helmut, Ludwigshafen, DE; DEMETER Jürgen, Ludwigshafen, DE; DEININGER Jürgen, Oftersheim, DE; KORY Gad, Gaiberg, DE; SÖTJE Oliver, Mannheim, DE; NEUHAUS Ralf, Heidelberg, DE; KREMPEL Kurt, Rödersheim-Gronau, DE; BENISCH Christoph, Mannheim, DE;
 (74) Žovicová Viera, Mgr., Bratislava, SK;
 (86) PCT/EP2004/004816
 (87) WO 2004/101647
(54) Polyamidy

8 (51) C08J 5/00, C08F 265/00, C08F 230/00, B29C 39/00

- (11) E 2770**
 (96) 03704498.9, 30.1.2003
 (97) 1487906, 31.10.2007
 (24) 31.10.2007
 (31) 10214436
 (32) 27.3.2002
 (33) DE
 (73) BLANCO GmbH + Co KG, Oberderdingen, DE;
 (72) HAJEK Andreas, Brackenheim, DE; HECK Thomas, Aglasterhausen, DE;
 (74) Kastler Anton, Bratislava, SK;
 (86) PCT/EP2003/000912
 (87) WO 2003/080716
(54) Lisovacia hmota a z nej vyrábané tvarované výrobky z plastickej hmoty

8 (51) C08J 9/00

- (11) E 2783**
 (96) 04029286.4, 10.12.2004
 (97) 1555284, 7.11.2007
 (24) 7.11.2007
 (31) 102004002367
 (32) 15.1.2004
 (33) DE
 (73) BASF Aktiengesellschaft, Ludwigshafen, DE;
 (72) Braun Frank, Dr., Ludwigshafen, DE;
 (74) Žovicová Viera, Mgr., Bratislava, SK;
(54) Expandované polyolefinové častice obsahujúce špecifické nukleačné prostriedky

8 (51) C08K 3/00, C08L 75/00, C09D 175/04, C08K 5/00, C01F 7/00, C01F 5/00, H01B 7/17

- (11) E 2815**
 (96) 03291318.8, 2.6.2003
 (97) 1491580, 26.9.2007
 (24) 26.9.2007
 (73) Nexans, Paris, FR;
 (72) Mehl Alfred, Georgensmünd, DE; Dinkelmeyer Christof, Lauf, DE; Müller Friedrich, Lauf, DE;
 (74) Bušová Eva, JUDr., Bratislava, SK;
(54) Zmes pre optické alebo elektrické káblové puzdrá

8 (51) C08L 95/00

- (11) E 2834**
 (96) 03758227.7, 11.8.2003
 (97) 1529080, 26.9.2007
 (24) 26.9.2007
 (31) 217147
 (32) 13.8.2002
 (33) US
 (73) Mitteldeutsche Hartstein-Industrie AG, Hanau, DE; Eurovia GmbH, Bottrop, DE; Eurovia, Rueil-Malmaison, FR;
 (72) BARTHEL Walter, Langenselbold, DE; VON DEVIVERE Max, ED Amersfoort, NL; MARCHAND Jean-Pierre, Montesson, FR;
 (74) PATENTSERVIS BRATISLAVA a. s., Bratislava, SK;
 (86) PCT/FR2003/002506
 (87) WO 2004/016565
(54) Spôsob výroby stavebnej zmesi obsahujúcej asfaltové spojivo a zariadenie na jeho usku-točňovanie

8 (51) C09C 3/10, C08K 3/00, C08K 5/00, C09D 7/12, C09D 169/00, C09D 133/00

- (11) E 2807**
 (96) 04763188.2, 13.7.2004
 (97) 1654330, 17.10.2007
 (24) 17.10.2007
 (31) 11592003
 (32) 23.7.2003
 (33) AT
 (73) Cytec Surface Specialties Austria GmbH, Wern-dorf, AT;
 (72) HOBISCH Gerald, Graz, AT; MORRE Peter, Graz, AT;
 (74) Hörmannová Zuzana, Ing., Bratislava, SK;

- (86) PCT/EP2004/007719
 (87) WO 2005/012439
(54) Použitie vodou riediteľných kondenzačných živíc ako dispergačných činidiel pre vodou riediteľné pigmentové koncentráty
-
- 8 (51) C12M 1/107, B01F 7/00**
(11) E 2836
 (96) 05008977.0, 25.4.2005
 (97) 1717305, 26.9.2007
 (24) 26.9.2007
 (73) U.T.S. Umwelt-Technik-Süd GmbH, Obertaufkirchen, DE;
 (72) Bürger Adam, Grüntegernbach, DE;
 (74) Mešková Viera, Ing., Bratislava, SK;
(54) Servisná šachta na bioplynové zariadenie pre fermentačnú nádrž bioplynového zariadenia
-
- 8 (51) C12N 15/62, C07K 14/005, C12N 9/16, G01N 33/50**
(11) E 2738
 (96) 04727873.4, 16.4.2004
 (97) 1616011, 3.10.2007
 (24) 3.10.2007
 (31) MI20030821
 (32) 18.4.2003
 (33) IT
 (73) International Centre for Genetic Engineering and Biotechnology, Trieste, IT;
 (72) KÜHNE Christian, Vienna, AT; SIMONCSITS Andras, Trieste, IT;
 (74) Hörmannová Zuzana, Ing., Bratislava, SK;
 (86) PCT/EP2004/004062
 (87) WO 2004/092194
(54) Chimérové polypeptidy a ich použitie
-
- 8 (51) C12N 15/863, A61K 39/275, C12N 5/10**
(11) E 2714
 (96) 03789029.0, 12.11.2003
 (97) 1567653, 20.6.2007
 (24) 20.6.2007
 (31) 200201814
 (32) 25.11.2002
 (33) DK
 (73) Bavarian Nordic A/S, Kvistgaard, DK;
 (72) LEYRER Sonja, München, DE; HOWLEY Paul, Glen Waverly, AU;
 (74) Čechvalová Dagmar, Bratislava, SK;
 (86) PCT/EP2003/012610
 (87) WO 2004/048582
(54) Rekombinantný poxvírus obsahujúci aspoň dva ATI promótoxy
-
- 8 (51) C12Q 1/68**
(11) E 2745
 (96) 04701994.8, 14.1.2004
 (97) 1585836, 5.9.2007
 (24) 5.9.2007
 (31) 0300802
 (32) 14.1.2003
 (33) GB
 (73) Lumora Limited, Cambridge, GB;
 (72) TISI Laurence Carlo, Ely, GB; MURRAY James Augustus Henry, Cambridge, GB;
 (74) Bušová Eva, JUDr., Bratislava, SK;
-
- (86) PCT/GB2004/000127
 (87) WO 2004/062338
(54) Spôsob stanovenia množstva templátovej nukleovej kyseliny, prítomnej vo vzorke
-
- 8 (51) C21D 8/02**
(11) E 2811
 (96) 03769565.7, 4.9.2003
 (97) 1534869, 14.11.2007
 (24) 14.11.2007
 (31) 0211040
 (32) 6.9.2002
 (33) FR
 (73) ARCELOR France, Saint Denis, FR;
 (72) MOULIN Antoine, Metz, FR; LAPOINTE Jean-Luc, Jarny, FR;
 (74) Čechvalová Dagmar, Bratislava, SK;
 (86) PCT/FR2003/002641
 (87) WO 2004/022793
(54) Oceľ s veľmi vysokou mechanickou pevnosťou a spôsob výroby tabule tejto ocele potiahnutej zinkom alebo zinkovou zliatinou
-
- 8 (51) C21D 9/46, C22C 38/00, B21B 1/26**
(11) E 2766
 (96) 04746934.1, 28.6.2004
 (97) 1636392, 12.9.2007
 (24) 12.9.2007
 (31) 2003182675, 2004092280
 (32) 26.6.2003, 26.3.2004
 (33) JP, JP
 (73) Nippon Steel Corporation, Tokyo, JP; ARCELOR France, Saint Denis, FR;
 (72) Sugiura Natsuko, c/o Nippon Steel Corporation, Futtsu-shi, Chiba, JP; Takahashi Manabu, c/o Nippon Steel Corporation, Futtsu-shi, Chiba, JP; Yoshinaga Naoki, c/o Nippon Steel Corporation, Kimitsu-shi, Chiba, JP; Kimura Ken, c/o Nippon Steel Corporation, Futtsu-shi, Chiba, JP;
 (74) PATENTSERVIS BRATISLAVA a. s., Bratislava, SK;
 (86) PCT/JP2004/009465
 (87) WO 2005/005670
(54) Za tepla valcovaný oceľový plech s vysokou pevnosťou a tvarovou stálosťou a spôsob jeho výroby
-
- 8 (51) C23C 8/08, C23C 8/24, C23C 8/06**
(11) E 2769
 (96) 03737943.5, 15.7.2003
 (97) 1521861, 12.9.2007
 (24) 12.9.2007
 (31) 200201108, 401215 P
 (32) 16.7.2002, 5.8.2002
 (33) DK, US
 (46) 2.11.2007
 (73) Danmarks Tekniske Universitet, kgs. Lyngby, DK;
 (72) SOMERS Marcel A. J., Billund, DK; CHRISTIANSEN Thomas, Frederikssund, DK; MOLLER Per, Esrum, DK;
 (74) Gruber Dalibor, Ing., Košice, SK;
 (86) PCT/DK2003/000497
 (87) WO 2004/007789
(54) Spôsob cementovania výrobkov z antikorozynej ocele
-

8 (51) C25D 17/10, C25D 3/56**(11) E 2727**

(96) 04816453.7, 21.12.2004

(97) 1702090, 26.9.2007

(24) 26.9.2007

(31) 0315595

(32) 31.12.2003

(33) FR

(73) Coventya SAS, Clichy, FR;

(72) GONZALEZ François, Champagne sur Oise, FR; POMMIER Nicolas, Asnières sur Seine, FR; THIERRY Lionel, Clichy, FR; DUPRAT Jean-Jacques, Drancy, FR;

(74) Bušová Eva, JUDr., Bratislava, SK;

(86) PCT/FR2004/003321

(87) WO 2005/073438

**(54) Zariadenie na elektrolytické pokovovanie zin-
kom alebo zinkovými zliatinami**

(86) PCT/EP2002/014425

(87) WO 2003/054263

**(54) Zariadenie na zovretie nite v kruhových pleta-
cích strojoch na pletený tovar alebo podobne****8 (51) D02G 1/00, B29B 17/00, C08J 11/00,
D04H 1/42, D04H 3/00****(11) E 2828**

(96) 03466013.4, 2.7.2003

(97) 1378595, 12.9.2007

(24) 12.9.2007

(73) Lykotex Slovakia, s.r.o., Hlinné 271, SK;

(72) Černý Miloš, Brno, CZ;

(74) Mešková Viera, Ing., Bratislava, SK;

(54) Spôsob výroby textílií z aramidových vlákien**8 (51) D04B 15/38****(11) E 2773**

(96) 02805331.2, 17.12.2002

(97) 1488032, 17.10.2007

(24) 17.10.2007

(31) MI20012775

(32) 21.12.2001

(33) IT

(73) SANTONI S.p.A., Brescia, IT;

(72) LONATI Francesco, zomrel, IT; LONATI Etto-
re, Brescia, IT; LONATI Fausto, Brescia, IT;
LONATI Tiberio, Brescia, IT;(74) ROTT, RŮŽIČKA & GUTTMANN, v. o. s.,
Bratislava, SK;

(86) PCT/EP2002/014424

(87) WO 2003/054262

**(54) Zariadenie na zovretie nite, najmä na zovretie
elastických nití s malým prierezom, v kruho-
vých pletacích strojoch na pletený tovar alebo
podobne****8 (51) D04B 15/38****(11) E 2837**

(96) 02798344.4, 17.12.2002

(97) 1488031, 17.10.2007

(24) 17.10.2007

(31) MI20012776

(32) 21.12.2001

(33) IT

(73) SANTONI S.p.A., Brescia, IT;

(72) LONATI Francesco (zomrel), IT; LONATI Etto-
re, Brescia, IT; LONATI Fausto, Brescia, IT;
LONATI Tiberio, Brescia, IT;(74) ROTT, RŮŽIČKA & GUTTMANN, v. o. s.,
Bratislava, SK;**8 (51) E01B 9/00****(11) E 2756**

(96) 04405053.2, 28.1.2004

(97) 1528151, 5.9.2007

(24) 5.9.2007

(31) 18612003

(32) 31.10.2003

(33) CH

(73) Stadt Zürich (Verkehrsbetriebe Zürich), Zürich, CH;

(72) Arnold Martin, Zürich, CH;

(74) Majlingová Marta, Ing., Bratislava, SK;

(54) Pripevňovacie usporiadanie pre koľajnice**8 (51) E02D 17/00, E02F 5/10, E02D 5/34, E02D 5/18****(11) E 2728**

(96) 04000766.8, 15.1.2004

(97) 1452645, 12.9.2007

(24) 12.9.2007

(31) 10308538

(32) 27.2.2003

(33) DE

(73) BAUER Maschinen GmbH, Schrobenuhausen, DE;
(72) Arzberger Maximilian, Dipl.-Ing (FH), Igenhau-
sen (Hollenbach), DE;

(74) Bušová Eva, JUDr., Bratislava, SK;

**(54) Spôsob zhotovovania podzemnej steny v ze-
mine a fréza na podzemnú stenu****8 (51) E03D 9/00****(11) E 2759**

(96) 04291686.6, 2.7.2004

(97) 1496165, 8.8.2007

(24) 8.8.2007

(31) 0308194

(32) 4.7.2003

(33) FR

(73) JCDecaux SA, Neuilly-sur-Seine, FR;

(72) Gagosz Jean-Claude, Bu, FR;

(74) Guniš Jaroslav, Mgr., Bratislava, SK;

**(54) Verejné sanitárne zariadenie so zariadením na
čistenie podlahy****8 (51) E04B 1/74, C04B 28/00, C04B 18/04****(11) E 2805**

(96) 03005865.5, 15.3.2003

(97) 1369539, 31.10.2007

(24) 31.10.2007

(31) 10224639

(32) 4.6.2002

(33) DE

(73) Heraklith GmbH, Fürnitz, AT;

(72) Hermann Dietmar, Seeboden, AT; Neuherz Wil-
libald, Dr., Ferndorf, AT;

(74) Guniš Jaroslav, Mgr., Bratislava, SK;

(54) Stavebný výrobok

- 8 (51) E04F 19/02, E04F 15/02, E04F 13/00**
(11) E 2787
 (96) 05450040.0, 3.3.2005
 (97) 1571274, 12.9.2007
 (24) 12.9.2007
 (31) 1632004
 (32) 5.3.2004
 (33) AT
 (73) Proll Johannes, Wien, AT;
 (72) Proll Johannes, Wien, AT;
 (74) Bachratá Magdaléna, Mgr., Bratislava, SK;
(54) Krycí profil škár
-
- 8 (51) E06B 3/82, E06B 3/70**
(11) E 2719
 (96) 05733660.4, 29.4.2005
 (97) 1766176, 29.8.2007
 (24) 29.8.2007
 (31) 20040381
 (32) 31.5.2004
 (33) IE
 (73) Costello Timothy Francis, Glin, Co. Limerick, IE;
 (72) Costello Timothy Francis, Glin, Co. Limerick, IE;
 (74) Bachratá Magdaléna, Mgr., Bratislava, SK;
 (86) PCT/IE2005/000049
 (87) WO 2005/116386
(54) Dvere
-
- 8 (51) F01B 17/00, F01B 9/00**
(11) E 2780
 (96) 04805466.2, 17.11.2004
 (97) 1702137, 19.9.2007
 (24) 19.9.2007
 (31) 0313401
 (32) 17.11.2003
 (33) FR
 (73) MDI - Motor Development International S.A., Luxembourg, LU;
 (72) NEGRE Guy, c/o MDI S.A., Carros Cedex, FR;
 NEGRE Cyril, c/o MDI S.A., Carros Cedex, FR;
 (74) Bušová Eva, JUDr., Bratislava, SK;
 (86) PCT/FR2004/002929
 (87) WO 2005/049968
**(54) Motor s mono- a/alebo bienergetickoaktív-
 nou komorou so stlačeným vzduchom a/alebo
 dodatočnou energiou a jeho termodynamický
 cyklus**
-
- 8 (51) F01N 3/022, C04B 37/00, C04B 35/80, C04B 41/45**
(11) E 2809
 (96) 04816403.2, 16.12.2004
 (97) 1706605, 31.10.2007
 (24) 31.10.2007
 (31) 0315407
 (32) 24.12.2003
 (33) FR
 (73) Saint-Gobain Centre de Recherches et d'Etudes
 Européen, Courbevoie, FR;
 (72) BARDON Sébastien, c/o Saint-Gobain C.R.E.E.,
 Cavailon CEDEX, FR; DUBOTS Dominique,
 SALLANCHES, FR;
 (74) Tomeš Pavol, Ing., Bratislava, SK;
-
- (86) PCT/FR2004/003263
 (87) WO 2005/071234
**(54) Filtračná štruktúra, najmä filter na častice,
 pre výfukové plyny spaľovacieho motora, a vý-
 stužný prostriedok určený pre takúto štruktúru**
-
- 8 (51) F02D 41/30**
(11) E 2771
 (96) 05781794.2, 20.6.2005
 (97) 1766216, 7.11.2007
 (24) 7.11.2007
 (31) 0406859
 (32) 23.6.2004
 (33) FR
 (73) PEUGEOT CITROËN AUTOMOBILES S.A.,
 Velizy Villacoublay, FR;
 (72) COLIGNON Christophe, LEVALLOIS PERRET,
 FR;
 (74) Čechvalová Dagmar, Bratislava, SK;
 (86) PCT/FR2005/050465
 (87) WO 2006/005868
**(54) Systém vyhodnocovania regenerácie prostried-
 kov na odstraňovanie znečistenia integrova-
 ných do výfukového vedenia z motora auto-
 mobilového vozidla**
-
- 8 (51) F04D 29/42, F24F 11/00, F24F 11/02, F24F 13/00**
(11) E 2806
 (96) 04787004.3, 24.9.2004
 (97) 1694967, 14.11.2007
 (24) 14.11.2007
 (31) 10349344
 (32) 23.10.2003
 (33) DE
 (73) ebm-papst Landshut GmbH, Landshut, DE;
 (72) GEIGER Martin, Bogen, DE; TUNGL Rudolf,
 Ergolding, DE; HOPFENSBERGER Reinhold, Kör-
 ning-Magersdorf, DE;
 (74) Tomeš Pavol, Ing., Bratislava, SK;
 (86) PCT/EP2004/010728
 (87) WO 2005/050025
**(54) Tlakový ventilátor s konštrukčným prvkom
 pre laminárne prúdenie pred sacím otvorom**
-
- 8 (51) F16D 23/02**
(11) E 2784
 (96) 03789295.7, 16.12.2003
 (97) 1573218, 12.9.2007
 (24) 12.9.2007
 (31) 10260559
 (32) 21.12.2002
 (33) DE
 (73) Schaeffler KG, Herzogenaurach, DE;
 (72) SCHWUGER Josef, Herzogenaurach, DE;
 (74) Hörmannová Zuzana, Ing., Bratislava, SK;
 (86) PCT/EP2003/014298
 (87) WO 2004/057204
(54) Drážka v držiaku spojovacej objímky
-

8 (51) F21V 31/00, F21V 17/00**(11) E 2804**

(96) 04763156.9, 10.7.2004

(97) 1649214, 19.9.2007

(24) 19.9.2007

(31) 10333980

(32) 25.7.2003

(33) DE

(73) IBV Holding GmbH, Osnabrück, DE;

(72) VONHOFF Jürgen, Osnabrück, DE;

(74) Hörmannová Zuzana, Ing., Bratislava, SK;

(86) PCT/EP2004/007619

(87) WO 2005/015082

(54) Osvetľovacie teleso**8 (51) F23L 7/00, F23G 7/05****(11) E 2833**

(96) 02025138.5, 9.11.2002

(97) 1310734, 22.8.2007

(24) 22.8.2007

(31) 10155811

(32) 13.11.2001

(33) DE

(73) Air Liquide Deutschland GmbH, Düsseldorf, DE;

(72) Gross Gerhard, Willich, DE; Lailach Günter, Potsdam, DE;

(74) Čechvalová Dagmar, Bratislava, SK;

(54) Spôsob zvýšenia výkonu pri spaľovaní spáľiteľného odpadu**8 (51) F28G 1/00, F28G 15/00, B08B 9/02****(11) E 2848**

(96) 04774883.5, 13.8.2004

(97) 1668307, 10.10.2007

(24) 10.10.2007

(31) 1024113

(32) 14.8.2003

(33) NL

(73) Peinemann Equipment B.V., DB Hoogvliet, NL;

(72) VERSTRAETEN Paul Franciscus Marie, PP Eede, NL;

(74) PATENTSERVIS BRATISLAVA a. s., Bratislava, SK;

(86) PCT/NL2004/000576

(87) WO 2005/017438

(54) Dýzové zariadenie s vratným pohybom**8 (51) F41H 5/00****(11) E 2734**

(96) 03772241.0, 20.10.2003

(97) 1595105, 29.8.2007

(24) 29.8.2007

(31) MI20030295

(32) 19.2.2003

(33) IT

(73) F.LLI Citterio S.p.A., Monza (Milano), IT;

(72) CITTERIO Giorgio Celeste, Monza, IT;

(74) Bušová Eva, JUDr., Bratislava, SK;

(86) PCT/EP2003/011645

(87) WO 2004/074761

(54) Antipenetračný flexibilný vrstvený materiál**8 (51) G01N 29/04, G01H 5/00****(11) E 2772**

(96) 03010646.2, 13.5.2003

(97) 1367390, 19.9.2007

(24) 19.9.2007

(31) 10223786

(32) 29.5.2002

(33) DE

(73) SMS Meer GmbH, Mönchengladbach, DE;

(72) Sauerland Martin, Mönchengladbach, DE; Deppe Gerd-Joachim, Dr., Krefeld, DE;

(74) Hörmannová Zuzana, Ing., Bratislava, SK;

(54) Spôsob a zariadenie na určovanie rýchlosti šírenia zvuku v materiáli v závislosti od teploty**8 (51) G02B 6/28, G02F 1/01****(11) E 2823**

(96) 03744389.2, 14.3.2003

(97) 1486807, 19.9.2007

(24) 19.9.2007

(31) 200200631

(32) 15.3.2002

(33) ES

(73) UNIVERSIDAD POLITECNICA DE VALENCIA, Valencia, ES;

(72) Marti Sendra Javier, Valencia, ES; Corral Gonzalez Juan Luis, Valencia, ES; Vidal Rodriguez Borja, Valencia, ES; Madrid Diaz Daniel, Valencia, ES;

(74) PATENTSERVIS BRATISLAVA a. s., Bratislava, SK;

(86) PCT/ES2003/000122

(87) WO 2003/079080

(54) Násobná oneskorovacia linka**8 (51) G08B 13/00, G08B 25/10, G08B 25/08, G07C 5/00****(11) E 2731**

(96) 04775842.0, 18.3.2004

(97) 1614077, 15.8.2007

(24) 15.8.2007

(31) 200302250

(32) 20.3.2003

(33) ZA

(73) Powers International, Inc., Belmont, NC, US;

(72) Giermanski James R., Belmont, NC, US; Smith Philippus Lodewyk Jacobus, Waterkloof, ZA; Van Rooyen Vincent Rigardo, Centurion, ZA;

(74) Majlingová Marta, Ing., Bratislava, SK;

(86) PCT/US2004/008068

(87) WO 2005/008609

(54) Systémy, spôsoby a počítačové programové produkty na monitorovanie transportných kontajnerov**8 (51) G21C 19/00, G21C 19/20****(11) E 2814**

(96) 03102374.0, 30.7.2003

(97) 1411528, 19.12.2007

(24) 19.12.2007

(31) 0212767

(32) 15.10.2002

(33) FR

(73) REEL, Saint Cyr au Mont d'Or, FR; Areva NP, Courbevoie, FR;

(72) Jullien Michel, Lucenay, FR;

- (74) Guniš Jaroslav, Mgr., Bratislava, SK;
(54) Nástroj na uľahčenie vsádzky článkov jadrového paliva do aktívnej zóny jadrového reaktora

8 (51) H01R 39/00

- (11) E 2732**
 (96) 03747421.0, 26.4.2003
 (97) 1502331, 22.8.2007
 (24) 22.8.2007
 (31) 10220033
 (32) 4.5.2002
 (33) DE
 (73) Friedrich Nettelhoff GmbH & Co.KG Spezialfabrik für Kleinkollektoren, Menden, DE;
 (72) Nettelhoff Christoph Friedrich, Menden, DE;
 (74) Hörmannová Zuzana, Ing., Bratislava, SK;
 (86) PCT/EP2003/004379
 (87) WO 2003/094310
(54) Komutátor a komutátorový výstužný krúžok

8 (51) H03H 9/00

- (11) E 2795**
 (96) 03799856.4, 26.11.2003
 (97) 1573909, 19.9.2007
 (24) 19.9.2007
 (31) 326356
 (32) 20.12.2002
 (33) US
 (73) Sulphco, Inc., Sparks, Nevada, US;
 (72) Gunnerman Rudolf, W., Reno, NV, US;
 (74) Bušová Eva, JUDr., Bratislava, SK;
 (86) PCT/US2003/037980
 (87) WO 2004/062101
(54) Antikorózný ultrazvukový zvukovod

8 (51) H04B 7/005

- (11) E 2716**
 (96) 04799088.2, 9.11.2004
 (97) 1685659, 3.10.2007
 (24) 3.10.2007
 (31) 0326365
 (32) 12.11.2003
 (33) GB
 (73) Koninklijke Philips Electronics N.V., Eindhoven, NL;
 (72) MOULSLEY Timothy J., Philips IP & Standards, Redhill Surrey, GB; BAKER Matthew P. J., Philips IP & Standards, Redhill Surrey, GB;
 (74) Žovicová Viera, Mgr., Bratislava, SK;
 (86) PCT/IB2004/052347
 (87) WO 2005/048483
(54) Rádiokomunikačný systém, spôsob prevádzky komunikačného systému a mobilnej stanice

8 (51) H04R 23/00

- (11) E 2711**
 (96) 02780194.3, 13.11.2002
 (97) 1446979, 10.1.2007
 (24) 10.1.2007
 (31) 20015552
 (32) 13.11.2001
 (33) NO
 (73) Sinvent AS, Trondheim, NO;
 (72) JOHANSEN Ib-Rune, Oslo, NO; SOLGAARD Olav, Stanford, CA, US; LOVHAUGEN Odd, Oslo, NO; SAGBERG Hakon, Oslo, NO; ROGNE Henrik, Oslo, NO; WANG Dag, Oslo, NO;
 (74) Harvan Ladislav, Ing., Bratislava, SK;
 (86) PCT/NO2002/000422
 (87) WO 2003/043377
(54) Optický senzorový prvok posunu

8 (51) H05B 41/28

- (11) E 2840**
 (96) 04106637.4, 16.12.2004
 (97) 1545167, 26.9.2007
 (24) 26.9.2007
 (31) 20031870
 (32) 19.12.2003
 (33) FI
 (73) Teknoware Oy, Lahti, FI;
 (72) Kuisma Jouko, Lahti, FI; Hartikka Yrjö, Pennala, FI;
 (74) PATENTSERVIS BRATISLAVA a. s., Bratislava, SK;
(54) Usporiadanie zapojenia s pripojovacím prvkom žiarivky

8 (51) H05K 1/02, H05K 1/18, H05K 3/30

- (11) E 2852**
 (96) 06110146.5, 20.2.2006
 (97) 1694103, 10.10.2007
 (24) 10.10.2007
 (31) 0501765
 (32) 22.2.2005
 (33) FR
 (73) MAGNETI MARELLI FRANCE, Nanterre, FR;
 (72) Aujay Olivier, Chatellerault, FR; Grohando Claude, Chatellerault, FR;
 (74) PATENTSERVIS BRATISLAVA a. s., Bratislava, SK;
(54) Spôsob montáže elektronickej súčiastky na podložku a systém
-

(51)	(11)	(51)	(11)	(51)	(11)	(51)	(11)
A01C 17/00	2843	A61P 25/00	2753	C01B 33/00	2789	C12M 1/107	2836
A01N 43/34	2844	A63F 9/06	2742	C07C 55/00	2709	C12N 15/62	2738
A22C 17/00	2735	B01D 24/02	2835	C07C 227/00	2724	C12N 15/863	2714
A23C 11/00	2818	B01D 53/26	2721	C07C 275/00	2797	C12Q 1/68	2745
A23L 1/00	2813	B05B 1/00	2825	C07C 275/00	2710	C21D 8/02	2811
A47B 95/00	2722	B05B 11/00	2708	C07C 317/00	2736	C21D 9/46	2766
A47F 5/10	2820	B05C 5/00	2706	C07C 317/00	2778	C23C 8/08	2769
A47J 31/24	2808	B21D 26/00	2782	C07C 323/00	2822	C25D 17/10	2727
A47J 43/04	2713	B21D 43/05	2777	C07D 213/00	2775	D02G 1/00	2828
A61B 5/06	2747	B21D 47/00	2729	C07D 213/00	2750	D04B 15/38	2837
A61F 2/08	2824	B22C 9/00	2704	C07D 241/00	2712	D04B 15/38	2773
A61F 5/44	2800	B22D 11/128	2801	C07D 295/00	2774	E01B 9/00	2756
A61K 8/19	2792	B23C 3/12	2768	C07D 305/00	2754	E02D 17/00	2728
A61K 9/00	2755	B23K 1/012	2810	C07D 309/00	2764	E03D 9/00	2759
A61K 9/16	2762	B23Q 1/25	2781	C07D 333/00	2737	E04B 1/74	2805
A61K 9/16	2839	B24B 5/00	2819	C07D 401/00	2830	E04F 19/02	2787
A61K 9/20	2850	B24B 7/20	2832	C07D 403/00	2846	E06B 3/82	2719
A61K 9/26	2763	B28B 21/00	2757	C07D 405/00	2760	F01B 17/00	2780
A61K 31/28	2803	B29B 17/00	2841	C07D 417/00	2749	F01N 3/022	2809
A61K 31/365	2838	B29C 49/06	2767	C07D 417/00	2761	F02D 41/30	2771
A61K 31/397	2744	B29D 29/00	2733	C07D 471/00	2816	F04D 29/42	2806
A61K 31/409	2746	B32B 1/00	2829	C07D 487/00	2765	F16D 23/02	2784
A61K 31/4353	2812	B32B 27/32	2849	C07D 493/00	2802	F21V 31/00	2804
A61K 31/4353	2831	B32B 27/32	2847	C07D 515/00	2725	F23L 7/00	2833
A61K 31/44	2730	B60C 27/00	2798	C07D 515/00	2826	F28G 1/00	2848
A61K 31/505	2748	B60C 27/00	2786	C07F 7/00	2790	F41H 5/00	2734
A61K 31/551	2821	B60H 1/00	2817	C07H 17/00	2779	G01N 29/04	2772
A61K 31/56	2720	B60K 15/04	2776	C07J 63/00	2752	G02B 6/28	2823
A61K 31/70	2723	B60L 5/00	2794	C07K 14/195	2715	G08B 13/00	2731
A61K 31/74	2705	B60R 19/18	2717	C07K 14/435	2743	G21C 19/00	2814
A61K 33/00	2726	B60R 21/34	2785	C08B 37/00	2842	H01R 39/00	2732
A61K 36/185	2851	B63H 5/00	2796	C08F 236/00	2718	H03H 9/00	2795
A61K 36/185	2788	B65B 3/04	2758	C08G 69/00	2845	H04B 7/005	2716
A61K 39/12	2751	B65D 75/52	2827	C08J 5/00	2770	H04R 23/00	2711
A61K 39/275	2793	B65D 77/10	2707	C08K 9/00	2783	H05B 41/28	2840
A61K 47/26	2741	B65D 81/00	2740	C08K 3/00	2815	H05K 1/02	2852
A61L 12/00	2739	B66B 11/00	2791	C08L 95/00	2834		
A61M 15/00	2799	B67D 1/00	2703	C09C 3/10	2807		

SC4A Sprístupnené opravené preklady európskych patentových spisov

- (11) **E 2050**
(97) 1610766, 16.5.2007
(24) 16.5.2007
(45) 6.9.2007
(54) **Amoxicilín trihydrát**
-

MM4A Zaniknuté európske patenty pre nezaplatenie udržiavacích poplatkov

- (11) **E 1600**
(97) 1517749
Dátum zániku: 23.6.2007
-

PC4A Prevody a prechody práv na európske patenty

- (11) **E 400**
(97) 1380382, 19.10.2005
(73) Grob-Werke GmbH & Co. KG, Mindelheim, DE;
Predchádzajúci majiteľ:
Grob-Werke Burkhart Grob e.K., Mindelheim, DE;
Dátum uzavretia zmluvy: 13.12.2007
Dátum zápisu do registra: 31.1.2008
-

- (11) **E 1494**
(97) 1501565, 2.11.2006
(73) Hemoteq AG, Würselen, DE;
Predchádzajúci majiteľ:
Hemoteq GmbH, Würselen, DE;
Dátum uzavretia zmluvy: 30.5.2007
Dátum zápisu do registra: 10.1.2008
-

- (11) **E 620**
(97) 1425612, 15.2.2006
(73) MTEM Limited, Edinburgh, GB;
Predchádzajúci majiteľ:
The University Court of the University of Edinburgh, Edinburgh, GB;
Dátum uzavretia zmluvy: 19.12.2007
Dátum zápisu do registra: 31.1.2008
-

TC4A**Zmeny mien****(11) E 251**

(97) 1497106, 28.9.2005

(73) Continental Matador Rubber, s.r.o., Púchov, SK;
Dátum zápisu do registra: 16.1.2008**(11) E 849**

(97) 1509388, 21.6.2006

(73) Continental Matador Rubber, s.r.o., Púchov, SK;
Dátum zápisu do registra: 16.1.2008**(11) E 458**

(97) 1509387, 16.11.2005

(73) Continental Matador Rubber, s.r.o., Púchov, SK;
Dátum zápisu do registra: 16.1.2008**(11) E 2197**

(97) 1676000, 9.5.2007

(73) ArcelorMittal Bettembourg S.A., Bettembourg,
LU;
Dátum zápisu do registra: 8.1.2008**TE4A****Zmeny adries****(11) E 960**

(97) 1308680, 7.6.2006

(73) Linde Aktiengesellschaft, 80807 München, DE;
Dátum zápisu do registra: 31.1.2008**(11) E 1847**

(97) 1321218, 7.2.2007

(73) Linde Aktiengesellschaft, 80807 München, DE;
Dátum zápisu do registra: 31.1.2008

ČASŤ

DODATKOVÉ OCHRANNÉ OSVEDČENIA

Číselné kódy na označovanie bibliografických údajov (Štandard WIPO ST. 9)

- | | |
|--|--|
| <p>(11) Číslo dokumentu
 (21) Číslo žiadosti
 (22) Dátum podania žiadosti
 (24) Predpokladaný dátum nadobudnutia účinkov dodatkového ochranného osvedčenia
 (54) Názov vynálezu základného patentu
 (68) Číslo základného patentu
 (71) Meno (názov) žiadateľa (-ov)
 (73) Meno (názov) majiteľa (-ov)
 (74) Meno (názov) zástupcu (-ov)</p> | <p>(92) Číslo a dátum prvého povolenia uviesť liečivo alebo výrobok na ochranu rastlín na trh v Slovenskej republike
 (93) Číslo, dátum a štát prvého povolenia uviesť liečivo alebo výrobok na ochranu rastlín na trh v Spoločenstve
 (94) Predpokladaný dátum uplynutia platnosti osvedčenia
 (95) Názov liečiva/výrobku na ochranu rastlín
 typ: (liečivo/výrobok na ochranu rastlín)</p> |
|--|--|

Zverejnené žiadosti o udelenie dodatkového ochranného osvedčenia

- (21) **5-2007**
 - (22) 5.12.2007
 - (68) 280717
 - (54) Bis-Benzo alebo benzopyrido-cyklohepta zlúčeniny, spôsob ich prípravy, farmaceutický prípravok a použitie
 - (71) Schering Corporation, Kenilworth, NJ, US;
 - (74) Majlingová Marta, Ing., Bratislava, SK;
 - (92) 24/0148/07-S, 27.6.2007
 - (93) 64.053, 4.7.2001, ES
 - (95) **Rupatađín**
typ: liečivo
-

Udelené dodatkové ochranné osvedčenia

- (11) **55**
 - (21) 2-2006
 - (22) 2.6.2006
 - (24) 29.10.2012
 - (68) 285035
 - (54) Antagonisty rastového faktora vaskulárnych endotelových buniek
 - (73) GENENTECH, INC., South San Francisco, CA, US;
 - (74) Bachratá Magdaléna, Mgr., Bratislava, SK;
 - (92) EU/1/04/300/001, EU/1/04/300/002, 12.1.2005
 - (93) 56922 01-02, 16.12.2004, CH
 - (95) **Bevacizumab**
typ: liečivo
 - (94) 29.10.2017
-

Zmeny mien

- (11) **36**
 - (21) 5-2005
 - (73) Nycomed GmbH, Konstanz, DE;
Dátum zápisu do registra: 23.1.2008
-