

# **VESTNÍK**

**ÚRADU PRIEMYSELNÉHO VLASTNÍCTVA  
SLOVENSKEJ REPUBLIKY**

**Banská Bystrica 6. december 2007**

**12**

## OBSAH

Zverejnené patentové prihlášky .....	9
Udelené patenty .....	13
Európske patenty .....	27
Dodatkové ochranné osvedčenia .....	52
Zapísané úžitkové vzory .....	56
Zapísané dizajny .....	68
Zverejnené prihlášky ochranných známk .....	86
Zapísané ochranné známky bez zmeny .....	212
Zapísané ochranné známky so zmenou .....	237
Obnovené ochranné známky .....	241
Prevody ochranných známk .....	278
Zmeny v údajoch o majiteľoch ochranných známk .....	292
Licenčné zmluvy (ochranné známky).....	302
Označenia pôvodu výrobkov a zemepisné označenia výrobkov.....	311
Úradné oznamy .....	315

## INHALT

Veröffentlichung der Patentanmeldungen .....	9
Erteilte Patente .....	13
Europäische Patente .....	27
Ergänzende Schutzzertifikate .....	52
Eingetragene Gebrauchsmuster .....	56
Eingetragene Designs .....	68
Veröffentlichte Markenmeldung.....	86
Registrierte Warenzeichen ohne Änderung .....	212
Registrierte Warenzeichen mit Änderung .....	237
Erneuerte Warenzeichen.....	241
Warenzeichenübertragungen .....	278
Änderungen im Angaben von den Warenzeicheninhabers .....	292
Kontraktlizenz (Warenzeichen).....	302
Geschützte Ursprungsbezeichnung und Geschützte Geographische Angabe .....	311
Amtliche Mitteilungen .....	315

## CONTENTS

Publication of Patent Applications .....	9
Granted Patents .....	13
European Patents .....	27
Supplementary Protection Certificates .....	52
Registered Utility Models .....	56
Registered Designs .....	68
Published Trademark Applications .....	86
Registered Trademarks without Modification .....	212
Registered Trademarks with Modification .....	237
Renewal Trademarks .....	241
Transfers of Trademarks .....	278
Modification of data of Trademark holders .....	292
Licence contracts (Trademarks) .....	302
Designations of origin for products and Geographical indications for products.....	311
Official Announcements.....	315

**Dvojpísmenové kódové označenia krajín a medzinárodných organizácií  
(Štandard WIPO ST. 3)**

AD Andorra	DK Dánsko	IL Izrael
AE Spojené arabské emiráty	DM Dominika	IM Ostrov Man
AF Afganistan	DO Dominikánska republika	IN India
AG Antigua a Barbuda	DZ Alžírsko	IQ Irak
AI Anguilla		IR Irán
AL Albánsko	EA Eurázijská patentová organizácia (EAPO)	IS Island
AM Arménsko	EC Ekvádor	IT Taliansko
AN Holandské Antily	EE Estónsko	JE Jersey
AO Angola	EG Egypt	JM Jamajka
AP Africká regionálna organizácia priemyselného vlastníctva (ARIPO)	EH Západná Sahara	JO Jordánsko
AR Argentína	EM Úrad pre harmonizáciu na vnútornom trhu (OHIM)	JP Japonsko
AT Rakúsko	EP Európsky patentový úrad	KE Keňa
AU Austrália	ER Eritrea	KG Kirgizsko
AW Aruba	ES Španielsko	KH Kambodža
AZ Azerbajdžan	ET Etiópia	KI Kiribati
		KM Komory
BA Bosna a Hercegovina	FI Fínsko	KN Svätý Krištof a Nevis
BB Barbados	FJ Fidži	KP Kórejská ľudovodemokratická republika
BD Bangladéš	FK Falklandy	KR Kórejská republika
BE Belgicko	FO Faerské ostrovy	KW Kuvajt
BF Burkina Faso	FR Francúzsko	KY Kajmanie ostrovy
BG Bulharsko		KZ Kazachstan
BH Bahrain	GA Gabun	
BI Burundi	GB Veľká Británia	LA Laos
BJ Benin	GC Patentový úrad Rady pre spoluprácu arabských štátov v Golskom zálive (GCC)	LB Libanon
BM Bermudy	GD Grenada	LC Svätá Lucia
BN Brunej	GE Gruzínsko	LI Lichtenštajnsko
BO Bolívia	GG Guernsey	LK Srí Lanka
BR Brazília	GH Ghana	LR Libéria
BS Bahamy	GI Gibraltár	LS Lesotho
BT Bhutan	GL Grónsko	LT Litva
BV Buvetov ostrov	GM Gambia	LU Luxembursko
BW Botswana	GN Guinea	LV Lotyšsko
BX Benelux	GQ Rovníková Guinea	LY Líbya
BY Bielorusko	GR Grécko	MA Maroko
BZ Belize	GS Južná Georgia a Južné Sendvičové ostrovy	MC Monako
CA Kanada	GT Guatemala	MD Moldavsko
CD Konžská demokratická republika	GW Guinea-Bissau	ME Čierna Hora
CF Stredoafriická republika	GY Guyana	MG Madagaskar
CG Kongo		MK Macedónsko
CH Švajčiarsko		ML Mali
CI Pobrežie Slonoviny		MM Myanmar
CK Cookove ostrovy	HK Hongkong	MN Mongolsko
CL Chile	HN Honduras	MO Macao
CM Kamerun	HR Chorvátsko	MP Severné Mariány
CN Čína	HT Haiti	MR Mauritánia
CO Kolumbia	HU Maďarsko	MS Montserrat
CR Kostarika		MT Malta
CU Kuba	IB Medzinárodný úrad Svetovej organizácie duševného vlastníctva (WIPO)	MU Maurícius
CV Kapverdy		MV Maledivy
CY Cyprus		MW Malawi
CZ Česká republika		MX Mexiko
		MY Malajzia
DE Nemecko	ID Indonézia	MZ Mozambik
DJ Džibutsko	IE Írsko	

NA	Namíbia	TT	Trinidad a Tobago
NE	Niger	TV	Tuvalu
NG	Nigéria	TW	Taiwan
NI	Nikaragua	TZ	Tanzánia
NL	Holandsko		
NO	Nórsko	UA	Ukrajina
NP	Nepál	UG	Uganda
NR	Nauru	US	Spojené štáty americké
NZ	Nový Zéland	UY	Uruguaj
		UZ	Uzbekistan
OA	Africká organizácia du- ševného vlastníctva (OAPI)	VA	Vatikán
OM	Omán	VC	Svätý Vincent a Grenadiny
		VE	Venezuela
PA	Panama	VG	Britské Panenské ostrovy
PE	Peru	VN	Vietnam
PG	Papua-Nová Guinea	VU	Vanuatu
PH	Filipíny		
PK	Pakistan	WO	Svetová organizácia duševného vlastníctva (WIPO)
PL	Poľsko	WS	Samoa
PT	Portugalsko		
PW	Palau		
PY	Paraguaj	YE	Jemen
QA	Katar	ZA	Juhoafrická republika
		ZM	Zambia
RO	Rumunsko	ZW	Zimbabwe
RS	Srbsko		
RU	Rusko		
RW	Rwanda		
SA	Saudská Arábia		
SB	Šalamúnové ostrovy		
SC	Seychely		
SD	Sudán		
SE	Švédsko		
SG	Singapur		
SH	Svätá Helena		
SI	Slovinsko		
<b>SK</b>	<b>Slovensko</b>		
SL	Sierra Leone		
SM	San Maríno		
SN	Senegal		
SO	Somálsko		
SR	Surinam		
ST	Svätý Tomáš a Princov ostrov		
SV	Salvádor		
SY	Sýria		
SZ	Svazijsko		
TC	Turks a Caicos		
TD	Čad		
TG	Togo		
TH	Thajsko		
TJ	Tadžikistan		
TL	Timor-Leste		
TM	Turkménsko		
TN	Tunisko		
TO	Tonga		
TR	Turecko		

**ČASŤ**

**PATENTY**



## Kódy na označovanie jednotlivých druhov dokumentov (Štandard WIPO ST. 16)

- |           |  |           |   |
|-----------|--|-----------|---|
| <b>A3</b> | Zverejnené patentové prihlášky podľa zákona č. 435/2001 Z. z. o patentoch, dodatkových ochranných osvedčeniach a o zmene a doplnení niektorých zákonov | <b>B6</b> | Udelené patenty podľa zákona č. 435/2001 Z. z. o patentoch, dodatkových ochranných osvedčeniach a o zmene a doplnení niektorých zákonov |
|-----------|--|-----------|---|

## Číselné kódy na označovanie bibliografických údajov (Štandard WIPO ST. 9)

- |             |   |             |  |
|-------------|---|-------------|--|
| <b>(11)</b> | Číslo dokumentu                               | <b>(62)</b> | Číslo pôvodnej prihlášky v prípade vylúčenej prihlášky |
| <b>(21)</b> | Číslo prihlášky                               | <b>(71)</b> | Meno (názov) prihlasovateľa (-ov)                      |
| <b>(22)</b> | Dátum podania prihlášky                       | <b>(72)</b> | Meno pôvodcu (-ov)                                     |
| <b>(24)</b> | Dátum nadobudnutia účinkov patentu            | <b>(73)</b> | Meno (názov) majiteľa (-ov)                            |
| <b>(31)</b> | Číslo prioritnej prihlášky                    | <b>(74)</b> | Meno (názov) zástupcu (-ov)                            |
| <b>(32)</b> | Dátum podania prioritnej prihlášky            | <b>(86)</b> | Číslo podania medzinárodnej prihlášky podľa PCT        |
| <b>(33)</b> | Krajina alebo regionálna organizácia priority | <b>(87)</b> | Číslo zverejnenia medzinárodnej prihlášky podľa PCT    |
| <b>(40)</b> | Dátum zverejnenia prihlášky                   |             |  |
| <b>(47)</b> | Dátum sprístupnenia patentu verejnosti        |             |  |
| <b>(51)</b> | Medzinárodné patentové triedenie              |             |  |
| <b>(54)</b> | Názov   |             |  |
| <b>(57)</b> | Anotácia                                      |             |  |

Poznámka:

Číslo uvádzané pred kódom (51) znamená verziu Medzinárodného patentového triedenia.

## Kódy na označovanie záhlaví oznámení publikovaných vo Vestníku ÚPV SR (Štandard WIPO ST. 17)

- |             |   |             |   |
|-------------|---|-------------|---|
| <b>BA9A</b> | Zverejnené patentové prihlášky  | <b>FG4A</b> | Udelené patenty   |
| <b>FA9A</b> | Zastavené konania o patentových prihláškach na žiadosť prihlasovateľa | <b>MA4A</b> | Zaniknuté patenty vzdáním sa  |
| <b>FB9A</b> | Zastavené konania o patentových prihláškach                           | <b>MA4F</b> | Zaniknuté autorské osvedčenia vzdáním sa                              |
| <b>FC9A</b> | Zamietnuté patentové prihlášky  | <b>MC4A</b> | Zrušené patenty   |
| <b>FD9A</b> | Zastavené konania pre nezaplatenie poplatku                           | <b>MC4F</b> | Zrušené autorské osvedčenia   |
| <b>PC9A</b> | Prevody a prechody práv na patentové prihlášky                        | <b>MG4A</b> | Čiastočne zrušené patenty   |
| <b>PD9A</b> | Zmeny dispozičných práv na patentové prihlášky (zálohy)               | <b>MG4F</b> | Čiastočne zrušené autorské osvedčenia                                 |
|             | Zmeny dispozičných práv na patentové prihlášky (ukončenie zálohov)    | <b>MK4A</b> | Zaniknuté patenty uplynutím doby platnosti                            |
| <b>QA9A</b> | Ponuky licencií   | <b>MK4F</b> | Zaniknuté autorské osvedčenia uplynutím doby platnosti                |
|             |   | <b>MM4A</b> | Zaniknuté patenty pre nezaplatenie udržiavacích poplatkov             |
|             |   | <b>MM4F</b> | Zaniknuté autorské osvedčenia pre nezaplatenie udržiavacích poplatkov |
|             |   | <b>PA4A</b> | Zmeny autorských osvedčení na patenty                                 |
|             |   | <b>PC4A</b> | Prevody a prechody práv na patenty                                    |
|             |   | <b>PC4F</b> | Prevody a prechody práv na autorské osvedčenia                        |
|             |   | <b>PD4A</b> | Zmeny dispozičných práv na patenty (zálohy)                           |
|             |   | <b>PD4F</b> | Zmeny dispozičných práv na patenty (ukončenie zálohov)                |
|             |   | <b>PD4F</b> | Zmeny dispozičných práv na autorské osvedčenia (zálohy)               |
|             |   | <b>PD4F</b> | Zmeny dispozičných práv na autorské osvedčenia (ukončenie zálohov)    |
|             |   | <b>QA4A</b> | Ponuky licencií   |
|             |   | <b>QB4A</b> | Licenčné zmluvy registrované alebo udelené na patenty                 |
|             |   | <b>QB4F</b> | Licenčné zmluvy registrované alebo udelené na autorské osvedčenia     |
|             |   | <b>QC4A</b> | Ukončenie platnosti licenčných zmlúv na patenty                       |
|             |   | <b>QC4F</b> | Ukončenie platnosti licenčných zmlúv na autorské osvedčenia           |
|             |   | <b>SB4A</b> | Patenty zapísané do registra po odtajnení                             |
|             |   | <b>SB4F</b> | Autorské osvedčenia zapísané do registra po odtajnení                 |

## Opravy a zmeny

### Opravy v patentových prihláškach

<b>HA9A</b>	Doplnenie pôvodcu (-ov)
<b>HB9A</b>	Opravy mien
<b>HC9A</b>	Zmeny mien
<b>HD9A</b>	Opravy adries
<b>HE9A</b>	Zmeny adries
<b>HF9A</b>	Opravy dátumov
<b>HG9A</b>	Opravy zatriedenia podľa MPT
<b>HH9A</b>	Opravy chýb alebo zmeny všeobecne
<b>HK9A</b>	Opravy tlačových chýb vo Vestníku ÚPV SR

### Opravy v udelených ochranných dokumentoch

<b>TA4A</b>	Doplnenie pôvodcu (-ov)
<b>TB4A</b>	Opravy mien
<b>TC4A</b>	Zmeny mien
<b>TD4A</b>	Opravy adries
<b>TE4A</b>	Zmeny adries
<b>TF4A</b>	Opravy dátumov
<b>TG4A</b>	Opravy zatriedenia podľa MPT
<b>TH4A</b>	Opravy chýb alebo zmeny všeobecne
<b>TK4A</b>	Opravy tlačových chýb vo Vestníku ÚPV SR

<b>TA4F</b>	Doplnenie pôvodcu (-ov)
<b>TB4F</b>	Opravy mien
<b>TC4F</b>	Zmeny mien
<b>TD4F</b>	Opravy adries
<b>TE4F</b>	Zmeny adries
<b>TF4F</b>	Opravy dátumov
<b>TG4F</b>	Opravy zatriedenia podľa MPT
<b>TH4F</b>	Opravy chýb alebo zmeny všeobecne
<b>TK4F</b>	Opravy tlačových chýb vo Vestníku ÚPV SR



**BA9A**

**Zverejnené patentové prihlášky**

(21)	(51)	(21)	(51)	(21)	(51)	(21)	(51)
7-2006	C08L 25/00	71-2006	C10L 1/00	75-2006	A47G 29/00	5046-2006	A61C 15/00
28-2006	C08L 3/00	72-2006	E04C 1/00	77-2006	B29C 33/02	5047-2006	E04H 3/14
48-2006	C08K 5/00	73-2006	A63C 17/00	78-2006	C07D 401/00	5048-2006	B30B 11/00
65-2006	C07D 249/00	74-2006	F24J 2/00	5027-2006	C12S 3/00		

**8 (51) A47G 29/00**

(21) **75-2006**

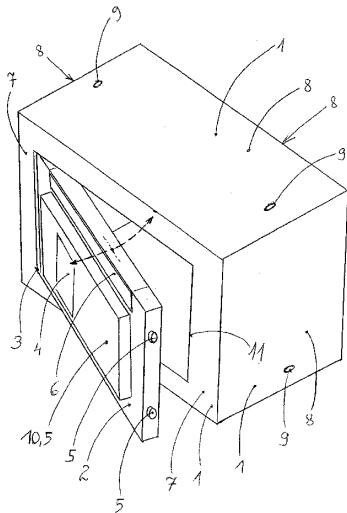
(22) 17.5.2006

(71) Uhrín Karol, Nitra, SK; Uhrínová Ludmila, Nitra, SK; Uhrínová Bibiána, Nitra, SK;

(72) Uhrín Karol, Nitra, SK;

**(54) Zariadenie na uschovávanie a preberanie listových, novinových a ceninových zásielok**

(57) Zariadenie na uschovávanie a preberanie listových, novinových a ceninových zásielok pozostáva z telesa zariadenia kvadratického tvaru, tvoreného bočnými plochými stranami a čelnou stranou, ktorá pozostáva z otvoru obdĺžnikového tvaru a telesa dvierok. Medzi telesom zariadenia a telesom dvierok je umiestnený pánt. Teleso dvierok je tvorené kódovacím otváracím zariadením, mechanickým bezpečnostným zámkom s mechanickou zámkovou vložkou a otvorom na príjem listových zásielok. Na plochých stranách telesa sú manipulačné otvory. Teleso zariadenia má striešku. Teleso zariadenia je vybavené čidlom na pohyb, osvetlením, telekomunikačným zariadením, bezpečnostným zariadením, alarmom a kamerou. Zariadenie tvorí poštovú schránku alebo poštový box na umiestnenie na múr, do múru alebo na stolan.



**8 (51) A61C 15/00**

(21) **5046-2006**

(22) 11.5.2006

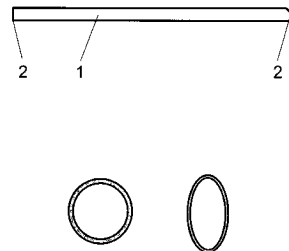
(71) Mamczák Eduard, MVDr., Šamorín, SK;

(72) Mamczák Eduard, MVDr., Šamorín, SK;

(74) Porubčan Róbert, Ing., Ivanka pri Dunaji, SK;

**(54) Dentálna čistiaca pomôcka a spôsob čistenia**

(57) Dentálna čistiaca pomôcka je tvorená dutým rúrkovitým telesom (1) z pružného materiálu s kruhovým alebo eliptickým prierezom, pričom prierez rúrkovitého telesa (1) je aspoň na jednom konci (2) elasticky stlačiteľný na vniknutie rúrkovitého telesa (1) do interdentálneho priestoru a tento koniec je zrezaný kolmo. Dentálna čistiaca pomôcka je vyhotovená z umelej hmoty akceptovanej na potravinárske účely a má dĺžku od 4 do 20 cm. Dentálna čistiaca pomôcka je určená na účinné stieranie nečistôt z povrchu zubov (6) a v interdentálnych priestoroch. Vo výhodnom vyhotovení je na jednorazové použitie samostatne zabalená v hygienickom obale (9).



**8 (51) A63C 17/00**

(21) **73-2006**

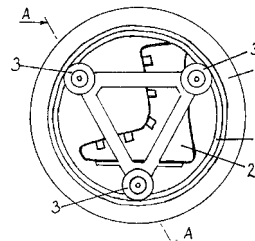
(22) 10.5.2006

(71) Balát Roman, Ružomberok, SK;

(72) Balát Roman, Ružomberok, SK;

**(54) Kolieskové korčule na jednom koliesku bez stredovej osky**

(57) Kolieskové korčule zahŕňajú topánku (2) uchytenu v niekoľkých bodoch prostredníctvom ďalších koliesok (3) o vonkajšie koleso (1) bez stredovej osky dotýkajúce sa zeme.



**8 (51) B29C 33/02, B29C 33/10, B29C 35/02****(21) 77-2006**

(22) 25.5.2006

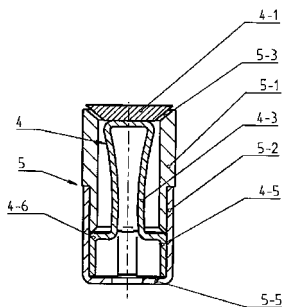
(71) MATADOR a. s., Púchov, SK;

(72) Hajdúch Jaroslav, Ing., Bytča, SK;

(74) Majlingová Marta, Ing., Bratislava, SK;

**(54) Odvzdušňovací ventil na použitie do odvzdušňovacích otvorov vulkanizačných foriem**

(57) Odvzdušňovací ventil na použitie do odvzdušňovacích otvorov vulkanizačných foriem najmä pre oblasť dezénu behúňa pozostáva z ventilového puzdra, ktoré má tvar dutého valca s dnom (5-5) vybaveným otvorom na odvod vzduchu, a z ventilovej vložky (4) pozostávajúcej z pružného drieku (4-1) vytvoreného plochou pružinou v tvare napodobňujúcom obrátené písmeno U, ktoré je na jednom konci vybavené plochou (4-2), na ktorej je upevnený tanier (4-1), a voľné konce sú tvarované do pružných ramien (4-6), ktoré prechádzajú do upínacej časti (4-5), tvorenej dvoma neúplnými polkruhmi, ktoré sú tlačene plochou pružinou pružného drieku (4-3) a pružných ramien (4-6) od seba na vytvorenie obmedzovača otvorenia ventilu. Dĺžka H ventilovej vložky (4) s tanierom (4-1) v nezaťaženom stave je väčšia o posun (p), ako je dĺžka (h) ventilového puzdra (5).

**8 (51) B30B 11/00, C22B 1/14****(21) 5048-2006**

(22) 23.5.2006

(71) Šooš Lubomír, doc. Ing., PhD., Bratislava, SK; Grman Martin, Ing., Jacovce, SK;

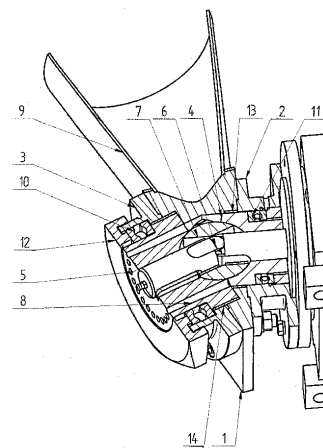
(72) Šooš Lubomír, doc. Ing., PhD., Bratislava, SK; Grman Martin, Ing., Jacovce, SK;

(74) Kováčik Štefan, Ing., Bratislava, SK;

**(54) Spôsob lisovania peliet zo sypkej organickej a/alebo anorganickej suroviny alebo surovínovej zmesi a lis na pelety**

(57) Lisovanie peliet sa uskutočňuje tak, že surovina požadovanej frakcie s maximálnym obsahom vody 18 % postupuje do otvorenej pracovnej lisovacej komory v tvare priestorového klinového prstenca efektom klinového vŕahovania od rotujúcich čiel kotúčov a/alebo rotujúcej gule. Odklonené osi axiálne uložených kotúčov sú v jednej rovine. Otvorenú pracovnú lisovaciu komoru súčasťou ohraničuje rotujúci guľovitý útvar. Následne je surovina z pracovnej lisovacej komory vtlačaná do vytlačacích otvorov alebo priehlbín matrice, z ktorých vystupujú výlisky. Lis na pelety pozostáva z dutého klinového telesa (1) s kruhovými vybratiami na jeho klinových plochách, pričom klinové plochy sú vybavené prvou a druhou prírubou (2, 3). V prvej prírubе (2) je koncentricky

a otočne uložený prvý hnací kotúč (4), ktorý svojím čelom zasahuje do pevného kruhového vybrania na klinovej ploche dutého klinového telesa (1). V druhej prírubе (3) je koncentricky a otočne uložený druhý kotúč (5), ktorý svojím čelom zasahuje do druhého kruhového vybrania na klinovej ploche dutého klinového telesa (1). Vnútorne čelá prvého hnacieho kotúča (4) a druhého kotúča (5) majú guľovité vybrania, v ktorých je osadená guľa (7), ktorej polomer je zhodný s polomerom guľovitých vybraní. Druhý kotúč (5) obsahuje na koncentrickej kružnici priebežné otvory (8) cez jeho šírku, pričom axiálny odklon prvého hnacieho kotúča (4) od druhého kotúča (5) spolu s dutým klinovým telesom (1) a guľou (7) predstavuje pracovnú lisovaciu komoru v tvare priestorového klinového prstenca.

**8 (51) C07D 249/00, C23F 11/00****(21) 65-2006**

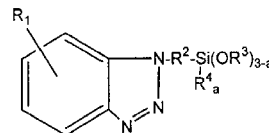
(22) 20.4.2006

(71) CHERAD s. r. o., Trnava, SK;

(72) Florovič Stanislav, Ing., Trnava, SK; Florovičová Ľudmila, Ing., Trnava, SK;

**(54) Organokremičité triazoly**

(57) Organokremičité triazoly všeobecného vzorca (I) a ich adičné soli, silanoly, silanoláty, silatraný a siloxany. Zlúčeniny sú vhodné ako inhibitory korózie.



( I. )

**8 (51) C07D 401/00, C07D 213/00, C07B 63/00****(21) 78-2006**

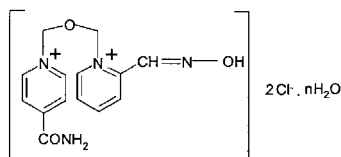
(22) 29.5.2006

(71) Vakos TX a. s., Praha Karlín, CZ;

(72) Veverka Miroslav, Ing., CSc., Bratislava, SK; Veverková Eva, Ing., CSc., Bratislava, SK; Doležal Bohuslav, Prof. Ing., CSc., Praha, CZ; Behenský Filip, Holoubkov, CZ; Doležal Jan, Praha, CZ; Vodný Štefan, Ing., CSc, Bratislava, SK;

(74) ROTT, RŮŽIČKA &amp; GUTTMANN, v. o. s., Bratislava, SK;

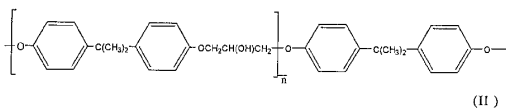
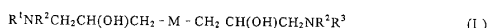
- (54) **Nová kryštalická forma a amorfná forma 1-(2-hydroxyiminoethylpyridínium)-3-(karbamoylpyridínium)-2-oxapropán dichloridu a spôsob ich prípravy**
- (57) Opisuje sa kryštalická a amorfná forma 1-(2-hydroxyiminoethylpyridínium)-3-(karbamoylpyridínium)-2-oxapropán dichloridu vzorca (I) a spôsob ich prípravy, ktorý zahŕňa: i) zmiešanie vodného alebo vodno-organického roztoku s antisolventom alebo vystavenie 1-(2-hydroxyiminoethylpyridínium)-3-(karbamoylpyridínium)-2-oxapropán dichloridu monohydrátu protického alebo polárnemu aprotickému rozpúšťadlu alebo ich zmesi s vodou a ii) izoláciu cieľového produktu.



(I)

**8 (51) C08K 5/00, C08K 13/00, C07F 7/00, C08L 83/00, C08G 77/00, C08G 73/00**

- (21) **48-2006**  
 (22) 10.3.2006  
 (71) CHERAD s. r. o., Trnava, SK;  
 (72) Florovič Stanislav, Ing., Trnava, SK; Florovičová Ludmila, Ing., Trnava, SK;
- (54) **Organokremičité substituované bis(2-hydroxypropyl)amíny**
- (57) Organokremičité bis(2-hydroxypropyl)amíny všeobecného vzorca (I), kde M je radikál vzorca (II), R<sup>1</sup> je (R<sup>4</sup>O)<sub>a</sub>(R<sup>5</sup>)<sub>3-a</sub>Si(CH<sub>2</sub>)<sub>b</sub>-, R<sup>2</sup> je R<sup>1</sup> alebo C<sub>1</sub>-C<sub>4</sub>alkyl, cyklohexyl alebo skupina (R<sup>6</sup>O)<sub>3</sub>Si(CH<sub>2</sub>)<sub>c</sub>(NHC<sub>2</sub>H<sub>4</sub>)<sub>d</sub>- a ich silanoly, siloxany a adičné soli s kyselinami rozpustnými vo vode. Zlúčeniny sú vhodné na výrobu náterových látok, tmelov a lepidiel.



(II)

**8 (51) C08L 3/00, C08L 7/00, C08K 3/00, C08K 5/00, C01B 33/00**

- (21) **28-2006**  
 (22) 16.2.2006  
 (71) MATADOR a. s., Púchov, SK; LIKO Bratislava, a. s., Bratislava, SK;  
 (72) Kramárová Zuzana, Nadlice, SK; Alexy Pavel, Ing., CSc., Pezinok, SK; Hudec Ivan, doc. Ing., PhD., Bratislava, SK; Chodák Ivan, doc. Ing., DrSc., Bratislava, SK; Šuri Petr, Ing., Púchov, SK; Karvaš Anton, Ing., Považská Bystrica, SK; Klabník Miroslav, Ing., Považská Bystrica, SK; Minárik Martin, Bratislava, SK; Sitkey Vladimír, Ing., Bratislava, SK; Schenk Mayer Jozef, Bratislava, SK;

- (74) Majlingová Marta, Ing., Bratislava, SK;
- (54) **Gumárenská zmes na prípravu vulkanizátov so zlepšenými mechanickými a dynamicko-mechanickými vlastnosťami**
- (57) Gumárenská zmes, ktorá obsahuje okrem ostatných plnív a aditív bežne používaných v receptúrach gumárenských zmesí škrob a oxid kremičitý vo vzájomne výhodnom pomere, pričom je možné pripraviť vulkanizáty so zlepšenými mechanickými a dynamicko-mechanickými vlastnosťami bez toho, aby bolo potrebné natvŕňať škrob pred jeho zmiešaním modifikovať alebo aby bolo potrebné pridávať do zmesi väzbové činidlá. Gumárenská zmes obsahuje prírodný nemodifikovaný škrob získaný priemyselným postupom z rastlín produkujúcich škrob, ako sú napríklad kukurica, zemiaky, amarant, ryža, tapioka a pod. spolu so zrážaným oxidom kremičitým v množstve 5 až 25 % objemových, pričom množstvo oxidu kremičitého v zmesi týchto plnív je 5 až 99 % objemových.

**8 (51) C08L 25/00, C08J 3/20**

- (21) **7-2006**  
 (22) 16.1.2006  
 (71) Plastika a. s., Nitra, SK;  
 (72) Michlo Jaroslav, Ing., Nitra, SK; Černák Vladimír, Ing., Ružomberok, SK; Brath Eugen, Ing., Nitra, SK; Ratkovský Ján, Ing., Nitra, SK; Haragová Daniela, Ing., Nitra, SK;
- (74) Máčajová Mária, Ing., Nitra, SK;
- (54) **Modifikovaná drvína na báze odpadového ľahčeného polystyrénu**
- (57) Opísaná je modifikovaná drvína na báze odpadového ľahčeného polystyrénu, ktorá pozostáva z ľahčeného polystyrénu vo forme drvíny s distribúciou hlavnej frakcie v rozmedzí 1 až 10 mm a modifikačných činidiel na báze esterov vyšších mastných kyselín s glycerínom v množstve 0,1 až 0,5 % hmotn. vzhľadom na množstvo použitej drvíny.

**8 (51) C10L 1/00**

- (21) **71-2006**  
 (22) 5.5.2006  
 (71) Považská cementáreň, a. s., Ladce, SK;  
 (72) Martauz Pavel, Ing., Ladce, SK; Strigáč Július, Ing., PhD., Trenčín, SK;
- (74) Kubíny Peter, Bc., Trančín, SK;
- (54) **Palivová zmes**
- (57) Predmetom vynálezu je palivová zmes, ktorá obsahuje 9 až 99,97 % hmotn. glycerolu, 0,01 až 90 % hmotn. organických látok, ktoré majú výhrevnosť v rozsahu 5 až 45 MJ.kg<sup>-1</sup>, 0,01 až 40 % hmotn. anorganických látok, ktorých katión alebo anión v zlúčenine nie je naviazaný na uhlíkovodíkový reťazec alebo uhlíkovodíkový cyklus, a 0,01 až 40 % hmotn. vody H<sub>2</sub>O. Palivová zmes je tekutá a má celkovú výhrevnosť v rozsahu 5 až 42 MJ.kg<sup>-1</sup>.

**8 (51) C12S 3/00****(21) 5027-2006**

(22) 15.3.2006

(71) Výskumný ústav potravinársky, Bratislava, SK;

(72) Ciesarová Zuzana, Ing., CSc., Bratislava, SK;

(74) Litvákova Edita, Ing., Bratislava, SK;

**(54) Spôsob znižovania obsahu akrylamidu v potravinárskych produktoch obsahujúcich zemiakovú hmotu**

(57) Je opísaný spôsob znižovania obsahu akrylamidu v potravinárskych produktoch obsahujúcich zemiakovú hmotu, ktoré sú pripravované z čerstvej alebo suchej zemiakovej hmoty alebo zemiakovej zmesi tepelnou úpravou tak, že k zemiakovej hmote alebo zemiakovej zmesi sa pred jej tepelnou úpravou pridá enzým L-asparagináza v množstve najmenej 10 U na 100 g zemiakovej hmoty alebo zemiakovej zmesi, tieto zložky sa premiešajú a pôsobenie enzýmu L-asparagináza prebieha pred samotným tepelným spracovaním po dobu najmenej 5 minút pri teplote od 10 °C do 60 °C, výhodne pri teplote od 18 °C do 40 °C, pričom v prípade použitia suchej zemiakovej hmoty alebo zemiakovej zmesi sa pridá voda.

**8 (51) E04C 1/00****(21) 72-2006**

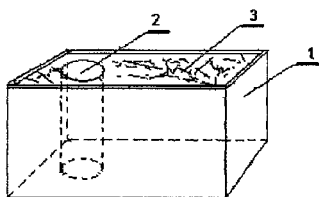
(22) 5.5.2006

(71) Horváth Imrich, Zvolen, SK;

(72) Horváth Imrich, Zvolen, SK;

**(54) Perlitová murovací tvárnica**

(57) Perlitová murovací tvárnica, ktorej kolmý obvod plášťa je čiastočne alebo celkom tvorený doskami sadrokartónu alebo iného vhodného materiálu, pričom na jednom jej konci je vytvorená najmenej jedna kolmá dutina kruhového alebo iného geometrického tvaru, je vo vnútornom priestore vyplnená zmesou perlitu s vhodným plnivom, ako je sadra alebo živica. Perlitová murovací tvárnica nepotrebuje omietku a má veľmi dobré tepelnoizolačné vlastnosti.

**8 (51) E04H 3/14****(21) 5047-2006**

(22) 19.5.2006

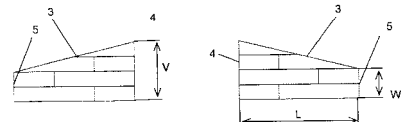
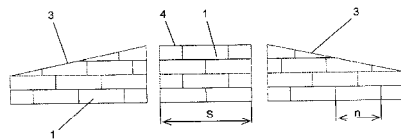
(71) Koyš Rastislav, Bratislava, SK;

(72) Koyš Rastislav, Bratislava, SK;

(74) Brichtová Tatiana, JUDr., Bratislava, SK;

**(54) Modulárny squashový kurt**

(57) Pomer dĺžky (L) a šírky (S) pôdorysu kurtu je 3 : 2, pričom jeho dve bočné steny (3) a čelná stena (4) sú zmontovateľné z jedného rozmerového typu panelových modulov (1) tak, že dĺžka (m) mobilného panelového modulu (1) je 1/4 šírky (S) pôdorysu kurtu alebo dĺžka (n) pevného panelového modulu (1) je 1/j šírky (S) pôdorysu kurtu, kde j = 1, 2, 3 a 4. Dve bočné steny (3) a čelná stena (4) sú zmontovateľné z dvoch až štyroch radov panelových modulov (1). Pre ideálnu, tzv. bezodpadovú technológiu pevného kurtu je pomer výšky (V) čelnej steny (4) k výške (W) zadnej steny (5) 2 : 1.

**8 (51) F24J 2/00****(21) 74-2006**

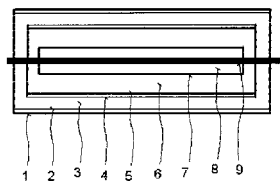
(22) 17.5.2006

(71) Žáčok Mikuláš, Banská Bystrica, SK;

(72) Žáčok Mikuláš, Banská Bystrica, SK;

**(54) Slnecný kolektor**

(57) Slnecný kolektor na ohrev vodovodného telesa je tvorený parabolickou zrkadlovou plochou (2, 4) na valcových plášťoch (1, 5), ktoré sú oddelené od vodovodného telesa (9) vzdialenosťou vzduchových komôr (3, 6, 8).



(51)	(21)	(51)	(21)	(51)	(21)	(51)	(21)
A47G 29/00	75-2006	B30B 11/00	5048-2006	C08L 3/00	28-2006	E04C 1/00	72-2006
A61C 15/00	5046-2006	C07D 249/00	65-2006	C08L 25/00	7-2006	E04H 3/14	5047-2006
A63C 17/00	73-2006	C07D 401/00	78-2006	C10L 1/00	71-2006	F24J 2/00	74-2006
B29C 33/02	77-2006	C08K 5/00	48-2006	C12S 3/00	5027-2006		

## FG4A

## Udelené patenty

(11)	(51)	(11)	(51)	(11)	(51)	(11)	(51)
285953	B60M 1/00	285962	A61K 39/395	285971	C12N 5/00	285980	B01F 7/16
285954	B61D 27/00	285963	A61K 45/00	285972	F24F 13/06	285981	B01J 20/10
285955	C08K 3/00	285964	A61K 9/20	285973	C04B 14/00	285982	A61K 9/107
285956	C10G 1/00	285965	A61K 31/57	285974	C10J 3/02	285983	C03C 17/36
285957	E04G 11/00	285966	A61K 9/46	285975	C08L 33/00	285984	B21B 1/46
285958	C07K 5/00	285967	C03B 5/00	285976	B44C 1/17	285985	B21B 1/26
285959	B60L 5/00	285968	A41B 11/00	285977	G01N 27/90	285986	C11B 3/00
285960	C07K 16/00	285969	A61K 45/00	285978	B61H 7/00		
285961	D21H 17/00	285970	A61K 38/00	285979	C07D 277/00		

**8 (51) A41B 11/00****(11) 285968**

(21) 504-2001

(22) 11.8.2000

(24) 6.12.2007

(31) 199 38 764.8

(32) 16.8.1999

(33) DE

(40) 11.9.2001

(73) Falke KG, Schmalleberg, DE;

(72) Kalde Franz-Josef, Schmalleberg, DE;

(74) Kastler Anton, Bratislava, SK;

(86) PCT/EP00/07833

(87) WO01/11998

**(54) Pančucha, ponožka alebo podobný výrobok a spôsob jeho výroby****8 (51) A61K 9/107, A61K 9/08, A61K 9/113, A61K 9/20, A61K 9/48, A61K 9/50, A61K 9/68, A61K 31/21, A61K 31/407, A61K 31/4427, A61K 45/00, A61K 47/10, A61K 47/14, A61K 47/34, A61K 47/44, A61P 25/00, A61P 29/00****(11) 285982**

(21) 1257-2002

(22) 6.3.2001

(24) 6.12.2007

(31) 0000773-2

(32) 8.3.2000

(33) SE

(40) 2.5.2003

(73) NicOx S. A., Sophia Antipolis - Valbonne, FR;

(72) Holmberg Christina, Södertälje, SE; Siekmann Britta, Lomma, SE;

(74) Žovicová Viera, Mgr., Bratislava, SK;

(86) PCT/SE01/00467

(87) WO01/66088

**(54) Farmaceutická kompozícia na orálne podávanie, jednotková dávková forma a kit s jej obsahom a jej použitie****8 (51) A61K 9/20, A61K 31/445, C07D 211/00****(11) 285964**

(21) 1779-2002

(22) 13.12.2002

(24) 6.12.2007

(40) 3.8.2004

(73) Zentiva, a. s., Hlohovec, SK;

(72) Doršic Ľuboš, Mgr., Nitra-Janíkovce, SK; Lehocový Mikuláš, PharmDr., Hlohovec, SK; Kormanová Viera, Ing., Hlohovec, SK; Štepanovičová Viera, RNDr., Hlohovec, SK; Hubinová Viera, Mgr., Hlohovec, SK; Varga Ivan, Ing., Hlohovec, SK; Gattnar Ondrej, Ing., PhD., Bratislava, SK;

**(54) Liečivý prípravok obsahujúci fexofenadín hydrochlorid a spôsob jeho prípravy****8 (51) A61K 9/46, A61K 33/06, A61P 19/00****(11) 285966**

(21) 1596-2002

(22) 8.11.2002

(24) 6.12.2007

(40) 3.8.2004

(73) Zentiva, a. s., Hlohovec, SK;

(72) Pavlíčková Mária, PhMr., Hlohovec, SK; Rázus Ľuboslav, PharmDr., Hlohovec, SK;

**(54) Effervescentná tableta s obsahom horčička a spôsob jej prípravy****8 (51) A61K 31/57, A61K 31/565****(11) 285965**

(21) 831-96

(22) 22.12.1994

(24) 6.12.2007

(31) P 43 44 462.8

(32) 22.12.1993

(33) DE

(40) 5.2.1997

(73) Bayer Schering Pharma Aktiengesellschaft, Berlin, DE;

(72) Spona Jürgen, Wien, AT; Düsterberg Bernd, Berlin, DE; Lüdicke Frank, Geneva, CH; Feichtinger Winfried, Wien, AT; Elstein Max, Didsbury, Manchester, GB;

(74) Hörmanová Zuzana, Ing., Bratislava, SK;

(86) PCT/EP94/04274

(87) WO95/17194

**(54) Použitie orálnej dávkovej formy obsahujúcej estrogén a gestagén na antikoncepciu, kombinovaný prípravok**

- 8 (51) A61K 38/00, A61K 38/14, A61P 11/00, A61P 19/00, A61P 25/00, A61P 27/00, A61P 31/00**  
**(11) 285970**  
 (21) 1557-2001  
 (22) 19.4.2000  
 (24) 6.12.2007  
 (31) 60/132 258  
 (32) 3.5.1999  
 (33) US  
 (40) 2.5.2003  
 (73) ELI LILLY AND COMPANY, Indianapolis, IN, US;  
 (72) Parr Thomas Reeves, Indianapolis, IN, US; Wasilewski Margaret Mary, Indianapolis, IN, US; Zec-  
 kel Michael Lee, Zionsville, IN, US;  
 (74) Hörmanová Zuzana, Ing., Bratislava, SK;  
 (86) PCT/US00/08737  
 (87) WO00/66144  
**(54) Použitie N<sup>DISACC</sup>-(4-(4-chlórfenyl)benzyl)A82846B alebo teikoplanínu na prípravu liečiva na dlhodobú prevenciu infekcií *Streptococcus pneumoniae* a farmaceutické kompozície s ich obsahom**

- 8 (51) A61K 39/395, A61K 38/00**  
**(11) 285962**  
 (21) 1803-99  
 (22) 19.6.1998  
 (24) 6.12.2007  
 (31) 60/050 276  
 (32) 20.6.1997  
 (33) US  
 (40) 12.6.2000  
 (73) Biogen Idec MA Inc., Cambridge, MA, US;  
 (72) Adelman Burt, Concord, MA, US;  
 (74) Čechvalová Dagmar, Bratislava, SK;  
 (86) PCT/US98/12773  
 (87) WO98/58672  
**(54) Použitie činidla rušiaceho väzbu CD40:CD154 na zmiernenie závažnosti syndrómu inhibície exogénneho proteínu**

- 8 (51) A61K 45/00, A61K 31/337, A61K 31/4523, A61K 31/711, A61K 38/00, A61K 38/17, A61K 48/00, A61P 35/00**  
**(11) 285969**  
 (21) 1122-99  
 (22) 17.2.1998  
 (24) 6.12.2007  
 (31) 08/801 285, 08/801 681, 08/801 755, 08/801 765, 60/038 065, 60/047 834  
 (32) 18.2.1997, 18.2.1997, 18.2.1997, 18.2.1997, 18.2.1997, 28.5.1997  
 (33) US, US, US, US, US, US  
 (40) 11.12.2000  
 (73) CANJI, INC., San Diego, CA, US;  
 (72) Nielsen Loretta, Millington, NJ, US; Horowitz Jo Ann, Kenilworth, NJ, US; Maneval Daniel C., San Diego, CA, US; Demers G. William, San Diego, CA, US; Rybak Mary Ellen, Warren, NJ, US; Resnick Gene, Scarsdale, NY, US;  
 (74) ROTT, RŮŽIČKA & GUTTMANN, v. o. s., Bratislava, SK;  
 (86) PCT/US98/03514  
 (87) WO98/35554  
**(54) Prípravky na liečenie cicavčích nádorových alebo hyperproliferatívnych buniek**

- 8 (51) A61K 45/00, A61K 31/565, C07J 1/00**  
**(11) 285963**  
 (21) 1046-94  
 (22) 2.3.1993  
 (24) 6.12.2007  
 (31) 07/843 058  
 (32) 2.3.1992  
 (33) US  
 (40) 10.1.1996  
 (73) EASTERN VIRGINIA MEDICAL SCHOOL, Norfolk, Virginia, US;  
 (72) Hodgen Gary D., Norfolk, VA, US; Chwalisz Krzysztof, Berlin, DE;  
 (74) Hörmanová Zuzana, Ing., Bratislava, SK;  
 (86) PCT/US93/01931  
 (87) WO93/17686  
**(54) Kit obsahujúci estrogénové a progesterónové dávkovacie jednotky a použitie estrogénu a anti-progesterónu, prípadne progesterónu, alebo použitie progesterónu a antiprogerónu na prípravu liečiva**

- 8 (51) B01F 7/16, B01F 3/04, C22B 9/00, C21C 7/072, F27D 23/00**  
**(11) 285980**  
 (21) 255-2001  
 (22) 22.2.2001  
 (24) 6.12.2007  
 (31) 20000974  
 (32) 25.2.2000  
 (33) NO  
 (40) 8.10.2001  
 (73) NORSK HYDRO ASA, Oslo, NO;  
 (72) Heggseth Bjarne, Kristiansund, NO; Fagerli John Olav, Sunndalsora, NO; Dale Eddy Steinar, Alvundeid, NO; Strand Per Gunnar, Sunndalsora, NO; Venas Karl, Saupstad, NO;  
 (74) Majlingová Marta, Ing., Bratislava, SK;  
**(54) Zariadenie na spracovanie kvapaliny**

- 8 (51) B01J 20/10, B01D 53/04**  
**(11) 285981**  
 (21) 608-2002  
 (22) 3.10.2000  
 (24) 6.12.2007  
 (31) 99/12389  
 (32) 5.10.1999  
 (33) FR  
 (40) 8.10.2002  
 (73) CECA S.A., Puteaux, FR;  
 (72) Grandmougin Marie-Thérèse, Saint Germain en Laye, FR; Mayolet Francis, Rambouillet, FR; Rouet Jacques, Saint Maclou, FR;  
 (74) Majlingová Marta, Ing., Bratislava, SK;  
 (86) PCT/FR00/02739  
 (87) WO01/24923  
**(54) Zeolitový adsorbent, spôsob jeho výroby a jeho použitie**

**8 (51) B21B 1/26, B21B 1/46, C21D 8/02, C21D 1/18**  
**(11) 285985**  
 (21) 848-2000  
 (22) 8.12.1998  
 (24) 6.12.2007  
 (31) 1007732, 1007739  
 (32) 8.12.1997, 9.12.1997  
 (33) NL, NL  
 (40) 7.11.2000  
 (73) Corus Staal BV, CA Ijmuiden, NL;  
 (72) Bodin André, Santpoort-Noord, NL; Hoogendoorn Thomas Martinus, Aerdenhout, NL;  
 (74) PATENTSERVIS BRATISLAVA a. s., Bratislava, SK;  
 (86) PCT/NL98/00700  
 (87) WO99/29444  
**(54) Spôsob výroby vysokopevnostného oceľového pásu a zariadenie na jeho vykonávanie**

**8 (51) B21B 1/46, B21B 1/26, B21B 15/00**  
**(11) 285984**  
 (21) 754-2000  
 (22) 8.12.1998  
 (24) 6.12.2007  
 (31) 1007730  
 (32) 8.12.1997  
 (33) NL  
 (40) 7.11.2000  
 (73) Corus Staal BV, CA Ijmuiden, NL;  
 (72) Nijveld Erik Marco, Haarlem, NL; Zuurbier Simon Petrus Anthonius, Castricum, NL;  
 (74) PATENTSERVIS BRATISLAVA a. s., Bratislava, SK;  
 (86) PCT/NL98/00698  
 (87) WO99/29445  
**(54) Spôsob výroby tenkého oceľového pásu a zariadenie na jeho vykonávanie**

**8 (51) B44C 1/17**  
**(11) 285976**  
 (21) 282-2002  
 (22) 24.8.2000  
 (24) 6.12.2007  
 (31) 99202789.6  
 (32) 27.8.1999  
 (33) EP  
 (40) 6.11.2002  
 (73) Heineken Technical Services B.V., Amsterdam, NL;  
 (72) Blom Patrick Johannes, Leiden, NL; Brandt Thomas Lynn, Windsor, NY, US;  
 (74) PATENTSERVIS BRATISLAVA a. s., Bratislava, SK;  
 (86) PCT/NL00/00584  
 (87) WO01/15915  
**(54) Pretlačový štítkový materiál a tvarovaný predmet**

**8 (51) B60L 5/00**  
**(11) 285959**  
 (21) 1884-99  
 (22) 30.6.1998  
 (24) 6.12.2007  
 (31) TO97A000570  
 (32) 30.6.1997  
 (33) IT

(40) 12.9.2000  
 (73) ANSALDO TRASPORTI S.p.A., Napoli, IT;  
 (72) Siciliano Vito, Pieve Ligure, IT; Del Naja Alcide, Napoli, IT;  
 (74) PATENTSERVIS BRATISLAVA a. s., Bratislava, SK;  
 (86) PCT/IT98/00182  
 (87) WO99/00266  
**(54) Zberné zariadenie elektrického vozidla, zberný prostriedok a samoizolované silnoprúdové elektrické vedenie pre elektrické vozidlo**

**8 (51) B60M 1/00**  
**(11) 285953**  
 (21) 1147-99  
 (22) 20.2.1998  
 (24) 6.12.2007  
 (31) TO97A000145  
 (32) 21.2.1997  
 (33) IT  
 (40) 16.5.2000  
 (73) ANSALDO TRASPORTI S.p.A., Napoli, IT;  
 (72) Siciliano Vito, Pieve Ligure, IT; Del Naja Alcide, Napoli, IT;  
 (74) PATENTSERVIS BRATISLAVA a. s., Bratislava, SK;  
 (86) PCT/IT98/00033  
 (87) WO98/36931  
**(54) Modulové silnoprúdové vedenie na elektrické vozidlo**

**8 (51) B61D 27/00**  
**(11) 285954**  
 (21) 1463-99  
 (22) 22.10.1999  
 (24) 6.12.2007  
 (31) 299 15 543.9  
 (32) 3.9.1999  
 (33) DE  
 (40) 10.5.2001  
 (73) LIEBHERR-VERKEHRSTECHNIK GmbH, Wien, AT;  
 (72) Schmidt Werner, Wien, AT;  
 (74) PATENTSERVIS BRATISLAVA a. s., Bratislava, SK;  
**(54) Podpodlahové vetracie, vykurovacie a/alebo klimatizačné zariadenie**

**8 (51) B61H 7/00**  
**(11) 285978**  
 (21) 1111-2003  
 (22) 8.3.2002  
 (24) 6.12.2007  
 (31) 101 11 685.3  
 (32) 9.3.2001  
 (33) DE  
 (40) 2.3.2004  
 (73) KNORR-BREMSE SYSTEME FÜR SCHIENENFAHRZEUGE GMBH, München, DE;  
 (72) Lehmann Henry, Zwickau, DE; Koidl Hermann, Wien, AT;  
 (74) Hörmanová Zuzana, Ing., Bratislava, SK;  
 (86) PCT/EP02/02564  
 (87) WO02/072404  
**(54) Magnetická koľajová brzda**

**8 (51) C03B 5/00****(11) 285967**

(21) 206-2004

(22) 15.11.2002

(24) 6.12.2007

(31) PV 2001-4128

(32) 16.11.2001

(33) CZ

(40) 1.12.2004

(73) BH - F (Engineering) Ltd., Didcot, Oxon, GB;

(72) Smrček Jozef, Praha, CZ; Hájek Milan, Praha, CZ;

Vilk Peter, Goring on Thames, GB;

(74) Šujanová Mária, Ing., Bratislava, SK;

(86) PCT/CZ02/00063

(87) WO03/042119

**(54) Spôsob homogenizácie taveniny a zariadenie na vykonanie tohto spôsobu****8 (51) C03C 17/36****(11) 285983**

(21) 836-2001

(22) 15.12.1999

(24) 6.12.2007

(31) 98204317.6

(32) 18.12.1998

(33) EP

(40) 6.11.2001

(73) GLAVERBEL, Brussels, BE;

(72) Aomine Nobutaka, Yokohama-shi, Kanagawa, JP;

Decroupet Daniel, Jumet, BE; Ebisawa Junichi,

Yokohama-shi, Kanagawa, JP; Noda Kazuyoshi,

Kanagawa, JP; Takeda Satoshi, Yokohama-shi, Ka-

nagawa, JP;

(74) Hörmanová Zuzana, Ing., Bratislava, SK;

(86) PCT/EP99/10073

(87) WO00/37380

**(54) Zasklievací tabuľa a spôsob jej výroby****8 (51) C04B 14/00****(11) 285973**

(21) 5035-2004

(22) 23.12.2004

(24) 6.12.2007

(40) 7.7.2006

(73) ZEOCEM, a. s., Bystré, SK;

(72) Smrčková Eva, Ing., Bratislava, SK; Jaklovský

Štefan, Ing., Poproč, SK; Képes Róbert, Ing.,

Moldava nad Bodvou, SK;

**(54) Prísada na zníženie vodorozpustného chrómu Cr(VI) v cemente, spôsob jej výroby, cement alebo suchá omietková zmes s obsahom uvedenej prísady a spôsob jeho výroby****8 (51) C07D 277/00, C07D 417/00****(11) 285979**

(21) 1120-99

(22) 13.2.1998

(24) 6.12.2007

(31) 9703310.4, 9703338.5, 9703334.4

(32) 18.2.1997, 18.2.1997, 18.2.1997

(33) GB, GB, GB

(40) 16.5.2000

(73) SMITHKLINE BEECHAM PLC, Brentford, Middlesex, GB;

(72) Giles Robert Gordon, Tonbridge, Kent, GB; Lewis Norman John, Tonbridge, Kent, GB; Moore Stephen, Tonbridge, Kent, GB; Pool Colin Ripley, Tonbridge, Kent, GB; Quick John Kirby, Tonbridge, Kent, GB; Urquhart Michael, Tonbridge, Kent, GB;

(74) Majlingová Marta, Ing., Bratislava, SK;

(86) PCT/EP98/00818

(87) WO98/37073

**(54) Spôsob prípravy substituovaného tiazolidín-diónu****8 (51) C07K 5/00, A61K 38/55, A61P 31/00****(11) 285958**

(21) 5091-2006

(22) 7.3.1996

(24) 6.12.2007

(31) 08/402 450, 08/479 071

(32) 10.3.1995, 7.6.1995

(33) US, US

(40) 4.2.1998

(73) G. D. SEARLE &amp; CO., Chicago, IL, US;

(72) Getman Daniel P., Chesterfield, MO, US; Decres-

cenzo Gary A., St. Peter, MO, US; Freskos John

N., Clayton, MO, US; Vazquez Michael L., Gur-

nee, IL, US; Sikorski James A., Des Peres, MO,

US; Devadas Balekudru, Chesterfield, MO, US; Na-

garajan Srinivasan, Chesterfield, MO, US; Brown

David L., Chesterfield, MO, US; McDonald Jo-

seph J., Ballwin, MO, US;

(74) ROTT, RŮŽIČKA &amp; GUTTMANN, v. o. s.,

Bratislava, SK;

(86) PCT/US96/02685

(87) WO96/28464

**(54) Inhibitory retrovírusovej proteázy na báze bis-aminokyselinahydroxyetylaminosulfónamidu****8 (51) C07K 16/00, C07K 16/18, C07K 16/46, C12N 5/26, C12P 21/08, A61K 38/00****(11) 285960**

(21) 5059-2005

(22) 24.7.1992

(24) 6.12.2007

(31) 07/735 064, 07/856 281

(32) 25.7.1991, 23.3.1992

(33) US, US

(40) 7.9.1994

(73) Biogen Idec Inc., Cambridge, MA, US;

(72) Newman Roland A., San Diego, CA, US; Hanna

Nabil, Olivenhain, CA, US; Raab Ronald W., San

Diego, CA, US;

(74) PATENTSERVIS BRATISLAVA a. s., Bratisla-

va, SK;

(86) PCT/US92/06194

(87) WO93/02108

**(54) Rekombinantné protilátky na liečenie ľuďí****8 (51) C08K 3/00, C08K 5/00****(11) 285955**

(21) 1379-2000

(22) 10.3.1999

(24) 6.12.2007

(31) 98/03396

(32) 16.3.1998

(33) FR



- (40) 12.2.2001  
 (73) RHODIA CHIMIE, Courbevoie Cedex, FR;  
 (72) George Catherine, Ecully, FR; Pouchelon Alain, Meyzieu, FR; Sac Jacques, Ternay, FR;  
 (74) Čechvalová Dagmar, Bratislava, SK;  
 (86) PCT/FR99/00529  
 (87) WO99/47599

**(54) Organopolysiloxánová kompozícia, použitie kombinácie TiO<sub>2</sub> a pigmentu, spôsob výroby dielcov a dielec**

**8 (51) C08L 33/00, C08L 101/00, C08K 3/00, C09K 21/00, E04C 2/10**

- (11) 285975**  
 (21) 1779-2001  
 (22) 2.6.2000  
 (24) 6.12.2007  
 (31) 9912974.4, 9922485.9  
 (32) 4.6.1999, 23.9.1999  
 (33) GB, GB  
 (40) 2.7.2002  
 (73) LUCITE INTERNATIONAL UK LIMITED, Southampton, Hampshire, GB;  
 (72) Eustace Paul, Ingleby Barwick, Stockton-on-Tees, GB; McCathy Neil Andrew, Coulby Newham, Middlesbrough, GB; Marston Nicholas John, Great Ayton, Middlesbrough, GB;  
 (74) PATENTSERVIS BRATISLAVA a. s., Bratislava, SK;  
 (86) PCT/GB00/02139  
 (87) WO00/75227  
**(54) Akrylový materiál, spôsob jeho výroby a použitie**

**8 (51) C10G 1/00, C10B 53/00, B01J 8/08, B01D 3/00, B01J 8/00**

- (11) 285956**  
 (21) 1527-2001  
 (22) 10.4.2000  
 (24) 6.12.2007  
 (31) P 332762  
 (32) 26.4.1999  
 (33) PL  
 (40) 5.3.2002  
 (73) Żmuda Henryk, Katowice, PL;  
 (72) Żmuda Henryk, Katowice, PL;  
 (74) Hojčuš Peter, Ing., Bratislava, SK;  
 (86) PCT/PL00/00027  
 (87) WO00/64998  
**(54) Spôsob premeny polyolefinových odpadov na uhľovodíky a zariadenie na jeho uskutočnenie**

**8 (51) C10J 3/02, C10B 47/00, C10J 3/46, C10J 3/48, C10B 53/07**

- (11) 285974**  
 (21) 196-2000  
 (22) 16.6.1999  
 (24) 6.12.2007  
 (31) 9812984.4  
 (32) 16.6.1998  
 (33) GB  
 (40) 11.7.2000

- (73) GRAVESON ENERGY MANAGEMENT LTD., Carnforth, Lancashire, GB;  
 (72) Maton Maurice Edward George, Ashurst, Hants, GB;  
 (74) Čechvalová Dagmar, Bratislava, SK;  
 (86) PCT/GB99/01915  
 (87) WO99/66008  
**(54) Splynovacie zariadenie**

**8 (51) C11B 3/00**

- (11) 285986**  
 (21) 71-2004  
 (22) 29.1.2004  
 (24) 6.12.2007  
 (40) 4.8.2005  
 (73) Fakulta chemickej a potravinárskej technológie STU, Bratislava, SK;  
 (72) Cvengroš Ján, doc. Ing., DrSc., Bratislava, SK; Vígh Ladislav, Ing., Neded, SK;  
 (74) Holoubková Mária, Ing., Bratislava, SK;  
**(54) Zariadenie na kontinuálnu deodorizáciu olejov a tukov**

**8 (51) C12N 5/00, C12N 7/00**

- (11) 285971**  
 (21) 965-2000  
 (22) 17.12.1998  
 (24) 6.12.2007  
 (31) 97204110.7  
 (32) 24.12.1997  
 (33) EP  
 (40) 11.12.2000  
 (73) Duphar International Research B. V., Weesp, NL;  
 (72) Brands Rudi, Weesp, NL;  
 (74) Čechvalová Dagmar, Bratislava, SK;  
 (86) PCT/EP98/08522  
 (87) WO99/33955  
**(54) Spôsob prípravy buniek na výrobu biologických materiálov**

**8 (51) D21H 17/00**

- (11) 285961**  
 (21) 1247-99  
 (22) 11.3.1998  
 (24) 6.12.2007  
 (31) 971084  
 (32) 14.3.1997  
 (33) FI  
 (40) 16.5.2000  
 (73) Ciba Specialty Chemicals Holding Inc., Basel, CH;  
 (72) Malmström Olof, Turku, FI; Nurminen Markku, Raisio, FI; Savolainen Raija, Raisio, FI; Teijo Ari, Raisio, FI; Zetter Claes, Turku, FI;  
 (74) PATENTSERVIS BRATISLAVA a. s., Bratislava, SK;  
 (86) PCT/FI98/00212  
 (87) WO98/41686  
**(54) Papier glejený glejovým činidlom na báze 2-oxetanónu pripraveného z normálnych a rozvetvených mastných kyselín**

**8 (51) E04G 11/00, E04C 1/00****(11) 285957**

(21) 1545-2002

(22) 29.10.2002

(24) 6.12.2007

(40) 2.6.2005

(73) Vido Pavel, Ing., Bratislava, SK;

(72) Vido Pavel, Ing., Bratislava, SK;

**(54) Stavebný prvok s otvoreným profilom s väz-  
bou pomocou krátkeho zámku a autonivelá-  
ciou****8 (51) F24F 13/06****(11) 285972**

(21) 5033-2004

(22) 24.6.2002

(24) 6.12.2007

(40) 1.4.2005

(73) Kuráň Jozef, Hamuliakovo, SK; Šebök Ivan, Ha-  
muliakovo, SK;(72) Kuráň Jozef, Hamuliakovo, SK; Šebök Ivan, Ha-  
muliakovo, SK;

(74) Čechvalová Dagmar, Bratislava, SK;

(86) PCT/IB02/002351

(87) WO2004/001299

**(54) Výpust****8 (51) G01N 27/90****(11) 285977**

(21) 1899-2001

(22) 26.6.2000

(24) 6.12.2007

(31) 199 30 539.0

(32) 28.6.1999

(33) DE

(40) 4.4.2002

(73) MANNESMANNRÖHREN-WERKE AG, Müll-  
heim, DE;(72) Groos Andreas, Rheurdt, DE; Claus Ronald, So-  
est, DE; Huth Thoralf, Hannover, DE;

(74) Hörmanová Zuzana, Ing., Bratislava, SK;

(86) PCT/DE00/02040

(87) WO01/01123

**(54) Spôsob a merací prístroj na zisťovanie zvaro-  
vého šva pozdĺžne zvarovaných rúrok**

(51)	(11)	(51)	(11)	(51)	(11)	(51)	(11)
A41B 11/00	285968	B01F 7/16	285980	C03B 5/00	285967	C10J 3/02	285974
A61K 9/107	285982	B01J 20/10	285981	C03C 17/36	285983	C11B 3/00	285986
A61K 9/20	285964	B21B 1/26	285985	C04B 14/00	285973	C12N 5/00	285971
A61K 9/46	285966	B21B 1/46	285984	C07D 277/00	285979	D21H 17/00	285961
A61K 31/57	285965	B44C 1/17	285976	C07K 5/00	285958	E04G 11/00	285957
A61K 38/00	285970	B60L 5/00	285959	C07K 16/00	285960	F24F 13/06	285972
A61K 39/395	285962	B60M 1/00	285953	C08K 3/00	285955	G01N 27/90	285977
A61K 45/00	285963	B61D 27/00	285954	C08L 33/00	285975		
A61K 45/00	285969	B61H 7/00	285978	C10G 1/00	285956		

**FB9A Zastavené konania o patentových prihláškach**

(21)	(21)	(21)	(21)
775-99	480-2000	1305-2001	61-2004
969-99	507-2000	1401-2002	67-2004
1335-99	1636-2000	31-2003	70-2004
260-2000	1637-2000	317-2003	131-2004
261-2000	1822-2000	327-2003	151-2004
264-2000	1838-2000	938-2003	194-2004
282-2000	183-2001	1625-2003	219-2004
396-2000	380-2001	1645-2003	333-2004

**FC9A Zamietnuté patentové prihlášky**

(21)	(21)	(21)	(21)
905-99	1010-2000	20-2003	868-2003
1822-99	73-2002	390-2003	1318-2003
400-2000	1255-2002	393-2003	1361-2003

**FD9A Zastavené konania pre nezaplatenie poplatku**

(21)
247-99
1369-99
804-2000
1174-2000
1385-2001
234-2002

**MM4A Zaniknuté patenty pre nezaplatenie udržiavacích poplatkov**

(11)	Dátum zániku	(11)	Dátum zániku	(11)	Dátum zániku	(11)	Dátum zániku
278338	06.03.2007	280839	13.03.2007	283924	14.03.2007	285156	25.03.2007
278769	29.03.2007	281817	05.03.2007	284182	11.03.2007	285164	28.03.2007
279245	26.03.2007	281960	07.03.2007	284249	06.03.2007	285230	13.03.2007
279457	26.03.2007	282151	02.03.2007	284352	10.03.2007	285252	22.03.2007
279724	29.03.2007	283387	22.03.2007	284816	01.03.2007	285412	09.11.2006
279762	10.03.2007	283509	23.03.2007	284904	04.03.2007	285436	21.11.2006
280071	06.03.2007	283603	07.03.2007	284938	23.03.2007		

## PC4A

## Prevody a prechody práv na patenty

**(11) 278312**

(21) 103-94

- (73) TALCO SLOVAKIA s.r.o., Banská Bystrica, SK;  
VARS Slovakia, s. r. o., Banská Bystrica, SK;  
Predchádzajúci majiteľ:  
TALCO SLOVAKIA s.r.o., Banská Bystrica, SK;  
H - 3 M spol. s r.o., Šaľa, SK;  
Dátum uzavretia zmluvy: 30.7.2002  
Dátum zápisu do registra: 1.10.2007
- 

**(11) 280638**

(21) 1020-94

- (73) Messer Group GmbH, Sulzbach, DE;  
Predchádzajúci majiteľ:  
AIR LIQUIDE Deutschland GmbH, Düsseldorf, DE;  
Dátum uzavretia zmluvy: 24.7.2007  
Dátum zápisu do registra: 16.10.2007
- 

**(11) 281126**

(21) 1452-94

- (73) NIPPON SODA, Tokyo, JP;  
Predchádzajúci majiteľ:  
Bayer CropScience SA, Lyon, FR;  
Dátum uzavretia zmluvy: 26.6.2007  
Dátum zápisu do registra: 1.10.2007
- 

**(11) 282406**

(21) 460-91

- (73) Movetis N.V., Turnhout, BE;  
Predchádzajúci majiteľ:  
Janssen Pharmaceutica N. V., Beerse, BE;  
Dátum uzavretia zmluvy: 24.5.2007  
Dátum zápisu do registra: 4.10.2007
- 

**(11) 282407**

(21) 1623-98

- (73) Movetis N.V., Turnhout, BE;  
Predchádzajúci majiteľ:  
Janssen Pharmaceutica N. V., Beerse, BE;  
Dátum uzavretia zmluvy: 24.5.2007  
Dátum zápisu do registra: 4.10.2007
- 

**(11) 282456**

(21) 395-95

- (73) YISSUM RESEARCH DEVELOPMENT COMPANY OF THE HEBREW UNIVERSITY OF JERUSALEM, Jerusalem, IL;  
Predchádzajúci majiteľ:  
YISSUM RESEARCH DEVELOPMENT COMPANY OF THE HEBREW UNIVERSITY OF JERUSALEM, Jerusalem, IL; TEVA PHARMACEUTICAL INDUSTRIES, LTD., Petach-Tikva, IL;  
Dátum uzavretia zmluvy: 12.7.2006  
Dátum zápisu do registra: 26.10.2007
- 

**(11) 283299**

(21) 1044-98

- (73) Laboratoires Serono SA, Coinsins, Vaud, CH;  
Predchádzajúci majiteľ:  
Applied Research Systems ARS Holding N. V., Curaçao, AN;  
Dátum uzavretia zmluvy: 17.9.2007  
Dátum zápisu do registra: 25.10.2007
- 

**(11) 283499**

(21) 652-97

- (73) Movetis N.V., Turnhout, BE;  
Predchádzajúci majiteľ:  
Janssen Pharmaceutica N. V., Beerse, BE;  
Dátum uzavretia zmluvy: 24.5.2007  
Dátum zápisu do registra: 4.10.2007
- 

**(11) 283691**

(21) 119-95

- (73) Hovione Inter Limited, Lucerne 7, CH;  
Predchádzajúci majiteľ:  
Plurichemie Anstalt, Vaduz, LI;  
Dátum uzavretia zmluvy: 23.7.2007  
Dátum zápisu do registra: 4.10.2007
- 

**(11) 283964**

(21) 1546-99

- (73) Messer Group GmbH, Sulzbach, DE;  
Predchádzajúci majiteľ:  
AIR LIQUIDE Deutschland GmbH, Düsseldorf, DE;  
Dátum uzavretia zmluvy: 24.7.2007  
Dátum zápisu do registra: 16.10.2007
- 

**(11) 284640**

(21) 1597-99

- (73) Laboratoires Serono SA, Coinsins, Vaud, CH;  
Predchádzajúci majiteľ:  
Applied Research Systems ARS Holding N. V., Curaçao, AN;  
Dátum uzavretia zmluvy: 17.9.2007  
Dátum zápisu do registra: 25.10.2007
- 

**(11) 284847**

(21) 1519-2001

- (73) Movetis N.V., Turnhout, BE;  
Predchádzajúci majiteľ:  
JANSSEN PHARMACEUTICA N. V., Beerse, BE;  
Dátum uzavretia zmluvy: 24.5.2007  
Dátum zápisu do registra: 4.10.2007
- 

**(11) 285403**

(21) 185-2000

- (73) Messer Group GmbH, Sulzbach, DE;  
Predchádzajúci majiteľ:  
AIR LIQUIDE Deutschland GmbH, Düsseldorf, DE;  
Dátum uzavretia zmluvy: 24.7.2007  
Dátum zápisu do registra: 16.10.2007
-

(11) **285424**  
(21) 253-2000  
(73) Messer Group GmbH, Sulzbach, DE;  
Predchádzajúci majiteľ:  
AIR LIQUIDE Deutschland GmbH, Düsseldorf, DE;  
Dátum uzavretia zmluvy: 24.7.2007  
Dátum zápisu do registra: 16.10.2007

---

(11) **285438**  
(21) 167-2001  
(73) Laboratoires Serono SA, Coinsins, Vaud, CH;  
Predchádzajúci majiteľ:  
Applied Research Systems ARS Holding N. V.,  
Curaçao, AN;  
Dátum uzavretia zmluvy: 17.9.2007  
Dátum zápisu do registra: 25.10.2007

---

## QA4A

## Ponuky licencií

(11) **284904**  
(21) 293-99  
(54) **Spôsob merania kapacity elektrochemických zdrojov a zapojenie podľa tohto spôsobu**  
(73) Šiška Jozef, RNDr., Bratislava, SK;  
Dátum zápisu do registra: 5.10.2007

---

(11) **285793**  
(21) 1873-2001  
(54) **Spôsob odstraňovania oxoaniónov arzénu, antimónu, selénu, molybdénu, volfrámu a mangánu z vôd**  
(73) Šiška Jozef, RNDr., Bratislava, SK;  
Dátum zápisu do registra: 5.10.2007

---

(11) **285430**  
(21) 89-2002  
(54) **Prietokový extraktor**  
(73) Šiška Jozef, RNDr., Bratislava, SK;  
Dátum zápisu do registra: 5.10.2007

---

(11) **285840**  
(21) 264-2003  
(54) **Dvojtaktné membránové čerpadlo**  
(73) Waczlav Karol, Ing., Žilina, SK;  
Dátum zápisu do registra: 2.11.2007

---

## TC4A

## Zmeny mien

(11) **280638**  
(21) 1020-94  
(73) AIR LIQUIDE Deutschland GmbH, Düsseldorf, DE;  
Dátum zápisu do registra: 16.10.2007

---

(11) **285403**  
(21) 185-2000  
(73) AIR LIQUIDE Deutschland GmbH, Düsseldorf, DE;  
Dátum zápisu do registra: 16.10.2007

---

(11) **281126**  
(21) 1452-94  
(73) Bayer CropScience SA, Lyon, FR;  
Dátum zápisu do registra: 1.10.2007

---

(11) **285424**  
(21) 253-2000  
(73) AIR LIQUIDE Deutschland GmbH, Düsseldorf, DE;  
Dátum zápisu do registra: 16.10.2007

---

(11) **283964**  
(21) 1546-99  
(73) AIR LIQUIDE Deutschland GmbH, Düsseldorf, DE;  
Dátum zápisu do registra: 16.10.2007

---

(11) **285651**  
(21) 385-2002  
(73) Bayer CropScience GmbH, Frankfurt am Main, DE;  
Dátum zápisu do registra: 15.10.2007

---

(11) **284955**  
(21) 210-2001  
(73) Bayer CropScience GmbH, Frankfurt, DE;  
Dátum zápisu do registra: 15.10.2007

---

**HC9A****Zmeny mien**

(21) **565-2003**

(71) AGC Flat Glass North America, Inc., Kingsport,  
Tennessee, US;

Dátum zápisu do registra: 5.10.2007

---

**HE9A****Zmeny adries**

(21) **565-2003**

(71) AGC Flat Glass North America, Inc., Alpharetta, US;

Dátum zápisu do registra: 5.10.2007

---

# ČASŤ

## ÚŽITKOVÉ VZORY





## Kódy na označovanie jednotlivých druhov dokumentov (Štandard WIPO ST. 16)

- U** - **Zapísané** úžitkové vzory podľa zákona  
č. 478/1992 Zb. o úžitkových vzoroch v znení zá-  
kona NR SR č. 90/93 Z. z. o opatreniach v oblasti  
priemyselného vlastníctva

## Číselné kódy na označovanie bibliografických údajov (Štandard WIPO ST. 9)

- |   |   |
|---|---|
| <b>(11)</b> Číslo dokumentu   | <b>(51)</b> Medzinárodné patentové triedenie                            |
| <b>(21)</b> Číslo prihlášky   | <b>(54)</b> Názov   |
| <b>(22)</b> Dátum podania prihlášky                                     | <b>(62)</b> Číslo pôvodnej prihlášky v prípade vylúčenej pri-<br>hlášky |
| <b>(24)</b> Dátum nadobudnutia účinkov úžitkového vzoru                 | <b>(67)</b> Číslo pôvodnej prihlášky v prípade odbočenia                |
| <b>(31)</b> Číslo prioritnej prihlášky                                  | <b>(72)</b> Meno pôvodcu (-ov)  |
| <b>(32)</b> Dátum podania prioritnej prihlášky                          | <b>(73)</b> Meno (názov) majiteľa (-ov)                                 |
| <b>(33)</b> Krajina alebo regionálna organizácia priority               | <b>(74)</b> Meno (názov) zástupcu (-ov)                                 |
| <b>(45)</b> Dátum oznámenia o zápise úžitkového vzoru                   | <b>(86)</b> Číslo podania medzinárodnej prihlášky<br>podľa PCT          |
| <b>(47)</b> Dátum zápisu a sprístupnenia úžitkového vzoru<br>verejnosti | <b>(87)</b> Číslo zverejnenia medzinárodnej prihlášky<br>podľa PCT      |

Poznámka:

Číslo uvádzané pred kódom **(51)** znamená verziu Medzinárodného patentového triedenia.

## Kódy na označovanie záhlaví oznámení publikovaných vo Vestníku ÚPV SR (Štandard WIPO ST. 17)

- FG1K** Zapísané úžitkové vzory  
**MA1K** Zaniknuté úžitkové vzory vzdáním sa  
**MC1K** Vymazané úžitkové vzory  
**MG1K** Čiastočne vymazané úžitkové vzory  
**MK1K** Zaniknuté úžitkové vzory uplynutím doby platnosti  
**ND1K** Predĺženie platnosti úžitkových vzorov  
**PC1K** Prevody a prechody práv  
**PD1K** Zmeny dispozičných práv na úžitkové vzory (zálohy)  
 Zmeny dispozičných práv na úžitkové vzory (ukončenie zálohov)  
**QB1K** Licenčné zmluvy registrované alebo udelené  
**QC1K** Ukončenie platnosti licenčných zmlúv  
**SB1K** Zapísané úžitkové vzory do registra po odtajnení  
**TA1K** Doplnenie pôvodcu (-ov)  
**TB1K** Opravy mien  
**TC1K** Zmeny mien  
**TD1K** Opravy adries  
**TE1K** Zmeny adries  
**TF1K** Opravy dátumov  
**TG1K** Opravy zatriedenia podľa MPT  
**TH1K** Opravy chýb alebo zmeny všeobecne  
**TK1K** Opravy tlačových chýb vo Vestníku ÚPV SR

## FG1K

## Zapísané úžitkové vzory

(11)	(51)	(11)	(51)	(11)	(51)	(11)	(51)
4881	C02F 1/00	4894	E04H 12/00	4907	E04B 1/16	4920	G09F 7/00
4882	F42B 10/00	4895	E04H 12/00	4908	G09F 3/10	4921	H01H 71/00
4883	B41J 5/00	4896	B23Q 3/15	4909	A01N 65/00	4922	H01H 23/00
4884	F24J 2/06	4897	E04B 7/02	4910	A61K 35/00	4923	E03C 1/02
4885	A47G 33/00	4898	B60P 7/00	4911	E04D 3/02	4924	E03C 1/02
4886	C04B 7/00	4899	E04H 17/00	4912	F28D 1/00	4925	A61K 35/66
4887	B65D 88/00	4900	B60R 7/00	4913	G06Q 30/00	4926	E04H 14/00
4888	B31F 5/00	4901	G09B 29/00	4914	A61K 35/66	4927	F24F 13/15
4889	E05B 63/00	4902	A23L 2/00	4915	B65D 37/00	4928	B30B 11/00
4890	F01C 1/00	4903	A21D 13/00	4916	F41C 23/00	4929	F41J 1/00
4891	B60D 1/00	4904	A43B 1/00	4917	E04D 1/12	4930	H02G 7/00
4892	F01L 1/00	4905	H02M 5/00	4918	E04D 1/12		
4893	E04H 12/22	4906	H02M 5/00	4919	B28D 7/00		

**8 (51) A01N 65/00, A01N 59/00, A01P 15/00****(11) 4909**

(21) 105-2007

(22) 25.6.2007

(24) 22.10.2007

(45) 6.12.2007

(47) 22.10.2007

(72) Teren Ján, Ing. CSc., Bratislava - Rača, SK; Gavor Igor, Ing., Nitra, SK;

(73) Teren Ján, Ing. CSc., Bratislava - Rača, SK; Gavor Igor, Ing., Nitra, SK;

**(54) Prípravky určené na prehĺbenie odolnosti rastlín voči ochoreniam a škodcom**

(47) 22.10.2007

(72) Brehovský František, Dolné Kočkovce, SK;

(73) MAKYTA a. s., Púchov, SK;

**(54) Bezpečnostná obuv****8 (51) A21D 13/00****(11) 4903**

(21) 5089-2006

(22) 29.12.2006

(24) 22.10.2007

(45) 6.12.2007

(47) 22.10.2007

(72) Cibulka Ján, Ing., Marcelová, SK;

(73) Cibulka Ján, Ing., Marcelová, SK;

(74) Šujanová Mária, Ing., Bratislava, SK;

**(54) Ochutená oplátka****8 (51) A47G 33/00****(11) 4885**

(21) 139-2007

(22) 8.8.2007

(24) 2.10.2007

(45) 6.12.2007

(47) 2.10.2007

(72) Šálek Tibor, Ing., Banská Bystrica, SK;

(73) Šálek Tibor, Ing., Banská Bystrica, SK;

**(54) Mnohorámikový vianočný stromček****8 (51) A23L 2/00, A23L 2/02****(11) 4902**

(21) 5079-2006

(22) 24.10.2006

(24) 22.10.2007

(45) 6.12.2007

(47) 22.10.2007

(72) Daniška Vladimír, Ing., Nitra, SK;

(73) Daniška Vladimír, Ing., Nitra, SK;

(74) Porubčan Róbert, Ing., Ivanka pri Dunaji, SK;

**(54) Nápoj so stimulačnými účinkami****8 (51) A61K 35/00****(11) 4910**

(21) 130-2007

(22) 23.7.2007

(24) 22.10.2007

(45) 6.12.2007

(47) 22.10.2007

(72) Zeman Martin, Nové Sady, SK; Zeman Ivan, Nové Sady, SK;

(73) Zeman Martin, Nové Sady, SK; Zeman Ivan, Nové Sady, SK;

(74) Ďurica Ján, Ing., Považská Bystrica, SK;

**(54) Hojivá masť****8 (51) A43B 1/00, A43B 7/00, B32B 7/00****(11) 4904**

(21) 8-2007

(22) 19.1.2007

(24) 22.10.2007

(45) 6.12.2007

**8 (51) A61K 35/66, A61P 1/00****(11) 4925**

(21) 5057-2007

(22) 10.8.2007

(24) 23.10.2007

(45) 6.12.2007

(47) 23.10.2007

(72) Hes Karel, Ing., Praha, CZ;

(73) Pharma Agency, s.r.o., Praha, CZ;

(74) Hojčuš Peter, Ing., Bratislava, SK;

**(54) Potravinový doplnok**

**8 (51) A61K 35/66, A61P 1/00****(11) 4914**

(21) 138-2007

(22) 6.8.2007

(24) 23.10.2007

(45) 6.12.2007

(47) 23.10.2007

(72) Stropfiová Viola, MVDr., PhD., Košice, SK;  
Lauková Andrea, MVDr., CSc., Košice, SK;(73) Stropfiová Viola, MVDr., PhD., Košice, SK;  
Lauková Andrea, MVDr., CSc., Košice, SK;**(54) Potencovaný probiotický krmný doplnok pre psy**

(72) Horvay Peter, Štúrovo, SK;

(73) FLEXO - Slovensko spol. s r. o., Štúrovo, SK;

(74) Budaj Miroslav, JUDr., Bratislava, SK;

**(54) Upevnenie podložky pod flexotlačovú formu****8 (51) B23Q 3/15****(11) 4896**

(21) 5047-2007

(22) 4.7.2007

(24) 12.10.2007

(45) 6.12.2007

(47) 12.10.2007

(72) Klement Ondreička, Zavar, SK;

(73) Klement Ondreička - ELKO, Zavar, SK;

(74) Litváková Edita, Ing., Bratislava, SK;

**(54) Elektromagnetická hlavica na upínanie nerovných (zakrivených) plôch****8 (51) B41J 5/00****(11) 4883**

(21) 106-2007

(22) 25.6.2007

(24) 2.10.2007

(45) 6.12.2007

(47) 2.10.2007

(72) Šálek Tibor, Ing., Banská Bystrica, SK;

(73) Šálek Tibor, Ing., Banská Bystrica, SK;

**(54) Senzorový písací stroj****8 (51) B28D 7/00, B25J 11/00, B66C 1/62****(11) 4919**

(21) 154-2007

(22) 6.9.2007

(24) 23.10.2007

(45) 6.12.2007

(47) 23.10.2007

(67) 50019-2007

(72) Kleskeň Pavel, Predajná, SK;

(73) Kleskeň Pavel, Predajná, SK;

(74) Belička Ivan, Ing., Banská Bystrica, SK;

**(54) Preklápacie zariadenie na výrobu betónových dielcov****8 (51) B60D 1/00****(11) 4891**

(21) 121-2007

(22) 13.7.2007

(24) 12.10.2007

(45) 6.12.2007

(47) 12.10.2007

(72) Gejdoš Karol, Dúbrava, SK;

(73) Gejdoš Karol, Dúbrava, SK;

(74) Gruber Dalibor, Ing., Košice, SK;

**(54) Upínacia časť ťažného zariadenia****8 (51) B60P 7/00****(11) 4898**

(21) 5054-2007

(22) 27.7.2007

(24) 12.10.2007

(45) 6.12.2007

(47) 12.10.2007

(72) Jagerčík Ján, Rimavská Sobota, SK;

(73) Jagerčík Ján, Rimavská Sobota, SK;

(74) Litváková Edita, Ing., Bratislava, SK;

**(54) Ekologická zberná nádrž****8 (51) B30B 11/00****(11) 4928**

(21) 5066-2007

(22) 21.9.2007

(24) 23.10.2007

(45) 6.12.2007

(47) 23.10.2007

(72) Šooš Ľubomír, doc. Ing. PhD., Bratislava, SK;

(73) Šooš Ľubomír, doc. Ing. PhD., Bratislava, SK;

(74) Kováčik Štefan, Ing., Bratislava, SK;

**(54) Zhutňovací stroj na biomasu a výlisok****8 (51) B60R 7/00****(11) 4900**

(21) 5024-2006

(22) 7.4.2006

(24) 12.10.2007

(31) TV2005U000022

(32) 22.4.2005

(33) IT

(45) 6.12.2007

(47) 12.10.2007

(72) Guiotto Stefano, IT;

(73) PLASTAL SPA, Pordenone, IT;

(74) PATENTSERVIS BRATISLAVA a. s., Bratislava, SK;

**(54) Schránka v prístrojovej doske motorového vozidla, vybavená aspoň na jednej strane závesným zariadením s funkciou poklesu rýchlosti****8 (51) B31F 5/00, D21H 25/00****(11) 4888**

(21) 5041-2007

(22) 19.6.2007

(24) 2.10.2007

(31) 2007-18683

(32) 30.3.2007

(33) CZ

(45) 6.12.2007

(47) 2.10.2007

**8 (51) B65D 37/00, G09F 23/00****(11) 4915**

(21) 143-2007

(22) 17.8.2007

(24) 23.10.2007

(45) 6.12.2007

(47) 23.10.2007

(72) Hamaj Jozef, Dolná Súča, SK;

(73) CON-ADCO, s.r.o., Trenčín, SK;

(74) Kubínyi Peter, Bc., Trančín, SK;

**(54) Zásobník, najmä na reklamné alebo informačné tlačoviny****8 (51) B65D 88/00, B65D 90/12****(11) 4887**

(21) 5056-2007

(22) 6.8.2007

(24) 2.10.2007

(45) 6.12.2007

(47) 2.10.2007

(72) Nykl Pavel, Uherské Hradiště, CZ;

(73) ZETR SK, s. r. o., Drietoma, SK;

(74) Dolanská Elena, RNDr., Bratislava, SK;

**(54) Dažďové nádrže****8 (51) C02F 1/00****(11) 4881**

(21) 93-2007

(22) 7.6.2007

(24) 2.10.2007

(45) 6.12.2007

(47) 2.10.2007

(72) Jurec Ladislav, Prešov, SK;

(73) MKW Prešov, spol. s r. o., Ľubotice, SK;

**(54) Iónová polarizačná jednotka na úpravu vody****8 (51) C04B 7/00****(11) 4886**

(21) 156-2007

(22) 11.9.2007

(24) 2.10.2007

(45) 6.12.2007

(47) 2.10.2007

(72) Hečko František, Ing., Bojnice, SK;

(73) Hečko František, Ing., Bojnice, SK;

**(54) Popolčekový cement****8 (51) E03C 1/02****(11) 4924**

(21) 5039-2007

(22) 12.6.2007

(24) 23.10.2007

(45) 6.12.2007

(47) 23.10.2007

(72) Božek Radomír, Šlapanice, CZ;

(73) WATERSAVERS s. r. o., Brno, CZ;

(74) Juran Svetozár, JUDr., Bratislava, SK;

**(54) Zariadenie na úsporu vody a proti usadzovaniu vodného kameňa vo vodovodných batériách****8 (51) E03C 1/02****(11) 4923**

(21) 5038-2007

(22) 12.6.2007

(24) 23.10.2007

(45) 6.12.2007

(47) 23.10.2007

(72) Božek Radomír, Šlapanice, CZ;

(73) WATERSAVERS s. r. o., Brno, CZ;

(74) Juran Svetozár, JUDr., Bratislava, SK;

**(54) Zariadenie na úsporu vody pre sprchy****8 (51) E04B 1/16, E04B 2/84****(11) 4907**

(21) 69-2007

(22) 20.4.2007

(24) 22.10.2007

(45) 6.12.2007

(47) 22.10.2007

(72) Predinský Jozef, Ing., Nové mesto nad Váhom, SK; Strapatý Dušan, Ing., Trebatice, SK;

(73) Predinský Jozef, Ing., Nové mesto nad Váhom, SK; Strapatý Dušan, Ing., Trebatice, SK;

**(54) Stavebná tepelnoizolačná monolitická konštrukcia****8 (51) E04B 7/02****(11) 4897**

(21) 5051-2007

(22) 16.7.2007

(24) 12.10.2007

(45) 6.12.2007

(47) 12.10.2007

(72) Filip Martin, Ing., Frýdek - Místek, CZ;

(73) PROFINVESTIK s. r. o., Frýdek - Místek, CZ;

(74) Kováčik Štefan, Ing., Bratislava, SK;

**(54) Drevená konštrukcia sedlovej strechy****8 (51) E04D 1/12****(11) 4918**

(21) 149-2007

(22) 24.8.2007

(24) 23.10.2007

(45) 6.12.2007

(47) 23.10.2007

(72) Králik Ján, Bystrá, SK; Králik Jozef, Brezno, SK; Králik Ján, Ing. arch., Brezno, SK;

(73) Králik Ján, Bystrá, SK; Králik Jozef, Brezno, SK; Králik Ján, Ing. arch., Brezno, SK;

**(54) Strešná krytina typu eternit vyrábaná z plastov****8 (51) E04D 1/12****(11) 4917**

(21) 147-2007

(22) 24.8.2007

(24) 23.10.2007

(45) 6.12.2007

(47) 23.10.2007

(72) Králik Ján, Bystrá, SK; Králik Jozef, Brezno, SK; Králik Ján, Ing. arch., Brezno, SK;

(73) Králik Ján, Bystrá, SK; Králik Jozef, Brezno, SK; Králik Ján, Ing. arch., Brezno, SK;

**(54) Plastový šindel'**

**8 (51) E04D 3/02****(11) 4911**

(21) 131-2007

(22) 26.7.2007

(24) 23.10.2007

(45) 6.12.2007

(47) 23.10.2007

(72) Medek Juraj, Sučany, SK;

(73) Medek Juraj - JURAL, Sučany, SK;

**(54) Strešná krytina****8 (51) E04H 12/00, E04H 12/22, E02D 27/32****(11) 4895**

(21) 5023-2007

(22) 12.4.2007

(24) 12.10.2007

(45) 6.12.2007

(47) 12.10.2007

(72) Bartoš Marián, Ing., IWE, Bratislava, SK; Beneš Ivan, Ing., Bratislava, SK; Kšiňan Alexander, Ing., Bratislava, SK; Malatinský Tomáš, Ing., Bratislava, SK;

(73) Elektrovod Holding, a. s., Bratislava, SK;

(74) Majlingová Marta, Ing., Bratislava, SK;

**(54) Antiteroristický zodolnený ohraňovaný alebo zakružovaný energetický stožiar****8 (51) E04H 12/00****(11) 4894**

(21) 5022-2007

(22) 12.4.2007

(24) 12.10.2007

(45) 6.12.2007

(47) 12.10.2007

(72) Bartoš Marián, Ing., IWE, Bratislava, SK; Beneš Ivan, Ing., Bratislava, SK; Kšiňan Alexander, Ing., Bratislava, SK; Malatinský Tomáš, Ing., Bratislava, SK;

(73) Elektrovod Holding, a. s., Bratislava, SK;

(74) Majlingová Marta, Ing., Bratislava, SK;

**(54) Zakružovaný energetický stožiar****8 (51) E04H 12/22****(11) 4893**

(21) 134-2007

(22) 26.7.2007

(24) 12.10.2007

(45) 6.12.2007

(47) 12.10.2007

(72) Bartoš Marián, Ing., IWE, Bratislava, SK; Kšiňan Alexander, Ing., Bratislava, SK;

(73) Elektrovod Holding, a. s., Bratislava, SK;

(74) Majlingová Marta, Ing., Bratislava, SK;

**(54) Zariadenie na dočasné upevnenie drieku stožiaru bez základu****8 (51) E04H 14/00****(11) 4926**

(21) 5061-2007

(22) 27.8.2007

(24) 23.10.2007

(45) 6.12.2007

(47) 23.10.2007

(72) Jaroš Vladimír, Mgr., Praha - Kbely, CZ; Kubálek Ladislav, doc. PhDr., CSc., Praha - Stodůlky, CZ;

(73) Jaroš Vladimír, Mgr., Praha - Kbely, CZ; Kubálek Ladislav, doc. PhDr., CSc., Praha - Stodůlky, CZ;

(74) ROTT, RŮŽIČKA &amp; GUTTMANN, v. o. s., Bratislava, SK;

**(54) Výevikový tunel, hlavne na výcvik hasičov****8 (51) E04H 17/00****(11) 4899**

(21) 5055-2007

(22) 31.7.2007

(24) 12.10.2007

(45) 6.12.2007

(47) 12.10.2007

(72) Bukovský Rastislav, Šúrovce, SK; Horváth Tibor, Šúrovce, SK;

(73) Bukovský Rastislav, Šúrovce, SK; Horváth Tibor, Šúrovce, SK;

(74) Porubčan Róbert, Ing., Ivanka pri Dunaji, SK;

**(54) Stĺpik bariérového oplotenia****8 (51) E05B 63/00****(11) 4889**

(21) 77-2007

(22) 7.5.2007

(24) 12.10.2007

(31) PUV 2006-17701

(32) 9.5.2006

(33) CZ

(45) 6.12.2007

(47) 12.10.2007

(72) Petřek Miroslav, Horní Benešov, CZ; Krpec Libor, Horní Benešov, CZ;

(73) HOBES, spol. s r. o., Horní Benešov, CZ;

(74) Žovicová Viera, Mgr., Bratislava, SK;

**(54) Zapustený zámok s hákovou závorou****8 (51) F01C 1/00****(11) 4890**

(21) 113-2007

(22) 3.7.2007

(24) 12.10.2007

(45) 6.12.2007

(47) 12.10.2007

(72) Vavruš Vladimír, Ing., Trenčín, SK; Tuna Ján, Ing., Nitra, SK;

(73) Vavruš Vladimír, Ing., Trenčín, SK; Tuna Ján, Ing., Nitra, SK;

(74) Beleščák Ladislav, Ing., Priešťany, SK;

**(54) Parný motor s rotujúcim piestom****8 (51) F01L 1/00****(11) 4892**

(21) 128-2007

(22) 20.7.2007

(24) 12.10.2007

(45) 6.12.2007

(47) 12.10.2007

(72) Čekan Jozef, Ing., Považská Bystrica, SK;

(73) Čekan Jozef, Ing., Považská Bystrica, SK;

(74) Beleščák Ladislav, Ing., Priešťany, SK;

**(54) Štvortaktný spaľovací motor s rotačným segmentom v rozvodovom mechanizme**

**8 (51) F24F 13/15, A62C 4/00****(11) 4927**

(21) 5062-2007

(22) 27.8.2007

(24) 23.10.2007

(45) 6.12.2007

(47) 23.10.2007

(72) Kuráň Jozef, Ing., CSc., Hamuliakovo, SK; Lóczi Igor, Ing., Bernolákovo, SK;

(73) IMOS - Systemair s. r. o., Kalinkovo, SK;

(74) Čechvalová Dagmar, Bratislava, SK;

**(54) Požiarna stenová mriežka****8 (51) F24J 2/06, G02B 5/08, H01L 31/042****(11) 4884**

(21) 110-2007

(22) 26.6.2007

(24) 2.10.2007

(45) 6.12.2007

(47) 2.10.2007

(72) Župa Ján, Ing., Liptovský Mikuláš, SK;

(73) GoldenSUN Slovakia, s. r. o., Liptovský Mikuláš, SK;

**(54) Parabolický koncentračný fotovoltický konvertor****8 (51) F28D 1/00, F28F 1/06****(11) 4912**

(21) 135-2007

(22) 26.7.2007

(24) 23.10.2007

(45) 6.12.2007

(47) 23.10.2007

(67) 50009-2007

(72) Gavorník Július, Turček, SK;

(73) ELKA, a. s., Kremnica, SK;

(74) Belička Ivan, Ing., Banská Bystrica, SK;

**(54) Vložka na špirálu najmä kvapalinového vyhrievacieho telesa****8 (51) F41C 23/00****(11) 4916**

(21) 145-2007

(22) 21.8.2007

(24) 23.10.2007

(45) 6.12.2007

(47) 23.10.2007

(72) Kuracina Jaroslav, Ing., Banská Bystrica, SK;

(73) GRAND POWER, s. r. o., Banská Bystrica, SK;

(74) Beleščák Ladislav, Ing., Priešťany, SK;

**(54) Zbraň, najmä pištoľ****8 (51) F41J 1/00, E04H 14/00****(11) 4929**

(21) 5060-2007

(22) 27.8.2007

(24) 25.10.2007

(45) 6.12.2007

(47) 25.10.2007

(72) Jaroš Vladimír, Mgr., Praha - Kbely, CZ; Kubálek Ladislav, doc. PhDr., CSc., Praha - Stodůlky, CZ;

(73) Jaroš Vladimír, Mgr., Praha - Kbely, CZ; Kubálek Ladislav, doc. PhDr., CSc., Praha - Stodůlky, CZ;

(74) ROTT, RŮŽIČKA &amp; GUTTMANN, v. o. s., Bratislava, SK;

**(54) Výcvikový tunel, hlavne na strelecký výcvik****8 (51) F42B 10/00****(11) 4882**

(21) 96-2007

(22) 11.6.2007

(24) 2.10.2007

(45) 6.12.2007

(47) 2.10.2007

(72) Beránek Jiří, Ing., Trenčín, SK; Gregorovič Juraj, Trenčín, SK;

(73) KONŠTRUKTA - Defence, a. s., Trenčín, SK;

**(54) Mechanizmus vedenia a tesnenia mìnometnej strely v hlavni****8 (51) G06Q 30/00, G07C 15/00, G07G 1/00****(11) 4913**

(21) 137-2007

(22) 6.8.2007

(24) 23.10.2007

(45) 6.12.2007

(47) 23.10.2007

(72) Gyertyák Silvester, Ing., Olomouc, CZ; Luňák Jaroslav, PaedDr., Samotíšky, CZ;

(73) Gyertyák Silvester, Ing., Olomouc, CZ; Luňák Jaroslav, PaedDr., Samotíšky, CZ;

(74) Labudík Miroslav, Ing., Kysucké Nové Mesto, SK;

**(54) Lotériový systém, najmä pre obchodné a nákupné centrá****8 (51) G09B 29/00****(11) 4901**

(21) 165-2006

(22) 4.8.2006

(24) 22.10.2007

(45) 6.12.2007

(47) 22.10.2007

(72) Kontra Pavol, Ing., PhD., Banská Bystrica, SK;

(73) VKÚ, akciová spoločnosť, Harmanec, SK;

(74) Pupák Ivan, JUDr., Banská Bystrica, SK;

**(54) Mapa atlasového typu s nadstavbou tematického obsahu na priehľadnej fólii****8 (51) G09F 3/10****(11) 4908**

(21) 99-2007

(22) 14.6.2007

(24) 22.10.2007

(45) 6.12.2007

(47) 22.10.2007

(72) Blizniak Peter, Martin, SK;

(73) TOPS, spol. s r. o., Martin, SK;

(74) Labudík Miroslav, Ing., Kysucké Nové Mesto, SK;

**(54) Kontrolná nálepka so spätným odrazom svetla na motorové a prípojné vozidlá**

**8 (51) G09F 7/00**  
**(11) 4920**  
 (21) 5003-2007  
 (22) 25.1.2007  
 (24) 23.10.2007  
 (45) 6.12.2007  
 (47) 23.10.2007  
 (72) Deglovič Boris, Ing., Bratislava, SK;  
 (73) DEKO PLUS, s. r. o., Bratislava, SK;  
 (74) Juran Svetozár, JUDr., Bratislava, SK;  
**(54) Stojan na reklamy**

**8 (51) H01H 23/00, H01H 33/00**  
**(11) 4922**  
 (21) 5020-2007  
 (22) 10.4.2007  
 (24) 23.10.2007  
 (31) PV CZ2006-236, PÚV 2006-17617  
 (32) 7.4.2006, 7.4.2006  
 (33) CZ, CZ  
 (45) 6.12.2007  
 (47) 23.10.2007  
 (72) Úlehla Ivan, Skalica, SK;  
 (73) HESS TRADING SK, spol. s r.o., Skalica, SK;  
 (74) Kastler Anton, Bratislava, SK;  
**(54) Vypínač**

**8 (51) H01H 71/00**  
**(11) 4921**  
 (21) 5019-2007  
 (22) 10.4.2007  
 (24) 23.10.2007  
 (31) PV CZ2006-235, PÚV 2006-17616  
 (32) 7.4.2006, 7.4.2006  
 (33) CZ, CZ  
 (45) 6.12.2007  
 (47) 23.10.2007  
 (72) Úlehla Ivan, Skalica, SK;  
 (73) HESS TRADING SK, spol. s r.o., Skalica, SK;  
 (74) Kastler Anton, Bratislava, SK;  
**(54) Prúdový chránič**

**8 (51) H02G 7/00**  
**(11) 4930**  
 (21) 118-2007  
 (22) 11.7.2007  
 (24) 25.10.2007  
 (45) 6.12.2007  
 (47) 25.10.2007  
 (72) Ivan Peter, Ing., Senec, SK; Tilinger Miroslav, Ing., Veľký Grob, SK;  
 (73) ELV PRODUKT, a.s., Senec, SK;  
**(54) Nosná konzola stožiaru pre vonkajšie elektrické vedenie vysokého napätia**

**8 (51) H02M 5/00, H02M 7/00**  
**(11) 4906**  
 (21) 68-2007  
 (22) 19.4.2007  
 (24) 22.10.2007  
 (45) 6.12.2007  
 (47) 22.10.2007  
 (72) Thomka Ľubomír, Ing., Nová Dubnica, SK; Pčola Marcel, Ing., Žilina, SK; Packa Vojtech, Ing., Dubnica nad Váhom, SK;  
 (73) EVPÚ, a. s., Nová Dubnica, SK;  
 (74) Mrenica Jaroslav, Ing., Púchov, SK;  
**(54) Modulárne riešenie pomocou výkonového meniča**

**8 (51) H02M 5/00, H02M 7/00**  
**(11) 4905**  
 (21) 67-2007  
 (22) 19.4.2007  
 (24) 22.10.2007  
 (45) 6.12.2007  
 (47) 22.10.2007  
 (72) Thomka Ľubomír, Ing., Nová Dubnica, SK; Pčola Marcel, Ing., Žilina, SK; Packa Vojtech, Ing., Dubnica nad Váhom, SK;  
 (73) EVPÚ, a. s., Nová Dubnica, SK;  
 (74) Mrenica Jaroslav, Ing., Púchov, SK;  
**(54) Modulárne riešenie pomocou výkonového meniča**

(51)	(11)	(51)	(11)	(51)	(11)	(51)	(11)
A01N 65/00	4909	B60D 1/00	4891	E04D 3/02	4911	F41J 1/00	4929
A21D 13/00	4903	B60P 7/00	4898	E04H 12/00	4894	F42B 10/00	4882
A23L 2/00	4902	B60R 7/00	4900	E04H 12/00	4895	G06Q 30/00	4913
A43B 1/00	4904	B65D 37/00	4915	E04H 12/22	4893	G09B 29/00	4901
A47G 33/00	4885	B65D 88/00	4887	E04H 14/00	4926	G09F 3/10	4908
A61K 35/00	4910	C02F 1/00	4881	E04H 17/00	4899	G09F 7/00	4920
A61K 35/66	4925	C04B 7/00	4886	E05B 63/00	4889	H01H 23/00	4922
A61K 35/66	4914	E03C 1/02	4923	F01C 1/00	4890	H01H 71/00	4921
B23Q 3/15	4896	E03C 1/02	4924	F01L 1/00	4892	H02G 7/00	4930
B28D 7/00	4919	E04B 1/16	4907	F24F 13/15	4927	H02M 5/00	4905
B30B 11/00	4928	E04B 7/02	4897	F24J 2/06	4884	H02M 5/00	4906
B31F 5/00	4888	E04D 1/12	4917	F28D 1/00	4912		
B41J 5/00	4883	E04D 1/12	4918	F41C 23/00	4916		

## ND1K

## Predĺženie platnosti úžitkových vzorov

(11)	(51)	(11)	(51)	(11)	(51)	(11)	(51)
2787	A63C 1/00	3148	E01B 9/00	3766	B60Q 7/00	3916	A43B 11/00
2832	A23L 1/24	3737	B61L 29/00	3802	E03F 5/06	3954	B65D 41/32
2872	G11B 7/24	3738	B61L 1/00	3833	G09F 23/00	4716	A63B 21/00
2919	H05K 5/00	3744	A23K 1/00	3840	A23L 2/00		
<b>8 (51)</b>	<b>A23K 1/00, A23K 1/16, A23C 9/00, A23K 1/18</b>			(73)	LOGMAN-POVAŽAN a. s. Púchov, Považská Bystrica, SK;		
(11)	<b>3744</b>			(54)	<b>Prichytávací mechanizmus výstražného trojuholníka</b>		
(21)	64-2003						
(22)	27.3.2003						
(73)	Lauková Andrea, MVDr., CSc., Košice, SK;						
(54)	<b>Probiotický krmný doplnok pre hydinu a králikov</b>						
<b>8 (51)</b>	<b>A23L 1/24, A23L 1/20</b>			<b>8 (51)</b>	<b>B61L 1/00</b>		
(11)	<b>2832</b>			(11)	<b>3738</b>		
(21)	382-2000			(21)	252-2003		
(22)	13.12.2000			(22)	14.10.2003		
(73)	KALMA komanditní společnost, Sviadnov, CZ;			(73)	AŽD Praha, s. r. o., Praha, CZ;		
(54)	<b>Sojanéza</b>			(54)	<b>Zariadenie na identifikáciu prejazdu vlakov</b>		
<b>8 (51)</b>	<b>A23L 2/00, A23C 11/00</b>			<b>8 (51)</b>	<b>B61L 29/00</b>		
(11)	<b>3840</b>			(11)	<b>3737</b>		
(21)	14-2004			(21)	251-2003		
(22)	2.2.2004			(22)	14.10.2003		
(73)	A S P s. r. o., Divina, SK;			(73)	AŽD Praha, s. r. o., Praha, CZ;		
(54)	<b>Sójový nápoj</b>			(54)	<b>Trakčná podpera s vybavením na napájanie železničných pricestných zariadení</b>		
<b>8 (51)</b>	<b>A43B 11/00</b>			<b>8 (51)</b>	<b>B65D 41/32, G09F 23/00</b>		
(11)	<b>3916</b>			(11)	<b>3954</b>		
(21)	184-2003			(21)	270-2003		
(22)	25.7.2003			(22)	31.10.2003		
(73)	Pekár Peter, Bratislava, SK;			(73)	ColorCap Aluminium, z. o., s. r. o., Havřov - Podlesí, CZ;		
(54)	<b>Samozapínacia obuv</b>			(54)	<b>Prídavný kryt</b>		
<b>8 (51)</b>	<b>A63B 21/00</b>			<b>8 (51)</b>	<b>E01B 9/00</b>		
(11)	<b>4716</b>			(11)	<b>3148</b>		
(21)	198-2006			(21)	71-2001		
(22)	26.9.2003			(22)	16.3.2001		
(73)	Mathia Štefan, Ing., Bratislava, SK;			(73)	RAIL WAYS, s. r. o., Most pri Bratislave, SK;		
(54)	<b>Fitness skúter na jazdu a statické posilňovacie cvičenie</b>			(54)	<b>Pružné upevnenie koľajníc na paneloch</b>		
<b>8 (51)</b>	<b>A63C 1/00</b>			<b>8 (51)</b>	<b>E03F 5/06</b>		
(11)	<b>2787</b>			(11)	<b>3802</b>		
(21)	318-2000			(21)	268-2003		
(22)	19.10.2000			(22)	31.10.2003		
(73)	BOTAS, a. s., Skuteč, CZ;			(73)	VÚSAPL, a. s., Nitra, SK;		
(54)	<b>Korčuľa na ľadový hokej</b>			(54)	<b>Rošt dažďových vpustov z recyklovaných plastov</b>		
<b>8 (51)</b>	<b>B60Q 7/00, B60R 27/00</b>			<b>8 (51)</b>	<b>G09F 23/00</b>		
(11)	<b>3766</b>			(11)	<b>3833</b>		
(21)	214-2003			(21)	280-2003		
(22)	3.9.2003			(22)	6.11.2003		
				(73)	Petráček Petr, Příbram, CZ;		
				(54)	<b>Toaletný papier</b>		



**8 (51) G11B 7/24**  
**(11) 2872**  
 (21) 381-2000  
 (22) 13.12.2000  
 (73) Fermata, a. s., Čelákovice, CZ;  
**(54) Kompaktný disk kruhového alebo nekrhového tvaru**

**8 (51) H05K 5/00, H02B 1/00, H02B 1/015**  
**(11) 2919**  
 (21) 317-2000  
 (22) 17.10.2000  
 (73) ABB s.r.o., Praha, CZ;  
**(54) Rámček elektroinštaláčného prístroja**

(51)	(11)	(51)	(11)	(51)	(11)	(51)	(11)
A23K 1/00	3744	A63B 21/00	4716	B61L 29/00	3737	G09F 23/00	3833
A23L 1/24	2832	A63C 1/00	2787	B65D 41/32	3954	G11B 7/24	2872
A23L 2/00	3840	B60Q 7/00	3766	E01B 9/00	3148	H05K 5/00	2919
A43B 11/00	3916	B61L 1/00	3738	E03F 5/06	3802		

## MC1K

## Vymazané úžitkové vzory

**(11) 3755**  
 (21) 175-2003  
 (22) 10.7.2003  
**(54) Plastová L lišta**  
 Dátum výmazu: 18.10.2007

## MK1K

## Zaniknuté úžitkové vzory uplynutím doby platnosti

(11)	Dátum zániku	(11)	Dátum zániku	(11)	Dátum zániku	(11)	Dátum zániku
1778	29.10.2007	3554	17.03.2007	3583	31.03.2007	3666	02.03.2007
2619	23.03.2007	3555	19.03.2007	3602	11.03.2007	3667	23.03.2007
2773	01.03.2007	3556	26.03.2007	3603	12.03.2007	3826	07.03.2007
2811	20.03.2007	3563	02.03.2007	3605	24.03.2007	3888	30.03.2007
2893	23.03.2007	3564	07.03.2007	3625	18.03.2007	4469	05.03.2007
3529	06.03.2007	3565	22.03.2007	3656	03.03.2007		
3532	07.03.2007	3566	27.03.2007	3657	25.03.2007		
3552	07.03.2007	3582	14.03.2007	3659	28.03.2007		

## PC1K

## Prevody a prechody práv

**(11) 4568**  
 (21) 5019-2006  
 (73) COOPBOX EASTERN, s.r.o., Nové Mesto nad Váhom, SK;  
 Predchádzajúci majiteľ:  
 Coopbox Europe S. p. A., Reggio Emilia, IT;  
 Dátum uzavretia zmluvy: 22.10.2006  
 Dátum zápisu do registra: 4.10.2007

# ČASŤ

**EURÓPSKE PATENTY  
S URČENÍM PRE SLOVENSKÚ REPUBLIKU**



### Kódy na označovanie jednotlivých druhov dokumentov (Štandard WIPO ST. 16)

<b>T1</b>	Preklad patentových nárokov európskej patentovej prihlášky	<b>T3</b>	Preklad európskeho patentového spisu
<b>T2</b>	Opravený preklad patentových nárokov európskej patentovej prihlášky	<b>T4</b>	Opravený preklad európskeho patentového spisu
		<b>T5</b>	Preklad zmeneného európskeho patentového spisu

### Číselné kódy na označovanie bibliografických údajov (Štandard WIPO ST. 9)

<b>(11)</b>	Číslo dokumentu	<b>(62)</b>	Číslo pôvodnej prihlášky v prípade vylúčenej prihlášky
<b>(21)</b>	Číslo prihlášky	<b>(71)</b>	Meno (názov) prihlasovateľa (-ov)
<b>(22)</b>	Dátum podania prihlášky	<b>(72)</b>	Meno pôvodcu (-ov)
<b>(24)</b>	Dátum nadobudnutia účinkov európskeho patentu	<b>(73)</b>	Meno (názov) majiteľa (-ov)
<b>(31)</b>	Číslo prioritnej prihlášky	<b>(74)</b>	Meno (názov) zástupcu (-ov)
<b>(32)</b>	Dátum podania prioritnej prihlášky	<b>(86)</b>	Číslo podania medzinárodnej prihlášky podľa PCT
<b>(33)</b>	Krajina alebo regionálna organizácia priority	<b>(87)</b>	Číslo zverejnenia medzinárodnej prihlášky podľa PCT
<b>(45)</b>	Dátum sprístupnenia prekladu patentového spisu alebo zmeneného patentového spisu	<b>(96)</b>	Číslo a dátum podania európskej patentovej prihlášky
<b>(46)</b>	Dátum sprístupnenia prekladu patentových nárokov	<b>(97)</b>	Číslo a dátum zverejnenia európskej patentovej prihlášky alebo vydania európskeho patentového spisu
<b>(48)</b>	Dátum sprístupnenia opraveného prekladu patentových nárokov alebo patentového spisu		
<b>(51)</b>	Medzinárodné patentové triedenie		
<b>(54)</b>	Názov		

Poznámka:

Číslo uvádzané pred kódom (51) znamená verziu Medzinárodného patentového triedenia.

### Kódy na označovanie záhlaví oznámení publikovaných vo Vestníku ÚPV SR (Štandard WIPO ST. 17)

<b>BA9A</b>	Sprístupnené preklady a opravené preklady patentových nárokov európskych patentových prihlášok
<b>SC4A</b>	Sprístupnené preklady a opravené preklady európskych patentových spisov
<b>SC4A</b>	Sprístupnené preklady zmenených európskych patentových spisov
<b>FA9A</b>	Zastavené konania o európskych patentových prihláškach z dôvodu späťvzatia
<b>GA9A</b>	Zmeny európskych patentových prihlášok na národné prihlášky
<b>MA4A</b>	Zaniknuté európske patenty vzdaním sa patentu
<b>MC4A</b>	Zrušené európske patenty
<b>MG4A</b>	Čiastočne zrušené európske patenty
<b>MK4A</b>	Zaniknuté európske patenty uplynutím doby platnosti
<b>MM4A</b>	Zaniknuté európske patenty pre nezaplatenie udržiavacích poplatkov
<b>PC9A</b>	Prevody a prechody práv na európske patentové prihlášky
<b>PC4A</b>	Prevody a prechody práv na európske patenty
<b>PD9A</b>	Zmeny dispozičných práv na európske patentové prihlášky (zálohy)
<b>PD4A</b>	Zmeny dispozičných práv na európske patenty (zálohy)
<b>PD9A</b>	Zmeny dispozičných práv na európske patentové prihlášky (ukončenie zálohov)
<b>PD4A</b>	Zmeny dispozičných práv na európske patenty (ukončenie zálohov)
<b>QA9A</b>	Ponuky licencií na európske patentové prihlášky
<b>QA4A</b>	Ponuky licencií na európske patenty
<b>QB9A</b>	Licenčné zmluvy registrované alebo udelené na európske patentové prihlášky
<b>QB4A</b>	Licenčné zmluvy registrované alebo udelené na európske patenty
<b>QC9A</b>	Ukončenie platnosti licenčných zmlúv na európske patentové prihlášky
<b>QC4A</b>	Ukončenie platnosti licenčných zmlúv na európske patenty

## Opravy a zmeny

### Opravy v európskych patentových prihláškach

- HA9A** Doplnenie pôvodcu (-ov)
- HB9A** Opravy mien
- HC9A** Zmeny mien
- HD9A** Opravy adries
- HE9A** Zmeny adries
- HF9A** Opravy dátumov
- HG9A** Opravy zatriedenia podľa MPT
- HH9A** Opravy chýb alebo zmeny všeobecne
- HK9A** Opravy tlačových chýb vo Vestníku ÚPV SR

### Opravy v európskych patentoch

- TA4A** Doplnenie pôvodcu (-ov)
- TB4A** Opravy mien
- TC4A** Zmeny mien
- TD4A** Opravy adries
- TE4A** Zmeny adries
- TF4A** Opravy dátumov
- TG4A** Opravy zatriedenia podľa MPT
- TH4A** Opravy chýb alebo zmeny všeobecne
- TK4A** Opravy tlačových chýb vo Vestníku ÚPV SR

**BA9A**

**Sprístupnené preklady patentových nárokov  
európskych patentových prihlášok**

(11) (51)

1809573 C01B 13/00

**8 (51) C01B 13/00**

**(11) 1809573**

(96) 04805422.5, 9.11.2004

(97) 1809573, 25.7.2007

(71) Ozonia international, Rueil Malmaison, FR;

(72) LANG Helmut V., Wettingen, CH; SUTER Marcel,  
Zürich, CH; VEZZU Guido, Pfungen, CH;

(74) Majlingová Marta, Ing., Bratislava, SK;

(86) PCT/FR2004/002879

(87) WO 2006/051173

**(54) Generátor ozónu a jeho elektróda**

---

(51) (11)

C01B 13/00 1809573

## SC4A Sprístupnené preklady európskych patentových spisov

(11)	(51)	(11)	(51)	(11)	(51)	(11)	(51)
2355	C09J 5/06	2386	C07D 213/00	2417	B41M 5/50	2448	C07D 405/00
2356	C07K 16/06	2387	E04B 2/86	2418	G07F 17/32	2449	C07F 9/00
2357	A23J 1/00	2388	C07D 521/00	2419	C12P 7/00	2450	B21F 27/00
2358	C09J 167/00	2389	C07D 213/00	2420	F27D 3/00	2451	C07D 401/00
2359	B21D 53/00	2390	C07D 207/00	2421	G02B 6/38	2452	C04B 14/38
2360	E04B 1/62	2391	B65D 1/00	2422	B62D 5/00	2453	A61K 31/381
2361	C12P 13/00	2392	E03D 3/00	2423	B62J 39/00	2454	B60T 7/02
2362	A61M 15/00	2393	E21D 20/00	2424	F21V 7/00	2455	B26D 3/24
2363	A61K 31/517	2394	B23K 9/028	2425	G01N 33/569	2456	A61K 49/06
2364	B26D 1/00	2395	E03B 9/00	2426	B65D 75/52	2457	C08K 3/00
2365	C22C 14/00	2396	A47B 53/00	2427	A47J 31/40	2458	C11B 3/00
2366	A47C 7/40	2397	A61K 9/16	2428	B23B 3/00	2459	F25B 21/00
2367	B60T 7/12	2398	A01N 43/90	2429	G06Q 20/00	2460	C07D 281/00
2368	B22D 7/00	2399	A01N 43/90	2430	C07C 51/00	2461	B65D 71/06
2369	H01R 39/00	2400	F01N 3/22	2431	F01B 3/00	2462	C07D 257/00
2370	F21S 8/00	2401	H02G 3/12	2432	A61M 5/28	2463	C21D 8/04
2371	B01D 29/44	2402	C07D 251/00	2433	F25J 3/08	2464	E05B 55/00
2372	A61K 36/185	2403	C12N 15/85	2434	B32B 3/02	2465	A61K 31/185
2373	C03B 37/10	2404	H04L 29/06	2435	B21B 1/00	2466	C08K 5/00
2374	C07H 19/00	2405	B60R 21/34	2436	C09D 201/02	2467	A61K 38/38
2375	C07D 217/00	2406	E03D 1/30	2437	B26D 1/01	2468	H04N 7/16
2376	B60R 13/08	2407	A47J 31/40	2438	C07C 235/00	2469	G01C 21/34
2377	E21B 7/18	2408	B65B 3/00	2439	B64G 1/00	2470	C07D 405/00
2378	C08G 65/00	2409	A61K 9/20	2440	G08B 25/01	2471	C08G 12/00
2379	B29C 65/18	2410	A61K 31/13	2441	A61K 9/70	2472	A61K 31/498
2380	C07D 207/00	2411	C07D 279/00	2442	E04F 13/08	2473	A61K 38/20
2381	C09D 5/24	2412	C07C 315/00	2443	C07D 487/00	2474	C08F 246/00
2382	C07C 51/00	2413	C07C 237/00	2444	E01B 37/00	2475	A01N 43/48
2383	B65D 43/02	2414	B29D 30/30	2445	A61K 31/445	2476	B65H 35/00
2384	A61K 31/4406	2415	B02C 19/00	2446	D21F 1/00	2477	H01R 13/44
2385	G01R 22/00	2416	C09B 57/00	2447	A22C 13/00		

### 8 (51) A01N 43/48

#### (11) E 2475

(96) 02775972.9, 10.9.2002

(97) 1427285, 22.8.2007

(24) 22.8.2007

(31) 323941 P

(32) 21.9.2001

(33) US

(73) E. I. du Pont de Nemours and Company, Wilmington, Delaware, US;

(72) BERGER Richard Alan, Claymont, DE, US; FLEXNER John Lindsey, Landenberg, PA, US;

(74) Hörmanová Zuzana, Ing., Bratislava, SK;

(86) PCT/US2002/030302

(87) WO 2003/024222

(54) Antranilamidy na ničenie článkonožcov

### 8 (51) A01N 43/90, A01N 43/34

#### (11) E 2399

(96) 05716064.0, 15.3.2005

(97) 1727429, 22.8.2007

(24) 22.8.2007

(31) 102004013396

(32) 17.3.2004

(33) DE

(73) BASF Aktiengesellschaft, Ludwigshafen, DE;

(72) TORMO I BLASCO Jordi, Laudenbach, DE; GROTE Thomas, Wachenheim, DE; SCHERER Ma-

ria, Godramstein, DE; STIERL Reinhard, Freinsheim, DE; STRATHMANN Siegfried, Limburgerhof, DE; SCHÖFL Ulrich, Brühl, DE;

(74) Žovicová Viera, Mgr., Bratislava, SK;

(86) PCT/EP2005/002730

(87) WO 2005/089555

(54) Fungicídne zmesi

### 8 (51) A01N 43/90, A01N 37/52

#### (11) E 2398

(96) 05716151.5, 17.3.2005

(97) 1729579, 1.8.2007

(24) 1.8.2007

(31) 102004014286

(32) 22.3.2004

(33) DE

(73) BASF Aktiengesellschaft, Ludwigshafen, DE;

(72) TORMO I BLASCO Jordi, Laudenbach, DE; GROTE Thomas, Wachenheim, DE; SCHERER Maria, Godramstein, DE; STIERL Reinhard, Freinsheim, DE; STRATHMANN Siegfried, Limburgerhof, DE; SCHÖFL Ulrich, Brühl, DE; GEWEHR Markus, Kastellaun, DE;

(74) Žovicová Viera, Mgr., Bratislava, SK;

(86) PCT/EP2005/002846

(87) WO 2005/094582

(54) Fungicídne zmesi

**8 (51) A22C 13/00****(11) E 2447**

(96) 04712096.9, 18.2.2004

(97) 1596661, 1.8.2007

(24) 1.8.2007

(31) 0303999

(32) 21.2.2003

(33) GB

(73) Devro Plc, Glasgow G69 0JE, GB;

(72) MORGAN Trevor, Bothwell, Glasgow, GB; NORWOOD Derek Samuel David, Irvine, Ayrshire, GB; GRAY Mark, Lanarkshire, GB;

(74) Hörmanová Zuzana, Ing., Bratislava, SK;

(86) PCT/GB2004/000661

(87) WO 2004/073407

**(54) Film z prasacieho kolagénu****8 (51) A23J 1/00, B01D 21/00****(11) E 2357**

(96) 03776710.0, 24.11.2003

(97) 1562441, 2.5.2007

(24) 2.5.2007

(31) 2412613

(32) 22.11.2002

(33) CA

(73) MCN Bioproducts Inc., East Saskatoon, Saskatchewan, CA;

(72) NEWKIRK Rex W., Saskatoon, Saskatchewan, CA; MAENZ David D., Saskatoon, Saskatchewan, CA; CLASSEN Henry L., Saskatoon, Saskatchewan, CA;

(74) Čechvalová Dagmar, Bratislava, SK;

(86) PCT/CA2003/001812

(87) WO 2004/047548

**(54) Filtrácia rastlinných kalov****8 (51) A47B 53/00, A47B 96/00****(11) E 2396**

(96) 03744704.2, 26.3.2003

(97) 1487299, 20.6.2007

(24) 20.6.2007

(31) PS136102

(32) 26.3.2002

(33) AU

(73) Glidestore Freetrack Pty Ltd, Edwardstown, S.A., AU;

(72) PARKER Brian Maurice, Edwardstown, S.A., AU; CAMPBELL George G., Hilton, S.A., AU;

(74) Guniš Jaroslav, Mgr., Bratislava, SK;

(86) PCT/AU2003/000360

(87) WO 2003/079851

**(54) Hnací mechanizmus pre teleso namontované na koľajničkách****8 (51) A47C 7/40****(11) E 2366**

(96) 04014782.9, 24.6.2004

(97) 1656856, 1.8.2007

(24) 1.8.2007

(73) CERANTOLA S.P.A., LORIA, Frazione RAMON, TV, IT;

(72) Cerantola Michele, Loria (Prov. of Treviso), IT;

(74) ROTT, RŮŽIČKA &amp; GUTTMANN, v. o. s., Bratislava, SK;

**(54) Operadlo sedadla so zjednodušenou montážou****8 (51) A47J 31/40, A47J 31/06****(11) E 2427**

(96) 04736556.4, 10.6.2004

(97) 1646304, 11.7.2007

(24) 11.7.2007

(31) 03016753

(32) 23.7.2003

(33) EP

(73) Monodor S.A., St. Barthélemy, CH;

(72) FAVRE Eric, St. Barthélémy, CH; HENTSCH Jacques, Renens, CH;

(74) ROTT, RŮŽIČKA &amp; GUTTMANN, v. o. s., Bratislava, SK;

(86) PCT/IB2004/002016

(87) WO 2005/006927

**(54) Spôsob prípravy nápoja z kapsuly a zariadenie na vykonávanie tohto spôsobu****8 (51) A47J 31/40, B65D 81/00****(11) E 2407**

(96) 06013230.5, 25.10.2004

(97) 1700548, 8.8.2007

(24) 8.8.2007

(73) NESTEC S.A., Vevey, CH;

(72) Yoakim Alfred, St-Légier-La Chiéaz, CH; Gaviilet Gilles, Ursy FR, CH; Denisart Jean-Paul, La Conversion VD, CH;

(74) Majlingová Marta, Ing., Bratislava, SK;

**(54) Kapsula s utesňujúcim prostriedkom****8 (51) A61K 9/16, A61K 9/20, A61K 31/4164****(11) E 2397**

(96) 03750572.4, 18.9.2003

(97) 1545467, 12.9.2007

(24) 12.9.2007

(31) 10244681

(32) 24.9.2002

(33) DE

(73) Boehringer Ingelheim International GmbH, Ingelheim am Rhein, DE;

(72) NAKATANI Manabu, Hyogo, JP; OHKI Toshimitsu, Osaka, JP; TAKESHI Sawada, Osaka, JP; TOYOSHIMA Kenzo, Ikoma-shi, Nara-ken, JP;

(74) Čechvalová Dagmar, Bratislava, SK;

(86) PCT/EP2003/010382

(87) WO/2004/028505

**(54) Pevné farmaceutické formulácie obsahujúce telmisartan****8 (51) A61K 9/20, A61K 31/513, A61K 31/485, A61K 31/551****(11) E 2409**

(96) 04763833.3, 5.8.2004

(97) 1658054, 27.6.2007

(24) 27.6.2007

(31) 10336400, 10361596, 102004020220, 102004032051

(32) 6.8.2003, 24.12.2003, 22.4.2004, 1.7.2004

(33) DE, DE, DE, DE

(73) Grünenthal GmbH, Aachen, DE;

(72) BARTHOLOMÄUS Johannes, Aachen, DE; KUGELMANN Heinrich, Aachen, DE; ARKENAUMARIC Elisabeth, Dr., Köln, DE;

(74) Tomeš Pavol, Ing., Bratislava, SK;



(86) PCT/EP2004/008792

(87) WO 2005/016313

**(54) Dávková forma, ktorá je chránená proti zneužívaniu****8 (51) A61K 9/70****(11) E 2441**

(96) 03775130.2, 8.8.2003

(97) 1526848, 18.7.2007

(24) 18.7.2007

(31) 10237056, 10237057

(32) 9.8.2002, 9.8.2002

(33) DE, DE

(73) Grünenthal GmbH, Aachen, DE;

(72) BARTHOLOMÄUS Johannes, Aachen, DE; KUGELMANN Heinrich, Aachen, DE; PAQUES Eric-Paul, Aachen, DE;

(74) Hörmanová Zuzana, Ing., Bratislava, SK;

(86) PCT/EP2003/008828

(87) WO 2004/014336

**(54) Antagonisty opioidových receptorov v transdermálnych systémoch s buprenorfinom****8 (51) A61K 31/13, A23L 1/03****(11) E 2410**

(96) 03734680.6, 17.1.2003

(97) 1469843, 4.7.2007

(24) 4.7.2007

(31) MI20020189

(32) 1.2.2002

(33) IT

(73) GIULIANI S.p.A., Milano, IT;

(72) RINALDI Fabio, Milano, IT; SORBELLINI Elisabetta, Mediglia, IT; GATTI Valter, Milano, IT; MARCHIORETTO Danila Ingrid, Sesto San Giovanni, IT;

(74) Majlingová Marta, Ing., Bratislava, SK;

(86) PCT/EP2003/000519

(87) WO 2003/063851

**(54) Prostriedok na farmaceutické alebo dietetické použitie na boj proti vypadávaniu vlasov****8 (51) A61K 31/185, A61K 31/21, A61P 3/00, A61K 31/155****(11) E 2465**

(96) 03780062.0, 26.11.2003

(97) 1569634, 16.5.2007

(24) 16.5.2007

(31) 02292940

(32) 28.11.2002

(33) EP

(73) Fournier Laboratories Ireland Limited, Carrigtwohill, Co. Cork, IE;

(72) JUNIEN Jean-Louis, SEVRES, FR; EDGAR Alan, Saint-Julien, FR;

(74) Hörmanová Zuzana, Ing., Bratislava, SK;

(86) PCT/EP2003/013302

(87) WO 2004/047831

**(54) Použitie agonistu PPAR-alfa a metformínu na liečbu obezity****8 (51) A61K 31/381, A61K 9/70****(11) E 2453**

(96) 03789421.9, 24.12.2003

(97) 1490052, 30.5.2007

(24) 30.5.2007

(31) 10261696

(32) 30.12.2002

(33) DE

(73) SCHWARZ PHARMA AG, Monheim, DE;

(72) BREITENBACH Armin, Leverkusen, DE;

(74) Bušová Eva, JUDr., Bratislava, SK;

(86) PCT/EP2003/014902

(87) WO 2004/058247

**(54) Prípravok na transdermálne podávanie rotigotínovej zásady****8 (51) A61K 31/4406, A61K 31/662, C07F 9/00****(11) E 2384**

(96) 03757655.0, 21.10.2003

(97) 1556041, 29.8.2007

(24) 29.8.2007

(31) 20023574

(32) 25.10.2002

(33) CZ

(73) Zentiva, a.s., Praha, CZ;

(72) RICHTER Jindrich, Pardubice, CZ; JIRMAN Josef, Praha, CZ;

(74) ROTT, RŮŽIČKA &amp; GUTTMANN, v. o. s., Bratislava, SK;

(86) PCT/CZ2003/000056

(87) WO 2004/037252

**(54) Nová kryštalická forma sodnej soli kyseliny 3-pyridil-1-hydroxyetylidén-1,1-bisfosfónovej****8 (51) A61K 31/445, A61P 25/00****(11) E 2445**

(96) 04720637.0, 15.3.2004

(97) 1603564, 4.7.2007

(24) 4.7.2007

(31) 0303099

(32) 13.3.2003

(33) FR

(73) PIERRE FABRE MEDICAMENT, Boulogne, FR;

(72) COLPAERT Francis, Puylaurens, FR; VACHER Bernard, Castres, FR;

(74) PATENTSERVIS BRATISLAVA a. s., Bratislava, SK;

(86) PCT/FR2004/000630

(87) WO 2004/083171

**(54) Použitie derivátu pyridín-2-yl-metylamínu na liečenie príznaku chronickej bolesti neuropatického alebo psychogénneho pôvodu****8 (51) A61K 31/498, A61K 31/4985, C07D 413/00, C07D 403/00, C07D 417/00, C07D 409/00, C07D 407/00, C07D 471/00, C07D 241/00, A61P 3/00****(11) E 2472**

(96) 04815480.1, 22.12.2004

(97) 1711184, 18.7.2007

(24) 18.7.2007

(31) 534534 P

(32) 6.1.2004

(33) US

- (73) JANSSEN PHARMACEUTICA N.V., Beerse, BE;  
(72) BEAVERS Mary Pat, New Hope, Pennsylvania, US; DUDASH Joseph, Hillsborough, New Jersey, US; ZHANG Yongzheng, Hillsborough, New Jersey, US;  
(74) Bušová Eva, JUDr., Bratislava, SK;  
(86) PCT/US2004/043409  
(87) WO 2005/067932  
(54) **Deriváty (3-oxo-3,4-dihydro-chinoxalín-2-yl-amino)-benzamidu a príbuzné zlúčeniny ako inhibítory glykogénfosforylázy pre liečenie diabetu a obezity**

---

**8 (51) A61K 31/517, A61K 45/00**

- (11) **E 2363**  
(96) 03751038.5, 7.10.2003  
(97) 1553950, 8.8.2007  
(24) 8.8.2007  
(31) 0223854  
(32) 12.10.2002  
(33) GB  
(73) AstraZeneca AB, Södertälje, SE;  
(72) BOYLE Francis Thomas, AstraZeneca R & D Alderley, Macclesfield, Cheshire, GB; CURWEN Jon Owen, AstraZeneca R & D Alderley, Macclesfield, Cheshire, GB; GALLAGHER Neil James, AstraZeneca, Wilmington, MA, US; HANCOX Ursula Joy, AstraZeneca R & D Alderley, Macclesfield, Cheshire, GB; HUGHES Andrew Mark, AstraZeneca R & D Alderley, Macclesfield, Cheshire, GB; JOHNSTONE Donna, AstraZeneca R & D Alderley, Macclesfield, Cheshire, GB; TAYLOR Sian Tomiko, AstraZeneca R & D Alderley, Macclesfield, Cheshire, GB; TONGE David William, AstraZeneca R & D Alderley, Macclesfield, Cheshire, GB;  
(74) Čechvalová Dagmar, Bratislava, SK;  
(86) PCT/GB2003/004347  
(87) WO 2004/035057  
(54) **Terapeutické ošetrovanie**

---

**8 (51) A61K 36/185**

- (11) **E 2372**  
(96) 02777223.5, 26.9.2002  
(97) 1429795, 13.6.2007  
(24) 13.6.2007  
(31) 10147644  
(32) 27.9.2001  
(33) DE  
(73) Dr. Willmar Schwabe GmbH & Co. KG, Karlsruhe, DE;  
(72) ERDELMEIER Clemens, Karlsruhe, DE; HAUER Hermann, Karlsruhe, DE; KOCH Egon, Karlsruhe, DE;  
(74) PATENTSERVIS BRATISLAVA a. s., Bratislava, SK;  
(86) PCT/EP2002/010813  
(87) WO 2003/028746  
(54) **Spôsob prípravy extraktov z Pelargonium soides a/alebo Pelargonium reniforme**

---

**8 (51) A61K 38/20, A61K 47/12, A61P 35/00**

- (11) **E 2473**  
(96) 05250680.5, 7.2.2005  
(97) 1688146, 18.7.2007  
(24) 18.7.2007  
(73) Novartis Vaccines and Diagnostics, Inc., Emeryville, CA, US;  
(72) Hora Maninder, Emeryville, CA, US;  
(74) Bušová Eva, JUDr., Bratislava, SK;  
(54) **Príprava aldesleukínu na farmaceutické použitie**

---

**8 (51) A61K 38/38**

- (11) **E 2467**  
(96) 04710818.8, 13.2.2004  
(97) 1592439, 16.5.2007  
(24) 16.5.2007  
(31) 2182003  
(32) 13.2.2003  
(33) AT  
(73) Octapharma AG, Lachen, CH;  
(72) GEHRINGER Werner, Wien, AT; POCK Katharina, Streifing, AT; RÖMISCH Jürgen, Gramatneusiedl, AT; SVAE Tor-Einar, Mödling, AT; KANNICHT Christoph, Berlin, DE;  
(74) Bušová Eva, JUDr., Bratislava, SK;  
(86) PCT/EP2004/001397  
(87) WO 2004/071524  
(54) **Spôsob výroby roztoku albumínu**

---

**8 (51) A61K 49/06**

- (11) **E 2456**  
(96) 03740431.6, 5.7.2003  
(97) 1519756, 2.5.2007  
(24) 2.5.2007  
(31) 10231799  
(32) 10.7.2002  
(33) DE  
(73) Bayer Schering Pharma Aktiengesellschaft, Berlin, DE;  
(72) MISSELWITZ Bernd, Glienicke, DE; PLATZEK Johannes, Berlin, DE; KAWATA Yoko, Takarazuka, JP; WEINMANN Hanns-Joachim, Berlin, DE; YOKAWA Takishi, Tokyo, JP; NIEDBALA Ulrich, Berlin, DE;  
(74) Čechvalová Dagmar, Bratislava, SK;  
(86) PCT/EP2003/007274  
(87) WO 2004/006965  
(54) **Použitie kovových komplexov obsahujúcich perfluóralkyl ako kontrastných činidiel v MR-imaging na vyobrazenie vnútrocievnych trombov**

---

**8 (51) A61M 5/28, A61M 5/32, A61M 5/00, A61M 5/50, A61M 5/34**

- (11) **E 2432**  
(96) 03028771.8, 13.12.2003  
(97) 1466638, 11.7.2007  
(24) 11.7.2007  
(31) 10316127  
(32) 9.4.2003  
(33) DE

- (73) Arzneimittel GmbH Apotheker Vetter & Co. Ravensburg, Ravensburg, DE;  
 (72) Vetter Udo J., Ravensburg, DE; Schütz Andreas, Dr., Krailling, DE; Glocker Joachim, Weingarten, DE;  
 (74) Hörmanová Zuzana, Ing., Bratislava, SK;  
**(54) Vopred naplnená injekčná striekačka alebo karpula na lekárske účely**

**8 (51) A61M 15/00****(11) E 2362**

(96) 04800294.3, 10.11.2004

(97) 1696987, 8.8.2007

(24) 8.8.2007

(31) 0303029

(32) 17.11.2003

(33) SE

(73) AstraZeneca AB, Södertälje, SE;

(72) BUNCE Martin, Marlborough, Wiltshire, GB;

(74) Čechvalová Dagmar, Bratislava, SK;

(86) PCT/SE2004/001631

(87) WO 2005/046774

**(54) Páska na viečko inhalátora****8 (51) B01D 29/44, B30B 9/12, B30B 9/02****(11) E 2371**

(96) 05005458.4, 14.3.2005

(97) 1640051, 4.7.2007

(24) 4.7.2007

(31) 2004237624

(32) 17.8.2004

(33) JP

(73) Amukon Kabushiki Kaisha, Yokohama-shi, Kanagawa-ken, JP;

(72) Sasaki Masayoshi, Yokohama-shi, Kanagawa-ken, JP;

(74) Bušová Eva, JUDr., Bratislava, SK;

**(54) Separátor pevná látka-kvapalina****8 (51) B02C 19/00, B02C 18/06****(11) E 2415**

(96) 04466003.3, 16.2.2004

(97) 1454673, 4.7.2007

(24) 4.7.2007

(31) 20030645

(32) 5.3.2003

(33) CZ

(73) Rieter CZ a.s., Ústí nad Orlicí, CZ;

(72) Appeltauer Jiří, Žamberk, CZ; Lipenský Miroslav, Žamberk, CZ; Hájek Jaroslav, Kunvald, CZ;

(74) Kubínyi Peter, Bc., Trančín, SK;

**(54) Zariadenie na drtenie výrobkov z plastu a/alebo polotovarov z plastu, najmä za účelom ich recyklácie****8 (51) B21B 1/00****(11) E 2435**

(96) 04710868.3, 13.2.2004

(97) 1599299, 4.7.2007

(24) 4.7.2007

(31) 03075546

(32) 24.2.2003

(33) EP

- (73) Corus Technology BV, CA IJmuiden, NL;  
 (72) VAN DER WINDEN Menno Rutger, BR Leiden, NL;  
 (74) Čechvalová Dagmar, Bratislava, SK;  
 (86) PCT/EP2004/001502  
 (87) WO 2004/073900  
**(54) Spôsob spracovanie ocelového výrobku a výrobok vyrobený s použitím tohto spôsobu**

**8 (51) B21D 53/00, B60G 21/00, B21D 41/00****(11) E 2359**

(96) 06300081.4, 30.1.2006

(97) 1690612, 30.5.2007

(24) 30.5.2007

(31) 0501331

(32) 10.2.2005

(33) FR

(73) Peugeot Citroen Automobiles SA, Vélizy-Villacoublay, FR;

(72) Courteaux Marc, Audincourt, FR; Debrie Jean-Jacques, Meroux, FR;

(74) PATENTSERVIS BRATISLAVA a. s., Bratislava, SK;

**(54) Spôsob rozšírenia okrajov dutej rúrkovitej tyče, napríklad koncov stabilizačnej tyče nápravy zadného zavesenia kolies motorového vozidla****8 (51) B21F 27/00****(11) E 2450**

(96) 04735846.0, 3.6.2004

(97) 1635971, 1.8.2007

(24) 1.8.2007

(31) 9052003

(32) 11.6.2003

(33) AT

(46) 7.7.2006

(73) EVG Entwicklungs- u. Verwertungs- Gesellschaft m.b.H., Raaba, AT;

(72) RITTER Klaus, Graz, AT;

(74) Hörmanová Zuzana, Ing., Bratislava, SK;

(86) PCT/AT2004/000195

(87) WO 2004/108321

**(54) Zariadenie na kontinuálnu výrobu stavebných prvkov****8 (51) B22D 7/00, B22C 9/00****(11) E 2368**

(96) 02770003.8, 9.9.2002

(97) 1543897, 20.6.2007

(24) 20.6.2007

(73) Iberia Ashland Chemical, S.A., Las Arenas-Guecho, ES;

(72) PRAT URREIZTIETA Jaime, Las Arenas-Guecho (Vizcaya), ES;

(74) Bušová Eva, JUDr., Bratislava, SK;

(86) PCT/ES2002/000422

(87) WO 2004/022262

**(54) Puzdro, spôsob jeho výroby a zmes na jeho výrobu**

**8 (51) B23B 3/00, B23B 39/00****(11) E 2428**

(96) 04710834.5, 13.2.2004

(97) 1638720, 15.8.2007

(24) 15.8.2007

(31) 10329402

(32) 28.6.2003

(33) DE

(73) Witzig &amp; Frank GmbH, Offenburg, DE;

(72) BAUER Walter, Simmozheim, DE; REMMEL Timo, Renchen-Ulm, DE; NEBELING Helmut, Offenburg, DE;

(74) Bušová Eva, JUDr., Bratislava, SK;

(86) PCT/EP2004/001339

(87) WO 2005/000507

**(54) Obrábací stroj s voči sebe prestavateľnými paralelnými nástrojovými vretenami**

(33) DE, DE

(73) Repac Cedomir, Brechen, DE;

(72) REPAC Cedomir, Brechen, DE; CULIG Branko, Metlika, SI;

(74) Čechvalová Dagmar, Bratislava, SK;

(86) PCT/EP2004/011309

(87) WO 2005/090029

**(54) Zariadenie na krájanie ovocia a zeleniny, najmä cibule****8 (51) B23K 9/028, B23K 37/02****(11) E 2394**

(96) 04425572.7, 29.7.2004

(97) 1621279, 20.6.2007

(24) 20.6.2007

(73) Magneti Marelli Sistemi di Scarico S.p.A., Corbetta, IT;

(72) Fargnoli Raffaele, Venafrio, IT;

(74) Guniš Jaroslav, Mgr., Bratislava, SK;

**(54) Zariadenie na uskutočnenie synchronizovanej relatívnej rotácie medzi mechanickým komponentom a nástrojmi na jeho spracovanie okolo excentrických osí****8 (51) B29C 65/18, B29C 69/00****(11) E 2379**

(96) 03799514.9, 30.12.2003

(97) 1587666, 4.7.2007

(24) 4.7.2007

(31) MI20030027

(32) 10.1.2003

(33) IT

(73) CANNON S.P.A., Trezzano Sul Naviglio (MI), IT;

(72) BINDA Gabriele, Malgesso, IT; FIORENTINI Francesco, Milan, IT; MARIANI Davide, Saronno, IT; SBRANA Loredano, Varese, IT; ORTENZI Carlo, Milan, IT;

(74) Majlingová Marta, Ing., Bratislava, SK;

(86) PCT/EP2003/014962

(87) WO 2004/062889

**(54) "Twin-sheet" tvarovanie za tepla plastových nádrží na palivá****8 (51) B26D 1/00, B26D 7/26, B26D 7/08****(11) E 2364**

(96) 04724574.1, 31.3.2004

(97) 1615752, 30.5.2007

(24) 30.5.2007

(31) 10316303

(32) 8.4.2003

(33) DE

(73) CFS Germany GmbH, Biedenkopf-Wallau, DE;

(72) JACOBI Norbert, Biedenkopf-Wallau, DE; BERNHARDT Jürgen, Biedenkopf-Wallau, DE;

(74) Tomeš Pavol, Ing., Bratislava, SK;

(86) PCT/EP2004/003413

(87) WO 2004/089583

**(54) Nožová hlava pre kuter na mäso****8 (51) B29D 30/30, B29D 30/52, B65H 23/02, B65H 20/00****(11) E 2414**

(96) 04774839.7, 23.7.2004

(97) 1656250, 27.6.2007

(24) 27.6.2007

(31) 1024009

(32) 28.7.2003

(33) NL

(73) VMI EPE HOLLAND B.V., Epe, NL;

(72) KAAGMAN Mattheus Jacobus, Apeldoorn, NL; KOOIMAN Franciscus Johannes Wilhelmus, Hengelo, NL;

(74) PATENTSERVIS BRATISLAVA a. s., Bratislava, SK;

(86) PCT/NL2004/000531

(87) WO 2005/009726

**(54) Spôsob a zariadenie na osadzovanie behúňa na konfekčný bubon pneumatík****8 (51) B26D 1/01, B26D 7/26****(11) E 2437**

(96) 03405709.1, 2.10.2003

(97) 1520664, 6.6.2007

(24) 6.6.2007

(73) Müller Martini Holding AG, Hergiswil, CH;

(72) Boss Heinz, Strengelbach, CH;

(74) Guniš Jaroslav, Mgr., Bratislava, SK;

**(54) Zariadenie na orezávanie potláčaného produktu****8 (51) B32B 3/02, E04C 2/02, B29C 45/16****(11) E 2434**

(96) 05707532.7, 19.2.2005

(97) 1727669, 18.7.2007

(24) 18.7.2007

(31) 102004010810

(32) 5.3.2004

(33) DE

(73) Bayer MaterialScience AG, Leverkusen, DE;

(72) WILKENS Reiner, Leverkusen, DE; ERKELENZ Reiner, Köln, DE; LAMMECK Adolf, Lohmar, DE; KLOCKE Martin, Düsseldorf, DE; KONEJUNG Klaus, Bergisch Gladbach, DE;

(74) Hörmanová Zuzana, Ing., Bratislava, SK;

(86) PCT/EP2005/001747

(87) WO 2005/087483

**(54) Zložený dielec****8 (51) B26D 3/24****(11) E 2455**

(96) 04765906.5, 9.10.2004

(97) 1682316, 27.6.2007

(24) 27.6.2007

(31) 202004002477 U, 202004009873 U

(32) 18.2.2004, 23.6.2004

**8 (51) B41M 5/50, C09D 123/00****(11) E 2417**

(96) 03011059.7, 20.5.2003

(97) 1364804, 11.7.2007

(24) 11.7.2007

(31) 152359

(32) 20.5.2002

(33) US

(73) Celanese International Corporation, Dallas, TX, US;

(72) Confalone Philip, Raritan, New Jersey, US; Farwaha Rajeev, Belle Mead, New Jersey, US; Walker James L., Whitehouse Station, NJ, US;

(74) Čechvalová Dagmar, Bratislava, SK;

**(54) Katiónový povlak na potlačené povrchy****8 (51) B60R 13/08****(11) E 2376**

(96) 04803678.4, 9.12.2004

(97) 1692013, 4.7.2007

(24) 4.7.2007

(31) 20319429 U

(32) 12.12.2003

(33) DE

(73) Carcoustics TechConsult GmbH, Leverkusen, DE;

(72) KOSAR Kay, Wolfsburg, DE;

(74) Bušová Eva, JUDr., Bratislava, SK;

(86) PCT/EP2004/014021

(87) WO 2005/056341

**(54) Akusticky účinná podlahová krytina, odolná proti predratiu, pre motorové vozidlá****8 (51) B60R 21/34, E05F 5/00****(11) E 2405**

(96) 06300037.6, 17.1.2006

(97) 1683691, 15.8.2007

(24) 15.8.2007

(31) 0550146

(32) 18.1.2005

(33) FR

(73) Peugeot Citroën Automobiles, Velizy-Villacoublay, FR;

(72) Virgoulay Christophe, Montbeliard, FR; Gavillon Paul, Grand Charmont, FR;

(74) Čechvalová Dagmar, Bratislava, SK;

**(54) Podporná záružka kapoty automobilu ustupujúca pri náraze****8 (51) B60T 7/02, B60T 17/18, B60T 13/66****(11) E 2454**

(96) 04030581.5, 23.12.2004

(97) 1674358, 1.8.2007

(24) 1.8.2007

(73) DB Regio AG, Frankfurt am Main, DE;

(72) Humpsch Wolfgang, Rehden, DE;

(74) Bušová Eva, JUDr., Bratislava, SK;

**(54) Premostenie funkcie núdzových brzd****8 (51) B60T 7/12, B60T 13/00, B60T 13/66****(11) E 2367**

(96) 04708784.6, 6.2.2004

(97) 1590218, 13.6.2007

(24) 13.6.2007

(31) 0301488

(32) 7.2.2003

(33) FR

(73) Peugeot Citroën Automobiles S.A., Vélizy Villacoublay, FR;

(72) HERNETTE Vincent, Paris, FR; BAILLEUX François, Val d'Albian, FR; ABADIE Vincent, Sartrouville, FR;

(74) PATENTSERVIS BRATISLAVA a. s., Bratislava, SK;

(86) PCT/FR2004/000281

(87) WO 2004/071828

**(54) Spôsob ovládania stavu a chodu motorového vozidla****8 (51) B62D 5/00, F16D 41/00****(11) E 2422**

(96) 06113850.9, 12.5.2006

(97) 1721807, 18.7.2007

(24) 18.7.2007

(31) 102005022409

(32) 14.5.2005

(33) DE

(73) ZF-Lenksysteme GmbH, Schwäbisch Gmünd, DE;

(72) Kruttschnitt Andreas, Heidenheim, DE; Rupp Artur, Hüttlingen, DE; Schust Achim, Gaildorf, DE; Hörsch Jürgen, Gschwend, DE; Glaesser Thomas, Schwäbisch Gmünd, DE;

(74) Čechvalová Dagmar, Bratislava, SK;

**(54) Prídavný prevod na prídavné ovládanie****8 (51) B62J 39/00, B62K 11/00, B62J 27/00****(11) E 2423**

(96) 03008986.6, 17.4.2003

(97) 1410983, 27.6.2007

(24) 27.6.2007

(31) MI20022078

(32) 2.10.2002

(33) IT

(73) Vincenzo Galvagno, Serocca d'Agno, CH;

(72) Vincenzo Galvagno, Serocca d'Agno, CH;

(74) ROTT, RŮŽIČKA &amp; GUTTMANN, v. o. s., Bratislava, SK;

**(54) Motocykel s držadlom****8 (51) B64G 1/00, B64G 5/00, F41F 3/00****(11) E 2439**

(96) 04791097.1, 31.10.2004

(97) 1678034, 7.3.2007

(24) 7.3.2007

(31) 0325456

(32) 31.10.2003

(33) GB

(73) Demole Frederic Jean-Pierre, London, GB;

(72) Demole Frederic Jean-Pierre, London, GB;

(74) PATENTSERVIS BRATISLAVA a. s., Bratislava, SK;

(86) PCT/EP2004/012346

(87) WO 2005/049425

**(54) Odpaľovací systém užitočného zaťaženia pre raketu**

**8 (51) B65B 3/00****(11) E 2408**

(96) 04804314.5, 27.12.2004

(97) 1708923, 20.6.2007

(24) 20.6.2007

(31) 102004004755

(32) 30.1.2004

(33) DE

(73) Hansen Bernd, Sulzbach-Laufen, DE;

(72) Hansen Bernd, Sulzbach-Laufen, DE;

(74) Majlingová Marta, Ing., Bratislava, SK;

(86) PCT/EP2004/014724

(87) WO 2005/073087

**(54) Spôsob a zariadenie na výrobu a plnenie nádob****8 (51) B65D 1/00****(11) E 2391**

(96) 03775243.3, 28.10.2003

(97) 1556281, 4.7.2007

(24) 4.7.2007

(31) 20216676 U

(32) 29.10.2002

(33) DE

(73) TRW Automotive Electronics &amp; Components GmbH &amp; Co. KG, Enkenbach/Alsenborn, DE;

(72) WAGNER Jörg, Kaiserslautern, DE;

(74) Majlingová Marta, Ing., Bratislava, SK;

(86) PCT/EP2003/011944

(87) WO 2004/039679

**(54) Držiak nápojov****8 (51) B65D 43/02****(11) E 2383**

(96) 03717138.6, 6.3.2003

(97) 1483165, 30.5.2007

(24) 30.5.2007

(31) 10210486

(32) 11.3.2002

(33) DE

(73) Jokey Plastik Gummersbach GmbH, Gummersbach, DE;

(72) DENGEL Gustav, Gummersbach, DE; DIESTER-BECK Frank, Marienheide, DE; Georgiadia Robert George, Overath, DE; Blumenschein Marcus, Marienheide, DE;

(74) Beleščák Ladislav, Ing., Priešťany, SK;

(86) PCT/DE2003/000744

(87) WO 2003/076290

**(54) Kontajner s poklopom****8 (51) B65D 71/06****(11) E 2461**

(96) 03716712.9, 20.3.2003

(97) 1485306, 25.7.2007

(24) 25.7.2007

(31) 0206565

(32) 20.3.2002

(33) GB

(73) MeadWestvaco Packaging Systems LLC, Glen Allen, VA, US;

(72) BAKX Martinus C. M., Goes, NL;

(74) Bušová Eva, JUDr., Bratislava, SK;

(86) PCT/US2003/008495

(87) WO 2003/080451

**(54) Košíkový nosič pre fľaše a jeho prírez****8 (51) B65D 75/52****(11) E 2426**

(96) 02026904.9, 3.12.2002

(97) 1318082, 15.8.2007

(24) 15.8.2007

(31) PD20010285

(32) 7.12.2001

(33) IT

(73) Alcan Packaging Italia S.r.l., Lugo di Vicenza (Prov. of Vicenza), IT;

(72) Razeti Marco, Padova-Loc. Mandria, IT; Peron Elena, Schio (Prov. of Vicenza), IT; Ellenrieder Michael, Augsburg, DE;

(74) ROTT, RŮŽICKA &amp; GUTTMANN, v. o. s., Bratislava, SK;

**(54) Lahko otvárateľný, znova uzavierateľný pružný obal****8 (51) B65H 35/00, A45D 44/00****(11) E 2476**

(96) 04708398.5, 5.2.2004

(97) 1590286, 2.5.2007

(24) 2.5.2007

(31) 0302810, 0322916, 0324852

(32) 7.2.2003, 1.10.2003, 24.10.2003

(33) GB, GB, GB

(73) Dunn Richard Brian, Hornbeam Park, Harrogate, GB; Dunn Brian Peter, Hornbeam Park, Harrogate, GB;

(72) Dunn Richard Brian, Hornbeam Park, Harrogate, GB; Dunn Brian Peter, Hornbeam Park, Harrogate, GB;

(74) Bušová Eva, JUDr., Bratislava, SK;

(86) PCT/GB2004/000446

(87) WO 2004/069711

**(54) Zariadenie a spôsob na prehýbanie pásu fólie****8 (51) C03B 37/10, C03C 1/00****(11) E 2373**

(96) 03752847.8, 21.5.2003

(97) 1506139, 6.6.2007

(24) 6.6.2007

(31) 0206201

(32) 22.5.2002

(33) FR

(73) Saint-Gobain Vetrotex France S.A., Chambéry, FR;

(72) BLANCHARD Jean-François, Les Marches, FR; VIANA Jean-Louis, Cruet, FR; BASTARD Michel, Gresy sur Aix, FR; FONT Dominique, Saint Baldoph, FR;

(74) Hörmanová Zuzana, Ing., Bratislava, SK;

(86) PCT/FR2003/001538

(87) WO 2003/097543

**(54) Granule zo sklenených vlákien s vysokou hustotou****8 (51) C04B 14/38, C04B 28/00, E04C 5/01****(11) E 2452**

(96) 04821087.6, 10.12.2004

(97) 1694611, 18.7.2007

(24) 18.7.2007

(31) 03104736

(32) 16.12.2003

(33) EP

- (73) TREFILARBED BISSEN S.A., Bissen, LU;  
 (72) DESTREE Xavier, La Hulpe, BE;  
 (74) Čechvalová Dagmar, Bratislava, SK;  
 (86) PCT/EP2004/053399  
 (87) WO 2005/068388  
**(54) Betón vystužený kovovými vláknami**
- 
- 8 (51) C07C 51/00, C07C 67/00, C07C 59/00, C07C 69/00, C07C 251/00, C07C 323/00, C07C 281/00, C07D 311/00, A61K 31/185, A61K 31/21, A61P 25/00, A61P 35/00, A61P 37/00, A61P 9/00, A61P 3/00**  
**(11) E 2382**  
 (96) 03762750.2, 8.7.2003  
 (97) 1519908, 13.6.2007  
 (24) 13.6.2007  
 (31) 0208570  
 (32) 8.7.2002  
 (33) FR  
 (73) Genfit, Loos, FR;  
 (72) NAJIB Jamila, MARRAKECH, MA; CAUMONT-BERTRAND, Karine, Frelinghien, FR;  
 (74) PATENTSERVIS BRATISLAVA a. s., Bratislava, SK;  
 (86) PCT/FR2003/002128  
 (87) WO 2004/005243  
**(54) Prostriedky založené na substituovaných derivátoch 1,3-difenyprop-2-én-1-ónu, príprava a použitie**
- 
- 8 (51) C07C 51/00, C07C 67/00, C07C 59/00, C07C 69/00, C07C 251/00, C07C 323/00, C07C 281/00**  
**(11) E 2430**  
 (96) 03762749.4, 8.7.2003  
 (97) 1525177, 27.6.2007  
 (24) 27.6.2007  
 (31) 0208571  
 (32) 8.7.2002  
 (33) FR  
 (73) Genfit, Loos, FR;  
 (72) NAJIB Jamila, MARRAKECH, MA; CAUMONT-BERTRAND Karine, Frelinghien, FR;  
 (74) PATENTSERVIS BRATISLAVA a. s., Bratislava, SK;  
 (86) PCT/FR2003/002127  
 (87) WO 2004/005233  
**(54) Deriváty substituovaného 1,3-difenyprop-2-én-1-ónu, ich príprava a použitie**
- 
- 8 (51) C07C 235/00, A61K 31/185, A61P 3/00**  
**(11) E 2438**  
 (96) 04811083.7, 8.12.2004  
 (97) 1697306, 25.7.2007  
 (24) 25.7.2007  
 (31) 03380288, 550636 P  
 (32) 15.12.2003, 5.3.2004  
 (33) EP, US  
 (73) ELI LILLY AND COMPANY, Indianapolis, Indiana, US;  
 (72) FERRITTO-CRESPO Rafael, Lilly, S. A., Alcobendas, ES; MARTIN-ORTEGA FINGER Maria Delores, Lilly, S. A., Alcobendas, ES;  
 (74) Hörmanová Zuzana, Ing., Bratislava, SK;  
 (86) PCT/US2004/038232
- 
- (87) WO 2005/061441  
**(54) Selektívne modulátory receptorov aktivovaných peroxizomálnymi proliferátormi**
- 
- 8 (51) C07C 237/00, A61K 31/16, A61P 25/00, A61P 29/00, A61P 13/00**  
**(11) E 2413**  
 (96) 04819587.9, 12.11.2004  
 (97) 1687259, 8.8.2007  
 (24) 8.8.2007  
 (31) 03027050  
 (32) 24.11.2003  
 (33) EP  
 (73) Newron Pharmaceuticals S.p.A., Bresso (MI), IT;  
 (72) MELLONI Piero, Bresso, IT; SABIDO DAVID Cibele Maria, Bresso, IT; RESTIVO Alessandra, Bresso, IT; FORLANI Roberto, Baranzate Di Bollate, IT; SALVATI Patricia, Bresso, IT;  
 (74) Majlingová Marta, Ing., Bratislava, SK;  
 (86) PCT/EP2004/012835  
 (87) WO 2005/054178  
**(54) Cyklopentylové deriváty**
- 
- 8 (51) C07C 315/00, C07C 327/00**  
**(11) E 2412**  
 (96) 04769402.1, 17.9.2004  
 (97) 1663963, 27.6.2007  
 (24) 27.6.2007  
 (31) 03292312, 507089 P  
 (32) 19.9.2003, 1.10.2003  
 (33) EP, US  
 (73) CEPHALON FRANCE, Maisons-Alfort Cedex, FR;  
 (72) REBIERE François, Antony, FR; DURET Gérard, Boulogne, FR; PRAT Laurence, Istres, FR;  
 (74) Tomeš Pavol, Ing., Bratislava, SK;  
 (86) PCT/IB2004/003026  
 (87) WO 2005/028428  
**(54) Spôsob enantioselektívnej syntézy jednotlivých enantiomérov modafinilu asymetrickou oxidáciou**
- 
- 8 (51) C07D 207/00, C07D 211/00, C07D 213/00, C07D 215/00, C07D 217/00, C07C 271/00, C07D 401/00, A61K 31/21, A61K 31/40, A61K 31/445, A61K 31/4709, A61P 1/00, A61P 3/00, A61P 9/00, A61P 11/00, A61P 13/00, A61P 25/00, A61P 35/00**  
**(11) E 2380**  
 (96) 05717376.7, 7.1.2005  
 (97) 1708994, 8.8.2007  
 (24) 8.8.2007  
 (31) 0400389  
 (32) 16.1.2004  
 (33) FR  
 (73) Sanofi-Aventis, Paris, FR;  
 (72) ABOUABDELLAH Ahmed, Thiais, FR; ALMARIO GARCIA Antonio, Chatenay Malabry, FR; FROISSANT Jacques, Brevainville, FR; HOORNAERT Christian, Antony, FR;  
 (74) Čechvalová Dagmar, Bratislava, SK;  
 (86) PCT/FR2005/000028  
 (87) WO 2005/077898  
**(54) Deriváty aryloxyalkylkarbamátového typu, ich príprava a ich použitie v terapii**

**8 (51) C07D 207/00, A61K 31/165, C07C 233/00, A61K 31/4015****(11) E 2390**

- (96) 04803133.0, 12.11.2004  
 (97) 1689708, 27.6.2007  
 (24) 27.6.2007  
 (31) 03027044  
 (32) 24.11.2003  
 (33) EP  
 (73) Newron Pharmaceuticals S.p.A., Bresso (MI), IT;  
 (72) THALER Florian, Bresso, IT; SABIDO DAVID Cibele Maria, Bresso, IT; FARAVELLI Laura, Bresso, IT; GAGLIARDI Stefania, Baranzate di Bollate, IT; COLOMBO Elena, Bresso, IT; SALVATI Patricia, Bresso, IT;  
 (74) Majlingová Marta, Ing., Bratislava, SK;  
 (86) PCT/EP2004/012834  
 (87) WO 2005/054189  
**(54) N-Acyl-N'-benzyl-alkyléndiaminoderiváty**

**8 (51) C07D 213/00, C07D 215/00, C07D 217/00, A61K 31/4427, A61P 25/00****(11) E 2389**

- (96) 05292189.7, 18.10.2005  
 (97) 1659112, 20.6.2007  
 (24) 20.6.2007  
 (31) 0411303  
 (32) 22.10.2004  
 (33) FR  
 (73) BIOPROJET, Paris, FR;  
 (72) Capet Marc, Melesse, FR; Danvy Denis, Yvetot, FR; Levoine Nicolas, Mordelles, FR; Morvan Marcel, Pace, FR; Berrebi-Bertrand Isabelle, Pace, FR; Calmels Thierry, Melesse, FR; Robert Philippe, Pace, FR; Schwartz Jean-Charles, Paris, FR; Leconte Jeanne-Marie, Paris, FR;  
 (74) Tomeš Pavol, Ing., Bratislava, SK;  
**(54) Deriváty arylpiperazínu ako selektívne ligandy receptora D3 dopamínu**

**8 (51) C07D 213/00****(11) E 2386**

- (96) 03730987.9, 10.6.2003  
 (97) 1532111, 8.8.2007  
 (24) 8.8.2007  
 (31) 0201837  
 (32) 14.6.2002  
 (33) SE  
 (73) AstraZeneca AB, Södertälje, SE;  
 (72) POLLA Magnus, Mölndal, SE;  
 (74) Čechvalová Dagmar, Bratislava, SK;  
 (86) PCT/SE2003/000970  
 (87) WO 2003/106420  
**(54) 2,5-disubstituovaná 3-merkaptopentánová kyselina**

**8 (51) C07D 217/00****(11) E 2375**

- (96) 02796958.3, 16.12.2002  
 (97) 1572661, 25.4.2007  
 (24) 25.4.2007  
 (73) Lupin Limited, Mumbai, Maharashtra, IN;  
 (72) SINGH Girij P., Pune 411 042, Maharashtra, IN; RAWAT Govind S., Noida-201301, Uttar Pradesh, IN; DHAKE Vilas N., Pune 411 042, Maharashtra, IN; NEHATE Sagar P., Pune 411 042, Maharashtra, IN;

(74) ROTT, RŮŽIČKA & GUTTMANN, v. o. s., Bratislava, SK;

(86) PCT/IN2002/000235

(87) WO 2004/054980

**(54) Kryštalická forma hydrochloridu chinaprilu a spôsob jej prípravy**

**8 (51) C07D 251/00, C08K 5/00, A61Q 17/04****(11) E 2402**

- (96) 04290959.8, 9.4.2004  
 (97) 1471059, 27.6.2007  
 (24) 27.6.2007  
 (31) 0304922  
 (32) 22.4.2003  
 (33) FR  
 (73) L'ORÉAL, Paris, FR;  
 (72) Richard Hervé, Villepinte, FR;  
 (74) PATENTSERVIS BRATISLAVA a. s., Bratislava, SK;  
**(54) 2,4,6-tris(dineopentyl-4'-amino-benzalmalonát)-s-triazín, prostriedok na ochranu pred slnečným žiarením s jeho obsahom a jeho použitie**

**8 (51) C07D 257/00, A61K 51/02, A61K 49/06****(11) E 2462**

- (96) 05742880.7, 19.4.2005  
 (97) 1742926, 8.8.2007  
 (24) 8.8.2007  
 (31) 102004023093  
 (32) 5.5.2004  
 (33) DE  
 (73) Bayer Schering Pharma Aktiengesellschaft, Berlin, DE;  
 (72) HARTO Juan R., Madrid, ES; MARTIN José L., Majadahonda (Madrid), ES; PLATZEK Johannes, Berlin, DE; SCHIRMER Heiko, Berlin, DE; WEINMANN Hanns-Joachim, Berlin, DE; CARRETERO Jose, Madrid, ES;  
 (74) Čechvalová Dagmar, Bratislava, SK;  
 (86) PCT/EP2005/004319  
 (87) WO 2005/108379  
**(54) Trimérne makrocyclické substituované halogenderiváty benzénu**

**8 (51) C07D 279/00, C07D 285/00, A61K 31/5415, A61K 31/549, A61P 25/00****(11) E 2411**

- (96) 02805407.0, 20.12.2002  
 (97) 1456189, 4.7.2007  
 (24) 4.7.2007  
 (31) 0116622  
 (32) 21.12.2001  
 (33) FR  
 (73) Les Laboratoires Servier, Courbevoie Cédex, FR;  
 (72) CORDI Alex, Suresnes, FR; DESOS Patrice, Bois Colombes, FR; LESTAGE Pierre, La Celle Saint Cloud, FR;  
 (74) ROTT, RŮŽIČKA & GUTTMANN, v. o. s., Bratislava, SK;  
 (86) PCT/FR2002/004484  
 (87) WO 2003/053947  
**(54) Benzotia(dia)zínové deriváty a ich použitie ako AMPA modulátory**



**8 (51) C07D 281/00****(11) E 2460**

(96) 04744176.1, 27.7.2004

(97) 1660468, 18.7.2007

(24) 18.7.2007

(31) 200301922

(32) 8.8.2003

(33) ES

(73) INKE, S.A., Castellbisbal, ES;

(72) PUIG TORRES Salvador, Barcelona, ES; HERBERA ESPINAL Reyes, Barcelona, ES; DALMASES BARJOAN Pere, Sant Feliu de Llobregat, ES;

(74) Bušová Eva, JUDr., Bratislava, SK;

(86) PCT/IB2004/002527

(87) WO 2005/014590

**(54) Spôsob výroby 11-(4-[2-(2-hydroxyetoxy)etyl]-1-piperaziny]dibenzo[b,f] [1,4]-tiazepínu****8 (51) C07D 401/00, C07D 405/00, C07D 409/00, C07D 413/00, C07D 417/00****(11) E 2451**

(96) 05738867.0, 28.4.2005

(97) 1740574, 27.6.2007

(24) 27.6.2007

(31) 2004135999

(32) 30.4.2004

(33) JP

(73) Otsuka Pharmaceutical Company, Limited, Tokyo, JP;

(72) KATO Masaya, Kokubunji-shi, Tokyo, JP; SATO Norifumi, Hyogo, JP; OKADA Minoru, Hyogo, JP; UNO Tetsuyuki, Okayama, JP; ITO Nobuaki, Tokushima, JP; TAKEJI Yasuhiro, Hyogo, JP; SHINOHARA Hisashi, Hyogo, JP; FUWA Masahiro, Nara, JP;

(74) PATENTSERVIS BRATISLAVA a. s., Bratislava, SK;

(86) PCT/JP2005/008568

(87) WO 2005/105778

**(54) Deriváty 4-amino-5-kyan-pyrimidínu a farmaceutická formulácia obsahujúca tieto deriváty****8 (51) C07D 405/00, A61K 31/4523, A61P 1/00****(11) E 2470**

(96) 04739785.6, 10.6.2004

(97) 1641784, 13.6.2007

(24) 13.6.2007

(31) PCT/EP03/50236

(32) 19.6.2003

(33) WO

(73) JANSSEN PHARMACEUTICA N.V., Beerse, BE;

(72) BOSMANS Jean-Paul René Marie André, Beerse, BE; GIJSEN Henricus Jacobus Maria, Beerse, BE; MEVELLEC Laurence Anne Janssen-Cilag, Issy-les-Moulineaux Cedex 9, FR;

(74) Čechvalová Dagmar, Bratislava, SK;

(86) PCT/EP2004/006285

(87) WO 2005/000838

**(54) 4-(aminometyl)piperidínbenzamidy ako antagonisty 5HT4****8 (51) C07D 405/00, C07D 409/00, C07D 401/00, C07D 417/00, A61K 31/4025, A61K 31/427, A61P 3/00****(11) E 2448**

(96) 05291066.8, 18.5.2005

(97) 1598350, 11.7.2007

(24) 11.7.2007

(31) 0405454

(32) 19.5.2004

(33) FR

(73) Les Laboratoires Servier, Courbevoie Cédex, FR;

(72) De nanteuil Guillaume, Suresnes, FR; Benoist Alain, Franconville, FR; Combettes Murielle, Maisons Laffite, FR; Harley Elizabeth, Vaureal, FR;

(74) ROTT, RŮŽIČKA &amp; GUTTMANN, v. o. s., Bratislava, SK;

**(54) Deriváty pyrolidínu a tiazolidínu, ich príprava a ich použitie na liečenie hyperglykémie a diabetu typu II****8 (51) C07D 487/00, A01N 43/90****(11) E 2443**

(96) 03732394.6, 16.5.2003

(97) 1513843, 4.7.2007

(24) 4.7.2007

(31) 10223917

(32) 29.5.2002

(33) DE

(73) Bayer CropScience AG, Monheim, DE;

(72) GEBAUER Olaf, Köln, DE; GREUL Jörg Nico, Leichlingen, DE; GAYER Herbert, Monheim, DE; KRÜGER Bernd-Wieland, Bergisch Gladbach, DE; ELBE Hans-Ludwig, Wuppertal, DE; DUNKEL Ralf, Monheim, DE; GUTH Oliver, Leverkusen, DE; VOERSTE Arnd, Köln, DE; HILLEBRAND Stefan, Neuss, DE; HERRMANN Stefan, Langenfeld, DE; HEINEMANN Ulrich, Leichlingen, DE; EBBERT Ronald, Monheim, DE; KUCK Karl-Heinz, Langenfeld, DE; LÖSEL Peter, Leverkusen, DE; WACHENDORFF-NEUMANN Ulrike, Neuwied, DE; MAULER-MACHNIK Astrid, Leichlingen, DE;

(74) Hörmanová Zuzana, Ing., Bratislava, SK;

(86) PCT/EP2003/005159

(87) WO 2004/000844

**(54) Pyrazolopyrimidíny a ich použitie na ničenie škodlivých organizmov****8 (51) C07D 521/00, C07D 403/00, A61K 31/4164, A61P 1/00****(11) E 2388**

(96) 03719968.4, 29.4.2003

(97) 1499623, 13.6.2007

(24) 13.6.2007

(31) 376323 P

(32) 29.4.2002

(33) US

(73) TEVA Gyógyszergyár Zártkörűen Működő Részvénytársaság, Debrecen, HU;

(72) MOLNAR Sandor, Debrecen, HU; SZABO Csaba, Debrecen, HU; MESZAROS SOS Erzsébet, Debrecen, HU; SALYI Szabolcs, Debrecen, HU; TAMAS Tivadar, Debrecen, HU;

(74) Čechvalová Dagmar, Bratislava, SK;

- (86) PCT/US2003/013221  
(87) WO 2003/093281  
**(54) Spôsob prípravy 1,2,3,9-tetrahydro-9-metyl-3-[(2-metyl-1H-imidazol-1-yl)metyl]-4H-karbazol-4-ónu**
- 
- 8 (51) C07F 9/00, C07D 401/00, C07D 403/00, A61K 31/661**  
**(11) E 2449**  
(96) 03782672.4, 22.12.2003  
(97) 1578755, 22.8.2007  
(24) 22.8.2007  
(31) 02293238, 03291315  
(32) 24.12.2002, 2.6.2003  
(33) EP, EP  
(73) AstraZeneca AB, Södertälje, SE;  
(72) HERON Nicola Murdoch, Macclesfield, Cheshire, GB; JUNG Frederic Henri, Reims Cedex 2, FR; PASQUET Georges René, Reims Cedex 2, FR; MORTLOCK Andrew A., Macclesfield, Cheshire, GB;  
(74) Čechvalová Dagmar, Bratislava, SK;  
(86) PCT/GB2003/005613  
(87) WO 2004/058781  
**(54) Fosfonooxy-chinazolínové deriváty a ich farmaceutické použitie**
- 
- 8 (51) C07H 19/00, A61K 31/70**  
**(11) E 2374**  
(96) 02783443.1, 27.11.2002  
(97) 1456219, 13.6.2007  
(24) 13.6.2007  
(31) 0129273  
(32) 6.12.2001  
(33) GB  
(73) PFIZER INC., New York, US;  
(72) SILK Terence Vernon, Kent, GB; SMITH Julian Duncan, Sandwich, Kent, GB;  
(74) Hörmanová Zuzana, Ing., Bratislava, SK;  
(86) PCT/IB2002/004979  
(87) WO 2003/048180  
**(54) Kryštalická forma derivátu ribofuranozyluronamidu; agonistu ľudského receptora adeozínu A2a**
- 
- 8 (51) C07K 16/06, C07K 1/00, C07K 17/00**  
**(11) E 2356**  
(96) 04715906.6, 1.3.2004  
(97) 1601697, 30.5.2007  
(24) 30.5.2007  
(31) 0304576  
(32) 28.2.2003  
(33) GB  
(73) Lonza Biologics plc, Berkshire, Slough, GB;  
(72) BONNERJEA Julian, High Wycombe, Bucks, GB; PRENETA Anna, Walton-on-Thames, Surrey, GB;  
(74) Čechvalová Dagmar, Bratislava, SK;  
(86) PCT/EP2004/002041  
(87) WO 2004/076485  
**(54) Purifikácia protilátok proteín A chromatografiou a iónomeničovou chromatografiou**
- 
- 8 (51) C08F 246/00, C08F 230/00, C08F 2/12, C08F 212/00, C09D 5/08**  
**(11) E 2474**  
(96) 05733983.0, 3.3.2005  
(97) 1725595, 11.7.2007  
(24) 11.7.2007  
(31) 0402571  
(32) 10.3.2004  
(33) FR  
(73) CRAY VALLEY SA, Courbevoie, FR;  
(72) BETREMIEUX Isabelle, Coyo La Foret, FR; DUQUE Baudouin, Bruxelles, BE; SAIJA Leo, Bag-nolo in Piano (RE), IT;  
(74) ROTT, RŮŽIČKA & GUTTMANN, v. o. s., Bratislava, SK;  
(86) PCT/FR2005/000515  
(87) WO 2005/097853  
**(54) Vodná disperzia polyméru pre bariérový povlak**
- 
- 8 (51) C08G 12/00, C08K 5/00, D06M 15/00, D21H 17/00**  
**(11) E 2471**  
(96) 03782440.6, 18.12.2003  
(97) 1578826, 20.6.2007  
(24) 20.6.2007  
(31) 10261805  
(32) 19.12.2002  
(33) DE  
(73) AMI Agrolinz Melamine International GmbH, Linz, AT;  
(72) JOCHAM Daniel, Linz, AT; RÄTZSCH Manfred, Wilhering, AT;  
(74) Beleščák Ladislav, Ing., Priešťany, SK;  
(86) PCT/EP2003/014452  
(87) WO 2004/056899  
**(54) Disperzie syntetickej látky**
- 
- 8 (51) C08G 65/00, C10M 107/00, C10M 173/02**  
**(11) E 2378**  
(96) 05741682.8, 12.5.2005  
(97) 1749044, 26.9.2007  
(24) 26.9.2007  
(31) 845353  
(32) 14.5.2004  
(33) US  
(73) BASF Aktiengesellschaft, Ludwigshafen, DE; SHERMAN John V., Canton, Michigan, US; VÖL-KEL Ludwig, Limburgerhof, DE; WALTER Marc, Frankenthal, DE; WULFF Christian, Mannheim, DE; STÖSSER Michael, Neuhofen, DE; BRAND Siegbert, Speyer, DE;  
(74) Žovicová Viera, Mgr., Bratislava, SK;  
(86) PCT/EP2005/005177  
(87) WO 2005/113640  
**(54) Funkčné kvapaliny s nízkou pulmonálnou toxicitou, obsahujúce alkylénoxidové kopolyméry**
- 
- 8 (51) C08K 3/00, C08K 5/00**  
**(11) E 2457**  
(96) 04766029.5, 3.6.2004  
(97) 1648958, 1.8.2007  
(24) 1.8.2007  
(31) 10333936, 102004001324  
(32) 25.7.2003, 8.1.2004  
(33) DE, DE

- (73) Evonik Degussa GmbH, Düsseldorf, DE;  
 (72) MONSHEIMER Sylvia, Haltern am See, DE; GREBE Maik, Bochum, DE; BAUMANN Franz-Erich, Dülmen, DE;  
 (74) Čechvalová Dagmar, Bratislava, SK;  
 (86) PCT/EP2004/051009  
 (87) WO 2005/010087  
**(54) Prášková kompozícia polyméru a prostriedku na nehorľavú úpravu obsahujúceho polyfosforečnan amónny, spôsob jej výroby a tvorené teleso vyrobené z tohto prášku**
- 
- 8 (51) C08K 5/00, C09D 7/12, C09D 5/02, C09J 11/02, C08J 3/02, C07C 69/00**  
**(11) E 2466**  
 (96) 04742000.5, 16.7.2004  
 (97) 1664177, 13.6.2007  
 (24) 13.6.2007  
 (31) 10341428  
 (32) 9.9.2003  
 (33) DE  
 (73) Oxeno Olefinchemie GmbH, Marl, DE;  
 (72) GRASS Michael, Haltern am See, DE; KOCH Jürgen, Haltern am See, DE;  
 (74) Čechvalová Dagmar, Bratislava, SK;  
 (86) PCT/EP2004/051523  
 (87) WO 2005/026249  
**(54) Použitie izononylbenzoátov ako film tvoriaceho činidla**
- 
- 8 (51) C09B 57/00, C09D 11/00, D06P 5/30**  
**(11) E 2416**  
 (96) 05716276.0, 22.3.2005  
 (97) 1735385, 8.8.2007  
 (24) 8.8.2007  
 (31) 102004016287  
 (32) 2.4.2004  
 (33) DE  
 (73) DyStar Textilfarben GmbH & Co. Deutschland KG, Frankfurt am Main, DE;  
 (72) ARNOLD Markus, Kelsterbach, DE; MUTH Matthias, Wiesbaden, DE;  
 (74) Čechvalová Dagmar, Bratislava, SK;  
 (86) PCT/EP2005/003016  
 (87) WO 2005/097913  
**(54) Vysoko svetlostálye atramenty pre digitálnu potlač textílií**
- 
- 8 (51) C09D 5/24, D06N 7/00, H05F 3/02**  
**(11) E 2381**  
 (96) 04820454.9, 25.11.2004  
 (97) 1694782, 27.6.2007  
 (24) 27.6.2007  
 (31) 03293199  
 (32) 17.12.2003  
 (33) EP  
 (73) Tarkett SAS, Nanterre Cédex, FR;  
 (72) STOKKI Anders, Ronneby, SE; KARLSSON Roland, Listerby, SE;  
 (74) Čechvalová Dagmar, Bratislava, SK;  
 (86) PCT/EP2004/053091  
 (87) WO 2005/059044  
**(54) Elektrický vodivé podlahové krytiny**
- 
- 8 (51) C09D 201/02, C08G 65/00, C08G 71/00, C08G 18/00**  
**(11) E 2436**  
 (96) 04760932.6, 6.5.2004  
 (97) 1620516, 18.7.2007  
 (24) 18.7.2007  
 (31) 431710, 641572  
 (32) 8.5.2003, 15.8.2003  
 (33) US, US  
 (73) PPG Industries Ohio, Inc., Cleveland, OH, US;  
 (72) LYNCH Paul, J., Cincinnati, OH, US; LIST Michael, T., Milford, OH, US; TAYLOR Ron, D., Loveland, OH, US; KALEEM Kareem, Loveland, OH, US; MOUSSA Youssef, Loveland, OH, US;  
 (74) Majlingová Marta, Ing., Bratislava, SK;  
 (86) PCT/US2004/014382  
 (87) WO 2004/101690  
**(54) Karbamátové polyoly, a prostriedky a spôsoby, pri ktorých sa používajú**
- 
- 8 (51) C09J 5/06, C08G 8/00, C09J 161/00**  
**(11) E 2355**  
 (96) 02778154.1, 15.10.2002  
 (97) 1448741, 9.5.2007  
 (24) 9.5.2007  
 (31) 01850173  
 (32) 18.10.2001  
 (33) EP  
 (73) Akzo Nobel Coatings International B.V., Arnhem, NL;  
 (72) PIRHONEN Salme, Sollentuna, SE; NASLI-BAKIR Benyahia, Saltsjö-boo, SE; LINDH Ingvar, Bromma, SE;  
 (74) Bušová Eva, JUDr., Bratislava, SK;  
 (86) PCT/SE2002/001881  
 (87) WO 2003/033610  
**(54) Spôsob lepenia materiálov na báze dreva**
- 
- 8 (51) C09J 167/00, C08K 3/00, C09J 123/00, C09J 175/04**  
**(11) E 2358**  
 (96) 04723912.4, 27.3.2004  
 (97) 1525284, 13.6.2007  
 (24) 13.6.2007  
 (31) 10316617  
 (32) 11.4.2003  
 (33) DE  
 (73) BK Giulini GmbH, Ludwigshafen, DE;  
 (72) WILDING Emil, Birkenheide, DE; FATH Markus, Limburgerhof, DE; FREY Stefan, Hettendorf, DE;  
 (74) Bušová Eva, JUDr., Bratislava, SK;  
 (86) PCT/EP2004/003300  
 (87) WO 2004/090061  
**(54) Termoplastický vystužovací materiál používaný na výrobu obuvi a spôsob jeho výroby**
- 
- 8 (51) C11B 3/00, C11B 7/00**  
**(11) E 2458**  
 (96) 02755376.7, 2.7.2002  
 (97) 1520003, 25.4.2007  
 (24) 25.4.2007  
 (31) 0202024  
 (32) 19.6.2002  
 (33) HU

- (73) Bunge Zrt., Budapest, HU;  
 (72) CZUPPON Tibor, Budapest, HU; KEMÉNY Zsolt, Budapest, HU; KÖVÁRI Endréné, Budapest, HU; RECSEG Katalin, Budapest, HU;  
 (74) ROTT, RŮŽIČKA & GUTTMANN, v. o. s., Bratislava, SK;  
 (86) PCT/HU2002/000062  
 (87) WO 2004/000979  
**(54) Spôsob regenerácie rastlinných sterolov z vedľajšieho produktu rafinácie rastlinného oleja**
- 
- 8 (51) C12N 15/85, C12N 9/12, C12N 5/00**  
**(11) E 2403**  
 (96) 03812157.0, 25.11.2003  
 (97) 1567652, 22.8.2007  
 (24) 22.8.2007  
 (31) 10256081, 10330686  
 (32) 29.11.2002, 8.7.2003  
 (33) DE, DE  
 (73) Boehringer Ingelheim Pharma GmbH & Co.KG, Ingelheim am Rhein, DE;  
 (72) ENENKEL Barbara, Warthausen, DE; SAUTTER Kerstin, Dr., Biberach, DE; OTTO Ralf, Oggelshausen, DE; FIEDER Jürgen, Unterstadion, DE; BERGEMANN Klaus, Biberach, DE;  
 (74) Čechvalová Dagmar, Bratislava, SK;  
 (86) PCT/EP2003/013203  
 (87) WO 2004/050884  
**(54) Nové gény neomycín-fosfotransferázy a ich použitie pri selekčnom postupe vysokoprodukčných rekombinantných buniek**
- 
- 8 (51) C12P 7/00**  
**(11) E 2419**  
 (96) 04764758.1, 2.9.2004  
 (97) 1660668, 25.7.2007  
 (24) 25.7.2007  
 (31) 10340739  
 (32) 4.9.2003  
 (33) DE  
 (73) Cargill Incorporated, Wayzata MN, US;  
 (72) VOLLAND Michael, Karlsfeld, DE; LÖTZBEYER Thomas, Eching, DE; SIEBER Volker, Nandlstadt, DE; WITTMANN Eva, Traunreut, DE;  
 (74) Majlingová Marta, Ing., Bratislava, SK;  
 (86) PCT/EP2004/009800  
 (87) WO 2005/024036  
**(54) Spôsob enzymatickej výroby emulgátorov obsahujúcich mono- a diacylglyceridy**
- 
- 8 (51) C12P 13/00, C07K 14/195**  
**(11) E 2361**  
 (96) 03015911.5, 11.7.2003  
 (97) 1382686, 29.8.2007  
 (24) 29.8.2007  
 (31) 2002203764  
 (32) 12.7.2002  
 (33) JP  
 (73) Ajinomoto Co., Inc., Tokyo, JP;  
 (72) Ishikawa Yukiko, Ajinomoto Co., Inc., Kawasaki-shi, Kanagawa, JP; Imaizumi Akira, Ajinomoto Co., Inc., Kawasaki-shi, Kanagawa, JP; Matsui Kazuhiko, Ajinomoto Co., Inc., Kawasaki-shi, Kanagawa, JP; Kojima Hiroyuki, Ajinomoto Co., Inc., Kawasaki-shi, Kanagawa, JP;
- (74) Litvákova Edita, Ing., Bratislava, SK;  
**(54) Spôsob výroby cieľovej zlúčeniny fermentáciou použitím bakteriálneho kmeňa postrádajúceho gén Arca**
- 
- 8 (51) C21D 8/04, C22C 38/16, C22C 38/04**  
**(11) E 2463**  
 (96) 03712234.8, 13.1.2003  
 (97) 1466024, 25.7.2007  
 (24) 25.7.2007  
 (31) 0200387  
 (32) 14.1.2002  
 (33) FR  
 (73) ARCELOR France, Saint Denis, FR;  
 (72) GUELTON Nicolas Patrice, METZ, FR; FARAL Michel, METZ, FR; BIRAT Jean-Pierre, SEMECOURT, FR; JUCKUM Catherine, PARIS, FR;  
 (74) Čechvalová Dagmar, Bratislava, SK;  
 (86) PCT/FR2003/000088  
 (87) WO 2003/057928  
**(54) Spôsob výroby metalurgického produktu z uhlíkovej ocele bohatej na meď a takto získaný metalurgický produkt**
- 
- 8 (51) C22C 14/00**  
**(11) E 2365**  
 (96) 03719840.5, 30.4.2003  
 (97) 1504131, 18.7.2007  
 (24) 18.7.2007  
 (31) 140884  
 (32) 9.5.2002  
 (33) US  
 (73) Titanium Metals Corporation, Henderson, Nevada 89009, US;  
 (72) KOSAKA Yoji, Henderson, NV, US; FOX Stephen P., Henderson, NV, US; FANNING John C., Henderson, NV, US;  
 (74) Hörmanová Zuzana, Ing., Bratislava, SK;  
 (86) PCT/US2003/012117  
 (87) WO 2003/095690  
**(54) Alfa-beta zliatina Ti-Al-V-Mo-Fe**
- 
- 8 (51) D21F 1/00**  
**(11) E 2446**  
 (96) 05701331.0, 3.2.2005  
 (97) 1738020, 18.7.2007  
 (24) 18.7.2007  
 (31) 102004016640  
 (32) 30.3.2004  
 (33) DE  
 (73) Andreas Kufferath GmbH & Co. KG, Düren, DE;  
 (72) HEGER Wolfgang, Nideggen, DE; FICHTER Klaus, Jüchen, DE;  
 (74) Majlingová Marta, Ing., Bratislava, SK;  
 (86) PCT/EP2005/001070  
 (87) WO 2005/106115  
**(54) Sito, najmä sito papierenského stroja**
-

**8 (51) E01B 37/00****(11) E 2444**

(96) 06722655.5, 20.3.2006

(97) 1730352, 29.8.2007

(24) 29.8.2007

(31) 102005013947

(32) 26.3.2005

(33) DE

(73) RAIL.ONE GmbH, Neumarkt, DE;

(72) FREUDENSTEIN Stephan, Neumarkt, DE; KO-WALSKI Martin, Nürnberg, DE;

(74) Majlingová Marta, Ing., Bratislava, SK;

(86) PCT/DE2006/000501

(87) WO 2006/102866

**(54) Spôsob výškovej korekcie pevnej koľajovej dráhy****8 (51) E04B 1/62, E04B 1/76, E04B 1/82, E04B 2/74****(11) E 2360**

(96) 02803370.2, 14.11.2002

(97) 1446537, 7.2.2007

(24) 7.2.2007

(31) 20118909 U

(32) 20.11.2001

(33) DE

(73) SAINT-GOBAIN ISOVER, Courbevoie, FR;

(72) ROYAR Jürgen, Ladenburg, DE;

(74) Dolanská Elena, RNDr., Bratislava, SK;

(86) PCT/EP2002/012777

(87) WO 2003/044293

**(54) Deliaci stenový prvok na rozdelenie miestností a podobne s výplňou z tepelnoizolačného materiálu, najmä minerálnej vody****8 (51) E03B 9/00, F16K 27/00****(11) E 2395**

(96) 04003991.9, 23.2.2004

(97) 1457606, 5.9.2007

(24) 5.9.2007

(31) 10309471

(32) 3.3.2003

(33) DE

(73) VAG-Armaturen GmbH, Mannheim, DE;

(72) Schmidt Manfred, Hirschberg, DE; Böttge Lot-har, Gelnhausen / OT Hailer, DE;

(74) ROTT, RŮŽIČKA &amp; GUTTMANN, v. o. s., Bratislava, SK;

**(54) Hydrant, hlavne podzemný hydrant s multi-funkčnou objímkou****8 (51) E04B 2/86****(11) E 2387**

(96) 04707158.4, 31.1.2004

(97) 1592852, 27.6.2007

(24) 27.6.2007

(31) 10306433, 10326364

(32) 15.2.2003, 12.6.2003

(33) DE, DE

(73) HERAKLITH AG, Fürnitz, AT; Heuberger Augustin, Salzburg, AT;

(72) HEUBERGER Augustin, Salzburg, AT;

(74) Juran Svetozár, JUDr., Bratislava, SK;

(86) PCT/EP2004/000860

(87) WO 2004/072398

**(54) Stratené debniace teleso****8 (51) E03D 1/30****(11) E 2406**

(96) 04405765.1, 9.12.2004

(97) 1669497, 27.6.2007

(24) 27.6.2007

(73) GEBERIT TECHNIK AG, Jona, CH;

(72) Reichmuth Peter, Wolfhausen, CH;

(74) Majlingová Marta, Ing., Bratislava, SK;

**(54) Tlaková splachovacia nádrž s nastaviteľným zatváracím tlakom****8 (51) E04F 13/08, E04F 15/02, E04F 15/04****(11) E 2442**

(96) 04711951.6, 18.2.2004

(97) 1601843, 30.5.2007

(24) 30.5.2007

(31) 3582003

(32) 7.3.2003

(33) AT

(73) KAINDL FLOORING GmbH, Wals, AT;

(72) POMBERGER Peter, Wals, AT;

(74) Guniš Jaroslav, Mgr., Bratislava, SK;

(86) PCT/AT2004/000049

(87) WO 2004/079128

**(54) Obkladačka****8 (51) E03D 3/00****(11) E 2392**

(96) 03794747.0, 8.9.2003

(97) 1537277, 13.6.2007

(24) 13.6.2007

(31) 153402

(32) 10.9.2002

(33) CH

(73) GEBERIT TECHNIK AG, Jona, CH;

(72) GÜBELI Albert, Rapperswil, CH; VON BALL-MOOS Mario, Jona, CH; SCHMUCKI Peter, Eschenbach, CH; GROB Stefan, Jona, CH;

(74) Majlingová Marta, Ing., Bratislava, SK;

(86) PCT/CH2003/000603

(87) WO 2004/025039

**(54) Splachovacie zariadenie s komorou pod tlakom, odtoková armatúra pre splachovacie zariadenie a zostava obsahujúca splachovacie zariadenie a toaletnú misu****8 (51) E05B 55/00****(11) E 2464**

(96) 04729667.8, 27.4.2004

(97) 1633940, 11.7.2007

(24) 11.7.2007

(31) 20030719

(32) 14.5.2003

(33) FI

(73) Abloy Oy, Joensuu, FI;

(72) RAATIKAINEN Juha, Joensuu, FI;

(74) Žovicová Viera, Mgr., Bratislava, SK;

(86) PCT/FI2004/000255

(87) WO 2004/102007

**(54) Mechanizmus na navádzanie blokovania strelky zámku dverí**

**8 (51) E21B 7/18, E21B 10/00****(11) E 2377**

(96) 04817283.7, 27.10.2004

(97) 1687505, 26.9.2007

(24) 26.9.2007

(31) 03104007, PCT/EP2004/051407

(32) 29.10.2003, 8.7.2004

(33) EP, WO

(73) SHELL INTERNATIONALE RESEARCH MAAT-SCHAPPIJ B.V., The Hague, NL;

(72) BLANGE' Jan-Jette, Rijswijk, NL;

(74) Žovicová Viera, Mgr., Bratislava, SK;

(86) PCT/EP2004/052677

(87) WO 2005/040546

**(54) Kvapalinový prúdový vrtací nástroj****8 (51) E21D 20/00****(11) E 2393**

(96) 04732529.5, 12.5.2004

(97) 1623092, 18.7.2007

(24) 18.7.2007

(31) 0301375

(32) 12.5.2003

(33) SE

(73) Atlas Copco Rock Drills AB, Örebro, SE;

(72) ÖBERG Fredrik, Örebro, SE; JONSON Per, Örebro, SE;

(74) Majlingová Marta, Ing., Bratislava, SK;

(86) PCT/SE2004/000730

(87) WO 2004/099568

**(54) Zariadenie na kotvenie líca výrubu a na automatické kotvenie líca výrubu a kotvenie líca výrubu****8 (51) F01B 3/00, F04B 27/08****(11) E 2431**

(96) 05290354.9, 17.2.2005

(97) 1564370, 18.7.2007

(24) 18.7.2007

(31) 04001560

(32) 17.2.2004

(33) EP

(73) POCLAIN HYDRAULICS, Verberie Cédex, FR;

(72) Galba Vladimír, Nová Dubnica, SK;

(74) Tomeš Pavol, Ing., Bratislava, SK;

**(54) Osový piestový stroj s nakloneným kotúčom****8 (51) F01N 3/22, F01N 3/28, B01D 39/20****(11) E 2400**

(96) 04816468.5, 22.12.2004

(97) 1711696, 6.6.2007

(24) 6.6.2007

(31) 0315389

(32) 24.12.2003

(33) FR

(73) Saint-Gobain Centre de Recherches et d'Etudes Européen, Courbevoie, FR;

(72) BARDON Sébastien, Cavaillon Cedex, FR; BRIOT Anthony, Avignon, FR; GLEIZE Vincent, Avignon, FR;

(74) Litváková Edita, Ing., Bratislava, SK;

(86) PCT/FR2004/003340

(87) WO 2005/064132

**(54) Blok na filtráciu častíc obsiahnutých vo výfukových plynch spaľovacieho motora****8 (51) F21S 8/00, F21S 8/04, F21V 3/00, G09F 13/04****(11) E 2370**

(96) 05021579.7, 1.10.2005

(97) 1669664, 11.7.2007

(24) 11.7.2007

(31) 102004059786

(32) 10.12.2004

(33) DE

(73) Aldi Einkauf GmbH &amp; Co. oHG, Mülheim/Ruhr, DE;

(72) Ernst Peter, Mülheim/Ruhr, DE; Ochsenschläger Robert, Mülheim/Ruhr, DE;

(74) Bušová Eva, JUDr., Bratislava, SK;

**(54) Osvetľovacie zariadenie****8 (51) F21V 7/00, F21V 13/00, F21S 8/10****(11) E 2424**

(96) 04292799.6, 26.11.2004

(97) 1538393, 13.6.2007

(24) 13.6.2007

(31) 0314320

(32) 5.12.2003

(33) FR

(73) VALEO VISION, Bobigny Cédex, FR;

(72) Meyrenaud Jean-Luc, Livry Gargan, FR;

(74) Hörmanová Zuzana, Ing., Bratislava, SK;

**(54) Vertikálny svetlomet pre motorové vozidlo****8 (51) F25B 21/00****(11) E 2459**

(96) 04817409.8, 13.10.2004

(97) 1702183, 27.6.2007

(24) 27.6.2007

(31) 0312424

(32) 23.10.2003

(33) FR

(73) Cooltech Applications, Holtzheim, FR;

(72) Muller Christian, Strasbourg, FR; Dupin Jean-Louis, Muntzenheim, FR; Heitzler Jean-Claude, Horbourg-Wihr, FR;

(74) PATENTSERVIS BRATISLAVA a. s., Bratislava, SK;

(86) PCT/FR2004/002600

(87) WO 2005/043052

**(54) Zariadenie na vyvíjanie tepelného toku****8 (51) F25J 3/08****(11) E 2433**

(96) 03256183.9, 30.9.2003

(97) 1406053, 18.7.2007

(24) 18.7.2007

(31) 415641 P, 670848

(32) 2.10.2002, 25.9.2003

(33) US, US

(73) THE BOC GROUP, INC., New Providence, NJ, US;

(72) Leitch Kelly, Nampa, Indiana, US; Silveira Danny, Tracy, California, US;

(74) Hörmanová Zuzana, Ing., Bratislava, SK;

**(54) Čistenie CO<sub>2</sub> s vysokým tlakom a spôsob dodávky a zariadenie**

**8 (51) F27D 3/00, F27B 1/00, C04B 2/00****(11) E 2420**

(96) 03405021.1, 20.1.2003

(97) 1439360, 15.8.2007

(24) 15.8.2007

(73) Maerz Ofenbau AG, Zürich, CH;

(72) Piringer Hannes, Beinwil am See, CH;

(74) Kastler Anton, Bratislava, SK;

**(54) Postup pálenia zmesi minerálneho materiálu****8 (51) G01C 21/34****(11) E 2469**

(96) 04714853.1, 26.2.2004

(97) 1611416, 30.5.2007

(24) 30.5.2007

(31) 0304358, 0305175

(32) 26.2.2003, 7.3.2003

(33) GB, GB

(73) TomTom International B.V., Amsterdam, NL;

(72) PINKUS Ayal, Amsterdam, NL; NEEF Edwin, Amsterdam, NL; JURGENS Sven-Erik, Amsterdam, NL; GRETTON Mark, London, GB;

(74) Bušová Eva, JUDr., Bratislava, SK;

(86) PCT/GB2004/000794

(87) WO 2004/076976

**(54) Navigačné zariadenie a spôsob zobrazovania alternatívnych trás****8 (51) G01N 33/569, A61P 31/00****(11) E 2425**

(96) 03795968.1, 24.12.2003

(97) 1583967, 27.6.2007

(24) 27.6.2007

(31) 10300109

(32) 7.1.2003

(33) DE

(73) AiCuris GmbH &amp; Co. KG, Wuppertal, DE;

(72) BETZ Ulrich, Wuppertal, DE; HEWLETT Guy, Wuppertal, DE; KLEYMANN Gerald, Bad-Salz-  
zuflen, DE; LAMPE Thomas, Düsseldorf, DE; LIN  
Tse-I, Mechelen, BE; NIKOLIC Susanne, Mon-  
heim, DE; REEFSCHLÄGER Jürgen, Oldenburg,  
DE; WUNBERG Tobias, Solingen, DE; ZIMMER-  
MANN Holger, Wuppertal, DE; ZUMPE Franz,  
Tönisvort, DE; BENDER Wolfgang, Burscheid,  
DE; HENNINGER Kerstin, Wuppertal, DE; JEN-  
SEN Axel, Velbert, DE; KELDENICH Jörg, Wup-  
pertal, DE; SCHOHE-LOOP Rudolf, Wuppertal,  
DE;

(74) Hörmanová Zuzana, Ing., Bratislava, SK;

(86) PCT/EP2003/014883

(87) WO 2004/060860

**(54) Spôsob inhibície replikácie herpesvírusov****8 (51) G01R 22/00, G01D 4/00****(11) E 2385**

(96) 05006537.4, 20.12.2002

(97) 1548451, 20.6.2007

(24) 20.6.2007

(31) MI20012726

(32) 20.12.2001

(33) IT

(73) Enel Distribuzione S.p.A., Roma, IT;

(72) Rogai Sergio, Rome, IT;

(74) PATENTSERVIS BRATISLAVA a. s., Bratisla-  
va, SK;**(54) Systém diaľkového získavania a riadenia spo-  
treby elektrickej energie****8 (51) G02B 6/38****(11) E 2421**

(96) 02762379.2, 27.7.2002

(97) 1419408, 28.3.2007

(24) 28.3.2007

(31) 10141449

(32) 23.8.2001

(33) DE

(73) ADC GMBH, Berlin, DE;

(72) KRAMER Anne, Berlin, DE; ADOMEIT Jörg,  
Berlin, DE;

(74) Čechvalová Dagmar, Bratislava, SK;

(86) PCT/EP2002/008112

(87) WO 2003/019260

**(54) Univerzálny adaptér****8 (51) G06Q 20/00****(11) E 2429**

(96) 03750964.3, 17.9.2003

(97) 1543456, 15.8.2007

(24) 15.8.2007

(31) 0221544, 0310692

(32) 17.9.2002, 9.5.2003

(33) GB, GB

(73) Mobiqu Limited, Edingburgh, GB;

(72) FORBES Ronald, Penicuik, Midlothian, GB;

(74) Dolanská Elena, RNDr., Bratislava, SK;

(86) PCT/GB2003/004131

(87) WO 2004/027662

**(54) Optimalizované mobilné správy o čiarovom kóde****8 (51) G07F 17/32, G07C 15/00, G06Q 50/00****(11) E 2418**

(96) 03720041.7, 25.4.2003

(97) 1556840, 11.7.2007

(24) 11.7.2007

(31) 10681702, 10771903

(32) 12.6.2002, 14.4.2003

(33) BG, BG

(73) Ivanov Ventzislav Stoyanov, Sofia, BG;

(72) Ivanov Ventzislav Stoyanov, Sofia, BG;

(74) Holoubková Mária, Ing., Bratislava, SK;

(86) PCT/BG2003/000024

(87) WO 2003/107286

**(54) Lotériová hra****8 (51) G08B 25/01, G08B 26/00****(11) E 2440**

(96) 05002480.1, 7.2.2005

(97) 1688900, 6.6.2007

(24) 6.6.2007

(73) Siemens Schweiz AG, Zürich, CH;

(72) Kaestli Urs, Männedorf, CH;

(74) Bušová Eva, JUDr., Bratislava, SK;

**(54) Spôsob určenia polohy prístrojov systému na  
hlásenie nebezpečenstva**

**8 (51) H01R 13/44, H01R 24/00, H01R 13/70, H02G 3/08**  
**(11) E 2477**  
(96) 03708347.4, 12.3.2003  
(97) 1485972, 1.8.2007  
(24) 1.8.2007  
(31) 0206205  
(32) 15.3.2002  
(33) GB  
(73) Eaton Electric Limited, Worsley, Manchester, GB;  
(72) LONERGAN Lawrence Murray, Manchester, GB;  
DUNFORD Carl Lee, Oldham, GB;  
(74) Bušová Eva, JUDr., Bratislava, SK;  
(86) PCT/GB2003/001055  
(87) WO 2003/079501  
**(54) Spínacia sieťová zásuvka**

---

**8 (51) H01R 39/00**  
**(11) E 2369**  
(96) 05707879.2, 28.1.2005  
(97) 1711985, 27.6.2007  
(24) 27.6.2007  
(31) 102004004275  
(32) 28.1.2004  
(33) DE  
(73) BSH Bosch und Siemens Hausgeräte GmbH, München, DE;  
(72) SKRIPPEK Jörg, Priort, DE; SCHACH Rainer, Berlin, DE;  
(74) Bušová Eva, JUDr., Bratislava, SK;  
(86) PCT/EP2005/050363  
(87) WO 2005/074079  
**(54) Kefový vačok pre dynamoelektrický stroj**

---

**8 (51) H02G 3/12**  
**(11) E 2401**  
(96) 05020427.0, 20.9.2005  
(97) 1643605, 6.6.2007  
(24) 6.6.2007  
(31) 202004015183 U  
(32) 30.9.2004  
(33) DE  
(73) Tehalit GmbH, Heltersberg, DE;  
(72) Arnold Hans-Joachim, Krickenbach, DE; Moschenros Michel, Kurtzenhouse, FR;  
(74) Hörmanová Zuzana, Ing., Bratislava, SK;  
**(54) Rámček na vstavanie zariadení pre kanály na vstavanie zariadení**

---

**8 (51) H04L 29/06**  
**(11) E 2404**  
(96) 03734739.0, 28.1.2003  
(97) 1470690, 9.5.2007  
(24) 9.5.2007  
(31) 0201146  
(32) 31.1.2002  
(33) FR  
(73) Viaccess, Paris La Defense, FR;  
(72) BONS Pascal, Guyancourt, FR; HAMOU Bernard, Soisy sous Montmorency, FR;  
(74) Bušová Eva, JUDr., Bratislava, SK;  
(86) PCT/FR2003/000260  
(87) WO 2003/065650  
**(54) Spôsob a zariadenie prenosu prístupových oprávnení na správu oznámení**

---

**8 (51) H04N 7/16**  
**(11) E 2468**  
(96) 03251400.2, 7.3.2003  
(97) 1343320, 11.7.2007  
(24) 11.7.2007  
(31) 0205402  
(32) 7.3.2002  
(33) GB  
(73) chellomedia Programming B.V., Amsterdam, NL;  
(72) Van Noetsele, Middelbeers, NL;  
(74) Čechvalová Dagmar, Bratislava, SK;  
**(54) Systém prehrávania médií**

---



(51)	(11)	(51)	(11)	(51)	(11)	(51)	(11)
A01N 43/48	2475	B23B 3/00	2428	C07D 213/00	2389	D21F 1/00	2446
A01N 43/90	2398	B23K 9/028	2394	C07D 213/00	2386	E01B 37/00	2444
A01N 43/90	2399	B26D 1/00	2364	C07D 217/00	2375	E03B 9/00	2395
A22C 13/00	2447	B26D 1/01	2437	C07D 251/00	2402	E03D 1/30	2406
A23J 1/00	2357	B26D 3/24	2455	C07D 257/00	2462	E03D 3/00	2392
A47B 53/00	2396	B29C 65/18	2379	C07D 279/00	2411	E04B 1/62	2360
A47C 7/40	2366	B29D 30/30	2414	C07D 281/00	2460	E04B 2/86	2387
A47J 31/40	2407	B32B 3/02	2434	C07D 401/00	2451	E04F 13/08	2442
A47J 31/40	2427	B41M 5/50	2417	C07D 405/00	2448	E05B 55/00	2464
A61K 9/16	2397	B60R 13/08	2376	C07D 405/00	2470	E21B 7/18	2377
A61K 9/20	2409	B60R 21/34	2405	C07D 487/00	2443	E21D 20/00	2393
A61K 9/70	2441	B60T 7/02	2454	C07D 521/00	2388	F01B 3/00	2431
A61K 31/13	2410	B60T 7/12	2367	C07F 9/00	2449	F01N 3/22	2400
A61K 31/185	2465	B62D 5/00	2422	C07H 19/00	2374	F21S 8/00	2370
A61K 31/381	2453	B62J 39/00	2423	C07K 16/06	2356	F21V 7/00	2424
A61K 31/4406	2384	B64G 1/00	2439	C08F 246/00	2474	F25B 21/00	2459
A61K 31/445	2445	B65B 3/00	2408	C08G 12/00	2471	F25J 3/08	2433
A61K 31/498	2472	B65D 1/00	2391	C08G 65/00	2378	F27D 3/00	2420
A61K 31/517	2363	B65D 43/02	2383	C08K 3/00	2457	G01C 21/34	2469
A61K 36/185	2372	B65D 71/06	2461	C08K 5/00	2466	G01N 33/569	2425
A61K 38/20	2473	B65D 75/52	2426	C09B 57/00	2416	G01R 22/00	2385
A61K 38/38	2467	B65H 35/00	2476	C09D 5/24	2381	G02B 6/38	2421
A61K 49/06	2456	C03B 37/10	2373	C09D 201/02	2436	G06Q 20/00	2429
A61M 5/28	2432	C04B 14/38	2452	C09J 5/06	2355	G07F 17/32	2418
A61M 15/00	2362	C07C 51/00	2430	C09J 167/00	2358	G08B 25/01	2440
B01D 29/44	2371	C07C 51/00	2382	C11B 3/00	2458	H01R 13/44	2477
B02C 19/00	2415	C07C 235/00	2438	C12N 15/85	2403	H01R 39/00	2369
B21B 1/00	2435	C07C 237/00	2413	C12P 7/00	2419	H02G 3/12	2401
B21D 53/00	2359	C07C 315/00	2412	C12P 13/00	2361	H04L 29/06	2404
B21F 27/00	2450	C07D 207/00	2390	C21D 8/04	2463	H04N 7/16	2468
B22D 7/00	2368	C07D 207/00	2380	C22C 14/00	2365		

## MM4A Zaniknuté európske patenty pre nezaplatenie udržiavacích poplatkov

(11) **E 19**  
 (97) 1350909  
 Dátum zániku: 24.3.2007

(11) **E 480**  
 (97) 1457266  
 Dátum zániku: 9.3.2007

(11) **E 201**  
 (97) 1348387  
 Dátum zániku: 28.3.2007

(11) **E 867**  
 (97) 1492764  
 Dátum zániku: 28.3.2007

(11) **E 235**  
 (97) 1480892  
 Dátum zániku: 6.3.2007

(11) **E 1540**  
 (97) 1494545  
 Dátum zániku: 31.3.2007

## PC4A Prevody a prechody práv na európske patenty

(11) **E 435**  
 (97) 1458381, 30.11.2005  
 (73) Laboratoires Serono SA, Coinsins, Vaud, CH;  
 Predchádzajúci majiteľ:  
 Applied Research Systems ARS Holding N.V.,  
 Curaçao, AN;  
 Dátum uzavretia zmluvy: 17.9.2007  
 Dátum zápisu do registra: 25.10.2007

(11) **E 713**  
 (97) 1438336, 14.6.2006  
 (73) Laboratoires Serono SA, Coinsins, Vaud, CH;  
 Predchádzajúci majiteľ:  
 Applied Research Systems ARS Holding N.V.,  
 Curaçao, AN;  
 Dátum uzavretia zmluvy: 17.9.2007  
 Dátum zápisu do registra: 25.10.2007

(11) **E 484**  
 (97) 1494703, 8.3.2006  
 (73) Laboratoires Serono SA, Coinsins, Vaud, CH;  
 Predchádzajúci majiteľ:  
 Applied Research Systems ARS Holding N.V.,  
 Curaçao, AN;  
 Dátum uzavretia zmluvy: 17.9.2007  
 Dátum zápisu do registra: 25.10.2007

(11) **E 1391**  
 (97) 1450792, 27.9.2006  
 (73) Laboratoires Serono SA, Coinsins, Vaud, CH;  
 Predchádzajúci majiteľ:  
 Applied Research Systems ARS Holding N.V.,  
 Curaçao, AN;  
 Dátum uzavretia zmluvy: 17.9.2007  
 Dátum zápisu do registra: 25.10.2007

# ČASŤ

**DODATKOVÉ OCHRANNÉ OSVEDČENIA**



## Číselné kódy na označovanie bibliografických údajov (Štandard WIPO ST. 9)

- |  |   |
|--|---|
| <p>(11) Číslo dokumentu</p> <p>(21) Číslo žiadosti</p> <p>(22) Dátum podania žiadosti</p> <p>(24) Predpokladaný dátum nadobudnutia účinkov dodatkového ochranného osvedčenia</p> <p>(54) Názov vynálezu základného patentu</p> <p>(68) Číslo základného patentu</p> <p>(71) Meno (názov) žiadateľa (-ov)</p> <p>(73) Meno (názov) majiteľa (-ov)</p> <p>(74) Meno (názov) zástupcu (-ov)</p> | <p>(92) Číslo a dátum prvého povolenia uviesť liečivo alebo výrobok na ochranu rastlín na trh v Slovenskej republike</p> <p>(93) Číslo, dátum a štát prvého povolenia uviesť liečivo alebo výrobok na ochranu rastlín na trh v Spoločenstve</p> <p>(94) Predpokladaný dátum uplynutia platnosti osvedčenia</p> <p>(95) Názov liečiva/výrobku na ochranu rastlín<br/>typ: (liečivo/výrobok na ochranu rastlín)</p> |
|--|---|

## Zverejnené žiadosti o udelenie dodatkového ochranného osvedčenia

- (21) **4-2007**  
 (22) 21.8.2007  
 (68) 1 412 357  
 (54) Beta-amino-tetrahydroimidazol(1,2-a)pyrazíny a tetrahydrotriazolo(4,3-a)pyrazíny ako inhibítory dipeptidyl peptidázy na liečenie alebo prevenciu diabetu  
 (71) Merck & Co., Inc., Rahway, NJ, US;  
 (74) Majlingová Marta, Ing., Bratislava, SK;  
 (92) EU/1/07/383/001, EU/1/07/383/002, EU/1/07/383/003, EU/1/07/383/004, EU/1/07/383/005, EU/1/07/383/006, EU/1/07/383/007, EU/1/07/383/008, EU/1/07/383/009, EU/1/07/383/010, EU/1/07/383/011, EU/1/07/383/012, EU/1/07/383/013, EU/1/07/383/014, EU/1/07/383/015, EU/1/07/383/016, EU/1/07/383/017, EU/1/07/383/018, 21.3.2007  
 (93) EU/1/07/383/001, EU/1/07/383/002, EU/1/07/383/003, EU/1/07/383/004, EU/1/07/383/005, EU/1/07/383/006, EU/1/07/383/007, EU/1/07/383/008, EU/1/07/383/009, EU/1/07/383/010, EU/1/07/383/011, EU/1/07/383/012, EU/1/07/383/013, EU/1/07/383/014, EU/1/07/383/015, EU/1/07/383/016, EU/1/07/383/017, EU/1/07/383/018, 21.3.2007, EU  
 (95) **Sitagliptín**  
 typ: Liečivo
- 

## Udelené dodatkové ochranné osvedčenia

- (11) **54**  
 (21) 5002-2007  
 (22) 27.2.2007  
 (24) 27.8.2018  
 (68) 283773  
 (54) Kyseliny 5-alkyl-2-arylamino-fenylacetové a ich deriváty, spôsob ich prípravy a farmaceutické kompozície, ktoré ich obsahujú  
 (73) NOVARTIS AG, Basel, CH;  
 (74) Čechvalová Dagmar, Bratislava, SK;  
 (92) 29/0528/06-S, 18.12.2006  
 (93) PL 00101/0668, PL 00101/0669, PL 00101/0677, 12.9.2003, GB  
 (95) **Lumirakoxib**  
 typ: Liečivo  
 (94) 12.9.2018
- 

- (11) **53**  
 (21) 1-2007  
 (22) 23.2.2007  
 (24) 9.11.2015  
 (68) 282644  
 (54) Triazolyllové deriváty, spôsob ich výroby, ich použitie a mikrobiálny prostriedok  
 (73) BAYER AKTIENGESELLSCHAFT, Leverkusen, DE;  
 (74) Hörmanová Zuzana, Ing., Bratislava, SK;  
 (92) 06-02-0768, 24.8.2006  
 (93) 5287-00, 8.4.2004, DE  
 (95) **Prothioconazole**  
 typ: Výrobok na ochranu rastlín  
 (94) 8.4.2019
-