

VESTNÍK

**ÚRADU PRIEMYSELNÉHO VLASTNÍCTVA
SLOVENSKEJ REPUBLIKY**

Banská Bystrica 4. október 2007

10

OBSAH

Zverejnené patentové prihlášky	9
Udelené patenty	13
Európske patenty	29
Dodatkové ochranné osvedčenia	54
Zapísané úžitkové vzory	58
Zapísané dizajny	66
Zverejnené prihlášky ochranných známk	82
Zapísané ochranné známky bez zmeny	182
Zapísané ochranné známky so zmenou	203
Obnovené ochranné známky	210
Prevody ochranných známk	301
Zmeny v údajoch o majiteľoch ochranných známk	307
Licenčné zmluvy (ochranné známky).....	318
Označenia pôvodu výrobkov a zemepisné označenia výrobkov.....	325
Úradné oznamy	329

INHALT

Veröffentlichung der Patentanmeldungen	9
Erteilte Patente	13
Europäische Patente	29
Ergänzende Schutzzertifikate	54
Eingetragene Gebrauchsmuster	58
Eingetragene Designs	66
Veröffentlichte Markenmeldung.....	82
Registrierte Warenzeichen ohne Änderung	182
Registrierte Warenzeichen mit Änderung	203
Erneuerte Warenzeichen.....	210
Warenzeichenübertragungen	301
Änderungen im Angaben von den Warenzeicheninhabers	307
Kontraktlizenz (Warenzeichen).....	318
Geschützte Ursprungsbezeichnung und Geschützte Geographische Angabe	325
Amtliche Mitteilungen	329

CONTENTS

Publication of Patent Applications	9
Granted Patents	13
European Patents	29
Supplementary Protection Certificates	54
Registered Utility Models	58
Registered Designs	66
Published Trademark Applications	82
Registered Trademarks without Modification	182
Registered Trademarks with Modification	203
Renewal Trademarks	210
Transfers of Trademarks	301
Modification of data of Trademark holders	307
Licence contracts (Trademarks)	318
Designations of origin for products and Geographical indications for products.....	325
Official Announcements.....	329

**Dvojpísmenové kódové označenia krajín a medzinárodných organizácií
(Štandard WIPO ST. 3)**

AD Andorra	DK Dánsko	IL Izrael
AE Spojené arabské emiráty	DM Dominika	IM Ostrov Man
AF Afganistan	DO Dominikánska republika	IN India
AG Antigua a Barbuda	DZ Alžírsko	IQ Irak
AI Anguilla		IR Irán
AL Albánsko	EA Eurázijská patentová organizácia (EAPO)	IS Island
AM Arménsko	EC Ekvádor	IT Taliansko
AN Holandské Antily	EE Estónsko	JE Jersey
AO Angola	EG Egypt	JM Jamajka
AP Africká regionálna organizácia priemyselného vlastníctva (ARIPO)	EH Západná Sahara	JO Jordánsko
AR Argentína	EM Úrad pre harmonizáciu na vnútornom trhu (OHIM)	JP Japonsko
AT Rakúsko	EP Európsky patentový úrad	KE Keňa
AU Austrália	ER Eritrea	KG Kirgizsko
AW Aruba	ES Španielsko	KH Kambodža
AZ Azerbajdžan	ET Etiópia	KI Kiribati
		KM Komory
BA Bosna a Hercegovina	FI Fínsko	KN Svätý Krištof a Nevis
BB Barbados	FJ Fidži	KP Kórejská ľudovodemokratická republika
BD Bangladéš	FK Falklandy	KR Kórejská republika
BE Belgicko	FO Faerské ostrovy	KW Kuvajt
BF Burkina Faso	FR Francúzsko	KY Kajmanie ostrovy
BG Bulharsko		KZ Kazachstan
BH Bahrain	GA Gabun	
BI Burundi	GB Veľká Británia	LA Laos
BJ Benin	GC Patentový úrad Rady pre spoluprácu arabských štátov v Golfskom zálive (GCC)	LB Libanon
BM Bermudy		LC Svätá Lucia
BN Brunej	GD Grenada	LI Lichtenštajnsko
BO Bolívia	GE Gruzínsko	LK Srí Lanka
BR Brazília	GG Guernsey	LR Libéria
BS Bahamy	GH Ghana	LS Lesotho
BT Bhutan	GI Gibraltár	LT Litva
BV Buvetov ostrov	GL Grónsko	LU Luxembursko
BW Botswana	GM Gambia	LV Lotyšsko
BX Benelux	GN Guinea	LY Líbya
BY Bielorusko	GQ Rovníková Guinea	MA Maroko
BZ Belize	GR Grécko	MC Monako
CA Kanada	GS Južná Georgia a Južné Sandvičové ostrovy	MD Moldavsko
CD Konžská demokratická republika	GT Guatemala	ME Čierna Hora
CF Stredoafriická republika	GW Guinea-Bissau	MG Madagaskar
CG Kongo	GY Guyana	MK Macedónsko
CH Švajčiarsko		ML Mali
CI Pobrežie Slonoviny		MM Myanmar
CK Cookove ostrovy	HK Hongkong	MN Mongolsko
CL Chile	HN Honduras	MO Macao
CM Kamerun	HR Chorvátsko	MP Severné Mariány
CN Čína	HT Haiti	MR Mauritánia
CO Kolumbia	HU Maďarsko	MS Montserrat
CR Kostarika		MT Malta
CU Kuba	IB Medzinárodný úrad Svetovej organizácie duševného vlastníctva (WIPO)	MU Maurícius
CV Kapverdy		MV Maledivy
CY Cyprus		MW Malawi
CZ Česká republika		MX Mexiko
		MY Malajzia
DE Nemecko	ID Indonézia	MZ Mozambik
DJ Džibutsko	IE Írsko	

NA	Namíbia	TT	Trinidad a Tobago
NE	Niger	TV	Tuvalu
NG	Nigéria	TW	Taiwan
NI	Nikaragua	TZ	Tanzánia
NL	Holandsko		
NO	Nórsko	UA	Ukrajina
NP	Nepál	UG	Uganda
NR	Nauru	US	Spojené štáty americké
NZ	Nový Zéland	UY	Uruguaj
		UZ	Uzbekistan
OA	Africká organizácia du- ševného vlastníctva (OAPI)	VA	Vatikán
OM	Omán	VC	Svätý Vincent a Grenadiny
		VE	Venezuela
PA	Panama	VG	Britské Panenské ostrovy
PE	Peru	VN	Vietnam
PG	Papua-Nová Guinea	VU	Vanuatu
PH	Filipíny		
PK	Pakistan	WO	Svetová organizácia duševného vlastníctva (WIPO)
PL	Poľsko	WS	Samoa
PT	Portugalsko		
PW	Palau		
PY	Paraguaj	YE	Jemen
QA	Katar	ZA	Juhoafrická republika
		ZM	Zambia
RO	Rumunsko	ZW	Zimbabwe
RS	Srbsko		
RU	Rusko		
RW	Rwanda		
SA	Saudská Arábia		
SB	Šalamúnové ostrovy		
SC	Seychely		
SD	Sudán		
SE	Švédsko		
SG	Singapur		
SH	Svätá Helena		
SI	Slovinsko		
SK	Slovensko		
SL	Sierra Leone		
SM	San Maríno		
SN	Senegal		
SO	Somálsko		
SR	Surinam		
ST	Svätý Tomáš a Princov ostrov		
SV	Salvádor		
SY	Sýria		
SZ	Svazijsko		
TC	Turks a Caicos		
TD	Čad		
TG	Togo		
TH	Thajsko		
TJ	Tadžikistan		
TL	Timor-Leste		
TM	Turkménsko		
TN	Tunisko		
TO	Tonga		
TR	Turecko		

ČASŤ

PATENTY

Kódy na označovanie jednotlivých druhov dokumentov (Štandard WIPO ST. 16)

- | | |
|--|---|
| A3 Zverejnené patentové prihlášky podľa zákona č. 435/2001 Z. z. o patentoch, dodatkových ochranných osvedčeniach a o zmene a doplnení niektorých zákonov | B6 Udelené patenty podľa zákona č. 435/2001 Z. z. o patentoch, dodatkových ochranných osvedčeniach a o zmene a doplnení niektorých zákonov |
|--|---|

Číselné kódy na označovanie bibliografických údajov (Štandard WIPO ST. 9)

- | | |
|---|--|
| (11) Číslo dokumentu | (62) Číslo pôvodnej prihlášky v prípade vylúčenej prihlášky |
| (21) Číslo prihlášky | (71) Meno (názov) prihlasovateľa (-ov) |
| (22) Dátum podania prihlášky | (72) Meno pôvodcu (-ov) |
| (24) Dátum nadobudnutia účinkov patentu | (73) Meno (názov) majiteľa (-ov) |
| (31) Číslo prioritnej prihlášky | (74) Meno (názov) zástupcu (-ov) |
| (32) Dátum podania prioritnej prihlášky | (86) Číslo podania medzinárodnej prihlášky podľa PCT |
| (33) Krajina alebo regionálna organizácia priority | (87) Číslo zverejnenia medzinárodnej prihlášky podľa PCT |
| (40) Dátum zverejnenia prihlášky | |
| (47) Dátum sprístupnenia patentu verejnosti | |
| (51) Medzinárodné patentové triedenie | |
| (54) Názov | |
| (57) Anotácia | |

Poznámka:

Číslo uvádzané pred kódom (51) znamená verziu Medzinárodného patentového triedenia.

Kódy na označovanie záhlaví oznámení publikovaných vo Vestníku ÚPV SR (Štandard WIPO ST. 17)

- | | |
|---|---|
| BA9A Zverejnené patentové prihlášky | FG4A Udelené patenty |
| FA9A Zastavené konania o patentových prihláškach na žiadosť prihlasovateľa | MA4A Zaniknuté patenty vzdáním sa |
| FB9A Zastavené konania o patentových prihláškach | MA4F Zaniknuté autorské osvedčenia vzdáním sa |
| FC9A Zamietnuté patentové prihlášky | MC4A Zrušené patenty |
| FD9A Zastavené konania pre nezaplatenie poplatku | MC4F Zrušené autorské osvedčenia |
| PC9A Prevody a prechody práv na patentové prihlášky | MG4A Čiastočne zrušené patenty |
| PD9A Zmeny dispozičných práv na patentové prihlášky (zálohy) | MG4F Čiastočne zrušené autorské osvedčenia |
| Zmeny dispozičných práv na patentové prihlášky (ukončenie zálohov) | MK4A Zaniknuté patenty uplynutím doby platnosti |
| QA9A Ponuky licencií | MK4F Zaniknuté autorské osvedčenia uplynutím doby platnosti |
| | MM4A Zaniknuté patenty pre nezaplatenie udržiavacích poplatkov |
| | MM4F Zaniknuté autorské osvedčenia pre nezaplatenie udržiavacích poplatkov |
| | PA4A Zmeny autorských osvedčení na patenty |
| | PC4A Prevody a prechody práv na patenty |
| | PC4F Prevody a prechody práv na autorské osvedčenia |
| | PD4A Zmeny dispozičných práv na patenty (zálohy) |
| | Zmeny dispozičných práv na patenty (ukončenie zálohov) |
| | PD4F Zmeny dispozičných práv na autorské osvedčenia (zálohy) |
| | Zmeny dispozičných práv na autorské osvedčenia (ukončenie zálohov) |
| | QA4A Ponuky licencií |
| | QB4A Licenčné zmluvy registrované alebo udelené na patenty |
| | QB4F Licenčné zmluvy registrované alebo udelené na autorské osvedčenia |
| | QC4A Ukončenie platnosti licenčných zmlúv na patenty |
| | QC4F Ukončenie platnosti licenčných zmlúv na autorské osvedčenia |
| | SB4A Patenty zapísané do registra po odtajnení |
| | SB4F Autorské osvedčenia zapísané do registra po odtajnení |

Opravy a zmeny

Opravy v patentových prihláškach

HA9A	Doplnenie pôvodcu (-ov)
HB9A	Opravy mien
HC9A	Zmeny mien
HD9A	Opravy adries
HE9A	Zmeny adries
HF9A	Opravy dátumov
HG9A	Opravy zatriedenia podľa MPT
HH9A	Opravy chýb alebo zmeny všeobecne
HK9A	Opravy tlačových chýb vo Vestníku ÚPV SR

Opravy v udelených ochranných dokumentoch

TA4A	Doplnenie pôvodcu (-ov)
TB4A	Opravy mien
TC4A	Zmeny mien
TD4A	Opravy adries
TE4A	Zmeny adries
TF4A	Opravy dátumov
TG4A	Opravy zatriedenia podľa MPT
TH4A	Opravy chýb alebo zmeny všeobecne
TK4A	Opravy tlačových chýb vo Vestníku ÚPV SR

TA4F	Doplnenie pôvodcu (-ov)
TB4F	Opravy mien
TC4F	Zmeny mien
TD4F	Opravy adries
TE4F	Zmeny adries
TF4F	Opravy dátumov
TG4F	Opravy zatriedenia podľa MPT
TH4F	Opravy chýb alebo zmeny všeobecne
TK4F	Opravy tlačových chýb vo Vestníku ÚPV SR

BA9A

Zverejnené patentové prihlášky

(21)	(51)	(21)	(51)	(21)	(51)	(21)	(51)
40-2006	C02F 1/00	51-2006	B60B 15/00	60-2006	C10L 5/00	5034-2006	F24J 2/00
46-2006	B26F 1/32	52-2006	A61K 36/185	61-2006	E04F 15/18	5073-2007	F04B 39/00
47-2006	G01N 33/00	58-2006	F03D 3/00	5023-2006	F01C 3/00		

8 (51) A61K 36/185, A61P 43/00

(21) 52-2006

(22) 17.3.2006

(71) Osztoš Ladislav, Prievidza, SK;

(72) Osztoš Ladislav, Prievidza, SK;

(54) Protibolest'ová čajová zmes

(57) Bylinná čajová zmes pozostávajúca z koreňa ruže šípovej, listu zavrína bobkového, plodu bazy čiernej, vňate turanca kanadského a kvetu túžobníka brestového, ktoré sú prítomné v objemovom pomere 2 : 2 : 1 : 1 : 1.

8 (51) B26F 1/32

(21) 46-2006

(22) 8.3.2006

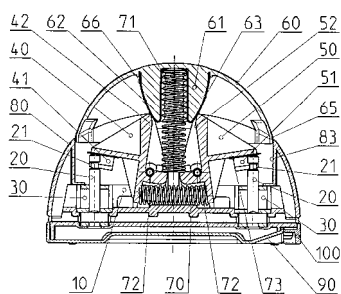
(71) Plastcom, spol. s r. o., Bratislava, SK;

(72) Chál' Ján, Ing., Bratislava, SK; Vyhnanek Ján, Ing., Hlinsko, CZ; Linde Hans-Jurgen, Prof. Dr. - Ing., Coburg, DE;

(74) Kajabová Monika, JUDr., Bratislava, SK;

(54) Dierkovačka

(57) Dierkovačka pozostáva z rámu (10), ovládača (60), páky I (40), páky II (50), strižníkov (20), strižnic (30) a krytu (80). Ovládač (60) dierkovačky je vybavený výstupkom (61), na ktorom je vytvorená tvarová plocha I (62) a tvarová plocha II (63). Oproti tvarovej ploche I (62) je na páke I (40) vytvorená plocha páky I (42) a oproti tvarovej ploche II (63) je na páke II (50) vytvorená plocha páky II (52).



8 (51) B60B 15/00, B60C 7/00

(21) 51-2006

(22) 16.3.2006

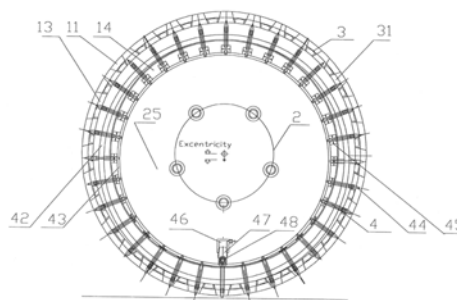
(71) Vika Konštantín, Ing., PhD., Bratislava, SK;

(72) Vika Konštantín, Ing., PhD., Bratislava, SK;

(54) Protišmykové zariadenie integrované v nehusťiteľnej pneumatike (kolesa automobilu)

(57) Protišmykové zariadenie (4) je integrované vo vnútornom priestore disku (2), ako aj vo vnútornom priestore nehusťiteľnej pneumatiky (1) pozostávajúcej z pružnej samonosnej konštrukcie (3) s priečnymi priebežnými otvormi (31) naprieč zavulkanizovaným behúňom (11), ako i naprieč

nezavulkanizovanými bočnými stenami (12). Protišmykové zariadenie (4) pozostáva z pružiacich centrovacích prvkov (45) a z posuvnej nosnej kruhovej protišmykovej konštrukcie (41) spojenej s výsuvnými protišmykovými segmentmi (44), ktoré sa vysúvajú z nehusťiteľnej pneumatiky (1) cez otvory v zavulkanizovanom behúňu (11) iba v mieste jej kontaktu s vozovkou.



8 (51) C02F 1/00

(21) 40-2006

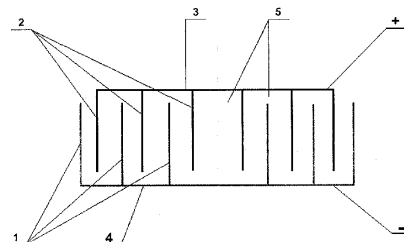
(22) 3.3.2006

(71) Kolesár Milan, Ing., Košická Belá, SK;

(72) Kolesár Milan, Ing., Košická Belá, SK;

(54) Viacprvková sústava valcových elektród na elektrolytické čistenie vôd

(57) Viacprvková sústava valcových elektród na elektrolytické čistenie vôd je tvorená sústavou najmenej štyroch súosových kovových dutých valcov rôzneho priemeru s konštantným zväčšovaním polomeru v smere od spoločnej osi elektródy striedavo pripojených ku kladnému a zápornému pólu zdroja jednosmerného elektrického prúdu. Jednotlivé články skupiny pripojenej na kladný a záporný pól zdroja elektrického prúdu sú vzájomne vodivo prepojené a tieto skupiny sú navzájom odizolované umiestnené v reaktore zasunutím do seba, pričom článok jednej skupiny je umiestnený do medzikružia tvoreného článkami opačnej skupiny (a osi elektródy, prípadne steny reaktora v prípade okrajových článkov), čím sa dosiahne pravidelné striedanie článkov s opačnou polarizáciou.



8 (51) C10L 5/00, C10L 5/40**(21) 60-2006**

(22) 29.3.2006

(71) Šiška Jozef, RNDr., Bratislava, SK;

(72) Šiška Jozef, RNDr., Bratislava, SK;

(54) Spôsob výroby biopaliva z biokalov a jeho použitie

(57) Spôsob rieši výrobu tuhých biopalív z biokalov, hlavne čistiarenských kalov a odpadovej biomasy, vysušením biokalu alebo jeho zmesi so spaľiteľnou biomasou na minimálne 70 % sušiny spaľovaním časti produkovaného biopaliva a/alebo odpadovej biomasy, tvorenej drevnými štiepkami, slamou, časťami neobilných rastlín, uhlím, zhrabkami a tukmi z čističiek odpadových vôd, kompostovateľných komunálnych odpadov, odpadového papiera a pod. Voda vznikajúca pri sušení sa recykluje na výrobu demineralizovanej vody. Časť tepla zo spaľovania a vznikajúcej pary sa využije na vykurovanie, ohrev vody alebo na výrobu chladu. Popol zo spaľovania sa využije ako prísada do hnojív. Produkty a medziprodukty možno využiť tiež ako hnojivá alebo prísady do hnojív.

8 (51) E04F 15/18, F24D 3/12**(21) 61-2006**

(22) 3.4.2006

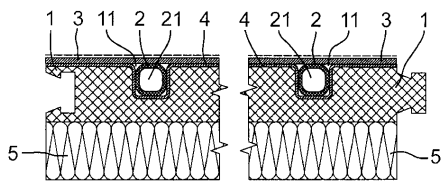
(71) Bohunický Roman, Leopoldov, SK;

(72) Bohunický Roman, Leopoldov, SK;

(74) Beleščák Ladislav, Ing., Piešťany, SK;

(54) Stavebný dielec na vykurovanie, najmä podlahy

(57) Stavebný dielec pozostáva z nosnej dosky (1), v ktorej je z hornej strany vytvorená minimálne jedna tvarová drážka (11) na umiestnenie vykurovacej hadice (2) s teplotnou kvapalinou (21) a z krycej dosky (3) uloženej odnímateľne na nosnej doske (1) zo strany tvarovej drážky (11). Na nosnej doske (1) môže byť po celej jej ploche zo strany tvarovej drážky (11) vrátane stien a dna tvarovej drážky (11) nanosená súvislá teplotreflexná vrstva (4). Pod nosnou doskou (1) môže byť umiestnená tepelnoizolačná vrstva (5) a/alebo protihluková vrstva (6).

**8 (51) F01C 3/00****(21) 5023-2006**

(22) 7.3.2006

(71) Harmatha Stojan, Bratislava, SK;

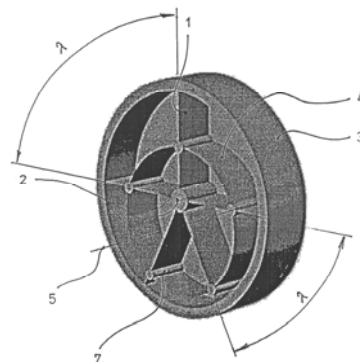
(72) Harmatha Stojan, Bratislava, SK;

(74) Kováčik Štefan, Ing., Bratislava, SK;

(54) Kinematické usporiadanie pre rotačný stroj alebo motor

(57) Kinematické usporiadanie pre rotačný stroj alebo motor pozostáva najmenej z dvoch rotujúcich priehradok (1) uchytených o prvý hriadeľ (2) umiestnený v osovom strede telesa (3) s valco-

vou dutinou. Ďalej pozostáva z rotujúceho piesta (4) pripojeného na druhú os (5) excentricky uloženú voči prvému hriadeľu (2), pričom rotujúci piest (4) je buď jednodielny a obsahuje najmenej dve pozdĺžne vybrania pre radiálne vedenie priehradok (1) alebo utesňovací mechanizmus (7) priehradok (1), alebo rotujúci piest (4) je viacdielny najmenej s dvoma pozdĺžnymi štrbinami medzi susednými dielmi pre radiálne vedenie priehradok (1) alebo utesňovací mechanizmus (7) priehradok (1), alebo rotujúci piest (4) je viacdielny s valcovými hlavami.

**8 (51) F03D 3/00, F03D 7/00****(21) 58-2006**

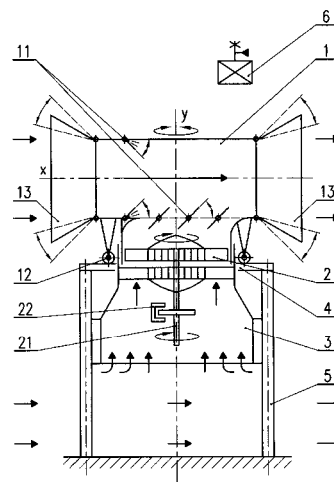
(22) 28.3.2006

(71) Tunová Mária, Mgr., Nitra, SK; Vavruš Vladimír, Ing., Trenčín, SK;

(72) Tunová Mária, Mgr., Nitra, SK; Vavruš Vladimír, Ing., Trenčín, SK;

(54) Veterná tlaková turbína s vertikálnou osou rotora

(57) Zariadenie je tvorené generátorom (1) podtlaku s vertikálnou osou otáčania, rotorom (2) s vertikálnou osou otáčania, statorom (3), kruhovými koľajnicami (4), ktoré sú upevnené na nosných stĺpoch alebo na nosných múroch (5), a riadiacou jednotkou (6).



8 (51) F04B 39/00, B23K 11/00, F17D 1/00

(21) 5073-2007

(22) 1.6.2007

(31) PI0603392-0

(32) 22.8.2006

(33) BR

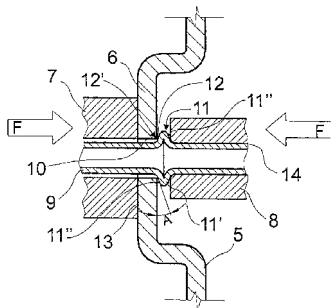
(71) WHIRLPOOL S. A., Sao Paulo SP, BR;

(72) Silveira Alberto José, Joinville, BR;

(74) Holoubková Mária, Ing., Bratislava, SK;

(54) Kompresor a spôsob zvárania potrubí na prenos tekutiny vstupujúcich do kompresorovej skrine a prechádzajúcich cez ňu

(57) Vynález sa týka kompresora, spôsobu privarenia rúrky na tekutinu ku krytu kompresora a rúrky na dopravu tekutiny, ktoré sa dajú aplikovať najmä na vzduchotesný kompresor, pričom tento spôsob poskytuje náhradu kroku tvrdého spájkovania priamym privarením rúrky na prechod tekutiny ku krytu kompresora. Vzduchotesný kompresor zahrnuje kryt (5) a rúrku (9) na dopravu tekutiny, pričom táto rúrka na prechod tekutiny prechádza krytom (5) cez priechodný otvor (10). Rúrka (9) na dopravu tekutiny zahrnuje zvárateľné spojovacie prostriedky (11). Zvárateľné spojovacie prostriedky (11) sú vytvorené z rozšírenia priemeru rúrky (9) na dopravu tekutiny, pričom rozšírenie priemeru má rozmer väčší než priemer priechodného otvoru (10) a je uskutočnené pozdĺž jeho dĺžky. Zvárateľné spojovacie prostriedky (11) sa zvárajú priamo v blízkosti okraja (12) priechodného otvoru (10). Tiež je opísaný spôsob privarenia rúrky na tekutinu ku krytu kompresora, ako aj rúrky na dopravu tekutiny, ktoré sú aplikovateľné najmä na vzduchotesný kompresor.



8 (51) F24J 2/00

(21) 5034-2006

(22) 24.3.2006

(71) THERMO/SOLAR Žiar, s. r. o., Žiar nad Hronom, SK;

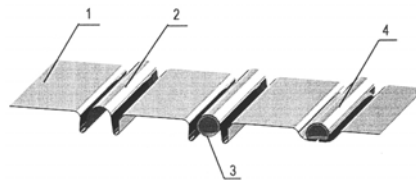
(72) Novák Milan, Ing., Lutilla, SK; Kollmannsberger Johann, Geisenhausen, DE;

(74) Holoubková Mária, Ing., Bratislava, SK;

(54) Spôsob spájania absorpčnej platne s rúrkovým registrom slnečného kolektora

(57) Pri opísanom spôsobe sa do kovovej absorpčnej platne (1) s hrúbkou 0,1 až 1,0 mm predlisuje najmenej jeden špeciálne tvarovaný žliabok (2), do ktorého sa vloží rúrka (3) tvoriaca časť rúrkového registra (4) kolektora. Následne sa rúrka (3) zalisuje do absorpčnej platne (1) tak, aby bola v rúrkovom registri (4) pevne uzamknutá. Kovová absorpčná platňa (1) môže byť pred vytvorením špeciálne tvarovaného žliabku (2) vybavená absorpčnou vrstvou. Kovová absorpčná platňa (1) a rúrkový register (4) môžu byť z hliníka,

medi, ocele alebo z iných kovových materiálov, alebo z kombinácie týchto kovov.



8 (51) G01N 33/00

(21) 47-2006

(22) 8.3.2006

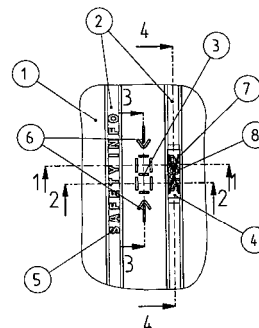
(71) MATADOR a. s., Púchov, SK;

(72) Moško Martin, Ing., Beluša, SK; Kotlas Ján, Ing., Púchov, SK;

(74) Majlingová Marta, Ing., Bratislava, SK;

(54) Pneumatika pre motorové vozidlá vybavená indikátorom opotrebovania dezénu behúňa

(57) Pneumatika pre motorové vozidlá vybavená indikátorom opotrebovania dezénu behúňa má behún pneumatiky tvorený dezénovými dielmi vo forme obvodových rebier a/alebo vo forme blokov a spoň jednou obvodovou drážkou, pričom indikátor je usporiadaný v povrchovej časti dezénu v obvodových rebrách alebo v blokoch, ktoré sú v kontakte s povrchom vozovky, a je vo forme lamelových zárezov, vbiehajúcich radiálne do behúňa pneumatiky, pričom najväčšia hĺbka lamelových zárezov indikátora je menšia ako hĺbka H obvodovej drážky. Indikátor (3) opotrebovania dezénu behúňa pozostáva zo siedmich radiálnych lamelových zárezov troch rôznych hĺbok, vytvorených a usporiadaných tak, že tvoria arabskú číslicu 8 v segmentovom zobrazení. Jeden z uvedených radiálnych lamelových zárezov má najmenšiu hĺbku a v horizontálnom reze rovinou prechádzajúcou dnom tohto zárezu rovnobežne s povrchom behúňa je ostatných 6 zárezov usporiadaných do arabskej číslice 6 v segmentovom zobrazení, ktorá je viditeľná pri určitom stupni opotrebovania pneumatiky. Tri ďalšie lamelové zárezy z uvedených siedmich s najväčšou hĺbkou sú usporiadané do arabskej číslice 4, ktorá je vytvorená v rovine dna troch ostatných lamelových zárezov so strednou hĺbkou.



(51)	(21)	(51)	(21)	(51)	(21)	(51)	(21)
A61K 36/185	52-2006	C02F 1/00	40-2006	F01C 3/00	5023-2006	F24J 2/00	5034-2006
B26F 1/32	46-2006	C10L 5/00	60-2006	F03D 3/00	58-2006	G01N 33/00	47-2006
B60B 15/00	51-2006	E04F 15/18	61-2006	F04B 39/00	5073-2007		

FG4A

Udelené patenty

(11)	(51)	(11)	(51)	(11)	(51)	(11)	(51)
285860	B22D 11/10	285874	A61M 15/00	285888	E04F 17/00	285902	A61K 31/41
285861	A01N 37/32	285875	C08J 9/00	285889	H02B 1/00	285903	E04B 1/58
285862	C07C 317/00	285876	A61K 8/00	285890	A01G 1/00	285904	C09C 3/08
285863	A61K 31/41	285877	F23J 13/00	285891	B29D 23/00	285905	A61K 31/185
285864	B41K 1/00	285878	C07D 233/00	285892	B65D 85/34	285906	F16B 7/00
285865	A61K 9/00	285879	B27N 3/08	285893	C07D 209/00	285907	G09B 23/00
285866	A01N 43/48	285880	B60J 10/02	285894	B01J 21/00	285908	C07C 217/00
285867	B66B 11/00	285881	C04B 28/00	285895	C02F 11/00	285909	C07D 491/00
285868	C12N 9/99	285882	A61K 31/505	285896	F41A 19/00	285910	A61K 31/57
285869	C07D 213/00	285883	C07D 211/00	285897	A61K 31/21	285911	C07C 51/42
285870	C12P 13/00	285884	A61K 31/135	285898	E01F 1/00	285912	E04D 13/14
285871	F42B 5/00	285885	B26D 1/01	285899	E03C 1/00		
285872	A61K 31/4353	285886	A61M 5/14	285900	A61K 31/185		
285873	B65D 75/52	285887	D04H 3/02	285901	A61K 38/43		

8 (51) A01G 1/00, E04D 11/00**(11) 285890**

(21) 1770-2001

(22) 28.4.2000

(24) 4.10.2007

(31) 199 34 203.2

(32) 21.7.1999

(33) DE

(40) 5.3.2002

(73) BEHRENS Wolfgang, Gross Ippener, DE;

(72) BEHRENS Wolfgang, Gross Ippener, DE;

(74) ROTT, RŮŽIČKA & GUTTMANN, v. o. s., Bratislava, SK;

(86) PCT/DE00/01386

(87) WO01/06837

(54) Pásové vegetačné teleso na zazelenenie striech v tenkých vrstvách a spôsob jeho výroby**8 (51) A01N 37/32, A01N 43/34, A01N 43/48, A01N 43/72, A01N 47/02, A01N 47/28****(11) 285861**

(21) 813-2000

(22) 15.12.1998

(24) 4.10.2007

(31) 197 56 379.1

(32) 18.12.1997

(33) DE

(40) 12.3.2001

(73) BASF AKTIENGESELLSCHAFT, Ludwigshafen, DE;

(72) Schelberger Klaus, Gönheim, DE; Scherer Maria, Landau, DE; Eicken Karl, Wachenheim, DE; Hampel Manfred, Neustadt, DE; Ammermann Eberhard, Heppenheim, DE; Lorenz Gisela, Neustadt, DE; Strathmann Siegfried, Limburgerhof, DE;

(74) Žovicová Viera, Mgr., Bratislava, SK;

(86) PCT/EP98/08231

(87) WO99/31981

(54) Fungicídne zmesi na báze nikotínamidových zlúčenín a spôsob ničenia škodlivých húb**8 (51) A01N 43/48, A01N 47/02, C07D 231/00, C07D 401/00****(11) 285866**

(21) 857-99

(22) 18.12.1997

(24) 4.10.2007

(31) 60/033 887

(32) 24.12.1996

(33) US

(40) 18.1.2000

(73) RHONE-POULENC AGRO, Lyon, FR;

(72) Phillips Jennifer, Apex, NC, US; Pilato Michael, Cary, NC, US; Wu Tai-Teh, Chapell Hill, NC, US;

(74) Čechvalová Dagmar, Bratislava, SK;

(86) PCT/EP97/07115

(87) WO98/28277

(54) 1-Arylpyrazolové zlúčeniny, pesticídne prostriedky obsahujúce tieto zlúčeniny ako účinné látky a spôsob ničenia škodcov**8 (51) A61K 8/00, A61K 8/30, A61K 8/92, A61K 8/96, A61K 36/185, A61Q 17/04****(11) 285876**

(21) 1088-2003

(22) 26.2.2002

(24) 4.10.2007

(31) MI2001A000429

(32) 2.3.2001

(33) IT

(40) 8.1.2004

(73) INDENA S. P. A., Milano, IT;

(72) Di Piero Francesco, Milano, IT;

(74) Majlingová Marta, Ing., Bratislava, SK;

(86) PCT/EP02/02027

(87) WO02/072051

(54) Farmaceutický a kozmetický prostriedok na ochranu kože pred poškodením spôsobeným slnečným žiarením a jeho použitie

- 8 (51) A61K 9/00, A61K 9/10, A61K 9/16, A61K 31/429, A61K 31/4704, A61K 31/545, A61K 31/65, A61K 31/7042, A61K 47/02, A61K 47/12, A61K 47/16, A61K 47/32, A61K 47/38, A61P 31/00**
- (11) 285865**
- (21) 1592-2003
 (22) 21.6.2002
 (24) 4.10.2007
 (31) 01/08157
 (32) 21.6.2001
 (33) FR
 (40) 4.5.2004
 (73) AVENTIS PHARMA S.A., Antony, FR;
 (72) Becourt Philippe, Massy, FR; Chauvin Josiane, Montge en Goele, FR; Schwabe Detlev, Hofheim, DE;
 (74) Čechvalová Dagmar, Bratislava, SK;
 (86) PCT/FR02/02158
 (87) WO03/000225
- (54) Farmaceutický prostriedok s maskovanou chuťou a spôsob jeho prípravy**

- 8 (51) A61K 31/135, A61K 31/167, A61K 31/46, A61P 11/00**
- (11) 285884**
- (21) 1127-2001
 (22) 7.2.2000
 (24) 4.10.2007
 (31) 9902689.0
 (32) 8.2.1999
 (33) GB
 (40) 3.12.2001
 (73) NOVARTIS AG, Basel, CH;
 (72) Hassan Ian Francis, Morris Plains, NJ, US; Clarke Jeremy Guy, Bath, GB; Cuenoud Bernard, Horsham, West Sussex, GB;
 (74) Čechvalová Dagmar, Bratislava, SK;
 (86) PCT/EP00/00958
 (87) WO00/47200
- (54) Kombinovaný prípravok formoterolu a tiotropiovej soli, jeho použitie a farmaceutická súprava, ktorá ho obsahuje**

- 8 (51) A61K 31/185, A61K 31/21, A61K 35/55, A61P 25/00, A61P 43/00**
- (11) 285905**
- (21) 1090-2000
 (22) 21.1.1999
 (24) 4.10.2007
 (31) 98400117.2
 (32) 21.1.1998
 (33) EP
 (40) 12.2.2001
 (73) FIDELINE, Saint-Saturnin d' Apt, FR;
 (72) Pageat Patrick, Apt, FR;
 (74) Majlingová Marta, Ing., Bratislava, SK;
 (86) PCT/EP99/00375
 (87) WO99/37297
- (54) Feromónová kompozícia získateľná zo sekrétu izolovaného z pokožky z okolia mliečnych žliaz cicavca a jej použitie**

- 8 (51) A61K 31/185, A61K 31/351, A61K 31/21, A61K 31/366, A61K 31/403, A61P 3/00**
- (11) 285900**
- (21) 1715-2001
 (22) 5.6.2000
 (24) 4.10.2007
 (31) 60/138 008, 99830415.8
 (32) 8.6.1999, 30.6.1999
 (33) US, EP
 (40) 5.3.2002
 (73) SIGMA-TAU INDUSTRIE FARMACEUTICHE RIUNITE S.P.A., Rome, IT;
 (72) Arduini Arduino, Rome, IT; Pescechera Alessandro, Ostia Lido, IT; Carminati Paolo, Milan, IT;
 (74) PATENTSERVIS BRATISLAVA, a. s., Bratislava, SK;
 (86) PCT/EP00/05091
 (87) WO00/74675
- (54) Použitie L-karnitínu alebo alkanoyl L-karnitínu na prípravu lieku na liečenie toxických alebo vedľajších účinkov vyvolaných inhibítorom HMG-CoA reduktázy**

- 8 (51) A61K 31/21, A61P 9/00, A61P 37/00, C07C 69/00**
- (11) 285897**
- (21) 415-99
 (22) 1.4.1998
 (24) 4.10.2007
 (31) 197 21 099.6
 (32) 20.5.1997
 (33) DE
 (40) 11.12.2000
 (73) FUMAPHARM AG, Luzern, CH;
 (72) Joshi Kumar Rajendra Dr., Zürich, CH; Strebler Hans-Peter Dr., Muri, CH;
 (74) Bezák Marián, Ing., Bratislava, SK;
 (86) PCT/EP98/01894
 (87) WO98/52549
- (54) Použitie derivátov kyseliny fumarovej**

- 8 (51) A61K 31/41, A61K 31/54, A61K 9/16, A61K 9/20**
- (11) 285902**
- (21) 1784-98
 (22) 18.6.1997
 (24) 4.10.2007
 (31) 9613470.5
 (32) 27.6.1996
 (33) GB
 (40) 11.6.1999
 (73) NOVARTIS AG, Basel, CH;
 (72) Wagner Robert Frank, Neshanic Station, NJ, US; Katakuse Yoshimitsu, Hirakata, JP; Taike Takashi, Kitaku, Kobe, JP; Yamato Fujiki, Takarazuka, JP; Kohlmeyer Manfred, Basel, CH;
 (74) Čechvalová Dagmar, Bratislava, SK;
 (86) PCT/EP97/03172
 (87) WO97/49394
- (54) Spôsob prípravy komprimovanej pevnej perorálnej liekovej formy valsartanu**

8 (51) A61K 31/41, A61K 31/4422, A61P 9/00
(11) 285863
 (21) 31-2001
 (22) 9.7.1999
 (24) 4.10.2007
 (31) 09/113 893
 (32) 10.7.1998
 (33) US
 (40) 11.6.2001
 (73) NOVARTIS AG, Basel, CH;
 (72) de Gasparo Marc, Rossemaison, CH; Webb Randy Lee, Flemington, NJ, US;
 (74) Čechvalová Dagmar, Bratislava, SK;
 (86) PCT/EP99/04842
 (87) WO00/02543
(54) Kombinovaná farmaceutická kompozícia obsahujúca AT1-antagonistu valsartan a amlodipín

8 (51) A61K 31/4353, A61K 31/4427, A61K 31/519, A61P 7/00, A61P 17/00, A61P 29/00, A61P 31/00, A61P 33/00, A61P 35/00, A61P 43/00, C07D 471/00, C07D 519/00
(11) 285872
 (21) 835-2000
 (22) 11.12.1998
 (24) 4.10.2007
 (31) 60/069 276
 (32) 11.12.1997
 (33) US
 (40) 12.3.2001
 (73) MINNESOTA MINING AND MANUFACTURING COMPANY, Saint Paul, MN, US;
 (72) Lindstrom Kyle J., Houlton, WI, US; Gerster John F., Woodbury, MN, US; Crooks Stephen L., Mahtomedi, MN, US; Heppner Philip D., Forest Lake, MN, US; Marszalek Gregory J., Saint Paul, MN, US; Maye Peter V., Saint Paul, MN, US; Merrill Bryon A., River Falls, WI, US; Mickelson John W., Mattawan, MI, US; Rice Michael J., Oakdale, MN, US;
 (74) ROTT, RŮŽIČKA & GUTTMANN, v. o. s., Bratislava, SK;
 (86) PCT/US98/26473
 (87) WO99/29693
(54) Imidazonaftryridíny a ich použitie na indukovaní biosyntézy cytokínů

8 (51) A61K 31/505, A61M 15/00, B05B 11/06, C07D 239/00, C07D 487/00
(11) 285882
 (21) 1816-2000
 (22) 19.5.1999
 (24) 4.10.2007
 (31) 60/087 929, 09/312 434
 (32) 4.6.1998, 14.5.1999
 (33) US, US
 (40) 2.7.2002
 (73) NEKTAR THERAPEUTICS, San Carlos, CA, US;
 (72) Burr John D., Redwood City, CA, US; Smith Adrian E., Belmont, CA, US; Hall Randy K., Mountain View, CA, US; Snyder Herm, Belmont, CA, US; Schuler Carlos, Cupertino, CA, US; Axford George S., San Mateo, CA, US; Ray Charles, Foster City, CA, US;
 (74) ROTT, RŮŽIČKA & GUTTMANN, v. o. s., Bratislava, SK;

(86) PCT/US99/11180
 (87) WO99/62495
(54) Zariadenie na vytváranie aerosólu z práškového lieku a spôsob jeho použitia

8 (51) A61K 31/57, A61K 31/167, A61K 9/14, A61M 15/00, A61M 11/00, A61M 13/00, A61P 11/00
(11) 285910
 (21) 489-2002
 (22) 7.12.1992
 (24) 4.10.2007
 (31) 91311761.0
 (32) 18.12.1991
 (33) SE
 (40) 8.3.1995
 (73) Aktiebolaget Astra, Södertälje, SE;
 (72) Carling Christer Carl Gustav, Dalby, SE; Trofast Jan William, Lund, SE;
 (74) Čechvalová Dagmar, Bratislava, SK;
 (86) PCT/EP92/02826
 (87) WO93/11773
(54) Medicinálny produkt obsahujúci kombináciu formoterolu a budesonidu

8 (51) A61K 38/43, A61K 35/66, A23L 1/29, A61P 1/00, A61P 17/00, A61P 25/00, A61P 35/00
(11) 285901
 (21) 1716-2001
 (22) 7.6.2000
 (24) 4.10.2007
 (31) RM99A000376
 (32) 9.6.1999
 (33) IT
 (40) 5.3.2002
 (73) ACTIAL Farmaceutica Lda., Funchal (Madeira), PT;
 (72) De Simone Claudio, Ardea, IT;
 (74) PATENTSERVIS BRATISLAVA, a. s., Bratislava, SK;
 (86) PCT/IT00/00230
 (87) WO00/74712
(54) Dietetická, výživová alebo farmaceutická kompozícia s obsahom alkalickej sfingomyelinázy a jej použitie

8 (51) A61M 5/14, A61M 5/168, A61M 39/00
(11) 285886
 (21) 1519-2002
 (22) 22.2.2002
 (24) 4.10.2007
 (31) P 0100472
 (32) 28.2.2001
 (33) ES
 (40) 4.2.2003
 (73) GRIFOLS, S.A., BARCELONA, ES;
 (72) Grifols Lucas Victor, Parets Del Valles (Barcelona), ES;
 (74) ROTT, RŮŽIČKA & GUTTMANN, v. o. s., Bratislava, SK;
 (86) PCT/ES02/00078
 (87) WO02/068021
(54) Zariadenie na riadenie prietoku liečivých výrobkov

8 (51) A61M 15/00**(11) 285874**

(21) 1523-2001

(22) 20.4.2000

(24) 4.10.2007

(31) 990913

(32) 23.4.1999

(33) FI

(40) 6.8.2002

(73) Innovata Biomed Limited, Edinburgh, GB;

(72) Haikarainen Jussi, Helsinki, FI; Seppälä Kari, Helsinki, FI; Koskela Tommi, Kuopio, FI; Koivisto Antti, Kuopio, FI; Silvasti Matti, Kuopio, FI;

(74) Bušová Eva, JUDr., Bratislava, SK;

(86) PCT/FI00/00347

(87) WO00/64519

(54) Zariadenie na dávkovanie práškoveho lieku inhaláciou**8 (51) B01J 21/00, C07C 1/00****(11) 285894**

(21) 110-2002

(22) 9.7.2000

(24) 4.10.2007

(31) 199 35 914.8

(32) 30.7.1999

(33) DE

(40) 4.6.2002

(73) SÜD CHEMIE AG, München, DE;

(72) Flessner Uwe, Dr., München, DE;

(74) Bachratá Magdaléna, Mgr., Bratislava, SK;

(86) PCT/EP00/06507

(87) WO01/08796

(54) Spôsob výroby katalyzátorov kyselinovou aktíviáciou a ich použitie**8 (51) B22D 11/10****(11) 285860**

(21) 377-99

(22) 18.9.1997

(24) 4.10.2007

(31) 96202615.9

(32) 19.9.1996

(33) EP

(40) 14.2.2000

(73) HOOGOVENS STAAL B. V., IJmuiden, NL; RESEARCH INSTITUTE OF INDUSTRIAL SCIENCE & TECHNOLOGY, Pohang, KR;

(72) Cornelissen Marcus Cornelis Maria, Castricum, NL; Frinking Ferdinand Hendrik, Akersloot, NL; Kim JongKeun, Jigok-dong Namku Pohang City, Kyungbuk, KR; Kim SangJoon, Duho-dong Bukku Pohang City, Kyungbuk, KR;

(74) PATENTSERVIS BRATISLAVA, a. s., Bratislava, SK;

(86) PCT/NL97/00525

(87) WO98/12008

(54) Zariadenie na plynulé liatie kovu a spôsob plynulého liatia kovu**8 (51) B26D 1/01, B26D 5/08****(11) 285885**

(21) 1350-2001

(22) 24.3.2000

(24) 4.10.2007

(31) 199 14 194.0

(32) 24.3.1999

(33) DE

(40) 5.2.2002

(73) BERSTORFF GMBH, Hannover, DE;

(72) Brodmann Joachim, Hannover, DE; Kröger Uwe, Laatzen, DE; Hepke Harald, Hannover, DE;

(74) Hörmannová Zuzana, Ing., Bratislava, SK;

(86) PCT/DE00/00944

(87) WO00/56507

(54) Rezací stroj, najmä rezací stroj na behúne**8 (51) B27N 3/08, B29C 47/36****(11) 285879**

(21) 83-2002

(22) 27.5.2000

(24) 4.10.2007

(31) 299 12 822.9

(32) 22.7.1999

(33) DE

(40) 9.5.2002

(73) ANTON HEGGENSTALLER AG, Kühbach-Unterbernach, DE;

(72) Spies Xaver, Unterbernach, DE;

(74) Tomeš Pavol, Ing., Bratislava, SK;

(86) PCT/EP00/04852

(87) WO01/07221

(54) Spôsob lisovania drobných kúskov rastlinného pôvodu a zariadenie na vykonávanie tohto spôsobu**8 (51) B29D 23/00, B29C 63/26, F16L 59/02****(11) 285891**

(21) 1673-2001

(22) 16.11.2001

(24) 4.10.2007

(31) 00 125497.8

(32) 21.11.2000

(33) EP

(40) 4.6.2002

(73) Armacell Enterprise GmbH, Münster, DE;

(72) Weibel Jürg P., Hagendorn, CH;

(74) ROTT, RŮŽIČKA & GUTTMANN, v. o. s., Bratislava, SK;

(54) Spôsob plynulej výroby izolačnej hadice**8 (51) B41K 1/00****(11) 285864**

(21) 10-2002

(22) 12.4.2001

(24) 4.10.2007

(31) GM 349/2000

(32) 11.5.2000

(33) AT

(40) 10.9.2002

(73) Trodat GmbH, Wels, AT;

(72) Pichler Wolfgang, Wels, AT; Zindl Peter, Obertraun, AT;

(74) Bezák Marián, Ing., Bratislava, SK;

(86) PCT/AT01/00110

(87) WO01/85462

(54) Samofarbiaca pečiatka

8 (51) B60J 10/02**(11) 285880**

(21) 1171-2002

(22) 9.5.2001

(24) 4.10.2007

(31) 200 08 555.7

(32) 12.5.2000

(33) DE

(40) 4.3.2003

(73) ELKAMET KUNSTSTOFFTECHNIK GmbH, Biedenkopf, DE;

(72) Ortmüller Michael, Dautphetal-Herzhausen, DE; Gründel Günter, Biedenkopf-Dexbach, DE;

(74) ROTT, RŮŽIČKA & GUTTMANN, v. o. s., Bratislava, SK;

(86) PCT/EP01/05290

(87) WO01/85481

(54) Tesnenie na sklá vozidiel**8 (51) B65D 75/52****(11) 285873**

(21) 718-2000

(22) 15.5.2000

(24) 4.10.2007

(31) 199 24 428.6-27

(32) 28.5.1999

(33) DE

(40) 11.12.2000

(73) 4P Verpackungen Ronsberg GmbH, Ronsberg, DE;

(72) Ganz Peter, Untrasried, DE; Baier Daniel, Kempfen, DE; Braunmiller Jürgen, Attenhausen, DE;

(74) Bušová Eva, JUDr., Bratislava, SK;

(54) Spôsob výroby obalu**8 (51) B65D 85/34, B65D 1/34****(11) 285892**

(21) 1866-2001

(22) 14.12.2001

(24) 4.10.2007

(31) 0017237

(32) 28.12.2000

(33) FR

(40) 2.7.2002

(73) SOCIETE DES EMBALLAGES KEYES, Vix, FR;

(72) Mostini Serge, L'Houmeau, FR;

(74) Tomeš Pavol, Ing., Bratislava, SK;

(54) Prepravka na ovocie alebo podobné plody**8 (51) B66B 11/00, B66B 11/04****(11) 285867**

(21) 763-2000

(22) 11.12.1998

(24) 4.10.2007

(31) 97811016.1

(32) 23.12.1997

(33) EP

(40) 12.9.2000

(73) INVENTIO AG, Hergiswil, CH;

(72) Ach Ernst, Ebikon, CH;

(74) Beleščák Ladislav, Ing., Piešťany, SK;

(86) PCT/CH98/00533

(87) WO99/33742

(54) Lanový výťah s hnacím kotúčom**8 (51) C02F 11/00, B09B 3/00****(11) 285895**

(21) 175-2003

(22) 11.2.2003

(24) 4.10.2007

(40) 1.12.2004

(73) S - Tech, a. s., Bratislava, SK;

(72) Baňacký Pavol, Ing., DrSc., Dunajská Lužná, SK; Buchta Štefan, prom. chem., Bratislava, SK;

(54) Chemicky viazaná fosfátová keramika a spôsob jej výroby s použitím prírodného kalcinovaného magnezitu**8 (51) C04B 28/00, C04B 18/00****(11) 285881**

(21) 167-2003

(22) 7.8.2001

(24) 4.10.2007

(31) 90627

(32) 9.8.2000

(33) LU

(40) 4.11.2003

(73) Trierweiler Matthias, Salmthal, DE; Höhn Heribert, Rollinger, LU;

(72) Höhn Heribert, Rollinger, LU;

(74) Hörmannová Zuzana, Ing., Bratislava, SK;

(86) PCT/EP01/09113

(87) WO02/12145

(54) Spôsob výroby betónu alebo malty s rastlinným plnivom**8 (51) C07C 51/42, C07C 59/00****(11) 285911**

(21) 1664-99

(22) 5.6.1998

(24) 4.10.2007

(31) 9700489

(32) 6.6.1997

(33) BE

(40) 12.6.2000

(73) BRUSSELS BIOTECH, Brussels, BE;

(72) Van Gansberghe Frédéric, Brussels, BE; Bogaert Jean-Christophe, Gijzegem, BE; Malhaize Etienne, Céroux-Mousty, BE; Van Gansberghe Martin, La Hulpe, BE; Wolff Florence, Brussels, BE;

(74) Hörmannová Zuzana, Ing., Bratislava, SK;

(86) PCT/BE98/00080

(87) WO98/55442

(54) Spôsob regenerácie a čistenia vodného roztoku kyseliny mliečnej**8 (51) C07C 217/00, C07D 295/00, C07D 207/00, C07D 333/00, C07D 277/00, C07D 241/00, A61K 31/13, A61K 31/40, A61K 31/41, A61K 31/535, A61K 31/426, A61P 1/00, A61P 3/00, A61P 5/00, A61P 9/00, A61P 11/00, A61P 13/00, A61P 15/00, A61P 17/00, A61P 21/00, A61P 23/00, A61P 25/00, A61P 29/00, A61P 37/00****(11) 285908**

(21) 1437-2000

(22) 1.4.1999

(24) 4.10.2007

(31) 60/080 347, 60/118 954

(32) 1.4.1998, 5.2.1999

(33) US, US

- (40) 10.7.2001
 (73) NORTRAN PHARMACEUTICALS INC., Vancouver, British Columbia, CA;
 (72) Bain Allen I., Vancouver, British Columbia, CA; Beatch Gregory N., Vancouver, British Columbia, CA; Longley Cindy J., Vancouver, British Columbia, CA; Plouvier Bertrand M. C., Vancouver, British Columbia, CA; Sheng Tao, Vancouver, British Columbia, CA; Walker Michael J. A., Vancouver, British Columbia, CA; Wall Richard A., Vancouver, British Columbia, CA; Yong Sandro L., Vancouver, British Columbia, CA; Zhu Jiqun, Vancouver, British Columbia, CA; Zolotoy Alexander B., Richmond, British Columbia, CA;
 (74) Bušová Eva, JUDr., Bratislava, SK;
 (86) PCT/CA99/00280
 (87) WO99/50225
(54) Aminocyklohexyléterová zlúčenina, kompozícia obsahujúca túto zlúčeninu, použitie tejto zlúčeniny pri výrobe liečiva a pri liečbe

- 8 (51) C07C 317/00, A61K 31/165, A61P 3/00, A61P 9/00**
(11) 285862
 (21) 1800-2000
 (22) 26.5.1999
 (24) 4.10.2007
 (31) 9811427.5
 (32) 29.5.1998
 (33) GB
 (40) 10.5.2001
 (73) ASTRAZENECA AB, Södertälje, SE;
 (72) Butlin Roger John, Macclesfield, Cheshire, GB; Nowak Thorsten, Macclesfield, Cheshire, GB; Burrows Jeremy Nicholas, Macclesfield, Cheshire, GB; Block Michael Howard, Macclesfield, Cheshire, GB;
 (74) Čechvalová Dagmar, Bratislava, SK;
 (86) PCT/GB99/01669
 (87) WO99/62506
(54) N-Fenyl-trifluórpropánamidové zlúčeniny a príbuzné zlúčeniny na zvýšenie aktivity pyruvát dehydrogenázy, farmaceutická kompozícia a spôsob prípravy

- 8 (51) C07D 209/00, A61K 31/496, A61P 1/00, A61P 15/00, A61P 25/00, C07D 403/00, A61P 43/00**
(11) 285893
 (21) 20-2002
 (22) 7.7.2000
 (24) 4.10.2007
 (31) 199 34 432.9
 (32) 22.7.1999
 (33) DE
 (40) 4.4.2002
 (73) Merck Patent GmbH, Darmstadt, DE;
 (72) Böttcher Henning, Darmstadt, DE; März Joachim, Gross-Gerau, DE; Greiner Hartmut, Weiterstadt, DE; Harting Jürgen, Darmstadt, DE; Bartoszyk Gerd, Weiterstadt, DE; Seyfried Christoph, Seeheim-Jugenheim, DE; Van Amsterdam Christoph, Darmstadt, DE;
 (74) Bušová Eva, JUDr., Bratislava, SK;
 (86) PCT/EP00/06463
 (87) WO01/07434
(54) Derivát indolu, jeho použitie a farmaceutický prostriedok s jeho obsahom

- 8 (51) C07D 211/00, C07D 405/00**
(11) 285883
 (21) 1097-2000
 (22) 18.12.1998
 (24) 4.10.2007
 (31) 198 02 449.5
 (32) 23.1.1998
 (33) DE
 (40) 11.12.2000
 (73) Sanofi-Aventis Deutschland GmbH, Frankfurt am Main, DE;
 (72) Breipohl Gerhard, Frankfurt am Main, DE; Michalowsky Jürgen, Kelkheim, DE;
 (74) Čechvalová Dagmar, Bratislava, SK;
 (86) PCT/EP98/08327
 (87) WO99/37615
(54) Spôsob výroby (-)-cis-3-hydroxy-1-metyl-4-(2,4,6-trimetoxyfenyl)piperidínu, 3(R,S)-bróm-1-metyl-4-(2,4,6-trimetoxyfenyl)-1,2,3,6-tetrahydropyridín a jeho hydrobromid

- 8 (51) C07D 213/00, A61K 31/4406, A61K 31/455, A61P 17/00**
(11) 285869
 (21) 951-2001
 (22) 7.1.2000
 (24) 4.10.2007
 (31) P 330768
 (32) 7.1.1999
 (33) PL
 (40) 3.12.2001
 (73) PHARMENA Sp. z o.o., Lodž, PL;
 (72) Gebicki Jerzy, Lodz, PL; Sysa-Jedrzejska Anna, Lodz, PL; Adamus Jan, Lodz, PL;
 (74) ROTT, RŮŽIČKA & GUTTMANN, v. o. s., Bratislava, SK;
 (86) PCT/IB00/00019
 (87) WO00/40559
(54) Zlúčeniny na liečbu kožných ochorení, ich použitie a farmaceutické prípravky s ich obsahom

- 8 (51) C07D 233/00, A61K 31/415**
(11) 285878
 (21) 344-99
 (22) 24.9.1997
 (24) 4.10.2007
 (31) 96202749.6
 (32) 2.10.1996
 (33) EP
 (40) 10.4.2000
 (73) Janssen Pharmaceutica N. V., Beerse, BE;
 (72) Freyne Eddy Jean Edgard, Beerse, BE; Fernandez-Gadea Francisco Javier, Toledo, ES; Andrés-Gil José Ignacio, Madrid, ES;
 (74) Bušová Eva, JUDr., Bratislava, SK;
 (86) PCT/EP97/05322
 (87) WO98/14432
(54) Derivát 2-kyaniminoimidazolu, prostriedok obsahujúci tento derivát, spôsob prípravy tohto prostriedku, uvedený derivát na použitie ako liečivo, použitie tohto derivátu na prípravu liečiva a spôsob prípravy tohto derivátu

- 8 (51) C07D 491/00, C07D 307/00, A61K 31/55, A61K 31/343, A61P 25/00**
(11) 285909
 (21) 1702-2001
 (22) 22.3.2001
 (24) 4.10.2007
 (31) A 546/2000, A 238/2001
 (32) 31.3.2000, 15.2.2001
 (33) AT, AT
 (40) 4.2.2003
 (73) SANOCHEMIA PHARMAZEUTIKA AKTIEN-GESELLSCHAFT, Wien, AT;
 (72) Jordis Ulrich, Wien, AT; Fröhlich Johannes, Dornach im Wienerwald, AT; Treu Matthias, Wien, AT; Hirschschall Manfred, Wien, AT; Czollner Laszlo, Ebenfurth, AT; Kälz Beate, Steinbrunn, AT; Welzig Stefan, Wien, AT;
 (74) Bušová Eva, JUDr., Bratislava, SK;
 (86) PCT/AT01/00082
 (87) WO01/74820
(54) Deriváty a analógy galantamínu, spôsob ich výroby, ich použitie na výrobu liečiva, spôsob výroby tohto liečiva a spôsob separácie (+) a (-) izomérov racemických derivátov a analógov galantamínu

- 8 (51) C08J 9/00**
(11) 285875
 (21) 882-99
 (22) 28.6.1999
 (24) 4.10.2007
 (31) 98 08436
 (32) 29.6.1998
 (33) FR
 (40) 10.5.2001
 (73) BP CHEMICALS LIMITED, London, GB;
 (72) Carlier Christophe, Lille, FR; Douay David, Lille, FR; Galewski Jean-Marc, Noeux-les-Mines, FR;
 (74) Bušová Eva, JUDr., Bratislava, SK;
(54) Homogénna kompozícia speniteľného styrénového polyméru, spôsob jej prípravy, spôsob predľahčovania alebo predpeňovania, ľahčené guľôčky a ľahčené tvárnené časti

- 8 (51) C09C 3/08, C09C 1/02, C09C 3/10**
(11) 285904
 (21) 476-99
 (22) 9.4.1999
 (24) 4.10.2007
 (31) 116277/98
 (32) 10.4.1998
 (33) JP
 (40) 10.12.1999
 (73) KYOWA CHEMICAL INDUSTRY CO., LTD., Takamatsu-shi, Kagawa-ken, JP;
 (72) Hiraishi Wataru, Takamatsu-shi, Kagawa-ken, JP; Fujimoto Kiyohiro, Takamatsu-shi, Kagawa-ken, JP; Nedachi Koichi, Takamatsu-shi, Kagawa-ken, JP;
 (74) PATENTSERVIS BRATISLAVA, a. s., Bratislava, SK;
(54) Spôsob výroby anorganických častíc s upraveným povrchom, kompozícia syntetického polyméru s ich obsahom a tvarované výrobky vyrobené z tejto kompozície

- 8 (51) C12N 9/99, A61K 31/21, A61K 31/351, A61K 31/40, A61K 31/403, A61P 3/00, B01D 15/08, C07C 67/00, C07C 69/00, C07D 207/00, C07D 209/00, C07D 309/00**
(11) 285868
 (21) 2002-2000
 (22) 17.9.1999
 (24) 4.10.2007
 (31) P-9800241
 (32) 18.9.1998
 (33) SI
 (40) 6.8.2001
 (73) LEK PHARMACEUTICAL AND CHEMICAL COMPANY D.D., Ljubljana, SI;
 (72) Grahek Rok, Kranj, SI; Milivojevic Dusan, Ljubljana, SI; Bastarda Andrej, Vrhnika, SI;
 (74) Čechvalová Dagmar, Bratislava, SK;
 (86) PCT/IB99/01553
 (87) WO00/17182
(54) Spôsob získania vysokočistých inhibítorov HMG-CoA reduktázy

- 8 (51) C12P 13/00, C12N 1/21**
(11) 285870
 (21) 1205-2001
 (22) 21.2.2000
 (24) 4.10.2007
 (31) 199 07 567.0
 (32) 22.2.1999
 (33) DE
 (40) 7.1.2002
 (73) FORSCHUNGSZENTRUM JÜLICH GMBH, Jülich, DE;
 (72) Eggeling Lothar, Jülich, DE; Sahm Hermann, Jülich, DE;
 (74) Majlingová Marta, Ing., Bratislava, SK;
 (86) PCT/EP00/01405
 (87) WO00/50624
(54) Spôsob mikrobiálnej prípravy L-valínu a transformovaný mikroorganizmus

- 8 (51) D04H 3/02, A61F 13/15, D04H 1/46**
(11) 285887
 (21) 492-2001
 (22) 23.8.1999
 (24) 4.10.2007
 (31) 198 46 857.1
 (32) 12.10.1998
 (33) DE
 (40) 8.10.2001
 (73) CARL FREUDENBERG, Weinheim, DE;
 (72) Groitzsch Dieter, Hirschberg, DE; Schaut Gerhard, Hemsbach, DE; Klein Bernhard, Birkenau, DE;
 (74) ROTT, RŮŽIČKA & GUTTMANN, v. o. s., Bratislava, SK;
 (86) PCT/EP99/06144
 (87) WO00/22218
(54) Perforované rúno, spôsob jeho výroby a jeho použitie

8 (51) E01F 1/00**(11) 285898**

(21) 1874-99

(22) 29.12.1999

(24) 4.10.2007

(31) A 1380/99

(32) 11.8.1999

(33) AT

(40) 10.7.2001

(73) Betonwerk Rieder Gesellschaft m.b.H., Maishofen, AT;

(72) Herzog Walter, Ing., Salzburg, AT; Partisch Friederike, Klosterneuburg, AT;

(74) Majlingová Marta, Ing., Bratislava, SK;

(54) Lišta hrany nástupišťa**8 (51) E03C 1/00, E03D 11/00****(11) 285899**

(21) 1177-99

(22) 27.8.1999

(24) 4.10.2007

(31) 1817/98

(32) 4.9.1998

(33) CH

(40) 16.5.2000

(73) Geberit Technik AG, Jona, CH;

(72) Lechner Peter, Jona, CH;

(74) PATENTSERVIS BRATISLAVA, a. s., Bratislava, SK;

(54) Profilová koľajnica a spojovací prvok, nosné zariadenie obsahujúce profilové koľajnice a spojovací prvok**8 (51) E04B 1/58, E04H 1/12, F16B 7/04****(11) 285903**

(21) 988-99

(22) 22.7.1999

(24) 4.10.2007

(31) 198 34 372.8, 298 21 204.8

(32) 30.7.1998, 27.11.1998

(33) DE, DE

(40) 13.3.2000

(73) Octanorm-Vertriebs-GmbH für Bauelemente, Filderstadt, DE;

(72) Bruder Hans, Aichtal-Aich, DE;

(74) Žovicová Viera, Mgr., Bratislava, SK;

(54) Montážny systém na vytvorenie stavebnicových konštrukcií**8 (51) E04D 13/14, E04B 7/18****(11) 285912**

(21) 5-2000

(22) 7.7.1998

(24) 4.10.2007

(31) 0829/97

(32) 9.7.1997

(33) DK

(40) 12.6.2000

(73) VKR HOLDING A/S, Søborg, DK;

(72) Søborg Arne, Slangerup, DK;

(74) Majlingová Marta, Ing., Bratislava, SK;

(86) PCT/DK98/00317

(87) WO99/02798

(54) Strešné okno s pripevňovacím vencom pre plášť parotesnej zábrany**8 (51) E04F 17/00, F16L 59/00****(11) 285888**

(21) 995-2000

(22) 28.6.2000

(24) 4.10.2007

(31) 99112457.9

(32) 30.6.1999

(33) EP

(40) 10.7.2001

(73) Schiedel GmbH & Co., München, DE;

(72) Höpler Klaus, Grafing, DE; Pühringer Herbert, Nußbach, DE; Schick Peter, Stadtallendorf, DE;

(74) Čechvalová Dagmar, Bratislava, SK;

(54) Šachtová sústava**8 (51) F16B 7/00, F16B 7/18****(11) 285906**

(21) 817-2003

(22) 26.6.2003

(24) 4.10.2007

(40) 3.1.2005

(73) Boháčik Roman, Slovenské Pravno, SK;

(72) Boháčik Roman, Slovenské Pravno, SK;

(74) Belička Ivan, Ing., Banská Bystrica, SK;

(54) Prstencový spoj s posuvnými valčekmi**8 (51) F23J 13/00****(11) 285877**

(21) 979-2001

(22) 10.1.2000

(24) 4.10.2007

(31) 99100582.8

(32) 14.1.1999

(33) EP

(40) 5.2.2002

(73) Schiedel GmbH & Co., München, DE;

(72) Pfeffer Gerhard, Schöllnach, DE; Popelyszyn Elmar, Schöllnach, DE; Unteregger Florian, Innsbruck, AT;

(74) Majlingová Marta, Ing., Bratislava, SK;

(86) PCT/EP00/00102

(87) WO00/42358

(54) Vnútorná rúra do komína**8 (51) F41A 19/00****(11) 285896**

(21) 1272-2003

(22) 5.4.2002

(24) 4.10.2007

(31) 101 18 046.2

(32) 11.4.2001

(33) DE

(40) 2.3.2004

(73) S.A.T. Swiss Arms Technology AG, Neuhausen, CH;

(72) Popikow Sergej, Weitnau, DE;

(74) ROTT, RŮŽIČKA & GUTTMANN, v. o. s., Bratislava, SK;

(86) PCT/EP02/03788

(87) WO02/084199

(54) Systém zámku pre viachlavňovú zbraň

8 (51) F42B 5/00, F42B 33/00**(11) 285871**

(21) 1274-2003

(22) 10.10.2003

(24) 4.10.2007

(40) 5.5.2005

(73) Runčák Ján, Ing., Košice, SK; Dinič Vasil, Snina, SK;

(72) Dinič Vasil, Snina, SK;

(74) Gruber Dalibor, Ing., Košice, SK;

(54) Technologický postup výroby dynamického vyváženého delostreleckého granátového tela a zariadenie na jeho vykonávanie**8 (51) G09B 23/00, A63F 9/00****(11) 285907**

(21) 997-2003

(22) 7.8.2003

(24) 4.10.2007

(40) 2.6.2005

(73) Červenko Jozef, Ing. arch., Bratislava, SK;

(72) Červenko Jozef, Ing. arch., Bratislava, SK;

(74) Kastler Anton, Bratislava, SK;

(54) Pomôcka na zobrazovanie hexagramových obrazcov**8 (51) H02B 1/00, H02G 3/08, H05K 5/02****(11) 285889**

(21) 1046-2002

(22) 15.7.2002

(24) 4.10.2007

(40) 3.2.2004

(73) Hamrák Stanislav, Krompachy, SK; Mikula Andrej, Krompachy, SK; Šuba Róbert, Nitra, SK;

(72) Hamrák Stanislav, Krompachy, SK; Mikula Andrej, Krompachy, SK; Šuba Róbert, Nitra, SK;

(74) Beleščák Ladislav, Ing., Piešťany, SK;

(54) Skrinka, najmä plastová, na pripevnenie k stĺpu

(51)	(11)	(51)	(11)	(51)	(11)	(51)	(11)
A01G 1/00	285890	A61K 38/43	285901	C04B 28/00	285881	E01F 1/00	285898
A01N 37/32	285861	A61M 5/14	285886	C07C 51/42	285911	E03C 1/00	285899
A01N 43/48	285866	A61M 15/00	285874	C07C 217/00	285908	E04B 1/58	285903
A61K 8/00	285876	B01J 21/00	285894	C07C 317/00	285862	E04D 13/14	285912
A61K 9/00	285865	B22D 11/10	285860	C07D 209/00	285893	E04F 17/00	285888
A61K 31/135	285884	B26D 1/01	285885	C07D 211/00	285883	F16B 7/00	285906
A61K 31/185	285905	B27N 3/08	285879	C07D 213/00	285869	F23J 13/00	285877
A61K 31/185	285900	B29D 23/00	285891	C07D 233/00	285878	F41A 19/00	285896
A61K 31/21	285897	B41K 1/00	285864	C07D 491/00	285909	F42B 5/00	285871
A61K 31/41	285863	B60J 10/02	285880	C08J 9/00	285875	G09B 23/00	285907
A61K 31/41	285902	B65D 75/52	285873	C09C 3/08	285904	H02B 1/00	285889
A61K 31/4353	285872	B65D 85/34	285892	C12N 9/99	285868		
A61K 31/505	285882	B66B 11/00	285867	C12P 13/00	285870		
A61K 31/57	285910	C02F 11/00	285895	D04H 3/02	285887		

FB9A Zastavené konania o patentových prihláškach

(21)	(21)	(21)	(21)
233-99	913-99	1271-99	1303-99
742-99	1024-99	1285-99	

FC9A Zamietnuté patentové prihlášky

(21)
1310-99
1439-99
1809-99

MM4A Zaniknuté patenty pre nezaplatenie udržiavacích poplatkov

(11)	Dátum zániku	(11)	Dátum zániku	(11)	Dátum zániku	(11)	Dátum zániku
278384	14.01.2007	282603	19.01.2007	283891	21.01.2007	284764	18.01.2007
281030	26.01.2007	282665	02.01.2007	284241	10.01.2007	285217	31.01.2007
281517	22.01.2007	282963	18.01.2007	284402	12.01.2007	285352	25.09.2006
281544	20.01.2007	283313	25.01.2007	284521	29.01.2007		
281567	29.01.2007	283629	17.01.2007	284568	10.01.2007		
281578	20.01.2007	283696	20.01.2007	284576	09.01.2007		

PC9A Prevody a prechody práv na patentové prihlášky**(21) 234-2004**

(71) GBI Holding B.V., 2625 NV Delft, NL;
Predchádzajúci prihlasovateľ:
DSM IP ASSETS B.V., Heerlen, NL;
Dátum uzavretia zmluvy: 20.3.2007
Dátum zápisu do registra: 7.8.2007

(21) 1822-2002

(71) GBI Holding B.V., 2625 NV Delft, NL;
Predchádzajúci prihlasovateľ:
DSM IP ASSETS B.V., TE HEERLEN, NL;
Dátum uzavretia zmluvy: 20.3.2007
Dátum zápisu do registra: 7.8.2007

PC4A Prevody a prechody práv na patenty**(11) 277018**

(21) 8440-88
(73) Orion Corporation - BIC 1999212-6, Espoo, FI;
Predchádzajúci majiteľ:
Orion Corporation, Espoo, FI;
Dátum zápisu do registra: 13.8.2007

(11) 281800

(21) 1446-93
(73) Orion Corporation - BIC 1999212-6, Espoo, FI;
Predchádzajúci majiteľ:
Orion Corporation, Espoo, FI;
Dátum zápisu do registra: 13.8.2007

(11) 281789

(21) 378-97
(73) Orion Corporation - BIC 1999212-6, Espoo, FI;
Predchádzajúci majiteľ:
Orion Corporation, Espoo, FI;
Dátum zápisu do registra: 13.8.2007

HC9A**Zmeny mien****(21) 255-2002**

(71) Nycomed GmbH, Konstanz, DE;
Dátum zápisu do registra: 22.8.2007

(21) 692-2002

(71) Nycomed GmbH, Konstanz, DE;
Dátum zápisu do registra: 30.8.2007

(21) 693-2002

(71) Nycomed GmbH, Konstanz, DE;
Dátum zápisu do registra: 30.8.2007

(21) 555-2003

(71) Nycomed GmbH, Konstanz, DE;
Dátum zápisu do registra: 22.8.2007

(21) 606-2003

(71) Nycomed GmbH, Konstanz, DE;
Dátum zápisu do registra: 22.8.2007

TC4A**Zmeny mien****(11) 277018**

(21) 8440-88
(73) Orion Corporation, Espoo, FI;
Dátum zápisu do registra: 13.8.2007

(11) 278566

(21) 1287-93
(73) Nycomed GmbH, Konstanz, DE;
Dátum zápisu do registra: 22.8.2007

(11) 281226

(21) 1223-95
(73) Nycomed GmbH, Konstanz, DE;
Dátum zápisu do registra: 22.8.2007

(11) 281789

(21) 378-97
(73) Orion Corporation, Espoo, FI;
Dátum zápisu do registra: 13.8.2007

(11) 281800

(21) 1446-93
(73) Orion Corporation, Espoo, FI;
Dátum zápisu do registra: 13.8.2007

(11) 282441

(21) 1524-96
(73) Nycomed GmbH, Konstanz, DE;
Dátum zápisu do registra: 22.8.2007

(11) 283263

(21) 1617-95
(73) Nycomed GmbH, Konstanz, DE;
Dátum zápisu do registra: 22.8.2007

(11) 283930

(21) 1576-99
(73) Nycomed GmbH, Konstanz, DE;
Dátum zápisu do registra: 22.8.2007

(11) 284446

(21) 401-97
(73) Nycomed GmbH, Konstanz, DE;
Dátum zápisu do registra: 22.8.2007

(11) 285105

(21) 236-2001
(73) Nycomed GmbH, Konstanz, DE;
Dátum zápisu do registra: 22.8.2007

(11) 285247

(21) 1802-2001
(73) Nycomed GmbH, Konstanz, DE;
Dátum zápisu do registra: 22.8.2007

ČASŤ

ÚŽITKOVÉ VZORY

Kódy na označovanie jednotlivých druhov dokumentov (Štandard WIPO ST. 16)

- U** - **Zapísané** úžitkové vzory podľa zákona
č. 478/1992 Zb. o úžitkových vzoroch v znení zá-
kona NR SR č. 90/93 Z. z. o opatreniach v oblasti
priemyselného vlastníctva

Číselné kódy na označovanie bibliografických údajov (Štandard WIPO ST. 9)

- | | |
|---|---|
| (11) Číslo dokumentu | (51) Medzinárodné patentové triedenie |
| (21) Číslo prihlášky | (54) Názov |
| (22) Dátum podania prihlášky | (62) Číslo pôvodnej prihlášky v prípade vylúčenej pri-
hlášky |
| (24) Dátum nadobudnutia účinkov úžitkového vzoru | (67) Číslo pôvodnej prihlášky v prípade odbočenia |
| (31) Číslo prioritnej prihlášky | (72) Meno pôvodcu (-ov) |
| (32) Dátum podania prioritnej prihlášky | (73) Meno (názov) majiteľa (-ov) |
| (33) Krajina alebo regionálna organizácia priority | (74) Meno (názov) zástupcu (-ov) |
| (45) Dátum oznámenia o zápise úžitkového vzoru | (86) Číslo podania medzinárodnej prihlášky
podľa PCT |
| (47) Dátum zápisu a sprístupnenia úžitkového vzoru
verejnosti | (87) Číslo zverejnenia medzinárodnej prihlášky
podľa PCT |

Poznámka:

Číslo uvádzané pred kódom **(51)** znamená verziu Medzinárodného patentového triedenia.

Kódy na označovanie záhlaví oznámení publikovaných vo Vestníku ÚPV SR (Štandard WIPO ST. 17)

- FG1K** Zapísané úžitkové vzory
MA1K Zaniknuté úžitkové vzory vzdáním sa
MC1K Vymazané úžitkové vzory
MG1K Čiastočne vymazané úžitkové vzory
MK1K Zaniknuté úžitkové vzory uplynutím doby platnosti
ND1K Predĺženie platnosti úžitkových vzorov
PC1K Prevody a prechody práv
PD1K Zmeny dispozičných práv na úžitkové vzory (zálohy)
 Zmeny dispozičných práv na úžitkové vzory (ukončenie zálohov)
QB1K Licenčné zmluvy registrované alebo udelené
QC1K Ukončenie platnosti licenčných zmlúv
SB1K Zapísané úžitkové vzory do registra po odtajnení
TA1K Doplnenie pôvodcu (-ov)
TB1K Opravy mien
TC1K Zmeny mien
TD1K Opravy adries
TE1K Zmeny adries
TF1K Opravy dátumov
TG1K Opravy zatriedenia podľa MPT
TH1K Opravy chýb alebo zmeny všeobecne
TK1K Opravy tlačových chýb vo Vestníku ÚPV SR

FG1K

Zapísané úžitkové vzory

(11)	(51)	(11)	(51)	(11)	(51)	(11)	(51)
4842	A61K 9/00	4844	C04B 18/04	4846	E04F 13/21	4848	G21D 5/00
4843	E02D 29/12	4845	A45C 5/03	4847	E02D 3/00	4849	E04C 1/00

8 (51) A45C 5/03**(11) 4845**

- (21) 88-2007
- (22) 28.5.2007
- (24) 10.8.2007
- (45) 4.10.2007
- (47) 10.8.2007
- (72) Szolga Jozef, Ing., Sládkovičovo, SK;
- (73) Szolga Jozef, Ing., Sládkovičovo, SK;
- (54) Bezpečnostný prepravný box**

8 (51) A61K 9/00**(11) 4842**

- (21) 197-2006
- (22) 21.9.2006
- (24) 10.8.2007
- (45) 4.10.2007
- (47) 10.8.2007
- (72) Rybanský Libor, Žilina - Bytčica, SK;
- (73) Rybanský Libor, Žilina - Bytčica, SK;
- (74) Labudík Miroslav, Ing., Kysucké Nové Mesto, SK;
- (54) Liečivý prípravok na hojenie oparov**

8 (51) C04B 18/04**(11) 4844**

- (21) 83-2007
- (22) 16.5.2007
- (24) 10.8.2007
- (45) 4.10.2007
- (47) 10.8.2007
- (72) Daxner Jaromír, Šenov, CZ; Dzimas Janis, Ostrava, CZ; Blattner Dušan, Ing., Bratislava, SK;
- (73) Daxner Jaromír, Šenov, CZ; Dzimas Janis, Ostrava, CZ; Blattner Dušan, Ing., Bratislava, SK;
- (74) Bachratá Magdaléna, Mgr., Bratislava, SK;
- (54) Zmes na výrobu stavebných prvkov**

8 (51) E02D 3/00, E02D 17/18, E02B 3/10, E01C 3/00, E01C 13/00**(11) 4847**

- (21) 5005-2007
- (22) 15.2.2007
- (24) 10.8.2007
- (45) 4.10.2007
- (47) 10.8.2007
- (72) Baslík Radovan, Ing., CSc., Bratislava, SK;
- (73) Tectum - Geosynthetic, s. r. o., Bratislava, SK;
- (54) Geodoska**

8 (51) E02D 29/12, E03F 5/00**(11) 4843**

- (21) 5088-2006
- (22) 26.6.2006
- (24) 10.8.2007
- (31) 202005010486.8
- (32) 29.6.2005
- (33) DE
- (45) 4.10.2007
- (47) 10.8.2007
- (72) Heger Tobias, Braunschweig, DE; Kania Guido, Marloffstein, DE; Hendel Roland, Aurachtal, DE; Ciolak Mariusz, Erlangen, DE; Leihbecher Heiko, Erlangen, DE;
- (73) REHAU AG + Co, Rehau, DE;
- (74) Bušová Eva, JUDr., Bratislava, SK;
- (86) PCT/EP2006/006134
- (87) WO2007/000299
- (54) Šachtový horný diel**

8 (51) E04C 1/00**(11) 4849**

- (21) 5021-2007
- (22) 11.4.2007
- (24) 10.8.2007
- (45) 4.10.2007
- (47) 10.8.2007
- (72) Švec Jozef, Bratislava, SK;
- (73) Švec Jozef, Bratislava, SK;
- (74) Holoubková Mária, Ing., Bratislava, SK;
- (54) Stavebný dielec určený na výstavbu bytových jednotiek alebo priemyselných objektov**

8 (51) E04F 13/21**(11) 4846**

- (21) 5002-2007
- (22) 22.1.2007
- (24) 10.8.2007
- (45) 4.10.2007
- (47) 10.8.2007
- (72) Červenko Jozef, Ing. arch., Bratislava, SK;
- (73) Červenko Jozef, Ing. arch., Bratislava, SK;
- (74) Kastler Anton, Bratislava, SK;
- (54) Držiaky obkladov a multifunkčný obkladový systém**

8 (51) G21D 5/00, G21D 1/00**(11) 4848**

(21) 5040-2007

(22) 13.6.2007

(24) 10.8.2007

(45) 4.10.2007

(47) 10.8.2007

(72) Kováčik Štefan, Ing., Bratislava, SK; Zeman Ivan, Ing., Bratislava, SK; Zeman Ľudovít, Ing., Bratislava, SK;

(73) Kováčik Štefan, Ing., Bratislava, SK;

(54) Sekundárny obvod jadrovej elektrárne

(51)	(11)	(51)	(11)	(51)	(11)	(51)	(11)
A45C 5/03	4845	C04B 18/04	4844	E02D 29/12	4843	E04F 13/21	4846
A61K 9/00	4842	E02D 3/00	4847	E04C 1/00	4849	G21D 5/00	4848

MK1K**Zaniknuté úžitkové vzory uplynutím doby platnosti**

(11)	Dátum zániku	(11)	Dátum zániku	(11)	Dátum zániku	(11)	Dátum zániku
1731	12.08.2007	2470	20.01.2007	2693	10.01.2007	3596	10.01.2007
1738	20.08.2007	2495	17.01.2007	3495	09.01.2007	3597	24.01.2007
1817	21.08.2007	2564	10.01.2007	3514	28.01.2007	3600	28.01.2007
2280	11.08.2007	2608	17.01.2007	3515	29.01.2007	3973	13.01.2007
2469	17.01.2007	2609	27.01.2007	3548	27.01.2007		

ND1K**Predĺženie platnosti úžitkových vzorov**

(11)	(51)	(11)	(51)	(11)	(51)	(11)	(51)
2733	E05B 65/12	2781	A23L 1/10	3637	B02C 19/00	4113	E02D 31/00
2750	C02F 3/30	2806	B64D 23/00	3673	F16H 1/04	4131	G06Q 20/00
2777	B60K 11/00	2844	F02C 9/00	3760	H01R 11/00	4229	A23K 1/18
2778	F01P 11/00	3123	E04G 11/00	3879	E04C 2/38		

8 (51) A23K 1/18**(11) 4229**

(21) 5016-2005

(22) 5.8.2003

(73) SUOMEN REHU OY, Helsinki, FI;

(54) Krmivová zmes na kŕmenie prasníc**8 (51) A23L 1/10, A23L 1/172****(11) 2781**

(21) 289-2000

(22) 24.8.2000

(73) Papp Juraj, Radvaň nad Dunajom, SK;

(54) Potravínová výživa na báze obilnín**8 (51) B02C 19/00****(11) 3637**

(21) 174-2003

(22) 16.7.2003

(73) IREL spol. s r. o., Brno-Lesná, CZ;

(54) Homogénna drvená biomasa zo stromov rodu taxus a zariadenie na jej výrobu**8 (51) B60K 11/00****(11) 2777**

(21) 285-2000

(22) 5.9.2000

(73) TATRA, a. s., Kopřivnice, CZ;

(54) Zariadenie na prenos hnacieho momentu na chladiaci ventilátor spaľovacieho motora**8 (51) B64D 23/00****(11) 2806**

(21) 332-2000

(22) 3.11.2000

(73) Jaroš Vladimír, Mgr., Praha-Kbely, CZ; Kubálek Ladislav, doc. PhDr., CSc., Praha - Stodůlky, CZ;

(54) Výsadkový trenážer**8 (51) C02F 3/30****(11) 2750**

(21) 251-2000

(22) 3.8.2000

(73) Pénczes Ladislav, Ing., Báč, SK; Cséfalvay Juraj, Tomášov, SK;

(54) Reaktor na čistenie odpadových vôd aktivačným procesom s odstraňovaním dusíka a fosforu**8 (51) E02D 31/00, E04H 12/22****(11) 4113**

(21) 222-2003

(22) 10.9.2003

(73) Elektrovod Holding, a. s., Bratislava, SK;

(54) Ochrana časti oceľovej konštrukcie stožiarov vedení vysokého napätia a veľmi vysokého napätia**8 (51) E04C 2/38, E04B 2/42****(11) 3879**

(21) 134-2003

(22) 16.6.2003

(73) Polsterer Hansdieter, Kautzen, AT;

(54) Veľký stenový stavebný panel a stavba z týchto panelov**8 (51) E04G 11/00****(11) 3123**

(21) 240-2000

(22) 27.7.2000

(73) Heraklith AG, Ferndorf, AT;

(54) Debniaci prvok na betónovanie

8 (51) E05B 65/12
(11) 2733
 (21) 214-2000
 (22) 26.6.2000
 (73) CONSTRUCT CZECH, a.s., Brno, CZ;
(54) Zariadenie na zaistenie uzáveru kapoty vozidla

8 (51) G06Q 20/00
(11) 4131
 (21) 5018-2004
 (22) 21.5.2004
 (73) Servisexperta, s. r. o., Košice, SK;
(54) Zapojenie on-line systémového zariadenia na likvidáciu poisťných udalostí

8 (51) F01P 11/00
(11) 2778
 (21) 286-2000
 (22) 5.9.2000
 (73) TATRA, a. s., Kopřivnice, CZ;
(54) Zariadenie na odhlučnenie chladiaceho ventilátora spaľovacieho motora

8 (51) H01R 11/00, H02G 1/14
(11) 3760
 (21) 194-2003
 (22) 6.8.2003
 (73) MKEM, spol. s r. o., Stará Ľubovňa, SK;
(54) Elektrokabeláž pre špeciálne príviesy

8 (51) F02C 9/00
(11) 2844
 (21) 218-2000
 (22) 29.6.2000
 (73) EKOL, spol. s r. o., Brno, CZ;
(54) Zariadenie na elektronickú reguláciu spaľovacích turbín s regulačným ventilom s rotačným posúvačom

8 (51) F16H 1/04
(11) 3673
 (21) 164-2003
 (22) 7.7.2003
 (73) SEGMENT, s. r. o., Bratislava, SK;
(54) "V" ozubenie, "V" ozubené koleso a "V" ozubený prevod

(51)	(11)	(51)	(11)	(51)	(11)	(51)	(11)
A23K 1/18	4229	B64D 23/00	2806	E04G 11/00	3123	F16H 1/04	3673
A23L 1/10	2781	C02F 3/30	2750	E05B 65/12	2733	G06Q 20/00	4131
B02C 19/00	3637	E02D 31/00	4113	F01P 11/00	2778	H01R 11/00	3760
B60K 11/00	2777	E04C 2/38	3879	F02C 9/00	2844		

PC1K

Prevody a prechody práv

(11) 3839
 (21) 333-2003
 (73) Mikula Rastislav, Ing., Vrútky, SK;
 Predchádzajúci majiteľ:
 Galgóczi Imrich, Ing., Bátorove Kosihy, SK;
 Dátum uzavretia zmluvy: 12.4.2007
 Dátum zápisu do registra: 30.7.2007

TC1K

Zmeny mien

(11) 3165

(21) 324-2001

(73) VITOGAZ ČR, s. r. o., Praha, CZ;
Dátum zápisu do registra: 7.8.2007

(11) 3221

(21) 4-2002

(73) VITOGAZ ČR, s. r. o., Praha, CZ;
Dátum zápisu do registra: 7.8.2007

(11) 3220

(21) 3-2002

(73) VITOGAZ ČR, s. r. o., Praha, CZ;
Dátum zápisu do registra: 7.8.2007

ČASŤ

**EURÓPSKE PATENTY
S URČENÍM PRE SLOVENSKÚ REPUBLIKU**

Kódy na označovanie jednotlivých druhov dokumentov (Štandard WIPO ST. 16)

T1	Preklad patentových nárokov európskej patentovej prihlášky	T3	Preklad európskeho patentového spisu
T2	Opravený preklad patentových nárokov európskej patentovej prihlášky	T4	Opravený preklad európskeho patentového spisu
		T5	Preklad zmeneného európskeho patentového spisu

Číselné kódy na označovanie bibliografických údajov (Štandard WIPO ST. 9)

(11)	Číslo dokumentu	(62)	Číslo pôvodnej prihlášky v prípade vylúčenej prihlášky
(21)	Číslo prihlášky	(71)	Meno (názov) prihlasovateľa (-ov)
(22)	Dátum podania prihlášky	(72)	Meno pôvodcu (-ov)
(24)	Dátum nadobudnutia účinkov európskeho patentu	(73)	Meno (názov) majiteľa (-ov)
(31)	Číslo prioritnej prihlášky	(74)	Meno (názov) zástupcu (-ov)
(32)	Dátum podania prioritnej prihlášky	(86)	Číslo podania medzinárodnej prihlášky podľa PCT
(33)	Krajina alebo regionálna organizácia priority	(87)	Číslo zverejnenia medzinárodnej prihlášky podľa PCT
(45)	Dátum sprístupnenia prekladu patentového spisu alebo zmeneného patentového spisu	(96)	Číslo a dátum podania európskej patentovej prihlášky
(46)	Dátum sprístupnenia prekladu patentových nárokov	(97)	Číslo a dátum zverejnenia európskej patentovej prihlášky alebo vydania európskeho patentového spisu
(48)	Dátum sprístupnenia opraveného prekladu patentových nárokov alebo patentového spisu		
(51)	Medzinárodné patentové triedenie		
(54)	Názov		

Poznámka:

Číslo uvádzané pred kódom (51) znamená verziu Medzinárodného patentového triedenia.

Kódy na označovanie záhlaví oznámení publikovaných vo Vestníku ÚPV SR (Štandard WIPO ST. 17)

BA9A	Sprístupnené preklady a opravené preklady patentových nárokov európskych patentových prihlášok
SC4A	Sprístupnené preklady a opravené preklady európskych patentových spisov
SC4A	Sprístupnené preklady zmenených európskych patentových spisov
FA9A	Zastavené konania o európskych patentových prihláškach z dôvodu späťvzatia
GA9A	Zmeny európskych patentových prihlášok na národné prihlášky
MA4A	Zaniknuté európske patenty vzdaním sa patentu
MC4A	Zrušené európske patenty
MG4A	Čiastočne zrušené európske patenty
MK4A	Zaniknuté európske patenty uplynutím doby platnosti
MM4A	Zaniknuté európske patenty pre nezaplatenie udržiavacích poplatkov
PC9A	Prevody a prechody práv na európske patentové prihlášky
PC4A	Prevody a prechody práv na európske patenty
PD9A	Zmeny dispozičných práv na európske patentové prihlášky (zálohy)
PD4A	Zmeny dispozičných práv na európske patenty (zálohy)
PD9A	Zmeny dispozičných práv na európske patentové prihlášky (ukončenie zálohov)
PD4A	Zmeny dispozičných práv na európske patenty (ukončenie zálohov)
QA9A	Ponuky licencií na európske patentové prihlášky
QA4A	Ponuky licencií na európske patenty
QB9A	Licenčné zmluvy registrované alebo udelené na európske patentové prihlášky
QB4A	Licenčné zmluvy registrované alebo udelené na európske patenty
QC9A	Ukončenie platnosti licenčných zmlúv na európske patentové prihlášky
QC4A	Ukončenie platnosti licenčných zmlúv na európske patenty

Opravy a zmeny

Opravy v európskych patentových prihláškach

- HA9A** Doplnenie pôvodcu (-ov)
- HB9A** Opravy mien
- HC9A** Zmeny mien
- HD9A** Opravy adries
- HE9A** Zmeny adries
- HF9A** Opravy dátumov
- HG9A** Opravy zatriedenia podľa MPT
- HH9A** Opravy chýb alebo zmeny všeobecne
- HK9A** Opravy tlačových chýb vo Vestníku ÚPV SR

Opravy v európskych patentoch

- TA4A** Doplnenie pôvodcu (-ov)
- TB4A** Opravy mien
- TC4A** Zmeny mien
- TD4A** Opravy adries
- TE4A** Zmeny adries
- TF4A** Opravy dátumov
- TG4A** Opravy zatriedenia podľa MPT
- TH4A** Opravy chýb alebo zmeny všeobecne
- TK4A** Opravy tlačových chýb vo Vestníku ÚPV SR

SC4A Sprístupnené preklady európskych patentových spisov

(11)	(51)	(11)	(51)	(11)	(51)	(11)	(51)
2078	D01H 4/00	2112	B65D 88/00	2146	B65B 9/00	2180	E03F 5/00
2079	B65D 75/00	2113	C09D 5/00	2147	A61K 31/716	2181	A61B 5/0215
2080	C07D 215/00	2114	B67D 1/00	2148	A01K 1/015	2182	B66B 13/02
2081	B22D 11/055	2115	C07D 487/00	2149	E04H 17/16	2183	A23L 1/212
2082	H01Q 1/32	2116	A23J 3/00	2150	B28B 7/00	2184	A47K 3/28
2083	F27D 23/00	2117	F03D 11/00	2151	C07D 487/00	2185	A61K 31/403
2084	B01D 53/047	2118	A61K 31/425	2152	B60B 35/00	2186	A61K 38/18
2085	F16L 27/02	2119	H04N 7/16	2153	A61K 31/7042	2187	C07D 498/00
2086	C07D 239/00	2120	B29C 47/38	2154	A61K 31/4427	2188	C07D 211/00
2087	B01J 3/02	2121	E01C 5/06	2155	B29D 30/20	2189	A61K 39/42
2088	B61L 5/00	2122	E02D 29/02	2156	A23L 1/0522	2190	C07D 311/00
2089	B60N 2/58	2123	B60R 19/24	2157	F16H 37/06	2191	B65D 43/02
2090	B22D 41/00	2124	B01F 17/00	2158	E05D 13/00	2192	A61K 31/485
2091	A47D 13/00	2125	B60G 21/00	2159	C12N 5/06	2193	C09B 67/00
2092	A61K 31/165	2126	E04D 13/00	2160	B21D 43/04	2194	G01L 17/00
2093	B21D 39/02	2127	A61K 31/46	2161	A61L 2/04	2195	C08K 3/00
2094	B23B 27/16	2128	C07K 14/195	2162	B60R 13/04	2196	A61K 31/165
2095	H01L 21/00	2129	C07D 401/00	2163	F28F 9/26	2197	D07B 7/00
2096	F25D 1/00	2130	C12N 1/20	2164	A61L 29/00	2198	G11B 33/04
2097	B01D 63/04	2131	A61K 31/137	2165	B32B 7/02	2199	B66C 1/12
2098	A61K 31/726	2132	A61L 15/16	2166	B60J 7/08	2200	C09D 175/06
2099	C08B 35/00	2133	C08L 83/00	2167	F01N 3/022	2201	C07D 471/00
2100	A61L 15/16	2134	F16L 41/00	2168	A01N 49/00	2202	B61D 15/00
2101	A01N 25/04	2135	C07D 401/00	2169	C07C 235/00	2203	F16H 55/36
2102	B65D 53/00	2136	A01N 43/90	2170	B29C 65/00	2204	C08L 3/00
2103	F16B 2/00	2137	A01N 37/52	2171	A61K 39/12	2205	A61K 9/70
2104	A23K 1/16	2138	A61K 31/401	2172	A61K 47/38	2206	E06B 3/04
2105	B65B 13/18	2139	H04L 12/56	2173	C07D 489/00	2207	C07D 403/00
2106	B60K 20/02	2140	C21D 8/02	2174	A01N 43/34	2208	A61K 31/21
2107	F16L 9/00	2141	A01K 1/015	2175	C07D 493/00	2209	D01F 1/02
2108	B01J 2/16	2142	B60Q 1/26	2176	A01N 43/34	2210	C07D 487/00
2109	C07D 403/00	2143	F16D 13/58	2177	B29C 47/90	2211	F16K 41/00
2110	H04L 12/28	2144	F03D 1/00	2178	A01K 67/027	2212	A47K 5/00
2111	C07C 319/00	2145	F02K 7/00	2179	C07K 5/00		

8 (51) A01K 1/015

(11) E 2148

(96) 05027817.5, 19.12.2005

(97) 1673972, 18.4.2007

(24) 18.4.2007

(31) 102004061547

(32) 21.12.2004

(33) DE

(73) Hartmann Grundbesitz GmbH & Co. KG, Edelsfeld, DE;

(72) Hartmann Hans, Edelsfeld, DE;

(74) Hörmannová Zuzana, Ing., Bratislava, SK;

(54) **Systém pre stajňovú podlahu, stajňa obsahujúca túto stajňovú podlahu, a spôsob stavby stajne**

8 (51) A01K 1/015

(11) E 2141

(96) 05017880.5, 17.8.2005

(97) 1673971, 18.4.2007

(24) 18.4.2007

(31) 102004061546

(32) 21.12.2004

(33) DE

(73) Hartmann Grundbesitz GmbH & Co. KG, Edelsfeld, DE;

(72) Hartmann Hans, Edelsfeld, DE;

(74) Hörmannová Zuzana, Ing., Bratislava, SK;

(54) **Betónové dosky so štruktúrou pre stajňovú podlahu a stajňa obsahujúca tieto dosky**

8 (51) A01K 67/027, C12N 5/10, C12N 15/12, C12N 15/63

(11) E 2178

(96) 03778357.8, 9.12.2003

(97) 1584232, 25.4.2007

(24) 25.4.2007

(31) 200202815

(32) 9.12.2002

(33) ES

(73) LABORATORIOS DEL DR. ESTEVE, S.A., Barcelona, ES;

(72) ZAMANILLO CASTANEDO Daniel, Barcelona, ES; MONTOLIU JOSE Lluis, Barcelona, ES; LANGA VIVES Francina, Barcelona, ES; LAVADO JUDEZ Alfonso Javier, Barcelona, ES; TOVAR HERRADOR Victoria Eugenia, Barcelona, ES;

(74) Bušová Eva, JUDr., Bratislava, SK;

(86) PCT/ES2003/000624

(87) WO 2004/052092

(54) **Mutantný cicavci, iného než ľudského pôvodu postrádajúci sigma receptor a ich aplikácia**

- 8 (51) A01N 25/04, A01N 41/00, A01N 37/22, A01N 43/64**
(11) E 2101
 (96) 04710811.3, 13.2.2004
 (97) 1603388, 16.5.2007
 (24) 16.5.2007
 (31) 0305679
 (32) 12.3.2003
 (33) GB
 (73) Syngenta Participations AG, Basel, CH;
 (72) CUSH Sarah Beth, Syngenta Crop Protection, Inc., Greensboro, NC, US; HOPKINSON M. J., Syngenta Crop Protection, Inc., Greensboro, NC, US;
 (74) Čechvalová Dagmar, Bratislava, SK;
 (86) PCT/EP2004/001377
 (87) WO 2004/080178
(54) Herbicídna suspenzia

- 8 (51) A01N 37/52**
(11) E 2137
 (96) 04803437.5, 2.12.2004
 (97) 1691607, 18.4.2007
 (24) 18.4.2007
 (31) 526609 P
 (32) 4.12.2003
 (33) US
 (73) BASF Aktiengesellschaft, Ludwigshafen, DE;
 (72) VON DEYN Wolfgang, Neustadt, DE; OLOUMI-SADEGHI Hassan, Raleigh, NC, US; KUHN David G., Apex, NC, US; ARMES Nigel, Raleigh, NC, US; KORADIN Christopher, Ludwigshafen, DE;
 (74) Žovicová Viera, Mgr., Bratislava, SK;
 (86) PCT/EP2004/013687
 (87) WO 2005/053403
(54) Použitie derivátov N-arylhudrazínu na ničenie škodcov na iných poľnohospodárskych plodinách

- 8 (51) A01N 43/34**
(11) E 2176
 (96) 05715942.8, 10.2.2005
 (97) 1729576, 18.7.2007
 (24) 18.7.2007
 (31) 04356014, 636956 P
 (32) 12.2.2004, 17.12.2004
 (33) EP, US
 (73) Bayer CropScience S.A., Lyon, FR;
 (72) GROSJEAN-COURNOYER Marie-Claire, Curis Au Mont D'Or, FR; GOUOT Jean-Marie, St Cyr au Mont d'Or, FR;
 (74) Čechvalová Dagmar, Bratislava, SK;
 (86) PCT/EP2005/002568
 (87) WO 2005/077183
(54) Fungicídna kompozícia obsahujúca pyridylbenzamidový derivát a zlúčeninu schopnú inhibovať ergosterolovú biosyntézu

- 8 (51) A01N 43/34, A01N 43/48, A61K 31/455, A61K 31/506, C07D 405/00, C07D 409/00, C07D 401/00, C07D 451/00, C07F 7/00**
(11) E 2174
 (96) 02777107.0, 14.9.2002
 (97) 1434485, 16.5.2007
 (24) 16.5.2007
 (31) 10148290
 (32) 29.9.2001
 (33) DE

- (73) Merial Limited, Duluth, GA, US;
 (72) SCHAPER Wolfgang, Diedorf, DE; BECKMANN Marion, Wiesbaden, DE; DÖLLER Uwe, Rodgau, DE; KRAUTSTRUNK Gerhard, Bad Vilbel, DE; JANS Daniela, Bad Homburg, DE; WAIBEL Jutta M., Frankfurt, DE; HEMPEL Waltraut., Liederbach, DE;
 (74) Čechvalová Dagmar, Bratislava, SK;
 (86) PCT/EP2002/010330
 (87) WO 2003/028459
(54) Heterocyklické amidy, spôsob ich prípravy, prostriedky, ktoré ich obsahujú a ich použitie

- 8 (51) A01N 43/90, A01N 37/34**
(11) E 2136
 (96) 04797974.5, 18.11.2004
 (97) 1689234, 25.4.2007
 (24) 25.4.2007
 (31) 10355980
 (32) 27.11.2003
 (33) DE
 (73) BASF Aktiengesellschaft, Ludwigshafen, DE;
 (72) TORMO I BLASCO Jordi, Laudenbach, DE; GROTE Thomas, Wachenheim, DE; SCHERER Maria, Godramstein, DE; STIERL Reinhard, Freinsheim, DE; STRATHMANN Siegfried, Limburgerhof, DE; SCHÖFL Ulrich, Brühl, DE;
 (74) Žovicová Viera, Mgr., Bratislava, SK;
 (86) PCT/EP2004/013071
 (87) WO 2005/060754
(54) Fungicídne zmesi na ničenie patogénnych organizmov na ryži

- 8 (51) A01N 49/00, A01N 61/00**
(11) E 2168
 (96) 03775269.8, 30.10.2003
 (97) 1567013, 18.4.2007
 (24) 18.4.2007
 (31) 10250898
 (32) 31.10.2002
 (33) DE
 (73) Bencsits Franz, Klosterneuburg, AT;
 (72) Bencsits Franz, Klosterneuburg, AT;
 (74) Guniš Jaroslav, Mgr., Bratislava, SK;
 (86) PCT/EP2003/012105
 (87) WO 2004/039158
(54) Acetály ako odpudzovací prostriedok proti hmyzu

- 8 (51) A23J 3/00**
(11) E 2116
 (96) 03789051.4, 18.11.2003
 (97) 1562442, 4.4.2007
 (24) 4.4.2007
 (31) 0227248
 (32) 22.11.2002
 (33) GB
 (73) Cerestar Holding B.V., Sas Van Gent, NL;
 (72) BOSSARD Fabienne, Nicole Marie-Pierre, Bruxelles, BE; COOMANS Sonia, Marianne Jeannine, Vilvoorde, BE; DE SADELEER Jos Willy Ghislain, Corneel, Holsbeek, BE; VERCOUTEREN Jacobus Stephanus, Sas van Gent, NL;
 (74) Žovicová Viera, Mgr., Bratislava, SK;
 (86) PCT/EP2003/012878

- (87) WO 2004/047549
(54) Spôsob prípravy mikrobiálne stabilných proteínových suspenzií
-
- 8 (51) A23K 1/16**
(11) E 2104
 (96) 04019460.7, 17.8.2004
 (97) 1629720, 14.3.2007
 (24) 14.3.2007
 (73) LESAFFRE et Compagnie, Paris, FR;
 (72) Auclair Eric, Avelin, FR; Kalkhoven David, Lille, FR; Termignon Pascal, Marcq en Baroeul, FR; Bonanno Laurent Michel, Champigny s/ Mame, FR; Oriol Eric, Champigny s/ Mame, FR;
 (74) PATENTSERVIS BRATISLAVA, a. s., Bratislava, SK;
(54) Prísada do krmiva
-
- 8 (51) A23L 1/0522, A23L 1/09, A23P 1/02, C08B 30/00**
(11) E 2156
 (96) 04712562.0, 19.2.2004
 (97) 1715758, 2.5.2007
 (24) 2.5.2007
 (73) Tate & Lyle Europe NV, Aalst, BE;
 (72) VANHOUTTE Helena, Aalst, BE; NEZZAL Amale, Aalst, BE; MOYSON Bart, Aalst, BE;
 (74) PATENTSERVIS BRATISLAVA, a. s., Bratislava, SK;
 (86) PCT/EP2004/001744
 (87) WO 2005/079595
(54) Produkt z aglomerátu hydrolyzovaného škrobu sušeného rozprašovaním
-
- 8 (51) A23L 1/212, A23P 1/08, A23B 7/00**
(11) E 2183
 (96) 03744358.7, 13.3.2003
 (97) 1484987, 23.5.2007
 (24) 23.5.2007
 (31) 0206419
 (32) 19.3.2002
 (33) GB
 (73) CERESTAR HOLDING BV, LA Sas Van Gent, NL;
 (72) PEREMANS Johan Augusta Maria Antoon, Ekeren, BE;
 (74) Žovicová Viera, Mgr., Bratislava, SK;
 (86) PCT/EP2003/002598
 (87) WO 2003/077676
(54) Nelepivé, sypké jedlé prípravky a spôsob ich prípravy
-
- 8 (51) A47D 13/00**
(11) E 2091
 (96) 02763115.9, 11.7.2002
 (97) 1414326, 14.3.2007
 (24) 14.3.2007
 (31) 20013496
 (32) 13.7.2001
 (33) NO
 (73) Stokke AS, Skodje, NO;
 (72) REFSUM Bjorn, ALESUND, NO;
 (74) Bušová Eva, JUDr., Bratislava, SK;
 (86) PCT/NO2002/000256
 (87) WO 2003/009728
(54) Detské nosné popruhy
-
- 8 (51) A47K 3/28**
(11) E 2184
 (96) 04254867.7, 13.8.2004
 (97) 1523914, 4.7.2007
 (24) 4.7.2007
 (31) 0324219
 (32) 16.10.2003
 (33) GB
 (73) DLP Limited, Braddan (Isle of Man), GB;
 (72) Stimpson Robert William, Douglas Isle of Man, GB;
 (74) Hörmannová Zuzana, Ing., Bratislava, SK;
(54) Sprchovacia vaňa
-
- 8 (51) A47K 5/00**
(11) E 2212
 (96) 06708270.1, 14.2.2006
 (97) 1711094, 18.4.2007
 (24) 18.4.2007
 (31) 102005006845
 (32) 14.2.2005
 (33) DE
 (73) Stockhausen GmbH, Krefeld, DE;
 (72) NAUELS Bernd, Krefeld, DE;
 (74) Litváková Edita, Ing., Bratislava, SK;
 (86) PCT/EP2006/050934
 (87) WO 2006/084920
(54) Výdajník
-
- 8 (51) A61B 5/0215**
(11) E 2181
 (96) 05715010.4, 16.2.2005
 (97) 1628570, 11.4.2007
 (24) 11.4.2007
 (31) 102004009871
 (32) 26.2.2004
 (33) DE
 (73) Deutsches Herzzentrum Berlin, Berlin, DE;
 (72) WELLNHOFER Ernst, Berlin, DE;
 (74) Beleščák Ladislav, Ing., Piešťany, SK;
 (86) PCT/DE2005/000304
 (87) WO 2005/082243
(54) Metóda na určenie hemodynamických parametrov
-
- 8 (51) A61K 9/70**
(11) E 2205
 (96) 04708393.6, 5.2.2004
 (97) 1589956, 1.8.2007
 (24) 1.8.2007
 (31) 0302662
 (32) 5.2.2003
 (33) GB
 (73) Strakan International Limited, Hamilton, BM;
 (72) ALTENSCHÖPFER Peter, Ortenburg, DE; WATKINSON Adam Charles, Williamstown, AU;
 (74) Hörmannová Zuzana, Ing., Bratislava, SK;
 (86) PCT/GB2004/000403
 (87) WO 2004069141
(54) Adhézne náplasti na transdermálne podávanie granisetronu
-

8 (51) A61K 31/137, A61K 9/16, A61K 47/02, A61K 47/38**(11) E 2131**

(96) 04791654.9, 8.10.2004

(97) 1677777, 18.4.2007

(24) 18.4.2007

(31) 0303382

(32) 10.10.2003

(33) HU

(73) EGIS Gyógyszergyár Nyrt, Budapest, HU;

(72) FEKETE Pál, Budapest, HU; KORBÉLY Tibor, Agárd, HU; BOZSO Agnes, Bicske, HU; MORICZ Eszter, Budapest, HU;

(74) ROTT, RŮŽIČKA & GUTTMANN, v. o. s., Bratislava, SK;

(86) PCT/HU2004/000095

(87) WO 2005/034930

(54) Pelety obsahujúce hydrochlorid venlafaxínu**8 (51) A61K 31/165, A61K 9/14, A61K 9/16, A61P 25/00****(11) E 2092**

(96) 03764620.5, 11.7.2003

(97) 1542666, 6.6.2007

(24) 6.6.2007

(31) 395537 P, 616776

(32) 12.7.2002, 10.7.2003

(33) US, US

(73) CEPHALON, INC., Frazer, PA, US;

(72) HEACOCK Craig, Downingtown, PA, US; PARIKH Alpa, Avondale, Pennsylvania, US; PATEL Piyush R., Wallingford, PA, US;

(74) Bušová Eva, JUDr., Bratislava, SK;

(86) PCT/US2003/021969

(87) WO 2004/006905

(54) Farmaceutické kompozície obsahujúce modafinil**8 (51) A61K 31/165, A61K 9/70, A61P 25/00****(11) E 2196**

(96) 03779987.1, 19.11.2003

(97) 1613297, 6.6.2007

(24) 6.6.2007

(31) 462630 P

(32) 14.4.2003

(33) US

(73) LTS LOHMANN Therapie-Systeme AG, Andernach, DE;

(72) MÜLLER Walter, Andernach, DE;

(74) Hörmannová Zuzana, Ing., Bratislava, SK;

(86) PCT/EP2003/012929

(87) WO 2004/089361

(54) Terapeutická náplast' s polysiloxanovou nosnou maticou obsahujúca kapsaicín**8 (51) A61K 31/21, A61K 31/12, A61P 25/00****(11) E 2208**

(96) 02745640.9, 16.7.2002

(97) 1408952, 2.5.2007

(24) 2.5.2007

(31) 0117326

(32) 16.7.2001

(33) GB

(73) Wista Laboratories Ltd., Singapore, SG;

(72) WISCHIK Claude M., Aberdeen, Aberdeenshire, GB; HORSLEY David, Aberdeen, Aberdeenshire,

re, GB; RICKARD Janet E., Aberdeen, Aberdeenshire, GB; HARRINGTON Charles R., Aberdeen, Aberdeenshire, GB;

(74) Majlingová Marta, Ing., Bratislava, SK;

(86) PCT/GB2002/003269

(87) WO 2003/007933

(54) Naftochinónové deriváty ako inhibítory tau agregácie na liečenie Alzheimerovej choroby a príbuzných neurodegeneratívnych porúch**8 (51) A61K 31/401, A61K 47/48, A61P 25/00****(11) E 2138**

(96) 02751356.3, 29.7.2002

(97) 1418905, 2.5.2007

(24) 2.5.2007

(31) 0119370, 985699

(32) 8.8.2001, 5.11.2001

(33) GB, US

(73) Pentraxin Therapeutics Limited, London, GB;

(72) PEPYS Mark B., London, GB;

(74) Hörmannová Zuzana, Ing., Bratislava, SK;

(86) PCT/GB2002/003504

(87) WO 2003/013508

(54) Terapeutické činidlo na odstraňovanie populácií nežiaducich proteínov z plazmy**8 (51) A61K 31/403, C07D 209/00, C07C 203/00, A61P 9/00****(11) E 2185**

(96) 04803434.2, 1.12.2004

(97) 1691804, 4.4.2007

(24) 4.4.2007

(31) 03104484

(32) 2.12.2003

(33) EP

(73) NicOx S.A., Sophia Antipolis - Valbonne, FR;

(72) DEL SOLDATO Piero, Monza (Milano), IT; BENEDINI Francesca, Milano, IT; ONGINI Ennio, Segrate (Milano), IT;

(74) Žovicová Viera, Mgr., Bratislava, SK;

(86) PCT/EP2004/013683

(87) WO 2005/053685

(54) Nitroxyderiváty karvedilolu a iné beta blokátory ako antihypertenzné liečivá**8 (51) A61K 31/425, C07D 417/00, C07D 413/00, C07D 409/00, C07D 277/00****(11) E 2118**

(96) 04028297.2, 15.8.2002

(97) 1568367, 18.4.2007

(24) 18.4.2007

(31) 0102764

(32) 17.8.2001

(33) SE

(73) AstraZeneca AB, Södertälje, SE;

(72) Johnstone Craig, Macclesfield Cheshire, GB; James Roger, Macclesfield Cheshire, GB; Mckercher Darren, Macclesfield Cheshire, GB; Boyd Scott, Macclesfield Cheshire, GB; Caulkett Peter, Macclesfield Cheshire, GB; Hargreaves Rodney, Macclesfield Cheshire, GB; Jones Clifford David, Macclesfield Cheshire, GB; Bowker Suzanne, Macclesfield Cheshire, GB; Block Michael Howard, Waltham, US;

(74) Čechvalová Dagmar, Bratislava, SK;

(54) Zlúčeniny ovplyvňujúce glukokinázu

8 (51) A61K 31/4427, A61K 31/4164, A61P 25/00, A61P 29/00, C07D 401/00, C07D 409/00, C07D 403/00
(11) E 2154
 (96) 02799923.4, 10.12.2002
 (97) 1458386, 18.4.2007
 (24) 18.4.2007
 (31) 343768 P
 (32) 27.12.2001
 (33) US
 (73) Ortho-McNeil Pharmaceutical, Inc., Raritan, NJ, US;
 (72) CARSON John R., Norristown, PA, US; CODD Ellen E., Blue Bell, PA, US; PITIS Philip M., North Wales, PA, US;
 (74) Bušová Eva, JUDr., Bratislava, SK;
 (86) PCT/US2002/039487
 (87) WO 2003/057219
(54) Arolypyrrolheteroarylmelanónové a metanolové zlúčeniny užitočné pri liečení poruchy centrálného nervového systému

8 (51) A61K 31/46, A61K 31/56, A61K 31/135, A61K 31/167, A61P 11/00, A61K 31/58
(11) E 2127
 (96) 03793643.2, 25.7.2003
 (97) 1530471, 11.7.2007
 (24) 11.7.2007
 (31) 10237739
 (32) 17.8.2002
 (33) DE
 (73) Boehringer Ingelheim Pharma GmbH & Co. KG, Ingelheim am Rhein, DE;
 (72) PAIRET Michel, BIBERACH, DE; MEADE Christopher John Montague, Maselheim, DE; PIEPER Michael Paul, BIBERACH, DE;
 (74) Čechvalová Dagmar, Bratislava, SK;
 (86) PCT/EP2003/008222
 (87) WO 2004/022058
(54) Inhalovateľné liečivo obsahujúce nové anticholinergikum v kombinácii s kortikosteroidmi a betamimetikami

8 (51) A61K 31/485, A61K 31/445, A61K 31/135
(11) E 2192
 (96) 02767251.8, 23.7.2002
 (97) 1420789, 25.4.2007
 (24) 25.4.2007
 (31) 10142996
 (32) 1.9.2001
 (33) DE
 (73) PAZ Arzneimittel-Entwicklungsgesellschaft mbH, Frankfurt am Main, DE;
 (72) GEISSLINGER Gerd, Bad Soden, DE; TEGEDER Irmgard, Cambridge, MA, US;
 (74) PATENTSERVIS BRATISLAVA, a. s., Bratislava, SK;
 (86) PCT/EP2002/008181
 (87) WO 2003/020277
(54) Použitie účinných látok s agonistickým účinkom na μ -opioid receptor a s antagonistickým účinkom na opioid receptor ako liekov podávaných v kombinovaných liekoch na liečbu rakoviny

8 (51) A61K 31/7042, C07H 17/00
(11) E 2153
 (96) 04816470.1, 22.12.2004
 (97) 1696935, 4.4.2007
 (24) 4.4.2007
 (31) 0315160
 (32) 22.12.2003
 (33) FR
 (73) BTG International Limited, London, GB;
 (72) TEMSAMANI Jamal, Nîmes, FR; LAHANA Roger, Nîmes, FR; MOUCHET Patrick, Fourques, FR;
 (74) Bachratá Magdaléna, Mgr., Bratislava, SK;
 (86) PCT/FR2004/003342
 (87) WO 2005/063263
(54) Nové deriváty morfin-6-glukuronidu, farmaceutické prípravky s ich obsahom, spôsoby ich prípravy a ich použitie

8 (51) A61K 31/716, A61P 37/00
(11) E 2147
 (96) 03811973.1, 26.11.2003
 (97) 1567171, 18.4.2007
 (24) 18.4.2007
 (31) 0203526
 (32) 28.11.2002
 (33) SE
 (73) TX Medic AB, Viken, SE;
 (72) NILSSON Bo, Uppsala, SE; KORSGREN Olle, Uppsala, SE;
 (74) Beleščák Ladislav, Ing., Piešťany, SK;
 (86) PCT/SE2003/001830
 (87) WO 2004/047848
(54) Nové použitie dextran sulfátu

8 (51) A61K 31/726, A61K 33/30, A61P 25/00
(11) E 2098
 (96) 04798745.8, 18.11.2004
 (97) 1699468, 18.4.2007
 (24) 18.4.2007
 (31) 0303779
 (32) 20.11.2003
 (33) HU
 (73) RICHTER GEDEON VEGYÉSZETI GYÁR RT, Budapest, HU;
 (72) BALOGH György Tibor, Budapest, HU; ILLÉS János, Budapest, HU; BOROS András, Budapest, HU; FORRAI Gáborné, Budapest, HU; SZÉKELY Ákosné, Budapest, HU;
 (74) ROTT, RŮŽIČKA & GUTTMANN, v. o. s., Bratislava, SK;
 (86) PCT/HU2004/000107
 (87) WO 2005/049047
(54) Farmaceutická kompozícia obsahujúca komplex zinok-hyaluronan na liečenie roztrúsenej sklerózy

8 (51) A61K 38/18, A61P 9/00, A61P 17/00
(11) E 2186
 (96) 03766302.8, 25.7.2003
 (97) 1526867, 25.4.2007
 (24) 25.4.2007
 (31) 10234192
 (32) 26.7.2002
 (33) DE

- (73) EPOPLUS GmbH & Co. KG, Hannover, DE;
 (72) BAHLMANN Ferdinand Hermann, Hannover, DE;
 HALLER Hermann, Hannover, DE;
 (74) Bušová Eva, JUDr., Bratislava, SK;
 (86) PCT/EP2003/008229
 (87) WO 2004/012759
(54) Použitie erytropoietínu
-
- 8 (51) A61K 39/12, A61K 39/295, C12N 7/00, C12P 21/06**
(11) E 2171
 (96) 02806687.6, 21.10.2002
 (97) 1441761, 18.4.2007
 (24) 18.4.2007
 (31) 346845 P
 (32) 19.10.2001
 (33) US
 (73) Acambis, Inc., Cambridge, MA, US;
 (72) MONATH Thomas P., Harvard, MA, US; ARROYO Juan, South Weymouth, MA, US;
 (74) Tomeš Pavol, Ing., Bratislava, SK;
 (86) PCT/US2002/033795
 (87) WO 2003/063725
(54) Spôsoby prevencie a liečenia infekcie spôsobenej flavivírusom u zvierat
-
- 8 (51) A61K 39/42, A61K 31/702, A61K 31/185, A61K 35/66, A61P 11/00, A61P 31/00, A23L 1/30**
(11) E 2189
 (96) 04077394.7, 24.8.2004
 (97) 1629850, 2.5.2007
 (24) 2.5.2007
 (73) Nutricia N.V., Zoetermeer, NL;
 (72) Boehm Günther, Echzell, DE; M'Rabet Laura, Amersfoort, NL; Stahl Bernd, Rosbach, DE; Garsen Johan, Nieuwegein, NL;
 (74) PATENTSERVIS BRATISLAVA, a. s., Bratislava, SK;
(54) Nutričný prípravok obsahujúci nestráviteľné oligosacharidy
-
- 8 (51) A61K 47/38, A61K 31/5375, A61P 35/00**
(11) E 2172
 (96) 03706732.9, 24.2.2003
 (97) 1480679, 23.5.2007
 (24) 23.5.2007
 (31) 0204392, 0212462, 0213267
 (32) 26.2.2002, 30.5.2002, 11.6.2002
 (33) GB, GB, GB
 (73) AstraZeneca AB, Södertälje, SE;
 (72) GELLERT Paul Richard, Macclesfield, Cheshire, GB; PARKER Michael Davis, Macclesfield, Cheshire, GB; DE MATAS Marcel, Macclesfield, Cheshire, GB;
 (74) Čechvalová Dagmar, Bratislava, SK;
 (86) PCT/GB2003/000803
 (87) WO 2003/072139
(54) Farmaceutický prostriedok Iressa obsahujúci vo vode rozpustné deriváty celulózy
-
- 8 (51) A61L 2/04**
(11) E 2161
 (96) 04716254.0, 2.3.2004
 (97) 1599233, 25.4.2007
 (24) 25.4.2007
 (31) 03004726
 (32) 4.3.2003
 (33) EP
 (73) Dompé S.P.A., L'Aquila, IT;
 (72) Gentile Marco, L'Aquila, IT; Dragani Maria Concetta, L'Aquila, IT; Dell'Uomo Marco, L'Aquila, IT;
 (74) PATENTSERVIS BRATISLAVA, a. s., Bratislava, SK;
 (86) PCT/EP2004/050235
 (87) WO 2004/078102
(54) Spôsob parnej sterilizácie beklometazónu na inhalačné podávanie
-
- 8 (51) A61L 15/16, A61L 26/00**
(11) E 2132
 (96) 03704190.2, 15.1.2003
 (97) 1487506, 4.4.2007
 (24) 4.4.2007
 (31) 200212746 U
 (32) 18.1.2002
 (33) CZ
 (73) CPN spol. s r. o., Dolní Dobrouč, CZ;
 VELEBNÝ Vladimír, Ústí nad Orlicí, CZ; SOBOTKA Luboš, Hradec Králové, CZ; PAVEK Stanislav, Sloupnice, CZ; RUŽIČKOVÁ Jana, Kroměříž, CZ;
 (74) Guniš Jaroslav, Mgr., Bratislava, SK;
 (86) PCT/CZ2003/000003
 (87) WO 2003/059404
(54) Prípravok na hojenie rán a prevenciu adhézie bandáže na ranu
-
- 8 (51) A61L 15/16**
(11) E 2100
 (96) 03795068.0, 10.9.2003
 (97) 1536845, 25.4.2007
 (24) 25.4.2007
 (31) 0221062, 414381 P
 (32) 11.9.2002, 30.9.2002
 (33) GB, US
 (73) Johnson & Johnson Medical Ltd., Edinburgh, GB;
 CULLEN Breda Mary, Skipton, North Yorkshire, GB; ADDISON Deborah, Keasden, Clapham, Via Lancaster, GB; GREENHALGH David, Skipton, North Yorkshire, GB; ESSELER Alicia, Skipton, North Yorkshire, GB; GREGORY Sarah-Jayne, Guiseley, Leeds, GB;
 (74) Bušová Eva, JUDr., Bratislava, SK;
 (86) PCT/GB2003/003898
 (87) WO 2004/024197
(54) Obväzový materiál obsahujúci komplexy aniontových polysacharidov so striebrom
-
- 8 (51) A61L 29/00**
(11) E 2164
 (96) 04796268.3, 22.10.2004
 (97) 1677850, 24.1.2007
 (24) 24.1.2007
 (31) 691853
 (32) 23.10.2003
 (33) US

- (73) Covidien AG, 8212 Neuhausen am Rheinfall, CH;
 (72) MCGHEE Diane, Hazelwood, MO, US;
 (74) PATENTSERVIS BRATISLAVA, a. s., Bratislava, SK;
 (86) PCT/US2004/035249
 (87) WO 2005/039665
(54) Kompozície maziva, ich príprava a prostriedky nimi pokryté

8 (51) B01D 53/047

- (11) E 2084**
 (96) 03739517.5, 7.2.2003
 (97) 1485189, 11.4.2007
 (24) 11.4.2007
 (31) 0201920
 (32) 15.2.2002
 (33) FR
 (73) L'AIR LIQUIDE, Société Anonyme pour l'Etude et l'Exploitation des Procédés Georges Claude, Paris, FR;
 (72) DE SOUZA Guillaume, Issy les Moulineaux, FR; TROMEUR Pascal, Cercottes, FR;
 (74) Čechvalová Dagmar, Bratislava, SK;
 (86) PCT/FR2003/000401
 (87) WO 2003/068365
(54) Spôsob a zariadenie na obohatenie horľavej plynnej zmesi aspoň jednou jej zložkou

8 (51) B01D 63/04, B01D 65/00

- (11) E 2097**
 (96) 04803378.1, 1.12.2004
 (97) 1691914, 4.4.2007
 (24) 4.4.2007
 (31) 19652003
 (32) 9.12.2003
 (33) AT
 (73) VA TECH WABAG GmbH, Wien, AT;
 (72) FUCHS Werner, Wien, AT; LUKASCHEK Christoph, Vösendorf, AT; VRANITZKY Robert, Wien, AT;
 (74) Bušová Eva, JUDr., Bratislava, SK;
 (86) PCT/EP2004/013602
 (87) WO 2005/058464
(54) Membránové filtračné zariadenie s paralelne pretekateľnými filtračnými modulmi

8 (51) B01F 17/00

- (11) E 2124**
 (96) 03798735.1, 23.9.2003
 (97) 1545757, 21.2.2007
 (24) 21.2.2007
 (31) 253572
 (32) 24.9.2002
 (33) US
 (73) Therox, Inc., Irvine, CA, US;
 (72) HSU Li-Chien, Mission Viejo, CA, US; CREECH Jeffrey, Marina Del Rey, CA, US; ZALESKY Paul, Newport Beach, CA, US; KIVINSKI Margaret, Laguna Niguel, CA, US;
 (74) Bušová Eva, JUDr., Bratislava, SK;
 (86) PCT/US2003/030320
 (87) WO 2004/028677
(54) Emulzia perfluorovaných uhl'ovodíkov s ne-fluorovanými tenzidmi

8 (51) B01J 2/16, B01J 8/18

- (11) E 2108**
 (96) 03795976.4, 31.12.2003
 (97) 1622711, 4.4.2007
 (24) 4.4.2007
 (31) 10322062
 (32) 15.5.2003
 (33) DE
 (73) Glatt Ingenieurtechnik GmbH, Weimar, DE;
 (72) JACOB Michael, Weimar, DE; RÜMPLER Karlheinz, Weimar, DE; WASKOW Mike, Weimar, DE;
 (74) PATENTSERVIS BRATISLAVA, a. s., Bratislava, SK;
 (86) PCT/EP2003/014976
 (87) WO 2004/101132
(54) Spôsob a zariadenie na zavádzanie tekutín do prúdu pevných látok v ústrojenstve s fluidným lôžkom

8 (51) B01J 3/02

- (11) E 2087**
 (96) 02762271.1, 22.7.2002
 (97) 1425089, 14.3.2007
 (24) 14.3.2007
 (31) 200101208
 (32) 11.8.2001
 (33) DK
 (73) Sicco K/S, Alsgarde, DK;
 (72) CHRISTENSEN Borge Holm, Alsgarde, DK; CHRISTENSEN Lena Holm, Helsingor, DK;
 (74) Bušová Eva, JUDr., Bratislava, SK;
 (86) PCT/DK2002/000507
 (87) WO 2003/013714
(54) Spôsob prepravy časticových tuhých produktov medzi oblasťami s rozdielnym tlakom

8 (51) B21D 39/02

- (11) E 2093**
 (96) 03717458.8, 24.4.2003
 (97) 1503873, 14.3.2007
 (24) 14.3.2007
 (31) 133950
 (32) 26.4.2002
 (33) US
 (73) VALIANT CORPORATION, Windsor, Ontario, CA;
 (72) Baulier Dominique, Windsor, Ontario, CA;
 (74) Čechvalová Dagmar, Bratislava, SK;
 (86) PCT/IB2003/001548
 (87) WO 2003/090949
(54) Spôsob spájania dvoch plechových panelov dohromady lemovaním

8 (51) B21D 43/04, B21D 7/00

- (11) E 2160**
 (96) 04740963.6, 13.7.2004
 (97) 1651367, 18.4.2007
 (24) 18.4.2007
 (31) 10336554, 102004012771
 (32) 5.8.2003, 15.3.2004
 (33) DE, DE
 (73) Rosenberger AG, Apolda, DE;
 (72) ROSENBERGER Gerhard, Güttenbach/Neueck, DE;
 (74) Mešková Viera, Ing., Bratislava, SK;
 (86) PCT/EP2004/007730
 (87) WO 2005/016574
(54) Spôsob ohýbania obrobkov

8 (51) B22D 11/055**(11) E 2081**

(96) 02787999.8, 18.12.2002

(97) 1458507, 28.3.2007

(24) 28.3.2007

(31) 20012583

(32) 28.12.2001

(33) FI

(73) Luvata Oy, Espoo, FI;

(72) ÖSTLUND Sture, Norrköping, SE; VESTMAN Bertil, zomrel, FI;

(74) PATENTSERVIS BRATISLAVA, a. s., Bratislava, SK;

(86) PCT/FI2002/001037

(87) WO 2003/055622

(54) Forma na plynulé odlievanie kovových pásov a chladiace zariadenie**8 (51) B22D 41/00, B22D 11/103****(11) E 2090**

(96) 03775174.0, 8.10.2003

(97) 1567297, 21.3.2007

(24) 21.3.2007

(31) 10257395

(32) 6.12.2002

(33) DE

(73) Weerulin Feuerfeste Produkte Gmbh & Co. Kg, Mülheim/Ruhr, DE;

(72) FECHNER Richard, Bochum, DE; FECHNER Robert, Bochum, DE;

(74) Hörmannová Zuzana, Ing., Bratislava, SK;

(86) PCT/EP2003/011125

(87) WO 2004/052574

(54) Vložené teleso na ochranu nárazovej plochy liatej ocele v metalurgickej nádobe**8 (51) B23B 27/16****(11) E 2094**

(96) 03794934.4, 25.8.2003

(97) 1536903, 28.2.2007

(24) 28.2.2007

(31) 10239451

(32) 28.8.2002

(33) DE

(73) CeramTec AG Innovative Ceramic Engineering, Plochingen, DE;

(72) MÜLLER Matthias, Kirchheim/Teck, DE; ZITZLAFF Wolfgang, Kirchheim/Teck, DE;

(74) Bušová Eva, JUDr., Bratislava, SK;

(86) PCT/EP2003/009397

(87) WO 2004/024379

(54) Rezná doštička s dvojitým žliabkom**8 (51) B28B 7/00, E04G 17/04, H01F 7/02****(11) E 2150**

(96) 02790468.9, 4.12.2002

(97) 1450995, 7.3.2007

(24) 7.3.2007

(31) 10159902

(32) 6.12.2001

(33) DE

(73) B.T. Innovation GmbH, Magdeburg, DE;

(72) SCHREYER Bernd, Hockenheim, DE; SCHNEIDERS Klaus, Hohentann, DE; VON LIMBURG Felix, Magdeburg, DE; LAUDAN Thomas, Unseburg, DE;

(74) Guniš Jaroslav, Mgr., Bratislava, SK;

(86) PCT/EP2002/013740

(87) WO 2003/047829

(54) Polohovacia pomôcka**8 (51) B29C 47/38, B29C 47/36****(11) E 2120**

(96) 04790614.4, 19.10.2004

(97) 1677965, 10.1.2007

(24) 10.1.2007

(31) 10348985

(32) 22.10.2003

(33) DE

(73) Berstorff GmbH, Hannover, DE; VMI - AZ Extrusion GmbH, München, DE;

(72) UPHUS Reinhard, Hannover, DE; SKIBBA Olaf, Hannover, DE;

(74) Bušová Eva, JUDr., Bratislava, SK;

(86) PCT/EP2004/011789

(87) WO 2005/039859

(54) Zubové čerpadlo**8 (51) B29C 47/90, B29C 47/00, B29C 49/00****(11) E 2177**

(96) 03770832.8, 12.11.2003

(97) 1562731, 2.5.2007

(24) 2.5.2007

(31) 2412066

(32) 18.11.2002

(33) CA

(73) Lupke Manfred Arno Alfred, Thornhill, Ontario, CA; Lupke Stefan A., Thornhill, Ontario, CA;

(72) Lupke Manfred Arno Alfred, Thornhill, Ontario, CA; Lupke Stefan A., Thornhill, Ontario, CA;

(74) Bušová Eva, JUDr., Bratislava, SK;

(86) PCT/CA2003/001720

(87) WO 2004/045829

(54) Zariadenie na tvarovanie rúrok s turbulentnou vzduchu v tvarovacom tuneli**8 (51) B29C 65/00, B29D 30/38, B29C 65/78****(11) E 2170**

(96) 05023839.3, 2.11.2005

(97) 1658952, 25.4.2007

(24) 25.4.2007

(31) 102004055528

(32) 17.11.2004

(33) DE

(73) Karl Eugen Fischer GmbH Maschinenfabrik, Burgkumstadt, DE;

(72) Hoffmann Bernd, Burgkumstadt, DE; Lauer Stefan, Michelau-Schwürbitz, DE;

(74) Majlingová Marta, Ing., Bratislava, SK;

(54) Spojovacie zariadenie na tupé spájanie dvoch pásových dielov**8 (51) B29D 30/20****(11) E 2155**

(96) 03756753.4, 15.10.2003

(97) 1562738, 28.3.2007

(24) 28.3.2007

(31) 1021668

(32) 16.10.2002

(33) NL

- (73) VMI EPE HOLLAND B.V., Epe, NL;
 (72) SLOTS Anthonie, Heeten, NL; GROLLEMAN Henk-Jan, Eerbeek, NL;
 (74) PATENTSERVIS BRATISLAVA, a. s., Bratislava, SK;
 (86) PCT/NL2003/000698
 (87) WO 2004/035301
(54) Konfekčný bubon na výrobu plášťov pneumatických s ohrievacím mechanizmom

8 (51) B32B 7/02, B32B 15/04, B65D 65/40

- (11) E 2165**
 (96) 06004789.1, 9.3.2006
 (97) 1702748, 25.4.2007
 (24) 25.4.2007
 (31) 202005004347 U
 (32) 17.3.2005
 (33) DE
 (73) Hueck Folien GmbH & Co. KG, Pirk, DE;
 (72) Weber Bernd, Weiden, DE; Pöllmann Karl, Dr., Erfurt, DE;
 (74) Bušová Eva, JUDr., Bratislava, SK;
(54) Obalový materiál

8 (51) B60B 35/00

- (11) E 2152**
 (96) 02791734.3, 29.11.2002
 (97) 1451024, 18.4.2007
 (24) 18.4.2007
 (31) 20119640 U
 (32) 4.12.2001
 (33) DE
 (73) SAF-HOLLAND GmbH, Bessenbach-Keilberg, DE;
 (72) KOSCHINAT Hubert B., Hösbach, DE;
 (74) Hörmannová Zuzana, Ing., Bratislava, SK;
 (86) PCT/EP2002/013468
 (87) WO 2003/047883
(54) Uloženie kolesa na telese nápravy pre vozidlá

8 (51) B60G 21/00

- (11) E 2125**
 (96) 03015236.7, 22.7.2003
 (97) 1391333, 28.2.2007
 (24) 28.2.2007
 (31) 10239193
 (32) 21.8.2002
 (33) DE
 (73) VORWERK AUTOTEC GmbH & Co. KG, Wuppertal, DE;
 (72) Krajewski Andreas, Schwelm, DE;
 (74) Bušová Eva, JUDr., Bratislava, SK;
(54) Silentblok na kľbové pripojenie stabilizátora k motorovému vozidlu

8 (51) B60J 7/08, B60J 7/02

- (11) E 2166**
 (96) 04450102.1, 6.5.2004
 (97) 1477353, 25.4.2007
 (24) 25.4.2007
 (31) 3272003 U
 (32) 13.5.2003
 (33) AT

- (73) Peischl Fahrzeugbau Gesellschaft m.b.H., Stegersbach, AT;
 (72) Peischl Ernst, Stegersbach, AT;
 (74) Bušová Eva, JUDr., Bratislava, SK;
(54) Strecha pre nákladné auto alebo príves so zhora plnitelným nákladným priestorom

8 (51) B60K 20/02

- (11) E 2106**
 (96) 03356176.2, 14.11.2003
 (97) 1426227, 28.3.2007
 (24) 28.3.2007
 (31) 0215397
 (32) 3.12.2002
 (33) FR
 (73) Dura Automotive Systems, Bondoufle, FR;
 (72) Pradier Philippe, Sorbiers, FR;
 (74) PATENTSERVIS BRATISLAVA, a. s., Bratislava, SK;
(54) Zariadenie na uloženie vratnej pružiny ústrojenstva voľby spojeného s ovládacou pákou prevodovky

8 (51) B60N 2/58

- (11) E 2089**
 (96) 02774295.6, 4.9.2002
 (97) 1425200, 28.2.2007
 (24) 28.2.2007
 (31) 10143214
 (32) 4.9.2001
 (33) DE
 (73) Markfort Thomas, Plauen, DE; Biermann Ernst, Jössnitz, DE; Rau Friedrich, Schöneck, DE;
 (72) Markfort Thomas, Plauen, DE; Biermann Ernst, Jössnitz, DE; Rau Friedrich, Schöneck, DE;
 (74) Guniš Jaroslav, Mgr., Bratislava, SK;
 (86) PCT/DE2002/003253
 (87) WO 2003/020549
(54) Pot'ah pre sedadlo vozidla

8 (51) B60Q 1/26, B60Q 1/00

- (11) E 2142**
 (96) 05291921.4, 16.9.2005
 (97) 1637397, 28.3.2007
 (24) 28.3.2007
 (31) 0409988
 (32) 21.9.2004
 (33) FR
 (73) VALEO VISION, Bobigny Cédex, FR;
 (72) Pauty Etienne, Paris, FR; Albou Pierre, Paris, FR;
 (74) Hörmannová Zuzana, Ing., Bratislava, SK;
(54) Osvetľovacie zariadenie so svetlami pre denné svietenie (DRL) pre motorové vozidlo

8 (51) B60R 13/04, F16B 5/12

- (11) E 2162**
 (96) 05300973.4, 30.11.2005
 (97) 1666309, 18.4.2007
 (24) 18.4.2007
 (31) 0412762
 (32) 1.12.2004
 (33) FR

- (73) Peugeot Citroen Automobiles, Velizy-Villacoublay, FR;
 (72) Goulet Frédéric, Valentigney, FR;
 (74) PATENTSERVIS BRATISLAVA, a. s., Bratislava, SK;
(54) Príchytka na upevnenie krytu strešného okna automobilu, zostava príchytky a podložky a motorové vozidlo nimi vybavené

- (73) Multivac Sepp Haggenmüller GmbH & Co. KG, Wolfertschwenden, DE;
 (72) NATTERER Hans, Legau, DE; SPARAKOWSKI Helmut, Tannheim, DE;
 (74) Hörmannová Zuzana, Ing., Bratislava, SK;
 (86) PCT/EP2003/005061
 (87) WO 2004/000650
(54) Spôsob a zariadenie na balenie

8 (51) B60R 19/24, B62D 21/15

- (11) E 2123**
 (96) 05300617.7, 25.7.2005
 (97) 1640217, 14.2.2007
 (24) 14.2.2007
 (31) 0410258
 (32) 28.9.2004
 (33) FR
 (73) Peugeot Citroen Automobiles SA, Vélizy-Villacoublay Cedex, FR;
 (72) LAMOTTE Philippe, FRESNES, FR;
 (74) PATENTSERVIS BRATISLAVA, a. s., Bratislava, SK;
(54) Podpera pod zadný nárazník motorového vozidla

8 (51) B65B 13/18

- (11) E 2105**
 (96) 04739705.4, 8.6.2004
 (97) 1638843, 25.4.2007
 (24) 25.4.2007
 (31) MI20031261
 (32) 20.6.2003
 (33) IT
 (73) Messersi' Packaging S.R.L., Barbara (AN), IT;
 (72) UBERTINI Massimiliano, Serra de' Conti (AN), IT;
 (74) Bušová Eva, JUDr., Bratislava, SK;
 (86) PCT/EP2004/006177
 (87) WO 2005/002972
(54) Páskovací stroj s vylepšenou jednotkou na manipuláciu s páskou

8 (51) B61D 15/00, E01B 29/00

- (11) E 2202**
 (96) 03450128.8, 21.5.2003
 (97) 1369330, 13.6.2007
 (24) 13.6.2007
 (31) 20208835 U
 (32) 7.6.2002
 (33) DE
 (73) Robel Bahnbaumaschinen GmbH, Freilassing, DE;
 (72) Hechenberger Peter, Kirchdorf/Tirol, AT;
 (74) PATENTSERVIS BRATISLAVA, a. s., Bratislava, SK;
(54) Udržbárske vozidlo

8 (51) B65D 43/02

- (11) E 2191**
 (96) 03766227.7, 18.7.2003
 (97) 1562837, 14.2.2007
 (24) 14.2.2007
 (31) 20211866 U, 20219271 U
 (32) 26.7.2002, 3.12.2002
 (33) DE, DE
 (73) Jokey Plastik Wipperfürth GmbH, Wipperfürth, DE;
 (72) FISCHER Ronald, Wirges, DE;
 (74) Beleščák Ladislav, Ing., Piešťany, SK;
 (86) PCT/EP2003/007847
 (87) WO 2004/013013
(54) Hrncovitá nádoba, najmä vedro s vekom

8 (51) B61L 5/00

- (11) E 2088**
 (96) 04761073.8, 15.10.2004
 (97) 1678024, 28.2.2007
 (24) 28.2.2007
 (31) 17342003
 (32) 31.10.2003
 (33) AT
 (73) VAE EISENBAHNSYSTEME GMBH, Zeltweg, AT; VAE GmbH, Wien, AT;
 (72) KLEIN Herbert, Zeltweg, AT;
 (74) Bachratá Magdaléna, Mgr., Bratislava, SK;
 (86) PCT/AT2004/000352
 (87) WO 2005/042330
(54) Zariadenie na zablokovanie pohyblivých dielov výhybiek, najmä uzáveru výhybky

8 (51) B65D 53/00, B65D 41/02

- (11) E 2102**
 (96) 04706092.6, 29.1.2004
 (97) 1575839, 10.1.2007
 (24) 10.1.2007
 (31) 1422003
 (32) 30.1.2003
 (33) AT
 (73) Ottakringer Brauerei AG, Wien, AT;
 (72) FINK Bernhard, Vienna, AT;
 (74) Beleščák Ladislav, Ing., Piešťany, SK;
 (86) PCT/AT2004/000035
 (87) WO 2004/067402
(54) Uzáver na fľaše

8 (51) B65B 9/00, B65B 11/50, B65B 25/00, B65B 31/02, B65B 53/00

- (11) E 2146**
 (96) 03732373.0, 14.5.2003
 (97) 1513729, 4.4.2007
 (24) 4.4.2007
 (31) 10227610
 (32) 20.6.2002
 (33) DE

8 (51) B65D 75/00, B65D 23/00

- (11) E 2079**
 (96) 03760727.2, 13.6.2003
 (97) 1513738, 28.2.2007
 (24) 28.2.2007
 (31) 0207550
 (32) 19.6.2002
 (33) FR

- (73) SLEEVE INTERNATIONAL COMPANY, Morangis, FR;
 (72) FRESNEL Eric, Paris, FR;
 (74) PATENTSERVIS BRATISLAVA, a. s., Bratislava, SK;
 (86) PCT/FR2003/001788
 (87) WO 2004/000684
(54) Obal na balenie predmetov použitím plášte'a zo zmršťovateľného materiálu a spôsob jeho výroby
-
- 8 (51) B65D 88/00, F16K 31/36**
(11) E 2112
 (96) 03350002.6, 19.5.2003
 (97) 1364891, 11.4.2007
 (24) 11.4.2007
 (31) 0206369
 (32) 24.5.2002
 (33) FR
 (73) Simoens Hervé, Marcq en Baroeul, FR;
 (72) Simoens Hervé, Marcq en Baroeul, FR;
 (74) ROTT, RŮŽIČKA & GUTTMANN, v. o. s., Bratislava, SK;
(54) Zariadenie na vypúšťanie vzduchu so zlepšeným vypúšťacím potrubím
-
- 8 (51) B66B 13/02, B66B 13/14**
(11) E 2182
 (96) 04021665.7, 11.9.2004
 (97) 1516847, 18.4.2007
 (24) 18.4.2007
 (31) 03405680
 (32) 17.9.2003
 (33) EP
 (73) INVENTIO AG, Hergiswil, CH;
 (72) Cocher Stéphane, Versailles, FR;
 (74) Beleščák Ladislav, Ing., Piešťany, SK;
(54) Zariadenie na spojenie dverí kabínky so šachtovými dverami a na zablokovanie resp. odblokovanie dverí
-
- 8 (51) B66C 1/12**
(11) E 2199
 (96) 04705962.1, 28.1.2004
 (97) 1587752, 21.3.2007
 (24) 21.3.2007
 (31) 03075291, 464116 P
 (32) 30.1.2003, 21.4.2003
 (33) EP, US
 (73) DSM IP Assets B.V., Heerlen, NL;
 (72) SMEETS Paulus Johannes Hyacinthus Marie, AK Geulle, NL; DIRKS Christiaan Henri Peter, Dilsen, BE;
 (74) Čechvalová Dagmar, Bratislava, SK;
 (86) PCT/NL2004/000061
 (87) WO 2004/067434
(54) Úchytný popruh
-
- 8 (51) B67D 1/00**
(11) E 2114
 (96) 04731311.9, 6.5.2004
 (97) 1626925, 7.3.2007
 (24) 7.3.2007
 (31) 200300678
- (32) 6.5.2003
 (33) DK
 (73) Carlsberg Breweries A/S, Copenhagen V, DK;
 (72) RASMUSSEN Jan Noerager, Oelstykke, DK;
 (74) ROTT, RŮŽIČKA & GUTTMANN, v. o. s., Bratislava, SK;
 (86) PCT/DK2004/000315
 (87) WO 2004/099060
(54) Spôsob dávkovania nápoja a zariadenia nato určené
-
- 8 (51) C07C 235/00, A61K 31/16, A61P 3/00**
(11) E 2169
 (96) 02788145.7, 18.12.2002
 (97) 1458672, 30.5.2007
 (24) 30.5.2007
 (31) 0104334
 (32) 19.12.2001
 (33) SE
 (73) AstraZeneca AB, Södertälje, SE;
 (72) ALSTERMARK LINDSTEDT Eva-Lotte, Molndal, SE; OLSSON Anna Christina, Molndal, SE; LI Lanna, Molndal, SE;
 (74) Čechvalová Dagmar, Bratislava, SK;
 (86) PCT/GB2002/005744
 (87) WO 2003/051822
(54) Substituované deriváty fenylpropánovej kyseliny ako agonisty ľudského receptora aktívovaného proliferátormi peroxisomov alfa (PPAR)
-
- 8 (51) C07C 319/00, C07C 323/00**
(11) E 2111
 (96) 02758720.3, 23.8.2002
 (97) 1423360, 25.4.2007
 (24) 25.4.2007
 (31) DE08792001
 (32) 24.8.2001
 (33) IN
 (73) RANBAXY LABORATORIES, LTD., Gurgaon, HR, IN;
 (72) KUMAR Yatendra, Gurgaon, Haryana, IN; TY-AGI Om Dutt, Gurgaon, Haryana, IN; SRIVASTAVA Tushar Kumar, c/o Dr. Narendra Kumar, Aliganj, Lucknow, IN; PANDEY Anand, Pratap Garh, Uttar Pradesh, IN;
 (74) ROTT, RŮŽIČKA & GUTTMANN, v. o. s., Bratislava, SK;
 (86) PCT/IB2002/003399
 (87) WO 2003/018544
(54) Spôsob prípravy cilastatínu
-
- 8 (51) C07D 211/00, A61K 31/445, A61P 25/00**
(11) E 2188
 (96) 03740634.5, 17.4.2003
 (97) 1499589, 2.5.2007
 (24) 2.5.2007
 (31) 0204916
 (32) 19.4.2002
 (33) FR
 (73) Sanofi-Aventis, Paris, FR;
 (72) DARGAZANLI Gihad, Cachan, FR; ESTENNE-BOUHTOU Geneviève, Chevilly-Larue, FR; MAGAT Pascale, Chilly-Mazarin, FR; MARABO-UT Benoit, Massy, FR; MEDAISKO Florence,

- Saint Maur des Fosses, FR; ROGER Pierre, Montigny-le-Bretonneux, FR; SEVRIN Mireille, Paris, FR; VERONIQUE Corinne, Antony, FR;
- (74) Čechvalová Dagmar, Bratislava, SK;
- (86) PCT/FR2003/001232
- (87) WO 2003/089411
- (54) N-[Fenyl(piperidin-2-yl)metylbenzamidové deriváty, ich príprava a ich použitie v terapii**
-
- 8 (51) C07D 215/00, C07D 405/00, C07D 217/00, A61K 31/47, A61P 29/00**
- (11) E 2080**
- (96) 03745195.2, 29.3.2003
- (97) 1492771, 28.2.2007
- (24) 28.2.2007
- (31) 10215316
- (32) 2.4.2002
- (33) DE
- (73) Bayer Schering Pharma Aktiengesellschaft, Berlin, DE;
- (72) JAROCH Stefan, Berlin, DE; LEHMANN Manfred, Berlin, DE; SCHMEES Norbert, Berlin, DE; BERGER Markus, Berlin, DE; REHWINKEL Hartmut, Berlin, DE; KROLIKIEWICZ Konrad, Berlin, DE; SKUBALLA Werner, Berlin, DE; SCHÄCKE Heike, Berlin, DE; SCHOTTELIUS Arndt, Belvedere, CA, US;
- (74) PATENTSERVIS BRATISLAVA, a. s., Bratislava, SK;
- (86) PCT/EP2003/003298
- (87) WO 2003/082827
- (54) Deriváty chinolínu a izochinolínu, spôsob ich prípravy a ich použitie ako protizápalové činidlá**
-
- 8 (51) C07D 239/00, A61K 31/517, A61P 31/00**
- (11) E 2086**
- (96) 04728119.1, 17.4.2004
- (97) 1622880, 28.2.2007
- (24) 28.2.2007
- (31) 10319612
- (32) 2.5.2003
- (33) DE
- (73) AiCuris GmbH & Co. KG, Wuppertal, DE;
- (72) WUNBERG Tobias, Solingen, DE; BAUMEISTER Judith, Wuppertal, DE; BETZ Ulrich, Reinheim, DE; JESKE Mario, Solingen, DE; LAMPE Thomas, Düsseldorf, DE; NIKOLIC Susanne, Monheim, DE; REEFSCHLÄGER Jürgen, Oldenburg, DE; SCHOHE-LOOP Rudolf, Wuppertal, DE; SÜSSMEIER Frank, Wuppertal, DE; ZIMMERMANN Holger, Wuppertal, DE; GROSSER Rolf, Leverkusen, DE; HENNINGER Kerstin, Wuppertal, DE; HEWLETT Guy, Wuppertal, DE; KELDENICH Jörg, Wuppertal, DE; LANG Dieter, Velbert, DE; NELL Peter, Wuppertal, DE;
- (74) PATENTSERVIS BRATISLAVA, a. s., Bratislava, SK;
- (86) PCT/EP2004/004103
- (87) WO 2004/096778
- (54) Substituované dihydrochinazolíny s protivírusovými vlastnosťami**
-
- 8 (51) C07D 311/00, A61P 35/00**
- (11) E 2190**
- (96) 02793806.7, 7.11.2002
- (97) 1448544, 16.5.2007
- (24) 16.5.2007
- (31) 332766 P, 363622 P
- (32) 19.11.2001, 11.3.2002
- (33) US, US
- (73) ELI LILLY AND COMPANY, Indianapolis, Indiana, US;
- (72) DODGE Jeffrey Alan, Indianapolis, IN, US; KRISHNAN Venkatesh Gary, Fishers, IN, US; LUGAR Charles Willis III, McCordsville, IN, US; NEUBAUER Blake Lee, Carmel, IN, US; NORMAN Bryan Hurst, Indianapolis, IN, US; PFEIFER Lance Allen, Indianapolis, IN, US; RICHARDSON Timothy Ivo, Zionsville Indiana, US;
- (74) Hörmannová Zuzana, Ing., Bratislava, SK;
- (86) PCT/US2002/033622
- (87) WO 2003/044006
- (54) Substituované benzopyrány ako selektívne agonisty receptoru estrogénu-beta**
-
- 8 (51) C07D 401/00, C07D 211/00, A61K 31/4523, A61P 25/00**
- (11) E 2135**
- (96) 03789796.4, 17.11.2003
- (97) 1562932, 4.4.2007
- (24) 4.4.2007
- (31) 427381 P, 460278 P, 488488 P, 714066 P
- (32) 18.11.2002, 3.4.2003, 17.7.2003, 13.11.2003
- (33) US, US, US, US
- (73) Euro-Celtique S.A., Luxembourg, LU;
- (72) CHEN Zhengming, Belle Mead, NJ, US;
- (74) Bušová Eva, JUDr., Bratislava, SK;
- (86) PCT/US2003/036742
- (87) WO 2004/046132
- (54) 4-Tetrazolyl-4-fenylpiperidinové deriváty na liečenie bolesti**
-
- 8 (51) C07D 401/00, A61K 31/4427, A61P 1/00**
- (11) E 2129**
- (96) 03707279.0, 4.3.2003
- (97) 1487818, 30.5.2007
- (24) 30.5.2007
- (31) 362187 P
- (32) 5.3.2002
- (33) US
- (73) AstraZeneca AB, Södertälje, SE;
- (72) DAHLSTRÖM Mikael, Mölndal, SE;
- (74) Čechvalová Dagmar, Bratislava, SK;
- (86) PCT/SE2003/000378
- (87) WO 2003/074514
- (54) Alkylamóniové soli omeprazolu a esomeprazolu**
-
- 8 (51) C07D 403/00, C07D 487/00, C07D 209/00, A61K 31/403, A61P 29/00**
- (11) E 2207**
- (96) 03760704.1, 13.6.2003
- (97) 1549637, 2.5.2007
- (24) 2.5.2007
- (31) 02077505
- (32) 21.6.2002
- (33) EP

- (73) N.V. Organon, AB Oss, NL;
 (72) COWLEY Phillip Martin, Newhouse, GB; CAULFIELD Wilson, Newhouse, GB; TIERNEY Jason, Newhouse, GB; CAIRNS James, Newhouse, GB; ADAM-WORRALL Julia, Newhouse, GB; YORK Mark, Newhouse, GB;
 (74) Majlingová Marta, Ing., Bratislava, SK;
 (86) PCT/EP2003/050226
 (87) WO 2004/000832
 (54) **1-(Indol-3-yl)karbonylpiperazínové deriváty**
-
- 8 (51) C07D 403/00, C07D 401/00, C07D 413/00, A61K 31/4965, A61K 31/496, A61K 31/5375, A61P 25/00, A61P 3/00, A61P 5/00, A61P 15/00, A61P 17/00**
(11) E 2109
 (96) 03781206.2, 15.12.2003
 (97) 1575942, 2.5.2007
 (24) 2.5.2007
 (31) 0203753
 (32) 17.12.2002
 (33) SE
 (73) AstraZeneca AB, Södertälje, SE;
 (72) BERG Stefan, Södertälje, SE; HELLBERG Sven, Södertälje, SE; SÖDERMAN Peter, Södertälje, SE;
 (74) Čechvalová Dagmar, Bratislava, SK;
 (86) PCT/SE2003/001957
 (87) WO 2004/055009
 (54) **Zlúčeniny selektívne inhibujúce GSK3**
-
- 8 (51) C07D 471/00**
(11) E 2201
 (96) 02803068.2, 13.11.2002
 (97) 1461338, 2.5.2007
 (24) 2.5.2007
 (31) 0104873
 (32) 13.11.2001
 (33) HU
 (73) EGIS Gyógyszergyár Nyrt, Budapest, HU;
 (72) PONGO László, Kerepes, HU; REITER Jozsef, Budapest, HU; SIMIG Gyula, Budapest, HU; BE-RECZ Gábor, Budapest, HU; CLEMENTIS György, Budapest, HU; SLEGEL Péter, Budapest, HU; SZULAGYI János, Budapest, HU; KONCZ László, Mogyoród, HU; VERECZKEYNE DONATH Györgyi, Budapest, HU; NAGY Kálmán, Budapest, HU; KÖRTVELYESSY Gyuláné, Budapest, HU;
 (74) ROTT, RŮŽIČKA & GUTTMANN, v. o. s., Bratislava, SK;
 (86) PCT/HU2002/000120
 (87) WO 2003/042212
 (54) **Zlepšený spôsob prípravy 3-{2-[4-(6-fluór-1,2-benzizoxazol-3-yl)-1-piperidyl]etyl}-6,7,8,9-tetrahydro-2-metyl-4H-pyrido[1,2-a]pyrimidín-4-ónu**
-
- 8 (51) C07D 487/00, C07D 473/00, A61K 31/529, A61K 31/519, A61P 29/00, A61P 35/00**
(11) E 2115
 (96) 02797553.1, 29.8.2002
 (97) 1423391, 17.5.2006
 (24) 17.5.2006
 (31) 0121033
 (32) 30.8.2001
 (33) GB
-
- (73) Novartis AG, Basel, CH;
 (72) BETSCHART Claudia, Basel, CH; HAYAKAWA Kenji, Hyogo Pref., JP; IRIE Osamu, Tsukuba-shi, Ibaraki Pref., JP; SAKAKI Junichi, Ibaraki Pref., JP; IWASAKI Genji, Ibaraki Pref., JP; LATTMANN René, Binningen, CH; MISSBACH Martin, Gipf-Oberfrick, CH; TENO Naoki, Ushiku, Ibaraki Pref., JP;
 (74) Čechvalová Dagmar, Bratislava, SK;
 (86) PCT/EP2002/009663
 (87) WO 2003/020721
 (54) **Pyrolopyrimidy ako činidlá na inhibíciu cysteinproteáz**
-
- 8 (51) C07D 487/00, A61K 31/519, A61K 31/551, A61P 5/00, C07D 241/00, C07D 235/00, C07D 243/00**
(11) E 2151
 (96) 03784194.7, 6.8.2003
 (97) 1537114, 9.8.2006
 (24) 9.8.2006
 (31) 401693 P
 (32) 7.8.2002
 (33) US
 (73) Novartis AG, Basel, CH;
 (72) MC KENNA Jeffrey, San Diego, CA, US;
 (74) Čechvalová Dagmar, Bratislava, SK;
 (86) PCT/EP2003/008720
 (87) WO 2004/014914
 (54) **Organické zlúčeniny ako prostriedky na terapiu chorobných stavov sprostredkovaných aldosteronom**
-
- 8 (51) C07D 487/00, A61K 31/5025, A61P 37/00, A61P 25/00**
(11) E 2210
 (96) 04815007.2, 17.12.2004
 (97) 1697371, 25.4.2007
 (24) 25.4.2007
 (31) 531451 P, 16198
 (32) 19.12.2003, 17.12.2004
 (33) US, US
 (73) Bristol-Myers Squibb Company, Princeton, NJ, US;
 (72) GU Guixue, Princeton Junction, NJ, US; EWING William R., Yardley, PA, US; MIKKILINENI Amarendra B., Easton, PA, US; PENDRI Annapurna, Glastonbury, CT, US; ELLSWORTH Bruce A., Princeton, NJ, US; SHER Philip M., Plainsboro, NJ, US; GERRITZ Samuel, Guilford, CT, US; SUN Chongqing, East Windsor, NJ, US; MURUGESAN Natesan, Princeton Junction, NJ, US; WU Ximao, Princeton Junction, NJ, US;
 (74) Majlingová Marta, Ing., Bratislava, SK;
 (86) PCT/US2004/042878
 (87) WO 2005/063762
 (54) **Azabicyckické heterocykly ako modulátory kabinoidných receptorov**
-
- 8 (51) C07D 489/00, A61K 31/44**
(11) E 2173
 (96) 03754837.7, 24.9.2003
 (97) 1543010, 25.4.2007
 (24) 25.4.2007
 (31) 413254 P
 (32) 25.9.2002
 (33) US

- (73) Euro-Celtique S.A., Luxembourg, LU;
 (72) KYLE Donald J., Newtown, PA, US;
 (74) Bušová Eva, JUDr., Bratislava, SK;
 (86) PCT/US2003/029876
 (87) WO 2004/029059
(54) N-Substituované hydromorfóny a ich použitie

- 8 (51) C07D 493/00, A61K 31/34, A61P 25/00**
(11) E 2175
 (96) 02744798.6, 3.7.2002
 (97) 1414824, 2.5.2007
 (24) 2.5.2007
 (31) 303962 P
 (32) 9.7.2001
 (33) US
 (73) Ortho-McNeil Pharmaceutical, Inc., Raritan, NJ, US;
 (72) ABDEL-MAGID Ahmed, Ambler, PA, US; MARYANOFF Cynthia, New Hope, PA, US;
 (74) Bušová Eva, JUDr., Bratislava, SK;
 (86) PCT/US2002/021016
 (87) WO 2003/006467
(54) Nové soli antikonvulzívnych derivátov

- 8 (51) C07D 498/00, A61K 31/535, C07D 265/00**
(11) E 2187
 (96) 03809362.1, 17.10.2003
 (97) 1556387, 4.4.2007
 (24) 4.4.2007
 (31) 0212964
 (32) 18.10.2002
 (33) FR
 (73) Les Laboratoires Servier, Courbevoie Cedex, FR;
 (72) COUDERT Gérard, Saint Denis en Val, FR; LEPIFRE Franck, Olivet, FR; CAIGNARD Daniel-Henri, Le Pecq, FR; RENARD Pierre, Le Chesnay, FR; HICKMAN John, Paris, FR; PIERRE Alain, Les Alluets le Roi, FR; KRAUS-BERTHIER Laurence, Colombes, FR;
 (74) ROTT, RŮŽIČKA & GUTTMANN, v. o. s., Bratislava, SK;
 (86) PCT/FR2003/003068
 (87) WO 2004/037830
(54) Substituované deriváty benzo[e][1,4]oxazino-[3,2-g]lizoindolu, spôsob ich prípravy a farmaceutické kompozície s ich obsahom

- 8 (51) C07K 5/00, C07D 209/00**
(11) E 2179
 (96) 03291600.9, 30.6.2003
 (97) 1362864, 25.4.2007
 (24) 25.4.2007
 (73) Les Laboratoires Servier, Courbevoie Cedex, FR;
 (72) Dubuffet Thierry, Bolbec, FR; Lecouve Jean-Pierre, Le Havre, FR;
 (74) ROTT, RŮŽIČKA & GUTTMANN, v. o. s., Bratislava, SK;
(54) Spôsob syntézy perindoprilu a jeho farmaceuticky prijateľných solí

- 8 (51) C07K 14/195, A61K 39/385, C12N 5/10, C12N 15/62, C12N 15/63, A61K 38/16**
(11) E 2128
 (96) 03757056.1, 6.6.2003
 (97) 1511768, 11.4.2007
 (24) 11.4.2007
 (31) 0213365, 0300914
 (32) 11.6.2002, 15.1.2003
 (33) GB, GB
 (73) GlaxoSmithKline Biologicals s.a., Rixensart Brussels, BE; GLAXO GROUP LIMITED, Greenford, Middlesex, GB;
 (72) CABEZON SILVA, T.E.V., Rixensart Brussels, BE; ELLIS Jonathan H., Stevenage, Hertfordshire, GB; GERARD C.M.G., Rixensart Brussels, BE; HAMBLIN Paul A., Stevenage, Hertfordshire, GB; PALMANTIER R.M., Rixensart Brussels, BE; VINALS Y DE BASSOLS C., Rixensart Brussels, BE;
 (74) Majlingová Marta, Ing., Bratislava, SK;
 (86) PCT/EP2003/006096
 (87) WO 2003/104272
(54) Imunogénne kompozície

- 8 (51) C08B 35/00, C08B 30/00, A61K 47/36, A61K 31/716, A01N 1/02, G01N 33/49, A61M 1/36**
(11) E 2099
 (96) 02758435.8, 6.8.2002
 (97) 1421120, 25.4.2007
 (24) 25.4.2007
 (31) 10141099
 (32) 22.8.2001
 (33) DE
 (73) Supramol Parenteral Colloids GmbH, Rosbach-Rodheim, DE;
 (72) SOMMERMEYER Klaus, Rosbach v.d.H., DE;
 (74) Bušová Eva, JUDr., Bratislava, SK;
 (86) PCT/EP2002/008757
 (87) WO 2003/018639
(54) Hyperrozvetvený amylopektín na použitie pri spôsoboch chirurgického alebo terapeutického ošetrovania cicavcov alebo pri diagnostických metódach, najmä na použitie ako plazmaexpander

- 8 (51) C08K 3/00, C08L 83/00, C08K 9/00**
(11) E 2195
 (96) 03807796.2, 19.8.2003
 (97) 1539869, 14.3.2007
 (24) 14.3.2007
 (31) 10242798
 (32) 14.9.2002
 (33) DE
 (73) Degussa GmbH, Düsseldorf, DE;
 (72) SCHOLZ Mario, Gründau, DE; MANGOLD Helmut, Rodenbach, DE;
 (74) Čechvalová Dagmar, Bratislava, SK;
 (86) PCT/EP2003/009146
 (87) WO 2004/033544
(54) Silikónový kaučuk

- 8 (51) C08L 3/00, B65D 65/46**
(11) E 2204
 (96) 03250183.5, 13.1.2003
 (97) 1327663, 9.5.2007
 (24) 9.5.2007
 (31) 348003 P
 (32) 11.1.2002
 (33) US
 (73) New Ice Limited, Douglas, Isle of Man, GB;
 (72) Bowden Joe A., Durango, Colorado, US; Johnston Christine C., Durango, Colorado, US;
 (74) Hörmannová Zuzana, Ing., Bratislava, SK;
(54) Biologicky odbúrateľné alebo kompostovateľné obaly
-
- 8 (51) C08L 83/00, C08K 5/00**
(11) E 2133
 (96) 02755258.7, 29.8.2002
 (97) 1519993, 18.4.2007
 (24) 18.4.2007
 (73) Amber Chemical Company Ltd., Somerset, GB;
 (72) FLANNIGAN William Tait, Taunton Somerset, GB; RIDLEY Martin Brandon, North Somerset, GB;
 (74) PATENTSERVIS BRATISLAVA, a. s., Bratislava, SK;
 (86) PCT/GB2002/003940
 (87) WO 2004/020525
(54) Organopolysiloxanové prostriedky vulkanizovateľné pri teplote miestnosti
-
- 8 (51) C09B 67/00, D06P 3/24**
(11) E 2193
 (96) 04022006.3, 16.9.2004
 (97) 1529817, 11.4.2007
 (24) 11.4.2007
 (31) 10344127
 (32) 24.9.2003
 (33) DE
 (73) DyStar Textilfarben GmbH & Co. Deutschland KG, Frankfurt am Main, DE;
 (72) Ehrenberg Stefan, Dr., Hattersheim, DE; Giehl Andreas, Dr., Niedernhausen, DE; Wörner Jörg, Bruchköbel, DE;
 (74) Čechvalová Dagmar, Bratislava, SK;
(54) Spôsob mono-, di- alebo trichromatického farbenia alebo potlače prírodných alebo syntetických materiálov z polyamidových vlákien
-
- 8 (51) C09D 5/00, C09D 5/08, C09D 5/44, C09D 163/00, C09D 175/00, C09D 17/00, C25D 13/04**
(11) E 2113
 (96) 04742882.6, 4.6.2004
 (97) 1636317, 11.4.2007
 (24) 11.4.2007
 (31) 0306903
 (32) 6.6.2003
 (33) FR
 (73) PPG INDUSTRIES FRANCE, Marly, FR;
 (72) BESSON-DELABARRE Catherine, VALENCIENNES, FR; COURTECUISSÉ Philippe, ROMBIÉS, FR; MARTHE Jean-Pierre, ESTREUX, FR;
 (74) Bušová Eva, JUDr., Bratislava, SK;
 (86) PCT/FR2004/050216
 (87) WO 2004/111137
(54) Výrobok vybavený jednovrstvovým povlakom odolným proti korózii a posypu drvinou
-
- 8 (51) C09D 175/06, C08G 63/00, C08G 18/00, C09D 175/04, C04B 41/45, C08F 265/00, C09D 151/00, C08J 3/02, C08L 75/00, C08J 3/00**
(11) E 2200
 (96) 03709776.3, 12.3.2003
 (97) 1490448, 30.5.2007
 (24) 30.5.2007
 (31) 10213229
 (32) 25.3.2002
 (33) DE
 (73) Bayer MaterialScience AG, Leverkusen, DE;
 (72) PROBST Joachim, Köln, DE; MELCHIORS Martin, Leichlingen, DE; RUTTMANN Gerhard, Burscheid, DE; STINGL Thomas, Montabaur, DE; OTTENS MANN Hartmut, Düsseldorf, DE;
 (74) Hörmannová Zuzana, Ing., Bratislava, SK;
 (86) PCT/EP2003/002531
 (87) WO 2003/080752
(54) Vodné dvojzložkové polyuretánové systémy
-
- 8 (51) C12N 1/20**
(11) E 2130
 (96) 02790837.5, 24.12.2002
 (97) 1457551, 18.4.2007
 (24) 18.4.2007
 (31) 2001391561
 (32) 25.12.2001
 (33) JP
 (73) KABUSHIKI KAISHA SANYU, Kagoshima-shi, Kagoshima, JP;
 (72) OSHIMA Tairo, Machida-shi, Tokyo, JP;
 (74) Bušová Eva, JUDr., Bratislava, SK;
 (86) PCT/JP2002/013424
 (87) WO 2003/055985
(54) Nový mikroorganizmus
-
- 8 (51) C12N 5/06**
(11) E 2159
 (96) 03704520.0, 3.2.2003
 (97) 1472343, 11.4.2007
 (24) 11.4.2007
 (31) 10204966
 (32) 6.2.2002
 (33) DE
 (73) Schneider Wolfgang, Herford, DE; Fansa Hisham, Bielefeld, DE;
 (72) Wolfgang Schneider, Herford, DE;
 (74) Mešková Viera, Ing., Bratislava, SK;
 (86) PCT/EP2003/001041
 (87) WO 2003/066843
(54) Spôsob výroby nervového transplantátu
-
- 8 (51) C21D 8/02, B21B 1/24, B21B 13/14**
(11) E 2140
 (96) 04425880.4, 24.11.2004
 (97) 1662013, 11.4.2007
 (24) 11.4.2007
 (73) ARVEDI Giovanni, Cremona, IT;
 (72) ARVEDI Giovanni, Cremona, IT;
 (74) Hörmannová Zuzana, Ing., Bratislava, SK;
(54) Spôsob výroby oceľových pásov vhodných pre povrchové nanášanie odolné voči oxidácii
-

8 (51) D01F 1/02, D01F 1/10**(11) E 2209**

(96) 04733135.0, 14.5.2004

(97) 1623060, 9.5.2007

(24) 9.5.2007

(31) 2003136426

(32) 14.5.2003

(33) JP

(73) Clariant Finance (BVI) Limited, Road Town, Tortola, VG;

(72) TSUJIMOTO Yutaka, Akashi-shi, Hyogo, JP; SAKAI Yoshiaki, Kashihara-shi, Nara, JP; LOYRION Frédéric, c/oClariant (France), Mantes-la-Jolie, Cedex, FR;

(74) PATENTSERVIS BRATISLAVA, a. s., Bratislava, SK;

(86) PCT/JP2004/006864

(87) WO 2004/101870

(54) Spôsob výroby laserom označiteľných vlákien alebo výrobkov z vlákna

(74) Bušová Eva, JUDr., Bratislava, SK;

(86) PCT/EP2002/009475

(87) WO 2003/031721

(54) Tvárnica z betónu a stavebnica z tvárnic**8 (51) E02D 29/02, B29C 55/14, B29D 28/00****(11) E 2122**

(96) 03761682.8, 27.6.2003

(97) 1534898, 23.5.2007

(24) 23.5.2007

(31) 0214931

(32) 27.6.2002

(33) GB

(73) Tensar Technologies Limited, Shadsworth Blackburn, GB;

(72) WALSH Anthony Thomas, Langho, Lancashire, GB;

(74) Hörmannová Zuzana, Ing., Bratislava, SK;

(86) PCT/GB2003/002753

(87) WO 2004/003303

(54) Geomriežka alebo mriežková štruktúra**8 (51) D01H 4/00****(11) E 2078**

(96) 03466008.4, 2.4.2003

(97) 1352997, 21.3.2007

(24) 21.3.2007

(31) 20021270

(32) 11.4.2002

(33) CZ

(73) Rieter CZ a.s., Ústí nad Orlicí, CZ;

(72) Sloupenský Jiří, Ústí nad Orlicí, CZ; Kaplan Jaroslav, Ústí nad Orlicí, CZ; Kubeš Vitězslav, Hnátnice 264, CZ;

(74) Kubíny Peter, Bc., Trenčín, SK;

(54) Spôsob a zariadenie na čistenie priestoru medzi vodiacou rúrkou lineárneho materiálu a vnútorným povrchom dutého hriadeľa rotora**8 (51) E03F 5/00, F04D 7/00****(11) E 2180**

(96) 04705130.5, 26.1.2004

(97) 1608823, 11.4.2007

(24) 11.4.2007

(31) 0300276

(32) 31.1.2003

(33) HU

(73) INTERMEDIKER KFT., Esztergom, HU;

(72) DÁNYI István, Csongrád, HU; DÁNYI Zoltán, Csongrád, HU;

(74) PATENTSERVIS BRATISLAVA, a. s., Bratislava, SK;

(86) PCT/HU2004/000007

(87) WO 2004/067863

(54) Spôsob účinnej úpravy odpadovej vody v prenosnej cisterne**8 (51) D07B 7/00****(11) E 2197**

(96) 04791276.1, 21.10.2004

(97) 1676000, 9.5.2007

(24) 9.5.2007

(31) 03103896

(32) 22.10.2003

(33) EP

(73) Arcelor Bettembourg S.A., Bettembourg, LU;

(72) VAUBOURG Jean-Pierre, Hettange-Grande, FR; VAN PUYENBROECK Marcel, Differdange, LU;

(74) Čechvalová Dagmar, Bratislava, SK;

(86) PCT/EP2004/052609

(87) WO 2005/040493

(54) Spôsob a zariadenie na výrobu oceľového kordu**8 (51) E04D 13/00****(11) E 2126**

(96) 04026641.3, 10.11.2004

(97) 1529896, 17.1.2007

(24) 17.1.2007

(31) 10352839

(32) 10.11.2003

(33) DE

(73) Weber Hugo, Waltenhausen, DE;

(72) Weber Hugo, Waltenhausen, DE;

(74) PATENTSERVIS BRATISLAVA, a. s., Bratislava, SK;

(54) Čistiace zariadenie na umiestnenie na povrch vystavený vplyvu počasia**8 (51) E01C 5/06****(11) E 2121**

(96) 02800553.6, 24.8.2002

(97) 1432871, 14.3.2007

(24) 14.3.2007

(31) 10149250

(32) 5.10.2001

(33) DE

(73) SF-Kooperation GmbH Beton-Konzepte, Bremen, DE;

(72) HAGENAH Gerhard, Worpswede, DE;

8 (51) E04H 17/16**(11) E 2149**

(96) 04100561.2, 13.2.2004

(97) 1564351, 28.3.2007

(24) 28.3.2007

(73) Betafence Holding NV, Zwevegem, BE;

(72) VANDERBRUGGHEN Stefaan, WERVIK, BE;

(74) PATENTSERVIS BRATISLAVA, a. s., Bratislava, SK;

(54) Časť oplotenia s plochým tyčovým panelom

8 (51) E05D 13/00
(11) E 2158
 (96) 03103876.3, 21.10.2003
 (97) 1413701, 21.3.2007
 (24) 21.3.2007
 (31) UD20020218
 (32) 24.10.2002
 (33) IT
 (73) Breda Sistemi Industriali SpA, Sequals (PN), IT;
 (72) Breda Enrico, Sequals (PN), IT;
 (74) Juran Svetozár, JUDr., Bratislava, SK;
(54) Bezpečnostné zariadenie pre sekčné uzatváracie prvky ako sú dvere, vráta a pod.

8 (51) E06B 3/04
(11) E 2206
 (96) 03005560.2, 12.3.2003
 (97) 1347141, 30.5.2007
 (24) 30.5.2007
 (31) 10212452
 (32) 20.3.2002
 (33) DE
 (73) SCHÜCO International KG, Bielefeld, DE;
 (72) Leistner Andreas, Rheda-Wiedenbrück, DE; Nienhüser Rolf, Melle, DE;
 (74) Hörmannová Zuzana, Ing., Bratislava, SK;
(54) Spôsob výroby teplo izolujúceho izolačného a spojovacieho mostíka

8 (51) F01N 3/022, F01N 3/28, B01D 53/94
(11) E 2167
 (96) 04742387.6, 29.3.2004
 (97) 1611322, 9.5.2007
 (24) 9.5.2007
 (31) 0304052, 0401080
 (32) 1.4.2003, 4.2.2004
 (33) FR, FR
 (73) Saint-Gobain Centre de Recherches et d'Etudes Européen, Courbevoie, FR;
 (72) BARDON Sébastien, Lyon, FR; GLEIZE Vincent, Saint-Saturnin les Avignon, FR; ROMÉYER Julien, Annecy, FR;
 (74) Tomeš Pavol, Ing., Bratislava, SK;
 (86) PCT/FR2004/000786
 (87) WO 2004/090294
(54) Filtračná štruktúra pre výfukové plyny spaľovacieho motora

8 (51) F02K 7/00, F02B 71/00
(11) E 2145
 (96) 04291306.1, 24.5.2004
 (97) 1482162, 11.4.2007
 (24) 11.4.2007
 (31) 0306489
 (32) 28.5.2003
 (33) FR
 (73) MBDA France, Paris, FR;
 (72) Daniau Emeric, La Chapelle Saint Ursin, FR;
 (74) PATENTSERVIS BRATISLAVA, a. s., Bratislava, SK;
(54) Pulzný detonačný motor

8 (51) F03D 1/00
(11) E 2144
 (96) 03815540.4, 7.11.2003
 (97) 1592882, 2.5.2007
 (24) 2.5.2007
 (31) 10303555
 (32) 29.1.2003
 (33) DE
 (73) Wobben Aloys, Aurich, DE;
 (72) Wobben Aloys, Aurich, DE;
 (74) ROTT, RŮŽIČKA & GUTTMANN, v. o. s., Bratislava, SK;
 (86) PCT/EP2003/012447
 (87) WO 2004/067954
(54) Spôsob montáže listu rotora veternej elektrárne bez použitia žeriava

8 (51) F03D 11/00, G01P 21/00
(11) E 2117
 (96) 02787673.9, 14.11.2002
 (97) 1454058, 20.6.2007
 (24) 20.6.2007
 (31) 10157759
 (32) 27.11.2001
 (33) DE
 (73) Wobben Aloys, Aurich, DE;
 (72) Wobben Aloys, Aurich, DE;
 (74) ROTT, RŮŽIČKA & GUTTMANN, v. o. s., Bratislava, SK;
 (86) PCT/EP2002/012721
 (87) WO 2003/046378
(54) Spôsob kontroly snímača

8 (51) F16B 2/00
(11) E 2103
 (96) 04741810.8, 16.6.2004
 (97) 1656505, 21.3.2007
 (24) 21.3.2007
 (31) 4172003 U
 (32) 16.6.2003
 (33) AT
 (73) Heiss Franz, Loosdorf, AT;
 (72) Heiss Franz, Loosdorf, AT;
 (74) Hörmannová Zuzana, Ing., Bratislava, SK;
 (86) PCT/EP2004/051130
 (87) WO 2004/113737
(54) Upevňovacia súprava

8 (51) F16D 13/58
(11) E 2143
 (96) 02801929.7, 2.10.2002
 (97) 1438516, 4.4.2007
 (24) 4.4.2007
 (31) 0113701
 (32) 23.10.2001
 (33) FR
 (73) VALEO EMBRAYAGES, Amiens Cedex 1, FR;
 (72) MARIE Eric, Villers Bretonneux, FR; OSMAN Hafiz, Villeneuve d'Ascq, FR; PAYRAUDEAU Gilles, Saint Vast en Chaussee, FR; SAINT-MARTIN Yves, Camon, FR;
 (74) Hörmannová Zuzana, Ing., Bratislava, SK;
 (86) PCT/FR2002/003348
 (87) WO 2003/036116
(54) Tretia spojka pre motorové vozidlo vybavená riadeným zariadením na vymedzenie vôle

8 (51) F16H 37/06**(11) E 2157**

(96) 04010413.5, 3.5.2004

(97) 1482210, 18.4.2007

(24) 18.4.2007

(31) 10324362

(32) 27.5.2003

(33) DE

(73) A. FRIEDR. FLENDER AG, Bocholt, DE;

(72) Uebbing Dietmar, Bocholt, DE;

(74) PATENTSERVIS BRATISLAVA, a. s., Bratislava, SK;

(54) Prevodovka na prevod otočnej rúrky

(33) DE

(73) NORMA Germany GmbH, Maintal, DE;

(72) Geppert Helmut, Karlstein, DE; Wolf Heinz-Peter, Bad Soden Salmünster, DE; Mann Stephan, Bieber, DE; Sommer Michael, Büdingen, DE;

(74) Bušová Eva, JUDr., Bratislava, SK;

(54) Spona rúrky**8 (51) F16H 55/36****(11) E 2203**

(96) 04450212.8, 18.11.2004

(97) 1610035, 20.6.2007

(24) 20.6.2007

(31) 10742004

(32) 24.6.2004

(33) AT

(73) Innova Patent GmbH, Wien, AT;

(72) Häfele Norbert, Schwarzach, AT;

(74) Hörmannová Zuzana, Ing., Bratislava, SK;

(54) Lanový kotúč pre zariadenie lanovej dráhy**8 (51) F16L 41/00, F16L 41/08****(11) E 2134**

(96) 03012408.5, 30.5.2003

(97) 1482232, 3.1.2007

(24) 3.1.2007

(73) FIMCIM S.r.l., Milano (MI), IT;

(72) Cimberio Renzo, S. Maurizio d'Opaglio (NO), IT;

(74) PATENTSERVIS BRATISLAVA, a. s., Bratislava, SK;

(54) Podzemný ventil na odbočenie vodovodného potrubia z rúry obecného vodovodného systému**8 (51) F16K 41/00, F16K 11/02****(11) E 2211**

(96) 02022005.9, 1.10.2002

(97) 1321700, 7.6.2006

(24) 7.6.2006

(31) 10162305

(32) 19.12.2001

(33) DE

(73) Honeywell Technologies Sarl, Morges, CH;

(72) Sanders Bernhard, Arnsberg, DE;

(74) PATENTSERVIS BRATISLAVA, a. s., Bratislava, SK;

(54) Ventil pre tekuté médiá**8 (51) F25D 1/00****(11) E 2096**

(96) 03725199.8, 14.4.2003

(97) 1504228, 28.3.2007

(24) 28.3.2007

(31) 0204763

(32) 15.4.2002

(33) FR

(73) Atelier Systemes de Protection SAS, Eulmont, FR;

(72) ROBILLOT Alain, Eulmont, FR;

(74) Bušová Eva, JUDr., Bratislava, SK;

(86) PCT/EP2003/050105

(87) WO 2003/087685

(54) Ochranný kryt pre zväracie prístroje**8 (51) F16L 9/00, B29C 53/00****(11) E 2107**

(96) 04713562.9, 23.2.2004

(97) 1597505, 4.4.2007

(24) 4.4.2007

(31) 20030275

(32) 25.2.2003

(33) FI

(73) Oy KWH Pipe AB, Vasa, FI;

(72) SJÖBERG Sven, Vasa, FI;

(74) PATENTSERVIS BRATISLAVA, a. s., Bratislava, SK;

(86) PCT/FI2004/000078

(87) WO 2004/076903

(54) Dutý profil používaný pri výrobe špirálovito vinutej dvojstennej termoplastickej rúrky**8 (51) F27D 23/00, B08B 7/00****(11) E 2083**

(96) 02015038.9, 5.7.2002

(97) 1275925, 21.2.2007

(24) 21.2.2007

(31) 10132517

(32) 9.7.2001

(33) DE

(73) Bang & Clean GmbH, Waltenschwil, CH;

(72) Eichner Frank, Bergheim, DE; Hess Ulrich, Bergheim, DE; Pajarskas Arno, Haan, DE;

(74) PATENTSERVIS BRATISLAVA, a. s., Bratislava, SK;

(54) Spôsob a zariadenie na lokálne búranie kompaktných materiálov**8 (51) F16L 27/02****(11) E 2085**

(96) 04015292.8, 30.6.2004

(97) 1505330, 25.4.2007

(24) 25.4.2007

(31) 10336351

(32) 8.8.2003

8 (51) F28F 9/26, H01L 23/34**(11) E 2163**

(96) 04816462.8, 22.12.2004

(97) 1702192, 18.4.2007

(24) 18.4.2007

(31) 0315257

(32) 23.12.2003

(33) FR

- (73) Cooltech Applications, Holtzheim, FR;
 (72) MULLER Christian, Strassbourg, FR; DUPIN Jean-Louis, Muntzenheim, FR; HEITZLER Jean-Claude, Horbourg-Wihr, FR;
 (74) PATENTSERVIS BRATISLAVA, a. s., Bratislava, SK;
 (86) PCT/FR2004/003332
 (87) WO 2005/064245
(54) Výmenník tepla

8 (51) G01L 17/00, G01M 17/02, B60C 23/00

- (11) E 2194**
 (96) 03765092.6, 22.7.2003
 (97) 1537397, 18.4.2007
 (24) 18.4.2007
 (31) 10233534
 (32) 23.7.2002
 (33) DE
 (73) Inmess Gesellschaft für Industrie- und Messtechnik mbH, Gross-Gerau, DE;
 (72) MOTZKUS Andreas, Oppenheim, DE; NEUMANN Erwin, Gross-Gerau, DE; SCHRAUDOLF Siegfried, Bickenbach, DE;
 (74) Čechvalová Dagmar, Bratislava, SK;
 (86) PCT/EP2003/008002
 (87) WO 2004/010095
(54) Spôsob kontroly tlaku vzduchu kolies vozidiel vybavených pneumatikou

8 (51) G11B 33/04

- (11) E 2198**
 (96) 04710957.4, 13.2.2004
 (97) 1614116, 2.5.2007
 (24) 2.5.2007
 (31) 03100499
 (32) 28.2.2003
 (33) EP
 (73) Koninklijke Philips Electronics N.V., Eindhoven, NL;
 (72) SCHUURS Johannes A. M., AA Eindhoven, NL;
 (74) Žovicová Viera, Mgr., Bratislava, SK;
 (86) PCT/IB2004/050114
 (87) WO 2004/077437
(54) Obal na nosič informácií diskového tvaru

8 (51) H01L 21/00

- (11) E 2095**
 (96) 02800104.8, 20.9.2002
 (97) 1430516, 18.4.2007
 (24) 18.4.2007
 (31) MI20012014
 (32) 27.9.2001
 (33) IT
 (73) LPE SPA, Bollate, IT;
 (72) PRETI Franco, Milano, IT; OGLIARI Vincenzo, Capergnanica, IT;
 (74) Bušová Eva, JUDr., Bratislava, SK;
 (86) PCT/EP2002/010598
 (87) WO 2003/030222
(54) Nástroj na manipuláciu s plátkom a stanica na epitaxný rast

8 (51) H01Q 1/32, H01Q 13/10, H01Q 1/44, H01Q 15/00, H01Q 1/38

- (11) E 2082**
 (96) 04254393.4, 23.7.2004
 (97) 1501154, 4.4.2007
 (24) 4.4.2007
 (31) 0317506
 (32) 25.7.2003
 (33) GB
 (73) ASG Technology Limited, Bristol, GB;
 (72) Hopley Ian Benjamin, Stoke Bishop Bristol, GB;
 (74) Majlingová Marta, Ing., Bratislava, SK;
(54) Skrytá anténa

8 (51) H04L 12/28

- (11) E 2110**
 (96) 02764478.0, 8.10.2002
 (97) 1529375, 4.4.2007
 (24) 4.4.2007
 (31) PCT/CH02/00452
 (32) 16.8.2002
 (33) WO
 (73) Togewa Holding AG, Bern 32, CH;
 (72) CONN Jeremy Richard, Zürich, CH; STADELMANN Toni, Bolligen, CH; KAUZ Michael, Lausanne, CH;
 (74) Holoubková Mária, Ing., Bratislava, SK;
 (86) PCT/CH2002/000559
 (87) WO 2004/017565
(54) Spôsob a systém GSM-billingu pri WLAN roamingu

8 (51) H04L 12/56

- (11) E 2139**
 (96) 03013501.6, 13.6.2003
 (97) 1372303, 18.4.2007
 (24) 18.4.2007
 (31) 10226745
 (32) 14.6.2002
 (33) DE
 (73) T-Mobile Deutschland GmbH, Bonn, DE;
 (72) Reischmann Klaus, Dipl.-Ing., Bonn, DE;
 (74) Hörmannová Zuzana, Ing., Bratislava, SK;
(54) Spôsob selektívneho vyhľadania a vyziadania informácií, ktoré sú k dispozícii v mobilnej komunikačnej sieti, pomocou mobilného koncového prístroja

8 (51) H04N 7/16

- (11) E 2119**
 (96) 03799717.8, 11.12.2003
 (97) 1570662, 4.4.2007
 (24) 4.4.2007
 (31) 0215736
 (32) 12.12.2002
 (33) FR
 (73) Viaccess, Paris La Defense, FR;
 (72) LE BARS Bernard, Athis-Mons, FR; AALST Theo Van, Waalre, NL;
 (74) Bušová Eva, JUDr., Bratislava, SK;
 (86) PCT/FR2003/050161
 (87) WO 2004/056109
(54) Spôsob distribúcie zakódovaných dát a/lebo služieb

(51)	(11)	(51)	(11)	(51)	(11)	(51)	(11)
A01K 1/015	2148	A61K 47/38	2172	B65D 53/00	2102	C21D 8/02	2140
A01K 1/015	2141	A61L 2/04	2161	B65D 75/00	2079	D01F 1/02	2209
A01K 67/027	2178	A61L 15/16	2100	B65D 88/00	2112	D01H 4/00	2078
A01N 25/04	2101	A61L 15/16	2132	B66B 13/02	2182	D07B 7/00	2197
A01N 37/52	2137	A61L 29/00	2164	B66C 1/12	2199	E01C 5/06	2121
A01N 43/34	2174	B01D 53/047	2084	B67D 1/00	2114	E02D 29/02	2122
A01N 43/34	2176	B01D 63/04	2097	C07C 235/00	2169	E03F 5/00	2180
A01N 43/90	2136	B01F 17/00	2124	C07C 319/00	2111	E04D 13/00	2126
A01N 49/00	2168	B01J 2/16	2108	C07D 211/00	2188	E04H 17/16	2149
A23J 3/00	2116	B01J 3/02	2087	C07D 215/00	2080	E05D 13/00	2158
A23K 1/16	2104	B21D 39/02	2093	C07D 239/00	2086	E06B 3/04	2206
A23L 1/0522	2156	B21D 43/04	2160	C07D 311/00	2190	F01N 3/022	2167
A23L 1/212	2183	B22D 11/055	2081	C07D 401/00	2129	F02K 7/00	2145
A47D 13/00	2091	B22D 41/00	2090	C07D 401/00	2135	F03D 1/00	2144
A47K 3/28	2184	B23B 27/16	2094	C07D 403/00	2109	F03D 11/00	2117
A47K 5/00	2212	B28B 7/00	2150	C07D 403/00	2207	F16B 2/00	2103
A61B 5/0215	2181	B29C 47/38	2120	C07D 471/00	2201	F16D 13/58	2143
A61K 9/70	2205	B29C 47/90	2177	C07D 487/00	2210	F16H 37/06	2157
A61K 31/137	2131	B29C 65/00	2170	C07D 487/00	2151	F16H 55/36	2203
A61K 31/165	2196	B29D 30/20	2155	C07D 487/00	2115	F16K 41/00	2211
A61K 31/165	2092	B32B 7/02	2165	C07D 489/00	2173	F16L 9/00	2107
A61K 31/21	2208	B60B 35/00	2152	C07D 493/00	2175	F16L 27/02	2085
A61K 31/401	2138	B60G 21/00	2125	C07D 498/00	2187	F16L 41/00	2134
A61K 31/403	2185	B60J 7/08	2166	C07K 5/00	2179	F25D 1/00	2096
A61K 31/425	2118	B60K 20/02	2106	C07K 14/195	2128	F27D 23/00	2083
A61K 31/4427	2154	B60N 2/58	2089	C08B 35/00	2099	F28F 9/26	2163
A61K 31/46	2127	B60Q 1/26	2142	C08K 3/00	2195	G01L 17/00	2194
A61K 31/485	2192	B60R 13/04	2162	C08L 3/00	2204	G11B 33/04	2198
A61K 31/7042	2153	B60R 19/24	2123	C08L 83/00	2133	H01L 21/00	2095
A61K 31/716	2147	B61D 15/00	2202	C09B 67/00	2193	H01Q 1/32	2082
A61K 31/726	2098	B61L 5/00	2088	C09D 5/00	2113	H04L 12/28	2110
A61K 38/18	2186	B65B 9/00	2146	C09D 175/06	2200	H04L 12/56	2139
A61K 39/12	2171	B65B 13/18	2105	C12N 1/20	2130	H04N 7/16	2119
A61K 39/42	2189	B65D 43/02	2191	C12N 5/06	2159		

SC4A Sprístupnené opravené preklady európskych patentových spisov**(11) E 843**

(97) 1454320, 31.5.2006

(24) 31.5.2006

(45) 3.11.2006

(54) Obal na uloženie kotúčových nosičov a spôsoby jeho výroby**(11) E 2075**

(97) 1633369, 18.4.2007

(24) 18.4.2007

(45) 6.9.2007

(54) Spôsob minimalizácie strát kvôli adhézii k povrchom zariadenia**(11) E 1573**

(97) 1511732, 20.12.2006

(24) 20.12.2006

(45) 7.6.2007

(54) Postup výroby derivátov chinolínu**MM4A Zaniknuté európske patenty pre nezaplatenie udržiavacích poplatkov****(11) E 237**

(97) 1325866

Dátum zániku: 3.1.2007

(11) E 584

(97) 1440644

Dátum zániku: 23.1.2007

(11) E 239

(97) 1440905

Dátum zániku: 23.1.2007

(11) E 597

(97) 1465817

Dátum zániku: 14.1.2007

(11) E 280

(97) 1468226

Dátum zániku: 18.1.2007

(11) E 647

(97) 1440903

Dátum zániku: 23.1.2007

ČASŤ

DODATKOVÉ OCHRANNÉ OSVEDČENIA

Číselné kódy na označovanie bibliografických údajov (Štandard WIPO ST. 9)

- | | |
|--|--|
| <p>(11) Číslo dokumentu
 (21) Číslo žiadosti
 (22) Dátum podania žiadosti
 (24) Predpokladaný dátum nadobudnutia účinkov dodatkového ochranného osvedčenia
 (54) Názov vynálezu základného patentu
 (68) Číslo základného patentu
 (71) Meno (názov) žiadateľa (-ov)
 (73) Meno (názov) majiteľa (-ov)
 (74) Meno (názov) zástupcu (-ov)</p> | <p>(92) Číslo a dátum prvého povolenia uviesť liečivo alebo výrobok na ochranu rastlín na trh v Slovenskej republike
 (93) Číslo, dátum a štát prvého povolenia uviesť liečivo alebo výrobok na ochranu rastlín na trh v Spoločenstve
 (94) Predpokladaný dátum uplynutia platnosti osvedčenia
 (95) Názov liečiva/výrobku na ochranu rastlín
 typ: (liečivo/výrobok na ochranu rastlín)</p> |
|--|--|

Udelené dodatkové ochranné osvedčenia

- (11) 46**
 - (21) 3-2006
 - (22) 16.10.2006
 - (24) 1.10.2012
 - (68) 280837
 - (54) 7-Substituované-9-substituované amino-6-demetyl-6-deoxytetracyklíny, spôsoby a medziprodukty na ich výrobu a farmaceutické prostriedky na ich báze
 - (73) WYETH HOLDINGS CORPORATION, Madison, NJ, US;
 - (74) Majlingová Marta, Ing., Bratislava, SK;
 - (92) EU/1/06/336/001, 24.4.2006
 - (93) EU/1/06/336/001, 24.4.2006, EU
 - (95) Tigecyklín**
typ: Liečivo
 - (94) 1.10.2017
-