

VESTNÍK

**ÚRADU PRIEMYSELNÉHO VLASTNÍCTVA
SLOVENSKEJ REPUBLIKY**

Banská Bystrica 6. september 2007

9

OBSAH

Zverejnené patentové prihlášky	9
Udelené patenty	15
Európske patenty	29
Dodatkové ochranné osvedčenia	44
Zapísané úžitkové vzory	48
Zapísané dizajny	56
Zverejnené prihlášky ochranných známk	76
Zapísané ochranné známky bez zmeny	166
Zapísané ochranné známky so zmenou	190
Obnovené ochranné známky	196
Prevody ochranných známk	225
Zmeny v údajoch o majiteľoch ochranných známk	234
Licenčné zmluvy (ochranné známky)	239
Úradné oznamy	251

INHALT

Veröffentlichung der Patentanmeldungen	9
Erteilte Patente	15
Europäische Patente	29
Ergänzende Schutzsertifikate	44
Eingetragene Gebrauchsmuster	48
Eingetragene Designs	56
Veröffentlichte Markenmeldung	76
Registrierte Warenzeichen ohne Änderung	166
Registrierte Warenzeichen mit Änderung	190
Erneuerte Warenzeichen	196
Warenzeichenübertragungen	225
Änderungen im Angaben von den Warenzeicheninhabers	234
Kontraktlizenz (Warenzeichen)	239
Amtliche Mitteilungen	251

CONTENTS

Publication of Patent Applications	9
Granted Patents	15
European Patents	29
Supplementary Protection Certificates	44
Registered Utility Models	48
Registered Designs	56
Published Trademark Applications	76
Registered Trademarks without Modification	166
Registered Trademarks with Modification	190
Renewal Trademarks	196
Transfers of Trademarks	225
Modification of data of Trademark holders	234
Licence contracts (Trademarks)	239
Official Announcements	251

**Dvojpísmenové kódové označenia krajín a medzinárodných organizácií
(Štandard WIPO ST. 3)**

AD Andorra	DK Dánsko	IL Izrael
AE Spojené arabské emiráty	DM Dominika	IM Ostrov Man
AF Afganistan	DO Dominikánska republika	IN India
AG Antigua a Barbuda	DZ Alžírsko	IQ Irak
AI Anguilla		IR Irán
AL Albánsko	EA Eurázijská patentová organizácia (EAPO)	IS Island
AM Arménsko	EC Ekvádor	IT Taliansko
AN Holandské Antily	EE Estónsko	JE Jersey
AO Angola	EG Egypt	JM Jamajka
AP Africká regionálna organizácia priemyselného vlastníctva (ARIPO)	EH Západná Sahara	JO Jordánsko
AR Argentína	EM Úrad pre harmonizáciu na vnútornom trhu (OHIM)	JP Japonsko
AT Rakúsko	EP Európsky patentový úrad	KE Keňa
AU Austrália	ER Eritrea	KG Kirgizsko
AW Aruba	ES Španielsko	KH Kambodža
AZ Azerbajdžan	ET Etiópia	KI Kiribati
		KM Komory
BA Bosna a Hercegovina	FI Fínsko	KN Svätý Krištof a Nevis
BB Barbados	FJ Fidži	KP Kórejská ľudovodemokratická republika
BD Bangladéš	FK Falklandy	KR Kórejská republika
BE Belgicko	FO Faerské ostrovy	KW Kuvajt
BF Burkina Faso	FR Francúzsko	KY Kajmanie ostrovy
BG Bulharsko		KZ Kazachstan
BH Bahrain	GA Gabun	
BI Burundi	GB Veľká Británia	LA Laos
BJ Benin	GC Patentový úrad Rady pre spoluprácu arabských štátov v Golskom zálive (GCC)	LB Libanon
BM Bermudy	GD Grenada	LC Svätá Lucia
BN Brunej	GE Gruzínsko	LI Lichtenštajnsko
BO Bolívia	GG Guernsey	LK Srí Lanka
BR Brazília	GH Ghana	LR Libéria
BS Bahamy	GI Gibraltár	LS Lesotho
BT Bhutan	GL Grónsko	LT Litva
BV Buvetov ostrov	GM Gambia	LU Luxembursko
BW Botswana	GN Guinea	LV Lotyšsko
BX Benelux	GQ Rovníková Guinea	LY Líbya
BY Bielorusko	GR Grécko	MA Maroko
BZ Belize	GS Južná Georgia a Južné Sendvičové ostrovy	MC Monako
CA Kanada	GT Guatemala	MD Moldavsko
CD Konžská demokratická republika	GW Guinea-Bissau	ME Čierna Hora
CF Stredoafriická republika	GY Guyana	MG Madagaskar
CG Kongo		MK Macedónsko
CH Švajčiarsko		ML Mali
CI Pobrežie Slonoviny		MM Myanmar
CK Cookove ostrovy	HK Hongkong	MN Mongolsko
CL Chile	HN Honduras	MO Macao
CM Kamerun	HR Chorvátsko	MP Severné Mariány
CN Čína	HT Haiti	MR Mauritánia
CO Kolumbia	HU Maďarsko	MS Montserrat
CR Kostarika		MT Malta
CU Kuba	IB Medzinárodný úrad Svetovej organizácie duševného vlastníctva (WIPO)	MU Maurícius
CV Kapverdy		MV Maledivy
CY Cyprus		MW Malawi
CZ Česká republika		MX Mexiko
		MY Malajzia
DE Nemecko	ID Indonézia	MZ Mozambik
DJ Džibutsko	IE Írsko	

NA	Namíbia	TT	Trinidad a Tobago
NE	Niger	TV	Tuvalu
NG	Nigéria	TW	Taiwan
NI	Nikaragua	TZ	Tanzánia
NL	Holandsko		
NO	Nórsko	UA	Ukrajina
NP	Nepál	UG	Uganda
NR	Nauru	US	Spojené štáty americké
NZ	Nový Zéland	UY	Uruguaj
		UZ	Uzbekistan
OA	Africká organizácia du- ševného vlastníctva (OAPI)	VA	Vatikán
OM	Omán	VC	Svätý Vincent a Grenadiny
		VE	Venezuela
PA	Panama	VG	Britské Panenské ostrovy
PE	Peru	VN	Vietnam
PG	Papua-Nová Guinea	VU	Vanuatu
PH	Filipíny		
PK	Pakistan	WO	Svetová organizácia duševného vlastníctva (WIPO)
PL	Poľsko	WS	Samoa
PT	Portugalsko		
PW	Palau		
PY	Paraguaj	YE	Jemen
QA	Katar	ZA	Juhoafrická republika
		ZM	Zambia
RO	Rumunsko	ZW	Zimbabwe
RS	Srbsko		
RU	Rusko		
RW	Rwanda		
SA	Saudská Arábia		
SB	Šalamúnové ostrovy		
SC	Seychely		
SD	Sudán		
SE	Švédsko		
SG	Singapur		
SH	Svätá Helena		
SI	Slovinsko		
SK	Slovensko		
SL	Sierra Leone		
SM	San Maríno		
SN	Senegal		
SO	Somálsko		
SR	Surinam		
ST	Svätý Tomáš a Princov ostrov		
SV	Salvádor		
SY	Sýria		
SZ	Svazijsko		
TC	Turks a Caicos		
TD	Čad		
TG	Togo		
TH	Thajsko		
TJ	Tadžikistan		
TL	Timor-Leste		
TM	Turkménsko		
TN	Tunisko		
TO	Tonga		
TR	Turecko		

ČASŤ

PATENTY

Kódy na označovanie jednotlivých druhov dokumentov (Štandard WIPO ST. 16)

- | | |
|--|---|
| A3 Zverejnené patentové prihlášky podľa zákona č. 435/2001 Z. z. o patentoch, dodatkových ochranných osvedčeniach a o zmene a doplnení niektorých zákonov | B6 Udelené patenty podľa zákona č. 435/2001 Z. z. o patentoch, dodatkových ochranných osvedčeniach a o zmene a doplnení niektorých zákonov |
|--|---|

Číselné kódy na označovanie bibliografických údajov (Štandard WIPO ST. 9)

- | | |
|---|--|
| (11) Číslo dokumentu | (62) Číslo pôvodnej prihlášky v prípade vylúčenej prihlášky |
| (21) Číslo prihlášky | (71) Meno (názov) prihlasovateľa (-ov) |
| (22) Dátum podania prihlášky | (72) Meno pôvodcu (-ov) |
| (24) Dátum nadobudnutia účinkov patentu | (73) Meno (názov) majiteľa (-ov) |
| (31) Číslo prioritnej prihlášky | (74) Meno (názov) zástupcu (-ov) |
| (32) Dátum podania prioritnej prihlášky | (86) Číslo podania medzinárodnej prihlášky podľa PCT |
| (33) Krajina alebo regionálna organizácia priority | (87) Číslo zverejnenia medzinárodnej prihlášky podľa PCT |
| (40) Dátum zverejnenia prihlášky | |
| (47) Dátum sprístupnenia patentu verejnosti | |
| (51) Medzinárodné patentové triedenie | |
| (54) Názov | |
| (57) Anotácia | |

Poznámka:

Číslo uvádzané pred kódom (51) znamená verziu Medzinárodného patentového triedenia.

Kódy na označovanie záhlaví oznámení publikovaných vo Vestníku ÚPV SR (Štandard WIPO ST. 17)

- | | |
|---|---|
| BA9A Zverejnené patentové prihlášky | FG4A Udelené patenty |
| FA9A Zastavené konania o patentových prihláškach na žiadosť prihlasovateľa | MA4A Zaniknuté patenty vzdáním sa |
| FB9A Zastavené konania o patentových prihláškach | MA4F Zaniknuté autorské osvedčenia vzdáním sa |
| FC9A Zamietnuté patentové prihlášky | MC4A Zrušené patenty |
| FD9A Zastavené konania pre nezaplatenie poplatku | MC4F Zrušené autorské osvedčenia |
| PC9A Prevody a prechody práv na patentové prihlášky | MG4A Čiastočne zrušené patenty |
| PD9A Zmeny dispozičných práv na patentové prihlášky (zálohy) | MG4F Čiastočne zrušené autorské osvedčenia |
| Zmeny dispozičných práv na patentové prihlášky (ukončenie zálohov) | MK4A Zaniknuté patenty uplynutím doby platnosti |
| QA9A Ponuky licencií | MK4F Zaniknuté autorské osvedčenia uplynutím doby platnosti |
| | MM4A Zaniknuté patenty pre nezaplatenie udržiavacích poplatkov |
| | MM4F Zaniknuté autorské osvedčenia pre nezaplatenie udržiavacích poplatkov |
| | PA4A Zmeny autorských osvedčení na patenty |
| | PC4A Prevody a prechody práv na patenty |
| | PC4F Prevody a prechody práv na autorské osvedčenia |
| | PD4A Zmeny dispozičných práv na patenty (zálohy) |
| | Zmeny dispozičných práv na patenty (ukončenie zálohov) |
| | PD4F Zmeny dispozičných práv na autorské osvedčenia (zálohy) |
| | Zmeny dispozičných práv na autorské osvedčenia (ukončenie zálohov) |
| | QA4A Ponuky licencií |
| | QB4A Licenčné zmluvy registrované alebo udelené na patenty |
| | QB4F Licenčné zmluvy registrované alebo udelené na autorské osvedčenia |
| | QC4A Ukončenie platnosti licenčných zmlúv na patenty |
| | QC4F Ukončenie platnosti licenčných zmlúv na autorské osvedčenia |
| | SB4A Patenty zapísané do registra po odtajnení |
| | SB4F Autorské osvedčenia zapísané do registra po odtajnení |

Opravy a zmeny

Opravy v patentových prihláškach

HA9A	Doplnenie pôvodcu (-ov)
HB9A	Opravy mien
HC9A	Zmeny mien
HD9A	Opravy adries
HE9A	Zmeny adries
HF9A	Opravy dátumov
HG9A	Opravy zatriedenia podľa MPT
HH9A	Opravy chýb alebo zmeny všeobecne
HK9A	Opravy tlačových chýb vo Vestníku ÚPV SR

Opravy v udelených ochranných dokumentoch

TA4A	Doplnenie pôvodcu (-ov)
TB4A	Opravy mien
TC4A	Zmeny mien
TD4A	Opravy adries
TE4A	Zmeny adries
TF4A	Opravy dátumov
TG4A	Opravy zatriedenia podľa MPT
TH4A	Opravy chýb alebo zmeny všeobecne
TK4A	Opravy tlačových chýb vo Vestníku ÚPV SR

TA4F	Doplnenie pôvodcu (-ov)
TB4F	Opravy mien
TC4F	Zmeny mien
TD4F	Opravy adries
TE4F	Zmeny adries
TF4F	Opravy dátumov
TG4F	Opravy zatriedenia podľa MPT
TH4F	Opravy chýb alebo zmeny všeobecne
TK4F	Opravy tlačových chýb vo Vestníku ÚPV SR

BA9A

Zverejnené patentové prihlášky

(21)	(51)	(21)	(51)	(21)	(51)	(21)	(51)
5100-2005	E03D 1/24	23-2006	F16B 39/00	37-2006	E04C 1/00	5020-2006	E05B 65/12
5112-2005	E21D 9/08	26-2006	C04B 2/00	41-2006	E05B 13/00	5079-2006	C07D 491/00
6-2006	F03G 7/00	27-2006	B22F 3/00	42-2006	B01F 7/16	24-2007	B65G 17/00
8-2006	B23Q 1/25	29-2006	B29C 35/04	44-2006	B29C 33/02		
13-2006	F02B 53/00	35-2006	F28D 7/10	5003-2006	B28D 1/14		
19-2006	B62J 1/00	36-2006	A61K 36/185	5016-2006	C23C 16/04		

8 (51) A61K 36/185, A61K 31/7004, A61P 43/00

(21) **36-2006**

(22) 23.2.2006

(71) Osztoš Ladislav, Prievidza, SK;

(72) Osztoš Ladislav, Prievidza, SK;

(54) Rakytinikový vitamínový prípravok

(57) Vitamínový prípravok pozostávajúci z usušených a pomletých plodov rakytinika rešetliakového (*Hippophae rhamnoides*) a glukózy.

8 (51) B01F 7/16

(21) **42-2006**

(22) 3.3.2006

(71) Vároš Jozef, Štiavnik, SK;

(72) Vároš Jozef, Štiavnik, SK;

(54) Zvislá motorová miešačka

(57) Zvislá motorová miešačka s nakláňacou hlavicou je stavaná zvisle. Pohon s miešadlom je v dolnej časti. Pri zapnutí pohonu sa miešadlo otáča, vybruje, mieša potrebnú zmes a zároveň sa ovláda jeho pohyb podľa potreby do všetkých strán. Miešačka je schopná dokonale, bez fyzickej námahy premiešať požadované materiály.

8 (51) B22F 3/00, B22F 3/02

(21) **27-2006**

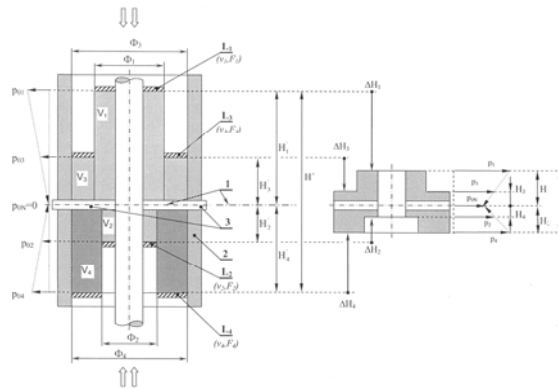
(22) 16.2.2006

(71) Ústav materiálového výskumu SAV, Košice, SK;

(72) Ďurišin Juraj, Ing., CSc., Košice, SK; Orolínová Mária, Ing., Košice, SK; Ďurišinová Katarína, Ing., Košice, SK;

(54) Spôsob lisovania práškových výliskov s definovanou polohou neutrálnej roviny

(57) Vynález sa zaoberá lisovaním tvarovo náročných práškových súčiastok s ľubovoľne definovanou polohou neutrálnej roviny. Neutrálna rovina sa vyznačuje tým, že sa v nej všetky sily pôsobiace pri lisovaní rušia a v lisovnici nedochádza pri lisovaní k posuvu prášku. Vzhľadom na neutrálnu rovinu je v protiahlých rezoch priebeh fyzikálnych vlastností vo výlisku rovnaký a spojitý v celom objeme výlisku. Poloha neutrálnej roviny je definovaná geometrickým tvarom a rozmerom výlisku, prípadne polohou geometrickej osi dutiny kolmej na smer lisovania. Z lisovacích charakteristík prášku sa určia rýchlosti lisovníkov vzhľadom na lisovnicu tak, aby počas lisovania bola dodržaná podmienka nulového posuvu neutrálnej roviny. Daný spôsob lisovania umožňuje priame lisovanie tvarovo náročných viacúrovňových súčiastok s prípadnými dutinami, ktorých os je kolmá na smer lisovania a leží v neutrálnej rovine.



8 (51) B23Q 1/25

(21) **8-2006**

(22) 17.1.2006

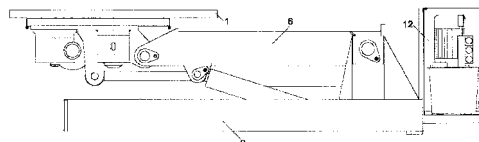
(71) MONEDA, a. s., Turčianske Teplice, SK;

(72) Turan Viliam, Ing., Turčianske Teplice, SK;

(74) Belička Ivan, Ing., Banská Bystrica, SK;

(54) Upínací stół na upínanie obrobkov

(57) Upínací stół na upínanie obrobkov pozostáva z upínacej dosky (1), ktorá má zo spodnej strany upevnený ozubený veniec (2), do ktorého zapadá pastorok zo závitovkovej prevodovky (3) spojenej s elektromotorom (4). Závitovková prevodovka (3) a elektromotor (4) sú pevne umiestnené na nosnom sklopnom prvku (5), avšak upínacia doska (1) je k nosnému sklopnému prvku (5) pripevnená otočne. Nosný sklopný prvok (5) je vzájomne spojený so sklopným ramenom (6) otočným kĺbom. Nosný sklopný prvok (5) obsahuje prostriedky (7) na upevnenie aspoň jedného naklápacieho valca (8), ktorého druhý koniec je upevnený na sklopnom ramene (6). Ďalej druhý koniec sklopného ramena (6) je výkyvne upevnený k stabilizačnej päte (9), pričom tlakové rameno (6) je tiež spojené aspoň jedným zdvihovým valcom (10) so stabilizačnou päťou (9) cez pomocnú priečku (11) s otočnými prvkami, ktorá je umiestnená vo vnútornej strane stabilizačnej päty (9). Z vonkajšej strany stabilizačnej päty (9) je situovaný box (12) s energetickým napájaním, ovládaním, riadiacou jednotkou a zdrojom tlakového média pre naklápacie valce (8) a zdvihové valce (10).



8 (51) B28D 1/14, B23B 41/00**(21) 5003-2006**

(22) 13.1.2006

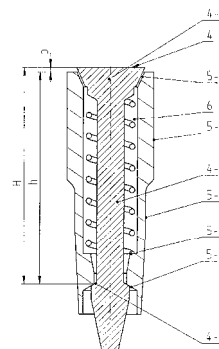
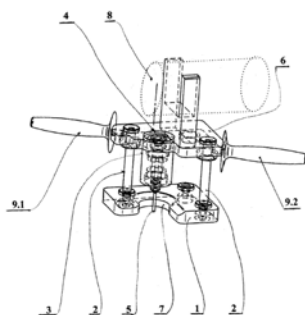
(71) AMV Slovakia, s. r. o., Nové Zámky, SK;

(72) Višňovský Andrej, Ing., Nové Zámky, SK;

(74) Šujanová Mária, Ing., Bratislava, SK;

(54) Spôsob vrtania presných otvorov a zariadenie na jeho realizáciu

- (57) Spôsob vrtania presných otvorov do kamenných dosiek sa realizuje na zariadení na vrtanie presných otvorov. Po osadení a upevnení vrtáka (5) požadovaných rozmerov zodpovedajúcich priemeru vyvrtávaného otvoru sa zapne prívod chladivacieho média. Nastaví sa požadovaná hĺbka otvoru a laserovým zameriavaním sa zameria požadované miesto otvoru. Zapne sa hnacia jednotka (8), po čom sa jemným zatlačením na rukoväti (9.1) a (9.2) zariadenia na vrtanie presných otvorov do kamennej dosky vyvrtá presný otvor.

**8 (51) B29C 33/02, B29C 33/10****(21) 44-2006**

(22) 3.3.2006

(71) MATADOR, a. s., Púchov, SK;

(72) Hajdúch Jaroslav, Ing., Bytča, SK;

(74) Majlingová Marta, Ing., Bratislava, SK;

(54) Odvzdušňovací ventil do odvzdušňovacích otvorov vulkanizačných foriem

- (57) Odvzdušňovací ventil (3) do odvzdušňovacích otvorov vulkanizačných foriem najmä pre oblasť dezénu behúňa pozostáva z ventilového puzdra (5), v ktorom je pohyblivo uložená ventilová vložka (4) a vinutá pružina (6), pričom ventilovú vložku (4) tvorí ventilový driek (4-3), ktorý je na jednom konci vybavený tanierom (4-1) a na druhom konci kužeľovou plochou (4-2), prechádzajúcou do opačne orientovaného kužeľového zakončenia. Pohyb ventilovej vložky (4) je riadený obmedzovačom otvorenia ventilu. Vnútrná plocha ventilového puzdra (5) je v časti (5-4) vzdialenejšej od taniera (4-1) ventilovej vložky (4) vybavená kužeľovou plochou (5-2) odvrátenou od taniera (4-1). Obmedzovač otvorenia ventilu je vytvorený dvomi vzájomne spolupracujúcimi kužeľovými plochami (4-2, 5-2) alebo časťami kužeľových plôch (4-2, 5-2), pričom kužeľová plocha (4-2) vytvorená na konci ventilového drieku (4-3) ventilovej vložky (4) je orientovaná proti kužeľovej ploche (5-2) alebo časti kužeľovej plochy (5-2) ventilového puzdra (5).

8 (51) B29C 35/04**(21) 29-2006**

(22) 16.2.2006

(71) SCHEITER GmbH, WARMETECHNISCHE ANLAGEN, Graz, AT;

(72) Scheiter Werner, Graz, AT;

(74) Majlingová Marta, Ing., Bratislava, SK;

(54) Spôsob horúcovodného vyhrievania vnútorného priestoru vulkanizačných lisov na výrobu autoplášťov a zariadenie na uskutočňovanie tohto spôsobu

- (57) Spôsob horúcovodného vyhrievania vnútorného priestoru vulkanizačného lisu s vnútornou membránou alebo bez membrány na výrobu autoplášťov zahŕňa privedenie tvarovacej pary do vnútorného priestoru autoplášťa, umiestneného horizontálne vo vulkanizačnom lise, alebo do membrány a následné privedenie vyhrievacej vysokotlakovej pary, ďalej vyhrievanie a tlakovanie vnútorného priestoru autoplášťa privedením horúcej tlakovej vody špirálovite prúdiacej vo vnútornom priestore autoplášťa alebo v membráne a po ukončení vulkanizačného cyklu vytlačenie horúcej vody z vnútorného priestoru autoplášťa pôsobením vysokotlakovej pary na hladinu horúcej vody zhora smerom dole, pričom vysokotlaková para je privedená do hornej časti vnútorného priestoru autoplášťa.

8 (51) B62J 1/00**(21) 19-2006**

(22) 7.2.2006

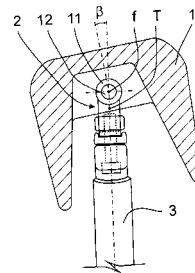
(71) Laubert Jaroslav, Banská Bystrica, SK;

(72) Laubert Jaroslav, Banská Bystrica, SK;

(74) Beleščák Ladislav, Ing., Piešťany, SK;

(54) Bicyklové sedlo

- (57) Bicyklové sedlo, v ktorého telese (1) je umiestnený mechanizmus na jeho bočné naklápanie okolo predozadnej osi, ktorý pozostáva zo strmeňa (2), ktorého rúrka (21) je výkyvne uložená na oske (12) a ktorého držiak (22) slúži na upevnenie na sedlovku (3).



8 (51) B65G 17/00
(21) 24-2007

(22) 5.2.2007

(31) 20 2006 002 079.9

(32) 8.2.2006

(33) DE

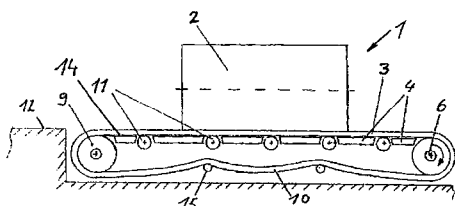
(71) MINDA Industrieanlagen GmbH, Minden, DE;

(72) Zeddies Hubertus, Dr., Hannover, DE;

(74) Bachratá Magdaléna, Mgr., Bratislava, SK;

(54) Prepravné zariadenie pre ťažké náklady

(57) Prepravné zariadenie pre ťažké náklady s modulárnou, uzatvorenou podávacou reťazou ako nosným a ťažným prvkom, v ktorom podávací reťaz prinajmenšom čiastočne dosadá na dopravníkovú podložku a dopravníková podložka tvorí klznú rovinu, pričom nosné valčeky (11) sú usporiadané vyčnievajúco nad klznú rovinu (14) a podávací reťaz (3) je usporiadaná na odvíjanie sa pozdĺž nosných valčekov (11).


8 (51) C04B 2/00
(21) 26-2006

(22) 15.2.2006

(71) ÚVR Košice, a. s., Košice, SK;

(72) Tunega Ondrej, Ing., Košice, SK;

(74) Tunega Ondrej, Ing., Košice, SK;

(54) Výroba práškoveho vápenného hydrátu obyčajného z odpadových karbidových vápenných kalov

(57) Opisuje sa technologický postup výroby práškoveho vápenného hydrátu obyčajného z odpadových karbidových vápenných kalov vznikajúcich ako vedľajší produkt pri výrobe acetylénu z karbidu vápnika v chemickom a hutníckom priemysle. Premena kalu na práškovú formu je dosiahnutá využitím tepla vznikajúceho pri hasení vápna vzdušného rôzneho pôvodu.

8 (51) C07D 491/00, C07D 498/00, C07D 513/00, C07D 515/00, A61K 31/4353, A61P 9/00
(21) 5079-2006

(22) 23.3.2005

(31) 2004-084605

(32) 23.3.2004

(33) JP

(71) NISSAN CHEMICAL INDUSTRIES, LTD., Chiyoda-ku, Tokyo, JP;

(72) Ohrai Kazuhiko, Chiba, JP; Uesugi Osamu, Chiba, JP; Okada Takumi, Chiba, JP; Matsuda Tomoyuki, Saitama, JP; Shigeta Yukihiro, Chiba, JP;

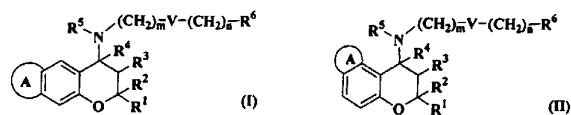
(74) Bušová Eva, JUDr., Bratislava, SK;

(86) PCT/JP2005/006004

(87) WO2005/090357

(54) Tricyklická benzopyránová zlúčenina ako antiarytmické činidlo

(57) Opísané sú benzopyránové deriváty všeobecného vzorca (I) alebo (II), kde R^1 a R^2 znamenajú každý nezávisle atóm vodíka, alkylovú skupinu s 1 až 6 atómami uhlíka alebo arylovú skupinu so 6 až 14 atómami uhlíka, R^3 znamená atóm vodíka alebo alkykarbonyloxyskupinu s 1 až 6 atómami uhlíka alebo spoločne s R^4 tvoria väzbu, R^4 znamená atóm vodíka alebo spoločne s R^3 tvoria väzbu, m znamená celé číslo 0 až 4, n znamená celé číslo 0 až 4, V znamená jednoduchú väzbu, CR^7R^8 , NR^9 , O , S , SO alebo SO_2 , R^5 znamená atóm vodíka alebo alkylovú skupinu s 1 až 6 atómami uhlíka, R^6 znamená atóm vodíka, alkylovú skupinu s 1 až 6 atómami uhlíka, cykloalkylovú skupinu s 3 až 8 atómami uhlíka, aminoskupinu, alkylaminoskupinu s 1 až 6 atómami uhlíka, dialkylaminoskupinu s 1 až 6 atómami uhlíka, arylaminoskupinu so 6 až 14 atómami uhlíka, heteroarylaminoskupinu s 2 až 9 atómami uhlíka, arylovú skupinu so 6 až 14 atómami uhlíka, heteroarylovú skupinu s 2 až 9 atómami uhlíka alebo heterocyklylovú skupinu s 2 až 9 atómami uhlíka, A znamená 5-, 6- alebo 7-členný kruh kondenzovaný s benzénovým jadrom, kde môže byť ako atóm tvoriaci kruh obsiahnutý atóm dusíka alebo atóm síry v počte 1 až 3, a to samotný alebo vo vzájomnej kombinácii, počet nenasýtených väzieb v kruhu je 1, 2 alebo 3 vrátane nenasýtenej väzby kondenzovaného jadra a uhlíkovými atómami tvoriacimi kruh môžu byť karbonylový alebo tiokarbonylový atóm, alebo ich farmaceuticky prijateľné soli. Tieto zlúčeniny sú použiteľné ako antiarytmické činidlá.


8 (51) C23C 16/04
(21) 5016-2006

(22) 10.2.2006

(71) Elektrotechnický ústav SAV, Bratislava, SK; Ústav informatiky SAV, Bratislava, SK;

(72) Chromík Štefan, Ing., DrSc., Stupava, SK; Vincenc Oboňa Jozef, Ing., Hodruša - Hámre, SK; Kostič Ivan, RNDr., Bratislava, SK;

(54) Spôsob tvarovania submikrometrových štruktúr v kryoelektronike využitím fullerénu C₆₀

(57) Pri výrobe submikrometrových štruktúr s využitím tvarovaných tenkých vrstiev YBCO, potrebných pre kryoelektroniku, sa často stáva, že použitá maska v kombinácii s odprašovaním pomocou argónového zväzku nezabezpečí kvalitný výsledok. Objavujú sa problémy s odolnosťou použitých masiek, s ich odstránením po tvarovaní a s komplikovanosťou ich prípravy. Vynález rieši výrobu masky z fullerénu C_{60} , ktorý sa nanáša na inverznú masku vyrobenú elektrónovou litografiou, prípadne hlbokou UV litografiou pomocou vákuovej depozície. Pomocou lift-off techniky sa z týchto dvoch vrstiev vyrobí pozitívna maska C_{60} spôsobilá kvalitne zabezpečiť odprašenie pomocou argónového zväzku.

8 (51) E03D 1/24, E03D 1/00, A47K 4/00**(21) 5100-2005**

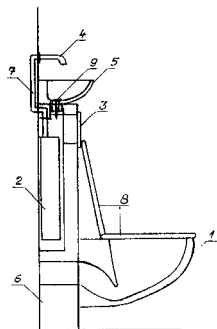
(22) 9.12.2005

(71) Hurbanič Ján, Lozorno, SK; Hurbanič Miroslav, Lozorno, SK;

(72) Hurbanič Ján, Lozorno, SK; Hurbanič Miroslav, Lozorno, SK;

(54) Umývadlo na podomietkovú inštaláciu sadu závesnej misy WC

(57) Po stlačení tlačidla splachovača voda potrebná na naplnenie nádrčky splachovača netečie priamo do nádrčky, ale vtečie cez výtokovú armatúru do umývadla. Tu je voda prvý raz využitá na umytie rúk po použití WC. Z umývadla voda samospádom vtečie do nádrčky splachovača, kde je pripravená na druhé využitie ako voda na samotné spláchnutie WC. Po naplnení nádrčky plavákový ventil samočinne uzavrie prítok vody.

**8 (51) E04C 1/00****(21) 37-2006**

(22) 24.2.2006

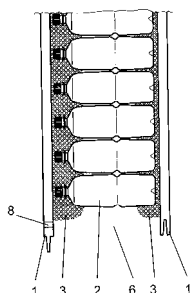
(71) Poszert - Schwarz Štefan, Bernolákovo, SK;

(72) Poszert - Schwarz Štefan, Bernolákovo, SK;

(74) Porubčan Róbert, Ing., Ivanka pri Dunaji, SK;

(54) Sendvičový stavebný panel

(57) Sendvičový stavebný panel obsahuje umelohmotné fľaše, predovšetkým použité PET fľaše, ktoré sú medzi doskami uložené v izolačnej pene spájajúcej dosky s fľašami a fľaše navzájom. Fľaše sú plynotesne uzavreté pôvodným uzáverom a vo výhodnom usporiadaní sú naplnené s pretlakom oproti okolitému prostrediu. Panel môže mať hrany upravené do tvaru perodrážky alebo môže byť vybavený dutinami na vkladanie a zapnenie spojovacích fliaš pri výstavbe. V dutinách medzi celými fľašami a/alebo v dutinách medzi doskami a celými fľašami môžu byť v izolačnej pene umiestnené zlisované umelohmotné fľaše, ktoré sa vytvárajú ako nevhodné na tlakovanie a uzatváranie. Izolačná pena bude predovšetkým polyuretánová a dosky drevovláknité, ako napríklad cementotriestkové alebo drevoštiepkové.

**8 (51) E05B 13/00****(21) 41-2006**

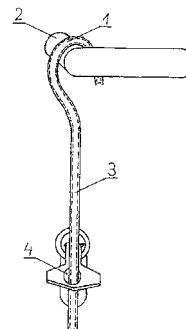
(22) 3.3.2006

(71) Osztoš Ladislav, Prievidza, SK;

(72) Osztoš Ladislav, Prievidza, SK;

(54) Bezpečnostná poistka pre vchodové dvere

(57) Bezpečnostná poistka pre vchodové dvere je dve-rový doplnok, ktorý zvyšuje bezpečnosť, istotu a spokojnosť majiteľa bytu pri používaní vchodových dverí vybavených jednostrannou alebo dvojstrannou bezpečnostnou cylindrickou vložkou tak, že dvere sa nedajú odomknúť zvonka, ak sú zvnútra bytu uzamknuté kľúčom a zaistené navrhovanou bezpečnostnou poistkou. Bezpečnostná poistka pre vchodové dvere je konštrukčne a materiálne nenáročný výrobok, pozostávajúci z kovového telesa (1), na ktoré je natiahnutá bužírka (2).

**8 (51) E05B 65/12, E05B 47/00****(21) 5020-2006**

(22) 21.2.2006

(71) Royal Defend Holding, a. s., Praha, CZ;

(72) Vojtek Pavel, Ing., Vrané nad Vltavou, CZ; Hořák

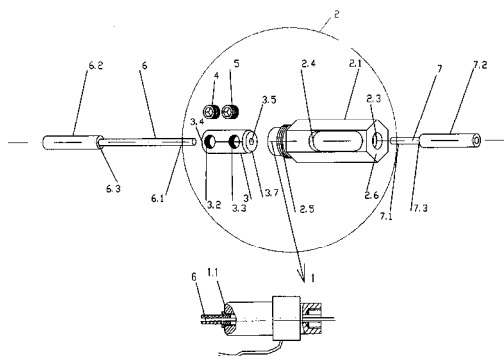
Lubomír, Ing., Mladcová, CZ;

(74) Filípek Ján, Ing., Bratislava, SK;

(54) Zariadenie na blokovanie pohyblivých prvkov vozidla ovládaných prostredníctvom lanka

(57) Zariadenie na blokovanie pohyblivých prvkov vozidla ovládaných prostredníctvom lanka obsahuje elektromechanický reaktívny zámok (1), ku ktorému je priradená spojka (2) s valčekom (3) uloženým v jej vnútornej dutine (2.2), v ktorom je upevnený voľný koniec (6.1) prvého ovládacieho lanka (6) prechádzajúceho reaktívnym zámkom (1). Spojka (2) pozostáva z vonkajšieho puzdra (2.1) s montážnym otvorom (2.4), vo valčeku (3) je vytvorený prvý závitový otvor (3.2) a druhý závitový otvor (3.3), valček (3) je vybavený priechodným otvorom (3.5), do ktorého je z prvej čelnej strany (3.4) privedené prvé ovládacie lanko (6) prechádzajúce elektromechanickým reaktívnym zámkom (1). Voľný koniec (6.1) prvého ovládacieho lanka (6) je súčasne pripojený jednak k upevňovaciemu prvku (1.2), ktorý je súčasťou elektromechanického reaktívneho zámku (1), a tiež k valčeku (3). K upevňovaciemu prvku (1.2) je voľný koniec (6.1) upevnený skrutkou (4) vedenou prvým závitovým otvorom (3.2). Bovden (6.2) prvého ovládacieho lanka (6) je prvou čelnou stranou (6.3) opretý o osadenie (12) vytvorené na prvej čelnej strane (1.1) elektromechanického reaktívneho zámku (1). Cez otvor

v osadení (2.3) vytvorenom na druhej čelnej strane (2.6) spojky (2) je do priečného otvoru (3.5) valčeka (3) privedené druhé ovládacie lanko (7), pričom voľný koniec (7.1) druhého ovládacieho lanka (7) je pripojený vo valčeku (3), a to skrutkou (5) vedenou druhým závitovým otvorom (3.3), a bovden (7.2) druhého ovládacieho lanka (7) je prvou čelnou stranou (7.3) opretý o osadenie (2.3) a druhou čelnou stranou (7.5) je opretý o prvok (11).



8 (51) E21D 9/08, E21D 9/10

(21) 5112-2005

(22) 29.12.2005

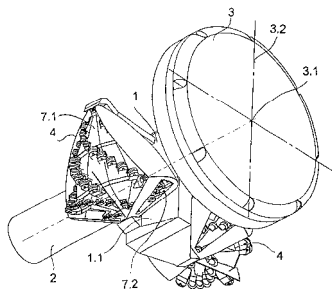
(71) Krčík Marián, Ing., Bojnice, SK;

(72) Krčík Marián, Ing., Bojnice, SK;

(74) Filípek Ján, Ing., Bratislava, SK;

(54) Tunelovací stroj na plnoprofilové razenie tunelov hlavne s podkovovitým priečnym profilom

(57) Tunelovací stroj na plnoprofilové razenie tunelov s podkovovitým priečnym profilom je charakteristický tým, že pozostáva z kruhovej čelnej reznej hlavy (3) uloženej na posuvnom hriadeľi (2) a viazanej k pohonu, ako aj z dopravníkového systému na zachytenie a presun vylámaného materiálu a z ďalšieho vybavenia, ktoré súvisí s funkciou kruhovej čelnej reznej hlavy (3). Tunelovací stroj ďalej obsahuje nosné teleso (1) uložené na posuvnom hriadeľi (2) s kruhovou čelnou reznou hlavou (4) alebo ako nosné teleso (10) môže byť použitý plášť tunelovacieho stroja. Nosné teleso (1, 10) je vybavené držiakom (1.1, 10.1). Tunelovací stroj ďalej obsahuje dve dokončujúce rezné hlavy (4), ktoré sú vzájomne zrkadlovo a symetricky usporiadané vzhľadom na os (3.2) otáčania čelnej reznej hlavy a sú umiestnené, z pohľadu pohybu stroja, za čelnou reznou hlavou (3). Každá z rotačných dokončujúcich rezných hláv (4) má rotačné teleso (4.1) na nerotačnom hriadeľi (5.2.2). Toto teleso (4.1) ohraničuje vnútorný priestor, v ktorom je usporiadané jeho hnacie zariadenie (5) upevnené o nerotačný hriadeľ.



8 (51) F02B 53/00

(21) 13-2006

(22) 30.1.2006

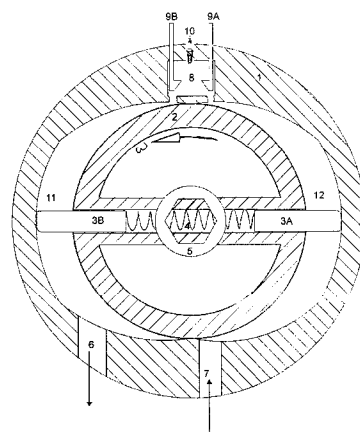
(71) Perič Radoslav, Nitra - Staré Mesto, SK;

(72) Perič Radoslav, Nitra - Staré Mesto, SK;

(74) Máčajová Mária, Ing., Nitra, SK;

(54) Rotačný spaľovací motor

(57) Rotačný spaľovací motor s ventilmi a fixnou osou rotácie pozostáva zo statora, v ktorého hornej časti je umiestnená spaľovacia komora s dvomi prepúšťacími ventilmi a zapalovacou sviečkou a v spodnej časti statora je umiestnený sací kanál a výfukový kanál, spojený s expanznou a výfukovou komorou, pričom konštrukčné riešenie statora vytvára expanznú a výfukovú komoru, ako aj nasávaciu a kompresnú komoru, a z rotačného piesta – rotora kruhového tvaru s pevnou osou rotácie, po obvode ktorého sú proti sebe posuvne uložené tesniace líšty, prtláčané k statoru vinutou pružinou, pričom v strede rotačného piesta je pohybový výstup motora.



8 (51) F03G 7/00

(21) 6-2006

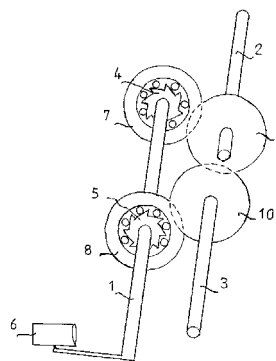
(22) 12.1.2006

(71) Kubík Pavol, Liesek, SK;

(72) Kubík Pavol, Liesek, SK;

(54) Zariadenie na premenu energie zdvihu morskej hladiny

(57) Zariadenie na premenu energie zdvihu morskej hladiny pozostáva z osi (1), na ktorej je pripojené rameno s plavákom a s voľnobežkami (4, 5) uloženými proti sebe, pričom ozubené kolesá (7, 8) sú prepojené cez ozubené kolesá (9, 10) uložené na hriadeľoch (2, 3).



8 (51) F16B 39/00, F16B 43/00**(21) 23-2006**

(22) 9.2.2006

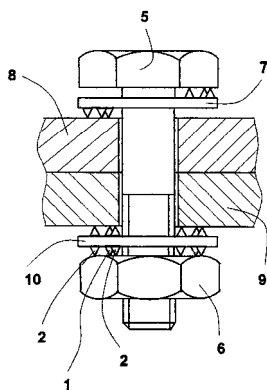
(71) Staňa Štefan, Ing., Odorín, SK;

(72) Staňa Štefan, Ing., Odorín, SK;

(74) Ďurica Ján, Ing., Považská Bystrica, SK;

(54) Poistenie skrutkového spoja

(57) Styková plocha aspoň jedného člena skrutkového spoja, predstavovaného hlavovou skrutkou (5), maticou (6), hlavovou podložkou (7) alebo maticovou podložkou (10), dosadajúca na prvú spájanú súčasť (8) alebo druhú spájanú súčasť (9), je vybavená aspoň jednou skupinou výstupkov, tvorenou aspoň jedným predným výstupkom (1) a aspoň jedným zadným výstupkom (2), usporiadanými v smere otáčania príslušného člena skrutkového spoja pri uťahovaní skrutkového spoja tak, že za predným výstupkom (1), výhodne bezprostredne za ním, je vytvorený zadný výstupok (2), ktorého vzdialenosť od pozdĺžnej osi skrutkového spoja je iná, ako je vzdialenosť predného výstupku (1) od pozdĺžnej osi skrutkového spoja.

**8 (51) F28D 7/10, F28D 21/00****(21) 35-2006**

(22) 22.2.2006

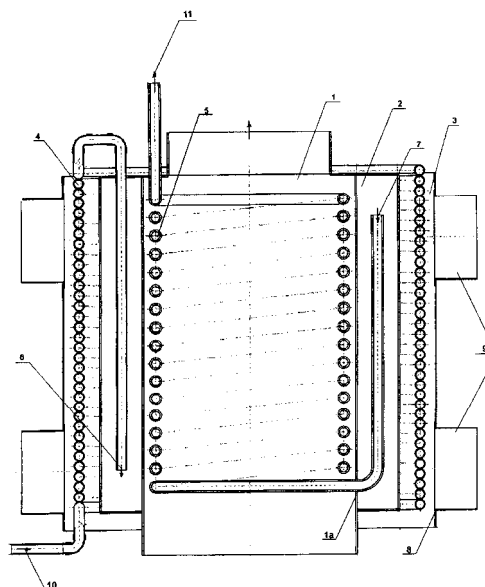
(71) Porezaná Mária, MVDr., Kapušany, SK;

(72) Porezaná Mária, MVDr., Kapušany, SK;

(74) Žuffa Ladislav, Ing., Poprad, SK;

(54) Teplovodný výmenník tepla

(57) Teplovodný výmenník tepla s výmenníkmi zapojenými do série pozostáva zo spalínovej komory (1), ktorá je oddelená od vzduchovej komory (3) vodnou komorou (2), pričom táto tvorí plášť (1a) spalínovej komory (1). Vo vzduchovej komore (3) je umiestnený predhrevný stupeň (4), ktorého výstup je napojený na vstup (6) do vodnej komory (2), a v spalínovej komore je umiestnený dohrevný stupeň (5), ktorého vstup je napojený na výstup (7) z vodnej komory (2).



(51)	(21)	(51)	(21)
A61K 36/185	36-2006	B29C 35/04	29-2006
B01F 7/16	42-2006	B62J 1/00	19-2006
B22F 3/00	27-2006	B65G 17/00	24-2007
B23Q 1/25	8-2006	C04B 2/00	26-2006
B28D 1/14	5003-2006	C07D 491/00	5079-2006
B29C 33/02	44-2006	C23C 16/04	5016-2006

(51)	(21)	(51)	(21)
E03D 1/24	5100-2005	E21D 9/08	5112-2005
E04C 1/00	37-2006	F16B 39/00	23-2006
E05B 13/00	41-2006	F28D 7/10	35-2006
E05B 65/12	5020-2006		
F02B 53/00	13-2006		
F03G 7/00	6-2006		

FG4A

Udelené patenty

(11)	(51)	(11)	(51)	(11)	(51)	(11)	(51)
285816	C12N 5/10	285827	H01H 71/00	285838	C08L 67/00	285849	A61K 31/575
285817	B22D 11/06	285828	B22D 41/14	285839	F03D 9/00	285850	C09D 5/00
285818	C07D 209/00	285829	A61K 31/4523	285840	F04B 43/02	285851	A47J 31/06
285819	C07D 405/00	285830	F16H 37/00	285841	A61K 9/14	285852	C03C 17/36
285820	C07D 453/00	285831	C07C 17/00	285842	F01B 7/00	285853	C07H 17/00
285821	C04B 35/66	285832	C04B 40/00	285843	B66B 11/00	285854	C07C 229/00
285822	A61K 9/06	285833	A61G 13/00	285844	C08F 2/00	285855	A61G 13/00
285823	B09B 3/00	285834	G01N 25/20	285845	A61K 31/496	285856	C12P 7/02
285824	C07C 11/00	285835	A61N 1/362	285846	F24D 3/12	285857	A61K 31/21
285825	A61K 9/00	285836	A61K 31/185	285847	A61K 31/21	285858	D21H 23/00
285826	H03M 13/00	285837	C07D 311/00	285848	C08J 5/18	285859	A63B 21/06

8 (51) A47J 31/06, A47J 31/40

(11) 285851

- (21) 725-2002
- (22) 28.9.2000
- (24) 6.9.2007
- (31) 99121440.4
- (32) 28.10.1999
- (33) EP
- (40) 6.11.2002
- (73) SOCIÉTÉ DES PRODUITS NESTLÉ S.A., Vevey, CH;
- (72) Kollep Alexandre, Lutry, CH; Fischer Daniel, Romanshorn, CH; Stieger Mischa, St.-Gallen, CH;
- (74) Majlingová Marta, Ing., Bratislava, SK;
- (86) PCT/EP00/09514
- (87) WO01/30218

(54) Zariadenie na vyhadzovanie vrečka z kávovaru

8 (51) A61G 13/00

(11) 285833

- (21) 1453-2002
- (22) 10.10.2002
- (24) 6.9.2007
- (40) 4.5.2004
- (73) ENCO, spol. s r. o., Bratislava, SK;
- (72) Oravec Vladimír, Ing., Moravany nad Váhom, SK; Kriho Ján, Lančár, SK;
- (74) Kováčik Štefan, Ing., Bratislava, SK;

(54) Odnímateľná opierka nohy k operačnému stolu

8 (51) A61G 13/00

(11) 285855

- (21) 1455-2002
- (22) 10.10.2002
- (24) 6.9.2007
- (40) 4.5.2004
- (73) ENCO, spol. s r. o., Bratislava, SK;
- (72) Oravec Vladimír, Ing., Moravany nad Váhom, SK; Kriho Ján, Lančár, SK;
- (74) Kováčik Štefan, Ing., Bratislava, SK;

(54) Podpora hlavy k operačnému stolu

8 (51) A61K 9/00, A61K 9/113, A61K 31/415, A61K 47/44

(11) 285825

- (21) 264-2002
- (22) 28.8.2000
- (24) 6.9.2007
- (31) 99202876.1
- (32) 3.9.1999
- (33) EP
- (40) 3.12.2002
- (73) JANSSEN PHARMACEUTICA N. V., Beerse, BE;
- (72) Ekhart Peter Frank, Amsterdam, NL; Van Wandelen Mario, Zeist, NL; Jetten Jan Matthijs, Zeist, NL;
- (74) Bušová Eva, JUDr., Bratislava, SK;
- (86) PCT/NL00/00596
- (87) WO01/17504

(54) Spôsob prípravy veterinárnej zmesi a suspenzula, prípadne po rozriedení vhodná na podávanie veterinárne účinnej zložky

8 (51) A61K 9/06, A01N 25/04, A01N 59/00, A01N 59/08, A61K 33/20, A61K 47/02, A61K 47/24, A61K 47/46, A61P 17/00

(11) 285822

- (21) 545-2002
- (22) 20.10.2000
- (24) 6.9.2007
- (31) 09/422 327
- (32) 21.10.1999
- (33) US
- (40) 9.1.2003
- (73) Aziende Chimiche Riunite Angelini Francesco A.C.R.A.F. S.p.A., Roma, IT;
- (72) Rogozinski Wallace J., Azusa, CA, US;
- (74) Bušová Eva, JUDr., Bratislava, SK;
- (86) PCT/US00/41341
- (87) WO01/28336

(54) Dezinfekčný prostriedok vo forme tixotropného hydrogélu

-
- 8 (51) A61K 9/14, A61K 31/46**
(11) 285841
(21) 437-2003
(22) 9.10.2001
(24) 6.9.2007
(31) 100 50 635.6, 101 38 022.4
(32) 12.10.2000, 10.8.2001
(33) DE, DE
(40) 1.7.2003
(73) BOEHRINGER INGELHEIM PHARMA GMBH & CO. KG, Ingelheim am Rhein, DE;
(72) Boeck Georg, Mainz, DE; Walz Michael, Bingen am Rhein, DE;
(74) Majlingová Marta, Ing., Bratislava, SK;
(86) PCT/EP01/11636
(87) WO02/30390
(54) Spôsob výroby inhalačných práškov a inhalačný prášok vyrobený týmto spôsobom
-
- 8 (51) A61K 31/185, A61K 31/095, A61P 5/00**
(11) 285836
(21) 84-2000
(22) 22.7.1998
(24) 6.9.2007
(31) 9715444.7
(32) 22.7.1997
(33) GB
(40) 12.2.2001
(73) Viatrix GmbH & Co. KG, Bad Homburg, DE;
(72) Horrobin David Frederick, Stirling, GB; Tritschler Hans-Jurgen, Bad Homburg, DE;
(74) Hörmannová Zuzana, Ing., Bratislava, SK;
(86) PCT/GB98/02155
(87) WO99/04782
(54) Liečivo na liečenie alebo prevenciu diabetu, inzulínovej rezistencie alebo komplikácií pri diabete
-
- 8 (51) A61K 31/21, A61P 31/00**
(11) 285857
(21) 5098-2006
(22) 3.7.1997
(24) 6.9.2007
(31) 9614017.3, 9614016.5, 9614015.7, 9614014.0, 9614013.2, 9614012.4, 9614019.9, 9614018.1
(32) 4.7.1996, 4.7.1996, 4.7.1996, 4.7.1996, 4.7.1996, 4.7.1996, 4.7.1996, 4.7.1996
(33) GB, GB, GB, GB, GB, GB, GB, GB
(40) 10.9.1999
(73) BIOCHEMIE GESELLSCHAFT MBH, Kundl, AT;
(72) Burch David George Sidney, Old Windsor, Berkshire, GB; Ripley Paul Howard, Tonbridge, Kent, GB; Zeisl Erich, Jenbach, AT;
(74) Čechvalová Dagmar, Bratislava, SK;
(86) PCT/EP97/03518
(87) WO98/01127
(54) Použitie derivátu pleuromutilínu na liečenie veterinárneho ochorenia
-
- 8 (51) A61K 31/21, A61K 9/16, A61K 9/20, A61K 9/50**
(11) 285847
(21) 962-99
(22) 16.1.1998
(24) 6.9.2007
(31) 97/00479
(32) 17.1.1997
(33) FR
(40) 14.8.2000
(73) LABORATOIRES FOURNIER S.A., Dijon, FR;
(72) Stamm André, Griesheim, FR; Seth Pawan, Irvine, CA, US;
(74) Hörmannová Zuzana, Ing., Bratislava, SK;
(86) PCT/IB98/00065
(87) WO98/31361
(54) Fenofibrátový farmaceutický prostriedok s vysokou biologickou dostupnosťou a spôsob jeho prípravy
-
- 8 (51) A61K 31/4523, A61K 31/519, A61P 1/00, C07D 405/00, C07D 417/00, C07D 513/00**
(11) 285829
(21) 859-2001
(22) 14.12.1999
(24) 6.9.2007
(31) 98204411.7
(32) 22.12.1998
(33) EP
(40) 5.2.2002
(73) JANSSEN PHARMACEUTICA N. V., Beerse, BE;
(72) Bosmans Jean-Paul René Marie André, Beerse, BE; Meulemans Ann Louise Gabriëlle, Beerse, BE; De Cleyn Michel Anna Jozef, Beerse, BE; Gijssen Henricus Jacobus Maria, Beerse, BE;
(74) Bušová Eva, JUDr., Bratislava, SK;
(86) PCT/EP99/10064
(87) WO00/37461
(54) 4-(Aminometyl)piperidínbenzamid, jeho použitie a farmaceutická kompozícia s jeho obsahom, medziprodukty a spôsoby prípravy
-
- 8 (51) A61K 31/496, A61P 9/00**
(11) 285845
(21) 1933-2001
(22) 3.7.2000
(24) 6.9.2007
(31) 9915625.9
(32) 2.7.1999
(33) GB
(40) 3.12.2002
(73) CORTENDO AB, Malmö, SE;
(72) Marin Per, Västrå Frölunda, SE; Sorensen Sten, Malmö, SE;
(74) Bušová Eva, JUDr., Bratislava, SK;
(86) PCT/GB00/02551
(87) WO01/01971
(54) Použitie ketokonazolu alebo jeho derivátu na výrobu lieku na liečenie srdcového zlyhania
-

8 (51) A61K 31/575, A23L 1/30, A23D 7/00, A61P 3/00
(11) 285849
 (21) 112-99
 (22) 2.9.1996
 (24) 6.9.2007
 (31) 963126
 (32) 9.8.1996
 (33) FI
 (40) 10.9.1999
 (73) RAISIO BENECOL LTD., Raisio, FI;
 (72) Wester Ingmar, Raisio, FI; Palmu Tapio, Raisio, FI; Miettinen Tatu, Espoo, FI; Gylling Helena, Helsinki, FI;
 (74) ROTT, RŮŽIČKA & GUTTMANN, v. o. s., Bratislava, SK;
 (86) PCT/FI96/00465
 (87) WO98/06405
(54) Kompozícia obsahujúca estery rastlinných stanolov s mastnými kyselinami, jej použitie a potravinárska substancia s jej obsahom

8 (51) A61N 1/362
(11) 285835
 (21) 74-2000
 (22) 2.7.1998
 (24) 6.9.2007
 (40) 14.8.2000
 (73) Mower Morton M., Baltimore, MD, US;
 (72) Mower Morton M., Baltimore, MD, US;
 (74) ROTT, RŮŽIČKA & GUTTMANN, v. o. s., Bratislava, SK;
 (86) PCT/US98/13737
 (87) WO00/01443
(54) Spôsob riadenia činnosti kardiostimulátora na elektrickú stimuláciu srdca

8 (51) A63B 21/06
(11) 285859
 (21) 800-99
 (22) 15.6.1999
 (24) 6.9.2007
 (40) 18.1.2001
 (73) Gejdoš Marián, Ing., Trenčín, SK;
 (72) Gejdoš Marián, Ing., Trenčín, SK;
 (74) Kubínyi Peter, Bc., Trenčín, SK;
(54) Odporový mechanizmus

8 (51) B09B 3/00
(11) 285823
 (21) 1400-2001
 (22) 2.10.2001
 (24) 6.9.2007
 (31) PV 2001-730
 (32) 26.2.2001
 (33) CZ
 (40) 10.9.2002
 (73) Adamec Zdeněk, Ing., Razová, CZ;
 (72) Adamec Zdeněk, Ing., Razová, CZ; Slivka Vladimír, doc. Ing., CSc., Ostrava Poruba, CZ;
 (74) Kováčik Štefan, Ing., Bratislava, SK;
(54) Spôsob likvidácie nebezpečného odpadu s obsahom ťažkých kovov

8 (51) B22D 11/06, C22C 38/18, C22C 38/26, C22C 38/28
(11) 285817
 (21) 1461-2001
 (22) 29.3.2000
 (24) 6.9.2007
 (31) 99/05053
 (32) 22.4.1999
 (33) FR
 (40) 9.5.2002
 (73) USINOR, Puteaux, FR;
 (72) Mazurier Frédéric, Béthunes, FR;
 (74) Tomeš Pavol, Ing., Bratislava, SK;
 (86) PCT/FR00/00781
 (87) WO00/64613
(54) Spôsob kontinuálneho liatia pásikov z feritickej nehrdzavejúcej ocele bez mikrotrhlín medzi dvoma valcami

8 (51) B22D 41/14
(11) 285828
 (21) 661-2001
 (22) 16.11.1999
 (24) 6.9.2007
 (31) 9800839, 9800838
 (32) 20.11.1998, 20.11.1998
 (33) BE, BE
 (40) 7.1.2002
 (73) VESUVIUS CRUCIBLE COMPANY, Wilmington, DE, US;
 (72) Hanse Eric, Feignies, FR;
 (74) Bušová Eva, JUDr., Bratislava, SK;
 (86) PCT/BE99/00144
 (87) WO00/30785
(54) Zátková tyč

8 (51) B66B 11/00, E04G 1/18
(11) 285843
 (21) 1647-2003
 (22) 31.12.2003
 (24) 6.9.2007
 (40) 1.7.2005
 (73) Regina Ivan, Ing., Košice, SK;
 (72) Regina Ivan, Ing., Košice, SK;
(54) Prídavná plošina najmä na prístup do spodného priestoru mostných ríms

8 (51) C03C 17/36
(11) 285852
 (21) 838-2001
 (22) 15.12.1999
 (24) 6.9.2007
 (31) 98204311.9
 (32) 18.12.1998
 (33) EP
 (40) 5.2.2002
 (73) GLAVERBEL, Brussels, BE;
 (72) Aomine Nobutaka, Yokohama-shi, Kanagawa, JP; Decroupet Daniel, Jumet, BE; Ebisawa Junichi, Yokohama-shi, Kanagawa, JP; Noda Kazuyoshi, Kanagawa, JP; Takeda Satoshi, Yokohama-shi, Kanagawa, JP;
 (74) Hörmannová Zuzana, Ing., Bratislava, SK;
 (86) PCT/EP99/10075
 (87) WO00/37382
(54) Zasklievací tabuľa a spôsob jej výroby

- 8 (51) C04B 35/66, C04B 35/03, B22D 41/02, F27D 1/00**
(11) 285821
 (21) 209-2003
 (22) 17.10.2001
 (24) 6.9.2007
 (31) 100 52 352.8
 (32) 21.10.2000
 (33) DE
 (40) 1.7.2003
 (73) Refractory Intellectual Property GmbH & Co. KG, Wien, AT;
 (72) Buxbaum Franz, Bad Vöslau, AT; Eckstein Wilfried, Trofaiach, AT;
 (74) Guniš Jaroslav, Mgr., Bratislava, SK;
 (86) PCT/EP01/12016
 (87) WO02/34693
(54) Spôsob výroby žiaruvzdornej výmurovky

- 8 (51) C04B 40/00, C04B 24/00**
(11) 285832
 (21) 275-2002
 (22) 22.2.2002
 (24) 6.9.2007
 (31) 101 09 841.3, 101 13 978.0
 (32) 1.3.2001, 22.3.2001
 (33) DE, DE
 (40) 10.9.2002
 (73) WACKER POLYMER SYSTEMS GMBH & CO. KG, Burghausen, DE; BRILLUX GMBH & CO. KG, Münster, DE;
 (72) Jodlbauer Franz, Marktl, DE; Asen Felix, Ach, AT; Kugel Manfred, Coesfeld, DE;
 (74) Hörmannová Zuzana, Ing., Bratislava, SK;
(54) Suchá malta

- 8 (51) C07C 11/00, C07C 4/00**
(11) 285824
 (21) 64-2002
 (22) 15.5.2001
 (24) 6.9.2007
 (31) MI2000A001111
 (32) 19.5.2000
 (33) IT
 (40) 2.5.2003
 (73) ENICHEM S. P. A., San Donato Milanese, IT; ENITECNOLOGIE S. P. A., San Donato Milanese, IT;
 (72) Perego Carlo, Carnate, IT; Peratello Stefano, Besana In Brianza, IT; Pollesel Paolo, San Donato Milanese, IT; Sgorlon Sergio, Campalto, IT; Mantegazza Maria Angela, Monza, IT; Romagnoli Massimo, Sesto San Giovanni, IT;
 (74) Bušová Eva, JUDr., Bratislava, SK;
 (86) PCT/EP01/05578
 (87) WO01/90034
(54) Spôsob výroby propylénu z olefinových prúdov

- 8 (51) C07C 17/00, C07C 25/00**
(11) 285831
 (21) 1785-2001
 (22) 2.6.2000
 (24) 6.9.2007
 (31) MI99A001329
 (32) 15.6.1999
 (33) IT

- (40) 9.5.2002
 (73) ENICHEM S. P. A., San Donato Milanese, IT;
 (72) Borsotti Giampietro, Novara, IT; Sommazzi Anna, Santa Margherita Ligure, IT; Santi Roberto, Novara, IT;
 (74) Bušová Eva, JUDr., Bratislava, SK;
 (86) PCT/EP00/05097
 (87) WO00/76946
(54) Spôsob prípravy tetrafluórhalogénbenzénov

- 8 (51) C07C 229/00, C07C 233/00, C07C 235/00, C07C 237/00, C07C 239/00, C07C 255/00, C07C 321/00, C07C 323/00, C07C 381/00, A61K 31/21, A61K 31/165, A61K 31/04, A61P 25/00**
(11) 285854
 (21) 1700-98
 (22) 29.5.1997
 (24) 6.9.2007
 (31) 08/656 063, 08/655 912, 08/808 754, 08/808 755
 (32) 31.5.1996, 31.5.1996, 27.2.1997, 27.2.1997
 (33) US, US, US, US
 (40) 14.2.2000
 (73) ALLELIX NEUROSCIENCE INC., South Plainfield, NJ, US;
 (72) Ognyanov Vassil Iliya, Franklin Park, NJ, US; Borden Laurence, Hackensack, NJ, US; Bell Stanley Charles, Narberth, PA, US; Zhang Jing, Parsippany, NJ, US;
 (74) Bušová Eva, JUDr., Bratislava, SK;
 (86) PCT/US97/09450
 (87) WO97/45115
(54) Substituovaný amín, spôsoby jeho prípravy a použitie, farmaceutický prostriedok a jeho použitie

- 8 (51) C07D 209/00, C07B 61/00, A61K 31/5375, A61P 5/00**
(11) 285818
 (21) 46-2002
 (22) 13.7.2000
 (24) 6.9.2007
 (31) P 9902376
 (32) 15.7.1999
 (33) HU
 (40) 4.3.2003
 (73) SANOFI-AVENTIS, Paris, FR;
 (72) Héja Gergely, Budapest, HU; Csikós Éva, Budapest, HU; Erósné Takácsy Tünde, Budapest, HU; Gönczi Csaba, Budapest, HU; Halász Judit, Budapest, HU; Hermecz István, Budapest, HU; Majláth Csilla, Budapest, HU; Nagy Lajos, Szentendre, HU; Sántáné Csutor Andrea, Budapest, HU; Sárosi Péter, Budapest, HU; Simon Kálmán, Budapest, HU; Szomor Tiborné, Budapest, HU; Szvoboda Györgyné, Dunakeszi, HU;
 (74) Tomeš Pavol, Ing., Bratislava, SK;
 (86) PCT/HU00/00078
 (87) WO01/05791
(54) Spôsob prípravy N-(1,1-dimetyletyl)-4-[[5'-etoxy-4-cis-[2-(4-morfolino)etoxy]-2'-oxospiro[cyklohexán-1,3'[3H]indol]-1'(2'H)-yl]-sulfonyl]-3-metoxybenzamidu a jeho soli

8 (51) C07D 311/00, C07D 405/00
(11) 285837
 (21) 816-2001
 (22) 1.12.1999
 (24) 6.9.2007
 (31) 198 58 341.9
 (32) 17.12.1998
 (33) DE
 (40) 6.11.2001
 (73) MERCK PATENT GmbH, Darmstadt, DE;
 (72) Bokel Heinz-Hermann, Darmstadt, DE; Mackert Peter, Egelsbach, DE; Mürmann Christoph, Reinheim, DE; Schweickert Norbert, Seeheim-Jugenheim, DE;
 (74) Bušová Eva, JUDr., Bratislava, SK;
 (86) PCT/EP99/09333
 (87) WO00/35901
(54) Deriváty chrománu, spôsob ich prípravy a použitie

8 (51) C07D 405/00, A61P 25/00, A61P 1/00, A61P 3/00, A61P 9/00, A61P 11/00, A61P 13/00, A61P 15/00, A61P 17/00, A61P 19/00, A61P 27/00, A61P 29/00, A61P 31/00, A61P 37/00, A61P 43/00
(11) 285819
 (21) 1659-2001
 (22) 20.4.2000
 (24) 6.9.2007
 (31) 60/135 399
 (32) 21.5.1999
 (33) US
 (40) 4.3.2003
 (73) PFIZER PRODUCTS INC., Groton, CT, US;
 (72) Obach Ronald Scott, Gales Ferry, CT, US; Scully Douglas Alan, Noank, CT, US;
 (74) Bušová Eva, JUDr., Bratislava, SK;
 (86) PCT/IB00/00493
 (87) WO00/71538
(54) Derivát 1-trifluórmetyl-4-hydroxy-7-piperidinylnaminometylchromanu, jeho použitie a farmaceutická kompozícia s jeho obsahom

8 (51) C07D 453/00, A61K 31/439, A61P 1/00
(11) 285820
 (21) 1733-2001
 (22) 18.5.2000
 (24) 6.9.2007
 (31) 60/136 992
 (32) 1.6.1999
 (33) US
 (40) 2.7.2002
 (73) PFIZER PRODUCTS INC., Groton, CT, US;
 (72) Castaldi Michael James, Groton, CT, US; Quallich George Joseph, Groton, CT, US; Wint Lewin Theophilus, Groton, CT, US;
 (74) Bušová Eva, JUDr., Bratislava, SK;
 (86) PCT/IB00/00665
 (87) WO00/73304
(54) Polymorfne formy kryštalického azabicyklo-[2.2.2]oktán-3-amín-citrátu a farmaceutické kompozície s ich obsahom

8 (51) C07H 17/00
(11) 285853
 (21) 893-2003
 (22) 10.9.1996
 (24) 6.9.2007
 (31) 95/10601
 (32) 11.9.1995
 (33) FR
 (40) 2.12.1998
 (73) AVENTIS PHARMA S. A., Antony, FR;
 (72) Bonnet Alain, Meaux, FR; Delthil Michel, Noisy le Sec, FR; Mazurie Alain, Vaujours, FR;
 (74) Bušová Eva, JUDr., Bratislava, SK;
 (86) PCT/FR96/01384
 (87) WO97/10251
(54) Spôsob prípravy derivátov erytromycínu

8 (51) C08F 2/00, C08F 2/34, C08F 10/00, B01J 8/18, B01J 8/24, B01J 19/24
(11) 285844
 (21) 488-2000
 (22) 3.7.1999
 (24) 6.9.2007
 (31) 98202280.8
 (32) 8.7.1998
 (33) EP
 (40) 9.10.2000
 (73) MONTELL TECHNOLOGY COMPANY B.V., Hoofddorp, NL;
 (72) Govoni Gabriele, Renazzo, IT; Covezzi Massimo, Ferrara, IT;
 (74) Majlingová Marta, Ing., Bratislava, SK;
 (86) PCT/EP99/04722
 (87) WO00/02929
(54) Spôsob katalytickej polymerizácie v plynnom skupenstve a zariadenie na jeho uskutočňovanie

8 (51) C08J 5/18, B29C 47/88, C08L 69/00
(11) 285848
 (21) 192-2001
 (22) 16.8.1999
 (24) 6.9.2007
 (31) 198 36 800.3
 (32) 14.8.1998
 (33) DE
 (40) 6.11.2001
 (73) Röhm GmbH & Co. KG, Darmstadt, DE;
 (72) Numrich Uwe, Weiterstadt, DE; Hofmann Klaus, Griesheim, DE; Emerson Roger Hugh, Milton Keynes, GB; Pfaff Thomas, Hemsbach, DE; Meier-Kaiser Michael, Alsbach-Hähnlein, DE;
 (74) Bušová Eva, JUDr., Bratislava, SK;
 (86) PCT/EP99/05996
 (87) WO00/09592
(54) Spôsob výroby opticky takmer izotropnej plastovej fólie z lineárneho alebo rozvetveného polykarbonátu, polykarbonátová fólia a jej použitie

8 (51) C08L 67/00, C08K 5/00**(11) 285838**

(21) 1268-99

(22) 17.9.1999

(24) 6.9.2007

(31) 198 42 796.4

(32) 18.9.1998

(33) DE

(40) 10.5.2001

(73) Elf Atochem Deutschland GmbH, Düsseldorf, DE;

(72) Groepper Jürgen, Günzburg, DE;

(74) Majlingová Marta, Ing., Bratislava, SK;

(54) Kompozícia obsahujúca tvorcov radikálov, spôsob jej výroby a jej použitie

(40) 4.6.2002

(73) Šašek Karel, Ing., Praha, CZ;

(72) Šašek Karel, Ing., Praha, CZ;

(74) Litváková Edita, Ing., Bratislava, SK;

(86) PCT/CZ00/00047

(87) WO01/02535

(54) Spôsob výroby liehu bez vzniku výpalkov**8 (51) C09D 5/00****(11) 285850**

(21) 1357-2003

(22) 2.4.2002

(24) 6.9.2007

(31) 60/280 789, 2 342 662, 10/023 949

(32) 2.4.2001, 2.4.2001, 21.12.2001

(33) US, CA, US

(40) 3.2.2004

(73) MOLES TECHNOLOGY, a. s., Bratislava, SK;

(72) Magdina Roman, Kanianka, SK; Jacko Bohuslav, Prievidza, SK;

(74) Bachratá Magdaléna, Mgr., Bratislava, SK;

(86) PCT/CA02/00467

(87) WO02/079329

(54) Náterová farba spomaľujúca horenie a spôsob jej výroby**8 (51) C12N 5/10, A61K 35/30, G01N 33/50, A01K 67/027****(11) 285816**

(21) 306-98

(22) 12.9.1996

(24) 6.9.2007

(31) 9518606.0

(32) 12.9.1995

(33) GB

(40) 11.1.1999

(73) RENEURON LIMITED, London, GB;

(72) Sinden John, London, GB; Gray Jeffrey Alan, London, GB; Hodges Helen, London, GB; Kershaw Timothy, London, GB; Rashid-Doubell Fiza, Oxford, GB;

(74) PATENTSERVIS BRATISLAVA, a. s., Bratislava, SK;

(86) PCT/GB96/02251

(87) WO97/10329

(54) Podmienene nesmrteľná pluripotentná neuroepiteliálna bunková línia na terapeutické použitie, farmaceutický prostriedok a použitie podmienene nesmrteľných pluripotentných neuroepiteliálnych buniek na výrobu liečiva**8 (51) C12P 7/02, C12F 3/00****(11) 285856**

(21) 1926-2001

(22) 26.6.2000

(24) 6.9.2007

(31) PV 2389-99

(32) 1.7.1999

(33) CZ

8 (51) D21H 23/00, D21H 17/00**(11) 285858**

(21) 629-2002

(22) 2.11.2000

(24) 6.9.2007

(31) 60/164 230

(32) 8.11.1999

(33) US

(40) 3.12.2002

(73) CIBA SPECIALTY CHEMICALS WATER TREATMENTS LIMITED, Bradford, West Yorkshire, GB;

(72) Chen Gordon Cheng I., Chesapeake, VA, US; Richardson Gary Peter, Bradford, West Yorkshire, GB;

(74) Čechvalová Dagmar, Bratislava, SK;

(86) PCT/EP00/10821

(87) WO01/34909

(54) Spôsob výroby papiera a kartónu**8 (51) F01B 7/00****(11) 285842**

(21) 896-2003

(22) 14.7.2003

(24) 6.9.2007

(40) 4.3.2005

(73) Dobrodenka Pavel, Dulov, SK; Lešinský Ján, Ing., Dunajská Lužná, SK;

(72) Dobrodenka Pavel, Dulov, SK; Lešinský Ján, Ing., Dunajská Lužná, SK;

(74) Kováčik Štefan, Ing., Bratislava, SK;

(54) Štvortaktový motor s protibežnými piestami**8 (51) F03D 9/00, F03D 11/00****(11) 285839**

(21) 174-2004

(22) 13.4.2004

(24) 6.9.2007

(40) 3.11.2005

(73) MOBIL WIND ENERGY, s.r.o., Brezno, SK;

(72) Cienciala Jiří, Banská Bystrica, SK;

(74) Belička Ivan, Ing., Banská Bystrica, SK;

(54) Prepravná energetická veterná jednotka**8 (51) F04B 43/02****(11) 285840**

(21) 264-2003

(22) 5.3.2003

(24) 6.9.2007

(40) 5.8.2003

(73) Waczlav Karol, Ing., Žilina, SK;

(72) Waczlav Karol, Ing., Žilina, SK;

(54) Dvojtaktné membránové čerpadlo

8 (51) F16H 37/00

- (11) 285830**
 (21) 138-2003
 (22) 3.2.2003
 (24) 6.9.2007
 (40) 5.10.2004
 (73) Horváth Radovan, Mgr., Bratislava, SK;
 (72) Horváth Radovan, Mgr., Bratislava, SK;
 (74) Kováčik Štefan, Ing., Bratislava, SK;
(54) Planétový mechanizmus

8 (51) F24D 3/12

- (11) 285846**
 (21) 322-2002
 (22) 5.11.1999
 (24) 6.9.2007
 (31) 99/10503
 (32) 12.8.1999
 (33) FR
 (40) 2.5.2003
 (73) REHAU AG + CO, Rehau, DE;
 (72) Nagel Patrice, Lixing-les-Rouhling, FR;
 (74) Bušová Eva, JUDr., Bratislava, SK;
 (86) PCT/EP99/08473
 (87) WO01/13044
(54) Nopková doska

8 (51) G01N 25/20, G01K 17/00

- (11) 285834**
 (21) 804-2003
 (22) 23.6.2003
 (24) 6.9.2007
 (40) 4.2.2005
 (73) Kubičár Ľudovít, Ing., DrSc., Bratislava, SK; Boháč Vlastimil, Ing., CSc., Bratislava, SK; Markovič Marian, Bratislava, SK;
 (72) Kubičár Ľudovít, Ing., DrSc., Bratislava, SK; Boháč Vlastimil, Ing., CSc., Bratislava, SK; Markovič Marian, Bratislava, SK; Vretenár Viliam, Ing., Spišská Nová Ves, SK; Hrkut Pavol, Ing., CSc., Bratislava, SK; Matay Ladislav, Ing., Bratislava, SK;
 (74) Brichtová Tatiana, JUDr., Bratislava, SK;
(54) Spôsob merania termofyzikálnych parametrov materiálov impulznou prechodovou metódou a prístroj na meranie touto metódou

8 (51) H01H 71/00

- (11) 285827**
 (21) 1760-99
 (22) 19.6.1998
 (24) 6.9.2007
 (31) A 1075/97
 (32) 20.6.1997
 (33) AT
 (40) 14.8.2000
 (73) Felten & Guillaume Austria AG, Schrems, AT;
 (72) Polgar Tibor, Dr., Maria Enzersdorf, AT; Kadan Paul, Dipl.-Ing., Wien, AT;
 (74) Bušová Eva, JUDr., Bratislava, SK;
 (86) PCT/AT98/00154
 (87) WO98/59354
(54) Spúšťací mechanizmus pre nadprúdové vypínacie zariadenie

8 (51) H03M 13/00

- (11) 285826**
 (21) 768-99
 (22) 26.11.1997
 (24) 6.9.2007
 (31) 3048/96
 (32) 12.12.1996
 (33) CH
 (40) 8.11.1999
 (73) SIEMENS SCHWEIZ AG, Zürich, CH;
 (72) Habermacher Thomas, Brugg, CH;
 (74) Bušová Eva, JUDr., Bratislava, SK;
 (86) PCT/CH97/00442
 (87) WO98/26508
(54) Spôsob dekódovania cyklicky kódovaného signálu

(51)	(11)	(51)	(11)	(51)	(11)	(51)	(11)
A47J 31/06	285851	A61K 31/575	285849	C07C 17/00	285831	C12N 5/10	285816
A61G 13/00	285855	A61N 1/362	285835	C07C 229/00	285854	C12P 7/02	285856
A61G 13/00	285833	A63B 21/06	285859	C07D 209/00	285818	D21H 23/00	285858
A61K 9/00	285825	B09B 3/00	285823	C07D 311/00	285837	F01B 7/00	285842
A61K 9/06	285822	B22D 11/06	285817	C07D 405/00	285819	F03D 9/00	285839
A61K 9/14	285841	B22D 41/14	285828	C07D 453/00	285820	F04B 43/02	285840
A61K 31/185	285836	B66B 11/00	285843	C07H 17/00	285853	F16H 37/00	285830
A61K 31/21	285847	C03C 17/36	285852	C08F 2/00	285844	F24D 3/12	285846
A61K 31/21	285857	C04B 35/66	285821	C08J 5/18	285848	G01N 25/20	285834
A61K 31/4523	285829	C04B 40/00	285832	C08L 67/00	285838	H01H 71/00	285827
A61K 31/496	285845	C07C 11/00	285824	C09D 5/00	285850	H03M 13/00	285826

MM4A Zaniknuté patenty pre nezaplatenie udržiavacích poplatkov

(11)	Dátum zániku	(11)	Dátum zániku	(11)	Dátum zániku	(11)	Dátum zániku
275339	20.12.2006	281068	01.12.2006	282403	22.12.2006	283985	11.12.2006
275470	16.12.2006	281379	13.12.2006	282663	22.12.2006	284032	15.12.2006
278841	20.12.2006	281534	10.12.2006	282741	09.12.2006	284554	12.12.2006
279271	15.12.2006	281638	21.12.2006	282881	19.12.2006	284767	14.12.2006
279559	12.12.2006	281811	08.12.2006	283033	12.12.2006	284901	23.12.2006
280192	31.12.2006	281889	21.12.2006	283174	12.12.2006	285038	01.12.2006
280261	21.12.2006	282083	11.12.2006	283195	18.12.2006		
280450	14.12.2006	282117	09.12.2006	283625	23.12.2006		
280532	27.12.2006	282212	11.12.2006	283887	23.12.2006		

PC9A Prevody a prechody práv na patentové prihlášky**(21) 327-2002**

(71) Orion Corporation - BIC 1999212-6, Espoo, FI;
Predchádzajúci prihlasovateľ:
ORION CORPORATION, Espoo, FI;
Dátum zápisu do registra: 18.7.2007

(21) 597-2003

(71) Aarhus Universitet, Århus C, DK; Kvaegavlsforeningen Dansire, Randers, DK;
Predchádzajúci prihlasovateľ:
DANMARKS JORDBRUGSFORSKNING MINISTERIET FOR FØDEVARER, LANDBRUG OG FISKERI, Tjele, DK; Kvaegavlsforeningen Dansire, Randers, DK;
Dátum uzavretia zmluvy: 22.12.2006
Dátum zápisu do registra: 10.7.2007

(21) 5-2005

(71) ISTROTERM, s.r.o., Žilina, SK;
Predchádzajúci prihlasovateľ:
Horecký Peter, Žilina, SK; Horecký Silvester, Žilina, SK;
Dátum uzavretia zmluvy: 13.6.2007
Dátum zápisu do registra: 12.7.2007

(21) 1923-2001

(71) Orion Corporation - BIC 1999212-6, Espoo, FI;
Predchádzajúci prihlasovateľ:
ORION CORPORATION, Espoo, FI;
Dátum zápisu do registra: 18.7.2007

PC4A Prevody a prechody práv na patenty**(11) 282607**

(21) 1288-97
(73) ANORMED CORPORATION, Langley, British Columbia, CA;
Predchádzajúci majiteľ:
ANORMED INC., Langley, British Columbia, CA;
Dátum zápisu do registra: 19.7.2007

(11) 282607

(21) 1288-97
(73) Shire International Licensing BV, Amsterdam, NL;
Predchádzajúci majiteľ:
ANORMED CORPORATION, Langley, British Columbia, CA;
Dátum uzavretia zmluvy: 19.6.2007
Dátum zápisu do registra: 19.7.2007

(11) 283187

(21) 384-2000
(73) Orion Corporation - BIC 1999212-6, Espoo, FI;
Predchádzajúci majiteľ:
ORION CORPORATION, Espoo, FI;
Dátum zápisu do registra: 16.7.2007

(11) 284049

(21) 307-2001
(73) Orion Corporation - BIC 1999212-6, Espoo, FI;
Predchádzajúci majiteľ:
ORION CORPORATION, Espoo, FI;
Dátum zápisu do registra: 17.7.2007

(11) **284353**
(21) 1872-2000
(73) Orion Corporation - BIC 1999212-6, Espoo, FI;
Predchádzajúci majiteľ:
ORION CORPORATION, Espoo, FI;
Dátum zápisu do registra: 17.7.2007

(11) **284581**
(21) 1925-2000
(73) Orion Corporation - BIC 1999212-6, Espoo, FI;
Predchádzajúci majiteľ:
ORION CORPORATION, Espoo, FI;
Dátum zápisu do registra: 17.7.2007

(11) **284600**
(21) 1555-2000
(73) Orion Corporation - BIC 1999212-6, Espoo, FI;
Predchádzajúci majiteľ:
ORION CORPORATION, Espoo, FI;
Dátum zápisu do registra: 16.7.2007

(11) **284617**
(21) 2009-2000
(73) Sasol Solvents Germany GmbH, Hamburg, DE;
Predchádzajúci majiteľ:
SASOL Germany GmbH, Hamburg, DE;
Dátum uzavretia zmluvy: 28.3.2007
Dátum zápisu do registra: 13.7.2007

(11) **284629**
(21) 284-2002
(73) MATADOR a. s., Púchov, SK; OFZ, a. s., Istebné, SK;
Predchádzajúci majiteľ:
MATADOR HOLDING, a. s., Púchov, SK; OFZ, a. s., Istebné, SK;
Dátum uzavretia zmluvy: 24.5.2007
Dátum zápisu do registra: 6.7.2007

(11) **284838**
(21) 906-2000
(73) Orion Corporation - BIC 1999212-6, Espoo, FI;
Predchádzajúci majiteľ:
ORION CORPORATION, Espoo, FI;
Dátum zápisu do registra: 16.7.2007

(11) **284889**
(21) 632-2001
(73) Jagotec AG, Muttentz, CH;
Predchádzajúci majiteľ:
JAGO RESEARCH AG, Muttentz, CH;
Dátum zápisu do registra: 4.7.2007

(11) **285004**
(21) 1873-2000
(73) Orion Corporation - BIC 1999212-6, Espoo, FI;
Predchádzajúci majiteľ:
ORION CORPORATION, Espoo, FI;
Dátum zápisu do registra: 17.7.2007

(11) **285362**
(21) 1316-98
(73) Orion Corporation - BIC 1999212-6, Espoo, FI;
Predchádzajúci majiteľ:
ORION CORPORATION, Espoo, FI;
Dátum zápisu do registra: 16.7.2007

(11) **285363**
(21) 5035-2005
(73) Orion Corporation - BIC 1999212-6, Espoo, FI;
Predchádzajúci majiteľ:
ORION CORPORATION, Espoo, FI;
Dátum zápisu do registra: 17.7.2007

(11) **285364**
(21) 5004-2006
(73) Orion Corporation - BIC 1999212-6, Espoo, FI;
Predchádzajúci majiteľ:
Orion Corporation, Espoo, FI;
Dátum zápisu do registra: 16.7.2007

(11) **285427**
(21) 1554-2000
(73) Orion Corporation - BIC 1999212-6, Espoo, FI;
Predchádzajúci majiteľ:
ORION CORPORATION, Espoo, FI;
Dátum zápisu do registra: 17.7.2007

(11) **285428**
(21) 1934-2001
(73) Orion Corporation - BIC 1999212-6, Espoo, FI;
Predchádzajúci majiteľ:
ORION CORPORATION, Espoo, FI;
Dátum zápisu do registra: 17.7.2007

(11) **285498**
(21) 709-2002
(73) MATADOR a. s., Púchov, SK; Výskumný ústav pre petrochémiu, Prievidza, SK; Trenčianska univerzita, Fakulta priem. technológií, Púchov, SK;
Predchádzajúci majiteľ:
MATADOR HOLDING, a. s., Púchov, SK; Výskumný ústav pre petrochémiu, Prievidza, SK; Trenčianska univerzita, Fakulta priem. technológií, Púchov, SK;
Dátum uzavretia zmluvy: 14.6.2007
Dátum zápisu do registra: 9.7.2007

QA4A**Ponuky licencií**

- (11) **285830**
(21) 138-2003
(54) **Planétový mechanizmus**
(73) Horváth Radovan, Mgr., Bratislava, SK;
Dátum zápisu do registra: 18.7.2007
-

HC9A**Zmeny mien**

- (21) **666-2000**
(71) Pliant Solutions Corporation, Schaumburg, Illinois,
US;
Dátum zápisu do registra: 13.7.2007
-

HE9A**Zmeny adries**

- | | |
|--|--|
| (21) 976-2003 | (21) 981-2001 |
| (71) ZAMBON GROUP S. P. A., Bresso (Milano), IT;
Dátum zápisu do registra: 4.7.2007 | (71) ZAMBON GROUP S. P. A., Bresso (Milano), IT;
Dátum zápisu do registra: 4.7.2007 |
-

TC4A**Zmeny mien**

- (11) **280188**
(21) 107-93
(73) Asubio Pharma Co., Ltd., Tokyo, JP;
Dátum zápisu do registra: 12.7.2007
-

TE4A**Zmeny adries**

- (11) **282370**
(21) 1539-99
(73) ZAMBON GROUP S. P. A., Bresso (Milano), IT;
Dátum zápisu do registra: 4.7.2007
-

ČASŤ

ÚŽITKOVÉ VZORY

Kódy na označovanie jednotlivých druhov dokumentov (Štandard WIPO ST. 16)

- U** - **Zapísané** úžitkové vzory podľa zákona
č. 478/1992 Zb. o úžitkových vzoroch v znení zá-
kona NR SR č. 90/93 Z. z. o opatreniach v oblasti
priemyselného vlastníctva

Číselné kódy na označovanie bibliografických údajov (Štandard WIPO ST. 9)

- | | |
|---|---|
| (11) Číslo dokumentu | (51) Medzinárodné patentové triedenie |
| (21) Číslo prihlášky | (54) Názov |
| (22) Dátum podania prihlášky | (62) Číslo pôvodnej prihlášky v prípade vylúčenej pri-
hlášky |
| (24) Dátum nadobudnutia účinkov úžitkového vzoru | (67) Číslo pôvodnej prihlášky v prípade odbočenia |
| (31) Číslo prioritnej prihlášky | (72) Meno pôvodcu (-ov) |
| (32) Dátum podania prioritnej prihlášky | (73) Meno (názov) majiteľa (-ov) |
| (33) Krajina alebo regionálna organizácia priority | (74) Meno (názov) zástupcu (-ov) |
| (45) Dátum oznámenia o zápise úžitkového vzoru | (86) Číslo podania medzinárodnej prihlášky
podľa PCT |
| (47) Dátum zápisu a sprístupnenia úžitkového vzoru
verejnosti | (87) Číslo zverejnenia medzinárodnej prihlášky
podľa PCT |

Poznámka:

Číslo uvádzané pred kódom **(51)** znamená verziu Medzinárodného patentového triedenia.

Kódy na označovanie záhlaví oznámení publikovaných vo Vestníku ÚPV SR (Štandard WIPO ST. 17)

- FG1K** Zapísané úžitkové vzory
MA1K Zaniknuté úžitkové vzory vzdáním sa
MC1K Vymazané úžitkové vzory
MG1K Čiastočne vymazané úžitkové vzory
MK1K Zaniknuté úžitkové vzory uplynutím doby platnosti
ND1K Predĺženie platnosti úžitkových vzorov
PC1K Prevody a prechody práv
PD1K Zmeny dispozičných práv na úžitkové vzory (zálohy)
 Zmeny dispozičných práv na úžitkové vzory (ukončenie zálohov)
QB1K Licenčné zmluvy registrované alebo udelené
QC1K Ukončenie platnosti licenčných zmlúv
SB1K Zapísané úžitkové vzory do registra po odtajnení
TA1K Doplnenie pôvodcu (-ov)
TB1K Opravy mien
TC1K Zmeny mien
TD1K Opravy adries
TE1K Zmeny adries
TF1K Opravy dátumov
TG1K Opravy zatriedenia podľa MPT
TH1K Opravy chýb alebo zmeny všeobecne
TK1K Opravy tlačových chýb vo Vestníku ÚPV SR

FG1K

Zapísané úžitkové vzory

(11)	(51)	(11)	(51)	(11)	(51)	(11)	(51)
4832	E04F 13/08	4835	A47G 33/00	4838	F01C 3/00	4841	G07F 17/00
4833	F42C 15/00	4836	F42B 4/00	4839	A01G 31/00		
4834	F24D 3/00	4837	F01C 3/00	4840	B09B 3/00		

8 (51) A01G 31/00**(11) 4839**

(21) 5011-2007

(22) 28.2.2007

(24) 26.7.2007

(31) PV 2006-147

(32) 7.3.2006

(33) CZ

(45) 6.9.2007

(47) 26.7.2007

(72) Štreit Jiří, Ing., Bruntál, CZ;

(73) Štreit Jiří, Ing., Bruntál, CZ;

(74) Holoubková Mária, Ing., Bratislava, SK;

(54) Prostriedok na hydroponické pestovanie rastlín alebo ich častí**8 (51) A47G 33/00, A41G 1/00****(11) 4835**

(21) 76-2007

(22) 4.5.2007

(24) 4.7.2007

(45) 6.9.2007

(47) 4.7.2007

(72) Danczi Vojtech, Levice, SK;

(73) Danczi Vojtech, Levice, SK;

(74) Kubínyi Peter, Bc., Trenčín, SK;

(54) Napodobenina konára ihličnatých stromov a zariadenie na výrobu tejto napodobeniny**8 (51) B09B 3/00****(11) 4840**

(21) 5029-2007

(22) 24.4.2007

(24) 26.7.2007

(45) 6.9.2007

(47) 26.7.2007

(67) 5040-2007

(72) Neuročný Peter, Ing., Holíč, SK; Bocko Milan, Ing., Holíč, SK;

(73) Neuročný Peter, Ing., Holíč, SK; Bocko Milan, Ing., Holíč, SK;

(74) Dolanská Elena, RNDr., Bratislava, SK;

(54) Zariadenie na recykláciu odpadu z priemyselných výrobných obsahujúceho zmes organických rozpúšťadiel**8 (51) E04F 13/08, E06B 9/26****(11) 4832**

(21) 215-2006

(22) 20.10.2006

(24) 3.7.2007

(45) 6.9.2007

(47) 3.7.2007

(72) Bartalos Eugen, Ing., Dunajská Streda, SK;

(73) Bartalos Eugen, Ing., Dunajská Streda, SK;

(74) Bartalos Aurel, Ing., Šamorín, SK;

(54) Tepelnoizolačné dekoračné závesy a obklady**8 (51) F01C 3/00****(11) 4837**

(21) 5016-2007

(22) 2.3.2007

(24) 24.7.2007

(45) 6.9.2007

(47) 24.7.2007

(67) 5018-2007

(72) Varga Peter, Ing. arch., Bratislava, SK;

(73) Varga Peter, Ing. arch., Bratislava, SK;

(54) Rotačný nosový prstencový motor s vnútorným spaľovaním**8 (51) F01C 3/00****(11) 4838**

(21) 5018-2007

(22) 3.4.2007

(24) 25.7.2007

(45) 6.9.2007

(47) 25.7.2007

(72) Varga Peter, Ing. arch., Bratislava, SK;

(73) Varga Peter, Ing. arch., Bratislava, SK;

(54) Rotačný nosový prstencový motor s nosmi na prstenci s vnútorným spaľovaním**8 (51) F24D 3/00****(11) 4834**

(21) 73-2007

(22) 25.4.2007

(24) 4.7.2007

(45) 6.9.2007

(47) 4.7.2007

(72) Vozár Attila, Ing., Drienovec, SK;

(73) U. S. Steel Košice, s. r. o., Košice, SK;

(54) Kombinovaná príchytka na upevnenie bočných a horných krycích plechov panelových radiátorov

8 (51) F42B 4/00**(11) 4836**

(21) 84-2007

(22) 16.5.2007

(24) 4.7.2007

(45) 6.9.2007

(47) 4.7.2007

(72) Kindernay Ján, Brezno, SK; Belička Ivan, Ing., Banská Bystrica, SK;

(73) Kindernay Ján, Brezno, SK; Belička Ivan, Ing., Banská Bystrica, SK;

(74) Belička Ivan, Ing., Banská Bystrica, SK;

(54) Pyrotechnický výrobok**8 (51) F42C 15/00****(11) 4833**

(21) 246-2006

(22) 11.12.2006

(24) 4.7.2007

(45) 6.9.2007

(47) 4.7.2007

(72) Turoň Miroslav, Ing., Trenčín, SK; Chromý Emil, Ing., Trenčín, SK; Hricko Milan, Ing., Trenčín, SK; Sadloň Ľudovít, Trenčín, SK;

(73) KONŠTRUKTA-DEFENCE, a. s., Trenčín, SK;

(54) Mechanizmus odisťovania dynamickým účinkom tlaku vzduchu**8 (51) G07F 17/00, G07F 13/00****(11) 4841**

(21) 164-2006

(22) 28.7.2006

(24) 30.7.2007

(45) 6.9.2007

(47) 30.7.2007

(72) Vierik Martin, Banská Bystrica, SK;

(73) Vierik Martin, Banská Bystrica, SK;

(74) Belička Ivan, Ing., Banská Bystrica, SK;

(54) Automat na razenie pamätných mincí

(51)	(11)	(51)	(11)	(51)	(11)	(51)	(11)
A01G 31/00	4839	E04F 13/08	4832	F24D 3/00	4834	G07F 17/00	4841
A47G 33/00	4835	F01C 3/00	4838	F42B 4/00	4836		
B09B 3/00	4840	F01C 3/00	4837	F42C 15/00	4833		

MK1K**Zaniknuté úžitkové vzory uplynutím doby platnosti**

(11)	Dátum zániku	(11)	Dátum zániku	(11)	Dátum zániku	(11)	Dátum zániku
1790	08.07.2007	2605	31.12.2006	3512	11.12.2006	3595	30.12.2006
1809	08.07.2007	2965	10.12.2006	3513	20.12.2006	3646	20.12.2006
1946	16.07.2007	3472	05.12.2006	3520	11.12.2006	3652	20.12.2006
2443	31.12.2006	3473	18.12.2006	3521	11.12.2006	3665	30.12.2006
2542	28.12.2006	3492	10.12.2006	3523	23.12.2006		
2543	21.12.2006	3493	13.12.2006	3537	30.12.2006		
2561	02.12.2006	3511	05.12.2006	3594	12.12.2006		

ND1K**Predĺženie platnosti úžitkových vzorov**

(11)	(51)	(11)	(51)	(11)	(51)	(11)	(51)
2776	B60R 25/00	3647	A01N 33/00	3748	G02B 23/16	3886	E04H 12/00
3641	F03B 1/00	3747	G02B 23/16	3749	G02B 23/16	3968	C03B 5/00

8 (51) A01N 33/00**(11) 3647**

(21) 34-2003

(22) 27.2.2003

(73) Monsanto Technology LLC, St. Louis, MO, US;

(54) Vodná herbicídna kompozícia**8 (51) F03B 1/00, F03B 7/00****(11) 3641**

(21) 138-2003

(22) 19.6.2003

(73) Krížik Vladislav, Ing., Martin, SK; Macek Ján, Ing., Martin, SK;

(54) Vodný kolesový motor**8 (51) B60R 25/00****(11) 2776**

(21) 253-2000

(22) 7.8.2000

(73) ROYAL DEFEND HOLDING, a. s., Praha, CZ;

(54) Zariadenie na zabezpečenie motorového vozidla proti krádeži s vyberateľným telesom zámky**8 (51) G02B 23/16, F41G 1/00, F41C 27/00****(11) 3749**

(21) 118-2003

(22) 27.5.2003

(73) MAGIC TRADING CORPORATION a. s., Liptovský Mikuláš, SK;

(54) Redukcia dennej optiky guľometu na prístroj nočného videnia**8 (51) C03B 5/00, H05B 3/62****(11) 3968**

(21) 116-2004

(22) 22.4.2004

(73) Škultéty Karol, Dipl. Ing., Nemšová, SK;

(54) Zariadenie elektrického príhrevu skloviny v sklárskej peci**8 (51) G02B 23/16, F41G 1/00, F41C 27/00****(11) 3748**

(21) 117-2003

(22) 27.5.2003

(73) MAGIC TRADING CORPORATION a. s., Liptovský Mikuláš, SK;

(54) Redukcia binokulárneho ďalekohľadu na prístroj nočného videnia**8 (51) E04H 12/00, F23J 13/00****(11) 3886**

(21) 85-2004

(22) 29.3.2004

(73) VERTICAL - priemyselné komíny, a. s., Bratislava, SK;

(54) Komínová vypuzdovacia a limitne dilatujúca konštrukcia**8 (51) G02B 23/16, F41G 1/00, F41C 27/00****(11) 3747**

(21) 116-2003

(22) 27.5.2003

(73) MAGIC TRADING CORPORATION a. s., Liptovský Mikuláš, SK;

(54) Redukcia dennej optiky ostreľovacej pušky na prístroj nočného videnia

(51)	(11)	(51)	(11)	(51)	(11)	(51)	(11)
A01N 33/00	3647	C03B 5/00	3968	F03B 1/00	3641	G02B 23/16	3749
B60R 25/00	2776	E04H 12/00	3886	G02B 23/16	3748	G02B 23/16	3747

PC1K**Prevody a prechody práv****(11) 3407**

(21) 138-2002

(73) MATADOR a.s., Púchov, SK; Výskumný ústav pre petrochémiu, Prievidza, SK; Trenčianska univerzita, Fakulta priem. technológií, Púchov, SK; Predchádzajúci majiteľ:

MATADOR HOLDING, a. s., Púchov, SK; Výskumný ústav pre petrochémiu, Prievidza, SK; Trenčianska univerzita, Fakulta priem. technológií, Púchov, SK;

Dátum uzavretia zmluvy: 14.6.2007

Dátum zápisu do registra: 9.7.2007

(11) 3682

(21) 56-2003

(73) Macejka Ľubomír, JUDr., Bratislava, SK; Predchádzajúci majiteľ:

Novák Radek, Bratislava, SK;

Dátum uzavretia zmluvy: 14.6.2007

Dátum zápisu do registra: 12.7.2007

(11) 4024

(21) 147-2004

(73) Macejka Ľubomír, JUDr., Bratislava, SK; Predchádzajúci majiteľ:

Novák Radek, Bratislava, SK;

Dátum uzavretia zmluvy: 14.6.2007

Dátum zápisu do registra: 12.7.2007

(11) 4121

(21) 13-2005

(73) ISTROTERM, s.r.o., Žilina, SK;

Predchádzajúci majiteľ:

Horecký Peter, Žilina, SK;

Dátum uzavretia zmluvy: 13.6.2007

Dátum zápisu do registra: 12.7.2007

ČASŤ

**EURÓPSKE PATENTY
S URČENÍM PRE SLOVENSKÚ REPUBLIKU**

Kódy na označovanie jednotlivých druhov dokumentov (Štandard WIPO ST. 16)

T1	Preklad patentových nárokov európskej patentovej prihlášky	T3	Preklad európskeho patentového spisu
T2	Opravený preklad patentových nárokov európskej patentovej prihlášky	T4	Opravený preklad európskeho patentového spisu
		T5	Preklad zmeneného európskeho patentového spisu

Číselné kódy na označovanie bibliografických údajov (Štandard WIPO ST. 9)

(11)	Číslo dokumentu	(62)	Číslo pôvodnej prihlášky v prípade vylúčenej prihlášky
(21)	Číslo prihlášky	(71)	Meno (názov) prihlasovateľa (-ov)
(22)	Dátum podania prihlášky	(72)	Meno pôvodcu (-ov)
(24)	Dátum nadobudnutia účinkov európskeho patentu	(73)	Meno (názov) majiteľa (-ov)
(31)	Číslo prioritnej prihlášky	(74)	Meno (názov) zástupcu (-ov)
(32)	Dátum podania prioritnej prihlášky	(86)	Číslo podania medzinárodnej prihlášky podľa PCT
(33)	Krajina alebo regionálna organizácia priority	(87)	Číslo zverejnenia medzinárodnej prihlášky podľa PCT
(45)	Dátum sprístupnenia prekladu patentového spisu alebo zmeneného patentového spisu	(96)	Číslo a dátum podania európskej patentovej prihlášky
(46)	Dátum sprístupnenia prekladu patentových nárokov	(97)	Číslo a dátum zverejnenia európskej patentovej prihlášky alebo vydania európskeho patentového spisu
(48)	Dátum sprístupnenia opraveného prekladu patentových nárokov alebo patentového spisu		
(51)	Medzinárodné patentové triedenie		
(54)	Názov		

Poznámka:

Číslo uvádzané pred kódom (51) znamená verziu Medzinárodného patentového triedenia.

Kódy na označovanie záhlaví oznámení publikovaných vo Vestníku ÚPV SR (Štandard WIPO ST. 17)

BA9A	Sprístupnené preklady a opravené preklady patentových nárokov európskych patentových prihlášok
SC4A	Sprístupnené preklady a opravené preklady európskych patentových spisov
SC4A	Sprístupnené preklady zmenených európskych patentových spisov
FA9A	Zastavené konania o európskych patentových prihláškach z dôvodu späťvzatia
GA9A	Zmeny európskych patentových prihlášok na národné prihlášky
MA4A	Zaniknuté európske patenty vzdaním sa patentu
MC4A	Zrušené európske patenty
MG4A	Čiastočne zrušené európske patenty
MK4A	Zaniknuté európske patenty uplynutím doby platnosti
MM4A	Zaniknuté európske patenty pre nezaplatenie udržiavacích poplatkov
PC9A	Prevody a prechody práv na európske patentové prihlášky
PC4A	Prevody a prechody práv na európske patenty
PD9A	Zmeny dispozičných práv na európske patentové prihlášky (zálohy)
PD4A	Zmeny dispozičných práv na európske patenty (zálohy)
PD9A	Zmeny dispozičných práv na európske patentové prihlášky (ukončenie zálohov)
PD4A	Zmeny dispozičných práv na európske patenty (ukončenie zálohov)
QA9A	Ponuky licencií na európske patentové prihlášky
QA4A	Ponuky licencií na európske patenty
QB9A	Licenčné zmluvy registrované alebo udelené na európske patentové prihlášky
QB4A	Licenčné zmluvy registrované alebo udelené na európske patenty
QC9A	Ukončenie platnosti licenčných zmlúv na európske patentové prihlášky
QC4A	Ukončenie platnosti licenčných zmlúv na európske patenty

Opravy a zmeny

Opravy v európskych patentových prihláškach

- HA9A** Doplnenie pôvodcu (-ov)
- HB9A** Opravy mien
- HC9A** Zmeny mien
- HD9A** Opravy adries
- HE9A** Zmeny adries
- HF9A** Opravy dátumov
- HG9A** Opravy zatriedenia podľa MPT
- HH9A** Opravy chýb alebo zmeny všeobecne
- HK9A** Opravy tlačových chýb vo Vestníku ÚPV SR

Opravy v európskych patentoch

- TA4A** Doplnenie pôvodcu (-ov)
- TB4A** Opravy mien
- TC4A** Zmeny mien
- TD4A** Opravy adries
- TE4A** Zmeny adries
- TF4A** Opravy dátumov
- TG4A** Opravy zatriedenia podľa MPT
- TH4A** Opravy chýb alebo zmeny všeobecne
- TK4A** Opravy tlačových chýb vo Vestníku ÚPV SR

SC4A Sprístupnené preklady európskych patentových spisov

(11)	(51)	(11)	(51)	(11)	(51)	(11)	(51)
2009	B22D 11/057	2027	G08G 1/14	2045	H01R 39/00	2063	A61K 38/24
2010	D03D 15/00	2028	A61K 36/185	2046	B21D 17/00	2064	A47B 47/00
2011	B60N 3/04	2029	B02C 2/00	2047	A61K 31/4164	2065	B29C 51/26
2012	H01R 4/02	2030	A01N 43/64	2048	H01L 23/34	2066	F24C 1/00
2013	A61K 39/295	2031	A23C 19/00	2049	A61C 13/225	2067	C07F 15/00
2014	F21S 8/10	2032	B26D 1/00	2050	A61K 9/20	2068	A01N 43/64
2015	A01N 43/72	2033	C07D 471/00	2051	C12Q 1/68	2069	C07D 209/00
2016	E04C 2/04	2034	A61K 31/465	2052	A61K 9/16	2070	A61K 47/16
2017	A61K 47/02	2035	A61K 31/4995	2053	C07D 211/00	2071	F24F 1/00
2018	E04B 1/68	2036	A43B 13/14	2054	A01N 43/90	2072	B23D 77/00
2019	C21B 3/00	2037	E04F 15/02	2055	B23K 20/10	2073	B02C 19/00
2020	A45C 5/00	2038	A61P 9/00	2056	C07D 295/00	2074	A61K 35/16
2021	B60C 25/00	2039	A61K 31/35	2057	C07D 213/00	2075	A61K 31/575
2022	C07D 223/00	2040	A61K 31/185	2058	C12Q 1/70	2076	C07D 487/00
2023	G11B 7/24	2041	A01G 17/00	2059	F16H 55/02	2077	A61K 9/51
2024	B22F 3/22	2042	B65D 71/40	2060	C01B 33/00		
2025	C07K 16/18	2043	B29C 47/90	2061	C07K 14/435		
2026	A41G 5/00	2044	C07H 7/00	2062	C07D 333/00		

8 (51) A01G 17/00, A01D 46/00**(11) E 2041**

(96) 04762634.6, 9.8.2004

(97) 1657975, 21.3.2007

(24) 21.3.2007

(31) 10340231

(32) 29.8.2003

(33) DE

(73) Binger Seilzug GmbH & Co KG, Bingen, DE;

(72) Piroth Armin, Bingen, DE; Piroth Udo, Bingen, DE;

(74) Mešková Viera, Ing., Bratislava, SK;

(86) PCT/DE2004/001789

(87) WO 2005/022985

(54) Odlišťovacie zariadenia, najmä na viničné kry**8 (51) A01N 43/64, A01N 43/72, A01N 43/34, A01N 33/00, A01N 25/30****(11) E 2030**

(96) 03794860.1, 8.8.2003

(97) 1531675, 4.4.2007

(24) 4.4.2007

(31) 10237885

(32) 19.8.2002

(33) DE

(73) BASF Aktiengesellschaft, Ludwigshafen, DE;

(72) KOBER Reiner, Fussgönheim, DE; PARG Adolf, Bad Dürkheim, DE; FRIES Jürgen, Ludwigshafen, DE; ZIEGLER Hans, Mutterstadt, DE;

(74) Žovicová Viera, Mgr., Bratislava, SK;

(86) PCT/EP2003/008837

(87) WO 2004/023875

(54) Prostriedky obsahujúce karboxylové kyseliny a ich použitie pri pestovaní rastlín**8 (51) A01N 43/64****(11) E 2068**

(96) 05020302.5, 16.9.2005

(97) 1763998, 23.5.2007

(24) 23.5.2007

(73) Syngenta Participations AG, Basel, CH;

(72) Godwin Jeremy, c/o Syngenta Crop Protection AG, Stein, CH; Guicherit Eric, c/o Syngenta Crop Protection AG, Basel, CH; Hosking David Gustave Keith, c/o Syngenta Crop Protect. AG, Basel, CH; Neumann Christoph, c/o Syngenta Crop Protection AG, Basel, CH;

(74) Bušová Eva, JUDr., Bratislava, SK;

(54) Fungicídne kompozície**8 (51) A01N 43/72, A01N 43/48****(11) E 2015**

(96) 03767499.1, 1.10.2003

(97) 1555876, 23.5.2007

(24) 23.5.2007

(31) 02023436

(32) 19.10.2002

(33) EP

(73) Bayer CropScience AG, Monheim, DE;

(72) HACKER Erwin, Hochheim, DE; BIERINGER Hermann, Eppstein, DE; HUFF Hans Philipp, Eppstein, DE; WILLMS Lothar, Hofheim, DE;

(74) Hörmannová Zuzana, Ing., Bratislava, SK;

(86) PCT/EP2003/010898

(87) WO 2004/034788

(54) Kombinácie aryloxyfenoxypionátov a safenerov a ich použitie na účinnejšie ničenie burín**8 (51) A01N 43/90, C07D 487/00****(11) E 2054**

(96) 02790165.1, 16.7.2002

(97) 1414302, 21.3.2007

(24) 21.3.2007

(31) 10136118

(32) 26.7.2001

(33) DE

(73) BASF Aktiengesellschaft, Ludwigshafen, DE;

(72) TORMO I BLASCO Jordi, Weinheim, DE; SAUTER Hubert, Baiersbronn, DE; MÜLLER Bernd, Frankenthal, DE; GEWEHR Markus, Kastellaun, DE;

GRAMMENOS Wassilios, Ludwigshafen, DE;
GROTE Thomas, Wachenheim, DE; GYPSER
Andreas, Mannheim, DE; RHEINHEIMER Joa-
chim, Ludwigshafen, DE; ROSE Ingo, Mannheim,
DE; SCHÄFER Peter, Ottersheim, DE; SCHIE-
WECK Frank, Bad Dürkheim, DE; AMMERMANN
Eberhard, Heppenheim, DE; STRATH-MANN Sieg-
fried, Limburgerhof, DE; LORENZ Gisela, Neu-
stadt, DE; STIERL Reinhard, Freinsheim, DE; KRUM-
MEL Günter, Vendersheim, DE;

(74) Žovicová Viera, Mgr., Bratislava, SK;

(86) PCT/EP2002/007893

(87) WO 2003/009687

**(54) 7-aminotriazolopyrimidíny na ničenie choro-
boplodných húb**

8 (51) A23C 19/00, B65D 75/52

(11) E 2031

(96) 03029259.3, 19.12.2003

(97) 1543727, 21.3.2007

(24) 21.3.2007

(73) Kraft Foods R & D, Inc. Zweigniederlassung Mün-
chen, München, DE;

(72) Westermann Werner, Unterhaching, DE; Kemp-
ter Klaus, Freising, DE; Rupp Ludwig, Lochau, AT;

(74) PATENTSERVIS BRATISLAVA, a. s., Brati-
slava, SK;

(54) Voskom potiahnutý syr

8 (51) A41G 5/00, A41G 3/00

(11) E 2026

(96) 03450280.7, 16.12.2003

(97) 1433395, 9.5.2007

(24) 9.5.2007

(31) 19292002

(32) 23.12.2002

(33) AT

(73) Bege Privatstiftung, Wien, AT;

(72) Ott Gerhard, Graz, AT;

(74) Majlingová Marta, Ing., Bratislava, SK;

**(54) Termoplastický prvok na spájanie vlasov v tva-
re písmena U**

8 (51) A43B 13/14, A43B 7/32, A61F 5/14

(11) E 2036

(96) 02754016.0, 9.8.2002

(97) 1418826, 21.2.2007

(24) 21.2.2007

(31) 929072

(32) 15.8.2001

(33) US

(73) Barefoot Science Technologies Inc., Claremont, CA;

(72) BURKE Robert G., Barrie, Ontario, CA; GARDI-
NER Roy J. W., Richmond Hill, Ontario, CA;

(74) Žovicová Viera, Mgr., Bratislava, SK;

(86) PCT/CA2002/001235

(87) WO 2003/015557

(54) Obuv na zlepšenie prirodzenej chôdze

8 (51) A45C 5/00

(11) E 2020

(96) 03425028.2, 22.1.2003

(97) 1332693, 28.3.2007

(24) 28.3.2007

(31) BO20020029

(32) 23.1.2002

(33) IT

(73) Ghepard S.r.l., Funo di Argelato (Bologna), IT;

(72) Lampugnani Umberto, Milano, IT;

(74) PATENTSERVIS BRATISLAVA, a. s., Brati-
slava, SK;

**(54) Montážny prvok pre kolieska pojazdného pre-
pravného obalu**

8 (51) A47B 47/00, A47B 57/00

(11) E 2064

(96) 04018674.4, 6.8.2004

(97) 1516559, 14.3.2007

(24) 14.3.2007

(31) MI20031801

(32) 22.9.2003

(33) IT

(73) Metalsistem Group S.p.A., Rovereto (Trento), IT;

(72) Briosi Antonello, Milan, IT;

(74) Majlingová Marta, Ing., Bratislava, SK;

(54) Modulový regál

8 (51) A61C 13/225, A61C 5/02

(11) E 2049

(96) 02781564.6, 21.11.2002

(97) 1450724, 21.3.2007

(24) 21.3.2007

(31) BO20010738

(32) 30.11.2001

(33) IT

(73) Chiarini Valeria, Imola, IT;

(72) Chiarini Valeria, Imola, IT;

(74) PATENTSERVIS BRATISLAVA, a. s., Brati-
slava, SK;

(86) PCT/IB2002/004873

(87) WO 2003/045270

**(54) Podporný a výstužný prvok pre dentálne pro-
tézy alebo rekonštruované korunky**

8 (51) A61K 9/16, A61K 31/424

(11) E 2052

(96) 04764506.4, 26.8.2004

(97) 1663160, 7.3.2007

(24) 7.3.2007

(31) 10341264

(32) 4.9.2003

(33) DE

(73) Grünenthal GmbH, Aachen, DE;

(72) ZIEGLER Iris, Rötgen, DE; BARTHOLOMÄUS
Johannes, Aachen, DE; SCHATEIKIS Dieter, Stol-
berg, DE;

(74) Tomeš Pavol, Ing., Bratislava, SK;

(86) PCT/EP2004/009530

(87) WO 2005/023216

**(54) Orálna dávková forma z viacerých častíc for-
mulovaná v tavenine**

8 (51) A61K 9/20, C07D 499/00**(11) E 2050**

- (96) 04722271.6, 22.3.2004
(97) 1610766, 16.5.2007
(24) 16.5.2007
(31) 03100732, 03100731, 456187 P, 456188 P
(32) 21.3.2003, 21.3.2003, 21.3.2003, 21.3.2003
(33) EP, EP, US, US
(73) DSM IP Assets B.V., Heerlen, NL;
(72) GROENENDAAL Jan Willem, DELFT, NL; LEENDERTS Everardus Johannus Anthonius Maria, RHOON, NL; DOES VAN DER Thomas, WILNIS, NL;
(74) PATENTSERVIS BRATISLAVA, a. s., Bratislava, SK;
(86) PCT/EP2004/003053
(87) WO 2004/082663
(54) Amoxicilín trihydrát

8 (51) A61K 9/51**(11) E 2077**

- (96) 03765124.7, 16.7.2003
(97) 1561460, 20.12.2006
(24) 20.12.2006
(31) 200201694
(32) 19.7.2002
(33) ES
(73) Advanced in Vitro Cell Technologies, S.L., Barcelona, ES;
(72) ALONSO FERNANDEZ Maria José, Santiago de Compostela, ES; REMUNAN LOPEZ Carmen, Santiago de Compostela, ES; CUNA VILAN Margarita Maria, Santiago de Compostela, ES; ALONSO SANDE Maria, Santiago de Compostela, ES; VILA JATO José Luis, Santiago de Compostela, ES;
(74) ROTT, RŮŽIČKA & GUTTMANN, v. o. s., Bratislava, SK;
(86) PCT/ES2003/000372
(87) WO 2004/009060
(54) Nanočastice na aplikáciu aktívnych zložiek, spôsoby ich prípravy a kompozícia s ich obsahom

8 (51) A61K 31/185, A61K 31/519, A61K 31/4985, A61K 31/53, A61P 25/00**(11) E 2040**

- (96) 03787957.4, 4.8.2003
(97) 1536782, 18.4.2007
(24) 18.4.2007
(31) 0219024
(32) 15.8.2002
(33) GB
(73) PFIZER INC., New York, N.Y., US;
(72) FIELD Mark John, Sandwich, Kent, GB; WILLIAMS Richard Griffith, Sandwich, Kent, GB;
(74) Hörmannová Zuzana, Ing., Bratislava, SK;
(86) PCT/IB2003/003476
(87) WO 2004/016259
(54) Synergická kombinácia ligandu alfa-2-delta a inhibítora PDEV na použitie pri liečení bolesti

8 (51) A61K 31/35, A61P 17/00**(11) E 2039**

- (96) 02768995.9, 3.10.2002
(97) 1439832, 28.2.2007
(24) 28.2.2007
(31) 976915, 988914
(32) 12.10.2001, 19.11.2001
(33) US, US
(73) Parks L. Dean, Ocala, FL, US;
(72) Parks L. Dean, Ocala, FL, US;
(74) ROTT, RŮŽIČKA & GUTTMANN, v. o. s., Bratislava, SK;
(86) PCT/US2002/032002
(87) WO 2003/032977
(54) Spôsob liečenia acne vulgaris použitím avermektínovej zlúčeniny

8 (51) A61K 31/4164, A61P 1/00, A61P 9/00, C07D 233/00**(11) E 2047**

- (96) 04781753.1, 20.8.2004
(97) 1663206, 4.4.2007
(24) 4.4.2007
(31) 502562 P, 891953
(32) 12.9.2003, 15.7.2004
(33) US, US
(73) ALLERGAN, INC., Irvine, California, US;
(72) CHOW Ken, Newport Coast, CA, US; HEIDELBAUGH Todd M., Fountain Valley, CA, US; DONELLO John E., Dana Point, CA, US; GIL Daniel W., Corona Del Mar, CA, US;
(74) PATENTSERVIS BRATISLAVA, a. s., Bratislava, SK;
(86) PCT/US2004/027134
(87) WO 2005/034946
(54) 1-(2,3-dimetyl-fenyl)-etyl-1,3-dihydro-imidazol-2-tión ako alfa 2A agonista bez sedatívneho účinku

8 (51) A61K 31/465, A61K 9/14, A61K 9/00**(11) E 2034**

- (96) 03789400.3, 19.12.2003
(97) 1578422, 11.4.2007
(24) 11.4.2007
(31) 200201984, 514050 P
(32) 20.12.2002, 24.10.2003
(33) DK, US
(73) NicoNovum AB, Helsingborg, SE;
(72) HANSSON Henri, Helsingborg, SE; Arne Kristensen, Helsingborg, SE;
(74) ROTT, RŮŽIČKA & GUTTMANN, v. o. s., Bratislava, SK;
(86) PCT/EP2003/014802
(87) WO 2004/056363
(54) Fyzikálne a chemicky stabilná partikulárna látka obsahujúca nikotín a mikrokryštalickú celulózu

8 (51) A61K 31/4995, A61P 25/00**(11) E 2035**

- (96) 02785718.4, 4.11.2002
(97) 1448235, 14.3.2007
(24) 14.3.2007
(31) 334652 P
(32) 30.11.2001
(33) US

- (73) Pfizer Products Inc., Groton, Connecticut, US;
 (72) AM ENDE Mary Tanya, Groton, CT, US; ROY Michael Christopher, Groton, CT, US; SMITH Scott Wendell, San Diego, CA, US; WATERMAN Kenneth Craig, Groton, CT, US; MOSES Sara Kristen, Groton, CT, US; QUAN Ernest Shing, Groton, CT, US;
 (74) Bušová Eva, JUDr., Bratislava, SK;
 (86) PCT/IB2002/004612
 (87) WO 2003/045437
(54) Farmaceutické kompozície s riadeným uvoľňovaním 5,8,14-triazatetracyklo[10,3,1,02,11,04,9]hexadeka-2(11),3,5,7,9-pentaénu
-
- 8 (51) A61K 31/575, A61K 31/167, A61K 9/72, A61J 3/00, A61P 11/00**
(11) E 2075
 (96) 03811569.7, 13.11.2003
 (97) 1633369, 18.4.2007
 (24) 18.4.2007
 (31) 0203376
 (32) 15.11.2002
 (33) SE
 (73) AstraZeneca AB, Södertälje, SE;
 (72) Cawthorne Simon, Loughborough, Leicestershire, GB;
 (74) Čechvalová Dagmar, Bratislava, SK;
 (86) PCT/SE2003/001760
 (87) WO 2004/045621
(54) Spôsob minimalizácie strát kvôli adhézii k povrchom zariadenia
-
- 8 (51) A61K 35/16, A61P 7/00**
(11) E 2074
 (96) 04804944.9, 20.12.2004
 (97) 1696940, 21.3.2007
 (24) 21.3.2007
 (31) 03029359
 (32) 19.12.2003
 (33) EP
 (73) Octapharma AG, Lachen, CH;
 (72) HEGER Andrea, Wien, AT; RÖMISCH Jürgen, Gramatneusiedl, AT; SVAE Tor-Einar, Mödling, AT; MARGUERRE Wolfgang, Heidelberg, DE;
 (74) Bušová Eva, JUDr., Bratislava, SK;
 (86) PCT/EP2004/053608
 (87) WO 2005/058334
(54) Univerzálne použiteľná krvná plazma s inaktivovanými vírusmi vytvorená z podielov nebelošskej plazmy
-
- 8 (51) A61K 36/185, A61P 15/00**
(11) E 2028
 (96) 04763106.4, 6.7.2004
 (97) 1644014, 2.5.2007
 (24) 2.5.2007
 (31) MI20031428
 (32) 11.7.2003
 (33) IT
 (73) INDENA S.p.A., Milano, IT;
 (72) BOMBARDELLI Ezio, Gropello Cairoli, IT;
 (74) Majlingová Marta, Ing., Bratislava, SK;
 (86) PCT/EP2004/007374
 (87) WO 2005/004890
(54) Kombinácia vazoaktívnych látok a jej použitie na liečenie sexuálnych dysfunkcií
-
- 8 (51) A61K 38/24, A61P 15/00**
(11) E 2063
 (96) 04766306.7, 23.7.2004
 (97) 1673105, 2.5.2007
 (24) 2.5.2007
 (31) 03102303, 04100760
 (32) 25.7.2003, 26.2.2004
 (33) EP, EP
 (73) LABORATOIRES SERONO S.A., Aubonne, CH;
 (72) DE LEO Vincenzo, Siena, IT; LA MARCA Antonio, Modena, IT;
 (74) Majlingová Marta, Ing., Bratislava, SK;
 (86) PCT/EP2004/051593
 (87) WO 2005/011726
(54) Použitie folikulostimulačného hormónu na redukciu spermatozoových chromozómových aberrácií u samcov
-
- 8 (51) A61K 39/295, A61K 47/02**
(11) E 2013
 (96) 02779603.6, 31.7.2002
 (97) 1416958, 28.3.2007
 (24) 28.3.2007
 (31) 0110573
 (32) 8.8.2001
 (33) FR
 (73) Sanofi Pasteur, Lyon Cedex 07, FR;
 (72) FRANCON Alain, Bessenay, FR;
 (74) Tomeš Pavol, Ing., Bratislava, SK;
 (86) PCT/FR2002/002770
 (87) WO 2003/013600
(54) Vakcinálna kompozícia, obsahujúca aspoň dve valencie, jednu adjuvantnú a druhú neadjuvantnú
-
- 8 (51) A61K 47/02, A61P 9/00**
(11) E 2017
 (96) 03729543.3, 14.1.2003
 (97) 1513555, 28.3.2007
 (24) 28.3.2007
 (31) 623302
 (32) 15.1.2002
 (33) IS
 (73) Actavis Group hf., Hafnarfjordur, IS;
 (72) EYJOLFSSON Reynir, Hafnarfjordur, IS;
 (74) ROTT, RŮŽIČKA & GUTTMANN, v. o. s., Bratislava, SK;
 (86) PCT/IS2003/000002
 (87) WO 2003/059388
(54) Formulácie chinaprilu a príbuzných inhibítorov ACE
-
- 8 (51) A61K 47/16, A61K 47/20, A61K 47/40, A61P 29/00**
(11) E 2070
 (96) 04257437.6, 30.11.2004
 (97) 1574221, 13.6.2007
 (24) 13.6.2007
 (31) 551351 P
 (32) 10.3.2004
 (33) US
 (73) Shimoda Biotech (PTY) LTD, Port Elizabeth, Eastern Cape, ZA;
 (72) Penkler Lawrence John, Port Elizabeth, Eastern Cape, ZA;
 (74) Holoubková Mária, Ing., Bratislava, SK;
(54) Stabilné injekčiteľné kompozície diclofenaku

- 8 (51) A61P 9/00, A61K 31/41, A61K 31/366**
(11) E 2038
 (96) 04701918.7, 14.1.2004
 (97) 1587584, 23.5.2007
 (24) 23.5.2007
 (31) 10301372, 10335027
 (32) 16.1.2003, 31.7.2003
 (33) DE, DE
 (73) Boehringer Ingelheim International GmbH, Ingelheim am Rhein, DE;
 (72) RIEDEL Axel, Maselheim, DE; SENDRA José-Maria, Bogota, CO; LEITER Josef M. E., Holzkirchen, DE; KAUSCHKE Stefan, Biberach, DE; MARK Michael, Biberach, DE;
 (74) Čechvalová Dagmar, Bratislava, SK;
 (86) PCT/EP2004/000175
 (87) WO 2004/062729
(54) Farmaceutická kombinácia na profylaxiu alebo liečenie na kardiovaskulárne, kardiopulmonárne, pulmonárne alebo renálne choroby

- 8 (51) B02C 2/00**
(11) E 2029
 (96) 03013211.2, 12.6.2003
 (97) 1384510, 21.3.2007
 (24) 21.3.2007
 (31) 10229940
 (32) 4.7.2002
 (33) DE
 (73) ThyssenKrupp Fördertechnik GmbH, Essen, DE;
 (72) Papajewski Detlef, Bochum, DE;
 (74) Guniš Jaroslav, Mgr., Bratislava, SK;
(54) Konštrukčný rad kužeľových drvičov

- 8 (51) B02C 19/00, G21F 9/30**
(11) E 2073
 (96) 02799805.3, 10.12.2002
 (97) 1453607, 4.4.2007
 (24) 4.4.2007
 (31) 0115973
 (32) 11.12.2001
 (33) FR
 (73) COMMISSARIAT A L'ENERGIE ATOMIQUE, Paris, FR;
 (72) PARIS Jacques, Bagnols/Seze, FR; COSTES Jean-Raymond, Uchaux, FR;
 (74) Bušová Eva, JUDr., Bratislava, SK;
 (86) PCT/FR/2002/004254
 (87) WO 2003/049865
(54) Spôsob úpravy kontaminovaného nukleárneho grafitu

- 8 (51) B21D 17/00**
(11) E 2046
 (96) 02077827.0, 15.7.2002
 (97) 1275447, 28.3.2007
 (24) 28.3.2007
 (31) 905388
 (32) 13.7.2001
 (33) US
 (73) EMERSON ELECTRIC CO., Saint Louis, MO, US;
 (72) Hamm James E., Grafton, Ohio, US; Wise Randy Scott, Burton, Ohio, US;
 (74) Majlingová Marta, Ing., Bratislava, SK;
(54) Zariadenie na drážkovanie valcováním

- 8 (51) B22D 11/057, B21D 26/00**
(11) E 2009
 (96) 02027025.2, 3.12.2002
 (97) 1317979, 14.2.2007
 (24) 14.2.2007
 (31) 10160134
 (32) 7.12.2001
 (33) DE
 (73) KM Europa Metal Aktiengesellschaft, Osnabrück, DE;
 (72) Hauri Roland, Wettswil, CH;
 (74) Bušová Eva, JUDr., Bratislava, SK;
(54) Spôsob explozívneho kalibrovania kokily

- 8 (51) B22F 3/22, B22F 7/00**
(11) E 2024
 (96) 05002766.3, 10.2.2005
 (97) 1563931, 18.4.2007
 (24) 18.4.2007
 (31) 102004006954
 (32) 12.2.2004
 (33) DE
 (73) BASF Aktiengesellschaft, Ludwigshafen, DE;
 (72) Wohlfromm Hans, Dr., Mannheim, DE; Thom Arnd D.I., Alzey, DE; ter Maat Johan D.I., Mannheim, DE; Blömacher Martin, Meckenheim, DE;
 (74) Žovicová Viera, Mgr., Bratislava, SK;
(54) Spôsob spájania anorganických tvarovaných výrobkov vyrobených vstrekokaním z práškových vstrekovacích hmôt s inými anorganickými tvarovanými výrobkami vyrobenými inými spôsobmi ako je vstrekovanie

- 8 (51) B23D 77/00, B24B 33/00**
(11) E 2072
 (96) 05466017.0, 14.11.2005
 (97) 1657014, 7.3.2007
 (24) 7.3.2007
 (31) 200415988 U
 (32) 16.11.2004
 (33) CZ
 (73) Ham-Final S.r.o., Brno, CZ;
 (72) FIALA Stanislav, BRNO, CZ; DVOŘÁČEK Jaroslav, BRNO, CZ; VANĚK Vladimír, BRNO, CZ;
 (74) Juran Svetozár, JUDr., Bratislava, SK;
(54) Nástroj na vystružovanie dier najmä dier malých a stredných priemerov

- 8 (51) B23K 20/10, B06B 3/00**
(11) E 2055
 (96) 04790710.0, 21.10.2004
 (97) 1680254, 24.1.2007
 (24) 24.1.2007
 (31) 10349380
 (32) 21.10.2003
 (33) DE
 (73) SCHUNK Ultraschalltechnik GmbH, Wetztenberg, DE;
 (72) STROH Dieter, Wetztenberg, DE; DIETERLE Horst, Niederweimar, DE;
 (74) Bušová Eva, JUDr., Bratislava, SK;
 (86) PCT/EP2004/011904
 (87) WO 2005/039816
(54) Nástroj pre ultrazvukové zvracacie zariadenie so spevnením k redukciu vychylovania nástrojovej pracovnej plochy

8 (51) B26D 1/00, B26F 3/06, B26D 1/01**(11) E 2032**

(96) 04450224.3, 3.12.2004

(97) 1537965, 7.3.2007

(24) 7.3.2007

(31) 87603 U

(32) 5.12.2003

(33) AT

(73) Austyrol Dämmstoffe Ges.m.b.H., Mödling, AT;

(72) Gergitsch Claudia, Neusiedl am See, AT;

(74) Bušová Eva, JUDr., Bratislava, SK;

(54) Zariadenie na rezanie izolačných dosiek**8 (51) B29C 47/90, B29C 47/92****(11) E 2043**

(96) 04716635.0, 3.3.2004

(97) 1603731, 25.4.2007

(24) 25.4.2007

(31) 0302824

(32) 7.3.2003

(33) FR

(73) Alphacan, La Celle-Saint-Cloud, FR;

(72) PREVOTAT Bernard, Marnes la Coquette, FR;

(74) Majlingová Marta, Ing., Bratislava, SK;

(86) PCT/FR2004/000501

(87) WO 2004/080682

**(54) Spôsob kontinuálnej výroby plastových rúrok biaxiálnym ťahaním a výrobná linka na usku-
točnenie tohto spôsobu****8 (51) B29C 51/26****(11) E 2065**

(96) 04737376.6, 9.7.2004

(97) 1644178, 28.3.2007

(24) 28.3.2007

(31) 10672003

(32) 11.7.2003

(33) AT

(73) GN Plastics Company Ltd., Chester, NS, CA;

(72) Nemeskéri Karl, Wien, AT;

(74) ROTT, RŮŽIČKA & GUTTMANN, v. o. s., Bratislava, SK;

(86) PCT/AT2004/000246

(87) WO 2005/005130

**(54) Hlbokotlačný stroj na zhotovenie hlboko ťaha-
ných predmetov, nádob, obalov alebo podob-
ných****8 (51) B60C 25/00****(11) E 2021**

(96) 03003918.4, 21.2.2003

(97) 1362717, 11.4.2007

(24) 11.4.2007

(31) 10222164

(32) 17.5.2002

(33) DE

(73) Hofmann Maschinen- und Anlagenbau GmbH, Worms, DE;

(72) Kupka Heinz, Hemsbach, DE; Wattendorf Günt-
her, Bensheim, DE;

(74) ROTT, RŮŽIČKA & GUTTMANN, v. o. s., Bratislava, SK;

**(54) Spôsob a zariadenie na montáž pneumatiky na
ráfik motorového vozidla****8 (51) B60N 3/04****(11) E 2011**

(96) 03028104.2, 5.12.2003

(97) 1431113, 28.3.2007

(24) 28.3.2007

(31) 10259313

(32) 18.12.2002

(33) DE

(73) Stankiewicz GmbH, Adelheidsdorf, DE;

(72) Striefler Armin, Celle, DE;

(74) Majlingová Marta, Ing., Bratislava, SK;

**(54) Tvarovaná súčiastka na uchytenie a vystuže-
nie jazykovitého dielu vyrezávaného v ploš-
nom predmete****8 (51) B65D 71/40****(11) E 2042**

(96) 04785083.9, 27.9.2004

(97) 1667918, 4.4.2007

(24) 4.4.2007

(31) 0322605

(32) 26.9.2003

(33) GB

(73) MeadWestvaco Packaging Systems LLC, Glen
Allen, Virginia, US;

(72) AUCLAIR Jean-Michel, Chateauroux, FR;

(74) Bušová Eva, JUDr., Bratislava, SK;

(86) PCT/US2004/031566

(87) WO 2005/030604

(54) Nosič predmetov na horné uchopenie**8 (51) C01B 33/00, B01J 13/00****(11) E 2060**

(96) 03738079.7, 24.6.2003

(97) 1521721, 7.3.2007

(24) 7.3.2007

(31) NO20020010

(32) 12.7.2002

(33) IT

(73) Degussa Novara Technology S.p.A., Pero (MI), IT;

(72) COSTA Lorenzo, Sommo, IT; COSTA Fulvio,
Sommo, IT;

(74) Čechvalová Dagmar, Bratislava, SK;

(86) PCT/EP2003/006606

(87) WO 2004/007368

(54) Spôsob prípravy aerogélov**8 (51) C07D 209/00, C07D 217/00, C07D 223/00,
A61K 31/403, A61K 31/4704, A61K 31/55,
A61P 25/00****(11) E 2069**

(96) 03755153.8, 28.5.2003

(97) 1511727, 21.2.2007

(24) 21.2.2007

(31) 0212401, 0230053

(32) 29.5.2002, 23.12.2002

(33) GB, GB

(73) GLAXO GROUP LIMITED, Greenford, Middle-
sex, GB;(72) Gribble Andrew Derrick, GlaxoSmithKline, Har-
low, Essex, GB; Forbes Ian Thomson, GlaxoSmith-
Kline, Harlow, Essex, GB; Lightfoot Andrew,
GlaxoSmithKline, Harlow, Essex, GB; Payne Andrew
H, GlaxoSmithKline, Harlow, Essex, GB; Walker
Graham, GlaxoSmithKline, Harlow, Essex, GB; Gar-
zya Vincenzo, GlaxoSmithKline, Harlow, Essex, GB;

- (74) Bušová Eva, JUDr., Bratislava, SK;
 (86) PCT/EP2003/005727
 (87) WO 2003/099786

(54) Aromatický sulfón a jeho použitie ako liečivo

8 (51) C07D 211/00

(11) E 2053

- (96) 04791553.3, 15.10.2004
 (97) 1682503, 11.4.2007
 (24) 11.4.2007
 (31) 0312141
 (32) 17.10.2003
 (33) FR
 (73) Sanofi-Aventis, Paris, FR;
 (72) DARGAZANLI Gihad, Cachan, FR; ESTENNE-BOUHTOU Geneviève, Chevilly-Larue, FR; VERONIQUE Corinne, Antony, FR;
 (74) Čechvalová Dagmar, Bratislava, SK;
 (86) PCT/FR2004/002642
 (87) WO 2005/037782
(54) N-[Fenyl(alkylpiperidín-2-yl)metyl]benzamidové deriváty, ich príprava a ich použitie v terapii

8 (51) C07D 213/00, C07D 405/00, A61K 31/44, A61P 25/00

(11) E 2057

- (96) 03716415.9, 10.3.2003
 (97) 1483243, 18.4.2007
 (24) 18.4.2007
 (31) 363457 P
 (32) 12.3.2002
 (33) US
 (73) Wyeth, Madison, NJ, US;
 (72) CHAN Anita Wai-Yin, Fort Lee, NJ, US; FEIGELSON Gregg Brian, Monsey, NY, US; ZELDIS Joseph, New City, NY, US; JIRKOVSKY Ivo, Waitsfield, VT, US;
 (74) Majlingová Marta, Ing., Bratislava, SK;
 (86) PCT/US2003/007228
 (87) WO 2003/078396
(54) Príprava kyseliny N1-(2'-pyridyl)-1,2-propándiamínsulfámovej a jej použitie na syntézu biologicky aktívnych piperazínov

8 (51) C07D 223/00

(11) E 2022

- (96) 05290381.2, 21.2.2005
 (97) 1589005, 28.3.2007
 (24) 28.3.2007
 (31) 0403830
 (32) 13.4.2004
 (33) FR
 (73) Les Laboratoires Servier, Courbevoie Cédex, FR;
 (72) Lerestif Jean-Michel, Yvetot, FR; Lecouve Jean-Pierre, Le Havre, FR; Brigot Daniel, Sainte-Marie-des-Champs, FR; Horvath Stéphane, La-Chapelle-Saint-Mesmin, FR; Auguste Marie-Noelle, Orleans, FR; Damien Gérard, Meung-sur-Loire, FR;
 (74) ROTT, RŮŽIČKA & GUTTMANN, v. o. s., Bratislava, SK;
(54) Spôsob syntézy ivabradínu a jeho adičných solí s farmaceuticky prijateľnou kyselinou

8 (51) C07D 295/00, C07D 211/00

(11) E 2056

- (96) 03702270.4, 28.2.2003
 (97) 1480963, 2.5.2007
 (24) 2.5.2007
 (31) 347022002
 (32) 28.2.2002
 (33) CH
 (73) Wilex AG, München, DE;
 (72) ZIEGLER Hugo, Witterswil, CH; WIKSTROEM Peter, Gipf-Oberfrick, CH;
 (74) Majlingová Marta, Ing., Bratislava, SK;
 (86) PCT/CH2003/000147
 (87) WO 2003/072559
(54) Spôsob výroby 3-amidinofenylalanínových derivátov

8 (51) C07D 333/00, C07D 307/00, A61K 31/381, A61K 31/343, A61P 25/00

(11) E 2062

- (96) 03779762.8, 18.12.2003
 (97) 1578740, 21.3.2007
 (24) 21.3.2007
 (31) 200202012, 436697 P
 (32) 27.12.2002, 27.12.2002
 (33) DK, US
 (73) H. LUNDBECK A/S, Valby-Copenhagen, DK; ROTTLÄNDER Mario, Greve, DK; RITZÉN Andreas, Vanl se, DK; BANG NORGAARD Morten, Lyngby, DK; KHANZHIN Nikolay, Humleb k, DK; WENZEL TORN E Christian, Kgs. Lyngby, DK;
 (74) Majlingová Marta, Ing., Bratislava, SK;
 (86) PCT/DK2003/000906
 (87) WO 2004/058739
(54) 1,2,4-Triaminobenzénové deriváty užitočné na liečenie porúch centrálného nervového systému

8 (51) C07D 471/00, C07D 519/00, A61K 31/4353, A61P 25/00

(11) E 2033

- (96) 03734366.2, 3.6.2003
 (97) 1509522, 28.2.2007
 (24) 28.2.2007
 (31) 385502 P
 (32) 4.6.2002
 (33) US
 (73) Wyeth, Madison, NJ, US;
 (72) BERNOTAS Ronald Charles, Royersford, PA, US; LENICEK Steven Edward, Plainsboro, NJ, US; ANTANE Schuyler A., Princeton Junction, NJ, US;
 (74) Majlingová Marta, Ing., Bratislava, SK;
 (86) PCT/US2003/017466
 (87) WO 2003/101990
(54) 1-(Aminoalkyl)-3-sulfonylazaindoly ako ligandy 5-hydroxytryptamínu-6

8 (51) C07D 487/00, A61K 31/4196, A61P 29/00

(11) E 2076

- (96) 02763693.5, 20.9.2002
 (97) 1427728, 7.3.2007
 (24) 7.3.2007
 (31) 323625 P
 (32) 20.9.2001
 (33) US

- (73) THE PROCTER & GAMBLE COMPANY, Cincinnati, Ohio, US;
- (72) CLARK Michael Phillip, Loveland, OH, US; LAUFERSWEILER Matthew John, Cincinnati, OH, US; DJUNG Jane Far-Jine, Mason, OH, US; NATCHUS Michael George, Alpharetta, GA, US; DE Biswanath, Cincinnati, OH, US;
- (74) PATENTSERVIS BRATISLAVA, a. s., Bratislava, SK;
- (86) PCT/US2002/030135
- (87) WO 2003/024971
- (54) 6,7-dihydro-5H-pyrazol[1,2-a]pyrazol-1-óny na kontrolu zápalových cytokínov**
-
- 8 (51) C07F 15/00**
(11) E 2067
 (96) 05000774.9, 15.1.2005
 (97) 1561754, 7.3.2007
 (24) 7.3.2007
 (31) 102004005906
 (32) 5.2.2004
 (33) DE
 (73) W. C. Heraeus GmbH, Hanau, DE;
 (72) Pepels Andreas, Dr., Hanau, DE; Schnebeck Ralf-Dieter, Dr., Dietz, DE; Rauter Holger, Dr., Flieden, DE; Wissmann Friedrich, Dr., Alzenau, DE;
 (74) Bušová Eva, JUDr., Bratislava, SK;
- (54) Spôsob prípravy 1,2-diaminocyklohexánplatnatých komplexov**
-
- 8 (51) C07H 7/00, C07H 15/00, A61K 31/70**
(11) E 2044
 (96) 03736643.2, 15.5.2003
 (97) 1506211, 7.2.2007
 (24) 7.2.2007
 (31) 151436
 (32) 20.5.2002
 (33) US
 (73) Bristol-Myers Squibb Company, Princeton, NJ, US; ELLSWORTH Bruce, Princeton, NJ, US; WASHBURN William N., Titusville, NJ, US; SHER Philip M., Plainsboro, NJ, US; WU Gang, Princeton, NJ, US; MENG Wei, Pennington, NJ, US;
 (74) Bušová Eva, JUDr., Bratislava, SK;
- (86) PCT/US2003/015591
- (87) WO 2003/099836
- (54) C-arylglukosidové inhibítory SGLT2 a spôsob ich použitia**
-
- 8 (51) C07K 14/435**
(11) E 2061
 (96) 04798163.4, 4.11.2004
 (97) 1689777, 25.4.2007
 (24) 25.4.2007
 (31) 517447 P, 03104092
 (32) 5.11.2003, 5.11.2003
 (33) US, EP
 (73) ARES TRADING S.A., Aubonne, CH;
 (72) ROSSI Mara, Rome, IT; ZIEGLER Thierry, Leognan, FR; VALOGNES Laure, Bordeaux, FR;
 (74) Majlingová Marta, Ing., Bratislava, SK;
- (86) PCT/EP2004/052807
- (87) WO 2005/049649
- (54) Spôsob purifikácie IL-18 viažuceho proteínu**
-
- 8 (51) C07K 16/18, A61K 39/395, G01N 33/68, A61P 35/00, A61P 17/00, A01K 67/027, C12N 15/00, C12N 15/19, C12N 5/12**
(11) E 2025
 (96) 03712270.2, 20.1.2003
 (97) 1461359, 21.3.2007
 (24) 21.3.2007
 (31) 0200653, 0200654, 0205753
 (32) 18.1.2002, 18.1.2002, 7.5.2002
 (33) FR, FR, FR
 (73) PIERRE FABRE MEDICAMENT, Boulogne, FR;
 (72) Goetsch Liliane, AYZE, FR; Corvaia Nathalie, St-Julien-en-Genevois, FR; Leger Olivier, Annemasse, FR;
 (74) PATENTSERVIS BRATISLAVA, a. s., Bratislava, SK;
- (86) PCT/FR2003/000178
- (87) WO 2003/059951
- (54) Profílátky ANTI-IGF-IR a ich použitie**
-
- 8 (51) C12Q 1/68, C12N 15/11**
(11) E 2051
 (96) 03775414.0, 19.11.2003
 (97) 1565573, 21.3.2007
 (24) 21.3.2007
 (31) 20022064
 (32) 19.11.2002
 (33) FI
 (73) Mobidiag Oy, Helsinki, FI;
 (72) ROTH Stina, Helsinki, FI; JALAVA Jari, Turku, FI; NIKKARI Simo, Turku, FI;
 (74) PATENTSERVIS BRATISLAVA, a. s., Bratislava, SK;
- (86) PCT/FI2003/000888
- (87) WO 2004/046379
- (54) Sondy nukleových kyselín a broad-range primérov na určenie druhov baktérií a identifikáciu bakteriálnych infekcií**
-
- 8 (51) C12Q 1/70**
(11) E 2058
 (96) 04292012.4, 6.8.2004
 (97) 1624076, 28.2.2007
 (24) 28.2.2007
 (73) ASSISTANCE PUBLIQUE - HOPITAUX DE PARIS, Paris RP, FR;
 (72) Deny Paul, Carrières sur Seine, FR; Gault Elyanne, Paris, FR; Le Gal Frédéric, Claye Souilly, FR;
 (74) Kajabová Monika, JUDr., Bratislava, SK;
- (54) Kvantitatívna detekcia HDV s využitím real-time RT-PCR**
-
- 8 (51) C21B 3/00**
(11) E 2019
 (96) 04765337.3, 17.9.2004
 (97) 1664353, 17.1.2007
 (24) 17.1.2007
 (31) 15252003
 (32) 25.9.2003
 (33) AT
 (73) Siemens VAI Metals Technologies GmbH & Co, Linz, AT;
 (72) VULETIC Bogdan, Düsseldorf, DE;
 (74) Hörmannová Zuzana, Ing., Bratislava, SK;
- (86) PCT/EP2004/010442
- (87) WO 2005/031008
- (54) Spôsob a zariadenie na granulovanie trosky**

8 (51) D03D 15/00**(11) E 2010**

(96) 02016234.3, 19.7.2002

(97) 1369512, 7.3.2007

(24) 7.3.2007

(31) MI20021200

(32) 3.6.2002

(33) IT

(73) Gafitex s.r.l., Guidizzolo (Mantova), IT;

(72) Botturi Luca, Guidizzolo, IT;

(74) ROTT, RŮŽIČKA & GUTTMANN, v. o. s., Bratislava, SK;

(54) Textilná vhodná na poskytnutie bariérového efektu proti magnetickým a elektromagnetickým poliam a/alebo metaloterapeutických účinkov**8 (51) E04B 1/68, C04B 28/00, C09K 3/10****(11) E 2018**

(96) 04026547.2, 9.11.2004

(97) 1571271, 25.4.2007

(24) 25.4.2007

(31) 202004003189 U

(32) 2.3.2004

(33) DE

(73) BPA-GmbH, Gäufelden, DE;

(72) Pflieger Adrian, Dettenhausen, DE;

(74) Žovicová Viera, Mgr., Bratislava, SK;

(54) Utesňovacie zariadenie na utesnenie pracovných štrbín**8 (51) E04C 2/04****(11) E 2016**

(96) 05016287.4, 27.7.2005

(97) 1712696, 11.4.2007

(24) 11.4.2007

(31) 202005005924 U

(32) 12.4.2005

(33) DE

(73) Glatthaar Fertiggkeller GmbH, Schramberg-Waldmössingen, DE;

(74) ROTT, RŮŽIČKA & GUTTMANN, v. o. s., Bratislava, SK;

(54) Izolovaný prefabrikovaný stenový diel so spojovacími hrotmi**8 (51) E04F 15/02, E04F 15/04****(11) E 2037**

(96) 03786458.4, 28.12.2003

(97) 1585876, 28.2.2007

(24) 28.2.2007

(31) 2358084

(32) 31.12.2002

(33) PL

(73) "Barlinek" S.A., Kielce, PL;

(72) KONSTANCZAK Marek, Barlinek, PL;

(74) Mešková Viera, Ing., Bratislava, SK;

(86) PCT/PL2003/000147

(87) WO 2004/059104

(54) Podlahový panel**8 (51) F16H 55/02****(11) E 2059**

(96) 04790193.9, 8.10.2004

(97) 1673558, 27.12.2006

(24) 27.12.2006

(31) 10347780

(32) 15.10.2003

(33) DE

(73) ZF Lenksysteme GmbH, Schwäbisch Gmünd, DE;

(72) BERNHARD Werner, Mögglingen, DE; HETZEL

Oliver, Waldstetten, DE; FISCHER Joachim,

Schwäbisch Gmünd, DE; BEUTLER Olaf, Diep-

holz, DE; OTTENSTEIN Achim, Durlangen, DE;

KAISSER Richard, Wäschenbeuren, DE; SCHUS-

TER Reinhold, Schechingen, DE; RATZEL Wolf-

-Ingo, Leinfelden-Echterdingen, DE;

(74) PATENTSERVIS BRATISLAVA, a. s., Bratislava, SK;

(86) PCT/EP2004/011241

(87) WO 2005/038303

(54) Servoriadenie alebo riadenie z cudzieho zdroja**8 (51) F21S 8/10, F21V 7/00, F21V 5/00****(11) E 2014**

(96) 05291309.2, 17.6.2005

(97) 1610057, 4.4.2007

(24) 4.4.2007

(31) 0406946

(32) 24.6.2004

(33) FR

(73) VALEO VISION, Bobigny Cédex, FR;

(72) Albou Pierre, Paris, FR;

(74) Hörmannová Zuzana, Ing., Bratislava, SK;

(54) Osvetľovací modul pre motorové vozidlo a svetlomet obsahujúci takýto modul**8 (51) F24C 1/00****(11) E 2066**

(96) 03809331.6, 27.10.2003

(97) 1554525, 27.12.2006

(24) 27.12.2006

(31) 10249894, 10252821

(32) 25.10.2002, 13.11.2002

(33) DE, DE

(73) Eberl Karl, Bonn, DE;

(72) Eberl Karl, Bonn, DE;

(74) Guniš Jaroslav, Mgr., Bratislava, SK;

(86) PCT/EP2003/011901

(87) WO 2004/038297

(54) Zariadenia na vytváranie, ukladanie a vydávanie tepla do vyhrievaného priestoru**8 (51) F24F 1/00, F24F 13/02, F24B 1/00****(11) E 2071**

(96) 04787452.4, 24.9.2004

(97) 1695010, 28.3.2007

(24) 28.3.2007

(31) 0311274

(32) 24.9.2003

(33) FR

(73) Schreiber Bernard, Buhl, FR; Vaccaro Antoine, Buhl, FR;

(72) Schreiber Bernard, Buhl, FR; Vaccaro Antoine, Buhl, FR;

- (74) Holoubková Mária, Ing., Bratislava, SK;
 (86) PCT/FR2004/002429
 (87) WO 2005/031217
(54) Vykurovacie a klimatizačné zariadenie

-
- 8 (51) G08G 1/14, G07C 1/00, G07B 15/02**
(11) E 2027
 (96) 03786211.7, 17.12.2003
 (97) 1576562, 28.2.2007
 (24) 28.2.2007
 (31) VR20020129
 (32) 17.12.2002
 (33) IT
 (73) Zanotti Gianfranco, S. Pietro In Cariano, IT;
 Zuccato Alessandro, Avesa, IT;
 (72) Zanotti Gianfranco, S. Pietro In Cariano, IT;
 Zuccato Alessandro, Avesa, IT;
 (74) Juran Svetozár, JUDr., Bratislava, SK;
 (86) PCT/IT2003/000825
 (87) WO 2004/055751
(54) Automatický systém na sledovanie a riadenie prístupu na parkovacie miesta

-
- 8 (51) G11B 7/24**
(11) E 2023
 (96) 04770185.9, 6.10.2004
 (97) 1673769, 11.4.2007
 (24) 11.4.2007
 (31) 03103741
 (32) 9.10.2003
 (33) EP
 (73) Koninklijke Philips Electronics N.V., Eindhoven, NL;
 (72) MARTENS Hubert C. F., Eindhoven, NL; TIEKE Benno, Eindhoven, NL; WOERLEE Pierre H., Eindhoven, NL; VAN DEN OETELAAR Ronald J. A., Eindhoven, NL; KOPPERS Wilhelmus, R., Eindhoven, NL;
 (74) Žovicová Viera, Mgr., Bratislava, SK;
 (86) PCT/IB2004/051994
 (87) WO 2005/036536
(54) Dvojvrstvové optické dátové úložné médium na jednorazový záznam

-
- 8 (51) H01L 23/34**
(11) E 2048
 (96) 04003562.8, 18.2.2004
 (97) 1455391, 21.3.2007
 (24) 21.3.2007
 (31) 10309302
 (32) 4.3.2003
 (33) DE
 (73) SEMIKRON Elektronik GmbH & Co. KG, Nürnberg, DE;
 (72) Stockmeier Thomas, Dr., Nürnberg, DE;
 (74) PATENTSERVIS BRATISLAVA, a. s., Bratislava, SK;
(54) Výkonový polovodičový modul so senzorom

- 8 (51) H01R 4/02, H01R 4/58, H01R 43/02**
(11) E 2012
 (96) 04789548.7, 21.10.2004
 (97) 1730813, 9.5.2007
 (24) 9.5.2007
 (31) 5072004
 (32) 23.3.2004
 (33) AT
 (73) Gebauer & Griller Kabelwerke Gesellschaft m.b.H., Poysdorf, AT;
 (72) FRÖSCHL Karl Franz, Herrnbaumgarten, AT;
 (74) Hörmannová Zuzana, Ing., Bratislava, SK;
 (86) PCT/AT2004/000358
 (87) WO 2005/091439
(54) Spôsob spojenia pripojovacieho prvku s elektrickým vodičom z hliníka a elektrický vodič vyrobený týmto spôsobom

-
- 8 (51) H01R 39/00**
(11) E 2045
 (96) 03793775.2, 28.8.2003
 (97) 1537635, 14.2.2007
 (24) 14.2.2007
 (31) 10241382
 (32) 6.9.2002
 (33) DE
 (73) BSH Bosch und Siemens Hausgeräte GmbH, München, DE;
 (72) PETRASKA Otto, Regensburg, DE; ZVADA Daniel, Regensburg, DE;
 (74) Bušová Eva, JUDr., Bratislava, SK;
 (86) PCT/EP2003/009639
 (87) WO 2004/023609
(54) Keľa pre dynamoelektrický stroj

(51)	(11)	(51)	(11)	(51)	(11)	(51)	(11)
A01G 17/00	2041	A61K 31/4995	2035	B29C 51/26	2065	C12Q 1/70	2058
A01N 43/64	2068	A61K 31/575	2075	B60C 25/00	2021	C21B 3/00	2019
A01N 43/64	2030	A61K 35/16	2074	B60N 3/04	2011	D03D 15/00	2010
A01N 43/72	2015	A61K 36/185	2028	B65D 71/40	2042	E04B 1/68	2018
A01N 43/90	2054	A61K 38/24	2063	C01B 33/00	2060	E04C 2/04	2016
A23C 19/00	2031	A61K 39/295	2013	C07D 209/00	2069	E04F 15/02	2037
A41G 5/00	2026	A61K 47/02	2017	C07D 211/00	2053	F16H 55/02	2059
A43B 13/14	2036	A61K 47/16	2070	C07D 213/00	2057	F21S 8/10	2014
A45C 5/00	2020	A61P 9/00	2038	C07D 223/00	2022	F24C 1/00	2066
A47B 47/00	2064	B02C 2/00	2029	C07D 295/00	2056	F24F 1/00	2071
A61C 13/225	2049	B02C 19/00	2073	C07D 333/00	2062	G08G 1/14	2027
A61K 9/16	2052	B21D 17/00	2046	C07D 471/00	2033	G11B 7/24	2023
A61K 9/20	2050	B22D 11/057	2009	C07D 487/00	2076	H01L 23/34	2048
A61K 9/51	2077	B22F 3/22	2024	C07F 15/00	2067	H01R 4/02	2012
A61K 31/185	2040	B23D 77/00	2072	C07H 7/00	2044	H01R 39/00	2045
A61K 31/35	2039	B23K 20/10	2055	C07K 14/435	2061		
A61K 31/4164	2047	B26D 1/00	2032	C07K 16/18	2025		
A61K 31/465	2034	B29C 47/90	2043	C12Q 1/68	2051		

SC4A**Sprístupnené opravené preklady EPS****(11) E 1914**

(97) 1483264, 27.12.2006

(24) 27.12.2006

(45) 2.8.2007

(54) 1-Alyl-námel'ové alkaloidné deriváty, spôsob ich výroby a ich použitie na prevenciu a liečenie migrény**(11) E 1955**

(97) 1670999, 3.1.2007

(24) 3.1.2007

(45) 2.8.2007

(54) Plošina ako stavebný prvok a stena obsahujúca túto plošinu

MM4A Zaniknuté európske patenty pre nezaplatenie udržiavacích poplatkov

(11) **E 156**
(97) 1453820

Dátum zániku: 12.12.2006

(11) **E 436**
(97) 1467927

Dátum zániku: 22.12.2006

(11) **E 271**
(97) 1461536

Dátum zániku: 14.12.2006

(11) **E 710**
(97) 1575824

Dátum zániku: 24.12.2006

PC4A Prevody a prechody práv na európske patenty

(11) **E 168**

(97) 1408977, 15.6.2005

(73) Orion Corporation - BIC 1999212-6, Espoo, FI;
Predchádzajúci majiteľ:

ORION CORPORATION, Espoo, FI;

Dátum zápisu do registra: 10.7.2007

(11) **E 708**

(97) 1445310, 17.5.2006

(73) Wacker Chemie AG, München, DE;

Predchádzajúci majiteľ:

Consortium für elektrochemische Industrie GmbH,
München, DE;

Dátum uzavretia zmluvy: 18.4.2007

Dátum zápisu do registra: 9.7.2007

(11) **E 356**

(97) 1478362, 12.10.2005

(73) Orion Corporation - BIC 1999212-6, Espoo, FI;
Predchádzajúci majiteľ:

ORION CORPORATION, Espoo, FI;

Dátum zápisu do registra: 18.7.2007

(11) **E 1531**

(97) 1570066, 27.12.2006

(73) Wacker Chemie AG, München, DE;

Predchádzajúci majiteľ:

Consortium für elektrochemische Industrie GmbH,
München, DE;

Dátum uzavretia zmluvy: 18.4.2007

Dátum zápisu do registra: 9.7.2007

(11) **E 440**

(97) 1382684, 7.12.2005

(73) Wacker Chemie AG, München, DE;

Predchádzajúci majiteľ:

Consortium für elektrochemische Industrie GmbH,
München, DE;

Dátum uzavretia zmluvy: 18.4.2007

Dátum zápisu do registra: 9.7.2007

TC4A**Zmeny mien**

(11) **E 805**

(97) 1464787, 3.5.2006

(73) Inoutic/Deceuninck GmbH, Bogen, DE;

Dátum zápisu do registra: 19.7.2007

(11) **E 1369**

(97) 1524093, 25.10.2006

(73) Inoutic/Deceuninck GmbH, Bogen, DE;

Dátum zápisu do registra: 19.7.2007

ČASŤ

DODATKOVÉ OCHRANNÉ OSVEDČENIA

Číselné kódy na označovanie bibliografických údajov (Štandard WIPO ST. 9)

- | | |
|--|--|
| <p>(11) Číslo dokumentu
 (21) Číslo žiadosti
 (22) Dátum podania žiadosti
 (24) Predpokladaný dátum nadobudnutia účinkov dodatkového ochranného osvedčenia
 (54) Názov vynálezu základného patentu
 (68) Číslo základného patentu
 (71) Meno (názov) žiadateľa (-ov)
 (73) Meno (názov) majiteľa (-ov)
 (74) Meno (názov) zástupcu (-ov)</p> | <p>(92) Číslo a dátum prvého povolenia uviesť liečivo alebo výrobok na ochranu rastlín na trh v Slovenskej republike
 (93) Číslo, dátum a štát prvého povolenia uviesť liečivo alebo výrobok na ochranu rastlín na trh v Spoločenstve
 (94) Predpokladaný dátum uplynutia platnosti osvedčenia
 (95) Názov liečiva/výrobku na ochranu rastlín
 typ: (liečivo/výrobok na ochranu rastlín)</p> |
|--|--|

Zverejnené žiadosti o udelenie dodatkového ochranného osvedčenia

- (21) **5004-2007**
 (22) 4.5.2007
 (68) 281908
 (54) Heteroarylsubstituované deriváty 1,3-dioxolan-4-ylmetoxyfenyl-1-piperazinyfenyl-2,4-dihydro-2-alkyl-3H-1,2,4-triazol-3-ónu, spôsob a medzi-produkty na ich výrobu a farmaceutické prostriedky
 (71) JANSSEN PHARMACEUTICA N. V., Beerse, BE;
 (74) Bušová Eva, JUDr., Bratislava, SK;
 (92) EU/2/06/063/001, EU/2/06/063/002, EU/2/06/063/003, 14.11.2006
 (93) EU/2/06/063/001, EU/2/06/063/002, EU/2/06/063/003, 14.11.2006, EU
 (95) **Mitratapid**
 typ: Liečivo
-

Udelené dodatkové ochranné osvedčenia

- (11) **45**
 (21) 5001-2007
 (22) 12.1.2007
 (24) 25.6.2017
 (68) 1785-98
 (54) Substituované 3,5-difenyl-1,2,4-triazoly, ich použitie ako liečiv chelatuujúcich kovy a spôsob ich prípravy
 (73) NOVARTIS AG, Basel, CH;
 (74) Čechvalová Dagmar, Bratislava, SK;
 (92) EU/1/06/356/001, EU/1/06/356/002, EU/1/06/356/003, EU/1/06/356/004, EU/1/06/356/005, EU/1/06/356/006, 28.8.2006
 (93) EU/1/06/356/001, EU/1/06/356/002, EU/1/06/356/003, EU/1/06/356/004, EU/1/06/356/005, EU/1/06/356/006, 28.8.2006, EU
 (95) **Deferasirox**
 typ: Liečivo
 (94) 28.8.2021
-

PC4A Prevody a prechody práv na dodatkové ochranné osvedčenia

- (21) **5003-2004**
 (73) Orion Corporation - BIC 1999212-6, Espoo, FI;
 Predchádzajúci majiteľ:
 Orion Corporation, Espoo, FI;
 Dátum zápisu do registra: 18.7.2007
-

- (11) **13**
 (21) 5-2003
 (73) Orion Corporation - BIC 1999212-6, Espoo, FI;
 Predchádzajúci majiteľ:
 Orion Corporation, Espoo, FI;
 Dátum zápisu do registra: 16.7.2007
-