

# **VESTNÍK**

**ÚRADU PRIEMYSELNÉHO VLASTNÍCTVA  
SLOVENSKEJ REPUBLIKY**

**Banská Bystrica 2. august 2007**

**8**

## OBSAH

Zverejnené patentové prihlášky .....	9
Udelené patenty .....	14
Európske patenty .....	29
Dodatkové ochranné osvedčenia .....	54
Zapísané úžitkové vzory .....	58
Zapísané dizajny .....	70
Zverejnené prihlášky ochranných známk .....	80
Zapísané ochranné známky bez zmeny .....	150
Zapísané ochranné známky so zmenou .....	184
Obnovené ochranné známky .....	192
Prevody ochranných známk .....	238
Zmeny v údajoch o majiteľoch ochranných známk .....	247
Licenčné zmluvy (ochranné známky) .....	252

## INHALT

Veröffentlichung der Patentanmeldungen .....	9
Erteilte Patente .....	14
Europäische Patente .....	29
Ergänzende Schutzsertifikate .....	54
Eingetragene Gebrauchsmuster .....	58
Eingetragene Designs .....	70
Veröffentlichte Markenmeldung .....	80
Registrierte Warenzeichen ohne Änderung .....	150
Registrierte Warenzeichen mit Änderung .....	184
Erneuerte Warenzeichen .....	192
Warenzeichenübertragungen .....	238
Änderungen im Angaben von den Warenzeicheninhabers .....	247
Kontraktlizenz (Warenzeichen) .....	252

## CONTENTS

Publication of Patent Applications .....	9
Granted Patents .....	14
European Patents .....	29
Supplementary Protection Certificates .....	54
Registered Utility Models .....	58
Registered Designs .....	70
Published Trademark Applications .....	80
Registered Trademarks without Modification .....	150
Registered Trademarks with Modification .....	184
Renewal Trademarks .....	192
Transfers of Trademarks .....	238
Modification of data of Trademark holders .....	247
Licence contracts (Trademarks) .....	252

**Dvojpísmenové kódové označenia krajín a medzinárodných organizácií  
(Štandard WIPO ST. 3)**

AD Andorra	DK Dánsko	IL Izrael
AE Spojené arabské emiráty	DM Dominika	IM Ostrov Man
AF Afganistan	DO Dominikánska republika	IN India
AG Antigua a Barbuda	DZ Alžírsko	IQ Irak
AI Anguilla		IR Irán
AL Albánsko	EA Eurázijská patentová organizácia (EAPO)	IS Island
AM Arménsko	EC Ekvádor	IT Taliansko
AN Holandské Antily	EE Estónsko	JE Jersey
AO Angola	EG Egypt	JM Jamajka
AP Africká regionálna organizácia priemyselného vlastníctva (ARIPO)	EH Západná Sahara	JO Jordánsko
AR Argentína	EM Úrad pre harmonizáciu na vnútornom trhu (OHIM)	JP Japonsko
AT Rakúsko	EP Európsky patentový úrad	KE Keňa
AU Austrália	ER Eritrea	KG Kirgizsko
AW Aruba	ES Španielsko	KH Kambodža
AZ Azerbajdžan	ET Etiópia	KI Kiribati
		KM Komory
BA Bosna a Hercegovina	FI Fínsko	KN Svätý Krištof a Nevis
BB Barbados	FJ Fidži	KP Kórejská ľudovodemokratická republika
BD Bangladéš	FK Falklandy	KR Kórejská republika
BE Belgicko	FO Faerské ostrovy	KW Kuvajt
BF Burkina Faso	FR Francúzsko	KY Kajmanie ostrovy
BG Bulharsko		KZ Kazachstan
BH Bahrain	GA Gabun	
BI Burundi	GB Veľká Británia	LA Laos
BJ Benin	GC Patentový úrad Rady pre spoluprácu arabských štátov v Golskom zálive (GCC)	LB Libanon
BM Bermudy		LC Svätá Lucia
BN Brunej	GD Grenada	LI Lichtenštajnsko
BO Bolívia	GE Gruzínsko	LK Srí Lanka
BR Brazília	GG Guernsey	LR Libéria
BS Bahamy	GH Ghana	LS Lesotho
BT Bhutan	GI Gibraltár	LT Litva
BV Buvetov ostrov	GL Grónsko	LU Luxembursko
BW Botswana	GM Gambia	LV Lotyšsko
BX Benelux	GN Guinea	LY Líbya
BY Bielorusko	GQ Rovníková Guinea	MA Maroko
BZ Belize	GR Grécko	MC Monako
CA Kanada	GS Južná Georgia a Južné Sendvičové ostrovy	MD Moldavsko
CD Konžská demokratická republika	GT Guatemala	ME Čierna Hora
CF Stredoafriická republika	GW Guinea-Bissau	MG Madagaskar
CG Kongo	GY Guyana	MK Macedónsko
CH Švajčiarsko		ML Mali
CI Pobrežie Slonoviny		MM Myanmar
CK Cookove ostrovy	HK Hongkong	MN Mongolsko
CL Chile	HN Honduras	MO Macao
CM Kamerun	HR Chorvátsko	MP Severné Mariány
CN Čína	HT Haiti	MR Mauritánia
CO Kolumbia	HU Maďarsko	MS Montserrat
CR Kostarika		MT Malta
CU Kuba	IB Medzinárodný úrad Svetovej organizácie duševného vlastníctva (WIPO)	MU Maurícius
CV Kapverdy		MV Maledivy
CY Cyprus		MW Malawi
CZ Česká republika		MX Mexiko
		MY Malajzia
DE Nemecko	ID Indonézia	MZ Mozambik
DJ Džibutsko	IE Írsko	

NA	Namíbia	TT	Trinidad a Tobago
NE	Niger	TV	Tuvalu
NG	Nigéria	TW	Taiwan
NI	Nikaragua	TZ	Tanzánia
NL	Holandsko		
NO	Nórsko	UA	Ukrajina
NP	Nepál	UG	Uganda
NR	Nauru	US	Spojené štáty americké
NZ	Nový Zéland	UY	Uruguaj
		UZ	Uzbekistan
OA	Africká organizácia du- ševného vlastníctva (OAPI)	VA	Vatikán
OM	Omán	VC	Svätý Vincent a Grenadiny
PA	Panama	VE	Venezuela
PE	Peru	VG	Britské Panenské ostrovy
PG	Papua-Nová Guinea	VN	Vietnam
PH	Filipíny	VU	Vanuatu
PK	Pakistan	WO	Svetová organizácia duševného vlastníctva (WIPO)
PL	Poľsko	WS	Samoa
PT	Portugalsko		
PW	Palau	YE	Jemen
PY	Paraguaj		
QA	Katar	ZA	Juhoafrická republika
RO	Rumunsko	ZM	Zambia
RS	Srbsko	ZW	Zimbabwe
RU	Rusko		
RW	Rwanda		
SA	Saudská Arábia		
SB	Šalamúnové ostrovy		
SC	Seychely		
SD	Sudán		
SE	Švédsko		
SG	Singapur		
SH	Svätá Helena		
SI	Slovinsko		
<b>SK</b>	<b>Slovensko</b>		
SL	Sierra Leone		
SM	San Maríno		
SN	Senegal		
SO	Somálsko		
SR	Surinam		
ST	Svätý Tomáš a Princov ostrov		
SV	Salvádor		
SY	Sýria		
SZ	Svazijsko		
TC	Turks a Caicos		
TD	Čad		
TG	Togo		
TH	Thajsko		
TJ	Tadžikistan		
TL	Timor-Leste		
TM	Turkménsko		
TN	Tunisko		
TO	Tonga		
TR	Turecko		

**ČASŤ**

**PATENTY**



## Kódy na označovanie jednotlivých druhov dokumentov (Štandard WIPO ST. 16)

- |  |   |
|--|---|
| <b>A3</b> Zverejnené patentové prihlášky podľa zákona č. 435/2001 Z. z. o patentoch, dodatkových ochranných osvedčeniach a o zmene a doplnení niektorých zákonov | <b>B6</b> Udelené patenty podľa zákona č. 435/2001 Z. z. o patentoch, dodatkových ochranných osvedčeniach a o zmene a doplnení niektorých zákonov |
|--|---|

## Číselné kódy na označovanie bibliografických údajov (Štandard WIPO ST. 9)

- |   |  |
|---|--|
| <b>(11)</b> Číslo dokumentu                               | <b>(62)</b> Číslo pôvodnej prihlášky v prípade vylúčenej prihlášky |
| <b>(21)</b> Číslo prihlášky                               | <b>(71)</b> Meno (názov) prihlasovateľa (-ov)                      |
| <b>(22)</b> Dátum podania prihlášky                       | <b>(72)</b> Meno pôvodcu (-ov)                                     |
| <b>(24)</b> Dátum nadobudnutia účinkov patentu            | <b>(73)</b> Meno (názov) majiteľa (-ov)                            |
| <b>(31)</b> Číslo prioritnej prihlášky                    | <b>(74)</b> Meno (názov) zástupcu (-ov)                            |
| <b>(32)</b> Dátum podania prioritnej prihlášky            | <b>(86)</b> Číslo podania medzinárodnej prihlášky podľa PCT        |
| <b>(33)</b> Krajina alebo regionálna organizácia priority | <b>(87)</b> Číslo zverejnenia medzinárodnej prihlášky podľa PCT    |
| <b>(40)</b> Dátum zverejnenia prihlášky                   |  |
| <b>(47)</b> Dátum sprístupnenia patentu verejnosti        |  |
| <b>(51)</b> Medzinárodné patentové triedenie              |  |
| <b>(54)</b> Názov   |  |
| <b>(57)</b> Anotácia                                      |  |

Poznámka:

Číslo uvádzané pred kódom (51) znamená verziu Medzinárodného patentového triedenia.

## Kódy na označovanie záhlaví oznámení publikovaných vo Vestníku ÚPV SR (Štandard WIPO ST. 17)

- |   |   |
|---|---|
| <b>BA9A</b> Zverejnené patentové prihlášky  | <b>FG4A</b> Udelené patenty   |
| <b>FA9A</b> Zastavené konania o patentových prihláškach na žiadosť prihlasovateľa | <b>MA4A</b> Zaniknuté patenty vzdáním sa  |
| <b>FB9A</b> Zastavené konania o patentových prihláškach                           | <b>MA4F</b> Zaniknuté autorské osvedčenia vzdáním sa                              |
| <b>FC9A</b> Zamietnuté patentové prihlášky  | <b>MC4A</b> Zrušené patenty   |
| <b>FD9A</b> Zastavené konania pre nezaplatenie poplatku                           | <b>MC4F</b> Zrušené autorské osvedčenia   |
| <b>PC9A</b> Prevody a prechody práv na patentové prihlášky                        | <b>MG4A</b> Čiastočne zrušené patenty   |
| <b>PD9A</b> Zmeny dispozičných práv na patentové prihlášky (zálohy)               | <b>MG4F</b> Čiastočne zrušené autorské osvedčenia                                 |
| Zmeny dispozičných práv na patentové prihlášky (ukončenie zálohov)                | <b>MK4A</b> Zaniknuté patenty uplynutím doby platnosti                            |
| <b>QA9A</b> Ponuky licencií   | <b>MK4F</b> Zaniknuté autorské osvedčenia uplynutím doby platnosti                |
|   | <b>MM4A</b> Zaniknuté patenty pre nezaplatenie udržiavacích poplatkov             |
|   | <b>MM4F</b> Zaniknuté autorské osvedčenia pre nezaplatenie udržiavacích poplatkov |
|   | <b>PA4A</b> Zmeny autorských osvedčení na patenty                                 |
|   | <b>PC4A</b> Prevody a prechody práv na patenty                                    |
|   | <b>PC4F</b> Prevody a prechody práv na autorské osvedčenia                        |
|   | <b>PD4A</b> Zmeny dispozičných práv na patenty (zálohy)                           |
|   | Zmeny dispozičných práv na patenty (ukončenie zálohov)                            |
|   | <b>PD4F</b> Zmeny dispozičných práv na autorské osvedčenia (zálohy)               |
|   | Zmeny dispozičných práv na autorské osvedčenia (ukončenie zálohov)                |
|   | <b>QA4A</b> Ponuky licencií   |
|   | <b>QB4A</b> Licenčné zmluvy registrované alebo udelené na patenty                 |
|   | <b>QB4F</b> Licenčné zmluvy registrované alebo udelené na autorské osvedčenia     |
|   | <b>QC4A</b> Ukončenie platnosti licenčných zmlúv na patenty                       |
|   | <b>QC4F</b> Ukončenie platnosti licenčných zmlúv na autorské osvedčenia           |
|   | <b>SB4A</b> Patenty zapísané do registra po odtajnení                             |
|   | <b>SB4F</b> Autorské osvedčenia zapísané do registra po odtajnení                 |

## Opravy a zmeny

### Opravy v patentových prihláškach

<b>HA9A</b>	Doplnenie pôvodcu (-ov)
<b>HB9A</b>	Opravy mien
<b>HC9A</b>	Zmeny mien
<b>HD9A</b>	Opravy adries
<b>HE9A</b>	Zmeny adries
<b>HF9A</b>	Opravy dátumov
<b>HG9A</b>	Opravy zatriedenia podľa MPT
<b>HH9A</b>	Opravy chýb alebo zmeny všeobecne
<b>HK9A</b>	Opravy tlačových chýb vo Vestníku ÚPV SR

### Opravy v udelených ochranných dokumentoch

<b>TA4A</b>	Doplnenie pôvodcu (-ov)
<b>TB4A</b>	Opravy mien
<b>TC4A</b>	Zmeny mien
<b>TD4A</b>	Opravy adries
<b>TE4A</b>	Zmeny adries
<b>TF4A</b>	Opravy dátumov
<b>TG4A</b>	Opravy zatriedenia podľa MPT
<b>TH4A</b>	Opravy chýb alebo zmeny všeobecne
<b>TK4A</b>	Opravy tlačových chýb vo Vestníku ÚPV SR

<b>TA4F</b>	Doplnenie pôvodcu (-ov)
<b>TB4F</b>	Opravy mien
<b>TC4F</b>	Zmeny mien
<b>TD4F</b>	Opravy adries
<b>TE4F</b>	Zmeny adries
<b>TF4F</b>	Opravy dátumov
<b>TG4F</b>	Opravy zatriedenia podľa MPT
<b>TH4F</b>	Opravy chýb alebo zmeny všeobecne
<b>TK4F</b>	Opravy tlačových chýb vo Vestníku ÚPV SR



**BA9A**

**Zverejnené patentové prihlášky**

(21)	(51)	(21)	(51)	(21)	(51)	(21)	(51)
115-2005	H05B 6/00	5101-2005	H01L 39/24	12-2006	F25B 21/00	5006-2006	A61K 31/00
127-2005	E04B 1/344	2-2006	C12P 7/00	15-2006	F24H 8/00	5012-2006	C04B 22/00
131-2005	H01H 73/00	4-2006	A63B 23/04	16-2006	B21D 26/00	5033-2007	G06Q 99/00
133-2005	H01H 71/00	9-2006	B29C 33/10	123-2006	A01H 4/00		

**8 (51) A01H 4/00**

(21) **123-2006**

(22) 31.8.2006

(71) Technická univerzita vo Zvolene, Zvolen, SK;

(72) Ďurkovič Jaroslav, Dr. Mgr., Zvolen, SK;

**(54) Mikropropagácia veľkoplodého kultivaru drieňa obyčajného (*Cornus mas* „Macrocarpa“)**

(57) Metóda hromadnej mikropropagácie veľkoplodého kultivaru drieňa obyčajného (*Cornus mas* „Macrocarpa“) v podmienkach *in vitro* je založená na modifikácii kultivačného média WPM so zreteľom na stanovenie rozsahu pH a koncentrácií zlučenín vápnika pre dlhodobú kultiváciu s tvorbou viacvrcholových kultúr a adventívnou rizogenezou *in vitro*, všetko za presne definovaných kultivačných podmienok.

**8 (51) A61K 31/00**

(21) **5006-2006**

(22) 13.1.2006

(71) Lácová Margita, doc. RNDr., CSc., Bratislava, SK;

Boháč Andrej, doc. RNDr., PhD., Bratislava, SK;

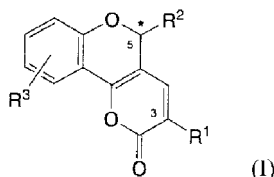
(72) Lácová Margita, doc. RNDr., CSc., Bratislava, SK;

Boháč Andrej, doc. RNDr., PhD., Bratislava, SK;

(74) Boháč Andrej, doc. RNDr., PhD., Bratislava, SK;

**(54) Nové typy antineoplastických zlučenín s pyrano[3,2-c]chromén-2(5H)-ónovým skeletom a spôsob ich prípravy**

(57) Opisuje sa biologicky aktívna nosná štruktúra s pyrano[3,2-c]chromén-2(5H)-ónovým skeletom všeobecného vzorca (I). Zlučeniny s touto štruktúrou majú významný cytostatický antitumorový účinok a tiež sa vyznačujú výraznou fluorescenciou a antioxidačnými vlastnosťami. Opísaný je aj spôsob prípravy nových pyrano[3,2-c]chromén-2(5H)-ónových zlučenín (I) kondenzáciou substituovaných 4-oxo-4H-chromén-3-karbaldehydov so zlučeninami s aktívnou metylénovou skupinou v prostredí organického anhydridu a bázy ako katalyzátora. Ďalšie aktívne deriváty týchto zlučenín boli pripravené následnou substitúciou acyloxy-skupiny vodou, alkoholmi, tiolmi, selanolmi, aminozlučeninami, hydridmi alebo organokovovými zlučeninami.



pyrano[3,2-c]chromén-2(5H)-ón

**8 (51) A63B 23/04**

(21) **4-2006**

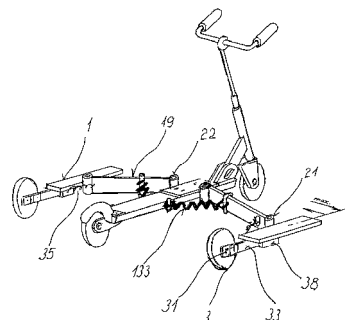
(22) 10.1.2006

(71) Mathia Štefan, Ing., Bratislava, SK;

(72) Mathia Štefan, Ing., Bratislava, SK;

**(54) Prídavné zariadenie na pohon športového náradia roznožovaním**

(57) Zariadenie sa skladá z hnacej časti (30) alebo aj z pripájanej časti (10). Hnacia časť (30) má hnacie koleso (3) uložené na výkyvnom výložníku (31), vybavenom aspoň jedným vratným pružným prvkom (33), a pripájaná časť (10) sa skladá z nášľapnej dosky (1), ktorá je spojená s hnaným náradím výkyvným ramenom (19), vybaveným aspoň jedným pružným vratným prvkom (133), alebo je zavesená na hnanom náradí závesným prvkom (20) pevným, ako je lanko, reťaz, pás a pod., alebo pružným, ako je gumené lano, gumový pás, pružná tyč, valcová pružina a pod., alebo ich kombináciou.



**8 (51) B21D 26/00**

(21) **16-2006**

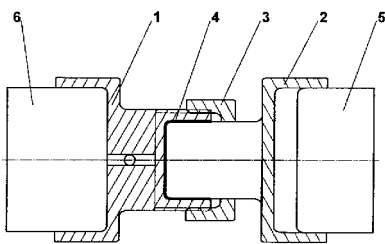
(22) 31.1.2006

(71) Moravec Ján, Ing., PhD., Žilina, SK;

(72) Moravec Ján, Ing., PhD., Žilina, SK;

**(54) Tvárniaci nástroj na zhotovovanie výťažkov v magnetickom poli**

(57) Tvárniaci nástroj je tvorený dvojicou činných dielov ťažnice a ťažníka, ktoré sú vyrobené z nemagnetického materiálu. Na pólový nadstavec elektromagnetu je uložená ťažnica (1), na ktorú je pripojený pridržiavač (3). Na pólový nadstavec s opačnou polaritou ako ťažnica (1) je uložený kalibrovací ťažník (2) na kalibráciu výťažku po skončení tvárnenia materiálu v silovom magnetickom poli elektromagnetu.

**8 (51) B29C 33/10****(21) 9-2006**

(22) 17.1.2006

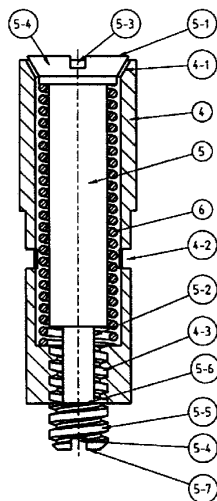
(71) MATADOR, A.S., Púchov, SK;

(72) Klučka Jiří, Ing., Púchov, SK;

(74) Majlingová Marta, Ing., Bratislava, SK;

**(54) Odvzdušňovací ventil do odvzdušňovacieho otvoru vulkanizačnej formy na výrobu pneumatík**

(57) Odvzdušňovací ventil (3) obsahuje ventilové teleso (4), pohyblivú ventilovú vložku (5) a pružinu (6). Pohyblivá ventilová vložka (5) je tlakom na jej hornú časť (5-1) pritlačaná ku kužeľovej ploche (4-1) telesa ventilu, čím je odvzdušňovací ventil uzatvorený a naopak po odstránení tlaku je vložka (5) premiestnená pomocou pružiny (6) do otvorenej polohy. Pohyblivosť ventilovej vložky (5) do otvorenej polohy je obmedzená dorazom usporiadaným na konci odvzdušňovacieho ventilu (3). Doraz je za účelom demontovateľnosti pohyblivej ventilovej vložky (5) vyhotovený ako skrútkový spoj medzi ventilovým telesom (4) a pohyblivou ventilovou vložkou (5) s drážkou (5-2) na zabezpečenie funkčnosti mechanizmu ventilu.

**8 (51) C04B 22/00, C04B 24/00****(21) 5012-2006**

(22) 1.2.2006

(71) IZONIL SLOVAKIA, s. r. o., Chotín, SK;

(72) Balogh Peter, Komárno, SK; Hegedüs Ondrej, Ing., Nové Zámky, SK;

(74) Holoubková Mária, Ing., Bratislava, SK;

**(54) Zmes na prípravu hydrofóbného prostriedku, spôsob jeho prípravy a jeho použitie**

(57) Zmes na prípravu hydrofóbného prostriedku pozostáva z rastlinného oleja v množstve 3,0 až 8,0 % hmotn., detergenta v množstve 0,15 až 3,5 % hmotn. a zvyšok do 100 % hmotn. tvorí práškové nehasené vápno. Spôsob prípravy hydrofóbného prostriedku spočíva v tom, že sa k práškovému nehasenému vápnu za stáleho miešania pridá jemným rozprašovaním emulzia rastlinného oleja a detergentu, ďalej sa za stáleho miešania pridá voda v množstve 40 až 80 % hmotn. na množstvo uvedenej zmesi. Po skončení hydratácie vápna sa zmes nechá samovoľne vysušiť pri izbovej teplote. Hydrofóbný prostriedok možno použiť ako prísadu do stavebných materiálov.

**8 (51) C12P 7/00, C12P 7/02, C12N 1/20****(21) 2-2006**

(22) 3.1.2006

(71) BIOTIKA, a. s., Slovenská Ľupča, SK;

(72) Varga Ivan, Ing., Hlohovec, SK; Gondová Blanka, Ing., Banská Bystrica, SK; Gajdošíková Jana, Ing., CSc., Banská Bystrica, SK; Kováčová Ľudmila, Ing., Lučatín, SK;

**(54) Kmeň Streptomyces toxytricini produkujúci lipstatín a príprava lipstatínu s uvedeným kmeňom**

(57) Opisuje sa priemyselný produkčný mikroorganizmus Streptomyces toxytricini CCM 7349 a spôsob biotechnologickej prípravy lipstatínu týmto kmeňom. Uvedený produkčný kmeň za použitia dvojstupňového vegetatívneho inokula produkuje lipstatín v koncentrácii od 3,0 do 3,2 g/kg fermentačnej pôdy za 180 až 230 hodín kultivácie pri teplote 28 °C, pri optimálnom miešaní nad 450 rpm, vzdušnení 1 až 1,25 vvm a optimálnom dávkovaní kyseliny linolovej a 8 %-ho roztoku L-leucínu.

**8 (51) E04B 1/344, E04H 1/12****(21) 127-2005**

(22) 5.12.2005

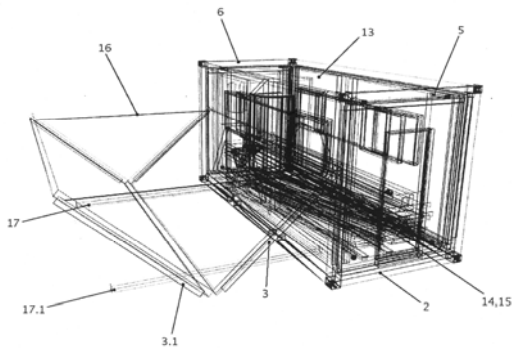
(71) Hessel Reinhard, Bratislava, SK;

(72) Hessel Reinhard, Bratislava, SK;

(74) Holoubková Mária, Ing., Bratislava, SK;

**(54) Mobilná viacúčelová jednotka**

(57) Mobilná viacúčelová jednotka v tvare kvádra pozostáva zo spodného dielca (2), dvoch obvodových fixných dielcov (5), (6), prípadne z vrchného dielca (13) a pohyblivých podlahových dielcov (3), (3.1), prípadne (3.2) a (4), (4.1), prípadne (4.2), prípadne z mechanizmu (16) na ich rozkladanie a podperných líšt (17) až (17.3). Mobilná jednotka ďalej môže byť tvorená obvodovými dielcami (7), (7.1), prípadne (7.2), (8), (8.1), prípadne (8.2), (9), (9.1), prípadne (9.2) a (10), (10.1), prípadne (10.2). Taktiež môže byť tvorená bočnými dielcami (11) a (12), prípadne nosnými trámami (14) strechy a strešnými dielcami (15). Pohyblivé podlahové dielce (3), (3.1), prípadne (3.2) a (4), prípadne (4.2) po rozložení spolu so stredným podlahovým dielcom (2) tvoria podlahu najviac 7-krát väčšiu ako plocha kvádra. Všetky uvedené dielce, prípadne mechanizmus (16) na ich rozkladanie a podperné líšty (17) až (17.3) a prípadne nosné trámy (14) strechy a strešné dielce (15) sú uložené vo vnútri kvádra.



**8 (51) F24H 8/00**

(21) 15-2006

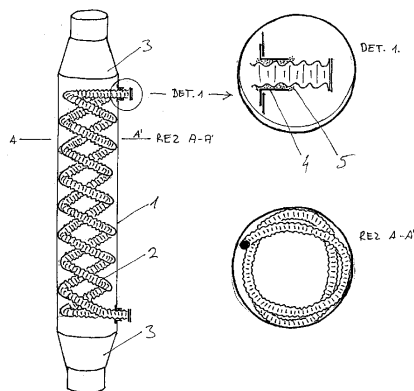
(22) 30.1.2006

(71) Popovič Dušan, Ing., Poprad, SK;

(72) Popovič Dušan, Ing., Poprad, SK;

**(54) Kondenzačný nadstavec**

(57) Nadstavec je tvorený telesom (1), na oboch koncoch (3) zúženým na priemer komína daného spotrebiča, a najmenej jednou teplovýmennou špirálou (2), ktorá je vložená v telese výmenníka. Špirála (2) je vyrobená z tenkostennej vlnkovkovej rúrky a nakrútená do elipsovitej špirály, ktorá vychádza priechodkami (4), utesnenými silikónovým tmelom (5), alebo len cez gumené manžety z telesa (1) von. Kondenzačný nadstavec je prídavné zariadenie k teplovodným spotrebičom spaľujúcim plynné palivo. Montuje sa na komínový výstup daného spotrebiča a pripája na prívod vody určenej na ohrev, pričom celý nadstavec je vyrobený z nehrdzavejúceho materiálu.



**8 (51) F25B 21/00**

(21) 12-2006

(22) 23.1.2006

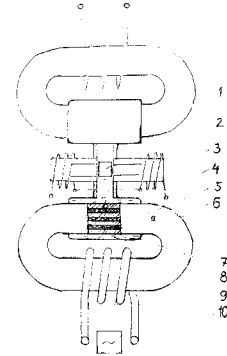
(71) Liptovská Energetická Spoločnosť, s. r. o., Liptovský Mikuláš, SK;

(72) Kaliský Alexander, Ing., Liptovský Mikuláš, SK;

**(54) Magnetokalorický indukčný systém**

(57) Vynález sa týka energetických, chladiarenských, klimatizačných, dopravných a priemyselných technológií, ktoré na premenu energie používajú látky s magnetokalorickým javom. Podstatou riešenia je kombinovaný tepelný cyklus, ktorý je funkčný už pri minimálnom teplotnom spáde, ktorý je regulovaný v prevádzkovom rozsahu s dostatočne silným prejavom magnetokalorického javu, ale pri súčasnom zachovaní magnetickej vodivosti tesne

pred Curieho bodom. Zdroj intenzity magnetického toku (9) je zapojený do magnetickeho obvodu (6), ktorý nie je prerušený elementmi látky s magnetokalorickým javom (5). Výstupnú objemovú prácu vykonáva presúvač (2) v hydrostatickom plne hermetickom systéme, ktorého kvapalina (8) je v tepelnom kontakte s látkou s magnetokalorickým javom (5).



**8 (51) G06Q 99/00**

(21) 5033-2007

(22) 30.9.2005

(31) PA/a/2004/010077

(32) 12.10.2004

(33) MX

(71) IUSA S.A. DE C.V., Pasteje, Jocotitlan, Estado de México, MX;

(72) Neri-Badillo Eduardo Agustín, Pasteje, Jocotitlan, Estado de México, MX;

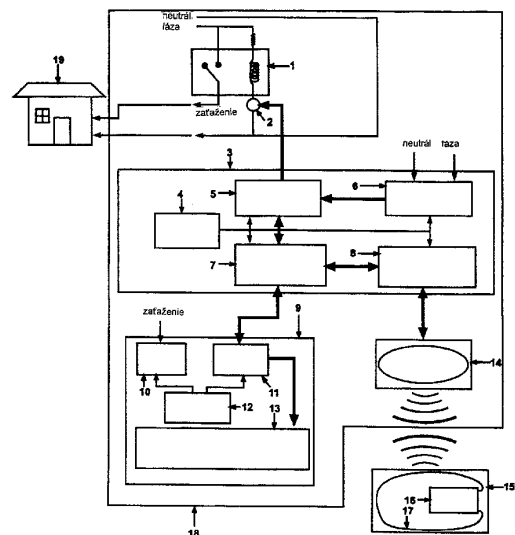
(74) Holoubková Mária, Ing., Bratislava, SK;

(86) PCT/MX2005/000088

(87) WO2006/041276

**(54) Predplatný systém pre elektromery s použitím bezkontaktných inteligentných kariet so zariadením automatického zastavenia (prerušenia) dodávky energie**

(57) Predmetný vynález sa týka použitia elektromera (18), ktorý je úplne integrovaný do jedného celku, úplne skrytý a bez kontaktu s vonkajším prostredím, a zahŕňa predplatný systém a efektívnejší spôsob riadenia dodávky elektrickej energie a získava excelentné informácie z elektromera (18) využitím bezkontaktných inteligentných kariet (15).



**8 (51) H01H 71/00****(21) 133-2005**

(22) 15.12.2005

(31) PV 2005-545

(32) 30.8.2005

(33) CZ

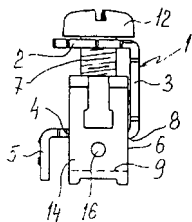
(71) OEZ s. r. o., Letohrad, CZ;

(72) Hřůza Radek, Ing., Žamberk, CZ;

(74) Beleščák Ladislav, Ing., Piešťany, SK;

**(54) Pripájacia svorka pre elektrické prístroje, najmä ističe**

(57) Pripájacia svorka pre elektrické prístroje, najmä ističe, pozostáva z pásoviny (1) vytvarovanej do podoby otvoreného strmeňa, obsahujúceho horné rameno (2), stojku (3) a spodné rameno (4), predĺžené o ľubovoľne natvarovaný výčnelok (5) na pripojenie nadväzujúcej elektrovednej dráhy vo vnútri elektrického prístroja. Spodné rameno (4) pásoviny (1) je obopnuté uzatvoreným strmeňom (6) v tvare rámečka, ktorého horná časť je závitovo spojená s doťahovacou skrutkou (7), voľne prechádzajúcou otvorom v hornom ramene (2) pásoviny (1), pričom aspoň v základovej dutine (11) plášťa elektrického prístroja je vytvorená aspoň jedna pozdĺžna vodiaca drážka (15) alebo postranné vedenie pre posuvné, avšak trecie vedenie bočníc (14) uzatvoreného strmeňa (6). Kvôli treciemu styku je aspoň na jednej bočnici (14) uzatvoreného strmeňa (6) vytvorený najmenej jeden zaoblený výstupok (16), ktorý variantne slúži ako záves krycieho dielca (18) z plastu, vybaveného pružiacimi ramenami (20) s otvormi (22) na záber so spomenutým aspoň jedným zaobleným výstupkom (16), pričom aspoň jedno z pružiacich ramien (20) je na svojom rohu vybavené pružiacim alebo deformovateľným výstupkom (23) pre trecí styk s dnom aspoň jednej pozdĺžnej vodiacej drážky (15) v základovej dutine (11) plášťa elektrického prístroja pre pozdĺžne vedenie uzatvoreného strmeňa (6) pripájajúcej svorky. V pozdĺžnej vodiacej drážke (15) sú vytvorené priečne výstupky (17) pre trecí, avšak skokový styk so zaobleným výstupkom (16) aspoň na jednej z bočníc (14) uzatvoreného strmeňa (6) alebo s výstupkom (23) na krycom dielci (18).

**8 (51) H01H 73/00****(21) 131-2005**

(22) 15.12.2005

(31) PV 2005-515

(32) 15.8.2005

(33) CZ

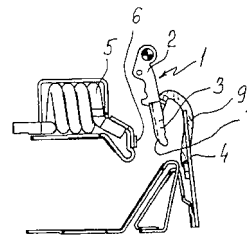
(71) OEZ s. r. o., Letohrad, CZ;

(72) Hřůza Radek, Ing., Žamberk, CZ; Honzátko Miroslav, Ing., Letohrad, CZ;

(74) Beleščák Ladislav, Ing., Piešťany, SK;

**(54) Pohyblivý kontakt elektrického prístroja, najmä ističa**

(57) Pohyblivý kontakt (1) elektrického prístroja, najmä ističa, je zložený zo vzájomne spojených nosnej časti (2) a ramenového kontaktu (3), pričom elektrovedný ramenový kontakt (3) pozostáva aspoň z jedného priečneho U-profilu, pozdĺžne a symetricky usporiadaného na konci nosnej časti (2) pohyblivého kontaktu (1). Ramenový kontakt (3) v časti svojho nasadenia na koniec nosnej časti (2) pohyblivého kontaktu (1) je s ňou spojený priečnym bodovým zvarom (8) spolu s koncom elektrovedného lanka (9) ktorejkoľvek zo spúští (4, 5) elektrického prístroja alebo je s ňou spojený nitovaním, lepením alebo zalísaním podľa voľby, či je ramenový kontakt (3) tvorený do U-profilu ohnutým elektrovedným plecom, výlisokom z elektrovedného kovu alebo odliatkom z apod.

**8 (51) H01L 39/24****(21) 5101-2005**

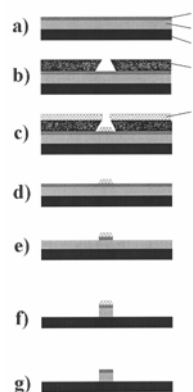
(22) 15.12.2005

(71) Elektrotechnický ústav SAV, Bratislava, SK;

(72) Vincenc Oboňa Jozef, Ing., Hodruša - Hámre, SK; Chromík Štefan, Ing., DrSc., Stupava, SK;

**(54) Spôsob tvarovania tenkých vrstiev v kryoelektronike použitím fullerénu C<sub>60</sub>**

(57) Pri výrobe štruktúr s využitím tvarovaných tenkých vrstiev YBCO, potrebných pre kryoelektroniku, sa často stáva, že použitá maska v kombinácii s použitým leptadlom nezabezpečí kvalitný výsledok. Objavujú sa chyby nedokonale odleptaných plôch so zvyškami rezíduí, chyby následkom podleptania vytvarovaných motívov atď. Vynález rieši výrobu masky z fullerénu C<sub>60</sub>, ktorý sa nanáša na inverznú masku, vyrobenú optickou litografiou, pomocou vákuovej depozície. Pomocou lift-off techniky sa z týchto dvoch vrstiev vyrobí pozitívna maska C<sub>60</sub>, spôsobilá kvalitne zabezpečiť leptanie v brometylalkohole, ktorý je považovaný za najlepšie leptadlo na YBCO. Použitie iných masiek je v prípade brometylalkoholu spojené so značnými komplikáciami.



8 (51) H05B 6/00

(21) 115-2005

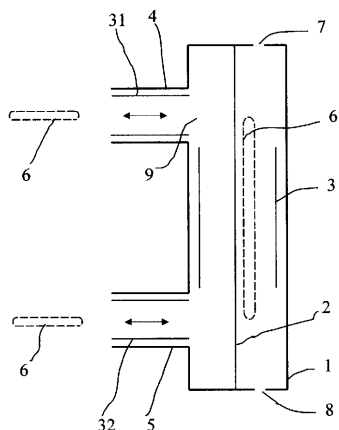
(22) 21.10.2005

(71) Grega Samuel, Prešov, SK;

(72) Grega Samuel, Prešov, SK;

(54) **Spôsob fyzikálnej úpravy, ohrevu a zariadenie na uskutočňovanie tohto spôsobu**

(57) Spôsob fyzikálnej úpravy a ohrevu kvapaliny sa vyznačuje tým, že ohrievané médium vstupuje do miesta úpravy a vystupuje z tohto miesta prostredníctvom sústavy elektrochemických potenciálov a je na vstupe a výstupe ovplyvňované záporným elektrochemickým potenciálom.



(51)	(21)	(51)	(21)	(51)	(21)	(51)	(21)
A01H 4/00	123-2006	B29C 33/10	9-2006	F24H 8/00	15-2006	H01H 73/00	131-2005
A61K 31/00	5006-2006	C04B 22/00	5012-2006	F25B 21/00	12-2006	H01L 39/24	5101-2005
A63B 23/04	4-2006	C12P 7/00	2-2006	G06Q 99/00	5033-2007	H05B 6/00	115-2005
B21D 26/00	16-2006	E04B 1/344	127-2005	H01H 71/00	133-2005		

## FG4A

## Udelené patenty

(11)	(51)	(11)	(51)	(11)	(51)	(11)	(51)
285769	C09D 201/00	285781	F16L 11/00	285793	C02F 1/70	285805	A46B 9/00
285770	B60N 2/44	285782	A61B 5/05	285794	F02B 43/00	285806	C07H 15/00
285771	C09D 5/00	285783	C07D 277/00	285795	C12P 41/00	285807	C07D 239/00
285772	C07D 309/00	285784	F24H 1/18	285796	A61K 38/18	285808	A01N 43/48
285773	B01F 15/00	285785	F24H 1/18	285797	A61K 31/337	285809	A61K 38/12
285774	C07D 403/00	285786	A46B 9/00	285798	A47J 31/44	285810	A61K 31/045
285775	E01F 13/00	285787	F16D 31/00	285799	F04B 37/00	285811	A61K 47/02
285776	G08G 1/127	285788	G03H 1/02	285800	G01K 11/00	285812	A61K 9/10
285777	B61F 5/02	285789	B32B 15/06	285801	A23D 7/005	285813	A61K 31/343
285778	B60M 1/00	285790	B02C 13/00	285802	B23K 35/30	285814	C07D 401/00
285779	C07D 213/00	285791	B60M 1/00	285803	A61K 9/00	285815	C07K 14/435
285780	C07C 213/00	285792	C09C 3/10	285804	C12N 15/12		
<b>8 (51)</b>	<b>A01N 43/48, A01N 43/72, C07D 231/00, C07D 405/00, C07D 409/00, C07D 411/00, C07D 417/00</b>			(40)	4.4.2002		
(11)	<b>285808</b>			(73)	HENKEL KOMMANDITGESELLSCHAFT AUF AKTIEN, Düsseldorf, DE;		
(21)	1213-99			(72)	Wülknitz Peter, Leichlingen, DE; Wittig Susanne, Köln, DE; Vetter Rüdiger, Düsseldorf, DE; Kosmetatou Yvette, Kifissia Athen, GR;		
(22)	5.3.1998			(74)	Majlingová Marta, Ing., Bratislava, SK;		
(24)	2.8.2007			(86)	PCT/EP00/03535		
(31)	60/040 136			(87)	WO00/65954		
(32)	10.3.1997			<b>(54)</b>	<b>Zubná kefka</b>		
(33)	US						
(40)	16.5.2000						
(73)	RHONE-POULENC AGRO, Lyon, FR;			<b>8 (51)</b>	<b>A46B 9/00</b>		
(72)	Wu Tai-Teh, Chapel Hill, NC, US; Manning David Treadway, Cary, NC, US;			(11)	<b>285805</b>		
(74)	Čechvalová Dagmar, Bratislava, SK;			(21)	1074-2000		
(86)	PCT/EP98/01225			(22)	21.1.1999		
(87)	WO98/40359			(24)	2.8.2007		
<b>(54)</b>	<b>1-Arylpyrazoly, pesticídna kompozícia s ich obsahom, spôsob kontroly škodcov a spôsob prípravy</b>			(31)	98/00798		
				(32)	26.1.1998		
				(33)	FR		
				(40)	12.2.2001		
				(73)	Sanofi - Aventis, Paris, FR;		
				(72)	Zimmer Bertrand, Andolsheim, FR;		
				(74)	Bušová Eva, JUDr., Bratislava, SK;		
				(86)	PCT/FR99/00122		
				(87)	WO99/37182		
				<b>(54)</b>	<b>Zubná kefka</b>		
<b>8 (51)</b>	<b>A23D 7/005, A23D 9/007, C07F 9/00</b>						
(11)	<b>285801</b>			<b>8 (51)</b>	<b>A47J 31/44, A47J 31/40</b>		
(21)	787-2003			(11)	<b>285798</b>		
(22)	3.12.2001			(21)	1555-2002		
(24)	2.8.2007			(22)	10.4.2001		
(31)	00204763.7			(24)	2.8.2007		
(32)	21.12.2000			(31)	00109495.2		
(33)	EP			(32)	4.5.2000		
(40)	11.9.2003			(33)	EP		
(73)	UNILEVER NV, AL Rotterdam, NL;			(40)	1.4.2003		
(72)	'T Hooft Cor, Maarseen, NL; Van den Kommer Marcelle, Vlaardingen, NL; Segers Jacobus Cornelis, Vlaardingen, NL;			(73)	SOCIÉTÉ DES PRODUITS NESTLÉ S.A., Vevey, CH;		
(74)	Majlingová Marta, Ing., Bratislava, SK;			(72)	Kollep Alexandre, Lutry, CH; Fischer Daniel, Romanshom, CH; Stieger Mischa, La Croix s/Lutry, CH;		
(86)	PCT/EP01/14264			(74)	Majlingová Marta, Ing., Bratislava, SK;		
(87)	WO02/49444			(86)	PCT/EP01/04076		
<b>(54)</b>	<b>Potravinársky prostriedok na vyprážanie s obsahom lecitínu</b>			(87)	WO01/82760		
				<b>(54)</b>	<b>Zariadenie na extrahovanie látky na prípravu nápoja</b>		
<b>8 (51)</b>	<b>A46B 9/00</b>						
(11)	<b>285786</b>						
(21)	1549-2001						
(22)	19.4.2000						
(24)	2.8.2007						
(31)	199 19 196.4						
(32)	28.4.1999						
(33)	DE						

- 
- 8 (51) A61B 5/05**  
**(11) 285782**  
(21) 1740-97  
(22) 24.3.1997  
(24) 2.8.2007  
(31) 08/647 414  
(32) 9.5.1996  
(33) US  
(40) 18.1.2000  
(73) Church of Spiritual Technology, Los Angeles, CA, US;  
(72) Hubbard Lafayette Ronald, zomrel; McCormick John, Perris, CA, US; Stavropoulos James, Redondo Beach, CA, US; Stinnett Richard, Corona, CA, US;  
(74) Bezák Marián, Ing., Bratislava, SK;  
(86) PCT/US97/04954  
(87) WO97/41774  
**(54) Zariadenie a spôsob na udržanie všeobecnej konštantnej amplitúdovej odozvy na vopred určený meraný vstup**
- 
- 8 (51) A61K 9/00**  
**(11) 285803**  
(21) 242-2004  
(22) 15.1.1997  
(24) 2.8.2007  
(31) 08/595 761  
(32) 2.2.1996  
(33) US  
(40) 2.12.1998  
(73) ALZA CORPORATION, Mountain View, CA, US;  
(72) Eckenhoff James B., zomrel, US; Peery John R., Stanford, CA, US; Dionne Keith E., Cambridge, MA, US; Landrau Felix A., Punta Corda, FL, US; Lautenbach Scott D., San Mateo, CA, US; Magruder Judy A., Mountain View, CA, US; Wright Jeremy C., Los Altos, CA, US;  
(74) ROTT, RŮŽIČKA & GUTTMANN, v. o. s., Bratislava, SK;  
(86) PCT/US97/00722  
(87) WO97/27840  
**(54) Implantabilné zariadenie na dodávanie aktívneho činidla**
- 
- 8 (51) A61K 9/10, A61K 9/14, A61K 9/16, A61K 31/445, A61K 45/00, A61K 47/32, A61K 47/34, A61P 7/00, A61P 9/00, A61P 25/00, A61P 43/00**  
**(11) 285812**  
(21) 828-2001  
(22) 22.11.1999  
(24) 2.8.2007  
(31) 09/212 986  
(32) 16.12.1998  
(33) US  
(40) 6.11.2001  
(73) AVENTIS PHARMACEUTICALS INC., Bridgewater, NJ, US;  
(72) Kohn Rachel S., Springfield, NJ, US; Hanley Stephen J., Lebanon, NJ, US; Comiskey Stephen J., Doylestown, PA, US;  
(74) Čechvalová Dagmar, Bratislava, SK;  
(86) PCT/US99/27705  
(87) WO00/35423
- 
- (54) Farmaceutická kompozícia obsahujúca antagonistu serotonínového receptora a spôsob jej výroby**
- 
- 8 (51) A61K 31/045, A61K 31/12, A61K 31/16, A61K 31/21, A61K 31/343, A61K 31/7028, A61K 36/18, A61K 36/185, A61K 45/00, A61P 31/00**  
**(11) 285810**  
(21) 1318-99  
(22) 24.3.1998  
(24) 2.8.2007  
(31) 08/824 041  
(32) 26.3.1997  
(33) US  
(40) 11.12.2000  
(73) Squires Meryl, Barrington, IL, US;  
(72) Squires Meryl, Barrington, IL, US;  
(74) ROTT, RŮŽIČKA & GUTTMANN, v. o. s., Bratislava, SK;  
(86) PCT/US98/05792  
(87) WO98/42188  
**(54) Kompozícia obsahujúca živinu a rastlinu a jej použitie**
- 
- 8 (51) A61K 31/337, A61P 35/00, C07D 263/00, C07D 305/00, C07F 7/00**  
**(11) 285797**  
(21) 732-2000  
(22) 19.11.1998  
(24) 2.8.2007  
(31) 08/975 804  
(32) 21.11.1997  
(33) US  
(40) 7.11.2000  
(73) INDENA S.P.A., Milano, IT;  
(72) Bombardelli Ezio, Milano, IT;  
(74) Majlingová Marta, Ing., Bratislava, SK;  
(86) PCT/IB98/01912  
(87) WO99/26939  
**(54) Medziprodukt a spôsob prípravy paclitaxelu alebo docitaxelu**
- 
- 8 (51) A61K 31/343, A61P 25/00, A61P 29/00, C07B 61/00, C07D 307/00**  
**(11) 285813**  
(21) 1840-2001  
(22) 22.11.1999  
(24) 2.8.2007  
(31) PA 1999 00920  
(32) 25.6.1999  
(33) DK  
(40) 4.6.2002  
(73) H. LUNDBECK A/S, Valby-Copenhagen, DK;  
(72) Petersen Hans, Vanlose, DK; Rock Michael Harold, Hvidovre, DK; Svane Henrik, Virum, DK;  
(74) Majlingová Marta, Ing., Bratislava, SK;  
(86) PCT/DK99/00640  
(87) WO00/13648  
**(54) Spôsob prípravy citalopramu, farmaceutický prostriedok s obsahom citalopramu a medziprodukt**
-

**8 (51) A61K 38/12, A61K 9/107, A61K 9/48****(11) 285809**

(21) 521-97

(22) 25.10.1995

(24) 2.8.2007

(31) 9421613.2, 9422084.5, 9425353.1, 9517133.6

(32) 26.10.1994, 2.11.1994, 15.12.1994, 22.8.1995

(33) GB, GB, GB, GB

(40) 10.9.1997

(73) Novartis AG, Basel, CH;

(72) Cottens Sylvain, Dr., Witterswil, CH; Haeberlin Barbara, Dr., Riehen, CH; Sedrani Richard, Dr., Basel, CH; Vonderscher Jacky, Dr., Riedisheim, FR;

(74) Čechvalová Dagmar, Bratislava, SK;

(86) PCT/EP95/04187

(87) WO96/13273

**(54) Mikroemulzný prekoncentrát cyklosporínu alebo makrolidu****8 (51) A61K 38/18, A61K 33/26****(11) 285796**

(21) 327-98

(22) 12.9.1996

(24) 2.8.2007

(31) 195 35 571.1

(32) 14.9.1995

(33) DE

(40) 12.3.1999

(73) Roche Diagnostics GmbH, Mannheim, DE;

(72) Lehmann Paul, Worms, DE;

(74) Filípek Ján, Ing., Bratislava, SK;

(86) PCT/EP96/03997

(87) WO97/09996

**(54) Farmaceutický prípravok na báze erythropoietínu a železa vo forme fyziologicky prijateľných zlúčenín železa****8 (51) A61K 47/02, A61K 31/4353, A61K 47/00, A61K 47/06, A61K 47/12, A61K 47/14, A61K 47/16, A61K 47/32, A61K 47/44, A61P 17/00, A61P 29/00, A61P 37/00****(11) 285811**

(21) 762-2001

(22) 1.12.1999

(24) 2.8.2007

(31) 9826656.2

(32) 3.12.1998

(33) GB

(40) 6.11.2001

(73) NOVARTIS AG, Basel, CH;

(72) Kriwet Katrin, Grenzach-Wyhlen, DE; Ledergerber Dorothea, Lörrach, DE; Riedl Jutta, Grenzach, DE;

(74) Čechvalová Dagmar, Bratislava, SK;

(86) PCT/EP99/09351

(87) WO00/32234

**(54) Kompozícia na topickú aplikáciu askomycínu****8 (51) B01F 15/00****(11) 285773**

(21) 174-2000

(22) 8.2.2000

(24) 2.8.2007

(31) 09/275 618

(32) 24.3.1999

(33) US

(40) 9.10.2000

(73) Pfaudler Inc., Rochester, NY, US;

(72) Heinzmann Matthias Georg, Brombach, DE; Rickmann Wayne N., Brockport, NY, US; Mcgrath Philip E., Victor, NY, US;

(74) ROTT, RŮŽIČKA &amp; GUTTMANN, v. o. s., Bratislava, SK;

**(54) Axiálne vysokoprietokové obežné koleso poťahnuté sklom****8 (51) B02C 13/00****(11) 285790**

(21) 1386-2000

(22) 16.3.1999

(24) 2.8.2007

(31) 9800211

(32) 17.3.1998

(33) BE

(40) 10.7.2001

(73) MAGOTTEAUX INTERNATIONAL S.A., Vaux-sous-Chevremont, BE;

(72) Poncin Claude, Trooz, BE;

(74) PATENTSERVIS BRATISLAVA, a. s., Bratislava, SK;

(86) PCT/BE99/00034

(87) WO99/47264

**(54) Spôsob výroby metacieho žľabu s jednou alebo viac kapsami****8 (51) B23K 35/30, B23K 35/22, B23K 9/14****(11) 285802**

(21) 368-2002

(22) 14.3.2002

(24) 2.8.2007

(40) 4.3.2005

(73) Žilinská univerzita, Žilina, SK;

(72) Meško Jozef, prof. Ing., PhD., Kysucké Nové Mesto, SK; Leždík Viliam, Ing., PhD., Rajec, SK; Mihalkovič Koloman, Ing., Bratislava, SK; Mičian Miloš, Ing., PhD., Rudina, SK;

**(54) Plnená elektróda na zváranie liatin s guľôčkovým grafitom****8 (51) B32B 15/06, B32B 15/08, B63B 3/00, B63B 5/00****(11) 285789**

(21) 1665-2000

(22) 6.5.1999

(24) 2.8.2007

(31) 09/075 108

(32) 8.5.1998

(33) US

(40) 11.6.2001

(73) FERN INVESTMENTS LIMITED, St. Helier, Jersey, GB;

(72) Kennedy Stephen J., Ottawa, Ontario, CA;

(74) PATENTSERVIS BRATISLAVA, a. s., Bratislava, SK;

(86) PCT/GB99/01416

(87) WO99/58333

**(54) Štruktúrny laminátový prvok, spôsob jeho prípravy a spájania a jeho použitie**



**8 (51) B60M 1/00****(11) 285778**

(21) 1146-99

(22) 20.2.1998

(24) 2.8.2007

(31) TO97A000150

(32) 21.2.1997

(33) IT

(40) 16.5.2000

(73) ANSALDO TRASPORTI S.p.A., Napoli, IT;

(72) Siciliano Vito, Pieve Ligure, IT; Del Naja Alcide, Napoli, IT;

(74) PATENTSERVIS BRATISLAVA, a. s., Bratislava, SK;

(86) PCT/IT98/00035

(87) WO98/36933

**(54) Silnoprúdové vedenie na elektrické vozidlá****8 (51) B60M 1/00****(11) 285791**

(21) 1145-99

(22) 20.2.1998

(24) 2.8.2007

(31) TO97A000151

(32) 21.2.1997

(33) IT

(40) 16.5.2000

(73) ANSALDO TRASPORTI S.p.A., Napoli, IT;

(72) Siciliano Vito, Pieve Ligure, IT; Del Naja Alcide, Napoli, IT;

(74) PATENTSERVIS BRATISLAVA, a. s., Bratislava, SK;

(86) PCT/IT98/00036

(87) WO98/36934

**(54) Silnoprúdové vedenie na elektrické vozidlá****8 (51) B60N 2/44****(11) 285770**

(21) 491-99

(22) 13.4.1999

(24) 2.8.2007

(31) 198 17 058.0

(32) 17.4.1998

(33) DE

(40) 18.1.2000

(73) Horn &amp; Bauer GmbH &amp; Co.KG, Schwalmstadt, DE;

(72) Horn Joachim, Schwalmstadt-Treysa, DE;

(74) Bušová Eva, JUDr., Bratislava, SK;

**(54) Sedadlový poťah na ochranu sedadla motorového vozidla z dvojvrstvového dielu z plastovej fólie****8 (51) B61F 5/02****(11) 285777**

(21) 910-99

(22) 15.1.1998

(24) 2.8.2007

(31) 197 03 322.9

(32) 30.1.1997

(33) DE

(40) 7.11.2000

(73) DaimlerChrysler Rail Systems GmbH, Berlin, DE; ESW-EXTEL SYSTEMS WEDEL GESELLSCHAFT FÜR AUSRÜSTUNG MBH, Wedel, DE;

(72) Benker Thomas, Pegnitz, DE; Metzner Bernd, Pinneberg, DE;

(74) Bezák Marián, Ing., Bratislava, SK;

(86) PCT/EP98/00204

(87) WO98/33691

**(54) Spôsob riadenia sklonu koľajových vozidiel a zariadenie na jeho uskutočnenie****8 (51) C02F 1/70, C02F 1/52, C02F 1/28****(11) 285793**

(21) 1873-2001

(22) 17.12.2001

(24) 2.8.2007

(40) 1.7.2003

(73) Šiška Jozef, RNDr., Bratislava, SK;

(72) Šiška Jozef, RNDr., Bratislava, SK;

**(54) Spôsob odstraňovania oxoaniónov arzénu, anti-mónu, selénu, molybdénu, volfrámu a mangánu z vôd****8 (51) C07C 213/00, C07C 217/00****(11) 285780**

(21) 1624-2001

(22) 10.5.2000

(24) 2.8.2007

(31) P 9901559

(32) 11.5.1999

(33) HU

(40) 4.4.2002

(73) EGIS GYÓGYSZERGYÁR RT., Budapest, HU;

(72) Lukács Gyula, Budapest, HU; Simig Gyula, Budapest, HU; Mezei Tibor, Budapest, HU; Budai Zoltán, Budapest, HU; Porcs-Makkay Márta, Budapest, HU; Krasznai György, Budapest, HU; Nagy Kálmán, Budapest, HU; Vereczkeyné Donáth Györgyi, Budapest, HU; Szabó Tibor, Budapest, HU; Németh Norbert, Budapest, HU; Szulágyi János, Budapest, HU;

(74) ROTT, RŮŽIČKA &amp; GUTTMANN, v. o. s., Bratislava, SK;

(86) PCT/HU00/00043

(87) WO00/68181

**(54) Spôsob prípravy (1R, 2S, 4R)-(-)-2-[(2'-{N,N-dimetylamino}-etoxy)]-2-[fenyl]-1,7,7-tri-[metyl]-bicyklo[2.2.1]heptánu a jeho farmaceuticky prijateľných adičných solí s kyselinami****8 (51) C07D 213/00, A61K 31/44****(11) 285779**

(21) 1033-2000

(22) 15.1.1999

(24) 2.8.2007

(31) 9800116-7, 9800113-4

(32) 16.1.1998, 16.1.1998

(33) SE, SE

(40) 4.4.2002

(73) MEDIVIR AB, Huddinge, SE;

(72) Sahlberg Christer, Hägersten, SE; Noréén Rolf, Tullinge, SE; Högberg Marita, Tullinge, SE; Engelhardt Per, Stockholm, SE;

(74) Bezák Marián, Ing., Bratislava, SK;

(86) PCT/SE99/00053

(87) WO99/36406

**(54) Antivírusové zlúčeniny**

**8 (51) C07D 239/00, A61K 31/505, A61P 3/00****(11) 285807**(21) 963-2001  
(22) 23.12.1999  
(24) 2.8.2007  
(31) 9900339.4  
(32) 9.1.1999  
(33) GB  
(40) 3.12.2001(73) ASTRAZENECA AB, Södertälje, SE;  
(72) Taylor Nigel Phillip, Macclesfield, Cheshire, GB;  
(74) Čechvalová Dagmar, Bratislava, SK;  
(86) PCT/GB99/04439  
(87) WO00/42024**(54) Kryštalická forma vápenatej soli bis[kyseliny (E)-7-[4-(4-fluórfenyl)-6-izopropyl-2-[metyl-(metylsulfonyl)amino]pyrimidin-5-yl]-(3R, 5S)-3,5-dihydroxyhept-6-énovej], farmaceutická kompozícia s jej obsahom, spôsob ich výroby a použitie uvedenej kryštalickej formy****8 (51) C07D 277/00****(11) 285783**(21) 1079-2001  
(22) 27.7.2001  
(24) 2.8.2007  
(40) 4.2.2003(73) Duslo, a. s., Šaľa, SK;  
(72) Podmanický Stanislav, Ing., Bratislava, SK; Jurkovič Karol, Ing., Bratislava, SK; Dziaček Jozef, Ing., Bratislava, SK; Machajová Mária, Ing., Bratislava, SK; Krška Štefan, Bratislava, SK;  
(74) Harvan Ladislav, Ing., Bc., Bratislava, SK;**(54) Kontinuálna výroba 2-merkaptobenzotiazolu****8 (51) C07D 309/00****(11) 285772**(21) 1649-2002  
(22) 20.11.2002  
(24) 2.8.2007  
(40) 8.6.2004(73) Zentiva, a. s., Hlohovec, SK;  
(72) Šnupárek Vladislav, Ing., Rišňovce, SK; Ratkovská Lubica, Ing., CSc., Hlohovec, SK; Chylík Jaroslav, Ing., Kľačany, SK; Varga Ivan, Ing., Hlohovec, SK;**(54) Spôsob prípravy simvastatínu****8 (51) C07D 401/00, A61K 9/10, A61K 9/16, A61K 9/20, A61K 9/22, A61K 9/26, A61K 9/28, A61K 31/135, A61K 31/185, A61K 47/12, A61K 47/14, A61P 1/00, A61P 9/00, A61P 13/00, A61P 25/00, A61P 29/00, A61P 37/00****(11) 285814**(21) 1916-2001  
(22) 22.6.2000  
(24) 2.8.2007  
(31) 11/187492  
(32) 1.7.1999  
(33) JP  
(40) 4.6.2002

(73) WAKUNAGA PHARMACEUTICAL CO., LTD., Osaka-shi, Osaka, JP;

(72) Yazaki Akira, Hiroshima, JP; Niino Yoshiko, Hiroshima, JP; Kuramoto Yasuhiro, Hiroshima, JP; Hirao Yuzo, Hiroshima, JP; Ohshita Yoshihiro, Hiroshima, JP; Hayashi Norihiro, Hiroshima, JP; Amano Hirotaka, Hiroshima, JP;

**(74) PATENTSERVIS BRATISLAVA, a. s., Bratislava, SK;**

(86) PCT/JP00/04096

(87) WO01/02390

**(54) Kyselina 1-(6-amino-3,5-difluoropyridín-2-yl)-8-bromo-7-(3-etylaminoozetidín-1-yl)-6-fluoro-4-oxo-1,4-dihydrochinolín-3-karboxylová alebo jej soľ, farmaceutický prostriedok s jej obsahom a jej použitie****8 (51) C07D 403/00, A61K 31/40, A61P 25/00****(11) 285774**(21) 699-2001  
(22) 1.11.1999  
(24) 2.8.2007  
(31) 9825988.0  
(32) 27.11.1998

(33) GB

(40) 7.1.2002

(73) PFIZER INC., New York, NY, US;

(72) Dallman Christopher Ian, Sandwich, Kent, GB; Ogilvie Ronald James, Sandwich, Kent, GB;

(74) Bušová Eva, JUDr., Bratislava, SK;

(86) PCT/IB99/01754

(87) WO00/32589

**(54) Eletriptan hydrobromid monohydrát, spôsoby jeho prípravy a použitie, farmaceutická kompozícia s jeho obsahom a spôsob prípravy bezvodného eletriptan hydrobromidu****8 (51) C07H 15/00, A61K 9/12, A61K 9/72, A61K 31/7028, A61K 47/02****(11) 285806**(21) 1643-2003  
(22) 14.6.2002  
(24) 2.8.2007  
(31) 01116071.0  
(32) 2.7.2001

(33) EP

(40) 8.6.2004

(73) CHIESI FARMACEUTICI S.P.A., Parma, IT;

(72) Malvolti Chiara, Parma, IT; Garzia Raffaella, Parma, IT;

(74) Majlingová Marta, Ing., Bratislava, SK;

(86) PCT/EP02/06544

(87) WO03/004005

**(54) Aerosólový prostriedok a spôsob jeho výroby****8 (51) C07K 14/435, A61K 38/17****(11) 285815**(21) 1329-99  
(22) 3.4.1998  
(24) 2.8.2007  
(31) 2 201 841  
(32) 4.4.1997

(33) CA

(40) 12.6.2000

(73) THE GOVERNORS OF THE UNIVERSITY OF ALBERTA, Edmonton, Alberta, CA;

(72) Warren Kenneth G., Edmonton, Alberta, CA; Catz Ingrid, Edmonton, Alberta, CA;

(74) Guniš Jaroslav, Mgr., Bratislava, SK;

- (86) PCT/CA98/00290  
(87) WO98/45327  
**(54) Použitie peptidu na výrobu farmaceutickej kompozície na liečenie sklerózy multiplex**
- 
- 8 (51) C09C 3/10, C09C 3/12**  
**(11) 285792**  
(21) 475-99  
(22) 9.4.1999  
(24) 2.8.2007  
(31) 116276/98  
(32) 10.4.1998  
(33) JP  
(40) 10.12.1999  
(73) KYOWA CHEMICAL INDUSTRY CO., LTD., Takamatsu-shi, Kagawa-ken, JP;  
(72) Hiraishi Wataru, Takamatsu-shi, Kagawa-ken, JP; Ohishi Shunji, Takamatsu, Kagawa, JP;  
(74) PATENTSERVIS BRATISLAVA, a. s., Bratislava, SK;  
**(54) Spôsob výroby anorganických častíc povrchovo upravených viazacím činidlom, kompozícia syntetickej živice a tvárnený výrobok s ich obsahom**
- 
- 8 (51) C09D 5/00, C08J 7/00**  
**(11) 285771**  
(21) 1340-2001  
(22) 18.3.2000  
(24) 2.8.2007  
(31) 199 13 602.5  
(32) 25.3.1999  
(33) DE  
(40) 9.5.2002  
(73) Barthlott Wilhelm, Bonn, DE; Neinhuis Christoph, Bonn, DE;  
(72) Barthlott Wilhelm, Bonn, DE; Neinhuis Christoph, Bonn, DE;  
(74) Bušová Eva, JUDr., Bratislava, SK;  
(86) PCT/EP00/02424  
(87) WO00/58410  
**(54) Spôsob výroby samočistiacich odstrániteľných povrchov, predmet s takým povrchom a použitie sekundárnych alkoholov**
- 
- 8 (51) C09D 201/00, C09D 109/00, C09D 125/00, C09D 133/00, C09D 183/06**  
**(11) 285769**  
(21) 444-2001  
(22) 5.10.1999  
(24) 2.8.2007  
(31) 98/12439  
(32) 5.10.1998  
(33) FR  
(40) 11.9.2001  
(73) Rhodia Chimie, Courbevoie Cedex, FR;  
(72) Dorget Michel, Paris, FR; Joanicot Mathieu, Lawrenceville, NJ, US; Mignani Gérard, Lyon, FR; Brandard Paul, Lyon, FR;  
(74) Čechvalová Dagmar, Bratislava, SK;  
(86) PCT/FR99/02377  
(87) WO00/20524  
**(54) Povlakové kompozície obsahujúce funkcionizované silikóny, spojivo pre náterovú farbu a použitie emulzie epoxy-funkcionalizovaného polyorganosiloxánu**
- 
- 8 (51) C12N 15/12, C12N 5/10, C07K 14/435, C07K 16/18, G01N 33/50, A61K 38/17**  
**(11) 285804**  
(21) 1376-2000  
(22) 18.3.1999  
(24) 2.8.2007  
(31) 123758, 126024  
(32) 19.3.1998, 1.9.1998  
(33) IL, IL  
(40) 12.3.2001  
(73) YEDA RESEARCH AND DEVELOPMENT COMPANY LIMITED, Rehovot, IL; ALBERT EINSTEIN COLLEGE OF MEDICINE OF YESHIVA UNIVERSITY, Bronx, NY, US;  
(72) Wallach David, Rehovot, IL; Kovalenko Andrei, Rehovot, IL; Horwitz Marshall S., Larchmont, NY, US; Li Yongan, Apex, NC, US;  
(74) Majlingová Marta, Ing., Bratislava, SK;  
(86) PCT/IL99/00158  
(87) WO99/47672  
**(54) DNA sekvencia, ktorá kóduje RAP-2 proteín, replikovateľné expresné vehikulum, transformované eukaryotické alebo prokaryotické hostiteľské bunky, RAP-2 proteín, spôsob jeho výroby, protilátky, farmaceutický prostriedok s ich obsahom a ich použitie**
- 
- 8 (51) C12P 41/00, C12P 13/00**  
**(11) 285795**  
(21) 881-2001  
(22) 23.12.1999  
(24) 2.8.2007  
(31) 98124570.7, 60/145 999  
(32) 23.12.1998, 29.7.1999  
(33) EP, US  
(40) 7.1.2002  
(73) LONZA AG, Basel, CH;  
(72) Brieden Walter, Brig-Glis, CH; Etter Kay-Sara, Niedergampel, CH; Petersen Michael, Visp, CH;  
(74) Litváková Edita, Ing., Bratislava, SK;  
(86) PCT/EP99/10382  
(87) WO00/39324  
**(54) Spôsob výroby enantiomémerne obohatených derivátov 1-amino-4-(hydroxymetyl)-cyklopent-2-énu**
- 
- 8 (51) E01F 13/00, B61L 29/00, E05F 15/12**  
**(11) 285775**  
(21) 539-99  
(22) 28.10.1997  
(24) 2.8.2007  
(31) 2675/96  
(32) 30.10.1996  
(33) CH  
(40) 18.1.2000  
(73) SIEMENS SCHWEIZ AG, Zürich, CH;  
(72) Steinmann Markus, Zürich, CH;  
(74) Bušová Eva, JUDr., Bratislava, SK;  
(86) PCT/CH97/00408  
(87) WO98/19014  
**(54) Hriadel'ový pohon závory**
-

**8 (51) F02B 43/00, F02G 5/00, F01K 13/00, F25B 13/00**  
**(11) 285794**  
 (21) 170-2003  
 (22) 7.2.2003  
 (24) 2.8.2007  
 (40) 3.11.2004  
 (73) Müller Vladimír ml., Gajary, SK;  
 (72) Müller Vladimír ml., Gajary, SK;  
**(54) Kogeneračná jednotka s vlastným zdrojom vodíka ako paliva**

**8 (51) F04B 37/00**  
**(11) 285799**  
 (21) 985-2003  
 (22) 1.8.2003  
 (24) 2.8.2007  
 (40) 4.3.2005  
 (73) STU Fakulta chemickej a potravinárskej technológie, Bratislava, SK;  
 (72) Rotheneder Heinz, Wien, AT; Cvenegroš Ján, doc. Ing., DrSc., Bratislava, SK;  
 (74) Holoubková Mária, Ing., Bratislava, SK;  
**(54) Piestové čerpadlo**

**8 (51) F16D 31/00, F16H 61/00**  
**(11) 285787**  
 (21) 948-2000  
 (22) 16.6.2000  
 (24) 2.8.2007  
 (40) 2.7.2002  
 (73) Mastihuba Jozef, Ing., Senica, SK;  
 (72) Mastihuba Jozef, Ing., Senica, SK;  
**(54) Odstredivý pohon**

**8 (51) F16L 11/00, H02G 3/04, B29D 23/18, B29C 53/00, F16L 7/00**  
**(11) 285781**  
 (21) 1818-2001  
 (22) 16.6.2000  
 (24) 2.8.2007  
 (31) 199 27 958.6  
 (32) 18.6.1999  
 (33) DE  
 (40) 9.5.2002  
 (73) SCHLEMMER GMBH, Poing, DE;  
 (72) Stark Stefan, München, DE; Voll-Marjanovic Mile, Hassfurt, DE; Gröbmair Maximilian, Dietramszell, DE;  
 (74) Bušová Eva, JUDr., Bratislava, SK;  
 (86) PCT/EP00/05557  
 (87) WO00/79169  
**(54) Tvarovo stála vlnitá rúrka a spôsob jej výroby**

**8 (51) F24H 1/18**  
**(11) 285785**  
 (21) 5049-2006  
 (22) 8.12.1998  
 (24) 2.8.2007  
 (31) MO 97A000240  
 (32) 29.12.1997  
 (33) IT  
 (40) 12.3.2001  
 (73) MERLONI TERMOSANITARI S.p.A., Fabriano (Ancona), IT;  
 (72) Marchetti Ruggero, Fabriano (Ancona), IT;  
 (74) Guniš Jaroslav, Mgr., Bratislava, SK;

(86) PCT/EP98/07982  
 (87) WO99/34153  
**(54) Ohrievač vody zo vzájomne kompatibilných termoplastických materiálov**

**8 (51) F24H 1/18**  
**(11) 285784**  
 (21) 950-2000  
 (22) 8.12.1998  
 (24) 2.8.2007  
 (31) MO 97A000240  
 (32) 29.12.1997  
 (33) IT  
 (40) 12.3.2001  
 (73) MERLONI TERMOSANITARI S.p.A., Fabriano (Ancona), IT;  
 (72) Marchetti Ruggero, Fabriano (Ancona), IT;  
 (74) Guniš Jaroslav, Mgr., Bratislava, SK;  
 (86) PCT/EP98/07982  
 (87) WO99/34153  
**(54) Ohrievač vody z plastového materiálu odolného proti tlaku**

**8 (51) G01K 11/00, G01K 17/00, G01K 3/00**  
**(11) 285800**  
 (21) 21-2003  
 (22) 7.1.2003  
 (24) 2.8.2007  
 (40) 3.8.2004  
 (73) Šiška Jozef, RNDr., Bratislava, SK;  
 (72) Šiška Jozef, RNDr., Bratislava, SK;  
**(54) Spôsob merania priemernej teploty a zariadenie pre tento spôsob merania**

**8 (51) G03H 1/02**  
**(11) 285788**  
 (21) 1355-2000  
 (22) 11.3.1999  
 (24) 2.8.2007  
 (31) PV 760-98  
 (32) 13.3.1998  
 (33) CZ  
 (40) 11.6.2001  
 (73) OVD KINEGRAM AG, Zug, CH;  
 (72) Vlček Miroslav, Pardubice, CZ; Sklenář Aleš, Hradec Králové, CZ;  
 (74) Holoubková Mária, Ing., Bratislava, SK;  
 (86) PCT/CZ99/00007  
 (87) WO99/47983  
**(54) Transparentné a semitransparentné difrakčné prvky, najmä hologramy, a spôsob ich výroby**

**8 (51) G08G 1/127, G08G 9/00**  
**(11) 285776**  
 (21) 870-99  
 (22) 24.6.1999  
 (24) 2.8.2007  
 (40) 9.4.2001  
 (73) Motyčka Jozef, Ing., Bratislava, SK; Kukuča Roman, Ing., CSc., Bratislava, SK;  
 (72) Kukuča Roman, Ing., CSc., Bratislava, SK; Motyčka Jozef, Ing., Bratislava, SK;  
 (74) Litvák Edita, Ing., Bratislava, SK;  
**(54) Systém na sledovanie technicko-prevádzkových parametrov dopravy**

(51)	(11)	(51)	(11)	(51)	(11)	(51)	(11)
A01N 43/48	285808	A61K 38/18	285796	C07D 213/00	285779	C12P 41/00	285795
A23D 7/005	285801	A61K 47/02	285811	C07D 239/00	285807	E01F 13/00	285775
A46B 9/00	285786	B01F 15/00	285773	C07D 277/00	285783	F02B 43/00	285794
A46B 9/00	285805	B02C 13/00	285790	C07D 309/00	285772	F04B 37/00	285799
A47J 31/44	285798	B23K 35/30	285802	C07D 401/00	285814	F16D 31/00	285787
A61B 5/05	285782	B32B 15/06	285789	C07D 403/00	285774	F16L 11/00	285781
A61K 9/00	285803	B60M 1/00	285791	C07H 15/00	285806	F24H 1/18	285784
A61K 9/10	285812	B60M 1/00	285778	C07K 14/435	285815	F24H 1/18	285785
A61K 31/045	285810	B60N 2/44	285770	C09C 3/10	285792	G01K 11/00	285800
A61K 31/337	285797	B61F 5/02	285777	C09D 5/00	285771	G03H 1/02	285788
A61K 31/343	285813	C02F 1/70	285793	C09D 201/00	285769	G08G 1/127	285776
A61K 38/12	285809	C07C 213/00	285780	C12N 15/12	285804		

**FA9A Zastavené konania o patentových prihláškach na žiadosť prihlasovateľa**

(21)

959-2001  
1079-2002**FB9A Zastavené konania o patentových prihláškach**

(21)

1338-95  
563-99  
1132-99  
1460-99  
1473-99  
1555-99

(21)

1668-99  
722-2000  
725-2000  
822-2000  
890-2000  
930-2000

(21)

1007-2000  
1491-2000  
1592-2000  
1722-2000  
1760-2000  
1969-2000

(21)

1169-2001  
611-2002  
775-2003  
197-2004**FC9A Zamietnuté patentové prihlášky**

(21)

1246-98  
330-99  
147-2000

(21)

179-2000  
486-2000  
877-2000

(21)

919-2000  
977-2000  
1267-2000

(21)

1935-2000  
1973-2000  
2005-2000**MK4A Zaniknuté patenty uplynutím doby platnosti**

(11) Dátum zániku

278782 14.05.2007  
280910 29.05.2007  
281366 29.05.2007**MM4A Zaniknuté patenty pre nezaplatenie udržiavacích poplatkov**

(11) Dátum zániku

278433 20.11.2006  
280027 07.11.2006  
280840 09.11.2006  
281990 18.11.2006  
282080 04.11.2006  
282199 04.11.2006

(11) Dátum zániku

282200 04.11.2006  
283457 14.11.2006  
283858 12.11.2006  
283904 18.11.2006  
283910 09.11.2006  
283937 27.11.2006

(11) Dátum zániku

284189 10.11.2006  
284287 13.11.2006  
284349 13.11.2006  
284377 13.11.2006  
284528 09.11.2006  
284665 04.11.2006

(11) Dátum zániku

284686 27.11.2006  
284806 17.11.2006  
284828 09.11.2006  
285184 04.11.2006

**PC9A** **Prevody a prechody práv na patentové prihlášky****(21) 1922-2000**

(71) Universiteit Leiden, EZ Leiden, NL; N.V. Organon, Oss, NL;  
Predchádzajúci prihlasovateľ:  
AKZO NOBEL N.V., Arnhem, NL; Universiteit Leiden, EZ Leiden, NL;  
Dátum uzavretia zmluvy: 19.10.2006  
Dátum zápisu do registra: 7.6.2007

---

**(21) 638-2001**

(71) Tremco Germany GmbH, Düsseldorf, DE;  
Predchádzajúci prihlasovateľ:  
ILLBRUCK GMBH, Leverkusen, DE;  
Dátum zápisu do registra: 25.6.2007

---

**(21) 638-2001**

(71) RPM Ireland IP Limited, Dublin 2, IE;  
Predchádzajúci prihlasovateľ:  
Tremco Germany GmbH, Düsseldorf, DE;  
Dátum zápisu do registra: 25.6.2007

---

**(21) 1327-2003**

(71) Tioga Pharmaceuticals, Inc., San Diego, California, US;  
Predchádzajúci prihlasovateľ:  
Merck Patent GmbH, Darmstadt, DE;  
Dátum uzavretia zmluvy: 15.8.2006  
Dátum zápisu do registra: 8.6.2007

---

**(21) 1557-2000**

(71) Tioga Pharmaceuticals, Inc., San Diego, California, US;  
Predchádzajúci prihlasovateľ:  
MERCK PATENT GmbH, Darmstadt, DE;  
Dátum uzavretia zmluvy: 15.8.2006  
Dátum zápisu do registra: 8.6.2007

---

**PC4A** **Prevody a prechody práv na patenty****(11) 278312**

(21) 103-94  
(73) TALCO SLOVAKIA s.r.o., Banská Bystrica, SK;  
H - 3 M spol. s r.o., Šafa, SK;  
Predchádzajúci majiteľ:  
TALCO SLOVAKIA s.r.o., Banská Bystrica, SK;  
Dátum uzavretia zmluvy: 31.12.2001  
Dátum zápisu do registra: 4.6.2007

---

**(11) 279944**

(21) 3095-91  
(73) Merck Frosst Canada Ltd., Kirkland, Quebec, CA;  
Predchádzajúci majiteľ:  
Merck Frosst Canada & Co./Merck Frosst Canada & Cie, Halifax, Nova Scotia, CA;  
Dátum uzavretia zmluvy: 8.3.2006  
Dátum zápisu do registra: 14.6.2007

---

**(11) 282437**

(21) 1089-96  
(73) Tioga Pharmaceuticals, Inc., San Diego, California, US;  
Predchádzajúci majiteľ:  
MERCK PATENT GESELLSCHAFT MIT BESCHRÄNKTER HAFTUNG, Darmstadt, DE;  
Dátum uzavretia zmluvy: 15.8.2006  
Dátum zápisu do registra: 8.6.2007

---

**(11) 282646**

(21) 468-93  
(73) Tioga Pharmaceuticals, Inc., San Diego, California, US;  
Predchádzajúci majiteľ:  
MERCK PATENT GESELLSCHAFT MIT BESCHRÄNKTER HAFTUNG, Darmstadt, DE;  
Dátum uzavretia zmluvy: 15.8.2006  
Dátum zápisu do registra: 8.6.2007

---

**(11) 283497**

(21) 843-96  
(73) Tioga Pharmaceuticals, Inc., San Diego, California, US;  
Predchádzajúci majiteľ:  
MERCK PATENT GESELLSCHAFT MIT BESCHRÄNKTER HAFTUNG, Darmstadt, DE;  
Dátum uzavretia zmluvy: 15.8.2006  
Dátum zápisu do registra: 8.6.2007

---

**QA9A****Ponuky licencií**

- (21) **1647-2003**  
(54) **Prídavná plošina najmä na prístup do spodného priestoru mostných ríms**  
(71) Regina Ivan, Ing., Košice, SK;  
Dátum zápisu do registra: 20.6.2007
- 

**TC4A****Zmeny mien**

- (11) **279787**  
(21) 538-91  
(73) Naue GmbH & Co. KG, Espelkamp-Fiestel, DE;  
Dátum zápisu do registra: 8.6.2007
- 

**HC9A****Zmeny mien**

- (21) **971-2003**  
(71) Biogen Idec MA Inc., Cambridge, MA, US;  
Dátum zápisu do registra: 27.6.2007
- 

**TK4A****Opravy tlačových chýb vo vestníku ÚPV SR**

- (11) **285755**  
(21) 1377-2002  
(72) Kováčik Štefan, Ing., Bratislava, SK; Kováčik Peter, Otrhánky, SK; Kováčik František, Bánovce nad Bebravou, SK;  
Vestník č. 7/2007 - FG4A, str. 21
-



# ČASŤ

## ÚŽITKOVÉ VZORY



## Kódy na označovanie jednotlivých druhov dokumentov (Štandard WIPO ST. 16)

- U** - **Zapísané** úžitkové vzory podľa zákona č. 478/1992 Zb. o úžitkových vzoroch v znení zákona NR SR č. 90/93 Z. z. o opatreniach v oblasti priemyselného vlastníctva

## Číselné kódy na označovanie bibliografických údajov (Štandard WIPO ST. 9)

- |  |  |
|--|--|
| <b>(11)</b> Číslo dokumentu  | <b>(51)</b> Medzinárodné patentové triedenie                       |
| <b>(21)</b> Číslo prihlášky  | <b>(54)</b> Názov  |
| <b>(22)</b> Dátum podania prihlášky                                  | <b>(62)</b> Číslo pôvodnej prihlášky v prípade vylúčenej prihlášky |
| <b>(24)</b> Dátum nadobudnutia účinkov úžitkového vzoru              | <b>(67)</b> Číslo pôvodnej prihlášky v prípade odbočenia           |
| <b>(31)</b> Číslo prioritnej prihlášky                               | <b>(72)</b> Meno pôvodcu (-ov)                                     |
| <b>(32)</b> Dátum podania prioritnej prihlášky                       | <b>(73)</b> Meno (názov) majiteľa (-ov)                            |
| <b>(33)</b> Krajina alebo regionálna organizácia priority            | <b>(74)</b> Meno (názov) zástupcu (-ov)                            |
| <b>(45)</b> Dátum oznámenia o zápise úžitkového vzoru                | <b>(86)</b> Číslo podania medzinárodnej prihlášky podľa PCT        |
| <b>(47)</b> Dátum zápisu a sprístupnenia úžitkového vzoru verejnosti | <b>(87)</b> Číslo zverejnenia medzinárodnej prihlášky podľa PCT    |

Poznámka:

Číslo uvádzané pred kódom **(51)** znamená verziu Medzinárodného patentového triedenia.

## Kódy na označovanie záhlaví oznámení publikovaných vo Vestníku ÚPV SR (Štandard WIPO ST. 17)

- FG1K** Zapísané úžitkové vzory  
**MA1K** Zaniknuté úžitkové vzory vzdáním sa  
**MC1K** Vymazané úžitkové vzory  
**MG1K** Čiastočne vymazané úžitkové vzory  
**MK1K** Zaniknuté úžitkové vzory uplynutím doby platnosti  
**ND1K** Predĺženie platnosti úžitkových vzorov  
**PC1K** Prevody a prechody práv  
**PD1K** Zmeny dispozičných práv na úžitkové vzory (zálohy)  
 Zmeny dispozičných práv na úžitkové vzory (ukončenie zálohov)  
**QB1K** Licenčné zmluvy registrované alebo udelené  
**QC1K** Ukončenie platnosti licenčných zmlúv  
**SB1K** Zapísané úžitkové vzory do registra po odtajnení  
**TA1K** Doplnenie pôvodcu (-ov)  
**TB1K** Opravy mien  
**TC1K** Zmeny mien  
**TD1K** Opravy adries  
**TE1K** Zmeny adries  
**TF1K** Opravy dátumov  
**TG1K** Opravy zatriedenia podľa MPT  
**TH1K** Opravy chýb alebo zmeny všeobecne  
**TK1K** Opravy tlačových chýb vo Vestníku ÚPV SR

## FG1K

## Zapísané úžitkové vzory

(11)	(51)	(11)	(51)	(11)	(51)	(11)	(51)
4805	C10L 5/00	4812	H02G 7/00	4819	A63B 17/00	4826	A23L 1/22
4806	A61G 7/057	4813	H04N 7/18	4820	F23J 3/00	4827	G01N 3/28
4807	G01R 31/00	4814	B62D 61/00	4821	F23L 5/00	4828	G01F 23/00
4808	G09B 7/00	4815	B65D 6/16	4822	G01F 23/00	4829	F24D 19/00
4809	H02M 5/00	4816	B63H 11/00	4823	F16C 19/22	4830	B60J 7/00
4810	D01F 6/00	4817	A47K 13/00	4824	A23L 1/18	4831	F41J 1/00
4811	G09F 1/00	4818	E06B 3/66	4825	F23J 13/00		

**8 (51) A23L 1/18, A23L 1/48****(11) 4824**

- (21) 32-2007  
 (22) 12.2.2007  
 (24) 21.6.2007  
 (45) 2.8.2007  
 (47) 21.6.2007  
 (72) Moravík Pavel, Detva, SK;  
 (73) Celpo spol. s r. o., Breziny, SK;  
 (74) Belička Ivan, Ing., Banská Bystrica, SK;  
**(54) Expandovaný výrobok**

**8 (51) A23L 1/22, A23L 1/237****(11) 4826**

- (21) 49-2007  
 (22) 12.3.2007  
 (24) 21.6.2007  
 (45) 2.8.2007  
 (47) 21.6.2007  
 (72) Sokolík Peter, Ing., Bratislava, SK;  
 (73) Sokolík Peter, Ing., Bratislava, SK;  
**(54) Potravinárska soľ**

**8 (51) A47K 13/00****(11) 4817**

- (21) 5008-2007  
 (22) 19.2.2007  
 (24) 11.6.2007  
 (45) 2.8.2007  
 (47) 11.6.2007  
 (72) Rummel Dušan, Ivánka pri Dunaji, SK;  
 (73) Rummel Dušan, Ivánka pri Dunaji, SK;  
 (74) Kováčik Štefan, Ing., Bratislava, SK;  
**(54) Osobná hygienická pokrývka toaletnej dosky**

**8 (51) A61G 7/057****(11) 4806**

- (21) 212-2006  
 (22) 10.10.2006  
 (24) 8.6.2007  
 (45) 2.8.2007  
 (47) 8.6.2007  
 (72) Takáč Marián, Nitra, SK;  
 (73) Takáč Marián, Nitra, SK;  
**(54) Posteľ s antidekubitačným zariadením**

**8 (51) A63B 17/00, A62C 39/00, E04H 14/00****(11) 4819**

- (21) 5026-2007  
 (22) 16.4.2007  
 (24) 11.6.2007  
 (45) 2.8.2007  
 (47) 11.6.2007  
 (72) Jaroš Vladimír, Mgr., Praha - Kbely, CZ; Kubálek Ladislav, doc. PhDr., CSc., Praha - Stodůlky, CZ;  
 (73) Jaroš Vladimír, Mgr., Praha - Kbely, CZ; Kubálek Ladislav, doc. PhDr., CSc., Praha - Stodůlky, CZ;  
 (74) ROTT, RŮŽIČKA & GUTTMANN, v. o. s., Bratislava, SK;  
**(54) Hasičský výcvikový tréner**

**8 (51) B60J 7/00****(11) 4830**

- (21) 5025-2007  
 (22) 13.4.2007  
 (24) 25.6.2007  
 (45) 2.8.2007  
 (47) 25.6.2007  
 (72) Fabiánová Jana, Ing., Bratislava, SK; Havran Juraj, Rožnov nad Radhoštěm, CZ; Jalakša Milošlav, Prievidza, SK;  
 (73) Šmidák Dušan, Bratislava, SK;  
 (74) Litváková Lenka, Ing., Bratislava, SK;  
**(54) Pohyblivá strecha vyhliadkového auta**

**8 (51) B62D 61/00, B62D 63/00, B62D 53/00****(11) 4814**

- (21) 58-2007  
 (22) 3.4.2007  
 (24) 8.6.2007  
 (45) 2.8.2007  
 (47) 8.6.2007  
 (72) Tecák Jozef, Ing., Vranov nad Topľou, SK;  
 (73) Ing. Jozef Tecák - TECÁK - KOVO, Vranov nad Topľou, SK;  
 (74) Gruber Dalibor, Ing., Košice, SK;  
**(54) Podvozok brzdeného jednonápravového prívesného vozíka, určeného najmä na uchytenie za malotraktorom**

**8 (51) B63H 11/00, B63H 21/00****(11) 4816**

- (21) 64-2007  
 (22) 18.5.2004  
 (24) 11.6.2007  
 (45) 2.8.2007  
 (47) 11.6.2007

- (67) 219-2004  
 (72) Valíček Štefan, Ing., Višňové, SK; Labudíková Darina, Kysucké Nové Mesto, SK;  
 (73) Valíček Štefan, Ing., Višňové, SK; Labudíková Darina, Kysucké Nové Mesto, SK;  
 (74) Labudík Miroslav, Ing., Kysucké Nové Mesto, SK;  
**(54) Zariadenie na pohon plavidla z hnacieho motora**

**8 (51) B65D 6/16**

- (11) 4815**  
 (21) 61-2007  
 (22) 4.4.2007  
 (24) 11.6.2007  
 (45) 2.8.2007  
 (47) 11.6.2007  
 (72) Sokolík Peter, Ing., Bratislava, SK; Seres Pavol, Ing., Bratislava, SK;  
 (73) Sokolík Peter, Ing., Bratislava, SK; Seres Pavol, Ing., Bratislava, SK;  
**(54) Skladací nákupný a/alebo prepravný vozík najmä do automobilu**

**8 (51) C10L 5/00**

- (11) 4805**  
 (21) 200-2006  
 (22) 17.8.2005  
 (24) 8.6.2007  
 (31) PV 2004-889  
 (32) 18.8.2004  
 (33) CZ  
 (45) 2.8.2007  
 (47) 8.6.2007  
 (67) PP 5066-2005  
 (72) Ptáček Milan, Ing., Hranice, CZ;  
 (73) Ptáček Milan, Ing., Hranice, CZ;  
 (74) Juran Svetozár, JUDr., Bratislava, SK;  
**(54) Palivo pre kotle, najmä s fluidným spaľovaním**

**8 (51) D01F 6/00**

- (11) 4810**  
 (21) 16-2007  
 (22) 26.1.2007  
 (24) 8.6.2007  
 (45) 2.8.2007  
 (47) 8.6.2007  
 (72) Lučivjanský Jaroslav, Ing., Nová Lesná, SK; Diačík Ivan, Ing., Poprad, SK; Hubáčková Alena, Ing., Poprad, SK; Hoták Vladimír, Ing., Svit, SK;  
 (73) CHEMOSVIT FIBROCHEM, a. s., Svit, SK;  
 (74) Rzymanová Kamila, Ing., Poprad, SK;  
**(54) Hodvábný polypropylén**

**8 (51) E06B 3/66**

- (11) 4818**  
 (21) 5015-2007  
 (22) 16.3.2007  
 (24) 11.6.2007  
 (45) 2.8.2007  
 (47) 11.6.2007  
 (72) Volčík Martin, Slušovice, CZ;  
 (73) SKLENÁŘSTVÍ NONSTOP s.r.o., Slušovice, CZ;  
 (74) Filípek Ján, Ing., Bratislava, SK;  
**(54) Izolačné a bezpečnostné sklo**

**8 (51) F16C 19/22, F16C 33/30, B60P 3/16**

- (11) 4823**  
 (21) 29-2007  
 (22) 8.2.2007  
 (24) 21.6.2007  
 (45) 2.8.2007  
 (47) 21.6.2007  
 (72) Kupčok Ivan, Ing., Brezno, SK;  
 (73) Kupčok Ivan Ing. - DIAGO s. f., Brezno, SK;  
**(54) Hlavné ložisko prevodovky domiešavača**

**8 (51) F23J 3/00, F23J 13/00, E04H 12/00**

- (11) 4820**  
 (21) 157-2006  
 (22) 10.7.2006  
 (24) 12.6.2007  
 (45) 2.8.2007  
 (47) 12.6.2007  
 (72) Michalisko Ján, Dobroslavice, CZ; Smolka Miroslav, Markvartovice, CZ;  
 (73) KOMINICTVÍ KORS, spol. s r. o., Ostrava - Mariánské Hory, CZ;  
 (74) Ďurica Ján, Ing., Považská Bystrica, SK;  
**(54) Zariadenie na rozširovanie otvorov najmä komínových prieduchov**

**8 (51) F23J 13/00, F28D 7/00, F24D 17/00, F24D 15/00**

- (11) 4825**  
 (21) 48-2007  
 (22) 12.3.2007  
 (24) 21.6.2007  
 (45) 2.8.2007  
 (47) 21.6.2007  
 (72) Kešľač Milan, Smižany, SK;  
 (73) Kešľač Milan, Smižany, SK;  
 (74) Rzymanová Kamila, Ing., Poprad, SK;  
**(54) Viacfunkčný komínový výmenník tepla**

**8 (51) F23L 5/00, F23L 15/00**

- (11) 4821**  
 (21) 18-2007  
 (22) 29.1.2007  
 (24) 12.6.2007  
 (31) PUV 2006-17424  
 (32) 9.2.2006  
 (33) CZ  
 (45) 2.8.2007  
 (47) 12.6.2007  
 (72) Benda Leopold, Horní Benešov, CZ;  
 (73) Benda Leopold, Horní Benešov, CZ;  
 (74) Ďurica Ján, Ing., Považská Bystrica, SK;  
**(54) Spaľovací priestor kotla s predohrevom prírodného vzduchu**

**8 (51) F24D 19/00**

- (11) 4829**  
 (21) 86-2007  
 (22) 17.5.2007  
 (24) 25.6.2007  
 (45) 2.8.2007  
 (47) 25.6.2007  
 (72) Vozár Attila, Ing., Drienovec, SK; Lelko Ján, Košice, SK;  
 (73) U. S. Steel Košice, s. r. o., Košice, SK;  
**(54) Ochranný kryt na závesné držiaky pevne spojené s panelovými radiátormi**

**8 (51) F41J 1/00****(11) 4831**

(21) 5034-2007

(22) 22.5.2007

(24) 25.6.2007

(45) 2.8.2007

(47) 25.6.2007

(72) Jaroš Vladimír, Mgr., Praha - Kbely, CZ; Kubálek Ladislav, doc. PhDr., CSc., Praha - Stodůlky, CZ; Cinko Gustav, Praha, CZ;

(73) Jaroš Vladimír, Mgr., Praha - Kbely, CZ; Kubálek Ladislav, doc. PhDr., CSc., Praha - Stodůlky, CZ; Cinko Gustav, Praha, CZ;

(74) ROTT, RŮŽIČKA &amp; GUTTMANN, v. o. s., Bratislava, SK;

**(54) Zostava panelu na zachytávanie striel****8 (51) G01F 23/00****(11) 4828**

(21) 62-2007

(22) 10.4.2007

(24) 25.6.2007

(45) 2.8.2007

(47) 25.6.2007

(72) Kalaš Andrej, Ing., PhD., Bratislava, SK;

(73) SLOVENSKÁ TECHNICKÁ UNIVERZITA, Bratislava, SK;

**(54) Kontaktný snímač pre nespojitý časovo premenlivý záznam zmeny fyzikálnej veličiny****8 (51) G01F 23/00****(11) 4822**

(21) 190-2006

(22) 3.9.2006

(24) 21.6.2007

(45) 2.8.2007

(47) 21.6.2007

(72) Maniatis Michalis, Ing., Ostrava, Poruba, CZ; Wilczek Zdeněk, Ing., Petrovice u Karviné, CZ; Suchanek Radomír, Ing., Karviná, Fryštát, CZ;

(73) CDS CZ s. r. o., Karviná, Nové Město, CZ;

(74) Ďurica Ján, Ing., Považská Bystrica, SK;

**(54) Zariadenie na meranie množstva kvapaliny v nádrži****8 (51) G01N 3/28****(11) 4827**

(21) 57-2007

(22) 2.4.2007

(24) 25.6.2007

(45) 2.8.2007

(47) 25.6.2007

(72) Veselovský Ján, doc. Ing., PhD., Bratislava, SK;

(73) Slovenská technická univerzita v Bratislave, Fakulta elektrotechniky a informatiky, Katedra mechaniky, Bratislava, SK;

**(54) Zariadenie na meranie rozloženia síl s'ahujúcich jadro transformátora****8 (51) G01R 31/00, G01R 31/34****(11) 4807**

(21) 232-2006

(22) 20.11.2006

(24) 8.6.2007

(45) 2.8.2007

(47) 8.6.2007

(72) Michalík Ján, doc. Ing., PhD., Žilina, SK; Gutten Miroslav, Ing., PhD., Žilina, SK; Zahoranský Róbert, Ing., Dobšiná, SK; Kubáň Ľubomír, Ing., Liptovský Hrádok, SK;

(73) Žilinská univerzita v Žiline, Žilina, SK;

**(54) Diagnostický systém transformátorov DST****8 (51) G09B 7/00****(11) 4808**

(21) 13-2007

(22) 24.1.2007

(24) 8.6.2007

(45) 2.8.2007

(47) 8.6.2007

(72) Bevilaqua Igor, Dr., Neuenstadt 10, DE;

(73) Bevilaqua Igor, Dr., Neuenstadt 10, DE;

(74) Gruber Dalibor, Ing., Košice, SK;

**(54) Zapojenie dialógového výučbového systému****8 (51) G09F 1/00****(11) 4811**

(21) 17-2007

(22) 18.1.2007

(24) 8.6.2007

(45) 2.8.2007

(47) 8.6.2007

(67) 13-2007

(72) Ježík Martin, Mgr., Trenčín, SK;

(73) ProWeb, s.r.o., Trenčín, SK;

(74) Bačík Kvetoslav, Ing., Nová Dubnica, SK;

**(54) Reklamný leták s vizitkou****8 (51) H02G 7/00****(11) 4812**

(21) 39-2007

(22) 22.2.2007

(24) 8.6.2007

(45) 2.8.2007

(47) 8.6.2007

(72) Kučera Dušan, Ing., Dolný Lieskov, SK;

(73) KN, s. r. o., Považská Bystrica, SK;

(74) Ďurica Ján, Ing., Považská Bystrica, SK;

**(54) Zábrana na ochranu vtákov pred nebezpečnými účinkami elektrického napätia****8 (51) H02M 5/00, H02M 7/00****(11) 4809**

(21) 14-2007

(22) 25.1.2007

(24) 8.6.2007

(45) 2.8.2007

(47) 8.6.2007

(72) Pčola Marcel, Ing., Žilina, SK; Packa Vojtech, Ing., Dubnica nad Váhom, SK;

(73) EVPÚ, a. s., Nová Dubnica, SK;

(74) Mrenica Jaroslav, Ing., Púchov, SK;

**(54) Modulárne riešenie dvojestupňového výkonového meniča**

**8 (51) H04N 7/18, A42B 3/00**

**(11) 4813**

(21) 46-2007

(22) 5.3.2007

(24) 8.6.2007

(45) 2.8.2007

(47) 8.6.2007

(72) Beránek František, Chrudim, CZ;

(73) BOS GROUP, spol. s r. o., Chrudim, CZ;

(74) Belička Ivan, Ing., Banská Bystrica, SK;

**(54) Mobilný sledovací systém**

(51)	(11)	(51)	(11)	(51)	(11)	(51)	(11)
A23L 1/18	4824	B63H 11/00	4816	F23J 13/00	4825	G01R 31/00	4807
A23L 1/22	4826	B65D 6/16	4815	F23L 5/00	4821	G09B 7/00	4808
A47K 13/00	4817	C10L 5/00	4805	F24D 19/00	4829	G09F 1/00	4811
A61G 7/057	4806	D01F 6/00	4810	F41J 1/00	4831	H02G 7/00	4812
A63B 17/00	4819	E06B 3/66	4818	G01F 23/00	4822	H02M 5/00	4809
B60J 7/00	4830	F16C 19/22	4823	G01F 23/00	4828	H04N 7/18	4813
B62D 61/00	4814	F23J 3/00	4820	G01N 3/28	4827		

**MC1K****Vymazané úžitkové vzory**

- (11) **4342**  
 (21) 173-2005  
 (22) 3.8.2005  
 (54) **Obilná potravina**  
 Dátum výmazu: 11.6.2007
- 

**MK1K****Zaniknuté úžitkové vzory uplynutím doby platnosti**

(11)	Dátum zániku	(11)	Dátum zániku	(11)	Dátum zániku	(11)	Dátum zániku
1675	06.06.2007	2461	30.11.2006	2706	10.11.2006	3510	28.11.2006
1676	19.06.2007	2475	24.06.2007	2869	10.11.2006	3579	08.11.2006
1714	05.06.2007	2599	12.11.2006	3471	25.11.2006	3725	18.11.2006
1745	23.06.2007	2626	11.11.2006	3490	11.11.2006	3726	19.11.2006
2453	04.11.2006	2667	11.11.2006	3503	11.11.2006	3741	05.11.2006

**ND1K****Predĺženie platnosti úžitkových vzorov**

(11)	(51)	(11)	(51)	(11)	(51)	(11)	(51)
2724	H02G 3/14	3268	E21D 11/10	3639	F16S 3/00	3705	C11B 1/00
2725	E04F 15/12	3474	B02C 4/00	3642	A01M 29/00	3757	H01R 9/05
2769	F04D 15/00	3475	B02C 9/00	3648	B02C 17/00	3761	E01F 8/00
2784	C02F 1/461	3476	B23C 1/00	3682	G07C 15/00	3856	C02F 3/00
2793	D04B 21/14	3494	F42B 33/00	3683	A41D 13/00	3863	E04B 1/84
2803	C02F 1/38	3580	F42B 33/00	3685	A47C 17/00	3880	E04C 1/00
2812	E01B 29/00	3622	F42B 33/00	3694	H04L 12/00		
2866	D03D 15/00	3624	B02C 23/00	3704	C11B 1/00		

**8 (51) A01M 29/00**

- (11) **3642**  
 (21) 144-2003  
 (22) 23.6.2003  
 (73) Gregušová Erika, Bratislava, SK;  
 (54) **Zastrašovacie zariadenie na vtákov**
- 

**8 (51) A41D 13/00, A41D 3/00**

- (11) **3683**  
 (21) 122-2003  
 (22) 2.6.2003  
 (73) Tatrafan, s.r.o., Kežmarok, SK;  
 (54) **Pružná tkanina na cvičné účely**
- 

**8 (51) A47C 17/00**

- (11) **3685**  
 (21) 148-2003  
 (22) 25.6.2003  
 (73) PF NÁBYTEK, spol. s r. o., Veselčko u Milevska, CZ;  
 (54) **Sedací nábytok s lôžkovou úpravou**
- 

**8 (51) B02C 4/00**

- (11) **3474**  
 (21) 368-2002  
 (22) 19.12.2002  
 (73) Vojenský opravárenský podnik Nováky, a. s., Nováky, SK;  
 (54) **Zariadenie na drvenie kusového výbušného produktu**
- 

**8 (51) B02C 9/00**

- (11) **3475**  
 (21) 369-2002  
 (22) 19.12.2002  
 (73) Vojenský opravárenský podnik Nováky, a. s., Nováky, SK;  
 (54) **Zariadenie na sekanie trubičkového prachu**
- 

**8 (51) B02C 17/00**

- (11) **3648**  
 (21) 112-2003  
 (22) 22.5.2003  
 (73) Surovec Ján, Ing., Nová Dubnica, SK; Jalovičiar Vladimír, Ing., Trenčín, SK;  
 (54) **Linka na spracovanie odpadového skla**
-



**8 (51) B02C 23/00**  
**(11) 3624**  
 (21) 136-2003  
 (22) 18.6.2003  
 (73) IREL spol. s r. o., Brno-Lesná, CZ;  
**(54) Zmes námeľových vločiek na extrakciu a zariadenie na jej výrobu**

**8 (51) B23C 1/00**  
**(11) 3476**  
 (21) 370-2002  
 (22) 19.12.2002  
 (73) Vojenský opravárenský podnik Nováky, a. s., Nováky, SK;  
**(54) Zariadenie na odfrézovanie rozbušky z výbušnej náplne strely**

**8 (51) C02F 1/38**  
**(11) 2803**  
 (21) 216-2000  
 (22) 28.6.2000  
 (73) ČOVSPOL, spol. s r. o., Bratislava, SK;  
**(54) Zariadenie na odstraňovanie nečistôt plávajúcich na hladine vody v nádrži**

**8 (51) C02F 1/461**  
**(11) 2784**  
 (21) 217-2000  
 (22) 28.6.2000  
 (73) ČOVSPOL, spol. s r. o., Bratislava, SK;  
**(54) Koleso podvozku na pohyb po kruhovej dráhe**

**8 (51) C02F 3/00**  
**(11) 3856**  
 (21) 68-2004  
 (22) 18.3.2004  
 (73) Metal-Management, spol. s r. o., Petřvald u Karviné, CZ;  
**(54) Zariadenie na biologické čistenie odpadových vôd, najmä komunálnych**

**8 (51) C11B 1/00**  
**(11) 3705**  
 (21) 150-2003  
 (22) 26.6.2003  
 (73) IREL spol. s r. o., Brno-Lesná, CZ;  
**(54) Odtučnená droga silyba mariánskeho a zariadenie na jej výrobu**

**8 (51) C11B 1/00**  
**(11) 3704**  
 (21) 149-2003  
 (22) 26.6.2003  
 (73) IREL spol. s r. o., Brno-Lesná, CZ;  
**(54) Odtučnená droga silyba mariánskeho a zariadenie na jej výrobu**

**8 (51) D03D 15/00, D04B 1/14, D04H 13/00**  
**(11) 2866**  
 (21) 387-2000  
 (22) 15.12.2000  
 (73) Vlček Mario, ALAE LUPULI, Praha, CZ;  
**(54) Textilie obsahujúce syntetické vlákna**

**8 (51) D04B 21/14, D04B 1/14, D03D 15/00, D03D 11/00**  
**(11) 2793**  
 (21) 209-2000  
 (22) 20.6.2000  
 (73) MARIO VLČEK - ALAE LUPULI, Praha, CZ;  
**(54) Integrovaná textília**

**8 (51) E01B 29/00**  
**(11) 2812**  
 (21) 173-2000  
 (22) 24.5.2000  
 (73) MTH RENNOVA, s. r. o. Košice, Nižná Myšľa, SK;  
**(54) Zariadenie na prepravu výhybiek**

**8 (51) E01F 8/00, E04B 1/82**  
**(11) 3761**  
 (21) 196-2003  
 (22) 8.8.2003  
 (73) VÚSAPL, a. s., Nitra, SK;  
**(54) Protihlukový konštrukčný prvok s chráneným absorbérom**

**8 (51) E04B 1/84**  
**(11) 3863**  
 (21) 192-2003  
 (22) 31.7.2003  
 (73) VÚSAPL, a. s., Nitra, SK;  
**(54) Konštrukčný prvok z recyklovaných plastov pre vysoko zvukopohltivý panel**

**8 (51) E04C 1/00**  
**(11) 3880**  
 (21) 273-2003  
 (22) 3.11.2003  
 (73) Hrčka Ivan, Ing., Zvolen, SK;  
**(54) Stavebný dielec na stavanie stien**

**8 (51) E04F 15/12, C08L 63/00**  
**(11) 2725**  
 (21) 169-2000  
 (22) 19.5.2000  
 (73) CHESTREAL, a. s., Senec, SK;  
**(54) Viacvrstvá vyplňovacia hmota na konštrukciu a/alebo opravu podláh priemyselných stavieb**

**8 (51) E21D 11/10**  
**(11) 3268**  
 (21) 222-2000  
 (22) 30.6.2000  
 (73) VÚSAPL, a. s., Nitra, SK;  
**(54) Plastový stavebný prvok na filtračné plášte podzemných chodieb**

**8 (51) F04D 15/00**  
**(11) 2769**  
 (21) 288-2000  
 (22) 7.9.2000  
 (73) HYDROSYSTEM project, a. s., Olomouc, CZ;  
**(54) Prídavné zariadenie na plynulú reguláciu prietoku, najmä viacplunžerových čerpadiel**

**8 (51) F16S 3/00, A47B 96/00**  
**(11) 3639**  
 (21) 81-2003  
 (22) 9.4.2003  
 (73) bima Industrie-Service GmbH, Mannheim, DE;  
**(54) Hliníkový uholníkový profil**

**8 (51) F42B 33/00**  
**(11) 3622**  
 (21) 366-2002  
 (22) 19.12.2002  
 (73) Vojenský opravárenský podnik Nováky, a. s., Nováky, SK;  
**(54) Zariadenie na oddel'ovanie medených obrúčok z delostreleckých striel**

**8 (51) F42B 33/00**  
**(11) 3580**  
 (21) 367-2002  
 (22) 19.12.2002  
 (73) Vojenský opravárenský podnik Nováky, a. s., Nováky, SK;  
**(54) Zariadenie na vyplavovanie trhavyiny hexogén a jeho zmesí zo striel**

**8 (51) F42B 33/00**  
**(11) 3494**  
 (21) 365-2002  
 (22) 19.12.2002  
 (73) Vojenský opravárenský podnik Nováky, a. s., Nováky, SK;  
**(54) Zariadenie na vytavovanie tritolu zo striel**

**8 (51) G07C 15/00, A63F 3/06**  
**(11) 3682**  
 (21) 56-2003  
 (22) 19.3.2003  
 (73) Novák Radek, Bratislava, SK;  
**(54) Elektronický systém pre číselné a tipovacie lotérie**

**8 (51) H01R 9/05, H01R 4/02**  
**(11) 3757**  
 (21) 186-2003  
 (22) 25.7.2003  
 (73) SECTRON, s. r. o., Ostrava, CZ;  
**(54) Konektorová koncovka koaxiálneho kábla**

**8 (51) H02G 3/14, H02G 3/12**  
**(11) 2724**  
 (21) 168-2000  
 (22) 17.5.2000  
 (73) KOPOS Kolín, a. s., Kolín, CZ;  
**(54) Upevňovacia vložka na upevnenie telesa v otvore podkladu**

**8 (51) H04L 12/00, G06F 13/00, G09F 27/00**  
**(11) 3694**  
 (21) 127-2003  
 (22) 9.6.2003  
 (73) Potočňák Štefan, Prešov, SK;  
**(54) Univerzálny elektronický reklamno-informačný systém**

(51)	(11)	(51)	(11)	(51)	(11)	(51)	(11)
A01M 29/00	3642	C02F 1/38	2803	E01F 8/00	3761	F42B 33/00	3580
A41D 13/00	3683	C02F 1/461	2784	E04B 1/84	3863	F42B 33/00	3622
A47C 17/00	3685	C02F 3/00	3856	E04C 1/00	3880	G07C 15/00	3682
B02C 4/00	3474	C11B 1/00	3704	E04F 15/12	2725	H01R 9/05	3757
B02C 9/00	3475	C11B 1/00	3705	E21D 11/10	3268	H02G 3/14	2724
B02C 17/00	3648	D03D 15/00	2866	F04D 15/00	2769	H04L 12/00	3694
B02C 23/00	3624	D04B 21/14	2793	F16S 3/00	3639		
B23C 1/00	3476	E01B 29/00	2812	F42B 33/00	3494		

## QB1K

## Licenčné zmluvy registrované alebo udelené

- (11) **4279**  
(21) 166-2005  
(73) Česal Milan, Ing., Trenčín, SK;  
Nadobúdateľ:  
SHP Harmanec, a.s., Harmanec, SK;  
Druh licencie: zmluvná výlučná  
Dátum uzavretia licenčnej zmluvy: 20.7.2006  
Dátum zápisu do registra: 8.6.2007
- 

## TC1K

## Zmeny mien

- (11) **2812**  
(21) 173-2000  
(73) MTH RENOVA, s. r. o. Košice, Nižná Myšľa, SK;  
Dátum zápisu do registra: 8.6.2007
-

# ČASŤ

**EURÓPSKE PATENTY  
S URČENÍM PRE SLOVENSKÚ REPUBLIKU**



### Kódy na označovanie jednotlivých druhov dokumentov (Štandard WIPO ST. 16)

<b>T1</b>	Preklad patentových nárokov európskej patentovej prihlášky	<b>T3</b>	Preklad európskeho patentového spisu
<b>T2</b>	Opravený preklad patentových nárokov európskej patentovej prihlášky	<b>T4</b>	Opravený preklad európskeho patentového spisu
		<b>T5</b>	Preklad zmeneného európskeho patentového spisu

### Číselné kódy na označovanie bibliografických údajov (Štandard WIPO ST. 9)

<b>(11)</b>	Číslo dokumentu	<b>(62)</b>	Číslo pôvodnej prihlášky v prípade vylúčenej prihlášky
<b>(21)</b>	Číslo prihlášky	<b>(71)</b>	Meno (názov) prihlasovateľa (-ov)
<b>(22)</b>	Dátum podania prihlášky	<b>(72)</b>	Meno pôvodcu (-ov)
<b>(24)</b>	Dátum nadobudnutia účinkov európskeho patentu	<b>(73)</b>	Meno (názov) majiteľa (-ov)
<b>(31)</b>	Číslo prioritnej prihlášky	<b>(74)</b>	Meno (názov) zástupcu (-ov)
<b>(32)</b>	Dátum podania prioritnej prihlášky	<b>(86)</b>	Číslo podania medzinárodnej prihlášky podľa PCT
<b>(33)</b>	Krajina alebo regionálna organizácia priority	<b>(87)</b>	Číslo zverejnenia medzinárodnej prihlášky podľa PCT
<b>(45)</b>	Dátum sprístupnenia prekladu patentového spisu alebo zmeneného patentového spisu	<b>(96)</b>	Číslo a dátum podania európskej patentovej prihlášky
<b>(46)</b>	Dátum sprístupnenia prekladu patentových nárokov	<b>(97)</b>	Číslo a dátum zverejnenia európskej patentovej prihlášky alebo vydania európskeho patentového spisu
<b>(48)</b>	Dátum sprístupnenia opraveného prekladu patentových nárokov alebo patentového spisu		
<b>(51)</b>	Medzinárodné patentové triedenie		
<b>(54)</b>	Názov		

Poznámka:

Číslo uvádzané pred kódom (51) znamená verziu Medzinárodného patentového triedenia.

### Kódy na označovanie záhlaví oznámení publikovaných vo Vestníku ÚPV SR (Štandard WIPO ST. 17)

<b>BA9A</b>	Sprístupnené preklady a opravené preklady patentových nárokov európskych patentových prihlášok
<b>SC4A</b>	Sprístupnené preklady a opravené preklady európskych patentových spisov
<b>SC4A</b>	Sprístupnené preklady zmenených európskych patentových spisov
<b>FA9A</b>	Zastavené konania o európskych patentových prihláškach z dôvodu späťvzatia
<b>GA9A</b>	Zmeny európskych patentových prihlášok na národné prihlášky
<b>MA4A</b>	Zaniknuté európske patenty vzdaním sa patentu
<b>MC4A</b>	Zrušené európske patenty
<b>MG4A</b>	Čiastočne zrušené európske patenty
<b>MK4A</b>	Zaniknuté európske patenty uplynutím doby platnosti
<b>MM4A</b>	Zaniknuté európske patenty pre nezaplatenie udržiavacích poplatkov
<b>PC9A</b>	Prevody a prechody práv na európske patentové prihlášky
<b>PC4A</b>	Prevody a prechody práv na európske patenty
<b>PD9A</b>	Zmeny dispozičných práv na európske patentové prihlášky (zálohy)
<b>PD4A</b>	Zmeny dispozičných práv na európske patenty (zálohy)
<b>PD9A</b>	Zmeny dispozičných práv na európske patentové prihlášky (ukončenie zálohov)
<b>PD4A</b>	Zmeny dispozičných práv na európske patenty (ukončenie zálohov)
<b>QA9A</b>	Ponuky licencií na európske patentové prihlášky
<b>QA4A</b>	Ponuky licencií na európske patenty
<b>QB9A</b>	Licenčné zmluvy registrované alebo udelené na európske patentové prihlášky
<b>QB4A</b>	Licenčné zmluvy registrované alebo udelené na európske patenty
<b>QC9A</b>	Ukončenie platnosti licenčných zmlúv na európske patentové prihlášky
<b>QC4A</b>	Ukončenie platnosti licenčných zmlúv na európske patenty

## Opravy a zmeny

### Opravy v európskych patentových prihláškach

- HA9A** Doplnenie pôvodcu (-ov)
- HB9A** Opravy mien
- HC9A** Zmeny mien
- HD9A** Opravy adries
- HE9A** Zmeny adries
- HF9A** Opravy dátumov
- HG9A** Opravy zatriedenia podľa MPT
- HH9A** Opravy chýb alebo zmeny všeobecne
- HK9A** Opravy tlačových chýb vo Vestníku ÚPV SR

### Opravy v európskych patentoch

- TA4A** Doplnenie pôvodcu (-ov)
- TB4A** Opravy mien
- TC4A** Zmeny mien
- TD4A** Opravy adries
- TE4A** Zmeny adries
- TF4A** Opravy dátumov
- TG4A** Opravy zatriedenia podľa MPT
- TH4A** Opravy chýb alebo zmeny všeobecne
- TK4A** Opravy tlačových chýb vo Vestníku ÚPV SR

**SC4A Sprístupnené preklady európskych patentových spisov**

(11)	(51)	(11)	(51)	(11)	(51)	(11)	(51)
1865	C07D 401/00	1901	E03F 1/00	1937	C07D 311/00	1973	A61K 8/19
1866	C12N 15/62	1902	F16L 27/00	1938	A61K 31/485	1974	F01D 15/00
1867	C07K 7/00	1903	A61K 9/08	1939	C12Q 1/70	1975	C07D 471/00
1868	B01D 46/52	1904	G01B 21/02	1940	B60J 10/02	1976	A61K 31/505
1869	C23C 2/06	1905	B09C 1/10	1941	B22D 11/12	1977	A21D 13/00
1870	B27N 3/04	1906	A01N 47/28	1942	A61K 31/46	1978	A61F 2/32
1871	A61K 45/00	1907	A61K 31/4412	1943	E01F 15/02	1979	F15B 15/00
1872	B22D 11/055	1908	A61K 31/517	1944	G11B 33/04	1980	A61K 38/36
1873	E05D 11/00	1909	A01G 3/00	1945	A61K 9/107	1981	F16K 3/02
1874	F41A 3/00	1910	C07D 403/00	1946	C07K 14/435	1982	B01D 46/24
1875	A61K 9/10	1911	C04B 28/00	1947	C07C 29/00	1983	A61K 36/00
1876	G01N 29/34	1912	A61K 9/00	1948	A61K 31/135	1984	C07K 14/435
1877	C08J 9/00	1913	H02K 11/00	1949	A24F 13/00	1985	C11D 11/02
1878	F28D 9/00	1914	C07D 457/00	1950	C07D 498/00	1986	A61K 31/662
1879	C08K 3/00	1915	C07D 471/00	1951	A23L 1/16	1987	A47J 31/40
1880	A61P 11/00	1916	F16B 37/04	1952	B65H 19/28	1988	F24C 3/08
1881	A61K 9/20	1917	C12N 5/08	1953	C07D 501/00	1989	A61K 38/00
1882	G07B 15/00	1918	B65G 47/82	1954	A47J 31/44	1990	B22D 11/041
1883	G07B 15/00	1919	A61K 31/50	1955	E04D 3/24	1991	A61M 5/24
1884	C07D 409/00	1920	C09D 183/08	1956	F23G 7/06	1992	H01L 31/0264
1885	B04B 1/00	1921	B29C 47/10	1957	B61L 5/00	1993	A61M 1/16
1886	B41M 3/00	1922	H01R 13/527	1958	A61K 39/00	1994	A01K 1/00
1887	A61K 36/16	1923	A47G 9/00	1959	C07J 31/00	1995	C07D 471/00
1888	D21H 13/00	1924	A61K 31/661	1960	E04G 11/00	1996	A01N 43/48
1889	C07K 1/00	1925	A61P 25/00	1961	F16B 17/00	1997	C11D 3/40
1890	A61K 31/185	1926	D05B 79/00	1962	A47C 27/14	1998	A61B 18/20
1891	C12N 5/00	1927	A61P 9/00	1963	F16K 31/44	1999	G01S 1/00
1892	B65B 1/00	1928	B22D 1/00	1964	A61K 31/403	2000	B65G 1/14
1893	C07D 475/00	1929	C11D 3/39	1965	H04B 7/005	2001	B60J 5/04
1894	B25H 3/00	1930	C08J 9/00	1966	A01N 43/02	2002	C07D 403/00
1895	C08G 6/00	1931	C07D 277/00	1967	E01B 23/00	2003	F28D 1/02
1896	B60R 9/00	1932	C07D 207/00	1968	C07D 471/00	2004	C08K 9/00
1897	E01C 11/02	1933	A61K 9/00	1969	A61K 38/18	2005	C07D 241/00
1898	C07K 19/00	1934	A61K 45/00	1970	A61K 31/496	2006	B60G 21/00
1899	C12Q 1/68	1935	F16D 21/00	1971	E04D 3/35	2007	A61K 31/513
1900	B29C 45/42	1936	C08J 3/12	1972	A61K 45/00	2008	G08B 17/12

**8 (51) A01G 3/00, A01D 34/67, A01D 34/73****(11) E 1909**

(96) 02758548.8, 22.8.2002

(97) 1422992, 28.2.2007

(24) 28.2.2007

(31) 0121447

(32) 5.9.2001

(33) GB

(73) Graton Holdings Limited, Liverpool, GB;

(72) Wilson Graham John, Heswall, Wirral, GB;

(74) Bušová Eva, JUDr., Bratislava, SK;

(86) PCT/GB2002/003889

(87) WO 2003/020010

**(54) Rotačné žacie ústrojenstvo**

(72) Bos Greorgius Rudolphius, Bolsward, NL; van den Berg Karel, Bleskensgraaf, NL;

(74) Žovicová Viera, Mgr., Bratislava, SK;

**(54) Spôsob dojenia zvierat****8 (51) A01N 43/02****(11) E 1966**

(96) 03740378.9, 30.6.2003

(97) 1524906, 21.3.2007

(24) 21.3.2007

(31) 10232752

(32) 18.7.2002

(33) DE

(73) BASF Aktiengesellschaft, Ludwigshafen, DE;

(72) AMMERMAN Eberhard, Heppenheim, DE;

STIERL Reinhard, Freinsheim, DE; SCHÖFL

Ulrich, Brühl, DE; SCHELBERGER Klaus, Gön-

nheim, DE; SCHERER Maria, Godramstein, DE;

HENNINGSEN Michael, Frankenthal, DE; GOLD

Randall Even, Obrigheim, DE;

(74) Žovicová Viera, Mgr., Bratislava, SK;

(86) PCT/EP2003/006892

(87) WO 2004/008862

**(54) Fungicídne zmesi****8 (51) A01K 1/00, A01K 5/00, A01J 5/00, A01J 7/00****(11) E 1994**

(96) 04077699.9, 30.9.2004

(97) 1523881, 28.2.2007

(24) 28.2.2007

(31) 1024519

(32) 13.10.2003

(33) NL

(73) Lely Enterprises AG, ZUG, CH;



**8 (51) A01N 43/48****(11) E 1996**

(96) 02779329.8, 10.9.2002

(97) 1429609, 7.3.2007

(24) 7.3.2007

(31) 318834 P, 333135 P

(32) 14.9.2001, 27.11.2001

(33) US, US

(73) BASF Aktiengesellschaft, Ludwigshafen, DE;

(72) ZAGAR Cyrill, Mannheim, DE; SIEVERNICH Bernd, Hassloch, DE; QUAKENBUSH Laura, Holland, PA, US; EVANS Richard R., Greenville, MS, US; LANDES Max, Visalia, CA, US; NEWSOM Larry J., Greenville, MS, US; ORTLIP Charles L., Levittown, PA, US; WITSCHHEL Matthias, Bad Dürkheim, DE; LANDES Andreas, Römerberg-Heiligenstein, DE;

(74) Žovicová Viera, Mgr., Bratislava, SK;

(86) PCT/EP2002/010136

(87) WO 2003/024221

**(54) Herbicídne zmesi na báze 3-fenyluracilov****8 (51) A01N 47/28, A01N 43/72, A01N 43/64****(11) E 1906**

(96) 03740437.3, 8.7.2003

(97) 1521529, 28.3.2007

(24) 28.3.2007

(31) 393740 P

(32) 8.7.2002

(33) US

(73) BASF Aktiengesellschaft, Ludwigshafen, DE;

(72) O'NEAL William B., Chapel Hill, NC, US; KIBLER Elmar, Hassloch, DE; WITSCHHEL Matthias, Bad Dürkheim, DE; VANTIEGHEM Herve R., Basking Ridge, NJ, US;

(74) Žovicová Viera, Mgr., Bratislava, SK;

(86) PCT/EP2003/007321

(87) WO 2004/004463

**(54) Herbicídne zmesi so synergickým účinkom****8 (51) A21D 13/00****(11) E 1977**

(96) 02019145.8, 30.8.2002

(97) 1393631, 14.3.2007

(24) 14.3.2007

(73) Kraft Foods R &amp; D, Inc. Zweigniederlassung München, München, DE;

(72) Tamer Begum, 14 Seyhan, Adana, TR; Civil Nazmi, No: 27, Adana, TR; Kamalikocyigit Golchin, Acibadem, Istanbul, TR;

(74) PATENTSERVIS BRATISLAVA, a. s., Bratislava, SK;

**(54) Chrumkavý oblétkový výrobok****8 (51) A23L 1/16****(11) E 1951**

(96) 03772593.4, 4.11.2003

(97) 1613176, 7.3.2007

(24) 7.3.2007

(31) 463204 P

(32) 16.4.2003

(33) US

(73) DANISCO A/S, Copenhagen K., DK;

(72) HOEGH Lars, Danisco A/S, Braband, DK;

(74) Čechvalová Dagmar, Bratislava, SK;

(86) PCT/IB2003/005514

(87) WO 2004/091312

**(54) Spôsob zlepšenia hydratácie cestovín a cestovinových výrobkov****8 (51) A24F 13/00, A24D 3/00****(11) E 1949**

(96) 03713219.8, 9.1.2003

(97) 1474008, 14.2.2007

(24) 14.2.2007

(31) 347558 P, 403490 P

(32) 9.1.2002, 14.8.2002

(33) US, US

(73) Philip Morris Products S.A., Neuchâtel, CH;

(72) PAINE John, B., III, Midlothian, VA, US; YANG Zuyin, Midlothian, VA, US; KOLLER Kent, B., Chesterfield, VA, US; FOURNIER Jay, A., Richmond, VA, US; THOMAS Charles, E. Jr., Richmond, VA, US; SHERWOOD Timothy, S., Midlothian, VA, US; LUAN Zhaohua, Midlothian, VA, US; ZHUANG Shuzhong, Midlothian, VA, US; NEPOMUCENO Jose, M., G., Beavertown, VA, US; GEE Diane, L., Richmond, VA, US;

(74) Majlingová Marta, Ing., Bratislava, SK;

(86) PCT/US2003/000654

(87) WO 2003/059096

**(54) Cigaretový filter s guľôčkovým uhlíkom****8 (51) A47C 27/14, A47C 27/00, B26D 7/26, B26F 1/00, B26F 1/02****(11) E 1962**

(96) 04075204.0, 28.1.2004

(97) 1444925, 14.3.2007

(24) 14.3.2007

(31) 200300065, 03076480

(32) 29.1.2003, 15.5.2003

(33) BE, EP

(73) Artilat Naamloze Vennootschap, Nijlen, BE;

(72) Groenweghe Ronald Jose, Marke, BE; Bonami Jacky Ronald Celina, OOSTKAMP, BE;

(74) Čechvalová Dagmar, Bratislava, SK;

**(54) Perforačné zariadenie a metóda pre matracovú vrstvu****8 (51) A47G 9/00****(11) E 1923**

(96) 03816449.7, 25.3.2003

(97) 1605802, 3.1.2007

(24) 3.1.2007

(73) Dazzi Cecilia, Roma, IT; Alboni Enrico, Ferrara, IT;

(72) Dazzi Cecilia, Roma, IT;

(74) Hörmannová Zuzana, Ing., Bratislava, SK;

(86) PCT/IT2003/000178

(87) WO 2004/084684

**(54) Vankúš vhodný pre trup žien****8 (51) A47J 31/40****(11) E 1987**

(96) 03739379.0, 17.1.2003

(97) 1476060, 7.3.2007

(24) 7.3.2007

(31) 73643

(32) 11.2.2002

(33) US

- (73) SOCIETE DES PRODUITS NESTLE S.A., Vevey, CH;  
 (72) UFHEIL Gerhard, New Milford, CT, US; VERHOEVEN Romanus Eduard, Heerhugowaard, NL;  
 (74) Majlingová Marta, Ing., Bratislava, SK;  
 (86) PCT/EP2003/000452  
 (87) WO 2003/068039  
**(54) Miešacie a napeňovacie zariadenie a spôsob**
- 
- 8 (51) A47J 31/44**  
**(11) E 1954**  
 (96) 03006569.2, 24.3.2003  
 (97) 1462042, 14.2.2007  
 (24) 14.2.2007  
 (73) NESTEC S.A., Vevey, CH;  
 (72) Mock Elmar, Bienne, CH; Klopfenstein André, La Neuveville, CH; Simont-Verdot Emmanuel, Neuchâtel, CH;  
 (74) Majlingová Marta, Ing., Bratislava, SK;  
**(54) Jednorazový obal na dávkovanie čerpacej kvapaliny pomocou Venturiho zariadenia**
- 
- 8 (51) A61B 18/20**  
**(11) E 1998**  
 (96) 03255782.9, 16.9.2003  
 (97) 1400215, 21.3.2007  
 (24) 21.3.2007  
 (31) 245613  
 (32) 17.9.2002  
 (33) US  
 (73) Biosense Webster, Inc., Diamond Bar, CA, US;  
 (72) Schwartz Yitzhack, Haifa, IL; Govari Assaf, Haifa, IL; Ben-Haim Shlomo, Caesarea, IL; Yaron Uri, Zichron-Yaacov, IL; Leatham Marcia, Bonaire, AN;  
 (74) Bušová Eva, JUDr., Bratislava, SK;  
**(54) Laserové zariadenie k izolácii pľúcnej žily**
- 
- 8 (51) A61F 2/32**  
**(11) E 1978**  
 (96) 02770052.5, 22.7.2002  
 (97) 1408886, 7.3.2007  
 (24) 7.3.2007  
 (31) 0109796  
 (32) 23.7.2001  
 (33) FR  
 (73) Macara Frédérique, Mauguio, FR;  
 (72) Macara Frédérique, Mauguio, FR;  
 (74) PATENTSERVIS BRATISLAVA, a. s., Bratislava, SK;  
 (86) PCT/FR2002/002622  
 (87) WO 2003/013397  
**(54) Modulová protetická kĺbová jamka**
- 
- 8 (51) A61K 8/19, A61Q 11/00**  
**(11) E 1973**  
 (96) 03811215.7, 4.9.2003  
 (97) 1567120, 7.3.2007  
 (24) 7.3.2007  
 (31) 292986  
 (32) 13.11.2002  
 (33) US  
 (73) J.M. HUBER CORPORATION, Edison, NJ, US;  
 (72) KOSTINKO John A., Bel Air, MD, US; FULTZ William C., Rising Sun, MD, US; MCGILL Patrick D., Darlington, MD, US;
- (74) ROTT, RŮŽIČKA & GUTTMANN, v. o. s., Bratislava, SK;  
 (86) PCT/US2003/027634  
 (87) WO 2004/043419  
**(54) Abrazívne zmesi pre priezračnú zubnú pastu**
- 
- 8 (51) A61K 9/00, A61K 31/4164**  
**(11) E 1933**  
 (96) 04740995.8, 14.7.2004  
 (97) 1663141, 21.3.2007  
 (24) 21.3.2007  
 (31) 10337186  
 (32) 13.8.2003  
 (33) DE  
 (73) Merck Patent GmbH, Darmstadt, DE;  
 (72) BÖHME Frank, Seeheim-Jugenheim, DE; ESCHENBACH Bernd, Hattersheim, DE; FÄRBER Dagmar, Heppenheim, DE; HEY Claudia, Darmstadt, DE; PFAFF Barbara, Schöllkrippen, DE; TSCHAIKIN Marion, Darmstadt, DE;  
 (74) Bušová Eva, JUDr., Bratislava, SK;  
 (86) PCT/EP2004/007780  
 (87) WO 2005/018601  
**(54) Vodný farmaceutický roztok obsahujúci oxy-metazolín a/alebo xylometazolín**
- 
- 8 (51) A61K 9/00**  
**(11) E 1912**  
 (96) 03704408.8, 16.1.2003  
 (97) 1467706, 14.3.2007  
 (24) 14.3.2007  
 (31) 10202487  
 (32) 23.1.2002  
 (33) DE  
 (73) Photonamic GmbH & Co. KG, Hamburg, DE;  
 (72) LEE Geoffrey, Neunkirchen am Brand, DE; SZEIMIES Rolf-Markus, Zeitlarn, DE; KOSCIESSA Ulrich, Pinneberg, DE;  
 (74) ROTT, RŮŽIČKA & GUTTMANN, v. o. s., Bratislava, SK;  
 (86) PCT/EP2003/000406  
 (87) WO 2003/061621  
**(54) Kožný aplikačný systém pre deriváty aminolevulovej kyseliny**
- 
- 8 (51) A61K 9/08, A61K 31/565, A61K 31/57**  
**(11) E 1903**  
 (96) 02770036.8, 18.7.2002  
 (97) 1406591, 7.3.2007  
 (24) 7.3.2007  
 (31) 0109654  
 (32) 19.7.2001  
 (33) FR  
 (73) Les Laboratoires Servier, Courbevoie Cédex, FR; FONKNECHTEN Gilles, Orléans, FR; WUTHRICH Patrick, Orleans, FR; TSOUDEROS Yanis, Paris, FR; VARIN Claire, le Vesinet, FR;  
 (74) ROTT, RŮŽIČKA & GUTTMANN, v. o. s., Bratislava, SK;  
 (86) PCT/FR2002/002561  
 (87) WO 2003/015751  
**(54) Farmaceutická kompozícia na aplikáciu estradiolu a noretisterónu nazálnou cestou**

**8 (51) A61K 9/10, A61K 31/415, A61K 31/63**  
**(11) E 1875**  
 (96) 02756952.4, 5.8.2002  
 (97) 1414409, 14.2.2007  
 (24) 14.2.2007  
 (31) 310372 P  
 (32) 6.8.2001  
 (33) US  
 (73) Pharmacia Corporation, Peapack, NJ, US;  
 (72) LU Guang, Wei, Ann Arbor, MI, US;  
 (74) PATENTSERVIS BRATISLAVA, a. s., Bratislava, SK;  
 (86) PCT/US2002/024746  
 (87) WO 2003/013473  
**(54) Stabilizovaný orálny suspenzný prípravok**

**8 (51) A61K 9/107, A61K 31/21, A61K 31/407, A61K 31/426, A61K 31/44, A61K 31/4164, A61K 31/4709**  
**(11) E 1945**  
 (96) 03760660.5, 20.6.2003  
 (97) 1526839, 14.3.2007  
 (24) 14.3.2007  
 (31) MI20021392  
 (32) 25.6.2002  
 (33) IT  
 (73) NicOx S.A., Sophia Antipolis - Valbonne, FR;  
 (72) DEL SOLDATO Piero, Monza, IT; SANTUS Giancarlo, Milano, IT; MACELLONI Cristina, Bovisio Masciago, IT;  
 (74) Žovicová Viera, Mgr., Bratislava, SK;  
 (86) PCT/EP2003/006496  
 (87) WO 2004/000273  
**(54) Orálne farmaceutické formy kvapalných liečiv so zvýšenou biologickou dostupnosťou**

**8 (51) A61K 9/20**  
**(11) E 1881**  
 (96) 03730190.0, 29.4.2003  
 (97) 1505956, 14.2.2007  
 (24) 14.2.2007  
 (31) 02076837  
 (32) 7.5.2002  
 (33) EP  
 (73) Fabre-Kramer Pharmaceuticals, Inc., Houston, TX, US;  
 (72) DE HAAN Pieter, BH Oss, NL; GRINTJES Lambertus Pedro Everhardus, BH Oss, NL; VAN LAARE Coert Elisabeth Johannes, BH Oss, NL;  
 (74) ROTT, RŮŽIČKA & GUTTMANN, v. o. s., Bratislava, SK;  
 (86) PCT/EP2003/050134  
 (87) WO 2003/094896  
**(54) Spôsob zlepšenia povrchových vlastností farmaceutických tabliet**

**8 (51) A61K 31/135, A61P 25/00, A61P 43/00**  
**(11) E 1948**  
 (96) 04803781.6, 13.12.2004  
 (97) 1694318, 14.3.2007  
 (24) 14.3.2007  
 (31) 10359528  
 (32) 18.12.2003  
 (33) DE

(73) SCHWARZ PHARMA AG, Monheim/Rhld., DE;  
 (72) SCHELLER Dieter, Neuss, DE; HANSEN Klaus, Grevenbroich-Münchrath, DE;  
 (74) PATENTSERVIS BRATISLAVA, a. s., Bratislava, SK;  
 (86) PCT/EP2004/014143  
 (87) WO 2005/058296  
**(54) (S)-2-N-propylamino-5-hydroxytetralín ako D3-agonista**

**8 (51) A61K 31/185, A61K 36/00, A61P 1/00**  
**(11) E 1890**  
 (96) 03770922.7, 11.11.2003  
 (97) 1572182, 31.1.2007  
 (24) 31.1.2007  
 (31) 200201736  
 (32) 11.11.2002  
 (33) DK  
 (73) Pharmalett A/S, Kolding, DK;  
 (72) AGGER Nicolai, Nyborg, DK;  
 (74) PATENTSERVIS BRATISLAVA, a. s., Bratislava, SK;  
 (86) PCT/DK2003/000773  
 (87) WO 2004/043451  
**(54) Prostriedok na liečbu gastrointestinálneho traktu**

**8 (51) A61K 31/403, A61P 3/00**  
**(11) E 1964**  
 (96) 02786300.0, 22.10.2002  
 (97) 1438045, 14.2.2007  
 (24) 14.2.2007  
 (31) 0103539, 340599 P  
 (32) 23.10.2001, 14.12.2001  
 (33) SE, US  
 (73) BIOVITRUM AB, Stockholm, SE;  
 (72) CALDIROLA Patrizia, Uppsala, SE;  
 (74) Žovicová Viera, Mgr., Bratislava, SK;  
 (86) PCT/SE2002/001929  
 (87) WO 2003/035061  
**(54) Použitie indolu a indolínových derivátov pri liečení obezity alebo znížení príjmu potravy**

**8 (51) A61K 31/4412, A61K 31/4418, A61K 31/4427, A61K 31/716, A61K 31/44, A61K 36/00, A61P 17/00**  
**(11) E 1907**  
 (96) 03718739.0, 8.4.2003  
 (97) 1499312, 28.3.2007  
 (24) 28.3.2007  
 (31) 02008902  
 (32) 20.4.2002  
 (33) EP  
 (73) Sanofi-Aventis Deutschland GmbH, Frankfurt am Main, DE;  
 (72) BOHN Manfred, Hofheim, DE; KRAEMER Karl Theodor, Langen, DE; WENGER Roland H., Utecht, DE;  
 (74) Čechvalová Dagmar, Bratislava, SK;  
 (86) PCT/EP2003/003618  
 (87) WO 2003/088966  
**(54) Použitie derivátov hydroxypyridónu pri hojení rán**

- 8 (51) A61K 31/46, A61P 25/00, C07D 451/00**  
**(11) E 1942**  
 (96) 04766360.4, 29.7.2004  
 (97) 1651223, 28.2.2007  
 (24) 28.2.2007  
 (31) 200301117, 494090 P  
 (32) 31.7.2003, 12.8.2003  
 (33) DK, US  
 (73) NEUROSEARCH A/S, Ballerup, DK;  
 (72) FROSTRUP Brian, Ballerup, DK; WÄTJEN Frank, Ballerup, DK; JENSEN Klaus, Snej, Frederiksberg C, DK;  
 (74) ROTT, RŮŽIČKA & GUTTMANN, v. o. s., Bratislava, SK;  
 (86) PCT/EP2004/051651  
 (87) WO 2005/011694  
**(54) Tartrátové soli 2-metoxymetyl-3-(3,4-dichlór-fenyl)-8-azabicyklo[3.2.1]oktánu**

- 8 (51) A61K 31/485, A61K 9/70, A61K 31/445, B09B 3/00, A61F 13/00**  
**(11) E 1938**  
 (96) 03757468.8, 10.6.2003  
 (97) 1513532, 28.2.2007  
 (24) 28.2.2007  
 (31) 387800 P  
 (32) 10.6.2002  
 (33) US  
 (73) Euro-Celtique S.A., Luxembourg, LU;  
 (72) BAKER Carl J., Middletown, NY, US; SHEV-CHUK Ihor, Yonkers, NY, US;  
 (74) Bušová Eva, JUDr., Bratislava, SK;  
 (86) PCT/US2003/018256  
 (87) WO 2003/103673  
**(54) Systém zneškodňovania transdermálnych aplikáčnych zariadení, ktorý má brániť misúzu v nich obsiahnutých účinných látok**

- 8 (51) A61K 31/496, A61P 25/00**  
**(11) E 1970**  
 (96) 03702918.8, 17.2.2003  
 (97) 1476162, 18.4.2007  
 (24) 18.4.2007  
 (31) 358806 P, 359038 P, 360459 P  
 (32) 20.2.2002, 21.2.2002, 27.2.2002  
 (33) US, US, US  
 (73) Pfizer Products Inc., Groton, Connecticut, US;  
 (72) BUSCH Frank Robert, Eastern Point Road, Groton, CT, US; GROBIN Adam Worth, Chappel Hill, NC, US; HOWARD Harry Ralph Jr., Eastern Point Road, Groton, CT, US; LEEMAN Kyle Robert, Eastern Point Road, Groton, CT, US;  
 (74) Hörmannová Zuzana, Ing., Bratislava, SK;  
 (86) PCT/IB2003/000642  
 (87) WO 2003/070246  
**(54) Spôsob kontrolovanej syntézy ziprasidonu**

- 8 (51) A61K 31/50, A61P 13/00**  
**(11) E 1919**  
 (96) 04700048.4, 2.1.2004  
 (97) 1581227, 28.2.2007  
 (24) 28.2.2007  
 (31) 20030015  
 (32) 3.1.2003  
 (33) FI

- (73) ORION CORPORATION, Espoo, FI;  
 (72) KIVIKKO Matti, Helsinki, FI; HAIKALA Heimo, Espoo, FI;  
 (74) Tomeš Pavol, Ing., Bratislava, SK;  
 (86) PCT/FI2004/000002  
 (87) WO 2004/060375  
**(54) Liečivo na liečenie zlyhania činnosti obličiek**

- 8 (51) A61K 31/505, A61K 31/439, A61K 31/40, A61K 31/351, A61K 31/21, A61K 31/403, A61K 31/4418, A61K 31/366, A61P 25/00**  
**(11) E 1976**  
 (96) 03791540.2, 1.9.2003  
 (97) 1545537, 4.4.2007  
 (24) 4.4.2007  
 (31) 0202598  
 (32) 2.9.2002  
 (33) SE  
 (73) AstraZeneca AB, Södertälje, SE;  
 (72) KEITH Richard, Wilmington, DE, US;  
 (74) Čechvalová Dagmar, Bratislava, SK;  
 (86) PCT/SE2003/001352  
 (87) WO 2004/019947  
**(54) Agonisty nikotínového receptora alfa-7 a statiny v kombinácii**

- 8 (51) A61K 31/513, A61K 31/5375, A61K 31/541, C07D 239/00, C07D 401/00, C07D 403/00, C07D 405/00, C07D 413/00, C07D 409/00**  
**(11) E 2007**  
 (96) 02801949.5, 21.10.2002  
 (97) 1441734, 28.2.2007  
 (24) 28.2.2007  
 (31) 348195 P  
 (32) 26.10.2001  
 (33) US  
 (73) Istituto di Richerche di Biologia Molecolare P. Angeletti S.p.A., Pomezia (Rome), IT;  
 (72) DI FRANCESCO Maria Emilia, Pomezia (Rome), IT; GARDELLI Cristina, Pomezia (Rome), IT; HARPER Steven, Pomezia (Rome), IT; MATASSA Victor Giulio, Pomezia (Rome), IT; MURAGLIA Ester, Pomezia (Rome), IT; NIZI Emanuela, Pomezia (Rome), IT; PACE Paola, Pomezia (Rome), IT; PACINI Barbara, Pomezia (Rome), IT; PETROCCHI Alessia, Pomezia (Rome), IT; POMA Marco, Pomezia (Rome), IT; SUMMA Vincenzo, Pomezia (Rome), IT;  
 (74) Majlingová Marta, Ing., Bratislava, SK;  
 (86) PCT/GB2002/004742  
 (87) WO 2003/035076  
**(54) Dihydroxypyrimidínkarboxamidové inhibitory HIV integrázy**

- 8 (51) A61K 31/517, A61K 31/7042, A61P 35/00**  
**(11) E 1908**  
 (96) 03751032.8, 6.10.2003  
 (97) 1551409, 21.3.2007  
 (24) 21.3.2007  
 (31) 0223380  
 (32) 9.10.2002  
 (33) GB  
 (73) AstraZeneca AB, Södertälje, SE;  
 (72) BARGE Alan, Macclesfield, Cheshire, GB;  
 (74) PATENTSERVIS BRATISLAVA, a. s., Bratislava, SK;

- (86) PCT/GB2003/004334  
 (87) WO 2004/032937  
**(54) Použitie chinazolínového derivátu ZD6474 kombinovaného s gemcitabínom a prípadne ionizujúcim žiarením na liečenie karcinómu**

- 8 (51) A61K 31/661, A61P 43/00, A61P 3/00, A61K 9/70**  
**(11) E 1924**  
 (96) 04798764.9, 3.11.2004  
 (97) 1680128, 14.2.2007  
 (24) 14.2.2007  
 (31) 200302600  
 (32) 7.11.2003  
 (33) ES  
 (73) Laboratorios Sanifit, S.L., Binissalem, ES;  
 (72) GRASES FREIXEDAS F., Uni. de Les Illes Balears, Palma de Mallorca, ES; PERELLO BERTARD J., Uni. de Les Illes Balears, Palma de Mallorca, ES; ISERN AMENGUAL B., Uni. de Les Illes Balears, Palma de Mallorca, ES; PRIETO ALMIRALL R., Uni. de Les Illes Balears, Palma de Mallorca, ES; COSTA BAUZÀ A., Uni. de Les Illes Balears, Palma de Mallorca, ES;  
 (74) Bušová Eva, JUDr., Bratislava, SK;  
 (86) PCT/IB2004/003588  
 (87) WO 2005/044278  
**(54) Myo inositol hexafosfát pre aktuálne použitie**

- 8 (51) A61K 31/662, A61K 31/343, A61P 25/00**  
**(11) E 1986**  
 (96) 03729907.0, 19.6.2003  
 (97) 1545552, 28.3.2007  
 (24) 28.3.2007  
 (31) 200200943, 390851 P  
 (32) 20.6.2002, 20.6.2002  
 (33) DK, US  
 (73) H. LUNDBECK A/S, Valby-Copenhagen, DK;  
 (72) MORK Arne, Malov, DK; CREMERS Thomas Ivo Franciscus Hubert, Groningen, NL; WILLIGERS Sandra, Bagsvaerd, DK;  
 (74) Majlingová Marta, Ing., Bratislava, SK;  
 (86) PCT/DK2003/000412  
 (87) WO 2004/000326  
**(54) Kombinovaná terapia s použitím inhibítora spätného vychytávania serotonínu**

- 8 (51) A61K 36/00, A61Q 19/00**  
**(11) E 1983**  
 (96) 04797704.6, 8.11.2004  
 (97) 1713490, 18.4.2007  
 (24) 18.4.2007  
 (31) MI20032286  
 (32) 24.11.2003  
 (33) IT  
 (73) INDENA S.p.A., Milano, IT;  
 (72) BOMBARDELLI Ezio, Gropello Cairoli (PV), IT;  
 (74) Majlingová Marta, Ing., Bratislava, SK;  
 (86) PCT/EP2004/012608  
 (87) WO 2005/053720  
**(54) Prostriedky na liečenie atopickej dermatitídy, stavov kožnej alergie a akné**

- 8 (51) A61K 36/16, A61K 36/185, A61P 9/00**  
**(11) E 1887**  
 (96) 04786933.4, 10.9.2004  
 (97) 1663267, 28.3.2007  
 (24) 28.3.2007  
 (31) MI20031789  
 (32) 19.9.2003  
 (33) IT  
 (73) INDENA S.p.A., Milano, IT;  
 (72) BOMBARDELLI Ezio, Gropello Cairoli, IT;  
 (74) Majlingová Marta, Ing., Bratislava, SK;  
 (86) PCT/EP2004/010148  
 (87) WO 2005/027947  
**(54) Perorálne prostriedky na liečenie celulitídy**

- 8 (51) A61K 38/00, A61P 35/00**  
**(11) E 1989**  
 (96) 02804755.3, 10.12.2002  
 (97) 1461063, 14.3.2007  
 (24) 14.3.2007  
 (31) 337149 P  
 (32) 10.12.2001  
 (33) US  
 (73) RHODE ISLAND HOSPITAL, Providence, RI, US;  
 (72) WANDS Jack R., Waban, MA, US; DE LA MONTE Suzanne, East Greenwich, RI, US;  
 (74) ROTT, RŮŽIČKA & GUTTMANN, v. o. s., Bratislava, SK;  
 (86) PCT/US2002/039329  
 (87) WO 2003/049697  
**(54) Liečenie glioblastómu tymozínom-alfa 1**

- 8 (51) A61K 38/18, A61P 19/00**  
**(11) E 1969**  
 (96) 04783698.6, 10.9.2004  
 (97) 1675608, 21.3.2007  
 (24) 21.3.2007  
 (31) 502493 P  
 (32) 12.9.2003  
 (33) US  
 (73) Wyeth, Madison, New Jersey, US; ETEX CORPORATION, Cambridge, MA, US;  
 (72) LI Rebecca, Bedford, MA, US; SEEHERMAN Howard, Cambridge, MA, US; KIM Hyun, Bedford, MA, US;  
 (74) Hörmannová Zuzana, Ing., Bratislava, SK;  
 (86) PCT/US2004/029560  
 (87) WO 2005/025595  
**(54) Kalciumfosfátové pevné tyčinky na injekčnú aplikáciu osteogénnych proteínov**

- 8 (51) A61K 38/36**  
**(11) E 1980**  
 (96) 04380188.5, 24.9.2004  
 (97) 1522312, 21.3.2007  
 (24) 21.3.2007  
 (31) 200302298  
 (32) 3.10.2003  
 (33) ES  
 (73) Grifols, S.A., Barcelona, ES;  
 (72) Grancha Gamon Salvador, Granollers (Barcelona), ES; Jorquera Nieto Juan Ignacio, Ametlla del Valles (Barcelona), ES; Ristol Debart Pere, Sabadell, ES; Massot Riera Marta, Barcelona, ES;

- (74) ROTT, RŮŽIČKA & GUTTMANN, v. o. s., Bratislava, SK;
- (54) Biologicky stabilná tekutá kompozícia FVIII, vWF alebo komplexu FVIII/ vWF ľudského pôvodu**
- 
- 8 (51) A61K 39/00, A61K 47/48, A61K 39/385, A61K 31/70**  
**(11) E 1958**  
 (96) 04715239.2, 27.2.2004  
 (97) 1604683, 14.2.2007  
 (24) 14.2.2007  
 (31) 472003  
 (32) 27.2.2003  
 (33) CU  
 (73) Centro de Inmunologia Molecular, Ciudad de la Habana, CU;  
 (72) FERNANDEZ MOLINA Luis Enrique, Playa, Ciudad de la Habana, Cuba, CU; MESA PARDILLO Circe, Guanabacoa, Ciudad de la Habana, Cuba, CU;  
 (74) PATENTSERVIS BRATISLAVA, a. s., Bratislava, SK;  
 (86) PCT/CU2004/000003  
 (87) WO 2004/075811  
**(54) Podkožne podávané gangliozidové vakcínové prostriedky**
- 
- 8 (51) A61K 45/00, A61P 29/00, A61K 31/44, A61K 31/40**  
**(11) E 1934**  
 (96) 02772313.9, 17.9.2002  
 (97) 1429807, 28.2.2007  
 (24) 28.2.2007  
 (31) 01000473  
 (32) 19.9.2001  
 (33) EP  
 (73) NICOMED GmbH, Konstanz, DE;  
 (72) KLEIN Thomas, Konstanz, DE; KLEY Hans-Peter, Allensbach, DE; HATZELMANN Armin, Konstanz, DE; ELTZE Manfred, Konstanz, DE;  
 (74) Majlingová Marta, Ing., Bratislava, SK;  
 (86) PCT/EP2002/010424  
 (87) WO 2003/024489  
**(54) Kombinácia NSAID a PDE-4 inhibítora**
- 
- 8 (51) A61K 45/00, A61P 5/00**  
**(11) E 1871**  
 (96) 02780166.1, 14.11.2002  
 (97) 1443966, 14.3.2007  
 (24) 14.3.2007  
 (31) 01204379  
 (32) 15.11.2001  
 (33) EP  
 (73) Pantarhei Bioscience B.V., Zeist, NL;  
 (72) COELINGH BENNINK Herman Jan Tijmen, BE Driebergen, NL; VISSER Monique, BB Zeist, NL;  
 (74) PATENTSERVIS BRATISLAVA, a. s., Bratislava, SK;  
 (86) PCT/NL2002/000733  
 (87) WO 2003/041741  
**(54) Spôsob prevencie alebo liečenia benígnych gynekologických porúch**
- 
- 8 (51) A61K 45/00, A61P 27/00**  
**(11) E 1972**  
 (96) 04814825.8, 17.12.2004  
 (97) 1696958, 28.3.2007  
 (24) 28.3.2007  
 (31) 531770 P  
 (32) 22.12.2003  
 (33) US  
 (73) Alcon, Inc., Hünenberg, CH;  
 (72) LANDERS Robert A., Arlington, Texas, US; PANG Iok-Hou, Grand Prairie, Texas, US;  
 (74) Čechvalová Dagmar, Bratislava, SK;  
 (86) PCT/US2004/042687  
 (87) WO 2005/063295  
**(54) Činidlá na liečbu glaukomatóznej retinopatie a optickej neuropatie**
- 
- 8 (51) A61M 1/16, A61L 2/10, C02F 1/32**  
**(11) E 1993**  
 (96) 02785230.0, 17.10.2002  
 (97) 1436025, 7.3.2007  
 (24) 7.3.2007  
 (31) 10151488  
 (32) 18.10.2001  
 (33) DE  
 (73) Büttner Klaus, Klein Nordende, DE;  
 (72) Büttner Klaus, Klein Nordende, DE;  
 (74) PATENTSERVIS BRATISLAVA, a. s., Bratislava, SK;  
 (86) PCT/EP2002/011617  
 (87) WO 2003/035145  
**(54) Zariadenie na úpravu vodných tekutín**
- 
- 8 (51) A61M 5/24**  
**(11) E 1991**  
 (96) 02785617.8, 5.12.2002  
 (97) 1455868, 21.2.2007  
 (24) 21.2.2007  
 (31) 0129171  
 (32) 6.12.2001  
 (33) GB  
 (73) DCA Design International Limited, Warwick, GB;  
 (72) WOOLSTON Robert, Moreton Morrell, Warwick, GB; LANGLEY Christopher, Nigel, Leamington Spa, Warwickshire, GB; ADAMS Lee Simon, Warwick, Warwickshire, GB;  
 (74) Čechvalová Dagmar, Bratislava, SK;  
 (86) PCT/GB2002/005480  
 (87) WO 2003/047667  
**(54) Zlepšenie zásobníka lieku**
- 
- 8 (51) A61P 9/00**  
**(11) E 1927**  
 (96) 03765414.2, 25.6.2003  
 (97) 1534391, 14.2.2007  
 (24) 14.2.2007  
 (31) 0202287, 426240 P  
 (32) 19.7.2002, 14.11.2002  
 (33) SE, US  
 (73) BIOVITRUM AB, Stockholm, SE;  
 (72) NILSSON Björn, Stockholm, SE; THOR Markus, Knivsta, SE; CERNERUD Magnus, Stockholm, SE; LUNDSTRÖM Helena, Solna, SE;  
 (74) Žovicová Viera, Mgr., Bratislava, SK;

- (86) PCT/SE2003/001102  
 (87) WO 2004/009586  
**(54) Nové deriváty piperaziny-pyrazinónu na liečenie ochorení súvisiacich s 5-HT<sub>2A</sub> receptorom**
- 
- 8 (51) A61P 11/00, A61K 31/47, A61K 31/44, A61K 45/00**  
**(11) E 1880**  
 (96) 02798730.4, 17.9.2002  
 (97) 1429843, 27.12.2006  
 (24) 27.12.2006  
 (31) 01000474  
 (32) 19.9.2001  
 (33) EP  
 (73) Nycomed GmbH, Konstanz, DE;  
 (72) BEUME Rolf, Konstanz, DE; BUNDSCHUH Daniela, Ermatingen, CH; WEIMAR Christian, Konstanz, DE; WOLLIN Stefan-Lutz, Meersburg, DE;  
 (74) Majlingová Marta, Ing., Bratislava, SK;  
 (86) PCT/EP2002/010423  
 (87) WO 2003/024488  
**(54) Kombinácia PDE inhibítora a antagonistu leukotriénového receptora**
- 
- 8 (51) A61P 25/00, A61K 9/24, A61K 9/52**  
**(11) E 1925**  
 (96) 04813471.2, 8.12.2004  
 (97) 1691892, 28.2.2007  
 (24) 28.2.2007  
 (31) 528550 P  
 (32) 9.12.2003  
 (33) US  
 (73) Euro-Celtique S.A., Luxembourg, LU;  
 (72) FLATH Robert P., Yonkers, NY, US; MASSELINK John K., Old Tappan, NJ, US;  
 (74) Bušová Eva, JUDr., Bratislava, SK;  
 (86) PCT/US2004/041154  
 (87) WO 2005/055981  
**(54) Aplikovaná forma obsahujúca účinnú látku a protichodne pôsobiace činidlo, ktorá je odolná proti narušeniu a spôsob výroby tejto formy**
- 
- 8 (51) B01D 46/24, F01N 3/022**  
**(11) E 1982**  
 (96) 04767682.0, 15.7.2004  
 (97) 1660213, 14.2.2007  
 (24) 14.2.2007  
 (31) 0308776  
 (32) 18.7.2003  
 (33) FR  
 (73) Saint-Gobain Centre de Recherches et d'Etudes Européen, Courbevoie, FR;  
 (72) BARDON Sébastien, Lyon, FR;  
 (74) Litváková Edita, Ing., Bratislava, SK;  
 (86) PCT/FR2004/001855  
 (87) WO 2005/016491  
**(54) Filtračný blok na filtrovanie častíc obsahnutých vo výfukových plynch spaľovacích motorov**
- 
- 8 (51) B01D 46/52, B01D 29/01**  
**(11) E 1868**  
 (96) 03018003.8, 7.8.2003  
 (97) 1391234, 3.1.2007  
 (24) 3.1.2007
- (31) 10237022, 10257543  
 (32) 13.8.2002, 10.12.2002  
 (33) DE, DE  
 (73) Behr GmbH & Co. KG, Stuttgart, DE; Carl Freudenberg KG, Weinheim, DE;  
 (72) Frey Marcus, Dr.Dipl.-Ing., Korb, DE; Boschert Björn, Dipl.-Ing., Ditzingen-Hirschlanden, DE; Häfner Uwe, Dipl.-Ing., Weinheim, DE; Dobner Roland, Dipl.-Ing., Wald-Michelbach, DE; Capuani Peter, Waldmichelbach, DE; Felber Uwe, Dipl.-Ing., Abtseinach, DE;  
 (74) Bušová Eva, JUDr., Bratislava, SK;  
**(54) Vzduchový filter, najmä filter vnútorného priestoru pre motorové vozidlá**
- 
- 8 (51) B04B 1/00**  
**(11) E 1885**  
 (96) 03011672.7, 23.5.2003  
 (97) 1364717, 3.1.2007  
 (24) 3.1.2007  
 (31) 20208119 U  
 (32) 24.5.2002  
 (33) DE  
 (73) Hiller GmbH, Vilsbiburg, DE;  
 (72) Haider Günter, Vilsbiburg, DE; Wagenbauer Robert, Wurmsham, DE;  
 (74) Bušová Eva, JUDr., Bratislava, SK;  
**(54) Dekantačná odstredivka na získavanie ovocnej alebo zeleninovej šťavy s dopravným slákom k diskontinuálnej doprave**
- 
- 8 (51) B09C 1/10, B09C 1/00**  
**(11) E 1905**  
 (96) 02779570.7, 22.11.2002  
 (97) 1446240, 21.2.2007  
 (24) 21.2.2007  
 (31) MI20012469  
 (32) 23.11.2001  
 (33) IT  
 (73) ENI S.p.A., Roma, IT;  
 (72) FABIANI Fabio, Palombara Sabina, IT; DAVINI Enrico, Monterotondo, IT; MOLINARI Mauro, Genova-Pegli, IT;  
 (74) Bušová Eva, JUDr., Bratislava, SK;  
 (86) PCT/EP2002/013147  
 (87) WO 2003/043755  
**(54) Spôsob remediácie znečistených plôch**
- 
- 8 (51) B22D 1/00**  
**(11) E 1928**  
 (96) 02758341.8, 15.7.2002  
 (97) 1420911, 21.3.2007  
 (24) 21.3.2007  
 (31) PD20010208  
 (32) 28.8.2001  
 (33) IT  
 (73) BBS-RIVA S.p.A., RO - Frazione Ruina, IT;  
 (72) BAUMGARTNER Heinrich Georg, Schiltach, DE;  
 (74) ROTT, RŮŽIČKA & GUTTMANN, v. o. s., Bratislava, SK;  
 (86) PCT/EP2002/007844  
 (87) WO 2003/020459  
**(54) Forma zvlášť pre kolesá cestných vozidiel**

**8 (51) B22D 11/041****(11) E 1990**

(96) 02787998.0, 18.12.2002

(97) 1458506, 14.3.2007

(24) 14.3.2007

(31) 20012582

(32) 28.12.2001

(33) FI

(73) Luvata Oy, Espoo, FI;

(72) ÖSTLUND Sture, Norrköping, SE; SIVESSON Patrik, Stockholm, SE;

(74) PATENTSERVIS BRATISLAVA, a. s., Bratislava, SK;

(86) PCT/FI2002/001036

(87) WO 2003/055621

**(54) Zariadenie na plynulé odlievanie kovových plátov****8 (51) B22D 11/055****(11) E 1872**

(96) 02027024.5, 3.12.2002

(97) 1317978, 7.2.2007

(24) 7.2.2007

(31) 10160135

(32) 7.12.2001

(33) DE

(73) KM Europa Metal Aktiengesellschaft, Osnabrück, DE;

(72) Hauri Roland, Wettswil, CH; Mackowiak Egon, Osnabrück, DE; Kolbeck Dietmar, Steinfeld, DE; Hugenschütt Gerhard, Belm, DE;

(74) Bušová Eva, JUDr., Bratislava, SK;

**(54) Rúrková kokila na plynulé liatie kovov****8 (51) B22D 11/12, B21C 51/00****(11) E 1941**

(96) 03023365.4, 16.10.2003

(97) 1524047, 14.2.2007

(24) 14.2.2007

(73) CONCAST AG, Zürich, CH;

(72) Littooi Nico, Hinwil, CH; Mueller Paul, Greppen, CH;

(74) Hörmannová Zuzana, Ing., Bratislava, SK;

**(54) Spôsob a zariadenie na automatické rozpoznávanie predvalku****8 (51) B25H 3/00****(11) E 1894**

(96) 04021824.0, 14.9.2004

(97) 1516703, 14.3.2007

(24) 14.3.2007

(31) 20314301 U

(32) 17.9.2003

(33) DE

(73) Berner GmbH, Künzelsau, DE;

(72) Runge Erich, Künzelsau, DE;

(74) Majlíngová Marta, Ing., Bratislava, SK;

**(54) Stohovateľný kufrík na nástroje****8 (51) B27N 3/04, B27N 3/00, B27N 1/00****(11) E 1870**

(96) 04025519.2, 27.10.2004

(97) 1527859, 13.12.2006

(24) 13.12.2006

(31) 20316621 U

(32) 28.10.2003

(33) DE

(73) Fritz Egger GmbH &amp; Co., Unterradlberg, AT;

(72) Steinwender Martin, Perchtoldsdorf, AT; Jacobs Stefan, Wismar, DE; Schlusen Klaus, Wismar, DE;

(74) Bušová Eva, JUDr., Bratislava, SK;

**(54) OSB doska****8 (51) B29C 45/42, B29C 37/00****(11) E 1900**

(96) 02020982.1, 20.9.2002

(97) 1302297, 21.2.2007

(24) 21.2.2007

(31) 10150593

(32) 12.10.2001

(33) DE

(73) Gosewehr Automation GmbH, Warmsen, DE;

(72) Gosewehr Werner, Warmsen, DE;

(74) Hörmannová Zuzana, Ing., Bratislava, SK;

**(54) Zariadenie na uchopenie a odloženie predmetov****8 (51) B29C 47/10****(11) E 1921**

(96) 03001687.7, 25.1.2003

(97) 1440783, 18.4.2007

(24) 18.4.2007

(73) Motech GmbH Technology &amp; Systems, Ober-Abtsteinach, DE;

(72) Morton-Finger Jürgen, Dipl.-Ing., Weinheim, DE;

(74) Bušová Eva, JUDr., Bratislava, SK;

**(54) Spôsob výroby baliacej pásky****8 (51) B41M 3/00****(11) E 1886**

(96) 03809787.9, 30.10.2003

(97) 1578612, 14.2.2007

(24) 14.2.2007

(31) 422226 P, 422230 P, 436683 P, 436685 P, 443930 P

(32) 30.10.2002, 30.10.2002, 27.12.2002, 27.12.2002, 31.1.2003

(33) US, US, US, US, US

(73) Lifescan Scotland Ltd, Inverness, GB;

(72) DAVIES Oliver William Hardwicke, Croy, Inverness, GB; ARMSTRONG Malcolm Gordon, Inverness, GB; MARSHALL Robert, Inverness, GB; MITCHELL Darren Iain, Inverness, GB; O'REILLY Thomas Joseph, Farr, Inverness, GB; ROBERTSON Emma-Louise, Culloden, Inverness, GB; SIM Andrew Graham, Broadford, Skye, GB; YEUDALL Robert Malcolm, Milton o f Leys, Inverness, GB;

(74) Bušová Eva, JUDr., Bratislava, SK;

(86) PCT/GB2003/004689

(87) WO 2004/039897

**(54) Kontinuálny kotúčový postup výroby elektrochemických snímačov**



**8 (51) B60G 21/00, B60G 9/00****(11) E 2006**

(96) 05291015.5, 11.5.2005

(97) 1595725, 7.3.2007

(24) 7.3.2007

(31) 0405302

(32) 14.5.2004

(33) FR

(73) Peugeot Citroën Automobiles S.A., Vélizy Villacoublay, FR;

(72) Sirot Pierre, Meudon, FR; Pouillaude Eric, Orsay, FR;

(74) Tomeš Pavol, Ing., Bratislava, SK;

**(54) Náprava vozidla polotuhého typu so stabilizačnou tyčou a homogénnym pôsobením****8 (51) B60J 5/04****(11) E 2001**

(96) 04292024.9, 10.8.2004

(97) 1514713, 18.10.2006

(24) 18.10.2006

(31) 0310662

(32) 10.9.2003

(33) FR

(73) Peugeot Citroën Automobiles S.A., Vélizy Villacoublay, FR;

(72) Vincenti Richard, Valdoie, FR;

(74) Tomeš Pavol, Ing., Bratislava, SK;

**(54) Automobilové vozidlo, predovšetkým typu kabriolet, vybavené bezpečnostným zariadením zabráňujúcim vyhodenie dverí do strany pri čelnom náraze****8 (51) B60J 10/02, B60J 10/00****(11) E 1940**

(96) 03009309.0, 24.4.2003

(97) 1356970, 14.2.2007

(24) 14.2.2007

(31) 375009 P, 192642

(32) 25.4.2002, 11.7.2002

(33) US, US

(73) REHAU Incorporated, Virginia, US;

(72) Guzman Nelson, Leesburg, VA, US; Kimball John, Gapland, MD, US;

(74) Bachratá Magdaléna, Mgr., Bratislava, SK;

**(54) Pružná okenná lišta****8 (51) B60R 9/00****(11) E 1896**

(96) 05290856.3, 18.4.2005

(97) 1588897, 14.3.2007

(24) 14.3.2007

(31) 0404179

(32) 20.4.2004

(33) FR

(73) Peugeot Citroën Automobiles S.A., Vélizy Villacoublay, FR;

(72) Guihaire Stéphane, Saint Cloud, FR; Moreau Ludovic, Vitry sur Seine, FR;

(74) Tomeš Pavol, Ing., Bratislava, SK;

**(54) Upevňovací prvok a zodpovedajúce vozidlo****8 (51) B61L 5/00****(11) E 1957**

(96) 04090430.2, 12.11.2004

(97) 1535820, 21.3.2007

(24) 21.3.2007

(31) 10355878

(32) 25.11.2003

(33) DE

(73) SIEMENS AKTIENGESELLSCHAFT, München, DE;

(72) Ernst Wolfgang, Wien, AT; Otto Alexander, Wien, AT; Pöpplow Norbert, Eichwalde, DE; Walter Harald, Berlin, DE;

(74) Bušová Eva, JUDr., Bratislava, SK;

**(54) Svetelné návěstidlo****8 (51) B65B 1/00, B65B 51/10****(11) E 1892**

(96) 03789014.2, 6.11.2003

(97) 1560751, 18.10.2006

(24) 18.10.2006

(31) 10252019

(32) 6.11.2002

(33) DE

(73) CFS Germany GmbH, Biedenkopf-Wallau, DE;

(72) DONGES Hans-Günter, Bad Endbach-Bottenhorn, DE;

(74) Tomeš Pavol, Ing., Bratislava, SK;

(86) PCT/EP2003/012438

(87) WO 2004/041643

**(54) Odporové vyhrievanie****8 (51) B65G 1/14****(11) E 2000**

(96) 04077242.8, 5.8.2004

(97) 1505010, 21.3.2007

(24) 21.3.2007

(31) MI20031629

(32) 7.8.2003

(33) IT

(73) Ferrinox di Alberto Violante, Gravellona Lomellina (PV), IT;

(72) Violante Alberto, Gravellona Lomellina (PV), IT;

(74) Bušová Eva, JUDr., Bratislava, SK;

**(54) Automatizovaná konštrukcia pre skladovanie predmetov a manipuláciu s nimi, opatrená stĺpkami so zatiahnutelnými policovými členmi****8 (51) B65G 47/82, F26B 5/04, B65G 1/04****(11) E 1918**

(96) 04708348.0, 5.2.2004

(97) 1594780, 3.1.2007

(24) 3.1.2007

(31) 10307571

(32) 22.2.2003

(33) DE

(73) GEA Lyophil GmbH, Hürth, DE;

(72) SELCH Johannes, Pfungstadt-Eschollbrücken, DE;

(74) Bušová Eva, JUDr., Bratislava, SK;

(86) PCT/EP2004/001058

(87) WO 2004/074143

**(54) Zariadenie s odstavňou plochou**

- 8 (51) B65H 19/28**  
**(11) E 1952**  
 (96) 03405823.0, 19.11.2003  
 (97) 1533262, 21.3.2007  
 (24) 21.3.2007  
 (73) Alcan Technology & Management Ltd., Neuhausen am Rheinfall, CH;  
 (72) McGreal Michael, Howth County Dublin, IE;  
 (74) Bušová Eva, JUDr., Bratislava, SK;  
**(54) Spôsob navíjania pásu materiálu**
- 
- 8 (51) C04B 28/00, E04C 2/06**  
**(11) E 1911**  
 (96) 04030392.7, 22.12.2004  
 (97) 1674435, 7.3.2007  
 (24) 7.3.2007  
 (73) Pavatex SA, Fribourg, CH;  
 (72) Locher Gion Toni, Wallenried, CH; Palachev Ian-ko, Fribourg, CH;  
 (74) Bušová Eva, JUDr., Bratislava, SK;  
**(54) Hlinená doska obsahujúca drevné vlákna a spôsob jej výroby**
- 
- 8 (51) C07C 29/00, C07C 31/00**  
**(11) E 1947**  
 (96) 02787656.4, 12.11.2002  
 (97) 1444184, 4.4.2007  
 (24) 4.4.2007  
 (31) 01309674  
 (32) 16.11.2001  
 (33) EP  
 (73) SHELL INTERNATIONALE RESEARCH MAATSCHAPPIJ B.V., Den Haag, NL;  
 (72) CHEWTER Leslie Andrew, Amsterdam, NL; DEKKER Wilhelmus Cornelis Nicolaas, Amsterdam, NL; LECRIVAIN Stephane Jean Pierre, Amsterdam, NL; ROGERS Andrew Neave, Amsterdam, NL;  
 (74) Žovicová Viera, Mgr., Bratislava, SK;  
 (86) PCT/EP2002/012641  
 (87) WO 2003/042142  
**(54) Spôsob hydrogenácie acetónu**
- 
- 8 (51) C07D 207/00, C07D 279/00, C07D 417/00, C07D 405/00, C07D 409/00, C07D 403/00, C07D 401/00, C07D 275/00, C07D 211/00, A61K 31/4015, A61K 31/45, A61K 31/415, A61K 31/541, A61P 25/00**  
**(11) E 1932**  
 (96) 03767756.4, 3.12.2003  
 (97) 1567488, 21.2.2007  
 (24) 21.2.2007  
 (31) 0228410  
 (32) 5.12.2002  
 (33) GB  
 (73) GLAXO GROUP LIMITED, Greenford, Middlesex, GB;  
 (72) Demont Emmanuel, Harlow, Essex, GB; Faller Andrew, Harlow, Essex, GB; MacPherson David Timothy, Harlow, Essex, GB; Milner Peter Henry, Harlow, Essex, GB; Naylor Alan, Harlow, Essex, GB; Redshaw Sally, Harlow, Essex, GB; Stanway Steven James, Harlow, Essex, GB; Vesey David R., Harlow Essex, GB; Walter Daryl S., Harlow, Essex, GB;  
 (74) Bušová Eva, JUDr., Bratislava, SK;  
**(54) Hydroxyetylamínové deriváty na liečenie Alzheimerovej choroby**
- 
- 8 (51) C07D 241/00, C07D 403/00, C07D 413/00, C07D 401/00, A61K 31/498, A61P 1/00, A61K 35/00, A61P 25/00**  
**(11) E 2005**  
 (96) 04780056.0, 4.8.2004  
 (97) 1651622, 7.2.2007  
 (24) 7.2.2007  
 (31) 494074 P  
 (32) 8.8.2003  
 (33) US  
 (73) JANSSEN PHARMACEUTICA N.V., Beerse, BE;  
 (72) DENG Xiaohu, San Diego, CA, US; LIANG Jimmy T., San Diego, CA, US; MANI Neelakandha, San Diego, CA, US; PANDIT Chennai R., San Diego, CA, US;  
 (74) Bušová Eva, JUDr., Bratislava, SK;  
 (86) PCT/US2004/025154  
 (87) WO 2005/016897  
**(54) Spôsob prípravy 2-(chinoxalín-5-ylsulfonylamino)benzamidových zlúčenín**
- 
- 8 (51) C07D 277/00**  
**(11) E 1931**  
 (96) 04809258.9, 23.12.2004  
 (97) 1699769, 4.4.2007  
 (24) 4.4.2007  
 (31) 16162003  
 (32) 23.12.2003  
 (33) SK  
 (73) DUSLO, a.s., Sala, SK;  
 (72) KRIZANOVIC Karol, Svätý Jur, SK; MUNTAGOVA Lubica, Bratislava, SK;  
 (74) Bachratá Magdaléna, Mgr., Bratislava, SK;  
 (86) PCT/SK2004/000018  
 (87) WO 2005/061471  
**(54) Spôsob získavania 2-merkaptobenzotiazolu**
- 
- 8 (51) C07D 311/00, C07D 409/00, C07D 307/00, C07D 413/00, C07D 407/00, C07D 405/00, C07D 417/00, A61K 31/496, A61P 25/00**  
**(11) E 1937**  
 (96) 02793911.5, 6.12.2002  
 (97) 1458703, 28.2.2007  
 (24) 28.2.2007  
 (31) 0130339  
 (32) 19.12.2001  
 (33) GB  
 (73) ELI LILLY AND COMPANY, Indianapolis, Indiana, US;  
 (72) AGEJAS-CHICHARRO Javier, Alcobendas, ES; BUENO MELENDO Ana Belen, Alcobendas, ES; CAMP Nicholas Paul, Basingstoke, Hampshire, GB; GILMORE Jeremy, Basingstoke, Hampshire, GB; LAMAS-PETEIRA Carlos, Alcobendas, ES; TIMMS Graham Henry, Basingstoke, Hampshire, GB; WILLIAMS Andrew Caerwyn, Basingstoke, Hampshire, GB;  
 (74) Hörmannová Zuzana, Ing., Bratislava, SK;

- (86) PCT/US2002/036148  
 (87) WO 2003/053948  
**(54) Izochrómanové zlúčeniny na liečenie porúch CNS**
- 
- 8 (51) C07D 401/00, A61K 31/496, C07D 241/00, C07D 409/00, A61P 35/00**  
**(11) E 1865**  
 (96) 02761567.3, 5.9.2002  
 (97) 1423381, 3.1.2007  
 (24) 3.1.2007  
 (31) 317715 P  
 (32) 6.9.2001  
 (33) US  
 (73) SCHERING CORPORATION, Kenilworth, NJ, US;  
 GUZI Timothy J., Chatham, NJ, US; PARUCH Kamil, Garwood, NJ, US; MALLAMS Alan K., Hackettstown, NJ, US; RIVERA Jocelyn D., Monmouth Junction, NJ, US; DOLL Ronald J., Convent Station, NJ, US; GIRIJAVALLABHAN Viyyoor M., Parsippany, NJ, US; PACTHER Jonathan, Maplewood, NJ, US; LIU Yi-Tsung, Morris Township, NJ, US; SAKSENA Anil K., Upper Montclair, NJ, US;  
 (74) Majlingová Marta, Ing., Bratislava, SK;  
 (86) PCT/US2002/028181  
 (87) WO 2003/022835  
**(54) Inhibítory 17 $\beta$ -hydroxysteroid dehydrogenázy typu 3 na liečenie chorôb závislých od androgénu**
- 
- 8 (51) C07D 403/00, C07D 409/00, C07D 401/00, C07D 413/00, C07D 405/00, C07D 493/00, A61K 31/4025, A61K 31/403, A61P 25/00**  
**(11) E 1910**  
 (96) 02798318.8, 2.12.2002  
 (97) 1451177, 21.3.2007  
 (24) 21.3.2007  
 (31) 10159922  
 (32) 6.12.2001  
 (33) DE  
 (73) Grünenthal GmbH, Aachen, DE;  
 (72) SUNDERMANN Corinna, Aachen, DE; SUNDERMANN Bernd, Aachen, DE; BUSCHMANN Helmut, Sant Just Desvern (Barcelona), ES; HENNIES Hagen-Heinrich, Simmerath, DE;  
 (74) Hörmannová Zuzana, Ing., Bratislava, SK;  
 (86) PCT/EP2002/013613  
 (87) WO 2003/048156  
**(54) Substituované deriváty 2-pyrolidín-2-yl-1H-indolu na ošetrovanie migrén**
- 
- 8 (51) C07D 403/00, C07D 401/00, C07D 285/00, C07D 237/00, C07D 241/00, C07D 239/00, C07D 213/00, A61K 31/496, A61P 29/00**  
**(11) E 2002**  
 (96) 03754883.1, 24.9.2003  
 (97) 1562936, 14.3.2007  
 (24) 14.3.2007  
 (31) 412847 P  
 (32) 24.9.2002  
 (33) US  
 (73) Euro-Celtique S.A., Luxembourg, LU;  
 (72) SUN Qun, Princeton, NJ, US; ZHOU Xiaoming, Plainsboro, NJ, US;  
 (74) Bušová Eva, JUDr., Bratislava, SK;
- 
- (86) PCT/US2003/030185  
 (87) WO 2004/029031  
**(54) Terapeutické piperazínové zlúčeniny**
- 
- 8 (51) C07D 409/00, A61P 11/00, A61P 37/00, A61K 31/4427, C07D 471/00, C07D 417/00, C07D 413/00**  
**(11) E 1884**  
 (96) 04744026.8, 13.7.2004  
 (97) 1651640, 14.2.2007  
 (24) 14.2.2007  
 (31) 0317498  
 (32) 25.7.2003  
 (33) GB  
 (73) PFIZER INC., New York, N.Y., US;  
 (72) BARBER Christopher Gordon, Sandwich, Kent, GB; BUNNAGE Mark Edward, Sandwich, Kent, GB; HARVEY John Wilson, Sandwich, Kent, GB; MATHIAS John Paul, Sandwich, Kent, GB;  
 (74) Hörmannová Zuzana, Ing., Bratislava, SK;  
 (86) PCT/IB2004/002367  
 (87) WO 2005/009994  
**(54) Deriváty nikotínamidu vhodné ako inhibítory PDE4**
- 
- 8 (51) C07D 457/00, A61K 31/48, A61P 43/00, C07D 519/00**  
**(11) E 1914**  
 (96) 02798301.4, 21.12.2002  
 (97) 1483264, 27.12.2006  
 (24) 27.12.2006  
 (31) 10212564  
 (32) 12.3.2002  
 (33) DE  
 (73) Axxonis Pharma AG, Berlin, DE;  
 (72) FLIEGER Miroslav, Praha, CZ; PERTZ Heinz, Berlin, DE; KRANDA Karel, Berlin, DE; CVAK Jan, Opava, CZ; GLUSA Erika, Erfurt, DE; JÄHNICHEN Sven, Berlin, DE;  
 (74) Bachratá Magdaléna, Mgr., Bratislava, SK;  
 (86) PCT/DE2002/004759  
 (87) WO 2003/076439  
**(54) 1-Alkyl-námel'ové alkaloidné deriváty, spôsob ich výroby a ich použitie na prevenciu a liečenie migrény**
- 
- 8 (51) C07D 471/00**  
**(11) E 1975**  
 (96) 03771977.0, 28.7.2003  
 (97) 1539752, 21.3.2007  
 (24) 21.3.2007  
 (31) 398592 P  
 (32) 26.7.2002  
 (33) US  
 (73) TEVA Gyógyszergyár Zártkörűen Működő Részvénytársaság, Debrecen, HU;  
 (72) MERLI Valeriano, Cremella Lecco, IT; BIANCHI Stefano, Breccia Como, IT; MANTOVANI Silvia, Lendinara, IT;  
 (74) Čechvalová Dagmar, Bratislava, SK;  
 (86) PCT/US2003/023543  
 (87) WO 2004/011462  
**(54) Príprava 1H-imidazo[4,5-c]chinolín-4-amínov cez nové 1H-imidazo[4,5-c]chinolín-4-kyano- a 1H-imidazo[4,5-c]chinolín-4-karmoxamidové medziprodukty**
-

**8 (51) C07D 471/00, A61P 29/00, A61K 31/519, C07D 239/00, C07D 221/00**  
**(11) E 1968**  
(96) 04797601.4, 4.11.2004  
(97) 1685131, 7.3.2007  
(24) 7.3.2007  
(31) 519789 P  
(32) 13.11.2003  
(33) US  
(73) F. HOFFMANN-LA ROCHE AG, Basel, CH;  
(72) GOLDSTEIN David Michael, San Jose, CA, US;  
(74) Bušová Eva, JUDr., Bratislava, SK;  
(86) PCT/EP2004/012475  
(87) WO 2005/047284  
**(54) Pyrido-7-pyrimidín-7-óny substituované hydroxyalkylskupinou**

**8 (51) C07D 471/00, A61K 31/55, A61P 25/00**  
**(11) E 1915**  
(96) 03798094.3, 29.9.2003  
(97) 1551835, 14.2.2007  
(24) 14.2.2007  
(31) 200201456, 200201738, 426368 P  
(32) 30.9.2002, 11.11.2002, 15.11.2002  
(33) DK, DK, US  
(73) NEUROSEARCH A/S, Ballerup, DK;  
(72) Peters Dan, Ballerup, DK; Olsen Gunnar M., Ballerup, DK; Nielsen Elsebet Stergaard, Ballerup, DK; Jørgensen Tino Dyhring, Ballerup, DK; Ahring Philip K., Ballerup, DK;  
(74) ROTT, RŮŽIČKA & GUTTMANN, v. o. s., Bratislava, SK;  
(86) PCT/DK2003/000639  
(87) WO 2004/029053  
**(54) Nové 1,4-diazabicykloalkánové deriváty, ich príprava a použitie**

**8 (51) C07D 471/00, A61K 31/551, A61P 25/00**  
**(11) E 1995**  
(96) 03747309.7, 24.4.2003  
(97) 1497294, 28.3.2007  
(24) 28.3.2007  
(31) 376153 P  
(32) 25.4.2002  
(33) US  
(73) Wyeth, Madison, NJ, US;  
(72) RAMAMOORTHY P. Sivaramakrishnan, Plainsboro, NJ, US; McDEVITT Robert Emmett, Somerset, NJ, US;  
(74) Majlingová Marta, Ing., Bratislava, SK;  
(86) PCT/US2003/012749  
(87) WO 2003/091251  
**(54) 1,2,3,4,7,8-Hexahydro-6H-[1,4]diazepino[6,7,1-ij]chinolínové deriváty ako antipsychotické a antiobezitné látky**

**8 (51) C07D 475/00, A61K 31/4353, A61K 31/4985**  
**(11) E 1893**  
(96) 03816028.9, 26.2.2003  
(97) 1599478, 9.5.2007  
(24) 9.5.2007  
(73) Boehringer Ingelheim Pharma GmbH & Co. KG, Ingelheim am Rhein, DE;

(72) HOFFMANN Matthias, MITTELBIERACH, DE; GRAUERT Matthias, BIBERACH, DE; BRANDL Trixi, Basel, CH; BREITFELDER Steffen, ASSMANNSHARDT, DE; EICKMEIER Christian, MITTELBIERACH, DE; STEEGMAIER Martin, WIEN, AT; SCHNAPP Gisela, BIBERACH-RINDENMOOS, DE; BAUM Anke, ALLAND, AT; QUANT Jens Jürgen, GUNTRAMSDORF, AT; SOLCA Flavio, WIEN, AT; COLBATZKY Florian, STAFFLANGEN, DE;  
(74) Čechvalová Dagmar, Bratislava, SK;  
(86) PCT/EP2003/001935  
(87) WO 2004/076454  
**(54) Dihydropteridíny, spôsob ich prípravy a ich použitie ako liečiva**

**8 (51) C07D 498/00, A61K 31/4164, A61P 31/00**  
**(11) E 1950**  
(96) 02805806.3, 23.12.2002  
(97) 1461342, 7.3.2007  
(24) 7.3.2007  
(31) 0116856  
(32) 26.12.2001  
(33) FR  
(73) Aventis Pharma S.A., Antony, FR;  
(72) BACQUE Eric, Gif sur Yvette, FR; BARRIERE Jean-Claude, zomrel, FR; PUCHAULT Gérard, Marcilly, FR;  
(74) Čechvalová Dagmar, Bratislava, SK;  
(86) PCT/FR2002/004529  
(87) WO 2003/055891  
**(54) Deriváty streptogramínu, ich príprava a kompozície, ktoré ich obsahujú**

**8 (51) C07D 501/00**  
**(11) E 1953**  
(96) 03789109.0, 1.12.2003  
(97) 1572699, 14.2.2007  
(24) 14.2.2007  
(31) MI20022724  
(32) 20.12.2002  
(33) IT  
(73) Antibioticos S.p.A., Rodano, IT;  
(72) POZZI Giovanni, Besana Brianza, IT; MARTIN Gomez, Patricio, Salamanca, ES; ALPEGANI Marco, Milano, IT; CABRI Walter, Rozzano, IT;  
(74) Majlingová Marta, Ing., Bratislava, SK;  
(86) PCT/EP2003/013524  
(87) WO 2004/056835  
**(54) Kryštalické soli cefdiniru**

**8 (51) C07J 31/00, A61K 31/58, A61P 29/00**  
**(11) E 1959**  
(96) 03765110.6, 21.7.2003  
(97) 1539796, 14.2.2007  
(24) 14.2.2007  
(31) 200364  
(32) 22.7.2002  
(33) US  
(73) GLAXO GROUP LIMITED, Greenford, Middlesex, GB;  
(72) BIGGADIKE Keith, Stevenage, Hertfordshire, GB; CHETINA Olga, Durham, GB; COOTE Steven John, Stevenage, Hertfordshire, GB; CRAIG Andrew Simon, Tonbridge, Kent, GB; JACEWICZ

- Victor Witold, Tonbridge, Kent, GB; MILLAN Michael John, Tonbridge, Kent, GB; SEAGER John Frederick, Stevenage, Hertfordshire, GB; THEOPHILUS Andrew Lewis, Ware, Hertfordshire, GB;
- (74) Majlingová Marta, Ing., Bratislava, SK;
- (86) PCT/EP2003/008388
- (87) WO 2004/009613
- (54) Protizápalové alebo protialergické androsta-  
nové komplexy**
- 
- 8 (51) C07K 1/00, C07K 9/00, A61K 38/14**  
**(11) E 1889**  
(96) 02761475.9, 23.8.2002  
(97) 1418933, 2.5.2007  
(24) 2.5.2007  
(31) 314831 P  
(32) 24.8.2001  
(33) US  
(73) Theravance, Inc., South San Francisco, CA, US;  
(72) LEADBETTER Michael, San Leandro, CA, US;  
LINSELL Martin, San Mateo, CA, US; LEE Jun-  
ning, El Granada, CA, US; LIU Jianwei, Sunny-  
vale, CA, US;
- (74) Hörmannová Zuzana, Ing., Bratislava, SK;
- (86) PCT/US2002/026853
- (87) WO 2003/029270
- (54) Spôsob prípravy fosfonátových derivátov gly-  
kopeptidov**
- 
- 8 (51) C07K 7/00, A61K 38/12, G01N 33/68**  
**(11) E 1867**  
(96) 03771244.5, 18.7.2003  
(97) 1539803, 28.2.2007  
(24) 28.2.2007  
(31) RM20020402  
(32) 29.7.2002  
(33) IT  
(73) SIGMA-TAU Industrie Farmaceutiche Riunite S.p.A.,  
Roma, IT;
- (72) DAL POZZO Alma, Istituto Scientifico "G. Ron-  
zoni", Milano, IT; GIANNINI G., Sigma-Tau Ind.  
Farm. Riunite S.P.A., Pomezia, IT; PISANO C., Sig-  
ma-Tau Ind. Farm. Riunite S.P.A., Pomezia, IT;
- (74) Holoubková Mária, Ing., Bratislava, SK;
- (86) PCT/IT2003/000446
- (87) WO 2004/011487
- (54) Fluoralkylyklopeptidové deriváty s antiinteg-  
rínovými účinkami**
- 
- 8 (51) C07K 14/435, C07K 19/00, C12N 15/19,  
C12N 15/62, A61K 38/19, C12N 5/06, C12N 5/08**  
**(11) E 1984**  
(96) 03759978.4, 3.6.2003  
(97) 1515990, 11.4.2007  
(24) 11.4.2007  
(31) 02100697  
(32) 12.6.2002  
(33) EP  
(73) Applied Research Systems ARS Holding N.V.,  
Curaçao, AN;
- (72) PROUDFOOT Amanda, Chens Sur Lemans, FR;  
KOSCO-VILBOIS Marie, Minzier, FR;
- (74) Majlingová Marta, Ing., Bratislava, SK;
- (86) PCT/EP2003/050211
- (87) WO 2003/106488
- (54) Antagonisty CXCR3-viažucich CXC chemo-  
kínov**
- 
- 8 (51) C07K 14/435, A61K 38/17, A61P 11/00**  
**(11) E 1946**  
(96) 03727469.3, 12.5.2003  
(97) 1506234, 14.2.2007  
(24) 14.2.2007  
(31) MI20021058  
(32) 17.5.2002  
(33) IT  
(73) CHIESI FARMACEUTICI S.p.A., Parma, IT;  
(72) CURSTEDT Tore, Parma, IT; JOHANSSON Jan,  
Parma, IT; ROBERTSON Bengt, Parma, IT;
- (74) Majlingová Marta, Ing., Bratislava, SK;
- (86) PCT/EP2003/004937
- (87) WO 2003/097695
- (54) Vylepšené syntetické lipidové zmesi na prí-  
pravu rekonštitúovaného surfaktantu**
- 
- 8 (51) C07K 19/00, A61P 3/00, A61K 31/7088,**  
**C07K 14/435, C07K 16/18**  
**(11) E 1898**  
(96) 04758372.9, 26.3.2004  
(97) 1608685, 21.2.2007  
(24) 21.2.2007  
(31) 458790 P  
(32) 28.3.2003  
(33) US  
(73) REGENERON PHARMACEUTICALS, INC.,  
Tarrytown, NY, US;
- (72) SLEEMAN Mark W., Mahopac, NY, US; WIE-  
GAND Stanley J., Croton-on-Hudson, NY, US;
- (74) Tomeš Pavol, Ing., Bratislava, SK;
- (86) PCT/US2004/009246
- (87) WO 2004/087206
- (54) Antagonisty VEGF na liečenie diabetu**
- 
- 8 (51) C08G 6/00, C08L 61/00, C09D 4/06**  
**(11) E 1895**  
(96) 04103128.7, 2.7.2004  
(97) 1508581, 4.4.2007  
(24) 4.4.2007  
(31) 10338562  
(32) 22.8.2003  
(33) DE  
(73) Degussa GmbH, Düsseldorf, DE;
- (72) Glöckner Patrick, Dr., Ratingen, DE; Mindach  
Lutz, Dr., Marl, DE;
- (74) Bušová Eva, JUDr., Bratislava, SK;
- (54) Živice tvrditeľné žiarením na báze ketón-  
a/alebo močovino-aldehydových živíc a spôsob  
ich výroby**
- 
- 8 (51) C08J 3/12, B01J 20/30, B01J 20/28**  
**(11) E 1936**  
(96) 02026798.5, 2.12.2002  
(97) 1319682, 21.2.2007  
(24) 21.2.2007  
(31) 10160625  
(32) 11.12.2001  
(33) DE

- (73) Lumos Trading & Investments Corporation,  
Road Town, Tortola, VG;  
(72) Brandner Alexander, Dr., Laakirchen, AT;  
(74) Majlingová Marta, Ing., Bratislava, SK;  
(54) **Častice, spôsob ich výroby a ich použitie**

**8 (51) C08J 9/00, C08K 5/00**

- (11) **E 1877**  
(96) 04102620.4, 9.6.2004  
(97) 1505104, 31.1.2007  
(24) 31.1.2007  
(31) 10336150  
(32) 7.8.2003  
(33) DE  
(73) Oxeno Olefinchemie GmbH, Marl, DE;  
(72) Grass Michael, Haltern am See, DE; Koch Jürgen, Haltern am See, DE;  
(74) PATENTSERVIS BRATISLAVA, a. s., Bratislava, SK;  
(54) **Vypeniteľné zmesi obsahujúce izononylestery benzoovej kyseliny**

**8 (51) C08J 9/00, C09J 7/02, C09J 133/06, B60R 16/02**

- (11) **E 1930**  
(96) 05102688.8, 6.4.2005  
(97) 1589064, 28.2.2007  
(24) 28.2.2007  
(31) 102004019908  
(32) 21.4.2004  
(33) DE  
(73) tesa AG, Hamburg, DE;  
(72) Schwertfeger Michael, Hamburg, DE;  
(74) Majlingová Marta, Ing., Bratislava, SK;  
(54) **Použitie obojstrannej lepiacej pásky z penového materiálu na upevňovanie štruktúrovaných plochých káblov, najmä na podkladoch ako sú dekoračné časti interiérov osobných automobilov, najmä stropný panel karosérie, dverový bočný dielec a veko batožinového priestoru**

**8 (51) C08K 3/00, C08K 9/00, B41M 5/26**

- (11) **E 1879**  
(96) 04766734.0, 8.9.2004  
(97) 1664172, 10.1.2007  
(24) 10.1.2007  
(31) 2003905088  
(32) 17.9.2003  
(33) AU  
(73) Clariant Finance (BVI) Ltd, Tortola, VG;  
(72) LANGDON Donald Robert, Pheasant Creek, Victoria, AU; DORDEVIC Michael, Epping, Victoria, AU;  
(74) Čechvalová Dagmar, Bratislava, SK;  
(86) PCT/EP2004/052079  
(87) WO 2005/026247  
(54) **Laserom označované polymérne kompozície**

**8 (51) C08K 9/00, C01B 33/00**

- (11) **E 2004**  
(96) 04700685.3, 8.1.2004  
(97) 1581588, 28.2.2007  
(24) 28.2.2007  
(31) 0300374, 10326977  
(32) 8.1.2003, 12.6.2003  
(33) GB, DE

- (73) SÜD-CHEMIE AG, München, DE;  
(72) METZEMACHER Heinz-Dieter, Köln, DE; SEELING Rainer, Elsdorf-Grouver, DE;  
(74) Bušová Eva, JUDr., Bratislava, SK;  
(86) PCT/EP2004/000072  
(87) WO 2004/063260  
(54) **Kompozície na báze vopred exfoliovaného nanoúlu a ich použitie**

**8 (51) C09D 183/08, C08K 5/00**

- (11) **E 1920**  
(96) 03796008.5, 11.11.2003  
(97) 1651733, 14.2.2007  
(24) 14.2.2007  
(31) 10335178  
(32) 30.7.2003  
(33) DE  
(73) Degussa GmbH, Düsseldorf, DE;  
(72) GIESSLER Sabine, Rheinfelden, DE; JUST Eckhard, Rheinfelden, DE; JENKNER Peter, Rheinfelden, DE; BURGER Rosemarie, Inzlingen, DE; MONKIEWICZ Jaroslav, Rheinfelden, DE;  
(74) PATENTSERVIS BRATISLAVA, a. s., Bratislava, SK;  
(86) PCT/EP2003/050814  
(87) WO 2005/014741  
(54) **Prípravok obsahujúci zmes zlúčenín kremíka s aminoalkylovou funkčnou skupinou ako aj oligosilylovaných zlúčenín s aminoalkylovou funkčnou skupinou, jeho príprava a použitie**

**8 (51) C11D 3/39, C11D 17/00**

- (11) **E 1929**  
(96) 03767718.4, 2.12.2003  
(97) 1572851, 21.3.2007  
(24) 21.3.2007  
(31) 10261161, 10320196  
(32) 20.12.2002, 7.5.2003  
(33) DE, DE  
(73) Henkel Kommanditgesellschaft auf Aktien, Düsseldorf, DE;  
(72) SPECKMANN Horst-Dieter, Langenfeld, DE; POETHKOW Joerg, Neuss, DE; SCHIRMER-DITZE Heike, Düsseldorf, DE; BLASEY Gerhard, Düsseldorf, DE; MIDDELHAUVE Birgit, Monheim, DE;  
(74) Majlingová Marta, Ing., Bratislava, SK;  
(86) PCT/EP2003/013539  
(87) WO 2004/058931  
(54) **Pracie alebo čistiace prostriedky obsahujúce bieliace činidlá**

**8 (51) C11D 3/40**

- (11) **E 1997**  
(96) 04720626.3, 15.3.2004  
(97) 1606380, 11.4.2007  
(24) 11.4.2007  
(31) 03100741  
(32) 24.3.2003  
(33) EP  
(73) Ciba Specialty Chemicals Holding Inc., Basel, CH;  
(72) KASCHIG Jürgen, Freiburg, DE; HOCHBERG Robert, Merzhausen, DE; BECHERER Oliver, Schwörstadt, DE; MERKLE Gerhard, Freiburg, DE; SCHAUMANN Monika, Lörrach, DE; SCHULTZ Bernard, St. Louis, FR;  
(74) Čechvalová Dagmar, Bratislava, SK;

- (86) PCT/EP2004/050307  
 (87) WO 2004/085594  
**(54) Detergentné kompozície**

**8 (51) C11D 11/02**

- (11) E 1985**  
 (96) 02782938.1, 17.10.2002  
 (97) 1438383, 4.4.2007  
 (24) 4.4.2007  
 (31) 10152161  
 (32) 25.10.2001  
 (33) DE  
 (73) Henkel Kommanditgesellschaft auf Aktien, Düsseldorf, DE;  
 (72) RÄHSE Wilfried, Düsseldorf, DE; KRUSE Hans-Friedrich, Korschenbroich, DE; BLASEY Gerhard, Düsseldorf, DE; DICOI Ovidiu, Monheim, DE; ARTIGA GONZALEZ Rene-Andres, Düsseldorf, DE;  
 (74) Majlingová Marta, Ing., Bratislava, SK;  
 (86) PCT/EP2002/011623  
 (87) WO 2003/035818  
**(54) Spôsob výroby pracích a čistiacich prostriedkov**

**8 (51) C12N 5/00, C12N 5/02**

- (11) E 1891**  
 (96) 03764511.6, 14.7.2003  
 (97) 1543106, 11.4.2007  
 (24) 11.4.2007  
 (31) 396221 P  
 (32) 15.7.2002  
 (33) US  
 (73) IMMUNEX CORPORATION, Thousand Oaks, CA, US;  
 (72) FOLLSTAD Brian D., Seattle, WA, US;  
 (74) Hörmannová Zuzana, Ing., Bratislava, SK;  
 (86) PCT/US2003/021733  
 (87) WO 2004/008100  
**(54) Spôsoby a média na kontrolu sialylácie proteínov produkovaných cicavčiami bunkami**

**8 (51) C12N 5/08, A61K 39/00, A61P 35/00**

- (11) E 1917**  
 (96) 02022787.2, 11.10.2002  
 (97) 1408106, 14.2.2007  
 (24) 14.2.2007  
 (73) Sentoclone AB, Stockholm, SE;  
 (72) Winqvist Ola, Uppsala, SE; Thörn Magnus, Uppsala, SE;  
 (74) ROTT, RŮŽIČKA & GUTTMANN, v. o. s., Bratislava, SK;  
**(54) Imunoterapia rakoviny**

**8 (51) C12N 15/62, A61K 39/00**

- (11) E 1866**  
 (96) 02022774.0, 11.10.2002  
 (97) 1408114, 3.1.2007  
 (24) 3.1.2007  
 (73) Invision GmbH, Hannover, DE;  
 (72) Cramerer Reto, Prof. Dr., Davos-Dorf, CH; Flückiger Sabine, Dr., Davos Platz, CH; Lamping Norbert, Dr., Hannover, DE; Daigle Isabelle, Dr., Davos Platz, CH;

- (74) Bachratá Magdaléna, Mgr., Bratislava, SK;  
**(54) Molekuly na transport modulárnych antigénov (MAT-molekuly) na moduláciu imunitných reakcií, príslušné konštrukty, spôsoby a použitia**

**8 (51) C12Q 1/68, C12Q 1/70**

- (11) E 1899**  
 (96) 03700338.1, 7.1.2003  
 (97) 1463839, 21.2.2007  
 (24) 21.2.2007  
 (31) 0200239, 0214124  
 (32) 7.1.2002, 19.6.2002  
 (33) GB, GB  
 (73) Norchip A/S, Klokkarstua, NO;  
 (72) KARLSEN Frank, Klokkarstua, NO;  
 (74) Čechvalová Dagmar, Bratislava, SK;  
 (86) PCT/GB2003/000034  
 (87) WO 2003/057914  
**(54) Spôsob detekcie mRNA ľudského papilomavírusu**

**8 (51) C12Q 1/70, C12Q 1/68**

- (11) E 1939**  
 (96) 02797733.9, 9.8.2002  
 (97) 1423543, 21.2.2007  
 (24) 21.2.2007  
 (31) 311213 P  
 (32) 9.8.2001  
 (33) US  
 (73) IDEXX LABORATORIES, INC., Westbrook, Maine, US; CORNELL RESEARCH FOUNDATION, INC., Ithaca, New York, US;  
 (72) HUCHZERMEIER Roy, Fayetteville, NY, US; DUBOVI Edward Joseph, Ithaca, NY, US;  
 (74) PATENTSERVIS BRATISLAVA, a. s., Bratislava, SK;  
 (86) PCT/US2002/025390  
 (87) WO 2003/020204  
**(54) Detekcia vírusu bovinnej vírusovej hnačky v tkanivových vzorkách zvierat**

**8 (51) C23C 2/06, C23C 2/04**

- (11) E 1869**  
 (96) 02027947.7, 13.12.2002  
 (97) 1428898, 17.1.2007  
 (24) 17.1.2007  
 (73) ISG Technologies Inc., Bethlehem, PA, US;  
 (72) McDevitt Erin T., Bethlehem, Pennsylvania, US;  
 (74) Čechvalová Dagmar, Bratislava, SK;  
**(54) Hliníkovo-zinková zliatinová kompozícia obsahujúca trblietavé prvky, na nanášanie ponorením na oceľový výrobok, spôsob a výrobok takto získateľný**

**8 (51) D05B 79/00**

- (11) E 1926**  
 (96) 03005087.6, 7.3.2003  
 (97) 1348793, 7.3.2007  
 (24) 7.3.2007  
 (31) 10213934  
 (32) 28.3.2002  
 (33) DE  
 (73) DÜRKOPP ADLER AKTIENGESELLSCHAFT, Bielefeld, DE;

(72) Seibert Horst, Bielefeld, DE; Oberndörfer Andreas, Bielefeld, DE; Bohl Horst, Bielefeld, DE; Voss Achim, Spenge, DE;

(74) Bušová Eva, JUDr., Bratislava, SK;

**(54) Osvetľovacie zariadenie pre šijací stroj**

**8 (51) D21H 13/00**

**(11) E 1888**

(96) 04700461.9, 7.1.2004

(97) 1581696, 17.1.2007

(24) 17.1.2007

(31) 0300125

(32) 8.1.2003

(33) FR

(73) Saint-Gobain Vetrotex France S.A., Chambéry, FR;

(72) DROUX Michel, La Ravoire, FR; DESAINT

JEAN Carl, Saint-Pierre D'Albigny, FR;

(74) Hörmannová Zuzana, Ing., Bratislava, SK;

(86) PCT/FR2004/000014

(87) WO 2004/070112

**(54) Spôsob výroby netkanej textilie zo sklených a celulóзовých vlákien v kationovom médiu**

**8 (51) E01B 23/00, E01B 3/00, E01B 7/00**

**(11) E 1967**

(96) 03787890.7, 14.8.2003

(97) 1552063, 7.3.2007

(24) 7.3.2007

(31) 0219066, 0311403

(32) 16.8.2002, 17.5.2003

(33) GB, GB

(73) Scott-Track IP Limited, Glasgow, GB;

(72) McCallum Donald, North Mount Vernon, Glasgow, GB;

(74) Čechvalová Dagmar, Bratislava, SK;

(86) PCT/GB2003/003555

(87) WO 2004/016853

**(54) Zvýšený úsek výhybky pre železničné koľaje**

**8 (51) E01C 11/02**

**(11) E 1897**

(96) 03255115.2, 18.8.2003

(97) 1389648, 24.1.2007

(24) 24.1.2007

(31) 0219121, 0219087

(32) 16.8.2002, 16.8.2002

(33) GB, GB

(73) Permaban Limited, Devon, GB;

(72) Arnold Rodney Malcolm, Bovey Tracey, Devon, GB; Eve Patrick Ronald, Pillaton, Cornwall, GB;

(74) Žovicová Viera, Mgr., Bratislava, SK;

**(54) Betónové podlahové dosky**

**8 (51) E01F 15/02**

**(11) E 1943**

(96) 05105276.9, 15.6.2005

(97) 1645691, 7.3.2007

(24) 7.3.2007

(31) 04023779

(32) 6.10.2004

(33) EP

(73) TSS Technische Sicherheits-Systeme GmbH, Köln, DE;

(72) Sasse Ulrich, Monheim, DE;

(74) Bušová Eva, JUDr., Bratislava, SK;

**(54) Prechodová konštrukcia**

**8 (51) E03F 1/00, C02F 3/04**

**(11) E 1901**

(96) 02777518.8, 11.11.2002

(97) 1446536, 21.2.2007

(24) 21.2.2007

(31) 0126917

(32) 9.11.2001

(33) GB

(73) COVENTRY UNIVERSITY, Coventry, GB;

(72) NEWMAN Alan Paul, Coventry, GB;

(74) Hörmannová Zuzana, Ing., Bratislava, SK;

(86) PCT/GB2002/005105

(87) WO 2003/040483

**(54) Systém zachytávania polutantov**

**8 (51) E04D 3/24, E04F 13/12, E04C 2/08, E04D 3/36**

**(11) E 1955**

(96) 04791470.0, 5.10.2004

(97) 1670999, 3.1.2007

(24) 3.1.2007

(31) 0311771

(32) 8.10.2003

(33) FR

(73) Arcelor Construction France, Puteaux, FR;

(72) DUPAS Philippe, SUCE SUR ERDRE, FR;

(74) PATENTSERVIS BRATISLAVA, a. s., Bratislava, SK;

(86) PCT/FR2004/002515

(87) WO 2005/035904

**(54) Plošina ako stavebný prvok a stena obsahujúca túto plošinu**

**8 (51) E04D 3/35**

**(11) E 1971**

(96) 03813620.6, 16.12.2003

(97) 1573147, 17.1.2007

(24) 17.1.2007

(31) 0216044

(32) 17.12.2002

(33) FR

(73) SAINT-GOBAIN ISOVER, Courbevoie, FR;

(72) PERROT Eric, Ceyrat, FR; MAISSONNEUVE

Basile, Saint Etienne du Rouvray, FR; DOUIL-

LET Jean-François, Bois Guillaume, FR;

(74) Hörmannová Zuzana, Ing., Bratislava, SK;

(86) PCT/FR2003/003754

(87) WO/2004/057127

**(54) Doskový dielec, určený na zaist'ovanie tepelno-akustickej izolácie stien**

**8 (51) E04G 11/00**

**(11) E 1960**

(96) 04705090.1, 26.1.2004

(97) 1606475, 28.2.2007

(24) 28.2.2007

(31) 10305613

(32) 11.2.2003

(33) DE

(73) DOKA Industrie GmbH, Amstetten, AT;

(72) PENEDER Johann, Ferschnitz, AT;

(74) PATENTSERVIS BRATISLAVA, a. s., Bratislava, SK;



- (86) PCT/EP2004/000621  
 (87) WO 2004/072408  
**(54) Nosič debnenia**

---

**8 (51) E05D 11/00, A47L 15/42, D06F 39/12**

- (11) E 1873**  
 (96) 02774604.9, 11.9.2002  
 (97) 1434923, 14.2.2007  
 (24) 14.2.2007  
 (31) 10147764  
 (32) 27.9.2001  
 (33) DE  
 (73) BSH Bosch und Siemens Hausgeräte GmbH, München, DE;  
 (72) SIPPLE Horst, Giengen, DE;  
 (74) Bušová Eva, JUDr., Bratislava, SK;  
 (86) PCT/EP2002/010210  
 (87) WO 2003/029590  
**(54) Vodiaci a upevňovací prvok pre elektrické káble v otočnej oblasti dverí**

---

**8 (51) F01D 15/00, F02C 9/00**

- (11) E 1974**  
 (96) 04777461.7, 1.7.2004  
 (97) 1649144, 4.4.2007  
 (24) 4.4.2007  
 (31) 612685  
 (32) 2.7.2003  
 (33) US  
 (73) Mes International, Inc., Asheville, NC, US;  
 (72) BELOKON Alexander A., Moscow, RU; SENKEVICH Mikhail V., Moscow, RU; TOUCHTON George L., III, Newark, CA, US;  
 (74) Hörmannová Zuzana, Ing., Bratislava, SK;  
 (86) PCT/US2004/021338  
 (87) WO 2005/003521  
**(54) Systém a spôsob výroby elektrickej energie**

---

**8 (51) F15B 15/00, E05F 15/00**

- (11) E 1979**  
 (96) 04015071.6, 26.6.2004  
 (97) 1610003, 14.2.2007  
 (24) 14.2.2007  
 (73) Poličské strojírný a.s., Polička, CZ;  
 (72) Neudert Jaroslav, Bystré, CZ; Pacovský Jaroslav, Pomezí 162, CZ; Škorpík Jiří, Polička, CZ;  
 (74) Juran Svetozár, JUDr., Bratislava, SK;  
**(54) Ovládač dverí**

---

**8 (51) F16B 17/00**

- (11) E 1961**  
 (96) 03740034.8, 22.5.2003  
 (97) 1507983, 21.2.2007  
 (24) 21.2.2007  
 (31) 10223306  
 (32) 24.5.2002  
 (33) DE  
 (73) ZF Lemförder Metallwaren AG, Lemförde, DE;  
 (72) LUSTIG Wilfried, Hüde, DE; GERCKE Matthias, Affinghausen, DE; MARQUARDT Franz-Josef, Osnabrück, DE; KNOPP Sören, Ostercappeln, DE; KUNZE Ralf, Bad Essen, DE;  
 (74) Mešková Viera, Ing., Bratislava, SK;  
 (86) PCT/DE2003/001684  
 (87) WO 2003/100270

- (54) Teleso na upnutie konštrukčnej súčasti ložiska a spôsob jeho výroby**

---

**8 (51) F16B 37/04**

- (11) E 1916**  
 (96) 05009365.7, 28.4.2005  
 (97) 1591677, 28.2.2007  
 (24) 28.2.2007  
 (31) 102004020696  
 (32) 28.4.2004  
 (33) DE  
 (73) NEDSCHROEF PLETTENBERG GmbH, Plettenberg, DE;  
 (72) Kob Peter-Wilm, Herscheid, DE;  
 (74) Čechvalová Dagmar, Bratislava, SK;  
**(54) Výmena vtláčačie matice**

---

**8 (51) F16D 21/00**

- (11) E 1935**  
 (96) 04791539.2, 14.10.2004  
 (97) 1673546, 28.2.2007  
 (24) 28.2.2007  
 (31) 0350676  
 (32) 14.10.2003  
 (33) FR  
 (73) VALEO EMBRAYAGES, Amiens, FR;  
 (72) MARIE Eric, Villers Bretonneux, FR; DHALLEINE Christophe, Villers Bretonneux, FR; CUNY Bernard, Verrières le Buisson, FR; THERY Pascal, Amiens, FR;  
 (74) Hörmannová Zuzana, Ing., Bratislava, SK;  
 (86) PCT/FR2004/002628  
 (87) WO 2005/038280  
**(54) Dvojitá spojka, hlavne pre motorové vozidlá**

---

**8 (51) F16K 3/02, F16K 3/00**

- (11) E 1981**  
 (96) 03778428.7, 21.10.2003  
 (97) 1554513, 14.3.2007  
 (24) 14.3.2007  
 (31) 0213258  
 (32) 23.10.2002  
 (33) FR  
 (73) SAINT-GOBAIN PAM, Nancy, FR;  
 (72) BIDU Philippe, Dommartin Lès Toul, FR; GROJEAN Daniel, Gondreville, FR; MORECROFT Richard, Nottingham, GB;  
 (74) Tomeš Pavol, Ing., Bratislava, SK;  
 (86) PCT/FR2003/003123  
 (87) WO 2004/038266  
**(54) Uzatvárací posúvač**

---

**8 (51) F16K 31/44, F16K 41/00, F16K 3/02**

- (11) E 1963**  
 (96) 04016116.8, 8.7.2004  
 (97) 1521023, 9.5.2007  
 (24) 9.5.2007  
 (31) 20315221 U  
 (32) 2.10.2003  
 (33) DE  
 (73) Hawle Armaturen GmbH, Freilassing, DE;  
 (72) Katzenschwanz Martin, Surheim, DE;  
 (74) Hörmannová Zuzana, Ing., Bratislava, SK;  
**(54) Uloženie vretena posúvača na vedenie tekutín**

**8 (51) F16L 27/00****(11) E 1902**

(96) 03788856.7, 4.12.2003

(97) 1567798, 21.2.2007

(24) 21.2.2007

(31) 10256537

(32) 4.12.2002

(33) DE

(73) Christian Maier GmbH &amp; Co. Maschinenfabrik, Heidenheim, DE;

(72) MAIER Erich, Heidenheim, DE;

(74) Hörmannová Zuzana, Ing., Bratislava, SK;

(86) PCT/DE2003/004011

(87) WO 2004/051130

**(54) Zariadenie na privádzanie plynného a/alebo kvapalného média k rotujúcemu tlakovému systému****8 (51) F23G 7/06****(11) E 1956**

(96) 02025540.2, 14.11.2002

(97) 1312861, 14.3.2007

(24) 14.3.2007

(31) 20118418 U

(32) 14.11.2001

(33) DE

(73) Dürr Systems GmbH, Stuttgart, DE;

(72) Bhatnagar Satpal, Vaihingen/Enz, DE; Hummel Bertram, Oberboihingen, DE; König Bernd, Rutesheim, DE; Rieder Erhard, Herrenberg, DE;

(74) Bušová Eva, JUDr., Bratislava, SK;

**(54) Zariadenie na čistenie odpadového vzduchu****8 (51) F24C 3/08****(11) E 1988**

(96) 03732824.2, 24.6.2003

(97) 1520136, 14.3.2007

(24) 14.3.2007

(31) TO20020128 U

(32) 1.7.2002

(33) IT

(73) Indesit Company S.p.A., Fabriano (AN), IT;

(72) GASPARINI Alberto, Fabriano (AN), IT; LACCHE' Tiziano, Matelica (MC), IT;

(74) PATENTSERVIS BRATISLAVA, a. s., Bratislava, SK;

(86) PCT/IB2003/002445

(87) WO 2004/003435

**(54) Vstavaný typ platne na varenie****8 (51) F28D 1/02****(11) E 2003**

(96) 04425322.7, 6.5.2004

(97) 1593923, 3.1.2007

(24) 3.1.2007

(73) Movi Aluminium S.r.l., Bogolese di Sorbolo (Parma), IT;

(72) Orlandi Christian, Parma, IT;

(74) ROTT, RŮŽIČKA &amp; GUTTMANN, v. o. s., Bratislava, SK;

**(54) Výmenník tepla****8 (51) F28D 9/00, F25B 39/02****(11) E 1878**

(96) 03702359.5, 17.1.2003

(97) 1466133, 3.1.2007

(24) 3.1.2007

(31) 200200075

(32) 17.1.2002

(33) DK

(73) Johnson Controls Denmark ApS, Højbjerg, DK;

(72) KNOLL Istvan, Højbjerg, DK;

(74) PATENTSERVIS BRATISLAVA, a. s., Bratislava, SK;

(86) PCT/DK2003/000030

(87) WO 2003/060411

**(54) Ponorný výparník s integrovaným výmenníkom tepla****8 (51) F41A 3/00, F41A 19/00****(11) E 1874**

(96) 04015471.8, 1.7.2004

(97) 1500897, 28.3.2007

(24) 28.3.2007

(31) 10332962

(32) 21.7.2003

(33) DE

(73) S.A.T. Swiss Arms Technology AG, Neuhausen, CH;

(72) Popikow Sergej, Weitnau, DE;

(74) ROTT, RŮŽIČKA &amp; GUTTMANN, v. o. s., Bratislava, SK;

**(54) Uzáver pre opakovaciu zbraň****8 (51) G01B 21/02, G01B 21/20, G01B 9/02, G01M 11/02****(11) E 1904**

(96) 04788506.6, 29.9.2004

(97) 1668318, 21.2.2007

(24) 21.2.2007

(31) 03078094

(32) 29.9.2003

(33) EP

(73) Nederlandse Organisatie voor Toegepast-Natuurwetenschappelijk Onderzoek TNO, VK Delft, NL;

(72) HENSELMANS Rens, GA Eindhoven, NL; ROSIELLE Petrus Carolus Johannes Nicolaas, AV Veldhoven, NL;

(74) PATENTSERVIS BRATISLAVA, a. s., Bratislava, SK;

(86) PCT/NL2004/000672

(87) WO 2005/031255

**(54) Prístroj na meranie pozície na povrchu a spôsob merania****8 (51) G01N 29/34, G01N 29/04, G01H 1/00****(11) E 1876**

(96) 03769407.2, 16.10.2003

(97) 1563290, 21.2.2007

(24) 21.2.2007

(31) 10248511

(32) 17.10.2002

(33) DE

(73) BSH Bosch und Siemens Hausgeräte GmbH, München, DE;

(72) MELZ Matthias, Berlin, DE; MICKO Jan, Kosiце, SK; WANG Zhiguo, Dachau, DE;

- (74) Bušová Eva, JUDr., Bratislava, SK;  
 (86) PCT/EP2003/011501  
 (87) WO 2004/036157  
**(54) Spôsob kontroly kvality**

**8 (51) G01S 1/00, G01S 5/08**

- (11) E 1999**  
 (96) 03729219.0, 2.1.2003  
 (97) 1474699, 21.3.2007  
 (24) 21.3.2007  
 (31) 02000613, 10200676  
 (32) 10.1.2002, 10.1.2002  
 (33) EP, DE  
 (73) SIEMENS AKTIENGESELLSCHAFT, München, DE;  
 (72) KRAUSE Jörn, Berlin, DE; PURAT Marcus, Berlin, DE; MEILING Axel, Berlin, DE; SCHMIDT Malte, Bocholt, DE; WALES Stephen William, Southampton, Hampshire, GB;  
 (74) Bušová Eva, JUDr., Bratislava, SK;  
 (86) PCT/EP2003/000004  
 (87) WO 2003/058272  
**(54) Spôsob určenia polohy pomocou rádiového signálu s rotačnou vysielacou charakteristikou**

**8 (51) G07B 15/00**

- (11) E 1883**  
 (96) 03794683.7, 9.9.2003  
 (97) 1537540, 3.1.2007  
 (24) 3.1.2007  
 (31) 13742002  
 (32) 12.9.2002  
 (33) AT  
 (73) Siemens AG Österreich, Wien, AT;  
 (72) HARTINGER Horst, Feldbach, AT;  
 (74) Bušová Eva, JUDr., Bratislava, SK;  
 (86) PCT/AT2003/000266  
 (87) WO 2004/025573  
**(54) Spôsob zisťovania prechádzania aspoň jedného cestného úseku podliehajúceho prechodovému poplatku**

**8 (51) G07B 15/00, G01C 21/00**

- (11) E 1882**  
 (96) 03794684.5, 9.9.2003  
 (97) 1537541, 3.1.2007  
 (24) 3.1.2007  
 (31) 13722002  
 (32) 12.9.2002  
 (33) AT  
 (73) Siemens AG Österreich, Wien, AT;  
 (72) HARTINGER Horst, Feldbach, AT;  
 (74) Bušová Eva, JUDr., Bratislava, SK;  
 (86) PCT/AT2003/000267  
 (87) WO 2004/025574  
**(54) Spôsob identifikácie úseku cesty podliehajúceho prechodovému poplatku**

**8 (51) G08B 17/12**

- (11) E 2008**  
 (96) 02765325.2, 16.7.2002  
 (97) 1523738, 28.2.2007  
 (24) 28.2.2007  
 (73) GS Gestione Sistemi S.r.l., Roma, IT;  
 (72) BERTI Umberto, Roma, IT;

- (74) Hörmannová Zuzana, Ing., Bratislava, SK;  
 (86) PCT/IT2002/000464  
 (87) WO 2004/008407  
**(54) Systém termálneho monitoringu územia a spôsob monitorovania**

**8 (51) G11B 33/04**

- (11) E 1944**  
 (96) 04744484.9, 5.7.2004  
 (97) 1647025, 7.3.2007  
 (24) 7.3.2007  
 (31) 03102141  
 (32) 14.7.2003  
 (33) EP  
 (73) Koninklijke Philips Electronics N.V., Eindhoven, NL;  
 (72) SCHUURS Johannes A. M., Eindhoven, NL;  
 (74) Žovicová Viera, Mgr., Bratislava, SK;  
 (86) PCT/IB2004/051116  
 (87) WO 2005/006336  
**(54) Obal na odkladanie viacerých informačných diskov**

**8 (51) H01L 31/0264, C30B 29/10**

- (11) E 1992**  
 (96) 03029577.8, 22.12.2003  
 (97) 1548845, 13.12.2006  
 (24) 13.12.2006  
 (73) Scheuten Glasgroep, Venlo, NL;  
 (72) Altosaar Mare, Tallinn, EE; Kauk Marit, Harku, EE; Raudoja Jaan, Tallinn, EE; Varema Tiit, Tallinn, EE; Geyer Volker, Niederkrüchten, DE;  
 (74) Holoubková Mária, Ing., Bratislava, SK;  
**(54) Spôsob spracovania práškových častíc**

**8 (51) H01R 13/527, H01R 13/533**

- (11) E 1922**  
 (96) 05291593.1, 26.7.2005  
 (97) 1628368, 2.5.2007  
 (24) 2.5.2007  
 (31) 0408916  
 (32) 17.8.2004  
 (33) FR  
 (73) KSB S.A.S, Gennevilliers, FR;  
 (72) Devulder Jean-François, Nieppe, FR; Symoens Louis, Faches Thumesnil, FR;  
 (74) Bušová Eva, JUDr., Bratislava, SK;  
**(54) Stenová izolačná priechodka**

**8 (51) H02K 11/00, H02K 3/46**

- (11) E 1913**  
 (96) 03004987.8, 11.3.2003  
 (97) 1355406, 16.5.2007  
 (24) 16.5.2007  
 (31) PD20020094  
 (32) 15.4.2002  
 (33) IT  
 (73) INARCA S.p.A., Vigodarzere PD, IT;  
 (72) Boischio Ido, Padova, IT;  
 (74) ROTT, RŮŽIČKA & GUTTMANN, v. o. s., Bratislava, SK;  
**(54) Zariadenie na pripojenie a izoláciu tepelnej ochrany a/alebo elektrických vinutí motorov**

**8 (51) H04B 7/005****(11) E 1965**

(96) 04728378.3, 20.4.2004

(97) 1623511, 7.3.2007

(24) 7.3.2007

(31) 0310289

(32) 3.5.2003

(33) GB

(73) Koninklijke Philips Electronics N.V., Eindhoven, NL;

(72) BAKER Matthew P.J., Redhill, Surrey, GB;  
MOULSLEY Timothy J., Redhill, Surrey, GB;

(74) Žovicová Viera, Mgr., Bratislava, SK;

(86) PCT/IB2004/001324

(87) WO 2004/100394

**(54) Komunikačný systém**

(51)	(11)	(51)	(11)	(51)	(11)	(51)	(11)
A01G 3/00	1909	A61K 38/00	1989	C07D 207/00	1932	C12Q 1/70	1939
A01K 1/00	1994	A61K 38/18	1969	C07D 241/00	2005	C23C 2/06	1869
A01N 43/02	1966	A61K 38/36	1980	C07D 277/00	1931	D05B 79/00	1926
A01N 43/48	1996	A61K 39/00	1958	C07D 311/00	1937	D21H 13/00	1888
A01N 47/28	1906	A61K 45/00	1972	C07D 401/00	1865	E01B 23/00	1967
A21D 13/00	1977	A61K 45/00	1871	C07D 403/00	2002	E01C 11/02	1897
A23L 1/16	1951	A61K 45/00	1934	C07D 403/00	1910	E01F 15/02	1943
A24F 13/00	1949	A61M 1/16	1993	C07D 409/00	1884	E03F 1/00	1901
A47C 27/14	1962	A61M 5/24	1991	C07D 457/00	1914	E04D 3/24	1955
A47G 9/00	1923	A61P 9/00	1927	C07D 471/00	1995	E04D 3/35	1971
A47J 31/40	1987	A61P 11/00	1880	C07D 471/00	1915	E04G 11/00	1960
A47J 31/44	1954	A61P 25/00	1925	C07D 471/00	1968	E05D 11/00	1873
A61B 18/20	1998	B01D 46/24	1982	C07D 471/00	1975	F01D 15/00	1974
A61F 2/32	1978	B01D 46/52	1868	C07D 475/00	1893	F15B 15/00	1979
A61K 8/19	1973	B04B 1/00	1885	C07D 498/00	1950	F16B 17/00	1961
A61K 9/00	1912	B09C 1/10	1905	C07D 501/00	1953	F16B 37/04	1916
A61K 9/00	1933	B22D 1/00	1928	C07J 31/00	1959	F16D 21/00	1935
A61K 9/08	1903	B22D 11/041	1990	C07K 1/00	1889	F16K 3/02	1981
A61K 9/10	1875	B22D 11/055	1872	C07K 7/00	1867	F16K 31/44	1963
A61K 9/107	1945	B22D 11/12	1941	C07K 14/435	1946	F16L 27/00	1902
A61K 9/20	1881	B25H 3/00	1894	C07K 14/435	1984	F23G 7/06	1956
A61K 31/135	1948	B27N 3/04	1870	C07K 19/00	1898	F24C 3/08	1988
A61K 31/185	1890	B29C 45/42	1900	C08G 6/00	1895	F28D 1/02	2003
A61K 31/403	1964	B29C 47/10	1921	C08J 3/12	1936	F28D 9/00	1878
A61K 31/4412	1907	B41M 3/00	1886	C08J 9/00	1930	F41A 3/00	1874
A61K 31/46	1942	B60G 21/00	2006	C08J 9/00	1877	G01B 21/02	1904
A61K 31/485	1938	B60J 5/04	2001	C08K 3/00	1879	G01N 29/34	1876
A61K 31/496	1970	B60J 10/02	1940	C08K 9/00	2004	G01S 1/00	1999
A61K 31/50	1919	B60R 9/00	1896	C09D 183/08	1920	G07B 15/00	1882
A61K 31/505	1976	B61L 5/00	1957	C11D 3/39	1929	G07B 15/00	1883
A61K 31/513	2007	B65B 1/00	1892	C11D 3/40	1997	G08B 17/12	2008
A61K 31/517	1908	B65G 1/14	2000	C11D 11/02	1985	G11B 33/04	1944
A61K 31/661	1924	B65G 47/82	1918	C12N 5/00	1891	H01L 31/0264	1992
A61K 31/662	1986	B65H 19/28	1952	C12N 5/08	1917	H01R 13/527	1922
A61K 36/00	1983	C04B 28/00	1911	C12N 15/62	1866	H02K 11/00	1913
A61K 36/16	1887	C07C 29/00	1947	C12Q 1/68	1899	H04B 7/005	1965

**SC4A Sprístupnené opravené preklady európskych patentových spisov****(11) E 1145**

(97) 1509525, 16.8.2006

(24) 16.8.2006

(45) 1.3.2007

**(54) Spôsob prípravy xantínových inhibítorov fosfodiesterázy V a ich prekursorov****(11) E 1621**

(97) 1527065, 22.11.2006

(24) 22.11.2006

(45) 7.6.2007

**(54) Spôsob výroby (S)-3-metylamino-1-(tien-2-yl)propán-1-olu****MM4A Zaniknuté patenty pre nezaplatenie udržiavacích poplatkov****(11) E 278**

(97) 1446900

Dátum zániku: 19.11.2006

**(11) E 715**

(97) 1570115

Dátum zániku: 21.11.2006

**(11) E 585**

(97) 1314673

Dátum zániku: 12.11.2006

**(11) E 901**

(97) 1319538

Dátum zániku: 21.11.2006

**(11) E 596**

(97) 1462451

Dátum zániku: 19.11.2006

**(11) E 1498**

(97) 1538125

Dátum zániku: 30.11.2006

# ČASŤ

**DODATKOVÉ OCHRANNÉ OSVEDČENIA**



## Číselné kódy na označovanie bibliografických údajov (Štandard WIPO ST. 9)

- |  |   |
|--|---|
| <p>(11) Číslo dokumentu</p> <p>(21) Číslo žiadosti</p> <p>(22) Dátum podania žiadosti</p> <p>(24) Predpokladaný dátum nadobudnutia účinkov dodatkového ochranného osvedčenia</p> <p>(54) Názov vynálezu základného patentu</p> <p>(68) Číslo základného patentu</p> <p>(71) Meno (názov) žiadateľa (-ov)</p> <p>(73) Meno (názov) majiteľa (-ov)</p> <p>(74) Meno (názov) zástupcu (-ov)</p> | <p>(92) Číslo a dátum prvého povolenia uviesť liečivo alebo výrobok na ochranu rastlín na trh v Slovenskej republike</p> <p>(93) Číslo, dátum a štát prvého povolenia uviesť liečivo alebo výrobok na ochranu rastlín na trh v Spoločenstve</p> <p>(94) Predpokladaný dátum uplynutia platnosti osvedčenia</p> <p>(95) Názov liečiva/výrobku na ochranu rastlín<br/>typ: (liečivo/výrobok na ochranu rastlín)</p> |
|--|---|



**Zverejnené žiadosti o udelenie dodatkového ochranného osvedčenia****(21) 6-2006**

(22) 29.12.2006

(68) 282607

(54) Farmaceutický prostriedok obsahujúci uhličitan lantanitý, spôsob prípravy tejto zlúčeniny a jej použitie

(71) ANORMED CORPORATION, Langley, British Columbia, CA;

(74) Žovicová Viera, Mgr., Bratislava, SK;

(92) 87/0397/06-S, 87/0398/06-S, 87/0399/06-S, 87/0400/06-S, 27.9.2006

(93) 17192, 18466, 19.3.2004, SE

**(95) Hydrát uhličitanu lantanitého**

typ: Liečivo

**(21) 5004-2006**

(22) 10.7.2006

(68) 284958

(54) Farmaceutická kompozícia, jej použitie a použitie amlodipinu a atorvastatínu

(71) PFIZER PRODUCTS INC., Groton, US;

(74) Bušová Eva, JUDr., Bratislava, SK;

(92) 58/0080/06-S, 58/0081/06-S, 22.2.2006

(93) 369 300-9 : 7, 369 301-5 : 10, 369 302-1 : 14, 369 303-8 : 20, 369 304-4 : 28, 369 305-0 : 30, 566 843-5 : 50, 566 844-1 : 56, 566 845-8 : 60, 566 846-4 : 100, 566 847-0 : 200, 369 306-7 : 30, 566 848-7 : 90, 369 293-2 : 7, 369 294-9 : 10, 369 295-5 : 14, 369 296-1 : 20, 369 297-8 : 28, 369 298-4 : 30, 566 837-5 : 50, 566 838-1 : 56, 566 839-8 : 60, 566 840-6 : 100, 566 841-2 : 200, 369 299-0 : 30, 566 842-9 : 90, 7.7.2005, FR

**(95) Amlodipín besylát a trihydrát vápenatej soli atorvastatínu**

typ: Liečivo