

VESTNÍK

**ÚRADU PRIEMYSELNÉHO VLASTNÍCTVA
SLOVENSKEJ REPUBLIKY**

Banská Bystrica 3. máj 2007

5

OBSAH

Zverejnené patentové prihlášky	9
Udelené patenty	15
Európske patenty	31
Dodatkové ochranné osvedčenia	58
Zapísané úžitkové vzory	64
Zapísané dizajny	74
Zverejnené prihlášky ochranných známk	80
Zapísané ochranné známky bez zmeny	170
Zapísané ochranné známky so zmenou	197
Obnovené ochranné známky	202
Prevody ochranných známk	250
Zmeny v údajoch o majiteľoch ochranných známk	260
Licenčné zmluvy (ochranné známky)	269
Úradné oznamy	277

INHALT

Veröffentlichung der Patentanmeldungen	9
Erteilte Patente	15
Europäische Patente	31
Ergänzende Schutzzertifikate	58
Eingetragene Gebrauchsmuster	64
Eingetragene Designs	74
Veröffentlichte Markenmeldung	80
Registrierte Warenzeichen ohne Änderung	170
Registrierte Warenzeichen mit Änderung	197
Erneuerte Warenzeichen	202
Warenzeichenübertragungen	250
Änderungen im Angaben von den Warenzeicheninhabers	260
Kontraktlizenz (Warenzeichen)	269
Amtliche Mitteilungen	277

CONTENTS

Publication of Patent Applications	9
Granted Patents	15
European Patents	31
Supplementary Protection Certificates	58
Registered Utility Models	64
Registered Designs	74
Published Trademark Applications	80
Registered Trademarks without Modification	170
Registered Trademarks with Modification	197
Renewal Trademarks	202
Transfers of Trademarks	250
Modification of data of Trademark holders	260
Licence contracts (Trademarks)	269
Official Announcements	277

**Dvojpísmenové kódové označenia krajín a medzinárodných organizácií
(Štandard WIPO ST. 3)**

AD Andorra	DK Dánsko	IM Ostrov Man
AE Spojené arabské emiráty	DM Dominika	IN India
AF Afganistan	DO Dominikánska republika	IQ Irak
AG Antigua a Barbuda	DZ Alžírsko	IR Irán
AI Anguilla		IS Island
AL Albánsko	EA Eurázijská patentová organizácia (EAPO)	IT Taliansko
AM Arménsko	EC Ekvádor	JE Jersey
AN Holandské Antily	EE Estónsko	JM Jamajka
AO Angola	EG Egypt	JO Jordánsko
AP Africká regionálna organizácia priemyselného vlastníctva (ARIPO)	EH Západná Sahara	JP Japonsko
AR Argentína	EM Úrad pre harmonizáciu na vnútornom trhu (OHIM)	KE Keňa
AT Rakúsko	EP Európsky patentový úrad	KG Kirgizsko
AU Austrália	ER Eritrea	KH Kambodža
AW Aruba	ES Španielsko	KI Kiribati
AZ Azerbajdžan	ET Etiópia	KM Komory
		KN Svätý Krištof a Nevis
BA Bosna a Hercegovina	FI Fínsko	KP Kórejská ľudovodemokratická republika
BB Barbados	FJ Fidži	KR Kórejská republika
BD Bangladéš	FK Falklandy	KW Kuvajt
BE Belgicko	FO Faerské ostrovy	KY Kajmanie ostrovy
BF Burkina Faso	FR Francúzsko	KZ Kazachstan
BG Bulharsko		
BH Bahrain	GA Gabun	
BI Burundi	GB Veľká Británia	LA Laos
BJ Benin	GC Patentový úrad Rady pre spoluprácu arabských štátov v Golskom zálive (GCC)	LB Libanon
BM Bermudy		LC Svätá Lucia
BN Brunej	GD Grenada	LI Lichtenštajnsko
BO Bolívia	GE Gruzínsko	LK Srí Lanka
BR Brazília	GG Guernsey	LR Libéria
BS Bahamy	GH Ghana	LS Lesotho
BT Bhutan	GI Gibraltár	LT Litva
BV Buvetov ostrov	GL Grónsko	LU Luxembursko
BW Botswana	GM Gambia	LV Lotyšsko
BX Benelux	GN Guinea	LY Líbya
BY Bielorusko	GQ Rovníková Guinea	
BZ Belize	GR Grécko	MA Maroko
	GS Južná Georgia a Južné Sendvičové ostrovy	MC Monako
CA Kanada	GT Guatemala	MD Moldavsko
CD Konžská demokratická republika	GW Guinea-Bissau	ME Čierna Hora
CF Stredoafriická republika	GY Guyana	MG Madagaskar
CG Kongo		MK Macedónsko
CH Švajčiarsko		ML Mali
CI Pobrežie Slonoviny		MM Myanmar
CK Cookove ostrovy	HK Hongkong	MN Mongolsko
CL Chile	HN Honduras	MO Macao
CM Kamerun	HR Chorvátsko	MP Severné Mariány
CN Čína	HT Haiti	MR Mauritánia
CO Kolumbia	HU Maďarsko	MS Montserrat
CR Kostarika		MT Malta
CU Kuba	IB Medzinárodný úrad Svetovej organizácie duševného vlastníctva (WIPO)	MU Maurícius
CV Kapverdy		MV Maledivy
CY Cyprus	ID Indonézia	MW Malawi
CZ Česká republika	IE Írsko	MX Mexiko
	IL Izrael	MY Malajzia
		MZ Mozambik
DE Nemecko		
DJ Džibutsko		

NA	Namíbia	TT	Trinidad a Tobago
NE	Niger	TV	Tuvalu
NG	Nigéria	TW	Taiwan
NI	Nikaragua	TZ	Tanzánia
NL	Holandsko		
NO	Nórsko	UA	Ukrajina
NP	Nepál	UG	Uganda
NR	Nauru	US	Spojené štáty americké
NZ	Nový Zéland	UY	Uruguaj
		UZ	Uzbekistan
OA	Africká organizácia du- ševného vlastníctva (OAPI)	VA	Vatikán
OM	Omán	VC	Svätý Vincent a Grenadiny
		VE	Venezuela
PA	Panama	VG	Britské Panenské ostrovy
PE	Peru	VN	Vietnam
PG	Papua-Nová Guinea	VU	Vanuatu
PH	Filipíny		
PK	Pakistan	WO	Svetová organizácia duševného vlastníctva (WIPO)
PL	Poľsko	WS	Samoa
PT	Portugalsko		
PW	Palau		
PY	Paraguaj	YE	Jemen
QA	Katar	ZA	Juhoafrická republika
		ZM	Zambia
RO	Rumunsko	ZW	Zimbabwe
RS	Srbsko		
RU	Rusko		
RW	Rwanda		
SA	Saudská Arábia		
SB	Šalamúnové ostrovy		
SC	Seychely		
SD	Sudán		
SE	Švédsko		
SG	Singapur		
SH	Svätá Helena		
SI	Slovinsko		
SK	Slovensko		
SL	Sierra Leone		
SM	San Maríno		
SN	Senegal		
SO	Somálsko		
SR	Surinam		
ST	Svätý Tomáš a Princov ostrov		
SV	Salvádor		
SY	Sýria		
SZ	Svazijsko		
TC	Turks a Caicos		
TD	Čad		
TG	Togo		
TH	Thajsko		
TJ	Tadžikistan		
TL	Timor-Leste		
TM	Turkménsko		
TN	Tunisko		
TO	Tonga		
TR	Turecko		

ČASŤ

PATENTY

Kódy na označovanie jednotlivých druhov dokumentov (Štandard WIPO ST. 16)

- | | |
|--|---|
| A3 Zverejnené patentové prihlášky podľa zákona č. 435/2001 Z. z. o patentoch, dodatkových ochranných osvedčeniach a o zmene a doplnení niektorých zákonov | B6 Udelené patenty podľa zákona č. 435/2001 Z. z. o patentoch, dodatkových ochranných osvedčeniach a o zmene a doplnení niektorých zákonov |
|--|---|

Číselné kódy na označovanie bibliografických údajov (Štandard WIPO ST. 9)

- | | |
|---|--|
| (11) Číslo dokumentu | (62) Číslo pôvodnej prihlášky v prípade vylúčenej prihlášky |
| (21) Číslo prihlášky | (71) Meno (názov) prihlasovateľa (-ov) |
| (22) Dátum podania prihlášky | (72) Meno pôvodcu (-ov) |
| (24) Dátum nadobudnutia účinkov patentu | (73) Meno (názov) majiteľa (-ov) |
| (31) Číslo prioritnej prihlášky | (74) Meno (názov) zástupcu (-ov) |
| (32) Dátum podania prioritnej prihlášky | (86) Číslo podania medzinárodnej prihlášky podľa PCT |
| (33) Krajina alebo regionálna organizácia priority | (87) Číslo zverejnenia medzinárodnej prihlášky podľa PCT |
| (40) Dátum zverejnenia prihlášky | |
| (47) Dátum sprístupnenia patentu verejnosti | |
| (51) Medzinárodné patentové triedenie | |
| (54) Názov | |
| (57) Anotácia | |

Poznámka:

Číslo uvádzané pred kódom (51) znamená verziu Medzinárodného patentového triedenia.

Kódy na označovanie záhlaví oznámení publikovaných vo Vestníku ÚPV SR (Štandard WIPO ST. 17)

- | | |
|---|---|
| BA9A Zverejnené patentové prihlášky | FG4A Udelené patenty |
| FA9A Zastavené konania o patentových prihláškach na žiadosť prihlasovateľa | MA4A Zaniknuté patenty vzdáním sa |
| FB9A Zastavené konania o patentových prihláškach | MA4F Zaniknuté autorské osvedčenia vzdáním sa |
| FC9A Zamietnuté patentové prihlášky | MC4A Zrušené patenty |
| FD9A Zastavené konania pre nezaplatenie poplatku | MC4F Zrušené autorské osvedčenia |
| PC9A Prevody a prechody práv na patentové prihlášky | MG4A Čiastočne zrušené patenty |
| PD9A Zmeny dispozičných práv na patentové prihlášky (zálohy) | MG4F Čiastočne zrušené autorské osvedčenia |
| Zmeny dispozičných práv na patentové prihlášky (ukončenie zálohov) | MK4A Zaniknuté patenty uplynutím doby platnosti |
| QA9A Ponuky licencií | MK4F Zaniknuté autorské osvedčenia uplynutím doby platnosti |
| | MM4A Zaniknuté patenty pre nezaplatenie udržiavacích poplatkov |
| | MM4F Zaniknuté autorské osvedčenia pre nezaplatenie udržiavacích poplatkov |
| | PA4A Zmeny autorských osvedčení na patenty |
| | PC4A Prevody a prechody práv na patenty |
| | PC4F Prevody a prechody práv na autorské osvedčenia |
| | PD4A Zmeny dispozičných práv na patenty (zálohy) |
| | Zmeny dispozičných práv na patenty (ukončenie zálohov) |
| | PD4F Zmeny dispozičných práv na autorské osvedčenia (zálohy) |
| | Zmeny dispozičných práv na autorské osvedčenia (ukončenie zálohov) |
| | QA4A Ponuky licencií |
| | QB4A Licenčné zmluvy registrované alebo udelené na patenty |
| | QB4F Licenčné zmluvy registrované alebo udelené na autorské osvedčenia |
| | QC4A Ukončenie platnosti licenčných zmlúv na patenty |
| | QC4F Ukončenie platnosti licenčných zmlúv na autorské osvedčenia |
| | SB4A Zapísané patenty do registra po odtajnení |
| | SB4F Zapísané autorské osvedčenia do registra po odtajnení |

Opravy a zmeny

Opravy v patentových prihláškach

HA9A	Doplnenie pôvodcu (-ov)
HB9A	Opravy mien
HC9A	Zmeny mien
HD9A	Opravy adries
HE9A	Zmeny adries
HF9A	Opravy dátumov
HG9A	Opravy zatriedenia podľa MPT
HH9A	Opravy chýb alebo zmeny všeobecne
HK9A	Opravy tlačových chýb vo Vestníku ÚPV SR

Opravy v udelených ochranných dokumentoch

TA4A	Doplnenie pôvodcu (-ov)
TB4A	Opravy mien
TC4A	Zmeny mien
TD4A	Opravy adries
TE4A	Zmeny adries
TF4A	Opravy dátumov
TG4A	Opravy zatriedenia podľa MPT
TH4A	Opravy chýb alebo zmeny všeobecne
TK4A	Opravy tlačových chýb vo Vestníku ÚPV SR

TA4F	Doplnenie pôvodcu (-ov)
TB4F	Opravy mien
TC4F	Zmeny mien
TD4F	Opravy adries
TE4F	Zmeny adries
TF4F	Opravy dátumov
TG4F	Opravy zatriedenia podľa MPT
TH4F	Opravy chýb alebo zmeny všeobecne
TK4F	Opravy tlačových chýb vo Vestníku ÚPV SR

BA9A

Zverejnené patentové prihlášky

(21)	(51)	(21)	(51)	(21)	(51)	(21)	(51)
106-2005	B63B 15/00	118-2005	C05F 5/00	127-2006	B61L 29/00	5107-2006	C07D 209/00
107-2005	A62C 2/00	5085-2005	C13D 3/00	133-2006	E04B 1/84	5110-2006	C07D 209/00
108-2005	C07C 45/00	5087-2005	B24B 9/02	151-2006	G01F 1/05	5111-2006	C07D 209/00
109-2005	D21H 25/00	5091-2005	C08L 3/00	5101-2006	B61G 11/00		
112-2005	B62D 1/00	5092-2005	A47L 13/16	5105-2006	C07D 401/00		

8 (51) A47L 13/16

(21) 5092-2005

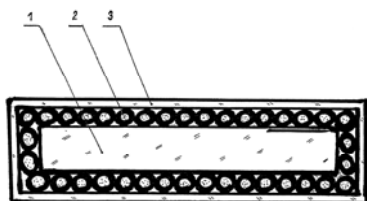
(22) 27.10.2005

(71) Majerčák Ján, Kežmarok, SK;

(72) Majerčák Ján, Kežmarok, SK;

(54) Čistiaca poduška najmä na školské tabule a iné hladké plochy

(57) Čistiaca poduška pozostáva z poddajného výstuhového plochého jadra (1) umiestneného v puzdre (2) z poréznej syntetickej látky. Výstuhové jadro (1) so svojim puzdrom (2), zošívajúcim po obvode, je prekryté tkaninovým pracovným poťahom (3) z mikrovlákien obráteným na rubovú stranu. Výstuhové jadro (1) je z mäkkého, ohybného, stlačateľného, vodu odpudzujúceho materiálu, napríklad zo syntetického porézneho kaučuku. Porézna syntetická látka puzdra (2) je vytvorená zo vzájomne obvodovo spojených segmentov (4) a z otvorov (5) medzi nimi.



8 (51) A62C 2/00, A62C 31/00

(21) 107-2005

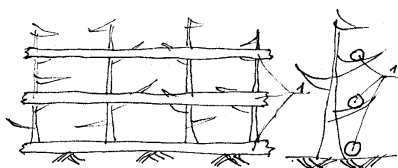
(22) 6.10.2005

(71) Thoma Karol, Ing., Piešťany, SK; Thoma Ronald, Piešťany, SK; Thoma Peter, Piešťany, SK;

(72) Thoma Karol, Ing., Piešťany, SK; Thoma Ronald, Piešťany, SK; Thoma Peter, Piešťany, SK;

(54) Ochranná bariéra proti šíreniu požiarov

(57) Bariéru tvorí aspoň jedna veľkoprierezová tavná hadica (1) opatrená aspoň na jednom z jej dvoch koncov koncovým uzáverom (2) a naplnená hasiacim médiom (3), pričom táto tavná hadica (1) je na povrchu terénu rozložená priečne voči smeru (4) šírenia požiaru.



8 (51) B24B 9/02

(21) 5087-2005

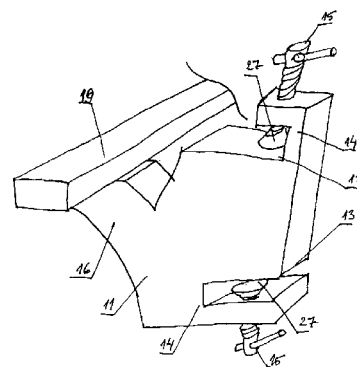
(22) 13.10.2005

(71) Belan Vlastimír, Ing., Bratislava, SK; Belanová Judita, Ing., Bratislava, SK;

(72) Belan Vlastimír, Ing., Bratislava, SK; Belanová Judita, Ing., Bratislava, SK;

(54) Ručná brúska

(57) Ručná brúska je vytvorená z kovového segmentu (1) s dĺžkou najmenej 100 mm, so šírkou najmenej 20 mm, s hrúbkou najmenej 7 mm, pričom priečny profil segmentu (1) má tvar písmena T s výškou bočnej strany (4) najmenej 20 mm a s výškou previsu (5) najmenej 10 mm. Na ploche (6) sú vertikálne umiestnené najmenej štyri kolieska (7) a na previse (5) sú horizontálne umiestnené najmenej dve kolieska (8) pričom kolieska sú vyrobené z kovu alebo z polyméru. Horný okraj kolieska (8) siaha najmenej 1 mm pod okraj kovovej hrany (9) lyže.



8 (51) B61G 11/00

(21) 5101-2006

(22) 27.4.2004

(71) Schneider Sieghard, Wangen i. Allgäu, DE;

(72) Schneider Sieghard, Wangen i. Allgäu, DE;

(74) Mešková Viera, Ing., Bratislava, SK;

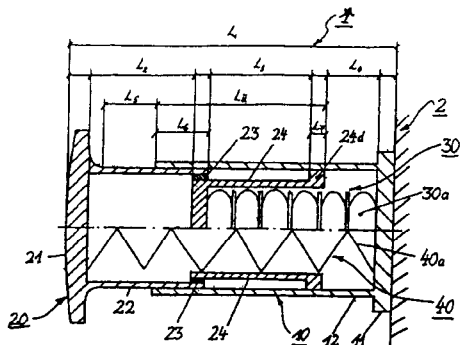
(86) PCT/EP2004/004439

(87) WO2005/115818

(54) Rúrkový nárazník

(57) Riešenie sa týka rúrkového nárazníka pre pohyblivé alebo pevné nosné konštrukcie (2), najmä koľajové vozidlá, s prvým a druhým vodiacom dielom v tvare rúrkového puzdra (10) a barana (20), pričom rúrkové puzdro (10) je nehybne pripniteľné na nosnú konštrukciu (2) a baran (20) je voči rúrkového puzdra (10) posuvný v pozdĺžnom smere vozidla a je pri svojom posuvnom

pohybe rúrkovým puzdrom (10) vedený, a s členom (30; 40) na prenos síl na poddajné spojenie barana (20) s nosnou konštrukciou (2). Najmenej jeden diel (20) z obidvoch vodiacich dielov (10, 20; 10, 50) pozostáva z dvoch alebo viac za sebou navzájom usporiadaných podlhovastých úsekov (22, 24; 52, 54), ktoré sú v oblasti ich navzájom nadväzujúcich čelných strán spojené vždy jedným alebo viacerými lámacími spojmi (23; 53) a majú rôzne rozmery prierezu tak, že pri prekročení určitej nárazovej sily (aktivačnej sily) na rúrkový nárazník (1) sa lámací spoj (23; 53) odtrhne a podlhovasté úseky (22, 24; 52, 54) sa teleskopicky zasunú navzájom do seba.



8 (51) B61L 29/00

(21) 127-2006

(22) 21.9.2006

(31) PV 2005-604

(32) 22.9.2005

(33) CZ

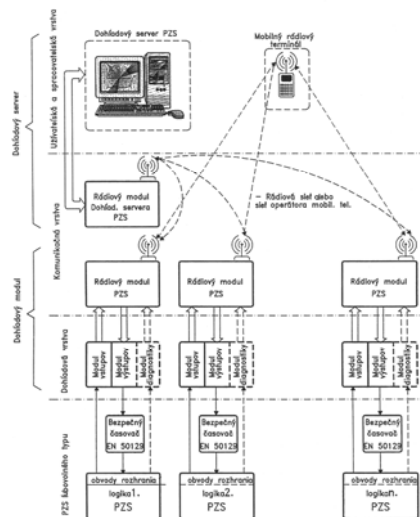
(71) AŽD PRAHA s. r. o., Praha, CZ;

(72) Višnovský Karel, Ing., Šternberk, CZ; Čermák Pavel, Ing., Brno, CZ;

(74) Kubíny Peter, Bc., Trenčín, SK;

(54) **Spôsob diaľkového ovládania vypnutia nežiaducej výstrahy na prejazdových svetelných zabezpečovacích zariadeniach a diaľkový ovládací systém na vykonávanie tohto spôsobu**

(57) Ovládanie diaľkového vypnutia nežiaducej výstrahy sa uskutočňuje obojsmernou bezdrôtovou komunikáciou medzi prejazdovým svetelným zabezpečovacím zariadením a pevným miestom, prednostne dohľadovým serverom a/alebo pohyblivým miestom, prednostne mobilným rádiovým terminálom, prostredníctvom povelu na dopravný pokoj na prejazde alebo povelu na núdzové vypnutie činnosti. Dohľadový modul aktívuje bezpečné meranie kritického času nežiaducej výstrahy a po uplynutí kritickej doby sa nežiaduca výstraha vypne. Diaľkový ovládací systém na uskutočňovanie tohto spôsobu pozostáva z obvodu rozhrania prejazdových svetelných zabezpečovacích zariadení ľubovoľného typu a bezpečného časovača, z dohľadového modulu, obsahujúceho modul vstupov, modul výstupov a rádiový modul prejazdového zabezpečovacieho svetelného zariadenia, prípadne modul diagnostiky dohľadového modulu, z rádiovj siete a/alebo siete operátora mobilných telefónov a z dohľadového servera obsahujúceho počítač a rádiový modul DSPZS a/alebo mobilného rádiového terminálu.



8 (51) B62D 1/00

(21) 112-2005

(22) 17.10.2005

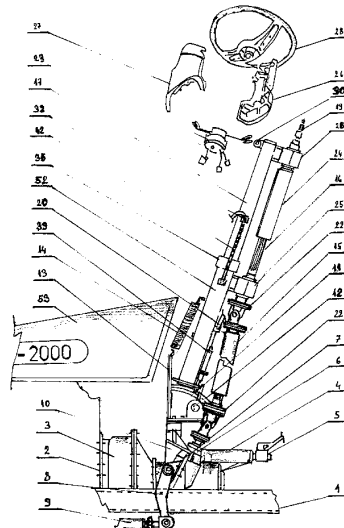
(71) Chovanec Pavel, Ing., Slatinské Lazy, SK;

(72) Chovanec Pavel, Ing., Slatinské Lazy, SK;

(74) Paučová Miroslava, Slatinské Lazy, SK;

(54) **Bezpečnostné katapultážne riadenie volantu pre všetky mobilné energetické prostriedky**

(57) Bezpečnostné katapultážne zariadenie volantu do všetkých mobilných energetických prostriedkov tvorí stojan (10) riadenia, na ktorom je prímontovaný domček (43) na vidlicové uchytienie stĺpika (15) riadenia a uhlový zubový delič (12) na nastavenie volantu (28), do ktorého zapadá úplný zaist'ovací segment (39), namontovaný na trubkovom držiaku (52) stĺpika (15) riadenia spolu s domčekom (47) vidlicového uchytienia držiaka (11) stĺpika riadenia (15), v ktorom je umiestnený výsuvný držiak (17) stĺpika (15) riadenia, a cez domček (35) s valcovým puzdrom (34), ťažnú pružinu (33) s výškovým obmedzovačom (37) a s pozdĺžnym zubovým deličom (42) a s dvomi výsuvnými nastaviteľnými spojovacími hriadeľmi (16) a cez dva domčeky hriadeľa volantu (28), dva kardanové bezpečnostné kríže (22) úplné, dve ťažné pružiny (14) a cez úplné napínacie lano (20) je pripojené na ovládací pedál (21).



8 (51) B63B 15/00, B63B 17/00

(21) 106-2005

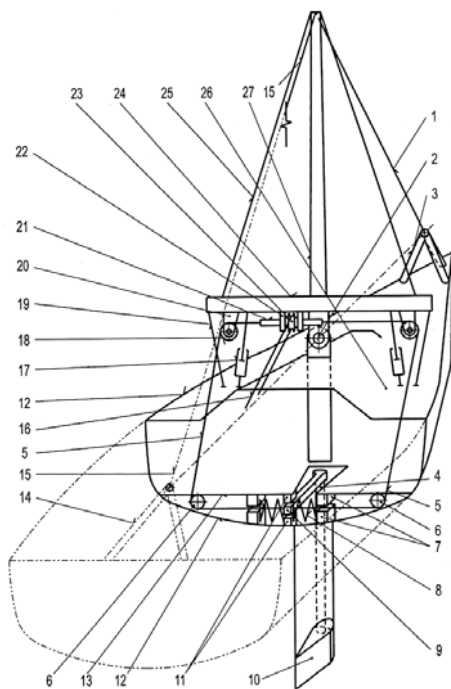
(22) 27.9.2005

(71) Borik Imrich, Ing., Lučenec, SK;

(72) Borik Imrich, Ing., Lučenec, SK;

**(54) Mechanizmus na naklonenie sťaža a pooto-
čenie natáčacieho spodku kýlu plachetnice**

(57) Mechanizmus na naklonenie sťaža a pootočenie natáčacieho spodku kýlu plachetnice má za úlohu nakloniť sťažeň (27) proti vetru kvôli zvýšeniu sily pôsobiacej na plachtu vetrom a pootočiť natáčací spodok kýlu (10) kvôli zmenšeniu naklonenia plachetnice. Mechanizmus je riešený tak, že sťažeň (27) je spojený s trupom plachetnice (12) pomocou otočného čapu (2), ktorý umožní naklonenie sťažeňa (27) do boku. Na sťažeň (27) je pripevnený priečny nosník (24), na ktorý sú pripojené úpony (25) a nosná konzola (22), v ktorej je otočne uložená matica s kladkou (23) a v nej posuvne uložená skrutka (21). Na konce skrutky (21) sú pripojené konce ovládacieho lana (5), ktoré je vedené cez horné kladky (18) a dolné kladky (6) k ramenu nosného čapu (9), ktoré je cez nosný čap (4) spojené s natáčacím spodkom kýlu (10). Otáčaním matice s kladkou (23) sa táto matica posúva po skrutke (21), a tým nakláňa sťažeň (27) proti vetru. Pôsobením vetra sa sťažeň (27) nakloní v smere vetra a ovládacím lanom (5) cez rameno nosného čapu (9) a nosný čap (4) pootočí natáčací spodok kýlu (10).



8 (51) C05F 5/00

(21) 118-2005

(22) 23.10.2005

(71) Kelemeca Vasil, Ing., Snina, SK;

(72) Kelemeca Vasil, Ing., Snina, SK;

(74) Regina Ivan, Ing., Košice, SK;

(54) Priemyselné organicko-biologické hnojivo

(57) Priemyselné organicko-biologické hnojivo mechanicky zložené z dostupných organických substrátov dobrej kvality, vysokej koncentrácie hnojivých látok a dobrej biologickej spracovateľnosti pozostávajúce z rastlinnej zložky lignocelulózy, z rastlinnej zložky polysacharidov a z hydrolyzovanej biologickej zložky živočíšneho pôvodu, pričom váhový pomer jednotlivých zložiek je 1 : 1 : 1.

8 (51) C07C 45/00

(21) 108-2005

(22) 10.10.2005

(71) VUP, a. s., Prievidza, SK;

(72) Grolmus Peter, Ing., Prievidza, SK; Matisová Marta, RNDr. CSc., Liešťany, SK; Kavala Miroslav, Ing., CSc., Prievidza, SK; Beňo Ľuboš, RNDr., Bojnice, SK; Boríšek Igor, Ing., Lehota pod Vtáčnikom, SK; Komora Ladislav, Ing., CSc., Prievidza, SK; Hojč Ján, Ing., Bojnice, SK; Chromá Viola, Ing., Prievidza, SK; Homolová Ivana, Ing., Nedožery, SK; Jančík Jozef, Ing., Partizánske, SK;

(54) Spôsob etinylácie metylizoamylketónu

(57) Je opísaný spôsob výroby 2,5,8,11-tetrametyl-6-dodecín-5,8-diolu a/alebo 3,6-dimetyl-1-heptín-3-olu z metylizoamylketónu a acetylénického uhľovodíka. Reakcia sa uskutočňuje (v prítomnosti suspenzie alkoholátu draselného v prostredí aromatického uhľovodíka, výhodne xylén, kumén alebo tetralín) pri teplote 0 až 60 °C a tlaku 70 až 130 kPa, pričom mólový pomer alkoholátu draselného ku ketónu alebo zmesi ketónu a acetylénického uhľovodíka je menší ako 0,9.

**8 (51) C07D 209/00, A61K 31/40, A61P 25/00,
C07D 401/00, A61P 9/00**

(21) 5111-2006

(22) 10.5.2005

(31) P0400954, P0500461

(32) 11.5.2004, 5.5.2005

(33) HU, HU

(71) EGIS GYÓGYSZERGYÁR NYRT., Budapest, HU; Volk Balázs, Budapest, HU; Barkóczy József, Budapest, HU; Simig Gyula, Budapest, HU; Mezei Tibor, Budapest, HU; Kapillerné Dezsőfi Rita, Budapest, HU; Gacsályi István, Budapest, HU; Pallagi Katalin, Budapest, HU; Gigler Gábor, Budapest, HU; Lévy György, Budakeszi, HU; Móricz Krisztina, Budapest, HU; Leveleki Csilla, Budapest, HU; Sziray Nóra, Budapest, HU; Szénási Gábor, Uröm, HU; Egyed András, Budapest, HU; Hársing László Gábor, Budapest, HU;

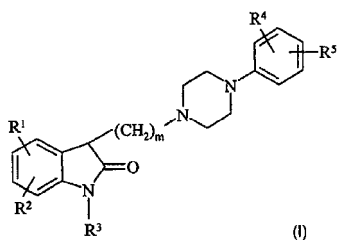
(74) ROTT, RŮŽIČKA & GUTTMANN, v. o. s., Bratislava, SK;

(86) PCT/HU2005/000048

(87) WO2005/108363

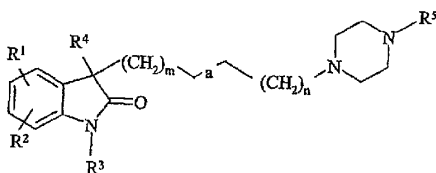
(54) Piperazínové deriváty

(57) Opísané sú deriváty indol-2-ónu všeobecného vzorca (I), ktoré sú účinné pri liečení alebo prevencii porúch centrálného nervového systému alebo kardiovaskulárneho systému.



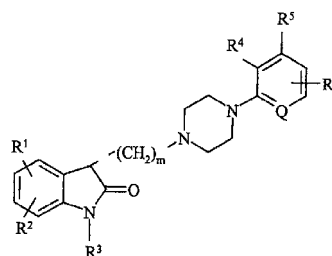
(I)

- 8 (51) C07D 209/00, C07D 401/00, C07D 403/00, A61K 31/403, A61K 31/445, A61K 31/506, A61P 25/00
- (21) 5107-2006
- (22) 11.5.2005
- (31) P0400957, P0500464
- (32) 11.5.2004, 5.5.2005
- (33) HU, HU
- (71) EGIS GYÓGYSZERGYÁR NYRT., Budapest, HU;
- (72) Volk Balázs, Budapest, HU; Barkóczy József, Budapest, HU; Simig Gyula, Budapest, HU; Mezei Tibor, Budapest, HU; Kapillerné Dezsőfi Rita, Budapest, HU; Flórian Endréné, Budapest, HU; Gacsályi István, Budapest, HU; Pallagi Katalin, Budapest, HU; Gigler Gábor, Budapest, HU; Lévy György, Budakeszi, HU; Móricz Krisztina, Budapest, HU; Leveleki Csilla, Budapest, HU; Sziray Nóra, Budapest, HU; Szénási Gábor, Uröm, HU; Egyed András, Budapest, HU; Hársing László Gábor, Budapest, HU;
- (74) ROTT, RŮŽIČKA & GUTTMANN, v. o. s., Bratislava, SK;
- (86) PCT/HU2005/000052
- (87) WO2005/109987
- (54) 3-(((4-fenyl)-piperazín-1-yl)-alkyl)-3-alkyl-1,3-dihydro-2H-indol-2-ónové deriváty a s nimi súvisiace zlúčeniny na liečenie ochorení centrálného nervového systému
- (57) Opísané sú 3,3-disubstituované deriváty indol-2-ónu všeobecného vzorca (I), kde R¹ znamená vodík, halogén, alkyl s 1 až 7 atómami uhlíka alebo sulfónamidokupinu; R² reprezentuje vodík alebo halogén; R³ znamená vodík, alkyl s 1 až 7 atómami uhlíka prípadne nesúci arylový substituent alebo aryl prípadne nesúci jeden alebo dva halogénové substituenty; R⁴ znamená alkyl s 1 až 7 atómami uhlíka; R⁵ reprezentuje skupinu všeobecného vzorca (IIa) alebo (IIb), kde Q a W reprezentujú dusík alebo CH; R⁶, R⁷ a R⁸ znamenajú vodík, halogén, trifluórmetyl, alkyl alebo alkoxykupinu s 1 až 7 atómami uhlíka, alebo R⁶ a R⁷ spoločne reprezentujú etyléndioxykupinu; m je 0, 1 alebo 2; a je jednoduchá, dvojitá alebo trojitá väzba; n je 0, 1 alebo 2 s podmienkou, že v prípade, keď m je 0, potom n je iné než 0; a ich farmaceuticky prijateľné adičné soli s kyselinou, ktoré sú použiteľné pri liečení alebo profylaxii ochorení centrálného nervového systému, gastrointestinálneho systému alebo kardiovaskulárneho systému.



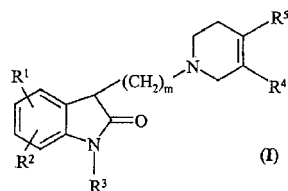
(II)

- 8 (51) C07D 209/00, C07D 401/00, C07D 405/00, A61K 31/40, A61P 25/00, A61P 9/00, A61P 1/00
- (21) 5110-2006
- (22) 11.5.2005
- (31) P0400953
- (32) 11.5.2004
- (33) HU
- (71) EGIS GYÓGYSZERGYÁR NYRT., Budapest, HU;
- (72) Volk Balázs, Budapest, HU; Barkóczy József, Budapest, HU; Simig Gyula, Budapest, HU; Mezei Tibor, Budapest, HU; Kapillerné Dezsőfi Rita, Budapest, HU; Gacsályi István, Budapest, HU; Pallagi Katalin, Budapest, HU; Gigler Gábor, Budapest, HU; Lévy György, Budakeszi, HU; Móricz Krisztina, Budapest, HU; Leveleki Csilla, Budapest, HU; Sziray Nóra, Budapest, HU; Szénási Gábor, Uröm, HU; Egyed András, Budapest, HU; Hársing László Gábor, Budapest, HU;
- (74) ROTT, RŮŽIČKA & GUTTMANN, v. o. s., Bratislava, SK;
- (86) PCT/HU2005/000050
- (87) WO2005/108364
- (54) Piperazínové deriváty alkyloxindolov
- (57) Opísané sú deriváty indol-2-ónu všeobecného vzorca (I), ktoré majú výhodný profil aktivity pri liečení alebo profylaxii porúch centrálného nervového a kardiovaskulárneho systému.



(I)

- 8 (51) C07D 401/00, C07D 487/00, A61K 31/403, A61K 31/4353, A61K 31/4523, A61P 25/00
- (21) 5105-2006
- (22) 10.5.2005
- (31) P0400956, P0500462
- (32) 11.5.2004, 5.5.2005
- (33) HU, HU
- (71) EGIS GYÓGYSZERGYÁR NYRT., Budapest, HU;
- (72) Volk Balázs, Budapest, HU; Barkóczy József, Budapest, HU; Simig Gyula, Budapest, HU; Mezei Tibor, Budapest, HU; Kapillerné Dezsőfi Rita, Budapest, HU; Gacsályi István, Budapest, HU; Pallagi Katalin, Budapest, HU; Gigler Gábor, Budapest, HU; Lévy György, Budakeszi, HU; Móricz Krisztina, Budapest, HU; Leveleki Csilla, Budapest, HU; Sziray Nóra, Budapest, HU; Szénási Gábor, Uröm, HU; Egyed András, Budapest, HU; Hársing László Gábor, Budapest, HU;
- (74) ROTT, RŮŽIČKA & GUTTMANN, v. o. s., Bratislava, SK;
- (86) PCT/HU2005/000047
- (87) WO2005/108388
- (54) Pyridínové deriváty alkyloxindolov ako aktívne látky voči 5-HT₇ receptoru
- (57) Opísané sú 3,3-disubstituované deriváty indol-2-ónu všeobecného vzorca (I), ktoré sú účinné pri profylaxii alebo liečení porúch centrálného nervového systému.



8 (51) C08L 3/00, C08J 3/00

(21) 5091-2005

(22) 21.10.2005

(71) VUCHT, a. s. Bratislava, Bratislava, SK;

(72) Kelemen Peter, Ing., Nitra, SK; Herencsárová Gabriela, Ing., Šaľa, SK; Kováčik Ján, Ing., PhD., Šaľa, SK;

(74) Holoubková Mária, Ing., Bratislava, SK;

(54) Spôsob prípravy stabilných vodných disperzií zo syntetických monomérov a natívneho škrobu

(57) Spôsob prípravy polymérnej disperzie spočívajúci v oxidácii natívneho škrobu rozptýleného vo vode pri teplote nižšej, ako je teplota zmazovania škrobu v prítomnosti peroxidu v množstve najmenej $15 \cdot 10^{-3}$ mol na 100 g sušiny škrobu, a katalyzátora oxidácie s koncentráciou vyššou ako $1 \cdot 10^{-3}$ mol/l, následnom zmrazovaní oxidovaného škrobu bez izolácie a čistenia tejto látky a pokračovaní oxidácie pri teplote vyššej, ako je teplota zmazovania pri dodatočnom pridaní peroxidu v množstve najmenej $130 \cdot 10^{-3}$ mol peroxidu na 100 g sušiny škrobu. Počas časti rekreačnej doby oxidácie sa pri teplote vyššej, ako je teplota zmazovania škrobu pridáva do reakčnej zmesi syntetický monomér za vzniku stabilnej disperzie. Obsah sušiny disperzie je minimálne 39 %, obsah škrobu v sušine minimálne 24 %. Disperzia zostáva stabilná a jej viskozita sa po 6 mesiacoch skladovania nezmení o viac ako 50 %.

8 (51) C13D 3/00

(21) 5085-2005

(22) 24.3.2004

(31) 60/457 516

(32) 24.3.2003

(33) US

(71) NALCO COMPANY, Naperville, IL, US;

(72) Sanders David O., Loveland, US;

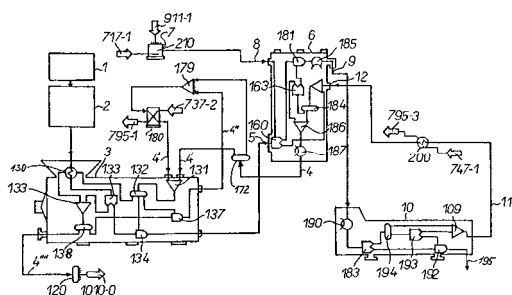
(74) Hörmannová Zuzana, Ing., Bratislava, SK;

(86) PCT/US2004/009241

(87) WO2004/085684

(54) Systém na výrobu cukru

(57) Opísaný je systém na výrobu cukru, ktorý zahrnuje prevzdušňovaciu komoru (37) alebo vakuovú komoru (42), alebo obe tieto komory na úpravu tekutiny, ktorá bola získaná z rastlinného materiálu.



8 (51) D21H 25/00

(21) 109-2005

(22) 12.10.2005

(71) STU Fakulta chemickej a potravinárskej technológie, Bratislava, SK;

(72) Havlínová Bohuslava, RNDr., CSc., Bratislava, SK; Maková Alena, Ing., Vrútky, SK; Katusčák Sveztozár, doc. Ing., PhD., Bratislava, SK; Čeppan Michal, doc. Ing., CSc., Bratislava, SK; Mikula Milan, doc. RNDr., CSc., Bratislava, SK; Reháková Milena, Ing., CSc., Bratislava, SK; Čepcová Katarína, Ing., Bratislava, SK;

(74) Holoubková Mária, Ing., Bratislava, SK;

(54) Spôsob úpravy archívnych papierových nosičov

(57) Spôsob úpravy archívnych papierových nosičov po odstránení kyslých rozpustných produktov predpieraním deionizovanou vodou a následnej deacidifikácie, pri ktorom sa papierové nosiče podrobujú pôsobeniu reagentov ponorením do ich roztoku, ktorého podstata spočíva v tom, že deacidifikácia sa uskutočňuje hydrogenuhlčitanom horečnatým alebo hydrogenuhlčitanom vápenatým, alebo dvojstupňovo hydrogenuhlčitanom horečnatým a následne hydrogenuhlčitanom vápenatým. Po deacidifikácii alebo každom jej stupni sa papierový nosič vysuší počas najmenej 24 h. Následne sa zneutralizované papierové nosiče podrobujú stabilizácii antioxidačným roztokom počas najmenej 5 min.

8 (51) E04B 1/84

(21) 133-2006

(22) 28.9.2006

(31) GM 666/2005

(32) 30.9.2005

(33) AT

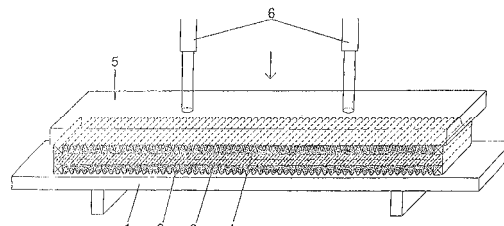
(71) Betonwerk Rieder Gesellschaft m.b.H., Maishofen, AT;

(72) Stöckl Josef, Mühlbach, AT;

(74) Majlingová Marta, Ing., Bratislava, SK;

(54) Spôsob výroby zvukovoizolačného stenového dielca

(57) Spôsob výroby zvukovoizolačného stenového dielca, kde sú na oboch stranách nosnej vrstvy umiestnené absorpčné vrstvy, vyznačujúci sa tým, že prvá absorpčná vrstva (2) sa vloží do debnenia (1), na túto vrstvu sa nanesie sama osebe známa, prípadne vystužená, tuhnutia schopná nosná vrstva (3) v tekutej alebo pastovitej forme a táto sa prikryje druhou absorpčnou vrstvou (4), pričom tieto tri vrstvy sa zlisujú, kým celý stenový dielce (2,3,4) nedosiahne stanovenú hrúbku.



8 (51) G01F 1/05

(21) 151-2006

(22) 2.11.2006

(31) PV 2005-690

(32) 3.11.2005

(33) CZ

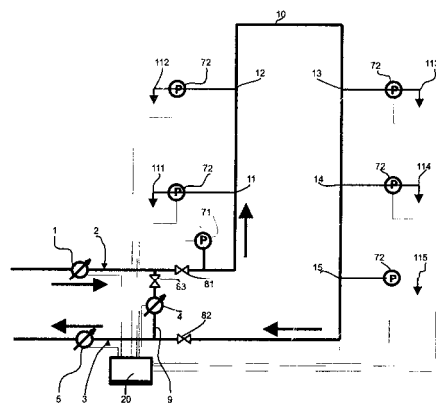
(71) Edr Václav, Benešov, CZ; Severa Andrea, Praha, CZ;

(72) Edr Václav, Benešov, CZ;

(74) Bačík Kvetoslav, Ing., Nová Dubnica, SK;

(54) Zapojenie na kontrolu presnosti prietokomerov

(57) Zapojenie na kontrolu presnosti prietokomerov tvorí vnútorná cirkulačná slučka (10) vybavená vstupným vedením (2) so vstupným prietokomerom (1), výstupným vedením (3) s výstupným prietokomerom (5) a s aspoň jedna odbočka (11, 12, 13, 14, 15) k jednému výtoku (111, 112, 113, 114, 115) na odber teplej vody, pričom vedenie medzi vstupným prietokomerom (1) a prvou odbočkou (11) k prvému výtoku (111) v smere toku vody je na kontrolu presnosti vstupného prietokomeru (1) a výstupného prietokomeru (5) prepojené kontrolným vedením (9) s vedením medzi poslednou odbočkou (115) a výstupným prietokomerom (5). Cirkulačná slučka (10) je medzi poslednou odbočkou (15) a napojením kontrolného vedenia (9) vybavená uzavieracím ventilom (82) podľa vynálezu, ktorého podstata spočíva v tom, že v cirkulačnej slučke (10) je medzi napojením kontrolného vedenia (9) a prvou odbočkou (11) alebo medzi všetkými odbočkami (11, 12, 13, 14, 15) a výtokmi (111, 112, 113, 114, 115) zaradený indikátor tlaku (71, 72) alebo indikátor prietoku (70, 73) spojený s vyhodnocovacou jednotkou (20) na vydanie výkonného signálu na riadenie fázy kontroly presnosti vstupného prietokomera (1) a výstupného prietokomera (5). Uzavierací ventil (82) je nainštalovaný na oddelenie cirkulačnej slučky (10) od kontrolného vedenia (9) a výstupného vedenia (3). Môže byť zaradený v napojení kontrolného vedenia (9) na vedenie medzi poslednou odbočkou (15) a výstupným prietokomerom (4). Môže ním byť trojcestný ventil. Výhodne môže byť medzi napojením kontrolného vedenia (9) a prvou odbočkou (11) zaradený uzavierací ventil (81). Tlakový indikátor (71, 72) alebo prietokový indikátor (70, 73) môže byť výhodne spojený s vyhodnocovacou jednotkou (20) na vydanie výkonného signálu na uzavretie, resp. otvorenie kontrolného uzavieracieho ventilu (83) a na otvorenie, resp. uzavretie uzavieracieho ventilu (82), alebo (81).



(51)	(21)	(51)	(21)	(51)	(21)	(51)	(21)
A47L 13/16	5092-2005	B62D 1/00	112-2005	C07D 209/00	5107-2006	D21H 25/00	109-2005
A62C 2/00	107-2005	B63B 15/00	106-2005	C07D 209/00	5111-2006	E04B 1/84	133-2006
B24B 9/02	5087-2005	C05F 5/00	118-2005	C07D 401/00	5105-2006	G01F 1/05	151-2006
B61G 11/00	5101-2006	C07C 45/00	108-2005	C08L 3/00	5091-2005		
B61L 29/00	127-2006	C07D 209/00	5110-2006	C13D 3/00	5085-2005		

FG4A

Udelené patenty

(11)	(51)	(11)	(51)	(11)	(51)	(11)	(51)
285613	C11C 3/00	285627	C07D 261/00	285641	C07D 295/00	285655	A01N 25/04
285614	C10L 1/00	285628	A23D 7/00	285642	C07D 309/00	285656	B23Q 1/26
285615	C06B 47/00	285629	C09K 3/14	285643	A61K 9/08	285657	C03C 13/00
285616	A01C 7/00	285630	E04D 13/15	285644	C07D 413/00	285658	B23Q 1/26
285617	B26D 7/01	285631	C07K 5/00	285645	F23C 10/00	285659	G01B 11/30
285618	C07D 209/00	285632	A47L 5/22	285646	F16C 33/04	285660	C07D 277/00
285619	C07D 405/00	285633	H02P 6/14	285647	A61K 31/427	285661	H04R 9/00
285620	E04B 1/74	285634	F16C 11/06	285648	C07D 263/00	285662	A61K 31/4427
285621	F25B 21/00	285635	C07C 217/00	285649	C07C 67/00	285663	C07D 413/00
285622	A61M 15/00	285636	B29C 47/10	285650	A61K 9/08	285664	C12N 15/11
285623	A61K 39/29	285637	A61K 9/06	285651	C07C 271/00	285665	C07D 498/00
285624	C07K 9/00	285638	G02B 3/12	285652	C09K 3/18	285666	A61K 31/44
285625	F27B 13/00	285639	C07K 14/435	285653	G09F 19/12	285667	E03D 5/00
285626	C07D 401/00	285640	A41D 27/00	285654	B60J 5/04		

8 (51) A01C 7/00, A01C 7/08**(11) 285616**

(21) 888-2001

(22) 19.6.2001

(24) 3.5.2007

(40) 9.1.2003

(73) Slovenské centrum poľnohospodárskeho výskumu, Nitra, SK;

(72) Gonda Ľubomír, Ing., CSc., Sliač, SK;

(54) Bodcový kotúč bezorbových sejačiek

(86) PCT/EP01/13310

(87) WO02/45519

(54) Tekutý prostriedok na vyprážanie so spojitou vodnou fázou, spôsob jeho výroby a jeho použitie**8 (51) A01N 25/04****(11) 285655**

(21) 154-2001

(22) 19.7.1999

(24) 3.5.2007

(31) 9816697.8

(32) 31.7.1998

(33) GB

(40) 10.7.2001

(73) BASF Agro B.V., Arnhem (NL), Wädenswil-Branch, Wädenswil/Au, CH;

(72) Kneebone Graham, Hauxton, Cambridge, GB; Patel Smita, Hauxton, Cambridge, GB;

(74) Čechvalová Dagmar, Bratislava, SK;

(86) PCT/GB99/02162

(87) WO00/07444

(54) Suspenzne emulzný prostriedok**8 (51) A41D 27/00****(11) 285640**

(21) 1113-2002

(22) 15.1.2001

(24) 3.5.2007

(31) PD2000A000026

(32) 31.1.2000

(33) IT

(40) 3.12.2002

(73) GEOX S. p. A., Montebelluna, Località Biadene (Treviso), IT;

(72) Polegato Moretti Mario, Crocetta del Montello, IT;

(74) Majlingová Marta, Ing., Bratislava, SK;

(86) PCT/EP01/00401

(87) WO01/56416

(54) Kus odevu, ako je plášť, kabát, zvrchník alebo podobne**8 (51) A23D 7/00, A23D 7/02****(11) 285628**

(21) 696-2003

(22) 14.11.2001

(24) 3.5.2007

(31) 00310907.1

(32) 7.12.2000

(33) EP

(40) 7.10.2003

(73) UNILEVER NV, AL Rotterdam, NL;

(72) Fabian Jürgen Heinz, Gauteng, ZA; Sein Arjen, Vlaardingen, NL; Verheij Jan Adrianus, Vlaardingen, NL; Williams Andrea, Sharnbrook, Bedfordshire, GB;

(74) Majlingová Marta, Ing., Bratislava, SK;

8 (51) A47L 5/22, F04D 29/44**(11) 285632**

(21) 1200-99

(22) 6.3.1997

(24) 3.5.2007

(40) 16.5.2000

(73) Vorwerk & Co. Interholding GmbH, Wuppertal, DE;

(72) Varnhorst Mathias, Wuppertal, DE;

(74) ROTT, RŮŽIČKA & GUTTMANN, v. o. s., Bratislava, SK;

(86) PCT/EP97/01139

(87) WO98/38899

(54) Elektromotor s ventilátorovým kolesom

- 8 (51) A61K 9/06, A61K 31/7088, A61K 38/04, A61K 38/17, A61K 38/21, A61K 38/22, A61K 38/23, A61K 38/28, A61K 38/43, A61K 39/00, A61M 15/00**
- (11) 285637**
- (21) 150-2000
 (22) 31.7.1998
 (24) 3.5.2007
 (31) 197 33 651.5
 (32) 4.8.1997
 (33) DE
 (40) 11.7.2000
 (73) Boehringer Ingelheim Pharma GmbH & Co. KG, Ingelheim am Rhein, DE;
 (72) Lamche Herbert, Alland, AT; Meade Christopher John Montague, Bingen am Rhein, DE; Zierenberg Bernd, Bingen am Rhein, DE; Reimholz Ralph Christian, Wiesbaden, DE;
 (74) Majlingová Marta, Ing., Bratislava, SK;
 (86) PCT/EP98/04803
 (87) WO99/07340
- (54) Rozprašovač bez hnacieho plynu obsahujúci aerosólový prípravok, spôsob prípravy aerosólov bez hnacieho plynu a použitie rozprašovača**

- 8 (51) A61K 9/08, A61K 31/55, A61P 25/00**
- (11) 285643**
- (21) 530-2002
 (22) 16.10.2000
 (24) 3.5.2007
 (31) 99203512.1
 (32) 26.10.1999
 (33) EP
 (40) 8.10.2002
 (73) Janssen Pharmaceutica N. V., Beerse, BE;
 (72) François Marc Karel Jozef, Beerse, BE; Kempen Tony Mathilde Jozef, Beerse, BE; De Proost Eddy André Josée, Beerse, BE;
 (74) Bušová Eva, JUDr., Bratislava, SK;
 (86) PCT/EP00/10203
 (87) WO01/30318
- (54) Orálny roztok obsahujúci galantamín, jeho použitie na výrobu liečiva a spôsob jeho prípravy**

- 8 (51) A61K 9/08, A61K 31/4709, A61K 47/02, A61P 31/00, C07D 471/00**
- (11) 285650**
- (21) 168-2002
 (22) 25.7.2000
 (24) 3.5.2007
 (31) 199 37 116.4
 (32) 6.8.1999
 (33) DE
 (40) 4.6.2002
 (73) Bayer HealthCare AG, Leverkusen, DE;
 (72) Kühn Bernd, Köln, DE; Mahler Hans-Friedrich, Köln, DE; Eisele Michael, Bergisch Gladbach, DE;
 (74) Hörmannová Zuzana, Ing., Bratislava, SK;
 (86) PCT/EP00/07098
 (87) WO01/10465
- (54) Vodné prípravky moxifloxacínu a chloridu sodného, spôsob ich výroby a kombinovaný preparát**

- 8 (51) A61K 31/427, A61K 31/4164, A61K 31/4427, C07D 417/00, C07D 493/00, A61P 35/00, A61P 43/00**
- (11) 285647**
- (21) 1971-2000
 (22) 21.6.1999
 (24) 3.5.2007
 (31) 09/102 602
 (32) 22.6.1998
 (33) US
 (40) 11.9.2001
 (73) NOVARTIS AG, Basel, CH; THE SCRIPPS RESEARCH INSTITUTE, La Jolla, CA, US;
 (72) Nicolaou Kyriacos Costa, La Jolla, CA, US; King Nigel Paul, Hitchin, Hertfordshire, GB; Finlay Maurice Raymond Verschoyle, Macclesfield, Cheshire, GB; He Yun, Carlsbad, CA, US; Roschangar Frank, Chapel Hill, NC, US; Vourloumis Dionisios, San Diego, CA, US; Vallberg Hans, Huddinge, SE; Bigot Antony, Paris, FR;
 (74) Čechvalová Dagmar, Bratislava, SK;
 (86) PCT/EP99/04287
 (87) WO99/67252
- (54) Deriváty epotilónu, spôsob ich prípravy, farmaceutická kompozícia s ich obsahom a ich použitie**

- 8 (51) A61K 31/44, A61K 9/52**
- (11) 285666**
- (21) 1141-2000
 (22) 10.8.1998
 (24) 3.5.2007
 (31) 98/01098
 (32) 30.1.1998
 (33) FR
 (40) 9.4.2001
 (73) ETHYPHARM, Madrid, ES;
 (72) Debregeas Patrice, Paris, FR; Leduc Gérard, Mallesherbes, FR; Oury Pascal, Paris, FR; Suplie Pascal, Montaure, FR;
 (74) PATENTSERVIS BRATISLAVA, a. s., Bratislava, SK;
 (86) PCT/FR98/01783
 (87) WO99/38511
- (54) Mikrogranuly omeprazolu s vonkajšou vrstvou, ktorá chráni pred žalúdočným prostredím, spôsob prípravy mikrogranúl**

- 8 (51) A61K 31/4427, A61K 31/4523, A61K 47/32, A61K 9/14, A61K 9/20, A61K 9/48, A61P 35/00**
- (11) 285662**
- (21) 896-2000
 (22) 17.12.1998
 (24) 3.5.2007
 (31) 08/997 168
 (32) 22.12.1997
 (33) US
 (40) 10.7.2001
 (73) SCHERING CORPORATION, Kenilworth, NJ, US;
 (72) Sangekar Surendra A., Union, NJ, US; Lee Ping I., Radnor, PA, US; Nomeir Amin A., Milford, NJ, US;
 (74) PATENTSERVIS BRATISLAVA, a. s., Bratislava, SK;

- (86) PCT/US98/26218
 (87) WO99/32118
 (54) **Farmaceutický prostriedok obsahujúci molekulovú disperziu tricyklickej amidovej zlúčeniny**
-
- 8 (51) A61K 39/29, A61K 31/00, A61K 38/00, A61K 39/00, A61P 31/00, A61P 37/00, C07K 1/00, C07K 9/00, C07K 14/00, C07K 14/005, C07K 14/415, C07K 16/00, C12N 1/15, C12N 1/19, C12N 1/21, C12N 5/10, C12N 15/09, C12N 15/51, C12P 21/02, G01N 33/53, G01N 33/576**
(11) 285623
 (21) 442-93
 (22) 7.11.1991
 (24) 3.5.2007
 (31) 07/611 965, 07/611 419, 07/758 880
 (32) 8.11.1990, 9.11.1990, 13.9.1991
 (33) US, US, US
 (40) 11.8.1993
 (73) Chiron Corporation, Emeryville, CA, US;
 (72) Ralston Robert O., Danville, CA, US; Marcus Frank, Danville, CA, US; Thudium Kent B., Oakland, CA, US; Gervase Barbara A., Vallejo, CA, US;
 (74) Hörmannová Zuzana, Ing., Bratislava, SK;
 (86) PCT/US91/08272
 (87) WO92/08734
 (54) **Spôsob produkcie asialoglykoproteínu hepatitísy C vírusu**
-
- 8 (51) A61M 15/00, A61P 11/00, A61P 29/00**
(11) 285622
 (21) 1524-2001
 (22) 20.4.2000
 (24) 3.5.2007
 (31) 990914
 (32) 23.4.1999
 (33) FI
 (40) 6.8.2002
 (73) Innovata Biomed Limited, Edinburgh, GB;
 (72) Koskela Tommi, Kuopio, FI; Koivisto Antti, Kuopio, FI; Silvasti Matti, Kuopio, FI; Haikarainen Jussi, Helsinki, FI;
 (74) Bušová Eva, JUDr., Bratislava, SK;
 (86) PCT/FI00/00348
 (87) WO00/64520
 (54) **Zariadenie na aplikáciu práškoveho lieku inhaláciou**
-
- 8 (51) B23Q 1/26, B23Q 1/25**
(11) 285656
 (21) 62-99
 (22) 22.3.1997
 (24) 3.5.2007
 (31) 196 28 921.1
 (32) 18.7.1996
 (33) DE
 (40) 14.2.2000
 (73) Wiemers Karl-Heinz, Ebendorf, DE;
 (72) Wiemers Karl-Heinz, Ebendorf, DE;
 (74) PATENTSERVIS BRATISLAVA, a. s., Bratislava, SK;
 (86) PCT/DE97/00588
 (87) WO98/03300
-
- (54) Obrábací stroj na mechanické opracovanie symetrických a asymetrických predmetov a strojový obrábací systém**
-
- 8 (51) B23Q 1/26, B23Q 1/25, B23Q 5/00**
(11) 285658
 (21) 1178-99
 (22) 3.3.1998
 (24) 3.5.2007
 (31) 197 09 088.5
 (32) 6.3.1997
 (33) DE
 (40) 16.5.2000
 (73) Wiemers Karl-Heinz, Ebendorf, DE;
 (72) Wiemers Karl-Heinz, Ebendorf, DE;
 (74) PATENTSERVIS BRATISLAVA, a. s., Bratislava, SK;
 (86) PCT/DE98/00613
 (87) WO98/39140
 (54) **Upínací stôl na upnutie obrobkov**
-
- 8 (51) B26D 7/01**
(11) 285617
 (21) 673-2002
 (22) 24.11.2000
 (24) 3.5.2007
 (31) 199 56 488.4
 (32) 24.11.1999
 (33) DE
 (40) 3.12.2002
 (73) Biermann Ernst, Lenting, DE; Markfort Thomas, Plauen, DE; Rau Friedrich, Schöneck, DE;
 (72) Rau Friedrich, Schöneck, DE;
 (74) Guniš Jaroslav, Mgr., Bratislava, SK;
 (86) PCT/EP00/11746
 (87) WO01/38054
 (54) **Spôsob výroby strihov z kompozitných materiálov**
-
- 8 (51) B29C 47/10, C08L 101/00**
(11) 285636
 (21) 1818-99
 (22) 15.6.1998
 (24) 3.5.2007
 (31) 60/050 213
 (32) 19.6.1997
 (33) US
 (40) 12.9.2000
 (73) ELF ATOCHEM S. A., Puteaux, FR;
 (72) Yang Shijun, Maple Glen, PA, US; Keating Paul Joseph, Newportville, PA, US;
 (74) Tomeš Pavol, Ing., Bratislava, SK;
 (86) PCT/EP98/03583
 (87) WO98/59006
 (54) **Kompozitná plastická zmes, spôsob jej prípravy a jej použitie**
-
- 8 (51) B60J 5/04, B60R 13/02**
(11) 285654
 (21) 1149-2000
 (22) 5.2.1999
 (24) 3.5.2007
 (31) 198 04 781.9
 (32) 6.2.1998
 (33) DE
 (40) 11.6.2001

- (73) Carcoustics Tech Center GmbH, Leverkusen, DE;
 (72) Brück Eduard, Leverkusen, DE;
 (74) ROTT, RŮŽIČKA & GUTTMANN, v. o. s., Bratislava, SK;
 (86) PCT/EP99/00750
 (87) WO99/39931
(54) Vnútrotný dverový prvok

8 (51) C03C 13/00, C03C 25/42

- (11) 285657**
 (21) 1324-2002
 (22) 16.3.2001
 (24) 3.5.2007
 (31) 00/03484
 (32) 17.3.2000
 (33) FR
 (40) 3.6.2003
 (73) SAINT-GOBAIN ISOVER, Courbevoie, FR;
 (72) Bernard Jean-Luc, Clermont, FR; Vignesoult Serge, Paris, FR; Lehuède Patrice, Aubervilliers, FR;
 (74) Hörmannová Zuzana, Ing., Bratislava, SK;
 (86) PCT/FR01/00805
 (87) WO01/68546
(54) Tepelne stabilná minerálna vlna, spôsob jej výroby a použitie

8 (51) C06B 47/00, C06B 23/00

- (11) 285615**
 (21) 462-2001
 (22) 5.4.2001
 (24) 3.5.2007
 (40) 8.10.2002
 (73) Duslo, a. s., Šaľa, SK;
 (72) Jakubček Eduard, Ing., Bratislava, SK; Boháčik Jozef, Ing., Bratislava, SK; Gazda Štefan, Ing., Bratislava, SK; Makovinská Mária, Ing., Bratislava, SK; Zeman Svatopluk, prof. Ing., DrSc., Pardubice, CZ; Bezkočka Karel, Ing., PhD., Jičín, CZ; Kohlíček Petr, Ing., Bruntál, CZ;
 (74) Harvan Ladislav, Ing., Bc., Bratislava, SK;
(54) Spôsob modifikácie brizancie trhaviny v podobe emulzie

8 (51) C07C 67/00, C11C 3/00

- (11) 285649**
 (21) 146-2002
 (22) 28.1.2002
 (24) 3.5.2007
 (40) 5.8.2003
 (73) Fakulta chemickej a potravinárskej technológie STU, Bratislava, SK; Hóka Csaba, Ing., Bratislava, SK;
 (72) Cvendroš Ján, doc. Ing., DrSc., Bratislava, SK; Bírová Andrea, Ing., Bratislava, SK; Cvendrošová Zuzana, Ing., CSc., Bratislava, SK; Hóka Csaba, Ing., Bratislava, SK;
 (74) Holoubková Mária, Ing., Bratislava, SK;
(54) Spôsob prípravy esterov vyšších mastných kyselín s nižšími alkoholmi

8 (51) C07C 217/00, C07C 213/00, A61K 31/135, A61P 25/00

- (11) 285635**
 (21) 1623-2001
 (22) 10.5.2000
 (24) 3.5.2007
 (31) P 9901559
 (32) 11.5.1999
 (33) HU
 (40) 4.4.2002
 (73) EGIS GYÓGYSZERGYÁR RT., Budapest, HU;
 (72) Lukács Gyula, Budapest, HU; Simig Gyula, Budapest, HU; Mezei Tibor, Budapest, HU; Budai Zoltán, Budapest, HU; Porcs-Makkay Márta, Budapest, HU; Krasznai György, Budapest, HU; Nagy Kálmán, Budapest, HU; Vereczkeyné Donáth György, Budapest, HU; Szabó Tibor, Budapest, HU; Németh Norbert, Budapest, HU; Szylágyi János, Budapest, HU;
 (74) ROTT, RŮŽIČKA & GUTTMANN, v. o. s., Bratislava, SK;
 (86) PCT/HU00/00044
 (87) WO00/68183
(54) Vysoko čistý (1R,2S,4R)-(-)-2-[(2'-[N,N-dimetyl-amino]-etoxy)]-2-[fenyli]-1,7,7-tri-[metyl]-bicyklo[2.2.1]heptán a jeho farmaceuticky prijateľné adičné soli s kyselinami, liečivá s ich obsahom a ich použitie

8 (51) C07C 271/00, A01N 47/10, A01P 3/00

- (11) 285651**
 (21) 385-2002
 (22) 15.9.2000
 (24) 3.5.2007
 (31) 9921930.5
 (32) 17.9.1999
 (33) GB
 (40) 2.7.2002
 (73) Aventis CropScience GmbH, Frankfurt am Main, DE;
 (72) De'Ath Norman John, Hauxton, Cambridge, GB; Klostermyer John, Bernardsville, NJ, US;
 (74) Čechvalová Dagmar, Bratislava, SK;
 (86) PCT/EP00/09360
 (87) WO01/21626
(54) Fosfátové a fosfonátové zlúčeniny

8 (51) C07D 209/00, C07D 401/00, A61K 31/40

- (11) 285618**
 (21) 271-99
 (22) 16.8.1997
 (24) 3.5.2007
 (31) 196 36 150.8
 (32) 6.9.1996
 (33) DE
 (40) 6.8.1999
 (73) ASTA MEDICA Aktiengesellschaft, Dresden, DE;
 (72) Lebaut Guillaume, Saint-Sébastien-sur-Loire, FR; Menciu Cécilia, Nantes, FR; Kutscher Bernhard, Maintal, DE; Emig Peter, Bruchköbel, DE; Szelenyi Stefan, Schwaig, DE; Brune Kay, Marloffstein/Rathsberg, DE;
 (74) Bušová Eva, JUDr., Bratislava, SK;
 (86) PCT/EP97/04474
 (87) WO98/09946

(54) **N-Substituované indol-3-glyoxylamidy s antiastmatickým, antialergickým a imunosupresívnym/imunomodulujúcim účinkom, použitie týchto zlúčenín na výrobu liečivého prípravku, liečivý prípravok obsahujúci N-substituované indol-3-glyoxylamidy, spôsob výroby N-substituovaných indol-3-glyoxylamidov**

- 8 (51) C07D 261/00, C07C 251/00, C07D 413/00, C07C 209/00, C07C 211/00**
(11) 285627
 (21) 1797-2002
 (22) 29.6.2001
 (24) 3.5.2007
 (31) 100 30 975.5
 (32) 30.6.2000
 (33) DE
 (40) 3.6.2003
 (73) BASF AKTIENGESELLSCHAFT, Ludwigshafen, DE;
 (72) Lochtmann Rene, Mannheim, DE; Keil Michael, Freinsheim, DE; Gebhardt Joachim, Wachenheim, DE; Rack Michael, Heidelberg, DE; von Deyn Wolfgang, Neustadt, DE;
 (74) Žovicová Viera, Mgr., Bratislava, SK;
 (86) PCT/EP01/07482
 (87) WO02/02537
(54) Spôsob prípravy derivátov 4-brómanilínu

- 8 (51) C07D 263/00, C07D 413/00, A61K 31/42, C07D 209/00, C07D 401/00, C07D 277/00, C07D 417/00, C07D 235/00, A61K 31/425, A61K 31/4164, A61K 31/40, A61P 25/00**
(11) 285648
 (21) 649-2001
 (22) 10.11.1999
 (24) 3.5.2007
 (31) 98203871.3
 (32) 13.11.1998
 (33) EP
 (40) 8.10.2001
 (73) DUPHAR INTERNATIONAL RESEARCH B. V., Weesp, NL;
 (72) Feenstra Roelof W., Weesp, NL; Van Der Heijden Johannes A. M., Weesp, NL; Mos Johannes, Weesp, NL; Long Stephen K., Weesp, NL; Visser Gerben M., Weesp, NL; Kruse Cornelis G., Weesp, NL; Van Scharrenburg Gustaaf J. M., Weesp, NL; Toorop Gerrit P., zomrel; Toorop Anne G., dedič, Weesp, NL;
 (74) Čechvalová Dagmar, Bratislava, SK;
 (86) PCT/EP99/08702
 (87) WO00/29397
(54) Piperazínové a piperidínové zlúčeniny, spôsob ich prípravy a farmaceutická kompozícia

- 8 (51) C07D 277/00**
(11) 285660
 (21) 1153-2001
 (22) 10.8.2001
 (24) 3.5.2007
 (40) 3.6.2003
 (73) Duslo, a.s., Šaľa, SK;
 (72) Križanovič Karol, Ing., Svätý Jur, SK; Šereda Gabriel, Ing., Bratislava, SK; Štrauchová Alžbeta, Ing., Bratislava, SK; Pintér Jozef, Ing., CSc., Nitra, SK; Vali Kamil, Ing., Tvrdošovce, SK;

(74) Bachratá Magdaléna, Mgr., Bratislava, SK;
(54) Spôsob výroby N-alkyl-2-benzotiazolylsulfenimidov a spôsob ich čistenia

- 8 (51) C07D 295/00**
(11) 285641
 (21) 752-2002
 (22) 29.11.2000
 (24) 3.5.2007
 (31) P 9904438, P 9904439
 (32) 30.11.1999, 30.11.1999
 (33) HU, HU
 (40) 6.11.2002
 (73) EGIS GYÓGYSZERGYÁR RT., Budapest, HU;
 (72) Reiter József, Budapest, HU; Trinka Péter, Budapest, HU; Bartha Ferenc, Tiszavasvári, HU; Simig Gyula, Budapest, HU; Nagy Kálmán, Budapest, HU; Vereczkeyné Donáth Györgyi, Budapest, HU; Németh Norbert, Sopron, HU; Clementis György, Budapest, HU; Tömpe Péter, Budapest, HU; Vágó Pál, Budapest, HU;
 (74) ROTT, RŮŽIČKA & GUTTMANN, v. o. s., Bratislava, SK;
 (86) PCT/HU00/00123
 (87) WO01/40211
(54) Spôsob prípravy {2-[4-(α -fenyl-p-chlórbenzyl)-piperazin-1-yl]etoxy}octovej kyseliny a nové medziprodukty

- 8 (51) C07D 309/00**
(11) 285642
 (21) 1008-2002
 (22) 11.7.2002
 (24) 3.5.2007
 (40) 3.2.2004
 (73) Ústav experimentálnej endokrinológie SAV, Bratislava, SK;
 (72) Brtko Július, Ing., DrSc., Bratislava, SK; Hudecová Daniela, doc. RNDr., CSc., Bratislava, SK; Ficková Mária, RNDr., CSc., Bratislava, SK; Uher Michal, prof. Ing., CSc., Bratislava, SK; Rondahl Lars, PhD., Älvsjö, SE;
(54) Selénové zlúčeniny derivátov kyseliny kójovej, spôsob ich prípravy a farmaceutický prostriedok, ktorý ich obsahuje

- 8 (51) C07D 401/00, A61K 31/44**
(11) 285626
 (21) 1037-2001
 (22) 18.1.2000
 (24) 3.5.2007
 (31) 9900274-3
 (32) 28.1.1999
 (33) SE
 (40) 5.2.2002
 (73) AstraZeneca AB, Södertälje, SE;
 (72) Nilsson Maths, Södertälje, SE;
 (74) Žovicová Viera, Mgr., Bratislava, SK;
 (86) PCT/SE00/00087
 (87) WO00/44744
(54) Forma B draselnej soli (S)-omeprazolu, spôsob jej prípravy, farmaceutický prípravok s jej obsahom a jej použitie

- 8 (51) C07D 405/00, C07D 417/00, A61K 31/4164, A61P 9/00**
(11) 285619
 (21) 1703-2001
 (22) 23.5.2000
 (24) 3.5.2007
 (31) 99201747.5
 (32) 2.6.1999
 (33) EP
 (40) 2.7.2002
 (73) Janssen Pharmaceutica N. V., Beerse, BE;
 (72) Van Emelen Kristof, Beerse, BE; De Bruyn Marcel Frans Leopold, Beerse, BE;
 (74) Bušová Eva, JUDr., Bratislava, SK;
 (86) PCT/EP00/04746
 (87) WO00/75136
(54) Aminoalkylsubstituovaný benzopyránový derivát, spôsob jeho prípravy, farmaceutický prostriedok a spôsob jeho prípravy

- 8 (51) C07D 413/00**
(11) 285663
 (21) 1506-2003
 (22) 8.6.2002
 (24) 3.5.2007
 (31) PV 2001-2071
 (32) 8.6.2001
 (33) CZ
 (40) 3.11.2004
 (73) IVAX Pharmaceuticals, s. r. o., Opava-Komárov, CZ;
 (72) Chudík Miloslav, Karviná, CZ; Husek Aleš, Opava, CZ;
 (74) Žovicová Viera, Mgr., Bratislava, SK;
 (86) PCT/US02/18274
 (87) WO02/100855
(54) Spôsob prípravy mykofenolátu mofetilu

- 8 (51) C07D 413/00, A61K 31/5375, A61P 1/00, A61P 25/00, A61P 29/00, A61P 43/00**
(11) 285644
 (21) 1872-99
 (22) 1.7.1998
 (24) 3.5.2007
 (31) 60/051 600, 9800216.5
 (32) 2.7.1997, 7.1.1998
 (33) US, GB
 (40) 11.7.2000
 (73) MERCK & CO., INC., Rahway, NJ, US;
 (72) Crocker Louis, Rahway, NJ, US; McCauley James, Rahway, NJ, US;
 (74) Majlingová Marta, Ing., Bratislava, SK;
 (86) PCT/US98/13766
 (87) WO99/01444
(54) Polymorfna forma zlúčeniny 2-(R)-(1-(R)-(3,5-bis(trifluórmetyl)-fenyl)etoxy)-3-(S)-(4-fluór)-fenyl-4-(3-(5-oxo-1H,4H-1,2,4-triazolo)metyl)-morfolínu, spôsob jej prípravy, farmaceutický prostriedok s jej obsahom a jej použitie

- 8 (51) C07D 498/00**
(11) 285665
 (21) 1866-99
 (22) 26.6.1998
 (24) 3.5.2007
 (31) 9713730.1
 (32) 30.6.1997
 (33) GB
 (40) 16.5.2000
 (73) NOVARTIS AG, Basel, CH;
 (72) Dosenbach Cornelia, Efringen-Kirchen, DE; Grassberger Maximilian, Wien, AT; Hartmann Otto, Basel, CH; Horvath Amarylla, Wien, AT; Mutz Jean-Paul, Blotzheim, FR; Penn Gerhard, Oberwil, CH; Pfeffer Sabine, Weil, DE; Wieckhusen Dierk, Binzen, DE;
 (74) Čechvalová Dagmar, Bratislava, SK;
 (86) PCT/EP98/03929
 (87) WO99/01458
(54) Kryštalické makrolidy, spôsob ich prípravy, farmaceutický prostriedok a ich použitie

- 8 (51) C07K 5/00, C07D 401/00, C07D 409/00, C07D 417/00, C07D 419/00**
(11) 285631
 (21) 297-99
 (22) 8.9.1997
 (24) 3.5.2007
 (31) 196 36 623.2, 197 20 011.7
 (32) 10.9.1996, 14.5.1997
 (33) DE, DE
 (40) 13.3.2000
 (73) DR. KARL THOMAE GMBH, Biberach, DE;
 (72) Rudolf Klaus, Biberach, DE; Eberlein Wolfgang, Biberach, DE; Engel Wolphard, Biberach, DE; Pieper Helmut, Biberach, DE; Doods Henri, Warthausen, DE; Hallermayer Gerhard, Maselheim, DE; Entzeroth Michael, Warthausen, DE; Wiene Wolfgang, Biberach, DE;
 (74) Majlingová Marta, Ing., Bratislava, SK;
 (86) PCT/EP97/04862
 (87) WO98/11128
(54) Modifikované aminokyseliny, farmaceutický prostriedok s ich obsahom a ich použitie

- 8 (51) C07K 9/00, C12N 15/00, A61K 38/16**
(11) 285624
 (21) 690-97
 (22) 7.11.1991
 (24) 3.5.2007
 (31) 07/611 965, 07/611 419, 07/758 880
 (32) 8.11.1990, 9.11.1990, 13.9.1991
 (33) US, US, US
 (40) 5.11.1997
 (73) CHIRON CORPORATION, Emeryville, CA, US;
 (72) Ralston Robert O., Danville, CA, US; Marcus Frank, Danville, CA, US; Thudium Kent B., Oakland, CA, US; Gervase Barbara A., Vallejo, CA, US;
 (74) Hörmannová Zuzana, Ing., Bratislava, SK;
 (86) PCT/US91/08272
 (87) WO92/08734
(54) Hepatitis C vírusový (HCV) skrátенý asialoglykoproteín, kompozícia s jeho obsahom a jeho použitie

- 8 (51) C07K 14/435, C07K 19/00**
(11) 285639
 (21) 1409-99
 (22) 15.4.1998
 (24) 3.5.2007
 (31) 0418/97, 60/044 187
 (32) 15.4.1997, 24.4.1997
 (33) DK, US
 (40) 12.6.2000
 (73) PHARMEXA A/S, Horsholm, DK;
 (72) Jensen Martin Roland, Holte, DK; Mouritsen Soren, Birkerod, DK; Elsner Henrik, Bronshoj, DK; Dalum Iben, Horsholm, DK;
 (74) Majlingová Marta, Ing., Bratislava, SK;
 (86) PCT/DK98/00157
 (87) WO98/46642
(54) Modifikovaná ľudská TNF α molekula, DNA kódujúce takéto TNF α molekuly, spôsob výroby modifikovanej ľudskej TNF α molekuly, vakcíny obsahujúce modifikované TNF α molekuly a DNA a ich použitie
-
- 8 (51) C09K 3/14, C01F 7/00**
(11) 285629
 (21) 1075-2001
 (22) 9.2.2000
 (24) 3.5.2007
 (31) 99/01962
 (32) 15.2.1999
 (33) FR
 (40) 7.1.2002
 (73) PEM ABRASIFS-REFRACTAIRES, Courbevoie, FR;
 (72) Alary Jean-André, Chedde, FR;
 (74) Hörmann Tomáš, Ing., Bratislava, SK;
 (86) PCT/FR00/00299
 (87) WO00/47688
(54) Spôsob výroby brúsnych zrn na báze elektricky tavenej aluminu
-
- 8 (51) C09K 3/18**
(11) 285652
 (21) 833-2001
 (22) 22.12.1999
 (24) 3.5.2007
 (31) 198 60 136.0, 198 60 134.4, 198 60 141.7
 (32) 24.12.1998, 24.12.1998, 24.12.1998
 (33) DE, DE, DE
 (40) 5.3.2002
 (73) Qiagen GmbH, Hilden, DE;
 (72) Reihls Karsten, Köln, DE; Duff Daniel-Gordon, Leverkusen, DE; Wiessmeier Georg, Köln, DE; Voetz Matthias, Köln, DE; Kijlstra Johan, Leverkusen, DE; Rühle Dieter, Odenthal, DE; Köhler Burkhard, Leverkusen, DE;
 (74) Hörmannová Zuzana, Ing., Bratislava, SK;
 (86) PCT/EP99/10322
 (87) WO00/39240
(54) Ultrafóbný povrch
-
- 8 (51) C10L 1/00, C11C 3/00, C07C 67/00**
(11) 285614
 (21) 1862-2000
 (22) 6.12.2000
 (24) 3.5.2007
- (31) PV 4522-99
 (32) 14.12.1999
 (33) CZ
 (40) 6.8.2001
 (73) Koropečký Igor, doc. Ing., CSc., Pardubice, CZ;
 (72) Skopal František, doc. Ing., CSc., Pardubice, CZ; Komers Karel, doc. Ing., CSc., Pardubice, CZ; Machek Jaroslav, doc. Ing., CSc., Pardubice, CZ; Koropečký Igor, doc. Ing., CSc., Pardubice, CZ;
 (74) Kubínyi Peter, Bc., Trenčín, SK;
(54) Spôsob výroby bionafty z rastlinných olejov, najmä z repkového oleja
-
- 8 (51) C11C 3/00, C07C 67/00, C07C 69/00, B01D 3/00**
(11) 285613
 (21) 1657-2001
 (22) 14.11.2001
 (24) 3.5.2007
 (40) 3.6.2003
 (73) Fakulta chemickej a potravinárskej technológie STU, Bratislava, SK;
 (72) Cvengroš Ján, doc. Ing., DrSc., Bratislava, SK; Cvengrošová Zuzana, Ing., CSc., Bratislava, SK;
 (74) Holoubková Mária, Ing., Bratislava, SK;
(54) Spôsob úpravy metylesterov vyšších mastných kyselín a zariadenie na vykonávanie spôsobu
-
- 8 (51) C12N 15/11, C12N 15/67, C12N 15/85, C12N 5/10, C12N 1/21, C07K 14/435, A01K 67/027**
(11) 285664
 (21) 118-99
 (22) 1.5.1998
 (24) 3.5.2007
 (31) 08/847 218
 (32) 1.5.1997
 (33) US
 (40) 16.5.2000
 (73) ICOS CORPORATION, S. E. Bothell, WA, US;
 (72) Allison Daniel S., Seattle, WA, US;
 (74) Bušová Eva, JUDr., Bratislava, SK;
 (86) PCT/US98/08906
 (87) WO98/49289
(54) Purifikovaná a izolovaná transkripčná regulačná DNA škrečacieho EF-1 α , hostiteľské bunky, vektory, chimerické polynukleotidy a plazmidy
-
- 8 (51) E03D 5/00, E03C 1/05, E03D 9/04, A47K 17/00**
(11) 285667
 (21) 185-99
 (22) 16.8.1996
 (24) 3.5.2007
 (40) 10.9.1999
 (73) HTS International Trading AG, Baar, CH;
 (72) Ehrensperger Markus, Dr., Hettlingen, CH; Meier Hans-Peter, Regensberg, CH;
 (74) Čechvalová Dagmar, Bratislava, SK;
 (86) PCT/CH96/00284
 (87) WO98/07930
(54) Spôsob aktivácie čistiacej, ventilačnej, dezinfekčnej a/alebo dezodorizačnej operácie a zariadenie na uskutočňovanie tohto spôsobu
-

8 (51) E04B 1/74, B32B 3/04**(11) 285620**

(21) 268-98

(22) 21.8.1996

(24) 3.5.2007

(31) 08/521 927

(32) 31.8.1995

(33) US

(40) 9.9.1998

(73) CERTAINTEED CORPORATION, Valley Forge, PA, US;

(72) Knapp Kenneth D., Norristown, PA, US; Nilsson Eric S., West Chester, PA, US; Toas Murray S., Norristown, PA, US;

(74) Bezák Marián, Ing., Bratislava, SK;

(86) PCT/US96/12755

(87) WO97/08401

(54) Izolačný výrobok z minerálnych vlákien

(40) 10.12.1999

(73) Federal-Mogul Wiesbaden GmbH, Wiesbaden, DE;

(72) Andler Gerd, Frankfurt, DE; Heinss Jens-Peter, Dr., Dresden, DE; Goedicke Klaus, Dresden, DE; Metzner Christoph, Pappritz, DE;

(74) ROTT, RŮŽIČKA & GUTTMANN, v. o. s., Bratislava, SK;

(54) Klzné ložisko a spôsob jeho výroby**8 (51) E04D 13/15****(11) 285630**

(21) 1755-2000

(22) 18.5.1999

(24) 3.5.2007

(31) 298 09 975.6

(32) 18.5.1998

(33) DE

(40) 7.1.2002

(73) b/s/t GmbH Koch Kunststofftechnologie, Rimsting, DE; Koch Hans-Jürgen, Rimsting, DE;

(72) Koch Hans-Jürgen, Rimsting, DE; Mayer Markus, Breitbrunn, DE; Zimmermann Michael, Schnaitsee/Harpfing, DE;

(74) Hörmannová Zuzana, Ing., Bratislava, SK;

(86) PCT/EP99/03406

(87) WO99/60226

(54) Strešná záchytná lišta**8 (51) F16C 11/06****(11) 285634**

(21) 2025-2000

(22) 9.5.2000

(24) 3.5.2007

(31) 199 23 320.9

(32) 21.5.1999

(33) DE

(40) 11.6.2001

(73) WALTER BETHKE KUNSTSTOFFVERARBEITUNG ELEKTRONIK GmbH & Co. KG, Mönchengladbach, DE;

(72) Willemsen Reinhard, Mönchengladbach, DE;

(74) ROTT, RŮŽIČKA & GUTTMANN, v. o. s., Bratislava, SK;

(86) PCT/EP00/04124

(87) WO00/71902

(54) Gul'ový kĺb**8 (51) F16C 33/04****(11) 285646**

(21) 728-99

(22) 1.6.1999

(24) 3.5.2007

(31) P 198 24 310.3

(32) 2.6.1998

(33) DE

8 (51) F23C 10/00**(11) 285645**

(21) 1352-2000

(22) 11.9.2000

(24) 3.5.2007

(40) 4.4.2002

(73) Ptáček Milan, Ing., Hranice, CZ;

(72) Ptáček Milan, Ing., Hranice, CZ;

(74) Juran Svetozár, JUDr., Bratislava, SK;

(54) Kotel s fluidným spaľovaním**8 (51) F25B 21/00****(11) 285621**

(21) 1379-2002

(22) 26.9.2002

(24) 3.5.2007

(40) 6.4.2004

(73) Liptovská Energetická Spoločnosť, s. r. o., Liptovský Mikuláš, SK;

(72) Kaliský Alexander, Ing., Liptovský Mikuláš, SK;

(54) Magnetokalorický menič**8 (51) F27B 13/00, F27B 3/00****(11) 285625**

(21) 1475-2000

(22) 30.3.1999

(24) 3.5.2007

(31) 98/04404

(32) 3.4.1998

(33) FR

(40) 8.10.2001

(73) ALUMINIUM PECHINEY, Puteaux, FR;

(72) Dreyer Christian, Saint Jean de Maurienne, FR; Claudel Patrick, Bernin, FR;

(74) Hörmannová Zuzana, Ing., Bratislava, SK;

(86) PCT/FR99/00731

(87) WO99/51925

(54) Spôsob regulácie pece s kruhovo postupujúcim ohňom a zariadenie na vykonávanie spôsobu**8 (51) G01B 11/30****(11) 285659**

(21) 272-2004

(22) 8.7.2004

(24) 3.5.2007

(40) 2.2.2006

(73) Ústav merania SAV, Bratislava, SK; Mesing, s. r. o., Brno, CZ;

(72) Hain Miroslav, RNDr., Bratislava, SK; Bartl Ján, RNDr. Ing., CSc., Bratislava, SK; Kúr Jan, Ing., Kyjov, CZ; Kúr Boris, Ing., Kyjov, CZ;

(54) Spôsob vyhľadávania povrchových defektov, najmä ložiskových krúžkov a zariadenie na vykonávanie tohto spôsobu

8 (51) G02B 3/12
(11) 285638
 (21) 323-99
 (22) 9.9.1997
 (24) 3.5.2007
 (31) 9619198.6
 (32) 13.9.1996
 (33) GB
 (40) 9.10.2000
 (73) Silver Joshua David, Oxford, GB;
 (72) Silver Joshua David, Oxford, GB;
 (74) Majlingová Marta, Ing., Bratislava, SK;
 (86) PCT/GB97/02427
 (87) WO98/11458
(54) Spôsob výroby šošovky s meniteľným ohniskom, šošovka s meniteľným ohniskom a okuliare, ktoré ju obsahujú

8 (51) H02P 6/14, H02P 25/02
(11) 285633
 (21) 1601-99
 (22) 12.6.1998
 (24) 3.5.2007
 (31) 197 25 113.7, 198 25 926.3
 (32) 13.6.1997, 10.6.1998
 (33) DE, DE
 (40) 14.8.2000
 (73) VORWERK & CO. INTERHOLDING GMBH, Wuppertal, DE;
 (72) Schiffarth Markus, Schwelm, DE;
 (74) ROTT, RŮŽIČKA & GUTTMANN, v. o. s., Bratislava, SK;
 (86) PCT/EP98/03538
 (87) WO98/57419
(54) Spôsob regulácie reluktančného motora

8 (51) G09F 19/12
(11) 285653
 (21) 1467-99
 (22) 23.4.1997
 (24) 3.5.2007
 (40) 14.8.2000
 (73) Gótzty András, Budapest, HU;
 (72) Gótzty András, Budapest, HU;
 (74) Hörmannová Zuzana, Ing., Bratislava, SK;
 (86) PCT/HU97/00017
 (87) WO98/48401
(54) Zariadenie na poskytovanie reklamy na cestných komunikáciách

8 (51) H04R 9/00, H04R 1/02, H04R 7/00
(11) 285661
 (21) 254-98
 (22) 2.9.1996
 (24) 3.5.2007
 (31) 9517918.0, 9522281.6, 9606836.6
 (32) 2.9.1995, 31.10.1995, 30.3.1996
 (33) GB, GB, GB
 (40) 7.10.1998
 (73) NEW TRANSDUCERS LIMITED, London, GB;
 (72) Azima Henry, Cambridge, GB; Colloms Martin, London, GB; Harris Neil, Cambridge, GB;
 (74) Čechvalová Dagmar, Bratislava, SK;
 (86) PCT/GB96/02167
 (87) WO97/09859
(54) Zotrvačný vibračný menič

(51)	(11)	(51)	(11)	(51)	(11)	(51)	(11)
A01C 7/00	285616	B23Q 1/26	285656	C07D 309/00	285642	E03D 5/00	285667
A01N 25/04	285655	B26D 7/01	285617	C07D 401/00	285626	E04B 1/74	285620
A23D 7/00	285628	B29C 47/10	285636	C07D 405/00	285619	E04D 13/15	285630
A41D 27/00	285640	B60J 5/04	285654	C07D 413/00	285644	F16C 11/06	285634
A47L 5/22	285632	C03C 13/00	285657	C07D 413/00	285663	F16C 33/04	285646
A61K 9/06	285637	C06B 47/00	285615	C07D 498/00	285665	F23C 10/00	285645
A61K 9/08	285643	C07C 67/00	285649	C07K 5/00	285631	F25B 21/00	285621
A61K 9/08	285650	C07C 217/00	285635	C07K 9/00	285624	F27B 13/00	285625
A61K 31/427	285647	C07C 271/00	285651	C07K 14/435	285639	G01B 11/30	285659
A61K 31/44	285666	C07D 209/00	285618	C09K 3/14	285629	G02B 3/12	285638
A61K 31/4427	285662	C07D 261/00	285627	C09K 3/18	285652	G09F 19/12	285653
A61K 39/29	285623	C07D 263/00	285648	C10L 1/00	285614	H02P 6/14	285633
A61M 15/00	285622	C07D 277/00	285660	C11C 3/00	285613	H04R 9/00	285661
B23Q 1/26	285658	C07D 295/00	285641	C12N 15/11	285664		

FA9A Zastavené konania o patentových prihláškach na žiadosť prihlasovateľa

(21)

479-2002

638-2002

FB9A**Zastavené konania o patentových prihláškach**

(21)

644-98

778-98

796-98

1262-98

1790-98

289-99

345-99

488-99

620-99

1104-99

(21)

1261-99

1720-99

262-2001

422-2001

424-2001

543-2001

568-2001

793-2001

813-2001

1319-2001

(21)

1356-2001

1679-2001

1827-2001

1929-2001

345-2002

613-2002

777-2002

821-2002

1003-2002

1025-2002

(21)

1105-2002

1677-2002

237-2003

267-2003

15-2004

26-2004

93-2004

342-2004

343-2004

FC9A**Zamietnuté patentové prihlášky**

(21)

1037-98

1162-98

1563-98

1673-98

272-99

466-99

487-99

734-99

(21)

1128-99

1486-99

1600-99

1654-99

1674-99

367-2001

523-2001

578-2001

(21)

735-2001

871-2001

1022-2001

1376-2001

1453-2001

1598-2001

1841-2001

1867-2001

(21)

224-2002

302-2002

602-2002

773-2002

1655-2002

MK4A**Zaniknuté patenty uplynutím doby platnosti**

(11) Dátum zániku

279557 13.02.2007

MM4A Zaniknuté patenty pre nezaplatenie udržiavacích poplatkov

(11)	Dátum zániku	(11)	Dátum zániku	(11)	Dátum zániku	(11)	Dátum zániku
277200	31.08.2006	282188	28.08.2006	283141	04.08.2006	284530	10.08.2006
279146	09.08.2006	282189	28.08.2006	283256	06.08.2006	284570	05.08.2006
280871	25.08.2006	282211	07.08.2006	283272	18.08.2006	284650	21.08.2006
281474	26.08.2006	282240	07.08.2006	283406	20.08.2006	284651	21.08.2006
281529	19.08.2006	282241	07.08.2006	283413	02.08.2006	284652	21.08.2006
281754	11.08.2006	282518	25.08.2006	283487	13.08.2006	284653	21.08.2006
281935	07.08.2006	282558	05.08.2006	283610	27.08.2006	284768	14.08.2006
281961	20.08.2006	282981	03.08.2006	283959	22.08.2006	284827	10.08.2006
282186	28.08.2006	283030	26.08.2006	284278	22.08.2006	284835	09.08.2006
282187	28.08.2006	283124	02.08.2006	284394	31.08.2006	285075	28.03.2006

PC9A Prevody a prechody práv na patentové prihlášky**(21) 369-99**

(71) bcd Rohstoffe für Bauchemie HandelsgmbH, Klosterneuburg, AT; Dynea Austria GmbH, Krems, AT;
Predchádzajúci prihlasovateľ:
bcd Rohstoffe für Bauchemie HandelsgmbH, Klosterneuburg, AT; KREMS CHEMIE AKTIENGESELLSCHAFT, Krems, AT;
Dátum zápisu do registra: 27.2.2007

(21) 369-99

(71) bcd Rohstoffe für Bauchemie HandelsgmbH, Klosterneuburg, AT;
Predchádzajúci prihlasovateľ:
bcd Rohstoffe für Bauchemie HandelsgmbH, Klosterneuburg, AT; Dynea Austria GmbH, Krems, AT;
Dátum uzavretia zmluvy: 10.11.2006
Dátum zápisu do registra: 27.2.2007

(21) 1372-2000

(71) COMMONWEALTH SCIENTIFIC AND INDUSTRIAL RESEARCH ORGANISATION, Campbell, AU;
Predchádzajúci prihlasovateľ:
BENITEC AUSTRALIA LTD, Dulwich Hill, NSW, AU; COMMONWEALTH SCIENTIFIC AND INDUSTRIAL RESEARCH ORGANISATION, Campbell, AU;
Dátum uzavretia zmluvy: 21.8.2006
Dátum zápisu do registra: 20.3.2007

(21) 217-2001

(71) N.V. Organon, Oss, NL;
Predchádzajúci prihlasovateľ:
Akzo Nobel N.V., Arnhem, NL;
Dátum uzavretia zmluvy: 19.10.2006
Dátum zápisu do registra: 28.2.2007

(21) 1065-2002

(71) N.V. Organon, Oss, NL;
Predchádzajúci prihlasovateľ:
AKZO NOBEL N. V., Arnhem, NL;
Dátum uzavretia zmluvy: 19.10.2006
Dátum zápisu do registra: 28.2.2007

PC4A Prevody a prechody práv na patenty**(11) 282615**

(21) 920-95
(73) Tyco Valves & Controls, Inc., Houston, TX, US;
Predchádzajúci majiteľ:
Tyco Flow Control, Inc., Exeter, NH, US;
Dátum uzavretia zmluvy: 19.2.2007
Dátum zápisu do registra: 12.3.2007

(11) 285312

(21) 1676-98
(73) Eisai R&D Management Co., Ltd., Bunkyo-ku, Tokyo, JP;
Predchádzajúci majiteľ:
EISAI Co., LTD., Bunkyo-ku, Tokyo, JP;
Dátum uzavretia zmluvy: 2.12.2006
Dátum zápisu do registra: 28.2.2007

TC4A**Zmeny mien****(11) 282920**

(21) 89-94

(73) Biogen Idec Inc., 14 Cambridge, MA, US;
Dátum zápisu do registra: 4.4.2007**(11) 285046**

(21) 88-94

(73) Biogen Idec Inc., 14 Cambridge, MA, US;
Dátum zápisu do registra: 4.4.2007**(11) 284527**

(21) 608-96

(73) Nektar Therapeutics AL, Corporation, Huntsville,
AL, US;
Dátum zápisu do registra: 13.3.2007**HC9A****Zmeny mien****(21) 288-2003**(71) Bayer Schering Pharma Aktiengesellschaft, Berlin,
DE;
Dátum zápisu do registra: 4.4.2007**HE9A****Zmeny adries****(21) 1372-2000**(71) BENITEC AUSTRALIA LTD, Dulwich Hill, NSW,
AU;
Dátum zápisu do registra: 20.3.2007

ČASŤ

ÚŽITKOVÉ VZORY

Kódy na označovanie jednotlivých druhov dokumentov (Štandard WIPO ST. 16)

U - **Zapísané** úžitkové vzory podľa zákona
č. 478/1992 Zb. o úžitkových vzoroch v znení
zákona NR SR č. 90/93 Z. z. o opatreniach
v oblasti priemyselného vlastníctva

Číselné kódy na označovanie bibliografických údajov (Štandard WIPO ST. 9)

(11)	Číslo dokumentu	(51)	Medzinárodné patentové triedenie
(21)	Číslo prihlášky	(54)	Názov
(22)	Dátum podania prihlášky	(62)	Číslo pôvodnej prihlášky v prípade vylúčenej prihlášky
(24)	Dátum nadobudnutia účinkov úžitkového vzoru	(67)	Číslo pôvodnej prihlášky v prípade odbočenia
(31)	Číslo prioritnej prihlášky	(72)	Meno pôvodcu (-ov)
(32)	Dátum podania prioritnej prihlášky	(73)	Meno (názov) majiteľa (-ov)
(33)	Krajina alebo regionálna organizácia priority	(74)	Meno (názov) zástupcu (-ov)
(45)	Dátum oznámenia o zápise úžitkového vzoru	(86)	Číslo podania medzinárodnej prihlášky podľa PCT
(47)	Dátum zápisu a sprístupnenia úžitkového vzoru verejnosti	(87)	Číslo zverejnenia medzinárodnej prihlášky podľa PCT

Poznámka:

Číslo uvádzané pred kódom **(51)** znamená verziu Medzinárodného patentového triedenia.

Kódy na označovanie záhlaví oznámení publikovaných vo Vestníku ÚPV SR (Štandard WIPO ST. 17)

FG1K	Zapísané úžitkové vzory
MA1K	Zaniknuté úžitkové vzory vzdáním sa
MC1K	Vymazané úžitkové vzory
MG1K	Čiastočne vymazané úžitkové vzory
MK1K	Zaniknuté úžitkové vzory uplynutím doby platnosti
ND1K	Predĺženie platnosti úžitkových vzorov
PC1K	Prevody a prechody práv
PD1K	Zmeny dispozičných práv na úžitkové vzory (zálohy) Zmeny dispozičných práv na úžitkové vzory (ukončenie záloh)
QB1K	Licenčné zmluvy registrované alebo udelené
QC1K	Ukončenie platnosti licenčných zmlúv
SB1K	Zapísané úžitkové vzory do registra po odtajnení
TA1K	Doplnenie pôvodcu (-ov)
TB1K	Opravy mien
TC1K	Zmeny mien
TD1K	Opravy adries
TE1K	Zmeny adries
TF1K	Opravy dátumov
TG1K	Opravy zatriedenia podľa MPT
TH1K	Opravy chýb alebo zmeny všeobecne
TK1K	Opravy tlačových chýb vo Vestníku ÚPV SR

FG1K

Zapísané úžitkové vzory

(11)	(51)	(11)	(51)	(11)	(51)	(11)	(51)
4728	E04H 9/04	4734	E04F 19/02	4740	H05B 37/00	4746	B60R 25/00
4729	B42D 15/10	4735	A61B 5/0225	4741	A61H 37/00	4747	F16C 27/00
4730	G06Q 40/00	4736	B22D 11/055	4742	C10L 5/00	4748	A47K 3/00
4731	B65D 27/00	4737	B25J 13/00	4743	H04N 5/38	4749	G09F 1/00
4732	A47G 33/00	4738	G02B 27/10	4744	H05B 33/00	4750	A41D 11/00
4733	E04F 15/12	4739	G09F 7/00	4745	E03F 5/04		

8 (51) A41D 11/00**(11) 4750**

- (21) 94-2006
 (22) 23.4.2006
 (24) 27.3.2007
 (31) PUV 2005-16547
 (32) 25.4.2005
 (33) CZ
 (45) 3.5.2007
 (47) 27.3.2007
 (72) Neubert Robert, Vráž, CZ;
 (73) NEUBERT marketing & Company s. r. o., Vráž, CZ;
 (74) Kubínyi Peter, Bc., Trenčín, SK;
(54) Výučbová a/alebo zábavná zostava na textilný výrobok a/alebo jeho príslušenstvo

(74) Litváková Edita, Ing., Bratislava, SK;

(54) Sfygmomanometer s možnosťou vizualizácie Korotkovových zvukov**8 (51) A61H 37/00, A47C 9/00****(11) 4741**

- (21) 229-2006
 (22) 16.11.2006
 (24) 21.3.2007
 (45) 3.5.2007
 (47) 21.3.2007
 (72) Miškus Milan, Ing., Malý Čepčín, SK; Miškusová Dana, Ing., Martin, SK;
 (73) Miškusová Dana, Ing., Martin, SK;
(54) Skladacia masérska stolička

8 (51) A47G 33/00**(11) 4732**

- (21) 195-2006
 (22) 11.9.2006
 (24) 14.3.2007
 (45) 3.5.2007
 (47) 14.3.2007
 (72) Šálek Tibor, Ing., Banská Bystrica, SK;
 (73) Šálek Tibor, Ing., Banská Bystrica, SK;
(54) Rámový vianočný stromček

8 (51) B22D 11/055**(11) 4736**

- (21) 5069-2006
 (22) 28.9.2006
 (24) 14.3.2007
 (45) 3.5.2007
 (47) 14.3.2007
 (72) Klíma Josef, Ing., Světlá Hora, CZ;
 (73) ELAP výrobní družstvo, Světlá Hora, CZ;
 (74) Holoubková Mária, Ing., Bratislava, SK;
(54) Zariadenie na reguláciu chladenia odlievacích foriem

8 (51) A47K 3/00, C02F 1/00**(11) 4748**

- (21) 5045-2005
 (22) 17.5.2005
 (24) 27.3.2007
 (45) 3.5.2007
 (47) 27.3.2007
 (72) Kalina Peter, Ing., Bratislava, SK;
 (73) Kalina Peter, Ing., Bratislava, SK;
(54) Kúpeľňová vaňa

8 (51) B25J 13/00**(11) 4737**

- (21) 23-2007
 (22) 1.2.2007
 (24) 14.3.2007
 (45) 3.5.2007
 (47) 14.3.2007
 (72) Havrila Rastislav, Ing., Strážske, SK;
 (73) EVPÚ, a. s., Nová Dubnica, SK;
 (74) Mrenica Jaroslav, Ing., Púchov, SK;
(54) Dvojsový manipulátor

8 (51) A61B 5/0225**(11) 4735**

- (21) 5062-2006
 (22) 18.8.2006
 (24) 14.3.2007
 (45) 3.5.2007
 (47) 14.3.2007
 (72) Škrovánek Tomáš, Ing., Bratislava, SK; Skákala Jozef, prof. Ing., PhD., Bratislava, SK; Hupka Dušan, Pezinok, SK; Lednár Pavel, Ing., CSc., Bratislava, SK;
 (73) Meret, v. o. s., Bratislava, SK;

8 (51) B42D 15/10, B42D 15/00**(11) 4729**

- (21) 5108-2005
 (22) 23.6.2004
 (24) 14.3.2007
 (31) 03/07568
 (32) 23.6.2003
 (33) FR

- (45) 3.5.2007
(47) 14.3.2007
(72) Reinhart Werner, Zirndorf, DE; Grimal Jean-Michel, Ceyrat, FR; Perron Maurice, Viroflay, FR;
(73) LEONHARD KURZ GmbH & Co. KG, Fürth, DE; BANQUE DE FRANCE, Paris, FR;
(74) Bušová Eva, JUDr., Bratislava, SK;
(86) PCT/FR2004/001564
(87) WO 2005/000599
(54) Prúžok na zabezpečenie dokumentu a bezpečnostný dokument
-
- 8 (51) B60R 25/00, G01S 5/00**
(11) 4746
(21) 5083-2006
(22) 9.8.2004
(24) 21.3.2007
(45) 3.5.2007
(47) 21.3.2007
(67) 309-2004
(72) Jakubek Igor, Ing., Bošáca, SK;
(73) IRLAVS s. r. o., Stará Turá, SK;
(74) Litvákova Edita, Ing., Bratislava, SK;
(54) Integrovaný rádiový lokalizačný a vyhľadávací systém
-
- 8 (51) B65D 27/00**
(11) 4731
(21) 184-2006
(22) 21.8.2006
(24) 14.3.2007
(45) 3.5.2007
(47) 14.3.2007
(72) Richter Marek, Banská Bystrica, SK;
(73) Richter Marek, Banská Bystrica, SK;
(54) Doručenkova obálka s upevnenou záklopkou a s upevnenou predĺženou záklopkou
-
- 8 (51) C10L 5/00, C10L 5/40**
(11) 4742
(21) 244-2006
(22) 6.12.2006
(24) 21.3.2007
(45) 3.5.2007
(47) 21.3.2007
(72) Molnár František, Ing., Komjatice, SK; Kamas Ján, Ing., Sereď, SK; Bogdán František, Komjatice, SK;
(73) Molnár František, Ing., Komjatice, SK; Kamas Ján, Ing., Sereď, SK; Bogdán František, Komjatice, SK;
(54) Palivová ekopeleta
-
- 8 (51) E03F 5/04**
(11) 4745
(21) 5077-2006
(22) 24.10.2006
(24) 21.3.2007
(31) 2006-17613
(32) 7.4.2006
(33) CZ
(45) 3.5.2007
(47) 21.3.2007
- (72) Chuděj Miroslav, Hutisko, CZ;
(73) Chuděj Miroslav, Hutisko, CZ;
(74) Holoubková Mária, Ing., Bratislava, SK;
(54) Kanálový odtok na vnútorné i vonkajšie použitie
-
- 8 (51) E04F 15/12, C04B 14/02**
(11) 4733
(21) 210-2006
(22) 6.10.2006
(24) 14.3.2007
(31) 2005-17286
(32) 12.12.2005
(33) CZ
(45) 3.5.2007
(47) 14.3.2007
(72) Avraamidou Demetra, Strovolos, Nicosia, CY;
(73) Novotek LTD, Nicosia, CY;
(74) Hörmannová Zuzana, Ing., Bratislava, SK;
(54) Cementový vsyp na finálnu úpravu betónových podláh
-
- 8 (51) E04F 19/02, A47B 96/00**
(11) 4734
(21) 245-2006
(22) 6.12.2006
(24) 14.3.2007
(45) 3.5.2007
(47) 14.3.2007
(72) Lukáč Peter, Bánovce nad Bebravou, SK;
(73) Lukáč Peter, Bánovce nad Bebravou, SK;
(74) Brichtová Tatiana, JUDr., Bratislava, SK;
(54) Obrubová lišta na ukončenie obvodových častí nábytkárskych výrobkov
-
- 8 (51) E04H 9/04**
(11) 4728
(21) 5001-2007
(22) 15.1.2007
(24) 8.3.2007
(45) 3.5.2007
(47) 8.3.2007
(72) Jaroš Vladimír, Mgr., Praha - Kbely, CZ; Kubálek Ladislav, doc. PhDr., CSc., Praha - Stodůlky, CZ;
(73) Jaroš Vladimír, Mgr., Praha - Kbely, CZ; Kubálek Ladislav, doc. PhDr., CSc., Praha - Stodůlky, CZ;
(74) ROTT, RŮŽIČKA & GUTTMANN, v. o. s., Bratislava, SK;
(54) Stavby pre výcvikové osadu
-
- 8 (51) F16C 27/00, F16C 37/00**
(11) 4747
(21) 10-2007
(22) 22.1.2007
(24) 21.3.2007
(45) 3.5.2007
(47) 21.3.2007
(72) Milučký Ján, Ing., Bytča, SK; Frindt Milan, Ing., Zvolen, SK;
(73) Kinex, a. s., Bytča, Bytča, SK;
(54) Pružné uloženie vysokootáčkového ložiska, najmä textilného stroja
-

8 (51) G02B 27/10**(11) 4738**

- (21) 67-2006
 (22) 29.3.2006
 (24) 19.3.2007
 (45) 3.5.2007
 (47) 19.3.2007
 (72) Kubošek Pavol, RNDr., Bratislava, SK;
 (73) Kubošek Pavol, RNDr., Bratislava, SK;
(54) Optická sústava na spájanie viacerých laserových svetelných lúčov

8 (51) G06Q 40/00**(11) 4730**

- (21) 73-2006
 (22) 31.3.2006
 (24) 14.3.2007
 (45) 3.5.2007
 (47) 14.3.2007
 (72) Pavlišová Alena, Ing., Košice, SK; Pavliš Ján, Košice, SK;
 (73) Pankontraktor, s.r.o., Košice, SK;
 (74) Gruber Dalibor, Ing., Košice, SK;
(54) Zapojenie elektronického on-line systému trhu s pôžičkami

8 (51) G09F 1/00**(11) 4749**

- (21) 59-2006
 (22) 22.3.2006
 (24) 27.3.2007
 (31) PUV 2005-16425
 (32) 23.3.2005
 (33) CZ
 (45) 3.5.2007
 (47) 27.3.2007
 (72) Neubert Robert, Vráž, CZ;
 (73) NEUBERT marketing & Company s. r. o., Vráž, CZ;
 (74) Kubínyi Peter, Bc., Trenčín, SK;
(54) Stojan na tlačoviny

8 (51) G09F 7/00**(11) 4739**

- (21) 126-2006
 (22) 22.5.2006
 (24) 19.3.2007
 (45) 3.5.2007
 (47) 19.3.2007
 (72) Zahradár Marcel, Bratislava, SK;
 (73) RESPO MEDIA, spol. s r. o., Bratislava, SK;
(54) Reklamný nosič typu "wideboard"

8 (51) H04N 5/38, H04N 7/00**(11) 4743**

- (21) 253-2006
 (22) 21.12.2006
 (24) 21.3.2007
 (45) 3.5.2007
 (47) 21.3.2007
 (72) Burger Oldřich, Klimkovice, CZ; Otisk Milan, Velká Polom, CZ;
 (73) B plus TV a. s., Klimkovice, CZ;
 (74) Zahatňanská Gabriela, Ing., Žilina, SK;
(54) Zapojenie retranslačného vysielача/vykrývača na retransláciu digitálneho multiplexu v štandarde DVB-T

8 (51) H05B 33/00**(11) 4744**

- (21) 251-2006
 (22) 20.12.2006
 (24) 21.3.2007
 (45) 3.5.2007
 (47) 21.3.2007
 (72) Tušiak Ján, Martin, SK;
 (73) Tušiak Ján, Martin, SK;
(54) LED žiarovka

8 (51) H05B 37/00, H04H 1/00, F21V 23/00**(11) 4740**

- (21) 137-2006
 (22) 11.6.2006
 (24) 21.3.2007
 (45) 3.5.2007
 (47) 21.3.2007
 (72) Sedlák Jozef, Ing., Prešov, SK;
 (73) Sedlák Jozef, Ing., Prešov, SK;
(54) Zapojenie svietidla verejného osvetlenia so zabudovaným systémom obecného bezdrôtového rozhlasu

(51)	(11)	(51)	(11)	(51)	(11)	(51)	(11)
A41D 11/00	4750	B25J 13/00	4737	E04F 15/12	4733	G09F 1/00	4749
A47G 33/00	4732	B42D 15/10	4729	E04F 19/02	4734	G09F 7/00	4739
A47K 3/00	4748	B60R 25/00	4746	E04H 9/04	4728	H04N 5/38	4743
A61B 5/0225	4735	B65D 27/00	4731	F16C 27/00	4747	H05B 33/00	4744
A61H 37/00	4741	C10L 5/00	4742	G02B 27/10	4738	H05B 37/00	4740
B22D 11/055	4736	E03F 5/04	4745	G06Q 40/00	4730		

MC1K

Vymazané úžitkové vzory

(11) **3918**
 (21) 257-2003
 (22) 20.10.2003
 (54) **Reklamný papierový nosič primárne využívaný na iný účel než je reklama**
 Dátum výmazu: 12.1.2007

(11) **4115**
 (21) 280-2004
 (22) 28.10.2004
 (54) **Celozrnný kukuričný plátok**
 Dátum výmazu: 8.2.2007

MK1K

Zaniknuté úžitkové vzory uplynutím doby platnosti

(11)	Dátum zániku	(11)	Dátum zániku	(11)	Dátum zániku	(11)	Dátum zániku
1581	12.03.2007	1647	11.03.2007	3394	19.08.2006	3486	22.08.2006
1586	13.03.2007	1669	04.03.2007	3415	06.08.2006	3498	02.08.2006
1637	19.03.2007	2392	13.08.2006	3451	23.08.2006	3499	27.08.2006
1638	19.03.2007	2581	02.08.2006	3485	21.08.2006	3500	30.08.2006

ND1K

Predĺženie platnosti úžitkových vzorov

(11)	(51)	(11)	(51)	(11)	(51)	(11)	(51)
2574	F02C 7/26	3289	B65D 71/00	3586	A23C 19/00	3651	C02F 3/00
2577	F16C 33/76	3540	F16H 3/02	3609	C04B 28/00	3692	G09F 3/03
2715	H02G 3/08	3553	A01P 21/00	3618	F42B 8/00	3728	C10C 3/00
2721	E04F 11/02	3575	F42B 8/00	3619	F42B 8/00	3929	E04C 2/34
3096	E02D 29/14	3576	F42B 8/00	3620	F42B 8/00	4617	B62K 21/00
3098	E01B 9/00	3577	F42B 8/00	3621	F42B 8/00		
3121	E05B 13/00	3578	F42B 8/00	3649	C02F 11/12		

8 (51) A01P 21/00
 (11) **3553**
 (21) 49-2003
 (22) 14.3.2003
 (73) VUP, a. s., Prievidza, SK;
 (54) **Fyostimulátor**

8 (51) B65D 71/00, B65D 71/06, B65D 21/02
 (11) **3289**
 (21) 289-2001
 (22) 24.3.2000
 (73) OYJ HARTWALL ABP, Helsinki, FI;
 (54) **Prepravka na fľaše a balenie fliaš**

8 (51) A23C 19/00
 (11) **3586**
 (21) 84-2003
 (22) 11.4.2003
 (73) Trousil Břetislav, Ing., Pardubice, CZ;
 (54) **Syr**

8 (51) C02F 3/00
 (11) **3651**
 (21) 153-2003
 (22) 1.7.2003
 (73) Piják Michal, Ing., Trenčín, SK; Piják Pavol, Ing., Praha, CZ;
 (54) **Zariadenie na čistenie odpadových vôd**

8 (51) B62K 21/00, F16C 17/00
 (11) **4617**
 (21) 5045-2006
 (22) 10.12.2002
 (73) Mereš Branislav, Ing., Tlmače, SK;
 (54) **Hlavové zloženie, najmä pre bicykle**

8 (51) C02F 11/12
 (11) **3649**
 (21) 151-2003
 (22) 1.7.2003
 (73) Piják Michal, Ing., Trenčín, SK; Piják Pavol, Ing., Praha, CZ;
 (54) **Zariadenie na odvodňovanie a sušenie kalov**

8 (51) C04B 28/00, C04B 35/80**(11) 3609**

(21) 78-2003

(22) 7.4.2003

(73) Ústav stavebníctva a architektúry SAV, Bratislava, SK;

(54) Stavebný tepelnoizolačný materiál na zatepľovanie vonkajších stavebných konštrukcií budov z vnútornej strany**8 (51) C10C 3/00****(11) 3728**

(21) 57-2003

(22) 20.3.2003

(73) Blažek Ladislav, RNDr., CSc., Praha, CZ;

(54) Vozovková zmes**8 (51) E01B 9/00****(11) 3098**

(21) 408-2000

(22) 28.12.2000

(73) Železniční průmyslová stavební výroba Uherský Ostroh, a. s., Uherský Ostroh, CZ;

(54) Pružné bezpodkladnicové upevnenie koľajnice**8 (51) E02D 29/14, E03F 5/04****(11) 3096**

(21) 355-2000

(22) 22.11.2000

(73) Vlček Petr, Ing., Plzeň, CZ;

(54) Odľahčený obrubníkový vpust**8 (51) E04C 2/34, E04C 2/30, E04B 1/74, E04B 1/84****(11) 3929**

(21) 3-2004

(22) 9.1.2004

(73) Konnerth Alfred, Dipl. Ing., Mainbernheim, DE;

(54) Stavebný stenový prvok a jeho použitie na vytvorenie stavebnej priečky alebo obkladovej steny**8 (51) E04F 11/02****(11) 2721**

(21) 125-2000

(22) 13.4.2000

(73) Firma SVRČEK, Kysucké Nové Mesto, SK;

(54) Interiérové schodisko**8 (51) E05B 13/00****(11) 3121**

(21) 45-2001

(22) 21.2.2001

(73) Urban Ivan, Ostrava - Hrabůvka, CZ;

(54) Bezpečnostný dverný kryt**8 (51) F02C 7/26****(11) 2574**

(21) 57-2000

(22) 24.2.2000

(73) EKOL, spol. s r. o., Brno, CZ;

(54) Zariadenie na štartovanie spaľovacích turbín**8 (51) F16C 33/76****(11) 2577**

(21) 79-2000

(22) 9.3.2000

(73) RUBENA, a. s., Hradec Králové, CZ;

(54) Dvojčepelové tesnenie ložiska**8 (51) F16H 3/02, F16H 3/08, F16H 1/04****(11) 3540**

(21) 21-2003

(22) 5.2.2003

(73) COLAR, s.r.o., Košice, SK;

(54) Ozubené segmenty s premenlivým prevodovým pomerom**8 (51) F42B 8/00****(11) 3578**

(21) 319-2002

(22) 28.10.2002

(73) Vojenský opravárenský podnik Nováky, a. s., Nováky, SK;

(54) Cvičný náboj do samohybnej kanónovej hűfnice**8 (51) F42B 8/00****(11) 3577**

(21) 317-2002

(22) 28.10.2002

(73) Vojenský opravárenský podnik Nováky, a. s., Nováky, SK;

(54) Cvičný náboj do samohybnej kanónovej hűfnice**8 (51) F42B 8/00****(11) 3576**

(21) 315-2002

(22) 28.10.2002

(73) Vojenský opravárenský podnik Nováky, a. s., Nováky, SK;

(54) Cvičný náboj do kanóna**8 (51) F42B 8/00****(11) 3575**

(21) 314-2002

(22) 28.10.2002

(73) Vojenský opravárenský podnik Nováky, a. s., Nováky, SK;

(54) Cvičný náboj do samohybnej hűfnice**8 (51) F42B 8/00****(11) 3621**

(21) 321-2002

(22) 28.10.2002

(73) Vojenský opravárenský podnik Nováky, a. s., Nováky, SK;

(54) Protipancierová riadená strela s náhradnou hlavícou

8 (51) F42B 8/00
(11) 3620
 (21) 320-2002
 (22) 28.10.2002
 (73) Vojenský opravárenský podnik Nováky, a. s.,
 Nováky, SK;
**(54) Protipancierová riadená strela s náhradnou
 hlavicou**

8 (51) F42B 8/00
(11) 3619
 (21) 318-2002
 (22) 28.10.2002
 (73) Vojenský opravárenský podnik Nováky, a. s.,
 Nováky, SK;
**(54) Cvičný náboj do tankového kanóna s náboj-
 kou**

8 (51) F42B 8/00
(11) 3618
 (21) 316-2002
 (22) 28.10.2002
 (73) Vojenský opravárenský podnik Nováky, a. s.,
 Nováky, SK;
(54) Cvičný náboj do tankového kanóna

(51)	(11)	(51)	(11)
A01P 21/00	3553	C10C 3/00	3728
A23C 19/00	3586	E01B 9/00	3098
B62K 21/00	4617	E02D 29/14	3096
B65D 71/00	3289	E04C 2/34	3929
C02F 3/00	3651	E04F 11/02	2721
C02F 11/12	3649	E05B 13/00	3121
C04B 28/00	3609	F02C 7/26	2574

8 (51) G09F 3/03, G09F 3/08
(11) 3692
 (21) 90-2003
 (22) 16.4.2003
 (73) NATURFONTANA Ing. Štefan CSÉMI, Dunaj-
 ská Streda, SK;
(54) Plombovacía objímka

8 (51) H02G 3/08, H02G 3/12
(11) 2715
 (21) 203-2000
 (22) 14.6.2000
 (73) Kupilík Pavel, Holýšov, CZ;
(54) Upchávka valcovej hermetickej priechodky

(51)	(11)	(51)	(11)
F16C 33/76	2577	F42B 8/00	3619
F16H 3/02	3540	F42B 8/00	3577
F42B 8/00	3618	F42B 8/00	3578
F42B 8/00	3620	G09F 3/03	3692
F42B 8/00	3621	H02G 3/08	2715
F42B 8/00	3575		
F42B 8/00	3576		

PC1K

Prevody a prechody práv

(11) 3540
 (21) 21-2003
 (73) COLAR, s.r.o., Košice, SK;
 Predchádzajúci majiteľ:
 Murín Peter, Ing., Ďurďošík, SK;
 Dátum uzavretia zmluvy: 30.12.2006
 Dátum zápisu do registra: 28.2.2007

(11) 4636
 (21) 148-2006
 (73) Pankontraktor, s.r.o., Košice, SK;
 Predchádzajúci majiteľ:
 Pavliš Ján, Košice, SK; Pavlišová Alena, Košice, SK;
 Dátum uzavretia zmluvy: 1.3.2007
 Dátum zápisu do registra: 5.3.2007

(11) 3846
 (21) 54-2004
 (73) PLENKALL a.s., Bratislava, SK;
 Predchádzajúci majiteľ:
 Bezdek Miroslav, Bratislava, SK;
 Dátum uzavretia zmluvy: 17.3.2007
 Dátum zápisu do registra: 23.3.2007

(11) 4685
 (21) 176-2006
 (73) Pankontraktor, s.r.o., Košice, SK;
 Predchádzajúci majiteľ:
 Pavliš Ján, Košice, SK; Pavlišová Alena, Košice, SK;
 Dátum uzavretia zmluvy: 1.3.2007
 Dátum zápisu do registra: 5.3.2007

(11) 4584
 (21) 98-2006
 (73) Pankontraktor, s.r.o., Košice, SK;
 Predchádzajúci majiteľ:
 Pavliš Ján, Košice, SK; Pavlišová Alena, Košice, SK;
 Dátum uzavretia zmluvy: 1.3.2007
 Dátum zápisu do registra: 5.3.2007

QB1K**Licenčné zmluvy registrované alebo udelené**

- (11) **3846**
 (21) 54-2004
 (73) Bezdek Miroslav, Bratislava, SK;
 Nadobúdateľ:
 PLENKALL a.s., Bratislava, SK;
 Druh licencie: zmluvná výlučná
 Dátum uzavretia licenčnej zmluvy: 2.1.2007
 Dátum zápisu do registra: 28.2.2007
-

QC1K**Ukončenie platnosti licenčných zmlúv**

- (11) **3846**
 (21) 54-2004
 (73) Bezdek Miroslav, Bratislava, SK;
 Držiteľ licencie:
 Pavlíček Vítězslav, Uherské Hradiště - Mařatice, CZ;
 Dátum ukončenia platnosti licenčnej zmluvy:
 4.12.2006
 Dátum zápisu do registra: 28.2.2007
-

- (11) **3846**
 (21) 54-2004
 (73) Bezdek Miroslav, Bratislava, SK;
 Držiteľ licencie:
 Mores Tomáš, Hodonín, CZ;
 Dátum ukončenia platnosti licenčnej zmluvy:
 4.12.2006
 Dátum zápisu do registra: 28.2.2007
-

- (11) **3846**
 (21) 54-2004
 (73) Bezdek Miroslav, Bratislava, SK;
 Držiteľ licencie:
 PLENKALL a.s., Bratislava, SK;
 Dátum ukončenia platnosti licenčnej zmluvy:
 23.3.2007
 Dátum zápisu do registra: 23.3.2007
-

- (11) **4584**
 (21) 98-2006
 (73) Pankontraktor, s.r.o., Košice, SK;
 Držiteľ licencie:
 Eurokontraktor, s. r. o., Košice, SK;
 Dátum ukončenia platnosti licenčnej zmluvy:
 1.3.2007
 Dátum zápisu do registra: 5.3.2007
-

TA1K**Doplnenie pôvodcu (-ov)**

- (11) **4722**
 (21) 12-2007
 (73) Bielik Emil, Ing., Púchov, SK; Bakoš Štefan, Ing.,
 Púchov, SK; Žemla Jozef, Ing., Púchov, SK; Še-
 dák Ján, Ing., Beluša, SK; Rosina Ladislav, Pú-
 chov, SK;
 Vestník č. 4/2007, FG1K - str. 66
-

TC1K**Zmeny mien**

- (11) **4610**
 (21) 111-2006
 (73) MiF, s.r.o., Dubnica nad Váhom, SK;
 Dátum zápisu do registra: 6.3.2007
-

ČASŤ

**EURÓPSKE PATENTY
S URČENÍM PRE SLOVENSKÚ REPUBLIKU**

Kódy na označovanie jednotlivých druhov dokumentov (Štandard WIPO ST. 16)

T1	Preklad patentových nárokov európskej patentevej prihlášky	T3	Preklad európskeho patentového spisu
T2	Opravený preklad patentových nárokov európskej patentevej prihlášky	T4	Opravený preklad európskeho patentového spisu
		T5	Preklad zmeneného európskeho patentového spisu

Číselné kódy na označovanie bibliografických údajov (Štandard WIPO ST. 9)

(11)	Číslo dokumentu	(62)	Číslo pôvodnej prihlášky v prípade vylúčenej prihlášky
(21)	Číslo prihlášky	(71)	Meno (názov) prihlasovateľa (-ov)
(22)	Dátum podania prihlášky	(72)	Meno pôvodcu (-ov)
(24)	Dátum nadobudnutia účinkov európskeho patentu	(73)	Meno (názov) majiteľa (-ov)
(31)	Číslo prioritnej prihlášky	(74)	Meno (názov) zástupcu (-ov)
(32)	Dátum podania prioritnej prihlášky	(86)	Číslo podania medzinárodnej prihlášky podľa PCT
(33)	Krajina alebo regionálna organizácia priority	(87)	Číslo zverejnenia medzinárodnej prihlášky podľa PCT
(45)	Dátum sprístupnenia prekladu patentového spisu alebo zmeneného patentového spisu	(96)	Číslo a dátum podania európskej patentevej prihlášky
(46)	Dátum sprístupnenia prekladu patentových nárokov	(97)	Číslo a dátum zverejnenia európskej patentevej prihlášky alebo vydania európskeho patentového spisu
(48)	Dátum sprístupnenia opraveného prekladu patentových nárokov alebo patentového spisu		
(51)	Medzinárodné patentové triedenie		
(54)	Názov		

Poznámka:

Číslo uvádzané pred kódom (51) znamená verziu Medzinárodného patentového triedenia.

Kódy na označovanie záhlaví oznámení publikovaných vo Vestníku ÚPV SR (Štandard WIPO ST. 17)

BA9A	Sprístupnené preklady a opravené preklady patentových nárokov európskych patentevej prihlášok
SC4A	Sprístupnené preklady a opravené preklady európskych patentevej spisov
SC4A	Sprístupnené preklady zmenených európskych patentevej spisov
FA9A	Zastavené konania o európskych patentevej prihláškach z dôvodu späťvzatia
GA9A	Zmeny európskych patentevej prihlášok na národné prihlášky
MA4A	Zaniknuté patenty vzdaním sa patentu
MC4A	Zrušené patenty
MG4A	Čiastočne zrušené patenty
MK4A	Zaniknuté patenty uplynutím doby platnosti
MM4A	Zaniknuté patenty pre nezaplatenie udržiavacích poplatkov
PC4A	Prevody a prechody práv
PD4A	Zmeny dispozičných práv (zálohy)
	Zmeny dispozičných práv (ukončenie záloh)
QA4A	Ponuky licencií
QB4A	Licenčné zmluvy registrované alebo udelené
QC4A	Ukončenie platnosti licenčných zmlúv

Opravy a zmeny

Opravy v európskych patentových prihláškach

- HA9A** Doplnenie pôvodcu (-ov)
- HB9A** Opravy mien
- HC9A** Zmeny mien
- HD9A** Opravy adries
- HE9A** Zmeny adries
- HF9A** Opravy dátumov
- HG9A** Opravy zatriedenia podľa MPT
- HH9A** Opravy chýb alebo zmeny všeobecne
- HK9A** Opravy tlačových chýb vo Vestníku ÚPV SR

Opravy v európskych patentoch

- TA4A** Doplnenie pôvodcu (-ov)
- TB4A** Opravy mien
- TC4A** Zmeny mien
- TD4A** Opravy adries
- TE4A** Zmeny adries
- TF4A** Opravy dátumov
- TG4A** Opravy zatriedenia podľa MPT
- TH4A** Opravy chýb alebo zmeny všeobecne
- TK4A** Opravy tlačových chýb vo Vestníku ÚPV SR

SC4A Sprístupnené preklady európskych patentových spisov

(11)	(51)	(11)	(51)	(11)	(51)	(11)	(51)
1401	B60K 20/04	1439	A61N 1/00	1477	B60Q 1/14	1515	B60P 1/44
1402	H01Q 9/04	1440	A61K 31/56	1478	C07D 239/00	1516	E21D 11/38
1403	A61K 31/4245	1441	A61K 31/44	1479	C07D 471/00	1517	A61L 31/04
1404	B60S 1/46	1442	C07D 263/00	1480	A01N 47/28	1518	E21B 17/00
1405	B23K 9/32	1443	G01N 35/00	1481	A61K 35/22	1519	A01N 43/90
1406	B65H 5/02	1444	B62D 21/18	1482	A61K 31/4523	1520	A61K 31/4155
1407	C08L 95/00	1445	E02D 7/00	1483	C07D 307/00	1521	C07D 403/00
1408	H05K 7/20	1446	H04Q 7/38	1484	C07D 495/00	1522	A61K 31/5365
1409	A61K 9/70	1447	A47B 85/00	1485	G06K 17/00	1523	B62M 23/02
1410	F01K 17/00	1448	C07H 17/00	1486	B65D 85/57	1524	F28D 20/00
1411	F03B 11/00	1449	B01D 53/86	1487	A01G 9/14	1525	A01N 43/90
1412	B65D 81/00	1450	A23G 1/04	1488	C07D 295/00	1526	A61K 9/30
1413	B42D 15/00	1451	A01C 5/00	1489	B01D 46/50	1527	C07D 217/00
1414	F01N 3/022	1452	A47J 45/00	1490	G07F 19/00	1528	B29C 44/02
1415	H04L 29/06	1453	A61K 31/4523	1491	C03B 37/04	1529	C07D 487/00
1416	A61F 2/04	1454	A61K 31/397	1492	C07D 307/00	1530	A63F 3/00
1417	F01C 1/00	1455	B65B 9/00	1493	B29C 70/00	1531	C12P 13/00
1418	A61B 5/06	1456	B60S 3/06	1494	A61L 31/14	1532	A61K 31/352
1419	B65D 83/08	1457	B29C 49/00	1495	A01B 33/00	1533	C07D 249/00
1420	B60H 1/34	1458	C07D 513/00	1496	G05D 7/06	1534	A47J 31/40
1421	C07D 403/00	1459	A61K 45/00	1497	B62D 25/08	1535	A61K 38/02
1422	A61K 31/381	1460	A61K 31/415	1498	B67D 5/37	1536	A61K 31/165
1423	C07D 495/00	1461	C08G 65/00	1499	B21C 47/02	1537	G05D 23/01
1424	E21B 17/02	1462	G01F 1/56	1500	B28B 3/20	1538	C07D 487/00
1425	F04B 39/00	1463	H04Q 7/38	1501	C12Q 1/68	1539	B02C 18/06
1426	B60N 2/30	1464	C02F 1/28	1502	F24F 3/12	1540	A23J 1/00
1427	A61K 31/04	1465	A21D 13/00	1503	A61K 9/20	1541	C07D 207/00
1428	B23D 31/00	1466	C07C 275/00	1504	F01K 25/00	1542	B65D 21/02
1429	C07D 231/00	1467	A01N 43/90	1505	A61K 31/185	1543	C07D 285/00
1430	H04Q 7/32	1468	A61K 31/44	1506	A61K 31/47	1544	E04D 13/04
1431	B29C 65/50	1469	B65D 85/72	1507	B01D 53/00	1545	C07D 417/00
1432	B31B 17/00	1470	C07D 401/00	1508	B22D 11/06	1546	B42F 7/00
1433	H01M 2/16	1471	G01N 33/569	1509	A44B 19/24	1547	C08K 3/00
1434	E06B 3/32	1472	A01N 43/34	1510	E04B 1/68	1548	A61K 31/74
1435	B01D 33/15	1473	A45D 40/02	1511	A61M 5/50	1549	B65H 35/00
1436	B65G 15/32	1474	A61K 31/185	1512	C07D 319/00		
1437	A61K 31/7135	1475	B65H 31/30	1513	E05D 3/00		
1438	E05B 13/00	1476	B61D 39/00	1514	C04B 28/00		

8 (51) A01B 33/00, A01B 61/00

(11) E 1495

(96) 03005029.8, 6.3.2003

(97) 1344443, 8.11.2006

(24) 8.11.2006

(31) 10210850, 20203971 U

(32) 12.3.2002, 12.3.2002

(33) DE, DE

(73) Lemken GmbH & Co. KG, Alpen, DE;

(72) Gebbeken Martin, Alpen, DE; Giesen Gottfried, Rheinberg, DE;

(74) Litváková Edita, Ing., Bratislava, SK;

(54) Pôdny kultivátor

(73) Kverneland ASA, Kverneland, NO;

(72) Stüttgen Gerhard, Lippetal-Nordwald, DE; Meinel Till, Dr., Soest, DE;

(74) Guniš Jaroslav, Mgr., Bratislava, SK;

(54) Sejacia radlica

8 (51) A01G 9/14, A01G 31/02

(11) E 1487

(96) 03018501.1, 15.8.2003

(97) 1393618, 13.12.2006

(24) 13.12.2006

(31) 20213719 U

(32) 30.8.2002

(33) DE

(73) Korte Hermann, Dipl.-Ing., Surwold, DE;

(72) Korte Hermann, Dipl.-Ing., Surwold, DE; Schomaker Rudolf, Sögel, DE; Trinczek Reinhold, Grabau, DE;

(74) ROTT, RŮŽIČKA & GUTTMANN, v. o. s., Bratislava, SK;

(54) Skladovacia platforma na skladovanie a zavodňovanie rastlín a zavodňovacie zariadenie

8 (51) A01C 5/00

(11) E 1451

(96) 03015144.3, 4.7.2003

(97) 1407652, 6.9.2006

(24) 6.9.2006

(31) 10247569

(32) 11.10.2002

(33) DE

8 (51) A01N 43/34, A01N 47/10**(11) E 1472**

(96) 02790457.2, 13.11.2002

(97) 1443821, 15.11.2006

(24) 15.11.2006

(31) 0114692

(32) 14.11.2001

(33) FR

(73) Bayer CropScience S.A., Lyon, FR;

(72) WEGMANN Thomas, Saint-Cyr-Au-Mont-d'Or, FR; MERCER Richard, Ecully, FR;

(74) Čechvalová Dagmar, Bratislava, SK;

(86) PCT/EP2002/013490

(87) WO 2003/041501

(54) Fungicídna kompozícia na báze pyridylmetylbenzamidového derivátu a valinamidového derivátu**8 (51) A01N 43/90, A01N 37/44****(11) E 1525**

(96) 03767549.3, 14.11.2003

(97) 1562426, 20.12.2006

(24) 20.12.2006

(31) 10253587

(32) 15.11.2002

(33) DE

(73) BASF Aktiengesellschaft, Ludwigshafen, DE;

(72) TORMO I BLASCO Jordi, Laudenbach, DE; GROTE Thomas, Wachenheim, DE; AMMERMANN Eberhard, Heppenheim, DE; STIERL Reinhard, Freinsheim, DE; STRATHMANN Siegfried, Limburgerhof, DE; SCHÖFL Ulrich, Brühl, DE;

(74) Žovicová Viera, Mgr., Bratislava, SK;

(86) PCT/EP2003/012776

(87) WO 2004/045283

(54) Fungicídna zmes na ničenie patogénov na ryži**8 (51) A01N 43/90****(11) E 1467**

(96) 03782201.2, 14.11.2003

(97) 1567011, 10.1.2007

(24) 10.1.2007

(31) 10253588

(32) 15.11.2002

(33) DE

(73) BASF Aktiengesellschaft, Ludwigshafen, DE;

(72) TORMO I BLASCO Jordi, Laudenbach, DE; GROTE Thomas, Wachenheim, DE; AMMERMANN Eberhard, Heppenheim, DE; STIERL Reinhard, Freinsheim, DE; STRATHMANN Siegfried, Limburgerhof, DE; SCHÖFL Ulrich, Brühl, DE;

(74) Žovicová Viera, Mgr., Bratislava, SK;

(86) PCT/EP2003/012772

(87) WO 2004/045282

(54) Fungicídne zmesi na báze derivátu triazolopyrimidínu a amidových zlúčenín**8 (51) A01N 43/90, A01N 43/48****(11) E 1519**

(96) 04739692.4, 8.6.2004

(97) 1638401, 20.12.2006

(24) 20.12.2006

(31) 10327866, 10332461, 102004001991

(32) 18.6.2003, 16.7.2003, 13.1.2004

(33) DE, DE, DE

(73) BASF Aktiengesellschaft, Ludwigshafen, DE;

(72) TORMO I BLASCO Jordi, Laudenbach, DE; GROTE Thomas, Wachenheim, DE; SCHERER Maria, Godramstein, DE; STIERL Reinhard, Freinsheim, DE; STRATHMANN Siegfried, Limburgerhof, DE; SCHÖFL Ulrich, Brühl, DE;

(74) Žovicová Viera, Mgr., Bratislava, SK;

(86) PCT/EP2004/006163

(87) WO 2004/110150

(54) Fungicídne zmesi na báze derivátu triazolopyrimidínu**8 (51) A01N 47/28, A01N 43/90****(11) E 1480**

(96) 04739690.8, 8.6.2004

(97) 1638402, 20.12.2006

(24) 20.12.2006

(31) 10327865, 10332431

(32) 18.6.2003, 16.7.2003

(33) DE, DE

(73) BASF Aktiengesellschaft, Ludwigshafen, DE;

(72) TORMO I BLASCO Jordi, Laudenbach, DE; GROTE Thomas, Wachenheim, DE; SCHERER Maria, Godramstein, DE; STIERL Reinhard, Freinsheim, DE; STRATHMANN Siegfried, Limburgerhof, DE; SCHÖFL Ulrich, Brühl, DE; HADEN Egon, Kleinniedesheim, DE; HAMPEL Manfred, Neustadt, DE;

(74) Žovicová Viera, Mgr., Bratislava, SK;

(86) PCT/EP2004/006161

(87) WO 2004/110152

(54) Fungicídna zmes na báze derivátu triazolopyrimidínu**8 (51) A21D 13/00, A21C 9/00, A21C 11/00****(11) E 1465**

(96) 02380196.2, 20.9.2002

(97) 1295528, 27.12.2006

(24) 27.12.2006

(31) 200102101

(32) 20.9.2001

(33) ES

(73) SOS Cuétara, S.A., Madrid, ES;

(72) Salazar Bello Jesus Ignacio, Madrid, ES;

(74) Bušová Eva, JUDr., Bratislava, SK;

(54) Plnené pečivo a spôsob jeho výroby**8 (51) A23G 1/04****(11) E 1450**

(96) 02023794.7, 25.10.2002

(97) 1413205, 4.10.2006

(24) 4.10.2006

(73) Kraft Foods R & D, Inc. Zweigniederlassung München, München, DE;

(72) Lenoel Sonia, Munich, DE; Rocklage Bernard, Dr., Kirchseeon, DE; Stulac Mirjana, Munich, DE;

(74) PATENTSERVIS BRATISLAVA, a. s., Bratislava, SK;

(54) Vstrekovanie cukrovinkovej masy obsahujúcej tuk

8 (51) A23J 1/00, A23P 1/04, A23L 1/00, A23L 1/052, A23L 1/20
(11) E 1540
 (96) 03745644.9, 31.3.2003
 (97) 1494545, 4.10.2006
 (24) 4.10.2006
 (31) 368127 P, 414670 P
 (32) 29.3.2002, 1.10.2002
 (33) US, US
 (73) Bon Coeur, Inc., Westlake Village, CA, US;
 (72) MIKAELIAN Garegin, Tavares, FL, US; TEIS-SIER Pierre, Oceanside, FL, US;
 (74) Majlingová Marta, Ing., Bratislava, SK;
 (86) PCT/US2003/009507
 (87) WO 2003/082026
(54) Proteínové izoláty, zmesi obsahujúce proteínové izoláty a spôsoby ich použitia

8 (51) A44B 19/24
(11) E 1509
 (96) 03405910.5, 22.12.2003
 (97) 1522231, 6.12.2006
 (24) 6.12.2006
 (31) 16972003
 (32) 7.10.2003
 (33) CH
 (73) Crelux Holding SA, Mendrisio, CH;
 (72) Bernasconi Sergio, Mendrisio, CH;
 (74) Bušová Eva, JUDr., Bratislava, SK;
(54) Jazdec s dvoma ťažnými pútkami

8 (51) A45D 40/02
(11) E 1473
 (96) 04764370.5, 23.8.2004
 (97) 1659900, 13.12.2006
 (24) 13.12.2006
 (31) 20313223 U
 (32) 25.8.2003
 (33) DE
 (73) RPC Wiko GmbH & Co. KG, Pulheim, DE;
 (72) HEUKAMP Wolfgang, Swisttal, DE;
 (74) Hörmannová Zuzana, Ing., Bratislava, SK;
 (86) PCT/EP2004/009388
 (87) WO 2005/020745
(54) Dávkovacia tyčinka

8 (51) A47B 85/00, A47C 13/00
(11) E 1447
 (96) 03791069.2, 23.1.2003
 (97) 1538950, 11.10.2006
 (24) 11.10.2006
 (31) 651302, 10729402
 (32) 2.9.2002, 19.11.2002
 (33) BG, BG
 (73) Ort Joint-Stock Company, Sofia, BG;
 (72) MILINOV Ilian Vladimirov, Sofia, BG; DANT-CHEV Anton Kolev, Sofia, BG;
 (74) Majlingová Marta, Ing., Bratislava, SK;
 (86) PCT/IB2003/000158
 (87) WO 2004/019730
(54) Transformovateľný nábytok

8 (51) A47J 31/40, B65D 81/00
(11) E 1534
 (96) 04025320.5, 25.10.2004
 (97) 1654966, 13.12.2006
 (24) 13.12.2006
 (73) NESTEC S.A., Vevey, CH;
 (72) Yoakim Alfred, St-Légier-La Chiésaz, CH; Gavillet Gilles, Ursy FR, CH; Denisart Jean-Paul, La Conversion VD, CH;
 (74) Majlingová Marta, Ing., Bratislava, SK;
(54) Kapsula s utesňujúcim prostriedkom

8 (51) A47J 45/00
(11) E 1452
 (96) 03748213.0, 16.7.2003
 (97) 1523265, 22.11.2006
 (24) 22.11.2006
 (31) 0209384
 (32) 24.7.2002
 (33) FR
 (73) SEB SA, Ecully, FR;
 (72) LORTHIOIR Christophe, Bloye, FR; MONTGELARD Michel, Cran Gevrier, FR;
 (74) PATENTSERVIS BRATISLAVA, a. s., Bratislava, SK;
 (86) PCT/FR2003/002250
 (87) WO 2004/010832
(54) Snímateľné zariadenie na uchopenie nádoby

8 (51) A61B 5/06, A61B 5/055
(11) E 1418
 (96) 03257360.2, 21.11.2003
 (97) 1421900, 11.10.2006
 (24) 11.10.2006
 (31) 302112
 (32) 22.11.2002
 (33) US
 (73) Biosense Webster, Inc., Diamond Bar, California, US;
 (72) Govari Assaf, Haifa 34400, IL;
 (74) Bušová Eva, JUDr., Bratislava, SK;
(54) Zariadenie na snímanie polohy

8 (51) A61F 2/04, A61K 31/505, A61M 25/02
(11) E 1416
 (96) 02777331.6, 29.10.2002
 (97) 1441667, 17.1.2007
 (24) 17.1.2007
 (31) 01125840
 (32) 30.10.2001
 (33) EP
 (73) Boehringer Ingelheim Pharma GmbH & Co. KG, Ingelheim am Rhein, DE;
 (72) EISERT Wolfgang, Hannover, DE;
 (74) Čechvalová Dagmar, Bratislava, SK;
 (86) PCT/EP2002/012054
 (87) WO 2003/037220
(54) Zlepšený endoprotetický prostriedok

8 (51) A61K 9/20**(11) E 1503**

(96) 04739854.0, 14.6.2004

(97) 1641439, 17.1.2007

(24) 17.1.2007

(31) 10328666

(32) 26.6.2003

(33) DE

(73) Bayer HealthCare AG, Leverkusen, DE;

(72) KANIKANTI Venkata-Rangarao, Leverkusen, DE;

BONGAERTS Sabine, Leverkusen, DE;

(74) Hörmannová Zuzana, Ing., Bratislava, SK;

(86) PCT/EP2004/006370

(87) WO 2005/000275

(54) Tablety obsahujúce enrofloxacin a chuťové a/alebo aromatické látky**8 (51) A61K 9/30, A61K 9/52, C08F 220/00****(11) E 1526**

(96) 03711870.0, 30.1.2003

(97) 1478352, 16.8.2006

(24) 16.8.2006

(31) 10208335

(32) 27.2.2002

(33) DE

(73) Röhm GmbH, Darmstadt, DE;

(72) PETEREIT Hans-Ulrich, Darmstadt, DE; SÜF-

KE Thomas, Erzhausen, DE; MEIER Christian,

Darmstadt, DE; SCHNABEL Michael, Biebeshe-

im, DE; BLESING Ingrid, Fürth/Odenwald, DE;

GRIMM Stefan, Wintersheim, DE;

(74) PATENTSERVIS BRATISLAVA, a. s., Brati-

slava, SK;

(86) PCT/EP2003/000934

(87) WO 2003/072087

(54) Liekové formy a spôsob ich prípravy**8 (51) A61K 9/70, A61K 31/38****(11) E 1409**

(96) 03766330.9, 28.7.2003

(97) 1524971, 25.10.2006

(24) 25.10.2006

(31) 02016864

(32) 30.7.2002

(33) EP

(73) SCHWARZ PHARMA AG, Monheim, DE;

(72) HANNAY Mike, Woodstown, Country Waterford,

IE; SCHACHT Dietrich Wilhelm, Köln, DE;

WOLFF Hans-Michael, Monheim, DE;

(74) PATENTSERVIS BRATISLAVA, a. s., Brati-

slava, SK;

(86) PCT/EP2003/008319

(87) WO 2004/012719

(54) Zdokonalený transdermálny dávkovací systém**8 (51) A61K 31/04, A61P 41/00, A61K 36/185, A61K 31/185****(11) E 1427**

(96) 03779907.9, 13.11.2003

(97) 1572175, 15.11.2006

(24) 15.11.2006

(31) 10257360

(32) 9.12.2002

(33) DE

(73) Fresenius Kabi Deutschland GmbH, Bad Hom-

burg v.d.H., DE;

(72) SCHNEIDER Heinz, Cordast, CH;

(74) Hörmannová Zuzana, Ing., Bratislava, SK;

(86) PCT/EP2003/012675

(87) WO 2004/052352

(54) Gastrointestinálne aplikovateľný prípravok,**obsahujúci extrakt zo zeleného čaju a donor no****8 (51) A61K 31/165, A61P 25/00****(11) E 1536**

(96) 02790474.7, 6.12.2002

(97) 1455771, 8.11.2006

(24) 8.11.2006

(31) 01130638

(32) 21.12.2001

(33) EP

(73) CHIESI FARMACEUTICI S.p.A., Parma, IT;

(72) PIETRA Claudio, Parma, IT; VILLETTI Gino,

Parma, IT;

(74) Majlingová Marta, Ing., Bratislava, SK;

(86) PCT/EP2002/013839

(87) WO 2003/053429

(54) Indanylaminoderiváty na liečenie chronickej,**akútnej alebo zápalovej bolesti****8 (51) A61K 31/185, A61K 33/00, A23L 1/29, A23L 1/304, A61P 7/00, A61P 9/00****(11) E 1505**

(96) 04722501.6, 22.3.2004

(97) 1617834, 27.9.2006

(24) 27.9.2006

(31) 20030213

(32) 1.5.2003

(33) ID

(73) Innogene Kalbiotech Pte. Ltd., Singapore, SG;

(72) LEVERVE Xavier M., La Terrasse, FR; IQBAL

Mustafa, Jakarta, IN;

(74) PATENTSERVIS BRATISLAVA, a. s., Brati-

slava, SK;

(86) PCT/SG2004/000066

(87) WO 2004/096204

(54) Použitie farmaceutického prostriedku obsahu-**júceho kyselínu mliečnu alebo laktát a draslík****na liečenie mozgového edému alebo zranení****mozgu****8 (51) A61K 31/185, A61K 31/425, A61K 31/415, A61K 38/55****(11) E 1474**

(96) 03761592.9, 25.6.2003

(97) 1517682, 2.11.2006

(24) 2.11.2006

(31) 112402

(32) 28.6.2002

(33) CH

(73) Speedel Pharma AG, Basel, CH;

(72) RIEDL Jutta, Grenzach-Wyhlen, DE; KANNAH

Satish, Bottmingen, CH; DIETERLE Walter, Lör-

rach, DE;

(74) Žovicová Viera, Mgr., Bratislava, SK;

(86) PCT/EP2003/050266

(87) WO 2004/002466

(54) Farmaceutický prípravok obsahujúci nepepti-**dový renínový inhibítor a tenzid**

8 (51) A61K 31/352, A61K 31/185, A61P 25/00**(11) E 1532**

(96) 02767352.4, 9.8.2002

(97) 1425008, 4.10.2006

(24) 4.10.2006

(31) 01121910

(32) 12.9.2001

(33) EP

(73) Merck Patent GmbH, Darmstadt, DE;

(72) BARTOSZYK Gerd, Weiterstadt, DE; RUSS Hermann, Darmstadt, DE; SEYFRIED Christoph, Seeheim-Jugenheim, DE; BÖTTCHER Henning, Darmstadt, DE; BOKEL Heinz-Hermann, Darmstadt, DE; SCHMID-GROSSMANN Uschi, Bensheim, DE;

(74) Bušová Eva, JUDr., Bratislava, SK;

(86) PCT/EP2002/008912

(87) WO 2003/022269

(54) Použitie substituovaných aminomethylchrománov na liečenie vedľajších účinkov neuroleptík

(32) 21.9.2001

(33) EP

(73) Solvay Pharmaceuticals B.V., Weesp, NL;

(72) KRUSE Cornelis G., Weesp, NL; LANGE Josephus H.M., Weesp, NL; TIPKER Jacobus, Weesp, NL; HERREMANS A.H.J., Weesp, NL; VAN STUIVENBERG H.H., Weesp, NL;

(74) Čechvalová Dagmar, Bratislava, SK;

(86) PCT/EP2002/010433

(87) WO 2003/026647

(54) Nové 4,5-dihydro-1H-pyrazolové deriváty s CB1-antagonistickou aktivitou**8 (51) A61K 31/381, A61K 47/00, A61P 25/00****(11) E 1422**

(96) 03785652.3, 21.11.2003

(97) 1567146, 18.10.2006

(24) 18.10.2006

(31) 02026871

(32) 2.12.2002

(33) EP

(73) SCHWARZ PHARMA AG, Monheim, DE;

(72) WOLFF Hans-Michael, Monheim, DE; BOUWSTRA Johanna Aaltje, Barendrecht, NL; LI Gai, Ling, Harrow, London, Middlesex, GB; NUGROHO Akhmad, Kharis, Leiden, NL;

(74) PATENTSERVIS BRATISLAVA, a. s., Bratislava, SK;

(86) PCT/EP2003/013111

(87) WO 2004/050083

(54) Iónofórny prenos rotigotínu na liečbu Parkinsonovej choroby**8 (51) A61K 31/4155, C07D 401/00, C07D 451/00, A61P 29/00****(11) E 1520**

(96) 04751319.7, 5.5.2004

(97) 1622610, 20.12.2006

(24) 20.12.2006

(31) 468285 P

(32) 6.5.2003

(33) US

(73) Aventis Pharmaceuticals, Inc., Bridgewater, New Jersey, US;

(72) BORCHERDING David R., Bangor, PA, US; GROSS Alexandre, Jersey City, NJ, US; SHUM Patrick Wai-Kwok, Flemington, NJ, US; WIL-LARD Nicole, Doylestown, PA, US; FREED Brian S., Phillipsburg, NJ, US;

(74) Čechvalová Dagmar, Bratislava, SK;

(86) PCT/US2004/013875

(87) WO 2004/100946

(54) Deriváty 1-(2H-pyrazol-3-yl)-3-{4-[1-(benzoyl)-piperidin-4-ylmetyl]fenyl}močoviny a použitie týchto zlúčenín ako inhibítorov P38 kinázy a/alebo TNF na liečenie zápalu**8 (51) A61K 31/397, A61K 45/00, A61P 17/00****(11) E 1454**

(96) 02773469.8, 19.9.2002

(97) 1429756, 22.11.2006

(24) 22.11.2006

(31) 323942 P

(32) 21.9.2001

(33) US

(73) SCHERING CORPORATION, Kenilworth, New Jersey, US;

(72) DAVIS Harry R., Berkeley Heights, NJ, US;

(74) Majlingová Marta, Ing., Bratislava, SK;

(86) PCT/US2002/029652

(87) WO 2003/026643

(54) Liečenie xantómu s azetidínovými derivátmi ako inhibítormi absorpcie sterolu**8 (51) A61K 31/4245, A61P 35/00****(11) E 1403**

(96) 04728231.4, 19.4.2004

(97) 1615638, 27.9.2006

(24) 27.9.2006

(31) RM20030194

(32) 24.4.2003

(33) IT

(73) Università degli Studi di Roma "Tor Vergata", Roma, IT;

(72) CACCURI Anna Maria, Roma, IT; RICCI Giorgio, Roma, IT;

(74) Bačík Kvetoslav, Ing., Nová Dubnica, SK;

(86) PCT/IT2004/000223

(87) WO 2004/093874

(54) Použitie derivátov 7-nitro-2,1,3-benzoxadiazolu na liečbu rakovinových onemocnení**8 (51) A61K 31/415, C07D 231/00, C07D 401/00, A61K 31/4155****(11) E 1460**

(96) 02799408.6, 17.9.2002

(97) 1429761, 8.11.2006

(24) 8.11.2006

(31) 01203850

8 (51) A61K 31/44, A61P 19/00, A61P 11/00, C07D 213/00**(11) E 1441**

(96) 02783941.4, 12.11.2002

(97) 1448195, 2.11.2006

(24) 2.11.2006

(31) 0103836

(32) 16.11.2001

(33) SE

- (73) AstraZeneca AB, Södertälje, SE;
 (72) ALCARAZ Lilian, Leicestershire, GB; JOHNSON Timothy, Leicestershire, GB; STOCKS Micheal, Leicestershire, GB;
 (74) PATENTSERVIS BRATISLAVA, a. s., Bratislava, SK;
 (86) PCT/SE2002/002057
 (87) WO 2003/041707
(54) Deriváty N-adamantylmetylu a medziprodukty ako farmaceutické prípravky a spôsob ich prípravy
-
- 8 (51) A61K 31/44, A61K 31/535, A61K 31/65, A61K 31/435, A61K 31/505, A61K 31/47, A61P 35/00**
(11) E 1468
 (96) 02786842.1, 3.12.2002
 (97) 1450799, 15.11.2006
 (24) 15.11.2006
 (31) 334609 P
 (32) 3.12.2001
 (33) US
 (73) Bayer Pharmaceuticals Corporation, West Haven, CT, US;
 (72) CARTER Christopher A., Guilford, CT, US; DUMAS Jacques, Orange, CT, US; GIBSON Neil, East Northport, NY, US; HIBNER Barbara, Clayton, CA, US; HUMPHREY Rachel W., Woodbridge, CT, US; TRAIL Pamela, Madison, CT, US; VINCENT Patrick W., Cheshire, CT, US; ZHAI Yifan, Guilford, CT, US; RIEDL Bernd, Wuppertal, DE; KHIRE Uday, Hamden, CT, US; LOWINGER Timothy B., Hyogo, JP; SCOTT William J., Guilford, CT, US; SMITH Roger A., Madison, CT, US; WOOD Jill E., North Haven, CT, US; MONAHAN Mary-Katherine, Hamden, CT, US; NATERO Reina, Hamden, CT, US; RENICK Joel, Milford, CT, US; SIBLEY Robert N., North Haven, CT, US;
 (74) Majlingová Marta, Ing., Bratislava, SK;
 (86) PCT/US2002/038439
 (87) WO 2003/047579
(54) Arylmočovínové zlúčeniny v kombinácii s ďalšími cytostatickými alebo cytotoxickými látkami na liečenie rakoviny u ľudí
-
- 8 (51) A61K 31/4523, A61P 25/00**
(11) E 1453
 (96) 02770024.4, 11.7.2002
 (97) 1406627, 8.11.2006
 (24) 8.11.2006
 (31) 0109350
 (32) 13.7.2001
 (33) FR
 (73) PIERRE FABRE MEDICAMENT, Boulogne, FR;
 (72) COLPAERT Francis, Puylaurens, FR; BRUINS SLOT Liesbeth, Castres, FR; KOEK Wouter, San Antonio, TX, US; TARAYRE Jean-Pierre, Castres, FR; VACHER Bernard, Castres, FR;
 (74) PATENTSERVIS BRATISLAVA, a. s., Bratislava, SK;
 (86) PCT/FR2002/002449
 (87) WO 2003/006020
(54) Deriváty pyridín-2-yl-metylamínu na liečbu závislosti na opiátoch
-
- 8 (51) A61K 31/4523, A61P 25/00, A61P 29/00**
(11) E 1482
 (96) 04763164.3, 8.7.2004
 (97) 1646387, 15.11.2006
 (24) 15.11.2006
 (31) MI20031468
 (32) 18.7.2003
 (33) IT
 (73) AZIENDE CHIMICHE RIUNITE ANGELINI FRANCESCO A.C.R.A.F. S.p.A., Roma, IT;
 (72) GUGLIELMOTTI Angelo, Roma, IT; POLENZANI Lorenzo, Grottaferrata, IT; ALISI Alessandra, Roma, IT; CAZZOLLA Nicola, Albano Laziale, IT;
 (74) Bušová Eva, JUDr., Bratislava, SK;
 (86) PCT/EP2004/007635
 (87) WO 2005/013989
(54) Použitie derivátov indazolu pri liečbe neuropatických bolestí
-
- 8 (51) A61K 31/47, A61P 25/00**
(11) E 1506
 (96) 04713984.5, 24.2.2004
 (97) 1599205, 22.11.2006
 (24) 22.11.2006
 (31) 449435 P, 449589 P
 (32) 25.2.2003, 26.2.2003
 (33) US, US
 (73) OTSUKA PHARMACEUTICAL CO., LTD., Chiyoda-ku, Tokyo, JP;
 (72) HONG Ki Whan, Yunje-gu, Busan, KR;
 (74) PATENTSERVIS BRATISLAVA, a. s., Bratislava, SK;
 (86) PCT/JP2004/002146
 (87) WO 2004/075897
(54) PTEN inhibítor alebo otvárač Maxi-K kanálov
-
- 8 (51) A61K 31/5365, A61P 25/00**
(11) E 1522
 (96) 04740899.2, 8.7.2004
 (97) 1646391, 15.11.2006
 (24) 15.11.2006
 (31) MI20031467
 (32) 18.7.2003
 (33) IT
 (73) AZIENDE CHIMICHE RIUNITE ANGELINI FRANCESCO A.C.R.A.F. S.p.A., Roma, IT;
 (72) GUGLIELMOTTI Angelo, Roma, IT; POLENZANI Lorenzo, Grottaferrata, IT; ALISI Alessandra, Roma, IT; CAZZOLLA Nicola, Albano Laziale, IT;
 (74) Bušová Eva, JUDr., Bratislava, SK;
 (86) PCT/EP2004/007633
 (87) WO 2005/014001
(54) Použitie 2H-[1, 3] oxazínu [3, 2-a] indolových derivátov na liečenie neuropatickej bolesti
-
- 8 (51) A61K 31/56, A61K 31/565, A61K 31/568, A61K 47/14, A61P 15/00, A61P 5/00**
(11) E 1440
 (96) 04075804.7, 15.3.2004
 (97) 1457208, 16.8.2006
 (24) 16.8.2006
 (31) 200300399
 (32) 14.3.2003
 (33) DK

- (73) Schering Aktiengesellschaft, Berlin, DE;
 (72) Hübler Doris, Schmieden, DE; Fricke Sabine, Jena, DE; Ingwersen Jan-Peter, Berlin, DE; Kuhn Wilhelm, Berlin, DE;
 (74) PATENTSERVIS BRATISLAVA, a. s., Bratislava, SK;
(54) Spôsob a farmaceutické prostriedky na spoľahlivé dosiahnutie prijateľných hladín testosterónu v sére

8 (51) A61K 31/7135, A61K 31/70

- (11) E 1437**
 (96) 02780174.5, 15.11.2002
 (97) 1478373, 4.10.2006
 (24) 4.10.2006
 (31) 02075695
 (32) 21.2.2002
 (33) EP
 (73) Schering Aktiengesellschaft, Berlin, DE;
 (72) COELINGH BENNINK Herman Jan Tijmen, Driebergen, NL;
 (74) PATENTSERVIS BRATISLAVA, a. s., Bratislava, SK;
 (86) PCT/NL2002/000741
 (87) WO 2003/070255
(54) Farmaceutické prostriedky obsahujúce jeden alebo viac steroidov, jednu alebo viac tetrahydrofolátových zložiek a vitamín B12

8 (51) A61K 31/74, A61K 31/44, A61P 31/00, A61P 29/00

- (11) E 1548**
 (96) 03729915.3, 20.6.2003
 (97) 1560589, 4.10.2006
 (24) 4.10.2006
 (31) 200200951, 389879 P
 (32) 20.6.2002, 20.6.2002
 (33) DK, US
 (73) Astion Dermatology A/S, Copenhagen O, DK;
 (72) WEIDNER Morten Sloth, Virum, DK;
 (74) Hörmannová Zuzana, Ing., Bratislava, SK;
 (86) PCT/DK2003/000423
 (87) WO 2004/000333
(54) Nové komplexy polyhydroxyalkánových esterov mastných kyselín pyridínkarboxyderivátov

8 (51) A61K 35/22, A61K 38/22, C07J 75/00

- (11) E 1481**
 (96) 02787839.6, 27.11.2002
 (97) 1453527, 13.9.2006
 (24) 13.9.2006
 (31) 10159161
 (32) 1.12.2001
 (33) DE
 (73) Solvay Pharmaceuticals GmbH, Hannover, DE;
 (72) RASCHE Heinz-Helmer, Burgdorf, DE; RUPP Olaf, Schöneiche bei Berlin, DE;
 (74) PATENTSERVIS BRATISLAVA, a. s., Bratislava, SK;
 (86) PCT/EP2002/013343
 (87) WO 2003/048183
(54) Spôsob získavania estrogénu z moču kobýl

8 (51) A61K 38/02, A61K 35/42, A61P 11/00

- (11) E 1535**
 (96) 03743340.6, 26.2.2003
 (97) 1480667, 6.12.2006
 (24) 6.12.2006
 (31) 02004789
 (32) 1.3.2002
 (33) EP
 (73) CHIESI FARMACEUTICI S.p.A., Parma, IT;
 (72) JOHANSSON Jan, Parma, IT; CURSTEDT Tore, Parma, IT; ROBERTSON Bengt, Parma, IT;
 (74) Majlingová Marta, Ing., Bratislava, SK;
 (86) PCT/EP2003/001963
 (87) WO 2003/074070
(54) Prípravky obsahujúce pulmonárne povrchovo aktívne látky a polymyxín, ktoré majú zlepšené povrchové vlastnosti

8 (51) A61K 45/00, A61P 27/00

- (11) E 1459**
 (96) 02787238.1, 29.11.2002
 (97) 1467761, 2.11.2006
 (24) 2.11.2006
 (31) 335287 P
 (32) 30.11.2001
 (33) US
 (73) QLT, Inc., British Columbia, CA;
 (72) MARGARON Philippe Maria Clotaire, Vancouver, British Columbia, CA; TAO Jing-Song, Vancouver, British Columbia, CA;
 (74) Majlingová Marta, Ing., Bratislava, SK;
 (86) PCT/CA2002/001859
 (87) WO 2003/045432
(54) Liečenie neovaskulárneho oftalmického ochorenia

8 (51) A61L 31/04, A61L 31/14

- (11) E 1517**
 (96) 03739424.4, 14.2.2003
 (97) 1492581, 20.12.2006
 (24) 20.12.2006
 (31) 357573 P
 (32) 15.2.2002
 (33) US
 (73) CV THERAPEUTICS, INC., Palo Alto, CA, US;
 (72) RYPACEK Frantisek, Prague, CZ; LAPCIKOVA Monika, Prague, CZ; MACHOVA Ludka, Prague, CZ;
 (74) Bušová Eva, JUDr., Bratislava, SK;
 (86) PCT/CZ2003/000011
 (87) WO 2003/068289
(54) Polymérny povlak pre lekárske zariadenia

8 (51) A61L 31/14, A61L 33/00, C08L 5/00, C08B 37/00

- (11) E 1494**
 (96) 03729829.6, 15.4.2003
 (97) 1501565, 2.11.2006
 (24) 2.11.2006
 (31) 378676 P, 10221055
 (32) 9.5.2002, 10.5.2002
 (33) US, DE
 (73) Hemoteq GmbH, Würselen, DE;

- (72) HORRES Roland, Stolberg, DE; LINSSEN Marita Katharina, Aachen, DE; HOFFMANN Michael, Eschweiler, DE; FAUST Volker, Aachen, DE; HOFFMANN Erika, Eschweiler, DE; DI BIASE Donato, Aachen, DE;
 (74) Holoubková Mária, Ing., Bratislava, SK;
 (86) PCT/DE2003/001253
 (87) WO 2003/094990
(54) Zlúčeniny a spôsob na hemokompatibilné poťahovanie povrchov

8 (51) A61M 5/50

- (11) E 1511**
 (96) 03754789.0, 22.9.2003
 (97) 1542747, 29.11.2006
 (24) 29.11.2006
 (31) 254924
 (32) 25.9.2002
 (33) US
 (73) Becton Dickinson and Company, Franklin Lakes, New Jersey, US;
 (72) PELKEY Brian J., Rockaway, NJ, US; FLEISCHER Gene, New City, NY, US;
 (74) Bušová Eva, JUDr., Bratislava, SK;
 (86) PCT/US2003/029626
 (87) WO 2004/028604
(54) Injekčná striekačka na jedno použitie s blokovacím mechanizmom piestu a piestnice

8 (51) A61N 1/00, E04C 2/26

- (11) E 1439**
 (96) 03078733.7, 27.11.2003
 (97) 1437158, 13.9.2006
 (24) 13.9.2006
 (31) 1022355
 (32) 10.1.2003
 (33) NL
 (73) F & J Holding B.V., Zoetermeer, NL;
 (72) Lamboo Joost, Benthuizen, NL;
 (74) PATENTSERVIS BRATISLAVA, a. s., Bratislava, SK;
(54) Mobilné lekárske vyšetrovacie zariadenie

8 (51) A63F 3/00

- (11) E 1530**
 (96) 03758144.4, 24.10.2003
 (97) 1588746, 6.12.2006
 (24) 6.12.2006
 (31) 200300150 U
 (32) 22.1.2003
 (33) ES
 (73) Guerra Navas Antonio Manuel, Salinillas de Buradon (Alava), ES; Ortubai Balanzategui Kristina, Salinillas de Buradon (Alava), ES;
 (72) ORTUBAI BALANZATEGUI Kristina, SALINILLAS DE BURADON (ALAVA), ES;
 (74) Majlingová Marta, Ing., Bratislava, SK;
 (86) PCT/ES2003/000546
 (87) WO 2004/064956
(54) Konštrukcia pre stolovú hru

8 (51) B01D 33/15

- (11) E 1435**
 (96) 02783018.1, 28.10.2002
 (97) 1444025, 27.12.2006
 (24) 27.12.2006
 (31) 10154549
 (32) 7.11.2001
 (33) DE
 (73) Fraunhofer-Gesellschaft zur Förderung der angewandten Forschung e.V., München, DE;
 (72) STERNAD Werner, Stuttgart, DE; TRÖSCH Walter, Stuttgart, DE; SCHREINER Lothar, Stuttgart, DE;
 (74) Čechvalová Dagmar, Bratislava, SK;
 (86) PCT/EP2002/012007
 (87) WO 2003/039712
(54) Filter s otáčateľnými kotúčovými filtračnými prvkami

8 (51) B01D 46/50, B01D 53/92, F01N 3/023

- (11) E 1489**
 (96) 03762434.3, 1.7.2003
 (97) 1517737, 22.11.2006
 (24) 22.11.2006
 (31) 10229881
 (32) 3.7.2002
 (33) DE
 (73) SIEMENS AKTIENGESELLSCHAFT, München, DE;
 (72) HAMMER Thomas, Hemhofen, DE;
 (74) Bušová Eva, JUDr., Bratislava, SK;
 (86) PCT/DE2003/002187
 (87) WO 2004/004869
(54) Plazmový filter sadzí

8 (51) B01D 53/00, B01D 53/46

- (11) E 1507**
 (96) 03769336.3, 26.9.2003
 (97) 1545747, 22.11.2006
 (24) 22.11.2006
 (31) VE20020030
 (32) 1.10.2002
 (33) IT
 (73) TOGNAZZO Valerio, ABANO TERME (Padova-Italy), IT;
 (72) TOGNAZZO Valerio, ABANO TERME (Padova-Italy), IT;
 (74) PATENTSERVIS BRATISLAVA, a. s., Bratislava, SK;
 (86) PCT/EP2003/010753
 (87) WO 2004/030795
(54) Spôsob a zariadenie na ultračistenie dymových a iných plynov

8 (51) B01D 53/86

- (11) E 1449**
 (96) 03778632.4, 16.12.2003
 (97) 1572327, 27.9.2006
 (24) 27.9.2006
 (31) 321473
 (32) 18.12.2002
 (33) US
 (73) Foster Wheeler Energy Corporation, Clinton, New Jersey, US;
 (72) FAN Zhen, Parsippany, NJ, US; WU Song, Livingston, NJ, US;

- (74) Bušová Eva, JUDr., Bratislava, SK;
(86) PCT/IB2003/005980
(87) WO 2004/054690
(54) Systém a spôsob regulácie NO_x emisií z kotlov spaľujúcich uhoľné palivá bez použitia externého činidla

8 (51) B02C 18/06, A01G 3/00

- (11) E 1539**
(96) 03708167.6, 28.2.2003
(97) 1480752, 15.11.2006
(24) 15.11.2006
(31) 200200142
(32) 1.3.2002
(33) BE
(73) Feltron NV., Otegem, BE;
(72) LIETAER Frederic, Otegem, BE;
(74) PATENTSERVIS BRATISLAVA, a. s., Bratislava, SK;
(86) PCT/EP2003/002149
(87) WO 2003/074182
(54) Rezacie zariadenie na rozomielanie odpadového materiálu

8 (51) B21C 47/02, B21C 47/00, B21C 47/26, B21B 1/46

- (11) E 1499**
(96) 04745203.2, 8.7.2004
(97) 1648630, 6.12.2006
(24) 6.12.2006
(31) MI20031546
(32) 28.7.2003
(33) IT
(73) ARVEDI Giovanni, Cremona, IT;
(72) ARVEDI Giovanni, Cremona, IT;
(74) Hörmannová Zuzana, Ing., Bratislava, SK;
(86) PCT/IT2004/000378
(87) WO 2005/009640
(54) Tepelno-elektromechanický spôsob a systém pre in-line navíjanie a odvíjanie za tepla valcovaného predbežne tvarovaného pásu zo škrupinového plynulého liatia

8 (51) B22D 11/06, B22D 11/106, B22D 43/00

- (11) E 1508**
(96) 04731907.4, 10.5.2004
(97) 1626829, 15.11.2006
(24) 15.11.2006
(31) 7722003
(32) 19.5.2003
(33) AT
(73) Voest-Alpine Industrieanlagenbau GmbH & Co., Linz, AT;
(72) HOHENBICHLER Gerald, Kronstorf, AT; ECKERSTORFER Gerald, Linz, AT; BRUMMEYER Markus, Aschach, AT;
(74) Hörmannová Zuzana, Ing., Bratislava, SK;
(86) PCT/EP2004/004947
(87) WO 2004/101196
(54) Spôsob na výrobu liateho kovového pásu a dvojvalcové odlievacie zariadenie na tento účel

8 (51) B23D 31/00

- (11) E 1428**
(96) 02027229.0, 6.12.2002
(97) 1321213, 30.8.2006
(24) 30.8.2006
(31) 10163038
(32) 21.12.2001
(33) DE
(73) Wieland-Werke AG, Ulm, DE;
(72) Bögel Andreas, Dr., Weissenhorn, DE; Buresch Isabell, Dr., Illertissen, DE; Klöckler Robert, Tiefenbach, DE; Koböcken Heinz-Ulrich, Hagen, DE; Lepin Eberhard, Illertissen, DE; Stahl Karl-Hermann, Vöhringen, DE; Stöckl Hans-Jürgen, Vöhringen, DE;
(74) Hörmannová Zuzana, Ing., Bratislava, SK;
(54) Polotovar z húževnatého materiálu s miestami požadovaného zlomu a jeho použitie

8 (51) B23K 9/32

- (11) E 1405**
(96) 03769022.9, 31.10.2003
(97) 1558420, 18.10.2006
(24) 18.10.2006
(31) 20216788 U
(32) 31.10.2002
(33) DE
(73) Fronius International GmbH, Pettenbach, AT;
(72) LANGEDER Harald, Pettenbach, AT; FRIEDL Helmut, Sipbachzell, AT; EGELSEDER Erich, Kirchdorf/Krems, AT; BINDER Georg, Pettenbach, AT;
(74) Bušová Eva, JUDr., Bratislava, SK;
(86) PCT/AT2003/000326
(87) WO 2004/039528
(54) Spôsob a zariadenie na čistenie zváracích horákov

8 (51) B28B 3/20, B28B 23/02, B28B 17/00

- (11) E 1500**
(96) 03396009.7, 29.1.2003
(97) 1332851, 22.11.2006
(24) 22.11.2006
(31) 20020193
(32) 1.2.2002
(33) FI
(73) Elematic Oy Ab, Toijala, FI;
(72) Järvinen Lassi Antero, Valkeakoski, FI; Seppänen Aimo Tapio, Sääksmäki, FI;
(74) PATENTSERVIS BRATISLAVA, a. s., Bratislava, SK;
(54) Spôsob a zariadenie na výrobu betónových výrobkov

8 (51) B29C 44/02

- (11) E 1528**
(96) 04707523.9, 3.2.2004
(97) 1590151, 6.12.2006
(24) 6.12.2006
(31) 10305065
(32) 7.2.2003
(33) DE

- (73) Stankiewicz GmbH, Adelheidsdorf, DE;
 (72) KREUZBERG Dieter, Buxtehude, DE; HANISCH Claus-Dieter, Hamburg, DE; MARR Werner, Rosengarten, DE; SZENTER Uwe, Rosengarten, DE;
 (74) ROTT, RŮŽIČKA & GUTTMANN, v. o. s., Bratislava, SK;
 (86) PCT/EP2004/000945
 (87) WO 2004/069513
(54) Spôsob tepelného tvarovania krycích prvkov

8 (51) B29C 49/00, B29C 49/78

- (11) E 1457**
 (96) 04769639.8, 23.6.2004
 (97) 1648683, 24.1.2007
 (24) 24.1.2007
 (31) 10335518
 (32) 31.7.2003
 (33) DE
 (73) Lupke Manfred Arno Alfred, Thornhill Ontario, CA;
 (72) LUPKE Manfred Arno Alfred, Thornhill, Ontario, CA; LUPKE Stefan A., Thornhill, Ontario, CA;
 (74) Bušová Eva, JUDr., Bratislava, SK;
 (86) PCT/IB2004/003361
 (87) WO 2005/009720
(54) Zariadenie na výrobu dvojstennej termoplastickej rúry s hrdlom rúry

8 (51) B29C 65/50, B66B 23/22, F16G 3/00, B29D 29/00

- (11) E 1431**
 (96) 04734968.3, 27.5.2004
 (97) 1626857, 27.9.2006
 (24) 27.9.2006
 (31) 8252003
 (32) 28.5.2003
 (33) AT
 (73) Semperit Aktiengesellschaft Holding, Wien, AT;
 (72) DÜRRER Albrecht, Bad Vöslau, AT; IMNITZER Johann, Wimpasing, AT;
 (74) Hörmannová Zuzana, Ing., Bratislava, SK;
 (86) PCT/AT2004/000182
 (87) WO 2004/106039
(54) Spojovacia konštrukcia pre pozdĺžne profily

8 (51) B29C 70/00, B60J 10/00, B29C 31/04, B29C 41/02, B05D 1/40

- (11) E 1493**
 (96) 04447070.6, 19.3.2004
 (97) 1577080, 15.11.2006
 (24) 15.11.2006
 (73) RECTICEL, Brussels, BE;
 (72) De Winter Hugo, Brussels, BE; Langie Stijn, Brussels, BE; Raeymackers Gert, Brussels, BE;
 (74) PATENTSERVIS BRATISLAVA, a. s., Bratislava, SK;
(54) Spôsob výroby zostavy tabule

8 (51) B31B 17/00, B31B 3/00

- (11) E 1432**
 (96) 04726519.4, 8.4.2004
 (97) 1617992, 27.9.2006
 (24) 27.9.2006
 (31) 0304376
 (32) 9.4.2003

- (33) FR
 (73) van Caeneghem Jacky, Mouscron, BE; Kesteloot Benoit, Mouscron, BE; Deldaele Roger, Mouscron, BE; Platre David, Rigny sur Arroux, FR; Chaumeil David, Vaulx en Velin, FR;
 (72) van Caeneghem Jacky, Mouscron, BE; Kesteloot Benoit, Mouscron, BE; Deldaele Roger, Mouscron, BE; Platre David, Rigny sur Arroux, FR; Chaumeil David, Vaulx en Velin, FR;
 (74) Juran Svetozár, JUDr., Bratislava, SK;
 (86) PCT/EP2004/050488
 (87) WO 2004/089611
(54) Zariadenie, aparátúra a spôsob výroby obalu z plátov flexibilného materiálu

8 (51) B42D 15/00

- (11) E 1413**
 (96) 04724592.3, 31.3.2004
 (97) 1631461, 18.10.2006
 (24) 18.10.2006
 (31) 10326644
 (32) 11.6.2003
 (33) DE
 (73) Bundesdruckerei GmbH, Berlin, DE;
 (72) BAILLEU Anett, Berlin, DE; FRANZ-BURGHOLZ Arnim, Falkensee, DE; DEMANOWSKI Hans, Woltersdorf, DE; GRAMMLICH Daniel, Karlsruhe, DE; PAESCHKE Manfred, Basdorf, DE; PÖTSCHKE Konstantin, Berlin, DE; SPRENGER Martin, Berlin, DE;
 (74) ROTT, RŮŽIČKA & GUTTMANN, v. o. s., Bratislava, SK;
 (86) PCT/EP2004/003411
 (87) WO 2004/108426
(54) Cenný dokument s bezpečnostným prvkom a spôsob výroby cenného dokumentu

8 (51) B42F 7/00, B42B 5/00

- (11) E 1546**
 (96) 03796123.2, 1.12.2003
 (97) 1565324, 29.11.2006
 (24) 29.11.2006
 (31) 0215044
 (32) 29.11.2002
 (33) FR
 (73) Papeteries Hamelin, Caen, FR;
 (72) GIRARD Christophe Pierre Antoine Marie, Douvres-La-Delivrande, FR;
 (74) Hörmannová Zuzana, Ing., Bratislava, SK;
 (86) PCT/FR2003/003544
 (87) WO 2004/050383
(54) Spisové dosky s aspoň dvomi príklopkami na dokumenty

8 (51) B60H 1/34, B60R 21/02

- (11) E 1420**
 (96) 04016430.3, 13.7.2004
 (97) 1502786, 11.10.2006
 (24) 11.10.2006
 (31) 10334569
 (32) 28.7.2003
 (33) DE
 (73) Behr GmbH & Co. KG, Stuttgart, DE;

- (72) Derleth Martin, Dipl.-Ing. (FH), Schonungen, DE;
Feith Thomas, Dipl.-Ing., Korntal-Münchingen,
DE; Grieb Andreas, Stuttgart, DE; Wolf Walter,
Dipl.-Ing., Oppenweiler-Zell, DE;
(74) Bušová Eva, JUDr advokátka, Bratislava, SK;
(54) Usporiadanie dýz vo vozidle

8 (51) B60K 20/04, F16H 59/02

- (11) E 1401**
(96) 03356141.6, 29.9.2003
(97) 1405751, 18.10.2006
(24) 18.10.2006
(31) 0212282
(32) 30.9.2002
(33) FR
(73) Dura Automotive Systems, Bondoufle, FR;
(72) Pradier Philippe, Sorbiers, FR;
(74) PATENTSERVIS BRATISLAVA, a. s., Brati-
slava, SK;
**(54) Skriňa na umiestnenie riadiacej páky mecha-
nickej prevodovky automobilu**

8 (51) B60N 2/30

- (11) E 1426**
(96) 04290962.2, 9.4.2004
(97) 1481840, 22.11.2006
(24) 22.11.2006
(31) 0306326
(32) 26.5.2003
(33) FR
(73) Peugeot Citroën Automobiles S.A., Vélizy Villa-
coublay, FR;
(72) Marcuzzi Jean-Charles, Argenteuil, FR;
(74) Hörmannová Zuzana, Ing., Bratislava, SK;
**(54) Motorové vozidlo s kompaktným vyklápacím
sedadlom**

8 (51) B60P 1/44

- (11) E 1515**
(96) 04020585.8, 31.8.2004
(97) 1630037, 13.12.2006
(24) 13.12.2006
(73) Bär Gerd, Heilbronn, DE;
(72) Bär Gerd, Heilbronn, DE;
(74) ROTT, RŮŽIČKA & GUTTMANN, v. o. s.,
Bratislava, SK;
(54) Čiastočná nakladacia plošina

8 (51) B60Q 1/14, B60Q 1/04

- (11) E 1477**
(96) 05290872.0, 19.4.2005
(97) 1591313, 15.11.2006
(24) 15.11.2006
(31) 0404473
(32) 27.4.2004
(33) FR
(73) VALEO VISION, Bobigny Cédex, FR;
(72) Natchoo Philippe, Roissy en Brie, FR;
(74) Hörmannová Zuzana, Ing., Bratislava, SK;
**(54) Svetlometné zariadenie s multifunkčnou po-
honnou jednotkou pre motorové vozidlo**

8 (51) B60S 1/46

- (11) E 1404**
(96) 02802635.9, 30.10.2002
(97) 1441935, 11.10.2006
(24) 11.10.2006
(31) 20118271 U
(32) 9.11.2001
(33) DE
(73) REHAU AG + Co, Rehau, DE;
(72) WINTERLING Stefan, Döhlau, DE;
(74) Bušová Eva, JUDr., Bratislava, SK;
(86) PCT/EP2002/012090
(87) WO 2003/039923
(54) Vodná nádržka stierača

8 (51) B60S 3/06

- (11) E 1456**
(96) 03812669.4, 4.2.2003
(97) 1578650, 2.11.2006
(24) 2.11.2006
(31) MI20022588
(32) 6.12.2002
(33) IT
(73) FAVAGROSSA EDOARDO S.r.l., Roncadello di
Casalmaggiore (Cremona), IT;
(72) FAVAGROSSA Francesco, Viadana (Mantova),
IT;
(74) Holoubková Mária, Ing., Bratislava, SK;
(86) PCT/IT2003/000053
(87) WO 2004/052703
**(54) Umývacia kefa pre automatické umývacie sys-
témy motorových vozidiel**

8 (51) B61D 39/00, B61D 19/00, E05D 15/10

- (11) E 1476**
(96) 02759862.2, 31.7.2002
(97) 1414689, 13.9.2006
(24) 13.9.2006
(31) 12372001
(32) 7.8.2001
(33) AT
(73) Siemens AG Österreich, Wien, AT;
(72) SCHOBeregger Michael, Scheifling, AT; BÄCK
Günter, Graz, AT; BINDER Günter, Lebring, AT;
(74) Bušová Eva, JUDr., Bratislava, SK;
(86) PCT/AT2002/000228
(87) WO 2003/13934
(54) Pohyblivé zaistenie posuvných dverí

8 (51) B62D 21/18, B62D 27/00

- (11) E 1444**
(96) 04028502.5, 2.12.2004
(97) 1541448, 25.10.2006
(24) 25.10.2006
(31) 10358070
(32) 10.12.2003
(33) DE
(73) Schmitz Gotha Fahrzeugwerke GmbH, Gotha, DE;
(72) Koch Josef, Ulm, DE;
(74) PATENTSERVIS BRATISLAVA, a. s., Brati-
slava, SK;
(54) Šasi prívesu

8 (51) B62D 25/08, B60J 10/00**(11) E 1497**

(96) 05300151.7, 28.2.2005

(97) 1571069, 12.7.2006

(24) 12.7.2006

(31) 0450432

(32) 3.3.2004

(33) FR

(73) Peugeot Citroen Automobiles, Velizy-Villacoublay, FR;

(72) Guihaire Stéphane, Le Chesney, FR;

(74) PATENTSERVIS BRATISLAVA, a. s., Bratislava, SK;

(54) Upínacie zariadenie dielu karosérie automobilu**8 (51) B62M 23/02, A61G 5/00, B60K 1/04****(11) E 1523**

(96) 03719437.0, 28.3.2003

(97) 1503933, 5.7.2006

(24) 5.7.2006

(31) 146024

(32) 16.5.2002

(33) US

(73) MATRA MANUFACTURING & SERVICES SAS, Paris, FR;

(72) PYNTIKOV Alexander V., Ashburn, VA, US; BENSON Mark A., Leesburg, VA, US;

(74) ROTT, RŮŽIČKA & GUTTMANN, v. o. s., Bratislava, SK;

(86) PCT/US2003/008676

(87) WO 2003/097437

(54) Elektricky poháňané dopravné prostriedky s motorom a napájacím zdrojom v kolesách**8 (51) B65B 9/00, B65B 61/00****(11) E 1455**

(96) 03757797.0, 6.9.2003

(97) 1539583, 2.11.2006

(24) 2.11.2006

(31) 411269 P, 10249705

(32) 16.9.2002, 25.10.2002

(33) US, DE

(73) LTS LOHMANN Therapie-Systeme AG, Andernach, DE;

(72) SCHÄFER Wolfgang, Madison, NJ, US; HACKBARTH Ronald, Koblenz, DE; SAHM Hans-Dieter, Ingelbach, DE;

(74) ROTT, RŮŽIČKA & GUTTMANN, v. o. s., Bratislava, SK;

(86) PCT/EP2003/009911

(87) WO 2004/026692

(54) Spôsob a zariadenie na výrobu primárneho jednotlivého balenia plátku**8 (51) B65D 21/02, B25H 1/00, B65D 25/28****(11) E 1542**

(96) 02017980.0, 10.8.2002

(97) 1284222, 11.10.2006

(24) 11.10.2006

(31) 10140931

(32) 10.8.2001

(33) DE

(73) Adolf Würth GmbH & Co. KG, Künzelsau, DE;

(72) Frank Uwe, Windischenbach, DE; Kollmar Frank, Löwenstein, DE; Hohl Wolfgang, Amrichshausen, DE;

(74) Bušová Eva, JUDr., Bratislava, SK;

(54) Stohovateľná nádoba**8 (51) B65D 81/00****(11) E 1412**

(96) 05104016.0, 13.1.2003

(97) 1574452, 25.10.2006

(24) 25.10.2006

(31) 02000943

(32) 16.1.2002

(33) EP

(73) SOCIETE DES PRODUITS NESTLE S.A., Vevey, CH;

(72) Denisart Jean-Luc, Cully, CH; Cahen Antoine, Lausanne, CH; Yoakim Alfred, St-Legier-La Chiesaz, CH;

(74) Majlingová Marta, Ing., Bratislava, SK;

(54) Uzavretá kapsula s otváracím prostriedkom**8 (51) B65D 83/08****(11) E 1419**

(96) 02024091.7, 29.10.2002

(97) 1384687, 13.12.2006

(24) 13.12.2006

(31) 10233602

(32) 24.7.2002

(33) DE

(73) Horn & Bauer GmbH & Co. KG, Schwalmstadt, DE;

(72) Horn Joachim, Schwalmstadt, DE;

(74) Bušová Eva, JUDr advokátka, Bratislava, SK;

(54) Prepravný a dávkovací box z výstrižku z kartónu, vlnitej lepenky alebo podobne a s pásom navinutým do zvitku a umiestneným vo vnútri**8 (51) B65D 85/57, G11B 33/04****(11) E 1486**

(96) 03748145.4, 12.9.2003

(97) 1550620, 29.11.2006

(24) 29.11.2006

(31) 200202092

(32) 12.9.2002

(33) ES

(73) Creta Creacion de Empresas con Tecnologia Avanzada, S.L., Valladolid, ES;

(72) ZAMARRON PINILLA Alberto, Boecillo-VALLADOLID, ES; RODRIGUEZ GARCIA Abel Pedro, VALLADOLID, ES; ESCOLAR CUEVAS Pedro Manuel, Boecillo-VALLADOLID, ES; GARAYO OLARRA Pedro, Boecillo-VALLADOLID, ES;

(74) Bušová Eva, JUDr., Bratislava, SK;

(86) PCT/ES2003/000462

(87) WO 2004/024599

(54) Puzdro pre optické záznamové média vo forme disku

8 (51) B65D 85/72, B65D 75/52, B65D 3/00, B65B 25/00
(11) E 1469
 (96) 04742595.4, 28.4.2004
 (97) 1618052, 27.9.2006
 (24) 27.9.2006
 (31) 0305350
 (32) 30.4.2003
 (33) FR
 (73) BONGRAIN S.A., Viroflay, FR;
 (72) BONNIN Yves, Les Loges en Josas, FR;
 (74) PATENTSERVIS BRATISLAVA, a. s., Bratislava, SK;
 (86) PCT/FR2004/001029
 (87) WO 2004/099031
(54) Obal na potravinový kašovitý výrobok s trhacím mechanizmom a spôsob jeho výroby

8 (51) B65G 15/32, B65G 15/30
(11) E 1436
 (96) 05010112.0, 10.5.2005
 (97) 1721842, 13.12.2006
 (24) 13.12.2006
 (73) Heimbach GmbH & Co. KG, Düren, DE;
 (72) Kaldenhoff Ralf, Dr., Aachen, DE; Walther Werner, Neu-Moresnet, BE;
 (74) Hörmannová Zuzana, Ing., Bratislava, SK;
(54) Dopravný pás, chladiace a ohrievacie zariadenie pre tento pás, ako aj spôsob výroby výrobkov pomocou dopravného pásu

8 (51) B65H 5/02, B65H 5/24, B65H 5/08
(11) E 1406
 (96) 03075598.7, 28.2.2003
 (97) 1342683, 20.9.2006
 (24) 20.9.2006
 (31) MI20020460
 (32) 6.3.2002
 (33) IT
 (73) SITMA S.p.A., SPILAMBERTO-MODENA, IT;
 (72) Ballestrazzi Aris, Savignano sul Panaro (Modena), IT; Tassi Lamberto, Savignano sul Panaro (Modena), IT;
 (74) Bušová Eva, JUDr., Bratislava, SK;
(54) Automatické privádzacie zariadenie pre jednotlivé publikačné výrobky

8 (51) B65H 31/30, B65H 31/32
(11) E 1475
 (96) 04090073.0, 27.2.2004
 (97) 1568639, 2.11.2006
 (24) 2.11.2006
 (73) E.C.H. Will GmbH, Hamburg, DE;
 (72) Höpner Bernd, Pinneberg, DE;
 (74) PATENTSERVIS BRATISLAVA, a. s., Bratislava, SK;
(54) Spôsob vytvorenia viacerých vedľa seba usporiadaných stohov výrobkov a zariadenie na jeho uskutočnenie

8 (51) B65H 35/00, B26D 7/01, B29D 30/38
(11) E 1549
 (96) 02025437.1, 15.11.2002
 (97) 1329405, 6.9.2006
 (24) 6.9.2006
 (31) 10201368

(32) 16.1.2002
 (33) DE
 (73) Karl Eugen Fischer GmbH Maschinenfabrik, Burgkumstadt, DE;
 (72) Hoffmann Bernd, Burgkumstadt, DE;
 (74) Majlingová Marta, Ing., Bratislava, SK;
(54) Zariadenie na strihanie pásového materiálu s prestaviteľným strihacím uhlom

8 (51) B67D 5/37, F16L 37/00, F25B 45/00
(11) E 1498
 (96) 04366005.9, 30.11.2004
 (97) 1538125, 30.8.2006
 (24) 30.8.2006
 (31) 0314220
 (32) 4.12.2003
 (33) FR
 (73) Soderel SA, Heillecourt, FR;
 (72) Ancel Jean-Luc, Tarascon, FR;
 (74) Belička Ivan, Ing., Banská Bystrica, SK;
(54) Plniaci nátrubok na napúšťanie alebo skúšanie napríklad kanistrov alebo hydraulických okruhov

8 (51) C02F 1/28, B09C 1/00
(11) E 1464
 (96) 03450188.2, 14.8.2003
 (97) 1394117, 8.11.2006
 (24) 8.11.2006
 (31) 12412002
 (32) 19.8.2002
 (33) AT
 (73) Porr Umwelttechnik GmbH, Wien, AT;
 (72) Martinelli Walter, Mag., Perchtoldsdorf, AT; Hammer Stephan, Mag., Reichenau a.d. Rax, AT; Holzbauer Gerald J., Dipl.-Ing., Kottlingbrunn, AT;
 (74) Čechvalová Dagmar, Bratislava, SK;
(54) Zariadenie na dekontaminovanie prúdov spodnej vody, ako aj spôsob výroby takéhoto zariadenia

8 (51) C03B 37/04
(11) E 1491
 (96) 02751230.0, 18.7.2002
 (97) 1409423, 6.12.2006
 (24) 6.12.2006
 (31) 20011561, 20011562
 (32) 20.7.2001, 20.7.2001
 (33) FI, FI
 (73) Paroc Group Oy Ab, Vantaa, FI;
 (72) ASTRAND Erik, Parainen, FI; WALLI Bjarne, Parainen, FI; PERANDER Michael, Parainen, FI;
 (74) Guniš Jaroslav, Mgr., Bratislava, SK;
 (86) PCT/FI2002/000641
 (87) WO 2003/008353
(54) Spôsob a zariadenie na výrobu minerálnej vlny

8 (51) C04B 28/00, C04B 14/02
(11) E 1514
 (96) 04737375.8, 9.7.2004
 (97) 1646593, 29.11.2006
 (24) 29.11.2006
 (31) 10692003
 (32) 11.7.2003
 (33) AT

- (73) Schotter- und Betonwerk Karl SCHWARZL Betriebsgesellschaft m.b.H., Unterpremstätten, AT;
 (72) MAYER Anton, Leoben, AT;
 (74) Čechvalová Dagmar, Bratislava, SK;
 (86) PCT/AT2004/000245
 (87) WO 2005/005339
(54) Zatvrdnutý betón a čerstvý betón na výrobu zatvrdnutého betónu a použitie betónu na výrobu stavebného dielu s vyššou teplotnou stabilitou
-
- 8 (51) C07C 275/00, A61P 3/00, A61K 31/17, A61K 31/185**
(11) E 1466
 (96) 03732438.1, 22.5.2003
 (97) 1513800, 15.11.2006
 (24) 15.11.2006
 (31) 10225635
 (32) 7.6.2002
 (33) DE
 (73) Sanofi-Aventis Deutschland GmbH, Frankfurt am Main, DE;
 (72) SCHOENAFINGER Karl, Alzenau, DE; DEFOSA Elisabeth, Idstein, DE; KADEREIT Dieter, Kelkheim, DE; VON ROEDERN Erich, Hattersheim, DE; KLABUNDE Thomas, Frankfurt, DE; BURGER Hans-Joerg, Morristown, NJ, US; HERLING Andreas, Bad Camberg, DE; WENDT Karl-Ulrich, Frankfurt, DE;
 (74) Čechvalová Dagmar, Bratislava, SK;
 (86) PCT/EP2003/005355
 (87) WO 2003/104188
(54) Deriváty kyseliny N-benzoylureidoškoricovej, spôsob ich výroby a ich použitie
-
- 8 (51) C07D 207/00, C07K 5/00, A61K 38/05, A61P 35/00**
(11) E 1541
 (96) 02764710.6, 17.7.2002
 (97) 1412328, 4.10.2006
 (24) 4.10.2006
 (31) 01117410
 (32) 19.7.2001
 (33) EP
 (73) F.HOFFMANN-LA ROCHE AG, Basel, CH;
 (72) FUJII Toshihiko, Kanagawa-ken, JP; OKADA Takehiro, Fujisawa-shi, Kanagawa-ken, JP; TANIGUCHI Mikio, Kanagawa-ken, JP; WATANABE Fumio, Kanagawa-ken, JP;
 (74) Bušová Eva, JUDr., Bratislava, SK;
 (86) PCT/EP2002/007931
 (87) WO 2003/008378
(54) Deriváty dolastatínu 10
-
- 8 (51) C07D 217/00**
(11) E 1527
 (96) 04721968.8, 19.3.2004
 (97) 1611106, 20.9.2006
 (24) 20.9.2006
 (31) 459016 P
 (32) 31.3.2003
 (33) US
 (73) Wamer-Lambert Company LLC, New York, NY, US;
 (72) JENNINGS Sandra Marie, Ann Arbor, MI, US;
 (74) Hörmannová Zuzana, Ing., Bratislava, SK;
 (86) PCT/IB2004/000942
-
- (87) WO 2004/087671
(54) Spôsob prípravy hydrochloridu kvinaprilu
-
- 8 (51) C07D 231/00, C07D 401/00, A01N 43/48**
(11) E 1429
 (96) 03706583.6, 27.2.2003
 (97) 1483245, 9.8.2006
 (24) 9.8.2006
 (31) 361328 P, 02027033
 (32) 5.3.2002, 3.12.2002
 (33) US, EP
 (73) Merial Limited, Duluth, GA, US;
 (72) CHOU David Teh-Wei, Bad Soden, DE; BAS-TIAANS Henricus Maria Martinus, Usingen, DE; KUHLMANN Anke, Leverkusen, DE; THÖNSEN Maria-Theresia, Heidesheim, DE; SCHNATTERER Stefan, Hattersheim, DE; DÖLLER Uwe, Rodgau, DE; HUANG Jamin, Chapel Hill, NC, US; SEEGER Karl, Holheim, Ts., DE; SCRIBNER Andrew, Durham, NC, US; PEREZ DE LEON Adalberto A., Wake Forest, NC, US;
 (74) Čechvalová Dagmar, Bratislava, SK;
 (86) PCT/EP2003/002009
 (87) WO 2003/074492
(54) 5-substituované alkylaminopyrazolové deriváty ako pesticídne prostriedky
-
- 8 (51) C07D 239/00**
(11) E 1478
 (96) 04821059.5, 17.12.2004
 (97) 1704144, 7.2.2007
 (24) 7.2.2007
 (31) 200486
 (32) 16.1.2004
 (33) CZ
 (73) Zentiva, a.s., Praha, CZ;
 (72) SEBEK Pavel, Praha, CZ; RADL Stanislav, Praha, CZ; STACH Jan, Praha - Ujezd nad Lesy, CZ;
 (74) ROTT, RŮŽIČKA & GUTTMANN, v. o. s., Bratislava, SK;
 (86) PCT/CZ2004/000088
 (87) WO 2005/068435
(54) Spôsob prípravy hemivápenatej soli (E)-7-[4-(4-fluórfenyl)-6-izopropyl-2-[metyl(metylsulfonyl)amino]pyrimidín-5-yl](3R,5S)-3,5-dihydroxy-6-hepténovej kyseliny
-
- 8 (51) C07D 249/00, C07D 401/00, C07D 403/00, A61K 31/4192, A61P 3/00**
(11) E 1533
 (96) 03808700.3, 27.9.2003
 (97) 1554259, 27.12.2006
 (24) 27.12.2006
 (31) 10247680
 (32) 12.10.2002
 (33) DE
 (73) Sanofi-Aventis Deutschland GmbH, Frankfurt am Main, DE;
 (72) PETRY Stefan, Frankfurt, DE; BARINGHAUS Karl-Heinz, Wölfersheim, DE; TENNAGELS Norbert, Frankfurt, DE; MUELLER Guenter, Sulzbach, DE; HEUER Hubert, Schwabenheim, DE;
 (74) Čechvalová Dagmar, Bratislava, SK;
 (86) PCT/EP2003/010765
 (87) WO 2004/035550
(54) Nové bicyklické inhibítory hormón senzitivnej lipázy

- 8 (51) C07D 263/00, C07D 413/00, C07D 417/00, C07D 471/00, C07D 261/00, C07D 307/00, C07F 9/00, A61K 31/421, A61K 31/422, A61P 31/00**
- (11) E 1442**
 (96) 03743112.9, 24.2.2003
 (97) 1478629, 11.10.2006
 (24) 11.10.2006
 (31) 359495 P
 (32) 25.2.2002
 (33) US
 (73) Pharmacia & Upjohn Company LLC, Kalamazoo, MI, US;
 (72) THOMAS Richard C., Kalamazoo, MI, US; POEL Toni-Jo, Wayland, MI, US; BARBACHYN Michael R., Kalamazoo, MI, US; GORDEEV Mikhail F., Castro Valley, CA, US; LUEHR Gary W., Hayward, CA, US; RENSLO Adam, Oakland, CA, US; SINGH Upinder, Fremont, CA, US;
 (74) Hörmannová Zuzana, Ing., Bratislava, SK;
 (86) PCT/US2003/003125
 (87) WO 2003/072553
- (54) N-aryl-2-oxazolidín-5-karboxamidy a ich deriváty a ich použitie ako antibakteriálne činidlá**

- 8 (51) C07D 285/00, C07D 417/00, A61K 31/433, A61P 3/00, A61P 17/00, A61P 25/00**
- (11) E 1543**
 (96) 02776448.9, 4.11.2002
 (97) 1446394, 2.11.2006
 (24) 2.11.2006
 (31) 337927 P
 (32) 8.11.2001
 (33) US
 (73) Ortho-McNeil Pharmaceutical, Inc., Raritan, NJ, US;
 (72) EISINGER Magdalena, Demarest, NJ, US; FITZPATRICK Louis J., Souderton, PA, US; LEE Daniel H., Sudbury, MA, US; PAN Kevin, Phoenixville, PA, US; PLATA-SALAMAN Carlos, Ambler, PA, US; REITZ Allen B., Lansdale, PA, US; SMITH-SWINTOSKY Virginia L., Hatfield, PA, US; ZHAO Boyu, Lansdale, PA, US;
 (74) Bušová Eva, JUDr., Bratislava, SK;
 (86) PCT/US2002/035340
 (87) WO 2003/040117
- (54) Nové 1,2,4-tiadiazolové deriváty ako modulatory receptora melanokortínu**

- 8 (51) C07D 295/00**
- (11) E 1488**
 (96) 03812092.9, 31.3.2003
 (97) 1567510, 20.12.2006
 (24) 20.12.2006
 (31) 18232002
 (32) 5.12.2002
 (33) AT
 (73) Sanochemia Pharmazeutika AG, Wien, AT;
 (72) CZOLLNER Laszlo, Ebenfurth, AT; KÄLZ Beate, Steinbrunn, AT; ROTHENBURGER Jan, Theresienfeld, AT; WELZIG Stefan, Wien, AT;
 (74) Bušová Eva, JUDr., Bratislava, SK;
 (86) PCT/AT2003/000092
 (87) WO 2004/050648
- (54) Spôsob výroby solí tolperisonu**

- 8 (51) C07D 307/00, C07D 309/00, C07D 417/00, C07D 405/00, C07D 241/00, C07D 409/00, C07D 277/00, C07D 213/00, C07C 275/00, A61K 31/335, A61K 31/38, A61K 31/425, A61K 31/4965, A61K 31/44, A61P 3/00**
- (11) E 1492**
 (96) 03749855.7, 14.4.2003
 (97) 1501815, 22.11.2006
 (24) 22.11.2006
 (31) 376161 P
 (32) 26.4.2002
 (33) US
 (73) F. HOFFMANN-LA ROCHE AG, Basel, CH;
 (72) CORBETT Wendy Lea, Lebanon, NJ, US; GRIMSBY Joseph Samuel, Morganville, NJ, US; HAYNES Nancy-Ellen, Cranford, NJ, US; KESTER Robert Francis, West Orange, NJ, US; MAHANEY Paige Erin, Pottstown, PA, US; RACHA Jagdish Kumar, Iselin, NJ, US; SARABU Ramananth, Towaco, NJ, US; WANG Ka, Wayne, NJ, US;
 (74) Bušová Eva, JUDr., Bratislava, SK;
 (86) PCT/EP2003/003844
 (87) WO 2003/095438
- (54) Substituované fenylacetamidy a ich použitie ako aktivátorov glukokinázy**

- 8 (51) C07D 307/00, C07D 493/00**
- (11) E 1483**
 (96) 03762054.9, 25.6.2003
 (97) 1532127, 27.9.2006
 (24) 27.9.2006
 (31) 392677 P
 (32) 27.6.2002
 (33) US
 (73) SMITHKLINE BEECHAM CORPORATION, Philadelphia, PA, US;
 (72) DOAN Brian Daniel, King of Prussia, PA, US; PATTERSON Daniel Edward, Research Triangle Park, NC, US; ROBERTS John, C., Research Triangle Park, NC, US;
 (74) Bušová Eva, JUDr., Bratislava, SK;
 (86) PCT/US2003/020094
 (87) WO 2004/002975
- (54) Spôsob výroby stereoizomérov (3 α , 3 β , 6 β) hexahydrofuro-[2,3-b]furan-3-olu**

- 8 (51) C07D 319/00**
- (11) E 1512**
 (96) 03741639.3, 12.6.2003
 (97) 1515962, 20.12.2006
 (24) 20.12.2006
 (31) 02100715
 (32) 17.6.2002
 (33) EP
 (73) AstraZeneca UK Limited, London, Greater London, GB;
 (72) BAKEL VAN Hermanus Carolus Catherina Karel, Helden, NL; CALLANT Dominique Monique Charles, Houthalen, BE; KOOISTRA Jacob Hermanus Mattheus Hero, Venlo, NL; MAAS Peer Johannes Dominicus, Puth, NL;
 (74) PATENTSERVIS BRATISLAVA, a. s., Bratislava, SK;

- (86) PCT/NL2003/000435
 (87) WO 2003/106447
 (54) **Spôsob prípravy esteru kyseliny dioxánoctovej**

- 8 (51) C07D 401/00, C07D 405/00, C07D 409/00, C07D 471/00, A61K 31/445, A61P 25/00, A61P 27/00**
(11) E 1470
 (96) 03761216.5, 20.6.2003
 (97) 1539742, 8.11.2006
 (24) 8.11.2006
 (31) 390987 P
 (32) 24.6.2002
 (33) US
 (73) SCHERING CORPORATION, Kenilworth, New Jersey, US;
 (72) ASLANIAN Robert G., Rockaway, NJ, US; BERLIN Michael Y., Flemington, NJ, US; MANGIARACINA Pietro, Monsey, NY, US; MC CORMICK Kevin D., Edison, NJ, US; MUTAHI Mwangi W., Orange, NJ, US; ROSENBLUM Stuart B., West Orange, NJ, US;
 (74) Majlingová Marta, Ing., Bratislava, SK;
 (86) PCT/US2003/019619
 (87) WO 2004/000831
(54) Indolové deriváty užitočné ako histamínové H₃ antagonisty

- 8 (51) C07D 403/00**
(11) E 1521
 (96) 04743983.1, 12.7.2004
 (97) 1660485, 27.12.2006
 (24) 27.12.2006
 (31) 0317229
 (32) 23.7.2003
 (33) GB
 (73) Pfizer, Inc., New York, NY, US;
 (72) FURLONG Patrick Joseph, Ringaskiddy API Plant Ringaskiddy, CoCork, IE; KELLY Cornelius Joseph, Ringaskiddy API Plant Ringaskiddy, CoCork, IE; OGILVIE Ronald James, Ramsgate Road Sandwich, Kent, GB; RYAN Vincent, Ringaskiddy API Plant Ringaskiddy, CoCork, IE;
 (74) Hörmannová Zuzana, Ing., Bratislava, SK;
 (86) PCT/IB2004/002322
 (87) WO 2005/007649
(54) Zlepšený spôsob prípravy alfa-polymorfného hydrobromidu eletriptánu

- 8 (51) C07D 403/00, C07D 413/00, C07D 495/00, A61K 31/4164, A61P 13/00**
(11) E 1421
 (96) 03714714.7, 23.1.2003
 (97) 1501826, 27.9.2006
 (24) 27.9.2006
 (31) 353508 P, 418492 P
 (32) 1.2.2002, 15.10.2002
 (33) US, US
 (73) F. Hoffman-la Roche AG, Basle, CH;
 (72) GREENHOUSE Robert, Newark, CA, US; JAIMÉ-FIGUEROA Saul, Fremont, CA, US; RAPTOVA Lubica, Sunnyvale, CA, US;
 (74) Bušová Eva, JUDr., Bratislava, SK;

- (86) PCT/EP2003/000644
 (87) WO 2003/064387
(54) Substituované indoly ako alfa-1 agonisti

- 8 (51) C07D 417/00, A61K 31/426, A61P 3/00**
(11) E 1545
 (96) 04741034.5, 15.7.2004
 (97) 1651644, 22.11.2006
 (24) 22.11.2006
 (31) 10334309
 (32) 28.7.2003
 (33) DE
 (73) Sanofi-Aventis Deutschland GmbH, Frankfurt am Main, DE;
 (72) PETRY Stefan, Kelkheim, DE; BARINGHAUS Karl-Heinz, Wölfersheim, DE; TENNAGELS Norbert, Frankfurt, DE; MUELLER Guenter, Sulzbach, DE;
 (74) Čechvalová Dagmar, Bratislava, SK;
 (86) PCT/EP2004/007847
 (87) WO 2005/012295
(54) Substituované tiazol-benzoizotiazoldioxidové deriváty, spôsob ich výroby a ich použitie

- 8 (51) C07D 471/00, A61K 31/4353, A61P 25/00**
(11) E 1479
 (96) 02764696.7, 15.7.2002
 (97) 1425280, 30.8.2006
 (24) 30.8.2006
 (31) 0117396
 (32) 17.7.2001
 (33) GB
 (73) GLAXO GROUP LIMITED, Greenford, Middlesex, GB;
 (72) DI FABIO Romano, Verona, IT; MICHELI Fabrizio, Verona, IT; ST-DENIS Yves, Verona, IT;
 (74) Bušová Eva, JUDr., Bratislava, SK;
 (86) PCT/EP2002/007865
 (87) WO 2003/008412
(54) Heterocyklické antagonisty CRF

- 8 (51) C07D 487/00, A61K 31/50, C07D 237/00, C07D 209/00**
(11) E 1538
 (96) 02796852.8, 20.11.2002
 (97) 1458721, 22.11.2006
 (24) 22.11.2006
 (31) 0116701
 (32) 21.12.2001
 (33) FR
 (73) Sanofi-Aventis, Paris, FR;
 (72) BURNIER Philippe, Maisons-Laffitte, FR; FROIS-SANT Jacques, Brevainville, FR; MARABOUT Benoît, Massy, FR; MARGUET Frank, Verrières-Le-Buisson, FR; PUECH Frédéric, La Celle Saint Cloud, FR;
 (74) Čechvalová Dagmar, Bratislava, SK;
 (86) PCT/FR2002/003979
 (87) WO 2003/055884
(54) Deriváty 3-heteroaryl-3,5-dihydro-4-oxo-4H-pyridazino[4,5-b]indol-1-karboxamidu, ich príprava a ich použitie v terapii

8 (51) C07D 487/00, A61P 25/00**(11) E 1529**

(96) 03711146.5, 4.3.2003

(97) 1483265, 22.11.2006

(24) 22.11.2006

(31) 362245 P

(32) 5.3.2002

(33) US

(73) ELI LILLY AND COMPANY, Indianapolis, Indiana, US;

(72) CLAYTON Joshua Ryan, Cicero, IN, US; DIEFENBACHER Clive Gideon, Greenwood, IN, US; ENGLER Thomas Albert, Indianapolis, IN, US; FURNESS Kelly Wayne, Avon, IN, US; HENRY James Robert, Indianapolis, IN, US; MALHOTRA Sushant, Indianapolis, IN, US; MARQUART Angela Lynn, Greenwood, IN, US; MCLEAN Johnathan Alexander, Indianapolis, IN, US; MENDEL David, Indianapolis, IN, US; BURKHOLDER Timothy Paul, Carmel, IN, US; LI Yihong, Carmel, IN, US; REEL Jon Kevin, Carmel, IN, US; SULLIVAN John Morris, Greenfield, IN, US; BERRIDGE Brian Raymond, Greenfield, Indiana, US; RUEGG Charles Edward, Indianapolis, Indiana, US;

(74) Hörmannová Zuzana, Ing., Bratislava, SK;

(86) PCT/US2003/005050

(87) WO 2003/076442

(54) Purínové deriváty ako inhibítory kinázy**8 (51) C07D 495/00, A61K 31/407, A61K 31/4162, A61P 3/00****(11) E 1423**

(96) 03743418.0, 4.3.2003

(97) 1483271, 22.11.2006

(24) 22.11.2006

(31) 0205170

(32) 6.3.2002

(33) GB

(73) AstraZeneca AB, Södertälje, SE;

(72) WHITTAMORE Paul Robert Owen, Macclesfield, Cheshire, GB; BENNETT Stuart Norman Lile, Macclesfield, Cheshire, GB; SIMPSON Iain, Macclesfield, Cheshire, GB;

(74) PATENTSERVIS BRATISLAVA, a. s., Bratislava, SK;

(86) PCT/GB2003/000875

(87) WO 2003/074531

(54) Deriváty heterocyklických amidov s inhibičným účinkom na glykogénfosforylázu**8 (51) C07D 495/00, A61K 31/505, A61P 15/00****(11) E 1484**

(96) 02772230.5, 29.8.2002

(97) 1427733, 15.11.2006

(24) 15.11.2006

(31) 01203327

(32) 4.9.2001

(33) EP

(73) N.V. Organon, AB Oss, NL;

(72) HANSSSEN Robert Gerard Jules Marie, Oss, NL; TIMMERS Cornelis Marius, Oss, NL;

(74) Majlingová Marta, Ing., Bratislava, SK;

(86) PCT/EP2002/009647

(87) WO 2003/020726

(54) Tieno [2,3-d]pyrimidíny s kombinovanou LH a FSH agonistickou aktivitou**8 (51) C07D 513/00, A61K 31/54, A61P 25/00****(11) E 1458**

(96) 04291435.8, 9.6.2004

(97) 1486503, 2.11.2006

(24) 2.11.2006

(31) 0307118

(32) 13.6.2003

(33) FR

(73) Les Laboratoires Servier, Courbevoie Cedex, FR;

(72) Desos Patrice, Bois-Colombes, FR; Cordi Alex, Suresnes, FR; Lestage Pierre, La Celle Saint Cloud, FR;

(74) ROTT, RŮŽIČKA & GUTTMANN, v. o. s., Bratislava, SK;

(54) Deriváty benzotiazínu a benzotiadiazínu, spôsob ich prípravy a farmaceutické kompozície s ich obsahom**8 (51) C07H 17/00, A61K 31/70, A61P 31/00****(11) E 1448**

(96) 04732143.5, 11.5.2004

(97) 1631575, 2.11.2006

(24) 2.11.2006

(31) 20030381

(32) 14.5.2003

(33) HR

(73) GlaxoSmithKline istrazivacki centar Zagreb d.o.o., Zagreb, HR;

(72) MARUSIC ISTUK Zorica, Samobor, HR; KUNJUNDZIC Nedjeljko, Zagreb, HR; MUTAK Stjepan, Zagreb, HR;

(74) Bušová Eva, JUDr., Bratislava, SK;

(86) PCT/HR2004/000014

(87) WO 2004/101591

(54) Nové 3-dekladinozyl-9a-N-karbamoyl-a 9a-N-tiokarbamoylové deriváty 9-deoxo-9-dihydro-9a-aza-9a-homoerytromycínu A**8 (51) C08G 65/00, C07C 47/02****(11) E 1461**

(96) 03766194.9, 16.7.2003

(97) 1539857, 2.11.2006

(24) 2.11.2006

(31) 398196 P

(32) 24.7.2002

(33) US

(73) F.HOFFMANN-LA ROCHE AG, Basel, CH;

(72) WON Chee-Youb, Livingston, NJ, US;

(74) Bušová Eva, JUDr., Bratislava, SK;

(86) PCT/EP2003/007734

(87) WO 2004/013205

(54) Aldehydové deriváty polyetylénglykolu**8 (51) C08K 3/00****(11) E 1547**

(96) 03741666.6, 22.5.2003

(97) 1551912, 2.11.2006

(24) 2.11.2006

(31) 20022708

(32) 7.6.2002

(33) NO

(73) Elkem AS, Oslo, NO;

(72) SCHMAUCKS Gerd, Sogne, NO;

(74) Hörmannová Zuzana, Ing., Bratislava, SK;

(86) PCT/NO2003/000166

(87) WO 2003/104317

(54) Kompozícia na báze elastomérskej živice

- 8 (51) C08L 95/00, C08K 5/00, C08K 3/00**
(11) E 1407
 (96) 03714741.0, 11.2.2003
 (97) 1485434, 20.9.2006
 (24) 20.9.2006
 (31) 92629
 (32) 8.3.2002
 (33) US
 (73) Polimeri Europa S.p.A., Brindisi, IT;
 (72) RACHED Moises Cisneros, BAYTOWN-TEXAS, HOUSTON TX, US; MAZZOINE Edward, Dickson, TX, US; CAVALIERE Maria Grazia, San Donato Milanese, IT;
 (74) Bušová Eva, JUDr., Bratislava, SK;
 (86) PCT/EP2003/001394
 (87) WO 2003/076517
(54) Spôsob sieťovania asfaltových kompozíc a výrobok týmto spôsobom vyrobený

- 8 (51) C12P 13/00, C12N 9/10, C12N 15/09**
(11) E 1531
 (96) 03769405.6, 16.10.2003
 (97) 1570066, 27.12.2006
 (24) 27.12.2006
 (31) 10249642
 (32) 24.10.2002
 (33) DE
 (73) Consortium für elektrochemische Industrie GmbH, München, DE;
 (72) LEONHARTSBERGER Susanne, München, DE; PFEIFFER Kerstin, München, DE; WINTERHALTER Christoph, Pöcking, DE; BAUER Brigitte, München, DE;
 (74) PATENTSERVIS BRATISLAVA, a. s., Bratislava, SK;
 (86) PCT/EP2003/011486
 (87) WO 2004/038013
(54) Homoserínové transsukcinylázy odolné voči spätnej väzbe s modifikovaným C-koncom

- 8 (51) C12Q 1/68**
(11) E 1501
 (96) 02759447.2, 19.8.2002
 (97) 1421200, 13.12.2006
 (24) 13.12.2006
 (31) 314383 P
 (32) 23.8.2001
 (33) US
 (73) Merck & Co., Inc., Rahway, NJ, US;
 (72) JANSEN Kathrin U., Rahway, NJ, US; TADDEO Frank J., Rahway, NJ, US; LI Weili, Rahway, NJ, US; DICELLO Anthony C., Rahway, NJ, US;
 (74) Majlingová Marta, Ing., Bratislava, SK;
 (86) PCT/US2002/026964
 (87) WO 2003/019143
(54) Fluorescenčný multiplicitný HPV PCR test využívajúci viacnásobné fluorofóry

- 8 (51) E02D 7/00, E02D 13/00**
(11) E 1445
 (96) 03003975.4, 22.2.2003
 (97) 1340856, 25.10.2006
 (24) 25.10.2006
 (31) 20203336 U
 (32) 1.3.2002
 (33) DE

- (73) BVV Spezialtiefbautechnik Vertriebs GmbH, München, DE;
 (72) Hudelmaier Klaus, Dipl.-Ing (FH), München, DE;
 (74) Bušová Eva, JUDr., Bratislava, SK;
(54) Zariadenie na vsadzovanie predmetu do zeme

- 8 (51) E04B 1/68**
(11) E 1510
 (96) 04015978.2, 7.7.2004
 (97) 1508648, 21.2.2007
 (24) 21.2.2007
 (31) 10337880
 (32) 18.8.2003
 (33) DE
 (73) Silu Verwaltung AG, Meggen, CH;
 (72) Sieber Marco, Horw, CH; Sieber Reto, Sigigen, CH;
 (74) Čechvalová Dagmar, Bratislava, SK;
(54) Montážna páska so zárezmi a ohybmi

- 8 (51) E04D 13/04**
(11) E 1544
 (96) 05010431.4, 13.5.2005
 (97) 1598501, 8.11.2006
 (24) 8.11.2006
 (31) 102004024904
 (32) 19.5.2004
 (33) DE
 (73) WAVIN B.V., Zwolle, NL;
 (72) Gleich Wolfgang, Oberhausen, DE;
 (74) Hörmannová Zuzana, Ing., Bratislava, SK;
(54) Odvodňovací odtok pre ploché utesnené plochy

- 8 (51) E05B 13/00, E05B 47/06, E05B 65/20**
(11) E 1438
 (96) 03725328.3, 17.4.2003
 (97) 1497518, 16.8.2006
 (24) 16.8.2006
 (31) 0208914
 (32) 19.4.2002
 (33) GB
 (73) Heywood Williams Components Limited, Huddersfield, West Yorkshire, GB;
 (72) WALLIS Glen William, Burton-On-Trent, GB; TODD Rob, Newcastle Upon Tyne, GB;
 (74) PATENTSERVIS BRATISLAVA, a. s., Bratislava, SK;
 (86) PCT/GB2003/001671
 (87) WO 2003/089743
(54) Uzamykací mechanizmus

- 8 (51) E05D 3/00, E05D 7/00**
(11) E 1513
 (96) 03020232.9, 6.9.2003
 (97) 1400646, 29.11.2006
 (24) 29.11.2006
 (31) 20214430 U
 (32) 17.9.2002
 (33) DE
 (73) Niemann Hans Dieter, Kerpen-Horrem, DE;
 (72) Niemann Hans Dieter, Kerpen-Horrem, DE;
 (74) Bušová Eva, JUDr., Bratislava, SK;
(54) Skryto ležiaci dverný alebo okenný záves

- 8 (51) E06B 3/32**
(11) E 1434
(96) 03785909.7, 22.12.2003
(97) 1583882, 4.10.2006
(24) 4.10.2006
(31) BA20030002
(32) 10.1.2003
(33) IT
(73) Corsaro & Lisco Ferropofili S.P.A., Bari, IT;
(72) PIUMELLI Pantaleo, Bisceglie, IT;
(74) PATENTSERVIS BRATISLAVA, a. s., Bratislava, SK;
(86) PCT/EP2003/014707
(87) WO 2004/063518
(54) Panel sektorových dvier
-
- 8 (51) E21B 17/00, E21B 7/00, G01R 31/02, F16L 11/12**
(11) E 1518
(96) 05002689.7, 9.2.2005
(97) 1564366, 30.8.2006
(24) 30.8.2006
(31) 202004002102 U, 202004002641 U
(32) 11.2.2004, 20.2.2004
(33) DE, DE
(73) egeplast Werner Strumann GmbH & Co. KG, Greven, DE;
(72) Späth Thorsten, Dr., Emsdetten, DE;
(74) PATENTSERVIS BRATISLAVA, a. s., Bratislava, SK;
(54) Spôsob bezvýchopového kladenia plastových rúrok
-
- 8 (51) E21B 17/02**
(11) E 1424
(96) 04705207.1, 26.1.2004
(97) 1588019, 25.10.2006
(24) 25.10.2006
(31) 0300211
(32) 30.1.2003
(33) SE
(73) Atlas Copco Rock Drills AB, Örebro, SE;
(72) KANFLOD Morgan, Örebro, SE; ÖBERG Fredrik, Örebro, SE; STENBERG Bertil, Örebro, SE;
(74) PATENTSERVIS BRATISLAVA, a. s., Bratislava, SK;
(86) PCT/SE2004/000085
(87) WO 2004/067902
(54) Spojovacia objímka na spojenie kotviacej skrutky k nárazovému vrtnému zariadeniu
-
- 8 (51) E21D 11/38**
(11) E 1516
(96) 03014446.3, 1.7.2003
(97) 1493899, 29.11.2006
(24) 29.11.2006
(73) Vogt Paul, Schönenbuch, CH;
(72) Vogt Paul, Allschwil, CH;
(74) Bušová Eva, JUDr., Bratislava, SK;
(54) Spôsob a zariadenie na upevňovanie fóliových pásov na plochách stavieb
-
- 8 (51) F01C 1/00**
(11) E 1417
(96) 03780323.6, 2.12.2003
(97) 1567748, 8.11.2006
- (24) 8.11.2006
(31) 0228599, 0309834
(32) 7.12.2002, 29.4.2003
(33) GB, GB
(73) Energetix Group Limited, Capenhurst, Cheshire, GB;
(72) JUBY Lee, Cheshire, GB; BENSTEAD Russell, Cheshire, GB; REDFORD Simon, Cheshire, GB;
(74) Žovicová Viera, Mgr., Bratislava, SK;
(86) PCT/GB2003/005230
(87) WO 2004/053295
(54) Systém elektrického napájania
-
- 8 (51) F01K 17/00, F01K 25/00**
(11) E 1410
(96) 02768410.9, 2.8.2002
(97) 1421259, 13.9.2006
(24) 13.9.2006
(31) 311514 P, 998705
(32) 10.8.2001, 30.11.2001
(33) US, US
(73) Energetix Genlec Limited, Manchester, GB;
(72) HANNA William Thompson, Gahanna, OH, US; ANSON Donald, Worthington, OH, US; STICKFORD George Henry, Jr., Dublin, OH, US; COLL John Gordon, Somerset, OH, US;
(74) ROTT, RŮŽIČKA & GUTTMANN, v. o. s., Bratislava, SK;
(86) PCT/US2002/024618
(87) WO 2003/014534
(54) Integrovaný mikrosystém kombinujúci teplo a energiu
-
- 8 (51) F01K 25/00**
(11) E 1504
(96) 05733568.9, 13.4.2005
(97) 1613841, 20.12.2006
(24) 20.12.2006
(31) 102004018627
(32) 16.4.2004
(33) DE
(73) SIEMENS AKTIENGESELLSCHAFT, München, DE;
(72) LENGERT Jörg, Lonnerstadt, DE;
(74) Bušová Eva, JUDr., Bratislava, SK;
(86) PCT/EP2005/051617
(87) WO 2005/100755
(54) Spôsob a zariadenie na uskutočňovanie termodynamického kruhového deja
-
- 8 (51) F01N 3/022**
(11) E 1414
(96) 04767660.6, 12.7.2004
(97) 1649149, 18.10.2006
(24) 18.10.2006
(31) 0308588
(32) 15.7.2003
(33) FR
(73) Saint-Gobain Centre de Recherches et d'Etudes Européen, Courbevoie, FR;
(72) BARDON Sébastien, Lyon, FR;
(74) Litváková Edita, Ing., Bratislava, SK;
(86) PCT/FR2004/001829
(87) WO 2005/008037
(54) Blok na filtráciu častíc obsiahnutých vo výfukových plynch spaľovacieho motora

- 8 (51) F03B 11/00, F01D 9/02**
(11) E 1411
 (96) 03752722.3, 2.5.2003
 (97) 1504190, 27.9.2006
 (24) 27.9.2006
 (31) 7522002
 (32) 16.5.2002
 (33) AT
 (73) VA TECH HYDRO GmbH, Wien, AT;
 (72) SUGG Josef-Michael, Hohentengen-Ölkofen, DE;
 (74) PATENTSERVIS BRATISLAVA, a. s., Bratislava, SK;
 (86) PCT/EP2003/004619
 (87) WO 2003/098032
(54) Špirála prúdového stroja
-
- 8 (51) F04B 39/00, F04B 35/00**
(11) E 1425
 (96) 02776624.5, 29.10.2002
 (97) 1446580, 29.11.2006
 (24) 29.11.2006
 (31) 0105694
 (32) 29.10.2001
 (33) BR
 (73) WHIRLPOOL S.A., Sao Paulo SP, BR;
 (72) LILIE Dietmar Erich Bernhard, Joinville, SC, BR;
 POSSAMAI Fabricio Caldeira, Joinville, SC, BR;
 (74) PATENTSERVIS BRATISLAVA, a. s., Bratislava, SK;
 (86) PCT/BR2002/000145
 (87) WO 2003/038280
(54) Tlmič nasávania piestového hermetického kompresora
-
- 8 (51) F24F 3/12, B01D 53/26**
(11) E 1502
 (96) 03405708.3, 1.10.2003
 (97) 1521040, 29.11.2006
 (24) 29.11.2006
 (73) Imes Management AG, Cham, CH;
 (72) Weidmann Urs A., Zug, CH;
 (74) Majlingová Marta, Ing., Bratislava, SK;
(54) Zariadenie na odstraňovanie vlhkosti zo vzduchu v miestnosti
-
- 8 (51) F28D 20/00, F24H 1/20**
(11) E 1524
 (96) 03021797.0, 26.9.2003
 (97) 1411312, 8.11.2006
 (24) 8.11.2006
 (31) 10247822
 (32) 14.10.2002
 (33) DE
 (73) Carl Capito Heiztechnik GmbH, Neunkirchen, DE;
 (72) von Gradowski Bernhard, Friedewald, DE; Grau Horst-Edwin, Neunkirchen, DE;
 (74) Hörmannová Zuzana, Ing., Bratislava, SK;
(54) Vykurovacie zariadenie s najmä jedným akumulárnym zásobníkom prípadne kombinárnym zásobným kotlom
-
- 8 (51) G01F 1/56**
(11) E 1462
 (96) 04727328.9, 14.4.2004
 (97) 1616152, 2.11.2006
- (24) 2.11.2006
 (31) 0308446
 (32) 14.4.2003
 (33) GB
 (73) Sentec Limited, Cambridge, GB;
 (72) GLAUSER Antony Robert, Cambridge, GB; KNILL Alexander Charles, Cambridge, GB;
 (74) Majlingová Marta, Ing., Bratislava, SK;
 (86) PCT/GB2004/001618
 (87) WO 2004/090475
(54) Magnetický snímač prietoku a merač prietoku, ktorý ho zahrnuje
-
- 8 (51) G01N 33/569, G01N 33/92**
(11) E 1471
 (96) 03760571.4, 24.6.2003
 (97) 1516188, 15.11.2006
 (24) 15.11.2006
 (31) 10228133, 10307793
 (32) 24.6.2002, 24.2.2003
 (33) DE, DE
 (73) Profos AG, Regensburg, DE;
 (72) SCHÜTZ Michael, Kareth-Lappersdorf, DE; MEYER Roman, Schmidmühlen, DE; GRALLERT Holger, Pentling, DE; MILLER Stefan, Regensburg, DE;
 (74) Čechvalová Dagmar, Bratislava, SK;
 (86) PCT/DE2003/002096
 (87) WO 2004/001418
(54) Spôsob detekcie a odstránenie endotoxínu
-
- 8 (51) G01N 35/00, G01N 33/543, B03C 1/02**
(11) E 1443
 (96) 02787585.5, 7.11.2002
 (97) 1446668, 11.10.2006
 (24) 11.10.2006
 (31) 10156790
 (32) 19.11.2001
 (33) DE
 (73) chemagen Biopolymer-Technologie AG, Baesweiler, DE;
 (72) á BRASSARD Lothar, Heinsberg, DE;
 (74) ROTT, RŮŽIČKA & GUTTMANN, v. o. s., Bratislava, SK;
 (86) PCT/EP2002/012411
 (87) WO 2003/044537
(54) Zariadenie a spôsob na spracovanie magnetických častíc
-
- 8 (51) G05D 7/06, G05D 9/00, G01G 11/00, G01G 13/00**
(11) E 1496
 (96) 03753612.5, 24.9.2003
 (97) 1543395, 26.7.2006
 (24) 26.7.2006
 (31) 20021712
 (32) 25.9.2002
 (33) FI
 (73) Metso Automation Oy, Helsinki, FI;
 (72) HANHINEN Jaakko, Tampere, FI; IMELÄINEN Heikki, Tampere, FI; MUTIKAINEN Taneli, Tampere, FI;
 (74) PATENTSERVIS BRATISLAVA, a. s., Bratislava, SK;
 (86) PCT/FI2003/000695
 (87) WO 2004/029745
(54) Regulácia nakladania pevného materiálu

8 (51) G05D 23/01, F16K 35/00

- (11) E 1537**
 (96) 03710223.3, 18.2.2003
 (97) 1595188, 22.11.2006
 (24) 22.11.2006
 (73) I.V.A.R. S.P.A., Prevalle, IT;
 (72) BERTOLOTTI Umberto, Prevalle, IT;
 (74) PATENTSERVIS BRATISLAVA, a. s., Bratislava, SK;
 (86) PCT/IT2003/000088
 (87) WO 2004/074956
(54) Termostatická hlava

8 (51) G06K 17/00, G06K 7/00, G06K 13/02

- (11) E 1485**
 (96) 04292003.3, 6.8.2004
 (97) 1507231, 25.10.2006
 (24) 25.10.2006
 (31) 0309972
 (32) 14.8.2003
 (33) FR
 (73) DATACARD CORPORATION, Minnetonka, MN, US;
 (72) Auchere Sylvain, Brou, FR; Beulet Frédéric, Meung sur Loire, FR; Mongin Hervé, Trainou, FR; Berthe Benoit, La Chapelle St. Mesmin, FR;
 (74) Kastler Anton, Bratislava, SK;
(54) Adaptér pre programovateľné elektronické nosiče dát a jeho použitie v univerzálnom personalizačnom zariadení

8 (51) G07F 19/00, H04M 15/00, G07F 17/00

- (11) E 1490**
 (96) 03711698.5, 20.3.2003
 (97) 1563469, 22.11.2006
 (24) 22.11.2006
 (31) 4612002
 (32) 25.3.2002
 (33) AT
 (73) Krapfl Peter, Wien, AT;
 (72) Krapfl Peter, Wien, AT;
 (74) ROTT, RŮŽIČKA & GUTTMANN, v. o. s., Bratislava, SK;
 (86) PCT/AT2003/000080
 (87) WO 2003/081543
(54) Spôsob bezhotovostného platenia v počítačových sieťach pomocou telefónu

8 (51) H01M 2/16

- (11) E 1433**
 (96) 03744387.6, 19.3.2003
 (97) 1497873, 4.10.2006
 (24) 4.10.2006
 (31) 90901
 (32) 20.3.2002
 (33) LU
 (73) Amer-Sil S.A., Kehlen, LU;
 (72) LAMBERT Urbain, CAPELLEN, LU;
 (74) PATENTSERVIS BRATISLAVA, a. s., Bratislava, SK;
 (86) PCT/EP2003/050072
 (87) WO 2003/079465
(54) Absorpčné separátory pre sekundárne elektrické akumulátory

8 (51) H01Q 9/04, H01Q 1/27, H01Q 5/00

- (11) E 1402**
 (96) 03019762.8, 29.8.2003
 (97) 1401051, 18.10.2006
 (24) 18.10.2006
 (31) 10239874
 (32) 29.8.2002
 (33) DE
 (73) Aeromaritime Systembau GmbH, Neufahrn, DE;
 (72) Rathai Wolf, Echting, DE;
 (74) Čechvalová Dagmar, Bratislava, SK;
(54) Anténový systém pre viac kmitočtových rozsahov

8 (51) H04L 29/06

- (11) E 1415**
 (96) 04252119.5, 8.4.2004
 (97) 1585282, 26.7.2006
 (24) 26.7.2006
 (73) Research In Motion Limited, Waterloo, Ontario, CA;
 (72) Tapuska David, Waterloo Ontario, CA; Knowles Michael, Waterloo Ontario, CA;
 (74) Majlingová Marta, Ing., Bratislava, SK;
(54) Preusporiadanie fronty posielaných správ na základe priority

8 (51) H04Q 7/32

- (11) E 1430**
 (96) 03720158.9, 12.3.2003
 (97) 1486088, 4.10.2006
 (24) 4.10.2006
 (31) 10211674
 (32) 15.3.2002
 (33) DE
 (73) T-Mobile Deutschland GmbH, Bonn, DE;
 (72) DUPRE Michael, Sankt Augustin, DE; SPORN Ulrich, Bonn, DE;
 (74) Hörmannová Zuzana, Ing., Bratislava, SK;
 (86) PCT/DE2003/000803
 (87) WO 2003/079713
(54) Spôsob poskytovania a účtovania funkcií WIM v mobilných komunikačných koncových prístrojoch

8 (51) H04Q 7/38, H04Q 7/32

- (11) E 1463**
 (96) 03756443.2, 29.9.2003
 (97) 1547423, 8.11.2006
 (24) 8.11.2006
 (31) 10245846
 (32) 30.9.2002
 (33) DE
 (73) T-Mobile Deutschland GmbH, Bonn, DE;
 (72) SCHMITT Harald, Bendorf, DE;
 (74) Hörmannová Zuzana, Ing., Bratislava, SK;
 (86) PCT/DE2003/003251
 (87) WO 2004/032545
(54) Spôsob poskytovania doplnkových služieb špecifických pre prevádzkovateľov pre rôznych prevádzkovateľov mobilných telefónnych sietí zákazníkovi využívajúcemu mobilné telefónne služby

8 (51) H04Q 7/38, G06Q 30/00**(11) E 1446**

(96) 04719361.0, 11.3.2004

(97) 1602257, 21.6.2006

(24) 21.6.2006

(31) 10310871

(32) 11.3.2003

(33) DE

(73) T-Mobile Deutschland GmbH, Bonn, DE;

(72) GRUNDHOFF Ralf, Königswinter, DE; STRAUCH Volkmar, Vettelschoss, DE;

(74) Hörmannová Zuzana, Ing., Bratislava, SK;

(86) PCT/DE2004/000486

(87) WO 2004/082313

(54) Spôsob umožnenia jednoznačnej identifikácie kombinácie viacerých jednotlivých produktov**8 (51) H05K 7/20****(11) E 1408**

(96) 04731358.0, 6.5.2004

(97) 1614333, 4.10.2006

(24) 4.10.2006

(31) 202004006552 U

(32) 26.4.2004

(33) DE

(73) Knürr AG, Arnstorf, DE;

(72) EBERMANN Heiko, Dresden, DE;

(74) Bušová Eva, JUDr., Bratislava, SK;

(86) PCT/EP2004/004854

(87) WO 2005/104642

(54) Chladiaci systém pre prístrojové a sieťové skrine a spôsob chladenia prístrojových a sieťových skriní

(51)	(11)	(51)	(11)	(51)	(11)	(51)	(11)
A01B 33/00	1495	A61K 31/7135	1437	B65B 9/00	1455	C08K 3/00	1547
A01C 5/00	1451	A61K 31/74	1548	B65D 21/02	1542	C08L 95/00	1407
A01G 9/14	1487	A61K 35/22	1481	B65D 81/00	1412	C12P 13/00	1531
A01N 43/34	1472	A61K 38/02	1535	B65D 83/08	1419	C12Q 1/68	1501
A01N 43/90	1519	A61K 45/00	1459	B65D 85/57	1486	E02D 7/00	1445
A01N 43/90	1525	A61L 31/04	1517	B65D 85/72	1469	E04B 1/68	1510
A01N 43/90	1467	A61L 31/14	1494	B65G 15/32	1436	E04D 13/04	1544
A01N 47/28	1480	A61M 5/50	1511	B65H 5/02	1406	E05B 13/00	1438
A21D 13/00	1465	A61N 1/00	1439	B65H 31/30	1475	E05D 3/00	1513
A23G 1/04	1450	A63F 3/00	1530	B65H 35/00	1549	E06B 3/32	1434
A23J 1/00	1540	B01D 33/15	1435	B67D 5/37	1498	E21B 17/00	1518
A44B 19/24	1509	B01D 46/50	1489	C02F 1/28	1464	E21B 17/02	1424
A45D 40/02	1473	B01D 53/00	1507	C03B 37/04	1491	E21D 11/38	1516
A47B 85/00	1447	B01D 53/86	1449	C04B 28/00	1514	F01C 1/00	1417
A47J 31/40	1534	B02C 18/06	1539	C07C 275/00	1466	F01K 17/00	1410
A47J 45/00	1452	B21C 47/02	1499	C07D 207/00	1541	F01K 25/00	1504
A61B 5/06	1418	B22D 11/06	1508	C07D 217/00	1527	F01N 3/022	1414
A61F 2/04	1416	B23D 31/00	1428	C07D 231/00	1429	F03B 11/00	1411
A61K 9/20	1503	B23K 9/32	1405	C07D 239/00	1478	F04B 39/00	1425
A61K 9/30	1526	B28B 3/20	1500	C07D 249/00	1533	F24F 3/12	1502
A61K 9/70	1409	B29C 44/02	1528	C07D 263/00	1442	F28D 20/00	1524
A61K 31/04	1427	B29C 49/00	1457	C07D 285/00	1543	G01F 1/56	1462
A61K 31/165	1536	B29C 65/50	1431	C07D 295/00	1488	G01N 33/569	1471
A61K 31/185	1474	B29C 70/00	1493	C07D 307/00	1483	G01N 35/00	1443
A61K 31/185	1505	B31B 17/00	1432	C07D 307/00	1492	G05D 7/06	1496
A61K 31/352	1532	B42D 15/00	1413	C07D 319/00	1512	G05D 23/01	1537
A61K 31/381	1422	B42F 7/00	1546	C07D 401/00	1470	G06K 17/00	1485
A61K 31/397	1454	B60H 1/34	1420	C07D 403/00	1421	G07F 19/00	1490
A61K 31/415	1460	B60K 20/04	1401	C07D 403/00	1521	H01M 2/16	1433
A61K 31/4155	1520	B60N 2/30	1426	C07D 417/00	1545	H01Q 9/04	1402
A61K 31/4245	1403	B60P 1/44	1515	C07D 471/00	1479	H04L 29/06	1415
A61K 31/44	1468	B60Q 1/14	1477	C07D 487/00	1529	H04Q 7/32	1430
A61K 31/44	1441	B60S 1/46	1404	C07D 487/00	1538	H04Q 7/38	1446
A61K 31/4523	1482	B60S 3/06	1456	C07D 495/00	1484	H04Q 7/38	1463
A61K 31/4523	1453	B61D 39/00	1476	C07D 495/00	1423	H05K 7/20	1408
A61K 31/47	1506	B62D 21/18	1444	C07D 513/00	1458		
A61K 31/5365	1522	B62D 25/08	1497	C07H 17/00	1448		
A61K 31/56	1440	B62M 23/02	1523	C08G 65/00	1461		

MM4A Zaniknuté patenty pre nezaplatenie udržiavacích poplatkov

(11) **E 71**
(97) 1417059
Dátum zániku: 13.8.2006

PC4A Prevody a prechody práv na patenty

(11) **E 47**
(97) 1439818, 29.12.2004
(73) Pharmaton S.A., Bioggio, CH;
Predchádzajúci majiteľ:
Boehringer Ingelheim International GmbH, Ingel-
heim am Rhein, DE;
Dátum zápisu do registra: 16.3.2007

SC4A Sprístupnené opravené preklady EPS

(11) **E 1235**
(97) 1552161, 21.6.2006
(24) 21.6.2006
(45) 5.4.2007
(54) **Obežné koleso čerpadla**

ČASŤ

DODATKOVÉ OCHRANNÉ OSVEDČENIA

**Číselné kódy na označovanie bibliografických údajov
(Štandard WIPO ST. 9)**

- | | |
|--|--|
| (11) Číslo dokumentu | (92) Číslo a dátum prvého povolenia uviesť liečivo alebo výrobok na ochranu rastlín na trh v Slovenskej republike |
| (21) Číslo žiadosti | (93) Číslo, dátum a štát prvého povolenia uviesť liečivo alebo výrobok na ochranu rastlín na trh v Spoločenstve |
| (22) Dátum podania žiadosti | (94) Predpokladaný dátum uplynutia platnosti osvedčenia |
| (24) Predpokladaný dátum nadobudnutia účinkov dodatkového ochranného osvedčenia | (95) Názov liečiva/výrobku na ochranu rastlín typ: (liečivo/výrobok na ochranu rastlín) |
| (54) Názov vynálezu základného patentu | |
| (68) Číslo základného patentu | |
| (71) Meno (názov) žiadateľa (-ov) | |
| (73) Meno (názov) majiteľa (-ov) | |
| (74) Meno (názov) zástupcu | |

Zverejnené žiadosti o udelenie dodatkového ochranného osvedčenia

(21) **4-2006**

(22) 15.12.2006

(68) 283546

(54) Spôsob výroby drospirenónu a medziprodukty na jeho výrobu

(71) SCHERING AKTIENGESELLSCHAFT, Berlin, DE;

(74) Hörmannová Zuzana, Ing., Bratislava, SK;

(92) 17/0259/06-S, 30.6.2006

(93) RVG 31781, 4.8.2005, NL

(95) **Etinylestradiol a drospirenón**

typ: liečivo

(21) **1-2007**

(22) 23.2.2007

(68) 282644

(54) Triazolyllové deriváty, spôsob ich výroby, ich použitie a mikrobicídny prostriedok

(71) BAYER AKTIENGESELLSCHAFT, Leverkusen, DE;

(74) Hörmannová Zuzana, Ing., Bratislava, SK;

(92) 06-02-0768, 24.8.2006

(93) 5287-00, 8.4.2004, DE

(95) **Prothioconazole**

typ: výrobok na ochranu rastlín

(21) **2-2007**

(22) 23.2.2007

(68) 284214

(54) Fungicídny prostriedok, spôsob ničenia húb a použitie tohto fungicídneho prostriedku

(71) BAYER AKTIENGESELLSCHAFT, Leverkusen, DE;

(74) Hörmannová Zuzana, Ing., Bratislava, SK;

(92) 06-05-0779, 24.8.2006

(93) 5315-00, 23.12.2004, DE

(95) **Protiokonazol, fluoxastrobín**

typ: výrobok na ochranu rastlín

(21) **3-2007**

(22) 23.2.2007

(68) 284214

(54) Fungicídny prostriedok, spôsob ničenia húb a použitie tohto fungicídneho prostriedku

(71) Bayer Aktiengesellschaft, Leverkusen, DE;

(74) Hörmannová Zuzana, Ing., Bratislava, SK;

(92) 06-02-0771, 11.9.2006

(93) 0044 of 2005, 7.1.2005, GB

(95) **Protiokonazol, tebukonazol**

typ: výrobok na ochr. rastlín

(21) **5002-2007**

(22) 27.2.2007

(68) 283773

(54) Kyseliny 5-alkyl-2-arylamino-fenylctové a ich deriváty, spôsob ich prípravy a farmaceutické kompozície, ktoré ich obsahujú

(71) NOVARTIS AG, Basel, CH;

(74) Čechvalová Dagmar, Bratislava, SK;

(92) 29/0528/06-S, 18.12.2006

(93) PL 00101/0668, PL 00101/0669, PL 00101/0677, 12.9.2003, GB

(95) **Lumirakoxib**

typ: liečivo

Udelené dodatkové ochranné osvedčenia

(11) 43

- (21) 5005-2006
- (22) 26.7.2006
- (24) 19.3.2019
- (68) 284618
- (54) Transdermálny terapeutický systém na ošetrovanie Parkinsonovho syndrómu obsahujúci D2-agonistu a spôsob jeho výroby
- (73) LTS Lohmann Therapie-Systeme AG, Andernach, DE; Schwarz Pharma Ltd, Shannon, County Clare, IE;
- (74) ROTT, RŮŽIČKA & GUTTMANN, v. o. s., Bratislava, SK;
- (92) EU/1/05/331/001, EU/1/05/331/002, EU/1/05/331/003, EU/1/05/331/004, EU/1/05/331/005, EU/1/05/331/006, EU/1/05/331/007, EU/1/05/331/008, EU/1/05/331/009, EU/1/05/331/010, EU/1/05/331/011, EU/1/05/331/012, EU/1/05/331/013, 15.2.2006
- (93) EU/1/05/331/001, EU/1/05/331/002, EU/1/05/331/003, EU/1/05/331/004, EU/1/05/331/005, EU/1/05/331/006, EU/1/05/331/007, EU/1/05/331/008, EU/1/05/331/009, EU/1/05/331/010, EU/1/05/331/011, EU/1/05/331/012, EU/1/05/331/013, 15.2.2006, EU
- (95) ROTIGOTIN**
typ: liečivo
- (94) 15.2.2021

(11) 44

- (21) 5008-2006
- (22) 18.10.2006
- (24) 25.9.2013
- (68) 285256
- (54) O-Alkylovaný derivát rapamycínu, farmaceutická kompozícia a jeho použitie, najmä ako imunosupresíva
- (73) NOVARTIS AG, Basel, CH;
- (74) Čechvalová Dagmar, Bratislava, SK;
- (92) R-2291/2004, R-2292/2004, R-2293/2004, R-2294/2004, R-2295/2004, R-2296/2004, 16.12.2004
- (93) 18690, 18691, 18692, 18693, 18694, 18695, 18.7.2003, SE
- (95) Everolimus**
typ: liečivo
- (94) 18.7.2018