

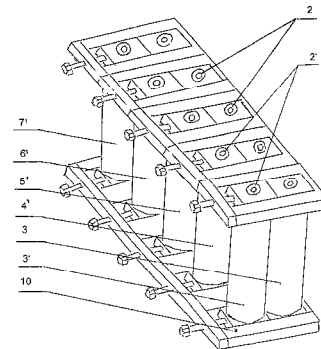
BA9A

Zverejnené patentové prihlášky

(21)	(51)	(21)	(51)	(21)	(51)	(21)	(51)
57-2005	B60P 3/12	85-2005	B02C 18/06	5062-2005	C01G 25/00	5045-2006	C07C 253/00
82-2005	B01J 27/00	87-2005	B82B 3/00	104-2006	G01F 1/00		
83-2005	B67D 3/00	88-2005	B82B 3/00	126-2006	C07C 29/00		
84-2005	B02C 4/00	5061-2005	B60B 3/00	5029-2006	F16B 13/06		

8 (51) B01J 27/00, B01J 31/02, C07B 61/00

- (21) **82-2005**
- (22) 8.7.2005
- (71) Duslo, a.s., Šaľa, SK;
- (72) Uhlár Ján, Ing., CSc., Šaľa, SK; Takáčová Adriana, Ing., Šaľa, SK; Horák Jaroslav, Ing., Šaľa, SK; Mrllák Jozef, Ing., Šaľa, SK; Protuš Roman, Ing., Šaľa, SK; Vrbovský Peter, Ing., Nitra, SK;
- (54) **Spôsob znovupoužitia fluoroboritého katalyzátora z výroby difenylamínu z anilínu**
- (57) Spôsob znovupoužitia fluoroboritého katalyzátora z výroby difenylamínu z anilínu spočívajúci v tom, že sa katalyzátor z reakčnej zmesi vo forme vodného a/alebo anilínového roztoku a/alebo suspenzie katalyzátora vo vode a/alebo v anilíne použije na výrobu novej šarže katalyzátora tak, že sa ako voda predloží na prípravu novej šarže katalyzátora alebo sa ním zriedi už pripravený čerstvý katalyzátor vyrobený zo zníženého množstva vody. Výsledný katalyzátor potom pri teplotách 20 až 60 °C neobsahuje tuhé častice.

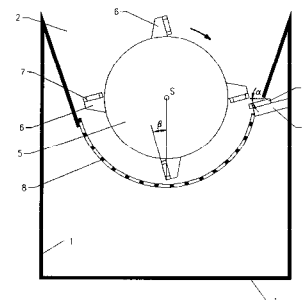


8 (51) B02C 4/00

- (21) **84-2005**
- (22) 13.7.2005
- (71) Pilka Ján, Mankovce, SK;
- (72) Pilka Ján, Mankovce, SK;
- (74) Majlingová Marta, Ing., Bratislava, SK;
- (54) **Zariadenie na spracovanie odpadového skla**
- (57) Zariadenie na spracovanie odpadového skla, najmä lepeného autoskla a skla s drôtenou výplňou, pozostávajúce najmenej z jednej dvojice okolo pozdĺžnej osi otočne uložených valcov s upraveným povrchom, z ktorých jeden je uložený v nosnej konštrukcii nepohyblivo a druhý valec je uložený posuvne nastaviteľne. Dvojice otočne uložených valcov (1-1', 3-3', 4-4', 5-5', 6-6', 7-7') sú v nosnej konštrukcii (10) usporiadané vertikálne a za sebou v stanovenej vzdialenosti a vzdialenosť otočne uložených valcov v každej dvojici je voliteľne nastaviteľná, pričom táto vzdialenosť medzi valcami nasledujúcej dvojice je menšia ako vzdialenosť medzi valcami predchádzajúcej dvojice a všetky valce majú povrch vybavený výstupkami alebo vybrániami.

8 (51) B02C 18/06

- (21) **85-2005**
- (22) 15.7.2005
- (71) Dočár Milan, Ing., Žilina, SK;
- (72) Dočár Milan, Ing., Žilina, SK;
- (74) Labudík Miroslav, Ing., Kysucké Nové Mesto, SK;
- (54) **Nožový mlyn**
- (57) Nožový mlyn je určený na drvenie jedného druhu kovového alebo umelohmotného materiálu, najmä vo forme vzoriek, šrotu a odpadu, kde je potrebné zaistiť presnú výstupnú frakciu drviny na drvenie kovového a umelohmotného materiálu, najmä vo forme šrotu a odpadu. Nožový mlyn je zložený z telesa (1) s násypkou (2), držiaka (3), statorového noža (4), rotoru (5) s radiálnymi výstupkami (6), rotorového noža (7) a valcového sita (8). V telese (1) je pod násypkou (2) upevnený v držiaku (3) aspoň jeden plochý statorový nôž (4) a valcové sito (8), nad ktorým je otočne osadený rotor (5) s aspoň jedným radiálnym výstupkom (6), na ktorom je upevnený plochý rotorový nôž (7) zrkadlového tvaru plochého statorového noža (4), pričom plochý statorový nôž (4) je osadený so sklonom od horizontálnej polohy v smere rotácie rotora (5) pod uhlom α a v rozsahu 1 až 15 uhlových stupňov a plochý rotorový nôž (7) je osadený dopredu so sklonom od radiálnej polohy proti smeru rotácie rotora (5) pod uhlom β v rozsahu 1 až 15 uhlových stupňov.



8 (51) B60B 3/00, B60B 11/00**(21) 5061-2005**

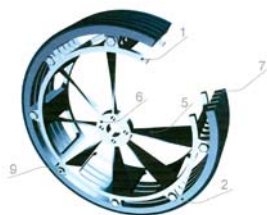
(22) 21.7.2005

(71) Macura Milan, Bratislava, SK;

(72) Macura Milan, Bratislava, SK;

(54) Kombinované koleso

(57) Pri kombinovanom kolese axiálny nosič (1) nasúvateľných prstencov (2) po svojom obvode obsahuje aspoň tri vystupujúce úchytky (3) minimálne v troch axiálnych radách za sebou. Tým medzi susediacimi vystupujúcimi úchytkami (3) vznikajú osadzovacie priestory pre nasúvateľné prstence (2). Priestor na axiálnom nosiči (1) nasúvateľných prstencov (2) medzi vystupujúcimi úchytkami (3) obsahuje aspoň jeden vetrací otvor (4) a čelná časť disku obsahuje radiálne lúčové segmenty (5) vystupujúce z náboja (6) disku k axiálnemu nosiču (1) nasúvateľných prstencov (2) tak, že rovina lúčových segmentov (5) je stočená.

**8 (51) B60P 3/12****(21) 57-2005**

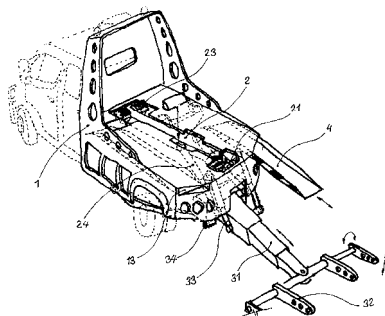
(22) 12.5.2005

(71) Keľko Ladislav, Levice, SK;

(72) Keľko Ladislav, Levice, SK;

(54) Vozidlo s viacúčelovou odťahovou nadstavbou

(57) Na základnom ráme odťahovej nadstavby je výkyvne v horizontálnej rovine uložený výložník (2) vybavený na svojom voľnom konci vodiacim oknom (21), cez ktoré je prevlečené ťažné lano (22), ktorého jeden koniec je spojený s bubnom navijaka (23) a druhý jeho koniec je vybavený závesom na zavesenie viazacieho prostriedku. Výložník (2) je prostredníctvom aspoň jedného výložníkového zdviháka (24) prepojený s pevnou časťou vozidla. V priestore pod základným rámom nadstavby je na základnom ráme, výkyvne v horizontálnej rovine uložený jedným svojím koncom podves (3), ktorého druhý koniec je vybavený teleskopickým ramenom (31), ktorého voľný koniec je vybavený nosičom (32). Podves (3) je prostredníctvom aspoň jedného podvesového zdviháka (33) prepojený s pevnou časťou vozidla.

**8 (51) B67D 3/00****(21) 83-2005**

(22) 12.7.2005

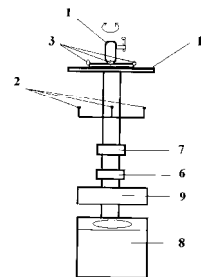
(71) Madič Saša, Banská Bystrica, SK; Rajšič Nenad, Podkonice, SK;

(72) Madič Saša, Banská Bystrica, SK;

(74) Belička Ivan, Ing., Banská Bystrica, SK;

(54) Samoobslužný nápojový pult alebo stôl

(57) Samoobslužný pult alebo stôl obsahuje aspoň jednu vydávaciu jednotku nápoja ako výčapné zariadenie, ktoré je otočné okolo zvislej osi a obsahuje najmenej dva blokovacie prvky so spínačmi na ustavenie, zablokovanie a prepnutie vydávacej jednotky v niektorej z polôh, kde táto poloha je vybavená zobrazovacím zákazníckym displejom.

**8 (51) B82B 3/00****(21) 88-2005**

(22) 29.7.2005

(71) Longauer Svatoboj, prof. Ing., CSc., Košice, SK; Nižník Štefan, doc. Ing., CSc., Košice, SK;

(72) Longauer Svatoboj, prof. Ing., CSc., Košice, SK; Nižník Štefan, doc. Ing., CSc., Košice, SK;

(54) Spôsob prípravy a izolácie nanočastíc z tuhej fázy

(57) Je opísaný spôsob prípravy a výroby kovových nanočastíc o veľkosti 20 – 100 nm tak, aby po kontrolovanom tepelnom spracovaní za účelom precipitácie nanočastíc z nasýteného tuhého roztoku a elektrochemickým a chemickým rozpúšťaním matrice došlo k rozpusteniu matrice a k separácii častíc. Riešenie možno uplatniť pri výrobe guľovitých nanočastíc a nanodrôtov, najmä na použitie v medicíne, v elektronike pre ultra vysokokapacitné magnetické záznamy a pod.

8 (51) B82B 3/00**(21) 87-2005**

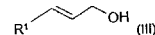
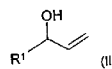
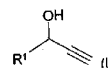
(22) 29.7.2005

(71) Milkovič Ondrej, Ing., Košice, SK; Halama Maroš, Mgr., Kežmarok, SK; Nižník Štefan, doc. Ing., CSc., Košice, SK; Longauer Svatoboj, prof. Ing., CSc., Košice, SK;

(72) Milkovič Ondrej, Ing., Košice, SK; Halama Maroš, Mgr., Kežmarok, SK; Nižník Štefan, doc. Ing., CSc., Košice, SK; Longauer Svatoboj, prof. Ing., CSc., Košice, SK;

(54) Spôsob výroby feromagnetických Fe nanočastíc elektrochemickou separáciou

- (57) Je opísaný spôsob výroby železných nanočastíc o veľkosti 20 - 100 nm tak, aby po elektrochemickom rozpúšťaní medenej matrice v roztoku 26 % NH_3 + 15 % H_2O_2 pri potenciostatickom móde -230 mV došlo k rozpusteniu Cu matrice a k separácii častíc. Vynález možno uplatniť pri výrobe magnetických nanočastíc, najmä na použitie v medicíne pri liečbe rakoviny pomocou termoterapie, ako nosiče liekov pomocou magnetického poľa v ľudskom tele, elektronické využitie pre ultra vysokokapacitné magnetické záznamy a pod.



8 (51) C01G 25/00, D21H 25/00

- (21) **5062-2005**
 (22) 21.7.2005
 (71) Fakulta chemickej a potravinárskej technológie STU, Bratislava, SK;
 (72) Krkoška Pavel, doc. Ing., PhD., Bratislava, SK; Hanus Jozef, Ing., CSc., Bratislava, SK; Vrška Milan, Ing., PhD., Bratislava, SK; Vizárová Katarína, Ing., PhD., Bratislava, SK; Mináriková Jarmila, RNDr., Bratislava, SK; Kováčová Martina, Ing., Lúky, SK;
 (74) Holoubková Mária, Ing., Bratislava, SK;
(54) Použitie zlúčenín zirkónia na odkysľovanie, zvýšenie pevnosti a stálosti papierových nosičov informácií
 (57) Vodný roztok zlúčenín zirkónia, tvorený uhličitanom zirkoničito-draselným s koncentráciou najviac 6 % hmotn., obsahujúci prídavok vodorozpustných polysacharidických zlúčenín s koncentráciou najviac 2 % hmotn. sa nanáša alebo strieka na papierové nosiče informácií počas najviac 30 min. pri izbovej teplote. Takto upravené papierové nosiče informácií sa ďalej sušia a v prípade potreby lisujú pri izbovej teplote.

8 (51) C07C 29/00

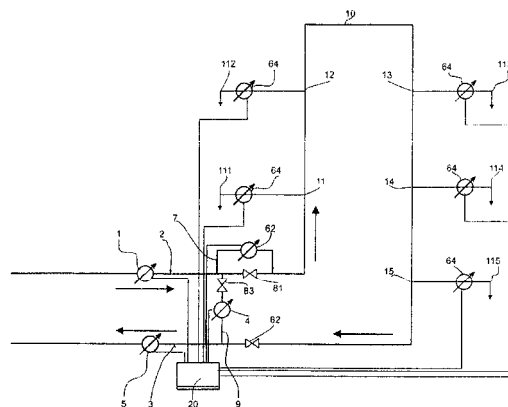
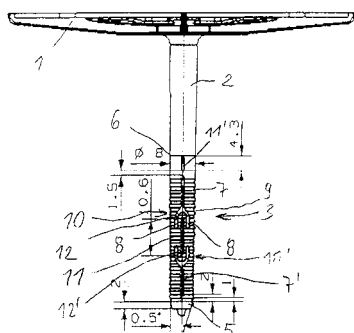
- (21) **126-2006**
 (22) 19.2.2005
 (31) 10 2004 009 311.3
 (32) 26.2.2004
 (33) DE
 (71) BASF AKTIENGESELLSCHAFT, Ludwigshafen, DE;
 (72) Klass Katrin, Mannheim, DE; Hahn Thilo, Freimersheim, DE; Henkelmann Jochem, Mannheim, DE;
 (74) Žovicová Viera, Mgr., Bratislava, SK;
 (86) PCT/EP2005/001755
 (87) WO2005/082822
(54) Spôsob prípravy propargylalkoholu a alylalkoholu
 (57) Opísaný je spôsob prípravy propargylalkoholu vzorca (I), kde R^1 je C_{1-30} -alkyl, C_{3-8} -cykloalkyl, C_{2-20} -alkoxyalkyl, C_{6-14} -aryl, C_{7-20} -alkoxyaryl, C_{7-20} -aralkyl, C_{7-20} -alkylaryl alebo H, reakciou príslušného aldehydu vzorca $\text{R}^1\text{-CHO}$ s acetylénom za prítomnosti amoniaku a katalytického množstva hydroxidu alkalického kovu, hydroxidu kovu alkalických zemín alebo alkoxidu alkalického kovu v rozmedzí od 0,6 do 10 mol % vzhľadom na použitý aldehyd. Z propargylalkoholu vzorca (I) pripraveného uvedeným spôsobom je možné ďalej pripraviť alylalkohol vzorca (II) a (III).

8 (51) C07C 253/00, C07C 209/00

- (21) **5045-2006**
 (22) 7.12.2004
 (31) 10/713 535
 (32) 12.11.2003
 (33) US
 (71) INVISTA TECHNOLOGIES S. A. R. L., Zürich, CH;
 (72) Allgeier Alan M., Oak Park, CA, US;
 (74) Bušová Eva, JUDr., Bratislava, SK;
 (86) PCT/US2004/036662
 (87) WO2006/062496
(54) Použitie modifikátorov pri hydrogenácii dinitrilu
 (57) Katalytický spôsob hydrogenácie dinitrilu za vzniku aminokapronitrilu a hexametyléndiamínu, pri ktorom sa dinitril uvedie do kontaktu s vodíkom v prítomnosti katalyzátora a modifikátora zvoleného zo skupiny pozostávajúcej z kvartérnych amóniových hydroxidov, kyanidov, fluoridov a tiokyanidov; kvartérneho fosfóniového hydroxidu; oxidu uhoľnatého; a kyanovodíka.

8 (51) F16B 13/06

- (21) **5029-2006**
 (22) 17.3.2006
 (31) A462/2005
 (32) 18.3.2005
 (33) AT
 (71) Austrotherm GmbH, Pinkafeld, AT;
 (72) Jandl Johann, Tullnerbach, AT;
 (74) Bušová Eva, JUDr., Bratislava, SK;
(54) Rozperná kotva
 (57) Opísaná je rozperná kotva s driekom (3) so stredovým vývrtom (4'), začínajúcim na tom konci drieku (3), ktorý leží vonku v rozpernej kotve vsadenej do vyvrtanej diery. Driek (3) rozpernej kotvy má aspoň dva pozdĺžne zárezy prenikajúce cez jeho stenu. Každý pozdĺžny zárez pozostáva z viacerých čiastkových zárezov (7, 11, 7'), pričom tieto sú navzájom oddelené prostredníctvom mostíkov (12, 12'). Aby sa pri takej rozpernej kotve dosiahla vysoká úroveň stability, navrhuje sa, aby sa aspoň jeden čiastkový zárez (7, 71) na svojom konci vidlicovito rozštiepil, pričom susedný čiastkový zárez (11) vyčnieva svojím koncom do tohto vidlicovitého úseku (10). Preto sú mostíky (12) v tvare U a sú symetrické v obvodovom smere, čo zvyšuje stabilitu rozpernej kotvy vzhľadom na ťažné sily pri vyťahovaní, ako aj vzhľadom na pevnosť v krútení.

**8 (51) G01F 1/00, F24D 17/00, G01K 17/00****(21) 104-2006**

(22) 24.7.2006

(31) PV 2005-486

(32) 26.7.2005

(33) CZ

(71) Edr Václav, Benešov, CZ; Severa Andrea, Praha, CZ;

(72) Edr Václav, Benešov, CZ;

(74) Bačík Kvetoslav, Ing., Nová Dubnica, SK;

(54) Zapojenie na kontrolu prietokomerov v centrálnom rozvode teplej vody

(57) V centrálnom rozvode teplej vody s vnútornou cirkulačnou slučkou (10) vybavenou prívodným vedením (2) s vstupným prietokomerom (1) a vstupným uzavieracím ventilom (81), výstupným vedením (3) a výstupným prietokomerom (5) a výstupným uzavieracím ventilom (82) s aspoň jednou odbočkou (11, 12, 13, 14, 15) k jednému výtoku (111, 112, 113, 114, 115) na odber teplej vody je na kontrolu presnosti prietokomeru (1) a prietokomeru (5) prívodné vedenie (2) medzi prietokomerom (1) a vstupným uzavieracím ventilom (81) prepojené kontrolným vedením (9) s kontrolným uzavieracím ventilom (83) s výstupným vedením (3) medzi výstupným uzavieracím ventilom (82) a prietokomerom (5) a podľa vynálezu je paralelne k vstupnému uzavieraciemu ventilu (81) zapojené obtokové vedenie (7) vyústené svojím vstupom do vedenia (2) v smere toku teplej vody pred uzavieracím ventilom (81) a svojím výstupom do vedenia v smere toku teplej vody medzi vstupným uzavieracím ventilom (81) a prvou odbočkou (11) prvého výtoku (111), pričom v obtokovom vedení (7) alebo medzi všetkými odbočkami (11, 12, 13, 14, 15) a výtokmi (111, 112, 113, 114, 115) je umiestnený prietokový indikátor (61, 63) alebo prietokomer (62, 64), ktoré sú spojené s vyhodnocovacou jednotkou (20) na vydanie výkonného signálu na riadenie fázy kontroly presnosti vstupného prietokomeru (1) a výstupného prietokomeru (5).

(51)

(21)

(51)

(21)

(51)

(21)

(51)

(21)

B01J 27/00 82-2005
 B02C 4/00 84-2005
 B02C 18/06 85-2005
 B60B 3/00 5061-2005

B60P 3/12 57-2005
 B67D 3/00 83-2005
 B82B 3/00 88-2005
 B82B 3/00 87-2005

C01G 25/00 5062-2005
 C07C 29/00 126-2006
 C07C 253/00 5045-2006
 F16B 13/06 5029-2006

G01F 1/00 104-2006

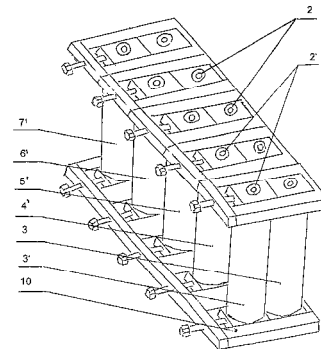
BA9A

Zverejnené patentové prihlášky

(21)	(51)	(21)	(51)	(21)	(51)	(21)	(51)
57-2005	B60P 3/12	85-2005	B02C 18/06	5062-2005	C01G 25/00	5045-2006	C07C 253/00
82-2005	B01J 27/00	87-2005	B82B 3/00	104-2006	G01F 1/00		
83-2005	B67D 3/00	88-2005	B82B 3/00	126-2006	C07C 29/00		
84-2005	B02C 4/00	5061-2005	B60B 3/00	5029-2006	F16B 13/06		

8 (51) B01J 27/00, B01J 31/02, C07B 61/00

- (21) **82-2005**
- (22) 8.7.2005
- (71) Duslo, a.s., Šaľa, SK;
- (72) Uhlár Ján, Ing., CSc., Šaľa, SK; Takáčová Adriana, Ing., Šaľa, SK; Horák Jaroslav, Ing., Šaľa, SK; Mrllák Jozef, Ing., Šaľa, SK; Protuš Roman, Ing., Šaľa, SK; Vrbovský Peter, Ing., Nitra, SK;
- (54) **Spôsob znovupoužitia fluoroboritého katalyzátora z výroby difenylamínu z anilínu**
- (57) Spôsob znovupoužitia fluoroboritého katalyzátora z výroby difenylamínu z anilínu spočívajúci v tom, že sa katalyzátor z reakčnej zmesi vo forme vodného a/alebo anilínového roztoku a/alebo suspenzie katalyzátora vo vode a/alebo v anilíne použije na výrobu novej šarže katalyzátora tak, že sa ako voda predloží na prípravu novej šarže katalyzátora alebo sa ním zriedi už pripravený čerstvý katalyzátor vyrobený zo zníženého množstva vody. Výsledný katalyzátor potom pri teplotách 20 až 60 °C neobsahuje tuhé častice.

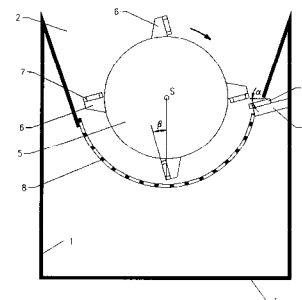


8 (51) B02C 18/06

- (21) **85-2005**
- (22) 15.7.2005
- (71) Dočár Milan, Ing., Žilina, SK;
- (72) Dočár Milan, Ing., Žilina, SK;
- (74) Labudík Miroslav, Ing., Kysucké Nové Mesto, SK;
- (54) **Nožový mlyn**
- (57) Nožový mlyn je určený na drvenie jedného druhu kovového alebo umelohmotného materiálu, najmä vo forme vzoriek, šrotu a odpadu, kde je potrebné zaistiť presnú výstupnú frakciu drviny na drvenie kovového a umelohmotného materiálu, najmä vo forme šrotu a odpadu. Nožový mlyn je zložený z telesa (1) s násypkou (2), držiaka (3), statorového noža (4), rotoru (5) s radiálnymi výstupkami (6), rotorového noža (7) a valcového sita (8). V telese (1) je pod násypkou (2) upevnený v držiaku (3) aspoň jeden plochý statorový nôž (4) a valcové sito (8), nad ktorým je otočne osadený rotor (5) s aspoň jedným radiálnym výstupkom (6), na ktorom je upevnený plochý rotorový nôž (7) zrkadlového tvaru plochého statorového noža (4), pričom plochý statorový nôž (4) je osadený so sklonom od horizontálnej polohy v smere rotácie rotora (5) pod uhlom α a v rozsahu 1 až 15 uhlových stupňov a plochý rotorový nôž (7) je osadený dopredu so sklonom od radiálnej polohy proti smeru rotácie rotora (5) pod uhlom β v rozsahu 1 až 15 uhlových stupňov.

8 (51) B02C 4/00

- (21) **84-2005**
- (22) 13.7.2005
- (71) Pilka Ján, Mankovce, SK;
- (72) Pilka Ján, Mankovce, SK;
- (74) Majlingová Marta, Ing., Bratislava, SK;
- (54) **Zariadenie na spracovanie odpadového skla**
- (57) Zariadenie na spracovanie odpadového skla, najmä lepeného autoskla a skla s drôtenou výplňou, pozostávajúce najmenej z jednej dvojice okolo pozdĺžnej osi otočne uložených valcov s upraveným povrchom, z ktorých jeden je uložený v nosnej konštrukcii nepohyblivo a druhý valec je uložený posuvne nastaviteľne. Dvojice otočne uložených valcov (1-1', 3-3', 4-4', 5-5', 6-6', 7-7') sú v nosnej konštrukcii (10) usporiadané vertikálne a za sebou v stanovenej vzdialenosti a vzdialenosť otočne uložených valcov v každej dvojici je voliteľne nastaviteľná, pričom táto vzdialenosť medzi valcami nasledujúcej dvojice je menšia ako vzdialenosť medzi valcami predchádzajúcej dvojice a všetky valce majú povrch vybavený výstupkami alebo vybrániami.



8 (51) B60B 3/00, B60B 11/00**(21) 5061-2005**

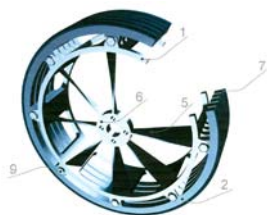
(22) 21.7.2005

(71) Macura Milan, Bratislava, SK;

(72) Macura Milan, Bratislava, SK;

(54) Kombinované koleso

(57) Pri kombinovanom kolese axiálny nosič (1) nasúvateľných prstencov (2) po svojom obvode obsahuje aspoň tri vystupujúce úchytky (3) minimálne v troch axiálnych radách za sebou. Tým medzi susediacimi vystupujúcimi úchytkami (3) vznikajú osadzovacie priestory pre nasúvateľné prstence (2). Priestor na axiálnom nosiči (1) nasúvateľných prstencov (2) medzi vystupujúcimi úchytkami (3) obsahuje aspoň jeden vetrací otvor (4) a čelná časť disku obsahuje radiálne lúčové segmenty (5) vystupujúce z náboja (6) disku k axiálnemu nosiču (1) nasúvateľných prstencov (2) tak, že rovina lúčových segmentov (5) je stočená.

**8 (51) B60P 3/12****(21) 57-2005**

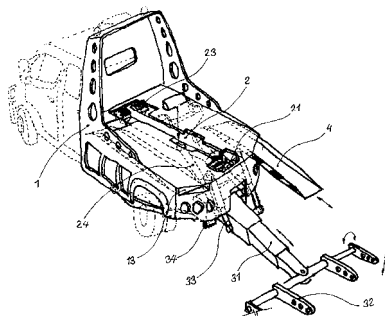
(22) 12.5.2005

(71) Keľko Ladislav, Levice, SK;

(72) Keľko Ladislav, Levice, SK;

(54) Vozidlo s viacúčelovou odťahovou nadstavbou

(57) Na základnom ráme odťahovej nadstavby je výkyvne v horizontálnej rovine uložený výložník (2) vybavený na svojom voľnom konci vodiacim oknom (21), cez ktoré je prevlečené ťažné lano (22), ktorého jeden koniec je spojený s bubnom navijaka (23) a druhý jeho koniec je vybavený závesom na zavesenie viazacieho prostriedku. Výložník (2) je prostredníctvom aspoň jedného výložníkového zdviháka (24) prepojený s pevnou časťou vozidla. V priestore pod základným rámom nadstavby je na základnom ráme, výkyvne v horizontálnej rovine uložený jedným svojím koncom podves (3), ktorého druhý koniec je vybavený teleskopickým ramenom (31), ktorého voľný koniec je vybavený nosičom (32). Podves (3) je prostredníctvom aspoň jedného podvesového zdviháka (33) prepojený s pevnou časťou vozidla.

**8 (51) B67D 3/00****(21) 83-2005**

(22) 12.7.2005

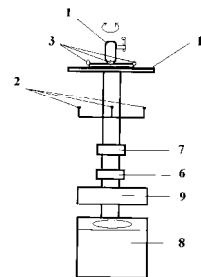
(71) Madič Saša, Banská Bystrica, SK; Rajšič Nenad, Podkonice, SK;

(72) Madič Saša, Banská Bystrica, SK;

(74) Belička Ivan, Ing., Banská Bystrica, SK;

(54) Samoobslužný nápojový pult alebo stôl

(57) Samoobslužný pult alebo stôl obsahuje aspoň jednu vydávaciu jednotku nápoja ako výčapné zariadenie, ktoré je otočné okolo zvislej osi a obsahuje najmenej dva blokové prvky so spínačmi na ustavenie, zablokovanie a prepnutie vydávacej jednotky v niektorej z polôh, kde táto poloha je vybavená zobrazovacím zákazníckym displejom.

**8 (51) B82B 3/00****(21) 88-2005**

(22) 29.7.2005

(71) Longauer Svatoboj, prof. Ing., CSc., Košice, SK; Nižník Štefan, doc. Ing., CSc., Košice, SK;

(72) Longauer Svatoboj, prof. Ing., CSc., Košice, SK; Nižník Štefan, doc. Ing., CSc., Košice, SK;

(54) Spôsob prípravy a izolácie nanočastíc z tuhej fázy

(57) Je opísaný spôsob prípravy a výroby kovových nanočastíc o veľkosti 20 – 100 nm tak, aby po kontrolovanom tepelnom spracovaní za účelom precipitácie nanočastíc z nasýteného tuhého roztoku a elektrochemickým a chemickým rozpúšťaním matrice došlo k rozpusteniu matrice a k separácii častíc. Riešenie možno uplatniť pri výrobe guľovitých nanočastíc a nanodrôtov, najmä na použitie v medicíne, v elektronike pre ultra vysokokapacitné magnetické záznamy a pod.

8 (51) B82B 3/00**(21) 87-2005**

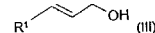
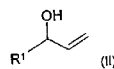
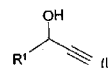
(22) 29.7.2005

(71) Milkovič Ondrej, Ing., Košice, SK; Halama Maroš, Mgr., Kežmarok, SK; Nižník Štefan, doc. Ing., CSc., Košice, SK; Longauer Svatoboj, prof. Ing., CSc., Košice, SK;

(72) Milkovič Ondrej, Ing., Košice, SK; Halama Maroš, Mgr., Kežmarok, SK; Nižník Štefan, doc. Ing., CSc., Košice, SK; Longauer Svatoboj, prof. Ing., CSc., Košice, SK;

(54) Spôsob výroby feromagnetických Fe nanočastíc elektrochemickou separáciou

- (57) Je opísaný spôsob výroby železných nanočastíc o veľkosti 20 - 100 nm tak, aby po elektrochemickom rozpúšťaní medenej matrice v roztoku 26 % NH_3 + 15 % H_2O_2 pri potenciostatickom móde -230 mV došlo k rozpusteniu Cu matrice a k separácii častíc. Vynález možno uplatniť pri výrobe magnetických nanočastíc, najmä na použitie v medicíne pri liečbe rakoviny pomocou termoterapie, ako nosiče liekov pomocou magnetického poľa v ľudskom tele, elektronické využitie pre ultra vysokokapacitné magnetické záznamy a pod.



8 (51) C01G 25/00, D21H 25/00

- (21) **5062-2005**
 (22) 21.7.2005
 (71) Fakulta chemickej a potravinárskej technológie STU, Bratislava, SK;
 (72) Krkoška Pavel, doc. Ing., PhD., Bratislava, SK; Hanus Jozef, Ing., CSc., Bratislava, SK; Vrška Milan, Ing., PhD., Bratislava, SK; Vizárová Katarína, Ing., PhD., Bratislava, SK; Mináriková Jarmila, RNDr., Bratislava, SK; Kováčová Martina, Ing., Lúky, SK;
 (74) Holoubková Mária, Ing., Bratislava, SK;
(54) Použitie zlúčenín zirkónia na odkysľovanie, zvýšenie pevnosti a stálosti papierových nosičov informácií
 (57) Vodný roztok zlúčenín zirkónia, tvorený uhličitanom zirkoničito-draselným s koncentráciou najviac 6 % hmotn., obsahujúci prídavok vodorozpustných polysacharidických zlúčenín s koncentráciou najviac 2 % hmotn. sa nanáša alebo strieka na papierové nosiče informácií počas najviac 30 min. pri izbovej teplote. Takto upravené papierové nosiče informácií sa ďalej sušia a v prípade potreby lisujú pri izbovej teplote.

8 (51) C07C 29/00

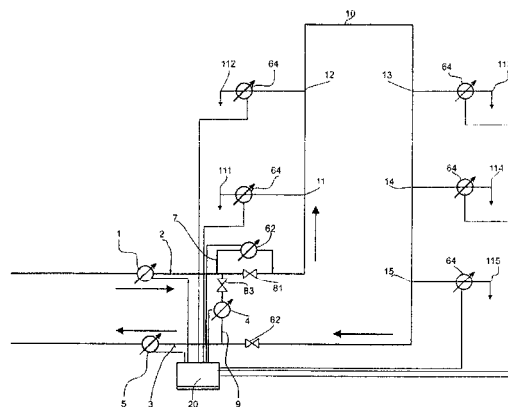
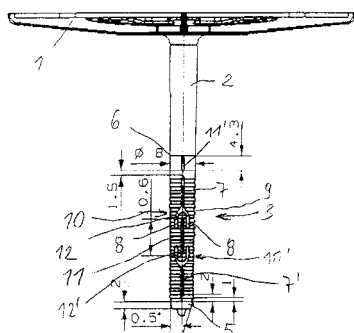
- (21) **126-2006**
 (22) 19.2.2005
 (31) 10 2004 009 311.3
 (32) 26.2.2004
 (33) DE
 (71) BASF AKTIENGESELLSCHAFT, Ludwigshafen, DE;
 (72) Klass Katrin, Mannheim, DE; Hahn Thilo, Freimersheim, DE; Henkelmann Jochem, Mannheim, DE;
 (74) Žovicová Viera, Mgr., Bratislava, SK;
 (86) PCT/EP2005/001755
 (87) WO2005/082822
(54) Spôsob prípravy propargylalkoholu a alylalkoholu
 (57) Opísaný je spôsob prípravy propargylalkoholu vzorca (I), kde R^1 je C_{1-30} -alkyl, C_{3-8} -cykloalkyl, C_{2-20} -alkoxyalkyl, C_{6-14} -aryl, C_{7-20} -alkoxyaryl, C_{7-20} -aralkyl, C_{7-20} -alkylaryl alebo H, reakciou príslušného aldehydu vzorca $\text{R}^1\text{-CHO}$ s acetylénom za prítomnosti amoniaku a katalytického množstva hydroxidu alkalického kovu, hydroxidu kovu alkalických zemín alebo alkoxidu alkalického kovu v rozmedzí od 0,6 do 10 mol % vzhľadom na použitý aldehyd. Z propargylalkoholu vzorca (I) pripraveného uvedeným spôsobom je možné ďalej pripraviť alylalkohol vzorca (II) a (III).

8 (51) C07C 253/00, C07C 209/00

- (21) **5045-2006**
 (22) 7.12.2004
 (31) 10/713 535
 (32) 12.11.2003
 (33) US
 (71) INVISTA TECHNOLOGIES S. A. R. L., Zürich, CH;
 (72) Allgeier Alan M., Oak Park, CA, US;
 (74) Bušová Eva, JUDr., Bratislava, SK;
 (86) PCT/US2004/036662
 (87) WO2006/062496
(54) Použitie modifikátorov pri hydrogenácii dinitrilu
 (57) Katalytický spôsob hydrogenácie dinitrilu za vzniku aminokapronitrilu a hexametyléndiamínu, pri ktorom sa dinitril uvedie do kontaktu s vodíkom v prítomnosti katalyzátora a modifikátora zvoleného zo skupiny pozostávajúcej z kvartérnych amóniových hydroxidov, kyanidov, fluoridov a tiokyanidov; kvartérneho fosfóniového hydroxidu; oxidu uhoľnatého; a kyanovodíka.

8 (51) F16B 13/06

- (21) **5029-2006**
 (22) 17.3.2006
 (31) A462/2005
 (32) 18.3.2005
 (33) AT
 (71) Austrotherm GmbH, Pinkafeld, AT;
 (72) Jandl Johann, Tullnerbach, AT;
 (74) Bušová Eva, JUDr., Bratislava, SK;
(54) Rozperná kotva
 (57) Opísaná je rozperná kotva s driekom (3) so stredovým vývrtom (4'), začínajúcim na tom konci drieku (3), ktorý leží vonku v rozpernej kotve vsadenej do vyvrtanej diery. Driek (3) rozpernej kotvy má aspoň dva pozdĺžne zárezy prenikajúce cez jeho stenu. Každý pozdĺžny zárez pozostáva z viacerých čiastkových zárezov (7, 11, 7'), pričom tieto sú navzájom oddelené prostredníctvom mostíkov (12, 12'). Aby sa pri takej rozpernej kotve dosiahla vysoká úroveň stability, navrhuje sa, aby sa aspoň jeden čiastkový zárez (7, 71) na svojom konci vidlicovito rozštiepil, pričom susedný čiastkový zárez (11) vyčnieva svojím koncom do tohto vidlicovitého úseku (10). Preto sú mostíky (12) v tvare U a sú symetrické v obvodovom smere, čo zvyšuje stabilitu rozpernej kotvy vzhľadom na ťažné sily pri vyťahovaní, ako aj vzhľadom na pevnosť v krútení.

**8 (51) G01F 1/00, F24D 17/00, G01K 17/00****(21) 104-2006**

(22) 24.7.2006

(31) PV 2005-486

(32) 26.7.2005

(33) CZ

(71) Edr Václav, Benešov, CZ; Severa Andrea, Praha, CZ;

(72) Edr Václav, Benešov, CZ;

(74) Bačík Kvetoslav, Ing., Nová Dubnica, SK;

(54) Zapojenie na kontrolu prietokomerov v centrálnom rozvode teplej vody

(57) V centrálnom rozvode teplej vody s vnútornou cirkulačnou slučkou (10) vybavenou prírodným vedením (2) s vstupným prietokomerom (1) a vstupným uzavieracím ventilom (81), výstupným vedením (3) a výstupným prietokomerom (5) a výstupným uzavieracím ventilom (82) s aspoň jednou odbočkou (11, 12, 13, 14, 15) k jednému výtoku (111, 112, 113, 114, 115) na odber teplej vody je na kontrolu presnosti prietokomeru (1) a prietokomeru (5) prírodné vedenie (2) medzi prietokomerom (1) a vstupným uzavieracím ventilom (81) prepojené kontrolným vedením (9) s kontrolným uzavieracím ventilom (83) s výstupným vedením (3) medzi výstupným uzavieracím ventilom (82) a prietokomerom (5) a podľa vynálezu je paralelne k vstupnému uzavieraciemu ventilu (81) zapojené obtokové vedenie (7) vyústené svojím vstupom do vedenia (2) v smere toku teplej vody pred uzavieracím ventilom (81) a svojím výstupom do vedenia v smere toku teplej vody medzi vstupným uzavieracím ventilom (81) a prvou odbočkou (11) prvého výtoku (111), pričom v obtokovom vedení (7) alebo medzi všetkými odbočkami (11, 12, 13, 14, 15) a výtokmi (111, 112, 113, 114, 115) je umiestnený prietokový indikátor (61, 63) alebo prietokomer (62, 64), ktoré sú spojené s vyhodnocovacou jednotkou (20) na vydanie výkonného signálu na riadenie fázy kontroly presnosti vstupného prietokomeru (1) a výstupného prietokomeru (5).

(51)

(21)

(51)

(21)

(51)

(21)

(51)

(21)

B01J 27/00 82-2005
 B02C 4/00 84-2005
 B02C 18/06 85-2005
 B60B 3/00 5061-2005

B60P 3/12 57-2005
 B67D 3/00 83-2005
 B82B 3/00 88-2005
 B82B 3/00 87-2005

C01G 25/00 5062-2005
 C07C 29/00 126-2006
 C07C 253/00 5045-2006
 F16B 13/06 5029-2006

G01F 1/00 104-2006

FG4A

Udelené patenty

(11)	(51)	(11)	(51)	(11)	(51)	(11)	(51)
285456	C07D 233/00	285466	A61K 8/96	285476	A61M 39/02	285486	C11C 3/00
285457	A61K 31/155	285467	F16K 5/00	285477	A23D 7/00	285487	A61L 2/08
285458	C07C 209/00	285468	F01K 23/00	285478	A61K 9/22	285488	F28D 3/00
285459	A61K 31/451	285469	F28D 1/04	285479	A23D 7/00	285489	F28D 3/00
285460	B23K 9/02	285470	A61L 9/12	285480	C21D 1/62	285490	F28D 3/00
285461	C12N 15/12	285471	A61K 9/107	285481	E04C 5/12	285491	D21C 1/00
285462	A61J 1/00	285472	C02F 1/28	285482	C08L 25/00	285492	C07D 471/00
285463	A61M 15/08	285473	A01N 37/18	285483	F02M 19/00	285493	C07C 209/00
285464	F41C 7/00	285474	A61J 1/00	285484	A61K 31/64	285494	A61K 38/00
285465	G02B 1/04	285475	B32B 15/08	285485	C11C 3/00		
8 (51)	D21C 1/00			(33)	EP		
(11)	285491			(40)	4.2.2003		
(21)	1070-2003			(73)	UNILEVER NV, AL Rotterdam, NL;		
(22)	8.2.2002			(72)	Bauer-Plank Christina, Vlaardingen, NL; Van Den Berg Ton, Rotterdam, NL; Van Dieren Frank, Valladolid, ES; Fabian Juergen Heinz, Vlaardingen, NL; De Vries Isabella Christina Maria, Vlaardingen, NL;		
(24)	1.2.2007			(74)	Majlingová Marta, Ing., Bratislava, SK;		
(31)	101 09 502.3			(86)	PCT/EP00/10893		
(32)	28.2.2001			(87)	WO01/35756		
(33)	DE			(54)	Potravinársky výrobok		
(40)	8.1.2004						
(73)	RHODIA ACETOW GMBH, Freiburg, DE;			8 (51)	A23D 7/00, A23D 7/02		
(72)	Kettenbach Gerhard, Grenzach-Wyhlen, DE; Stein Armin, Kenzingen, DE;			(11)	285477		
(74)	Čechvalová Dagmar, Bratislava, SK;			(21)	160-2002		
(86)	PCT/EP02/01359			(22)	3.7.2000		
(87)	WO02/075042			(24)	1.2.2007		
(54)	Spôsob oddeľovania hemicelulózy z biomasy obsahujúcej hemicelulózy			(31)	99306185.2		
				(32)	4.8.1999		
				(33)	EP		
				(40)	4.6.2002		
				(73)	UNILEVER NV, AL Rotterdam, NL;		
				(72)	Daniels Stephen Charles, Kempten, DE; Norton Ian Timothy, Sharnbrook, Bedfordshire, GB; Pelan Edward G., Vlaardingen, NL; Williams Andrea, Sharnbrook, Bedfordshire, GB;		
				(74)	Majlingová Marta, Ing., Bratislava, SK;		
				(86)	PCT/EP00/06237		
				(87)	WO01/10234		
				(54)	Potravinový výrobok, spôsob jeho výroby a jeho použitie		
				8 (51)	A61J 1/00, A61J 1/10		
				(11)	285462		
				(21)	669-2000		
				(22)	16.11.1998		
				(24)	1.2.2007		
				(31)	197 51 406.5, 60/067 342		
				(32)	14.11.1997, 2.12.1997		
				(33)	DE, US		
				(40)	12.9.2000		
				(73)	SCHERING AKTIENGESELLSCHAFT, Berlin, DE;		
				(72)	Witowski Norbert, Wolfenbüttel, DE;		
				(74)	Hörmannová Zuzana, Ing., Bratislava, SK;		
				(86)	PCT/EP98/07292		
				(87)	WO99/25308		
				(54)	Zásobník na dávkovanie tekutých látok		
8 (51)	A23D 7/00						
(11)	285479						
(21)	837-2002						
(22)	2.11.2000						
(24)	1.2.2007						
(31)	99203816.6						
(32)	15.11.1999						

8 (51) A61J 1/00, A61J 1/05, C12N 9/99, A61K 38/55
(11) 285474
 (21) 282-2001
 (22) 24.8.1999
 (24) 1.2.2007
 (31) 9802938-2
 (32) 1.9.1998
 (33) SE
 (40) 6.8.2001
 (73) AstraZeneca AB, Södertälje, SE;
 (72) Lundgren Anna, Mölndal, SE; Sundgren Mats, Mölndal, SE;
 (74) Žovicová Viera, Mgr., Bratislava, SK;
 (86) PCT/SE99/01440
 (87) WO00/12043
(54) Primárne balenie obsahujúce vodný roztok na parenterálne podávanie a spôsob jeho výroby

8 (51) A61K 8/96, A61K 35/02, A61Q 19/10
(11) 285466
 (21) 1128-2002
 (22) 3.1.2001
 (24) 1.2.2007
 (31) 100 00 443.1
 (32) 7.1.2000
 (33) DE
 (40) 4.2.2003
 (73) LA MER COSMETICS AG, Cuxhaven, DE;
 (72) Gojny Paul, Cuxhaven, DE;
 (74) Žovicová Viera, Mgr., Bratislava, SK;
 (86) PCT/EP01/00020
 (87) WO01/49254
(54) Spôsob prípravy kozmeticky využiteľného extraktu z morského bahna

8 (51) A61K 9/107, A61K 9/48, A61K 38/00, A61K 38/12, A61K 47/10, A61K 47/14, A61K 47/34, A61K 47/42, A61P 29/00, A61P 37/00, A61P 41/00, A61P 43/00
(11) 285471
 (21) 1722-2001
 (22) 26.5.2000
 (24) 1.2.2007
 (31) 9912476.0
 (32) 28.5.1999
 (33) GB
 (40) 5.3.2002
 (73) NOVARTIS AG, Basel, CH;
 (72) Ambühl Michael, Möhlin, CH; Lückel Barbara, Lörrach, DE; Häberlin Barbara, Riehen, CH; Meiner Armin, Buggingen, DE;
 (74) Čechvalová Dagmar, Bratislava, SK;
 (86) PCT/EP00/04829
 (87) WO00/72867
(54) Farmaceutické prostriedky obsahujúce cyklosporín

8 (51) A61K 9/22, A61K 9/52, A61K 31/341, A61K 31/401, A61K 31/4709, A61K 31/519, A61K 31/554, A61K 45/00, A61K 47/00, A61K 47/02, A61K 47/12, A61K 47/16, A61K 47/20, A61K 47/22, A61K 47/30, A61K 47/32, A61K 47/36, A61K 47/38,

A61P 3/00, A61P 9/00, A61P 11/00, A61P 19/00, A61P 29/00, A61P 31/00, A61P 33/00, A61P 35/00, A61P 37/00
(11) 285478
 (21) 347-2001
 (22) 19.1.1999
 (24) 1.2.2007
 (31) 09/152 932
 (32) 14.9.1998
 (33) US
 (40) 8.10.2001
 (73) Ranbaxy Laboratories Limited, Gurgaon, (Haryana), IN;
 (72) Talwar Naresh, New Delhi, IN; Sen Himadri, Haryana, IN; Staniforth John H., Bath, GB;
 (74) Guniš Jaroslav, Mgr., Bratislava, SK;
 (86) PCT/IB99/00078
 (87) WO00/15198
(54) Jednodenná formulácia na orálne podanie na kontrolované uvoľňovanie ciprofloxacínu

8 (51) A61K 31/155, A61P 33/00
(11) 285457
 (21) 1174-98
 (22) 26.8.1998
 (24) 1.2.2007
 (31) 197 37 463.8
 (32) 28.8.1997
 (33) DE
 (40) 12.3.1999
 (73) Sanofi-Aventis Deutschland GmbH, Frankfurt am Main, DE;
 (72) Lang Hans Jochen, Dr., Hofheim, DE; Lanzer Michael, Dr., Kitzingen, DE; Wiesner Jochen, Wuerzburg, DE; Sanchez Cecilia, Dr., Wuerzburg, DE; Wuensch Stefan, Dr., Gerbrunn, DE;
 (74) Čechvalová Dagmar, Bratislava, SK;
(54) Použitie inhibítorov Na⁺/H⁺ vymieňača na výrobu liečiva na liečenie a prevenciu ochorení spôsobených prvkmi

8 (51) A61K 31/451, A61P 25/00
(11) 285459
 (21) 1547-2001
 (22) 25.4.2000
 (24) 1.2.2007
 (31) 99/05338
 (32) 27.4.1999
 (33) FR
 (40) 5.3.2002
 (73) Sanofi - Aventis, Paris, FR;
 (72) Emonds-Alt Xavier, Combaillaux, FR; Soubrie Philippe, Valflaunes, FR; Steinberg Régis, Prades le Lez, FR;
 (74) Čechvalová Dagmar, Bratislava, SK;
 (86) PCT/FR00/01084
 (87) WO00/64423
(54) Použitie saredutantu a jeho farmaceuticky prijateľných solí na prípravu medicínálnych produktov, ktoré sú použiteľné na liečenie alebo prevenciu závažných depresívnych porúch

- 8 (51) A61K 31/64, A61K 31/44, A61K 31/155**
(11) 285484
 (21) 59-2000
 (22) 16.7.1998
 (24) 1.2.2007
 (31) 9715295.3
 (32) 18.7.1997
 (33) GB
 (40) 12.9.2000
 (73) SMITHKLINE BEECHAM PLC, Brentford, Middlesex, GB;
 (72) Buckingham Robin Edwin, Harlow, Essex, GB; Smith Stephen Alistair, Harlow, Essex, GB;
 (74) Majlingová Marta, Ing., Bratislava, SK;
 (86) PCT/GB98/02110
 (87) WO99/03477
(54) Kombinácia obsahujúca 5-[4-[2-(N-metyl-N-(2-pyridyl)amino)etoxy]benzyl]thiazolidín-2,4-diónu, inzulínový sekrečný promótor a biguanidovú antihyperglykémickú látku, farmaceutický prostriedok s jej obsahom a ich použitie na liečbu diabetu

- 8 (51) A61K 38/00, A61K 31/495, A61K 38/15, A61P 33/00**
(11) 285494
 (21) 1626-2001
 (22) 4.5.2000
 (24) 1.2.2007
 (31) 199 21 887.0
 (32) 12.5.1999
 (33) DE
 (40) 5.3.2002
 (73) BAYER AKTIENGESELLSCHAFT, Leverkusen, DE;
 (72) Harder Achim, Köln, DE; Von Samson-Himmelsstjerna Georg, Solingen, DE;
 (74) Hörmannová Zuzana, Ing., Bratislava, SK;
 (86) PCT/EP00/04014
 (87) WO00/69425
(54) Endoparazitický prostriedok

- 8 (51) A61L 2/08, A61K 9/10, A61K 9/12, A61K 9/72, A61K 31/56, A61K 31/57, A61P 11/00, A61P 37/00**
(11) 285487
 (21) 593-2001
 (22) 28.10.1999
 (24) 1.2.2007
 (31) MI98A002364
 (32) 3.11.1998
 (33) IT
 (40) 6.11.2001
 (73) CHIESI FARMACEUTICI S.P.A., Parma, IT;
 (72) Bernini Eva, Parma, IT; Malvolti Chiara, Parma, IT; Garzia Raffaella, Parma, IT; Brambilla Gaetano, Parma, IT; Chiesi Paolo, Parma, IT;
 (74) Majlingová Marta, Ing., Bratislava, SK;
 (86) PCT/EP99/08176
 (87) WO00/25746
(54) Spôsob prípravy sterilného terapeuticky prijateľného beclometazón-dipropionátu vo forme mikronizovaného prášku a jeho vodnej suspenzie na aerosólovú inhaláciu

- 8 (51) A61L 9/12**
(11) 285470
 (21) 22-2000
 (22) 7.7.1998
 (24) 1.2.2007
 (31) 97810462.8
 (32) 11.7.1997
 (33) EP
 (40) 11.7.2000
 (73) CWS INTERNATIONAL AG, Baar, CH;
 (72) Ehrensperger Markus, Hettlingen, CH; Studer Hans-Jörg, Hittnau, CH;
 (74) Čechvalová Dagmar, Bratislava, SK;
 (86) PCT/CH98/00297
 (87) WO99/02199
(54) Spôsob ovládania odparovacieho dávkovača a odparovací dávkovač

- 8 (51) A61M 15/08, A61M 15/00**
(11) 285463
 (21) 1118-2000
 (22) 22.12.1998
 (24) 1.2.2007
 (31) 198 04 888.2, 198 25 434.2
 (32) 30.1.1998, 29.5.1998
 (33) DE, DE
 (40) 12.2.2001
 (73) mibe GmbH Arzneimittel, Brehna, DE;
 (72) Goldemann Raul, Berlin, DE; Schwarzwald Detlef, Berlin, DE;
 (74) Bachratá Magdaléna, Mgr., Bratislava, SK;
 (86) PCT/DE98/03808
 (87) WO99/38555
(54) Inhalačné zariadenie na práškové formy

- 8 (51) A61M 39/02, A61M 1/00**
(11) 285476
 (21) 563-2000
 (22) 20.10.1998
 (24) 1.2.2007
 (31) 9703839-2
 (32) 21.10.1997
 (33) SE
 (40) 18.1.2001
 (73) HEMAPURE AB, Uppsala, SE;
 (72) Danielson Bo G., Uppsala, SE; Persson Dick, Los, SE;
 (74) Majlingová Marta, Ing., Bratislava, SK;
 (86) PCT/SE98/01880
 (87) WO99/20338
(54) Zariadenie na vonkajšie pripojenie krvného obehu pacienta k vonkajšiemu okruhu, spojovacia a ochranná jednotka

- 8 (51) B23K 9/02, G01B 7/02, G01B 17/02**
(11) 285460
 (21) 1848-2002
 (22) 23.12.2002
 (24) 1.2.2007
 (40) 5.10.2004
 (73) Doležálek Ladislav, Ing., Uherský Brod, CZ; Ragan Emil, prof. Ing., CSc., Snina, SK; Andrejčák Imrich, Ing., Prešov, SK;

- (72) Doležálek Ladislav, Ing., Uherský Brod, CZ; Ragan Emil, prof. Ing., CSc., Snina, SK; Andrejčák Imrich, Ing., Prešov, SK;
- (54) Spôsob stanovenia prievaru zvarových spojov**
-
- 8 (51) B32B 15/08, B32B 27/28, C08L 27/00, C08L 77/00, C08L 79/00, C08L 81/00, F16C 33/04**
- (11) 285475**
- (21) 258-99
(22) 26.2.1999
(24) 1.2.2007
(31) P 198 08 540.0
(32) 28.2.1998
(33) DE
(40) 10.9.1999
(73) Federal-Mogul Wiesbaden GmbH, Wiesbaden, DE;
(72) Adam Achim, Dr., Nauheim, DE;
(74) ROTT, RŮŽIČKA & GUTTMANN, v. o. s., Bratislava, SK;
- (54) Viacvrstvový sendvičový materiál s nosnou a klznou vrstvou**
-
- 8 (51) C02F 1/28, C02F 1/68, C02F 1/70**
- (11) 285472**
- (21) 739-2002
(22) 16.11.2000
(24) 1.2.2007
(31) P1999 572
(32) 26.11.1999
(33) NO
(40) 4.2.2003
(73) Health by Nature AS, Vegarshei, NO;
(72) Ager-Wick Glenn, Arendal, NO; Ager-Wick Einar, Arendal, NO; Soegaard Birger, Arendal, NO;
(74) PATENTSERVIS BRATISLAVA, a. s., Bratislava, SK;
(86) PCT/NO00/00386
(87) WO01/38230
- (54) Činidlo na zlepšenie vody**
-
- 8 (51) C07C 209/00, C07C 211/00, C07D 213/00, C07D 231/00**
- (11) 285458**
- (21) 1390-2001
(22) 30.3.2000
(24) 1.2.2007
(31) 9907458.5
(32) 31.3.1999
(33) GB
(40) 5.2.2002
(73) BASF Agro B.V., Wädenswil/Au, CH;
(72) Ancel Jean-Erick, Saint-Genis-Laval, FR; Perrin-Janet Gilles, Chaponnay, FR; Vangelisti Manuel, Lyon, FR; Versproumy Pierre, Villeurbanne, FR;
(74) Čechvalová Dagmar, Bratislava, SK;
(86) PCT/EP00/03103
(87) WO00/59862
- (54) Spôsob prípravy arylamínových medziproduktov použiteľných na výrobu pesticídov**
-
- 8 (51) C07C 209/00, B01J 23/40, C07C 211/00**
- (11) 285493**
- (21) 1808-2001
(22) 24.5.2000
(24) 1.2.2007
(31) 09/332 304
(32) 14.6.1999
(33) US
(40) 4.4.2002
(73) UNIROYAL CHEMICAL COMPANY, INC., Middlebury, CT, US;
(72) Simon Mark W., Pascoag, RI, US; Khan Mohammad A., Hartford, CT, US;
(74) Hörmannová Zuzana, Ing., Bratislava, SK;
(86) PCT/US00/14287
(87) WO00/76952
- (54) Spôsob výroby substituovaných aromatických amínov**
-
- 8 (51) C07D 233/00, A01N 43/48**
- (11) 285456**
- (21) 844-98
(22) 19.12.1996
(24) 1.2.2007
(31) 60/008 913
(32) 20.12.1995
(33) US
(40) 4.11.1998
(73) RHONE-POULENC AGRO, Lyon, FR;
(72) Haas Charles Lee, Garner, NC, US; Pilato Michael Thomas, Cary, NC, US; Wu Tai-Teh, Chapel Hill, NC, US;
(74) Čechvalová Dagmar, Bratislava, SK;
(86) PCT/EP96/05696
(87) WO97/22593
- (54) Pyrazolové zlúčeniny, spôsob ich prípravy a ich použitie ako pesticídy**
-
- 8 (51) C07D 471/00, C07D 221/00, C07D 209/00**
- (11) 285492**
- (21) 748-2000
(22) 12.11.1998
(24) 1.2.2007
(31) 197 51 948.2
(32) 24.11.1997
(33) DE
(40) 9.10.2000
(73) Bayer HealthCare AG, Leverkusen, DE;
(72) Gehring Reinhold, Wuppertal, DE; Mohrs Klaus, Wuppertal, DE; Heilmann Werner, Wuppertal, DE; Diehl Herbert, Leverkusen, DE;
(74) Hörmannová Zuzana, Ing., Bratislava, SK;
(86) PCT/EP98/07237
(87) WO99/26940
- (54) Spôsob výroby derivátov kyselín 3-chinolón-karboxylových**
-
- 8 (51) C08L 25/00**
- (11) 285482**
- (21) 1831-99
(22) 21.12.1999
(24) 1.2.2007
(31) MI98A002769
(32) 22.12.1998
(33) IT
(40) 7.11.2000

- (73) ENICHEM S. p. A., San Donato Milanese (Milan), IT;
- (72) Cустro Sergio, Ravenna, IT; Cavallo Claudio, Forli, IT; Gobbi Cristina, Peschiera Borromeo (Milan), IT;
- (74) Bušová Eva, JUDr., Bratislava, SK;
- (54) Vysoko transparentná polymérna kompozícia**
-
- 8 (51) C11C 3/00, C07C 67/00, C07C 69/00**
(11) 285486
 (21) 1656-2001
 (22) 14.11.2001
 (24) 1.2.2007
 (40) 3.6.2003
 (73) Fakulta chemickej a potravinárskej technológie STU, Bratislava, SK;
 (72) Cvengroš Ján, doc. Ing., DrSc., Bratislava, SK;
 (74) Holoubková Mária, Ing., Bratislava, SK;
(54) Spôsob prípravy metylesterov vyšších mastných kyselín
-
- 8 (51) C11C 3/00, C07C 67/00**
(11) 285485
 (21) 1788-2001
 (22) 6.12.2001
 (24) 1.2.2007
 (40) 1.7.2003
 (73) Fakulta chemickej a potravinárskej technológie STU, Bratislava, SK;
 (72) Cvengroš Ján, doc. Ing., DrSc., Bratislava, SK; Rotheneder Heinz, Wien, AT;
 (74) Holoubková Mária, Ing., Bratislava, SK;
(54) Spôsob intenzifikácie prípravy metylesterov vyšších mastných kyselín
-
- 8 (51) C12N 15/12, C07K 14/435, C12N 15/62, C07K 16/18, A61K 38/16, G01N 33/50, C12Q 1/68, C12N 1/21, C12N 5/12, A61K 48/00**
(11) 285461
 (21) 1609-98
 (22) 23.5.1997
 (24) 1.2.2007
 (31) 60/018 228, 60/023 442
 (32) 24.5.1996, 23.8.1996
 (33) US, US
 (40) 12.7.1999
 (73) Biogen Idec MA Inc., Cambridge, MA, US; THE GENERAL HOSPITAL CORPORATION, Boston, MA, US;
 (72) Sanicola-Nadel Michele, Winchester, MA, US; Bonventre Joseph V., Wayland, MA, US; Hession Catherine A., Hingham, MA, US; Ichimura Takaharu, Cambridge, MA, US; Wei Henry, Newton, MA, US; Cate Richard L., Weston, MA, US;
 (74) Čechvalová Dagmar, Bratislava, SK;
 (86) PCT/US97/09303
 (87) WO97/44460
(54) Izolovaný polypeptid KIM, modulátor tkanivovej regenerácie a nukleová kyselina, ktorá ho kóduje, spôsob prípravy polypeptidu a farmaceutická kompozícia obsahujúca polypeptid
-
- 8 (51) C21D 1/62, C22F 1/00**
(11) 285480
 (21) 482-2001
 (22) 9.4.2001
 (24) 1.2.2007
 (31) 100 19 306.4
 (32) 19.4.2000
 (33) DE
 (40) 2.7.2002
 (73) VAW mandl & berger GmbH, Linz, AT;
 (72) Stika Peter, Dr., Linz, AT; Preisinger Johann, Linz, AT; Huber Johann, Linz, AT;
 (74) Bušová Eva, JUDr., Bratislava, SK;
(54) Spôsob riadeného ochladzovania odliatkov z ľahkých kovov v kvapalinovom kúpeľi
-
- 8 (51) E04C 5/12**
(11) 285481
 (21) 1395-2001
 (22) 28.9.2001
 (24) 1.2.2007
 (40) 7.10.2003
 (73) ZIPP BRATISLAVA, spol. s r.o., Bratislava, SK;
 (72) Kamrla Jozef, Ing., Bratislava, SK; Holík Dušan, Ing., Bratislava, SK;
 (74) Holakovský Štefan, Ing., Bratislava, SK;
(54) Kotviaca pätká
-
- 8 (51) F01K 23/00, F02G 5/00**
(11) 285468
 (21) 111-2003
 (22) 28.1.2003
 (24) 1.2.2007
 (40) 5.10.2004
 (73) Strelec Ján, Vígl'aš, SK;
 (72) Strelec Ján, Vígl'aš, SK;
(54) Dvojitý spalovací motor
-
- 8 (51) F02M 19/00**
(11) 285483
 (21) 708-2002
 (22) 20.5.2002
 (24) 1.2.2007
 (40) 2.3.2004
 (73) Podstanický Ivan, Žilina, SK;
 (72) Podstanický Ivan, Žilina, SK;
(54) Úprava palivovej sústavy motora so vstrekaním na meranie spotreby paliva
-
- 8 (51) F16K 5/00, F16K 11/00**
(11) 285467
 (21) 992-2003
 (22) 4.8.2003
 (24) 1.2.2007
 (31) PV 2003-1858
 (32) 3.7.2003
 (33) CZ
 (40) 4.3.2005
 (73) Peveko spol. s r. o., Boršice, CZ;
 (72) Tomášu Bohumil, Velehrad, CZ; Bičan Jaroslav, Babice, CZ;
 (74) Beleščák Ladislav, Ing., Piešťany, SK;
(54) Trojcestný a dvojcestný ventil pod manometer

8 (51) F28D 1/04, F28F 1/10

- (11) **285469**
 (21) 61-99
 (22) 15.1.1999
 (24) 1.2.2007
 (31) TO98A 000038
 (32) 16.1.1998
 (33) IT
 (40) 14.2.2000
 (73) FONDITAL S.p.A., Vestone, IT;
 (72) Niboli Silvestro, Vestone, IT;
 (74) PATENTSERVIS BRATISLAVA, a. s., Bratislava, SK;
(54) Radiátor, hlavne do vykurovacích systémov, s vysokou odolnosťou proti vnútornému tlaku

8 (51) F28D 3/00, F28D 7/00

- (11) **285490**
 (21) 1053-2002
 (22) 17.7.2002
 (24) 1.2.2007
 (40) 3.2.2004
 (73) Slovenské energetické strojárne, a. s., Tlmače, SK;
 (72) Liko Ľudovít, Ing., PhD., EUR ING., Tlmače, SK;
(54) Vlásokový výmenník s oddeleným zrážacom a podchladzovačom

8 (51) F28D 3/00, F28D 7/00

- (11) **285489**
 (21) 1052-2002
 (22) 17.7.2002
 (24) 1.2.2007
 (40) 3.2.2004
 (73) Slovenské energetické strojárne, a. s., Tlmače, SK;
 (72) Liko Ľudovít, Ing., PhD., EUR ING., Tlmače, SK;
(54) Vlásokový výmenník s oddeleným zrážacom

8 (51) F28D 3/00, F28D 7/00

- (11) **285488**
 (21) 1051-2002
 (22) 17.7.2002
 (24) 1.2.2007
 (40) 3.2.2004
 (73) Slovenské energetické strojárne, a. s., Tlmače, SK;
 (72) Liko Ľudovít, Ing., PhD., EUR ING., Tlmače, SK;
(54) Vlásokový výmenník s oddeleným podchladzovačom

8 (51) F41C 7/00, F41A 3/00

- (11) **285464**
 (21) 364-2002
 (22) 13.3.2002
 (24) 1.2.2007
 (40) 7.10.2003
 (73) Lučanský Ján, Trenčín, SK; Tvrдый Peter, Ing., Trenčín, SK; Gašparík František, Trenčín, SK;
 (72) Lučanský Ján, Trenčín, SK; Tvrдый Peter, Ing., Trenčín, SK; Gašparík František, Trenčín, SK;
 (74) Kubínyi Peter, Bc., Trenčín, SK;
(54) Strelná zbraň s dynamickým záverom

8 (51) G02B 1/04

- (11) **285465**
 (21) 1336-97
 (22) 22.3.1996
 (24) 1.2.2007
 (31) 95810221.2, 1496/95, 08/569 816
 (32) 4.4.1995, 19.5.1995, 8.12.1995
 (33) EP, CH, US
 (40) 2.12.1998
 (73) NOVARTIS AG, Basle, CH; Commonwealth Scientific and Industrial Research Organisation, Campbell, AU;
 (72) Nicolson Paul Clement, Dunwoody, GA, US; Baron Richard Carlton, Alpharetta, GA, US; Chabrecek Peter, Basle, CH; Court John, Ultimo, AU; Domschke Angelika, Lörrach, DE; Griesser Hans Jörg, The Patch, AU; Ho Arthur, Randwick, AU; Höpken Jens, Lörrach, DE; Laycock Bronwyn Glenice, Heidelberg Heights, AU; Liu Qin, Duluth, GA, US; Lohmann Dieter, Münchenstein, CH; Meijs Gordon Francis, Murrumbena, AU; Paspiliotopoulos Eric, Paddington, AU; Riffle Judy Smith, Blacksburg, VA, US; Schindhelm Klaus, Cherrybrook, AU; Sweeney Deborah, Roseville, AU; Terry Wilson Leonard Jr., Alpharetta, GA, US; Vogt Jürgen, Fribourg, CH; Winter-ton Lynn Cook, Alpharetta, GA, US;
 (74) Čechvalová Dagmar, Bratislava, SK;
 (86) PCT/EP96/01265
 (87) WO96/31792
(54) Očná šošovka s oftalmicky kompatibilnými vnútornými a vonkajšími povrchmi vhodná na dlhodobé používanie

(51)	(11)	(51)	(11)	(51)	(11)	(51)	(11)
A01N 37/18	285473	A61K 31/64	285484	C07C 209/00	285458	F01K 23/00	285468
A23D 7/00	285477	A61K 38/00	285494	C07D 233/00	285456	F02M 19/00	285483
A23D 7/00	285479	A61L 2/08	285487	C07D 471/00	285492	F16K 5/00	285467
A61J 1/00	285474	A61L 9/12	285470	C08L 25/00	285482	F28D 1/04	285469
A61J 1/00	285462	A61M 15/08	285463	C11C 3/00	285485	F28D 3/00	285488
A61K 8/96	285466	A61M 39/02	285476	C11C 3/00	285486	F28D 3/00	285489
A61K 9/107	285471	B23K 9/02	285460	C12N 15/12	285461	F28D 3/00	285490
A61K 9/22	285478	B32B 15/08	285475	C21D 1/62	285480	F41C 7/00	285464
A61K 31/155	285457	C02F 1/28	285472	D21C 1/00	285491	G02B 1/04	285465
A61K 31/451	285459	C07C 209/00	285493	E04C 5/12	285481		

MM4A Zaniknuté patenty pre nezaplatenie udržiavacích poplatkov

(11)	Dátum zániku	(11)	Dátum zániku	(11)	Dátum zániku	(11)	Dátum zániku
278211	08.05.2006	280036	13.05.2006	282703	20.05.2006	283837	13.05.2006
278481	08.05.2006	280759	15.05.2006	282755	15.05.2006	283956	14.05.2006
278482	08.05.2006	281086	14.05.2006	283038	13.05.2006	284014	04.05.2006
278497	19.05.2006	281590	04.05.2006	283126	13.05.2006	284267	15.05.2006
279073	19.05.2006	282270	02.05.2006	283183	09.05.2006	284404	07.05.2006
279204	19.05.2006	282333	02.05.2006	283365	13.05.2006	284415	13.05.2006
279255	31.05.2006	282454	19.05.2006	283523	20.05.2006	284957	16.01.2006
279580	05.05.2006	282565	29.05.2006	283532	25.05.2006	284965	17.01.2006
279723	11.05.2006	282675	02.05.2006	283604	09.05.2006		

PC9A Prevody a prechody práv na patentové prihlášky**(21) 1534-2002**

(71) O&D USA LLC, Chicago, IL, US;
 Predchádzajúci prihlasovateľ:
 BP CORPORATION NORTH AMERICA INC.,
 Warrenville, IL, US;
 Dátum uzavretia zmluvy: 1.4.2005
 Dátum zápisu do registra: 18.12.2006

(21) 309-2004

(71) IRLAVS s.r.o., Stará Turá, SK;
 Predchádzajúci prihlasovateľ:
 MOWAG s. r. o., Stará Turá, SK;
 Dátum uzavretia zmluvy: 6.11.2006
 Dátum zápisu do registra: 18.12.2006

(21) 1667-2002

(71) FOSBEL INTELLECTUAL AG, Pfäffikon, CH;
 Predchádzajúci prihlasovateľ:
 GLAVERBEL, Bruxelles, BE;
 Dátum uzavretia zmluvy: 21.8.2002
 Dátum zápisu do registra: 30.11.2006

(21) 195-99

(71) O&D USA LLC, Chicago, IL, US;
 Predchádzajúci prihlasovateľ:
 BP CORPORATION NORTH AMERICA INC.,
 Warrenville, IL, US;
 Dátum uzavretia zmluvy: 1.4.2005
 Dátum zápisu do registra: 18.12.2006

(21) 1667-2002

(71) HAILJUMPER LIMITED, Birmingham, GB;
 Predchádzajúci prihlasovateľ:
 FOSBEL INTELLECTUAL AG, Pfäffikon, CH;
 Dátum uzavretia zmluvy: 28.7.2003
 Dátum zápisu do registra: 30.11.2006

HC9A**Zmeny mien****(21) 195-99**

(71) INEOUS USA LLC, Chicago, IL, US;
 Dátum zápisu do registra: 18.12.2006

(21) 1667-2002

(71) FOSBEL INTELLECTUAL LIMITED, Coleshill,
 Warwickshire, GB;
 Dátum zápisu do registra: 30.11.2006

(21) 1534-2002

(71) INEOUS USA LLC, Chicago, IL, US;
 Dátum zápisu do registra: 18.12.2006

(21) 1836-2002

(71) NVENTA BIOPHARMACEUTICALS CORPO-
 RATION, Victoria, British Columbia, CA;
 Dátum zápisu do registra: 21.12.2006

HE9A**Zmeny adries****(21) 1534-2002**

(71) BP CORPORATION NORTH AMERICA INC.,
Warrenville, IL, US;
Dátum zápisu do registra: 18.12.2006

(21) 309-2004

(71) MOWAG s. r. o., Stará Turá, SK;
Dátum zápisu do registra: 18.12.2006

TC4A**Zmeny mien****(11) 277715****(21) 3506-91**

(73) JABLONEX GROUP a. s., Jablonec nad Nisou, CZ;
Dátum zápisu do registra: 1.12.2006

ČASŤ

ÚŽITKOVÉ VZORY

Kódy na označovanie jednotlivých druhov dokumentov (Štandard WIPO ST. 16)

U - **Zapísané** úžitkové vzory podľa zákona
č. 478/1992 Zb. o úžitkových vzoroch v znení zá-
kona NR SR č. 90/93 Z. z. o opatreniach v oblasti
priemyselného vlastníctva

Číselné kódy na označovanie bibliografických údajov (Štandard WIPO ST. 9)

(11) Číslo dokumentu	(51) Medzinárodné patentové triedenie
(21) Číslo prihlášky	(54) Názov
(22) Dátum podania prihlášky	(62) Číslo pôvodnej prihlášky v prípade vylúčenej pri- hlášky
(24) Dátum nadobudnutia účinkov úžitkového vzoru	(67) Číslo pôvodnej prihlášky v prípade odbočenia
(31) Číslo prioritnej prihlášky	(72) Meno pôvodcu (-ov)
(32) Dátum podania prioritnej prihlášky	(73) Meno (názov) majiteľa (-ov)
(33) Krajina alebo regionálna organizácia priority	(74) Meno (názov) zástupcu (-ov)
(45) Dátum oznámenia o zápise úžitkového vzoru	(86) Číslo podania medzinárodnej prihlášky podľa PCT
(47) Dátum zápisu a sprístupnenia úžitkového vzoru verejnosti	(87) Číslo zverejnenia medzinárodnej prihlášky podľa PCT

Poznámka:

Číslo uvádzané pred kódom **(51)** znamená verziu Medzinárodného patentového triedenia.

Kódy na označovanie záhlaví oznámení publikovaných vo Vestníku ÚPV SR (Štandard WIPO ST. 17)

FG1K	Zapísané úžitkové vzory
MA1K	Zaniknuté úžitkové vzory vzdáním sa
MC1K	Vymazané úžitkové vzory
MG1K	Čiastočne vymazané úžitkové vzory
MK1K	Zaniknuté úžitkové vzory uplynutím doby platnosti
MM1K	Zaniknuté úžitkové vzory pre nezaplatenie poplatkov za predĺženie platnosti
ND1K	Predĺženie platnosti úžitkových vzorov
PC1K	Prevody a prechody práv
PD1K	Zmeny dispozičných práv na úžitkové vzory (zálohy) Zmeny dispozičných práv na úžitkové vzory (ukončenie záloh)
QB1K	Licenčné zmluvy registrované alebo udelené
QC1K	Ukončenie platnosti licenčných zmlúv
SB1K	Zapísané úžitkové vzory do registra po odtajnení
TA1K	Doplnenie pôvodcu (-ov)
TB1K	Opravy mien
TC1K	Zmeny mien
TD1K	Opravy adries
TE1K	Zmeny adries
TF1K	Opravy dátumov
TG1K	Opravy zatriedenia podľa MPT
TH1K	Opravy chýb alebo zmeny všeobecne
TK1K	Opravy tlačových chýb vo Vestníku ÚPV SR

FG1K

Zapísané úžitkové vzory

(11)	(51)	(11)	(51)	(11)	(51)	(11)	(51)
4674	C21D 1/00	4676	C21D 1/00	4678	A47G 33/00	4680	B63H 5/00
4675	C21D 1/00	4677	C10L 5/40	4679	B62D 25/00	4681	B23B 27/14
8 (51) A47G 33/00				8 (51) C10L 5/40			
(11) 4678				(11) 4677			
(21) 80-2006				(21) 5067-2006			
(22) 5.4.2006				(22) 12.9.2006			
(24) 12.12.2006				(24) 4.12.2006			
(45) 1.2.2007				(31) PUV 2005-16995, PUV 2006-17476			
(47) 12.12.2006				(32) 12.9.2005, 27.2.2006			
(72) Šálek Tibor, Ing., Banská Bystrica, SK;				(33) CZ, CZ			
(73) Šálek Tibor, Ing., Banská Bystrica, SK;				(45) 1.2.2007			
(54) Vystužený prstencový vianočný stromček				(47) 4.12.2006			
				(72) Marešová Hana, Ing., Katusice, CZ; Verner Lubomír, Ing., Katusice, CZ;			
				(73) Spolek pro ekologické bydlení - občanské sdružení, Březovice, CZ;			
				(74) Mešková Viera, Ing., Bratislava, SK;			
				(54) Palivo a/alebo krmivo na báze rastlinných materiálov			
8 (51) B23B 27/14				8 (51) C21D 1/00, C21D 1/34, C21D 1/74			
(11) 4681				(11) 4676			
(21) 5063-2006				(21) 193-2006			
(22) 21.8.2006				(22) 5.9.2006			
(24) 12.12.2006				(24) 4.12.2006			
(31) GM 492/2006				(45) 1.2.2007			
(32) 27.6.2006				(47) 4.12.2006			
(33) AT				(72) Marták Dušan, Ing., Žilina, SK;			
(45) 1.2.2007				(73) Marták Dušan, Ing., Žilina, SK;			
(47) 12.12.2006				(74) Labudík Miroslav, Ing., Kysucké Nové Mesto, SK;			
(72) Bärthaler Walter, Ing., Mürtzhofen, AT; Schlemmer Armin, Dipl. Ing., Leoben, AT;				(54) Soľ na žhanie a kalenie ocele, zliatin a nezelezných kovov pre teplotný interval ohrevu materiálu od 900 do 1400 °C			
(73) Kieninger GmbH, Lahr, DE;							
(74) ROTT, RŮŽIČKA & GUTTMANN, v. o. s., Bratislava, SK;							
(54) Rezná platnička				8 (51) C21D 1/00, C21D 1/34, C21D 1/74			
				(11) 4675			
				(21) 192-2006			
				(22) 5.9.2006			
				(24) 4.12.2006			
				(45) 1.2.2007			
				(47) 4.12.2006			
				(72) Marták Dušan, Ing., Žilina, SK;			
				(73) Marták Dušan, Ing., Žilina, SK;			
				(74) Labudík Miroslav, Ing., Kysucké Nové Mesto, SK;			
				(54) Soľ na žhanie a kalenie ocele, zliatin a nezelezných kovov pre teplotný interval ohrevu materiálu od 350 do 900 °C			
8 (51) B62D 25/00							
(11) 4679							
(21) 223-2006							
(22) 6.11.2006							
(24) 12.12.2006							
(31) PUV 2006-18072							
(32) 14.9.2006							
(33) CZ							
(45) 1.2.2007							
(47) 12.12.2006							
(72) Šťastný Richard, Ing., Dolany, CZ;							
(73) VOP-026 Šternberk, s. p., Šternberk, CZ;							
(74) Labudík Miroslav, Ing., Kysucké Nové Mesto, SK;							
(54) Blatník dopravného prostriedku, najmä pásového bojového vozidla							
8 (51) B63H 5/00							
(11) 4680							
(21) 5061-2006							
(22) 17.8.2006							
(24) 12.12.2006							
(45) 1.2.2007							
(47) 12.12.2006							
(72) Kafalov Vladimír, Ing., Mudroňovo, SK;							
(73) Kafalov Vladimír, Ing., Mudroňovo, SK;							
(54) Hnací mechanizmus typu mávajúceho krídla							

8 (51) C21D 1/00, C21D 1/34, C21D 1/74

(11) 4674

(21) 191-2006

(22) 5.9.2006

(24) 4.12.2006

(45) 1.2.2007

(47) 4.12.2006

(72) Marták Dušan, Ing., Žilina, SK;

(73) Marták Dušan, Ing., Žilina, SK;

(74) Labudík Miroslav, Ing., Kysucké Nové Mesto, SK;

**(54) Soľ na žihanie a kalenie ocele, zliatin a neže-
lezných kovov pre teplotný interval ohrevu
materiálu od 150 do 350 °C**

(51)	(11)	(51)	(11)	(51)	(11)	(51)	(11)
A47G 33/00	4678	B62D 25/00	4679	C10L 5/40	4677	C21D 1/00	4676
B23B 27/14	4681	B63H 5/00	4680	C21D 1/00	4675	C21D 1/00	4674

MC1K**Vymazané úžitkové vzory**

- (11) **4350**
 (21) 111-2004
 (22) 22.4.2004
 (54) **Digitálny oznamovací systém, najmä na predstavenie obchodných informácií klientom**
 Dátum výmazu: 22.11.2006
-

MK1K**Zaniknuté úžitkové vzory uplynutím doby platnosti**

(11)	Dátum zániku	(11)	Dátum zániku	(11)	Dátum zániku	(11)	Dátum zániku
1444	04.12.2006	2400	26.05.2006	3305	21.05.2006	3390	03.05.2006
1445	04.12.2006	2401	26.05.2006	3315	09.05.2006	3425	09.05.2006
1478	17.12.2006	2477	14.05.2006	3316	22.05.2006	3426	30.05.2006
1480	17.12.2006	2484	28.05.2006	3319	30.05.2006	3465	31.05.2006
1481	17.12.2006	2506	28.05.2006	3348	20.05.2006	3530	02.05.2006
2316	05.05.2006	2586	26.05.2006	3349	29.05.2006		
2344	19.05.2006	3278	03.05.2006	3350	29.05.2006		
2363	24.05.2006	3300	13.05.2006	3354	16.05.2006		

ND1K**Predĺženie platnosti úžitkových vzorov**

- (11) (51)
 2488 C08L 23/00
 2554 E04B 1/02
 3742 G09F 15/00
 3789 A47G 9/00

- 8 (51) A47G 9/00**
 (11) **3789**
 (21) 298-2003
 (22) 28.11.2003
 (73) Zúbrik Michal, Bratislava, SK;
 (54) **Prikrývka na spanie**

- 8 (51) E04B 1/02, E04B 1/348, E04B 5/00**
 (11) **2554**
 (21) 154-99
 (22) 29.10.1999
 (73) Betamont, spol. s r. o., Zvolen, SK;
 (54) **Montovateľný ochranný domček**

- 8 (51) C08L 23/00**
 (11) **2488**
 (21) 272-99
 (22) 11.10.1999
 (73) CHEMOSVIT, a. s., Svit, SK;
 (54) **Kaširovacia trojvrstvová fólia na báze polyetylénu a jej použitie**

- 8 (51) G09F 15/00, G09F 19/22**
 (11) **3742**
 (21) 359-2002
 (22) 12.12.2002
 (73) HAMÉ, a. s., Babice, CZ;
 (54) **Reklamné zariadenie na vonkajšie použitie**

- (51) (11)
 A47G 9/00 3789
 C08L 23/00 2488
 E04B 1/02 2554
 G09F 15/00 3742

PC1K

Prevody a prechody práv

- (11) **4063**
 (21) 262-2004
 (73) Konštrukta - Industry, a. s., Trenčín, SK; MATA-DOR a.s., Púchov, SK;
 Predchádzajúci majiteľ:
 Konštrukta - Industry, a. s., Trenčín, SK;
 Dátum uzavretia zmluvy: 20.10.2006
 Dátum zápisu do registra: 13.12.2006
-

TA1K

Doplnenie pôvodcu (-ov)

- (11) **4063**
 (21) 262-2004
 (72) Šedivý Vladimír, Dolná Súča, SK; Gábik Jaroslav, Púchov, SK; Svitek Emil, Ing., Pružina, SK;
 Vestník: 2/2005 - FG1K
-

TC1K

Zmeny mien

- (11) **2456**
 (21) 305-99
 (73) CONSTRUCT CZECH, a.s., Brno, CZ;
 Dátum zápisu do registra: 29.11.2006
-

- (11) **4403**
 (21) 232-2005
 (73) CONSTRUCT CZECH, a.s., Brno, CZ;
 Dátum zápisu do registra: 29.11.2006
-

- (11) **2733**
 (21) 214-2000
 (73) CONSTRUCT CZECH, a.s., Brno, CZ;
 Dátum zápisu do registra: 29.11.2006
-

ČASŤ

**EURÓPSKE PATENTY
S URČENÍM PRE SLOVENSKÚ REPUBLIKU**

Kódy na označovanie jednotlivých druhov dokumentov (Štandard WIPO ST. 16)

T1	Preklad patentových nárokov európskej patentevej prihlášky	T3	Preklad európskeho patentového spisu
T2	Opravený preklad patentových nárokov európskej patentevej prihlášky	T4	Opravený preklad európskeho patentového spisu
		T5	Preklad zmeneného európskeho patentového spisu

Číselné kódy na označovanie bibliografických údajov (Štandard WIPO ST. 9)

(11)	Číslo dokumentu	(62)	Číslo pôvodnej prihlášky v prípade vylúčenej prihlášky
(21)	Číslo prihlášky	(71)	Meno (názov) prihlasovateľa (-ov)
(22)	Dátum podania prihlášky	(72)	Meno pôvodcu (-ov)
(24)	Dátum nadobudnutia účinkov európskeho patentu	(73)	Meno (názov) majiteľa (-ov)
(31)	Číslo prioritnej prihlášky	(74)	Meno (názov) zástupcu (-ov)
(32)	Dátum podania prioritnej prihlášky	(86)	Číslo podania medzinárodnej prihlášky podľa PCT
(33)	Krajina alebo regionálna organizácia priority	(87)	Číslo zverejnenia medzinárodnej prihlášky podľa PCT
(45)	Dátum sprístupnenia prekladu patentového spisu alebo zmeneného patentového spisu	(96)	Číslo a dátum podania európskej patentevej prihlášky
(46)	Dátum sprístupnenia prekladu patentových nárokov	(97)	Číslo a dátum zverejnenia európskej patentevej prihlášky alebo vydania európskeho patentového spisu
(48)	Dátum sprístupnenia opraveného prekladu patentových nárokov alebo patentového spisu		
(51)	Medzinárodné patentové triedenie		
(54)	Názov		

Poznámka:

Číslo uvádzané pred kódom (51) znamená verziu Medzinárodného patentového triedenia.

Kódy na označovanie záhlaví oznámení publikovaných vo Vestníku ÚPV SR (Štandard WIPO ST. 17)

BA9A	Sprístupnené preklady a opravené preklady patentových nárokov európskych patentevej prihlášok
SC4A	Sprístupnené preklady a opravené preklady európskych patentevej spisov
SC4A	Sprístupnené preklady zmenených európskych patentevej spisov
FA9A	Zastavené konania o európskych patentevej prihláškach z dôvodu späťvzatia
GA9A	Zmeny európskych patentevej prihlášok na národné prihlášky
MA4A	Zaniknuté patenty vzdaním sa patentu
MC4A	Zrušené patenty
MG4A	Čiastočne zrušené patenty
MK4A	Zaniknuté patenty uplynutím doby platnosti
MM4A	Zaniknuté patenty pre nezaplatenie udržiavacích poplatkov
PC4A	Prevody a prechody práv
PD4A	Zmeny dispozičných práv (zálohy)
	Zmeny dispozičných práv (ukončenie záloh)
QA4A	Ponuky licencií
QB4A	Licenčné zmluvy registrované alebo udelené
QC4A	Ukončenie platnosti licenčných zmlúv

Opravy a zmeny

Opravy v európskych patentových prihláškach

- HA9A** Doplnenie pôvodcu (-ov)
- HB9A** Opravy mien
- HC9A** Zmeny mien
- HD9A** Opravy adries
- HE9A** Zmeny adries
- HF9A** Opravy dátumov
- HG9A** Opravy zatriedenia podľa MPT
- HH9A** Opravy chýb alebo zmeny všeobecne
- HK9A** Opravy tlačových chýb vo Vestníku ÚPV SR

Opravy v európskych patentoch

- TA4A** Doplnenie pôvodcu (-ov)
- TB4A** Opravy mien
- TC4A** Zmeny mien
- TD4A** Opravy adries
- TE4A** Zmeny adries
- TF4A** Opravy dátumov
- TG4A** Opravy zatriedenia podľa MPT
- TH4A** Opravy chýb alebo zmeny všeobecne
- TK4A** Opravy tlačových chýb vo Vestníku ÚPV SR

BA9A

**Sprístupnené preklady patentových nárokov
európskych patentových prihlášok**

(11) (51)
1694129 A22B 5/00
1711464 C07D 207/00

8 (51) A22B 5/00, G01N 33/00
(11) 1694129
(96) 04797409.2, 6.11.2004
(97) 1694129, 30.8.2006
(31) 103 58 487.0
(32) 13.12.2003
(33) DE
(71) CSB - System AG, Geilenkirchen, DE;
(72) Schimitzek Peter, Geilenkirchen, DE;
(74) Hörmannová Zuzana, Ing., Bratislava, SK;
(54) Spôsob neinvazívneho stanovovania akostnej triedy, obchodnej hodnoty, trhovej ceny a kvality tela jatočného zvierat'a

8 (51) C07D 207/00
(11) 1711464
(96) 05774589.5, 22.7.2005
(97) 1711464, 18.10.2006
(31) 60/590,945
(32) 22.7.2004
(33) US
(71) Teva Pharmaceutical Industries Ltd, Petah Tiqva, IL;
(72) LIFSHITZ-LIRON Revital, Herzlia, IL; ARONHI-ME Judith, Rehovot, IL; TESSLER Limor, Natanya, IL;
(74) Čechvalová Dagmar, Bratislava, SK;
(86) PCT/US2005/026015
(87) WO 2006/012499
(54) Nové kryštalické formy hemi-kalcium-atorvastatínu a spôsoby ich prípravy

(51) (11)
A22B 5/00 1694129
C07D 207/00 1711464

SC4A Sprístupnené preklady európskych patentových spisov

(11)	(51)	(11)	(51)	(11)	(51)	(11)	(51)
1063	C10G 29/00	1075	G03C 11/00	1087	B65D 41/32	1099	A61K 9/72
1064	A61M 15/00	1076	C08F 218/00	1088	B60H 1/00	1100	C07K 7/00
1065	A61K 31/517	1077	E03D 9/02	1089	C07D 471/00	1101	G01N 1/04
1066	C07D 295/00	1078	A61M 5/30	1090	A61K 9/16	1102	C21D 8/12
1067	A62C 3/00	1079	B60R 13/08	1091	C07K 16/40	1103	A61B 19/00
1068	B60J 10/00	1080	A01N 25/00	1092	B62D 51/00	1104	C22C 32/00
1069	B61L 5/00	1081	H04Q 9/00	1093	A61K 38/10	1105	C09D 7/12
1070	F22B 37/00	1082	A45D 2/00	1094	C07D 487/00	1106	C07D 285/00
1071	B23Q 3/18	1083	B60Q 1/04	1095	B66B 13/30	1107	B65D 71/00
1072	A43B 3/00	1084	C08G 63/00	1096	F16L 21/02	1108	F02M 27/00
1073	A61K 31/55	1085	C08F 6/00	1097	F01L 13/00		
1074	A61K 31/565	1086	H01H 43/00	1098	F24J 2/04		

8 (51) A01N 25/00, A01N 57/00

(11) E 1080

(96) 04710863.4, 13.2.2004

(97) 1599094, 9.8.2006

(24) 9.8.2006

(31) 10308108

(32) 26.2.2003

(33) DE

(73) Bayer CropScience AG, Monheim, DE;

(72) WIRTH Wolfgang, Bergisch Gladbach, DE; BARON Gerhard, Leverkusen, DE; KILIAN Michael, Leverkusen, DE; RECKMANN Udo, Köln, DE;

(74) Hörmannová Zuzana, Ing., Bratislava, SK;

(86) PCT/EP2004/001421

(87) WO 2004/075634

(54) Návnada na slimáky

8 (51) A43B 3/00, A43B 7/00, A43B 13/14

(11) E 1072

(96) 03012182.6, 4.6.2003

(97) 1369048, 4.10.2006

(24) 4.10.2006

(31) PD20020153

(32) 6.6.2002

(33) IT

(73) Geox S.p.A., Montebelluna Località Biadene (Treviso), IT;

(72) Polegato Moretti Mario, Crocetta del Montello, IT;

(74) ROTT, RŮŽIČKA & GUTTMANN, v. o. s., Bratislava, SK;

(54) Obuv s priepustným a priedušným zvrškom, ktorý kryje aspoň sčasti nepriepustnú podrážku, dodávajúci jej priedušnosť

8 (51) A45D 2/00

(11) E 1082

(96) 04765322.5, 17.9.2004

(97) 1610642, 2.8.2006

(24) 2.8.2006

(31) 102004017626

(32) 10.4.2004

(33) DE

(73) Henkel Kommanditgesellschaft auf Aktien, Düsseldorf, DE;

(72) BARTELS Holger, Hamburg, DE;

(74) Majlingová Marta, Ing., Bratislava, SK;

(86) PCT/EP2004/010425

(87) WO 2005/096873

(54) Natáčka na vlasy

8 (51) A61B 19/00, A61B 8/08, A61B 5/06, A61B 6/12

(11) E 1103

(96) 02258960.0, 20.12.2002

(97) 1325708, 16.8.2006

(24) 16.8.2006

(31) 29595

(32) 21.12.2001

(33) US

(73) Biosense Webster, Inc., Diamond Bar, California, US;

(72) Govari Assaf, Haifa, IL;

(74) Bušová Eva, JUDr., Bratislava, SK;

(54) Pasívne implatovateľné a vložiteľné tagy

8 (51) A61K 9/16, A61K 9/20, A61K 31/535

(11) E 1090

(96) 03700915.6, 22.1.2003

(97) 1476136, 14.6.2006

(24) 14.6.2006

(31) 0203528, 0203526

(32) 14.2.2002, 14.2.2002

(33) GB, GB

(73) GLAXO GROUP LIMITED, Greenford, Middlesex, GB;

(72) BUXTON Philip C., Harlow, Essex, GB; GROVES Sharon E., Harlow, Essex, GB; THOMSON Seona, Ware, Hertfordshire, GB; VAN SCHIE Dirk M.J., Harlow, Essex, GB; YEATES Kenneth T., Harlow, Essex, GB;

(74) Bušová Eva, JUDr., Bratislava, SK;

(86) PCT/GB2003/000217

(87) WO 2003/068193

(54) Farmaceutická kompozícia, ktorá obsahuje N-[(1-nbutyl-4-piperidinyl)metyl]-3,4-dihydro-2H-[1,3]oxazino[3,2-a]indo-10-karboxamid alebo jeho soľ a spôsob výroby tejto kompozície, ktorý zahŕňa suchú granuláciu

8 (51) A61K 9/72, A61K 31/46**(11) E 1099**

(96) 03745193.7, 20.3.2003

(97) 1492513, 20.9.2006

(24) 20.9.2006

(31) 10214263

(32) 28.3.2002

(33) DE

(73) Boehringer Ingelheim Pharma GmbH & Co. KG, Ingelheim am Rhein, DE;

(72) SCHMELZER Christel, INGELHEIM AM RHEIN, DE;

(74) Čechvalová Dagmar, Bratislava, SK;

(86) PCT/EP2003/002898

(87) WO 2003/082252

(54) HFA-Suspenné formulácie obsahujúce anti-cholinergikum**8 (51) A61K 31/517, A61P 35/00, A61K 31/337, A61K 41/00****(11) E 1065**

(96) 02772624.9, 6.11.2002

(97) 1446124, 9.8.2006

(24) 9.8.2006

(31) 0126879

(32) 8.11.2001

(33) GB

(73) AstraZeneca AB, Södertälje, SE;

(72) WEDGE Stephen Robert, Macclesfield, Cheshire, GB;

(74) PATENTSERVIS BRATISLAVA, a. s., Bratislava, SK;

(86) PCT/GB2002/005021

(87) WO 2003/039551

(54) Kombinovaná liečba s ZD6474 a taxanom**8 (51) A61K 31/55, A61P 25/00****(11) E 1073**

(96) 03745196.0, 28.3.2003

(97) 1492539, 28.6.2006

(24) 28.6.2006

(31) 369285 P

(32) 2.4.2002

(33) US

(73) JANSSEN PHARMACEUTICA N.V., Beerse, BE;

(72) LILIENFELD Sean, Titusville, NJ, US; GUTTERMAN Elane M., Princeton Junction, NJ, US; GLASSPOOL Royston John, Basel, CH;

(74) PATENTSERVIS BRATISLAVA, a. s., Bratislava, SK;

(86) PCT/EP2003/003324

(87) WO 2003/082298

(54) Terapia statínom na zvýšenie kognitívnej funkcie**8 (51) A61K 31/565, A61K 31/57, A61P 15/00****(11) E 1074**

(96) 03716467.0, 11.3.2003

(97) 1482948, 16.8.2006

(24) 16.8.2006

(31) 363148 P, 381541 P

(32) 11.3.2002, 17.5.2002

(33) US, US

(73) JANSSEN PHARMACEUTICA N.V., Beerse, BE;

(72) CAUBEL Patrick Michel, Princeton, NJ, US; FRIEDMEN Andrew Joseph, Princeton, NJ, US;

(74) Bušová Eva, JUDr., Bratislava, SK;

(86) PCT/US2003/007452

(87) WO 2003/077924

(54) Kontinuálna substitučná terapia s využitím progestogénového hormónu inhibujúceho sulfatázu**8 (51) A61K 38/10, A61K 9/20, A61K 47/42****(11) E 1093**

(96) 03727870.2, 7.5.2003

(97) 1501534, 26.7.2006

(24) 26.7.2006

(31) 0210397, PCT/IB02/04036

(32) 7.5.2002, 20.9.2002

(33) GB, WO

(73) Ferring BV, Hoofddorp, NL;

(72) NILSSON Anders, Copenhagen S, DK; LINDNER Hans, Copenhagen S, DK; WITTENDORFF Jensen Jorgen, Hvidovre, DK;

(74) Holoubková Mária, Ing., Bratislava, SK;

(86) PCT/IB2003/002368

(87) WO 2003/094886

(54) Desmopresín v orálne dispergovateľnej liekovej forme**8 (51) A61M 5/30****(11) E 1078**

(96) 04742467.6, 9.4.2004

(97) 1613375, 4.10.2006

(24) 4.10.2006

(31) 0304761

(32) 16.4.2003

(33) FR

(73) Crossject, Paris, FR;

(72) ALEXANDRE Patrick, Gray, FR; BAUD Georges, La Crau, FR; BROUQUIERES Bernard, Toulon, FR;

(74) Čechvalová Dagmar, Bratislava, SK;

(86) PCT/FR2004/000881

(87) WO 2004/093944

(54) Injekčná striekačka bez ihly s optimalizovaným kontajnerom vstrekača**8 (51) A61M 15/00****(11) E 1064**

(96) 02767726.9, 25.9.2002

(97) 1467787, 28.6.2006

(24) 28.6.2006

(31) 2002100159

(32) 29.3.2002

(33) GR

(73) Pentafragas Dimitrios, Pikermi Attika, GR;

(72) Pentafragas Dimitrios, Pikermi Attika, GR;

(74) Bušová Eva, JUDr., Bratislava, SK;

(86) PCT/GR2002/000050

(87) WO 2003/082389

(54) Inhalátor pre suché prášky

8 (51) A62C 3/00**(11) E 1067**

(96) 03792144.2, 19.8.2003

(97) 1531909, 31.5.2006

(24) 31.5.2006

(31) 10239009, 10300370

(32) 20.8.2002, 6.1.2003

(33) DE, DE

(73) WW.BAU AG, Baar/ZG, CH;

(72) Kuhblank Roland, Berlin, DE;

(74) Juran Svetozár, JUDr., Bratislava, SK;

(86) PCT/DE2003/002833

(87) WO 2004/018050

(54) Hasiace zariadenie najmä pre tunely a podobné stavby**8 (51) B23Q 3/18, B23Q 16/00, B62D 65/00****(11) E 1071**

(96) 04705794.8, 28.1.2004

(97) 1590125, 20.9.2006

(24) 20.9.2006

(31) 10305214

(32) 7.2.2003

(33) DE

(73) Friatec Aktiengesellschaft, Mannheim, DE;

(72) SCHRAMM Peter, Naila, DE;

(74) Bušová Eva, JUDr., Bratislava, SK;

(86) PCT/EP2004/000734

(87) WO 2004/069468

(54) Úložný element**8 (51) B60H 1/00****(11) E 1088**

(96) 04728322.1, 20.4.2004

(97) 1615790, 2.8.2006

(24) 2.8.2006

(31) 10318174

(32) 22.4.2003

(33) DE

(73) Webasto Bus GmbH, Stockdorf, DE;

(72) SCHEID Helmut, Denklingen, DE;

(74) ROTT, RŮŽIČKA & GUTTMANN, v. o. s., Bratislava, SK;

(86) PCT/DE2004/000831

(87) WO 2004/094171

(54) Zariadenie prenosu tepla pre veľkoobjemové vnútorné priestory vozidiel a spôsob prevádzky zariadenia prenosu tepla**8 (51) B60J 10/00, B23P 19/04****(11) E 1068**

(96) 04011344.1, 13.5.2004

(97) 1479552, 19.7.2006

(24) 19.7.2006

(31) 10322874

(32) 21.5.2003

(33) DE

(73) ADAM OPEL AG, Rüsselsheim, DE;

(72) Rösch Karl-Josef, Gau-Bischofsheim, DE; Schad Hans-Joachim, Rüsselsheim, DE; Schönfeld Karl-Heinz, Bermbach, DE;

(74) Majlingová Marta, Ing., Bratislava, SK;

(54) Zariadenie na namontovanie tesniacich profilov na karosérie motorových vozidiel**8 (51) B60Q 1/04, B62D 25/08****(11) E 1083**

(96) 04292829.1, 30.11.2004

(97) 1544035, 23.8.2006

(24) 23.8.2006

(31) 0315097

(32) 19.12.2003

(33) FR

(73) Faurecia Bloc Avant, Nanterre, FR;

(72) Lazzeroni Eric, Welzheim, DE;

(74) Tomeš Pavol, Ing., Bratislava, SK;

(54) Sústava prednej časti automobilu obsahujúca vylepšené prostriedky na upevnenie a nastavenie pozície a automobil vybavený touto sústavou**8 (51) B60R 13/08****(11) E 1079**

(96) 04292415.9, 12.10.2004

(97) 1527955, 27.9.2006

(24) 27.9.2006

(31) 0312639

(32) 29.10.2003

(33) FR

(73) Aplix, Paris, FR;

(72) Billarant Fabrice, Nantes, FR;

(74) Bušo Roman, JUDr., Bratislava, SK;

(54) Sústava dverí pre motorové vozidlá**8 (51) B61L 5/00****(11) E 1069**

(96) 04731849.8, 10.5.2004

(97) 1622803, 5.7.2006

(24) 5.7.2006

(31) 3232003

(32) 9.5.2003

(33) AT

(73) VAE EISENBAHNSYSTEME GMBH, Zeltweg, AT; VAE GmbH, Wien, AT;

(72) OBERHOFFNER Wolfgang, Zeltweg, AT; BERLIZ Gerhard, Knittelfeld, AT;

(74) Bachratá Magdaléna, Mgr., Bratislava, SK;

(86) PCT/AT2004/000163

(87) WO 2004/098976

(54) Zariadenie na diaľkovú kontrolu pohonov výhybiek**8 (51) B62D 51/00, B62B 5/00****(11) E 1092**

(96) 04004139.4, 24.2.2004

(97) 1568581, 26.7.2006

(24) 26.7.2006

(73) VERMOP SALMON GMBH, Wertheim, DE;

(72) Salmon Dirk, Wertheim, DE;

(74) ROTT, RŮŽIČKA & GUTTMANN, v. o. s., Bratislava, SK;

(54) Vozík na čistiace potreby

8 (51) B65D 41/32**(11) E 1087**

(96) 03808709.4, 25.9.2003

(97) 1554189, 26.7.2006

(24) 26.7.2006

(31) 02079347

(32) 21.10.2002

(33) EP

(73) UNILEVER N.V., AL Rotterdam, NL;

(72) Majoor Fransiscus Augustinus, AT Vlaardingen, NL; VERHAAR Fred, CS Brielle, NL;

(74) Majlingová Marta, Ing., Bratislava, SK;

(86) PCT/EP2003/011063

(87) WO 2004/035410

(54) Nádoba so zacvakovacím uzáverom**8 (51) B65D 71/00, B65B 59/00, B65B 27/00****(11) E 1107**

(96) 03721221.4, 22.4.2003

(97) 1509462, 5.7.2006

(24) 5.7.2006

(31) 20020001590

(32) 28.5.2002

(33) SE

(46) 2.6.2005

(73) Inter Ikea Systems B. V., LN Delft, NL;

(72) DICKNER Allan, Älmhult, SE;

(74) PATENTSERVIS BRATISLAVA, a. s., Bratislava, SK;

(86) PCT/SE2003/00635

(87) WO 03/099676

(54) Systém ukladania nosných líšt na jednotkový náklad a spôsob ukladania využitím uvedeného systému**8 (51) B66B 13/30, B66B 11/00****(11) E 1095**

(96) 03769133.4, 7.11.2003

(97) 1562849, 2.8.2006

(24) 2.8.2006

(31) 02405988

(32) 18.11.2002

(33) EP

(73) INVENTIO AG, Hergiswil, CH;

(72) ROSSIGNOL Eric, Dietwil, CH; ALUISETTI Marco, Locarno, CU;

(74) Bušo Roman, JUDr., Bratislava, SK;

(86) PCT/CH2003/000730

(87) WO 2004/046010

(54) Riadenie výťahu zabudované v zárubni**8 (51) C07D 285/00, C07D 417/00, A61K 31/433, A61P 3/00, A61P 17/00, A61P 25/00****(11) E 1106**

(96) 02778727.4, 5.11.2002

(97) 1444215, 19.7.2006

(24) 19.7.2006

(31) 337762 P

(32) 8.11.2001

(33) US

(73) Ortho-McNeil Pharmaceutical, Inc., Raritan, NJ, US;

(72) EISINGER Magdalena, Demarest, NJ, US; FITZPATRICK Louis J., Souderton, PA, US; LEE Daniel H., Sudbury, MA, US; PAN Kevin, Phoenixville, PA, US; PLATA-SALAMAN Carlos, Ambler, PA, US; REITZ Allen B., Lansdale, PA, US; SMITH-SWINTOSKY Virginia L., Hatfield, PA, US; ZHAO Boyu, Lansdale, PA, US;

(74) Bušová Eva, JUDr., Bratislava, SK;

(86) PCT/US2002/035365

(87) WO 2003/040118

(54) 1, 2, 4-Tiadiazol-2-iové deriváty ako modulátory receptoru melanokortínu**8 (51) C07D 295/00, C07D 211/00, C07D 217/00, C07D 309/00, A61K 31/495, A61K 31/5375, A61K 31/472, A61P 37/00****(11) E 1066**

(96) 03761003.7, 23.6.2003

(97) 1532124, 19.7.2006

(24) 19.7.2006

(31) 0201977

(32) 24.6.2002

(33) SE

(73) AstraZeneca AB, Södertälje, SE;

(72) BAILEY Andrew, Loughborough, Leicestershire, GB; PAIRAUDEAU Garry, Loughborough, Leicestershire, GB; PATEL Anil, Loughborough, Leicestershire, GB; THOM Stephen, Loughborough, Leicestershire, GB;

(74) PATENTSERVIS BRATISLAVA, a. s., Bratislava, SK;

(86) PCT/SE2003/001080

(87) WO 2004/000825

(54) Použitie nitrilových derivátov ako liečiv**8 (51) C07D 471/00, A61K 31/44, C07D 235/00, C07D 221/00****(11) E 1089**

(96) 03767889.3, 4.11.2003

(97) 1558612, 23.8.2006

(24) 23.8.2006

(31) 0213802

(32) 5.11.2002

(33) FR

(73) Les Laboratoires Servier, Courbevoie Cédex, FR;

(72) RAULT Sylvain, Moul, FR; LANCELOT Jean-Charles, Le Bourg, FR; KOPP Marina, Caen, FR; CAIGNARD Daniel-Henri, Le Pecq, FR; PFEIFFER Bruno, Saint Leu la Forêt, FR; RENARD Pierre, Le Chesnay, FR; BIZOT-ESPIARD Jean-Guy, Paris, FR;

(74) ROTT, RŮŽIČKA & GUTTMANN, v. o. s., Bratislava, SK;

(86) PCT/FR2003/003277

(87) WO 2004/043957

(54) Deriváty imidazopyridínu, spôsob ich prípravy a farmaceutické kompozície s ich obsahom

- 8 (51) C07D 487/00, C07D 513/00, C07D 277/00, A61K 31/4164, A61K 31/381, A61P 9/00**
(11) E 1094
 (96) 03784210.1, 29.7.2003
 (97) 1544201, 28.6.2006
 (24) 28.6.2006
 (31) 200201811
 (32) 31.7.2002
 (33) ES
 (73) Schwarz Pharma, S.L., Madrid, ES;
 (72) DEL RIO ZAMBRANA Joaquin, Pamplona, Navarra, ES; FRECHILLA MANSO Diana, Pamplona, Navarra, ES; LOPEZ RODRIGUEZ Luz M., Madrid, ES; BENHAMU SALAMA Bellinda, Alcobendas, Madrid, ES; FUENTES CUBERO José Angel, Madrid, ES; DELGADO WAL-LACE Mercedes, Majadahonda, Madrid, ES;
 (74) Majlingová Marta, Ing., Bratislava, SK;
 (86) PCT/ES2003/000394
 (87) WO 2004/014915
(54) Nové deriváty cykloalkándiónov, spôsob ich výroby a ich farmakologické použitia

- 8 (51) C07K 7/00, A61K 38/12**
(11) E 1100
 (96) 02767027.2, 17.10.2002
 (97) 1436321, 12.7.2006
 (24) 12.7.2006
 (31) 346201 P, 370596 P
 (32) 19.10.2001, 5.4.2002
 (33) US, US
 (73) Isotechnika Inc., Edmonton, Alberta, CA;
 (72) NAICKER Selvaraj, Edmonton, Alberta, CA; YATSCOFF Randall W., Edmonton, Alberta, CA; FOSTER Robert T., Edmonton, Alberta, CA; ABEL Mark, Edmonton, Alberta, CA; JAYARAMAN Seetharaman, Edmonton, Alberta, CA; MAIR Hans-Jurgen, Lorrach, DE; ADAM Jean-Michel, Reinach BL, CH; LOHRI Bruno, Reinach BL, CH;
 (74) Hörmannová Zuzana, Ing., Bratislava, SK;
 (86) PCT/CA2002/001559
 (87) WO 2003/033526
(54) Syntéza analógov cyklosporínu

- 8 (51) C07K 16/40**
(11) E 1091
 (96) 02762749.6, 4.9.2002
 (97) 1423429, 9.8.2006
 (24) 9.8.2006
 (31) 14527901
 (32) 4.9.2001
 (33) IL
 (73) YEDA RESEARCH AND DEVELOPMENT CO., LTD., Rehovot, IL;
 (72) WALLACH David, Rehovot, IL; GONCHAROV Tanya, Rehovot, IL; KOLUMAM Ganesh, Seattle, WA, US;
 (74) Majlingová Marta, Ing., Bratislava, SK;
 (86) PCT/IL2002/000734
 (87) WO 2003/020767
(54) Protilátky proti kaspáze-8, ich príprava a použitie

- 8 (51) C08F 6/00, B01F 5/04**
(11) E 1085
 (96) 03791004.9, 14.8.2003
 (97) 1556418, 19.7.2006
 (24) 19.7.2006
 (31) 0210778
 (32) 30.8.2002
 (33) FR
 (73) INEOS EUROPE LIMITED, Staines, Middlesex, GB;
 (72) GALEWSKI Jean-Marc, Noeux Les Mines, FR; GOUJON Hugues, Istres, FR; VILLE Nathalie, Lille, FR;
 (74) Bušová Eva, JUDr., Bratislava, SK;
 (86) PCT/GB2003/003583
 (87) WO 2004/020482
(54) Spôsob a zariadenie na odplynenie polyméru

- 8 (51) C08F 218/00, C08F 222/00, C09D 131/00, A23C 19/00**
(11) E 1076
 (96) 02795269.6, 23.12.2002
 (97) 1458774, 28.6.2006
 (24) 28.6.2006
 (31) 10163586
 (32) 21.12.2001
 (33) DE
 (73) Celanese Emulsions GmbH, Kronberg/Ts., DE;
 (72) JAKOB Martin, Kelkheim, DE; HARRER Heinrich, Frankfurt am Main, DE;
 (74) Hörmannová Zuzana, Ing., Bratislava, SK;
 (86) PCT/EP2002/014709
 (87) WO 2003/054041
(54) Hmota na povliekanie potravín, obsahujúca vodnú, kopolymérnu disperziu polyvinylesteru bez zmäkčovadiel, jej výroba a použitie

- 8 (51) C08G 63/00, C09D 167/08**
(11) E 1084
 (96) 03702547.5, 28.1.2003
 (97) 1470178, 24.5.2006
 (24) 24.5.2006
 (31) 02447015
 (32) 30.1.2002
 (33) EP
 (73) SIGMA COATINGS B. V., Uithoorn, NL;
 (72) OOSTVEEN E. A., Bornsesteeg 59, NL; WEIJNEN John, NT Alphen aan den Rijn, NL; VAN HAVEREN J., Bornsesteeg 59, Wageni, NL; GILLARD Michel, Louvain-La-Neuve, BE;
 (74) Kubínyi Peter, Bc., Trenčín, SK;
 (86) PCT/EP2003/000846
 (87) WO 2003/064498
(54) Náterové hmoty vysychajúce na vzduchu obsahujúce uhl'ohydráty na báze polyesterov

- 8 (51) C09D 7/12, C09D 5/02, C10M 161/00, C09D 183/04, C04B 35/63**
(11) E 1105
 (96) 04760537.3, 13.4.2004
 (97) 1618158, 2.8.2006
 (24) 2.8.2006
 (31) 427074, 783315
 (32) 30.4.2003, 20.2.2004
 (33) US, US

- (73) National Starch and Chemical Investment Holding Corporation, Wilmington, Delaware, US;
 (72) PINTER Michael, W., Chesterfield Township, MI, US; RAHIM Marufur, Fort Gratiot, MI, US;
 (74) Čechvalová Dagmar, Bratislava, SK;
 (86) PCT/US2004/011319
 (87) WO 2004/099327
(54) Povlak na báze vody s vysokou odolnosťou proti abrázii
-
- 8 (51) C10G 29/00, C10G 50/00**
(11) E 1063
 (96) 03292157.9, 3.9.2003
 (97) 1396532, 17.5.2006
 (24) 17.5.2006
 (31) 0210951
 (32) 4.9.2002
 (33) FR
 (73) Institut Français du Pétrole, Rueil-Malmaison Cedex, FR;
 (72) Briot Patrick, Pommier de Beaurepaire, FR; Coupard Vincent, Vaulx en Velin, FR; Forstière Alain, Vernaison, FR; Poussereau Thierry, Lyon, FR;
 (74) Hörmannová Zuzana, Ing., Bratislava, SK;
(54) Spôsob obohatenia frakcie tekutých uhl'ovodíkov
-
- 8 (51) C21D 8/12, C22C 38/38**
(11) E 1102
 (96) 03750018.8, 25.2.2003
 (97) 1501951, 30.8.2006
 (24) 30.8.2006
 (31) 378743 P
 (32) 8.5.2002
 (33) US
 (73) AK Steel Properties, Inc., Middletown, OH, US;
 (72) SCHOEN Jerry W., Middletown, OH, US; COMSTOCK Robert Jr., Trenton, OH, US;
 (74) Bušová Eva, JUDr., Bratislava, SK;
 (86) PCT/US2003/005765
 (87) WO 2003/095684
(54) Spôsob kontinuálneho liatia ocel'ového pásu neorientovanej elektrocele
-
- 8 (51) C22C 32/00, A01L 3/00, A01L 1/00, C22C 29/00, G11B 5/82**
(11) E 1104
 (96) 02801979.2, 23.9.2002
 (97) 1430160, 9.8.2006
 (24) 9.8.2006
 (31) 141320
 (32) 8.5.2002
 (33) US
 (73) Saffil Limited, Widnes, Cheshire, GB;
 (72) WEAVER Samuel, C., Knoxville, TN, US;
 (74) Bušo Roman, JUDr., Bratislava, SK;
 (86) PCT/IB2002/004269
 (87) WO 2003/035919
(54) Kovové matricové kompozity hliníka, horčíka a titánu používajúce hexaborid vápnika
-
- 8 (51) E03D 9/02**
(11) E 1077
 (96) 04719402.2, 11.3.2004
 (97) 1616057, 28.6.2006
 (24) 28.6.2006
 (31) RE20030038
 (32) 15.4.2003
 (33) IT
 (73) RE.LE.VI. S.p.a., Rodigo (Mantova), IT;
 (72) PAGANI Fabio, Gazoldo degli Ippoliti, IT;
 (74) Bušo Roman, JUDr., Bratislava, SK;
 (86) PCT/EP2004/002556
 (87) WO 2004/092493
(54) Vypúšťacie zariadenie na vypúšťanie tekutej aktívnej látky pre klozetovú misu
-
- 8 (51) F01L 13/00, F01L 1/26**
(11) E 1097
 (96) 03782432.3, 17.12.2003
 (97) 1588028, 7.6.2006
 (24) 7.6.2006
 (31) 10261304
 (32) 27.12.2002
 (33) DE
 (73) HYDRAULIK-RING GMBH, Marktheidenfeld, DE; enTec Consulting GmbH, Hemer, DE;
 (72) BÖSL-FLIERL Gerlinde, Kaiserslautern, DE; FLIERL Rudolf, Kaiserslautern, DE;
 (74) Bušová Eva, JUDr., Bratislava, SK;
 (86) PCT/EP2003/014426
 (87) WO 2004/059133
(54) Ovládacie zariadenie ventilu na premenlivé riadenie ventilov na výmenu plynov spaľovacieho motora
-
- 8 (51) F02M 27/00, F02M 31/02**
(11) E 1108
 (96) 04757783.8, 16.3.2004
 (97) 1611338, 19.7.2006
 (24) 19.7.2006
 (31) 457189 P, 801188
 (32) 25.3.2003, 15.3.2004
 (33) US, US
 (73) Plasmadrive, Inc., Palm Desert, CA, US;
 (72) JONSON Clarence Hugh, Burlingon, WA, US;
 (74) Bušová Eva, JUDr., Bratislava, SK;
 (86) PCT/US2004/008212
 (87) WO 2004/085822
(54) Zariadenie na zlepšenie výhrevnosti paliva pre motor
-
- 8 (51) F16L 21/02**
(11) E 1096
 (96) 04291569.4, 22.6.2004
 (97) 1493958, 24.5.2006
 (24) 24.5.2006
 (31) 0307970
 (32) 1.7.2003
 (33) FR
 (73) LE JOINT FRANCAIS, Paris, FR;
 (72) Travers Thierry, St Fort, FR;
 (74) PATENTSERVIS BRATISLAVA, a. s., Bratislava, SK;
(54) Tesniaci prstencovitý spoj prípojnej rúrky a objímka s takýmto tesnením
-

8 (51) F22B 37/00, F24H 9/18**(11) E 1070**

(96) 03775425.6, 26.11.2003

(97) 1565688, 7.6.2006

(24) 7.6.2006

(31) 20022099

(32) 26.11.2002

(33) FI

(73) Foster Wheeler Energia Oy, Helsinki, FI;

(72) KINNUNEN Pertti, Varkaus, FI;

(74) Bušová Eva, JUDr., Bratislava, SK;

(86) PCT/FI2003/000900

(87) WO 2004/048849

(54) Vežový kotol opatrený stacionárnou nosnou konštrukciou**8 (51) F24J 2/04, F24F 7/10****(11) E 1098**

(96) 02785101.3, 26.11.2002

(97) 1448937, 12.7.2006

(24) 12.7.2006

(31) 200100325 U

(32) 1.12.2001

(33) DK

(73) Christensen Hans Jorgen, Hadsten, DK;

(72) Christensen Hans Jorgen, Hadsten, DK;

(74) PATENTSERVIS BRATISLAVA, a. s., Bratislava, SK;

(86) PCT/DK2002/000789

(87) WO 2003/048655

(54) Solárny kolektorový panel na ohrievanie prúdiaceho vzduchu**8 (51) G01N 1/04****(11) E 1101**

(96) 03729089.7, 21.5.2003

(97) 1508023, 3.5.2006

(24) 3.5.2006

(31) 383560 P

(32) 24.5.2002

(33) US

(73) Monsanto Technology LLC, St. Louis, MO, US;

(72) DEPPEMANN Kevin, St.Charles, MO, US;

(74) Guniš Jaroslav, Mgr., Bratislava, SK;

(86) PCT/US2003/016274

(87) WO 2003/100381

(54) Systém na odoberanie jadier zo semien**8 (51) G03C 11/00****(11) E 1075**

(96) 02774145.3, 20.9.2002

(97) 1433025, 28.6.2006

(24) 28.6.2006

(31) 15062001

(32) 21.9.2001

(33) AT

(73) Marx Bele, Wien, AT; Mussard Gilles, Paris, FR; Bernhart, Wiener Neustadt, AT; ILFORD Imaging Switzerland GmbH, Marly 1, CH;

(72) MARX Bele, Wien, AT; MUSSARD Gilles, Paris, FR; BERNHART Kurt, Wiener Neustadt, AT;

(74) Bušová Eva, JUDr., Bratislava, SK;

(86) PCT/AT2002/000273

(87) WO 2003/025671

(54) Vrstvená dosková jednotka**8 (51) H01H 43/00, H01R 39/00****(11) E 1086**

(96) 03772242.8, 21.10.2003

(97) 1556875, 23.8.2006

(24) 23.8.2006

(31) 10248992

(32) 21.10.2002

(33) DE

(73) BSH Bosch und Siemens Hausgeräte GmbH, München, DE;

(72) EBERT Roman, Eibelsstadt, DE; MELZ Matthias, Berlin, DE; STARK Thorsten, Holzheim, DE;

(74) Bušová Eva, JUDr., Bratislava, SK;

(86) PCT/EP2003/011654

(87) WO 2004/038749

(54) Spôsob a zariadenie na výrobu zostavy kefy**8 (51) H04Q 9/00****(11) E 1081**

(96) 03722351.8, 24.3.2003

(97) 1479260, 7.6.2006

(24) 7.6.2006

(31) 10214146

(32) 28.3.2002

(33) DE

(73) EFR Europäische Funk-Rundsteuerung GmbH, München, DE;

(72) WIENOLD Heinrich, München, DE; BICKER Roland, Dachau, DE; EIBL Martin, Berglern, DE; SBICK Bernhard, Berlin, DE;

(74) Majlingová Marta, Ing., Bratislava, SK;

(86) PCT/EP2003/003053

(87) WO 2003/084278

(54) Systém ústredného rádiového riadenia a spôsob prevádzky takého systému

(51)	(11)	(51)	(11)	(51)	(11)	(51)	(11)
A01N 25/00	1080	A62C 3/00	1067	C07D 295/00	1066	E03D 9/02	1077
A43B 3/00	1072	B23Q 3/18	1071	C07D 471/00	1089	F01L 13/00	1097
A45D 2/00	1082	B60H 1/00	1088	C07D 487/00	1094	F02M 27/00	1108
A61B 19/00	1103	B60J 10/00	1068	C07K 7/00	1100	F16L 21/02	1096
A61K 9/16	1090	B60Q 1/04	1083	C07K 16/40	1091	F22B 37/00	1070
A61K 9/72	1099	B60R 13/08	1079	C08F 6/00	1085	F24J 2/04	1098
A61K 31/517	1065	B61L 5/00	1069	C08F 218/00	1076	G01N 1/04	1101
A61K 31/55	1073	B62D 51/00	1092	C08G 63/00	1084	G03C 11/00	1075
A61K 31/565	1074	B65D 41/32	1087	C09D 7/12	1105	H01H 43/00	1086
A61K 38/10	1093	B65D 71/00	1107	C10G 29/00	1063	H04Q 9/00	1081
A61M 5/30	1078	B66B 13/30	1095	C21D 8/12	1102		
A61M 15/00	1064	C07D 285/00	1106	C22C 32/00	1104		

SC4A**Sprístupnené opravené preklady EPS**

(11) **E 1055**

(97) 1493532, 7.6.2006

(24) 7.6.2006

(45) 4.1.2007

(54) **Senzor polohy nástroja s detekciou na diaľku**

TB4A**Opravy mien**

(11) **E 952**

(97) 1570710, 17.5.2006

(73) Hoebeek Naamloze Vennootschap, Tisselt, BE;
Microwave Energy Applications Company "MEAC",
Leuven-Heverlee, BE;

Vestník č. 12/2006 - SC4A, str. 34

ČASŤ

DODATKOVÉ OCHRANNÉ OSVEDČENIA

Číselné kódy na označovanie bibliografických údajov (Štandard WIPO ST. 9)

- | | |
|--|---|
| <p>(11) Číslo dokumentu
 (21) Číslo žiadosti
 (22) Dátum podania žiadosti
 (24) Predpokladaný dátum nadobudnutia účinkov dodatkového ochranného osvedčenia
 (54) Názov vynálezu základného patentu
 (68) Číslo základného patentu
 (71) Meno (názov) žiadateľa (-ov)
 (73) Meno (názov) majiteľa (-ov)
 (74) Meno (názov) zástupcu</p> | <p>(92) Číslo a dátum prvého povolenia uviesť liečivo alebo výrobok na ochranu rastlín na trh v Slovenskej republike
 (93) Číslo, dátum a štát prvého povolenia uviesť liečivo alebo výrobok na ochranu rastlín na trh v Spoločenstve
 (94) Predpokladaný dátum uplynutia platnosti osvedčenia
 (95) Názov liečiva/výrobku na ochranu rastlín typ: (liečivo/výrobok na ochranu rastlín)</p> |
|--|---|

Opravy chýb alebo zmeny všeobecne

(11) 40

(21) 7-2005

(94) 8.3.2019

Vestník č. 12/2006, str. 40
