

**BA9A**

**Zverejnené patentové prihlášky**

(21)	(51)	(21)	(51)	(21)	(51)	(21)	(51)
56-2005	F02G 1/00	68-2005	B01J 20/00	75-2005	C01B 33/00	5055-2005	B23K 35/34
65-2005	B62D 23/00	71-2005	F16H 25/00	5049-2005	C10L 1/00		
66-2005	F16H 1/00	73-2005	C23C 16/00	5052-2005	C04B 11/00		

**8 (51) B01J 20/00**

**(21) 68-2005**

(22) 2.6.2005

(71) FECUPRAL, spol. s r. o., Veľký Šariš, SK;

(72) Hanigovský Štefan, Ing., Veľký Šariš, SK;

(74) Holakovský Štefan, Ing., Bratislava, SK;

**(54) Sorbent**

(57) Sorbent obsahujúci nasledujúce zložky: 10 až 90 % hmotn. hydrogénuhličitanu sodného, 8 až 50 % hmotn. zeolitu, 5 až 80 % hmotn. aktívneho uhlia, 2 až 80 % hmotn. oxidu vápenatého, 1 až 3 % hmotn. chloridu sodného, 1 až 30 % hmotn. montmorilonitu.

**8 (51) B23K 35/34, B23K 23/00**

**(21) 5055-2005**

(22) 24.6.2005

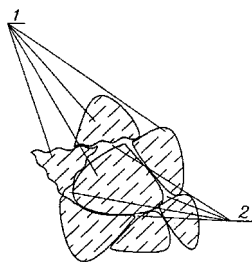
(71) SNAHA, s. r. o., Turany, SK; Karabanov Vladimír Iosifovič, Moskva, RU;

(72) Karabanov Vladimír Iosifovič, Moskva, RU;

(74) Litvákova Edita, Ing., Bratislava, SK;

**(54) Zabalená dávka aluminotermickej zmesi a spôsob vytvorenia systému zmes - balenie**

(57) Granuly dávky zmesi sú v kontakte medzi sebou v oblastiach kontaktu neprevyšujúcich pre každú granulu 50 % povrchu tejto granuly vrátane prerušovaného charakteru oblasti kontaktu po povrchu kontaktujúcich sa medzi sebou granúl a vytvárajú mnohozrnné priestorové usporiadanie granúl zmesi, v krajnom prípade časť granúl zmesi je uložených a orientovaných tak, aby zabezpečili hustotu balenia granúl, ktorá prevyšuje sypanú hustotu zmesi. Obal je realizovaný s deformačnými vlastnosťami, zachovávajúc hustotu zabalených granúl dávky aluminotermickej zmesi a kontaktu granúl s obalom a medzi sebou pri doprave a premiestňovaní v procese skladovania zabezpečí zachovanie parametrov posunu granúl v dávke aluminotermickej zmesi dosiahnutých pri príprave – premiešavaní.



**8 (51) B62D 23/00**

**(21) 65-2005**

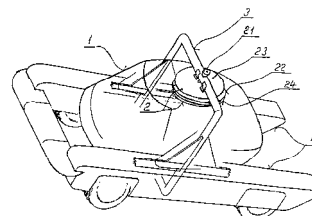
(22) 25.5.2005

(71) Mathia Štefan, Ing., Bratislava, SK; Ginič Róbert, Bratislava, SK;

(72) Mathia Štefan, Ing., Bratislava, SK; Ginič Róbert, Bratislava, SK;

**(54) Bezpečnostná konštrukcia automobilu**

(57) Bezpečnostná konštrukcia automobilu má samostatnú kabínu (1) spojenú závesným zariadením (2) aspoň s jedným ochranným rámom (3) upevneným na pohonnej podvozokovej časti (4) karosérie a vyčnievajúcim nad kabínu (1), pričom sa závesné zariadenie (2) skladá aspoň z jedného závesného prvku (21), ako je lano, reťaz, kĺbový hriadeľ, kĺbové ložisko, pružina, elastická tyč alebo plášť, alebo ako je tvarová výkyvná opierka (241) a ďalej sa skladá z jedného alebo viac airbagov (22), obopínajúceho alebo obopínajúcich aspoň jeden závesný prvok (21, 241) alebo závesné prvky (21) obklopujú airbag (22) a každý airbag (22) naplnený vzduchom, alebo iným plynom je opretý o stabilné opierky (23,231) pripevnené na ochranný rám (3) alebo aj o výkyvné opierky (24,241) pripevnené na kabínu (1), alebo sa zo spodu opiera bezprostredne o strechu kabíny (1).



**8 (51) C01B 33/00**

**(21) 75-2005**

(22) 24.6.2005

(71) SILICON, s. r. o., Dobšiná, SK;

(72) Neubauer Michal, Ing., Dobšiná, SK; Pietriková Alena, doc. Ing., PhD., Košice, SK; Búgel Milan, doc. Ing., PhD., Košice, SK;

**(54) Silikagél s hladkým povrchom stien sférických častíc a spôsob jeho výroby zo serpentinitu**

(57) Silikagél sa vyrába pôsobením anorganickej kyseliny na oxid kremičitý SiO<sub>2</sub> s obsahom do 98 hmotn. %. Suspenzia oxidu kremičitého SiO<sub>2</sub> a anorganickej kyseliny sa ochladí a prefiltruje. Tuhý zvyšok oxidu kremičitého SiO<sub>2</sub> s obsahom nad 98,5 hmotn. % sa premýva destilovanou vodou do neutrálneho pH a suší. Reakciou oxidu

kremitého SiO<sub>2</sub> s roztokom hydroxidu alkalického kovu vznikne kremitanový roztok alkalického kovu s pH 13, ktorého pH sa zníži na 10. Zo vzniknutého koloidného roztoku na báze kyseliny hydrogénkremitovej sa polykondenzáciou vylúči hydrogél. Kontrolovaným režimom chladenia, mrazenia a podtlakového sušenia, zdrobením a lúhovaním v anorganickú kyselinu, premývaním destilovanou vodou do dosiahnutia neutrálneho pH a sušením pri teplote 105 °C vznikne silikagél s deklarovanými vlastnosťami.

**8 (51) C04B 11/00, C04B 22/00**

(21) 5052-2005

(22) 14.6.2005

(31) PV 2004-756

(32) 23.6.2004

(33) CZ

(71) TBG Čechy a Morava, a. s., Beroun, CZ;

(72) Čížek Jan, Ing., Pelhřimov, CZ; Veselý Ladislav, Ing., Beroun, CZ;

(74) Čechvalová Dagmar, Bratislava, SK;

**(54) Spôsob výroby anhydritového liateho poteru**

(57) Je opísaný spôsob výroby anhydritového liateho poteru zmiešaním odmeraného množstva anhydritu, plniva, zámesovej vody a aspoň jednej prísady modifikujúcej vlastností poteru. V prvom zmiešavacom stupni sa zmieša odmerané množstvo anhydritu, ktoré prípadne obsahuje odmerné množstvo aspoň jednej prísady modifikujúcej vlastností poteru, s odmeraným množstvom zámesovej vody, čím vznikne anhydritové mlieko, potom sa v druhom zmiešavacom stupni zmieša získané anhydritové mlieko s odmeraným množstvom plniva a prípadne s odmeraným množstvom aspoň jednej prísady modifikujúcej vlastností poteru.

**8 (51) C10L 1/00, C10L 5/00**

(21) 5049-2005

(22) 8.6.2005

(71) GENERAL EUROPEAN INNOVATION GROUP, s. r. o., Piešťany, SK;

(72) Urban Filip, Mgr., Bratislava, SK; Sýkora Martin, Ing., Bratislava, SK; Kopačka Milan, Ing., Marianka, SK; Šiška Jozef, RNDr., Bratislava, SK;

**(54) Výroba kvapalného a tuhého biopaliva a zariadenie na tento spôsob**

(57) Pri spôsobe výroby kvapalného biopaliva, tvoreného esterami vyšších mastných kyselín a tuhého biopaliva, sa z olejnatých semien a častí rastlín, vylisuje tuhé biopalivo vo forme výlisku. Zariadenie na výrobu esterov vyšších mastných kyselín a tuhého biopaliva pozostáva z minimálne jednej lisovacej jednotky obsahujúcej najmenej jedno lisovacie zariadenie, najmenej jednej esterifikačnej jednotky na výrobu esterov vyšších mastných kyselín a najmenej jednej energetickej jednotky vyrábajúcej tepelnú a/alebo elektrickú energiu spaľovaním tuhého biopaliva.

**8 (51) C23C 16/00, B05D 7/00**

(21) 73-2005

(22) 17.6.2005

(71) Matador a.s., Púchov, SK;

(72) Janyška Petr, Ing., PhD., Púchov, SK; Šuriová Viera, Ing., Púchov, SK; Jaško Michal, Ing., Mojzesovo, SK; Krump Henrich, Ing., PhD., Púchov, SK; Hudec Ivan, doc. Ing., PhD., Bratislava, SK; Černák Mirko, prof. RNDr., DrSc., Bratislava, SK; Ondáš Miroslav, Ing., PhD., Púchov, SK; Sťahel Pavol, Mgr., PhD., Javorník, CZ;

(74) Majlingová Marta, Ing., Bratislava, SK;

**(54) Spôsob úpravy textilných výstužných materiálov, s cieľom zvýšiť adhéziu ku gumárenskej zmesi**

(57) Spôsob úpravy textilných výstužných materiálov, s cieľom zvýšiť adhéziu ku gumárenskej zmesi, na aplikáciu do autoplášťov, dopravníkových pásov, ako aj pre výrobky z technickej gumeny a klinové remene, nízkoteplotnou plazmou pri atmosférickom tlaku, v ktorom sa na textilný materiál bez akejkoľvek predchádzajúcej predadhezívnej úpravy pôsobí nízkoteplotnou plazmou generovanou pri atmosférickom tlaku v plazmovej komore, do ktorej sa privádza zmes plynov propán-bután a dusík, pričom dochádza k plazmovej polymerizácii propán-butánu a deponovaniu vrstvy polyméru na povrchu textilného výstužného materiálu.

**8 (51) F02G 1/00**

(21) 56-2005

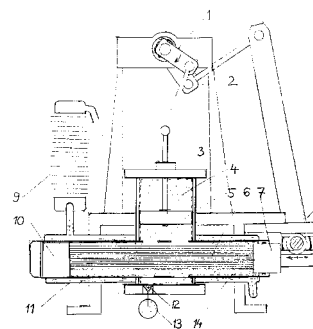
(22) 11.5.2005

(71) Liptovská Energetická Spoločnosť, s. r. o., Liptovský Mikuláš, SK;

(72) Kaliský Alexander, Ing., Liptovský Mikuláš, SK;

**(54) Pevnofázový motor**

(57) Vynález sa týka tepelných motorov a generátorov využívajúcich teplo nízkej teplotnej hladiny. Podstatou riešenia je fyzikálny efekt neizoentropickej premeny tepla na prácu v špecificky vytypovaných látkach s vysokou teplotnou rozťažnosťou a extrémnou pevnosťou s pamäťovým javom, sorbčnými vlastnosťami a superplasticitou. Elementy (6) látky majú formu tenkostenných pásov alebo vlákien a prevodovým mechanizmom (8) sú napojené na kľukový mechanizmus, ktorý s fázovým posunutím ovláda piest (5) vo valci (3) s parným médium (4) v styku s elementmi (6). Kombinovaný termodynamický cyklus má účinnosť premeny 100 %, celkove je technická účinnosť nad 70 %.



8 (51) F16H 1/00

(21) 66-2005

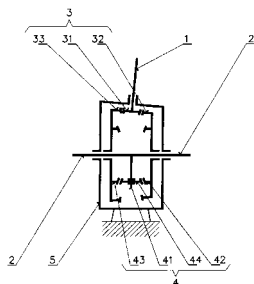
(22) 27.5.2005

(71) Pavlík Ján, Ing., Žilina, SK;

(72) Pavlík Ján, Ing., Žilina, SK;

(54) **Prevodovka s vysokým prevodovým pomerom**

(57) Prevodovka s vysokým prevodovým pomerom s reduktorom a diferenciálnym prevodom pozostáva zo vstupného hriadeľa prevodovky (1), ktorý je pevne spojený s vloženým kolesom (31) reduktora (3) a voľne sa otáča v skrini prevodovky (5). Vložené koleso (31) reduktora (3) spolu zaberá do kuželových kolies (32) a (33) reduktora (3), ktoré sú s nerovným počtom zubov. Kuželové koleso (32) reduktora (3) je pevne spojené s kuželovým kolesom (42) diferenciálneho prevodu (4) a voľne sa otáča na výstupnom hriadeľi prevodovky (2). Aj kuželové koleso (33) reduktora (3) je pevne spojené s kuželovým kolesom (43) diferenciálneho prevodu (4) a voľne sa otáča na výstupnom hriadeľi prevodovky (2). Do oboch kuželových kolies (42) a (43) diferenciálneho prevodu (4), ktoré sú s rovnakým počtom zubov, spolu zaberá aspoň jeden satelit (44), ktorý sa voľne otáča na unášači (41), ktorý je pevne spojený v výstupnom hriadeľom prevodovky (2) a ten sa voľne otáča v skrini prevodovky (5).



8 (51) F16H 25/00, A63C 17/00

(21) 71-2005

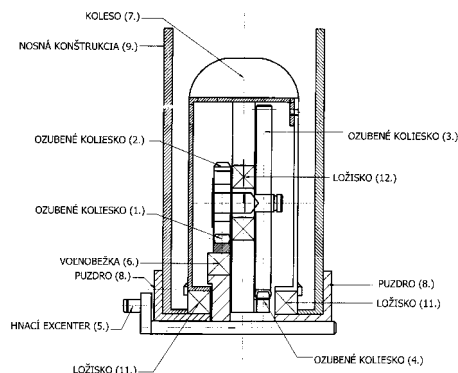
(22) 13.6.2005

(71) Divulit Erik, Mgr., Rudňany, SK;

(72) Divulit Erik, Mgr., Rudňany, SK;

(54) **Zotrvačnicková prevodovka v koliesku**

(57) Cez duté puzdrá (8) a cez excenter (5) sa prenáša krútiaci moment z vonkajšieho cyklického zdroja do vnútra kolieska (7), pričom kolieska (1, 2, 3, 4) vo vnútri kolieska (7) nielen zvyšujú otáčky, ale udržiavajú otáčanie kolieska (7) aj počas celého cyklu pohonu.



(51)	(21)	(51)	(21)	(51)	(21)	(51)	(21)
B01J 20/00	68-2005	C01B 33/00	75-2005	C23C 16/00	73-2005	F16H 25/00	71-2005
B23K 35/34	5055-2005	C04B 11/00	5052-2005	F02G 1/00	56-2005		
B62D 23/00	65-2005	C10L 1/00	5049-2005	F16H 1/00	66-2005		

**BA9A**

**Zverejnené patentové prihlášky**

(21)	(51)	(21)	(51)	(21)	(51)	(21)	(51)
56-2005	F02G 1/00	68-2005	B01J 20/00	75-2005	C01B 33/00	5055-2005	B23K 35/34
65-2005	B62D 23/00	71-2005	F16H 25/00	5049-2005	C10L 1/00		
66-2005	F16H 1/00	73-2005	C23C 16/00	5052-2005	C04B 11/00		

**8 (51) B01J 20/00**

**(21) 68-2005**

(22) 2.6.2005

(71) FECUPRAL, spol. s r. o., Veľký Šariš, SK;

(72) Hanigovský Štefan, Ing., Veľký Šariš, SK;

(74) Holakovský Štefan, Ing., Bratislava, SK;

**(54) Sorbent**

(57) Sorbent obsahujúci nasledujúce zložky: 10 až 90 % hmotn. hydrogénuhličitanu sodného, 8 až 50 % hmotn. zeolitu, 5 až 80 % hmotn. aktívneho uhlia, 2 až 80 % hmotn. oxidu vápenatého, 1 až 3 % hmotn. chloridu sodného, 1 až 30 % hmotn. montmorilonitu.

**8 (51) B23K 35/34, B23K 23/00**

**(21) 5055-2005**

(22) 24.6.2005

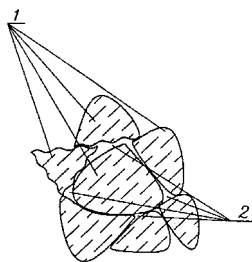
(71) SNAHA, s. r. o., Turany, SK; Karabanov Vladimír Iosifovič, Moskva, RU;

(72) Karabanov Vladimír Iosifovič, Moskva, RU;

(74) Litvákova Edita, Ing., Bratislava, SK;

**(54) Zabalená dávka aluminotermickej zmesi a spôsob vytvorenia systému zmes - balenie**

(57) Granuly dávky zmesi sú v kontakte medzi sebou v oblastiach kontaktu neprevyšujúcich pre každú granulu 50 % povrchu tejto granuly vrátane prerušovaného charakteru oblasti kontaktu po povrchu kontaktujúcich sa medzi sebou granúl a vytvárajú mnohozrnné priestorové usporiadanie granúl zmesi, v krajnom prípade časť granúl zmesi je uložených a orientovaných tak, aby zabezpečili hustotu balenia granúl, ktorá prevyšuje sypanú hustotu zmesi. Obal je realizovaný s deformačnými vlastnosťami, zachovávajúc hustotu zabalených granúl dávky aluminotermickej zmesi a kontaktu granúl s obalom a medzi sebou pri doprave a premiestňovaní v procese skladovania zabezpečí zachovanie parametrov posunu granúl v dávke aluminotermickej zmesi dosiahnutých pri príprave – premiešavaní.



**8 (51) B62D 23/00**

**(21) 65-2005**

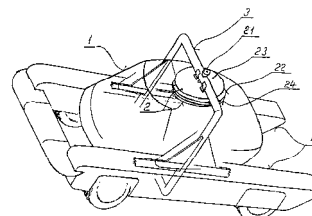
(22) 25.5.2005

(71) Mathia Štefan, Ing., Bratislava, SK; Ginič Róbert, Bratislava, SK;

(72) Mathia Štefan, Ing., Bratislava, SK; Ginič Róbert, Bratislava, SK;

**(54) Bezpečnostná konštrukcia automobilu**

(57) Bezpečnostná konštrukcia automobilu má samostatnú kabínu (1) spojenú závesným zariadením (2) aspoň s jedným ochranným rámom (3) upevneným na pohonnej podvozokovej časti (4) karosérie a vyčnievajúcim nad kabínu (1), pričom sa závesné zariadenie (2) skladá aspoň z jedného závesného prvku (21), ako je lano, reťaz, kĺbový hriadeľ, kĺbové ložisko, pružina, elastická tyč alebo plášť, alebo ako je tvarová výkyvná opierka (241) a ďalej sa skladá z jedného alebo viac airbagov (22), obopínajúceho alebo obopínajúcich aspoň jeden závesný prvok (21, 241) alebo závesné prvky (21) obklopujú airbag (22) a každý airbag (22) naplnený vzduchom, alebo iným plynom je opretý o stabilné opierky (23,231) pripevnené na ochranný rám (3) alebo aj o výkyvné opierky (24,241) pripevnené na kabínu (1), alebo sa zo spodu opiera bezprostredne o strechu kabíny (1).



**8 (51) C01B 33/00**

**(21) 75-2005**

(22) 24.6.2005

(71) SILICON, s. r. o., Dobšiná, SK;

(72) Neubauer Michal, Ing., Dobšiná, SK; Pietriková Alena, doc. Ing., PhD., Košice, SK; Búgel Milan, doc. Ing., PhD., Košice, SK;

**(54) Silikagél s hladkým povrchom stien sférických častíc a spôsob jeho výroby zo serpentinitu**

(57) Silikagél sa vyrába pôsobením anorganickej kyseliny na oxid kremičitý SiO<sub>2</sub> s obsahom do 98 hmotn. %. Suspenzia oxidu kremičitého SiO<sub>2</sub> a anorganickej kyseliny sa ochladí a prefiltruje. Tuhý zvyšok oxidu kremičitého SiO<sub>2</sub> s obsahom nad 98,5 hmotn. % sa premýva destilovanou vodou do neutrálneho pH a suší. Reakciou oxidu

kremitého SiO<sub>2</sub> s roztokom hydroxidu alkalického kovu vznikne kremitanový roztok alkalického kovu s pH 13, ktorého pH sa zníži na 10. Zo vzniknutého koloidného roztoku na báze kyseliny hydrogénkremitovej sa polykondenzáciou vylúči hydrogél. Kontrolovaným režimom chladenia, mrazenia a podtlakového sušenia, zdrobením a lúhovaním v anorganickú kyselinu, premývaním destilovanou vodou do dosiahnutia neutrálneho pH a sušením pri teplote 105 °C vznikne silikagél s deklarovanými vlastnosťami.

**8 (51) C04B 11/00, C04B 22/00**

(21) 5052-2005

(22) 14.6.2005

(31) PV 2004-756

(32) 23.6.2004

(33) CZ

(71) TBG Čechy a Morava, a. s., Beroun, CZ;

(72) Čížek Jan, Ing., Pelhřimov, CZ; Veselý Ladislav, Ing., Beroun, CZ;

(74) Čechvalová Dagmar, Bratislava, SK;

**(54) Spôsob výroby anhydritového liateho poteru**

(57) Je opísaný spôsob výroby anhydritového liateho poteru zmiešaním odmeraného množstva anhydritu, plniva, zámesovej vody a aspoň jednej prísady modifikujúcej vlastností poteru. V prvom zmiešavacom stupni sa zmieša odmerané množstvo anhydritu, ktoré prípadne obsahuje odmerné množstvo aspoň jednej prísady modifikujúcej vlastností poteru, s odmeraným množstvom zámesovej vody, čím vznikne anhydritové mlieko, potom sa v druhom zmiešavacom stupni zmieša získané anhydritové mlieko s odmeraným množstvom plniva a prípadne s odmeraným množstvom aspoň jednej prísady modifikujúcej vlastností poteru.

**8 (51) C10L 1/00, C10L 5/00**

(21) 5049-2005

(22) 8.6.2005

(71) GENERAL EUROPEAN INNOVATION GROUP, s. r. o., Piešťany, SK;

(72) Urban Filip, Mgr., Bratislava, SK; Sýkora Martin, Ing., Bratislava, SK; Kopačka Milan, Ing., Marianka, SK; Šiška Jozef, RNDr., Bratislava, SK;

**(54) Výroba kvapalného a tuhého biopaliva a zariadenie na tento spôsob**

(57) Pri spôsobe výroby kvapalného biopaliva, tvoreného esterami vyšších mastných kyselín a tuhého biopaliva, sa z olejnatých semien a častí rastlín, vylisuje tuhé biopalivo vo forme výlisku. Zariadenie na výrobu esterov vyšších mastných kyselín a tuhého biopaliva pozostáva z minimálne jednej lisovacej jednotky obsahujúcej najmenej jedno lisovacie zariadenie, najmenej jednej esterifikačnej jednotky na výrobu esterov vyšších mastných kyselín a najmenej jednej energetickej jednotky vyrábajúcej tepelnú a/alebo elektrickú energiu spaľovaním tuhého biopaliva.

**8 (51) C23C 16/00, B05D 7/00**

(21) 73-2005

(22) 17.6.2005

(71) Matador a.s., Púchov, SK;

(72) Janyška Petr, Ing., PhD., Púchov, SK; Šuriová Viera, Ing., Púchov, SK; Jaško Michal, Ing., Mojzesovo, SK; Krump Henrich, Ing., PhD., Púchov, SK; Hudec Ivan, doc. Ing., PhD., Bratislava, SK; Černák Mirko, prof. RNDr., DrSc., Bratislava, SK; Ondáš Miroslav, Ing., PhD., Púchov, SK; Sťahel Pavol, Mgr., PhD., Javorník, CZ;

(74) Majlingová Marta, Ing., Bratislava, SK;

**(54) Spôsob úpravy textilných výstužných materiálov, s cieľom zvýšiť adhéziu ku gumárenskej zmesi**

(57) Spôsob úpravy textilných výstužných materiálov, s cieľom zvýšiť adhéziu ku gumárenskej zmesi, na aplikáciu do autoplášťov, dopravníkových pásov, ako aj pre výrobky z technickej gumeny a klinové remene, nízkoteplotnou plazmou pri atmosférickom tlaku, v ktorom sa na textilný materiál bez akejkoľvek predchádzajúcej predadhezívnej úpravy pôsobí nízkoteplotnou plazmou generovanou pri atmosférickom tlaku v plazmovej komore, do ktorej sa privádza zmes plynov propán-bután a dusík, pričom dochádza k plazmovej polymerizácii propán-butánu a deponovaniu vrstvy polyméru na povrchu textilného výstužného materiálu.

**8 (51) F02G 1/00**

(21) 56-2005

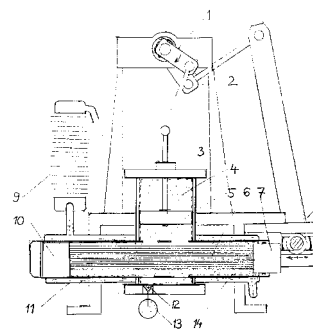
(22) 11.5.2005

(71) Liptovská Energetická Spoločnosť, s. r. o., Liptovský Mikuláš, SK;

(72) Kaliský Alexander, Ing., Liptovský Mikuláš, SK;

**(54) Pevnofázový motor**

(57) Vynález sa týka tepelných motorov a generátorov využívajúcich teplo nízkej teplotnej hladiny. Podstatou riešenia je fyzikálny efekt neizoentropickej premeny tepla na prácu v špecificky vytypovaných látkach s vysokou teplotnou rozťažnosťou a extrémnou pevnosťou s pamäťovým javom, sorbčnými vlastnosťami a superplasticitou. Elementy (6) látky majú formu tenkostenných pásov alebo vlákien a prevodovým mechanizmom (8) sú napojené na kľukový mechanizmus, ktorý s fázovým posunutím ovláda piest (5) vo valci (3) s parným médium (4) v styku s elementmi (6). Kombinovaný termodynamický cyklus má účinnosť premeny 100 %, celkove je technická účinnosť nad 70 %.



8 (51) F16H 1/00

(21) 66-2005

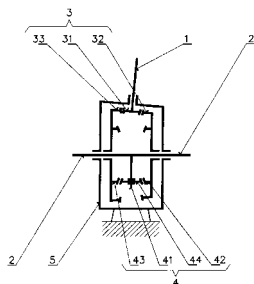
(22) 27.5.2005

(71) Pavlík Ján, Ing., Žilina, SK;

(72) Pavlík Ján, Ing., Žilina, SK;

(54) **Prevodovka s vysokým prevodovým pomerom**

(57) Prevodovka s vysokým prevodovým pomerom s reduktorom a diferenciálnym prevodom pozostáva zo vstupného hriadeľa prevodovky (1), ktorý je pevne spojený s vloženým kolesom (31) reduktora (3) a voľne sa otáča v skrini prevodovky (5). Vložené koleso (31) reduktora (3) spolu zaberá do kuželových kolies (32) a (33) reduktora (3), ktoré sú s nerovným počtom zubov. Kuželové koleso (32) reduktora (3) je pevne spojené s kuželovým kolesom (42) diferenciálneho prevodu (4) a voľne sa otáča na výstupnom hriadeľi prevodovky (2). Aj kuželové koleso (33) reduktora (3) je pevne spojené s kuželovým kolesom (43) diferenciálneho prevodu (4) a voľne sa otáča na výstupnom hriadeľi prevodovky (2). Do oboch kuželových kolies (42) a (43) diferenciálneho prevodu (4), ktoré sú s rovnakým počtom zubov, spolu zaberá aspoň jeden satelit (44), ktorý sa voľne otáča na unášači (41), ktorý je pevne spojený v výstupnom hriadeľom prevodovky (2) a ten sa voľne otáča v skrini prevodovky (5).



8 (51) F16H 25/00, A63C 17/00

(21) 71-2005

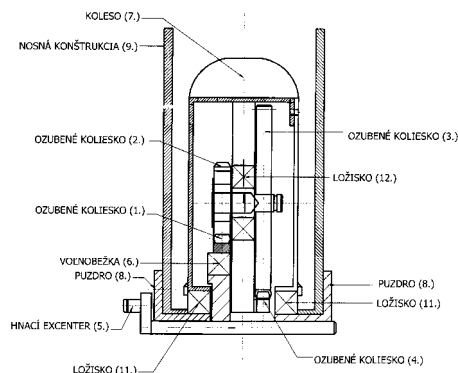
(22) 13.6.2005

(71) Divulit Erik, Mgr., Rudňany, SK;

(72) Divulit Erik, Mgr., Rudňany, SK;

(54) **Zotrvačnicková prevodovka v koliesku**

(57) Cez duté puzdrá (8) a cez excenter (5) sa prenáša krútiaci moment z vonkajšieho cyklického zdroja do vnútra kolieska (7), pričom kolieska (1, 2, 3, 4) vo vnútri kolieska (7) nielen zvyšujú otáčky, ale udržiavajú otáčanie kolieska (7) aj počas celého cyklu pohonu.



(51)	(21)	(51)	(21)	(51)	(21)	(51)	(21)
B01J 20/00	68-2005	C01B 33/00	75-2005	C23C 16/00	73-2005	F16H 25/00	71-2005
B23K 35/34	5055-2005	C04B 11/00	5052-2005	F02G 1/00	56-2005		
B62D 23/00	65-2005	C10L 1/00	5049-2005	F16H 1/00	66-2005		

## FG4A

## Udelené patenty

(11)	(51)	(11)	(51)	(11)	(51)	(11)	(51)
285394	F17C 5/00	285410	C07D 401/00	285426	C25C 3/00	285442	C07C 29/00
285395	E03C 1/28	285411	G01N 24/00	285427	A61K 9/00	285443	D04B 15/00
285396	A63C 5/00	285412	B29C 45/14	285428	A61K 31/50	285444	A01N 47/00
285397	C08L 97/00	285413	A61Q 5/04	285429	C07D 235/00	285445	C07D 241/00
285398	C07J 1/00	285414	C08J 5/04	285430	B01D 11/04	285446	C07D 265/00
285399	E06B 1/52	285415	A61K 31/4985	285431	B30B 11/00	285447	F27D 23/00
285400	A61K 9/12	285416	F24F 7/06	285432	C07D 277/00	285448	A47C 4/00
285401	A61K 33/18	285417	F24F 7/06	285433	C07C 15/00	285449	A61J 1/00
285402	B23K 26/00	285418	A61B 17/34	285434	A61K 9/06	285450	B65H 37/00
285403	C23C 8/08	285419	A61J 1/00	285435	A46B 5/00	285451	C07K 5/00
285404	F16K 17/04	285420	C12N 15/55	285436	F02B 53/00	285452	C08K 3/00
285405	C07D 471/00	285421	A01G 7/00	285437	A61J 1/00	285453	C25D 21/12
285406	B66B 5/04	285422	C08J 9/00	285438	C07D 455/00	285454	A61K 31/375
285407	E03F 5/04	285423	A61K 9/16	285439	A61K 31/59	285455	A61K 31/57
285408	A61K 31/4353	285424	C21D 11/00	285440	A61K 9/16		
285409	F04C 14/00	285425	C08G 8/00	285441	H01H 1/00		

**8 (51) A01G 7/00, G01B 7/004, G01B 7/32****(11) 285421**

(21) 1785-2002

(22) 16.12.2002

(24) 4.1.2007

(40) 7.7.2004

(73) Ústav ekológie lesa Slovenská akadémia vied, Zvolen, SK;

(72) Cicák Alojz, Ing., CSc., Zvolen, SK;

**(54) Spôsob stanovenia suchej hmotnosti listov jarných výhonkov buka lesného metódou prepočtových koeficientov****8 (51) A01N 47/00, A01N 33/00, A01N 35/00, A01N 37/00, A01N 39/00, A01N 43/00****(11) 285444**

(21) 368-99

(22) 10.9.1997

(24) 4.1.2007

(31) 196 38 887.2

(32) 23.9.1996

(33) DE

(40) 6.8.1999

(73) BAYER AKTIENGESELLSCHAFT, Leverkusen, DE;

(72) Dahmen Peter, Neuss, DE; Feucht Dieter, Monheim, DE; Müller Klaus-Helmut, Düsseldorf, DE; Santel Hans-Joachim, Leverkusen, DE;

(74) Hörmannová Zuzana, Ing., Bratislava, SK;

(86) PCT/EP97/04947

(87) WO98/12923

**(54) Selektívne herbicídy na báze arylsulfonylaminokarbonyltriazolínov, ich použitie, spôsob ničenia burín a spôsob výroby herbicídneho prostriedku****8 (51) A46B 5/00****(11) 285435**

(21) 1142-99

(22) 17.2.1998

(24) 4.1.2007

(31) 97301184.4

(32) 24.2.1997

(33) EP

(40) 14.2.2000

(73) SMITHKLINE BEECHAM CONSUMER HEALTHCARE GMBH, Bühl, DE;

(72) Kramer Hans, Bühl, DE;

(74) Majlingová Marta, Ing., Bratislava, SK;

(86) PCT/EP98/00955

(87) WO98/37788

**(54) Zubná kefka****8 (51) A47C 4/00****(11) 285448**

(21) 778-2002

(22) 6.11.2000

(24) 4.1.2007

(31) 09/435 165

(32) 5.11.1999

(33) US

(40) 6.11.2002

(73) Niederman Alfred G., Parker, CO, US;

(72) Niederman Alfred G., Parker, CO, US; Pate Travis D., Booneville, MS, US;

(74) Majlingová Marta, Ing., Bratislava, SK;

(86) PCT/US00/30584

(87) WO01/64081

**(54) Ľahko zmontovateľný a rozmontovateľný modulárny nábytkový systém a spôsob jeho zmontovania**

**8 (51) A61B 17/34, A61B 6/08****(11) 285418**

(21) 977-99

(22) 13.10.1997

(24) 4.1.2007

(31) 60/034 207, 08/859 380

(32) 22.1.1997, 20.5.1997

(33) US, US

(40) 16.5.2000

(73) MINRAD, INC., Orchard Park, NY, US;

(72) McNeirney John C., Fairbon, GA, US; Landi Michael K., Kenmore, NY, US;

(74) Majlingová Marta, Ing., Bratislava, SK;

(86) PCT/US97/18298

(87) WO98/52485

**(54) Invazívny prístroj na dosiahnutie vopred vybraného cieľa v tele a jeho kombinácia so smerovacím prístrojom****8 (51) A61J 1/00****(11) 285419**

(21) 238-2001

(22) 21.9.1999

(24) 4.1.2007

(31) 9803209-7, 60/101 604

(32) 22.9.1998, 24.9.1998

(33) SE, US

(40) 8.10.2001

(73) Fresenius Kabi AB, Uppsala, SE;

(72) Andersson Gunnar, Sollentuna, SE; Petterson Bert, Vallentuna, SE;

(74) Majlingová Marta, Ing., Bratislava, SK;

(86) PCT/EP99/06976

(87) WO00/16729

**(54) Usporiadanie na uchovávanie a podávanie medicínskej kvapaliny****8 (51) A61J 1/00, A61J 1/14****(11) 285449**

(21) 1002-99

(22) 16.1.1998

(24) 4.1.2007

(31) 9701413.8

(32) 24.1.1997

(33) GB

(40) 18.1.2000

(73) SMITHKLINE BEECHAM BIOLOGICALS S.A., Rixensart, BE;

(72) Thilly Jacques, Rixensart, BE;

(74) Majlingová Marta, Ing., Bratislava, SK;

(86) PCT/EP98/00385

(87) WO98/32411

**(54) Luerov konektor****8 (51) A61J 1/00, A61J 1/05, B65D 1/02****(11) 285437**

(21) 1046-2000

(22) 8.1.1999

(24) 4.1.2007

(31) 09/004 792, 09/004 876, 09/205 460

(32) 9.1.1998, 9.1.1998, 4.12.1998

(33) US, US, US

(40) 7.11.2000

(73) ABBOTT LABORATORIES, Abbott Park, IL, US;

(72) Flament-Garcia Mary Jane, Gurnee, IL, US; Chang

Steven H., Gurnee, IL, US; Cromack Keith R.,

Lake Bluff, IL, US; Garapolo Joan, Libertyville,

IL, US; Loffredo David, Elmhurst, IL, US; Raha-

van Rajagopalan, Grayslake, IL, US; Ramsay

George M., Waukegan, IL, US; Rice Patrick,

Waukegan, IL, US; Setesak Jeffrey, Lincolnshire,

IL, US; Speicher Earl R., Buffalo Grove, IL, US;

(74) ROTT, RŮŽIČKA &amp; GUTTMANN, v. o. s., Bratislava, SK;

(86) PCT/US99/00530

(87) WO99/34762

**(54) Výrobok na inhaláciu anestetík a spôsob skladovania inhalačného anestetika****8 (51) A61K 9/00, A61K 9/20, A61K 9/22, A61K 31/50, A61K 47/38, A61P 9/00****(11) 285427**

(21) 1554-2000

(22) 23.4.1999

(24) 4.1.2007

(31) 980901

(32) 23.4.1998

(33) FI

(40) 6.8.2001

(73) ORION CORPORATION, Espoo, FI;

(72) Larma Ilkka, Springfield, NJ, US; Bäckman Marit, Helsinki, FI; Antila Saira, Helsinki, FI; Leh-

tonen Lasse, Espoo, FI;

(74) Bušová Eva, JUDr., Bratislava, SK;

(86) PCT/FI99/00329

(87) WO99/55305

**(54) Prostriedky na orálne podanie s riadeným uvoľňovaním levosimendanu****8 (51) A61K 9/06, A61K 8/02, A61K 8/03, A61K 8/04, A61K 8/14, A61K 8/30, A61Q 5/00, A61Q 19/02, A61K 9/08, A61K 9/107, A61K 31/045, A61K 31/185, A61P 17/00, A61P 29/00, A61P 43/00****(11) 285434**

(21) 1322-2001

(22) 14.3.2000

(24) 4.1.2007

(31) 60/125 553

(32) 22.3.1999

(33) US

(40) 6.8.2002

(73) PFIZER INC., New York, NY, US;

(72) Collington Eric William, Knebworth, Hertfordshire, GB;

(74) Bušová Eva, JUDr., Bratislava, SK;

(86) PCT/IB00/00278

(87) WO00/56279

**(54) Farmaceutické kompozície na zosvetlenie alebo zníženie pigmentácie kože, inhibíciu tyrosinázy alebo liečenie zápalového ochorenia alebo lupín u človeka a použitie 4-(2,4-dihydroxyfenylo)cyklohexanolu na výrobu liečiv**



**8 (51) A61K 9/12, A61K 9/14, A61K 9/48, A61K 38/00, A61K 38/28**  
**(11) 285400**  
 (21) 1525-98  
 (22) 7.5.1997  
 (24) 4.1.2007  
 (31) 08/644 681  
 (32) 8.5.1996  
 (33) US  
 (40) 13.4.1999  
 (73) NEKTAR THERAPEUTICS, Palo Alto, CA, US;  
 (72) Platz Robert M., Half Moon Bay, CA, US; Brewer Thomas K., Walnut Creek, CA, US; Boardman Terence D., Palo Alto, CA, US;  
 (74) Majlingová Marta, Ing., Bratislava, SK;  
 (86) PCT/US97/07779  
 (87) WO97/41833  
**(54) Spôsob prípravy dispergovateľných suchých práškov biologických makromolekúl**

**8 (51) A61K 9/16, A61K 9/28, A61K 9/52, A61K 31/357, A61K 31/7042, A61K 47/26, A61K 47/30, A61K 47/32, A61K 47/36, A61K 47/38, A61P 25/00**  
**(11) 285440**  
 (21) 1306-2000  
 (22) 1.3.1999  
 (24) 4.1.2007  
 (31) 60/076 770  
 (32) 4.3.1998  
 (33) US  
 (40) 9.4.2001  
 (73) Ortho-McNeil Pharmaceutical, Inc., Raritan, NJ, US;  
 (72) Thakur Madhav S., North Wales, PA, US; Kotwal Pramod M., Blue Bell, PA, US; Gibbs Irwin S., Huntington Valley, PA, US;  
 (74) Bušová Eva, JUDr., Bratislava, SK;  
 (86) PCT/US99/04449  
 (87) WO99/44581  
**(54) Farmaceutický preparát obsahujúci aktívnu látku topiramát, postup tvorby tohto farmaceutického preparátu a použitie tohto preparátu**

**8 (51) A61K 9/16, A61K 47/38**  
**(11) 285423**  
 (21) 68-2000  
 (22) 17.1.2000  
 (24) 4.1.2007  
 (31) 199 01 692.5  
 (32) 18.1.1999  
 (33) DE  
 (40) 14.8.2000  
 (73) GRÜNENTHAL GmbH, Aachen, DE;  
 (72) Bartholomäus Johannes Heinrich, Dr., Aachen, DE; Ziegler Iris, Dr., Rott-Roetgen, DE;  
 (74) Hörmannová Zuzana, Ing., Bratislava, SK;  
**(54) Spôsob výroby peliet s obsahom rovným alebo väčším ako 50 % hmotn. farmaceuticky účinnej látky**

**8 (51) A61K 31/375, A61K 31/185, A61K 33/06, A61K 31/01, A61K 31/045, A61K 31/122, A61K 31/352, A61K 31/4164, A61K 31/4415, A61K 31/455, A61K 31/506, A61K 31/519, A61K 31/59, A61K 31/7135, A61K 33/14, A61K 33/24, A61K 33/32, A61K 33/42, A61K 36/185, A61P 1/00, A61P 11/00, A61P 13/00, A61P 15/00, A61P 27/00**  
**(11) 285454**  
 (21) 823-2001  
 (22) 13.6.2001  
 (24) 4.1.2007  
 (31) 00112811.5  
 (32) 16.6.2000  
 (33) EP  
 (40) 7.1.2002  
 (73) Rath Matthias, Dr., Santa Clara, CA, US;  
 (72) Rath Matthias, Dr., Santa Clara, CA, US;  
 (74) Čechvalová Dagmar, Bratislava, SK;  
**(54) Použitie biochemických látok v kompozícii určenej na prevenciu a liečenie špecifických zdravotných ťažkostí spôsobených konstrikciami buniek hladkého svalstva v orgánoch ľudského tela**

**8 (51) A61K 31/4353, A61P 9/00, A61P 31/00, A61P 35/00, A61P 37/00, A61P 43/00, C07D 498/00**  
**(11) 285408**  
 (21) 417-2000  
 (22) 24.9.1998  
 (24) 4.1.2007  
 (31) 08/938 144  
 (32) 26.9.1997  
 (33) US  
 (40) 14.8.2000  
 (73) ABBOTT LABORATORIES, Abbott Park, IL, US;  
 (72) Mollison Karl W., Arlington Heights, IL, US;  
 (74) ROTT, RŮŽIČKA & GUTTMANN, v. o. s., Bratislava, SK;  
 (86) PCT/US98/20111  
 (87) WO99/15530  
**(54) Analógy rapamycínu obsahujúce tetrazol so skrátenými polčasmi a ich použitie**

**8 (51) A61K 31/4985, A61P 15/00**  
**(11) 285415**  
 (21) 1563-2001  
 (22) 26.4.2000  
 (24) 4.1.2007  
 (31) 60/132 036  
 (32) 30.4.1999  
 (33) US  
 (40) 5.2.2002  
 (73) LILLY ICOS LLC, Wilmington, DE, US;  
 (72) Pullman William Ernest, Carmel, IN, US; Whitaker John Steven, Woodinville, WA, US;  
 (74) ROTT, RŮŽIČKA & GUTTMANN, v. o. s., Bratislava, SK;  
 (86) PCT/US00/11129  
 (87) WO00/66099  
**(54) Farmaceutická kompozícia jednotkovej dávky a použitie jednotkovej dávky**

**8 (51) A61K 31/50, A61P 9/00**

- (11) 285428**  
 (21) 1934-2001  
 (22) 29.6.2000  
 (24) 4.1.2007  
 (31) 9915179.7  
 (32) 29.6.1999  
 (33) GB  
 (40) 2.7.2002  
 (73) ORION CORPORATION, Espoo, FI;  
 (72) Lehtonen Lasse, Espoo, FI; Papp Julius, Szeged, HU; Szecsi Janos, Szeged, HU;  
 (74) Bušová Eva, JUDr., Bratislava, SK;  
 (86) PCT/FI00/00592  
 (87) WO01/00211  
**(54) Použitie (-)-[[4-(1,4,5,6-tetrahydro-4-metyl-6-oxo-3-pyridaziny]feny]hydrazono]propándinitrilu na výrobu lieku na liečbu vazospazmu koronárneho štepu**

**8 (51) A61K 31/57, A61K 31/565, A61P 15/00, A61P 43/00**

- (11) 285455**  
 (21) 5098-2005  
 (22) 8.10.1997  
 (24) 4.1.2007  
 (31) 96/12239  
 (32) 8.10.1996  
 (33) FR  
 (40) 10.12.1999  
 (73) LABORATOIRE THERAMEX, Monaco, MC;  
 (72) Lanquetin Michel, La Trinité, FR; Paris Jacques, Nice, FR; Thomas Jean-Louis, Charenton le Pont, FR;  
 (74) Tomeš Pavol, Ing., Bratislava, SK;  
 (86) PCT/FR97/01792  
 (87) WO98/15279  
**(54) Použitie estroprogestatívnej hormonálnej kompozície**

**8 (51) A61K 31/59, A61K 9/107, A61K 47/44, A61K 47/36, A61K 47/10**

- (11) 285439**  
 (21) 1514-99  
 (22) 3.3.1999  
 (24) 4.1.2007  
 (31) 10/52019  
 (32) 4.3.1998  
 (33) JP  
 (40) 12.9.2000  
 (73) TEIJIN LIMITED, Chuo-ku, Osaka-shi, Osaka, JP;  
 (72) Mochizuki Seiji, Hino-shi, Tokyo, JP; Akasofu Wataru, Hino-shi, Tokyo, JP; Sakurai Katsumi, Hino-shi, Tokyo, JP; Takanashi Kazuya, Hino-shi, Tokyo, JP; Okamura Noriaki, Hino-schi, Tokyo, JP; Fujii Takao, Hino-shi, Tokyo, JP;  
 (74) PATENTSERVIS BRATISLAVA, a. s., Bratislava, SK;  
 (86) PCT/JP99/01025  
 (87) WO99/44617  
**(54) Plet'ová voda na báze emulzií aktívneho vitamínu D3**

**8 (51) A61K 33/18, A61K 33/16, A61K 9/08, A61K 9/20**

- (11) 285401**  
 (21) 1116-2001  
 (22) 3.8.2001  
 (24) 4.1.2007  
 (40) 4.2.2003  
 (73) Turianica Ivan, Prof., DrSc., Bratislava-Rusovce, SK;  
 (72) Turianica Ivan, Prof., DrSc., Bratislava-Rusovce, SK; Rostoka Larisa Michajlovna, Bratislava-Rusovce, SK; Balint Ljuba, Uzgorod, UA;  
 (74) Čechvalová Dagmar, Bratislava, SK;  
**(54) Dvojzložková podporná kompozícia na stimuláciu tvorby tvrdých štruktúr kostí vrátane zubnej skloviny**

**8 (51) A61Q 5/04, A61K 8/30, A61K 8/92**

- (11) 285413**  
 (21) 3-2002  
 (22) 10.8.1999  
 (24) 4.1.2007  
 (31) 199 30 769.5  
 (32) 3.7.1999  
 (33) DE  
 (40) 4.4.2002  
 (73) HANS SCHWARZKOPF GMBH & CO.KG, Hamburg, DE;  
 (72) Müller Burkhard, Hamburg, DE; Knappe Thorsten, Hamburg, DE; Manneck Hartmut, Klein Wesenberg, DE; Bichels Dirk, Düsseldorf, DE;  
 (74) Majlingová Marta, Ing., Bratislava, SK;  
 (86) PCT/EP99/05785  
 (87) WO99/58099  
**(54) Spôsob trvalého vytvarovania keratínových vlákien a prostriedky na jeho vykonávanie**

**8 (51) A63C 5/00**

- (11) 285396**  
 (21) 734-2001  
 (22) 28.5.2001  
 (24) 4.1.2007  
 (40) 3.12.2002  
 (73) Hrdlička Anton, Ing., Bratislava, SK;  
 (72) Hrdlička Anton, Ing., Bratislava, SK;  
 (74) Kováčik Štefan, Ing., Bratislava, SK;  
**(54) Skibord**

**8 (51) B01D 11/04**

- (11) 285430**  
 (21) 89-2002  
 (22) 18.1.2002  
 (24) 4.1.2007  
 (40) 11.9.2003  
 (73) Šiška Jozef, RNDr., Bratislava, SK;  
 (72) Šiška Jozef, RNDr., Bratislava, SK;  
**(54) Prietokový extraktor**

**8 (51) B23K 26/00, B23K 33/00, E04F 17/00, F16L 23/00**  
**(11) 285402**  
 (21) 1776-2001  
 (22) 15.6.2001  
 (24) 4.1.2007  
 (31) 200 12 782.9  
 (32) 21.7.2000  
 (33) DE  
 (40) 9.5.2002  
 (73) GEBHARDT-STAHLE GMBH, Werl, DE;  
 (72) Gebhardt Manfred, Soest, DE;  
 (74) ROTT, RŮŽIČKA & GUTTMANN, v. o. s.,  
 Bratislava, SK;  
 (86) PCT/EP01/06805  
 (87) WO02/08654  
**(54) Prírubový profil na nasadenie na styčné okraje vzduchových potrubí**

**8 (51) B29C 45/14, B29C 70/00, B29C 70/08**  
**(11) 285412**  
 (21) 283-96  
 (22) 29.2.1996  
 (24) 4.1.2007  
 (31) 408/95  
 (32) 8.3.1995  
 (33) AT  
 (40) 4.12.1996  
 (73) Magna Eybl Gesellschaft m.b.H, Ebergassing,  
 AT;  
 (72) Steiner Karl, Ing., Ebergassing, AT; Hahnekamp  
 Richard, Ing., Eisenstadt, AT;  
 (74) Beleščák Ladislav, Ing., Piešťany, SK;  
**(54) Obkladací dielec z vláknitých rohoží a spôsob jeho výroby**

**8 (51) B30B 11/00, B30B 11/22**  
**(11) 285431**  
 (21) 842-2003  
 (22) 30.6.2003  
 (24) 4.1.2007  
 (31) PV 2002-2310  
 (32) 1.7.2002  
 (33) CZ  
 (40) 1.12.2004  
 (73) Růžička Miloslav, Lahošť, CZ; Růžička Vít, Lahošť, CZ;  
 (72) Růžička Miloslav, Lahošť, CZ; Růžička Vít, Lahošť, CZ;  
 (74) Hojčuš Peter, Ing., Bratislava, SK;  
**(54) Zariadenie na výrobu peliet a granúl**

**8 (51) B65H 37/00**  
**(11) 285450**  
 (21) 589-2000  
 (22) 29.10.1998  
 (24) 4.1.2007  
 (31) 1007414, 1009050  
 (32) 31.10.1997, 1.5.1998  
 (33) NL, NL  
 (40) 9.10.2000  
 (73) HENKEL KgaA, Düsseldorf, DE;  
 (72) Kelders Johannus Hubertus Jozef Maria, RL Dru-  
 nen, NL; Van Swieten Roy Edwin, JE Heusden,  
 DE;

(74) Majlingová Marta, Ing., Bratislava, SK;  
 (86) PCT/EP98/07000  
 (87) WO99/23022  
**(54) Zariadenie na prenášanie vrstvy materiálu na povrch**

**8 (51) B66B 5/04, B66B 5/16**  
**(11) 285406**  
 (21) 1050-99  
 (22) 2.8.1999  
 (24) 4.1.2007  
 (31) 98810779.3  
 (32) 14.8.1998  
 (33) EP  
 (40) 16.5.2000  
 (73) INVENTIO AG, Hergiswil, CH;  
 (72) Wegener Dietrich, Dipl. Ing., Weggis, CH;  
 (74) Beleščák Ladislav, Ing., Piešťany, SK;  
**(54) Zariadenie na odstavenie výťahů**

**8 (51) C07C 15/00**  
**(11) 285433**  
 (21) 593-2003  
 (22) 26.6.1996  
 (24) 4.1.2007  
 (31) 95/07760  
 (32) 28.6.1995  
 (33) FR  
 (40) 8.7.1998  
 (73) Sanofi - Aventis, Paris, FR;  
 (72) Badone Domenico, Induno Olona, IT; Baroni  
 Marco, Vanzago, IT; Cardamone Rosanna, Como,  
 IT; Fournier Jacqueline, Plaisance-du-Touch, FR;  
 Guzzi Umberto, Milano, IT; Ielmini Alessandra,  
 Arsago Seprio, IT;  
 (74) Hörmannová Zuzana, Ing., Bratislava, SK;  
 (86) PCT/FR96/00995  
 (87) WO97/01536  
**(54) Spôsob prípravy bifenylových derivátov vhodných na prípravu 4-aryl-1-fenylalkyl-1,2,3,6-tetrahydropyridínů**

**8 (51) C07C 29/00, C07C 33/00**  
**(11) 285442**  
 (21) 784-2002  
 (22) 3.6.2002  
 (24) 4.1.2007  
 (40) 8.1.2004  
 (73) VUP, a. s., Prievidza, SK; Novácke chemické  
 závody, a. s., Nováky, SK;  
 (72) Grolmus Peter, Ing., Prievidza, SK; Peterka Mi-  
 roslav, Ing., CSc., Prievidza, SK; Matisová Mar-  
 ta, RNDr. CSc., Liešťany, SK; Kavala Miroslav,  
 Ing., CSc., Prievidza, SK; Komora Ladislav, Ing.,  
 CSc., Prievidza, SK; Beňo Ľuboš, RNDr., Prie-  
 vidza, SK; Hojč Ján, Ing., Prievidza, SK; Boríšek  
 Igor, Ing., Lehota pod Vtáčnikom, SK;  
**(54) Spôsob prípravy acetylenického alkoholu a/alebo diolu**

- 8 (51) C07D 235/00, A61K 31/4164, A61P 9/00**  
**(11) 285429**  
 (21) 1020-2001  
 (22) 7.1.2000  
 (24) 4.1.2007  
 (31) 199 01 921.5  
 (32) 19.1.1999  
 (33) DE  
 (40) 3.12.2001  
 (73) Boehringer Ingelheim Pharma GmbH & Co. KG, Ingelheim am Rhein, DE;  
 (72) Schneider Heinrich, Ingelheim am Rhein, DE;  
 (74) Majlingová Marta, Ing., Bratislava, SK;  
 (86) PCT/EP00/00065  
 (87) WO00/43370  
**(54) Polymorfna kryštalická modifikácia B telmisartanu, spôsob jej prípravy a jej použitie**

- 8 (51) C07D 241/00, C07D 403/00**  
**(11) 285445**  
 (21) 79-2005  
 (22) 11.6.1998  
 (24) 4.1.2007  
 (31) 08/873599, 09/094397  
 (32) 12.6.1997, 9.6.1998  
 (33) US, US  
 (40) 12.9.2000  
 (73) Schering Aktiengesellschaft, Berlin, DE;  
 (72) Bauman John G., Alameda, CA, US; Buckman Brad O., Oakland, CA, US; Ghannam Ameen F., Oakland, CA, US; Hesslgesser Joseph E., San Francisco, CA, US; Horuk Richard, Belmont, CA, US; Islam Imadul, Hercules, CA, US; Liang Meina, Danville, CA, US; May Karen B., Napa, CA, US; Monahan Sean D., Madison, WI, US; Morissey Michael M., Danville, CA, US; NG Howard P., El Sobrante, CA, US; Wei Guo Ping, Richmond, CA, US; Xu Wei, Danville, CA, US; Zheng Wei, Agoura, CA, US; Shaw Kenneth J., Brookside, NJ, US; Zuchun Zhao, Richmond, CA, US;  
 (74) Hörmannová Zuzana, Ing., Bratislava, SK;  
 (86) PCT/EP98/03503  
 (87) WO98/56771  
**(54) Piperazínové deriváty, farmaceutické prostriedky obsahujúce tieto zlúčeniny a ich použitie ako protizápalových činidiel**

- 8 (51) C07D 265/00**  
**(11) 285446**  
 (21) 1562-99  
 (22) 12.5.1998  
 (24) 4.1.2007  
 (31) 60/046 713, 9711599.2, 60/057 884, 9727129.0, 60/083 525  
 (32) 16.5.1997, 5.6.1997, 3.9.1997, 22.12.1997, 29.4.1998  
 (33) US, GB, US, GB, US  
 (40) 11.7.2000  
 (73) MERCK & CO., INC., Rahway, NJ, US;  
 (72) Chen Cheng Yi, Rahway, NJ, US; Tillyer Richard D., Rahway, NJ, US; Tan Lushi, Rahway, NJ, US;  
 (74) Majlingová Marta, Ing., Bratislava, SK;

- (86) PCT/US98/08888  
 (87) WO98/51676  
**(54) Spôsob výroby medziproduktu pri výrobe (-)-6-chlór-4-cyklopropyletynyl-4-trifluórmetyl-1,4-dihydro-2H-3,1-benzoxazin-2-ónu**

- 8 (51) C07D 277/00, A61K 31/425, C07D 235/00, C07D 409/00, C07D 209/00, C07D 495/00**  
**(11) 285432**  
 (21) 1121-99  
 (22) 16.2.1998  
 (24) 4.1.2007  
 (31) 197 06 229.6, 197 51 939.3  
 (32) 18.2.1997, 24.11.1997  
 (33) DE, DE  
 (40) 16.5.2000  
 (73) Boehringer Ingelheim Pharma GmbH & Co. KG, Ingelheim am Rhein, DE;  
 (72) Huel Norbert, Schemmerhofen, DE; Ries Uwe, Biberach, DE; Priepke Henning, Warthausen, DE; Wienen Wolfgang, Biberach, DE; Stassen Jean Marie, Warthausen, DE;  
 (74) Majlingová Marta, Ing., Bratislava, SK;  
 (86) PCT/EP98/00865  
 (87) WO98/37075  
**(54) Disubstituované bicyklické heterocyklické zlúčeniny, spôsob ich výroby, farmaceutický prostriedok s ich obsahom a ich použitie**

- 8 (51) C07D 401/00**  
**(11) 285410**  
 (21) 54-2006  
 (22) 7.5.1998  
 (24) 4.1.2007  
 (31) 0536/97, 60/046 011  
 (32) 9.5.1997, 9.5.1997  
 (33) DK, US  
 (40) 12.6.2000  
 (73) H. LUNDBECK A/S, Valby-Copenhagen, DK;  
 (72) Sommer Bech Michael, Bagsvaerd, DK;  
 (74) Majlingová Marta, Ing., Bratislava, SK;  
 (86) PCT/DK98/00183  
 (87) WO98/51685  
**(54) Spôsob výroby sertindolu a medziproduktov**

- 8 (51) C07D 455/00**  
**(11) 285438**  
 (21) 167-2001  
 (22) 23.7.1999  
 (24) 4.1.2007  
 (31) 98114524.6  
 (32) 3.8.1998  
 (33) EP  
 (40) 6.8.2001  
 (73) Applied Research Systems ARS Holding N. V., Curaçao, AN;  
 (72) Guarna Antonio, Seano-Carmignano, IT; Serio Mario, Bagno a Ripoli, IT; Occhiato Ernesto Giovanni, Florence, IT;  
 (74) Majlingová Marta, Ing., Bratislava, SK;  
 (86) PCT/EP99/05277  
 (87) WO00/08019  
**(54) Spôsob prípravy (1H)-benzo[c]chinolizín-3-ových derivátov**

- 8 (51) C07D 471/00, A61K 31/505, A61K 31/47, C07D 405/00, C07D 417/00, C07D 239/00, C07D 221/00**  
**(11) 285405**  
 (21) 1050-2000  
 (22) 8.1.1999  
 (24) 4.1.2007  
 (31) 9800569.7  
 (32) 12.1.1998  
 (33) GB  
 (40) 6.8.2001  
 (73) GLAXO GROUP LIMITED, Greenford, Middlesex, GB;  
 (72) Carter Malcolm Clive, Stevenage, Hertfordshire, GB; Cockerill George Stuart, Stevenage, Hertfordshire, GB; Guntrip Stephen Barry, Stevenage, Hertfordshire, GB; Lackey Karen Elizabeth, Research Triangle Park, NC, US; Smith Kathryn Jane, Stevenage, Hertfordshire, GB;  
 (74) Majlingová Marta, Ing., Bratislava, SK;  
 (86) PCT/EP99/00048  
 (87) WO99/35146  
**(54) Bicyklické heteroaromatické zlúčeniny, spôsob ich prípravy, farmaceutický prostriedok s ich obsahom a ich použitie**

- 8 (51) C07J 1/00**  
**(11) 285398**  
 (21) 727-2002  
 (22) 23.11.2000  
 (24) 4.1.2007  
 (31) 99204000.6  
 (32) 29.11.1999  
 (33) EP  
 (40) 10.9.2002  
 (73) AKZO NOBEL N.V., Arnhem, NL;  
 (72) Plate Ralf, Oss, NL; Bagchus Wilhelmina Maria, Arnhem, NL;  
 (74) Majlingová Marta, Ing., Bratislava, SK;  
 (86) PCT/EP00/11787  
 (87) WO01/40253  
**(54) 3-Metylén steroidné deriváty, farmaceutický prostriedok s ich obsahom a ich použitie**

- 8 (51) C07K 5/00**  
**(11) 285451**  
 (21) 1010-99  
 (22) 29.1.1998  
 (24) 4.1.2007  
 (31) 08/790 113  
 (32) 29.1.1997  
 (33) US  
 (40) 12.6.2000  
 (73) THE NUTRASWEET COMPANY, Chicago, IL, US;  
 (72) Prakash Indra, Hoffman Estates, IL, US;  
 (74) Guniš Jaroslav, Mgr., Bratislava, SK;  
 (86) PCT/US98/01734  
 (87) WO98/32767  
**(54) Spôsob purifikácie a prípravy 1-metylestereu N-(N-(3,3-dimetylbutyl)-L-alfa-aspartyl)-L-fenylalanínu**

- 8 (51) C08G 8/00**  
**(11) 285425**  
 (21) 1417-2000  
 (22) 30.12.1999  
 (24) 4.1.2007  
 (31) 199 03 487.7  
 (32) 29.1.1999  
 (33) DE  
 (40) 9.4.2001  
 (73) BAKELITE AG, Iserlohn-Letmathe, DE;  
 (72) Roll Willi, Altenberge, DE; Böttcher Axel, Wessel, DE; Napp Walter, Duisburg, DE; Fricke Peter, Kevelaer, DE;  
 (74) Hörmannová Zuzana, Ing., Bratislava, SK;  
 (86) PCT/EP99/10477  
 (87) WO00/44802  
**(54) Spôsob výroby rezolov a ich použitie**

- 8 (51) C08J 5/04, F16C 33/04, D21H 17/00**  
**(11) 285414**  
 (21) 1672-99  
 (22) 15.6.1998  
 (24) 4.1.2007  
 (31) 9713079.3  
 (32) 21.6.1997  
 (33) GB  
 (40) 11.7.2000  
 (73) Glacier Garlock Bearing, Inc., Wilmington, DE, US;  
 (72) McDonald Julie, Ann, Rugby, Warwickshire, GB; Hall David, Geoffrey, Rugby, Warwickshire, GB; Wheatley John, Edward, Rugby, Warwickshire, GB; Latkowski Anthony, Rugby, Warwickshire, GB;  
 (74) Žovicová Viera, Mgr., Bratislava, SK;  
 (86) PCT/GB98/01740  
 (87) WO98/58986  
**(54) Spôsob výroby ložiskového materiálu**

- 8 (51) C08J 9/00**  
**(11) 285422**  
 (21) 1201-99  
 (22) 21.2.1998  
 (24) 4.1.2007  
 (31) 9700184, 9700984  
 (32) 3.3.1997, 3.12.1997  
 (33) BE, BE  
 (40) 16.5.2000  
 (73) SOLVAY (Société Anonyme), Bruxelles, BE;  
 (72) Barthelemy Pierre, Pietrebais, BE; Buyle Olivier, Goutroux, BE; Dournel Pierre, Bruxelles, BE;  
 (74) Bušová Eva, JUDr., Bratislava, SK;  
 (86) PCT/EP98/01124  
 (87) WO98/39378  
**(54) Azeotropné alebo pseudoazeotropné kompozície a použitie týchto kompozícií**

- 8 (51) C08K 3/00**  
**(11) 285452**  
 (21) 1359-99  
 (22) 4.10.1999  
 (24) 4.1.2007  
 (31) 98 12714  
 (32) 7.10.1998  
 (33) FR  
 (40) 10.7.2001

- (73) OMYA AG, Oftringen, CH;  
 (72) Blanchard Pierre, Reyrieux, FR; Gysau Detlef, Zofingen, CH; Loman Henny, Safenwil, CH; Trouve Patrick, Clamart, FR;  
 (74) ROTT, RŮŽIČKA & GUTTMANN, v. o. s., Bratislava, SK;  
 (54) **Regulátor reológie vo forme veľmi jemne mletého prírodného uhličitanu vápenatého a jeho použitie v polymérnych kompozíciách**
- 
- 8 (51) C08L 97/00, C08L 61/00**  
**(11) 285397**  
 (21) 1454-2001  
 (22) 19.5.2000  
 (24) 4.1.2007  
 (31) A 896/99  
 (32) 20.5.1999  
 (33) AT  
 (40) 7.1.2002  
 (73) FUNDER Industrie GmbH, St. Veit an der Glan, AT;  
 (72) Barbu Marius C., Wien, AT; Resch Helmuth J., Wien, AT; Weninger Werner, Treibach, AT;  
 (74) ROTT, RŮŽIČKA & GUTTMANN, v. o. s., Bratislava, SK;  
 (86) PCT/AT00/00142  
 (87) WO00/71620  
 (54) **Polotovar z drevených vlákien, spôsob jeho výroby a kompaktná vláknitá doska pozostávajúca z týchto polotovarov**
- 
- 8 (51) C12N 15/55, C12N 9/18, A01K 67/027**  
**(11) 285420**  
 (21) 1085-95  
 (22) 25.2.1994  
 (24) 4.1.2007  
 (31) 9300686-4, 9300722-7  
 (32) 1.3.1993, 4.3.1993  
 (33) SE, SE  
 (40) 8.1.1997  
 (73) Arexis AB, Göteborg, SE;  
 (72) Bläckberg Lars, Umeå, SE; Edlund Michael, Umeå, SE; Hansson Lennart, Umeå, SE; Hernell Olle, Umeå, SE; Lundberg Lennart, Billdal, SE; Strömqvist Mats, Umeå, SE; Törnell Jan, Västra Frölunda, SE;  
 (74) Žovicová Viera, Mgr., Bratislava, SK;  
 (86) PCT/SE94/00160  
 (87) WO94/20610  
 (54) **Varianty lipázy stimulovanej soľou žľčových kyselín, DNA molekuly ich kódujúce a transgénne cicavce odlišné od človeka**
- 
- 8 (51) C21D 11/00, C21D 9/56, C21D 1/76**  
**(11) 285424**  
 (21) 253-2000  
 (22) 22.8.1998  
 (24) 4.1.2007  
 (31) 197 38 653.9  
 (32) 4.9.1997  
 (33) DE  
 (40) 10.5.2001
- 
- (73) MESSER GRIESHEIM GMBH, Frankfurt, DE;  
 (72) Schmidt Hans-Peter, Mettmann, DE;  
 (74) Bezák Marián, Ing., Bratislava, SK;  
 (86) PCT/EP98/05357  
 (87) WO99/11829  
 (54) **Spôsob a zariadenie na tepelné spracovanie dielov**
- 
- 8 (51) C23C 8/08, C23C 8/10**  
**(11) 285403**  
 (21) 185-2000  
 (22) 5.8.1998  
 (24) 4.1.2007  
 (31) 197 36 514.0  
 (32) 22.8.1997  
 (33) DE  
 (40) 18.1.2001  
 (73) MESSER GRIESHEIM GMBH, Frankfurt, DE;  
 (72) Schmidt Hans-Peter, Mettmann, DE;  
 (74) Bezák Marián, Ing., Bratislava, SK;  
 (86) PCT/EP98/04871  
 (87) WO99/10556  
 (54) **Spôsob spoločnej oxidácie a tepelného spracovania súčiastok, zariadenie na jeho vykonávanie**
- 
- 8 (51) C25C 3/00**  
**(11) 285426**  
 (21) 1533-2000  
 (22) 7.4.1999  
 (24) 4.1.2007  
 (31) 98/05040  
 (32) 16.4.1998  
 (33) FR  
 (40) 10.5.2001  
 (73) ALUMINIUM PECHINEY, Paris Cedex, FR;  
 (72) Bos Jérôme, Voreppe, FR; Feve Benoît, Hermillon, FR; Homsy Pierre, St.-Jean-de-Maurienne, FR;  
 (74) Hörmannová Zuzana, Ing., Bratislava, SK;  
 (86) PCT/FR99/00802  
 (87) WO99/54526  
 (54) **Termoelektrolytická vaňa na výrobu hliníka Hall-Heroultovým procesom vybavená chladiacimi prostriedkami**
- 
- 8 (51) C25D 21/12**  
**(11) 285453**  
 (21) 89-2001  
 (22) 29.7.1999  
 (24) 4.1.2007  
 (31) 198 34 353.1  
 (32) 30.7.1998  
 (33) DE  
 (40) 8.10.2001  
 (73) WALTER HILLEBRAND GMBH & CO. KG, Wickede, DE;  
 (72) Hillebrand Ernst-Walter, Wickede, DE;  
 (74) Guniš Jaroslav, Mgr., Bratislava, SK;  
 (86) PCT/EP99/05443  
 (87) WO00/06807  
 (54) **Alkalický zinkovo-niklový kúpeľ**
-

**8 (51) D04B 15/00****(11) 285443**

(21) 646-98

(22) 15.5.1998

(24) 4.1.2007

(40) 18.1.2000

(73) SANTONI S.p.A., Brescia, IT;

(72) Lonati Francesco, Brescia, IT; Lonati Ettore, Brescia, IT; Lonati Fausto, Brescia, IT; Lonati Tiberio, Brescia, IT;

(74) Bezák Marián, Ing., Bratislava, SK;

**(54) Sústava excentrov na ovládanie platiny kruhových pletacích strojov na vytváranie štandardnej a prekladanej slučkovej tkaniny****8 (51) E03C 1/28****(11) 285395**

(21) 70-2000

(22) 17.1.2000

(24) 4.1.2007

(40) 8.10.2001

(73) SAM HOLDING, a.s., Košice, prevádzka Myjava, SK;

(72) Mozolák Vladimír, Myjava, SK;

(74) Kubínyi Peter, Bc., Trenčín, SK;

**(54) Zápachová uzávierka****8 (51) E03F 5/04****(11) 285407**

(21) 1577-99

(22) 18.11.1999

(24) 4.1.2007

(40) 11.6.2001

(73) SAM HOLDING, a.s., Košice, prevádzka Myjava, SK;

(72) Mozolák Vladimír, Myjava, SK;

(74) Kubínyi Peter, Bc., Trenčín, SK;

**(54) Podlahový vpust****8 (51) E06B 1/52, E06B 1/12****(11) 285399**

(21) 1023-98

(22) 29.7.1998

(24) 4.1.2007

(31) 197 32 938.1-25

(32) 31.7.1997

(33) DE

(40) 11.2.1999

(73) NOVOFERM GMBH, Rees, DE;

(72) Stiera Wolfgang, Bocholt, DE;

(74) Majlingová Marta, Ing., Bratislava, SK;

**(54) Oceľová zárubňa dverí s prahovým profilom v podstate tvaru C****8 (51) F02B 53/00, F01C 1/00, F01C 21/00****(11) 285436**

(21) 1296-2001

(22) 12.9.2001

(24) 4.1.2007

(40) 2.5.2003

(73) Tarabus Miroslav, Trenčín, SK;

(72) Tarabus Miroslav, Trenčín, SK;

**(54) Spaľovací motor s rotujúcimi piestami****8 (51) F04C 14/00, F04D 25/02, F04F 5/00, F02C 3/00, F02C 6/00, F02K 3/00****(11) 285409**

(21) 808-2001

(22) 11.6.2001

(24) 4.1.2007

(40) 6.11.2002

(73) HTC - AED, a. s., Bratislava, SK;

(72) Bednár Jiří, Ing., Považská Bystrica, SK; Drnda Ján, Ing., Považská Bystrica, SK; Hanajík Jozef, Ing., Papradno, SK;

(74) Zahatňanská Gabriela, Ing., Žilina, SK;

**(54) Mechanizmus odpúšťania vzduchu z kompresora****8 (51) F16K 17/04, F16K 31/08, F16K 31/44****(11) 285404**

(21) 573-2001

(22) 27.4.2001

(24) 4.1.2007

(31) A 748/2000

(32) 28.4.2000

(33) AT

(40) 6.11.2001

(73) Oberösterreichische Ferngas Aktiengesellschaft, Linz, AT;

(72) Spieß Engelbert, Dipl.-HTL-Ing., Gallneukirchen, AT;

(74) Hörmann Tomáš, Ing., Bratislava, SK;

**(54) Poistný ventil na plynové zásobovacie potrubie****8 (51) F17C 5/00, F17C 13/00****(11) 285394**

(21) 439-99

(22) 1.4.1999

(24) 4.1.2007

(31) 9807175.6

(32) 3.4.1998

(33) GB

(40) 8.11.1999

(73) The BOC Group plc, Windlesham, Surrey, GB;

(72) Garrett Michael Ernest, Woking, Surrey, GB;

(74) Tomeš Pavol, Ing., Bratislava, SK;

**(54) Spôsob plnenia bombičky****8 (51) F24F 7/06, F24F 13/18, F24F 1/00****(11) 285417**

(21) 974-2001

(22) 9.7.2001

(24) 4.1.2007

(40) 9.1.2003

(73) Nemček Milan, Ing., Bratislava, SK;

(72) Nemček Milan, Ing., Bratislava, SK;

**(54) Vetracie zariadenie pre interiéry****8 (51) F24F 7/06, F24F 13/18, F24F 1/00****(11) 285416**

(21) 624-2001

(22) 4.5.2001

(24) 4.1.2007

(40) 6.11.2002

(73) Nemček Milan, Ing., Bratislava, SK;

(72) Nemček Milan, Ing., Bratislava, SK;

**(54) Vetracie zariadenie pre interiéry**

**8 (51) F27D 23/00, C22B 9/00**

- (11) 285447**  
 (21) 1315-2000  
 (22) 31.8.2000  
 (24) 4.1.2007  
 (31) 19994308  
 (32) 3.9.1999  
 (33) NO  
 (40) 9.4.2001  
 (73) NORSK HYDRO ASA, Oslo, NO;  
 (72) Venas Karl, Saupstad, NO; Skaret Pal Christian, Trondheim, NO; Strand Per Gunnar, Sunndalsora, NO; Myrbostad Erling, Kvanne, NO; Steen Idar, Sunndalsora, NO;  
 (74) Majlingová Marta, Ing., Bratislava, SK;  
**(54) Zariadenie na spracovanie kvapaliny**

**8 (51) G01N 24/00, G01N 33/53, G01N 33/68, C12Q 1/68**

- (11) 285411**  
 (21) 1416-99  
 (22) 17.4.1998  
 (24) 4.1.2007  
 (31) 08/844 124  
 (32) 18.4.1997  
 (33) US  
 (40) 12.6.2000  
 (73) ABBOTT LABORATORIES, Abbott Park, IL, US;  
 (72) Fesik Stephen W., Gurnee, IL, US; Hajduk Philip J., Palatine, IL, US; Olejniczak Edward T., Grayslake, IL, US;  
 (74) ROTT, RŮŽIČKA & GUTTMANN, v. o. s., Bratislava, SK;  
 (86) PCT/US98/07907  
 (87) WO98/48264  
**(54) Spôsob vyhľadávania ligandov pre cieľové biomolekuly**

**8 (51) H01H 1/00**

- (11) 285441**  
 (21) 1395-99  
 (22) 9.4.1998  
 (24) 4.1.2007  
 (31) 197 15 115.9  
 (32) 11.4.1997  
 (33) DE  
 (40) 14.8.2000  
 (73) AEG Niederspannungstechnik GmbH & Co. KG, Neumünster, DE;  
 (72) Thamm Christian Alfons, Aukrug, DE; Schulze Claus-Peter, Neumünster, DE; Jodehl Gerd, Wosbek, DE;  
 (74) PATENTSERVIS BRATISLAVA, a. s., Bratislava, SK;  
 (86) PCT/EP98/02107  
 (87) WO98/47160  
**(54) Spínací mechanizmus**

(51)	(11)	(51)	(11)	(51)	(11)	(51)	(11)
A01G 7/00	285421	A61K 31/50	285428	C07D 265/00	285446	C25D 21/12	285453
A01N 47/00	285444	A61K 31/57	285455	C07D 277/00	285432	D04B 15/00	285443
A46B 5/00	285435	A61K 31/59	285439	C07D 401/00	285410	E03C 1/28	285395
A47C 4/00	285448	A61K 33/18	285401	C07D 455/00	285438	E03F 5/04	285407
A61B 17/34	285418	A61Q 5/04	285413	C07D 471/00	285405	E06B 1/52	285399
A61J 1/00	285449	A63C 5/00	285396	C07J 1/00	285398	F02B 53/00	285436
A61J 1/00	285419	B01D 11/04	285430	C07K 5/00	285451	F04C 14/00	285409
A61J 1/00	285437	B23K 26/00	285402	C08G 8/00	285425	F16K 17/04	285404
A61K 9/00	285427	B29C 45/14	285412	C08J 5/04	285414	F17C 5/00	285394
A61K 9/06	285434	B30B 11/00	285431	C08J 9/00	285422	F24F 7/06	285416
A61K 9/12	285400	B65H 37/00	285450	C08K 3/00	285452	F24F 7/06	285417
A61K 9/16	285423	B66B 5/04	285406	C08L 97/00	285397	F27D 23/00	285447
A61K 9/16	285440	C07C 15/00	285433	C12N 15/55	285420	G01N 24/00	285411
A61K 31/375	285454	C07C 29/00	285442	C21D 11/00	285424	H01H 1/00	285441
A61K 31/4353	285408	C07D 235/00	285429	C23C 8/08	285403		
A61K 31/4985	285415	C07D 241/00	285445	C25C 3/00	285426		



**FB9A****Zastavené konania o patentových prihláškach**

(21)	(21)	(21)	(21)
782-98	77-2001	1882-2001	1203-2003
1756-99	321-2001	689-2002	1292-2003
12-2000	748-2001	1541-2002	
46-2001	1246-2001	473-2003	

**FD9A****Zastavené konania pre nezaplatenie poplatku**

(21)
1682-2002

**MK4A****Zaniknuté patenty uplynutím doby platnosti**

(11)	Dátum zániku
277409	29.10.2006
278317	17.10.2006

**MM4A****Zaniknuté patenty pre nezaplatenie udržiavacích poplatkov**

(11)	Dátum zániku	(11)	Dátum zániku	(11)	Dátum zániku	(11)	Dátum zániku
278618	08.04.2006	281178	13.04.2006	283235	06.04.2006	284384	17.04.2006
278958	17.04.2006	281195	16.04.2006	283340	21.04.2006	284386	24.04.2006
279180	01.04.2006	281235	17.04.2006	283353	26.04.2006	284403	28.04.2006
279184	21.04.2006	281537	08.04.2006	283420	21.04.2006	284536	10.04.2006
279285	29.04.2006	281601	13.04.2006	283759	30.04.2006	284593	17.04.2006
279479	13.04.2006	281904	25.04.2006	283791	28.04.2006	284608	28.04.2006
279676	09.04.2006	282405	24.04.2006	283799	05.04.2006	284609	12.04.2006
279742	07.04.2006	282710	21.04.2006	283913	07.04.2006	284700	30.04.2006
280118	04.04.2006	282739	14.04.2006	283952	26.04.2006	284912	08.12.2005
280483	15.04.2006	282858	10.04.2006	284018	19.04.2006	284917	08.12.2005
280735	06.04.2006	282900	03.04.2006	284167	17.04.2006	284920	08.12.2005
280752	13.04.2006	283093	28.04.2006	284198	10.04.2006		
280912	13.04.2006	283207	16.04.2006	284255	21.04.2006		

## PC9A

## Prevody a prechody práv na patentové prihlášky

**(21) 1755-2000**

- (71) b/s/t GmbH Koch Kunststofftechnologie, Rimsting, DE; Koch Hans, Jürgen, Rimsting, DE;  
Predchádzajúci prihlasovateľ:  
Koch & Werndl Beteiligungs GmbH & Co. KG,  
Rimsting, DE;  
Dátum zápisu do registra: 29.11.2006
- 

**(21) 720-2001**

- (71) VOEST-ALPINE VERMÖGENS-VERWALTUNGS-  
-GmbH, Leoben-Donawitz, AT;  
Predchádzajúci prihlasovateľ:  
Voest-Alpine Schienen GmbH & CO KG, Leo-  
ben-Donawitz, AT;  
Dátum zápisu do registra: 16.11.2006
- 

**(21) 833-2001**

- (71) Qiagen GmbH, Hilden, DE;  
Predchádzajúci prihlasovateľ:  
SUNYX SURFACE NANOTECHNOLOGIES  
GMBH, Köln, DE;  
Dátum zápisu do registra: 29.11.2006
- 

**(21) 1367-2001**

- (71) Abbott GmbH & Co. KG, Wiesbaden, DE;  
Predchádzajúci prihlasovateľ:  
Genetics Institute, LLC, Cambridge, MA, US;  
Abbott GmbH & Co. KG, Wiesbaden, DE;  
Dátum uzavretia zmluvy: 17.9.2004  
Dátum zápisu do registra: 29.11.2006
- 

**(21) 1859-2001**

- (71) ROFA-Lehmer Förderanlagen GmbH, Bodenwöhr,  
DE;  
Predchádzajúci prihlasovateľ:  
HELMUT LEHMER GmbH, Stahl-und Maschi-  
nenbau, Bruck/Opf., DE;  
Dátum uzavretia zmluvy: 8.10.2006  
Dátum zápisu do registra: 7.11.2006
- 

**(21) 520-2002**

- (71) SILEC CABLE, Montereau Fault Yonne, FR;  
Predchádzajúci prihlasovateľ:  
SAGEM Communication, Paris, FR;  
Dátum zápisu do registra: 10.11.2006
- 

**(21) 1111-2002**

- (71) "ALWAG" Tunnelausbau Gessellschaft m.b.H.,  
Pasching, AT;  
Predchádzajúci prihlasovateľ:  
Techmo Entwicklungs-und Vertriebs GmbH, Fohns-  
dorf, AT; "ALWAG" Tunnelausbau Gessellschaft  
m.b.H., Pasching, AT;  
Dátum zápisu do registra: 29.11.2006
- 

**(21) 773-2003**

- (71) MERCK & CO., INC., Rahway, NJ, US; Merck  
Frosst Canada Ltd., Kirkland, Quebec, CA;  
Predchádzajúci prihlasovateľ:  
MERCK & CO., INC., Rahway, NJ, US; MERCK  
FROSST CANADA & CO., Kirkland, Quebec, CA;  
Dátum uzavretia zmluvy: 8.3.2006  
Dátum zápisu do registra: 27.10.2006
- 

**(21) 1331-2003**

- (71) "ALWAG" Tunnelausbau Gesellschaft m.b.H.,  
Pasching, AT;  
Predchádzajúci prihlasovateľ:  
Techmo Entwicklungs-und Vertriebs GmbH, Fohns-  
dorf, AT; "ALWAG" Tunnelausbau Gesellschaft  
m.b.H., Pasching, AT;  
Dátum zápisu do registra: 29.11.2006
- 

**(21) 1340-2003**

- (71) Synthes GmbH, Oberdorf, CH;  
Predchádzajúci prihlasovateľ:  
SYNTHESES AG CHUR, Chur, CH;  
Dátum uzavretia zmluvy: 10.10.2006  
Dátum zápisu do registra: 28.11.2006
- 

**(21) 100-2004**

- (71) Synthes GmbH, Oberdorf, CH;  
Predchádzajúci prihlasovateľ:  
SYNTHESES AG CHUR, Chur, CH;  
Dátum uzavretia zmluvy: 10.10.2006  
Dátum zápisu do registra: 28.11.2006
- 

**(21) 52-98**

- (71) MERCK & CO., INC., Rahway, NJ, US; Merck  
Frosst Company, Kirkland, Quebec, CA;  
Predchádzajúci prihlasovateľ:  
Merck Frosst Canada & Co. / Merck Frosst Cana-  
da & Cie, Halifax, Nova Scotia, CA; MERCK &  
CO., INC., Rahway, NJ, US;  
Dátum uzavretia zmluvy: 8.3.2006  
Dátum zápisu do registra: 27.10.2006
-

**PC4A****Prevody a prechody práv na patenty**

(11) **283370**  
(21) 887-98  
(73) TIBOTEC Pharmaceuticals Ltd., Little Island, Co  
Cork, IE;  
Predchádzajúci majiteľ:  
Janssen Pharmaceutica N. V., Beerse, BE;  
Dátum uzavretia zmluvy: 2.10.2006  
Dátum zápisu do registra: 9.11.2006

---

(11) **285180**  
(21) 1470-2001  
(73) SITA CZ a. s., Praha, Vinohrady, CZ;  
Predchádzajúci majiteľ:  
SITA Bohemia, a. s., Praha, Vinohrady, CZ;  
Dátum zápisu do registra: 7.11.2006

---

(11) **283483**  
(21) 593-99  
(73) "ALWAG" Tunnelausbau Gessellschaft m.b.H.,  
Pasching, AT;  
Predchádzajúci majiteľ:  
Techmo Entwicklungs-und Vertriebs GmbH, Fohns-  
dorf, AT; "ALWAG" Tunnelausbau Gessellschaft  
m.b.H., Pasching, AT;  
Dátum zápisu do registra: 14.11.2006

---

**QA4A****Ponuky licencií**

(11) **285051**  
(21) 1692-99  
(54) **Švová zväracia hlava**  
(73) THERMO FLUOR, Bratislava, SK;  
Dátum zápisu do registra: 9.11.2006

---

(11) **285263**  
(21) 1749-2002  
(54) **Spôsob zvýšenia mrazuvzdornosti keramic-  
kých, najmä tehliarskych výrobkov**  
(73) VUP, a. s., Prievidza, SK;  
Dátum zápisu do registra: 27.11.2006

---

(11) **285065**  
(21) 767-2000  
(54) **Stroj na elektrické odporové zväranie**  
(73) THERMO FLUOR, Bratislava, SK;  
Dátum zápisu do registra: 9.11.2006

---

**HA9A****Doplnenie pôvodcu (-ov)**

(21) **1377-2002**  
(72) Kováčik Štefan, Ing., Bratislava, SK; Kováčik Pe-  
ter, Otrhánky, SK; Kováčik František, Bánovce  
nad Bebravou, SK;  
Vestník: 6/2006 - BA9A

---

**HC9A****Zmeny mien****(21) 1755-2000**

(71) Koch & Werndl Beteiligungs GmbH & Co. KG,  
Rimsting, DE;  
Dátum zápisu do registra: 29.11.2006

---

**(21) 720-2001**

(71) voestalpine Schienen GmbH, A-8700 Leoben-Donawitz, AT;  
Dátum zápisu do registra: 16.11.2006

---

**TC4A****Zmeny mien****(11) 280621**

(21) 1262-93  
(73) Jotiflex AS, Majorstuen, Oslo, NO;  
Dátum zápisu do registra: 29.11.2006

---

**(11) 285293**

(21) 1083-2000  
(73) ThyssenKrupp VDM GmbH, Werdohl, DE;  
Dátum zápisu do registra: 9.11.2006

---

**(11) 285180**

(21) 1470-2001  
(73) SITA Bohemia, a. s., Praha, Vinohrady, CZ;  
Dátum zápisu do registra: 7.11.2006

---

# ČASŤ

## ÚŽITKOVÉ VZORY



## Kódy na označovanie jednotlivých druhov dokumentov (Štandard WIPO ST. 16)

**U** - **Zapísané** úžitkové vzory podľa zákona  
č. 478/1992 Zb. o úžitkových vzoroch v znení zá-  
kona NR SR č. 90/93 Z. z. o opatreniach v oblasti  
priemyselného vlastníctva

## Číselné kódy na označovanie bibliografických údajov (Štandard WIPO ST. 9)

<b>(11)</b> Číslo dokumentu	<b>(51)</b> Medzinárodné patentové triedenie
<b>(21)</b> Číslo prihlášky	<b>(54)</b> Názov
<b>(22)</b> Dátum podania prihlášky	<b>(62)</b> Číslo pôvodnej prihlášky v prípade vylúčenej pri- hlášky
<b>(24)</b> Dátum nadobudnutia účinkov úžitkového vzoru	<b>(67)</b> Číslo pôvodnej prihlášky v prípade odbočenia
<b>(31)</b> Číslo prioritnej prihlášky	<b>(72)</b> Meno pôvodcu (-ov)
<b>(32)</b> Dátum podania prioritnej prihlášky	<b>(73)</b> Meno (názov) majiteľa (-ov)
<b>(33)</b> Krajina alebo regionálna organizácia priority	<b>(74)</b> Meno (názov) zástupcu (-ov)
<b>(45)</b> Dátum oznámenia o zápise úžitkového vzoru	<b>(86)</b> Číslo podania medzinárodnej prihlášky podľa PCT
<b>(47)</b> Dátum zápisu a sprístupnenia úžitkového vzoru verejnosti	<b>(87)</b> Číslo zverejnenia medzinárodnej prihlášky podľa PCT

Poznámka:

Číslo uvádzané pred kódom **(51)** znamená verziu Medzinárodného patentového triedenia.

## Kódy na označovanie záhlaví oznámení publikovaných vo Vestníku ÚPV SR (Štandard WIPO ST. 17)

<b>FG1K</b>	Zapísané úžitkové vzory
<b>MA1K</b>	Zaniknuté úžitkové vzory vzdáním sa
<b>MC1K</b>	Vymazané úžitkové vzory
<b>MG1K</b>	Čiastočne vymazané úžitkové vzory
<b>MK1K</b>	Zaniknuté úžitkové vzory uplynutím doby platnosti
<b>MM1K</b>	Zaniknuté úžitkové vzory pre nezaplatenie poplatkov za predĺženie platnosti
<b>ND1K</b>	Predĺženie platnosti úžitkových vzorov
<b>PC1K</b>	Prevody a prechody práv
<b>PD1K</b>	Zmeny dispozičných práv na úžitkové vzory (zálohy) Zmeny dispozičných práv na úžitkové vzory (ukončenie záloh)
<b>QB1K</b>	Licenčné zmluvy registrované alebo udelené
<b>QC1K</b>	Ukončenie platnosti licenčných zmlúv
<b>SB1K</b>	Zapísané úžitkové vzory do registra po odtajnení
<b>TA1K</b>	Doplnenie pôvodcu (-ov)
<b>TB1K</b>	Opravy mien
<b>TC1K</b>	Zmeny mien
<b>TD1K</b>	Opravy adries
<b>TE1K</b>	Zmeny adries
<b>TF1K</b>	Opravy dátumov
<b>TG1K</b>	Opravy zatriedenia podľa MPT
<b>TH1K</b>	Opravy chýb alebo zmeny všeobecne
<b>TK1K</b>	Opravy tlačových chýb vo Vestníku ÚPV SR

## FG1K

## Zapísané úžitkové vzory

(11)	(51)	(11)	(51)	(11)	(51)	(11)	(51)
4644	G07F 17/00	4652	B23Q 3/00	4660	B61K 5/00	4668	H01H 71/00
4645	A01K 47/00	4653	B23Q 3/00	4661	B61K 5/00	4669	C02F 1/48
4646	C02F 1/38	4654	B62K 19/00	4662	G01B 3/34	4670	G01N 27/20
4647	B60S 9/00	4655	A47J 29/00	4663	B65D 27/00	4671	B30B 11/00
4648	B23Q 3/00	4656	C08L 95/00	4664	B66C 1/22	4672	B30B 11/00
4649	B23Q 3/00	4657	A61M 31/00	4665	E01C 5/00	4673	F24D 17/00
4650	B23Q 3/00	4658	B65D 1/00	4666	A47J 31/00		
4651	B23Q 3/00	4659	F24C 15/02	4667	G06Q 10/00		

**8 (51) A01K 47/00****(11) 4645**

(21) 69-2006

(22) 30.3.2006

(24) 7.11.2006

(45) 4.1.2007

(47) 7.11.2006

(72) Baráth Peter, Nitra, SK;

(73) B&amp;B InterCons, s. r. o., Nitra, SK;

**(54) Podstavec úľa**

(45) 4.1.2007

(47) 13.11.2006

(72) Cuca Robert C., Glen Carbon, Illinois, US; Riley Thomas C., Manchester, Missouri, US; Levinson R. Saul, Chesterfield, Missouri, US;

(73) DrugTech Corporation, MC-DE5403 Wilmington, Delaware, US;

(74) Čechvalová Dagmar, Bratislava, SK;

**(54) Dávkovacia súprava****8 (51) A47J 29/00****(11) 4655**

(21) 204-2006

(22) 28.9.2006

(24) 8.11.2006

(45) 4.1.2007

(47) 8.11.2006

(72) Danižík Miloš, Ružomberok, SK;

(73) Danižík Miloš, Ružomberok, SK;

**(54) Forma na varenie vajec****8 (51) B23Q 3/00****(11) 4653**

(21) 175-2006

(22) 8.8.2006

(24) 8.11.2006

(45) 4.1.2007

(47) 8.11.2006

(72) Tvarožek Ján, Ing., PhD., Dubnica nad Váhom, SK;

(73) Tvarožek Ján, Ing., PhD., Dubnica nad Váhom, SK;

**(54) Podpera na vylúčenie pruženia nápravy****8 (51) A47J 31/00, B62K 7/00, B60P 9/00****(11) 4666**

(21) 5066-2005

(22) 19.8.2005

(24) 16.11.2006

(31) DE 20 2005 008 720.3

(32) 3.6.2005

(33) DE

(45) 4.1.2007

(47) 16.11.2006

(72) Luthe Marcel, Berlin, DE;

(73) HP CoffeeConcept GmbH, Berlin, DE;

(74) Kastler Anton, Bratislava, SK;

**(54) Mobilné obslužné zariadenie****8 (51) B23Q 3/00****(11) 4648**

(21) 170-2006

(22) 8.8.2006

(24) 7.11.2006

(45) 4.1.2007

(47) 7.11.2006

(72) Tvarožek Ján, Ing., PhD., Dubnica nad Váhom, SK;

(73) Tvarožek Ján, Ing., PhD., Dubnica nad Váhom, SK;

**(54) Upínač na upnutie časti nápravy****8 (51) A61M 31/00****(11) 4657**

(21) 218-2004

(22) 4.8.2004

(24) 13.11.2006

(31) PCT/US04/22058

(32) 8.7.2004

(33) US

**8 (51) B23Q 3/00****(11) 4652**

(21) 174-2006

(22) 8.8.2006

(24) 7.11.2006

(45) 4.1.2007

(47) 7.11.2006

(72) Tvarožek Ján, Ing., PhD., Dubnica nad Váhom, SK;

(73) Tvarožek Ján, Ing., PhD., Dubnica nad Váhom, SK;

**(54) Podpera na vylúčenie pruženia nápravy**



**8 (51) B23Q 3/00****(11) 4650**

(21) 172-2006

(22) 8.8.2006

(24) 7.11.2006

(45) 4.1.2007

(47) 7.11.2006

(72) Tvarožek Ján, Ing., PhD., Dubnica nad Váhom, SK;

(73) Tvarožek Ján, Ing., PhD., Dubnica nad Váhom, SK;

**(54) Upínač na upnutie nápravy**

(47) 7.11.2006

(72) Tvarožek Ján, Ing., PhD., Dubnica nad Váhom, SK;

(73) Tvarožek Ján, Ing., PhD., Dubnica nad Váhom, SK;

**(54) Zdvihák áut****8 (51) B23Q 3/00****(11) 4649**

(21) 171-2006

(22) 8.8.2006

(24) 7.11.2006

(45) 4.1.2007

(47) 7.11.2006

(72) Tvarožek Ján, Ing., PhD., Dubnica nad Váhom, SK;

(73) Tvarožek Ján, Ing., PhD., Dubnica nad Váhom, SK;

**(54) Upínač na upnutie časti nápravy****8 (51) B61K 5/00****(11) 4661**

(21) 168-2006

(22) 8.8.2006

(24) 13.11.2006

(45) 4.1.2007

(47) 13.11.2006

(72) Tvarožek Ján, Ing., PhD., Dubnica nad Váhom, SK;

(73) Tvarožek Ján, Ing., PhD., Dubnica nad Váhom, SK;

**(54) Manipulačná zdvíhacia plošina****8 (51) B23Q 3/00****(11) 4651**

(21) 173-2006

(22) 8.8.2006

(24) 7.11.2006

(45) 4.1.2007

(47) 7.11.2006

(72) Tvarožek Ján, Ing., PhD., Dubnica nad Váhom, SK;

(73) Tvarožek Ján, Ing., PhD., Dubnica nad Váhom, SK;

**(54) Zariadenie na vylúčenie pruženia nápravy****8 (51) B61K 5/00****(11) 4660**

(21) 167-2006

(22) 8.8.2006

(24) 13.11.2006

(45) 4.1.2007

(47) 13.11.2006

(72) Tvarožek Ján, Ing., PhD., Dubnica nad Váhom, SK;

(73) Tvarožek Ján, Ing., PhD., Dubnica nad Váhom, SK;

**(54) Manipulačný stroj****8 (51) B30B 11/00****(11) 4671**

(21) 5071-2006

(22) 10.10.2006

(24) 21.11.2006

(45) 4.1.2007

(47) 21.11.2006

(72) Šooš Lubomír, doc. Ing. PhD., Bratislava, SK;

(73) Šooš Lubomír, doc. Ing. PhD., Bratislava, SK;

(74) Kováčik Štefan, Ing., Bratislava, SK;

**(54) Skladaná hubica briketovacieho lisu****8 (51) B62K 19/00****(11) 4654**

(21) 203-2006

(22) 27.9.2006

(24) 8.11.2006

(45) 4.1.2007

(47) 8.11.2006

(72) Hučko Vladimír, Banská Bystrica, SK;

(73) Hučko Vladimír, Banská Bystrica, SK;

**(54) Rám bicykla alebo motocykla so vzorovaným profilom****8 (51) B30B 11/00****(11) 4672**

(21) 5072-2006

(22) 10.10.2006

(24) 22.11.2006

(45) 4.1.2007

(47) 22.11.2006

(72) Šooš Lubomír, doc. Ing. PhD., Bratislava, SK;

(73) Šooš Lubomír, doc. Ing. PhD., Bratislava, SK;

(74) Kováčik Štefan, Ing., Bratislava, SK;

**(54) Multitechnologická hubica briketovacieho lisu****8 (51) B65D 1/00, A23G 3/00****(11) 4658**

(21) 247-2005

(22) 7.12.2005

(24) 13.11.2006

(45) 4.1.2007

(47) 13.11.2006

(72) Lázok Karol, Košice, SK;

(73) LÁZOK Karol - KAEL, Košice, SK;

(74) Mišľanová Mária, Košice, SK;

**(54) Pohárik s cukrovinkou****8 (51) B60S 9/00****(11) 4647**

(21) 166-2006

(22) 8.8.2006

(24) 7.11.2006

(45) 4.1.2007

**8 (51) B65D 27/00****(11) 4663**

(21) 183-2006

(22) 21.8.2006

(24) 14.11.2006

(45) 4.1.2007

(47) 14.11.2006

(72) Richter Marek, Banská Bystrica, SK;

(73) Richter Marek, Banská Bystrica, SK;

**(54) Obálka s doručenkou**

**8 (51) B66C 1/22****(11) 4664**

(21) 205-2006

(22) 29.9.2006

(24) 14.11.2006

(45) 4.1.2007

(47) 14.11.2006

(72) Karniš Jozef, Ing., Sabinov, SK; Angelovič Jozef, Ing., Torysa, SK;

(73) ZTS Sabinov, a. s., Sabinov, SK;

(74) Gruber Dalibor, Ing., Košice, SK;

**(54) Bezpečnostné zdvíhacie a spúšťacie zariadenie zabráňujúce nežiaducej otvoreniu uchopovacieho mechanizmu****8 (51) C02F 1/38, C02F 11/00****(11) 4646**

(21) 123-2006

(22) 19.5.2006

(24) 7.11.2006

(45) 4.1.2007

(47) 7.11.2006

(72) Vojček Lorant, Ing., Banská Bystrica, SK; Béreš Marek, Banská Bystrica, SK;

(73) Vojček Lorant, Ing., Banská Bystrica, SK; Béreš Marek, Banská Bystrica, SK; Fučík Vladimír, Ing., Bratislava, SK;

(74) Belička Ivan, Ing., Banská Bystrica, SK;

**(54) Systém na odstraňovanie sedimentov z dna vodných nádrží a vodných plôch****8 (51) C02F 1/48****(11) 4669**

(21) 182-2006

(22) 18.8.2006

(24) 21.11.2006

(45) 4.1.2007

(47) 21.11.2006

(72) Kuľka Anton, Ing., Prešov, SK; Kaščák Stanislav, Ing., Prešov, SK;

(73) Kuľka Anton, Ing., Prešov, SK; Kaščák Stanislav, Ing., Prešov, SK;

**(54) Zariadenie na fyzikálnu úpravu vody tvaru "U" s permanentnými magnetmi****8 (51) C08L 95/00****(11) 4656**

(21) 5022-2006

(22) 31.3.2006

(24) 8.11.2006

(31) PUV 2005-16627

(32) 16.5.2005

(33) CZ

(45) 4.1.2007

(47) 8.11.2006

(72) Konečný Miroslav, Svoboda nad Úpou, CZ;

(73) Krkonošské papírny, a. s., Hostinné, CZ;

(74) PATENTSERVIS BRATISLAVA, a. s., Bratislava, SK;

**(54) Asfaltová zmes na výrobu hydroizolačných pásov****8 (51) E01C 5/00****(11) 4665**

(21) 197-2005

(22) 21.9.2005

(24) 16.11.2006

(45) 4.1.2007

(47) 16.11.2006

(72) Foltán Pavol, Ing., Nitrica, SK;

(73) Foltán Pavol, Ing., Nitrica, SK;

**(54) Zámková dlažba****8 (51) F24C 15/02****(11) 4659**

(21) 10-2006

(22) 22.2.2005

(24) 13.11.2006

(45) 4.1.2007

(47) 13.11.2006

(67) 20-2005

(72) Sulovec Anton, Ing., Podhorie, SK; Goovaerts Bart, Zedelgem, BE;

(73) HT design, s. r. o., Podhorie, SK;

**(54) Zostavná konštrukcia dverí so žiaruvzdorným sklom pri krbových vložkách a krbových kachliach****8 (51) F24D 17/00****(11) 4673**

(21) 156-2006

(22) 10.7.2006

(24) 24.11.2006

(31) PÚV 2006-17409

(32) 3.2.2006

(33) CZ

(45) 4.1.2007

(47) 24.11.2006

(72) Štěbeták Karel, Ing., Dačice, CZ;

(73) Štěbeták Karel, Ing., Dačice, CZ;

(74) Kubínyi Peter, Bc., Trenčín, SK;

**(54) Zapojenie centrálného rozvodu teplej úžitkovej vody****8 (51) G01B 3/34****(11) 4662**

(21) 169-2006

(22) 8.8.2006

(24) 14.11.2006

(45) 4.1.2007

(47) 14.11.2006

(72) Tvarožek Ján, Ing., PhD., Dubnica nad Váhom, SK;

(73) Tvarožek Ján, Ing., PhD., Dubnica nad Váhom, SK;

**(54) Kaliber na meranie opotrebenia závitú skrutky mechanického zdvíhaka stroja HZP - 25****8 (51) G01N 27/20****(11) 4670**

(21) 5070-2006

(22) 9.10.2006

(24) 21.11.2006

(45) 4.1.2007

(47) 21.11.2006

- (72) Demian Svetozár, Ing., Bratislava, SK; Hrnčiar Viliam, Ing. PhD., Bratislava, SK;  
 (73) Demian Svetozár, Ing., Bratislava, SK; Hrnčiar Viliam, Ing. PhD., Bratislava, SK;  
**(54) Magnetický detektor zvarových spojov vo feromagnetických materiáloch**

**8 (51) G06Q 10/00**

- (11) 4667**  
 (21) 53-2006  
 (22) 17.3.2006  
 (24) 16.11.2006  
 (45) 4.1.2007  
 (47) 16.11.2006  
 (72) Boldiš Miroslav, Ing., Banská Bystrica, SK; Šutovský Ivan, Ing., Bratislava, SK; Mác Martin, Ing., Bratislava, SK;  
 (73) Boldiš Miroslav, Ing., Banská Bystrica, SK; Šutovský Ivan, Ing., Bratislava, SK; Mác Martin, Ing., Bratislava, SK;  
**(54) Systém automatizovaného elektronického spracovania a evidencie údajov**

**8 (51) G07F 17/00, G06Q 99/00**

- (11) 4644**  
 (21) 233-2005  
 (22) 23.11.2005  
 (24) 7.11.2006  
 (45) 4.1.2007  
 (47) 7.11.2006  
 (72) Badonič Igor, Ing., Košice, SK; Kačur Michal, Košice, SK;  
 (73) Badonič Igor, Ing., Košice, SK; Kačur Michal, Košice, SK;  
 (74) Vojčík Peter, prof. JUDr., CSc., Košice, SK;  
**(54) Zariadenie na sprostredkovanie a šírenie hudobných záznamov s audio- a/alebo videozáznamom**

**8 (51) H01H 71/00**

- (11) 4668**  
 (21) 105-2006  
 (22) 2.5.2006  
 (24) 21.11.2006  
 (45) 4.1.2007  
 (47) 21.11.2006  
 (72) Wolf Július, Krompachy, SK;  
 (73) SEZ Krompachy, a. s., Krompachy, SK;  
**(54) Vonkajší odpínač pre práce pod napätím**

(51)	(11)	(51)	(11)	(51)	(11)	(51)	(11)
A01K 47/00	4645	B23Q 3/00	4650	B65D 1/00	4658	F24D 17/00	4673
A47J 29/00	4655	B23Q 3/00	4653	B65D 27/00	4663	G01B 3/34	4662
A47J 31/00	4666	B30B 11/00	4672	B66C 1/22	4664	G01N 27/20	4670
A61M 31/00	4657	B30B 11/00	4671	C02F 1/38	4646	G06Q 10/00	4667
B23Q 3/00	4648	B60S 9/00	4647	C02F 1/48	4669	G07F 17/00	4644
B23Q 3/00	4652	B61K 5/00	4660	C08L 95/00	4656	H01H 71/00	4668
B23Q 3/00	4651	B61K 5/00	4661	E01C 5/00	4665		
B23Q 3/00	4649	B62K 19/00	4654	F24C 15/02	4659		

## MC1K

## Vymazané úžitkové vzory

- (11) **3981**  
 (21) 93-2004  
 (22) 5.4.2004  
 (54) **Zapojenie centrálného rozvodu teplej úžitkovej vody**  
 Dátum výmazu: 4.9.2006
- 

## MK1K

## Zaniknuté úžitkové vzory uplynutím doby platnosti

(11)	Dátum zániku	(11)	Dátum zániku	(11)	Dátum zániku	(11)	Dátum zániku
1424	18.11.2006	3288	22.04.2006	3342	02.04.2006	3404	08.04.2006
1492	21.11.2006	3298	22.04.2006	3343	02.04.2006	3424	05.04.2006
1499	06.11.2006	3299	25.04.2006	3344	02.04.2006	3436	15.04.2006
1600	04.11.2006	3301	23.04.2006	3345	04.04.2006	3464	17.04.2006
3256	11.04.2006	3304	10.04.2006	3347	30.04.2006	3479	29.04.2006
3257	11.04.2006	3307	17.04.2006	3365	10.04.2006	3589	23.04.2006
3258	11.04.2006	3322	23.04.2006	3371	22.04.2006		
3259	10.04.2006	3341	02.04.2006	3389	22.04.2006		

## ND1K

## Predĺženie platnosti úžitkových vzorov

(11)	(51)	(11)	(51)	(11)	(51)	(11)	(51)
2455	E04F 15/20	2588	E01F 15/02	3491	A23L 1/076	3746	G07C 15/00
2540	B32B 33/00	2600	C02F 1/48	3558	G08B 23/00	4404	D01H 4/00
2563	E01B 11/00	3097	E01C 11/24	3593	E01F 8/00	4471	H02G 3/14
2587	E01F 15/02	3458	B09B 3/00	3640	F16D 41/00		
<b>8 (51)</b>	<b>A23L 1/076, A23L 1/09</b>	<b>8 (51)</b>	<b>C02F 1/48, B03C 1/02</b>	<b>8 (51)</b>	<b>D01H 4/00</b>	<b>8 (51)</b>	<b>E01B 11/00</b>
(11)	<b>3491</b>	(11)	<b>2600</b>	(11)	<b>4404</b>	(11)	<b>2563</b>
(21)	330-2002	(21)	301-99	(21)	243-2005	(21)	341-99
(22)	11.11.2002	(22)	17.11.1999	(22)	8.11.2002	(22)	21.12.1999
(73)	Grulich Václav, Deštné v Orlických horách, CZ;	(73)	Kaščák Stanislav, Ing., Prešov, SK; Kufka Anton, Ing., Prešov, SK;	(73)	Rieter CZ, a. s., Ústí nad Orlicí, CZ;	(73)	Ing. Marko Lubomír, SMF M A R K O, Trnava, SK;
(54)	<b>Kombinovaná potravina na zvláštnu výživu na báze včelieho medu</b>	(54)	<b>Systém dvoch alebo viac cievok na fyzikálnu úpravu média</b>	(54)	<b>Vysokootáčkové ložisko s dutým hriadeľom, najmä na uloženie spriadacieho rotora roto-rového dopriadacieho stroja na výrobu zložkovej priadze</b>	(54)	<b>Elektrický izolovaný koľajnicový spoj</b>
<b>8 (51)</b>	<b>B09B 3/00</b>	<b>8 (51)</b>	<b>D01H 4/00</b>	<b>8 (51)</b>	<b>E01B 11/00</b>		
(11)	<b>3458</b>	(11)	<b>4404</b>	(11)	<b>2563</b>		
(21)	304-2002	(21)	243-2005	(21)	341-99		
(22)	17.10.2002	(22)	8.11.2002	(22)	21.12.1999		
(73)	KRASPLAST spol. s r. o., Terchová, SK;	(73)	Rieter CZ, a. s., Ústí nad Orlicí, CZ;	(73)	Ing. Marko Lubomír, SMF M A R K O, Trnava, SK;		
(54)	<b>Ekologicky zhodnotený molitanový odpad - Ekomolitan</b>	(54)	<b>Vysokootáčkové ložisko s dutým hriadeľom, najmä na uloženie spriadacieho rotora roto-rového dopriadacieho stroja na výrobu zložkovej priadze</b>	(54)	<b>Elektrický izolovaný koľajnicový spoj</b>		
<b>8 (51)</b>	<b>B32B 33/00, B32B 27/04</b>						
(11)	<b>2540</b>						
(21)	300-99						
(22)	16.11.1999						
(73)	Masár Radovan, Gbely, SK;						
(54)	<b>Kryty, najmä kovové a plastové s povrchovou vrstvou imitácie dreva</b>						

**8 (51) E01C 11/24**  
**(11) 3097**  
 (21) 393-2000  
 (22) 8.11.1999  
 (73) Blatrysk, s. r. o., Brno, CZ;  
**(54) Povrchová úprava komunikácie**

**8 (51) E01F 8/00**  
**(11) 3593**  
 (21) 348-2002  
 (22) 4.12.2002  
 (73) VÚSAPL, a. s., Nitra, SK;  
**(54) Zvukovopohltivý konštrukčný prvok s vysokou zvukovou pohltivosťou**

**8 (51) E01F 15/02**  
**(11) 2588**  
 (21) 334-99  
 (22) 17.12.1999  
 (73) Mittal Steel Ostrava a. s., Ostrava - Kunčice, CZ;  
**(54) Dištančný diel zvodidla, najmä na stredný pás rýchlostných komunikácií**

**8 (51) E01F 15/02**  
**(11) 2587**  
 (21) 333-99  
 (22) 17.12.1999  
 (73) Mittal Steel Ostrava a. s., Ostrava - Kunčice, CZ;  
**(54) Zvodidlový diel, najmä na zvodidlá rýchlostných komunikácií**

**8 (51) E04F 15/20, E04F 15/08**  
**(11) 2455**  
 (21) 294-99  
 (22) 11.11.1999  
 (73) Scherfel Walter, Ing., Trenčín, SK;  
**(54) Podlahová konštrukcia**

**8 (51) F16D 41/00, F16D 3/16**  
**(11) 3640**  
 (21) 95-2003  
 (22) 6.10.1999  
 (73) Boháčik Roman, Slovenské Pravno, SK;  
**(54) Valčekovo-zubová spojka**

**8 (51) G07C 15/00, G07F 19/00**  
**(11) 3746**  
 (21) 102-2003  
 (22) 29.4.2003  
 (73) EUROCOIN PARTNERS spol. s r. o., Žilina, SK;  
 INCOME, spol. s r. o., Praha 5, CZ;  
**(54) Prepojenie riadiacej jednotky, výherného prístroja a zobrazovacej jednotky**

**8 (51) G08B 23/00, G08B 25/14, H04B 1/00**  
**(11) 3558**  
 (21) 327-2002  
 (22) 11.11.2002  
 (73) SATTURN HOLEŠOV, spol. s r. o., Holešov, CZ;  
**(54) Informačný, výstražný a varovný systém doplnený o monitoring**

**8 (51) H02G 3/14**  
**(11) 4471**  
 (21) 5098-2005  
 (22) 16.8.2002  
 (73) Günther Spelsberg GmbH & Co. KG, Schalksmühle, DE;  
**(54) Elektrická inštaláčna škatuľa**

(51)	(11)	(51)	(11)	(51)	(11)	(51)	(11)
A23L 1/076	3491	D01H 4/00	4404	E01F 15/02	2587	G07C 15/00	3746
B09B 3/00	3458	E01B 11/00	2563	E01F 15/02	2588	G08B 23/00	3558
B32B 33/00	2540	E01C 11/24	3097	E04F 15/20	2455	H02G 3/14	4471
C02F 1/48	2600	E01F 8/00	3593	F16D 41/00	3640		

## TH1K

## Opravy chýb alebo zmeny všeobecne

Vo vestníku 12/2006 nebol omylom zverejnený **úžitkový vzor 4637**

**8 (51) A47G 33/00**  
**(11) 4637**  
 (21) 155-2006  
 (22) 10.7.2006  
 (24) 16.10.2006  
**(45) 7.12.2006**  
 (47) 16.10.2006  
 (72) Šálek Tibor, Ing., Banská Bystrica, SK;  
 (73) Šálek Tibor, Ing., Banská Bystrica, SK;  
**(54) Veľkonočný stojan**

# ČASŤ

**EURÓPSKE PATENTY  
S URČENÍM PRE SLOVENSKÚ REPUBLIKU**



### Kódy na označovanie jednotlivých druhov dokumentov (Štandard WIPO ST. 16)

<b>T1</b>	Preklad patentových nárokov európskej patentevej prihlášky	<b>T3</b>	Preklad európskeho patentového spisu
<b>T2</b>	Opravený preklad patentových nárokov európskej patentevej prihlášky	<b>T4</b>	Opravený preklad európskeho patentového spisu
		<b>T5</b>	Preklad zmeneného európskeho patentového spisu

### Číselné kódy na označovanie bibliografických údajov (Štandard WIPO ST. 9)

<b>(11)</b>	Číslo dokumentu	<b>(62)</b>	Číslo pôvodnej prihlášky v prípade vylúčenej prihlášky
<b>(21)</b>	Číslo prihlášky	<b>(71)</b>	Meno (názov) prihlasovateľa (-ov)
<b>(22)</b>	Dátum podania prihlášky	<b>(72)</b>	Meno pôvodcu (-ov)
<b>(24)</b>	Dátum nadobudnutia účinkov európskeho patentu	<b>(73)</b>	Meno (názov) majiteľa (-ov)
<b>(31)</b>	Číslo prioritnej prihlášky	<b>(74)</b>	Meno (názov) zástupcu (-ov)
<b>(32)</b>	Dátum podania prioritnej prihlášky	<b>(86)</b>	Číslo podania medzinárodnej prihlášky podľa PCT
<b>(33)</b>	Krajina alebo regionálna organizácia priority	<b>(87)</b>	Číslo zverejnenia medzinárodnej prihlášky podľa PCT
<b>(45)</b>	Dátum sprístupnenia prekladu patentového spisu alebo zmeneného patentového spisu	<b>(96)</b>	Číslo a dátum podania európskej patentevej prihlášky
<b>(46)</b>	Dátum sprístupnenia prekladu patentových nárokov	<b>(97)</b>	Číslo a dátum zverejnenia európskej patentevej prihlášky alebo vydania európskeho patentového spisu
<b>(48)</b>	Dátum sprístupnenia opraveného prekladu patentových nárokov alebo patentového spisu		
<b>(51)</b>	Medzinárodné patentové triedenie		
<b>(54)</b>	Názov		

Poznámka:

Číslo uvádzané pred kódom (51) znamená verziu Medzinárodného patentového triedenia.

### Kódy na označovanie záhlaví oznámení publikovaných vo Vestníku ÚPV SR (Štandard WIPO ST. 17)

<b>BA9A</b>	Sprístupnené preklady a opravené preklady patentových nárokov európskych patentevej prihlášok
<b>SC4A</b>	Sprístupnené preklady a opravené preklady európskych patentevej spisov
<b>SC4A</b>	Sprístupnené preklady zmenených európskych patentevej spisov
<b>FA9A</b>	Zastavené konania o európskych patentevej prihláškach z dôvodu späťvzatia
<b>GA9A</b>	Zmeny európskych patentevej prihlášok na národné prihlášky
<b>MA4A</b>	Zaniknuté patenty vzdaním sa patentu
<b>MC4A</b>	Zrušené patenty
<b>MG4A</b>	Čiastočne zrušené patenty
<b>MK4A</b>	Zaniknuté patenty uplynutím doby platnosti
<b>MM4A</b>	Zaniknuté patenty pre nezaplatenie udržiavacích poplatkov
<b>PC4A</b>	Prevody a prechody práv
<b>PD4A</b>	Zmeny dispozičných práv (zálohy)
	Zmeny dispozičných práv (ukončenie záloh)
<b>QA4A</b>	Ponuky licencií
<b>QB4A</b>	Licenčné zmluvy registrované alebo udelené
<b>QC4A</b>	Ukončenie platnosti licenčných zmlúv



## Opravy a zmeny

### Opravy v európskych patentových prihláškach

- HA9A** Doplnenie pôvodcu (-ov)
- HB9A** Opravy mien
- HC9A** Zmeny mien
- HD9A** Opravy adries
- HE9A** Zmeny adries
- HF9A** Opravy dátumov
- HG9A** Opravy zatriedenia podľa MPT
- HH9A** Opravy chýb alebo zmeny všeobecne
- HK9A** Opravy tlačových chýb vo Vestníku ÚPV SR

### Opravy v európskych patentoch

- TA4A** Doplnenie pôvodcu (-ov)
- TB4A** Opravy mien
- TC4A** Zmeny mien
- TD4A** Opravy adries
- TE4A** Zmeny adries
- TF4A** Opravy dátumov
- TG4A** Opravy zatriedenia podľa MPT
- TH4A** Opravy chýb alebo zmeny všeobecne
- TK4A** Opravy tlačových chýb vo Vestníku ÚPV SR

**SC4A Sprístupnené preklady európskych patentových spisov**

(11)	(51)	(11)	(51)	(11)	(51)	(11)	(51)
987	C07D 495/00	1006	C07F 9/00	1025	G01B 5/00	1044	B29C 45/27
988	H01H 13/70	1007	G11B 33/04	1026	C07C 29/00	1045	B65D 88/00
989	A61K 31/38	1008	E05B 47/06	1027	A61F 13/15	1046	F16H 61/04
990	A61K 38/00	1009	B23Q 1/25	1028	F16D 21/00	1047	G07F 17/32
991	E01F 7/00	1010	B60H 1/22	1029	E03F 9/00	1048	C07H 17/00
992	B60G 17/015	1011	B60R 9/00	1030	B23K 26/00	1049	C07H 19/00
993	A61K 36/13	1012	C07D 491/00	1031	B32B 5/18	1050	F16F 15/16
994	B60C 7/00	1013	A01N 65/00	1032	B62D 29/00	1051	A61K 47/44
995	B60Q 1/04	1014	C07F 9/00	1033	H01F 27/32	1052	C07K 5/00
996	A61K 31/403	1015	B65G 1/06	1034	E03D 1/30	1053	E05B 9/00
997	C07K 5/00	1016	F16J 15/34	1035	C09J 7/02	1054	B65D 71/40
998	B62D 27/00	1017	F16D 1/00	1036	B65G 47/24	1055	B23Q 17/22
999	B60R 19/18	1018	C07D 295/00	1037	B65G 39/10	1056	F03D 3/00
1000	B60P 3/025	1019	C07D 493/00	1038	C22B 9/00	1057	B23Q 11/00
1001	A23C 19/00	1020	H01B 11/18	1039	C07D 237/00	1058	B61D 3/00
1002	B23C 3/12	1021	B32B 3/18	1040	B01D 53/86	1059	B24B 7/00
1003	B31C 3/00	1022	B31B 17/00	1041	A61K 31/451	1060	B42D 15/00
1004	B22D 47/00	1023	B41J 2/175	1042	B23K 11/11	1061	F17C 13/00
1005	C07K 16/06	1024	F03B 11/00	1043	C07K 16/18	1062	B29C 70/04

**8 (51) A01N 65/00, A01N 57/00****(11) E 1013**

(96) 03747472.3, 29.4.2003

(97) 1499194, 21.6.2006

(24) 21.6.2006

(31) 02356080

(32) 30.4.2002

(33) EP

(73) Bayer CropScience S.A., Lyon, FR;

(72) LABOURDETTE Gilbert, PARAY LE MONIAL, FR; LATORSE Marie-Pascale, Saint-Romain de Popey, FR;

(74) Čechvalová Dagmar, Bratislava, SK;

(86) PCT/FR2003/001340

(87) WO 2003/092384

**(54) Fungicídna kompozícia obsahujúca potencia-  
lizáciu zlučeninou, elicitujúcu zlučeninou vyvo-  
lávajúcu ochranu rastlín a fungicídnu zluče-  
ninu****8 (51) A61F 13/15****(11) E 1027**

(96) 02028260.4, 16.12.2002

(97) 1323398, 14.6.2006

(24) 14.6.2006

(31) 25299

(32) 19.12.2001

(33) US

(73) McNEIL-PPC, Inc., New Jersey, US;

(72) Santos Collado H., Las Pinas City, PH; Maria Elaine P. de Velez, Quezon City, PH; Haarer Jutta S., Princeton, NJ, US; Ludwig Barbara Ann, Basking Ridge, NJ, US; Marcelo Ana Maria Elena R., North Brunswick, NJ, US; Moscherosch Michael H., Doylestown, PA, US; Pilate Rita Renee, Washington Crossing, PA, US; Sturgeon Jennifer L., Long Valley, NJ, US;

(74) Bušová Eva, JUDr., Bratislava, SK;

**(54) Absorpčný výrobok na riasenie****8 (51) A23C 19/00****(11) E 1001**

(96) 04006331.5, 17.3.2004

(97) 1576886, 14.6.2006

(24) 14.6.2006

(73) Kraft Foods R &amp; D, Inc., Zweigniederlassung München, München, DE;

(72) Schröder Angela, Miesbach, DE; Schmid Thomas, Thedinghausen, DE; Cortes Martinez Eduardo, München, DE; Wolfschoon-Pombo Alan, Freising, DE; Mehnert David, Lake Villa, IL, US;

(74) PATENTSERVIS BRATISLAVA, a. s., Bratislava, SK;

**(54) Spôsob výroby níťových syrových produktov  
druhu Mozzarella a syrové produkty vyrobe-  
né týmto spôsobom****8 (51) A61K 31/38, A61K 9/70****(11) E 989**

(96) 03766331.7, 28.7.2003

(97) 1524975, 5.4.2006

(24) 5.4.2006

(31) 02016860

(32) 30.7.2002

(33) EP

(73) SCHWARZ PHARMA AG, Monheim, DE;

(72) HANNAY Mike, Woodstown, Country Waterford, IE; SCHACHT Dietrich Wilhelm, Köln, DE; WOLFF Hans-Michael, Monheim, DE;

(74) Bušová Eva, JUDr., Bratislava, SK;

(86) PCT/EP2003/008320

(87) WO 2004/012730

**(54) Zlepšený systém transdermálnej dodávky na  
aplikáciu rotigotínu**

**8 (51) A61K 31/403, A61K 9/20****(11) E 996**

(96) 03731736.9, 22.1.2003

(97) 1467750, 12.7.2006

(24) 12.7.2006

(31) 0200790

(32) 23.1.2002

(33) FR

(73) LES LABORATOIRES SERVIER, Courbevoie Cédex, FR;

(72) WUTHRICH Patrick, Orleans, FR; ROLLAND Hervé, Olivet, FR; JULIEN Marc, Sigloy, FR;

(74) ROTT, RŮŽIČKA &amp; GUTTMANN, v. o. s., Bratislava, SK;

(86) PCT/FR2003/000200

(87) WO 2003/061691

**(54) Orálne dispergovateľná farmaceutická kompozícia perindoprilu****8 (51) A61K 31/451, A61P 25/00, C07D 211/00****(11) E 1041**

(96) 03792588.0, 18.8.2003

(97) 1539160, 21.6.2006

(24) 21.6.2006

(31) 0219639

(32) 22.8.2002

(33) GB

(73) Prestwick Pharmaceuticals, Inc., Washington, DC, US;

(72) WERMUTH Camille Georges, Illkirch, FR;

(74) Bušová Eva, JUDr., Bratislava, SK;

(86) PCT/IB2003/003698

(87) WO 2004/017970

**(54) Pamoátové soli piperidín-2,6-diónov a ich použitie pri liečení afektívnych porúch súvisiacich so stresom****8 (51) A61K 36/13****(11) E 993**

(96) 03712092.0, 25.3.2003

(97) 1487468, 31.5.2006

(24) 31.5.2006

(31) 10213571

(32) 26.3.2002

(33) DE

(73) Divapharma Chur AG, Chur, CH;

(72) PLOCH Michael, Berlin, DE; MURCK Harald, Berlin, DE; HAFFNER Thomas, Berlin, DE;

(74) PATENTSERVIS BRATISLAVA, a. s., Bratislava, SK;

(86) PCT/EP2003/003097

(87) WO 2003/080085

**(54) Rastlinné extrakty a ich použitie****8 (51) A61K 38/00, A61K 35/20, A61K 31/5375, A61P 27/00****(11) E 990**

(96) 02803801.6, 27.11.2002

(97) 1448219, 22.3.2006

(24) 22.3.2006

(31) 10158037

(32) 27.11.2001

(33) DE

(73) Kosmas KG, Norderstedt, DE;

(72) GÖRNE Martin, Hamburg, DE;

(74) Žovicová Viera, Mgr., Bratislava, SK;

(86) PCT/EP2002/013386

(87) WO 2003/045417

**(54) Antiglaukomatózne činidlo a jeho použitie****8 (51) A61K 47/44, A61K 45/00****(11) E 1051**

(96) 04719030.1, 10.3.2004

(97) 1608407, 30.8.2006

(24) 30.8.2006

(31) 456325 P

(32) 20.3.2003

(33) US

(73) Pharmacia Corporation, Chesterfield, MO, US;

(72) BRITTEN Nancy J., Chesterfield, MO, US; BURNS John W., Chesterfield, MO, US; HALLBERG John W., Chesterfield, MO, US; WALDRON Niki A., Chesterfield, MO, US; WATTS Jeffrey L., Chesterfield, MO, US;

(74) Hörmannová Zuzana, Ing., Bratislava, SK;

(86) PCT/IB2004/000826

(87) WO 2004/082588

**(54) Dispergovateľná formulácia protizápalového činidla****8 (51) B01D 53/86****(11) E 1040**

(96) 03712069.8, 21.3.2003

(97) 1497014, 7.6.2006

(24) 7.6.2006

(31) 10215605

(32) 9.4.2002

(33) DE

(73) Uhde GmbH, Dortmund, DE;

(72) SCHWEFER Meinhard, Meschede, DE; GROVES Michael, Hattingen, DE;

(74) Hörmannová Zuzana, Ing., Bratislava, SK;

(86) PCT/EP2003/002958

(87) WO 2003/084646

**(54) Spôsob denitrifikácie****8 (51) B22D 47/00, B22C 25/00, B22D 33/00****(11) E 1004**

(96) 04820597.5, 17.12.2004

(97) 1626830, 28.6.2006

(24) 28.6.2006

(31) 10360694

(32) 19.12.2003

(33) DE

(73) Hydro Aluminium Alucast GmbH, Dillingen, DE;

(72) SMETAN Herbert, Siersburg, DE;

(74) Majlingová Marta, Ing., Bratislava, SK;

(86) PCT/EP2004/014388

(87) WO 2005/061156

**(54) Výrobná linka a spôsob kontinuálnej výroby odliatkov z kovovej taveniny, najmä z roztaveneji zliatiny ľahkých kovov**

**8 (51) B23C 3/12, B27C 5/00****(11) E 1002**

(96) 04733317.4, 17.5.2004

(97) 1624989, 16.8.2006

(24) 16.8.2006

(31) 20308037 U

(32) 22.5.2003

(33) DE

(73) OTT Verwaltungs GmbH, Lambach, AT;

(72) PITTRICH Gerhard, Wallen an der Trattnach, AT; KASER Hans, Aichkirchen, AT;

(74) ROTT, RŮŽIČKA &amp; GUTTMANN, v. o. s., Bratislava, SK;

(86) PCT/EP2004/005298

(87) WO 2004/103621

**(54) Frézovacie zariadenie**

(86) PCT/EP2003/005327

(87) WO 2003/101663

**(54) Zariadenie na obrábanie obrobkov, ako aj usporiadanie strojov na tento účel****8 (51) B23K 11/11, B23K 11/25, B23K 11/30, F16H 25/20, H02K 7/06****(11) E 1042**

(96) 03737314.9, 5.2.2003

(97) 1472040, 7.6.2006

(24) 7.6.2006

(31) DE 20201734 U, DE 20209668 U

(32) 5.2.2002, 21.6.2002

(33) DE, DE

(73) SWAC Electronic GMBH, Zug, CH;

(72) SCHMITT-WALTER Stefan, Oberhaching, DE; HARTMANN Robert, München, DE;

(74) Guniš Jaroslav, Mgr., Bratislava, SK;

(86) PCT/EP2003/001136

(87) WO 2003/066269

**(54) Hnacie zariadenie pre zvracie kliešte****8 (51) B23K 26/00, B21C 37/06, G01N 23/02, G01N 29/00, B23K 31/12****(11) E 1030**

(96) 04090181.1, 6.5.2004

(97) 1493527, 5.7.2006

(24) 5.7.2006

(31) 10331000

(32) 3.7.2003

(33) DE

(73) Salzgitter Mannesmann GmbH, Salzgitter, DE;

(72) Titze Eberhard, Muldenstein, DE; Werner Klaus, Muldenstein, DE; Keitel Steffen, Halle, DE;

(74) Hörmannová Zuzana, Ing., Bratislava, SK;

**(54) Spôsob a zariadenie na výrobu zváraných rúr so špirálovým švom z pásovej ocele valcovanej za tepla****8 (51) B23Q 1/25, B23Q 1/00****(11) E 1009**

(96) 03755933.3, 21.5.2003

(97) 1509360, 12.7.2006

(24) 12.7.2006

(31) 10224577

(32) 3.6.2002

(33) DE

(73) Alfing Kessler Sondermaschinen GmbH, Aalen, DE;

(72) HANSCH Stefan, Aalen, DE; BIELITZA Peter, Aalen, DE;

(74) ROTT, RŮŽIČKA &amp; GUTTMANN, v. o. s., Bratislava, SK;

**8 (51) B23Q 11/00, B23Q 1/25, B23Q 5/22****(11) E 1057**

(96) 03731372.3, 23.5.2003

(97) 1507628, 19.7.2006

(24) 19.7.2006

(31) 155058

(32) 24.5.2002

(33) US

(73) KOLLMORGEN CORPORATION, Westborough, MA 01581, US;

(72) GREENE Philip M., Hingham, MA, US; HERO Scott, Westborough, MA, US; BITTNER Douglas E., Worcester, MA, US;

(74) Čechvalová Dagmar, Bratislava, SK;

(86) PCT/US2003/016529

(87) WO 2003/099514

**(54) Systém na prenos reakčnej sily****8 (51) B23Q 17/22, B23G 1/00, H01H 1/00****(11) E 1055**

(96) 04356107.5, 21.6.2004

(97) 1493532, 7.6.2006

(24) 7.6.2006

(31) 0308241

(32) 1.7.2003

(33) FR

(73) PRONIC, Marignier, FR;

(72) Pecastaing Matthieu, Groisy, FR;

(74) Hörmannová Zuzana, Ing., Bratislava, SK;

**(54) Senzor polohy nástroja s detekciou na diaľku****8 (51) B24B 7/00, B23Q 7/04****(11) E 1059**

(96) 03712653.9, 5.3.2003

(97) 1599313, 5.7.2006

(24) 5.7.2006

(73) Maus S.P.A., Campodarsego, IT;

(72) SAMMARTIN Roberto, Selvazzano Dentro, IT;

(74) Bušová Eva, JUDr., Bratislava, SK;

(86) PCT/IT2003/000133

(87) WO 2004/078413

**(54) Spôsob obrábania brzdového kotúča****8 (51) B29C 45/27****(11) E 1044**

(96) 03450107.2, 30.4.2003

(97) 1477292, 31.5.2006

(24) 31.5.2006

(73) Elast Kunststoffverarbeitungs-GmbH &amp; Co. KEG, Heiligenberg, AT;

(72) Manigatter Kurt, Alkoven, AT; Reslhuber Christian, Niederneukirchen, AT; Fattinger Paul, Heiligenberg, AT; Adlesgruber Karl, Allhaming, AT;

(74) Beleščák Ladislav, Ing., Piešťany, SK;

**(54) Dýzový systém injekčného vstrekovania do foriem**

**8 (51) B29C 70/04, B29C 47/02, B29D 30/38**  
**(11) E 1062**  
 (96) 03812579.5, 24.10.2003  
 (97) 1572439, 12.7.2006  
 (24) 12.7.2006  
 (31) 10258353  
 (32) 12.12.2002  
 (33) DE  
 (73) Berstorff GmbH, Hannover, DE;  
 (72) CAPELLE Gerd, Langenhagen, DE; REISSWIG Georg, Hohenhameln, DE;  
 (74) Bušo Roman, JUDr., Bratislava, SK;  
 (86) PCT/EP2003/011771  
 (87) WO 2004/052630  
**(54) Kalandrovacie zariadenie na výrobu pásov kostry z oceľových laniek pre pneumatiky**

**8 (51) B31B 17/00, B65D 5/02**  
**(11) E 1022**  
 (96) 03717303.6, 15.4.2003  
 (97) 1497108, 28.6.2006  
 (24) 28.6.2006  
 (31) 706022002  
 (32) 24.4.2002  
 (33) CH  
 (73) Grabher Werner, Balgach, CH;  
 (72) Grabher Werner, Balgach, CH;  
 (74) Majlingová Marta, Ing., Bratislava, SK;  
 (86) PCT/EP2003/003921  
 (87) WO 2003/091013  
**(54) Krabička s ohybovými líniami a spôsob jej výroby**

**8 (51) B31C 3/00, B65H 75/04**  
**(11) E 1003**  
 (96) 03714290.8, 21.3.2003  
 (97) 1587669, 21.6.2006  
 (24) 21.6.2006  
 (31) 352312  
 (32) 27.1.2003  
 (33) US  
 (73) Sonoco Development, Inc., Hartsville, South Carolina 29550, US;  
 (72) QIU Yanping, Middleton, WI, US; VAN DE CAMP Johannes W., Hartsville, SC, US; BURNS Mark P., Hartsville, SC, US; NIU Xiaokai, Hartsville, SC, US; BELLUM Cliff A., Hartsville, SC, US;  
 (74) Čechvalová Dagmar, Bratislava, SK;  
 (86) PCT/US2003/008594  
 (87) WO 2004/069529  
**(54) Špirálovite vinutá rúra so zvýšenou vnútornou tuhosťou priemeru a spôsob jej výroby**

**8 (51) B32B 3/18, B32B 37/00**  
**(11) E 1021**  
 (96) 03794885.8, 16.8.2003  
 (97) 1536944, 21.6.2006  
 (24) 21.6.2006  
 (31) 02405739  
 (32) 29.8.2002  
 (33) EP  
 (73) Alcan Technology & Management Ltd., Neuhausen am Rheinflall, CH;  
 (72) RAKUTT Dietmar, Cham, CH; BERGER Lukas, Luzern, CH;

(74) Bušová Eva, JUDr., Bratislava, SK;  
 (86) PCT/EP2003/009090  
 (87) WO 2004/024434  
**(54) Doska z penového plastu**

**8 (51) B32B 5/18, B32B 27/40**  
**(11) E 1031**  
 (96) 04018805.4, 7.8.2004  
 (97) 1516720, 9.8.2006  
 (24) 9.8.2006  
 (31) 10343902  
 (32) 19.9.2003  
 (33) DE  
 (73) BASF Aktiengesellschaft, Ludwigshafen, DE;  
 (72) Calgua Erwin, Edenkoben, DE;  
 (74) Žovicová Viera, Mgr., Bratislava, SK;  
**(54) Kompozitný element obsahujúci polyuretánový adhézný aktivátor**

**8 (51) B41J 2/175**  
**(11) E 1023**  
 (96) 03026112.7, 13.11.2003  
 (97) 1419886, 28.6.2006  
 (24) 28.6.2006  
 (31) 2002329062  
 (32) 13.11.2002  
 (33) JP  
 (73) SEIKO EPSON CORPORATION, Shinjuku-ku, Tokyo, JP;  
 (72) Shinada Satoshi, Suwa-shi Nagano, JP; Miyazawa Hisashi, Suwa-shi Nagano, JP; Ichihashi Akira, Suwa-shi Nagano, JP;  
 (74) PATENTSERVIS BRATISLAVA, a. s., Bratislava, SK;  
**(54) Atramentová náplň, kontrolér prúdenia kvapaliny a spôsob riadenia prúdenia atramentu**

**8 (51) B42D 15/00, B44C 1/17**  
**(11) E 1060**  
 (96) 02027691.1, 13.12.2002  
 (97) 1323543, 13.9.2006  
 (24) 13.9.2006  
 (31) 10162051  
 (32) 17.12.2001  
 (33) DE  
 (73) Giesecke & Devrient GmbH, München, DE;  
 (72) Hofer Werner, Zorneding, DE; Stark Peter, Waa-kirchen, DE;  
 (74) Bušo Roman, JUDr., Bratislava, SK;  
**(54) Spôsob aplikácie tenkovrstvových bezpečnostných prvkov na podklady citlivé na teplo razením za tepla a takto vyrobené poloprodukty vo forme kotúča**

**8 (51) B60C 7/00, B60B 25/00**  
**(11) E 994**  
 (96) 02020215.6, 10.9.2002  
 (97) 1312489, 31.5.2006  
 (24) 31.5.2006  
 (31) 10156183  
 (32) 15.11.2001  
 (33) DE

- (73) Continental Aktiengesellschaft, Hannover, DE;  
 (72) Sauerwald Hans-Jürgen, Winterberg, DE; Scholz Klaus, Korbach, DE;  
 (74) PATENTSERVIS BRATISLAVA, a. s., Bratislava, SK;  
**(54) Koleso vozidla s ráfikom a celogumenou obručou**

**8 (51) B60G 17/015, B61F 5/02**

- (11) E 992**  
 (96) 02787654.9, 12.11.2002  
 (97) 1451030, 10.5.2006  
 (24) 10.5.2006  
 (31) 10157368  
 (32) 23.11.2001  
 (33) DE  
 (73) Bombardier Transportation GmbH, Berlin, DE;  
 (72) STREITER Ralph, Stuttgart, DE;  
 (74) Bušová Eva, JUDr., Bratislava, SK;  
 (86) PCT/EP2002/012635  
 (87) WO 2003/043840  
**(54) Nastavovanie polohy vozového telesa vozidla**

**8 (51) B60H 1/22**

- (11) E 1010**  
 (96) 02293207.3, 20.12.2002  
 (97) 1431086, 31.5.2006  
 (24) 31.5.2006  
 (73) Behr GmbH & Co. KG, Stuttgart, DE; Behr France Rouffach SAS, Rouffach, FR;  
 (72) Burk Roland, Dipl.-Ing., Stuttgart, DE; Otto Jürgen, Dipl.-Ing. (FH), Illingen, DE; Mougey Mathieu, Ensisheim, FR; Schmadl Dieter, Dipl.-Ing., Marbach, DE;  
 (74) Bušová Eva, JUDr., Bratislava, SK;  
**(54) Zariadenie na zmenu teploty média**

**8 (51) B60P 3/025, G09F 21/00**

- (11) E 1000**  
 (96) 04019244.5, 13.8.2004  
 (97) 1508472, 24.5.2006  
 (24) 24.5.2006  
 (31) 20313129 U  
 (32) 22.8.2003  
 (33) DE  
 (73) Schneider Bernd, Frankfurt am Main, DE;  
 (72) Schneider Bernd, Frankfurt am Main, DE;  
 (74) PATENTSERVIS BRATISLAVA, a. s., Bratislava, SK;  
**(54) Vozidlo so zdvíhateľnou obrazovkou**

**8 (51) B60Q 1/04**

- (11) E 995**  
 (96) 04292523.0, 25.10.2004  
 (97) 1527950, 31.5.2006  
 (24) 31.5.2006  
 (31) 0312830, 0312831  
 (32) 31.10.2003, 31.10.2003  
 (33) FR, FR  
 (73) VALEO VISION, Bobigny Cédex, FR;  
 (72) Goncalves Manuel, Paris, FR; Ba Sidy, Sevres, FR;  
 (74) Hörmannová Zuzana, Ing., Bratislava, SK;  
**(54) Spôsob korekcie výškového uhla svetlometu motorového vozidla**

**8 (51) B60R 9/00**

- (11) E 1011**  
 (96) 03005652.7, 13.3.2003  
 (97) 1348597, 28.6.2006  
 (24) 28.6.2006  
 (31) 20205087 U  
 (32) 25.3.2002  
 (33) DE  
 (73) Süddeutsche Aluminium Manufaktur GmbH, Böhmenkirch, DE;  
 (72) Binder Hans, Böhmenkirch, DE; Schabel Wolfgang, Ottenbach, DE;  
 (74) Bušo Roman, JUDr., Bratislava, SK;  
**(54) Strešný nosný systém pre motorové vozidlo**

**8 (51) B60R 19/18**

- (11) E 999**  
 (96) 02794629.2, 8.8.2002  
 (97) 1417115, 3.5.2006  
 (24) 3.5.2006  
 (31) 0119357  
 (32) 8.8.2001  
 (33) GB  
 (73) DOW GLOBAL TECHNOLOGIES INC., Midland, Michigan, US;  
 (72) NAUGHTON Padraig Joseph, Schmitt-Dorfweil, DE; CATE Peter James, Blockley, Gloucestershire, GB;  
 (74) PATENTSERVIS BRATISLAVA, a. s., Bratislava, SK;  
 (86) PCT/IB2002/003650  
 (87) WO 2003/013910  
**(54) Nárazník automobilu**

**8 (51) B61D 3/00**

- (11) E 1058**  
 (96) 02020018.4, 6.9.2002  
 (97) 1298022, 19.7.2006  
 (24) 19.7.2006  
 (31) 966173  
 (32) 28.9.2001  
 (33) US  
 (73) Greenbrier Germany GmbH, Hameln, DE;  
 (72) Militaru Dan, Portland, Oregon, US; Maltby Allan, New Glasgow, Nova Scotia, CA; Kubik Mariusz, Swidnica, PL;  
 (74) Bušová Eva, JUDr., Bratislava, SK;  
**(54) Prepravný voz na zvitky plechu**

**8 (51) B62D 27/00, B62D 25/20**

- (11) E 998**  
 (96) 03769460.1, 28.10.2003  
 (97) 1560743, 19.7.2006  
 (24) 19.7.2006  
 (31) 10252030, 10252790  
 (32) 6.11.2002, 13.11.2002  
 (33) DE, DE  
 (73) ThyssenKrupp Steel AG, Duisburg, DE;  
 (72) BEDNARSKI Piotr, Wiesbaden, DE;  
 (74) Bušová Eva, JUDr., Bratislava, SK;  
 (86) PCT/EP2003/011922  
 (87) WO 2004/041625  
**(54) Spojovací styčník pre škrupinové prvky**

**8 (51) B62D 29/00****(11) E 1032**

(96) 04015942.8, 7.7.2004

(97) 1614610, 7.6.2006

(24) 7.6.2006

(73) ICOS GmbH, Salzgitter, DE;

(72) Schatz Stefan, Göttingen, DE; Kelpel Hans-Rudolf, Hohenhameln, DE; Stellmach Hans-Jügen, Schladen, DE;

(74) Bušo Roman, JUDr., Bratislava, SK;

**(54) Spodný kryt podlahy motorového vozidla ako aj spôsob jeho zhotovenia****8 (51) B65D 71/40****(11) E 1054**

(96) 02746266.2, 3.7.2002

(97) 1401727, 21.6.2006

(24) 21.6.2006

(31) 0102379

(32) 3.7.2001

(33) SE

(73) Smurfit Kappa Packaging Aktiebolag, Jönköping, SE;

(72) KARLSSON Kenneth, Pårýd, SE;

(74) Hörmannová Zuzana, Ing., Bratislava, SK;

(86) PCT/SE2002/001318

(87) WO 2003/004377

**(54) Nosič na plechovky, kartónový výlisok pre nosič na plechovky, a spôsob skladania kartónového výlisoku****8 (51) B65D 88/00****(11) E 1045**

(96) 03748860.8, 9.10.2003

(97) 1562842, 28.6.2006

(24) 28.6.2006

(31) 0202973

(32) 9.10.2002

(33) SE

(73) VÄGVERKET, Borlänge, SE;

(72) GLAAD Lennart, Växjö, SE;

(74) PATENTSERVIS BRATISLAVA, a. s., Bratislava, SK;

(86) PCT/SE2003/001569

(87) WO 2004/033348

**(54) Kontajner na sypký náklad a dopravný systém, obsahujúci takýto kontajner****8 (51) B65G 1/06****(11) E 1015**

(96) 02018447.9, 16.8.2002

(97) 1284226, 21.6.2006

(24) 21.6.2006

(31) 10141162

(32) 16.8.2001

(33) DE

(73) Adolf Würth GmbH &amp; Co. KG, Künzelsau, DE;

(72) Hohl Wolfgang, Künzelsau-Amrichshausen, DE;

(74) Bušo Roman, JUDr., Bratislava, SK;

**(54) Skladovacie zariadenie****8 (51) B65G 39/10****(11) E 1037**

(96) 04350001.6, 10.2.2004

(97) 1564166, 14.6.2006

(24) 14.6.2006

(73) SOCIETE FINANCIERE DE GESTION, Roubaix, FR;

(72) Lacroix Olivier, Limpville, FR; Simoens Herve, Marcq en Baroeul, FR;

(74) ROTT, RŮŽIČKA &amp; GUTTMANN, v. o. s., Bratislava, SK;

**(54) Pridržené zariadenie pre valček pásového dopravníka alebo dopravníka s nosnými lištami****8 (51) B65G 47/24****(11) E 1036**

(96) 03450223.7, 3.10.2003

(97) 1407990, 14.6.2006

(24) 14.6.2006

(31) 15192002

(32) 7.10.2002

(33) AT

(73) Springer Maschinenfabrik AG, Friesach, AT;

(72) Roth Heinz, Friesach, AT; Wohlfart Peter, St. Veit/-Glan, AT;

(74) Bušo Roman, JUDr., Bratislava, SK;

**(54) Obracacie zariadenie****8 (51) C07C 29/00, C07C 31/00, C13D 3/00****(11) E 1026**

(96) 02796769.4, 31.12.2002

(97) 1474373, 28.6.2006

(24) 28.6.2006

(31) 200200080

(32) 11.2.2002

(33) BE

(73) Tate &amp; Lyle Europe NV, Aalst, BE;

(72) VAN LANCKER Frank, AALST, BE;

(74) PATENTSERVIS BRATISLAVA, a. s., Bratislava, SK;

(86) PCT/EP2002/014898

(87) WO 2003/066553

**(54) Spôsob prípravy alkalicky a tepelne stabilných polyolov****8 (51) C07D 237/00, A61K 31/50, A61P 35/00****(11) E 1039**

(96) 03717380.4, 7.2.2003

(97) 1476434, 14.6.2006

(24) 14.6.2006

(31) 0201632

(32) 11.2.2002

(33) FR

(73) Aventis Pharma S.A., Antony, FR;

(72) BHATNAGAR Neerja, Savigny sur Orge, FR;

BENARD Didier, Attainville, Bouffemont, FR;

BROTO Pierre, Paris, FR; GOURVEST Jean-François, Claye Souilly, FR; MAUGER Jacques, Tucson, AZ, US;

(74) Čechvalová Dagmar, Bratislava, SK;

(86) PCT/FR2003/000381

(87) WO 2003/068140

**(54) Deriváty pyridazínu, ich použitie ako liečiv, farmaceutické kompozície a ich spôsob prípravy**

- 8 (51) C07D 295/00, C07D 211/00, C07D 215/00, A61K 31/44, A61P 25/00**  
**(11) E 1018**  
 (96) 02792315.0, 2.12.2002  
 (97) 1451167, 8.3.2006  
 (24) 8.3.2006  
 (31) 339523 P  
 (32) 10.12.2001  
 (33) US  
 (73) Ortho-McNeil Pharmaceutical, Inc., Raritan, NJ, US;  
 (72) APODACA Richard, San Diego, CA, US; XIAO Wei, San Diego, CA, US; JABLONOSKI Jill, A., San Diego, CA, US;  
 (74) Bušová Eva, JUDr., Bratislava, SK;  
 (86) PCT/US2002/038480  
 (87) WO 2003/050099  
**(54) Fenylalkyny**

- 8 (51) C07D 491/00, A61K 31/506, A61P 29/00**  
**(11) E 1012**  
 (96) 02799017.5, 20.9.2002  
 (97) 1427732, 12.7.2006  
 (24) 12.7.2006  
 (31) 323625 P  
 (32) 20.9.2001  
 (33) US  
 (73) THE PROCTER & GAMBLE COMPANY, Cincinnati, Ohio 45202, US;  
 (72) LAUFERSWEILER Matthew John, Cincinnati, OH, US; CLARK Michael Phillip, Loveland, OH, US; DJUNG Jane Far-Jine, Mason, OH, US; GOLEBIEWSKI Adam, Loveland, OH, US; DE BISSWANATH, Cincinnati, OH, US; BRUGEL Todd Andrew, West Chester, OH, US;  
 (74) PATENTSERVIS BRATISLAVA, a. s., Bratislava, SK;  
 (86) PCT/US2002/030133  
 (87) WO 2003/024973  
**(54) Spirocyclické-6,7-dihydro-5H-pyrazolo[1,2-a]-pyrazol-1-óny kontrolujúce zápalové cytokíny**

- 8 (51) C07D 493/00, A61K 31/35, A61P 19/00**  
**(11) E 1019**  
 (96) 02797167.0, 2.12.2002  
 (97) 1467998, 29.3.2006  
 (24) 29.3.2006  
 (31) 341957 P  
 (32) 19.12.2001  
 (33) US  
 (73) Ortho-McNeil Pharmaceutical, Inc., Raritan, NJ, US;  
 (72) KANOJIA Ramesh M., Raritan, NJ, US; JAIN Nareshkumar F., Raritan, NJ, US; NG Raymond, Raritan, NJ, US; SUI Zhihua, Raritan, NJ, US; XU Jiayi, Raritan, NJ, US;  
 (74) Bušová Eva, JUDr., Bratislava, SK;  
 (86) PCT/US2002/038486  
 (87) WO 2003/053977  
**(54) Tetracyclické heterozlúčeniny ako modulátory estrogénového receptora**

- 8 (51) C07D 495/00, A61K 31/40, A61P 43/00, C07D 519/00, C07D 491/00, C07D 333/00, C07D 209/00, C07D 307/00**  
**(11) E 987**  
 (96) 03754461.6, 5.9.2003  
 (97) 1543011, 3.5.2006  
 (24) 3.5.2006  
 (31) 408723 P  
 (32) 6.9.2002  
 (33) US  
 (73) JANSSEN PHARMACEUTICA N.V., Beerse, BE;  
 (72) CAI Hui, San Diego, CA, US; CARRUTHERS Nicholas I., Poway, CA, US; DVORAK Curt A., San Diego, CA, US; EDWARDS James P., San Diego, CA, US; KWOK Annette K., Concord, NH, US; WEI Jianmei, San Diego, CA, US;  
 (74) Bušová Eva, JUDr., Bratislava, SK;  
 (86) PCT/US2003/028017  
 (87) WO 2004/022537  
**(54) Tienopyrrolylové a furanopyrrolylové zlúčeniny a ich použitie ako ligandov receptora histamínu H4**

- 8 (51) C07F 9/00**  
**(11) E 1014**  
 (96) 02802153.3, 17.10.2002  
 (97) 1438316, 21.6.2006  
 (24) 21.6.2006  
 (31) 330343 P  
 (32) 19.10.2001  
 (33) US  
 (73) Ortho-McNeil Pharmaceutical, Inc., Raritan, NJ, US;  
 (72) GRECO Michael N., Lansdale, PA, US; ALMOND Harold R., Maple Glen, PA, US; DE GARAVILLA Lawrence, Downingtown, PA, US; HAWKINS Michael, J., Ambler, PA, US; MARYANOFF Bruce E., New Hope, PA, US; QIAN Yun, Doylestown, PA, US; WALKER Donald Gilmore, Pipersville, PA, US; CESCO-CANCIAN Sergio, Bethlehem, PA, US; NILSEN Christopher Norman, Somerville, NJ, US; PATEL Mitul N., Newark, NJ, US; HUMORA Michael J., Cranbury, NJ, US;  
 (74) Bušová Eva, JUDr., Bratislava, SK;  
 (86) PCT/US2002/033206  
 (87) WO 2003/035654  
**(54) Zlúčeniny fosfónovej kyseliny ako inhibítory serínových proteáz**

- 8 (51) C07F 9/00**  
**(11) E 1006**  
 (96) 03755934.1, 22.5.2003  
 (97) 1507784, 21.6.2006  
 (24) 21.6.2006  
 (31) 02405429  
 (32) 30.5.2002  
 (33) EP  
 (73) Ciba Specialty Chemicals Holding Inc., Basel, CH;  
 (72) THIBAUT Daniel, Blotzheim, FR;  
 (74) Čechvalová Dagmar, Bratislava, SK;  
 (86) PCT/EP2003/005371  
 (87) WO 2003/102004  
**(54) Amorfná pevná modifikácia bis(2,4-dikumylfenyl)pentaerytritol difosfitu**



- 8 (51) C07H 17/00, A61K 31/7042**  
**(11) E 1048**  
 (96) 03773875.4, 10.11.2003  
 (97) 1575969, 12.7.2006  
 (24) 12.7.2006  
 (31) 20020885  
 (32) 11.11.2002  
 (33) HR  
 (73) GlaxoSmithKline istrazivacki centar Zagreb d.o.o., Zagreb, HR;  
 (72) KUJUNDZIC Nedjeljko, Zagreb, HR; BUKVIC KRAJACIC Mirjana, Zagreb, HR; BRAJSA Kar- men, Zagreb, HR;  
 (74) ROTT, RŮŽIČKA & GUTTMANN, v. o. s., Bratislava, SK;  
 (86) PCT/HR2003/000058  
 (87) WO 2004/043985  
**(54) Substituované 9a-N-[N'-[4-(sulfonyl)fenylkarbamoyl]]-deriváty 9-deoxo-9-dihydro-9a-aza-9a-homoerytromycínu A a 5-O-desosaminyl-9-deoxo-9-dihydro-9a-aza-9a-homoerytronolidu A**
- 
- 8 (51) C07H 19/00, C07H 21/00, C07F 7/00**  
**(11) E 1049**  
 (96) 03780024.0, 21.11.2003  
 (97) 1565479, 14.6.2006  
 (24) 14.6.2006  
 (31) 0227352  
 (32) 22.11.2002  
 (33) GB  
 (73) Novartis AG, Basel, CH;  
 (72) NATT François Jean-Charles, Aesch, CH; HUN- ZIKER Jürg, Aarau, CH; HALL Jonathan, Dor- nach, CH; MARTIN Pierre, Rheinfelden, CH;  
 (74) Čechvalová Dagmar, Bratislava, SK;  
 (86) PCT/EP2003/013113  
 (87) WO 2004/049274  
**(54) 2'-O-Trisubstituovaný silyloxymetyl-ribonu- kleozidový derivát a spôsob jeho prípravy**
- 
- 8 (51) C07K 5/00, A61K 38/04**  
**(11) E 997**  
 (96) 03706759.2, 4.3.2003  
 (97) 1483284, 19.7.2006  
 (24) 19.7.2006  
 (31) 0205527  
 (32) 8.3.2002  
 (33) GB  
 (73) Ferring BV, Hoofddorp, NL;  
 (72) EVANS David Michael, St. Denys, Southamp- ton, GB;  
 (74) Holoubková Mária, Ing., Bratislava, SK;  
 (86) PCT/GB2003/000908  
 (87) WO 2003/076458  
**(54) Selektívne dipeptidové inhibítory kalikreínu**
- 
- 8 (51) C07K 5/00, C07D 209/00**  
**(11) E 1052**  
 (96) 03291931.8, 31.7.2003  
 (97) 1367063, 23.8.2006  
 (24) 23.8.2006
- (73) Les Laboratoires Servier, Courbevoie Cedex, FR;  
 (72) Fugier Claude, Gruchet le Valasse, FR; Dubuffet Thierry, Bolbec, FR; Langlois Pascal, Saint Jean de la Neuville, FR;  
 (74) ROTT, RŮŽIČKA & GUTTMANN, v. o. s., Bratislava, SK;  
**(54) Spôsob syntézy perindoprilu a jeho farmaceu- ticky prijateľných solí**
- 
- 8 (51) C07K 16/06, C07K 16/08, A61K 39/42, G01N 33/68, A61K 47/48, A61K 51/02, G01N 33/567, G01N 33/569, A61P 31/00**  
**(11) E 1005**  
 (96) 03739532.4, 13.2.2003  
 (97) 1476467, 7.6.2006  
 (24) 7.6.2006  
 (31) 0201960  
 (32) 15.2.2002  
 (33) FR  
 (73) URRMA R & D, Aubagne, FR; URRMA BIO- PHARMA, Montréal, Quebec, CA;  
 (72) CHERMANN Jean-Claude, Cassis, FR; HASLIN Camille, Marseille, FR; DE OLIVEIRA Ricardo, S o Paulo, SP, BR;  
 (74) PATENTSERVIS BRATISLAVA, a. s., Brati- slava, SK;  
 (86) PCT/FR2003/000463  
 (87) WO 2003/068820  
**(54) Imunoglobulín IgG3, ochranný marker proti infekčným vírusovým ochoreniam a jeho pou- žitie**
- 
- 8 (51) C07K 16/18**  
**(11) E 1043**  
 (96) 03738294.2, 30.6.2003  
 (97) 1517921, 7.6.2006  
 (24) 7.6.2006  
 (31) PCT/GB02/03014, 0230202  
 (32) 28.6.2002, 27.12.2002  
 (33) GB, GB  
 (73) Domantis Limited, Cambridge, Cambridgeshire, GB;  
 (72) WINTER Greg, Cambridge, GB; TOMLINSON Ian, Cambridge, GB; IGNATOVICH Olga, Cam- bridge, GB; HOLT Lucy, Cambridge, GB; DE ANGELIS Elena, Cambridge, GB; JONES Phil- lip, Cambridge, GB;  
 (74) Čechvalová Dagmar, Bratislava, SK;  
 (86) PCT/GB2003/002804  
 (87) WO 2004/003019  
**(54) Dvojité špecifické ligandy so zvýšeným séro- vým polčasom**
- 
- 8 (51) C09J 7/02, B65H 35/00, B65H 37/00, B29C 69/00, B29C 63/00, B60J 10/02**  
**(11) E 1035**  
 (96) 03749923.3, 6.5.2003  
 (97) 1546276, 21.6.2006  
 (24) 21.6.2006  
 (31) 0205734  
 (32) 7.5.2002  
 (33) FR  
 (73) Rehau SA, Morhange, FR;  
 (72) PENNERATH Eddy, Henrville, FR;  
 (74) Bušo Roman, JUDr., Bratislava, SK;

- (86) PCT/FR2003/001398  
 (87) WO 2003/095577  
**(54) Automatizovaný spôsob uloženia a výroba uchopovacích jazýčkov a ochrannej vrstvy a vytlačný profil s ochrannou vrstvou prekrývajúcou jazýčky**
- 
- 8 (51) C22B 9/00, C22B 21/00, F27D 23/00, B01F 3/04**  
**(11) E 1038**  
 (96) 03786125.9, 17.12.2003  
 (97) 1573077, 30.8.2006  
 (24) 30.8.2006  
 (31) 0229871  
 (32) 21.12.2002  
 (33) GB  
 (73) FOSECO INTERNATIONAL LIMITED, Staffordshire, GB;  
 (72) SCHMEISSER Dirk, Kamp-Lintfort, DE;  
 (74) Hörmannová Zuzana, Ing., Bratislava, SK;  
 (86) PCT/GB2003/005492  
 (87) WO 2004/057045  
**(54) Rotačné miešacie zariadenie na spracovávanie roztaveného kovu**
- 
- 8 (51) E01F 7/00**  
**(11) E 991**  
 (96) 02425769.3, 13.12.2002  
 (97) 1428936, 26.4.2006  
 (24) 26.4.2006  
 (73) S.I.C. MILANO S.r.l., Milano, IT;  
 (72) Russo Vitaliano, Milano, IT;  
 (74) PATENTSERVIS BRATISLAVA, a. s., Bratislava, SK;  
**(54) Ukotvenie lana a spôsob výroby**
- 
- 8 (51) E03D 1/30**  
**(11) E 1034**  
 (96) 03009191.2, 22.4.2003  
 (97) 1359261, 14.6.2006  
 (24) 14.6.2006  
 (31) MI20020883  
 (32) 23.4.2002  
 (33) IT  
 (73) Oliveira & Irmao S.A., Aveiro, PT;  
 (72) Figueiredo Noé, Aveiro, PT; Antunes Rogerio, Sosa, PT; Oliveira Antonio, Aveiro, PT;  
 (74) Guniš Jaroslav, Mgr., Bratislava, SK;  
**(54) Ventilová zostava splachovacej nádrže a spôsob montáže tejto ventilovej zostavy do splachovacej nádrže**
- 
- 8 (51) E03F 9/00, E03F 7/00**  
**(11) E 1029**  
 (96) 03018448.5, 14.8.2003  
 (97) 1394329, 14.6.2006  
 (24) 14.6.2006  
 (31) 10238863  
 (32) 24.8.2002  
 (33) DE  
 (73) Wiedemann Karl, Welden, DE;  
 (72) Wiedemann Karl, Welden, DE;  
 (74) Bušo Roman, JUDr., Bratislava, SK;  
**(54) Čistiace vozidlo**
- 
- 8 (51) E05B 9/00**  
**(11) E 1053**  
 (96) 04731454.7, 6.5.2004  
 (97) 1620614, 6.9.2006  
 (24) 6.9.2006  
 (31) 15582303  
 (32) 8.5.2003  
 (33) IL  
 (73) Mul-T-Lock Technologies Ltd., Yavne, IL;  
 (72) MARKBREIT Dani, Azur, IL;  
 (74) Hörmannová Zuzana, Ing., Bratislava, SK;  
 (86) PCT/IL2004/000378  
 (87) WO 2004/099535  
**(54) Cylindrická zámková vložka s upravitel'nou dĺžkou**
- 
- 8 (51) E05B 47/06, E05B 63/00**  
**(11) E 1008**  
 (96) 04023759.6, 6.10.2004  
 (97) 1522658, 16.8.2006  
 (24) 16.8.2006  
 (31) bo20030583  
 (32) 10.10.2003  
 (33) IT  
 (73) CISA S.p.A., Faenza RA, IT;  
 (72) Errani Deo, Faenza, IT; Darchini Luciano, Faenza, IT;  
 (74) ROTT, RŮŽIČKA & GUTTMANN, v. o. s., Bratislava, SK;  
**(54) Elektrický zámok s magnetickým držiakom spojovacieho prvku**
- 
- 8 (51) F03B 11/00, F16J 15/44**  
**(11) E 1024**  
 (96) 03792170.7, 2.7.2003  
 (97) 1525394, 7.6.2006  
 (24) 7.6.2006  
 (31) 11672002  
 (32) 31.7.2002  
 (33) AT  
 (73) Gittler Philipp, Wien, AT;  
 (72) Gittler Philipp, Wien, AT;  
 (74) PATENTSERVIS BRATISLAVA, a. s., Bratislava, SK;  
 (86) PCT/EP2003/007039  
 (87) WO 2004/018870  
**(54) Zariadenie na utesnenie medzery medzi dvomi relatívne navzájom pohyblivými časťami hydraulického stroja**
- 
- 8 (51) F03D 3/00**  
**(11) E 1056**  
 (96) 03707543.9, 24.1.2003  
 (97) 1478848, 19.7.2006  
 (24) 19.7.2006  
 (31) 56946  
 (32) 25.1.2002  
 (33) US  
 (73) Wind Harvest Company, Point Reyes Station, CA, US;  
 (72) THOMAS Robert Nason, Point Reyes Station, CA, US;  
 (74) Majlingová Marta, Ing., Bratislava, SK;  
 (86) PCT/US2003/002343  
 (87) WO 2003/064852  
**(54) Združená veterná turbína rotujúca okolo vertikálnej osi**
-

**8 (51) F16D 1/00****(11) E 1017**

(96) 04711394.9, 16.2.2004

(97) 1595082, 14.6.2006

(24) 14.6.2006

(31) 0302122

(32) 20.2.2003

(33) FR

(73) VALEO EMBRAYAGES, Amiens Cedex 1, FR;

(72) THERY Pascal, Amiens, FR;

(74) Hörmannová Zuzana, Ing., Bratislava, SK;

(86) PCT/FR2004/050063

(87) WO 2004/076878

**(54) Zariadenie na prenos krútiaceho momentu s dvojitým tlmiacim zotrvačnikom, hlavne pre motorové vozidlo****8 (51) F16D 21/00****(11) E 1028**

(96) 03718633.5, 26.3.2003

(97) 1490603, 7.6.2006

(24) 7.6.2006

(31) 10213618, 10236290

(32) 27.3.2002, 8.8.2002

(33) DE, DE

(73) LuK Lamellen und Kupplungsbau Beteiligungs KG, Bühl, DE;

(72) AHNERT Gerd, Sasbach, DE; POLLAK Burkhard, Bühl, DE;

(74) Beleščák Ladislav, Ing., Piešťany, SK;

(86) PCT/DE2003/000994

(87) WO 2003/081067

**(54) Sústava dvojitej spojky pre prevodovku, najmä pre prevodovku s dvojitou spojkou****8 (51) F16F 15/16****(11) E 1050**

(96) 03757999.2, 16.10.2003

(97) 1556628, 26.7.2006

(24) 26.7.2006

(31) 10249555, 10301707

(32) 23.10.2002, 17.1.2003

(33) DE, DE

(73) Hasse &amp; Wrede GmbH, Berlin, DE;

(72) KIENER Wolfgang, Berlin, DE; SANDIG Jörg, Berlin, DE;

(74) Hörmannová Zuzana, Ing., Bratislava, SK;

(86) PCT/EP2003/011492

(87) WO 2004/038251

**(54) Viskózný tlmič torzného kmitania s chladiacimi kanálmi****8 (51) F16H 61/04****(11) E 1046**

(96) 03745799.1, 8.4.2003

(97) 1497576, 19.4.2006

(24) 19.4.2006

(31) 02076403

(32) 10.4.2002

(33) EP

(73) Van Doorne's Transmissie B.V., Tilburg, NL;

(72) MUSSAEUS Marc André, BX Eindhoven, NL; RIENKS Maurice Didier, CJ Vaals, NL;

(74) PATENTSERVIS BRATISLAVA, a. s., Bratislava, SK;

(86) PCT/EP2003/003702

(87) WO 2003/085288

**(54) Spôsob ovládania stupňovej automatickej prevodovky****8 (51) F16J 15/34, F04D 29/08****(11) E 1016**

(96) 02787293.6, 24.12.2002

(97) 1461550, 14.6.2006

(24) 14.6.2006

(31) 2366696

(32) 3.1.2002

(33) CA

(73) ENVIROSEAL ENGINEERING PRODUCTS LTD., Waverley, Nova Scotia, CA;

(72) HUGHES Paul, Halifax, Nova Scotia, CA;

(74) PATENTSERVIS BRATISLAVA, a. s., Bratislava, SK;

(86) PCT/CA2002/002002

(87) WO 2003/056218

**(54) Špirálovitý adaptér osadený z vonkajšej strany****8 (51) F17C 13/00****(11) E 1061**

(96) 04700477.5, 7.1.2004

(97) 1581767, 16.8.2006

(24) 16.8.2006

(31) 0300495

(32) 9.1.2003

(33) GB

(73) The BOC Group plc, Windlesham, Surrey, GB;

(72) BARRETT Michael Anthony, Leatherhead, GB;

(74) Tomeš Pavol, Ing., Bratislava, SK;

(86) PCT/GB2004/000039

(87) WO 2004/063622

**(54) Spôsob plnenia plynovej kapsuly a naplnená kapsula, vytvorená týmto spôsobom****8 (51) G01B 5/00, G01N 23/00****(11) E 1025**

(96) 04732321.7, 12.5.2004

(97) 1611412, 14.6.2006

(24) 14.6.2006

(31) 10322281

(32) 16.5.2003

(33) DE

(73) GE Inspection Technologies GmbH, Hürth, DE;

(72) WÜSTENBECKER Michael, Lütjensee, DE;

(74) Bušo Roman, JUDr., Bratislava, SK;

(86) PCT/EP2004/005171

(87) WO 2004/102110

**(54) Manipulátor pre skúšobné zariadenie na ne-deštruktívne skúšanie materiálu****8 (51) G07F 17/32****(11) E 1047**

(96) 04004747.4, 1.3.2004

(97) 1477945, 17.5.2006

(24) 17.5.2006

(31) 2003136633

(32) 14.5.2003

(33) JP

- (73) Aruze Corp., Tokyo, JP;  
 (72) Tanimura Tatsuhiko, Tokyo, JP; Sekiguchi Hirofumi, Tokyo, JP;  
 (74) Bušová Eva, JUDr., Bratislava, SK;  
**(54) Hrací automat**

- (74) Bušo Roman, JUDr., Bratislava, SK;  
**(54) Hliníkové pásiky opatrené povlakom z medi a spôsob výroby hliníkových pásov opatrených povlakom z medi**

**8 (51) G11B 33/04**

- (11) E 1007**  
 (96) 04762810.2, 8.9.2004  
 (97) 1636800, 28.6.2006  
 (24) 28.6.2006  
 (31) 200301293, 500646 P, 200301461, 507969 P, 200301671, 518320 P, 200400078, 538309 P, 200400589, 561913 P  
 (32) 8.9.2003, 8.9.2003, 3.10.2003, 3.10.2003, 10.11.2003, 10.11.2003, 21.1.2004, 23.1.2004, 14.4.2004, 14.4.2004  
 (33) DK, US, DK, US, DK, US, DK, US, DK, US  
 (73) Glud & Marstrand A/S, Løsning, DK;  
 (72) BJERREGAARD Jan, Risskov, DK; ABOLFAZLIAN Mazyar, Aarhus C, DK; ZUBCEVIC Esad, Vejle, DK; MIKKELSEN Poul, Løsning, DK; ØRUM Christian, Kolding, DK; BRIX Torsten, Kolind, DK; JØRGENSEN Niels Toft, Løsning, DK;  
 (74) Bachratá Magdaléna, Mgr., Bratislava, SK;  
 (86) PCT/DK2004/000590  
 (87) WO 2005/024829  
**(54) Kovový obal**

**8 (51) H01F 27/32, H01F 27/28**

- (11) E 1033**  
 (96) 02020299.0, 11.9.2002  
 (97) 1293995, 14.6.2006  
 (24) 14.6.2006  
 (31) 10145278  
 (32) 14.9.2001  
 (33) DE  
 (73) STS, Spezial-Transformatoren-Stockach GmbH & Co., Stockach, DE;  
 (72) Gulden Christof, Bodman-Ludwigshafen, DE;  
 (74) Hörmannová Zuzana, Ing., Bratislava, SK;  
**(54) Indukčná elektronická súčiastka plochej konštrukcie, najmä planárny transformátor alebo planárna cievka**

**8 (51) H01B 11/18, H01B 13/22, H01B 7/18, B23K 20/04**

- (11) E 1020**  
 (96) 03076144.9, 17.4.2003  
 (97) 1469486, 14.6.2006  
 (24) 14.6.2006  
 (73) Dofasco Tubular Products Corporation, Pittsburgh, PA, US;  
 (72) Austin David, Attleboro, MA, US; Cabral John, Pawtucket, Rhode Island, US; Longever Joseph, Fayetteville, Tennessee, US;

**8 (51) H01H 13/70**

- (11) E 988**  
 (96) 03736713.3, 23.5.2003  
 (97) 1509938, 3.5.2006  
 (24) 3.5.2006  
 (31) 382906 P, 419843 P, 431796 P, 444227 P  
 (32) 23.5.2002, 21.10.2002, 9.12.2002, 3.2.2003  
 (33) US, US, US, US  
 (73) Digit Wireless, LLC, Cambridge, MA, US;  
 (72) LEYY David H., Cambridge, MA, US;  
 (74) Bušová Eva, JUDr., Bratislava, SK;  
 (86) PCT/US2003/016490  
 (87) WO 2003/100804  
**(54) Klávesnica a klávesnicové tlačidlá**

(51)	(11)	(51)	(11)	(51)	(11)	(51)	(11)
A01N 65/00	1013	B31B 17/00	1022	B65G 47/24	1036	E05B 9/00	1053
A23C 19/00	1001	B31C 3/00	1003	C07C 29/00	1026	E05B 47/06	1008
A61F 13/15	1027	B32B 3/18	1021	C07D 237/00	1039	F03B 11/00	1024
A61K 31/38	989	B32B 5/18	1031	C07D 295/00	1018	F03D 3/00	1056
A61K 31/403	996	B41J 2/175	1023	C07D 491/00	1012	F16D 1/00	1017
A61K 31/451	1041	B42D 15/00	1060	C07D 493/00	1019	F16D 21/00	1028
A61K 36/13	993	B60C 7/00	994	C07D 495/00	987	F16F 15/16	1050
A61K 38/00	990	B60G 17/015	992	C07F 9/00	1006	F16H 61/04	1046
A61K 47/44	1051	B60H 1/22	1010	C07F 9/00	1014	F16J 15/34	1016
B01D 53/86	1040	B60P 3/025	1000	C07H 17/00	1048	F17C 13/00	1061
B22D 47/00	1004	B60Q 1/04	995	C07H 19/00	1049	G01B 5/00	1025
B23C 3/12	1002	B60R 9/00	1011	C07K 5/00	1052	G07F 17/32	1047
B23K 11/11	1042	B60R 19/18	999	C07K 5/00	997	G11B 33/04	1007
B23K 26/00	1030	B61D 3/00	1058	C07K 16/06	1005	H01B 11/18	1020
B23Q 1/25	1009	B62D 27/00	998	C07K 16/18	1043	H01F 27/32	1033
B23Q 11/00	1057	B62D 29/00	1032	C09J 7/02	1035	H01H 13/70	988
B23Q 17/22	1055	B65D 71/40	1054	C22B 9/00	1038		
B24B 7/00	1059	B65D 88/00	1045	E01F 7/00	991		
B29C 45/27	1044	B65G 1/06	1015	E03D 1/30	1034		
B29C 70/04	1062	B65G 39/10	1037	E03F 9/00	1029		

**MM4A Zaniknuté patenty pre nezaplatenie udržiavacích poplatkov**

(11) **E 378**  
(97) 1490115  
Dátum zániku: 2.4.2006

(11) **E 426**  
(97) 1501993  
Dátum zániku: 25.4.2006

**PC4A Prevody a prechody práv na patenty**

(11) **E 150**  
(97) 1435862, 4.5.2005  
(73) Synthes GmbH, Oberdorf, CH;  
Predchádzajúci majiteľ:  
SYNTHESES AG Chur, Chur, CH;  
Dátum uzavretia zmluvy: 10.10.2006  
Dátum zápisu do registra: 28.11.2006

(11) **E 347**  
(97) 1408807, 28.9.2005  
(73) Grey Technology Limited, Spetchley, Worcester, GB;  
Predchádzajúci majiteľ:  
Grey Nicholas Gerald, Whittington, Worcester, GB;  
Dátum uzavretia zmluvy: 21.8.2006  
Dátum zápisu do registra: 8.11.2006

**SC4A Sprístupnené opravené preklady EPS**

(11) **E 912**  
(97) 1400477, 17.5.2006  
(24) 17.5.2006  
(45) 7.12.2006  
(54) **Usporiadanie hnacieho stroja výtahového za-  
riadenia**

(11) **E 973**  
(97) 1364508, 21.6.2006  
(24) 21.6.2006  
(45) 7.12.2006  
(54) **Spôsob a zariadenie na certifikáciu údajov**

**TE4A Zmeny adries**

(11) **E 347**  
(97) 1408807  
(73) Grey Nicholas Gerald, Whittington, Worcester, GB;  
Dátum zápisu do registra: 8.11.2006

# ČASŤ

**DODATKOVÉ OCHRANNÉ OSVEDČENIA**



## Číselné kódy na označovanie bibliografických údajov (Štandard WIPO ST. 9)

- |  |   |
|--|---|
| <p>(11) Číslo dokumentu</p> <p>(21) Číslo žiadosti</p> <p>(22) Dátum podania žiadosti</p> <p>(24) Predpokladaný dátum nadobudnutia účinkov dodatkového ochranného osvedčenia</p> <p>(54) Názov vynálezu základného patentu</p> <p>(68) Číslo základného patentu</p> <p>(71) Meno (názov) žiadateľa (-ov)</p> <p>(73) Meno (názov) majiteľa (-ov)</p> <p>(74) Meno (názov) zástupcu</p> | <p>(92) Číslo a dátum prvého povolenia uviesť liečivo alebo výrobok na ochranu rastlín na trh v Slovenskej republike</p> <p>(93) Číslo, dátum a štát prvého povolenia uviesť liečivo alebo výrobok na ochranu rastlín na trh v Spoločenstve</p> <p>(94) Predpokladaný dátum uplynutia platnosti osvedčenia</p> <p>(95) Názov liečiva/výrobku na ochranu rastlín<br/>typ: (liečivo/výrobok na ochranu rastlín)</p> |
|--|---|



**Zverejnené žiadosti o udelenie dodatkového ochranného osvedčenia****(21) 5008-2006**

(22) 18.10.2006

(68) 285256

(54) O-Alkylovaný derivát rapamycínu, farmaceutická kompozícia a jeho použitie, najmä ako imunosupresíva

(71) NOVARTIS AG, Basel, CH;

(74) Čechvalová Dagmar, Bratislava, SK;

(92) R-2291/2004, R-2292/2004, R-2293/2004, R-2294/2004, R-2295/2004, R-2296/2004, 16.12.2004

(93) 18690, 18691, 18692, 18693, 18694, 18695, 18.7.2003, SE

**(95) Everolimus**

typ: Liečivo

**(21) 5009-2006**

(22) 24.10.2006

(68) 285267

(54) Deriváty inzulínu s rýchlym začiatkom pôsobenia, spôsob ich prípravy a farmaceutický prostriedok s ich obsahom

(71) Sanofi-Aventis Deutschland GmbH, Frankfurt am Main, DE;

(74) Čechvalová Dagmar, Bratislava, SK;

(92) EU/1/04/285/001; EU/1/04/285/002;

EU/1/04/285/003; EU/1/04/285/004;

EU/1/04/285/005; EU/1/04/285/006;

EU/1/04/285/007; EU/1/04/285/008;

EU/1/04/285/009; EU/1/04/285/010;

EU/1/04/285/011; EU/1/04/285/012;

EU/1/04/285/013; EU/1/04/285/014;

EU/1/04/285/015, EU/1/04/285/016,

EU/1/04/285/017, EU/1/04/285/018,

EU/1/04/285/019, EU/1/04/285/020, 27.9.2004

(93) EU/1/04/285/001; EU/1/04/285/002;

EU/1/04/285/003; EU/1/04/285/004;

EU/1/04/285/005; EU/1/04/285/006;

EU/1/04/285/007; EU/1/04/285/008;

EU/1/04/285/009; EU/1/04/285/010;

EU/1/04/285/011; EU/1/04/285/012;

EU/1/04/285/013; EU/1/04/285/014;

EU/1/04/285/015, EU/1/04/285/016,

EU/1/04/285/017, EU/1/04/285/018,

EU/1/04/285/019, EU/1/04/285/020,

27.9.2004, EU

**(95) Inzulín glulizín**

typ: Liečivo

**Udelené dodatkové ochranné osvedčenia****(11) 41**

(21) 5008-2004

(22) 10.11.2004

(24) 19.5.2013

(68) 283281

(54) Deriváty gamaaminomaslovej kyseliny, spôsoby a medziprodukty na ich výrobu, ich použitie a farmaceutické prostriedky

(73) Northwestern University, Evanston, IL, US;

(74) Bušová Eva, JUDr., Bratislava, SK;

(92) EU/1/04/279/001, EU/1/04/279/002,

EU/1/04/279/003, EU/1/04/279/004,

EU/1/04/279/005, EU/1/04/279/006,

EU/1/04/279/007, EU/1/04/279/008,

EU/1/04/279/009, EU/1/04/279/010,

EU/1/04/279/011, EU/1/04/279/012,

EU/1/04/279/013, EU/1/04/279/014,

EU/1/04/279/015, EU/1/04/285/016,

EU/1/04/285/017, EU/1/04/285/018,

EU/1/04/285/019, EU/1/04/285/020, 6.7.2004

(93) EU/1/04/279/001, EU/1/04/279/002,

EU/1/04/279/003, EU/1/04/279/004,

EU/1/04/279/005, EU/1/04/279/006,

EU/1/04/279/007, EU/1/04/279/008,

EU/1/04/279/009, EU/1/04/279/010,

EU/1/04/279/011, EU/1/04/279/012,

EU/1/04/279/013, EU/1/04/279/014,

EU/1/04/279/015, EU/1/04/285/016,

EU/1/04/285/017, EU/1/04/285/018,

EU/1/04/285/019, EU/1/04/285/020,

6.7.2004, EU

**(95) Pregabalín**

typ: Liečivo

(94) 19.5.2018