

VESTNÍK

**ÚRADU PRIEMYSELNÉHO VLASTNÍCTVA
SLOVENSKEJ REPUBLIKY**

Banská Bystrica 7. júl 2006

7

OBSAH

Zverejnené patentové prihlášky	9
Udelené patenty	12
Európske patenty	29
Dodatkové ochranné osvedčenia	46
Zapísané úžitkové vzory	50
Zapísané dizajny	60
Zverejnené prihlášky ochranných známk	73
Zapísané ochranné známky bez zmeny	183
Zapísané ochranné známky so zmenou	214
Obnovené ochranné známky	224
Prevody ochranných známk	275
Zmeny v údajoch o majiteľoch ochranných známk	281
Licenčné zmluvy (ochranné známky)	289
Úradné oznamy	299

INHALT

Veröffentlichung der Patentanmeldungen	9
Erteilte Patente	12
Europäische Patente	29
Ergänzende Schutzzertifikate	46
Eingetragene Gebrauchsmuster	50
Eingetragene Designs	60
Veröffentlichte Markenmeldung	73
Registrierte Warenzeichen ohne Änderung	183
Registrierte Warenzeichen mit Änderung	214
Erneuerte Warenzeichen	224
Warenzeichenübertragungen	275
Änderungen im Angaben von den Warenzeicheninhabers	281
Kontraktlizenz (Warenzeichen)	289
Amtliche Mitteilungen	299

CONTENTS

Publication of Patent Applications	9
Granted Patents	12
European Patents	29
Supplementary Protection Certificates	46
Registered Utility Models	50
Registered Designs	60
Published Trademark Applications	73
Registered Trademarks without Modification	183
Registered Trademarks with Modification	214
Renewal Trademarks	224
Transfers of Trademarks	275
Modification of data of Trademark holders	281
Licence contracts (Trademarks)	289
Official Announcements	299

**Dvojpísmenové kódové označenia krajín a medzinárodných organizácií
(Štandard WIPO ST. 3)**

AD Andorra	DE Nemecko	ID Indonézia
AE Spojené arabské emiráty	DJ Džibutsko	IE Írsko
AF Afganistan	DK Dánsko	IL Izrael
AG Antigua a Barbuda	DM Dominika	IN India
AI Anguilla	DO Dominikánska republika	IQ Irak
AL Albánsko	DZ Alžírsko	IR Irán
AM Arménsko		IS Island
AN Holandské Antily	EA Eurázijská patentová organizácia (EAPO)	IT Taliansko
AO Angola	EC Ekvádor	JM Jamajka
AP Africká regionálna organizácia priemyselného vlastníctva (ARIPO)	EE Estónsko	JO Jordánsko
AR Argentína	EG Egypt	JP Japonsko
AT Rakúsko	EH Západná Sahara	
AU Austrália	EM Úrad pre harmonizáciu na vnútornom trhu (OHIM)	KE Keňa
AW Aruba	EP Európsky patentový úrad	KG Kirgizsko
AZ Azerbajdžan	ER Eritrea	KH Kambodža
	ES Španielsko	KI Kiribati
	ET Etiópia	KM Komory
BA Bosna a Hercegovina		KN Svätý Krištof a Nevis
BB Barbados	FI Fínsko	KP Kórejská ľudovodemokratická republika
BD Bangladéš	FJ Fidži	KR Kórejská republika
BE Belgicko	FK Falklandy	KW Kuvajt
BF Burkina Faso	FO Faerské ostrovy	KY Kajmanie ostrovy
BG Bulharsko	FR Francúzsko	KZ Kazachstan
BH Bahrain		
BI Burundi	GA Gabun	LA Laos
BJ Benin	GB Veľká Británia	LB Libanon
BM Bermudy	GC Patentový úrad Rady pre spoluprácu arabských štátov v Golskom zálive (GCC)	LC Svätá Lucia
BN Brunej	GD Grenada	LI Lichtenštajnsko
BO Bolívia	GE Gruzínsko	LK Srí Lanka
BR Brazília	GH Ghana	LR Libéria
BS Bahamy	GI Gibraltár	LS Lesotho
BT Bhutan	GL Grónsko	LT Litva
BV Buvetov ostrov	GM Gambia	LU Luxembursko
BW Botswana	GN Guinea	LV Lotyšsko
BX Benelux	GQ Rovníková Guinea	LY Líbya
BY Bielorusko	GR Grécko	
BZ Belize	GS Južná Georgia a Južné Sendvičové ostrovy	MA Maroko
	GT Guatemala	MC Monako
CA Kanada	GW Guinea-Bissau	MD Moldavsko
CD Konžská demokratická republika	GY Guyana	MG Madagaskar
CF Stredoafriická republika		MK Macedónsko
CG Kongo	HK Hongkong	ML Mali
CH Švajčiarsko	HN Honduras	MM Myanmar
CI Pobrežie Slonoviny	HR Chorvátsko	MN Mongolsko
CK Cookove ostrovy	HT Haiti	MO Macao
CL Chile	HU Maďarsko	MP Severné Mariány
CM Kamerun		MR Mauritánia
CN Čína	IB Medzinárodný úrad Svetovej organizácie duševného vlastníctva (WIPO)	MS Montserrat
CO Kolumbia		MT Malta
CR Kostarika		MU Maurícius
CU Kuba		MV Maledivy
CV Kapverdy		MW Malawi
CY Cyprus		MX Mexiko
CZ Česká republika		MY Malajzia
		MZ Mozambik

NA	Namíbia	TV	Tuvalu
NE	Niger	TW	Taiwan
NG	Nigéria	TZ	Tanzánia
NI	Nikaragua		
NL	Holandsko	UA	Ukrajina
NO	Nórsko	UG	Uganda
NP	Nepál	US	Spojené štáty americké
NR	Nauru	UY	Uruguaj
NZ	Nový Zéland	UZ	Uzbekistan
OA	Africká organizácia duševného vlastníctva (OAPI)	VA	Vatikán
OM	Omán	VC	Svätý Vincent a Grenadiny
		VE	Venezuela
PA	Panama	VG	Britské Panenské ostrovy
PE	Peru	VN	Vietnam
PG	Papua-Nová Guinea	VU	Vanuatu
PH	Filipíny		
PK	Pakistan	WO	Svetová organizácia duševného vlastníctva (WIPO)
PL	Poľsko	WS	Samoa
PT	Portugalsko		
PW	Palau	YE	Jemen
PY	Paraguaj	YU	Srbsko a Čierna Hora
QA	Katar	ZA	Juhoafrická republika
		ZM	Zambia
RO	Rumunsko	ZW	Zimbabwe
RU	Rusko		
RW	Rwanda		
SA	Saudská Arábia		
SB	Šalamúnové ostrovy		
SC	Seychely		
SD	Sudán		
SE	Švédsko		
SG	Singapur		
SH	Svätá Helena		
SI	Slovinsko		
SK	Slovensko		
SL	Sierra Leone		
SM	San Maríno		
SN	Senegal		
SO	Somálsko		
SR	Surinam		
ST	Svätý Tomáš a Princov ostrov		
SV	Salvádor		
SY	Sýria		
SZ	Svazijsko		
TC	Turks a Caicos		
TD	Čad		
TG	Togo		
TH	Thajsko		
TJ	Tadžikistan		
TL	Timor-Leste		
TM	Turkménsko		
TN	Tunisko		
TO	Tonga		
TR	Turecko		
TT	Trinidad a Tobago		

ČASŤ

PATENTY

Kódy na označovanie jednotlivých druhov dokumentov (Štandard WIPO ST. 16)

A3	Zverejnené patentové prihlášky podľa zákona č. 435/2001 Z. z. o patentoch, dodatkových ochranných osvedčeniach a o zmene a doplnení niektorých zákonov	B6	Udelené patenty podľa zákona č. 435/2001 Z. z. o patentoch, dodatkových ochranných osvedčeniach a o zmene a doplnení niektorých zákonov
-----------	---	-----------	--

Číselné kódy na označovanie bibliografických údajov (Štandard WIPO ST. 9)

(11)	Číslo dokumentu	(62)	Číslo pôvodnej prihlášky v prípade vylúčenej prihlášky
(21)	Číslo prihlášky	(71)	Meno (názov) prihlasovateľa (-ov)
(22)	Dátum podania prihlášky	(72)	Meno pôvodcu (-ov)
(24)	Dátum nadobudnutia účinkov patentu	(73)	Meno (názov) majiteľa (-ov)
(31)	Číslo prioritnej prihlášky	(74)	Meno (názov) zástupcu (-ov)
(32)	Dátum podania prioritnej prihlášky	(86)	Číslo podania medzinárodnej prihlášky podľa PCT
(33)	Krajina alebo regionálna organizácia priority	(87)	Číslo zverejnenia medzinárodnej prihlášky podľa PCT
(40)	Dátum zverejnenia prihlášky		
(47)	Dátum sprístupnenia patentu verejnosti		
(51)	Medzinárodné patentové triedenie		
(54)	Názov		
(57)	Anotácia		

Poznámka:

Číslo uvádzané pred kódom (51) znamená verziu Medzinárodného patentového triedenia.

Kódy na označovanie záhlaví oznámení publikovaných vo Vestníku ÚPV SR (Štandard WIPO ST. 17)

BA9A	Zverejnené patentové prihlášky	FG4A	Udelené patenty
FA9A	Zastavené konania o patentových prihláškach na žiadosť prihlasovateľa	MA4A	Zaniknuté patenty vzdáním sa
FB9A	Zastavené konania o patentových prihláškach	MA4F	Zaniknuté autorské osvedčenia vzdáním sa
FC9A	Zamietnuté patentové prihlášky	MC4A	Zrušené patenty
FD9A	Zastavené konania pre nezaplatenie poplatku	MC4F	Zrušené autorské osvedčenia
PC9A	Prevody a prechody práv na patentové prihlášky	MG4A	Čiastočne zrušené patenty
PD9A	Zmeny dispozičných práv na patentové prihlášky (zálohy)	MG4F	Čiastočne zrušené autorské osvedčenia
	Zmeny dispozičných práv na patentové prihlášky (ukončenie záloh)	MK4A	Zaniknuté patenty uplynutím doby platnosti
QA9A	Ponuky licencií	MK4F	Zaniknuté autorské osvedčenia uplynutím doby platnosti
		MM4A	Zaniknuté patenty pre nezaplatenie udržiavacích poplatkov
		MM4F	Zaniknuté autorské osvedčenia pre nezaplatenie udržiavacích poplatkov
		PA4A	Zmeny autorských osvedčení na patenty
		PC4A	Prevody a prechody práv na patenty
		PC4F	Prevody a prechody práv na autorské osvedčenia
		PD4A	Zmeny dispozičných práv na patenty (zálohy)
			Zmeny dispozičných práv na patenty (ukončenie záloh)
		PD4F	Zmeny dispozičných práv na autorské osvedčenia (zálohy)
			Zmeny dispozičných práv na autorské osvedčenia (ukončenie záloh)
		QA4A	Ponuky licencií
		QB4A	Licenčné zmluvy registrované alebo udelené na patenty
		QB4F	Licenčné zmluvy registrované alebo udelené na autorské osvedčenia
		QC4A	Ukončenie platnosti licenčných zmlúv na patenty
		QC4F	Ukončenie platnosti licenčných zmlúv na autorské osvedčenia
		SB4A	Zapísané patenty do registra po odtajnení
		SB4F	Zapísané autorské osvedčenia do registra po odtajnení

Opravy a zmeny

Opravy v patentových prihláškach

HA9A	Doplnenie pôvodcu (-ov)
HB9A	Opravy mien
HC9A	Zmeny mien
HD9A	Opravy adries
HE9A	Zmeny adries
HF9A	Opravy dátumov
HG9A	Opravy zatriedenia podľa MPT
HH9A	Opravy chýb alebo zmeny všeobecne
HK9A	Opravy tlačových chýb vo Vestníku ÚPV SR

Opravy v udelených ochranných dokumentoch

TA4A	Doplnenie pôvodcu (-ov)
TB4A	Opravy mien
TC4A	Zmeny mien
TD4A	Opravy adries
TE4A	Zmeny adries
TF4A	Opravy dátumov
TG4A	Opravy zatriedenia podľa MPT
TH4A	Opravy chýb alebo zmeny všeobecne
TK4A	Opravy tlačových chýb vo Vestníku ÚPV SR

TA4F	Doplnenie pôvodcu (-ov)
TB4F	Opravy mien
TC4F	Zmeny mien
TD4F	Opravy adries
TE4F	Zmeny adries
TF4F	Opravy dátumov
TG4F	Opravy zatriedenia podľa MPT
TH4F	Opravy chýb alebo zmeny všeobecne
TK4F	Opravy tlačových chýb vo Vestníku ÚPV SR

BA9A

Zverejnené patentové prihlášky

(21)	(51)	(21)	(51)	(21)	(51)	(21)	(51)
400-2004	E01H 10/00	414-2004	G06T 15/00	5036-2004	F41C 3/00	5103-2005	C07F 9/00
410-2004	C01D 15/00	5028-2004	E04B 1/16	22-2005	B08B 9/08		
413-2004	G01R 33/20	5035-2004	C04B 14/00	5099-2005	H01H 73/00		

8 (51) B08B 9/08

(21) 22-2005

(22) 25.2.2005

(31) 10 2004 010 157.4, 10 2004 013 304.2

(32) 27.2.2004, 18.3.2004

(33) DE, DE

(71) RWE Nukem GmbH, Alzenau, DE;

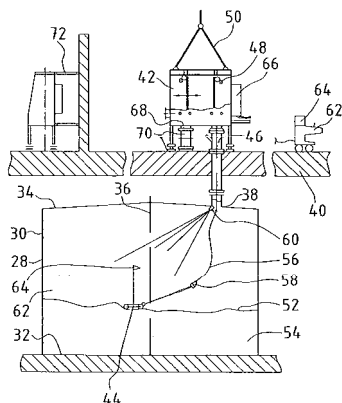
(72) Christ Bernhard, Dr., Rüsselsheim, DE; Witing

Holger, Radebeul, DE; Rieck Ronald, Alzenau, DE;

(74) Bezák Marián, Ing., Bratislava, SK;

(54) Zariadenie a spôsob na odstraňovanie usadenín z nádrže

(57) Vynález sa týka zariadenia a spôsobu na odstraňovanie usadenín z nádrže (28), v ktorej nad usadeninami je zhromaždená kvapalina (62), pričom nádrž je prístupná cez uzatvárateľný otvor (36) usporiadaný v stropnej stene (34), zahrnujúci cez otvor do nádrže zavediteľné a v nádrži pohybovateľné vozidlo (44) s aspoň jednou dýzou na vypúšťanie kvapaliny, odsávacím zariadením na odsávanie kvapaliny a častíc usadenín z nádrže a s týmto spojeným čerpadlom (58). Aby sa konštrukčne jednoduchými opatreniami v požadovanom rozsahu usadeniny rozrušili, resp. rozpojili a v požadovanej koncentrácii mohli byť odsaté, podľa vynálezu sa navrhuje, že čerpadlo (58) je umiestnené v odstupe od vozidla (44) v kvapaline (62) a je usporiadané v kvapalinovom okruhu obsahujúcom nielen najmenej jednu dýzu, ale aj nasávacie zariadenie, ktorým sa kvapalina nasáva a kvapalinový okruh obsahuje tepelný agregát (66) a/alebo dávkovacie zariadenie na úpravu hodnoty pH kvapaliny.



8 (51) C01D 15/00

(21) 410-2004

(22) 16.12.2004

(71) Ústav materiálového výskumu SAV, Košice, SK;

(72) Medvecký Lubomír, Ing., PhD., Košice, SK;

Briančin Jaroslav, doc. RNDr., CSc., Košice, SK;

(54) Práškový systém určený do lítiovej sekundárnej batérie

(57) Práškový systém na báze spinelu dotovaný Mo zložený aspoň z dvoch fáz sa pripravuje žihaním homogénnej zmesi vstupných práškových surovín obsahujúcich Mn, Mo a Li pri teplotách v intervale 500 - 800 °C. Sekundárna lítiová batéria s bezvodným elektrolytom, kde katódická časť obsahuje ako aktívny materiál uvedený práškový systém.

8 (51) C04B 14/00

(21) 5035-2004

(22) 23.12.2004

(71) ZEOCEM, a. s., Bystré, SK;

(72) Smrčková Eva, Ing., Bratislava, SK; Jaklovský

Štefan, Ing., Poproč, SK; Kepes Róbert, Ing.,

Moldava nad Bodvou, SK;

(54) Prísada na zníženie vodorozpuštného chrómu Cr(VI) v cemente, spôsob jej výroby, cement alebo suchá omietková zmes s obsahom uvedenej prísady a spôsob jeho výroby

(57) Prísada na zníženie obsahu vodorozpuštného chrómu Cr(VI) v cemente alebo v suchých omietkových zmesiach obsahuje 10 až 75 % hmotn. hydrátu síranu železnateho a do 100 % hmotn. prírodného zeolitu sa pridáva k slinku v množstve do 5 % hmotn. počas mletia, čím je možné znížiť obsah Cr(VI) v cemente až po hodnotu nižšiu ako 2 ppm. Predmetom vynálezu je aj cement a suché omietkové zmesi obsahujúce túto prísadu na zníženie obsahu vodorozpuštného chrómu.

8 (51) C07F 9/00, A61K 31/66

(21) 5103-2005

(22) 15.12.2005

(31) PV 2004-1249

(32) 28.12.2004

(33) CZ

(71) Zentiva, a. s., Praha - Dolní Měcholupy, CZ;

(72) Dostálová Jana, Hradec Králové, CZ; Halama

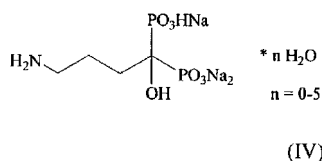
Aleš, Pardubice, CZ; Jirman Josef, Praha, CZ;

Petříčková Hana, Praha - Braník, CZ;

(74) ROTT, RŮŽIČKA & GUTTMANN, v. o. s., Bratislava, SK;

(54) Trojsodná soľ kyseliny 4-amino-1-hydroxybutylidén-1,1-bisfosfónovej

- (57) Opisuje sa amorfna forma trojsodnej soli kyseliny 4-amino-1-hydroxybutylidén-1,1-bisfosfónovej, t. j. alendronátu trojsodného, chemického vzorca (IV), spôsob jej prípravy a lieková forma s jej obsahom.



8 (51) E01H 10/00

(21) 400-2004

(22) 22.11.2004

(71) Páleš Imrich, Ing., Tlmače, SK;

(72) Páleš Imrich, Ing., Tlmače, SK;

(54) Protišmyková úprava zľadovateného povrchu cestných dopravných trás

- (57) Aplikácia zohriateho kryštalického materiálu na zľadovatený povrch cestných dopravných trás v období poklesu teplôt pod bod mrazu, zabezpečujúca zvýšenie koeficientu trenia medzi zľadovateným povrchom a kolesami dopravného prostriedku, zvýšenie bezpečnosti cestnej premávky a zabránenie haváriám a ekonomickým škodám s nimi súvisiacimi.

8 (51) E04B 1/16

(21) 5028-2004

(22) 13.12.2004

(71) Kočíš Ivan, Ing., CSc., Bratislava, SK;

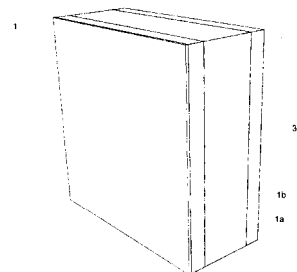
(72) Kočíš Ivan, Ing., CSc., Bratislava, SK;

(74) Juran Svetozár, JUDr., Bratislava, SK;

(54) Základný sendvičový modul stratenej izolačnej formy pre nosné a stropné časti domu z liateho betónu a inverzný spôsob jeho zhotovenia

- (57) Vynález sa týka stavebného systému, zvlášť základného sendvičového modulu stratenej izolačnej formy a spôsobu jeho zhotovenia. Základný sendvičový modul stratenej izolačnej formy pre nosné časti domu z liateho betónu pozostáva z vonkajšej prvej vrstvy (1), vnútornej druhej vrstvy (2) nízkej špecifickej hustoty a formujúcej tretej vrstvy (3) časti domu. Prvá vonkajšia vrstva (1) sa skladá z prvej pohľadovej vrstvy (1a) a z nosnej časti prvej vrstvy (1b) vonkajšej prvej vrstvy. Povrch prvej pohľadovej vrstvy (1a) je tvorený tenkou vrstvou papiera, plastovej fólie, tapety a pod. Nosná časť prvej vrstvy (1b) je tvorená kompozitom organických alebo anorganických vlákien a cementu alebo sadry. Tretia vrstva (3) sendviča je súčasťou stratenej formy alebo je samotná nosná prvkom časti domu. Spôsob zhotovenia základného stavebného modulu stratenej formy spočíva v tom, že na dno formy na zhotovenie základného modulu (7) sa položí povrchová pohľadová vrstva (1a), potom sa vleje cemen-

tovo-piesková, vlákno-cementová alebo sadrová zmes tvoriaca nosnú časť prvej vrstvy, prípadne s výstužou. Ďalej sa uloží kompozit z rastlinného materiálu, ako je štiepka, trieska, sekané rastliny a cementu aditív prípadne plasty, vytvaruje sa negatív tvarov nosnej vrstvy liateho betónu do druhej vnútornej vrstvy. Nakoniec sa vytvorí tretia povrchová vrstva sendviča a prípadne sa do nej vloží výstuž.



8 (51) F41C 3/00, F41A 19/00

(21) 5036-2004

(22) 23.12.2004

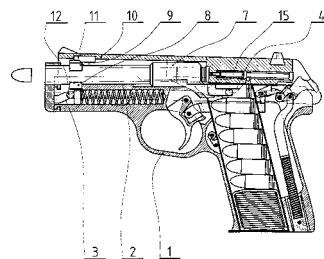
(71) THERMO FLUOR - Ing. Peter Červinka, Bratislava, SK;

(72) Červinka Peter, Ing., Bratislava, SK; Turanský Dušan, Ing., Bratislava, SK;

(74) Majlingová Marta, Ing., Bratislava, SK;

(54) Samonabíjacia zbraň s uzamknutým záverovým mechanizmom

- (57) Pozostáva z hlavných častí, ako je telo (1) so spúšťovým mechanizmom, hlavne, záver (10) a vratná pružina (14), kde telo (1) je vo vrchnej časti vybavené lôžkom (2) na uloženie hlavne (7), pod ktorým je usporiadaná vratná pružina (14) vo vývrte pružiny je telo (1) vybavené prednou drážkou (3) tvaru písmena S, v ktorej je usporiadaný predný čap (12), v zadnej časti tela (1) je vytvorená zadná drážka (4) tvaru písmena L obsahujúca zadný čap (15), pričom predná drážka (3) a zadná drážka (4) je v tele (1) a predný čap (12) s čapom zadným (15) sú súčasťou záveru (10). Vo vývrte tela (1) je o predný čap (12) opretá podložka (13) a vratná pružina (14). V tele (1) je v prednej časti lôžka hlavne (2) vybranie na doraz (8), ktorý je na spodku prednej časti hlavne (7), na vrchu ktorej je ozub (9) zapadnutý do vybraní (11) v závere (10). K prednej časti tela (1) je bajonetom (18) pripevnené čelo (17).



8 (51) G01R 33/20

(21) 413-2004

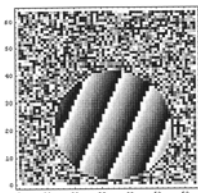
(22) 21.12.2004

(71) Ústav merania SAV, Bratislava, SK;

(72) Andris Peter, Ing., PhD., Bratislava, SK; Frollo Ivan, prof. Ing., DrSc., Bratislava, SK;

(54) Spôsob merania fázy v NMR tomografii

(57) Spôsob merania spočíva v tom, že vyšetovaná vzorka sa excituje dvakrát s rôznymi časmi echa. Následne sa vytvorí pomer oboch nameraných, fourierovsky spracovaných signálov a z neho sa získa fáza obvyklým spôsobom. Na rozdiel od doteraz známych princípov fáza nie je úmerná hodnote času echa, ale rozdielu hodnôt oboch časov echa. Pri vhodnej voľbe oboch hodnôt sa celý merací rozsah zobrazí v jedinej perióde fázy a jej namerané hodnoty sa dajú považovať za absolútne. Prednosťou uvedeného spôsobu je rozšírenie rozsahu merania a účinné potlačenie periodicity fázy s možnosťou jej absolútneho merania. Uvedený princíp môže byť použitý ako hlavná meracia metóda na vyšetovanie vzoriek alebo ako metóda kontrolného merania, ktoré identifikuje absolútnu hodnotu fázy a tá môže byť potom s vyššou presnosťou meraná inou metódou.



8 (51) G06T 15/00, G03B 37/00, G03C 9/00

(21) 414-2004

(22) 23.12.2004

(71) Valíček Štefan, Ing., Višňové, SK;

(72) Valíček Štefan, Ing., Višňové, SK;

(74) Labudík Miroslav, Ing., Kysucké Nové Mesto, SK;

(54) Spôsob priestorového zobrazenia obrazu

(57) Spôsob priestorového zobrazenia obrazu je možné využívať vo filmových sálach, v domácnostiach pri pozorovaní televíznych programov, počítačových hrách, pri simulácii predmetov, vo výskume, vo výučbových systémoch, v lekárstve, v leteckej navigácii, v reklamne a v konštrukcii pri trojrozmernom zobrazovaní výrobkov počítačom, napr. pri používaní programu typu CAD/CAM a pod. Obrazový záznam sa podľa vynálezu súčasne sníma kamerou s dvoma snímacími zariadeniami na jedno úložné médium, odkiaľ je prehrávacím zariadením prenášané na zobrazovacie zariadenie, pričom prehrávacie zariadenie má rýchlosť posunu úložného média zhodnú s rýchlosťou snímania jednotlivých záberov kamery. Jednotlivé zábery z oboch snímacích zariadení kamery môžu byť zaznamenávané buď priebežne striedavo za sebou po dĺžke na úložné médium do súvislého pásu, alebo rovnakou rýchlosťou priebežne vedľa seba na úložné médium.

8 (51) H01H 73/00

(21) 5099-2005

(22) 8.12.2005

(31) PV 2004-1197

(32) 8.12.2004

(33) CZ

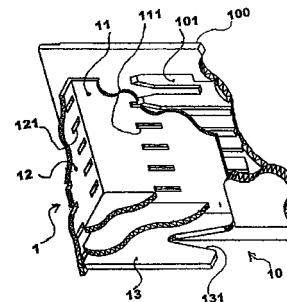
(71) HESS TRADING SR, spol. s r. o., Skalica, SK;

(72) Valent Ferdinand, Bratislava, SK; Jurčacko Ľudovít, Bratislava, SK;

(74) Kastler Anton, Bratislava, SK;

(54) Zhášacia komora ističa

(57) Zhášacia komora je vytvorená v prúdovom ističi, a to v podobe skrine umiestnenej vedľa rozopínacích kontaktov a tvorenej aspoň bočnými stenami a zadnou stenou, kde sú v tejto skrini kolmo na jej steny uložené deionizačné doštičky prevažne z feromagnetického materiálu a kde v stenách tejto skrine sú vytvorené otvory upravené na odvod plynov zo zhášacej komory, pričom podstata spočíva v tom, že otvory (111, 121) sú vytvorené v dvoch skupinách, kde prvá skupina otvorov (11) je vytvorená v oboch bočných stenách (11) skrine (1), pričom na otvory (111) v prvej skupine nadväzujú výfukové kanály (101), prepájajúce priestor v skrini (1) s priestorom rozopínaným kontaktov, a druhá skupina otvorov (121) je vytvorená v zadnej stene (12) skrine (1), s voľným výfukom mimo zhášaciu komoru (10).



(51)	(21)	(51)	(21)	(51)	(21)	(51)	(21)
B08B 9/08	22-2005	C07F 9/00	5103-2005	F41C 3/00	5036-2004	H01H 73/00	5099-2005
C01D 15/00	410-2004	E01H 10/00	400-2004	G01R 33/20	413-2004		
C04B 14/00	5035-2004	E04B 1/16	5028-2004	G06T 15/00	414-2004		

FG4A

Udelené patenty

(11)	(51)	(11)	(51)	(11)	(51)	(11)	(51)
285128	A61K 9/20	285141	C07D 239/00	285154	E05F 15/00	285167	C04B 41/45
285129	A61K 31/135	285142	E04B 2/74	285155	C07D 471/00	285168	A23K 1/16
285130	C07C 279/00	285143	E05G 1/00	285156	A61B 19/00	285169	C12N 15/12
285131	H01F 1/12	285144	C12N 15/54	285157	F16L 33/02	285170	E04B 1/68
285132	H01H 3/02	285145	C07F 17/00	285158	C05D 5/00	285171	B29C 45/14
285133	A61K 38/07	285146	C12N 15/52	285159	C07D 473/00	285172	D01D 5/00
285134	A24D 3/00	285147	G06F 21/00	285160	C07C 5/00	285173	A61K 31/403
285135	C07C 69/00	285148	A61K 38/06	285161	A47B 73/00	285179	G01D 4/00
285136	C11D 17/00	285149	A61K 31/41	285162	C07D 241/00	285180	B09B 3/00
285137	C07D 401/00	285150	A61K 31/726	285163	C07F 9/00	285181	F24F 13/00
285138	C07D 503/00	285151	C07D 401/00	285164	C10M 133/00	285182	B26B 21/00
285139	A61K 9/107	285152	A61K 9/16	285165	C07D 471/00		
285140	A61K 9/20	285153	C07D 405/00	285166	B29C 49/22		

8 (51) A23K 1/16**(11) 285168**

(21) 1771-2000

(22) 5.5.1999

(24) 7.7.2006

(31) 9801844-3

(32) 26.5.1998

(33) SE

(40) 11.6.2001

(73) AKZO NOBEL SURFACE CHEMISTRY AB, Stenungsund, SE;

(72) Mologni Battista, Albano Sant' Alessandro, IT; Olausson Inger, Kallekärr, SE; Samuelsson Anne-Cathrine, Lilla Edet, SE;

(74) ROTT, RŮŽIČKA & GUTTMANN, v. o. s., Bratislava, SK;

(86) PCT/SE99/00752

(87) WO99/60865

(54) Spôsob prípravy suchého krmiva pre zvieratá

(33) AT

(40) 10.5.2001

(73) Durisol-Werke Gesellschaft m.b.H. Nachf. Kommanditgesellschaft, Achau, AT;

(72) Temmel Manfred, Dipl.-Ing., Loipersbach, AT;

(74) Hörmannová Zuzana, Ing., Bratislava, SK;

(54) Konštrukčný prvok na zhotovenie regálov**8 (51) A61B 19/00****(11) 285156**

(21) 1311-98

(22) 25.3.1997

(24) 7.7.2006

(31) 0340/96, 1312/96

(32) 25.3.1996, 19.11.1996

(33) DK, DK

(40) 12.3.1999

(73) iDRAPE A/S, Nordborg, DK;

(72) Bruhn Esben, Odder, DK;

(74) Bušová Eva, JUDr., Bratislava, SK;

(86) PCT/DK97/00132

(87) WO97/35530

(54) Prikrývkový systém na využitie pri operovaní pacienta**8 (51) A24D 3/00****(11) 285134**

(21) 529-2002

(22) 20.10.2000

(24) 7.7.2006

(31) 199 51 062.8

(32) 22.10.1999

(33) DE

(40) 10.9.2002

(73) RHODIA ACETOW GMBH, Freiburg, DE;

(72) Teufel Eberhard, Gundelfingen, DE; Maurer Günter, Neuenburg, DE; Sackers Emmerich, Freiburg, DE;

(74) Čechvalová Dagmar, Bratislava, SK;

(86) PCT/EP00/10389

(87) WO01/28369

(54) Vysokovýkonný cigaretový filter**8 (51) A61K 9/107, A61K 38/12, A61K 31/435, A61K 9/48****(11) 285139**

(21) 1319-2000

(22) 4.3.1999

(24) 7.7.2006

(31) 9804742.6, 9805104.8, 9805199.8

(32) 6.3.1998, 10.3.1998, 11.3.1998

(33) GB, GB, GB

(40) 12.2.2001

(73) NOVARTIS AG, Basel, CH;

(72) Ambühl Michael, Möhlin, CH; Lückel Barbara, Lörrach, DE; Richter Friedrich, Wachenheim, DE; Häberlin Barbara, Riehen, CH; Meinzer Armin, Buggingen, DE;

(74) Čechvalová Dagmar, Bratislava, SK;

(86) PCT/EP99/01415

(87) WO99/44584

(54) Kompozícia vo forme mikroemulzného koncentráту obsahujúca cyklosporín a jej použitie**8 (51) A47B 73/00****(11) 285161**

(21) 1519-2000

(22) 11.10.2000

(24) 7.7.2006

(31) GM 705/99

(32) 12.10.1999

8 (51) A61K 9/16, A61K 9/52, A61K 9/30, A61K 9/28, A61K 31/7042

(11) 285152

(21) 1883-2000

(22) 6.8.1998

(24) 7.7.2006

(31) 09/118 418

(32) 17.7.1998

(33) US

(40) 7.1.2002

(73) Bristol-Myers Squibb Company, Princeton, NJ, US;

(72) Ullah Ismat, Cranbury, NJ, US; Wiley Gary J., Jackson, NJ, US;

(74) Tomeš Pavol, Ing., Bratislava, SK;

(86) PCT/US98/16323

(87) WO00/03696

(54) Enterický potiahnutý farmaceutický prostriedok a spôsob jeho prípravy

8 (51) A61K 9/20, A61K 31/429, A61K 31/42

(11) 285140

(21) 534-2000

(22) 11.4.2000

(24) 7.7.2006

(31) 60/129 074, 60/150 727, 60/159 813

(32) 13.4.1999, 25.8.1999, 15.10.1999

(33) US, US, US

(40) 7.11.2000

(73) BEECHAM PHARMACEUTICALS (PTE) LIMITED, Jurong, SG;

(72) Storm Kevin, Bristol, TN, US; Conley Creighton, Bristol, TN, US; Roush John, Bristol, TN, US;

(74) Majlingová Marta, Ing., Bratislava, SK;

(54) Použitie amoxicilínu a klavulanátu draselného a farmaceutický prípravok s ich obsahom

8 (51) A61K 9/20, A61K 31/135

(11) 285128

(21) 1868-99

(22) 28.12.1999

(24) 7.7.2006

(40) 10.7.2001

(73) Zentiva, a. s., Hlohovec, SK;

(72) Rázus Ľuboslav, Pharm.Dr., Hlohovec, SK; Sedlářová Helena, Pharm.Dr., Hlohovec, SK; Varga Ivan, Ing., Hlohovec, SK; Gattnar Ondřej, Ing., CSc., Bratislava, SK; Zemánek Marián, RNDr., Bratislava, SK;

(54) Liečivý prípravok s riadeným uvoľňovaním obsahujúci tramadol hydrochlorid a spôsob jeho prípravy

8 (51) A61K 31/135, A61K 9/52, A61K 9/50, A61P 25/00

(11) 285129

(21) 64-2000

(22) 17.1.2000

(24) 7.7.2006

(31) 199 01 687.9

(32) 18.1.1999

(33) DE

(40) 14.8.2000

(73) GRÜNENTHAL GmbH, Aachen, DE;

(72) Bartholomäus Johannes Heinrich, Dr., Aachen, DE; Betzing Jürgen, Dr., Bonn, DE;

(74) Hörmannová Zuzana, Ing., Bratislava, SK;

(54) Preparát na orálnu aplikáciu s kontrolovaným uvoľňovaním opioidného analgetika

8 (51) A61K 31/403, C07D 209/00, C07D 405/00, C07D 417/00, A61P 5/00

(11) 285173

(21) 1643-2001

(22) 24.5.2000

(24) 7.7.2006

(31) 130169

(32) 27.5.1999

(33) IL

(40) 4.6.2002

(73) Neurim Pharmaceuticals (1991) Ltd., Tel Aviv, IL;

(72) Zisapel Nava, Tel Aviv, IL; Laudon Moshe, Kfar Saba, IL;

(74) Guniš Jaroslav, Mgr., Bratislava, SK;

(86) PCT/IL00/00295

(87) WO00/72815

(54) Indolové deriváty

8 (51) A61K 31/41, A61K 31/21, A61K 31/165, A61K 31/075

(11) 285149

(21) 1023-2000

(22) 6.1.1999

(24) 7.7.2006

(31) 60/070 718, 60/106 908

(32) 7.1.1998, 28.10.1998

(33) US, US

(40) 18.1.2001

(73) SMITHKLINE BEECHAM CORPORATION, Philadelphia, PA, US;

(72) Christensen Siegfried B., IV, Philadelphia, PA, US; Torphy Theodore, Bryn Mawr, PA, US;

(74) Majlingová Marta, Ing., Bratislava, SK;

(86) PCT/US99/00214

(87) WO99/34798

(54) Použitie substituovaných cyklohexánových zlúčenín na liečenie COPD

8 (51) A61K 31/726, A61P 11/00

(11) 285150

(21) 590-2001

(22) 13.10.1999

(24) 7.7.2006

(31) 60/106 507, 09/362 540

(32) 30.10.1998, 28.7.1999

(33) US, US

(40) 2.7.2002

(73) BAKER NORTON PHARMACEUTICALS, INC., Miami, FL, US;

(72) Ahmed Tahir, Coral Gables, FL, US;

(74) Žovicová Viera, Mgr., Bratislava, SK;

(86) PCT/US99/24034

(87) WO00/25723

(54) Použitie bronchodilatátora a sulfátovaného polysacharidu na zabránenie tolerancie na bronchodilatátory

8 (51) A61K 38/06, A23L 1/305**(11) 285148**

(21) 436-2000

(22) 5.2.1998

(24) 7.7.2006

(31) 9-262422

(32) 26.9.1997

(33) JP

(40) 12.3.2001

(73) CALPIS Co., Ltd., Shibuya-ku, Tokyo, JP;

(72) Masuyama Akihiro, Yokohama-shi, Kanagawa, JP; Takano Toshiaki, Kawasaki-shi, Kanagawa, JP;

(74) Bezák Marián, Ing., Bratislava, SK;

(86) PCT/JP98/00480

(87) WO99/16461

(54) Použitie tripeptidu a/alebo jeho soli na výrobu lieku na liečenie stresu**8 (51) A61K 38/07, A61K 38/08****(11) 285133**

(21) 1251-99

(22) 9.3.1998

(24) 7.7.2006

(31) 08/819 101

(32) 13.3.1997

(33) US

(40) 14.8.2000

(73) Abbott GmbH & Co. KG, Wiesbaden, DE;

(72) Barlozzari Teresa, Wellesley, MA, US; Haupt Andreas, Northborough, MA, US;

(74) PATENTSERVIS BRATISLAVA, a. s., Bratislava, SK;

(86) PCT/US98/04594

(87) WO98/40092

(54) Dolastatin-15 deriváty v kombinácii s taxanmi a ich použitie**8 (51) B09B 3/00, B01F 9/00, B65G 33/08****(11) 285180**

(21) 1470-2001

(22) 12.10.2001

(24) 7.7.2006

(31) PV 2000-4009

(32) 27.10.2000

(33) CZ

(40) 6.8.2002

(73) SITA Bohemia, a. s., Praha, CZ;

(72) Palouš Vlastimil, Ing., Loučka, CZ; Perutka Radim, Ing., Valašské Meziříčí, CZ;

(74) ROTT, RŮŽIČKA & GUTTMANN, v. o. s., Bratislava, SK;

(54) Spôsob prípravy palivovej zmesi z odpadových materiálov a zariadenie na vykonávanie tohto spôsobu**8 (51) B26B 21/00****(11) 285182**

(21) 35-98

(22) 30.4.1997

(24) 7.7.2006

(31) 08/648 466

(32) 15.5.1996

(33) US

(40) 9.9.1998

(73) The Gillette Company, Boston, MA, US;

(72) Shurtleff Jill Marie, South Boston, MA, US; Yen Tzu-Jun, Brookline, MA, US;

(74) Bezák Marián, Ing., Bratislava, SK;

(86) PCT/US97/07273

(87) WO97/43096

(54) Rukoväť holiaceho strojčeka**8 (51) B29C 45/14, B32B 1/00, E06B 3/04, E06B 3/66****(11) 285171**

(21) 1166-98

(22) 26.2.1997

(24) 7.7.2006

(31) 08/607 896

(32) 27.2.1996

(33) US

(40) 11.2.1999

(73) TRUSEAL TECHNOLOGIES, INC., Beachwood, OH, US;

(72) Baratuci James Lynn, Stow, OH, US; Buchanan Ronald Ellsworth, Broadview Heights, OH, US; Ferri Louis Anthony, Brecksville, OH, US; Ritz Lanny Dean, Tallmadge, OH, US;

(74) Čechvalová Dagmar, Bratislava, SK;

(86) PCT/US97/03040

(87) WO97/31769

(54) Zložené tesnenie, zmiešaná konštrukcia a spôsob výroby zloženého tesnenia**8 (51) B29C 49/22, B65D 1/02, B29C 49/04****(11) 285166**

(21) 1434-2002

(22) 14.3.2001

(24) 7.7.2006

(31) 100 17 443.4

(32) 7.4.2000

(33) DE

(40) 4.2.2003

(73) Boehringer Ingelheim Pharma GmbH & Co. KG, Ingelheim am Rhein, DE;

(72) Kuehn Torsten, Ingelheim, DE; Metzger Burkhard Peter, Ingelheim, DE;

(74) Majlingová Marta, Ing., Bratislava, SK;

(86) PCT/EP01/02849

(87) WO01/76849

(54) Spôsob výroby nádoby vybavenej otvorom na vyrovnávanie tlaku a nádoba vyrobená týmto spôsobom**8 (51) C04B 41/45****(11) 285167**

(21) 1348-98

(22) 8.4.1997

(24) 7.7.2006

(31) MI 96 A 000706

(32) 12.4.1996

(33) IT

(40) 12.7.1999

(73) Vignali Graziano, Sasso Marconi, IT;

(72) Vignali Graziano, Sasso Marconi, IT;

(74) ROTT, RŮŽIČKA & GUTTMANN, v. o. s., Bratislava, SK;

(86) PCT/EP97/01731

(87) WO97/38952

(54) Spôsob získania sfarbených keramických výrobkov a slinovaná kameninová dlaždica získaná týmto spôsobom

- 8 (51) C05D 5/00**
(11) 285158
 (21) 1588-2001
 (22) 31.10.2001
 (24) 7.7.2006
 (40) 2.5.2003
 (73) Teren Ján, Ing., CSc., Bratislava, SK;
 (72) Teren Ján, Ing., CSc., Bratislava, SK;
(54) Koncentráty horčička a spôsob ich výroby
-
- 8 (51) C07C 5/00, C07C 13/00**
(11) 285160
 (21) 894-98
 (22) 26.6.1998
 (24) 7.7.2006
 (31) 9-182606
 (32) 8.7.1997
 (33) JP
 (40) 11.2.1999
 (73) Asahi Kasei Kabushiki Kaisha, Osaka, JP;
 (72) Ashida Keita, Okayama, JP; Iwasaki Mineyuki, Okayama, JP;
 (74) Bušová Eva, JUDr., Bratislava, SK;
(54) Spôsob výroby cykloolefinu
-
- 8 (51) C07C 69/00, C07D 339/00, C07F 9/00, C07D 233/00, C07D 213/00, A61K 31/44**
(11) 285135
 (21) 1469-97
 (22) 1.5.1996
 (24) 7.7.2006
 (31) 9508823.3, 9517107.0, 9605440.8
 (32) 1.5.1995, 21.8.1995, 15.3.1996
 (33) GB, GB, GB
 (40) 7.10.1998
 (73) SCARISTA LIMITED, Douglas, Isle of Man, GB;
 Horrobin David Frederik, Guildford, Surrey, GB;
 Manku Mehar, Kingstown Broadway, Carlisle, GB;
 McMordie Austin, Kingstown Broadway, Carlisle, GB;
 Knowles Phillip, Kingstown Broadway, Carlisle, GB;
 Redden Peter, Kingstown Broadway, Carlisle, GB;
 Pitt Andrea, Kingstown Broadway, Carlisle, GB;
 Bradley Paul, Kingstown Broadway, Carlisle, GB;
 Wakefield Paul, Kingstown Broadway, Carlisle, GB;
 (74) Hörmannová Zuzana, Ing., Bratislava, SK;
 (86) PCT/GB96/01053
 (87) WO96/34846
(54) Derivát 1,3-propándiolu a jeho použitie
-
- 8 (51) C07C 279/00, C07D 295/00, C07D 213/00, A61K 31/16, A61P 3/00**
(11) 285130
 (21) 984-2001
 (22) 30.12.1999
 (24) 7.7.2006
 (31) 99/00194
 (32) 11.1.1999
 (33) FR
 (40) 3.12.2001
 (73) MERCK PATENT GmbH, Darmstadt, DE;
 (72) Moinet Gérard, Orsay, FR; Cravo Daniel, Sartrouville, FR; Mesangeau Didier, Combs la Ville, FR; Doare Liliane, Viry Chatillon, FR; Kergoat Micheline, Bures sur Yvette, FR;
-
- (74) Bušová Eva, JUDr., Bratislava, SK;
 (86) PCT/EP99/10468
 (87) WO00/42001
(54) Farmaceutický prostriedok obsahujúci derivát [(aminoiminometyl)amino]alkánkarboxamidu, tento derivát a spôsob jeho prípravy a použitie tohto derivátu a prostriedku
-
- 8 (51) C07D 239/00, A61K 31/505, C07D 413/00, A61K 31/535, C07D 403/00, C07D 401/00, C07D 417/00, A61K 31/54**
(11) 285141
 (21) 1087-98
 (22) 10.2.1997
 (24) 7.7.2006
 (31) 96400293.5, 96401756.0, 96402764.3
 (32) 13.2.1996, 8.8.1996, 17.12.1996
 (33) EP, EP, EP
 (40) 11.1.1999
 (73) AstraZeneca UK Limited, London, GB;
 (72) Thomas Andrew Peter, Macclesfield, Cheshire, GB;
 Johnstone Craig, Macclesfield, Cheshire, GB;
 Hennequin Laurent François André, Reims Cédex, FR;
 (74) Čechvalová Dagmar, Bratislava, SK;
 (86) PCT/GB97/00365
 (87) WO97/30035
(54) Použitie chinazolínového derivátu, chinazolínový derivát, spôsob jeho prípravy a farmaceutická kompozícia, ktorá ho obsahuje
-
- 8 (51) C07D 241/00**
(11) 285162
 (21) 1713-99
 (22) 11.6.1998
 (24) 7.7.2006
 (31) 08/873 599, 09/094 397
 (32) 12.6.1997, 9.6.1998
 (33) US, US
 (40) 12.9.2000
 (73) SCHERING AKTIENGESELLSCHAFT, Berlin, DE;
 (72) Bauman John G., Alameda, CA, US; Buckman Brad O., Oakland, CA, US; Ghannam Ameen F., Oakland, CA, US; Hesselgesser Joseph E., San Francisco, CA, US; Horuk Richard, Belmont, CA, US; Islam Imadul, Hercules, CA, US; Liang Meina, Danville, CA, US; May Karen B., Napa, CA, US; Monahan Sean D., Madison, WI, US; Morrissey Michael M., Danville, CA, US; Ng Howard P., El Sobrante, CA, US; Wei Guo Ping, Richmond, CA, US; Xu Wei, Danville, CA, US; Zheng Wei, Agoura, CA, US; Shaw Kenneth J., Brookside, NJ, US; Zuchun Zhao, Richmond, CA, US;
 (74) Hörmannová Zuzana, Ing., Bratislava, SK;
 (86) PCT/EP98/03503
 (87) WO98/56771
(54) Piperazínové deriváty, farmaceutické prostriedky obsahujúce tieto zlúčeniny a ich použitie ako protizápalových činidiel

8 (51) C07D 401/00, A61K 31/44**(11) 285151**

(21) 765-99

(22) 16.12.1997

(24) 7.7.2006

(31) 9604793-1

(32) 20.12.1996

(33) SE

(40) 10.12.1999

(73) AstraZeneca AB, Södertälje, SE;

(72) Bohlin Martin, Johanneshov, SE; Horvath Karol, Södertälje, SE; Von Unge Sverker, Fjärås, SE;

(74) Žovicová Viera, Mgr., Bratislava, SK;

(86) PCT/SE97/02125

(87) WO98/28294

(54) Neutrálna forma S-enantioméru omeprazolu, spôsob jeho prípravy, farmaceutická kompozícia s jeho obsahom a jeho použitie**8 (51) C07D 401/00, A61K 31/44****(11) 285137**

(21) 76-2005

(22) 25.5.1998

(24) 7.7.2006

(31) 9702065-5

(32) 30.5.1997

(33) SE

(40) 12.6.2000

(73) AstraZeneca AB, Södertälje, SE;

(72) Cotton Hanna, Södertälje, SE; Kronström Anders, Södertälje, SE; Leander Eva, Skipvet, NO; Mattson Anders, Täby, SE;

(74) Žovicová Viera, Mgr., Bratislava, SK;

(86) PCT/SE98/00974

(87) WO98/54171

(54) Spôsob prípravy trihydrátu horečnatej soli S-omeprazolu, draselná soľ S-omeprazolu a spôsob jej prípravy**8 (51) C07D 405/00, C07D 409/00, C07D 417/00, C07D 401/00, C07D 491/00, C07D 471/00, C07D 493/00, A61K 31/44****(11) 285153**

(21) 759-2000

(22) 23.11.1998

(24) 7.7.2006

(31) 08/977 979

(32) 25.11.1997

(33) US

(40) 12.2.2001

(73) SCHERING CORPORATION, Kenilworth, NJ, US;

(72) Chackalamannil Samuel, East Brunswick, NJ, US; Asberom Theodoros, West Orange, NJ, US; Xia Yan, Edison, NJ, US; Doller Dario, North Wales, PA, US; Clasby Martin C., Scotch Plains, NJ, US; Czarniecki Michael F., Wachtung, NJ, US;

(74) PATENTSERVIS BRATISLAVA, a. s., Bratislava, SK;

(86) PCT/US98/24523

(87) WO99/26943

(54) Heterocyklickou skupinou substituovaná tri-cyklická zlúčenina, farmaceutický prostriedok obsahujúci túto zlúčeninu a jej použitie**8 (51) C07D 471/00, C07D 498/00****(11) 285155**

(21) 221-2000

(22) 29.12.1992

(24) 7.7.2006

(31) P 42 00 414.4, P 42 08 789.9, P 42 08 792.9

(32) 10.1.1992, 19.3.1992, 19.3.1992

(33) DE, DE, DE

(40) 4.5.2006

(73) Bayer HealthCare AG, Leverkusen, DE;

(72) Petersen Uwe, Dr., Leverkusen, DE; Krebs Andreas, Dr., Odenthal, DE; Schenke Thomas, Dr., Bergisch-Gladbach, DE; Philipps Thomas, Dr., Koeln, DE; Grohe Klaus, Dr., Odenthal, DE; Bremm Klaus-Dieter, Dr., Wuppertal, DE; Endermann Rainer, Dr., Wuppertal, DE; Metzger Karl-Georg, Dr., Wuppertal, DE; Haller Ingo, Dr., Wuppertal, DE;

(74) Hörmannová Zuzana, Ing., Bratislava, SK;

(54) Enantiomérne čisté deriváty kyseliny chinolónkarboxylovej a naftyridónkarboxylovej, spôsob ich výroby, liečivá tieto látky obsahujúce a ich použitie**8 (51) C07D 471/00, A61K 31/435, A61P 1/00, C07D 235/00, C07D 221/00****(11) 285165**

(21) 399-2001

(22) 17.9.1999

(24) 7.7.2006

(31) 198 43 504.5, 98117988.0

(32) 23.9.1998, 23.9.1998

(33) DE, EP

(40) 3.12.2001

(73) ALTANA Pharma AG, Konstanz, DE;

(72) Senn-Bilfinger Jörg, Konstanz, DE; Postius Stefan, Konstanz, DE; Simon Wolfgang-Alexander, Konstanz, DE; Grundler Gerhard, Konstanz, DE; Hanauer Guido, Konstanz, DE; Huber Reinhard, Allensbach, DE; Kromer Wolfgang, Konstanz, DE; Sturm Ernst, Konstanz, DE;

(74) Majlingová Marta, Ing., Bratislava, SK;

(86) PCT/EP99/06899

(87) WO00/17200

(54) Tetrahydropyridoétery, farmaceutický prostriedok s ich obsahom a ich použitie**8 (51) C07D 473/00, A61K 31/519****(11) 285159**

(21) 1561-99

(22) 14.5.1998

(24) 7.7.2006

(31) 9709945.1

(32) 17.5.1997

(33) GB

(40) 11.7.2000

(73) GLAXO GROUP LIMITED, Greenford, Middlesex, GB;

(72) Brodie Alastair Couper, Stevenage, Hertfordshire, GB; Jones Martin Francis, Stevenage, Hertfordshire, GB; Seager John Frederic, Stevenage, Hertfordshire, GB; Wallis Christopher John, Stevenage, Hertfordshire, GB;

(74) Majlingová Marta, Ing., Bratislava, SK;

- (86) PCT/EP98/02835
 (87) WO98/52949
(54) Hemisulfátová soľ (1S,4R)-cis-4-[2-amino-6-(cyklopropylamino)-9H-purín-9-yl]-2-cyklopentén-1-metanolu, spôsob jej výroby, farmaceutický prostriedok s jej obsahom a jej použitie
-
- 8 (51) C07D 503/00, A61K 31/429**
(11) 285138
 (21) 640-98
 (22) 14.11.1996
 (24) 7.7.2006
 (31) A 1867/95
 (32) 15.11.1995
 (33) AT
 (40) 7.10.1998
 (73) Sandoz AG, Basel, CH;
 (72) Wagner Helmut, Kramsach, AT;
 (74) Čechvalová Dagmar, Bratislava, SK;
 (86) PCT/EP96/05015
 (87) WO97/18216
(54) Spôsob výroby farmaceuticky prijateľnej soli klavulanovej kyseliny
-
- 8 (51) C07F 9/00**
(11) 285163
 (21) 1186-2001
 (22) 11.2.2000
 (24) 7.7.2006
 (31) 09/251 634
 (32) 17.2.1999
 (33) US
 (40) 5.2.2002
 (73) TEVA PHARMACEUTICAL INDUSTRIES LTD., Petah Tiqva, IL;
 (72) Lidor-Hadas Ramy, Kfar Saba, IL; Lifshitz Revital, Herzlia, IL;
 (74) Bušová Eva, JUDr., Bratislava, SK;
 (86) PCT/US00/03586
 (87) WO00/49026
(54) Spôsob prípravy kyseliny alendronovej
-
- 8 (51) C07F 17/00, C08F 4/00, C07F 7/00**
(11) 285145
 (21) 1008-98
 (22) 30.1.1997
 (24) 7.7.2006
 (31) 960437
 (32) 30.1.1996
 (33) FI
 (40) 12.3.1999
 (73) BOREALIS A/S, Lyngby, DK;
 (72) Leino Reko, Turku, FI; Luttikhedde Hendrik, Nousiainen, FI; Wilen Carl-Erik, Turku, FI; Näsman Jan, Turku, FI;
 (74) PATENTSERVIS BRATISLAVA, a. s., Bratislava, SK;
 (86) PCT/FI97/00049
 (87) WO97/28170
(54) Metalocénové zlúčeniny, medziprodukt na ich prípravu, spôsob ich prípravy a ich použitie ako polymerizačných katalyzátorových zložiek na polymerizáciu a kopolymerizáciu olefinov
-
- 8 (51) C10M 133/00, C10L 1/10, C07C 209/00**
(11) 285164
 (21) 1361-2001
 (22) 28.3.2000
 (24) 7.7.2006
 (31) 199 16 512.2
 (32) 13.4.1999
 (33) DE
 (40) 4.6.2002
 (73) BASF AKTIENGESELLSCHAFT, Ludwigshafen, DE;
 (72) Oppenländer Knut, Ludwigshafen, DE; Günther Wolfgang, Mettenheim, DE; Posselt Dietmar, Heidelberg, DE; Massonne Klemens, Westheim, DE; Rath Hans Peter, Grünstadt, DE;
 (74) Žovicová Viera, Mgr., Bratislava, SK;
 (86) PCT/EP00/02714
 (87) WO00/61708
(54) Polyalkénalkoholpolyéteramíny, spôsob ich prípravy a ich použitie v motorových palivách a mastivách
-
- 8 (51) C11D 17/00, C11D 3/12, C11D 1/02**
(11) 285136
 (21) 1198-99
 (22) 21.2.1998
 (24) 7.7.2006
 (31) 197 08 605.5
 (32) 3.3.1997
 (33) DE
 (40) 16.5.2000
 (73) HENKEL KOMMANDITGESELLSCHAFT AUF AKTIEN, Düsseldorf, DE;
 (72) Hennen Udo, Krefeld, DE; Roseneck Evelyn, Krefeld, DE; Scholz Wolfhard, Krefeld, DE; Schneider Werner, Dr., Krefeld, DE;
 (74) Majlingová Marta, Ing., Bratislava, SK;
 (86) PCT/EP98/01011
 (87) WO98/39408
(54) Tvarovaná syndetová hmota
-
- 8 (51) C12N 15/12, C12N 15/13**
(11) 285169
 (21) 1568-95
 (22) 15.6.1994
 (24) 7.7.2006
 (31) 93/07241
 (32) 16.6.1993
 (33) FR
 (40) 8.5.1996
 (73) AVENTIS PHARMA S. A., Antony, FR;
 (72) Schweighoffer Fabien, Vincennes, FR; Tocque Bruno, Paris, FR;
 (74) Čechvalová Dagmar, Bratislava, SK;
 (86) PCT/FR94/00714
 (87) WO94/29446
(54) Sekvencie nukleových kyselín, vektory tieto sekvencie nukleových kyselín obsahujúce, farmaceutické kompozície a ich terapeutické použitie
-

8 (51) C12N 15/52, C12N 1/21, C12P 13/00

- (11) 285146**
 (21) 1635-97
 (22) 3.12.1997
 (24) 7.7.2006
 (31) 8-325658
 (32) 5.12.1996
 (33) JP
 (40) 8.7.1998
 (73) AJINOMOTO CO., INC., Chuo-ku, Tokyo, JP;
 (72) Hayakawa Atsushi, Kawasaki-shi, Kanagawa, JP; Sugimoto Masakazu, Kawasaki-shi, Kanagawa, JP; Yoshihara Yasuhiko, Kawasaki-shi, Kanagawa, JP; Nakamatsu Tsuyoshi, Kawasaki-shi, Kanagawa, JP;
 (74) Majlingová Marta, Ing., Bratislava, SK;

(54) Rekombinantná DNA, autonómne reprodukovaná v bunkách koryneformnej baktérie, koryneformná baktéria a spôsob výroby L-lyzínu

8 (51) C12N 15/54, C12N 15/82, A01H 5/00

- (11) 285144**
 (21) 64-98
 (22) 18.7.1996
 (24) 7.7.2006
 (31) 95/08979
 (32) 19.7.1995
 (33) FR
 (40) 4.11.1998
 (73) Rhone-Poulenc Agrochimie, Lyon, FR;
 (72) Lebrun Michel, Lyon, FR; Sailland Alain, Lyon, FR; Freyssinet Georges, Saint-Cyr-au-Mont-D'Or, FR; Degryse Eric, Strasbourg, FR;
 (74) Čechvalová Dagmar, Bratislava, SK;
 (86) PCT/FR96/01125
 (87) WO97/04103

(54) Sekvencia rastlinnej DNA kódujúca mutovaný 5-enolpyruvylšikimát-3-fosfátsyntázu, mutovaný rastlinný proteín EPSPS, chimérický gén, vektor, rastlinná bunka, rastlina, spôsob produkcie rastlín a spôsob ošetrovania rastlín

8 (51) D01D 5/00, D01F 6/60

- (11) 285172**
 (21) 989-2000
 (22) 23.12.1998
 (24) 7.7.2006
 (31) 97/16833
 (32) 29.12.1997
 (33) FR
 (40) 12.2.2001
 (73) NYLSTAR, Saint Laurent Blangy, FR;
 (72) Pellerin Vincent, Cesano Maderno, IT; Roggenstein Walter, Bad Krozinger, DE; Schaffner Uwe, Vorstetten, DE;
 (74) Čechvalová Dagmar, Bratislava, SK;
 (86) PCT/FR98/02857
 (87) WO99/34040

(54) Viacvláknová textilná priadza s vláknami majúci dutý prierez, spôsob výroby tejto priadze a textilné povrchy získané z tejto priadze

8 (51) E04B 1/68

- (11) 285170**
 (21) 910-97
 (22) 8.1.1996
 (24) 7.7.2006
 (31) 195 01 384.0
 (32) 18.1.1995
 (33) DE
 (40) 6.5.1998
 (73) Agrar Chemie AG, Zug, CH;
 (72) Schmid René P., Oberweningen, CH;
 (74) PATENTSERVIS BRATISLAVA, a. s., Bratislava, SK;
 (86) PCT/EP96/00050
 (87) WO96/22429

(54) Tesniace zariadenie a spôsob utesnenia špáry medzi dvomi betónovými časťami

8 (51) E04B 2/74, E04B 2/76, F16B 7/04

- (11) 285142**
 (21) 1478-98
 (22) 21.3.1997
 (24) 7.7.2006
 (31) 1074/96, 2819/96
 (32) 29.4.1996, 13.11.1996
 (33) CH, CH
 (40) 7.5.1999
 (73) SYMA INTERCONTINENTAL AG, Kirchberg, CH;
 (72) Strässle Marcel, Kirchberg, CH;
 (74) Majlingová Marta, Ing., Bratislava, SK;
 (86) PCT/CH97/00117
 (87) WO97/41319

(54) Profilovaná tyč a upínací profil na profilovú tyč

8 (51) E05F 15/00, E05F 15/20, E05C 17/00

- (11) 285154**
 (21) 1212-98
 (22) 5.3.1997
 (24) 7.7.2006
 (31) V196A000029
 (32) 5.3.1996
 (33) IT
 (40) 11.2.1999
 (73) Caoduro Carlo, Monticello Conte Otto, IT; Caoduro Paolo, Zanè, IT;
 (72) Caoduro Carlo, Monticello Conte Otto, IT; Caoduro Paolo, Zanè, IT;
 (74) Bušová Eva, JUDr., Bratislava, SK;
 (86) PCT/EP97/01091
 (87) WO97/33062

(54) Zariadenie na odvádzanie dymu

8 (51) E05G 1/00

- (11) 285143**
 (21) 695-98
 (22) 15.11.1996
 (24) 7.7.2006
 (31) P-9500366
 (32) 28.11.1995
 (33) SI
 (40) 11.2.1999

- (73) TKO Primat p.o., Maribor, SI;
 (72) Štefanec Erih, Maribor, SI; Fujs Ernest, Miklavž, SI; Strmšek Smiljan, Maribor, SI; Kos Ivo, Maribor, SI; Kuhar Saša, Maribor, SI;
 (74) PATENTSERVIS BRATISLAVA, a. s., Bratislava, SK;
 (86) PCT/SI96/00029
 (87) WO97/20127
(54) Systém pancierovania na ochranu otvorov systému bezpečnostných schránok odolných proti vniknutiu
-
- 8 (51) F16L 33/02, F16B 2/02**
(11) 285157
 (21) 1131-2000
 (22) 9.12.1998
 (24) 7.7.2006
 (31) 240/98
 (32) 2.2.1998
 (33) CH
 (40) 11.6.2001
 (73) HANS OETIKER AG MASCHINEN-UND APPARATEFABRIK, Horgen, CH;
 (72) Oetiker Hans, Horgen, CH;
 (74) Bezák Marián, Ing., Bratislava, SK;
 (86) PCT/CH98/00521
 (87) WO99/39123
(54) Usporiadanie na spojenie dvoch koncových hrán dvoch úsekov pásu a zvierací kruh alebo kruhová spona
-
- 8 (51) F24F 13/00, F24F 7/007, F04D 29/66**
(11) 285181
 (21) 994-2000
 (22) 28.6.2000
 (24) 7.7.2006
 (31) 99112458.7
 (32) 30.6.1999
 (33) EP
 (40) 10.7.2001
 (73) Schiedel GmbH & Co., München, DE;
 (72) Höpler Klaus, Grafing, DE;
 (74) Čechvalová Dagmar, Bratislava, SK;
(54) Ventiláčná jednotka
-
- 8 (51) G01D 4/00, G06M 3/00, G01F 15/00, G01F 15/06**
(11) 285179
 (21) 358-2002
 (22) 21.7.2000
 (24) 7.7.2006
 (31) 199 44 788.8
 (32) 18.9.1999
 (33) DE
 (40) 2.7.2002
 (73) UTILITY CONSULT HINZMANN & KÖNIG oHG, Hamburg, DE;
 (72) König Peter Wilhelm, Hamburg, DE; Hinzmann Martin, Hamburg, DE;
 (74) ROTT, RŮŽIČKA & GUTTMANN, v. o. s., Bratislava, SK;
 (86) PCT/DE00/02375
 (87) WO01/22036
(54) Merač spotreby kvapalných alebo plynných médií
-
- 8 (51) G06F 21/00, G06F 3/048, G07F 7/10**
(11) 285147
 (21) 220-98
 (22) 8.8.1996
 (24) 7.7.2006
 (31) 95/09952, 95/13038
 (32) 21.8.1995, 3.11.1995
 (33) FR, FR
 (40) 7.10.1998
 (73) Sirbu Cornel, Guyancourt, FR;
 (72) Sirbu Cornel, Guyancourt, FR;
 (74) PATENTSERVIS BRATISLAVA, a. s., Bratislava, SK;
 (86) PCT/FR96/01269
 (87) WO97/07448
(54) Zariadenie podmieneného prístupu, spôsob zabezpečenia prístupu do hostiteľského zariadenia, spôsob zabezpečenia dátových transakcií a spôsob riadenia a uskutočňovania bezpečnostných aplikácií
-
- 8 (51) H01F 1/12**
(11) 285131
 (21) 825-98
 (22) 12.11.1996
 (24) 7.7.2006
 (31) 95-02277
 (32) 27.12.1995
 (33) RO
 (40) 4.11.1998
 (73) INSTITUTUL DE FIZICA TEHNICA, Iasi, RO;
 (72) Chiriac Horia, Iasi, RO; Barariu Firuta, Iasi, RO; Ovari Tibor Adrian, Suceava, RO; Pop Gheorghe, Iasi, RO;
 (74) Kubínyi Peter, Bc., Trenčín, SK;
 (86) PCT/RO96/00009
 (87) WO97/24734
(54) Amorfné a nanokryštalické vodiče so sklenným povlakom a spôsob ich výroby
-
- 8 (51) H01H 3/02**
(11) 285132
 (21) 1286-98
 (22) 18.9.1998
 (24) 7.7.2006
 (31) 197 41 927.5
 (32) 23.9.1997
 (33) DE
 (40) 11.6.1999
 (73) AEG Niederspannungstechnik GmbH & Co. KG, Neumünster, DE;
 (72) Schulze Claus-Peter, Neumünster, DE;
 (74) PATENTSERVIS BRATISLAVA, a. s., Bratislava, SK;
(54) Spínač
-

(51)	(11)	(51)	(11)	(51)	(11)	(51)	(11)
A23K 1/16	285168	A61K 38/07	285133	C07D 401/00	285151	D01D 5/00	285172
A24D 3/00	285134	B09B 3/00	285180	C07D 405/00	285153	E04B 1/68	285170
A47B 73/00	285161	B26B 21/00	285182	C07D 471/00	285165	E04B 2/74	285142
A61B 19/00	285156	B29C 45/14	285171	C07D 471/00	285155	E05F 15/00	285154
A61K 9/107	285139	B29C 49/22	285166	C07D 473/00	285159	E05G 1/00	285143
A61K 9/16	285152	C04B 41/45	285167	C07D 503/00	285138	F16L 33/02	285157
A61K 9/20	285140	C05D 5/00	285158	C07F 9/00	285163	F24F 13/00	285181
A61K 9/20	285128	C07C 5/00	285160	C07F 17/00	285145	G01D 4/00	285179
A61K 31/135	285129	C07C 69/00	285135	C10M 133/00	285164	G06F 21/00	285147
A61K 31/403	285173	C07C 279/00	285130	C11D 17/00	285136	H01F 1/12	285131
A61K 31/41	285149	C07D 239/00	285141	C12N 15/12	285169	H01H 3/02	285132
A61K 31/726	285150	C07D 241/00	285162	C12N 15/52	285146		
A61K 38/06	285148	C07D 401/00	285137	C12N 15/54	285144		

FB9A**Zastavené konania o patentových prihláškach**

(21)	(21)	(21)	(21)
485-98	1165-99	192-2000	1539-2000
70-99	1568-99	579-2000	1783-2000
731-99	173-2000	1264-2000	58-2003

FC9A**Zamietnuté patentové prihlášky**

(21)
27-2000
109-2000
1870-2000

MK4A**Zaniknuté patenty uplynutím doby platnosti**

(11)	Dátum zániku
274756	29.04.2006

MM4A**Zaniknuté patenty pre nezaplatenie udržiavacích poplatkov**

(11)	Dátum zániku	(11)	Dátum zániku	(11)	Dátum zániku	(11)	Dátum zániku
274632	27.10.2005	280502	30.10.2005	283110	31.10.2005	284012	24.10.2005
277344	26.10.2005	280929	20.10.2005	283173	01.10.2005	284034	19.10.2005
278511	23.10.2005	280931	30.10.2005	283213	19.10.2005	284061	17.10.2005
278629	22.10.2005	281018	16.10.2005	283228	09.10.2005	284075	22.10.2005
278714	23.10.2005	281362	12.10.2005	283240	26.10.2005	284420	24.10.2005
278726	07.10.2005	281715	10.10.2005	283341	12.10.2005	284492	24.10.2005
279828	15.10.2005	281999	01.10.2005	283415	11.10.2005	284592	24.10.2005
279985	14.10.2005	282464	18.10.2005	283435	04.10.2005	284604	16.05.2005
280205	31.10.2005	282757	23.10.2005	283516	08.10.2005	284638	07.06.2005
280206	31.10.2005	282766	13.10.2005	283619	08.10.2005	284639	07.06.2005
280408	21.10.2005	282788	27.10.2005	283751	29.10.2005		
280457	05.10.2005	283108	31.10.2005	283808	06.10.2005		

PC4A**Prevody a prechody práv na patenty**

-
- | | |
|---|---|
| <p>(11) 281321
(21) 422-97
(73) ČOV a.s., Slovenská Ľupča, 566, SK;
Predchádzajúci majiteľ:
Biotika, a. s., Slovenská Ľupča, SK;
Dátum zápisu do registra: 19.5.2006</p> | <p>(11) 284557
(21) 1376-94
(73) The Expanded Metal Company, Hartlepool, Cleveland, GB;
Predchádzajúci majiteľ:
METPOST LIMITED, Cardiff, GB;
Dátum uzavretia zmluvy: 24.11.2004
Dátum zápisu do registra: 10.5.2006</p> |
|---|---|
-
- | | |
|---|---|
| <p>(11) 281719
(21) 743-94
(73) SOLVAY INDUSTRIAL FOILS MANAGEMENT AND RESEARCH (Société Anonyme), Bruxelles, BE;
Predchádzajúci majiteľ:
SOLVAY (Société Anonyme), Bruxelles, BE;
Dátum uzavretia zmluvy: 24.3.2006
Dátum zápisu do registra: 17.5.2006</p> | <p>(11) 284766
(21) 965-99
(73) Pharma Pass II LLC, Irvine, CA, US;
Predchádzajúci majiteľ:
PHARMA PASS LLC, Irvine, CA, US;
Dátum zápisu do registra: 25.5.2006</p> |
|---|---|
-
- | | |
|--|---|
| <p>(11) 282331
(21) 1140-98
(73) Vojček Lorant, Ing., Banská Bystrica, SK;
Predchádzajúci majiteľ:
LAMES, s. r. o., Banská Bystrica, SK;
Dátum uzavretia zmluvy: 11.10.2005
Dátum zápisu do registra: 23.5.2006</p> | <p>(11) 284769
(21) 538-2000
(73) Alpharma GmbH & Co. KG, Langenfeld, DE;
Predchádzajúci majiteľ:
ISIS PHARMA GMBH, Zwickau, DE;
Dátum zápisu do registra: 10.5.2006</p> |
|--|---|
-
- | | |
|--|--|
| <p>(11) 283091
(21) 905-95
(73) M & FC Holding LLC, Raleigh, NC, US;
Predchádzajúci majiteľ:
Sensus Metering Systems GmbH Hannover, Laatzen, DE;
Dátum uzavretia zmluvy: 27.1.2006
Dátum zápisu do registra: 3.5.2006</p> | |
|--|--|
-

PC9A**Prevody a prechody práv na patentové prihlášky**

-
- | | |
|---|---|
| <p>(21) 538-2001
(71) Dompé pha.r.ma s.p.a., L'Aquila, IT;
Predchádzajúci prihlasovateľ:
DOMPE' S. p. A., L'Aquila, IT;
Dátum uzavretia zmluvy: 23.3.2006
Dátum zápisu do registra: 5.5.2006</p> | <p>(21) 520-2002
(71) SAGEM Communication, Paris, FR;
Predchádzajúci prihlasovateľ:
SAGEM S. A., Paris, FR;
Dátum uzavretia zmluvy: 7.12.2005
Dátum zápisu do registra: 5.5.2006</p> |
|---|---|
-
- | | |
|--|--|
| <p>(21) 639-2001
(71) Explosion Safety Technology Co. Limited, Aylesbury, Bucks, GB;
Predchádzajúci prihlasovateľ:
COLSON ENGINEERING LIMITED, Swindon, Wiltshire, GB;
Dátum uzavretia zmluvy: 23.3.2006
Dátum zápisu do registra: 3.5.2006</p> | <p>(21) 1141-2002
(71) Dompé pha.r.ma s.p.a., L'Aquila, IT;
Predchádzajúci prihlasovateľ:
DOMPE' S. p. A., L'Aquila, IT;
Dátum uzavretia zmluvy: 23.3.2006
Dátum zápisu do registra: 5.5.2006</p> |
|--|--|
-

(21) 1622-2002

(71) Dompé pha.r.ma s.p.a., L'Aquila, IT;
Predchádzajúci prihlasovateľ:
DOMPE' S. p. A., L'Aquila, IT;
Dátum uzavretia zmluvy: 23.3.2006
Dátum zápisu do registra: 5.5.2006

(21) 973-2003

(71) Dompé pha.r.ma s.p.a., L'Aquila, IT;
Predchádzajúci prihlasovateľ:
DOMPÉ S. p. A., L'Aquila, IT;
Dátum uzavretia zmluvy: 23.3.2006
Dátum zápisu do registra: 5.5.2006

(21) 89-2003

(71) Dompé pha.r.ma s.p.a., L'Aquila, IT;
Predchádzajúci prihlasovateľ:
DOMPÉ S. p. A., L'Aquila, IT;
Dátum uzavretia zmluvy: 23.3.2006
Dátum zápisu do registra: 5.5.2006

(21) 1077-2003

(71) Dompé pha.r.ma s.p.a., L'Aquila, IT;
Predchádzajúci prihlasovateľ:
DOMPÉ S.p.A, L'Aquila, IT;
Dátum uzavretia zmluvy: 23.3.2006
Dátum zápisu do registra: 5.5.2006

(21) 90-2003

(71) Dompé pha.r.ma s.p.a., L'Aquila, IT;
Predchádzajúci prihlasovateľ:
DOMPÉ S. p. A., L'Aquila, IT;
Dátum uzavretia zmluvy: 23.3.2006
Dátum zápisu do registra: 5.5.2006

(21) 20-2004

(71) TECHNOCELL DEKOR GMBH & CO. KG,
Osnabrück, DE;
Predchádzajúci prihlasovateľ:
TECHNOCELL DEKOR GMBH & CO. KG,
Osnabrück, DE; KUNZ HOLDING GMBH & CO.
KG, Unterensingen, DE;
Dátum uzavretia zmluvy: 9.2.2006
Dátum zápisu do registra: 5.5.2006

(21) 631-2003

(71) Snow Factories SA, Bruxelles, BE;
Predchádzajúci prihlasovateľ:
Snow Factories Pty Ltd., Brisbane, Queensland, AU;
Dátum zápisu do registra: 5.5.2006

(21) 571-2000

(71) NOVELIS INC., Toronto, Ontario, CA;
Predchádzajúci prihlasovateľ:
Alcan International Limited, Montreal, Quebec, CA;
Dátum uzavretia zmluvy: 10.2.2006
Dátum zápisu do registra: 10.5.2006

PD4A**Zmeny dispozičných práv na patenty (zálohy)****(11) 280321**

(21) 1249-96
(73) WAY INDUSTRY, a. s., Krupina, SK;
Záložný veriteľ:
Poštová banka, a. s., Bratislava, SK;
Dátum uzavretia zmluvy: 10.4.2006
Dátum zápisu do registra: 15.5.2006

SB4A**Patenty zapísané do registra po odtajnení****8 (51) F41A 1/00, F41A 3/00**

(11) 285175
(21) 544-98
(22) 27.4.1998
(24) 7.7.2006
(73) Konštrukta-Defence, a. s., Trenčín, SK;
(72) Šulc Juraj, Ing., Trenčín, SK; Mikloška Ján, Trenčín, SK;
(54) Odpaľovacie zariadenie zbrane na beznábojnicové strelivo

8 (51) F41A 3/00

(11) 285176
(21) 546-98
(22) 27.4.1998
(24) 7.7.2006
(73) Konštrukta-Defence, a. s., Trenčín, SK;
(72) Šulc Juraj, Ing., Trenčín, SK;
(54) Záverový mechanizmus zbrane na beznábojnicové strelivo

8 (51) F41A 3/00, F16J 15/16

- (11) **285178**
(21) 547-98
(22) 27.4.1998
(24) 7.7.2006
(73) Konštrukta-Defence, a. s., Trenčín, SK;
(72) Šulc Juraj, Ing., Trenčín, SK; Kollár Svetoslav, Ing., Trenčín, SK;
(54) **Valcové tesnenie záverového mechanizmu zbrane na beznábojnicové strelivo**
-

8 (51) F41A 27/00

- (11) **285174**
(21) 545-98
(22) 27.4.1998
(24) 7.7.2006
(73) Konštrukta-Defence, a. s., Trenčín, SK;
(72) Šulc Juraj, Ing., Trenčín, SK;
(54) **Vyvažovač delostreleckej zbrane**
-

8 (51) F41A 23/00, F41H 7/00, B60S 9/00

- (11) **285177**
(21) 548-98
(22) 27.4.1998
(24) 7.7.2006
(73) Konštrukta-Defence, a. s., Trenčín, SK;
(72) Šulc Juraj, Ing., Trenčín, SK;
(54) **Podpery samohybnej delostreleckej zbrane**
-

QA4A**Ponuky licencií**

- (11) **283590**
(21) 380-2000
(54) **Elektromechanické zavlažovacie zariadenie**
(73) Holdoš Ervín, Piešťany, SK;
Dátum zápisu do registra: 1.6.2006
-

TC4A**Zmeny mien**

- (11) **284769**
(21) 538-2000
(73) Alpha-Isis GmbH & Co. KG, Langenfeld, DE;
Dátum zápisu do registra: 10.5.2006
-

HD9A**Opravy adries**

- (21) **5110-2005**
(72) Levenberg Shulamit, Brighton, MA, US;
Vestník č. 6/2006 - BA9A (str. 9)
-

HC9A**Zmeny mien****(21) 97-99**

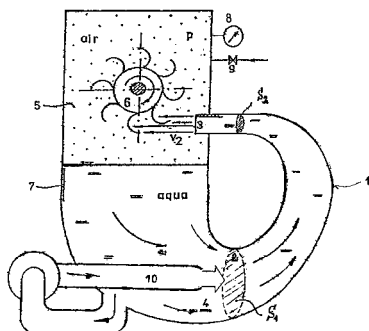
(71) BRISTOL-MYERS SQUIBB PHARMA COMPANY, Wilmington, DE, US;
Dátum zápisu do registra: 10.5.2006

(21) 261-2003

(71) Blatrysk, s. r. o., Brno, CZ;
Dátum zápisu do registra: 19.5.2006

(21) 1530-99

(71) Blatrysk, s. r. o., Brno, CZ;
Dátum zápisu do registra: 19.5.2006

HH9A**Opravy chýb alebo zmeny všeobecne****(21) 1377-2002****(57)**

Vestník č. 6/2006 - BA9A (str. 11)

ČASŤ

ÚŽITKOVÉ VZORY

Kódy na označovanie jednotlivých druhov dokumentov (Štandard WIPO ST. 16)

U - Zapísané úžitkové vzory podľa zákona č. 478/1992
Zb. o úžitkových vzoroch v znení zákona NR SR
č. 90/93 Z. z. o opatreniach v oblasti priemyselného
vlastníctva

Číselné kódy na označovanie bibliografických údajov (Štandard WIPO ST. 9)

(11)	Číslo dokumentu	(51)	Medzinárodné patentové triedenie
(21)	Číslo prihlášky	(54)	Názov
(22)	Dátum podania prihlášky	(62)	Číslo pôvodnej prihlášky v prípade vylúčenej prihlášky
(24)	Dátum nadobudnutia účinkov úžitkového vzoru	(67)	Číslo pôvodnej prihlášky v prípade odbočenia
(31)	Číslo prioritnej prihlášky	(72)	Meno pôvodcu (-ov)
(32)	Dátum podania prioritnej prihlášky	(73)	Meno (názov) majiteľa (-ov)
(33)	Krajina alebo regionálna organizácia priority	(74)	Meno (názov) zástupcu (-ov)
(45)	Dátum oznámenia o zápise úžitkového vzoru	(86)	Číslo podania medzinárodnej prihlášky podľa PCT
(47)	Dátum zápisu a sprístupnenia úžitkového vzoru verejnosti	(87)	Číslo zverejnenia medzinárodnej prihlášky podľa PCT

Poznámka:

Číslo uvádzané pred kódom (51) znamená verziu Medzinárodného patentového triedenia.

Kódy na označovanie záhlaví oznámení publikovaných vo Vestníku ÚPV SR (Štandard WIPO ST. 17)

FG1K	Zapísané úžitkové vzory
MA1K	Zaniknuté úžitkové vzory vzdáním sa
MC1K	Vymazané úžitkové vzory
MG1K	Čiastočne vymazané úžitkové vzory
MK1K	Zaniknuté úžitkové vzory uplynutím doby platnosti
MM1K	Zaniknuté úžitkové vzory pre nezaplatenie poplatkov za predĺženie platnosti
ND1K	Predĺženie platnosti úžitkových vzorov
PC1K	Prevody a prechody práv
PD1K	Zmeny dispozičných práv na úžitkové vzory (zálohy) Zmeny dispozičných práv na úžitkové vzory (ukončenie záloh)
QB1K	Licenčné zmluvy registrované alebo udelené
QC1K	Ukončenie platnosti licenčných zmlúv
SB1K	Zapísané úžitkové vzory do registra po odtajnení
TA1K	Doplnenie pôvodcu (-ov)
TB1K	Opravy mien
TC1K	Zmeny mien
TD1K	Opravy adries
TE1K	Zmeny adries
TF1K	Opravy dátumov
TG1K	Opravy zatriedenia podľa MPT
TH1K	Opravy chýb alebo zmeny všeobecne
TK1K	Opravy tlačových chýb vo Vestníku ÚPV SR

FG1K

Zapísané úžitkové vzory

(11)	(51)	(11)	(51)	(11)	(51)	(11)	(51)
4489	H05H 7/00	4495	H01R 13/04	4501	F28D 7/10	4520	F16C 43/00
4490	G05D 22/00	4496	F24H 8/00	4502	B61L 5/00	4521	B60Q 1/02
4491	H04N 5/445	4497	F16H 13/00	4503	F24D 3/12	4522	A01C 7/00
4492	F01B 7/00	4498	B62B 9/00	4504	A63F 13/00		
4493	H04H 1/00	4499	C04B 35/14	4518	C02F 1/42		
4494	H01H 73/00	4500	B29B 17/00	4519	F16H 13/00		

8 (51) A01C 7/00**(11) 4522**

- (21) 97-2006
 (22) 24.4.2006
 (24) 26.5.2006
 (31) 2006-17435
 (32) 14.2.2006
 (33) CZ
 (45) 7.7.2006
 (47) 26.5.2006
 (72) Slaný Jaroslav, Ing., Velká Losenice, CZ; Brukner Jozef, Velká Losenice, CZ;
 (73) Zemědělské družstvo Velká Losenice, Velká Losenice, CZ;
 (74) Rzymanová Kamila, Ing., Poprad, SK;
(54) Výsevná jednotka

8 (51) A63F 13/00, A63F 13/02, A63F 13/12, A63F 13/10**(11) 4504**

- (21) 5011-2006
 (22) 8.2.2006
 (24) 23.5.2006
 (31) PUV 2005-16984
 (32) 8.9.2005
 (33) CZ
 (45) 7.7.2006
 (47) 23.5.2006
 (72) Pužík Milan, Praha, CZ;
 (73) Browville International Ltd., Road Town, VG;
 (74) Mešková Viera, Ing., Bratislava, SK;
(54) Elektronický stávkový a herný systém

8 (51) B29B 17/00, B09B 3/00**(11) 4500**

- (21) 52-2006
 (22) 17.3.2006
 (24) 17.5.2006
 (45) 7.7.2006
 (47) 17.5.2006
 (72) Kolcun Michal, Ing., Bardejovská Nová Ves, SK; Pilko Ján, Ing., Bardejov, SK; Matejová Anna, Bardejov, SK;
 (73) KFŠ - STAVSTROJ - DELTA, s. r. o., Bardejov, SK;
 (74) Gruber Dalibor, Ing., Košice, SK;
(54) Zapojenie systému na ekologické bezodpadové zhodnocovanie gumovej suroviny

8 (51) B60Q 1/02**(11) 4521**

- (21) 91-2006
 (22) 18.4.2006
 (24) 26.5.2006
 (45) 7.7.2006
 (47) 26.5.2006
 (72) Mikula Ján, Skalité, SK;
 (73) Mikula Ján, Skalité, SK;
 (74) Labudík Miroslav, Ing., Kysucké Nové Mesto, SK;
(54) Svetlomet motorového vozidla s jednostranným vertikálnym zatičením svetla

8 (51) B61L 5/00**(11) 4502**

- (21) 60-2006
 (22) 23.3.2006
 (24) 22.5.2006
 (31) PUV 2005-16669
 (32) 27.5.2005
 (33) CZ
 (45) 7.7.2006
 (47) 22.5.2006
 (72) Adamec Jozef, Ing., Kolín, CZ; Hlaváč Jiří, Ing., Miskovice, CZ; Jemelka Jan, Přerov, CZ; Medek Miroslav, Samotišky, CZ;
 (73) AŽD Praha, s. r. o., Praha, CZ;
 (74) Kubínyi Peter, Bc., Trenčín, SK;
(54) Snímač polohy

8 (51) B62B 9/00**(11) 4498**

- (21) 38-2006
 (22) 6.3.2006
 (24) 17.5.2006
 (45) 7.7.2006
 (47) 17.5.2006
 (72) Bartůněk Karel, Třebíč, CZ; Mandl Jaromír, Třebíč, CZ;
 (73) Bartůněk Karel, Třebíč, CZ; Mandl Jaromír, Třebíč, CZ;
 (74) Voleková Eva, Ing., Bratislava, SK;
(54) Přivesné stúpadlo

8 (51) C02F 1/42, E03B 1/00**(11) 4518**

(21) 78-2006

(22) 5.4.2006

(24) 26.5.2006

(45) 7.7.2006

(47) 26.5.2006

(72) Daniš Miroslav, Ing., Košice, SK;

(73) Daniš Miroslav, Ing., Košice, SK;

(74) Gruber Dalibor, Ing., Košice, SK;

(54) Zapojenie systému zariadení na udržanie statického tlaku a chemickú úpravu vody**8 (51) C04B 35/14****(11) 4499**

(21) 43-2006

(22) 9.3.2006

(24) 17.5.2006

(45) 7.7.2006

(47) 17.5.2006

(72) Blaško Stanislav, Hnojné, SK;

(73) Blaško Stanislav, Hnojné, SK;

(54) Tepelnoizolačná obkladačka a minerálna zmes na jej výrobu**8 (51) F01B 7/00, F01B 9/00****(11) 4492**

(21) 27-2005

(22) 7.2.2005

(24) 16.5.2006

(45) 7.7.2006

(47) 16.5.2006

(72) Lizák Pavol, Ing., PhD., Ružomberok, SK; Uhrík Zoltán, Ružomberok, SK;

(73) Lizák Pavol, Ing., PhD., Ružomberok, SK; Uhrík Zoltán, Ružomberok, SK;

(54) Štvorvalcový spaľovací štvortaktný plochý motor s dvojčinnými piestami**8 (51) F16C 43/00****(11) 4520**

(21) 85-2006

(22) 12.4.2006

(24) 26.5.2006

(45) 7.7.2006

(47) 26.5.2006

(72) Netopilík Zdeněk, Ing., Trenčín, SK; Putala Jozef, Ing., Slávnica, SK; Bernátová Anna, RNDr., Nová Dubnica, SK; Tvrdoň Miroslav, Ing., Omšenie, SK;

(73) EVPÚ, Elektrotechnický výskumný a projektový ústav, a. s., Nová Dubnica, SK;

(74) Bačík Kvetoslav, Ing., Nová Dubnica, SK;

(54) Linka na montáž guľkovo-valčekových ložísk**8 (51) F16H 13/00****(11) 4519**

(21) 84-2006

(22) 10.4.2006

(24) 26.5.2006

(45) 7.7.2006

(47) 26.5.2006

(72) Komžík Jozef, Partizánske, SK;

(73) Komžík Jozef, Partizánske, SK;

(54) Mechanický zosilňovač krútiaceho momentu**8 (51) F16H 13/00****(11) 4497**

(21) 23-2006

(22) 15.2.2006

(24) 17.5.2006

(45) 7.7.2006

(47) 17.5.2006

(72) Komžík Jozef, Partizánske, SK;

(73) Komžík Jozef, Partizánske, SK;

(54) Mechanický zosilňovač krútiaceho momentu**8 (51) F24D 3/12, E04C 1/00****(11) 4503**

(21) 75-2006

(22) 3.4.2006

(24) 22.5.2006

(45) 7.7.2006

(47) 22.5.2006

(72) Bohunický Roman, Leopoldov, SK;

(73) Bohunický Roman, Leopoldov, SK;

(74) Beleščák Ladislav, Ing., Piešťany, SK;

(54) Stavebný dielec na vykurovanie, najmä podlahy**8 (51) F24H 8/00****(11) 4496**

(21) 15-2006

(22) 30.1.2006

(24) 17.5.2006

(45) 7.7.2006

(47) 17.5.2006

(72) Popovič Dušan, Ing., Poprad, SK;

(73) Popovič Dušan, Ing., Poprad, SK;

(54) Kondenzačný nadstavec**8 (51) F28D 7/10, F28F 1/00, B01D 5/00****(11) 4501**

(21) 57-2006

(22) 22.3.2006

(24) 17.5.2006

(45) 7.7.2006

(47) 17.5.2006

(67) 57-2006

(72) Král Peter, Ružomberok, SK;

(73) Král Peter, Ružomberok, SK;

(54) Teplovzdušný výmenník na splodiny plynovej pece**8 (51) G05D 22/00****(11) 4490**

(21) 198-2005

(22) 21.9.2005

(24) 16.5.2006

(45) 7.7.2006

(47) 16.5.2006

(72) Kluch Karol, doc. Ing., PhD., Košice, SK; Šitár Ľubomír, Ing., Košice, SK; Madanský Jozef, Ing., Košice, SK;

(73) VUJE, a. s., Trnava, SK;

(54) Eliminátor kondenzácie vlhkosti vzduchu

8 (51) H01H 73/00**(11) 4494**

(21) 5107-2005

(22) 8.12.2005

(24) 16.5.2006

(31) PUV 2004-16070

(32) 8.12.2004

(33) CZ

(45) 7.7.2006

(47) 16.5.2006

(72) Valent Ferdinand, Bratislava, SK; Jurčacko Ľudovít, Bratislava, SK;

(73) HESS TRADING SR, spol. s r. o., Skalica, SK;

(74) Kastler Anton, Bratislava, SK;

(54) Zhášacia komora ističa**8 (51) H01R 13/04, H01R 31/00****(11) 4495**

(21) 11-2006

(22) 19.1.2006

(24) 17.5.2006

(45) 7.7.2006

(47) 17.5.2006

(72) Wystron Alexander, Luzern, CH; Krajger František, Hniezdne, SK;

(73) mkem, spol. s r. o., Stará Ľubovňa, SK;

(74) Rzymanová Kamila, Ing., Poprad, SK;

(54) Kontaktná dutinka s lamelou**8 (51) H04H 1/00, H04M 11/00****(11) 4493**

(21) 5-2006

(22) 16.1.2006

(24) 16.5.2006

(45) 7.7.2006

(47) 16.5.2006

(72) Sedlák Jozef, Ing., Prešov, SK;

(73) Sedlák Jozef, Ing., Prešov, SK;

(54) Zapojenie bezdrôtového obecného rozhlasu pre vzdialené osady**8 (51) H04N 5/445, G06F 13/00****(11) 4491**

(21) 219-2005

(22) 31.10.2005

(24) 16.5.2006

(45) 7.7.2006

(47) 16.5.2006

(72) Zaťko Slavomír, Trenčín, SK;

(73) fayn, s. r. o., Trenčín, SK;

(74) Kubínyi Peter, Bc., Trenčín, SK;

(54) Zapojenie na poskytovanie reklamy v prijímači digitálnej televízie**8 (51) H05H 7/00****(11) 4489**

(21) 188-2005

(22) 25.8.2005

(24) 15.5.2006

(31) 2004-15972

(32) 11.11.2004

(33) CZ

(45) 7.7.2006

(47) 15.5.2006

(72) Lojkásek Jaromír, Ing., Ostrava, CZ; Maier Miloš, Ing., Ostrava, CZ; Malý Rostislav, Ing., Bruntál, CZ; Stárek Kamil, Ing., Mikulovice u Jeseníku, CZ; Lasák Vladimír, Ing., Ostrava, CZ; Marek Martin, Ing., Pelhřimov, CZ; Dedek Milan, Ing., Václavovice, CZ;

(73) ORGREZ, a. s., Brno, CZ;

(74) Beleščák Ladislav, Ing., Piešťany, SK;

(54) Silové elektrické zapojenie plazmatronu s ionizačnou jednotkou

(51)	(11)	(51)	(11)	(51)	(11)	(51)	(11)
A01C 7/00	4522	C02F 1/42	4518	F24D 3/12	4503	H04H 1/00	4493
A63F 13/00	4504	C04B 35/14	4499	F24H 8/00	4496	H04N 5/445	4491
B29B 17/00	4500	F01B 7/00	4492	F28D 7/10	4501	H05H 7/00	4489
B60Q 1/02	4521	F16C 43/00	4520	G05D 22/00	4490		
B61L 5/00	4502	F16H 13/00	4497	H01H 73/00	4494		
B62B 9/00	4498	F16H 13/00	4519	H01R 13/04	4495		

MK1K Zaniknuté úžitkové vzory uplynutím doby platnosti

(11)	Dátum zániku	(11)	Dátum zániku	(11)	Dátum zániku	(11)	Dátum zániku
1279	10.05.2006	2111	14.10.2005	3145	12.10.2005	3213	29.10.2005
1355	06.05.2006	2177	26.10.2005	3149	08.10.2005	3253	29.10.2005
1356	16.05.2006	2194	16.10.2005	3176	08.10.2005	3261	17.10.2005
1359	22.05.2006	2451	23.05.2006	3183	19.10.2005		
1440	06.05.2006	3135	09.10.2005	3211	11.10.2005		
1657	20.05.2006	3136	18.10.2005	3212	25.10.2005		

ND1K Predĺženie platnosti úžitkových vzorov

(11)	(51)	(11)	(51)	(11)	(51)	(11)	(51)
2366	B01D 39/16	3346	H02G 1/02	3435	G09F 1/00	3545	H01H 33/00
3248	F41C 7/00	3366	B07B 1/28	3454	G01F 25/00	3645	E01B 9/00
3317	B65D 27/00	3407	C08C 19/00	3484	H01C 7/12		

8 (51) B01D 39/16

- (11) **2366**
 (21) 195-99
 (22) 30.6.1999
 (73) Kopřiva Miloš, Praha - Klánovice, CZ;
 (54) **Výmenný filter vhodný najmä do vysávača**

8 (51) F41C 7/00, F41A 3/00

- (11) **3248**
 (21) 52-2002
 (22) 13.3.2002
 (73) Lučanský Ján, Trenčín, SK; Tvrдый Peter, Ing., Trenčín, SK; Gašparík František, Trenčín, SK;
 (54) **Strelná zbraň s dynamickým záverom**

8 (51) B07B 1/28

- (11) **3366**
 (21) 154-2002
 (22) 3.6.2002
 (73) Blažej Jaroslav, Krásno, CZ;
 (54) **Kruhový sitový triedič**

8 (51) G01F 25/00

- (11) **3454**
 (21) 99-2002
 (22) 15.4.2002
 (73) METRON, s. r. o., Bratislava, SK;
 (54) **Zariadenie na kalibráciu hladinomerov**

8 (51) B65D 27/00

- (11) **3317**
 (21) 149-2002
 (22) 30.5.2002
 (73) Krkonošské papírny, a. s., Hostinné, CZ;
 (54) **Obálka s doručenkou**

8 (51) G09F 1/00

- (11) **3435**
 (21) 97-2002
 (22) 12.4.2002
 (73) Rucki Petr, Karviná - Nové Město, CZ;
 (54) **Viacúčelová prezentačná zberateľská karta**

8 (51) C08C 19/00, C08K 3/00

- (11) **3407**
 (21) 138-2002
 (22) 20.5.2002
 (73) MATADOR HOLDING, a. s., Púchov, SK; Výskumný ústav pre petrochémiu, Prievidza, SK; Trenčianska univerzita, Fakulta priem. technológií, Púchov, SK;
 (54) **Vulkanizačné činidlo**

8 (51) H01C 7/12, H01C 8/00, H01T 4/00, H01R 9/05, H01R 13/66

- (11) **3484**
 (21) 207-2002
 (22) 3.6.2002
 (73) SALTEK, s. r. o., Ústí nad Labem, CZ;
 (54) **Koaxiálna bleskoistka**

8 (51) E01B 9/00

- (11) **3645**
 (21) 298-2002
 (22) 14.10.2002
 (73) Gumárny Zubří, a. s., Zubří, CZ;
 (54) **Podložka pod pätu koľajníc koľajových tratí a dráh**

8 (51) H01H 33/00

- (11) **3545**
 (21) 271-2002
 (22) 18.9.2002
 (73) SEZ Krompachy, a. s., Krompachy, SK;
 (54) **Vonkajší odpájač na práce pod napätím**

8 (51) H02G 1/02**(11) 3346**

(21) 118-2002

(22) 30.4.2002

(73) EGE - ENERGOVOD, s. r. o., Praha - Chodov, CZ;

(54) Systém križenia vodičov a zákrutov na vonkajšom elektrickom vedení

(51)	(11)	(51)	(11)	(51)	(11)	(51)	(11)
B01D 39/16	2366	C08C 19/00	3407	G01F 25/00	3454	H01H 33/00	3545
B07B 1/28	3366	E01B 9/00	3645	G09F 1/00	3435	H02G 1/02	3346
B65D 27/00	3317	F41C 7/00	3248	H01C 7/12	3484		

PC1K**Prevod a prechod práv****(11) 2156**

(21) 256-98

(73) Balejík Henrich, Ing., Modra, SK; MODRATHERM SLOVAKIA, spol. s r.o., Modra, SK;

Predchádzajúci majiteľ:

Balejík Henrich, Ing., Modra, SK;

Dátum uzavretia zmluvy: 15.12.2005

Dátum zápisu do registra: 19.5.2006

(11) 3134

(21) 288-2001

(73) BORA-Ko, s. r. o., Bojnice, SK;

Predchádzajúci majiteľ:

Macho Vendelín, prof. Ing., DrSc., Partizánske, SK;

Fabíni Miroslav, Ing., CSc., Bojnice, SK;

Dátum uzavretia zmluvy: 16.3.2006

Dátum zápisu do registra: 3.5.2006

(11) 2321

(21) 173-99

(73) RECYCLING SERVICE s. r. o., Brno, CZ;

Predchádzajúci majiteľ:

Štěpánek Robert, Ing., Brno, CZ; Švancara Rudolf, Šlapanice, CZ; Klanic Jan, Ing., Brno, CZ;

Dátum uzavretia zmluvy: 10.5.2006

Dátum zápisu do registra: 26.5.2006

(11) 4397

(21) 122-2005

(73) BORA-Ko, s. r. o., Bojnice, SK;

Predchádzajúci majiteľ:

Fabíni Miroslav, Ing., CSc., Bojnice, SK;

Dátum uzavretia zmluvy: 16.3.2006

Dátum zápisu do registra: 3.5.2006

(11) 2321

(21) 173-99

(73) ECO-BUILDING BRNO s. r. o., Brno, CZ;

Predchádzajúci majiteľ:

RECYCLING SERVICE s. r. o., Brno, CZ;

Dátum uzavretia zmluvy: 12.5.2006

Dátum zápisu do registra: 26.5.2006

SB1K

Zapísané úžitkové vzory po odtajnení

(11)	(51)	(11)	(51)	(11)	(51)	(11)	(51)
4505	F41A 25/00	4509	F41A 3/00	4513	F41A 9/00	4517	F42B 23/00
4506	F42B 15/00	4510	F41A 9/00	4514	F41A 3/00		
4507	F41H 5/007	4511	F41A 19/00	4515	F41A 9/00		
4508	F41G 3/00	4512	F42B 3/00	4516	F41A 27/00		
<p>8 (51) F41A 3/00 (11) 4509 (21) 262-2000 (22) 27.4.1998 (24) 22.1.2001 (45) 7.7.2006 (47) 22.1.2001 (67) 547-98 (72) Šulc Juraj, Ing., Trenčín, SK; Kollár Svetoslav, Ing., Trenčín, SK; (73) KONŠTRUKTA-DEFENCE, a. s., Trenčín, SK; (54) Valcové tesnenie záverového mechanizmu zbrane pre beznábojnicové strelivo</p>				<p>(72) Šulc Juraj, Ing., Trenčín, SK; Koreň Miloš, Ing., Trenčín, SK; (73) KONŠTRUKTA-DEFENCE, a. s., Trenčín, SK; (54) Zasúvač</p>			
<p>8 (51) F41A 3/00 (11) 4514 (21) 278-2000 (22) 27.4.1998 (24) 23.1.2001 (45) 7.7.2006 (47) 23.1.2001 (67) 546-98 (72) Šulc Juraj, Ing., Trenčín, SK; (73) KONŠTRUKTA-DEFENCE, a. s., Trenčín, SK; (54) Záverový mechanizmus zbrane pre beznábojnicové strelivo</p>				<p>8 (51) F41A 9/00 (11) 4510 (21) 263-2000 (22) 27.4.1998 (24) 22.1.2001 (45) 7.7.2006 (47) 22.1.2001 (67) 552-98 (72) Šulc Juraj, Ing., Trenčín, SK; Vánik Vladimír, Ing., Trenčín, SK; Prekop Michal, Ing., Trenčín, SK; (73) KONŠTRUKTA-DEFENCE, a. s., Trenčín, SK; (54) Dopravník náplní pre beznábojnicové strelivo</p>			
<p>8 (51) F41A 9/00 (11) 4513 (21) 276-2000 (22) 27.4.1998 (24) 23.1.2001 (45) 7.7.2006 (47) 23.1.2001 (67) 544-98 (72) Šulc Juraj, Ing., Trenčín, SK; Mikloška Ján, Trenčín, SK; (73) KONŠTRUKTA-DEFENCE, a. s., Trenčín, SK; (54) Odpaľovacie zariadenie zbrane pre beznábojnicové strelivo</p>				<p>8 (51) F41A 19/00 (11) 4511 (21) 264-2000 (22) 27.4.1998 (24) 22.1.2001 (45) 7.7.2006 (47) 22.1.2001 (67) 538-98 (72) Bartók Matej, Ing., Trenčín, SK; Blažej Ján, Ing., Dolná Súča, SK; Hančík Jaroslav, Ing., Trenčín, SK; Juhász Alexander, prom. mat., Trenčín, SK; Matula Dušan, Trenčín, SK; Mikula Miroslav, Ing., Trenčín, SK; Orolín Dušan, Ing., Trenčín, SK; Sýkorčín Ivan, Ing., Trenčín, SK; Tomáš Ivan, Ing., zomrel, SK; Zajaček Ján, Ing., Trenčín, SK; (73) KONŠTRUKTA-DEFENCE, a. s., Trenčín, SK; (54) Zapojenie na riadenie činnosti a diagnostikovanie stavu hlavných a nehlavných zbraní</p>			
<p>8 (51) F41A 9/00 (11) 4515 (21) 279-2000 (22) 27.4.1998 (24) 23.1.2001 (45) 7.7.2006 (47) 23.1.2001 (67) 550-98</p>				<p>8 (51) F41A 25/00, F41A 27/00 (11) 4505 (21) 277-2000 (22) 27.4.1998 (24) 13.11.2000 (45) 7.7.2006 (47) 13.11.2000 (67) 548-98 (72) Šulc Juraj, Ing., Trenčín, SK; (73) KONŠTRUKTA-DEFENCE, a. s., Trenčín, SK; (54) Podpery samohybné delostrelecké zbrane</p>			

8 (51) F41A 27/00, F16F 9/14**(11) 4516**

(21) 280-2000

(22) 27.4.1998

(24) 23.1.2001

(45) 7.7.2006

(47) 23.1.2001

(67) 545-98

(72) Šulc Juraj, Ing., Trenčín, SK;

(73) KONŠTRUKTA-DEFENCE, a. s., Trenčín, SK;

(54) Vyvažovač delostreleckej zbrane**8 (51) F42B 15/00, F42B 39/00****(11) 4506**

(21) 206-2000

(22) 16.6.2000

(24) 22.1.2001

(45) 7.7.2006

(47) 22.1.2001

(72) Kováč Dušan, Ing., Trenčín, SK; Hricko Milan, Ing., Trenčín, SK; Ševčík Juraj, Ing., Trenčín, SK;

(73) KONŠTRUKTA-DEFENCE, a. s., Trenčín, SK;

(54) Kontajner s raketovým motorom pre protitankové míny**8 (51) F41G 3/00****(11) 4508**

(21) 261-2000

(22) 27.4.1998

(24) 22.1.2001

(45) 7.7.2006

(47) 22.1.2001

(67) 549-98

(72) Vánik Vladimír, Ing., Trenčín, SK; Mikloška Ján, Trenčín, SK;

(73) KONŠTRUKTA-DEFENCE, a. s., Trenčín, SK;

(54) Poloautomatický zameriavač**8 (51) F42B 23/00, F42C 13/00****(11) 4517**

(21) 198-2000

(22) 12.6.2000

(24) 18.4.2001

(45) 7.7.2006

(47) 18.4.2001

(72) Kováč Dušan, Ing., Trenčín, SK; Hricko Milan, Ing., Trenčín, SK; Ševčík Juraj, Ing., Trenčín, SK;

(73) KONŠTRUKTA-DEFENCE, a. s., Trenčín, SK;

(54) Protitanková mína s nekontaktným roznečovačom na diaľkové mýnovanie**8 (51) F41H 5/007, F41H 7/00****(11) 4507**

(21) 226-2000

(22) 6.7.2000

(24) 22.1.2001

(45) 7.7.2006

(47) 22.1.2001

(72) Kováč Dušan, Ing., Trenčín, SK; Hricko Milan, Ing., Trenčín, SK; Ševčík Juraj, Ing., Trenčín, SK;

(73) KONŠTRUKTA-DEFENCE, a. s., Trenčín, SK;

(54) Bloky dynamických ochrán s integrovanou skladbou aktívnych prvkov**8 (51) F42B 3/00****(11) 4512**

(21) 265-2000

(22) 27.4.1998

(24) 22.1.2001

(45) 7.7.2006

(47) 22.1.2001

(67) 551-98

(72) Šulc Juraj, Ing., Trenčín, SK; Sadloň Ľudovít, Trenčín, SK;

(73) KONŠTRUKTA-DEFENCE, a. s., Trenčín, SK;

(54) Iniciátor náplní beznábojnicových delostreleckých zbraní

(51)	(11)	(51)	(11)	(51)	(11)	(51)	(11)
F41A 3/00	4514	F41A 9/00	4515	F41G 3/00	4508	F42B 23/00	4517
F41A 3/00	4509	F41A 19/00	4511	F41H 5/007	4507		
F41A 9/00	4510	F41A 25/00	4505	F42B 3/00	4512		
F41A 9/00	4513	F41A 27/00	4516	F42B 15/00	4506		

ČASŤ

**EURÓPSKE PATENTY
S URČENÍM PRE SLOVENSKÚ REPUBLIKU**

Kódy na označovanie jednotlivých druhov dokumentov (Štandard WIPO ST. 16)

T1	Preklad patentových nárokov európskej patentovej prihlášky	T3	Preklad európskeho patentového spisu
T2	Opravený preklad patentových nárokov európskej patentovej prihlášky	T4	Opravený preklad európskeho patentového spisu
		T5	Preklad zmeneného európskeho patentového spisu

Číselné kódy na označovanie bibliografických údajov (Štandard WIPO ST. 9)

(11)	Číslo dokumentu	(62)	Číslo pôvodnej prihlášky v prípade vylúčenej prihlášky
(21)	Číslo prihlášky	(71)	Meno (názov) prihlasovateľa (-ov)
(22)	Dátum podania prihlášky	(72)	Meno pôvodcu (-ov)
(24)	Dátum nadobudnutia účinkov európskeho patentu	(73)	Meno (názov) majiteľa (-ov)
(31)	Číslo prioritnej prihlášky	(74)	Meno (názov) zástupcu (-ov)
(32)	Dátum podania prioritnej prihlášky	(86)	Číslo podania medzinárodnej prihlášky podľa PCT
(33)	Krajina alebo regionálna organizácia priority	(87)	Číslo zverejnenia medzinárodnej prihlášky podľa PCT
(45)	Dátum sprístupnenia prekladu patentového spisu alebo zmeneného patentového spisu	(96)	Číslo a dátum podania európskej patentovej prihlášky
(46)	Dátum sprístupnenia prekladu patentových nárokov	(97)	Číslo a dátum zverejnenia európskej patentovej prihlášky alebo vydania európskeho patentového spisu
(48)	Dátum sprístupnenia opraveného prekladu patentových nárokov alebo patentového spisu		
(51)	Medzinárodné patentové triedenie		
(54)	Názov		

Poznámka:

Číslo uvádzané pred kódom (51) znamená verziu Medzinárodného patentového triedenia.

Kódy na označovanie záhlaví oznámení publikovaných vo Vestníku ÚPV SR (Štandard WIPO ST. 17)

BA9A	Sprístupnené preklady a opravené preklady patentových nárokov európskych patentových prihlášok
SC4A	Sprístupnené preklady a opravené preklady európskych patentových spisov
SC4A	Sprístupnené preklady zmenených európskych patentových spisov
FA9A	Zastavené konania o európskych patentových prihláškach z dôvodu späťvzatia
GA9A	Zmeny európskych patentových prihlášok na národné prihlášky
MA4A	Zaniknuté patenty vzdaním sa patentu
MC4A	Zrušené patenty
MG4A	Čiastočne zrušené patenty
MK4A	Zaniknuté patenty uplynutím doby platnosti
MM4A	Zaniknuté patenty pre nezaplatenie udržiavacích poplatkov
PC4A	Prevody a prechody práv
PD4A	Zmeny dispozičných práv (zálohy)
	Zmeny dispozičných práv (ukončenie záloh)
QA4A	Ponuky licencií
QB4A	Licenčné zmluvy registrované alebo udelené
QC4A	Ukončenie platnosti licenčných zmlúv

Opravy a zmeny

Opravy v európskych patentových prihláškach

- HA9A** Doplnenie pôvodcu (-ov)
- HB9A** Opravy mien
- HC9A** Zmeny mien
- HD9A** Opravy adries
- HE9A** Zmeny adries
- HF9A** Opravy dátumov
- HG9A** Opravy zatriedenia podľa MPT
- HH9A** Opravy chýb alebo zmeny všeobecne
- HK9A** Opravy tlačových chýb vo Vestníku ÚPV SR

Opravy v európskych patentoch

- TA4A** Doplnenie pôvodcu (-ov)
- TB4A** Opravy mien
- TC4A** Zmeny mien
- TD4A** Opravy adries
- TE4A** Zmeny adries
- TF4A** Opravy dátumov
- TG4A** Opravy zatriedenia podľa MPT
- TH4A** Opravy chýb alebo zmeny všeobecne
- TK4A** Opravy tlačových chýb vo Vestníku ÚPV SR

BA9A

**Sprístupnené preklady patentových nárokov
európskych patentových prihlášok**

(11) (51)

1364862 B62D 29/00
1635971 B21F 27/00
1641447 A61K 31/185

8 (51) A61K 31/185, C07C 69/00

- (11) 1641447**
(96) 04811862.4, 23.11.2004
(97) 1641447, 5.4.2006
(31) 60/525,494, 60/532,314, 60/554,165
(32) 24.11.2003, 22.12.2003, 18.3.2004
(33) US, US, US
(71) Teva Gyogyszergyar Reszvenytarsasag, Debrecen, HU;
(72) Keri Vilmos, Debrecen, HU; Melczer Istvan, Debrecen, HU;
(74) Čechvalová Dagmar, Bratislava, SK;
(86) PCT/US2004/039217
(87) WO 2005/051372
(54) Spôsob purifikácie pravastatinu

8 (51) B62D 29/00

- (11) 1364862**
(96) 03076320.5, 30.4.2003
(97) 1364862, 26.11.2003
(31) 0211775
(32) 23.5.2002
(33) GB
(71) L & L Products Inc., Romeo, US;
(72) Le Gall Eric, Molsheim, Cedex, FR; Bieber Serge, Molsheim, Cedex, FR; Souvay Denis, Molsheim, Cedex, FR; Lutz Jean-Philippe, Molsheim, Cedex, FR;
(74) Bezák Marián, Ing., Bratislava, SK;
(54) Multisegmentové výstužné časti

8 (51) B21F 27/00

- (11) 1635971**
(96) 04735846.0, 3.6.2004
(97) 1635971, 22.3.2006
(31) A 905/2003
(32) 11.6.2003
(33) AT
(71) EVG Entwicklungs- u. Verwertungs- Gesellschaft m.b.H., Raaba, AT;
(72) Ritter Klaus, Graz, AT;
(74) Hörmannová Zuzana, Ing., Bratislava, SK;
(86) PCT/AT2004/000195
(87) WO 2004/108321
(54) Spôsob a zariadenie na výrobu stavebných prvkov

(51) (11)

A61K 31/185 1641447
B21F 27/00 1635971
B62D 29/00 1364862

SC4A Sprístupnené preklady európskych patentových spisov

(11)	(51)	(11)	(51)	(11)	(51)	(11)	(51)
531	C21C 5/46	552	C08J 3/12	573	D04H 1/70	594	C02F 3/28
532	C07D 471/00	553	C07D 265/00	574	C12N 15/863	595	C07D 409/00
533	B32B 17/06	554	A47K 10/00	575	B66F 7/06	596	C07D 417/00
534	A47J 31/40	555	A24B 3/00	576	C04B 7/00	597	B65D 81/32
535	C08G 18/00	556	C09D 5/32	577	A61M 5/30	598	F16B 43/00
536	C25C 3/00	557	F04B 7/00	578	C08F 8/00	599	B65D 1/22
537	C07H 11/00	558	B65D 1/00	579	A61P 29/00	600	B23K 11/00
538	B61L 5/00	559	A61M 5/50	580	A21C 5/00	601	C08B 37/00
539	E04H 1/04	560	C07D 487/00	581	B27K 3/02	602	F16B 12/00
540	F01N 9/00	561	C12N 1/20	582	G06K 19/07	603	G11B 7/007
541	A61K 9/16	562	E04H 3/10	583	C07D 501/00	604	B65D 51/00
542	B65D 43/02	563	C07H 17/00	584	A47J 31/44	605	A01B 21/00
543	C09J 7/02	564	C07D 231/00	585	B65H 54/00	606	C23C 2/00
544	C07D 401/00	565	A01N 43/34	586	A61B 1/31	607	B65F 1/14
545	F16B 13/00	566	A61K 6/00	587	B31F 1/00	608	C03B 37/04
546	C07F 7/00	567	C07D 471/00	588	A47K 3/28	609	E06B 9/17
547	B29D 31/50	568	B61H 1/00	589	A61K 31/513	610	E05D 15/00
548	C07D 401/00	569	B64D 23/00	590	B22D 25/00	611	C07C 215/00
549	C07H 13/00	570	C09D 11/00	591	A61K 31/403		
550	B60N 2/64	571	F16L 37/00	592	F04B 11/00		
551	C07D 233/00	572	A61K 9/00	593	A61K 9/50		

8 (51) A01B 21/00, A01B 49/00**(11) E 605**

(96) 02020913.6, 19.9.2002

(97) 1300060, 4.1.2006

(24) 4.1.2006

(31) 10148814

(32) 2.10.2001

(33) DE

(73) Lemken GmbH & Co. KG, Alpen, DE;

(72) Achten Georg, Tönisvorst, DE;

(74) Litváková Edita, Ing., Bratislava, SK;

(54) Pôdny kultivátor**8 (51) A21C 5/00, A21C 13/00****(11) E 580**

(96) 03012337.6, 30.5.2003

(97) 1374684, 8.2.2006

(24) 8.2.2006

(31) 10227738

(32) 21.6.2002

(33) DE

(73) Werner & Pfleiderer Lebensmitteltechnik GmbH, Dinkelsbühl, DE;

(72) Fiedler Rudolf, Langfurth, DE;

(74) Bušo Roman, JUDr., Bratislava, SK;

(54) Zariadenie na spracovanie cesta**8 (51) A01N 43/34, C07D 213/00****(11) E 565**

(96) 03787805.5, 8.8.2003

(97) 1531673, 4.1.2006

(24) 4.1.2006

(31) 02356159, 0305233

(32) 12.8.2002, 29.4.2003

(33) EP, FR

(73) Bayer CropScience S.A., Lyon, FR;

(72) Mansfield Darren James, Lyon, FR; Cooke Tracey, Brickett Wood, AL2StAlbans, GB; Thomas Peter Stanley, Cambridge, Cambridgeshire, GB; Coqueron Pierre-Yves, Lyon, FR; Vors Jean-Pierre, Lyon, FR; Briggs Geoffrey Gower, Herts, Hertfordshire, GB; Lachaise Hélène, Lyon, FR; Rieck Heiko, Sainte Foy Les Lyon, FR; Desbordes Philippe, Lyon, FR; Grosjean-Cournoyer Marie-Claire, Curis au Mont d'Or, FR;

(74) Čechvalová Dagmar, Bratislava, SK;

(86) PCT/EP2003/009516

(87) WO 2004/016088

(54) Nový derivát 2-pyridyletylbenzamidú**8 (51) A24B 3/00****(11) E 555**

(96) 03761563.0, 30.6.2003

(97) 1521536, 5.4.2006

(24) 5.4.2006

(31) 10229451

(32) 1.7.2002

(33) DE

(73) Reemtsma Cigarettenfabriken GmbH, Hamburg, DE;

(72) Fleischhauser Holger, Hamburg, DE; Klischat Jürgen, Pinneberg, DE; Pienemann Thomas, Rosengarten, DE; Skupin Peter, Berlin, DE; Ziehn Claus-Dieter, Pinneberg, DE;

(74) ROTT, RŮŽIČKA & GUTTMANN, v. o. s., Bratislava, SK;

(86) PCT/EP2003/006940

(87) WO 2004/002245

(54) Spôsob zlepšenia plnivosti tabaku

- 8 (51) A47J 31/40**
(11) E 534
 (96) 03002817.9, 7.2.2003
 (97) 1444932, 25.1.2006
 (24) 25.1.2006
 (73) NESTEC S.A., Vevey, CH;
 (72) Jarisch Christian, Romanshorn, CH; Yoakim Alfred, St-Legier-La Chiesaz, CH;
 (74) Majlingová Marta, Ing., Bratislava, SK;
(54) Lineárna extrakčná jednotka na prípravu nápoja zo zásobníka pod tlakom
-
- 8 (51) A47J 31/44, A47J 36/00, A47J 31/06**
(11) E 584
 (96) 04250380.5, 23.1.2004
 (97) 1440644, 12.4.2006
 (24) 12.4.2006
 (31) 0301713
 (32) 24.1.2003
 (33) GB
 (73) Kraft Foods R&D, Inc., Munich, DE;
 (72) Halliday Andrew, Banbury, GB; Carter Steven, London, GB;
 (74) Čechvalová Dagmar, Bratislava, SK;
(54) Prístroj na prípravu nápojov
-
- 8 (51) A47K 3/28, E05B 1/00**
(11) E 588
 (96) 03022484.4, 8.10.2003
 (97) 1407702, 28.12.2005
 (24) 28.12.2005
 (31) 10247572
 (32) 11.10.2002
 (33) DE
 (73) NAOMI Rechte GmbH, Osnabrück, DE;
 (72) Kiefer Zoltan Anton, Mainz, DE;
 (74) Majlingová Marta, Ing., Bratislava, SK;
(54) Zostava úchytiak deliacich stien, najmä krídiel dverí sprchovacích kabín a krídlo dverí so zostavou úchytiak
-
- 8 (51) A47K 10/00**
(11) E 554
 (96) 03362008.9, 8.7.2003
 (97) 1382284, 14.9.2005
 (24) 14.9.2005
 (31) 0208811
 (32) 12.7.2002
 (33) FR
 (73) Müller & Compagnie, Paris, FR; Arribas Cécilio (zomrel), FR;
 (72) Arribas Cécilio (zomrel), FR;
 (74) Kubínyi Peter, Bc., Trenčín, SK;
(54) Teplovzdušné vyhrievacie teleso na sušenie uterákov
-
- 8 (51) A61B 1/31, A61B 8/06**
(11) E 586
 (96) 02016487.7, 23.7.2002
 (97) 1281349, 25.1.2006
 (24) 25.1.2006
 (31) BO200100502
 (32) 2.8.2001
 (33) IT
-
- (73) Metech S.r.l., Correggio (Reggio Emilia), IT;
 (72) Burgoni Roberto, Bologna, IT;
 (74) PATENTSERVIS BRATISLAVA, a. s., Bratislava, SK;
(54) Retraktor na chirurgické operácie arteriálnych hemoroidov
-
- 8 (51) A61K 6/00**
(11) E 566
 (96) 03711903.9, 27.2.2003
 (97) 1485057, 28.12.2005
 (24) 28.12.2005
 (31) 10210195
 (32) 7.3.2002
 (33) DE
 (73) SCHWARZ PHARMA AG, Monheim/Rhld., DE;
 (72) Meese Claus, Monheim, DE; Selve Norma, Troisdorf, DE; Schmidt Dirk, Düsseldorf, DE;
 (74) Bušo Roman, JUDr., Bratislava, SK;
 (86) PCT/EP2003/001985
 (87) WO 2003/073979
(54) Deriváty azaspirozlúčenín na liečbu bolestí
-
- 8 (51) A61K 9/00, A61K 31/726**
(11) E 572
 (96) 02786715.9, 13.11.2002
 (97) 1455750, 8.2.2006
 (24) 8.2.2006
 (31) 342918 P
 (32) 21.12.2001
 (33) US
 (73) Alcon, Inc., Hünenberg, CH;
 (72) Jafari Masoud R., Arlington, US; Doshi Uday, Randolph, US; Markwardt Kerry L., Mansfield, US;
 (74) Bušová Eva, JUDr., Bratislava, SK;
 (86) PCT/US2002/036548
 (87) WO 2003/057187
(54) Kombinácia viskoelastických činidiel na použitie počas chirurgického zákroku
-
- 8 (51) A61K 9/16, A61K 9/20, A61K 38/10**
(11) E 541
 (96) 03029897.0, 29.12.2003
 (97) 1550439, 8.3.2006
 (24) 8.3.2006
 (73) Ferring B.V., JX Hoofddorp, NL;
 (72) Wannerberger Kristin, Lund, SE; Lindner Hans, Dr., Frederiksberg, DK; Olsson Lars-Erik, Malmö, SE; Svensson Ann Elisabeth, Lomma, SE;
 (74) Čechvalová Dagmar, Bratislava, SK;
(54) Spôsob prípravy pevnej dávkovej formy desmopresínu
-
- 8 (51) A61K 9/50, A61K 31/58**
(11) E 593
 (96) 03708180.9, 6.3.2003
 (97) 1487421, 1.2.2006
 (24) 1.2.2006
 (31) 10214002
 (32) 27.3.2002
 (33) DE

- (73) Röhm GmbH & Co. KG, Darmstadt, DE;
 (72) Beckert Thomas, Warthausen, DE; Rudolph Markus, Neu-Isenburg, DE; Dressman Jennifer, Frankfurt/Main, DE;
 (74) Bušová Eva, JUDr., Bratislava, SK;
 (86) PCT/EP2003/002269
 (87) WO 2003/080032
(54) Farmaceutická formulácia účinnej látky bu-dezonid

8 (51) A61K 31/403, A61K 9/20

- (11) E 591**
 (96) 02796711.6, 20.12.2002
 (97) 1458377, 22.3.2006
 (24) 22.3.2006
 (31) 01403339
 (32) 21.12.2001
 (33) EP
 (73) Novartis AG, Basel, CH;
 (72) Aubert Jérôme, La Roche sur Foron, FR; Vitzling Christian, Paris, FR;
 (74) Čechvalová Dagmar, Bratislava, SK;
 (86) PCT/EP2002/014674
 (87) WO 2003/053432
(54) Farmaceutické prípravky obsahujúce tegase-rod

8 (51) A61K 31/513, C07D 239/00, C07D 401/00, C07D 403/00, C07D 417/00, C07D 513/00, C07D 413/00

- (11) E 589**
 (96) 02801950.3, 21.10.2002
 (97) 1441735, 22.2.2006
 (24) 22.2.2006
 (31) 339568 P, 362191 P
 (32) 26.10.2001, 6.3.2002
 (33) US, US
 (73) ISTITUTO DI RICERCHE DI BIOLOGIA MOLECOLARE P. ANGELETTI S.P.A., Pomezia, IT;
 (72) Crescenzi Benedetta, IRBM, Pomezia (Rome), IT; Gardelli Cristina, IRBM, Pomezia (Rome), IT; Muraglia Ester, IRBM, Pomezia (Rome), IT; Nizi Emanuela, IRBM, Pomezia (Rome), IT; Orvieto Federica, IRBM, Pomezia (Rome), IT; Pace Paola, IRBM, Pomezia (Rome), IT; Pescatore Giovanna, IRBM, Pomezia (Rome), IT; Petrocchi Alessia, IRBM, Pomezia (Rome), IT; Poma Marco, IRBM, Pomezia (Rome), IT; Rowley Michael, IRBM, Pomezia (Rome), IT; Scarpelli Rita, IRBM, Pomezia (Rome), IT; Summa Vincenzo, IRBM, Pomezia (Rome), IT;
 (74) Majlingová Marta, Ing., Bratislava, SK;
 (86) PCT/GB2002/004753
 (87) WO 2003/035077
(54) N-substituované hydroxypyrimidinónkarbo-xamidové inhibitory HIV integrázy

8 (51) A61M 5/30

- (11) E 577**
 (96) 02755103.5, 25.7.2002
 (97) 1418965, 8.3.2006
 (24) 8.3.2006
 (31) 0118266
 (32) 26.7.2001
 (33) GB

- (73) PowderJect Research Limited, Oxford, GB;
 (72) Kendall Mark Anthony Fernance, The Oxford Science Park, Oxford, GB;
 (74) Tomeš Pavol, Ing., Bratislava, SK;
 (86) PCT/GB2002/003412
 (87) WO 2003/011380
(54) Tlmiace zariadenie a spôsob pre injekčné striekačky bez ihly

8 (51) A61M 5/50, A61M 5/32

- (11) E 559**
 (96) 02018685.4, 21.8.2002
 (97) 1287842, 18.1.2006
 (24) 18.1.2006
 (31) 01253289
 (32) 27.8.2001
 (33) CN
 (73) BIOTOP HOLDING CO., LTD, Grand Cayman, KY;
 (72) Shen Ting, Shanghai, CN;
 (74) Bušová Eva, JUDr., Bratislava, SK;
(54) Bezpečnostné ústrojenstvo pre bezpečnostnú injekčnú striekačku

8 (51) A61P 29/00, A61P 25/00, A61K 31/445, A61K 31/185, A61K 31/165

- (11) E 579**
 (96) 02797573.9, 9.8.2002
 (97) 1423168, 8.2.2006
 (24) 8.2.2006
 (31) 01121069
 (32) 3.9.2001
 (33) EP
 (73) Newron Pharmaceuticals S.p.A., Bresso (MI), IT;
 (72) Salvati Patricia, Arese, IT; Veneroni Orietta, Milan, IT; Maj Roberto, Saronno-(Va), IT; Fariello Ruggero, Luino-(Va), IT; Benatti Luca, Cologno Monzese (MI), IT;
 (74) PATENTSERVIS BRATISLAVA, a. s., Bratislava, SK;
 (86) PCT/EP2002/008910
 (87) WO 2003/020273
(54) Farmaceutická kompozícia obsahujúca gabapentin alebo jeho analóg a α -aminoamid a jej analgetické použitie

8 (51) B22D 25/00, C22C 1/08

- (11) E 590**
 (96) 03450197.3, 4.9.2003
 (97) 1419835, 3.5.2006
 (24) 3.5.2006
 (31) 13482002
 (32) 9.9.2002
 (33) AT
 (73) Hütte Klein-Reichenbach Gesellschaft m.b.H., Schwarzenau, AT;
 (72) Dobsberger Franz, Schwarzenau, AT; Leitmeier Dietmar, Schleissheim/Wels, AT; Flankl Herbert, Perg, AT;
 (74) Guniš Jaroslav, Mgr., Bratislava, SK;
(54) Spôsob a zariadenie na výrobu tekutej kovo-vej peny

8 (51) B23K 11/00, H01R 43/02**(11) E 600**

(96) 02026719.1, 30.11.2002

(97) 1424157, 1.2.2006

(24) 1.2.2006

(73) Keller Elke, Bühl, DE;

(72) Keller Peter, Baden-Baden, DE;

(74) Hörmannová Zuzana, Ing., Bratislava, SK;

(54) Spôsob a zariadenie na zlisovanie a následné zvrávanie elektrických vodičov**8 (51) B27K 3/02, B27K 3/34, B27K 3/52, B27K 5/06****(11) E 581**

(96) 03750667.2, 1.10.2003

(97) 1556195, 26.4.2006

(24) 26.4.2006

(31) 10246401

(32) 4.10.2002

(33) DE

(73) BASF Aktiengesellschaft, Ludwigshafen, DE;

(72) Krause Andreas, Göttingen, DE; Militz Holger, Bovenden, DE;

(74) Žovicová Viera, Mgr., Bratislava, SK;

(86) PCT/EP2003/010874

(87) WO 2004/033170

(54) Spôsob výroby dreveného telesa so zvýšenou životnosťou, rozmerovou stabilitou a povrchovou tvrdosťou**8 (51) B29D 31/50, A43B 17/00, A61F 5/14****(11) E 547**

(96) 03021018.1, 17.9.2003

(97) 1516715, 30.11.2005

(24) 30.11.2005

(73) Spannrit Schuhkomponenten GmbH, Kleinostheim, DE;

(72) Katzer Roland, Kleinostheim, DE;

(74) PATENTSERVIS BRATISLAVA, a. s., Bratislava, SK;

(54) Spôsob výroby ortopedickej vložky do topánok a vložka vyrobená týmto spôsobom**8 (51) B31F 1/00****(11) E 587**

(96) 03425438.3, 1.7.2003

(97) 1493552, 1.2.2006

(24) 1.2.2006

(73) Delicarta SPA, Porcari (Lucca), IT;

(72) Stefani Emi, Porcari, IT;

(74) Majlingová Marta, Ing., Bratislava, SK;

(54) Zariadenie a spôsob reliéfnej tlače na tenkostenný materiál**8 (51) B32B 17/06, E06B 5/10, E06B 3/66, C03C 27/06****(11) E 533**

(96) 03015013.0, 2.7.2003

(97) 1493556, 24.8.2005

(24) 24.8.2005

(73) Scheuten Glasgroep, LL Venlo, NL;

(72) Meyer Gerhard, Prof. Dr., Wesel, DE; Villari Valentino, Dr., Mönchengladbach, DE; Roth Tobias, Marl, DE; Wirth Nikolas, Dülmen, DE; Fenner Thomas, Dinslaken, DE; Hendrikx Paul, LE Venray, NL;

(74) Holoubková Mária, Ing., Bratislava, SK;

(54) Spôsob výroby protipožiarneho zasklenia**8 (51) B60N 2/64, B60N 2/02****(11) E 550**

(96) 03017727.3, 4.8.2003

(97) 1389559, 4.1.2006

(24) 4.1.2006

(31) 20212142 U

(32) 7.8.2002

(33) DE

(73) Brose Fahrzeugteile GmbH & Co. KG, Coburg, Coburg, DE;

(72) Beloch Klaus, Michelau, DE; Woller Alexander, Kürnach, DE; Carl Ingo, Gochsheim, DE; Forkel Michael, Coburg, DE;

(74) Beleščák Ladislav, Ing., Piešťany, SK;

(54) Sedadlový systém motorového vozidla, riadiace zariadenie, ovládacie zariadenie a spôsob riadenia zariadenia na nastavenie drienkovej opierky sedadla motorového vozidla**8 (51) B61H 1/00, B61H 13/00****(11) E 568**

(96) 03722689.1, 4.3.2003

(97) 1480863, 22.2.2006

(24) 22.2.2006

(31) 0202780

(32) 5.3.2002

(33) FR

(73) C.G.L. S.A.R.L., Bonchamp Les Laval, FR;

(72) Lelasseux Gérard, Bonchamps-les-Laval, FR; Syzmanski Stéphane, Le Minihic sur Ranse, FR;

(74) Bušová Eva, JUDr., Bratislava, SK;

(86) PCT/FR2003/000685

(87) WO 2003/074339

(54) Zariadenie na pripevnenie priečneho spájacieho nosníka na čel'ust'ový brzdu železničného podvozku**8 (51) B61L 5/00****(11) E 538**

(96) 03783819.0, 31.7.2003

(97) 1526996, 11.1.2006

(24) 11.1.2006

(31) 11962002

(32) 7.8.2002

(33) AT

(73) VAE EISENBAHNSYSTEME GMBH, Zeltweg, AT; VAE GmbH, Wien, AT;

(72) Schnedl Karl, Knittelfeld, AT; Lassacher Armin, Murau, AT;

(74) Bachratá Magdaléna, Mgr., Bratislava, SK;

(86) PCT/AT2003/000218

(87) WO 2004/014710

(54) Zariadenie na kontrolu koncovej polohy pre pohyblivé diely výhybiek

8 (51) B64D 23/00, A63G 31/00**(11) E 569**

(96) 03769569.9, 4.9.2003

(97) 1539572, 11.1.2006

(24) 11.1.2006

(31) 0210916

(32) 4.9.2002

(33) FR

(73) Immonel, Paris, FR;

(72) Moinel Delalande Emmanuel, Paris, FR;

(74) PATENTSERVIS BRATISLAVA, a. s., Bratislava, SK;

(86) PCT/FR2003/002645

(87) WO 2004/022427

(54) Simulátor letu vo voľnom páde**8 (51) B65D 1/00****(11) E 558**

(96) 03722517.4, 22.4.2003

(97) 1497186, 12.4.2006

(24) 12.4.2006

(31) 10217840

(32) 22.4.2002

(33) DE

(73) Rhodia Acetow GmbH, Freiburg, DE;

(72) Kern Dietmar, Sexau, DE;

(74) Čechvalová Dagmar, Bratislava, SK;

(86) PCT/EP2003/004132

(87) WO 2003/089309

(54) Vysoko stlačený balík z filtračného káblika a spôsob jeho výroby**8 (51) B65D 1/22, B43K 31/00, B43K 5/00****(11) E 599**

(96) 02292347.8, 25.9.2002

(97) 1310433, 22.2.2006

(24) 22.2.2006

(31) 0114606

(32) 12.11.2001

(33) FR

(73) Reynolds, Valence, FR;

(72) Banderet Philippe, Valence, FR;

(74) Bušová Eva, JUDr., Bratislava, SK;

(54) Zostavy atramentových náplní, najmä pre písacie stroje**8 (51) B65D 43/02, B65D 45/00****(11) E 542**

(96) 03702365.2, 24.1.2003

(97) 1467923, 28.12.2005

(24) 28.12.2005

(31) 350379 P

(32) 24.1.2002

(33) US

(73) Glud & Marstrand A/S, Losning, DK;

(72) Jorgensen Liliana Roman, Arhus C, DK; Rupert Marike Hermine Bernadet, XT Leiden, NL;

(74) Bachratá Magdaléna, Mgr., Bratislava, SK;

(86) PCT/DK2003/000043

(87) WO 2003/062081

(54) Opakovane použiteľný uzáver na nádobu**8 (51) B65D 51/00****(11) E 604**

(96) 03734665.7, 10.1.2003

(97) 1470054, 7.12.2005

(24) 7.12.2005

(31) 62115

(32) 31.1.2002

(33) US

(73) Crown Packaging Technology, Inc, Alsip, US;

(72) German Galen, Lancaster, US; Martin James L., Lancaster, US;

(74) PATENTSERVIS BRATISLAVA, a. s., Bratislava, SK;

(86) PCT/EP2003/000275

(87) WO 2003/064276

(54) Zložený uzáver s prvkami diskového utesnenia**8 (51) B65D 81/32, A23L 1/48, A23P 1/00, A23L 1/212, A23L 1/39, A23L 1/16****(11) E 597**

(96) 03702434.6, 14.1.2003

(97) 1465817, 26.10.2005

(24) 26.10.2005

(31) 10201377

(32) 16.1.2002

(33) DE

(73) Beltane Naturkost, Neuburg, DE;

(72) Schleker Elmar Martin, Neuburg/Kammel, DE; Schleker Simone Maria, Neuburg/Kammel, DE;

(74) ROTT, RÜŽIČKA & GUTTMANN, v. o. s., Bratislava, SK;

(86) PCT/EP2003/000295

(87) WO 2003/059780

(54) Suchý pokrmový polotovár**8 (51) B65F 1/14, B65D 25/20, G09F 7/02, G09F 3/08****(11) E 607**

(96) 02015346.6, 10.7.2002

(97) 1275596, 14.12.2005

(24) 14.12.2005

(31) 10133739

(32) 11.7.2001

(33) DE

(73) MEWA Textil-Service AG & Co Management oHG, Wiesbaden, DE;

(72) Wölfinger Ulla, Bad Schwalbach, DE;

(74) Bušo Roman, JUDr., Bratislava, SK;

(54) Prepravná nádoba**8 (51) B65H 54/00, B65H 63/00****(11) E 585**

(96) 02079706.4, 12.11.2002

(97) 1314673, 11.1.2006

(24) 11.1.2006

(31) MI20012421

(32) 16.11.2001

(33) IT

(73) SAVIO MACCHINE TESSILI S.p.A., Pordenone, IT;

(72) Badiali Roberto, Pordenone, IT;

(74) Bušová Eva, JUDr., Bratislava, SK;

(54) Zariadenie a spôsob odstraňovania defektných koncových častí z priadze na cievke privádzanej do automatického navíjača

8 (51) B66F 7/06, B65G 13/00**(11) E 575**

(96) 03012741.9, 4.6.2003

(97) 1375409, 1.3.2006

(24) 1.3.2006

(31) 20209407 U

(32) 17.6.2002

(33) DE

(73) Remech Systemtechnik GmbH & Co. KG, Kamsdorf, DE;

(72) Desor Alexander, Saalfeld, DE; Knopf Jens, Saalfeld, DE; Martin Hartmut, Saalfeld, DE; Ziermann Horst, Rudolstadt, DE;

(74) Bušová Eva, JUDr., Bratislava, SK;

(54) Nožnicové zdvíhacie zariadenie pre valčekové dopravné zariadenie**8 (51) C02F 3/28****(11) E 594**

(96) 02022686.6, 10.10.2002

(97) 1408008, 3.8.2005

(24) 3.8.2005

(73) Riße Henry, Aachen, DE;

(72) Datschewski Peter, Wülfrath, DE; Klegraf Ferdinand, Raenthal, DE; Riße Henry, Aachen, DE; Tippmann Kurt, Langgöns, DE;

(74) Majlingová Marta, Ing., Bratislava, SK;

(54) Reaktor na oddelenie trojfázovej zmesi a spôsob oddelenia trojfázovej zmesi**8 (51) C03B 37/04, C03B 37/00****(11) E 608**

(96) 03740303.7, 23.6.2003

(97) 1515921, 8.3.2006

(24) 8.3.2006

(31) 02254389

(32) 24.6.2002

(33) EP

(73) Rockwool International A/S, Hedehusene, DK;

(72) GROVE-RASMUSSEN Svend, Roskilde, DK;

(74) PATENTSERVIS BRATISLAVA, a. s., Bratislava, SK;

(86) PCT/EP2003/006567

(87) WO 2004/000742

(54) Spôsob a zariadenie na výrobu minerálnej vlny použitím kaskádového rozvlákňovača**8 (51) C04B 7/00****(11) E 576**

(96) 03740662.6, 24.4.2003

(97) 1501769, 15.3.2006

(24) 15.3.2006

(31) 0205174

(32) 24.4.2002

(33) FR

(73) Lafarge Aluminates, Paris, FR;

(72) Amathieu Loris, Saint Laurent de Mure, FR; Tozzo Bruno, Lyon, FR;

(74) Bušová Eva, JUDr., Bratislava, SK;

(86) PCT/FR2003/001304

(87) WO 2003/091179

(54) Ettringitové spojivo pre jemnozrnnú maltu s obsahom síranu vápenatého a minerálnej zlúčeniny hlinitanov vápenatých**8 (51) C07C 215/00, B65D 83/14, A61M 15/00, A61K 9/72, A61P 11/00****(11) E 611**

(96) 03786896.5, 8.12.2003

(97) 1572622, 26.4.2006

(24) 26.4.2006

(31) 432195 P

(32) 10.12.2002

(33) US

(73) Sepracor Inc., Marlborough, Massachusetts, US;

(72) McGlynn Paul, Northborough, MA, US; Bakale Roger, Shrewsbury, MA, US; Sturge Craig, Falmouth, Nova Scotia, CA;

(74) Hörmannová Zuzana, Ing., Bratislava, SK;

(86) PCT/US2003/037079

(87) WO 2004/052835

(54) Použitie L-vínanu levalbuterolu pri výrobe inhalátora s odmeranými dávkami**8 (51) C07D 231/00, A61K 31/415****(11) E 564**

(96) 04758159.0, 21.7.2004

(97) 1558582, 21.12.2005

(24) 21.12.2005

(31) 489572P, 503586P

(32) 22.7.2003, 16.9.2003

(33) US, US

(73) Arena Pharmaceuticals, Inc., San Diego, CA, US;

(72) Teegarden Bradley, San Diego, CA, US; Jayakumar Honnappa, San Diego, CA, US; Li Hongmei, San Diego, CA, US; Strahpleynet Sonja, San Diego, CA, US; Dosa Peter Ian, San Diego, CA, US;

(74) Majlingová Marta, Ing., Bratislava, SK;

(86) PCT/US2004/023488

(87) WO 2005/012254

(54) Diarylové a arylheteroarylové močovínové deriváty ako modulátory 5-HT_{2A} serotonínového receptora, užitočné na profilaxiu a liečenie s ním súvisiacich porúch**8 (51) C07D 233/00, A61K 31/4164****(11) E 551**

(96) 03722464.9, 14.4.2003

(97) 1501806, 29.3.2006

(24) 29.3.2006

(31) 10218963

(32) 27.4.2002

(33) DE

(73) Aventis Pharma S.A., Antony, FR;

(72) Kraemer Karl Theodor, Langen, DE; Nietsch Karl-Heinz, Neuss, DE; Pooth Rainer, Dreieich-Götzenhain, DE; Muenster Uwe, La Jolla, CA, US; Mehnert Wolfgang, Berlin, DE; Schaefer-Korting Monika, Berlin, DE;

(74) Čechvalová Dagmar, Bratislava, SK;

(86) PCT/EP2003/003837

(87) WO 2003/093243

(54) Prípravky na topickú aplikáciu antiandrogénne účinných látok

8 (51) C07D 265/00, A61K 31/536, A61P 25/00**(11) E 553**

(96) 03712152.2, 9.4.2003

(97) 1500654, 1.2.2006

(24) 1.2.2006

(31) 200200813

(32) 9.4.2002

(33) ES

(73) LABORATORIOS DEL DR. ESTEVE, S.A., Barcelona, ES;

(72) Torrens-Jover Antonio, Barcelona, ES; Castrillo-Perez José Aurelio, Barcelona, ES; Frigola-Constans Jordi, Barcelona, ES;

(74) Bušo Roman, JUDr., Bratislava, SK;

(86) PCT/ES2003/000162

(87) WO 2003/084939

(54) Benzoxazinónové deriváty, spôsob ich prípravy a ich použitia ako liečiv**8 (51) C07D 401/00, A61K 31/50, A61P 25/00****(11) E 544**

(96) 02807294.0, 28.12.2002

(97) 1501823, 7.12.2005

(24) 7.12.2005

(31) 0201374

(32) 26.4.2002

(33) HU

(73) EGIS GYOGYSZERGYAR RT., Budapest, HU;

(72) Barkoczy Jozsef, Budapest, HU; Gacsalyi István, Budapest, HU; Harsing László Gábor, Budapest, HU; Kotay Nagy Péter, Vác, HU; Levay György, Budakeszi, HU; Schmidt Eva, Budapest, HU; Simig Gyula, Budapest, HU;

(74) ROTT, RŮŽIČKA & GUTTMANN, v. o. s., Bratislava, SK;

(86) PCT/HU2002/000171

(87) WO 2003/091244

(54) Nové piperidinyl-alkylamino-pyridazinónové deriváty, spôsob ich prípravy a farmaceutické kompozície s ich obsahom**8 (51) C07D 401/00, C07D 471/00, A61K 31/4709****(11) E 548**

(96) 02791749.1, 2.12.2002

(97) 1499607, 7.12.2005

(24) 7.12.2005

(31) PCT/EP01/14195

(32) 4.12.2001

(33) EP

(73) Actelion Pharmaceuticals Ltd., Allschwil, CH;

(72) Aissaoui Hamed, Dr., Pulversheim, FR; Binkert Christoph, Basel, CH; Clozel Martine, Binningen, CH; Mathys Boris, Egerkingen, CH; Mueller Claus, Hegenheim, FR; Nayler Oliver, Arlesheim, CH; Scherz Michael, Dr., Ettingen, CH; Velker Jörg, Lörrach, DE; Weller Thomas, Binningen, CH;

(74) Bušo Roman, JUDr., Bratislava, SK;

(86) PCT/EP2002/013577

(87) WO 2003/048154

(54) Nové chinolínové deriváty**8 (51) C07D 409/00, A61K 31/4164, A61P 11/00****(11) E 595**

(96) 03740148.6, 26.5.2003

(97) 1513834, 15.3.2006

(24) 15.3.2006

(31) 10224892

(32) 4.6.2002

(33) DE

(73) Sanofi-Aventis Deutschland GmbH, Frankfurt am Main, DE;

(72) Lang Hans-Jochen, Hofheim, DE; Heinelt Uwe, Wiesbaden, DE; Hofmeister Armin, Oppenheim, DE; Wirth Klaus, Kriftel, DE; Gekle Michael, Würzburg, DE; Bleich Markus, Hünfelden-Dauborn, DE;

(74) Čechvalová Dagmar, Bratislava, SK;

(86) PCT/EP2003/005465

(87) WO 2003/101984

(54) Substituované tiofény, spôsob ich výroby, ich použitie ako liečivo alebo diagnostikum, ako aj liečivo s ich obsahom**8 (51) C07D 417/00, C07D 277/00, C07D 279/00****(11) E 596**

(96) 02785450.4, 19.11.2002

(97) 1462451, 1.3.2006

(24) 1.3.2006

(31) 200102743

(32) 11.12.2001

(33) ES

(73) ESTEVE QUIMICA, S.A., Barcelona, ES;

(72) Coppi Laura, Barcelona, ES; Bartra Sanmarti Marti, Barcelona, ES; Closa Calvo Montserrat, Barcelona, ES;

(74) Bušo Roman, JUDr., Bratislava, SK;

(86) PCT/ES2002/000539

(87) WO 2003/057692

(54) Nové kryštalické formy meloxicámu, spôsoby ich prípravy a vzájomnej konverzie**8 (51) C07D 471/00, A61K 31/4353, A61P 25/00, C07D 221/00****(11) E 567**

(96) 03708410.0, 17.3.2003

(97) 1490363, 25.1.2006

(24) 25.1.2006

(31) 368609 P

(32) 29.3.2002

(33) US

(73) Indevus Pharmaceuticals, Inc., Lexington, MA, US;

(72) Stuk T. L., Holland, MI, US; Jennings S. M., Holland, MI, US;

(74) Bušová Eva, JUDr., Bratislava, SK;

(86) PCT/IB2003/001141

(87) WO 2003/082870

(54) Spôsoby výroby 2-(7-chlór-1,8-naftyridin-2-yl)-3-(5-metyl-2-oxohexyl)-1-izoindolinónu

8 (51) C07D 471/00, A61K 31/4353, A61P 25/00, A61P 35/00, C07D 235/00, C07D 221/00
(11) E 532
(96) 03807842.4, 6.10.2003
(97) 1549650, 22.3.2006
(24) 22.3.2006
(31) 10246890
(32) 8.10.2002
(33) DE
(73) Grünenthal GmbH, Aachen, DE;
(72) Hennies Hagen-Heinrich, Simmerath, DE; Sundermann Corinna, Aachen, DE; Sundermann Bernd, Aachen, DE; Oberbörsch Stefan, Aachen, DE;
(74) Hörmannová Zuzana, Ing., Bratislava, SK;
(86) PCT/EP2003/011011
(87) WO 2004/033453
(54) Substituované C-imidazo[1,2-a]pyridín-3-yl-metylamíny

8 (51) C07D 487/00, A61K 31/4985, A61P 25/00, C07D 498/00, C07D 471/00
(11) E 560
(96) 03702621.8, 10.2.2003
(97) 1472256, 2.11.2005
(24) 2.11.2005
(31) 0203020
(32) 8.2.2002
(33) GB
(73) GLAXO GROUP LIMITED, Greenford, Middlesex, GB;
(72) Alvaro Giuseppe, Verona, IT; Di Fabio Romano, Verona, IT; Tranquillini Maria Elvira, Verona, IT; Spada Simone, Verona, IT;
(74) Bušová Eva, JUDr., Bratislava, SK;
(86) PCT/EP2003/001308
(87) WO 2003/066635
(54) Deriváty piperidínu

8 (51) C07D 501/00, C07K 9/00, A61K 31/545, A61K 38/04, A61P 31/00
(11) E 583
(96) 02769054.4, 11.10.2002
(97) 1434779, 28.12.2005
(24) 28.12.2005
(31) 328889 P
(32) 12.10.2001
(33) US
(73) Theravance, Inc., South San Francisco, CA, US;
(72) Fatheree Paul, San Francisco, CA, US; Linsell Martin S., San Mateo, CA, US; Long Daniel D., San Francisco, CA, US; Marquess Daniel, Half Moon Bay, CA, US; Moran Edmund J., San Francisco, CA, US; Nodwell Matthew B., Vancouver, British Columbia, CA; Turner S. Derek, San Francisco, CA, US; Aggen James, Burlingame, CA, US;
(74) Bezák Marián, Ing., Bratislava, SK;
(86) PCT/US2002/032534
(87) WO 2003/031449
(54) Zosieťované glykopeptid-cefalosporínové antibiotiká

8 (51) C07F 7/00
(11) E 546
(96) 03710777.8, 17.1.2003
(97) 1478651, 8.2.2006
(24) 8.2.2006
(31) 76378
(32) 19.2.2002
(33) US
(73) GENERAL ELECTRIC COMPANY, Schenectady, NY, US;
(72) Gedon Steven C., Williamstown, WV, US; Hale Melinda, Belmont, WV, US;
(74) PATENTSERVIS BRATISLAVA, a. s., Bratislava, SK;
(86) PCT/US2003/002594
(87) WO 2003/070734
(54) Príprava N-substituovaných organických aminosilánov

8 (51) C07H 11/00, C07H 9/00
(11) E 537
(96) 03779329.6, 27.10.2003
(97) 1558624, 15.3.2006
(24) 15.3.2006
(31) 422558, 691782
(32) 31.10.2002, 23.10.2003
(33) US, US
(73) Ortho-McNeil Pharmaceutical, Inc., Raritan, NJ, US;
(72) Adkins Thomas W., Austinburg, OH, US; Cicco Charles F., Cleveland Heights, OH, US; Feibush Penina, Ambler, PA, US; Koch Donald A., Painesville, OH, US; Maryanoff Cynthia, New Hope, PA, US; Stalzer Walter E., Mentor, OH, US;
(74) Hörmannová Zuzana, Ing., Bratislava, SK;
(86) PCT/US2003/034107
(87) WO 2004/041836
(54) Kontinuálny spôsob prípravy fruktopyranozylsulfamátových derivátov

8 (51) C07H 13/00, C07H 5/00
(11) E 549
(96) 03744178.9, 6.3.2003
(97) 1487846, 18.1.2006
(24) 18.1.2006
(31) 92730
(32) 8.3.2002
(33) US
(73) TATE & LYLE PUBLIC LIMITED COMPANY, London, GB;
(72) Catani Steven J., Athens, GA, US; Wiley James Edwin, Daphne, AL, US; Vernon Nicholas M., Daphne, AL, US; Merkel Carolyn, North Haledon, NJ, US; Micinski Edward, Martinez, GA, US;
(74) Hörmannová Zuzana, Ing., Bratislava, SK;
(86) PCT/US2003/006628
(87) WO 2003/076454
(54) Spôsob zlepšenia čistoty a výťažku sukralózy

8 (51) C07H 17/00, A61K 31/70**(11) E 563**

(96) 03787894.9, 14.8.2003

(97) 1537132, 4.1.2006

(24) 4.1.2006

(31) 0218811

(32) 14.8.2002

(33) GB

(73) CeNes Limited, Cambridge, GB;

(72) Graham John Aitken, Cambridge, GB; Franzmair Rudolf, Bruck/Mur, AT;

(74) Bušo Roman, JUDr., Bratislava, SK;

(86) PCT/GB2003/003562

(87) WO 2004/016633

(54) Soľ morfín-6-β-D-glukuronidu**8 (51) C08B 37/00****(11) E 601**

(96) 03704483.1, 28.1.2003

(97) 1470163, 28.12.2005

(24) 28.12.2005

(31) 02447016

(32) 30.1.2002

(33) EP

(73) SIGMA COATINGS B. V., Uithoorn, NL;

(72) Oostveen Everardus A., Wageningen, NL; Weijnen John, Alphen aan den Rijn, NL; Van Haveeren Jacco, Wageningen, NL; Gillard Michel, Louvain-La-Neuve, BE;

(74) Kubínyi Peter, Bc., Trenčín, SK;

(86) PCT/EP2003/000845

(87) WO 2003/064477

(54) Estery polysacharidov a ich použitie ako pojivá v náterových hmotách**8 (51) C08F 8/00****(11) E 578**

(96) 03016675.5, 1.8.2003

(97) 1391469, 5.4.2006

(24) 5.4.2006

(31) 10237576

(32) 16.8.2002

(33) DE

(73) Bayer MaterialScience AG, Leverkusen, DE;

(72) Melchior Martin, Dr., Leichlingen, DE; Freudenberg Ulrich, Dr., Pulheim, DE; Reyer Robert, Tönisvorst, DE; Pires Raul, Dr., Köln, DE; Groskopf Sandra, Bedburg, DE;

(74) Hörmannová Zuzana, Ing., Bratislava, SK;

(54) Vodné disperzie spojív ako potáhovacie prostriedky**8 (51) C08G 18/00, C09D 175/04****(11) E 535**

(96) 02025022.1, 11.11.2002

(97) 1312629, 8.3.2006

(24) 8.3.2006

(31) 18192001

(32) 19.11.2001

(33) AT

(73) Cytec Surface Specialties Austria GmbH, Wernsdorf, AT;

(72) Schafheutle Markus, Dr., Graz, AT; Kuttler Ulrike, Dr., Vasoldsberg, AT; Arzt Anton, Tillmitsch, AT; Burkl Julius, Graz, AT;

(74) Hörmannová Zuzana, Ing., Bratislava, SK;

(54) Prostriedok na vytváranie povlakov**8 (51) C08J 3/12, C08L 77/00, C08K 5/00****(11) E 552**

(96) 03017812.3, 5.8.2003

(97) 1424354, 15.3.2006

(24) 15.3.2006

(31) 10255793, 10330591

(32) 28.11.2002, 7.7.2003

(33) DE, DE

(73) Degussa AG, Düsseldorf, DE;

(72) Monsheimer Sylvia, Haltern am See, DE; Grebe Maik, Bochum, DE; Baumann Franz-Erich, Dr., Dülmen, DE; Mügge Joachim, Dr., Haltern am See, DE; Christoph Wolfgang, Marl, DE;

(74) Bušová Eva, JUDr., Bratislava, SK;

(54) Prášok spekací laserom s kovovými mydlami, spôsob jeho výroby a tvarované výrobky vyrobené z tohto prášku spekacieho laserom**8 (51) C09D 5/32, C09D 15/00, B27K 3/34, B27K 3/52****(11) E 556**

(96) 02425587.9, 30.9.2002

(97) 1403331, 28.12.2005

(24) 28.12.2005

(31) BO20020599

(32) 20.9.2002

(33) IT

(73) Arch Sayerlack Coatings S.r.l., Pianoro BO, IT;

(72) Benni Stefano, Loiano (Bologna), IT; Nanni Alessandro, Bologna, IT; Spagna Alessandro, Bologna, IT; Carrelli Roberto, Bologna, IT;

(74) PATENTSERVIS BRATISLAVA, a. s., Bratislava, SK;

(54) Náter, spôsob jeho prípravy a jeho použitie na drevený podklad**8 (51) C09D 11/00****(11) E 570**

(96) 03013085.0, 11.6.2003

(97) 1394226, 11.1.2006

(24) 11.1.2006

(31) 10235027

(32) 31.7.2002

(33) DE

(73) Degussa AG, Düsseldorf, DE;

(72) Zoch Heinz, Dr., Maintal, DE; Kalbitz Werner, Rodenbach, DE; Lüdtke Stephan, Maintal, DE; Lüthge Thomas, Dr., Dortmund, DE; Tauber Gerd, Seligenstadt, DE;

(74) Bušová Eva, JUDr., Bratislava, SK;

(54) Vodná koloidná suspenzia plynových sadzí stála za mrazu a pri uskladnení

8 (51) C09J 7/02, C08K 5/00, C08F 8/00, C08J 7/00, C09D 5/32, C09D 133/06, C09D 133/00, C09D 201/00, C09D 167/00
(11) E 543
 (96) 03712000.3, 13.3.2003
 (97) 1485441, 1.2.2006
 (24) 1.2.2006
 (31) 02405218
 (32) 21.3.2002
 (33) EP
 (73) Ciba Specialty Chemicals Holding Inc., Basel, CH;
 (72) Thibaut Daniel, Blotzheim, FR;
 (74) Čechvalová Dagmar, Bratislava, SK;
 (86) PCT/EP2003/002619
 (87) WO 2003/081690
(54) Vodné disperzie pre antioxidanty

8 (51) C12N 1/20, C12P 13/00
(11) E 561
 (96) 02020588.6, 17.9.2002
 (97) 1298200, 29.3.2006
 (24) 29.3.2006
 (31) 2001302008
 (32) 28.9.2001
 (33) JP
 (73) Ajinomoto Co., Inc., Tokyo, JP;
 (72) Takagi Hiroshi, Fukui-shi, Fukui, JP; Wada Masaru, Yoshida-gun, Fukui, JP; Nakamori Shigeru, Yoshida-gun, Fukui, JP;
 (74) Litváková Edita, Ing., Bratislava, SK;
(54) Baktéria produkujúca L-cysteín a spôsob výroby L-cysteínu

8 (51) C12N 15/863, C07K 14/005, A61K 31/70
(11) E 574
 (96) 03752741.3, 14.5.2003
 (97) 1407033, 11.1.2006
 (24) 11.1.2006
 (31) 200200752, 200200753
 (32) 16.5.2002, 16.5.2002
 (33) DK, DK
 (73) Bavarian Nordic A/S, Kvistgaard, DK;
 (72) Howley Paul, Glen Waverly, AU; Leyrer Sonja, München, DE;
 (74) PATENTSERVIS BRATISLAVA, a. s., Bratislava, SK;
 (86) PCT/EP2003/005045
 (87) WO 2003/097845
(54) Intergénne oblasti ako miesta inzercie v genóme modifikovaného vakcínového vírusu ankaru (MVA)

8 (51) C21C 5/46
(11) E 531
 (96) 03753470.8, 26.9.2003
 (97) 1573073, 29.3.2006
 (24) 29.3.2006
 (31) 10251964
 (32) 8.11.2002
 (33) DE
 (73) SMS Demag Aktiengesellschaft, Düsseldorf, DE;
 (72) Schubert Bernd, Dorsten, DE; Laubach Winfried, Oberhausen, DE;
 (74) Hörmannová Zuzana, Ing., Bratislava, SK;

(86) PCT/EP2003/010760
 (87) WO 2004/042091
(54) Nádoba na metalurgické spracovanie surového železa

8 (51) C23C 2/00, C23C 2/36
(11) E 606
 (96) 03772340.0, 15.11.2003
 (97) 1565590, 26.4.2006
 (24) 26.4.2006
 (31) 10255994
 (32) 30.11.2002
 (33) DE
 (73) SMS Demag Aktiengesellschaft, Düsseldorf, DE; Brisberger Rolf, Issum, DE; Tenckhoff Bernhard, Duisburg, DE; Behrens Holger, Erkrath, DE; Falkenhahn Bodo, Düsseldorf, DE; Trakowski Walter, Duisburg, DE; Zielenbach Michael, Siegen, DE; Jürgens Robert, Remscheid, DE;
 (74) Hörmannová Zuzana, Ing., Bratislava, SK;
 (86) PCT/EP2003/012792
 (87) WO 2004/050940
(54) Spôsob a zariadenie na potiahnutie kovového polotovaru ponorením do taveniny

8 (51) C25C 3/00
(11) E 536
 (96) 02795315.7, 14.10.2002
 (97) 1552040, 8.2.2006
 (24) 8.2.2006
 (73) ALUMINIUM PECHINEY, Paris Cedex, FR; E.C.L., Ronchin, FR;
 (72) Despinasse Serge, Hermillon, FR; Fernandez De Grado Alain, Genech, FR; Delescluse Patrick, Cysoing, FR;
 (74) Hörmannová Zuzana, Ing., Bratislava, SK;
 (86) PCT/FR2002/003513
 (87) WO 2004/035872
(54) Obmedzovač úniku pre elektrolyzér

8 (51) D04H 1/70, E04C 2/10, E04B 1/80
(11) E 573
 (96) 03022547.8, 2.10.2003
 (97) 1426474, 8.3.2006
 (24) 8.3.2006
 (31) 200200284
 (32) 26.11.2002
 (33) SI
 (73) Termo, D.D., Industrija Termicnih Izolacij, Skofja Loka, Skofja Loka, SI;
 (72) Dezelak Janez, Medvode, SI; Mihovec Bojan, Skofja Loka, SI; Bradesko Franc, Skofja Loka, SI; Kladnik Edvard, Ljubljana, SI;
 (74) ROTT, RŮŽIČKA & GUTTMANN, v. o. s., Bratislava, SK;
(54) Spôsob a zariadenie na výrobu viacvrstvových dosiek z minerálnych vlákien

8 (51) E04H 1/04**(11) E 539**

(96) 03020306.1, 9.9.2003

(97) 1455033, 4.1.2006

(24) 4.1.2006

(31) 3242003

(32) 3.3.2003

(33) CH

(73) Hans Zwimpfer, Basel, CH;

(72) Hans Zwimpfer, Basel, CH;

(74) Bachratá Magdaléna, Mgr., Bratislava, SK;

(54) Obytný dom so stupňovito usporiadanými viacpodlažnými bytmi**8 (51) E04H 3/10****(11) E 562**

(96) 03002446.7, 5.2.2003

(97) 1338726, 18.1.2006

(24) 18.1.2006

(31) 10204671

(32) 6.2.2002

(33) DE

(73) Dresden Dorsch Consult Ingenieurgesellschaft mbH, Dresden, DE;

(72) Töpfer Gerd, Dipl.-Ing., Dresden, DE; Zacher Mario, Dipl.-Ing., Dresden, DE;

(74) PATENTSERVIS BRATISLAVA, a. s., Bratislava, SK;

(54) Flexibilné tribúnové zariadenie na viacúčelové využitie**8 (51) E05D 15/00, E05D 15/06****(11) E 610**

(96) 03744372.8, 18.3.2003

(97) 1488062, 8.2.2006

(24) 8.2.2006

(31) 10212011

(32) 18.3.2002

(33) DE

(73) DORMA GmbH + Co. KG, Ennepetal, DE;

(72) Elmer Hubert, Innsbruck, AT;

(74) Bušová Eva, JUDr., Bratislava, SK;

(86) PCT/EP2003/002796

(87) WO 2003/078774

(54) Posuvný element vedený prostredníctvom nosných kladiek zavesene na pojazdovej koľajnici**8 (51) E06B 9/17****(11) E 609**

(96) 04001774.1, 28.1.2004

(97) 1447515, 18.1.2006

(24) 18.1.2006

(31) 20302278 U

(32) 12.2.2003

(33) DE

(73) Karl Achenbach GmbH Co. KG, Saarbrücken, DE;

(72) Gilges Fred, Dipl.-Ing., Saarbrücken, DE; Parino Jürgen, Bildstock, DE;

(74) Beleščák Ladislav, Ing., Piešťany, SK;

(54) Zvinovacie dvere s posuvným hriadeľom**8 (51) F01N 9/00, F01N 3/023, F02D 41/02****(11) E 540**

(96) 03718839.8, 5.2.2003

(97) 1472442, 29.3.2006

(24) 29.3.2006

(31) 0201340

(32) 5.2.2002

(33) FR

(73) Saint-Gobain Centre de Recherches et d'Etudes Européen, Courbevoie, FR;

(72) Bardon Sébastien Rémi, Lyon, FR; Mustel William Pierre, Montmorency, FR;

(74) Čechvalová Dagmar, Bratislava, SK;

(86) PCT/FR2003/000355

(87) WO 2003/067048

(54) Spôsob riadenia prostriedkov na spriechodnenie filtra určeného na oddelenie častíc z prúdu plynu**8 (51) F04B 7/00, F04B 15/00****(11) E 557**

(96) 02102476.5, 23.10.2002

(97) 1306550, 30.11.2005

(24) 30.11.2005

(31) MI20012246

(32) 25.10.2001

(33) IT

(73) CIFA S.p.A., Senago, Milano, IT;

(72) Baldinucci Maurizio, Gubbio (Perugia), IT; Cipolla Davide, Senna Comasco (Como), IT;

(74) Juran Svetozár, JUDr., Bratislava, SK;

(54) Čerpadlo na betón s automatickým nastavením ovládania S - ventilu podľa druhu betónu**8 (51) F04B 11/00, F04B 3/00, F04B 15/00****(11) E 592**

(96) 04015611.9, 2.7.2004

(97) 1493922, 25.1.2006

(24) 25.1.2006

(31) WOPCT/EP03/07190

(32) 4.7.2003

(33) WO

(73) Diversified Dynamics Corporation, Minneapolis, MN, US;

(72) Warren Leslie James, Fleet, Hampshire, GB;

(74) PATENTSERVIS BRATISLAVA, a. s., Bratislava, SK;

(54) Čerpadlá kvapalín a spôsob čerpania kvapaliny, ktorá môže obsahovať plyn uvoľňovaný z roztoku**8 (51) F16B 12/00****(11) E 602**

(96) 04001050.6, 20.1.2004

(97) 1450052, 8.3.2006

(24) 8.3.2006

(31) 20302694 U

(32) 19.2.2003

(33) DE

(73) Häfele GmbH & Co. KG, Nagold, DE;

(72) Walz Rüdiger, Haigerloch, DE;

(74) Litváková Edita, Ing., Bratislava, SK;

(54) Kovanie

8 (51) F16B 13/00, F16B 13/06, F16B 23/00**(11) E 545**

(96) 03735316.6, 21.5.2003

(97) 1507982, 7.12.2005

(24) 7.12.2005

(31) 10224144, 10233287

(32) 24.5.2002, 18.7.2002

(33) DE, DE

(73) Heying Gerhard, Berlin, DE;

(72) Heying Gerhard, Berlin, DE;

(74) ROTT, RŮŽIČKA & GUTTMANN, v. o. s., Bratislava, SK;

(86) PCT/DE2003/001690

(87) WO 2003/100269

(54) Príchytka pre veľké zaťaženia**8 (51) F16B 43/00, F16B 5/02, B25B 23/02****(11) E 598**

(96) 02258374.4, 4.12.2002

(97) 1318316, 1.3.2006

(24) 1.3.2006

(31) 10377, 120343

(32) 6.12.2001, 11.4.2002

(33) US, US

(73) Junkers John K., Saddle River, New Jersey, US;

(72) Junkers John K., Saddle River, New Jersey, US;

(74) Žovicová Viera, Mgr., Bratislava, SK;

(54) Podložka, spojovací prvok vybavený podložkou a spôsob a mechanický nástroj na spojenie pomocou podložky**8 (51) F16L 37/00****(11) E 571**

(96) 02798756.9, 3.9.2002

(97) 1423636, 11.1.2006

(24) 11.1.2006

(31) 0111405

(32) 4.9.2001

(33) FR

(73) HUTCHINSON, Paris, FR;

(72) ANDRE Maxime, I-Asso, IT;

(74) PATENTSERVIS BRATISLAVA, a. s., Bratislava, SK;

(86) PCT/FR2002/002997

(87) WO 2003/025450

(54) Predmontované nepriepustné spojenie**8 (51) G06K 19/07, G06K 7/00, G07F 7/08****(11) E 582**

(96) 03704862.6, 19.2.2003

(97) 1488375, 25.1.2006

(24) 25.1.2006

(31) 02100270

(32) 18.3.2002

(33) EP

(73) Koninklijke Philips Electronics N.V., Eindhoven, NL;

(72) Amtmann Franz, Eindhoven, NL; Breitfuss Klemens, Eindhoven, NL; Kunkat Holger, Eindhoven, NL; Meindl Reinhard, Eindhoven, NL; Posch Stefan, Eindhoven, NL;

(74) Žovicová Viera, Mgr., Bratislava, SK;

(86) PCT/IB2003/000730

(87) WO 2003/079281

(54) Prenosné zariadenie zahŕňajúce konfiguráciu komunikačnej stanice a konfiguráciu dátového nosiča**8 (51) G11B 7/007, G11B 7/26****(11) E 603**

(96) 02777849.7, 16.10.2002

(97) 1438717, 11.1.2006

(24) 11.1.2006

(31) 2001318381

(32) 16.10.2001

(33) JP

(73) Koninklijke Philips Electronics N.V., Eindhoven, NL; MATSUSHITA ELECTRIC INDUSTRIAL CO., LTD., Kadoma-shi, Osaka, JP; SONY CORPORATION, Tokyo, JP;

(72) Heemskerk Jacobus Petrus Josephus, Eindhoven, NL; Schep Cornelis Marinus, Eindhoven, NL; Stek Aalbert, Eindhoven, NL; Furumiya Shigeru, Himeji-shi 28, Hyogo, JP; Ishibashi Hiromichi, Ibaraki-shi, Osaka, JP; Mimamino Junichi, Nara-shi, Nara, JP; Ogawa Hiroshi, Shinagawa-ku, Tokyo, JP; Masuhara Shin, Shinagawa-ku, Tokyo, JP; Sano Tatsushi, Shinagawa-ku, Tokyo, JP;

(74) PATENTSERVIS BRATISLAVA, a. s., Bratislava, SK;

(86) PCT/JP2002/010721

(87) WO 2003/034415

(54) Optický disk s rôznymi vzormi zvlnenia v rôznych drážkach

(51)	(11)	(51)	(11)	(51)	(11)	(51)	(11)
A01B 21/00	605	B29D 31/50	547	C07D 265/00	553	C12N 15/863	574
A01N 43/34	565	B31F 1/00	587	C07D 401/00	548	C21C 5/46	531
A21C 5/00	580	B32B 17/06	533	C07D 401/00	544	C23C 2/00	606
A24B 3/00	555	B60N 2/64	550	C07D 409/00	595	C25C 3/00	536
A47J 31/40	534	B61H 1/00	568	C07D 417/00	596	D04H 1/70	573
A47J 31/44	584	B61L 5/00	538	C07D 471/00	532	E04H 1/04	539
A47K 3/28	588	B64D 23/00	569	C07D 471/00	567	E04H 3/10	562
A47K 10/00	554	B65D 1/00	558	C07D 487/00	560	E05D 15/00	610
A61B 1/31	586	B65D 1/22	599	C07D 501/00	583	E06B 9/17	609
A61K 6/00	566	B65D 43/02	542	C07F 7/00	546	F01N 9/00	540
A61K 9/00	572	B65D 51/00	604	C07H 11/00	537	F04B 7/00	557
A61K 9/16	541	B65D 81/32	597	C07H 13/00	549	F04B 11/00	592
A61K 9/50	593	B65F 1/14	607	C07H 17/00	563	F16B 12/00	602
A61K 31/403	591	B65H 54/00	585	C08B 37/00	601	F16B 13/00	545
A61K 31/513	589	B66F 7/06	575	C08F 8/00	578	F16B 43/00	598
A61M 5/30	577	C02F 3/28	594	C08G 18/00	535	F16L 37/00	571
A61M 5/50	559	C03B 37/04	608	C08J 3/12	552	G06K 19/07	582
A61P 29/00	579	C04B 7/00	576	C09D 5/32	556	G11B 7/007	603
B22D 25/00	590	C07C 215/00	611	C09D 11/00	570		
B23K 11/00	600	C07D 231/00	564	C09J 7/02	543		
B27K 3/02	581	C07D 233/00	551	C12N 1/20	561		

PC4A**Prevody a prechody práv na patenty****(11) E 242**

(97) 1340709, 6.4.2005

(73) TMS Transport- und Montagesysteme GmbH, Linz, AT;

Predchádzajúci majiteľ:

TMS Technik-Maschinenbau-Systeme GmbH, Linz, AT;

Dátum zápisu do registra: 10.5.2006

(11) E 295

(97) 1487240, 31.8.2005

(73) INDAG Gesellschaft für Industriebedarf mbH & Co. Betriebs KG, Eppelheim, DE;

Predchádzajúci majiteľ:

RUDOLF WILD GmbH & CO. KG, Eppelheim, DE;

Dátum zápisu do registra: 25.5.2006

TC4A**Zmeny mien****(11) E 220**

(73) Biofrontera Bioscience GmbH, Leverkusen, DE;

Dátum zápisu do registra: 4.5.2006

(11) E 242

(73) TMS Technik-Maschinenbau-Systeme GmbH, Linz, AT;

Dátum zápisu do registra: 10.5.2006

ČASŤ

DODATKOVÉ OCHRANNÉ OSVEDČENIA

Číselné kódy na označovanie bibliografických údajov (Štandard WIPO ST. 9)

- | | |
|--|--|
| <p>(11) Číslo dokumentu
 (21) Číslo žiadosti
 (22) Dátum podania žiadosti
 (24) Dátum nadobudnutia účinkov dodatkového ochranného osvedčenia
 (54) Názov vynálezu základného patentu
 (68) Číslo základného patentu
 (71) Meno (názov) žiadateľa (-ov)
 (73) Meno (názov) majiteľa (-ov)
 (74) Meno (názov) zástupcu</p> | <p>(92) Číslo a dátum prvého povolenia uviesť liečivo alebo výrobok na ochranu rastlín na trh v Slovenskej republike
 (93) Číslo, dátum a štát prvého povolenia uviesť liečivo alebo výrobok na ochranu rastlín na trh v Spoločenstve
 (94) Predpokladaný dátum uplynutia platnosti osvedčenia
 (95) Názov liečiva/výrobku na ochranu rastlín
 typ: (liečivo/výrobok na ochranu rastlín)</p> |
|--|--|

Zverejnené žiadosti o udelenie dodatkového ochranného osvedčenia

- (21) **5002-2006**
 - (22) 15.2.2006
 - (68) 284407
 - (54) Pyranónové zlúčeniny na použitie na liečenie retrovírusových infekcií
 - (71) Pharmacia & Upjohn Company, Kalamazoo, Michigan, US;
 - (74) Bušová Eva, JUDr., Bratislava, SK;
 - (92) K(2005)4254, 25.10.2005
 - (93) K(2005)4254, 25.10.2005, EU
 - (95) **Tipranavir**
typ: Liečivo
-

Zmeny mien

- (21) **7-2005**
 - (11) **283674**
 - (73) Pharmacia & Upjohn Company LLC, Wilmington, Newcastle, US;
Dátum zápisu do registra: 17.5.2006
-