

# **VESTNÍK**

**ÚRADU PRIEMYSELNÉHO VLASTNÍCTVA  
SLOVENSKEJ REPUBLIKY**

**Banská Bystrica 1. jún 2006**

**6**

## OBSAH

Zverejnené patentové prihlášky .....	9
Udelené patenty .....	14
Európske patenty .....	29
Dodatkové ochranné osvedčenia .....	39
Zapísané úžitkové vzory .....	44
Zapísané dizajny .....	52
Zverejnené prihlášky ochranných známk .....	70
Zapísané ochranné známky bez zmeny .....	140
Zapísané ochranné známky so zmenou .....	162
Obnovené ochranné známky .....	170
Prevody ochranných známk .....	232
Zmeny v údajoch o majiteľoch ochranných známk .....	235
Licenčné zmluvy (ochranné známky).....	242
Označenia pôvodu výrobkov a zemepisné označenia výrobkov.....	257
Úradné oznamy .....	261

## INHALT

Veröffentlichung der Patentanmeldungen .....	9
Erteilte Patente .....	14
Europäische Patente .....	29
Ergänzende Schutzzertifikate .....	39
Eingetragene Gebrauchsmuster .....	44
Eingetragene Designs .....	52
Veröffentlichte Markenmeldung.....	70
Registrierte Warenzeichen ohne Änderung .....	140
Registrierte Warenzeichen mit Änderung .....	162
Erneuerte Warenzeichen.....	170
Warenzeichenübertragungen .....	232
Änderungen im Angaben von den Warenzeicheninhabers .....	235
Kontraktlizenz (Warenzeichen).....	242
Geschützte Ursprungsbezeichnung und Geschützte Geographische Angabe .....	257
Amtliche Mitteilungen .....	261

## CONTENTS

Publication of Patent Applications .....	9
Granted Patents .....	14
European Patents .....	29
Supplementary Protection Certificates .....	39
Registered Utility Models .....	44
Registered Designs .....	52
Published Trademark Applications .....	70
Registered Trademarks without Modification .....	140
Registered Trademarks with Modification .....	162
Renewal Trademarks .....	170
Transfers of Trademarks .....	232
Modification of data of Trademark holders .....	235
Licence contracts (Trademarks) .....	242
Designations of origin for products and Geographical indications for products.....	257
Official Announcements.....	261

**Dvojpísmenové kódové označenia krajín a medzinárodných organizácií  
(Štandard WIPO ST. 3)**

AD Andorra	DE Nemecko	ID Indonézia
AE Spojené arabské emiráty	DJ Džibutsko	IE Írsko
AF Afganistan	DK Dánsko	IL Izrael
AG Antigua a Barbuda	DM Dominika	IN India
AI Anguilla	DO Dominikánska republika	IQ Irak
AL Albánsko	DZ Alžírsko	IR Irán
AM Arménsko		IS Island
AN Holandské Antily	EA Eurázijská patentová organizácia (EAPO)	IT Taliansko
AO Angola	EC Ekvádor	JM Jamajka
AP Africká regionálna organizácia priemyselného vlastníctva (ARIPO)	EE Estónsko	JO Jordánsko
AR Argentína	EG Egypt	JP Japonsko
AT Rakúsko	EH Západná Sahara	
AU Austrália	EM Úrad pre harmonizáciu na vnútornom trhu (OHIM)	KE Keňa
AW Aruba	EP Európsky patentový úrad	KG Kirgizsko
AZ Azerbajdžan	ER Eritrea	KH Kambodža
	ES Španielsko	KI Kiribati
	ET Etiópia	KM Komory
BA Bosna a Hercegovina		KN Svätý Krištof a Nevis
BB Barbados	FI Fínsko	KP Kórejská ľudovodemokratická republika
BD Bangladéš	FJ Fidži	KR Kórejská republika
BE Belgicko	FK Falklandy	KW Kuvajt
BF Burkina Faso	FO Faerské ostrovy	KY Kajmanie ostrovy
BG Bulharsko	FR Francúzsko	KZ Kazachstan
BH Bahrain		
BI Burundi	GA Gabun	LA Laos
BJ Benin	GB Veľká Británia	LB Libanon
BM Bermudy	GC Patentový úrad Rady pre spoluprácu arabských štátov v Golskom zálive (GCC)	LC Svätá Lucia
BN Brunej	GD Grenada	LI Lichtenštajnsko
BO Bolívia	GE Gruzínsko	LK Srí Lanka
BR Brazília	GH Ghana	LR Libéria
BS Bahamy	GI Gibraltár	LS Lesotho
BT Bhutan	GL Grónsko	LT Litva
BV Buvetov ostrov	GM Gambia	LU Luxembursko
BW Botswana	GN Guinea	LV Lotyšsko
BX Benelux	GQ Rovníková Guinea	LY Líbya
BY Bielorusko	GR Grécko	
BZ Belize	GS Južná Georgia a Južné Sendvičové ostrovy	MA Maroko
	GT Guatemala	MC Monako
CA Kanada	GW Guinea-Bissau	MD Moldavsko
CD Konžská demokratická republika	GY Guyana	MG Madagaskar
CF Stredoafriická republika		MK Macedónsko
CG Kongo	HK Hongkong	ML Mali
CH Švajčiarsko	HN Honduras	MM Myanmar
CI Pobrežie Slonoviny	HR Chorvátsko	MN Mongolsko
CK Cookove ostrovy	HT Haiti	MO Macao
CL Chile	HU Maďarsko	MP Severné Mariány
CM Kamerun		MR Mauritánia
CN Čína	IB Medzinárodný úrad Svetovej organizácie duševného vlastníctva (WIPO)	MS Montserrat
CO Kolumbia		MT Malta
CR Kostarika		MU Maurícius
CU Kuba		MV Maledivy
CV Kapverdy		MW Malawi
CY Cyprus		MX Mexiko
CZ Česká republika		MY Malajzia
		MZ Mozambik

NA	Namíbia	TV	Tuvalu
NE	Niger	TW	Taiwan
NG	Nigéria	TZ	Tanzánia
NI	Nikaragua		
NL	Holandsko	UA	Ukrajina
NO	Nórsko	UG	Uganda
NP	Nepál	US	Spojené štáty americké
NR	Nauru	UY	Uruguaj
NZ	Nový Zéland	UZ	Uzbekistan
OA	Africká organizácia duševného vlastníctva (OAPI)	VA	Vatikán
OM	Omán	VC	Svätý Vincent a Grenadiny
		VE	Venezuela
PA	Panama	VG	Britské Panenské ostrovy
PE	Peru	VN	Vietnam
PG	Papua-Nová Guinea	VU	Vanuatu
PH	Filipíny		
PK	Pakistan	WO	Svetová organizácia duševného vlastníctva (WIPO)
PL	Poľsko	WS	Samoa
PT	Portugalsko		
PW	Palau	YE	Jemen
PY	Paraguaj	YU	Srbsko a Čierna Hora
QA	Katar	ZA	Juhoafrická republika
		ZM	Zambia
RO	Rumunsko	ZW	Zimbabwe
RU	Rusko		
RW	Rwanda		
SA	Saudská Arábia		
SB	Šalamúnové ostrovy		
SC	Seychely		
SD	Sudán		
SE	Švédsko		
SG	Singapur		
SH	Svätá Helena		
SI	Slovinsko		
<b>SK</b>	<b>Slovensko</b>		
SL	Sierra Leone		
SM	San Maríno		
SN	Senegal		
SO	Somálsko		
SR	Surinam		
ST	Svätý Tomáš a Princov ostrov		
SV	Salvádor		
SY	Sýria		
SZ	Svazijsko		
TC	Turks a Caicos		
TD	Čad		
TG	Togo		
TH	Thajsko		
TJ	Tadžikistan		
TL	Timor-Leste		
TM	Turkménsko		
TN	Tunisko		
TO	Tonga		
TR	Turecko		
TT	Trinidad a Tobago		

**ČASŤ**

**PATENTY**



### Kódy na označovanie jednotlivých druhov dokumentov (Štandard WIPO ST. 16)

<b>A3</b>	<b>Zverejnené</b> patentové prihlášky podľa zákona č. 435/2001 Z. z. o patentoch, dodatkových ochranných osvedčeniach a o zmene a doplnení niektorých zákonov	<b>B6</b>	<b>Udelené</b> patenty podľa zákona č. 435/2001 Z. z. o patentoch, dodatkových ochranných osvedčeniach a o zmene a doplnení niektorých zákonov
-----------	---	-----------	--

### Číselné kódy na označovanie bibliografických údajov (Štandard WIPO ST. 9)

<b>(11)</b>	Číslo dokumentu	<b>(62)</b>	Číslo pôvodnej prihlášky v prípade vylúčenej prihlášky
<b>(21)</b>	Číslo prihlášky	<b>(71)</b>	Meno (názov) prihlasovateľa (-ov)
<b>(22)</b>	Dátum podania prihlášky	<b>(72)</b>	Meno pôvodcu (-ov)
<b>(24)</b>	Dátum nadobudnutia účinkov patentu	<b>(73)</b>	Meno (názov) majiteľa (-ov)
<b>(31)</b>	Číslo prioritnej prihlášky	<b>(74)</b>	Meno (názov) zástupcu (-ov)
<b>(32)</b>	Dátum podania prioritnej prihlášky	<b>(86)</b>	Číslo podania medzinárodnej prihlášky podľa PCT
<b>(33)</b>	Krajina alebo regionálna organizácia priority	<b>(87)</b>	Číslo zverejnenia medzinárodnej prihlášky podľa PCT
<b>(40)</b>	Dátum zverejnenia prihlášky		
<b>(47)</b>	Dátum sprístupnenia patentu verejnosti		
<b>(51)</b>	Medzinárodné patentové triedenie		
<b>(54)</b>	Názov		
<b>(57)</b>	Anotácia		

Poznámka:

Číslo uvádzané pred kódom (51) znamená verziu Medzinárodného patentového triedenia.

### Kódy na označovanie záhlaví oznámení publikovaných vo Vestníku ÚPV SR (Štandard WIPO ST. 17)

<b>BA9A</b>	Zverejnené patentové prihlášky	<b>FG4A</b>	Udelené patenty
<b>FA9A</b>	Zastavené konania o patentových prihláškach na žiadosť prihlasovateľa	<b>MA4A</b>	Zaniknuté patenty vzdáním sa
<b>FB9A</b>	Zastavené konania o patentových prihláškach	<b>MA4F</b>	Zaniknuté autorské osvedčenia vzdáním sa
<b>FC9A</b>	Zamietnuté patentové prihlášky	<b>MC4A</b>	Zrušené patenty
<b>FD9A</b>	Zastavené konania pre nezaplatenie poplatku	<b>MC4F</b>	Zrušené autorské osvedčenia
<b>PC9A</b>	Prevody a prechody práv na patentové prihlášky	<b>MG4A</b>	Čiastočne zrušené patenty
<b>PD9A</b>	Zmeny dispozičných práv na patentové prihlášky (zálohy)	<b>MG4F</b>	Čiastočne zrušené autorské osvedčenia
	Zmeny dispozičných práv na patentové prihlášky (ukončenie záloh)	<b>MK4A</b>	Zaniknuté patenty uplynutím doby platnosti
<b>QA9A</b>	Ponuky licencií	<b>MK4F</b>	Zaniknuté autorské osvedčenia uplynutím doby platnosti
		<b>MM4A</b>	Zaniknuté patenty pre nezaplatenie udržiavacích poplatkov
		<b>MM4F</b>	Zaniknuté autorské osvedčenia pre nezaplatenie udržiavacích poplatkov
		<b>PA4A</b>	Zmeny autorských osvedčení na patenty
		<b>PC4A</b>	Prevody a prechody práv na patenty
		<b>PC4F</b>	Prevody a prechody práv na autorské osvedčenia
		<b>PD4A</b>	Zmeny dispozičných práv na patenty (zálohy)
			Zmeny dispozičných práv na patenty (ukončenie záloh)
		<b>PD4F</b>	Zmeny dispozičných práv na autorské osvedčenia (zálohy)
			Zmeny dispozičných práv na autorské osvedčenia (ukončenie záloh)
		<b>QA4A</b>	Ponuky licencií
		<b>QB4A</b>	Licenčné zmluvy registrované alebo udelené na patenty
		<b>QB4F</b>	Licenčné zmluvy registrované alebo udelené na autorské osvedčenia
		<b>QC4A</b>	Ukončenie platnosti licenčných zmlúv na patenty
		<b>QC4F</b>	Ukončenie platnosti licenčných zmlúv na autorské osvedčenia
		<b>SB4A</b>	Zapísané patenty do registra po odtajnení
		<b>SB4F</b>	Zapísané autorské osvedčenia do registra po odtajnení

## Opravy a zmeny

### Opravy v patentových prihláškach

<b>HA9A</b>	Doplnenie pôvodcu (-ov)
<b>HB9A</b>	Opravy mien
<b>HC9A</b>	Zmeny mien
<b>HD9A</b>	Opravy adries
<b>HE9A</b>	Zmeny adries
<b>HF9A</b>	Opravy dátumov
<b>HG9A</b>	Opravy zatriedenia podľa MPT
<b>HH9A</b>	Opravy chýb alebo zmeny všeobecne
<b>HK9A</b>	Opravy tlačových chýb vo Vestníku ÚPV SR

### Opravy v udelených ochranných dokumentoch

<b>TA4A</b>	Doplnenie pôvodcu (-ov)
<b>TB4A</b>	Opravy mien
<b>TC4A</b>	Zmeny mien
<b>TD4A</b>	Opravy adries
<b>TE4A</b>	Zmeny adries
<b>TF4A</b>	Opravy dátumov
<b>TG4A</b>	Opravy zatriedenia podľa MPT
<b>TH4A</b>	Opravy chýb alebo zmeny všeobecne
<b>TK4A</b>	Opravy tlačových chýb vo Vestníku ÚPV SR

<b>TA4F</b>	Doplnenie pôvodcu (-ov)
<b>TB4F</b>	Opravy mien
<b>TC4F</b>	Zmeny mien
<b>TD4F</b>	Opravy adries
<b>TE4F</b>	Zmeny adries
<b>TF4F</b>	Opravy dátumov
<b>TG4F</b>	Opravy zatriedenia podľa MPT
<b>TH4F</b>	Opravy chýb alebo zmeny všeobecne
<b>TK4F</b>	Opravy tlačových chýb vo Vestníku ÚPV SR



**BA9A**

**Zverejnené patentové prihlášky**

(21)	(51)	(21)	(51)	(21)	(51)	(21)	(51)
1377-2002	F03B 17/00	393-2004	G03B 37/00	405-2004	G06T 15/00	5110-2005	A61L 27/00
271-2003	D21H 19/00	396-2004	G10K 11/00	406-2004	B60R 25/00	5111-2005	A61K 31/13
385-2004	B64C 1/00	397-2004	G01S 13/00	5020-2005	C13D 3/00	5026-2006	A01H 1/06
392-2004	F16C 7/00	398-2004	F16H 1/00	5096-2005	B61L 1/00		

**8 (51) A01H 1/06, A01H 5/00**

(21) **5026-2006**

(22) 29.10.2004

(31) PV 2003-2966

(32) 30.10.2003

(33) CZ

(71) HAKONA CZ, a. s., Písek, CZ;

(72) Vondrys Josef, České Budějovice, CZ; Novák Karel, Praha - Petrovice, CZ; Biedermannová Eva, České Budějovice, CZ; Škrdleta Vladimír, Praha - Modřany, CZ;

(74) Litvácová Edita, Ing., Bratislava, SK;

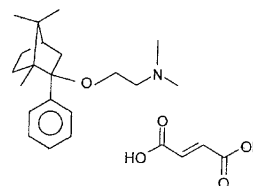
(86) PCT/CZ2004/000072

(87) WO2005/042752

**(54) Symbiotický mutant hrachu *Pisum sativum* L.**

(57) Vynález sa týka symbolického mutantu hrachu (*Pisum sativum* L.) odrody „Bohatýr“, ktorý netvorí symbiózu s pôdnymi mikroorganizmami. Vynález sa ďalej týka množiteľského materiálu mutantu, ako sú semená, peľ, vajíčka, tkaninové a bunkové kultúry, jednotlivé bunky, celá rastlina alebo jej časti a genetického materiálu, ako je DNA, RNA a ich fragmenty a vektory ich obsahujúce. Spôsob výroby symbiotického mutantu spočíva podľa vynálezu v mutagenézii odrody „Bohatýr“ za vznik mutantov, ktoré tvoria defektné koreňové hlúčky, a v následnom výbere mutantu s požadovanými vlastnosťami. Ďalej sa vynález týka použitia mutantu ako referenčnej línie na hodnotenie symbiotickej fixácie dusíka pri hrachu odrody „Bohatýr“ a jeho použitia ako zdroja genetického materiálu.

(57) Opisujú sa tablety obsahujúce deramciklan-fumarát vzorca (I) a spôsob ich prípravy. Tablety obsahujú, vzťahnuté na celkovú hmotnosť, viac než 50 % hmotn. deramciklan-fumarátu, 5 až 20 % hmotn. spojiva, 5 až 20 % hmotn. mikrokryštalickej celulózy s priemernou veľkosťou častíc pod 30 μm, 1 až 10 % hmotn. dezintegračnej prísady, 0,5 až 4 % hmotn. mazadla, 0,5 až 4 % hmotn. antiadhézneho činidla a 0 až 30 % hmotn. plniva.



**8 (51) A61L 27/00, C12N 5/00, C12N 5/06, A61K 35/12**

(21) **5110-2005**

(22) 10.12.2003

(31) 60/432 228, 60/443 926, 10/731 672

(32) 10.12.2002, 31.1.2003, 9.12.2003

(33) US, US, US

(71) MASSACHUSETTS INSTITUTE OF TECHNOLOGY, Cambridge, MA, US; TECHNION RESEARCH AND DEVELOPMENT FOUNDATION LTD., Haifa, IL;

(72) Levenberg Shulamit, Brighton, MA, US; Huang Ngan F., Brooklyn, NY, US; Lavik Erin B., New Haven, CT, US; Itskovitz-Eldor Joseph, Haifa, IL; Langer Robert S., Newton, MA, US;

(74) Čechvalová Dagmar, Bratislava, SK;

(86) PCT/US2003/039301

(87) WO2004/053096

**(54) Umelá tkaninová štruktúra obsahujúca embryonálne kmeňové bunky a spôsob jej prípravy**

(57) Predmetom vynálezu je umelá tkanivová štruktúra, ktorá obsahuje embryonálne kmeňové bunky, trojrozmernú podpornú maticu pre bunky, pričom táto matica je odolná proti kontraktílnym silám uplatňovaných kmeňovými bunkami, a najmenej jeden rastový faktor zvolený z faktorov podporujúcich diferenciáciu kmeňových buniek na vopred určenú bunkovú líniu alebo špecifický bunkový typ. Ďalej tiež spôsob prípravy tejto umelej tkanivej štruktúry. Spôsob podľa vynálezu spočíva v tom, že sa poskytne populácia embryonálnych kmeňových buniek, podporná matica pre bunky sa osadí embryonálnymi kmeňovými bunkami a embryonálne kmeňové bunky

**8 (51) A61K 31/13, A61K 47/38, A61K 9/20, C07C 217/00, A61P 25/00**

(21) **5111-2005**

(22) 3.6.2004

(31) P0301537

(32) 3.6.2003

(33) HU

(71) EGIS GYÓGYSZERGYÁR RT., Budapest, HU;

(72) Fekete Pál, Budapest, HU; Maroshelyi Lászlóné, Budapest, HU; Zsigmond Zsolt, Budapest, HU; Góra Lászlóné, Isaszeg, HU; Leventiszné Huszár Magdolna, Budapest, HU; Jámbo Istvánné, Budapest, HU; Tari József, Budapest, HU;

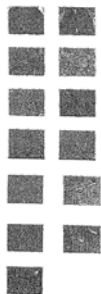
(74) ROTT, RŮŽIČKA & GUTTMANN, v. o. s., Bratislava, SK;

(86) PCT/HU2004/000058

(87) WO2004/105743

**(54) Tablety deramciklan-fumarátu**

sa vystavia pôsobeniu najmenej jedného činiteľa zvoleného z činiteľov podporujúcich diferenciáciu kmeňových buniek na vopred určenú bunkovú líniu alebo špecifický bunkový typ, pričom krok vystavenia pôsobeniu najmenej jedného činiteľa sa uskutočňuje pred alebo po osadení matrice bunkami.



### 8 (51) B60R 25/00

(21) 406-2004

(22) 24.11.2004

(71) Čambál Silvester, Hrnčiarovce, SK;

(72) Čambál Silvester, Hrnčiarovce, SK;

(54) **Imobilizér pre motorové vozidlá**

(57) Bezpečnostné zariadenie pre automobily proti krádeži, ktoré je realizované prostredníctvom zmeny polohy (1 - 3) sedadla vodiča (2), ktorá neumožňuje nežiaducim osobám sadnúť si za volant automobilu.



### 8 (51) B61L 1/00

(21) 5096-2005

(22) 24.11.2005

(31) PV 2004-1148

(32) 26.11.2004

(33) CZ

(71) AŽD Praha, s. r. o., Praha, CZ;

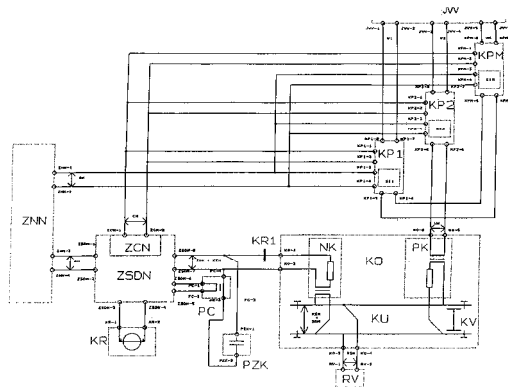
(72) Faran Antonín, Ing., PhDr., Praha, CZ; Mlnářik Karel, Ing., CSc., Kolín, CZ; Srb Stanislav, Ing., PhD, Praha, CZ; Bukač Pavel, Ing., Kolín, CZ; Dobiáš Radek, Ing., Praha, CZ;

(74) Šujanová Mária, Ing., Bratislava, SK;

(54) **Spôsob bezpečného vyhodnocovania voľnosti koľajového úseku s ohľadom na zvýšenú odolnosť proti rušivým vplyvom a zapojenie na realizáciu tohto spôsobu**

(57) Spôsob bezpečného vyhodnocovania voľnosti koľajového úseku (KU) proti rušivým vplyvom (RV) je založený na deformovaní buďiaceho napätia BN v zdroji (ZSDN) zmluvne deformovacieho napätia SDN tak, že na napájací koniec (NK) koľajového obvodu (KO) sa privedie korektná zložka napätia (KSN) a zložka zmluvne deformovaného napätia (SDN). V prípade, že do ko-

ľajového obvodu (KO) vplyvom rušivých vplyvov (RV) vniká rušivá zložka napätia (RSN), je superpozíciou týchto napätí na prijímačom konci (PK) vytvorené koľajové napätie. To je matematicky analyzované v prvom kanálovom prijímači (KP1) až v m-tom kanálovom prijímači (KPM) s využitím referenčného napätia (RN) a riadiaceho napätia (CN), určeného na riadenie časového priebehu zmluvne deformovaného napätia (SDN). Tak sa získa prvá segregáčna informácia (S11) až m-tá segregáčna informácia (SIM), s využitím ktorých sa bezpečne potlačí rušivá zložka napätia (RSN) pod požadovanú medzu. V dôsledku toho možno bezpečne vyhodnotiť voľnosť koľajového úseku (KU) či jeho obsadenosť koľajovým vozidlom (KV) na základe amplitúdy a fázy koľajového napätia (UK) voči amplitúde a fáze referenčného napätia (RN). To sa dosahuje vyhodnotením prvého kanálového výstupu (V1) kanálového prijímača (KP1) až m-tého kanálového výstupu (VM) m-tého kanálového prijímača (KPM) v jednotke výstupného vyhodnotenia (JVV) spôsobom dva z dvoch až dva z m kanálových výstupov.



### 8 (51) B64C 1/00

(21) 385-2004

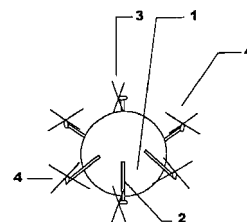
(22) 29.10.2004

(71) Trebula Juraj, Žilina, SK;

(72) Trebula Juraj, Žilina, SK;

(54) **Šesťvrtuľový vrtuľník**

(57) Vrtuľovač má tvar ako guľa (1), alebo môže byť ploškejší, ak by ťažko prerážal vzduchom. Okolo gule alebo ploškejšieho tvaru je pripevnených šesť tyčí alebo rúr (2) v uhloch po šesťdesiat stupňov od pomysleného stredu. Na tyčiach alebo rúrach sú motory s vrtuľami. Každá vrtuľa sa točí naopak. Na let dopredu sú dva spôsoby. Prvý spôsob má dve varianty na odbočenie. Prvý spôsob : dve ľubovoľné vrtule proti sebe sa otočia dopredu (3) a slúžia na let dopredu. Dve predné a dve zadné vrtule sa otočia hore (4) a slúžia na let hore.



**8 (51) C13D 3/00**

(21) **5020-2005**

(22) 13.8.2003

(31) 60/403 594

(32) 13.8.2002

(33) US

(71) CO2 SOLUTIONS, LLC, Fort Collins, CO, US;

(72) Sanders David O., Loveland, CO, US;

(74) Bezák Marián, Ing., Bratislava, SK;

(86) PCT/US2003/026209

(87) WO2004/015144

**(54) Spôsob čistenia šľavy získanej z rastlinného materiálu a zariadenie na vykonávanie tohto spôsobu**

(57) Spôsob čistenia šľavy získanej z rastlinného materiálu pomocou vystavenia šľavy pôsobeniu plynu, ktorý má vlastnosti umožňujúce prechod aspoň jednej látky z uvedenej šľavy do uvedeného plynu, a to s cieľom znížiť množstvo uvedenej látky v šľave. Ďalej sú opísané systém na čistenie šľavy, ktorý slúži na vykonávanie spôsobu podľa tohto vynálezu, a produkty tohto spôsobu.

**8 (51) D21H 19/00, D21H 21/40**

(21) **271-2003**

(22) 10.9.2001

(31) 00/11543

(32) 11.9.2000

(33) FR

(71) ARJO WIGGINS SECURITY SAS, Issy-les-Moulineaux, FR;

(72) Rosset Henri, Le Pin, FR;

(74) Bezák Marián, Ing., Bratislava, SK;

(86) PCT/FR01/02803

(87) WO02/20902

**(54) Papier na tlač cenín s priehľadným alebo priesvitným povlakom a spôsob jeho výroby**

(57) Papier s povlakom a s ochrannými prvkami vhodný na tlač cenín a s veľkou odolnosťou proti opotrebovaniu má na aspoň jednej jeho strane priehľadný alebo priesvitný povlak obsahujúci prinajmenšom jeden druh koloidného oxidu kremičitého a prinajmenšom jeden druh priehľadného alebo priesvitného spojiva, pričom je výhodné, ak toto spojivo je polyuretán. Vynález sa tiež vzťahuje na spôsob výroby predmetného papiera, ako aj na bankovky zhotovené z tohto papiera.

**8 (51) F03B 17/00**

(21) **1377-2002**

(22) 25.9.2002

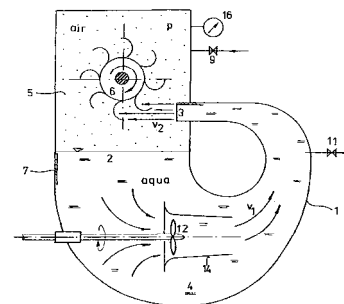
(71) Kováčik Štefan, Ing., Bratislava, SK;

(72) Kováčik Štefan, Ing., Bratislava, SK;

**(54) Spôsob pohonu a pohonná jednotka najmä k elektrickému generátoru**

(57) V pneumaticko-hydraulickej tlakovej uzavretej sústave s pracovnou kvapalinovou a jednorazovo vyvolaným tlakom  $p$  plynu alebo zmesi plynov nad hladinou pracovnej kvapaliny pôsobiacej na ponorený hydraulický vstup dutého telesa s prierezom  $S_1$  s podporou hydrodynamického pôsobenia pracovnej kvapaliny vyvolaného budiacim zariadením medzi hydraulickým vstupom dutého telesa a hydraulickým výstupom dutého telesa s prierezom  $S_2$  sa nad hladinou pracovnej kvapaliny spôsobuje jej neustály výtok z hydraulického

výstupu dutého telesa pôsobiaci na záberové prostriedky točivého hydraulického stroja, kde platí:  $S_1 \geq S_2$ . Pohonná jednotka určená najmä k elektrickému generátoru pozostáva z tlakovej nádoby (7) a dutého telesa (1) s hydraulickým vstupom (2) s prierezom  $S_1$  a hydraulickým výstupom (3) s prierezom  $S_2$ , kde platí:  $S_1 \geq S_2$ . Pri tom aspoň hydraulický vstup (2) dutého telesa (1) je vyplnený alebo ponorený do pracovnej kvapaliny (4) výhodne do vody (aqua). Na hladinu pracovnej kvapaliny (4) nadväzuje pneumatická náplň (5) výhodne vzduchová (air) s tlakom väčším ako 0,1 Mpa. Hydraulický výstup (3) dutého telesa (1) je smerovaný k záberovým prostriedkom hydraulického točivého stroja (6) nad hladinou pracovnej kvapaliny (4). Duté teleso (1) alebo tlaková nádoba (7) tvoriaca pneumaticko-hydraulickú tlakovú uzavretú sústavu je vybavená budiacim zariadením (10). Budiace zariadenie (10) je tvorené aspoň jednou dýzou pripojenou k budiacemu čerpadlu.



**8 (51) F16C 7/00**

(21) **392-2004**

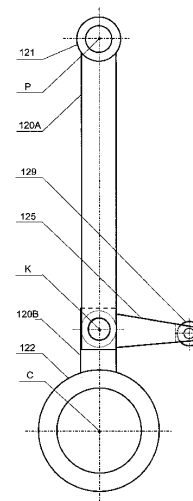
(22) 8.11.2004

(71) Biacovský Oto, Ing., Bratislava, SK;

(72) Biacovský Oto, Ing., Bratislava, SK;

**(54) Ojnica**

(57) Vynález sa týka konštrukčného riešenia ojnice vloženej do hnacieho mechanizmu spaľovacieho motora, ktorá spolu s pôsobením základnej ojnice slúži na zefektívnenie prenosu mechanickej energie z piestov do kľukového hriadeľa spaľovacieho motora.



**8 (51) F16H 1/00****(21) 398-2004**

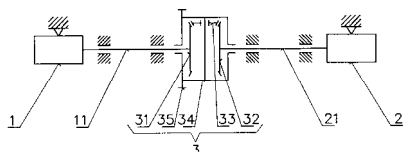
(22) 18.11.2004

(71) Pavlík Ján, Ing., Žilina, SK;

(72) Pavlík Ján, Ing., Žilina, SK;

**(54) Pohon s diferenciálom**

(57) Pohon s diferenciálom pozostáva z dvoch hnacích riadených rotačných motorov (1) a (2) a z diferenciálového prevodu (3), pričom hnacie riadené rotačné motory (1) a (2) majú na koncoch svojich výstupných hriadeľov (11) a (21) upevnené centrálné kolesá (31) a (32), do ktorých zaberá satelit (33), ktorý je otočne uložený v skriňi unášača (34) diferenciálového prevodu (3). Skriňa unášača (34) je spojená s výstupným prevodovým členom (35).

**8 (51) G01S 13/00****(21) 397-2004**

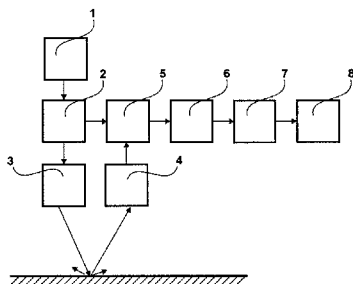
(22) 15.11.2004

(71) Kmec František, Ing., PhD., Prešov, SK; Labun Ján, Ing., PhD., Košice, SK; Sopata Milan, doc. Ing., CSc., Košice, SK;

(72) Kmec František, Ing., PhD., Prešov, SK; Labun Ján, Ing., PhD., Košice, SK; Sopata Milan, doc. Ing., CSc., Košice, SK;

**(54) Zapojenie leteckého rádiovýškmera malých výšok s frekvenčnou moduláciou**

(57) Zapojenie leteckého rádiovýškmera malých výšok, ktorý úplne potláča klasickú metodickú chybu merania výšky rádiovýškmera s frekvenčnou moduláciou, pri zachovaní jeho pôvodnej základnej činnosti. Ide o širokopásmový rádiovýškmer malých výšok pracujúci s frekvenčnou moduláciou s vyhodnocovaním frekvenčného spektra rozdielového signálu. Zapojenie má za vyváženým zmiešavačom pripojený obvod na výpočet amplitúd jednotlivých spektrálnych čiar frekvenčného spektra rozdielového signálu a špeciálny vyhodnocovací obvod na určenie meranej výšky na základe vyhodnotenia amplitúd jednotlivých spektrálnych čiar frekvenčného spektra rozdielového signálu, za ktorým nasleduje vhodný indikátor výšky.

**8 (51) G03B 37/00****(21) 393-2004**

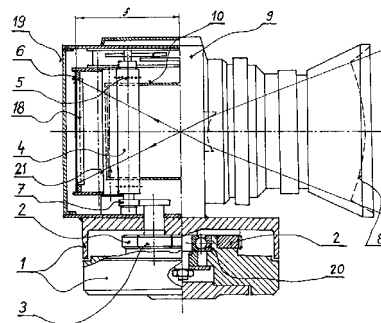
(22) 10.11.2004

(71) Kminiak Pavel, Ing., Zvolen, SK;

(72) Kminiak Pavel, Ing., Zvolen, SK;

**(54) Panoramatický fotografický prístroj so satelitnou hlavou**

(57) Fotografický prístroj pre panoramatickú fotografiu s premenlivým obvodovým (panoramatickým) uhlom snímania využívajúcim na zabezpečenie tejto funkcie satelitnú hlavu. V spojení s modifikovaným telom fotografického prístroja zabezpečuje satelitná hlava vynikajúce parametre tohto prístroja. Tie spočívajú v možnosti nasnímať podľa potrieb fotografa fotografický snímok s premenlivým obvodovým uhlom snímania od niekoľkých desiatok stupňov (prakticky od 40° až 45°) cez úplnú t. j. totálnu (360°) panorámu celého horizontu až po panorámu, ktorej obvodové hodnoty môžu presahovať 360°, a to v nepretržitom časovom slede. Nasnímaný obraz nemá optické skreslenie a zodpovedá skutočnému videniu okolitého sveta. Snímať je možné držaním fotografického prístroja v ruke alebo po inštalácii na statív. Expozičný čas je obvyklý. Manipulácia s filmom a s objektívom je taká istá ako pri bežnom fotografickom prístroji.

**8 (51) G06T 15/00****(21) 405-2004**

(22) 23.11.2004

(71) Brúder Radomír, Ing., Bratislava, SK;

(72) Brúder Radomír, Ing., Bratislava, SK;

**(54) Spôsob 3D prezentácie objektov**

(57) Podstata spočíva v nasnímaní objektu zo všetkých strán, čím dostaneme sekvenciu rôzneho počtu snímok, koľko snímok – toľko uhlov pohľadu. Tieto snímky umiestnime do videosluchky, v takom poradí ako boli nasnímané okolo objektu, a môžeme ich zobrazit' pomocou rôznych zobrazovacích médií. Zobrazovacie médium prehráva snímky v slučke dookola alebo reaguje na konkrétne rollover tlačidlá alebo tlačidlá vpred či vzad a posúva obrázky vo videosluchke dopredu alebo dozadu. Týmto sa dosiahne efekt nie pohybu objektu, ale rotácie kamery okolo objektu alebo rotovania objektu okolo vlastnej osi, podľa toho, ako bol objekt nasnímaný. Navyše pri stereoskopicknej prezentácii 3D objektov a pri použití špeciálnych pomôcok ako súsekvencné okuliare

a lentikulárna fólia dostane prezentácia dokonalejšiu ilúziu hĺbky. Výsledkom tohto spôsobu 3D prezentácie objektu je možnosť prezrieť prezentovaný objekt z viacerých strán.



**8 (51) G10K 11/00**

**(21) 396-2004**

(22) 15.11.2004

(71) Valovič Jaroslav, Ing., Košice, SK;

(72) Valovič Jaroslav, Ing., Košice, SK;

**(54) Prispôsobenie tvaru ozvučnice tvaru posluchového priestoru**

(57) Vynález akusticky prispôsobuje reproduktorovú sústavu tvaru a rozmerom posluchového priestoru.

(51)	(21)	(51)	(21)	(51)	(21)	(51)	(21)
A01H 1/06	5026-2006	B61L 1/00	5096-2005	F03B 17/00	1377-2002	G03B 37/00	393-2004
A61K 31/13	5111-2005	B64C 1/00	385-2004	F16C 7/00	392-2004	G06T 15/00	405-2004
A61L 27/00	5110-2005	C13D 3/00	5020-2005	F16H 1/00	398-2004	G10K 11/00	396-2004
B60R 25/00	406-2004	D21H 19/00	271-2003	G01S 13/00	397-2004		

## FG4A

## Udelené patenty

(11)	(51)	(11)	(51)	(11)	(51)	(11)	(51)
285078	F42C 1/00	285091	E06B 5/10	285104	C08K 5/00	285117	E05F 15/20
285079	E05D 15/06	285092	A61M 5/30	285105	C07D 401/00	285118	C01B 3/00
285080	A61F 13/02	285093	F16L 25/00	285106	C07D 273/00	285119	C07D 405/00
285081	G03G 13/00	285094	E05F 15/10	285107	C12N 15/82	285120	E04G 11/00
285082	G01R 27/26	285095	E06B 3/04	285108	C11D 17/00	285121	C07D 219/00
285083	G01S 13/00	285096	E05D 3/00	285109	C07D 209/00	285122	A61M 5/30
285084	G01S 13/00	285097	E05D 15/06	285110	C22C 21/00	285123	B01J 23/89
285085	H01J 17/04	285098	F16B 12/00	285111	A61K 33/00	285124	E06B 3/04
285086	E05D 15/06	285099	A61K 9/16	285112	G01G 11/00	285125	C07D 409/00
285087	H01R 4/24	285100	A61K 9/70	285113	C08K 5/00	285126	A61K 31/517
285088	C07D 211/00	285101	C07D 239/00	285114	F16G 3/00	285127	C07D 207/00
285089	H01H 89/00	285102	E06B 9/68	285115	E01B 9/00		
285090	E04B 1/78	285103	F16K 31/04	285116	F16K 1/22		

**8 (51) A61F 13/02****(11) 285080**

(21) 1763-99

(22) 10.6.1998

(24) 1.6.2006

(31) 197 27 032.8

(32) 25.6.1997

(33) DE

(40) 11.7.2000

(73) PAUL HARTMANN AG, Heidenheim, DE;

(72) Malowaniec Krzysztof D., Heidenheim, DE;

(74) ROTT, RŮŽIČKA &amp; GUTTMANN, v. o. s., Bratislava, SK;

(86) PCT/EP98/03524

(87) WO99/00080

**(54) Náplast'****8 (51) A61K 9/16****(11) 285099**

(21) 372-2001

(22) 17.9.1999

(24) 1.6.2006

(31) 198 42 753.0

(32) 18.9.1998

(33) DE

(40) 8.10.2001

(73) BAYER AKTIENGESELLSCHAFT, Leverkusen, DE;

(72) Kanikanti Venkata-Rangarao, Leverkusen, DE; Rupp Ronald, Bergisch Gladbach, DE; Brendel Erich, Solingen, DE; Weisemann Claus, Apex, NC, US; Chantraine Ernst, Bergisch Gladbach, DE;

(74) Hörmannová Zuzana, Ing., Bratislava, SK;

(86) PCT/EP99/06882

(87) WO00/16748

**(54) Spôsob výroby retardovaného viacložkového prípravku s riadeným a od pohybu nezávislým uvoľňovaním, jeho použitie a prípravok****8 (51) A61K 9/70****(11) 285100**

(21) 622-99

(22) 22.10.1997

(24) 1.6.2006

(31) 196 46 392.0

(32) 11.11.1996

(33) DE

(40) 13.3.2000

(73) LTS LOHMANN THERAPIE-SYSTEME GMBH, Neuwied, DE;

(72) Zerbe Horst Georg, Green Pond, NJ, US; Serino Anthony J., Boonton, NJ, US; Guo Jian-Hwa, Sparta, NJ, US;

(74) ROTT, RŮŽIČKA &amp; GUTTMANN, v. o. s., Bratislava, SK;

(86) PCT/EP97/05820

(87) WO98/20862

**(54) Prípravok na aplikáciu v ústnej dutine s filmom alebo fóliou s okamžitou zmáčateľnosťou****8 (51) A61K 31/517, A61K 9/08, A61P 25/00****(11) 285126**

(21) 688-2000

(22) 10.11.1998

(24) 1.6.2006

(31) 97203568.7

(32) 17.11.1997

(33) EP

(40) 11.12.2000

(73) Janssen Pharmaceutica N. V., Beerse, BE;

(72) François Marc Karel Jozef, Beerse, BE; Dries Willy Maria Albert Carlo, Beerse, BE; Basstanie Esther Dina Guido, Beerse, BE;

(74) Bušová Eva, JUDr., Bratislava, SK;

(86) PCT/EP98/07321

(87) WO99/25354

**(54) Vodné submikrónové suspenzie 9-hydroxyrisperidónových esterov mastných kyselín**

**8 (51) A61K 33/00, A61P 25/00****(11) 285111**

(21) 1279-2001

(22) 8.3.2000

(24) 1.6.2006

(31) 199 10 986.9

(32) 11.3.1999

(33) DE

(40) 2.7.2002

(73) AGA AB, Lidingö, SE;

(72) Petzelt Christian, Berlin, DE; Kox Wolfgang J., Berlin, DE;

(74) Bezák Marián, Ing., Bratislava, SK;

(86) PCT/EP00/02025

(87) WO00/53192

**(54) Použitie xenónu na výrobu farmaceutického prostriedku na liečenie neurointoxikácií**

(86) PCT/US99/10984

(87) WO99/62633

**(54) Spôsob prípravy katalyzátora na výrobu vinylacetátu****8 (51) C01B 3/00****(11) 285118**

(21) 34-2001

(22) 21.7.1998

(24) 1.6.2006

(40) 11.9.2001

(73) HALDOR TOPSØE A/S, Lyngby, DK;

(72) Dybkjaer Ib, Copenhagen, DK; Seier Christensen Peter, Copenhagen, DK; Lucassen Hansen Viggo, Brønshøj, DK; Rostrup-Nielsen J. R., Virum, DK;

(74) Guniš Jaroslav, Mgr., Bratislava, SK;

(86) PCT/EP98/04563

(87) WO00/05168

**(54) Spôsob výroby syntézneho plynu pomocou parného reformingu****8 (51) A61M 5/30, F17C 7/00, F17C 13/00****(11) 285122**

(21) 976-97

(22) 17.7.1997

(24) 1.6.2006

(31) 9615589.0, 9708260.6

(32) 24.7.1996, 24.4.1997

(33) GB, GB

(40) 4.3.1998

(73) The BOC Group plc, Windlesham, Surrey, GB;

(72) Birch David, Whitehill, Bordon, GB; Surman David, Guildford, Surrey, GB; Schervington Evelyn, South Harting, Petersfield, Hants, GB;

(74) Bezák Marián, Ing., Bratislava, SK;

**(54) Plynové puzdro a systém dodávania plynu****8 (51) C07D 207/00, C07D 211/00, C07D 223/00, C07D 401/00, C07D 403/00, C07D 405/00, A61K 31/40, A61K 31/44, A61K 31/445, A61K 31/55, A61P 19/00****(11) 285127**

(21) 162-99

(22) 7.8.1997

(24) 1.6.2006

(31) 60/023 742, 60/046 867

(32) 8.8.1996, 8.5.1997

(33) US, US

(40) 10.12.1999

(73) SMITHKLINE BEECHAM CORPORATION, Philadelphia, PA, US;

(72) Marquis Robert W. Jr., St. Davids, PA, US; Veber Daniel F., Ambler, PA, US; Ru Yu, Haverstown, PA, US; Lo Castro Stephen M., Exton, PA, US;

(74) Majlingová Marta, Ing., Bratislava, SK;

(86) PCT/US97/13875

(87) WO98/05336

**(54) Piperidínové a pyrolidínové deriváty, spôsob ich výroby, farmaceutický prostriedok s ich obsahom a ich použitie****8 (51) A61M 5/30, C12M 3/00, F17C 7/00****(11) 285092**

(21) 124-99

(22) 29.1.1999

(24) 1.6.2006

(31) 9802508.3

(32) 5.2.1998

(33) GB

(40) 6.8.1999

(73) PowderJect Research Limited, Oxford, GB;

(72) Surman David, Guildford, Surrey, GB; Birch David, Bordon, Hampshire, GB;

(74) Tomeš Pavol, Ing., Bratislava, SK;

**(54) Prístroj na vypúšťanie terapeutickéj látky proti pokožke pacienta****8 (51) C07D 209/00****(11) 285109**

(21) 975-2000

(22) 24.12.1998

(24) 1.6.2006

(31) 197 57 983.3

(32) 24.12.1997

(33) DE

(40) 12.2.2001

(73) BAYER YAKUHIN, LTD., Osaka-shi, Osaka, JP;

(72) Grunenberg Alfons, Dormagen, DE; Wahl Karl-Heinz, Odenthal, DE; Voges Klaus-Peter, Wuppertal, DE;

(74) PATENTSERVIS BRATISLAVA, a. s., Bratislava, SK;

(86) PCT/JP98/05844

(87) WO99/33803

**(54) Termodynamicky stabilná modifikácia I ramatrobanu, spôsob jej výroby, jej použitie a farmaceutický prostriedok s jej obsahom****8 (51) B01J 23/89, C07C 67/00****(11) 285123**

(21) 1825-2000

(22) 19.5.1999

(24) 1.6.2006

(31) 09/088 287

(32) 2.6.1998

(33) US

(40) 6.8.2001

(73) CELANESE INTERNATIONAL CORPORATION, Dallas, TX, US;

(72) Wang Tao, Corpus Christi, TX, US;

(74) Majlingová Marta, Ing., Bratislava, SK;

**8 (51) C07D 211/00, A61K 31/44****(11) 285088**

(21) 828-99

(22) 23.12.1997

(24) 1.6.2006

(31) 96/15904

(32) 23.12.1996

(33) FR

(40) 10.12.1999

(73) Sanofi - Aventis, Paris, FR;

(72) Caron Antoine, Montbazin, FR; Franc Bruno, Saze, FR; Monnier Olivier, Villeveyrac, FR;

(74) Hörmannová Zuzana, Ing., Bratislava, SK;

(86) PCT/FR97/02393

(87) WO98/28271

**(54) Spôsob kryštalizácie hydrochloridu 1-[2-(naft-2-yl)etyl]-4(3-trifluórmetyl-fenyl)-1,2,3,6-tetrahydropiridínu, zmes formy I a formy III hydrochloridu 1-[2-(naft-2-yl)etyl]-4(3-trifluórmetyl-fenyl)-1,2,3,6-tetrahydropiridínu a farmaceutický prostriedok obsahujúci túto látku****8 (51) C07D 219/00, C07D 241/00, A61K 31/435, A61K 31/498****(11) 285121**

(21) 504-99

(22) 17.10.1997

(24) 1.6.2006

(31) 9621795.5

(32) 18.10.1996

(33) GB

(40) 16.5.2000

(73) XENOVA LIMITED, Slough, Berkshire, GB;

(72) Denny William Alexander, Private Bag, NZ; Gamage Swarnalatha Akuritaya, Private Bag, NZ; Spicer Julie Ann, Private Bag, NZ; Baguley Bruce Charles, Private Bag, NZ; Finlay Graeme John, Private Bag, NZ;

(74) PATENTSERVIS BRATISLAVA, a. s., Bratislava, SK;

(86) PCT/GB97/02886

(87) WO98/17650

**(54) Bis(akridínkarboxamidový) alebo bis(fenazínkarboxamidový) derivát, spôsob prípravy, použitie a farmaceutické prostriedky****8 (51) C07D 239/00****(11) 285101**

(21) 1209-98

(22) 2.9.1998

(24) 1.6.2006

(31) 08/929 293

(32) 5.9.1997

(33) US

(40) 11.6.1999

(73) American Cyanamid Company, Madison, NJ, US;

(72) Kameswaran Venkataraman, Princeton Junction, NJ, US;

(74) Bušová Eva, JUDr., Bratislava, SK;

**(54) Spôsob prípravy nesymetrickej 4,6-bis (aryloxy) pyrimidínovej zlúčeniny****8 (51) C07D 273/00****(11) 285106**

(21) 1548-2000

(22) 20.7.1993

(24) 1.6.2006

(31) 2315/92-1

(32) 22.7.1992

(33) CH

(40) 8.6.1994

(73) Syngenta Participations AG, Basel, CH;

(72) Maienfisch Peter, Dr., Rodersdorf, CH; Gsell Laurenz, Dr., Basle, CH;

(74) Čechvalová Dagmar, Bratislava, SK;

**(54) Oxadiazínový derivát, spôsob jeho prípravy a jeho použitie****8 (51) C07D 405/00, C07D 411/00, C07D 413/00, C07D 401/00, C07D 403/00, C07D 409/00, A61K 31/495, A61K 31/435, A61K 31/445, A61P 25/00****(11) 285119**

(21) 1331-98

(22) 20.3.1997

(24) 1.6.2006

(31) 96200864.5

(32) 29.3.1996

(33) EP

(40) 11.2.1999

(73) Duphar International Research B. V., Weesp, NL;

(72) Feenstra Roelof Willem, Weesp, NL; Kruse Cornelis Gerrit, Weesp, NL; Tulp Martinus Theodorus Maria, Weesp, NL; Kuipers Wilma, Weesp, NL; Long Stephen Kenneth, Weesp, NL;

(74) Čechvalová Dagmar, Bratislava, SK;

(86) PCT/EP97/01461

(87) WO97/36893

**(54) Piperazínové a piperidínové zlúčeniny, spôsob ich prípravy, farmaceutické kompozície, ktoré ich obsahujú, a ich použitie****8 (51) C07D 409/00****(11) 285125**

(21) 1086-99

(22) 13.2.1998

(24) 1.6.2006

(31) 60/038 196

(32) 14.2.1997

(33) US

(40) 16.5.2000

(73) SMITHKLINE BEECHAM CORPORATION, Philadelphia, PA, US;

(72) Matsuoka Richard T., Norristown, PA, US; Liu Peng, Norristown, PA, US;

(74) Majlingová Marta, Ing., Bratislava, SK;

(86) PCT/US98/02411

(87) WO98/35962

**(54) Spôsob prípravy eprosartanu a medziprodukty**



- 8 (51) C07D 401/00, A61K 31/4427**  
**(11) 285105**  
(21) 236-2001  
(22) 12.8.1999  
(24) 1.6.2006  
(31) 198 43 413.8  
(32) 18.8.1998  
(33) DE  
(40) 11.9.2001  
(73) ALTANA Pharma AG, Konstanz, DE;  
(72) Kohl Bernhard, Konstanz, DE;  
(74) Majlingová Marta, Ing., Bratislava, SK;  
(86) PCT/EP99/05928  
(87) WO00/10995  
**(54) Dihydrát pantoprazolu horečnatého, farmaceutický prostriedok s jeho obsahom a jeho použitie**
- 
- 8 (51) C08K 5/00**  
**(11) 285104**  
(21) 461-96  
(22) 9.4.1996  
(24) 1.6.2006  
(31) 1069/95  
(32) 11.4.1995  
(33) CH  
(40) 5.3.1997  
(73) Ciba Specialty Chemicals Holding Inc., Basel, CH;  
(72) Gugumus François, Dr., Allschwil, CH;  
(74) Čechvalová Dagmar, Bratislava, SK;  
**(54) Synergická stabilizátorová zmes, kompozícia s jej obsahom a spôsob stabilizácie organického materiálu**
- 
- 8 (51) C08K 5/00, C08L 101/00, C07D 211/00, C08J 3/20**  
**(11) 285113**  
(21) 1338-98  
(22) 10.4.1997  
(24) 1.6.2006  
(31) 9607565.0  
(32) 12.4.1996  
(33) GB  
(40) 11.6.1999  
(73) CLARIANT FINANCE (BVI) LIMITED, Road Town, Tortola, VG;  
(72) Bechtold Karl, Schliengen, DE;  
(74) Žovicová Viera, Mgr., Bratislava, SK;  
(86) PCT/IB97/00388  
(87) WO97/39051  
**(54) Kompozície obsahujúce fotoreaktívne, nízko-molekulárne polyalkylpiperidíny absorbujúce UV žiarenie, pevná predzmes obsahujúca túto kompozíciu, spôsob stabilizovania prírodných alebo syntetických polymérnych alebo prepolymerých substrátov a ich použitie**
- 
- 8 (51) C11D 17/00, C11D 3/22, C11D 11/00**  
**(11) 285108**  
(21) 1226-99  
(22) 4.3.1998  
(24) 1.6.2006  
(31) 197 10 254.9  
(32) 13.3.1997  
(33) DE  
(40) 16.5.2000  
(73) HENKEL KOMMANDITGESELLSCHAFT AUF AKTIEN, Düsseldorf, DE;  
(72) Blasey Gerhard, Düsseldorf, DE; Jung Dieter, Hilden, DE; Kruse Hans-Friedrich, Korschenbroich, DE; Schambil Fred, Monheim, DE;  
(74) Majlingová Marta, Ing., Bratislava, SK;  
(86) PCT/EP98/01203  
(87) WO98/40463  
**(54) Prací alebo čistiaci prostriedok vo forme tvarovaných teliesok, spôsob jeho výroby a jeho použitie**
- 
- 8 (51) C12N 15/82, C12N 15/61, C12N 5/10, A01H 5/00**  
**(11) 285107**  
(21) 1070-95  
(22) 28.2.1994  
(24) 1.6.2006  
(31) 9304200.0  
(32) 2.3.1993  
(33) GB  
(40) 6.12.1995  
(73) Syngenta Participations AG, Basel, CH;  
(72) Bojsen Kirsten, Alleroed, DK; Donaldson Iain, Abingdon Oxfordshire, GB; Haldrup Anna, Søborg, DK; Joersboe Morten, Nykøbing Falster, DK; Kreiberg Jette Dina, Roskilde, DK; Nielsen John, Copenhagen, DK; Okkels Finn Thyge, Roskilde, DK; Petersen Steen Guldager, Rodovre, DK;  
(74) Čechvalová Dagmar, Bratislava, SK;  
(86) PCT/EP94/00575  
(87) WO94/20627  
**(54) Metóda pozitívnej selekcie geneticky transformovaných buniek založená na využití manózy alebo xylózy**
- 
- 8 (51) C22C 21/00**  
**(11) 285110**  
(21) 1798-2000  
(22) 27.11.2000  
(24) 1.6.2006  
(31) 9929425.8  
(32) 14.12.1999  
(33) GB  
(40) 8.10.2001  
(73) DANA Corporation, Toledo, OH, US;  
(72) McMeekin Kenneth Macleod, Kilmarnock, Ayrshire, GB; Massey Ian David, Rugby, Warwickshire, GB;  
(74) Žovicová Viera, Mgr., Bratislava, SK;  
**(54) Ložisková zliatinová kompozícia a klzné ložisko**
- 
- 8 (51) E01B 9/00**  
**(11) 285115**  
(21) 1178-98  
(22) 26.2.1997  
(24) 1.6.2006  
(31) 196 07 339.1  
(32) 27.2.1996  
(33) DE  
(40) 11.6.1999

- (73) Vossloh Werke GmbH, Werdohl, DE;  
 (72) Eisenberg Helmut, Werdohl, DE;  
 (74) ROTT, RŮŽIČKA & GUTTMANN, v. o. s., Bratislava, SK;  
 (86) PCT/EP97/00934  
 (87) WO97/32083  
**(54) Zariadenie na vysoko pružné upevnenie železničných koľajníc na štandardné betónové podvaly**
- 
- 8 (51) E04B 1/78, E04C 2/10, F16L 58/02, B32B 37/00**  
**(11) 285090**  
 (21) 903-96  
 (22) 27.1.1995  
 (24) 1.6.2006  
 (31) 128/94  
 (32) 28.1.1994  
 (33) DK  
 (40) 4.12.1996  
 (73) ROCKWOOL INTERNATIONAL A/S, Hedehusene, DK;  
 (72) Noergaard Luis Joergen, Roskilde, DK; Brandt Kim, Karlslunde, DK; Gridland Ian, Vanloese, DK;  
 (74) ROTT, RŮŽIČKA & GUTTMANN, v. o. s., Bratislava, SK;  
 (86) PCT/DK95/00041  
 (87) WO95/20708  
**(54) Spôsob výroby vytvrdeného netkaného rúna, zariadenie na jeho výrobu, doska vyrobená z tohto rúna a rúrkovitý izolačný prvok**
- 
- 8 (51) E04G 11/00**  
**(11) 285120**  
 (21) 1340-93  
 (22) 11.3.1993  
 (24) 1.6.2006  
 (31) 1026/92 P 10903PC-LY  
 (32) 30.3.1992  
 (33) CH  
 (40) 11.5.1994  
 (73) Walser Hans-Peter, Hinwil, CH;  
 (72) Walser Hans-Peter, Hinwil, CH;  
 (74) Filípek Ján, Ing., Bratislava, SK;  
 (86) PCT/CH93/00066  
 (87) WO93/20308  
**(54) Zariadenie na rozpojiteľné uchytenie debničiek dosiek**
- 
- 8 (51) E05D 3/00**  
**(11) 285096**  
 (21) 1369-98  
 (22) 5.2.1998  
 (24) 1.6.2006  
 (31) 197 04 490.5  
 (32) 7.2.1997  
 (33) DE  
 (40) 12.7.1999  
 (73) DORMA GmbH + Co. KG, Ennepetal, DE;  
 (72) Janutta Reinhard, Verl, DE;  
 (74) Bušová Eva, JUDr., Bratislava, SK;  
 (86) PCT/EP98/00615  
 (87) WO98/35120  
**(54) Dverný záves na spojenie susedných stenových alebo dverných dielov**
- 
- 8 (51) E05D 15/06, E05C 7/00, E04B 2/82**  
**(11) 285079**  
 (21) 934-97  
 (22) 17.9.1996  
 (24) 1.6.2006  
 (31) 195 38 485.7, 196 33 561.2  
 (32) 17.10.1995, 21.8.1996  
 (33) DE, DE  
 (40) 8.4.1998  
 (73) DORMA GmbH + Co. KG, Ennepetal, DE;  
 (72) Kordes Herbert, Bad Salzuflen, DE; Wehrspann Lars, Bad Salzuflen, DE;  
 (74) Bušová Eva, JUDr., Bratislava, SK;  
 (86) PCT/DE96/01747  
 (87) WO97/14865  
**(54) Prestaviteľná stena**
- 
- 8 (51) E05D 15/06**  
**(11) 285097**  
 (21) 1825-98  
 (22) 29.4.1998  
 (24) 1.6.2006  
 (31) 197 19 008.1  
 (32) 7.5.1997  
 (33) DE  
 (40) 16.5.2000  
 (73) DORMA GmbH + Co. KG, Ennepetal, DE;  
 (72) Bischof Markus, Altenrhein, CH; Rechsteiner Stefan, Staad, CH;  
 (74) Bušová Eva, JUDr., Bratislava, SK;  
 (86) PCT/EP98/02526  
 (87) WO98/50657  
**(54) Pojazdový mechanizmus s vodiacou koľajnicou s deliacou stenou**
- 
- 8 (51) E05D 15/06**  
**(11) 285086**  
 (21) 206-98  
 (22) 2.5.1997  
 (24) 1.6.2006  
 (31) 1546/96  
 (32) 21.6.1996  
 (33) CH  
 (40) 11.6.1999  
 (73) DORMA GmbH + Co. KG, Ennepetal, DE;  
 (72) Bischof Markus, Altenrhein, CH; Rechsteiner Stefan, Staad, CH;  
 (74) Bušová Eva, JUDr., Bratislava, SK;  
 (86) PCT/DE97/00899  
 (87) WO97/49885  
**(54) Posuvná stena**
- 
- 8 (51) E05F 15/10, E05F 15/20**  
**(11) 285094**  
 (21) 1080-98  
 (22) 5.12.1997  
 (24) 1.6.2006  
 (31) 196 52 600.0  
 (32) 18.12.1996  
 (33) DE  
 (40) 18.1.2000  
 (73) DORMA GmbH + Co. KG, Ennepetal, DE;  
 (72) Liebscher Arne, Menden, DE;  
 (74) Bušová Eva, JUDr., Bratislava, SK;

- (86) PCT/EP97/06805  
(87) WO98/27303  
**(54) Zariadenie na núdzové otváranie otočne skladačích dvier alebo vrát**
- 
- 8 (51) E05F 15/20, A62C 2/00**  
**(11) 285117**  
(21) 1823-98  
(22) 6.5.1998  
(24) 1.6.2006  
(31) VI97A000067  
(32) 8.5.1997  
(33) IT  
(40) 18.1.2000  
(73) Caoduro Carlo, Monticello Conte Otto, IT; Caoduro Paolo, Zanè, IT;  
(72) Caoduro Carlo, Monticello Conte Otto, IT; Caoduro Paolo, Zanè, IT;  
(74) Bušová Eva, JUDr., Bratislava, SK;  
(86) PCT/EP98/02663  
(87) WO98/50112  
**(54) Bezpečnostné zariadenie na automatickú kontrolu otvárania strešných okien, okien alebo dverí**
- 
- 8 (51) E06B 3/04**  
**(11) 285124**  
(21) 1412-97  
(22) 17.10.1997  
(24) 1.6.2006  
(31) 196 43 693.1  
(32) 23.10.1996  
(33) DE  
(40) 8.7.1998  
(73) NORSK HYDRO ASA, Oslo, NO;  
(72) Schulz Harald, Dr., Krumbach, DE;  
(74) Bezák Marián, Ing., Bratislava, SK;  
**(54) Tepelnoizolačný spojovací profil, predovšetkým pre rámy dverí, okien, elementy fasády alebo podobne**
- 
- 8 (51) E06B 3/04, F16S 3/00**  
**(11) 285095**  
(21) 1236-97  
(22) 12.9.1997  
(24) 1.6.2006  
(31) 196 37 858.3  
(32) 17.9.1996  
(33) DE  
(40) 8.4.1998  
(73) SCHÜCO International KG, Bielefeld, DE;  
(72) Habicht Siegfried, Leopoldshöhe, DE; Freier Andreas, Löhne, DE; Höcker Eitel-Friedrich, Bielefeld, DE;  
(74) Bezák Marián, Ing., Bratislava, SK;  
**(54) Tepelne izolovaný spojený profil na dvere, okná alebo fasády**
- 
- 8 (51) E06B 5/10, E06B 3/32, E05F 15/20**  
**(11) 285091**  
(21) 1064-98  
(22) 16.8.1997  
(24) 1.6.2006  
(31) 196 51 947.0-25  
(32) 16.12.1996  
(33) DE  
(40) 10.4.2000  
(73) DORMA GmbH + Co. KG, Ennepetal, DE;  
(72) Hein Christian, Langenhagen, DE;  
(74) Bušová Eva, JUDr., Bratislava, SK;  
(86) PCT/DE97/01759  
(87) WO98/27305  
**(54) Protipožiarne dvere a spôsob ich prevádzky**
- 
- 8 (51) E06B 9/68, E06B 9/08, E06B 9/58, E06B 9/24**  
**(11) 285102**  
(21) 1382-96  
(22) 20.4.1995  
(24) 1.6.2006  
(31) 9400439, 9500083  
(32) 29.4.1994, 3.2.1995  
(33) BE, BE  
(40) 9.7.1997  
(73) DYNACO INTERNATIONAL S. A., Bruxelles, BE;  
(72) Coenraets Benoît, Humbeek, BE;  
(74) PATENTSERVIS BRATISLAVA, a. s., Bratislava, SK;  
(86) PCT/BE95/00038  
(87) WO95/30064  
**(54) Uzatváracie zariadenie so sťahovacím poddajným závesom**
- 
- 8 (51) F16B 12/00, A47B 47/00, A47B 96/00**  
**(11) 285098**  
(21) 1353-99  
(22) 1.10.1999  
(24) 1.6.2006  
(31) 298 18 474.5  
(32) 16.10.1998  
(33) DE  
(40) 16.5.2000  
(73) Octanorm-Vertriebs-GmbH für Bauelemente, Filderstadt, DE;  
(72) Bruder Hans, Aichtal, DE;  
(74) Žovicová Viera, Mgr., Bratislava, SK;  
**(54) Usporiadanie profilov na montáž výstavných alebo predajných zariadení**
- 
- 8 (51) F16G 3/00**  
**(11) 285114**  
(21) 769-98  
(22) 10.6.1998  
(24) 1.6.2006  
(40) 18.1.2000  
(73) Huyck Austria GmbH, Gloggnitz, AT;  
(72) Eckhardt Gerhard, Schottwien, AT;  
(74) ROTT, RŮŽIČKA & GUTTMANN, v. o. s., Bratislava, SK;  
**(54) Textilný pás**
-

**8 (51) F16K 1/22****(11) 285116**

(21) 1466-2001

(22) 20.4.2000

(24) 1.6.2006

(31) 199 18 128.4

(32) 21.4.1999

(33) DE

(40) 4.6.2002

(73) Möllmann Dieter, Wildeshausen, DE;

(72) Möllmann Dieter, Wildeshausen, DE;

(74) Bušová Eva, JUDr., Bratislava, SK;

(86) PCT/EP00/03645

(87) WO00/65261

**(54) Uzatváracia klapka pre tlakové priestory a spôsob jej výroby****8 (51) F16K 31/04, A62C 37/00, A62C 13/00****(11) 285103**

(21) 338-98

(22) 13.3.1998

(24) 1.6.2006

(31) 197 10 377.4

(32) 13.3.1997

(33) DE

(40) 7.10.1998

(73) TOTAL WALTHER GmbH Feuerschutz und Sicherheit, Köln, DE;

(72) Schmidt Werner, Erfstadt, DE;

(74) Bezák Marián, Ing., Bratislava, SK;

**(54) Zariadenie na oneskorené ovládanie ventilu****8 (51) F16L 25/00, F16L 17/00****(11) 285093**

(21) 1516-2000

(22) 11.10.2000

(24) 1.6.2006

(31) 199 49 867.9

(32) 15.10.1999

(33) DE

(40) 10.5.2001

(73) M.O.L. Gummiverarbeitung GmbH &amp; Co. KG., Vechta, DE;

(72) Lamping Alwin, Lohne, DE;

(74) Bachratá Magdaléna, Mgr., Bratislava, SK;

**(54) Tesniaci krúžok pre plastovú rúru vybavenú vonkajšími vlnami****8 (51) F42C 1/00****(11) 285078**

(21) 2000-2000

(22) 21.12.2000

(24) 1.6.2006

(31) 100 00 177.7

(32) 5.1.2000

(33) DE

(40) 6.11.2001

(73) Junghans Feinwerktechnik GmbH &amp; Co. KG, Schramberg, DE;

(72) Zehnder Wolfgang, Schramberg, DE; Westphal Günter, Hardt, DE; Schillinger Wolfgang, Schiltach, DE; Kienzler Frank, Villingen-Schwenningen, DE; Höni Herbert, Aichhalden-Röthenberg, DE; Moosmann Horst, Schramberg, DE;

(74) Obertáš Július, Ing., Bratislava, SK;

**(54) Zapal'ovacie zariadenie, najmä mínometných granátov****8 (51) G01G 11/00****(11) 285112**

(21) 54-2002

(22) 12.6.2000

(24) 1.6.2006

(31) P-9900178

(32) 14.7.1999

(33) SI

(40) 9.5.2002

(73) TERMO D. D., INDUSTRIJA TERMIČNIH IZOLACIJ ŠKOFJA LOKA, Škofja Loka, SI;

(72) Širok Brane, Vrhnika, SI; Mihovec Bojan, Škofja Loka, SI; Bradeško Franc, Škofja Loka, SI; Možina Peter, Poljane, SI;

(74) Majlingová Marta, Ing., Bratislava, SK;

(86) PCT/SI00/00016

(87) WO01/04588

**(54) Dopravníkový merač na kontrolu plošnej hustoty minerálnej vlny****8 (51) G01R 27/26, G01R 15/14, G01N 27/00****(11) 285082**

(21) 15-2000

(22) 5.1.2000

(24) 1.6.2006

(40) 11.9.2001

(73) AKADÉMIA OZBROJENÝCH SÍL generála Milana Rastislava Štefánika, Liptovský Mikuláš, SK;

(72) Malý Petr, doc. Ing., CSc., Liptovský Mikuláš, SK; Mališ Jiří, Ing., Liptovský Mikuláš, SK;

**(54) Kapacitný snímač s násobením kapacity a kompenzáciou strát****8 (51) G01S 13/00, H03L 7/00, H03L 7/02****(11) 285084**

(21) 891-99

(22) 29.6.1999

(24) 1.6.2006

(40) 11.6.2001

(73) AKADÉMIA OZBROJENÝCH SÍL generála Milana Rastislava Štefánika, Liptovský Mikuláš, SK;

(72) Lakota Bohuslav, Ing., CSc., Liptovský Mikuláš, SK; Exnar Zdislav, doc. Ing., CSc., Liptovský Mikuláš, SK; Šostronek Mikuláš, Ing., Liptovský Mikuláš, SK;

**(54) Univerzálny synchronizačný systém****8 (51) G01S 13/00, H03L 7/00, H03L 7/08****(11) 285083**

(21) 889-99

(22) 29.6.1999

(24) 1.6.2006

(40) 11.6.2001

(73) AKADÉMIA OZBROJENÝCH SÍL generála Milana Rastislava Štefánika, Liptovský Mikuláš, SK;

(72) Lakota Bohuslav, Ing., CSc., Liptovský Mikuláš, SK; Exnar Zdislav, doc. Ing., CSc., Liptovský Mikuláš, SK; Šostronek Mikuláš, Ing., Liptovský Mikuláš, SK;

**(54) Zapojenie synchronizačného systému s kvázináhodnou zmenou opakovacej periódy**

**8 (51) G03G 13/00, G03G 15/00**

**(11) 285081**

(21) 1693-2000

(22) 9.11.2000

(24) 1.6.2006

(40) 9.5.2002

(73) AKADÉMIA OZBROJENÝCH SÍL generála Milana Rastislava Štefánika, Liptovský Mikuláš, SK;

(72) Herec Ivan, doc. Ing., CSc., Liptovský Mikuláš, SK; Komárek Karel, Ing., Liptovský Mikuláš, SK;

**(54) Spôsob merania vlastností biologických objektov, materiálov a ich vzájomných interakcií elektrografiou**

**8 (51) H01H 89/00**

**(11) 285089**

(21) 886-98

(22) 18.12.1996

(24) 1.6.2006

(31) A 2111/95

(32) 28.12.1995

(33) AT

(40) 8.10.1999

(73) Felten & Guillaume Austria AG, Schrems-Eugenia, AT;

(72) Tetik Adolf, Wien, AT;

(74) Bušová Eva, JUDr., Bratislava, SK;

(86) PCT/AT96/00252

(87) WO97/24746

**(54) Kotva na magnetický vypínací mechanizmus**

**8 (51) H01J 17/04, A61B 5/04**

**(11) 285085**

(21) 1694-2000

(22) 9.11.2000

(24) 1.6.2006

(40) 9.5.2002

(73) AKADÉMIA OZBROJENÝCH SÍL generála Milana Rastislava Štefánika, Liptovský Mikuláš, SK;

(72) Herec Ivan, doc. Ing., CSc., Liptovský Mikuláš, SK; Komárek Karel, Ing., Liptovský Mikuláš, SK; Chrapan Ján, prof. RNDr., DrSc., Liptovský Mikuláš, SK;

**(54) Senzor na meranie energetických prejavov biologických objektov, materiálov a ich vzájomných interakcií**

**8 (51) H01R 4/24, H01R 11/11**

**(11) 285087**

(21) 291-98

(22) 4.3.1998

(24) 1.6.2006

(31) 970965

(32) 7.3.1997

(33) FI

(40) 7.10.1998

(73) Ensto Sekko Oy (a Finnish joint stock company), Porvoo, FI;

(72) Turunen Harri, Loviisa, FI;

(74) ROTT, RŮŽIČKA & GUTTMANN, v. o. s., Bratislava, SK;

**(54) Koncovka alebo spojovacia svorka pre oplášťovaný nadzemný kábel**

(51)	(11)	(51)	(11)	(51)	(11)	(51)	(11)
A61F 13/02	285080	C07D 239/00	285101	E05D 3/00	285096	F16K 31/04	285103
A61K 9/16	285099	C07D 273/00	285106	E05D 15/06	285086	F16L 25/00	285093
A61K 9/70	285100	C07D 405/00	285119	E05D 15/06	285097	F42C 1/00	285078
A61K 31/517	285126	C07D 409/00	285125	E05D 15/06	285079	G01G 11/00	285112
A61K 33/00	285111	C07D 401/00	285105	E05F 15/10	285094	G01R 27/26	285082
A61M 5/30	285092	C08K 5/00	285113	E05F 15/20	285117	G01S 13/00	285083
A61M 5/30	285122	C08K 5/00	285104	E06B 3/04	285095	G01S 13/00	285084
B01J 23/89	285123	C11D 17/00	285108	E06B 3/04	285124	G03G 13/00	285081
C01B 3/00	285118	C12N 15/82	285107	E06B 5/10	285091	H01H 89/00	285089
C07D 207/00	285127	C22C 21/00	285110	E06B 9/68	285102	H01J 17/04	285085
C07D 209/00	285109	E01B 9/00	285115	F16B 12/00	285098	H01R 4/24	285087
C07D 211/00	285088	E04B 1/78	285090	F16G 3/00	285114		
C07D 219/00	285121	E04G 11/00	285120	F16K 1/22	285116		

**FA9A Zastavené konania o patentových prihláškach na žiadosť prihlasovateľa**

(21)

1375-2001  
347-2003  
523-2003**FB9A****Zastavené konania o patentových prihláškach**

(21)

745-95  
1007-97  
930-99  
1548-99

(21)

312-2000  
1471-2000  
1496-2002  
1610-2002

(21)

1644-2002  
1645-2002  
1646-2002  
1673-2002

(21)

94-2003  
163-2003  
929-2003  
279-2004**FC9A****Zamietnuté patentové prihlášky**

(21)

158-98  
708-98  
1063-98  
1258-98

(21)

1632-98  
16-99  
200-99  
265-99

(21)

816-99  
1190-99  
864-2000  
1035-2000

(21)

1585-2000  
1918-2000  
579-2001  
745-2001**MM4A****Zaniknuté patenty pre nezaplatenie udržiavacích poplatkov**

(11)

Dátum zániku

(11)

Dátum zániku

(11)

Dátum zániku

(11)

Dátum zániku

277882 16.09.2005  
277966 24.09.2005  
278377 13.09.2005  
278516 14.09.2005  
278605 16.09.2005  
278912 30.09.2005  
278990 11.09.2005  
279342 13.09.2005279432 22.09.2005  
279521 09.09.2005  
280285 19.09.2005  
280476 15.09.2005  
280671 05.09.2005  
281113 29.09.2005  
281116 05.09.2005  
281287 22.09.2005281858 26.09.2005  
281862 16.09.2005  
282560 02.09.2005  
282605 13.09.2005  
282889 05.09.2005  
283088 19.09.2005  
283089 19.09.2005  
284153 16.09.2005284235 30.09.2005  
284306 08.09.2005  
284562 21.04.2005  
284577 28.04.2005  
284579 02.05.2005  
284589 09.05.2005

**PC4A** **Prevody a prechody práv na patenty**

- (11) **284683**  
(21) 329-2000  
(73) TEVA Pharmaceutical Works PLC., Debrecen, HU;  
Predchádzajúci majiteľ:  
HUMAN Rt., Gödöllő, HU;  
Dátum uzavretia zmluvy: 1.9.2005  
Dátum zápisu do registra: 11.4.2006
- 

**PC9A** **Prevody a prechody práv na patentové prihlášky**

- (21) **84-2000**  
(71) ASTA Medica Health Products GmbH & Co. KG,  
Frankfurt am Main, DE;  
Predchádzajúci prihlasovateľ:  
ASTA MEDICA AKTIENGESELLSCHAFT, Dres-  
den, DE;  
Dátum uzavretia zmluvy: 15.12.2001  
Dátum zápisu do registra: 19.4.2006
- 

- (21) **870-99**  
(71) ANDIS, s. r. o., Bratislava, SK; Motyčka Jozef, Ing.,  
Bratislava, SK;  
Predchádzajúci prihlasovateľ:  
MOVYS-Ba, s. r. o., Bratislava, SK; ANDIS, s. r. o.,  
Bratislava, SK;  
Dátum uzavretia zmluvy: 2.3.2006  
Dátum zápisu do registra: 5.4.2006
- 

**HC9A** **Zmeny mien**

- (21) **84-2000**  
(71) VIATRIS GmbH & Co. KG, Frankfurt am Main, DE;  
Dátum zápisu do registra: 19.4.2006
- 

**HE9A** **Zmeny adries**

- (21) **84-2000**  
(71) VIATRIS GmbH & Co. KG, **Bad Homburg**, DE;  
Dátum zápisu do registra: 19.4.2006
- 

**TB4A** **Opravy mien**

- (11) **285001**  
(21) 616-95  
(72) Gammill Ronald B., Kalamazoo, MI, US;  
Vestník č. 4/2006 - FG4A
-

# ČASŤ

## ÚŽITKOVÉ VZORY





## Kódy na označovanie jednotlivých druhov dokumentov (Štandard WIPO ST. 16)

U - **Zapísané** úžitkové vzory podľa zákona č. 478/1992  
Zb. o úžitkových vzoroch v znení zákona NR SR  
č. 90/93 Z. z. o opatreniach v oblasti priemyselného  
vlastníctva

## Číselné kódy na označovanie bibliografických údajov (Štandard WIPO ST. 9)

(11)	Číslo dokumentu	(51)	Medzinárodné patentové triedenie
(21)	Číslo prihlášky	(54)	Názov
(22)	Dátum podania prihlášky	(62)	Číslo pôvodnej prihlášky v prípade vylúčenej prihlášky
(24)	Dátum nadobudnutia účinkov úžitkového vzoru	(67)	Číslo pôvodnej prihlášky v prípade odbočenia
(31)	Číslo prioritnej prihlášky	(72)	Meno pôvodcu (-ov)
(32)	Dátum podania prioritnej prihlášky	(73)	Meno (názov) majiteľa (-ov)
(33)	Krajina alebo regionálna organizácia priority	(74)	Meno (názov) zástupcu (-ov)
(45)	Dátum oznámenia o zápise úžitkového vzoru	(86)	Číslo podania medzinárodnej prihlášky podľa PCT
(47)	Dátum zápisu a sprístupnenia úžitkového vzoru verejnosti	(87)	Číslo zverejnenia medzinárodnej prihlášky podľa PCT

Poznámka:

Číslo uvádzané pred kódom (51) znamená verziu Medzinárodného patentového triedenia.

## Kódy na označovanie záhlaví oznámení publikovaných vo Vestníku ÚPV SR (Štandard WIPO ST. 17)

<b>FG1K</b>	Zapísané úžitkové vzory
<b>MA1K</b>	Zaniknuté úžitkové vzory vzdáním sa
<b>MC1K</b>	Vymazané úžitkové vzory
<b>MG1K</b>	Čiastočne vymazané úžitkové vzory
<b>MK1K</b>	Zaniknuté úžitkové vzory uplynutím doby platnosti
<b>MM1K</b>	Zaniknuté úžitkové vzory pre nezaplatenie poplatkov za predĺženie platnosti
<b>ND1K</b>	Predĺženie platnosti úžitkových vzorov
<b>PC1K</b>	Prevody a prechody práv
<b>PD1K</b>	Zmeny dispozičných práv na úžitkové vzory (zálohy) Zmeny dispozičných práv na úžitkové vzory (ukončenie záloh)
<b>QB1K</b>	Licenčné zmluvy registrované alebo udelené
<b>QC1K</b>	Ukončenie platnosti licenčných zmlúv
<b>SB1K</b>	Zapísané úžitkové vzory do registra po odtajnení
<b>TA1K</b>	Doplnenie pôvodcu (-ov)
<b>TB1K</b>	Opravy mien
<b>TC1K</b>	Zmeny mien
<b>TD1K</b>	Opravy adries
<b>TE1K</b>	Zmeny adries
<b>TF1K</b>	Opravy dátumov
<b>TG1K</b>	Opravy zatriedenia podľa MPT
<b>TH1K</b>	Opravy chýb alebo zmeny všeobecne
<b>TK1K</b>	Opravy tlačových chýb vo Vestníku ÚPV SR

## FG1K

## Zapísané úžitkové vzory

(11)	(51)	(11)	(51)	(11)	(51)	(11)	(51)
4471	H02G 3/14	4476	B65D 59/00	4481	F02B 53/00	4486	C02F 11/12
4472	B01D 36/00	4477	B62B 13/00	4482	F01C 1/00	4487	A63B 22/00
4473	C10L 5/00	4478	B29D 30/08	4483	B01J 20/00	4488	C04B 7/00
4474	B29D 30/38	4479	F24H 1/48	4484	A63B 21/06		
4475	G01N 3/00	4480	B09B 3/00	4485	D06F 58/00		

**8 (51) A63B 21/06****(11) 4484**

(21) 240-2005

(22) 29.11.2005

(24) 21.4.2006

(45) 1.6.2006

(47) 21.4.2006

(72) Šálek Tibor, Ing., Banská Bystrica, SK;

(73) Šálek Tibor, Ing., Banská Bystrica, SK;

**(54) Zásobníková činka****8 (51) A63B 22/00****(11) 4487**

(21) 5021-2006

(22) 28.3.2006

(24) 24.4.2006

(45) 1.6.2006

(47) 24.4.2006

(72) Jaroš Vladimír, Mgr., Praha - Kbely, CZ; Kubálek Ladislav, doc. PhDr., CSc., Praha - Stodůlky, CZ;

(73) Jaroš Vladimír, Mgr., Praha - Kbely, CZ; Kubálek Ladislav, doc. PhDr., CSc., Praha - Stodůlky, CZ;

(74) ROTT, RŮŽIČKA &amp; GUTTMANN, v. o. s., Bratislava, SK;

**(54) Lanové cvičisko****8 (51) B01D 36/00****(11) 4472**

(21) 195-2005

(22) 16.9.2005

(24) 13.4.2006

(45) 1.6.2006

(47) 13.4.2006

(72) Chekalov Lev Valentinovich, Semibratovo, Rostov, Yaroslavl, RU; Tkachenko Vladimir Mihajlovich, Moscow, RU; Gromov Jurij Ivanovich, Semibratovo, Rostov, Yaroslavl, RU;

(73) CONDOR - ECOLODGY, Joint - Stock Company, Rostov Area, Yaroslavl Region 152101, RU;

(74) Bezák Marián, Ing., Bratislava, SK;

**(54) Prístroj na odlučovanie prachu****8 (51) B01J 20/00****(11) 4483**

(21) 154-2005

(22) 2.6.2005

(24) 19.4.2006

(45) 1.6.2006

(47) 19.4.2006

(67) 0068-2005

(72) Hanigovský Štefan, Ing., Veľký Šariš, SK;

(73) FECUPRAL, spol. s r. o., Veľký Šariš, SK;

(74) Holakovský Štefan, Ing., Bratislava, SK;

**(54) Sorbent****8 (51) B09B 3/00****(11) 4480**

(21) 5009-2006

(22) 2.2.2006

(24) 19.4.2006

(31) PUV 2005-17226

(32) 29.11.2005

(33) CZ

(45) 1.6.2006

(47) 19.4.2006

(72) Kraft Daniel, Senohraby, CZ;

(73) PURUM s. r. o., Praha, CZ;

(74) Dolanská Elena, RNDr., Bratislava, SK;

**(54) Zariadenie na recykláciu olejových filtrov****8 (51) B29D 30/08, B29C 43/24, B29C 43/58****(11) 4478**

(21) 55-2006

(22) 17.3.2006

(24) 18.4.2006

(45) 1.6.2006

(47) 18.4.2006

(72) Purgat Pavel, Ing., Partizánske, SK;

(73) VIPO, a. s., Partizánske, SK;

(74) Beleščák Ladislav, Ing., Piešťany, SK;

**(54) Zariadenie na výrobu vnútornej gumy pneumatík****8 (51) B29D 30/38, B65G 47/30****(11) 4474**

(21) 246-2005

(22) 6.12.2005

(24) 13.4.2006

(31) 20 2005 011 692.0

(32) 21.7.2005

(33) DE

(45) 1.6.2006

(47) 13.4.2006

(72) Hoffmann Bernd, Burgkunstadt, DE;

(73) Karl Eugen Fischer GmbH Maschinenfabrik, Burgkunstadt, DE;

(74) Majlingová Marta, Ing., Bratislava, SK;

**(54) Zariadenie na rezanie a splietanie pásových úsekov lepiivých pásov, najmä kordových, predovšetkým textilných kordových pásov**

**8 (51) B62B 13/00**

- (11) **4477**  
(21) 46-2006  
(22) 13.3.2006  
(24) 18.4.2006  
(45) 1.6.2006  
(47) 18.4.2006  
(72) Sršeň Vítazoslav, Ružomberok, SK;  
(73) Sršeň Vítazoslav, Ružomberok, SK;  
(74) Belička Ivan, Ing., Banská Bystrica, SK;  
(54) **Kočíkové sánky**

**8 (51) B65D 59/00**

- (11) **4476**  
(21) 32-2006  
(22) 3.3.2006  
(24) 18.4.2006  
(45) 1.6.2006  
(47) 18.4.2006  
(72) Gramata Stanislav, Ing., CSc., Snina, SK;  
(73) Gramata Stanislav, Ing., CSc., Snina, SK;  
(74) Gruber Dalibor, Ing., Košice, SK;  
(54) **Ochranný radiátorový kryt**

**8 (51) C02F 11/12**

- (11) **4486**  
(21) 5015-2006  
(22) 28.2.2006  
(24) 21.4.2006  
(45) 1.6.2006  
(47) 21.4.2006  
(72) Blaško Igor, Trenčín, SK; Palatinus Juraj, Trenčín, SK; Droppa Peter, Ing., Liptovský Mikuláš, SK;  
(73) Blaško Igor, Trenčín, SK; Palatinus Juraj, Trenčín, SK; Droppa Peter, Ing., Liptovský Mikuláš, SK;  
(74) Holoubková Mária, Ing., Bratislava, SK;  
(54) **Odvodňovací valec určený na odvodňovanie kalov**

**8 (51) C04B 7/00**

- (11) **4488**  
(21) 91-2005  
(22) 15.4.2005  
(24) 24.4.2006  
(45) 1.6.2006  
(47) 24.4.2006  
(72) Martauz Pavel, Ing., Ladce, SK; Strigáč Július, Ing., PhD., Halič, SK;  
(73) Považská cementáreň, a. s., Ladce, SK;  
(74) Kubínyi Peter, Bc., Trenčín, SK;  
(54) **Cementársky slinok so zvýšeným obsahom fosforu**

**8 (51) C10L 5/00, C10L 5/40**

- (11) **4473**  
(21) 211-2005  
(22) 14.10.2005  
(24) 13.4.2006  
(45) 1.6.2006  
(47) 13.4.2006  
(72) Kohút Ján, Mgr., Ružomberok, SK;  
(73) Kohút Ján, Mgr., Ružomberok, SK; Zigo Jaroslav, Ing., Martin, SK;  
(54) **Pevné palivo s kontrolovanou výhrevnosťou podľa typu spaľovacieho zariadenia**

**8 (51) D06F 58/00, D06F 53/00**

- (11) **4485**  
(21) 5014-2006  
(22) 28.2.2006  
(24) 21.4.2006  
(45) 1.6.2006  
(47) 21.4.2006  
(72) Molnár Marián, Nitra, SK;  
(73) Molnár Marián, Nitra, SK;  
(54) **Viacúčelový nástenný sklápací sušiac bielizne**

**8 (51) F01C 1/00, F02B 53/00**

- (11) **4482**  
(21) 5016-2006  
(22) 7.3.2006  
(24) 19.4.2006  
(45) 1.6.2006  
(47) 19.4.2006  
(72) Harmatha Stojan, Bratislava, SK;  
(73) Harmatha Stojan, Bratislava, SK;  
(74) Kováčik Štefan, Ing., Bratislava, SK;  
(54) **Kinematické usporiadanie pre rotačný stroj alebo motor**

**8 (51) F02B 53/00**

- (11) **4481**  
(21) 5013-2006  
(22) 24.2.2006  
(24) 19.4.2006  
(45) 1.6.2006  
(47) 19.4.2006  
(72) Dobrodenka Pavel, Dulov, SK;  
(73) Dobrodenka Pavel, Dulov, SK;  
(74) Kováčik Štefan, Ing., Bratislava, SK;  
(54) **Konstruktívne usporiadanie rotačného motora s excentricky umiestneným trojuholníkovým piestom**

**8 (51) F24H 1/48, F24B 1/00**

- (11) **4479**  
(21) 5005-2006  
(22) 16.1.2006  
(24) 18.4.2006  
(45) 1.6.2006  
(47) 18.4.2006  
(72) Balejčík Henrich, Ing., Modra, SK;  
(73) Balejčík Henrich, Ing., Modra, SK;  
(74) Juran Svetozár, JUDr., Bratislava, SK;  
(54) **Teplovodný kotol na pyrolytické spaľovanie dreva**

**8 (51) G01N 3/00**

- (11) **4475**  
(21) 19-2006  
(22) 7.2.2006  
(24) 18.4.2006  
(45) 1.6.2006  
(47) 18.4.2006  
(72) Tomlain Juraj ml., Myjava, SK; Tomlain Juraj, Ing., Senica, SK;  
(73) Tomlain Juraj ml., Myjava, SK; Tomlain Juraj, Ing., Senica, SK;  
(74) Porubčan Róbert, Ing., Ivanka pri Dunaji, SK;  
(54) **Zariadenie na meranie pevnostných charakteristík lán**

**8 (51) H02G 3/14****(11) 4471**

(21) 5098-2005

(22) 16.8.2002

(24) 4.4.2006

(31) DE 20118064 U, DE 20119272 U, 02018468.5

(32) 8.11.2001, 28.11.2001, 16.8.2002

(33) DE, DE, EP

(45) 1.6.2006

(47) 4.4.2006

(67) EP 1 311 042

(72) Heins Peter, Kierspe, DE; Overbeck Hans - Dieter, Marienheide, DE; Quardt Dirk, Dipl. - Ing., Iserlohn, DE; Schmidt Wieland, Dipl. - Ing., Halver, DE; Schulte Hans, Halver, DE; Spelsberg Holger, Dipl. - Ing., Lüdenscheid, DE; Werkshagen Bernd, Schalksmühle, DE;

(73) Günther Spelsberg GmbH &amp; Co. KG, Schalksmühle, DE;

(74) Bušová Eva, JUDr., Bratislava, SK;

**(54) Elektrická inštaláčna škatuľa**

(51)	(11)	(51)	(11)	(51)	(11)	(51)	(11)
A63B 21/06	4484	B29D 30/08	4478	C04B 7/00	4488	F24H 1/48	4479
A63B 22/00	4487	B29D 30/38	4474	C10L 5/00	4473	G01N 3/00	4475
B01D 36/00	4472	B62B 13/00	4477	D06F 58/00	4485	H02G 3/14	4471
B01J 20/00	4483	B65D 59/00	4476	F01C 1/00	4482		
B09B 3/00	4480	C02F 11/12	4486	F02B 53/00	4481		

**ND1K**

**Predĺženie platnosti úžitkových vzorov**

(11)	(51)	(11)	(51)	(11)	(51)	(11)	(51)
2297	A23L 2/00	3274	A23C 19/00	3323	F16K 41/00	3489	B61L 5/00
2391	C05D 5/00	3283	C09K 15/00	3372	E01F 8/00	3497	G08G 9/00
3267	A47J 37/04	3284	C09K 15/00	3385	A47G 7/00		

**8 (51) A23C 19/00**

- (11) **3274**
- (21) 81-2002
- (22) 4.4.2002
- (73) NIKA, spol. s r. o., Považská Bystrica, SK;
- (54) **Mliečne výrobky na báze bryndze**

**8 (51) C09K 15/00**

- (11) **3284**
- (21) 41-2002
- (22) 1.3.2002
- (73) CHESTREAL, a. s., Senec, SK;
- (54) **Viacvrstvový náter na sekundárnu ochranu betónových konštrukcií**

**8 (51) A23L 2/00, A23L 2/38, A23C 11/00**

- (11) **2297**
- (21) 60-99
- (22) 11.3.1999
- (73) ASP CZECH, s.r.o., Slušovice, CZ;
- (54) **Ovsený dehydrovaný nápoj**

**8 (51) C09K 15/00, C23F 11/00**

- (11) **3283**
- (21) 40-2002
- (22) 1.3.2002
- (73) CHESTREAL, a. s., Senec, SK;
- (54) **Viacvrstvový náter na ochranu proti korózii**

**8 (51) A47G 7/00, A47H 1/00**

- (11) **3385**
- (21) 217-2002
- (22) 24.7.2002
- (73) FRAJMAN plast, s. r. o., Lanškroun, CZ;
- (54) **Univerzálny držiak**

**8 (51) E01F 8/00**

- (11) **3372**
- (21) 116-2002
- (22) 26.4.2002
- (73) VÚSAPL, a. s., Nitra, SK;
- (54) **Protihlukový panel s vysokou zvukovou pohltivosťou**

**8 (51) A47J 37/04, A47J 37/00**

- (11) **3267**
- (21) 85-2002
- (22) 8.4.2002
- (73) Wagner Boris, Bratislava, SK;
- (54) **Prestaviteľný ražeň**

**8 (51) F16K 41/00**

- (11) **3323**
- (21) 131-2002
- (22) 9.5.2002
- (73) CHESTREAL, a. s., Senec, SK;
- (54) **Tesnenie upchávkovkej komory vretena priemyselnej armatúry**

**8 (51) B61L 5/00**

- (11) **3489**
- (21) 312-2002
- (22) 24.10.2002
- (73) AŽD Praha, s. r. o., Praha, CZ;
- (54) **Návestná lampa s optikou**

**8 (51) G08G 9/00, G08G 1/09**

- (11) **3497**
- (21) 108-2002
- (22) 22.4.2002
- (73) Kopecký František, Ing., Česká Třebová, CZ; Svítek Miroslav, Dr. Ing., Lužná, CZ;
- (54) **Univerzálny detektor, najmä pohyblivých objektov**

**8 (51) C05D 5/00, C05C 9/00, C05D 11/00**

- (11) **2391**
- (21) 200-99
- (22) 2.7.1999
- (73) Klofáč Petr, Ing., Brtnice, CZ;
- (54) **Listové hnojivo na báze hydroxidu horečnatého**

(51)	(11)	(51)	(11)	(51)	(11)	(51)	(11)
A23C 19/00	3274	A47J 37/04	3267	C09K 15/00	3284	F16K 41/00	3323
A23L 2/00	2297	B61L 5/00	3489	C09K 15/00	3283	G08G 9/00	3497
A47G 7/00	3385	C05D 5/00	2391	E01F 8/00	3372		

**MC1K****Vymazané úžitkové vzory**

- (11) **3825**  
 (21) 11-2004  
 (22) 28.1.2004  
 (54) **Zariadenie na výrobu elektrickej energie a tepla**  
 Dátum výmazu: 8.3.2006
- 

**MK1K****Zaniknuté úžitkové vzory uplynutím doby platnosti**

(11)	Dátum zániku	(11)	Dátum zániku	(11)	Dátum zániku	(11)	Dátum zániku
1227	18.03.2006	1555	11.03.2006	3113	06.09.2005	3188	21.09.2005
1228	18.03.2006	1705	13.03.2006	3130	03.09.2005	3208	03.09.2005
1305	25.03.2006	1767	15.03.2006	3133	04.09.2005	3209	17.09.2005
1306	15.04.2006	2328	28.09.2005	3156	06.09.2005	3240	20.09.2005
1350	14.03.2006	2541	06.03.2006	3157	06.09.2005		
1373	02.04.2006	3093	03.09.2005	3158	11.09.2005		

**QB1K****Licenčné zmluvy registrované alebo udelené**

- (11) **2929**  
 (21) 59-2001  
 (73) Teren Ján, Ing., CSc., Bratislava, SK;  
 Nadobúdateľ:  
 AGRICHEM XIMIX, spol. s r. o., Šenkvice, SK;  
 Druh licencie: zmluvná nevýlučná  
 Dátum uzavretia licenčnej zmluvy: 15.3.2006  
 Dátum zápisu do registra: 7.4.2006
-

# ČASŤ

**EURÓPSKE PATENTY  
S URČENÍM PRE SLOVENSKÚ REPUBLIKU**





### Kódy na označovanie jednotlivých druhov dokumentov (Štandard WIPO ST. 16)

<b>T1</b> Preklad patentových nárokov európskej patentovej prihlášky	<b>T3</b> Preklad európskeho patentového spisu
<b>T2</b> Opravený preklad patentových nárokov európskej patentovej prihlášky	<b>T4</b> Opravený preklad európskeho patentového spisu
	<b>T5</b> Preklad zmeneného európskeho patentového spisu

### Číselné kódy na označovanie bibliografických údajov (Štandard WIPO ST. 9)

<b>(11)</b> Číslo dokumentu	<b>(62)</b> Číslo pôvodnej prihlášky v prípade vylúčených prihlášok
<b>(21)</b> Číslo prihlášky	<b>(71)</b> Meno (názov) prihlasovateľa (-ov)
<b>(22)</b> Dátum podania prihlášky	<b>(72)</b> Meno pôvodcu (-ov)
<b>(24)</b> Dátum nadobudnutia účinkov európskeho patentu	<b>(73)</b> Meno (názov) majiteľa (-ov)
<b>(31)</b> Číslo prioritnej prihlášky	<b>(74)</b> Meno (názov) zástupcu (-ov)
<b>(32)</b> Dátum podania prioritnej prihlášky	<b>(86)</b> Číslo podania medzinárodnej prihlášky podľa PCT
<b>(33)</b> Krajina alebo regionálna organizácia priority	<b>(87)</b> Číslo zverejnenia medzinárodnej prihlášky podľa PCT
<b>(45)</b> Dátum sprístupnenia prekladu patentového spisu alebo zmeneného patentového spisu	<b>(96)</b> Číslo a dátum podania európskej patentovej prihlášky
<b>(46)</b> Dátum sprístupnenia prekladu patentových nárokov	<b>(97)</b> Číslo a dátum zverejnenia európskej patentovej prihlášky alebo vydania európskeho patentového spisu
<b>(48)</b> Dátum sprístupnenia opraveného prekladu patentových nárokov alebo patentového spisu	
<b>(51)</b> Medzinárodné patentové triedenie	
<b>(54)</b> Názov	

Poznámka:

Číslo uvádzané pred kódom (51) znamená verziu Medzinárodného patentového triedenia.

### Kódy na označovanie záhlaví oznámení publikovaných vo Vestníku ÚPV SR (Štandard WIPO ST. 17)

<b>BA9A</b> Sprístupnené preklady a opravené preklady patentových nárokov európskych patentových prihlášok
<b>SC4A</b> Sprístupnené preklady a opravené preklady európskych patentových spisov
<b>SC4A</b> Sprístupnené preklady zmenených európskych patentových spisov
<b>FA9A</b> Zastavené konania o európskych patentových prihláškach z dôvodu späťvzatia
<b>GA9A</b> Zmeny európskych patentových prihlášok na národné prihlášky
<b>MA4A</b> Zaniknuté patenty vzdaním sa patentu
<b>MC4A</b> Zrušené patenty
<b>MG4A</b> Čiastočne zrušené patenty
<b>MK4A</b> Zaniknuté patenty uplynutím doby platnosti
<b>MM4A</b> Zaniknuté patenty pre nezaplatenie udržiavacích poplatkov
<b>PC4A</b> Prevody a prechody práv
<b>PD4A</b> Zmeny dispozičných práv (zálohy)
Zmeny dispozičných práv (ukončenie záloh)
<b>QA4A</b> Ponuky licencií
<b>QB4A</b> Licenčné zmluvy registrované alebo udelené
<b>QC4A</b> Ukončenie platnosti licenčných zmlúv

## Opravy a zmeny

### Opravy v európskych patentových prihláškach

- HA9A Doplnenie pôvodcu (-ov)
- HB9A Opravy mien
- HC9A Zmeny mien
- HD9A Opravy adries
- HE9A Zmeny adries
- HF9A Opravy dátumov
- HG9A Opravy zatriedenia podľa MPT
- HH9A Opravy chýb alebo zmeny všeobecne
- HK9A Opravy tlačových chýb vo Vestníku ÚPV SR

### Opravy v európskych patentoch

- TA4A Doplnenie pôvodcu (-ov)
- TB4A Opravy mien
- TC4A Zmeny mien
- TD4A Opravy adries
- TE4A Zmeny adries
- TF4A Opravy dátumov
- TG4A Opravy zatriedenia podľa MPT
- TH4A Opravy chýb alebo zmeny všeobecne
- TK4A Opravy tlačových chýb vo Vestníku ÚPV SR

**SC4A Sprístupnené preklady európskych patentových spisov**

(11)	(51)	(11)	(51)	(11)	(51)	(11)	(51)
483	E02D 29/14	495	F04C 18/02	507	B22D 41/00	519	B66B 11/00
484	A61K 38/19	496	G05B 1/00	508	C07K 5/00	520	A61K 45/00
485	B42D 15/10	497	H01M 2/04	509	C07D 487/00	521	H01M 8/10
486	A01N 43/34	498	H04L 12/28	510	C21C 7/10	522	B28B 1/08
487	B07C 5/04	499	C12N 15/86	511	C07D 401/00	523	B66B 11/00
488	C09D 167/08	500	A62D 3/00	512	B66B 11/00	524	A47J 45/00
489	A61L 27/00	501	H04Q 7/22	513	A43B 3/16	525	B32B 27/32
490	A61K 31/7008	502	B41J 2/175	514	E04F 15/04	526	F21S 4/00
491	D21H 13/00	503	C07D 487/00	515	C08G 18/00	527	B65D 19/38
492	H04Q 7/32	504	B61G 5/00	516	C07B 57/00	528	A61K 39/00
493	H02G 3/12	505	C07D 451/00	517	C07K 14/435	529	B65B 1/00
494	C07D 265/00	506	C07D 487/00	518	A01N 43/02	530	B22F 3/11

**8 (51) A01N 43/02****(11) E 518**

(96) 03763664.4, 30.6.2003

(97) 1521527, 5.4.2006

(24) 5.4.2006

(31) 10231295

(32) 10.7.2002

(33) DE

(73) BASF Aktiengesellschaft, Ludwigshafen, DE;

(72) Ammermann Eberhard, Heppenheim, DE; Stierl Reinhard, Freinsheim, DE; Schöfl Ulrich, Brühl, DE; Schelberger Klaus, Gönningheim, DE; Scherer Maria, Godramstein, DE; Henningsen Michael, Frankenthal, DE; Gold Randall Even, Obrigheim, DE;

(74) Žovicová Viera, Mgr., Bratislava, SK;

(86) PCT/EP2003/006888

(87) WO 2004/006666

**(54) Fungicídne zmesi na báze dithianonu****8 (51) A01N 43/34, A01P 3/00****(11) E 486**

(96) 02801920.6, 21.10.2002

(97) 1437939, 28.12.2005

(24) 28.12.2005

(31) 0113688

(32) 23.10.2001

(33) FR

(73) Bayer CropScience S.A., Lyon, FR;

(72) Mercier Richard, Ecully, FR; Wegmann Thomas, Saint-Cyr-Au-Mont-D'Or, FR;

(74) Čechvalová Dagmar, Bratislava, SK;

(86) PCT/EP2002/013789

(87) WO 2003/034824

**(54) Fungicídna kompozícia na báze aspoň jedného derivátu pyridylmetylbenzamidú a aspoň jedného derivátu ditiokarbamátu****8 (51) A43B 3/16, A43D 11/00****(11) E 513**

(96) 02780254.5, 28.8.2002

(97) 1432325, 21.12.2005

(24) 21.12.2005

(31) 200102469, 200202068

(32) 29.8.2001, 27.8.2002

(33) TR, TR

(73) Asici Yasar Bozkurt, Ankara, TR; Okyay Necati, Ankara, TR;

(72) Asici Yasar Bozkurt, Ankara, TR;

(74) Majlingová Marta, Ing., Bratislava, SK;

(86) PCT/TR2002/000048

(87) WO 2003/017796

**(54) Zariadenie a spôsob na ovinutie galoše okolo obuvi****8 (51) A47J 45/00****(11) E 524**

(96) 03748212.2, 16.7.2003

(97) 1523264, 16.11.2005

(24) 16.11.2005

(31) 0209383

(32) 24.7.2002

(33) FR

(73) SEB SA, Ecully, FR;

(72) Lorthioir Christophe, Albens, FR; Montgelard Michel, Cran Gevrier, FR;

(74) PATENTSERVIS BRATISLAVA, a. s., Bratislava, SK;

(86) PCT/FR2003/002249

(87) WO 2004/010831

**(54) Odnímateľné držadlo nádoby bez zmeny spôsobu uchopenia****8 (51) A61K 31/7008, A61K 31/133, A61K 45/00, A61P 29/00, A61P 37/00****(11) E 490**

(96) 03752710.8, 22.4.2003

(97) 1496917, 7.12.2005

(24) 7.12.2005

(31) 200200586, 373 615 P

(32) 19.4.2002, 19.4.2002

(33) DK, US

(73) Astion Development A/S, Copenhagen, DK;

(72) Weidner Morten Sloth, Virum, DK;

(74) Bachratá Magdaléna, Mgr., Bratislava, SK;

(86) PCT/DK2003/000263

(87) WO 2003/097073

**(54) Kombinácia beta-2 adrenoceptorových agonistov a aminocukrov a ich použitie na liečenie imunomodulačných ochorení**

**8 (51) A61K 38/19, A61P 29/00, A61P 31/00, A61P 37/00, C07K 14/435**

**(11) E 484**

(96) 03730169.4, 31.3.2003

(97) 1494703, 8.3.2006

(24) 8.3.2006

(31) 02100339

(32) 4.4.2002

(33) EP

(73) Applied Research Systems ARS Holding N.V., Curacao, AN;

(72) Proudfoot Amanda, Chens Sur Leman, FR; Kosco-Vilbois Marie, Minzier, FR; Wells Timothy, Preveissin Moens, FR;

(74) Majlingová Marta, Ing., Bratislava, SK;

(86) PCT/EP2003/050084

(87) WO 2003/084562

**(54) Chemokínové mutanty majúce zlepšenú biologickú dostupnosť**

**8 (51) A61K 39/00, C12N 15/85, C12N 15/87**

**(11) E 528**

(96) 02781132.2, 2.10.2002

(97) 1432439, 7.12.2005

(24) 7.12.2005

(31) 10148697, 10156678

(32) 2.10.2001, 12.11.2001

(33) DE, DE

(73) Mologen AG, Berlin, DE;

(72) Moreno Lopez Sonia, Madrid, ES; Timon Jimenez Marcos, San Lorenzo de El Escorial, ES;

(74) Bušo Roman, JUDr., Bratislava, SK;

(86) PCT/DE2002/003798

(87) WO 2003/031469

**(54) Prostriedok na zlepšenie imunitnej odpovede**

**8 (51) A61K 45/00, A61K 31/575, A61K 31/551, A61K 31/335, A61K 31/451, A61P 11/00**

**(11) E 520**

(96) 02804694.4, 18.11.2002

(97) 1467762, 8.2.2006

(24) 8.2.2006

(31) 337371 P

(32) 5.12.2001

(33) US

(73) Alcon, Inc., Hünenberg, CH;

(72) Yann John M., Burleson, TX, US; Gamache Daniel A., Arlington, TX, US; Miller Steven T., Arlington, TX, US;

(74) Holoubková Mária, Ing., Bratislava, SK;

(86) PCT/US2002/036915

(87) WO 2003/049770

**(54) Použitie H1 antagonistu a rimexolónu ako bezpečného steroidu na liečenie nádchy**

**8 (51) A61L 27/00**

**(11) E 489**

(96) 03090348.8, 16.10.2003

(97) 1413321, 4.1.2006

(24) 4.1.2006

(31) 10249627

(32) 21.10.2002

(33) DE

(73) BAM Bundesanstalt für Materialforschung und -prüfung, Berlin, DE;

(72) Berger Georg, Zepernick, DE; Spitzer Andrea, Berlin, DE; Jäger Christian, Prof., Jena, DE; Pauli Jutta, Berlin, DE; Gildenhaar Renate, Berlin, DE;

(74) Guniš Jaroslav, Mgr., Bratislava, SK;

**(54) Materiál kostnej náhrady s kryštalickými a amorfnými fázami**

**8 (51) A62D 3/00, B09B 3/00, B01J 19/12**

**(11) E 500**

(96) 03745310.7, 26.3.2003

(97) 1535646, 21.12.2005

(24) 21.12.2005

(31) 115813

(32) 28.3.2002

(33) US

(73) Aerospace Consulting Corporation Spain, S.L., Barcelona, ES;

(72) Remy Roger, Albuquerque, NM, US;

(74) Čechvalová Dagmar, Bratislava, SK;

(86) PCT/ES2003/000142

(87) WO 2003/082408

**(54) Neutralizácia vysokotoxických biochemických odpadov prostriedkami samokontrolovanej plazmy za použitia transportovateľných prostriedkov a spôsob na jej vykonanie**

**8 (51) B07C 5/04**

**(11) E 487**

(96) 04005067.6, 4.3.2004

(97) 1570920, 8.2.2006

(24) 8.2.2006

(73) Franz Binder Ges. mbH Holzindustrie, Fügen, AT;

(72) Binder Hans, Fügen, AT;

(74) ROTT, RŮŽIČKA & GUTTMANN, v. o. s., Bratislava, SK;

**(54) Zariadenie a spôsob na strojové triedenie dosiek alebo hranolov**

**8 (51) B22D 41/00, B22D 11/103, B22D 35/00**

**(11) E 507**

(96) 03784140.0, 1.8.2003

(97) 1526940, 14.12.2005

(24) 14.12.2005

(31) 10235867

(32) 5.8.2002

(33) DE

(73) Refractory Intellectual Property GmbH & Co. KG, Wien, AT;

(72) Retschnig Alexander, Leoben, AT; Longin Bernhard, Mödling, AT; Pirkner Dieter, Leoben, AT;

(74) Juran Svetozár, JUDr., Bratislava, SK;

(86) PCT/EP2003/008535

(87) WO 2004/014585

**(54) Žiaruvzdorný keramický konštrukčný prvok**

**8 (51) B22F 3/11**

**(11) E 530**

(96) 02764824.5, 25.7.2002

(97) 1423222, 15.2.2006

(24) 15.2.2006

(31) 10136370

(32) 26.7.2001

(33) DE

- (73) alm GmbH, Saarbrücken, DE;  
 (72) Schwingel Dirk, Ottweiler, DE; Theobald Michael, Marpingen, DE;  
 (74) Bušo Roman, JUDr., Bratislava, SK;  
 (86) PCT/EP2002/008548  
 (87) WO 2003/009956  
**(54) Kompozitný materiál a z neho vyrobená konštrukčná súčiastka pozostávajúca zo speneného kovového jadra a masívnych krycích plechov, jej použitie a spôsob jej výroby**

**8 (51) B28B 1/08, B28B 7/00, B30B 15/02**

- (11) E 522**  
 (96) 03727166.5, 2.4.2003  
 (97) 1509374, 25.1.2006  
 (24) 25.1.2006  
 (31) 10219986  
 (32) 3.5.2002  
 (33) DE  
 (73) Rampf Formen GmbH, Allmendingen, DE;  
 (72) Keller Gottfried, Allmendingen, DE;  
 (74) Bušová Eva, JUDr., Bratislava, SK;  
 (86) PCT/DE2003/001070  
 (87) WO 2003/092973  
**(54) Forma na výrobu tvarových dielov na striasacom stole**

**8 (51) B32B 27/32, B65D 65/40, B65D 75/52**

- (11) E 525**  
 (96) 03702224.1, 6.2.2003  
 (97) 1474292, 14.12.2005  
 (24) 14.12.2005  
 (31) 02447024  
 (32) 15.2.2002  
 (33) EP  
 (73) Amcor Flexibles Transpac, Zaventem, BE;  
 (72) Malfait Tony, Rollegem-Kapelle, BE; Bögels Eric, Lanaken, BE; Rosseau Patrick, Grimbergen, BE; Veys Luc, Gent, BE;  
 (74) PATENTSERVIS BRATISLAVA, a. s., Bratislava, SK;  
 (86) PCT/BE2003/000020  
 (87) WO 2003/068506  
**(54) Plynotesný polypropylénový odlupovateľný film**

**8 (51) B41J 2/175**

- (11) E 502**  
 (96) 03019652.1, 5.9.2003  
 (97) 1424202, 21.12.2005  
 (24) 21.12.2005  
 (31) 2002341826, 2003076890, 2003076891, 2003128049, 2003204804, 649806  
 (32) 26.11.2002, 20.3.2003, 20.3.2003, 6.5.2003, 31.7.2003, 26.8.2003  
 (33) JP, JP, JP, JP, JP, US  
 (73) SEIKO EPSON CORPORATION, Shinjuku-ku, Tokyo, JP;  
 (72) Hashii Kazuhiro, Nagano-ken, JP; Shinada Satoshi, Nagano-ken, JP; Sakai Yasuto, Nagano-ken, JP; Harada Kazumasa, Nagano-ken, JP; Aoki Kazuaki, Nagano-ken, JP;  
 (74) PATENTSERVIS BRATISLAVA, a. s., Bratislava, SK;  
**(54) Atramentová kazeta do tlačiarne a prístroj na záznam**

**8 (51) B42D 15/10**

- (11) E 485**  
 (96) 04714048.8, 24.2.2004  
 (97) 1507669, 28.12.2005  
 (24) 28.12.2005  
 (31) 1022766  
 (32) 24.2.2003  
 (33) NL  
 (73) SDU Identification B.V., GH Haarlem, NL;  
 (72) Buursma Cornelis, GC Haarlem, NL; Wesselink Wilhelmus Johannes, TA Haarlem, NL; Van Den Berg Jan, LH Gouda, NL;  
 (74) PATENTSERVIS BRATISLAVA, a. s., Bratislava, SK;  
 (86) PCT/NL2004/000137  
 (87) WO 2004/074000  
**(54) Identifikačná karta a cestovný doklad**

**8 (51) B61G 5/00, B61F 3/00**

- (11) E 504**  
 (96) 04012154.3, 21.5.2004  
 (97) 1479586, 21.12.2005  
 (24) 21.12.2005  
 (31) 0311831  
 (32) 23.5.2003  
 (33) GB  
 (73) Bombardier Transportation GmbH, Berlin, DE;  
 (72) Mannsbarth Heiko, Wiesbaden, DE; Gier Paul, Aachen, DE;  
 (74) ROTT, RŮŽIČKA & GUTTMANN, v. o. s., Bratislava, SK;  
**(54) Kíbové spojovacie zariadenie pre kíbové koľajové vozidlo**

**8 (51) B65B 1/00, B65G 69/00**

- (11) E 529**  
 (96) 02785323.3, 28.10.2002  
 (97) 1441953, 21.12.2005  
 (24) 21.12.2005  
 (31) 20117669 U  
 (32) 29.10.2001  
 (33) DE  
 (73) GEA Buck Valve GmbH, Müllheim, DE;  
 (72) Koch Martin, Neuenburg, DE; Heath Gary, Tamworth, Staffs, GB;  
 (74) ROTT, RŮŽIČKA & GUTTMANN, v. o. s., Bratislava, SK;  
 (86) PCT/EP2002/012010  
 (87) WO 2003/037717  
**(54) Utesnené prepojovacie zariadenie najmä pre vrecia a spôsob voči prostrediu izolovaného plnenia a vyprázdňovania nádob**

**8 (51) B65D 19/38, B31C 1/00, B26F 1/00**

- (11) E 527**  
 (96) 04009201.7, 19.4.2004  
 (97) 1588952, 22.2.2006  
 (24) 22.2.2006  
 (73) Rheingold AG, Vaduz, LI;  
 (72) Schader Horst, Alsfeld, DE;  
 (74) ROTT, RŮŽIČKA & GUTTMANN, v. o. s., Bratislava, SK;  
**(54) Paleta z kartónu**

**8 (51) B66B 11/00****(11) E 512**

(96) 02745041.0, 23.7.2002

(97) 1409390, 8.2.2006

(24) 8.2.2006

(31) 01810740

(32) 26.7.2001

(33) EP

(73) INVENTIO AG, Hergiswil, CH;

(72) Bloch Hanspeter, Buchrain, CH; Heggli Mario, Luzern, CH; Delvento Roland, Alpnach Dorf, CH;

(74) Bušo Roman, JUDr., Bratislava, SK;

(86) PCT/CH2002/000416

(87) WO 2003/010081

**(54) Montážne usporiadanie pohonu výtahu vo výtahovej šachte****8 (51) B66B 11/00****(11) E 523**

(96) 02776635.1, 22.11.2002

(97) 1446352, 1.2.2006

(24) 1.2.2006

(31) 01811132

(32) 23.11.2001

(33) EP

(73) INVENTIO AG, Hergiswil, CH;

(72) Ach Ernst, Ebikon, CH; Cruz Bello Pablo, Zaragoza, ES;

(74) Bušo Roman, JUDr., Bratislava, SK;

(86) PCT/CH2002/000634

(87) WO 2003/043926

**(54) Výtahový systém****8 (51) B66B 11/00****(11) E 519**

(96) 02776633.6, 22.11.2002

(97) 1446350, 1.2.2006

(24) 1.2.2006

(31) 01811132

(32) 23.11.2001

(33) EP

(73) INVENTIO AG, Hergiswil, CH;

(72) Ach Ernst Friedrich, Ebikon, CH;

(74) Bušo Roman, JUDr., Bratislava, SK;

(86) PCT/CH2002/000632

(87) WO 2003/043924

**(54) Výtahový systém****8 (51) C07B 57/00, C07D 209/00****(11) E 516**

(96) 03290879.0, 9.4.2003

(97) 1348684, 8.3.2006

(24) 8.3.2006

(73) Les Laboratoires Servier, Courbevoie Cedex, FR;

(72) Souvie Jean-Claude, Le Havre, FR; Lecouve Jean-Pierre, Le Havre, FR;

(74) ROTT, RŮŽIČKA &amp; GUTTMANN, v. o. s., Bratislava, SK;

**(54) Spôsob syntézy kyseliny (2S)-indolín-2-karboxylovej a jej použitie pri syntéze perindoprilu****8 (51) C07D 265/00, A61K 31/536, C07D 413/00, A61P 25/00****(11) E 494**

(96) 03727430.5, 5.5.2003

(97) 1506179, 25.1.2006

(24) 25.1.2006

(31) 378003 P

(32) 13.5.2002

(33) US

(73) F. HOFFMANN-LA ROCHE AG, Basel, CH;

(72) Berger Jacob, Los Altos Hills, CA, US; Clark Robin Douglas, Lawai, Hawaii, US; Zhao Shu-Hai, Sunnyvale, CA, US;

(74) Bušová Eva, JUDr., Bratislava, SK;

(86) PCT/EP2003/004671

(87) WO 2003/095434

**(54) Benzoxazínové deriváty ako modulátory 5-HT6 a ich použitie****8 (51) C07D 401/00, A61K 31/445, A61P 43/00****(11) E 511**

(96) 03755105.8, 19.5.2003

(97) 1513826, 25.1.2006

(24) 25.1.2006

(31) 200201226

(32) 29.5.2002

(33) ES

(73) Almirall Prodesfarma, S.A., Barcelona, ES;

(72) Fonquerna Pou Silvia, Barcelona, ES; Pages Santacana Luis Miguel, Barcelona, ES;

(74) ROTT, RŮŽIČKA &amp; GUTTMANN, v. o. s., Bratislava, SK;

(86) PCT/EP2003/005222

(87) WO 2003/099807

**(54) Nové indolylpiperidínové deriváty ako účinné antihistamíniká a antialergiká****8 (51) C07D 451/00, A61K 31/46, A61P 43/00****(11) E 505**

(96) 02802860.3, 6.11.2002

(97) 1442036, 11.1.2006

(24) 11.1.2006

(31) 333284 P

(32) 7.11.2001

(33) US

(73) SCHERING CORPORATION, Kenilworth, New Jersey, US;

(72) Tulshian Deen, Lebanon, NJ, US; HO Ginny D., Murray Hill, NJ, US; NG Fay W., New York, NY, US;

(74) Majlingová Marta, Ing., Bratislava, SK;

(86) PCT/US2002/035539

(87) WO 2003/039469

**(54) Deriváty heteroarylu ako superiórne ligandy pre ORL-1 nociceptínový receptor****8 (51) C07D 487/00, A61K 31/519, A61P 25/00****(11) E 509**

(96) 02779461.9, 19.9.2002

(97) 1430056, 26.10.2005

(24) 26.10.2005

(31) 01402431, 02290488

(32) 21.9.2001, 28.2.2002

(33) EP, EP

- (73) Sanofi-Aventis, Paris, FR; Mitsubishi Pharma Corporation, Osaka-shi, Osaka, JP;
- (72) Gallet Thierry, Palaiseau, FR; Lardenois Patrick, Bourg-la-Reine, FR; Lochead Alistair, Charenton, FR; Marguerie Séverine, Rennes, FR; Nedelec Alain, Paris, FR; Saady Mourad, Paris, FR; Slowinski Franck, Thieux, FR; Yaiche Philippe, Les Lilas, FR;
- (74) Čechvalová Dagmar, Bratislava, SK;
- (86) PCT/EP2002/011127
- (87) WO 2003/027115
- (54) Substituované deriváty 2-pyrimidiny-6,7,8,9-tetrahydropyrimido[1,2- $\alpha$ ]pyrimidin-4-ónu a 7-pyrimidiny-2,3-dihydroimidazo[1,2- $\alpha$ ]pyrimidin-5(1H)ónu pre neurodegeneratívne ochorenia**
- 
- 8 (51) C07D 487/00, C07D 519/00, A61K 31/519, A61P 25/00**
- (11) E 506**
- (96) 03717210.3, 26.2.2003
- (97) 1480983, 9.11.2005
- (24) 9.11.2005
- (31) 02290485, 02290486
- (32) 28.2.2002, 28.2.2002
- (33) EP, EP
- (73) Sanofi-Aventis, Paris, FR; Mitsubishi Pharma Corporation, Osaka-shi, Osaka, JP;
- (72) Lochead Alistair, Charenton, FR; Nedelec Alain, Paris, FR; Saady Mourad, Paris, FR; Yaiche Philippe, Les Lilas, FR;
- (74) Čechvalová Dagmar, Bratislava, SK;
- (86) PCT/EP2003/002651
- (87) WO 2003/072579
- (54) Heteroaryl-substituované deriváty 2-pyridinyl- a 2-pyrimidiny-6,7,8,9-tetrahydropyrimido[1,2- $\alpha$ ]pyrimidin-4-ónu**
- 
- 8 (51) C07D 487/00, A61K 31/4353, A61P 25/00**
- (11) E 503**
- (96) 03709786.2, 26.2.2003
- (97) 1480981, 9.11.2005
- (24) 9.11.2005
- (31) 02290487
- (32) 28.2.2002
- (33) EP
- (73) Sanofi-Aventis, Paris, FR; Mitsubishi Pharma Corporation, Osaka-shi, Osaka, JP;
- (72) Lochead Alistair, Charenton Le Pont, FR; Saady Mourad, Paris, FR; Yaiche Philippe, Les Lilas, FR;
- (74) Čechvalová Dagmar, Bratislava, SK;
- (86) PCT/EP2003/002652
- (87) WO 2003/072580
- (54) Deriváty 1-(alkyl), 1-(heteroaryl)alkyl a 1-(aryl)-alkyl]-7-(pyrimidin-4-yl)-imidazo[1,2- $\alpha$ ]pyrimidin-5(1H)-ónu**
- 
- 8 (51) C07K 5/00, C07C 227/00, C07D 209/00**
- (11) E 508**
- (96) 03292405.2, 30.9.2003
- (97) 1400531, 4.1.2006
- (24) 4.1.2006
- (73) Les Laboratoires Servier, Courbevoie Cedex, FR;
- (72) Breard Fabienne, Petit Quevilly, FR; Lecouve Jean-Pierre, Le Havre, FR;
- (74) ROTT, RŮŽIČKA & GUTTMANN, v. o. s., Bratislava, SK;
- (54) Spôsob syntézy N-[(S)-1-karboxybutyl]-(S)-alanínu a jeho použitie pri syntéze perindoprilu**
- 
- 8 (51) C07K 14/435, C12N 15/19**
- (11) E 517**
- (96) 03100064.9, 15.1.2003
- (97) 1439191, 5.4.2006
- (24) 5.4.2006
- (73) ARES TRADING S.A., Aubonne, CH;
- (72) Capponi Luciano, Fiumicino, IT; Rossi Mara, Roma, IT;
- (74) Majlingová Marta, Ing., Bratislava, SK;
- (54) Spôsob čistenia proteínov exprimovaných v baktériách**
- 
- 8 (51) C08G 18/00**
- (11) E 515**
- (96) 03704369.2, 10.1.2003
- (97) 1474487, 8.3.2006
- (24) 8.3.2006
- (31) 10201546
- (32) 17.1.2002
- (33) DE
- (73) Bayer MaterialScience AG, Leverkusen, DE;
- (72) Rische Thorsten, Unna, DE; Naujoks Karin, Burscheid, DE; Meixner Jürgen, Krefeld, DE; Feller Thomas, Solingen, DE; König Eberhard, Leverkusen, DE;
- (74) Hörmannová Zuzana, Ing., Bratislava, SK;
- (86) PCT/EP2003/000160
- (87) WO 2003/060017
- (54) Stabilizované vodné disperzie polyuretán-polyurečovina**
- 
- 8 (51) C09D 167/08**
- (11) E 488**
- (96) 03711869.2, 28.1.2003
- (97) 1470200, 16.11.2005
- (24) 16.11.2005
- (31) 02447014
- (32) 30.1.2002
- (33) EP
- (73) SIGMA COATINGS B.V., Uithoorn, NL;
- (72) Oostveen Everardus Arnoldus, Wageningen, NL; Weijnen John, Alphen aan den Rijn, NL; Van Haveren Jacco, Wageningen, NL; Gillard Michel, Louvain-La-Neuve, BE;
- (74) Kubínyi Peter, Bc., Trenčín, SK;
- (86) PCT/EP2003/000854
- (87) WO 2003/064548
- (54) Reaktívne riedidlá a nátery, ktoré ich obsahujú**
- 
- 8 (51) C12N 15/86**
- (11) E 499**
- (96) 03732369.8, 14.5.2003
- (97) 1404852, 21.12.2005
- (24) 21.12.2005
- (31) 200200754, 200201813
- (32) 16.5.2002, 25.11.2002
- (33) DK, DK



- (73) Bavarian Nordic A/S, Kvistgaard, DK;  
 (72) Howley Paul, Glen Waverly, VIC, AU; Leyrer Sonja, München, DE;  
 (74) PATENTSERVIS BRATISLAVA, a. s., Bratislava, SK;  
 (86) PCT/EP2003/005046  
 (87) WO 2003/097844  
**(54) Expresia génov v modifikovanom víruse vakcínie Ankara použitím ATI promótoru ovčích kiahní**

**8 (51) C21C 7/10**

- (11) E 510**  
 (96) 03779686.9, 12.11.2003  
 (97) 1560937, 8.3.2006  
 (24) 8.3.2006  
 (31) 10253463  
 (32) 16.11.2002  
 (33) DE  
 (73) Vai Fuchs GmbH, Duisburg, DE;  
 (72) Luven Arno, Krefeld, DE; Sakowicz Andrzej, Mülheim an der Ruhr, DE; Kircher Werner, Ratingen, DE; Adamov Revold, Baden Baden, DE;  
 (74) ROTT, RŮŽIČKA & GUTTMANN, v. o. s., Bratislava, SK;  
 (86) PCT/DE2003/003741  
 (87) WO 2004/046391  
**(54) Spôsob a zariadenie na chladenie fúkacích trysiek**

**8 (51) D21H 13/00, D21H 25/00, D21H 15/00**

- (11) E 491**  
 (96) 03735782.9, 19.3.2003  
 (97) 1485536, 14.12.2005  
 (24) 14.12.2005  
 (31) 0203443  
 (32) 20.3.2002  
 (33) FR  
 (73) Saint-Gobain Vetrotex France S.A., Chambéry, FR;  
 (72) Droux Michel, La Ravoire, FR;  
 (74) Hörmannová Zuzana, Ing., Bratislava, SK;  
 (86) PCT/FR2003/000869  
 (87) WO 2003/078733  
**(54) Rúno so spojivom tvoreným vláknami z PVOH**

**8 (51) E02D 29/14, E05D 1/00, E05D 11/00**

- (11) E 483**  
 (96) 03755169.4, 20.5.2003  
 (97) 1507931, 4.1.2006  
 (24) 4.1.2006  
 (31) 0206393  
 (32) 24.5.2002  
 (33) FR  
 (73) SAINT-GOBAIN PAM, Nancy, FR;  
 (72) Hauer Jean-Claude, Saulxures lès Nancy, FR; Pietrzak Jean-Paul, Blenod Lès Pont à Mousson, FR;  
 (74) Majlingová Marta, Ing., Bratislava, SK;  
 (86) PCT/FR2003/001509  
 (87) WO 2003/100179  
**(54) Zariadenie na uzavretie otvoru, najmä cestného otvoru s poklopom**

**8 (51) E04F 15/04, E04F 15/02, F16B 5/00**

- (11) E 514**  
 (96) 02754315.6, 4.7.2002  
 (97) 1415056, 11.1.2006  
 (24) 11.1.2006  
 (31) 10138285  
 (32) 10.8.2001  
 (33) DE  
 (73) Akzenta Paneele + Profile GmbH, Kaisersesch, DE;  
 (72) Hannig Hans Jürgen, Bergisch Gladbach, DE;  
 (74) Čechvalová Dagmar, Bratislava, SK;  
 (86) PCT/DE2002/002444  
 (87) WO 2003/016654  
**(54) Panel a upevňovací systém pre panely**

**8 (51) F04C 18/02, F04C 29/02**

- (11) E 495**  
 (96) 03022491.9, 8.10.2003  
 (97) 1413758, 28.12.2005  
 (24) 28.12.2005  
 (31) 10248926  
 (32) 15.10.2002  
 (33) DE  
 (73) Bitzer Kühlmaschinenbau GmbH, Sindelfingen, DE;  
 (72) Kammhoff Karl-Friedrich, Weil der Stadt, DE; Balz Gernot, Schönaich, DE; Scharer Christian, Gaggenau, DE;  
 (74) Kastler Anton, Bratislava, SK;  
**(54) Špirálový kompresor s odlučovačom oleja**

**8 (51) F21S 4/00, F21S 8/00**

- (11) E 526**  
 (96) 03075186.1, 20.1.2003  
 (97) 1329663, 28.12.2005  
 (24) 28.12.2005  
 (31) 1019778  
 (32) 18.1.2002  
 (33) NL  
 (73) Fibrallight B.V., Waverveen, NL;  
 (72) Homan Petrus Josephus, Waverveen, NL;  
 (74) PATENTSERVIS BRATISLAVA, a. s., Bratislava, SK;  
**(54) Zariadenie na vyžarovanie svetla**

**8 (51) G05B 1/00**

- (11) E 496**  
 (96) 02796290.1, 6.8.2002  
 (97) 1428081, 14.12.2005  
 (24) 14.12.2005  
 (31) 0110670  
 (32) 7.8.2001  
 (33) FR  
 (73) Digital Way, Saint Etienne, FR;  
 (72) Schweitzer Alain, Lyon, FR; Perrin Pascale, Saint Marcellin en Forez, FR;  
 (74) PATENTSERVIS BRATISLAVA, a. s., Bratislava, SK;  
 (86) PCT/FR2002/002807  
 (87) WO 2003/019301  
**(54) Zariadenie na kontrolu opotrebovania a/alebo lomu nástroja pre obrábací stroj**

- 
- 8 (51) H01M 2/04**  
**(11) E 497**  
(96) 02027920.4, 13.12.2002  
(97) 1341244, 22.3.2006  
(24) 22.3.2006  
(31) 10161895  
(32) 17.12.2001  
(33) DE  
(73) Akkumulatorenfabrik Moll GmbH & Co. KG, Staffelstein, DE; Banner GmbH, Linz, AT;  
(72) Gelbke Manfred, Dr., Bad Staffelstein, DE; Ker-  
mas Richard, Bad Staffelstein, DE; Schumann  
Peter, Untersiemau, DE; Holzleitner Peter, Linz,  
AT; Maleschitz Norbert, Thalheim bei Wels, AT;  
Bawart Thomas, Linz, AT;  
(74) Guniš Jaroslav, Mgr., Bratislava, SK;  
**(54) Akumulátor s dvojdielnym krytom**
- 
- 8 (51) H01M 8/10, H01B 1/12, C08F 26/00, C08F 226/00, C25B 9/02**  
**(11) E 521**  
(96) 02755347.8, 9.9.2002  
(97) 1428284, 21.12.2005  
(24) 21.12.2005  
(31) 0121714, 0200422, 0200421  
(32) 7.9.2001, 9.1.2002, 9.1.2002  
(33) GB, GB, GB  
(73) ITM FUEL CELLS LIMITED, Stamford, Lincs, GB;  
(72) Highgate Donald James, Dorking, Surrey, GB;  
(74) Guniš Jaroslav, Mgr., Bratislava, SK;  
(86) PCT/GB2002/004095  
(87) WO 2003/023890  
**(54) Hydrofilné polyméry a ich použitie v elektro-  
chemických článkoch**
- 
- 8 (51) H02G 3/12, H02G 3/04**  
**(11) E 493**  
(96) 03005654.3, 13.3.2003  
(97) 1347550, 30.11.2005  
(24) 30.11.2005  
(31) 20204547 U  
(32) 22.3.2002  
(33) DE  
(73) Tehalit GmbH, Heltersberg, DE;  
(72) Kauf Peter, Zweibrücken, DE; Schmitt Erwin,  
Kaiserslautern, DE; Schneckmann Horst, Tripp-  
stadt, DE;  
(74) Bezák Marián, Ing., Bratislava, SK;  
**(54) Kanál na osadzovanie elektrických prístrojov**
- 
- 8 (51) H04L 12/28, H04L 12/56, G08C 17/00**  
**(11) E 498**  
(96) 03735136.8, 2.6.2003  
(97) 1518361, 28.12.2005  
(24) 28.12.2005  
(31) 9152002  
(32) 18.6.2002  
(33) AT  
(73) ATB Automatisierungstechnik GmbH & Co KG,  
Gallneukirchen, AT;  
(72) Schönleitner Arnold, Wien, AT; Edtmair Joachim,  
Gallneukirchen, AT; Bernhard Wolfgang, Gall-  
neukirchen, AT; Schedlberger Robert, Bad Zell, AT;  
(74) Bušo Roman, JUDr., Bratislava, SK;
- 
- (86) PCT/AT2003/000161  
(87) WO 2003/107592  
**(54) Postup na určovanie optimálnej prenosovej  
cesty v dátovej sieti**
- 
- 8 (51) H04Q 7/22**  
**(11) E 501**  
(96) 03787670.3, 15.7.2003  
(97) 1525762, 25.1.2006  
(24) 25.1.2006  
(31) 10235470  
(32) 2.8.2002  
(33) DE  
(73) SIEMENS AKTIENGESELLSCHAFT, München,  
DE;  
(72) Otte Andreas, Celle, DE; Eckert Michael, Braun-  
schweig, DE; Beckmann Mark, Braunschweig,  
DE; Hans Martin, Hildesheim, DE;  
(74) Bušová Eva, JUDr., Bratislava, SK;  
(86) PCT/DE2003/002381  
(87) WO 2004/017649  
**(54) Spôsob, používateľské zariadenie, ako aj rá-  
diový komunikačný systém na prenos správ  
obsahujúcich používateľské dáta**
- 
- 8 (51) H04Q 7/32**  
**(11) E 492**  
(96) 03013699.8, 17.6.2003  
(97) 1377091, 21.12.2005  
(24) 21.12.2005  
(31) 10227091  
(32) 18.6.2002  
(33) DE  
(46) 5.1.2006  
(73) E-Plus Mobilfunk GmbH & Co. KG, Düsseldorf,  
DE;  
(72) Witt Christof, Weilerswist, DE; Renner Christoph,  
Düsseldorf, DE;  
(74) Hojčuš Peter, Ing., Bratislava, SK;  
**(54) Riadenie prístupu k aplikáciám v mikroproce-  
sorovej karte v telekomunikačnej sieti**
-

(51)	(11)	(51)	(11)	(51)	(11)	(51)	(11)
A01N 43/02	518	B22F 3/11	530	C07D 265/00	494	D21H 13/00	491
A01N 43/34	486	B28B 1/08	522	C07D 401/00	511	E02D 29/14	483
A43B 3/16	513	B32B 27/32	525	C07D 451/00	505	E04F 15/04	514
A47J 45/00	524	B41J 2/175	502	C07D 487/00	503	F04C 18/02	495
A61K 31/7008	490	B42D 15/10	485	C07D 487/00	506	F21S 4/00	526
A61K 38/19	484	B61G 5/00	504	C07D 487/00	509	G05B 1/00	496
A61K 39/00	528	B65B 1/00	529	C07K 5/00	508	H01M 2/04	497
A61K 45/00	520	B65D 19/38	527	C07K 14/435	517	H01M 8/10	521
A61L 27/00	489	B66B 11/00	519	C08G 18/00	515	H02G 3/12	493
A62D 3/00	500	B66B 11/00	523	C09D 167/08	488	H04L 12/28	498
B07C 5/04	487	B66B 11/00	512	C12N 15/86	499	H04Q 7/22	501
B22D 41/00	507	C07B 57/00	516	C21C 7/10	510	H04Q 7/32	492

#### SC4A Sprístupnené opravené preklady európskych patentových spisov

**(11) E 360**

(97) 1306398, 26.10.2005

(24) 26.10.2005

(45) 2.3.2006

**(54) Vysokomolekulárne polyuretánové disperzie**

---

#### PC9A Prevody a prechody práv na európske patentové prihlášky

**(11) 1408008**

(71) Riße Henry, Aachen, DE;

Predchádzajúci prihlasovateľ:

VA TECH WABAG GmbH, Wien, AT;

Dátum zápisu do registra: 19.4.2006

---

#### PC4A Prevody a prechody práv na patenty

**(11) E 231**

(97) 1312852, 14.9.2005

(73) Erwin Müller GmbH, Lingen, DE;

Predchádzajúci majiteľ:

Novus Sträter GmbH, Meinerzhagen, DE;

Dátum zápisu do registra: 11.4.2006

---

# ČASŤ

**DODATKOVÉ OCHRANNÉ OSVEDČENIA**



## Číselné kódy na označovanie bibliografických údajov (Štandard WIPO ST. 9)

- |  |   |
|--|---|
| <p>(11) Číslo dokumentu</p> <p>(21) Číslo žiadosti</p> <p>(22) Dátum podania žiadosti</p> <p>(24) Dátum nadobudnutia účinkov dodatkového ochranného osvedčenia</p> <p>(54) Názov vynálezu základného patentu</p> <p>(68) Číslo základného patentu</p> <p>(71) Meno (názov) žiadateľa (-ov)</p> <p>(73) Meno (názov) majiteľa (-ov)</p> <p>(74) Meno (názov) zástupcu</p> | <p>(92) Číslo a dátum prvého povolenia uviesť liečivo alebo výrobok na ochranu rastlín na trh v Slovenskej republike</p> <p>(93) Číslo, dátum a štát prvého povolenia uviesť liečivo alebo výrobok na ochranu rastlín na trh v Spoločenstve</p> <p>(94) Predpokladaný dátum uplynutia platnosti osvedčenia</p> <p>(95) Názov liečiva/výrobku na ochranu rastlín<br/>typ: (liečivo/výrobok na ochranu rastlín)</p> |
|--|---|

### Zverejnené žiadosti o udelenie dodatkového ochranného osvedčenia

- (21) **5003-2006**
  - (22) 17.3.2006
  - (68) 283762
  - (54) 4-(Substituovaný fenylamino)chinazolínové deriváty, spôsob a medziprodukty na ich výrobu, ich použitie a farmaceutické prostriedky na ich báze
  - (71) PFIZER PRODUCTS INC., Groton, CT, US; OSI PHARMACEUTICALS, INC., Melville, NY, US;
  - (74) Bušová Eva, JUDr., Bratislava, SK;
  - (92) EU/1/05/311/001, EU/1/05/311/002, EU/1/05/311/003, 19.9.2005
  - (93) 57266, 21.3.2005, CH
  - (95) **Erlotinib**  
typ: Liečivo
-