

# **VESTNÍK**

**ÚRADU PRIEMYSELNÉHO VLASTNÍCTVA  
SLOVENSKEJ REPUBLIKY**

**Banská Bystrica 2. marec 2006**

**3**

## OBSAH

Zverejnené patentové prihlášky .....	9
Udelené patenty .....	18
Európske patenty .....	33
Dodatkové ochranné osvedčenia .....	46
Zapísané úžitkové vzory .....	50
Zapísané dizajny .....	58
Zverejnené prihlášky ochranných známk .....	72
Zapísané ochranné známky bez zmeny .....	219
Zapísané ochranné známky so zmenou .....	242
Obnovené ochranné známky .....	246
Prevody ochranných známk .....	276
Zmeny v údajoch o majiteľoch ochranných známk .....	289
Licenčné zmluvy (ochranné známky).....	296
Označenia pôvodu výrobkov a zemepisné označenia výrobkov.....	309
Úradné oznamy .....	317

## INHALT

Veröffentlichung der Patentanmeldungen .....	9
Erteilte Patente .....	18
Europäische Patente .....	33
Ergänzende Schutzzertifikate .....	46
Eingetragene Gebrauchsmuster .....	50
Eingetragene Designs .....	58
Veröffentlichte Markenmeldung.....	72
Registrierte Warenzeichen ohne Änderung .....	219
Registrierte Warenzeichen mit Änderung .....	242
Erneuerte Warenzeichen.....	246
Warenzeichenübertragungen .....	276
Änderungen im Angaben von den Warenzeicheninhabers .....	289
Kontraktlizenz (Warenzeichen).....	296
Geschützte Ursprungsbezeichnung und Geschützte Geographische Angabe .....	309
Amtliche Mitteilungen .....	317

## CONTENTS

Publication of Patent Applications .....	9
Granted Patents .....	18
European Patents .....	33
Supplementary Protection Certificates .....	46
Registered Utility Models .....	50
Registered Designs .....	58
Published Trademark Applications .....	72
Registered Trademarks without Modification .....	219
Registered Trademarks with Modification .....	242
Renewal Trademarks .....	246
Transfers of Trademarks .....	276
Modification of data of Trademark holders .....	289
Licence contracts (Trademarks) .....	296
Designations of origin for products and Geographical indications for products.....	309
Official Announcements.....	317

**Dvojpísmenové kódové označenia krajín a medzinárodných organizácií  
(Štandard WIPO ST. 3)**

AD Andorra	DE Nemecko	ID Indonézia
AE Spojené arabské emiráty	DJ Džibutsko	IE Írsko
AF Afganistan	DK Dánsko	IL Izrael
AG Antigua a Barbuda	DM Dominika	IN India
AI Anguilla	DO Dominikánska republika	IQ Irak
AL Albánsko	DZ Alžírsko	IR Irán
AM Arménsko		IS Island
AN Holandské Antily	EA Eurázijská patentová organizácia (EAPO)	IT Taliansko
AO Angola	EC Ekvádor	JM Jamajka
AP Africká regionálna organizácia priemyselného vlastníctva (ARIPO)	EE Estónsko	JO Jordánsko
AR Argentína	EG Egypt	JP Japonsko
AT Rakúsko	EH Západná Sahara	
AU Austrália	EM Úrad pre harmonizáciu na vnútornom trhu (OHIM)	KE Keňa
AW Aruba	EP Európsky patentový úrad	KG Kirgizsko
AZ Azerbajdžan	ER Eritrea	KH Kambodža
	ES Španielsko	KI Kiribati
	ET Etiópia	KM Komory
BA Bosna a Hercegovina		KN Svätý Krištof a Nevis
BB Barbados	FI Fínsko	KP Kórejská ľudovodemokratická republika
BD Bangladéš	FJ Fidži	KR Kórejská republika
BE Belgicko	FK Falklandy	KW Kuvajt
BF Burkina Faso	FO Faerské ostrovy	KY Kajmanie ostrovy
BG Bulharsko	FR Francúzsko	KZ Kazachstan
BH Bahrain		
BI Burundi	GA Gabun	LA Laos
BJ Benin	GB Veľká Británia	LB Libanon
BM Bermudy	GC Patentový úrad Rady pre spoluprácu arabských štátov v Golfskom zálive (GCC)	LC Svätá Lucia
BN Brunej	GD Grenada	LI Lichtenštajnsko
BO Bolívia	GE Gruzínsko	LK Srí Lanka
BR Brazília	GH Ghana	LR Libéria
BS Bahamy	GI Gibraltár	LS Lesotho
BT Bhutan	GL Grónsko	LT Litva
BV Buvetov ostrov	GM Gambia	LU Luxembursko
BW Botswana	GN Guinea	LV Lotyšsko
BX Benelux	GQ Rovníková Guinea	LY Líbya
BY Bielorusko	GR Grécko	
BZ Belize	GS Južná Georgia a Južné Sendvičové ostrovy	MA Maroko
	GT Guatemala	MC Monako
CA Kanada	GW Guinea-Bissau	MD Moldavsko
CD Konžská demokratická republika	GY Guyana	MG Madagaskar
CF Stredoafriická republika		MK Macedónsko
CG Kongo	HK Hongkong	ML Mali
CH Švajčiarsko	HN Honduras	MM Myanmar
CI Pobrežie Slonoviny	HR Chorvátsko	MN Mongolsko
CK Cookove ostrovy	HT Haiti	MO Macao
CL Chile	HU Maďarsko	MP Severné Mariány
CM Kamerun		MR Mauritánia
CN Čína	IB Medzinárodný úrad Svetovej organizácie duševného vlastníctva (WIPO)	MS Montserrat
CO Kolumbia		MT Malta
CR Kostarika		MU Maurícius
CU Kuba		MV Maledivy
CV Kapverdy		MW Malawi
CY Cyprus		MX Mexiko
CZ Česká republika		MY Malajzia
		MZ Mozambik

NA	Namíbia	TV	Tuvalu
NE	Niger	TW	Taiwan
NG	Nigéria	TZ	Tanzánia
NI	Nikaragua		
NL	Holandsko	UA	Ukrajina
NO	Nórsko	UG	Uganda
NP	Nepál	US	Spojené štáty americké
NR	Nauru	UY	Uruguaj
NZ	Nový Zéland	UZ	Uzbekistan
OA	Africká organizácia duševného vlastníctva (OAPI)	VA	Vatikán
OM	Omán	VC	Svätý Vincent a Grenadiny
		VE	Venezuela
PA	Panama	VG	Britské Panenské ostrovy
PE	Peru	VN	Vietnam
PG	Papua-Nová Guinea	VU	Vanuatu
PH	Filipíny		
PK	Pakistan	WO	Svetová organizácia duševného vlastníctva (WIPO)
PL	Poľsko	WS	Samoa
PT	Portugalsko		
PW	Palau	YE	Jemen
PY	Paraguaj	YU	Srbsko a Čierna Hora
QA	Katar	ZA	Juhoafrická republika
		ZM	Zambia
RO	Rumunsko	ZW	Zimbabwe
RU	Rusko		
RW	Rwanda		
SA	Saudská Arábia		
SB	Šalamúnové ostrovy		
SC	Seychely		
SD	Sudán		
SE	Švédsko		
SG	Singapur		
SH	Svätá Helena		
SI	Slovinsko		
<b>SK</b>	<b>Slovensko</b>		
SL	Sierra Leone		
SM	San Maríno		
SN	Senegal		
SO	Somálsko		
SR	Surinam		
ST	Svätý Tomáš a Princov ostrov		
SV	Salvádor		
SY	Sýria		
SZ	Svazijsko		
TC	Turks a Caicos		
TD	Čad		
TG	Togo		
TH	Thajsko		
TJ	Tadžikistan		
TL	Timor-Leste		
TM	Turkménsko		
TN	Tunisko		
TO	Tonga		
TR	Turecko		
TT	Trinidad a Tobago		

**ČASŤ**

**PATENTY**



### Kódy na označovanie jednotlivých druhov dokumentov (Štandard WIPO ST. 16)

<b>A3</b>	<b>Zverejnené</b> patentové prihlášky podľa zákona č. 435/2001 Z. z. o patentoch, dodatkových ochranných osvedčeniach a o zmene a doplnení niektorých zákonov	<b>B6</b>	<b>Udelené</b> patenty podľa zákona č. 435/2001 Z. z. o patentoch, dodatkových ochranných osvedčeniach a o zmene a doplnení niektorých zákonov
-----------	---	-----------	--

### Číselné kódy na označovanie bibliografických údajov (Štandard WIPO ST. 9)

<b>(11)</b>	Číslo dokumentu	<b>(62)</b>	Číslo pôvodnej prihlášky v prípade vylúčenej prihlášky
<b>(21)</b>	Číslo prihlášky	<b>(71)</b>	Meno (názov) prihlasovateľa (-ov)
<b>(22)</b>	Dátum podania prihlášky	<b>(72)</b>	Meno pôvodcu (-ov)
<b>(24)</b>	Dátum nadobudnutia účinkov patentu	<b>(73)</b>	Meno (názov) majiteľa (-ov)
<b>(31)</b>	Číslo prioritnej prihlášky	<b>(74)</b>	Meno (názov) zástupcu (-ov)
<b>(32)</b>	Dátum podania prioritnej prihlášky	<b>(86)</b>	Číslo podania medzinárodnej prihlášky podľa PCT
<b>(33)</b>	Krajina alebo regionálna organizácia priority	<b>(87)</b>	Číslo zverejnenia medzinárodnej prihlášky podľa PCT
<b>(40)</b>	Dátum zverejnenia prihlášky		
<b>(47)</b>	Dátum sprístupnenia patentu verejnosti		
<b>(51)</b>	Medzinárodné patentové triedenie		
<b>(54)</b>	Názov		
<b>(57)</b>	Anotácia		

Poznámka:

Číslo uvádzané pred kódom (51) znamená verziu Medzinárodného patentového triedenia.

### Kódy na označovanie záhlaví oznámení publikovaných vo Vestníku ÚPV SR (Štandard WIPO ST. 17)

<b>BA9A</b>	Zverejnené patentové prihlášky	<b>FG4A</b>	Udelené patenty
<b>FA9A</b>	Zastavené konania o patentových prihláškach na žiadosť prihlasovateľa	<b>MA4A</b>	Zaniknuté patenty vzdáním sa
<b>FB9A</b>	Zastavené konania o patentových prihláškach	<b>MA4F</b>	Zaniknuté autorské osvedčenia vzdáním sa
<b>FC9A</b>	Zamietnuté patentové prihlášky	<b>MC4A</b>	Zrušené patenty
<b>FD9A</b>	Zastavené konania pre nezaplatenie poplatku	<b>MC4F</b>	Zrušené autorské osvedčenia
<b>PC9A</b>	Prevody a prechody práv na patentové prihlášky	<b>MG4A</b>	Čiastočne zrušené patenty
<b>PD9A</b>	Zmeny dispozičných práv na patentové prihlášky (zálohy)	<b>MG4F</b>	Čiastočne zrušené autorské osvedčenia
	Zmeny dispozičných práv na patentové prihlášky (ukončenie záloh)	<b>MK4A</b>	Zaniknuté patenty uplynutím doby platnosti
<b>QA9A</b>	Ponuky licencií	<b>MK4F</b>	Zaniknuté autorské osvedčenia uplynutím doby platnosti
		<b>MM4A</b>	Zaniknuté patenty pre nezaplatenie udržiavacích poplatkov
		<b>MM4F</b>	Zaniknuté autorské osvedčenia pre nezaplatenie udržiavacích poplatkov
		<b>PA4A</b>	Zmeny autorských osvedčení na patenty
		<b>PC4A</b>	Prevody a prechody práv na patenty
		<b>PC4F</b>	Prevody a prechody práv na autorské osvedčenia
		<b>PD4A</b>	Zmeny dispozičných práv na patenty (zálohy)
			Zmeny dispozičných práv na patenty (ukončenie záloh)
		<b>PD4F</b>	Zmeny dispozičných práv na autorské osvedčenia (zálohy)
			Zmeny dispozičných práv na autorské osvedčenia (ukončenie záloh)
		<b>QA4A</b>	Ponuky licencií
		<b>QB4A</b>	Licenčné zmluvy registrované alebo udelené na patenty
		<b>QB4F</b>	Licenčné zmluvy registrované alebo udelené na autorské osvedčenia
		<b>QC4A</b>	Ukončenie platnosti licenčných zmlúv na patenty
		<b>QC4F</b>	Ukončenie platnosti licenčných zmlúv na autorské osvedčenia
		<b>SB4A</b>	Zapísané patenty do registra po odtajnení
		<b>SB4F</b>	Zapísané autorské osvedčenia do registra po odtajnení

## Opravy a zmeny

### Opravy v patentových prihláškach

<b>HA9A</b>	Doplnenie pôvodcu (-ov)
<b>HB9A</b>	Opravy mien
<b>HC9A</b>	Zmeny mien
<b>HD9A</b>	Opravy adries
<b>HE9A</b>	Zmeny adries
<b>HF9A</b>	Opravy dátumov
<b>HG9A</b>	Opravy zatriedenia podľa MPT
<b>HH9A</b>	Opravy chýb alebo zmeny všeobecne
<b>HK9A</b>	Opravy tlačových chýb vo Vestníku ÚPV SR

### Opravy v udelených ochranných dokumentoch

<b>TA4A</b>	Doplnenie pôvodcu (-ov)
<b>TB4A</b>	Opravy mien
<b>TC4A</b>	Zmeny mien
<b>TD4A</b>	Opravy adries
<b>TE4A</b>	Zmeny adries
<b>TF4A</b>	Opravy dátumov
<b>TG4A</b>	Opravy zatriedenia podľa MPT
<b>TH4A</b>	Opravy chýb alebo zmeny všeobecne
<b>TK4A</b>	Opravy tlačových chýb vo Vestníku ÚPV SR

<b>TA4F</b>	Doplnenie pôvodcu (-ov)
<b>TB4F</b>	Opravy mien
<b>TC4F</b>	Zmeny mien
<b>TD4F</b>	Opravy adries
<b>TE4F</b>	Zmeny adries
<b>TF4F</b>	Opravy dátumov
<b>TG4F</b>	Opravy zatriedenia podľa MPT
<b>TH4F</b>	Opravy chýb alebo zmeny všeobecne
<b>TK4F</b>	Opravy tlačových chýb vo Vestníku ÚPV SR



**BA9A**

**Zverejnené patentové prihlášky**

(21)	(51)	(21)	(51)	(21)	(51)	(21)	(51)
126-2004	H03G 3/32	295-2004	G06F 21/00	319-2004	C04B 7/00	338-2004	A61K 36/00
167-2004	G06T 13/00	307-2004	B62J 1/00	320-2004	C04B 7/00	339-2004	A61K 36/00
188-2004	C03B 5/00	308-2004	F41C 7/00	321-2004	C07D 489/00	340-2004	G01F 1/20
226-2004	G06Q 40/00	309-2004	G01S 5/00	327-2004	A47L 9/14	119-2005	C12N 1/21
230-2004	G08B 29/00	311-2004	B65F 5/00	332-2004	C01B 31/00	5066-2005	C10L 5/40
269-2004	G06T 1/00	313-2004	A23G 9/00	333-2004	F41A 17/00	5067-2005	A61K 39/00
287-2004	G06F 1/16	318-2004	C12P 17/18	334-2004	A63C 11/00	5070-2005	A61K 31/662

**Trieda A**

**8 (51) A23G 9/00**

(21) **313-2004**

(22) 11.8.2004

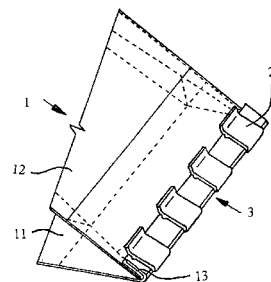
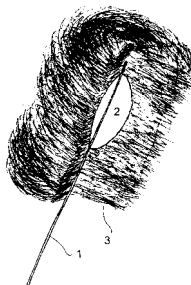
(71) Potúček Ľubomir, Bratislava - Ružinov, SK;

(72) Potúček Ľubomir, Bratislava - Ružinov, SK;

(74) Kubínyi Peter, Bc., Trenčín, SK;

**(54) Spôsob výroby výrobku z cukrového vlákna a výrobok z cukrového vlákna**

(57) Spôsob výroby výrobku z cukrového vlákna vytváraním cukrového vlákna, pri ktorom sa cukrovým vláknom obalí aspoň jedno jadro, ktorým je potravina s teplotou nižšou, ako je teplota cukrového vlákna. Výrobok z cukrového vlákna tvorený zámotkom z cukrového vlákna, kde v zámotku z cukrového vlákna je umiestnené aspoň jedno jadro, ktorým je potravina s teplotou nižšou, ako je teplota cukrového vlákna.



**8 (51) A61K 31/662, C07F 9/00**

(21) **5070-2005**

(22) 18.8.2005

(31) PV 2004-924

(32) 2.9.2004

(33) CZ

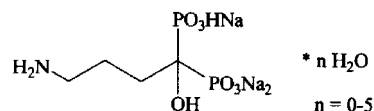
(71) Zentiva, a. s., Praha - Dolní Měcholupy, CZ;

(72) Dostálová Jana, Hradec Králové, CZ; Halama Aleš, Pardubice, CZ; Jirman Josef, Praha, CZ; Petříčková Hana, Praha - Braník, CZ;

(74) ROTT, RŮŽIČKA & GUTTMANN, v. o. s., Bratislava, SK;

**(54) Trisodná soľ kyseliny 4-amino-1-hydroxybutylidén-1,1-bisfosfónovej**

(57) Soľ kyseliny 4-amino-1-hydroxybutylidén-1,1-bisfosfónovej chemického vzorca (IV) (alendronát trisodný) s obsahom sodíka od 20 % do 25 % hmotnostných v bezvodnej substancii, spôsob jej prípravy a použitie.



(IV)

**8 (51) A47L 9/14**

(21) **327-2004**

(22) 24.8.2004

(71) Drábik Milan, Hlohovec, SK; Zeisel Marián, Ing., Hlohovec, SK;

(72) Drábik Milan, Hlohovec, SK; Zeisel Marián, Ing., Hlohovec, SK;

(74) Beleščák Ladislav, Ing., Piešťany, SK;

**(54) Vysávačový zásobník na nahromadené nečistoty**

(57) Zadné steny (11, 12) vysávačového vrečka (1) sú zakončené lemom (13) prekrytým sponami (2), čím vytvárajú rozoberateľný spoj (3) s možnosťou viacnásobného použitia takéhoto vysávačového zásobníka nahromadených nečistôt.

**8 (51) A61K 36/00, A61P 15/00**

(21) **338-2004**

(22) 2.9.2004

(71) Hornáček Anton, Stará Turá, SK;

(72) Hornáček Anton, Stará Turá, SK;

(74) Litváková Lenka, Ing., Bratislava, SK;

**(54) Spôsob prípravy rastlinného extraktu a jeho použitie**

- (57) Spôsob prípravy rastlinného extraktu určeného na humánne účely na liečenie výtokov z pošvy. Zmes sušených liečivých rastlín pozostávajúcu z 5 až 20 g ľubovníka bodkovaného, 5 až 20 g rebríčka obyčajného, 5 až 20 g alchemilky obyčajnej a 5 až 20 g nechtíka lekárskeho vložíme do nádoby a rastliny zalejeme 5 až 6 dcl 100 %-ného olivového oleja a rastliny necháme vyluhovať 1 - 3 týždne pri teplote 20 až 35 °C a po uplynutí času lúhovania rastliny vyberieme z oleja a vyžmýkame.

**8 (51) A61K 36/00, A61P 37/00**

(21) 339-2004

(22) 2.9.2004

(71) Hornáček Anton, Stará Turá, SK;

(72) Hornáček Anton, Stará Turá, SK;

(74) Litváková Lenka, Ing., Bratislava, SK;

**(54) Spôsob prípravy rastlinného extraktu a jeho použitie**

- (57) Spôsob prípravy rastlinného extraktu určeného na humánne účely na liečenie nosných dutín a alergií a jeho použitie. Zmes sušených liečivých rastlín pozostávajúcu z 5 až 20 g ľubovníka bodkovaného, 5 až 20 g rebríčka obyčajného, 5 až 20 g rumančeku kamilkového vložíme do nádoby a rastliny zalejeme 5 až 6 dcl 100 %-ného olivového oleja a rastliny necháme vyluhovať 2 až 3 týždne pri teplote 20 až 35 °C. Po uplynutí času lúhovania rastliny vyberieme z oleja a vyžmýkame.

**8 (51) A61K 39/00, A61K 39/38, A61K 39/395, C07K 1/00**

(21) 5067-2005

(22) 9.2.2004

(31) 60/445 818

(32) 10.2.2003

(33) US

(71) ELAN PHARMACEUTICALS, INC., South San Francisco, CA, US;

(72) Burke David J., Oakland, CA, US; Buckley Shaun E., San Francisco, CA, US; Lehrman Sherwood Russ, Los Altos, CA, US; O'Connor Barbara Horsey, San Carlos, CA, US; Callaway James, San Diego, CA, US;

(74) PATENTSERVIS BRATISLAVA, a. s., Bratislava, SK;

(86) PCT/US2004/003873

(87) WO2004/071439

**(54) Prípravok imunoglobulínu a spôsob jeho prípravy**

- (57) Je opísaný stabilný, hydratačný farmaceutický prípravok zahrnujúci terapeuticky účinné množstvo protilátky, polysorbátu 80, pufri, ktorý inhibuje oxidáciu polysorbátu. Ďalej je opísaný spôsob prípravy tohto prípravku a prípravky s vysokými koncentraciami protilátky, ktoré udržiavajú objemy a ktoré sa môžu použiť u pacientov s kólsavou hmotnosťou.

**8 (51) A63C 11/00**

(21) 334-2004

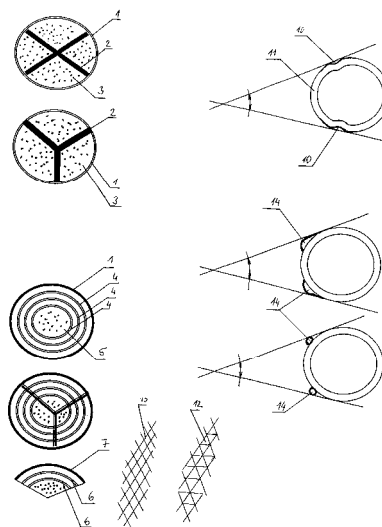
(22) 30.8.2004

(71) Belan Vlastimír, Ing., Bratislava, SK;

(72) Belan Vlastimír, Ing., Bratislava, SK;

**(54) Lyžiarska palica**

- (57) Do dutej rúrky (1) s priemerom najširšieho profilu 8 - 4 mm je zasunutá spevňujúca konštrukcia (2) vytvorená z titánového lebo z hliníkového, alebo z kevlarového, alebo z uhlíkového, alebo z aramidového kompozitného materiálu s hrúbkou najmenej 0,5 mm, ktorého priečny profil je vytvorený do podoby písmena X alebo Y. Dutiny (3) medzi konštrukciou (2) a rúrkou (1) sú vyplnené keramickým alebo uhlíkovým, alebo kevlarovým, alebo aramidovým kompozitným vláknom alebo sú vyplnené drevom, ktoré je zlisované na hustotu najmenej 1,6 kg/dm<sup>3</sup>.



**Trieda B**

**8 (51) B62J 1/00**

(21) 307-2004

(22) 6.8.2004

(71) Michálek Juraj, Ing. arch., Bratislava, SK;

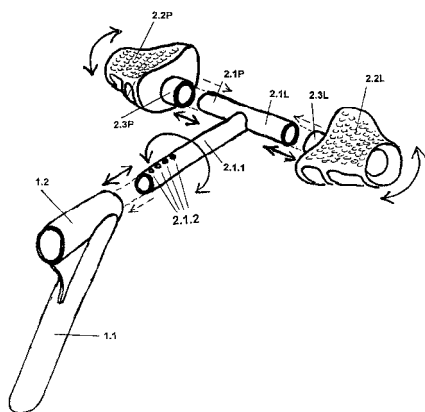
(72) Michálek Juraj, Ing. arch., Bratislava, SK;

(74) Bachratá Magdaléna, Mgr., Bratislava, SK;

**(54) Ergonomické sedadlo na bicykel**

- (57) Ergonomické sedadlo na bicykel pozostávajúce zo sedlovky a sedla tvoreného dvoma oddelenými sedlovými časťami, kde sedlovka (1) pozostáva z vodiaceho dielu (1.2) na osadenie nosnej T konštrukcie (2.1) sedla a zo sedlovej tyčky (1.1) na napojenie na rám bicykla, sedlo je tvorené nosnou T konštrukciou (2.1), pravou sedlovou časťou (2.2P) s pravým spojovacím prvkom (2.3P) a ľavou sedlovou časťou (2.2L) s ľavým spojovacím prvkom (2.3L), pričom stredová časť (2.1.1) nosnej T konštrukcie (2.1) je zasunutá do vodiaceho dielu (1.2) sedlovky (1), ktorý umožňuje otočný pohyb okolo jej predozadnej osi a posuvný pohyb v predozadnom smere, pravá

časť (2.1P) nosnej T konštrukcie (2.1) je prostredníctvom pravého spojovacieho prvku (2.3P) spojená s pravou sedlovou časťou (2.2P) a ľavá časť (2.1L) nosnej T konštrukcie (2.1) je prostredníctvom ľavého spojovacieho prvku (2.3L) spojená s ľavou sedlovou časťou (2.2L), ktoré sú usporiadané posuvne a otočne okolo osi pravej časti (2.1P) a ľavej časti (2.1L) nosnej T konštrukcie (2.1), pričom stredová časť (2.1.1) nosnej T konštrukcie (2.1) je vybavené prvkami na vymedzenie pohybu sedla (2) v predozadnom smere a pravá sedlová časť (2.2P) a ľavá sedlová časť (2.2L) sú vybavené zaisťovacími prvkami (2.5) na zabránenie uvoľnenia z pravej časti (2.1P) a ľavej časti (2.2L) nosnej T konštrukcie (2.1).



#### 8 (51) B65F 5/00

(21) 311-2004

(22) 10.8.2004

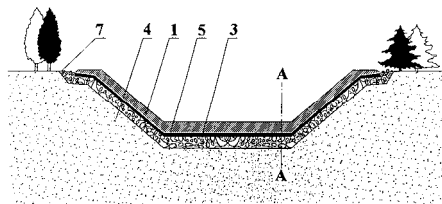
(71) Franzenová Drahomíra, Ing., Bratislava, SK; Pastorek Ladislav, Ing., Bratislava, SK;

(72) Franzenová Drahomíra, Ing., Bratislava, SK; Pastorek Ladislav, Ing., Bratislava, SK;

(54) **Revitalizačná rohož a jej uplatnenie vo vodnom hospodárstve**

(57) Revitalizačná rohož v ekologicky vyváženom systéme je pevnou súčasťou stavby, ktorej veľkosť a účinnosť je dimenzovaná. Účinnosť sorbčného lôžka je zabezpečená buď koncentráciou granulovaného sorbentu, príp. sorbčnej zmesi, v úseku záujmovej plochy v prostredí bez tlakového zaťaženia, alebo širším rozptylom granulovaného sorbentu, príp. sorbčnej zmesi, v skelete tvorenom drveným kamenivom. Revitalizačná rohož v ekologicky nevyváženom systéme je vymeniteľnou súčasťou stavby, ktorej veľkosť a účinnosť ale nie je dimenzovaná. Účinnosť sorbčného lôžka je zabezpečená podobne ako v predchádzajúcom prípade. Revitalizačná rohož v ekologicky vyváženom systéme a v ekologicky nevyváženom systéme, prípadne v kombinácii oboch systémov je využiteľná ako revitalizačné opatrenie stavieb s preventívnym účinkom, ďalej ako sanačné opatrenie pohavárjnych stavov environmentálnych záťaží, ale tiež ako enkapsulácia zdroja kontinuálneho znečisťovania na ochranu lokality pred kontamináciou, prípadne enkapsulácia vodohospodárskeho objektu pred kontamináciou z lokality.

solúcia zdroja kontinuálneho znečisťovania na ochranu lokality pred kontamináciou, prípadne enkapsulácia vodohospodárskeho objektu pred kontamináciou z lokality.



#### Trieda C

#### 8 (51) C01B 31/00

(21) 332-2004

(22) 27.8.2004

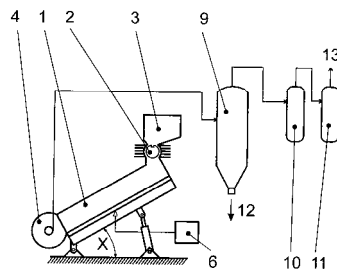
(71) Metke Marian, Ing., Bratislava, SK; Metkeová Galina, Bratislava, SK; Ostromecký Peter, Bratislava, SK;

(72) Metke Marián, Ing., Bratislava, SK; Metkeová Galina, Bratislava, SK; Ostromecký Peter, Bratislava, SK;

(74) Porubčan Róbert, Ing., Ivanka pri Dunaji, SK;

(54) **Spôsob výroby exfoliovaného grafítu, zariadenie na jeho vykonávanie, exfoliovaný grafít a spôsoby jeho použitia**

(57) Opísaný je spôsob výroby exfoliovaného grafítu z expandovateľného grafítu, ktorý vstupuje na vstupnú sekciu (8) plochy pece (1), po dopade na plochu sa zahrieva rýchlosťou aspoň 150 °C/s a mení svoju mernú hmotnosť na hodnotu 30 kg/m<sup>3</sup> až 10 kg/m<sup>3</sup>. Pec (1) má teplotu od 200 °C do 3300 °C a v nej sa expandovateľný grafít a exfoliovaný grafít posúva k výstupnej sekcii (7) a prechádza do dochladzovacej komory (4). Zariadenie na vykonávanie uvedeného spôsobu obsahuje hlavne pec (1), zásobník (3), dávkovač (2) a dochladzovaciu komoru (4), pričom pec (1) má rovinnú vyhrievanú plochu, ktorá je sklonená s nastaviteľným sklonom (X) v rozsahu 5 až 60 stupňov. Exfoliovaný grafít vyrobený podľa vynálezu má mimoriadne sorpčné schopnosti a je schopný adsorbovať 20- až 90-násobok vlastnej hmotnosti, k čomu prispievajú vzniknuté vakencie grafénových vrstiev (14) s rozmermi 0,245 nm až 500 nm. Exfoliovaný grafít sa môže použiť napríklad pri filtrácii a čistení vody a plynov, pri odstraňovaní ropných havárií.



**8 (51) C03B 5/00, H05B 3/62****(21) 188-2004**

(22) 22.4.2004

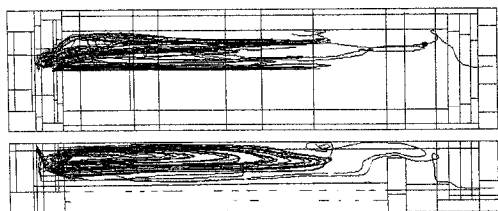
(71) Škultéty Karol, Dipl. Ing., Nemšová, SK;

(72) Škultéty Karol, Dipl. Ing., Nemšová, SK;

(74) Kováčik Štefan, Ing., Bratislava, SK;

**(54) Spôsob vykonávania elektrického príhrevu skloviny v sklárskej peci a zariadenie elektrického príhrevu**

(57) Kvázisymetrickým usporiadaním elektród a riadeným rozložením elektrickej výkonovej hustoty sa generuje dynamický efekt rovnomerného pozdĺžneho a priečného prúdenia taveniny rovnomernou nútenou konvekciou tečenia taveniny z radiačnej vrstvy od plameňa do celého taviaceho objemu, pričom smer prúdenia vynútených konvekčných prúdov taveniny – globálnych trajektórií je vždy kolmý na os rotácie momentu zotrvačnosti topografického obrazca elektrického vybaveného výkonu, ktorý ho generuje pri súčasnom zachovávaní celistvého násobku pracovnej dĺžky elektród voči celkovej geometrii bazénu taviaceho agregátu – sklárskej pece a pri súčasnom zachovaní – neprekročení hodnoty strednej výkonovej hustoty elektrického vybaveného výkonu od zrovnateľnej hodnoty pri celoelektrickom tavení skloviny. Zariadenie pozostáva z aspoň jedného transformátora, krátkej siete a sústavy elektród, pričom medzi elektródy a aspoň jeden transformátor je zaradený riadený tyristorový riadiaci obvod s externým riadením tyristorov na prepájanie transformátorov a pre-rozdeľovania elektrického výkonu k elektródam s externým riadením tyristorov. Elektródy sú pritom usporiadané nerovnomerne, kvázisymetricky aspoň v dvoch sekciách a/alebo zónach.

**8 (51) C04B 7/00****(21) 319-2004**

(22) 16.8.2004

(71) Považská cementáreň, a. s., Ladce, SK;

(72) Martauz Pavel, Ing., Ladce, SK; Strigáč Július, Ing., PhD., Halič, SK;

(74) Kubíny Peter, Bc., Trenčín, SK;

**(54) Spôsob zníženia inhibičného účinku  $P_2O_5$  na tvorbu slinkových fáz pri výrobe cementárenského slinku**

(57) Je opísaný spôsob zníženia inhibičného účinku  $P_2O_5$  na tvorbu slinkových fáz pri výrobe cementárenského slinku s použitím anorganických fosfor obsahujúcich materiálov a/alebo organických materiálov obsahujúcich fosfor v anorganickej časti po vyhorení organickej časti. Fosfor obsahujúce materiály sa pred vstupom do reakcie so slinkovými fázami upravujú mletím a/alebo miešaním, pričom podiel ich anorganických častíc, priamo vstupujúcich do reakcií so slinkovými

fázami, väčších ako 200  $\mu m$  tvorí 3 - 100 %-ný podiel z granulometrického spektra. Týmto sa ovplyvní stupeň rozpustnosti a preračovania  $P_2O_5$  do slinkových fáz a časť  $P_2O_5$  intenzifikuje slinkotvorné procesy, pričom nepresiahne kritickú hodnotu  $P_2O_5_{MAX}=0,030 \cdot C_2S + 0,005 \cdot (100 - C_2S)$ , a časť  $P_2O_5$  zostáva viazaná v kineticky podmienených tuhých roztokoch s  $C_2S$  a rôznym stupňom nasýtenia s nízkou rozpustnosťou viazaného  $P_2O_5$  do okolitých slinkových fáz. Takto sa dosiahne zníženie inhibičného účinku  $P_2O_5$  na tvorbu slinkových fáz a zvýšenie celkového podielu  $P_2O_5$  v slinku v rozmedzí 0,5 - 3,0 % hmotn.

**8 (51) C04B 7/00****(21) 320-2004**

(22) 16.8.2004

(71) Považská cementáreň, a. s., Ladce, SK;

(72) Martauz Pavel, Ing., Ladce, SK; Strigáč Július, Ing., PhD., Halič, SK;

(74) Kubíny Peter, Bc., Trenčín, SK;

**(54) Spôsob zníženia emisií oxidu uhličitého  $CO_2$  pri výrobe cementov**

(57) Spôsob zníženia emisií oxidu uhličitého  $CO_2$  pri výrobe cementov, výpalom cementárenskej surovinovej zmesi s upraveným granulovaným zložením na priaznivejšiu distribúciu častíc so zníženým až nulovým obsahom frakcie 90 - 500  $\mu m$  s výhodou úpravy cementárenskej surovinovej zmesi od frakcie 60 - 500  $\mu m$ , resp. frakcie 45 - 500  $\mu m$  z celkového granulometrického spektra surovinovej zmesi. Cementársku surovinovú zmes s upraveným granulometrickým zložením je možné ďalej upraviť chemicky. V prípade chemickej úpravy surovinovej zmesi sa v nej znižuje množstvo  $CaO$ , čím sa znižuje pomer  $C_3S/C_2S$  kalcium silikátových fáz, množstvo alitu  $C_3S$  klesá na úkor rastu belitu  $C_2S$ , pričom slinok obsahuje alit  $C_3S$  v rozsahu 15 až 85 % hmotn. a belit  $C_2S$  v rozsahu 0,01 až 85 % hmotn. a stupeň výpalu slinku sa kontroluje na zostatkový obsah 0,01 až 3,00 % hmotn. voľného  $CaO$  v slinku. Pri výpale upravenej surovinovej zmesi sa skraca čas slinkotvorných reakcií, znižuje merná spotreba paliva. Zvyšuje výkon cementárenských pecí, zvyšuje hydraulickú aktivitu slinkových fáz, zvyšuje poréznosť štruktúry slinku, zlepšuje meliteľnosť slinkov, znižuje spotreba elektrickej energie pri mletí cementov, čím sa dosahuje zníženie emisií  $CO_2$  v rozsahu 0,01 až 40 %.

**8 (51) C07D 489/00****(21) 321-2004**

(22) 18.8.2004

(71) Zentiva, a. s., Hlohovec, SK;

(72) Šnupárek Vladislav, Ing., Rišňovce, SK; Ratkovská Ľubica, Ing., CSc., Hlohovec, SK; Proksa Bohumil, Ing., DrSc., Hlohovec, SK;

(74) Kertész Jozef, Ing., Hlohovec, SK;

**(54) Spôsob prípravy Oxykodonu**

(57) Opísaný je spôsob prípravy Oxykodonu reakciou tebainu v prítomnosti kyseliny šťavelovej v zmesi s kyselinou octovou alebo mravčou. Zo vzniknutej kryštalickej zrazeniny šťavelanu 14-hydro-

xykodeinonu sa prídavkom bázy uvoľní 14-hydroxykodeinon, ktorý sa hydrogenuje vodíkom v prítomnosti katalyzátora za vzniku Oxykodonu. Oxykodon sa transformuje na hydrochlorid, ktorý sa používa ako účinná látka do analgeticky pôsobiacich prípravkov.

**8 (51) C10L 5/40**

(21) 5066-2005

(22) 17.8.2005

(31) PV 2004-889

(32) 18.8.2004

(33) CZ

(71) Ptáček Milan, Ing., Hranice, CZ;

(72) Ptáček Milan, Ing., Hranice, CZ;

(74) Juran Svetozár, JUDr., Bratislava, SK;

**(54) Palivo pre kotly, najmä s fluidným spaľovaním**

(57) Palivo je vytvorené z aeróbnej fermentovanej zmesi jedného hmotnostného dielu odvodneného čistiarenskeho kalu so sušinou v rozmedzí od 10 do 50 % hmotn. s 0,5 až 10 hmotn. dielmi tuhého bioodpadu. Bioodpad je tvorený aspoň jedným odpadovým materiálom zo skupiny tvorenej posekanou trávou, senom, odrezkami stromov, lístím, štepkami, repkovou slamou alebo inými biologickými odpadmi vznikajúcimi v rastlinnej poľnohospodárskej výrobe, s výnimkou obilnej slamy, alebo ich zmesí. Palivo je po zmiešaní všetkých jeho zložiek granulované na rotačnom granulátore.

**8 (51) C12N 1/21**

(21) 119-2005

(22) 2.4.2004

(31) 10-2003-0021458

(32) 4.4.2003

(33) KR

(71) CJ CORP., Seoul, KR;

(72) Park Young Hoon, Gyeonggi-do, KR; Lee Byoung Choon, Seoul, KR; Kim Dae Cheol, Gyeonggi-do, KR; Lee Jin Ho, Gyeonggi-do, KR; Cho Jae Yong, Gyeonggi-do, KR;

(74) Majlingová Marta, Ing., Bratislava, SK;

(86) PCT/KR2004/000778

(87) WO2004/087895

**(54) Kmeň *Escherichia coli*, spôsob výroby L-treonínu použitím kmeňa *Escherichia coli* a rekombinantný plazmid pT7ΔpckA::loxpcat**

(57) Kmeň *Escherichia coli*, ktorý obsahuje inaktívované gény tdcBC a pckA, pričom pckA gén je inaktívovaný zavedením cudzieho pckA génového fragmentu obsahujúceho gén antibiotikovej rezistencie, ktorý má na svojich oboch koncoch väzobné miesta pre miestne špecifickú rekombináciu, do rodičovského *Escherichia coli* kmeňa obsahujúceho operón spojený s degradáciou L-treonínu, tdcBC, ktorý je inaktívovaný, a potom umožnením homologickej rekombinácie medzi cudzím pckA génovým fragmentom a pckA génom na chromozóme, aby sa inaktivoval chromozomálny pckA gén. Predložený vynález ďalej zahŕňa aj spôsob výroby L-treonínu použitím tohto kmeňa *Escherichia coli* a rekombinantný plazmid pT7ΔpckA::loxpcat.

**8 (51) C12P 17/18**

(21) 318-2004

(22) 16.8.2004

(71) Biotika, a. s., Slovenská Ľupča, SK;

(72) Gondová Blanka, Ing., Banská Bystrica, SK; Gajdošíková Jana, Ing., Banská Bystrica, SK; Čikošová Miroslava, Mgr., Banská Bystrica, SK; Borošová Gabriela, Ing., Slovenská Ľupča, SK; Zelenák Vasil, Banská Bystrica, SK; Turňa Ján, doc. RNDr., DrSc., Bratislava, SK; Timko Jozef, doc. Ing., DrSc., Bratislava, SK; Kormanec Ján, RNDr., DrSc., Bratislava, SK;

**(54) Kmeň *Streptomyces albus* produkujúci salinomycín a príprava salinomycínu s uvedeným kmeňom**

(57) Je opísaný priemyselný produkčný mikroorganizmus *Streptomyces albus* CCM 4719 a spôsob prípravy salinomycínu týmto kmeňom. Uvedený produkčný kmeň produkuje salinomycín v koncentrácií od 50 do 60 g/kg fermentačnej pôdy za 200 až 300 hodín kultivácie pri 25 až 35 °C, pri optimálnom miešaní, vzdušnení a tlaku od 80 do 110 kPa v médiu obsahujúcom sójový olej v koncentrácii 1 % až 6 %.

**Trieda F**

**8 (51) F41A 17/00**

(21) 333-2004

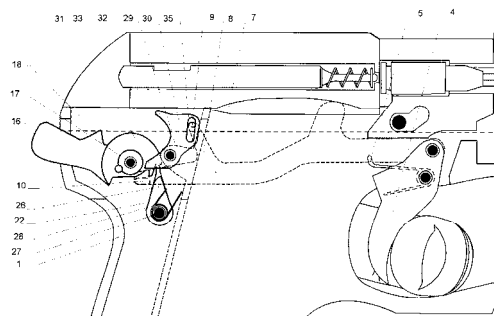
(22) 28.8.2004

(71) Prindeš Miroslav, Bc., Vrútky, SK;

(72) Prindeš Miroslav, Bc., Vrútky, SK;

**(54) Mechanizmus na bezpečné uvoľnenie natiahnutého a zaaretovaného bicieho mechanizmu automatickej kohútikovej pištole**

(57) Mechanizmus zahŕňa v ráme (1) zbrane umiestnený kohútik (16), odpruženú spúšť (4), odpružené tiahlo (7), odpruženú výkyvnú podperu (22) a výkyvný trojramenný uvoľňovač (29) ovládaný tiahlom (7). Uvoľňovač (29) sa skladá z riadiaceho ramena (30), pracovného ramena (31) a záchytného ramena (32), pričom riadiace rameno (30) je vybavené drážkou (35) na záber s tiahlom (7), pracovné rameno (31) je prispôbené na klzný záber s voľnou časťou podpery (22) a záchytné rameno (32) slúži na bezpečné zachytenie kohútika (16).



**8 (51) F41C 7/00, F41A 21/00****(21) 308-2004**

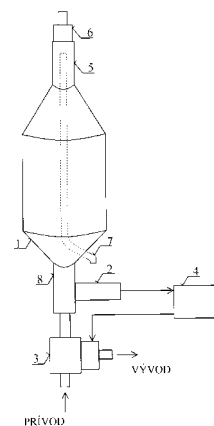
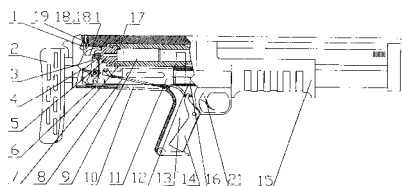
(22) 9.8.2004

(71) Majcher Ján, Ing., Prešov, SK;

(72) Majcher Ján, Ing., Prešov, SK;

**(54) Opakovacia broková zbraň bez pohyblivého záveru, ovládaná pohyblivou hlavňou**

(57) Zbraň bez pohyblivého záveru s pohyblivou hlavňou (7) ovládanou pohyblivým podpažbím (15) je charakterizovaná umiestnením pevného záverového bloku (5), bicieho mechanizmu (3), podávača nábojov (8), nabíjacieho otvoru (10) a vyhadzovacieho otvoru (20) za držadlo (13) a spúšť (21), smerom k päťke ramennej opierky (2). Výstražník (19) signalizuje prostredníctvom dorazu (17) a výkyvného člena (18) okrem prítomnosti náboja v nábojovej komore hlavne (7) aj jeho stav (vystrelený, resp. zlyhaný) v závislosti od polohy bicieho mechanizmu (3).

**Trieda G****8 (51) G01F 1/20, G01F 1/56****(21) 340-2004**

(22) 2.9.2004

(71) Matejka Milan, Ing., Trenčín, SK;

(72) Matejka Milan, Ing., Trenčín, SK;

**(54) Presné automatické objemové odmeriavacie zariadenie kvapalín**

(57) Predmetom vynálezu je presné automatické objemové odmeriavacie zariadenie kvapalín, ktoré rieši dávkovanie kvapalín s presnosťou desiatín percenta dávkovaného objemu. Účelom vynálezu je zvýšenie presnosti automatického dávkovania kvapalín v priemyselnom využití za relatívne nižších cenových nákladov a zvýšenie odolnosti dávkovacieho zariadenia podľa vynálezu aj v ťažších okolitých podmienkach a zachovania jednoduchosti a presnosti z fyzikálneho pohľadu. Uvedený účel sa dosiahne podľa obr. 1 pomocou vhodného tvaru odmernej nádoby (1), stavoznakov (5) a (8), snímača hladiny kvapaliny (2), spojeného s vyhodnocovacím, časovacím a napájacím obvodom (4) a tiež spojením tohto obvodu (4) s trojcestným ventilom (3) a nezakresleného zdroja tlaku kvapaliny. Stavoznak (5) s prepádovou rúrkou (7) - jej horného ústia slúži na relatívne ostro definované ukončenie plnenia odmernej nádoby (1) a jej časti (5). Ventil (6) slúži pri vyprázdňovaní odmernej nádoby ako jednosmerný ventil na privedenie atmosferického tlaku.

**8 (51) G01S 5/00****(21) 309-2004**

(22) 9.8.2004

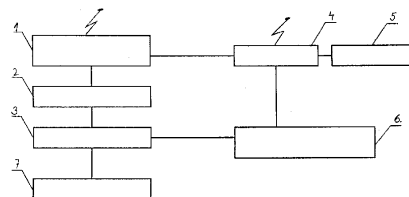
(71) MOWAG, s. r. o., Šamorín, SK;

(72) Jakubek Igor, Ing., Bošáca, SK;

(74) Litváková Edita, Ing., Bratislava, SK;

**(54) Integrovaný rádiový lokalizačný a vyhľadávací systém**

(57) Integrovaný lokalizačný a vyhľadávací systém na lokalizovanie a následné dohľadanie odcudzených motorových vozidiel prostredníctvom voľne poskytovanej služby národných operátorov pozostáva z GSM modulu (1) vybaveného aktívovanou SIM kartou, z riadiacej jednotky (2), vybavenej riadiacim mikroprocesorom s programom na vyhodnotenie, riadenie a kontrolu správnej funkcie celého systému, z nabíjacej automaticky (3), z rádiového bóje (4) a zo záložného zdroja (6) systému, pričom na zdroj napätia (7) je sériovo zapojená nabíjacia automatika (3), riadiaca jednotka (2), GSM modul (1), rádiová bója (4) a záložný zdroj (6) systému.

**8 (51) G06F 1/16, G12B 9/00****(21) 287-2004**

(22) 15.7.2004

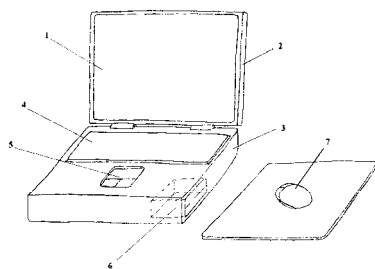
(71) Gažo Alexander, Ing., Levice, SK;

(72) Gažo Alexander, Ing., Levice, SK;

(74) Belička Ivan, Ing., Banská Bystrica, SK;

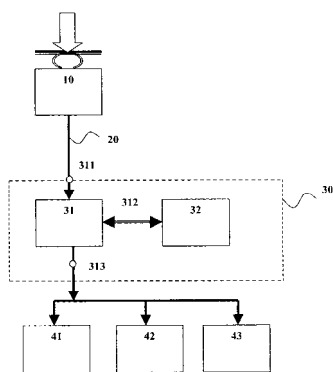
**(54) Prenosný počítač s priestorom na umiestnenie externého ukazovacieho zariadenia**

(57) Prenosný počítač pozostáva zo zobrazovacej jednotky (1) integrovanej v otočnom kryte (2), ktorý dosadá na telo (3) prenosného počítača, ktoré obsahuje hardvérové jednotky zabudované v tele (3) prenosného počítača, klávesnicu (4) a guličku alebo jednotku (5) na pohyb a ovládanie kurzora na zobrazovacej jednotke (6) na uloženie externého ukazovacieho zariadenia napr. myši s alebo bez prepojovacieho kábla.



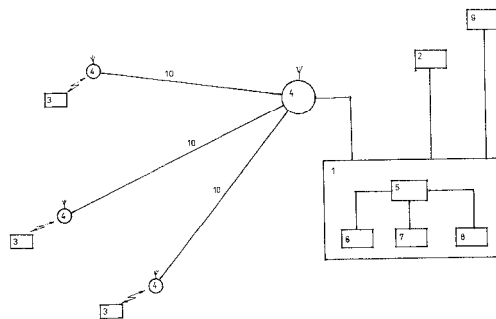
- 8 (51) **G06F 21/00, G06F 11/30**  
 (21) **295-2004**  
 (22) 19.7.2004  
 (71) Capka Jozef, Ing., Litovel, CZ;  
 (72) Capka Jozef, Ing., Litovel, CZ;  
 (74) Knopp Juraj, Ing., CSc., Bratislava, SK;  
**(54) Spôsob a zariadenie na ochranu počítačov pred stresovou reakciou obsluhu**

(57) Kontinuálne sa sníma správanie obsluhu počítača, táto informácia sa prenáša do bloku riadenia aktívnej ochrany, kde sa následne spracuje a vyhodnotí tak, že pri zaznamenaní agresívnej reakcie obsluhu sa vykoná vopred určený príkaz alebo sekvencie príkazov núdzového riadenia aktuálneho programu a/alebo operácie počítača, ktorým sa vykoná ich ukončenie a zálohovanie, následná obnova, príp. reštartovanie programovej aplikácie a/alebo celého počítača, a súčasne sa vygeneruje a komunikuje spätná relaxačná informácia pre obsluhu počítača. Zariadenie na vykonávanie spôsobu podľa vynálezu pozostáva zo snímača (10) stresovej reakcie obsluhu, ktorý je pripojený cez komunikačný kanál (20) na vstup (311) počítača (30) cez blok (31) riadenia aktívnej ochrany, ktorý je prepojený s blokom (32) užívateľského programu na aktívnu ochranu, pričom na výstup (313) bloku (31) riadenia aktívnej ochrany je pripojené komunikačné zariadenie (40) relaxačnej informácie pre obsluhu.



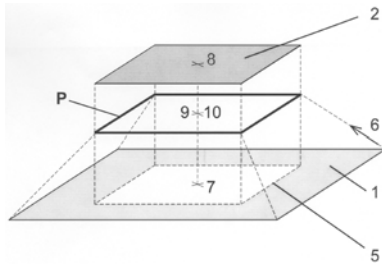
- 8 (51) **G06Q 40/00**  
 (21) **226-2004**  
 (22) 21.5.2004  
 (71) Servisexperta, s. r. o., Košice, SK;  
 (72) Repčák Ján, Košice, SK;  
 (74) Kováčik Štefan, Ing., Bratislava, SK;  
**(54) Zapojenie on-line systémového zariadenia na likvidáciu poisťných udalostí**

(57) Pozostáva z centrálnych komunikačných, výpočtových a riadiacich hardvérových prostriedkov (1) so vstupným kanálom (2) prepojených so sústavou mobilných externých hardvérových prostriedkov (3) navzájom prepojených mobilnou komunikačnou sieťou (4). Centrálné komunikačné, výpočtové a riadiace hardvérové prostriedky (1) pozostávajú z hardvérových prostriedkov (5) servera prepojeného s: prostriedkami (6) sieťového operačného systému, hardvérovými prostriedkami (7) kontroly a auditu a hardvérovými prostriedkami (8) správy a archivácie dát. Centrálné komunikačné, výpočtové a riadiace hardvérové prostriedky (1) sú prepojené s hardvérovými prostriedkami (9) poisťovne. Prepojenie centrálnych komunikačných, výpočtových a riadiacich hardvérových prostriedkov (1) so sústavou mobilných externých hardvérových prostriedkov (3) je cez zabezpečený kanál (10) mobilnej komunikačnej siete (4) zabezpečujúcej dátové prenosy.



- 8 (51) **G06T 1/00**  
 (21) **269-2004**  
 (22) 30.6.2004  
 (71) Supernavigator, s. r. o., Bratislava, SK;  
 (72) Seydov Ján, Bratislava, SK;  
 (74) Porubčan Róbert, Ing., Ivanka pri Dunaji, SK;  
**(54) Spôsob zobrazovania obrázkov a ich častí, predovšetkým máp**

(57) Spôsob zobrazovania obrázkov a ich častí predovšetkým máp podľa predloženého vynálezu spočíva v tom, že sa zobrazia súčasne dve prelínajúce sa zobrazovacie vrstvy (1, 2) jedného obrázku s rôznou podrobnosťou, pričom jedna zobrazovacia vrstva (1) sa zmenší (6) alebo zväčší na aktuálnu mierku zobrazenia druhej zobrazovacej vrstvy (2) a všetky naraz zobrazené zobrazovacie vrstvy (1, 2) sa umiestnia cez seba tak, aby sa priemety (9, 10) vzájomne zodpovedajúcich prvkov (7, 8) obrázku z jednotlivých súčasne zobrazených vrstiev (1, 2) v priezore (P) zhodovali. Prelínanie zobrazovacích vrstiev (1, 2) sa uskutočňuje tak, že sa v prechodovej etape mení miera viditeľnosti jednotlivých zobrazovacích vrstiev (1, 2). Pri spôsobe podľa tohto vynálezu sa prelínanie uskutočňuje tak, že počas zoomovania sa v prechodovej etape miera viditeľnosti aktuálnej zobrazovacej vrstvy (1) znižuje z úplnej viditeľnosti až na nulu pri súčasnom raste miery viditeľnosti následnej zobrazovacej vrstvy (2) a pri rovnakej aktuálnej mierke zobrazenia oboch zobrazovacích vrstiev (1, 2).

**8 (51) G06T 13/00****(21) 167-2004**

(22) 6.4.2004

(71) Holý Karol, Mgr., Vranov nad Topľou, SK;

(72) Holý Karol, Mgr., Vranov nad Topľou, SK;

**(54) Spôsob ochrany zraku, mozgu, prípadne aj pokožky**

(57) Spôsob ochrany zraku, mozgu, prípadne aj pokožky je charakteristický rámcikom a zafarbením, ktoré znižujú množstvo svetelného žiarenia, prípadne aj iného a poskytuje aj ďalšie zlepšenia.

**8 (51) G08B 29/00****(21) 230-2004**

(22) 26.5.2004

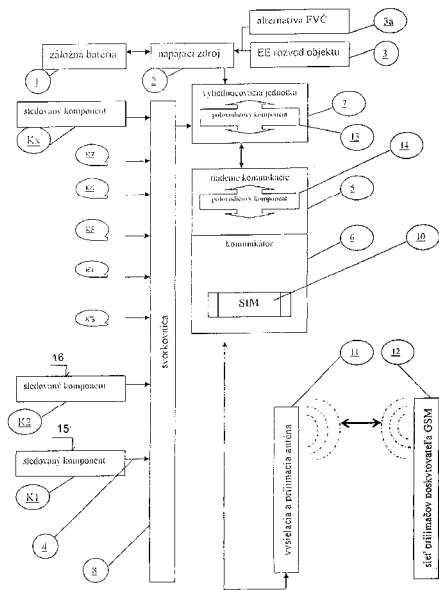
(71) Bezdek Miroslav, Bratislava, SK;

(72) Bezdek Miroslav, Bratislava, SK;

(74) Filípek Ján, Ing., Bratislava, SK;

**(54) Systém signalizujúci neoprávnenú manipuláciu najmä s monitorovaným objektom**

(57) Systém signalizujúci neoprávnenú manipuláciu najmä s monitorovaným objektom tvorí sústava elektrického zapojenia a bezdrôtový komunikačný systém a pozostáva z bloku (1, 2, 3, 3a) zdroja elektrického napätia, na ktorý je pripojená výhodnoscujúca jednotka (7) vybavená vstupným svorkovnicovým dielom (8), ku ktorému je pripojený spojmi (4) aspoň modul (15) na zistenie každej zmeny azimutu monitorovaného objektu alebo aspoň modul (16) na zistenie každej zmeny horizontálnej a/alebo vertikálnej polohy monitorovaného objektu, alebo aspoň modul na zistenie každej zmeny azimutu monitorovaného objektu a modul (15) na zistenie každej zmeny horizontálnej a/alebo vertikálnej polohy monitorovaného objektu. K výhodnoscujúcej jednotke (7) osadenej mikroprocesorom (13) je interakčne pripojená riadiaca jednotka (5) vybavená mikroprocesorom (14) prepojená s komunikačným prostriedkom (6) a vysielaco-prijímacím dielom (10) bezdrôtového signálu, ktorý nadväzuje na bezdrôtový komunikačný systém (11) s vysielaco-prijímacím systémom (12) viazaný bezdrôtovo komunikačným spôsobom aspoň na jeden užívateľský vysielaco-prijímací aparát siete, pričom na strane monitorovaného objektu aspoň jeden modul (15) alebo (16) pripojený ku svorkovnicovému dielu (8) je situovaný vzťahovo k objektu monitorovania.

**Trieda H****8 (51) H03G 3/32, H04M 1/60, H04M 1/00, H04M 1/72****(21) 126-2004**

(22) 4.3.2004

(71) Bezdek Miroslav, Bratislava, SK;

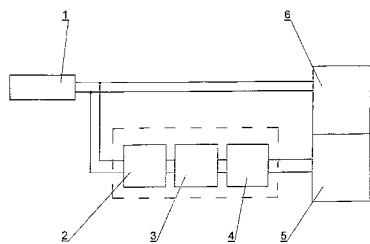
(72) Bezdek Miroslav, Bratislava, SK;

**(54) Systém na reguláciu hlasitosti zvonenia mobilného telefónu**

(57) Systém na reguláciu hlasitosti zvonenia mobilného telefónu je charakteristický tým, že ho tvorí elektrické zapojenie, ktoré pozostáva z mikrofónu (1) mobilného telefónu a vo vzťahu jeho prepojenia na existujúce obvody mobilného telefónu, paralelne pripojeného na kaskádu troch za sebou zapojených elektrických blokov, kde v poradí od mikrofónu (1) mobilného telefónu je ako prvý blok zaradený rozdielový zosilňovač (2), ako druhý blok je zaradený signálový zosilňovač (3) a ako tretí blok je zaradený prevodník (4) striedavého napätia na jednosmernú úroveň, ktorého výstup je spojený so vstupom signálového procesora (5) mobilného telefónu pripojeného na nadväzujúce obvody (6) zodpovedné za hlasitosť zvonenia. Systém môže byť riešený i tak, že na mikrofón (1) mobilného telefónu je pripojený analógovo-číslcový prevodník (7), na ktorý paralelne nadväzuje kaskádovo zapojenie v poradí číslicový špičkový detektor (8) a blok (9) číslicového vyhotovenia úrovne, ktorého výstup je spojený s blokom (9) číslicového riadenia zvonenia mobilného telefónu, ktorého blok (10) je pripojený na nadväzujúce obvody (6) zodpovedné za hlasitosť zvonenia mobilného telefónu, pričom aj analógovo-číslcový prevodník (7), aj číslicový



špičkový detektor (8) sú súčasťou pôvodných integrovaných častí mobilného telefónu.



(51)	(21)	(51)	(21)	(51)	(21)	(51)	(21)
A23G 9/00	313-2004	B62J 1/00	307-2004	C10L 5/40	5066-2005	G06F 1/16	287-2004
A47L 9/14	327-2004	B65F 5/00	311-2004	C12N 1/21	119-2005	G06F 21/00	295-2004
A61K 31/662	5070-2005	C01B 31/00	332-2004	C12P 17/18	318-2004	G06Q 40/00	226-2004
A61K 36/00	339-2004	C03B 5/00	188-2004	F41A 17/00	333-2004	G06T 1/00	269-2004
A61K 36/00	338-2004	C04B 7/00	320-2004	F41C 7/00	308-2004	G06T 13/00	167-2004
A61K 39/00	5067-2005	C04B 7/00	319-2004	G01F 1/20	340-2004	G08B 29/00	230-2004
A63C 11/00	334-2004	C07D 489/00	321-2004	G01S 5/00	309-2004	H03G 3/32	126-2004

## FG4A

## Udelené patenty

(11)	(51)	(11)	(51)	(11)	(51)	(11)	(51)
284944	A61K 31/435	284955	A01N 43/48	284966	A23C 9/12	284977	C09D 5/29
284945	C12N 15/53	284956	C07D 401/00	284967	C08L 33/00	284978	D01D 5/12
284946	B01D 1/26	284957	F16N 13/00	284968	F16L 55/00	284979	C07D 495/00
284947	F23N 1/00	284958	A61K 31/40	284969	A43B 7/00	284980	A61K 38/08
284948	A61K 33/06	284959	C02F 1/26	284970	F02B 53/00	284981	A61K 38/02
284949	C07C 67/00	284960	A01N 37/22	284971	A61K 31/565	284982	C07K 5/00
284950	A61K 9/16	284961	D04H 3/14	284972	A61K 31/34	284983	A61K 8/02
284951	A01C 7/08	284962	C07D 501/00	284973	C07D 501/00	284984	F02C 3/00
284952	A61K 31/4523	284963	B65D 25/20	284974	C07D 309/00	284985	F01D 5/00
284953	C08G 77/00	284964	C21B 13/00	284975	B26B 21/00	284986	C08J 7/00
284954	E04B 1/68	284965	F15D 1/00	284976	D04H 1/64		

## Trieda A

**8 (51) A01C 7/08****(11) 284951**

(21) 1136-98

(22) 18.8.1998

(24) 2.3.2006

(31) 08/914 289

(32) 18.8.1997

(33) US

(40) 13.4.1999

(73) DEERE &amp; COMPANY, Moline, IL, US;

(72) Gregor David Walter, Davenport, IA, US; Ernst David Allen, Geneseo, IL, US;

(74) Bušová Eva, JUDr., Bratislava, SK;

**(54) Odmeriavacie zariadenie najmä na pneumatický sejací stroj****8 (51) A01N 37/22, A01N 43/72, A01N 43/48, A01N 43/64, A01N 43/34, A01N 43/02, A01P 3/00****(11) 284960**

(21) 814-2000

(22) 15.12.1998

(24) 2.3.2006

(31) 197 56 405.4

(32) 18.12.1997

(33) DE

(40) 18.1.2001

(73) BASF AKTIENGESELLSCHAFT, Ludwigshafen, DE;

(72) Schelberger Klaus, Gönheim, DE; Scherer Maria, Landau, DE; Eicken Karl, Wachenheim, DE; Hampel Manfred, Neustadt, DE; Ammermann Eberhard, Heppenheim, DE; Lorenz Gisela, Neustadt, DE; Strathmann Siegfried, Limburgerhof, DE;

(74) Žovicová Viera, Mgr., Bratislava, SK;

(86) PCT/EP98/08224

(87) WO99/31979

**(54) Fungicídne zmesi na báze amidových zlúčenín a azolov a spôsob ničenia škodlivých húb****8 (51) A01N 43/48, A01P 3/00****(11) 284955**

(21) 210-2001

(22) 9.8.1999

(24) 2.3.2006

(31) 9817354.5

(32) 11.8.1998

(33) GB

(40) 6.8.2001

(73) Aventis CropScience GmbH, Frankfurt, DE;

(72) Dimitrova Galia, Saffron Walden, Essex, GB;

(74) Čechvalová Dagmar, Bratislava, SK;

(86) PCT/GB99/02437

(87) WO00/08931

**(54) Vodný suspenzný koncentrovaný prípravok obsahujúci pyrimetanol****8 (51) A23C 9/12, F25D 17/00****(11) 284966**

(21) 245-2000

(22) 30.7.1998

(24) 2.3.2006

(31) 97/10874

(32) 28.8.1997

(33) FR

(40) 14.8.2000

(73) FROMFROID, S.A., Saint Léonard, FR;

(72) Paupardin Michel, Hardelot, FR;

(74) ROTT, RŮŽIČKA &amp; GUTTMANN, v. o. s., Bratislava, SK;

(86) PCT/FR98/01690

(87) WO99/11141

**(54) Zariadenie na utesnenie systému na udržiavanie teploty výrobkov umiestnených na palete****8 (51) A43B 7/00****(11) 284969**

(21) 451-98

(22) 9.10.1996

(24) 2.3.2006

(31) PD95A000190, PD96A000126

(32) 13.10.1995, 17.5.1996

(33) IT, IT

(40) 4.11.1998

(73) GEOX S. P. A., Montebelluna (Treviso), Frazione Biadene, IT;

(72) Polegato Mario, Crocetta del Montello, IT;

(74) Majlingová Marta, Ing., Bratislava, SK;

(86) PCT/EP96/04382

(87) WO97/14326

**(54) Obuv, ktorá je priedušná a spôsob jej výroby**

**8 (51) A61K 8/02, A61K 31/045, A61K 8/04, A61K 8/14, A61K 8/18, A61K 8/30, A61Q 19/02**  
**(11) 284983**  
(21) 378-2000  
(22) 21.9.1998  
(24) 2.3.2006  
(31) 60/059 625  
(32) 23.9.1997  
(33) US  
(40) 11.6.2001  
(73) PFIZER PRODUCTS INC., Groton, CT, US;  
(72) Hu Lan, Dix Hills, NY, US;  
(74) Bušová Eva, JUDr., Bratislava, SK;  
(86) PCT/IB98/01451  
(87) WO99/15148  
**(54) Topická farmaceutická kompozícia a použitie derivátu rezorcínolu na zosvetľovanie kože alebo znižovanie jej pigmentácie a/alebo inhibíciu tyrozinázy a topická alebo transdermálna farmaceutická kompozícia a použitie derivátu rezorcínolu na liečenie zápalových porúch**

**8 (51) A61K 9/16, A61K 9/48, A61K 31/21**  
**(11) 284950**  
(21) 355-2001  
(22) 10.9.1999  
(24) 2.3.2006  
(31) 98/11611  
(32) 17.9.1998  
(33) FR  
(40) 11.9.2001  
(73) CLL PHARMA, Nice, FR;  
(72) Laruelle Claude, Villeneuve-Loubet, FR; Gimet René, Valbonne, FR; Toselli Dominique, Nice, FR;  
(74) Kajabová Monika, JUDr., Bratislava, SK;  
(86) PCT/FR99/02155  
(87) WO00/16749  
**(54) Spôsob prípravy galenických foriem fenofibrátu a ich použitie**

**8 (51) A61K 31/34, A61K 9/20, A61P 9/00**  
**(11) 284972**  
(21) 1846-99  
(22) 19.6.1998  
(24) 2.3.2006  
(31) 97/07795  
(32) 23.6.1997  
(33) FR  
(40) 12.6.2000  
(73) Sanofi - Aventis, Paris, FR;  
(72) Abramovici Bernard, Juvignac, FR; Gautier Jean-Claude, Clapiers, FR; Gromenil Jean-Claude, Mountbazin, FR; Marrier Jean-Marie, Lattes, FR;  
(74) Čechvalová Dagmar, Bratislava, SK;  
(86) PCT/FR98/01285  
(87) WO98/58643  
**(54) Pevná farmaceutická kompozícia obsahujúca deriváty benzofuránu**

**8 (51) A61K 31/40, A61K 31/44**  
**(11) 284958**  
(21) 204-2000  
(22) 11.8.1998  
(24) 2.3.2006  
(31) 60/057 275  
(32) 29.8.1997  
(33) US  
(40) 11.12.2000  
(73) PFIZER PRODUCTS INC., Groton, CT, US;  
(72) Buch Jan, Greenwich, CT, US; Scott Robert Andrew Donald, Riverside, CT, US;  
(74) Bušová Eva, JUDr., Bratislava, SK;  
(86) PCT/IB98/01225  
(87) WO99/11259  
**(54) Farmaceutická kompozícia, jej použitie a použitie amlodipínu atorvastatínu**

**8 (51) A61K 31/435, A61K 31/44, A61P 7/00, A61P 9/00**  
**(11) 284944**  
(21) 78-99  
(22) 21.7.1997  
(24) 2.3.2006  
(31) 96 09474  
(32) 26.7.1996  
(33) FR  
(40) 12.7.1999  
(73) Sanofi - Aventis, Paris, FR;  
(72) Daste Georges, Bordeaux, FR; Herbert Jean-Marc, Tournefeuille, FR;  
(74) Tomeš Pavol, Ing., Bratislava, SK;  
(86) PCT/FR97/01353  
(87) WO98/04259  
**(54) Antitrombotická a antiaterogénna farmaceutická kompozícia obsahujúca derivát tienopyridínu a inhibítor HMG-CoA-reduktázy**

**8 (51) A61K 31/4523, A61P 25/00, A61K 45/00**  
**(11) 284952**  
(21) 1129-2002  
(22) 7.2.2001  
(24) 2.3.2006  
(31) 00/01682  
(32) 9.2.2000  
(33) FR  
(40) 4.2.2003  
(73) Sanofi - Aventis, Paris, FR;  
(72) Blanchard Jean Charles, Saint Mande, FR; Menard François, Paris, FR;  
(74) Čechvalová Dagmar, Bratislava, SK;  
(86) PCT/FR01/00356  
(87) WO01/58450  
**(54) Použitie N-piperidino-5-(4-chlórfenyl)-1-(2,4-dichlórfenyl)-4-metylpyrazol-3-karboxamidu na prípravu liečebných prostriedkov, farmaceutická kompozícia a súprava s jeho obsahom**

**8 (51) A61K 31/565****(11) 284971**

(21) 733-2000

(22) 19.11.1998

(24) 2.3.2006

(31) 08/975 599

(32) 21.11.1997

(33) US

(40) 12.3.2001

(73) THE REGENTS OF THE UNIVERSITY OF CALIFORNIA, Oakland, CA, US; KAISER FOUNDATION HEALTH PLAN, INC., Oakland, CA, US; THE PERMANENTE MEDICAL GROUP, INC., Oakland, CA, US; BERLEX LABORATORIES, INC., Richmond, CA, US;

(72) Cummings Steven, Mill Valley, CA, US; Ellman Herman, Mountain Lakes, NJ, US; Ettinger Bruce, San Francisco, CA, US;

(74) Majlingová Marta, Ing., Bratislava, SK;

(86) PCT/US98/24677

(87) WO99/26631

**(54) Použitie estrogénu na výrobu lieku na liečenie fyzických stavov spôsobených poklesom estrogénu u subjektu po prechode a kit obsahujúci estrogén****8 (51) A61K 33/06, A61K 31/59, A61K 9/14****(11) 284948**

(21) 498-2000

(22) 6.4.2000

(24) 2.3.2006

(40) 8.10.2001

(73) Zentiva, a. s., Hlohovec, SK;

(72) Rázus Ľuboslav, PharmDr., Hlohovec, SK; Wendl Juraj, MUDr., Bratislava, SK; Varga Ivan, Ing., Hlohovec, SK; Šimek Petr, Ing., Praha, CZ;

**(54) Liečivý prípravok s obsahom vápnika alebo zmesi vápnika a vitamínu D, alebo zmesi vápnika a horčíka v novej liekovej forme****8 (51) A61K 38/02, A61K 38/10, A61K 38/25, A61K 38/31, C07K 7/00, C07K 2/00, C07K 14/435****(11) 284981**

(21) 5090-2005

(22) 25.11.1994

(24) 2.3.2006

(31) P 43 42 092.3

(32) 9.12.1993

(33) DE

(40) 6.8.1997

(73) Zentaris GmbH, Frankfurt, DE;

(72) Engel Jürgen, Alzenau, DE; Klokkebethke Karin, Lenggries, DE; Reissman Thomas, Frankfurt, DE; Hilgard Peter, Frankfurt, DE;

(74) Bušová Eva, JUDr., Bratislava, SK;

(86) PCT/EP94/03904

(87) WO95/15767

**(54) Farmaceutická kompozícia obsahujúca zle rozpustnú soľ antagonistu bombesínu****8 (51) A61K 38/08, A61K 38/02, A61K 38/10, A61K 38/25, A61K 38/31, C07K 7/00, C07K 2/00, C07K 14/435****(11) 284980**

(21) 667-96

(22) 25.11.1994

(24) 2.3.2006

(31) P 43 42 092.3

(32) 9.12.1993

(33) DE

(40) 6.8.1997

(73) Zentaris GmbH, Frankfurt, DE;

(72) Engel Jürgen, Alzenau, DE; Klokkebethke Karin, Lenggries, DE; Reissman Thomas, Frankfurt, DE; Hilgard Peter, Frankfurt, DE;

(74) Bušová Eva, JUDr., Bratislava, SK;

(86) PCT/EP94/03904

(87) WO95/15767

**(54) Farmaceutická kompozícia obsahujúca zle rozpustnú soľ LHRH analógu****Trieda B****8 (51) B01D 1/26, C02F 1/04, B01D 3/14****(11) 284946**

(21) 954-99

(22) 14.1.1998

(24) 2.3.2006

(31) 60/035 493

(32) 14.1.1997

(33) US

(40) 8.11.1999

(73) Aqua Pure Ventures Inc., Kelowna, British Columbia, CA;

(72) Kresnyak Steve, Calgary, Alberta, CA; Razzaghi Minoo, Calgary, Alberta, CA; Spiering Robert, Calgary, Alberta, CA;

(74) ROTT, RŮŽIČKA &amp; GUTTMANN, v. o. s., Bratislava, SK;

(86) PCT/CA98/00010

(87) WO98/31445

**(54) Spôsob odstraňovania nečistôt z prúdu obsahujúceho nečistoty použitím vyhrievaného separátora a tepelného výmenníka****8 (51) B26B 21/00****(11) 284975**

(21) 608-98

(22) 8.11.1996

(24) 2.3.2006

(31) 9523040.5

(32) 10.11.1995

(33) GB

(40) 2.12.1998

(73) THE GILLETTE COMPANY, Boston, MA, US;

(72) Brown Frank Edward, Maidenhead, Berkshire, GB; Oldroyd Brian, Calcot, Reading, Berkshire, GB;

(74) Bezák Marián, Ing., Bratislava, SK;

(86) PCT/US96/18192

(87) WO97/17174

**(54) Čepielková holiaca jednotka**

**8 (51) B65D 25/20, B65C 9/08****(11) 284963**

(21) 1283-98

(22) 19.3.1997

(24) 2.3.2006

(31) 96200780.3

(32) 20.3.1996

(33) EP

(40) 13.4.1999

(73) HEINEKEN TECHNICAL SERVICES B.V., Amsterdam, NL;

(72) Blom Patrick Johannes, Leiden, NL; Rosens Erwin Anton, Leiden, NL; Brandt Thomas Lynn, Windsor, NY, US; Wilkens Daniel Nathaniel, Freeville, NY, US;

(74) PATENTSERVIS BRATISLAVA, a. s., Bratislava, SK;

(86) PCT/NL97/00140

(87) WO97/34810

**(54) Vratný plastický kontajner vybavený nálepkou**

(40) 9.10.2000

(73) PHARMACIA &amp; UPJOHN COMPANY, Kalamazoo, MI, US;

(72) Gage James R., Portage, MI, US; Kelly Robert C., Augusta, MI, US; Hewitt Bradley D., Kalamazoo, MI, US;

(74) Guniš Jaroslav, Mgr., Bratislava, SK;

(86) PCT/US98/17993

(87) WO99/12919

**(54) Medziprodukty na výrobu a spôsob výroby proteázového inhibítora****Trieda C****8 (51) C02F 1/26****(11) 284959**

(21) 1025-2001

(22) 18.7.2001

(24) 2.3.2006

(40) 1.7.2003

(73) Šiška Jozef, RNDr., Bratislava, SK;

(72) Šiška Jozef, RNDr., Bratislava, SK;

**(54) Spôsob extrakcie kovov, amónia a amínov z vôd****8 (51) C07C 67/00, C07C 333/00, C07C 51/347, C07C 69/00, C07C 59/00****(11) 284949**

(21) 570-2001

(22) 18.10.1999

(24) 2.3.2006

(31) MI98A002332

(32) 30.10.1998

(33) IT

(40) 3.12.2001

(73) DOMPE' S. p. A., L'Aquila, IT;

(72) Allegretti Marcello, L'Aquila, IT; Cesta Maria Candida, L'Aquila, IT; Mantovanini Marco, L'Aquila, IT; Nicolini Luca, L'Aquila, IT;

(74) Majlingová Marta, Ing., Bratislava, SK;

(86) PCT/EP99/07887

(87) WO00/26176

**(54) Spôsob prípravy meta- alebo parasubstituovaných  $\alpha$ -arylkánových kyselín a medziprodukty****8 (51) C07D 309/00, C07C 59/00, C07C 205/00****(11) 284974**

(21) 226-2000

(22) 3.9.1998

(24) 2.3.2006

(31) 60/058 618

(32) 11.9.1997

(33) US

**8 (51) C07D 401/00, C08K 5/00****(11) 284956**

(21) 721-98

(22) 28.5.1998

(24) 2.3.2006

(31) MI97A001273

(32) 30.5.1997

(33) IT

(40) 2.12.1998

(73) Ciba Specialty Chemicals Holding Inc., Basel, CH;

(72) Tomei Marco, Lucca, IT;

(74) Čechvalová Dagmar, Bratislava, SK;

**(54) Spôsob prípravy polytriazínových produktov obsahujúcich 2,2,6,6-tetrametyl-4-piperidylové skupiny****8 (51) C07D 495/00, A61K 31/505, A61K 31/38****(11) 284979**

(21) 502-99

(22) 8.10.1997

(24) 2.3.2006

(31) 196 44 228.1

(32) 24.10.1996

(33) DE

(40) 13.3.2000

(73) Merck Patent GmbH, Darmstadt, DE;

(72) Jonas Rochus, Darmstadt, DE; Schelling Pierre, Mühlthal, DE; Christadler Maria, Rödermark, DE; Kluxen Franz-Werner, Darmstadt, DE;

(74) Bušová Eva, JUDr., Bratislava, SK;

(86) PCT/EP97/05530

(87) WO98/17668

**(54) Derivát tienopyrimidínu, jeho použitie a farmaceutický prostriedok, ktorý ho obsahuje****8 (51) C07D 501/00****(11) 284973**

(21) 354-99

(22) 19.9.1997

(24) 2.3.2006

(31) 8/249561

(32) 20.9.1996

(33) JP

(40) 13.3.2000

(73) MEIJI SEIKA KAISHA LTD., Chuo-ku, Tokyo, JP;

(72) Yasui Kiyoshi, Kayama, Odawara-shi, Kanagawa, JP; Onodera Masahiro, Kayama, Odawara-shi, Kanagawa, JP; Sukegawa Masamichi, Kayama, Odawara-shi, Kanagawa, JP; Watanabe Tatsuo, Kayama, Odawara-shi, Kanagawa, JP; Yamamoto Yuichi, Kitakata-cho, Motosu-gun, Gifu, JP; Murai Yasushi, Kayama, Odawara-shi, Kanagawa, JP; Iinuma Katsuharu, Kayama, Odawara-shi, Kanagawa, JP;

- (74) Majlingová Marta, Ing., Bratislava, SK;  
 (86) PCT/JP97/03340  
 (87) WO98/12200  
**(54) Kryštalická forma Cefditoren pivoxylu a spôsob jej výroby**

---

**8 (51) C07D 501/00, A61K 31/545**

- (11) 284962**  
 (21) 1503-97  
 (22) 10.5.1996  
 (24) 2.3.2006  
 (31) A 794/95, A 992/95, A 698/96, A 733/96  
 (32) 11.5.1995, 12.6.1995, 17.4.1996, 23.4.1996  
 (33) AT, AT, AT, AT  
 (40) 4.3.1998  
 (73) Sandoz AG, Basel, CH;  
 (72) Ascher Gerd, Kundl, AT; Ludescher Johannes, Breitenbach, AT;  
 (74) Čechvalová Dagmar, Bratislava, SK;  
 (86) PCT/EP96/02023  
 (87) WO96/35692  
**(54) 7-Acylamino-3-(hydrazono)metylcefalosporíny, spôsob ich prípravy, medziprodukty na ich prípravu a farmaceutický prostriedok, ktorý ich obsahuje**

---

**8 (51) C07K 5/00, C07D 471/00, C07D 231/00, C07D 221/00**

- (11) 284982**  
 (21) 230-2000  
 (22) 21.2.2000  
 (24) 2.3.2006  
 (31) 60/122 745  
 (32) 26.2.1999  
 (33) US  
 (40) 7.11.2000  
 (73) PFIZER PRODUCTS INC., Groton, CT, US;  
 (72) Busch Frank Robert, Groton, CT, US; Chiu Charles Kwok-Fung, Groton, CT, US; Meltz Clifford Nathaniel, Groton, CT, US; Post Ronald James, Groton, CT, US; Rose Peter Robert, Groton, CT, US;  
 (74) Bušová Eva, JUDr., Bratislava, SK;  
**(54) Spôsob prípravy zlúčenín podporujúcich sekreciu rastového hormónu**

---

**8 (51) C08G 77/00, C08F 283/00**

- (11) 284953**  
 (21) 90-2000  
 (22) 17.8.1998  
 (24) 2.3.2006  
 (31) 973427  
 (32) 22.8.1997  
 (33) FI  
 (40) 11.7.2000  
 (73) Schering Oy, Turku, FI;  
 (72) Jukarainen Harri, Turku, FI; Ruohonen Jarkko, Vanhalinna, FI; Lehtinen Matti, Piispanristi, FI; Ala-Sorvari Juha, Turku, FI; Seppälä Jukka, Helsinki, FI;  
 (74) Guniš Jaroslav, Mgr., Bratislava, SK;  
 (86) PCT/FI98/00630  
 (87) WO99/10412  
**(54) Blokované kopolyméry a spôsob ich prípravy**

**8 (51) C08J 7/00**

- (11) 284986**  
 (21) 1377-2000  
 (22) 14.9.2000  
 (24) 2.3.2006  
 (40) 4.4.2002  
 (73) Ústav polymérov SAV, Bratislava, SK;  
 (72) Florián Štěpán, doc. Ing. PhD., Bratislava, SK; Novák Igor, Ing. PhD., Bratislava, SK;  
**(54) Spôsob regulácie adhézných vlastností ataktického polypropylénu**

---

**8 (51) C08L 33/00, C09D 133/06, D04H 1/64, A61F 13/15, A61F 15/00**

- (11) 284967**  
 (21) 1547-99  
 (22) 9.5.1998  
 (24) 2.3.2006  
 (31) 08/862 806  
 (32) 23.5.1997  
 (33) US  
 (40) 12.2.2001  
 (73) KIMBERLY-CLARK WORLDWIDE, INC., Neenah, WI, US;  
 (72) Mumick Pavneet Singh, Appleton, WI, US; Pomplun William Seal, Neenah, WI, US;  
 (74) Bezák Marián, Ing., Bratislava, SK;  
 (86) PCT/US98/09474  
 (87) WO98/53006  
**(54) Spojivo citlivé na ióny na vláknité materiály**

---

**8 (51) C09D 5/29, C09D 7/14**

- (11) 284977**  
 (21) 1746-98  
 (22) 18.12.1998  
 (24) 2.3.2006  
 (40) 11.7.2000  
 (73) SIGMA COATINGS B.V., Uithoorn, NL;  
 (72) Bremer-Masseus Sylvia, Zaandam, NL; Weber Marcel, Haarlem, NL; Van Der Kolk Cornelis, Heemskerk, NL; Van Schie Johannes, Noordwijk, NL;  
 (74) Bušová Eva, JUDr., Bratislava, SK;  
**(54) Spôsob výroby vodných viacfázových disperzií pre viacfarebné povlaky**

---

**8 (51) C12N 15/53, C07K 14/795**

- (11) 284945**  
 (21) 771-99  
 (22) 9.6.1999  
 (24) 2.3.2006  
 (31) 10-164019  
 (32) 11.6.1998  
 (33) JP  
 (40) 16.5.2000  
 (73) AJINOMOTO CO., INC., Chuo-ku, Tokyo, JP;  
 (72) Sone Nobuhito, Kawazu, Iizuka-shi, Fukuoka-ken, JP;  
 (74) Majlingová Marta, Ing., Bratislava, SK;  
**(54) DNA kódujúca chinoloxidázu cytochrómu typu bd z *Brevibacterium lactofermentum***

- 8 (51) C21B 13/00, C21B 13/14, C22B 5/00**  
**(11) 284964**  
 (21) 1568-98  
 (22) 15.5.1997  
 (24) 2.3.2006  
 (31) A 875/96  
 (32) 17.5.1996  
 (33) AT  
 (40) 12.7.1999  
 (73) VOEST-ALPINE INDUSTRIEANLAGENBAU GMBH, Linz, AT; POHANG IRON and STEEL CO., LTD., Kyong Sang Book-do, KR; RESEARCH INSTITUTE OF INDUSTRIAL SCIENCE and TECHNOLOGY, INCORPORATED FOUNDATION, Pohang City, KR;  
 (72) Kepplinger Leopold Werner, Leonding, AT; Wallner Felix, Linz, AT; Schenk Johannes-Leopold, Linz, AT; Hauzenberger Franz, St. Marien, AT; Lee II-Ock, Pohang, KR;  
 (74) Hörmannová Zuzana, Ing., Bratislava, SK;  
 (86) PCT/AT97/00098  
 (87) WO97/44496  
**(54) Spôsob spracovania, najmä redukcia časticového, oxid obsahujúceho materiálu procesom vo fluidnej vrstve, spôsob výroby kvapalného surového železa alebo kvapalného oceľového polotovaru, použitie nádoby a zariadenia na vykonávanie spôsobov**

#### Trieda D

- 8 (51) D01D 5/12, D01D 5/00, D02J 13/00, D02J 1/22**  
**(11) 284978**  
 (21) 490-99  
 (22) 13.4.1999  
 (24) 2.3.2006  
 (31) 198 16 979.5-26  
 (32) 17.4.1998  
 (33) DE  
 (40) 10.7.2001  
 (73) Uhde GmbH, Dortmund, DE;  
 (72) Geier Rudolf, Essen, DE; Eifländer Ingo, Essen, DE; Hartig Jürgen, Gladbeck, DE;  
 (74) Bušová Eva, JUDr., Bratislava, SK;  
**(54) Spôsob výroby polyesterovej priadze**

- 8 (51) D04H 1/64**  
**(11) 284976**  
 (21) 1074-97  
 (22) 12.12.1996  
 (24) 2.3.2006  
 (31) 95/15113  
 (32) 12.12.1995  
 (33) FR  
 (40) 4.3.1998  
 (73) VETROTEX FRANCE S.A., Chambéry, FR;  
 (72) Arpin Michel, La Motte-Servolex, FR; Duchamp Fabrice, La Motte-Servolex, FR; Mottet Michel, Aze, FR;  
 (74) Bezák Marián, Ing., Bratislava, SK;

- (86) PCT/FR96/01988  
 (87) WO97/21861  
**(54) Spôsob výroby rohože zo sklenených vlákien, vrstva sklenených vlákien získaná týmto spôsobom, rohož zo sklenených vlákien a spôsob výroby kompozitu**

- 8 (51) D04H 3/14, D04H 3/16, D04H 1/54, B31F 1/00, B29C 59/04**  
**(11) 284961**  
 (21) 1774-99  
 (22) 5.6.1998  
 (24) 2.3.2006  
 (31) 197 25 749.6  
 (32) 18.6.1997  
 (33) DE  
 (40) 14.8.2000  
 (73) Advanced Design Concepts GmbH, Hannover, DE;  
 (72) Wagner Werner, Bad Nenndorf, DE;  
 (74) ROTT, RŮŽIČKA & GUTTMANN, v. o. s., Bratislava, SK;  
 (86) PCT/EP98/03384  
 (87) WO98/58109  
**(54) Spôsob razenia na výrobu štruktúrovaného objemného rúna a zariadenia na vykonávanie tohto spôsobu**

#### Trieda E

- 8 (51) E04B 1/68, E02D 29/00**  
**(11) 284954**  
 (21) 1682-96  
 (22) 23.6.1995  
 (24) 2.3.2006  
 (31) P 44 22 648.9  
 (32) 28.6.1994  
 (33) DE  
 (40) 8.10.1997  
 (73) Rascor AG, Oberweningen, CH;  
 (72) Schmid René P., Oberweningen, CH;  
 (74) PATENTSERVIS BRATISLAVA, a. s., Bratislava, SK;  
 (86) PCT/EP95/02449  
 (87) WO96/00822  
**(54) Škárová vložka na dilatačnú trhlinu**

#### Trieda F

- 8 (51) F01D 5/00**  
**(11) 284985**  
 (21) 612-2000  
 (22) 26.4.2000  
 (24) 2.3.2006  
 (40) 6.11.2001  
 (73) Považské strojárne LETECKÉ MOTORY, a. s., Považská Bystrica, SK;  
 (72) Bednár Jiří, Ing., Považská Bystrica, SK; Bachan Marián, Ing., Ružomberok, SK; Belavý Peter, Ing., Považská Bystrica, SK;  
 (74) Ďurica Ján, Ing., Považská Bystrica, SK;  
**(54) Rotor stupňa kompresora**

**8 (51) F02B 53/00****(11) 284970**

(21) 143-99

(22) 4.2.1999

(24) 2.3.2006

(40) 18.1.2001

(73) Skočik Karol, Ing., Trenčín, SK;

(72) Skočik Karol, Ing., Trenčín, SK; Skočik Karol, Trenčín, SK;

**(54) Spaľovací motor s rotačným spaľovacím priestorom****8 (51) F02C 3/00****(11) 284984**

(21) 611-2000

(22) 26.4.2000

(24) 2.3.2006

(40) 6.11.2001

(73) Považské strojárne LETECKÉ MOTORY, a. s., Považská Bystrica, SK;

(72) Bednář Jiří, Ing., Považská Bystrica, SK; Kostrej Jozef, Ing., Považská Bystrica, SK;

(74) Ďurica Ján, Ing., Považská Bystrica, SK;

**(54) Spaľovacia komora****8 (51) F15D 1/00****(11) 284965**

(21) 1754-99

(22) 13.12.1999

(24) 2.3.2006

(40) 10.7.2001

(73) Vika Konštantín, Ing., CSc., Bratislava, SK;

(72) Vika Konštantín, Ing., CSc., Bratislava, SK;

**(54) Usmerňovacia konštrukcia prúdenia kvapaliny****8 (51) F16L 55/00****(11) 284968**

(21) 630-2000

(22) 28.9.1999

(24) 2.3.2006

(31) 298 19 227.6

(32) 28.10.1998

(33) DE

(40) 11.12.2000

(73) HALBERG Entwässerungssysteme GmbH, Saarbrücken, DE;

(72) Barbe Pierre, Biqueley, FR;

(74) PATENTSERVIS BRATISLAVA, a. s., Bratislava, SK;

(86) PCT/EP99/07177

(87) W000/25056

**(54) Liaty tvarovaný diel****8 (51) F16N 13/00, D04B 35/00****(11) 284957**

(21) 119-2000

(22) 26.1.2000

(24) 2.3.2006

(31) 199 04 647.6

(32) 5.2.1999

(33) DE

(40) 7.11.2000

(73) Memminger-IRO GmbH, Dornstetten, DE;

(72) Huss Rolf, Lossburg, DE;

(74) Bušová Eva, JUDr., Bratislava, SK;

**(54) Mazacie zariadenie pre viacero mazaných miest a spôsob mazania****8 (51) F23N 1/00****(11) 284947**

(21) 82-2000

(22) 21.1.2000

(24) 2.3.2006

(31) 99 00680

(32) 22.1.1999

(33) FR

(40) 12.9.2000

(73) GAZ DE FRANCE, Paris, FR;

(72) Cordier Rémy, Sceaux, FR; Ferlin Thierry, Tinquieux, FR; Tackels Guy, Nanterre, FR; Mine Thierry, Saint-Cyr-Les-Annonay, FR;

(74) Bezák Marián, Ing., Bratislava, SK;

**(54) Spôsob regulácie toku vykurovacích plynov a zariadenie na jeho vykonávanie**

(51)	(11)	(51)	(11)	(51)	(11)	(51)	(11)
A01C 7/08	284951	A61K 31/565	284971	C07D 495/00	284979	D04H 1/64	284976
A01N 37/22	284960	A61K 33/06	284948	C07D 501/00	284962	D04H 3/14	284961
A01N 43/48	284955	A61K 38/02	284981	C07D 501/00	284973	E04B 1/68	284954
A23C 9/12	284966	A61K 38/08	284980	C07K 5/00	284982	F01D 5/00	284985
A43B 7/00	284969	B01D 1/26	284946	C08G 77/00	284953	F02B 53/00	284970
A61K 8/02	284983	B26B 21/00	284975	C08J 7/00	284986	F02C 3/00	284984
A61K 9/16	284950	B65D 25/20	284963	C08L 33/00	284967	F15D 1/00	284965
A61K 31/34	284972	C02F 1/26	284959	C09D 5/29	284977	F16L 55/00	284968
A61K 31/40	284958	C07C 67/00	284949	C12N 15/53	284945	F16N 13/00	284957
A61K 31/435	284944	C07D 309/00	284974	C21B 13/00	284964	F23N 1/00	284947
A61K 31/4523	284952	C07D 401/00	284956	D01D 5/12	284978		



**FA9A Zastavené konania o patentových prihláškach na žiadosť prihlasovateľa**

(21)

1467-2001  
831-2002  
1099-2003**FB9A Zastavené konania o patentových prihláškach**

(21)

852-96  
1243-96  
715-97  
31-98  
121-98  
229-98  
250-98  
253-98  
257-98  
259-98  
263-98  
264-98  
265-98  
266-98  
278-98  
561-98  
870-98  
901-98  
987-98  
1328-98  
1329-98  
1334-98

(21)

1619-98  
1640-98  
1824-98  
140-99  
153-99  
208-99  
572-99  
866-99  
936-99  
1157-99  
1267-99  
1397-99  
1399-99  
1430-99  
1534-99  
1554-99  
1758-99  
1849-99  
113-2001  
162-2001  
500-2001  
562-2001

(21)

786-2001  
998-2001  
1054-2001  
1154-2001  
1464-2001  
1465-2001  
1560-2001  
1599-2001  
1706-2001  
1799-2001  
1815-2001  
1862-2001  
1863-2001  
1864-2001  
128-2002  
129-2002  
408-2002  
447-2002  
688-2002  
862-2002  
1072-2002  
1076-2002

(21)

1218-2002  
1316-2002  
1323-2002  
1509-2002  
1521-2002  
1641-2002  
1832-2002  
64-2003  
135-2003  
215-2003  
416-2003  
417-2003  
492-2003  
672-2003  
699-2003  
784-2003  
886-2003  
1027-2003  
224-2004**FC9A Zamietnuté patentové prihlášky**

(21)

231-97  
397-97  
441-97  
1359-97  
1424-97  
1593-97  
377-98

(21)

719-98  
925-98  
1285-98  
1542-98  
85-99  
215-99  
567-99

(21)

663-99  
1361-99  
1398-99  
1706-99  
1747-99  
1752-99  
98-2001

(21)

587-2001  
797-2001  
1065-2001  
1066-2001  
1429-2001  
13-2003  
456-2003**MK4A Zaniknuté patenty uplynutím doby platnosti**

(11)

Dátum zániku

275872 12.12.2005  
279765 03.12.2005  
280623 03.12.2005  
280689 18.12.2005  
281799 03.12.2005

**MM4A Zaniknuté patenty pre nezaplatenie udržiavacích poplatkov**

(11)	Dátum zániku	(11)	Dátum zániku	(11)	Dátum zániku	(11)	Dátum zániku
274850	02.06.2005	281646	08.06.2005	283082	29.06.2005	284156	14.06.2005
274851	02.06.2005	282649	02.06.2005	283096	07.06.2005	284161	06.06.2005
276467	23.06.2005	282662	30.06.2005	283293	24.06.2005	284441	04.02.2005
277943	05.06.2005	282667	19.06.2005	283418	22.06.2005	284462	11.02.2005
278316	13.06.2005	282668	19.06.2005	283660	20.06.2005	284464	11.02.2005
278710	28.06.2005	282720	21.06.2005	283683	28.06.2005	284473	17.02.2005
279825	15.06.2005	282862	21.06.2005	283836	27.06.2005	284480	22.02.2005
280239	12.06.2005	282914	16.06.2005	283914	10.06.2005		
280790	04.06.2005	282938	25.06.2005	283935	21.06.2005		
281325	21.06.2005	283010	28.06.2005	284006	07.06.2005		

**PC9A Prevody a prechody práv na patentové prihlášky****(21) 1463-2000**

(71) Hänsel Verbundtechnik GmbH, Iserlohn, DE;  
Predchádzajúci prihlasovateľ:  
Hänsel Verbundtechnik GmbH, Iserlohn, DE;  
ATES - Advanced Technical Engineering Systems  
AG, Altenrhein, CH;  
Dátum zápisu do registra: 26.1.2006

**(21) 951-2001**

(71) PHARMENA Sp. z o.o., Lodž, PL;  
Predchádzajúci prihlasovateľ:  
TECHNICAL UNIVERSITY OF LODZ, Lodz,  
PL; Gebicki Jerzy, Lodz, PL; Sysa-Jedrzejska  
Anna, Lodz, PL; Adamus Jan, Lodz, PL;  
Dátum zápisu do registra: 26.1.2006

**(21) 1700-2000**

(71) Nippon Ketjen Co., Ltd., Minato-Ku, Tokyo, JP;  
ALBEMARLE NETHERLANDS B.V., LE Amers-  
foort, NL;  
Predchádzajúci prihlasovateľ:  
Nippon Ketjen Co., Ltd., Minato-Ku, Tokyo, JP;  
Akzo Nobel N.V., Arnhem, NL;  
Dátum uzavretia zmluvy: 14.4.2005  
Dátum zápisu do registra: 23.1.2006

**(21) 696-2002**

(71) SANDOZ AG, Basel, CH;  
Predchádzajúci prihlasovateľ:  
BIOCHEMIE GESELLSCHAFT M. B. H., Kundl, AT;  
Dátum zápisu do registra: 9.1.2006

**(21) 1701-2000**

(71) Nippon Ketjen Co., Ltd., Minato-Ku, Tokyo, JP;  
ALBEMARLE NETHERLANDS B.V., LE Amers-  
foort, NL;  
Predchádzajúci prihlasovateľ:  
Nippon Ketjen Co., Ltd., Minato-Ku, Tokyo, JP;  
Akzo Nobel N.V., Arnhem, NL;  
Dátum zápisu do registra: 23.1.2006

**(21) 29-2003**

(71) SANDOZ AG, Basel, CH;  
Predchádzajúci prihlasovateľ:  
BIOCHEMIE GESELLSCHAFT M. B. H., Kundl, AT;  
Dátum zápisu do registra: 9.1.2006

**(21) 14-2000**

(71) SANDOZ AG, Basel, CH;  
Predchádzajúci prihlasovateľ:  
BIOCHEMIE S.A., Granollers, ES;  
Dátum uzavretia zmluvy: 1.12.2005  
Dátum zápisu do registra: 23.1.2006

**(21) 716-2001**

(71) SANDOZ AG, Basel, CH;  
Predchádzajúci prihlasovateľ:  
BIOCHEMIE GESELLSCHAFT M. B. H., Kundl, AT;  
Dátum zápisu do registra: 9.1.2006

**PC4A****Prevody a prechody práv na patenty**

- (11) **284294**  
(21) 202-99  
(73) Beláková Kateřina, Brno-Sever, Zábřovice, CZ;  
Belák Michal, Brno-Sever, Zábřovice, CZ;  
Predchádzajúci majiteľ:  
Belák Milan, Ing., Poprad, SK;  
Dátum zápisu do registra: 25.1.2006
- 

**TE4A****Zmeny adries**

- (11) **282186**  
(21) 246-94  
(73) Sterix Limited, **Slough, Berkshire**, GB;  
Dátum zápisu do registra: 26.1.2006
- 

- (11) **282188**  
(21) 1253-2000  
(73) Sterix Limited, **Slough, Berkshire**, GB;  
Dátum zápisu do registra: 26.1.2006
- 

- (11) **282187**  
(21) 1252-2000  
(73) Sterix Limited, **Slough, Berkshire**, GB;  
Dátum zápisu do registra: 26.1.2006
- 

- (11) **282189**  
(21) 1254-2000  
(73) Sterix Limited, **Slough, Berkshire**, GB;  
Dátum zápisu do registra: 26.1.2006
- 

**HD9A****Opravy adries**

- (21) **1233-99**  
(72) Puddu Raffaele, Niederrohrdorf, CH;  
Vestník č. 5/2000, str. 18
- 

**HE9A****Zmeny adries**

- (21) **1700-2000**  
(71) Nippon Ketjen Co., Ltd., **Minato-Ku**, Tokyo, JP;  
Dátum zápisu do registra: 23.1.2006
- 

- (21) **1701-2000**  
(71) Nippon Ketjen Co., Ltd., **Minato-Ku**, Tokyo, JP;  
Dátum zápisu do registra: 23.1.2006
-

# ČASŤ

## ÚŽITKOVÉ VZORY



## Kódy na označovanie jednotlivých druhov dokumentov (Štandard WIPO ST. 16)

**U - Zapísané** úžitkové vzory podľa zákona č. 478/1992  
Zb. o úžitkových vzoroch v znení zákona NR SR  
č. 90/93 Z. z. o opatreniach v oblasti priemyselného  
vlastníctva

## Číselné kódy na označovanie bibliografických údajov (Štandard WIPO ST. 9)

<b>(11)</b> Číslo dokumentu	<b>(51)</b> Medzinárodné patentové triedenie
<b>(21)</b> Číslo prihlášky	<b>(54)</b> Názov
<b>(22)</b> Dátum podania prihlášky	<b>(62)</b> Číslo pôvodnej prihlášky v prípade vylúčenej prihlášky
<b>(24)</b> Dátum nadobudnutia účinkov úžitkového vzoru	<b>(67)</b> Číslo pôvodnej prihlášky v prípade odbočenia
<b>(31)</b> Číslo prioritnej prihlášky	<b>(72)</b> Meno pôvodcu (-ov)
<b>(32)</b> Dátum podania prioritnej prihlášky	<b>(73)</b> Meno (názov) majiteľa (-ov)
<b>(33)</b> Krajina alebo regionálna organizácia priority	<b>(74)</b> Meno (názov) zástupcu (-ov)
<b>(45)</b> Dátum oznámenia o zápise úžitkového vzoru	<b>(86)</b> Číslo podania medzinárodnej prihlášky podľa PCT
<b>(47)</b> Dátum zápisu a sprístupnenia úžitkového vzoru verejnosti	<b>(87)</b> Číslo zverejnenia medzinárodnej prihlášky podľa PCT

Poznámka:

Číslo uvádzané pred kódom **(51)** znamená verziu Medzinárodného patentového triedenia.

## Kódy na označovanie záhlaví oznámení publikovaných vo Vestníku ÚPV SR (Štandard WIPO ST. 17)

<b>FG1K</b>	Zapísané úžitkové vzory
<b>MA1K</b>	Zaniknuté úžitkové vzory vzdáním sa
<b>MC1K</b>	Vymazané úžitkové vzory
<b>MG1K</b>	Čiastočne vymazané úžitkové vzory
<b>MK1K</b>	Zaniknuté úžitkové vzory uplynutím doby platnosti
<b>MM1K</b>	Zaniknuté úžitkové vzory pre nezaplatenie poplatkov za predĺženie platnosti
<b>ND1K</b>	Predĺženie platnosti úžitkových vzorov
<b>PC1K</b>	Prevody a prechody práv
<b>PD1K</b>	Zmeny dispozičných práv na úžitkové vzory (zálohy) Zmeny dispozičných práv na úžitkové vzory (ukončenie záloh)
<b>QB1K</b>	Licenčné zmluvy registrované alebo udelené
<b>QC1K</b>	Ukončenie platnosti licenčných zmlúv
<b>SB1K</b>	Zapísané úžitkové vzory do registra po odtajnení
<b>TA1K</b>	Doplnenie pôvodcu (-ov)
<b>TB1K</b>	Opravy mien
<b>TC1K</b>	Zmeny mien
<b>TD1K</b>	Opravy adries
<b>TE1K</b>	Zmeny adries
<b>TF1K</b>	Opravy dátumov
<b>TG1K</b>	Opravy zatriedenia podľa MPT
<b>TH1K</b>	Opravy chýb alebo zmeny všeobecne
<b>TK1K</b>	Opravy tlačových chýb vo Vestníku ÚPV SR

## FG1K

## Zapísané úžitkové vzory

(11)	(51)	(11)	(51)	(11)	(51)	(11)	(51)
4392	C03C 3/076	4396	A01N 65/00	4400	F23J 13/00	4404	D01H 4/00
4393	A47G 33/00	4397	A23K 1/00	4401	G10D 7/00	4405	B60Q 1/26
4394	A47G 9/02	4398	B60R 25/06	4402	C05D 9/00	4406	E04C 2/30
4395	A47G 33/00	4399	B60R 25/06	4403	B60R 25/06	4407	B30B 1/00

**Trieda A**

- 8 (51) A01N 65/00, A01P 17/00**  
**(11) 4396**  
 (21) 229-2005  
 (22) 21.11.2005  
 (24) 12.1.2006  
 (47) 12.1.2006  
 (72) Teren Ján, Ing., CSc., Bratislava, SK;  
 (73) Teren Ján, Ing., CSc., Bratislava, SK;  
**(54) Prípravky určené na podporu odolnosti rastlín voči škodcom a ochoreniam**

- 8 (51) A23K 1/00, A23K 1/16, A23K 1/18**  
**(11) 4397**  
 (21) 122-2005  
 (22) 24.5.2005  
 (24) 12.1.2006  
 (47) 12.1.2006  
 (72) Macho Vendelín, prof. Ing., DrSc., Partizánske, SK; Fabíni Miroslav, Ing., CSc., Bojnice, SK;  
 (73) Fabíni Miroslav, Ing., CSc., Bojnice, SK;  
**(54) Nutrično-terapeutický doplnok krmiva**

- 8 (51) A47G 9/02**  
**(11) 4394**  
 (21) 183-2005  
 (22) 19.8.2005  
 (24) 11.1.2006  
 (47) 11.1.2006  
 (72) Bučko Ján, Ing., Banská Bystrica, SK;  
 (73) Bučko Ján, Ing., Banská Bystrica, SK;  
**(54) Jednorazové posteľné oblečenie a plachty vyrobené z netkaných textílií**

- 8 (51) A47G 33/00**  
**(11) 4393**  
 (21) 145-2005  
 (22) 20.6.2005  
 (24) 11.1.2006  
 (47) 11.1.2006  
 (72) Šálek Tibor, Ing., Banská Bystrica, SK;  
 (73) Šálek Tibor, Ing., Banská Bystrica, SK;  
**(54) Prstencový vianočný stromček**

- 8 (51) A47G 33/00**  
**(11) 4395**  
 (21) 184-2005  
 (22) 23.8.2005  
 (24) 11.1.2006  
 (47) 11.1.2006  
 (72) Šálek Tibor, Ing., Banská Bystrica, SK;  
 (73) Šálek Tibor, Ing., Banská Bystrica, SK;  
**(54) Podstavec pre prstencový vianočný stromček**

**Trieda B**

- 8 (51) B30B 1/00**  
**(11) 4407**  
 (21) 222-2005  
 (22) 4.11.2005  
 (24) 26.1.2006  
 (47) 26.1.2006  
 (72) Matejka Dušan, Dr., Prievidza, SK; Matejka Tomáš, Prievidza, SK;  
 (73) MAT - obaly, s. r. o., Prievidza, SK;  
**(54) Ručné prenosné lisovacie zariadenie**

- 8 (51) B60Q 1/26, B60Q 3/00**  
**(11) 4405**  
 (21) 244-2005  
 (22) 6.12.2005  
 (24) 25.1.2006  
 (47) 25.1.2006  
 (72) Reiff Miroslav, Ing., Košice, SK;  
 (73) Reiff Miroslav, Ing., Košice, SK;  
**(54) Zariadenie na osvetlenie znaku výrobcu motorových vozidiel**

- 8 (51) B60R 25/06**  
**(11) 4398**  
 (21) 225-2005  
 (22) 27.10.2005  
 (24) 12.1.2006  
 (31) 2004-15940  
 (32) 2.11.2004  
 (33) CZ  
 (47) 12.1.2006  
 (72) Kadlec Kamil, Ing., Brno, CZ;  
 (73) Ambrož Petr, Velké Meziříčí, CZ;  
 (74) Neuschl Vladimír, Mgr. Ing., Bratislava, SK;  
**(54) Zabezpečovacie zariadenie**

- 8 (51) B60R 25/06**  
**(11) 4403**  
 (21) 232-2005  
 (22) 18.11.2005  
 (24) 25.1.2006  
 (31) 2005-16477  
 (32) 11.4.2005  
 (33) CZ  
 (47) 25.1.2006  
 (72) Ambrož Petr, Velké Meziříčí, CZ;  
 (73) CONSTRUCT A & D PLUS, s. r. o., Brno, CZ;  
 (74) Neuschl Vladimír, Mgr. Ing., Bratislava, SK;  
**(54) Zariadenie na uzamykanie radiacej páky motorových vozidiel**

- 8 (51) B60R 25/06**  
**(11) 4399**  
 (21) 227-2005  
 (22) 14.11.2005  
 (24) 12.1.2006  
 (31) 2004-16127  
 (32) 27.12.2004  
 (33) CZ  
 (47) 12.1.2006  
 (72) Maloušek Drahomír, Ing., Budišov, CZ; Ambrož Karel, Dukovany, CZ;  
 (73) Ambrož Petr, Velké Meziříčí, CZ;  
 (74) Neuschl Vladimír, Mgr. Ing., Bratislava, SK;  
**(54) Zariadenie pre mechanické zabezpečovacie zariadenia vozidiel**

**Trieda C**

- 8 (51) C03C 3/076, C03B 1/00**  
**(11) 4392**  
 (21) 274-2004  
 (22) 19.10.2004  
 (24) 11.1.2006  
 (47) 11.1.2006  
 (72) Šimurka Peter, doc. Ing., PhD., Trenčín, SK; Vrábek Peter, Dr. Ing., Lednické Rovne, SK; Petrušková Viera, Ing., Bolešov, SK; Liška Marek, prof. doc. Ing., Trenčín, SK; Macho Vendelín, prof. Ing., DrSc., Partizánske, SK;  
 (73) RONA, a. s., Lednické Rovne, SK;  
**(54) Krištáľové sklo bez olova, bária, nióbu a ich zlúčenín**

- 8 (51) C05D 9/00**  
**(11) 4402**  
 (21) 242-2005  
 (22) 2.12.2005  
 (24) 19.1.2006  
 (47) 19.1.2006  
 (72) Teren Ján, Ing., CSc., Bratislava, SK;  
 (73) Teren Ján, Ing., CSc., Bratislava, SK;  
**(54) Koncentrát živín submerzne pestovaných rastlín**

**Trieda D**

- 8 (51) D01H 4/00**  
**(11) 4404**  
 (21) 243-2005  
 (22) 8.11.2002  
 (24) 25.1.2006  
 (31) PV 2001-4410  
 (32) 10.12.2001  
 (33) CZ

- (47) 25.1.2006  
 (67) 1594-2002  
 (72) Sloupenský Jiří, Ing., CSc., Ústí nad Orlicí, CZ; Kříž František, Ing., CSc., Brno, CZ;  
 (73) Rieter CZ, a. s., Ústí nad Orlicí, CZ;  
 (74) Kubínyi Peter, Bc., Trenčín, SK;  
**(54) Vysokootáčkové ložisko s dutým hriadeľom, najmä na uloženie spriadacieho rotora roto-rového dopriadacieho stroja na výrobu zložkovej priadze**

**Trieda E**

- 8 (51) E04C 2/30, E04F 15/08**  
**(11) 4406**  
 (21) 5038-2005  
 (22) 11.4.2005  
 (24) 25.1.2006  
 (47) 25.1.2006  
 (72) Sabo Pavol, Trenčianska Turná, SK;  
 (73) KONZULTA Trenčín, s. r. o., Trenčín, SK;  
 (74) Porubčan Róbert, Ing., Ivanka pri Dunaji, SK;  
**(54) Betónový dlažbový prvok**

**Trieda F**

- 8 (51) F23J 13/00**  
**(11) 4400**  
 (21) 5030-2005  
 (22) 4.4.2005  
 (24) 16.1.2006  
 (47) 16.1.2006  
 (72) Tkáčik Stanislav, Ing., Prešov, SK; Babjak Samuel, Ing., Bratislava, SK;  
 (73) Tkáčik Stanislav, Ing., Prešov, SK; Babjak Samuel, Ing., Bratislava, SK;  
 (74) Guniš Jaroslav, Mgr., Bratislava, SK;  
**(54) Tehlový komínový plášť**

**Trieda G**

- 8 (51) G10D 7/00**  
**(11) 4401**  
 (21) 5049-2005  
 (22) 1.6.2005  
 (24) 16.1.2006  
 (47) 16.1.2006  
 (72) Borsuk Milan, Myjava, SK;  
 (73) Borsuk Milan, Myjava, SK;  
**(54) Pedálová fujara - Perfufón**

(51)	(11)	(51)	(11)	(51)	(11)	(51)	(11)
A01N 65/00	4396	A47G 33/00	4395	B60R 25/06	4403	D01H 4/00	4404
A23K 1/00	4397	B30B 1/00	4407	B60R 25/06	4398	E04C 2/30	4406
A47G 9/02	4394	B60Q 1/26	4405	C03C 3/076	4392	F23J 13/00	4400
A47G 33/00	4393	B60R 25/06	4399	C05D 9/00	4402	G10D 7/00	4401



**MK1K****Zaniknuté úžitkové vzory uplynutím doby platnosti**

(11)	Dátum zániku	(11)	Dátum zániku	(11)	Dátum zániku	(11)	Dátum zániku
1131	19.12.2005	2235	12.06.2005	3048	14.06.2005	3106	25.06.2005
1138	19.12.2005	2414	16.06.2005	3062	06.06.2005	3107	26.06.2005
1192	19.12.2005	3015	18.06.2005	3069	12.06.2005	3116	27.06.2005
1209	29.12.2005	3017	27.06.2005	3074	19.06.2005	3162	15.06.2005
1522	28.12.2005	3020	11.06.2005	3075	27.06.2005	3187	18.06.2005
2060	01.06.2005	3031	27.06.2005	3078	11.06.2005	3228	15.06.2005
2076	22.06.2005	3037	01.06.2005	3087	18.06.2005	4012	08.06.2005
2214	10.06.2005	3047	01.06.2005	3105	13.06.2005		

**ND1K****Predĺženie platnosti úžitkových vzorov**

(11)	(51)	(11)	(51)	(11)	(51)	(11)	(51)
2159	H01H 71/02	3129	G08C 17/00	3229	F24F 13/06	3406	G09F 11/00
2241	F16B 7/00	3165	F17C 13/00	3330	B03C 7/00		
2273	H01B 17/58	3225	B60B 39/00	3331	B03C 7/00		

**8 (51) B03C 7/00****(11) 3331**

(21) 13-2002

(22) 1.2.2002

(73) ZVVZ a. s., Milevsko, CZ;

**(54) Zariadenie na zavesenie usadzovacích elektród****8 (51) F17C 13/00****(11) 3165**

(21) 324-2001

(22) 5.11.2001

(73) Shell Gas ČR, s. r. o., Praha, CZ;

**(54) Zariadenie proti neoprávnenej manipulácii s obsahom tlakových nádob****8 (51) B03C 7/00****(11) 3330**

(21) 12-2002

(22) 1.2.2002

(73) ZVVZ a. s., Milevsko, CZ;

**(54) Výstužný spoj usadzovacej elektródy s oklepávacím trámom****8 (51) F24F 13/06, F24F 13/08, F24F 7/02****(11) 3229**

(21) 2-2002

(22) 10.1.2002

(73) IMOS - ASEK, spol. s r. o., Hamuliakovo, SK;

**(54) Výfuková hlavica****8 (51) B60B 39/00****(11) 3225**

(21) 22-2002

(22) 7.2.2002

(73) Vlha Rastislav, Ing., Martin, SK;

**(54) Zariadenie na zastavenie šmyku automobilu bleskovým posypom zľadovatej vozovky pomocou výbuchu****8 (51) G08C 17/00, H04N 1/00****(11) 3129**

(21) 268-2001

(22) 3.9.2001

(73) TATRA CREDIT ADVISOR, s. r. o., Košice, SK;

**(54) Zapojenie určené na vykonávanie prenosu a diaľkového ovládania multimedialných dát****8 (51) F16B 7/00****(11) 2241**

(21) 43-99

(22) 17.2.1999

(73) OK-MODUL, s.r.o., Lovča, SK;

**(54) Spojovací prostriedok****8 (51) G09F 11/00****(11) 3406**

(21) 125-2002

(22) 2.5.2002

(73) Szolnok Peter, Šenov u Nového Jičína, CZ;

**(54) Podávacie a výmenné zariadenie plošných nosičov pre zobrazovač**

**8 (51) H01B 17/58, H01R 4/70**

- (11) **2273**  
 (21) 15-99  
 (22) 22.1.1999  
 (73) Kupilík Pavel, Holýšov, CZ;  
 (54) **Izolácia vodivých jadier káblových súborov**

**8 (51) H01H 71/02, H01T 4/00, H01B 17/14**

- (11) **2159**  
 (21) 275-98  
 (22) 14.9.1998  
 (73) POLYSERVIS NITRA s.r.o., Nitra, SK;  
 (54) **Vysokonapäťový poistkový spodok**

(51)	(11)	(51)	(11)	(51)	(11)	(51)	(11)
B03C 7/00	3330	F16B 7/00	2241	G08C 17/00	3129	H01H 71/02	2159
B03C 7/00	3331	F17C 13/00	3165	G09F 11/00	3406		
B60B 39/00	3225	F24F 13/06	3229	H01B 17/58	2273		

**PC1K**

**Prevod a prechod práv**

- (11) **2156**  
 (21) 256-98  
 (73) Balejčík Henrich, Ing., Modra, SK;  
 Predchádzajúci majiteľ:  
 MODRATHERM SLOVAKIA, s. r. o., Modra, SK;  
 Dátum uzavretia zmluvy: 5.12.2005  
 Dátum zápisu do registra: 20.1.2006

- (11) **3868**  
 (21) 87-2004  
 (73) Kašík Vladimír, Starý Poddvorov, CZ;  
 Predchádzajúci majiteľ:  
 Stratil František, Ratiškovice, CZ; Stratilová Jana, Ratiškovice, CZ;  
 Dátum uzavretia zmluvy: 2.1.2006  
 Dátum zápisu do registra: 26.1.2006

**QB1K**

**Licenčné zmluvy registrované**

- (11) **3591**  
 (21) 221-2002  
 (73) MODRATHERM SLOVAKIA, s. r. o., Modra, SK; EVS Consulting, obchodnoekonomický servis, s. r. o., Modra, SK;  
 Nadobúdateľ: MTH, s. r. o., Modra, SK;  
 Druh licencie: zmluvná nevýlučná  
 Dátum uzavretia licenčnej zmluvy: 11.8.2005  
 Dátum zápisu do registra: 10.1.2006

**TB1K**

**Opravy mien**

- (11) **3079**  
 (21) 236-2001  
 (73) Verěžná informační služba, spol. s r. o., Plzeň, CZ;  
 Vestník č. 12/2001, str. 131  
 Vestník č. 9/2005, str. 46

## TC1K

## Zmeny mien

(11) **3683**

(21) 122-2003

(73) **Tatraľan**, s.r.o., Kežmarok, SK;  
Dátum zápisu do registra: 16.1.2006

---

(11) **3923**

(21) 180-2004

(73) **FELKON, s. r. o.**, Nitra, SK;  
Dátum zápisu do registra: 27.1.2006

---

## TE1K

## Zmeny adries

(11) **3683**

(21) 122-2003

(73) **Tatraľan**, s.r.o., **Kežmarok**, SK;  
Dátum zápisu do registra: 16.1.2006

---

# ČASŤ

**EURÓPSKE PATENTY  
S URČENÍM PRE SLOVENSKÚ REPUBLIKU**



### Kódy na označovanie jednotlivých druhov dokumentov (Štandard WIPO ST. 16)

<b>T1</b> Preklad patentových nárokov európskej patentovej prihlášky	<b>T3</b> Preklad európskeho patentového spisu
<b>T2</b> Opravený preklad patentových nárokov európskej patentovej prihlášky	<b>T4</b> Opravený preklad európskeho patentového spisu
	<b>T5</b> Preklad zmeneného európskeho patentového spisu

### Číselné kódy na označovanie bibliografických údajov (Štandard WIPO ST. 9)

<b>(11)</b> Číslo dokumentu	<b>(62)</b> Číslo pôvodnej prihlášky v prípade vylúčenej prihlášky
<b>(21)</b> Číslo prihlášky	<b>(71)</b> Meno (názov) prihlasovateľa (-ov)
<b>(22)</b> Dátum podania prihlášky	<b>(72)</b> Meno pôvodcu (-ov)
<b>(24)</b> Dátum nadobudnutia účinkov európskeho patentu	<b>(73)</b> Meno (názov) majiteľa (-ov)
<b>(31)</b> Číslo prioritnej prihlášky	<b>(74)</b> Meno (názov) zástupcu (-ov)
<b>(32)</b> Dátum podania prioritnej prihlášky	<b>(86)</b> Číslo podania medzinárodnej prihlášky podľa PCT
<b>(33)</b> Krajina alebo regionálna organizácia priority	<b>(87)</b> Číslo zverejnenia medzinárodnej prihlášky podľa PCT
<b>(45)</b> Dátum sprístupnenia prekladu patentového spisu alebo zmeneného patentového spisu	<b>(96)</b> Číslo a dátum podania európskej patentovej prihlášky
<b>(46)</b> Dátum sprístupnenia prekladu patentových nárokov	<b>(97)</b> Číslo a dátum zverejnenia európskej patentovej prihlášky alebo vydania európskeho patentového spisu
<b>(48)</b> Dátum sprístupnenia opraveného prekladu patentových nárokov alebo patentového spisu	
<b>(51)</b> Medzinárodné patentové triedenie	
<b>(54)</b> Názov	

Poznámka:

Číslo uvádzané pred kódom (51) znamená verziu Medzinárodného patentového triedenia.

### Kódy na označovanie záhlaví oznámení publikovaných vo Vestníku ÚPV SR (Štandard WIPO ST. 17)

<b>BA9A</b>	Sprístupnené preklady a opravené preklady patentových nárokov európskych patentových prihlášok
<b>SC4A</b>	Sprístupnené preklady a opravené preklady európskych patentových spisov
<b>SC4A</b>	Sprístupnené preklady zmenených európskych patentových spisov
<b>FA9A</b>	Zastavené konania o európskych patentových prihláškach z dôvodu späťvzatia
<b>GA9A</b>	Zmeny európskych patentových prihlášok na národné prihlášky
<b>MA4A</b>	Zaniknuté patenty vzdaním sa patentu
<b>MC4A</b>	Zrušené patenty
<b>MG4A</b>	Čiastočne zrušené patenty
<b>MK4A</b>	Zaniknuté patenty uplynutím doby platnosti
<b>MM4A</b>	Zaniknuté patenty pre nezaplatenie udržiavacích poplatkov
<b>PC4A</b>	Prevody a prechody práv
<b>PD4A</b>	Zmeny dispozičných práv (zálohy)
	Zmeny dispozičných práv (ukončenie záloh)
<b>QA4A</b>	Ponuky licencií
<b>QB4A</b>	Licenčné zmluvy registrované alebo udelené
<b>QC4A</b>	Ukončenie platnosti licenčných zmlúv

## Opravy a zmeny

### Opravy v európskych patentových prihláškach

- HA9A** Doplnenie pôvodcu (-ov)
- HB9A** Opravy mien
- HC9A** Zmeny mien
- HD9A** Opravy adries
- HE9A** Zmeny adries
- HF9A** Opravy dátumov
- HG9A** Opravy zatriedenia podľa MPT
- HH9A** Opravy chýb alebo zmeny všeobecne
- HK9A** Opravy tlačových chýb vo Vestníku ÚPV SR

### Opravy v európskych patentoch

- TA4A** Doplnenie pôvodcu (-ov)
- TB4A** Opravy mien
- TC4A** Zmeny mien
- TD4A** Opravy adries
- TE4A** Zmeny adries
- TF4A** Opravy dátumov
- TG4A** Opravy zatriedenia podľa MPT
- TH4A** Opravy chýb alebo zmeny všeobecne
- TK4A** Opravy tlačových chýb vo Vestníku ÚPV SR

**BA9A**

**Sprístupnené preklady patentových nárokov  
európskych patentových prihlášok**

(11) (51)

1566358 B66B 11/00

**8 (51) B66B 11/00, B66B 11/04, B66B 5/00, B66B 7/06**

**(11) 1566358**

(96) 04003523.0, 19.2.2004

(97) 1566358, 24.8.2005

(71) ThyssenKrupp Aufzugswerke GmbH, Neuhausen,  
DE;

(72) Frhr. von Scholley Hans-Ferdinand, Wolfschl-  
gen, DE; Müller Jochen, Filderstadt, DE;

(74) PATENTSERVIS BRATISLAVA, a. s., Brati-  
slava, SK;

**(54) Výťah s hnacím kotúčom**

---

(51) (11)

B66B 11/00 1566358



**SC4A Sprístupnené preklady európskych patentových spisov**

(11)	(51)	(11)	(51)	(11)	(51)	(11)	(51)
341	A61F 13/00	352	A61K 31/135	363	A01B 29/00	374	C04B 41/45
342	A61K 35/66	353	B65D 81/34	364	A61K 31/185	375	A61F 6/00
343	C07D 487/00	354	C07D 333/00	365	A47B 3/00	376	B61G 11/00
344	C07D 215/00	355	C21D 9/00	366	A61K 36/00	377	H02P 25/16
345	C07D 519/00	356	A61K 31/50	367	C21D 8/12	378	A61L 2/02
346	C07D 211/00	357	C23C 2/00	368	A61L 2/18	379	A24B 1/00
347	A47L 11/00	358	B23B 27/00	369	C07D 211/00	380	E01D 21/00
348	H04L 12/56	359	E05D 7/00	370	A61K 31/46	381	C07C 237/00
349	B60R 11/02	360	C08G 18/00	371	B01D 46/10	382	C07D 239/00
350	C12M 3/00	361	G01N 27/22	372	C07D 305/00		
351	E03C 1/22	362	H03D 7/00	373	C07K 5/00		

**Trieda A****8 (51) A01B 29/00****(11) E 363**

(96) 02805370.0, 12.12.2002

(97) 1463401, 2.11.2005

(24) 2.11.2005

(31) 0116330

(32) 18.12.2001

(33) FR

(73) ETABLISSEMENTS FRANQUET, Guignicourt, FR;

(72) Boucton Jean, Bazancourt, FR;

(74) Čechvalová Dagmar, Bratislava, SK;

(86) PCT/FR2002/004295

(87) WO 2003/053128

**(54) Valec špirálovitého typu na spracovanie pôdy****8 (51) A24B 1/00****(11) E 379**

(96) 03747089.5, 14.1.2003

(97) 1501380, 26.10.2005

(24) 26.10.2005

(31) VE20020010 U

(32) 24.4.2002

(33) IT

(73) COMAS - COSTRUZIONI MACCHINE SPECIALI - S.p.A., Silea, IT;

(72) MARTIN Mario, Silea, IT;

(74) PATENTSERVIS BRATISLAVA, a. s., Bratislava, SK;

(86) PCT/EP2003/000263

(87) WO 2003/090569

**(54) Triedič narezaného tabaku****8 (51) A47B 3/00****(11) E 365**

(96) 03708259.1, 20.3.2003

(97) 1489943, 5.10.2005

(24) 5.10.2005

(31) MI20020662

(32) 29.3.2002

(33) IT

(73) LEONARDO S.r.l., Figino Serenza (Como), IT;

(72) Cattaneo Carlo, Figino Serenza, IT;

(74) Bušová Eva, JUDr., Bratislava, SK;

(86) PCT/EP2003/002918

(87) WO 2003/082051

**(54) Sklopné nohy pre podporné plochy****8 (51) A47L 11/00****(11) E 347**

(96) 02749029.1, 19.7.2002

(97) 1408807, 28.9.2005

(24) 28.9.2005

(31) 0117722, 0127652

(32) 20.7.2001, 17.11.2001

(33) GB, GB

(73) Grey Nicholas Gerald, Crowle, Worcestershire, GB;

(72) Grey Nicholas Gerald, Crowle, Worcestershire, GB;

(74) Majlingová Marta, Ing., Bratislava, SK;

(86) PCT/GB2002/003309

(87) WO 2003/007776

**(54) Zariadenie na čistenie povrchov****8 (51) A61F 6/00, A61B 17/42****(11) E 375**

(96) 02758713.8, 22.7.2002

(97) 1414379, 12.10.2005

(24) 12.10.2005

(31) 309274 P

(32) 1.8.2001

(33) US

(73) Anecova SA, Genève, CH;

(72) Mock Pascal, Genève, CH;

(74) Čechvalová Dagmar, Bratislava, SK;

(86) PCT/IB2002/003363

(87) WO 2003/011200

**(54) Vnútromaternicové zariadenie a spôsob zavádzania aktívnych prvkov do tohto zariadenia**

- 8 (51) A61F 13/00, A61F 15/00, G09F 3/10**  
**(11) E 341**  
(96) 02018764.7, 22.8.2002  
(97) 1287797, 16.11.2005  
(24) 16.11.2005  
(31) 10141836  
(32) 27.8.2001  
(33) DE  
(73) Paul Hartmann AG, Heidenheim, DE;  
(72) Jorzik Tjorven, Paris, FR; Merkle Regina, Neresheim, DE;  
(74) ROTT, RŮŽIČKA & GUTTMANN, v. o. s., Bratislava, SK;
- (54) Medicínska súprava**

- 8 (51) A61K 31/135, A61K 9/22**  
**(11) E 352**  
(96) 02781278.3, 22.10.2002  
(97) 1439829, 7.9.2005  
(24) 7.9.2005  
(31) 10152469, 10248309  
(32) 24.10.2001, 16.10.2002  
(33) DE, DE  
(73) Grünenthal GmbH, Aachen, DE;  
(72) Bartholomäus Johannes, Aachen, DE; Ziegler Iris, Rott-Roetgen, DE;  
(74) Hörmannová Zuzana, Ing., Bratislava, SK;  
(86) PCT/EP2002/011809  
(87) WO 2003/035053
- (54) Liečivo obsahujúce 3-(3-dimetylamino-1-etyl-1-metyl-propyl)fenol s proťahovaným uvoľňovaním účinnej látky**

- 8 (51) A61K 31/185, A61K 31/519, A61K 31/485, A61K 31/557, A61K 31/415, A61P 15/00**  
**(11) E 364**  
(96) 02804338.8, 4.12.2002  
(97) 1450782, 16.11.2005  
(24) 16.11.2005  
(31) RM20010708  
(32) 4.12.2001  
(33) IT  
(73) SIGMA-TAU Industrie Farmaceutiche Riunite S.p.A., Roma, IT;  
(72) Koverech A., Pomezia, IT; Lenzi A., Viale, IT;  
(74) PATENTSERVIS BRATISLAVA, a. s., Bratislava, SK;  
(86) PCT/IT2002/000758  
(87) WO 2003/047563
- (54) Použitie zmesi zlúčenín obsahujúcej propionyl L-karnitín a ďalšie liečivá na liečbu erekčnej dysfunkcie**

- 8 (51) A61K 31/46, A61K 31/56, A61P 11/00, A61K 9/12**  
**(11) E 370**  
(96) 03712137.3, 9.4.2003  
(97) 1496902, 14.12.2005  
(24) 14.12.2005  
(31) DE200210216429  
(32) 12.4.2002  
(33) DE  
(73) Boehringer Ingelheim Pharma GmbH & Co. KG, Ingelheim am Rhein, DE;

- (72) Banholzer Rolf, Stuttgart, DE; Meade Christopher John Montague, Maselheim, DE; Meissner Helmut, Ingelheim, DE; Morschhäuser Gerd, Biberach, DE; Pairet Michel, Biberach, DE; Pieper Michael P., Biberach, DE; Pohl Gerald, Biberach, DE; Reichl Richard, Gau-Algesheim, DE; Speck Georg, Ingelheim am Rhein, DE;  
(74) Čechvalová Dagmar, Bratislava, SK;  
(86) PCT/EP2003/003668  
(87) WO 2003/086399
- (54) Liečivo obsahujúce steroidy a nové anticholinergikum**

- 8 (51) A61K 31/50, A61K 38/43, A61P 9/00**  
**(11) E 356**  
(96) 03700828.1, 31.1.2003  
(97) 1478362, 12.10.2005  
(24) 12.10.2005  
(31) 20020197  
(32) 1.2.2002  
(33) FI  
(73) ORION CORPORATION, Espoo, FI;  
(72) Pöder Pentti, Espoo, FI;  
(74) Tomeš Pavol, Ing., Bratislava, SK;  
(86) PCT/FI2003/000078  
(87) WO 2003/063870
- (54) Kombinačné liečenie pri akútnom infarkte myokardu**

- 8 (51) A61K 35/66, A61P 35/00, C12N 7/04, C12N 15/861**  
**(11) E 342**  
(96) 03744873.5, 25.3.2003  
(97) 1498129, 16.11.2005  
(24) 16.11.2005  
(31) 200200716  
(32) 26.3.2002  
(33) ES  
(73) Oncolytics Biotech Inc., Calgary, CA;  
(72) Alemany Bonastre Ramon, L'Hospitalet Barcelona, ES; Cascallo Piqueras Manel Maria, L'Hospitalet Barcelona, ES;  
(74) Hörmannová Zuzana, Ing., Bratislava, SK;  
(86) PCT/ES2003/000140  
(87) WO 2003/080083
- (54) Použitie adenovírusov mutovaných v génoch VA na liečenie rakovinového ochorenia**

- 8 (51) A61K 36/00**  
**(11) E 366**  
(96) 03717027.1, 30.4.2003  
(97) 1501525, 2.11.2005  
(24) 2.11.2005  
(31) 6852002  
(32) 3.5.2002  
(33) AT  
(73) vis-vitalis Lizenz- und Handels GmbH, Salzburg, AT;  
(72) Kössler Peter, Mariapfarr, AT; Fuchs Norbert, Mariapfarr, AT; Sadeghi Behzad, Wien, AT;  
(74) Bušová Eva, JUDr., Bratislava, SK;  
(86) PCT/AT2003/000125  
(87) WO 2003/092709
- (54) Spôsob výroby kompozícií obohatených o tokotrienoly**

**8 (51) A61L 2/02****(11) E 378**

(96) 03746142.3, 2.4.2003

(97) 1490115, 9.11.2005

(24) 9.11.2005

(31) 369654 P

(32) 2.4.2002

(33) US

(73) Plasmasol Corporation, Hoboken, US;

(72) Babko-Malyi Sergei, West Windsor, US; Crowe Richard, Hazlet, US;

(74) Čechvalová Dagmar, Bratislava, SK;

(86) PCT/US2003/010387

(87) WO 2003/084577

**(54) Systém a spôsob vstrekovania činidla na organickej báze do slabio ionizovaného plynu na generovanie chemicky účinných zložiek****8 (51) A61L 2/18, A61L 2/26, A61B 1/12, B08B 9/00****(11) E 368**

(96) 03718182.3, 4.4.2003

(97) 1492573, 20.7.2005

(24) 20.7.2005

(31) 115847

(32) 4.4.2002

(33) US

(73) STERIS INC., Temecula, California, US;

(72) Halstead Eric, Beauport, Quebec, CA; Cantin Eugene, St-Jean-Chrysostome, Quebec, CA; Trachy Michel, Beauport, Quebec, CA; Angers Christian, Ancienne-Lorette, Quebec, CA; Coulombe Serge, Boischatel, Quebec, CA; Nicole Maxime, St-Pacome, Quebec, CA; Kaiser Herbert J., Pontoon Beach, IL, US;

(74) Bušová Eva, JUDr., Bratislava, SK;

(86) PCT/US2003/010207

(87) WO 2003/084578

**(54) Automatizované zariadenie na regeneráciu endoskopu****Trieda B****8 (51) B01D 46/10, F01N 3/02****(11) E 371**

(96) 02799825.1, 18.12.2002

(97) 1455923, 26.10.2005

(24) 26.10.2005

(31) 0116566

(32) 20.12.2001

(33) FR

(73) Saint-Gobain Centre de Recherches et d'Etudes Européen, Courbevoie, FR;

(72) Bardon Sébastien Rémi, Lyon, FR; Gleize Vincent Marc, Saint-Saturnin les Avignon, FR;

(74) Čechvalová Dagmar, Bratislava, SK;

(86) PCT/FR2002/004436

(87) WO 2003/053542

**(54) Filtračné teleso obsahujúce množstvo filtračných blokov, určené najmä pre filter častíc****8 (51) B23B 27/00****(11) E 358**

(96) 03018900.5, 20.8.2003

(97) 1426127, 19.10.2005

(24) 19.10.2005

(31) 20214238 U, 20216864 U

(32) 13.9.2002, 2.11.2002

(33) DE, DE

(73) KENNAMETAL INC., Latrobe, PA, US;

(72) Dorsch Walter, Unterleinleiter, DE;

(74) Bušová Eva, JUDr., Bratislava, SK;

**(54) Rezný nástroj, najmä na obrábanie piestnych krúžkov****8 (51) B60R 11/02****(11) E 349**

(96) 02767482.9, 11.9.2002

(97) 1339568, 7.9.2005

(24) 7.9.2005

(31) 0112359

(32) 26.9.2001

(33) FR

(73) SEVIC SYSTEM AG, Neuwied, DE;

(72) Jost Gilbert, Bettange/Mess, LU;

(74) Bušová Eva, JUDr., Bratislava, SK;

(86) PCT/EP2002/010190

(87) WO 2003/029050

**(54) Spôsob montáže puzdra na vankúš, krycí povlak vankúša vybavený puzdrom a vankúš pokrytý povlakom****8 (51) B61G 11/00, B23P 15/00****(11) E 376**

(96) 02028314.9, 17.12.2002

(97) 1323611, 14.9.2005

(24) 14.9.2005

(31) 10164674, 10225067, 20218449 U

(32) 27.12.2001, 6.6.2002, 28.11.2002

(33) DE, DE, DE

(73) SMW Spezialmaschinen und Werkzeugbau GmbH &amp; Co. KG, Neubrandenburg, DE;

(74) ROTT, RŮŽIČKA &amp; GUTTMANN, v. o. s., Bratislava, SK;

**(54) Nárazník, hlavne pre koľajové vozidlá****8 (51) B65D 81/34, B65D 81/20****(11) E 353**

(96) 02020013.5, 5.9.2002

(97) 1291298, 17.8.2005

(24) 17.8.2005

(31) 0121623

(32) 7.9.2001

(33) GB

(73) Eatwell (UK) Limited, Knowsley, Merseyside, GB;

(72) Baldwin Paul, Selby, North Yorkshire, GB; Savage Sean, Navan, Co. Meath, IE;

(74) Beleščák Ladislav, Ing., Piešťany, SK;

**(54) Balený potravinársky výrobok**

**Trieda C****8 (51) C04B 41/45, E04D 5/00, E04B 1/66****(11) E 374**

- (96) 02798298.2, 20.12.2002  
 (97) 1451128, 26.10.2005  
 (24) 26.10.2005  
 (31) 10163930  
 (32) 22.12.2001  
 (33) DE  
 (73) Henkel KGaA, Düsseldorf, DE; Roland Wolf GmbH, Erbach, DE;  
 (72) Welter Werner, Unna, DE; Wolf Roland, Erbach, DE;  
 (74) ROTT, RŮŽIČKA & GUTTMANN, v. o. s., Bratislava, SK;  
 (86) PCT/DE2002/004697  
 (87) WO 2003/055828  
**(54) Spôsob povliekania cement obsahujúceho tvarového telesa**

**8 (51) C07C 237/00, C07D 213/00, C07D 239/00, C07D 271/00, C07D 257/00, C07D 261/00, C07D 413/00****(11) E 381**

- (96) 03737624.1, 4.2.2003  
 (97) 1501787, 9.11.2005  
 (24) 9.11.2005  
 (31) 60/355 062, 60/410 172  
 (32) 8.2.2002, 12.9.2002  
 (33) US, US  
 (73) Merck & Co., Inc., Rahway, New Jersey, US;  
 (72) Wood Michael R., Rahway, NJ, US; Anthony Neville J., Rahway, NJ, US; Bock Mark G., Rahway, NJ, US; Feng Dong-Mei, Rahway, NJ, US; Kuduk Scott D., Rahway, NJ, US; Su Dai-Shi, Rahway, NJ, US; Wai Jenny Miu-chun, Rahway, NJ, US;  
 (74) Majlingová Marta, Ing., Bratislava, SK;  
 (86) PCT/US2003/003338  
 (87) WO 2003/066577  
**(54) N-Bifenylmetyl aminocykloalkánkarboxamidové deriváty so substituentami na metylovej skupine, ako bradykinínové antagonisty**

**8 (51) C07D 211/00, A61K 31/44, A61P 9/00****(11) E 369**

- (96) 02762428.7, 5.8.2002  
 (97) 1432683, 19.10.2005  
 (24) 19.10.2005  
 (31) MI20011726  
 (32) 6.8.2001  
 (33) IT  
 (73) Recordati Ireland Limited, Ringaskiddy County Cork, IE;  
 (72) Bonifacio Fausto, Latina, IT; Campana Francesco, Rocca Priora, IT; De Iasi Gianluca, Aprilia, IT; Leonardi Amedeo, Milano, IT;  
 (74) Majlingová Marta, Ing., Bratislava, SK;  
 (86) PCT/EP2002/008699  
 (87) WO 2003/014084  
**(54) Nové kryštalické polymorfné formy hydrochloridu lerkanidipínu a spôsob ich prípravy**

**8 (51) C07D 211/00, A61K 31/495, A61P 7/00****(11) E 346**

- (96) 03714138.9, 24.3.2003  
 (97) 1492767, 7.9.2005  
 (24) 7.9.2005  
 (31) 20020368523 P  
 (32) 1.4.2002  
 (33) US  
 (73) ELI LILLY AND COMPANY, Indianapolis, Indiana, US;  
 (72) Wiley Michael Robert, Zionville, IN, US; Engel Gary Lowell, Greenwood, IN, US;  
 (74) Bezák Marián, Ing., Bratislava, SK;  
 (86) PCT/US2003/007794  
 (87) WO 2003/084929  
**(54) 1-(D-cyklopropylglyciny)-4-(piperidín-4-yl)-piperazínové zlúčeniny ako inhibítory serínovej proteázy Faktora Xa**

**8 (51) C07D 215/00****(11) E 344**

- (96) 02794441.2, 23.12.2002  
 (97) 1461318, 14.9.2005  
 (24) 14.9.2005  
 (31) 344722 P  
 (32) 28.12.2001  
 (33) US  
 (73) Acadia Pharmaceuticals Inc., San Diego, CA, US;  
 (72) Skjaerbaek Niels, Vedbaek, DK; Koch Kristian Norup, Copenhagen, DK; Friberg Bo Lennart Mikael, Malmoe, SE; Tolf Bo-Ragnar, Copenhagen, DK;  
 (74) Hörmannová Zuzana, Ing., Bratislava, SK;  
 (86) PCT/US2002/041617  
 (87) WO 2003/057672  
**(54) Tetrahydrochinolínové analógy ako muskarínové agonisty**

**8 (51) C07D 239/00, C07D 413/00, C07D 401/00, A61K 31/505, A61P 25/00****(11) E 382**

- (96) 02772870.8, 20.9.2002  
 (97) 1427709, 14.12.2005  
 (24) 14.12.2005  
 (31) 2001331674, 2001331675, 2001331676, 2001331678  
 (32) 21.9.2001, 21.9.2001, 21.9.2001, 21.9.2001  
 (33) JP, JP, JP, JP  
 (73) Mitsubishi Pharma Corporation, Osaka, JP; Sanofi-Aventis, Paris, FR;  
 (72) Uehara Fumiaki, Tokyo, JP; Aritomo Keiichi, Tokyo, JP; Shoda Aya, Tokyo, JP; Hiki Shinsuke, Tokyo, JP; Okuyama Masahiro, Tokyo, JP; Usui Yoshihiro, Tokyo, JP; Oozumi Mitsuru, Tokyo, JP; Watanabe Kazutoshi, Tokyo, JP;  
 (74) Bušová Eva, JUDr., Bratislava, SK;  
 (86) PCT/JP2002/009684  
 (87) WO 2003/027080  
**(54) 3-Substituované 4-pyrimidónové deriváty**

**8 (51) C07D 305/00, C07D 263/00, C07D 413/00**  
**(11) E 372**  
 (96) 03714874.9, 24.3.2003  
 (97) 1495011, 28.12.2005  
 (24) 28.12.2005  
 (31) MI20020782  
 (32) 12.4.2002  
 (33) IT  
 (73) INDENA S.p.A., Milano, IT;  
 (72) Bombardelli Ezio, Milano, IT; Fontana Gabriele, Milano, IT;  
 (74) Majlingová Marta, Ing., Bratislava, SK;  
 (86) PCT/EP2003/003017  
 (87) WO 2003/087077  
**(54) Polosyntetické spôsoby prípravy N-debenzoyl-paclitaxelu**

**8 (51) C07D 333/00, A61K 31/381, C07D 307/00, A61K 31/341, C07D 407/00, C07D 295/00, C07D 209/00, A61P 1/00**  
**(11) E 354**  
 (96) 02020115.8, 7.9.2002  
 (97) 1293506, 28.9.2005  
 (24) 28.9.2005  
 (31) 10145044  
 (32) 13.9.2001  
 (33) DE  
 (73) Solvay Pharmaceuticals GmbH, Hannover, DE;  
 (72) Jasserand Daniel, Hannover, DE; Preuschhoff Ulf, Lehrte/Ahlten, DE; Antel Jochen, Bad Münder, DE; David Samuel, Hannover, DE; Sann Holger, Hannover, DE; Brückner Reinhard, Hannover, DE; Reiche Dania, Adelheidsdorf, DE; Eeckhout Christian, Lindwedel, DE;  
 (74) PATENTSERVIS BRATISLAVA, a. s., Bratislava, SK;  
**(54) Nové zlúčeniny 1-[1-(hetero)aryl-1-perhydroxyalkylmetyl]piperazínu, spôsob ich prípravy a farmaceutické prípravky s ich obsahom**

**8 (51) C07D 487/00, A61K 31/551, A61P 9/00**  
**(11) E 343**  
 (96) 03729243.0, 10.1.2003  
 (97) 1463731, 28.9.2005  
 (24) 28.9.2005  
 (31) 41556  
 (32) 10.1.2002  
 (33) US  
 (73) Abbott GmbH & Co. KG, Wiesbaden, DE;  
 (72) Lubisch Wilfried, Heidelberg, DE; Grandel Roland, Dossenheim, DE; Braje Wilfried, Mannheim, DE; Subkowski Thomas, Ladenburg, DE; Müller Reinhold, Schifferstadt, DE; Wernet Wolfgang, Neustadt, DE; Drescher Karla, Dossenheim, DE;  
 (74) Žovicová Viera, Mgr., Bratislava, SK;  
 (86) PCT/EP2003/000192  
 (87) WO 2003/057699  
**(54) Nové dibenzodiazepínové deriváty, ich príprava a ich použitie**

**8 (51) C07D 519/00, A61K 31/46, A61P 25/00, C07D 491/00, C07D 495/00**  
**(11) E 345**  
 (96) 02785568.3, 30.10.2002  
 (97) 1440075, 8.6.2005  
 (24) 8.6.2005  
 (31) 0114220  
 (32) 2.11.2001  
 (33) FR  
 (73) PIERRE FABRE MEDICAMENT, Boulogne-Billancourt, FR;  
 (72) Imbert Thierry, Viviers-les-Montagnes, FR; Monse Barbara, Weichs, DE; Koek Wouter, San Antonio, US;  
 (74) PATENTSERVIS BRATISLAVA, a. s., Bratislava, SK;  
 (86) PCT/FR2002/003737  
 (87) WO 2003/037904  
**(54) Nové 3beta-aminoazabicyklooktánové heteroaromatické amidové deriváty, spôsob ich prípravy a terapeutické použitie**

**8 (51) C07K 5/00, C07D 209/00**  
**(11) E 373**  
 (96) 03292132.2, 29.8.2003  
 (97) 1380591, 16.11.2005  
 (24) 16.11.2005  
 (73) Les Laboratoires Servier, Courbevoie Cedex, FR;  
 (72) Dubuffet Thierry, Autretot, FR; Lecouve Jean-Pierre, Le Havre, FR;  
 (74) ROTT, RŮŽIČKA & GUTTMANN, v. o. s., Bratislava, SK;  
**(54) Spôsob syntézy perindoprilu a jeho farmaceuticky prijateľných solí**

**8 (51) C08G 18/00, C09D 175/04**  
**(11) E 360**  
 (96) 02023080.1, 17.10.2002  
 (97) 1306398, 26.10.2005  
 (24) 26.10.2005  
 (31) 10152294  
 (32) 26.10.2001  
 (33) DE  
 (73) Cytec Surface Specialties Austria GmbH, Wernsdorf, AT;  
 (72) Schafheutle Markus, Dr., Graz, AT; Arzt Anton, Tillmitsch, AT; Burkl Julius, Graz, AT; Glettler Martina, Graz, AT; Petritsch Gerlinde, Graz, AT; Wango Jörg, Wundschuh, AT;  
 (74) Hörmannová Zuzana, Ing., Bratislava, SK;  
**(54) Vysokomolekulárne polyuretánové disperzie**

**8 (51) C12M 3/00, C12M 1/16, C12M 1/22, C12N 5/06**  
**(11) E 350**  
 (96) 02800590.8, 1.10.2002  
 (97) 1432787, 14.9.2005  
 (24) 14.9.2005  
 (31) 15742001  
 (32) 5.10.2001  
 (33) AT  
 (73) Zech Josef, Innsbruck, AT;  
 (72) Zech Josef, Innsbruck, AT;  
 (74) Majlingová Marta, Ing., Bratislava, SK;

- (86) PCT/EP2002/011019  
 (87) WO 2003/031564  
**(54) Zariadenie a spôsob selekcie samovoľne sa pohybujúcich biologických druhov, najmä mužských pohlavných buniek**

- 
- 8 (51) C21D 8/12, C22C 38/02**  
**(11) E 367**  
 (96) 03722586.9, 2.5.2003  
 (97) 1509627, 31.8.2005  
 (24) 31.8.2005  
 (31) 10220282  
 (32) 7.5.2002  
 (33) DE  
 (73) ThyssenKrupp Stahl AG, Duisburg, DE;  
 (72) Houbaert Yvan, Laarne, BE; Wuppermann Carl-Dieter, Krefeld, DE; Fischer Olaf, Bochum, DE; Schneider Jürgen, Bochum, DE;  
 (74) Bušová Eva, JUDr., Bratislava, SK;  
 (86) PCT/EP2003/004588  
 (87) WO 2003/095683  
**(54) Spôsob výroby oceľového pásu valcovaného za studena s obsahom kremíka minimálne 3,2 % hmotn. určeného na elektromagnetické účely**

- 
- 8 (51) C21D 9/00, C21D 9/573, C21D 9/56**  
**(11) E 355**  
 (96) 03291389.9, 11.6.2003  
 (97) 1486573, 14.12.2005  
 (24) 14.12.2005  
 (73) USINOR, Puteaux, FR;  
 (72) Cornil Hugues, Liege, BE; Greday Yann, Liege, BE; Deweer Benoît, Ivoz-Ramet, BE; Lecomte Stéphane, Jemeppe, BE; Mottouille Jacques, Ivoz-Ramet, BE;  
 (74) Tomeš Pavol, Ing., Bratislava, SK;  
**(54) Spôsob a zariadenie na chladenie posúvajúceho sa kovového pásu**

- 
- 8 (51) C23C 2/00**  
**(11) E 357**  
 (96) 03702565.7, 30.1.2003  
 (97) 1478788, 14.12.2005  
 (24) 14.12.2005  
 (31) 10208963  
 (32) 28.2.2002  
 (33) DE  
 (73) SMS Demag Aktiengesellschaft, Düsseldorf, DE;  
 (72) Hartung Hans-Georg, Pulheim, DE; Trakowski Walter, Duisburg, DE;  
 (74) Hörmannová Zuzana, Ing., Bratislava, SK;  
 (86) PCT/EP2003/000916  
 (87) WO 2003/072843  
**(54) Zariadenie na povliekanie kovových polotovarov ponorom do taveniny**

---

### Trieda E

---

- 8 (51) E01D 21/00**  
**(11) E 380**  
 (96) 03005352.4, 12.3.2003  
 (97) 1457601, 2.11.2005  
 (24) 2.11.2005  
 (73) DOKA Industrie GmbH, Amstetten, AT;  
 (74) PATENTSERVIS BRATISLAVA, a. s., Bratislava, SK;  
**(54) Zariadenie a spôsob výroby oceľobetónovej nosnej konštrukcie alebo nosnej konštrukcie z predpätého betónu**

- 
- 8 (51) E03C 1/22**  
**(11) E 351**  
 (96) 03405401.5, 3.6.2003  
 (97) 1484453, 19.10.2005  
 (24) 19.10.2005  
 (73) GEBERIT TECHNIK AG, Jona, CH;  
 (72) Fässler Raphael, Jona, CH; Oengören Abdullah, Sirmach, CH;  
 (74) Majlingová Marta, Ing., Bratislava, SK;  
**(54) Prepadová odtoková súprava pre sanitárne zariadenia**

- 
- 8 (51) E05D 7/00**  
**(11) E 359**  
 (96) 04001259.3, 21.1.2004  
 (97) 1445408, 16.11.2005  
 (24) 16.11.2005  
 (31) 10304286, 10316891, 10335349  
 (32) 3.2.2003, 12.4.2003, 1.8.2003  
 (33) DE, DE, DE  
 (73) Hörmann KG Brandis, Brandis, DE;  
 (72) Hörmann Thomas J., Dipl.-Ing., St. Wendel, DE;  
 (74) ROTT, RŮŽIČKA & GUTTMANN, v. o. s., Bratislava, SK;  
**(54) Dverový záves, ním vybavené dvere a spôsob montáže a výroby**

---

### Trieda G

---

- 8 (51) G01N 27/22, G01R 27/26**  
**(11) E 361**  
 (96) 02258523.6, 11.12.2002  
 (97) 1324025, 9.11.2005  
 (24) 9.11.2005  
 (31) 20169  
 (32) 12.12.2001  
 (33) US  
 (73) LIFESCAN, INC., Milpitas, CA, US;  
 (72) Kermani Mahyar Z., Pleasanton, California, US;  
 (74) Hörmannová Zuzana, Ing., Bratislava, SK;  
**(54) Zariadenie biosenzora a spôsob detekcie objektu a druhu vzorky**
-

**Trieda H****8 (51) H02P 25/16****(11) E 377**

(96) 04002181.8, 30.1.2004

(97) 1580878, 5.10.2005

(24) 5.10.2005

(31) 20314865 U

(32) 24.9.2003

(33) DE

(73) Jakob Karl, Dipl.-Ing. Dr. h.c., Baldham, DE;

(72) Jakob Karl, Dipl.-Ing. Dr. h.c., Baldham, DE;

(74) Bezák Marián, Ing., Bratislava, SK;

**(54) Napájací spínač pre trojfázový asynchrónny motor****8 (51) H03D 7/00, H03B 21/00****(11) E 362**

(96) 02767588.3, 19.7.2002

(97) 1417750, 21.9.2005

(24) 21.9.2005

(31) 0110772

(32) 13.8.2001

(33) FR

(73) Stepmind, Boulogne-Billancourt, FR;

(72) Jovenin Fabrice, Caen, FR; Canard David, Caen, FR;

(74) PATENTSERVIS BRATISLAVA, a. s., Bratislava, SK;

(86) PCT/FR2002/002595

(87) WO 2003/017465

**(54) Zmiešavací obvod na potlačenie zrkadlového kmitočtu****8 (51) H04L 12/56, H04Q 7/32****(11) E 348**

(96) 02014799.7, 4.7.2002

(97) 1274203, 28.9.2005

(24) 28.9.2005

(31) 2001040710

(32) 7.7.2001

(33) KR

(73) LG ELECTRONICS INC., Seoul, KR;

(72) Yi Seung-June, Seoul, KR; Yeo Woon-Young, Kyunggi-Do, KR;

(74) Bušová Eva, JUDr., Bratislava, SK;

**(54) Spôsob nastavenia identifikátora používateľského zariadenia v rádiokomunikačnom systéme**

(51)	(11)	(51)	(11)	(51)	(11)	(51)	(11)
A01B 29/00	363	A61K 36/00	366	C07D 211/00	369	C21D 9/00	355
A24B 1/00	379	A61L 2/02	378	C07D 215/00	344	C23C 2/00	357
A47B 3/00	365	A61L 2/18	368	C07D 239/00	382	E01D 21/00	380
A47L 11/00	347	B01D 46/10	371	C07D 305/00	372	E03C 1/22	351
A61F 6/00	375	B23B 27/00	358	C07D 333/00	354	E05D 7/00	359
A61F 13/00	341	B60R 11/02	349	C07D 487/00	343	G01N 27/22	361
A61K 31/135	352	B61G 11/00	376	C07D 519/00	345	H02P 25/16	377
A61K 31/185	364	B65D 81/34	353	C07K 5/00	373	H03D 7/00	362
A61K 31/46	370	C04B 41/45	374	C08G 18/00	360	H04L 12/56	348
A61K 31/50	356	C07C 237/00	381	C12M 3/00	350		
A61K 35/66	342	C07D 211/00	346	C21D 8/12	367		

**MM4A      Zaniknuté patenty pre nezaplatenie udržiavacích poplatkov**

(11) 169

(97) 1413253

Dátum zániku: 27.4.2005

---



# ČASŤ

**DODATKOVÉ OCHRANNÉ OSVEDČENIA**



### Číselné kódy na označovanie bibliografických údajov (Štandard WIPO ST. 9)

- |   |  |
|---|--|
| <p>(11) Číslo dokumentu<br/>                     (21) Číslo žiadosti<br/>                     (22) Dátum podania žiadosti<br/>                     (54) Názov vynálezu základného patentu<br/>                     (68) Číslo základného patentu<br/>                     (71) Meno (názov) žiadateľa (-ov)<br/>                     (73) Meno (názov) majiteľa (-ov)<br/>                     (74) Meno (názov) zástupcu</p> | <p>(92) Číslo a dátum prvého povolenia uviesť liečivo alebo výrobok na ochranu rastlín na trh v Slovenskej republike<br/>                     (93) Číslo, dátum a štát prvého povolenia uviesť liečivo alebo výrobok na ochranu rastlín na trh v Spoločenstve<br/>                     (94) Predpokladaný dátum uplynutia platnosti osvedčenia<br/>                     (95) Názov liečiva/výrobku na ochranu rastlín<br/>                     typ: (liečivo/výrobok na ochranu rastlín)</p> |
|---|--|

### Zverejnené žiadosti o udelenie dodatkového ochranného osvedčenia

- (21) **7-2005**  
(22) 18.11.2005  
(68) 283674  
(54) Kryštalická voľná kyselina ceftiofuru a spôsob jej prípravy a farmaceutická kompozícia, ktorá ju obsahuje  
(71) Pharmacia & Upjohn Company LLC, Wilmington, Newcastle, DE, US;  
(74) Guniš Jaroslav, Mgr., Bratislava, SK;  
(92) EU/2/05/053/001, 19.5.2005  
(93) EU/02/05/053/001, 19.5.2005, EU  
(95) **Kryštalická voľná kyselina ceftiofuru**  
typ: liečivo
- 

### Udelené dodatkové ochranné osvedčenia

- (11) **30**  
(21) 5007-2004  
(22) 29.10.2004  
(68) 280131  
(54) (-)-Cis-4-Amino-5-fluór-1-(2-hydroxymetyl-1,3-oxatiolan-5-yl)-(1H)-pyrimidin-2-ón, zmes obsahujúca túto zlúčeninu, farmaceutická kompozícia obsahujúca túto zlúčeninu, zlúčenina alebo zmes na použitie v terapii a použitie zlúčeniny alebo zmesi na výrobu liečiva  
(73) SHIRE BIOCHEM INC., Ville Saint-Laurent, Quebec, CA;  
(74) Čechvalová Dagmar, Bratislava, SK;  
(92) EU/1/03/261/001, EU/1/03/261/002, EU/1/03/261/003, 1.5.2004  
(93) EU/1/03/261/001, EU/1/03/261/002, EU/1/03/261/003, 24.10.2003, EU  
(95) **emtricitabin**  
typ: liečivo  
(94) 25.7.2012
-