

VESTNÍK

**ÚRADU PRIEMYSELNÉHO VLASTNÍCTVA
SLOVENSKEJ REPUBLIKY**

Banská Bystrica 6. október 2005

10

OBSAH

Zverejnené patentové prihlášky	9
Udelené patenty	13
Európske patenty	25
Zapísané úžitkové vzory	34
Zapísané dizajny	42
Zverejnené prihlášky ochranných známk	58
Zapísané ochranné známky bez zmeny	153
Zapísané ochranné známky so zmenou	189
Obnovené ochranné známky	191
Prevody ochranných známk	223
Zmeny v údajoch o majiteľoch ochranných známk	243
Licenčné zmluvy (ochranné známky)	252
Označenia pôvodu výrobkov a zemepisné označenia výrobkov	261
Úradné oznamy	265

INHALT

Veröffentlichung der Patentanmeldungen	9
Erteilte Patente	13
Europäische Patente	25
Eingetragene Gebrauchsmuster	34
Eingetragene Designs	42
Veröffentlichte Markenmeldung	58
Registrierte Warenzeichen ohne Änderung	153
Registrierte Warenzeichen mit Änderung	189
Erneuerte Warenzeichen	191
Warenzeichenübertragungen	223
Änderungen im Angaben von den Warenzeicheninhabers	243
Kontraktlizenz (Warenzeichen)	252
Geschützte Ursprungsbezeichnung und Geschützte Geographische Angabe	261
Amtliche Mitteilungen	265

CONTENTS

Publication of Patent Applications	9
Granted Patents	13
European Patents	25
Registered Utility Models	34
Registered Designs	42
Published Trademark Applications	58
Registered Trademarks without Modification	153
Registered Trademarks with Modification	189
Renewal Trademarks	191
Transfers of Trademarks	223
Modification of data of Trademark holders	243
Licence contracts (Trademarks)	252
Designations of origin for products and Geographical indications for products	261
Official Announcements	265

**Dvojpísmenové kódové označenia krajín a medzinárodných organizácií
(Štandard WIPO ST. 3)**

AD Andorra	DE Nemecko	ID Indonézia
AE Spojené arabské emiráty	DJ Džibutsko	IE Írsko
AF Afganistan	DK Dánsko	IL Izrael
AG Antigua a Barbuda	DM Dominika	IN India
AI Anguilla	DO Dominikánska republika	IQ Irak
AL Albánsko	DZ Alžírsko	IR Irán
AM Arménsko		IS Island
AN Holandské Antily	EA Eurázijská patentová organizácia (EAPO)	IT Taliansko
AO Angola	EC Ekvádor	JM Jamajka
AP Africká regionálna organizácia priemyselného vlastníctva (ARIPO)	EE Estónsko	JO Jordánsko
AR Argentína	EG Egypt	JP Japonsko
AT Rakúsko	EH Západná Sahara	
AU Austrália	EM Úrad pre harmonizáciu na vnútornom trhu (OHIM)	KE Keňa
AW Aruba	EP Európsky patentový úrad	KG Kirgizsko
AZ Azerbajdžan	ER Eritrea	KH Kambodža
	ES Španielsko	KI Kiribati
	ET Etiópia	KM Komory
BA Bosna a Hercegovina		KN Svätý Krištof a Nevis
BB Barbados	FI Fínsko	KP Kórejská ľudovodemokratická republika
BD Bangladéš	FJ Fidži	KR Kórejská republika
BE Belgicko	FK Falklandy	KW Kuvajt
BF Burkina Faso	FO Faerské ostrovy	KY Kajmanie ostrovy
BG Bulharsko	FR Francúzsko	KZ Kazachstan
BH Bahrain		
BI Burundi	GA Gabun	LA Laos
BJ Benin	GB Veľká Británia	LB Libanon
BM Bermudy	GC Patentový úrad Rady pre spoluprácu arabských štátov v Golfskom zálive (GCC)	LC Svätá Lucia
BN Brunej	GD Grenada	LI Lichtenštajnsko
BO Bolívia	GE Gruzínsko	LK Srí Lanka
BR Brazília	GH Ghana	LR Libéria
BS Bahamy	GI Gibraltár	LS Lesotho
BT Bhutan	GL Grónsko	LT Litva
BV Buvetov ostrov	GM Gambia	LU Luxembursko
BW Botswana	GN Guinea	LV Lotyšsko
BX Benelux	GQ Rovníková Guinea	LY Líbya
BY Bielorusko	GR Grécko	
BZ Belize	GS Južná Georgia a Južné Sendvičové ostrovy	MA Maroko
	GT Guatemala	MC Monako
CA Kanada	GW Guinea-Bissau	MD Moldavsko
CD Konžská demokratická republika	GY Guyana	MG Madagaskar
CF Stredoafriická republika		MK Macedónsko
CG Kongo	HK Hongkong	ML Mali
CH Švajčiarsko	HN Honduras	MM Myanmar
CI Pobrežie Slonoviny	HR Chorvátsko	MN Mongolsko
CK Cookove ostrovy	HT Haiti	MO Macao
CL Chile	HU Maďarsko	MP Severné Mariány
CM Kamerun		MR Mauritánia
CN Čína	IB Medzinárodný úrad Svetovej organizácie duševného vlastníctva (WIPO)	MS Montserrat
CO Kolumbia		MT Malta
CR Kostarika		MU Maurícius
CU Kuba		MV Maledívy
CV Kapverdy		MW Malawi
CY Cyprus		MX Mexiko
CZ Česká republika		MY Malajzia
		MZ Mozambik

NA	Namíbia	TV	Tuvalu
NE	Niger	TW	Taiwan
NG	Nigéria	TZ	Tanzánia
NI	Nikaragua		
NL	Holandsko	UA	Ukrajina
NO	Nórsko	UG	Uganda
NP	Nepál	US	Spojené štáty americké
NR	Nauru	UY	Uruguaj
NZ	Nový Zéland	UZ	Uzbekistan
OA	Africká organizácia duševného vlastníctva (OAPI)	VA	Vatikán
OM	Omán	VC	Svätý Vincent a Grenadiny
		VE	Venezuela
PA	Panama	VG	Britské Panenské ostrovy
PE	Peru	VN	Vietnam
PG	Papua-Nová Guinea	VU	Vanuatu
PH	Filipíny		
PK	Pakistan	WO	Svetová organizácia duševného vlastníctva (WIPO)
PL	Poľsko	WS	Samoa
PT	Portugalsko		
PW	Palau	YE	Jemen
PY	Paraguaj	YU	Srbsko a Čierna Hora
QA	Katar		
		ZA	Juhoafrická republika
RO	Rumunsko	ZM	Zambia
RU	Rusko	ZW	Zimbabwe
RW	Rwanda		
SA	Saudská Arábia		
SB	Šalamúnové ostrovy		
SC	Seychely		
SD	Sudán		
SE	Švédsko		
SG	Singapur		
SH	Svätá Helena		
SI	Slovinsko		
SK	Slovensko		
SL	Sierra Leone		
SM	San Maríno		
SN	Senegal		
SO	Somálsko		
SR	Surinam		
ST	Svätý Tomáš a Princov ostrov		
SV	Salvádor		
SY	Sýria		
SZ	Svazijsko		
TC	Turks a Caicos		
TD	Čad		
TG	Togo		
TH	Thajsko		
TJ	Tadžikistan		
TL	Timor-Leste		
TM	Turkménsko		
TN	Tunisko		
TO	Tonga		
TR	Turecko		
TT	Trinidad a Tobago		

ČASŤ

PATENTY

Kódy na označovanie jednotlivých druhov dokumentov (Štandard WIPO ST. 16)

A3	Zverejnené patentové prihlášky podľa zákona č. 435/2001 Z. z. o patentoch, dodatkových ochranných osvedčeniach a o zmene a doplnení niektorých zákonov	B6	Udelené patenty podľa zákona č. 435/2001 Z. z. o patentoch, dodatkových ochranných osvedčeniach a o zmene a doplnení niektorých zákonov
-----------	---	-----------	--

Číselné kódy na označovanie bibliografických údajov (Štandard WIPO ST. 9)

(11)	Číslo dokumentu	(62)	Číslo pôvodnej prihlášky v prípade vylúčenej prihlášky
(21)	Číslo prihlášky	(71)	Meno (názov) prihlasovateľa (-ov)
(22)	Dátum podania prihlášky	(72)	Meno pôvodcu (-ov)
(24)	Dátum nadobudnutia účinkov patentu	(73)	Meno (názov) majiteľa (-ov)
(31)	Číslo prioritnej prihlášky	(74)	Meno (názov) zástupcu (-ov)
(32)	Dátum podania prioritnej prihlášky	(86)	Číslo podania medzinárodnej prihlášky podľa PCT
(33)	Krajina alebo regionálna organizácia priority	(87)	Číslo zverejnenia medzinárodnej prihlášky podľa PCT
(40)	Dátum zverejnenia prihlášky		
(47)	Dátum sprístupnenia patentu verejnosti		
(51)	Medzinárodné patentové triedenie		
(54)	Názov		
(57)	Anotácia		

Poznámka:

Číslo uvádzané pred kódom (51) znamená verziu Medzinárodného patentového triedenia.

Kódy na označovanie záhlaví oznámení publikovaných vo Vestníku ÚPV SR (Štandard WIPO ST. 17)

BA9A	Zverejnené patentové prihlášky	FG4A	Udelené patenty
FA9A	Zastavené konania o patentových prihláškach na žiadosť prihlasovateľa	MA4A	Zaniknuté patenty vzdáním sa
FB9A	Zastavené konania o patentových prihláškach	MA4F	Zaniknuté autorské osvedčenia vzdáním sa
FC9A	Zamietnuté patentové prihlášky	MC4A	Zrušené patenty
FD9A	Zastavené konania pre nezaplatenie poplatku	MC4F	Zrušené autorské osvedčenia
PC9A	Prevody a prechody práv na patentové prihlášky	MG4A	Čiastočne zrušené patenty
PD9A	Zmeny dispozičných práv na patentové prihlášky (zálohy)	MG4F	Čiastočne zrušené autorské osvedčenia
	Zmeny dispozičných práv na patentové prihlášky (ukončenie záloh)	MK4A	Zaniknuté patenty uplynutím doby platnosti
QA9A	Ponuky licencií	MK4F	Zaniknuté autorské osvedčenia uplynutím doby platnosti
		MM4A	Zaniknuté patenty pre nezaplatenie udržiavacích poplatkov
		MM4F	Zaniknuté autorské osvedčenia pre nezaplatenie udržiavacích poplatkov
		PA4A	Zmeny autorských osvedčení na patenty
		PC4A	Prevody a prechody práv na patenty
		PC4F	Prevody a prechody práv na autorské osvedčenia
		PD4A	Zmeny dispozičných práv na patenty (zálohy)
			Zmeny dispozičných práv na patenty (ukončenie záloh)
		PD4F	Zmeny dispozičných práv na autorské osvedčenia (zálohy)
			Zmeny dispozičných práv na autorské osvedčenia (ukončenie záloh)
		QA4A	Ponuky licencií
		QB4A	Licenčné zmluvy registrované alebo udelené na patenty
		QB4F	Licenčné zmluvy registrované alebo udelené na autorské osvedčenia
		QC4A	Ukončenie platnosti licenčných zmlúv na patenty
		QC4F	Ukončenie platnosti licenčných zmlúv na autorské osvedčenia
		SB4A	Zapísané patenty do registra po odtajnení
		SB4F	Zapísané autorské osvedčenia do registra po odtajnení

Opravy a zmeny

Opravy v patentových prihláškach

HA9A	Doplnenie pôvodcu (-ov)
HB9A	Opravy mien
HC9A	Zmeny mien
HD9A	Opravy adries
HE9A	Zmeny adries
HF9A	Opravy dátumov
HG9A	Opravy zatriedenia podľa MPT
HH9A	Opravy chýb alebo zmeny všeobecne
HK9A	Opravy tlačových chýb vo Vestníku ÚPV SR

Opravy v udelených ochranných dokumentoch

TA4A	Doplnenie pôvodcu (-ov)
TB4A	Opravy mien
TC4A	Zmeny mien
TD4A	Opravy adries
TE4A	Zmeny adries
TF4A	Opravy dátumov
TG4A	Opravy zatriedenia podľa MPT
TH4A	Opravy chýb alebo zmeny všeobecne
TK4A	Opravy tlačových chýb vo Vestníku ÚPV SR

TA4F	Doplnenie pôvodcu (-ov)
TB4F	Opravy mien
TC4F	Zmeny mien
TD4F	Opravy adries
TE4F	Zmeny adries
TF4F	Opravy dátumov
TG4F	Opravy zatriedenia podľa MPT
TH4F	Opravy chýb alebo zmeny všeobecne
TK4F	Opravy tlačových chýb vo Vestníku ÚPV SR

BA9A

Zverejnené patentové prihlášky

(21)	(51)	(21)	(51)	(21)	(51)	(21)	(51)
1364-2003	E01F 15/00	27-2004	A61M 15/00	142-2004	G01N 3/00	5017-2005	C07D 207/00
1367-2003	E01F 15/00	132-2004	A23L 2/02	145-2004	F27B 7/00	5032-2005	C07D 453/02
1587-2003	E21D 23/03	138-2004	F16C 19/10	5007-2005	A21C 9/00		

Trieda A

7 (51) A21C 9/00, 9/08, A21D 8/02

(21) 5007-2005

(22) 2.2.2005

(31) 2004-374

(32) 16.3.2004

(33) CZ

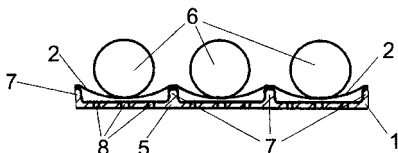
(71) BEAS, a. s., Hradec Králove, CZ;

(72) Syrovátko Bedřich, Ing., Jaroměř, CZ;

(74) Harvan Ladislav, Ing., Bratislava, SK;

(54) Prepravný prostriedok

(57) Prepravný prostriedok, najmä prepravný prostriedok na prepravu, skladovanie, tvarovanie a značenie pekárenských výrobkov v čase pred a v priebehu ich kysnutia, skladajúci sa z nosnej časti (1), poťahu (2) a uchytenia k dopravníku, kde je nosná časť (1) pokrytá poťahom (2), ktorý sa skladá zo sieťoviny (3) s pravidelnou alebo nepravidelnou sieťovou štruktúrou, pričom poťah (2) sa v mieste umiestnenia kysnúceho výrobku (6) nedotýka nosnej časti (1). Sieťovina (3) má takú veľkosť ôk (4), ktorá podľa druhu a veľkosti pekárskeho výrobku zanechá na povrchu pekárskeho výrobku odtlačok svojho tvaru.



7 (51) A23L 2/02, 2/04, 1/218

(21) 132-2004

(22) 7.3.2004

(71) Vodný Jozef, MVDr., Tesárske Mlyňany, SK; Varga Ján, Nevidzany, SK; Brédik Milan, Tajná, SK;

(72) Vodný Jozef, MVDr., Tesárske Mlyňany, SK; Varga Ján, Nevidzany, SK; Brédik Milan, Tajná, SK;

(74) Beleščák Ladislav, Ing., Piešťany, SK;

(54) Zmes na výrobu zeleninového nápoja a spôsob jeho výroby

(57) Zmes pozostáva z 0,1 % až 2 % hmotnostné jedlej kuchynskej soli a zvyšok tvorí surová kapusta s ochucujúcimi prísadami rasce, čierneho korenia, nového korenia a bobkového listu. Nápoj sa pritom vyrobí kvasením s následným vylisovaním a odfiltrovaním tuhých zvyškov.

7 (51) A61M 15/00

(21) 27-2004

(22) 15.6.2002

(31) 101 29 703.3

(32) 22.6.2001

(33) DE

(71) SOFOTEC GMBH & CO. KG, Frankfurt, DE;

(72) De Boer Anne Haaije, Drachten, NL; Frijlink Henderik Willem, Eelde, NL; Goede Joachim, Hanau, DE; Hagedoorn Paul, Assen, NL; Gjaltema Doetie, Oosterwolde, NL;

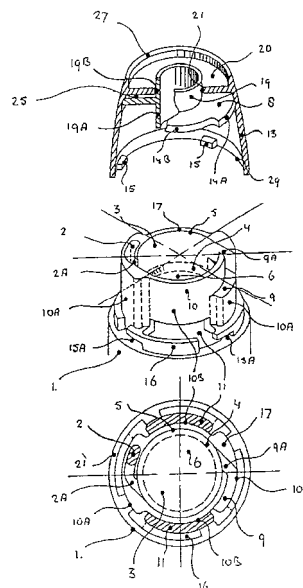
(74) Bušová Eva, JUDr., Bratislava, SK;

(86) PCT/EP02/06610

(87) WO03/000325

(54) Zariadenie na rozdrvenie práškovej zmesi a spôsob inhalácie suchého prášku

(57) Rozdrvovacie prostriedky suchého prášku obsahujú valcovú vzduchovú cirkulačnú komoru (3), ktorej výška je menšia ako jej priemer, a aspoň dva vzduchové prírodné kanály (2, 9), ktoré vstupujú do cirkulačnej komory (3) v dotykovom smere k jej valcovej stene (5) na všeobecne protiľahlých stranách tejto valcovej steny (5), vhodné na vytváranie kruhového vzoru prúdu vo vnútri komory (3). Obidva vzduchové kanály (2, 9) majú alebo rôzne vstupy alebo alternatívne majú rovnaký vstup, ktorý je rozdelený, pričom má jeden prietokový kanál (2) na prechod oblasti na meranie alebo privádzanie dávky na unášanie množstva prášku v jedinej dávke do cirkulačnej komory (3) prostredníctvom prúdenia cez tento prietokový kanál (2) a ďalší prietokový kanál slúži ako obtokový kanál (9) smerom do cirkulačnej komory (3). Opísaný je tiež spôsob rozdrvovania práškov.



Trieda C

7 (51) C07D 207/00

(21) 5017-2005

(22) 28.2.2005

(31) 2004-350

(32) 10.3.2004

(33) CZ

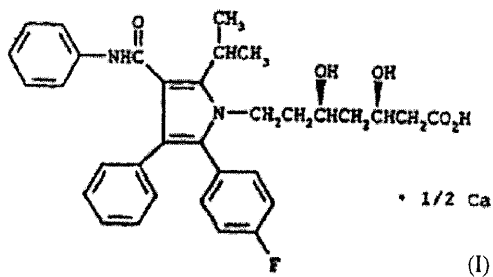
(71) Zentiva, a. s., Praha - Dolní Měcholupy, CZ;

(72) Veverka Miroslav, Ing., CSc., Bratislava, SK; Šimon Peter, prof. Ing., DrSc., Bratislava, SK; Jorík Vladimír, Ing., CSc., Bratislava, SK;

(74) ROTT, RŮŽIČKA & GUTTMANN, v. o. s., Bratislava, SK;

(54) Spôsob prípravy amorfnej formy hemivápenatej soli atorvastatínu a jej stabilizácia

(57) Spôsob prípravy amorfnej formy hemivápenatej soli atorvastatínu (I) z polymorfnnej modifikácie hemivápenatej soli atorvastatínu roztavením pri teplote 438 K až 483 K, pod atmosférou inertného plynu s následným ochladením taveniny rýchlosťou 10 až 100 K/min. a jej stabilizácia oxidom horečnatým.



7 (51) C07D 453/02, A61K 31/439, A61P 25/28

(21) 5032-2005

(22) 25.9.2003

(31) 60/413 151, 60/448 469

(32) 25.9.2002, 21.2.2003

(33) US, US

(71) Memory Pharmaceuticals Corporation, Montvale, NJ, US;

(72) Xie Wenge, Mahwah, NJ, US; Herbert Brian, Stockholm, NJ, US; Nguyen Truc Minh, New York, NY, US; Gauss Carla Maria, New York, NY, US; Tehim Ashok, Ridgewood, NJ, US;

(74) ROTT, RŮŽIČKA & GUTTMANN, v. o. s., Bratislava, SK;

(86) PCT/US2003/029976

(87) WO2004/029050

(54) Indazoly, benzotiazoly a benzoizitiazoly, ich príprava a použitie

(57) Opísané sú zlúčeniny indazolov, benzotiazolov a benzoizitiazolov, ktoré fungujú ako ligandy pre $\alpha 7$ nAChR subtyp, spôsob prípravy takýchto zlúčenín, kompozície obsahujúce takéto zlúčeniny a spôsoby ich použitia.

Trieda E

7 (51) E01F 15/00

(21) 1364-2003

(22) 3.11.2003

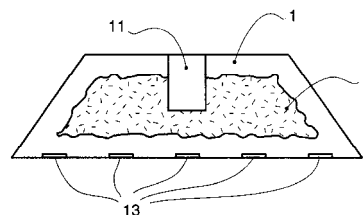
(71) ETOP TRADING, a. s., Púchov, SK;

(72) Lukáč Vladimír, Ing., Púchov, SK;

(74) Kubíny Peter, Bc., Trenčín, SK;

(54) Teleso dopravného značenia

(57) Teleso dopravného značenia, ako sú spomaľovacie prahy, diely vodiaceho prahu, podstavce pre dočasné zvislé dopravné značenia, kde toto teleso je lisované/vulkanizované zo zmesi gumy a textilu a/alebo zo zmesi gumy a kovu, a/alebo z gumovej zmesi z opotrebovaných pneumatík.



7 (51) E01F 15/00

(21) 1367-2003

(22) 5.11.2003

(71) ETOP TRADING, a. s., Púchov, SK;

(72) Lukáč Vladimír, Ing., Púchov, SK;

(74) Kubíny Peter, Bc., Trenčín, SK;

(54) Vodiaci prah

(57) Vodiaci prah zostavený z priebežných a koncových dielov navzájom pripojených spojovacími prostriedkami. Spojovacie prostriedky sú vytvorené na oboch koncoch priebežného dielu a jednom konci koncového dielu. Spojovacie prostriedky dielov pozostávajú z dvoch korešpondujúcich častí. Jedna časť pozostáva z nosnej dosky, v strede ktorej strede je umiestnený podstavec, na ktorom je umiestnený zámok, a ktorá je na voľnom konci vybavená výrezom. Druhá časť z hlavice, v ktorej je zo spodnej strany v strede vytvorené valcové vybranie, na ktorého obvodovej ploche je v pozdĺžnom smere na strane voľného konca hlavice umiestnený zub a v priečnom smere sú umiestnené vymedzovače. Na spodnej ploche hlavice je na strane oproti zubu umiestnený doraz.



7 (51) E21D 23/03

(21) 1587-2003

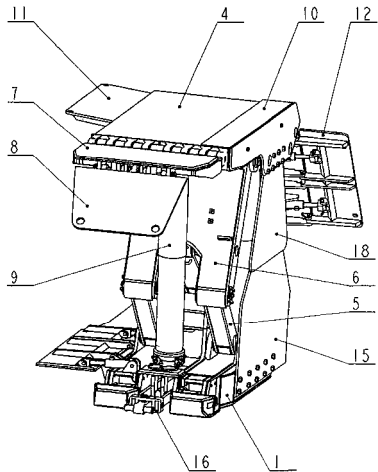
(22) 19.12.2003

(71) Homonitrianske bane Prievidza, a. s., Prievidza, SK;

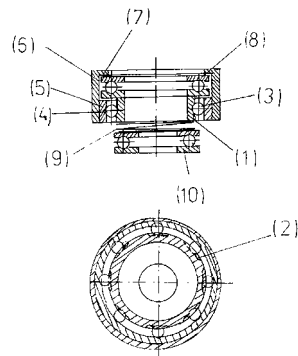
(72) Vavrík Ján, Ing., Prievidza, SK; Čmiko Anton, Ing., Nováky, SK; Boháč Marián, Ing., Prievidza, SK;

(54) Sekcia banskej posuvnej výstuže

(57) Sekcia banskej posuvnej výstuže na dobývanie nadstropovej vrstvy uhlia dvomi výstužami umiestnenými v profilovo vyrazenej chodbe. Podstata riešenia spočíva v tom, že k základnému rámu je pomocou ťahadiel a hydraulických stojok pripojená stropnica. Stropnica je prepojená so základovým rámom výsuvným závalovým štítom a nosníkom. Na stropnici je pripojená predstropnica s opierkou. Základový rám má na jednej strane pripevnený protipresypový plech, na druhej strane hydraulicky ovládaný kryt dopravníka. V strede základového rámu je uchytené presúvacie zariadenie. Závalový štít sa skladá z pevnej a výsuvnej časti. Pevná časť je uchytená v stropnici, výsuvná je uchytená v spojovacom nosníku. Z jednej strany závalového štítu je hydraulicky ovládané sklápacie krídlo, ktoré slúži na zabránenie presypávania uhlia do sekcie. Z druhej strany je riešené hydraulicky ovládané výkyvné výsypné krídlo. Stropnica má z jednej strany hydraulicky ovládanú utesňovaciu lištu, z druhej strany hydraulicky ovládané výkyvné krídlo. Vynález je možné využiť pri dobývaní vrchných častí uhoľného sloja s príbierekou stropnej vrstvy uhlia so sklonom vrstiev uhoľného sloja nad 35°.



nené v zaoblenej drážke (4) vonkajšieho krúžku uloženom (nalisovanom) v puzdre (6) s osadením (7), ktoré udržiava v polohe axiálne ložisko (8) umiestnené na vnútornom krúžku (1). Axiálne ložisko (8) je hybne uložené v puzdre (6) a na vnútorný krúžok pôsobí zo zadnej strany tlačná pružina (9) uložená na axiálnom ložisku.



7 (51) F27B 7/00, F23D 17/00

(21) 145-2004

(22) 15.3.2004

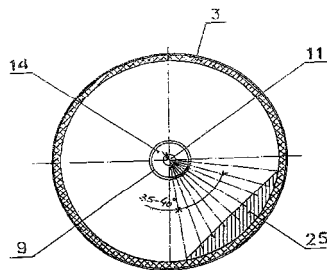
(71) AVAN, spol. s r. o., Poprad, SK;

(72) Barakhtenko Gennadiy, Zaporozhie, UA; Jurínyi Ludovít, Ing., Šuňava, SK; Martakov Vadym, Zaporozhie, UA;

(74) Rzymanová Kamila Ing., Poprad, SK;

(54) Spôsob tvorby sústredenej a smerovanej tepelnej výmeny v rotačných peciach a zariadenie na jeho vykonanie

(57) Efektívne spaľovanie plynného paliva a tvorba termochemického procesu žhania/spekania žiaruvzdorných a iných materiálov v podmienkach rotačných pecí. Plameň sa tvorí spôsobom spaľovania homogénnej zmesi pri stechiometrickej rovnováhe plynu a vzduchu a je nasmerovaný šikmo na povrch žháného materiálu vo forme objemového prúdu s regulovateľným radiálnym a meridiálnym sektorovým uhlom v režime kinetického procesu horenia s významným podielom sálavého tepla. Zariadenie s cieľom vytvoriť sústredenú a smerovanú tepelnú výmenu pozostáva z plynového horáka konzolového s dĺžkou, ktorá prevyšuje chladiacu zónu, vybaveného potrebnými prvkami rôzneho tvaru a umiestnenia.



Trieda F

7 (51) F16C 19/10, 19/50

(21) 138-2004

(22) 8.3.2004

(71) Pojezdala Jozef, Ing., Svinná, SK;

(72) Pojezdala Jozef, Ing., Svinná, SK;

(54) Ložisko využívajúce axiálny tlak na rozkrútenie

(57) Ložisko pozostáva z vnútorného krúžku (1), na ktorého vonkajšej strane sú zhotovené zaoblené drážky tvaru skrutkovice (2), v ktorých sa pohybujú guľôčky (3) druhou svojou stranou umiest-

Trieda G**7 (51) G01N 3/00****(21) 142-2004**

(22) 11.3.2004

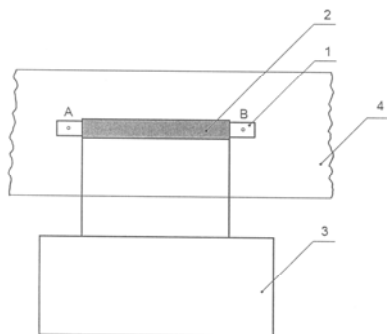
(71) Fyzikálny ústav Slovenskej akadémie vied, Bratislava, SK;

(72) Baláž Pavol, Ing., CSc., Bratislava, SK; Bydžovský Ján, doc. Ing., CSc., Bratislava, SK; Kraus Luděk, Ing., CSc., Praha, CZ; Pasquale Massimo, Dr., Torino, IT; Švec Peter, Ing. DrSc., Bratislava, SK;

(74) Holakovský Štefan, Ing., Bratislava, SK;

(54) Snímač pomerných pretvorení

(57) Snímač pomerných pretvorení je charakteristický tým, že medzi sledovanými bodmi A a B meračného objektu (4) je umiestnené magnetoelastické jadro (1) aspoň jednej cievky (2) pripojenej svojimi vývodmi k vyhodnocovaciemu zariadeniu (3). Magnetoelastické jadro (1) je s bodmi A a B pevne spojené. Magnetoelastické jadro (1) je z amorfného kovového materiálu. Amorfný kovový materiál jadra (1) je výhodne spracovaný v tepelnom a magnetickom poli pri súčasnom pôsobení mechanického napätia a je výhodne v tvare tenkej pásky.



(51)	(21)	(51)	(21)	(51)	(21)	(51)	(21)
A21C 9/00	5007-2005	C07D 207/00	5017-2005	E01F 15/00	1364-2003	F27B 7/00	145-2004
A23L 2/02	132-2004	C07D 453/02	5032-2005	E21D 23/03	1587-2003	G01N 3/00	142-2004
A61M 15/00	27-2004	E01F 15/00	1367-2003	F16C 19/10	138-2004		

FG4A

Udelené patenty

(11)	(51)	(11)	(51)	(11)	(51)	(11)	(51)
284718	F41H 1/02	284725	C22C 32/00	284732	C09C 1/42	284739	C12N 9/06
284719	E01B 9/30	284726	F16H 1/32	284733	C07C 229/48	284740	F41H 3/02
284720	E05F 15/12	284727	A61K 9/16	284734	C07H 17/075	284741	E01F 8/00
284721	E03F 3/04	284728	A61K 31/445	284735	E06B 3/54	284742	E03F 5/046
284722	A01N 37/46	284729	E06B 7/23	284736	E01B 9/30	284743	E03F 5/06
284723	A61K 41/00	284730	F42B 12/58	284737	E03F 5/22	284744	F03D 11/00
284724	C22C 19/07	284731	C07D 401/00	284738	G05F 1/20		

Trieda A

- 7 (51) A01N 37/46, 37/32, 43/84 // (A01N 37/46, 25:04)**
(11) 284722
 (21) 751-2000
 (22) 8.2.1999
 (24) 6.10.2005
 (31) 198 04 913.7
 (32) 7.2.1998
 (33) DE
 (40) 18.1.2001
 (73) BASF AKTIENGESELLSCHAFT, Ludwigshafen, DE;
 (72) Bratz Matthias, Limburgerhof, DE; Berghaus Rainer, Speyer, DE; Wigger August, Kemnath-Stadt, DE; Parg Adolf, Bad Dürkheim, DE; Nuyken Wessel, Otterstadt, DE;
 (74) Žovicová Viera, Mgr., Bratislava, SK;
 (86) PCT/EP99/00807
 (87) WO99/39579
(54) Vodné prípravky na báze N-fenyl-3,4,5,6-tetrahydroftalimidových derivátov stabilné počas skladovania a ich použitie ako herbicídov pri ochrane plodín

- 7 (51) A61K 9/16**
(11) 284727
 (21) 167-99
 (22) 14.8.1997
 (24) 6.10.2005
 (31) 96202289.3
 (32) 14.8.1996
 (33) EP
 (40) 12.7.1999
 (73) Yamanouchi Europe B.V., Leiderdorp, NL;
 (72) Van Koutrik Robertus Cornelis, Leiderdorp, NL; Sijbrands Gerrit Jan, Leiderdorp, NL;
 (74) Bušová Eva, JUDr., Bratislava, SK;
 (86) PCT/EP97/04570
 (87) WO98/06382
(54) Kompozícia obsahujúca granulát pozostávajúci z účinnej zložky, ktorá je rozpustná vo vode

7 (51) A61K 31/445, A61P 29/00

- (11) 284728**
 (21) 1062-99
 (22) 3.2.1998
 (24) 6.10.2005
 (31) 9702392.3
 (32) 6.2.1997
 (33) GB
 (40) 14.8.2000
 (73) THE BOOTS COMPANY PLC, Nottingham, GB;
 (72) Pankhania Mahendra Govind, Nottingham, GB; Yurdakul Saruhan, Nottingham, GB;
 (74) Čechvalová Dagmar, Bratislava, SK;
 (86) PCT/EP98/00648
 (87) WO98/34612
(54) Farmaceutický prostriedok obsahujúci ibuprofen a domperidone na ošetrovanie migrény

7 (51) A61K 41/00, A61P 35/00

- (11) 284723**
 (21) 1986-2000
 (22) 30.6.1999
 (24) 6.10.2005
 (31) 98202257.6, 98204330.9
 (32) 6.7.1998, 18.12.1998
 (33) EP, EP
 (40) 3.12.2001
 (73) Janssen Pharmaceutica N. V., Beerse, BE;
 (72) Van Ginckel Robert Franciscus, Beerse, BE; Floren Wim Joanna, Beerse, BE; End David William, Spring House, PA, US; Wouters Walter Boudewijn Leopold, Beerse, BE;
 (74) Bušová Eva, JUDr., Bratislava, SK;
 (86) PCT/EP99/04545
 (87) WO00/01411
(54) Použitie inhibítora farnesyl-proteín transferázy na prípravu farmaceutickej kompozície, majúcej radiosenzibilizačné vlastnosti

Trieda C**7 (51) C07C 229/48, A61K 31/195****(11) 284733**

(21) 1421-2000

(22) 18.7.1996

(24) 6.10.2005

(31) 195 26 274.3

(32) 19.7.1995

(33) DE

(40) 5.2.1997

(73) BAYER AKTIENGESELLSCHAFT, Leverkusen, DE;

(72) Matzke Michael, Dr., Wuppertal, DE; Militzer Hans-Christian, Dr., Bergisch Gladbach, DE; Mittendorf Joachim, Dr., Wuppertal, DE; Kunisch Franz, Dr., Odenthal, DE; Schmidt Axel, Dr., Wuppertal, DE; Schönfeld Wolfgang, Dr., Wuppertal, DE; Ziegelbauer Karl, Dr., Wuppertal, DE;

(74) Hörmannová Zuzana, Ing., Bratislava, SK;

(54) Dipeptid, spôsob jeho výroby, liečivo túto látku obsahujúce a jej použitie**7 (51) C07D 401/00****(11) 284731**

(21) 1423-99

(22) 2.4.1998

(24) 6.10.2005

(31) MI97A000867

(32) 15.4.1997

(33) IT

(40) 14.8.2000

(73) AZIENDE CHIMICHE RIUNITE ANGELINI FRANCESCO A.C.R.A.F. S.p.A., Roma, IT;

(72) Alisi Alessandra, Roma, IT; Brufani Mario, Castel Gandolfo, IT; Cazzolla Nicola, Ariccia, IT; Giannangeli Marilena, Roma, IT; Pinza Mario, Corsico, IT;

(74) Bezák Marián, Ing., Bratislava, SK;

(86) PCT/EP98/02129

(87) WO98/46589

(54) Indazolamidová zlúčenina, spôsob jej prípravy, medziprodukt na jej prípravu a farmaceutický prostriedok s jej obsahom**7 (51) C07H 17/075, A61K 31/70****(11) 284734**

(21) 1015-2000

(22) 7.1.1999

(24) 6.10.2005

(31) 98/00116, 98/12936

(32) 8.1.1998, 15.10.1998

(33) FR, FR

(40) 10.7.2001

(73) AVENTIS PHARMA S. A., Antony, FR;

(72) Haesslein Jean-Luc, Courtry, FR; Klich Michel, Villemomble, FR; Laurin Patrick, Montreuil, FR; Musicki Branislav, Paris, FR; Periers Anne-Marie, Mousse-le-Neuf, FR;

(74) Bušová Eva, JUDr., Bratislava, SK;

(86) PCT/FR99/00014

(87) WO99/35155

(54) Aromatické amidy, spôsob ich prípravy, liečivá a farmaceutické prostriedky s ich obsahom**7 (51) C09C 1/42****(11) 284732**

(21) 1736-97

(22) 21.3.1996

(24) 6.10.2005

(31) 08/497 241

(32) 30.6.1995

(33) US

(40) 3.6.1998

(73) ENGELHARD CORPORATION, Iselin, NJ, US;

(72) Forbus Ellen S., Gray, GA, US; Suitch Paul R., Milledgeville, GA, US; Dombrowski Thomas, Macon, GA, US;

(74) Hörmannová Zuzana, Ing., Bratislava, SK;

(86) PCT/US96/03826

(87) WO97/02323

(54) Spôsob výroby kalcinovaného pigmentu**7 (51) C12N 9/06, 9/88, 15/77, C12P 13/08****(11) 284739**

(21) 593-97

(22) 12.5.1997

(24) 6.10.2005

(31) 8-142812

(32) 5.6.1996

(33) JP

(40) 10.12.1997

(73) AJINOMOTO CO., INC., Chuo-ku, Tokyo, JP;

(72) Seiko Hirano, Kawasaki-shi, Kanagawa, JP; Masakazu Sugimoto, Kawasaki-shi, Kanagawa, JP; Eiichi Nakano, Kawasaki-shi, Kanagawa, JP; Masako Izui, Kawasaki-shi, Kanagawa, JP; Atsushi Hayakawa, Kawasaki-shi, Kanagawa, JP; Yasuhiko Yoshihara, Kawasaki-shi, Kanagawa, JP; Tsuyoshi Nakamatsu, Kawasaki-shi, Kanagawa, JP;

(74) Majlingová Marta, Ing., Bratislava, SK;

(54) Vektor autonómne replikovateľný v bunkách koryneformnej baktérie, koryneformná baktéria a spôsob výroby L-lyzínu**7 (51) C22C 19/07, C03B 37/095, C22F 1/10****(11) 284724**

(21) 710-99

(22) 24.9.1998

(24) 6.10.2005

(31) 97/12088

(32) 29.9.1997

(33) FR

(40) 10.12.1999

(73) ISOVER SAINT-GOBAIN, Courbevoie, FR;

(72) Berthod Patrice, Pont-a-Mousson, FR; Liebaut Christophe, Mercurey, FR; Bernard Jean-Luc, Giencourt, FR;

(74) Hörmannová Zuzana, Ing., Bratislava, SK;

(86) PCT/FR98/02056

(87) WO99/16919

(54) Zliatina na báze kobaltu, výrobok z tejto zliatiny a postup jeho výroby

- 7 (51) C22C 32/00, C03B 37/095**
(11) 284725
 (21) 999-99
 (22) 26.11.1998
 (24) 6.10.2005
 (31) 97/15022
 (32) 28.11.1997
 (33) FR
 (40) 16.5.2000
 (73) Saint - Gobain Recherche, Aubervilliers, FR;
 (72) Bernard Jean-Luc, Giencourt Breuil le Vert, FR;
 Bousquet Michel, Chalon sur Saône, FR; Kessler
 Olivier, Nancy, FR; Steinmetz Piere, Vandoeuv-
 re, FR;
 (74) Hörmannová Zuzana, Ing., Bratislava, SK;
 (86) PCT/FR98/02532
 (87) WO99/28517
**(54) Zliatina odolná proti korózii, spôsob jej výro-
 by a predmet zo zliatiny vyrobený**

Trieda E

- 7 (51) E01B 9/30**
(11) 284719
 (21) 730-94
 (22) 18.12.1992
 (24) 6.10.2005
 (31) 9126886.2, 9205791.8
 (32) 18.12.1991, 17.3.1992
 (33) GB, GB
 (40) 12.1.1995
 (73) PANDROL LIMITED, Addlestone, Surrey, GB;
 (72) Brown Trevor Paul, Orpington, Kent, GB; Con-
 roy Brian George, Worksop, Nottinghamshire,
 GB; Cox Stephen John, Richmond, Surrey, GB;
 Gardner Christopher, Sheffield, GB; Larke Roger
 David, Retford, Nottinghamshire, GB; Marshall
 Barry, Sheffield, GB; Svendsen Jan, Tranby, NO;
 (74) Bezák Marián, Ing., Bratislava, SK;
 (86) PCT/GB92/02359
 (87) WO93/12296
(54) Zvierka na upevňovanie železničnej koľajnice

- 7 (51) E01B 9/30**
(11) 284736
 (21) 411-2004
 (22) 18.12.1992
 (24) 6.10.2005
 (31) 9126886.2, 9205791.8
 (32) 18.12.1991, 17.3.1992
 (33) GB, GB
 (40) 12.1.1995
 (73) PANDROL LIMITED, Addlestone, Surrey, GB;
 (72) Brown Trevor Paul, Orpington, Kent, GB; Con-
 roy Brian George, Worksop, Nottinghamshire,
 GB; Cox Stephen John, Richmond, Surrey, GB;
 Gardner Christopher, Sheffield, GB; Larke Roger
 David, Retford, Nottinghamshire, GB; Marshall
 Barry, Sheffield, GB; Svendsen Jan, Tranby, NO;
 (74) Bezák Marián, Ing., Bratislava, SK;
 (86) PCT/GB92/02359
 (87) WO93/12296
**(54) Kotevný mechanizmus pre zvierku na upev-
 ňovanie železničnej koľajnice**

- 7 (51) E01F 8/00**
(11) 284741
 (21) 605-2000
 (22) 16.10.1998
 (24) 6.10.2005
 (31) GM 702/97
 (32) 11.11.1997
 (33) AT
 (40) 11.12.2000
 (73) VELOX Werk Gesellschaft m. b. H., Maria Ro-
 jach, AT;
 (72) Fabbro René, Fürnitz, AT;
 (74) Beleščák Ladislav, Ing., Piešťany, SK;
 (86) PCT/AT98/00246
 (87) WO99/24670
(54) Protihluková stena

- 7 (51) E03F 3/04**
(11) 284721
 (21) 188-97
 (22) 10.2.1997
 (24) 6.10.2005
 (31) BO96 U 000018
 (32) 9.2.1996
 (33) IT
 (40) 10.9.1997
 (73) EDIL PLAST S. r. l., Forli, IT;
 (72) Mantelli Giulio, Boissano (Savona), IT;
 (74) Bušová Eva, JUDr., Bratislava, SK;
**(54) Stavebnicový žľabový modul na drenážne ka-
 nály**

- 7 (51) E03F 5/046, 5/04, 5/042, E03B 7/08**
(11) 284742
 (21) 1590-98
 (22) 19.11.1998
 (24) 6.10.2005
 (31) PV 3947-97
 (32) 8.12.1997
 (33) CZ
 (40) 12.7.1999
 (73) Vlček Petr, Ing., Plzeň, CZ; Vlček Radek, Plzeň,
 CZ;
 (72) Vlček Petr, Ing., Plzeň, CZ; Vlček Radek, Plzeň,
 CZ;
 (74) Litváková Edita, Ing., Bratislava, SK;
(54) Chodníkový odvodňovač

- 7 (51) E03F 5/06, E02D 29/14**
(11) 284743
 (21) 1731-98
 (22) 16.12.1998
 (24) 6.10.2005
 (31) PV 4051-97
 (32) 17.12.1997
 (33) CZ
 (40) 13.3.2000
 (73) Vlček Petr, Ing., Plzeň, CZ; Vlček Radek, Plzeň,
 CZ;
 (72) Vlček Petr, Ing., Plzeň, CZ; Vlček Radek, Plzeň,
 CZ;
 (74) Litváková Edita, Ing., Bratislava, SK;
(54) Obrubníkový vpust s konkávnym roštom
-

7 (51) E03F 5/22, 5/26**(11) 284737**

(21) 1802-98

(22) 26.6.1997

(24) 6.10.2005

(31) P 96 01793, P 97 00506

(32) 28.6.1996, 24.2.1997

(33) HU, HU

(40) 16.5.2000

(73) Dányi Zoltán, Csongrád, HU; INTERMEDIKER KFT., Esztergom, HU; Dányi István, Csongrád, HU;

(72) Dányi Zoltán, Csongrád, HU; Sipos László, Szentes, HU; Dányi István, Csongrád, HU;

(74) Tomeš Pavol, Ing., Bratislava, SK;

(86) PCT/HU97/00033

(87) WO98/00610

(54) Zariadenie na zhromažďovanie a odvádzanie viacfázových odpadových vôd**7 (51) E05F 15/12, 15/00****(11) 284720**

(21) 54-96

(22) 4.7.1994

(24) 6.10.2005

(31) 08/092 962

(32) 19.7.1993

(33) US

(40) 3.7.1996

(73) DORMA GmbH + Co. KG, Ennepetal, DE;

(72) Beran Mark, Niwot, CO, US; Andrea Davide, Boulder, CO, US;

(74) Bušová Eva, JUDr., Bratislava, SK;

(86) PCT/DE94/00778

(87) WO95/03466

(54) Spôsob prevádzky otočných dverí**7 (51) E06B 3/54****(11) 284735**

(21) 1614-98

(22) 24.3.1998

(24) 6.10.2005

(31) 197 13 038.0

(32) 27.3.1997

(33) DE

(40) 16.5.2000

(73) DORMA GmbH + Co. KG, Ennepetal, DE;

(72) Blöbaum Ernst Udo, Leopoldshöhe, DE;

(74) Bušová Eva, JUDr., Bratislava, SK;

(86) PCT/EP98/01705

(87) WO98/44234

(54) Upínacie kovanie na upevnenie sklenených tabúl**7 (51) E06B 7/23, 7/22, E04B 1/68****(11) 284729**

(21) 991-98

(22) 17.7.1998

(24) 6.10.2005

(31) 297 12 633.4

(32) 17.7.1997

(33) DE

(40) 11.2.1999

(73) SCHÜCO International KG, Bielefeld, DE;

(72) Habicht Siegfried, Leopoldshöhe, DE;

(74) Bezák Marián, Ing., Bratislava, SK;

(54) Dosadacie tesnenie na okná, dvere alebo fasády**Trieda F****7 (51) F03D 11/00, 1/06****(11) 284744**

(21) 772-2001

(22) 9.12.1999

(24) 6.10.2005

(31) 298 22 003.2, 199 29 386.4,

199 47 211.4, 199 51 346.5

(32) 9.12.1998, 28.6.1999, 1.10.1999, 25.10.1999

(33) DE, DE, DE, DE

(40) 3.12.2001

(73) Wobben Aloys, Aurich, DE;

(72) Wobben Aloys, Aurich, DE;

(74) ROTT, RŮŽIČKA & GUTTMANN, v. o. s., Bratislava, SK;

(86) PCT/EP99/09691

(87) WO00/34651

(54) Lopatka rotora zariadenia na veternú energiu a zariadenie na veternú energiu**7 (51) F16H 1/32, 57/02, F16C 19/34****(11) 284726**

(21) 442-98

(22) 3.10.1996

(24) 6.10.2005

(31) 195 37 227.1

(32) 6.10.1995

(33) DE

(40) 7.10.1998

(73) SPINEA, s. r. o., Prešov, SK;

(72) Fecko Tibor, Prešov, SK;

(74) Čechvalová Dagmar, Bratislava, SK;

(86) PCT/IB96/01043

(87) WO97/13989

(54) Prevodovka**7 (51) F41H 1/02****(11) 284718**

(21) 168-2001

(22) 30.7.1999

(24) 6.10.2005

(31) 98114608.7

(32) 4.8.1998

(33) EP

(40) 6.11.2001

(73) Aramid Products GmbH, Wuppertal, DE; FMS Enterprises LTD., Tel Aviv, IL;

(72) Fuchs Yuval, Netanya, IL; Böttger Christian, Remscheid, DE; Fels Achim, Wuppertal, DE;

(74) Majlingová Marta, Ing., Bratislava, SK;

(86) PCT/EP99/05574

(87) WO00/08411

(54) Materiál odolný proti vpichu, výrobok s jeho obsahom a jeho použitie

- 7 (51) F41H 3/02**
(11) 284740
 (21) 1298-2001
 (22) 13.3.2000
 (24) 6.10.2005
 (31) 199 11 227.4
 (32) 13.3.1999
 (33) DE
 (40) 7.1.2002
 (73) STAMOID-AG, Eglisau, CH; LANZ-ANLIKER, Rohrbach, CH;
 (72) Bechtold Willi, Eglisau, CH; Wenger Adrian, Eglisau, CH;
 (74) ROTT, RŮŽIČKA & GUTTMANN, v. o. s., Bratislava, SK;
 (86) PCT/EP00/02172
 (87) WO00/55566
(54) Univerzálny maskovací materiál na maskovací odev a na maskovanie

- 7 (51) F42B 12/58**
(11) 284730
 (21) 1943-2001
 (22) 11.5.1998
 (24) 6.10.2005
 (40) 4.6.2002
 (73) Konštrukta-Defence, a. s., Trenčín, SK;
 (72) Kováč Dušan, Ing., Trenčín, SK; Hricko Milan, Ing., Trenčín, SK; Ševčík Juraj, Trenčín, SK; Marikovič Miroslav, Ing., Trenčín, SK; Ritter Ivan, Ing., Trenčín, SK; Mandínek Pavol, Ing., Chocholná-Velčice, SK;
(54) Kontajnerová raketová strela so submuníciou

Trieda G

- 7 (51) G05F 1/20**
(11) 284738
 (21) 90-98
 (22) 26.7.1996
 (24) 6.10.2005
 (31) 1000914
 (32) 1.8.1995
 (33) NL
 (40) 7.10.1998
 (73) Rendel B. V., Capelle aan den IJssel, NL;
 (72) Asselman Paulus Gerardus Johannes Maria, Leidschendam, NL; Griffioen Jan Hendrik, Pijnacker, NL; Bauer Pavol, Delft, NL; Paap Gerardus Christoffel, Capelle aan de Ussel, NL; de Haan Sjoerd Walter Hero, Delft, NL; van de Water Cornelis Josephus, Duiven, NL;
 (74) Bezák Marián, Ing., Bratislava, SK;
 (86) PCT/NL96/00304
 (87) WO97/05536
(54) Spôsob plynulej úpravy a regulácie prevodu transformátora, zariadenie na vykonávanie tohto spôsobu a transformátor vybavený takýmto zariadením

(51)	(11)	(51)	(11)	(51)	(11)	(51)	(11)
A01N 37/46	284722	C09C 1/42	284732	E03F 3/04	284721	F03D 11/00	284744
A61K 9/16	284727	C12N 9/06	284739	E03F 5/046	284742	F16H 1/32	284726
A61K 31/445	284728	C22C 19/07	284724	E03F 5/06	284743	F41H 1/02	284718
A61K 41/00	284723	C22C 32/00	284725	E03F 5/22	284737	F41H 3/02	284740
C07C 229/48	284733	E01B 9/30	284736	E05F 15/12	284720	F42B 12/58	284730
C07D 401/00	284731	E01B 9/30	284719	E06B 3/54	284735	G05F 1/20	284738
C07H 17/075	284734	E01F 8/00	284741	E06B 7/23	284729		

FA9A Zastavené konania o patentových prihláškach na žiadosť prihlasovateľa

(21)

1788-2001
553-2003**FB9A Zastavené konania o patentových prihláškach**

(21)

677-96
1392-97
340-98
1046-98

(21)

892-99
331-2001
870-2001
115-2002

(21)

154-2002
1258-2003
1394-2003
1395-2003

(21)

1399-2003
1512-2003
1557-2003
57-2004**FC9A Zamietnuté patentové prihlášky**

(21)

277-98
506-98

(21)

555-98
824-98

(21)

946-98
696-99

(21)

1317-99
1537-99**FD9A Zastavené konania pre nezaplatenie poplatku**

(21)

955-95
1365-97

(21)

119-98
438-98

(21)

1822-98
514-99

(21)

1614-99
437-2000**MK4A Zaniknuté patenty uplynutím doby platnosti**

(11) Dátum zániku

278310 30.07.2005
279897 05.07.2005
280265 05.07.2005

MM4A Zaniknuté patenty pre nezaplatenie udržiavacích poplatkov

(11)	Dátum zániku	(11)	Dátum zániku	(11)	Dátum zániku	(11)	Dátum zániku
277705	09.01.2005	280611	30.01.2005	282153	03.01.2005	282962	30.01.2005
278095	20.01.2005	280694	23.01.2005	282298	03.01.2005	283301	16.01.2005
278264	31.01.2005	281009	27.01.2005	282318	27.01.2005	283553	31.01.2005
279339	22.01.2005	281308	29.01.2005	282397	21.01.2005	283628	09.01.2005
279593	09.01.2005	281323	28.01.2005	282523	15.01.2005	283710	24.01.2005
280040	16.01.2005	282015	26.01.2005	282539	26.01.2005	283963	12.01.2005
280389	30.01.2005	282066	12.01.2005	282630	31.01.2005	284140	11.01.2005
280507	27.01.2005	282071	29.01.2005	282686	08.01.2005	284233	21.09.2004
280512	28.01.2005	282072	29.01.2005	282772	24.01.2005		

PC4A Prevody a prechody práv na patenty**(11) 280058**

(21) 323-93

(73) SCHOTT AG, Mainz, DE;
 Predchádzajúci majiteľ:
 Schott Glaswerke, Mainz, DE;
 Dátum účinnosti voči tretím osobám: 30.8.2005

(11) 283589

(21) 1513-99

(73) AstraZeneca UK Ltd, London, GB;
 Predchádzajúci majiteľ:
 Astra Pharmaceuticals Limited, London, GB;
 Dátum uzavretia zmluvy: 1.2.2005
 Dátum účinnosti voči tretím osobám: 18.8.2005

(11) 281309

(21) 994-95

(73) AstraZeneca UK Ltd, London, GB;
 Predchádzajúci majiteľ:
 Astra Pharmaceuticals Limited, London, GB;
 Dátum uzavretia zmluvy: 1.2.2005
 Dátum účinnosti voči tretím osobám: 18.8.2005

(11) 284547

(21) 1820-98

(73) Actaris SAS, Boulogne-Billancourt, FR;
 Predchádzajúci majiteľ:
 Schlumberger S.A., Montrouge, FR;
 Dátum uzavretia zmluvy: 14.9.2004
 Dátum účinnosti voči tretím osobám: 30.8.2005

(11) 283137

(21) 764-99

(73) AstraZeneca UK Ltd, London, GB;
 Predchádzajúci majiteľ:
 Astra Pharmaceuticals Limited, London, GB;
 Dátum uzavretia zmluvy: 1.2.2005
 Dátum účinnosti voči tretím osobám: 18.8.2005

(11) 283141

(21) 234-97

(73) Actaris SAS, Boulogne-Billancourt, FR;
 Predchádzajúci majiteľ:
 Schlumberger S.A., Montrouge, FR;
 Dátum uzavretia zmluvy: 14.9.2004
 Dátum účinnosti voči tretím osobám: 30.8.2005

(11) 283206

(21) 23-98

(73) AstraZeneca UK Ltd, London, GB;
 Predchádzajúci majiteľ:
 Astra Pharmaceuticals Limited, London, GB;
 Dátum účinnosti voči tretím osobám: 18.8.2005

TC4A**Zmeny mien**

(11) **278919**
(21) 2617-91
(73) TEVA Gyógyszergyár Részvénytársaság, Debrecen, HU;
Dátum zápisu do registra: 1.8.2005

(11) **279768**
(21) 7225-89
(73) TEVA Gyógyszergyár Részvénytársaság, Debrecen, HU;
Dátum zápisu do registra: 1.8.2005

(11) **283141**
(21) 234-97
(73) Schlumberger S.A., Montrouge, FR;
Dátum zápisu do registra: 30.8.2005

(11) **283244**
(21) 882-98
(73) TEVA Gyógyszergyár Részvénytársaság, Debrecen, HU;
Dátum zápisu do registra: 9.8.2005

(11) **284547**
(21) 1820-98
(73) Schlumberger S.A., Montrouge, FR;
Dátum zápisu do registra: 30.8.2005

(11) **284623**
(21) 1428-2000
(73) MERCK SANTE, Lyon, FR;
Dátum zápisu do registra: 24.8.2005

TE4A**Zmeny adries**

(11) **281309**
(21) 994-95
(73) Astra Pharmaceuticals Limited, London, GB;
Dátum zápisu do registra: 18.8.2005

(11) **283137**
(21) 764-99
(73) Astra Pharmaceuticals Limited, London, GB;
Dátum zápisu do registra: 18.8.2005

(11) **283206**
(21) 23-98
(73) Astra Pharmaceuticals Limited, London, GB;
Dátum zápisu do registra: 18.8.2005

(11) **283589**
(21) 1513-99
(73) Astra Pharmaceuticals Limited, London, GB;
Dátum zápisu do registra: 18.8.2005

TB4A**Opravy mien**

(11) **283640**
(21) 1751-99
GNS Gesellschaft für Nuklear-Service mbH,
Essen, DE;
Vestník: 9/2005 - PC9A (str. 25)

ČASŤ

**EURÓPSKE PATENTY
S URČENÍM PRE SLOVENSKÚ REPUBLIKU**

Kódy na označovanie jednotlivých druhov dokumentov (Štandard WIPO ST. 16)

T1 Preklad patentových nárokov európskej patentovej prihlášky	T3 Preklad európskeho patentového spisu
T2 Opravený preklad patentových nárokov európskej patentovej prihlášky	T4 Opravený preklad európskeho patentového spisu
	T5 Preklad zmeneného európskeho patentového spisu

Číselné kódy na označovanie bibliografických údajov (Štandard WIPO ST. 9)

(11) Číslo dokumentu	(62) Číslo pôvodnej prihlášky v prípade vylúčenej prihlášky
(21) Číslo prihlášky	(71) Meno (názov) prihlasovateľa (-ov)
(22) Dátum podania prihlášky	(72) Meno pôvodcu (-ov)
(24) Dátum nadobudnutia účinkov európskeho patentu	(73) Meno (názov) majiteľa (-ov)
(31) Číslo prioritnej prihlášky	(74) Meno (názov) zástupcu (-ov)
(32) Dátum podania prioritnej prihlášky	(86) Číslo podania medzinárodnej prihlášky podľa PCT
(33) Krajina alebo regionálna organizácia priority	(87) Číslo zverejnenia medzinárodnej prihlášky podľa PCT
(45) Dátum sprístupnenia prekladu patentového spisu alebo zmeneného patentového spisu	(96) Číslo a dátum podania európskej patentovej prihlášky
(46) Dátum sprístupnenia prekladu patentových nárokov	(97) Číslo a dátum zverejnenia európskej patentovej prihlášky alebo vydania európskeho patentového spisu
(48) Dátum sprístupnenia opraveného prekladu patentových nárokov alebo patentového spisu	
(51) Medzinárodné patentové triedenie	
(54) Názov	

Poznámka:

Číslo uvádzané pred kódom (51) znamená verziu Medzinárodného patentového triedenia.

Kódy na označovanie záhlaví oznámení publikovaných vo Vestníku ÚPV SR (Štandard WIPO ST. 17)

BA9A	Sprístupnené preklady a opravené preklady patentových nárokov európskych patentových prihlášok
SC4A	Sprístupnené preklady a opravené preklady európskych patentových spisov
SC4A	Sprístupnené preklady zmenených európskych patentových spisov
FA9A	Zastavené konania o európskych patentových prihláškach z dôvodu späťvzatia
GA9A	Zmeny európskych patentových prihlášok na národné prihlášky
MA4A	Zaniknuté patenty vzdaním sa patentu
MC4A	Zrušené patenty alebo čiastočne zrušené patenty
MK4A	Zaniknuté patenty uplynutím doby platnosti
MM4A	Zaniknuté patenty pre nezaplatenie udržiavacích poplatkov
PC4A	Prevody a prechody práv
PD4A	Zmeny dispozičných práv (zálohy) Zmeny dispozičných práv (ukončenie záloh)
QA4A	Ponuky licencií
QB4A	Licenčné zmluvy registrované alebo udelené
QC4A	Ukončenie platnosti licenčných zmlúv

Opravy a zmeny

Opravy v európskych patentových prihláškach

- HA9A** Doplnenie pôvodcu (-ov)
- HB9A** Opravy mien
- HC9A** Zmeny mien
- HD9A** Opravy adries
- HE9A** Zmeny adries
- HF9A** Opravy dátumov
- HG9A** Opravy zatriedenia podľa MPT
- HH9A** Opravy chýb alebo zmeny všeobecne
- HK9A** Opravy tlačových chýb vo Vestníku ÚPV SR

Opravy v európskych patentoch

- TA4A** Doplnenie pôvodcu (-ov)
- TB4A** Opravy mien
- TC4A** Zmeny mien
- TD4A** Opravy adries
- TE4A** Zmeny adries
- TF4A** Opravy dátumov
- TG4A** Opravy zatriedenia podľa MPT
- TH4A** Opravy chýb alebo zmeny všeobecne
- TK4A** Opravy tlačových chýb vo Vestníku ÚPV SR

SC4A Sprístupnené preklady európskych patentových spisov

(11)	(51)	(11)	(51)	(11)	(51)	(11)	(51)
173	C08G 59/00	182	C07D401/06	191	A61K 31/405	200	E01B 19/00
174	C07D295/08	183	D04H 13/00	192	C07D311/90	201	A61B 17/58
175	C07H 5/06	184	A47G 29/14	193	D21H 17/13	202	C10J 3/18
176	F16B 43/00	185	A47G 29/14	194	B32B 21/04	203	C22B 23/00
177	C07K 5/02	186	C09D 11/10	195	B60D 1/46	204	A61K 47/32
178	C07D487/14	187	B09B 3/00	196	D03D 15/04	205	B63C 9/15
179	A61K 35/78	188	H04B 7/08	197	C07K 5/06		
180	C07D401/12	189	C08G 63/50	198	B65D 5/74		
181	A23L 1/314	190	C07D451/12	199	B60R 13/01		

Trieda A**7 (51) A23L 1/314, 1/317****(11) E 181**

(96) 02800615.3, 8.10.2002

(97) 1434499, 27.4.2005

(24) 27.4.2005

(31) 01203806

(32) 9.10.2001

(33) EP

(73) Akzo Nobel N.V., Arnhem, NL;

(72) BOEVINK Frans H. M., Westervoort, NL;

(74) Majlingová Marta, Ing., Bratislava, SK;

(86) PCT/EP2002/011329

(87) WO 2003/030660

(54) Použitie CMC v mäsových výrobkoch**7 (51) A47G 29/14****(11) E 185**

(96) 02781120.7, 7.10.2002

(97) 1408802, 4.5.2005

(24) 4.5.2005

(31) 10149622

(32) 9.10.2001

(33) DE

(73) Deutsche Post AG, Bonn, DE;

(72) MAYER Boris, Bonn, DE; TUNA Güldern, Bonn, DE;

(74) Holoubková Mária, Ing., Bratislava, SK;

(86) PCT/DE2002/003760

(87) WO 2003/032789

(54) Elektronické zariadenie schránok na balíky a spôsob jeho prevádzky**7 (51) A47G 29/14, G07C 9/00, G07F 17/12****(11) E 184**

(96) 02779139.1, 7.10.2002

(97) 1408801, 4.5.2005

(24) 4.5.2005

(31) 10149619

(32) 9.10.2001

(33) DE

(73) Deutsche Post AG, Bonn, DE;

(72) MAYER Boris, Bonn, DE; GÜNTHER Clemens, Bonn, DE;

(74) Holoubková Mária, Ing., Bratislava, SK;

(86) PCT/DE2002/003758

(87) WO 2003/032788

(54) Spôsob riadenia elektronických zariadení schránok na balíky**7 (51) A61B 17/58, A61C 8/00****(11) E 201**

(96) 03075903.9, 28.3.2003

(97) 1348387, 27.4.2005

(24) 27.4.2005

(31) MI20020173 U

(32) 29.3.2002

(33) IT

(73) Corti Guido, Bologna, IT;

(72) Corti Guido, Bologna, IT;

(74) Bušová Eva, JUDr., Bratislava, SK;

(54) Zariadenie na rozťahovanie kostí**7 (51) A61K 31/405, 31/35, 31/335, 31/395, 31/38, 38/12****(11) E 191**

(96) 02748841.0, 3.7.2002

(97) 1411926, 1.6.2005

(24) 1.6.2005

(31) 308851 P

(32) 1.8.2001

(33) US

(73) Merck Patent GmbH, Darmstadt, DE;

(72) BENDER Hans Markus, Ostermünchen, DE;

HAUNSCHILD Jutta, München, DE; LANG

Ulrich, Heppenheim, DE; WIESNER Matthias,

Seeheim-Jugenheim, DE; FRIEDLANDER Mar-

tin, Del Mar, US;

(74) Bušová Eva, JUDr., Bratislava, SK;

(86) PCT/EP2002/007377

(87) WO 2003/013511

(54) Inhibitory integrínu na liečenie očných chorôb**7 (51) A61K 35/78, A61P 17/02****(11) E 179**

(96) 02760209.3, 1.7.2002

(97) 1401466, 4.5.2005

(24) 4.5.2005

(31) 10132003

(32) 3.7.2001

(33) DE

- (73) Merz Pharma GmbH & Co. KGaA, Frankfurt, DE;
 (72) PASPALEEVA-KÜHN Valentina, Frankfurt/Main, DE; BEUTLER Rolf D., Höchst/Hummetroth, DE; SCHATTSCHNEIDER Simone, Wiesbaden, DE; HEBERER Martina, Offenbach, DE;
 (74) ROTT, RŮŽIČKA & GUTTMANN, v. o. s., Bratislava, SK;
 (86) PCT/EP2002/007216
 (87) WO 2003/004043
(54) Prostriedok obsahujúci tuk (olej), ktorý obsahuje cibulový extrakt, jeho výroba a použitie na ošetrovanie, prevenciu alebo liečenie poškodeného kožného tkaniva, hlavne potom zjazveného tkaniva

7 (51) A61K 47/32, 9/00, 33/40, A61P 15/02

- (11) E 204**
 (96) 02783026.4, 28.10.2002
 (97) 1441769, 8.6.2005
 (24) 8.6.2005
 (31) 330683P, 278910
 (32) 29.10.2001, 24.10.2002
 (33) US, US
 (73) Columbia Laboratories (Bermuda) Limited, Pembroke, BM;
 (72) BOLOGNA William J., Paris, FR; LEVINE Howard L., Oceanside, US;
 (74) Tomeš Pavol, Ing., Bratislava, SK;
 (86) PCT/EP2002/012043
 (87) WO 2003/037382
(54) Nízke koncentrácie peroxidu na liečbu alebo prevenciu vaginálnych infekcií

Trieda B

7 (51) B09B 3/00, B03B 9/06, C10L 5/46

- (11) E 187**
 (96) 02776975.1, 3.9.2002
 (97) 1432535, 1.6.2005
 (24) 1.6.2005
 (31) 10142906
 (32) 3.9.2001
 (33) DE
 (73) Hartmann Rudolf, Gelterkinden, CH;
 (72) WIDMER Christian, Binningen, CH; HARTMANN Rudolf, Gelterkinden, CH;
 (74) ROTT, RŮŽIČKA & GUTTMANN, v. o. s., Bratislava, SK;
 (86) PCT/EP2002/009855
 (87) WO 2003/020450
(54) Spôsob úpravy odpadových látok a zariadenie na túto úpravu

7 (51) B32B 21/04, E04F 15/04

- (11) E 194**
 (96) 03292643.8, 22.10.2003
 (97) 1415800, 11.5.2005
 (24) 11.5.2005
 (31) 0213609
 (32) 30.10.2002
 (33) FR
 (73) Tarkett SAS, Nanterre, FR;
 (72) Lepetit Hervé, Nanterre, FR;

- (74) Bezák Marián, Ing., Bratislava, SK;
(54) Obklad povrchu spracovaný proti vlhkosti a spôsob výroby dielca na obklad

7 (51) B60D 1/46

- (11) E 195**
 (96) 03026713.2, 21.11.2003
 (97) 1428696, 11.5.2005
 (24) 11.5.2005
 (31) 10257595
 (32) 9.12.2002
 (33) DE
 (73) Sauer mann Hans, Freinhausen, DE;
 (72) Sauer mann Hans, Freinhausen, DE;
 (74) ROTT, RŮŽIČKA & GUTTMANN, v. o. s., Bratislava, SK;

7 (51) B60R 13/01, 13/02, E05D 1/02

- (11) E 199**
 (96) 04291246.9, 14.5.2004
 (97) 1477366, 3.8.2005
 (24) 3.8.2005
 (31) 0305841
 (32) 15.5.2003
 (33) FR
 (73) Faurecia Automotive Industrie, Nanterre, FR;
 (72) Marcq Philippe, Mouzon, FR;
 (74) Tomeš Pavol, Ing., Bratislava, SK;
(54) Stena pre automobilové vozidlo a automobilové vozidlo obsahujúce stenu

7 (51) B63C 9/15

- (11) E 205**
 (96) 03018912.0, 20.8.2003
 (97) 1481889, 10.8.2005
 (24) 10.8.2005
 (31) MI20031051
 (32) 26.5.2003
 (33) IT
 (73) The Life Belt S.r.L., Trezzano Sul Naviglio (Milano), IT;
 (72) Spagnuolo Vito, Legnano (Milano), IT;
 (74) Majlingová Marta, Ing., Bratislava, SK;
(54) Nafukovacie záchranné zariadenie

7 (51) B65D 5/74

- (11) E 198**
 (96) 02781330.2, 26.11.2002
 (97) 1448448, 6.4.2005
 (24) 6.4.2005
 (31) 10157685
 (32) 26.11.2001
 (33) DE
 (73) SIG allCap AG, Neuhausen, CH;
 (72) Erd Hans-Thomas, Radolfzell, DE; Maas Wim, Helmond, NL;
 (74) Bušová Eva, JUDr., Bratislava, SK;
 (86) PCT/EP2002/013257
 (87) WO 2003/045797
(54) Opätovne uzavierateľný vylievací element

Trieda C

7 (51) C07D 295/08, 239/42, A61K 31/496, A61P 9/00, 25/00, 41/00, C07D 295/14, 239/50

(11) E 174

(96) 02291784.3, 16.7.2002

(97) 1277746, 11.5.2005

(24) 11.5.2005

(31) 0109454

(32) 16.7.2001

(33) FR

(73) Les Laboratoires Servier, Neuilly-sur-Seine, FR;

(72) Labidalle Serge, Pinsaguel, FR; Tillement Jean-

-Paul, Bois le Roi, FR; Testa Bernard, Lausanne,

CH; Cecchelli Roméo, Villeneuve d'Ascq, FR;

Le Ridant Alain, Neuilly sur Seine, FR; Harpey

Catherine, Paris, FR; Spedding Michael, Le Ve-

sinet, FR; Schenker Esther, Paris, FR;

(74) ROTT, RŮŽIČKA & GUTTMANN, v. o. s., Bratislava, SK;

(54) Deriváty N-benzylpiperazínu, spôsob ich prípravy a farmaceutické kompozície s ich obsahom

7 (51) C07D 311/90, 213/74, 335/20, 295/18, 405/12, 487/04, A61K 31/352, 31/382, A61P 25/24

(11) E 192

(96) 02787612.7, 8.11.2002

(97) 1446399, 4.5.2005

(24) 4.5.2005

(31) 0127008

(32) 9.11.2001

(33) GB

(73) Novartis AG, Basel, CH;

(72) TROXLER Thomas J., Wahlen, CH; HOYER

Daniel, Saint Louis, FR;

(74) Čechvalová Dagmar, Bratislava, SK;

(86) PCT/EP2002/012514

(87) WO 2003/040125

(54) Deriváty piperazínu s SST1 antagonistickou aktivitou

7 (51) C07D 401/06

(11) E 182

(96) 02793797.8, 15.10.2002

(97) 1436282, 22.6.2005

(24) 22.6.2005

(31) 329561 P

(32) 15.10.2001

(33) US

(73) SCHERING CORPORATION, Kenilworth, New Jersey, US;

(72) WU Wenxue, Princeton Junction, US; LIAO Hongbiao, Bridgewater, New Jersey US; TSAI David J. S., Warren, US;

(74) Majlingová Marta, Ing., Bratislava, SK;

(86) PCT/US2002/033118

(87) WO 2003/033488

(54) Syntéza 4-(piperidyl)(2-pyridyl)metanón-(E)-O-metyloxímu a jeho solí

7 (51) C07D 401/12, 401/14, 403/12, A61K 31/496, A61P 13/00

(11) E 180

(96) 02774822.7, 15.7.2002

(97) 1419150, 27.4.2005

(24) 27.4.2005

(31) 0110359

(32) 17.7.2001

(33) FR

(73) Sanofi-Aventis, Paris, FR;

(72) DI MALTA Alain, Saint-Clément-de-Rivière, FR;

GARCIA Georges, Frontignan, FR; ROUX Ri-

chard, Vailhauques, FR; SCHOENTJES Bruno,

Bois-Guillaume, FR; SERRADEIL-LE GAL Clau-

dine, Escalquens, FR; TONNERRE Bernard, Va-

ilhauques, FR; WAGNON Jean, Montpellier, FR;

(74) Čechvalová Dagmar, Bratislava, SK;

(86) PCT/FR2002/002500

(87) WO 2003/008407

(54) Deriváty fenylsulfonyl-1,3-dihydro-2H-indol-2-ónu, ich príprava a ich terapeutické použitie

7 (51) C07D 451/12, A61K 31/439, A61P 1/06, 11/06, 13/06

(11) E 190

(96) 03734600.4, 21.1.2003

(97) 1472251, 20.7.2005

(24) 20.7.2005

(31) 10203741

(32) 31.1.2002

(33) DE

(73) Boehringer Ingelheim Pharma GmbH & Co. KG, Ingelheim am Rhein, DE;

(72) PESTEL Sabine, Biberach, DE; REICHL Ri-

chard, Gau-Algesheim, DE; MEISSNER Helmut,

Ingelheim, DE; POHL Gerald, Biberach, DE;

PIEPER Michael P., Biberach, DE; GERMEYER

Sabine, Biberach, DE; SPECK Georg, Ingelheim,

DE; MORSCHHÄUSER Gerd, Biberach, DE;

(74) Čechvalová Dagmar, Bratislava, SK;

(86) PCT/EP2003/000534

(87) WO 2003/064419

(54) Nové estery kyseliny fluorénkarboxylovej, spôsob ich prípravy a ich použitie ako liečiv

7 (51) C07D 487/14, 491/14, 471/22, A61K 31/40, A61P 35/00, C07H 19/23 // (C07D 487/14, 209:00, 209:00, 209:00) (C07D 491/14, 307:00, 209:00, 209:00) (C07D 471/22, 221:00, 209:00, 209:00, 209:00)

(11) E 178

(96) 03292545.5, 14.10.2003

(97) 1411057, 27.4.2005

(24) 27.4.2005

(31) 0212847

(32) 16.10.2002

(33) FR

(73) Les Laboratoires Servier, Courbevoie Cedex, FR;

(72) Prudhomme Michelle, Clermont-Ferrand, FR;

Hugon Bernadette, Clermont-Ferrand, FR; Ani-

zon Fabrice, Ennezat, FR; Hickman John, Paris,

FR; Pierre Alain, Les Alluets le Roi, FR; Golsteyn

Roy, Maurecourt, FR; Renard Pierre, Le Ches-

nay, FR; Pfeiffer Bruno, Saint Leu La Foret, FR;

- (74) ROTT, RŮŽIČKA & GUTTMANN, v. o. s., Bratislava, SK;
- (54) Deriváty [3,4-a:3,4-c]karbazolu, spôsob ich prípravy a farmaceutické kompozície s ich obsahom**
-
- 7 (51) C07H 5/06**
(11) E 175
 (96) 02795082.3, 2.12.2002
 (97) 1458732, 25.5.2005
 (24) 25.5.2005
 (31) MI20010281
 (32) 28.12.2001
 (33) IT
 (73) AZIENDE CHIMICHE RIUNITE ANGELINI FRANCESCO A.C.R.A.F. S.p.A., Roma, IT;
 (72) PINZA Mario, Corsico, IT; SEGNALINI Franca, Latina, IT; MARCHETTI Marcello, Roma, IT; IACOANGELI Tommaso, Roma, IT; DE VITA Francesco, Aprilia, IT;
 (74) Bušová Eva, JUDr., Bratislava, SK;
 (86) PCT/EP2002/013570
 (87) WO 2003/055897
(54) Spôsob prípravy glukosamínovej zlúčeniny a zlúčenina takto získaná
-
- 7 (51) C07K 5/02, 5/06, C07D 209/42**
(11) E 177
 (96) 03290605.9, 12.3.2003
 (97) 1321471, 4.5.2005
 (24) 4.5.2005
 (73) LES LABORATOIRES SERVIER, Courbevoie Cédex, FR;
 (72) Dubuffet Thierry, Bolbec, FR; Lecouve Jean-Pierre, Le Havre, FR;
 (74) ROTT, RŮŽIČKA & GUTTMANN, v. o. s., Bratislava, SK;
(54) Spôsob syntézy perindolu a jeho farmaceuticky prijateľných solí
-
- 7 (51) C07K 5/06, C07C 251/08, 229/30, 227/32, C07K 5/02**
(11) E 197
 (96) 03292404.5, 30.9.2003
 (97) 1403278, 8.6.2005
 (24) 8.6.2005
 (73) LES LABORATOIRES SERVIER, Courbevoie Cédex, FR;
 (72) Breard Fabienne, Petit Quevilly, FR; LeCouve Jean-Pierre, Le Havre, FR;
 (74) ROTT, RŮŽIČKA & GUTTMANN, v. o. s., Bratislava, SK;
(54) Spôsob syntézy N-((S)-1-karbetoxybutyl)-(S)-alanínu a jeho použitie pri syntéze perindoprilu
-
- 7 (51) C08G 59/00, B65D 83/14**
(11) E 173
 (96) 02776991.8, 5.9.2002
 (97) 1427767, 26.1.2005
 (24) 26.1.2005
 (31) 10144133
 (32) 7.9.2001
 (33) DE
- (73) Peter Kwasny GmbH, Gundelsheim, DE;
 (72) KWASNY Peter, Schaffhausen, CH;
 (74) Čechvalová Dagmar, Bratislava, SK;
 (86) PCT/EP2002/009918
 (87) WO 2003/022903
(54) Nádoba na rozstrekovanie dvojjložkového epoxidového laku
-
- 7 (51) C08G 63/50, 63/48, 63/668, 63/91, 63/20, 63/16, 63/553, C09D 167/00, C08F 283/01, C09D 167/02, C08J 3/07, C09D 167/08, 167/06**
(11) E 189
 (96) 03104005.8, 29.10.2003
 (97) 1433805, 27.7.2005
 (24) 27.7.2005
 (31) 10261006
 (32) 24.12.2002
 (33) DE
 (73) Degussa AG, Düsseldorf, DE;
 (72) Glöckner Patrick, Dr., Ratingen, DE; Ortelt Martina, Dr., Dülmen, DE; Andrejewski Werner, Dorsten, DE; Cerri Alessandro, Dr., Nottuln, DE; Mindach Lutz, Dr., Marl, DE; Kohlstruk Stephan, Dr., Dülmen, DE;
 (74) Bušová Eva, JUDr., Bratislava, SK;
(54) Disperzie amorfných nenasytených polyesterových živíc na báze určitých izomérov didicidolu
-
- 7 (51) C09D 11/10, C08F 290/02, C09D 4/06, G03F 3/10, 7/11, C08F 290/06, C09D 4/00**
(11) E 186
 (96) 02774462.2, 16.10.2002
 (97) 1442088, 1.6.2005
 (24) 1.6.2005
 (31) 10151661
 (32) 19.10.2001
 (33) DE
 (73) Druckfarbenfabrik Gebr. Schmidt GmbH, Frankfurt, DE; Flint Ink Corporation, Ann Arbor, US;
 (72) SCHMIDT Helmut, Königstein, DE;
 (74) Čechvalová Dagmar, Bratislava, SK;
 (86) PCT/DE2002/003914
 (87) WO 2003/035777
(54) Spôsob hĺbkotlače s radikálovo vytvrditeľnými tlačiarenskými farbami
-
- 7 (51) C10J 3/18**
(11) E 202
 (96) 02799804.6, 10.12.2002
 (97) 1453938, 25.5.2005
 (24) 25.5.2005
 (31) 0115974
 (32) 11.12.2001
 (33) FR
 (73) COMMISSARIAT A L'ENERGIE ATOMIQUE, Paris Cédex, FR;
 (72) PARIS Jacques, Bagnols/Seze, FR; COSTES Jean-Raymond, Uchaux, FR;
 (74) Bušová Eva, JUDr., Bratislava, SK;
 (86) PCT/FR2002/004253
 (87) WO 2003/050208
(54) Spôsob deštrukcie nukleárneho grafitu splyňovaním vo vodnom prostredí

- 7 (51) C22B 23/00, 1/06**
(11) E 203
 (96) 02781087.8, 14.9.2002
 (97) 1425428, 30.3.2005
 (24) 30.3.2005
 (31) 10145419, 02000758
 (32) 14.9.2001, 12.1.2002
 (33) DE, EP
 (73) Beckmann Alexander, Wesel, DE;
 (72) Beckmann Alexander, Wesel, DE;
 (74) Bušová Eva, JUDr., Bratislava, SK;
 (86) PCT/DE2002/003394
 (87) WO 2003/025234
(54) Spôsob získania kobaltu a niklu z rúd a rudných koncentrátov

Trieda D

- 7 (51) D03D 15/04, H01B 3/50, B29C 63/06, 61/02**
(11) E 196
 (96) 03006586.6, 24.3.2003
 (97) 1394299, 8.6.2005
 (24) 8.6.2005
 (31) 10212918
 (32) 22.3.2002
 (33) DE
 (73) Iprotex GmbH & Co. KG, Münchberg, DE;
 (72) Kesch Friedhard, Marktrodach (Oberrodach), DE; Piwonski Timo, Marktrodach, DE; Böhm Alexander Karl-Heinz, Münchberg, DE;
 (74) ROTT, RŮŽIČKA & GUTTMANN, v. o. s., Bratislava, SK;
(54) Textilný pás

- 7 (51) D04H 13/00, B29C 70/16**
(11) E 183
 (96) 03712243.9, 15.1.2003
 (97) 1466045, 16.3.2005
 (24) 16.3.2005
 (31) 0200468
 (32) 16.1.2002
 (33) FR
 (73) Saint-Gobain Vetrotex France S.A., Chambéry, FR;
 (72) DROUX Michel, La Ravoire, FR; ROEDERER François, Chambéry, FR; VINET François, Chambéry, FR;
 (74) Hörmann Tomáš, Ing., Bratislava, SK;
 (86) PCT/FR2003/000111
 (87) WO 2003/060218
(54) Vlákňitá štruktúra na výrobu kompozitných materiálov

- 7 (51) D21H 17/13, 13/40**
(11) E 193
 (96) 03725261.6, 5.3.2003
 (97) 1481128, 4.5.2005
 (24) 4.5.2005
 (31) 0202833
 (32) 6.3.2002
 (33) FR
 (73) Saint-Gobain Vetrotex France S.A., Chambéry, FR;
 (72) DROUX Michel, La Ravoire, FR;
 (74) Hörmann Tomáš, Ing., Bratislava, SK;

- (86) PCT/FR2003/000701
 (87) WO 2003/074785
(54) Rohož z rezaných vlákien vyrobená mokrou cestou

Trieda E

- 7 (51) E01B 19/00**
(11) E 200
 (96) 03000307.3, 9.1.2003
 (97) 1331310, 6.7.2005
 (24) 6.7.2005
 (31) 1102002
 (32) 24.1.2002
 (33) AT
 (73) Getzner Werkstoffe Holding GmbH, Bürs, AT;
 (72) Dietrich Martin, Rankweil, AT; Hengelmann Anabel, Bludenz, AT; Jenni Edwin, Bludesch, AT;
 (74) Majlingová Marta, Ing., Bratislava, SK;
(54) Pružný podporný systém pre žliabkovité koľajnice

Trieda F

- 7 (51) F16B 43/00, 41/00**
(11) E 176
 (96) 02021415.1, 25.9.2002
 (97) 1300598, 6.7.2005
 (24) 6.7.2005
 (31) 10149017
 (32) 4.10.2001
 (33) DE
 (73) Kamax-Werke Rudolf Kellermann GmbH & Co. KG, Osterode am Harz, DE;
 (72) Sommer Wolfgang, Gemünden (Wohra), DE; Wittich Uwe, Kirtorf, DE;
 (74) Bušová Eva, JUDr., Bratislava, SK;
(54) Rozoberateľný lícovaný spojovací element pre konštrukčnú súčasť, s lícovanou skrutkou a oporným krúžkom

Trieda H

- 7 (51) H04B 7/08, H05B 7/06**
(11) E 188
 (96) 02758084.4, 3.7.2002
 (97) 1402657, 1.6.2005
 (24) 1.6.2005
 (31) 10132492
 (32) 3.7.2001
 (33) DE
 (73) Siemens Aktiengesellschaft, München, DE;
 (72) JUNGnickel Volker, Berlin, DE; HAUSTEIN Thomas, Berlin, DE; JORSWIECK Eduard, Berlin, DE; v. HELMOT Clemens, Berlin, DE; WUNDER Gerhard, Berlin, DE; KRÜGER Udo, Berlin, DE; POHL Volker, Berlin, DE;
 (74) Bušová Eva, JUDr., Bratislava, SK;
 (86) PCT/DE2002/002494
 (87) WO 2003/005606
(54) Adaptívny spôsob spracovania signálov v MI-MO-systéme

(51)	(11)	(51)	(11)	(51)	(11)	(51)	(11)
A23L 1/314	181	B60D 1/46	195	C07D487/14	178	D03D 15/04	196
A47G 29/14	184	B60R 13/01	199	C07H 5/06	175	D04H 13/00	183
A47G 29/14	185	B63C 9/15	205	C07K 5/02	177	D21H 17/13	193
A61B 17/58	201	B65D 5/74	198	C07K 5/06	197	E01B 19/00	200
A61K 31/405	191	C07D295/08	174	C08G 59/00	173	F16B 43/00	176
A61K 35/78	179	C07D311/90	192	C08G 63/50	189	H04B 7/08	188
A61K 47/32	204	C07D401/06	182	C09D 11/10	186		
B09B 3/00	187	C07D401/12	180	C10J 3/18	202		
B32B 21/04	194	C07D451/12	190	C22B 23/00	203		

ČASŤ

ÚŽITKOVÉ VZORY

Kódy na označovanie jednotlivých druhov dokumentov (Štandard WIPO ST. 16)

U - **Zapísané** úžitkové vzory podľa zákona č. 478/1992
Zb. o úžitkových vzoroch v znení zákona NR SR
č. 90/93 Z. z. o opatreniach v oblasti priemyselného
vlastníctva

Číselné kódy na označovanie bibliografických údajov (Štandard WIPO ST. 9)

(11)	Číslo dokumentu	(51)	Medzinárodné patentové triedenie
(21)	Číslo prihlášky	(54)	Názov
(22)	Dátum podania prihlášky	(62)	Číslo pôvodnej prihlášky v prípade vylúčenej prihlášky
(24)	Dátum nadobudnutia účinkov úžitkového vzoru	(67)	Číslo pôvodnej prihlášky v prípade odbočenia
(31)	Číslo prioritnej prihlášky	(72)	Meno pôvodcu (-ov)
(32)	Dátum podania prioritnej prihlášky	(73)	Meno (názov) majiteľa (-ov)
(33)	Krajina alebo regionálna organizácia priority	(74)	Meno (názov) zástupcu (-ov)
(45)	Dátum oznámenia o zápise úžitkového vzoru	(86)	Číslo podania medzinárodnej prihlášky podľa PCT
(47)	Dátum zápisu a sprístupnenia úžitkového vzoru verejnosti	(87)	Číslo zverejnenia medzinárodnej prihlášky podľa PCT

Poznámka:

Číslo uvádzané pred kódom (51) znamená verziu Medzinárodného patentového triedenia.

Kódy na označovanie záhlaví oznámení publikovaných vo Vestníku ÚPV SR (Štandard WIPO ST. 17)

FG1K	Zapísané úžitkové vzory
MA1K	Zaniknuté úžitkové vzory vzdáním sa
MC1K	Vymazané úžitkové vzory
MG1K	Čiastočne vymazané úžitkové vzory
MK1K	Zaniknuté úžitkové vzory uplynutím doby platnosti
MM1K	Zaniknuté úžitkové vzory pre nezaplatenie poplatkov za predĺženie platnosti
ND1K	Predĺženie platnosti úžitkových vzorov
PC1K	Prevody a prechody práv
PD1K	Zmeny dispozičných práv na úžitkové vzory (zálohy) Zmeny dispozičných práv na úžitkové vzory (ukončenie záloh)
QB1K	Licenčné zmluvy registrované alebo udelené
QC1K	Ukončenie platnosti licenčných zmlúv
SB1K	Zapísané úžitkové vzory do registra po odtajnení
TA1K	Doplnenie pôvodcu (-ov)
TB1K	Opravy mien
TC1K	Zmeny mien
TD1K	Opravy adries
TE1K	Zmeny adries
TF1K	Opravy dátumov
TG1K	Opravy zatriedenia podľa MPT
TH1K	Opravy chýb alebo zmeny všeobecne
TK1K	Opravy tlačových chýb vo Vestníku ÚPV SR

FG1K

Zapísané úžitkové vzory

(11)	(51)	(11)	(51)	(11)	(51)	(11)	(51)
4264	A47B 47/04	4270	B65D 19/38	4276	G06F 17/60	4282	B62D 63/06
4265	A23L 1/10	4271	B42D 15/02	4277	H02B 13/00	4283	G09B 5/00
4266	A23L 1/10	4272	B42D 15/02	4278	G06F 17/60	4284	G09F 15/00
4267	B09B 3/00	4273	E01F 9/011	4279	A47K 10/16		
4268	A61H 3/02	4274	C05F 3/00	4280	B62D 63/06		
4269	E04B 1/38	4275	G08B 29/00	4281	B62D 63/06		

Trieda A**7 (51) A23L 1/10, 1/20, 1/29****(11) 4265**

(21) 151-2005

(22) 1.7.2005

(24) 9.8.2005

(47) 9.8.2005

(72) Baranec Ladislav, Ing., Ochodnica, SK;

(73) Baranec Ladislav, Ing., Ochodnica, SK;

(54) Celozrnná potravina**7 (51) A23L 1/10, 1/20, 1/29****(11) 4266**

(21) 153-2005

(22) 6.7.2005

(24) 9.8.2005

(47) 9.8.2005

(72) Baranec Ladislav, Ing., Ochodnica, SK;

(73) Baranec Ladislav, Ing., Ochodnica, SK;

(54) Celozrnná potravina**7 (51) A47B 47/04****(11) 4264**

(21) 14-2005

(22) 21.1.2005

(24) 9.8.2005

(47) 9.8.2005

(72) Matejka Peter, Ing., Žilina, SK;

(73) MALU, s. r. o., Nitra, SK;

(74) Máčajová Mária, Ing., Nitra, SK;

(54) Variabilný policový systém**7 (51) A47K 10/16, A61K 9/00****(11) 4279**

(21) 166-2005

(22) 18.7.2005

(24) 16.8.2005

(47) 16.8.2005

(72) Česal Milan, Ing., Trenčín, SK;

(73) Česal Milan, Ing., Trenčín, SK;

(74) Kubínyi Peter, Bc., Trenčín, SK;

(54) Toaletný papier**7 (51) A61H 3/02, A45B 9/04****(11) 4268**

(21) 5059-2005

(22) 6.7.2005

(24) 9.8.2005

(31) PUV 2005-16301

(32) 15.2.2005

(33) CZ

(47) 9.8.2005

(72) Vašíček Miloslav, Ostrava - Poruba, CZ; Pavuk Petr, Ing., Ostrava - Nová Bělá, CZ;

(73) INTER META Ostrava, s. r. o., Ostrava - Moravská Ostrava, CZ;

(74) Guniš Jaroslav, Mgr., Bratislava, SK;

(54) Protišmykový nadstavec na palice a barly**Trieda B****7 (51) B09B 3/00, C04B 18/06****(11) 4267**

(21) 5041-2005

(22) 4.5.2005

(24) 9.8.2005

(31) PUV 2004-15414

(32) 10.5.2004

(33) CZ

(47) 9.8.2005

(72) Štěpánek Robert, Ing., Brno, CZ; Parmová Ivona, Ing., Brno, CZ;

(73) Štěpánek Robert, Ing., Brno, CZ; Parmová Ivona, Ing., Brno, CZ;

(74) Majlingová Marta, Ing., Bratislava, SK;

(54) Solidifikačné činidlo na úpravu odpadov**7 (51) B42D 15/02, G09F 1/02****(11) 4272**

(21) 90-2005

(22) 12.4.2005

(24) 16.8.2005

(47) 16.8.2005

(72) Procházka Petr, Banská Bystrica, SK;

(73) Procházka Petr, Banská Bystrica, SK;

(74) Belička Ivan, Ing., Banská Bystrica, SK;

(54) Reklamný hárok**7 (51) B42D 15/02, G09F 1/02****(11) 4271**

(21) 88-2005

(22) 7.4.2005

(24) 16.8.2005

(47) 16.8.2005

(72) Belička Ivan, Ing., Banská Bystrica, SK;

(73) Belička Ivan, Ing., Banská Bystrica, SK;

(54) Vizitka

- 7 (51) B62D 63/06**
(11) 4282
 (21) 176-2005
 (22) 5.8.2005
 (24) 16.8.2005
 (47) 16.8.2005
 (72) Horinka Miloš, Ing., Prievidza, SK;
 (73) Horinka Miloš, Ing., Prievidza, SK;
(54) Vymeniteľné úžitkové vložky do príviesných vozíkov alebo dodávkových vozidiel

- 7 (51) B62D 63/06**
(11) 4281
 (21) 175-2005
 (22) 5.8.2005
 (24) 16.8.2005
 (47) 16.8.2005
 (72) Horinka Miloš, Ing., Prievidza, SK;
 (73) Horinka Miloš, Ing., Prievidza, SK;
(54) Rozkladacia stanová a/alebo obytná vložka

- 7 (51) B62D 63/06**
(11) 4280
 (21) 174-2005
 (22) 5.8.2005
 (24) 16.8.2005
 (47) 16.8.2005
 (72) Horinka Miloš, Ing., Prievidza, SK;
 (73) Horinka Miloš, Ing., Prievidza, SK;
(54) Príviesný vozík s úžitkovými vložkami

- 7 (51) B65D 19/38**
(11) 4270
 (21) 62-2005
 (22) 14.3.2005
 (24) 15.8.2005
 (47) 15.8.2005
 (72) Lukáč Vladimír, Ing., Púchov, SK;
 (73) PRODUKT SK s. r. o., Púchov, SK;
 (74) Kubínyi Peter, Bc., Trenčín, SK;
(54) Paleta na skladovanie a prepravu pneumatík

Trieda C

- 7 (51) C05F 3/00**
(11) 4274
 (21) 103-2005
 (22) 29.4.2005
 (24) 16.8.2005
 (47) 16.8.2005
 (72) Teren Ján, Ing., CSc., Bratislava, SK;
 (73) Teren Ján, Ing., CSc., Bratislava, SK;
(54) Prípravok na ošetrovanie exkrementov vznikajúcich v nadväznosti na živočíšnu výrobu

Trieda E

- 7 (51) E01F 9/011, G09F 7/18**
(11) 4273
 (21) 98-2005
 (22) 20.4.2005
 (24) 16.8.2005
 (47) 16.8.2005
 (72) Kubínková Marta, Košice, SK;
 (73) Kubínková Marta, Košice, SK;
(54) Kotviace pätky na osadzovanie dopravných a iných značiek

- 7 (51) E04B 1/38**
(11) 4269
 (21) 5029-2004
 (22) 30.12.2004
 (24) 15.8.2005
 (47) 15.8.2005
 (72) Arnold Augustín, Ing., Bratislava, SK; Bartoš Marián, Ing., Bratislava, SK;
 (73) Elektrovod Holding, a. s., Bratislava, SK;
 (74) Mešková Viera, Ing., Bratislava, SK;
(54) Všesmerová spojovacia kocka stavebnicového systému

Trieda G

- 7 (51) G06F 17/60, 17/00**
(11) 4278
 (21) 149-2005
 (22) 29.6.2005
 (24) 16.8.2005
 (47) 16.8.2005
 (72) Čurnek Peter, Košice, SK;
 (73) PETER ČURNEK - MARTEN, Košice, SK;
 (74) Gruber Dalibor, Ing., Košice, SK;
(54) Zapojenie komplexného hudobného centra

- 7 (51) G06F 17/60, 17/00**
(11) 4276
 (21) 128-2005
 (22) 6.6.2005
 (24) 16.8.2005
 (47) 16.8.2005
 (72) Trnovský Ján, Košice, SK;
 (73) IMPERIO Computers, spol. s r. o., Košice, SK;
 (74) Gruber Dalibor, Ing., Košice, SK;
(54) Zapojenie internetového predajného systému

- 7 (51) G08B 29/00, 25/00**
(11) 4275
 (21) 105-2005
 (22) 2.5.2005
 (24) 16.8.2005
 (47) 16.8.2005
 (72) Novák Radek, Bratislava, SK;
 (73) Jankovič Roman, Bratislava, SK;
 (74) Brichtová Tatiana, JUDr., Bratislava, SK;
(54) Elektronické systémové zapojenie informačnej služby včasného varovania

7 (51) G09B 5/00, G09G 1/06**(11) 4283**

(21) 5010-2005

(22) 4.2.2005

(24) 16.8.2005

(31) GM 88/2004

(32) 6.2.2004

(33) AT

(47) 16.8.2005

(72) Platter Hans, Wien, AT;

(73) Platter Hans, Wien, AT;

(74) ROTT, RŮŽIČKA & GUTTMANN, v. o. s.,
Bratislava, SK;**(54) Konštrukčný dielec pre predvážací systém
konštrukčných dielcov****7 (51) G09F 15/00****(11) 4284**

(21) 5058-2005

(22) 28.6.2005

(24) 17.8.2005

(47) 17.8.2005

(72) Števíca Marek, Bratislava, SK;

(73) Števíca Marek, Bratislava, SK;

**(54) Nadstavba multifunkčného bilbórdu alebo big-
bórdu****Trieda H****7 (51) H02B 13/00, 1/26****(11) 4277**

(21) 143-2005

(22) 20.6.2005

(24) 16.8.2005

(47) 16.8.2005

(72) Jenčík Imrich, Ing., Gelnica, SK; Wolf Július,
Ing., Gelnica, SK;

(73) SEZ Krompachy, a. s., Krompachy, SK;

(54) Stožiarová rozvodnica

(51)	(11)	(51)	(11)	(51)	(11)	(51)	(11)
A23L 1/10	4266	B42D 15/02	4272	C05F 3/00	4274	G09B 5/00	4283
A23L 1/10	4265	B42D 15/02	4271	E01F 9/011	4273	G09F 15/00	4284
A47B 47/04	4264	B62D 63/06	4280	E04B 1/38	4269	H02B 13/00	4277
A47K 10/16	4279	B62D 63/06	4281	G06F 17/60	4276		
A61H 3/02	4268	B62D 63/06	4282	G06F 17/60	4278		
B09B 3/00	4267	B65D 19/38	4270	G08B 29/00	4275		

MC1K

Vymazané úžitkové vzory

(11) **3150**
 (21) 259-2001
 (22) 15.8.2001
 (54) **Vystužená antikoročná obalovacia fólia**
 Dátum výmazu: 18.7.2005

(11) **3899**
 (21) 135-2004
 (22) 14.5.2004
 (54) **Spevnený antikoročný veľkoplošný obalový materiál**
 Dátum výmazu: 8.7.2005

MK1K

Zaniknuté úžitkové vzory uplynutím doby platnosti

(11)	Dátum zániku	(11)	Dátum zániku	(11)	Dátum zániku	(11)	Dátum zániku
1062	25.07.2005	2838	10.01.2005	2982	11.01.2005	3120	18.01.2005
1393	07.07.2005	2898	16.01.2005	2983	19.01.2005	3146	03.01.2005
2020	21.01.2005	2899	17.01.2005	2984	22.01.2005	3171	19.01.2005
2143	07.01.2005	2967	19.01.2005	2985	26.01.2005	3186	31.01.2005

ND1K

Predĺženie platnosti úžitkových vzorov

(11) (51)

2857 A21D 8/02
 3131 B60R 25/00
 3132 B60R 25/02
 3207 E04G 9/05

7 (51) A21D 8/02, 15/00
 (11) **2857**
 (21) 394-2000
 (22) 18.12.2000
 (73) GUBEK, Moldavský automatický mlyn, spol. s r. o., Moldava nad Bodvou, SK;
 (54) **Trvanlivé pečivo s predĺženou dobou trvanlivosti**

7 (51) B60R 25/02
 (11) **3132**
 (21) 284-2001
 (22) 17.9.2001
 (73) Ambrož Petr, Velké Meziříčí, CZ;
 (54) **Elektrický obvod zabezpečovacieho zariadenia**

7 (51) B60R 25/00
 (11) **3131**
 (21) 283-2001
 (22) 17.9.2001
 (73) Ambrož Petr, Velké Meziříčí, CZ;
 (54) **Zabezpečovacie zariadenie**

7 (51) E04G 9/05, 11/06, 17/02, E04B 2/86
 (11) **3207**
 (21) 247-2001
 (22) 27.7.2001
 (73) ISOBAU, s. r. o., Praha, CZ;
 (54) **Prvok strateného debnenia**

(51)	(11)
A21D 8/02	2857
B60R 25/00	3131
B60R 25/02	3132
E04G 9/05	3207

TC1K

Zmeny mien

(11) **3588**

(21) 99-2003

(72) **Turianica** Ivan, **prof., DrSc.**, Bratislava-Rusovce, SK; Rostoka Larysa, Bratislava-Rusovce, SK; Balint Ľuba, Užhorod, UA; Golian Jozef, Nitra, SK; Habán Miroslav, Nitra, SK; Habánová Marta, Nitra, SK; Angelovičová Mária, Nitra, SK; Kolesárová Anna, Tvrdošín, SK;
Dátum zápisu do registra: 4.8.2005
