

VESTNÍK

**ÚRADU PRIEMYSELNÉHO VLASTNÍCTVA
SLOVENSKEJ REPUBLIKY**

OBSAH

| | |
|---|-----|
| Zverejnené patentové prihlášky | 9 |
| Udelené patenty | 16 |
| Európske patenty | 34 |
| Zapísané úžitkové vzory | 40 |
| Zapísané dizajny | 48 |
| Zverejnené prihlášky ochranných známk | 78 |
| Zapísané ochranné známky bez zmeny | 232 |
| Zapísané ochranné známky so zmenou | 255 |
| Obnovené ochranné známky | 262 |
| Prevody ochranných známk | 287 |
| Zmeny v údajoch o majiteľoch ochranných známk | 293 |
| Licenčné zmluvy (ochranné známky) | 304 |
| Úradné oznamy | 315 |

INHALT

| | |
|---|-----|
| Veröffentlichung der Patentanmeldungen..... | 9 |
| Erteilte Patente | 16 |
| Europäische Patente | 34 |
| Eingetragene Gebrauchsmuster | 40 |
| Eingetragene Designs..... | 48 |
| Veröffentliche Markenmeldung | 78 |
| Registrierte Warenzeichen ohne Änderung..... | 232 |
| Registrierte Warenzeichen mit Änderung | 255 |
| Erheuerte Warenzeichen | 262 |
| Warenzeichenübertragungen..... | 287 |
| Änderungen im Angaben von den Warenzeicheninhabers..... | 293 |
| Kontraktlizenz (Warenzeichen)..... | 304 |
| Amtliche Mitteilungen | 315 |

CONTENTS

| | |
|---|-----|
| Publication of Patent Applications..... | 9 |
| Granted Patents | 16 |
| European Patents..... | 34 |
| Registered Utility Models | 40 |
| Registered Designs..... | 48 |
| Published Trademark Applications | 78 |
| Registered Trademarks without Modification..... | 232 |
| Registered Trademarks with Modification..... | 255 |
| Renewal Trademarks..... | 262 |
| Transfers of Trademarks | 287 |
| Modification of data of Trademark holders | 293 |
| Licence contracts (Trademarks) | 304 |
| Official Announcements | 315 |

**Dvojpísmenové kódové označenia krajín a medzinárodných organizácií
(Štandard WIPO ST. 3)**

| | | |
|---|---|--|
| AD Andorra | DE Nemecko | ID Indonézia |
| AE Spojené arabské emiráty | DJ Džibutsko | IE Írsko |
| AF Afganistan | DK Dánsko | IL Izrael |
| AG Antigua a Barbuda | DM Dominika | IN India |
| AI Anguilla | DO Dominikánska republika | IQ Irak |
| AL Albánsko | | IR Irán |
| AM Arménsko | DZ Alžírsko | IS Island |
| AN Holandské Antily | | IT Taliansko |
| AO Angola | EA Euroázijská patentová organizácia (EAPO) | JM Jamajka |
| AP Africká regionálna organizácia priemyselného vlastníctva (ARIPO) | EC Ekvádor | JO Jordánsko |
| AR Argentína | EE Estónsko | JP Japonsko |
| AT Rakúsko | EG Egypt | |
| AU Austrália | EH Západná Sahara | KE Keňa |
| AW Aruba | EM Úrad pre harmonizáciu na vnútornom trhu (OHIM) | KG Kirgizsko |
| AZ Azerbajdžan | EP Európsky patentový úrad | KH Kambodža |
| | ER Eritrea | KI Kiribati |
| BA Bosna a Hercegovina | ES Španielsko | KM Komory |
| BB Barbados | ET Etiópia | KN Svätý Krištof a Nevis |
| BD Bangladéš | | KP Kórejská ľudovodemokratická republika |
| BE Belgicko | FI Fínsko | KR Kórejská republika |
| BF Burkina Faso | FJ Fidži | KW Kuvajt |
| BG Bulharsko | FK Falklandy | KY Kajmanie ostrovy |
| BH Bahrain | FO Faerské ostrovy | KZ Kazachstan |
| BI Burundi | FR Francúzsko | |
| BJ Benin | | LA Laos |
| BM Bermudy | GA Gabun | LB Libanon |
| BN Brunej | GB Veľká Británia | LC Svätá Lucia |
| BO Bolívia | GC Patentový úrad Rady pre spoluprácu arabských štátov v Golskom zálive (GCC) | LI Lichtenštajnsko |
| BR Brazília | | LK Srí Lanka |
| BS Bahamy | GD Grenada | LR Libéria |
| BT Bhutan | GE Gruzínsko | LS Lesotho |
| BV Buvetov ostrov | GH Ghana | LT Litva |
| BW Botswana | GI Gibraltár | LU Luxembursko |
| BX Benelux | GL Grónsko | LV Lotyšsko |
| BY Bielorusko | GM Gambia | LY Líbya |
| BZ Belize | GN Guinea | |
| | GQ Rovníková Guinea | MA Maroko |
| CA Kanada | GR Grécko | MC Monako |
| CD Konžská demokratická republika | GS Južná Georgia a Južné Sendvičové ostrovy | MD Moldavsko |
| CF Stredoafriická republika | | MG Madagaskar |
| CG Kongo | GT Guatemala | MK Macedónsko |
| CH Švajčiarsko | GW Guinea-Bissau | ML Mali |
| CI Pobrežie Slonoviny | GY Guyana | MM Myanmar |
| CL Chile | | MN Mongolsko |
| CM Kamerun | HK Hongkong | MO Macao |
| CN Čína | HN Honduras | MP Severné Mariány |
| CO Kolumbia | HR Chorvátsko | MR Mauritánia |
| CR Kostarika | HT Haiti | MS Montserrat |
| CU Kuba | HU Maďarsko | MT Malta |
| CV Kapverdy | IB Medzinárodný úrad Svetovej organizácie duševného vlastníctva (WIPO) | MU Maurícius |
| CY Cyprus | | MV Maledivy |
| CZ Česká republika | | MW Malawi |
| | | MX Mexiko |
| | | MY Malajzia |
| | | MZ Mozambik |

| | | | |
|-----------|--|----|--|
| NA | Namíbia | TV | Tuvalu |
| NE | Niger | TW | Taiwan |
| NG | Nigéria | TZ | Tanzánia |
| NI | Nikaragua | | |
| NL | Holandsko | UA | Ukrajina |
| NO | Nórsko | UG | Uganda |
| NP | Nepál | US | Spojené štáty americké |
| NR | Nauru | UY | Uruguaj |
| NZ | Nový Zéland | UZ | Uzbekistan |
| | | | |
| OA | Africká organizácia du- ševného vlastníctva (OAPI) | VA | Vatikán |
| OM | Omán | VC | Svätý Vincent a Grenadiny |
| | | VE | Venezuela |
| PA | Panama | VG | Britské Panenské ostrovy |
| PE | Peru | VN | Vietnam |
| PG | Papua-Nová Guinea | VU | Vanuatu |
| PH | Filipíny | | |
| PK | Pakistan | WO | Svetová organizácia duševného vlastníctva (WIPO) |
| PL | Poľsko | WS | Samoa |
| PT | Portugalsko | | |
| PW | Palau | YE | Jemen |
| PY | Paraguaj | YU | Juhoslávia |
| | | | |
| QA | Katar | ZA | Juhoafrická republika |
| | | ZM | Zambia |
| RO | Rumunsko | ZW | Zimbabwe |
| RU | Rusko | | |
| RW | Rwanda | | |
| | | | |
| SA | Saudská Arábia | | |
| SB | Šalamúnové ostrovy | | |
| SC | Seychely | | |
| SD | Sudán | | |
| SE | Švédsko | | |
| SG | Singapur | | |
| SH | Svätá Helena | | |
| SI | Slovinsko | | |
| SK | Slovensko | | |
| SL | Sierra Leone | | |
| SM | San Marino | | |
| SN | Senegal | | |
| SO | Somálsko | | |
| SR | Surinam | | |
| ST | Svätý Tomáš a Princov ostrov | | |
| SV | Salvádor | | |
| SY | Sýria | | |
| SZ | Svazijsko | | |
| | | | |
| TC | Turks a Caicos | | |
| TD | Čad | | |
| TG | Togo | | |
| TH | Thajsko | | |
| TJ | Tadžikistan | | |
| TM | Turkménsko | | |
| TN | Tunisko | | |
| TO | Tonga | | |
| TP | Východný Timor | | |
| TR | Turecko | | |
| TT | Trinidad a Tobago | | |

ČASŤ

PATENTY

Kódy na označovanie jednotlivých druhov dokumentov (Štandard WIPO ST. 16)

| | | | |
|-----------|---|-----------|--|
| A3 | Zverejnené patentové prihlášky podľa zákona č. 435/2001 Z. z. o patentoch, dodatkových ochranných osvedčeniach a o zmene a doplnení niektorých zákonov | B6 | Udelené patenty podľa zákona č. 435/2001 Z. z. o patentoch, dodatkových ochranných osvedčeniach a o zmene a doplnení niektorých zákonov |
|-----------|---|-----------|--|

Číselné kódy na označovanie bibliografických údajov (Štandard WIPO ST. 9)

| | | | |
|-------------|---|-------------|--|
| (11) | Číslo dokumentu | (62) | Číslo pôvodnej prihlášky v prípade vylúčenej prihlášky |
| (21) | Číslo prihlášky | (71) | Meno (názov) prihlasovateľa (-ov) |
| (22) | Dátum podania prihlášky | (72) | Meno pôvodcu (-ov) |
| (24) | Dátum nadobudnutia účinkov patentu | (73) | Meno (názov) majiteľa (-ov) |
| (31) | Číslo prioritnej prihlášky | (74) | Meno (názov) zástupcu (-ov) |
| (32) | Dátum podania prioritnej prihlášky | (86) | Číslo podania medzinárodnej prihlášky podľa PCT |
| (33) | Krajina alebo regionálna organizácia priority | (87) | Číslo zverejnenia medzinárodnej prihlášky podľa PCT |
| (40) | Dátum zverejnenia prihlášky | | |
| (47) | Dátum sprístupnenia patentu verejnosti | | |
| (51) | Medzinárodné patentové triedenie | | |
| (54) | Názov | | |
| (57) | Anotácia | | |

Poznámka:

Číslo uvádzané pred kódom (51) znamená verziu Medzinárodného patentového triedenia.

Kódy na označovanie záhlaví oznámení publikovaných vo Vestníku ÚPV SR (Štandard WIPO ST. 17)

| | | | |
|-------------|---|-------------|---|
| BA9A | Zverejnené patentové prihlášky | FG4A | Udelené patenty |
| FA9A | Zastavené konania o patentových prihláškach na žiadosť prihlasovateľa | MA4A | Zaniknuté patenty vzdáním sa |
| FB9A | Zastavené konania o patentových prihláškach | MA4F | Zaniknuté autorské osvedčenia vzdáním sa |
| FC9A | Zamietnuté patentové prihlášky | MC4A | Zrušené patenty |
| FD9A | Zastavené konania pre nezaplatenie poplatku | MC4F | Zrušené autorské osvedčenia |
| PC9A | Prevody a prechody práv na patentové prihlášky | MG4A | Čiastočne zrušené patenty |
| PD9A | Zmeny dispozičných práv na patentové prihlášky (zálohy) | MG4F | Čiastočne zrušené autorské osvedčenia |
| | Zmeny dispozičných práv na patentové prihlášky (ukončenie záloh) | MK4A | Zaniknuté patenty uplynutím doby platnosti |
| QA9A | Ponuky licencií | MK4F | Zaniknuté autorské osvedčenia uplynutím doby platnosti |
| | | MM4A | Zaniknuté patenty pre nezaplatenie udržiavacích poplatkov |
| | | MM4F | Zaniknuté autorské osvedčenia pre nezaplatenie udržiavacích poplatkov |
| | | PA4A | Zmeny autorských osvedčení na patenty |
| | | PC4A | Prevody a prechody práv na patenty |
| | | PC4F | Prevody a prechody práv na autorské osvedčenia |
| | | PD4A | Zmeny dispozičných práv na patenty (zálohy) |
| | | | Zmeny dispozičných práv na patenty (ukončenie záloh) |
| | | PD4F | Zmeny dispozičných práv na autorské osvedčenia (zálohy) |
| | | | Zmeny dispozičných práv na autorské osvedčenia (ukončenie záloh) |
| | | QA4A | Ponuky licencií |
| | | QB4A | Licenčné zmluvy registrované alebo udelené na patenty |
| | | QB4F | Licenčné zmluvy registrované alebo udelené na autorské osvedčenia |
| | | QC4A | Ukončenie platnosti licenčných zmlúv na patenty |
| | | QC4F | Ukončenie platnosti licenčných zmlúv na autorské osvedčenia |
| | | SB4A | Zapísané patenty do registra po odtajnení |
| | | SB4F | Zapísané autorské osvedčenia do registra po odtajnení |

Opravy a zmeny

Opravy v patentových prihláškach

| | |
|-------------|--|
| HA9A | Opravy mien pôvodcov |
| HB9A | Opravy mien |
| HC9A | Zmeny mien |
| HD9A | Opravy adries |
| HE9A | Zmeny adries |
| HF9A | Opravy dátumov |
| HG9A | Opravy zatriedenia podľa MPT |
| HH9A | Opravy chýb alebo zmeny všeobecne |
| HK9A | Opravy tlačových chýb vo Vestníku ÚPV SR |

Opravy v udelených ochranných dokumentoch

| | |
|-------------|--|
| TA4A | Opravy mien pôvodcov |
| TB4A | Opravy mien |
| TC4A | Zmeny mien |
| TD4A | Opravy adries |
| TE4A | Zmeny adries |
| TF4A | Opravy dátumov |
| TG4A | Opravy zatriedenia podľa MPT |
| TH4A | Opravy chýb alebo zmeny všeobecne |
| TK4A | Opravy tlačových chýb vo Vestníku ÚPV SR |

| | |
|-------------|--|
| TA4F | Opravy mien pôvodcov |
| TB4F | Opravy mien |
| TC4F | Zmeny mien |
| TD4F | Opravy adries |
| TE4F | Zmeny adries |
| TF4F | Opravy dátumov |
| TG4F | Opravy zatriedenia podľa MPT |
| TH4F | Opravy chýb alebo zmeny všeobecne |
| TK4F | Opravy tlačových chýb vo Vestníku ÚPV SR |

BA9A

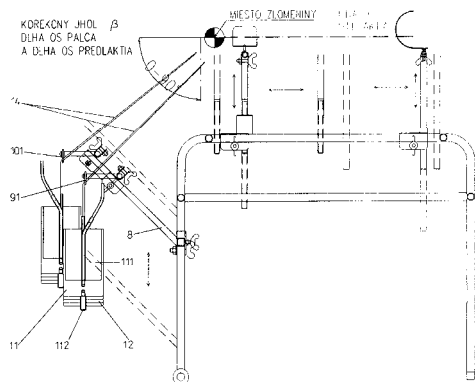
Zverejnené patentové prihlášky

| (21) | (51) | (21) | (51) | (21) | (51) | (21) | (51) |
|-----------|-------------|-----------|--------------|----------|------------|-----------|-------------|
| 97-99 | C07D 487/04 | 1145-2003 | G07F 7/02 | 164-2004 | A61P 25/00 | 5019-2004 | C07D 405/14 |
| 1130-2003 | F24J 3/06 | 1146-2003 | A61B 17/56 | 243-2004 | C07K 14/62 | 5021-2004 | B32B 27/08 |
| 1131-2003 | G01S 13/00 | 1492-2003 | A61K 31/42 | 268-2004 | B01D 65/08 | 5023-2004 | A61K 9/16 |
| 1134-2003 | H04B 1/10 | 81-2004 | C02F 11/14 | 330-2004 | A61K 9/22 | 5031-2004 | F28D 1/02 |
| 1137-2003 | F23D 17/00 | 101-2004 | A61K 31/7052 | 374-2004 | A61N 1/30 | 5033-2004 | F24F 13/06 |

Trieda A

7 (51) A61B 17/56, A61G 13/02

- (21) **1146-2003**
 (22) 11.9.2003
 (71) Maďar Jozef, MUDr., Nitra, SK;
 (72) Maďar Jozef, MUDr., Nitra, SK;
 (74) Knopp Juraj, Ing., CSc., Bratislava, SK;
(54) Zariadenie na repozíciu a zafixovanie zlomenín kostí
 (57) Zariadenie pozostáva zo statickej časti na fixáciu zlomenej končatiny a trakčnej časti na vyvodenie reпозиčného ťahu v zafixovanej končatine. Statická časť zariadenia je vytvorená ako nosný rám (1), na ktorého hornej časti sú v smere jej pozdĺžnej osi prestaviteľne upevnené dva priečne nosníky na osadenie predného držiaka (2), resp. zadného držiaka (3). Na držiakoch sa nachádza horizontálne nastaviteľná podpera (6) predlaktia, resp. podpera (4) ramena. Trakčná časť zariadenia je umiestnená na čelnej strane nosného rámu (1) na vertikálne nastaviteľnej nosnej tyči (8). Na voľnom konci nosnej tyči (8) sú proti sebe umiestnené dve nosné ramená (9, 10). Obe nosné ramená tvoria predpäté držiaky vedené pre lanká (14) na prenos reпозиčného ťahu od jednotlivých adjustovateľných závaží (11), ktoré sú zavedené na voľne visiacom konci každého lanka (14). Druhý koniec jednotlivého lanka (14) je vybavený objímkami na upevnenie na zlomenú končatinu, a to zvlášť na palec a zvlášť na druhý a tretí prst zlomenej končatiny.



7 (51) A61K 9/16, 9/20

- (21) **5023-2004**
 (22) 29.4.2002
 (71) EGIS GYÓGYSZERGYÁR RT., Budapest, HU;
 (72) Fekete Pál, Budapest, HU; Királyné Ignácz Mária, Budapest, HU; Szlavyné Széll Zsuzsa, Budapest, HU; Góra Lászlóné, Isaszeg, HU; Pálfi Zoltánné, Budapest, HU; Jámbor Istvánné, Budapest, HU;
 (74) ROTT, RŮŽIČKA & GUTTMANN, v. o. s., Bratislava, SK;
 (86) PCT/HU02/00035
 (87) WO03/092658
(54) Spôsob prípravy tabliet z farmaceuticky aktívnych látok, ktoré majú nevýhodné tabletačné vlastnosti s granulačnou kvapalinou obsahujúcou mikrokryštalickú celulózu
 (57) Spôsob prípravy tabliet, ktoré môžu byť dobre lisované a majú dobrú mechanickú pevnosť, z farmaceuticky aktívnej zložky (iek), ktorá má nevýhodné tabletačné vlastnosti za použitia granulačnej kvapaliny, čo je suspenzia 5 - 30 % mikrokryštalickej celulózy, z ktorej 90 % má veľkosť častíc menšiu než 50 µm. Množstvo mikrokryštalickej celulózy je vzťahnuté na finálnu hmotnosť tablety vo vode a/alebo etanole, a/alebo izopropanole a uvedená suspenzia môže obsahovať tiež časť zložiek granúl v rozpustenej forme.

7 (51) A61K 9/22, 9/16, 9/36, 31/196, 31/64, 31/341

- (21) **330-2004**
 (22) 27.3.2002
 (31) P20020124A
 (32) 11.2.2002
 (33) HR
 (71) PLIVA ISTRAŽIVANJE I RAZVOJ D.O.O., Zagreb, HR;
 (72) Khan M. Zahirul I., Zagreb, HR; Krajacic Aleksandra, Zagreb, HR; Knezevic Zdravka, Zagreb, HR; Vodopija-Mandic Snjezana, Kutina, HR;
 (74) PATENTSERVIS BRATISLAVA, a. s., Bratislava, SK;
 (86) PCT/HR02/00018
 (87) WO03/074033
(54) Tuhé liekové formy s riadeným uvoľňovaním účinnej látky - nový systém dodávania liečiva so zníženým rizikom nekontrolovaného uvoľňovania účinnej látky

- (57) Lieková forma s riadeným uvoľňovaním účinnej látky so zníženým rizikom nekontrolovaného uvoľňovania účinnej látky z liekovej formy a vedľajších účinkov kombinuje zložky (a) a (b). Zložka (a) sú granuly obsahujúce farmaceuticky aktívne činidlo a vo vode nerozpustný, vodou prestupný polymér, zatiaľ čo zložka (b) obsahuje farmaceuticky aktívne činidlo a hydrofóbny materiál. Zmenou pomeru farmaceuticky aktívneho činidla a vo vode nerozpustného ale vodou prestupného polyméru obsiahnutého v zložke (a) a/alebo pomeru farmaceuticky aktívneho činidla a hydrofóbného materiálu obsiahnutého v zložke (b) môže byť ľahko dosiahnutá ideálna uvoľňovacia rýchlosť so zníženým rizikom nekontrolovaného uvoľňovania účinnej látky z liekovej formy a vedľajších účinkov.

7 (51) **A61K 31/42, C07D 263/32, A61P 3/10, C07D 231/12, A61K 31/422, 31/426, 31/427, C07D 233/58, 277/24, 277/24, 277/38, C07C 271/24, 271/22, 233/87, 233/63, C07D 413/12, 417/12, 413/14, 413/04, 413/10, 417/14, 417/04, 213/81, 307/83**

(21) 1492-2003

(22) 24.5.2002

(31) 60/296 701

(32) 7.6.2001

(33) US

(71) ELI LILLY AND COMPANY, Indianapolis, IN, US;

(72) Gossett Lynn Stacy, Indianapolis, IN, US; Green Jonathan Edward, Indianapolis, IN, US; Henry James Robert, Indianapolis, IN, US; Jones Winton Dennis Junior, Carmel, IN, US; Matthews Donald Paul, Indianapolis, IN, US; Shen Quan Rong, Fishers, IN, US; Smith Daryl Lynn, Fishers, IN, US; Vance Jennifer Ann, San Diego, CA, US; Warshawsky Alan M., Carmel, IN, US; Gonzalez-Garcia Maria Rosario, Alcobendas (Madrid), ES;

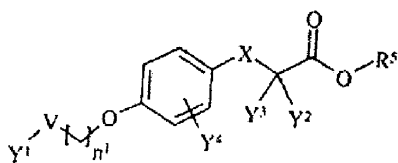
(74) Bezák Marián, Ing., Bratislava, SK;

(86) PCT/US02/15143

(87) WO02/100403

(54) **Modulátory receptorov aktivovaných proliferátormi peroxizómov (PPAR)**

- (57) Opisujú sa zlúčeniny všeobecného vzorca (I), ich farmaceuticky prijateľné soli, solváty, hydráty a stereoisoméry, ktoré sú použiteľné pri liečbe syndrómu X, diabetes typu II, hyperglykémie, hyperlipidémie, obezity, koagulopatie, hypertenzie, artériosklerózy a ďalších porúch súvisiacich so syndrómom X, ako aj kardiovaskulárnych ochorení.



(I)

7 (51) **A61K 31/7052, A61P 11/00, 31/04, 27/16**

(21) 101-2004

(22) 31.7.2002

(31) 60/313 867

(32) 21.8.2001

(33) US

(71) Pfizer Products Inc., Groton, CT, US;

(72) Dunne Michael William, Groton, CT, US;

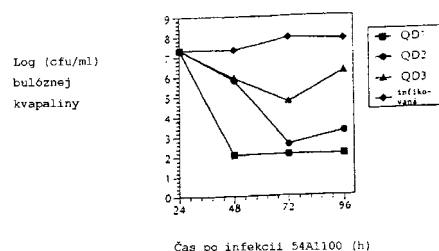
(74) Bušová Eva, JUDr., Bratislava, SK;

(86) PCT/IB02/03076

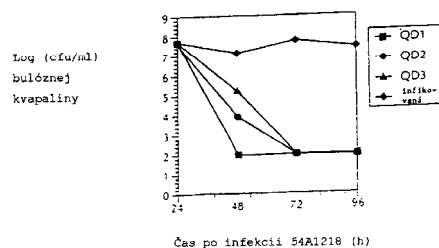
(87) WO03/018031

(54) **Použitie azitromycínu na výrobu liečiva na liečenie respiračných infekcií u človeka**

- (57) Opisuje sa použitie azitromycínu na výrobu liečiva na liečenie respiračných infekcií u človeka, pričom toto liečivo je určené na podanie v jednorazovej dávke asi 35 mg/kg telesnej hmotnosti alebo vyššej.



(A)



(B)

7 (51) **A61N 1/30**

(21) 374-2004

(22) 7.4.2003

(31) 10/117 346

(32) 8.4.2002

(33) US

(71) BIOPHORETIC THERAPEUTIC SYSTEMS, LLC, Framingham, MA, US;

(72) Henley Julian L., New Haven, CT, US; Chang Kuo Wei, Waltham, MA, US; Potter Joseph, Oak Bluffs, MA, US; Goldberg Dennis I., South Brookline, MA, US; Derouin James O., Taunton, MA, US;

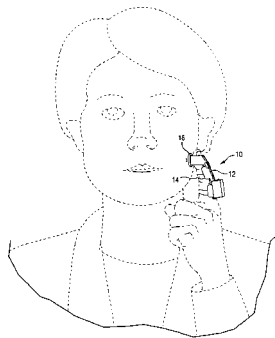
(74) Hörmann Tomáš, Ing., Bratislava, SK;

(86) PCT/US03/10644

(87) WO03/086535

(54) **Elektrokinetický aplikačný systém na nasadenie na prst na podávanie liekov pacientom a spôsoby tohto podávania**

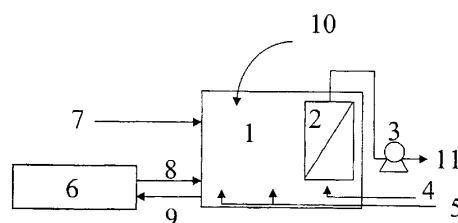
- (57) Elektrokinetický aplikačný systém na osobné použitie pri podávaní lieku pacientom na ošetrované miesto obsahuje zariadenie (10) tvarované tak, aby zodpovedalo tvaru časti prsta (71) pacienta od jeho konca po miesto za prvým prstovým kĺbom. Zariadenie (10) obsahuje samostatný zdroj (25) energie a prvú elektródu priliehajúcu k jeho distálnej koncovej časti a ku koncu pacientovho prsta (71).



- (72) Collins John H., Bloomington, IL, US; Salmen Kristine S., Glen Ellyn, IL, US; Musale Deepak A., Aurora, IL 60504, US; Yoon Seong-Hoou, Warrenville, IL, US; Ward William J., Glen Ellyn, IL, US;
 (74) Bezák Marián, Ing., Bratislava, SK;
 (86) PCT/US03/00301
 (87) WO03/057351

(54) Spôsob použitia vo vode rozpustných polymérov v membránovom biologickom reaktore

- (57) Spôsob úpravy zmesovej tekutiny v membránovom biologickom reaktore, ktorý obsahuje modul ponorenej membrány (2) vo vnútri prevzdušňovacej nádoby (1), zahrnujúci pridávanie k zmesovej tekutine účinného koagulačného a flokulačného množstva aspoň jedného rozpustného kationového, amfotérneho či zwitterionového polyméru alebo ich kombinácie, a spôsoby znižovania zanášania membrány, zvyšovania prietoku membránou a znižovania tvorby kalu.



7 (51) A61P 25/00, A61K 31/4418, 31/4427, C07D 213/73, 401/12

- (21) 164-2004
 (22) 24.9.2002
 (31) 60/328 253
 (32) 10.10.2001
 (33) US
 (71) Pfizer Products Inc., Groton, CT, US;
 (72) Lowe John Adams III, Groton, CT, US; Volkmann Robert Alfred, Croton, CT, US;
 (74) Bušová Eva, JUDr., Bratislava, SK;
 (86) PCT/IB02/03939
 (87) WO03/030993

(54) 2-Amino-6-(2,4,5-substituovaný fenyl) pyridín ako inhibítory syntázy oxidu dusnatého

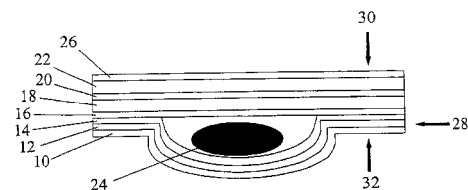
- (57) 6-[4-(N-metyl-3-azetidinoxy)-5-etyl-2-metoxifenyl]pyridin-2-ylamín, 6-[4-(N,N-dimetylamino-metyl)-5-etyl-2-metoxifenyl]pyridin-2-yl-amín, 6-[4-(N-metylamino-metyl)-5-etyl-2-metoxifenyl]pyridin-2-ylamín, 6-[4-(3-azetidinoxy)-5-etyl-2-metoxifenyl]-pyridin-2-ylamín a 6-[4-(2-dimetylaminoetoxi)-5-etyl-2-metoxifenyl]-pyridin-2-ylamín a ich farmaceuticky prijateľné soli, farmaceutické prípravky obsahujúce tieto zlúčeniny a použitie týchto zlúčenín ako inhibítorov syntázy oxidu dusnatého pri liečbe a prevencii porúch centrálného nervového systému a ďalších porúch.

7 (51) B32B 27/08, 3/28, B29D 7/01, B65D 65/40

- (21) 5021-2004
 (22) 24.4.2003
 (31) 60/375 389, 10/241 095
 (32) 25.4.2002, 11.9.2002
 (33) US, US
 (71) HONEYWELL INTERNATIONAL INC., Morristown, NJ, US;
 (72) Blum John B., Middletown, DE, US; Luciano Sandra E., North East, MD, US;
 (74) Čechvalová Dagmar, Bratislava, SK;
 (86) PCT/US03/12620
 (87) WO03/091019

(54) Blistrové balenie

- (57) Opisuje sa blisterové balenie, ktoré je vytvorené z viacvrstvových fólií obsahujúcich fóliu materiálu viečka, ktorá je tepelne utesnená priamo k fluóropolymérnej fólii. Polymérna základná vrstva (10) je prilnutá k fluóropolymérnej vrstve (14) prostredníctvom prvej adhezívnej spojovacej medzivrstvy (12); nosná vrstva (18) je prilnutá k fluóropolymérnej vrstve (14) prostredníctvom druhej adhezívnej spojovacej medzivrstvy (16); a kovová fóliová vrstva (22) je prilnutá k nosnej vrstve (18) prostredníctvom tretej adhezívnej spojovacej medzivrstvy (20), pričom blister má výrazne zlepšenú bariéru proti vlhkosti.



Trieda B

7 (51) B01D 65/08

- (21) 268-2004
 (22) 6.1.2003
 (31) 10/035 785
 (32) 4.1.2002
 (33) US
 (71) NALCO COMPANY, Naperville, IL, US;

Trieda C

7 (51) C02F 11/14, 11/12

(21) 81-2004

(22) 2.2.2004

(31) PV 2003-2485

(32) 15.9.2003

(33) CZ

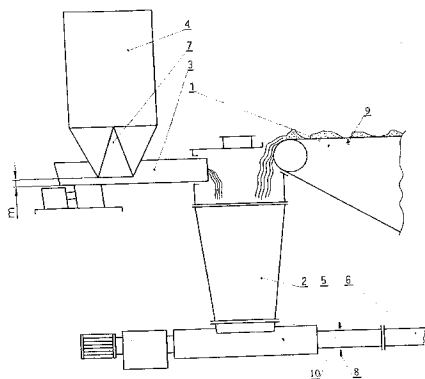
(71) ZVVZ a. s., Milevsko, CZ;

(72) Matejka Jaroslav, Ing., Sepekov, CZ; Mácha Jaroslav, Ing., Milevsko, CZ; Jelínek Jan, Milevsko, CZ;

(74) Mišľanová Mária, Košice, SK;

(54) Zariadenie na úpravu čistiarenských kalov

(57) Zariadenie na úpravu čistiarenských kalov pozostáva z prívodného sitopásového kalolisu (1) ústiaceho do zmiešavacej násypky (2) vretenového čerpadla (3), do nej je rovnako vyústený vibračný dopravník (3) páleného práškového vápna s prevádzkovým zásobníkom (4), pričom prevádzkový zásobník (4) má štrbinový výpusť (7) a je usporiadaný tak, že medzera (m) medzi štrbinovým výpusťom (7) a korytom vibračného dopravníka (3) je regulovateľná. Vibračný dopravník (3) páleného práškového vápna má reguláciu prevádzkových parametrov a výstup zmiešavacieho vretenového čerpadla (5) je napojený na odvádzacie potrubie (6) zmesi kalu a vápna. Na riadenie prevádzky a signalizáciu funkcie má zariadenie snímač (8) tlaku a snímač (10) teploty upraveného kalu za vretenovým čerpadlom (5) a snímačom (9) teploty neodvodneného kalu na sitopásovom kalolise (1).



7 (51) C07D 405/14, A61K 31/4545, A61P 1/00, 1/04, 43/00

(21) 5019-2004

(22) 15.5.2003

(31) 2002-141262

(32) 16.5.2002

(33) JP

(71) DAINIPPON PHARMACEUTICAL CO., LTD., Osaka-shi, Osaka, JP;

(72) Kato Shiro, Sakai-shi, Osaka, JP; Yamazaki Hiroshi, Suita-shi, Osaka, JP; Hirokawa Yoshimi, Ikoma-shi, Nara, JP; Kan Yoko, Suita-shi, Osaka, JP; Yoshida Naoyuki, Sakai-shi, Osaka, JP; Morikage Kazuo, Suita-shi, Osaka, JP; Morikage Yukiko, Suita-shi, Osaka, JP;

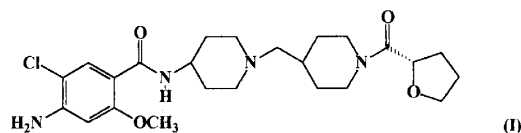
(74) PATENTSERVIS BRATISLAVA, a. s., Bratislava, SK;

(86) PCT/JP03/06051

(87) WO03/097638

(54) Spôsob prípravy (S)-4-amino-5-chlór-2-metoxi-N-[1-[1-(2-tetrahydrofurylkarbonyl)-4-piperidinylmethyl]-4-piperidinyl]benzamidú, farmaceutický prostriedok obsahujúci tento derivát a opis medziproduktu tohto derivátu

(57) Je opísaná zlúčenina (S)-4-amino-5-chlór-2-metoxi-N-[1-[1-(2-tetrahydrofurylkarbonyl)-4-piperidinylmethyl]-4-piperidinyl]benzamidú vzorca (I) alebo jej farmaceuticky prijateľná kyslá adičná soľ, alebo jej hydrát, ktoré sú vhodné na podporu gastrointestinálnej motility alebo ako gastrointestinálne prokinetické činidlo, ktoré vykazujú silnú afinitu na 5-HT₄-receptor a ktoré majú malé účinky na srdce, a ktoré tiež vykazujú malé vedľajšie účinky na centrálny nervový systém, ktoré sú založené na dopamínovom D₂-receptore. Opísaný je aj spôsob prípravy tejto zlúčeniny, farmaceutický prostriedok, ktorý túto zlúčeninu obsahuje, a jej intermediát.



7 (51) C07D 487/04, A61K 31/505 // (C07D 487/04, 239:00, 231:00) (C07D 487/04, 251:00, 231:00) (C07D 487/04, 249:00, 239:00) (C07D 487/04, 251:00, 249:00)

(21) 97-99

(22) 23.7.1997

(31) 60/023 290, 08/686 047, 08/899 242

(32) 24.7.1996, 24.7.1996, 23.7.1997

(33) US, US, US

(71) Du Pont Pharmaceuticals Company, Wilmington, DE, US;

(72) Arvanitis Argyrios Georgious, Kennett Square, PA, US; Chorvat Robert John, West Chester, PA, US; He Ligi, West Chester, PA, US; Gilligan Paul Joseph, Wilmington, DE, US;

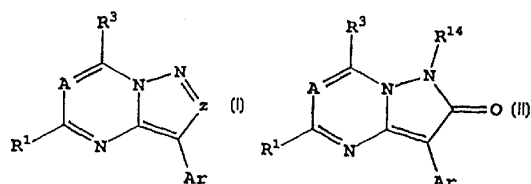
(74) Bušová Eva, JUDr., Bratislava, SK;

(86) PCT/US97/13072

(87) WO98/03510

(54) Azolotriazíny a azolopyrimidíny a farmaceutické prostriedky s ich obsahom

(57) Sú opísané azolotriazíny a azolopyrimidíny všeobecného vzorca (I) alebo (II), ich izoméry, stereoisomérne formy alebo ich zmesi, ich farmaceuticky prijateľné soli a prekurzorové formy liečiv, ktoré sú účinné pri liečení úzkosti, depresie a iných psychiatrických a neurologických chorobách, imunologických, kardiovaskulárnych alebo srdcových chorobách, črevnej hypersenzitivity spojennej s psychopatologickou poruchou a stresom.



7 (51) C07K 14/62

(21) 243-2004

(22) 12.12.2002

(31) 60/344 310, 60/414 604

(32) 20.12.2001, 27.9.2002

(33) US, US

(71) ELI LILLY AND COMPANY, Indianapolis, IN, US;
 (72) Beals John Michael, Indianapolis, IN, US; Defelippis Michael Rosario, Carmel, IN, US; Dimarichi Richard Dennis, Carmel, IN, US; Kohn Wayne David, Indianapolis, IN, US; Micanovic Radmila, Indianapolis, IN, US; Myers Sharon Ruth, Indianapolis, IN, US; NG Kingman, Carmel, IN, US; Zhang Lianshan, Carmel, IN, US;

(74) Bezák Marián, Ing., Bratislava, SK;

(86) PCT/US02/37601

(87) WO03/053339

(54) Inzulínová zlúčenina s protrahovaným účinkom

(57) Je opísaná inzulínová zlúčenina, ktorá poskytuje protrahovanú a dokonca bazálnu dobu pôsobenia. Inzulínová zlúčenina zahrnuje modifikáciu v N-terminálnej časti reťazca A a prípadne modifikáciu v N-terminálnej časti reťazca B, modifikáciu lyzínu reťazca B a prípadne modifikáciu v C-terminálnej časti reťazca A. Opísaná inzulínová zlúčenina je vhodná na použitie na prípravu lieku na liečenie diabetes mellitus.

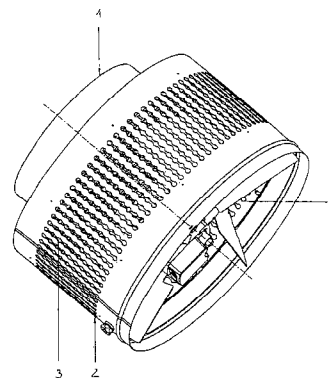
(74) Čechvalová Dagmar, Bratislava, SK;

(86) PCT/IB02/002351

(87) WO2004/001299

(54) Výpust

(57) Opísaný je výpust, najmä stropný výpust vzduchu na prívod studeného a/alebo teplého vzduchu do priestoru, pričom vzduch sa môže viesť cez prípojné hrdlo do telesa s otvormi, ktoré je na vypúšťanie vzduchu vybavené perforovanou stenou telesa a otvoreným dnom, v ktorého blízkosti sú s možnosťou natáčania usporiadané klapky, ktoré sú uložené otočne okolo svojich vodorovných osí. Osi klapiek sú usporiadané v podstate stredovo a pri svojom ovládaní sú cez krútiaci mechanizmus funkčne spojené s ovládacou osou otáčania, stredovo usporiadanou v dne.



Trieda F

7 (51) F23D 17/00

(21) 1137-2003

(22) 10.9.2003

(71) AVAN, spol. s r. o., Poprad, SK;

(72) Martakov Vadym, Zaporozhie, UA; Barakhtenko Gennadiy, Zaporozhie, UA; Jurínyi Ludovít, Ing., Šuňava, SK;

(74) Rzymanová Kamila Ing., Poprad, SK;

(54) Spôsob tvorby sústredenej tepelnej výmeny v rotačných peciach a zariadenie na jeho vytvorenie

(57) Vynález sa týka efektívneho spaľovania plynného paliva a tvorby termochemického procesu žihania/spekania žiaruvzdorných a iných materiálov v podmienkach rotačných pecí. Plameň sa tvorí spôsobom spaľovania homogénnej zmesi pri stechiometrickej rovnováhe plynu a vzduchu a je nasmerovaný kolmo na povrch žihaného materiálu vo forme pyramidálneho objemového prúdu s regulovaným radiálnym sektorových uhlom v režime kinetického procesu horenia s podielom sálania okolo 50 až 55. Zariadenie s cieľom vytvoriť riadený objem tepla pozostáva z plynového horáka konzolového, s dĺžkou, ktorá prevyšuje chladiacu zónu.

7 (51) F24J 3/06

(21) 1130-2003

(22) 8.9.2003

(71) Horváth Slavomír, Ing., Bratislava, SK;

(72) Horváth Slavomír, Ing., Bratislava, SK;

(54) Využitie vôd zatopených baní ako zdroja nízkopotenciálnej energie na vykurovanie

(57) Banské spoločnosti sú v určitých prípadoch nútené zastaviť ťažbu v baniach, napr. z bezpečnostných alebo iných dôvodov. Tieto objekty sú následne účelovo zaplavované vodou, pričom takto vznikne v bani jej mohutný rezervoár. Vzhľadom na hĺbku banských šacht (> 500 m) je zrejmé, že s narastajúcou hĺbkou banskej šachty rastie teplota prostredia a tým teda aj teplota vody v nej umiestnenej. Podstata vynálezu spočíva v tom, že do tejto teplej vody v zatopenej banskej šachte sa umiestni výparník tepelného čerpadla.

7 (51) F24F 13/06

(21) 5033-2004

(22) 24.6.2002

(71) Kuráň Jozef, Hamuliakovo, SK; Šebök Ivan, Hamuliakovo, SK;

(72) Kuráň Jozef, Hamuliakovo, SK; Šebök Ivan, Hamuliakovo, SK;

7 (51) F28D 1/02, F24F 1/00, 13/14

(21) 5031-2004

(22) 26.6.2002

(71) GIORDANO RIELLO INTERNATIONAL GROUP S.P.A., Bevilacqua VR, IT;

(72) Riello Valerio Giordano, Bevilacqua VR, IT;

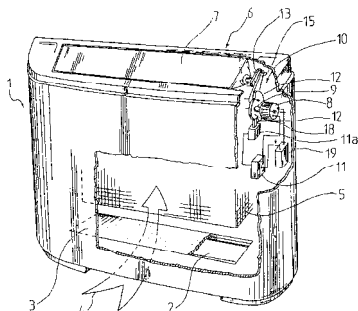
(74) Čechvalová Dagmar, Bratislava, SK;

(86) PCT/IT2002/000425

(87) WO2004/003451

(54) Konvektorové vykurovacie teleso s elektricky nastaviteľným deflektorom

- (57) Konvertorové vykurovacie teleso na ohrev vzduchu v uzavretých priestoroch pozostáva z otvoru na nasávanie vzduchu (2) vybaveného vzduchovým filtrom (3), z tepelného výmenníka (5) na ohrev vzduchu (4), z otvoru na odvod vzduchu (6) s aspoň jedným nastaviteľným prvkom deflektora (7), ktorý je nastaviteľný do viacerých uhlových polôh medzi zatvorenou polohou a plne otvorenou polohou a ktorý je poháňaný elektrickým motorom (8) cez hnací mechanizmus (10), pričom elektrický motor je napájaný z batérie (19) a je pripojený k spínacím zariadeniam (11, 11a) vhodným na prepínanie prevádzkového stavu elektrického motora (8).

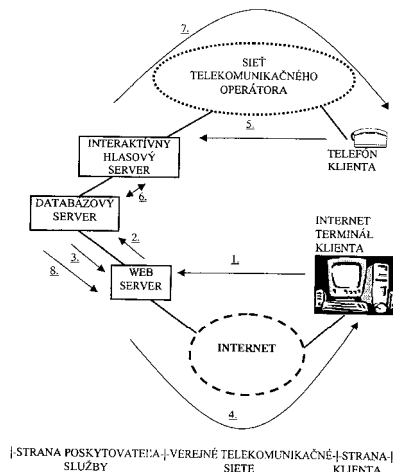


Trieda G

- 7 (51) **G01S 13/00, 7/40**
 (21) **1131-2003**
 (22) 8.9.2003
 (71) LOBB š. p., Banská Bystrica, SK;
 (72) Szaraz Milan, Ing., Banská Bystrica, SK; Bais Vladimír, Banská Bystrica, SK;
 (74) Kováčik Štefan, Ing., Bratislava, SK;
 (54) **Spôsob úpravy a/alebo opravy lokátora ST-68U**
 (57) Zo skupiny operácií sa ako prvé vykonávajú operácie: opravy krytu žiariča, zámesty vstupných elektrónkových zosilňovačov za vf polovodičové zosilňovače, úpravy chladiaceho systému, výmeny motorogenerátorov. Ako druhé sa môžu vykonávať operácie: opravy systému zdvíhania a rozvinovania antény zahrnujúce výmenu laniek systémového rozvinovania a zvinovania bloku zrkadla a/alebo výmenu zdvíhacieho lana a/alebo výmenu lana zaistovacích zámkov antény. Napokon ako tretie sa môžu vykonávať operácie: výmeny bloku solenoidu a/alebo výmeny krúžkového zberača, a/alebo kontroly vn kondenzátorov, a/alebo výmeny vonkajšej kabeláže, a/alebo výmeny bloku dopytovača.

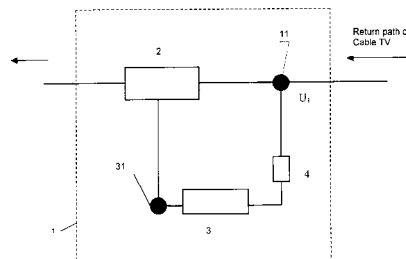
- 7 (51) **G07F 7/02, H04L 12/14**
 (21) **1145-2003**
 (22) 11.9.2003
 (71) Kobza Zdeno, Nová Dubnica, SK;
 (72) Kobza Zdeno, Nová Dubnica, SK;
 (54) **Nepriame spolplatnenie nízkonákladových internetových služieb**

- (57) Nepriame spolplatnenie nízkonákladových internetových služieb je realizované uskutočnením telefónneho volania na telefónne číslo, ktoré je predom definované poskytovateľom internetovej služby. Cena volania je určená podľa ceny danej internetovej služby, ktorá má byť spolplatená. Medzi poskytovateľom internetovej služby a telekomunikačným operátorom, ktorý má v správe predmetné prístupové telefónne číslo, je uzavretá zmluva o rozdelení príjmov, ktoré vzniknú realizovaním volaní na dané telefónne číslo.



Trieda H

- 7 (51) **H04B 1/10, H04N 7/173, 7/10**
 (21) **1134-2003**
 (22) 9.9.2003
 (71) OPEN NT, s. r. o., Masaryk Michal, Ing., Bratislava, SK;
 (72) Florek Miroslav, Ing., Bratislava, SK;
 (74) Juran Svetozár, JUDr., Bratislava, SK;
 (54) **Zariadenie na znižovanie úrovne šumu v spätných smeroch káblovej televízie**
 (57) Zariadenie pozostáva z inteligentného atenuátora (2), ku ktorému je paralelne pripojený detektor signálu (3). Detektor signálu (3) pozostáva z logaritmického zosilňovača (5), ku ktorému je pripojený amplitúdový modulátor (6), ku ktorému je pripojený nelineárny zosilňovač (7), na výstup ktorého je zapojený dolnopriepustný filter (8), ktorého výstup je napojený na vstup komparátora (9) na porovnávanie hodnoty napätového signálu U.



| (51) | (21) | (51) | (21) | (51) | (21) | (51) | (21) |
|--------------|-----------|------------|-----------|-------------|-----------|------------|-----------|
| A61B 17/56 | 1146-2003 | A61N 1/30 | 374-2004 | C07D 405/14 | 5019-2004 | F24J 3/06 | 1130-2003 |
| A61K 9/16 | 5023-2004 | A61P 25/00 | 164-2004 | C07D 487/04 | 97-99 | F28D 1/02 | 5031-2004 |
| A61K 9/22 | 330-2004 | B01D 65/08 | 268-2004 | C07K 14/62 | 243-2004 | G01S 13/00 | 1131-2003 |
| A61K 31/42 | 1492-2003 | B32B 27/08 | 5021-2004 | F23D 17/00 | 1137-2003 | G07F 7/02 | 1145-2003 |
| A61K 31/7052 | 101-2004 | C02F 11/14 | 81-2004 | F24F 13/06 | 5033-2004 | H04B 1/10 | 1134-2003 |

FG4A

Udelené patenty

| (11) | (51) | (11) | (51) | (11) | (51) | (11) | (51) |
|--------|--------------|--------|-------------|--------|-------------|--------|-------------|
| 284418 | C07D 307/87 | 284436 | C07F 15/00 | 284454 | C07D 231/12 | 284472 | A61K 9/20 |
| 284419 | C07C 67/03 | 284437 | C03B 37/05 | 284455 | C02F 1/40 | 284473 | C07C 409/00 |
| 284420 | C30B 25/06 | 284438 | C07C 251/00 | 284456 | C22B 4/00 | 284474 | C03C 11/00 |
| 284421 | C22B 7/00 | 284439 | B32B 15/08 | 284457 | B30B 15/06 | 284475 | A61K 31/535 |
| 284422 | B23B 51/00 | 284440 | C08L 67/06 | 284458 | A61K 47/48 | 284476 | A61K 9/00 |
| 284423 | F16B 35/04 | 284441 | B42B 5/12 | 284459 | F01C 1/07 | 284477 | A61K 9/00 |
| 284424 | F02M 45/06 | 284442 | A61K 31/565 | 284460 | A61K 38/13 | 284478 | B65H 51/22 |
| 284425 | F16B 7/04 | 284443 | A61J 1/00 | 284461 | A61K 47/48 | 284479 | F16L 55/17 |
| 284426 | C05F 11/08 | 284444 | B24B 9/00 | 284462 | A61K 31/405 | 284480 | C07J 41/00 |
| 284427 | C07D 213/803 | 284445 | C21B 13/00 | 284463 | A61K 51/08 | 284481 | C01F 7/44 |
| 284428 | C07D 307/87 | 284446 | A61K 35/42 | 284464 | A61K 31/355 | 284482 | D07B 1/06 |
| 284429 | C07K 14/00 | 284447 | A61M 15/00 | 284465 | C08F 20/00 | 284483 | E05F 3/10 |
| 284430 | A61K 9/12 | 284448 | A61M 15/00 | 284466 | F16G 11/02 | 284484 | C07D 503/00 |
| 284431 | B65D 19/40 | 284449 | C21B 13/00 | 284467 | C08J 3/075 | 284485 | A01N 63/02 |
| 284432 | F16H 57/02 | 284450 | A61K 7/50 | 284468 | C07D 401/06 | 284486 | C11B 1/10 |
| 284433 | C08J 9/00 | 284451 | C10G 25/00 | 284469 | C08K 5/34 | 284487 | E05B 27/00 |
| 284434 | C07D 487/04 | 284452 | C02F 1/72 | 284470 | A24D 3/04 | 284488 | E05B 27/00 |
| 284435 | F16D 67/02 | 284453 | F16B 13/06 | 284471 | C07D 233/76 | 284489 | F15B 13/042 |

7 (51) A01N 63/02, 37/46 // (A01N 63/02, 59:08, 25:34, 25:30, 25:22) (A01N 37/46, 59:08, 25:34, 25:30, 25:22)

(11) 284485

(21) 1647-97

(22) 7.6.1996

(24) 1.4.2005

(31) 08/479 280

(32) 7.6.1995

(33) US

(40) 5.8.1998

(73) AMBI, INC., Tarrytown, NY, US;

(72) Blackburn Peter, New York, NY, US; De La Harpe Jon, New York, NY, US;

(74) Bušová Eva, JUDr., Bratislava, SK;

(86) PCT/US96/09763

(87) WO96/39842

(54) Zvlhčené dezinfekčné utierky obsahujúce bakteriocín a ich použitie

7 (51) A61J 1/00, B65D 81/32

(11) 284443

(21) 1337-98

(22) 9.4.1997

(24) 1.4.2005

(31) 9601348-7

(32) 10.4.1996

(33) SE

(40) 12.3.1999

(73) Fresenius Kabi AB, Uppsala, SE;

(72) Gustafsson Bo, Alunda, SE; Lundmark Stefan, Höganäs, SE; Berglund Kjell, Järfälla, SE; Brooling Cathrine, Bromma, SE; Skolling Otto, Solna, SE;

(74) Žovicová Viera, Mgr., Bratislava, SK;

(86) PCT/SE97/00590

(87) WO97/37628

(54) Flexibilný priehľadný kontajner na uskladnenie na kyslík citlivých, parenterálne aplikovateľných činidiel a spôsob jeho výroby

7 (51) A24D 3/04

(11) 284470

(21) 1738-2001

(22) 1.3.2000

(24) 1.4.2005

(31) 199 25 313.7

(32) 27.5.1999

(33) DE

(40) 4.4.2002

(73) Reemtsma Cigarettenfabriken GmbH, Hamburg, DE;

(72) Henning Paul-Georg, Quickborn, DE; Seidel Henning, Mechtersen, DE; Mentzel Edgar, Quickborn, DE;

(74) ROTT, RŮŽIČKA & GUTTMANN, v. o. s., Bratislava, SK;

(86) PCT/EP00/01724

(87) WO00/72705

(54) Ventilovaná cigareta s filtrom

7 (51) A61K 7/50, 7/00

(11) 284450

(21) 1016-99

(22) 12.1.1998

(24) 1.4.2005

(31) 08/791 127

(32) 30.1.1997

(33) US

(40) 18.1.2000

(73) UNILEVER NV, AL Rotterdam, NL;

(72) Puvvada Sudhakar, Rutherford, NJ, US; Shana'a May, Fort Lee, NJ, US;

(74) Majlingová Marta, Ing., Bratislava, SK;

(86) PCT/EP98/00154

(87) WO98/33477

(54) Vodná kvapalná čistiaca a zvlhčujúca zmes

- 7 (51) A61K 9/00**
(11) 284476
 (21) 1431-2000
 (22) 20.3.1999
 (24) 1.4.2005
 (31) 198 14 256.0
 (32) 31.3.1998
 (33) DE
 (40) 10.7.2001
 (73) VIATRIS GmbH & Co. KG, Frankfurt am Main, DE;
 (72) Tritthart Wolfram, Wolfsberg, AT; Piskernig Mario André, St. Stefan, AT;
 (74) Bušová Eva, JUDr., Bratislava, SK;
 (86) PCT/DE99/00799
 (87) WO99/49843
(54) Tuhé, rýchlo sa rozpadajúce formulácie cetirizínu

- 7 (51) A61K 9/00**
(11) 284477
 (21) 1432-2000
 (22) 20.3.1999
 (24) 1.4.2005
 (31) 198 14 257.9
 (32) 31.3.1998
 (33) DE
 (40) 10.7.2001
 (73) VIATRIS GmbH & Co. KG, Frankfurt am Main, DE;
 (72) Tritthart Wolfram, Wolfsberg, AT; Piskernig Mario André, St. Stefan, AT; Kölbl Gottfried, Völkermarkt, AT;
 (74) Bušová Eva, JUDr., Bratislava, SK;
 (86) PCT/DE99/00798
 (87) WO99/49842
(54) Šumivé formulácie a spôsob ich výroby

- 7 (51) A61K 9/12, 9/72**
(11) 284430
 (21) 176-99
 (22) 10.6.1998
 (24) 1.4.2005
 (31) 9712434.1
 (32) 13.6.1997
 (33) GB
 (40) 12.7.1999
 (73) CHIESI FARMACEUTICI S. P. A., Parma, IT;
 (72) Lewis David, Parma, IT; Ganderton David, Parma, IT; Meakin Brian, Parma, IT; Ventura Paolo, Parma, IT; Brambilla Gaetano, Parma, IT; Garzia Raffaella, Parma, IT;
 (74) Majlingová Marta, Ing., Bratislava, SK;
 (86) PCT/EP98/03533
 (87) WO98/56349
(54) Farmaceutický prostriedok na použitie v aerosólovom inhalátore, aerosólový inhalátor a spôsob plnenia aerosólového inhalátora

- 7 (51) A61K 9/20**
(11) 284472
 (21) 1717-99
 (22) 11.6.1998
 (24) 1.4.2005
 (31) 08/874 965
 (32) 13.6.1997
 (33) US

- (40) 11.7.2000
 (73) Wyeth, Madison, NJ, US;
 (72) Nagi Arwinder Singh, Thiells, NY, US;
 (74) Majlingová Marta, Ing., Bratislava, SK;
 (86) PCT/US98/12142
 (87) WO98/56358
(54) Rapamycínová tuhá dávková jednotka a spôsob jej prípravy

- 7 (51) A61K 31/355**
(11) 284464
 (21) 35-2001
 (22) 5.7.1999
 (24) 1.4.2005
 (31) MI98A001586
 (32) 10.7.1998
 (33) IT
 (40) 11.6.2001
 (73) Panin Giorgio, Rovigo, IT;
 (72) Panin Giorgio, Rovigo, IT; Annunziata Eleonora, Padova, IT;
 (74) Holoubková Mária, Ing., Bratislava, SK;
 (86) PCT/IB99/01238
 (87) WO00/02554
(54) Použitie zlúčeniny, vybranej zo skupiny, pozostávajúcej z vitamínu E a jeho esterov, na prípravu lieku na miestne liečenie patologických stavov sliznice

- 7 (51) A61K 31/405, 31/52 // (A61K 31/405, A61P 25/06)**
(11) 284462
 (21) 1828-99
 (22) 1.7.1998
 (24) 1.4.2005
 (31) 9714081.8, 9718270.3
 (32) 3.7.1997, 28.8.1997
 (33) GB, GB
 (40) 12.9.2000
 (73) PFIZER INC., New York, NY, US;
 (72) Harding Valerie Denise, Sandwich, Kent, GB; Billotte Anne, Sandwich, Kent, GB;
 (74) Bušová Eva, JUDr., Bratislava, SK;
 (86) PCT/EP98/04176
 (87) WO99/01135
(54) Vodná farmaceutická kompozícia obsahujúca eletriptan hemisulfát a jej použitie

- 7 (51) A61K 31/535, 31/495, 31/50, 31/505**
(11) 284475
 (21) 1663-97
 (22) 6.6.1996
 (24) 1.4.2005
 (31) 08/469 147
 (32) 6.6.1995
 (33) US
 (40) 3.6.1998
 (73) AVENTIS PHARMACEUTICALS INC., Collegetteville, PA, US;
 (72) Myers Michael R., Reading, PA, US; Spada Alfred P., Lansdale, PA, US; Maguire Martin P., Louisville, KY, US; Persons Paul E., King of Prussia, PA, US;
 (74) Hörmannová Zuzana, Ing., Bratislava, SK;
 (86) PCT/US96/09606
 (87) WO96/39145
(54) Liečivo na selektívnu liečbu rastu buniek a ich diferenciácie

7 (51) A61K 31/565, A61P 15/16**(11) 284442**

(21) 1238-97

(22) 15.3.1996

(24) 1.4.2005

(31) 195 10 862.0

(32) 16.3.1995

(33) DE

(40) 4.2.1998

(73) SCHERING AKTIENGESELLSCHAFT, Berlin, DE;

(72) Habenicht Ursula-Friederike, Berlin, DE;

(74) Hörmannová Zuzana, Ing., Bratislava, SK;

(86) PCT/EP96/01191

(87) WO96/28154

(54) Použitie steroidných antagonistov estrogénových receptorov na antikoncepciu pre mužov**7 (51) A61K 35/42, 31/57, 31/685, 38/17, 31/58****(11) 284446**

(21) 401-97

(22) 27.9.1995

(24) 1.4.2005

(31) P 44 34 629.8

(32) 28.9.1994

(33) DE

(40) 4.2.1998

(73) ALTANA Pharma AG, Konstanz, DE;

(72) Germann Paul-Georg, Tostedt, DE; Eistetter Klaus, Konstanz, DE; Kilian Ulrich, Reichenau, DE;

(74) Majlingová Marta, Ing., Bratislava, SK;

(86) PCT/EP95/03816

(87) WO96/09831

(54) Použitie kombinácie pľúcnej povrchovo aktívnej látky a najmenej jedného glukokortikosteroidu**7 (51) A61K 38/13, 9/48, 31/435****(11) 284460**

(21) 717-98

(22) 28.11.1996

(24) 1.4.2005

(31) 195 44 507.4

(32) 29.11.1995

(33) DE

(40) 4.11.1998

(73) NOVARTIS AG, Basel, CH;

(72) Neuer Klaus, Schwendi, DE; Petszulat Monika, Ulm, DE; Walch Hatto, Laupheim, DE;

(74) Čechvalová Dagmar, Bratislava, SK;

(86) PCT/EP96/05279

(87) WO97/19692

(54) Tvrdá želatínová kapsula obsahujúca cyklosporín**7 (51) A61K 47/48****(11) 284458**

(21) 673-97

(22) 28.5.1997

(24) 1.4.2005

(31) 60/018 834

(32) 31.5.1996

(33) US

(40) 10.12.1997

(73) F.HOFFMANN-LA ROCHE AG, Basle, CH;

(72) Bailon Pascal Sebastian, Florham Park, NJ, US; Palleroni Alicia Vallejo, North Caldwell, NJ, US;

(74) Bušová Eva, JUDr., Bratislava, SK;

(54) Fyziologicky aktívny pegylovaný konjugát interferónu alfa, jeho použitie, spôsob jeho prípravy a farmaceutický prostriedok**7 (51) A61K 47/48****(11) 284461**

(21) 1316-99

(22) 11.3.1998

(24) 1.4.2005

(31) 197 12 718.5

(32) 26.3.1997

(33) DE

(40) 16.5.2000

(73) Zentaris GmbH, Frankfurt, DE;

(72) Engel Jürgen, Alzenau, DE; Deger Wolfgang, Frankfurt, DE; Reissmann Thomas, Frankfurt, DE; Losse Günter, Dresden, DE; Naumann Wolfgang, Zug, DE; Murgas Sandra, Dresden, DE;

(74) Bušová Eva, JUDr., Bratislava, SK;

(86) PCT/EP98/01398

(87) WO98/42381

(54) Imobilizované komplexy antagonistov LHRH so stabilizovanou aktivitou, spôsob ich výroby a liečivo obsahujúce tento komplex**7 (51) A61K 51/08 // A61K 103:10, 123:00****(11) 284463**

(21) 1139-2000

(22) 5.2.1999

(24) 1.4.2005

(31) 09/020 086, 9802681.8

(32) 6.2.1998, 6.2.1998

(33) US, GB

(40) 12.3.2001

(73) DIATIDE, INC., Londonderry, NH, US;

(72) Dean Richard T., Bedford, NH, US; Lister-James John, Bedford, NH, US;

(74) PATENTSERVIS BRATISLAVA, a. s., Bratislava, SK;

(86) PCT/US99/02583

(87) WO99/39747

(54) Farmaceutické prostriedky odvodené od bi-bapcitidu na zobrazenie a liečbu trombov**7 (51) A61M 15/00, B65D 83/14, B05D 5/08****(11) 284447**

(21) 1389-97

(22) 10.4.1996

(24) 1.4.2005

(31) 08/422 370, 08/583 332

(32) 14.4.1995, 5.1.1996

(33) US, US

(40) 8.4.1998

(73) GLAXO WELLCOME INC., Research Triangle Park, NC, US;

(72) Britto Ignatius Loy, Research Triangle Park, NC, US;

(74) Majlingová Marta, Ing., Bratislava, SK;

(86) PCT/US96/05005

(87) WO96/32150

(54) Merací dávkovací inhalátor

7 (51) A61M 15/00, B65D 83/14, B05D 5/08
(11) 284448
(21) 1390-97
(22) 10.4.1996
(24) 1.4.2005
(31) 08/422 111, 08/584 859
(32) 14.4.1995, 5.1.1996
(33) US, US
(40) 6.5.1998
(73) GLAXO WELLCOME INC., Research Triangle Park, NC, US;
(72) Britto Ignatius Loy, Research Triangle Park, NC, US;
(74) Majlingová Marta, Ing., Bratislava, SK;
(86) PCT/US96/05006
(87) WO96/32151
(54) Merací dávkovací inhalátor

7 (51) B23B 51/00, 27/00
(11) 284422
(21) 396-99
(22) 25.3.1999
(24) 1.4.2005
(40) 7.11.2000
(73) Halúz Tibor, Hontianska Vrbica, SK;
(72) Halúz Tibor, Hontianska Vrbica, SK;
(54) Teleso vrtáka s vymeniteľnými reznými platničkami a s vnútorným chladením

7 (51) B24B 9/00
(11) 284444
(21) 84-99
(22) 5.8.1997
(24) 1.4.2005
(31) 0830/96
(32) 5.8.1996
(33) DK
(40) 14.2.2000
(73) HH Patent A/S, Ansager, DK;
(72) Hundebol Keld Otting, Ansager, DK;
(74) PATENTSERVIS BRATISLAVA, a. s., Bratislava, SK;
(86) PCT/DK97/00326
(87) WO98/05472
(54) Spôsob odstraňovania ostrých hrán a otrepov z výrobkov, najmä kovových a použitie tohto spôsobu

7 (51) B30B 15/06
(11) 284457
(21) 1669-98
(22) 4.12.1998
(24) 1.4.2005
(31) 297 21 494.2
(32) 5.12.1997
(33) DE
(40) 12.7.1999
(73) Thomas Josef Heimbach Gesellschaft mit beschränkter Haftung & Co., Düren, DE;
(72) Halterbeck Walter, Düren, DE;
(74) Bezák Marián, Ing., Bratislava, SK;
(54) Lisovací vankúš

7 (51) B32B 15/08, C08L 27/18, C08K 3/00
(11) 284439
(21) 239-99
(22) 25.2.1999
(24) 1.4.2005
(31) P 198 08 541.9
(32) 28.2.1998
(33) DE
(40) 10.9.1999
(73) Federal-Mogul Wiesbaden GmbH, Wiesbaden, DE;
(72) Adam Achim, Dr., Nauheim, DE;
(74) ROTT, RŮŽIČKA & GUTTMANN, v. o. s., Bratislava, SK;
(54) Viacvrstvový sendvičový materiál a jeho použitie

7 (51) B42B 5/12, 5/02
(11) 284441
(21) 1050-97
(22) 31.7.1997
(24) 1.4.2005
(40) 5.8.2003
(73) Hozák Rudolf, Bratislava, SK;
(72) Hozák Rudolf, Bratislava, SK;
(54) Rotačná väzba plochých elementov v obale

7 (51) B65D 19/40, 25/24
(11) 284431
(21) 424-2003
(22) 13.11.2001
(24) 1.4.2005
(31) PA 2000 01694
(32) 13.11.2000
(33) DK
(40) 7.10.2003
(73) Inter IKEA Systems B. V., Delft, NL;
(72) Dickner Allan, Älmhult, SE;
(74) PATENTSERVIS BRATISLAVA, a. s., Bratislava, SK;
(86) PCT/IB01/02748
(87) WO02/38471
(54) Nakladací prvok na manipuláciu so škatuľami vidlicovým stohovacím vozíkom

7 (51) B65H 51/22
(11) 284478
(21) 291-2001
(22) 13.8.1999
(24) 1.4.2005
(31) 198 40 727.0
(32) 7.9.1998
(33) DE
(40) 8.10.2001
(73) Memminger-IRO GmbH, Dornstetten, DE;
(72) Lamprecht Alfred, Betzweiler-Wälde, DE; Leins Eberhard, Horb, DE; Schmodde Hermann, Horb-Dettlingen, DE;
(74) Bušová Eva, JUDr., Bratislava, SK;
(86) PCT/DE99/02548
(87) WO00/14002
(54) Podávacie zariadenie nite

7 (51) C01F 7/44**(11) 284481**

(21) 642-98

(22) 2.11.1996

(24) 1.4.2005

(31) 195 42 309.7

(32) 14.11.1995

(33) DE

(40) 12.7.1999

(73) Metallgesellschaft Aktiengesellschaft, Frankfurt am Main, DE;

(72) Schmidt Hans Werner, Frankfurt am Main, DE; Rahn Martin, Frankfurt am Main, DE; Stockhausen Werner, Bad Vilbel, DE; Werner Dietrich, Messel, DE; Hirsch Martin, Friedrichsdorf, DE;

(74) Bušová Eva, JUDr., Bratislava, SK;

(86) PCT/EP96/04764

(87) WO97/18165

(54) Spôsob výroby oxidu hlinitého z hydroxidu hlinitého**7 (51) C02F 1/40, 1/24****(11) 284455**

(21) 992-2000

(22) 28.6.2000

(24) 1.4.2005

(40) 7.1.2002

(73) ČOVSPOL SPOL. S R. O., Bratislava, SK;

(72) Pápay Ľubomír, Ing., Bratislava, SK; Námer Juraj, Ing., CSc., Bratislava, SK;

(74) Bezák Marián, Ing., Bratislava, SK;

(54) Zariadenie na odstraňovanie plávajúcich nečistôt z hladiny vody v radiálnych nádržiach**7 (51) C02F 1/72****(11) 284452**

(21) 1705-2000

(22) 12.5.1999

(24) 1.4.2005

(31) 198 21 609.2, 198 51 345.3

(32) 14.5.1998, 6.11.1998

(33) DE, DE

(40) 9.4.2001

(73) Willuweit Thomas, Hof, DE; Söll Peter, Hof, DE;

(72) Willuweit Thomas, Hof, DE; Nowicki Stefan, Essen, DE; Ulrich Kai-Uwe, Zschopau, DE; Jakobson Gerald, Durbach, DE;

(74) Hörmannová Zuzana, Ing., Bratislava, SK;

(86) PCT/EP99/03253

(87) WO99/58457

(54) Použitie peroxidov kovov alkalických zemín**7 (51) C03B 37/05****(11) 284437**

(21) 1269-2000

(22) 16.2.1999

(24) 1.4.2005

(31) P-9800053

(32) 23.2.1998

(33) SI

(40) 9.4.2001

(73) TERMO D. D., INDUSTRIJA TERMIČNIH IZOLACIJ ŠKOFJA LOKA, Škofja Loka, SI;

(72) Trdič Francelj, Ljubljana, SI; Širok Branko, Vrhnika, SI; Mihovec Bojan, Škofja Loka, SI; Štremfelj Branko, Laško, SI;

(74) Majlingová Marta, Ing., Bratislava, SK;

(86) PCT/SI99/00004

(87) WO99/42413

(54) Zariadenie na automatické nastavovanie prúdu taveniny**7 (51) C03C 11/00****(11) 284474**

(21) 1056-2000

(22) 5.3.1999

(24) 1.4.2005

(31) P 9802622

(32) 12.11.1998

(33) HU

(40) 11.12.2000

(73) Hoffmann László, Budapest, HU; Hoffmann Emma, Pápa, HU; Fehér Jenő, Budapest, HU; Fejér Zsolt, Komárom, HU;

(72) Hoffmann László, Budapest, HU; Jalsowszky István, Budapest, HU; Hoffmann Emma, Pápa, HU; Rostás Rita, Budapest, HU; Fehér Jenő, Budapest, HU; Fejér Zsolt, Komárom, HU;

(74) ROTT, RŮŽIČKA & GUTTMANN, v. o. s., Bratislava, SK;

(86) PCT/HU99/00017

(87) WO00/29345

(54) Spôsob výroby silikátovej peny s uzavretými pórmí, predovšetkým z odpadových materiálov, a výrobok vyrobený týmto spôsobom**7 (51) C05F 11/08, A01N 25/26****(11) 284426**

(21) 1548-2001

(22) 19.4.2000

(24) 1.4.2005

(31) PV 1999-1488

(32) 27.4.1999

(33) CZ

(40) 4.3.2003

(73) LOVOCHEMIE, a. s., Lovosice, CZ;

(72) Vokřál Václav, Libochovice, CZ; Nesrsta Miloslav, Uherské Hradiště, CZ; Weiser Jaroslav, Praha-Krč, CZ; Dušková Eva, Průhonice, CZ;

(74) Holoubková Mária, Ing., Bratislava, SK;

(86) PCT/CZ00/00027

(87) WO00/64837

(54) Priemyselné hnojivo zabezpečujúce súčasne výživu a ochranu rastlín**7 (51) C07C 67/03, 69/24, C11C 3/04****(11) 284419**

(21) 1146-2000

(22) 28.7.2000

(24) 1.4.2005

(40) 2.12.2003

(73) Zentiva, a. s., Hlohovec, SK;

(72) Gömöry Juraj, Ing., Hlohovec, SK; Karabinoš Jozef, Ing., Hlohovec, SK; Proksa Bohumil, Ing., DrSc., Hlohovec, SK; Kollár Miroslav, Hlohovec, SK; Kyjak Miloš, Alekšince, SK; Hanák Stanislav, Hlohovec, SK;

(54) Spôsob výroby metylesterov vyšších mastných kyselín reesterifikáciou triacylglycerolov

- 7 (51) C07C 251/00, 251/22**
(11) 284438
 (21) 1058-2000
 (22) 14.1.1999
 (24) 1.4.2005
 (31) 60/071 690, 09/264 989
 (32) 16.1.1998, 23.12.1998
 (33) US, US
 (40) 18.1.2001
 (73) Flexys America L.P., Akron, OH, US;
 (72) Fields Donald L. Jr., Copley, OH, US; Stern Michael K., University City, MO, US; Lodaya Jayant S., Akron, OH, US;
 (74) Majlingová Marta, Ing., Bratislava, SK;
 (86) PCT/IB99/00424
 (87) WO99/36395
(54) Spôsob prípravy N-fenyl-benzochinónimínu z hydroxydifenylnamínov

- 7 (51) C07C 409/00, C08F 4/34, 14/06**
(11) 284473
 (21) 96-2000
 (22) 16.6.1998
 (24) 1.4.2005
 (31) 97202307.1
 (32) 24.7.1997
 (33) EP
 (40) 12.9.2000
 (73) Akzo Nobel N.V., Arnhem, NL;
 (72) O Boen Ho, Utrecht, NL; Westmijze Hans, Bathmen, NL;
 (74) Majlingová Marta, Ing., Bratislava, SK;
 (86) PCT/EP98/04015
 (87) WO99/05101
(54) Vodná emulzia peroxyesteru a jej použitie

- 7 (51) C07D 213/803, 213/80, 213/79, 213/78, 213/60**
(11) 284427
 (21) 1581-98
 (22) 17.11.1998
 (24) 1.4.2005
 (31) 2719/97
 (32) 25.11.1997
 (33) CH
 (40) 11.6.1999
 (73) LONZA AG, Visp, CH;
 (72) Chuck Roderick John, Dr., Brig-Glis, CH; Zacher Uwe, Dr., Naters, CH;
 (74) Obertáš Július, Ing., Bratislava, SK;
(54) Spôsob výroby kyseliny nikotínovej

- 7 (51) C07D 231/12**
(11) 284454
 (21) 1731-99
 (22) 22.6.1998
 (24) 1.4.2005
 (31) 197 26 573.1
 (32) 23.6.1997
 (33) DE
 (40) 11.7.2000
 (73) BASF AKTIENGESELLSCHAFT, Ludwigshafen, DE;
 (72) Merkle Hans Rupert, Ludwigshafen, DE; Fretschner Erich, Neckarsteinach, DE;
 (74) Žovicová Viera, Mgr., Bratislava, SK;

- (86) PCT/EP98/03814
 (87) WO98/58914
(54) Spôsob prípravy derivátov pyrazolu

- 7 (51) C07D 233/76, 401/12, A61K 31/415**
(11) 284471
 (21) 585-96
 (22) 24.10.1994
 (24) 1.4.2005
 (31) P 43 38 944.9, P 44 27 979.5
 (32) 15.11.1993, 8.8.1994
 (33) DE, DE
 (40) 7.5.1997
 (73) HOECHST AKTIENGESELLSCHAFT, Frankfurt am Main, DE;
 (72) Zoller Gerhard, Schöneck, DE; Klingler Otmar, Rodgau, DE; Jablonka Bernd, Bad Soden, DE; Just Melitta, Langen, DE; Breipohl Gerhard, Frankfurt am Main, DE; Knolle Jochen, Kriftel, DE; König Wolfgang, Stallwang, DE; Stütz Hans-Ulrich, Frankfurt am Main, DE;
 (74) Hörmannová Zuzana, Ing., Bratislava, SK;
 (86) PCT/EP94/03491
 (87) WO95/14008
(54) Substituované päťčlenné heterocykly, spôsob ich výroby, ich medicínske použitie, farmaceutický prostriedok s ich obsahom a spôsob jeho výroby

- 7 (51) C07D 307/87**
(11) 284428
 (21) 1848-2001
 (22) 7.3.2001
 (24) 1.4.2005
 (31) PA 2000 01929
 (32) 22.12.2000
 (33) DK
 (40) 9.5.2002
 (73) H. LUNDBECK A/S, Valby-Copenhagen, DK;
 (72) Villa Marco, Padova, IT; Sbrogió Federico, Favaro Veneto, IT; Dancer Robert, Frederiksberg, DK;
 (74) Majlingová Marta, Ing., Bratislava, SK;
 (86) PCT/DK01/00147
 (87) WO01/45483
(54) Spôsob výroby citalopramu

- 7 (51) C07D 307/87, A61P 25/24**
(11) 284418
 (21) 1847-2001
 (22) 7.3.2001
 (24) 1.4.2005
 (31) PA 2000 01943
 (32) 28.12.2000
 (33) DK
 (40) 9.5.2002
 (73) H. LUNDBECK A/S, Valby-Copenhagen, DK;
 (72) Castellin Andrea, Mestrino, IT; Volpe Giulio, Padova, IT; Sbrogió Federico, Favaro Veneto, IT;
 (74) Majlingová Marta, Ing., Bratislava, SK;
 (86) PCT/DK01/00148
 (87) WO01/47877
(54) Spôsob výroby citalopramu

7 (51) C07D 401/06, 407/14, A61K 31/44**(11) 284468**

(21) 1387-2000

(22) 24.3.1999

(24) 1.4.2005

(31) 98201020.9

(32) 1.4.1998

(33) EP

(40) 6.11.2001

(73) JANSSEN PHARMACEUTICA N. V., Beerse, BE;

(72) Freyne Eddy Jean Edgard, Beerse, BE; Diels Gaston Stanislas Marcella, Beerse, BE; Matesanz-Ballesteros Maria Encarnacion, Madrid, ES; Diaz-Martinez Adolfo, Madrid, ES;

(74) Bušová Eva, JUDr., Bratislava, SK;

(86) PCT/EP99/02045

(87) WO99/50262

(54) Pyridínový derivát, spôsob jeho prípravy a použitie, kompozícia s jeho obsahom a spôsob jej prípravy**7 (51) C07D 487/04, A61K 31/55, C07D 495/14, 487/14, 498/04, 471/04, 491/147****(11) 284434**

(21) 662-98

(22) 11.3.1997

(24) 1.4.2005

(31) 96200755.5

(32) 19.3.1996

(33) EP

(40) 11.6.1999

(73) Janssen Pharmaceutica N. V., Beerse, BE;

(72) Janssens Frans Eduard, Beerse, BE; Leenaerts Joseph Elisabeth, Beerse, BE; Sommen François Maria, Beerse, BE; Surleraux Dominique Louis Nestor Ghislaine, Beerse, BE;

(74) Bušová Eva, JUDr., Bratislava, SK;

(86) PCT/EP97/01264

(87) WO97/34897

(54) Kondenzované deriváty imidazolu, spôsob a medziprodukty na ich prípravu a farmaceutické kompozície a prostriedky na ich báze**7 (51) C07D 503/00****(11) 284484**

(21) 963-97

(22) 17.1.1996

(24) 1.4.2005

(31) 9500977.5

(32) 19.1.1995

(33) GB

(40) 4.2.1998

(73) SMITHKLINE BEECHAM PLC, Brentford, Middlesex, GB;

(72) Ruddick Simon, Worthing, West Sussex, GB;

(74) Majlingová Marta, Ing., Bratislava, SK;

(86) PCT/EP96/00270

(87) WO96/22296

(54) Spôsob extrakcie kyseliny klavulánovej**7 (51) C07F 15/00, A61K 31/28****(11) 284436**

(21) 1773-2000

(22) 24.5.1999

(24) 1.4.2005

(31) PV 1628-98

(32) 27.5.1998

(33) CZ

(40) 10.5.2001

(73) PLIVA-LACHEMA A. S., Brno, CZ;

(72) Žák František, Brno, CZ; Mistr Adolf, Tišnov, CZ; Poulková Anna, Ivančice, CZ; Mělka Milan, Hradec Králové, CZ; Turánek Jaroslav, Jemnice, CZ; Záluská Dana, Dolní Loučky, CZ;

(74) Čechvalová Dagmar, Bratislava, SK;

(86) PCT/CZ99/00015

(87) WO99/61451

(54) Komplex platiny v oxidačnom čísle IV, spôsob prípravy tohto komplexu, tento komplex ako liečivo a farmaceutická kompozícia obsahujúca tento komplex**7 (51) C07J 41/00, A61K 31/56****(11) 284480**

(21) 1362-99

(22) 8.4.1998

(24) 1.4.2005

(31) 97/04321

(32) 9.4.1997

(33) FR

(40) 16.5.2000

(73) AVENTIS PHARMA S. A., Antony, FR;

(72) Bouali Yasmina, Villejuif, FR; Nique François, Le Perreux sur Marne, FR; Teutsch Jean-Georges, Pantin, FR; Van de Velde Patrick, Paris, FR;

(74) Bušová Eva, JUDr., Bratislava, SK;

(86) PCT/FR98/00709

(87) WO98/45316

(54) V polohe 4 halogénované steroidy, spôsob ich prípravy a medziprodukty na túto prípravu, ich použitie ako liečiv a farmaceutické prostriedky, ktoré ich obsahujú**7 (51) C07K 14/00, C12N 15/16****(11) 284429**

(21) 4972-90

(22) 12.10.1990

(24) 1.4.2005

(31) 421 444

(32) 13.10.1989

(33) US

(40) 11.12.2000

(73) AMGEN INC., Thousand Oaks, CA, US;

(72) Strickland Thomas Wayne, Moorpark, CA, US; Byrne Thomas Edward, Bethesda, MD, US; Elliott Steven George, Thousand Oaks, CA, US;

(74) Bušová Eva, JUDr., Bratislava, SK;

(54) Izolovaná biologicky aktívna erythropoietínová izoforma, spôsob jej prípravy a zmesi a kompozície na jej báze

- 7 (51) C08F 20/00, 22/00, 4/30 // (C09D 133/00, C11D 3/37, C02F 5/10, C09K 7/00)**
(11) 284465
 (21) 891-97
 (22) 30.6.1997
 (24) 1.4.2005
 (31) 96/09345
 (32) 19.7.1996
 (33) FR
 (40) 11.2.1999
 (73) COATEX S. A. S., Genay, FR;
 (72) Egraz Jean-Bernard, Ecully, FR; Suau Jean-Marc, Lucenay, FR; Kensicher Yves, Lozanne, FR;
 (74) ROTT, RŮŽIČKA & GUTTMANN, v. o. s., Bratislava, SK;
(54) Spôsob prípravy homopolymérov a/alebo kopolymérov etylenicky nenasýtených monomérov vo vodnom roztoku, získané polyméry a ich použitie

- 7 (51) C08J 3/075, C08L 29/04 // (C08L 29/04, 71:02)**
(11) 284467
 (21) 1942-2000
 (22) 30.3.1999
 (24) 1.4.2005
 (31) 198 27 552.8
 (32) 20.6.1998
 (33) DE
 (40) 10.7.2001
 (73) Vorlop Klaus-Dieter, Braunschweig, DE;
 (72) Vorlop Klaus-Dieter, Braunschweig, DE; Jekel Maren, Düsseldorf, DE;
 (74) Bachratá Magdaléna, Mgr., Bratislava, SK;
 (86) PCT/DE99/00975
 (87) WO99/67320
(54) Spôsob výroby biokatalyzátora z polyvinylalkoholu a mechanicky vysokostabilný biokatalyzátor z polyvinylalkoholu vyrobený týmto spôsobom

- 7 (51) C08J 9/00, B65D 41/00**
(11) 284433
 (21) 1369-95
 (22) 5.5.1994
 (24) 1.4.2005
 (31) 08/058 914
 (32) 5.5.1993
 (33) US
 (40) 4.12.1996
 (73) Supreme Corg, Kent, WA, US;
 (72) Burns Dennis L., Kent, WA, US;
 (74) Bezák Marián, Ing., Bratislava, SK;
 (86) PCT/US94/05002
 (87) WO94/25513
(54) Lisovaný uzáver na vyberateľné zavádzanie do vínovej fľaše a spôsob jeho výroby

- 7 (51) C08K 5/34, 13/02**
(11) 284469
 (21) 88-96
 (22) 22.1.1996
 (24) 1.4.2005
 (31) 95810042.2
 (32) 23.1.1995
 (33) DE

- (40) 5.3.1997
 (73) Ciba Specialty Chemicals Holding Inc., Basel, CH;
 (72) Gugumus François, Dr., Allschwil, CH;
 (74) Čechvalová Dagmar, Bratislava, SK;
(54) Synergické zmesi stabilizátorov, kompozície, ktoré ich obsahujú a ich použitie na stabilizáciu organických materiálov

- 7 (51) C08L 67/06, C09D 167/06, C08G 63/553, 63/20, C08F 283/01**
(11) 284440
 (21) 66-96
 (22) 16.1.1996
 (24) 1.4.2005
 (31) 195 01 176.7
 (32) 17.1.1995
 (33) DE
 (40) 9.7.1997
 (73) BAYER AKTIENGESELLSCHAFT, Leverkusen, DE;
 (72) Meixner Jürgen, Dr., Krefeld, DE; Fischer Wolfgang, Dr., Meerbusch, DE; Müller Manfred, Erkelenz, DE; Rebuscini Claudio, Dr., Vignate, IT;
 (74) Hörmannová Zuzana, Ing., Bratislava, SK;
(54) Zmesi vytvrditeľné vplyvom UV - žiarenia a ich použitie

- 7 (51) C10G 25/00, C10C 1/00**
(11) 284451
 (21) 1286-2002
 (22) 9.9.2002
 (24) 1.4.2005
 (40) 6.4.2004
 (73) Fančovič Karol, Ing., CSc., Bratislava, SK;
 (72) Fančovič Karol, Ing., CSc., Bratislava, SK;
 (74) Šujanová Mária, Ing., Bratislava, SK;
(54) Spôsob regenerácie použitých nízkotuhných zmesí a zariadenie na vykonávanie tohto spôsobu

- 7 (51) C11B 1/10, 3/06, C11C 3/02**
(11) 284486
 (21) 1229-2000
 (22) 16.8.2000
 (24) 1.4.2005
 (40) 2.12.2003
 (73) Cvengroš Ján, doc. Ing., CSc., Bratislava, SK; Hóka Csaba, Ing., Bratislava, SK; Molnár Štefan, Ing., Modrany, SK;
 (72) Cvengroš Ján, doc. Ing., CSc., Bratislava, SK; Hóka Csaba, Ing., Bratislava, SK; Molnár Štefan, Ing., Modrany, SK; Laux Juraj, Ing., Komárno, SK;
(54) Spôsob úpravy rastlinných olejov a živočíšnych tukov

- 7 (51) C21B 13/00**
(11) 284445
 (21) 1887-99
 (22) 3.7.1998
 (24) 1.4.2005
 (31) A 1157/97
 (32) 4.7.1997
 (33) AT

- (40) 11.7.2000
 (73) VOEST-ALPINE INDUSTRIEANLAGENBAU GMBH, Linz, AT;
 (72) Schrey Günter, Linz, AT; Zahedi Parviz, Asten, AT;
 (74) Hörmannová Zuzana, Ing., Bratislava, SK;
 (86) PCT/AT98/00165
 (87) WO99/01583
(54) Spôsob výroby tekutého kovu a zariadenie na jeho vykonávanie

7 (51) C21B 13/00, 5/02

- (11) 284449**
 (21) 366-99
 (22) 24.10.1997
 (24) 1.4.2005
 (31) A 1899/96
 (32) 30.10.1996
 (33) AT
 (40) 8.11.1999
 (73) VOEST-ALPINE Industrieanlagenbau GmbH, Linz, AT;
 (72) Stockinger Josef, Dipl.-Ing., Leonding, AT; Kastner Rainer Walter, Ing., Zwettl, AT; Mayr Herbert, Asten, AT; Lassnig Herbert, Dipl.-Ing., Asten, AT; Heckmann Hado, Dr., Essen, DE; Wieder Kurt, Dipl.-Ing., Schwertberg, AT; Schenk Johannes, Dipl.-Ing. Dr., Linz, AT;
 (74) Tomeš Pavol, Ing., Bratislava, SK;
 (86) PCT/EP97/05874
 (87) WO98/18969
(54) Spôsob recyklovania jemne členených pevných podielov vypudených z reaktora použitím nosného plynu a zariadenie na vykonávanie tohto spôsobu

7 (51) C22B 4/00, 9/00, C21C 5/52, C21B 13/12, F27B 14/06

- (11) 284456**
 (21) 1997-2000
 (22) 13.7.1999
 (24) 1.4.2005
 (31) 98/6361
 (32) 17.7.1998
 (33) ZA
 (40) 6.8.2001
 (73) IPCOR N.V., Curacao, AN;
 (72) Fourie Louis Johannes, Pretoria, ZA; De Villiers Johan Pierre, Pretoria, ZA;
 (74) PATENTSERVIS BRATISLAVA, a. s., Bratislava, SK;
 (86) PCT/IB99/01281
 (87) WO00/04197
(54) Zariadenie na redukciu a tavenie kovov a spôsob tavenia a redukcie

7 (51) C22B 7/00

- (11) 284421**
 (21) 1475-99
 (22) 28.4.1998
 (24) 1.4.2005
 (31) 197 17 688.7
 (32) 28.4.1997
 (33) DE
 (40) 11.7.2000

- (73) Kaszas-Savos Melania, Steinbach, AT; Kaszas Tiberiu, Steinbach, AT;
 (72) Kaszas-Savos Melania, Steinbach, AT; Kaszas Tiberiu, Steinbach, AT;
 (74) ROTT, RŮŽIČKA & GUTTMANN, v. o. s., Bratislava, SK;
 (86) PCT/IB98/00807
 (87) WO98/49355
(54) Spôsob spätného získavania surovín z odpadov a zvyškových látok a zariadenie na vykonávanie tohto spôsobu

7 (51) C30B 25/06, 25/00 // H01L 29/00

- (11) 284420**
 (21) 1541-2001
 (22) 24.10.2001
 (24) 1.4.2005
 (40) 3.6.2003
 (73) Rákoš Jaroslav, Ing., CSc., Košice, SK; Rákoš Jaroslav, junior, Košice, SK;
 (72) Rákoš Jaroslav, Ing., CSc., Košice, SK; Rákoš Jaroslav, junior, Košice, SK;
(54) Spôsob nevákuovej technológie prípravy supertenkých a subatomárných vrstiev polovodičového oxidu cínu

7 (51) D07B 1/06, 3/00, 5/12

- (11) 284482**
 (21) 368-98
 (22) 4.9.1996
 (24) 1.4.2005
 (31) 195 35 595.4
 (32) 25.9.1995
 (33) DE
 (40) 4.11.1998
 (73) Drahtcord Saar GmbH & Co.KG, Merzig, DE;
 (72) Doujak Siegfried, Merzig, DE;
 (74) Bušová Eva, JUDr., Bratislava, SK;
 (86) PCT/EP96/03885
 (87) WO97/12092
(54) Spôsob výroby skrutkovitého drôteného vlákna, hlavne na vystuženie gumených alebo plastových výrobkov a zariadenie na vykonávanie tohto spôsobu

7 (51) E05B 27/00, 27/10, 19/04

- (11) 284488**
 (21) 845-96
 (22) 21.12.1994
 (24) 1.4.2005
 (31) 9304353-7
 (32) 30.12.1993
 (33) SE
 (40) 5.3.1997
 (73) WINLOC AG, Zug, CH;
 (72) Widén Bo, Torshälla, SE;
 (74) Majlingová Marta, Ing., Bratislava, SK;
 (86) PCT/SE94/01234
 (87) WO95/18281
(54) Cylindrická zámka, kľúč a kľúčový predlisok
-

7 (51) E05B 27/00, 27/10, 19/06

- (11) **284487**
(21) 844-96
(22) 21.12.1994
(24) 1.4.2005
(31) 9304355-2
(32) 30.12.1993
(33) SE
(40) 5.3.1997
(73) WINLOC AG, Zug, CH;
(72) Widén Bo, Torshälla, SE;
(74) Majlingová Marta, Ing., Bratislava, SK;
(86) PCT/SE94/01235
(87) WO95/18282
(54) **Zámok, kľúč a predlisok na výrobu kľúča**

7 (51) E05F 3/10

- (11) **284483**
(21) 1350-96
(22) 24.1.1996
(24) 1.4.2005
(31) 195 06 355.4
(32) 23.2.1995
(33) DE
(40) 4.2.1998
(73) DORMA GmbH + Co. KG, Ennepetal, DE;
(72) Bienek Volker, Dortmund, DE;
(74) Bušová Eva, JUDr., Bratislava, SK;
(86) PCT/DE96/00095
(87) WO96/26344
(54) **Samočinný zatvárač dverí**

7 (51) F01C 1/07, 1/077, F02B 53/00

- (11) **284459**
(21) 533-98
(22) 16.9.1996
(24) 1.4.2005
(31) PN 5504, PN 5505
(32) 19.9.1995, 19.9.1995
(33) AU, AU
(40) 11.9.2001
(73) RON RICHARDS ENGINE TECHNOLOGIES PTY LTD, West End, Queensland, AU;
(72) Richards Ronald Leslie, Alderley, Queensland, AU;
(74) PATENTSERVIS BRATISLAVA, a. s., Bratislava, SK;
(86) PCT/AU96/00584
(87) WO97/11258
(54) **Rotačné objemové zariadenie**

7 (51) F02M 45/06, 45/08, 59/36, 41/12

- (11) **284424**
(21) 903-98
(22) 2.7.1997
(24) 1.4.2005
(31) 196 48 690.4
(32) 25.11.1996
(33) DE
(40) 11.1.1999
(73) Robert Bosch GmbH, Stuttgart, DE;
(72) Rodriguez-Amaya Nestor, Stuttgart, DE; Jonas Stephan, Stuttgart, DE;
(74) Bušová Eva, JUDr., Bratislava, SK;
(86) PCT/DE97/01380
(87) WO98/23858
(54) **Rozdeľovacie vstrekovacie čerpadlo**

7 (51) F15B 13/042, 13/00

- (11) **284489**
(21) 335-98
(22) 3.10.1996
(24) 1.4.2005
(31) 195 37 482.7
(32) 9.10.1995
(33) DE
(40) 8.7.1998
(73) CLAAS Industrietechnik GmbH, Paderborn, DE;
(72) Schwelm Hans, Kaarst, DE;
(74) Bušová Eva, JUDr., Bratislava, SK;
(86) PCT/DE96/01909
(87) WO97/13980
(54) **Ventilový systém**

7 (51) F16B 7/04

- (11) **284425**
(21) 924-98
(22) 16.12.1996
(24) 1.4.2005
(31) 54/96, 1015/96
(32) 9.1.1996, 22.4.1996
(33) CH, CH
(40) 4.11.1998
(73) SYMA INTERCONTINENTAL AG, Kirchberg, CH;
(72) Strässle Marcel, Kirchberg, CH; Züllig Kurt, Kirchberg, CH;
(74) Majlingová Marta, Ing., Bratislava, SK;
(86) PCT/CH96/00440
(87) WO97/25536
(54) **Upínacie zariadenie na uvoľniteľné spojenie dvoch profilových kusov**

7 (51) F16B 13/06, 13/12

- (11) **284453**
(21) 1707-2001
(22) 18.1.2001
(24) 1.4.2005
(31) 100 15 902.8
(32) 30.3.2000
(33) DE
(40) 5.3.2002
(73) fischerwerke Artur Fischer GmbH & Co. KG, Waldachtal, DE;
(72) Nehl Wolfgang, Waldachtal, DE;
(74) Hörmann Tomáš, Ing., Bratislava, SK;
(86) PCT/EP01/00516
(87) WO01/75314
(54) **Kotva na upevnenie na dutých a plných stavebných materiáloch**

7 (51) F16B 35/04, 31/02, 25/00

- (11) **284423**
(21) 381-99
(22) 9.10.1997
(24) 1.4.2005
(31) 196 44 507.8
(32) 25.10.1996
(33) DE
(40) 8.10.1999
(73) SFS Industrie Holding AG, Heerbrugg, CH;
(72) Palm Erich, Au, CH;
(74) Guniš Jaroslav, Mgr., Bratislava, SK;

| | | | | | | | |
|---|--------|--------------|--------|---|--------------------|-------------|--------|
| (86) PCT/EP97/05570 | | | | | | | |
| (87) WO98/19071 | | | | | | | |
| (54) Skrutka na pripevnenie kovových a/alebo plastových profilov alebo dosák na podklad | | | | 7 (51) F16H 57/02 | (11) 284432 | | |
| | | | | (21) 1442-2001 | | | |
| | | | | (22) 10.10.2001 | | | |
| | | | | (24) 1.4.2005 | | | |
| | | | | (40) 2.5.2003 | | | |
| | | | | (73) IMO Antriebseinheit GmbH, Gremsdorf, DE; | | | |
| | | | | (72) Russ Erich, Gremsdorf, DE; Schröppel Werner, Dipl.-Ing., Wendelstein, DE; | | | |
| | | | | (74) Majlingová Marta, Ing., Bratislava, SK; | | | |
| | | | | (54) Zariadenie na otáčavé spojenie dvoch koaxiálnych spojovacích prvkov | | | |
| 7 (51) F16D 67/02, 49/10 | | | | | | | |
| (11) 284435 | | | | 7 (51) F16L 55/17, 13/02 | (11) 284479 | | |
| (21) 1103-98 | | | | (21) 764-2000 | | | |
| (22) 13.8.1998 | | | | (22) 19.5.2000 | | | |
| (24) 1.4.2005 | | | | (24) 1.4.2005 | | | |
| (31) A 1361/97 | | | | (40) 3.12.2001 | | | |
| (32) 13.8.1997 | | | | (73) Výskumný ústav zväračský - Priemyselny inštitút SR, Bratislava, SK; | | | |
| (33) AT | | | | (72) Bernasovský Peter, doc. Ing., PhD., Bratislava, SK; | | | |
| (40) 12.3.1999 | | | | (74) Šujanová Mária, Ing., Bratislava, SK; | | | |
| (73) REFORM-WERKE BAUER & CO. Gesellschaft m.b.H., Wels, AT; | | | | (54) Spôsob opravy vysokotlakových rozvodov a objímka na vykonávanie tohto spôsobu | | | |
| (72) Stockinger Josef, Ing., Bruck-Waasen, AT; | | | | | | | |
| (74) Bezák Marián, Ing., Bratislava, SK; | | | | | | | |
| (54) Spojkové a brzdné zariadenie hnacej jednotky | | | | | | | |
| 7 (51) F16G 11/02, F16L 3/133, H02G 7/05 | | | | | | | |
| (11) 284466 | | | | | | | |
| (21) 623-2002 | | | | | | | |
| (22) 3.5.2002 | | | | | | | |
| (24) 1.4.2005 | | | | | | | |
| (31) 01110907.1 | | | | | | | |
| (32) 5.5.2001 | | | | | | | |
| (33) EP | | | | | | | |
| (40) 6.11.2002 | | | | | | | |
| (73) Richard Bergner Elektroarmaturen GmbH & Co. KG, Schwabach, DE; | | | | | | | |
| (72) Bily Libor, Ludesch, AT; Brettschneider Ulf, Dresden, DE; Faber Dietmar, Pleinfeld, DE; Großmann Steffen, Dresden, DE; Linaschke Rolf, Radebeul, DE; | | | | | | | |
| (74) ROTT, RŮŽIČKA & GUTTMANN, v. o. s., Bratislava, SK; | | | | | | | |
| (54) Bezskrutková klinová upínacia svorka | | | | | | | |
| (51) | (11) | (51) | (11) | (51) | (11) | (51) | (11) |
| A01N 63/02 | 284485 | A61M 15/00 | 284447 | C07D 231/12 | 284454 | C21B 13/00 | 284445 |
| A24D 3/04 | 284470 | B23B 51/00 | 284422 | C07D 233/76 | 284471 | C22B 4/00 | 284456 |
| A61J 1/00 | 284443 | B24B 9/00 | 284444 | C07D 307/87 | 284418 | C22B 7/00 | 284421 |
| A61K 7/50 | 284450 | B30B 15/06 | 284457 | C07D 307/87 | 284428 | C30B 25/06 | 284420 |
| A61K 9/00 | 284477 | B32B 15/08 | 284439 | C07D 401/06 | 284468 | D07B 1/06 | 284482 |
| A61K 9/00 | 284476 | B42B 5/12 | 284441 | C07D 487/04 | 284434 | E05B 27/00 | 284487 |
| A61K 9/12 | 284430 | B65D 19/40 | 284431 | C07D 503/00 | 284484 | E05B 27/00 | 284488 |
| A61K 9/20 | 284472 | B65H 51/22 | 284478 | C07F 15/00 | 284436 | E05F 3/10 | 284483 |
| A61K 31/355 | 284464 | C01F 7/44 | 284481 | C07J 41/00 | 284480 | F01C 1/07 | 284459 |
| A61K 31/405 | 284462 | C02F 1/40 | 284455 | C07K 14/00 | 284429 | F02M 45/06 | 284424 |
| A61K 31/535 | 284475 | C02F 1/72 | 284452 | C08F 20/00 | 284465 | F15B 13/042 | 284489 |
| A61K 31/565 | 284442 | C03B 37/05 | 284437 | C08J 3/075 | 284467 | F16B 7/04 | 284425 |
| A61K 35/42 | 284446 | C03C 11/00 | 284474 | C08J 9/00 | 284433 | F16B 13/06 | 284453 |
| A61K 38/13 | 284460 | C05F 11/08 | 284426 | C08K 5/34 | 284469 | F16B 35/04 | 284423 |
| A61K 47/48 | 284458 | C07C 67/03 | 284419 | C08L 67/06 | 284440 | F16D 67/02 | 284435 |
| A61K 47/48 | 284461 | C07C 251/00 | 284438 | C10G 25/00 | 284451 | F16G 11/02 | 284466 |
| A61K 51/08 | 284463 | C07C 409/00 | 284473 | C11B 1/10 | 284486 | F16H 57/02 | 284432 |
| A61M 15/00 | 284448 | C07D 213/803 | 284427 | C21B 13/00 | 284449 | F16L 55/17 | 284479 |

MK4A Zaniknuté patenty uplynutím doby platnosti

(11) Dátum zániku

275990 19.02.2005
278084 05.02.2005
278506 04.01.2005

MM4A Zaniknuté patenty pre nezaplatenie udržiavacích poplatkov

| (11) | Dátum zániku | (11) | Dátum zániku | (11) | Dátum zániku | (11) | Dátum zániku |
|--------|--------------|--------|--------------|--------|--------------|--------|--------------|
| 274584 | 04.07.2004 | 279837 | 04.07.2004 | 281580 | 13.07.2004 | 282978 | 30.07.2004 |
| 275245 | 28.07.2004 | 279979 | 20.07.2004 | 281711 | 11.07.2004 | 282980 | 08.07.2004 |
| 276738 | 22.07.2004 | 280141 | 27.07.2004 | 281751 | 01.07.2004 | 283095 | 21.07.2004 |
| 277849 | 24.07.2004 | 280208 | 23.07.2004 | 282044 | 23.07.2004 | 283106 | 11.07.2004 |
| 279044 | 08.07.2004 | 280622 | 21.07.2004 | 282111 | 18.07.2004 | 283134 | 26.07.2004 |
| 279107 | 31.07.2004 | 280690 | 18.07.2004 | 282128 | 28.07.2004 | 283158 | 27.07.2004 |
| 279157 | 04.07.2004 | 280693 | 21.07.2004 | 282245 | 17.07.2004 | 283298 | 08.07.2004 |
| 279250 | 10.07.2004 | 280734 | 04.07.2004 | 282257 | 14.07.2004 | 283388 | 28.07.2004 |
| 279391 | 22.07.2004 | 280795 | 20.07.2004 | 282342 | 15.07.2004 | 283463 | 31.07.2004 |
| 279468 | 15.07.2004 | 281000 | 10.07.2004 | 282343 | 14.07.2004 | 283631 | 06.07.2004 |
| 279602 | 23.07.2004 | 281184 | 30.07.2004 | 282395 | 20.07.2004 | 283702 | 15.07.2004 |
| 279607 | 30.07.2004 | 281185 | 10.07.2004 | 282575 | 19.07.2004 | 283911 | 27.02.2004 |
| 279690 | 28.07.2004 | 281194 | 20.07.2004 | 282576 | 24.07.2004 | 283946 | 23.03.2004 |
| 279756 | 04.07.2004 | 281393 | 08.07.2004 | 282609 | 05.07.2004 | 283947 | 23.03.2004 |
| 279811 | 21.07.2004 | 281508 | 09.07.2004 | 282687 | 16.07.2004 | 284106 | 02.07.2004 |

PC4A Prevody a prechody práv na patenty

(11) **282975**

(21) 1674-98

(73) POSCO, Kyong Sang, Book-Do, Pohang City, KR; RESEARCH INSTITUTE OF INDUSTRIAL SCIENCE AND TECHNOLOGY, INCORPORATED FOUNDATION, Kyong Sang Book-Do, Pohang City, KR;

Názov/meno a adresa predchádzajúceho majiteľa(-ov): POSCO, Kyong Sang, Book-Do, Pohang City, KR; RESEARCH INSTITUTE OF INDUSTRIAL SCIENCE AND TECHNOLOGY, INCORPORATED FOUNDATION, Kyong Sang Book-Do, KR; VOEST-ALPINE INDUSTRIEANLAGENBAU GMBH, Linz, AT;
Dátum uzavretia zmluvy: 24.11.2004
Dátum účinnosti voči tretím osobám: 31.1.2005

Názov/meno a adresa predchádzajúceho majiteľa(-ov): Voest-Alpine Industrienlagenbau GmbH, Linz, AT; POSCO, Kyong Sang, Book-Do, Pohang City, KR; RESEARCH INSTITUTE OF INDUSTRIAL SCIENCE & TECHNOLOGY, INCORPORATED FOUNDATION, Pohang City, KR;
Dátum uzavretia zmluvy: 24.11.2004
Dátum účinnosti voči tretím osobám: 2.2.2005

(11) **282985**

(21) 1783-98

(73) POSCO, Kyong Sang, Book-Do, Pohang City, KR; RESEARCH INSTITUTE OF INDUSTRIAL SCIENCE AND TECHNOLOGY, INCORPORATED FOUNDATION, Kyong Sang Book-Do, Pohang City, KR;

(11) **283074**

(21) 919-98

(73) POSCO, Kyong Sang, Book-Do, Pohang City, KR; RESEARCH INSTITUTE OF INDUSTRIAL SCIENCE AND TECHNOLOGY, INCORPORATED FOUNDATION, Kyong Sang Book-Do, Pohang City, KR;

Názov/meno a adresa predchádzajúceho majiteľa(-ov): POSCO, Kyong Sang, Book-Do, Pohang City, KR; RESEARCH INSTITUTE OF INDUSTRIAL SCIENCE & TECHNOLOGY, INCORPORATED FOUNDATION, Pohang City, KR; VOEST-ALPINE INDUSTRIEANLAGENBAU GMBH, Linz, AT;
Dátum uzavretia zmluvy: 24.11.2004
Dátum účinnosti voči tretím osobám: 9.2.2005

(11) **283122**
 (21) 515-99
 (73) BK Giulini GmbH, Ludwigshafen, DE;
 Názov/meno a adresa predchádzajúceho majiteľa(-ov): BK GIULINI CHEMIE GmbH & Co. OHG, Ludwigshafen, DE;
 Dátum účinnosti voči tretím osobám: 8.2.2005

(11) **283453**
 (21) 1764-98
 (73) POSCO, Kyong Sang, Book-Do, Pohang City, KR; RESEARCH INSTITUTE OF INDUSTRIAL SCIENCE AND TECHNOLOGY, INCORPORATED FOUNDATION, Kyong Sang Book-Do, Pohang City, KR;
 Názov/meno a adresa predchádzajúceho majiteľa(-ov): VOEST-ALPINE INDUSTRIEANLAGENBAU GMBH, Linz, AT; POSCO, Kyong Sang, Book-Do, Pohang City, KR; RESEARCH INSTITUTE OF INDUSTRIAL SCIENCE & TECHNOLOGY, INCORPORATED FOUNDATION, Pohang City, KR;
 Dátum uzavretia zmluvy: 24.11.2004
 Dátum účinnosti voči tretím osobám: 2.2.2005

TC4A**Zmeny mien**

(11) **281867**
 (21) 1089-95
 (73) Sanofi - Aventis, Paris, FR;
 Dátum zápisu do registra: 18.2.2005

(11) **283074**
 (21) 919-98
 (73) POSCO, Kyong Sang, Book-Do, Pohang City, KR;
 Dátum zápisu do registra: 31.1.2005

(11) **281934**
 (21) 1614-97
 (73) Sanofi - Aventis, Paris, FR;
 Dátum zápisu do registra: 18.2.2005

(11) **283075**
 (21) 129-2000
 (73) Sanofi - Aventis, Paris, FR;
 Dátum zápisu do registra: 18.2.2005

(11) **282312**
 (21) 210-98
 (73) Slovenská technická univerzita v Bratislave, Fakulta chemickej a potravinárskej technológie, Bratislava, SK;
 Dátum zápisu do registra: 18.2.2005

(11) **283080**
 (21) 504-2000
 (73) Sanofi - Aventis, Paris, FR;
 Dátum zápisu do registra: 18.2.2005

(11) **282970**
 (21) 451-99
 (73) Sanofi - Aventis, Paris, FR;
 Dátum zápisu do registra: 18.2.2005

(11) **283411**
 (21) 1078-2000
 (73) Sanofi - Aventis, Paris, FR;
 Dátum zápisu do registra: 18.2.2005

(11) **282975**
 (21) 1674-98
 (73) POSCO, Kyong Sang, Book-Do, Pohang City, KR;
 Dátum zápisu do registra: 31.1.2005

(11) **283453**
 (21) 1764-98
 (73) POSCO, Kyong Sang, Book-Do, Pohang City, KR;
 Dátum zápisu do registra: 2.2.2005

(11) **282985**
 (21) 1783-98
 (73) POSCO, Kyong Sang, Book-Do, Pohang City, KR;
 Dátum zápisu do registra: 2.2.2005

(11) **283845**
 (21) 1845-99
 (73) Sanofi - Aventis, Paris, FR;
 Dátum zápisu do registra: 18.2.2005

(11) **284134**
(21) 736-2000
(73) Sanofi - Aventis, Paris, FR;
Dátum zápisu do registra: 18.2.2005

(11) **284176**
(21) 1079-2000
(73) Sanofi - Aventis, Paris, FR;
Dátum zápisu do registra: 18.2.2005

(11) **284388**
(21) 270-99
(73) Sanofi - Aventis, Paris, FR; JAGOTEC AG, Hergiswil, CH;
Dátum zápisu do registra: 18.2.2005

HB9A

Opravy mien

(21) **1132-2000**
(71) **HANS OETIKER AG MASCHINEN-UND APPARATEFABRIK**, Horgen, CH;
Vestník: 1/2001 - BA9A

(21) **1131-2000**
(71) **HANS OETIKER AG MASCHINEN-UND APPARATEFABRIK**, Horgen, CH;
Vestník: 6/2001 - BA9A

TB4A

Opravy mien

(11) **284396**
(21) 1055-2000
(73) **Slovenská technická univerzita v Bratislave, Fakulta chemickej a potravinárskej technológie, Bratislava, SK**; Chemický ústav SAV, Bratislava, SK;
Vestník: 3/2005 - FG4A

ČASŤ

**EURÓPSKE PATENTY
S URČENÍM PRE SLOVENSKÚ REPUBLIKU**

Kódy na označovanie jednotlivých druhov dokumentov (Štandard WIPO ST. 16)

| | | | |
|-----------|---|-----------|--|
| T1 | Preklad patentových nárokov európskej patentovej prihlášky | T3 | Preklad európskeho patentového spisu |
| T2 | Opravený preklad patentových nárokov európskej patentovej prihlášky | T4 | Opravený preklad európskeho patentového spisu |
| | | T5 | Preklad zmeneného európskeho patentového spisu |

Číselné kódy na označovanie bibliografických údajov (Štandard WIPO ST. 9)

| | | | |
|-------------|---|-------------|---|
| (11) | Číslo dokumentu | (62) | Číslo pôvodnej prihlášky v prípade vylúčenej prihlášky |
| (21) | Číslo prihlášky | (71) | Meno (názov) prihlasovateľa (-ov) |
| (22) | Dátum podania prihlášky | (72) | Meno pôvodcu (-ov) |
| (24) | Dátum nadobudnutia účinkov európskeho patentu | (73) | Meno (názov) majiteľa (-ov) |
| (31) | Číslo prioritnej prihlášky | (74) | Meno (názov) zástupcu (-ov) |
| (32) | Dátum podania prioritnej prihlášky | (86) | Číslo podania medzinárodnej prihlášky podľa PCT |
| (33) | Krajina alebo regionálna organizácia priority | (87) | Číslo zverejnenia medzinárodnej prihlášky podľa PCT |
| (45) | Dátum sprístupnenia prekladu patentového spisu alebo zmeneného patentového spisu | (96) | Číslo a dátum podania európskej patentovej prihlášky |
| (46) | Dátum sprístupnenia prekladu patentových nárokov | (97) | Číslo a dátum zverejnenia európskej patentovej prihlášky alebo vydania európskeho patentového spisu |
| (48) | Dátum sprístupnenia opraveného prekladu patentových nárokov alebo patentového spisu | | |
| (51) | Medzinárodné patentové triedenie | | |
| (54) | Názov | | |

Poznámka:

Číslo uvádzané pred kódom (51) znamená verziu Medzinárodného patentového triedenia.

Kódy na označovanie záhlaví oznámení publikovaných vo Vestníku ÚPV SR (Štandard WIPO ST. 17)

| | |
|-------------|--|
| BA9A | Sprístupnené preklady a opravené preklady patentových nárokov európskych patentových prihlášok |
| SC4A | Sprístupnené preklady a opravené preklady európskych patentových spisov |
| SC4A | Sprístupnené preklady zmenených európskych patentových spisov |
| FA9A | Zastavené konania o európskych patentových prihláškach z dôvodu späťvzatia |
| MA4A | Zaniknuté patenty vzdáním sa patentu |
| MC4A | Zrušené patenty alebo čiastočne zrušené patenty |
| MK4A | Zaniknuté patenty uplynutím doby platnosti |
| MM4A | Zaniknuté patenty pre nezaplatenie udržiavacích poplatkov |
| PC4A | Prevody a prechody práv |
| PD4A | Zmeny dispozičných práv (zálohy) |
| | Zmeny dispozičných práv (ukončenie záloh) |
| QA4A | Ponuky licencií |
| QB4A | Licenčné zmluvy registrované alebo udelené |
| QC4A | Ukončenie platnosti licenčných zmlúv |

BA9A**Sprístupnené preklady patentových nárokov
európskych patentových prihlášok**

- 7 (51) C02F 1/24, B03D 1/14**
(11) 1 483 210
 (96) EP 03725270.7, 6.3.2003
 (97) 8.12.2004
 (31) 02/03066
 (32) 12.3.2002
 (33) FR
 (46) 1.4.2005
 (71) Degremont, 183, avenue du 18 Juin 1940, F-92508
 Rueil Malmaison Cédex, FR;
 (72) Vion Patrick, 17 Rue de l'Argonne, F-78800
 Houilles, FR;
 (74) Majlingová Marta, Ing., Bratislava, SK;
 (86) PCT/FR03/00725
 (87) WO 03/076343
**(54) Spôsob čistenia vody flotáciou a zariadenie na
 uskutočnenie tohto spôsobu**
-

SC4A**Sprístupnené preklady európskych patentových spisov**

- 7 (51) A61K 9/00, A61K 31/195, A61K 33/10,
 A61K 31/70, A61K 31/198, A61K 33/00**
(11) E 47
 (96) EP02774744.3, 23.10.2002
 (97) EP 1 439 818 B1, 29.12.2004
 (24) 29.12.2004
 (31) 10152169.3
 (32) 23.10.2001
 (33) DE
 (45) 1.4.2005
 (73) Boehringer Ingelheim International GmbH, Bin-
 ger Strasse 173, 55216 Ingelheim am Rhein, DE;
 (72) MAROCCHI Michael David, 4352 49th Street,
 DELTA, British Columbia V4K 2S7, CA; CAP-
 PELLINI Claudia, Via Belvedere 4, CH-6948
 PORZA, CH; GIANESELO Valter, Residenza
 Oriè 8, CH-6945 ORIGLIO, CH;
 (74) Majlingová Marta, Ing., Bratislava, SK;
 (86) EP02/11843
 (87) WO03/035027 A1
(54) Tableta s obsahom lyzínu prijateľnejšia pre ľudí
-

- 7 (51) H01H 11/00**
(11) E 48
 (96) EP02077741.3, 10.7.2002
 (97) EP 1 381 063 B1, 24.11.2004
 (24) 24.11.2004
 (45) 1.4.2005
 (73) Kearney-National Netherlands Holding B.V., Jan
 Campertstraat 5, 6416 SG Heerlen, NL;
 (72) van Gastel Gerardus Judocus Cornelis, Riel 1,
 5647 LB Eindhoven, NL;
 (74) Čechvalová Dagmar, Bratislava, SK;
**(54) Spôsob nastavenia spínacej dráhy medzi kon-
 taktnými jazýčkami jazýčkového spínača**
-

- 7 (51) A61B 5/15**
(11) E 49
 (96) EP02019275.3, 28.8.2002
 (97) EP 1 290 977 B1, 27.10.2004
 (24) : 27.10.2004
 (31) 20114658 U
 (32) 5.9.2001
 (33) DE
 (45) 1.4.2005
 (73) Wilden AG, Bischof-von-Henle-Strasse 2b, 93051
 Regensburg, DE;
 (72) Argauer Herbert, Hochdorf 24, 92712 Pirk, DE;
 (74) Bušová Eva, JUDr., Bratislava, SK;
(54) Lanceta na odber krvi
-

- 7 (51) B65B 3/00, B65B 55/02, B65B 61/26**
(11) E 50
 (96) EP03380066.5, 21.3.2003
 (97) EP 1 348 628 B1, 20.10.2004
 (24) 20.10.2004
 (31) 200200719
 (32) 26.3.2002
 (33) ES
 (45) 1.4.2005
 (73) Probitas Pharma, S.A., c/ De la Marina, 16-18,
 Torre Mapfre, planta 26, 08005 Barcelona, ES;
 (72) Jorba Ribes Javier, Paseo Manuel Girona, 76,
 08034 Barcelona, ES; Sanchez Sabaté José Ra-
 mon, c/ Sant Joan 44, 08150 Parets Del Valles
 (Barcelona), ES; Moralez Pérez Ramon, c/ Puig-
 cerdà, 245-247, 08020 Barcelona, ES;
 (74) ROTT, RŮŽIČKA & GUTTMANN, v. o. s., Bra-
 tislava, SK;
**(54) Spôsob a zariadenie na riadenie plnenia do
 nádob za sterilných podmienok**
-

-
- 7 (51) A63F 7/00**
(11) E 51
(96) EP02748483.1, 10.7.2002
(97) EP 1 395 347 B1, 15.12.2004
(24) 15.12.2004
(31) 2001/0473
(32) 11.7.2001
(33) BE
(45) 1.4.2005
(73) Eurautomat, Industrielaan 31, B-9320 Erembodegem, BE;
(72) MICHIELS Willy, Wijngaardstraat 36, B-9451 Kerksken, BE;
(74) Majlingová Marta, Ing., Bratislava, SK;
(86) PCT/BE02/00119
(87) WO 03/006125
(54) Zostava počítača s displejovou obrazovkou a hracím automatom
-

- 7 (51) C07D403/06, A61K 31/495, A61P 1/00, C07D403/14 // (C07D403/06, C07D265:00, C07D241:00), C07D207:00**
(11) E 52
(96) EP02784838.1, 3.7.2002
(97) EP 1 406 894 B1, 22.12.2004
(24) 22.12.2004
(31) 01202631.6
(32) 9.7.2001
(33) EP
(45) 1.4.2005
(73) SOLVAY PHARMACEUTICALS B.V., C.J. van Houtenlaan 36, 1381 CP Weesp, NL;
(72) VAN MAARSEVEEN Jan H., Amsterdam Institute of Molecular Studies, 1018 WS Amsterdam, NL; VAN SCHARRENBURG Gustaaf J. M., c/o C.J. Van Houtenlaan 36, NL-1381 CP Weesp, NL; TULP Martinus Th. M., c/o C.J. Van Houtenlaan 36, NL-1381 CP Weesp, NL; MCCREARY Andrew C., c/o C.J. Van Houtenlaan 36, NL-1381 CP Weesp, NL; IWEMA BAKKER Wouter I., c/o C.J. Van Houtenlaan 36, NL-1381 CP Weesp, NL; COOLEN Hein K. A. C., c/o C.J. Van Houtenlaan 36, NL-1381 CP Weesp, NL; HERREMANS Arnoldus H. J., c/o C.J. Van Houtenlaan 36, NL-1381 CP Weesp, NL; VAN DEN HOOGENBAND Adrianus, c/o C.J. Van Houtenlaan 36, NL-1381 CP Weesp, NL;
(74) Čechvalová Dagmar, Bratislava, SK;
(86) PCT/EP02/07472
(87) WO 03/006459
(54) Piperazinoxímové deriváty s antagonistickou aktivitou na receptoroch NK-1
-

ČASŤ

ÚŽITKOVÉ VZORY

Kódy na označovanie jednotlivých druhov dokumentov (Štandard WIPO ST. 16)

U - **Zapísané** úžitkové vzory podľa zákona č. 478/1992
Zb. o úžitkových vzoroch v znení zákona NR SR
č. 90/93 Z. z. o opatreniach v oblasti priemyselného
vlastníctva

Číselné kódy na označovanie bibliografických údajov (Štandard WIPO ST. 9)

| | | | |
|------|--|------|--|
| (11) | Číslo dokumentu | (62) | Číslo pôvodnej prihlášky v prípade vylúčenej prihlášky |
| (21) | Číslo prihlášky | (67) | Číslo pôvodnej prihlášky v prípade odbočenia |
| (22) | Dátum podania prihlášky | (71) | Meno (názov) prihlasovateľa (-ov) |
| (24) | Dátum nadobudnutia účinkov úžitkového vzoru | (72) | Meno pôvodcu (-ov) |
| (31) | Číslo prioritnej prihlášky | (73) | Meno (názov) majiteľa (-ov) |
| (32) | Dátum podania prioritnej prihlášky | (74) | Meno (názov) zástupcu (-ov) |
| (33) | Krajina alebo regionálna organizácia priority | (86) | Číslo podania medzinárodnej prihlášky podľa PCT |
| (45) | Dátum oznámenia o zápise úžitkového vzoru | (87) | Číslo zverejnenia medzinárodnej prihlášky podľa PCT |
| (47) | Dátum zápisu a sprístupnenia úžitkového vzoru verejnosti | | |
| (51) | Medzinárodné patentové triedenie | | |
| (54) | Názov | | |

Poznámka:

Číslo uvádzané pred kódom (51) znamená verziu Medzinárodného patentového triedenia.

Kódy na označovanie záhlaví oznámení publikovaných vo Vestníku ÚPV SR (Štandard WIPO ST. 17)

| | |
|-------------|---|
| FG1K | Zapísané úžitkové vzory |
| MA1K | Zaniknuté úžitkové vzory vzdáním sa |
| MC1K | Vymazané úžitkové vzory |
| MG1K | Čiastočne vymazané úžitkové vzory |
| MK1K | Zaniknuté úžitkové vzory uplynutím doby platnosti |
| MM1K | Zaniknuté úžitkové vzory pre nezaplatenie poplatkov za predĺženie platnosti |
| ND1K | Prvé predĺženie platnosti úžitkových vzorov |
| ND1K | Druhé predĺženie platnosti úžitkových vzorov |
| PC1K | Prevody a prechody práv |
| PD1K | Zmeny dispozičných práv na úžitkové vzory (zálohy) Zmeny dispozičných práv na úžitkové vzory (ukončenie záloh) |
| QB1K | Licenčné zmluvy registrované alebo udelené |
| QC1K | Ukončenie platnosti licenčných zmlúv |
| SB1K | Zapísané úžitkové vzory do registra po odtajnení |
| TA1K | Opravy mien pôvodcov |
| TB1K | Opravy mien |
| TC1K | Zmeny mien |
| TD1K | Opravy adries |
| TE1K | Zmeny adries |
| TF1K | Opravy dátumov |
| TG1K | Opravy zatriedenia podľa MPT |
| TH1K | Opravy chýb alebo zmeny všeobecne |
| TK1K | Opravy tlačových chýb vo Vestníku ÚPV SR |

FG1K

Zapísané úžitkové vzory

| (11) | (51) | (11) | (51) | (11) | (51) | (11) | (51) |
|------|------------|------|------------|------|------------|------|------------|
| 4088 | A61G 7/14 | 4094 | F17C 13/08 | 4100 | F24B 1/18 | 4106 | G09F 3/03 |
| 4089 | A23K 1/08 | 4095 | B65D 27/14 | 4101 | A61M 1/14 | 4107 | G11B 23/00 |
| 4090 | E04G 17/06 | 4096 | B60R 1/00 | 4102 | F16K 31/06 | 4108 | B64C 27/00 |
| 4091 | A61H 9/00 | 4097 | F24D 3/16 | 4103 | A47C 9/10 | 4109 | F28D 20/00 |
| 4092 | A41D 1/04 | 4098 | F41C 3/00 | 4104 | G08B 29/00 | | |
| 4093 | C08L 23/00 | 4099 | B65G 69/26 | 4105 | F24B 1/00 | | |

7 (51) A23K 1/08, A61K 35/74**(11) 4089**

(21) 289-2004

(22) 4.11.2004

(24) 4.2.2005

(45) 1.4.2005

(47) 4.2.2005

(72) Andrejkovič Ján, Ing., Bohdanovce, SK; Andrejkovičová Marta, Bohdanovce, SK; Mojžiš Dominik, Ing., Košice, SK; Šnír Vladimír, Ing., Košice, SK;

(73) IPC, s. r. o. Košice, Bohdanovce, SK;

(74) Gruber Dalibor, Ing., Košice, SK;

(54) Probiotický širokospektrálny výživový prípravok v práškovej, tekutej, pastovej alebo plynnej forme**7 (51) A41D 1/04, F41H 1/02****(11) 4092**

(21) 300-2004

(22) 18.11.2004

(24) 18.2.2005

(45) 1.4.2005

(47) 18.2.2005

(72) Oravec Ján, Prievidza, SK;

(73) VEP, spol. s r. o., Bojnice, SK;

(74) Kubíny Peter, Bc., Trenčín, SK;

(54) Vesta**7 (51) A47C 9/10****(11) 4103**

(21) 260-2004

(22) 24.9.2004

(24) 28.2.2005

(45) 1.4.2005

(47) 28.2.2005

(72) Ševčík Vladimír, Ing., Bratislava, SK;

(73) Ševčík Vladimír, Ing., Bratislava, SK;

(54) Závesné sedenie**7 (51) A61G 7/14, 7/053****(11) 4088**

(21) 270-2004

(22) 12.10.2004

(24) 4.2.2005

(45) 1.4.2005

(47) 4.2.2005

(72) Gavalec Milan, Podbrezová, SK;

(73) Gavalec Milan, Podbrezová, SK; Okajček Milan, Ing., Košice, SK;

(54) Mobilné zariadenie na prevoz imobilných osôb**7 (51) A61H 9/00****(11) 4091**

(21) 287-2004

(22) 3.11.2004

(24) 18.2.2005

(45) 1.4.2005

(47) 18.2.2005

(72) Uhlík Jozef, Ing., Chtelnica, SK;

(73) Chirana Progress, s. r. o., Piešťany, SK;

(74) Beleščák Ladislav, Ing., Piešťany, SK;

(54) Masážne zariadenie**7 (51) A61M 1/14, 39/10, A61J 1/05****(11) 4101**

(21) 19-2004

(22) 6.2.2004

(24) 28.2.2005

(45) 1.4.2005

(47) 28.2.2005

(72) Graf Thomas, Dr., St. Jean des Vignes, FR; Lafay Philippe, Sainte Foy Les Lyon, FR; Dupin Thierry, Bessenay, FR; Brehm Winfried, Hofheim, DE; Faulhaber Thomas, Bergheinfeld, DE; Eggert Ilona, Schweinfurt, DE;

(73) FRESENIUS MEDICAL CARE DEUTSCHLAND GMBH, Bad Homburg v. d. H., DE;

(74) PATENTSERVIS BRATISLAVA, a. s., Bratislava, SK;

(54) Spojka, zásobník a zariadenie na prípravu tekutiny**7 (51) B60R 1/00****(11) 4096**

(21) 5002-2004

(22) 14.9.2004

(24) 21.2.2005

(45) 1.4.2005

(47) 21.2.2005

(72) Tichý Richard, Bratislava, SK; Bučková Miriam, Bratislava, SK;

(73) Tichý Richard, Bratislava, SK; Bučková Miriam, Bratislava, SK;

(54) Nastaviteľné spätné zrkadlo

7 (51) B64C 27/00

- (11) **4108**
(21) 308-2004
(22) 8.12.2004
(24) 28.2.2005
(45) 1.4.2005
(47) 28.2.2005
(72) Valíček Štefan, Ing., Višňové, SK;
(73) Valíček Štefan, Ing., Višňové, SK;
(74) Labudík Miroslav, Ing., Kysucké Nové Mesto, SK;
(54) **Lietadlo s vertikálnym štartom a pristávaním**

7 (51) B65D 27/14

- (11) **4095**
(21) 319-2004
(22) 29.12.2004
(24) 21.2.2005
(45) 1.4.2005
(47) 21.2.2005
(72) Mědílek Jiří, Ing., Banská Bystrica, SK;
(73) Mědílek Jiří, Ing., Banská Bystrica, SK;
(54) **Obálka s doručenkou a otváraním**

7 (51) B65G 69/26, 69/22

- (11) **4099**
(21) 5003-2005
(22) 5.1.2005
(24) 21.2.2005
(45) 1.4.2005
(47) 21.2.2005
(67) 5001-2005
(72) Hrapko Peter, Ing., Bratislava, SK;
(73) Hrapko Peter, Ing., Bratislava, SK;
(54) **Zariadenie na horizontálnu prekládku intermodálnych prepravných jednotiek pri kombinovanej doprave z automobilového dopravného prostriedku na vagón, z vagóna na vagón a opačne**

7 (51) C08L 23/00, 23/04

- (11) **4093**
(21) 301-2004
(22) 22.11.2004
(24) 18.2.2005
(45) 1.4.2005
(47) 18.2.2005
(72) Klačan Ján, Svit, SK; Dudaško Daniel, Ing., Poprad, SK; Čižmárová Jana, Ing., Svit, SK;
(73) CHEMOSVIT, a. s., Svit, SK;
(74) Rzymanová Kamila, Ing., Poprad, SK;
(54) **Vyfukovaná fólia na báze zmesi polymérov etylénu**

7 (51) E04G 17/06, 17/07

- (11) **4090**
(21) 51-2004
(22) 5.3.2004
(24) 18.2.2005
(45) 1.4.2005
(47) 18.2.2005
(72) Gorčík Jozef, Chocholná Velčice, SK;
(73) Gorčík Jozef, Chocholná Velčice, SK;
(54) **Zariadenie na stiahnutie, zaistenie a zarovnanie bočníc debnenia**

7 (51) F16K 31/06, 31/02

- (11) **4102**
(21) 104-2004
(22) 13.4.2004
(24) 28.2.2005
(45) 1.4.2005
(47) 28.2.2005
(72) Považan Marián, Ing., Zlaté Moravce, SK;
(73) Považan Marián, Ing., Zlaté Moravce, SK;
(54) **Jedno- a dvojcestný hermetizovaný posúvač so servopohonom**

7 (51) F17C 13/08, 13/02

- (11) **4094**
(21) 317-2004
(22) 23.12.2004
(24) 18.2.2005
(31) PUV 2004-15983
(32) 15.11.2004
(33) CZ
(45) 1.4.2005
(47) 18.2.2005
(72) Bechyně Karel, Ing., Všechlapy, okr. Benešov, CZ;
Pokorný Pavel, Ing., Blansko, CZ;
(73) ADAMOV - SYSTEMS, a. s., Adamov, CZ;
(74) Guniš Jaroslav, Mgr., Bratislava, SK;
(54) **Kompaktná čerpací stanica na výdaj skvapalnených plynov**

7 (51) F24B 1/00

- (11) **4105**
(21) 279-2004
(22) 27.10.2004
(24) 28.2.2005
(45) 1.4.2005
(47) 28.2.2005
(72) Hudák Michal, Ing., Žalobín, SK; Lacko Vladimír, Trenčín, SK;
(73) Hudák Michal, Ing., Žalobín, SK;
(54) **Automatická peletová krbová pec s teplovodným a teplovzdušným výmenníkom**

7 (51) F24B 1/18, 1/197

- (11) **4100**
(21) 5007-2005
(22) 25.1.2005
(24) 21.2.2005
(45) 1.4.2005
(47) 21.2.2005
(72) Peniaško Miroslav, Prievidza, SK;
(73) Peniaško Miroslav, Prievidza, SK;
(54) **Záhradné ohnisko**

7 (51) F24D 3/16

- (11) **4097**
(21) 5024-2004
(22) 14.12.2004
(24) 21.2.2005
(45) 1.4.2005
(47) 21.2.2005
(72) Hrdlička Anton, Ing., Bratislava, SK;
(73) Hrdlička Anton, Ing., Bratislava, SK;
(74) Kováčik Štefan, Ing., Bratislava, SK;
(54) **Doskové vyhrievacie teleso**

7 (51) F28D 20/00, F24B 7/00

- (11) 4109**
 (21) 258-2004
 (22) 16.9.2004
 (24) 28.2.2005
 (31) PUV 2004-14990
 (32) 22.1.2004
 (33) CZ
 (45) 1.4.2005
 (47) 28.2.2005
 (72) Hurt František, Ústí nad Orlicí, CZ;
 (73) Hurt František, Ústí nad Orlicí, CZ;
 (74) Čechvalová Dagmar, Bratislava, SK;
(54) Tepelný výmenník

7 (51) F41C 3/00, F41A 19/29, 19/35

- (11) 4098**
 (21) 5028-2004
 (22) 23.12.2004
 (24) 21.2.2005
 (45) 1.4.2005
 (47) 21.2.2005
 (72) Červinka Peter, Ing., Bratislava, SK; Turanský Dušan, Ing., Bratislava, SK;
 (73) THERMO FLUOR - Červinka Peter, Ing., Bratislava, SK;
 (74) Majlingová Marta, Ing., Bratislava, SK;
(54) Samonabíjacia zbraň s uzamknutým záverovým mechanizmom

7 (51) G08B 29/00

- (11) 4104**
 (21) 263-2004
 (22) 26.5.2004
 (24) 28.2.2005
 (45) 1.4.2005
 (47) 28.2.2005
 (67) 0230-2004
 (72) Bezdek Miroslav, Bratislava, SK;
 (73) Bezdek Miroslav, Bratislava, SK;
 (74) Filípek Ján, Ing., Bratislava, SK;
(54) Systém signalizujúci neoprávnenú manipuláciu, najmä s monitorovaným objektom

7 (51) G09F 3/03

- (11) 4106**
 (21) 285-2004
 (22) 28.1.2002
 (24) 28.2.2005
 (45) 1.4.2005
 (47) 28.2.2005
 (67) 0144-2002
 (72) Kopačka Milan, Ing., Marianka, SK; Bako Milan, Marianka, SK;
 (73) Kopačka Milan, Ing., Marianka, SK; Bako Milan, Marianka, SK;
(54) Bezpečnostná plomba

7 (51) G11B 23/00

- (11) 4107**
 (21) 288-2004
 (22) 4.11.2004
 (24) 28.2.2005
 (45) 1.4.2005
 (47) 28.2.2005
 (72) Dostál Juraj, Želiezovce, SK;
 (73) Dostál Juraj, Želiezovce, SK;
(54) Hudobný nosič optického disku

| | | | | | | | |
|-----------|------|------------|------|------------|------|------------|------|
| (51) | (11) | (51) | (11) | (51) | (11) | (51) | (11) |
| A23K 1/08 | 4089 | B60R 1/00 | 4096 | F16K 31/06 | 4102 | F41C 3/00 | 4098 |
| A41D 1/04 | 4092 | B64C 27/00 | 4108 | F17C 13/08 | 4094 | G08B 29/00 | 4104 |
| A47C 9/10 | 4103 | B65D 27/14 | 4095 | F24B 1/00 | 4105 | G09F 3/03 | 4106 |
| A61G 7/14 | 4088 | B65G 69/26 | 4099 | F24B 1/18 | 4100 | G11B 23/00 | 4107 |
| A61H 9/00 | 4091 | C08L 23/00 | 4093 | F24D 3/16 | 4097 | | |
| A61M 1/14 | 4101 | E04G 17/06 | 4090 | F28D 20/00 | 4109 | | |

MK1K Zaniknuté úžitkové vzory uplynutím doby platnosti

| (11) | Dátum zániku | (11) | Dátum zániku | (11) | Dátum zániku | (11) | Dátum zániku |
|------|--------------|------|--------------|------|--------------|------|--------------|
| 939 | 25.01.2005 | 1978 | 21.07.2004 | 2764 | 28.07.2004 | 2932 | 06.07.2004 |
| 1090 | 26.01.2005 | 2703 | 31.07.2004 | 2785 | 25.07.2004 | 2975 | 04.07.2004 |
| 1677 | 14.07.2004 | 2749 | 18.07.2004 | 2846 | 31.07.2004 | 2978 | 19.07.2004 |
| 1680 | 25.07.2004 | 2762 | 10.07.2004 | 2862 | 24.07.2004 | | |
| 1871 | 23.07.2004 | 2763 | 12.07.2004 | 2918 | 14.07.2004 | | |

ND1K Predĺženie platnosti úžitkových vzorov

| (11) | (51) | (11) | (51) | (11) | (51) | (11) | (51) |
|------|------------|------|------------|------|------------|------|-----------|
| 1945 | E06B 9/17 | 2908 | B60R 25/00 | 2969 | F16K 17/02 | 3148 | E01B 9/48 |
| 2145 | F16L 55/09 | 2939 | G01F 1/38 | 3019 | B65D 85/57 | 3518 | A61M 5/50 |
| 2248 | A61F 13/02 | 2968 | F16K 17/02 | 3052 | D03C 7/02 | | |

6 (51) A61F 13/02

- (11) **2248**
- (21) 365-98
- (22) 25.11.1998
- (73) Stančík Vladimír, Ing., Rožňov pod Radhoštěm, CZ;
- (54) **Kompresívny liečebný výrobok**

7 (51) E01B 9/48, 9/62

- (11) **3148**
- (21) 71-2001
- (22) 16.3.2001
- (73) RAIL WAYS, s. r. o., Most pri Bratislave, SK;
- (54) **Pružné upevnenie koľajníc na paneloch**

7 (51) A61M 5/50, 5/00

- (11) **3518**
- (21) 252-2002
- (22) 7.3.2001
- (73) Schering Oy, Turku, FI;
- (54) **Zariadenie na jedno použitie na vkladanie najmenej jedného implantátu**

6 (51) E06B 9/17

- (11) **1945**
- (21) 55-98
- (22) 25.2.1998
- (73) IMOS - ASEK, spol. s r. o., Hamuliakovo, SK;
- (54) **Protidažďová žalúzia**

7 (51) B60R 25/00

- (11) **2908**
- (21) 1-2001
- (22) 2.1.2001
- (73) MARBO CZ, a. s., Fryšták, CZ;
- (54) **Zariadenie na zabezpečenie ovládacieho ústrojenstva motorových vozidiel**

7 (51) F16K 17/02, 17/04

- (11) **2969**
- (21) 50-2001
- (22) 23.2.2001
- (73) BUPOSPOL, ARMATURKA KOUKOL, spol. s r. o., České Budějovice, CZ;
- (54) **Dvojitý pružinový vypúšťací ventil**

7 (51) B65D 85/57

- (11) **3019**
- (21) 380-2000
- (22) 13.12.2000
- (73) Kraut Roman, Brno, CZ;
- (54) **Obal na záznamové médiá a/alebo pôvodnú dokumentáciu**

7 (51) F16K 17/02, 17/06

- (11) **2968**
- (21) 49-2001
- (22) 23.2.2001
- (73) BUPOSPOL, ARMATURKA KOUKOL, spol. s r. o., České Budějovice, CZ;
- (54) **Dvojitý pružinový vypúšťací ventil**

7 (51) D03C 7/02, 9/02

- (11) **3052**
- (21) 24-2001
- (22) 12.1.2001
- (73) Jakubo Jozef, Ing., Vsetín, CZ; Chaloupka Pavel, Moravský Krumlov, CZ;
- (54) **Perlinková nitel'nica**

6 (51) F16L 55/09, F24F 11/08

- (11) **2145**
- (21) 79-98
- (22) 16.3.1998
- (73) IMOS - ASEK, spol. s r. o., Hamuliakovo, SK;
- (54) **Potrubié s autonómnymi členmi na usmerňovanie vzduchu do priestoru**

7 (51) G01F 1/38**(11) 2939**

(21) 51-2001

(22) 23.2.2001

(73) BUPOSPOL, ARMATURKA KOUKOL, spol.
s r. o., České Budějovice, CZ;**(54) Ukazovateľ prietoku**

| | | | | | | | |
|------------|------|------------|------|------------|------|------------|------|
| (51) | (11) | (51) | (11) | (51) | (11) | (51) | (11) |
| A61F 13/02 | 2248 | B65D 85/57 | 3019 | E06B 9/17 | 1945 | F16L 55/09 | 2145 |
| A61M 5/50 | 3518 | D03C 7/02 | 3052 | F16K 17/02 | 2968 | G01F 1/38 | 2939 |
| B60R 25/00 | 2908 | E01B 9/48 | 3148 | F16K 17/02 | 2969 | | |

QB1K**Licenčné zmluvy registrované****(11) 3846**

(21) 54-2004

(73) Bezdek Miroslav, Bratislava, SK;
Názov/meno a adresa nadobúdateľa licencie:
Mores Tomáš, Hodonín, CZ;
Druh licencie: zmluvná nevýlučná
Dátum uzavretia licenčnej zmluvy: 18.10.2004
Dátum účinnosti voči tretím osobám: 4.2.2005**(11) 3846**

(21) 54-2004

(73) Bezdek Miroslav, Bratislava, SK;
Názov/meno a adresa nadobúdateľa licencie:
Pavlíček Vítězslav, Uherské Hradiště - Mařatice, CZ;
Druh licencie: zmluvná nevýlučná
Dátum uzavretia licenčnej zmluvy: 18.10.2004
Dátum účinnosti voči tretím osobám: 4.2.2005

PC4Q**Prevody a prechody práv**

- (11) **25085**
(21) 46-96
(58) 3.3.2005
(78) FINE CONTACT GROUP a. s., Kamenný Újezd, CZ;
Názov/meno a adresa predchádzajúceho majite-
ľa(-ov): RENDL Jiří, České Budějovice, CZ;
Dátum uzavretia zmluvy: 14.2.2005
Dátum účinnosti voči tretím osobám: 3.3.2005
-

TC4Q**Zmeny mien**

- (11) **26963**
(21) 199-2003
(58) 4.3.2005
(73) Simea Piešťany, s. r. o., Piešťany, SK;
-