

# **VESTNÍK**

**ÚRADU PRIEMYSELNÉHO VLASTNÍCTVA  
SLOVENSKEJ REPUBLIKY**

## OBSAH

Zverejnené patentové prihlášky .....	9
Udelené patenty .....	18
Európske patenty .....	34
Zapísané úžitkové vzory .....	38
Zapísané dizajny .....	46
Zverejnené prihlášky ochranných známk .....	70
Zapísané ochranné známky bez zmeny .....	191
Zapísané ochranné známky so zmenou .....	215
Obnovené ochranné známky .....	217
Prevody ochranných známk .....	234
Zmeny v údajoch o majiteľoch ochranných známk .....	241
Licenčné zmluvy (ochranné známky) .....	247
Úradné oznamy .....	253

## INHALT

Veröffentlichung der Patentanmeldungen .....	9
Erteilte Patente .....	18
Europäische Patente .....	34
Eingetragene Gebrauchsmuster .....	38
Eingetragene Designs .....	46
Veröffentliche Markenmeldung .....	70
Registrierte Warenzeichen ohne Änderung .....	191
Registrierte Warenzeichen mit Änderung .....	215
Erneuerte Warenzeichen .....	217
Warenzeichenübertragungen .....	234
Änderungen im Angaben von den Warenzeicheninhabers .....	241
Kontraktlizenz (Warenzeichen) .....	247
Amtliche Mitteilungen .....	253

## CONTENTS

Publication of Patent Applications .....	9
Granted Patents .....	18
European Patents .....	34
Registered Utility Models .....	38
Registered Designs .....	46
Published Trademark Applications .....	70
Registered Trademarks without Modification .....	191
Registered Trademarks with Modification .....	215
Renewal Trademarks .....	217
Transfers of Trademarks .....	234
Modification of data of Trademark holders .....	241
Licence contracts (Trademarks) .....	247
Official Announcements .....	253

**Dvojpísmenové kódové označenia krajín a medzinárodných organizácií  
(Štandard WIPO ST. 3)**

AD Andorra	DE Nemecko	ID Indonézia
AE Spojené arabské emiráty	DJ Džibutsko	IE Írsko
AF Afganistan	DK Dánsko	IL Izrael
AG Antigua a Barbuda	DM Dominika	IN India
AI Anguilla	DO Dominikánska republika	IQ Irak
AL Albánsko		IR Irán
AM Arménsko	DZ Alžírsko	IS Island
AN Holandské Antily		IT Taliansko
AO Angola	EA Euroázijská patentová organizácia (EAPO)	JM Jamajka
AP Africká regionálna organizácia priemyselného vlastníctva (ARIPO)	EC Ekvádor	JO Jordánsko
AR Argentína	EE Estónsko	JP Japonsko
AT Rakúsko	EG Egypt	
AU Austrália	EH Západná Sahara	KE Keňa
AW Aruba	EM Úrad pre harmonizáciu na vnútornom trhu (OHIM)	KG Kirgizsko
AZ Azerbajdžan	EP Európsky patentový úrad	KH Kambodža
	ER Eritrea	KI Kiribati
BA Bosna a Hercegovina	ES Španielsko	KM Komory
BB Barbados	ET Etiópia	KN Svätý Krištof a Nevis
BD Bangladéš		KP Kórejská ľudovodemokratická republika
BE Belgicko	FI Fínsko	KR Kórejská republika
BF Burkina Faso	FJ Fidži	KW Kuvajt
BG Bulharsko	FK Falklandy	KY Kajmanie ostrovy
BH Bahrain	FO Faerské ostrovy	KZ Kazachstan
BI Burundi	FR Francúzsko	
BJ Benin		LA Laos
BM Bermudy	GA Gabun	LB Libanon
BN Brunej	GB Veľká Británia	LC Svätá Lucia
BO Bolívia	GC Patentový úrad Rady pre spoluprácu arabských štátov v Golskom zálive (GCC)	LI Lichtenštajnsko
BR Brazília		LK Srí Lanka
BS Bahamy	GD Grenada	LR Libéria
BT Bhutan	GE Gruzínsko	LS Lesotho
BV Buvetov ostrov	GH Ghana	LT Litva
BW Botswana	GI Gibraltár	LU Luxembursko
BX Benelux	GL Grónsko	LV Lotyšsko
BY Bielorusko	GM Gambia	LY Líbya
BZ Belize	GN Guinea	
	GQ Rovníková Guinea	MA Maroko
CA Kanada	GR Grécko	MC Monako
CD Konžská demokratická republika	GS Južná Georgia a Južné Sendvičové ostrovy	MD Moldavsko
CF Stredoafriická republika		MG Madagaskar
CG Kongo	GT Guatemala	MK Macedónsko
CH Švajčiarsko	GW Guinea-Bissau	ML Mali
CI Pobrežie Slonoviny	GY Guyana	MM Myanmar
CL Chile		MN Mongolsko
CM Kamerun	HK Hongkong	MO Macao
CN Čína	HN Honduras	MP Severné Mariány
CO Kolumbia	HR Chorvátsko	MR Mauritánia
CR Kostarika	HT Haiti	MS Montserrat
CU Kuba	HU Maďarsko	MT Malta
CV Kapverdy	IB Medzinárodný úrad Svetovej organizácie duševného vlastníctva (WIPO)	MU Maurícius
CY Cyprus		MV Maledivy
CZ Česká republika		MW Malawi
		MX Mexiko
		MY Malajzia
		MZ Mozambik

NA	Namíbia	TV	Tuvalu
NE	Niger	TW	Taiwan
NG	Nigéria	TZ	Tanzánia
NI	Nikaragua		
NL	Holandsko	UA	Ukrajina
NO	Nórsko	UG	Uganda
NP	Nepál	US	Spojené štáty americké
NR	Nauru	UY	Uruguaj
NZ	Nový Zéland	UZ	Uzbekistan
OA	Africká organizácia du- ševného vlastníctva (OAPI)	VA	Vatikán
OM	Omán	VC	Svätý Vincent a Grenadiny
		VE	Venezuela
PA	Panama	VG	Britské Panenské ostrovy
PE	Peru	VN	Vietnam
PG	Papua-Nová Guinea	VU	Vanuatu
PH	Filipíny		
PK	Pakistan	WO	Svetová organizácia duševného vlastníctva (WIPO)
PL	Poľsko	WS	Samoa
PT	Portugalsko		
PW	Palau	YE	Jemen
PY	Paraguaj	YU	Juhoslávia
QA	Katar		
		ZA	Juhoafrická republika
RO	Rumunsko	ZM	Zambia
RU	Rusko	ZW	Zimbabwe
RW	Rwanda		
SA	Saudská Arábia		
SB	Šalamúnové ostrovy		
SC	Seychely		
SD	Sudán		
SE	Švédsko		
SG	Singapur		
SH	Svätá Helena		
SI	Slovinsko		
<b>SK</b>	<b>Slovensko</b>		
SL	Sierra Leone		
SM	San Marino		
SN	Senegal		
SO	Somálsko		
SR	Surinam		
ST	Svätý Tomáš a Princov ostrov		
SV	Salvádor		
SY	Sýria		
SZ	Svazijsko		
TC	Turks a Caicos		
TD	Čad		
TG	Togo		
TH	Thajsko		
TJ	Tadžikistan		
TM	Turkménsko		
TN	Tunisko		
TO	Tonga		
TP	Východný Timor		
TR	Turecko		
TT	Trinidad a Tobago		

**ČASŤ**

**PATENTY**

### Kódy na označovanie jednotlivých druhov dokumentov (Štandard WIPO ST. 16)

<b>A3</b>	<b>Zverejnené</b> patentové prihlášky podľa zákona č. 435/2001 Z. z. o patentoch, dodatkových ochranných osvedčeniach a o zmene a doplnení niektorých zákonov	<b>B6</b>	<b>Udelené</b> patenty podľa zákona č. 435/2001 Z. z. o patentoch, dodatkových ochranných osvedčeniach a o zmene a doplnení niektorých zákonov
-----------	---	-----------	--

### Číselné kódy na označovanie bibliografických údajov (Štandard WIPO ST. 9)

<b>(11)</b>	Číslo dokumentu	<b>(62)</b>	Číslo pôvodnej prihlášky v prípade vylúčenej prihlášky
<b>(21)</b>	Číslo prihlášky	<b>(71)</b>	Meno (názov) prihlasovateľa (-ov)
<b>(22)</b>	Dátum podania prihlášky	<b>(72)</b>	Meno pôvodcu (-ov)
<b>(24)</b>	Dátum nadobudnutia účinkov patentu	<b>(73)</b>	Meno (názov) majiteľa (-ov)
<b>(31)</b>	Číslo prioritnej prihlášky	<b>(74)</b>	Meno (názov) zástupcu (-ov)
<b>(32)</b>	Dátum podania prioritnej prihlášky	<b>(86)</b>	Číslo podania medzinárodnej prihlášky podľa PCT
<b>(33)</b>	Krajina alebo regionálna organizácia priority	<b>(87)</b>	Číslo zverejnenia medzinárodnej prihlášky podľa PCT
<b>(40)</b>	Dátum zverejnenia prihlášky		
<b>(47)</b>	Dátum sprístupnenia patentu verejnosti		
<b>(51)</b>	Medzinárodné patentové triedenie		
<b>(54)</b>	Názov		
<b>(57)</b>	Anotácia		

Poznámka:

Číslo uvádzané pred kódom (51) znamená verziu Medzinárodného patentového triedenia.

### Kódy na označovanie záhlaví oznámení publikovaných vo Vestníku ÚPV SR (Štandard WIPO ST. 17)

<b>BA9A</b>	Zverejnené patentové prihlášky	<b>FG4A</b>	Udelené patenty
<b>FA9A</b>	Zastavené konania o patentových prihláškach na žiadosť prihlasovateľa	<b>MA4A</b>	Zaniknuté patenty vzdaním sa
<b>FB9A</b>	Zastavené konania o patentových prihláškach	<b>MA4F</b>	Zaniknuté autorské osvedčenia vzdaním sa
<b>FC9A</b>	Zamietnuté patentové prihlášky	<b>MC4A</b>	Zrušené patenty
<b>FD9A</b>	Zastavené konania pre nezaplatenie poplatku	<b>MC4F</b>	Zrušené autorské osvedčenia
<b>PC9A</b>	Prevody a prechody práv na patentové prihlášky	<b>MG4A</b>	Čiastočne zrušené patenty
<b>PD9A</b>	Zmeny dispozičných práv na patentové prihlášky (zálohy)	<b>MG4F</b>	Čiastočne zrušené autorské osvedčenia
	Zmeny dispozičných práv na patentové prihlášky (ukončenie záloh)	<b>MK4A</b>	Zaniknuté patenty uplynutím doby platnosti
<b>QA9A</b>	Ponuky licencií	<b>MK4F</b>	Zaniknuté autorské osvedčenia uplynutím doby platnosti
		<b>MM4A</b>	Zaniknuté patenty pre nezaplatenie udržiavacích poplatkov
		<b>MM4F</b>	Zaniknuté autorské osvedčenia pre nezaplatenie udržiavacích poplatkov
		<b>PA4A</b>	Zmeny autorských osvedčení na patenty
		<b>PC4A</b>	Prevody a prechody práv na patenty
		<b>PC4F</b>	Prevody a prechody práv na autorské osvedčenia
		<b>PD4A</b>	Zmeny dispozičných práv na patenty (zálohy)
			Zmeny dispozičných práv na patenty (ukončenie záloh)
		<b>PD4F</b>	Zmeny dispozičných práv na autorské osvedčenia (zálohy)
			Zmeny dispozičných práv na autorské osvedčenia (ukončenie záloh)
		<b>QA4A</b>	Ponuky licencií
		<b>QB4A</b>	Licenčné zmluvy registrované alebo udelené na patenty
		<b>QB4F</b>	Licenčné zmluvy registrované alebo udelené na autorské osvedčenia
		<b>QC4A</b>	Ukončenie platnosti licenčných zmlúv na patenty
		<b>QC4F</b>	Ukončenie platnosti licenčných zmlúv na autorské osvedčenia
		<b>SB4A</b>	Zapísané patenty do registra po odtajnení
		<b>SB4F</b>	Zapísané autorské osvedčenia do registra po odtajnení

## Opravy a zmeny

### Opravy v patentových prihláškach

<b>HA9A</b>	Opravy mien pôvodcov
<b>HB9A</b>	Opravy mien
<b>HC9A</b>	Zmeny mien
<b>HD9A</b>	Opravy adries
<b>HE9A</b>	Zmeny adries
<b>HF9A</b>	Opravy dátumov
<b>HG9A</b>	Opravy zatriedenia podľa MPT
<b>HH9A</b>	Opravy chýb alebo zmeny všeobecne
<b>HK9A</b>	Opravy tlačových chýb vo Vestníku ÚPV SR

### Opravy v udelených ochranných dokumentoch

<b>TA4A</b>	Opravy mien pôvodcov
<b>TB4A</b>	Opravy mien
<b>TC4A</b>	Zmeny mien
<b>TD4A</b>	Opravy adries
<b>TE4A</b>	Zmeny adries
<b>TF4A</b>	Opravy dátumov
<b>TG4A</b>	Opravy zatriedenia podľa MPT
<b>TH4A</b>	Opravy chýb alebo zmeny všeobecne
<b>TK4A</b>	Opravy tlačových chýb vo Vestníku ÚPV SR

<b>TA4F</b>	Opravy mien pôvodcov
<b>TB4F</b>	Opravy mien
<b>TC4F</b>	Zmeny mien
<b>TD4F</b>	Opravy adries
<b>TE4F</b>	Zmeny adries
<b>TF4F</b>	Opravy dátumov
<b>TG4F</b>	Opravy zatriedenia podľa MPT
<b>TH4F</b>	Opravy chýb alebo zmeny všeobecne
<b>TK4F</b>	Opravy tlačových chýb vo Vestníku ÚPV SR

**BA9A**

**Zverejnené patentové prihlášky**

(21)	(51)	(21)	(51)	(21)	(51)	(21)	(51)
1408-2002	G06F 19/00	871-2003	H02G 7/05	1236-2003	F17C 7/02	362-2004	C07D 277/04
112-2003	F26B 7/00	877-2003	B07B 1/00	1606-2003	F22B 1/18	375-2004	A44B 1/02
425-2003	B22D 27/00	878-2003	F16K 31/06	209-2004	B60Q 3/02	390-2004	B02C 15/00
495-2003	B64G 1/00	888-2003	C25F 5/00	228-2004	F16J 15/34	5017-2004	B29C 35/02
585-2003	G06F 1/00	940-2003	C07D 207/02	246-2004	D01H 4/24		
804-2003	G01N 25/20	941-2003	A61K 7/48	257-2004	C07C 269/04		
870-2003	H02G 7/05	1048-2003	F04C 18/08	305-2004	C07F 5/04		

**Trieda A**

**7 (51) A44B 1/02, 1/18, A41H 37/00**

(21) **375-2004**

(22) 9.4.2002

(71) Zeman Jaromír, Nesovice, CZ;

(72) Zeman Jaromír, Nesovice, CZ;

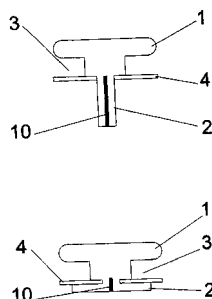
(74) Kubíny Peter, Bc., Trenčín, SK;

(86) PCT/CZ02/00021

(87) WO03/092426

**(54) Gombík**

(57) Gombík, ktorý má aspoň časť jeho tela (1) z materiálu s tvarovou pamäťou alebo vykazuje jav tvarovej pamäte alebo zmenu tvaru alebo objemu vplyvom teploty, pričom telo (1) je vybavené aspoň jedným fixačným prvkom (2), ktorý je aspoň sčasti z materiálu s tvarovou pamäťou alebo vykazuje jav tvarovej pamäte alebo zmenu tvaru alebo objemu vplyvom teploty.



**7 (51) A61K 7/48, 9/107, 31/17, 31/19**

(21) **941-2003**

(22) 23.7.2003

(71) SLOVAKOFARMA, a. s., Hlohovec, SK;

(72) Sáková Oľga, PharmDr., Hlohovec, SK; Lehocký Mikuláš, PharmDr., Hlohovec, SK; Bérova Antónia, PharmDr., Hájske, SK; Gattnar Ondrej, Ing., PhD., Bratislava-Nové Mesto, SK; Varga Ivan, Ing., Hlohovec, SK;

**(54) Hydratačný krém a technológia jeho výroby**

(57) Kosmetické topické prípravky, ktoré obsahujú aspoň jednu látku zo skupiny urea, acidum lacticum, dimeticonum, natrii edetas alebo vzájomnú zmes týchto účinných látok v kombinácii s dezinfekčnou prísadou triclosanum, s hydrofilnými a hydrofóbnymi emulgátormi, emolientami, konzistencnými faktormi a parfomom, a spôsob prípravy, pri ktorom sa pripraví hydrofilná emulzia s hydratačným účinkom na pokožku, s využitím fyzikálnochemických vlastností vehikula na zlepšenie prieniku účinných látok do pokožky.

**Trieda B**

**7 (51) B02C 15/00**

(21) **390-2004**

(22) 29.4.2003

(31) PV 2002-1541

(32) 2.5.2002

(33) CZ

(71) PSP ENGINEERING, a. s., Přerov, CZ;

(72) Kosina Ivan, Brodek u Přerova, CZ; Paramonov Peter, Uherské Hradiště, CZ; Matyáš Jan, Holešov, CZ; Pavlík Jan, Lipník nad Bečvou, CZ;

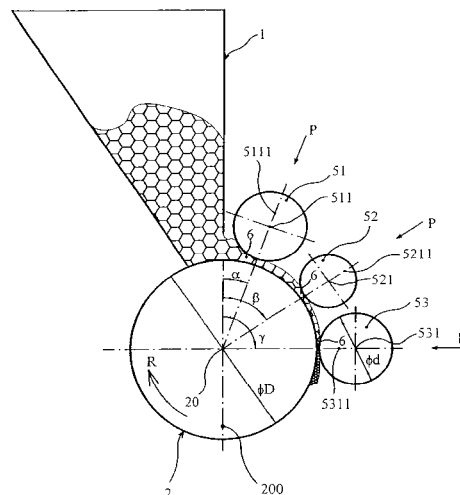
(74) Bezák Marián, Ing., Bratislava, SK;

(86) PCT/CZ03/00026

(87) WO03/092895

**(54) Mlyn na mletie zrnitých materiálov**

(57) Mlyn na mletie zrnitých materiálov tvorený mlecím valcom (2) a najmenej dvoma vzhľadom k mlecímu valcu (2) protibežne sa otáčajúcimi mlecími behúňmi (51, 52, 53), ktorých osi (511, 521, 531) sú rovnobežné s osou (20) mlecieho valca (2) a ktoré sú jednak vybavené prostriedkami na zaistenie prítlačku k mlecímu valcu (2) a jednak sú vzhľadom k mlecímu valcu (2) posuvne uložené tak, že medzi ich povrchom a privrátaným povrchom mlecieho valca (2) sú vytvorené štrbiny (6), ktorých veľkosť je radiálne nastaviteľná. Podľa vynálezu je aspoň prvý z mlecích behúňov (51, 52, 53) vybavený vlastným pohonom, pričom mlecie behúne (51, 52, 53) majú zhodný alebo vzájomne rozdielny priemer (d), ktorého veľkosť je maximálne ¾ veľkosti priemeru (D) mlecieho valca.





## 7 (51) B07B 1/00

(21) 877-2003

(22) 9.7.2003

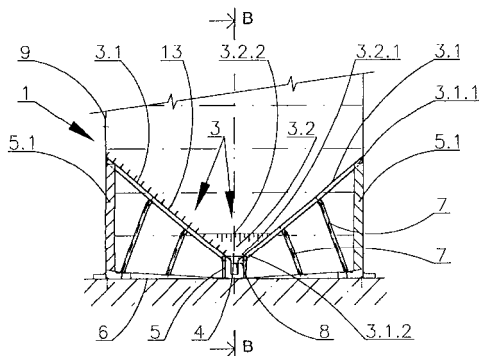
(71) Vinklárček Miloslav, Ing., Luhačovice, CZ; Klopec Pavel, Ing., Opava, CZ; Vařák Tomáš, Zlín, CZ;

(72) Vinklárček Miloslav, Ing., Luhačovice, CZ; Klopec Pavel, Ing., Opava, CZ; Vařák Tomáš, Zlín, CZ;

(74) Filípek Ján, Ing., Bratislava, SK;

## (54) Samovyprázdňovacie silo

(57) Samovyprázdňovacie silo (1) obsahujúce kruhový plášť (1.1) so vstavanou časťou (2) na vysýpanie, obsahujúce súbor šikmých plôch (3), zvedených k otvorom (4) na vysýpanie. Súbor šikmých plôch (3) pozostáva z bočných plôch (3.1) a vnútorných sedlových plôch (3.2), ktoré sú medzi sebou prepojené striedkami (3.2.2). Bočné plochy (3.1) vychádzajú od plášťa (1.1) sila (1) a smerujú k otvorom (4) na vysýpanie. Vnútrné sedlové plochy (3.2) nadväzujú na bočné plochy (3.1), pričom spodné časti (3.2.1) vnútorných sedlových plôch (3.2) sú smerované do otvorov (4) na vysýpanie. Bočné plochy (3.1) sú vo svojej hornej časti (3.1.1) podopreté kruhovou výmurovkou (5.1) po obvode kruhového plášťa (1.1) sila (1) a vo svojej spodnej časti (3.1.2) sú uchytané do oceľového rámu (5) uloženého na základni (6) sila (1). Bočné plochy (3.1) sú podopreté vzperami (7) opretými o základňu (6) sila (1).



## 7 (51) B22D 27/00, B22F 3/11, C22C 1/08

(21) 425-2003

(22) 4.4.2003

(71) Ústav materiálov a mechaniky strojov SAV, Bratislava, SK;

(72) Šimančík František, Dr., Ing., Bratislava, SK; Jerz Jaroslav, Dr., Ing., Bratislava, SK;

## (54) Spôsob výroby vystuženého konštrukčného prvku, konštrukčný prvok a jeho použitie

(57) Vynález predstavuje spôsob výroby konštrukčného prvku vyrobeného z tváriteľného celulárneho materiálu, akým je najmä kovová pena, ktorý je spevnený vtláčením výstuh v podobe mriežok, sietí, tkanín, sít, fahokovov, dierovaných plechov, tyčí, drôtov, dutých profilov uzavretého prierezu alebo otvorených profilov do jeho povrchu.

## 7 (51) B29C 35/02

(21) 5017-2004

(22) 6.8.2003

(31) 2002-234705

(32) 12.8.2002

(33) JP

(71) ICHIMARU GIKEN CO. LTD., Fukuoka, JP;

(72) ICHIMARU Hironobu, c/o ICHIMARU GIKEN CO., LTD., Fukuoka, JP;

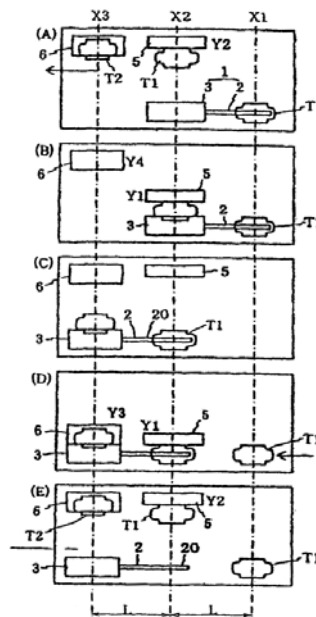
(74) ROTT, RŮŽIČKA &amp; GUTTMANN, v. o. s., Bratislava, SK;

(86) PCT/JP2003/010033

(87) WO2004/016407

## (54) Zariadenie na vulkanizáciu pneumatík

(57) Opísané je vulkanizačné zariadenie pneumatík, ktoré môže znížiť stratu času a môže účinne vulkanizovať a lisovať využitím ukladacieho zariadenia pneumatík na presné ukladanie surovej pneumatiky a ktoré obsahuje posuvnú jednotku, v ktorej sú nerozdielne spojené ukladacie zariadenie pneumatík a spodná forma. Vulkanizačné zariadenie pneumatík je vybavené ukladacím zariadením (2), ktoré nakladá surovú pneumatiku (T1) v ukladacej pozícii (X1) pneumatík a presunuje surovú pneumatiku do dodávacej pozície (X2) pneumatík, zdvíhacím zariadením (5) pneumatík, ktoré sa pohybuje zvislo v dodávacej pozícii pneumatík s cieľom prijať surovú pneumatiku uloženú na ukladacom zariadení pneumatík a ustanoviť surovú pneumatiku do spodnej formy (3) a ďalej hornou formou (6), ktorá sa pohybuje zvislo vo vulkanizačnej pozícii (X3) pneumatík s cieľom vulkanizovať a lisovať surovú pneumatiku v spolupráci so spodnou formou, pričom ukladacie zariadenie pneumatík a spodná forma vykonávajú spoločne vratný pohyb medzi príslušnými pozíciami pomocou vratne pohyblivej posuvnej jednotky (1), v ktorej sú nerozdielne spojené ukladacie zariadenie pneumatík a spodná forma.



7 (51) B60Q 3/02

(21) 209-2004

(22) 19.11.2001

(71) Braun Uwe Peter, Lenzen (Elbe), DE;

(72) Braun Uwe Peter, Lenzen (Elbe), DE;

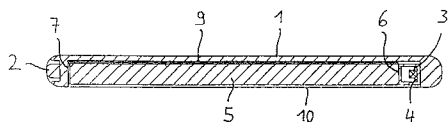
(74) Bušová Eva, JUDr., Bratislava, SK;

(86) PCT/EP01/13345

(87) WO03/043856

(54) Zariadenie na optické obmedzovanie oslnenia

(57) Vynález sa týka zariadenia na optické obmedzovanie oslnenia, najmä pre motorové vozidlá, so súčiastkou (2) na príjem svetla a svetelným zdrojom (3), ktorého svetelné žiarenie je ovládateľné v závislosti na svetelnom žiarení osľňujúceho zdroja. Aby bola pri takomto zariadení na optické obmedzovanie oslnenia navzdory kompaktnému plošnému usporiadaniu dosiahnutá pomerne veľká homogénna svietiacia plocha, je podľa vynálezu svetelnému zdroju (3) priradený plošný svetlovod (5), ktorý má najmenej jednu okrajovú plochu (6) a jednu plošnú výstupnú svetelnú plochu (10), pričom svetlo svetelného zdroja (3) je zavádzané cez úzku okrajovú plochu (6) a plošný obsah výstupnej svetelnej plochy (10) je násobkom plošného obsahu úzkej okrajovej plochy (6) slúžiacej na zavádzanie svetla. Iné uskutočnenie zariadenia na optické obmedzovanie oslnenia podľa vynálezu spočíva v tom, že svetelný zdroj je tvorený svetelnou fóliou, ktorá je vybuditeľná elektronikou, takže svetelná fólia predstavuje v podstate homogénne svietiacu plochu. Ďalšie uskutočnenie zariadenia na optické obmedzovanie oslnenia podľa vynálezu spočíva v tom, že svetelný zdroj je vytvorený z organických svetelných diód, ktoré sú nanosené na najmenej jednom nosiči zo skla alebo najmenej jednom ohybnom transparentom nosiči z plastu.



7 (51) B64G 1/00

(21) 495-2003

(22) 17.4.2003

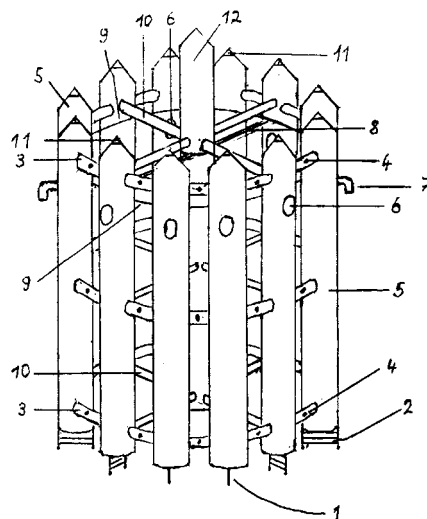
(71) Trebula Juraj, Žilina, SK;

(72) Trebula Juraj, Žilina, SK;

(54) Palivovo-nádržový stroj na lietanie do vesmíru

(57) Palivovo-nádržový stroj má viac nádrží na palivo (5), ktoré sú postavené do kruhu. Odspodu má každá nádrž jeden veľký motor. Na let do vesmíru sú zapnuté naraz štyri motory, dva náprotívne a dva do pravého uhla od stredu. Keď sa minie palivo v štyroch nádržiach, tak sa zapnú ďalšie štyri motory. Dole na palivových nádržiach sú nožičky (1) z vonkajšej aj z vnútornej strany. Medzi nožičkami môžu byť popriprade pripevnené aj smerovky (2). V strede je časť pre kozmonautov (12). Na stroji sú zabudované malé kamery tak, aby mali kozmonauti prehľad o stroji a o vesmíre. Hore na špicoch palivových nádrží sú malé zastavovacie motory (11). Na odbočenie

sú malé odbočovacie motory (4) umiestnené v spojoch, čo spájajú palivové nádrže (3). Na klesanie sú vysúvacie motory na palivových nádržiach hore (7) z vonkajšej strany. Na klesanie je aj vrtuľa (8) alebo dve vrtule, sú umiestnené na časti pre kozmonautov, siahajú po palivové nádrže, kde môžu byť popriprade upevnené v kruhovej časti (9).



Trieda C

7 (51) C07C 269/04, 271/12, 69/757, 33/46

(21) 257-2004

(22) 19.12.2002

(31) 01205097.7, 60/418 084

(32) 21.12.2001, 11.10.2002

(33) EP, US

(71) ORTHO-MCNEIL PHARMACEUTICAL, INC., Raritan, NJ, US;

(72) Otten Thomas, Zürich, CH; Korey Daniel, Spring House, PA, US; Rey Max, zomrel, Wallisellen, CH;

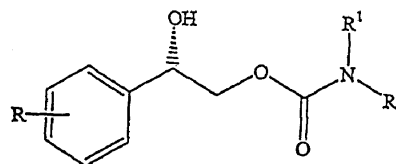
(74) Bušová Eva, JUDr., Bratislava, SK;

(86) PCT/EP02/14843

(87) WO03/053916

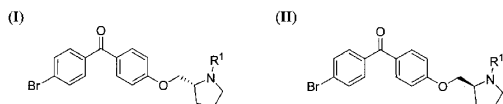
(54) Spôsob prípravy 2-(substituovaný fenyl)-2-hydroxyetylkarbátov

(57) Opisuje sa spôsob prípravy 2-(substituovaných fenyl)-2-hydroxyetylkarbátov a medziproduktov, ktoré sa pri tomto spôsobe prípravy používajú. Ďalej sa opisujú polymorfné formy uvedených karbátov a spôsoby prípravy týchto polymorfných foriem.

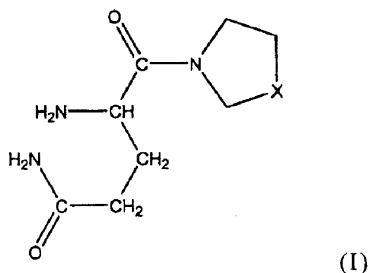


(I)

- 7 (51) C07D 207/02, A61K 31/40, A61P 3/04  
 (21) 940-2003  
 (22) 23.7.2003  
 (71) SLOVAKOFARMA, a. s., Hlohovec, SK;  
 (72) Kakalík Ivan, Ing., Šenkvice, SK;  
 (54) **Nové opticky aktívne inhibítory biosyntézy cholesterolu, spôsob ich prípravy a použitie**  
 (57) Spôsob prípravy opticky aktívnych N-substituovaných 2-[4-(4-brómbenzoyl)-fenoxy-metyl]-pyrrolidínových derivátov a ich farmaceuticky akceptovaných adičných solí všeobecného vzorca (I) a (II), kde R<sup>1</sup> je vodík, alkyl, alkenyl, Boc a Z skupina. Tieto látky sú potenciálnymi inhibítormi biosyntézy cholesterolu.

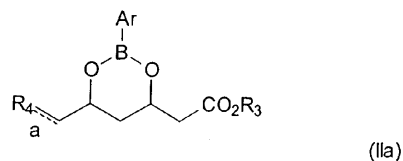


- 7 (51) C07D 277/04, 207/04, 295/18, A61K 31/395, 31/41, A61P 3/10, 3/04, 19/02, 37/00, 35/00, 25/00, 17/00  
 (21) 362-2004  
 (22) 27.6.2002  
 (31) 60/360,909;  
 (32) 28.2.2002  
 (33) US  
 (71) PROSIDION LIMITED, Oxford OX4 6LT, GB;  
 (72) Demuth Hans-Ulrich, Halle/Saale, DE; Hoffmann Torsten, Halle/Salle, DE; Heiser Ulrich, Halle/Salle, DE;  
 (74) ROTT, RŮŽIČKA & GUTTMANN, v. o. s., Bratislava, SK;  
 (86) PCT/EP02/07124  
 (87) WO03/072556  
 (54) **Inhibítory DPIV na báze glutaminylu**  
 (57) Opisuje sa zlúčenina všeobecného vzorca (I), v ktorej X = CH<sub>2</sub> alebo S, alebo jej farmaceuticky prijateľnú soľ. Tieto zlúčeniny a ich zodpovedajúce farmaceuticky prijateľné adičné soli sú účinné pri liečení stavov sprostredkovaných DPIV alebo enzýmami podobnými DPIV, ako je napr. artritída, obezita, imúnne a autoimúnne choroby, transplantácia aloimplantátu, rakovina, neurónové poruchy a kožné ochorenia.



- 7 (51) C07F 5/04  
 (21) 305-2004  
 (22) 25.2.2002  
 (71) BIOCON LIMITED, Bangalore, Karnataka, IN;  
 (72) Puthiaprampil Tom Thomas, Bangalore, Karnataka, IN; Srinath Sumithra, Bangalore, Karnataka, IN; Sridharan Madhavan, Bangalore, Karnataka, IN; Ganesh Sambasivam, Bangalore, Karnataka, IN;

- (74) PATENTSERVIS BRATISLAVA, a. s., Bratislava, SK;  
 (86) PCT/IN02/00032  
 (87) WO03/070733  
 (54) **Nové boranátové estery**  
 (57) Opísané sú opticky aktívne dihydroxyhexanoátové deriváty, boranátové estery všeobecného vzorca (IIa), kde Ar znamená nesubstituovaný alebo substituovaný aryl alebo heteroaryl, R<sub>3</sub> znamená C<sub>1</sub>-C<sub>8</sub> alkyl, aryl alebo aralkyl, R<sub>4</sub> znamená O, OH, CN alebo halogén a a je jednoduchá alebo dvojitá väzba, ktoré sú užitočné intermediáty na syntézu inhibítorov enzýmov HMG-CoA, ako sú atorvastatín, cerivastatín, rosuvastatín, pitavastatín, fluvastatín.

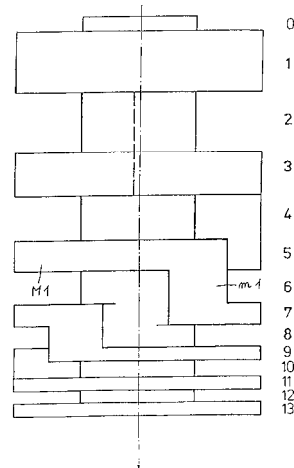
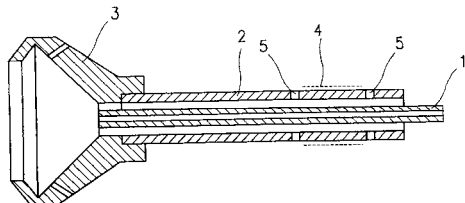


- 7 (51) C25F 5/00  
 (21) 888-2003  
 (22) 11.7.2003  
 (71) Solčányi Milan, Ing., Trnava, SK;  
 (72) Solčányi Milan, Ing., Trnava, SK;  
 (54) **Technológia na elektrochemickú dekontamináciu kovových povrchov vyrobených z niklových návarov a/alebo austenitických nehrdzavejúcich ocelí**  
 (57) Technológia na elektrochemickú dekontamináciu a čistenie povrchov zariadení a ich častí vyrobených z niklových návarov typu UTP A 068 H a/alebo austenitických nehrdzavejúcich ocelí s voľnou alebo fixovanou povrchovou kontamináciou, ktoré môžu byť alebo sú čiastočne alebo úplne pokryté oxidovými vrstvami, založená na použití anorganického zásaditého elektrolytu na vodnej báze obsahujúceho hydroxid draseliny a citran draselný s celkovou koncentráciou 5 až 15 g.dm<sup>-3</sup>.

## Trieda D

- 7 (51) D01H 4/24, 4/36  
 (21) 246-2004  
 (22) 9.6.2004  
 (31) PV 2003-1807  
 (32) 27.6.2003  
 (33) CZ  
 (71) RIETER CZ a. s., Ústí nad Orlicí, CZ;  
 (72) Kubeš Vítězslav, Ing., Hnátice, CZ; Kaplan Jaroslav, Ústí nad Orlicí, CZ; Sloupenský Jiří, Ing., CSc., Ústí nad Orlicí, CZ;  
 (74) Labudík Miroslav, Ing., Kysucké Nové Mesto, SK;  
 (54) **Zariadenie na čistenie priestoru medzi vodiacou rúrkou kontinuálnej zložky zložkovej priadze a vnútorným povrchom dutého hriadeľa spriadacieho rotora rotorového dopriadacieho stroja na výrobu zložkovej priadze**

- (57) Zariadenie na čistenie priestoru medzi vodiacou rúrkou (1) kontinuálnej zložky zložkovej priadze a vnútorným povrchom dutého hriadeľa (2) spriadacieho rotora (3) rotorového dopriadacieho stroja na výrobu zložkovej priadze má spriadací rotor (3) pevne osadený na dutom hriadeľi (2), ktorý je otočne osadený v telese spriadacej jednotky a v dutine ktorého je v podstate súsovo situovaná vodiaca rúrka (1) kontinuálnej zložky zložkovej priadze, ktorá je pevne osadená v telese spriadacej jednotky, pričom v stene dutého hriadeľa (2) spriadacieho rotora (3) je na strane odvrátenej od spriadacieho rotora (3) vytvorený aspoň jeden priechodný otvor (5).



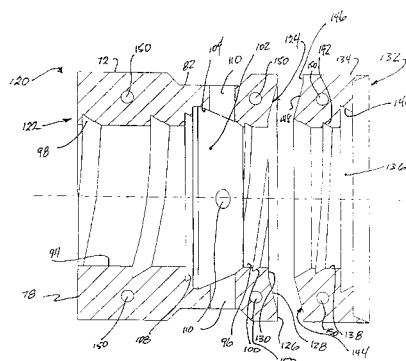
**Trieda F**

**7 (51) F04C 18/08, 23/00, 18/16**

- (21) 1048-2003  
 (22) 25.2.2002  
 (31) 332/01  
 (32) 23.2.2001  
 (33) CH  
 (71) ATELIERS BUSCH S. A., Chevenez, CH;  
 (72) Becher Ulrich, Porrentruy, CH;  
 (74) Bušová Eva, JUDr., Bratislava, SK;  
 (86) PCT/CH02/00106  
 (87) WO02/066836  
**(54) Stroj s rotačnými piestami pre stlačiteľné média**  
 (57) Stroj s rotačnými piestami pre stlačiteľné média, s rotačnými piestami, utesnenými v spoločnej skrini a vzájomne spolu otočnými regulovaným spôsobom, pričom rotačné piesty majú množinu kotúčovitých úsekov, ktoré spolu vzájomne zaberajú vo dvojiciach, ktorých hrúbka a/alebo priemer sa znižujú v smere k tlakovej strane, pričom každý kotúč má povrchovú plochu a jadrovú plochu, príslušne prepojené medziľahlou plochou. Úsekové uhly povrchovej plochy a jadrovej plochy príslušného kotúča nie sú zhodné, pričom kotúče majú rôzne priečne profilové obrysy, opakujúce sa periodicky pozdĺž osi piesta, pričom každý kotúč je presadený pod uhlom vzhľadom k dvom priliehajúcim kotúčom rovnakého rotora takým spôsobom, že tieto tri kotúče majú spoločný plošný úsek a vytvárajú komoru.

**7 (51) F16J 15/34, 15/18, F04D 29/10**

- (21) 228-2004  
 (22) 26.6.2002  
 (31) 2,353,708  
 (32) 24.7.2001  
 (33) CA  
 (71) ENVIROSEAL ENGINEERING PRODUCTS, LTD., Waverley, Nova Scotia, CA;  
 (72) Dunford Joseph R. (zomrel), CA; Hughes Paul, Halifax, Nova Scotia, CA;  
 (74) PATENTSERVIS BRATISLAVA, a. s., Bratislava, SK;  
 (86) PCT/CA02/00980  
 (87) WO03/010451  
**(54) Izolačné zariadenie na ochranu dutiny tesnenia v kvapalinových rotačných zariadeniach**  
 (57) Zostava (120) článkov izolácie rotačného kvapalinového zariadenia obsahuje prvý izolačný článok (122) na použitie v dutinách tesnenia obsahujúcich konvenčnú výplň a druhý izolačný článok (132), ktorý sa používa v spojení s prvým izolačným článkom, pokiaľ dutina tesnenia využíva mechanické tesnenie na vzdialenejšom konci dutiny. Obe izolačné články (122, 132) majú špirálovitú drážku (140) v centrálnom otvore na odstránenie nečistôt z dutiny tesnenia. Distálna koncová stena (124) prvého izolačného článku je tvarovaná na obdržanie proximálnej koncovej masky (144) druhého izolačného článku alebo masky výplňového, resp. lampovitého prstenca. Zostava podľa tohto vynálezu umožňuje prepínanie medzi mechanickým tesnením a konvenčnou výplňou bez toho, aby došlo k manipulácii s primárnym chráničom dutiny tesnenia.



## 7 (51) F16K 31/06, 31/02

(21) 878-2003

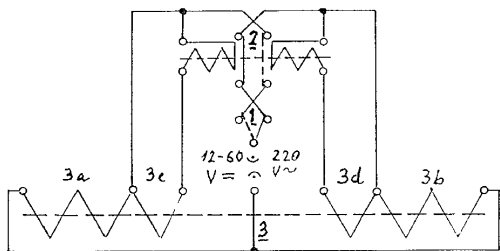
(22) 9.7.2003

(71) Považan Marián, Ing., Zlaté Moravce, SK;

(72) Považan Marián, Ing., Zlaté Moravce, SK;

## (54) Zapojenie na ovládanie dvojcestného solenoidového hermetizovaného posúvača

(57) Valcový piest (13) dvojcestného posúvača z magneticky mäkkej zliatiny má v strede zoslabený priepustný profil a v slepých otvoroch na čelách tlačné valcové pružiny. Tieto slúžia na statické vyváženie pre rozličné pracovné polohy. Posúva sa v puzdre (12) z magneticky inertnej kovovej zliatiny a slúži súčasne ako solenoidové jadro pre cievky elektromagnetu (3a, 3b, 3c, 3d) nasunuté na oboch koncoch puzdra (12). Elektrické impulzy z termostatu, spínača či viackontaktového viacpolohového prepínača zabezpečujú jeden z troch navrhnutých spôsobov ovládania posúvača podľa obr. 2, 3, 4. Zároveň zabezpečujú funkčnú polohu pred samovoľnou zmenou, napr. otrasmí, chvením, vibráciami, nárazmi a pod., a to pri úsporných prúdových parametroch. Napájať sa môže zo siete 220 V alebo z palubného rozvodu. V jednoduchom vyhotovení sa môže používať v nenáročných podmienkach a v presnom a tesnom vyhotovení v náročných podmienkach, napr. klimatizácia dopravných prostriedkov tepelnými čerpadlami.



## 7 (51) F17C 7/02, 5/02

(21) 1236-2003

(22) 3.4.2002

(31) 01/04492

(32) 3.4.2001

(33) FR

(71) MESSER FRANCE S. A., Asnieres Cedex, FR;

(72) Matheoud Patrick, Villeneuve La Garenne, FR;

(74) Bezák Marián, Ing., Bratislava, SK;

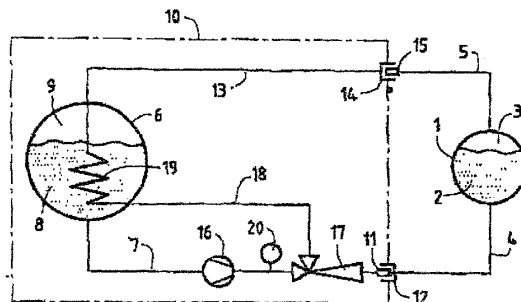
(86) PCT/EP02/03684

(87) WO02/081963

## (54) Spôsob vypúšťania skvapalneného plynu medzi zásobnou nádržou a servisným zásobníkom a zariadenie na vykonávanie spôsobu

(57) Pri spôsobe vypúšťania skvapalneného plynu uloženého v mobilnej zásobnej nádrži pri nízkej teplote, medzi uvedenou nádržou a servisným zásobníkom, sa odoberá kvapalná fáza uvedeného plynu z nádrže na jeho zavádzanie do spodnej časti zásobníka prostredníctvom ejektora, súčasne sa odoberá z priestoru zásobníka nevyplneného kvapalnou fázou časť plynnej fázy na jej kondenzáciu, aspoň čiastočne, vo výmenníku tepla pred tým, ako je znova zavádzaná do spodnej časti zásobníka prostredníctvom ejektora, kde je jej kondenzácia dokončovaná, a využíva sa teplo,

odovzdávané uvedenou plynou fázou vo výmenníku tepla, na odparovanie časti kvapalnej fázy v nádrži. Vypúšťacie zariadenie na uskutočňovanie spôsobu je charakteristické tým, že odoberacie vedenie je vybavené prečerpávacím čerpadlom (16) a ejektorom (17), ktoré sú umiestnené na prívodnej strane tvarovky (11), pričom priestor zásobníka nevyplnený kvapalnou fázou je vybavený recyklačným vedením (5) plynnej fázy, vybaveným tvarovkou (15), a tepelno výmenné prostriedky (19 alebo 21) sú vradené tak, že kondenzujú všetku plynú fázou, recyklovanú zo zásobníka, alebo jej časť, a vykonávajú jej opätovne vstrekovania v kvapalnej forme do ejektora, kde je akákoľvek ďalšia kondenzácia dokončovaná, a odparujú časť kvapalnej fázy z nádrže na udržiavanie plynnej fázy zaujímajúcej priestor nádrže nevyplnený kvapalnou fázou.



## 7 (51) F22B 1/18

(21) 1606-2003

(22) 27.5.2002

(31) 101 27 830.6

(32) 8.6.2001

(33) DE

(71) SIEMENS AKTIENGESSELLSCHAFT, München, DE;

(72) Franke Joachim, Altdorf, DE; Kral Rudolf, Stulln, DE;

(74) Bušová Eva, JUDr., Bratislava, SK;

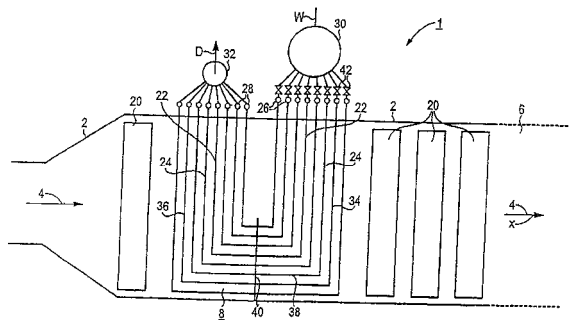
(86) PCT/DE02/01936

(87) WO02/101292

## (54) Parný generátor

(57) Parný generátor (1, 1', 1''), v ktorom je v kanáli (6) vykurovacieho plynu, ktorý je prietočný v približne vodorovnom smere (x) vykurovacieho plynu, usporiadaná priebežná výhrevná plocha (8, 10, 12), ktorá obsahuje množstvo rúrok (22, 50, 60) parného generátora, zaradených na prechod prietokového média (W) rovnobežne, a ktorá je konštruovaná takým spôsobom, že rúrka (22, 50, 60) parného generátora, ktorá je vyhrievaná viac ako ďalšia rúrka (22, 50, 60) parného generátora rovnakej priebežnej výhrevnej plochy (8, 10, 12), má vyššiu prechodnosť prietokového média (W) ako ďalšia rúrka (22, 50, 60) parného generátora. Cieľom vynálezu je možnosť výroby parného generátora s nízkymi nákladmi, ktorý má, aj keď je vystavený rôznym tepelným zaťaženiám, obzvlášť vysokú mechanickú stabilitu. Na tento účel obsahuje jedna alebo všetky rúrky (22, 50, 60) parného generátora časť (34, 52, 62, 64) spádových rúrok, usporiadanú približne zvisle, ktorou môže prietokové médium (W)

pretekať smerom dole, a časť (36, 54, 66, 68) stúpajúcich rúrok, zaradenú za zvislým úsekom na strane prietokového média, usporiadanú zvisle, ktorou môže prietokové médium (W) pretekať smerom hore.



**7 (51) F26B 7/00, 3/347, 5/14**

(21) 112-2003

(22) 28.1.2003

(71) DONOTEL, s. r. o., Donovaly, SK;

(72) Nikl Květoslav, Ing., CSc., Liptovský Mikuláš, SK; Olejník Štefan, Ing., Liptovský Mikuláš, SK; Hricik Ivan, Ing., Liptovský Mikuláš, SK;

(74) Bachratá Magdaléna, Mgr., Bratislava, SK;

**(54) Spôsob sušenia nasiakavých materiálov s obsahom vlhkosti od 5 %, najmä na báze papiera**

(57) Spôsob sušenia materiálov s obsahom vlhkosti od 5 %, najmä na báze papiera, kombináciou dielektrického a vákuovo-kondenzačného sušenia. Materiál, ktorý sa má vysušiť, sa prevrství pórovitým nasiakavým materiálom s nižším obsahom vlhkosti ako má materiál, ktorý sa má vysušiť, a v sušiacей komore sa za vákuua vystaví pôsobeniu elektromagnetického žiarenia s hodnotou žiariaceho výkonu 0,1 až 2,0 mW.cm<sup>-3</sup>, tlak sa udržiava v rozmedzí od 95 kPa do 5 kPa, teplota do 100 °C, pričom vytvorená vodná para sa odvádza do kondenzačnej zóny. Pórovitý nasiakavý materiál je po prijatí vlhkosti buď nerozpadavý alebo rozpadavý, nerozpadavým je napr. sadrokartón. Rozpadavý materiál je oddelený od materiálu, ktorý sa má vysušiť, vrstvou kartónu. Vrstvy materiálu, ktorý sa má vysušiť, a pórovitého nasiakavého materiálu sú k sebe pritlačené mechanickým tlakom, ktorý nespôsobuje ich deformáciu.

**Trieda G**

**7 (51) G01N 25/20, G01K 17/00**

(21) 804-2003

(22) 23.6.2003

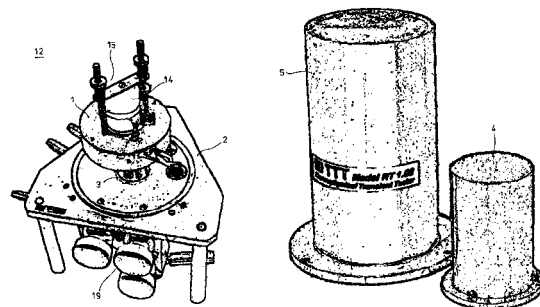
(71) Kubičár Ľudovít, Ing., DrSc., Bratislava, SK; Boháč Vlastimil, Ing., CSc., Bratislava, SK; Markovič Marian, Bratislava, SK;

(72) Kubičár Ľudovít, Ing., DrSc., Bratislava, SK; Boháč Vlastimil, Ing., CSc., Bratislava, SK; Markovič Marian, Bratislava, SK; Vretenár Viliam, Ing., Spišská Nová Ves, SK; Hrkut Pavol, Ing., CSc., Bratislava, SK; Matay Ladislav, Ing., Bratislava, SK;

(74) Brichtová Tatiana, JUDr., Bratislava, SK;

**(54) Spôsob merania termofyzikálnych parametrov materiálov impulznou prechodovou metódou a prístroj**

(57) Spôsob je založený na tom, že po procedúre odhadu experimentálnych parametrov a následne po procedúre optimalizácie experimentálnych parametrov sa výpočtom z jedného merania zo súboru nameraných dvojíc hodnôt ( $T_i$ ,  $t_i$ ) teplotnej reakcie získavajú hodnoty špecifického tepla, teplotnej vodivosti a tepelnej vodivosti materiálov, kde experimentálnymi parametrami sú energia ( $10^{-4}$  až  $10^{-5}$  Wm<sup>-2</sup>) a šírka tepelného impulzu (0,1 až 1200 sekúnd), pričom teplotná reakcia je z intervalu (0,1 až 5 K); vstupnými parametrami pre procedúru odhadu a procedúru optimalizácie experimentálnych parametrov je prierez, hrúbka a hustota materiálu. Podstatnou súčasťou meracieho prístroja je meracia komora (12), ktorá obsahuje: jeden alebo dva výmenníky tepla (1), ktoré sú od základovej dosky (2) oddelené tepelným mostom (3), pričom izotermický plášť (4) je tepelne kotvený na výmenník tepla (1) a vákuový plášť (5) dosadá na základovú dosku (2). Senzor (6) teploty je umiestnený v jednej časti priestoru nad jedným výmenníkom tepla (1) alebo medzi dvoma výmenníkmi tepla (1) a zdroj (7) tepla je umiestnený v druhej časti priestoru nad jedným výmenníkom tepla (1) alebo medzi dvoma výmenníkmi tepla (1) pod izotermickým plášťom (4) a/alebo vákuovým plášťom (5).



**7 (51) G06F 1/00, 11/30**

(21) 585-2003

(22) 14.5.2003

(71) Capka Jozef, Ing., Litovel, CZ;

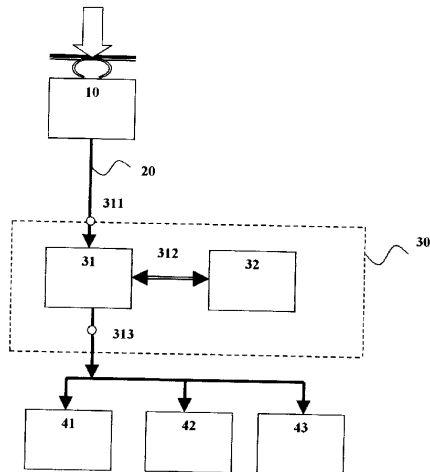
(72) Capka Jozef, Ing., Litovel, CZ;

(74) Knopp Juraj, Ing., CSc., Bratislava, SK;

**(54) Spôsob a zariadenie na ochranu počítačov pred stresovou reakciou obsluhy**

(57) Spôsob a zariadenie na aktívnu ochranu počítačov pred stresovou reakciou ich obsluhy, kde spôsobom sa kontinuálne sníma správanie obsluhy počítača, táto informácia sa prenáša do bloku riadenia aktívnej ochrany, kde sa následne spracuje a vyhodnotí tak, že pri zaznamenaní agresívnej reakcie obsluhy sa vykoná vopred určený príkaz alebo sekvencie príkazov pre núdzové riadenie aktuálneho programu a/alebo operácie počítača, ktorým sa vykoná ukončenie a zálohovanie spracovávaných údajov a/alebo operácií, ich následná obnova, príp. reštartovanie programovej

aplikácie a/alebo celého počítača, a súčasne sa vygeneruje a zobrazí relaxačná informácia pre obsluhu počítača. Zariadenie pozostáva zo snímača (10), ktorého výstup je pripojený cez komunikačný kanál (20) na vstup bloku (31) riadenia, ktorý môže byť prepojený s blokom (32) užívateľského programu na spracovania a vyhodnotenie informácií o vzniku stresovej reakcie, pričom na výstup bloku (31) riadenia je pripojené zobrazovacie zariadenie (40) relaxačnej informácie.



**7 (51) G06F 19/00**

(21) 1408-2002

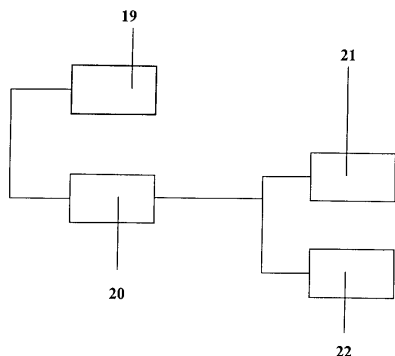
(22) 27.9.2002

(71) SYNERGY - VCG, spol. s r. o., Bratislava, SK;

(72) Krško Marián, Ing., CSc., Bratislava, SK;

(54) **Systém a spôsob prezentácie a akvizície projektov virtuálnou metódou**

(57) Systém prezentácie a akvizície projektov virtuálnou metódou, ktorá zabezpečuje evidenciu autorov a záujemcov, evidenciu projektov na podnikateľské využitie v spoločnom virtuálnom centre v členení podľa svojho obsahu, priamu identifikáciu hľadaného projektu, a kontakt medzi autorami projektov a záujemcami o tieto projekty.



**Trieda H**

**7 (51) H02G 7/05, 7/20**

(21) 870-2003

(22) 7.7.2003

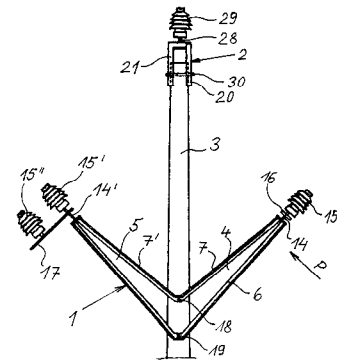
(71) EGÚ Brno, a. s., Brno-Medlánky, CZ;

(72) Lehký Petr, Ing., Brno, CZ; Thiel Hugo, Ing., Brno, CZ; Zálešák Zdeněk, Ing., CSc., Jílové u Prahy, CZ;

(74) Juran Svetozár, JUDr., Bratislava, SK;

(54) **Nosná konzola holých vodičov pre vonkajšie elektrické vedenie vysokého napätia**

(57) Nosnú konzolu tvoria bočné izolátory (15, 15') vybavené dvojramennou konzolou (1) v tvare roztvoreného písmena V a vrcholové izolátory (28) vybavené vrcholovou konzolou (2) na samostatné pripojenie k drieku (3) stĺpa.



**7 (51) H02G 7/05, 7/20**

(21) 871-2003

(22) 7.7.2003

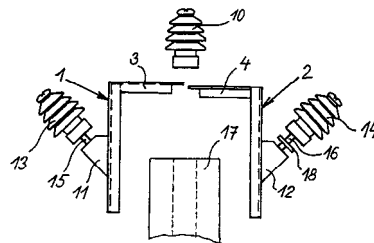
(71) EGÚ Brno, a. s., Brno-Medlánky, CZ;

(72) Lehký Petr, Ing., Brno, CZ; Thiel Hugo, Ing., Brno, CZ; Zálešák Zdeněk, Ing., CSc., Jílové u Prahy, CZ;

(74) Juran Svetozár, JUDr., Bratislava, SK;

(54) **Konzola pre izolované vodiče vonkajšieho elektrického vedenia vysokého napätia**

(57) Konzola pre izolované vodiče vonkajšieho elektrického vedenia vysokého napätia pozostáva z dvojice zhodných U profilov (1, 2) vybavených trojicou izolátorov (10, 13, 14) usporiadaných do trojuholníkovej zostavy a orientovaných svojimi osami smerom od U profilov (1, 2).



(51)	(21)	(51)	(21)	(51)	(21)	(51)	(21)
A44B 1/02	375-2004	B64G 1/00	495-2003	F04C 18/08	1048-2003	G06F 1/00	585-2003
A61K 7/48	941-2003	C07C 269/04	257-2004	F16J 15/34	228-2004	G06F 19/00	1408-2002
B02C 15/00	390-2004	C07D 207/02	940-2003	F16K 31/06	878-2003	H02G 7/05	871-2003
B07B 1/00	877-2003	C07D 277/04	362-2004	F17C 7/02	1236-2003	H02G 7/05	870-2003
B22D 27/00	425-2003	C07F 5/04	305-2004	F22B 1/18	1606-2003		
B29C 35/02	5017-2004	C25F 5/00	888-2003	F26B 7/00	112-2003		
B60Q 3/02	209-2004	D01H 4/24	246-2004	G01N 25/20	804-2003		



## FG4A

## Udelené patenty

(11)	(51)	(11)	(51)	(11)	(51)	(11)	(51)
284333	C03C 13/00	284347	E04D 11/02	284361	C21D 8/12	284375	F16H 1/32
284334	A61K 31/18	284348	A61K 31/70	284362	C07C 217/00	284376	E05F 11/04
284335	B22D 11/00	284349	C07K 5/023	284363	E05D 15/06	284377	C07K 5/023
284336	F41A 5/06	284350	C08F 14/06	284364	C21D 8/12	284378	G01N 33/574
284337	A61K 38/55	284351	C07D 231/44	284365	C07D 487/22	284379	A61C 17/02
284338	A61K 31/20	284352	C12P 13/00	284366	C07C 217/44	284380	A61C 17/02
284339	C07D 491/22	284353	C07D 307/32	284367	C07D 307/88	284381	A61K 31/58
284340	C01B 15/023	284354	E04G 17/04	284368	E04G 5/08	284382	E04B 1/76
284341	C07D 471/04	284355	F16K 3/12	284369	C07F 9/50	284383	A61K 31/135
284342	D07B 1/06	284356	A61K 9/70	284370	F23D 14/00	284384	H01R 43/08
284343	A61K 31/435	284357	H05B 3/40	284371	A61K 31/38	284385	E05B 19/02
284344	E01B 1/00	284358	A61M 37/00	284372	C08F 8/00	284386	A41B 3/10
284345	A24F 47/00	284359	C07D 477/20	284373	G10H 1/00	284387	C07D 471/04
284346	A61K 9/12	284360	C01B 39/22	284374	A24D 3/04	284388	A61K 31/505

**7 (51) A24D 3/04, 3/06****(11) 284374**

(21) 1737-2001

(22) 25.5.2000

(24) 4.2.2005

(31) 199 25 968.2

(32) 31.5.1999

(33) DE

(40) 4.4.2002

(73) Reemtsma Cigarettenfabriken GmbH, Hamburg, DE;

(72) Henning Paul-Georg, Quickborn, DE;

(74) ROTT, RŮŽIČKA &amp; GUTTMANN, v. o. s., Bratislava, SK;

(86) PCT/EP00/04776

(87) WO00/72706

**(54) Cigareta s tabakovým filtrom a spôsob jej výroby**

(86) PCT/US96/05417

(87) WO96/32854

**(54) Cigareta a ohrievač na použitie v elektrickom fajčiarskom systéme****7 (51) A41B 3/10, A41D 27/06, D04B 21/16****(11) 284386**

(21) 515-97

(22) 24.4.1997

(24) 4.2.2005

(31) 96 05458

(32) 30.4.1996

(33) FR

(40) 4.11.1998

(73) LAINIERE DE PICARDIE BC, Peronne, FR;

(72) Groshens Pierrot, Peronne, FR;

(74) ROTT, RŮŽIČKA &amp; GUTTMANN, v. o. s., Bratislava, SK;

**(54) Časť odevu a spôsob jeho výroby****7 (51) A24F 47/00****(11) 284345**

(21) 1425-97

(22) 19.4.1996

(24) 4.2.2005

(31) 08/425 166, 08/425 837, 08/426 165

(32) 20.4.1995, 20.4.1995, 20.4.1995

(33) US, US, US

(40) 4.11.1998

(73) Philip Morris Products Inc., Richmond, VA, US;

(72) Baggett James D. Jr., Richmond, VA, US; Clark David A., Richmond, VA, US; Counts Mary Ellen, Richmond, VA, US; Cowling Patrick C., Richmond, VA, US; Houck Willie G. Jr., Richmond, VA, US; Moore Michael A., Midlothian, VA, US; Sanderson Wesley G., Richmond, VA, US; Uhl Richard G., Midlothian, VA, US; Watkins Michael L., Chester, VA, US; Wrenn Susan E., Chesterfield, VA, US; Fleischhauer Grier S., Midlothian, VA, US; Hayes Patrick H., Chester, VA, US; Morgan Constance H., Chesterfield, VA, US; Hajaligol Mohammad R., Richmond, VA, US; Nichols Walter A., Richmond, VA, US; Sharpe David E., Chesterfield, VA, US;

(74) PATENTSERVIS BRATISLAVA, a. s., Bratislava, SK;

**7 (51) A61C 17/02, F16L 19/08****(11) 284380**

(21) 236-2004

(22) 15.2.1994

(24) 4.2.2005

(31) 08/017 770, 08/189 801

(32) 16.2.1993, 1.2.1994

(33) US, US

(40) 6.12.1995

(73) Davis Warren, Las Vegas, NV, US; Wasserman David, Las Vegas, NV, US;

(72) Davis Warren, Las Vegas, NV, US; Wasserman David, Las Vegas, NV, US; Matthews Richard R., Huntington Park CA, US;

(74) Majlingová Marta, Ing., Bratislava, SK;

(86) PCT/US94/01685

(87) WO94/18904

**(54) Adaptér hrotu striekačky a zostava dentálnej striekačky s jeho obsahom**

**7 (51) A61C 17/02, F16L 19/08**

- (11) 284379**  
 (21) 1003-95  
 (22) 15.2.1994  
 (24) 4.2.2005  
 (31) 08/017 770, 08/189 801  
 (32) 16.2.1993, 1.2.1994  
 (33) US, US  
 (40) 6.12.1995  
 (73) Davis Warren, Las Vegas, NV, US; Wasserman David, Las Vegas, NV, US;  
 (72) Davis Warren, Las Vegas, NV, US; Wasserman David, Las Vegas, NV, US; Matthews Richard R., Huntington Park, CA, US;  
 (74) Majlingová Marta, Ing., Bratislava, SK;  
 (86) PCT/US94/01685  
 (87) WO94/18904  
**(54) Upínacia zostava na uchytenie hrotu striekačky v dentálnom nadstavci a zostava dentálnej striekačky**

**7 (51) A61K 9/12, 47/12, 47/24, 47/26, 47/28, 38/28**

- (11) 284346**  
 (21) 813-97  
 (22) 19.12.1995  
 (24) 4.2.2005  
 (31) 9404467-4, 9502453-5  
 (32) 22.12.1994, 6.7.1995  
 (33) SE, SE  
 (40) 5.11.1997  
 (73) ASTRA AKTIEBOLAG, Södertälje, SE;  
 (72) Bäckström Kjell, Lund, SE; Dahlbäck Magnus, Lund, SE; Johansson Ann, Lund, SE; Källstrand Göran, Bjärred, SE; Lindqvist Elisabet, Lund, SE;  
 (74) Čechvalová Dagmar, Bratislava, SK;  
 (86) PCT/SE95/01540  
 (87) WO96/19197  
**(54) Farmaceutický aerosólový prostriedok, spôsob jeho výroby a jeho použitie**

**7 (51) A61K 9/70, 31/407, 31/4425, 31/46, A61P 39/02**

- (11) 284356**  
 (21) 739-96  
 (22) 6.12.1994  
 (24) 4.2.2005  
 (31) P 43 42 174.1  
 (32) 10.12.1993  
 (33) DE  
 (40) 8.1.1997  
 (73) LTS LOHMANN THERAPIE-SYSTEME GMBH, Neuwied, DE;  
 (72) Hille Thomas, Neuwied, DE; Müller Walter, Neuwied, DE; Asmussen Bodo, Ammersbek, DE;  
 (74) PATENTSERVIS BRATISLAVA, a. s., Bratislava, SK;  
 (86) PCT/EP94/04048  
 (87) WO95/15755  
**(54) Prostriedok na preventívnu ochranu pri nebezpečí otravy vysoko toxickými fosfororganickými nervovými jedmi a jeho použitie**

**7 (51) A61K 31/135, 9/00, 31/40, 31/44, A61P 25/16**

- (11) 284383**  
 (21) 1158-97  
 (22) 1.3.1996  
 (24) 4.2.2005  
 (31) 9504235.4, 9517063.5  
 (32) 2.3.1995, 18.8.1995  
 (33) GB, GB  
 (40) 4.3.1998  
 (73) R.P. SCHERER LIMITED, Swindon, Wiltshire, GB;  
 (72) Brewer Francesca Mary, Slough, Berkshire, GB; Johnson Edward Stewart, Ruscombe, Berkshire, GB; Clarke Anthony, Henley-on-Thames, Oxfordshire, GB;  
 (74) PATENTSERVIS BRATISLAVA, a. s., Bratislava, SK;  
 (86) PCT/GB96/00484  
 (87) WO96/26720  
**(54) Farmaceutický prostriedok na orálne podávanie obsahujúci inhibítory monoaminoxidázy B a jeho použitie**

**7 (51) A61K 31/18, C12N 9/02**

- (11) 284334**  
 (21) 671-99  
 (22) 19.11.1997  
 (24) 4.2.2005  
 (31) 60/033 332, 08/831 402  
 (32) 21.11.1996, 1.4.1997  
 (33) US, US  
 (40) 18.1.2001  
 (73) The Mount Sinai School of Medicine of the City University of New York, New York, NY, US;  
 (72) Pasinetti Giulio Maria, New York, NY, US; Aisen Paul S., Scarsdale, NY, US;  
 (74) Bušová Eva, JUDr., Bratislava, SK;  
 (86) PCT/US97/21484  
 (87) WO98/22104  
**(54) Farmaceutická kompozícia na liečenie neurodegeneratívnej choroby**

**7 (51) A61K 31/20, 47/00, 47/24**

- (11) 284338**  
 (21) 708-2000  
 (22) 18.11.1998  
 (24) 4.2.2005  
 (31) 197 53 044.3, 60/074 850, 198 08 086.7  
 (32) 19.11.1997, 12.2.1998, 20.2.1998  
 (33) DE, US, DE  
 (40) 11.6.2001  
 (73) SCHERING AKTIENGESELLSCHAFT, Berlin, DE;  
 (72) Franke Patrick, Berlin, DE; Günther Clemens, Berlin, DE; Riedl Jutta, Inzlingen, DE;  
 (74) Hörmannová Zuzana, Ing., Bratislava, SK;  
 (86) PCT/EP98/07370  
 (87) WO99/25332  
**(54) Kompozícia s kyselinou azelainovou**

- 7 (51) A61K 31/38, 31/54, 31/41, A61P 27/02**  
**(11) 284371**  
 (21) 1151-98  
 (22) 25.2.1997  
 (24) 4.2.2005  
 (31) 60/012 250, 9605642.9  
 (32) 26.2.1996, 18.3.1996  
 (33) US, GB  
 (40) 18.1.2000  
 (73) ADVANCED RESEARCH AND TECHNOLOGY INSTITUTE, Bloomington, IN, US;  
 (72) Sponsel William Eric, San Antonio, TX, US; Harris Alon, Bloomington, IN, US;  
 (74) PATENTSERVIS BRATISLAVA, a. s., Bratislava, SK;  
 (86) PCT/US97/02874  
 (87) WO97/30704  
**(54) Použitie oftalmologickej kompozície obsahujúcej účinné množstvo lokálneho inhibítora anhydrazý kyseliny uhličitej na prípravu liečiva**

- 7 (51) A61K 31/435**  
**(11) 284343**  
 (21) 1327-98  
 (22) 26.3.1997  
 (24) 4.2.2005  
 (31) 9606452.2  
 (32) 27.3.1996  
 (33) GB  
 (40) 12.3.1999  
 (73) NOVARTIS AG, Basel, CH;  
 (72) Schuler Walter, Grenzach-Wyhlen, DE; Schuurman Hendrik, Basel, CH; Weckbecker Gisbert, Biel-Benken, CH; Zerwas Hans-Günter, Lörrach, DE;  
 (74) Čechvalová Dagmar, Bratislava, SK;  
 (86) PCT/EP97/01548  
 (87) WO97/35575  
**(54) Použitie 40-O-(2-hydroxy)etyl-rapamycínu**

- 7 (51) A61K 31/505, 9/20**  
**(11) 284388**  
 (21) 270-99  
 (22) 22.8.1997  
 (24) 4.2.2005  
 (31) 96/10551, 97/04386  
 (32) 29.8.1996, 10.4.1997  
 (33) FR, FR  
 (40) 10.12.1999  
 (73) SANOFI-SYNTHELABO, Paris, FR; JAGOTEC AG, Hergiswil, CH;  
 (72) Maggi Loretta, Pavia, IT; Conte Ubaldo, Busto Arisizio, IT; Grenier Pascal, Saint Louis, FR; Vergnault Guy, Saint Louis, FR; Dufour Alain, Paris, FR; Jarreau François Xavier, Versailles, FR; Rauch-Desanti Clémence, Ozoire la Ferrière, FR;  
 (74) Čechvalová Dagmar, Bratislava, SK;  
 (86) PCT/FR97/01515  
 (87) WO98/08515  
**(54) Tableta s riadeným uvoľňovaním alfuzosín-hydrochloridu**

- 7 (51) A61K 31/58, 45/00 // (A61K 31/58, 31:505) (A61K 31/58, 31:55) (A61K 31/58, 31:475)**  
**(11) 284381**  
 (21) 1006-93  
 (22) 19.3.1992  
 (24) 4.2.2005  
 (31) 672 511, 846 153  
 (32) 20.3.1991, 11.3.1992  
 (33) US, US  
 (40) 9.11.1994  
 (73) MERCK & CO., INC., Rahway, NJ, US;  
 (72) Gormley Glenn J., Westfield, NJ, US; Stoner Elizabeth, Westfield, NJ, US;  
 (74) Bušová Eva, JUDr., Bratislava, SK;  
 (86) PCT/US92/02258  
 (87) WO92/16213  
**(54) Farmaceutická kompozícia na liečbu hyperplázie prostaty**

- 7 (51) A61K 31/70, 31/495 // (A61K 31/70, 31:495, 31:195, 31:19)**  
**(11) 284348**  
 (21) 946-97  
 (22) 28.12.1995  
 (24) 4.2.2005  
 (31) 195 00 784.0  
 (32) 13.1.1995  
 (33) DE  
 (40) 5.11.1997  
 (73) BAYER AKTIENGESELLSCHAFT, Leverkusen, DE;  
 (72) Bonse Gerhard, Köln, DE; Hamm Martin, Düsseldorf, DE; Müller Hanns-Peter, Odenthal, DE; Naik Arundev Haribhai, Monheim, DE; Scheer Martin, Wuppertal, DE; Stegemann Michael, Düsseldorf, DE; Vetter Oliver, Burscheid, DE;  
 (74) Hörmannová Zuzana, Ing., Bratislava, SK;  
 (86) PCT/EP95/05147  
 (87) WO96/21453  
**(54) Injekčné alebo infúzne roztoky enrofloxacinu a spôsob ich výroby**

- 7 (51) A61K 38/55, 31/44**  
**(11) 284337**  
 (21) 616-98  
 (22) 11.5.1998  
 (24) 4.2.2005  
 (31) 9701017  
 (32) 13.5.1997  
 (33) ES  
 (40) 2.12.1998  
 (73) Procter & Gamble Pharmaceuticals S.A.R.L., Petit-Lancy 1, CH;  
 (72) Cánovas Soler Pedro, Barcelona, ES; Delgadillo Duarte Joaquin, Mataro, ES; Micheto Escuder Luís Manuel, Sant Feliu De Llobregat, ES;  
 (74) PATENTSERVIS BRATISLAVA, a. s., Bratislava, SK;  
**(54) Kombinácia fixných dávok inhibítora enzýmu konvertujúceho angiotenzín a antagonistu vápnikového kanálu, jej použitie, farmaceutická kompozícia na báze tejto kombinácie a spôsob jej výroby**

- 7 (51) A61M 37/00**  
**(11) 284358**  
(21) 49-98  
(22) 15.7.1996  
(24) 4.2.2005  
(31) 195 25 607.7  
(32) 14.7.1995  
(33) DE  
(40) 9.9.1998  
(73) BOEHRINGER INGELHEIM KG, Ingelheim am Rhein, DE;  
(72) Eicher Joachim, Dr., Dipl.-Ing., Dortmund, DE; Zierenberg Bernd, Dr., Bingen, DE;  
(74) Majlingová Marta, Ing., Bratislava, SK;  
(86) PCT/EP96/03090  
(87) WO97/03718  
**(54) Transkorneálny systém na kontrolované uvoľňovanie liečiva**
- 
- 7 (51) B22D 11/00, 19/08, C22C 9/01, 9/05, B32B 15/01**  
**(11) 284335**  
(21) 1183-99  
(22) 24.11.1998  
(24) 4.2.2005  
(31) 198 01 074.5  
(32) 14.1.1998  
(33) DE  
(40) 16.5.2000  
(73) Federal-Mogul Wiesbaden GmbH, Wiesbaden, DE;  
(72) Andler Gerd, Frankfurt, DE;  
(74) ROTT, RŮŽIČKA & GUTTMANN, v. o. s., Bratislava, SK;  
(86) PCT/DE98/03483  
(87) WO99/36210  
**(54) Kompozitný vrstvený materiál na klzné elementy a spôsob jeho výroby**
- 
- 7 (51) C01B 15/023**  
**(11) 284340**  
(21) 552-99  
(22) 24.10.1997  
(24) 4.2.2005  
(31) 96/13028  
(32) 25.10.1996  
(33) FR  
(40) 10.12.1999  
(73) PROCATALYSE, Rueil Malmaison, FR;  
(72) Le Loarer Jean-Luc, Salindres, FR; Nedež Christophe, Salindres, FR; Taxil Bernard, Vif, FR;  
(74) Čechvalová Dagmar, Bratislava, SK;  
(86) PCT/FR97/01909  
(87) WO98/18715  
**(54) Spôsob regenerácie derivátov antrachinónu v priebehu syntézy peroxidu vodíka**
- 
- 7 (51) C01B 39/22**  
**(11) 284360**  
(21) 362-99  
(22) 10.7.1998  
(24) 4.2.2005  
(31) 97/09283  
(32) 22.7.1997  
(33) FR  
(40) 10.12.1999
- (73) CECA S. A., Puteaux, FR;  
(72) Plée Dominique, Lons, FR;  
(74) Majlingová Marta, Ing., Bratislava, SK;  
(86) PCT/FR98/01508  
(87) WO99/05063  
**(54) Spôsob výroby zeolitových telies a zeolitové telesá**
- 
- 7 (51) C03C 13/00, 1/00**  
**(11) 284333**  
(21) 627-99  
(22) 10.9.1998  
(24) 4.2.2005  
(31) 97/11251  
(32) 10.9.1997  
(33) FR  
(40) 12.6.2000  
(73) VETROTEX FRANCE S.A., Chambéry, FR;  
(72) Gallo Marcelo Hernan, Buenos Aires, AR; Genechten Jan Van, Best, NL; Bazin Jean-Paul, Argenteuil, FR; Creux Sophie, Sceaux, FR; Fournier Pascal, Chambéry, FR;  
(74) Hörmannová Zuzana, Ing., Bratislava, SK;  
(86) PCT/FR98/01932  
(87) WO99/12858  
**(54) Výstužná sklená niť, kompozit vyrobený zo sklených nití, spôsob výroby sklených nití a sklená kompozícia na výrobu sklených nití**
- 
- 7 (51) C07C 217/00, A61K 31/13**  
**(11) 284362**  
(21) 492-99  
(22) 16.10.1997  
(24) 4.2.2005  
(31) P 96 02868  
(32) 17.10.1996  
(33) HU  
(40) 16.5.2000  
(73) EGIS GYÓGYSZERGYÁR RT., Budapest, HU;  
(72) Gacsályi István, Budapest, HU; Klebovich Imre, Budapest, HU; Budai Zoltán, Budapest, HU; Lukács Gyula, Budapest, HU; Kaufmanné Bojti Erzsébet, Budapest, HU; Schmidt Éva, Budapest, HU; Gyertyán István, Budapest, HU; Bilkei Górzó András, Budapest, HU; Blaskó Gábor, Budapest, HU; Abermann Miklós, Budapest, HU; Baloghné Nemes Katalin, Budapest, HU; Grézál Gyula, Budapest, HU; Egyed András, Budapest, HU;  
(74) Majlingová Marta, Ing., Bratislava, SK;  
(86) PCT/HU97/00064  
(87) WO98/17230  
**(54) 1,7,7-Trimetyl-bicyklo[2.2.1]heptánové deriváty, spôsob ich prípravy, farmaceutický prostriedok s ich obsahom a ich použitie**
- 
- 7 (51) C07C 217/44, 213/08, C07D 319/06**  
**(11) 284366**  
(21) 386-2001  
(22) 20.9.1999  
(24) 4.2.2005  
(31) P 9802014  
(32) 28.9.1998  
(33) ES  
(40) 10.9.2002

- (73) Vita Científica, Sant Joan Despi (Barcelona), ES;  
 (72) Bessa Bellmunt Jordi, Barcelona, ES; Dalmases Barjoan Pere, Sant Feliu de Llobregat, ES; Marquillas Olondriz Francisco, Barcelona, ES;  
 (74) PATENTSERVIS BRATISLAVA, a. s., Bratislava, SK;  
 (86) PCT/ES99/00294  
 (87) WO00/18722  
**(54) Deriváty 6-(4-fenylbutoxy)hexylamínu, spôsob jeho prípravy a spôsob prípravy Salmeterolu**
- 
- 7 (51) C07D 231/44, A01N 43/56, 43/40, C07D 401/04**  
**(11) 284351**  
 (21) 856-99  
 (22) 18.12.1997  
 (24) 4.2.2005  
 (31) 60/033 885  
 (32) 24.12.1996  
 (33) US  
 (40) 18.1.2000  
 (73) RHONE-POULENC AGRO, Lyon, FR;  
 (72) Manning David Treadway, Cary, NC, US; Pilato Michael, Cary, NC, US; Wu Tai-Teh, Chapel Hill, NC, US; Hawkins David William, Ongar, Essex, GB;  
 (74) Čechvalová Dagmar, Bratislava, SK;  
 (86) PCT/EP97/07116  
 (87) WO98/28279  
**(54) 1-Arylpyrazoly a ich soli, pesticídne prostriedky obsahujúce tieto zlúčeniny ako účinné látky, spôsob prípravy 1-arylpyrazolov a spôsob regulácie škodcov**
- 
- 7 (51) C07D 307/32**  
**(11) 284353**  
 (21) 1872-2000  
 (22) 18.6.1999  
 (24) 4.2.2005  
 (31) 981428  
 (32) 18.6.1998  
 (33) FI  
 (40) 11.9.2001  
 (73) ORION CORPORATION, Espoo, FI;  
 (72) Bäckström Reijo, Helsinki, FI; Heinonen Tuula, Espoo, FI; Hauta-Aho Tuula, Vantaa, FI;  
 (74) Bušová Eva, JUDr., Bratislava, SK;  
 (86) PCT/FI99/00539  
 (87) WO99/65888  
**(54) Referenčná zlúčenina na použitie v analýze šarží levosimendanu**
- 
- 7 (51) C07D 307/88 // (C07D 307:87)**  
**(11) 284367**  
 (21) 1056-2001  
 (22) 26.1.2000  
 (24) 4.2.2005  
 (31) PA 1999 00128  
 (32) 29.1.1999  
 (33) DK  
 (40) 7.1.2002  
 (73) H. LUNDBECK A/S, Valby-Copenhagen, DK;  
 (72) Weber Beat, Zofingen, CH;  
 (74) Majlingová Marta, Ing., Bratislava, SK;  
 (86) PCT/DK00/00032  
 (87) WO00/44738  
**(54) Spôsob prípravy 5-kyanoftalidu**
- 
- 7 (51) C07D 471/04, 221/04, A61K 31/435**  
**(11) 284387**  
 (21) 1385-2000  
 (22) 17.3.1999  
 (24) 4.2.2005  
 (31) 09/042 990  
 (32) 17.3.1998  
 (33) US  
 (40) 11.9.2001  
 (73) MACEF, Migne-Auxances, FR; LABORATOIRES BESINS ISCOVESCO, Paris, FR;  
 (72) Fourtillan Jean-Bernard, Migne-Auxances, FR; Fourtillan Marianne, Migne-Auxances, FR; Jacquesy Jean-Claude, Buxerolles, FR; Jouannetaud Marie-Paule, Poitiers, FR; Violeau Bruno, Marcay, FR; Karam Omar, Poitiers, FR;  
 (74) PATENTSERVIS BRATISLAVA, a. s., Bratislava, SK;  
 (86) PCT/IB99/00494  
 (87) WO99/47521  
**(54) b-Karbolínové deriváty s hypnotickými účinkami, spôsob ich prípravy a liečivo s ich obsahom**
- 
- 7 (51) C07D 471/04, A61K 31/505 // (C07D 471/04, 241:00, 221:00)**  
**(11) 284341**  
 (21) 325-97  
 (22) 24.8.1995  
 (24) 4.2.2005  
 (31) 08/315 470  
 (32) 30.9.1994  
 (33) US  
 (40) 9.9.1998  
 (73) PFIZER INC., New York, NY, US;  
 (72) Desai Kishor A., Ledyard, CT, US; Fliri Anton F. J., Norwich, CT, US; Sanner Mark A., Old Saybrook, CT, US;  
 (74) Bušová Eva, JUDr., Bratislava, SK;  
 (86) PCT/IB95/00689  
 (87) WO96/10571  
**(54) 2,7-Substituované oktahydro-1H-pyrido[1,2-a]pyrazínové deriváty a farmaceutické prostriedky na ich báze**
- 
- 7 (51) C07D 477/20, A61K 31/40**  
**(11) 284359**  
 (21) 109-98  
 (22) 23.5.1997  
 (24) 4.2.2005  
 (31) 60/018 518, 9612668.5  
 (32) 28.5.1996, 18.6.1996  
 (33) US, GB  
 (40) 5.8.1998  
 (73) MERCK & CO., INC., Rahway, NJ, US;  
 (72) Zimmerman Jeffrey A., Rahway, NJ, US; Williams John M., Rahway, NJ, US; Bergquist Paul A., Rahway, NJ, US; DiMichele Lisa M., Rahway, NJ, US; DuBost David C., Rahway, NJ, US; Kaufman Michael J., Rahway, NJ, US; Sidler Daniel R., Rahway, NJ, US; Hunke William A., Rahway, NJ, US;

- (74) Majlingová Marta, Ing., Bratislava, SK;  
 (86) PCT/US97/08831  
 (87) WO97/45430  
 (54) **Stabilizovaná forma karbamátu, farmaceutický prostriedok s jej obsahom a spôsob jej prípravy**
- 
- 7 (51) **C07D 487/22, C10L 1/22, 1/28, 1/30, C07D 519/00, C09B 47/04 // (C07D 487/22, 259:00, 209:00)**  
 (11) **284365**  
 (21) 1497-99  
 (22) 13.5.1998  
 (24) 4.2.2005  
 (31) 197 21 399.5  
 (32) 22.5.1997  
 (33) DE  
 (40) 16.5.2000  
 (73) BASF AKTIENGESELLSCHAFT, Ludwigshafen, DE;  
 (72) Meyer Frank, Mannheim, DE; Vamvakaris Christos, Kallstadt, DE; Beck Karin Heidrun, Ludwigshafen, DE; Wagenblast Gerhard, Wachenheim, DE; Albert Bernhard, Wachenheim, DE;  
 (74) Žovicová Viera, Mgr., Bratislava, SK;  
 (86) PCT/EP98/02824  
 (87) WO98/52950  
 (54) **Použitie ftalokyanínov ako značkovačov a minerálne oleje s ich obsahom**
- 
- 7 (51) **C07D 491/22, A61K 31/44, A61P 25/00 // (C07D 491/22, 311:00, 221:00, 209:00)**  
 (11) **284339**  
 (21) 1242-2001  
 (22) 1.3.2000  
 (24) 4.2.2005  
 (31) 99/02784  
 (32) 5.3.1999  
 (33) FR  
 (40) 4.4.2002  
 (73) SANOFI-SYNTHELABO, Paris, FR;  
 (72) Galli Frédéric, Vaucresson, FR; Jegham Samir, Montferrier-sur-Lez, FR; Lothead Alistair, Charenton, FR; Samson Axelle, Paris, FR;  
 (74) Čechvalová Dagmar, Bratislava, SK;  
 (86) PCT/FR00/00502  
 (87) WO00/53608  
 (54) **Deriváty pyridopyranoazepínu, spôsob ich prípravy, liečivo a farmaceutická kompozícia s ich obsahom**
- 
- 7 (51) **C07F 9/50, 15/00, C07B 53/00, C07C 25/22, C07F 9/6561 // C07M 9:00**  
 (11) **284369**  
 (21) 1691-98  
 (22) 10.6.1997  
 (24) 4.2.2005  
 (31) 60/019 590  
 (32) 12.6.1996  
 (33) US  
 (40) 6.8.1999  
 (73) MERCK & CO., INC., Rahway, NJ, US;  
 (72) Pye Philip, Rahway, NJ, US; Rossen Kai, Rahway, NJ, US; Volante Ralph P., Rahway, NJ, US;  
 (74) Majlingová Marta, Ing., Bratislava, SK;
- 
- (86) PCT/US97/09827  
 (87) WO97/47632  
 (54) **Bisfosfinové deriváty, ich komplexy a spôsob výroby bisfosfinových derivátov**
- 
- 7 (51) **C07K 5/023, 5/097, 5/117, 14/78, A61K 38/06, 38/07, 38/39**  
 (11) **284377**  
 (21) 1526-97  
 (22) 13.11.1997  
 (24) 4.2.2005  
 (31) 19647380.2  
 (32) 15.11.1996  
 (33) DE  
 (40) 3.6.1998  
 (73) HOECHST AKTIENGESELLSCHAFT, Frankfurt am Main, DE;  
 (72) Stilz Hans Ulrich, Dr., Frankfurt, DE; Wehner Volkmar, Dr., Sandberg, DE; Knolle Jochen, Dr., Kriftel, DE; Bartnik Eckart, Dr., Wiesbaden-Delkenheim, DE; Hüls Christoph, Dr., Wacker-nheim, DE;  
 (74) Čechvalová Dagmar, Bratislava, SK;  
 (54) **Päťčlenné heterocyklické zlúčeniny ako inhibítory adhézie leukocytov, antagonisty VLA-4 a farmaceutický prostriedok, ktorý ich obsahuje**
- 
- 7 (51) **C07K 5/023, 5/08, 5/10, 5/117, C07D 207/02, 233/02, 233/72, A61K 38/06, 38/07**  
 (11) **284349**  
 (21) 1525-97  
 (22) 13.11.1997  
 (24) 4.2.2005  
 (31) 196 47 382.9  
 (32) 15.11.1996  
 (33) DE  
 (40) 3.6.1998  
 (73) HOECHST AKTIENGESELLSCHAFT, Frankfurt am Main, DE;  
 (72) Stilz Hans Ulrich, Dr., Frankfurt, DE; Wehner Volkmar, Dr., Sandberg, DE; Hüls Christoph, Dr., Wacker-nheim, DE; Seiffge Dirk, Dr., Mainz-Kostheim, DE;  
 (74) Čechvalová Dagmar, Bratislava, SK;  
 (54) **Heterocyklické zlúčeniny ako inhibítory adhézie leukocytov, antagonisty VLA-4 a farmaceutický prostriedok, ktorý ich obsahuje**
- 
- 7 (51) **C08F 8/00**  
 (11) **284372**  
 (21) 1553-98  
 (22) 20.5.1997  
 (24) 4.2.2005  
 (31) 196 20 262.0  
 (32) 20.5.1996  
 (33) DE  
 (40) 11.6.1999  
 (73) BASF AKTIENGESELLSCHAFT, Ludwigshafen, DE;  
 (72) Melder Johann-Peter, Neuhofen, DE; Blum Gerhard, Limburgerhof, DE; Günther Wolfgang, Mettenheim, DE; Posselt Dietmar, Heidelberg, DE; Oppenländer Knut, Ludwigshafen, DE;  
 (74) Žovicová Viera, Mgr., Bratislava, SK;

- (86) PCT/EP97/02571  
 (87) WO97/44366  
**(54) Polyalkénové amíny, spôsob ich prípravy, kompozície s ich obsahom a ich použitie**
- 
- 7 (51) C08F 14/06, C07C 409/34**  
**(11) 284350**  
 (21) 988-98  
 (22) 10.1.1997  
 (24) 4.2.2005  
 (31) 9600070  
 (32) 25.1.1996  
 (33) BE  
 (40) 14.2.2000  
 (73) SOLVAY (Societe Anonyme), Bruxelles, BE;  
 (72) Bodart Vincent, Namur, BE;  
 (74) Hörmannová Zuzana, Ing., Bratislava, SK;  
 (86) PCT/EP97/00164  
 (87) WO97/27229  
**(54) Spôsob výroby roztoku dialkylperoxydihličitanu a použitie tohto roztoku na polymerizáciu vinylchloridu**
- 
- 7 (51) C12P 13/00, 13/04**  
**(11) 284352**  
 (21) 1338-2000  
 (22) 10.3.1999  
 (24) 4.2.2005  
 (31) 60/077 520  
 (32) 11.3.1998  
 (33) US  
 (40) 10.5.2001  
 (73) CELGRO, Annandale, NJ, US;  
 (72) Wu Wei, Wilmington, DE, US; Bhatia Mohit B., Washington, NJ, US; Lewis Craig M., East Windsor, NJ, US; Lang Wei, Edison, NJ, US; Wang Alice, Green Brook, NJ, US; Matcham George W., Bridgewater, NJ, US;  
 (74) Hörmannová Zuzana, Ing., Bratislava, SK;  
 (86) PCT/US99/05150  
 (87) WO99/46398  
**(54) Spôsob enzymatickej syntézy chirálnych amínov**
- 
- 7 (51) C21D 8/12**  
**(11) 284361**  
 (21) 1224-99  
 (22) 28.7.1997  
 (24) 4.2.2005  
 (31) RM97A000147  
 (32) 14.3.1997  
 (33) IT  
 (40) 16.5.2000  
 (73) ACCIAI SPECIALI TERNI S.P.A., Terni, IT;  
 (72) Fortunati Stefano, Ardea (Rome), IT; Cicale' Stefano, Rome, IT; Abbruzzese Giuseppe, Montecastrilli (Terni), IT;  
 (74) Majlingová Marta, Ing., Bratislava, SK;  
 (86) PCT/EP97/04089  
 (87) WO98/41660  
**(54) Spôsob výroby elektrických oceľových plátov s orientovanou zrnitosťou**
- 
- 7 (51) C21D 8/12, C22C 38/16**  
**(11) 284364**  
 (21) 1225-99  
 (22) 28.7.1997  
 (24) 4.2.2005  
 (31) RM97A000146  
 (32) 14.3.1997  
 (33) IT  
 (40) 16.5.2000  
 (73) ACCIAI SPECIALI TERNI S.P.A., Terni, IT;  
 (72) Cicale' Stefano, Rome, IT; Fortunati Stefano, Ardea (Rome), IT; Abbruzzese Giuseppe, Montecastrilli (Terni), IT;  
 (74) Majlingová Marta, Ing., Bratislava, SK;  
 (86) PCT/EP97/04088  
 (87) WO98/41659  
**(54) Spôsob riadenia inhibície pri výrobe oceľových plechov s orientovanou zrnitosťou**
- 
- 7 (51) D07B 1/06, 1/16**  
**(11) 284342**  
 (21) 370-98  
 (22) 4.9.1996  
 (24) 4.2.2005  
 (31) 195 35 597.0  
 (32) 25.9.1995  
 (33) DE  
 (40) 4.11.1998  
 (73) DRAHTCORD SAAR GMBH & Co. KG, Merzig, DE;  
 (72) Doujak Siegfried, Merzig, DE;  
 (74) Bušová Eva, JUDr., Bratislava, SK;  
 (86) PCT/EP96/03883  
 (87) WO97/12090  
**(54) Drôtené lano na vystuženie gumových výrobkov**
- 
- 7 (51) E01B 1/00**  
**(11) 284344**  
 (21) 1403-95  
 (22) 11.5.1994  
 (24) 4.2.2005  
 (31) P 43 16 664.4, G 93 08 783.7 U  
 (32) 11.5.1993, 9.6.1993  
 (33) DE, DE  
 (40) 7.2.1996  
 (73) PROJEKTGEMEINSCHAFT FESTE FAHRBAHN SYSTEM SATO GLEISROST MIT BETON- ODER STAHLSCHELLEN ASPHALT- ODER BETONFAHRBAHN GmbH, Magdeburg, DE;  
 (72) Meurer Klaus, Peine, DE; FASTERDING GÜNTER, Ilsede, DE;  
 (74) ROTT, RŮŽIČKA & GUTTMANN, v. o. s., Bratislava, SK;  
 (86) PCT/EP94/01526  
 (87) WO94/26975  
**(54) Železničný zvršok so stabilnou polohou a spôsob jeho výroby**
-

**7 (51) E04B 1/76, E04C 2/16****(11) 284382**

(21) 974-96

(22) 24.1.1995

(24) 4.2.2005

(31) 127/94

(32) 28.1.1994

(33) DK

(40) 7.5.1997

(73) ROCKWOOL INTERNATIONAL A/S, Hedehusene, DK;

(72) Norgaard Luis Jorgen, Roskilde, DK; Clausen Anders Ulf, Koge, DK;

(74) PATENTSERVIS BRATISLAVA, a. s., Bratislava, SK;

(86) PCT/DK95/00033

(87) WO95/20707

**(54) Pravouhlá izolačná doska, tvarovo prispôbiteľná tvaru izolovanej plochy****7 (51) E04D 11/02, 13/16****(11) 284347**

(21) 730-96

(22) 6.12.1994

(24) 4.2.2005

(31) 93/14740

(32) 8.12.1993

(33) FR

(40) 4.12.1996

(73) CEMENTS FRANCAIS, Paris-La Défense Cédex, FR; ROCKWOOL ISOLATION, Paris, FR;

(72) Deprick Maryline, Rouen, FR; Mullier Marc, Paris, FR;

(74) Bušová Eva, JUDr., Bratislava, SK;

(86) PCT/FR94/01419

(87) WO95/16089

**(54) Spôsob spojenia bitúmenovej vrstvy a tepelne izolačnej vrstvy****7 (51) E04G 5/08, 1/15, E04C 3/12, 3/18****(11) 284368**

(21) 1156-94

(22) 26.9.1994

(24) 4.2.2005

(31) P 43 32 705.2

(32) 25.9.1993

(33) DE

(40) 11.10.1995

(73) Günter Rux GmbH, Hagen, DE;

(72) Hiby Walter, Hagen, DE;

(74) Bušová Eva, JUDr., Bratislava, SK;

**(54) Lešenárska podlážka****7 (51) E04G 17/04, 9/02, 11/20****(11) 284354**

(21) 775-94

(22) 27.6.1994

(24) 4.2.2005

(31) P 43 22 254.4

(32) 5.7.1993

(33) DE

(40) 8.2.1995

(73) PASCHAL-Werk G. Maier GmbH, Steinach, DE;

(72) Jaruzel Kurt, Haslach, DE;

(74) PATENTSERVIS BRATISLAVA, a. s., Bratislava, SK;

**(54) Debnenie****7 (51) E05B 19/02, 19/06, 19/00, 27/00, 31/00****(11) 284385**

(21) 100-96

(22) 24.1.1996

(24) 4.2.2005

(31) A 177/95

(32) 1.2.1995

(33) AT

(40) 4.9.1996

(73) EVVA-WERK Spezialerzeugung von Zylinder- und Sicherheitsschlössern G.m.b.H. und Co. Kommanditgesellschaft, Wien, AT;

(72) Prunbauer Kurt, Herzogenburg, AT;

(74) Guniš Jaroslav, Mgr., Bratislava, SK;

**(54) Plochý kľúč pre valcový zámok****7 (51) E05D 15/06, 15/26, 13/00, E05C 19/00****(11) 284363**

(21) 72-94

(22) 20.1.1994

(24) 4.2.2005

(31) G 93 00 918.6

(32) 23.1.1993

(33) DE

(40) 7.9.1994

(73) Paul Hettich GmbH &amp; Co., Kirchlegern, DE;

(72) Behring Reinhard, Kirchlegern, DE;

(74) Bezák Marián, Ing., Bratislava, SK;

**(54) Závesné zariadenie pre posuvné dvere, skladacie posuvné dvere, posuvné okná a podobne****7 (51) E05F 11/04, 15/00, 15/12****(11) 284376**

(21) 1116-95

(22) 8.3.1994

(24) 4.2.2005

(31) 0272/93

(32) 10.3.1993

(33) DK

(40) 10.1.1996

(73) VKR HOLDING A/S, Soborg, DK;

(72) Borresen Bjarne, Soborg, DK; Soger Peter, Gantlose, DK; Geisshirt Leon, Albertslund, DK;

(74) Majlingová Marta, Ing., Bratislava, SK;

(86) PCT/DK94/00100

(87) WO94/20717

**(54) Reľazové ovládacie zariadenie na otváranie a zatváranie krídla okna alebo dverí****7 (51) F16H 1/32****(11) 284375**

(21) 595-2000

(22) 25.4.2000

(24) 4.2.2005

(40) 9.1.2003

(73) Gecík Martin, Ing., Prešov, SK;

(72) Gecík Martin, Ing., Prešov, SK;

**(54) Prevodovka s valivým eliminačným zariadením**



**7 (51) F16K 3/12, 3/28, 3/316****(11) 284355**

(21) 1713-98

(22) 11.12.1998

(24) 4.2.2005

(31) A 2108/97

(32) 15.12.1997

(33) AT

(40) 12.7.1999

(73) E. Hawle und Co. Flanschen- und Armaturenwerk, Vöcklabruck, AT;

(72) Pohn Franz, Vöcklabruck, AT; Fellner Alois, Ottnang, AT; Berger Christian, Lambach, AT;

(74) Hörmannová Zuzana, Ing., Bratislava, SK;

**(54) Uzatvárací posúvač****7 (51) F23D 14/00, F27B 3/22****(11) 284370**

(21) 529-98

(22) 24.4.1998

(24) 4.2.2005

(31) 9708543.5

(32) 25.4.1997

(33) GB

(40) 11.1.1999

(73) The BOC Group plc, Windlesham, Surrey, GB;

(72) Feldermann Christian Juan, Eckington, Sheffield, GB;

(74) Bezák Marián, Ing., Bratislava, SK;

**(54) Spôsob prevádzkovania horáka na injektovanie časticového materiálu do elektrickej oblúčkovej pece****7 (51) F41A 5/06, 19/02****(11) 284336**

(21) 54-2000

(22) 14.1.2000

(24) 4.2.2005

(40) 6.8.2001

(73) GRAND POWER, s. r. o., Banská Bystrica, SK;

(72) Kuracina Jaroslav, Banská Bystrica, SK;

(74) Beleščák Ladislav, Ing., Piešťany, SK;

**(54) Strelná zbraň****7 (51) G01N 33/574****(11) 284378**

(21) 736-98

(22) 5.12.1996

(24) 4.2.2005

(31) 195 45 472.3, 196 15 074.4

(32) 6.12.1995, 17.4.1996

(33) DE, DE

(40) 11.1.1999

(73) BOEHRINGER INGELHEIM INTERNATIONAL GMBH, Ingelheim am Rhein, DE; FORSCHUNGSZENTRUM KARLSRUHE GMBH, Karlsruhe, DE;

(72) Heider Karl-Heinz, Wien, AT; Adolf Günther, Wien, AT; Ostermann Elinborg, Wien, AT; Patzelt Erik, Purkersdorf, AT; Sproll Marlies, Wien, AT;

(74) Majlingová Marta, Ing., Bratislava, SK;

(86) PCT/EP96/05448

(87) WO97/21104

**(54) Použitie protilátkovej molekuly, ktorá sa viaže na aminokyselinovú sekvenciu WFGNRW-HEGYR, na výrobu liečiva na liečenie karcinómov skvamózných buniek****7 (51) G10H 1/00****(11) 284373**

(21) 257-2000

(22) 25.2.2000

(24) 4.2.2005

(40) 11.9.2001

(73) Gontko Lucian, Žarnovica, SK;

(72) Gontko Lucian, Žarnovica, SK;

(74) Kováčik Štefan, Ing., Bratislava, SK;

**(54) Spôsob imitácie hudobného telesa, najmä symfonického orchestra, a zariadenie na vykonanie tohto spôsobu****7 (51) H01R 43/08****(11) 284384**

(21) 1422-97

(22) 17.4.1996

(24) 4.2.2005

(31) 195 14 795.2

(32) 21.4.1995

(33) DE

(40) 7.10.1998

(73) Firma Anton Holzauer Umformtechnik, Sigmaringendorf, DE;

(72) Holzauer Anton, Sigmaringendorf, DE;

(74) PATENTSERVIS BRATISLAVA, a. s., Bratislava, SK;

(86) PCT/EP96/01607

(87) WO96/33534

**(54) Spôsob výroby komutátora****7 (51) H05B 3/40, 3/82, 3/78, 1/02, 3/48****(11) 284357**

(21) 857-97

(22) 28.12.1995

(24) 4.2.2005

(31) 08/365 920

(32) 29.12.1994

(33) US

(40) 14.1.1998

(73) ENERGY CONVERTORS, INC., Dallas, PA, US; RHEEM MANUFACTURING COMPANY, New York, NY, US;

(72) Eckman Charles M., Dallas, PA, US;

(74) ROTT, RŮŽIČKA &amp; GUTTMANN, v. o. s., Bratislava, SK;

(86) PCT/US95/16928

(87) WO96/21336

**(54) Polymérový odporový vyhrievací prvok**

(51)	(11)	(51)	(11)	(51)	(11)	(51)	(11)
A24D 3/04	284374	A61K 31/70	284348	C07D 477/20	284359	E04D 11/02	284347
A24F 47/00	284345	A61K 38/55	284337	C07D 487/22	284365	E04G 5/08	284368
A41B 3/10	284386	A61M 37/00	284358	C07D 491/22	284339	E04G 17/04	284354
A61C 17/02	284380	B22D 11/00	284335	C07F 9/50	284369	E05B 19/02	284385
A61C 17/02	284379	C01B 15/023	284340	C07K 5/023	284349	E05D 15/06	284363
A61K 9/12	284346	C01B 39/22	284360	C07K 5/023	284377	E05F 11/04	284376
A61K 9/70	284356	C03C 13/00	284333	C08F 8/00	284372	F16H 1/32	284375
A61K 31/135	284383	C07C 217/00	284362	C08F 14/06	284350	F16K 3/12	284355
A61K 31/18	284334	C07C 217/44	284366	C12P 13/00	284352	F23D 14/00	284370
A61K 31/20	284338	C07D 231/44	284351	C21D 8/12	284364	F41A 5/06	284336
A61K 31/38	284371	C07D 307/32	284353	C21D 8/12	284361	G01N 33/574	284378
A61K 31/435	284343	C07D 307/88	284367	D07B 1/06	284342	G10H 1/00	284373
A61K 31/505	284388	C07D 471/04	284341	E01B 1/00	284344	H01R 43/08	284384
A61K 31/58	284381	C07D 471/04	284387	E04B 1/76	284382	H05B 3/40	284357

**FA9A Zastavené konania o patentových prihláškach na žiadosť prihlasovateľa**

(21)

365-99  
1442-2000  
588-2001

**FB9A Zastavené konania o patentových prihláškach**

(21)

868-93  
316-94  
352-96  
1437-97  
1216-98  
1502-98

(21)

662-99  
953-2000  
1108-2000  
1169-2000  
1814-2000  
572-2001

(21)

601-2001  
680-2001  
1293-2001  
1610-2001  
1740-2001  
104-2002

(21)

1272-2002  
207-2003  
230-2003  
307-2003  
362-2003

**FC9A Zamietnuté patentové prihlášky**

(21)

314-96  
159-97  
497-97

(21)

1116-97  
1367-97  
1573-97

(21)

883-98  
1641-98

(21)

1765-98  
343-99

**MM4A Zaniknuté patenty pre nezaplatenie udržiavacích poplatkov**

(11)

Dátum zániku

(11)

Dátum zániku

(11)

Dátum zániku

(11)

Dátum zániku

275062	04.05.2004	279379	27.05.2004	281527	17.05.2004	282676	20.05.2004
277006	27.05.2004	279927	10.05.2004	281902	26.05.2004	282705	29.05.2004
277744	13.05.2004	280041	17.05.2004	281980	26.05.2004	282840	29.05.2004
277860	24.05.2004	280330	13.05.2004	282000	17.05.2004	283071	29.05.2004
278209	24.05.2004	280405	24.05.2004	282010	15.05.2004	283086	29.05.2004
278630	22.05.2004	280656	27.05.2004	282020	27.05.2004	283372	16.05.2004
278744	23.05.2004	280833	08.05.2004	282052	09.05.2004	283377	14.05.2004
278764	14.05.2004	280872	11.05.2004	282278	15.05.2004	283673	29.05.2004
279022	21.05.2004	281098	12.05.2004	282302	29.05.2004	283847	12.01.2004
279165	22.05.2004	281171	05.05.2004	282356	27.05.2004	283866	21.01.2004
279258	03.05.2004	281223	04.05.2004	282522	26.05.2004	283873	22.01.2004
279279	04.05.2004	281479	15.05.2004	282574	25.05.2004		

**PC9A****Prevody a prechody práv na patentové prihlášky****(11) 277966**

(21) 1027-93

(73) Bielik Pavel RNDr., Bratislava, SK;  
Názov/meno a adresa predchádzajúceho majiteľa(-ov): Valovič Jozef, Bratislava, SK; Bielik Pavel RNDr., Bratislava, SK;  
Dátum uzavretia zmluvy: 5.10.2004  
Dátum účinnosti voči tretím osobám: 26.11.2004

---

**(11) 278786**

(21) 169-93

(73) Vita Cientifica, Sant Joan Despi (Barcelona), ES;  
Názov/meno a adresa predchádzajúceho majiteľa(-ov): Laboratorios Vita, S. A., Sant Joan Despi, Barcelona, ES;  
Dátum uzavretia zmluvy: 1.7.2004  
Dátum účinnosti voči tretím osobám: 1.12.2004

---

**(11) 280947**

(21) 858-97

(73) Xella Dämmssysteme GmbH & Co. KG, Duisburg, DE;  
Názov/meno a adresa predchádzajúceho majiteľa(-ov): HEBEL Aktiengesellschaft, Emmering, DE;  
Dátum uzavretia zmluvy: 6.10.2004  
Dátum účinnosti voči tretím osobám: 1.12.2004

---

**(11) 281752**

(21) 156-95

(73) Vita Cientifica, Sant Joan Despi (Barcelona), ES;  
Názov/meno a adresa predchádzajúceho majiteľa(-ov): Laboratorios Vita, S. A., Sant Joan Despi, Barcelona, ES;  
Dátum uzavretia zmluvy: 1.7.2004  
Dátum účinnosti voči tretím osobám: 1.12.2004

---

**(11) 282502**

(21) 1505-97

(73) Yara International ASA, Oslo, NO;  
Názov/meno a adresa predchádzajúceho majiteľa(-ov): NORSK HYDRO ASA, Oslo, NO;  
Dátum uzavretia zmluvy: 29.9.2004  
Dátum účinnosti voči tretím osobám: 29.11.2004

---

**(11) 283792**

(21) 755-96

(73) Orthofix International B. V., Amsterdam 1071DV, NL;  
Názov/meno a adresa predchádzajúceho majiteľa(-ov): Richardson James Bruce, Gobowen, Oswestry, Shropshire, GB;  
Dátum účinnosti voči tretím osobám: 29.11.2004

---

**TC4A****Zmeny mien****(11) 284296**

(21) 1013-96

(73) T-MOBILE DEUTSCHLAND GMBH, Bonn, DE;  
Dátum zápisu do registra: 1.12.2004

---

**TE4A****Zmeny adries****(11) 277966**

(21) 1027-93

(73) Valovič Jozef, Bratislava, SK; Bielik Pavel RNDr., Bratislava, SK;  
Dátum zápisu do registra: 26.11.2004

---

# ČASŤ

**EURÓPSKE PATENTY  
S URČENÍM PRE SLOVENSKÚ REPUBLIKU**

### Kódy na označovanie jednotlivých druhov dokumentov (Štandard WIPO ST. 16)

<b>T1</b>	Preklad patentových nárokov európskej patentovej prihlášky	<b>T3</b>	Preklad európskeho patentového spisu
<b>T2</b>	Opravený preklad patentových nárokov európskej patentovej prihlášky	<b>T4</b>	Opravený preklad európskeho patentového spisu
		<b>T5</b>	Preklad zmeneného európskeho patentového spisu

### Číselné kódy na označovanie bibliografických údajov (Štandard WIPO ST. 9)

<b>(11)</b>	Číslo dokumentu	<b>(62)</b>	Číslo pôvodnej prihlášky v prípade vylúčenej prihlášky
<b>(21)</b>	Číslo prihlášky	<b>(71)</b>	Meno (názov) prihlasovateľa (-ov)
<b>(22)</b>	Dátum podania prihlášky	<b>(72)</b>	Meno pôvodcu (-ov)
<b>(24)</b>	Dátum nadobudnutia účinkov európskeho patentu	<b>(73)</b>	Meno (názov) majiteľa (-ov)
<b>(31)</b>	Číslo prioritnej prihlášky	<b>(74)</b>	Meno (názov) zástupcu (-ov)
<b>(32)</b>	Dátum podania prioritnej prihlášky	<b>(86)</b>	Číslo podania medzinárodnej prihlášky podľa PCT
<b>(33)</b>	Krajina alebo regionálna organizácia priority	<b>(87)</b>	Číslo zverejnenia medzinárodnej prihlášky podľa PCT
<b>(45)</b>	Dátum sprístupnenia prekladu patentového spisu alebo zmeneného patentového spisu	<b>(96)</b>	Číslo a dátum podania európskej patentovej prihlášky
<b>(46)</b>	Dátum sprístupnenia prekladu patentových nárokov	<b>(97)</b>	Číslo a dátum zverejnenia európskej patentovej prihlášky alebo vydania európskeho patentového spisu
<b>(48)</b>	Dátum sprístupnenia opraveného prekladu patentových nárokov alebo patentového spisu		
<b>(51)</b>	Medzinárodné patentové triedenie		
<b>(54)</b>	Názov		

Poznámka:

Číslo uvádzané pred kódom (51) znamená verziu Medzinárodného patentového triedenia.

### Kódy na označovanie záhlaví oznámení publikovaných vo Vestníku ÚPV SR (Štandard WIPO ST. 17)

<b>BA9A</b>	Sprístupnené preklady a opravené preklady patentových nárokov európskych patentových prihlášok
<b>SC4A</b>	Sprístupnené preklady a opravené preklady európskych patentových spisov
<b>SC4A</b>	Sprístupnené preklady zmenených európskych patentových spisov
<b>FA9A</b>	Zastavené konania o európskych patentových prihláškach z dôvodu späťvzatia
<b>MA4A</b>	Zaniknuté patenty vzdáním sa patentu
<b>MC4A</b>	Zrušené patenty alebo čiastočne zrušené patenty
<b>MK4A</b>	Zaniknuté patenty uplynutím doby platnosti
<b>MM4A</b>	Zaniknuté patenty pre nezaplatenie udržiavacích poplatkov
<b>PC4A</b>	Prevody a prechody práv
<b>PD4A</b>	Zmeny dispozičných práv (zálohy)
	Zmeny dispozičných práv (ukončenie záloh)
<b>QA4A</b>	Ponuky licencií
<b>QB4A</b>	Licenčné zmluvy registrované alebo udelené
<b>QC4A</b>	Ukončenie platnosti licenčných zmlúv

**BA9A****Sprístupnené preklady patentových nárokov  
európskych patentových prihlášok**

- 7 (51) A23G 3/30**  
**(11) 1 423 017**  
 (96) EP02751521.2, 2.8.2002  
 (97) EP 1 423 017 A1, 13.3.2003  
 (31) 09/947 876  
 (32) 6.9.2001  
 (33) US  
 (46) 4.2.2005  
 (71) Cadbury Adams USA LLC, 2711 Centerville Road, Suite 400, Wilmington, DE 19808, US;  
 (72) LUO Shiuh John, Pfizer Inc., 201 Tabor Road, Morris Plains, NJ 07950, US; HOLME Samantha Katharine Rachel, Pfizer Inc., 201 Tabor Road, Morris Plains, NJ 07950, US;  
 (74) Žovicová Viera, Mgr., Bratislava, SK;  
 (86) PCT/IB02/03085  
 (87) WO03/020047  
**(54) Kompozícia žuvacej gumy a cukrovinkárska kompozícia odstraňujúce škvrny, spôsoby ich výroby a použitie**

**SC4A****Sprístupnené preklady európskych patentových spisov**

- 7 (51) A47J 47/14, A47J 39/00, A47J 39/02, B60H 1/18**  
**(11) E32**  
 (96) EP02405788.7, 11.9.2002  
 (97) EP 1 293 154 B1, 28.7.2004  
 (24) 28.7.2004  
 (31) 16982001  
 (32) 14.9.2001  
 (33) CH  
 (45) 4.2.2005  
 (73) Delzanno Roberto, Via Boschina 17, 6953 Pregassona, CH; Delzanno Lorenzo, Via Boschina 17, 6953 Pregassona, CH;  
 (72) Delzanno Roberto, Via Boschina 17, 6953 Pregassona, CH; Delzanno Lorenzo, Via Boschina 17, 6953 Pregassona, CH;  
 (74) Voleková Eva, Ing., Bratislava, SK;  
**(54) Zariadenie na udržiavanie teploty a prepravu jedál prostredníctvom motorového vozidla**

- 7 (51) H01C 17/28, H01C 1/142**  
**(11) E33**  
 (96) EP02015940.6, 17.7.2002  
 (97) EP 1 283 528 B1, 13.10.2004  
 (24) 13.10.2004  
 (31) 10139323,10153273  
 (32) 10.8.2001, 29.10.2001  
 (33) DE, DE  
 (45) 4.2.2005  
 (73) Isabellenhütte Heusler GmbH & Co.KG, Eibacher Weg 3-5, 35683 Dillenburg, DE;  
 (72) Hetzler, Ullrich, Dr., Bergstrasse 9a, 35688 Dillenburg-Oberschedl, DE;  
 (74) Bušová Eva, JUDr., Bratislava, SK;  
**(54) Nízkoohmový elektrický odpor a spôsob výroby nízkoohmových elektrických odporov**

- 7 (51) C07K 5/06, C07K 5/02, C07D209/42**  
**(11) E 34**  
 (96) EP03290606.7, 12.3.2003  
 (97) EP 1 319 668 B1, 27.10.2004  
 (24) 27.10.2004  
 (45) 4.2.2005  
 (73) Les Laboratoires Servier, 12, Place de La Défense, 92415 Courbevoie Cedex, FR;  
 (72) Dubuffet Thierry, 5C, avenue Besselièvre, 76210 Bolbec, FR; Lecouve Jean-Pierre, 93, rue du Docteur Vigné, 76600 Le Havre, FR;  
 (74) ROTT, RŮŽIČKA & GUTTMANN, v. o. s., Bratislava, SK;  
**(54) Spôsob syntézy derivátov kyseliny (2S,3aS,7aS)-1-((S)-alanyl)-oktahydro-1H-indol-2-karboxylovej a ich použitie pri syntéze perindoprilu**

- 7 (51) F16B 31/02**  
**(11) E 35**  
 (96) EP03251957, 27.3.2003  
 (97) EP 1 348 878 B1, 27.10.2004  
 (24) 27.10.2004  
 (31) 112101  
 (32) 29.3.2002  
 (33) US  
 (45) 4.2.2005  
 (73) Junkers John K., 8 Stonewall Road, Saddle River, New Jersey 07458, US;  
 (72) Junkers John K., 8 Stonewall Road, Saddle River, New Jersey 07458, US;  
 (74) Žovicová Viera, Mgr., Bratislava, SK;  
**(54) Tesniaci krúžok, spojovací prvok vybavený tesniacim krúžkom, spôsob a mechanický nástroj na spojovanie predmetov**

# ČASŤ

## ÚŽITKOVÉ VZORY



## Kódy na označovanie jednotlivých druhov dokumentov (Štandard WIPO ST. 16)

U - **Zapísané** úžitkové vzory podľa zákona č. 478/1992  
Zb. o úžitkových vzoroch v znení zákona NR SR  
č. 90/93 Z. z. o opatreniach v oblasti priemyselného  
vlastníctva

## Číselné kódy na označovanie bibliografických údajov (Štandard WIPO ST. 9)

(11)	Číslo dokumentu	(62)	Číslo pôvodnej prihlášky v prípade vylúčenej prihlášky
(21)	Číslo prihlášky	(67)	Číslo pôvodnej prihlášky v prípade odbočenia
(22)	Dátum podania prihlášky	(71)	Meno (názov) prihlasovateľa (-ov)
(24)	Dátum nadobudnutia účinkov úžitkového vzoru	(72)	Meno pôvodcu (-ov)
(31)	Číslo prioritnej prihlášky	(73)	Meno (názov) majiteľa (-ov)
(32)	Dátum podania prioritnej prihlášky	(74)	Meno (názov) zástupcu (-ov)
(33)	Krajina alebo regionálna organizácia priority	(86)	Číslo podania medzinárodnej prihlášky podľa PCT
(45)	Dátum oznámenia o zápise úžitkového vzoru	(87)	Číslo zverejnenia medzinárodnej prihlášky podľa PCT
(47)	Dátum zápisu a sprístupnenia úžitkového vzoru verejnosti		
(51)	Medzinárodné patentové triedenie		
(54)	Názov		

Poznámka:

Číslo uvádzané pred kódom (51) znamená verziu Medzinárodného patentového triedenia.

## Kódy na označovanie záhlaví oznámení publikovaných vo Vestníku ÚPV SR (Štandard WIPO ST. 17)

<b>FG1K</b>	Zapísané úžitkové vzory
<b>MA1K</b>	Zaniknuté úžitkové vzory vzdaním sa
<b>MC1K</b>	Vymazané úžitkové vzory
<b>MG1K</b>	Čiastočne vymazané úžitkové vzory
<b>MK1K</b>	Zaniknuté úžitkové vzory uplynutím doby platnosti
<b>MM1K</b>	Zaniknuté úžitkové vzory pre nezaplatenie poplatkov za predĺženie platnosti
<b>ND1K</b>	Prvé predĺženie platnosti úžitkových vzorov
<b>ND1K</b>	Druhé predĺženie platnosti úžitkových vzorov
<b>PC1K</b>	Prevody a prechody práv
<b>PD1K</b>	Zmeny dispozičných práv na úžitkové vzory (zálohy) Zmeny dispozičných práv na úžitkové vzory (ukončenie záloh)
<b>QB1K</b>	Licenčné zmluvy registrované alebo udelené
<b>QC1K</b>	Ukončenie platnosti licenčných zmlúv
<b>SB1K</b>	Zapísané úžitkové vzory do registra po odtajnení
<b>TA1K</b>	Opravy mien pôvodcov
<b>TB1K</b>	Opravy mien
<b>TC1K</b>	Zmeny mien
<b>TD1K</b>	Opravy adries
<b>TE1K</b>	Zmeny adries
<b>TF1K</b>	Opravy dátumov
<b>TG1K</b>	Opravy zatriedenia podľa MPT
<b>TH1K</b>	Opravy chýb alebo zmeny všeobecne
<b>TK1K</b>	Opravy tlačových chýb vo Vestníku ÚPV SR

## FG1K

## Zapísané úžitkové vzory

(11)	(51)	(11)	(51)	(11)	(51)	(11)	(51)
4051	B60S 1/54	4057	B61F 5/00	4062	B32B 15/04	4067	B65D 81/00
4052	C05D 9/02	4058	A63D 9/00	4063	B29D 30/38	4068	F23L 17/00
4053	B61L 7/10	4059	F42B 35/02	4064	B65D 19/38	4069	F23J 13/02
4054	B60D 1/00	4060	A41D 29/00	4065	B65D 33/18	4070	A61K 9/00
4055	F16C 32/04	4061	B65F 1/00	4066	C04B 24/38	4071	A47K 13/14
4056	B61F 5/00						

**7 (51) A41D 29/00****(11) 4060**

- (21) 192-2004  
 (22) 15.7.2004  
 (24) 10.12.2004  
 (31) PUV 2004-15434  
 (32) 14.5.2004  
 (33) CZ  
 (45) 4.2.2005  
 (47) 10.12.2004  
 (72) Čálek Richard, Vojkov, CZ;  
 (73) Čálek Richard, Vojkov, CZ;  
 (74) Holoubková Mária, Ing., Bratislava, SK;

**(54) Nosiče vyznamenaní a zariadenie na ich výrobu****7 (51) A47K 13/14****(11) 4071**

- (21) 250-2004  
 (22) 8.9.2004  
 (24) 15.12.2004  
 (45) 4.2.2005  
 (47) 15.12.2004  
 (72) Šustek Anton, Čadca, SK;  
 (73) Šustek Anton, Čadca, SK;

**(54) Jednorazová hygienická fólia na wc dosku****7 (51) A61K 9/00****(11) 4070**

- (21) 45-2004  
 (22) 27.2.2004  
 (24) 15.12.2004  
 (31) 60/453 046  
 (32) 6.3.2003  
 (33) US  
 (45) 4.2.2005  
 (47) 15.12.2004  
 (72) Sugihara Akio, Shizuoka, JP; Sako Kazuhiro, Shizuoka, JP; Sawada Toyohiro, Tokyo, JP;  
 (73) YAMANOCHI PHARMACEUTICAL CO., LTD., Tokyo, JP;  
 (74) Bušová Eva, JUDr., Bratislava, SK;

**(54) Farmaceutická kompozícia na riadené uvoľňovanie účinných látok****7 (51) A63D 9/00****(11) 4058**

- (21) 38-2004  
 (22) 23.2.2004  
 (24) 10.12.2004  
 (45) 4.2.2005  
 (47) 10.12.2004  
 (72) Miklušičák Karol, JUDr., Malacky, SK;  
 (73) Miklušičák Karol, JUDr., Malacky, SK;

**(54) Nádoba v tvare kolka, najmä na potravinársky výrobok****7 (51) B29D 30/38, B29C 43/24, 47/32****(11) 4063**

- (21) 262-2004  
 (22) 24.9.2004  
 (24) 10.12.2004  
 (45) 4.2.2005  
 (47) 10.12.2004  
 (72) Šedivý Vladimír, Dolná Súča, SK;  
 (73) Konštrukta - Industry, a. s., Trenčín, SK;

**(54) Zariadenie na výrobu vnútornej gumy****7 (51) B32B 15/04, 15/06 // B29C 70/00****(11) 4062**

- (21) 234-2004  
 (22) 23.8.2004  
 (24) 10.12.2004  
 (45) 4.2.2005  
 (47) 10.12.2004  
 (72) Mátel František, Ing., CSc., Nitra, SK; Ochocová Renáta, Ivanka pri Nitre, SK;  
 (73) VÚSAPL, a. s., Nitra, SK;

**(54) Kovom vystužené výrobky z recyklovaných plastov****7 (51) B60D 1/00****(11) 4054**

- (21) 265-2004  
 (22) 27.9.2004  
 (24) 2.12.2004  
 (45) 4.2.2005  
 (47) 2.12.2004  
 (72) Rusin Ján, Ing., Bardejov, SK;  
 (73) Rusin Ján, Ing., Bardejov, SK;

**(54) Ťažná tyč**

- 
- 7 (51) B60S 1/54**  
**(11) 4051**  
(21) 200-2004  
(22) 21.7.2004  
(24) 2.12.2004  
(45) 4.2.2005  
(47) 2.12.2004  
(72) Ambroz Milan, Banská Bystrica, SK;  
(73) Ambroz Milan, Banská Bystrica, SK;  
**(54) Rýchle rozmrazenie a odhmlenie skla vozidla**
- 
- 7 (51) B61F 5/00**  
**(11) 4056**  
(21) 253-2004  
(22) 10.9.2004  
(24) 3.12.2004  
(45) 4.2.2005  
(47) 3.12.2004  
(72) Kašovský Vladimír, Ing., Vrútky, SK; Baštek Marian, doc. Ing., CSc., Vrútky, SK;  
(73) ŽOS Vrútky, a. s., Vrútky, SK;  
**(54) Sekundárne vypruženie a zavesenie nosičov pružín pre typy podvozkov GV, GV a GVk**
- 
- 7 (51) B61F 5/00**  
**(11) 4057**  
(21) 254-2004  
(22) 10.9.2004  
(24) 3.12.2004  
(45) 4.2.2005  
(47) 3.12.2004  
(72) Kašovský Vladimír, Ing., Vrútky, SK; Baštek Marian, doc. Ing., CSc., Vrútky, SK;  
(73) ŽOS Vrútky, a. s., Vrútky, SK;  
**(54) Primárne vypruženie a vedenie dvojkoľesia pre typy podvozkov GV, GV a GVk**
- 
- 7 (51) B61L 7/10, 7/08, 7/06, 9/00, 29/24**  
**(11) 4053**  
(21) 251-2004  
(22) 8.9.2004  
(24) 2.12.2004  
(31) 2003-14606  
(32) 9.9.2003  
(33) CZ  
(45) 4.2.2005  
(47) 2.12.2004  
(72) Gonda František, Ing., Zvolenská Slatina, SK; Maciak Ondrej, Ing., Zvolen, SK; Konečný Ivan, doc. Ing., CSc., Nýřany, CZ;  
(73) Betamont, spol. s r. o., Zvolen, SK;  
(74) Záthurecký Eugen, JUDr., Banská Bystrica, SK;  
**(54) Zapojenie elektronického dohliadacieho obvodu pre výstražníky pricestného zabezpečovacieho zariadenia**
- 
- 7 (51) B65D 19/38**  
**(11) 4064**  
(21) 278-2004  
(22) 26.10.2004  
(24) 10.12.2004  
(45) 4.2.2005  
(47) 10.12.2004
- 
- (72) Tokarčík Miroslav, Želiezovce, SK;  
(73) N. G. W. , spol. s r. o., Želiezovce, SK;  
(74) Belička Ivan, Ing., Banská Bystrica, SK;  
**(54) Usporiadanie hranových ochrán na prepravnej alebo skladovacej palete**
- 
- 7 (51) B65D 33/18**  
**(11) 4065**  
(21) 283-2004  
(22) 28.10.2004  
(24) 13.12.2004  
(31) 2003-14736  
(32) 29.10.2003  
(33) CZ  
(45) 4.2.2005  
(47) 13.12.2004  
(72) Sládková Alena, Mgr., Praha - Ďáblice, CZ;  
(73) ALENA SLÁDKOVÁ ARTAS AGENCY, Praha - Ďáblice, CZ;  
(74) Gažík Igor, JUDr., Prievidza, SK;  
**(54) Pokladničný vak**
- 
- 7 (51) B65D 81/00**  
**(11) 4067**  
(21) 4-2004  
(22) 9.1.2004  
(24) 13.12.2004  
(45) 4.2.2005  
(47) 13.12.2004  
(72) Tokarčík Július, Štúrovo, SK; Pažitka Michal, Ružomberok, SK;  
(73) N. G. W. , spol. s r. o., Želiezovce, SK;  
(74) Belička Ivan, Ing., Banská Bystrica, SK;  
**(54) Teleskopické hranové ochrany**
- 
- 7 (51) B65F 1/00, 1/04**  
**(11) 4061**  
(21) 202-2004  
(22) 22.7.2004  
(24) 10.12.2004  
(45) 4.2.2005  
(47) 10.12.2004  
(72) Vendel Rastislav, Bardejov, SK;  
(73) Vendel Rastislav, Bardejov, SK; Vendel'ová Oľga, Ing., Bardejov, SK;  
**(54) Bytový separátor**
- 
- 7 (51) C04B 24/38**  
**(11) 4066**  
(21) 293-2004  
(22) 10.11.2004  
(24) 13.12.2004  
(45) 4.2.2005  
(47) 13.12.2004  
(72) Štepita Rastislav, Ing., Košice, SK;  
(73) Štepita Rastislav, Ing., Košice, SK;  
**(54) Modifikačná prísada do farieb a stierok**
-

**7 (51) C05D 9/02****(11) 4052**

(21) 208-2004

(22) 26.7.2004

(24) 2.12.2004

(45) 4.2.2005

(47) 2.12.2004

(72) Teren Ján, Ing., CSc., Bratislava, SK;

(73) Teren Ján, Ing., CSc., Bratislava, SK;

**(54) Zinočnato - fosforečný koncentrát****7 (51) F23L 17/00****(11) 4068**

(21) 150-2004

(22) 1.6.2004

(24) 13.12.2004

(45) 4.2.2005

(47) 13.12.2004

(72) Michalík Peter, Liptovský Hrádok, SK;

(73) Michalík Peter, Liptovský Hrádok, SK;

(74) Ďurica Ján, Ing., Považská Bystrica, SK;

**(54) Komínový výmenník tepla****7 (51) F16C 32/04****(11) 4055**

(21) 203-2004

(22) 22.7.2004

(24) 3.12.2004

(45) 4.2.2005

(47) 3.12.2004

(72) Lukovič Miloš, Ing., Bernolákovo, SK;

(73) Lukovič Miloš, Ing., Bernolákovo, SK;

**(54) Otočné uloženie bez trecích síl****7 (51) F42B 35/02, 33/14****(11) 4059**

(21) 39-2004

(22) 25.2.2004

(24) 10.12.2004

(45) 4.2.2005

(47) 10.12.2004

(72) Dinič Vasil, Snina, SK;

(73) Runčák Ján, Ing., Košice, SK;

(74) Gruber Dalibor, Ing., Košice, SK;

**(54) Dynamické vyvážené delostrelecké granátové telo a zapojenie zariadení na jeho výrobu****7 (51) F23J 13/02, F24B 1/185****(11) 4069**

(21) 317-2003

(22) 8.12.2003

(24) 15.12.2004

(45) 4.2.2005

(47) 15.12.2004

(72) Michalík Peter, Liptovský Hrádok, SK;

(73) Michalík Peter, Liptovský Hrádok, SK;

(74) Ďurica Ján, Ing., Považská Bystrica, SK;

**(54) Komínový výmenník tepla na ohrev plynov a kvapalín**

(51)	(11)	(51)	(11)	(51)	(11)	(51)	(11)
A41D 29/00	4060	B60D 1/00	4054	B65D 33/18	4065	F23J 13/02	4069
A47K 13/14	4071	B60S 1/54	4051	B65D 81/00	4067	F23L 17/00	4068
A61K 9/00	4070	B61F 5/00	4057	B65F 1/00	4061	F42B 35/02	4059
A63D 9/00	4058	B61F 5/00	4056	C04B 24/38	4066		
B29D 30/38	4063	B61L 7/10	4053	C05D 9/02	4052		
B32B 15/04	4062	B65D 19/38	4064	F16C 32/04	4055		

**MK1K****Zaniknuté úžitkové vzory uplynutím doby platnosti**

(11)	Dátum zániku	(11)	Dátum zániku	(11)	Dátum zániku	(11)	Dátum zániku
773	08.11.2004	1634	16.05.2004	2685	02.05.2004	2742	09.05.2004
775	15.11.2004	1648	14.05.2004	2686	09.05.2004	2744	17.05.2004
778	15.11.2004	1704	14.05.2004	2687	25.05.2004	2758	11.05.2004
911	29.11.2004	1803	19.05.2004	2688	25.05.2004	2775	24.05.2004
915	09.11.2004	1931	22.05.2004	2698	24.05.2004	2779	11.05.2004
1066	23.11.2004	2654	04.05.2004	2710	24.05.2004	2904	02.05.2004
1140	18.11.2004	2657	15.05.2004	2711	09.05.2004	2972	26.05.2004
1156	10.11.2004	2663	01.05.2004	2712	23.05.2004	3163	29.05.2004
1235	25.11.2004	2665	09.05.2004	2713	26.05.2004	3285	05.05.2004
1608	20.05.2004	2671	11.05.2004	2723	15.05.2004		
1612	02.05.2004	2672	26.05.2004	2726	26.05.2004		

**ND1K****Predĺženie platnosti úžitkových vzorov**

(11)	(51)	(11)	(51)	(11)	(51)	(11)	(51)
1798	A61F 5/01	2819	B30B 9/22	2868	A41D 13/00	3051	F21V 35/00
1956	E05B 65/20	2849	C05D 5/00	2912	F01K 23/00	3200	E01F 8/00
2089	B61L 7/06	2866	D03D 15/00	2920	A62C 13/76		

**7 (51) A41D 13/00, 29/00****(11) 2868**

(21) 6-2001

(22) 8.1.2001

(73) Zekon, a. s., Michalovce, SK;

**(54) Bojový odev**

(73) Automatizácia železničnej dopravy Bratislava, a. s., Bratislava, SK;

**(54) Usporiadanie reléových jednotiek elektronického zabezpečovacieho zariadenia do prístrojovej skrine****6 (51) A61F 5/01****(11) 1798**

(21) 472-97

(22) 29.12.1997

(73) Plemenářské služby, a. s., Otrokovice-Kvítkovice, CZ;

**(54) Fixačný prostriedok****7 (51) C05D 5/00, 9/02****(11) 2849**

(21) 312-2000

(22) 6.10.2000

(73) Teren Ján, Ing., CSc., Bratislava, SK;

**(54) Suspenzné, pastovité alebo tuhé koncentráty horčička****7 (51) A62C 13/76, 13/00****(11) 2920**

(21) 367-2000

(22) 4.12.2000

(73) HOREX HX, s. r. o., Lužianky, SK;

**(54) Tlakový obal na hasiace látky****7 (51) D03D 15/00, D04B 1/16, D04H 13/00****(11) 2866**

(21) 387-2000

(22) 15.12.2000

(73) Vlček Mario, ALAE LUPULI, Praha, CZ;

**(54) Textilie obsahujúce syntetické vlákna****7 (51) B30B 9/22, B29C 35/04 // B29L 30:00****(11) 2819**

(21) 348-2000

(22) 15.11.2000

(73) SCHEITER Gesellschaft mbH WÄRMETECHNISCHE ANLAGEN, Graz, AT;

**(54) Zariadenie na tlakovanie membrán vulkanizačných lisov na výrobu autoplášťov****7 (51) E01F 8/00****(11) 3200**

(21) 360-2000

(22) 30.11.2000

(73) VÚSAPL, a. s., Nitra, SK; Matador, a. s., Púchov, SK;

**(54) Protihlukový zvukovopohltivý panel z recyklovaných plastov a z recyklovanej gummy****6 (51) B61L 7/06, H05K 7/02****(11) 2089**

(21) 361-97

(22) 30.9.1997

**6 (51) E05B 65/20, 53/00****(11) 1956**

(21) 9-98

(22) 20.1.1998

(73) MOLPIR, spol. s r. o., Smolenice, SK;

**(54) Zariadenie na centrálné uzamykanie osobných automobilov**

**7 (51) F01K 23/00, F25B 29/00**

- (11) **2912**  
 (21) 339-2000  
 (22) 6.11.2000  
 (73) Piroch Peter, Ing., Spišská Nová Ves, SK;  
 (54) **Kombinované kogeneračné zariadenie**

**7 (51) F21V 35/00, F21K 5/00**

- (11) **3051**  
 (21) 361-2000  
 (22) 30.11.2000  
 (73) Krasňan Miroslav, Bratislava, SK;  
 (54) **Svietnik**

(51)	(11)	(51)	(11)	(51)	(11)	(51)	(11)
A41D 13/00	2868	B30B 9/22	2819	D03D 15/00	2866	F01K 23/00	2912
A61F 5/01	1798	B61L 7/06	2089	E01F 8/00	3200	F21V 35/00	3051
A62C 13/76	2920	C05D 5/00	2849	E05B 65/20	1956		

**PC1K****Prevody a prechody práva**

- (11) **3506**  
 (21) 337-2002  
 (73) Univerzita veterinárskeho lekárstva v Košiciach, Košice, SK;  
 Názov/meno a adresa predchádzajúceho majiteľa(-ov): Bomba Alojz, MVDr., PhD., Košice, SK;  
 Dátum účinnosti voči tretím osobám: 2.12.2004

- (11) **3899**  
 (21) 135-2004  
 (73) JUKOV, s. r. o., Košice, SK;  
 Názov/meno a adresa predchádzajúceho majiteľa(-ov): PLASTICS - TRADE, a. s., Snina, SK;  
 Dátum uzavretia zmluvy: 16.11.2004  
 Dátum účinnosti voči tretím osobám: 30.11.2004

**TC1K****Zmeny mien**

- (11) **3506**  
 (21) **337-2002**  
 (72) Bomba Alojz, MVDr., PhD., Košice, SK; Nemcová Radomíra, MVDr., PhD., Košice, SK; Čížek Milan, MVDr., PhD., Košice, SK;  
 Dátum zápisu do registra: 02.12.2004

**TE1K****Zmeny adres**

- (11) **1790**  
 (21) 246-97  
 (73) ORTEX, s.r.o., Zlín, CZ;  
 Dátum zápisu do registra: 10.12.2004

- (11) **1809**  
 (21) 245-97  
 (73) ORTEX, s.r.o., Zlín, CZ;  
 Dátum zápisu do registra: 10.12.2004

**TH1K****Opravy chýb alebo zmeny všeobecne****7 (51) F24H 1/14**

- (11) **4011**  
 (21) 228-2004  
 (22) 13.08.2004  
 (24) 01.12.2004  
 (47) 18.10.2004  
 (72) Kolesár Ivan, Ing., Košice, SK;  
 (73) Kolesár Ivan, Ing., Košice, SK;  
 (74) Gruber Dalibor, Ing., Košice, SK;  
 (54) **Medené vykurovacie teleso**  
 Vestník: 12/2004 - FG1K