

# **VESTNÍK**

**ÚRADU PRIEMYSELNÉHO VLASTNÍCTVA  
SLOVENSKEJ REPUBLIKY**

**Banská Bystrica 1. december 2004**

**12**

## OBSAH

Zverejnené patentové prihlášky .....	9
Udelené patenty .....	19
Európske patenty .....	31
Udelené dodatkové ochranné osvedčenia .....	37
Zapísané úžitkové vzory .....	41
Zapísané dizajny .....	51
Zverejnené prihlášky ochranných známk .....	87
Zapísané ochranné známky bez zmeny .....	161
Zapísané ochranné známky so zmenou .....	191
Obnovené ochranné známky .....	200
Prevody ochranných známk .....	231
Zmeny v údajoch o majiteľoch ochranných známk .....	239

## INHALT

Veröffentlichung der Patentanmeldungen .....	9
Erteilte Patente .....	19
Europäische Patente .....	31
Erteilte ergänzende Schutzzertifikate .....	37
Eingetragene Gebrauchsmuster .....	41
Eingetragene Designs .....	51
Veröffentliche Markenenmeldung .....	87
Registrierte Warenzeichen ohne Änderung .....	161
Registrierte Warenzeichen mit Änderung .....	191
Erheuerte Warenzeichen .....	200
Warenzeichenübertragungen .....	231
Änderungen im Angaben von den Warenzeicheninhabers .....	239

## CONTENTS

Publication of Patent Applications .....	9
Granted Patents .....	19
European Patents .....	31
Granted certificates .....	37
Registered Utility Models .....	41
Registered Designs .....	51
Published Trademark Applications .....	87
Registered Trademarks without Modification .....	161
Registered Trademarks with Modification .....	191
Renewal Trademarks .....	200
Transfers of Trademarks .....	231
Modification of data of Trademark holders .....	239

**Dvojpísmenové kódové označenia krajín a medzinárodných organizácií  
(Štandard WIPO ST. 3)**

AD Andorra	DE Nemecko	ID Indonézia
AE Spojené arabské emiráty	DJ Džibutsko	IE Írsko
AF Afganistan	DK Dánsko	IL Izrael
AG Antigua a Barbuda	DM Dominika	IN India
AI Anguilla	DO Dominikánska republika	IQ Irak
AL Albánsko		IR Irán
AM Arménsko	DZ Alžírsko	IS Island
AN Holandské Antily		IT Taliansko
AO Angola	EA Euroázijská patentová organizácia (EAPO)	JM Jamajka
AP Africká regionálna organizácia priemyselného vlastníctva (ARIPO)	EC Ekvádor	JO Jordánsko
AR Argentína	EE Estónsko	JP Japonsko
AT Rakúsko	EG Egypt	
AU Austrália	EH Západná Sahara	KE Keňa
AW Aruba	EM Úrad pre harmonizáciu na vnútornom trhu (OHIM)	KG Kirgizsko
AZ Azerbajdžan	EP Európsky patentový úrad	KH Kambodža
	ER Eritrea	KI Kiribati
BA Bosna a Hercegovina	ES Španielsko	KM Komory
BB Barbados	ET Etiópia	KN Svätý Krištof a Nevis
BD Bangladéš		KP Kórejská ľudovodemokratická republika
BE Belgicko	FI Fínsko	KR Kórejská republika
BF Burkina Faso	FJ Fidži	KW Kuvajt
BG Bulharsko	FK Falklandy	KY Kajmanie ostrovy
BH Bahrain	FO Faerské ostrovy	KZ Kazachstan
BI Burundi	FR Francúzsko	
BJ Benin		LA Laos
BM Bermudy	GA Gabun	LB Libanon
BN Brunej	GB Veľká Británia	LC Svätá Lucia
BO Bolívia	GC Patentový úrad Rady pre spoluprácu arabských štátov v Golskom zálive (GCC)	LI Lichtenštajnsko
BR Brazília		LK Srí Lanka
BS Bahamy	GD Grenada	LR Libéria
BT Bhutan	GE Gruzínsko	LS Lesotho
BV Buvetov ostrov	GH Ghana	LT Litva
BW Botswana	GI Gibraltár	LU Luxembursko
BX Benelux	GL Grónsko	LV Lotyšsko
BY Bielorusko	GM Gambia	LY Líbya
BZ Belize	GN Guinea	
	GQ Rovníková Guinea	MA Maroko
CA Kanada	GR Grécko	MC Monako
CD Konžská demokratická republika	GS Južná Georgia a Južné Sendvičové ostrovy	MD Moldavsko
CF Stredoafriická republika		MG Madagaskar
CG Kongo	GT Guatemala	MK Macedónsko
CH Švajčiarsko	GW Guinea-Bissau	ML Mali
CI Pobrežie Slonoviny	GY Guyana	MM Myanmar
CL Chile		MN Mongolsko
CM Kamerun	HK Hongkong	MO Macao
CN Čína	HN Honduras	MP Severné Mariány
CO Kolumbia	HR Chorvátsko	MR Mauritánia
CR Kostarika	HT Haiti	MS Montserrat
CU Kuba	HU Maďarsko	MT Malta
CV Kapverdy	IB Medzinárodný úrad Svetovej organizácie duševného vlastníctva (WIPO)	MU Maurícius
CY Cyprus		MV Maledivy
CZ Česká republika		MW Malawi
		MX Mexiko
		MY Malajzia
		MZ Mozambik

NA	Namíbia	TV	Tuvalu
NE	Niger	TW	Taiwan
NG	Nigéria	TZ	Tanzánia
NI	Nikaragua		
NL	Holandsko	UA	Ukrajina
NO	Nórsko	UG	Uganda
NP	Nepál	US	Spojené štáty americké
NR	Nauru	UY	Uruguaj
NZ	Nový Zéland	UZ	Uzbekistan
OA	Africká organizácia duševného vlastníctva (OAPI)	VA	Vatikán
OM	Omán	VC	Svätý Vincent a Grenadiny
		VE	Venezuela
PA	Panama	VG	Britské Panenské ostrovy
PE	Peru	VN	Vietnam
PG	Papua-Nová Guinea	VU	Vanuatu
PH	Filipíny		
PK	Pakistan	WO	Svetová organizácia duševného vlastníctva (WIPO)
PL	Poľsko	WS	Samoa
PT	Portugalsko		
PW	Palau	YE	Jemen
PY	Paraguaj	YU	Juhoslávia
QA	Katar	ZA	Juhoafrická republika
		ZM	Zambia
RO	Rumunsko	ZW	Zimbabwe
RU	Rusko		
RW	Rwanda		
SA	Saudská Arábia		
SB	Šalamúnové ostrovy		
SC	Seychely		
SD	Sudán		
SE	Švédsko		
SG	Singapur		
SH	Svätá Helena		
SI	Slovinsko		
<b>SK</b>	<b>Slovensko</b>		
SL	Sierra Leone		
SM	San Marino		
SN	Senegal		
SO	Somálsko		
SR	Surinam		
ST	Svätý Tomáš a Princov ostrov		
SV	Salvádor		
SY	Sýria		
SZ	Svazijsko		
TC	Turks a Caicos		
TD	Čad		
TG	Togo		
TH	Thajsko		
TJ	Tadžikistan		
TM	Turkménsko		
TN	Tunisko		
TO	Tonga		
TP	Východný Timor		
TR	Turecko		
TT	Trinidad a Tobago		

**ČASŤ**

**PATENTY**

### Kódy na označovanie jednotlivých druhov dokumentov (Štandard WIPO ST. 16)

<b>A3</b>	<b>Zverejnené</b> patentové prihlášky podľa zákona č. 435/2001 Z. z. o patentoch, dodatkových ochranných osvedčeniach a o zmene a doplnení niektorých zákonov	<b>B6</b>	<b>Udelené</b> patenty podľa zákona č. 435/2001 Z. z. o patentoch, dodatkových ochranných osvedčeniach a o zmene a doplnení niektorých zákonov
-----------	---	-----------	--

### Číselné kódy na označovanie bibliografických údajov (Štandard WIPO ST. 9)

<b>(11)</b>	Číslo dokumentu	<b>(57)</b>	Anotácia
<b>(21)</b>	Číslo prihlášky	<b>(62)</b>	.....
<b>(22)</b>	Dátum podania prihlášky	<b>(71)</b>	Meno (názov) prihlasovateľa (-ov)
<b>(24)</b>	Dátum nadobudnutia účinkov patentu	<b>(72)</b>	.....
<b>(31)</b>	Číslo prioritnej prihlášky	<b>(73)</b>	Meno (názov) majiteľa (-ov)
<b>(32)</b>	Dátum podania prioritnej prihlášky	<b>(74)</b>	Meno (názov) zástupcu (-ov)
<b>(33)</b>	Krajina alebo regionálna organizácia priority	<b>(86)</b>	Číslo podania medzinárodnej prihlášky podľa PCT
<b>(40)</b>	Dátum zverejnenia prihlášky	<b>(87)</b>	Číslo zverejnenia medzinárodnej prihlášky podľa PCT
<b>(47)</b>	Dátum sprístupnenia patentu verejnosti		
<b>(51)</b>	Medzinárodné patentové triedenie		
<b>(54)</b>	Názov		

Poznámka:

Číslo uvádzané pred kódom (51) znamená verziu Medzinárodného patentového triedenia.

### Kódy na označovanie záhlaví oznámení publikovaných vo Vestníku ÚPV SR (Štandard WIPO ST. 17)

<b>BA9A</b>	Zverejnené patentové prihlášky	<b>FG4A</b>	Udelené patenty
<b>FA9A</b>	Zastavené konania o patentových prihláškach na žiadosť prihlasovateľa	<b>MA4A</b>	Zaniknuté patenty vzdáním sa
<b>FB9A</b>	Zastavené konania o patentových prihláškach	<b>MA4F</b>	Zaniknuté autorské osvedčenia vzdáním sa
<b>FC9A</b>	Zamietnuté patentové prihlášky	<b>MC4A</b>	Zrušené patenty
<b>FD9A</b>	Zastavené konania pre nezaplatenie poplatku	<b>MC4F</b>	Zrušené autorské osvedčenia
<b>PC9A</b>	Prevody a prechody práv na patentové prihlášky	<b>MG4A</b>	Čiastočne zrušené patenty
<b>PD9A</b>	Zmeny dispozičných práv na patentové prihlášky (zálohy)	<b>MG4F</b>	Čiastočne zrušené autorské osvedčenia
	Zmeny dispozičných práv na patentové prihlášky (ukončenie záloh)	<b>MK4A</b>	Zaniknuté patenty uplynutím doby platnosti
<b>QA9A</b>	Ponuky licencií	<b>MK4F</b>	Zaniknuté autorské osvedčenia uplynutím doby platnosti
		<b>MM4A</b>	Zaniknuté patenty pre nezaplatenie udržiavacích poplatkov
		<b>MM4F</b>	Zaniknuté autorské osvedčenia pre nezaplatenie udržiavacích poplatkov
		<b>PA4A</b>	Zmeny autorských osvedčení na patenty
		<b>PC4A</b>	Prevody a prechody práv na patenty
		<b>PC4F</b>	Prevody a prechody práv na autorské osvedčenia
		<b>PD4A</b>	Zmeny dispozičných práv na patenty (zálohy)
			Zmeny dispozičných práv na patenty (ukončenie záloh)
		<b>PD4F</b>	Zmeny dispozičných práv na autorské osvedčenia (zálohy)
			Zmeny dispozičných práv na autorské osvedčenia (ukončenie záloh)
		<b>QA4A</b>	Ponuky licencií
		<b>QB4A</b>	Licenčné zmluvy registrované alebo udelené na patenty
		<b>QB4F</b>	Licenčné zmluvy registrované alebo udelené na autorské osvedčenia
		<b>QC4A</b>	Ukončenie platnosti licenčných zmlúv na patenty
		<b>QC4F</b>	Ukončenie platnosti licenčných zmlúv na autorské osvedčenia
		<b>SB4A</b>	Zapísané patenty do registra po odtajnení
		<b>SB4F</b>	Zapísané autorské osvedčenia do registra po odtajnení

## Opravy a zmeny

### Opravy v patentových prihláškach

<b>HA9A</b>	Opravy mien pôvodcov
<b>HB9A</b>	Opravy mien
<b>HC9A</b>	Zmeny mien
<b>HD9A</b>	Opravy adries
<b>HE9A</b>	Zmeny adries
<b>HF9A</b>	Opravy dátumov
<b>HG9A</b>	Opravy zatriedenia podľa MPT
<b>HH9A</b>	Opravy chýb alebo zmeny všeobecne
<b>HK9A</b>	Opravy tlačových chýb vo Vestníku ÚPV SR

### Opravy v udelených ochranných dokumentoch

<b>TA4A</b>	Opravy mien pôvodcov
<b>TB4A</b>	Opravy mien
<b>TC4A</b>	Zmeny mien
<b>TD4A</b>	Opravy adries
<b>TE4A</b>	Zmeny adries
<b>TF4A</b>	Opravy dátumov
<b>TG4A</b>	Opravy zatriedenia podľa MPT
<b>TH4A</b>	Opravy chýb alebo zmeny všeobecne
<b>TK4A</b>	Opravy tlačových chýb vo Vestníku ÚPV SR

<b>TA4F</b>	Opravy mien pôvodcov
<b>TB4F</b>	Opravy mien
<b>TC4F</b>	Zmeny mien
<b>TD4F</b>	Opravy adries
<b>TE4F</b>	Zmeny adries
<b>TF4F</b>	Opravy dátumov
<b>TG4F</b>	Opravy zatriedenia podľa MPT
<b>TH4F</b>	Opravy chýb alebo zmeny všeobecne
<b>TK4F</b>	Opravy tlačových chýb vo Vestníku ÚPV SR

**BA9A**

**Zverejnené patentové prihlášky**

(21)	(51)	(21)	(51)	(21)	(51)	(21)	(51)
78-2003	G06K 19/08	842-2003	B30B 11/20	47-2004	C07D 487/04	254-2004	C07D 471/04
175-2003	C02F 11/00	1244-2003	C07D 231/18	98-2004	F41A 19/00	258-2004	A61K 31/519
384-2003	A61F 2/24	1457-2003	A61K 38/55	111-2004	A61K 31/397	276-2004	A61B 17/00
385-2003	A23K 1/00	1464-2003	C07C 311/51	124-2004	C07D 207/34	277-2004	A61K 31/353
522-2003	C12N 15/54	1600-2003	C07D 207/34	206-2004	C03B 5/183	291-2004	A61K 47/48
580-2003	A41D 1/06	1622-2003	A61K 31/7068	233-2004	C07C 229/46	302-2004	B21J 15/28
614-2003	C11B 7/00	1623-2003	C07D 487/04	244-2004	A61K 31/00	317-2004	B60J 10/02
625-2003	B29B 17/02	41-2004	C12P 17/16	252-2004	A01G 13/02	329-2004	C07D 209/42
671-2003	C04B 28/04						

**Trieda A**

**7 (51) A01G 13/02**

(21) **252-2004**

(22) 29.8.2002

(71) Daios Asterios, Naousa, GR;

(72) Daios Asterios, Naousa, GR;

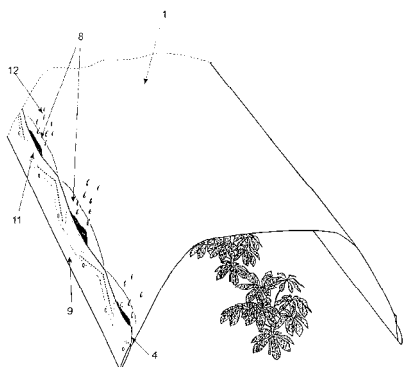
(74) PATENTSERVIS BRATISLAVA, a. s., Bratislava, SK;

(86) PCT/GR2002/000047

(87) WO2004/019674

**(54) Plastový film na pokrytie s uvoľnenými otvormi na svojich okrajoch na vsunutie záťaže**

(57) Opísaný plastový film, ktorého okraje (3) boli predĺžené až do 100 %, sú prehnuté a prिवarené k hlavnej časti plastového filmu po sebe idúcimi dáždňikovými zvarmi (7) sa používa pri lineárnych kultiváciách. Na predĺženie svojich okrajov (3) a tvar dáždňikových zvarov (7) sú vytvorené po sebe idúce násypky (8) po dĺžke tohto filmu. Pri použití tohto filmu a na naklonenie, aby film mal smerom k svojim okrajom uvoľnené otvory v tvare násypky (8), sa môže okamžite hromadiť akýkoľvek tekutý materiál (11, 12) a viesť ho prostredníctvom gravitácie do zaťažovacích klenieb (9), kde je zachycovaný. Potom sa proces vsunutia záťaže stane dosť jednoduchou záležitosťou bez nadbytočných nákladov a namáhavej práce.



**7 (51) A23K 1/00, 1/18, C12N 1/20**

(21) **385-2003**

(22) 27.3.2003

(71) Lauková Andrea, MVDr., CSc., Košice, SK;

(72) Lauková Andrea, MVDr., CSc., Košice, SK;

**(54) Probiotický krmný doplnok pre hydinu a králikov**

(57) Opísaný je bioprépravok s obsahom probiotického a bakteriocinogénneho kmeňa *Enterococcus faecium* EK 13 s antimikrobiálnym účinkom na obligátne mikroorganizmy, ako aj na patogénne mikroorganizmy vrátane niektorých typov *Escherichia coli* a zárodkov z rodu *Salmonella*. Kmeň EK 13, charakterizovaný rovnako vysokou adhezívnou schopnosťou, teda schopnosťou kolonizovať tráviaci trakt u hydiny ako u králikov, umožňuje použitie s cieľom podporiť rast, celkový zdravotný stav a na výrobu prípravkov na prevenciu chorôb tráviaceho traktu.

**7 (51) A41D 1/06**

(21) **580-2003**

(22) 14.5.2003

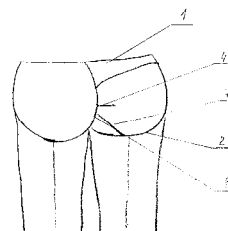
(71) Králik Igor, Poprad, SK;

(72) Králik Igor, Poprad, SK;

(74) Litváková Edita, Ing., Bratislava, SK;

**(54) Nohavice**

(57) Nohavice športové a spoločenské, ktorých zadné vrchné časti obsahujú horné tvarovacie sedlo (1) alebo pásové záševky a každá zadná vrchná časť ďalej obsahuje dolný prestrih (2) alebo dolný odševok (3), najmenej jeden stredný tvarovací odševok (4) alebo najmenej jedno stredné tvarovacie sedlo (5), alebo najmenej jeden stredný odševok (6) a v mieste zošitia zadných vrchných častí je pripevnená šnúrka (8) a v rozkrokovej časti v mieste zošitia zadných vrchných častí je nariašenie, pričom dolný prestrih (2) alebo dolný odševok (3) oddeľuje sedáciu a stehennú časť nohavíc a najmenej jeden stredný tvarovací odševok (4) alebo najmenej jedno stredné tvarovacie sedlo (5), alebo najmenej jeden stredný sedlový odševok (6) je umiestnený medzi horným tvarovacím sedlom (1) a dolným prestrihom (2) alebo dolným odševkom (3).





## 7 (51) A61B 17/00, 17/50, A61K 31/74, 7/42

(21) 276-2004

(22) 28.8.2002

(31) 10/047 335

(32) 14.1.2002

(33) US

(71) Parsons Diana, J., Berkeley, CA, US;

(72) Parsons Diana, J., Berkeley, CA, US;

(74) Majlingová Marta, Ing., Bratislava, SK;

(86) PCT/US2002/027570

(87) WO2003/059144

## (54) Spôsob a proces ošetrovania kože

(57) Opísaná je metóda vytvárania mladistvého vzhľadu kože, malých pórov a hladkej kože, ktorá zahŕňa topické predošetrovanie kože s kyselinou retinovou, aplikovanie kontaminantu v oleji na kožu a odstránenie kontaminantu prostredníctvom jeho explodovania alebo roztrhania laserovým svetlom. Keď sa ošetruje tvár, odstránenie kontaminantu vyžaduje len približne 4 minúty. Samotné laserové svetlo nepoškodzuje kožu, ale rozrušuje kontaminant, čím sa vytvára termálne poranenie v hlbokéj derme, pričom epiderma ostáva intaktná. Opakované prerušované laserové ošetrovania a aplikácie topickej kyseliny retinovej produkujú požadované účinky v koži neobmedzene, pokiaľ trvajú ošetrovania a aplikácie.

## 7 (51) A61F 2/24

(21) 384-2003

(22) 27.3.2003

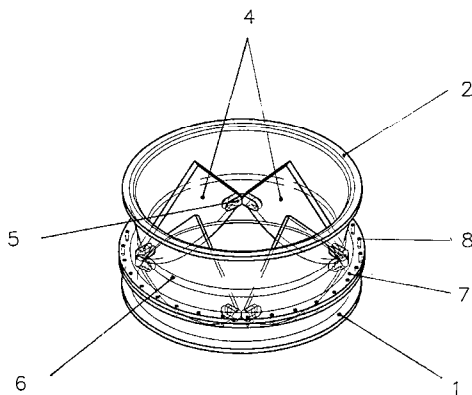
(71) THERMO FLUOR - Ing. Peter Červinka, Bratislava, SK;

(72) Červinka Peter, Ing., Bratislava, SK;

(74) Majlingová Marta, Ing., Bratislava, SK;

## (54) Vialistová osovo symetrická mechanická chlopňová náhrada

(57) Chlopňová náhrada má vnútri prstenca (1, 2) žliabok (3) alebo jamky, v ktorých sú na čapoch (5) uložené listy (4), ktoré môžu mať tvar časti valcovej plochy a nad žliabkom (3) alebo jamkami je v prstenci vytvorené zúženie alebo lokálne výstupky, ktoré tvoria doraz (6) pre listy. Prstenec (1, 2) môže byť dvojdielny, spojený niťou cez diery (8) v prírubách, (7) alebo jednodielny.



## 7 (51) A61K 31/00, 31/138, A61P 25/28

(21) 244-2004

(22) 27.11.2002

(31) 60/339 174

(32) 11.12.2001

(33) US

(71) ELI LILLY AND COMPANY, Indianapolis, IN, US;

(72) Bymaster Franklin Porter, Brownsburg, IN, US;

(74) Gehlert Donald Richard, Indianapolis, IN, US;

(74) McKinzie David Lee, Whitestown, IN, US; Yang Charles Renkin, Indianapolis, IN, US;

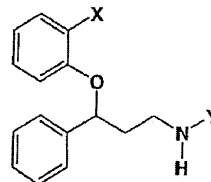
(74) Bezák Marián, Ing., Bratislava, SK;

(86) PCT/US02/36132

(87) WO03/049724

## (54) Použitie inhibítorov vychytávania norepinefrínu na liečenie porúch kognitívnych funkcií

(57) Opisuje sa použitie selektívnych inhibítorov vychytávania norepinefrínu, najmä atomoxetínu, reboxetínu a zlúčeniny so všeobecným vzorcom (I), na výrobu liečiva na liečenie porúch kognitívnych funkcií, zahŕňujúcich poruchy kognitívnych funkcií spôsobené demenciou, delíriom a schizofréniou.



(I)

## 7 (51) A61K 31/353, 31/375, 31/195, 31/401, A61P 35/00

(21) 277-2004

(22) 31.1.2002

(31) 10/041 427

(32) 8.1.2002

(33) US

(71) Rath Matthias, Dr., Almelo, NL;

(72) Rath Matthias, Dr., Almelo, NL; Netke Shirrang, San Bruno, CA, US; Ivanov Vadim, Castro Valley, CA, US; Roomi M. Waheed, Sunnyvale, CA, US; Niedzwiecki Aleksandra, San Jose, CA, US;

(74) Čechvalová Dagmar, Bratislava, SK;

(86) PCT/EP02/01005

(87) WO03/057211

## (54) Kompozícia inhibujúca matrixové metaloproteinázy na liečenie neoplastických ochorení

(57) Kompozícia obsahuje katechínovú zlúčeninu, kyselinu askorbovú, prolín a lyzín. Použitie kompozície obsahujúcej katechínovú zlúčeninu, kyselinu askorbovú, prolín a lyzín na liečenie neoplastických ochorení.

## 7 (51) A61K 31/397, 31/401, C07D 207/08, 207/09, 205/04

(21) 111-2004

(22) 21.8.2002

(31) 60/313 850, 60/313 901

(32) 21.8.2001, 21.8.2001

(33) US, US

(71) IVAX DRUG RESEARCH INSTITUTE LTD., Budapešť, HU;

(72) Bajusz Sandor, Budapešť, HU;

(74) Žovicová Viera, Mgr., Bratislava, SK;

(86) PCT/US02/26564

(87) WO03/016273

**(54) Arginály peptidov a ich použitie**

(57) Opisujú sa zlúčeniny všeobecného vzorca (I), kde Xaa znamená zvyšok  $\alpha$ -substituovanej karbónovej kyseliny vzorca (II), Q predstavuje alkoxykarbonylamínoskupinu obsahujúcu 1 až 3 atómy uhlíka, metylamínoskupinu alebo hydroxylovú skupinu a R znamená cykloalkylmetylovú skupinu obsahujúcu 7 až 9 atómov uhlíka, 1-adamantylmetylovú skupinu alebo cykloalkylovú skupinu obsahujúcu 5 až 7 atómov uhlíka a Xbb predstavuje L-prolín alebo zvyšok L-azetidín-2-karboxylovej kyseliny a ich kyslé adičné soli prípravené s organickými alebo anorganickými kyselinami. Uvedené zlúčeniny majú inhibičný účinok na zrazeninou viazaný trombín a faktor Xa a sú taktiež inhibítormi plazmínu a aktivátorov plazminogénu.



**7 (51) A61K 31/519, A61P 25/24**

- (21) 258-2004
- (22) 14.12.2002
- (31) 101 63 667.9
- (32) 21.12.2001
- (33) DE
- (71) HF Arzneimittelforschung GmbH, Werne, DE;
- (72) Moormann Joachim, Werne, DE; Mucke Hermann, Wien, AT;
- (74) ROTT, RŮŽIČKA & GUTTMANN, v. o. s., Bratislava, SK;
- (86) PCT/EP02/14274
- (87) WO03/053445

**(54) Dezoxypeganín na použitie ako liečivo na liečenie klinickej depresie**

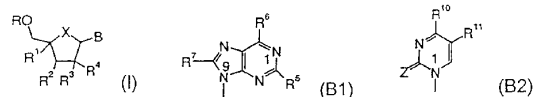
(57) Opisuje sa použitie dezoxypeganínu ako voľnej bázy alebo ako adičnej soli s kyselinou na výrobu liekového prípravku na terapiu klinickej depresie, hlavne depresie v spojení s demenciou alebo abúzom alkoholu, resp. nikotínu.

**7 (51) A61K 31/7068, 31/7072, 31/7076, 31/708, C07H 19/06, 19/16, A61P 31/14**

- (21) 1622-2003
- (22) 7.6.2002
- (31) 0114286.8
- (32) 12.6.2001
- (33) GB
- (71) F.HOFFMANN-LA ROCHE AG, Basle, CH;
- (72) Devos Rene Robert, Welwyn Garden City, Hertfordshire, GB; Hobbs Christopher John, Hertfordshire, GB; Jiang Wen-Rong, Redwood City, CA, US; Martin Joseph Armstrong, Menlo Park, CA, US; Merrett John Herbert, Baldock, Hertfordshire, GB; Najera Isabel, St. Albans, Hertfordshire, GB; Shimma Nobuo, Chigasaki-shi, Kanagawa-ken, JP; Tsukuda Takuo, Odawara-shi, Kanagawa-ken, JP;
- (74) Bušová Eva, JUDr., Bratislava, SK;
- (86) PCT/EP02/06256
- (87) WO02/100415

**(54) 4'-Substituované nukleozidy**

(57) Opisane je použitie nukleozidových derivátov všeobecného vzorca (I), kde B znamená 9-purinylový zvyšok všeobecného vzorca (B1) alebo 1-pyrimidylový zvyšok všeobecného vzorca (B2) a ich farmaceuticky prijateľných solí na výrobu liečiva na liečbu chorôb vyvolaných vírusom hepatitídy C (HCV). Ďalej sa opisujú farmaceutické prostriedky obsahujúce predmetné nukleozidové deriváty.

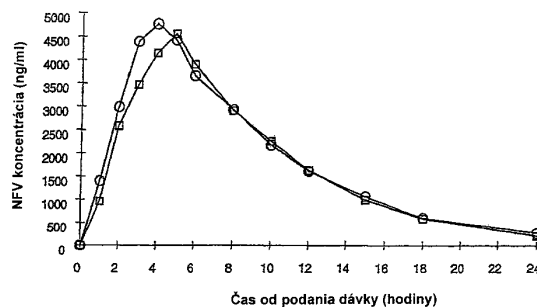


**7 (51) A61K 38/55, 9/20, A61P 31/12, 31/18**

- (21) 1457-2003
- (22) 29.4.2002
- (31) 60/288 410
- (32) 3.5.2001
- (33) US
- (71) F.HOFFMANN-LA ROCHE AG, Basle, CH;
- (72) Infeld Martin Howard, Upper Montclair, NJ, US; Phuapradit Wantanee, Clifton, NJ, US; Shah Navnit Hargovindas, Clifton, NJ, US; Zhang Lin, Piscataway, NJ, US;
- (74) Bušová Eva, JUDr., Bratislava, SK;
- (86) PCT/EP02/04711
- (87) WO02/089835

**(54) Farmaceutická lieková forma amorfného nefinavir mesylatu**

(57) Pevná jednotková perorálna farmaceutická lieková forma obsahujúca amorfný nefinavir mesylat a farmaceuticky prijateľný, vo vode rozpustný neiónový syntetický blokovaný kopolymér etylénoxidu a propylénoxidu, pričom kopolymér má teplotu topenia najmenej 40 °C a spôsob výroby liekovej formy granuláciou horúcej taveniny.



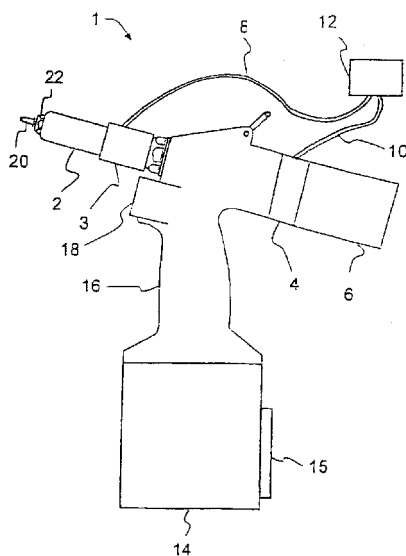
**7 (51) A61K 47/48**

- (21) 291-2004
- (22) 20.12.2002
- (31) PV 4653-01
- (32) 20.12.2001
- (33) CZ
- (71) Zentiva, a. s., Praha 10 - Dolní Měcholupy, CZ;
- (72) Ulbrich Karel, Praha, CZ; Etrych Tomáš, Praha, CZ; Říhová Blanka, Praha, CZ; Jelínková Markéta, Praha, CZ; Kovář Marek, Praha, CZ;
- (74) ROTT, RŮŽIČKA & GUTTMANN, v. o. s., Bratislava, SK;

- (86) PCT/CZ02/00070  
 (87) WO03/053473  
 (54) **pH senzitivne polymérne konjugáty antracyklínového kancerostatika na cieleu terapiu**  
 (57) Konjugáty pozostávajúce z polymérneho nosiča tvoreného 30 až 3000 monomérnymi jednotkami spojenými do polymérneho reťazca sú zložené zo 60 až 99 % jednotiek *N*-(2-hydroxypropyl)metakrylamidu, 1 až 25 % jednotiek metakryloylovaných hydrazónov  $\alpha$ -aminokyselín,  $\epsilon$ -aminokyselín, aromatických aminokyselín alebo oligopeptidov zakončených molekulou antacyklínového kancerostatika a 0,5 až 15 % jednotiek metakryloylovaných  $\alpha$ -aminokyselín,  $\epsilon$ -aminokyselín, aromatických aminokyselín alebo oligopeptidov či ich sodných solí.

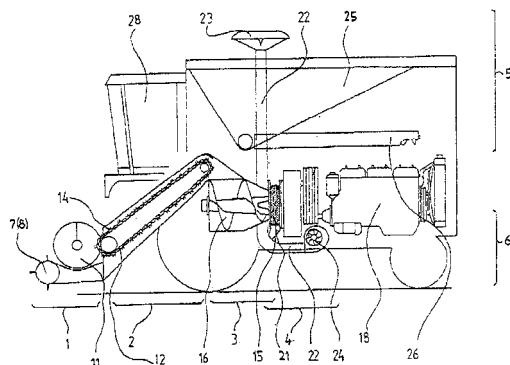
### Trieda B

- 7 (51) B21J 15/28**  
**(21) 302-2004**  
 (22) 16.1.2003  
 (31) 102 02 230.5, PCT/EP02/10914, 102 48 298.5  
 (32) 21.1.2002, 28.9.2002, 16.10.2002  
 (33) DE, EP, DE  
 (71) MS Gerätebau GmbH, Osnabrück, DE;  
 (72) Solfronk Antonín, Albrechtice nad Vltavou, CZ;  
 (74) ROTT, RŮŽIČKA & GUTTMANN, v. o. s., Bratislava, SK;  
 (86) PCT/EP03/00380  
 (87) WO03/059551  
 (54) **Vsadzovací nástroj s prostriedkami na kontrolu vsadzovacích procesov**  
 (57) Nitovací vsadzovací nástroj (1) s hlavovým dieľom (2) na uchytienie nitu (20), mechanizmom na uchopenie nitu, a ťažným zariadením spojeným s mechanizmom na uchopenie nitu, ktoré má doplnkovo jednotku na meranie ťahového napätia ťažného zariadenia. Vsadzovacím nástrojom (1) môže byť zisťovaná príčina chýb porovnávaním nameraných hodnôt s hodnotami uloženými v pamäti.



- 7 (51) B29B 17/02**  
**(21) 625-2003**  
 (22) 22.5.2003  
 (71) ETOP TRADING, a. s., Púchov, SK;  
 (72) Lukáč Vladimír, Ing., Púchov, SK;  
 (74) Kubínyi Peter, Bc., Trenčín, SK;  
 (54) **Spôsob likvidácie opotrebovaných pneumatík**  
 (57) Opísaný je spôsob likvidácie opotrebovaných pneumatík, pri ktorom sa plášť pneumatiky nafúkne, gumová hmota z behúňa a bočnice sa strhá a následne sa od bočnice mechanicky oddelí oceľové lano a nárazník.

- 7 (51) B30B 11/20, 11/22, 11/28**  
**(21) 842-2003**  
 (22) 30.6.2003  
 (31) PV 2002-2310  
 (32) 1.7.2002  
 (33) CZ  
 (71) Růžička Miloslav, Lahošť, CZ; Růžička Vít, Lahošť, CZ;  
 (72) Růžička Miloslav, Lahošť, CZ; Růžička Vít, Lahošť, CZ;  
 (74) Hojčuš Peter, Ing., Bratislava, SK;  
 (54) **Zariadenie na výrobu peliet a granúl**  
 (57) Zariadenie pozostáva zo zbernej časti (1), dopravnej časti suroviny (2), peletovacej alebo granulovacej časti (3), dopravnej časti peliet alebo granúl (4) a skladovacej časti (5). Je umiestnené na samostatnom podvozku (6) a poháňané z pohonnej jednotky (18) pomocou prevodov, prevodov a hydromotorov. Zberovú časť (1) tvorí bubnový zberač (7) alebo žacie zariadenie (8) a podávací závitkový dopravník (11). Dopravnú cestu suroviny (2) tvorí najmenej jeden šikmý dopravník (12) vybavený priečnymi ozubenými lištami (12). Peletováciu alebo granulováciu časť (3) tvorí najmenej jeden peletovací alebo granulovací lis (15) s predradeným vkladacím závitkovým dopravníkom (16). Dopravnú cestu peliet alebo granúl (4) tvorí zberná násypka (21) osadená na výstup z peletovacieho alebo granulovacieho lisu (15) a ústia do potrubia (22) zakončeného výsuvným deflektorom (23) na nasmerovanie ukladaného materiálu do skladovacej časti (5). Tú tvorí násypka (25) situovaná pod deflektorom (23), na ktorú je napojené vyprázdňovacie zariadenie (26). Potrubie (22) je osadené ventilátorom (24) zaisťujúcim pneumatickú dopravu peliet alebo granúl, pričom na ovládanie zariadenia slúži pracovisko (28).



**7 (51) B60J 10/02, 1/00**

(21) 317-2004

(22) 20.2.2002

(71) SAINT GOBAIN GLASS FRANCE, Courbevoie, FR;

(72) Huchet Gérard, Retheuil, FR;

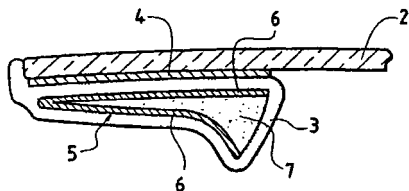
(74) Hörmann Tomáš, Ing., Bratislava, SK;

(86) PCT/FR02/00634

(87) WO03/070500

(54) **Zasklenie s pevným elementom prípadne zabudovaným do celotvarovanej obvodovej plastickej časti**

(57) Zasklenie podľa predloženého riešenia sa skladá zo zasklievacieho elementu s prinajmenšom jedným pevným elementom (5, 8), ktorý môže alebo nemusí byť zabudovaný v celotvarovanej obvodovej plastickej časti, pričom toto riešenie je charakterizované tým, že tento pevný element alebo elementy majú lineárny expanzný koeficient s veľkosťou v rovnakom rozsahu ako zasklievací element. Použitie na pripojenie na fixačné nosné prostriedky alebo spevňujúce elementy v prípade zasklenia pre budovy, samohybné prostriedky alebo vlečené podzemné prostriedky, alebo vodné dopravné prostriedky.



**Trieda C**

**7 (51) C02F 11/00, B09B 3/00 // (C02F 11/00, 101:20)**

(21) 175-2003

(22) 11.2.2003

(71) S - Tech a. s., Bratislava, SK;

(72) Baňacký Pavol, Ing., Dr.Sc., Dunajská Lužná, SK;

Buchta Štefan, prom. chemik, Bratislava, SK;

(54) **Použitie kalcinovaného prírodného magnezitu na tvorbu nízkoteplotnej - chemicky viazanej fosfátovej matrice**

(57) Riešenie prináša možnosť použitia kalcinovaného prírodného magnezitu ako bázičného reagentu a zdroja kationu/kationov kovu/kovov na prípravu nízkoteplotnej - chemicky viazanej fosfátovej matrice na báze vzniku vo vode málo rozpustných ortofosforečnanov/fosfátov, chemickou acido-bázičnou reakciou zložiek kalcinovaného prírodného magnezitu s kyselinou ortofosforečnou, alebo s vo vode rozpustnými primárnymi soľami kyseliny ortofosforečnej ( $MH_2PO_4$ , kde M je kation v oxidačnom stupni +1), vo vodnom prostredí. Prívlastok nízkoteplotná znamená, že tvorba matrice si nevyžaduje externým spôsobom zvýšenie teploty pri jej príprave. Uvedenú fosfátovú matricu je možné využiť pri spracovaní stabilizácií a fixácií rádioaktívne kontaminovaných odpadov do pevnej matrice vhodnej na dlhodobé uloženie v úložisku rádioaktívnych odpadov (balená forma s požadovanou pevnosťou, vyluhovateľnosťou a radiačnou stabilitou), pri likvidácii, stabilizácií a fixácií anorganických pevných aj tekutých odpadov kontaminovaných ťažkými kovmi do pevnej matrice s požadovanou

nízkou vyluhovateľnosťou kontaminujúcich ťažkých kovov, pri spracovaní priemyselných pevných anorganických odpadov zaťažujúcich životné prostredie na materiály s ďalším využitím (spracovanie popola zo spaľovania uhlia (elektrárne, teplárne, ...) a o spracovanie kalu vznikajúceho pri výrobe hliníka z bauxitu) a na prípravu anorganického tmeliaceho/spojivového materiálu s rôznym využitím.

**7 (51) C03B 5/183**

(21) 206-2004

(22) 15.11.2002

(31) PV 2001-4128

(32) 16.11.2001

(33) CZ

(71) BH - F (Engineering) Ltd., Didcot, Oxon, GB;

(72) Smrček Jozef, Praha, CZ; Hájek Milan, Praha, CZ; Vilk Peter, Goring on Thames, GB;

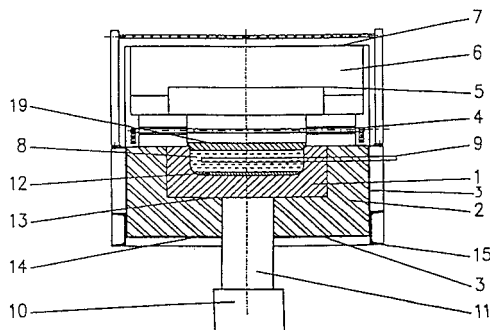
(74) Šujanová Mária, Ing., Bratislava, SK;

(86) PCT/CZ02/00063

(87) WO03/042119

(54) **Spôsob homogenizácie taveniny a zariadenie na vykonanie tohto spôsobu**

(57) Na taveninu s viskozitou v rozmedzí  $10^4$  až  $10^1$  Pa.s, v stacionárnom stave či v prietokovom stave, sa pôsobí mikrovlnným žiarením s frekvenciou 0,1 až 20GHz, z ľubovoľného smeru. Vonkajšie miesto priestoru s taveninou, kde vyúsťuje vlnovod (11) mikrovlnného žiarenia, sa môže ochladzovať. Mikrovlnné žiarenie v tavenine sa odráža odraznými kovovými prostriedkami v tavenine späť k miestu vniku do taveniny a odťahuje sa od okolia tieniacim kovovým prostriedkom. Do priestoru s taveninou o danej viskozite vyúsťuje najmenej jeden vlnovod (11) zdroja (10) mikrovlnného žiarenia v ľubovoľnom smere k vonkajšiemu povrchu taveniny. Najmenej jeden vlnovod (11) je privedený k vonkajšiemu povrchu dna (13) žľabu (1) dávkovača a/alebo k vonkajšiemu povrchu dna (17) bazény (16) pracovnej časti pece, a/alebo k postranným stenám bazény (16) pracovnej časti pece, a/alebo k postranným stenám bazény (16) pracovnej časti pece, prípadne i nad hladinu skloviny (8) či nad horný preklad (5) žľabu (1). Miesto vyústenia vlnovodu (11) môže byť pokryté izolačnou vrstvou (2). Do priestoru taveniny môžu byť vložené odrazné kovové prostriedky. Priestor s taveninou má v smere kolmom na pozdĺžnu os priestoru prierezu štvorcový, obdĺžnikový, kruhový alebo oválny.



## 7 (51) C04B 28/04 // C04B 111:20, 111:26

(21) 671-2003

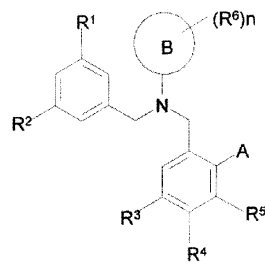
(22) 30.5.2003

(71) TATRABENT s. r. o., Sereď, SK;

(72) Kišš Štefan, Ing., Kežmarok, SK; Stejskal František, Ing., Poprad, SK; Janotka Ivan, Ing., CSc., Bratislava, SK;

## (54) Materiál na mechanickú protikoróziu ochranu produktovodov

(57) Sú opísané práškové cementové kompozity používané ako plnivo viazané medzi dve geotextílie zo syntetických vlákien vytvárajúce spolu bandáž sendvičového typu pre mechanickú a protikoróziu ochranu produktovodov a iných podobných konštrukcií z kovu a plastu, uložených v zemnom podloží a kolektoroch, pri súčasne možnom využití katódovej ochrany. Práškový cementový kompozit je dvoj- alebo viaczložková zmes pozostávajúca z Portlandského cementu a vápenato-horečno-aluminosilikátovej prímеси s možnou parciálnou náhradou prímеси práškovým organickým materiálom. Obsah cementu sa mení v rozsahu 51 až 99 hmotnostných percent. Obsah prímеси prírodného a/alebo umelého pôvodu sa mení v rozsahu 49 až 1 hmotnostné percento, pričom až do 14 hmotnostných percent prímеси, vzťahnutých na 100 percent obsahu cementového kompozitu, sa môže nahradiť práškovou organickou prísadou. Vzniknuté cementové zmesi sú mechanicky pevné a prítomnosť prímеси a prísad dodáva cementovým zmesiam vyššiu chemickú odolnosť, čím sa zvyšuje protikorózia ochrana produktovodov a iných podobných konštrukcií a prítomnosť anorganických iónov zvyšuje účinnosť prípadnej katódovej ochrany.



[ I ]

## 7 (51) C07C 311/51, 321/28, C07D 213/34, 215/12, 307/38, 333/18, 521/00, A61K 31/18, 31/63, A61P 35/00

(21) 1464-2003

(22) 24.5.2002

(31) 60/296 350

(32) 6.6.2001

(33) US

(71) ELI LILLY AND COMPANY, Indianapolis, IN, US; Corbett Thomas Hughes, Grosse Pointe, MI, US; Grossman Cora Sue, Indianapolis, IN, US; Lobb Karen Lynn, Indianapolis, IN, US; Shih Chuan, Carmel, IN, US; Hipskind Philip Arthur, New Palestine, IN, US; Lin Ho-Shen, Indianapolis, IN, US;

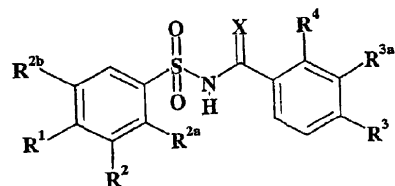
(74) Bezák Marián, Ing., Bratislava, SK;

(86) PCT/US02/15142

(87) WO02/098848

## (54) Benzoylsulfónamidy a sulfonylbenzamidíny ako protinádorové činidlá

(57) Opisujú sa zlúčeniny všeobecného vzorca (I), kde významy substituentov sú uvedené v opise, ktoré vykazujú účinok pri liečbe nádorových ochorení.



[ I ]

## 7 (51) C07C 229/46, C07D 213/74, 231/38, 239/42, 249/14, 257/06, 261/14, 263/48, 271/06, 271/10, 275/02, 277/42, 285/12, A61K 31/41, 31/415, 31/4196, 31/42, 31/421, 31/4245, 31/425, 31/426, 31/433, 31/4402, 31/4406, 31/505, A61P 3/04, 3/06, 9/10, 43/00, A61K 31/196, C07C 255/58

(21) 233-2004

(22) 29.8.2003

(31) 255604/2002, 107161/2003

(32) 30.8.2002, 10.4.2003

(33) JP, JP

(71) JAPAN TOBACCO, INC., Minato-ku, Tokyo, JP;

(72) Maeda Kimiya, Takatsuki-shi, Osaka, JP; Nagamori Hironobu, Takatsuki-shi, Osaka, JP; Nakamura Hiroshi, Takatsuki-shi, Osaka, JP; Shinkai Hisashi, Takatsuki-shi, Osaka, JP; Suzuki Yasunori, Nagano-shi, Nagano, JP; Takahashi Daisuke, Takatsuki-shi, Osaka, JP; Taniguchi Toshio, Takatsuki-shi, Osaka, JP;

(74) PATENTSERVIS BRATISLAVA, a. s., Bratislava, SK;

(86) PCT/JP2003/011041

(87) WO2004/020393

## (54) Dibenzylamínové zlúčeniny a ich farmaceutické použitie

(57) Opisujú sa dibenzylamínové zlúčeniny reprezentované vzorcom (I), ich proliečivá a farmaceuticky prijateľné soli, ktoré vykazujú selektívnu a účinnú CETP inhibičnú aktivitu. Môžu byť použité ako terapeutické alebo profylaktické činidlo na hyperlipidémiu alebo artériosklerotické ochorenie.

## 7 (51) C07D 207/34, A61K 31/40

(21) 1600-2003

(22) 21.5.2002

(31) 60/302 049

(32) 29.6.2001

(33) US

(71) WARNER-LAMBERT COMPANY LLC, Morris Plains, NJ, US;

(72) Byrn Stephen Robert, West Lafayette, IN, US; Coates David Andrew, West Lafayette, IN, US; Gushurst Karen Sue, Lafayette, IN, US; Morrison II Henry Grant, Lafayette, IN, US; Park Aeri, West Lafayette, IN, US; Vlahova Petinka Ivanova, Lafayette, IN, US; Li Zheng Jane, Groton, CT, US; Krzyzaniak Joseph Francis, Groton, CT, US;

(74) Bušová Eva, JUDr., Bratislava, SK;

(86) PCT/IB02/01796

(87) WO03/004470

## (54) Kryštalické formy vápenatej soli (2 : 1) [R-(R\*,R\*)]-2-(4-fluóro-fenyl)-β,δ-di-hydroxy-5-(1-metyletyl)-3-fenyl-4-[(fenylamino)karbonyl]-1H-pyrrol-1-heptánovej kyseliny (atorvastatín)

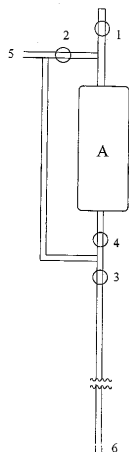
- (57) Sú opísané kryštalické formy hemivápenatej soli atorvastatínu [R-(R\*,R\*)]-2-(4-fluóro-fenyl)-β,δ-dihydroxy-5-(1-metyl-etyl)-3-fenyl-4-[(fenyl-amino)karbonyl]-1H-pyrrol-1-heptánovej kyseliny, označenej ako Forma V, Forma VI, Forma VII, Forma VIII, Forma IX, Forma X, Forma XI, Forma XII, Forma XIII, Forma XIV, Forma XV, Forma XVI, Forma XVII, Forma XVIII a Forma XIX, charakterizované svojimi röntgenovými práškovými difraktogramami, NMR v pevnom stave a/alebo Ramanovou spektroskopiou. Sú opísané spôsoby ich prípravy a farmaceutické prostriedky, ktoré sú vhodné ako látky na výrobu liečiv na liečenie hyperlipidémie, hypercholesterolémie, osteoporózy a Alzheimerovej choroby.

**7 (51) C07D 207/34, A61K 31/40**

- (21) **124-2004**  
 (22) 2.3.2004  
 (31) PV 2003-987  
 (32) 8.4.2003  
 (33) CZ  
 (71) Zentiva, a. s., Praha 10 - Dolní Měcholupy, CZ;  
 (72) Rádl Stanislav, Ing., CSc., Praha 4, CZ; Stach Ján, Ing., Praha 9 - Újezd nad Lesy, CZ; Šimek Stanislav, Ing., Praha 10, CZ; Kirschdorf Emil, Ing., Děčín, CZ;  
 (74) ROTT, RŮŽIČKA & GUTTMANN, v. o. s., Bratislava, SK;

**(54) Spôsob výroby amorfnej formy hemivápenatej soli (3R, 5R) 7-[3-fenyl-4-fenylkarbamoyl-2-(4-fluórfenyl)-5-izopropylpyrrol-1-yl]-3,5-dihydroxyheptánovej kyseliny (atorvastatínu) vhodný na priemyselnú výrobu a zariadenie na jeho vykonávanie**

- (57) Roztok atorvastatínu sa tlakom interného plynu, s výhodou dusíka, vháňa do anti-rozpúšťadla a zrazený amorfny atorvastatín sa potom výhodne odfiltruje a suší. Príslušné zariadenie obsahuje nádobu (A), vybavenú vstupným potrubím a výstupným potrubím zakončeným dýzou (6), kde na vstupnom potrubí je umiestnený prvý ventil (1) a na výstupnom potrubí je usporiadaný tretí ventil (3) a štvrtý ventil (4), pričom štvrtý ventil (4) je umiestnený bližšie k nádobe (A) než tretí ventil (3), a do vstupného potrubia ústi medzi prvým ventilom (1) a nádobou (A) prívod (5), vybavený druhým ventilom (2), a z prívodu (5) odbočuje pred druhým ventilom (2) obtok, ústiaci do výstupného potrubia medzi štvrtým ventilom (4) a tretím ventilom (3).

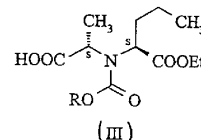
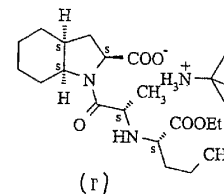
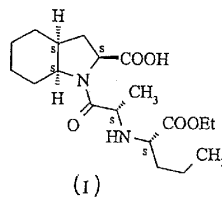


**7 (51) C07D 209/42, A61K 31/404, A61P 9/12, C07C 271/22**

- (21) **329-2004**  
 (22) 29.1.2003  
 (31) 02290206.8  
 (32) 30.1.2002  
 (33) EP  
 (71) LES LABORATOIRES SERVIER, Courbevoie Cedex, FR;  
 (72) Simig Gyula, Budapest, HU; Mezei Tibor, Budapest, HU; Porcs-Makkay Marta, Pomaz, HU; Mandi Attila, Budapest, HU;  
 (74) ROTT, RŮŽIČKA & GUTTMANN, v. o. s., Bratislava, SK;  
 (86) PCT/IB2003/000691  
 (87) WO2003/064388

**(54) Spôsob prípravy vysoko čistého perindoprilu a medziprodukty použiteľné pri syntéze**

- (57) Je opísaná 1-{2(S)-[1(S)-(etoxykarbonyl)-butyl-amino]propionyl}(3aS,7aS)oktahydroindol-2(S)-karboxylová kyselina vzorca (I) a jej t-butylamínová soľ vzorca (I') bez kontaminantov odvoditeľných z dicyklohexylkarbodi-imidu a spôsob jej prípravy. Vynález tiež opisuje medziprodukty všeobecného vzorca (III), kde substituent R znamená nižší alkyl alebo aryl-nižší alkyl. Zlúčenina vzorca (I), perindopril, je známa ako ACE inhibítor.

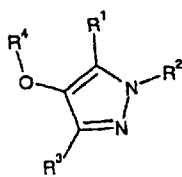


**7 (51) C07D 231/18, 231/20, A61K 31/415, 31/4162, 31/4155, A61P 31/18, C07D 403/06, 413/06, 401/12, 403/12, 405/12, 403/04, 498/04, 401/06, 471/04**

- (21) **1244-2003**  
 (22) 4.4.2002  
 (31) 0108999.4, 0127426.5  
 (32) 10.4.2001, 15.11.2001  
 (33) GB, GB  
 (71) PFIZER INC., New York, NY, US;  
 (72) Jones Lyn Howard, Sandwich, Kent CT13 9NJ, GB; Mowbray Charles Eric, Sandwich, Kent, GB; Price Davis Anthony, Sandwich, Kent, GB; Selby Matthew Duncan, Sandwich, Kent, GB; Stuppel Paul Anthony, Sandwich, Kent, GB;  
 (74) Bušová Eva, JUDr., Bratislava, SK;  
 (86) PCT/IB02/01234  
 (87) WO02/085860

**(54) Pyrazolové deriváty na liečenie HIV**

(57) Pyrazolové deriváty obecného vzorca (I), ich farmaceuticky vhodné soli, solváty a deriváty týchto entít. Spôsoby výroby týchto zlúčenín a medziprodukty, ktoré sa pri tejto výrobe používajú. Kompozícia na báze vyššie uvedených zlúčenín a použitie týchto zlúčenín. Vyššie uvedené zlúčeniny sa viažu k enzýmu reverznej transkriptázy a sú jeho modulátormi, najmä inhibítory. Tieto zlúčeniny sú ako také užitočné pri liečení rôznych porúch, pri ktorých hrá úlohu inhibícia reverznej transkriptázy. Ako poruchy, ktoré sú predmetom záujmu, je možné uviesť poruchy vyvolané vírom ľudskej imunitnej nedostatočnosti (HIV) a geneticky príbuznými retrovírami, ako je syndróm získanej imunitnej nedostatočnosti (AIDS).



(I)

**7 (51) C07D 471/04****(21) 254-2004**

(22) 13.11.2002

(31) P 0104873

(32) 13.11.2001

(33) HU

(71) EGIS GYÓGYSZERGYÁR RT, Budapest, HU;

(72) Pongó László, Kerepes, HU; Reiter József, Budapest, HU; Simig Gyula, Budapest, HU; Berecz Gábor, Budapest, HU; Clementis György, Budapest, HU; Slégel Péter, Budapest, HU; Szulágyi János, Budapest, HU; Koncz László, Mogyoród, HU; Vereczkeyné Donáth Györgyi, Budapest, HU; Nagy Kálmán, Budapest, HU; Körtvélyessy Gyuláné, Budapest, HU;

(74) ROTT, RŮŽIČKA & GUTTMANN, v. o. s., Bratislava, SK;

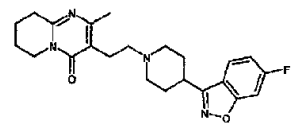
(86) PCT/HU02/00120

(87) WO03/042212

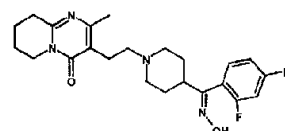
**(54) Spôsob prípravy 3-{2-[4-(6-fluór-1,2-benzoxazol-3-yl)-1-piperidiny]etyl}-6,7,8,9-tetrahydro-2-metyl-4H-pyrido[1,2- $\alpha$ ]pyrimidín-4-ónu**

(57) Je uvedený spôsob prípravy 3-{2-[4-(6-fluór-1,2-benzoxazol-3-yl)-1-piperidiny]etyl}-6,7,8,9-tetrahydro-2-metyl-4H-pyrido[1,2- $\alpha$ ]pyrimidín-4-ónu všeobecného vzorca (I) a jeho farmaceuticky prijateľných adičných solí s kyselinou zahŕňajúci reakciu oxímu všeobecného vzorca na uzavretie kruhu v prítomnosti alkalického hydroxidu, alkalického uhličitanu alebo alkali-C<sub>1-4</sub>-alkoxidu v C<sub>1-4</sub>-alkanole ako inertnom organicom rozpúšťadle, konvertovanie vzniknutej bázy všeobecného vzorca (I) na adičnú soľ s kyselinou alebo uvoľnenie voľnej bázy všeobecného vzorca (I) z jej adičnej soli s kyselinou, charakterizovaný tým, že zahŕňa reakciu halogénového derivátu všeobecného vzorca (XIV), kde Hal je halogén, s piperidín-oxímovým derivátom všeobecného vzorca (V) alebo jeho adičnej soli s kyselinou v prítomnosti bázy a uzavretie kruhu vzniknutého oxímu všeobecného vzorca (II) v C<sub>1-4</sub>-alkanole

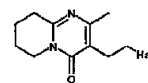
ako inertnom rozpúšťadle. Spôsob umožňuje ekonomickú prípravu produktu s vhodnou čistotou na farmaceutické účely.



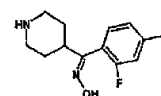
(I)



(II)



(XIV)



(V)

**7 (51) C07D 487/04, A61K 31/519, A61P 25/20, G01N 30/02****(21) 47-2004**

(22) 1.8.2002

(31) 60/309 391, 60/317 907, 60/388 199, 10/170 673

(32) 1.8.2001, 6.9.2001, 12.6.2002, 12.6.2002

(33) US, US, US, US

(71) BIOGAL GYOGYSZERGYAR RT, Debrecen, HU;

(72) Feher Erika, Debrecen, HU; Korodi Ferenc, Debrecen, HU; Singer Claude, Kfar Saba, IL; Magyar Erika, Debrecen, HU;

(74) Bušová Eva, JUDr., Bratislava, SK;

(86) PCT/US02/24553

(87) WO03/011228

**(54) Spôsob čistenia N-[3-(3-kyanopyrazolo[1,5-a]pyrimidin-7yl)fenyl]-N-etylacetamidu (zaleplónu) a kryštalické formy zaleplónu dostupné týmto spôsobom**

(57) Je opísaný spôsob čistenia, ktorý je schopný separácie zaleplónu a regioizoméru zaleplónu, ktorý tvorí vedľajší produkt pri chemickej syntéze zaleplónu a ktorým sa získa v podstate čistý zaleplón.

**7 (51) C07D 487/04****(21) 1623-2003**

(22) 12.6.2002

(31) 60/297 635

(32) 12.6.2001

(33) US

(71) BIOGAL GYOGYSZERGYAR RT, Debrecen, HU;

(72) Korodi Ferenc, Debrecen, HU; Feher Erika, Debrecen, HU; Magyar Erika, Debrecen, HU;

(74) Bušová Eva, JUDr., Bratislava, SK;

- (86) PCT/US02/18567  
 (87) WO02/100828  
**(54) Spôsob prípravy N-[3-(3-kyanopyrazolo [1,5-a]pyrimidín-7-yl)fenyl]-N-etylacetamidu (zaleplonu)**  
 (57) Je opísaný spôsob prípravy N-[3-(3-kyanopyrazolo[1,5-a]pyrimidín-7-yl)fenyl]-N-etylacetamidu (zaleplonu), aktívnej zložky, ktorá je schválená na liečbu nespavosti, ktorý zahŕňa reakciu N-[3-[3-(dimetylamino)-1-oxo-2-propenyl]fenyl]-N-etylacetamidu alebo jeho soli s 3-amino-4-kyanopyrazolom alebo jeho soľou, v kyslom prostredí, v reakčnom médiu obsahujúcom zmes vody a s vodou miešateľnej organickej látky.

**7 (51) C11B 7/00, C07J 75/00**

- (21) 614-2003**  
 (22) 21.5.2003  
 (71) STU Fakulta chemickej a potravinárskej technológie, Bratislava, SK;  
 (72) Cvangroš Ján, doc. Ing., DrSc., Bratislava, SK; Kocsisová Teodora, Ing., Selice, SK; Cvangrošová Zuzana, Ing., CSc., Bratislava, SK;  
 (74) Holoubková Mária, Ing., Bratislava, SK;  
**(54) Spôsob prípravy koncentrátov fytoosterolov**  
 (57) Koncentrát fytoosterolov sa pripravuje z dezodoračného kondenzátu z rafinácie rastlinných olejov tak, že dezodoračný kondenzát sa podrobí destilácii pri teplote 130 až 200 °C pri tlaku 1 až 400 Pa, neodparený podiel sa zmydelní alkalickým líhom v metanole, vzniknuté mydlá sa rozložia minerálnou kyselinou a vytvorená organická vrstva sa podrobí destilácii pri teplote 130 až 200 °C pri tlaku 1 až 400 Pa. Destilačný zvyšok z tejto destilácie je koncentrát fytoosterolov s obsahom 50 až 80 % hmotn. pri výťažnosti fytoosterolov nad 80 %. Koncentrát fytoosterolov je použiteľný vo farmácii v syntéze steroidov, v kozmetike a v potravinárstve ako dietetický doplnok.

**7 (51) C12N 15/54, 15/82, 9/10, A01H 5/00**

- (21) 522-2003**  
 (22) 29.10.2001  
 (31) 60/244 385  
 (32) 30.10.2000  
 (33) US  
 (71) MAXYGEN, Inc., Redwood City, CA, US; PIONEER HI-BRED INTERNATIONAL INC., Des Moines, IA, US;  
 (72) Castle Linda A., Mountain View, CA, US; Siehl Dan, Menlo Park, CA, US; Giver Lorraine J., Sunnyvale, CA, US; Minshull Jeremy, Los Altos, CA, US; Ivy Christina, Encinitas, CA, US; Chen Yong Hong, Foster City, CA, US; Duck Nicholas B., Apex, NC, US; McCutchen Billy F., Clive, IA, US; Kemble Roger, Wake Forest, NC, US; Patten Phillip A., Portola Valley, CA, US;  
 (74) ROTT, RŮŽIČKA & GUTTMANN, v. o. s., Bratislava, SK;  
 (86) PCT/US01/46227  
 (87) WO02/36782

- (54) Gény glyfozát N-acetyltransferázy (GAT)**  
 (57) Sú opísané proteíny, ktoré sú schopné katalyzovať acetyláciu glyfozátu a iné príbuzné proteíny. Poskytované sú tiež polynukleotidy kódujúce tieto proteíny, tiež kompozície, ktoré obsahujú jeden alebo viac týchto proteínov a/alebo polynukleotidov, rekombinantné bunky a transgénne rastliny obsahujúce tieto zlúčeniny a ich použitie. Niektoré z opísaných metód a zlúčenín môžu byť využité na poskytnutie proti glyfozátu rezistentných rastlín.

**7 (51) C12P 17/16, 17/18**

- (21) 41-2004**  
 (22) 21.6.2002  
 (31) 60/299 927  
 (32) 21.6.2001  
 (33) US  
 (71) BIOGAL GYOGYSZERGYAR RT., Debrecen, HU; Gulyas Eva, Debrecen, HU; Balogh Gabor, Debrecen, HU; Erdei Janos, Debrecen, HU; Seress Peter, Debrecen, HU;  
 (74) Bušová Eva, JUDr., Bratislava, SK;  
 (86) PCT/US02/20044  
 (87) WO03/000910  
**(54) Metabolicky riadený spôsob fermentácie na výrobu pseudomónovej kyseliny**  
 (57) Je popísaný spôsob fermentácie na prípravu pseudomónovej kyseliny A (mupirocinu). Metabolicky riadený spôsob fermentácie sa týka kultivácie kmeňa *Pseudomonas sp.* v médiu submerzným spôsobom pri teplote približne medzi 20 až 30 °C. Hodnota pH fermentačného média je upravená tak, aby bola približne 5,5 až 6,0, a to pridávaním zdroja asimilovateľného uhlíka, minerálnej soli alebo kyslého alebo alkalického roztoku do fermentačného média. V dôsledku toho výsledné fermentačné médium obsahuje zvýšený výťažok vysoko purifikovanej pseudomónovej kyseliny A ako hlavnej zložky. Pseudomónová kyselina B ako nežiaduca prímes vo fermentačnom médiu je významne znížená.

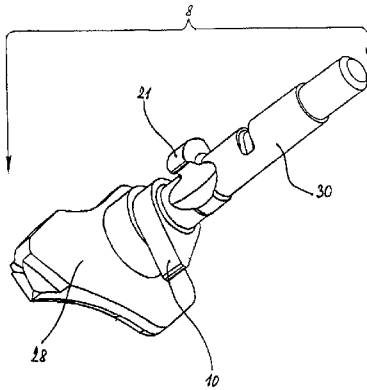
**Trieda F**

**7 (51) F41A 19/00, 17/00**

- (21) 98-2004**  
 (22) 13.2.2004  
 (31) PV 2003-472  
 (32) 18.2.2003  
 (33) CZ  
 (71) Česká zbrojovka, a. s., Uherský Brod, CZ;  
 (72) Mucha Jan, Ing., Uherský Brod, CZ;  
 (74) ROTT, RŮŽIČKA & GUTTMANN, v. o. s., Bratislava, SK;  
**(54) Spúšťací mechanizmus samonabíjacej pištole s možnosťou bezpečnostného premiestnenia kohútika do prednej polohy**

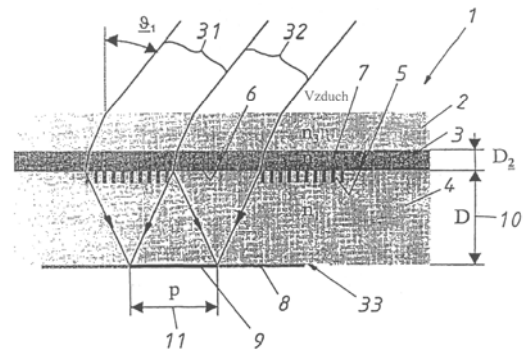


- (57) Spúšťový mechanizmus samonabíjacej pištole umožňujúci bezpečnostné premiestnenie kohútika (4), prípadne úderníka, pomocou ovládača (8), ktorý je vybavený vychýľovacím členom (10), ktorý vyraduje pri bezpečnostnom premiestňovaní funkciu spúšťového ťahadla (2) jeho vychýlením mimo záberu s časťami spúšťového mechanizmu, aktívnymi pri vyvolaní výstrelu. Výsledkom je eliminácia možnosti výstrelu pri súčasnom stlačení spúšte (1) aj ovládača (8) bezpečnostného premiestnenia kohútika (4) do prednej polohy.



### Trieda G

- 7 (51) G06K 19/08, 19/10, 19/14, 19/16, 19/18, B42D 15/10 (21) 78-2003**  
 (22) 19.7.2001  
 (31) 100 36 505.1  
 (32) 27.7.2000  
 (33) DE  
 (71) BUNDESDRUCKEREI GMBH, Berlin, DE;  
 (72) Kappe Frank, Rheda-Wiedenbrück, DE; Paeschke Manfred, D-16352 Basdorf, DE; Hecker Hermann, D-12159 Berlin, DE; Hochenbleicher Gerhard, D-82256 Fürstfeldbruck, DE; Kley Ernst-Bernhard, D-07743 Jena, DE; Zöllner Karsten, D-89312 Günzburg, DE;  
 (74) Beleščák Ladislav, Ing., Piešťany, SK;  
 (86) PCT/EP01/08352  
 (87) WO02/11063  
**(54) Opticky účinná štruktúra na personalizáciu kariet a podobne, ako aj spôsob jej výroby**  
 (57) Opticky účinná mikroštruktúra na nosiče údajov každého druhu, pri ktorých sú pomocou laserového lúča nezrušiteľne zapísané zmeny (informácie) v najmenej jednej z viacerých nad sebou usporiadaných vrstiev nosiča údajov a informácie sa z rôznych zorných uhlov na nosič údajov vyznačujú rozdielnym obsahom informácií (naklonený alebo roztrásený obraz). Mikroštruktúra (1) pozostáva zo vzájomne rovnobežne na seba hraničiacich, približne páskových oblastí (6, 7), ktoré sú obidve vytvorené priesvitne, pričom jedna oblasť (7) nesie difrakčnú štruktúru a druhá oblasť (6) je bez difrakčnej štruktúry a informácie, ktoré sa majú snímať, sú usporiadané v oblastiach (8, 9) pod mikroštruktúrou (1).



(51)	(21)	(51)	(21)	(51)	(21)	(51)	(21)
A01G 13/02	252-2004	A61K 31/7068	1622-2003	C04B 28/04	671-2003	C07D 487/04	47-2004
A23K 1/00	385-2003	A61K 38/55	1457-2003	C07C 229/46	233-2004	C11B 7/00	614-2003
A41D 1/06	580-2003	A61K 47/48	291-2004	C07C 311/51	1464-2003	C12N 15/54	522-2003
A61B 17/00	276-2004	B21J 15/28	302-2004	C07D 207/34	124-2004	C12P 17/16	41-2004
A61F 2/24	384-2003	B29B 17/02	625-2003	C07D 207/34	1600-2003	F41A 19/00	98-2004
A61K 31/00	244-2004	B30B 11/20	842-2003	C07D 209/42	329-2004	G06K 19/08	78-2003
A61K 31/353	277-2004	B60J 10/02	317-2004	C07D 231/18	1244-2003		
A61K 31/397	111-2004	C02F 11/00	175-2003	C07D 471/04	254-2004		
A61K 31/519	258-2004	C03B 5/183	206-2004	C07D 487/04	1623-2003		

## FG4A

## Udelené patenty

(11)	(51)	(11)	(51)	(11)	(51)	(11)	(51)
284242	D04H 13/00	284253	F22B 1/00	284263	A61K 9/28	284273	C05G 5/00
284243	A61K 31/08	284254	H04B 10/28	284264	A61K 31/425	284274	G07D 7/00
284244	A61K 31/635	284255	A61K 31/557	284265	C02F 1/46	284275	C07D 279/02
284245	A61K 38/01	284256	A01N 43/30	284266	A61K 31/35	284276	H02P 5/178
284246	A61K 47/34	284257	A47K 3/36	284267	B65B 31/00	284277	C07D 487/04
284247	A61K 9/127	284258	A61K 31/535	284268	A61K 9/48	284278	C03C 25/10
284248	A61K 9/72	284259	A01N 47/30	284269	B65D 75/10	284279	C07C 211/26
284249	A61K 33/00	284260	C07D 471/04	284270	C07H 15/203	284280	A23D 7/00
284250	C07J 9/00	284261	A01N 37/46	284271	A61K 31/35	284281	C12N 15/37
284251	A43B 5/04	284262	H02K 21/12	284272	F23N 3/00	284282	A61K 31/135
284252	A61K 31/44						

**7 (51) A01N 37/46, 43/08****(11) 284261**

(21) 24-97

(22) 30.6.1995

(24) 1.12.2004

(31) 2207/94-1, 3895/94-9

(32) 11.7.1994, 22.12.1994

(33) CH, CH

(40) 9.7.1997

(73) Syngenta Participations AG, Basel, CH;

(72) Nuninger Cosima, Morschwiller-le-Bas, FR; Goggin John Edward Nicholas, Binningen, CH; Sozzi Dino, Sissach, CH; Ellgehausen Holm, Magden, CH;

(74) Čechvalová Dagmar, Bratislava, SK;

(86) PCT/EP95/02544

(87) WO96/01559

**(54) Fungicídna kompozícia a spôsob zlepšeného biologického odbúravania rastlinných fungicídov metalaxylu alebo benalaxylu v pôde****7 (51) A01N 43/30 // (A01N 43/30, 43:653)****(11) 284256**

(21) 1600-97

(22) 20.5.1996

(24) 1.12.2004

(31) 195 19 710.0

(32) 30.5.1995

(33) DE

(40) 8.4.1998

(73) BAYER AKTIENGESELLSCHAFT, Leverkusen, DE;

(72) Dutzmann Stefan, Hilden, DE; Stenzel Klaus, Düsseldorf, DE; Siebert Reinhard, Bergisch Gladbach, DE; Krämer Wolfgang, Burscheid, DE;

(74) Hörmannová Zuzana, Ing., Bratislava, SK;

(86) PCT/EP96/02167

(87) WO96/38040

**(54) Fungicídny prostriedok, spôsob jeho výroby, jeho použitie a spôsob ničenia húb****7 (51) A01N 47/30, 47/34, 29/04, 43/40, 43/80, C07C 275/30****(11) 284259**

(21) 1002-93

(22) 16.9.1993

(24) 1.12.2004

(40) 12.4.1995

(73) Syngenta Participations AG, Basel, CH;

(72) Anderson Richard James, Palo Alto, CA, US; Cloudsdale Ian Stuart, Boulder Creek, CA, US; Harr Jost, Oberwil, CH; Lamoreaux Robert James, San Juan Batista, CA, US; Schaefer Kristine Joyce Peterson, Adele, IA, US;

(74) Čechvalová Dagmar, Bratislava, SK;

**(54) Herbicídna kompozícia a spôsob ničenia alebo kontroly rastu nežiaducej vegetácie alebo regulácie rastu rastlín****7 (51) A23D 7/00, 7/02****(11) 284280**

(21) 1465-2000

(22) 25.3.1999

(24) 1.12.2004

(31) 98201033.2

(32) 1.4.1998

(33) EP

(40) 11.6.2001

(73) UNILEVER NV, AL Rotterdam, NL;

(72) Bodor Janos, Vlaardingen, NL; Vermaat Karel Theodorus, Kleve, DE; Erdl Michael, Vlaardingen, NL; Mayer Klaus, Kleve, DE;

(74) Majlingová Marta, Ing., Bratislava, SK;

(86) PCT/EP99/02181

(87) WO99/49738

**(54) Spôsob prípravy nátieryky a linka na vykonanie tohto spôsobu****7 (51) A43B 5/04, A63C 9/08****(11) 284251**

(21) 145-2001

(22) 2.8.1999

(24) 1.12.2004

(31) TV98U000029

(32) 5.8.1998

(33) IT

(40) 8.10.2001

(73) Zanatta Marco, Nervesa della Battaglia, IT; Zanatta Luca, Spresiano, IT;

(72) Zanatta Marco, Nervesa della Battaglia, IT; Zanatta Luca, Spresiano, IT;

(74) Bušová Eva, JUDr., Bratislava, SK;

(86) PCT/EP99/05563

(87) WO00/07476

**(54) Spájacie zariadenie na odoberateľné pripájanie obuvi na športový výstroj**

**7 (51) A47K 3/36, 3/34****(11) 284257**

(21) 1283-96

(22) 11.4.1995

(24) 1.12.2004

(31) 94/04751

(32) 13.4.1994

(33) FR

(40) 8.10.1997

(73) LES ATELIERS DE LA MOTTE S.A., Cusset Cédex, FR;

(72) Marielle Jean, Vichy, FR;

(74) Guniš Jaroslav, Mgr., Bratislava, SK;

(86) PCT/FR95/00457

(87) WO95/28117

**(54) Zástena na sprchovací kút alebo vaňu****7 (51) A61K 9/127, 31/473, A61P 35/00****(11) 284247**

(21) 538-2002

(22) 19.10.2000

(24) 1.12.2004

(31) MI99A002219

(32) 22.10.1999

(33) IT

(40) 10.9.2002

(73) NOVUSPHARMA S. P. A., Milano, IT;

(72) Bugatti Carlo, Milano, IT;

(74) Majlingová Marta, Ing., Bratislava, SK;

(86) PCT/EP00/10303

(87) WO01/28521

**(54) Lipozómový prípravok 6,9-bis[(2-aminoetyl)-amino]benzo[g]lizochinolín-5,10-dión dimaleátu a jeho použitie****7 (51) A61K 9/28, 9/48, 31/44, 39/145, 38/00****(11) 284263**

(21) 376-99

(22) 18.9.1997

(24) 1.12.2004

(31) 96202651.4

(32) 23.9.1996

(33) EP

(40) 6.8.1999

(73) Duphar International Research B. V., Weesp, NL;

(72) Van Balken Paulus Maria, Weesp, NL; Elbers Jules Alex Cornelis, Weesp, NL; Frijlink Hendrik Willem, Weesp, NL; Philips Wienman Emerald, Weesp, NL;

(74) Čechvalová Dagmar, Bratislava, SK;

(86) PCT/EP97/05234

(87) WO98/13029

**(54) Perorálny prípravok s oneskoreným pulzným uvoľňovaním a spôsob jeho prípravy****7 (51) A61K 9/48, 9/50, 38/13****(11) 284268**

(21) 1157-94

(22) 26.9.1994

(24) 1.12.2004

(31) P 43 32 931.4

(32) 28.9.1993

(33) DE

(40) 10.5.1995

(73) R.P. Scherer GmbH, Eberbach/Baden, DE; NOVARTIS AG, Basel, CH;

(72) Brox Werner, Dr., Beerfelden, DE; Meinzer Armin, Dr., Freiburg, DE; Zande Horst, Dr., Schönbrunn, DE;

(74) Čechvalová Dagmar, Inventa, Bratislava, SK;

**(54) Mäkká želatínová kapsula a spôsob jej výroby****7 (51) A61K 9/72, 9/14****(11) 284248**

(21) 1491-2002

(22) 17.4.2001

(24) 1.12.2004

(31) 0009469.8, 00113608.4

(32) 17.4.2000, 27.6.2000

(33) GB, EP

(40) 4.3.2003

(73) CHIESI FARMACEUTICI S. P. A., Parma, IT;

(72) Staniforth John Nicholas, Parma, IT; Vodden Morton David Alexander, Parma, IT; Gill Rajbir, Parma, IT; Brambilla Gaetano, Parma, IT; Musa Rossella, Parma, IT; Ferrarini Lorenzo, Parma, IT;

(74) Majlingová Marta, Ing., Bratislava, SK;

(86) PCT/EP01/04338

(87) WO01/78693

**(54) Prášok na použitie v suchom práškovom inhalátore a spôsob jeho výroby****7 (51) A61K 31/08, 47/02, 47/10, 47/14****(11) 284243**

(21) 861-99

(22) 23.1.1998

(24) 1.12.2004

(31) 08/789 679

(32) 27.1.1997

(33) US

(40) 12.6.2000

(73) ABBOTT LABORATORIES, Abbott Park, IL, US; CENTRAL GLASS COMPANY, LTD., Chiyoda-Ku, Tokyo, JP;

(72) Bieniarz Christopher, Highland Park, IL, US; Chang Steve H., Gurnee, IL, US; Cromack Keith R., Lake Bluff, IL, US; Huang Shuyen L., Riverwoods, IL, US; Kawai Toshikazu, Saitama, JP; Kobayashi Manami, Saitama, JP; Loffredo David, Elmhurst, IL, US; Raghavan Rajagopalan, Grayslake, IL, US; Speicher Earl R., Buffalo Grove, IL, US; Stelmach Honorate A., Lake Forest, IL, US;

(74) ROTT, RŮŽIČKA &amp; GUTTMANN, v. o. s., Bratislava, SK;

(86) PCT/US98/01376

(87) WO98/32430

**(54) Kompozícia na báze fluoroéterov a spôsoby inhibície ich degradácie v prítomnosti Lewisovej kyseliny****7 (51) A61K 31/135****(11) 284282**

(21) 320-99

(22) 15.9.1997

(24) 1.12.2004

(31) 9619961.7

(32) 25.9.1996

(33) GB

(40) 10.12.1999

- (73) Abbott GmbH & Co. KG, Wiesbaden, DE;  
 (72) Kelly Peter Finian, Nottingham, Nottinghamshire, GB; Jones Stephen Paul, Nottingham, Nottinghamshire, GB;  
 (74) Žovicová Viera, Mgr., Bratislava, SK;  
 (86) PCT/EP97/05040  
 (87) WO98/13034  
**(54) Použitie sibutramínových analógov na znižovanie hladín tukov**

---

**7 (51) A61K 31/35 // A61K 31/18, 31/34**

- (11) 284271**  
 (21) 454-99  
 (22) 16.7.1997  
 (24) 1.12.2004  
 (31) 60/027 687  
 (32) 8.10.1996  
 (33) US  
 (40) 14.8.2000  
 (73) ORTHO-MCNEIL PHARMACEUTICAL, INC., Raritan, NJ, US;  
 (72) Shank Richard P., Blue Bell, PA, US; Wild Kenneth, Pipersville, PA, US;  
 (74) Bušová Eva, JUDr., Bratislava, SK;  
 (86) PCT/US97/12350  
 (87) WO98/15270  
**(54) Výroba liečiva na liečenie neuropatickej bolesti**

---

**7 (51) A61K 31/35, 31/36**

- (11) 284266**  
 (21) 1803-98  
 (22) 24.6.1997  
 (24) 1.12.2004  
 (31) 60/022 005  
 (32) 28.6.1996  
 (33) US  
 (40) 18.1.2000  
 (73) ORTHO-MCNEIL PHARMACEUTICAL, INC., Raritan, NJ, US;  
 (72) Shank Richard P., Blue Bell, PA, US; Derian Claudia K., Hatboro, PA, US;  
 (74) Bušová Eva, JUDr., Bratislava, SK;  
 (86) PCT/US97/10891  
 (87) WO98/00129  
**(54) Antikonvulzívne deriváty vhodné na liečbu psoriázy**

---

**7 (51) A61K 31/425**

- (11) 284264**  
 (21) 920-99  
 (22) 16.1.1998  
 (24) 1.12.2004  
 (31) 197 01 619,7  
 (32) 17.1.1997  
 (33) DE  
 (40) 14.8.2000  
 (73) PHARMACIA & UPJOHN COMPANY, Kalamazoo, MI, US; BOEHRINGER INGELHEIM PHARMA KG, INGELHEIM, DE;  
 (72) Oertel Wolfgang H., Ranschenberg, DE; Meier Dieter, Wiesbaden, DE; Gomez-Mancilla Baltazar, Portage, MI, US; Monplaisir Jacques, Montreal, Quebec, CA;  
 (74) Guniš Jaroslav, Mgr., Bratislava, SK;

(86) PCT/US98/00216

(87) WO98/31362

**(54) Liečivo na liečenie syndrómu nepokojných nôh**

---

**7 (51) A61K 31/44, 31/415**

- (11) 284252**  
 (21) 384-99  
 (22) 1.10.1997  
 (24) 1.12.2004  
 (31) 9603725-4  
 (32) 11.10.1996  
 (33) SE  
 (40) 13.3.2000  
 (73) ASTRA AKTIEBOLAG, Södertälje, SE;  
 (72) Lindberg Per, Mölndal, SE; Pinas-Masso Joan, Barcelona, ES; Serra-Carreras Jordi, Manresa, ES; Trofast Jan, Lund, SE;  
 (74) Žovicová Viera, Mgr., Bratislava, SK;  
 (86) PCT/SE97/01651  
 (87) WO98/16228  
**(54) Použitie inhibítora Hplus, Kplus-ATPáz a glukokortikoidu v terapii a farmaceutická kompozícia s ich obsahom**

---

**7 (51) A61K 31/535**

- (11) 284258**  
 (21) 1584-99  
 (22) 14.5.1998  
 (24) 1.12.2004  
 (31) 197 21 580.7  
 (32) 23.5.1997  
 (33) DE  
 (40) 12.3.2001  
 (73) Elbion AG, Radebeul, DE;  
 (72) Rostock Angelika, Dresden, DE; Dost Rita, Dresden, DE; Tober Christine, Weinböhla, DE; Bartsch Reni, Dresden, DE; Unverferth Klaus, Dresden, DE; Rundfeldt Chris, Coswig, DE;  
 (74) Bezák Marián, Ing., Bratislava, SK;  
 (86) PCT/DE98/01343  
 (87) WO98/52548  
**(54) Použitie 1-ar(alk)ylimidazolín-2-ónu na výrobu liečiva na ošetrovanie stavov strachu a naspätia**

---

**7 (51) A61K 31/557, 31/195**

- (11) 284255**  
 (21) 1424-99  
 (22) 21.4.1998  
 (24) 1.12.2004  
 (31) MI97A000939  
 (32) 22.4.1997  
 (33) IT  
 (40) 12.9.2000  
 (73) PHARMACIA & UPJOHN AB, Stockholm, SE;  
 (72) Drago Filippo, Catania, IT;  
 (74) Žovicová Viera, Mgr., Bratislava, SK;  
 (86) PCT/EP98/02365  
 (87) WO98/47515  
**(54) Použitie alfa-metyl-p-tyrozinu na inhibíciu produkcie melanínu v melanocytoch dúhovky**

**7 (51) A61K 31/635****(11) 284244**

(21) 1269-98

(22) 21.3.1997

(24) 1.12.2004

(31) 60/013 893, 9606372.2, 08/820 848

(32) 22.3.1996, 26.3.1996, 20.3.1997

(33) US, GB, US

(40) 8.10.1999

(73) GLAXO GROUP LIMITED, Greenford, Middlesex, GB;

(72) Roy Arup K., Research Triangle Park, NC, US; Tillman Lloyd Gary, Carlsbad, CA, US;

(74) Majlingová Marta, Ing., Bratislava, SK;

(86) PCT/EP97/01438

(87) WO97/35587

**(54) Farmaceutický prostriedok na liečenie HIV infekcie na orálne podanie****7 (51) A61K 33/00, 47/02, 9/00, 9/08****(11) 284249**

(21) 1187-99

(22) 6.3.1998

(24) 1.12.2004

(31) 197 09 704.9, 97 113 757.5

(32) 10.3.1997, 8.8.1997

(33) DE, EP

(40) 16.5.2000

(73) Georgieff Michael, Ulm/Ermingen, DE;

(72) Georgieff Michael, Ulm/Ermingen, DE;

(74) ROTT, RŮŽIČKA &amp; GUTTMANN, v. o. s., Bratislava, SK;

(86) PCT/EP98/01304

(87) WO98/40083

**(54) Medicinálny prípravok obsahujúci lipofilný inertný plyn****7 (51) A61K 38/01, A23J 3/34, A23C 9/123, 9/12****(11) 284245**

(21) 1715-97

(22) 12.6.1996

(24) 1.12.2004

(31) 952926

(32) 14.6.1995

(33) FI

(40) 4.11.1998

(73) VALIO OY, Helsinki, FI;

(72) Isolauri Erika, Raisio, FI; Metsäniitty Leena, Helsinki, FI; Korhonen Hannu, Riihimäki, FI; Salminen Seppo, Turku, FI; Syväoja Eeva-Liisa, Espoo, FI;

(74) PATENTSERVIS BRATISLAVA, a. s., Bratislava, SK;

(86) PCT/FI96/00350

(87) WO97/00078

**(54) Spôsob výroby proteínového hydrolyzátového prostriedku a jeho použitie****7 (51) A61K 47/34, 31/585, 38/13, A61P 27/02****(11) 284246**

(21) 1717-98

(22) 14.12.1998

(24) 1.12.2004

(31) PV 4237-97

(32) 30.12.1997

(33) CZ

(40) 8.10.1999

(73) IVAX Pharmaceuticals, s. r. o., Opava-Komárov, CZ;

(72) Stuchlík Milan, RNDr., Opava, CZ; Jegorov Alexandr, RNDr., České Budějovice, CZ; Mat'ha Vladimír, Ing., CSc., České Budějovice, CZ; Stuchlík Josef, Ing., Opava, CZ;

(74) ROTT, RŮŽIČKA &amp; GUTTMANN, v. o. s., Bratislava, SK;

**(54) Topické prípravky s imunosupresívami****7 (51) B65B 31/00****(11) 284267**

(21) 1554-98

(22) 15.5.1997

(24) 1.12.2004

(31) 962144

(32) 21.5.1996

(33) FI

(40) 13.4.1999

(73) Turunen Pentti, Järvenpää, FI;

(72) Turunen Pentti, Järvenpää, FI;

(74) ROTT, RŮŽIČKA &amp; GUTTMANN, v. o. s., Bratislava, SK;

(86) PCT/FI97/00284

(87) WO97/44246

**(54) Plniace zariadenie****7 (51) B65D 75/10, 65/14****(11) 284269**

(21) 450-99

(22) 23.9.1997

(24) 1.12.2004

(31) 96202789.2

(32) 8.10.1996

(33) EP

(40) 13.3.2000

(73) TRANSPAC N. V., Bruxelles, BE;

(72) Daelmans Eddy, Dilsen-Stokkem, BE; Vanoppre Raymond, Diest, BE;

(74) Čechvalová Dagmar, Bratislava, SK;

(86) PCT/EP97/05256

(87) WO98/15470

**(54) Spôsob balenia predmetov a obal uzatvorený zakrútením****7 (51) C02F 1/46, 9/00, C25B 11/03****(11) 284265**

(21) 1564-96

(22) 20.6.1995

(24) 1.12.2004

(31) 2,126254

(32) 20.6.1994

(33) CA

(40) 8.10.1997

(73) Cook Brian George, St. Catharines, Ontario, CA;

(72) Cook Brian George, St. Catharines, Ontario, CA;

(74) Hörmannová Zuzana, Ing., Bratislava, SK;

(86) PCT/CA95/00355

(87) WO95/35262

**(54) Spôsob spracovávania kvapaliny a zariadenie na spracovanie kvapaliny**

- 7 (51) C03C 25/10, C07F 7/18**  
**(11) 284278**  
 (21) 1087-96  
 (22) 22.8.1996  
 (24) 1.12.2004  
 (31) 95/10316  
 (32) 1.9.1995  
 (33) FR  
 (40) 7.5.1997  
 (73) VETROTEX FRANCE, Chambéry, FR;  
 (72) Augier Eric, Barberaz, FR; Muller Didier, La Ravoire, FR; Arpin Michel, La Motte Servolex, FR;  
 (74) Hörmannová Zuzana, Ing., Bratislava, SK;  
**(54) Sklené vlákna na vystužovanie organických a/alebo anorganických látok a kompozit obsahujúci aspoň jednu organickú a/alebo anorganickú látku a tieto sklené vlákna**
- 
- 7 (51) C05G 5/00, C05B 19/00, C05C 3/00, 9/00, C05D 1/02, B01J 2/00**  
**(11) 284273**  
 (21) 1977-2000  
 (22) 28.6.1999  
 (24) 1.12.2004  
 (31) 981490, 982013  
 (32) 29.6.1998, 18.9.1998  
 (33) FI, FI  
 (40) 8.10.2001  
 (73) Kemira GrowHow Oy, Helsinki, FI;  
 (72) Van Brempt Arthur, Grimborgen, BE; Poukari Juhani, Masala, FI;  
 (74) ROTT, RŮŽIČKA & GUTTMANN, v. o. s., Bratislava, SK;  
 (86) PCT/FI99/00568  
 (87) WO00/00452  
**(54) Spôsob prípravy granúl kombinovaných hnojív**
- 
- 7 (51) C07C 211/26, 211/28, 211/29, 211/30, 209/68, A61K 31/13, 31/135, 31/33**  
**(11) 284279**  
 (21) 333-98  
 (22) 12.3.1998  
 (24) 1.12.2004  
 (31) 197 10 628.5  
 (32) 14.3.1997  
 (33) DE  
 (40) 4.11.1998  
 (73) GRÜNENTHAL GmbH, Aachen, DE;  
 (72) Zimmer Oswald, Dr., Würselen, DE; Strassburger Wolfgang Werner Alfred, Dr., Würselen, DE; Buschmann Helmut Heinrich, Dr., Aachen, DE; Englberger Werner, Dr., Stolberg, DE; Friderichs Elmar Josef, Dr., Stolberg, DE;  
 (74) Hörmannová Zuzana, Ing., Bratislava, SK;  
**(54) Substituované aminoslúčeniny, spôsob ich výroby a ich použitie ako analgeticky účinných látok**
- 
- 7 (51) C07D 279/02, 417/04, 417/06, 417/12, 417/14, 275/06, A61K 31/54**  
**(11) 284275**  
 (21) 1146-97  
 (22) 26.1.1996  
 (24) 1.12.2004
- (31) 08/393 143  
 (32) 21.2.1995  
 (33) US  
 (40) 5.8.1998  
 (73) WARNER-LAMBERT COMPANY, Morris Plains, NJ, US;  
 (72) Beryman Kent Alan, Ann Arbor, MI, US; Bunker Amy Mae, Ypsilanti, MI, US; Doherty Annette Marian, Ann Arbor, MI, US; Edmunds Jeremy John, Ypsilanti, MI, US;  
 (74) Bušová Eva, JUDr., Bratislava, SK;  
 (86) PCT/US96/01093  
 (87) WO96/26195  
**(54) Benzotiazíndi oxidy, spôsob ich výroby a použitia, medziprodukty, spôsob ich výroby a farmaceutické prostriedky**
- 
- 7 (51) C07D 471/04, 209/86, A61K 31/44 // (C07D 471/04, 221:00, 209:00)**  
**(11) 284260**  
 (21) 1239-95  
 (22) 3.10.1995  
 (24) 1.12.2004  
 (31) P 44 35 477.0  
 (32) 4.10.1994  
 (33) DE  
 (40) 5.6.1996  
 (73) BAYER AKTIENGESELLSCHAFT, Leverkusen, DE;  
 (72) Müller Ulrich, Dr., Wuppertal, DE; Connell Richard, Dr., Trumbull, CT, US; Goldmann Siegfried, Dr., Wuppertal, DE; Grützmann Rudi, Dr., Solingen, DE; Beuck Martin, Dr., Nilford, CT, US; Bischoff Hilmar, Dr., Wuppertal, DE; Denzer Dirk, Dr., Wuppertal, DE; Domdey-Bette Anke, Dr., Hückeswagen, DE; Wohlfeil Stefan, Dr., Hilden, DE;  
 (74) Hörmannová Zuzana, Ing., Bratislava, SK;  
**(54) Deriváty cykloalkano-indolu a cykloalkano-azaindolu, spôsob ich výroby, farmaceutické prostriedky tieto látky obsahujúce a ich použitie**
- 
- 7 (51) C07D 487/04, A61K 31/505**  
**(11) 284277**  
 (21) 302-97  
 (22) 5.9.1995  
 (24) 1.12.2004  
 (31) P 44 31 867.7, 195 03 151.2, 195 21 386.6, 195 28 672.3  
 (32) 7.9.1994, 1.2.1995, 13.6.1995, 4.8.1995  
 (33) DE, DE, DE, DE  
 (40) 8.10.1997  
 (73) DR. KARL THOMAE GMBH, Biberach, DE;  
 (72) Himmelsbach Frank, Mittlberach, DE; Rüden Von Thomas, Wien, AT; Dahmann Georg, Biberach, DE; Metz Thomas, Wien, AT;  
 (74) Majlingová Marta, Ing., Bratislava, SK;  
 (86) PCT/EP95/03482  
 (87) WO96/07657  
**(54) Pyrimido[5,4-d]pyrimidíny, spôsob ich výroby, liečivo s ich obsahom a ich použitie**
- 
- 7 (51) C07D 279/02, 417/04, 417/06, 417/12, 417/14, 275/06, A61K 31/54**  
**(11) 284275**  
 (21) 1146-97  
 (22) 26.1.1996  
 (24) 1.12.2004

**7 (51) C07H 15/203, A61K 47/48****(11) 284270**

(21) 1884-90

(22) 13.4.1990

(24) 1.12.2004

(31) 07/339 343, 07/339 323

(32) 14.4.1989, 14.4.1989

(33) US, US

(40) 8.9.2004

(73) WYETH HOLDINGS CORPORATION, Madison, NJ, US;

(72) Ellestad George A., Pearl River, NY, US; McGahren William James, Demarest, NJ, US; Sassiver Martin Leon, Spring Valley, NY, US; Hamann Philip R., Garnerville, NY, US; Hinman Lois M., Tarrytown, NY, US; Upeslaci Janis, Pomona, NY, US;

(74) Bušová Eva, JUDr., Bratislava, SK;

**(54) Substituovaný disulfid, jeho konjugát s nosičom a spôsoby prípravy tohto disulfidu a konjugátu****7 (51) C07J 9/00, A61K 31/575****(11) 284250**

(21) 415-97

(22) 29.9.1995

(24) 1.12.2004

(31) 314 945

(32) 29.9.1994

(33) US

(40) 5.11.1997

(73) THE UNIVERSITY OF BRITISH COLUMBIA, Vancouver, British Columbia, CA;

(72) Novak Egon, Richmond, British Columbia, CA; Kutney James P., Vancouver, British Columbia, CA; Jones Peter J., Ste.Anne-de-Bellevue, Quebec, CA;

(74) Hörmannová Zuzana, Ing., Bratislava, SK;

(86) PCT/CA95/00555

(87) WO96/10033

**(54) Kompozícia znižujúca cholesterol, jej použitie a terapeuticky účinný produkt s jej obsahom****7 (51) C12N 15/37, C07K 14/025, 16/08, A61K 39/12****(11) 284281**

(21) 1278-97

(22) 18.3.1996

(24) 1.12.2004

(31) 08/408 669, 08/409 122

(32) 22.3.1995, 22.3.1995

(33) US, US

(40) 8.7.1998

(73) MERCK &amp; CO., INC., Rahway, NJ, US;

(72) Hofmann Kathryn J., Rahway, NJ, US; Jansen Kathrin U., Rahway, NJ, US; Neeper Michael P., Rahway, NJ, US; Joyce Joseph G., Rahway, NJ, US; George Hugh A., Rahway, NJ, US;

(74) Majlingová Marta, Ing., Bratislava, SK;

(86) PCT/US96/03649

(87) WO96/29413

**(54) Vírusom podobné častice, spôsob ich výroby, izolované a purifikované HPV 18 L1 a L2 DNA a farmaceutické prostriedky s ich obsahom****7 (51) D04H 13/00****(11) 284242**

(21) 1345-96

(22) 25.1.1996

(24) 1.12.2004

(31) 195 05 969.7

(32) 21.2.1995

(33) DE

(40) 7.5.1997

(73) ISOVER SAINT-GOBAIN, Courbevoie, FR;

(72) Horres Johannes, Ladenburg, DE;

(74) Bachratá Magdaléna, Mgr., Bratislava, SK;

(86) PCT/EP96/00307

(87) WO96/26310

**(54) Izolačná doska z minerálnej vlny a spôsob jej výroby****7 (51) F22B 1/00****(11) 284253**

(21) 1070-96

(22) 26.1.1995

(24) 1.12.2004

(31) 08/198 694

(32) 18.2.1994

(33) US

(40) 8.10.1997

(73) The Babcock &amp; Wilcox Company, New Orleans, LA, US;

(72) Belin Felix, Brecksville, OH, US; Alexander Kiplin C., Wadsworth, OH, US; James David E., Barberton, OH, US;

(74) Bušová Eva, JUDr., Bratislava, SK;

(86) PCT/US95/01136

(87) WO95/22717

**(54) Reaktor s cirkulačným fluidným lôžkom a spôsob regulovania teploty cirkulačného fluidného lôžka pevných častíc tohto reaktora****7 (51) F23N 3/00, 5/20****(11) 284272**

(21) 413-97

(22) 27.3.1997

(24) 1.12.2004

(31) P.313 600

(32) 1.4.1996

(33) PL

(40) 8.4.1998

(73) Południowy Koncern Energetyczny Spółka Akcyjna, Katowice, PL; Zakłady Pomiarowo-Badawcze Energetyki Energopomiar Sp. z o.o., Gliwice, PL;

(72) Grucza Ginter, Gliwice, PL; Tymowski Henryk, Katowice, PL; Pejm Sebastian, Mikołów- Mokre, PL; Tchórz Janusz, Orzesze- Zawisć, PL; Wiecek Piotr, Orzesze, PL; Gruszka Stanisław, Łaziska Górne, PL; Bujny Marek, Łaziska Górne, PL; Szendzielorz Barbara, Tychy, PL; Ćwioro Andrzej, Tychy, PL; Baron Eugeniusz, Orzesze-Królowka, PL; Kozina Tadeusz, Gliwice, PL; Pietraszek Antoni, Gliwice, PL; Lupa Andrzej, Gliwice, PL; Kruk Bogdan, Gliwice, PL; Bulanda Henryk, Gliwice, PL;

(74) PATENTSERVIS BRATISLAVA, a. s., Bratislava, SK;

**(54) Spôsob automatického riadenia spaľovania v peci a systém na vykonávanie tohto spôsobu**

**7 (51) G07D 7/00**  
**(11) 284274**  
 (21) 1200-97  
 (22) 29.3.1996  
 (24) 1.12.2004  
 (31) 195 12 926.1, 195 12 921.0, 196 09 405.4  
 (32) 30.3.1995, 30.3.1995, 29.2.1996  
 (33) DE, DE, DE  
 (40) 8.4.1998  
 (73) WHD ELEKTRONISCHE PRÜFTECHNIK GMBH, Dresden, DE;  
 (72) Puttkammer Frank, Coswig, DE; Wolf Torsten, Coswig, DE;  
 (74) ROTT, RŮŽIČKA & GUTTMANN, v. o. s., Bratislava, SK;  
 (86) PCT/DE96/00598  
 (87) WO96/30879  
**(54) Spôsob a zariadenia na kontrolu chránených dokumentov**

**7 (51) H02K 21/12**  
**(11) 284262**  
 (21) 162-2000  
 (22) 3.2.2000  
 (24) 1.12.2004  
 (40) 7.1.2002  
 (73) Ondrejka Stanislav, prof. RNDr., DrSc., Banská Bystrica, SK; Ondrejka Karol, Ružomberok, SK; Ondrejka Stanislav, Ing., Banská Bystrica, SK;  
 (72) Ondrejka Stanislav, prof. RNDr., DrSc., Banská Bystrica, SK; Ondrejka Karol, Ružomberok, SK; Ondrejka Stanislav, Ing., Banská Bystrica, SK;  
 (74) Záthurecký Eugen, JUDr., Banská Bystrica, SK;  
**(54) Elektrické rotačné zariadenie**

**7 (51) H02P 5/178**  
**(11) 284276**  
 (21) 160-96  
 (22) 6.2.1996  
 (24) 1.12.2004  
 (31) 95101561.9  
 (32) 6.2.1995  
 (33) EP  
 (40) 6.11.1996  
 (73) BSH Bosch und Siemens Hausgeräte GmbH, München, DE;  
 (72) Targacz Stefan, Wuerzburg, DE; Klein Hans-Wilhelm, Wuerzburg, DE;  
 (74) Bušová Eva, JUDr., Bratislava, SK;  
**(54) Spôsob prevádzky komutátorového motora napájaného zo zdroja jednosmerného napätia a zariadenie na vykonávanie tohto spôsobu**

**7 (51) H04B 10/28**  
**(11) 284254**  
 (21) 649-97  
 (22) 22.5.1997  
 (24) 1.12.2004  
 (31) 196 20 866.1  
 (32) 23.5.1996  
 (33) DE  
 (40) 11.6.1999  
 (73) Ziegler Horst, prof. Dr., Paderborn, DE;  
 (72) Ziegler Horst, prof., Dr., Paderborn, DE; Ziegler Martin Andreas, Paderborn, DE; Ziegler Ulrike Claudia, Sindelfingen, DE; Ziegler Tobias Irmo, Paderborn, DE;  
 (74) Majlingová Marta, Ing., Bratislava, SK;  
**(54) Obvod na vysielanie a prijímanie dát**

(51)	(11)	(51)	(11)	(51)	(11)	(51)	(11)
A01N 37/46	284261	A61K 31/135	284282	B65B 31/00	284267	C12N 15/37	284281
A01N 43/30	284256	A61K 31/35	284266	B65D 75/10	284269	D04H 13/00	284242
A01N 47/30	284259	A61K 31/35	284271	C02F 1/46	284265	F22B 1/00	284253
A23D 7/00	284280	A61K 31/425	284264	C03C 25/10	284278	F23N 3/00	284272
A43B 5/04	284251	A61K 31/44	284252	C05G 5/00	284273	G07D 7/00	284274
A47K 3/36	284257	A61K 31/535	284258	C07C 211/26	284279	H02K 21/12	284262
A61K 9/127	284247	A61K 31/557	284255	C07D 279/02	284275	H02P 5/178	284276
A61K 9/28	284263	A61K 31/635	284244	C07D 471/04	284260	H04B 10/28	284254
A61K 9/48	284268	A61K 33/00	284249	C07D 487/04	284277		
A61K 9/72	284248	A61K 38/01	284245	C07H 15/203	284270		
A61K 31/08	284243	A61K 47/34	284246	C07J 9/00	284250		



**FA9A Zastavené konania o patentových prihláškach na žiadosť prihlasovateľa**

(21)

1629-97  
1933-2000**FB9A Zastavené konania o patentových prihláškach**

(21)	(21)	(21)	(21)
578-94	1373-97	988-2000	35-2002
252-95	1656-97	1244-2000	84-2002
1220-95	496-98	1440-2000	92-2002
1376-95	521-98	1613-2000	111-2002
1635-95	522-98	1855-2000	136-2002
11-96	649-98	1928-2000	487-2002
63-96	1421-98	131-2001	496-2002
268-96	1703-98	348-2001	955-2002
279-96	20-99	425-2001	1273-2002
550-96	155-99	490-2001	1274-2002
551-96	453-99	676-2001	1567-2002
706-96	896-99	827-2001	1590-2002
911-96	989-99	910-2001	1613-2002
1017-96	1181-99	938-2001	1659-2002
1031-96	1294-99	946-2001	1760-2002
1205-96	1401-99	955-2001	1803-2002
1339-96	1440-99	1165-2001	1846-2002
195-97	1890-99	1244-2001	1847-2002
278-97	89-2000	1500-2001	44-2003
642-97	460-2000	1502-2001	51-2003
671-97	528-2000	1693-2001	80-2003
712-97	601-2000	1695-2001	137-2003
863-97	610-2000	1908-2001	145-2003
879-97	679-2000	1915-2001	531-2003
1256-97	842-2000	19-2002	

**FD9A Zastavené konania pre nezaplatenie poplatku**

(21)	(21)	(21)	(21)
948-93	1147-96	875-98	1288-99
111-95	1157-96	1392-98	1167-2000
1481-95	486-98	1428-98	1452-2000
1074-96	659-98	1429-98	

**FC9A Zamietnuté patentové prihlášky**

(21)	(21)	(21)	(21)
1202-96	203-97	1248-97	969-2001
1542-96	476-97	400-98	1831-2001
154-97	1143-97	107-2001	

**MK4A Zaniknuté patenty uplynutím doby platnosti**

(11) Dátum zániku

276585 03.09.2004  
 278458 17.09.2004  
 278523 19.09.2004

**MM4A Zaniknuté patenty pre nezaplatenie udržiavacích poplatkov**

(11)	Dátum zániku	(11)	Dátum zániku	(11)	Dátum zániku	(11)	Dátum zániku
274581	21.03.2004	280044	15.03.2004	281835	18.03.2004	282894	20.03.2004
277984	14.03.2004	280182	26.03.2004	282021	11.03.2004	283056	24.03.2004
278100	20.03.2004	280917	25.03.2004	282091	25.03.2004	283057	14.03.2004
278395	25.03.2004	280953	25.03.2004	282096	29.03.2004	283157	17.03.2004
278824	25.03.2004	281005	04.03.2004	282102	07.03.2004	283429	13.03.2004
279072	08.03.2004	281008	19.03.2004	282242	03.03.2004	283431	08.03.2004
279220	31.03.2004	281050	02.03.2004	282261	14.03.2004	283504	02.03.2004
279276	18.03.2004	281311	28.03.2004	282362	23.03.2004	283659	08.03.2004
279471	24.03.2004	281448	16.03.2004	282368	07.03.2004	283757	27.10.2003
279488	09.03.2004	281522	06.03.2004	282537	11.03.2004	283758	27.10.2003
279587	10.03.2004	281637	23.03.2004	282583	26.03.2004	283771	04.11.2003
279616	20.03.2004	281785	22.03.2004	282737	23.03.2004	283789	13.11.2003
279692	02.03.2004	281828	31.03.2004	282774	29.03.2004		

**PC4A Prevody a prechody práv na patenty****(11) 279828**

(21) 1132-93

(73) Univation Technologies, LLC, Houston, Texas 77056, US;

Názov/meno a adresa predchádzajúceho majiteľa(-ov): UNION CARBIDE CHEMICALS AND PLASTICS TECHNOLOGY CORPORATION, Danbury, CT, US;

Dátum uzavretia zmluvy: 24.7.2003

Dátum účinnosti voči tretím osobám: 24.9.2004

**(11) 280508**

(21) 1495-93

(73) Hoechst Marion Roussel, Puteaux, FR;

Názov/meno a adresa predchádzajúceho majiteľa(-ov): ROUSSEL UCLAF, Romainville, FR;

Dátum účinnosti voči tretím osobám: 20.10.2004

**(11) 280508**

(21) 1495-93

(73) AVENTIS PHARMA S. A., Antony, FR;

Názov/meno a adresa predchádzajúceho majiteľa(-ov): Hoechst Marion Roussel, Puteaux, FR;

Dátum účinnosti voči tretím osobám: 20.10.2004

**(11) 280633**

(21) 3732-91

(73) Ferring International Center S.A., Lausanne, CH;

Názov/meno a adresa predchádzajúceho majiteľa(-ov): NOVARTIS AG, Basel, CH;

Dátum uzavretia zmluvy: 2.8.2004

Dátum účinnosti voči tretím osobám: 12.10.2004

**(11) 284079**

(21) 1546-95

(73) AVENTIS PHARMA S. A., Antony, FR;

Názov/meno a adresa predchádzajúceho majiteľa(-ov): Hoechst Marion Roussel, Puteaux, FR;

Dátum účinnosti voči tretím osobám: 20.10.2004

**(11) 284168**

(21) 30-2000

(73) AVENTIS PHARMA S. A., Antony, FR;

Názov/meno a adresa predchádzajúceho majiteľa(-ov): Hoechst Marion Roussel, Puteaux, FR;

Dátum účinnosti voči tretím osobám: 8.10.2004

**TC4A****Zmeny mien majiteľov v patentoch**

(11) **283914**

(21) 742-97

(73) VAI CLECIM, 424 00 SAINT CHAMOND, FR;

Dátum zápisu do registra: 8.10.2004

---

**HH9A****Opravy chýb alebo zmeny všeobecne**

(11) **277793**

(21) 1858-92

Nadobúdateľ: GRANULEX GLAS s. r. o., Ilava, SK;

Dátum uzavretia licenčnej zmluvy: 14.10.2003

---

# ČASŤ

**EURÓPSKE PATENTY  
S URČENÍM PRE SLOVENSKÚ REPUBLIKU**

### Kódy na označovanie jednotlivých druhov dokumentov (Štandard WIPO ST. 16)

<b>T1</b>	Preklad patentových nárokov európskej patentovej prihlášky	<b>T3</b>	Preklad európskeho patentového spisu
<b>T2</b>	Opravený preklad patentových nárokov európskej patentovej prihlášky	<b>T4</b>	Opravený preklad európskeho patentového spisu
		<b>T5</b>	Preklad zmeneného európskeho patentového spisu

### Číselné kódy na označovanie bibliografických údajov (Štandard WIPO ST. 9)

<b>(11)</b>	Číslo dokumentu	<b>(62)</b>	Číslo pôvodnej prihlášky v prípade vylúčenej prihlášky
<b>(21)</b>	Číslo prihlášky	<b>(71)</b>	Meno (názov) prihlasovateľa (-ov)
<b>(22)</b>	Dátum podania prihlášky	<b>(72)</b>	Meno pôvodcu (-ov)
<b>(24)</b>	Dátum nadobudnutia účinkov európskeho patentu	<b>(73)</b>	Meno (názov) majiteľa (-ov)
<b>(31)</b>	Číslo prioritnej prihlášky	<b>(74)</b>	Meno (názov) zástupcu (-ov)
<b>(32)</b>	Dátum podania prioritnej prihlášky	<b>(86)</b>	Číslo podania medzinárodnej prihlášky podľa PCT
<b>(33)</b>	Krajina alebo regionálna organizácia priority	<b>(87)</b>	Číslo zverejnenia medzinárodnej prihlášky podľa PCT
<b>(45)</b>	Dátum sprístupnenia prekladu patentového spisu alebo zmeneného patentového spisu	<b>(96)</b>	Číslo a dátum podania európskej patentovej prihlášky
<b>(46)</b>	Dátum sprístupnenia prekladu patentových nárokov	<b>(97)</b>	Číslo a dátum zverejnenia európskej patentovej prihlášky alebo vydania európskeho patentového spisu
<b>(48)</b>	<b>Dátum sprístupnenia opraveného prekladu patentových nárokov alebo patentového spisu</b>		
<b>(51)</b>	Medzinárodné patentové triedenie		
<b>(54)</b>	Názov		

Poznámka:

Číslo uvádzané pred kódom (51) znamená verziu Medzinárodného patentového triedenia.

### Kódy na označovanie záhlaví oznámení publikovaných vo Vestníku ÚPV SR (Štandard WIPO ST. 17)

<b>BA9A</b>	Sprístupnené preklady a opravené preklady patentových nárokov európskych patentových prihlášok
<b>SC4A</b>	Sprístupnené preklady a opravené preklady európskych patentových spisov
<b>SC4A</b>	Sprístupnené preklady zmenených európskych patentových spisov
<b>FA9A</b>	Zastavené konania o európskych patentových prihláškach z dôvodu späťvzatia
<b>MA4A</b>	Zaniknuté patenty vzdáním sa patentu
<b>MC4A</b>	Zrušené patenty alebo čiastočne zrušené patenty
<b>MK4A</b>	Zaniknuté patenty uplynutím doby platnosti
<b>MM4A</b>	Zaniknuté patenty pre nezaplatenie udržiavacích poplatkov
<b>PC4A</b>	Prevody a prechody práv
<b>PD4A</b>	Zmeny dispozičných práv (zálohy)
	Zmeny dispozičných práv (ukončenie záloh)
<b>QA4A</b>	Ponuky licencií
<b>QB4A</b>	Licenčné zmluvy registrované alebo udelené
<b>QC4A</b>	Ukončenie platnosti licenčných zmlúv

## SC4A

## Sprístupnené preklady európskych patentových spisov

**7 (51) A01N 59/02 // (A01N59/02, A01N 59:00)****(11) E 16**

- (96) EP02018719.1, 21. 08. 2002  
 (97) EP 1 287 741 B1, 21. 07. 2004  
 (24) 21. 07. 2004  
 (31) 2001258447, 2002217039  
 (32) 28. 08. 2001, 25. 07. 2002  
 (33) JP, JP  
 (45) 01. 12. 2004  
 (73) Kurita Water Industries Ltd., 4-7, Nishi-Shinjuku 3-chome, Shinjuku-ku, Tokyo 160-8383, JP;  
 (72) NAGAI Naohiro, c/o Kurita Water Industries Ltd., Shinjuku-ku, Tokyo 160-8383, JP; MORITA Akira, c/o Kurita Water Industries Ltd., Shinjuku-ku, Tokyo 160-8383, JP; TSUNEKI Takao, c/o Kurita Water Industries Ltd., Shinjuku-ku, Tokyo 160-8383, JP; UCHIDA Takahiko, c/o Kurita Water Industries Ltd., Shinjuku-ku, Tokyo 160-8383, JP;  
 (74) ROTT, RŮŽIČKA & GUTTMANN, v. o. s., Bratislava, SK;

**(54) Mikrobicídna a algicídna kompozícia, mikrobicídny a algicídny spôsob ošetrovania vodného systému a spôsob výroby mikrobicídnej a algicídnej kompozície****7 (51) B67D 1/08, E05B 47/00****(11) E 17**

- (96) EP02028267.9, 16. 12. 2002  
 (97) EP 1 431 239 B1, 21. 07. 2004  
 (24) 21. 07. 2004  
 (45) 01. 12. 2004  
 (73) WOLFGANG JOBMANN GMBH, Grotiusweg 73, 22587 Hamburg, DE;  
 (72) JOBMANN Wolfgang, Grotiusweg 73, 22587 Hamburg, DE;  
 (74) Hörmann Tomáš, Ing., Bratislava, SK;

**(54) Uzavieracia jednotka pre kryt dávkovača nápojov****7 (51) A47C 23/00, A47C 7/28, B60N 2/70****(11) E 18**

- (96) EP03010551.4, 12. 05. 20  
 (97) EP 1 362 534 B1, 16. 06. 2004  
 (24) 16. 06. 2004  
 (31) 20207605U, WOPCT/EP02/12299  
 (32) 15. 05. 2002, 04. 11. 2002  
 (33) DE, WO  
 (45) 01. 12. 2004  
 (73) PFAU Karl-Heinz, Am Lehenwald 12, 72275 Alpirsbach, DE; FRANKE Edgar, Waldstrasse 16, 72275 Alpirsbach-Reutin, DE;  
 (72) PFAU Karl-Heinz, Am Lehenwald 12, 72275 Alpirsbach, DE; FRANKE Edgar Waldstrasse 16, 72275 Alpirsbach-Reutin, DE;  
 (74) Mešková Viera, Ing., Bratislava, SK;

**(54) Pružiacia podložka na spodné odperovanie****7 (51) E05B 19/00, E05B 27/00****(11) E 19**

- (96) EP03006533.8, 24. 03. 2003  
 (97) EP 1 350 909 B1, 28. 07. 2004  
 (24) 28. 07. 2004  
 (31) 5042002  
 (32) 29. 03. 2002  
 (33) AT  
 (45) 01. 12. 2004  
 (73) EVVA-Werk Spezialerzeugung von Zylinder- und Sicherheitsschlössern Gesellschaft m.b.H. & Co. Kommanditgesellschaft, Wienerbergstrasse 59-65, 1120 Wien, AT;  
 (72) Prunbauer Kurt, Ossarn am Berg 6, 3130 Herzogenburg, AT;  
 (74) Juran Svetozár, JUDr., Bratislava, SK;

**(54) Kľúč pre valcovú zámku****7 (51) E04B 7/16, E04D 13/076, E04D 13/08, E04D 13/03, E04D 13/035****(11) E 20**

- (96) EP02425612.5 10.10.2002  
 (97) EP 1 314 829 B1, 18. 08. 2004  
 (24) 18. 08. 2004  
 (31) SS20010003  
 (32) 11. 10. 2001  
 (33) IT  
 (45) 01. 12. 2004  
 (73) L.A.S.P. System Italia Srl, Zona industriale strada No 19 No. 2, 07100 Sassari, IT;  
 (72) Lauria Massimiliano c/o L.A.S.P. System Italia s.r.l., Zona ind. Strada n 19, 07100 Sassari, IT; Lauria Alessandro c/o L.A.S.P. System Italia s.r.l., Zona ind. Strada n 19, 07100 Sassari, IT; Lauria Agostino c/o L.A.S.P. System Italia s.r.l., Zona ind. Strada n 19, 07100 Sassari, IT;  
 (74) Bačík Kvetoslav, Ing., Nová Dubnica, SK;

**(54) Zostava teleskopickej strechy so systémom na topenie snehu****7 (51) A61K 9/20, A61K 35/78****(11) E 21**

- (96) EP02760103.8, 15. 07. 2002  
 (97) EP 1 349 543 B1, 15. 09. 2004  
 (24) 15. 09. 20  
 (31) 20011044108  
 (32) 03. 09. 2001  
 (33) DE  
 (45) 01. 12. 2004  
 (73) STEIGERWALD ARZNEIMITTELWERK GMBH, Havel Strasse 5, D-64295 Darmstadt, DE;  
 (72) KROLL Ulrike, Pater-Delp-Strasse 11, 64839 Münster, DE; KUPER Willi, Erfurter Strasse 2, 68649 Gross-Rohrheim, DE;  
 (74) Bachratá Magdaléna, Mgr., Bratislava, SK;

**(54) Spôsob výroby tabliet z rastlinných extraktov**

**7 (51) A47J 31/40****(11) E 22**

(96) EP02020952.4, 19. 09. 2002

(97) EP 1 295 554 B1, 18. 08. 2004

(24) 18. 08. 2004

(31) TO20010902

(32) 21. 09. 2001

(33) IT

(45) 01. 12. 2004

(73) SGL Italia S.r.l., Strada San Mauro, 25, 10156  
Torino, IT;(72) Cortese Virginio, Via Rubens Fattorelli, 31, 10100  
Torino, IT;

(74) Guniš Jaroslav, Mgr., Bratislava, SK;

**(54) Kávovar na varenie kávy z mletej kávy, bale-  
nej v náplni**

# ČASŤ

**DODATKOVÉ OCHRANNÉ OSVEDČENIA**



### Číselné kódy na označovanie bibliografických údajov (Štandard WIPO ST. 9)

- |      |                                   |      |  |
|------|-----------------------------------|------|--|
| (11) | Číslo dokumentu                   | (92) | Číslo a dátum prvého povolenia uviesť liečivo alebo výrobok na ochranu rastlín na trh v Slovenskej republike |
| (21) | Číslo žiadosti                    | (93) | Číslo, dátum a štát prvého povolenia uviesť liečivo alebo výrobok na ochranu rastlín na trh v Spoločenstve   |
| (22) | Dátum podania žiadosti            | (94) | Predpokladaný dátum uplynutia platnosti osvedčenia   |
| (54) | Názov vynálezu základného patentu | (95) | Názov liečiva/výrobku na ochranu rastlín<br>typ: (liečivo/výrobok na ochranu rastlín)                        |
| (68) | Číslo základného patentu          |      |  |
| (71) | Meno (názov) žiadateľa (-ov)      |      |  |
| (73) | Meno (názov) majiteľa (-ov)       |      |  |
| (74) | Meno (názov) zástupcu             |      |  |

## Prevody práv na dodatkové ochranné osvedčenia

(11) 14

(21) 2-2003

(73) Bayer HealthCare AG, Leverkusen, DE;  
Názov/meno a adresa predchádzajúceho majiteľa(-ov): BAYER AKTIENGESELLSCHAFT, Leverkusen, DE;  
Dátum uzavretia zmluvy: 23.7.2004  
Dátum zápisu do registra: 12.10.2004

---

# ČASŤ

## ÚŽITKOVÉ VZORY

## Kódy na označovanie jednotlivých druhov dokumentov (Štandard WIPO ST. 16)

U - **Zapísané** úžitkové vzory podľa zákona č. 478/1992  
Zb. o úžitkových vzoroch v znení zákona NR SR  
č. 90/93 Z. z. o opatreniach v oblasti priemyselného  
vlastníctva

## Číselné kódy na označovanie bibliografických údajov (Štandard WIPO ST. 9)

(11)	Číslo dokumentu	(62)	Číslo pôvodnej prihlášky v prípade vylúčenej prihlášky
(21)	Číslo prihlášky	(67)	Číslo pôvodnej prihlášky v prípade odbočenia
(22)	Dátum podania prihlášky	(71)	Meno (názov) prihlasovateľa (-ov)
(24)	Dátum nadobudnutia účinkov úžitkového vzoru	(72)	Meno pôvodcu (-ov)
(31)	Číslo prioritnej prihlášky	(73)	Meno (názov) majiteľa (-ov)
(32)	Dátum podania prioritnej prihlášky	(74)	Meno (názov) zástupcu (-ov)
(33)	Krajina alebo regionálna organizácia priority	(86)	Číslo podania medzinárodnej prihlášky podľa PCT
(45)	Dátum oznámenia o zápise úžitkového vzoru	(87)	Číslo zverejnenia medzinárodnej prihlášky podľa PCT
(47)	Dátum zápisu a sprístupnenia úžitkového vzoru verejnosti		
(51)	Medzinárodné patentové triedenie		
(54)	Názov		

Poznámka:

Číslo uvádzané pred kódom (51) znamená verziu Medzinárodného patentového triedenia.

## Kódy na označovanie záhlaví oznámení publikovaných vo Vestníku ÚPV SR (Štandard WIPO ST. 17)

<b>FG1K</b>	Zapísané úžitkové vzory
<b>MA1K</b>	Zaniknuté úžitkové vzory vzdáním sa
<b>MC1K</b>	Vymazané úžitkové vzory
<b>MG1K</b>	Čiastočne vymazané úžitkové vzory
<b>MK1K</b>	Zaniknuté úžitkové vzory uplynutím doby platnosti
<b>MM1K</b>	Zaniknuté úžitkové vzory pre nezaplatenie poplatkov za predĺženie platnosti
<b>ND1K</b>	Prvé predĺženie platnosti úžitkových vzorov
<b>ND1K</b>	Druhé predĺženie platnosti úžitkových vzorov
<b>PC1K</b>	Prevody a prechody práv
<b>PD1K</b>	Zmeny dispozičných práv na úžitkové vzory (zálohy) Zmeny dispozičných práv na úžitkové vzory (ukončenie záloh)
<b>QB1K</b>	Licenčné zmluvy registrované alebo udelené
<b>QC1K</b>	Ukončenie platnosti licenčných zmlúv
<b>SB1K</b>	Zapísané úžitkové vzory do registra po odtajnení
<b>TA1K</b>	Opravy mien pôvodcov
<b>TB1K</b>	Opravy mien
<b>TC1K</b>	Zmeny mien
<b>TD1K</b>	Opravy adries
<b>TE1K</b>	Zmeny adries
<b>TF1K</b>	Opravy dátumov
<b>TG1K</b>	Opravy zatriedenia podľa MPT
<b>TH1K</b>	Opravy chýb alebo zmeny všeobecne
<b>TK1K</b>	Opravy tlačových chýb vo Vestníku ÚPV SR

## FG1K

## Zapísané úžitkové vzory

(11)	(51)	(11)	(51)	(11)	(51)	(11)	(51)
4000	E04B 1/80	4005	E05B 13/10	4010	B61L 5/00	4015	A61F 2/48
4001	E02D 29/12	4006	C04B 38/00	4012	G21F 9/04	4016	A61F 2/48
4002	E04B 1/76	4007	E01F 7/02	4013	A61K 35/78	4017	A63B 59/14
4003	E04B 1/94	4008	G06F 17/00	4014	F28F 9/20	4018	A63B 59/14
4004	C04B 18/00	4009	B61L 5/00				

**7 (51) A61F 2/48****(11) 4016**

(21) 237-2004

(22) 23.8.2004

(24) 18.10.2004

(45) 1.12.2004

(47) 18.10.2004

(72) Husár Matej, MUDr., Nitra, SK;

(73) Husár Matej, MUDr., Nitra, SK;

**(54) Arteficiálny análny zvierač typu spony****7 (51) A63B 59/14****(11) 4018**

(21) 245-2004

(22) 3.9.2004

(24) 18.10.2004

(45) 1.12.2004

(47) 18.10.2004

(72) Nemček Juraj, Bratislava, SK;

(73) Nemček Juraj, Bratislava, SK;

(74) Bachratá Magdaléna, Mgr., Bratislava, SK;

**(54) Čepeľ hokejky****7 (51) A61F 2/48****(11) 4015**

(21) 236-2004

(22) 23.8.2004

(24) 18.10.2004

(45) 1.12.2004

(47) 18.10.2004

(72) Husár Matej, MUDr., Nitra, SK;

(73) Husár Matej, MUDr., Nitra, SK;

**(54) Arteficiálny análny zvierač typu lievika****7 (51) B61L 5/00****(11) 4009**

(21) 211-2004

(22) 29.7.2004

(24) 18.10.2004

(31) PUV 2004-15314

(32) 15.4.2004

(33) CZ

(45) 1.12.2004

(47) 18.10.2004

(72) Adamec Jozef, Ing., Kolín, CZ; Věříš Stanislav, Ing., Krakovany, CZ; Medek Miroslav, Samotíšky, CZ;

(73) AŽD Praha, s. r. o., Praha 10, CZ;

(74) Holoubková Mária, Ing., Bratislava, SK;

**(54) Prestavadlo prírubové****7 (51) A61K 35/78, A61P 21/00****(11) 4013**

(21) 247-2004

(22) 6.9.2004

(24) 18.10.2004

(45) 1.12.2004

(47) 18.10.2004

(72) Ďurďovič Vladimír, Ing., Bratislava, SK;

(73) Ďurďovič Vladimír, Ing., Bratislava, SK;

(74) Bachratá Magdaléna, Mgr., Bratislava, SK;

**(54) Podporný antireumatický a protizápalový prostriedok na rastlinnej báze****7 (51) B61L 5/00****(11) 4010**

(21) 212-2004

(22) 29.7.2004

(24) 18.10.2004

(31) PUV 2004-15151

(32) 3.3.2004

(33) CZ

(45) 1.12.2004

(47) 18.10.2004

(72) Adamec Jozef, Ing., Kolín, CZ; Miška Petr, Ing., Olomouc, CZ; Medek Miroslav, Samotíšky, CZ; Věříš Stanislav, Ing., Krakovany, CZ;

(73) AŽD Praha, s. r. o., Praha 10, CZ;

(74) Holoubková Mária, Ing., Bratislava, SK;

**(54) Čelust'ový výmenný uzáver podvalový****7 (51) A63B 59/14****(11) 4017**

(21) 244-2004

(22) 3.9.2004

(24) 18.10.2004

(45) 1.12.2004

(47) 18.10.2004

(72) Nemček Juraj, Bratislava, SK;

(73) Nemček Juraj, Bratislava, SK;

(74) Bachratá Magdaléna, Mgr., Bratislava, SK;

**(54) Čepeľ hokejky**

**7 (51) C04B 18/00, E04B 1/74, E04C 1/40, F16L 59/02**  
**(11) 4004**  
 (21) 164-2004  
 (22) 14.6.2004  
 (24) 18.10.2004  
 (45) 1.12.2004  
 (47) 18.10.2004  
 (72) Huraj Jozef, Veľké Bielice, SK;  
 (73) Huraj Jozef, Veľké Bielice, SK;  
 (74) Máčajová Mária, Ing., Nitra, SK;  
**(54) Tepelnoizolačný kompozit na báze odpadových materiálov**

**7 (51) E01F 7/02**  
**(11) 4007**  
 (21) 195-2004  
 (22) 16.7.2004  
 (24) 18.10.2004  
 (45) 1.12.2004  
 (47) 18.10.2004  
 (72) Drmela Miroslav, Dunajská Lužná, SK;  
 (73) Drmela Miroslav, Dunajská Lužná, SK;  
 (74) ROTT, RŮŽIČKA & GUTTMANN, v. o. s., Bratislava, SK;  
**(54) Protizávejová zábrana**

**7 (51) E02D 29/12, E04F 17/00, E03B 11/00, E04H 7/00**  
**(11) 4001**  
 (21) 117-2004  
 (22) 28.4.2004  
 (24) 18.10.2004  
 (45) 1.12.2004  
 (47) 18.10.2004  
 (72) Kubus Rudolf, Poprad, SK;  
 (73) SMARAGDPLAST KUBUS, s. r. o., Poprad, SK;  
 (74) Rzymanová Kamila, Ing., Poprad, SK;  
**(54) Vidlicový stavebnicový systém**

**7 (51) E04B 1/76**  
**(11) 4002**  
 (21) 151-2004  
 (22) 1.6.2004  
 (24) 18.10.2004  
 (45) 1.12.2004  
 (47) 18.10.2004  
 (72) Švikruha Ľubomír, Ing., Bánovce nad Bebravou, SK; Chudobová Zuzana, Topoľčany, SK;  
 (73) JENNY s. r. o., Soblahov, SK;  
 (74) Mrenica Jaroslav, Ing., Púchov, SK;  
**(54) Tepelnoizolačná vložka**

**7 (51) E04B 1/80**  
**(11) 4000**  
 (21) 106-2003  
 (22) 12.5.2003  
 (24) 15.10.2004  
 (45) 1.12.2004  
 (47) 15.10.2004  
 (72) Kajan Jozef, Hurbanovo, Bohatá, SK;  
 (73) Jozef Kajan - REKUNST, Hurbanovo, Bohatá, SK;  
**(54) Fasádna zatepľovacia doska**

**7 (51) E04B 1/94**  
**(11) 4003**  
 (21) 154-2004  
 (22) 3.6.2004  
 (24) 18.10.2004  
 (45) 1.12.2004  
 (47) 18.10.2004  
 (72) Vašátko Eduard, Praha 4, CZ;  
 (73) J. Seidl a spol., s. r. o., Dvůr Králové nad Labem, CZ;  
 (74) Hojčuš Peter, Ing., Bratislava, SK;  
**(54) Tesnenie škár a otvorov v požiarneodolných stavebných konštrukciách**

**7 (51) E05B 13/10**  
**(11) 4005**  
 (21) 181-2004  
 (22) 30.6.2004  
 (24) 18.10.2004  
 (45) 1.12.2004  
 (47) 18.10.2004  
 (72) Goldmann Milan, Turčianske Teplice, SK;  
 (73) Goldmann Milan, Turčianske Teplice, SK;  
**(54) Mechanizmus kódovanej kľučky s postupným ovládaním a aretáciou stavidiel**

**7 (51) F28F 9/20, F24C 15/22, F24D 19/02, F28F 3/14**  
**(11) 4014**  
 (21) 257-2004  
 (22) 30.4.2001  
 (24) 18.10.2004  
 (45) 1.12.2004  
 (47) 18.10.2004  
 (67) 0587-2001  
 (72) Prieceľ Miroslav, Ing., Komárno, SK;  
 (73) Prieceľ Miroslav, Ing., Komárno, SK; Dick Robert, Komárno, SK;  
**(54) Tepelný reflektor z papierov a hliníkovej fólie zrkadlového lesku**

**7 (51) C04B 38/00**  
**(11) 4006**  
 (21) 276-2004  
 (22) 22.10.2004  
 (24) 18.11.2004  
 (45) 01.12.2004  
 (47) 18.11.2004  
 (72) Šveda Ladislav, doc. Ing., CSc., Prievidza, SK; Komora Ladislav, Ing., CSc., Prievidza, SK;  
 (73) VUP, a. s., Prievidza, SK;  
**(54) Surovina na výrobu hrubej keramiky bez redukčného jadra**

**7 (51) G06F 17/00, G09F 27/00**  
**(11) 4008**  
 (21) 196-2004  
 (22) 19.7.2004  
 (24) 18.10.2004  
 (45) 1.12.2004  
 (47) 18.10.2004  
 (72) Turčan Jaroslav, Ružomberok, SK;  
 (73) Turčan Jaroslav, Ružomberok, SK;  
 (74) Belička Ivan, Ing., Banská Bystrica, SK;  
**(54) Multimediálny panel**

**7 (51) G21F 9/04****(11) 4012**

(21) 231-2004

(22) 8.6.2001

(24) 18.10.2004

(45) 1.12.2004

(47) 18.10.2004

(67) 0802-2001

(72) Kladov Anatolij, Ing., Bratislava, SK;

(73) Reving - V. A. V., s. r. o., Bratislava, SK;

(74) Holakovský Štefan, Ing., Bratislava, SK;

**(54) Zariadenie na vykonanie totálnej likvidácie  
rádioaktívnych odpadov**

(51)	(11)	(51)	(11)	(51)	(11)	(51)	(11)
A61F 2/48	4015	B61L 5/00	4010	E02D 29/12	4001	E05B 13/10	4005
A61F 2/48	4016	B61L 5/00	4009	E04B 1/76	4002	F28F 9/20	4014
A61K 35/78	4013	C04B 18/00	4004	E04B 1/80	4000	G06F 17/00	4008
A63B 59/14	4018	C04B 38/00	4006	E04B 1/94	4003	G21F 9/04	4012
A63B 59/14	4017	E01F 7/02	4007				

**MK1K Zaniknuté úžitkové vzory uplynutím doby platnosti**

(11)	Dátum zániku	(11)	Dátum zániku	(11)	Dátum zániku	(11)	Dátum zániku
754	28.09.2004	2553	03.03.2004	2620	23.03.2004	2720	16.03.2004
799	28.09.2004	2575	01.03.2004	2636	09.03.2004	2730	09.03.2004
1578	11.03.2004	2576	09.03.2004	2637	09.03.2004	2739	16.03.2004
1582	17.03.2004	2578	13.03.2004	2639	28.03.2004	2822	30.03.2004
1621	05.03.2004	2579	13.03.2004	2640	29.03.2004	2878	16.03.2004
1626	24.03.2004	2615	09.03.2004	2690	30.03.2004	2903	27.03.2004
1636	17.03.2004	2616	09.03.2004	2697	16.03.2004	2931	08.03.2004
1691	14.03.2004	2617	17.03.2004	2718	06.03.2004	3029	22.03.2004
1733	20.03.2004	2618	22.03.2004	2719	13.03.2004	3210	24.03.2004
1800	14.03.2004						

**ND1K Predĺženie platnosti úžitkových vzorov**

(11)	(51)	(11)	(51)	(11)	(51)
2832	A23L 1/24	2889	E01F 9/011	3038	C22C 38/44
2855	E01B 7/04	2892	F24H 1/00	3123	E04G 11/08

**7 (51) A23L 1/24, 1/20**

- (11) **2832**
- (21) 382-2000
- (22) 13.12.2000
- (73) KALMA komanditní společnost, Sviadnov, CZ;
- (54) **Sojanéza**

**7 (51) E01F 9/011**

- (11) **2889**
- (21) 303-2000
- (22) 25.9.2000
- (73) Haco Jozef, Martin, SK;
- (54) **Zvislá dopravná značka na pozemné komunikácie**

**7 (51) C22C 38/44, E01B 7/10**

- (11) **3038**
- (21) 203-2001
- (22) 14.11.2000
- (73) DT výhybkárna a mostárna, spol. s r. o., Prostějov, CZ;
- (54) **Oceľ na odliatky srdcoviek železničných a elektrických výhybiek**

**7 (51) E04G 11/08**

- (11) **3123**
- (21) 240-2000
- (22) 27.7.2000
- (73) Heraklith AG, Ferndorf, AT;
- (54) **Debniaci prvok na betónovanie**

**7 (51) E01B 7/04**

- (11) **2855**
- (21) 370-2000
- (22) 6.12.2000
- (73) DT výhybkárna a mostárna, spol. s r. o., Prostějov, CZ;
- (54) **Rotačný zámkový mechanizmus**

**7 (51) F24H 1/00, 1/16, 1/20**

- (11) **2892**
- (21) 354-2000
- (22) 21.11.2000
- (73) HLAVAČKA a ČECH, spol. s r. o., Tovačov, CZ;
- (54) **Ohrievač vody**

(51)	(11)	(51)	(11)	(51)	(11)
A23L 1/24	2832	E01B 7/04	2855	E04G 11/08	3123
C22C 38/44	3038	E01F 9/011	2889	F24H 1/00	2892



**PC1K****Prevody a prechody práva**

(11) **3505**  
 (21) 336-2002  
 (73) Univerzita veterinárskeho lekárstva v Košiciach, Košice, SK;  
 Názov/meno a adresa predchádzajúceho majiteľa(-ov): Bomba Alojz, MVDr., PhD., Košice, SK;  
 Dátum uzavretia zmluvy: 14.1.2003  
 Dátum účinnosti voči tretím osobám: 30.9.2004

(11) **3509**  
 (21) 342-2002  
 (73) Univerzita veterinárskeho lekárstva v Košiciach, Košice, SK;  
 Názov/meno a adresa predchádzajúceho majiteľa(-ov): Bomba Alojz, MVDr., PhD., Košice, SK;  
 Dátum uzavretia zmluvy: 14.1.2003  
 Dátum účinnosti voči tretím osobám: 30.9.2004

(11) **3507**  
 (21) 338-2002  
 (73) Univerzita veterinárskeho lekárstva v Košiciach, Košice, SK;  
 Názov/meno a adresa predchádzajúceho majiteľa(-ov): Bomba Alojz, MVDr., PhD., Košice, SK;  
 Dátum uzavretia zmluvy: 14.1.2003  
 Dátum účinnosti voči tretím osobám: 30.9.2004

(11) **3684**  
 (21) 143-2003  
 (73) Kubičár Ľudovít, Ing., DrSc., Bratislava, SK; Boháč Vlastimil, Ing., CSc., Bratislava, SK; Markovič Marián, Bratislava, SK;  
 Názov/meno a adresa predchádzajúceho majiteľa(-ov): Kubičár Ľudovít, Ing., DrSc., Bratislava, SK; Boháč Vlastimil, Ing., CSc., Bratislava, SK; Markovič Marián, Bratislava, SK; Vretenár Viliam, Ing., Spišská Nová Ves, SK; Hrkut Pavol, Ing., CSc., Bratislava, SK; Matay Ladislav, Ing., Bratislava, SK;  
 Dátum uzavretia zmluvy: 19.7.2004  
 Dátum účinnosti voči tretím osobám: 12.10.2004

**QB1K****Licenčné zmluvy registrované**

(11) **3720**  
 (21) 263-2003  
 (73) Gramata Stanislav, Ing., CSc., Snina, SK;  
 Názov/meno a adresa nadobúdateľa licencie: Gramata Stanislav, Ing., CSc., PROVING, Snina, SK;  
 Druh licencie: zmluvná nevýlučná  
 Dátum uzavretia licenčnej zmluvy: 16.12.2003  
 Dátum účinnosti voči tretím osobám: 19.10.2004

(11) **3777**  
 (21) 262-2003  
 (73) Gramata Stanislav, Ing., CSc., Snina, SK;  
 Názov/meno a adresa nadobúdateľa licencie: Gramata Stanislav, Ing., CSc., PROVING, Snina, SK;  
 Druh licencie: zmluvná nevýlučná  
 Dátum uzavretia licenčnej zmluvy: 12.2.2004  
 Dátum účinnosti voči tretím osobám: 19.10.2004

**TC1K****Zmeny mien**

(11) **3505**  
 (21) 336-2002  
 (72) Bomba Alojz, MVDr., PhD., Košice, SK;  
**Nemcová Radomíra, MVDr., PhD., Košice, SK;**  
 Dátum zápisu do registra: 30.9.2004

(11) **3509**  
 (21) 342-2002  
 (72) Bomba Alojz, MVDr., PhD., Košice, SK;  
**Nemcová Radomíra, MVDr., PhD., Košice, SK;**  
 Dátum zápisu do registra: 30.9.2004

(11) **3507**  
 (21) 338-2002  
 (72) Bomba Alojz, MVDr., PhD., Košice, SK;  
**Nemcová Radomíra, MVDr., PhD., Košice, SK;**  
 Dátum zápisu do registra: 30.9.2004

**TE1K**

**Zmeny adries**

(11) **2081**  
 (21) 267-98  
 (73) ISOTRA s.r.o., Opava, CZ;  
 Dátum zápisu do registra: 15.10.2004

---

(11) **2312**  
 (21) 136-99  
 (73) ISOTRA s.r.o., Opava, CZ;  
 Dátum zápisu do registra: 15.10.2004

---

(11) **3720**  
 (21) 263-2003  
 (73) Gramata Stanislav, Ing., CSc., **Pálenčiariska 456**,  
 Snina, SK;  
 Dátum zápisu do registra: 19.10.2004

---

(11) **3777**  
 (21) 262-2003  
 (73) Gramata Stanislav, Ing., CSc., **Pálenčiariska 456**,  
 Snina, SK;  
 Dátum zápisu do registra: 19.10.2004

---