

VESTNÍK

**ÚRADU PRIEMYSELNÉHO VLASTNÍCTVA
SLOVENSKEJ REPUBLIKY**

Banská Bystrica 8. september 2004

9

OBSAH

Zverejnené patentové prihlášky	9
Udelené patenty.....	21
Európske patenty.....	40
Zapísané úžitkové vzory	44
Zapísané dizajny	53
Zverejnené prihlášky ochranných známk.....	72
Zapísané ochranné známky bez zmeny	141
Zapísané ochranné známky so zmenou.....	155
Obnovené ochranné známky	161
Prevody ochranných známk	186
Zmeny v údajoch o majiteľoch ochranných známk	192
Licenčné zmluvy (ochranné známky)	195

INHALT

Veröffentlichung der Patentanmeldungen.....	9
Erteilte Patente	21
Europäische Patente	40
Eingetragene Gebrauchsmuster.....	44
Eingetragene Designs.....	53
Veröffentliche Markenmeldung	72
Registrierte Warenzeichen ohne Änderung.....	141
Registrierte Warenzeichen mit Änderung	155
Erneuerte Warenzeichen	161
Warenzeichenübertragungen.....	186
Änderungen im Angaben von den Warenzeicheninhabers.....	192
Kontraktlizenz (Warenzeichen).....	195

CONTENTS

Publication of Patent Applications.....	9
Granted Patents	21
European Patents.....	40
Registered Utility Models	44
Registered Designs.....	53
Published Trademark Applications	72
Registered Trademarks without Modification.....	141
Registered Trademarks with Modification.....	155
Renewal Trademarks.....	162
Transfers of Trademarks	186
Modification of data of Trademark holders	192
Licence contracts (Trademarks).....	195

**Dvojpísmenové kódové označenia krajín a medzinárodných organizácií
(Štandard WIPO ST. 3)**

AD Andorra	DE Nemecko	ID Indonézia
AE Spojené arabské emiráty	DJ Džibutsko	IE Írsko
AF Afganistan	DK Dánsko	IL Izrael
AG Antigua a Barbuda	DM Dominika	IN India
AI Anguilla	DO Dominikánska republika	IQ Irak
AL Albánsko		IR Irán
AM Arménsko	DZ Alžírsko	IS Island
AN Holandské Antily		IT Taliansko
AO Angola	EA Euroázijská patentová organizácia (EAPO)	JM Jamajka
AP Africká regionálna organizácia priemyselného vlastníctva (ARIPO)	EC Ekvádor	JO Jordánsko
AR Argentína	EE Estónsko	JP Japonsko
AT Rakúsko	EG Egypt	
AU Austrália	EH Západná Sahara	KE Keňa
AW Aruba	EM Úrad pre harmonizáciu na vnútornom trhu (OHIM)	KG Kirgizsko
AZ Azerbajdžan	EP Európsky patentový úrad	KH Kambodža
	ER Eritrea	KI Kiribati
BA Bosna a Hercegovina	ES Španielsko	KM Komory
BB Barbados	ET Etiópia	KN Svätý Krištof a Nevis
BD Bangladéš		KP Kórejská ľudovodemokratická republika
BE Belgicko	FI Fínsko	KR Kórejská republika
BF Burkina Faso	FJ Fidži	KW Kuvajt
BG Bulharsko	FK Falklandy	KY Kajmanie ostrovy
BH Bahrain	FO Faerské ostrovy	KZ Kazachstan
BI Burundi	FR Francúzsko	
BJ Benin		LA Laos
BM Bermudy	GA Gabun	LB Libanon
BN Brunej	GB Veľká Británia	LC Svätá Lucia
BO Bolívia	GC Patentový úrad Rady pre spoluprácu arabských štátov v Golskom zálive (GCC)	LI Lichtenštajnsko
BR Brazília		LK Srí Lanka
BS Bahamy	GD Grenada	LR Libéria
BT Bhutan	GE Gruzínsko	LS Lesotho
BV Buvetov ostrov	GH Ghana	LT Litva
BW Botswana	GI Gibraltár	LU Luxembursko
BX Benelux	GL Grónsko	LV Lotyšsko
BY Bielorusko	GM Gambia	LY Líbya
BZ Belize	GN Guinea	
	GQ Rovníková Guinea	MA Maroko
CA Kanada	GR Grécko	MC Monako
CD Konžská demokratická republika	GS Južná Georgia a Južné Sendvičové ostrovy	MD Moldavsko
CF Stredoafriická republika		MG Madagaskar
CG Kongo	GT Guatemala	MK Macedónsko
CH Švajčiarsko	GW Guinea-Bissau	ML Mali
CI Pobrežie Slonoviny	GY Guyana	MM Myanmar
CL Chile		MN Mongolsko
CM Kamerun	HK Hongkong	MO Macao
CN Čína	HN Honduras	MP Severné Mariány
CO Kolumbia	HR Chorvátsko	MR Mauritánia
CR Kostarika	HT Haiti	MS Montserrat
CU Kuba	HU Maďarsko	MT Malta
CV Kapverdy	IB Medzinárodný úrad Svetovej organizácie duševného vlastníctva (WIPO)	MU Maurícius
CY Cyprus		MV Maledivy
CZ Česká republika		MW Malawi
		MX Mexiko
		MY Malajzia
		MZ Mozambik

NA	Namíbia	TV	Tuvalu
NE	Niger	TW	Taiwan
NG	Nigéria	TZ	Tanzánia
NI	Nikaragua		
NL	Holandsko	UA	Ukrajina
NO	Nórsko	UG	Uganda
NP	Nepál	US	Spojené štáty americké
NR	Nauru	UY	Uruguaj
NZ	Nový Zéland	UZ	Uzbekistan
OA	Africká organizácia du- ševného vlastníctva (OAPI)	VA	Vatikán
OM	Omán	VC	Svätý Vincent a Grenadiny
		VE	Venezuela
PA	Panama	VG	Britské Panenské ostrovy
PE	Peru	VN	Vietnam
PG	Papua-Nová Guinea	VU	Vanuatu
PH	Filipíny		
PK	Pakistan	WO	Svetová organizácia duševného vlastníctva (WIPO)
PL	Poľsko	WS	Samoa
PT	Portugalsko		
PW	Palau	YE	Jemen
PY	Paraguaj	YU	Juhoslávia
QA	Katar		
		ZA	Juhoafrická republika
RO	Rumunsko	ZM	Zambia
RU	Rusko	ZW	Zimbabwe
RW	Rwanda		
SA	Saudská Arábia		
SB	Šalamúnové ostrovy		
SC	Seychely		
SD	Sudán		
SE	Švédsko		
SG	Singapur		
SH	Svätá Helena		
SI	Slovinsko		
SK	Slovensko		
SL	Sierra Leone		
SM	San Marino		
SN	Senegal		
SO	Somálsko		
SR	Surinam		
ST	Svätý Tomáš a Princov ostrov		
SV	Salvádor		
SY	Sýria		
SZ	Svazijsko		
TC	Turks a Caicos		
TD	Čad		
TG	Togo		
TH	Thajsko		
TJ	Tadžikistan		
TM	Turkménsko		
TN	Tunisko		
TO	Tonga		
TP	Východný Timor		
TR	Turecko		
TT	Trinidad a Tobago		

ČASŤ

PATENTY

Kódy na označovanie jednotlivých druhov dokumentov (Štandard WIPO ST. 16)

A3	Zverejnené patentové prihlášky podľa zákona č. 435/2001 Z. z. o patentoch, dodatkových ochranných osvedčeniach a o zmene a doplnení niektorých zákonov	B6	Udelené patenty podľa zákona č. 435/2001 Z. z. o patentoch, dodatkových ochranných osvedčeniach a o zmene a doplnení niektorých zákonov
-----------	---------------------------------------------------------------------------------------------------------------------------------------------------------------	-----------	------------------------------------------------------------------------------------------------------------------------------------------------

Číselné kódy na označovanie bibliografických údajov (Štandard WIPO ST. 9)

(11)	Číslo dokumentu	(62)	Číslo pôvodnej prihlášky v prípade vylúčenej prihlášky
(21)	Číslo prihlášky	(71)	Meno (názov) prihlasovateľa (-ov)
(22)	Dátum podania prihlášky	(72)	Meno pôvodcu (-ov)
(24)	Dátum nadobudnutia účinkov patentu	(73)	Meno (názov) majiteľa (-ov)
(31)	Číslo prioritnej prihlášky	(74)	Meno (názov) zástupcu (-ov)
(32)	Dátum podania prioritnej prihlášky	(86)	Číslo podania medzinárodnej prihlášky podľa PCT
(33)	Krajina alebo regionálna organizácia priority	(87)	Číslo zverejnenia medzinárodnej prihlášky podľa PCT
(40)	Dátum zverejnenia prihlášky		
(47)	Dátum sprístupnenia patentu verejnosti		
(51)	Medzinárodné patentové triedenie		
(54)	Názov		
(57)	Anotácia		

Poznámka:

Číslo uvádzané pred kódom (51) znamená verziu Medzinárodného patentového triedenia.

Kódy na označovanie záhlaví oznámení publikovaných vo Vestníku ÚPV SR (Štandard WIPO ST. 17)

BA9A	Zverejnené patentové prihlášky	FG4A	Udelené patenty
FA9A	Zastavené konania o patentových prihláškach na žiadosť prihlasovateľa	MA4A	Zaniknuté patenty vzdaním sa
FB9A	Zastavené konania o patentových prihláškach	MA4F	Zaniknuté autorské osvedčenia vzdaním sa
FC9A	Zamietnuté patentové prihlášky	MC4A	Zrušené patenty
FD9A	Zastavené konania pre nezaplatenie poplatku	MC4F	Zrušené autorské osvedčenia
PC9A	Prevody a prechody práv na patentové prihlášky	MG4A	Čiastočne zrušené patenty
PD9A	Zmeny dispozičných práv na patentové prihlášky (zálohy)	MG4F	Čiastočne zrušené autorské osvedčenia
	Zmeny dispozičných práv na patentové prihlášky (ukončenie záloh)	MK4A	Zaniknuté patenty uplynutím doby platnosti
QA9A	Ponuky licencií	MK4F	Zaniknuté autorské osvedčenia uplynutím doby platnosti
		MM4A	Zaniknuté patenty pre nezaplatenie udržiavacích poplatkov
		MM4F	Zaniknuté autorské osvedčenia pre nezaplatenie udržiavacích poplatkov
		PA4A	Zmeny autorských osvedčení na patenty
		PC4A	Prevody a prechody práv na patenty
		PC4F	Prevody a prechody práv na autorské osvedčenia
		PD4A	Zmeny dispozičných práv na patenty (zálohy)
			Zmeny dispozičných práv na patenty (ukončenie záloh)
		PD4F	Zmeny dispozičných práv na autorské osvedčenia (zálohy)
			Zmeny dispozičných práv na autorské osvedčenia (ukončenie záloh)
		QA4A	Ponuky licencií
		QB4A	Licenčné zmluvy registrované alebo udelené na patenty
		QB4F	Licenčné zmluvy registrované alebo udelené na autorské osvedčenia
		QC4A	Ukončenie platnosti licenčných zmlúv na patenty
		QC4F	Ukončenie platnosti licenčných zmlúv na autorské osvedčenia
		SB4A	Zapísané patenty do registra po odtajnení
		SB4F	Zapísané autorské osvedčenia do registra po odtajnení

Opravy a zmeny

Opravy v patentových prihláškach

HA9A	Opravy mien pôvodcov
HB9A	Opravy mien
HC9A	Zmeny mien
HD9A	Opravy adries
HE9A	Zmeny adries
HF9A	Opravy dátumov
HG9A	Opravy zatriedenia podľa MPT
HH9A	Opravy chýb alebo zmeny všeobecne
HK9A	Opravy tlačových chýb vo Vestníku ÚPV SR

Opravy v udelených ochranných dokumentoch

TA4A	Opravy mien pôvodcov
TB4A	Opravy mien
TC4A	Zmeny mien
TD4A	Opravy adries
TE4A	Zmeny adries
TF4A	Opravy dátumov
TG4A	Opravy zatriedenia podľa MPT
TH4A	Opravy chýb alebo zmeny všeobecne
TK4A	Opravy tlačových chýb vo Vestníku ÚPV SR

TA4F	Opravy mien pôvodcov
TB4F	Opravy mien
TC4F	Zmeny mien
TD4F	Opravy adries
TE4F	Zmeny adries
TF4F	Opravy dátumov
TG4F	Opravy zatriedenia podľa MPT
TH4F	Opravy chýb alebo zmeny všeobecne
TK4F	Opravy tlačových chýb vo Vestníku ÚPV SR

BA9A

Zverejnené patentové prihlášky

(21)	(51)	(21)	(51)	(21)	(51)	(21)	(51)
884-90	C07H 15/203	226-2003	A61K 9/22	1300-2003	A61K 7/16	65-2004	C07D 405/12
129-99	C08K 3/00	474-2003	A61K 31/56	1355-2003	A61K 9/20	84-2004	B29D 30/08
1114-2002	A61K 9/72	543-2003	C07D 223/00	1382-2003	A61K 31/445	150-2004	C07D 487/04
1717-2002	C07D 209/52	879-2003	C07D 213/82	1470-2003	A61K 31/19	177-2004	G11B 9/00
1853-2002	H02K 7/00	1001-2003	C07D 239/96	1491-2003	C07C 59/68	178-2004	G11B 20/00
1854-2002	A23C 19/08	1114-2003	A61K 31/05	1509-2003	C07D 477/20	191-2004	A61K 31/404
108-2003	A61K 9/28	1182-2003	C07C 235/82	1607-2003	G07B 15/00	225-2004	A01K 5/02
176-2003	A61K 9/20	1205-2003	A61K 31/4045	1608-2003	G07B 15/02	229-2004	C07D 265/24
177-2003	H02N 11/00	1208-2003	C07D 211/46	18-2004	A61K 9/19		
218-2003	A61K 9/22	1292-2003	F24H 1/22	39-2004	C07C 39/00		

Trieda A

7 (51) A01K 5/02, A61L 2/10, B01F 15/00, A23K 3/00

(21) 225-2004

(22) 26.11.2002

(31) 201 20 281.6

(32) 14.12.2001

(33) DE

(71) WEDA-DAMMANN & WESTERKAMP GMBH, Lutten, DE;

(72) Kl. Sextro Franz-Josef, Vechta, DE;

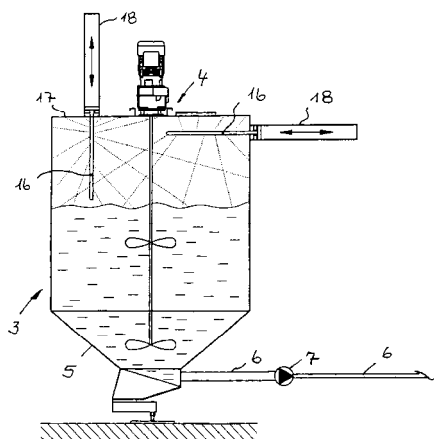
(74) Hörmann Tomáš, Ing., Bratislava, SK;

(86) PCT/EP02/13258

(87) WO03/051107

(54) Zariadenie na krmenie

(57) Opísané je zariadenie na krmenie so zásobníkom na miešanie krmiva, najmä pre jednotky s tekutým krmivom, pričom zásobník je vybavený miešadlom (4) na zmiešavanie krmivových zložiek a na prevracanie krmiva. Na ožarovanie vnútorných plôch zásobníka a povrchu prípadného krmiva v zásobníku (3) na miešanie krmiva UV žiarením je usporiadaný aspoň jeden zdroj (16) UV žiarenia.



7 (51) A23C 19/08, 19/028

(21) 1854-2002

(22) 30.12.2002

(71) Kvašňák František, Ing., Prievidza, SK;

(72) Kvašňák František, Ing., Prievidza, SK; Kvašňák Eugen, RNDr., PhD., Praha, CZ;

(54) Spôsob výroby granulovanej bryndze

(57) Spôsob výroby granulovanej bryndze spočíva v tom, že amorfná bryndza sa zbaví podstatnej časti vody v zariadení pracujúcom pri tlaku 0.1 až 40 kPa a teplote 0 až 65 °C, výhodne za pomoci regulovaného prívodu vzduchu, následne sa granuluje na požadované zrno a balí do obalov zabezpečujúcich ochranu pred vlhkosťou, čo podstatne zvyšuje dobu skladovateľnosti bryndze.

7 (51) A61K 7/16, 7/18

(21) 1300-2003

(22) 24.4.2001

(71) SPECIALTY MINERALS (MICHIGAN) INC., Bingham Farms, MI, US;

(72) Wernett Patrick Clinton, Upper Black Eddy, PA, US; Bashey Ali Reza, Bethlehem, PA, US;

(74) Bezák Marián, Ing., Bratislava, SK;

(86) PCT/US01/13056

(87) WO02/085319

(54) Uhličitan vápenatý kompatibilný s fluoridom

(57) Kompozícia na ústnu hygienu pozostáva z jemne rozdelených častíc uhličitanu vápenatého opracovaného masťnými kyselinami alebo polysacharidmi. Je opísaný aj spôsob prípravy kompozície a použitie v aplikáciách, kde sa požaduje kompatibilita s fluoridmi. Spôsob sa zameriava na prípravu jemne rozdelených častíc uhličitanu vápenatého, opracovania častíc aspoň jedným činidlom z masťných kyselín alebo polysacharidov zahŕňujúcich gumu, škroby a/alebo sliz a prídanie opracovaných častíc k formulácii zubnej pasty obsahujúcej fluoridy.

7 (51) A61K 9/19, 31/5513, 47/12, 47/26, A61P 25/18, 25/28

(21) 18-2004

(22) 5.7.2002

(31) 60/306 829, 60/386 474

(32) 20.7.2001, 7.6.2002

(33) US, US

(71) ELI LILLY AND COMPANY, Indianapolis, IN, US;

(72) Dekemper Kurt Douglas, Franklin, IN, US; Fites Alan Lee, Martinsville, IN, US; Nail Steven L., West Lafayette, IN, US;

(74) Bezák Marián, Ing., Bratislava, SK;

(86) PCT/US02/19799

(87) WO03/007912

(54) Lyofilizovaný prípravok s obsahom olanzapínu

(57) Je opísaný amorfný lyofilizovaný parenterálny prípravok s obsahom olanzapínu ako účinnej látky, solubilizátora a stabilizátora a jeho použitie na liečbu agitovanosti.

7 (51) A61K 9/20, C07D 487/04**(21) 176-2003**

(22) 12.2.2003

(71) SLOVAKOFARMA, a. s., Hlohovec, SK;

(72) Godovič Ján, RNDr., PhD., Hlohovec, SK; Lehocký Mikuláš, PharmDr., Hlohovec, SK; Kormanová Viera, Ing., Hlohovec, SK; Štepanovičová Viera, RNDr., Hlohovec, SK; Hubinová Viera, Mgr., Hlohovec, SK; Varga Ivan, Ing., Hlohovec, SK; Gattnar Ondrej, Ing., PhD., Bratislava, SK;

(54) Spôsob prípravy liekovej formy obsahujúcej zaleplon

(57) Spôsob prípravy tabliet alebo filmom obalených tabliet s obsahom zaleplonu s rýchlym nástupom účinku ako orálne terapeutikum ťažkej nespavosti spočíva v tom, že sa pripraví tabletovina miešaním za sucha, z takto pripravenej tabletoviny sa lisujú tablety alebo tablety, ktoré sa obalujú filmovým obalom.

7 (51) A61K 9/20, 31/40**(21) 1355-2003**

(22) 13.3.2002

(31) 60/287 841

(32) 1.5.2001

(33) US

(71) PFIZER PRODUCTS INC., Groton, CT, US;

(72) Gierer Daniel Scott, Groton, CT, US;

(74) Bezák Marián, Ing., Bratislava, SK;

(86) PCT/IB02/00766

(87) WO02/087546

(54) Spôsob prípravy farmaceutickej kompozície s nízkou dávkou liečiva majúceho rovnomernú distribúciu a účinnosť liečiva

(57) Postup prípravy farmaceutickej kompozície majúcej rovnomernú distribúciu a účinnosť liečiva, ktorý používa oxid kremičitý na redukciu straty účinnej zložky počas výrobného postupu, je konkrétne použiteľný na výrobu prípravkov vo forme tabliet s nízkou dávkou liečiva.

7 (51) A61K 9/22, 31/505**(21) 218-2003**

(22) 21.2.2003

(71) SLOVAKOFARMA, a. s., Hlohovec, SK;

(72) Rázus Ľuboslav, PharmDr., Hlohovec, SK; Lehocký Mikuláš, PharmDr., Hlohovec, SK; Varga Ivan, Ing., Hlohovec, SK; Hubinová Viera, Mgr., Hlohovec, SK; Gattnar Ondrej, Ing., PhD., Bratislava, SK;

(54) Perorálny liečivý prípravok s postupným uvoľňovaním alfuzosin hydrochloridu a spôsob jeho prípravy

(57) Je opísaná formulácia a spôsob prípravy perorálneho liečivého prípravku s postupným uvoľňovaním alfuzosin hydrochloridu vo forme tabliet, ktorý obsahuje okrem účinnej liečivej látky farmaceuticky využiteľné pomocné látky, ktorými sú mikronizovaný ester kyseliny behénovej s glycerolom, dihydrát fosforečnanu vápenatého, regulátor uvoľňovania, bezvodá laktóza, kopolymér vinylpyrolidon-vinylacetát a sodná soľ esteru kyseliny fumarovej a stearylalkoholu.

7 (51) A61K 9/22, 31/137, 31/195**(21) 226-2003**

(22) 25.2.2003

(71) SLOVAKOFARMA, a. s., Hlohovec, SK;

(72) Godovič Ján, RNDr., PhD., Hlohovec, SK; Lehocký Mikuláš, PharmDr., Hlohovec, SK; Kormanová Viera, Ing., Hlohovec, SK; Hubinová Viera, Mgr., Hlohovec, SK; Varga Ivan, Ing., Hlohovec, SK; Gattnar Ondrej, Ing., PhD., Bratislava, SK;

(54) Perorálny liečivý prípravok s riadeným uvoľňovaním bupropion hydrochloridu a spôsob jeho prípravy

(57) Je opísaná formulácia a spôsob prípravy perorálneho liečivého prípravku s riadeným uvoľňovaním bupropion hydrochloridu vo forme tabliet a filmom obalených tabliet, ktorý obsahuje okrem účinnej liečivej látky farmaceuticky využiteľné pomocné látky mikronizovaný ester kyseliny behénovej s glycerolom, dihydrát fosforečnanu vápenatého, pufrovacu prísladu glycin hydrochlorid, kopolymér vinylpyrolidon-vinylacetát, stearan horečnatý, Opadry II White a makrogol.

7 (51) A61K 9/28, 9/50, 31/404**(21) 108-2003**

(22) 18.7.2001

(31) 0018968.8

(32) 2.8.2000

(33) GB

(71) Pfizer Inc., New York, NY, US;

(72) De Raspide Manaud Pierre Frederick, Sandwich, Kent, GB; Macrae Ross James, Sandwich, Kent, GB; Walther Mathias, Sandwich, Kent, GB;

(74) Bušová Eva, JUDr., Bratislava, SK;

(86) PCT/IB01/01279

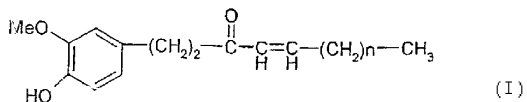
(87) WO02/09675

(54) Časticový prostriedok eletriptánu

(57) Farmaceutický prostriedok vo forme častíc schopný dosahovať sigmoidálne riadené uvoľňovanie drogy je vhodný na orálne podanie zvlášť na ošetrovanie migrény a na prevenciu recidívy migrény, obsahuje jadro obsahujúce eletriptán alebo jeho farmaceuticky prijateľnú soľ, pričom je jadro potiahnuté vo vode nerozpustným permeabilným povlakom zahrnujúcim jeden alebo niekoľko akrylových kopolymérov obsahujúcich trimetylamóniummetylakrylátové skupiny.

- 7 (51) A61K 9/72, 9/14, 9/19, 38/20**
(21) 1114-2002
 (22) 27.12.2000
 (31) 60/173 922, 09/724 810
 (32) 30.12.1999, 28.11.2000
 (33) US, US
 (71) CHIRON CORPORATION, Emeryville, CA, US;
 (72) Chen Bao-Lu, San Ramon, CA, US; Hora Maninder, Danville, CA, US;
 (74) Bezák Marián, Ing., Bratislava, SK;
 (86) PCT/US00/35452
 (87) WO01/49274
- (54) Liečivo na podávanie interleukínu-2 a stabilizovaný lyofilizovaný alebo sprejovo sušený farmaceutický prostriedok s obsahom interleukínu-2**
- (57) Je popísané použitie interleukínu-2 (IL-2) na výrobu liečiva na podávanie IL-2 subjektu, ktorý to potrebuje, a použitia interleukínu-2 (IL-2) na výrobu liečiva na zvýšenie biologickej dostupnosti IL-2 podávaného subjektu. Je popísaný aj stabilizovaný lyofilizovaný alebo sprejovo sušený farmaceutický prostriedok, ktorý obsahuje interleukínu-2 ako terapeuticky účinnú zložku.

- 7 (51) A61K 31/05, A61P 15/10**
(21) 1114-2003
 (22) 5.3.2002
 (31) 01/02961
 (32) 5.3.2001
 (33) FR
 (71) LMD, Verre-Monton, FR;
 (72) Jean Daniel, Vic-Le-Comte, FR; Cariel Léon, Paris, FR;
 (74) PATENTSERVIS BRATISLAVA, a. s., Bratislava, SK;
 (86) PCT/FR02/00784
 (87) WO02/070069
- (54) Použitie jedného alebo viacerých šogaólov ako afrodisiakov**
- (57) Predkladaný vynález sa týka použitia jedného alebo viacerých šogaolu (ov) ako afrodisiakov. Výhodne šogaol (ly) majú všeobecný vzorec (I), kde n je 1, 2, 4, 6 alebo 8 a výhodne 1. Ďalej sa opisuje spôsob stimulácie vybudenia pohlavnej túžby u ľudských jedincov podaním účinného množstva jedného alebo viacerých šogaolu (ov).

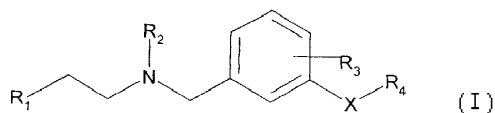


- 7 (51) A61K 31/19, 31/325, 31/155, A61P 3/10, 5/50**
(21) 1470-2003
 (22) 30.5.2002
 (31) 0101980-1
 (32) 1.6.2001
 (33) SE
 (71) AstraZeneca AB, Södertälje, SE;
 (72) Öhman Peter, Mölndal, SE;
 (74) Čechvalová Dagmar, Bratislava, SK;
 (86) PCT/SE02/01038
 (87) WO02/096402

- (54) Farmaceutická kombinácia obsahujúca buď kyselinu (S)-2-etoxy-3-[4-(2-{4-metánsulfonyloxyfenyl}-etoxy)fenyl]propánovú, alebo kyselinu 3-[4-[2-(4-terc-butoxykarbonylamino-fenyl)etoxy]fenyl]-(S)-2-etoxypropánovú a biguanidové liečivo**
- (57) Opisuje sa farmaceutická kombinácia obsahujúca kyselinu (S)-2-etoxy-3-[4-(2-{4-metánsulfonyloxyfenyl}etoxy)fenyl]propánovú alebo kyselinu 3-[4-[2-(4-terc-butoxykarbonylamino-fenyl)etoxy]fenyl]-(S)-2-etoxypropánovú, alebo ich farmaceuticky prijateľnú soľ alebo ľubovoľný solvát ktorejkoľvek z nich a biguanidové liečivo.

- 7 (51) A61K 31/404, 31/437, A61P 25/14**
(21) 191-2004
 (22) 21.10.2002
 (31) 60/334 810, 60/335 858
 (32) 31.10.2001, 26.11.2001
 (33) US, US
 (71) PFIZER PRODUCTS INC., Groton, CT, US;
 (72) Saltarelli Mario David, Groton, CT, US;
 (74) Hörmannová Zuzana, Ing., Bratislava, SK;
 (86) PCT/IB02/04379
 (87) WO03/037329
- (54) Agonisty nikotínového acetylcholínového receptora na liečbu syndrómu nepokojných nôh**
- (57) Opisuje sa použitie agonistov nikotínového acetylcholínového receptora na liečenie syndrómu nepokojných nôh (*RLS - restless legs syndrome*), použitie agonistov nikotínového acetylcholínového receptora na prípravu liečiva na liečenie RLS a farmaceutický prostriedok na liečenie RLS obsahujúci agonistu nikotínového acetylcholínového receptora.

- 7 (51) A61K 31/4045, C07D 209/16, A61P 25/18, 25/28, C07D 403/12, 401/12, A61K 31/4406, 31/4409, 31/506, 31/4402, C07C 217/54, 323/01, 317/14, C07D 213/64, 277/34, 239/34, 233/24, 333/20, 307/91, 209/14**
(21) 1205-2003
 (22) 15.3.2002
 (31) 60/279 928, 60/329 449
 (32) 29.3.2001, 15.10.2001
 (33) US, US
 (71) ELI LILLY AND COMPANY, Indianapolis, IN, US;
 (72) Chen Zhaogen, Noblesville, IN, US; Cohen Michael Philip, Indianapolis, IN, US; Fisher Matthew Joseph, Mooresville, IN, US; Giethlen Bruno, Illkirch-Graffenstaden, FR; Gillig James Ronald, Indianapolis, IN, US; McCowan Jefferson Ray, Indianapolis, IN, US; Miller Shawn Christopher, Noblesville, IN, US; Schaus John Mehmet, Zionsville, IN, US;
 (74) Bezák Marián, Ing., Bratislava, SK;
 (86) PCT/US02/05115
 (87) WO02/078693
- (54) N-(2-aryletyl)benzylamíny ako antagonisty receptora 5-HT₆**
- (57) Opísané sú zlúčeniny všeobecného vzorca (I) a ich použitie súvisiace s antagonistickými účinkami na 5-HT₆ receptory.

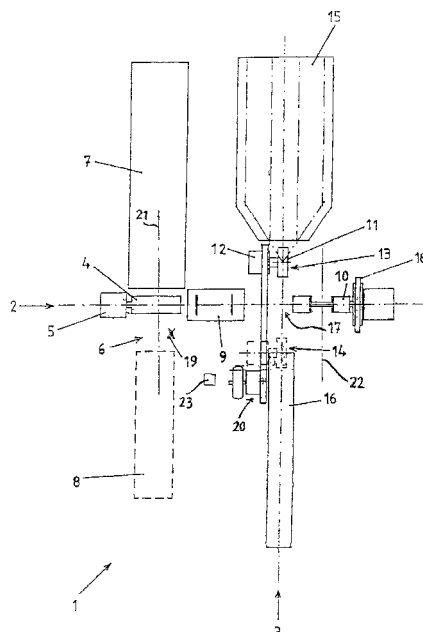


- 7 (51) A61K 31/445, C07D 211/22, 211/34**
(21) 1382-2003
 (22) 8.4.2002
 (31) 60/282 521, 60/307 752, 60/314 396, 60/336 930, 60/339 041, 60/344 114, 60/361 780, 60/363 482
 (32) 9.4.2001, 25.7.2001, 23.8.2001, 8.11.2001, 7.12.2001, 28.12.2001, 4.3.2002, 11.3.2002
 (33) US, US, US, US, US, US, US, US
 (71) TEVA PHARMACEUTICAL INDUSTRIES LTD., Petah Tiqva, IT;
 (72) Dolitzky Ben-Zion, Petah Tiqva, IL; Wizel Shlomit, Petah Tiqva, IT; Krochmal Barnaba, Jerusalem, IL; Diller Dov, Jerusalem, IL; Gross Irwin, Jerusalem, IL;
 (74) Bušová Eva, JUDr., Bratislava, SK;
 (86) PCT/US02/11251
 (87) WO02/080857
(54) Polymorfne formy chloridu fexofenadínu
 (57) Opisuje sa spôsob prípravy amorfného chloridu fexofenadínu, ktorý zahrnuje kroky: a) príprava roztoku chloridu fexofenadínu v THF, b) odstránenie časti THF z roztoku, c) prídanie C₅ až C₁₂ nasýteného uhlíkovodíka k zvyšnému THF za tvorby vrchnej a spodnej vrstvy, kedy spodná vrstva je olejová, d) oddelenie vrchnej vrstvy od vrstvy spodnej a e) vysušenie spodnej vrstvy za vzniku amorfného chloridu fexofenadínu.

- 7 (51) A61K 31/56, A61P 35/00**
(21) 474-2003
 (22) 17.10.2001
 (31) 00250341.5, 60/240 998
 (32) 18.10.2000, 18.10.2000
 (33) EP, US
 (71) SCHERING AKTIENGESELLSCHAFT, Berlin, DE;
 (72) Hoffmann Jens, Mühlenbeck, DE; Lichtner Rosemarie, Berlin, DE; Siemeister Gerhard, Berlin, DE; Schneider Martin, Berlin, DE; Fuhrmann Ulrike, Berlin, DE;
 (74) Čechvalová Dagmar, Bratislava, SK;
 (86) PCT/EP01/12005
 (87) WO02/32430
(54) Použitie antiprogesterínu na prípravu liečiva a farmaceutická kompozícia obsahujúca antiprogesterín
 (57) Opisuje sa použitie antiprogesterínu 11β-(4-acetylfenyl)-17β-hydroxy-17α-(1,1,2,2,2-pentafluóretyl)estra-4, 9-dién-3-ónu alebo jeho farmaceuticky prijateľného derivátu alebo analógu na prípravu liečiva, ako aj farmaceutické kompozície obsahujúce antiprogesterín, na prevenciu alebo liečenie hormón-závislých ochorení, najmä karcinómu prsníka, u cicavcov a najmä u človeka.

Trieda B

- 7 (51) B29D 30/08**
(21) 84-2004
 (22) 5.2.2004
 (31) 103 05 895.8
 (32) 13.2.2003
 (33) DE
 (71) Continental Aktiengesellschaft, Hannover, DE;
 Ringhoff Hubert, Seelze, DE; Jordine Wilfried, Garbsen, DE; Jungk Andreas, Wedemark, DE;
 (74) Bušová Eva, JUDr., Bratislava, SK;
(54) Zariadenie na konfekciu plášťov pneumatík
 (57) Opísané je zariadenie (1) na konfekciu plášťov pneumatík, pričom pneumatika vozidla má v podstate dve bočné steny, najmenej jednu vrstvu kostry obsahujúcu kostru, najmenej jednu pásovú vrstvu obsahujúcu pásový zväzok, profil behúňa upravený v behúni a plášť vybavený dvoma lankami plášťa. Zariadenie má konfekčný bubon (4) kostry na konfekciu kostry, pohyblivý vystreďovací mechanizmus (9) jadra a nosný mechanizmus kostry na preberanie prefabrikovanej kostry z konfekčného bubna (4) kostry a na odovzdanie lankami plášťa vybavenej prefabrikovanej kostry na vydúvací bubon (10), pásový mechanizmus s pásovým konfekčným bubnom (11) na konfekciu pásového zväzku s jednou alebo viac pásovými vrstvami, ako aj vydúvací bubon (10) na spojenie prefabrikovanej kostry s pásovým zväzkom. Konfekčný bubon (4) kostry, vystreďovací mechanizmus (9) jadra, nosný mechanizmus kostry a vydúvací trň (10) vytvárajú pozdĺž prvej osi (2) prvú výrobnú linku. Pásový konfekčný mechanizmus vytvára pozdĺž druhej osi (3), usporiadanej v uhle k prvej osi (2), druhú výrobnú linku. Táto druhá os (3) je usporiadaná medzi osou (21) konfekčného bubna (4) kostry a medzi osou (22) vydúvacieho bubna (10).



Trieda C

7 (51) C07C 39/00

(21) **39-2004**

(22) 16.1.2004

(31) P-358357

(32) 20.1.2003

(33) PL

(71) Zakłady Azotowe w Tarnowie Moszczicach S.A., Tarnów, PL;

(72) Oczkowicz Stanislaw, Tarnów, PL; Rygiel Stanislaw, Tarnów, PL; Wais Jan, Tarnów, PL; Kozioł Andrzej, Tarnów, PL; Gruszka Mateusz, Solec Zdrój, PL; Kondrat Aleksandra, Tarnów, PL; Pohorecki Ryszard, Warszawa, PL; Wierchowiski Piotr, Warszawa, PL; Moniuk Wladyslaw, Warszawa, PL; Krzysztoforski Andrzej, Tarnów, PL; Mijal Witold, Tarnów, PL; Wójcik Zbigniew, Tarnów, PL; Zyliński Marek, Tarnów, PL;

(74) PATENTSERVIS BRATISLAVA, a. s., Bratislava, SK;

(54) Spôsob výroby cyklohexanolu a cyklohexanónu

(57) Cyklohexanol a cyklohexanón sú pripravené oxidáciou cyklohexánu na reakčnú zmes (oxidát) obsahujúci najmä cyklohexylhydroperoxid a cyklohexanol, cyklohexanón a iné produkty, po tomto postupe nasleduje selektívny rozklad takto pripraveného cyklohexylhydroperoxidu v separátnom rozkladnom reaktore alebo reaktoroch, v kvapalnej fáze, pri teplote 70 až 100 °C v prítomnosti katalyzátora, ktorým je roztok soli kovu s premenňujúcou valenciou, a väčšina reakčných produktov inhibujúca rozkladnú reakciu a deaktivujúca katalyzátor, vrátane predovšetkým vody, je kontinuálne odstránená z reaktora/reaktorov. Oxidát pred privedením do rozkladného reaktora/reaktorov je expandovaný na tlak rozkladnej reakcie, premytý vodou, z organickej vrstvy prúdom strhávaná a rozložená voda je odstránená. Produkt opúšťajúci rozkladný reaktor/reaktory je premytý vodou a potom je smerovaný do jednotky regenerácie neskonvertovaného cyklohexánu.

7 (51) C07C 59/68, 59/90, 59/72, 239/12, C07D 311/30, C07C 307/02, 219/10, C07D 213/30, 215/14, 295/08, C07C 217/94, A61K 31/192, 31/195, A61P 9/00, 3/04, 3/06, 3/00

(21) **1491-2003**

(22) 30.5.2002

(31) 60/297 144

(32) 7.6.2001

(33) US

(71) ELI LILLY AND COMPANY, Indianapolis, IN, US; LIGAND PHARMACEUTICALS, INC., San Diego, CA, US;

(72) Brooks Dawn Alisa, Indianapolis, IN, US; Warshawsky Alan M., Carmel, IN, US; Montrose-Refezadeh Chahrzad, Indianapolis, IN, US; Reifel-Miller Anne, Indianapolis, IN, US; Prieto Lourdes, Madrid, ES; Rojo Isabel, Madrid, ES;

Martin Jose Alfredo, Madrid, ES; Gonzales Garcia Maria Rosario, Madrid, ES; Torrado Alicia, Madrid, ES; Ferritto Crespo Rafael, Madrid, ES; Lamas-Peteira Carlos, Madrid, ES; Martin-Ortega Finger Maria, Madrid, ES; Ardecky Robert J., Encinitas, CA, US;

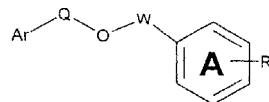
(74) Bezák Marián, Ing., Bratislava, SK;

(86) PCT/US02/16950

(87) WO02/100813

(54) Modulátory receptorov aktivovaných peroxizomálnymi proliferátormi (PPAR)

(57) Opisuje sa zlúčenina všeobecného vzorca (I), kde Ar predstavuje substituovanú alebo nesubstituovanú aromatickú skupinu; Q predstavuje kovalentnú väzbu, skupinu $-CH_2-$ alebo skupinu $-CH_2CH_2-$; W predstavuje substituovanú alebo nesubstituovanú alkylénovú skupinu alebo substituovanú alebo nesubstituovanú heteroalkylénovú skupinu s dĺžkou od 2 do 10 atómov, výhodne od 2 do 7 atómov; fenylový kruh A môže byť okrem skupinou R_1 a W prípadne substituovaný až štyrmi ďalšími substituentmi; R_1 je vybraná zo skupiny zahrnujúcej skupinu $-(CH_2)_n-CH(OR_2)-(CH_2)_mE$, skupinu $-(CH)=C(OR_2)-(CH_2)_mE$, skupinu $-(CH_2)_n-CH(Y)-(CH_2)_mE$ a skupinu $-(CH)=C(Y)-(CH_2)_mE$, kde E je vybraná zo skupiny zahrnujúcej skupinu $COOR_3$, alkylnitrilovú skupinu obsahujúcu v alkylovej časti od 1 do 3 atómov uhlíka, karboxamidovú skupinu, sulfónamidovú skupinu, acylsulfónamidovú skupinu a tetrazolovú skupinu, pričom uvedená sulfónamidová skupina, acylsulfónamidová skupina a tetrazolová skupina môže byť prípadne substituovaná jedným alebo viacerými substituentmi, ktoré sú nezávisle od seba vybrané zo skupiny zahrnujúcej alkylovú skupinu obsahujúcu od 1 do 6 atómov uhlíka, halogénalkylovú skupinu obsahujúcu od 1 do 6 atómov uhlíka a arylalkylovú skupinu obsahujúcu v alkylovej časti od 0 do 4 atómov uhlíka. Význam ostatných substituentov je uvedený v opise.



(I)

7 (51) C07C 235/82, 255/60, C07D 231/56, 311/74, C07C 323/40, C07D 307/79, 213/40, 215/12, 319/20, 317/52, A61K 31/195, 31/335, 31/41, 31/435, A61P 15/00

(21) **1182-2003**

(22) 18.3.2002

(31) 0107750.2, 0113112.7, 0120152.4

(32) 28.3.2001, 30.5.2001, 17.8.2001

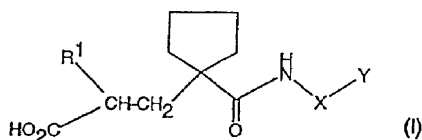
(33) GB, GB, GB

(71) PFIZER INC., New York, NY, US;

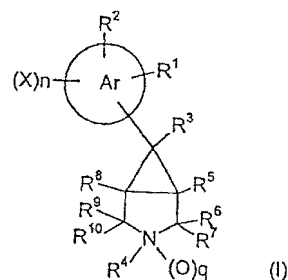
(72) Challenger Stephen, Sandwich, Kent, GB; Cook Andrew Simon, Sandwich, Kent, GB; Gillmore Adam Thomas, Sandwich, Kent, GB; Middleton Donald Stuart, Sandwich, Kent, GB; Pryde David Cameron, Sandwich, Kent, GB; Stobie Alan, Sandwich, Kent, GB;

(74) Bušová Eva, JUDr., Bratislava, SK;

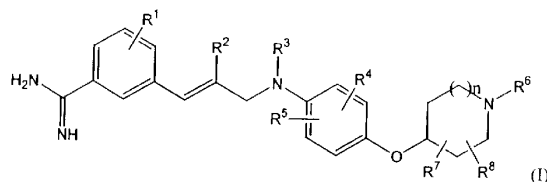
- (86) PCT/IB02/00807
 (87) WO02/079143
 (54) **N-fenpropylcyklopentylom substituované glutamidové deriváty ako NEP inhibítory pre FSAD**
 (57) Opisujú sa zlúčeniny všeobecného vzorca (I), kde R^1 je voliteľne substituovaný C_{1-6} alkyl, voliteľne substituovaný karbocyklyl, voliteľne substituovaný heterocyklyl, vodík, C_{1-6} alkoxy, $-NR_2R^3$ alebo $-NR^4SO_2R^5$; X je väzba $-(CH_2)_n-$ alebo $-(CH_2)_q-O-$, (kde Y je naviazaný na kyslík); kde jeden alebo viac atómov vodíka vo väzbe X môže byť nahradený nezávisle skupinou vybranou zo skupiny zahrnujúcu C_{1-4} alkoxy; hydroxy; hydroxy C_{1-3} alkyl; C_{3-7} cykloalkyl; karbocyklyl; heterocyklyl; alebo C_{1-4} alkyl voliteľne substituovaný jedným alebo viacerými fluoro alebo fenylóvými skupinami; n je 3, 4, 5, 6 alebo 7; a q je 2, 3, 4, 5 alebo 6; a Y je fenyl alebo pyridyl, kde každý z nich môže byť substituovaný alebo môžu dve skupiny R^8 na susedných atómov uhlíka spoločne so spojovacími atómami uhlíka tvoriť fúzovaný 5- alebo 6-členný karbocyklický alebo heterocyklický kruh.



- 7 (51) **C07D 209/52, 401/12, 413/12, 403/12, A61K 31/403, A61P 1/00**
 (21) **1717-2002**
 (22) 7.6.2001
 (31) 0015562.2
 (32) 23.6.2000
 (33) GB
 (71) Pfizer Inc., New York, NY, US;
 (72) Banks Bernard Joseph, Sandwich, Kent, GB; Critcher Douglas James, Sandwich, Kent, GB; Fenwick Ashley Edward, Sandwich, Kent, GB; Gethin David Morris, Sandwich, Kent, GB; Gibson Stephen Paul, Sandwich, Kent, GB; Lunn Graham, Sandwich, Kent, GB;
 (74) Bušová Eva, JUDr., Bratislava, SK;
 (86) PCT/IB01/01035
 (87) WO01/98267
 (54) **Deriváty 3-azabicyklo[3,1,0]hexánu vykazujúce afinitu k opiátovým receptorom**
 (57) Opisujú sa zlúčeniny vzorca (I), ich farmaceutiky alebo veterinárne prijateľné deriváty alebo ich proliečiva, sú farmaceuticky a veterinárne použiteľné, najmä sa viažu na opiátové receptory μ , κ a δ opiátové receptory. Zlúčeniny sú účinné pri liečbe ochorení alebo stavov modulovaných opiátovými receptormi, ako je syndróm dráždivej výstupnej časti hrubého čreva, zápcha, nauzea, zvracanie a svrbivé dermatózy, ako je alergická dermatitída atopia, poruchy príjmu potravy, predávkovanie opiátmi, depresie, závislosti na alkohole a fajčení, sexuálne dysfunkcie, šok, iktus, poranenie miechy a pri úrazoch hlavy.



- 7 (51) **C07D 211/46, 211/72, 401/04, 401/06, 413/04, 417/04, 451/06, 471/04, A61K 31/435, 31/445, 31/454, 31/4545, 31/46, A61P 7/02, 9/00, 43/00, 9/10**
 (21) **1208-2003**
 (22) 3.4.2002
 (31) 2001-107615
 (32) 5.4.2001
 (33) JP
 (71) SANKYO COMPANY LIMITED, Chuo-ku, Tokyo, JP;
 (72) Fujimoto Koichi, Shinagawa-ku, Tokyo, JP; Tanaka Naoki, Shinagawa-ku, Tokyo, JP; Shimada Ikuko, Shinagawa-ku, Tokyo, JP; Asai Fumitoshi, Shinagawa-ku, Tokyo, JP;
 (74) PATENTSERVIS BRATISLAVA, a. s., Bratislava, SK;
 (86) PCT/JP02/03355
 (87) WO02/081448
 (54) **Benzamidínové deriváty**
 (57) Opisujú sa zlúčeniny všeobecného vzorca (I), kde R^1 znamená atóm vodíka, atóm halogénu, alkylovú skupinu alebo hydroxylovú skupinu; R^2 znamená atóm vodíka alebo halogénu; R^3 znamená atóm vodíka, alkylovú skupinu, ktorá je prípadne substituovaná, aralkylovú skupinu, alkykarbonylovú skupinu, ktorá je prípadne substituovaná, alkylsulfonylovú skupinu, ktorá je prípadne substituovaná, alebo podobne; každé R^4 a R^5 znamená atóm vodíka, atóm halogénu, alkylovú skupinu, ktorá je prípadne substituovaná, karbamoylovú skupinu alebo podobne; R^6 znamená heterocyklus alebo podobne; každé R^7 a R^8 znamená atóm vodíka, alkylovú skupinu alebo podobne; n znamená 0, 1 alebo 2; a ich farmaceuticky prijateľné soli, ktoré vykazujú vynikajúcu inhibičnú aktivitu proti aktivovanému X faktoru zrážania krvi, a ich použitie na prevenciu alebo liečbu chorôb súvisiacich so zrážaním krvi.



7 (51) C07D 213/82, 405/12, A61K 31/44, A61P 11/06, 29/00

(21) 879-2003

(22) 6.12.2001

(31) 60/265 492

(32) 31.1.2001

(33) US

(71) Pfizer Products Inc., Groton, CT, US;

(72) Chambers Robert James, Groton, CT, US; Magee Thomas Victor, Groton, CT, US; Marfat Anthony, Groton, CT, US;

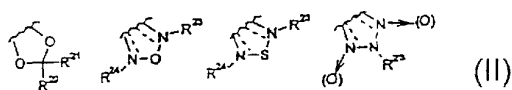
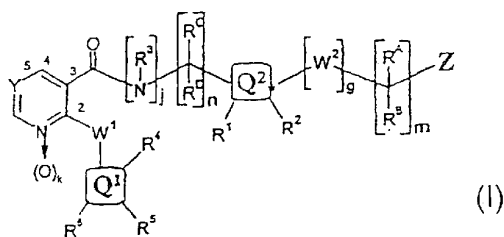
(74) Bušová Eva, JUDr., Bratislava, SK;

(86) PCT/IB01/02341

(87) WO02/060875

(54) **Nikotinamidové biarylové deriváty užitočné ako inhibítory izozýmov PDE4**

(57) Opísané sú zlúčeniny všeobecného vzorca (I), kde j predstavuje číslo 0 alebo 1, pričom keď j predstavuje číslo 0, potom n musí predstavovať číslo 2; k predstavuje číslo 0 alebo 1, m predstavuje číslo 0, 1 alebo 2, n predstavuje číslo 1 alebo 2, W¹ predstavuje skupinu -O-, -S(=O)_i-, kde t predstavuje číslo 0, 1 alebo 2, alebo skupinu -N(R³)-, W² predstavuje -O-CR^AR^B- alebo chýba, Y predstavuje skupinu =C(R^{1a})-, alebo -[N=>(O)_k]-, kde k predstavuje číslo 0 alebo 1, každý z R^A a R^B predstavuje -H, -F, -CF₃, -(C₁-C₄) alkyl, -(C₃-C₇) cykloalkyl, fenylný alebo benzyl, ktoré sú substituované 0 až 3 substituentmi R¹⁰; R^A a R^B sú chápané dokopy, ale len v prípade, že m predstavuje číslo 1, za vzniku spirocyklického zvyšku, R^C a R^D majú rovnaký význam ako R^A a R^B s tým rozdielom, že jeden z nich musí predstavovať -H, každý z R¹ a R² predstavuje -H, -F, -Cl, -CN, -NO₂, -(C₁-C₄) alkyl, -(C₂-C₄) alkynyl, fluórovaný (C₁-C₃) alkyl, -OR¹⁶, alebo -C(=O)NR^{22a}R^{22b}, R³ predstavuje -H, -(C₁-C₃) alkyl, fenylný, benzyl, alebo skupinu -OR¹⁶, R⁴, R⁵ a R⁶ okrem iných významov môžu byť chápané dokopy, napríklad za vzniku zvyškov odpovedajúcich obecnému vzorcu (II). Zlúčeniny sú vhodné na použitie ako inhibítory PDE4, na výrobu liečiva na liečenie chorôb regulovaných aktiváciou a degranuláciou eozinofilov, najmä astmy, chronickej bronchitídy a chronickej pľúcnej obštrukčnej choroby.



7 (51) C07D 223/00

(21) 543-2003

(22) 2.11.2001

(31) 60/249 656

(32) 17.11.2000

(33) US

(71) ELI LILLY AND COMPANY, Indianapolis, IN, US;

(72) Koenig Thomas Mitchell, Camby, IN, US; Audia James Edmund, Zionsville, IN, US; Mitchell David, Indianapolis, IN, US; McDaniel Stacey Leigh, Martinsville, IN, US; Buccilli Lynne Ann, Indianapolis, IN, US; Engel Gary Lowell, Greenwood, IN, US; Aikins James Abraham, Pendleton, IN, US;

(74) Bezák Marián, Ing., Bratislava, SK;

(86) PCT/US01/27795

(87) WO02/40451

(54) **Laktámové zlúčeniny, spôsob ich prípravy a spôsob prípravy ich medziproduktov a ich použitie**

(57) Opisuje sa kryštalický (N)-((S)-2-hydroxy-3-metylbutyryl)-1-(L-alaninyl)-(S)-1-amino-3-metyl-4,5,6,7-tetrahydro-2H-3-benzazepín-2-ón dihydrát, jeho kompozície a spôsoby jeho využitia, spôsoby jeho výroby a spôsoby výroby jeho medziproduktov.

7 (51) C07D 239/96, 401/12, 405/12, 409/12, 405/14, 409/14, 471/04, 403/12, 403/10, 413/10, 401/06, A61K 31/5025, 31/505

(21) 1001-2003

(22) 11.2.2002

(31) 60/268 661

(32) 14.2.2001

(33) US

(71) WARNER - LAMBERT COMPANY LLC, Morris Plains, NJ, US;

(72) Andrianjara Charles, Fresnes, FR; Chantel-Barvian Nicole, Ann Arbor, MI, US; Gaudilliere Bernard, Nanterre, FR; Jacobelli Henri, Paray Vieille Poste, FR; Ortwine Daniel Fred, Saline, MI, US; Patt William Chester, Chelsea, MI, US; Pham Ly, Grand Rapids, MI, US; Kostlan Catherine Rose, Saline, MI, US; Wilson Michael William, Ann Arbor, MI, US;

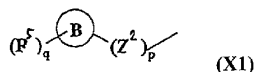
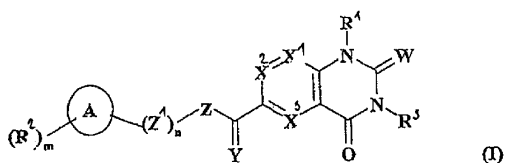
(74) Bušová Eva, JUDr., Bratislava, SK;

(86) PCT/EP02/01979

(87) WO02/064572

(54) **Chinazolíny ako inhibítory MMP-13, spôsob ich prípravy a ich použitie**

(57) Opísané sú zlúčeniny všeobecného vzorca (I), kde: R¹ je vodík, amino, alkyl, alkenyl, aminoalkyl, aryl, arylalkyl, hetrocyklus a cykloalkylalkyl, ktoré sú prípadne substituované, W je kyslík, síra alebo =N-R', X¹, X² a X³ sú dusík alebo -C-R⁶, Y je kyslík, síra, -NH alebo -N(C₁₋₆)alkyl, Z je kyslík, síra, -NR⁷ a prípadne uhlík, n je celé číslo 1 až 8 vrátane, Z¹ je -CR⁸R⁹, A je aromatický alebo nearomatický, heterocyklický alebo neheterocyklický kruhový systém, m je celé číslo 0 až 7 vrátane, R³ je vodík, alkyl, alkenyl, alkynyl, alebo skupina vzorca X¹, prípadne v racemických formách, vo forme izomérov, N-oxidov a farmaceuticky prijateľných solí a liečebné prostriedky obsahujúce tieto zlúčeniny, ktoré sú vhodné ako špecifické inhibítory matricovej metaloproteázy typu 13.



7 (51) C07D 265/24, 491/04, 498/04, 513/04, 515/04, A61K 31/536, 31/5365, A61P 25/18

(21) 229-2004

(22) 25.11.2002

(31) 60/333 334

(32) 26.11.2001

(33) US

(71) CORTEX PHARMACEUTICALS, Inc., Irvine, CA, US;

(72) Rogers Gary A., Laguna Beach, CA, US; Allan Matthew, Anaheim, CA, US; Harris Clayton, Irvine, CA, US; Huang Jianjie, Berkeley, CA, US; Marris Christopher M., Foothill Ranch, CA, US; Mueller Rudolf, Foothill Ranch, CA, US; Rachwal Stanislaw, Irvine, CA, US;

(74) ROTT, RŮŽIČKA & GUTTMANN, v. o. s., Bratislava, SK;

(86) PCT/US02/37646

(87) WO03/045315

(54) **Karbonylbenzoxazínové zlúčeniny na zvýšenie glutamátergických synaptických odpoďedí**

(57) Opísané sú karbonylbenzoxazínové zlúčeniny a ich použitie na výrobu liečiv na prevenciu a liečenie cerebrálnej insuficiencie, vrátane zvýšenia funkčnosti receptora v synapsiách v mozgovej sieti, zodpovednej za vyšší rád chovania. Tieto mozgové siete, ktoré sa podieľajú na kognitívnych schopnostiach, súvisia s poruchou pamäti, pozorované pri rôznych demenciách a pri poruchách neuronálnej aktivity medzi rôznymi oblasťami mozgu, ako sa predpokladá pri poruchách, ako je napríklad Parkinsonova choroba, schizofrénia a afektívne poruchy alebo poruchy nálady.

7 (51) C07D 405/12, 413/12, A61K 31/497, 31/536

(21) 65-2004

(22) 27.6.2002

(31) PA 2001 01036

(32) 29.6.2001

(33) DK

(71) H. LUNDBECK A/S, Valby-Copenhagen, DK;

(72) Rotländer Mario, Valby, DK; Moltzen Ejner Knud, Gentofte, DK; Mikkelsen Ivan, Koge, DK; Ruhland Thomas, Roskilde, DK; Andersen Kim, Ridgewood, NJ, US; Krog-Jensen Christian, Rungsted Kyst, DK;

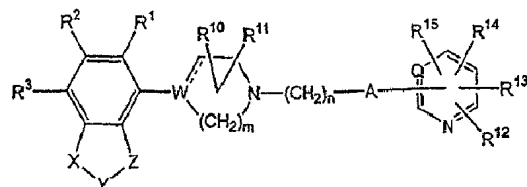
(74) Majlingová Marta, Ing., Bratislava, SK;

(86) PCT/DK02/00435

(87) WO03/002556

(54) **Heteroarylové deriváty, farmaceutický prostriedok s ich obsahom a ich použitie**

(57) Heteroarylové deriváty všeobecného vzorca (I), ktorých substínynty sú určené v opise a patentových nárokoch, sa používajú za užitočné na liečenie emočných porúch, akými sú napríklad všeobecná úzkostná porucha, panická porucha, obsedantno-kompulzívna porucha, depresia, sociálna fóbia a poruchy prijímania potravy a neurologické poruchy, akou je napríklad psychóza.



7 (51) C07D 477/20

(21) 1509-2003

(22) 20.5.2002

(31) 595/DEL/01

(32) 18.5.2001

(33) IN

(71) Ranbaxy Laboratories Limited, New Delhi, IN;

(72) Kumar Yatendra, Gurgaon, Haryana, IN; Tewari Neera, Qutab Enclave, Gurgaon, IN; Aryan Ram Chand er, Vasant Kunj, New Delhi, IN; Rai Bishwa Prakash, Azamgarh, Uttar Pradesh, IN;

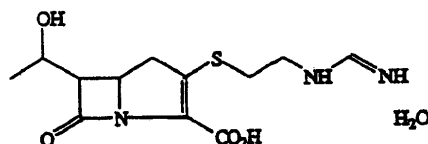
(74) Guniš Jaroslav, Mgr., Bratislava, SK;

(86) PCT/IB02/01718

(87) WO02/094773

(54) **Spôsob izolácie kryštalického imipenému**

(57) Spôsob prípravy veľmi čistého kryštalického monohydrátu imipenému vzorca (I), ktorý opisuje kryštalizáciu monohydrátu imipenému z jeho roztoku, ktorý obsahuje organické rozpúšťadla, vodné rozpúšťadla alebo ich zmesi, bez použitia lyofilizácie, sušenie mrazom alebo chromatografických techník.



7 (51) C07D 487/04, A61P 29/00

(21) 150-2004

(22) 20.9.2002

(31) 60/323 625

(32) 20.9.2001

(33) US

(71) THE PROCTER & GAMBLE COMPANY, Cincinnati, OH, US;

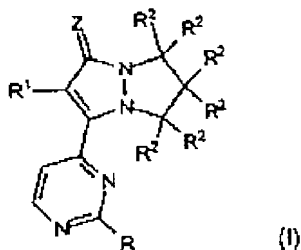
(72) Clark Michael Phillip, Loveland, OH, US; Lauferweiler Matthew John, Cincinnati, OH, US; Djung Jane Far-Jine, Mason, OH, US; Natchus Michael George, Alpharetta, GA, US; De Biswanath, Cincinnati, OH, US;

(74) PATENTSERVIS BRATISLAVA, a. s., Bratislava, SK;

(86) PCT/US02/30135

(87) WO03/024971

- (54) **6,7-Dihydro-5H-pyrazolor[1,2-a]pyrazol-1-ony, ktoré regulujú zápalové cytokíny**
- (57) Zlúčeniny všeobecného vzorca (I), ich enantiomérméne a diastereomérméne formy a farmaceuticky prijateľné soli, kde R zahŕňa étery alebo amíny; R¹ je a) substituovaný alebo nesubstituovaný aryl; alebo b) substituovaný alebo nesubstituovaný heteroaryl; každá jednotka R² sa nezávisle vyberie zo skupiny, ktorú tvoria: a) vodík; b) -(CH₂)_nR⁸; c) -(CH₂)_jNR^{9a}R^{9b}; d) -(CH₂)_j-CO₂R¹⁰; e) -(CH₂)_jOCO₂R¹⁰; f) -(CH₂)_jCON-(R¹⁰)₂; g) -(CH₂)_jOCON(R¹⁰)₂; h) dve jednotky R² môžu spolu tvoriť karbonylovú jednotku; i) a ich zmesi; R⁸, R^{9a}, R^{9b} a R¹⁰ sa každé nezávisle vyberie z vodíka, C₁-C₄ alkylu a ich zmesi; R^{9a} a R^{9b} môžu spolu tvoriť karbocyklický alebo heterocyklický kruh obsahujúci 3 až 7 atómov; dve skupiny R¹⁰ môžu spolu tvoriť karbocyklický alebo heterocyklický kruh obsahujúci 3 až 7 atómov; j je index od 0 do 5 a n je index od 0 do 5; Z je O, S, NR¹¹ alebo NOR¹¹; R¹¹ je vodík alebo C₁-C₄ alkyl, ktoré sú schopné brániť extracelulárnemu uvoľňovaniu zápalových cytokínov.



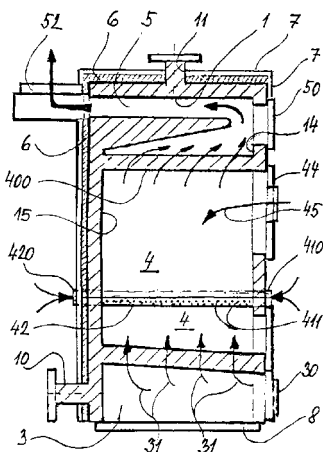
- 7 (51) **C07H 15/203, A61K 47/48**
 (21) **1884-90**
 (22) 13.4.1990
 (31) 07/339 343, 07/339 323
 (32) 14.4.1989, 14.4.1989
 (33) US, US
 (71) WYETH HOLDINGS CORPORATION, Madison, NJ, US;
 (72) Ellestad George Alfred, Pearl River, NY, US; McGahren William James, Demarest, NJ, US; Sassiver Martin Leon, Spring Valley, NY, US; Hamann Philip R., Garneville, NY, US; Hinman Lois M., Harrytown, NY, US; Upeplacis Janis, Pomona, NY, US;
 (74) Bušová Eva, JUDr., Bratislava, SK;
 (54) **Substituovaný disulfid, jeho konjugát s nosičom a spôsoby prípravy tohto disulfidu a konjugátu**
 (57) Zlúčeniny všeobecného vzorca Q-Sp-SS-W, v ktorom Q, Sp a W majú špecifické významy, a ich konjugáty s nosičom všeobecného vzorca (Y)_{n-m}-Tu-(Z-Sp-SS-W)_m, v ktorom jednotlivé symboly majú špecifické významy, spôsoby prípravy substituovaných disulfidov a ich konjugátov s nosičom. Uvedené látky sú disulfidové analógy protinádorových a antibakteriálnych účinných látok, ktoré sú známe pod spoločným označením LL-E33288.

- 7 (51) **C08K 3/00, 3/04, C09D 5/30, 5/32**
 (21) **129-99**
 (22) 1.2.1999
 (71) CHEMOLAK, akciová spoločnosť, Smolenice, SK; VÚTCH-CHEMITEX, spol. s r.o., Žilina, SK;
 (72) Gregušová Zdenka, Ing., Smolenice, SK; Kramár Jozef, Ing., Trnava, SK; Lapeš Ivo, RNDr., CSc., Bratislava, SK; Valent Vojtech, Ing., Trnava, SK; Kabátová Viera, Ing., Žilina, SK; Šesták Jozef, Ing., CSc., Žilina, SK; Červenec Ľubomír, Ing., Žilina, SK;
 (74) ROTT, RŮŽIČKA & GUTTMANN, v. o. s., Bratislava, SK;
 (54) **Maskovací náterový systém s multispektrálnou maskovacou účinnosťou**
 (57) Maskovací náterový systém s multispektrálnou maskovacou účinnosťou pre elektromagnetické žiarenie s vlnovou dĺžkou 3.10⁻⁶ až 1.10⁻¹ m prislúchajúcej rozsahu termických a rádiodokážnych detekčných zariadení, určený hlavne na maskovanie vojenskej techniky, tvorený najmenej jednou vrstvou, výhodne tromi vrstvami, so sumárnou plošnou hmotnosťou 60 až 1500 g.m⁻², výhodne do 1000 g.m⁻², aditívovaných polymérnych živíc, výhodne na báze alkydov, akrylátov, polyuretánov, kaučukov, epoxidov, nenasýtených polyesterov. Aditíva majú formu korpuskulárnych a/alebo vláknových častíc s rozmermi 1.10⁻⁷ až 5.10⁻³ m, výhodne v rozsahu 1.10⁻⁵ - 5.10⁻⁴ m, kde aditívum je tvorené dutými sférickými časticami na báze skla a/alebo uhlíkovými časticami, a/alebo vlákonovými časticami typu jadro-plášť, kde plášť je tvorený kovovou vrstvou na báze niklu a/alebo medi, alebo striebra a jadro je vláknovitý polymér alebo sklo. V systéme sa používa základná protikorózna náterová vrstva a vrchná náterová farba s maskovacou účinnosťou vo viditeľnom a blízkom infračervenom spektre elektromagnetického žiarenia.

Trieda F

- 7 (51) **F24H 1/22, 9/00**
 (21) **1292-2003**
 (22) 16.10.2003
 (31) PÚV 2002-13499
 (32) 19.9.2002
 (33) CZ
 (71) Tomášek Albert, Ing., Brno, CZ;
 (72) Tomášek Albert, Ing., Brno, CZ;
 (74) Kubínyi Peter, Bc., Trenčín, SK;
 (54) **Teplovodný kotol na tuhé palivá**
 (57) Teplovodný kotol na tuhé palivá s vonkajším opláštením (7), s tepelnou izolačnou vrstvou (6) a s dutou kovovou vložkou (1) tvoriacou priestor vodného plášťa (12), napojiteľný zospodu na vstup (10) vratnej vody a zhora na výstup (11) zohriatej vody a vymedzujúci vnútorný priestor kotla členený na priestor (3) popolníka, vybavený dverkami (30) s regulovateľným prístupom primárneho vzduchu, na vyššie situovaný spaľovací priestor (4), do ktorého sú zaústené prikladacie dverka (44) vybavené regulovateľným

vstupom sekundárneho vzduchu, ktorého spodná časť je vymedzená roštom (12) z dutých roštníc (130) prepojených s priestorom vodného plášťa (12) a na spalinovú komoru (5) vybavenú dvierkami (50) na čistenie vnútorných stien dutej kovovej vložky (1) kotla, do ktorej zasahuje usmerňovač (51) spalín tvorený časťou dutej kovovej vložky (1) nadväzujúci na hornú časť spaľovacieho priestoru (4), napojenú na vývod spalín do komína. V spaľovacom priestore (4) je usporiadané duté klenbovité teleso (40) prepojené s priestorom vodného plášťa (12) prednej čelnej steny (14) a protiľahlej zadnej steny (15) dutej kovovej vložky (1). Vrcholová klenutá časť (400) dutého klenbovitého telesa (40) je situovaná v hornej časti spaľovacieho priestoru (4) a prechádza do strmých protiľahlých stien (401), (402), ktorých spodných okrajoch (401', 402') sú upevnené rozvádzače (41, 42) sekundárneho vzduchu, vyústené po obidvoch stranách teplovodného kotla.



Trieda G

7 (51) G07B 15/00

(21) 1607-2003

(22) 12.6.2002

(31) 911/2001

(32) 12.6.2001

(33) AT

(71) SIEMENS AKTIENGESELLSCHAFT, München, DE;

(72) Janos Gila, Mödling, AT; Konrad Wolfgang, Mödling, AT;

(74) Bušová Eva, JUDr., Bratislava, SK;

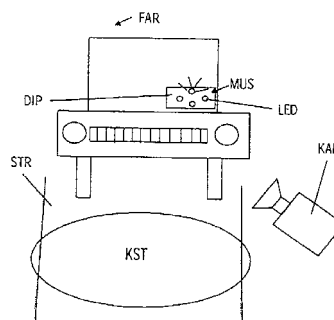
(86) PCT/DE02/02155

(87) WO02/101662

(54) **Spôsob a monitorovací systém na monitorovanie správnej prevádzky zariadenia na zisťovanie mýtnych poplatkov vozidla**

(57) Spôsob a zariadenie sú určené na monitorovanie správnej prevádzky zariadenia (BEV) na zisťovanie mýtnych poplatkov vozidla (FAR) so štátnou poznávacou značkou (KEN). Vo vozidle (FAR) sa vytvorí aspoň jeden vopred stanovený optický vzor/signál (MUS) charakteristický pre prevádzkový stav zariadenia (BEV) na zisťovanie mýtnych poplatkov. Monitoruje sa stav používateľského oprávnenia (BER) v platobnej karte (WEK) alebo v účtovacom centre (ABZ), ako aj zapnutý/vypnutý stav zariadenia (BEV) na zisťo-

vane mýtnych poplatkov. Používateľské oprávnenie (BER) môže byť vyrobené ako vklad (GUT) pre vznikajúce mýtné poplatky (GEB), ako časová karta (ZEI) na používanie vopred stanovených úsekov (STR) s povinnosťou platenia mýtného v určitom časovom úseku, ako vklad (SGH) pre určitý úsek, ako väzba na určitý dátum atď. Používateľské oprávnenie (BER) požadované vodičom vozidla sa prenesie do zariadenia (BEV) na zisťovanie mýtnych poplatkov ako kód (COD). Tento kód (COD) sa môže preniesť zakódovane.



7 (51) G07B 15/02, 15/00

(21) 1608-2003

(22) 12.6.2002

(31) 912/2001

(32) 12.6.2001

(33) AT

(71) SIEMENS AKTIENGESELLSCHAFT, München, DE;

(72) Janos Gila, Mödling, AT; Konrad Wolfgang, Mödling, AT;

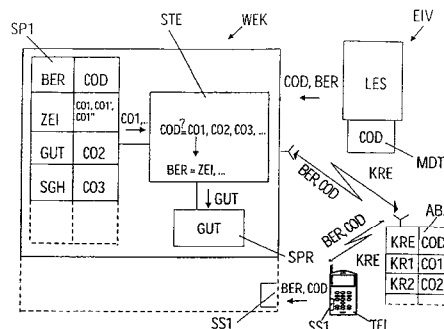
(74) Bušová Eva, JUDr., Bratislava, SK;

(86) PCT/DE02/02157

(87) WO02/101664

(54) **Spôsob a systém na elektronické zisťovanie mýtnych poplatkov pomocou systému na zisťovanie polohy**

(57) Spôsob elektronického zisťovania mýtnych poplatkov pomocou systému (PES) na zisťovanie polohy na určenie aktuálnych polohových súradníc (OKO) vozidla (FAR), sa uskutoční tak, že majiteľovi vozidla (FAR) sa predložia rôzne druhy používateľských oprávnení (BER) a aspoň jedno používateľské oprávnenie (BER) sa prenesie do výpočtovej jednotky (BEE) na zisťovanie mýtnych poplatkov (GEB), nachádzajúcich sa na prístrojovej doske vozidla (FAR), aktivuje sa a podľa neho sa preskúša, či je vozidlo (FAR) oprávnené na používanie úseku (STR), po ktorom vozidlo (FAR) ide. Systém je upravený na uskutočňovanie tohto spôsobu.



7 (51) H02N 11/00, H01L 35/28

(21) 177-2003

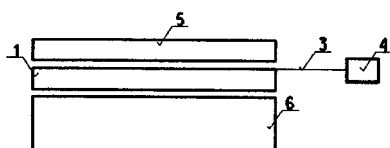
(22) 12.2.2003

(71) TECHNICKÁ UNIVERZITA vo Zvolene, Zvolen, SK;

(72) Bahýl Vladimír, doc. RNDr., CSc., Zvolenská Slatina, SK; Dubnička Štefan, Ing., Šišov, SK; Výboh Jozef, Ing., Zvolenská Slatina, SK;

(54) Ekogenerátor

(57) Ekogenerátor na premenu odpadového tepla na elektrickú energiu pozostáva zo štvorice Peltierových článkov (1) umiestnených na tepelnej výlevke (6) zapojených do série a zo zdroja (5) odpadového tepla. Priamou premenou tepelného toku cez Peltierove články (1) vzniká elektrický prúd, ktorý uvedie do činnosti elektromotor (4) alebo iné technické zariadenie.



(51)	(21)	(51)	(21)	(51)	(21)	(51)	(21)
A01K 5/02	225-2004	A61K 31/05	1114-2003	C07D 209/52	1717-2002	C08K 3/00	129-99
A23C 19/08	1854-2002	A61K 31/19	1470-2003	C07D 211/46	1208-2003	F24H 1/22	1292-2003
A61K 7/16	1300-2003	A61K 31/404	191-2004	C07D 213/82	879-2003	G07B 15/00	1607-2003
A61K 9/19	18-2004	A61K31/4045	205-2003	C07D 223/00	543-2003	G07B 15/02	1608-2003
A61K 9/20	176-2003	A61K 31/445	1382-2003	C07D 239/96	1001-2003	G11B 9/00	177-2004
A61K 9/20	1355-2003	A61K 31/56	474-2003	C07D 265/24	229-2004	G11B 20/00	178-2004
A61K 9/22	226-2003	B29D 30/08	84-2004	C07D 405/12	65-2004	H02K 7/00	1853-2002
A61K 9/22	218-2003	C07C 39/00	39-2004	C07D 477/20	1509-2003	H02N 11/00	177-2003
A61K 9/28	108-2003	C07C 59/68	1491-2003	C07D 487/04	150-2004		
A61K 9/72	1114-2002	C07C 235/82	1182-2003	C07H 15/203	1884-90		

FG4A

Udelené patenty

(11)	(51)	(11)	(51)	(11)	(51)	(11)	(51)
284059	C07D 401/12	284079	C07H 17/08	284099	A61K 31/44	284119	A61K 48/00
284060	F02M 35/10	284080	B01J 20/06	284100	A01N 47/36	284120	C03C 25/10
284061	A61L 15/60	284081	B26B 21/22	284101	D01F 2/00	284121	B65D 71/00
284062	A61K 9/16	284082	B26B 21/22	284102	A61F 13/15	284122	B03C 7/00
284063	A61M 15/00	284083	D04B 15/50	284103	C07D 491/056	284123	B03C 3/80
284064	A61K 38/18	284084	B61D 3/18	284104	A01N 61/00	284124	H04Q 7/22
284065	E01F 9/018	284085	G06F 9/00	284105	C12N 15/12	284125	A01N 37/22
284066	E01F 9/017	284086	B60H 1/00	284106	F03G 7/04	284126	C07D 233/60
284067	F25D 27/00	284087	C07K 14/655	284107	C07D 471/04	284127	C07C 327/32
284068	C07C 219/26	284088	A61K 9/20	284108	C07D 401/06	284128	A23D 9/00
284069	A61K 31/675	284089	B41F 23/00	284109	C07D 209/88	284129	C07D 211/60
284070	B27B 31/00	284090	C02F 1/44	284110	H02K 5/14	284130	D06P 1/00
284071	C07D 487/04	284091	B22D 11/22	284111	C08G 73/02	284131	A61K 31/55
284072	A01N 43/50	284092	A61K 31/19	284112	C07D 285/08	284132	E01B 7/02
284073	C07D 239/94	284093	E04D 13/14	284113	C07D 295/08	284133	E05D 5/02
284074	A24D 3/10	284094	B61D 39/00	284114	C07D 277/02	284134	C07H 3/06
284075	H01F 41/02	284095	C03B 37/018	284115	C07D 217/26	284135	A61K 47/32
284076	C07D 491/052	284096	B61D 19/00	284116	C07D 217/26	284136	A61K 9/00
284077	B22F 3/00	284097	B29C 65/20	284117	A61K 31/445	284137	C07D 309/30
284078	E05B 63/08	284098	C05G 3/00	284118	C08J 3/22	284138	E05B 27/00

7 (51) A01N 37/22, 43/10**(11) 284125**

(21) 188-94

(22) 16.2.1994

(24) 8.9.2004

(31) 08/19 386, 08/19 933, 9313210.8

(32) 18.2.1993, 19.2.1993, 25.6.1993

(33) US, US, GB

(40) 7.9.1994

(73) BASF Aktiengesellschaft, Ludwigshafen, DE;

(72) Fenderson John Melvin, Kiowa, Kansas, US; O'Neal William Ben, Buffalo Grove, Illinois, US; Quaghebeur Théo, Saint-Symphorien, BE; Schumm Karl-Christof, Campinas, BR; Van Looche Walter, Meetkerke, BE;

(74) Čechvalová Dagmar, Bratislava, SK;

(54) Spôsob potláčania nežiaduceho rastu rastlín a herbicídny prostriedok**7 (51) A01N 43/50, 43/40****(11) 284072**

(21) 1476-98

(22) 28.10.1998

(24) 8.9.2004

(31) 08/961 903

(32) 31.10.1997

(33) US

(40) 13.4.1999

(73) American Cyanamid Company, Madison, NJ, US;

(72) Johnson Jr., David Hallock, St. Paul, MN, US; Guerino Jr., Joseph, Burlington Township, NJ, US; Ortlip Jr., Charles, Levittown, PA, US; Quakenbush Laura Sue, Holland, PA, US;

(74) Bušová Eva, JUDr., Bratislava, SK;

(54) Spôsob zvyšovania herbicídnej aktivity a kompozícia obsahujúca R-imazetapyr a R-imazapyr alebo ich soli a zvyšujúca túto aktivitu**7 (51) A01N 47/36****(11) 284100**

(21) 360-98

(22) 12.9.1996

(24) 8.9.2004

(31) 195 34 910.5

(32) 20.9.1995

(33) DE

(40) 11.1.1999

(73) BASF AKTIENGESELLSCHAFT, Ludwigshafen, DE;

(72) Landes Max, Gönheim, DE; Sievernich Bernd, Böhl-Iggelheim, DE; Kibler Elmar, Hassloch, DE; Nuyken Wessel, Otterstadt, DE; Walter Helmut, Obrigheim, DE; Westphalen Karl-Otto, Speyer, DE; Mayer Horst, Ludwigshafen, DE; Haden Egon, Harthausen, DE; Mulder Christian, Nelspruit, ZA; Schönhammer Alfons, Merthesheim, DE; Hamprecht Gerhard, Weinheim, DE;

(74) Žovicová Viera, Mgr., Bratislava, SK;

(86) PCT/EP96/03996

(87) WO97/10714

(54) Herbicídne zmesi so synergickým účinkom a spôsob ničenia nežiaducich rastlín**7 (51) A01N 61/00, 51/00****(11) 284104**

(21) 663-95

(22) 18.5.1995

(24) 8.9.2004

(31) P 44 17 742.9

(32) 20.5.1994

(33) DE

(40) 6.12.1995

(73) BAYER AKTIENGESELLSCHAFT, Leverkusen, DE;

(72) Dorn Hubert, Dr., Wuppertal, DE; Hopkins Terence, Dr., Tamborine, Qld., AU;

- (74) Hörmannová Zuzana, Ing., Bratislava, SK;
(54) Použitie agonistov a antagonistov nikotínových acetylcholinových receptorov hmyzu na nesystematické potieranie parazitov, prostriedok a tvarové telesá na toto potieranie
-
- 7 (51) A23D 9/00, 7/00, A23L 1/30, 1/24**
(11) 284128
 (21) 1537-98
 (22) 12.5.1997
 (24) 8.9.2004
 (31) 96201303.3
 (32) 10.5.1996
 (33) EP
 (40) 13.4.1999
 (73) UNILEVER NV, AL Rotterdam, NL;
 (72) Ritter Heike, Kleve, DE; Van de Sande Robert Leo K. M., Vlaardingen, NL; Muller Volkmar, Vlaardingen, NL;
 (74) Majlingová Marta, Ing., Bratislava, SK;
 (86) PCT/EP97/02597
 (87) WO97/42830
(54) Kompozícia s obsahom organogélu
-
- 7 (51) A24D 3/10**
(11) 284074
 (21) 741-2000
 (22) 10.11.1998
 (24) 8.9.2004
 (31) 197 53 195.4
 (32) 21.11.1997
 (33) DE
 (40) 9.10.2000
 (73) Reemtsma Cigarettenfabriken GmbH, Hamburg, DE;
 (72) Mentzel Edgar, Quickborn, DE;
 (74) ROTT, RŮŽIČKA & GUTTMANN, v. o. s., Bratislava, SK;
 (86) PCT/EP98/07121
 (87) WO99/26496
(54) Filter do tabakových výrobkov, najmä cigariet
-
- 7 (51) A61F 13/15**
(11) 284102
 (21) 340-96
 (22) 8.9.1994
 (24) 8.9.2004
 (31) 9302958-5
 (32) 13.9.1993
 (33) SE
 (40) 4.9.1996
 (73) SCA Hygiene Products AB, Göteborg, SE;
 (72) Lindquist Bengt, Lerum, SE; Vastag Eva, Härryda, SE; Johansson Dan, Västra Frölunda, SE;
 (74) PATENTSERVIS BRATISLAVA, a. s., Bratislava, SK;
 (86) PCT/SE94/00835
 (87) WO95/07673
(54) Absorpčné teleso a spôsob jeho výroby
-
- 7 (51) A61K 9/00**
(11) 284136
 (21) 1040-98
 (22) 15.1.1997
 (24) 8.9.2004
- (31) 08/595 761
 (32) 2.2.1996
 (33) US
 (40) 2.12.1998
 (73) ALZA CORPORATION, Palo Alto, CA, US;
 (72) Eckenhoff James B. (zomrel), XX; Peery John R., Stanford, CA, US; Dionne Keith E., Cambridge, MA, US; Landrau Felix A., Punta Gorda, FL, US; Lautenbach Scott D., San Mateo, CA, US; Magruder Judy A., Mountain View, CA, US; Wright Jeremy C., Los Altos, CA, US;
 (74) ROTT, RŮŽIČKA & GUTTMANN, v. o. s., Bratislava, SK;
 (86) PCT/US97/00722
 (87) WO97/27840
(54) Implantabilné zariadenie na dodávanie leuprolidu do okolitého kvapalného prostredia
-
- 7 (51) A61K 9/16, 47/40, 31/557**
(11) 284062
 (21) 1242-2000
 (22) 24.2.1999
 (24) 8.9.2004
 (31) 198 08 634.2
 (32) 24.2.1998
 (33) DE
 (40) 9.4.2001
 (73) SCHERING AKTIENGESELLSCHAFT, Berlin, DE;
 (72) Wagner Torsten, Berlin, DE;
 (74) Hörmannová Zuzana, Ing., Bratislava, SK;
 (86) PCT/EP99/01100
 (87) WO99/43303
(54) Spôsob výroby zapuzdrených sférických zrn granulátu
-
- 7 (51) A61K 9/20, 9/48, 47/38, 31/66**
(11) 284088
 (21) 393-2000
 (22) 18.9.1998
 (24) 8.9.2004
 (31) 973733
 (32) 19.9.1997
 (33) FI
 (40) 7.11.2000
 (73) Schering Oy, Turku, FI;
 (72) Lehtola Veli-Matti, Turku, FI; Rantala Eeva-Maria Susanne, Paimio, FI; Rantala Pertti Tapani, Littoinen, FI;
 (74) PATENTSERVIS BRATISLAVA, a. s., Bratislava, SK;
 (86) PCT/FI98/00735
 (87) WO99/15155
(54) Farmaceutický prostriedok obsahujúci klodronát ako aktívne činidlo, spôsob výroby prostriedku a použitie mikrokryštalickej celulózy na jeho výrobu
-
- 7 (51) A61K 31/19, 9/00**
(11) 284092
 (21) 665-98
 (22) 21.11.1996
 (24) 8.9.2004
 (31) 9523833.3
 (32) 22.11.1995
 (33) GB
 (40) 2.12.1998

- (73) THE BOOTS COMPANY PLC, Nottingham, GB;
 (72) Barrett David Michael, Nottingham, GB; Smith Carl Simon, Nottingham, GB; Thurgood David Michael, Nottingham, GB;
 (74) Čechvalová Dagmar, Bratislava, SK;
 (86) PCT/EP96/05208
 (87) WO97/18802
(54) Pevná dávkovacia forma na cmúľanie, ktorá obsahuje flurbiprofen, na liečenie bolesti v krku a jej použitie
-
- 7 (51) A61K 31/44, 38/30, 38/18 // (A61K 38/30, 38:18, 31:44, 31:425)**
(11) 284099
 (21) 526-98
 (22) 25.10.1996
 (24) 8.9.2004
 (31) 95/12635, 96/07336
 (32) 26.10.1995, 13.6.1996
 (33) FR, FR
 (40) 9.9.1998
 (73) SANOFI-SYNTHELABO, Paris, FR;
 (72) Douillet Patrice, St. Gély du Fesc, FR; Fournier Jacqueline, Plaisance du Touch, FR;
 (74) Hörmannová Zuzana, Ing., Bratislava, SK;
 (86) PCT/FR96/01674
 (87) WO97/15304
(54) Použitie 1-(2-naftyl-2-yletyl)-4-(3-trifluórmetylfenyl)-1,2,3,6-tetrahydropyridínu na prípravu liečiva na liečenie amyotrofickej laterálnej sklerózy
-
- 7 (51) A61K 31/445, 47/48**
(11) 284117
 (21) 53-98
 (22) 19.7.1996
 (24) 8.9.2004
 (31) 9514842.5
 (32) 20.7.1995
 (33) GB
 (40) 8.7.1998
 (73) SMITHKLINE BEECHAM PLC, Brentford, Middlesex, GB;
 (72) Leonard Graham Stanley, Harlow, Essex, GB; Elder David Philip, Harlow, Essex, GB;
 (74) Majlingová Marta, Ing., Bratislava, SK;
 (86) PCT/EP96/03252
 (87) WO97/03670
(54) Farmaceutický prostriedok s riadeným alebo oneskoreným uvoľňovaním účinnej látky
-
- 7 (51) A61K 31/55, 9/20**
(11) 284131
 (21) 1639-98
 (22) 27.5.1997
 (24) 8.9.2004
 (31) 9611328.7
 (32) 31.5.1996
 (33) GB
 (40) 7.5.1999
 (73) AstraZeneca UK Limited, London, GB;
 (72) Parikh Bhavnish Vinod, Wilmington, DE, US; Timko Robert Joseph, Wilmington, DE, US; Addicks William Joseph, Morgantown, WV, US;
 (74) Čechvalová Dagmar, Bratislava, SK;
- (86) PCT/GB97/01432
 (87) WO97/45124
(54) Farmaceutický prostriedok a spôsob jeho prípravy
-
- 7 (51) A61K 31/675, 31/415**
(11) 284069
 (21) 579-98
 (22) 26.10.1996
 (24) 8.9.2004
 (31) MI95A002242
 (32) 31.10.1995
 (33) IT
 (40) 2.12.1998
 (73) Angelini Ricerche S. p. A. Società Consortile, S. Palomba-Pomezia, IT;
 (72) Guglielmotti Angelo, Roma, IT; Dionisio Paolo, Roma, IT;
 (74) Hörmannová Zuzana, Ing., Bratislava, SK;
 (86) PCT/EP96/04672
 (87) WO97/16185
(54) Farmaceutický prípravok na liečenie autoimunitných patologických stavov
-
- 7 (51) A61K 38/18, 9/08, 9/19**
(11) 284064
 (21) 183-96
 (22) 16.8.1994
 (24) 8.9.2004
 (31) 08/109 798
 (32) 20.8.1993
 (33) US
 (40) 2.10.1996
 (73) SYNTEX (U. S. A.) INC., Palo Alto, CA, US;
 (72) Knepp Victoria M., Sunnyvale, CA, US; Lidgate Deborah M., Los Altos, CA, US; Maskiewicz Richard, Sunnyvale, CA, US; Gu Leo, Saratoga, CA, US;
 (74) PATENTSERVIS BRATISLAVA, a. s., Bratislava, SK;
 (86) PCT/US94/09245
 (87) WO95/05845
(54) Vodný a lyofilizovaný farmaceutický prostriedok rastového faktora nervov
-
- 7 (51) A61K 47/32, 47/38, 9/70**
(11) 284135
 (21) 645-99
 (22) 24.11.1997
 (24) 8.9.2004
 (31) PO 3795
 (32) 22.11.1996
 (33) AU
 (40) 12.6.2000
 (73) CONNETICS AUSTRALIA Pty Ltd., Rowville Vic 3178, AU;
 (72) Tomlinson Rod, Victoria, AU; Davey Greg, Victoria, AU;
 (74) PATENTSERVIS BRATISLAVA, a. s., Bratislava, SK;
 (86) PCT/AU97/00797
 (87) WO98/23291
(54) Podstatne homogénny tekutý prostriedok na perkutánne podávanie aktívnych látok a spôsob perkutánneho podávania
-

7 (51) A61K 48/00, A61P 15/02**(11) 284119**

(21) 801-97

(22) 21.12.1995

(24) 8.9.2004

(31) 9426380.3, 9520879.9

(32) 24.12.1994, 12.10.1995

(33) GB, GB

(40) 8.4.1998

(73) CAMBRIDGE UNIVERSITY TECHNICAL SERVICES LIMITED, Trinity Lane, Cambridge, GB;

(72) Charnock-Jones David Stephen, Cambridge, GB; Smith Stephen Kevin, Cambridge, GB; Sharkey Andrew Mark, Cambridge, GB; Heap Robert Brian, Cambridge, GB;

(74) Majlingová Marta, Ing., Bratislava, SK;

(86) PCT/GB95/03008

(87) WO96/20013

(54) Použitie nukleovej kyseliny, kompozícia a spôsob jej výroby**7 (51) A61L 15/60, A61F 13/15****(11) 284061**

(21) 507-99

(22) 17.10.1997

(24) 8.9.2004

(31) 9603919-3

(32) 28.10.1996

(33) SE

(40) 14.2.2000

(73) SCA Hygiene Products AB, Göteborg, SE;

(72) Chihani Thami, Mölnlycke, SE; Fernkvist Maria, Mölndal, SE;

(74) PATENTSERVIS BRATISLAVA, a. s., Bratislava, SK;

(86) PCT/SE97/01740

(87) WO98/18505

(54) Absorpčný materiál s absorpčnou kapacitou závislou na teplote, absorpčný výrobok a absorpčné teleso**7 (51) A61M 15/00, 11/04****(11) 284063**

(21) 1519-95

(22) 3.6.1994

(24) 8.9.2004

(31) P 43 18 389.1, G 94 01 140.0 U

(32) 3.6.1993, 25.1.1994

(33) DE, DE

(40) 4.9.1996

(73) Von Schrader Barthold, Travenmünde, DE;

(72) Von Schrader Barthold, Travenmünde, DE;

(74) Bušová Eva, JUDr., Bratislava, SK;

(86) PCT/EP94/01815

(87) WO94/28959

(54) Inhalačné zariadenie**7 (51) B01J 20/06, 20/30****(11) 284080**

(21) 731-96

(22) 6.6.1996

(24) 8.9.2004

(31) 08/483 358

(32) 7.6.1995

(33) US

(40) 9.4.1997

(73) Philips Petroleum Company, Bartlesville, OK, US;

(72) Khare Gyanesh P., Bartlesville, OK, US; Kubicek Donald H., Bartlesville, OK, US;

(74) Bušová Eva, JUDr., Bratislava, SK;

(54) Sorpčná kompozícia, spôsob jej výroby a použitie na odstránenie síry z prúdu tekutiny**7 (51) B03C 3/80****(11) 284123**

(21) 1725-98

(22) 15.12.1998

(24) 8.9.2004

(31) PV 1149-98

(32) 16.4.1998

(33) CZ

(40) 8.11.1999

(73) Z V V Z, a. s., Milevsko, CZ;

(72) Szingert Jan, Milevsko, CZ; Kdolský Václav, Kovářov, CZ; Hlavín Jan, Milevsko, CZ; Podzimek Václav, Milevsko, CZ;

(74) Mišľanová Mária, Košice, SK;

(54) Zariadenie na ochranu izolátorov v elektrostatických odľučovačoch**7 (51) B03C 7/00, 7/08****(11) 284122**

(21) 1724-98

(22) 15.12.1998

(24) 8.9.2004

(31) PV 3700-98

(32) 16.11.1998

(33) CZ

(40) 12.6.2000

(73) Z V V Z, a. s., Milevsko, CZ;

(72) Štverák Petr, Ing., Milevsko, CZ; Szingert Jan, Milevsko, CZ; Kdolský Václav, Kovářov, CZ; Hlavín Jan, Milevsko, CZ; Podzimek Václav, Milevsko, CZ;

(74) Mišľanová Mária, Košice, SK;

(54) Usadzovacia elektróda, najmä pre elektrostatické odľučovače**7 (51) B22D 11/22****(11) 284091**

(21) 678-98

(22) 21.5.1998

(24) 8.9.2004

(31) 97 06 576

(32) 29.5.1997

(33) FR

(40) 2.12.1998

(73) USINOR, Puteaux, FR;

(72) Paradis Philippe, Gresy sur Isère, FR; Martin Philippe, Aire sur la Lys, FR;

(74) ROTT, RŮŽIČKA & GUTTMANN, v. o. s., Bratislava, SK;

(54) Spôsob výroby tenkého pásu z feritickej nehrdzavejúcej ocele**7 (51) B22F 3/00, 5/00, C22C 38/00****(11) 284077**

(21) 1404-98

(22) 9.10.1998

(24) 8.9.2004

(31) 08/949 497

(32) 14.10.1997

(33) US

- (40) 11.6.1999
 (73) Crucible Materials Corporation, Syracuse, NY, US;
 (72) Wojcieszynski Andrzej L., Pittsburgh, PA, US;
 Stasko William, West Homestead, PA, US;
 (74) Bezák Marián, Ing., Bratislava, SK;
 (54) **Výrobok z rýchloreznej ocele, vyrobený práškovou metalurgiou**
-
- 7 (51) B26B 21/22**
(11) 284082
 (21) 1544-2003
 (22) 25.11.1992
 (24) 8.9.2004
 (31) 9125261.9, 9222984.8
 (32) 27.11.1991, 3.11.1992
 (33) GB, GB
 (40) 9.11.1994
 (73) THE GILLETTE COMPANY, Boston, MA, US;
 (72) Gilder Bernard, Twyford, Berkshire, GB;
 (74) Bezák Marián, Ing., Bratislava, SK;
 (86) PCT/GB92/02169
 (87) WO93/10947
 (54) **Vymeniteľná čepieľková jednotka na holiaci strojček**
-
- 7 (51) B26B 21/22**
(11) 284081
 (21) 607-94
 (22) 25.11.1992
 (24) 8.9.2004
 (31) 9125261.9, 9222984.8
 (32) 27.11.1991, 3.11.1992
 (33) GB, GB
 (40) 9.11.1994
 (73) THE GILLETTE COMPANY, Boston, MA, US;
 (72) Gilder Bernard, Twyford, Berkshire, GB;
 (74) Bezák Marián, Ing., Bratislava, SK;
 (86) PCT/GB92/02169
 (87) WO93/10947
 (54) **Holiaci strojček**
-
- 7 (51) B27B 31/00, B27L 7/06**
(11) 284070
 (21) 836-2003
 (22) 27.6.2003
 (24) 8.9.2004
 (40) 7.10.2003
 (73) Kovačič Juraj, Ing., Veľká Lehota, SK;
 (72) Kovačič Juraj, Ing., Veľká Lehota, SK;
 (74) Benko Milan, JUDr., Zvolen, SK;
 (54) **Mobilné štiepacie a manipulačné zariadenie**
-
- 7 (51) B29C 65/20**
(11) 284097
 (21) 1448-97
 (22) 24.10.1997
 (24) 8.9.2004
 (31) 196 44 183.8
 (32) 24.10.1996
 (33) DE
 (40) 6.5.1998
 (73) SCHÜCO International KG, Bielefeld, DE;
 (72) Valentin Manfred, Bad Oeynhausien, DE;
- (74) Bezák Marián, Ing., Bratislava, SK;
 (54) **Spôsob zvárania na zrezaných miestach rámov z plastickej hmoty s tesnením a zariadenie na jeho vykonávanie**
-
- 7 (51) B41F 23/00**
(11) 284089
 (21) 1014-98
 (22) 24.7.1998
 (24) 8.9.2004
 (31) 197 32 235.2-27
 (32) 26.7.1997
 (33) DE
 (40) 12.3.1999
 (73) ERNST MARKS GmbH & Co. KG, Mülheim/Ruhr, DE;
 (72) Marks Michael, Dr., Mülheim/Ruhr, DE;
 (74) Kastler Anton, Bratislava, SK;
 (54) **Tlačiaci stroj so zariadením na čistenie privádzaného tlačového nosiča**
-
- 7 (51) B60H 1/00, G05G 1/28**
(11) 284086
 (21) 1309-97
 (22) 15.3.1996
 (24) 8.9.2004
 (31) 295 05 606.1
 (32) 31.3.1995
 (33) DE
 (40) 4.2.1998
 (73) VALEO KLIMASYSTEME GmbH, Rodach, DE;
 (72) Schramm Michael, Neustadt, DE;
 (74) Bezák Marián, Ing., Bratislava, SK;
 (86) PCT/EP96/01119
 (87) WO96/30225
 (54) **Obslužné zariadenie klimatizačnej automatiky motorového vozidla**
-
- 7 (51) B61D 3/18, 3/10, 3/20**
(11) 284084
 (21) 943-97
 (22) 10.7.1997
 (24) 8.9.2004
 (31) 96 08 856
 (32) 16.7.1996
 (33) FR
 (40) 4.2.1998
 (73) GEC ALSTHOM TRANSPORT SA, Paris, FR;
 (72) Chappet Philippe, Cravanche, FR; Lambert Michel, Valdoie, FR; Filhol Jean-Jacques, La Wantzenau, FR;
 (74) Bezák Marián, Ing., Bratislava, SK;
 (54) **Železničné vozidlo na kombinovanú koľajovú a cestnú dopravu a dopravná súprava obsahujúca takéto vozidlo**
-
- 7 (51) B61D 19/00, 39/00**
(11) 284096
 (21) 411-98
 (22) 27.3.1998
 (24) 8.9.2004
 (31) EPV - 97 12 2016.5
 (32) 13.12.1997
 (33) EP
 (40) 12.7.1999

- (73) RAILTRANS S. A., Feucherolles, FR;
 (72) Jost Dieter, Grimaud, FR;
 (74) Knopp Juraj, Ing., CSc., Bratislava, SK;
(54) Nákladný železničný vozeň, predovšetkým na prepravu sypkých materiálov
-
- 7 (51) B61D 39/00, 19/00**
(11) 284094
 (21) 72-98
 (22) 19.1.1998
 (24) 8.9.2004
 (31) P 197 01 887.4
 (32) 21.1.1997
 (33) DE
 (40) 11.1.1999
 (73) DWA Deutsche Waggonbau GmbH, Berlin, DE;
 (72) Ernst Andreas, Dipl.-Ing., Niesky, DE; Remmling Klaus, Dipl.-Ing., Niesky, DE; Petrick Renee, Dipl.-Ing., Nieder Seifersdorf, DE;
 (74) Bachratá Magdaléna, Mgr., Bratislava, SK;
(54) Vodiace, vyklápacie a aretačné zariadenie posuvných stien nákladných vagónov
-
- 7 (51) B65D 71/00**
(11) 284121
 (21) 970-99
 (22) 15.1.1998
 (24) 8.9.2004
 (31) 9700994.8
 (32) 17.1.1997
 (33) GB
 (40) 16.5.2000
 (73) THE MEAD CORPORATION, Dayton, OH, US;
 (72) Le Bras Philippe, Chateauroux, FR; Garnier Jean-Michel, Issoudun, FR;
 (74) PATENTSERVIS BRATISLAVA, a. s., Bratislava, SK;
 (86) PCT/US98/00724
 (87) WO98/31601
(54) Kartónový nosič s rukoväťou a prírez
-
- 7 (51) C02F 1/44, B01D 61/02**
(11) 284090
 (21) 733-98
 (22) 13.12.1996
 (24) 8.9.2004
 (31) 95/10608, 96/8693
 (32) 13.12.1995, 15.10.1996
 (33) ZA, ZA
 (40) 4.11.1998
 (73) GARFIELD INTERNATIONAL INVESTMENTS LIMITED, Tortola, VG;
 (72) Graham William, Western Cape, Stellenbosch, ZA;
 (74) ROTT, RŮŽIČKA & GUTTMANN, v. o. s., Bratislava, SK;
 (86) PCT/GB96/03060
 (87) WO97/21630
(54) Zariadenie a spôsob na odsolovanie vody
-
- 7 (51) C03B 37/018, 40/02**
(11) 284095
 (21) 64-96
 (22) 16.1.1996
 (24) 8.9.2004
- (31) 95/00570
 (32) 19.1.1995
 (33) FR
 (40) 6.11.1996
 (73) VETROTEX FRANCE, Chambéry, FR;
 (72) Arpin Michel, La Motte Servolex, FR; Gasca Jean-Philippe, Chambéry, FR;
 (74) Bezák Marián, Ing., Bratislava, SK;
(54) Lubrifikované sklenené vlákna na vystužovanie organických materiálov a kompozity tieto vlákna obsahujúce
-
- 7 (51) C03C 25/10, C08J 5/08**
(11) 284120
 (21) 898-98
 (22) 29.10.1997
 (24) 8.9.2004
 (31) 96/13174
 (32) 29.10.1996
 (33) FR
 (40) 2.12.1998
 (73) VETROTEX FRANCE S.A., Chambéry, FR;
 (72) Gonthier Michel, Jacob-Bellecombette, FR;
 (74) Bezák Marián, Ing., Bratislava, SK;
 (86) PCT/FR97/01938
 (87) WO98/18737
(54) Sklenené vlákno povlečené lubrikačnou kompozíciou, lubrikačná kompozícia, spôsob jej výroby a spôsob výroby kompozitného materiálu
-
- 7 (51) C05G 3/00**
(11) 284098
 (21) 358-99
 (22) 29.9.1997
 (24) 8.9.2004
 (31) 196 40 269.7
 (32) 30.9.1996
 (33) DE
 (40) 13.3.2000
 (73) BASF AKTIENGESELLSCHAFT, Ludwigshafen, DE;
 (72) Horchler Von Locquenghien Klaus, Limburgerhof, DE; Yamamoto Motonori, Mannheim, DE; Erhardt Klaus, Leimen, DE; Nguyen Kim Son, Hemsbach, DE; Warzelhan Volker, Weisenheim, DE;
 (74) Žovicová Viera, Mgr., Bratislava, SK;
 (86) PCT/EP97/05352
 (87) WO98/14413
(54) Použitie polyesterovej disperzie na obalovanie granúl hnojiva, granule hnojiva, spôsob ich prípravy a ich použitie
-
- 7 (51) C07C 219/26, C07D 207/337, A61K 31/24**
(11) 284068
 (21) 584-2001
 (22) 4.11.1999
 (24) 8.9.2004
 (31) P 9802329
 (32) 6.11.1998
 (33) ES
 (40) 3.12.2001

- (73) Laboratorios Vita, S. A., Sant Joan Despi, Barcelona, ES;
- (72) Del Castillo Nieto Juan Carlos, Barcelona, ES; Chalaus Freixa Maria, Barcelona, ES; Huguet Clotet Joan, Sant Joan Despi, ES; Mourelle Mancini Marisabel, Barcelona, ES; De Ramon Amat Elisabet, Barcelona, ES;
- (74) Bušová Eva, JUDr., Bratislava, SK;
- (86) PCT/ES99/00352
- (87) WO00/27799
- (54) Ester odvodený od substituovanej fenylcyklohexylovej zlúčeniny, spôsob jeho prípravy a použitie**
-
- 7 (51) C07C 327/32, C07D 333/24, 213/56, 295/14, 213/83, 333/38, C07C 323/53, C07D 213/75, A61K 31/16**
- (11) 284127**
- (21) 1275-99
- (22) 18.3.1998
- (24) 8.9.2004
- (31) 60/039 845
- (32) 20.3.1997
- (33) US
- (40) 13.3.2000
- (73) NOVARTIS AG, Basel, CH;
- (72) Fink Cynthia Anne, Lebanon, NJ, US;
- (74) Čechvalová Dagmar, Bratislava, SK;
- (86) PCT/EP98/01584
- (87) WO98/42662
- (54) Cyklické deriváty amidov acylaminokyselín substituované tioskupinou a spôsob ich prípravy**
-
- 7 (51) C07D 209/88, 209/82**
- (11) 284109**
- (21) 1560-98
- (22) 12.11.1998
- (24) 8.9.2004
- (31) P 9702209, P 9802180
- (32) 24.11.1997, 1.10.1998
- (33) HU, HU
- (40) 11.6.1999
- (73) EGIS GYÓGYSZERGYÁR RT., Budapest, HU;
- (72) Rátkai Zoltán, Budapest, HU; Barkóczy József, Dr., Budapest, HU; Simig Gyula, Dr., Budapest, HU; Gregor Tamás, Dr., Csömör, HU; Vereczkey Donáth Györgyi, Mrs., Budapest, HU; Németh Norbert, Budapest, HU; Nagy Kálmán, Dr., Budapest, HU; Cselenyák Judit, Budapest, HU; Szabó Tibor, Budapest, HU; Balázs László, Budapest, HU; Domán Imre, Budapest, HU; Greff Zoltán, Dr., Budapest, HU; Kótay-Nagy Péter, Dr., Vác, HU; Seres Péter, Dr., Budapest, HU;
- (74) ROTT, RŮŽIČKA & GUTTMANN, v. o. s., Bratislava, SK;
- (54) Spôsob prípravy 1-[9'H-karbazol-4'-yloxy]-3-[(2''-(2'''-metoxy)-fenoxy)-etyl]-amino]-2-propanolu (karvedilolu)**
-
- 7 (51) C07D 211/60, 401/12, 487/04, A61K 31/445 // (C07D 487/04, 239:00, 235:00)**
- (11) 284129**
- (21) 389-95
- (22) 27.9.1993
- (24) 8.9.2004
- (31) 07/952 299
- (32) 28.9.1992
- (33) US
- (40) 9.8.1995
- (73) Vertex Pharmaceuticals Incorporated, Cambridge, MA, US;
- (72) Armistead David M., Maynard, MA, US; Saunders Jeffrey O., Acton, MA, US; Boger Joshua S., Concord, MA, US;
- (74) Čechvalová Dagmar, Bratislava, SK;
- (86) PCT/US93/09145
- (87) WO94/07858
- (54) Deriváty kyseliny 1-(2-oxoacetyl) piperidín-2-karboxylovej, spôsob ich výroby, farmaceutické prostriedky, ktoré ich obsahujú, a ich použitie**
-
- 7 (51) C07D 217/26**
- (11) 284116**
- (21) 493-2002
- (22) 7.10.1994
- (24) 8.9.2004
- (31) 08/133 543, 08/133 696, 08/190 764
- (32) 7.10.1993, 7.10.1993, 2.2.1994
- (33) US, US, US
- (40) 8.1.1997
- (73) AGOURON PHARMACEUTICALS, INC., La Jolla, CA, US;
- (72) Dressman Bruce A., Indianapolis, IN, US; Fritz James E., Greenwoode, IN, US; Hammond Marlys, Pasadena, CA, US; Hornback William J., Indianapolis, IN, US; Kaldor Stephen W., Indianapolis, IN, US; Kalish Vincent J., San Diego, CA, US; Munroe John E., Indianapolis, IN, US; Reich Siegfried Heinz, San Diego, CA, US; Tatlack John H., Poway, CA, US; Shepherd Timothy A., Indianapolis, IN, US; Rodriguez Michael J., Indianapolis, IN, US; Jungheim Louis N., Indianapolis, IN, US;
- (74) Obertáš Július, Ing., Bratislava, SK;
- (86) PCT/US94/11307
- (87) WO95/09843
- (54) Karboxamidové zlúčeniny, farmaceutický prostriedok, ktorý ich obsahuje, a ich použitie**
-
- 7 (51) C07D 217/26, 495/04, C07F 9/62, C07D 401/06 // (C07D 495/04, 333:00, 221:00)**
- (11) 284115**
- (21) 439-96
- (22) 7.10.1994
- (24) 8.9.2004
- (31) 08/133 543, 08/133 696, 08/190 764
- (32) 7.10.1993, 7.10.1993, 2.2.1994
- (33) US, US, US
- (40) 8.1.1997

- (73) AGOURON PHARMACEUTICALS, INC., La Jolla, CA, US;
- (72) Dressman Bruce A., Indianapolis, IN, US; Fritz James E., Greenwoode, IN, US; Hammond Marlys, Pasadena, CA, US; Hornback William J., Indianapolis, IN, US; Kaldor Stephen W., Indianapolis, IN, US; Kalish Vincent J., San Diego, CA, US; Munroe John E., Indianapolis, IN, US; Reich Siegfried Heinz, San Diego, CA, US; Tatlock John H., Poway, CA, US; Shepherd Timothy A., Indianapolis, IN, US; Rodriguez Michael J., Indianapolis, IN, US; Jungheim Louis N., Indianapolis, IN, US;
- (74) Obertáš Július, Ing., Bratislava, SK;
- (86) PCT/US94/11307
- (87) WO95/09843
- (54) Karboxamidová zlúčenina, farmaceutický prostriedok, ktorý ju obsahuje, a jej použitie**
-
- 7 (51) C07D 233/60, 233/64, A61K 31/415**
(11) 284126
 (21) 77-98
 (22) 20.1.1998
 (24) 8.9.2004
 (31) 197 02 045.3, 197 31 328.0, 197 41 636.5
 (32) 22.1.1997, 22.7.1997, 22.9.1997
 (33) DE, DE, DE
 (40) 5.8.1998
 (73) HOECHST AKTIENGESELLSCHAFT, Frankfurt am Main, DE;
- (72) Kleemann Heinz-Werner, Dr., Bischofsheim, DE; Lang Hans Jochen, Dr., Hofheim, DE; Schwark Jan-Robert, Dr., Frankfurt, DE; Weichert Andreas, Dr., Egelsbach, DE; Faber Sabine, AP, Idstein, DE; Jansen Hans-Willi, Dr., Niedernhausen, DE;
- (74) Čechvalová Dagmar, Bratislava, SK;
- (54) Imidazolový substituované kyanaminosulfonylbifenylovou skupinou, liečivá, ktoré ich obsahujú, a ich použitie**
-
- 7 (51) C07D 239/94, 487/04, 471/04, 495/04**
(11) 284073
 (21) 1417-98
 (22) 8.4.1997
 (24) 8.9.2004
 (31) 60/015 351
 (32) 12.4.1996
 (33) US
 (40) 16.5.2000
 (73) WARNER-LAMBERT COMPANY, Morris Plains, NJ, US;
- (72) Bridges Alexander James, Saline, MI, US; Denny William Alexander, Pakuranga, Auckland, NZ; Dobrusin Ellen Myra, Ann Arbor, MI, US; Smaill Jeffrey B., Grafton, Auckland, NZ; Doherty Annette Marian, Paris, FR; Fry David William, Ypsilanti, MI, US; McNamara Dennis Joseph, Ann Arbor, MI, US; Showalter Howard Daniel Hollis, Ann Arbor, MI, US; Zhou Hairong, Ann Arbor, MI, US;
- (74) Bušová Eva, JUDr., Bratislava, SK;
- (86) PCT/US97/05778
- (87) WO97/38983
- (54) Polycyklické zlúčeniny, ich použitie a farmaceutické kompozície na ich báze**
-
- 7 (51) C07D 277/02, 275/02, 307/02, 333/04, A61K 31/00**
(11) 284114
 (21) 1502-95
 (22) 9.6.1994
 (24) 8.9.2004
 (31) 082 196, 179 467
 (32) 24.6.1993, 10.1.1994
 (33) US, US
 (40) 8.1.1997
 (73) Merck Frosst Canada & Co. / Merck Frosst Canada & Cie, Halifax, Nova Scotia, CA;
- (72) Ducharme Yves, Montreal, Quebec, CA; Gauthier Jacques Yves, Laval, Quebec, CA; Prasit Petpiboon, Kirkland, Quebec, CA; Leblanc Yves, Kirkland, Quebec, CA; Wang Zhaoyin, Pierrefonds, Quebec, CA; Leger Serge, Dollard des Ormeaux, Quebec, CA; Therien Michel, Laval, Quebec, CA;
- (74) Majlingová Marta, Ing., Bratislava, SK;
- (86) PCT/CA94/00318
- (87) WO95/00501
- (54) Fenylheterocyklické deriváty, spôsob ich výroby, ich použitie a farmaceutické prostriedky s ich obsahom**
-
- 7 (51) C07D 285/08, 285/135, 417/04, A61K 31/41, 31/495, C07D 213/83, 241/28, 295/155**
(11) 284112
 (21) 1759-99
 (22) 22.6.1998
 (24) 8.9.2004
 (31) 97201931.9, 60/053 003
 (32) 24.6.1997, 10.7.1997
 (33) EP, US
 (40) 11.12.2000
 (73) Janssen Pharmaceutica N. V., Beerse, BE;
- (72) Stokbroekx Raymond Antoine, Beerse, BE; Ceusters Marc André, Diest, BE; Van der Aa Marcel Jozef Maria, Turnhout, BE; Luyckx Marcel Gerebernus Maria, Geel, BE; Willems Marc, Vosselaar, BE; Tuman Robert W., Chalfont, PA, US;
- (74) Bušová Eva, JUDr., Bratislava, SK;
- (86) PCT/EP98/04022
- (87) WO98/58919
- (54) 5-Substituované 1,2,4-tiadiazolylové deriváty, spôsob ich výroby a farmaceutické kompozície**
-
- 7 (51) C07D 295/08, 295/22, C07C 233/41, A61K 31/535**
(11) 284113
 (21) 606-2000
 (22) 27.10.1998
 (24) 8.9.2004
 (31) 60/063 669
 (32) 28.10.1997
 (33) US
 (40) 7.11.2000
 (73) Ortho-McNeil Pharmaceutical, Inc., Raritan, NJ, US;
- (72) Chen Robert H., Belle Mead, NJ, US; Xiang Min, Bridgewater, NJ, US; Moore John B. Jr., Neshanic Station, NJ, US; Beavers Mary Pat, New Hope, PA, US;
- (74) Bušová Eva, JUDr., Bratislava, SK;
- (86) PCT/US98/22765
- (87) WO99/21846
- (54) Cyklopenténový derivát, jeho použitie a farmaceutický prostriedok na jeho báze**

- 7 (51) C07D 309/30**
(11) 284137
 (21) 1258-2000
 (22) 24.2.1999
 (24) 8.9.2004
 (31) P-9800057
 (32) 26.2.1998
 (33) SI
 (40) 7.1.2002
 (73) KRKA TOVARNA ZDRAVIL, D.D., Novo mesto, SI;
 (72) Zupančič Silvo, Novo mesto, SI; Štimac Anton, Ljubljana, SI; Gnidovec Jože, Novo mesto, SI;
 (74) ROTT, RŮŽIČKA & GUTTMANN, v. o. s., Bratislava, SK;
 (86) PCT/SI99/00006
 (87) WO99/43665
(54) Spôsob prípravy simvastatínu a jeho derivátov
-
- 7 (51) C07D 401/06, 401/04, 401/14, 405/06, 403/06, 239/91, 417/14, 417/06, A61K 31/505**
(11) 284108
 (21) 1520-98
 (22) 17.2.1997
 (24) 8.9.2004
 (31) 60/017 738
 (32) 15.5.1996
 (33) US
 (40) 16.5.2000
 (73) PFIZER INC., New York, NY, US;
 (72) Elliott Mark Leonard, Canterbury, CT, US; Welch Willard McKowan Jr., Mystic, CT, US;
 (74) Bušová Eva, JUDr., Bratislava, SK;
 (86) PCT/IB97/00134
 (87) WO97/43276
(54) 2,3-Disubstituované 4(3H)-chinazolinóny, ich použitie a farmaceutické kompozície s ich obsahom
-
- 7 (51) C07D 401/12, 235/28**
(11) 284059
 (21) 48-97
 (22) 3.7.1995
 (24) 8.9.2004
 (31) 9402510-3
 (32) 15.7.1994
 (33) SE
 (40) 6.8.1997
 (73) ASTRA AKTIEBOLAG, Södertälje, SE;
 (72) Larsson Erik Magnus, Bromma, SE; Stenhede Urban Jan, Södertälje, SE; Sörensen Henrik, Mölnlycke, SE; Von Unge Per Oskar Sverker, Fjäras, SE; Cotton Hanna Kristina, Arsta, SE;
 (74) Žovicová Viera, Mgr., Bratislava, SK;
 (86) PCT/SE95/00818
 (87) WO96/02535
(54) Spôsob prípravy substituovaných sulfoxidov
-
- 7 (51) C07D 471/04, A61K 31/4725**
(11) 284107
 (21) 1236-99
 (22) 20.3.1998
 (24) 8.9.2004
 (31) 1997/9840
 (32) 21.3.1997
 (33) KR
-
- (40) 14.8.2000
 (73) LG Life Sciences Ltd., Seoul, KR;
 (72) Kim Ae Ri, Daejeon, KR; Lee Jin Hwa, Daejeon, KR; Park Ki Sook, Daejeon, KR; Choi Jong Ryoo, Daejeon, KR; Lee Tae Hee, Daejeon, KR; Chang Jay Hyok, Daejeon, KR; Nam Do Hyun, Daejeon, KR; Choi Hoon, Daejeon, KR;
 (74) Bezák Marián, Ing., Bratislava, SK;
 (86) PCT/KR98/00051
 (87) WO98/42705
(54) Soľ derivátu nafthydrínkarboxylovej kyseliny, farmaceutický prostriedok s jej obsahom, jej použitie na výrobu liečiva a spôsob prípravy tejto soli a medziprodukt na jej prípravu
-
- 7 (51) C07D 487/04 // (C07D 487/04, 249:00, 239:00)**
(11) 284071
 (21) 1377-96
 (22) 25.10.1996
 (24) 8.9.2004
 (31) 60/008 022
 (32) 27.10.1995
 (33) US
 (40) 7.5.1997
 (73) American Cyanamid Company, Wayne, NJ, US;
 (72) Krummel Guenther, Vendersheim, DE; Stumm Karl-Otto, Aspisheim, DE; Pees Klaus-Juergen, Mainz, DE; Liers Peter Heinz Rudi, Muenster-Sarmsheim, DE;
 (74) Bušová Eva, JUDr., Bratislava, SK;
(54) Spôsob prípravy dihalogénazolopyrimidínov
-
- 7 (51) C07D 491/052, A61K 31/44 // (C07D 491/052, 311:00, 221:00)**
(11) 284076
 (21) 1196-2000
 (22) 15.2.1999
 (24) 8.9.2004
 (31) 09/023 913
 (32) 13.2.1998
 (33) US
 (40) 12.3.2001
 (73) ABBOTT LABORATORIES, Abbott Park, IL, US; LIGAND PHARMACEUTICALS, INC., San Diego, CA, US;
 (72) Coughlan Michael J., Grayslake, IL, US; Kort Michael E., Lake Bluff, IL, US; Edwards James P., San Diego, CA, US; Jones Todd K., Solana Beach, CA, US;
 (74) ROTT, RŮŽIČKA & GUTTMANN, v. o. s., Bratislava, SK;
 (86) PCT/US99/03210
 (87) WO99/41257
(54) Deriváty benzopyrano[3,4-f]chinolínov, ich použitie a farmaceutické kompozície ich obsahujúce
-
- 7 (51) C07D 491/056, A61K 31/55 // (C07D 491/056, 321:00, 243:00, 319:00, 317:00)**
(11) 284103
 (21) 135-97
 (22) 28.7.1995
 (24) 8.9.2004
 (31) P 44 28 835.2
 (32) 1.8.1994
 (33) DE

- (40) 9.7.1997
 (73) Schering Aktiengesellschaft, Berlin, DE;
 (72) Hámori Tamás, Dr., Budapest, HU; Tarnawa István, Dr., Budapest, HU; Sólyom Sándor, Dr., Budapest, HU; Berzsenyi Pál, Dr., Budapest, HU; Falginé Erzsébet Birkás, Dr., Budapest, HU; András Ferenc, Dr., Budapest, HU; Ling István, Budapest, HU; Haskó Tibor, Budapest, HU; Kopus Gábor, Dunakeszi, HU; Csuzdi Emese, Budapest, HU; Szöllösy Márta, Budapest, HU; Vidáné Franciska Erdő, Dr., Budapest, HU; Simay Antal, Dr., Budapest, HU; Zólyomi Gábor, Dr., Budapest, HU;
 (74) Hörmannová Zuzana, Ing., Bratislava, SK;
 (86) PCT/DE95/01029
 (87) WO96/04283
(54) 3-Substituované deriváty 3H-2,3-benzodiazepínu, spôsob ich výroby, ich použitie v liečivách a farmaceutický prostriedok tieto látky obsahujúci

7 (51) C07H 3/06, 11/00, 15/04, A61K 31/70

- (11) 284134**
 (21) 736-2000
 (22) 16.11.1998
 (24) 8.9.2004
 (31) 97203613.1
 (32) 19.11.1997
 (33) EP
 (40) 9.10.2000
 (73) SANOFI-SYNTHELABO, Paris, FR;
 (72) Van Boeckel Constant Adriaan Anton, Oss, NL; Petitou Maurice, Paris Cedex, FR; Duchaussoy Philippe, Toulouse, FR; Tromp Cornelia Maria, Ravenstein, NL; Basten Johannes Egbertus Maria, Afferden, NL;
 (74) Čechvalová Dagmar, Bratislava, SK;
 (86) PCT/EP98/07518
 (87) WO99/25720
(54) Deriváty sacharidov, farmaceutická kompozícia, ktorá ich obsahuje, a ich použitie

7 (51) C07H 17/08, A61K 31/70

- (11) 284079**
 (21) 1546-95
 (22) 6.4.1995
 (24) 8.9.2004
 (31) 94/04154
 (32) 8.4.1994
 (33) FR
 (40) 2.10.1996
 (73) Hoechst Marion Roussel, Puteaux, FR;
 (72) Agouridas Constantin, Nogent-sur-Marne, FR; Benedetti Yannick, Rosny-sous-Bois, FR; Chantot Jean-François, Nogent-sur-Marne, FR; Denis Alexis, Paris, FR; Le Martret Odile, Paris, FR;
 (74) Bušová Eva, JUDr., Bratislava, SK;
 (86) PCT/FR95/00441
 (87) WO95/27720
(54) Deriváty erytromycínu, postup ich prípravy a ich použitie ako liečivá

7 (51) C07K 14/655, A61K 38/31

- (11) 284087**
 (21) 1770-97
 (22) 28.6.1996
 (24) 8.9.2004
 (31) 9513224.7, 9600429.6
 (32) 29.6.1995, 10.1.1996
 (33) GB, GB
 (40) 5.8.1998
 (73) NOVARTIS AG, Basel, CH;
 (72) Albert Rainer, Basel, CH; Bauer Wilfried, Lampenberg, CH; Bruns Christian, Freiburg, DE; Chandramouli Nagarajan, Morristown, NJ, US; Lewis Ian, Riehen, CH; Weckbecker Gisbert, Biel-Benken, CH;
 (74) Čechvalová Dagmar, Bratislava, SK;
 (86) PCT/EP96/02840
 (87) WO97/01579
(54) Cyklické somatostatínové hexapeptidy, farmaceutická kompozícia s ich obsahom a ich použitie

7 (51) C08G 73/02, A61K 49/04

- (11) 284111**
 (21) 803-96
 (22) 21.12.1994
 (24) 8.9.2004
 (31) P 43 44 464.4
 (32) 22.12.1993
 (33) DE
 (40) 4.12.1996
 (73) SCHERING AKTIENGESELLSCHAFT, Berlin, DE;
 (72) Krause Werner, Berlin, DE; Maier Franz-Karl, Berlin, DE; Bauer Michael, Berlin, DE; Schuhmann-Giampieri Gabriele, Berlin, DE; Press Wolf-Rüdiger, Berlin, DE;
 (74) Hörmannová Zuzana, Ing., Bratislava, SK;
 (86) PCT/EP94/04245
 (87) WO95/17448
(54) Dendrimérne polyméry s jódovanými aromaticmi, spôsob ich výroby, diagnostický prostriedok a použitie

7 (51) C08J 3/22, C08K 3/04, 3/22, C08L 53/02

- (11) 284118**
 (21) 249-97
 (22) 24.8.1995
 (24) 8.9.2004
 (31) 08/297 674
 (32) 29.8.1994
 (33) US
 (40) 9.7.1997
 (73) CABOT CORPORATION, Boston, MA, US;
 (72) Petinoit Nicole, Liege, BE; Rasquin Philippe, Fléron, BE;
 (74) Bušová Eva, JUDr., Bratislava, SK;
 (86) PCT/US95/10756
 (87) WO96/06882
(54) Predzmesová a zmesová kompozícia
-

- 7 (51) C12N 15/12, 15/54, 15/55, C07K 14/47, C12N 9/12, 9/10, C07K 1/113, 7/06, 7/08, C12Q 1/42, 1/48, G01N 33/68**
- (11) 284105**
 (21) 950-96
 (22) 22.11.1995
 (24) 8.9.2004
 (31) 08/344 227, 08/404 731, 08/503 226
 (32) 23.11.1994, 15.3.1995, 17.7.1995
 (33) US, US, US
 (40) 9.7.1997
 (73) ICOS CORPORATION, Bothell, WA, US; THE STATE OF OREGON, THE OREGON STATE BOARD OF HIGHER EDUCATION, OREGON HEALTH SCIENCES UNIVERSITY, Portland, OR, US;
 (72) Lockerbie Robert Owen, Kirkland, WA, US; Coghlan Vincent M., Portland, OR, US; Howard Monique L., Seattle, WA, US; Gallatin William M., Mercer Island, WA, US; Scott John D., Portland, OR, US;
 (74) Bušová Eva, JUDr., Bratislava, SK;
 (86) PCT/US95/16039
 (87) WO96/16172
(54) Čistený a izolovaný polynukleotid, polypeptidový ligand, spôsob identifikácie putatívnej inhibičnej zlúčeniny, kalcineurínový delečný mutant, spôsob zvýšenia expresie interleukínu 2T, spôsob izolácie kalcineurínu, spôsob inhibície aktivity kalcine.

- 7 (51) D01F 2/00, D01D 5/06, 5/088**
- (11) 284101**
 (21) 1273-93
 (22) 17.3.1993
 (24) 8.9.2004
 (31) A 537/92
 (32) 17.3.1992
 (33) AT
 (40) 6.7.1994
 (73) Lenzing Aktiengesellschaft, Lenzing, AT;
 (72) Zikeli Stefan, Regau, AT; Rauch Ernst, Schörf-ling, AT; Koberger Hermann, Zipf, AT; Ecker Friedrich, Timelkam, AT; Rűf Hartmut, Vöckla-bruck, AT; Jurkovic Raimund, Lenzing, AT; Schwenninger Franz, Lenzing, AT;
 (74) PATENTSERVIS BRATISLAVA, a. s., Brati-slava, SK;
 (86) PCT/AT93/00053
 (87) WO93/19230
(54) Spôsob výroby celulóзовých tvarovaných telies

- 7 (51) D04B 15/50, 15/48**
- (11) 284083**
 (21) 567-96
 (22) 3.5.1996
 (24) 8.9.2004
 (31) 195 16 719.8
 (32) 6.5.1995
 (33) DE
 (40) 5.3.1997

- (73) Memminger-IRO GmbH, Dornstetten, DE;
 (72) Wörner Christoph, Baiersbronn, DE; Leopold Gunter, Freudenstadt, DE; Kaufmann Richard, Freudenstadt, DE;
 (74) Bušová Eva, JUDr., Bratislava, SK;
(54) Zariadenie na prívod nití, najmä elastomé-rych nití

- 7 (51) D06P 1/00, 3/24**
- (11) 284130**
 (21) 472-93
 (22) 8.11.1991
 (24) 8.9.2004
 (31) 614 535, 745 044
 (32) 15.11.1990, 14.8.1991
 (33) US, US
 (40) 6.10.1993
 (73) E. I. du Pont de Nemours and Company, Wil-mington, DE, US;
 (72) Holfeld Winfried Thomas, Wilmington, DE, US; Mancuso Dale Emmett, Wilmington, DE, US;
 (74) Bušová Eva, JUDr., Bratislava, SK;
 (86) PCT/US91/08149
 (87) WO92/08838
(54) Spôsob farbenia vláknitého výrobku obsahu-júceho polyamidové vlákno a sfarbený vláknitý výrobok

- 7 (51) E01B 7/02**
- (11) 284132**
 (21) 1499-95
 (22) 15.11.1993
 (24) 8.9.2004
 (31) PV 991-93
 (32) 25.5.1993
 (33) CZ
 (40) 8.5.1996
 (73) ECO PRODUCTION VŘESOVÁ, s. r. o., Lom-nice u Sokolova, CZ;
 (72) Vřecký Pavel, Chodov, CZ; Walter Jiří, Praha, CZ;
 (74) Beleščák Ladislav, Ing., Piešťany, SK;
 (86) PCT/CZ93/00026
 (87) WO94/28246
(54) Sklz koľajových výmen

- 7 (51) E01F 9/017**
- (11) 284066**
 (21) 1659-97
 (22) 4.12.1997
 (24) 8.9.2004
 (31) 296 21 149.4
 (32) 5.12.1996
 (33) DE
 (40) 8.7.1998
 (73) Junker Wilhelm, Backnang, DE;
 (72) Junker Wilhelm, Backnang, DE;
 (74) Čechvalová Dagmar, Bratislava, SK;
(54) Návesť pre cestnú premávku

7 (51) E01F 9/018, 9/012

- (11) 284065**
 (21) 1149-97
 (22) 3.5.1995
 (24) 8.9.2004
 (31) 295 03 161.1
 (32) 24.2.1995
 (33) DE
 (40) 8.4.1998
 (73) Junker Wilhelm, Backnang, DE;
 (72) Junker Wilhelm, Backnang, DE;
 (74) Čechvalová Dagmar, Bratislava, SK;
 (86) PCT/EP95/01682
 (87) WO96/26321
(54) Návesť s nohou ako riadiace zariadenie cestnej dopravy

7 (51) E04D 13/14, 13/147

- (11) 284093**
 (21) 445-95
 (22) 9.9.1993
 (24) 8.9.2004
 (31) 1232/92
 (32) 7.10.1992
 (33) DK
 (40) 9.8.1995
 (73) VKR HOLDING A/S, Soborg, DK;
 (72) Jacobsen Per, Horsens, DK;
 (74) Majlingová Marta, Ing., Bratislava, SK;
 (86) PCT/DK93/00289
 (87) WO94/08108
(54) Strešná konštrukcia, manžeta na použitie v strešnej konštrukcii a spôsob výroby manžety

7 (51) E05B 27/00, 27/06, 19/04

- (11) 284138**
 (21) 20-95
 (22) 4.6.1993
 (24) 8.9.2004
 (31) 9202094-0
 (32) 6.7.1992
 (33) SE
 (40) 11.7.1995
 (73) WIDÉN AND SANDH KEY PARTNERS AG, Zug, CH;
 (72) Widén Bo, Torshälla, SE;
 (74) Majlingová Marta, Ing., Bratislava, SK;
 (86) PCT/SE93/00500
 (87) WO94/01643
(54) Zostava valcového zámku a kľúča

7 (51) E05B 63/08, 25/02

- (11) 284078**
 (21) 613-94
 (22) 25.5.1994
 (24) 8.9.2004
 (31) P 93 01564
 (32) 28.5.1993
 (33) HU
 (40) 7.12.1994
 (73) ELZETT Zár - és Vasalatgyártó Kft, Sopron, HU;
 (72) Egresits Árpád, Sopron, HU; Marton László, Sopron, HU;
 (74) Bušová Eva, JUDr., Bratislava, SK;
(54) Zadlabaný závorový zámok

7 (51) E05D 5/02, 15/52

- (11) 284133**
 (21) 1372-96
 (22) 24.10.1996
 (24) 8.9.2004
 (31) 295 16 888.9, 295 19 344.1
 (32) 25.10.1995, 6.12.1995
 (33) DE, DE
 (40) 9.7.1997
 (73) SIEGENIA-FRANK KG, Siegen, DE;
 (72) Loos Horst, Freudenberg-Lindenberg, DE; Sting Ralf, Netphen, DE;
 (74) Bezák Marián, Ing., Bratislava, SK;
(54) Nárožný pás krídla nárožného ložiska otváracieho a sklápacieho okna alebo dverí

7 (51) F02M 35/10, F02B 31/00

- (11) 284060**
 (21) 1702-97
 (22) 10.12.1997
 (24) 8.9.2004
 (40) 11.6.2001
 (73) Polóni Marián, doc. Ing., CSc., Bratislava, SK;
 (72) Polóni Marián, doc. Ing., CSc., Bratislava, SK; Pančík Peter, Ing., Bratislava, SK;
 (74) Filípek Ján, Ing., Bratislava, SK;
(54) Kanál v hlave vznetrového spaľovacieho motora na prívod vzduchu do jeho valca

7 (51) F03G 7/04, F25B 9/06, 11/02

- (11) 284106**
 (21) 1488-97
 (22) 4.11.1997
 (24) 8.9.2004
 (31) PV 144-97
 (32) 17.1.1997
 (33) CZ
 (40) 11.7.2000
 (73) Axenov Dmitri, Moskva, RU; Lachkevitch Ekaterina, Praha 5-Hlubočepy, CZ;
 (72) Antonov Dmitri, Moskva, RU; Lachkevitch Ekaterina, Praha 5-Hlubočepy, CZ;
 (74) Filípek Ján, Ing., Bratislava, SK;
(54) Spôsob využitia energie pri zmene tlaku zdroja prírodného plynu a energochladiaci agregát na vykonávanie tohto spôsobu

7 (51) F25D 27/00, F21V 8/00

- (11) 284067**
 (21) 440-99
 (22) 1.10.1997
 (24) 8.9.2004
 (31) 9620620.6
 (32) 3.10.1996
 (33) GB
 (40) 10.4.2000
 (73) LUCITE INTERNATIONAL UK LIMITED, Southampton, Hampshire, GB;
 (72) Bousfield Anthony, Guisborough, Cleveland, GB;
 (74) Čechvalová Dagmar, Bratislava, SK;
 (86) PCT/GB97/02703
 (87) WO98/14740
(54) Chladnička s osvetľovacím systémom

- 7 (51) G06F 9/00**
(11) 284085
 (21) 9-95
 (22) 4.1.1995
 (24) 8.9.2004
 (31) 08/176 066
 (32) 4.1.1994
 (33) US
 (40) 9.8.1995
 (73) INTEL CORPORATION, Santa Clara, CA, US;
 (72) Huck Kamla P., Portland, OR, US; Rodgers Scott D., Hillsboro, OR, US; Glew Andrew F., Hillsboro, OR, US;
 (74) PATENTSERVIS BRATISLAVA, a. s., Bratislava, SK;
(54) Procesor

- 7 (51) H01F 41/02, 1/147**
(11) 284075
 (21) 1445-97
 (22) 22.10.1997
 (24) 8.9.2004
 (31) 96/12996
 (32) 25.10.1996
 (33) FR
 (40) 6.5.1998
 (73) MECAGIS (Société en nom collectif), Puteaux, FR;
 (72) Verin Philippe, Sauvigny-lés-Bois, FR; Couderchon Georges, Sauvigny-lés-Bois, FR;
 (74) ROTT, RŮŽIČKA & GUTTMANN, v. o. s., Bratislava, SK;
(54) Spôsob výroby magnetického jadra vyrobeného z nanokryštalického magneticky mäkkého materiálu

- 7 (51) H02K 5/14, 13/10**
(11) 284110
 (21) 1467-95
 (22) 23.11.1995
 (24) 8.9.2004
 (31) 94118526.6
 (32) 24.11.1994
 (33) EP
 (40) 6.11.1996
 (73) BSH Bosch und Siemens Hausgeräte GmbH, München, DE;
 (72) Benkert Matthias, Wuerzburg, DE; Galauke Edgar, Ochsenfurt, DE; Schaefer Guenther, Kleinslangheim, DE;
 (74) Bušová Eva, JUDr., Bratislava, SK;
(54) Komutátorový motor s viacvrstvovými kefami a spôsob jeho výroby

- 7 (51) H04Q 7/22**
(11) 284124
 (21) 1613-96
 (22) 19.6.1995
 (24) 8.9.2004
 (31) 94810363.5
 (32) 20.6.1994
 (33) EP
 (40) 5.11.1997
 (73) Swisscom Mobile AG, Bern, CH;
 (72) Ritter Rudolf, Zollikofen, CH; Hertel Joachim, Dietzenbach, DE;
 (74) Beleščák Ladislav, Ing., Piešťany, SK;
 (86) PCT/CH95/00137
 (87) WO95/35635
(54) Zariadenie na prenos správ v komunikačnej sieti na spracovanie hovorov a dát

(51)	(11)	(51)	(11)	(51)	(11)	(51)	(11)
A01N 37/22	284125	B01J 20/06	284080	C07C 327/32	284127	C08G 73/02	284111
A01N 43/50	284072	B03C 3/80	284123	C07D 209/88	284109	C08J 3/22	284118
A01N 47/36	284100	B03C 7/00	284122	C07D 211/60	284129	C12N 15/12	284105
A01N 61/00	284104	B22D 11/22	284091	C07D 217/26	284115	D01F 2/00	284101
A23D 9/00	284128	B22F 3/00	284077	C07D 217/26	284116	D04B 15/50	284083
A24D 3/10	284074	B26B 21/22	284081	C07D 233/60	284126	D06P 1/00	284130
A61F 13/15	284102	B26B 21/22	284082	C07D 239/94	284073	E01B 7/02	284132
A61K 9/00	284136	B27B 31/00	284070	C07D 277/02	284114	E01F 9/017	284066
A61K 9/16	284062	B29C 65/20	284097	C07D 285/08	284112	E01F 9/018	284065
A61K 9/20	284088	B41F 23/00	284089	C07D 295/08	284113	E04D 13/14	284093
A61K 31/19	284092	B60H 1/00	284086	C07D 309/30	284137	E05B 27/00	284138
A61K 31/44	284099	B61D 3/18	284084	C07D 401/06	284108	E05B 63/08	284078
A61K 31/445	284117	B61D 19/00	284096	C07D 401/12	284059	E05D 5/02	284133
A61K 31/55	284131	B61D 39/00	284094	C07D 471/04	284107	F02M 35/10	284060
A61K 31/675	284069	B65D 71/00	284121	C07D 487/04	284071	F03G 7/04	284106
A61K 38/18	284064	C02F 1/44	284090	C07D 491/052	284076	F25D 27/00	284067
A61K 47/32	284135	C03B 37/018	284095	C07D 491/056	284103	G06F 9/00	284085
A61K 48/00	284119	C03C 25/10	284120	C07H 3/06	284134	H01F 41/02	284075
A61L 15/60	284061	C05G 3/00	284098	C07H 17/08	284079	H02K 5/14	284110
A61M 15/00	284063	C07C 219/26	284068	C07K 14/655	284087	H04Q 7/22	284124

MK4A**Zaniknuté patenty uplynutím doby platnosti**

(11) Dátum zániku

278823 24.06.2004

MM4A**Zaniknuté patenty pre nezaplatenie udržiavacích poplatkov**

(11)	Dátum zániku	(11)	Dátum zániku	(11)	Dátum zániku	(11)	Dátum zániku
277831	20.12.2003	279504	12.12.2003	281203	23.12.2003	282781	20.12.2003
277928	21.12.2003	279543	31.12.2003	281468	18.12.2003	282841	15.12.2003
278390	18.12.2003	279748	07.12.2003	281583	19.12.2003	282923	18.12.2003
278528	10.12.2003	279910	18.12.2003	281667	14.12.2003	283037	24.12.2003
278565	18.12.2003	280007	31.12.2003	281963	22.12.2003	283060	29.12.2003
278887	05.12.2003	280617	31.12.2003	282089	18.12.2003	283070	23.12.2003
279062	05.12.2003	280668	09.12.2003	282409	15.12.2003	283287	04.12.2003
279232	20.12.2003	280801	18.12.2003	282481	18.12.2003	283314	19.12.2003
279310	04.12.2003	280990	12.12.2003	282509	28.11.2003	283614	15.08.2003
279354	09.12.2003	280997	07.12.2003	282582	31.12.2003	283623	21.08.2003
279483	30.12.2003	281017	20.12.2003	282638	05.12.2003		

PC4A**Prevody a prechody práv na patenty****(11) 278516**

(21) 4498-90

(73) Antec International Limited, Sudbury, Suffolk, GB;
Názov/meno a adresa predchádzajúceho majiteľa(-ov): Auchincloss Thomas Ralph, Bury st Edmunds, Suffolk, GB;

Dátum uzavretia zmluvy: 14.6.2004

Dátum účinnosti voči tretím osobám: 9.7.2004

(11) 280999

(21) 3720-92

(73) Bayer HealthCare AG, D-51368 Leverkusen, DE;
Názov/meno a adresa predchádzajúceho majiteľa(-ov): BAYER AKTIENGESELLSCHAFT, Leverkusen, DE;

Dátum uzavretia zmluvy: 23.06.2004

Dátum účinnosti voči tretím osobám: 06.08.2004

(11) 279453

(21) 4523-90

(73) Boehringer Ingelheim Pharma GmbH & Co. KG, Ingelheim am Rhein, DE;

Názov/meno a adresa predchádzajúceho majiteľa(-ov): Boehringer Ingelheim KG, Ingelheim am Rhein, DE;

Dátum uzavretia zmluvy: 1.6.2004

Dátum účinnosti voči tretím osobám: 9.7.2004

TC4A**Zmeny mien majiteľov v patentoch****(11) 283091**

(21) 905-95

(73) Sensus Metering Systems GmbH Hannover, Laatzen, DE;

Dátum zápisu do registra: 9.7.2004

HA9A**Opravy mien pôvodcov****(21) 1116-2001****(72) Turianica Ivan, prof., DrSc.**, Bratislava-
-Rusovce, SK;
Vestník: 2/2003 - BA9A**(21) 1594-2003****(72) Soares Miguel C.**, Lisboa, PT;
Vestník: 8/2004 - BA9A**(21) 1117-2001****(72) Turianica Ivan, prof., DrSc.**, Bratislava-
-Rusovce, SK;
Vestník: 2/2003 - BA9A**HB9A****Opravy mien****(21) 1116-2001****(71) Turianica Ivan, prof., DrSc.**, Bratislava-
-Rusovce, SK;
Vestník: 2/2003 - BA9A**(21) 1117-2001****(71) Turianica Ivan, prof., DrSc.**, Bratislava-
-Rusovce, SK;
Vestník: 2/2003 - BA9A**HH9A****Opravy chýb alebo zmeny všeobecne****(21) 193-2004****(71) ATOFINA**, Puteaux, FR; **UPONOR INNOVA-**
TION AB, Fristad, SE;
Vestník: 8/2004 - BA9A

ČASŤ

**EURÓPSKE PATENTY
S URČENÍM PRE SLOVENSKÚ REPUBLIKU**

Kódy na označovanie jednotlivých druhov dokumentov (Štandard WIPO ST. 16)

T1	Preklad patentových nárokov európskej patentovej prihlášky	T3	Preklad európskeho patentového spisu
T2	Opravený preklad patentových nárokov európskej patentovej prihlášky	T4	Opravený preklad európskeho patentového spisu
		T5	Preklad zmeneného európskeho patentového spisu

Číselné kódy na označovanie bibliografických údajov (Štandard WIPO ST. 9)

(11)	Číslo dokumentu	(62)	Číslo pôvodnej prihlášky v prípade vylúčenej prihlášky
(21)	Číslo prihlášky	(71)	Meno (názov) prihlasovateľa (-ov)
(22)	Dátum podania prihlášky	(72)	Meno pôvodcu (-ov)
(24)	Dátum nadobudnutia účinkov európskeho patentu	(73)	Meno (názov) majiteľa (-ov)
(31)	Číslo prioritnej prihlášky	(74)	Meno (názov) zástupcu (-ov)
(32)	Dátum podania prioritnej prihlášky	(86)	Číslo podania medzinárodnej prihlášky podľa PCT
(33)	Krajina alebo regionálna organizácia priority	(87)	Číslo zverejnenia medzinárodnej prihlášky podľa PCT
(45)	Dátum sprístupnenia prekladu patentového spisu alebo zmeneného patentového spisu	(96)	Číslo a dátum podania európskej patentovej prihlášky
(46)	Dátum sprístupnenia prekladu patentových nárokov	(97)	Číslo a dátum zverejnenia európskej patentovej prihlášky alebo vydania európskeho patentového spisu
(48)	Dátum sprístupnenia opraveného prekladu patentových nárokov alebo patentového spisu		
(51)	Medzinárodné patentové triedenie		
(54)	Názov		

Poznámka:

Číslo uvádzané pred kódom (51) znamená verziu Medzinárodného patentového triedenia.

Kódy na označovanie záhlaví oznámení publikovaných vo Vestníku ÚPV SR (Štandard WIPO ST. 17)

BA9A	Sprístupnené preklady a opravené preklady patentových nárokov európskych patentových prihlášok
SC4A	Sprístupnené preklady a opravené preklady európskych patentových spisov
SC4A	Sprístupnené preklady zmenených európskych patentových spisov
FA9A	Zastavené konania o európskych patentových prihláškach z dôvodu späťvzatia
MA4A	Zaniknuté patenty vzdaním sa patentu
MC4A	Zrušené patenty alebo čiastočne zrušené patenty
MK4A	Zaniknuté patenty uplynutím doby platnosti
MM4A	Zaniknuté patenty pre nezaplatenie udržiavacích poplatkov
PC4A	Prevody a prechody práv
PD4A	Zmeny dispozičných práv (zálohy)
	Zmeny dispozičných práv (ukončenie záloh)
QA4A	Ponuky licencií
QB4A	Licenčné zmluvy registrované alebo udelené
QC4A	Ukončenie platnosti licenčných zmlúv

SC4A Sprístupnené preklady európskych patentových spisov

**7 (51) B23Q 1/00, B23Q 11/00, B23B 31/107,
B23Q 3/18**

(11) E9

(96) EP03405078.1, 12. 02. 2003

(97) 26. 05. 2004

(24) 26. 05. 2004

(31) 4152002

(32) 11. 03. 2002

(33) CH

(45) 08. 09. 2004

(73) Erowa AG, Winkelstrasse 8, CH-5734 Reinach, CH;

(72) Fries Karl, Bohnackerstrasse 3, CH-5734 Reinach, CH;

(74) Bušová Eva, JUDr., Bratislava, SK;

**(54) Upínacie zariadenie so skľučovadlom a s v ňom
upevniteľným upínacím čapom**

ČASŤ

ÚŽITKOVÉ VZORY

Kódy na označovanie jednotlivých druhov dokumentov (Štandard WIPO ST. 16)

U - **Zapísané** úžitkové vzory podľa zákona č. 478/1992
Zb. o úžitkových vzoroch v znení zákona NR SR
č. 90/93 Z. z. o opatreniach v oblasti priemyselného
vlastníctva

Číselné kódy na označovanie bibliografických údajov (Štandard WIPO ST. 9)

(11)	Číslo dokumentu	(62)	Číslo pôvodnej prihlášky v prípade vylúčenej prihlášky
(21)	Číslo prihlášky	(67)	Číslo pôvodnej prihlášky v prípade odbočenia
(22)	Dátum podania prihlášky	(71)	Meno (názov) prihlasovateľa (-ov)
(24)	Dátum nadobudnutia účinkov úžitkového vzoru	(72)	Meno pôvodcu (-ov)
(31)	Číslo prioritnej prihlášky	(73)	Meno (názov) majiteľa (-ov)
(32)	Dátum podania prioritnej prihlášky	(74)	Meno (názov) zástupcu (-ov)
(33)	Krajina alebo regionálna organizácia priority	(86)	Číslo podania medzinárodnej prihlášky podľa PCT
(45)	Dátum oznámenia o zápise úžitkového vzoru	(87)	Číslo zverejnenia medzinárodnej prihlášky podľa PCT
(47)	Dátum zápisu a sprístupnenia úžitkového vzoru verejnosti		
(51)	Medzinárodné patentové triedenie		
(54)	Názov		

Poznámka:

Číslo uvádzané pred kódom (51) znamená verziu Medzinárodného patentového triedenia.

Kódy na označovanie záhlaví oznámení publikovaných vo Vestníku ÚPV SR (Štandard WIPO ST. 17)

FG1K	Zapísané úžitkové vzory
MA1K	Zaniknuté úžitkové vzory vzdaním sa
MC1K	Vymazané úžitkové vzory
MG1K	Čiastočne vymazané úžitkové vzory
MK1K	Zaniknuté úžitkové vzory uplynutím doby platnosti
MM1K	Zaniknuté úžitkové vzory pre nezaplatenie poplatkov za predĺženie platnosti
ND1K	Prvé predĺženie platnosti úžitkových vzorov
ND1K	Druhé predĺženie platnosti úžitkových vzorov
PC1K	Prevody a prechody práve
PD1K	Zmeny dispozičných práv na úžitkové vzory (zálohy) Zmeny dispozičných práv na úžitkové vzory (ukončenie záloh)
QB1K	Licenčné zmluvy registrované alebo udelené
QC1K	Ukončenie platnosti licenčných zmlúv
SB1K	Zapísané úžitkové vzory do registra po odtajnení
TA1K	Opravy mien pôvodcov
TB1K	Opravy mien
TC1K	Zmeny mien
TD1K	Opravy adries
TE1K	Zmeny adries
TF1K	Opravy dátumov
TG1K	Opravy zatriedenia podľa MPT
TH1K	Opravy chýb alebo zmeny všeobecne
TK1K	Opravy tlačových chýb vo Vestníku ÚPV SR

FG1K

Zapísané úžitkové vzory

(11)	(51)	(11)	(51)	(11)	(51)	(11)	(51)
3907	A61K 7/00	3912	B65D 27/34	3916	A43B 11/00	3920	A61H 15/00
3908	A61K 9/02	3913	A23L 1/30	3917	G09F 13/00	3921	E04B 2/42
3909	F24F 3/00	3914	B44B 5/00	3918	G09F 23/10	3922	A47C 27/00
3910	A47F 9/00	3915	G06F 17/60	3919	G09F 9/00	3923	F17B 1/02
3911	B65D 27/06						

7 (51) A23L 1/30, A23D 9/00, A23L 1/304**(11) 3913**

(21) 165-2004

(22) 14.6.2004

(24) 8.7.2004

(45) 8.9.2004

(47) 8.7.2004

(72) Turjanitsa Ivan, Bratislava-Rusovce, SK; Rostoka Larisa, Bratislava - Rusovce, SK; Angelovičová Mária, Nitra, SK; Trakovická Anna, Nitra, SK; Kulčitský Oleg Konstantinovič, Kijev, UA; Balint Luba, Užhorod, UA; Kovačic Vladimír, Šúrovce, SK; Daniška Jaroslav, Nitra, SK; Hluchý Svätoslav, Nitra, SK; Jedlička Jaroslav, Močenok, SK;

(73) Turjanitsa Ivan, Bratislava-Rusovce, SK;

(74) Čechvalová Dagmar, Bratislava, SK;

(54) Potravinový doplnok**7 (51) A43B 11/00****(11) 3916**

(21) 184-2003

(22) 25.7.2003

(24) 20.7.2004

(45) 8.9.2004

(47) 20.7.2004

(72) Pekár Peter, Bratislava, SK;

(73) Pekár Peter, Bratislava, SK;

(54) Samozapínacia obuv**7 (51) A47C 27/00, 27/16****(11) 3922**

(21) 160-2004

(22) 9.6.2004

(24) 20.7.2004

(45) 8.9.2004

(47) 20.7.2004

(72) Srněnský David, Jablůnka, CZ;

(73) JELÍNEK - výroba nábytku, s. r. o., Valašské Meziříčí, CZ;

(74) ROTT, RŮŽIČKA & GUTTMANN, v. o. s., Bratislava, SK;

(54) Ortopedický matrac**7 (51) A47F 9/00****(11) 3910**

(21) 143-2004

(22) 13.2.2004

(24) 8.7.2004

(45) 8.9.2004

(47) 8.7.2004

(67) 0099-2004

(72) Hermán Ferenc, Dr., Budapešť, HU; Hermánné Fogarassy Éva, Dr., Budapešť, HU;

(73) Hermán Ferenc, Dr., Budapešť, HU; Hermánné Fogarassy Éva, Dr., Budapešť, HU;

(74) Mešková Viera, Ing., Bratislava, SK;

(54) Priestorový pult na výber tovaru**7 (51) A61H 15/00****(11) 3920**

(21) 29-2004

(22) 16.2.2004

(24) 20.7.2004

(45) 8.9.2004

(47) 20.7.2004

(72) Rejda Ján, Nitra, SK; Takáč Marián, Nitra, SK;

(73) Rejda Ján, Nitra, SK; Takáč Marián, Nitra, SK;

(54) Masážna guľová hlavica**7 (51) A61K 7/00, 7/48****(11) 3907**

(21) 212-2003

(22) 11.4.2003

(24) 7.7.2004

(45) 8.9.2004

(47) 7.7.2004

(67) 458-2003

(72) Jánošíková Jana, Zvolen, SK;

(73) Jánošíková Jana, Zvolen, SK;

(54) Prípravok liečebnej kozmetiky na prevenciu a liečbu mykotických infekcií nechto- vých lôžok a kože

7 (51) A61K 9/02, 35/78

- (11) **3908**
(21) 336-2003
(22) 30.12.2003
(24) 7.7.2004
(31) PV 2003-8, PUV 2003-14387
(32) 2.1.2003, 24.6.2003
(33) CZ, CZ
(45) 8.9.2004
(47) 7.7.2004
(72) Novák Vladimír, Ing., Praha, CZ;
(73) HERB-PHARMA, s. r. o., Praha, CZ;
(54) **Vaginálne čapíky**

7 (51) B44B 5/00, B21D 22/02, 24/16

- (11) **3914**
(21) 126-2004
(22) 10.5.2004
(24) 19.7.2004
(45) 8.9.2004
(47) 19.7.2004
(72) Palček Peter, Dolná Breznica, SK; Katerinčin Marian, Dulov, SK;
(73) Palček Peter, Dolná Breznica, SK;
(74) Kubínyi Peter, Bc., Trenčín, SK;
(54) **Zariadenie na výrobu identifikačných štítkov**

7 (51) B65D 27/06

- (11) **3911**
(21) 144-2004
(22) 25.5.2004
(24) 8.7.2004
(45) 8.9.2004
(47) 8.7.2004
(72) Mědílek Jiří, Ing., Banská Bystrica, SK; Chal' Ján, Ing., Bratislava, SK;
(73) Mědílek Jiří, Ing., Banská Bystrica, SK; Chal' Ján, Ing., Bratislava, SK;
(54) **Dvojcestná obálka**

7 (51) B65D 27/34

- (11) **3912**
(21) 145-2004
(22) 25.5.2004
(24) 8.7.2004
(45) 8.9.2004
(47) 8.7.2004
(72) Mědílek Jiří, Ing., Banská Bystrica, SK; Chal' Ján, Ing., Bratislava, SK;
(73) Mědílek Jiří, Ing., Banská Bystrica, SK; Chal' Ján, Ing., Bratislava, SK;
(54) **Obálka s otváracou plochou**

7 (51) E04B 2/42, 1/74

- (11) **3921**
(21) 106-2004
(22) 20.4.2004
(24) 20.7.2004
(45) 8.9.2004
(47) 20.7.2004
(72) Gálus Matej, Banská Bystrica, SK;
(73) Gálus Matej, Banská Bystrica, SK;
(54) **Obvodový plášť budov z vibrolisovaných betónových tvaroviek s tepelnoizolačnou vrstvou ľahčenej polystyrénbetónovej zmesi**

7 (51) F17B 1/02, F16J 15/26

- (11) **3923**
(21) 180-2004
(22) 28.6.2004
(24) 20.7.2004
(45) 8.9.2004
(47) 20.7.2004
(72) Jakubov Vladislav, Ing., Humenné, SK; Medovič Karol, Ing., Nitra, SK; Višňovský Ján, Ing., Medzev, SK;
(73) FELKON, spoločnosť s ručením obmedzeným, Nitra, SK;
(74) Hojčuš Peter, Ing., Bratislava, SK;
(54) **Mechanická upchávka pre tlakové prepravné zariadenia**

7 (51) F24F 3/00

- (11) **3909**
(21) 134-2004
(22) 13.5.2004
(24) 7.7.2004
(45) 8.9.2004
(47) 7.7.2004
(72) Medzihradský Vladimír, Ing., Rozhanovce, SK; Lipták Jaroslav, Košice, SK;
(73) Medzihradský Vladimír, Ing., Rozhanovce, SK; Lipták Jaroslav, Košice, SK;
(74) Gruber Dalibor, Ing., Košice, SK;
(54) **Zariadenie na aromatizovanie priestorov**

7 (51) G06F 17/60

- (11) **3915**
(21) 132-2003
(22) 12.6.2003
(24) 19.7.2004
(31) 2002-13521, 2002-3265
(32) 1.10.2002, 1.10.2002
(33) CZ, CZ
(45) 8.9.2004
(47) 19.7.2004
(72) Brodský Jan, RNDr., CSc., Brno, CZ; Brzek Miroslav, Ing., Benátky nad Jizerou, CZ; Neumann Libor, Ing., CSc., Praha 5, CZ; Nováček Miroslav, Ing., Brno, CZ; Řihák Miroslav, Ing., Brno, CZ;
(73) ANECT a. s., Brno, CZ;
(74) Beleščák Ladislav, Ing., Piešťany, SK;
(54) **Komunikačná infraštruktúra spolupracujúcej korporácie**

7 (51) G09F 9/00**(11) 3919**

(21) 315-2003

(22) 5.12.2003

(24) 20.7.2004

(45) 8.9.2004

(47) 20.7.2004

(72) Grečko Peter, Bratislava, SK; Khandl Vladimír, Ing., Bratislava, SK; Szilárd Simon, Ing., Senec, SK;

(73) Grečko Peter, RYS, Bratislava, SK;

(74) Holoubková Mária, Ing., Bratislava, SK;

(54) Manažér elektronických kľúčov**7 (51) G09F 23/10, 23/02****(11) 3918**

(21) 257-2003

(22) 20.10.2003

(24) 20.7.2004

(45) 8.9.2004

(47) 20.7.2004

(72) Čunderlíková Soňa, Banská Bystrica, SK;

(73) Čunderlíková Soňa, Banská Bystrica, SK;

(74) Belička Ivan, Ing., Banská Bystrica, SK;

(54) Reklamný papierový nosič primárne využívaný na iný účel než je reklama**7 (51) G09F 13/00****(11) 3917**

(21) 244-2003

(22) 6.10.2003

(24) 20.7.2004

(45) 8.9.2004

(47) 20.7.2004

(72) Sedlák Jozef, Ing., Prešov, SK;

(73) Seak, Sedlák Jozef, Ing., Prešov, SK;

(54) Svetelná dekorácia

(51)	(11)	(51)	(11)	(51)	(11)	(51)	(11)
A23L 1/30	3913	A61K 7/00	3907	B65D 27/34	3912	G06F 17/60	3915
A43B 11/00	3916	A61K 9/02	3908	E04B 2/42	3921	G09F 9/00	3919
A47C 27/00	3922	B44B 5/00	3914	F17B 1/02	3923	G09F 13/00	3917
A47F 9/00	3910	B65D 27/06	3911	F24F 3/00	3909	G09F 23/10	3918
A61H 15/00	3920						

MK1K

Zaniknuté úžitkové vzory uplynutím doby platnosti

(11)	Dátum zániku	(11)	Dátum zániku	(11)	Dátum zániku	(11)	Dátum zániku
693	24.06.2004	2462	16.12.2003	2562	09.12.2003	2629	09.12.2003
711	01.06.2004	2490	03.12.2003	2601	07.12.2003	2638	06.12.2003
728	13.06.2004	2492	28.12.2003	2602	13.12.2003	2756	29.12.2003
813	28.06.2004	2500	10.12.2003	2603	17.12.2003	2771	09.12.2003
1496	27.12.2003	2519	06.12.2003	2604	29.12.2003	2782	13.12.2003
2099	13.05.2002	2520	17.12.2003	2625	08.12.2003	3423	23.06.2002
2340	05.12.2003						

ND1K

Predĺženie platnosti úžitkových vzorov

(11)	(51)	(11)	(51)	(11)	(51)	(11)	(51)
1478	B32B 15/20	1790	A61F 5/02	2784	C02F 1/465	2805	A61P 27/14
1480	B32B 27/10	1809	A61F 5/02	2793	D04B 21/14	2806	B64D 23/00
1481	B32B 15/12	1853	A63B 17/00	2796	A42B 1/00	2914	B61L 1/02
1731	F16K 31/06	1879	C10C 3/06	2803	C02F 1/38	2927	F16L 55/02
1772	A47C 1/02	2280	G05D 7/01	2804	C08L 95/00	3268	E21D 11/10

7 (51) A42B 1/00

(11) 2796

(21) 296-2000

(22) 18.9.2000

(73) Rideg Ján, Ing., Banská Bystrica, SK;

(54) Vzdušná pokrývka hlavy

6 (51) A63B 17/00, 17/02

(11) 1853

(21) 349-97

(22) 12.9.1997

(73) Jaroš Vladimír, Mgr., Praha, CZ; Kubálek Ladislav, doc. PhDr., CSc., Praha - Stodůlky, CZ;

(54) Výcvikový trenážer

6 (51) A47C 1/02, 1/036

(11) 1772

(21) 342-97

(22) 4.9.1997

(73) Hodry Metallwarenfabrik R. Hoppe Ges. m. b. H. & Co. KG, 1150-Wien, AT;

(54) Čalúnený nábytok

6 (51) B32B 15/12, 15/16, 15/20, 27/32

(11) 1481

(21) 428-96

(22) 17.12.1996

(73) Felchtiner Nina, Odessa, UA; Okhrimenko Guenadi, Odessa, UA; Leyberman Sofiya, Odessa, UA;

(54) Viacvrstvý obalový materiál

6 (51) A61F 5/02, 13/10

(11) 1790

(21) 246-97

(22) 8.7.1997

(73) ORTEX, s.r.o., Otrokovice, CZ;

(54) Fixačná bandáž ramenného kĺbu

6 (51) B32B 15/20, 27/10, 27/32

(11) 1478

(21) 425-96

(22) 17.12.1996

(73) Felchtiner Nina, Odessa, UA; Okhrimenko Guenadi, Odessa, UA; Leyberman Sofiya, Odessa, UA;

(54) Viacvrstvý obalový materiál

6 (51) A61F 5/02, 5/01

(11) 1809

(21) 245-97

(22) 8.7.1997

(73) ORTEX, s.r.o., Otrokovice, CZ;

(54) Fixácia polôh abdukčnej dlahy ramenného kĺbu

6 (51) B32B 27/10, 27/32

(11) 1480

(21) 427-96

(22) 17.12.1996

(73) Felchtiner Nina, Odessa, UA; Okhrimenko Guenadi, Odessa, UA; Leyberman Sofiya, Odessa, UA;

(54) Viacvrstvý obalový materiál

7 (51) A61P 27/14

(11) 2805

(21) 309-2000

(22) 5.10.2000

(73) UNIMED PHARMA, spol. s r. o., Bratislava, SK;

(54) Očná instilácia s dekongescentným účinkom

7 (51) B61L 1/02, 1/00, 13/04, 13/00
(11) 2914
 (21) 379-2000
 (22) 13.12.2000
 (73) AŽD Praha, s. r. o., Praha 10, CZ;
(54) Elektronický automatický blok

7 (51) B64D 23/00
(11) 2806
 (21) 332-2000
 (22) 3.11.2000
 (73) Jaroš Vladimír, Mgr., Praha-Kbely, CZ; Kubálek Ladislav, doc. PhDr., CSc., Praha - Stodůlky, CZ;
(54) Výsadebný trenážer

7 (51) C02F 1/38
(11) 2803
 (21) 216-2000
 (22) 28.6.2000
 (73) ČOVSPOL, spol. s r. o., Bratislava, SK;
(54) Zariadenie na odstraňovanie nečistôt plávajúcich na hladine vody v nádrži

7 (51) C02F 1/465
(11) 2784
 (21) 217-2000
 (22) 28.6.2000
 (73) ČOVSPOL, spol. s r. o., Bratislava, SK;
(54) Koleso podvozku na pohyb po kruhovej dráhe

7 (51) C08L 95/00
(11) 2804
 (21) 248-2000
 (22) 31.7.2000
 (73) JCP Izolácie, a. s., Štúrovo, SK;
(54) Zmes na výrobu oxidovaných asfaltov

6 (51) C10C 3/06, 3/04, C09K 3/10
(11) 1879
 (21) 444-97
 (22) 24.11.1997
 (73) SLOVNAFT, a. s., Bratislava, SK; VUIS-CESTY, spol. s r. o., Bratislava, SK; Slovnaft VÚRUP, a. s., Bratislava, SK;
(54) Gumou modifikovaný asfalt

7 (51) D04B 21/14, 21/16, 1/14, 1/16, D03D 15/00, 11/00
(11) 2793
 (21) 209-2000
 (22) 20.6.2000
 (73) MARIO VLČEK - ALAE LUPULI, Praha, CZ;
(54) Integrovaná textília

7 (51) E21D 11/10
(11) 3268
 (21) 222-2000
 (22) 30.6.2000
 (73) VÚSAPL, a. s., Nitra, SK;
(54) Plastový stavebný prvok na filtračné plášte podzemných chodieb

6 (51) F16K 31/06, G05D 16/20
(11) 1731
 (21) 313-97
 (22) 12.8.1997
 (73) HONEYWELL B.V., EA Amsterdam Z.O., NL;
(54) Nastavovacie zariadenie magnetického odporu magnetického obvodu v magnetickom ventilu

7 (51) F16L 55/02
(11) 2927
 (21) 404-2000
 (22) 27.12.2000
 (73) ČKD PRAHA DIZ, a. s., ČKD Bratislava, Bratislava, SK;
(54) Vibroizolačný prvok

6 (51) G05D 7/01, F23N 1/00
(11) 2280
 (21) 40-99
 (22) 11.8.1997
 (73) HONEYWELL B.V., EA Amsterdam Z.O., NL;
(54) Riadiaci obvod prietoku

(51)	(11)	(51)	(11)	(51)	(11)	(51)	(11)
A42B 1/00	2796	A63B 17/00	1853	B64D 23/00	2806	D04B 21/14	2793
A47C 1/02	1772	B32B 15/12	1481	C02F 1/38	2803	E21D 11/10	3268
A61F 5/02	1790	B32B 15/20	1478	C02F 1/465	2784	F16K 31/06	1731
A61F 5/02	1809	B32B 27/10	1480	C08L 95/00	2804	F16L 55/02	2927
A61P 27/14	2805	B61L 1/02	2914	C10C 3/06	1879	G05D 7/01	2280

PC1K**Prevody a prechody práva**

- (11) **2834**
(21) 314-2000
(73) SLOVNAFT, a. s., Bratislava, SK;
Názov/meno a adresa predchádzajúceho majiteľa(-ov): Slovnaft VÚRUP, a. s., Bratislava, SK;
Dátum uzavretia zmluvy: 22.12.2003
Dátum účinnosti voči tretím osobám: 19.7.2004
-

QB1K**Licenčné zmluvy registrované**

- (11) **1444**
(21) 398-96
(73) Kalvoda Vladimír, Ing., Bratislava, SK;
Názov/meno a adresa nadobúdateľa licencie: KOMMERZ, s. r. o., Bratislava, SK;
Druh licencie: zmluvná nevýlučná
Dátum uzavretia licenčnej zmluvy: 7.1.2004
Dátum účinnosti voči tretím osobám: 16.7.2004
-

- (11) **2098**
(21) 289-98
(73) Kalvoda Vladimír, Ing., Bratislava, SK;
Názov/meno a adresa nadobúdateľa licencie: KOMMERZ, s. r. o., Bratislava, SK;
Druh licencie: zmluvná nevýlučná
Dátum uzavretia licenčnej zmluvy: 7.1.2004
Dátum účinnosti voči tretím osobám: 16.7.2004
-

- (11) **1445**
(21) 399-96
(73) Kalvoda Vladimír, Ing., Bratislava, SK;
Názov/meno a adresa nadobúdateľa licencie: KOMMERZ, s. r. o., Bratislava, SK;
Druh licencie: zmluvná nevýlučná
Dátum uzavretia licenčnej zmluvy: 7.1.2004
Dátum účinnosti voči tretím osobám: 16.7.2004
-

- (11) **2480**
(21) 261-99
(73) Kalvoda Vladimír, Ing., Bratislava, SK;
Názov/meno a adresa nadobúdateľa licencie: KOMMERZ, s. r. o., Bratislava, SK;
Druh licencie: zmluvná nevýlučná
Dátum uzavretia licenčnej zmluvy: 7.1.2004
Dátum účinnosti voči tretím osobám: 16.7.2004
-

- (11) **1676**
(21) 215-97
(73) Gorčík Radislav, Zlín, CZ;
Názov/meno a adresa nadobúdateľa licencie: Studený Milan -S&M Production, Humenné, SK;
Druh licencie: zmluvná výlučná
Dátum uzavretia licenčnej zmluvy: 3.1.2003
Dátum účinnosti voči tretím osobám: 20.7.2004
-

- (11) **2481**
(21) 265-99
(73) Kalvoda Vladimír, Ing., Bratislava, SK;
Názov/meno a adresa nadobúdateľa licencie: KOMMERZ, s. r. o., Bratislava, SK;
Druh licencie: zmluvná nevýlučná
Dátum uzavretia licenčnej zmluvy: 7.1.2004
Dátum účinnosti voči tretím osobám: 16.7.2004
-