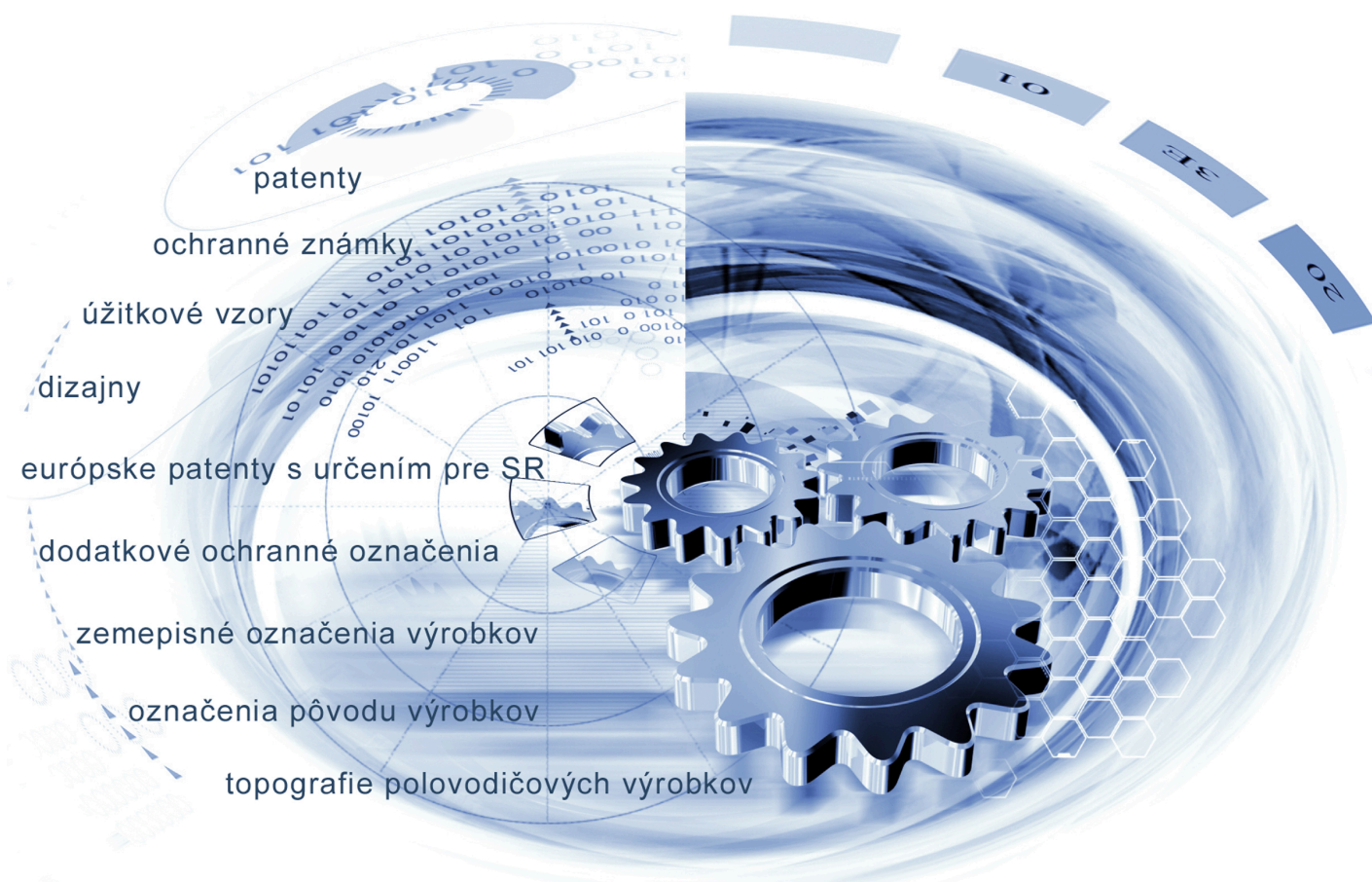




ÚRAD
PRIEMYSELNÉHO VLASTNÍCTVA
SLOVENSKEJ REPUBLIKY



VESTNÍK

Úradu priemyselného vlastníctva Slovenskej republiky

ISSN 2453-7551

7/2024

10. apríl 2024

OBSAH

Patenty.....	5
Európske patenty s určením pre Slovenskú republiku.....	11
Dodatkové ochranné osvedčenia.....	48
Úžitkové vzory.....	52
Dizajny.....	67
Ochranné známky.....	77

CONTENT

Patents.....	5
European Patents with Designation for the Slovak Republic.....	11
Supplementary Protection Certificates.....	48
Utility Models.....	52
Designs.....	67
Trade Marks.....	77

Dvojpísmenkové kódové označenie krajín a medzinárodných organizácií (Štandard WIPO ST.3)

AD	Andorra	CW	Curacao	GY	Guyana
AE	Spojené arabské emiráty	CX	Vianočný ostrov	HK	Hongkong
AF	Afganistan	CY	Cyprus	HM	Heardov ostrov
AG	Antigua a Barbuda	CZ	Česká republika	HN	Honduras
AI	Anguilla	DD	Nemecká demokratická republika	HR	Chorvátsko
AL	Albánsko	DE	Nemecko	HT	Haiti
AM	Arménsko	DJ	Džibutsko	HU	Maďarsko
AN	Holandské Antily	DK	Dánsko	IB	Medzinárodný úrad Svetovej organizácie duševného vlastníctva (WIPO)
AO	Angola	DM	Dominika	ID	Indonézia
AP	Africká regionálna organizácia duševného vlastníctva (ARIPO)	DO	Dominikánska republika	IE	Írsko
AQ	Antarktída	DT	Nemecká spolková republika	IL	Izrael
AR	Argentína	DZ	Alžírsko	IM	Man
AS	Americká Samoa	EA	Eurázijská patentová organizácia (EAPO)	IN	India
AT	Rakúsko	EC	Ekvádor	IO	Britské indickooceánske územie
AU	Austrália	EE	Estónsko	IQ	Irak
AW	Aruba	EG	Egypt	IR	Irán
AZ	Azerbajdžan	EH	Západná Sahara	IS	Island
BA	Bosna a Hercegovina	EM	Úrad Európskej Únie pre duševné vlastníctvo (EUIPO) ²	IT	Taliano
BB	Barbados	EP	Európsky patentový úrad (EPO)	JE	Jersey
BD	Bangladéš	ER	Eritrea	JM	Jamajka
BE	Belgicko	ES	Španielsko	JO	Jordánsko
BF	Burkina	ET	Etiópia	JP	Japonsko
BG	Bulharsko	EU	Európska únia	KE	Keňa
BH	Bahrajn	FI	Fínsko	KG	Kirgizsko
BI	Burundi	FJ	Fidži	KH	Kambodža
BJ	Benin	FK	Falklandy	KI	Kiribati
BM	Bermudy	FM	Mikronézia	KM	Komory
BN	Brunej	FO	Faerské ostrovy	KN	Svätý Krištof a Nevis
BO	Bolívia	FR	Francúzsko	KP	Kórejská ľudovodemokratická republika (KĽDR)
BQ	Bonaire, Svätý Eustach a Saba	GA	Gabon	KR	Kórejská republika
BR	Brazília	GB	Spojené kráľovstvo	KW	Kuvajt
BS	Bahamy	GC	Patentový úrad Rady pre spoluprácu arabských štátov Perzského zálivu (GCC)	KY	Kajmanie ostrovy
BT	Bhután	GD	Grenada	KZ	Kazachstan
BV	Bouvetov ostrov	GE	Gruzínsko	LA	Laos
BW	Botswana	GF	Francúzska Guyana	LB	Libanon
BX	Úrad Beneluxu pre duševné vlastníctvo (BOIP) ¹	GG	Guernsey	LC	Svätá Lucia
BY	Bielorusko	GH	Ghana	LI	Lichtenštajnsko
BZ	Belize	GI	Gibraltár	LK	Srí Lanka
CA	Kanada	GL	Grónsko	LR	Libéria
CC	Kokosové ostrovy	GM	Gambia	LS	Lesotho
CD	Kongo (býv. Zair)	GN	Guinea	LT	Litva
CF	Stredoafriická republika	GP	Guadeloupe	LU	Luxembursko
CG	Kongo	GQ	Rovníková Guinea	LV	Lotyšsko
CH	Švajčiarsko	GR	Grécko	LY	Líbya
CI	Pobrežie Slonoviny	GS	Južná Georgia a Južné Sandwichove ostrovy	MA	Maroko
CK	Cookove ostrovy	GT	Guatemala	MC	Monako
CL	Čile	GU	Guam	MD	Moldavsko
CM	Kamerun	GW	Guinea-Bissau	ME	Čierna Hora
CN	Čína			MG	Madagaskar
CO	Kolumbia			MH	Marshallove ostrovy
CR	Kostarika				
CS	Československo				
CU	Kuba				
CV	Kapverdy				

MK	Macedónsko	PW	Palau	TM	Turkménsko
ML	Mali	PY	Paraguaj	TN	Tunisko
MM	Mjanmarsko			TO	Tonga
MN	Mongolsko	QA	Katar	TR	Turecko
MO	Macao	QZ	Úrad Spoločenstva pre odrody rastlín (CPVO)	TT	Trinidad a Tobago
MP	Severné Mariány			TV	Tuvalu
MQ	Martinik			TW	Taiwan
MR	Mauritánia	RE	Réunion	TZ	Tanzánia
MS	Montserrat	RO	Rumunsko		
MT	Malta	RS	Srbsko	UA	Ukrajina
MU	Maurícius	RU	Ruská federácia	UG	Uganda
MV	Maldivy	RW	Rwanda	UM	Menšie odľahlé ostrovy USA
MW	Malawi			US	Spojené štáty, USA
MX	Mexiko	SA	Saudská Arábia	UY	Uruguaj
MY	Malajzia	SB	Šalamúnove ostrovy	UZ	Uzbekistan
MZ	Mozambik	SC	Seychely		
		SD	Sudán	VA	Vatikán
NA	Namíbia	SE	Švédsko	VC	Svätý Vincent a Grenadíny
NC	Nová Kaledónia	SG	Singapur	VE	Venezuela
NE	Niger	SH	Svätá Helena	VG	Britské Panenské ostrovy
NF	Norfolk	SI	Slovinsko	VI	Americké Panenské ostrovy
NG	Nigéria	SJ	Svalbard a Jan Mayen	VN	Vietnam
NI	Nikaragua	SK	Slovenská republika	VU	Vanuatu
NL	Holandsko	SL	Sierra Leone		
NO	Nórsko	SM	San Maríno	WF	Wallis a Futuna
NP	Nepál	SN	Senegal	WO	Svetová organizácia duševného vlastníctva (WIPO)
NR	Nauru	SO	Somálsko	WS	Samoa
NU	Niue	SR	Surinam		
NZ	Nový Zéland	SS	Južný Sudán	XN	Nordický patentový inštitút (NPI)
		ST	Svätý Tomáš a Princov ostrov	XU	Medzinárodná únia pre ochranu nových odrôd rastlín (UPOV)
OA	Africká organizácia duševného vlastníctva (OAPI)	SU	Sovietsky zväz	XV	Vyšehradský patentový inštitút (VPI)
OM	Omán	SV	Salvádor	XX	Neznáme štáty, iné subjekty alebo organizácie
		SX	Svätý Martin		
PA	Panama	SY	Sýria	YE	Jemen
PE	Peru	SZ	Svazijsko	YT	Mayotte
PF	Francúzska Polynézia			YU	Juhoslávia/Srbsko a Čierna Hora
PG	Papua-Nová Guinea	TC	Turks a Caicos		
PH	Filipíny	TD	Čad	ZA	Južná Afrika
PK	Pakistan	TF	Francúzske južné územia	ZM	Zambia
PL	Poľsko	TG	Togo	ZW	Zimbabwe
PM	Saint Pierre a Miquelon	TH	Thajsko		
PN	Pitcairnové ostrovy	TJ	Tadžikistan		
PR	Portoriko	TK	Tokelau		
PT	Portugalsko	TL	Východný Timor		

Poznámky:

¹ Zahŕňa Belgicko, Holandsko a Luxembursko, v niektorých výstupoch úradu sa môže vyskytovať názov Benelux, napr. v súvislosti s uvádzaním údajov alebo informácií o ochranných známkach alebo dizajnoch určených pre krajiny Beneluxu (medzinárodné zápisy podľa

² V niektorých výstupoch úradu sa môže vyskytovať názov Európska únia, napr. v súvislosti s uvádzaním údajov alebo informácií o ochranných známkach alebo dizajnoch určených pre územie Európskej únie (medzinárodné zápisy podľa Madridského alebo Haagskeho sys

ČASŤ

PATENTY

Kódy na označovanie jednotlivých druhov dokumentov (Štandard WIPO ST.16)

A3	Zverejnené patentové prihlášky podľa zákona č. 435/2001 Z. z. o patentoch, dodatkových ochranných osvedčeniach a o zmene a doplnení niektorých zákonov (patentový zákon) v znení neskorších predpisov	B7	Zmenené znenia patentové prihlášky podľa zákona č. 435/2001 Z. z. o patentoch, dodatkových ochranných osvedčeniach a o zmene a doplnení niektorých zákonov (patentový zákon) v znení neskorších predpisov
B6	Udelené patentové prihlášky podľa zákona č. 435/2001 Z. z. o patentoch, dodatkových ochranných osvedčeniach a o zmene a doplnení niektorých zákonov (patentový zákon) v znení neskorších predpisov		

Číselné kódy na označovanie bibliografických údajov (Štandard WIPO ST.9)

(11)	Číslo dokumentu	(71)	Meno (názov) prihlasovateľa(-ov)
(13)	Druh dokumentu	(71)	Meno (názov) prihlasovateľa(-ov)
(21)	Číslo prihlášky	(72)	Meno pôvodcu (-ov)
(22)	Dátum podania prihlášky	(73)	Meno (názov) majiteľa(-ov)
(30)	Údaje o priorite	(74)	Meno (názov) zástupcu(-ov)
(40)	Dátum zverejnenia prihlášky	(86)	Číslo podania medzinárodnej prihlášky podľa PCT
(45)	Dátum oznámenia o sprístupnení dokumentu	(87)	Číslo zverejnenia medzinárodnej prihlášky podľa PCT
(51)	Medzinárodné patentové triedenie	(96)	Číslo a dátum podania európskej patentovej prihlášky
(54)	Názov	(97)	Číslo a dátum zverejnenia európskej patentovej prihlášky alebo vydania európskeho patentového spisu
(57)	Anotácia		
(62)	Číslo pôvodnej prihlášky v prípade vylúčenej prihlášky		
(67)	Číslo pôvodnej prihlášky úžitkového vzoru v prípade odbočenia		

Kódy na označovanie záhlaví oznámení publikovaných vo Vestníku ÚPV SR (Štandard WIPO ST. 17)

Zverejnené patentové prihlášky

BA9A	Zverejnené patentové prihlášky
FA9A	Zastavené konania o patentových prihláškach na žiadosť prihlasovateľa
FB9A	Zastavené konania o patentových prihláškach
FC9A	Zamietnuté patentové prihlášky
FD9A	Zastavené konania pre nezaplatenie poplatku
GB9A	Prevody a prechody práv na patentové prihlášky
GD9A	Licenčné zmluvy registrované alebo udelené na patentové prihlášky
GD9A	Ukončenia platnosti licenčných zmlúv na patentové prihlášky
GD9A	Sublicenčné zmluvy registrované na patenty alebo patentové prihlášky
GD9A	Ukončenie platnosti sublicenčných zmlúv na patenty alebo patentové prihlášky
PD9A	Zmeny dispozičných práv na patentové prihlášky (zálohy)
PD9A	Zmeny dispozičných práv na patentové prihlášky (ukončenie zálohov)
QA9A	Ponuky licencií na patentové prihlášky
QA9A	Späťvzatia ponúk licencií na patentové prihlášky
RD9A	Exekúcie na patentové prihlášky
RF9A	Ukončenie exekúcií na patentové prihlášky

RL9A	Prepis prihlasovateľa patentu (na základe rozhodnutia súdu)
RL9A	Prepis prihlasovateľa patentu (na základe rozhodnutia súdu)
RL9A	Súdne spory o právo na patentové prihlášky
RL9A	Ukončenie súdnych sporov o právo na patentové prihlášky

Udelené patenty

FG4A	Udelené patenty
MA4A	Zaniknuté patenty vzdaním sa
MC4A	Zrušené patenty
MG4A	Čiastočne zrušené patenty
MK4A	Zaniknuté patenty uplynutím doby platnosti
MM4A	Zaniknuté patenty pre nezaplatenie udržiavacích poplatkov
PC4A	Prevody a prechody práv na patenty
PD4A	Zmeny dispozičných práv na patenty (ukončenie zálohov)
PD4A	Zmeny dispozičných práv na patenty (zálohy)
QA4A	Ponuky licencií na patenty
QA4A	Späťvzatia ponúk licencií na patenty
QB4A	Licenčné zmluvy registrované alebo udelené na patenty

QC4A	Ukončenie platnosti licenčných zmlúv na patenty	RL4A	Súdne spory o právo na patenty
RD4A	Exekúcie na patenty	RL4A	Ukončenie súdnych sporov o právo na patenty
RF4A	Ukončenie exekúcií na patenty	SB4A	Patenty zapísané do registra po odtajnení
RL4A	Prepis majiteľa patentu (na základe rozhodnutia súdu)		

Opravy a zmeny

Opravy v patentových prihláškach

HA9A	Doplnenie pôvodcu (-ov)
HB9A	Opravy v údajoch o ďalších osobách v patentových prihláškach alebo v patentoch
HB9A	Opravy v údajoch o prihlasovateľoch patentových prihlášok
HC9A	Zmeny v údajoch o prihlasovateľoch patentových prihlášok
HC9A	Zmeny v údajoch o ďalších osobách v patentových prihláškach alebo v patentoch
HF9A	Opravy dátumov

HG9A	Opravy zatriedenia podľa MPT
HH9A	Opravy chýb alebo zmeny všeobecne

Opravy v udelených ochranných dokumentoch

TA4A	Doplnenie pôvodcu (-ov)
TB4A	Opravy v údajoch o majiteľoch patentov
TC4A	Zmeny v údajoch o majiteľoch patentov
TF4A	Opravy dátumov
TG4A	Opravy zatriedenia podľa MPT
TH4A	Opravy chýb alebo zmeny všeobecne

BA9A

Zverejnené patentové prihlášky

(21) (51)

50009-2023 **C02F 11/10**

(51) **C02F 11/10** (2006.01)
C10B 53/00 (2006.01)
F23G 5/027 (2006.01)

(21) **50009-2023**

(22) 1.2.2023

(30) CZ2022-394, 19.9.2022, CZ

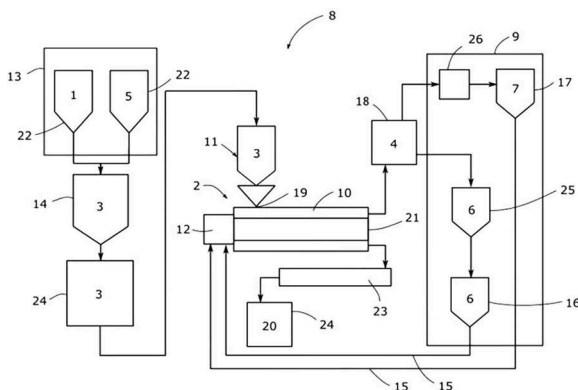
(71) Ostravská LTS, a.s., Ostrava Vítkovice, CZ;

(72) Obdržálek Vít, Ing., Ostrava Vítkovice, CZ;

(74) inventa Patentová a známková kancelária s. r. o., Bratislava, SK;

(54) **Spôsob energetického a materiálového zhodnotenia odpadového kalu pyrolýzou a zariadenie na uskutočňovanie tohto spôsobu**

(57) Predmetom vynálezu je spôsob energetického a materiálového zhodnotenia odpadových látok a zariadenie (8) na uskutočňovanie tohto spôsobu, pričom spôsob energetického a materiálového zhodnotenia odpadových látok pyrolýzou v pyrolýznej jednotke (2) zahrnuje prípravu (100) surovínovej zmesi (3) s obsahom odpadového kalu (1), pyrolýzu (101) surovínovej zmesi (3) a následné odoberanie (102) pyrolýznych produktov (4) z pyrolýznej jednotky (2), pričom príprava (101) surovínovej zmesi (3) s obsahom odpadového kalu (1) zahrnuje krok úpravy (103) odpadového kalu (1), krok úpravy (104) aspoň jednej energetickej suroviny (5) a následný krok zmiešania (105) odpadového kalu (1) a energetickej suroviny (5), a pyrolýzne produkty (4) odoberané z pyrolýznej jednotky (2) sú používané ako palivo pre pyrolýznu jednotku (2).



(51) (21)

C02F 11/10 50009-2023

FG4A

Udelené patenty

(11) (51)

289180 **A01K 5/00**
 289181 **D21H 25/02**
 289182 **B67D 7/04**

(51) **A01K 5/00** (2006.01)
A01K 5/02 (2006.01)
A01K 67/033 (2006.01)
 (11) **289180**
 (21) 115-2020
 (22) 22.10.2020
 (40) 27.4.2022
 (45) 10.4.2024
 (73) Slovenská technická univerzita v Bratislave, Bratislava, SK;
 (72) Milde Ján, Ing., PhD., Trnava, SK;
 Božek Pavol, Dr.h.c. prof. Ing., CSc., Voderady, SK;
 Žovinec Juraj, Bc., Rajecká Lesná, SK;
 (54) **Zariadenie na automatické dávkovanie živého krmiva**

(51) **B67D 7/04** (2010.01)
B65D 90/32 (2006.01)
B65D 90/36 (2006.01)
B67D 7/32 (2010.01)
B67D 7/84 (2010.01)
E04B 1/98 (2006.01)
 (11) **289182**
 (21) 135-2023
 (22) 14.3.2022
 (30) 2021-141, 22.3.2021, CZ
 (40) 22.11.2023
 (45) 10.4.2024

(73) Žerdík Miroslav, Ostrava, CZ;
 (72) Žerdík Miroslav, Ostrava, CZ;
 (74) Juran Svetozár, JUDr., Bratislava, SK;
 (86) PCT/CZ2022/000014
 (87) WO 2022/199726 A1
 (54) **Premiestniteľná stanica na čerpanie tekutín**

(51) **D21H 25/02** (2006.01)
D21H 25/18 (2006.01)
D21H 17/12 (2006.01)
 (11) **289181**
 (21) 50036-2022
 (22) 30.7.2022
 (40) 25.1.2023
 (45) 10.4.2024
 (73) Slovenská technická univerzita v Bratislave, Bratislava, SK;
 (72) Jablonský Michal, doc. Ing., PhD., Ružomberok, SK;
 Králik Milan, doc. Ing., PhD., Bratislava, SK;
 Horváth Blažej, Ing., PhD., Bratislava, SK;
 Vizárová Katarína, doc. Ing., PhD., Bratislava, SK;
 Katuščák Svetozár, prof. Ing., PhD., Bratislava, SK;
 (74) Holoubková Mária, Ing., Bratislava, SK;
 (54) **Spôsob deacidifikácie pórovitých celulóзовých materiálov a tvorby alkalickéj rezervy v nich**

(51) (11)

A01K 5/00 289180
B67D 7/04 289182
D21H 25/02 289181

FB9A**Zastavené konania o patentových prihláškach**

(21)

111-2023

MM4A**Zaniknuté patenty pre nezaplatenie udržiavacích poplatkov**

(11) Dátum zániku

287455 08.06.2023

288954 28.08.2023

289035 30.08.2023

QA9A**Ponuky licencií na patentové prihlášky****(21) 50057-2019****(54) Spôsob sieťovania polystyrénu**

(71) Ústav polymérov SAV, v. v. i., Bratislava, SK;

Dátum zápisu do registra: 21.3.2024

(21) 50053-2020**(54) Cementová zmes na použitie v hydrotermálnych vrtoch pri teplotách medzi 200 a 300 °C**

(71) Ústav stavebníctva a architektúry Slovenskej akadémie vied, verejná výskumná inštitúcia, Bratislava, SK;

Dátum zápisu do registra: 26.3.2024

ČASŤ

EURÓPSKE PATENTY
S URČENÍM PRE SLOVENSKÚ REPUBLIKU

Kódy na označovanie jednotlivých druhov dokumentov (Štandard WIPO ST.16)

T1	Preklad patentových nárokov európskej patentovej prihlášky	T3	Preklad európskeho patentového spisu
T2	Opravený preklad patentových nárokov európskej patentovej prihlášky	T4	Opravený preklad európskeho patentového spisu
		T5	Preklad zmeneného znenia európskeho patentového spisu

Číselné kódy na označovanie bibliografických údajov (Štandard WIPO ST.9)

(11)	Číslo dokumentu	(62)	Číslo pôvodnej prihlášky v prípade vylúčenej prihlášky
(21)	Číslo prihlášky	(71)	Meno (názov) prihlasovateľa(-ov)
(30)	Údaje o prioritě	(71)	Meno (názov) prihlasovateľa(-ov)
(40)	Dátum zverejnenia prihlášky	(72)	Meno pôvodcu (-ov)
(45)	Dátum oznámenia o sprístupnení dokumentu (prekladu, opraveného prekladu EPS alebo zmeneného znenia EPS)	(73)	Meno (názov) majiteľa(-ov)
(46)	Dátum oznámenia o sprístupnení dokumentu (prekladu a opraveného prekladu patentových nárokov EPP)	(74)	Meno (názov) zástupcu(-ov)
(46)	Dátum oznámenia o sprístupnení dokumentu (prekladu a opraveného prekladu patentových nárokov EPP)	(86)	Číslo podania medzinárodnej prihlášky podľa PCT
(51)	Medzinárodné patentové triedenie	(87)	Číslo zverejnenia medzinárodnej prihlášky podľa PCT
(54)	Názov	(96)	Číslo a dátum podania európskej patentovej prihlášky
		(97)	Číslo a dátum zverejnenia európskej patentovej prihlášky alebo vydania európskeho patentového spisu

Kódy na označovanie záhlaví oznámení publikovaných vo Vestníku ÚPV SR (Štandard WIPO ST. 17)

Európske patentové prihlášky

BA9A	Sprístupnené opravené preklady patentových nárokov európskych patentových prihlášok
FA9A	Zastavené konania o európskych patentových prihláškach z dôvodu späťvzatia
GA9A	Zmeny európskych patentových prihlášok na národné prihlášky
GB9A	Prevody a prechody práv na európske patentové prihlášky
GD9A	Licenčné zmluvy registrované alebo udelené na európske patentové prihlášky
GD9A	Ukončenie platnosti licenčných zmlúv na európske patentové prihlášky
GD9A	Sublicenčné zmluvy registrované na európske patenty alebo európske patentové prihlášky
GD9A	Ukončenie platnosti sublicenčných zmlúv na európske patenty alebo európske patentové prihlášky
PD9A	Zmeny dispozičných práv na európske patentové prihlášky (ukončenie zálohov)
PD9A	Zmeny dispozičných práv na európske patentové prihlášky (zálohy)
QA9A	Späťvzatia ponúk licencií na európske patentové prihlášky (v konaní)
QA9A	Ponuky licencií na európske patentové prihlášky (v konaní)
RD9A	Exekúcie na európske patentové prihlášky
RF9A	Ukončenie exekúcií na európske patentové prihlášky

RL9A	Prepis prihlasovateľa európskej patentovej prihlášky (na základe rozhodnutia súdu)
RL9A	Súdne spory o právo na európske patentové prihlášky
RL9A	Ukončenie súdnych sporov o právo na európske patentové prihlášky

Európske patenty

MA4A	Zaniknuté európske patenty vzdaním sa patentu
MC4A	Zrušené európske patenty
MC4A	Zrušené európske patenty po námietkovom konaní pred EPÚ
MG4A	Čiastočne zrušené európske patenty
MK4A	Zaniknuté európske patenty uplynutím doby platnosti
MM4A	Zaniknuté európske patenty pre nezaplatenie udržiavacích poplatkov
NG4A	Európske patenty zachované v zmenenom znení po námietkovom konaní pred EPÚ
PC4A	Prevody a prechody práv na európske patenty
PD4A	Zmeny dispozičných práv na európske patenty (zálohy)
PD4A	Zmeny dispozičných práv na európske patenty (ukončenie zálohov)
QA4A	Ponuky licencií na európske patenty
QA4A	Späťvzatia ponúk licencií na európske patenty
QB4A	Licenčné zmluvy registrované alebo udelené na európske patenty

QC4A	Ukončenie platnosti licenčných zmlúv na európske patenty	RL4A	Súdne spory o právo na európske patenty
RD4A	Exekúcie na európske patenty	SB4A	Európske patenty zapísané do registra po odtajnení
RF4A	Ukončenie exekúcií na európske patenty	SC4A	Sprístupnené preklady zmenených znení európskych patentových spisov
RL4A	Prepis majiteľa európskeho patentu (na základe rozhodnutia súdu)	SC4A	Sprístupnené opravené preklady európskych patentových spisov
RL4A	Ukončenie súdnych sporov o právo na európske patenty	SC4A	Sprístupnené preklady európskych patentových spisov

Opravy a zmeny

Opravy v európskych patentovch prihláškach

HA9A	Doplnenie pôvodcu (-ov)
HB9A	Opravy v údajoch o ďalších osobách v európskych patentových prihláškach alebo v európskych patentoch
HB9A	Opravy v údajoch o prihlasovateľoch európskych patentových prihlášok
HC9A	Zmeny v údajoch o ďalších osobách v európskych patentových prihláškach alebo v európskych patentoch
HC9A	Zmeny v údajoch o prihlasovateľoch európskych patentových prihlášok

HF9A	Opravy dátumov
HG9A	Opravy zatriedenia podľa MPT
HH9A	Opravy chýb alebo zmeny všeobecne

Opravy v európskych patentoch

TA4A	Doplnenie pôvodcu (-ov)
TB4A	Opravy v údajoch o majiteľoch európskych patentov
TC4A	Zmeny v údajoch o majiteľoch európskych patentov
TF4A	Opravy dátumov
TG4A	Opravy zatriedenia podľa MPT
TH4A	Opravy chýb alebo zmeny všeobecne

SC4A

Sprístupnené preklady európskych patentových spisov

(11)	(51)	(11)	(51)	(11)	(51)	(11)	(51)
E 43449	A61K 9/08	E 43488	A61K 31/4375	E 43527	A61K 31/513	E 43566	B21B 37/48
E 43450	A61K 38/10	E 43489	C07D 207/16	E 43528	B62D 13/04	E 43567	E03D 9/08
E 43451	F16L 37/14	E 43490	E05F 3/10	E 43529	F16K 1/02	E 43568	G05D 23/19
E 43452	H04W 4/021	E 43491	C12N 5/071	E 43530	C07D 498/18	E 43569	A61K 36/28
E 43453	A61K 31/445	E 43492	C07K 16/28	E 43531	C07D 235/06	E 43570	B24D 5/12
E 43454	B01D 46/00	E 43493	A61L 27/20	E 43532	C10G 1/10	E 43571	H05B 45/3578
E 43455	C08F 2/01	E 43494	H01Q 7/06	E 43533	C07D 257/04	E 43572	B01D 5/00
E 43456	C22B 1/00	E 43495	A61K 9/08	E 43534	B65D 6/24	E 43573	C07D 487/04
E 43457	A61K 9/00	E 43496	C04B 35/101	E 43535	A61P 11/00	E 43574	B23K 26/14
E 43458	C21C 1/02	E 43497	G09G 3/00	E 43536	A61M 15/00	E 43575	C07D 471/04
E 43459	B22D 2/00	E 43498	C07C 271/02	E 43537	A61K 39/095	E 43576	A24D 3/04
E 43460	C07D 471/04	E 43499	C12N 9/24	E 43538	E21C 35/197	E 43577	C07K 16/28
E 43461	H04W 24/04	E 43500	H01H 9/02	E 43539	C07D 413/10	E 43578	C22C 38/00
E 43462	A61K 31/05	E 43501	C07D 413/06	E 43540	A61G 19/00	E 43579	C12N 15/113
E 43463	B21B 27/10	E 43502	B05B 1/16	E 43541	C07D 498/04	E 43580	A01N 37/46
E 43464	A61K 9/107	E 43503	C23C 4/12	E 43542	C07D 471/04	E 43581	H04N 19/597
E 43465	H02K 15/04	E 43504	B27D 1/04	E 43543	F41A 25/02	E 43582	A24F 40/53
E 43466	C07C 215/30	E 43505	B29D 30/00	E 43544	B26D 5/00	E 43583	A61K 9/08
E 43467	A24B 15/167	E 43506	C07D 213/73	E 43545	A61K 9/00	E 43584	C08L 75/04
E 43468	G06Q 20/14	E 43507	A61K 39/395	E 43546	A47G 29/14	E 43585	A23J 1/14
E 43469	A61K 31/585	E 43508	B01D 29/68	E 43547	G02B 1/00	E 43586	C07D 401/12
E 43470	C07C 55/08	E 43509	B65D 51/16	E 43548	C10M 161/00	E 43587	A62C 2/10
E 43471	B22D 17/20	E 43510	A22C 17/00	E 43549	H04N 19/117	E 43588	A61K 45/06
E 43472	A61B 18/20	E 43511	C10L 1/236	E 43550	H02J 13/00	E 43589	E06B 9/13
E 43473	F01K 27/00	E 43512	A61J 15/00	E 43551	H01M 10/613	E 43590	B07B 1/28
E 43474	C25D 3/56	E 43513	H02J 9/06	E 43552	B66B 5/04	E 43591	D21C 1/02
E 43475	A61K 31/428	E 43514	H02K 15/04	E 43553	A24F 40/60	E 43592	C07K 16/10
E 43476	F04B 35/04	E 43515	G01N 21/85	E 43554	A01N 1/02	E 43593	B41J 3/407
E 43477	B60R 11/00	E 43516	C07K 16/18	E 43555	E03D 9/00	E 43594	A61K 31/4178
E 43478	E01C 19/05	E 43517	C07D 471/04	E 43556	E04C 2/32	E 43595	C07H 1/00
E 43479	F16D 65/00	E 43518	A61K 47/61	E 43557	C07C 333/04	E 43596	F28F 1/14
E 43480	B02C 18/30	E 43519	A61K 47/61	E 43558	B65D 81/32	E 43597	B05B 7/02
E 43481	A61K 38/18	E 43520	C07D 417/14	E 43559	A01K 61/59	E 43598	C08L 9/04
E 43482	C07D 211/40	E 43521	D04H 1/587	E 43560	A61K 47/12	E 43599	C07D 471/14
E 43483	A61K 9/00	E 43522	B01D 1/00	E 43561	F16F 9/02	E 43600	A61K 9/00
E 43484	A24B 15/16	E 43523	G01F 23/292	E 43562	A62B 13/00	E 43601	G10L 21/038
E 43485	A61B 5/00	E 43524	A61K 9/08	E 43563	H04W 24/04	E 43602	C07D 413/14
E 43486	B23D 45/20	E 43525	A01H 9/00	E 43564	C23C 22/68	E 43603	A21D 8/06
E 43487	A61K 9/20	E 43526	A61K 41/00	E 43565	C07K 16/24		

(51) **A01H 9/00** (2006.01)
C12N 15/82 (2006.01)
C12N 15/87 (2006.01)
C12N 5/00 (2006.01)
C12N 9/16 (2006.01)

(11) **E 43525**

(96) 15761154.2, 14.3.2015

(97) 3116305, 6.12.2023

(30) 201461953333 P, 14.3.2014, US
201462051579 P, 17.9.2014, US
201462075816 P, 5.11.2014, US
201462075811 P, 5.11.2014, US
201562133129 P, 13.3.2015, US

(45) 10.4.2024

(73) Cibus US LLC, San Diego, California, US;
Cibus Europe B.V., Breda, NL;

(72) BEETHAM Peter R., Carlsbad, CA, US;
GOCAL Gregory F.W., San Diego, CA, US;
SCHOPKE Christian, Vista, CA, US;
SAUER Noel, Oceanside, CA, US;
PEARCE James, La Jolla, CA, US;
SEGAMI Rosa E., Escondido, CA, US;
MOZORUK Jerry, San Marcos, CA, US;

(74) HÖRMANN & PARTNERS s.r.o., Bratislava, SK;

(86) PCT/US2015/020622

- (87) WO 2015/139008
- (54) Spôsoby a prostriedky na zvýšenie účinnosti modifikácie cieľového génu použitím opravy génov sprostredkovanvej oligonukleotidom**
-
- (51) A01K 61/59** (2017.01)
A01K 61/80 (2017.01)
A01K 63/04 (2006.01)
- (11) E 43559**
(96) 16711377.8, 11.2.2016
(97) 3277081, 6.12.2023
(30) 201562140392 P, 30.3.2015, US
(45) 10.4.2024
(73) Royal Caridea LLC, Avondale Arizona, US;
(72) KEMP Maurice, Oro Valley, Arizona, US;
BRAND Anthony P., Coker, Alabama, US;
(74) Zivko Mijatovic and Partners s. r. o., Bratislava, SK;
(86) PCT/US2016/017588
(87) WO 2016/160141
- (54) Viacfázový modulárny systém a spôsob na produkciu kreviet**
-
- (51) A01N 1/02** (2006.01)
A01N 43/46 (2006.01)
A61K 31/40 (2006.01)
- (11) E 43554**
(96) 15846121.0, 28.9.2015
(97) 3200582, 15.11.2023
(30) 201462057047 P, 29.9.2014, US
201562212232 P, 31.8.2015, US
(45) 10.4.2024
(73) Fred Hutchinson Cancer Center, Seattle, WA, US;
(72) ZAGER Richard, Seattle, Washington, US;
JOHNSON Ali CM, Seattle, Washington, US;
(74) Šuranová Traplová Jana, Mgr., Bratislava, SK;
(86) PCT/US2015/052676
(87) WO 2016/053882
- (54) Kompozície, súpravy a spôsoby indukcie získanej cytorezistencie pomocou induktorov stresových proteínov**
-
- (51) A01N 37/46** (2006.01)
A01N 43/30 (2006.01)
A01P 7/00 (2006.01)
- (11) E 43580**
(96) 12841890.2, 17.10.2012
(97) 2775839, 6.12.2023
(30) 201161548141 P, 17.10.2011, US
(45) 10.4.2024
(73) The Regents of the University of California, Oakland, CA, US;
(72) RAY Anandasankar, Riverside, CA, US;
BOYLE Sean Michael, Lakewood Ranch, FL, US;
(74) HÖRMANN & PARTNERS s.r.o., Bratislava, SK;
(86) PCT/US2012/060673
(87) WO 2013/059364
- (54) Spôsoby hodnotenia kvality odpudzovania organických materiálov a spôsoby a kompozície na odpudzovanie článkonožcov**
-
- (51) A21D 8/06** (2006.01)
A21D 13/40 (2017.01)
A21D 13/80 (2017.01)
A21C 15/00 (2006.01)
A47J 37/08 (2006.01)
A21D 15/04 (2006.01)
- (11) E 43603**
(96) 21154515.7, 1.2.2021
(97) 3861860, 13.12.2023
(30) 202000002122, 4.2.2020, IT
(45) 24.4.2024
(73) BARILLA G. e R. Fratelli S.p.A., Parma, IT;
(72) MASOTTI Valentina, Parma, IT;
CELLI Silvia, Montechiarugolo (PR), IT;
GIOVANETTI Marco, Parma, IT;
MEZZADRI Paolo, zomrel, IT;
(74) Peter Kubínyi SLOVAKIAPATENT, Trenčín, SK;
- (54) Spôsob výroby krajcov suchára**
-
- (51) A22C 17/00** (2006.01)
A22C 21/00 (2006.01)
B02C 18/30 (2006.01)
- (11) E 43510**
(96) 20789252.2, 8.9.2020
(97) 4027796, 8.11.2023
(30) 102019006336, 9.9.2019, DE
(45) 10.4.2024
(73) SEPAgrind GmbH, Overath, DE;
(72) VON DER WEIDEN Helmut, Feilbingert, DE;
(74) HÖRMANN & PARTNERS s.r.o., Bratislava, SK;
(86) PCT/IB2020/058335
(87) WO 2021/048738
- (54) Závítokový dopravník na rezacie a separačné zariadenie**
-
- (51) A23J 1/14** (2006.01)
B07B 1/15 (2006.01)
B07B 7/00 (2006.01)
B07B 9/00 (2006.01)
C10L 5/44 (2006.01)
C10L 5/36 (2006.01)
A23K 10/37 (2016.01)
A23K 20/147 (2016.01)
- (11) E 43585**
(96) 10776548.9, 14.10.2010
(97) 2560503, 13.12.2023
(30) 102010018220, 23.4.2010, DE
(45) 10.4.2024
(73) HiProSUN High Protein SunFlower Extraction Meal GmbH, Roth, DE;
(72) BAZAK Erhard, Dortmund, DE;
TAUTPHOEUS Andreas Freiherr von, Oberhasli, CH;
(74) Belička Ivan, Ing., Banská Bystrica, SK;
(86) PCT/EP2010/006278
(87) WO 2011/131218
- (54) Postup a systém na spracovanie slnečnicovej extrakčnej múčky**
-

- (51) **A24B 15/16** (2020.01)
A24C 5/01 (2020.01)
- (11) **E 43484**
(96) 20816936.7, 27.11.2020
(97) 4064866, 3.1.2024
(30) 201917472, 29.11.2019, GB
(45) 10.4.2024
(73) Nicoventures Trading Limited, London Greater London, GB;
(72) LEAH Thomas, London Greater London, GB;
OAKLEY Barnaby, London Greater London, GB;
(74) HÖRMANN & PARTNERS s.r.o., Bratislava, SK;
(86) PCT/EP2020/083787
(87) WO 2021/105465
- (54) **Materiál na generovanie aerosólu zahŕňajúci amorfnú pevnú látku zahŕňajúcu mentol a vápnikom sieťovaný alginát**
-
- (51) **A24B 15/167** (2020.01)
A24C 5/01 (2020.01)
A24D 1/20 (2020.01)
A24B 15/14 (2006.01)
A24B 3/14 (2006.01)
- (11) **E 43467**
(96) 19755539.4, 31.7.2019
(97) 3829332, 27.12.2023
(30) 201812510, 31.7.2018, GB
(45) 10.4.2024
(73) Nicoventures Trading Limited, London Greater London, GB;
(72) AOUN Walid Abi, London Greater London, GB;
ALLBUTT Bryan, London Greater London, GB;
(74) HÖRMANN & PARTNERS s.r.o., Bratislava, SK;
(86) PCT/EP2019/070709
(87) WO 2020/025714
- (54) **Výrobok na generovanie aerosólu zahŕňajúci substrát na generovanie aerosólu**
-
- (51) **A24D 3/04** (2006.01)
A24D 3/06 (2006.01)
A24D 3/10 (2006.01)
A24D 3/16 (2006.01)
A24D 3/02 (2006.01)
- (11) **E 43576**
(96) 21777455.3, 10.9.2021
(97) 4210517, 27.12.2023
(30) 20195458, 10.9.2020, EP
(45) 10.4.2024
(73) Setzer Andreas, Wien, AT;
(72) Setzer Andreas, Wien, AT;
(74) MAJLINGOVÁ & PARTNERS, s. r. o., Bratislava, SK;
(86) PCT/EP2021/074904
(87) WO 2022/053597
- (54) **Zariadenie na filtrovanie dymu**
-
- (51) **A24F 40/53** (2020.01)
A24F 40/65 (2020.01)
A61M 15/06 (2006.01)
H04W 4/80 (2018.01)
- (11) **E 43582**
(96) 19716498.1, 27.3.2019
(97) 3773025, 21.2.2024
(30) 201805205, 29.3.2018, GB
(45) 10.4.2024
(73) Nicoventures Trading Limited, London, GB;
(72) MOLONEY Patrick, London, GB;
KORUS Anton, London, GB;
CHAN Justin Han Yang, London, GB;
(74) Šuranová Traplová Jana, Mgr., Bratislava, SK;
(86) PCT/GB2019/050877
(87) WO 2019/186158
- (54) **Metóda a prístroj na autorizáciu spotrebného materiálu systému dávkovania aerosólu**
-
- (51) **A24F 40/60** (2020.01)
A24F 40/50 (2020.01)
A24F 40/10 (2020.01)
- (11) **E 43553**
(96) 21158496.6, 23.3.2018
(97) 3850965, 14.2.2024
(30) 201705550, 6.4.2017, GB
(45) 10.4.2024
(62) 18715085.9
(73) Nicoventures Trading Limited, London, GB;
(72) HEPWORTH Richard, London, GB;
DICKENS Colin, London, GB;
MOLONEY Patrick, London, GB;
(74) Šuranová Traplová Jana, Mgr., Bratislava, SK;
- (54) **Elektronické zariadenie na dodávanie pary s variabilným napájaním**
-
- (51) **A47G 29/14** (2006.01)
G06Q 10/08 (2023.01)
H04W 4/80 (2018.01)
- (11) **E 43546**
(96) 22170404.2, 22.2.2019
(97) 4074225, 22.11.2023
(30) PA201870121, 23.2.2018, DK
(45) 10.4.2024
(62) 19757924.6
(73) SwipBox Development ApS, Sønderborg, DK;
(72) Kaczmarek Allan, Sønderborg, DK;
Erler Klaus Okkels, Sydals, DK;
(74) THK Legal s.r.o., Holešovice, Praha, CZ;
- (54) **Balíková schránka a spôsob prevádzkovania balíkovej schránky**
-
- (51) **A61B 5/00** (2006.01)
A61B 5/0205 (2006.01)
A61B 5/07 (2006.01)
A61B 5/08 (2006.01)
G01S 13/02 (2006.01)
A61B 5/024 (2006.01)
A61B 5/0537 (2021.01)
A61B 5/1495 (2006.01)
G01S 7/41 (2006.01)
G01S 13/00 (2006.01)
A61B 5/0507 (2021.01)

G01S 13/522 (2006.01)
G01S 13/88 (2006.01)
(11) E 43485
 (96) 19837024.9, 17.7.2019
 (97) 3823522, 15.11.2023
 (30) 201862699076 P, 17.7.2018, US
 (45) 10.4.2024
 (73) Ohio State Innovation Foundation, Columbus, OH, US;
 (72) ERTIN Emre, Columbus, Ohio, US;
 ABRAHAM William T., Columbus, Ohio, US;
 (74) ROTT & RÚŽIČKA, Patentová, známková a právna kancelária, s. r. o., Bratislava, SK;
 (86) PCT/US2019/042267
 (87) WO 2020/018707
(54) Mobilný ultraširokopásmový radar na monitorovanie hladiny tekutín v hrudníku a kardiorespiračnej funkcie

(51) A61B 18/20 (2006.01)
A61F 9/008 (2006.01)
(11) E 43472
 (96) 18776885.8, 31.3.2018
 (97) 3600109, 6.12.2023
 (30) 201762480294 P, 31.3.2017, US
 (45) 10.4.2024
 (73) Hipsley AnnMarie, Silver Lake, OH, US;
 (72) Hipsley AnnMarie, Silver Lake, OH, US;
 (74) HÖRMANN & PARTNERS s.r.o., Bratislava, SK;
 (86) PCT/US2018/025608
 (87) WO 2018/183987
(54) Systémy pre očné laserovú chirurgiu a terapeutické liečenia

(51) A61G 19/00 (2006.01)
E04H 13/00 (2006.01)
(11) E 43540
 (96) 19786674.2, 7.10.2019
 (97) 3873396, 29.11.2023
 (30) 1871343, 31.10.2018, FR
 (45) 10.4.2024
 (73) Hasnaoui Mansour, Sin le Noble, FR;
 (72) Hasnaoui Mansour, Sin le Noble, FR;
 (74) Zivko Mijatovic and Partners s. r. o., Bratislava, SK;
 (86) PCT/IB2019/058521
 (87) WO 2020/089712
(54) Podperné zariadenie pre rakvu a náhrobný pomník a príslušná rakva

(51) A61J 15/00 (2006.01)
(11) E 43512
 (96) 22175334.6, 25.5.2022
 (97) 4094747, 15.11.2023
 (30) 110119282, 27.5.2021, TW
 (45) 10.4.2024
 (73) Su Chien-Chung, Taichung City, TW;
 (72) Su Chien-Chung, Taichung City, TW;
 (74) ŽOVICOVÁ & ŽOVIC IP, s. r. o., Bratislava, SK;
(54) Dvojielna nazogastrická sonda znižujúca reflux potrav

(51) A61K 9/00 (2006.01)
A61K 47/12 (2006.01)
A61K 47/18 (2017.01)
A61K 31/00 (2006.01)
A61K 31/198 (2006.01)
A61P 17/00 (2006.01)
A61P 27/16 (2006.01)
(11) E 43457
 (96) 18830309.3, 10.12.2018
 (97) 3829535, 8.11.2023
 (30) 201800007596, 27.7.2018, IT
 (45) 10.4.2024
 (73) I.C.F. S.r.l., Palazzo Pignano (CR), IT;
 (72) FALANGA Gennaro, Palazzo Pignano (CR), IT;
 (74) ŽOVICOVÁ & ŽOVIC IP, s. r. o., Bratislava, SK;
 (86) PCT/IB2018/059823
 (87) WO 2020/021324
(54) Kompozície na prevenciu a liečbu kožných afekcií

(51) A61K 9/00 (2006.01)
A61K 9/10 (2006.01)
A61K 47/10 (2017.01)
A61K 47/36 (2006.01)
A61K 47/38 (2006.01)
A61K 31/137 (2006.01)
A61K 31/192 (2006.01)
A61P 29/00 (2006.01)
(11) E 43483
 (96) 20838021.2, 18.12.2020
 (97) 4081187, 13.12.2023
 (30) 19383192, 23.12.2019, EP
 (45) 10.4.2024
 (73) Nutra Essential OTC, S.L., Alcobendas, Madrid, ES;
 (72) VICARIO DE LA TORRE Marta, Alcobendas, Madrid, ES;
 SANZ MENÉNDEZ Nuria, Alcobendas, Madrid, ES;
 SÁNCHEZ GARCÍA José Ángel, Alcobendas, Madrid, ES;
 IGLESIAS SÁNCHEZ José Carlos, Alcobendas, Madrid, ES;
 SANTE SERNA Luis, Alcobendas, Madrid, ES;
 (74) FAJNOR IP s. r. o., Bratislava, SK;
 (86) PCT/EP2020/087107
 (87) WO 2021/130126
(54) Tekutá kompozícia obsahujúca ibuprofén a fenylefrín

(51) A61K 9/00 (2006.01)
A61K 47/34 (2017.01)
A61K 47/36 (2006.01)
A61K 31/7048 (2006.01)
A61P 33/10 (2006.01)
(11) E 43545
 (96) 18717058.4, 12.4.2018
 (97) 3609470, 22.11.2023
 (30) 17166456, 13.4.2017, EP
 (45) 10.4.2024
 (73) Ceva Santé Animale, Libourne, FR;
 (72) GUIMBERTEAU Florence, Montussan, FR;
 FORGET Patrick, Merignac, FR;
 (74) Zathurecka INPARTNERS GROUP s.r.o., Banská Bystrica, SK;
 (86) PCT/EP2018/059429

(87) WO 2018/189314	(86) PCT/FI2021/050069
(54) Implantát na liečbu napadnutia parazitmi	(87) WO 2021/156540
	(54) Stabilné farmaceutické kompozície ropinirolu
<hr/>	<hr/>
(51) A61K 9/00 (2006.01)	(51) A61K 9/08 (2006.01)
A61K 9/10 (2006.01)	A61K 9/00 (2006.01)
A61K 31/519 (2006.01)	A61K 47/18 (2017.01)
A61P 25/18 (2006.01)	A61K 47/40 (2006.01)
A61P 25/24 (2006.01)	A61K 31/517 (2006.01)
(11) E 43600	A61P 31/12 (2006.01)
(96) 21724652.9, 7.5.2021	A61P 31/22 (2006.01)
(97) 4025188, 10.1.2024	C07D 239/84 (2006.01)
(30) 202063119405 P, 30.11.2020, US	(11) E 43524
(45) 24.4.2024	(96) 19176985.0, 28.2.2013
(73) Janssen Pharmaceutica NV, Beerse, BE;	(97) 3556350, 10.1.2024
(72) GOPAL Srihari, Titusville, NJ, US;	(30) 102012101680, 29.2.2012, DE
VENKATASUBRAMANIAN Raja, Titusville, NJ, US;	(45) 10.4.2024
T'JOLLYN Huybrecht, Beerse, BE;	(62) 13707000.9
(74) HÖRMANN & PARTNERS s.r.o., Bratislava, SK;	(73) AIC246 AG & Co. KG, Wuppertal, DE;
(86) PCT/EP2021/062147	(72) Paulus Kerstin, Ratingen, DE;
(87) WO 2022/111859	Schwab Wilfried, Werder (Havel), DE;
(54) Režimy dávkovania spojené s injikovateľnými formuláciami s predĺženým uvoľňovaním paliperidónu	Grunder Dominique, Belp, CH;
	Van Hoogevest Peter, Neustadt an der Weinstraße, DE;
<hr/>	(74) HÖRMANN & PARTNERS s.r.o., Bratislava, SK;
(51) A61K 9/08 (2006.01)	(54) Farmaceutický prípravok zahŕňajúci antivírusový derivát dihydrochinazolínu s konfiguráciou S v polohe 4
A61K 9/00 (2006.01)	<hr/>
A61K 38/095 (2019.01)	(51) A61K 9/08 (2006.01)
A61P 5/10 (2006.01)	A61K 49/14 (2006.01)
A61P 25/00 (2006.01)	A61K 48/00 (2006.01)
A61P 25/14 (2006.01)	A61P 25/28 (2006.01)
A61P 43/00 (2006.01)	(11) E 43583
A61P 3/00 (2006.01)	(96) 16793229.2, 5.5.2016
A61P 3/04 (2006.01)	(97) 3294345, 18.10.2023
(11) E 43449	(30) 201562158789 P, 8.5.2015, US
(96) 19216650.2, 14.9.2015	201662300171 P, 26.2.2016, US
(97) 3666258, 15.11.2023	(45) 10.4.2024
(30) 201462052957 P, 19.9.2014, US	(73) BioMarin Pharmaceutical Inc., Novato, CA, US;
(45) 10.4.2024	(72) LESTER Thomas W., Castro Valley, CA, US;
(62) 15772107.7	MOSHASHAEE Saeed, San Rafael, CA, US;
(73) Ferring BV, Hoofddorp, NL;	OKHAMAFE Augustus O., Concord, CA, US;
(72) DANGLAS Pascal, Ollon VD, CH;	O'NEILL Charles A., Vineburg, CA, US;
REIDY Michael, Kinnelon, NJ New Jersey, US;	(74) Šuranová Traplová Jana, Mgr., Bratislava, SK;
KORNER Paul, Franklin Lakes, NJ New Jersey, US;	(86) PCT/US2016/031074
ALAGARSAMY Sudarkodi, San Diego, CA California, US;	(87) WO 2016/182862
(74) inventa Patentová a známková kancelária s. r. o., Bratislava, SK;	(54) Zmesi TPP1 a metódy liečby ochorenia CLN2
(54) Spôsob liečby Prader-Williho syndrómu	<hr/>
<hr/>	(51) A61K 9/107 (2006.01)
(51) A61K 9/08 (2006.01)	A61K 9/113 (2006.01)
A61K 31/4045 (2006.01)	A61K 33/00 (2006.01)
A61P 1/00 (2006.01)	A01N 25/04 (2006.01)
(11) E 43495	A61K 8/06 (2006.01)
(96) 21706998.8, 2.2.2021	A61K 8/25 (2006.01)
(97) 4099980, 29.11.2023	A61K 8/90 (2006.01)
(30) 20205109, 3.2.2020, FI	A61Q 19/00 (2006.01)
(45) 10.4.2024	A61K 45/06 (2006.01)
(73) Orion Corporation, Espoo, FI;	C05C 3/00 (2006.01)
(72) LESKINEN Mikko, Helsinki, FI;	C05D 3/00 (2006.01)
SALMIA Jukka, Espoo, FI;	C05D 5/00 (2006.01)
(74) MAJLINGOVÁ & PARTNERS, s. r. o., Bratislava, SK;	

	C05G 3/00	(2020.01)			VIRGILI TRESERRES Noemí, Roda de Barà, ES;
	C05D 9/02	(2006.01)			WAPPENHANS BATTESTINI Blanca, Barcelona, ES;
	C05G 5/27	(2020.01)	(74)		FAJNOR IP s. r. o., Bratislava, SK;
(11)	E 43464		(86)		PCT/EP2014/062269
(96)	16187918.4, 8.9.2016		(87)		WO 2014/198842
(97)	3141244, 29.11.2023		(54)		Kombinácia pentacyklických triterpénov a hydroxytyrozolu a jeho derivátov
(30)	1041500, 9.9.2015, NL				
(45)	10.4.2024				
(73)	Cindro Holding BV, Twisk, NL;				
(72)	Verburg Thomas Hendrik Johannes, Twisk, NL;		(51)		A61K 31/4178 (2006.01)
(74)	ŽOVICOVÁ & ŽOVIC IP, s. r. o., Bratislava, SK;				A61K 31/431 (2006.01)
(54)	Emulzie zahrňajúce kyselinu kremičitú				A61K 31/545 (2006.01)
					A61K 31/55 (2006.01)
					A61K 31/665 (2006.01)
					A61K 31/7072 (2006.01)
					A61P 31/04 (2006.01)
					A61P 31/00 (2006.01)
(51)	A61K 9/20	(2006.01)	(11)		E 43594
	A61K 31/505	(2006.01)	(96)		19718838.6, 12.4.2019
	A61K 9/00	(2006.01)	(97)		3787622, 13.12.2023
(11)	E 43487		(30)		201807046, 30.4.2018, GB
(96)	17794275.2, 23.10.2017		(45)		10.4.2024
(97)	3528791, 6.12.2023		(73)		Helperby Therapeutics Limited, London, Greater London, GB;
(30)	201621036404, 24.10.2016, IN		(72)		COATES Anthony, London Greater London, GB;
(45)	10.4.2024				HU Yanmin, London Greater London, GB;
(73)	Janssen Sciences Ireland Unlimited Company, Co Cork, IE;		(74)		inventa Patentová a známková kancelária s. r. o., Bratislava, SK;
(72)	PATANKAR Harshad, South Raritan, New Jersey, US;		(86)		PCT/GB2019/051062
	GOYVAERTS Nicolaas Martha Felix, Beerse, BE;		(87)		WO 2019/211576
	RANGA RAJAN Gopal Rajan, Beerse, BE;		(54)		Kombinácia zahrňajúca zidovudín a antimikrobiálnu zľúčeninu
(74)	Zathurecka INPARTNERS GROUP s.r.o., Banská Bystrica, SK;				
(86)	PCT/EP2017/077030				
(87)	WO 2018/077815				
(54)	Dispergovateľné kompozície				
(51)	A61K 31/05	(2006.01)	(51)		A61K 31/428 (2006.01)
	A61K 31/19	(2006.01)			A61P 1/16 (2006.01)
	A61K 31/191	(2006.01)			C07D 419/12 (2006.01)
	A61K 31/7034	(2006.01)			A61P 1/00 (2006.01)
	A61K 31/7048	(2006.01)			A61P 11/00 (2006.01)
	A61P 9/00	(2006.01)			A61P 37/00 (2006.01)
	A61P 21/02	(2006.01)			A61P 13/12 (2006.01)
	A61P 25/00	(2006.01)			C07D 417/12 (2006.01)
	A61P 25/08	(2006.01)	(11)		E 43475
	A61P 25/14	(2006.01)	(96)		19759658.8, 26.7.2019
	A61P 25/16	(2006.01)	(97)		3830085, 8.11.2023
	A61P 25/28	(2006.01)	(30)		1857021, 27.7.2018, FR
	A61P 43/00	(2006.01)	(45)		10.4.2024
	A23L 33/10	(2016.01)	(73)		Inventiva, Daix, FR;
	A61K 31/085	(2006.01)	(72)		MONTALBETTI Christian, Fontaine-les-Dijon, FR;
	A61K 31/047	(2006.01)			BOUBIA Benaissa, Saint Apollinaire, FR;
(11)	E 43462		(74)		HÖRMANN & PARTNERS s.r.o., Bratislava, SK;
(96)	14730844.9, 12.6.2014		(86)		PCT/FR2019/051860
(97)	3007687, 15.11.2023		(87)		WO 2020/021215
(30)	13171906, 13.6.2013, EP		(54)		Deutérované deriváty lanifibranoru
(45)	10.4.2024				
(73)	Natac Biotech, S.L., Madrid, ES;		(51)		A61K 31/4375 (2006.01)
(72)	QUINTELA FERNÁNDEZ José Carlos, Madrid, ES;				C07D 401/12 (2006.01)
	DE LA FUENTE GARCÍA Esther, Madrid, ES;				A61P 43/00 (2006.01)
	PUGLIESE Marco, Sant Pere de Ribes, ES;				C07D 471/04 (2006.01)
	MANCERA AROCA Pilar, Roda de Barà, ES;				C07D 519/00 (2006.01)
	BUSTOS SANTAFÉ Javier, Barcelona, ES;		(11)		E 43488
	ESPINOSA PARRILLA Juan Francisco, Badalona, ES;		(96)		19765136.7, 7.3.2019

- (97) 3761980, 29.11.2023
 (30) 201862639988 P, 7.3.2018, US
 201862690933 P, 27.6.2018, US
 (45) 10.4.2024
 (73) Pliant Therapeutics, Inc., South San Francisco, CA, US;
 (72) CHA Jacob, San Francisco, California, US;
 DONG Chengguo, San Francisco, California, US;
 HOM Timothy, San Francisco, California, US;
 JIANG Lan, San Francisco, California, US;
 LEFTHERIS Katerina, San Francisco, California, US;
 LI Hui, San Francisco, California, US;
 MORGANS JR. David J., San Francisco, California, US;
 MUNOZ Manuel, San Francisco, California, US;
 REILLY Maureen, San Francisco, California, US;
 ZHENG Yajun, San Francisco, California, US;
 BAILEY Christopher, South San Francisco, California, US;
 FINKELSTEIN Darren, South San Francisco, California, US;
 (74) MAJLINGOVÁ & PARTNERS, s. r. o., Bratislava, SK;
 (86) PCT/US2019/021243
 (87) WO 2019/173653
(54) Aminokyselinové zlúčeniny a spôsoby použitia
-
- (51) A61K 31/445** (2006.01)
A61P 13/12 (2006.01)
(11) E 43453
 (96) 18733415.6, 30.5.2018
 (97) 3630114, 1.11.2023
 (30) 201762512458 P, 30.5.2017, US
 201862626953 P, 6.2.2018, US
 (45) 10.4.2024
 (73) Amicus Therapeutics, Inc., Philadelphia, PA, US;
 (72) CASTELLI Jeff, Cranbury, New Jersey, US;
 (74) inventa Patentová a známková kancelária s. r. o., Bratislava, SK;
 (86) PCT/US2018/035032
 (87) WO 2018/222655
(54) Migalastát na liečbu pacientov s Fabryho chorobou s oslabenou funkciou obličiek
-
- (51) A61K 31/513** (2006.01)
A61K 31/5365 (2006.01)
A61K 45/06 (2006.01)
A61K 9/00 (2006.01)
A61P 31/00 (2006.01)
A61P 31/12 (2006.01)
A61P 31/18 (2006.01)
A61P 37/04 (2006.01)
A61P 43/00 (2006.01)
(11) E 43527
 (96) 19151897.6, 24.1.2011
 (97) 3494972, 13.12.2023
 (30) 29858910 P, 27.1.2010, US
 (45) 10.4.2024
 (62) 11737484.3
 (73) VIIV Healthcare Company, Wilmington, DE, US;
 (72) UNDERWOOD Mark Richard, NC North Carolina, US;
- (74) Zivko Mijatovic and Partners s. r. o., Bratislava, SK;
(54) Kombinácie dolutegraviru a lamivudínu na liečbu HIV infekcie
-
- (51) A61K 31/585** (2006.01)
A61P 15/18 (2006.01)
(11) E 43469
 (96) 16731177.8, 23.6.2016
 (97) 3313408, 6.12.2023
 (30) 201510348953, 23.6.2015, CN
 15305965, 23.6.2015, EP
 (45) 10.4.2024
 (73) Laboratorios Leon Farma SA, Leon, ES;
 (72) DROUIN Dominique, Verrieres, FR;
 BOYER-JOUBERT Cécile, Fontenay aux Roses, FR;
 PERRIN Philippe, Paris, FR;
 (74) HÖRMANN & PARTNERS s.r.o., Bratislava, SK;
 (86) PCT/EP2016/064574
 (87) WO 2016/207298
(54) Antikoncepcia na báze drospirenónu pre pacientky s nadváhou
-
- (51) A61K 36/28** (2006.01)
A61K 33/00 (2006.01)
A61P 35/00 (2006.01)
A61K 9/00 (2006.01)
G01N 33/574 (2006.01)
(11) E 43569
 (96) 19795326.8, 30.9.2019
 (97) 3860620, 6.12.2023
 (30) 201800009063, 1.10.2018, IT
 (45) 10.4.2024
 (73) O3 ZONE LIMITED, London, GB;
 (72) CAROCCI Giancarlo, Sevilla, ES;
 (74) HÖRMANN & PARTNERS s.r.o., Bratislava, SK;
 (86) PCT/IB2019/058298
 (87) WO 2020/070623
(54) Formulácie obsahujúce ozonizovaný olej pri liečení nádoru
-
- (51) A61K 38/10** (2006.01)
A61P 1/00 (2006.01)
A61P 1/10 (2006.01)
A61K 9/00 (2006.01)
A61K 47/00 (2006.01)
(11) E 43450
 (96) 20160418.8, 12.3.2013
 (97) 3708179, 4.10.2023
 (30) 201213421769, 15.3.2012, US
 (45) 10.4.2024
 (62) 13713280.9
 (73) Bausch Health Ireland Limited, Dublin, IE;
 (72) COMISKEY Stephen, Doylestown, PA, US;
 FENG Rong, Langhorne, PA, US;
 FOSS John, Doylestown, PA, US;
 SHAILUBHAI Kunwar, Audubon, PA, US;

- (74) inventa Patentová a známková kancelária s. r. o., Bratislava, SK;
- (54) Formulácia agonistov guanylátcyklázy C a spôsoby použitia**
-
- (51) A61K 38/18** (2006.01)
C07K 14/50 (2006.01)
A61K 38/00 (2006.01)
- (11) E 43481**
(96) 17167682.8, 4.5.2010
(97) 3248610, 20.12.2023
(30) 175736 P, 5.5.2009, US
285118 P, 9.12.2009, US
(45) 10.4.2024
(62) 10718381.6
(73) Amgen Inc., Thousand Oaks, CA, US;
(72) BELOUSKI Edward John, Thousand Oaks, CA, US;
ELLISON Murielle Marie, Thousand Oaks, CA, US;
HAMBURGER Agnes Eva, Thousand Oaks, CA, US;
HECHT Randy Ira, Raleigh, NC, US;
LI Yue-Sheng, Cambridge, MA, US;
MICHAELS Mark Leo, Encino, CA, US;
SUN Jeonghoon, San Diego, CA, US;
XU Jing, Cambridge, MA, US;
(74) Zathurecka INPARTNERS GROUP s.r.o., Banská Bystrica, SK;
- (54) Mutanty FGF21 a ich použitia**
-
- (51) A61K 39/095** (2006.01)
(11) E 43537
(96) 18209661.0, 26.10.2009
(97) 3501534, 29.11.2023
(30) 0819633, 25.10.2008, GB
(45) 10.4.2024
(62) 09753188.3
(73) IP2IPO Innovations Limited, London, GB;
(72) EXLEY Rachel, London, GB;
TANG Christoph, London, GB;
LEA Susan M., Oxford, GB;
(74) Zathurecka INPARTNERS GROUP s.r.o., Banská Bystrica, SK;
- (54) Vakcinačné kompozície obsahujúce mutovaný proteín viažuci faktor H**
-
- (51) A61K 39/395** (2006.01)
C07K 16/30 (2006.01)
A61K 45/06 (2006.01)
- (11) E 43507**
(96) 20194625.8, 21.5.2013
(97) 3791896, 10.1.2024
(30) PCT/EP2012/002210, 23.5.2012, WO
(45) 10.4.2024
(62) 13724523.9
(73) Astellas Pharma Inc., 5-1, Nihonbashi-honcho 2-chome, Chuo-ku Tokyo, JP;
TRON - Translationale Onkologie an der Universitätsmedizin der Johannes Gutenberg-Universität Mainz gemeinnützige GmbH, Mainz, DE;
(72) SAHIN Ugur, Mainz, DE;
TÜRECI Özlem, Mainz, DE;
- MITNACHT-KRAUS Rita, Friedberg, DE;
JACOBS Stefan Denis, Mainz-Kastel, DE;
UTSCH Magdalena Jadwiga, Heidesheim am Rhein, DE;
HEINZ Cornelia Adriana Maria, Dalheim, DE;
STADLER Christiane Regina, Bensheim, DE;
(74) ŽOVICOVÁ & ŽOVIC IP, s. r. o., Bratislava, SK;
- (54) Kombinačná liečba zahrňujúca protilátky proti claudin 18.2 na liečbu rakoviny**
-
- (51) A61K 41/00** (2020.01)
A61K 36/23 (2006.01)
A61K 36/24 (2006.01)
A61P 15/00 (2006.01)
- (11) E 43526**
(96) 17761330.4, 31.7.2017
(97) 3490604, 29.11.2023
(30) 201600080802, 1.8.2016, IT
(45) 10.4.2024
(73) Gionas S.r.l., Milano, IT;
(72) MAGGIONI Cristina, Venezia, IT;
(74) HÖRMANN & PARTNERS s.r.o., Bratislava, SK;
(86) PCT/IB2017/054667
(87) WO 2018/025165
- (54) Liečivý prípravok na liečbu a/alebo prevenciu endometriózy**
-
- (51) A61K 45/06** (2006.01)
A61K 31/454 (2006.01)
A61K 31/498 (2006.01)
A61K 31/675 (2006.01)
A61K 31/7072 (2006.01)
A61P 31/14 (2006.01)
- (11) E 43588**
(96) 17725086.7, 11.5.2017
(97) 3463469, 13.12.2023
(30) 201662342787 P, 27.5.2016, US
(45) 10.4.2024
(73) Gilead Sciences, Inc., Foster City, CA, US;
(72) GAGGAR Anuj, Foster City, CA, US;
SUBRAMANIAN G. Mani, Foster City, CA, US;
(74) HÖRMANN & PARTNERS s.r.o., Bratislava, SK;
(86) PCT/US2017/032282
(87) WO 2017/205078
- (54) Kombinácia ledipasviru a sofosbuviru na použitie pri liečbe infekcií vírusom hepatitídy B u ľudí**
-
- (51) A61K 47/12** (2006.01)
A61K 47/18 (2017.01)
A61K 9/00 (2006.01)
A61K 47/26 (2006.01)
A61K 31/519 (2006.01)
- (11) E 43560**
(96) 19731334.9, 3.5.2019
(97) 3793609, 13.12.2023
(30) 201862671208 P, 14.5.2018, US
201962835278 P, 17.4.2019, US
(45) 10.4.2024
(73) Pfizer Inc., New York, NY, US;
(72) JAIN Ashwinkumar, Groton, Connecticut, US;
YU Weili, Groton, Connecticut, US;

(74) Bušová Eva, JUDr., Bratislava, SK;
 (86) PCT/IB2019/053650
 (87) WO 2019/220253
(54) Perorálna roztoková formulácia

(51) A61K 47/61 (2017.01)
A61P 35/00 (2006.01)

(11) E 43518

(96) 19801630.5, 23.10.2019
 (97) 3870233, 6.12.2023
 (30) 201800009731, 25.10.2018, IT
 (45) 10.4.2024
 (73) Fidia Farmaceutici S.p.A., Abano Terme (PD), IT;
 (72) MOSCONI Giorgio, Abano Terme (PD), IT;
 JABES Daniela, Abano Terme (PD), IT;
 PIZZOCARO Carlo, Abano Terme (PD), IT;
 (74) HÖRMANN & PARTNERS s.r.o., Bratislava, SK;
 (86) PCT/IB2019/059073
 (87) WO 2020/084525

(54) Konjugát paklitaxel-kyselina hyalurónová na liečenie nesvalovej invazívnej rakoviny močového mechúra

(51) A61K 47/61 (2017.01)
A61K 47/54 (2017.01)
A61P 29/00 (2006.01)

(11) E 43519

(96) 18796748.4, 3.10.2018
 (97) 3691691, 13.12.2023
 (30) 201700110784, 3.10.2017, IT
 (45) 10.4.2024
 (73) Fidia Farmaceutici S.p.A., Abano Terme (PD), IT;
 (72) SCHIAVINATO Antonella, Abano Terme (PD), IT;
 GRECO Valentina, Abano Terme (PD), IT;
 MESSINA Luciano, Abano Terme (PD), IT;
 VACCARO Susanna, Abano Terme (PD), IT;
 RIZZARELLI Enrico, Catania, IT;
 SCIUTO Sebastiano, Pedara (CT), IT;
 (74) HÖRMANN & PARTNERS s.r.o., Bratislava, SK;
 (86) PCT/IB2018/057697
 (87) WO 2019/069258

(54) Farmaceutické kompozície obsahujúce konjugát kyseliny hyalurónovej a karnozínu a ich použitie

(51) A61L 27/20 (2006.01)
A61L 27/52 (2006.01)
C08L 5/08 (2006.01)
A61L 27/54 (2006.01)
A61K 8/73 (2006.01)
A61Q 19/08 (2006.01)
C08B 37/08 (2006.01)

(11) E 43493

(96) 19834837.7, 9.7.2019
 (97) 3804770, 6.12.2023
 (30) 20180080210, 10.7.2018, KR
 (45) 10.4.2024
 (73) LG CHEM, LTD., Yeongdeungpo-gu, Seoul, KR;
 (72) JANG Cheol, Daejeon, KR;
 KIM Ji Sun, Daejeon, KR;
 SO Jineon, Daejeon, KR;
 LEE Chang Hyun, Daejeon, KR;

LEE Chung, Daejeon, KR;
 REE Hwayoun, Daejeon, KR;
 JUNG Hyun Tae, Daejeon, KR;
 KIM Goo Youn, Daejeon, KR;

(74) ROTT & RÚŽIČKA, Patentová, známková a právna kancelária, s. r. o., Bratislava, SK;

(86) PCT/KR2019/008435

(87) WO 2020/013580

(54) Výplň s kyselinou hyalurónovou so schopnosťou vysokého nadvihnutia a nízkou vstrekovacou silou

(51) A61M 15/00 (2006.01)

A61M 13/00 (2006.01)

(11) E 43536

(96) 20833485.4, 16.6.2020
 (97) 3986515, 3.1.2024
 (30) 201916450077, 24.6.2019, US
 (45) 10.4.2024

(73) De Motu Cordis Pty Ltd, Windsor, AU;
 (72) O'FLAHERTY Brendan, Wilston, Queensland, AU;
 LIPMAN Johann, Wilston, Queensland, AU;
 LYNCH Patrick Joseph, Wilston, Queensland, AU;
 (74) Zathurecka INPARTNERS GROUP s.r.o., Banská Bystrica, SK;

(86) PCT/AU2020/050606

(87) WO 2020/257843

(54) Respiračné dodávacie zariadenie

(51) A61P 11/00 (2006.01)

C07D 239/69 (2006.01)

C07D 515/08 (2006.01)

(11) E 43535

(96) 20722087.2, 2.4.2020
 (97) 3946595, 15.11.2023
 (30) 201962828699 P, 3.4.2019, US
 (45) 10.4.2024

(73) Vertex Pharmaceuticals Incorporated, Boston, MA, US;
 (72) HADIDA RUAH Sara Sabina, Boston, Massachusetts, US;

ISHIHARA Yoshihiro, Boston, Massachusetts, US;
 KRENITSKY Paul, Boston, Massachusetts, US;
 MCCARTNEY Jason, Boston, Massachusetts, US;
 MELILLO Vito, Boston, Massachusetts, US;
 MILLER Mark Thomas, Boston, Massachusetts, US;
 SILINA Alina, Boston, Massachusetts, US;
 UY Johnny, Boston, Massachusetts, US;
 ZHOU Jinglan, Boston, Massachusetts, US;

(74) HÖRMANN & PARTNERS s.r.o., Bratislava, SK;

(86) PCT/US2020/026331

(87) WO 2020/206080

(54) Modulačné látky regulátora transmembránovej vodivosti pri cystickej fibróze

(51) A62B 13/00 (2006.01)

B01D 46/00 (2022.01)

A62B 23/04 (2006.01)

E04H 9/04 (2006.01)

(11) E 43562

(96) 22176604.1, 5.7.2017

(97) 4074382, 3.1.2024

- (30) 24682716, 18.7.2016, IL
 (45) 10.4.2024
 (62) 17830597.5
 (73) BETH-EL INDUSTRIES LTD, Zikhron Yaaqov, IL;
 (72) KOEGER Samuel, Zikhron Yaaqov, IL;
 SCHNEIDER Jonathan, Zikhron Yaaqov, IL;
 (74) ŽOVICOVÁ & ŽOVIC IP, s. r. o., Bratislava, SK;
(54) Charakteristika kompaktného NBC filtračného systému pre kryty kolektívnej ochrany

-
- (51) A62C 2/10** (2006.01)
A62C 2/24 (2006.01)
E06B 9/82 (2006.01)
E06B 9/84 (2006.01)
(11) E 43587
 (96) 21020067.1, 10.2.2021
 (97) 3881902, 21.6.2023
 (30) 43325320, 16.3.2020, PL
 (45) 10.4.2024
 (73) ASSA ABLOY MERCOR DOORS SPOLKA Z OGRANICZONA ODPOWIEDZIALNOSCIA, Budynek, Gdansk, PL;
 (72) Malkowski Zenon, Wiry, PL;
 (74) Mešková Viera, Ing., Bratislava, SK;
(54) Rolovacia dymová clona

-
- (51) B01D 1/00** (2006.01)
B01D 3/02 (2006.01)
B01D 3/10 (2006.01)
B01D 3/42 (2006.01)
B01D 5/00 (2006.01)
D06F 43/08 (2006.01)
(11) E 43522
 (96) 20758108.3, 18.7.2020
 (97) 4069394, 29.11.2023
 (30) 102019008444, 5.12.2019, DE
 (45) 10.4.2024
 (73) Ch. Batsch Verfahrenstechnik GmbH, Meckenheim, DE;
 (72) BATSCH Christine, Alfter, DE;
 (74) HÖRMANN & PARTNERS s.r.o., Bratislava, SK;
 (86) PCT/DE2020/000161
 (87) WO 2021/110187
(54) Spôsob a zariadenie na destilovanie kvapaliny

-
- (51) B01D 5/00** (2006.01)
E03B 3/28 (2006.01)
G21D 1/02 (2006.01)
B01D 3/00 (2006.01)
C02F 1/04 (2023.01)
C02F 1/10 (2023.01)
(11) E 43572
 (96) 17936024.3, 29.12.2017
 (97) 3733255, 22.11.2023
 (45) 10.4.2024
 (73) Joint Stock Company "Atomenergoproekt", Moscow, RU;
 Joint Stock Company "Science and Innovations", Moscow, RU;

- (72) ROGOZHKIN Vladimir Vladimirovich, St. Petersburg, RU;
 TKHOR Igor Aleksandrovich, St. Petersburg, RU;
 PROHOROV Nikolay Aleksandrovich, St. Petersburg, RU;
 KOSAREV Vladislav Feliksovich, St. Petersburg, RU;
 MOSHKOV Kirill Vladimirovich, St. Petersburg, RU;
 SHEVOLDIN Aleksey Vyacheslavovich, St. Petersburg, RU;
 SKACHKOV Vyacheslav Andreyevich, Moscow, RU;
 MISHIN Yevgeniy Borisovich, Mytishchi, Moskovskaya obl., RU;
 (74) HÖRMANN & PARTNERS s.r.o., Bratislava, SK;
 (86) PCT/RU2017/001008
 (87) WO 2019/132703
(54) Kondenzačný systém pre rekuperáciu energie z jadrovej elektrárne

-
- (51) B01D 29/68** (2006.01)
B01D 33/50 (2006.01)
(11) E 43508
 (96) 21201093.8, 6.10.2021
 (97) 3981488, 6.12.2023
 (30) 202020105728 U, 6.10.2020, DE
 (45) 10.4.2024
 (73) Mecana Umwelttechnik GmbH, Reichenburg, CH;
 (72) GRABBE Ulrich, Buttikon, CH;
 TRAN Anh Kiet, Eschenbach, CH;
 (74) Bušová Eva, JUDr., Bratislava, SK;
(54) Zariadenie na čistenie filtračných tkanín

-
- (51) B01D 46/00** (2022.01)
B01D 46/12 (2022.01)
F24F 8/108 (2021.01)
(11) E 43454
 (96) 21164518.9, 24.3.2021
 (97) 4062994, 8.11.2023
 (45) 10.4.2024
 (73) TROX GmbH, Neukirchen-Vluyn, DE;
 (72) Bringsken Henning, Moers, DE;
 (74) TOMĚŠ – Patentová a známková kancelária, s. r. o., Bratislava, SK;
(54) Spôsob montáže filtračnej bunky pre vzduchotechnické zariadenie

-
- (51) B02C 18/30** (2006.01)
A22C 17/00 (2006.01)
A22C 21/00 (2006.01)
(11) E 43480
 (96) 20775072.0, 7.9.2020
 (97) 4028174, 8.11.2023
 (30) 102019006334, 9.9.2019, DE
 (45) 10.4.2024
 (73) SEPAgrind GmbH, Overath, DE;
 (72) VON DER WEIDEN Helmut, Feilbingert, DE;
 (74) HÖRMANN & PARTNERS s.r.o., Bratislava, SK;
 (86) PCT/IB2020/058310
 (87) WO 2021/048726
(54) Drviaci bubon na rezacie a separačné zariadenie

- (51) **B05B 1/16** (2006.01)
B05B 13/04 (2006.01)
B05B 12/04 (2006.01)
B41J 3/407 (2006.01)
B25J 11/00 (2006.01)
- (11) **E 43502**
(96) 20170279.2, 1.12.2017
(97) 3698881, 15.11.2023
(30) 102016014944, 14.12.2016, DE
(45) 10.4.2024
(62) 17807871.3
(73) Dürr Systems AG, Bietigheim-Bissingen, DE;
(72) Fritz Hans-Georg, Ostfildern, DE;
Wöhr Benjamin, Eibensbach, DE;
Kleiner Marcus, Besigheim, DE;
Bubek Moritz, Ludwigsburg, DE;
Beyl Timo, Besigheim, DE;
HERRE Frank, Oberriexingen, DE;
Sotzny Steffen, Oberstenfeld, DE;
(74) Bušová Eva, JUDr., Bratislava, SK;
(54) **Metóda nanášania náteru a zodpovedajúce zariadenie na nanášanie náteru**

- (51) **B05B 7/02** (2006.01)
B05B 7/08 (2006.01)
B05B 1/20 (2006.01)
D04H 1/655 (2012.01)
D04H 1/4226 (2012.01)
D04H 1/64 (2012.01)
C03C 25/146 (2018.01)
B05B 7/14 (2006.01)
- (11) **E 43597**
(96) 18755525.5, 26.7.2018
(97) 3661655, 13.12.2023
(30) 1770811, 31.7.2017, FR
(45) 10.4.2024
(73) SAINT-GOBAIN ISOVER, Courbevoie, FR;
(72) D'HERIN BYTNER Frédéric, Paris, FR;
COLIN Sébastien, Tarbes, FR;
LERICQUE Bernard, Monchy Saint Eloi, FR;
(74) Kapa Beta, s. r. o., Nová Dubnica, SK;
(86) PCT/FR2018/051927
(87) WO 2019/025706
(54) **Stanica na výrobu minerálnej vlny a zariadenie na rozstrekovanie spojiva v takomto zariadení**

- (51) **B07B 1/28** (2006.01)
B07B 1/46 (2006.01)
- (11) **E 43590**
(96) 15198016.6, 4.12.2015
(97) 3028773, 22.11.2023
(30) 201462088492 P, 5.12.2014, US
(45) 10.4.2024
(73) GENERAL KINEMATICS CORPORATION, Crystal Lake, IL, US;
(72) MASSMAN Steve, Poplar Grove, IL, US;
DICKINSON Eric, Crystal Lake, IL, US;
(74) Bušová Eva, JUDr., Bratislava, SK;
(54) **Vibračné zariadenie s množinou preosievacích terás**

- (51) **B21B 27/10** (2006.01)
(11) **E 43463**
(96) 19817599.4, 25.11.2019
(97) 3898020, 17.1.2024
(30) 18214145, 19.12.2018, EP
(45) 10.4.2024
(73) Tata Steel IJmuiden B.V., Velsen-Noord, NL;
(72) SCHIPPER George, IJmuiden, NL;
(74) ŽOVICOVÁ & ŽOVIC IP, s. r. o., Bratislava, SK;
(86) PCT/EP2019/082443
(87) WO 2020/126333
(54) **Chladiace zariadenie pre valcovňu za tepla**

- (51) **B21B 37/48** (2006.01)
B21B 37/26 (2006.01)
- (11) **E 43566**
(96) 20816160.4, 27.11.2020
(97) 4065295, 27.12.2023
(30) 102019132133, 27.11.2019, DE
(45) 10.4.2024
(73) Muhr und Bender KG, Attendorn, DE;
(72) PRITZ Stephan, Schwerte, DE;
HÖRTH Stefan, Schalksmühle, DE;
(74) HÖRMANN & PARTNERS s.r.o., Bratislava, SK;
(86) PCT/EP2020/083761
(87) WO 2021/105447
(54) **Agregát a spôsob na flexibilné valcovanie kovového pásového materiálu**

- (51) **B22D 2/00** (2006.01)
B22D 11/055 (2006.01)
B22D 11/18 (2006.01)
B22D 11/22 (2006.01)
- (11) **E 43459**
(96) 20731891.6, 16.6.2020
(97) 3986638, 22.11.2023
(30) 201905406, 21.6.2019, BE
(45) 10.4.2024
(73) EBDS Engineering, Seraing, BE;
(72) ZULIANI Gianni, Seraing, BE;
CASTIAUX Etienne, Seraing, BE;
(74) ROTT & RÚŽIČKA, Patentová, známková a právna kancelária, s. r. o., Bratislava, SK;
(86) PCT/EP2020/066604
(87) WO 2020/254309
(54) **Spôsob zaistovania rovnomernosti odlievania kvapalnej ocele do kryštalizátora a systém na kontinuálne liatie kvapalnej ocele**

- (51) **B22D 17/20** (2006.01)
B29C 45/53 (2006.01)
B29C 45/83 (2006.01)
- (11) **E 43471**
(96) 21703768.8, 14.1.2021
(97) 4090481, 6.12.2023
(30) 202000000553, 14.1.2020, IT
(45) 10.4.2024
(73) Copromec Die Casting S.r.l. A Socio Unico, Roè Volciano Brescia, IT;
(72) SCHIVALOCCHI Carlo, Roè Volciano, Brescia, IT;

- (74) Zathurecka INPARTNERS GROUP s.r.o., Banská Bystrica, SK;
- (86) PCT/IB2021/050242
- (87) WO 2021/144722
- (54) Hlava a namazaný piest**
-
- (51) B23D 45/20** (2006.01)
B23D 36/00 (2006.01)
G01N 21/898 (2006.01)
- (11) E 43486**
- (96) 20824887.2, 9.12.2020
- (97) 4076814, 22.11.2023
- (30) 511032019, 17.12.2019, AT
- (45) 10.4.2024
- (73) Neuhofer Franz, Zell am Moos, AT;
- (72) Neuhofer Franz, Zell am Moos, AT;
- (74) HÖRMANN & PARTNERS s.r.o., Bratislava, SK;
- (86) PCT/AT2020/060441
- (87) WO 2021/119685
- (54) Zariadenie na delenie priebežnou fóliou potiahnutého prúdu zo vzájomne k sebe radených profilových líšt**
-
- (51) B23K 26/14** (2014.01)
B23K 26/36 (2014.01)
B32B 15/01 (2006.01)
C22C 38/04 (2006.01)
B23K 103/10 (2006.01)
C21D 9/50 (2006.01)
C22C 38/00 (2006.01)
C22C 38/06 (2006.01)
- (11) E 43574**
- (96) 18792541.7, 19.10.2018
- (97) 3697565, 29.11.2023
- (30) PCT/IB2017/056546, 20.10.2017, WO
- (45) 10.4.2024
- (73) ArcelorMittal, Luxembourg, LU;
- (72) SCHMIT Francis, Clermont, FR;
BERNARDI Quentin, Paris, FR;
- (74) MAJLINGOVÁ & PARTNERS, s. r. o., Bratislava, SK;
- (86) PCT/IB2018/058129
- (87) WO 2019/077560
- (54) Spôsob výroby vopred potiahnutého oceľového plechu a príslušný plech**
-
- (51) B24D 5/12** (2006.01)
B24D 18/00 (2006.01)
B24D 3/06 (2006.01)
B24D 3/28 (2006.01)
- (11) E 43570**
- (96) 20160891.6, 4.6.2018
- (97) 3680065, 27.12.2023
- (30) 2017114180, 9.6.2017, JP
- (45) 10.4.2024
- (62) 18175786.5
- (73) Shin-Etsu Chemical Co., Ltd., Tokyo, JP;
- (72) MAEGAWA Harukazu, Echizen-shi, Fukui, JP;
- (74) MAJLINGOVÁ & PARTNERS, s. r. o., Bratislava, SK;
- (54) Spôsob výroby rezných kotúčov s vonkajšou čepeľou**
-
- (51) B26D 5/00** (2006.01)
B26F 1/38 (2006.01)
- (11) E 43544**
- (96) 21716809.5, 23.3.2021
- (97) 4093584, 29.11.2023
- (30) 2003227, 31.3.2020, FR
- (45) 10.4.2024
- (73) Lectra, Paris, FR;
AMVALOR, Paris, FR;
UNIVERSITE DE BORDEAUX, Bordeaux, FR;
Institut Polytechnique de Bordeaux, Talence, FR;
Centre national de la recherche scientifique, Paris, FR;
Ecole Nationale Supérieure d'Arts et Métiers (ENSAM), Paris, FR;
- (72) CHABIRAND-GARCONNET Didier, Cestas, FR;
CAHUC Olivier, Canejan, FR;
COSSON-COCHE Quentin, Le Pian sur Garonne, FR;
DARNIS Philippe, Louchats, FR;
LAHEURTE Raynald, Gradignan, FR;
TEISSANDIER Denis, Canéjan, FR;
- (74) Zathurecka INPARTNERS GROUP s.r.o., Banská Bystrica, SK;
- (86) PCT/FR2021/050499
- (87) WO 2021/198586
- (54) Spôsob určovania komponentov torzora mechanického účinku vo vodiacom bode reznej čepele pre rezný stroj**
-
- (51) B27D 1/04** (2006.01)
B27N 1/00 (2006.01)
B27N 3/04 (2006.01)
B27N 3/18 (2006.01)
B27N 7/00 (2006.01)
B32B 37/12 (2006.01)
- (11) E 43504**
- (96) 20757319.7, 14.8.2020
- (97) 4013582, 4.10.2023
- (30) 102019122037, 16.8.2019, DE
- (45) 10.4.2024
- (73) Fritz Kohl GmbH & Co. KG, Karlstadt, DE;
- (72) ROMBACH Georg, Eussenheim, DE;
- (74) Zathurecka INPARTNERS GROUP s.r.o., Banská Bystrica, SK;
- (86) PCT/EP2020/072880
- (87) WO 2021/032626
- (54) Viacvrstvý drevený kompozitný blok, viacvrstvá drevená dyha a spôsob ich výroby**
-
- (51) B29D 30/00** (2006.01)
B29D 30/30 (2006.01)
- (11) E 43505**
- (96) 21706734.7, 17.2.2021
- (97) 4110598, 15.11.2023
- (30) 2024992, 25.2.2020, NL
- (45) 10.4.2024
- (73) VMI Holland B.V., Epe, NL;
- (72) VAN TIENEN Luuk, Epe, NL;
GROLLEMAN Hendrik Jan, Epe, NL;
VAN DER KOLK Anne-Per Joseph Hendrik, Epe, NL;
ELFERINK Clemens Jozef Anton, Epe, NL;

- (74) LITVÁKOVÁ A SPOL., s. r. o., Bratislava, SK;
 (86) PCT/NL2021/050103
 (87) WO 2021/172981
(54) Prepravné zariadenie, aplikátor a spôsob prepravy komponentu pláštá pneumatiky
-
- (51) B41J 3/407** (2006.01)
B05B 13/04 (2006.01)
(11) E 43593
 (96) 16001689.5, 16.10.2009
 (97) 3115216, 29.11.2023
 (30) 102008053178, 24.10.2008, DE
 (45) 10.4.2024
 (62) 09737368.2
 (73) Dürr Systems AG, Bietigheim-Bissingen, DE;
 (72) HERRE Frank, Oberriexingen, DE;
 Fritz Hans-Georg, Ostfildern, DE;
 Wesselky Steffen, Adelberg, DE;
 (74) Bušová Eva, JUDr., Bratislava, SK;
(54) Nanášacie zariadenie a príslušný spôsob povlakovania
-
- (51) B60R 11/00** (2006.01)
A61L 9/12 (2006.01)
(11) E 43477
 (96) 21763420.3, 7.6.2021
 (97) 4161803, 15.11.2023
 (30) 43424620, 8.6.2020, PL
 (45) 10.4.2024
 (73) Czapski Krzysztof, Piaseczno, PL;
 (72) Czapski Krzysztof, Piaseczno, PL;
 (74) ROTT & RŮŽIČKA, Patentová, známková a právna kancelária, s. r. o., Bratislava, SK;
 (86) PCT/PL2021/050039
 (87) WO 2021/251841
(54) Montážny a stabilizačný držiak na mriežku automobilu
-
- (51) B62D 13/04** (2006.01)
B62D 13/02 (2006.01)
(11) E 43528
 (96) 22020085.1, 1.3.2022
 (97) 4052994, 8.11.2023
 (30) 102021001083, 1.3.2021, DE
 202021000777 U, 1.3.2021, DE
 (45) 10.4.2024
 (73) Scheuerle Fahrzeugfabrik GmbH, Pfedelbach, DE;
 (72) Mugele Ulrich, Pfedelbach, DE;
 Vogtmann Matthias, Pfedelbach, DE;
 Singer Christian, Pfedelbach, DE;
 Hauf Reinhard, Pfedelbach, DE;
 (74) inventa Patentová a známková kancelária s. r. o., Bratislava, SK;
(54) Hydraulicky riadené prepravné vozidlo, výhodne s variabilnou šírkou a šírkou rozchodu
-
- (51) B65D 6/24** (2006.01)
B65D 21/02 (2006.01)
B65D 21/08 (2006.01)
B65D 1/22 (2006.01)
- (11) E 43534**
 (96) 21197019.9, 16.9.2021
 (97) 3981701, 27.12.2023
 (30) 10320 U, 7.10.2020, AT
 (45) 10.4.2024
 (73) FRIES PLANUNGS- UND MARKETINGGESELLSCHAFT m.b.H., Sulz, AT;
 (72) Grabher Markus, Lustenau, AT;
 Watzenegger Tobias, Weiler, AT;
 (74) FAJNOR IP s. r. o., Bratislava, SK;
(54) Usporiadanie s aspoň dvomi na seba stohovateľnými košmi
-
- (51) B65D 51/16** (2006.01)
B65D 53/02 (2006.01)
B65D 17/28 (2006.01)
(11) E 43509
 (96) 19731964.3, 17.6.2019
 (97) 3790814, 3.1.2024
 (30) 18178561, 19.6.2018, EP
 (45) 10.4.2024
 (73) Top Cap Holding GmbH, Kufstein, AT;
 (72) PIECH Gregor Anton, Reith bei Kitzbühel, AT;
 (74) HÖRMANN & PARTNERS s.r.o., Bratislava, SK;
 (86) PCT/EP2019/065890
 (87) WO 2019/243260
(54) Kovové viečko plechovky
-
- (51) B65D 81/32** (2006.01)
(11) E 43558
 (96) 20020643.1, 23.12.2020
 (97) 3851397, 22.11.2023
 (30) 43261420, 17.1.2020, PL
 (45) 10.4.2024
 (73) Gerresheimer Boleslawiec Spolka Akcyjna, Boleslawiec, PL;
 (72) Plesniak Bartosz, Raciborowice Górne, PL;
 (74) LITVÁKOVÁ A SPOL., s. r. o., Bratislava, SK;
(54) Nádoba na lieky
-
- (51) B66B 5/04** (2006.01)
(11) E 43552
 (96) 18792389.1, 17.10.2018
 (97) 3697713, 22.11.2023
 (30) 202017005334 U, 17.10.2017, DE
 (45) 10.4.2024
 (73) Wittur Holding GmbH, Wiedenzhausen, DE;
 (72) HOLZER René, Scheibbs, AT;
 KRIENER Karl, Viehdorf, AT;
 LATSCHBACHER Leopold, Gresten, AT;
 (74) Kapa Beta, s. r. o., Nová Dubnica, SK;
 (86) PCT/EP2018/078454
 (87) WO 2019/077002
(54) Systém obmedzovača rýchlosti pre výťah s výťahovou klietkou
-
- (51) C04B 35/101** (2006.01)
C04B 35/63 (2006.01)
C04B 35/632 (2006.01)
C04B 35/66 (2006.01)

- (11) **E 43496**
 (96) 21743070.1, 1.7.2021
 (97) 4149910, 27.12.2023
 (30) 102020208242, 1.7.2020, DE
 (45) 10.4.2024
 (73) Refratechnik Holding GmbH, München, DE;
 (72) NEESE Jasper, Neuwied, DE;
 ROLLMANN Steffen, Plaidt, DE;
 KESSELHEIM Bertram, Bad Hönningen, DE;
 (74) ROTT & RÚŽIČKA, Patentová, známková a právna kancelária, s. r. o., Bratislava, SK;
 (86) PCT/EP2021/068257
 (87) WO 2022/003132
- (54) **Zmes suchých látok pre receptúru, výhodne receptúru žiarobetónu, na výrobu hrubého keramického žiaruvzdorného nealkalického výrobku, receptúra žiarobetónu a takýto výrobok a spôsob jeho výroby, výmurovka a priemyslová pec, žľabový prepravný systém alebo mobilná prepravná nádoba**
-
- (51) **C07C 55/08** (2006.01)
C07C 215/60 (2006.01)
A61K 31/00 (2006.01)
A61K 31/137 (2006.01)
A61K 47/12 (2006.01)
- (11) **E 43470**
 (96) 19845343.3, 29.7.2019
 (97) 3829551, 3.1.2024
 (30) 201862711936 P, 30.7.2018, US
 201862731442 P, 14.9.2018, US
 (45) 10.4.2024
 (73) Biothea Pharma, Inc., Boston, MA, US;
 (72) SOMMADOSSI Jean-Pierre, Boston, Massachusetts, US;
 MOUSSA Adel, Burlington, Massachusetts, US;
 (74) ŽOVICOVÁ & ŽOVIC IP, s. r. o., Bratislava, SK;
 (86) PCT/US2019/043856
 (87) WO 2020/028215
- (54) **Kryštalická malonátová soľ epinefrínu**
-
- (51) **C07C 215/30** (2006.01)
C07C 215/60 (2006.01)
C07C 215/68 (2006.01)
A61K 31/137 (2006.01)
A61P 3/10 (2006.01)
- (11) **E 43466**
 (96) 18773825.7, 13.9.2018
 (97) 3681857, 8.11.2023
 (30) 201714734, 13.9.2017, GB
 (45) 10.4.2024
 (73) Atrogil AB, Solna, SE;
 (72) PELCMAN Benjamin, Stockholm, SE;
 BENGTSOON Tore, Vaxholm, SE;
 (74) Zathurecka INPARTNERS GROUP s.r.o., Banská Bystrica, SK;
 (86) PCT/GB2018/052594
 (87) WO 2019/053426
- (54) **Fluórfenyl beta-hydroxyetylaminý a ich použitie pri liečbe hyperglykémie**
-
- (51) **C07C 271/02** (2006.01)
C01B 21/082 (2006.01)
C01B 21/12 (2006.01)
A01N 59/00 (2006.01)
A01N 33/14 (2006.01)
A01P 1/00 (2006.01)
- (11) **E 43498**
 (96) 20836356.4, 24.6.2020
 (97) 3997061, 20.12.2023
 (30) 201962871412 P, 8.7.2019, US
 (45) 10.4.2024
 (73) A.Y. LABORATORIES LTD., Tel Aviv, IL;
 (72) BARAK Ayala, Tel Aviv, IL;
 (74) MAJLINGOVÁ & PARTNERS, s. r. o., Bratislava, SK;
 (86) PCT/IL2020/050701
 (87) WO 2021/005588
- (54) **Spôsob výroby roztoku karbamátu amonného**
-
- (51) **C07C 333/04** (2006.01)
- (11) **E 43557**
 (96) 17826404.0, 20.12.2017
 (97) 3558943, 18.10.2023
 (30) 201615387067, 21.12.2016, US
 PCT/US2017/015886, 31.1.2017, WO
 (45) 10.4.2024
 (73) Arcturus Therapeutics, Inc., San Diego, CA, US;
 (72) PAYNE Joseph E., San Diego, CA, US;
 CHIVIKULA Padmanabh, San Diego, CA, US;
 TANIS Steven P., San Diego, CA, US;
 KARMALI Priya, San Diego, CA, US;
 (74) FAJNOR IP s. r. o., Bratislava, SK;
 (86) PCT/US2017/067756
 (87) WO 2018/119163
- (54) **Ionizovateľný katiónový lipid na dodávanie RNA**
-
- (51) **C07D 207/16** (2006.01)
A61K 31/5377 (2006.01)
A61P 3/04 (2006.01)
- (11) **E 43489**
 (96) 20885384.6, 6.11.2020
 (97) 3953327, 27.12.2023
 (30) 20190141649, 7.11.2019, KR
 (45) 10.4.2024
 (73) LG CHEM, LTD., Yeongdeungpo-gu, Seoul, KR;
 (72) KANG Seung Wan, Seoul, KR;
 PARK Hee Dong, Seoul, KR;
 PARK Hee Dong, Seoul, KR;
 YEO Su Jin, Seoul, KR;
 PARK Hyun Seo, Seoul, KR;
 HONG Ji Ho, Seoul, KR;
 AHN Hye Won, Seoul, KR;
 CHOI Eun Sil, Seoul, KR;
 (74) HÖRMANN & PARTNERS s.r.o., Bratislava, SK;
 (86) PCT/KR2020/015462
 (87) WO 2021/091283
- (54) **Agonisty receptora melanokortínu-4**
-
- (51) **C07D 211/40** (2006.01)
C07D 401/04 (2006.01)
C07D 401/06 (2006.01)

	C07D 407/04	(2006.01)			Yu Ming, Foster City, CA, US;
	C07D 407/06	(2006.01)			Zhu Jiang, Palo Alto, CA, US;
	C07D 409/04	(2006.01)	(74)		HÖRMANN & PARTNERS s.r.o., Bratislava, SK;
	C07D 413/06	(2006.01)	(54)		Deriváty piperidinónu ako inhibítory MDM2 na liečbu rakoviny
	C07D 417/06	(2006.01)			
	C07D 471/20	(2006.01)			
	C07D 279/02	(2006.01)			
	C07D 401/12	(2006.01)	(51)	C07D 213/73	(2006.01)
	C07D 498/08	(2006.01)		C07D 317/64	(2006.01)
	C07D 498/20	(2006.01)		C07D 231/56	(2006.01)
	A61K 31/4412	(2006.01)		C07D 401/04	(2006.01)
	A61P 35/00	(2006.01)		C07D 237/14	(2006.01)
(11)	E 43482			C07D 237/16	(2006.01)
(96)	18197155.7, 3.6.2011			C07D 405/08	(2006.01)
(97)	3483143, 18.10.2023			C07D 241/18	(2006.01)
(30)	35182710 P, 4.6.2010, US			C07D 471/04	(2006.01)
	35232210 P, 7.6.2010, US			C07D 261/08	(2006.01)
	201161452578 P, 14.3.2011, US			C07D 261/20	(2006.01)
(45)	10.4.2024			C07C 235/00	(2006.01)
(62)	11726581.9			C07D 271/113	(2006.01)
(73)	Amgen Inc., Thousand Oaks, California, US;			C07D 213/30	(2006.01)
(72)	Bartberger Michael David, Sherman Oaks, CA, US;			C07D 213/64	(2006.01)
	Gonzalez Buenrostro Ana, San Mateo, CA, US;			C07D 213/66	(2006.01)
	Beck Hilary Place, Emerald Hills, CA, US;			A61K 31/44	(2006.01)
	Chen Xiaoqi, Palo Alto, CA, US;			A61P 35/00	(2006.01)
	Connors Richard Victor, Pacifica, CA, US;		(11)	E 43506	
	Deignan Jeffrey, San Francisco, CA, US;		(96)	17723899.5, 5.5.2017	
	Duquette Jason A., Millbrae, CA, US;		(97)	3452448, 20.12.2023	
	Eksterowicz John, San Francisco, CA, US;		(30)	201662332278 P, 5.5.2016, US	
	Fisher Benjamin, San Mateo, CA, US;		(45)	10.4.2024	
	Fox Brian Matthew, Brisbane, CA, US;		(73)	Calico Life Sciences LLC, South San Francisco, CA, US;	
	Fu Jiasheng, Foster City, CA, US;			AbbVie Inc., North Chicago, IL, US;	
	Fu Zice, Foster City, CA, US;		(72)	SIDRAUSKI Carmela, Saratoga, CA, US;	
	Gonzalez Lopez De Turiso Felix, San Mateo, CA, US;			PLIUSHCHEV Marina, Evanston, IL, US;	
	Gribble Jr. Michael William, Somerville, MA, US;			FROST Jennifer M., Gurnee, IL, US;	
	Gustin Darin James, Half Moon, CA, US;			BLACK Lawrence A., Vernon Hills, IL, US;	
	Heath Julie Anne, Orinda, CA, US;			XU Xiangdong, Vernon Hills, IL, US;	
	Huang Xin, Wellesly, MA, US;			SWEIS Ramzi Farath, Lake Bluff, IL, US;	
	Jiao Xianjun, Belmont, CA, US;			SHI Lei, Vernon Hills, IL, US;	
	Johnson Michael, San Francisco, CA, US;			ZHANG Qingwei, Libertyville, IL, US;	
	Kayser Frank, San Francisco, CA, US;			TONG Yunsong, Libertyville, IL, US;	
	Kopecky David John, San Francisco, CA, US;			HUTCHINS Charles W., Green Oaks, IL, US;	
	Lai Sujen, Burlingame, CA, US;			CHUNG Seungwon, Libertyville, IL, US;	
	Li Yihong, Millbrae, CA, US;			DART Michael J., Highland Park, IL, US;	
	Li Zhihong, Millbrae, CA, US;		(74)	inventa Patentová a známková kancelária s. r. o., Bratislava, SK;	
	Liu Jiwen, Foster City, CA, US;		(86)	PCT/US2017/031360	
	Low Jonathan Dante, Tarzana, CA, US;		(87)	WO 2017/193034	
	Lucas Brian Stuart, San Francisco, CA, US;		(54)	Modulátory integrovanej stresovej dráhy	
	Ma Zhihua, Foster City, CA, US;				
	McGee Lawrence R., Pacifica, CA, US;				
	McIntosh Joel, Pacifica, CA, US;		(51)	C07D 235/06	(2006.01)
	McMinn Dustin, Pacifica, CA, US;			A61K 31/4184	(2006.01)
	Medina Julio Cesar, San Carlos, CA, US;			A61P 35/00	(2006.01)
	Mihalic Jeffrey Thomas, San Francisco, CA, US;		(11)	E 43531	
	Olson Steven Howard, Millbrae, CA, US;		(96)	19211405.6, 18.10.2013	
	Rew Yosup, Foster City, CA, US;		(97)	3702351, 22.11.2023	
	Roveto Philip Marley, San Francisco, CA, US;		(30)	201261716169 P, 19.10.2012, US	
	Sun Daqing, Foster City, CA, US;		(45)	10.4.2024	
	Wang Xiaodong, Millbrae, CA, US;		(62)	13847106.5	
	Wang Yingcai, Millbrae, CA, US;		(73)	Array Biopharma, Inc., Boulder, CO, US;	
	Yan Xuelei, Foster City, CA, US;		(72)	KRELL Christoph Max, Basel, CH;	

- MISUN Marian, Schliengen, DE;
 NIEDERER Daniel Andreas, Oberwil, CH;
 PACHINGER Werner Heinz, Basel, CH;
 WOLF Marie-Christine, St. Louis, FR;
 ZIMMERMANN Daniel, Basel, CH;
 LIU Weidong, Boulder, CO, US;
 STENGEL Peter J., Boulder, CO, US;
 NICHOLS Paul, West Lafayette, IN, US;
- (74) inventa Patentová a známková kancelária s. r. o., Bratislava, SK;
- (54) Formulácia obsahujúca inhibítor MEK**
-
- (51) C07D 257/04** (2006.01)
A61P 35/00 (2006.01)
A61K 31/41 (2006.01)
- (11) E 43533**
 (96) 22748028.2, 11.7.2022
 (97) 4182303, 29.11.2023
 (30) 21186075, 16.7.2021, EP
 (45) 10.4.2024
 (73) Scandion Oncology A/S, Copenhagen Ø, DK;
 (72) RASMUSSEN Kaare G., Copenhagen, DK;
 EGE BRO René, Copenhagen, DK;
 JENSEN Klaus Snej, Frederiksberg, DK;
 LOBATO Kiara, Glasgow Aberdeenshire, GB;
 SHARP Lorraine, Edinburgh Aberdeenshire, GB;
- (74) Zathurecka INPARTNERS GROUP s.r.o., Banská Bystrica, SK;
- (86) PCT/EP2022/069240
 (87) WO 2023/285344
- (54) Termodynamicky stabilná forma SCO-101**
-
- (51) C07D 401/12** (2006.01)
C07D 471/04 (2006.01)
A61P 25/00 (2006.01)
A61K 31/404 (2006.01)
A61K 31/4439 (2006.01)
C07D 403/12 (2006.01)
- (11) E 43586**
 (96) 22171413.2, 18.6.2019
 (97) 4074703, 29.11.2023
 (30) 18178429, 19.6.2018, EP
 19157936, 19.2.2019, EP
 (45) 10.4.2024
 (62) 19733686.0
 (73) UCB Pharma GmbH, Monheim am Rhein, DE;
 (72) PEGURIER Cécile, Brussels, BE;
 PROVINS Laurent, Brussels, BE;
 CARDENAS Alvaro, Brussels, BE;
 LEDECQ Marie, Brussels, BE;
 MUELLER Christa E., Bonn, DE;
 HOCKEMEYER Joerg, Bonn, DE;
 EL-TAYEB Ali, Bonn, DE;
 BOSHTA Nader, Bonn, DE;
 RASHED Mahmoud, Cairo, EG;
- (74) ŽOVICOVÁ & ŽOVIC IP, s. r. o., Bratislava, SK;
- (54) Pyridinyl(aza)indosulfónamidy**
-
- (51) C07D 413/06** (2006.01)
A61K 31/41 (2006.01)
A61K 31/4192 (2006.01)
A61K 31/4402 (2006.01)
A61K 31/497 (2006.01)
A61K 31/506 (2006.01)
A61P 35/00 (2006.01)
- (11) E 43501**
 (96) 20743773.2, 16.6.2020
 (97) 3986890, 15.11.2023
 (30) 201962863199 P, 18.6.2019, US
 201962953223 P, 24.12.2019, US
 202063025278 P, 15.5.2020, US
 (45) 10.4.2024
 (73) Pfizer Inc., New York, NY, US;
 CTXT PTY LTD, Melbourne, VIC, AU;
- (72) BOZIKIS Ylva Elisabet Bergman, Parkville, Victoria, AU;
 BRODSKY Oleg, San Diego, California, US;
 CAMERINO Michelle Ang, Parkville, Victoria, AU;
 GREASLEY Samantha Elizabeth, San Diego, California, US;
 HOFFMAN Robert Louis, San Diego, California, US;
 KUMPF Robert Arnold, San Diego, California, US;
 KUNG Pei-Pei, San Diego, California, US;
 RICHARDSON Paul Francis, San Diego, California, US;
 STUPPLE Paul Anthony, Parkville, Victoria, AU;
 SUTTON Scott Channing, San Diego, California, US;
- (74) TOMEŠ – Patentová a známková kancelária, s. r. o., Bratislava, SK;
- (86) PCT/IB2020/055589
 (87) WO 2020/254946
- (54) Benzioxazolsulfónamidové deriváty**
-
- (51) C07D 413/10** (2006.01)
A01N 43/80 (2006.01)
C07D 413/14 (2006.01)
- (11) E 43539**
 (96) 20727805.2, 21.5.2020
 (97) 3976603, 15.11.2023
 (30) 201907602, 29.5.2019, GB
 201914260, 3.10.2019, GB
 202002209, 18.2.2020, GB
 (45) 10.4.2024
 (73) Syngenta Crop Protection AG, Basel, CH;
 (72) WHITTINGHAM William Guy, Bracknell Berkshire, GB;
 WILLIAMS John, Bracknell Berkshire, GB;
 MATHEWS Christopher John, Bracknell Berkshire, GB;
- (74) inventa Patentová a známková kancelária s. r. o., Bratislava, SK;
- (86) PCT/EP2020/064212
 (87) WO 2020/239607
- (54) Herbicídne zlúčeniny**
-
- (51) C07D 413/14** (2006.01)
A61P 1/16 (2006.01)
A61K 31/422 (2006.01)
- (11) E 43602**
 (96) 20708721.4, 13.1.2020
 (97) 3911647, 13.12.2023
 (30) 201962792714 P, 15.1.2019, US

- (45) 24.4.2024
 (73) Gilead Sciences, Inc., Foster City, CA, US;
 (72) BLOMGREN Peter A., Foster City, CA, US;
 CURRIE Kevin S., Foster City, CA, US;
 FRICK Morin Mae, San Mateo, CA, US;
 HORSTMAN Elizabeth M., Foster City, CA, US;
 KAPLAN Joshua A., Foster City, CA, US;
 KROPF Jeffrey E., Foster City, CA, US;
 WATKINS William J., Foster City, CA, US;
 (74) HÖRMANN & PARTNERS s.r.o., Bratislava, SK;
 (86) PCT/US2020/013319
 (87) WO 2020/150136
 (54) **Izoxazolová zlúčenina ako FXR agonista a farmaceutické kompozície obsahujúce túto zlúčeninu**
-
- (51) **C07D 417/14** (2006.01)
C07D 471/04 (2006.01)
C07D 487/04 (2006.01)
A61K 31/4709 (2006.01)
A61K 31/427 (2006.01)
A61K 31/428 (2006.01)
A61K 31/404 (2006.01)
A61K 31/538 (2006.01)
A61K 31/4439 (2006.01)
A61K 31/437 (2006.01)
A61K 31/5025 (2006.01)
A61K 31/4155 (2006.01)
A61K 31/55 (2006.01)
A61P 35/00 (2006.01)
A61P 37/00 (2006.01)
A61P 37/02 (2006.01)
 (11) **E 43520**
 (96) 20751092.6, 28.7.2020
 (97) 4003989, 27.12.2023
 (30) 19188749, 29.7.2019, EP
 (45) 10.4.2024
 (73) Les Laboratoires Servier, Suresnes Cedex, FR;
 Vernalis (R&D) Limited, Cambridge, GB;
 (72) NOVAK Tibor, Budapest, HU;
 DAVIDSON James Edward Paul, Cambridge
 Cambridgeshire, GB;
 PACZAL Attila, Budapest, HU;
 STARCK Jérôme-Benoit, Rueil-Malmaison, FR;
 KOTSCHY András, Törökbálint, HU;
 MURRAY James Brooke, Linton Cambridgeshire, GB;
 BEDFORD Simon, Harlow Essex, GB;
 CHANRION Maïa, Issy-les-Moulineaux, FR;
 COLLAND Frédéric, Puiseux-en-France, FR;
 DODSWORTH Mark Philip, Manchester Greater
 Manchester, GB;
 HERNER András, Tata, HU;
 MARAGNO Ana Leticia, Croissy-sur-Seine, FR;
 SANDERS Emma, London, GB;
 TIMÁRI Mátyás Pál, Budapest, HU;
 WEBB Paul, Chatteris Cambridgeshire, GB;
 (74) Zivko Mijatovic and Partners s. r. o., Bratislava, SK;
 (86) PCT/EP2020/071181
- (87) WO 2021/018858
 (54) **Deriváty 6,7-dihydro-5H-pyrido[2,3-c]pyridazínu a príbuzné zlúčeniny ako inhibítory proteínu Bcl-xL a pro-apoptotické látky na liečbu rakoviny**
-
- (51) **C07D 471/04** (2006.01)
C07D 401/14 (2006.01)
C07D 403/14 (2006.01)
A61P 35/00 (2006.01)
A61K 31/437 (2006.01)
C07D 413/14 (2006.01)
 (11) **E 43460**
 (96) 19750376.6, 2.2.2019
 (97) 3753937, 10.1.2024
 (30) 201810124494, 7.2.2018, CN
 201811361512, 15.11.2018, CN
 (45) 10.4.2024
 (73) Wuxi Biocity Biopharmaceutics Co., Ltd., Wuxi, Jiangsu, CN;
 (72) QIAN Wenyuan, Shanghai, CN;
 WANG Jian, Shanghai, CN;
 LI Jie, Shanghai, CN;
 LI Jian, Shanghai, CN;
 CHEN Shuhui, Shanghai, CN;
 (74) ŽOVICOVÁ & ŽOVIC IP, s. r. o., Bratislava, SK;
 (86) PCT/CN2019/074578
 (87) WO 2019/154365
 (54) **Inhibítor ATR a jeho použitie**
-
- (51) **C07D 471/04** (2006.01)
A61K 31/437 (2006.01)
A61P 35/00 (2006.01)
 (11) **E 43517**
 (96) 20792415.0, 16.10.2020
 (97) 4045503, 6.12.2023
 (30) 19204189, 18.10.2019, EP
 (45) 10.4.2024
 (73) Lead Pharma Holding B.V., Oss, NL;
 (72) LEMMERS Jaap Gerardus Henricus, Oss, NL;
 DERETEY Eugen, Oss, NL;
 KLOMP Johannes Petrus Gerardus, Amsterdam, NL;
 CALS Joseph Maria Gerardus, Oss, NL;
 OUBRIE Arthur, Oss, NL;
 (74) HÖRMANN & PARTNERS s.r.o., Bratislava, SK;
 (86) PCT/EP2020/079166
 (87) WO 2021/074365
 (54) **Modulátory receptora alfa (ERR-alfa) súvisiaceho s estrogénom**
-
- (51) **C07D 471/04** (2006.01)
A61K 31/437 (2006.01)
A61P 35/00 (2006.01)
A61P 37/00 (2006.01)
A61P 37/02 (2006.01)
A61P 37/06 (2006.01)
 (11) **E 43542**
 (96) 20867917.5, 25.9.2020
 (97) 4036095, 31.1.2024
 (30) 201910919180, 26.9.2019, CN
 202010330226, 24.4.2020, CN

- (45) 10.4.2024
 (73) Jumbo Drug Bank Co., Ltd., Chengdu Sichuan, CN;
 (72) SHEN Chunli, Shanghai, CN;
 WEI XiaWei, Chengdu, Sichuan, CN;
 WU Chengde, Shanghai, CN;
 HU Guoping, Shanghai, CN;
 JIANG Ning, Chengdu, Sichuan, CN;
 ZHENG Wei, Chengdu, Sichuan, CN;
 LI Jian, Shanghai, CN;
 CHEN Shuhui, Shanghai, CN;
- (74) FAJNOR IP s. r. o., Bratislava, SK;
 (86) PCT/CN2020/117690
 (87) WO 2021/057893
- (54) Deriváty 4-fluór-1h-pyrazolo[3,4-c]pyridínu ako selektívne inhibítory brutonovej tyrozínkinázy (BTK) na liečbu b-bunkového lymfómu a autoimunitných ochorení**
-
- (51) C07D 471/04** (2006.01)
A61K 31/4375 (2006.01)
A61P 25/00 (2006.01)
A61P 25/14 (2006.01)
- (11) E 43575**
 (96) 21153302.1, 28.10.2016
 (97) 3875459, 13.12.2023
 (30) 201562249074 P, 30.10.2015, US
 (45) 10.4.2024
 (62) 16794479.2
 (73) Neurocrine Biosciences, Inc., San Diego, California, US;
 (72) MCGEE Kevin, Eugene, Oregon, US;
 ZOOK Scott, San Diego, California, US;
 CARR Andrew, Cambridge, GB;
 BONNAUD Thierry, Cambridge, GB;
- (74) MAJLINGOVÁ & PARTNERS, s. r. o., Bratislava, SK;
(54) Dihydrochloridové soli valbenazínu a ich polymorfy
-
- (51) C07D 471/14** (2006.01)
C07D 487/14 (2006.01)
C07D 498/14 (2006.01)
A61K 31/5025 (2006.01)
A61K 31/53 (2006.01)
A61P 31/14 (2006.01)
A61P 31/16 (2006.01)
- (11) E 43599**
 (96) 20210329.7, 25.8.2017
 (97) 3848372, 20.12.2023
 (30) 201662380712 P, 29.8.2016, US
 (45) 24.4.2024
 (62) 17771587.7
 (73) Novartis AG, Basel, CH;
 (72) JAIN Rama, Emeryville, CA, US;
 KOESTER Dennis Christofer, Emeryville, CA, US;
 MANNING James R., Emeryville, CA, US;
 MARX Vanessa, Emeryville, CA, US;
 POON Daniel, Emeryville, CA, US;
 SUTTON James Clifford, Pleasanton, CA, US;
 TAFT Benjamin R., Emeryville, CA, US;
 WAN Lifeng, Emeryville, CA, US;
 YIFRU Aregahegn, Emeryville, CA, US;
 ZHAO Qian, Emeryville, CA, US;
- (74) HÖRMANN & PARTNERS s.r.o., Bratislava, SK;
(54) Kondenzované tricyklické zlúčeniny pyridazinónu užitočné na liečbu infekcií ortomyxovírusom
-
- (51) C07D 487/04** (2006.01)
A61K 31/517 (2006.01)
A61P 35/00 (2006.01)
- (11) E 43573**
 (96) 19862146.8, 17.9.2019
 (97) 3853220, 3.1.2024
 (30) PCT/CN2018/106098, 18.9.2018, WO
 PCT/CN2019/091078, 13.6.2019, WO
- (45) 10.4.2024
 (73) F. Hoffmann-La Roche AG, Basel, CH;
 (72) ZHOU Ding, Shanghai, CN;
 CHENG Ziqiang, Shanghai, CN;
- (74) Sauvage de Brantes Petra, JUDr., Bratislava, SK;
 (86) PCT/CN2019/106233
 (87) WO 2020/057511
- (54) Deriváty chinazolínu ako protinádorové látky**
-
- (51) C07D 498/04** (2006.01)
A61P 5/24 (2006.01)
A61K 31/5383 (2006.01)
A61K 9/08 (2006.01)
A61K 9/48 (2006.01)
A61K 47/14 (2017.01)
A61P 25/00 (2006.01)
- (11) E 43541**
 (96) 19711866.4, 13.3.2019
 (97) 3765024, 22.11.2023
 (30) 201862642622 P, 14.3.2018, US
 (45) 10.4.2024
 (73) KaNDy Therapeutics Limited, Reading, Berkshire, GB;
 (72) TROWER Mike, Stevenage Hertfordshire, GB;
 KERR Mary, Stevenage Hertfordshire, GB;
 ELDER David, Hertford, Hertfordshire, GB;
 LAZARO Monica, St. Petersburg, Florida, US;
 BUSH Derek, St. Petersburg, Florida, US;
- (74) inventa Patentová a známková kancelária s. r. o., Bratislava, SK;
 (86) PCT/EP2019/056303
 (87) WO 2019/175253
- (54) Nový farmaceutický prípravok obsahujúci duálnych antagonistov receptorov NK-1/NK-3**
-
- (51) C07D 498/18** (2006.01)
A61K 31/436 (2006.01)
A61P 19/00 (2006.01)
A61P 3/04 (2006.01)
A61P 9/10 (2006.01)
A61P 11/00 (2006.01)
A61P 25/16 (2006.01)
A61P 25/28 (2006.01)
A61P 35/00 (2006.01)
A61P 19/10 (2006.01)
A61P 37/00 (2006.01)
A61P 13/12 (2006.01)
A61P 25/02 (2006.01)
A61P 19/02 (2006.01)

- A61P 9/12** (2006.01)
A61P 3/10 (2006.01)
A61P 31/10 (2006.01)
A61P 29/00 (2006.01)
C07F 9/32 (2006.01)
- (11) E 43530**
(96) 18786408.7, 25.9.2018
(97) 3687999, 3.1.2024
(30) 201762563312 P, 26.9.2017, US
(45) 10.4.2024
(73) Novartis AG, Basel, CH;
(72) BONAZZI Simone, Cambridge, MA, US;
CONNOLLY Michael, Cambridge, MA, US;
GLASS David Jonathan, Cambridge, MA, US;
MIHALIC Manuel, Basel, CH;
PATTERSON Andrew William, Cambridge, MA, US;
ROGGO Silvio, Basel, CH;
SHAVLAKADZE Tea, Cambridge, MA, US;
(74) HÖRMANN & PARTNERS s.r.o., Bratislava, SK;
(86) PCT/IB2018/057422
(87) WO 2019/064182
(54) Deriváty rapamycínu
-
- (51) C07H 1/00** (2006.01)
C07H 17/07 (2006.01)
- (11) E 43595**
(96) 21740069.6, 8.7.2021
(97) 4178969, 7.2.2024
(30) 20315345, 9.7.2020, EP
(45) 10.4.2024
(73) Les Laboratoires Servier, Suresnes Cedex, FR;
(72) SCHIAVI Bruno, Gruchet le Valasse, FR;
BESCOND Philippe, Saint-Vrain, FR;
MOUCHET Patrick, Ectot-l'Auber, FR;
(74) Zivko Mijatovic and Partners s. r. o., Bratislava, SK;
(86) PCT/EP2021/068970
(87) WO 2022/008647
(54) Spôsob prípravy diosmínu
-
- (51) C07K 16/10** (2006.01)
G01N 33/569 (2006.01)
G01N 33/577 (2006.01)
A61K 39/00 (2006.01)
- (11) E 43592**
(96) 21719462.0, 25.3.2021
(97) 4045533, 15.11.2023
(30) 202063000299 P, 26.3.2020, US
202063002896 P, 31.3.2020, US
202063003716 P, 1.4.2020, US
202063023545 P, 12.5.2020, US
202063024204 P, 13.5.2020, US
202063024248 P, 13.5.2020, US
202063027173 P, 19.5.2020, US
202063037984 P, 11.6.2020, US
202063040224 P, 17.6.2020, US
202063040246 P, 17.6.2020, US
202163142196 P, 27.1.2021, US
202163161890 P, 16.3.2021, US
(45) 10.4.2024
(73) Vanderbilt University, Nashville, TN, US;
- (72) CROWE James E. Jr., Nashville, Tennessee, US;
ZOST Seth, Nashville, Tennessee, US;
CARNAHAN Robert, Nashville, Tennessee, US;
GILCHUK Pavlo, Nashville, Tennessee, US;
- (74) inventa Patentová a známková kancelária s. r. o., Bratislava, SK;
(86) PCT/US2021/024215
(87) WO 2021/195418
(54) Ľudské monoklonálne protilátky proti ťažkému akútne respiračnému syndrómu koronavírusu 2 (SARS-CoV-2)
-
- (51) C07K 16/18** (2006.01)
C12N 1/15 (2006.01)
C12N 1/19 (2006.01)
C12N 1/21 (2006.01)
C12N 5/10 (2006.01)
C12N 15/09 (2006.01)
C12P 21/08 (2006.01)
A61P 7/00 (2006.01)
- (11) E 43516**
(96) 16875755.7, 16.12.2016
(97) 3390442, 8.11.2023
(30) 2015247069, 18.12.2015, JP
(45) 10.4.2024
(73) Chugai Seiyaku Kabushiki Kaisha, Kita-ku, Tokyo, JP;
(72) SAMPEI Zenjiro, Synapse, SG;
(74) Bušová Eva, JUDr., Bratislava, SK;
(86) PCT/JP2016/087481
(87) WO 2017/104779
(54) Anti-C5 protilátky a spôsoby ich použitia
-
- (51) C07K 16/24** (2006.01)
A61K 39/395 (2006.01)
A61P 35/00 (2006.01)
- (11) E 43565**
(96) 17840489.3, 18.12.2017
(97) 3555132, 15.11.2023
(30) 16382617, 19.12.2016, EP
201762467017 P, 3.3.2017, US
17382683, 13.10.2017, EP
(45) 10.4.2024
(73) Medimmune Limited, Cambridge, GB;
Fundació Privada Institució Catalana de Recerca i Estudis Avançats, Barcelona, ES;
Fundació Privada Institut d'Investigació Oncològica de Vall-Hebron, Barcelona, ES;
(72) SEOANE SUAREZ Joan, Barcelona, ES;
ANIDO FOLGUEIRA Judit, Barcelona, ES;
FRANSSON Johan, Toronto, Ontario, CA;
JULIEN Jean-philippe, Toronto, Ontario, CA;
RAMAN Swetha, Toronto, Ontario, CA;
(74) Bušová Eva, JUDr., Bratislava, SK;
(86) PCT/IB2017/001677
(87) WO 2018/115960
(54) Protilátky proti LIF a ich použitie
-
- (51) C07K 16/28** (2006.01)
A61K 39/395 (2006.01)
A61K 39/00 (2006.01)

- (11) **E 43492**
 (96) 16810195.4, 23.11.2016
 (97) 3380522, 8.11.2023
 (30) 201562259897 P, 25.11.2015, US
 201662313684 P, 25.3.2016, US
 201662399087 P, 23.9.2016, US
 201662422848 P, 16.11.2016, US
 (45) 10.4.2024
 (73) Visterra, Inc., Waltham, MA, US;
 (72) MYETTE James R., Waltham, MA, US;
 SHRIVER Zachary Holmes, Winchester, MA, US;
 VISWANATHAN Karthik, Acton, MA, US;
 WOLLACOTT Andrew M., Milton, MA, US;
 ADARI-HALL Hedy, Sudbury, MA, US;
 RAMAKRISHNAN Boopathy, Braintree, MA, US;
 BABCOCK Gregory, Marlborough, MA, US;
 (74) HÖRMANN & PARTNERS s.r.o., Bratislava, SK;
 (86) PCT/US2016/063518
 (87) WO 2017/091683
(54) Molekuly protilátok proti APRIL a ich použitie
-
- (51) **C07K 16/28** (2006.01)
 (11) **E 43577**
 (96) 15738925.5, 17.7.2015
 (97) 3172232, 27.12.2023
 (30) 14177547, 17.7.2014, EP
 14194893, 26.11.2014, EP
 (45) 10.4.2024
 (73) Novo Nordisk A/S, Bagsværd, DK;
 (72) HENRIKSEN Anette, Bagsvaerd, DK;
 KJAERGAARD Kristian, Ballerup, DK;
 WESTPHAL STENNICKE Vibeke, Kokkedal, DK;
 WIBERG Charlotte, Bagsvaerd, DK;
 (74) FAJNOR IP s. r. o., Bratislava, SK;
 (86) PCT/EP2015/066501
 (87) WO 2016/009086
(54) Miestne smerovaná mutagenézia TREM-1 protilátok na zníženie viskozity
-
- (51) **C08F 2/01** (2006.01)
C08F 210/06 (2006.01)
C08L 23/14 (2006.01)
C08L 23/12 (2006.01)
C08F 10/06 (2006.01)
 (11) **E 43455**
 (96) 14866037.6, 26.11.2014
 (97) 3074429, 24.1.2024
 (30) 201361908816 P, 26.11.2013, US
 (45) 10.4.2024
 (73) W.R. Grace & CO. - CONN., Columbia, MD, US;
 (72) VAN EGMOND Jan W., Charleston, WV, US;
 GOAD Jeffrey D., Barboursville, WV, US;
 (74) HAVEL & PARTNERS s.r.o., advokátska kancelária, Bratislava, SK;
 (86) PCT/US2014/067699
 (87) WO 2015/081251
(54) Výroba nárazových propylénových kopolymérov a produktov
-
- (51) **C08L 9/04** (2006.01)
C08L 9/06 (2006.01)
D06M 15/19 (2006.01)
D06M 15/693 (2006.01)
C08F 236/06 (2006.01)
D04H 1/587 (2012.01)
D04H 3/12 (2006.01)
D04H 1/64 (2012.01)
D06N 3/10 (2006.01)
 (11) **E 43598**
 (96) 20756804.9, 10.8.2020
 (97) 4013819, 24.1.2024
 (30) 201911659, 15.8.2019, GB
 (45) 10.4.2024
 (73) Synthomer Deutschland GmbH, Marl, DE;
 (72) ABELE Alexandra, Marl, DE;
 BUTZ Sören, Marl, DE;
 DRIEVER Martin, Marl, DE;
 KARNOP Michael, Marl, DE;
 (74) HÖRMANN & PARTNERS s.r.o., Bratislava, SK;
 (86) PCT/EP2020/072341
 (87) WO 2021/028369
(54) Latex na spájanie vláknitých štruktúr
-
- (51) **C08L 75/04** (2006.01)
C08L 75/08 (2006.01)
C08G 18/48 (2006.01)
C08G 18/78 (2006.01)
C08K 5/544 (2006.01)
C08G 18/73 (2006.01)
C08G 18/75 (2006.01)
C08K 5/00 (2006.01)
C08K 5/49 (2006.01)
C08G 18/28 (2006.01)
C08G 18/72 (2006.01)
C08G 18/76 (2006.01)
C08G 18/79 (2006.01)
 (11) **E 43584**
 (96) 18903267.5, 14.12.2018
 (97) 3747948, 3.1.2024
 (30) 20180011508, 30.1.2018, KR
 (45) 10.4.2024
 (73) KCC Corporation, Seoul, KR;
 (72) KIM Byong Su, Ulsan, KR;
 LEE Jae Young, Ulsan, KR;
 KWON Jin Wook, Ulsan, KR;
 (74) Juran Svetozár, JUDr., Bratislava, SK;
 (86) PCT/KR2018/015958
 (87) WO 2019/151640
(54) Kompozícia polyuretánovej živice
-
- (51) **C10G 1/10** (2006.01)
C10G 9/28 (2006.01)
 (11) **E 43532**
 (96) 20723996.3, 15.4.2020
 (97) 3894516, 29.11.2023
 (30) 102019110186, 17.4.2019, DE
 (45) 10.4.2024
 (73) Pruvia GmbH, Zirndorf, DE;
 (72) MASTELLONE Maria Laura, Caserta, IT;

- (74) ŽOVICOVÁ & ŽOVIC IP, s. r. o., Bratislava, SK;
 (86) PCT/EP2020/060558
 (87) WO 2020/212403
- (54) Zariadenie na spracovanie plastov na olej na premenu plastového odpadu na petrochemické výrobky**
-
- (51) C10L 1/236** (2006.01)
C08F 222/04 (2006.01)
C08F 222/06 (2006.01)
C10L 10/14 (2006.01)
- (11) E 43511**
 (96) 21168647.2, 15.4.2021
 (97) 4074810, 15.11.2023
 (45) 10.4.2024
 (73) BASF SE, Ludwigshafen am Rhein, DE;
 BASF Antwerpen N.V., Antwerpen, BE;
 (72) Rebholz Uwe, Ludwigshafen, DE;
 Steppan Simon, Ludwigshafen, DE;
 Gajda Aleksandra Martyna, Ludwigshafen, DE;
 Wijmamds Kevin, Antwerpen, BE;
 (74) ŽOVICOVÁ & ŽOVIC IP, s. r. o., Bratislava, SK;
- (54) Nové kompozície na zníženie kryštalizácie kryštálov parafínu v palivách**
-
- (51) C10M 161/00** (2006.01)
(11) E 43548
 (96) 21739966.6, 1.7.2021
 (97) 4176027, 20.12.2023
 (30) 102020117671, 3.7.2020, DE
 (45) 10.4.2024
 (73) FUCHS SE, Mannheim, DE;
 (72) ERKEL Hans Jürgen, Bruchmühlbach-Miesau, DE;
 BINKLE Olaf, Kirkel, DE;
 GOERZ Torsten, Hochspeyer, DE;
 (74) LITVÁKOVÁ A SPOL., s. r. o., Bratislava, SK;
 (86) PCT/DE2021/100568
 (87) WO 2022/002317
- (54) Polymočovínové mazacie tuky obsahujúce uhličitaný a ich použitie**
-
- (51) C12N 5/071** (2010.01)
(11) E 43491
 (96) 14730323.4, 8.5.2014
 (97) 2994528, 8.11.2023
 (30) 201361855146 P, 8.5.2013, US
 201361855152 P, 9.5.2013, US
 (45) 10.4.2024
 (73) ProKidney, Grand Cayman, KY;
 (72) BASU Joydeep, Winston-Salem, NC, US;
 BRUCE Andrew, Winston-Salem, NC, US;
 KELLEY Rusty, Winston-Salem, NC, US;
 GUTHRIE Kelly, Winston-Salem, NC, US;
 (74) MAJLINGOVÁ & PARTNERS, s. r. o., Bratislava, SK;
 (86) PCT/US2014/037275
 (87) WO 2014/182885
- (54) Organoidy obsahujúce izolované renálne bunky a ich použitie**
-
- (51) C12N 9/24** (2006.01)
A61K 38/47 (2006.01)
A61P 1/16 (2006.01)
- (11) E 43499**
 (96) 20705470.1, 4.2.2020
 (97) 3850089, 13.12.2023
 (30) 201901512, 4.2.2019, GB
 201917910, 6.12.2019, GB
 (45) 10.4.2024
 (73) Freeline Therapeutics Limited, Stevenage, Hertfordshire, GB;
 (72) NATHWANI Amit, Stevenage, Hertfordshire, GB;
 MCINTOSH Jenny, Stevenage, Hertfordshire, GB;
 CORBAU Romuald, Stevenage, Hertfordshire, GB;
 KIA Azadeh, Stevenage, Hertfordshire, GB;
 MIRANDA Carlos, Stevenage, Hertfordshire, GB;
 (74) MAJLINGOVÁ & PARTNERS, s. r. o., Bratislava, SK;
 (86) PCT/GB2020/050251
 (87) WO 2020/161483
- (54) Polynukleotidy**
-
- (51) C12N 15/113** (2010.01)
A01H 1/00 (2006.01)
C12N 15/53 (2006.01)
C12N 15/82 (2006.01)
C12N 5/10 (2006.01)
C12N 9/02 (2006.01)
C12P 17/18 (2006.01)
A61K 31/485 (2006.01)
A61P 25/04 (2006.01)
C08L 7/02 (2006.01)
A01H 5/00 (2018.01)
- (11) E 43579**
 (96) 17838267.7, 11.8.2017
 (97) 3334826, 11.10.2023
 (30) 201662374682 P, 12.8.2016, US
 2941315, 7.9.2016, CA
 (45) 10.4.2024
 (73) API Labs Inc., Lethbridge, Alberta, CA;
 (72) KOVALCHUK Igor, Lethbridge Alberta, CA;
 (74) MAJLINGOVÁ & PARTNERS, s. r. o., Bratislava, SK;
 (86) PCT/CA2017/050951
 (87) WO 2018/027324
- (54) Mak s vysokým obsahom tebaínu a spôsoby jeho produkcie**
-
- (51) C21C 1/02** (2006.01)
C21C 7/00 (2006.01)
C21C 7/064 (2006.01)
- (11) E 43458**
 (96) 20726140.5, 19.5.2020
 (97) 3976837, 17.1.2024
 (30) 19176486, 24.5.2019, EP
 (45) 10.4.2024
 (73) Tata Steel Nederland Technology B.V., Velsen-Noord, NL;
 (72) EMAMI Ali, Ijmuiden, NL;
 SCHRAMA Frank Nicolaas Hermanus, Ijmuiden, NL;
 VAN BOGGELLEN Johan Willem Koenraad, Ijmuiden, NL;
 (74) ŽOVICOVÁ & ŽOVIC IP, s. r. o., Bratislava, SK;

- (86) PCT/EP2020/064008
 (87) WO 2020/239554
(54) Zariadenie a metóda na kontinuálne odsírenie tekutého horúceho kovu
-
- (51) C22B 1/00** (2006.01)
C22B 3/16 (2006.01)
C22B 59/00 (2006.01)
C22B 60/00 (2006.01)
- (11) E 43456**
 (96) 18769361.9, 13.9.2018
 (97) 3682039, 1.11.2023
 (30) 1758538, 14.9.2017, FR
 (45) 10.4.2024
 (73) Université Claude Bernard Lyon 1, Villeurbanne, FR;
 Centre National de la Recherche Scientifique, Paris, FR;
 Institut National des Sciences Appliquées de Lyon, Villeurbanne, FR;
 CPE Lyon Formation Continue et Recherche, Villeurbanne, FR;
 Ecole Nationale Supérieure de Chimie de Montpellier, Montpellier, FR;
 Université de Montpellier, Montpellier, FR;
 (72) LECLAIRE Julien, Le Bois d'Oingt, FR;
 SEPTAVALUX Jean, Ottignies-Louvain-la-Neuve, BE;
 METRO Thomas-Xavier, Montpellier, FR;
 (74) HAVEL & PARTNERS s.r.o., advokátska kancelária, Bratislava, SK;
- (86) PCT/EP2018/074789
 (87) WO 2019/053148
(54) Spôsob selektívnej extrakcie kovov mechanosyntézou a vyluhovaním
-
- (51) C22C 38/00** (2006.01)
C22C 38/02 (2006.01)
C22C 38/04 (2006.01)
C22C 38/06 (2006.01)
C22C 38/12 (2006.01)
C22C 38/14 (2006.01)
C21D 6/00 (2006.01)
C21D 8/02 (2006.01)
C21D 9/46 (2006.01)
- (11) E 43578**
 (96) 20824686.8, 16.12.2020
 (97) 4077756, 6.12.2023
 (30) PCT/IB2019/061092, 19.12.2019, WO
 (45) 10.4.2024
 (73) ArcelorMittal, Luxembourg, LU;
 (72) PERLADE Astrid, Le Ban-Saint-Martin, FR;
 ZHU Kangying, Metz, FR;
 JUNG Coralie, Metz, FR;
 KEGEL Frédéric, Yutz, FR;
 (74) MAJLINGOVÁ & PARTNERS, s. r. o., Bratislava, SK;
- (86) PCT/IB2020/062004
 (87) WO 2021/124132
(54) Za tepla valcovaný a žíhaný ocelový plech s vysokou húževnatosťou a spôsob jeho výroby
-
- (51) C23C 4/12** (2016.01)
C23C 4/123 (2016.01)
C23C 4/134 (2016.01)
C23C 24/10 (2006.01)
B22F 3/105 (2006.01)
B22F 7/08 (2006.01)
B23K 26/14 (2014.01)
B23K 26/16 (2006.01)
B23K 26/342 (2014.01)
B05B 7/22 (2006.01)
B05B 13/02 (2006.01)
B05B 14/30 (2018.01)
B05C 9/04 (2006.01)
F16D 65/00 (2006.01)
B05B 16/20 (2018.01)
F16D 65/12 (2006.01)
- (11) E 43503**
 (96) 19196156.4, 9.9.2019
 (97) 3789512, 15.11.2023
 (45) 10.4.2024
 (73) Sturm Maschinen- & Anlagenbau GmbH, Salching, DE;
 (72) Martin Carlos, Deggendorf, DE;
 Baier Roland, Bad Abbach, DE;
 (74) Bušová Eva, JUDr., Bratislava, SK;
- (54) Zariadenie a spôsob potaňovania brzdových kotúčov alebo brzdových bubnov**
-
- (51) C23C 22/68** (2006.01)
C23C 2/26 (2006.01)
C23C 22/83 (2006.01)
C23C 22/53 (2006.01)
C23C 22/74 (2006.01)
C23C 2/06 (2006.01)
C23C 28/00 (2006.01)
- (11) E 43564**
 (96) 20792493.7, 12.10.2020
 (97) 4045696, 29.11.2023
 (30) PCT/IB2019/058806, 16.10.2019, WO
 (45) 10.4.2024
 (73) ArcelorMittal, Luxembourg, LU;
 (72) GILBERT Frida, Antony, FR;
 RACHIELE Lydia, Rombas, FR;
 THAI Delphine, Bousse, FR;
 ALLELY Christian, Metz, FR;
 (74) MAJLINGOVÁ & PARTNERS, s. r. o., Bratislava, SK;
- (86) PCT/IB2020/059548
 (87) WO 2021/074765
(54) Spôsob úpravy kovového plechu a kovový plech upravený týmto spôsobom
-
- (51) C25D 3/56** (2006.01)
C25D 5/00 (2006.01)
- (11) E 43474**
 (96) 17175993.9, 14.6.2017
 (97) 3415665, 27.12.2023
 (45) 10.4.2024
 (73) Dr.Ing. Max Schlötter GmbH & Co. KG, Geislingen, DE;
 (72) Zöllinger Michael, Salach, DE;
 Daub Oliver, Giengen, DE;
 Krauß Ralph, Dipl.-Ing., Böbingen, DE;

- (74) HÖRMANN & PARTNERS s.r.o., Bratislava, SK;
(54) Spôsob galvanického nanášania povlakov zo zliatin zinku a niklu z alkalického kúpeľa zliatiny zinku a niklu so zníženou degradáciou prísad
-
- (51) **D04H 1/587** (2012.01)
D04H 1/64 (2012.01)
D04H 1/4218 (2012.01)
B32B 5/02 (2006.01)
B32B 5/24 (2006.01)
B32B 13/14 (2006.01)
C08L 33/04 (2006.01)
(11) E 43521
(96) 20824743.7, 17.11.2020
(97) 4073308, 3.1.2024
(30) 201962946464 P, 11.12.2019, US
(45) 10.4.2024
(73) Owens Corning Intellectual Capital, LLC, Toledo, OH, US;
(72) WU Jianhui, Westerville, Ohio, US;
(74) HÖRMANN & PARTNERS s.r.o., Bratislava, SK;
(86) PCT/US2020/060854
(87) WO 2021/118766
(54) Netkaná podložka so zníženou priepustnosťou a zvýšeným objemom
-
- (51) **D21C 1/02** (2006.01)
D21C 3/02 (2006.01)
D21H 11/04 (2006.01)
D21H 15/00 (2006.01)
(11) E 43591
(96) 17825522.0, 21.12.2017
(97) 3559340, 13.12.2023
(30) 1651739, 23.12.2016, SE
(45) 10.4.2024
(73) Södra Skogsägarna ekonomisk förening, Växjö, SE;
(72) PARKÅS Jim, Varberg, SE;
BREID Harald, Göteborg, SE;
(74) inventa Patentová a známková kancelária s. r. o., Bratislava, SK;
(86) PCT/EP2017/084109
(87) WO 2018/115290
(54) Spôsob výroby rozpustnej buničiny
-
- (51) **E01C 19/05** (2006.01)
E01C 19/10 (2006.01)
F26B 11/04 (2006.01)
F26B 3/06 (2006.01)
F26B 23/02 (2006.01)
(11) E 43478
(96) 20745228.5, 30.7.2020
(97) 4004288, 8.11.2023
(30) 1908751, 31.7.2019, FR
(45) 10.4.2024
(73) TotalEnergies OneTech, Courbevoie, FR;
(72) GRANGE Julien, Asnières sur Seine, FR;
(74) Zivko Mijatovic and Partners s. r. o., Bratislava, SK;
(86) PCT/EP2020/071484
- (87) WO 2021/019000
(54) Sušiace zariadenie
-
- (51) **E03D 9/00** (2006.01)
E03D 9/02 (2006.01)
E03D 9/03 (2006.01)
(11) E 43555
(96) 17171086.6, 15.5.2017
(97) 3246477, 29.11.2023
(30) UA20163446, 16.5.2016, IT
(45) 10.4.2024
(73) Bolton Manitoba S.p.A., Milano, IT;
(72) ALDERUCCIO Gianni, Desio MB, IT;
BAIGUERRA Gianpaolo, Arese MI, IT;
BRIGNOLI Cinzia, Milano, IT;
BIANCHI Raoul, Cesano Maderno MB, IT;
NOVITA' Luciano Mario, Segrate MI, IT;
PIMAZZONI Massimiliano, Caronno Pertusella VA, IT;
(74) Šuranová Traplová Jana, Mgr., Bratislava, SK;
(54) Dezinfekčné zariadenie, najmä pre sanitačné príslušenstvo a podobne, a zodpovedajúci spôsob plnenia
-
- (51) **E03D 9/08** (2006.01)
(11) E 43567
(96) 20204352.7, 28.10.2020
(97) 3992380, 31.1.2024
(45) 10.4.2024
(73) Geberit International AG, Jona, CH;
(72) LECHNER Manuel, Kaltbrunn, CH;
CODIROLI Mattia, Pfäffikon, CH;
ZWICKER Maurus, Eschenbach, CH;
(74) ŽOVICOVÁ & ŽOVIC IP, s. r. o., Bratislava, SK;
(54) Sprchovacie zariadenie na montáž na misu
-
- (51) **E04C 2/32** (2006.01)
E04C 2/08 (2006.01)
E04D 3/30 (2006.01)
E04D 3/35 (2006.01)
(11) E 43556
(96) 17895030.9, 27.12.2017
(97) 3578726, 13.12.2023
(30) 20170014478, 1.2.2017, KR
(45) 10.4.2024
(73) Chungamenc Co., Ltd., Chungcheongbuk-do, KR;
Daedotech Co., Ltd., Pohang-si, Gyeongsangbuk-do, KR;
(72) RHEE Jong Wha, Seoul, KR;
LEE Jung Hyun, Seoul, KR;
KIM Moon Kyum, Seoul, KR;
SHIN Jun Hyum, Seoul, KR;
LEE Choon Woo, Suwon-si, Gyeonggi-do, KR;
BAEK Kyung Soo, Gyeongsan-si, Gyeongsangbuk-do, KR;
GU Ki Hyun, Daegu, KR;
(74) LITVÁKOVÁ A SPOL., s. r. o., Bratislava, SK;
(86) PCT/KR2017/015581
(87) WO 2018/143567
(54) Vlnitý oceľový plech, ktorý má šikmú časť, v ktorej je nastavená poloha spojovacieho otvoru a spojená

konštrukcia z vlnitého oceľového plechu, ktorá ho využíva	(87) WO 2020/070432
	(54) Stroj na premenu zvyškového tepla na mechanickú energiu
(51) E05F 3/10 (2006.01)	(51) F04B 35/04 (2006.01)
(11) E 43490	F04B 49/06 (2006.01)
(96) 18786746.0, 12.10.2018	(11) E 43476
(97) 3665354, 29.11.2023	(96) 20851384.6, 17.12.2020
(30) 102017124034, 16.10.2017, DE	(97) 4053407, 22.11.2023
(45) 10.4.2024	(30) 102019027356, 19.12.2019, BR
(73) Gretsch-Unitas GmbH Baubeschläge, Ditzingen, DE;	(45) 10.4.2024
(72) SINGER Lothar, Heimsheim, DE;	(73) NIDEC GLOBAL APPLIANCE BRASIL LTDA., Joinville - SC, BR;
(74) WIRNITZER Joachim, Weil der Stadt, DE;	(72) SOUZA Marcos Roberto De, Joinville - SC, BR;
(74) ROTT & RÚŽIČKA, Patentová, známková a právna kancelária, s. r. o., Bratislava, SK;	(74) ROTT & RÚŽIČKA, Patentová, známková a právna kancelária, s. r. o., Bratislava, SK;
(86) PCT/EP2018/077855	(86) PCT/BR2020/050558
(87) WO 2019/076746	(87) WO 2021/119789
(54) Zatváracie zariadenie na zatváranie dverného alebo okenného krídla	(54) Spôsob a systém na zníženie hluku a polohovanie piesta v motore kompresora
(51) E06B 9/13 (2006.01)	(51) F16D 65/00 (2006.01)
A62C 2/10 (2006.01)	B62D 7/18 (2006.01)
E06B 9/17 (2006.01)	F16D 65/095 (2006.01)
(11) E 43589	(11) E 43479
(96) 21020065.5, 10.2.2021	(96) 20730978.2, 14.5.2020
(97) 3872293, 28.6.2023	(97) 3976987, 13.12.2023
(30) 43305920, 27.2.2020, PL	(30) 102019113939, 24.5.2019, DE
(45) 10.4.2024	(45) 10.4.2024
(73) ASSA ABLOY MERCOR DOORS SPOLKA Z OGRANICZONA ODPOWIEDZIALNOSCIA, Gdansk, PL;	(73) KNORR-BREMSE Systeme für Nutzfahrzeuge GmbH, München, DE;
(72) Malkowski Zenon, Wiry, PL;	(72) BLESSING Michael, München, DE;
(74) Mešková Viera, Ing., Bratislava, SK;	GRUBER Markus, Ebersberg, DE;
(54) Rolovacia protipožiarna clona	KEMMLER Stefan, Tübingen, DE;
(51) E21C 35/197 (2006.01)	KLINGNER Matthias, Moorenweis, DE;
E21C 35/18 (2006.01)	LACHERMEIER Jakob, Freising, DE;
E21C 35/19 (2006.01)	PAHLE Wolfgang, Bad Wiessee, DE;
(11) E 43538	RUHL Edgar, Ingolstadt, DE;
(96) 18197493.2, 28.9.2018	TRIMPE Robert, Weßling, DE;
(97) 3467255, 20.12.2023	WERTH Alexander, München, DE;
(30) 102017123368, 9.10.2017, DE	(74) HÖRMANN & PARTNERS s.r.o., Bratislava, SK;
(45) 10.4.2024	(86) PCT/EP2020/063473
(73) Wirtgen GmbH, Windhagen, DE;	(87) WO 2020/239461
(72) Buhr Karsten, Willroth, DE;	(54) Nápravový čap úžitkového vozidla
Jost Andreas, Königswinter, DE;	(51) F16F 9/02 (2006.01)
Lehnert Thomas, Oberraden, DE;	F16F 9/54 (2006.01)
(74) Zivko Mijatovic and Partners s. r. o., Bratislava, SK;	F16B 21/04 (2006.01)
(54) Držiak dláta	F16F 9/32 (2006.01)
(51) F01K 27/00 (2006.01)	F16B 21/06 (2006.01)
(11) E 43473	(11) E 43561
(96) 19795290.6, 1.10.2019	(96) 19187082.3, 18.7.2019
(97) 3861196, 29.11.2023	(97) 3599390, 22.11.2023
(30) 1859135, 2.10.2018, FR	(30) 102018117872, 24.7.2018, DE
(45) 10.4.2024	(45) 10.4.2024
(73) Entent, Aix-En-Provence, FR;	(73) Steinel Normalien AG, Villingen-Schwenningen, DE;
(72) FONLUPT Mathias, Carry le Rouet, FR;	(72) Elfers Heinz, Villingen-Schwenningen, DE;
(74) Zathurecka INPARTNERS GROUP s.r.o., Banská Bystrica, SK;	
(86) PCT/FR2019/052315	

- (74) Bušová Eva, JUDr., Bratislava, SK;
- (54) Plynová tlačná pružina s rýchlym pripojením a stroj alebo nástroj obsahujúci plynovú tlačnú pružinu**
-
- (51) F16K 1/02** (2006.01)
F17C 1/00 (2006.01)
B01F 23/00 (2022.01)
- (11) E 43529**
(96) 22195680.8, 1.1.2020
(97) 4130526, 27.12.2023
(30) 201916411870, 14.5.2019, US
(45) 10.4.2024
(62) 20804879.3
(73) SodaStream Industries Ltd., Kfar Saba, IL;
(72) DANIELI Guy, Jerusalem, IL;
COHEN Avi, Tel Aviv, IL;
SHALEV Oren, Ashdod, IL;
FUNT Mark, Kfar Sab, IL;
RING Allan, Mercaz Shapira, IL;
SHKEDI Amnon, Pardes Hanna Karkur, IL;
BRAND Dvir, Hod Hasharon, IL;
SHMUELI Eyal, Modi'in-Maccabim-Reut, IL;
AVIGDOR Amit, Bahan, IL;
SHAASHUA Eran, Adanim, IL;
HARDUFF Hagai, Binyamina, IL;
KROM Doron, Zikhron Yaacov, IL;
- (74) HÖRMANN & PARTNERS s.r.o., Bratislava, SK;
- (54) Stroj na sýtenie oxidom uhličitým a držiak na nádobku s plynom pre stroj na sýtenie oxidom uhličitým**
-
- (51) F16L 37/14** (2006.01)
- (11) E 43451**
(96) 20172479.6, 30.4.2020
(97) 3734135, 1.11.2023
(30) 102019111535, 3.5.2019, DE
(45) 10.4.2024
(73) Gealan Formteile GmbH, Oberkotzau, DE;
(72) Saunus Christian, Grünbach, DE;
Buheitel Christian, Rehau, DE;
- (74) inventa Patentová a známková kancelária s. r. o., Bratislava, SK;
- (54) Konektor na kvapalinu**
-
- (51) F28F 1/14** (2006.01)
F24D 3/16 (2006.01)
F28F 1/22 (2006.01)
F24F 5/00 (2006.01)
F28D 21/00 (2006.01)
F28D 1/053 (2006.01)
F28F 1/16 (2006.01)
- (11) E 43596**
(96) 21173863.8, 14.5.2021
(97) 4089335, 29.11.2023
(45) 10.4.2024
(73) Allfest GmbH, Aldingen, DE;
(72) FLAIG Hartmut, Aldingen, DE;
(74) Bušová Eva, JUDr., Bratislava, SK;
- (54) Stropný radiátor s hviezdicovým tvarom prierezu**
-
- (51) F41A 25/02** (2006.01)
- (11) E 43543**
(96) 18702495.5, 31.1.2018
(97) 3583375, 13.12.2023
(30) 102017103052, 15.2.2017, DE
(45) 10.4.2024
(73) Rheinmetall Waffe Munition GmbH, Südheide, DE;
(72) SCHWIEGER Florian, Unterlüß, DE;
BAUMANN Berthold, Unterlüß, DE;
- (74) ROTT & RÚŽIČKA, Patentová, známková a právna kancelária, s. r. o., Bratislava, SK;
- (86) PCT/EP2018/052387
(87) WO 2018/149644
- (54) Brzda hlavne**
-
- (51) G01F 23/292** (2006.01)
B30B 11/08 (2006.01)
B30B 15/30 (2006.01)
- (11) E 43523**
(96) 20723077.2, 28.4.2020
(97) 3966025, 13.12.2023
(30) 19173727, 10.5.2019, EP
(45) 10.4.2024
(73) Société des Produits Nestlé S.A., Vevey, CH;
(72) LEAL Roberto, SINGEN, DE;
KEHLENBECK Volker, Bodman-Ludwigshafen, DE;
GRÜTER Silvio, Thayngen, CH;
- (74) HÖRMANN & PARTNERS s.r.o., Bratislava, SK;
- (86) PCT/EP2020/061770
(87) WO 2020/229165
- (54) Rotačný lis na stláčanie lisovaného potravinového materiálu**
-
- (51) G01N 21/85** (2006.01)
G01N 21/88 (2006.01)
B07C 5/342 (2006.01)
G03B 15/06 (2021.01)
G01N 21/89 (2006.01)
- (11) E 43515**
(96) 16776980.1, 8.4.2016
(97) 3281063, 15.11.2023
(30) 70677115, 9.4.2015, NZ
71704016, 17.2.2016, NZ
(45) 10.4.2024
(73) Compac Technologies Limited, Hamilton, NZ;
(72) GALBRAITH Duncan, Hamilton, NZ;
EDMONDSON Michael, Hamilton, NZ;
KNIGHTLEY Simon, Hamilton, NZ;
- (74) Zathurecka INPARTNERS GROUP s.r.o., Banská Bystrica, SK;
- (86) PCT/NZ2016/050058
(87) WO 2016/163896
- (54) Systém dopravy predmetov s rozptýleným osvetlením**
-
- (51) G02B 1/00** (2006.01)
G02B 5/20 (2006.01)
B82Y 30/00 (2011.01)
B82Y 40/00 (2011.01)
C01B 32/152 (2017.01)

- (11) **E 43547**
 (96) 19732287.8, 12.6.2019
 (97) 3983833, 29.11.2023
 (45) 10.4.2024
 (73) Fieldpoint (Cyprus) Limited, Nicosia, CY;
 (72) KORUGA Djuro, Belgrade, RS;
 (74) ROTT & RÚŽIČKA, Patentová, známková a právna kancelária, s. r. o., Bratislava, SK;
 (86) PCT/EP2019/065365
 (87) WO 2020/249207
- (54) **Optický filter založený na väzbe svetlo-hmota v kvantovom uväznení v dutých priestoroch**
-
- (51) **G05D 23/19** (2006.01)
H05H 1/24 (2006.01)
- (11) **E 43568**
 (96) 21382145.7, 23.2.2021
 (97) 4047443, 29.11.2023
 (45) 10.4.2024
 (73) Instituto Nacional De Tecnica Aeroespacial "Esteban Terradas", Torrejon De Ardoz (Madrid), ES;
 (72) Conesa Torres Antonio Jesús, Torrejón de Ardoz, ES;
 Cabrera Revuelta Ángel, Torrejón de Ardoz, ES;
 Sánchez García Mario, Torrejón de Ardoz, ES;
 (74) Zathurecka INPARTNERS GROUP s.r.o., Banská Bystrica, SK;
- (54) **Systém na riadenie teploty telesa**
-
- (51) **G06Q 20/14** (2012.01)
G06Q 20/18 (2012.01)
G07F 13/02 (2006.01)
G07B 15/06 (2011.01)
- (11) **E 43468**
 (96) 18181332.0, 3.7.2018
 (97) 3425577, 1.11.2023
 (30) 201700075277, 5.7.2017, IT
 (45) 10.4.2024
 (73) MOVYON S.p.A., Roma, IT;
 (72) RIBOLINI Daniele, Roma, IT;
 TOLAINI Sandro, Roma, IT;
 (74) Bušová Eva, JUDr., Bratislava, SK;
- (54) **Systém a spôsob platby za tankovanie vozidla**
-
- (51) **G09G 3/00** (2006.01)
G09F 9/37 (2006.01)
- (11) **E 43497**
 (96) 18737960.7, 17.5.2018
 (97) 3785254, 8.11.2023
 (30) 201806675, 24.4.2018, GB
 (45) 10.4.2024
 (73) Kino-Mo Ltd, London, GB;
 (72) CHYKEYUK Kiryl, London, GB;
 STAVENKA Artsiom, London, GB;
 MALINOUSKI Dzmitry, London, GB;
 (74) Zathurecka INPARTNERS GROUP s.r.o., Banská Bystrica, SK;
 (86) PCT/GB2018/051341
- (87) WO 2019/207268
- (54) **Zobrazovacie panely a systémy so zotrvačnosťou vnemu (PoV)**
-
- (51) **G10L 21/038** (2013.01)
G10L 19/24 (2013.01)
- (11) **E 43601**
 (96) 23180369.3, 11.12.2009
 (97) 4231295, 21.2.2024
 (30) 122552 P, 15.12.2008, US
 (45) 24.4.2024
 (62) 09797003.2
 (73) Fraunhofer-Gesellschaft zur Förderung der angewandten Forschung e.V., München, DE;
 (72) NAGEL Frederik, Erlangen, DE;
 FUCHS Guillaume, Erlangen, DE;
 DISCH Sascha, Erlangen, DE;
 HERRE Jürgen, Erlangen, DE;
 GRIEBEL Christian, Bubenreuth, DE;
 (74) HÖRMANN & PARTNERS s.r.o., Bratislava, SK;
- (54) **Spôsob dekódovania rozšírenia šírky pásma zvuku a počítačový program**
-
- (51) **H01H 9/02** (2006.01)
G06F 1/16 (2006.01)
- (11) **E 43500**
 (96) 17712698.4, 23.2.2017
 (97) 3469608, 24.1.2024
 (30) 20160162, 18.3.2016, CZ
 (45) 10.4.2024
 (73) Linet Spol. S.R.O., Slany, CZ;
 (72) HOLAS David, Česká Lípa, CZ;
 (74) ŽOVICOVÁ & ŽOVIC IP, s. r. o., Bratislava, SK;
 (86) PCT/CZ2017/000010
 (87) WO 2017/157353
- (54) **Systém pre polohovanie zdravotníckej pomôcky**
-
- (51) **H01M 10/613** (2014.01)
H01M 10/643 (2014.01)
H01M 10/6556 (2014.01)
H01M 10/6568 (2014.01)
H01M 50/213 (2021.01)
- (11) **E 43551**
 (96) 22172713.4, 14.5.2021
 (97) 4117089, 22.11.2023
 (45) 10.4.2024
 (62) 21727786.2
 (73) Whitemark Technology GmbH, Altenstadt, DE;
 (72) MEYER Stefan Andreas, Wellington, NZ;
 ADAM Peter, Wellington, NZ;
 (74) Guniš Jaroslav, Mgr., Bratislava, SK;
- (54) **Batériový modul a batériový systém s krytom tepelného výmenníka**
-
- (51) **H01Q 7/06** (2006.01)
H01Q 1/22 (2006.01)
H01Q 1/32 (2006.01)
G06K 19/077 (2006.01)
- (11) **E 43494**
 (96) 20183887.7, 3.7.2020

- (97) 3767748, 10.1.2024
 (30) 102019210543, 17.7.2019, DE
 (45) 10.4.2024
 (73) Aug. Winkhaus GmbH & Co. KG, Telgte, DE;
 (72) Bickert Peter, Telgte, DE;
 Ostermann Jens, Drensteinfurt, DE;
 Pape Peter, Bergkamen, DE;
 (74) Zathurecka INPARTNERS GROUP s.r.o., Banská Bystrica, SK;
(54) Identifikačné prostriedky pre uzamykací systém
-
- (51) H02J 9/06** (2006.01)
(11) E 43513
 (96) 13794984.8, 14.9.2013
 (97) 2896109, 3.1.2024
 (30) 201261700910 P, 14.9.2012, US
 201313804784, 14.3.2013, US
 (45) 10.4.2024
 (73) Vertiv S.R.L., Piove di Sacco (PD), IT;
 (72) COSTA Pier Ugo, Imola, IT;
 BONORA Marco, San Lazzaro Di Savena, IT;
 GALUPPI Graziano, Imola, IT;
 (74) inventa Patentová a známková kancelária s. r. o., Bratislava, SK;
 (86) PCT/IB2013/058548
 (87) WO 2014/041523
(54) Systém neprerušiteľného napájania s rýchlym prenosom pri poruchách zdroja podpäťového vedenia
-
- (51) H02J 13/00** (2006.01)
H02J 3/14 (2006.01)
H04B 3/54 (2006.01)
(11) E 43550
 (96) 21156944.7, 12.2.2021
 (97) 3869664, 22.11.2023
 (30) 102020103988, 14.2.2020, DE
 (45) 10.4.2024
 (73) Mitteldeutsche Netzgesellschaft Strom mbH, Kabelsketal, DE;
 (72) Palm Sebastian, Dresden, DE;
 Schnelle Tobias, Leipzig, DE;
 Nitschke Sebastian, Döbeln OT Ziegra, DE;
 (74) Zivko Mijatovic and Partners s. r. o., Bratislava, SK;
(54) Spôsob komunikácie medzi sieťovým regulátorom a množstvom elektrických riadiacich zariadení, sieťový regulátor, riadiace zariadenie a systém
-
- (51) H02K 15/04** (2006.01)
H02G 1/12 (2006.01)
(11) E 43465
 (96) 17817108.8, 14.11.2017
 (97) 3542452, 10.1.2024
 (30) 201600115749, 16.11.2016, IT
 (45) 10.4.2024
 (73) ATOP S.p.A., Barberino Tavarnelle (FI), IT;
 (72) PONZIO Massimo, Barberino Val d'Elsa (FI), IT;
 CORBINELLI Rubino, Staggia Senese (SI), IT;
 CHESI Davide, Barberino Val d'Elsa (FI), IT;
- (74) Zathurecka INPARTNERS GROUP s.r.o., Banská Bystrica, SK;
 (86) PCT/IB2017/057101
 (87) WO 2018/092022
(54) Spôsob a zariadenie na výrobu statora dynamoelektrického stroja
-
- (51) H02K 15/04** (2006.01)
(11) E 43514
 (96) 19780277.0, 9.10.2019
 (97) 3868006, 13.12.2023
 (30) 18201561, 19.10.2018, EP
 (45) 10.4.2024
 (73) ATOP S.p.A., Barberino Tavarnelle, IT;
 (72) PONZIO Massimo, Colle Val d' Elsa - Siena, IT;
 CORBINELLI Rubino, Siena, IT;
 NOCCIOLINI Daniele, Firenze, IT;
 (74) Zathurecka INPARTNERS GROUP s.r.o., Banská Bystrica, SK;
 (86) PCT/EP2019/077371
 (87) WO 2020/078799
(54) Zariadenie a spôsob na výrobu statora
-
- (51) H04N 19/117** (2014.01)
H04N 19/157 (2014.01)
H04N 19/182 (2014.01)
H04N 19/593 (2014.01)
H04N 19/82 (2014.01)
(11) E 43549
 (96) 19197782.6, 20.6.2012
 (97) 3614668, 20.12.2023
 (30) 20110059850, 20.6.2011, KR
 20110065708, 1.7.2011, KR
 20110119214, 15.11.2011, KR
 20110125353, 28.11.2011, KR
 (45) 10.4.2024
 (62) 12803047.5
 (73) Electronics and Telecommunications Research Institute, Daejeon, KR;
 (72) LEE Jin Ho, Daejeon-si, KR;
 KIM Hui Yong, Daejeon-si, KR;
 LIM Sung Chang, Daejeon-si, KR;
 CHOI Jin Soo, Daejeon-si, KR;
 KIM Jin Woong, Daejeon-si, KR;
 (74) ROTT & RÚŽIČKA, Patentová, známková a právna kancelária, s. r. o., Bratislava, SK;
(54) Spôsob dekódovania videa
-
- (51) H04N 19/597** (2014.01)
H04N 19/70 (2014.01)
(11) E 43581
 (96) 20770118.6, 11.3.2020
 (97) 3925212, 27.12.2023
 (30) 201962816749 P, 11.3.2019, US
 201962832132 P, 10.4.2019, US
 (45) 10.4.2024
 (73) Huawei Technologies Co., Ltd., Longgang District Shenzhen Guangdong, CN;
 (72) WANG Ye-Kui, San Diego, California, US;
 HENDRY Fnu, San Diego, California, US;

(74) Zathurecka INPARTNERS GROUP s.r.o., Banská Bystrica, SK;
 (86) PCT/US2020/022136
 (87) WO 2020/185922
(54) Obrazy so zmiešanými typmi jednotiek NAL

(51) H04W 4/021 (2018.01)
H04W 4/029 (2018.01)
H04W 4/44 (2018.01)
H04W 4/02 (2018.01)
H04W 4/40 (2018.01)
 H04W 60/06 (2009.01)
 H04W 64/00 (2009.01)
(11) E 43452
 (96) 18815564.2, 29.11.2018
 (97) 3864867, 3.1.2024
 (30) 201862742653 P, 8.10.2018, US
 (45) 10.4.2024
 (73) Telefonaktiebolaget LM Ericsson (publ), Stockholm, SE;
 (72) EL ESSAILI Ali, Aachen, DE;
 LOHMAR Thorsten, Aachen, DE;
 ZANG Yunpeng, Wuerselen, DE;
 (74) HÖRMANN & PARTNERS s.r.o., Bratislava, SK;
 (86) PCT/EP2018/082960
 (87) WO 2020/074112
(54) Spôsob a užívateľské zariadenie pre rozosielenie správ v rámci inteligentného dopravného systému

(51) H04W 24/04 (2009.01)
H04W 76/15 (2018.01)
H04W 76/18 (2018.01)
H04W 76/19 (2018.01)
(11) E 43461
 (96) 19879297.0, 29.9.2019
 (97) 3876583, 10.1.2024
 (30) 201811286976, 31.10.2018, CN
 (45) 10.4.2024
 (73) VIVO MOBILE COMMUNICATION CO., LTD., Dongguan, Guangdong, CN;

(72) WU Yumin, Dongguan, Guangdong, CN;
 (74) HÖRMANN & PARTNERS s.r.o., Bratislava, SK;
 (86) PCT/CN2019/108888
 (87) WO 2020/088178
(54) Spôsob spracovania a terminál

(51) H04W 24/04 (2009.01)
H04B 7/08 (2006.01)
(11) E 43563
 (96) 19866946.7, 22.8.2019
 (97) 3860190, 24.1.2024
 (30) 201811142654, 28.9.2018, CN
 (45) 10.4.2024
 (73) VIVO MOBILE COMMUNICATION CO., LTD., Dongguan, Guangdong, CN;
 (72) YANG Yu, Dongguan, Guangdong, CN;
 SUN Peng, Dongguan, Guangdong, CN;
 (74) HÖRMANN & PARTNERS s.r.o., Bratislava, SK;
 (86) PCT/CN2019/101977
 (87) WO 2020/063212
(54) Spôsob prenosu žiadosti o obnovenie po zlyhaní lúča, terminálové zariadenie a sieťové zariadenie

(51) H05B 45/3578 (2020.01)
H05B 45/48 (2020.01)
(11) E 43571
 (96) 19794532.2, 24.10.2019
 (97) 3871471, 6.12.2023
 (30) 201862749781 P, 24.10.2018, US
 (45) 10.4.2024
 (73) Silicon Hill B.V., Amsterdam, NL;
 ROY Shounak, Maarssebroek, NL;
 FERRÉ VILA Ramon, Diemen, NL;
 RICHARDSON Rosemary, Amsterdam, NL;
 (74) HÖRMANN & PARTNERS s.r.o., Bratislava, SK;
 (86) PCT/EP2019/079099
 (87) WO 2020/084087
(54) Usporiadanie LED žiarovky s riadeným výkonom

(51)	(11)	(51)	(11)	(51)	(11)	(51)	(11)
A01H 9/00	E 43525	A61K 41/00	E 43526	C07C 333/04	E 43557	C25D 3/56	E 43474
A01K 61/59	E 43559	A61K 45/06	E 43588	C07D 207/16	E 43489	D04H 1/587	E 43521
A01N 1/02	E 43554	A61K 47/12	E 43560	C07D 211/40	E 43482	D21C 1/02	E 43591
A01N 37/46	E 43580	A61K 47/61	E 43518	C07D 213/73	E 43506	E01C 19/05	E 43478
A21D 8/06	E 43603	A61K 47/61	E 43519	C07D 235/06	E 43531	E03D 9/00	E 43555
A22C 17/00	E 43510	A61L 27/20	E 43493	C07D 257/04	E 43533	E03D 9/08	E 43567
A23J 1/14	E 43585	A61M 15/00	E 43536	C07D 401/12	E 43586	E04C 2/32	E 43556
A24B 15/16	E 43484	A61P 11/00	E 43535	C07D 413/06	E 43501	E05F 3/10	E 43490
A24B 15/167	E 43467	A62B 13/00	E 43562	C07D 413/10	E 43539	E06B 9/13	E 43589
A24D 3/04	E 43576	A62C 2/10	E 43587	C07D 413/14	E 43602	E21C 35/197	E 43538
A24F 40/53	E 43582	B01D 1/00	E 43522	C07D 417/14	E 43520	F01K 27/00	E 43473
A24F 40/60	E 43553	B01D 5/00	E 43572	C07D 471/04	E 43460	F04B 35/04	E 43476
A47G 29/14	E 43546	B01D 29/68	E 43508	C07D 471/04	E 43517	F16D 65/00	E 43479
A61B 5/00	E 43485	B01D 46/00	E 43454	C07D 471/04	E 43542	F16F 9/02	E 43561
A61B 18/20	E 43472	B02C 18/30	E 43480	C07D 471/04	E 43575	F16K 1/02	E 43529
A61G 19/00	E 43540	B05B 1/16	E 43502	C07D 471/14	E 43599	F16L 37/14	E 43451
A61J 15/00	E 43512	B05B 7/02	E 43597	C07D 487/04	E 43573	F28F 1/14	E 43596

(51)	(11)	(51)	(11)	(51)	(11)	(51)	(11)
A61K 9/00	E 43457	B07B 1/28	E 43590	C07D 498/04	E 43541	F41A 25/02	E 43543
A61K 9/00	E 43483	B21B 27/10	E 43463	C07D 498/18	E 43530	G01F 23/292	E 43523
A61K 9/00	E 43545	B21B 37/48	E 43566	C07H 1/00	E 43595	G01N 21/85	E 43515
A61K 9/00	E 43600	B22D 2/00	E 43459	C07K 16/10	E 43592	G02B 1/00	E 43547
A61K 9/08	E 43449	B22D 17/20	E 43471	C07K 16/18	E 43516	G05D 23/19	E 43568
A61K 9/08	E 43495	B23D 45/20	E 43486	C07K 16/24	E 43565	G06Q 20/14	E 43468
A61K 9/08	E 43524	B23K 26/14	E 43574	C07K 16/28	E 43492	G09G 3/00	E 43497
A61K 9/08	E 43583	B24D 5/12	E 43570	C07K 16/28	E 43577	G10L 21/038	E 43601
A61K 9/107	E 43464	B26D 5/00	E 43544	C08F 2/01	E 43455	H01H 9/02	E 43500
A61K 9/20	E 43487	B27D 1/04	E 43504	C08L 9/04	E 43598	H01M 10/613	E 43551
A61K 31/05	E 43462	B29D 30/00	E 43505	C08L 75/04	E 43584	H01Q 7/06	E 43494
A61K 31/4178	E 43594	B41J 3/407	E 43593	C10G 1/10	E 43532	H02J 9/06	E 43513
A61K 31/428	E 43475	B60R 11/00	E 43477	C10L 1/236	E 43511	H02J 13/00	E 43550
A61K 31/4375	E 43488	B62D 13/04	E 43528	C10M 161/00	E 43548	H02K 15/04	E 43465
A61K 31/445	E 43453	B65D 6/24	E 43534	C12N 5/071	E 43491	H02K 15/04	E 43514
A61K 31/513	E 43527	B65D 51/16	E 43509	C12N 9/24	E 43499	H04N 19/117	E 43549
A61K 31/585	E 43469	B65D 81/32	E 43558	C12N 15/113	E 43579	H04N 19/597	E 43581
A61K 36/28	E 43569	B66B 5/04	E 43552	C21C 1/02	E 43458	H04W 4/021	E 43452
A61K 38/10	E 43450	C04B 35/101	E 43496	C22B 1/00	E 43456	H04W 24/04	E 43461
A61K 38/18	E 43481	C07C 55/08	E 43470	C22C 38/00	E 43578	H04W 24/04	E 43563
A61K 39/095	E 43537	C07C 215/30	E 43466	C23C 4/12	E 43503	H05B 45/3578	E 43571
A61K 39/395	E 43507	C07C 271/02	E 43498	C23C 22/68	E 43564		

SC4A Sprístupnené preklady zmenených znení európskych patentových spisov

(11) E 35395
 (97) 3309233
 (45) 10.4.2024
 (54) Kompozície obsahujúce HFC-1234yf a HFC-152a

MK4A Zaniknuté európske patenty uplynutím doby platnosti

(11) E 1440
 (97) 1457208
 Dátum zániku: 15.3.2024

(11) E 5993
 (97) 1606538
 Dátum zániku: 16.3.2024

(11) E 2926
 (97) 1479587
 Dátum zániku: 16.3.2024

(11) E 6012
 (97) 1462755
 Dátum zániku: 22.3.2024

(11) E 5759
 (97) 1610726
 Dátum zániku: 26.3.2024

(11) E 6273
 (97) 1606288
 Dátum zániku: 24.3.2024

(11) **E 7530**
(97) 1610780
Dátum zániku: 23.3.2024

(11) **E 10030**
(97) 1607969
Dátum zániku: 17.3.2024

(11) **E 7598**
(97) 1608344
Dátum zániku: 26.3.2024

(11) **E 11828**
(97) 1611150
Dátum zániku: 26.3.2024

(11) **E 7777**
(97) 1605971
Dátum zániku: 23.3.2024

(11) **E 11867**
(97) 2247055
Dátum zániku: 23.3.2024

(11) **E 7878**
(97) 1931097
Dátum zániku: 23.3.2024

(11) **E 12584**
(97) 1468677
Dátum zániku: 25.3.2024

(11) **E 8012**
(97) 2117195
Dátum zániku: 23.3.2024

(11) **E 12978**
(97) 1611115
Dátum zániku: 15.3.2024

(11) **E 8195**
(97) 1608400
Dátum zániku: 19.3.2024

(11) **E 14452**
(97) 1608634
Dátum zániku: 16.3.2024

(11) **E 8587**
(97) 1606377
Dátum zániku: 17.3.2024

(11) **E 18688**
(97) 1603455
Dátum zániku: 19.3.2024

(11) **E 8638**
(97) 1613453
Dátum zániku: 26.3.2024

(11) **E 29827**
(97) 1627094
Dátum zániku: 24.3.2024

(11) **E 10028**
(97) 1611108
Dátum zániku: 26.3.2024

(11) **E 43346**
(97) 3473251
Dátum zániku: 19.12.2023

MM4A Zaniknuté európske patenty pre nezaplatenie udržiavacích poplatkov

(11) **E 6985**
(97) 1786632
Dátum zániku: 29.8.2023

(11) **E 10857**
(97) 2059538
Dátum zániku: 30.8.2023

(11) **E 9691**
(97) 2040266
Dátum zániku: 21.8.2023

(11) **E 11491**
(97) 2159300
Dátum zániku: 25.8.2023

(11) **E 10099**
(97) 1757252
Dátum zániku: 23.8.2023

(11) **E 12670**
(97) 1784970
Dátum zániku: 24.8.2023

(11) E 13284
(97) 1942933
Dátum zániku: 23.8.2023

(11) E 13697
(97) 2190690
Dátum zániku: 22.8.2023

(11) E 14442
(97) 2195190
Dátum zániku: 27.8.2023

(11) E 14865
(97) 2470789
Dátum zániku: 26.8.2023

(11) E 14887
(97) 2195192
Dátum zániku: 27.8.2023

(11) E 16646
(97) 2561876
Dátum zániku: 23.8.2023

(11) E 16743
(97) 1657996
Dátum zániku: 20.8.2023

(11) E 18396
(97) 2088823
Dátum zániku: 21.8.2023

(11) E 20077
(97) 2188149
Dátum zániku: 27.8.2023

(11) E 21545
(97) 2185110
Dátum zániku: 26.8.2023

(11) E 21995
(97) 2620858
Dátum zániku: 25.8.2023

(11) E 24236
(97) 2467377
Dátum zániku: 18.8.2023

(11) E 24613
(97) 2470088
Dátum zániku: 25.8.2023

(11) E 24839
(97) 2467380
Dátum zániku: 18.8.2023

(11) E 25005
(97) 1900948
Dátum zániku: 22.8.2023

(11) E 26239
(97) 1786401
Dátum zániku: 26.8.2023

(11) E 26326
(97) 2748147
Dátum zániku: 24.8.2023

(11) E 26643
(97) 2751083
Dátum zániku: 30.8.2023

(11) E 27248
(97) 2893936
Dátum zániku: 29.8.2023

(11) E 27628
(97) 2987632
Dátum zániku: 20.8.2023

(11) E 28059
(97) 3135259
Dátum zániku: 24.8.2023

(11) E 28111
(97) 2843261
Dátum zániku: 27.8.2023

(11) E 29083
(97) 3049879
Dátum zániku: 19.8.2023

(11) E 29708
(97) 2993450
Dátum zániku: 27.8.2023

(11) E 30359
(97) 3191258
Dátum zániku: 27.8.2023

(11) E 31013
(97) 2470483
Dátum zániku: 18.8.2023

(11) E 31261
(97) 3186232
Dátum zániku: 27.8.2023

(11) E 31295
(97) 2871941
Dátum zániku: 23.8.2023

(11) E 31451
(97) 2890394
Dátum zániku: 29.8.2023

(11) E 31548
(97) 2188315
Dátum zániku: 29.8.2023

(11) E 31583
(97) 3135910
Dátum zániku: 30.8.2023

(11) E 31586
(97) 2890277
Dátum zániku: 18.8.2023

(11) E 31901
(97) 2982255
Dátum zániku: 23.8.2023

(11) E 32299
(97) 3133130
Dátum zániku: 18.8.2023

(11) E 32993
(97) 2753490
Dátum zániku: 29.8.2023

(11) E 33354
(97) 3052427
Dátum zániku: 29.8.2023

(11) E 33451
(97) 3186283
Dátum zániku: 25.8.2023

(11) E 33953
(97) 3446834
Dátum zániku: 24.8.2023

(11) E 34044
(97) 3135813
Dátum zániku: 24.8.2023

(11) E 34496
(97) 3348546
Dátum zániku: 23.8.2023

(11) E 34855
(97) 3508082
Dátum zániku: 23.8.2023

(11) E 35938
(97) 3616913
Dátum zániku: 29.8.2023

(11) E 36215
(97) 3613739
Dátum zániku: 19.8.2023

(11) E 36325
(97) 3183359
Dátum zániku: 19.8.2023

(11) E 37640
(97) 2605873
Dátum zániku: 22.8.2023

(11) E 37684
(97) 3617419
Dátum zániku: 28.8.2023

(11) E 37839
(97) 3636583
Dátum zániku: 29.8.2023

(11) E 38055
(97) 3510860
Dátum zániku: 23.8.2023

(11) E 38235
(97) 3508083
Dátum zániku: 23.8.2023

(11) E 38306
(97) 3508081
Dátum zániku: 23.8.2023

(11) E 39079
(97) 2890256
Dátum zániku: 23.8.2023

(11) E 39145
(97) 3610759
Dátum zániku: 12.8.2023

(11) E 39278
(97) 3509834
Dátum zániku: 29.8.2023

(11) E 40272
(97) 3756954
Dátum zániku: 5.6.2023

(11) E 40218
(97) 3506419
Dátum zániku: 24.8.2023

(11) E 40962
(97) 3470026
Dátum zániku: 2.6.2023

(11) E 40270
(97) 3756953
Dátum zániku: 5.6.2023

(11) E 41208
(97) 3485854
Dátum zániku: 23.6.2023

PC4A

Prevody a prechody práv na európske patenty

(11) E 9205
(97) 1973888
(73) Corteva Agriscience LLC, Indianapolis, US;
Predchádzajúci majiteľ:
E.I. DU PONT DE NEMOURS AND COMPANY,
Wilmington, DE, US;
Dátum zápisu do registra: 27.3.2024

(11) E 21778
(97) 2710043
(73) Lesaffre et Compagnie, Paris, FR;
Predchádzajúci majiteľ:
Gnosis S.p.A., Desio (MB), IT;
Dátum zápisu do registra: 15.3.2024

(11) E 19865
(97) 2260016
(73) Corteva Agriscience LLC, Indianapolis, US;
Predchádzajúci majiteľ:
E.I. DU PONT DE NEMOURS AND COMPANY,
Wilmington, DE, US;
Dátum zápisu do registra: 27.3.2024

(11) E 35257
(97) 3366843
(73) Markus Lehner Foundation, Valletta, MT;
Predchádzajúci majiteľ:
Lehner, Markus Walter, Monte Carlo, MC;
Dátum zápisu do registra: 22.3.2024

(11) E 20931
(97) 2852437
(73) Lesaffre et Compagnie, Paris, FR;
Predchádzajúci majiteľ:
Gnosis S.p.A., Milano, IT;
Dátum zápisu do registra: 15.3.2024

(11) E 36240
(97) 3222618
(73) Corteva Agriscience LLC, Indianapolis, US;
Predchádzajúci majiteľ:
E. I. du Pont de Nemours and Company, Wilmington,
DE, US;
Dátum zápisu do registra: 27.3.2024

TC4A**Zmeny v údajoch o majiteľoch európskych patentov****(11) E 20650****(97) 2776416**

(73) Pfizer Inc., New York, NY, US;
Dátum zápisu do registra: 22.3.2024

(11) E 33956**(97) 3417204**

(73) Cikor Digital Elektronik GmbH, Wutha-Farnroda, DE;
Dátum zápisu do registra: 27.3.2024

(11) E 30873**(97) 3204375**

(73) Pfizer Inc., New York, NY, US;
Dátum zápisu do registra: 22.3.2024

ČASŤ

DODATKOVÉ OCHRANNÉ OSVEDČENIA

**Číselné kódy na označovanie bibliografických údajov
(Štandard WIPO ST.9)**

(11)	Číslo dokumentu	(93)	Číslo, dátum a štát prvého povolenia uviesť liečivo na trh v Spoločenstve
(21)	Číslo žiadosti		
(22)	Dátum podania žiadosti	(94)	Predpokladaný dátum uplynutia platnosti osvedčenia/Predpoklad. dátum uplynutia predĺž. doby platnosti osvedčenia/Opravený predpokladaný dátum uplynutia doby platnosti osvedčenia/Opravený predpoklad. dátum uplynutia predĺž. doby platnosti osvedčenia
(23)	Dátum podania žiadosti o predĺženie doby platnosti		
(54)	Názov vynálezu základného patentu	(95)	Výrobok chránený základným patentom, pre ktorý bolo požiadané o udelenie alebo predĺženie doby platnosti osvedčenia alebo na ktorý bolo udelené osvedčenie, alebo vo vzťahu ku ktorému bola predĺžená platnosť osvedčenia
(68)	Číslo základného patentu		
(71)	Meno (názov) prihlasovateľa(-ov)		
(71)	Meno (názov) žiadateľa (-ov)		
(73)	Meno (názov) majiteľa(-ov)		
(74)	Meno (názov) zástupcu(-ov)		
(92)	Číslo a dátum prvého povolenia uviesť liečivo alebo výrobok na ochranu rastlín na trh v Slovenskej republike		

BA9A Zverejnené žiadosti o udelenie dodatkového ochranného osvedčenia

- | | |
|---|--|
| <p>(21) 22-2023
 (22) 28.12.2023
 (68) EP 2207786
 (54) 2'-Fluoro-2'-deoxytetrahydrouridíny ako inhibítory cytidíndezaminázy
 (71) Otsuka Pharmaceutical Co., Ltd., Tokyo, JP;
 (74) Bušová Eva, JUDr., Bratislava, SK;
 (92) EU/1/23/1756, 18.9.2023
 (93) EU/1/23/1756, 18.9.2023, EU
 (95) Kompozícia obsahujúca cedazuridín alebo jeho farmaceuticky prijateľnú soľ a decitabín
 Typ: liečivo</p> <hr/> <p>(21) 3-2024
 (22) 6.3.2024
 (68) EP 3390395
 (54) Zlúčeniny užitočné ako inhibítory kinázy
 (71) Loxo Oncology, Inc., Indiana, US;
 (74) TOMEŠ – Patentová a známková kancelária, s. r. o., Bratislava, SK;</p> | <p>(92) EU/1/23/1738, 31.10.2023
 (93) EU/1/23/1738, 31.10.2023, EU
 (95) Pirtobrutinib vo všetkých formách chránených základným patentom
 Typ: liečivo</p> <hr/> <p>(21) 4-2024
 (22) 7.3.2024
 (68) EP 3122426
 (54) Liečba rakoviny prsníka za použitia modulátorov selektívneho estrogénového receptora
 (71) Duke University, Durham, NC, US;
 (74) Bušová Eva, JUDr., Bratislava, SK;
 (92) EU/1/23/1757, 18.9.2023
 (93) EU/1/23/1757, 18.9.2023, EU
 (95) Elacestrant alebo jeho soľ
 Typ: liečivo</p> |
|---|--|

NC9A Zverejnené žiadosti o predĺženie doby platnosti dodatkového ochranného osvedčenia

- (11) **336**
(21) 5002-2014
(23) 11.1.2024
(68) EP 1615945
(54) Spôsob glykopegylácie a proteíny/peptidy tvorené týmito spôsobmi
(71) ratiopharm GmbH, Ulm, DE;
(74) LITVÁKOVÁ A SPOL., s. r. o., Bratislava, SK
(92) EU/1/13/856, 29.7.2013
(93) EU/1/13/856, 29.7.2013, EU
(95) Lipegfilgrastim
-

PC4A Prevody a prechody práv na dodatkové ochranné osvedčenia

- (11) **190**
(21) 2-2014
(73) Corteva Agriscience LLC, Indianapolis, US;
Predchádzajúci majiteľ:
E.I.DU PONT DE NEMOURS AND COMPANY,
Wilmington, DE, US;
Dátum zápisu do registra: 27.3.2024
-

TC4A

Zmeny v údajoch o majiteľoch dodatkových ochranných osvedčení

(11) 479

(21) 50004-2022

(73) Xencor, Inc., Pasadena, CA, US;

Dátum zápisu do registra: 21.3.2024

ČASŤ

ÚŽITKOVÉ VZORY

Kódy na označovanie jednotlivých druhov dokumentov (Štandard WIPO ST.16)

U1	Zverejnené prihlášky úžitkových vzorov podľa zákona č. 517/2007 Z. z. o úžitkových vzoroch a o zmene a doplnení niektorých zákonov v znení neskorších predpisov	Y2	Zapísané úžitkové vzory podľa zákona č. 517/2007 Z. z. o úžitkových vzoroch a o zmene a doplnení niektorých zákonov v znení neskorších predpisov so zmenou v porovnaní s príslušnou zverejnenou prihláškou
Y1	Zapísané úžitkové vzory podľa zákona č. 517/2007 Z. z. o úžitkových vzoroch a o zmene a doplnení niektorých zákonov v znení neskorších predpisov bez zmeny v porovnaní s príslušnou zverejnenou prihláškou	Y3	Zmenené znenia úžitkových vzorov podľa zákona č. 517/2007 Z. z. o úžitkových vzoroch a o zmene a doplnení niektorých zákonov v znení neskorších predpisov

Číselné kódy na označovanie bibliografických údajov (Štandard WIPO ST.9)

(11)	Číslo dokumentu	(71)	Meno (názov) prihlasovateľa(-ov)
(13)	Druh dokumentu	(71)	Meno (názov) prihlasovateľa(-ov)
(21)	Číslo prihlášky	(72)	Meno pôvodcu (-ov)
(22)	Dátum podania prihlášky	(73)	Meno (názov) majiteľa(-ov)
(30)	Údaje o prioritě	(74)	Meno (názov) zástupcu(-ov)
(43)	Dátum zverejnenia prihlášky	(86)	Číslo podania medzinárodnej prihlášky podľa PCT
(45)	Dátum oznámenia o sprístupnení dokumentu	(87)	Číslo zverejnenia medzinárodnej prihlášky podľa PCT
(51)	Medzinárodné patentové triedenie	(96)	Číslo a dátum podania európskej patentovej prihlášky
(54)	Názov	(97)	Číslo a dátum zverejnenia európskej patentovej prihlášky alebo vydania európskeho patentového spisu
(57)	Anotácia		
(62)	Číslo pôvodnej prihlášky v prípade vylúčenej prihlášky		
(67)	Číslo pôvodnej patentovej prihlášky v prípade odbočenia		

Kódy na označovanie záhlaví oznámení publikovaných vo Vestníku ÚPV SR (Štandard WIPO ST. 17)

Prihlášky úžitkových vzorov		RL2K	Súdne spory o právo na prihlášky úžitkových vzorov
BA2K	Zverejnené prihlášky úžitkových vzorov	RL2K	Ukončenie súdnych sporov o právo na prihlášky úžitkových vzorov
FA2K	Zastavené konania o prihláškach úžitkových vzorov na žiadosť prihlasovateľa	Zapísané úžitkové vzory	
FB2K	Zastavené konania o prihláškach úžitkových vzorov	FG2K	Zapísané úžitkové vzory
FC2K	Zamietnuté prihlášky úžitkových vzorov	MA2K	Zaniknuté úžitkové vzory vzdáním sa
GB2K	Prevody a prechody práv na prihlášky úžitkových vzorov	MC2K	Vymazané úžitkové vzory
GD2K	Licenčné zmluvy na prihlášky úžitkových vzorov	MG2K	Čiastočne vymazané úžitkové vzory
GD2K	Ukončenie platnosti licenčných zmlúv na prihlášky úžitkových vzorov	MK2K	Zaniknuté úžitkové vzory uplynutím doby platnosti
GD2K	Sublicenčné zmluvy registrované na úžitkové vzory alebo prihlášky úžitkových vzorov	ND2K	Predĺženie platnosti úžitkových vzorov
GD2K	Ukončenie platnosti sublicenčných zmlúv na úžitkové vzory alebo prihlášky úžitkových vzorov	PC2K	Prevody a prechody práv na úžitkové vzory
PD2K	Zmeny dispozičných práv na prihlášky úžitkových vzorov (ukončenie zálohov)	PD2K	Zmeny dispozičných práv na prihlášky úžitkových vzorov (ukončenie zálohov)
PD2K	Zmeny dispozičných práv na prihlášky úžitkových vzorov (zálohy)	PD2K	Zmeny dispozičných práv na prihlášky úžitkových vzorov (zálohy)
PD2K	Zmeny dispozičných práv na prihlášky úžitkových vzorov (zálohy)	QB2K	Licenčné zmluvy
RD2K	Exekúcie na prihlášky úžitkových vzorov	QC2K	Ukončenie platnosti licenčných zmlúv
RF2K	Ukončenie exekúcií na prihlášky úžitkových vzorov	RD2K	Exekúcie na úžitkové vzory
RL2K	Prepis prihlasovateľa úžitkového vzoru (na základe rozhodnutia súdu)	RF2K	Ukončenie exekúcií na úžitkové vzory
RL2K	Prepis majiteľa úžitkového vzoru (na základe rozhodnutia súdu)	RL2K	Prepis prihlasovateľa úžitkového vzoru (na základe rozhodnutia súdu)
RL2K	Prepis majiteľa úžitkového vzoru (na základe rozhodnutia súdu)	RL2K	Prepis majiteľa úžitkového vzoru (na základe rozhodnutia súdu)
		RL2K	Súdne spory o právo na úžitkové vzory

RL2K Ukončenie súdnych sporov o právo na úžitkové vzory

Opravy a zmeny

Opravy v prihláškach úžitkových vzorov

HA2K Doplnenie pôvodcu (-ov)
HB2K Opravy v údajoch o prihlasovateľoch prihlášok úžitkových vzorov
HB2K Opravy v údajoch o ďalších osobách v prihláškach úžitkových vzorov alebo v úžitkových vzoroch
HC2K Zmeny v údajoch o ďalších osobách v prihláškach úžitkových vzorov alebo v úžitkových vzoroch
HC2K Zmeny v údajoch o prihlasovateľoch prihlášok úžitkových vzorov
HF2K Opravy dátumov

HG2K Opravy zatriedenia podľa MPT
HH2K Opravy chýb alebo zmeny všeobecne

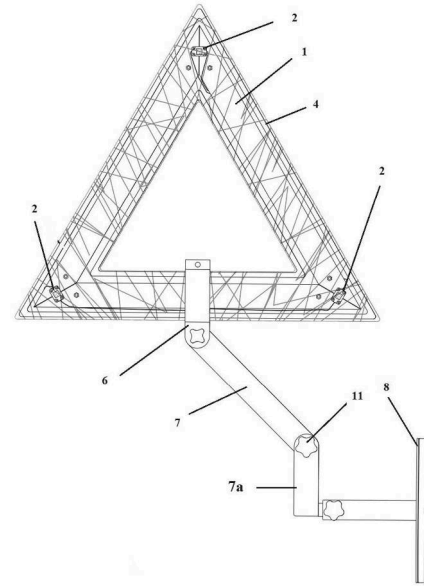
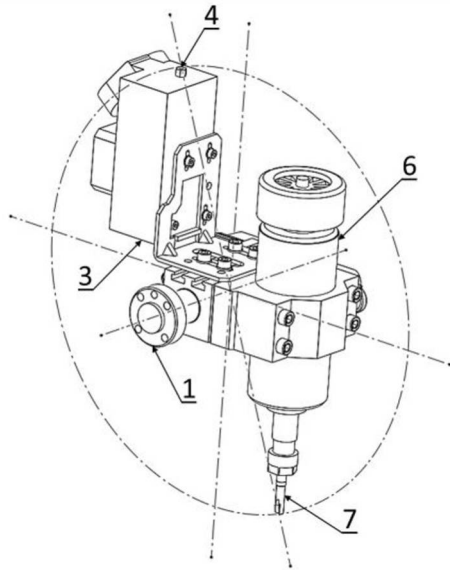
Opravy v úžitkových vzoroch

TA2K Doplnenie pôvodcu (-ov)
TB2K Opravy v údajoch o majiteľoch úžitkových vzorov
TC2K Zmeny v údajoch o majiteľoch úžitkových vzorov
TF2K Opravy dátumov
TG2K Opravy zatriedenia podľa MPT
TH2K Opravy chýb alebo zmeny všeobecne

BA2K

Zverejnené prihlášky úžitkových vzorov

(21)	(51)	(21)	(51)	(21)	(51)	(21)	(51)
174-2023	E04D 13/035	208-2023	F03D 1/02	213-2023	E06B 9/32	50028-2023	B60Q 7/00
189-2023	H02J 7/02	210-2023	F16B 13/00	215-2023	B33Y 30/00	50109-2023	B65D 19/02
206-2023	G01N 3/02	211-2023	H02P 27/00	219-2023	A01G 22/00	50110-2023	A23G 3/00
(51)	A01G 22/00 (2018.01) A01G 7/00 (2006.01) A01C 7/00 (2006.01)	(51)	B33Y 30/00 (2015.01) B25J 13/08 (2006.01) B23C 3/00 (2006.01)	(21)	219-2023	(21)	215-2023
(22)	19.12.2023	(22)	15.12.2023	(71)	Národné poľnohospodárske a potravinárske centrum, Lužianky, SK;	(71)	Slovenská technická univerzita v Bratislave, Bratislava, SK;
(72)	Sládeček Tomáš, Ing., PhD., Veľký Kýr, SK;	(72)	Matuš Miloš, doc. Ing., PhD., Dunajská Lužná, SK;	(74)	LITVÁKOVÁ A SPOL., s. r. o., Bratislava, SK;	(74)	Pajtinka Lukáš, Trebichava, SK;
(54)	Jednoročná oševná zmes pre malú poľnú zver a jej použitie	(54)	Technologický multifunkčný nástroj k robotickému ramenu a spôsob hybridnej aditívnej výroby	(57)	Jednoročná oševná zmes pre malú poľnú zver obsahuje (i) ďatelinu egyptskú (<i>Trifolium alexandrinum</i> L.) v podiele 8 až 10 hmotn. %, výhodne 8 hmotn. %, ďatelinu purpurovú (<i>Trifolium incarnatum</i> L.) v podiele 5 až 7 hmotn. %, výhodne 7 hmotn. %, viku siatu (<i>Vicia sativa</i> L.) v podiele 8 až 12 hmotn. %, výhodne 10 hmotn. %, a hrach siaty (<i>Pisum sativum</i> L.) v podiele 12 až 16 hmotn. %, výhodne 15 hmotn. %; (ii) pohánku siatu (<i>Fagopyrum esculentum</i> Moench) v podiele 22 až 25 hmotn. %, výhodne 25 hmotn. %, facéliu vratičolistú (<i>Phacelia tanacetifolia</i> Benth.) v podiele 5 až 10 hmotn. %, výhodne 5 hmotn. %, horčicu bielu (<i>Sinapis alba</i> L.) v podiele 3 až 5 hmotn. %, výhodne 3 hmotn. %, ľan siaty (<i>Linum usitatissimum</i> L.) v podiele 8 až 10 hmotn. %, výhodne 10 hmotn. %, slnečnicu ročnú (<i>Helianthus annuus</i> L.) v podiele 3 až 5 hmotn. %, výhodne 4 hmotn. %, a reďkev siatu (<i>Raphanus sativus</i> L.) v podiele 3 až 5 hmotn. %, výhodne 3 hmotn. %; (iii) koriander siaty (<i>Coriandrum sativum</i> L.) v podiele 4 až 6 hmotn. %, výhodne 4 hmotn. %, a kôpor voňavý (<i>Anethum graveolens</i> L.) v podiele 4 až 6 hmotn. %, výhodne 6 hmotn. %; pričom celkový podiel plodín skupiny (i) v zmesi predstavuje 40 hmotn. %, celkový podiel plodín skupiny (ii) v zmesi predstavuje 50 hmotn. % a celkový podiel plodín skupiny (iii) v zmesi predstavuje 10 hmotn. %.	(57)	Technologický multifunkčný nástroj k robotickému ramenu robota je riešený tak, že na adaptér (1) je upevnený držiak (2) technologického zariadenia aditívnej výroby tak, aby umožňoval plynulé nastavenie svojej polohy v dvoch osiach prostredníctvom na seba kolmých drážok na adaptéri (1) a drážok na držiaku (2). Na držiak (2) technologického zariadenia aditívnej výroby je upevnené technologické zariadenie (3) aditívnej výroby v drážkach držiaka (2) na nastavenie jeho polohy v tretej osi. Technologické zariadenie (3) aditívnej výroby je vybavené koncovým nástrojom (4) aditívnej výroby, ktorý vykonáva nanášanie stavebného materiálu. Na adaptér (1) je upevnené technologické zariadenie (6) subtraktívnej výroby vybavené koncovým nástrojom (7) subtraktívnej výroby, ktorý vykonáva odoberanie materiálu. Upevnenie na adaptér (1) je realizované cez držiak (5) umožňujúci nastavenie koncovej polohy nástroja (7) v jednej osi. Na adaptér (1) je prostredníctvom držiaka (8) 3D skenera upevnený 3D skener (9). Prvky nastavovania v troch osiach umožňujú nastavenie polohy koncových bodov nástrojov aditívnej a subtraktívnej výroby tak, aby ležali na spoločnej kružnici so stredom v osi rotácie adaptéra na robotickom ramene. V spôsobe sa najskôr aditívnou výrobou vytvára komponent alebo jeho časť na základe digitálneho 3D CAD modelu. Následne vyrobený komponent alebo jeho časti s reálnou geometriou sú skenované 3D skenerom, výsledkom skenovania je digitálny model vyrobeného komponentu, ktorý je vstupom pre CAM systém riadenia subtraktívnej výroby. Napokon subtraktívnou výrobou sú opracovávané funkčné plochy a prvky komponentu.
(51)	A23G 3/00 (2006.01)	(51)	50110-2023	(22)	19.12.2023	(30)	CZ2022-40595 U, 20.12.2022, CZ
(71)	Londová Jaroslava, Bc., Vsetín, CZ;	(71)	Londová Jaroslava, Bc., Vsetín, CZ;	(74)	Kubínyi Peter, Bc., Trenčín, SK;	(74)	Kubínyi Peter, Bc., Trenčín, SK;
(54)	Poleva na zdobenie perníčkov	(54)	Poleva na zdobenie perníčkov	(57)	Poleva na zdobenie perníčkov obsahuje fondánovú hmotu, bielok a citrónovú šťavu.	(57)	Poleva na zdobenie perníčkov obsahuje fondánovú hmotu, bielok a citrónovú šťavu.



(51) **B60Q 7/00** (2006.01)

(21) **50028-2023**

(22) 3.5.2023

(67) 50029-2023

(71) AUTO VÁMOŠ, s.r.o., Kalná nad Hronom, SK;

(72) Vámoš Štefan, Dolná Seč, SK;

(74) Belička Ivan, Ing., Banská Bystrica, SK;

(54) **Elektronický výstražný trojuholník**

(57) Elektronický výstražný trojuholník je tvorený trojramenným plochým hliníkovým jadrom (1), na ktorom sú z oboch strán v cípoch trojuholníka inštalované diódy (2) s vysokou teplotou farby 30 – 45 000 kelvinov. Hliníkové jadro (1) je spojené cez dilatačné podložky s plastovým oranžovým transparentným obalom (3), ktorý obsahuje aj oranžové a červené reflexné časti. Vo vnútornej časti obalu (3) je po jeho vonkajšom obvode inštalovaný LED diódový pás (4) na blikanie alebo stále svietenie, pričom plastový oranžový obal (3) má na vonkajšej hrane pás (5) upravený na šírenie svetelného lúča rôznymi smermi. Jedno rameno trojuholníka je vybavené objímkou (6) obopínajúcou obal (3), ktorá je spojitelná s ramenom (7), pričom rameno (7) je spojitelné s podstavou (8) s pogumovanými magnetmi (10) alebo prísavkami (10a) na upevnenie trojuholníka na karosériu vozidla. Diódy (2) sú prostredníctvom vodiča (9) spojené s elektronickým zariadením (12) na spôsobenie blikania a zdrojom elektrickej energie, ktorým môže byť batéria automobilu alebo externé batérie. LED diódový pás (4) môže byť napojený rovnako cez elektronické zariadenie (12) spôsobujúce blikanie alebo priamo na zdroj elektrickej energie na nepretržité svietenie.

(51) **B65D 19/02** (2006.01)

B65D 19/06 (2006.01)

B65D 19/18 (2006.01)

B65D 21/036 (2006.01)

(21) **50109-2023**

(22) 14.12.2023

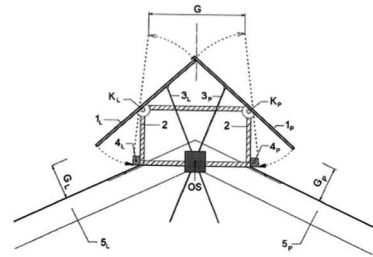
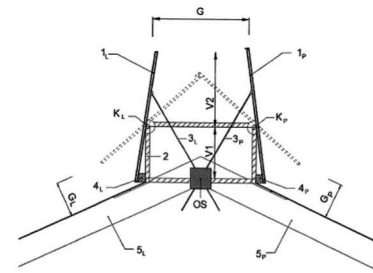
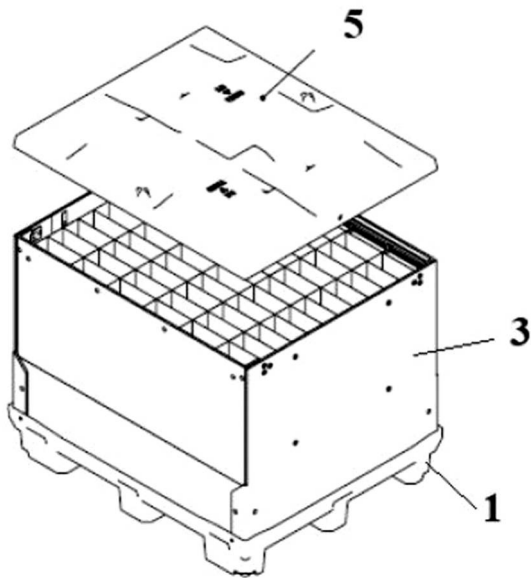
(71) ITOSS, s.r.o., Dolný Kubín - Kňažia, SK;

(72) Janiga Radomír, Dolný Kubín, SK;

(74) Belička Ivan, Ing., Banská Bystrica, SK;

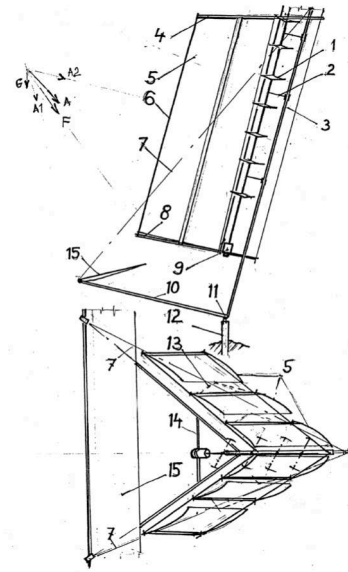
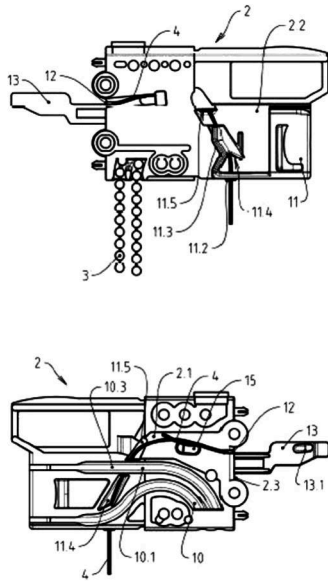
(54) **Skladací box**

(57) Skladací box má na spodku plastovú paletu (1) manipulovateľnú vysokozdvížným vozíkom a na dlhších stranách palety (1) sú delené dlhšie steny (2) sklopiteľné dovnútra, pričom na krajoch týchto dlhších stien (2) sú upevnené delené nosníky (6) spojené aspoň jednou tyčou (7), kde medzi tyčami (7) je zavesený aspoň jeden vak (8), pričom okraje tohto vaku (8) sú spojitelné magnetom (9) alebo suchým zipsom (9). Kratšie strany palety (1) sú vybavené kratšími delenými stenami (3) a spojené sú s dlhšími stenami (2) prostredníctvom rozoberateľných zámkov (4), pričom kratšia stena (3) môže mať sklopiteľnú časť (3a) smerom von na lepší prístup k prepravovaným alebo skladovaným dielom alebo ak obsahuje viac ako jednu úroveň vakov (8), ktoré sú zavesené na tyčiach (7) pod sebou. Veko (5) boxu má výstupky a vybrania zodpovedajúce vybraniam a výstupkom spodnej časti plastovej palety (1) na udržanie pozície paliet (1) v prípade ich stohovania.

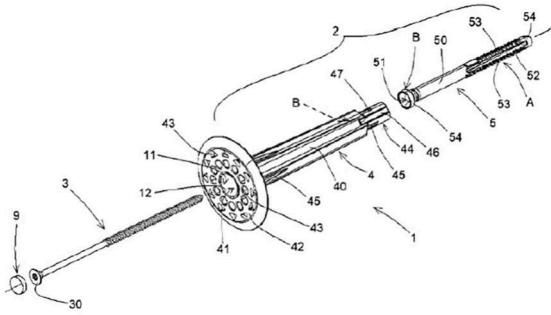


- (51) **E04D 13/035** (2006.01)
F24F 7/02 (2006.01)
E04H 5/08 (2006.01)
A01K 1/00 (2006.01)
- (21) **174-2023**
(22) 16.10.2023
(71) Slovenská poľnohospodárska univerzita v Nitre, Nitra, SK;
(72) Lendelová Jana, doc. Ing., PhD., Nitra, SK;
Gálik Roman, prof. Ing., PhD., Štitáre, SK;
Žitňák Miroslav, prof. Ing., PhD., Rišňovce, SK;
Karandušovská Ingrid, doc. Ing., PhD., Nitra, SK;
Balková Milada, Ing., PhD., Nitra, SK;
Hlaváč Peter, doc. Mgr., PhD., Nitra, SK;
- (54) **Integrovaný hrebeňový vetrací svetlík**
(57) Integrovaný hrebeňový vetrací svetlík sa skladá z dvoch ramien svetlíkovej striešky (1_L) a (1_P), ktoré integrovanou konštrukčnou sústavou zefektívňujú prirodzené vetranie vo zvislej alebo šikmej polohe. Zmena polohy ramien (1_L) a (1_P) je možná prostredníctvom kĺbových uložení (K_L) a (K_P) spočívajúcich na ráme (2) a riadenia posunu pomocou ozubených vodiacich tyčí (3_L) a (3_P) cez ovládaci systém (OS) regulujúci otáčanie ramien do zvislej alebo šikmej polohy podľa poveternostných podmienok. Zvislá poloha sa využíva pri priaznivom počasí, kedy sú svetlíkové ramená (1_L) a (1_P) zafixované vo zvislej polohe a vytvárajú v streche odkrytý horizontálny otvor priebežnej štrbiny šírky (G). Pri tomto stave sú vertikálne otvory šírky (G_L) a (G_P) zakryté vztýčenými ramenami s celkovou výškou (V1) + (V2), ktorou sa zlepšuje komínový efekt. V nepriaznivom počasí šikmá poloha ramien (1_L) a (1_P) vytvorí uzatvorenú striešku a vetranie je vtedy zabezpečené prostredníctvom dvoch vertikálnych otvorov (G_L) a (G_P) vzniknutých preklopením ramien svetlíka do šikmej polohy.

- (51) **E06B 9/32** (2006.01)
E06B 9/322 (2006.01)
E06B 9/28 (2006.01)
- (21) **213-2023**
(22) 15.12.2023
(71) SERVIS CLIMAX a.s., Vsetín, CZ;
(72) Mičunek Petr, Ing., Vsetín, CZ;
Getting Milan, Vsetín, CZ;
(74) BELEŠČÁK & PARTNERS, s.r.o., Piešťany, SK;
- (54) **Nosné teleso na vedenie silónového lanka na vnútornej lamelovej žalúzii**
(57) Nosné teleso (2) na vedenie silónového lanka na vnútornej lamelovej žalúzii má na prednej strane (2.1) prvú vodiacu drážku (10) a druhú vodiacu drážku (10.1) na vedenie guľôčkovej retiazky (3) a na zadnej strane (2.2) kľetku (11), v ktorej je uložené hnacie koleso (9) poháňajúce guľôčkovú retiazku. Zo spodnej strany (11.1) kľetky (11) je vytvorený spodný otvor (11.2) na vstup silónového lanka (4) do nosného telesa (2), kde naproti spodnému otvoru (11.2) na čiastočne prehnutej zvislej strane (11.3) kľetky (11) je vytvorená prvá priechodná drážka (11.4), na ktorú nadväzuje druhá priechodná drážka (11.5), pričom medzi prvou priechodnou drážkou (11.4) a druhou priechodnou drážkou (11.5) je vedená stena (10.3) druhej vodiacej drážky (10.1). Druhá priechodná drážka (11.5) je vyvedená nad stenu (10.3) druhej vodiacej drážky (10.1) až na prednú stranu (2.1) nosného telesa (2) a na čelnej stene (2.3) nosného telesa (2) je vytvorená vodiaca drážka (12). Z čelnej steny (2.3) vystupuje pružný prvok (13) s fixačným prvkom (13.1), pričom v stene nosného telesa (2) je vytvorená fixačná drážka (15).



- (51) **F03D 1/02** (2006.01)
F03D 7/02 (2006.01)
F03D 9/25 (2016.01)
F03D 13/25 (2016.01)
- (21) **208-2023**
(22) 11.12.2023
(71) Kaliský Alexander, Ing., Liptovská Sielnica, SK;
(72) Kaliský Alexander, Ing., Liptovská Sielnica, SK;
- (54) **Žľabová veterná turbína**
(57) Žľabová veterná turbína obsahuje množinu rotorov (1) na takmer zvislom hriadelí prichytenom na lanami (7) vystuženom zadnom nosníku (3). Vidlica (10) nesie predný profil (15). Spodná bočnicová vidlica (8) a horná bočnicová vidlica (4) nesú bočnice (5), ktoré vytvárajú urýchľovací žľab a natočením okolo nábežnej hrany (6) počas nadmerného vetra odstraňujú namáhanie rotorov (1). Systém je otočný na zvislej oske (11) v stĺpiku (12). Predný profil (15) vzlakom a váhou usmerňuje výslednicu síl do päty stĺpika, čím sa systém stáva bezzákladový a bezprevodový bez regulačných mechanizmov a bez nákladných a ťažkých listov.
- (51) **F16B 13/00** (2006.01)
F16B 13/04 (2006.01)
F16B 13/08 (2006.01)
F16B 13/14 (2006.01)
- (21) **210-2023**
(22) 12.12.2023
(30) 202022000005208, 16.12.2022, IT
(71) AKIFIX S.P.A., Bolzano (BZ), IT;
(72) Marinelli Andrea, Bolzano, IT;
Raggetti Tommaso, Ancona, IT;
Cascia Danilo, Maiolati Spontini, IT;
- (74) PATENTSERVIS Bratislava, akciová spoločnosť, Bratislava, SK;
- (54) **Kotva do steny, najmä pre tepelný plášť**
(57) Kotva (1) do steny obsahuje teleso (2) vhodné na vloženie do otvoru (8, 80) v stene a vybavené zádržnými prostriedkami (A) vhodnými na pridržanie telesa v otvore v stene a skrutku (3) vhodnú na zaskrutkovanie dovnútra telesa (2) na roztiahnutie zádržných prostriedkov (A) na pevné zovretie kotvy vnútri otvoru v stene; teleso (2) obsahuje prvú časť (4) a druhú časť (5) vhodnú na posuvnú montáž do prvej časti (4) na nastavenie dĺžky kotvy (1); a kotva (1) ďalej obsahuje prostriedky (B) proti otáčaniu, vhodné na zabránenie otáčaniu druhej časti (5) vzhľadom na prvú časť (4) telesa kotvy.



- (51) **G01N 3/02** (2006.01)
G01N 3/32 (2006.01)
G01N 3/34 (2006.01)
G01N 3/40 (2006.01)
G01M 99/00 (2011.01)

(21) **206-2023**

(22) 12.12.2023

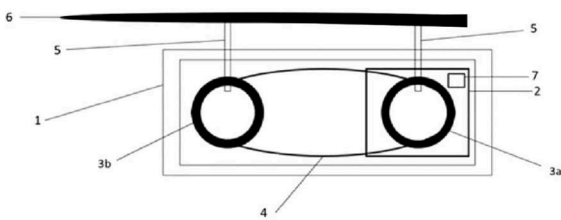
(71) Žilinská univerzita v Žiline, Žilina, SK;

(72) Boroš Martin, Ing., PhD., Lietavská Lúčka, SK;
 Veľas Andrej, prof. Ing., PhD., Lietavská Svinná-Babkov, SK;

Đurica Jakub, Ing., PhD., Sučany, SK;

(54) **Zariadenie na testovanie odolnosti mechanických zábranných prostriedkov pláštovej ochrany**

(57) Zariadenie na testovanie odolnosti mechanických zábranných prostriedkov pláštovej ochrany slúži na testovanie odolnosti a zisťovanie času prielomovej odolnosti mechanických zábranných prostriedkov pláštovej ochrany, predovšetkým obvodových stien a priečok. Pozostáva najmä z pevnej a stabilnej kostry (1), elektromotora (2) a penetračného telesa (6).



- (51) **H02J 7/02** (2016.01)
H02J 7/35 (2006.01)
H02J 3/32 (2006.01)
H02S 40/30 (2014.01)
H02S 40/32 (2014.01)
H02S 40/38 (2014.01)
H02M 7/04 (2006.01)
G01R 22/06 (2006.01)
B60L 53/10 (2019.01)
B60L 53/50 (2019.01)
B60L 53/51 (2019.01)
B60L 53/53 (2019.01)
B60L 53/60 (2019.01)

(21) **189-2023**

(22) 13.11.2023

(71) Žilinská univerzita v Žiline, Žilina, SK;

(72) Belány Pavol, Ing., PhD., Bobrovec, SK;

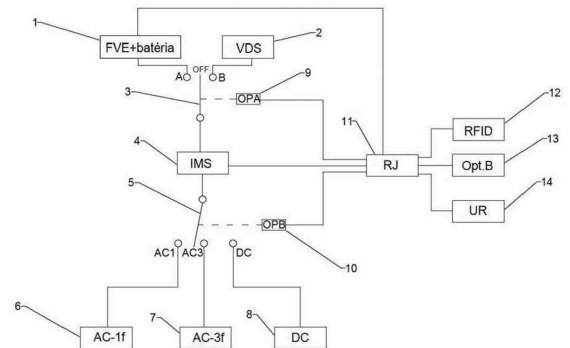
Hrabovský Peter, Ing., PhD., Žilina, SK;

Florková Zuzana, Ing., PhD., Oravská Jasenica, SK;

Reguľa Michal, Ing., PhD., Rajecké Teplice, SK;

(54) **Zapojenie univerzálnej viacsystémovej nabíjacej stanice**

(57) Zapojenie univerzálnej viacsystémovej nabíjacej stanice obsahuje jednofázovú nabíjačku (6), trojfázovú nabíjačku (7), jednosmernú rýchlonabíjačku (8), fotovoltický zdroj (1) s batériou a pripojenie (2) na verejnú distribučnú sieť. Energia je smerovaná pomocou prepínača (3) zdroja a prepínača (5) nabíjačiek spojených s riadiacou jednotkou (11). Pri prepnutí prepínača (3) zdroja do polohy A dochádza k pripojeniu fotovoltického zdroja (1) s batériou. Pri prepnutí prepínača (3) zdroja do polohy OFF sú zdroje odpojené. Pri prepnutí prepínača (3) zdroja do polohy B je aktivované pripojenie (2) na verejnú distribučnú sieť. Pri prepnutí prepínača (5) nabíjačiek do polohy AC1 je pripojená jednofázová nabíjačka (6). Pri prepnutí prepínača (5) nabíjačiek do polohy AC3 je pripojená trojfázová nabíjačka (7). Pri prepnutí prepínača (5) nabíjačiek do polohy DC je pripojená jednosmerná rýchlonabíjačka (8). K riadiacej jednotke (11) sú ďalej pripojené užívateľské rozhranie (14), optická brána (13), rádiový identifikačné zariadenie (12) a inteligentný merací systém (4) na analyzovanie získaných údajov.



- (51) **H02P 27/00** (2006.01)
H02P 25/02 (2016.01)
H02K 21/48 (2006.01)
H02K 21/02 (2006.01)

(21) **211-2023**

(22) 14.12.2023

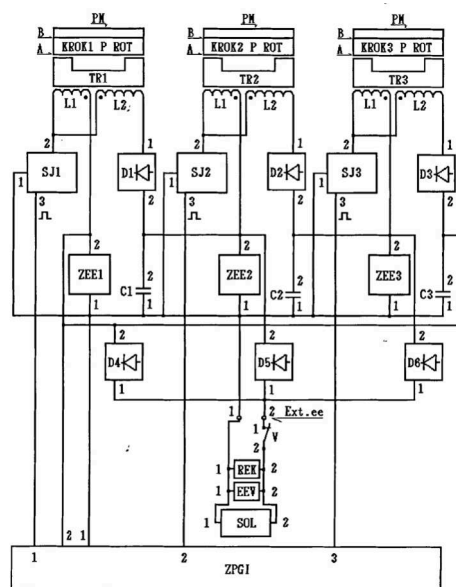
(71) Červenka Vladimír, Sereď, SK;

(72) Červenka Vladimír, Sereď, SK;

(54) **Elektromotor s pólmi umožňujúcimi čiastočne vrátiť elektrickú energiu späť do zásobníkov**

(57) Elektromotor s pólmi umožňujúcimi čiastočne vrátiť elektrickú energiu späť do zásobníkov je založený na tom, že na póly elektromotora sa použijú transformátory (TR1), (TR2), (TR3), ktorých primárne vinutia (L1) a sekundárne vinutia (L2) sú spoločne spínané spínacími jednotkami (SJ1), (SJ2), (SJ3), ktoré

sú ovládané zdrojom (ZPGI) s postupným generovaním impulzov na jeho výstupoch (1), (2), (3). Spoločným spínaním primárnych vinutí (L1) a sekundárnych vinutí (L2) sa zabráni trvalému pripojeniu sekundárnych vinutí (L2) k zásobníkom (ZEE1), (ZEE2), (ZEE3) elektrickej energie. Trvalým pripojením sekundárnych vinutí (L2) by došlo k brzdeniu elektromotora, preto sa sekundárne vinutia (L2) pripájajú až vtedy, keď sú póly rotora priťahované k jadrám transformátorov (TR1), (TR2), (TR3). Póly z materiálu jadier transformátorov (TR1), (TR2), (TR3) s permanentnými magnetmi na odvrátených stranách (B) od transformátorov (TR1), (TR2), (TR3) uzatvárajú stranou (A) jadrá transformátorov (TR1), (TR2), (TR3). Permanentné magnety (PM) neprispievajú k väčšiemu výkonu elektromotora, ale dopĺňajú straty. S napätím zo sekundárnych vinutí (L2) cez diódy (D1), (D2), (D3) sa elektrická energia vracia do zásobníkov (ZEE1), (ZEE2), (ZEE3) elektrickej energie a primárnych vinutí (L1) v póloch elektromotora, čím sa zníži jeho spotreba o prúd dodávaný cez diódy (D1), (D2), (D3), z predchádzajúcich sekundárnych vinutí (L2) transformátorov (TR1), (TR2), (TR3).



(51)	(21)	(51)	(21)	(51)	(21)	(51)	(21)
A01G 22/00	219-2023	B60Q 7/00	50028-2023	E06B 9/32	213-2023	G01N 3/02	206-2023
A23G 3/00	50110-2023	B65D 19/02	50109-2023	F03D 1/02	208-2023	H02J 7/02	189-2023
B33Y 30/00	215-2023	E04D 13/035	174-2023	F16B 13/00	210-2023	H02P 27/00	211-2023

FG2K

Zapísané úžitkové vzory

(11)	(51)	(11)	(51)
10013	A47G 25/90	10018	F41A 9/55
10014	B25J 13/08	10019	C21D 1/00
10015	F41A 3/28	10020	B65D 41/22
10016	D04H 1/4274	10021	B23B 29/00
10017	B65D 5/28	10022	A61F 5/453
<hr/>			
(51)	A47G 25/90	(2006.01)	
(11)	10013		
(21)	139-2023		
(22)	18.8.2023		
(43)	21.12.2023		
(45)	10.4.2024		
(73)	Kiss Ferdinand, Ing., Čičov, SK;		
(72)	Kiss Ferdinand, Ing., Čičov, SK;		
(54)	Pomôcka pri obliekaní, obúvaní a vyzúvaní		
<hr/>			
(51)	A61F 5/453	(2006.01)	
	A41B 9/00	(2006.01)	
(11)	10022		
(21)	142-2023		
(22)	24.8.2023		
(43)	21.12.2023		
(45)	10.4.2024		
(73)	Taraba Jozef, Ing., Liptovský Mikuláš, SK;		
(72)	Taraba Jozef, Ing., Liptovský Mikuláš, SK;		
(54)	Zariadenie na zachytávanie moču u muža		
<hr/>			
(51)	B23B 29/00	(2006.01)	
	B23K 31/02	(2006.01)	
	B23K 37/00	(2006.01)	
(11)	10021		
(21)	50065-2023		
(22)	15.8.2023		
(43)	21.12.2023		
(45)	10.4.2024		
(67)	50064-2023		
(73)	MASAM, s.r.o., Vrábľa, časť Dyčka, SK;		
(72)	Zaujec Rudolf, Ing., PhD., Rastislavice, SK;		
	Mandák Milan, Vrábľa, SK;		
(74)	Belička Ivan, Ing., Banská Bystrica, SK;		
(54)	Modulárny systém upínania zväracieho horáka do sústruhu s VDI upínaním		
<hr/>			
(51)	B25J 13/08	(2006.01)	
	B25J 19/04	(2006.01)	
	B25J 19/06	(2006.01)	
(11)	10014		
(21)	145-2023		
(22)	30.8.2023		
(43)	21.12.2023		
(45)	10.4.2024		
(73)	Friga Peter, Ing., PhD., Košice, SK;		
(72)	Friga Peter, Ing., PhD., Košice, SK;		
<hr/>			
(74)	Gruber Dalibor, Ing., Košice, SK;		
(54)	Modulárne bezpečnostné zariadenie a zapojenie systému riadenia modulárneho bezpečnostného zariadenia		
<hr/>			
(51)	B65D 5/28	(2006.01)	
(11)	10017		
(21)	50064-2023		
(22)	15.8.2023		
(43)	21.12.2023		
(45)	10.4.2024		
(67)	50063-2023		
(73)	Corplex Slovakia s.r.o., Hurbanovo, SK;		
(72)	Trnka Ján, Ing., Tlmače, SK;		
	Szokolai Zoltán, Hurbanovo, SK;		
	Švec Jaroslav, Levice, SK;		
(74)	Belička Ivan, Ing., Banská Bystrica, SK;		
(54)	Stohovateľná recyklovateľná krabica a spôsob jej skladovania		
<hr/>			
(51)	B65D 41/22	(2006.01)	
	B65D 39/00	(2006.01)	
	B65D 47/38	(2006.01)	
	B65D 51/16	(2006.01)	
(11)	10020		
(21)	144-2023		
(22)	30.8.2023		
(43)	21.12.2023		
(45)	10.4.2024		
(73)	Mezey Ladislav, Bratislava, SK;		
(72)	Mezey Ladislav, Bratislava, SK;		
(74)	Juran Svetozár, JUDr., Bratislava, SK;		
(54)	Univerzálny uzavierací prvok fliaš		
<hr/>			
(51)	C21D 1/00	(2006.01)	
	C21D 1/09	(2006.01)	
(11)	10019		
(21)	50104-2022		
(22)	22.12.2022		
(43)	21.12.2023		
(45)	10.4.2024		
(67)	50069-2022		
(73)	Technická univerzita v Košiciach, Košice, SK;		

(72) Monka Peter Pavol, prof. Ing., PhD., Prešov, SK; Monková Katarína, prof. Ing., PhD., Prešov, SK;	(51) F41A 3/28 (2006.01)
(54) Spôsob tepelného spracovania materiálov s riadením priestorového usporiadania	(11) 10015
	(21) 149-2023
	(22) 31.8.2023
	(43) 21.12.2023
	(45) 10.4.2024
(51) D04H 1/4274 (2012.01)	(73) Liwa Arms Slovakia s.r.o., Dubnica nad Váhom, SK;
D04H 1/541 (2012.01)	(72) Almazroui Ali Bin Ablan, Al Ain, AE;
D21J 1/16 (2006.01)	(74) BRICHTA & PARTNERS s. r. o., Bratislava, SK;
E04D 11/00 (2006.01)	(54) Zostava hlavne a puzdra záveru zbrane na nastavovanie záverovej vôle
E04B 7/00 (2006.01)	
B09B 3/00 (2022.01)	
(11) 10016	(51) F41A 9/55 (2006.01)
(21) 50066-2023	(11) 10018
(22) 7.6.2019	(21) 147-2023
(30) PV 2018-275, 8.6.2018, CZ	(22) 31.8.2023
(43) 21.12.2023	(43) 21.12.2023
(45) 10.4.2024	(45) 10.4.2024
(67) 50002-2021	(73) Liwa Arms Slovakia s.r.o., Dubnica nad Váhom, SK;
(86) PCT/CZ2019/000026	(72) Almazroui Ali Bin Ablan, Al Ain, AE;
(87) WO2019/233503	(74) BRICHTA & PARTNERS s. r. o., Bratislava, SK;
(73) RETEX a. s., Moravský Krumlov, CZ;	(54) Držiak zásobníka nábojov pre zbraň s posuvným záverom
(72) Šimek Robert, Znojmo, CZ;	
(74) MAJLINGOVÁ & PARTNERS, s. r. o., Bratislava, SK;	
(54) Kompozitná doska s hydroakumulačnou vlastnosťou	

(51)	(11)	(51)	(11)
A47G 25/90	10013	B65D 5/28	10017
A61F 5/453	10022	C21D 1/00	10019
B23B 29/00	10021	D04H 1/4274	10016
B25J 13/08	10014	F41A 3/28	10015
B65D 41/22	10020	F41A 9/55	10018

MK2K**Zaniknuté úžitkové vzory uplynutím doby platnosti**

(11)	Dátum zániku	(11)	Dátum zániku	(11)	Dátum zániku	(11)	Dátum zániku
7108	25.03.2024	7812	18.08.2023	8809	27.08.2023	8839	28.08.2023
7123	17.03.2024	8776	19.08.2023	8837	28.08.2023	9030	30.08.2023
7178	19.03.2024	8808	20.08.2023	8838	28.08.2023	9104	25.08.2023

ND2K

Predĺženie platnosti úžitkových vzorov

(11)	(51)	(11)	(51)	(11)	(51)	(11)	(51)
8099	A47C 19/02	8961	F41J 1/10	9091	B65F 1/12	9204	E04H 1/12
8124	B65D 77/02	8969	E04B 1/74	9133	E04B 1/80	9240	G01N 33/00
8135	B65D 77/00	8984	B08B 1/32	9143	H04N 21/00	9327	F16C 33/46
8136	B65D 77/00	9002	H01S 3/02	9172	B23K 1/19	9362	B24B 41/04
8229	H02J 7/00	9044	B23K 1/005	9178	B62D 49/06	9363	B24B 45/00
8845	A45B 25/14	9053	G01B 11/00	9193	C09D 125/14	9364	B23B 31/02
8925	H01T 15/00	9070	B23K 35/22				
(51)	A45B 25/14 (2006.01)			(73)	Slovenská technická univerzita v Bratislave, Bratislava, SK;		
	A45B 19/00 (2006.01)			(54)	Spôsob spájkovania kombinácie materiálov keramika/kov elektrónovým lúčom a prípravok na spájkovanie		
	A45B 25/06 (2006.01)						
(11)	8845						
(21)	99-2017						
(22)	22.4.2017						
(73)	doppler group GmbH, Braunau-Ranshofen, AT;						
(54)	Slinečník						
(51)	A47C 19/02 (2006.01)			(51)	B23K 1/19 (2006.01)		
	F16B 12/20 (2006.01)			(11)	9172		
	F16B 12/46 (2006.01)			(21)	40-2020		
(11)	8099			(22)	25.3.2020		
(21)	74-2017			(73)	Slovenská technická univerzita v Bratislave, Bratislava, SK;		
(22)	24.3.2017			(54)	Spôsob spájkovania keramického alebo ťažko zmáčateľného kovového materiálu a spájkovaný spoj so spájkou bez obsahu titánu		
(73)	Technická univerzita vo Zvolene, Zvolen, SK;						
(54)	Samosvorný nosný rohový spoj drevených konštrukcií						
(51)	B08B 1/32 (2024.01)			(51)	B23K 35/22 (2006.01)		
	B23K 3/00 (2006.01)				C22C 18/00 (2006.01)		
(11)	8984			(11)	9070		
(21)	50022-2020			(21)	57-2020		
(22)	15.3.2020			(22)	15.4.2020		
(73)	MATADOR Automation, s. r. o., Dubnica nad Váhom, SK;			(73)	Slovenská technická univerzita v Bratislave, Bratislava, SK;		
(54)	Spôsob čistenia rotačne uloženého pracovného nástroja, najmä lemovacej hlavy, zariadenie na jeho vykonávanie			(54)	Mäkká aktívna bezolovnatá spájka na báze Zn pre vyššie aplikačné teploty a jej použitie		
(51)	B23B 31/02 (2006.01)			(51)	B24B 41/04 (2006.01)		
	G01B 11/00 (2006.01)				B24B 45/00 (2006.01)		
	G12B 9/10 (2006.01)				F16F 15/22 (2006.01)		
(11)	9364			(11)	9362		
(21)	65-2020			(21)	36-2020		
(22)	24.4.2020			(22)	25.3.2020		
(73)	Slovenská technická univerzita v Bratislave, Bratislava, SK;			(73)	Slovenská technická univerzita v Bratislave, Bratislava, SK;		
(54)	Prípravok na upínanie rotačných rezných nástrojov pri optickom 3D skenovaní			(54)	Prírubový trň na upínanie brúsnych kotúčov na piezoelektrický rotačný dynamometer		
(51)	B23K 1/005 (2006.01)			(51)	B24B 45/00 (2006.01)		
(11)	9044				B24B 41/04 (2006.01)		
(21)	45-2020				F16F 15/22 (2006.01)		
(22)	1.4.2020			(11)	9363		
				(21)	39-2020		
				(22)	26.3.2020		

- (73) Slovenská technická univerzita v Bratislave, Bratislava, SK;
- (54) **Presný valcový trň na upínanie brúsnych kotúčov do klieštiny piezoelektrického rotačného dynamometra**
-
- (51) **B62D 49/06** (2006.01)
B62D 53/06 (2006.01)
G05D 17/00 (2006.01)
- (11) **9178**
(21) 118-2020
(22) 24.6.2020
(73) Krilek Jozef, Ing., Krupina, SK;
- (54) **Prípravok na prichytenie snímača krútiaceho momentu a otáčok na záves traktora**
-
- (51) **B65D 77/00** (2006.01)
B65D 77/02 (2006.01)
B65D 8/00 (2006.01)
A45C 11/24 (2006.01)
A45F 5/02 (2006.01)
- (11) **8135**
(21) 95-2017
(22) 24.4.2017
(73) FENIX Protector s.r.o., Nový Knín, CZ;
- (54) **Puzdro najmä na náboje strelných zbraní**
-
- (51) **B65D 77/00** (2006.01)
B65D 90/54 (2006.01)
A45C 11/24 (2006.01)
A45F 5/02 (2006.01)
- (11) **8136**
(21) 96-2017
(22) 24.4.2017
(73) FENIX Protector s.r.o., Nový Knín, CZ;
- (54) **Puzdro, najmä na zásobník nábojov strelných zbraní**
-
- (51) **B65D 77/02** (2006.01)
B65D 90/58 (2006.01)
A45C 11/24 (2006.01)
A45F 5/02 (2006.01)
- (11) **8124**
(21) 94-2017
(22) 21.4.2017
(73) FENIX Protector s.r.o., Nový Knín, CZ;
- (54) **Puzdro najmä na zásobník nábojov strelných zbraní**
-
- (51) **B65F 1/12** (2006.01)
B02C 1/02 (2006.01)
- (11) **9091**
(21) 50063-2020
(22) 7.7.2020
(73) SB Slovakia s.r.o., Považská Bystrica, SK;
- (54) **Zariadenie na zber separovaného odpadu**
-
- (51) **C09D 125/14** (2006.01)
C09D 133/08 (2006.01)
C09D 183/04 (2006.01)
C08K 7/22 (2006.01)
C08K 7/28 (2006.01)
- C09D 5/00** (2006.01)
C09D 7/61 (2018.01)
C09D 7/63 (2018.01)
- (11) **9193**
(21) 43-2020
(22) 1.4.2020
(73) THERMO INDUSTRY, a.s., Česká Skalice, CZ;
- (54) **Zmes na flexibilnú tenkovrstvovú povrchovú úpravu odolávajúca tlaku s termoizolačnými a termoreflexnými vlastnosťami**
-
- (51) **E04B 1/74** (2006.01)
E04B 1/62 (2006.01)
E04B 1/78 (2006.01)
E04B 1/64 (2006.01)
B32B 7/00 (2019.01)
- (11) **8969**
(21) 91-2020
(22) 19.5.2020
(73) Haasová Marie, Klatovy, Klatovy, CZ;
Menhart Libor, Kolinec, CZ;
- (54) **Reflexná tepelná parotesná izolácia**
-
- (51) **E04B 1/80** (2006.01)
- (11) **9133**
(21) 34-2020
(22) 25.3.2020
(73) Hodák Pavol, Hrabušice, SK;
- (54) **Vákuový zatepľovací a oplášťovací systém**
-
- (51) **E04H 1/12** (2006.01)
- (11) **9204**
(21) 50087-2020
(22) 30.8.2020
(73) Ulrych Ivo, Ing., Hradec Králové, CZ;
- (54) **Čakáreň pre autobusové a vlakové nástupištia**
-
- (51) **F16C 33/46** (2006.01)
F16C 33/66 (2006.01)
- (11) **9327**
(21) 33-2020
(22) 23.3.2020
(73) ZKL - Výzkum a vývoj a.s., Brno, CZ;
- (54) **Klietka valčekového ložiska**
-
- (51) **F41J 1/10** (2006.01)
F41J 5/18 (2006.01)
F41J 9/02 (2006.01)
- (11) **8961**
(21) 50021-2020
(22) 12.3.2020
(73) T - Industry, s.r.o., Myjava, SK;
Olexík Slavomil, Ing. Arch., Trenčín, SK;
- (54) **Zariadenie na polohovanie figuríny, najmä na výcvik strelby**
-

(51) G01B 11/00 (2006.01)	(51) H01T 15/00 (2006.01)		
G01N 21/88 (2006.01)	F23Q 7/00 (2006.01)		
G01N 21/89 (2006.01)	(11) 8925		
G01N 21/896 (2006.01)	(21) 139-2019		
(11) 9053	(22) 24.9.2019		
(21) 50134-2018	(73) Slovenská technická univerzita v Bratislave, Bratislava, SK;		
(22) 17.5.2017	(54) Zapojenie vysokoenergetického kapacitného zapaľovača s odporovým drôtom		
(73) BOBST MEX SA, Mex, CH;			
(54) Systém zhotovovania snímok a stanica na kontrolu kvality obsahujúca systém zhotovovania snímok			
	(51) H02J 7/00 (2006.01)		
(51) G01N 33/00 (2006.01)	(11) 8229		
B23Q 17/00 (2006.01)	(21) 122-2017		
(11) 9240	(22) 17.5.2017		
(21) 35-2020	(73) S PoweR export - import, s.r.o., Bratislava, SK;		
(22) 24.3.2020	(54) Akumulátorový zdroj elektrickej energie pre špeciálne zariadenia a nabíjacia stanica		
(73) Slovenská technická univerzita v Bratislave, Bratislava, SK;			
(54) Zariadenie na automatický zber údajov o vybraných vlastnostiach reznej kvapaliny			
	(51) H04N 21/00 (2011.01)		
(51) H01S 3/02 (2006.01)	(11) 9143		
(11) 9002	(21) 128-2020		
(21) 53-2020	(22) 7.7.2020		
(22) 9.4.2020	(73) Spodniak Jozef, Ing., Košice-Košická Nová Ves, SK;		
(73) Slovenská technická univerzita v Bratislave, Bratislava, SK;	(54) Systém panoramatického zobrazenia pre audiovizuálnu miestnosť		
(54) Rýchlo odnímateľné zariadenie na prichytávanie laserového snímača			
(51) A45B 25/14 8845	(51) B24B 41/04 9362	(51) C09D 125/14 9193	(51) G01B 11/00 9053
A47C 19/02 8099	B24B 45/00 9363	E04B 1/74 8969	G01N 33/00 9240
B08B 1/32 8984	B62D 49/06 9178	E04B 1/80 9133	H01S 3/02 9002
B23B 31/02 9364	B65D 77/00 8135	E04H 1/12 9204	H01T 15/00 8925
B23K 1/005 9044	B65D 77/00 8136	F16C 33/46 9327	H02J 7/00 8229
B23K 1/19 9172	B65D 77/02 8124	F41J 1/10 8961	H04N 21/00 9143
B23K 35/22 9070	B65F 1/12 9091		

PC2K**Prevody a prechody práv na úžitkové vzory****(11) 7165**

(21) 50068-2014

(73) Egoé noba s.r.o., Uherský Brod, CZ;

Predchádzajúci majiteľ:

Hegmon Radek, Mgr. A., Zlín, CZ;

Dátum zápisu do registra: 20.3.2024

Predchádzajúci majiteľ:

BLAZE HARMONY s.r.o., Lipník nad Bečvou, CZ;

Dátum zápisu do registra: 27.3.2024

(11) 8476

(21) 50111-2018

(73) BH PROPERTY s.r.o., Lipník nad Bečvou, CZ;

(11) 8636

(21) 50115-2018

(73) Egoé noba s.r.o., Uherský Brod, CZ;

Predchádzajúci majiteľ:

Hegmon Radek, Mgr.A., Zlín, CZ;

Dátum zápisu do registra: 20.3.2024

TC2K**Zmeny v údajoch o majiteľoch úžitkových vzorov****(11) 8124**

(21) 94-2017

(73) FENIX Protector s.r.o., Nový Knín, CZ;

Dátum zápisu do registra: 27.3.2024

(11) 8136

(21) 96-2017

(73) FENIX Protector s.r.o., Nový Knín, CZ;

Dátum zápisu do registra: 27.3.2024

(11) 8135

(21) 95-2017

(73) FENIX Protector s.r.o., Nový Knín, CZ;

Dátum zápisu do registra: 27.3.2024

(11) 9193

(21) 43-2020

(73) THERMO INDUSTRY, a.s., Česká Skalice, CZ;

Dátum zápisu do registra: 19.3.2024

HB2K**Opravy v údajoch o prihlasovateľoch prihlášok úžitkových vzorov****(21) 148-2023**

(71) AKIFIX S.P.A., Bolzano (BZ), IT;

Vestník č. 24/2023 - Zverejnené prihlášky úžitkových vzorov

ČASŤ

DIZAJNY

Číselné INID - kódy na označovanie bibliografických údajov (Štandard WIPO ST.80)

(11)	Číslo zapísaného dizajnu	(55)	Vyobrazenie dizajnu/vyobrazenie dizajnu po čiastočnom výmaze
(15)	Dátum zápisu/predĺženia platnosti	(58)	Dátum záznamu v registri, napr. zmeny mena, zániku, výmazu a pod.
(18)	Predpokladaný dátum uplynutia platnosti zápisu/ predĺženia platnosti	(62)	Číslo pôvodnej prihlášky v prípade vylúčenej prihlášky
(21)	Číslo prihlášky	(71)	Meno (názov) prihlasovateľa(-ov)
(22)	Dátum podania prihlášky	(72)	Meno pôvodcu (-ov)
(28)	Počet dizajnov	(73)	Meno (názov) majiteľa(-ov)
(30)	Údaje o prioritě	(74)	Meno (názov) zástupcu(-ov)
(45)	Dátum oznámenia o zápise dizajnu	(78)	Meno (názov) nového majiteľa (-ov) po prevode alebo prechode
(46)	Dátum uplynutia odkladu zverejnenia		
(51)	Medzinárodné triedenie dizajnov		
(54)	Názov dizajnu		

Kódy na označovanie záhlaví oznámení publikovaných vo Vestníku ÚPV SR (Štandard WIPO ST. 17)

Prihlášky dizajnu

GD9Q	Sublicenčné zmluvy registrované na dizajny alebo prihlášky dizajnov
GD9Q	Ukončenie platnosti sublicenčných zmlúv na dizajny alebo prihlášky dizajnov
HB9Q	Opravy v údajoch o prihlasovateľoch prihlášok dizajnov
HB9Q	Opravy v údajoch o ďalších osobách v prihláškach dizajnov alebo v dizajnoch
HC9Q	Zmeny v údajoch o ďalších osobách v prihláškach dizajnov alebo v dizajnoch
HC9Q	Zmeny v údajoch o prihlasovateľoch prihlášok dizajnov
RD9Q	Exekúcie na prihlášky dizajnov
RF9Q	Ukončenie exekúcií na prihlášky dizajnov
RL9Q	Súdne spory o právo na prihlášky dizajnov
RL9Q	Ukončenie súdnych sporov o právo na prihlášky dizajnov

Zapísané dizajny

FG4Q	Zverejnené zapísané dizajny po uplynutí doby odkladu zverejnenia
FG4Q	Zapísané dizajny s odloženým zverejnením
FG4Q	Zapísané dizajny
MA4Q	Zaniknuté zapísané dizajny vzdaním sa
MA4Q	Čiastočne zaniknuté zapísané dizajny vzdaním sa
MC4Q	Vymazané zapísané dizajny

MG4Q	Čiastočne vymazané zapísané dizajny
MK4Q	Zaniknuté zapísané dizajny uplynutím doby platnosti
MM4Q	Zaniknuté zapísané dizajny pre nezaplatenie poplatkov za predĺženie platnosti
ND4Q	Predĺženie platnosti zapísaných dizajnov
PC4Q	Prevody a prechody práv
PD4Q	Zmeny dispozičných práv na zapísané dizajny (zálohy)
PD4Q	Zmeny dispozičných práv na zapísané dizajny (ukončenie zálohov)
QB4Q	Licenčné zmluvy registrované
QC4Q	Ukončenie platnosti licenčných zmlúv
RD4Q	Exekúcie na dizajny
RF4Q	Ukončenie exekúcií na dizajny
RL4Q	Prepis majiteľa dizajnu (na základe rozhodnutia súdu)
RL4Q	Súdne spory o právo na dizajny
RL4Q	Ukončenie súdnych sporov o právo na dizajny
TA4Q	Doplnenie pôvodcu (-ov)
TB4Q	Opravy v údajoch o majiteľoch dizajnov
TC4Q	Zmeny v údajoch o majiteľoch dizajnov
TF4Q	Opravy dátumov
TG4Q	Opravy zatriedenia podľa Medzinárodného triedenia dizajnov
TH4Q	Opravy chýb alebo zmeny všeobecne

FG4Q

Zapísané dizajny

(11) (51)

29135 02/02.04

29136 06/01.11

29137 02/02.04

29138 12/16.13

(51) 02/02.04 LOC(14)

(11) 29135

(15) 26.3.2024

(18) 6.2.2029

(21) 15-2024

(22) 6.2.2024

(73) Jurikovičová Helena, Mgr., Bratislava, SK;

Jurikovičová Oľíia, Mgr., Bratislava, SK;

(72) Jurikovičová Helena, Mgr., Bratislava, SK;

Jurikovičová Oľíia, Mgr., Bratislava, SK;

(54) **Spoločenská uniforma – smoking pre ČS PSR**

Určenie výrobku:

Uniforma je určená ako protokolárny odev pri štátnych návštevách, plesoch a iných slávnostných udalostiach.

(28) 3

(55)



1.1



1.2



1.3



1.4



3.1



2.1

(51) **02/02.04** LOC(14)

(11) **29137**

(15) 26.3.2024

(18) 6.2.2029

(21) 16-2024

(22) 6.2.2024

(73) Jurikovičová Helena, Mgr., Bratislava, SK;

Jurikovičová Otilia, Mgr., Bratislava, SK;

(72) Jurikovičová Helena, Mgr., Bratislava, SK;

Jurikovičová Otilia, Mgr., Bratislava, SK;

(54) **Spoločenská uniforma – smoking pre VK PSR**

Určenie výrobku:

Uniforma je určená ako protokolárny odev pri štátnych návštevách, plesoch a iných slávnostných udalostiach pre dámy aj pánov.

(28) 5

(55)



1.1



2.1



1.2



3.1

(55)



4.1



1.1



5.1



1.2

(51) 06/01.11 LOC(14)**(11)** 29136

(15) 26.3.2024

(18) 23.1.2029

(21) 10-2024

(22) 23.1.2024

(73) Knoblich Patrik, Mgr. art., Vranov nad Topľou, SK;

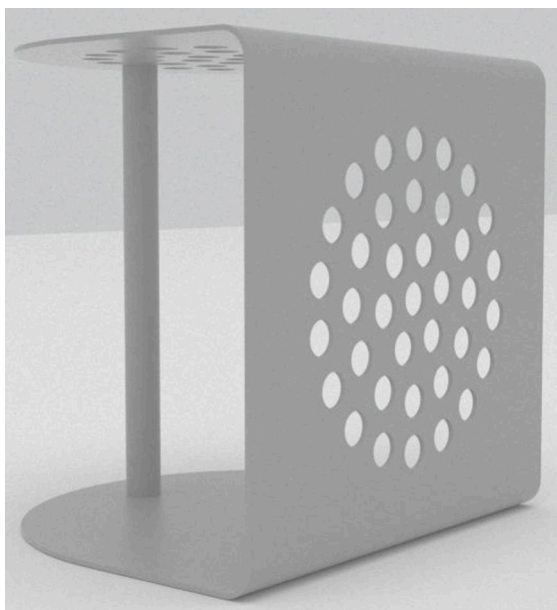
(72) Knoblich Patrik, Mgr. art., Vranov nad Topľou, SK;

(54) Exteriérové sedenie

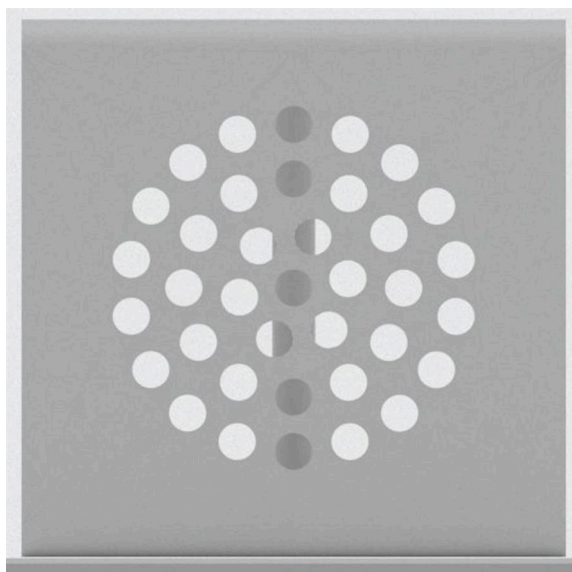
Určenie výrobku:

Výrobok slúži ako mobiliár na sedenie do verejných priestorov.

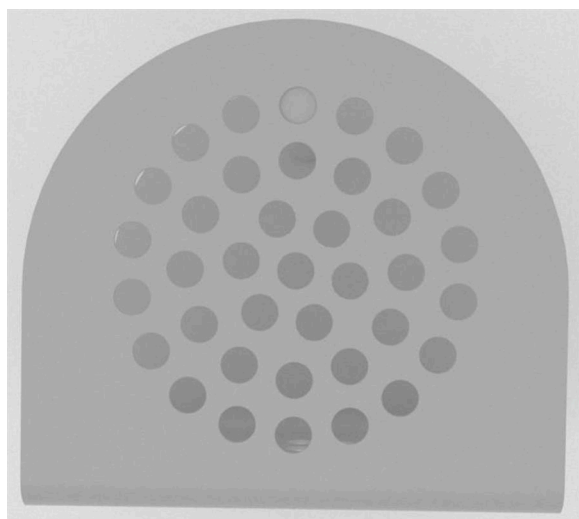
(28) 1



1.3



1.5



1.4

(51) **12/16.13** LOC(14)

(11) **29138**

(15) 26.3.2024

(18) 23.1.2029

(21) 9-2024

(22) 23.1.2024

(30) 2023-0163, 8.9.2023, SE

(73) SCANIA CV AB, Södertälje, SE;

(72) Olsblom Erik, Enskede, SE;

Söderberg Sert Miro, Malmö, SE;

Eliasson Erik, Vara, SE;

Lundberg John, Bollebygd, SE;

Bergman Mattias, Hägersten, SE;

(74) Kapa Beta, s. r. o., Nová Dubnica, SK;

(54) **Kryt nabíjačky vozidla**

Určenie výrobku:

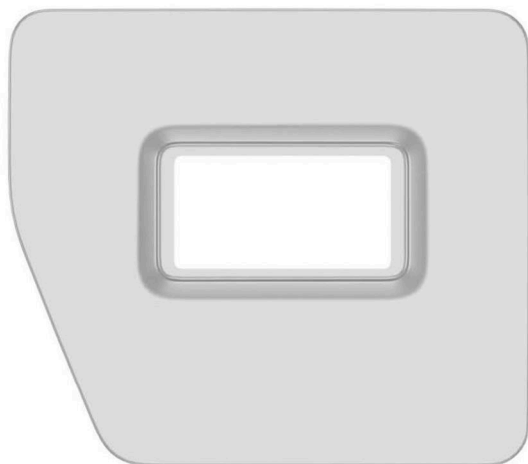
Výrobok, v ktorom je dizajn stelesnený, je určený ako kryt nabíjačky vozidla.

(28) 1

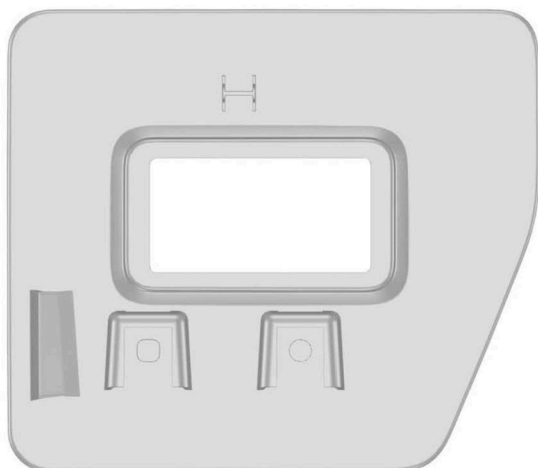
(55)



1.1



1.2



1.3



1.4



1.5



1.6



1.7

(51) (11)
 02/02.04 29135
 02/02.04 29137
 06/01.11 29136
 12/16.13 29138

MK4Q**Zaniknuté zapísané dizajny uplynutím doby platnosti**

(11) (58)
 26845 20.08.2023

ND4Q**Predĺženie platnosti zapísaných dizajnov**

(11) (51)
 27600 12/16.11
 27601 12/16.11
 28068 12/04.01
 28072 09/01.01
 28111 12/04.01

(51) **09/01.01** LOC(9)
 (11) **28072**
 (15) 3.7.2014
 (18) 13.3.2029
 (21) 14-2014
 (22) 13.3.2014
 (73) Kofola ČeskoSlovensko a. s., Ostrava, CZ;
 (54) **Fľaša**
 Určenie výrobku:
 Výrobok, na ktorom bude dizajn aplikovaný, je fľaša.

(51) **12/04.01** LOC(9)
 (11) **28068**
 (15) 23.6.2014
 (18) 23.4.2029
 (21) 5006-2014
 (22) 23.4.2014
 (73) TATRALIFT a.s., Kežmarok, SK;

(54) **Šestmiestny vozeň lanovej dráhy TATRALIFT typ SLO**
 Určenie výrobku:
 Dizajn predstavuje vozeň lanovej dráhy TATRALIFT SLO 6 s odpojiteľným prichytením vozňov k dopravnému lanu pre 6 cestujúcich s akrylátovým krytom.

(51) **12/04.01** LOC(9)
 (11) **28111**
 (15) 15.12.2014
 (18) 30.9.2029
 (21) 54-2014
 (22) 30.9.2014
 (73) TATRALIFT a.s., Kežmarok, SK;
 (54) **Štvormiestna sedačková lanovka SPARTAN typ SLF 4p**
 Určenie výrobku:
 Výrobok, v ktorom je dizajn stelesnený, predstavuje štvormiestny vozeň lanovej dráhy.

(51) 12/16.11 LOC(9)

(11) 27600

(15) 3.11.2009

(18) 28.4.2029

(21) 18-2009

(22) 28.4.2009

(73) SCANIA CV AB (publ), Södertälje, SE;

(54) **Tesniaci diel krytu svetidla**

Určenie výrobku:

Výrobok, v ktorom je dizajn stelesnený, je tesniacim dielom krytu svetidla a tvorí súčasť karosérie vozidla.

(51) 12/16.11 LOC(9)

(11) 27601

(15) 3.11.2009

(18) 28.4.2029

(21) 17-2009

(22) 28.4.2009

(73) SCANIA CV AB (publ), Södertälje, SE;

(54) **Dolný čelný panel s mriežkou**

Určenie výrobku:

Výrobok, v ktorom je dizajn stelesnený, je dolným čelným panelom s mriežkou a tvorí súčasť karosérie vozidla.

(51) (11)

09/01.01 28072

12/04.01 28068

12/04.01 28111

12/16.11 27600

12/16.11 27601

ČASŤ

OCHRANNÉ ZNÁMKY

**Číselné kódy na označovanie bibliografických údajov
(Štandard WIPO ST.60)**

(111)	Číslo zápisu	(580)	Dátum zápisu akejkoľvek transakcie v súvislosti s prihláškou alebo zápisom ochrannej známky do registra, napr. zmena majiteľa, zmena mena alebo adresy, zrieknutie sa známky atď. (účinnosť)
(141)	Dátum zániku	(591)	Údaje o uplatňovaných farbách
(151)	Dátum zápisu	(641)	Číslo a dátum podania prihlášky ochrannej známky Európskej únie, premenou ktorej vznikla prihláška národnej ochrannej známky
(156)	Dátum obnovy	(646)	Číslo a dátum podania ochrannej známky Európskej únie, premenou ktorej vznikla prihláška národnej ochrannej známky
(180)	Predpokladaný dátum uplynutia platnosti zápisu/ obnovy	(731)	Meno a adresa prihlasovateľa (-ov)
(210)	Číslo prihlášky	(732)	Meno a adresa majiteľa (-ov)
(220)	Dátum podania prihlášky	(740)	Meno a adresa zástupcu (-ov)
(300)	Údaje o prioritě	(770)	Meno a adresa predchádzajúceho prihlasovateľa (-ov) alebo majiteľa (-ov) (v prípade zmeny vlastníctva)
(340)	Údaje o čiastočnej prioritě	(771)	Meno a adresa predchádzajúceho prihlasovateľa (-ov) alebo majiteľa (-ov) (v prípade zmeny údajov)
(350)	Dátum práva z prihlášky, z ktorej sa uplatňuje seniorita	(791)	Meno a adresa držiteľa (-ov) licencie
(360)	Zoznam tovarov a služieb, na ktoré sa vzťahuje čiastočná seniorita	(793)	Podmienky a obmedzenia licencie
(442)	Dátum zverejnenia prihlášky po prieskume	(800)	Číslo a dátum medzinárodného zápisu
(450)	Dátum oznámenia o zápise ochrannej známky	(881)	Číslo a dátum zápisu ochrannej známky nahradenej medzinárodným zápisom
(510)	Zoznam tovarov a/alebo služieb ak neboli zatriedené		
(511)	Medzinárodné triedenie tovarov a/alebo služieb		
(540)	Vyjadrenie ochrannej známky		
(550)	Druh ochrannej známky		
(551)	Údaje o kolektívnej ochrannej známke		
(571)	Opis ochrannej známky		

BA3M**Zverejnené prihlášky ochranných známok**

(210)	(210)	(210)	(210)
1886-2021	342-2024	572-2024	676-2024
1724-2022	343-2024	575-2024	678-2024
1890-2022	346-2024	579-2024	680-2024
2290-2022	347-2024	583-2024	681-2024
2354-2022	348-2024	585-2024	682-2024
224-2023	349-2024	588-2024	687-2024
740-2023	350-2024	597-2024	689-2024
804-2023	352-2024	598-2024	690-2024
862-2023	358-2024	601-2024	696-2024
892-2023	370-2024	603-2024	697-2024
1105-2023	371-2024	605-2024	698-2024
1150-2023	376-2024	609-2024	711-2024
2075-2023	403-2024	611-2024	712-2024
2344-2023	404-2024	618-2024	713-2024
2346-2023	407-2024	622-2024	714-2024
84-2024	412-2024	630-2024	715-2024
95-2024	414-2024	631-2024	716-2024
101-2024	415-2024	632-2024	718-2024
103-2024	456-2024	633-2024	721-2024
108-2024	459-2024	638-2024	722-2024
121-2024	460-2024	639-2024	725-2024
123-2024	472-2024	640-2024	726-2024
128-2024	473-2024	641-2024	727-2024
210-2024	485-2024	649-2024	729-2024
265-2024	489-2024	651-2024	731-2024
270-2024	494-2024	653-2024	734-2024
277-2024	513-2024	654-2024	735-2024
281-2024	520-2024	655-2024	740-2024
292-2024	530-2024	656-2024	741-2024
295-2024	537-2024	658-2024	743-2024
325-2024	559-2024	661-2024	751-2024
326-2024	560-2024	665-2024	754-2024
327-2024	561-2024	666-2024	755-2024
328-2024	562-2024	667-2024	757-2024
329-2024	565-2024	670-2024	758-2024
339-2024	567-2024	671-2024	759-2024
341-2024	569-2024	675-2024	797-2024

(210) 1886-2021

(220) 16.7.2021

(511) 9, 16, 35, 36, 37, 39, 41, 42, 43, 44 NCL (11)

(511) 9 - Elektronické publikácie (sťahovateľné); počítačové programy (sťahovateľné); počítačový softvér (nahraté počítačové programy); počítačové operačné programy (nahraté); počítače; optické kompaktné disky; audiovizuálne kompaktné disky; stroje na počítanie a triedenie peňazí; nosiče zvukových nahrávok; elektrické monitorovacie prístroje (nie na lekárske použitie); fotokopírovacie stroje (fotografické, elektrostatické alebo termické); zariadenia na zaznamenávanie vzdialenosti; teletre, optické diaľkomery; meracie prístroje; elektrické meracie zariadenia; audiovizuálne prijímače; taxametre; rýchlomery, tachometre; indikátory množstva; počítačové pamäte; presné meracie prístroje; optické

prístroje a nástroje; automatické ovládacie zariadenia vozidiel; zariadenia na prenos zvuku; zvukové nahrávacie zariadenia; prístroje na zaznamenávanie času; digitálne počítadlá (totalizátory); hlasovacie zariadenia; registračné pokladnice; magnetické disky; počítačové klávesnice; čipy (mikroprocesorové doštičky); čítačky čiarových kódov; periférne zariadenia počítačov; digitálne súradnicové zapisovače; elektronické perá (vizuálne zobrazovacie zariadenia); počítačové rozhrania; počítačové meniče diskov; magnetické páskové jednotky (informatika); mikroprocesory; modemy; monitory (počítačový hardvér); monitorovacie počítačové programy; myši (periférne zariadenia počítačov); optické čítacie zariadenia; optické nosiče údajov; optické disky; procesory (centrálne procesorové jednotky); čítacie zariadenia (zariadenia na spracovanie údajov);

skenery (zariadenia na spracovanie údajov); elektronické diáre; telefónne záznamníky; prehrávače kompaktných diskov; elektronické vreckové slovníky; karty s integrovanými obvody (pamäťové alebo mikroprocesorové); notebooky (prenosné počítače); elektronické informačné tabule; video displeje; navigačné prístroje vozidiel (palubné počítače); nahratý alebo sťahovateľný softvér na počítačové hry; handsfree (slúchadlá so zabudovaným mikrofónom na telefonovanie bez držania telefónu); sťahovateľné zvonenia do mobilných telefónov; sťahovateľné hudobné súbory; sťahovateľné obrazové súbory; USB kľúče; zariadenia globálneho polohového systému (GPS); prenosné multimedialne prehrávače; prenosné počítače; obaly na notebooky; tašky na notebooky; čítačky elektronických kníh; smartfóny; tablety (prenosné počítače); počítačový hardvér; mobilné telefóny; digitálne tabule; zariadenia na sledovanie fyzickej aktivity nosené na tele; inteligentné náramky (meracie prístroje); kryty na smartfóny; puzdrá na smartfóny; obaly na vreckové počítače (PDA); obaly na elektronické tablety; elektronické interaktívne tabule; elektronické partitúry (sťahovateľné).

16 - Katalógy; letáky; knihy; tlačoviny; prospekty; tlačené poukážky; časopisy (periodiká); ročenky; kalendáre; noviny; periodiká; plagáty; lístky; skicáre; brožúry; zošity; typy, tlačové písmo; reklamné tabule z papiera, kartónu alebo lepenky; albumy; obrazy; poznámkové zošity; mapy; obaly (papiernický tovar); grafické vzory (tlačoviny); tlačivá (formuláre); obálky (papiernický tovar); písacie potreby; fotografie (tlačoviny); účtovné knihy; zoznamy; kancelárske potreby okrem nábytku; grafické reprodukcie; grafické zobrazenia; ručné etiketovacie prístroje; pohľadnice; príručky; listový papier; záložky do kníh; portréty; papierové pásky a štítky na zaznamenávanie počítačových programov; perá (kancelárske potreby); samolepky pre domácnosť a na kancelárske použitie; papierové zástavy; skrinky na spisy (kancelárske potreby); papierové servítky; papierové obrúsky (prestieranie); grafické znaky; obaly na súpravy písacích potrieb; papierové alebo lepenkové etikety; farbiace pásky do počítačových tlačiarní; komiksy; obálky na dokumenty (papiernický tovar).

35 - Maloobchodné a veľkoobchodné služby s kozmetikou, s domácimi potrebami, s čistiacimi prostriedkami, s kuchynskými hrcami, s príbormi a s kuchynským náradím, s odevmi, s obuvou, so šijacími strojmi a šijacími potrebami, s galantériou, s módnymi doplnkami, s kobercami, s tapetami, so športovými potrebami, so stanmi a potrebami na kempovanie, s hrami a hračkami, so softvérom a hardvérom, s hudobnými nosičmi, so spotrebnou elektronikou, s knihami a inými tlačovinami, s nápojmi, s potravinami, s darčekovými predmetmi, s nábytkom, s okuliarmi, s farmaceutickými prípravkami, s výživovými doplnkami, so záhradníckymi potrebami, s kvetmi a rastlinami, s hudobníkmi, s tabakovými výrobkami, so zapaľovačmi a zápalkami, s hodinkami a chronografmi, so stavebninami a stavebnými materiálmi, s farbami, lakmi a nátermi, s pohonnými

hmotami, s motorovými olejmi, s náhradnými dielmi do automobilov, s pneumatikami, s bicyklami, s kolobežkami, s automobilmi, s motorkami, s domácim náradím, s potrubiami, so sanitným inštalacioným materiálom, so šperkmi, s prístrojmi a zariadeniami na osvetľovanie, vykurovanie, chladenie, prípravu jedál, vetranie, rozvod vody a so sanitárnymi zariadeniami; organizovanie súťaží na podporu predaja; on line poskytovanie obchodného priestoru pre nákupcov a predajcov tovarov a služieb; podpora predaja (pre tretie osoby); správa spotrebiteľských vernostných programov; služby porovnávania cien; zoradovanie údajov v počítačových databázach; zbieranie údajov do počítačových databáz; vyhľadávanie informácií v počítačových súboroch (pre tretie osoby); pomoc pri riadení obchodnej činnosti; administratívne spracovanie obchodných objednávok; obchodné informácie a rady spotrebiteľom pri výbere tovarov a služieb; zostavovanie štatistík; zostavovanie zoznamov informácií na obchodné alebo reklamné účely; poradenstvo pri organizovaní a riadení obchodnej činnosti; optimalizácia obchodovania na webových stránkach; optimalizácia internetových vyhľadávačov na podporu predaja; poskytovanie obchodných informácií prostredníctvom webových stránok; poskytovanie obchodných alebo podnikateľských informácií; obchodné sprostredkovateľské služby; reklamné plagátovanie; komerčné informačné kancelárie; vyjednávanie a uzatváranie obchodných transakcií pre tretie osoby; aktualizácia a údržba údajov v počítačových databázach; analýzy nákladov; rozširovanie reklamných oznamov; sprostredkovateľne práce; prenájom kancelárskych strojov a zariadení; účtovníctvo; vedenie účtovných kníh; zostavovanie výpisov z účtov; obchodné alebo podnikové audity (revízia účtov); poradenstvo pri riadení podnikov; predvádzanie tovaru; rozširovanie reklamných materiálov zákazníkom (letáky, prospekty, tlačoviny, vzorky); aktualizovanie reklamných materiálov; dražby; prieskum trhu; obchodné odhady; obchodný alebo podnikateľský prieskum; prenájom reklamných materiálov; vydávanie reklamných textov; reklama; rozhlasová reklama; vzťahy s verejnosťou (public relations); televízna reklama; prepisovanie správ (kancelárske práce); reklamné agentúry; marketingový prieskum; správa počítačových súborov; hospodárske (ekonomické) predpovede; organizovanie obchodných alebo reklamných výstav; prenájom reklamných plôch; spracovanie textov; služby predplácania novín a časopisov (pre tretie osoby); zásielkové reklamné služby; organizovanie obchodných alebo reklamných veľtrhov; on line reklama na počítačovej komunikačnej sieti; zásobovacie služby pre tretie osoby (nákup tovarov a služieb pre iné podniky); prehľad tlače (výstrižkové služby); prezentácia výrobkov v komunikačných médiách pre maloobchod; obchodná správa licencií výrobkov a služieb (pre tretie osoby); grafická úprava tlačovín na reklamné účely; vyhľadávanie sponzorov; tvorba reklamných filmov; marketing; poskytovanie obchodných alebo

podnikateľských kontaktných informácií; platené reklamné služby typu „klikni sem“; záznamy písomnej komunikácie a údajov; aktualizácia a údržba informácií v registroch; poradenstvo v oblasti komunikácie (vzťahy s verejnosťou); poradenstvo v oblasti komunikácie (reklama); dohadovanie obchodných zmlúv pre tretie osoby.

36 - Prenájom obchodných priestorov; prenájom nehnuteľností; prenájom kancelárskych priestorov; organizovanie financovania stavebných projektov; sprostredkovanie nehnuteľností; oceňovanie nehnuteľností; realitné kancelárie; prenájom bytov; správa nehnuteľností; správa nájomných domov; vyberanie nájomného; uzatváranie poisťiek proti požiaru; ubytovacie kancelárie (prenájom bývania); úrazové poistenie; zdravotné poistenie; životné poistenie; platenie splátok; úverové agentúry; sprostredkovanie poistenia; poisťovníctvo; bankovníctvo; zriaďovanie fondov; pôžičky (finančné úvery); daňové odhady (služby); finančné odhady a oceňovanie (poisťovníctvo, bankovníctvo, nehnuteľnosti); správcovstvo majetku (pre tretie osoby); financovanie (služby); finančné poradenstvo; konzultačné služby v oblasti poisťovníctva; informácie o poistení; finančné informácie; odhadovanie nákladov na opravu (finančné odhadovanie); finančné záruky.

37 - Výstavba obchodných centier; stavebníctvo (stavebná činnosť); stavebný dozor; stavebné poradenstvo; stavebné informácie; murárske práce; údržba nábytku; inštalovanie a opravy elektrických spotrebičov; inštalácie a opravy výťahov; asfaltovanie; údržba a opravy motorových vozidiel; čistenie interiérov budov; čistenie a opravy kotlov; prenájom buldozérov; inštalácie a opravy požiarnych hlásičov; inštalácie a opravy poplašných systémov proti vlámaniu; prenájom stavebných strojov a zariadení; inštalácie a opravy vykurovacích zariadení; inštalácie a opravy klimatizačných zariadení; demolácia budov; stavba a opravy skladov; izolovanie proti vlhkosti (stavebníctvo); prenájom bagrov a rýpadiel; čistenie okien; izolovanie stavieb; inštalácia, údržba a opravy strojov; interiérové a exteriérové maľovanie a natieranie; sadrovanie, štukovanie; klampiárstvo a inštalatérstvo; autoservisy (údržba a tankovanie); montovanie lešení; informácie o opravách; kladenie povrchov komunikácií; prenájom stavebných žeriavov; pokrývačské práce; čistenie ciest; opravy zámok; inštalácia okien a dverí; údržba bazénov.

39 - Prenájom skladov; parkovanie a úschova vozidiel; balenie tovarov; balenie darčiekov; doručovacie služby; nosenie batožín; prenájom dopravných prostriedkov; prenájom nosičov na automobily; informácie o možnostiach dopravy; informácie o dopravnej premávke; sprostredkovanie osobnej dopravy pomocou online aplikácií pre tretie osoby; navigačné služby (určovanie polohy, stanovovanie trás a vedenie po stanovenej trase); odťahovanie vozidiel pri poruchách a nehodách; skladovanie častí motorových vozidiel; automobilová preprava; prenájom garáží; sprostredkovanie prepravy; služby

vodičov; prenájom prepravných vozidiel; informácie o rezerváciách miesteniek na cestovanie; informácie o organizovaní turistickej dopravy; prehliadky prepravovaného tovaru pred začiatkom prepravy; prepravné služby; kamiónová nákladná doprava; lodná preprava tovaru; námorná preprava; železničná preprava; logistické služby v doprave; rezervácie dopravy; skladovanie tovarov; sezónne uskladnenie pneumatík a pneumatík s diskami.

41 - Služby kasín (hazardné hry); hazardné hry (herne); poskytovanie informácií hráčom o ich umiestnení podľa hracieho skóre prostredníctvom webových portálov; služby stávkových kancelárií; akadémie (vzdelávanie); vzdelávanie; školenia; online poskytovanie elektronických publikácií (bez možnosti kopírovania); korešpondenčné vzdelávacie kurzy; vyučovanie; individuálne vyučovanie; odborné preškoľovanie; koučovanie (školenie); skúšanie, preskúšavanie (pedagogická činnosť); praktický výcvik (ukážky); organizovanie a vedenie seminárov; organizovanie a vedenie sympózií; organizovanie a vedenie konferencií; organizovanie a vedenie kongresov; organizovanie a vedenie kolokvií; vydávanie kníh; online vydávanie elektronických kníh a časopisov; elektronická edičná činnosť v malom (DTP služby); písanie textov (okrem reklamných); vydávanie textov (okrem reklamných); zalamovanie textov (nie na reklamné účely); informácie o výchove a vzdelávaní; organizovanie predstavení (manažérske služby); organizovanie vedomostných alebo zábavných súťaží; prekladateľské služby; online poskytovanie videozáznamov (bez možnosti kopírovania); fotografické reportáže; požičiavanie zvukových nahrávok; produkcia filmov (nie reklamných); tvorba rozhlasových a televíznych programov; požičiavanie kinematografických filmov; požičovne kníh (knižnice); organizovanie kultúrnych alebo vzdelávacích výstav; nahrávacie štúdiá (služby); nahrávanie videopások; plánovanie a organizovanie večierkov; poradenstvo pri voľbe povolania (v oblasti výchovy a vzdelávania); poskytovanie zariadení na oddych a rekreáciu; výchovno-zábavné klubové služby; informácie o možnostiach zábavy; organizovanie športových súťaží; informácie o možnostiach rekreácie; organizovanie lotérií.

42 - Projektovanie obchodných centier; služby projektantov; stavebné projektovanie; poradenstvo v oblasti stavebného projektovania; architektonické služby; manažment architektonických projektov; vypracovanie stavebných výkresov; architektonické poradenstvo; výzdoba interiérov; urbanistické plánovanie; navrhovanie interiérov; priemyselné dizajnérstvo; štúdie technických projektov; geodézia (zememeračstvo); inžinierska činnosť; technologický výskum; chemický výskum; módné návrhárstvo; grafické dizajnérstvo; tvorba softvéru; geologický prieskum; fyzikálny výskum; počítačové programovanie; údržba počítačového softvéru; tvorba a udržiavanie webových stránok (pre tretie osoby); poradenstvo v oblasti úspory energie; diaľkové monitorovanie počítačových systémov;

rozbory vody; energetické audity; poradenstvo v oblasti informačných technológií; vedecký výskum; kartografické služby; poradenstvo v oblasti počítačových technológií; technologické poradenstvo; technické písanie; prenájom počítačových hracích programov; navrhovanie grafickej úpravy reklamných materiálov.

43 - Reštauračné (stravovacie) služby; rýchle občerstvenie (snackbary); ubytovacie kancelárie (hotely, penzióny); dodávanie hotových jedál a nápojov na objednávku (katering); kaviarne; turistické ubytovne; penzióny; hotelierske služby; prenájom prechodného ubytovania; bary (služby); prázdninové tábory (ubytovacie služby); rezervácie prechodného ubytovania; motely (služby); požičiavanie stoličiek, stolov, obrusov a nápojového skla; prenájom osvetľovacích zariadení; požičiavanie prístrojov na prípravu jedál; prenájom automatov na pitnú vodu; reštaurácie s japonskou kuchyňou (washoku).

44 - Lekárnicke služby (príprava predpísaných liekov); dávkovanie farmaceutických prípravkov (služby farmaceutov); farmaceutické poradenstvo; výdaj farmaceutických prípravkov; poskytovanie farmaceutických informácií o novinkách v kategorizácii liečiv, liekov, dietetických potravín a zdravotníckych pomôcok, informácií o nových liekoch a liečivách, informácií o doplatkoch za lieky a informácií o zdravotníckej legislatíve; odborné poradenstvo pri poskytovaní zdravotníckych potrieb; rozboru návykových látok na prítomnosť drog (služby farmaceutov); lekárske poradenstvo; lekárske poradenstvo pri imunologickej liečbe; kozmetické poradenstvo; lekárske poradenstvo v oblasti diétného stravovania; odborné lekárske poradenstvo v oblasti výživy; lekárske poradenstvo pri liečbe alergií; poskytovanie informácií v oblasti výživy (lekárske poradenstvo); poskytovanie informácií o zdravotníckej starostlivosti; veterinárne služby; terapeutické služby; telemedicínske služby; aromaterapeutické služby; alternatívna medicína; aranžovanie kvetov; chov rýb; krajnotvorba; ničenie buriny; ničenie škodcov v poľnohospodárstve, rybom hospodárstve, záhradníctve a lesníctve; chov zvierat; rastlinné škôlky; regulovanie výskytu škodcov v poľnohospodárstve, rybom hospodárstve, záhradníctve a lesníctve; starostlivosť o čistotu zvierat chovaných v domácnosti; údržba trávnikov; vinohradnícke služby; záhradkárске služby; záhradníctvo; zalesňovanie; zhotovovanie vencov; letecké alebo pozemné rozptyľovanie hnojív a iných poľnohospodárskych chemikálií; liečenie stromov; liečenie pomocou zvierat; služby záhradných architektov; poľnohospodárske poradenstvo; pestovanie rastlín; prenájom poľnohospodárskych nástrojov a zariadení; prenájom poľnohospodárskych strojov; postrekovanie prípravkami na ochranu plodín na poľnohospodárske účely; poskytovanie informácií o poľnohospodárskych, záhradkárskych a lesníckych službách; poradenské a konzultačné služby v oblasti používania iných ako chemických látok za účelom trvalo udržateľného

rozvoja v poľnohospodárstve a záhradkárstve; poskytovanie zdravotníckych služieb v oblasti regenerácie a rekondície; fyzioterapia; liečebné rehabilitácie; zdravotnícka starostlivosť; lekárska starostlivosť o športovcov; zdravotnícka starostlivosť o športovcov; služby chiropraktikov; zdravotné strediská (služby); masáže; lekárske služby; psychologické služby; tetovanie; sauny (služby); termálne kúpele; prenájom lekárskeho vybavenia; zdravotné poradenstvo; zotavovne; salóny krásy; kadernícke salóny; soláriá (služby); nemocnice (služby); plastická chirurgia; zubné lekárstvo; bielenie zubov; depilácia voskom; implantovanie vlasov; manikúra; logopedické služby; tetovanie; telový pírsing; turecké kúpele; zhotovovanie vencov.

(540) PRIOR

(550) slovná

(731) Obchodné domy PRIOR STRED, a.s., Námestie SNP 2497, Zvolen, SK;

(740) Ing. Róbert Porubčan EDING, Ivanka pri Dunaji, SK;

(210) 1724-2022

(220) 26.8.2022

(511) 5, 10, 17, 30 NCL (11)

(511) 5 - Diétné potraviny na lekárske použitie; homogenizované potraviny na lekárske použitie; výživové doplnky; dojčenská výživa; farmaceutické prípravky; bielkovinové potraviny na lekárske použitie; cukor na lekárske použitie; diétné látky na lekárske použitie; diétné nápoje na lekárske použitie; liečivé čaje; liečivé rastliny; liekové kapsuly; mentol na farmaceutické použitie; minerálne vody na lekárske použitie; minerálne výživové doplnky; mliečny tuk; potraviny pre dojčatá; proteínové výživové doplnky; rastlinné výťažky na farmaceutické použitie; tabletky na chudnutie; vitamínové prípravky.

10 - Masážne rukavice; masážne lopty; masážne penové valčeky; zariadenia na masáž chodidiel; akupresúrne pásy; aerosólové dávkovače na lekárske použitie; anestéziologické prístroje; brušné korzety; brušné pásy; elastické obvazy; elektrické masážne pištoly; elektrokardiogramy; elektródy na lekárske použitie; diagnostické prístroje na lekárske použitie; haptické odevy na lekárske použitie; hygienické rúška; kineziologické pásky; kardiostimulátory; krvné tlakomery; lekárske prístroje a nástroje; nábytok špeciálne na lekárske použitie; ortopedická obuv; ortopedické bandáže; ortopedické pomôcky; ortopedické pásy; prístroje na meranie pulzu; protireumatické náramky; röntgenové prístroje na lekárske použitie; UV-lampy na lekárske použitie; vychádzkové palice (zdravotnícke pomôcky); vodné postele na lekárske použitie; zdravotná obuv; zobrazovacie zariadenia magnetickej rezonancie (MRI) na lekárske použitie.

17 - Guma (surovina alebo polotovar); syntetická guma; fluórová guma; kaučuk; prírodný kaučuk; syntetický kaučuk; kôra (zvuková izolácia); izolačná plst; izolačné tkaniny; izolačné prípravky na ochranu budov od vlhkosti; izolačné farby; trosková vlna (izolačný materiál); izolačné materiály; syntetické

vláčna okrem vlákien pre textilný priemysel; filtračné materiály (polospracované peny alebo plasty); nevodiče (elektrické izolanty); lepiace pásky (nie na lekárske a kancelárske použitie a pre domácnosť); samolepky (nie na lekárske a kancelárske použitie a pre domácnosť).

30 - Cereálne tyčinky; obilninové chuťovky; raňajkové cereálie; cereálne tyčinky s vysokým obsahom proteínov; obilninové energetické tyčinky; aníz (semená); arašidové cukrovinky; čaj; čajové nápoje; bezlepkový chlieb; cestá na jedlá; chlieb; chuťové prísady; čierne korenie; čokoláda; cukor; croissanty; crèmes brulées; čokoládové nápoje; čokoládové nátierky; droždie; cukrovinky; horčica; hotdogy (teplé párky v rožku); jarné závitky (ázijské predjedlo); jedlá z rezancov; instantná ryža; instantná kukuričná kaša (s vodou alebo s mliekom); kakao; kakaové nápoje; jemné pečivárske výrobky; kečup; keksy; káva; kávové náhradky; kávové nápoje; korenie; koreniny; kuchynská soľ; kukuričné placky (tortilly); kurkuma (potravina); kuskus; kvások; ľadový čaj; ľad (prírodný alebo umelý); majonézy; marinády; marcipán; med; melasa; mäťové cukríky; mäsové šťavy; makaróny; múka; müsli; ocot; oblátky; nugát; mleté orechy; mliečne čokoládové nápoje; mliečne kávové nápoje; mliečne kakaové nápoje; ovocné cukrovinky; ovsené vločky; palacinky; orechy v čokoláde; pizza; pečivo (rožky); prípravky z obilnín; potravinárske príchute okrem esenciálnych olejov; zmrzlina; zákusky, koláče; torty; tapioka; sušienky; tacos (mexické jedlo); suši; sucháre; špagety; strúhanka; slané pečivo (kretery); sendviče; škrob (potraviny); škoric (korenina); slad (potraviny); ryža; quiches (slaný koláč); pudinky; ravioly; rezance; sójová omáčka; soľ na konzervovanie potravín; syrové sendviče (cheeseburgers); vanilín (vanilková náhradka); včelia kašička; zahusťovacie prípravky na varenie.

(540)



(550) obrazová

(591) čierna, biela, tyrkysová

(731) Porubčan Šimon, Puškinova 1191/19, Ivanka pri Dunaji, SK;

(740) Ing. Róbert Porubčan EDING, Ivanka pri Dunaji, SK;

(210) 1890-2022

(220) 27.9.2022

(511) 9, 16, 25, 35, 36, 39, 40, 41, 42, 44 NCL (11)

(511) 9 - Nahrané magnetické alebo optické nosiče údajov (informácie, dáta, zvuk a obraz); elektronické publikácie (sťahovateľné); elektronické zoznamy a adresáre (sťahovateľné); elektronické informačné materiály (sťahovateľné); elektronické noviny (sťahovateľné); elektronické časopisy (sťahovateľné);

elektronické knihy (sťahovateľné); elektronické obchodné a odborné publikácie (sťahovateľné).

16 - Tlačoviny; knihy; brožúry; katalógy; prospekty; letáky; plagáty; fotografie; lístky; kalendáre; papierové zástavy; nálepky (papiernický tovar); samolepky (papiernický tovar).

25 - Odevy; športové tričká, dresy; tričká; čiapky; šatky, šály.

35 - Reklama; rozširovanie reklamných materiálov; vydávanie reklamných textov; vzťahy s verejnosťou (public relations); prenájom reklamných plôch; marketing; inzertné služby; cielené posielanie reklamných materiálov poštou; predvádzanie tovaru; organizovanie reklamných a obchodných výstav; rozširovanie vzoriek tovarov; reklamné služby na podporu informovanosti verejnosti o otázkach a iniciatívach v oblasti životného prostredia; podpora predaja pre tretie osoby; on line reklama na počítačovej komunikačnej sieti; inzertné služby na počítačovej komunikačnej sieti; odborné obchodné alebo podnikateľské poradenstvo; prieskum trhu; spracovanie textov; zbieranie údajov do počítačových databáz; pomoc pri riadení obchodnej činnosti; podpora predaja tovarov a služieb sponzorovaním športových podujatí; reklamné služby na podporu informovanosti verejnosti o podpore darcovstva; reklamné služby na podporu informovanosti verejnosti o kultúrnych činnostiach; reklamné služby na podporu informovanosti verejnosti o vydávaní knižných publikácií; administratívne služby pre poskytovateľov verejnoprospešných programov; reklamné služby na podporu informovanosti verejnosti o podpore humanitárnych, vedeckých a športových činností a činností talentovanej mládeže; obchodné sprostredkovanie organizovania kultúrnych predstavení; obchodné sprostredkovanie organizovania športových akcií; reklamné služby na podporu informovanosti verejnosti o ekologických a environmentálnych činnostiach; reklamné služby na podporu informovanosti verejnosti o občianskej angažovanosti v oblasti starostlivosti o environmentálne hodnotné územia; obchodná správa verejnoprospešných programov; obchodné alebo podnikateľské informácie; poskytovanie obchodných štatistických informácií; obchodný manažment; organizovanie obchodných alebo reklamných výstav; reklamné služby na podporu informovanosti verejnosti o treťom sektore, neziskových organizáciách; reklamné služby na podporu informovanosti verejnosti o ekologických činnostiach; vzťahy s verejnosťou (public relations) v humanitárnych a neziskových oblastiach.

36 - Získavanie finančných prostriedkov; finančné sponzorstvo; organizovanie peňažných zbierok.

39 - Doprava; preprava; prenájom automobilov; prenájom nosičov na automobily; prenájom príviesnych vozíkov; parkovanie automobilov (služby); prenájom bicyklov; prenájom elektrických bicyklov; preprava a skladovanie odpadových látok; preprava a skladovanie odpadových olejov; prenájom skladovacích a prepravných obalov a nádob na

odpad; poradenské služby a poskytovanie informácií v oblasti služieb uvedených v triede 39 tohto zoznamu; sprostredkovanie dopravy; zber odpadových olejov.

40 - Spracovanie, triedenie a recyklácia odpadu (transformácia); spracovanie, triedenia a recyklácia odpadových olejov (transformácia); poskytovanie rád a informácií o uvedených službách prostredníctvom komunikačných médií, elektronickej pošty, SMS správ, počítačových sietí a internetu alebo verbálne; poradenské a konzultačné služby týkajúca sa likvidácie, recyklácie a spracovania odpadov (transformácie); poradenské a konzultačné služby týkajúca sa likvidácie, recyklácie a spracovania odpadových olejov (transformácie).

41 - Organizovanie kultúrnych, spoločenských a športových podujatí; organizovanie vzdelávacích podujatí; vzdelávacie služby v oblasti ochrany životného prostredia; organizovanie a vedenie školení; organizovanie a vedenie vzdelávacích kurzov; organizovanie a vedenie prednášok; organizovanie a vedenie konferencií; organizovanie a vedenie seminárov; organizovanie a vedenie sympózií; organizovanie a vedenie kongresov; organizovanie a vedenie vzdelávacích alebo zábavných diskusných klubov; organizovanie vedomostných súťaží v oblasti ochrany životného prostredia; organizovanie slávnostných ceremoniálov s udeľovaním cien za dosiahnuté výsledky; on line poskytovanie elektronických publikácií (bez možnosti kopírovania); vydávanie textov (okrem reklamných); zábava; výchova; športová a kultúrna činnosť; poskytovanie športovísk; prenájom športových plôch; fotografovanie; poskytovanie zariadení na oddych a rekreáciu; fitness kluby (zdravotné a kondičné cvičenia); služby osobných trénerov (fitness cvičenia); kurzy telesného cvičenia; praktický výcvik (ukážky); plánovanie a organizovanie večierkov; organizovanie zábavných, vedomostných a športových súťaží; organizovanie kultúrnych alebo vzdelávacích výstav; poskytovanie informácií týkajúcich sa výchovy, vzdelávania, športových a kultúrnych aktivít; poradenstvo týkajúce sa služieb uvedených v triede 41 tohto zoznamu; výchova a vzdelávanie v oblasti zberu, triedenia a recyklovania odpadov; organizovanie seminárov, školení a workshopov v oblasti environmentálnej výchovy; vzdelávacie služby týkajúce sa informačných technológií; vydávanie vzdelávacích materiálov; online vydávanie vzdelávacích materiálov.

42 - Vyhodnocovanie vplyvov na životné prostredie; poradenské služby týkajúce sa ochrany životného prostredia; vedecký výskum v oblasti životného prostredia; vedecký výskum a expertízy (inžinierske práce) týkajúce sa využívania, tvorby a rozvoja obnoviteľných zdrojov energie a životného prostredia; chemické analýzy odpadu; štúdie technických projektov týkajúcich sa nakladania s odpadmi; navrhovanie a vývoj kontajnerov a nádob na odpady;

navrhovanie a vývoj kontajnerov a nádob na odpadové oleje.

44 - Lekárske služby; zdravotné strediská (služby); nemocnice (služby); lekárske diagnostické služby (testovanie a analýza); lekárska starostlivosť; zdravotnícka starostlivosť; zotavovne pre rekonvalescentov; služby chiropraktikov; zdravotné poradenstvo; masáže; fyzioterapia; terapeutické služby; sauny (služby); krajinotvorba.

(540)



(550) obrazová

(731) SLOVNAFT, a.s., Vlčie hrdlo 1, Bratislava, SK;

(740) Ing. Peter Hojčuš - Patentová a známková kancelária, Bratislava-Petržalka, SK;

(210) 2290-2022

(220) 28.11.2022

(511) 5, 43, 44 NCL (11)

(511) 5 - Bielkovinové potraviny na lekárske použitie; bielkovinové prípravky na lekárske použitie; alkoholy na lekárske použitie; škrob na diétne alebo farmaceutické použitie; kôprová esencia na lekárske použitie; angosturová kôra na lekárske použitie; čaj proti astme; prípravky proti hemoroidom; protiparazitické prípravky; antiseptické prípravky; antiseptická vata; antidiuretiká (lieky na znižovanie tvorby moču); aseptická vlna; živné pôdy pre bakteriologické kultúry; bakteriologické prípravky na lekárske a zverolekárske použitie; prípravky do kúpeľa na lekárske použitie; soli do minerálnych kúpeľov; prípravky na kyslíkové kúpele; morská voda do kúpeľa na lekárske použitie; terapeutické prípravky do kúpeľa; balzamovacie prípravky na lekárske použitie; balzamy na lekárske použitie; liečivé cukríky; liečivé bahno; bahno na kúpele; prípravky na ošetrovanie popálenín; liekové kapsuly; farmaceutické prípravky; obklady (teplé zábaly); netabakové cigarety na lekárske použitie; roztoky na vyplachovanie očí; vitamínové prípravky; kôra kondurango na lekárske použitie; liečivá na zmiernenie zápchy; hemostatické tyčinky; krotónová kôra; detergenty na lekárske použitie; prostriedky na prečistenie tráviaceho ústrojenstva; chlieb pre diabetikov na lekárske použitie; minerálne vody na lekárske použitie; soli minerálnych vôd; termálne vody; soli na lekárske použitie; preháňadlá; múka s prídavkom mlieka pre dojčatá; fenikel na lekárske použitie; liečivé infúzie; liečivé čaje; liečivá posilňujúce nervovú sústavu; prípravky proti črevným parazitom; laxatíva; želatína na lekárske použitie; tuky na lekárske použitie; mliečny tuk; liečivé rastliny; karagén (írsky mach) na lekárske použitie; preháňadlá z jalapového koreňa; sladové mliečne nápoje na

lekárske použitie; žuvačky na lekárske použitie; masti na lekárske použitie; tinktúry na lekárske použitie; kultúry mikroorganizmov na lekárske a zverolekárske použitie; čuchacie soli; organoterapeutické prípravky; bylinkové čaje na lekárske použitie; draselné soli na lekárske použitie; kebračo na lekárske použitie; horké drevo na lekárske použitie; chinínovník (kôra) na lekárske použitie; chinín na lekárske použitie; rádioaktívne látky na lekárske použitie; rádium na lekárske použitie; liečivé korene; posilňujúce prípravky (toniká); sarsaparila (smilax) na lekárske použitie; krv na lekárske použitie; pijavice na lekárske použitie; prípravky proti poteniu; alkaloidy na lekárske použitie; lepiace pásky na lekárske použitie; diétne potraviny na lekárske použitie; potraviny pre dojčatá; biologické prípravky na lekárske použitie; diétne nápoje na lekárske použitie; gáfrový olej na lekárske použitie; liečivé kúpeľové soli; gáfor na lekárske použitie; kandity na lekárske použitie; lecitín na lekárske použitie; plyn na lekárske použitie; vedľajšie produkty spracovania obilnín na diétne alebo lekárske použitie; diagnostické prípravky na lekárske použitie; glycerín na lekárske použitie; liečivé nápoje; byliny na fajčenie na lekárske použitie; fumigačné prípravky na lekárske použitie; vazelína na lekárske použitie; glukóza na lekárske použitie; gumiguta na lekárske použitie; gurjunský balzam na lekárske použitie; ricínový olej na lekárske použitie; peroxid vodíka na lekárske použitie; izotopy na lekárske použitie; diétne látky na lekárske použitie; chemické prípravky na lekárske použitie; diastáza (enzým meniaci škrob na maltózu) na lekárske použitie; výživové vlákniny; enzýmy na lekárske použitie; enzymatické prípravky na lekárske použitie; sikaťvy na lekárske použitie; potravinové alebo krmivové prípravky so stopovými prvkami; aminokyseliny na lekárske použitie; minerálne výživové doplnky; ústne vody na lekárske použitie; výživové doplnky; prípravky na zníženie chuti do jedla na lekárske použitie; moleskin na lekárske použitie (pevná bavlnená látka); vaginálne kúpele na lekárske použitie; medicínalne prípravky na podporu rastu vlasov; pomocné látky (adjuvanciá) na lekárske použitie; kyslík na lekárske použitie; pásky na oči na lekárske použitie; prípravky na intímnu hygienu na lekárske použitie; perlový prášok na lekárske použitie; prípravky na tlmenie sexuálnej aktivity; liečivé prípravky na vyplachovanie očí; tabletky na potlačenie chuti do jedla; tabletky na chudnutie; antioxidantné tabletky; bielkovinové výživové doplnky; výživové doplnky z ľanových semien; výživové doplnky z ľanového oleja; výživové doplnky z obilných klíčkov; výživové doplnky z kvasníc; včelia materská kašička (výživový doplnok); propolisové výživové doplnky; peľové výživové doplnky; enzýmové výživové doplnky; glukózové výživové doplnky; lecitínové výživové doplnky; alginátové výživové doplnky; kazeínové výživové doplnky; proteínové výživové doplnky; potraviny pre batoľatá; sušené mlieko pre dojčatá; kolagén na lekárske použitie; prípravky z mikroorganizmov na lekárske alebo zverolekárske použitie; fytoterapeutické prípravky na lekárske

použitie; bylinkové výťažky na lekárske použitie; imunostimulátory; výživové prípravky s liečivými účinkami na terapeutické a lekárske použitie; mrazom sušené potraviny na lekárske použitie; homogenizované potraviny na lekárske použitie; mrazom sušené mäso na lekárske použitie; adstringentné prípravky na lekárske použitie; výživové doplnky z prášku plodov acai; náplasti s vitamínovými doplnkami; výživové doplnky s kozmetickými účinkami; nikotínové žuvačky na odvykanie od fajčenia; nikotínové náplasti na odvykanie od fajčenia; konope na lekárske použitie; marihuana na lekárske použitie; výživové doplnky zo srvátkových bielkovín; výživové doplnky s pivovarskými kvasnicami; kanabidiol na lekárske použitie; tetrahydrokanabinol (thc) na lekárske použitie; liečivé čajové kúpele; protizápalové prípravky.

43 - Dodávanie hotových jedál a nápojov na objednávku (katering); kaviarne; samoobslužné jedálne; závodné jedálne; reštauračné (stravovacie) služby; samoobslužné reštaurácie; rýchle občerstvenie (snackbary); bary (služby); požíčovanie prístrojov na prípravu jedál; prenájom automatov na pitnú vodu; ozdobné vyrezávanie ovocia a zeleniny; reštaurácie s japonskou kuchyňou (washoku); reštaurácie s japonskou kuchyňou (udon a soba); zdobenie jedál; zdobenie zákuskov; informácie a poradenstvo pri príprave jedál; služby osobných kuchárov; služby barov s vodnými fajkami; prenájom kuchynských drezov; hodnotenie jedál (poskytovanie informácií o jedlách a nápojoch); služby reštaurácií "jedlo so sebou".

44 - Verejné kúpele (na hygienické účely); turecké kúpele; salóny krásy; zdravotné strediská (služby); služby chiropraktikov; nemocnice (služby); zdravotnícka starostlivosť; masáže; lekárske služby; zotavovne pre rekonvalescentov; služby optikov; fyzioterapia; sanatóriá; zubné lekárstvo; opatrovateľské ústavy; sociálne útulky (hospice); ošetrovateľské služby; farmaceutické poradenstvo; plastická chirurgia; implantovanie vlasov; psychologické služby; manikúra; prenájom zdravotníckeho vybavenia; aromaterapeutické služby; umelé oplodňovanie; detoxikácia toxikomanov; mimotelové oplodňovanie; tetovanie; telemedicínske služby; sauny (služby); soláriá (služby); termálne kúpele; služby vizážistov; lekárnické služby (príprava predpísaných liekov); terapeutické služby; prenájom lekárskeho vybavenia; zdravotné strediská; alternatívna medicína; logopedické služby; zdravotné poradenstvo; depilácia voskom; ortodontické služby; lekárske poradenstvo pre zdravotne postihnuté osoby; telový pírsing; paliatívna starostlivosť; zotavovne; tkanivové banky (ľudské tkanivá); liečenie pomocou zvierat; lekárske rozborly na diagnostické a liečebné účely poskytované lekáskymi laboratóriami; lekárske depistážne služby; ošetrovateľské služby (návštevy v domácnosti); prenájom kaderníckych prístrojov; poradenstvo v oblasti stravovania a výživy; prenájom robotických chirurgických prístrojov; akupunktúra; terapeutické bankovanie; starostlivosť o ženy po pôrode; prenájom

fľaša a nádob s plynom na lekárske použitie; prenájom generátorov vodíkovej vody na kúpele; služby regeneratívnej medicíny; estetické kozmetické služby; liečba pracovnou činnosťou (ergoterapia); zdravotné prehliadky; tanečná terapia; liečba umením; hudobná terapia; diaľkové monitorovanie zdravotných údajov na účely diagnostiky a liečby; odborná liečba pomocou kultivovaných buniek; služby bánk bunkových kultúr na lekárske transplantácie; vyhľadávanie včasných foriem porúch učenia; vyhľadávanie včasných foriem porúch pozornosti (add); vyhľadávanie včasných foriem poruchy pozornosti s hyperaktivitou (adhd); diagnostika porúch zrakového vnímania; očkovacie služby.

(540) jedzBystro

(550) slovná

(731) Lukačiková Líšková Zuzana, Mgr., Košická 17180/49, Bratislava-Ružinov, SK;

(740) SHM law office s.r.o., Bratislava-Ružinov, SK;

(210) 2354-2022

(220) 7.12.2022

(511) 16, 29, 30 NCL (11)

(511) 16 - Tlačoviny; papier a lepenka; lepidlá na kancelárske použitie alebo pre domácnosť; papierenský tovar; učebné pomôcky.

29 - Aloa pravá (potraviny); brusnicový kompót; datle; dusené ovocie; konzervovaná fazuľa; konzervované hľuzovky; sušené hrozienka; jablkový kompót; kimchi (jedlo z kvasenej zeleniny); sušený kokos; kokosové maslo; kokosový tuk; kompóty; konzervy s ovocím; konzervy so zeleninou; potravinársky kukuričný olej; kyslá kapusta; mrazené ovocie; nakladaná zelenina; nakladané uhorky; konzervované olivy; ovocie naložené v alkohole; ovocná dreň; ovocné šaláty; ovocné šupky; paradajkový pretlak; plátky sušeného ovocia; potravinársky sezamový olej; rastlinná šľahačka; sójové mlieko (náhradka mlieka); zázvorový džem; konzervovaná krájaná zelenina; konzervovaná nakladaná zelenina; konzervovaná zelenina; sušená zelenina; mrazom sušená zelenina; zeleninová pena; sójový jogurt; sójové mlieko v prášku; sušené sójové bôby; arašidové mlieko; mandľové mlieko; ovsené mlieko; paradajková šťava na prípravu jedál.

30 - Sójová múka; aníz (semená); arašidové cukrovinky; badián; cigória a cigóriové zmesi používané ako náhrada kávy; cukor; invertný cukor; hnedý cukor; cukríky; cukrovinky; čaj; čokoláda; čokoládové nápoje; droždie; droždie do cesta; horčica; horčicová múčka; lúpaný jačmeň; mletý jačmeň; jemné pečivo (cukrovinky); kakao; kakaové nápoje; kapary; karamelky (cukríky); karí (korenie); káva; kávové nápoje; kávové príchute; kávové náhradky; kečup; klinčeky (korenie); korenie; koreniny; kuskus (krupica); ovsená krupica; pšeničná krupica; kuchynská soľ; mletá kukurica; pražená kukurica; kukuričná múka; kukuričné vločky; kurkuma (potravina); maltóza; mandľové cukrovinky; marcipán; med; melasa; melasový sirup; mentolové cukríky; mliečne čokoládové nápoje; mliečne kakaové nápoje; mliečne

kávové nápoje; müsli; müsli tyčinky; nové korenie; ocot; mletý ovos; ovsená múka; ovsené vločky; paradajková omáčka; perníky, medovníky; pivný ocot; pohánková múka; pralinky; prášok do pečiva; prísady do zmrzlín (spojivá); pšeničná múka; pudinky; kukuričné pukance; ražná múka; ryža; ryžová múka; ságo; prírodné sladidlá; soľ na konzervovanie potravín; sucháre; sušienky, keksy; šafran (korenie); šerbety (zmrzlinové nápoje); škoric (korenina); stužovače šľahačky; tapioka; tapioková múka; torty; zákusky, koláče; sladké žemle; žuvačky.

(540) ŠQVARKOVÁ

(550) slovná

(731) ALFA BIO s.r.o., Kremnička 71, Banská Bystrica, SK;

(740) Ing. Ivan Belička - Markoffice - známková, patentová a súdnoznalecká kancelária, Banská Bystrica, SK;

(210) 224-2023

(220) 30.1.2023

(511) 14, 16, 19, 20, 21, 28, 35, 40 NCL (12)

(511) 14 - Hodiny; náramky (klenotnícke výrobky); náramky z drevených korálok (bižutéria); náramky (klenotnícke výrobky); privesky na náramky (klenotnícke výrobky); privesky (klenotnícke výrobky); nekovové privesky na kľúče; krúžky na kľúče (s priveskom alebo retiazkou); retiazky na kľúče (privesky); šperkovníce; nekovové šperkovníce; drevené šperky (bižutéria).

16 - Albumy; fotoalbumy; písacie potreby; pečiatky; stolové stojany na písacie potreby (organizéry); organizéry na kancelárske použitie; zaraďovače, šanóny (na voľné listy); rysovacie dosky; svadobné albumy; podložky na písanie.

19 - Balzové drevo (polotovary); drevené bloky (polotovary); dosky vyrobené z drevenej drviny; dosky z drevitého vlákna; drevené dosky; drevené zábradlia; drevené akustické panely na steny; drevené dlažby; drevené lešenia; drevom laminované drevotriekové dosky; drevené dyhy; drevené hranoly; drevené lamináty; drevené lišty; drevené obklady; drevené obloženie; drevené palubovky; drevené panely; drevené parkety; drevené podlahové krytiny; drevené prefabrikáty; drevené šindle; drevené stavebné dielce; drevo (polotovary); napodobeniny dreva (polotovary); drevené záhradné domčeky; drevené stolárske výrobky pre použitie na stavbách; spracované drevo; preglejka; drevotriek (polotovary); drevovláknité dosky; drevotriekové dosky; drevené dyhy; fošne (drevené dosky pre stavebníctvo); laty (pre stolárstvo); latovky; nekovové konštrukcie a prenosné stavebné prvky; vrstvené drevo; vrstvené lepené drevo; tvarované drevo (polotovary); tvárne drevo; umelé drevo; stavebné materiály z dreva; ohňovzdorné drevo; spracované drevo; drevené polotovary pre domácich majstrov; stavebné drevo; poloopracované santalové drevo; drevovláknité tabule; dyhovaná drevotriek (polotovary); rezivo (stavebné drevo).

20 - Drevené debny; nekovové debny; nekovové truhlice; nekovové debny na hračky; drevené prenosné zberné nádoby; drevený nábytok; detský nábytok; latkový nábytok; trstinový nábytok; skrinky na topánky; stoličky; stoly; pracovné stoly; počítačové

stoly; stoly (nábytok); vešiaky (nábytok); vešiaky na kľúče (nábytok); vešiaky na odevy; stojany na odevy (nábytok); prútený tovar; nekovové podnosy; pojazdné servírovacie stolíky (nábytok); kuchynské servírovacie stolíky; stolíky; konferenčné stolíky; toaletné stolíky; závesné skriňové organizéry na odevy; stojany na časopisy (nábytok); organizéry do zásuviek; drevené skrinky; skrinky vyrobené z trstia; podložky na spanie z bambusu alebo slamy; prístrešky a pelechy pre zvieratá; prenosné pelechy pre domáce zvieratá; kryté hojdačky kryté hojdačky (záhradný nábytok); záhradný nábytok vyrobený z dreva; záhradný nábytok; drevené police a regály (nábytok), drevené identifikačné známky pre psov; stolárske umelecké výrobky; nábytok; nekovové koše; debny na náradie (nábytok); latkové prepravky; nekovové manipulačné palety; nekovové cestovné budy pre zvieratá chované v domácnosti; koše pre mačky; koše pre psov; prútené koše; drevené bytové zariadenie (dekoračné predmety); prútené bytové zariadenie (dekoračné predmety); rámy a rámčeky na obrazy; komody, zásuvkové kontajnery, bielizníky; drevené, voskové, sadrové alebo plastové betlehemy (umelecké predmety).

21 - Ošatky; Kuchynské potreby; koše na bielizeň pre domácnosť; sušiaci na odevy; svietniky; servírovacie podnosy; dosky na cesto; valčeky na cesto (pre domácnosť); súpravy kuchynského riadu; kefy na riad; misy (riad); stojany na koreníčky; koreníčky; ručné mlynčeky na potraviny; ručné mlynčeky na korenie; ručné mlynčeky na kávu; ručné mlynčeky pre domácnosť; paličky na mäso na použitie v domácnosti; stolovací riad (okrem príborov); kuchynské dosky na krájanie; podložky pod kuchynské nádoby okrem papierových a textilných; misky na kŕmenie zvierat chovaných v domácnosti; kŕmidlá pre vtáky; vedrá; saunové vedrá; ozdobné črepníky (nie papierové); stojany na nože; chlebníky (schránky na chlieb); dózy na použitie v domácnosti; luskáče na orechy; kuchynské naberačky; kuchynské obracačky; podnosy pre domácnosť; kuchynské náradie okrem príborov; dózy na čaj; puzdrá na mydlo (mydlovníčky); prázdne dózy na lieky (nie na lekárske použitie); dávkovače papierových utierok; stolné stojany na nože; prútené kvetináče; odpadkové koše pre domácnosť; bielizňové koše; koše na použitie v domácnosti.

28 - Hry, hračky; hlavolamy (puzzle); šachové hry; manipulačné hlavolamy; sánky (športové potreby); hračkárske hodiny; hračkárske hodinky; hračkársky stolný riad; hojdačky; pieskoviská (vybavenie detských ihrísk); hračkárske ručné náradie; hračkárske náradie; ozdoby na vianočné stromčeky okrem osvetľovacích telies a cukrovínok; zvončeky na vianočné stromčeky; umelý sneh na vianočné stromčeky; vzdelávacie hračky; stolové hry.

35 - Maloobchodné služby s tovarmi uvedenými v triedach 14, 16, 19, 20, 21 a 28 tohto zoznamu; veľkoobchodné služby s tovarmi uvedenými v triedach 14, 16, 19, 20, 21 a 28 tohto zoznamu; maloobchodné

služby s tovarmi uvedenými v triedach 14, 16, 19, 20, 21 a 28 tohto zoznamu prostredníctvom internetu.

40 - Stolárske práce (zhotovovanie drevených výrobkov na objednávku); umelecké stolárske práce (zhotovovanie umeleckých drevených výrobkov na objednávku).

(540)



(550) obrazová

(591) Biela, čierna, svetlohnedá, tmavohnedá

(731) ČistéDřevo s.r.o., Na Záměstí 757, Albrechtice, CZ;

(740) Advokátska kancelária Patajová Pataj s.r.o., Banská Bystrica, SK;

(210) 740-2023

(220) 31.3.2023

(511) 3, 5, 10, 12, 20, 21, 24, 25, 28 NCL (12)

(511) 3 - Kozmetické prípravky.

5 - Detské plienkové nohavičky; detské plienky.

10 - Dojčenské cumle; cumle na detské fľaše; detské chodúľky.

12 - Detské kočíky; detské autosedačky; nánožníky ku kočíkom; nánožníky k detským kombinovaným kočíkom; tašky ku kočíkom.

20 - Detské prebaľovacie pulty; dojčenské polohovacie oporné vankúše; ohrádky pre dojčatá; dojčenské prebaľovacie podložky na viacnásobné použitie; kolísky; košíky na spanie pre bábätká, nie z kovu; posteľe; matrace; textilné chrániče do detských postieľok (nie posteľná bielizeň); vankúše; nábytok; komody; nábytok pre bábätká; detské stoličky; prenosné detské postieľky; detské postieľky; dojčenské sedadlá do kúpeľa.

21 - Prenosné detské vaničky; detské prenosné nočníky.

24 - Bytový textil; posteľná bielizeň; obliečky na matrace; prikrývky; spacie vaky; dojčenské zavinovačky; textilné uteráky; obrusy (okrem papierových); textilné alebo plastové závesy; textilné baldachýny nad detské postieľky; detské deky.

25 - Obuv; detské oblečenie; čiapky; podbradníky, nie papierové; oblečenie pre bábätká; detské pokrývky hlavy; čelenky (oblečenie); topánočky pre batoľatá.

28 - Hry, hračky; športové potreby; detské hojdačné sedačky.

(540)



(550) obrazová

(591) ružová, šedá

- (731) PRO MRŇOUSKY a.s., Vejvarovo nábřeží 199, Semily, Podmoklice, CZ;
 (740) Mgr. Petra Dolejšová, advokátka, Praha 6, CZ;

(210) 804-2023

(220) 6.4.2023

(511) 35, 38, 41 NCL (12)

- (511) 35 - Televízna reklama; odborné obchodné riadenie umeleckých činností; tvorba reklamných filmov; organizovanie obchodných alebo reklamných výstav; zásielkové reklamné služby; pomoc pri riadení obchodnej činnosti; poskytovanie obchodných alebo podnikateľských informácií; reklamné plagátovanie; vydávanie reklamných textov; písanie reklamných textov; reklama; rozhlasová reklama; online reklama na počítačovej komunikačnej sieti; poradenstvo v oblasti komunikácie (reklama); vonkajšia reklama; obchodný alebo podnikateľský prieskum; vzťahy s verejnosťou (public relations); poradenstvo v oblasti komunikácie (vzťahy s verejnosťou); reklamné agentúry; odborné obchodné alebo podnikateľské poradenstvo; predvádzanie (služby modeliek) na reklamné účely a podporu predaja; prenájom reklamných materiálov; prenájom reklamných plôch; podpora predaja pre tretie osoby; spracovanie textov.
 38 - Televízne vysielanie; vysielanie káblovej televízie; prenos správ a obrazových informácií prostredníctvom počítačov; prenos elektronickej pošty; telekonferenčné služby; prenos digitálnych súborov; bezdrôtové vysielanie; videokonferenčné služby; poskytovanie diskusných fór online; kontinuálny prenos dát (streaming); prenos videonahrávok na objednávku; prenos digitálnych nahrávok (podcastov).
 41 - Filmové štúdia; vzdelávanie; produkcia filmov (nie reklamných); tvorba rozhlasových a televíznych programov; televízna zábava; organizovanie a vedenie konferencií; organizovanie a vedenie kongresov; organizovanie kultúrnych alebo vzdelávacích výstav; premietanie kinematografických filmov; organizovanie a vedenie seminárov; písanie televíznych a filmových scenárov (tvorba); organizovanie plesov; organizovanie súťaží krásy; rezervácie vstupeniek na zábavné predstavenia; zábavné parky; zábava; prenájom kinematografických prístrojov; prenájom osvetľovacích prístrojov do divadelných sál a televíznych štúdií; organizovanie vedomostných alebo zábavných súťaží; prenájom dekorácií na predstavenia; vydávanie textov (okrem reklamných); prenájom umeleckých diel; prenájom filmových rekvizít; požičiavanie kinematografických filmov; vydávanie kníh; požičiavanie rozhlasových a televíznych prijímačov; služby orchestrov; divadelné predstavenia; tvorba divadelných alebo iných predstavení; organizovanie a vedenie kolokvií; informácie o výchove a vzdelávaní; informácie o možnostiach zábavy; organizovanie a vedenie sympózií; nahrávanie videopások; strihanie videopások; požičiavanie videopások.

(540) SET FILM FESTIVAL

(550) slovná

- (731) Artflow s.r.o., Pribinova 22/A, Bratislava-Staré Mesto, SK;
 (740) verita, s.r.o., Bratislava-Ružinov, SK;

(210) 862-2023

(220) 17.4.2023

(511) 9, 10, 11, 21, 35 NCL (12)

- (511) 9 - Teplomery (nie na lekárske použitie); respirátory na filtrovanie vzduchu, nie na lekárske použitie; nalepovacie teplomery (nie na lekárske použitie); teplomery s vlhkomermi; teplomery pre domácnosti; manometre (tlakomery); merače tlaku (tlakomery).
 10 - Krvné tlakomery; pulzné oxymetre; lekárske teplomery; ušné teplomery; teplomery na lekárske použitie; digitálne teplomery na lekárske použitie; inhalátory; inhalátory na lekárske použitie; anestetické inhalátory (predávané prázdne); inhalátory kyslíka na lekárske použitie; digitálne elektronické tlakomery; manuálne odsávače hlienov; elektrické odsávače hlienov; nosové odsávačky.
 11 - Zvlhčovače vzduchu; zariadenia na zvlhčovanie vzduchu; zahrievacie fľaše (termofory).
 21 - Zubné kefky; elektrické zubné kefky; puzdrá na zubné kefky; hlavice elektrických zubných kefiek; hlavice na elektrické zubné kefky.
 35 - Maloobchodné služby so zdravotníckymi pomôckami; maloobchodné služby so zdravotníckymi nástrojmi; maloobchodné služby s kozmetickými a toaletnými prípravkami; maloobchodné alebo veľkoobchodné služby s farmaceutickými, veterinárnymi a hygienickými prípravkami a zdravotníckymi potrebami; veľkoobchodné služby so zdravotníckymi pomôckami; veľkoobchodné služby so zdravotníckymi nástrojmi.

(540)

- (550) obrazová
 (731) Variopharma s.r.o., Rybná 716/24, Praha, CZ;
 (740) Mgr. Petr Žižka, LL.M., advokátní kancelář, Plzeň, CZ;

(210) 892-2023

(220) 20.4.2023

(511) 12, 35, 42 NCL (12)

- (511) 12 - Bočné prívesné vozíky k bicyklom; bočné prívesné vozíky k motocyklom; bočné prívesné vozíky; bicykle; elektrické bicykle; stojany na bicykle (súčasť bicyklov); bicyklové reťaze; riadidlá na bicykle; plášte na bicyklové kolesá; ozubené kolesá, súkolesia na bicykle; bicyklové brzdy; bicyklové blatníky; ráfiky bicyklových kolies; bicyklové kľuky; bicyklové motory; náboje bicyklových kolies; bicyklové pedále; pumpy na bicyklové pneumatiky; špice na bicyklové kolesá;

kolesá na bicykle; sedadlá na bicykle; chrániče odevov na bicykle; bicyklové duše; bicyklové rámy; poťahy na bicyklové sedadlá; galusky na bicykle; koše na bicykle (nosiče batožiny); tašky na bicykle (nosiče batožiny); zvončeky na bicykle; kolobežky; skútre; motocykle; motocyklové stojany (súčasť motocyklov); sedadlá na motocykle; motocyklové reťaze; motocyklové rámy; riadidlá na motocykle; tašky na motocykle (nosiče batožiny); poťahy na motocyklové sedadlá; automobily; pneumatiky; vzduchové pumpy (výbava automobilov); nosiče batožiny na vozidlá; plášte na kolesá vozidiel; torzné tyče vozidiel; dvojkolesové skladové vozíky; kesóny (dopravné prostriedky); nákladné dodávkové autá; brzdy vozidiel; obruče hláv kolies; motory do pozemných vozidiel; hnacie motory do pozemných vozidiel; stúpadlá na vozidlá; prevodovky do pozemných vozidiel; spätné zrkadlá; sedadlá automobilov; vyklápacie vozíky; podvozky automobilov; sane (dopravné prostriedky); trojkolky; turbíny do pozemných vozidiel; dopravné prostriedky na pohyb po zemi, vode, vo vzduchu a po koľajniciach.

35 - Maloobchodné a veľkoobchodné služby s tovarmi uvedenými v triede 12 tohto zoznamu; maloobchodné a veľkoobchodné služby s bočnými prívesnými vozíkmi, s bočnými prívesnými vozíkmi k bicyklom alebo k motocyklom, s bicyklami a ich príslušenstvom, s motocyklami a ich príslušenstvom, a s dopravnými prostriedkami; administratívne spracovanie obchodných objednávok; správa spotrebiteľských vernostných programov; predvádzanie tovaru; organizovanie obchodných alebo reklamných výstav; organizovanie obchodných alebo reklamných veľtrhov; odborné obchodné poradenstvo; prenájom reklamných plôch; obchodný alebo podnikateľský prieskum; reklama; marketing; poradenské služby pri riadení obchodnej činnosti; obchodné sprostredkovateľské služby; rozširovanie reklamných materiálov zákazníkom (letáky, prospekty, tlačoviny, vzorky); kancelárie zaoberajúce sa dovozom a vývozom; online reklama na počítačovej komunikačnej sieti; vydávanie reklamných textov; prenájom reklamných materiálov; tvorba reklamných filmov; reklamné plagátovanie; grafická úprava tlačovín na reklamné účely; platené reklamné služby typu „klikni sem“; telemarketingové služby; prieskum trhu; vzťahy s verejnosťou (public relations); podpora predaja pre tretie osoby; poradenstvo a pomoc pri riadení obchodných aktivít; obchodné alebo podnikateľské informácie; vyhľadávanie informácií v počítačových súboroch pre tretie osoby; obchodné informácie a rady spotrebiteľom pri výbere tovarov a služieb; správa počítačových súborov; zbieranie údajov do počítačových databáz; zoraďovanie údajov v počítačových databázach; aktualizácia a údržba údajov v počítačových databázach; optimalizácia internetových vyhľadávačov na podporu predaja.

42 - Priemyselné dizajnérstvo; navrhovanie vzhľadu výrobkov (priemyselné dizajnérstvo); vedecké a technologické služby; technologický výskum; vedecké služby a s nimi súvisiace dizajnérske služby; technologické služby s nimi súvisiace

dizajnérske služby; vedecký výskum; priemyselné analýzy a priemyselný výskum; navrhovanie a vývoj počítačového softvéru; navrhovanie a vývoj počítačového hardvéru; inžiniersky výskum; počítačové programovanie; kalibrácia; aktualizovanie počítačového softvéru; poradenstvo v oblasti návrhu a vývoja počítačového hardvéru; požičiavanie počítačového softvéru; údržba počítačového softvéru; obnovovanie počítačových databáz; analýzy počítačových systémov; návrh počítačových systémov; inštalácie počítačového softvéru; diaľkové monitorovanie činnosti počítačových systémov; uchovávanie elektronických údajov; technologické poradenské služby; navrhovanie bicyklov, motocyklov, a bočných prívesných vozíkov k bicyklom a k motocyklom; navrhovanie námorných dopravných prostriedkov; meranie prúdenia vzduchu.

(540)



(550) obrazová

(731) Frimel Ľuboš, Skleníková 85/12, Partizánske, SK;

(740) Ing. Róbert Porubčan EDING, Ivanka pri Dunaji, SK;

(210) 1105-2023

(220) 22.5.2023

(511) 25, 35, 41 NCL (12)

(511) 25 - Športové tričká, dresy; trenírky (krátke ľahké športové nohavice); športové tielka; tričká; športová obuv; oblečenie pre športovcov; čiapky so šiltom; čelenky (oblečenie); telocvičné úbory; chrániče uší proti chladu (pokrývky hlavy); kombinézy (oblečenie); legínsy; nepremokavé odevy; vesty; vrchné ošatenie; bundy; cyklistické oblečenie; protišmykové pomôcky na obuv; opasky na doklady a peniaze (časti odevov); pančuchy absorbujúce pot; odevy; obuv; ponožky; pokrývky hlavy; potné vložky; rukavice (oblečenie); rukavice bez prstov; lyžiarske rukavice; cyklistické rukavice; vodičské rukavice; rukávniky; spodná bielizeň pohlcujúca pot; šatky, šály.

35 - Reklama; rozhlasová reklama; televízna reklama; reklamné agentúry; online reklama na počítačovej komunikačnej sieti; tvorba mediálnych a reklamných projektov a reklamných schém; podpora predaja pre tretie osoby prostredníctvom audiovizuálnych prostriedkov v oblasti športu; vydávanie reklamných alebo náborových textov; aktualizovanie reklamných alebo náborových materiálov; rozširovanie reklamných materiálov zákazníkom (letáky, prospekty, tlačoviny, vzorky); reklamné plagátovanie; publikovanie kalendárov akcií na reklamné účely; poskytovanie informácií reklamného charakteru; poskytovanie informácií o podpore predaja; poskytovanie informácií obchodného charakteru; zasielanie reklamných materiálov zákazníkom; maloobchodné a veľkoobchodné služby s tovarmi uvedenými v triede 25 tohto zoznamu; maloobchodné a veľkoobchodné

služby s oblečením, s obuvou a doplnkami pre športovcov (so športovými tričkami, s dresmi, so šiltovkami, s čelenkami, s plastovými fľašami pre športovcov), s VHS, s CD a s DVD nosičmi, s informačnými materiálmi a reklamnými materiálmi na podporu predaja zameranými na vytrvalostný beh a maratón; pomoc pri riadení obchodnej činnosti; obchodný manažment; marketingové poradenstvo; poradenstvo pri organizovaní a riadení obchodnej činnosti; prieskum trhu; správa počítačových súborov; vyhľadávanie informácií v počítačových súboroch pre tretie osoby; maloobchodné a veľkoobchodné služby s oblečením, obuvou a doplnkami pre športovcov, s knihami, brožúrami, VHS, CD a DVD, s nosičmi informačných materiálov zameranými na vytrvalostný beh a maratón, poskytované prostredníctvom katalógov, korešpondenčného (zásielkového) predaja, prostredníctvom internetu, telenákupu alebo prostredníctvom iných komunikačných médií; obchodné sprostredkovateľské služby v triedach 35 a 41 tohto zoznamu.

41 - Elektronická edičná činnosť v malom (DTP služby); online poskytovanie elektronických publikácií (bez možnosti kopírovania); organizovanie športových súťaží; organizovanie športových turnajov; rozhodovanie na športových súťažiach; meranie času na športových podujatiach; silový a kondičný výcvik (služby trénerov); služby osobných trénerov (fitnes cvičenia); organizovanie fanklubov (zábava); služby športových klubov (zábava); poskytovanie športovísk; požičiavanie bežeckých topánok, športových tričiek, dresov, potníkov, športových šiltoviek, športových čeleniek; rezervácie vstupeniek na športové podujatia; služby agentúr ponúkajúcich vstupenky na športové podujatia; poskytovanie informácií týkajúcich sa športových pretekov; poskytovanie informácií o možnostiach športovania; poskytovanie informácií o možnostiach rekreácie a oddychu; kurzy telesného cvičenia; tvorba športových televíznych a rozhlasových programov; organizovanie kultúrnych alebo vzdelávacích výstav; organizovanie spoločenských podujatí (nie reklamných); organizovanie slávnostných podujatí spojených s odovzďávaním cien (nie reklamných); produkcia filmov (nie reklamných); prenájom rozhlasových a televíznych vysielacích zariadení; prenájom osvetľovacích prístrojov pre televízne štúdiá; prenájom kulís televíznych štúdií; prenájom dekorácií na predstavenia; organizovanie koncertov; organizovanie hudobných predstavení; tábory na športové sústreďenia; služby poskytované prázdninovými tábormi (zábava); organizovanie kurzov a školení; organizovanie kvízov, hier a súťaží (okrem reklamných); organizovanie seminárov a konferencií; organizovanie plesov; organizovanie živých vystúpení; fotografické reportáže; reportérske služby; tlmočenie posunkovej reči; tlmočenie; vzdelávanie; organizovanie výcvikov, kurzov a školení; zábava; vydávanie letákov (okrem reklamných).

(540) BRUNTISLAVA

(550) slovná

(731) Polák Martin, Gabčíkova 3583/1, Bratislava-Karlova Ves, SK;

(740) Ing. Róbert Porubčan EDING, Ivanka pri Dunaji, SK;

(210) 1150-2023

(220) 25.5.2023

(511) 9, 36, 42 NCL (12)

(511) 9 - Softvér virtuálneho asistenta; softvér umelej inteligencie a strojového učenia; softvér na klíringové služby; softvér na zúčtovacie služby; softvér na finančné riadenie refundovaných platieb; softvér na finančné, peňažné a bankové služby; softvér na služby v oblasti platobných príkazov; softvér na automatizované platobné služby; softvér na automatizované služby prevodov peňazí; softvér na online platenie účtov; softvér na peňažné prevody; softvér na služby on-line finančných transakcií; softvér na správu platieb; softvér na spracovanie platieb; softvér na elektronické spracovanie platieb; softvér na investičné služby; softvér na administratívne služby v oblasti investícií; softvér na finančné služby v oblasti investícií; softvér na služby týkajúce sa riadenia finančného investovania; softvér na vymáhanie pohľadávok; softvér na faktoring; softvér na finančné služby pre zabezpečenie finančných prostriedkov pre obchod; softvér na finančné služby týkajúce sa zabezpečenia finančných prostriedkov; softvér na financovanie pohľadávok; softvér na realizáciu finančných transakcií.

36 - Klíring (bezhotovostné zúčtovávanie vzájomných pohľadávok a záväzkov); finančné riadenie refundovaných platieb (pre tretie osoby); finančné, peňažné a bankové služby; služby v oblasti platobných príkazov; automatizované platobné služby; automatizované služby prevodov peňazí; online platenie účtov; peňažné prevody; služby online finančných transakcií; správa platieb; spracovanie platieb; elektronické spracovanie platieb; investičné služby; správčovské služby súvisiace s investíciami; finančné služby v oblasti investícií; služby týkajúce sa riadenia finančného investovania; vymáhanie pohľadávok; faktoring; finančné služby v oblasti zabezpečovania finančných prostriedkov pre podniky; finančné služby v oblasti zabezpečovania prostriedkov; financovanie pohľadávok; realizácia finančných transakcií.

42 - Vývoj počítačového softvéru virtuálneho asistenta; údržba počítačového softvéru virtuálneho asistenta; inštalácie počítačového softvéru virtuálneho asistenta; aktualizovanie počítačového softvéru virtuálneho asistenta; vývoj počítačového softvéru umelej inteligencie a strojového učenia; údržba počítačového softvéru umelej inteligencie a strojového učenia; inštalácie počítačového softvéru umelej inteligencie a strojového učenia; aktualizovanie počítačového softvéru umelej inteligencie a strojového učenia; programovanie počítačového softvéru a mobilných aplikácií; údržba počítačových programov; konzultačné služby v oblasti analýzy počítačového systému; počítačové programovanie pre obchodné analýzy a správy;

inžinierska činnosť; prenájom počítačového softvéru; tvorba počítačového softvéru; tvorba a udržiavanie webových stránok pre tretie osoby; obnovovanie počítačových údajov; počítačové programovanie; štúdie technických projektov; grafické dizajnérstvo; hostovanie na webových stránkach.

(540)

Ewa
by **PalmApp.**

(550) obrazová

(591) šedá, biely podklad

(731) PalmApp Tech s. r. o., Pujmanové 1753/10a, Praha-Nusle, CZ;

(740) Zathurecka INPARTNERS GROUP s.r.o., Banská Bystrica, SK;

(210) 2075-2023

(220) 5.10.2023

(511) 3, 4, 29, 30, 31, 32, 33, 35 NCL (12)

(511) 3 - Mandľový olej; mandľové mydlo; avivážne prípravky; kozmetické prípravky do kúpeľa; mydlá na holenie; rúže; vatové tyčinky na kozmetické použitie; skrášľovacie masky (kozmetické prípravky); ústne vody (nie na lekárske použitie); laky na nechty; prípravky na líčenie; kozmetické prípravky pre zvieratá; súpravy dekoratívnej kozmetiky; kozmetické prípravky; vata na kozmetické použitie; kozmetické ceruzky; kozmetické krémy; sóda na čistenie; odličovacie prípravky; prípravky na čistenie zubov; prípravky na odstraňovanie vodného kameňa (pre domácnosť); levanduľová voda; voňavky; toaletné vody; esenciálne oleje; líčidlá; čistiacie prípravky; oleje na kozmetické použitie; oleje na toaletné použitie; kozmetické pletkové vody; čistiacie toaletné mlieka; pracie prostriedky; šampóny; osviežovače vzduchu; umývacie prípravky na osobnú hygienu (deodoranty); masážne gély (nie na lekárske použitie); zubné pasty; kozmetické prípravky pre deti.

4 - Sviečky zo sójového vosku.

29 - Maslo; maslové krémy; krvavé jaternice; konzervované ovocie; údeniny; zemiakové lupienky; zemiakové hranolčeky; kyslá kapusta; džemy; mrazené ovocie; polievky; sušené hrozienka; nakladané uhorky; konzervovaná zelenina; varená zelenina; sušená zelenina; smotana (mliečne výrobky); sýry; kandizované ovocie; mlieko; raky (neživé); rybie plátky (filé); dusené ovocie; ovocná dreň; mäso; ryby (neživé); huspenina; divina; d'umbierový džem (zázvorový); tukové nátierky; šunka; žltok; jogurt; kefír (mliečny nápoj); mliečne výrobky; slanina; konzervovaná šošovica; spracované škrupinové

ovocie; klobásy, salámy, párky; paradajkový pretlak; zeleninové šaláty; bravčová masť; ovocné šaláty; paradajková šťava na prípravu jedál; držky; konzervované hľuzovky; hydina (mäso); konzervované šampiňóny; konzervovaná fazuľa; pečeň; potraviny z rýb; plátky sušeného ovocia; ovocie naložené v alkohole; konzervované ryby; konzervované mäso; tofu; šľahačka; bravčové mäso; konzervy s rybami; konzervy s ovocím; mäsové konzervy; zemiakové placky; ryby v slanom náleve; konzervy so zeleninou; párky v cestíčku; zemiakové vločky; jablkový kompót; brusnicový kompót; ovocné chuťovky; tvaroh; sójové mlieko; mliečne koktaily; konzervovaná paprika; rybacia pena; lúpané semená; potravinársky ľanový olej; kompóty; kyslé mlieko; paradajková pasta; baklažánová pasta; ovocné aranžmány na priamu konzumáciu; sušené mlieko; kandizované orechy; ochutené orechy; spracované lieskové orechy; konzervované bobuľové ovocie; vyprážené cibuľové krúžky; mrazom sušené mäso; ovsené mlieko; rastlinná smotana; mrazom sušená zelenina; spracovaná sladká kukurica; orechové nátierky; zemiakové knedle; párky na prípravu hotdogov; spracovaná zelenina; spracované ovocie; jaternice; zeleninové nátierky; čerstvé prírodné sýry (quark); čerstvé prírodné sýry (cottage).

30 - Cestoviny; bylinkové čaje (nie na lekárske použitie); koreniny; nekysnutý chlieb; sucháre; sušienky, keksy; sladové sušienky; mätové cukríky; cukríky; oblátky; sladké žemle; zákusky, koláče; škoric (korenina); prípravky z obilnín; žuvačky; cukrovinky; cukrárske výrobky; kukuričné vločky; kukuričné pukance; smotanové zmrzliny; palacinky; príchute do potravín (okrem éterických esencií a esenciálnych olejov); prírodné sladidlá; korenie; perníky, medovníky; nové korenie; múka; fazuľová múka; kukuričná múka; horčicová múčka; jačmenná múka; sójová múka; pšeničná múka (výrazková); škrob (potraviny); droždie do cesta; keksy, zákusky; cukor; cukrárske aromatické prísady (okrem esenciálnych olejov); prášok do pečiva; cestá na koláče; mletý d'umbier (korenie); krúpy (potraviny); ocot; kečup; mliečne kakaové nápoje; mliečne kávové nápoje; mliečne čokoládové nápoje; kvások; droždie; mandľové pusinky (jemné pečivo); makaróny; pražená kukurica; mletá kukurica; chlieb; med; lúpaný jačmeň; horčica; muškátové orechy; rezance; plnené koláče; mletý jačmeň; jemné pečivárske výrobky; sušienky; pečivo (rožky); paprika (koreniny).

31 - Nespracované škrupinové ovocie; stromy; kríky; ovos; čerstvé bobuľové ovocie; čerstvá cvikla; otruby; nespracované obilie; čerstvé gaštany; čakanka; čerstvé uhorky; čerstvá zelenina; vence zo živých kvetov; čerstvá fazuľa; živé kvety; sušené kvety (na dekoráciu); pšenica; čerstvé ovocie; borievky (plody); semená na siatie; čerstvé záhradné bylinky; rastliny; sadenice; čerstvý hlávkový šalát; čerstvá šošovica; kukurica; čerstvé lieskové orechy; kvetinové cibule; kvetinové hľuzy; čerstvá cibuľa; jačmeň; žihľava; vinič (rastlina); paprika (rastlina); sušené rastliny na dekoráciu; čerstvý pór; čerstvý hrach; čerstvé zemiaky; konzumné korene;

čerstvé hrozno; rebarbora; ružové kríky; raž; čerstvé hľuzovky; čerstvý špenát; čerstvý cesnak; čerstvá tekvica kríčková; čerstvé jedlé kvety; čerstvý ďumbier; čerstvé sójové bôby; nespracované tekvicové semená; nespracovaná špalda.

32 - Nealkoholické ovocné výťažky; pivo; ďumbierové pivo (zázvorové); sladové pivo; nealkoholické ovocné nápoje; ovocné džúsy; sirupy na výrobu nápojov; vody (nápoje); litiová voda; minerálne vody (nápoje); stolové vody; sódová voda (sifón); mušty; limonády; zeleninové džúsy (nápoje); hroznový mušt (nekvasený); sóda; šerbety (nápoje); paradajkový džús (nápoj); nealkoholické nápoje; sytené vody; nealkoholické aperitívy; nealkoholické koktaily; nealkoholický jablkový mušt; medové nealkoholické nápoje; mixované ovocné alebo zeleninové nápoje; pívové koktaily; sójové nápoje, nie náhradky mlieka; jačmenné pivo; nealkoholické nápoje zo sušeného ovocia; ochutené pivo.

33 - Mätový likér; alkoholické výťažky z ovocia; horké likéry; aperitívy; destilované nápoje; jablčné mušty (alkoholické); koktaily; digestíva (likéry a liehoviny); víno; džin; likéry; medovina; griotka; liehoviny; brandy, vínovica; hruškový mušt (alkoholický); whisky; alkoholické nápoje okrem piva; alkoholické nápoje s ovocím; alkoholické nápoje z ryže; rum; vodka; vopred pripravené miešané alkoholické nápoje (nie s pivom); obilninové destilované alkoholické nápoje; nápoje z vína.

35 - Podpora predaja pre tretie osoby; marketing; reklamné plagátovanie; predvádzanie tovaru; poskytovanie obchodných alebo podnikateľských informácií; poskytovanie obchodných informácií prostredníctvom webových stránok; online poskytovanie obchodného priestoru pre nákupcov a predajcov tovarov a služieb; zostavovanie zoznamov informácií na obchodné alebo reklamné účely; poskytovanie spotrebiteľských ohodnotení tovarov na obchodné alebo reklamné účely; marketing prostredníctvom influencerov; maloobchodné služby s pekárskymi výrobkami; cielené posielanie reklamných materiálov poštou; vydávanie reklamných textov; reklama; vzťahy s verejnosťou (public relations); nábor zamestnancov; online reklama na počítačovej komunikačnej sieti; zásobovacie služby pre tretie osoby (nákup tovarov a služieb pre iné podniky); prezentácia výrobkov v komunikačných médiách pre maloobchod; administratívne spracovanie obchodných objednávok; písanie reklamných textov; grafická úprava tlačovín na reklamné účely; cielený marketing; marketing v rámci vydávania softvéru; vyhľadávanie potenciálnych zákazníkov.

(540)



(550) obrazová

(591) oranžová

(731) Môj Trh, s. r. o., Námestie SNP 14, Bratislava-Staré Mesto, SK;

(210) 2344-2023

(220) 3.11.2021

(300) UK00003636376, 4.5.2021, GB

(511) 9, 45 NCL (12)

(511) 9 - Počítačový softvér (nahraté počítačové programy); softvér pre zoznamovacie služby; aplikačný softvér pre služby sociálnych sietí prostredníctvom internetu; softvérové aplikácie pre služby sociálnych sietí prostredníctvom internetu; počítačové softvérové platformy pre nadväzovanie spoločenských vzťahov; softvér počítačových aplikácií pre mobilné telefóny; softvér pre okamžité posielanie správ; sťahovateľný softvér pre okamžité správy; počítačový softvér na umožnenie prenosu fotografií do mobilných telefónov.
45 - Online služby sociálnych sietí; zoznamovacie služby poskytované prostredníctvom sociálnych sietí; online služby sociálnych sietí, prístupné prostredníctvom mobilných aplikácií s možnosťou prevzatia; služby v oblasti osobného predstavovania; zoznamovacie služby prostredníctvom počítačových sietí; internetové zoznamovacie služby; poradenstvo v oblasti osobných vzťahov; služby osobných zoznamovacích agentúr.

(540) MAKE YOUR MOVE

(550) slovná

(646) 1651960, 3.11.2021

(731) Bumble Holding Limited, The Broadgate Tower, Third Floor, 20 Primrose Street, London EC2A2RS, GB;

(740) BRICHTA & PARTNERS s. r. o., Bratislava-Staré Mesto, SK;

(210) 2346-2023

(220) 13.11.2023

(511) 12, 35, 36, 39 NCL (12)

(511) 12 - Automobily; osobné automobily; obytné automobily; nákladné dodávkové autá.

35 - Reklama; vydávanie reklamných textov; podpora predaja pre tretie osoby; poskytovanie obchodných alebo podnikateľských informácií; maloobchodné a veľkoobchodné služby s automobilmi; maloobchodné a veľkoobchodné služby s automobilmi prostredníctvom internetu.

36 - Sprostredkovanie poistenia; informácie o poistení; sprostredkovanie finančného lízingu; sprostredkovanie financovania (služby); finančné poradenstvo.

39 - Prenájom automobilov; odťahovanie vozidiel pri poruchách a nehodách; parkovanie automobilov (parkovacie miesta); prenájom dopravných prostriedkov; prenájom vozidiel; doprava, preprava; osobná doprava; sprostredkovanie dopravy; služby vodičov; informácie o možnostiach dopravy; požičiavanie nosičov na automobily; zdieľanie automobilov; rezervovanie prenájmu automobilov; poskytovanie prenajatých vozidiel na prepravu cestujúcich; prenájom automobilov s vodičom;

poskytovanie voľného miesta na spoločnú jazdu autom; poskytovanie informácií týkajúcich sa dopravnej situácie.

(540)

(540)



(550) obrazová

(731) Effective CarService s.r.o., Vajnorská 103/A, Bratislava-Nové Mesto, SK;

(740) LITVÁKOVÁ A SPOL., s. r. o., Bratislava - mestská časť Nové Mesto, SK;

(210) 84-2024

(220) 17.1.2024

(511) 36 NCL (12)

(511) 36 - Poistovníctvo.

(540)



sportovepoistenie.sk

(550) obrazová

(731) AGROCONSULT MK, s.r.o., Juraja Fándlyho 2160/2, Žilina, SK;

(740) Boldiz Law Firm s.r.o., Nové Zámky, SK;

(210) 95-2024

(220) 18.1.2024

(511) 32 NCL (12)

(511) 32 - Nealkoholické nápoje; nealkoholické sýtené nápoje; nealkoholické šumivé nápoje; limonády; minerálne vody (nápoje); nenávykové nápoje pre stimuláciu organizmu a/alebo regeneráciu organizmu a/alebo na zvýšenie jeho výkonnosti; sirupy na výrobu nápojov; koncentráty a iné prípravky na prípravu nealkoholických nápojov.



(550) obrazová

(591) svetlomodrá, tmavomodrá, zelená, žltá

(731) Kofola a.s., Za Drahou 165/1, Pod Bezručovým vrchom, Krnov, CZ;

(740) Zathurecky InPaRtners, s. r. o., Banská Bystrica, SK;

(210) 101-2024

(220) 18.1.2024

(511) 32 NCL (12)

(511) 32 - Nealkoholické nápoje; nealkoholické sýtené nápoje; nealkoholické šumivé nápoje; limonády; minerálne vody (nápoje); nenávykové nápoje pre stimuláciu organizmu a/alebo regeneráciu organizmu a/alebo na zvýšenie jeho výkonnosti; sirupy na výrobu nápojov; koncentráty a iné prípravky na prípravu nealkoholických nápojov.

(540)



(550) obrazová

- (591) svetlomodrá, tmavomodrá, svetloružová, (540)
tmavoružová
(731) Kofola a.s., Za Drahou 165/1, Pod Bezručovým vrchem,
Krnov, CZ;
(740) Zathurecky InPaRtners, s. r. o., Banská Bystrica, SK;

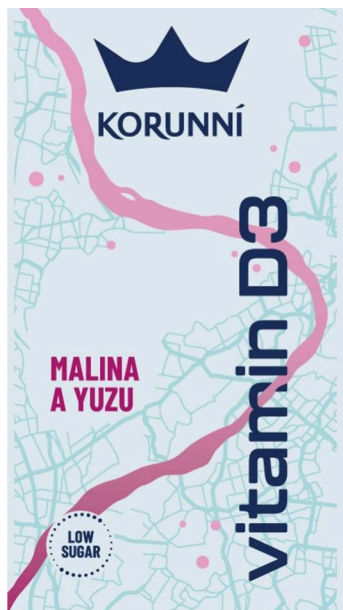
**(210) 103-2024**

(220) 18.1.2024

(511) 32 NCL (12)

- (511) 32 - Nealkoholické nápoje; nealkoholické sýtené nápoje; nealkoholické šumivé nápoje; limonády; minerálne vody (nápoje); nenávykové nápoje pre stimuláciu organizmu a/alebo regeneráciu organizmu a/alebo na zvýšenie jeho výkonnosti; sirupy na výrobu nápojov; koncentráty a iné prípravky na prípravu nealkoholických nápojov.

(540)



- (550) obrazová
(591) svetlomodrá, tmavomodrá, ružová, cyklámenová
(731) Kofola a.s., Za Drahou 165/1, Pod Bezručovým vrchem,
Krnov, CZ;
(740) Zathurecky InPaRtners, s. r. o., Banská Bystrica, SK;

(210) 108-2024

(220) 18.1.2024

(511) 32 NCL (12)

- (511) 32 - Nealkoholické nápoje; nealkoholické sýtené nápoje; nealkoholické šumivé nápoje; limonády; minerálne vody (nápoje); nenávykové nápoje pre stimuláciu organizmu a/alebo regeneráciu organizmu a/alebo na zvýšenie jeho výkonnosti; sirupy na výrobu nápojov; koncentráty a iné prípravky na prípravu nealkoholických nápojov.

- (550) obrazová
(731) Kofola a.s., Za Drahou 165/1, Pod Bezručovým vrchem,
Krnov, CZ;
(740) Zathurecky InPaRtners, s. r. o., Banská Bystrica, SK;

(210) 121-2024

(220) 19.1.2024

(511) 36, 41 NCL (12)

- (511) 36 - Finančné, peňažné a bankové služby; sprostredkovanie (maklérstvo); zriaďovanie fondov; kapitálové investície; finančné odhady a oceňovanie (poisťovníctvo, bankovníctvo, nehnuteľnosti); správcovstvo majetku (pre tretie osoby); finančné riadenie; obchodovanie na burze s cennými papiermi; životné poistenie; finančné analýzy; finančné poradenstvo; finančné informácie; sprostredkovanie na burze cenných papierov; sprostredkovanie obchodu s akciami a obligáciami; správa finančných záležitostí; finančné poradenské služby v oblasti daní; sprostredkovanie obchodnej činnosti.

41 - Vzdelávanie; praktický výcvik (ukážky); školenia; organizovanie a vedenie konferencií; organizovanie a vedenie kongresov; korešpondenčné vzdelávacie kurzy; organizovanie a vedenie seminárov; online poskytovanie elektronických publikácií (bez možnosti kopírovania).

(540)



- (550) obrazová
 (591) čierna, biela, tmavomodrá - #272d56, zlatá - #917b56
 (731) Family Banker Office s. r. o., Višňová 7175/7A, Bratislava-Nové Mesto, SK;
 (740) Babjak Michal, Bratislava-Nové Mesto, SK;

(210) 123-2024

(220) 19.1.2024

(511) 36, 41 NCL (12)

- (511) 36 - Finančné, peňažné a bankové služby; sprostredkovanie (maklérstvo); zriaďovanie fondov; kapitálové investície; finančné odhady a oceňovanie (poisťovníctvo, bankovníctvo, nehnuteľnosti); správcovstvo majetku (pre tretie osoby); finančné riadenie; obchodovanie na burze s cennými papiermi; životné poistenie; finančné analýzy; finančné poradenstvo; finančné informácie; sprostredkovanie na burze cenných papierov; sprostredkovanie obchodu s akciami a obligáciami; správa finančných záležitostí; finančné poradenské služby v oblasti daní; sprostredkovanie obchodnej činnosti.
 41 - Vzdelávanie; praktický výcvik (ukážky); školenia; organizovanie a vedenie konferencií; organizovanie a vedenie kongresov; korešpondenčné vzdelávacie kurzy; organizovanie a vedenie seminárov; online poskytovanie elektronických publikácií (bez možnosti kopírovania).

(540)



**FAMILY
 BANKER
 OFFICE**

- (550) obrazová
 (591) čierna, biela, tmavomodrá - #272d56, zlatá - #917b56
 (731) Family Banker Office s. r. o., Višňová 7175/7A, Bratislava-Nové Mesto, SK;
 (740) Babjak Michal, Bratislava-Nové Mesto, SK;

(210) 128-2024

(220) 22.1.2024

(511) 9, 14, 16, 25, 26, 35, 41 NCL (12)

- (511) 9 - Magnetické nosiče údajov; nosiče zvukových nahrávok; optické disky.
 14 - Hodiny; krúžky na kľúče (s prívieskom alebo ozdobou); medaily; odznaky z drahých kovov; príviesky (klenotnícke výrobky); príviesky na kľúče.
 16 - Adresáre; albumy; brožúry; bulletiny (tlačoviny); časopisy (periodiká); cenníky (tlačoviny); darčkové certifikáty z papiera; papierové darčkové kartičky; darčkové visačky (kancelárske potreby); darčkový baliaci papier; edície kníh nie s námietom beletrie; emblémy (papierové pečate); papierové alebo lepenkové etikety; fotografie; grafické zobrazenia; hlavičkové papiere; informačné letáky; inštrukčné manuály na vyučovacie účely; kalendáre; knihy; menovky (kancelárske potreby); motivačné karty; nástenné kalendáre; papierové emblémy; papierové záložky do kníh; perá (kancelárske potreby); plagáty; pohľadnice; príručky; spony na perá; tlačené certifikáty; tlačené inštrukcie pre vyučovacie metódy; tlačené lekcie; tlačené periodiká; tlačené prednášky; vizitky; tlačené vstupenky; papierové zápisníky.
 25 - Čiapky; odevy; pokrývky hlavy; šatky; tričká.
 26 - Odznaky na odevy, nie z drahých kovov; ozdobné brošne; príviesky okrem klenotníckych výrobkov a prívieskov na kľúče; nášivky (galantéria); stuhy na vyznamenania.
 35 - Maloobchodné služby s umeleckými dielami poskytované galériami; maloobchodné služby so sťahovateľnými digitálnymi obrazovými súborami overenými nezameniteľnými tokenmi (NFT); obchodná správa licencií výrobkov a služieb pre tretie osoby; obchodné sprostredkovateľské služby nadväzovania kontaktov medzi rôznymi odborníkmi a zákazníkmi; obchodný manažment výkonných umelcov; online reklama na počítačovej komunikačnej sieti; poskytovanie online trhu pre kupujúcich a predajcov sťahovateľných digitálnych obrazových súborov overených nezameniteľnými tokenmi (NFT); vyhľadávanie potenciálnych zákazníkov pre tretie osoby.
 41 - Akadémie (vzdelávanie); elektronická edičná činnosť v malom (DTP služby); kultúrne, vzdelávacie alebo zábavné služby poskytované galériami umenia; multimediálne knižnice; online poskytovanie elektronických publikácií (bez možnosti kopírovania); online poskytovanie obrázkov (nesťahovateľných); online poskytovanie virtuálnych prehliadok so sprievodcom; online vydávanie elektronických kníh a časopisov; organizovanie a vedenie seminárov; organizovanie kultúrnych alebo vzdelávacích výstav; organizovanie a vedenie tvorivých dielní (výučba); organizovanie predstavení (manažérske

služby); organizovanie únikových hier; poskytovanie múzejných priestorov; poskytovanie spotrebiteľských ohodnotení tovarov na kultúrne alebo zábavné účely; pôžovanie modelov výtvarným umelcom; prenájom dekorácií na predstavenia; prenájom čítačiek elektronických kníh; prezentácia múzejných expozícií; rezervácie vstupeniek na zábavné predstavenia; služby múzeí (prehliadky, výstavy); tvorba videozáznamov na podujatiach; vydávanie textov (okrem reklamných); vzdelávanie; zábavné služby poskytované vo virtuálnom prostredí.

(540) Kasigarda

(550) slovná

(731) Javor Martin, doc. PhDr. PhD., Zajačia 1791/5, Košice-Vyšné Opátske, SK;

(740) Vojčík & Partners, s.r.o., Košice-Juh, SK;

(210) 210-2024

(220) 26.1.2024

(511) 43 NCL (12)

(511) 43 - Dodávanie hotových jedál a nápojov na objednávku (katering); samoobslužné jedálne; závodné jedálne; reštauračné (stravovacie) služby; bary (služby); služby reštaurácií "jedlo so sebou"; rýchle občerstvenie (snackbary).

(540)

(550) obrazová

(591) hnedá, biela, oranžová, žltá

(731) krcmicka.sk s. r. o., Halašova 738/18, Bratislava-Nové Mesto, SK;

(740) LEGALIA, advokátska kancelária, s. r. o., Bratislava-Staré Mesto, SK;

(210) 265-2024

(220) 1.2.2024

(511) 9, 16, 25, 35, 41, 42 NCL (12)

(511) 9 - Sťahovateľné ilustrácie; sťahovateľné komiksy; sťahovateľné karikatúry; ilustrácie, komiksy a karikatúry s možnosťou prevzatia.

16 - Komiksy; komixové knihy; novinové komiksy (tlačoviny); komiksové miniseriály s komickými črtami; kreslené vtipy a komiksy v novinách (tlačoviny); ilustrované knihy a zošity; tlačené príbehy v ilustrovanej podobe.

25 - Oblečenie; tričká.

35 - Maloobchodné služby s tovarmi prihlásenými v triedach 9 a 16; maloobchodné služby s umeleckými dielami.

41 - Maľovanie obrazov; online poskytovanie ilustrácií, komiksov, karikatúr a obrázkových románov (bez možnosti stiahnutia); služby vzdelávania;

organizovanie workshopov a seminárov; organizovanie výstav.

42 - Návrh grafických ilustrácií; grafické ilustračné služby pre klientov.

(540)

(550) obrazová

(591) červená, čierna

(731) DANGLAR, s.r.o., Podkolibská 2165/15, Bratislava-Nové Mesto, SK;

(740) BRICHTA & PARTNERS s. r. o., Bratislava-Staré Mesto, SK;

(210) 270-2024

(220) 1.2.2024

(511) 9, 16, 25, 35, 41, 42 NCL (12)

(511) 9 - Sťahovateľné ilustrácie; sťahovateľné komiksy; sťahovateľné karikatúry; ilustrácie, komiksy a karikatúry s možnosťou prevzatia.

16 - Komiksy; komixové knihy; novinové komiksy (tlačoviny); komiksové miniseriály s komickými črtami; kreslené vtipy a komiksy v novinách (tlačoviny); ilustrované knihy a zošity; tlačené príbehy v ilustrovanej podobe.

25 - Oblečenie; tričká.

35 - Maloobchodné služby s tovarmi prihlásenými v triedach 9 a 16 tohto zoznamu; maloobchodné služby s umeleckými dielami.

41 - Maľovanie obrazov; online poskytovanie ilustrácií, komiksov, karikatúr a obrázkových románov (bez možnosti stiahnutia); služby vzdelávania; organizovanie workshopov a seminárov; organizovanie výstav.

42 - Návrh grafických ilustrácií; grafické ilustračné služby pre tretie osoby.

(540) DANGLAR

(550) slovná

(731) DANGLAR, s.r.o., Podkolibská 2165/15, Bratislava-Nové Mesto, SK;

(740) BRICHTA & PARTNERS s. r. o., Bratislava-Staré Mesto, SK;

(210) 277-2024

(220) 2.2.2024

(511) 1, 8, 14, 21 NCL (12)

(511) 1 - Apretúry pre textilný priemysel; hlina; ochranné prípravky na škridly okrem farieb a olejov; keramické zmesi na spekanie (granuly, prášky).

8 - Jedálenské príbory (nože, vidličky a lyžice).

14 - Prívesky (klenotnícke výrobky); náhrdelníky (klenotnícke výrobky); klenotnícke výrobky; medaily; klenoty; šperky zo slonoviny; spony na kravaty; perá (časti hodinových strojov).

21 - Pivové poháre; sklenené nádoby (domáce potreby); misy; vázy; fľaše; ozdobné sklenené gule; sklenené zátky; dózy na čaj; poklopy na maslo; zásobníky na papierové utierky; obaly na mydlá; demižóny; tepelne izolované fľaše (termosky); kanvičky na dochucovadlá; aromalampy (elektrické aj neelektrické); sitá pre domácnosť; podnosy (táčne); karafy; držiaky na jedálne lístky; keramické výrobky pre domácnosť; čínsky porcelán; formy na pečenie (kuchynské náradie); šejkre; sklenené nádoby; cedidlá pre domácnosť; misy na ovocie; uzávery na pokrievky; pokrievky na hrnce; napínače na kravaty; miešače pre domácnosť okrem elektrických; krištáľ (výrobky z krištáľového skla); formy na prípravu jedál; vane na pranie; kuchynské dosky na krájanie; riedke hrebene na rozčesávanie vlasov; smaltované sklo, nie pre stavebníctvo; lieviky; koreničky; puzdrá na hrebene; hrnčiarke výrobky; aranžérske držiaky na kvety a rastliny; kvetináče; formy na zákusky a koláče; tabuľové sklo (surovina); čutory, cestovné fľaše; grily, rošty (potreby na opekanie); sklo okrem stavebného (surovina alebo polotovary); hrnce, hrnčeky; likérové súpravy; kuchynské naberačky; majolika; sklenené mozaiky (nie pre stavebníctvo); stojany na vajíčka; mliečne sklo (opáľové sklo); opalizujúce sklo; keramické pekáče, panvice; hrnčiarke tovar; nočníky; vedierka na ľad; odpadkové koše pre domácnosť; nádoby na použitie v domácnosti alebo v kuchyni; šalátové misy; soľníčky; kuchynský riad na podávanie jedál; čajové súpravy (stolovací riad); tanieriky pod šálky; lyžice na obúvanie, obuváky; polievkové misy; cukorničky; ozdobné stolovacie misy; šálky; čajníky; háčiky; sporiteľničky; stolovací riad (okrem príborov); maľované sklenené výrobky; hrnčeky; porcelánové, keramické, kameninové, terakotové alebo sklenené umelecké predmety; taniere; stojany na štetky na holenie; prstencové svietniky; sklenené schránky; bonboniéry (prázdne); viacramenné svietniky; svietnikyčajové naparovacie sitká; porcelánové, keramické, kameninové, terakotové alebo sklenené busty; ozdobné črepníky (nie papierové); kávové súpravy (stolovací riad); tanieriky pod fľaše (nie papierové, nie textilné); pokrievky na syr; koše pre domácnosť; podnosy pre domácnosť; trojnožky (kuchynské náradie); džbány; krčahy; kuchynské nádoby; kuchynský riad a náradie; porcelánové alebo sklenené vývesné štíty; porcelánové, keramické, kameninové, terakotové alebo sklenené figuríny; porcelánové, keramické, kameninové, terakotové alebo sklenené sošky; kanvice na kávu (nie elektrické);

flakón; súpravy karáf na olej a ocot; kanvy; zhášadlá sviečok; schránky na chlieb; paličky na jedenie; formičky na vykrajovanie cesta (kuchynské náradie); sklenené dózy (poháre); sklenené poháre; prstencové a tyčové vešiaky na uteráky; bytové teráriá (viváriá); svietniky (poháriky); hrnce na prípravu kuskusu (nie elektrické); hrnce na prípravu jedla „tajine“, nie elektrické; misy na krmenie zvierat chovaných v domácnosti; cukrárske porcelánové, keramické, kameninové, terakotové alebo sklenené figúrky; nádoby na pečenie.

(540) PEGGLASS

(550) slovná

(731) PEGGLASS ART s. r. o., Višňové 62, SK;

(210) 281-2024

(220) 2.2.2024

(511) 35, 36, 41 NCL (12)

(511) 35 - Kancelárske práce; obchodný manažment; pomoc pri riadení obchodnej činnosti; poskytovanie obchodných alebo podnikateľských informácií; účtovníctvo; vedenie účtovných kníh; zostavovanie výpisov z účtov; obchodné alebo podnikové audity (revízia účtov); poradenstvo pri organizovaní a riadení obchodnej činnosti; obchodná administratíva; personálne poradenstvo; poradenstvo pri riadení podnikov; rozširovanie reklamných materiálov; aktualizovanie reklamných materiálov; prieskum trhu; obchodné odhady; obchodný alebo podnikateľský prieskum; poradenstvo pri organizovaní obchodnej činnosti; vydávanie reklamných textov; reklama; obchodný alebo podnikateľský výskum; prepisovanie správ (kancelárske práce); poradenské služby pri riadení obchodnej činnosti; správa počítačových súborov; odborné obchodné alebo podnikateľské poradenstvo; organizovanie obchodných alebo reklamných výstav; obchodné alebo podnikateľské informácie; príprava miezd a výplatných listín; vypracovávanie daňových priznaní; spracovanie textov; spracovanie textov online; zbieranie údajov do počítačových databáz; zoraďovanie údajov v počítačových databázach; online reklama na počítačovej komunikačnej sieti; vyhľadávanie informácií v počítačových súboroch pre tretie osoby; administratívne spracovanie obchodných objednávok; subdodávateľské služby (obchodné služby); fakturácie; písanie reklamných textov; tvorba reklamných filmov; marketing; poskytovanie obchodných alebo podnikateľských kontaktných informácií; obchodné sprostredkovateľské služby; obchodný manažment pre poskytovateľov služieb na voľnej nohe; aktualizácia a údržba údajov v počítačových databázach; poskytovanie obchodných informácií prostredníctvom webových stránok; podávanie daňových priznaní; plánovanie stretnutí (kancelárske práce); písanie textov scenárov na reklamné účely; záznamy písomnej komunikácie a údajov; finančné a účtovné audity; cielený marketing; vonkajšia reklama; marketing v rámci vydávania softvéru; služby v oblasti vzťahov s médiami; komerčné lobistické služby; reklama

formou ďakovných listov; poradenstvo v oblasti kvality vedenia účtovníctva (účtovné poradenstvo).

36 - Daňové odhady (služby); finančné a daňové ohodnocovanie (finančné služby); finančné riadenie; finančné analýzy; finančné poradenstvo; finančné informácie; služby v oblasti vyplácania dôchodkov; likvidácia podnikov (finančné služby); poradenstvo v oblasti splácania dlhov; poskytovanie finančných informácií prostredníctvom webových stránok; finančné poradenstvo v oblasti finančnej gramotnosti; finančné poradenstvo v oblasti finančného riadenia; poskytovanie zliav vo vybraných zariadeniach prostredníctvom členskej karty; finančné odhady pri odpovediach na verejné súťaže; finančný výskum.

41 - Vzdelávanie; športová a kultúrna činnosť; zábava; akadémie (vzdelávanie); akadémie (vzdelávanie) v oblasti účtovníctva; organizovanie vedomostných alebo zábavných súťaží; korešpondenčné vzdelávacie kurzy; poskytovanie zariadení na oddych a rekreáciu; vydávanie textov (okrem reklamných); vydávanie kníh; vydávanie brožúr; online vydávanie elektronických kníh a blogových príspevkov (okrem reklamných); školenia; školenia v oblasti účtovníctva; školenia v oblasti daňovoprávnych a súvisiacich právnych predpisov; vyučovanie; vyučovanie v oblasti účtovníctva; výchovnozábavné klubové služby; organizovanie a vedenie kolokvií; organizovanie a vedenie konferencií; organizovanie a vedenie konferencií v oblasti účtovníctva; organizovanie a vedenie kongresov; informácie o výchove a vzdelávaní; skúšanie, preskúšavanie (pedagogická činnosť); skúšanie, preskúšavanie (pedagogická činnosť) v oblasti účtovníctva a v súvisiacich oblastiach; organizovanie kultúrnych alebo vzdelávacích výstav; organizovanie športových súťaží; plánovanie a organizovanie večierkov; organizovanie a vedenie seminárov; organizovanie a vedenie seminárov v oblasti účtovníctva; organizovanie a vedenie seminárov v oblasti daňovoprávnych a súvisiacich právnych predpisov; organizovanie a vedenie sympózií; organizovanie plesov; online vydávanie elektronických kníh a časopisov; elektronická edičná činnosť v malom (DTP služby); online poskytovanie elektronických publikácií (bez možnosti kopírovania); organizovanie a vedenie koncertov; koučovanie (školenie); školské služby (vzdelávanie); online poskytovanie videozáznamov (bez možnosti kopírovania); individuálne vyučovanie; organizovanie a vedenie vzdelávacích fór s osobnou účasťou; odborné školenia zamerané na odovzdávanie know-how; odborné školenia zamerané na odovzdávanie know-how v oblasti účtovníctva; vzdelávanie v oblasti poskytovania služieb uvedených v triede 35 a 36 tohto zoznamu; školenia v oblasti poskytovania služieb uvedených v triede 35 a 36 tohto zoznamu; korešpondenčné vzdelávacie kurzy v oblasti poskytovania služieb uvedených v triede 35 a 36 tohto zoznamu; vzdelávacie kurzy v oblasti poskytovania služieb uvedených v triede 35 a 36 tohto zoznamu.

(540)

ÚČTOVNÝ DOM

(550) obrazová

(591) modrá

(731) ÚČTOVNÝ DOM s.r.o., Komenského 14, Košice-Staré Mesto, SK;

(740) Mgr. Jan Ambrož, advokát, Bratislava-Petržalka, SK;

(210) 292-2024

(220) 4.2.2024

(511) 35, 41, 45 NCL (12)

(511) 35 - Poradenstvo pri organizovaní a riadení obchodnej činnosti.

41 - Prekladateľské služby; vzdelávanie; školenia.

45 - Advokátske právne služby; právne služby; právny výskum; poradenstvo v oblasti práv duševného vlastníctva; spravovanie autorských práv; registrácia doménových mien (právne služby); právne poradenstvo pri odpovediach na verejné súťaže.

(540) LAWCO

(550) slovná

(731) Lauko Marián, Lenardova 1152/8, Bratislava-Petržalka, SK;

(210) 295-2024

(220) 5.2.2024

(511) 37, 40 NCL (12)

(511) 37 - Stavebníctvo (stavebná činnosť); murárske práce; interiérové a exteriérové maľovanie a natieranie; sadrovanie, štukovanie; murovanie, murárske práce; inštalácie okien a dverí; tesárske práce; montovanie nábytku.

40 - Stolárske práce (zhotovovanie drevených výrobkov na objednávku).

(540) VAPA

(550) slovná

(731) Pavol Valášek - VAPA, Pažického 399/4, Myjava, SK;

(210) 325-2024

(220) 9.2.2024

(511) 1, 2, 3, 4, 5, 8, 10, 16, 21, 31, 35 NCL (12)

(511) 1 - Chemické avivážne prípravky na priemyselné použitie; hnojivá; syntetické živice (suroviny); detergenty na použitie vo výrobnom procese; kovové mydlá na priemyselné použitie.

2 - Farby pre priemysel, remeselnú a umeleckú výrobu a na použitie v domácnosti; farbivá pre priemysel, remeselnú a umeleckú výrobu a na použitie v domácnosti; fermeže pre priemysel, remeselnú a umeleckú výrobu a na použitie v domácnosti; laky pre priemysel, remeselnú a umeleckú výrobu a na použitie v domácnosti; surové prírodné živice pre priemysel, remeselnú a umeleckú výrobu a na použitie v domácnosti; potravinárske farbivá; farbivá na farbenie odevov v domácnosti.

3 - Aromatické látky (esenciálne oleje); avivážne prípravky na použitie v domácnosti; bieliace prípravky; pracie prostriedky; detergenty (nie na použitie vo výrobnom procese a na lekárske použitie); namáčacie prípravky na použitie v domácnosti; mydlá; depilačné prípravky; dezodoranty na osobnú potrebu; odfarbovače na použitie v domácnosti; farby na vlasy; farby na fúzy; kozmetické farby; mydlá na holenie; odfarbovače; kozmetické prípravky; kozmetické krémy; krémy na kožu; krémy na obuv; leštidlá na obuv; konzervačné prípravky na kožu (leštidlá); kozmetické ceruzky; čistiace prípravky; kozmetické taštičky; kozmetické prípravky na obočie; ceruzky na obočie; kúpeľové peny; mydlá s liečivými účinkami; kozmetické prípravky do kúpeľa; šampóny; voňavky; voňavkárske výrobky; lesky na pery; rúže na pery; laky na nechty; odlakovače; laky na vlasy; skrášľovacie masky (kozmetické prípravky); kozmetické prípravky na opaľovanie; toaletné prípravky; toaletné vody; ústne vody (nie na lekárske použitie); prípravky na čistenie, leštenie; neliečivé umývacie prípravky na osobnú hygienu; škrob na bielizeň (apretačný prípravok); depilačné vosky; kozmetické a toaletné tampóny na tvár; prípravky na čistenie zubov; prípravky na odstraňovanie vodného kameňa (pre domácnosť); mejkapové púdre; vata na kozmetické použitie; líčidlá; čistiace toaletné mlieka; kozmetické prípravky na starostlivosť o pleť; vlasové vody; vatové tyčinky na kozmetické použitie; leštiace vosky; obuvnícke vosky; vosky na obuv; vosky na bielizeň; kozmetické prípravky pre zvieratá chované v domácnosti; parfumy.

4 - Priemyselné oleje a tuky; mazadlá; palivá; motorové palivá; drevené uhlie (palivo); brikety z dreveného uhlia; podpaľovače; sviečky na svietenie; lampové knôty; sviečkové knôty; oleje na odstraňovanie debnenia (pre stavebníctvo); oleje na konzervovanie muriva.

5 - Dezodoranty, nie telové alebo pre zvieratá; menštruačné tampóny; hygienické tampóny napustené farmaceutickými prípravkami; menštruačné vložky; bylinkové čaje na lekárske použitie; herbicidy; repelenty na odpudzovanie hmyzu; náplasti s liečivými účinkami; terapeutické

prípravky do kúpeľa; liečivé kúpeľové soli; náplasti na poranenia kože; menštruačné nohavičky; prípravky na ničenie myší; prípravky proti parazitom; prípravky proti poteniu nôh; obväzový materiál; potraviny pre dojčatá; vitamínové prípravky; čuchacie soli; prípravky proti poteniu; detské plienky; detské plienkové nohavičky.

8 - Britvy, holiace strojičky (elektrické aj neelektrické); žiletky, čepele holiacich nástrojov; ručné nástroje a ručné náradie (na ručný pohon).

10 - Brušné pásy; brušné korzety; plachty pre osoby postihnuté inkontinenciou; podporné bandáže; dojčenské fľašky; masážne rukavice; podbruškové vatované ochranné vložky; inhalátory; chrániče na barly; dávkovače liekov; kondómy, prezervatívy; dojčenské cumle; odsávačky materského mlieka; uzávery na detské fľaše; cumle na detské fľaše.

16 - Papierové vrecká do vysávačov; papierové filtre na kávu; toaletný papier; papierové vreckovky; papierové obrusy; papierové alebo plastové vrecia na balenie; papierové alebo plastové vrecká na balenie; papierové podložky pod poháre; papierové alebo plastové vrecká na odpadky; odličovacie papierové obrúsky; papierové obrúsky, prestieranie; papierové utierky; papierové utierky na tvár.

21 - Gumové zvony na čistenie odpadových potrubí; pracháče na koberce (ručné nástroje); vedrá; česadlá na zvieratá; tepelnoizolačné nádoby na nápoje (termosky); obaly na mydlá; obaly na mydlá; chladiace fľaše; kefy na nechty; záchodové kefy; aromalampy (elektrické aj neelektrické); tepelnoizolačné nádoby (termosky); kovové drôtenky; lapačky na muchy; kefy na obuv; hrebene na zvieratá; hrebene; handry na čistenie; kozmetické pomôcky; formy na ľadové kocky; špáradlá; puzdrá alebo kufríky na toaletné potreby; držiaky na toaletný papier; špongie do kúpeľa; prachovky na nábytok; puzdrá na hrebene; kvetináče; mopy; pohlcovače dymu pre domácnosť; labutienky; lapače hmyzu; drôtenky na čistenie; koreničky, okrem koreničiek z drahých kovov; držiaky na mydlo; nočníky; odpadkové koše pre domácnosť.

31 - Krmivo pre zvieratá chované v domácnosti; jedlé predmety na žuvanie pre zvieratá.

35 - Marketing; prieskum verejnej mienky; prieskum trhu; vzťahy s verejnosťou (public relations); organizovanie obchodných alebo reklamných výstav; predvádzanie tovaru na reklamné účely a podporu predaja; reklamné plagátovanie; rozširovanie reklamných alebo inzertných oznamov; rozširovanie reklamných materiálov; vydávanie reklamných textov; aktualizovanie reklamných materiálov; prenájom reklamných plôch; rozhlasová reklama; televízna reklama; reklama; podpora predaja pre tretie osoby; poskytovanie obchodných alebo reklamných informácií; poskytovanie multimediálnych obchodných alebo reklamných informácií; online reklama na počítačovej komunikačnej sieti; obchodné sprostredkovateľské služby.

(540) 101 DROGÉRIA

(550) slovná

- (731) Emil Krajčík, s.r.o., Dlhá 1424/47, Senica, SK;
 (740) TM & PATENT ATTORNEY NEUSCHL s. r. o., Bratislava-Staré Mesto, SK;

(210) 326-2024

(220) 9.2.2024

(511) 1, 2, 3, 4, 5, 8, 10, 16, 21, 31, 35 NCL (12)

(511) 1 - Chemické avivážne prípravky na priemyselné použitie; hnojivá; syntetické živice (suroviny); detergenty na použitie vo výrobnom procese; kovové mydlá na priemyselné použitie.

2 - Farby pre priemysel, remeselnú a umeleckú výrobu a na použitie v domácnosti; farbivá pre priemysel, remeselnú a umeleckú výrobu a na použitie v domácnosti; fermeže pre priemysel, remeselnú a umeleckú výrobu a na použitie v domácnosti; laky pre priemysel, remeselnú a umeleckú výrobu a na použitie v domácnosti; surové prírodné živice pre priemysel, remeselnú a umeleckú výrobu a na použitie v domácnosti; potravinárske farbivá; farbivá na farbenie odevov v domácnosti.

3 - Aromatické látky (esenciálne oleje); avivážne prípravky na použitie v domácnosti; bieliace prípravky; pracie prostriedky; detergenty (nie na použitie vo výrobnom procese a na lekárske použitie); namáčacie prípravky na použitie v domácnosti; mydlá; depilačné prípravky; dezodoranty na osobnú potrebu; odfarbovače na použitie v domácnosti; farby na vlasy; farby na fúzy; kozmetické farby; mydlá na holenie; odfarbovače; kozmetické prípravky; kozmetické krémy; krémy na kožu; krémy na obuv; leštiadlá na obuv; konzervačné prípravky na kožu (leštiadlá); kozmetické ceruzky; čistiace prípravky; kozmetické taštičky; kozmetické prípravky na obočie; ceruzky na obočie; kúpeľové peny; mydlá s liečivými účinkami; kozmetické prípravky do kúpeľa; šampóny; voňavky; voňavkárské výrobky; lesky na pery; rúže na pery; laky na nechty; odlakovače; laky na vlasy; skrášľovacie masky (kozmetické prípravky); kozmetické prípravky na opaľovanie; toaletné prípravky; toaletné vody; ústne vody (nie na lekárske použitie); prípravky na čistenie, leštenie; neliečivé umývacie prípravky na osobnú hygienu; škrob na bielizeň (apretačný prípravok); depilačné vosky; kozmetické a toaletné tampóny na tvár; prípravky na čistenie zubov; prípravky na odstraňovanie vodného kameňa (pre domácnosť); mejkapové púdre; vata na kozmetické použitie; líčidlá; čistiace toaletné mlieka; kozmetické prípravky na starostlivosť o pleť; vlasové vody; vatové tyčinky na kozmetické použitie; leštiace vosky; obuvnícke vosky; vosky na obuv; vosky na bielizeň; kozmetické prípravky pre zvieratá chované v domácnosti; parfumy.

4 - Priemyselné oleje a tuky; mazadlá; palivá; motorové palivá; drevené uhlie (palivo); brikety z dreveného uhlia; podpaľovače; sviečky na svietenie; lampové knôty; sviečkové knôty; oleje na odstraňovanie debnenia (pre stavebníctvo); oleje na konzervovanie muriva.

5 - Dezodoranty, nie telové alebo pre zvieratá; menštruačné tampóny; hygienické

tampóny napustené farmaceutickými prípravkami; menštruačné vložky; bylinkové čaje na lekárske použitie; herbicídy; repelenty na odpudzovanie hmyzu; náplasti s liečivými účinkami; terapeutické prípravky do kúpeľa; liečivé kúpeľové soli; náplasti na poranenia kože; menštruačné nohavičky; prípravky na ničenie myší; prípravky proti parazitom; prípravky proti poteniu nôh; obväzový materiál; potraviny pre dojčatá; vitamínové prípravky; čuchacie soli; prípravky proti poteniu; detské plienky; detské plienkové nohavičky. 8 - Britvy, holiace strojičky (elektrické aj neelektrické); žiletky, čepele holiacich nástrojov; ručné nástroje a ručné náradie (na ručný pohon).

10 - Brušné pásy; brušné korzety; plachty pre osoby postihnuté inkontinenciou; podporné bandáže; dojčenské fľašky; masážne rukavice; podbruškové vatované ochranné vložky; inhalátory; chrániče na barly; dávkovače liekov; kondómy, prezervatívy; dojčenské cumle; odsávačky materského mlieka; uzávery na detské fľaše; cumle na detské fľaše.

16 - Papierové vrecká do vysávačov; papierové filtre na kávu; toaletný papier; papierové vreckovky; papierové obrusy; papierové alebo plastové vrecia na balenie; papierové alebo plastové vrecká na balenie; papierové podložky pod poháre; papierové alebo plastové vrecká na odpadky; odličovacie papierové obrúsky; papierové obrúsky, prestieranie; papierové utierky; papierové utierky na tvár.

21 - Gumové zvony na čistenie odpadových potrubí; pracháče na koberce (ručné nástroje); vedrá; česadlá na zvieratá; tepelnoizolačné nádoby na nápoje (termosky); obaly na mydlá; obaly na mydlá; chladiace fľaše; kefy na nechty; záchodové kefy; aromalampy (elektrické aj neelektrické); tepelnoizolačné nádoby (termosky); kovové drôtenky; lapačky na muchy; kefy na obuv; hrebene na zvieratá; hrebene; handry na čistenie; kozmetické pomôcky; formy na ľadové kocky; špáradlá; puzdrá alebo kufríky na toaletné potreby; držiaky na toaletný papier; špongie do kúpeľa; prachovky na nábytok; puzdrá na hrebene; kvetináče; mopy; pohlcovače dymu pre domácnosť; labutienky; lapače hmyzu; drôtenky na čistenie; koreničky, okrem koreničiek z drahých kovov; držiaky na mydlo; nočníky; odpadkové koše pre domácnosť.

31 - Krmivo pre zvieratá chované v domácnosti; jedlé predmety na žuvanie pre zvieratá.

35 - Marketing; prieskum verejnej mienky; prieskum trhu; vzťahy s verejnosťou (public relations); organizovanie obchodných alebo reklamných výstav; predvádzanie tovaru na reklamné účely a podporu predaja; reklamné plagátovanie; rozširovanie reklamných alebo inzertných oznamov; rozširovanie reklamných materiálov; vydávanie reklamných textov; aktualizovanie reklamných materiálov; prenájom reklamných plôch; rozhlasová reklama; televízna reklama; reklama; podpora predaja pre tretie osoby; poskytovanie obchodných alebo reklamných informácií; poskytovanie multimedialných obchodných alebo reklamných informácií; online reklama na počítačovej komunikačnej sieti; obchodné sprostredkovateľské služby.

(540)

DROGÉRIA PRE ŽIVOT 

(550) obrazová

(591) biela; zelená (RGB: 37,190, 181; CMYK: 70,0,37,0; PANTONE: 2397C)

(731) Emil Krajčík, s.r.o., Dlhá 1424/47, Senica, SK;

(740) TM & PATENT ATTORNEY NEUSCHL s. r. o., Bratislava-Staré Mesto, SK;

(210) 327-2024

(220) 9.2.2024

(511) 1, 2, 3, 4, 5, 8, 10, 16, 21, 31, 35 NCL (12)

(511) 1 - Chemické avivážne prípravky na priemyselné použitie; hnojivá; syntetické živice (suroviny); detergenty na použitie vo výrobnom procese; kovové mydlá na priemyselné použitie.

2 - Farby pre priemysel, remeselnú a umeleckú výrobu a na použitie v domácnosti; farbivá pre priemysel, remeselnú a umeleckú výrobu a na použitie v domácnosti; fermeže pre priemysel, remeselnú a umeleckú výrobu a na použitie v domácnosti; laky pre priemysel, remeselnú a umeleckú výrobu a na použitie v domácnosti; surové prírodné živice pre priemysel, remeselnú a umeleckú výrobu a na použitie v domácnosti; potravinárske farbivá; farbivá na farbenie odevov v domácnosti.

3 - Aromatické látky (esenciálne oleje); avivážne prípravky na použitie v domácnosti; bieliace prípravky; pracie prostriedky; detergenty (nie na použitie vo výrobnom procese a na lekárske použitie); namáčacie prípravky na použitie v domácnosti; mydlá; depilačné prípravky; dezodoranty na osobnú potrebu; odfarbovače na použitie v domácnosti; farby na vlasy; farby na fúzy; kozmetické farby; mydlá na holenie; odfarbovače; kozmetické prípravky; kozmetické krémy; krémy na kožu; krémy na obuv; leštidlá na obuv; konzervačné prípravky na kožu (leštidlá); kozmetické ceruzky; čistiace prípravky; kozmetické taštičky; kozmetické prípravky na obočie; ceruzky na obočie; kúpeľové peny; mydlá s liečivými účinkami; kozmetické prípravky do kúpeľa; šampóny; voňavky; voňavkárske výrobky; lesky na pery; rúže na pery; laky na nechty; odlakovače; laky na vlasy; skrášľovacie masky (kozmetické prípravky); kozmetické prípravky na opaľovanie; toaletné prípravky; toaletné vody; ústne vody (nie na lekárske použitie); prípravky na čistenie, leštenie; neliečivé umývacie prípravky na osobnú hygienu; škrob na bielizeň (apretačný prípravok); depilačné vosky; kozmetické a toaletné tampóny na tvár; prípravky na čistenie zubov; prípravky na odstraňovanie vodného kameňa (pre domácnosť); mejkapové púdre; vata na kozmetické použitie; líčidlá; čistiace toaletné mlieka; kozmetické prípravky na starostlivosť o pleť; vlasové vody; vatové tyčinky na kozmetické použitie; leštiace vosky; obuvnícke vosky; vosky na obuv; vosky na

bielizeň; kozmetické prípravky pre zvieratá chované v domácnosti; parfumy.

4 - Priemyselné oleje a tuky; mazadlá; palivá; motorové palivá; drevené uhlie (palivo); brikety z dreveného uhlia; podpaľovače; sviečky na svietenie; lampové knôty; sviečkové knôty; oleje na odstraňovanie debnenia (pre stavebníctvo); oleje na konzervovanie muriva.

5 - Dezodoranty, nie telové alebo pre zvieratá; menštruačné tampóny; hygienické tampóny napustené farmaceutickými prípravkami; menštruačné vložky; bylinkové čaje na lekárske použitie; herbicidy; repelenty na odpudzovanie hmyzu; náplasti s liečivými účinkami; terapeutické prípravky do kúpeľa; liečivé kúpeľové soli; náplasti na poranenia kože; menštruačné nohavičky; prípravky na ničenie myší; prípravky proti parazitom; prípravky proti poteniu nôh; obväzový materiál; potraviny pre dojčatá; vitamínové prípravky; čuchacie soli; prípravky proti poteniu; detské plienky; detské plienkové nohavičky.

8 - Britvy, holiace strojičky (elektrické aj neelektrické); žiletky, čepele holiacich nástrojov; ručné nástroje a ručné náradie (na ručný pohon).

10 - Brušné pásy; brušné korzety; plachty pre osoby postihnuté inkontinenciou; podporné bandáže; dojčenské fľašky; masážne rukavice; podbruškové vatované ochranné vložky; inhalátory; chrániče na barly; dávkovače liekov; kondómy, prezervatívy; dojčenské cumle; odsávačky materského mlieka; uzávery na detské fľaše; cumle na detské fľaše.

16 - Papierové vrecká do vysávačov; papierové filtre na kávu; toaletný papier; papierové vreckovky; papierové obrusy; papierové alebo plastové vrecia na balenie; papierové alebo plastové vrecká na balenie; papierové podložky pod poháre; papierové alebo plastové vrecká na odpadky; odličovacie papierové obrúsky; papierové obrúsky, prestieranie; papierové utierky; papierové utierky na tvár.

21 - Gumové zvony na čistenie odpadových potrubí; pracháče na koberce (ručné nástroje); vedrá; česadlá na zvieratá; tepelnoizolačné nádoby na nápoje (termosky); obaly na mydlá; obaly na mydlá; chladiace fľaše; kefy na nechty; záchodové kefy; aromalampy (elektrické aj neelektrické); tepelnoizolačné nádoby (termosky); kovové drôtenky; lapačky na muchy; kefy na obuv; hrebene na zvieratá; hrebene; handry na čistenie; kozmetické pomôcky; formy na ľadové kocky; špáradlá; puzdrá alebo kufríky na toaletné potreby; držiaky na toaletný papier; špongie do kúpeľa; prachovky na nábytok; puzdrá na hrebene; kvetináče; moppy; pohlcovače dymu pre domácnosť; labutienky; lapače hmyzu; drôtenky na čistenie; koreničky, okrem koreničiek z drahých kovov; držiaky na mydlo; nočníky; odpadkové koše pre domácnosť.

31 - Krmivo pre zvieratá chované v domácnosti; jedlé predmety na žuvanie pre zvieratá.

35 - Marketing; prieskum verejnej mienky; prieskum trhu; vzťahy s verejnosťou (public relations); organizovanie obchodných alebo reklamných výstav; predvádzanie tovaru na reklamné účely a podporu predaja; reklamné plagátovanie; rozširovanie

reklamných alebo inzertných oznamov; rozširovanie reklamných materiálov; vydávanie reklamných textov; aktualizovanie reklamných materiálov; prenájom reklamných plôch; rozhlasová reklama; televízna reklama; reklama; podpora predaja pre tretie osoby; poskytovanie obchodných alebo reklamných informácií; poskytovanie multimediálnych obchodných alebo reklamných informácií; online reklama na počítačovej komunikačnej sieti; obchodné sprostredkovateľské služby.

(540)



(550) obrazová

(591) zelená (RGB: 37,190,181; CMYK: 70,0,37,0; PANTONE: 2397C); oranžová (RGB: 243,220,200; CMYK: 4,13,20,0; PANTONE: 489C) (70% opacity)

(731) Emil Krajčík, s.r.o., Dlhá 1424/47, Senica, SK;

(740) TM & PATENT ATTORNEY NEUSCHL s. r. o., Bratislava-Staré Mesto, SK;

(210) 328-2024

(220) 9.2.2024

(511) 1, 2, 3, 4, 5, 8, 10, 16, 21, 31, 35 NCL (12)

(511) 1 - Chemické avivážne prípravky na priemyselné použitie; hnojivá; syntetické živice (suroviny); detergenty na použitie vo výrobnom procese; kovové mydlá na priemyselné použitie.

2 - Farby pre priemysel, remeselnú a umeleckú výrobu a na použitie v domácnosti; farbivá pre priemysel, remeselnú a umeleckú výrobu a na použitie v domácnosti; fermeže pre priemysel, remeselnú a umeleckú výrobu a na použitie v domácnosti; laky pre priemysel, remeselnú a umeleckú výrobu a na použitie v domácnosti; surové prírodné živice pre priemysel, remeselnú a umeleckú výrobu a na použitie v domácnosti; potravinárske farbivá; farbivá na farbenie odevov v domácnosti.

3 - Aromatické látky (esenciálne oleje); avivážne prípravky na použitie v domácnosti; bieliace prípravky; pracie prostriedky; detergenty (nie na použitie vo výrobnom procese a na lekárske použitie); namáčacie prípravky na použitie v domácnosti; mydlá; depilačné prípravky; dezodoranty na osobnú potrebu; odfarbovače na použitie v domácnosti; farby na vlasy; farby na fúzy; kozmetické farby; mydlá na holenie; odfarbovače; kozmetické prípravky; kozmetické krémy; krémy na kožu; krémy na obuv; leštidlá na obuv; konzervačné prípravky na kožu (leštidlá); kozmetické ceruzky; čistiace prípravky; kozmetické taštičky; kozmetické prípravky na obočie; ceruzky na obočie; kúpeľové peny; mydlá s liečivými účinkami; kozmetické prípravky do kúpeľa; šampóny; voňavky; voňavkárske výrobky; lesky na pery; rúže na pery; laky na nechty; odlakovače; laky na vlasy; skrášľovacie masky (kozmetické prípravky); kozmetické

prípravky na opaľovanie; toaletné prípravky; toaletné vody; ústne vody (nie na lekárske použitie); prípravky na čistenie, leštenie; neliečivé umývacie prípravky na osobnú hygienu; škrob na bielizeň (apretačný prípravok); depilačné vosky; kozmetické a toaletné tampóny na tvár; prípravky na čistenie zubov; prípravky na odstraňovanie vodného kameňa (pre domácnosť); mejkapové púdre; vata na kozmetické použitie; líčidlá; čistiace toaletné mlieka; kozmetické prípravky na starostlivosť o pleť; vlasové vody; vatové tyčinky na kozmetické použitie; leštiace vosky; obuvnícke vosky; vosky na obuv; vosky na bielizeň; kozmetické prípravky pre zvieratá chované v domácnosti; parfumu.

4 - Priemyselné oleje a tuky; mazadlá; palivá; motorové palivá; drevené uhlie (palivo); brikety z dreveného uhlia; podpaľovače; sviečky na svietenie; lampové knôty; sviečkové knôty; oleje na odstraňovanie debnenia (pre stavebníctvo); oleje na konzervovanie muriva.

5 - Dezodoranty, nie telové alebo pre zvieratá; menštruačné tampóny; hygienické tampóny napustené farmaceutickými prípravkami; menštruačné vložky; bylinkové čaje na lekárske použitie; herbicidy; repelenty na odpudzovanie hmyzu; náplasti s liečivými účinkami; terapeutické prípravky do kúpeľa; liečivé kúpeľové soli; náplasti na poranenia kože; menštruačné nohavičky; prípravky na ničenie myší; prípravky proti parazitom; prípravky proti poteniu nôh; obväzový materiál; potraviny pre dojčatá; vitamínové prípravky; čuchacie soli; prípravky proti poteniu; detské plienky; detské plienkové nohavičky.

8 - Britvy, holiace strojičky (elektrické aj neelektrické); žiletky, čepele holiacich nástrojov; ručné nástroje a ručné náradie (na ručný pohon).

10 - Brušné pásy; brušné korzety; plachty pre osoby postihnuté inkontinenciou; podporné bandáže; dojčenské fľašky; masážne rukavice; podbruškové vatované ochranné vložky; inhalátory; chrániče na barley; dávkovače liekov; kondómy, prezervatívy; dojčenské cumle; odsávačky materského mlieka; uzávery na detské fľaše; cumle na detské fľaše.

16 - Papierové vrecká do vysávačov; papierové filtre na kávu; toaletný papier; papierové vreckovky; papierové obrusy; papierové alebo plastové vrecia na balenie; papierové alebo plastové vrecká na balenie; papierové podložky pod poháre; papierové alebo plastové vrecká na odpadky; odličovacie papierové obrúsky; papierové obrúsky, prestieranie; papierové utierky; papierové utierky na tvár.

21 - Gumové zvony na čistenie odpadových potrubí; pracháče na koberce (ručné nástroje); vedrá; česadlá na zvieratá; tepelnoizolačné nádoby na nápoje (termosky); obaly na mydlá; obaly na mydlá; chladiace fľaše; kefy na nechty; záchodové kefy; aromalampy (elektrické aj neelektrické); tepelnoizolačné nádoby (termosky); kovové drôtenky; lapačky na muchy; kefy na obuv; hrebene na zvieratá; hrebene; handry na čistenie; kozmetické pomôcky; formy na ľadové kocky; špáradlá; puzdrá alebo kufríky na toaletné potreby; držiaky na toaletný papier; špongie do kúpeľa;

prachovky na nábytok; puzdrá na hrebene; kvetináče; mopy; pohlcovače dymu pre domácnosť; labutienky; lapače hmyzu; drôtenky na čistenie; koreničky, okrem koreničiek z drahých kovov; držiaky na mydlo; nočníky; odpadkové koše pre domácnosť.

31 - Krmivo pre zvieratá chované v domácnosti; jedlé predmety na žuvanie pre zvieratá.

35 - Marketing; prieskum verejnej mienky; prieskum trhu; vzťahy s verejnosťou (public relations); organizovanie obchodných alebo reklamných výstav; predvádzanie tovaru na reklamné účely a podporu predaja; reklamné plagátovanie; rozširovanie reklamných alebo inzertných oznamov; rozširovanie reklamných materiálov; vydávanie reklamných textov; aktualizovanie reklamných materiálov; prenájom reklamných plôch; rozhlasová reklama; televízna reklama; reklama; podpora predaja pre tretie osoby; poskytovanie obchodných alebo reklamných informácií; poskytovanie multimediálnych obchodných alebo reklamných informácií; online reklama na počítačovej komunikačnej sieti; obchodné sprostredkovateľské služby.

(540)



(550) obrazová

(731) Emil Krajčík, s.r.o., Dlhá 1424/47, Senica, SK;

(740) TM & PATENT ATTORNEY NEUSCHL s. r. o., Bratislava-Staré Mesto, SK;

(210) 329-2024

(220) 9.2.2024

(511) 1, 2, 3, 4, 5, 8, 10, 16, 21, 31, 35 NCL (12)

(511) 1 - Chemické avivážne prípravky na priemyselné použitie; hnojivá; syntetické živice (suroviny); detergenty na použitie vo výrobnom procese; kovové mydlá na priemyselné použitie.

2 - Farby pre priemysel, remeselnú a umeleckú výrobu a na použitie v domácnosti; farbivá pre priemysel, remeselnú a umeleckú výrobu a na použitie v domácnosti; fermeže pre priemysel, remeselnú a umeleckú výrobu a na použitie v domácnosti; laky pre priemysel, remeselnú a umeleckú výrobu a na použitie v domácnosti; surové prírodné živice pre priemysel, remeselnú a umeleckú výrobu a na použitie v domácnosti; potravinárske farbivá; farbivá na farbenie odevov v domácnosti.

3 - Aromatické látky (esenciálne oleje); avivážne prípravky na použitie v domácnosti; bieliace prípravky; pracie prostriedky; detergenty (nie na použitie vo výrobnom procese a na lekárske použitie); namáčacie prípravky na použitie v domácnosti; mydlá; depilačné prípravky; dezodoranty na osobnú potrebu; odfarbovače na použitie v domácnosti; farby na vlasy; farby na fúzy; kozmetické farby; mydlá na holenie; odfarbovače; kozmetické prípravky;

kozmetické krémy; krémy na kožu; krémy na obuv; leštidlá na obuv; konzervačné prípravky na kožu (leštidlá); kozmetické ceruzky; čistiace prípravky; kozmetické taštičky; kozmetické prípravky na obočie; ceruzky na obočie; kúpeľové peny; mydlá s liečivými účinkami; kozmetické prípravky do kúpeľa; šampóny; voňavky; voňavkárské výrobky; lesky na pery; rúže na pery; laky na nechty; odlakovače; laky na vlasy; skrášľovacie masky (kozmetické prípravky); kozmetické prípravky na opaľovanie; toaletné prípravky; toaletné vody; ústne vody (nie na lekárske použitie); prípravky na čistenie, leštenie; neliečivé umývacie prípravky na osobnú hygienu; škrob na bielizeň (apretačný prípravok); depilačné vosky; kozmetické a toaletné tampóny na tvár; prípravky na čistenie zubov; prípravky na odstraňovanie vodného kameňa (pre domácnosť); mejkapové púdre; vata na kozmetické použitie; líčidlá; čistiace toaletné mlieka; kozmetické prípravky na starostlivosť o pleť; vlasové vody; vatové tyčinky na kozmetické použitie; leštiace vosky; obuvnícke vosky; vosky na obuv; vosky na bielizeň; kozmetické prípravky pre zvieratá chované v domácnosti; parfumy.

4 - Priemyselné oleje a tuky; mazadlá; palivá; motorové palivá; drevené uhlie (palivo); brikety z dreveného uhlia; podpaľovače; sviečky na svietenie; lampové knôty; sviečkové knôty; oleje na odstraňovanie debnenia (pre stavebníctvo); oleje na konzervovanie muriva.

5 - Dezodoranty, nie telové alebo pre zvieratá; menštručné tampóny; hygienické tampóny napustené farmaceutickými prípravkami; menštručné vložky; bylinkové čaje na lekárske použitie; herbicidy; repelenty na odpudzovanie hmyzu; náplasti s liečivými účinkami; terapeutické prípravky do kúpeľa; liečivé kúpeľové soli; náplasti na poranenia kože; menštručné nohavičky; prípravky na ničenie myši; prípravky proti parazitom; prípravky proti poteniu nôh; obväzový materiál; potraviny pre dojčatá; vitamínové prípravky; čuchacie soli; prípravky proti poteniu; detské plienky; detské plienkové nohavičky.

8 - Britvy, holiace strojičky (elektrické aj neelektrické); žiletky, čepele holiacich nástrojov; ručné nástroje a ručné náradie (na ručný pohon).

10 - Brušné pásy; brušné korzety; plachty pre osoby postihnuté inkontinenciou; podporné bandáže; dojčenské fľašky; masážne rukavice; podbruškové vatované ochranné vložky; inhalátory; chrániče na barley; dávkovače liekov; kondómy, prezervatívy; dojčenské cumle; odsávačky materského mlieka; uzávery na detské fľaše; cumle na detské fľaše.

16 - Papierové vrecká do vysávačov; papierové filtre na kávu; toaletný papier; papierové vreckovky; papierové obrusy; papierové alebo plastové vrecia na balenie; papierové alebo plastové vrecká na balenie; papierové podložky pod poháre; papierové alebo plastové vrecká na odpadky; odličovacie papierové obrúsky; papierové obrúsky, prestieranie; papierové utierky; papierové utierky na tvár.

21 - Gumové zvony na čistenie odpadových potrubí; pracháče na koberce (ručné nástroje); vedrá; česadlá

na zvieratá; tepelnoizolačné nádoby na nápoje (termosky); obaly na mydlá; obaly na mydlá; chladiace fľaše; kefy na nechty; záchodové kefy; aromalampy (elektrické aj neelektrické); tepelnoizolačné nádoby (termosky); kovové drôtenky; lapačky na muchy; kefy na obuv; hrebene na zvieratá; hrebene; handry na čistenie; kozmetické pomôcky; formy na ľadové kocky; špáradlá; puzdrá alebo kufríky na toaletné potreby; držiaky na toaletný papier; špongie do kúpeľa; prachovky na nábytok; puzdrá na hrebene; kvetináče; mopy; pohlcovače dymu pre domácnosť; labutienky; lapače hmyzu; drôtenky na čistenie; koreničky, okrem koreničiek z drahých kovov; držiaky na mydlo; nočníky; odpadkové koše pre domácnosť.

31 - Krmivo pre zvieratá chované v domácnosti; jedlé predmety na žuvanie pre zvieratá.

35 - Marketing; prieskum verejnej mienky; prieskum trhu; vzťahy s verejnosťou (public relations); organizovanie obchodných alebo reklamných výstav; predvádzanie tovaru na reklamné účely a podporu predaja; reklamné plagátovanie; rozširovanie reklamných alebo inzertných oznamov; rozširovanie reklamných materiálov; vydávanie reklamných textov; aktualizovanie reklamných materiálov; prenájom reklamných plôch; rozhlasová reklama; televízna reklama; reklama; podpora predaja pre tretie osoby; poskytovanie obchodných alebo reklamných informácií; poskytovanie multimediálnych obchodných alebo reklamných informácií; online reklama na počítačovej komunikačnej sieti; obchodné sprostredkovateľské služby.

(540)



(550) obrazová

(591) biela; oranžová (RGB: 243,220,200; CMYK: 4,13,20,0; PANTONE: 489C) (70% opacity)

(731) Emil Krajčík, s.r.o., Dlhá 1424/47, Senica, SK;

(740) TM & PATENT ATTORNEY NEUSCHL s. r. o., Bratislava-Staré Mesto, SK;

(210) 339-2024

(220) 9.2.2024

(511) 1, 2, 3, 4, 5, 8, 10, 16, 21, 31, 35 NCL (12)

(511) 1 - Chemické avivážne prípravky na priemyselné použitie; hnojivá; syntetické živice (suroviny); detergenty na použitie vo výrobnom procese; kovové mydlá na priemyselné použitie.

2 - Farby pre priemysel, remeselnú a umeleckú výrobu a na použitie v domácnosti; farbivá pre

priemysel, remeselnú a umeleckú výrobu a na použitie v domácnosti; fermeže pre priemysel, remeselnú a umeleckú výrobu a na použitie v domácnosti; laky pre priemysel, remeselnú a umeleckú výrobu a na použitie v domácnosti; surové prírodné živice pre priemysel, remeselnú a umeleckú výrobu a na použitie v domácnosti; potravinárske farbivá; farbivá na farbenie odevov v domácnosti.

3 - Aromatické látky (esenciálne oleje); avivážne prípravky na použitie v domácnosti; bieliace prípravky; pracie prostriedky; detergenty (nie na použitie vo výrobnom procese a na lekárske použitie); namáčacie prípravky na použitie v domácnosti; mydlá; depilačné prípravky; dezodoranty na osobnú potrebu; odfarbovače na použitie v domácnosti; farby na vlasy; farby na fúzy; kozmetické farby; mydlá na holenie; odfarbovače; kozmetické prípravky; kozmetické krémy; krémy na kožu; krémy na obuv; leštidlá na obuv; konzervačné prípravky na kožu (leštidlá); kozmetické ceruzky; čistiace prípravky; kozmetické taštičky; kozmetické prípravky na obočie; ceruzky na obočie; kúpeľové peny; mydlá s liečivými účinkami; kozmetické prípravky do kúpeľa; šampóny; voňavky; voňavkárské výrobky; lesky na pery; rúže na pery; laky na nechty; odlakovače; laky na vlasy; skrášľovacie masky (kozmetické prípravky); kozmetické prípravky na opaľovanie; toaletné prípravky; toaletné vody; ústne vody (nie na lekárske použitie); prípravky na čistenie, leštenie; neliečivé umývacie prípravky na osobnú hygienu; škrob na bielizeň (apretačný prípravok); depilačné vosky; kozmetické a toaletné tampóny na tvár; prípravky na čistenie zubov; prípravky na odstraňovanie vodného kameňa (pre domácnosť); mejkapové púdre; vata na kozmetické použitie; líčidlá; čistiace toaletné mlieka; kozmetické prípravky na starostlivosť o pleť; vlasové vody; vatové tyčinky na kozmetické použitie; leštiace vosky; obuvnícke vosky; vosky na obuv; vosky na bielizeň; kozmetické prípravky pre zvieratá chované v domácnosti; parfumy.

4 - Priemyselné oleje a tuky; mazadlá; palivá; motorové palivá; drevené uhlie (palivo); brikety z dreveného uhlia; podpaľovače; sviečky na svietenie; lampové knôty; sviečkové knôty; oleje na odstraňovanie debnenia (pre stavebníctvo); oleje na konzervovanie muriva.

5 - Dezodoranty, nie telové alebo pre zvieratá; menštruačné tampóny; hygienické tampóny napustené farmaceutickými prípravkami; menštruačné vložky; bylinkové čaje na lekárske použitie; herbicidy; repelenty na odpudzovanie hmyzu; náplasti s liečivými účinkami; terapeutické prípravky do kúpeľa; liečivé kúpeľové soli; náplasti na poranenia kože; menštruačné nohavičky; prípravky na ničenie myší; prípravky proti parazitom; prípravky proti poteniu nôh; obväzový materiál; potraviny pre dojčatá; vitamínové prípravky; čuchacie soli; prípravky proti poteniu; detské plienky; detské plienkové nohavičky.

8 - Britvy, holiace strojičky (elektrické aj neelektrické); žiletky, čepele holiacich nástrojov; ručné nástroje a ručné náradie (na ručný pohon).

10 - Brušné pásy; brušné korzety; plachty pre osoby postihnuté inkontinenciou; podporné bandáže; dojčenské fľašky; masážne rukavice; podbruškové vatované ochranné vložky; inhalátory; chrániče na barly; dávkovače liekov; kondómy, prezervatívy; dojčenské cumle; odsávačky materského mlieka; uzávery na detské fľaše; cumle na detské fľaše.

16 - Papierové vrecká do vysávačov; papierové filtre na kávu; toaletný papier; papierové vreckovky; papierové obrusy; papierové alebo plastové vrecia na balenie; papierové alebo plastové vrecká na balenie; papierové podložky pod poháre; papierové alebo plastové vrecká na odpadky; odličovacie papierové obrúsky; papierové obrúsky, prestieranie; papierové utierky; papierové utierky na tvár.

21 - Gumové zvony na čistenie odpadových potrubí; pracháče na koberce (ručné nástroje); vedrá; česadlá na zvieratá; tepelnoizolačné nádoby na nápoje (termosky); obaly na mydlá; obaly na mydlá; chladiace fľaše; kefy na nechty; záchodové kefy; aromalampy (elektrické aj neelektrické); tepelnoizolačné nádoby (termosky); kovové drôtenky; lapačky na muchy; kefy na obuv; hrebene na zvieratá; hrebene; handry na čistenie; kozmetické pomôcky; formy na ľadové kocky; špáradlá; puzdrá alebo kufríky na toaletné potreby; držiaky na toaletný papier; špongie do kúpeľa; prachovky na nábytok; puzdrá na hrebene; kvetináče; mopy; pohlcovače dymu pre domácnosť; labutienky; lapače hmyzu; drôtenky na čistenie; koreničky, okrem koreničiek z drahých kovov; držiaky na mydlo; nočníky; odpadkové koše pre domácnosť.

31 - Krmivo pre zvieratá chované v domácnosti; jedlé predmety na žuvanie pre zvieratá.

35 - Marketing; prieskum verejnej mienky; prieskum trhu; vzťahy s verejnosťou (public relations); organizovanie obchodných alebo reklamných výstav; predvádzanie tovaru na reklamné účely a podporu predaja; reklamné plagátovanie; rozširovanie reklamných alebo inzertných oznamov; rozširovanie reklamných materiálov; vydávanie reklamných textov; aktualizovanie reklamných materiálov; prenájom reklamných plôch; rozhlasová reklama; televízna reklama; reklama; podpora predaja pre tretie osoby; poskytovanie obchodných alebo reklamných informácií; poskytovanie multimediálnych obchodných alebo reklamných informácií; online reklama na počítačovej komunikačnej sieti; obchodné sprostredkovateľské služby.

(540) 101 Drogéria

(550) slovná

(731) Emil Krajčík, s.r.o., Dlhá 1424/47, Senica, SK;

(740) TM & PATENT ATTORNEY NEUSCHL s. r. o., Bratislava-Staré Mesto, SK;

(210) 341-2024

(220) 9.2.2024

(511) 1, 2, 3, 4, 5, 8, 10, 16, 21, 31, 35 NCL (12)

(511) 1 - Chemické avivážne prípravky na priemyselné použitie; hnojivá; syntetické živice (suroviny); detergenty na použitie vo výrobnom procese; kovové mydlá na priemyselné použitie.

2 - Farby pre priemysel, remeselnú a umeleckú výrobu a na použitie v domácnosti; farbivá pre priemysel, remeselnú a umeleckú výrobu a na použitie v domácnosti; fermeže pre priemysel, remeselnú a umeleckú výrobu a na použitie v domácnosti; laky pre priemysel, remeselnú a umeleckú výrobu a na použitie v domácnosti; surové prírodné živice pre priemysel, remeselnú a umeleckú výrobu a na použitie v domácnosti; potravinárske farbivá; farbivá na farbenie odevov v domácnosti.

3 - Aromatické látky (esenciálne oleje); avivážne prípravky na použitie v domácnosti; bieliace prípravky; pracie prostriedky; detergenty (nie na použitie vo výrobnom procese a na lekárske použitie); namáčacie prípravky na použitie v domácnosti; mydlá; depilačné prípravky; dezodoranty na osobnú potrebu; odfarbovače na použitie v domácnosti; farby na vlasy; farby na fúzy; kozmetické farby; mydlá na holenie; odfarbovače; kozmetické prípravky; kozmetické krémy; krémy na kožu; krémy na obuv; leštidlá na obuv; konzervačné prípravky na kožu (leštidlá); kozmetické ceruzky; čistiace prípravky; kozmetické taštičky; kozmetické prípravky na obočie; ceruzky na obočie; kúpeľové peny; mydlá s liečivými účinkami; kozmetické prípravky do kúpeľa; šampóny; voňavky; voňavkárské výrobky; lesky na pery; rúže na pery; laky na nechty; odlakovače; laky na vlasy; skrášľovacie masky (kozmetické prípravky); kozmetické prípravky na opaľovanie; toaletné prípravky; toaletné vody; ústne vody (nie na lekárske použitie); prípravky na čistenie, leštenie; neliečivé umývacie prípravky na osobnú hygienu; škrob na bielizeň (apretačný prípravok); depilačné vosky; kozmetické a toaletné tampóny na tvár; prípravky na čistenie zubov; prípravky na odstraňovanie vodného kameňa (pre domácnosť); mejkapové púdre; vata na kozmetické použitie; líčidlá; čistiace toaletné mlieka; kozmetické prípravky na starostlivosť o pleť; vlasové vody; vatové tyčinky na kozmetické použitie; leštiace vosky; obuvnícke vosky; vosky na obuv; vosky na bielizeň; kozmetické prípravky pre zvieratá chované v domácnosti; parfumy.

4 - Priemyselné oleje a tuky; mazadlá; palivá; motorové palivá; drevené uhlie (palivo); brikety z dreveného uhlia; podpaľovače; sviečky na svietenie; lampové knôty; sviečkové knôty; oleje na odstraňovanie debnenia (pre stavebníctvo); oleje na konzervovanie muriva.

5 - Dezodoranty, nie telové alebo pre zvieratá; menštruačné tampóny; hygienické tampóny napustené farmaceutickými prípravkami; menštruačné vložky; bylinkové čaje na lekárske použitie; herbicídy; repelenty na odpudzovanie hmyzu; náplasti s liečivými účinkami; terapeutické prípravky do kúpeľa; liečivé kúpeľové soli; náplasti na poranenia kože; menštruačné nohavičky; prípravky na ničenie myší; prípravky proti parazitom; prípravky proti poteniu nôh; obväzový materiál; potraviny pre dojčatá; vitamínové prípravky; čuchacie soli; prípravky proti poteniu; detské plienky; detské plienkové nohavičky.

8 - Britvy, holiace strojčky (elektrické aj neelektrické); žiletky, čepele holiacich nástrojov; ručné nástroje a ručné náradie (na ručný pohon).

10 - Brušné pásy; brušné korzety; plachty pre osoby postihnuté inkontinenciou; podporné bandáže; dojčenské fľašky; masážne rukavice; podbruškové vatované ochranné vložky; inhalátory; chrániče na barly; dávkovače liekov; kondómy, prezervatívy; dojčenské cumle; odsávačky materského mlieka; uzávery na detské fľaše; cumle na detské fľaše.

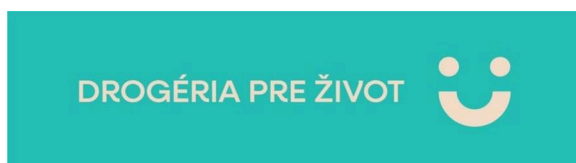
16 - Papierové vrecká do vysávačov; papierové filtre na kávu; toaletný papier; papierové vreckovky; papierové obrusy; papierové alebo plastové vrecia na balenie; papierové alebo plastové vrecká na balenie; papierové podložky pod poháre; papierové alebo plastové vrecká na odpadky; odličovacie papierové obrúsky; papierové obrúsky, prestieranie; papierové utierky; papierové utierky na tvár.

21 - Gumové zvony na čistenie odpadových potrubí; pracháče na koberce (ručné nástroje); vedrá; česadlá na zvieratá; tepelnoizolačné nádoby na nápoje (termosky); obaly na mydlá; obaly na mydlá; chladiace fľaše; kefy na nechty; záchodové kefy; aromalampy (elektrické aj neelektrické); tepelnoizolačné nádoby (termosky); kovové drôtenky; lapačky na muchy; kefy na obuv; hrebene na zvieratá; hrebene; handry na čistenie; kozmetické pomôcky; formy na ľadové kocky; špáradlá; puzdrá alebo kufríky na toaletné potreby; držiaky na toaletný papier; špongie do kúpeľa; prachovky na nábytok; puzdrá na hrebene; kvetináče; mopy; pohlcovače dymu pre domácnosť; labutienky; lapače hmyzu; drôtenky na čistenie; koreničky, okrem koreničiek z drahých kovov; držiaky na mydlo; nočníky; odpadkové koše pre domácnosť.

31 - Krmivo pre zvieratá chované v domácnosti; jedlé predmety na žuvanie pre zvieratá.

35 - Marketing; prieskum verejnej mienky; prieskum trhu; vzťahy s verejnosťou (public relations); organizovanie obchodných alebo reklamných výstav; predvádzanie tovaru na reklamné účely a podporu predaja; reklamné plagátovanie; rozširovanie reklamných alebo inzertných oznamov; rozširovanie reklamných materiálov; vydávanie reklamných textov; aktualizovanie reklamných materiálov; prenájom reklamných plôch; rozhlasová reklama; televízna reklama; reklama; podpora predaja pre tretie osoby; poskytovanie obchodných alebo reklamných informácií; poskytovanie multimediálnych obchodných alebo reklamných informácií; online reklama na počítačovej komunikačnej sieti; obchodné sprostredkovateľské služby.

(540)



(550) obrazová

(591) zelená RGB: 37,190,181, CMYK: 70,0,37,0, PANTONE 2397C

oranžová RGB: 243,220,200, CMYK: 4,13,20,0, PANTONE: 489C (70% opacity)

(731) Emil Krajčík, s.r.o., Dlhá 1424/47, Senica, SK;

(740) TM & PATENT ATTORNEY NEUSCHL s. r. o., Bratislava-Staré Mesto, SK;

(210) 342-2024

(220) 9.2.2024

(511) 1, 2, 3, 4, 5, 8, 10, 16, 21, 31, 35 NCL (12)

(511) 1 - Chemické avivážne prípravky na priemyselné použitie; hnojivá; syntetické živice (suroviny); detergenty na použitie vo výrobnom procese; kovové mydlá na priemyselné použitie.

2 - Farby pre priemysel, remeselnú a umeleckú výrobu a na použitie v domácnosti; farbivá pre priemysel, remeselnú a umeleckú výrobu a na použitie v domácnosti; fermeže pre priemysel, remeselnú a umeleckú výrobu a na použitie v domácnosti; laky pre priemysel, remeselnú a umeleckú výrobu a na použitie v domácnosti; surové prírodné živice pre priemysel, remeselnú a umeleckú výrobu a na použitie v domácnosti; potravinárske farbivá; farbivá na farbenie odevov v domácnosti.

3 - Aromatické látky (esenciálne oleje); avivážne prípravky na použitie v domácnosti; bieliace prípravky; pracie prostriedky; detergenty (nie na použitie vo výrobnom procese a na lekárske použitie); namáčacie prípravky na použitie v domácnosti; mydlá; depilačné prípravky; dezodoranty na osobnú potrebu; odfarbovače na použitie v domácnosti; farby na vlasy; farby na fúzy; kozmetické farby; mydlá na holenie; odfarbovače; kozmetické prípravky; kozmetické krémy; krémy na kožu; krémy na obuv; leštidlá na obuv; konzervačné prípravky na kožu (leštidlá); kozmetické ceruzky; čistiace prípravky; kozmetické taštičky; kozmetické prípravky na obočie; ceruzky na obočie; kúpeľové peny; mydlá s liečivými účinkami; kozmetické prípravky do kúpeľa; šampóny; voňavky; voňavkárské výrobky; lesky na pery; rúže na pery; laky na nechty; odlakovače; laky na vlasy; skrášľovacie masky (kozmetické prípravky); kozmetické prípravky na opaľovanie; toaletné prípravky; toaletné vody; ústne vody (nie na lekárske použitie); prípravky na čistenie, leštenie; neliečivé umývacie prípravky na osobnú hygienu; škrob na bielizeň (apretačný prípravok); depilačné vosky; kozmetické a toaletné tampóny na tvár; prípravky na čistenie zubov; prípravky na odstraňovanie vodného kameňa (pre domácnosť); mejkapové púdre; vata na kozmetické použitie; líčidlá; čistiace toaletné mlieka; kozmetické prípravky na starostlivosť o pleť; vlasové vody; vatové tyčinky na kozmetické použitie; leštiace vosky; obuvnícke vosky; vosky na obuv; vosky na bielizeň; kozmetické prípravky pre zvieratá chované v domácnosti; parfumy.

4 - Priemyselné oleje a tuky; mazadlá; palivá; motorové palivá; drevené uhlie (palivo); brikety z dreveného uhlia; podpaľovače; sviečky na svietenie; lampové knôty; sviečkové knôty; oleje na odstraňovanie

debzenia (pre stavebníctvo); oleje na konzervovanie muríva.

5 - Dezodoranty, nie telové alebo pre zvieratá; menštruačné tampóny; hygienické tampóny napustené farmaceutickými prípravkami; menštruačné vložky; bylinkové čaje na lekárske použitie; herbicidy; repelenty na odpudzovanie hmyzu; náplasti s liečivými účinkami; terapeutické prípravky do kúpeľa; liečivé kúpeľové soli; náplasti na poranenia kože; menštruačné nohavičky; prípravky na ničenie myši; prípravky proti parazitom; prípravky proti poteniu nôh; obväzový materiál; potraviny pre dojčatá; vitamínové prípravky; čuchacie soli; prípravky proti poteniu; detské plienky; detské plienkové nohavičky.

8 - Britvy, holiace strojčeky (elektrické aj neelektrické); žiletky, čepele holiacich nástrojov; ručné nástroje a ručné náradie (na ručný pohon).

10 - Brušné pásy; brušné korzety; plachty pre osoby postihnuté inkontinenciou; podporné bandáže; dojčenské fľašky; masážne rukavice; podbruškové vatované ochranné vložky; inhalátory; chrániče na barly; dávkovače liekov; kondómy, prezervatívy; dojčenské cumle; odsávačky materského mlieka; uzávery na detské fľaše; cumle na detské fľaše.

16 - Papierové vrecká do vysávačov; papierové filtre na kávu; toaletný papier; papierové vreckovky; papierové obrusy; papierové alebo plastové vrecia na balenie; papierové alebo plastové vrecká na balenie; papierové podložky pod poháre; papierové alebo plastové vrecká na odpadky; odličovacie papierové obrúsky; papierové obrúsky, prestieranie; papierové utierky; papierové utierky na tvár.

21 - Gumové zvony na čistenie odpadových potrubí; pracháče na koberce (ručné nástroje); vedrá; česadlá na zvieratá; tepelnoizolačné nádoby na nápoje (termosky); obaly na mydlá; obaly na mydlá; chladiace fľaše; kefy na nechty; záchodové kefy; aromalampy (elektrické aj neelektrické); tepelnoizolačné nádoby (termosky); kovové drôtenky; lapačky na muchy; kefy na obuv; hrebene na zvieratá; hrebene; handry na čistenie; kozmetické pomôcky; formy na ľadové kocky; špáradlá; puzdrá alebo kufríky na toaletné potreby; držiaky na toaletný papier; špongie do kúpeľa; prachovky na nábytok; puzdrá na hrebene; kvetináče; mopy; pohlcovače dymu pre domácnosť; labutienky; lapače hmyzu; drôtenky na čistenie; koreničky, okrem koreničiek z drahých kovov; držiaky na mydlo; nočníky; odpadkové koše pre domácnosť.

31 - Krmivo pre zvieratá chované v domácnosti; jedlé predmety na žuvanie pre zvieratá.

35 - Marketing; prieskum verejnej mienky; prieskum trhu; vzťahy s verejnosťou (public relations); organizovanie obchodných alebo reklamných výstav; predvádzanie tovaru na reklamné účely a podporu predaja; reklamné plagátovanie; rozširovanie reklamných alebo inzertných oznamov; rozširovanie reklamných materiálov; vydávanie reklamných textov; aktualizovanie reklamných materiálov; prenájom reklamných plôch; rozhlasová reklama; televízna reklama; reklama; podpora predaja pre tretie osoby; poskytovanie obchodných alebo

reklamných informácií; poskytovanie multimedialných obchodných alebo reklamných informácií; online reklama na počítačovej komunikačnej sieti; obchodné sprostredkovateľské služby.

(540)



(550) obrazová

(731) Emil Krajčík, s.r.o., Dlhá 1424/47, Senica, SK;

(740) TM & PATENT ATTORNEY NEUSCHL s. r. o., Bratislava-Staré Mesto, SK;

(210) 343-2024

(220) 9.2.2024

(511) 1, 2, 3, 4, 5, 8, 10, 16, 21, 31, 35 NCL (12)

(511) 1 - Chemické avivážne prípravky na priemyselné použitie; hnojivá; syntetické živice (suroviny); detergenty na použitie vo výrobnom procese; kovové mydlá na priemyselné použitie.

2 - Farby pre priemysel, remeselnú a umeleckú výrobu a na použitie v domácnosti; farbivá pre priemysel, remeselnú a umeleckú výrobu a na použitie v domácnosti; fermeže pre priemysel, remeselnú a umeleckú výrobu a na použitie v domácnosti; laky pre priemysel, remeselnú a umeleckú výrobu a na použitie v domácnosti; surové prírodné živice pre priemysel, remeselnú a umeleckú výrobu a na použitie v domácnosti; potravinárske farbivá; farbivá na farbenie odevov v domácnosti.

3 - Aromatické látky (esenciálne oleje); avivážne prípravky na použitie v domácnosti; bieliace prípravky; pracie prostriedky; detergenty (nie na použitie vo výrobnom procese a na lekárske použitie); namáčacie prípravky na použitie v domácnosti; mydlá; depilačné prípravky; dezodoranty na osobnú potrebu; odfarbovače na použitie v domácnosti; farby na vlasy; farby na fúzy; kozmetické farby; mydlá na holenie; odfarbovače; kozmetické prípravky; kozmetické krémy; krémy na kožu; krémy na obuv; leštidlá na obuv; konzervačné prípravky na kožu (leštidlá); kozmetické ceruzky; čistiace prípravky; kozmetické taštičky; kozmetické prípravky na obočie; ceruzky na obočie; kúpeľové peny; mydlá s liečivými účinkami; kozmetické prípravky do kúpeľa; šampóny; voňavky; voňavkárské výrobky; lesky na pery; rúže na pery; laky na nechty; odlakovače; laky na vlasy; skrášľovacie masky (kozmetické prípravky); kozmetické

prípravky na opaľovanie; toaletné prípravky; toaletné vody; ústne vody (nie na lekárske použitie); prípravky na čistenie, leštenie; neliečivé umývacie prípravky na osobnú hygienu; škrob na bielizeň (apretačný prípravok); depilačné vosky; kozmetické a toaletné tampóny na tvár; prípravky na čistenie zubov; prípravky na odstraňovanie vodného kameňa (pre domácnosť); mejkapové púdre; vata na kozmetické použitie; líčidlá; čistiace toaletné mlieka; kozmetické prípravky na starostlivosť o pleť; vlasové vody; vatové tyčinky na kozmetické použitie; leštiace vosky; obuvnícke vosky; vosky na obuv; vosky na bielizeň; kozmetické prípravky pre zvieratá chované v domácnosti; parfumy.

4 - Priemyselné oleje a tuky; mazadlá; palivá; motorové palivá; drevené uhlie (palivo); brikety z dreveného uhlia; podpaľovače; sviečky na svietenie; lampové knôty; sviečkové knôty; oleje na odstraňovanie debnenia (pre stavebníctvo); oleje na konzervovanie muriva.

5 - Dezodoranty, nie telové alebo pre zvieratá; menštruačné tampóny; hygienické tampóny napustené farmaceutickými prípravkami; menštruačné vložky; bylinkové čaje na lekárske použitie; herbicidy; repelenty na odpudzovanie hmyzu; náplasti s liečivými účinkami; terapeutické prípravky do kúpeľa; liečivé kúpeľové soli; náplasti na poranenia kože; menštruačné nohavičky; prípravky na ničenie myší; prípravky proti parazitom; prípravky proti poteniu nôh; obväzový materiál; potraviny pre dojčatá; vitamínové prípravky; čuchacie soli; prípravky proti poteniu; detské plienky; detské plienkové nohavičky.

8 - Britvy, holiace strojičky (elektrické aj neelektrické); žiletky, čepele holiacich nástrojov; ručné nástroje a ručné náradie (na ručný pohon).

10 - Brušné pásy; brušné korzety; plachty pre osoby postihnuté inkontinenciou; podporné bandáže; dojčenské fľašky; masážne rukavice; podbruškové vatované ochranné vložky; inhalátory; chrániče na barly; dávkovače liekov; kondómy, prezervatívy; dojčenské cumle; odsávačky materského mlieka; uzávery na detské fľaše; cumle na detské fľaše.

16 - Papierové vrecká do vysávačov; papierové filtre na kávu; toaletný papier; papierové vreckovky; papierové obrusy; papierové alebo plastové vrecia na balenie; papierové alebo plastové vrecká na balenie; papierové podložky pod poháre; papierové alebo plastové vrecká na odpadky; odličovacie papierové obrúsky; papierové obrúsky, prestieranie; papierové utierky; papierové utierky na tvár.

21 - Gumové zvony na čistenie odpadových potrubí; pracháče na koberce (ručné nástroje); vedrá; česadlá na zvieratá; tepelnoizolačné nádoby na nápoje (termosky); obaly na mydlá; obaly na mydlá; chladiace fľaše; kefy na nechty; záchodové kefy; aromalampy (elektrické aj neelektrické); tepelnoizolačné nádoby (termosky); kovové drôtenky; lapačky na muchy; kefy na obuv; hrebene na zvieratá; hrebene; handry na čistenie; kozmetické pomôcky; formy na ľadové kocky; špáradlá; puzdrá alebo kufríky na toaletné potreby; držiaky na toaletný papier; špongie do kúpeľa;

prachovky na nábytok; puzdrá na hrebene; kvetináče; mopy; pohlcovače dymu pre domácnosť; labutienky; lapače hmyzu; drôtenky na čistenie; koreničky, okrem koreničiek z drahých kovov; držiaky na mydlo; nočníky; odpadkové koše pre domácnosť.

31 - Krmivo pre zvieratá chované v domácnosti; jedlé predmety na žuvanie pre zvieratá.

35 - Marketing; prieskum verejnej mienky; prieskum trhu; vzťahy s verejnosťou (public relations); organizovanie obchodných alebo reklamných výstav; predvádzanie tovaru na reklamné účely a podporu predaja; reklamné plagátovanie; rozširovanie reklamných alebo inzertných oznamov; rozširovanie reklamných materiálov; vydávanie reklamných textov; aktualizovanie reklamných materiálov; prenájom reklamných plôch; rozhlasová reklama; televízna reklama; reklama; podpora predaja pre tretie osoby; poskytovanie obchodných alebo reklamných informácií; poskytovanie multimedialných obchodných alebo reklamných informácií; online reklama na počítačovej komunikačnej sieti; obchodné sprostredkovateľské služby.

(540)



(550) obrazová

(591) zelená RGB: 37,190,181, CMYK: 70,0,37,0, PANTONE: 2397C

oranžová RGB: 243,220,200, CMYK: 4,13,20,0, PANTONE: 489C (70% opacity)

(731) Emil Krajčík, s.r.o., Dlhá 1424/47, Senica, SK;

(740) TM & PATENT ATTORNEY NEUSCHL s. r. o., Bratislava-Staré Mesto, SK;

(210) 346-2024

(220) 9.2.2024

(511) 1, 2, 3, 4, 5, 8, 10, 16, 21, 31, 35 NCL (12)

(511) 1 - Chemické avivážne prípravky na priemyselné použitie; hnojivá; syntetické živice (suroviny); detergenty na použitie vo výrobnom procese; kovové mydlá na priemyselné použitie.

2 - Farby pre priemysel, remeselnú a umeleckú výrobu a na použitie v domácnosti; farbivá pre priemysel, remeselnú a umeleckú výrobu a na použitie v domácnosti; fermeže pre priemysel, remeselnú a umeleckú výrobu a na použitie v domácnosti; laky pre priemysel, remeselnú a umeleckú výrobu

a na použitie v domácnosti; surové prírodné živice pre priemysel, remeselnú a umeleckú výrobu a na použitie v domácnosti; potravinárske farbivá; farbivá na farbenie odevov v domácnosti.

3 - Aromatické látky (esenciálne oleje); avivážne prípravky na použitie v domácnosti; bieliace prípravky; pracie prostriedky; detergenty (nie na použitie vo výrobnom procese a na lekárske použitie); namáčacie prípravky na použitie v domácnosti; mydlá; depilačné prípravky; dezodoranty na osobnú potrebu; odfarbovače na použitie v domácnosti; farby na vlasy; farby na fúzy; kozmetické farby; mydlá na holenie; odfarbovače; kozmetické prípravky; kozmetické krémy; krémy na kožu; krémy na obuv; leštidlá na obuv; konzervačné prípravky na kožu (leštidlá); kozmetické ceruzky; čistiace prípravky; kozmetické taštičky; kozmetické prípravky na obočie; ceruzky na obočie; kúpeľové peny; mydlá s liečivými účinkami; kozmetické prípravky do kúpeľa; šampóny; voňavky; voňavkárske výrobky; lesky na pery; rúže na pery; laky na nechty; odlakovače; laky na vlasy; skrášľovacie masky (kozmetické prípravky); kozmetické prípravky na opaľovanie; toaletné prípravky; toaletné vody; ústne vody (nie na lekárske použitie); prípravky na čistenie, leštenie; neliečivé umývacie prípravky na osobnú hygienu; škrob na bielizeň (apretačný prípravok); depilačné vosky; kozmetické a toaletné tampóny na tvár; prípravky na čistenie zubov; prípravky na odstraňovanie vodného kameňa (pre domácnosť); mejkapové púdre; vata na kozmetické použitie; líčidlá; čistiace toaletné mlieka; kozmetické prípravky na starostlivosť o pleť; vlasové vody; vatové tyčinky na kozmetické použitie; leštiace vosky; obuvnícke vosky; vosky na obuv; vosky na bielizeň; kozmetické prípravky pre zvieratá chované v domácnosti; parfumy.

4 - Priemyselné oleje a tuky; mazadlá; palivá; motorové palivá; drevené uhlie (palivo); brikety z dreveného uhlia; podpaľovače; sviečky na svietenie; lampové knôty; sviečkové knôty; oleje na odstraňovanie debnenia (pre stavebníctvo); oleje na konzervovanie muriva.

5 - Dezodoranty, nie telové alebo pre zvieratá; menštruačné tampóny; hygienické tampóny napustené farmaceutickými prípravkami; menštruačné vložky; bylinkové čaje na lekárske použitie; herbicidy; repelenty na odpudzovanie hmyzu; náplasti s liečivými účinkami; terapeutické prípravky do kúpeľa; liečivé kúpeľové soli; náplasti na poranenia kože; menštruačné nohavičky; prípravky na ničenie myší; prípravky proti parazitom; prípravky proti poteniu nôh; obväzový materiál; potraviny pre dojčatá; vitamínové prípravky; čuchacie soli; prípravky proti poteniu; detské plienky; detské plienkové nohavičky.

8 - Britvy, holiace strojčky (elektrické aj neelektrické); žiletky, čepele holiacich nástrojov; ručné nástroje a ručné náradie (na ručný pohon).

10 - Brušné pásy; brušné korzety; plachty pre osoby postihnuté inkontinenciou; podporné bandáže; dojčenské fľašky; masážne rukavice; podbruškové vatované ochranné vložky; inhalátory; chrániče na

barly; dávkovače liekov; kondómy, prezervatívy; dojčenské cumle; odsávačky materského mlieka; uzávery na detské fľaše; cumle na detské fľaše.

16 - Papierové vrecká do vysávačov; papierové filtre na kávu; toaletný papier; papierové vreckovky; papierové obrusy; papierové alebo plastové vrecia na balenie; papierové alebo plastové vrecká na balenie; papierové podložky pod poháre; papierové alebo plastové vrecká na odpadky; odličovacie papierové obrúsky; papierové obrúsky, prestieranie; papierové utierky; papierové utierky na tvár.

21 - Gumové zvony na čistenie odpadových potrubí; pracháče na koberce (ručné nástroje); vedrá; česadlá na zvieratá; tepelnoizolačné nádoby na nápoje (termosky); obaly na mydlá; obaly na mydlá; chladiace fľaše; kefy na nechty; záchodové kefy; aromalampy (elektrické aj neelektrické); tepelnoizolačné nádoby (termosky); kovové drôtenky; lapačky na muchy; kefy na obuv; hrebene na zvieratá; hrebene; handry na čistenie; kozmetické pomôcky; formy na ľadové kocky; špáradlá; puzdrá alebo kufríky na toaletné potreby; držiaky na toaletný papier; špongie do kúpeľa; prachovky na nábytok; puzdrá na hrebene; kvetináče; mopy; pohlcovače dymu pre domácnosť; labutienky; lapače hmyzu; drôtenky na čistenie; koreničky, okrem koreničiek z drahých kovov; držiaky na mydlo; nočníky; odpadkové koše pre domácnosť.

31 - Krmivo pre zvieratá chované v domácnosti; jedlé predmety na žuvanie pre zvieratá.

35 - Marketing; prieskum verejnej mienky; prieskum trhu; vzťahy s verejnosťou (public relations); organizovanie obchodných alebo reklamných výstav; predvádzanie tovaru na reklamné účely a podporu predaja; reklamné plagátovanie; rozširovanie reklamných alebo inzertných oznamov; rozširovanie reklamných materiálov; vydávanie reklamných textov; aktualizovanie reklamných materiálov; prenájom reklamných plôch; rozhlasová reklama; televízna reklama; reklama; podpora predaja pre tretie osoby; poskytovanie obchodných alebo reklamných informácií; poskytovanie multimedialných obchodných alebo reklamných informácií; online reklama na počítačovej komunikačnej sieti; obchodné sprostredkovateľské služby.

(540)

DROGÉRIA PRE ŽIVOT 

(550) obrazová

(591) oranžová RGB:243,220,200, CMYK: 4,13,20,0, PANTONE: 489C (70% opacity)

(731) Emil Krajčík, s.r.o., Dlhá 1424/47, Senica, SK;

(740) TM & PATENT ATTORNEY NEUSCHL s. r. o., Bratislava-Staré Mesto, SK;

(210) 347-2024

(220) 9.2.2024

(511) 1, 2, 3, 4, 5, 8, 10, 16, 21, 31, 35 NCL (12)

(511) 1 - Chemické avivážne prípravky na priemyselné použitie; hnojivá; syntetické živice (suroviny); detergenty na použitie vo výrobnom procese; kovové mydlá na priemyselné použitie.

2 - Farby pre priemysel, remeselnú a umeleckú výrobu a na použitie v domácnosti; farbivá pre priemysel, remeselnú a umeleckú výrobu a na použitie v domácnosti; fermeže pre priemysel, remeselnú a umeleckú výrobu a na použitie v domácnosti; laky pre priemysel, remeselnú a umeleckú výrobu a na použitie v domácnosti; surové prírodné živice pre priemysel, remeselnú a umeleckú výrobu a na použitie v domácnosti; potravinárske farbivá; farbivá na farbenie odevov v domácnosti.

3 - Aromatické látky (esenciálne oleje); avivážne prípravky na použitie v domácnosti; bieliace prípravky; pracie prostriedky; detergenty (nie na použitie vo výrobnom procese a na lekárske použitie); namáčacie prípravky na použitie v domácnosti; mydlá; depilačné prípravky; dezodoranty na osobnú potrebu; odfarbovače na použitie v domácnosti; farby na vlasy; farby na fúzy; kozmetické farby; mydlá na holenie; odfarbovače; kozmetické prípravky; kozmetické krémy; krémy na kožu; krémy na obuv; leštidlá na obuv; konzervačné prípravky na kožu (leštidlá); kozmetické ceruzky; čistiace prípravky; kozmetické taštičky; kozmetické prípravky na obočie; ceruzky na obočie; kúpeľové peny; mydlá s liečivými účinkami; kozmetické prípravky do kúpeľa; šampóny; voňavky; voňavkárske výrobky; lesky na pery; rúže na pery; laky na nechty; odlakovače; laky na vlasy; skrášľovacie masky (kozmetické prípravky); kozmetické prípravky na opaľovanie; toaletné prípravky; toaletné vody; ústne vody (nie na lekárske použitie); prípravky na čistenie, leštenie; neliečivé umývacie prípravky na osobnú hygienu; škrob na bielizeň (apretačný prípravok); depilačné vosky; kozmetické a toaletné tampóny na tvár; prípravky na čistenie zubov; prípravky na odstraňovanie vodného kameňa (pre domácnosť); mejkapové púdre; vata na kozmetické použitie; líčidlá; čistiace toaletné mlieka; kozmetické prípravky na starostlivosť o pleť; vlasové vody; vatové tyčinky na kozmetické použitie; leštiace vosky; obuvnícke vosky; vosky na obuv; vosky na bielizeň; kozmetické prípravky pre zvieratá chované v domácnosti; parfumy.

4 - Priemyselné oleje a tuky; mazadlá; palivá; motorové palivá; drevené uhlie (palivo); brikety z dreveného uhlia; podpaľovače; sviečky na svietenie; lampové knôty; sviečkové knôty; oleje na odstraňovanie debnenia (pre stavebníctvo); oleje na konzervovanie muriva.

5 - Dezodoranty, nie telové alebo pre zvieratá; menštruačné tampóny; hygienické tampóny napustené farmaceutickými prípravkami; menštruačné vložky; bylinkové čaje na lekárske použitie; herbicidy; repelenty na odpudzovanie hmyzu; náplasti s liečivými účinkami; terapeutické prípravky do kúpeľa; liečivé kúpeľové soli; náplasti na poranenia kože; menštruačné nohavičky; prípravky na ničenie myší; prípravky proti parazitom; prípravky proti

poteniu nôh; obväzový materiál; potraviny pre dojčatá; vitamínové prípravky; čuchacie soli; prípravky proti poteniu; detské plienky; detské plienkové nohavičky.

8 - Britvy, holiace strojičky (elektrické aj neelektrické); žiletky, čepele holiacich nástrojov; ručné nástroje a ručné náradie (na ručný pohon).

10 - Brušné pásy; brušné korzety; plachty pre osoby postihnuté inkontinenciou; podporné bandáže; dojčenské fľašky; masážne rukavice; podbruškové vatované ochranné vložky; inhalátory; chrániče na barly; dávkovače liekov; kondómy, prezervatívy; dojčenské cumle; odsávačky materského mlieka; uzávery na detské fľaše; cumle na detské fľaše.

16 - Papierové vrecká do vysávačov; papierové filtre na kávu; toaletný papier; papierové vreckovky; papierové obrusy; papierové alebo plastové vrecia na balenie; papierové alebo plastové vrecká na balenie; papierové podložky pod poháre; papierové alebo plastové vrecká na odpadky; odličovacie papierové obrúsky; papierové obrúsky, prestieranie; papierové utierky; papierové utierky na tvár.

21 - Gumové zvony na čistenie odpadových potrubí; pracháče na koberce (ručné nástroje); vedrá; česadlá na zvieratá; tepelnoizolačné nádoby na nápoje (termosky); obaly na mydlá; obaly na mydlá; chladiace fľaše; kefy na nechty; záchodové kefy; aromalampy (elektrické aj neelektrické); tepelnoizolačné nádoby (termosky); kovové drôtenky; lapačky na muchy; kefy na obuv; hrebene na zvieratá; hrebene; handry na čistenie; kozmetické pomôcky; formy na ľadové kocky; špáradlá; puzdrá alebo kufríky na toaletné potreby; držiaky na toaletný papier; špongie do kúpeľa; prachovky na nábytok; puzdrá na hrebene; kvetináče; mopy; pohlcovače dymu pre domácnosť; labutienky; lapače hmyzu; drôtenky na čistenie; koreničky, okrem koreničiek z drahých kovov; držiaky na mydlo; nočníky; odpadkové koše pre domácnosť.

31 - Krmivo pre zvieratá chované v domácnosti; jedlé predmety na žuvanie pre zvieratá.

35 - Marketing; prieskum verejnej mienky; prieskum trhu; vzťahy s verejnosťou (public relations); organizovanie obchodných alebo reklamných výstav; predvádzanie tovaru na reklamné účely a podporu predaja; reklamné plagátovanie; rozširovanie reklamných alebo inzertných oznamov; rozširovanie reklamných materiálov; vydávanie reklamných textov; aktualizovanie reklamných materiálov; prenájom reklamných plôch; rozhlasová reklama; televízna reklama; reklama; podpora predaja pre tretie osoby; poskytovanie obchodných alebo reklamných informácií; poskytovanie multimediálnych obchodných alebo reklamných informácií; online reklama na počítačovej komunikačnej sieti; obchodné sprostredkovateľské služby.

(540)

DROGÉRIA PRE ŽIVOT



(550) obrazová

- (731) Emil Krajčík, s.r.o., Dlhá 1424/47, Senica, SK;
 (740) TM & PATENT ATTORNEY NEUSCHL s. r. o., Bratislava-Staré Mesto, SK;

(210) 348-2024

(220) 9.2.2024

(511) 1, 2, 3, 4, 5, 8, 10, 16, 21, 31, 35 NCL (12)

(511) 1 - Chemické avivážne prípravky na priemyselné použitie; hnojivá; syntetické živice (suroviny); detergenty na použitie vo výrobnom procese; kovové mydlá na priemyselné použitie.

2 - Farby pre priemysel, remeselnú a umeleckú výrobu a na použitie v domácnosti; farbivá pre priemysel, remeselnú a umeleckú výrobu a na použitie v domácnosti; fermeže pre priemysel, remeselnú a umeleckú výrobu a na použitie v domácnosti; laky pre priemysel, remeselnú a umeleckú výrobu a na použitie v domácnosti; surové prírodné živice pre priemysel, remeselnú a umeleckú výrobu a na použitie v domácnosti; potravinárske farbivá; farbivá na farbenie odevov v domácnosti.

3 - Aromatické látky (esenciálne oleje); avivážne prípravky na použitie v domácnosti; bieliace prípravky; pracie prostriedky; detergenty (nie na použitie vo výrobnom procese a na lekárske použitie); namáčacie prípravky na použitie v domácnosti; mydlá; depilačné prípravky; dezodoranty na osobnú potrebu; odfarbovače na použitie v domácnosti; farby na vlasy; farby na fúzy; kozmetické farby; mydlá na holenie; odfarbovače; kozmetické prípravky; kozmetické krémy; krémy na kožu; krémy na obuv; leštidlá na obuv; konzervačné prípravky na kožu (leštidlá); kozmetické ceruzky; čistiace prípravky; kozmetické taštičky; kozmetické prípravky na obočie; ceruzky na obočie; kúpeľové peny; mydlá s liečivými účinkami; kozmetické prípravky do kúpeľa; šampóny; voňavky; voňavkárské výrobky; lesky na pery; rúže na pery; laky na nechty; odlakovače; laky na vlasy; skrášľovacie masky (kozmetické prípravky); kozmetické prípravky na opaľovanie; toaletné prípravky; toaletné vody; ústne vody (nie na lekárske použitie); prípravky na čistenie, leštenie; neliečivé umývacie prípravky na osobnú hygienu; škrob na bielizeň (apretačný prípravok); depilačné vosky; kozmetické a toaletné tampóny na tvár; prípravky na čistenie zubov; prípravky na odstraňovanie vodného kameňa (pre domácnosť); mejkapové púdre; vata na kozmetické použitie; líčidlá; čistiace toaletné mlieka; kozmetické prípravky na starostlivosť o pleť; vlasové vody; vatové tyčinky na kozmetické použitie; leštiace vosky; obuvnícke vosky; vosky na obuv; vosky na bielizeň; kozmetické prípravky pre zvieratá chované v domácnosti; parfumy.

4 - Priemyselné oleje a tuky; mazadlá; palivá; motorové palivá; drevené uhlie (palivo); brikety z dreveného uhlia; podpaľovače; sviečky na svietenie; lampové knôty; sviečkové knôty; oleje na odstraňovanie debnenia (pre stavebníctvo); oleje na konzervovanie muriva.

5 - Dezodoranty, nie telové alebo pre zvieratá; menštruačné tampóny; hygienické

tampóny napustené farmaceutickými prípravkami; menštruačné vložky; bylinkové čaje na lekárske použitie; herbicídy; repelenty na odpudzovanie hmyzu; náplasti s liečivými účinkami; terapeutické prípravky do kúpeľa; liečivé kúpeľové soli; náplasti na poranenia kože; menštruačné nohavičky; prípravky na ničenie myši; prípravky proti parazitom; prípravky proti poteniu nôh; obväzový materiál; potraviny pre dojčatá; vitamínové prípravky; čuchacie soli; prípravky proti poteniu; detské plienky; detské plienkové nohavičky. 8 - Britvy, holiace strojičky (elektrické aj neelektrické); žiletky, čepele holiacich nástrojov; ručné nástroje a ručné náradie (na ručný pohon).

10 - Brušné pásy; brušné korzety; plachty pre osoby postihnuté inkontinenciou; podporné bandáže; dojčenské fľašky; masážne rukavice; podbruškové vatované ochranné vložky; inhalátory; chrániče na barly; dávkovače liekov; kondómy, prezervatívy; dojčenské cumle; odsávačky materského mlieka; uzávery na detské fľaše; cumle na detské fľaše.

16 - Papierové vrecká do vysávačov; papierové filtre na kávu; toaletný papier; papierové vreckovky; papierové obrusy; papierové alebo plastové vrecia na balenie; papierové alebo plastové vrecká na balenie; papierové podložky pod poháre; papierové alebo plastové vrecká na odpadky; odličovacie papierové obrúsky; papierové obrúsky, prestieranie; papierové utierky; papierové utierky na tvár.

21 - Gumové zvony na čistenie odpadových potrubí; pracháče na koberce (ručné nástroje); vedrá; česadlá na zvieratá; tepelnoizolačné nádoby na nápoje (termosky); obaly na mydlá; obaly na mydlá; chladiace fľaše; kefy na nechty; záchodové kefy; aromalampy (elektrické aj neelektrické); tepelnoizolačné nádoby (termosky); kovové drôtenky; lapačky na muchy; kefy na obuv; hrebene na zvieratá; hrebene; handry na čistenie; kozmetické pomôcky; formy na ľadové kocky; špáradlá; puzdrá alebo kufríky na toaletné potreby; držiaky na toaletný papier; špongie do kúpeľa; prachovky na nábytok; puzdrá na hrebene; kvetináče; mopy; pohlcovače dymu pre domácnosť; labutienky; lapače hmyzu; drôtenky na čistenie; koreničky, okrem koreničiek z drahých kovov; držiaky na mydlo; nočníky; odpadkové koše pre domácnosť.

31 - Krmivo pre zvieratá chované v domácnosti; jedlé predmety na žuvanie pre zvieratá.

35 - Marketing; prieskum verejnej mienky; prieskum trhu; vzťahy s verejnosťou (public relations); organizovanie obchodných alebo reklamných výstav; predvádzanie tovaru na reklamné účely a podporu predaja; reklamné plagátovanie; rozširovanie reklamných alebo inzertných oznamov; rozširovanie reklamných materiálov; vydávanie reklamných textov; aktualizovanie reklamných materiálov; prenájom reklamných plôch; rozhlasová reklama; televízna reklama; reklama; podpora predaja pre tretie osoby; poskytovanie obchodných alebo reklamných informácií; poskytovanie multimedialných obchodných alebo reklamných informácií; online reklama na počítačovej komunikačnej sieti; obchodné sprostredkovateľské služby.

(540)



(550) obrazová

(591) biela, zelená RGB: 37,190,181, CMYK: 70,0,37,0, PANTONE: 2397C

(731) Emil Krajčík, s.r.o., Dlhá 1424/47, Senica, SK;

(740) TM & PATENT ATTORNEY NEUSCHL s. r. o., Bratislava-Staré Mesto, SK;

(210) 349-2024

(220) 9.2.2024

(511) 1, 2, 3, 4, 5, 8, 10, 16, 21, 31, 35 NCL (12)

(511) 1 - Chemické avivážne prípravky na priemyselné použitie; hnojivá; syntetické živice (suroviny); detergenty na použitie vo výrobnom procese; kovové mydlá na priemyselné použitie.

2 - Farby pre priemysel, remeselnú a umeleckú výrobu a na použitie v domácnosti; farbivá pre priemysel, remeselnú a umeleckú výrobu a na použitie v domácnosti; fermeže pre priemysel, remeselnú a umeleckú výrobu a na použitie v domácnosti; laky pre priemysel, remeselnú a umeleckú výrobu a na použitie v domácnosti; surové prírodné živice pre priemysel, remeselnú a umeleckú výrobu a na použitie v domácnosti; potravinárske farbivá; farbivá na farbenie odevov v domácnosti.

3 - Aromatické látky (esenciálne oleje); avivážne prípravky na použitie v domácnosti; bieliace prípravky; pracie prostriedky; detergenty (nie na použitie vo výrobnom procese a na lekárske použitie); namáčacie prípravky na použitie v domácnosti; mydlá; depilačné prípravky; dezodoranty na osobnú potrebu; odfarbovače na použitie v domácnosti; farby na vlasy; farby na fúzy; kozmetické farby; mydlá na holenie; odfarbovače; kozmetické prípravky; kozmetické krémy; krémy na kožu; krémy na obuv; leštidlá na obuv; konzervačné prípravky na kožu (leštidlá); kozmetické ceruzky; čistiace prípravky; kozmetické taštičky; kozmetické prípravky na obočie; ceruzky na obočie; kúpeľové peny; mydlá s liečivými účinkami; kozmetické prípravky do kúpeľa; šampóny; voňavky; voňavkárské výrobky; lesky na pery; rúže na pery; laky na nechty; odlakovače; laky na vlasy; skrášľovacie masky (kozmetické prípravky); kozmetické prípravky na opaľovanie; toaletné prípravky; toaletné vody; ústne vody (nie na lekárske použitie); prípravky na čistenie, leštenie; neliečivé umývacie prípravky na osobnú hygienu; škrob na bielizeň (apretačný prípravok); depilačné vosky; kozmetické a toaletné

tampóny na tvár; prípravky na čistenie zubov; prípravky na odstraňovanie vodného kameňa (pre domácnosť); mejkapové púdre; vata na kozmetické použitie; líčidlá; čistiace toaletné mlieka; kozmetické prípravky na starostlivosť o pleť; vlasové vody; vatové tyčinky na kozmetické použitie; leštiace vosky; obuvnícke vosky; vosky na obuv; vosky na bielizeň; kozmetické prípravky pre zvieratá chované v domácnosti; parfumu.

4 - Priemyselné oleje a tuky; mazadlá; palivá; motorové palivá; drevené uhlie (palivo); brikety z dreveného uhlia; podpaľovače; sviečky na svietenie; lampové knôty; sviečkové knôty; oleje na odstraňovanie debnenia (pre stavebníctvo); oleje na konzervovanie muriva.

5 - Dezodoranty, nie telové alebo pre zvieratá; menštručné tampóny; hygienické tampóny napustené farmaceutickými prípravkami; menštručné vložky; bylinkové čaje na lekárske použitie; herbicidy; repelenty na odpudzovanie hmyzu; náplasti s liečivými účinkami; terapeutické prípravky do kúpeľa; liečivé kúpeľové soli; náplasti na poranenia kože; menštručné nohavičky; prípravky na ničenie myší; prípravky proti parazitom; prípravky proti poteniu nôh; obväzový materiál; potraviny pre dojčatá; vitamínové prípravky; čuchacie soli; prípravky proti poteniu; detské plienky; detské plienkové nohavičky.

8 - Britvy, holiace strojčky (elektrické aj neelektrické); žiletky, čepele holiacich nástrojov; ručné nástroje a ručné náradie (na ručný pohon).

10 - Brušné pásy; brušné korzety; plachty pre osoby postihnuté inkontinenciou; podporné bandáže; dojčenské fľašky; masážne rukavice; podbruškové vatované ochranné vložky; inhalátory; chrániče na barly; dávkovače liekov; kondómy, prezervatívy; dojčenské cumle; odsávačky materského mlieka; uzávery na detské fľaše; cumle na detské fľaše.

16 - Papierové vrecká do vysávačov; papierové filtre na kávu; toaletný papier; papierové vreckovky; papierové obrusy; papierové alebo plastové vrecia na balenie; papierové alebo plastové vrecká na balenie; papierové podložky pod poháre; papierové alebo plastové vrecká na odpadky; odličovacie papierové obrúsky; papierové obrúsky, prestieranie; papierové utierky; papierové utierky na tvár.

21 - Gumové zvony na čistenie odpadových potrubí; pracháče na koberce (ručné nástroje); vedrá; česadlá na zvieratá; tepelnoizolačné nádoby na nápoje (termosky); obaly na mydlá; obaly na mydlá; chladiace fľaše; kefy na nechty; záchodové kefy; aromalampy (elektrické aj neelektrické); tepelnoizolačné nádoby (termosky); kovové drôtenky; lapačky na muchy; kefy na obuv; hrebene na zvieratá; hrebene; handry na čistenie; kozmetické pomôcky; formy na ľadové kocky; špáradlá; puzdrá alebo kufríky na toaletné potreby; držiaky na toaletný papier; špongie do kúpeľa; prachovky na nábytok; puzdrá na hrebene; kvetináče; moppy; pohlcovače dymu pre domácnosť; labutienky; lapače hmyzu; drôtenky na čistenie; koreničky, okrem koreničiek z drahých kovov; držiaky na mydlo; nočníky; odpadkové koše pre domácnosť.

31 - Krmivo pre zvieratá chované v domácnosti; jedlé predmety na žuvanie pre zvieratá.

35 - Marketing; prieskum verejnej mienky; prieskum trhu; vzťahy s verejnosťou (public relations); organizovanie obchodných alebo reklamných výstav; predvádzanie tovaru na reklamné účely a podporu predaja; reklamné plagátovanie; rozširovanie reklamných alebo inzertných oznamov; rozširovanie reklamných materiálov; vydávanie reklamných textov; aktualizovanie reklamných materiálov; prenájom reklamných plôch; rozhlasová reklama; televízna reklama; reklama; podpora predaja pre tretie osoby; poskytovanie obchodných alebo reklamných informácií; poskytovanie multimediálnych obchodných alebo reklamných informácií; online reklama na počítačovej komunikačnej sieti; obchodné sprostredkovateľské služby.

(540)



(550) obrazová

(731) Emil Krajčík, s.r.o., Dlhá 1424/47, Senica, SK;

(740) TM & PATENT ATTORNEY NEUSCHL s. r. o., Bratislava-Staré Mesto, SK;

(210) 350-2024

(220) 9.2.2024

(511) 1, 2, 3, 4, 5, 8, 10, 16, 21, 31, 35 NCL (12)

(511) 1 - Chemické avivážne prípravky na priemyselné použitie; hnojivá; syntetické živice (suroviny); detergenty na použitie vo výrobnom procese; kovové mydlá na priemyselné použitie.

2 - Farby pre priemysel, remeselnú a umeleckú výrobu a na použitie v domácnosti; farbivá pre priemysel, remeselnú a umeleckú výrobu a na použitie v domácnosti; fermeže pre priemysel, remeselnú a umeleckú výrobu a na použitie v domácnosti; laky pre priemysel, remeselnú a umeleckú výrobu a na použitie v domácnosti; surové prírodné živice pre priemysel, remeselnú a umeleckú výrobu a na použitie v domácnosti; potravinárske farbivá; farbivá na farbenie odevov v domácnosti.

3 - Aromatické látky (esenciálne oleje); avivážne prípravky na použitie v domácnosti; bieliace prípravky; pracie prostriedky; detergenty (nie na použitie vo výrobnom procese a na lekárske použitie); namáčacie prípravky na použitie v domácnosti; mydlá; depilačné prípravky; dezodoranty na osobnú potrebu; odfarbovače na použitie v domácnosti; farby na vlasy; farby na fúzy; kozmetické farby;

mydlá na holenie; odfarbovače; kozmetické prípravky; kozmetické krémy; krémy na kožu; krémy na obuv; leštidlá na obuv; konzervačné prípravky na kožu (leštidlá); kozmetické ceruzky; čistiace prípravky; kozmetické taštičky; kozmetické prípravky na obočie; ceruzky na obočie; kúpeľové peny; mydlá s liečivými účinkami; kozmetické prípravky do kúpeľa; šampóny; voňavky; voňavkárské výrobky; lesky na pery; rúže na pery; laky na nechty; odlakovače; laky na vlasy; skrášľovacie masky (kozmetické prípravky); kozmetické prípravky na opaľovanie; toaletné prípravky; toaletné vody; ústne vody (nie na lekárske použitie); prípravky na čistenie, leštenie; neliečivé umývacie prípravky na osobnú hygienu; škrob na bielizeň (apretačný prípravok); depilačné vosky; kozmetické a toaletné tampóny na tvár; prípravky na čistenie zubov; prípravky na odstraňovanie vodného kameňa (pre domácnosť); mejkapové púdre; vata na kozmetické použitie; líčidlá; čistiace toaletné mlieka; kozmetické prípravky na starostlivosť o pleť; vlasové vody; vatové tyčinky na kozmetické použitie; leštiace vosky; obuvnícke vosky; vosky na obuv; vosky na bielizeň; kozmetické prípravky pre zvieratá chované v domácnosti; parfumu.

4 - Priemyselné oleje a tuky; mazadlá; palivá; motorové palivá; drevené uhlie (palivo); brikety z dreveného uhlia; podpaľovače; sviečky na svietenie; lampové knôty; sviečkové knôty; oleje na odstraňovanie debnenia (pre stavebníctvo); oleje na konzervovanie muriva.

5 - Dezodoranty, nie telové alebo pre zvieratá; menštruačné tampóny; hygienické tampóny napustené farmaceutickými prípravkami; menštruačné vložky; bylinkové čaje na lekárske použitie; herbicidy; repelenty na odpudzovanie hmyzu; náplasti s liečivými účinkami; terapeutické prípravky do kúpeľa; liečivé kúpeľové soli; náplasti na poranenia kože; menštruačné nohavičky; prípravky na ničenie myší; prípravky proti parazitom; prípravky proti poteniu nôh; obväzový materiál; potraviny pre dojčatá; vitamínové prípravky; čuchacie soli; prípravky proti poteniu; detské plienky; detské plienkové nohavičky.

8 - Britvy, holiace strojičky (elektrické aj neelektrické); žiletky, čepele holiacich nástrojov; ručné nástroje a ručné náradie (na ručný pohon).

10 - Brušné pásy; brušné korzety; plachty pre osoby postihnuté inkontinenciou; podporné bandáže; dojčenské fľašky; masážne rukavice; podbruškové vatované ochranné vložky; inhalátory; chrániče na barly; dávkovače liekov; kondómy, prezervatívy; dojčenské cumle; odsávačky materského mlieka; uzávery na detské fľaše; cumle na detské fľaše.

16 - Papierové vrecká do vysávačov; papierové filtre na kávu; toaletný papier; papierové vreckovky; papierové obrusy; papierové alebo plastové vrecia na balenie; papierové alebo plastové vrecká na balenie; papierové podložky pod poháre; papierové alebo plastové vrecká na odpadky; odličovacie papierové obrúsky; papierové obrúsky, prestieranie; papierové utierky; papierové utierky na tvár.

21 - Gumové zvony na čistenie odpadových potrubí; pracháče na koberce (ručné nástroje); vedrá; česadlá na zvieratá; tepelnoizolačné nádoby na nápoje (termosky); obaly na mydlá; obaly na mydlá; chladiace fľaše; kefy na nechty; záchodové kefy; aromalampy (elektrické aj neelektrické); tepelnoizolačné nádoby (termosky); kovové drôtenky; lapačky na muchy; kefy na obuv; hrebene na zvieratá; hrebene; handry na čistenie; kozmetické pomôcky; formy na ľadové kocky; špáradlá; puzdrá alebo kufríky na toaletné potreby; držiaky na toaletný papier; špongie do kúpeľa; prachovky na nábytok; puzdrá na hrebene; kvetináče; mopy; pohlcovače dymu pre domácnosť; labutienky; lapače hmyzu; drôtenky na čistenie; koreničky, okrem koreničiek z drahých kovov; držiaky na mydlo; nočníky; odpadkové koše pre domácnosť.

31 - Krmivo pre zvieratá chované v domácnosti; jedlé predmety na žuvanie pre zvieratá.

35 - Marketing; prieskum verejnej mienky; prieskum trhu; vzťahy s verejnosťou (public relations); organizovanie obchodných alebo reklamných výstav; predvádzanie tovaru na reklamné účely a podporu predaja; reklamné plagátovanie; rozširovanie reklamných alebo inzertných oznamov; rozširovanie reklamných materiálov; vydávanie reklamných textov; aktualizovanie reklamných materiálov; prenájom reklamných plôch; rozhlasová reklama; televízna reklama; reklama; podpora predaja pre tretie osoby; poskytovanie obchodných alebo reklamných informácií; poskytovanie multimediálnych obchodných alebo reklamných informácií; online reklama na počítačovej komunikačnej sieti; obchodné sprostredkovateľské služby.

(540)



(550) obrazová

(591) zelená RGB: 37,190,181, CMYK: 70,0,37,0, PANTONE: 2397C

oranžová: RGB: 243,220,200, CMYK: 4,13,20,0, PANTONE: 489C (70% opacity)

(731) Emil Krajčík, s.r.o., Dlhá 1424/47, Senica, SK;

(740) TM & PATENT ATTORNEY NEUSCHL s. r. o., Bratislava-Staré Mesto, SK;

(210) 352-2024

(220) 10.2.2024

(511) 35, 36, 41 NCL (12)

(511) 35 - Personálne poradenstvo; nábor zamestnancov; vyhľadávanie sponzorov; výber zamestnancov pomocou psychologických testov; sprostredkovateľne práce; obchodný manažment; poradenstvo pri organizovaní a riadení obchodnej činnosti; konzultačné služby v oblasti služieb uvedených v triede 35 tohto zoznamu; obchodné sprostredkovanie služieb uvedených v triedach 35 a 41 tohto zoznamu.

36 - Kapitálové investície; finančné služby; organizovanie dobročinných zbierok; platenie splátok; pôžičky (finančné úvery); finančné sponzorstvo.

41 - Akadémie (vzdelávanie); služby poskytované prázdninovými tábormi (zábava); vzdelávacie služby poskytované klubmi; zábavné služby poskytované klubmi; poradenstvo pri voľbe povolania (v oblasti výchovy a vzdelávania); detské škôlky (vzdelávanie); internátne školy; školské služby (vzdelávanie); koučovanie (školenie); vzdelávanie; praktický výcvik (ukážky); vydávanie kníh; vydávanie časopisov; vydávanie textov (okrem reklamných); poskytovanie informácií o možnostiach zábavy prostredníctvom internetu; poskytovanie informácií o výchove a vzdelávaní prostredníctvom internetu; vyučovanie; praktický výcvik (ukážky); organizovanie vzdelávacích kurzov; školenia; organizovanie a vedenie konferencií; organizovanie a vedenie kongresov; organizovanie a vedenie seminárov; organizovanie a vedenie sympózií; organizovanie a vedenie koncertov; organizovanie a vedenie kolokvií; informácie o výchove a vzdelávaní; informácie o možnostiach rekreácie; informácie o možnostiach zábavy; zábava; kurzy telesného cvičenia; športová a kultúrna činnosť; organizovanie a vedenie tvorivých dielní (výučba); organizovanie predstavení (manažérske služby); organizovanie plesov; organizovanie a vedenie kultúrnych alebo vzdelávacích výstav; organizovanie vedomostných a zábavných súťaží; organizovanie športových súťaží; organizovanie živých vystúpení; fotografovanie; požičiavanie zvukových nahrávok; všetky služby uvedené v triede 41 tohto zoznamu poskytované aj prostredníctvom internetu; konzultačné služby v oblasti služieb uvedených v triede 41 tohto zoznamu.

(540) Premena školy

(550) slovná

(731) Mentória, Prievozská 16633/4, Bratislava-Ružinov, SK;

(740) JUDr. Peter Devínsky, LL.M., advokát, Bratislava-Staré Mesto, SK;

(210) 358-2024

(220) 3.10.2023

(511) 36 NCL (12)

(511) 36 - Investičné služby; investičný manažment; správa investičných fondov; služby v oblasti manažmentu investičného portfólia; obchodovanie s finančnými nástrojmi; sprostredkovateľské služby týkajúce sa finančných nástrojov; finančné služby; finančné poradenstvo; finančné sprostredkovateľské služby;

poskytovanie informácií v oblasti financií; investičné poradenstvo; informácie týkajúce sa investícií.

(540)

(540)



- (591) červená, čierna
 (641) 018932813, 3.10.2023
 (731) Nova Investment Management Limited, 33 Sir John Rogerson's Quay, Dublin 2 D02 XK09, IE;
 (740) HÖRMANN & PARTNERS s.r.o., Bratislava-Nové Mesto, SK;

(210) 370-2024

(220) 13.2.2024

(511) 41, 44 NCL (12)

- (511) 41 - Fyzický fitness tréning.
 44 - Terapeutické služby; starostlivosť o hygienu a krásu ľudí; liečebné kúpele.

(540) Kryowell

(550) slovná

(731) MAYO tech s.r.o., Súvoz 732/1, Trenčín, SK;

(210) 371-2024

(220) 13.2.2024

(511) 35, 41, 42, 45 NCL (12)

- (511) 35 - Odborné obchodné alebo podnikateľské poradenstvo; poradenstvo pri organizovaní a riadení obchodnej činnosti; poskytovanie obchodných alebo podnikateľských informácií; odborné obchodné alebo podnikateľské poradenstvo v oblasti cestovného ruchu; poradenské služby pri riadení obchodnej činnosti v oblasti cestovného ruchu; poradenstvo pri organizovaní obchodnej činnosti v oblasti cestovného ruchu; organizovanie obchodných alebo reklamných veľtrhov; organizovanie obchodných alebo reklamných výstav; reklama; podpora predaja pre tretie osoby; zbieranie údajov do počítačových databáz z oblasti cestovného ruchu; prieskum trhu; zostavovanie štatistík; obchodné informácie a rady spotrebiteľom pri výbere tovarov a služieb; komerčné lobistické služby v oblasti cestovného ruchu.

41 - Organizovanie a vedenie kongresov; organizovanie a vedenie konferencií; organizovanie a vedenie seminárov; organizovanie a vedenie sympózií; organizovanie kultúrnych alebo vzdelávacích výstav; vzdelávanie.

42 - Kontroly kvality.

45 - Mediačné služby; arbitrážne služby; vypracovávanie právnych dokumentov; dohadovanie zmlúv pre tretie osoby (právne služby); právne služby súvisiace s oblasťou cestovného ruchu; politické lobovanie; lobovanie v oblasti cestovného ruchu, nie na komerčné účely; právny dohľad.



(550) obrazová

(591) tmavomodrá, svetlomodrá, šedá

(731) Slovenská asociácia cestovných kancelárií a cestovných agentúr, Bajkalská 1496/25, Bratislava-Ružinov, SK;

(740) Zathurecka INPARTNERS GROUP s.r.o., Banská Bystrica, SK;

(210) 376-2024

(220) 12.2.2024

(511) 1, 11, 37, 40 NCL (12)

- (511) 1 - Prípravky na zmäkčovanie vody; aktívne uhlie; uhlík do filtrov; chlór; prípravky proti tvorbe kotlového kameňa; ťažká voda; meniče iónov (chemikálie); vodík; chlórnan sodný; soli na priemyselné použitie; lakmusový papier; soľ (surovina); chloridy; chemické prípravky na čistenie vody; filtračné materiály (chemické prípravky); prípravky na odstraňovanie vodného kameňa, nie pre domácnosť; chemikálie na preplachovanie radiátorov; alkalické vody pre potravinársky priemysel.

11 - Vodovodné zariadenia; potrubia (časti sanitnej inštalácie); vodovody; destilačné prístroje; zariadenia na úpravu vody; zariadenia na filtrovanie vody; zariadenia na chladenie vody; čistiace zariadenia na odpadovú vodu; filtre na pitnú vodu; lampy na čistenie vzduchu od baktérií (germicídne); ionizátory na úpravu vzduchu a vody; uv-lampy nie na lekárske použitie; zariadenia a stroje na čistenie alebo úpravu vody; stroje a prístroje na čistenie vzduchu; destilačné veže; príslušenstvo na reguláciu vodných alebo plynových zariadení a na vodovodné alebo plynové potrubia; bezpečnostné zariadenia na vodné alebo plynové zariadenia a na vodovodné alebo plynové potrubia; kohútiky; vodovodné podložky, krúžky; zariadenia na výrobu pary; zmiešavacie batérie na vodovodné potrubia; prístroje a zariadenia na zmäkčovanie vody; sterilizátory vzduchu; zariadenia na zásobovanie vodou; tepelné čerpadlá; solárne kolektory na ohrev vody a vykurovanie; prívodné zariadenia ku kúrenárskym a teplárenským kotlom; prístroje na odstraňovanie zápachu (nie na osobné použitie); zariadenia na prívod vody; elektrické varné kanvice; prístroje na filtrovanie a čistenie vody v akváriách; prístroje na chlórovanie vody v bazénoch; zavlažovacie stroje pre poľnohospodárstvo; zvlhčovače vzduchu; odvlhčovače; prístroje na dávkovanie dezinfekčných roztokov do vodovodných potrubí sanitárnych zariadení; membrány do jednotiek reverznej osmózy; membránové filtračné jednotky do prístrojov na úpravu vody; filtre do prístrojov na filtrovanie vody; osmotické membrány reverznej osmózy; zariadenia na reverznú osmózu; membrány do prístrojov na

filtrovanie vody; dezinfekčné ozonizátory; sterilizátory lekárskeho nástrojov. (540)

37 - Čistenie a opravy kotlov; inštalácie a opravy vykurovacích zariadení; inštalácie a opravy klimatizačných zariadení; inštalácie kuchynských zariadení; dezinfekcia; inštalácie a opravy zavlažovacích zariadení; inštalácie, údržba a opravy strojov; klampiarstvo a inštalatérstvo; inštalácie a opravy chladiacich zariadení; prenájom čistiacich strojov; inštalácie a opravy protipovodňových zariadení.

40 - Čistenie vzduchu a úprava vody; čistenie vzduchu.

(540)



(550) obrazová
 (591) modrá #01376b, modrá #005bec, modrá #01e0fd, modrá #01bdf9
 (731) Navio Trade s. r. o., Pod Hôrkou 1704/8, Žilina, SK;

(210) 403-2024

(220) 15.2.2024

(511) 5, 44 NCL (12)

(511) 5 - Krvná plazma; krv na lekárske použitie; biologické prípravky na lekárske použitie.
 44 - Zdravotné strediská (služby); nemocnice (služby); zdravotnícka starostlivosť; krvné banky (služby).

(540) Mám zlato v krvi

(550) slovná
 (731) Národná transfúzna služba SR, Ďumbierska 3/L, Bratislava - mestská časť Nové Mesto, SK;
 (740) VALIŠ LEGAL, s.r.o., Bratislava-Staré Mesto, SK;

(210) 404-2024

(220) 15.2.2024

(511) 41, 44 NCL (12)

(511) 41 - Vzdelávanie; školenia; koučovanie (školenie); vzdelávanie v oblasti osobného rozvoja dospelých, detí, športovcov; mental coaching (vzdelávanie); biznis coaching (vzdelávanie); poradenstvo v oblasti osobného rozvoja (vzdelávanie).
 44 - Rehabilitačné cvičenia (zdravotná starostlivosť).

(540) LifeKOMPAS

(550) slovná
 (731) LIFE is YOU, s.r.o., Lodná ul. 4657/2B, Komárno, SK;
 (740) Bečarik & partners, s.r.o., Spišská Nová Ves, SK;

(210) 407-2024

(220) 15.2.2024

(511) 41 NCL (12)

(511) 41 - Vzdelávanie a zábava.



(550) obrazová
 (591) čierna, biela, červená, modrá
 (731) Slovenský zväz protifašistických bojovníkov, Štúrova 14/8, Bratislava-Staré Mesto, SK;
 (740) JUDr. Vladimír Grznár, advokát, Bratislava-Nové Mesto, SK;

(210) 412-2024

(220) 15.2.2024

(511) 41, 44 NCL (12)

(511) 41 - Vzdelávanie; školenia; koučovanie (školenie); vzdelávanie v oblasti osobného rozvoja dospelých, detí, športovcov; mental coaching (vzdelávanie); biznis coaching (vzdelávanie); poradenstvo v oblasti osobného rozvoja (vzdelávanie).
 44 - Rehabilitačné cvičenia (zdravotná starostlivosť).

(540)

(550) obrazová
 (591) modrá, ružová
 (731) LIFE is YOU, s.r.o., Lodná ul. 4657/2B, Komárno, SK;
 (740) Bečarik & partners, s.r.o., Spišská Nová Ves, SK;

(210) 414-2024

(220) 15.2.2024

(511) 41 NCL (12)

(511) 41 - Vzdelávanie a zábava.

(540)



- (550) obrazová
 (591) bordová, sivá, biela, červená, modrá, čierna
 (731) Slovenský zväz protifašistických bojovníkov, Štúrova 14/8, Bratislava-Staré Mesto, SK;
 (740) JUDr. Vladimír Grznár, advokát, Bratislava-Nové Mesto, SK;

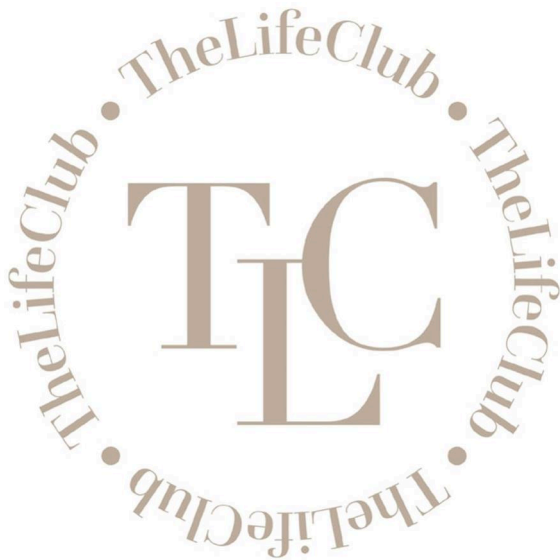
(210) 415-2024

(220) 16.2.2024

(511) 5, 25, 28, 41 NCL (12)

- (511) 5 - Farmaceutické, lekárske a zverolekárske prípravky; hygienické výrobky na lekárske použitie; diétne potraviny a diétne látky na lekárske alebo zverolekárske použitie, potraviny pre dojčatá; výživové doplnky pre ľudí a zvieratá; náplasti, obväzový materiál; výživové doplnky.
 25 - Odevy, obuv a pokrývky hlavy.
 28 - Hry, hračky; videohry; telocvičné a športové potreby; ozdoby na vianočné stromčeky.
 41 - Výchova; vzdelávanie; zábava; športová a kultúrna činnosť.

(540)



- (550) obrazová
 (591) béžová, biela
 (731) Zdravý chrbát s.r.o., Horná Vančurova 17, Bratislava-Nové Mesto, SK;
 (740) RELYOM s.r.o., Košice-Sever, SK;

(210) 456-2024

(220) 21.2.2024

(511) 16, 24, 25, 35, 41 NCL (12)

- (511) 16 - Tlačoviny; tlačené publikácie; periodiká; časopisy (periodiká); noviny; brožúry; príručky; katalógy;

ročeny; plagáty; fotografie (tlačoviny); albumy; grafické reprodukcie; tlačené reklamné materiály; letáky; prospekty; kalendáre; papierové alebo lepenkové pútače; reklamné tabule z papiera, kartónu alebo lepenky; zberateľské karty (nie na hranie); samolepky (papiernický tovar); tlačené poukážky; lístky; papierové zástavy; papierové stolové zástavky a vlajky; papier a lepenka; papiernický tovar; písacie potreby; kancelárske potreby okrem nábytku.

24 - Textilie a ich náhradky; nažehľovacie textilie; textilné alebo plastové zástavy; textilné alebo plastové vložky; textilné prestieranie na stolovanie; stolová bielizeň (nie papierová); textilné vreckovky; bytový textil; kúpeľňové textilie (okrem oblečenia); posteľná bielizeň; elastické textilie; uteráky na cvičenie jogy.

25 - Odevy; vrchné ošatenie; bundy; vesty; teplákové súpravy; teplákové mikiny; telocvičné úbory; svetre; pulóvre; košele; tričká; športové tričká; dresy; tielka; nohavice; tepláky; sukne; šaty; plavky; pyžamá; spodná bielizeň; pančuchy; ponožky; kravaty; rukavice; šatky, šály; opasky (časti odevov); pokrývky hlavy; čiapky; šilty; členky (oblečenie); obuv; športová obuv; pončá; cyklistické rukavice; nálepky na bradavky (bielizeň); cyklistické oblečenie.

35 - Reklama; televízna reklama; rozhlasová reklama; online reklama na počítačovej komunikačnej sieti; prenájom reklamného času v komunikačných médiách; prenájom reklamných plôch; prenájom reklamných materiálov; aktualizovanie reklamných materiálov; reklamné plagátovanie; rozširovanie reklamných oznamov; rozširovanie reklamných materiálov zákazníkom (letáky, prospekty, tlačoviny, vzorky); odborné obchodné alebo podnikateľské poradenstvo; obchodný manažment pre športovcov; vyjednávanie a uzatváranie obchodných transakcií pre tretie osoby; zostavovanie štatistik; vyhľadávanie sponzorov; obchodné sprostredkovateľské služby; organizovanie obchodných alebo reklamných výstav; organizovanie obchodných alebo reklamných veľtrhov; predvádzanie tovaru; prieskum trhu; prieskum verejnej mienky; marketingový prieskum; marketing; vzťahy s verejnosťou (public relations); maloobchodné a veľkoobchodné služby s tlačovinami, s periodikami, s papiernickým tovarom, s písacími potrebami, s kancelárskymi potrebami (okrem nábytku), s textíliami a ich náhradkami, s bytovým textilom, s posteľnou bielizňou, s odevmi, s obuvou, s pokrývkami hlavy, s telocvičnými a športovými potrebami, s hrami, s hračkami; maloobchodné a veľkoobchodné služby s tlačovinami, s periodikami, s papiernickým tovarom, s písacími potrebami, s kancelárskymi potrebami (okrem nábytku), s textíliami a ich náhradkami, s bytovým textilom, s posteľnou bielizňou, s odevmi, s obuvou, s pokrývkami hlavy, s telocvičnými a športovými potrebami, s hrami, s hračkami prostredníctvom internetu.

41 - Zábava; informácie o možnostiach zábavy; poskytovanie informácií o možnostiach rekreácie; vzdelávanie; telesná výchova; informácie o výchove a vzdelávaní; výchovno-zábavné klubové služby;

športová a kultúrna činnosť; poskytovanie športovísk; poskytovanie zariadení na oddych a rekreáciu; prenájom športových plôch; prenájom štadiónov; praktický výcvik (ukážky); tábory na športové sústreďenia; kurzy telesného cvičenia; organizovanie športových výcvikov, kurzov a školení; organizovanie športových podujatí; organizovanie športových súťaží; organizovanie vedomostných alebo zábavných súťaží; organizovanie a vedenie seminárov; organizovanie a vedenie konferencií; organizovanie a vedenie kongresov; organizovanie a vedenie vzdelávacích fór s osobnou účasťou; organizovanie kultúrnych alebo vzdelávacích výstav; plánovanie a organizovanie večierkov; organizovanie živých vystúpení; organizovanie predstavení (manažérske služby); písanie textov; vydávanie textov (okrem reklamných); vydávanie kníh; online vydávanie elektronických kníh a časopisov; online poskytovanie elektronických publikácií (bez možnosti kopírovania); reportérske služby; fotografovanie; nahrávanie videopások; online poskytovanie videozáznamov (bez možnosti kopírovania); tvorba rozhlasových a televíznych programov; organizovanie lotérií; služby agentúr ponúkajúcich vstupenky na športové podujatia; požičiavanie športového výstroja (okrem dopravných prostriedkov); poradenské a konzultačné služby týkajúce zábavy, vzdelávania, telesnej výchovy, športovej a kultúrnej činnosti, poskytovania športovísk, poskytovania zariadení na oddych a rekreáciu, zabezpečovania športových výcvikov, kurzov a školení, organizovania športových podujatí, organizovania športových súťaží.

(540) Tri 2 Fly

(550) slovná

(731) Športový tím Tri 2 Fly, Potočná 1645/9C, Rovinka, SK;

(740) Bebjak Andrej, JUDr., Nitrianske Hrnčiarovce, SK;

(210) 459-2024

(220) 26.2.2024

(511) 5 NCL (12)

(511) 5 - Výživové doplnky.

(540) Carelle

(550) slovná

(731) Mescaleron s. r. o., Prostredná 1598, Svätý Jur, SK;

(210) 460-2024

(220) 21.2.2024

(511) 10, 41, 44 NCL (12)

(511) 10 - Ortopedické pomôcky; fyzioterapeutické zariadenia.

41 - Vzdelávanie; korešpondenčné vzdelávacie kurzy; školenia; vyučovanie; informácie o výchove a vzdelávaní; skúšanie, preskúšavanie (pedagogická činnosť); praktický výcvik (ukážky); služby osobných trénerov (fitnes cvičenia); organizovanie a vedenie seminárov; výučba jogy; telesná výchova; nahrávanie videopások; online poskytovanie videozáznamov (bez možnosti kopírovania); poskytovanie zariadení na oddych a rekreáciu; individuálne vyučovanie; organizovanie a vedenie vzdelávacích fór s osobnou

účasťou; organizovanie a vedenie športových podujatí; poskytovanie športovísk; fitness kluby (zdravotné a kondičné cvičenia); posudzovanie fyzickej zdatnosti na tréningové účely; poskytovanie informácií o možnostiach rekreácie; kurzy telesného cvičenia; školské služby (vzdelávanie); vzdelávacie služby poskytované špeciálnymi výchovnými asistentami; vydávanie kníh; online vydávanie elektronických kníh a časopisov.

44 - Fyzioterapia; masáže; zdravotné strediská (služby); zdravotné poradenstvo; poradenstvo v oblasti stravovania a výživy; zdravotnícka starostlivosť; starostlivosť o ženy po pôrode; zotavovne pre rekonvalescentov; aromaterapeutické služby; terapeutické služby; terapeutické bankovanie; prenájom zdravotníckeho vybavenia; služby chiropraktikov; súkromné kliniky alebo sanatóriá; lekárske poradenstvo pre zdravotne postihnuté osoby; telemedicínske služby.

(540)

(550) obrazová

(591) oranžová, modrá

(731) PRO-MED CARE, s. r. o., Dávida Frölicha 2531/1, Kežmarok, SK;

(740) Mgr. Jan Ambrož, advokát, Bratislava-Petržalka, SK;

(210) 472-2024

(220) 23.2.2024

(511) 16, 35, 36, 42 NCL (12)

(511) 16 - Papier a lepenka; pečiatky (s adresnými údajmi); papier; plagáty; reklamné tabule z papiera, kartónu alebo lepenky; spony na perá; spisové obaly (papiernický tovar); brožúry; papier do záznamových zariadení; hárky papiera; obaly (papiernický tovar); obálky (papiernický tovar); písacie potreby; pečiatky; tlačivá (formuláre); tlačoviny; príručky; papiernický tovar; prospekty; perá (kancelárske potreby); kalendáre; písacie súpravy (papiernický tovar); obežníky; letáky; obálky na dokumenty (papiernický tovar).

35 - Poskytovanie obchodných alebo podnikateľských informácií; rozširovanie reklamných materiálov; obchodný alebo podnikateľský prieskum; vydávanie reklamných textov; reklama; online reklama na počítačovej komunikačnej sieti; písanie reklamných textov; marketing; cielený marketing.

36 - Poistovacie služby; úrazové poistenie; aktuárske služby (poistno-matematické); sprostredkovanie (maklérstvo); sprostredkovanie poistenia; poisťovníctvo; zriaďovanie fondov; kapitálové investície; finančné odhady a oceňovanie (poisťovníctvo, bankovníctvo, nehnuteľnosti); zdravotné poistenie; životné poistenie; finančné analýzy; konzultačné služby v oblasti poisťovníctva; finančné informácie; informácie o poistení; poskytovanie finančných informácií prostredníctvom webových stránok; investovanie do fondov.

42 - Údržba počítačového softvéru; tvorba a udržiavanie webových stránok pre tretie osoby.

(540) **Životné poistenie Generácia Plus**

(550) slovná

(731) Union poisťovňa, a. s., Karadžičova 10, Bratislava, SK;

(210) **473-2024**

(220) 27.2.2024

(511) **29, 30, 43** NCL (12)

(511) 29 - Údeniny; mäso; šunka; klobásy, salámy, párky; konzervované mäso; mäsové konzervy; párky na prípravu hotdogov; črevá na klobásy (prírodné alebo umelé); mäsové chuťovky.

30 - Soľ, koreniny, korenie, konzervované bylinky; chuťové prísady; omáčky (chuťové prísady); pečivo s mäsovou náplňou; hotdogy (teplé párky v rožku).

43 - Stravovacie služby; dodávanie hotových jedál a nápojov na objednávku (katering); samoobslužné jedálne; reštauračné (stravovacie) služby; samoobslužné reštaurácie; rýchle občerstvenie (snackbary); služby reštaurácií "jedlo so sebou".

(540) **KNIŽKOV HOTDOG**

(550) slovná

(731) MÄSOVÝROBA ŠTEFAN KNIŽKA, s.r.o., Mierové nám. 399, Hranovnica, SK;

(740) Ing. Ladislav Žuffa - Patentová a známková kancelária, Poprad, SK;

(210) **485-2024**

(220) 26.2.2024

(511) **29, 30, 32** NCL (12)

(511) 29 - Mlieko; mliečne výrobky; kondenzované mlieko; smotana (mliečne výrobky); kondenzovaná smotana; maslo; syry; tvaroh (mliečne výrobky); tvarohové dezerty; mliečne dezerty; sušené mliečne výrobky; mliečne koktaily; jogurty; jogurtové dezerty; mliečne chuťovky; ovocné chuťovky; spracované ovocie.

30 - Káva; kakao; čokoláda; kávové nápoje; kakaové nápoje; čokoládové nápoje; ľadová káva; čaj; čajové

nápoje; ľadový čaj; cukrovinky; cukrárske výrobky; pudinky; zmrzliny; zmrzlinové dezerty.

32 - Nealkoholické nápoje; vody (nápoje); prípravky na výrobu nealkoholických nápojov; príchute na výrobu nealkoholických nápojov.

(540) **Mateo**

(550) slovná

(731) Mlékárna Hlinsko, a.s., Mlékárna Hlinsko, a.s., Kouty 53, Hlinsko, CZ;

(740) Ing. Zuzana Gajdošíková - Patentová a známková kancelária, Bratislava-Petržalka, SK;

(210) **489-2024**

(220) 27.2.2024

(511) **9, 28, 35, 41** NCL (12)

(511) 9 - Elektronické stieracie žreby na lotériové hry (softvér).

28 - Karty na bingo; hracie karty; hracie žetóny; žetóny na hazardné hry; stieracie žreby na lotériové hry; výherné hracie automaty; mincové hracie automaty; hracie videoautomaty.

35 - Reklama; online reklama na počítačovej komunikačnej sieti; rozhlasová reklama; televízna reklama; vonkajšia reklama; reklamné agentúry; reklamné služby uskutočňované prostredníctvom spotrebiteľských lotérií; písanie reklamných textov; vydávanie reklamných textov; grafická úprava tlačovín na reklamné účely; rozvíjanie reklamných nápadov; aktualizovanie reklamných materiálov; prenájom reklamných materiálov; cielené posielanie reklamných materiálov poštou; rozširovanie reklamných oznamov; reklamné plagátovanie; prenájom reklamného času v komunikačných médiách; služby v oblasti vzťahov s médiami; tvorba reklamných filmov; podpora predaja pre tretie osoby; predvádzanie (služby modeliek) na reklamné účely a podporu predaja; organizovanie obchodných alebo reklamných podujatí; zostavovanie zoznamov informácií na obchodné alebo reklamné účely; zostavovanie štatistík; vzťahy s verejnosťou (public relations); marketing; vyhľadávanie sponzorov.

41 - Zábava; hazardné hry (herne); online hazardné hry (herne); organizovanie lotérií a stávkových hier; organizovanie lotérií a stávkových hier prostredníctvom internetu; organizovanie hier o peniaze; organizovanie elektronických žrebových lotérií; organizovanie spotrebiteľských lotérií; organizovanie žrebových lotérií; organizovanie kurzových stávk; organizovanie kurzových stávk prostredníctvom internetu; organizovanie doplnkových hier, pričom doplnková hra je číselná lotéria, ktorá je prevádzkovaná len spolu s inou číselnou lotériou; organizovanie a vedenie športových, vedomostných alebo zábavných súťaží; organizovanie a vedenie športových, zábavných, kultúrnych a vzdelávacích podujatí; tvorba rozhlasových a televíznych programov; vydávanie textov (okrem reklamných); elektronická edičná činnosť v malom (DTP služby); online poskytovanie elektronických publikácií (bez možnosti kopírovania); online poskytovanie videozáznamov (bez možnosti kopírovania).

(540)



- (550) obrazová
 (591) Čierna, červená, žltá
 (731) TIPOS, národná lotériová spoločnosť, a. s., Brečtanová 1, Bratislava, SK;
 (740) LITVÁKOVÁ A SPOL., s. r. o., Bratislava-Nové Mesto, SK;

(210) 494-2024

(220) 27.2.2024

(511) 12, 35, 36, 37, 39, 41, 42 NCL (12)

- (511) 12 - Automobily; autobusy; nákladné dodávkové autá; nákladné autá, kamióny; autokary; pneumatiky; podvozky automobilov; radiace páky vozidiel; automobilové karosérie; autopotáhy; sedadlá automobilov; nosiče batožiny na vozidlá; bezpečnostné pásy na sedadlá automobilov; bezpečnostné sedadlá pre deti do automobilov; brzdy vozidiel; brzdové čeľuste na vozidlá; brzdové dielce do vozidiel; brzdové obloženia do dopravných prostriedkov; brzdové platničky na automobily; automobilové brzdové kotúče; čalúnenie automobilov; čapy náprav; nápravy vozidiel; čelné sklá vozidiel; duše pneumatík; plné pneumatiky na kolesá dopravných prostriedkov; kryty na rezervné kolesá; dvere na dopravné prostriedky; obruče hláv kolies; meniče točivých momentov v pozemných vozidlách; spojky pozemných vozidiel; hnacie motory do pozemných vozidiel; hnacie reťaze do pozemných vozidiel; prevodové remene do pozemných vozidiel; prevodové hriadele do pozemných vozidiel; hroty na pneumatiky; hydraulické obvody do vozidiel; kapoty na automobilové motory; uchytenia motorov do pozemných vozidiel; kapoty na vozidlá; karosérie dopravných prostriedkov; torzné tyče vozidiel; klaksóny automobilov; kľukové skrine (časti pozemných vozidiel, okrem motorov); kolesá automobilov; lôžka do dopravných prostriedkov; elektrické motory do pozemných vozidiel; motory do pozemných vozidiel; reaktívne motory do pozemných vozidiel; reaktívne (propulzné) mechanizmy do pozemných vozidiel; náboje kolies automobilov; voľnobežky do pozemných vozidiel; napínače na špice kolies; nárazníky automobilov; nosiče lyží na autá; okenné tabule na okná automobilov; opierky hlavy na sedadlá automobilov; náradie na opravu duší pneumatík; pásky na protektorovanie pneumatík; pneumatikové plášte; automobilové pneumatiky; protišmykové zariadenia na pneumatiky automobilov; potáhy na sedadlá automobilov; prevodovky do pozemných vozidiel; špice automobilových kolies; protišmykové reťaze; automobilové reťaze; protišmykové zariadenia na pneumatiky automobilov;

tlmiace pružiny do dopravných prostriedkov; ventily na automobilové pneumatiky; pružiny závesov do automobilov; vzduchové pumpy (výbava automobilov); ráfy kolies automobilov; ozubené kolesá a ozubené prevody do pozemných vozidiel; súkolesia pozemných vozidiel; reduktory (redukčné ozubené súkolesia do pozemných vozidiel); signalizačné zariadenia pri spätnom chode automobilov; sklápacie zadné steny nákladných vozidiel (časti pozemných vozidiel); smerovky na dopravné prostriedky; spätné zrkadlá; bočné spätné zrkadlá na vozidlá; stúpadlá na vozidlá; športové autá; tienidlá proti slnku do automobilov; tlmiče automobilov; volanty vozidiel; potáhy na volanty vozidiel; závažia na vyváženie kolies vozidiel; závesné tlmiče na dopravné prostriedky; tlmiče motorov; spriahadlá pozemných vozidiel; elektromobily; zabezpečovacie zariadenia proti odcudzeniu vozidiel; zabezpečovacie poplašné zariadenia proti odcudzeniu vozidiel; zapalovače cigariet do automobilov; uzávery palivových nádrží vozidiel; ťažné zariadenia vozidiel; spojery na vozidlá; stierače na svetlomety; motocykle; trojkolky; štvorkolky (vozidlá); sedadlá na motocykle; bočné prívesné vozíky; motocyklové reťaze; motocyklové rámy; riadidlá na motocykle; motocyklové motory; motocyklové stojany (súčasti motocyklov); dopravné prostriedky na pohyb po zemi, vode, vo vzduchu.

35 - Maloobchodné a veľkoobchodné služby s vozidlami, s dopravnými prostriedkami; maloobchodné a veľkoobchodné služby s vozidlami a ich časťami a súčastami; maloobchodné a veľkoobchodné služby s dopravnými prostriedkami a ich časťami a súčastami a s ostatnými tovarmi uvedenými v triede 12 tohto zoznamu; maloobchodné a veľkoobchodné služby s vozidlami, s dopravnými prostriedkami aj prostredníctvom internetu; maloobchodné a veľkoobchodné služby s vozidlami a ich časťami a súčastami aj prostredníctvom internetu; maloobchodné a veľkoobchodné služby s dopravnými prostriedkami a ich časťami a súčastami a s ostatnými tovarmi uvedenými v triede 12 tohto zoznamu aj prostredníctvom internetu; on line poskytovanie obchodného priestoru pre nákupcov a predajcov tovarov a služieb; správa spotrebiteľských vernostných programov; rozširovanie reklamných materiálov zákazníkom (letáky, prospekty, tlačoviny, vzorky); predvádzanie tovaru; spracovanie textov; vyhľadávanie informácií v počítačových súboroch (pre tretie osoby); obchodné informácie a rady spotrebiteľom pri výbere tovarov a služieb; odborné obchodné alebo podnikateľské poradenstvo; správa počítačových súborov; administratívne spracovanie obchodných objednávok; obchodné alebo podnikové audity (revízia účtov); fakturácie; zostavovanie štatistík; zásobovacie služby pre tretie osoby (nákup tovarov a služieb pre iné podniky); zásielkové reklamné služby; subdodávateľské služby (obchodné služby); zbieranie údajov do počítačových databáz; zoraďovanie údajov v počítačových databázach; aktualizácia a údržba údajov v počítačových databázach; poskytovanie obchodných informácií

prostredníctvom webových stránok; podpora predaja (pre tretie osoby); služby porovnávania cien; marketing; reklama; vydávanie reklamných textov; prenájom reklamného času v komunikačných médiách; televízna reklama; rozhlasová reklama; grafická úprava tlačovín na reklamné účely; prieskum trhu; podpora predaja (pre tretie osoby); prezentácia výrobkov v komunikačných médiách pre maloobchod; on line reklama na počítačovej komunikačnej sieti; optimalizácia obchodovania na webových stránkach; optimalizácia internetových vyhľadávačov na podporu predaja; platené reklamné služby typu „klikni sem“; rozširovanie reklamných oznamov; aktualizovanie reklamných materiálov; organizovanie obchodných alebo reklamných výstav; organizovanie obchodných alebo reklamných veľtrhov; reklamné plagátovanie; prenájom reklamných plôch; prenájom reklamných materiálov; obchodné sprostredkovanie služieb uvedených v triedach 35, 36, 37, 39, 41 a 42 tohto zoznamu; kancelárie zaoberajúce sa dovozom a vývozom.

36 - Finančný lízing; finančný lízing dopravných prostriedkov; finančné poradenstvo; financovanie nákupu vozidiel na lízing; colné deklarácie (finančné služby); konzultačné služby v oblasti colných služieb; príprava a vyhotovenie jednotných colných deklarácií; triedenie tovarov podľa colného sadzovníka; poisťovníctvo; uzatváranie poisťiek; poistno-technické služby (štatistika); informácie o poistení v oblasti poistenia dopravných prostriedkov; sprostredkovanie poistenia motorových vozidiel; služby poistenia vozidiel; poistenie proti nehodám; poistenie pri pozemnej doprave; pôžičky s ručením na financovanie zmluvného prenájmu motorových vozidiel; konzultačné služby v oblasti poisťovníctva; pôžičky (finančné úvery); služby úverových ústavov, ktoré nie sú bankami, ako napríklad samostatné finančné spoločnosti; finančné informácie; záruky na vozidlá; poskytovanie záruk na ojazdené pozemné motorové vozidlá; úverové služby súvisiace s motorovými vozidlami; kaucie, záruky, garancie; platenie splátok; služby úverových kariet; zmenárenské služby; organizovanie zbierok; záložne; realitné kancelárie; finančné služby; peňažníctvo; správa nehnuteľností.

37 - Údržba a opravy motorových vozidiel; údržba vozidiel; inštalácia, údržba a opravy strojov; opravy opotrebovaných alebo poškodených strojov; opravy opotrebovaných alebo poškodených motorov; autoservisy (údržba a tankovanie); inštalácia, údržba a opravy elektronických zariadení; umývanie dopravných prostriedkov; čistenie vozidiel; opravy vozidiel pri dopravných nehodách; informácie o opravách; antikoročné úpravy; lakovanie, glazovanie; leštenie vozidiel; klampiarstvo a inštalatérsvo; opravy karosérií; nitovanie; precínovanie (opravy); ošetrovanie vozidiel protikoroznymi nátermi; informácie o opravách vozidiel; mazanie vozidiel; nabíjanie batérií vozidiel; vyvažovanie pneumatík; protektorovanie pneumatík; vulkanizovanie pneumatík (opravy); inštalácie a opravy

poplašných systémov proti vlámaniu; stavebníctvo (stavebná činnosť); prenájom stavebných strojov a zariadení; prenájom odvodňovacích čerpadiel; stavba a opravy skladov; odrušovanie elektrických prístrojov a zariadení.

39 - Prenájom automobilov; doprava, preprava; doprava nákladu; doprava nákladná (kamiónová); automobilová preprava; logistické služby v doprave; informácie o doprave; prenájom automobilov s vodičom; prenájom dopravných prostriedkov; prenájom nosičov na automobily; informácie o doprave; poskytovanie pomoci pri doprave; navigačné služby (určovanie polohy, stanovovanie trás a vedenie po stanovenej trase); odťahovanie vozidiel pri poruchách a nehodách; skladovanie častí motorových vozidiel; služby parkovania automobilov; prenájom garáží; prenájom skladov; prenájom miesta na parkovanie; sprostredkovanie prepravy; služby vodičov; služby prenájmu prepravných vozidiel; služby poskytovania informácií o cestovaní alebo o preprave tovaru poskytovaných sprostredkovateľmi alebo turistickými kancelármi a informácií o tarifách, cestovných poriadkoch a možnostiach prepravy; kontrola prepravovaného tovaru pred začiatkom prepravy; prepravné služby; lodná preprava tovaru; námorná preprava; železničná preprava; rezervácia (v doprave); skladovanie tovaru; sezónne uskladnenie pneumatík a pneumatík s diskami.

41 - Vodičské kurzy; výcvik vodičov; bezpečnostný výcvik vodičov; vzdelávanie; organizovanie výcvikov; organizovanie vzdelávacích kurzov; praktický výcvik (ukážky); školenia; vyučovanie; informácie o výchove a vzdelávaní; organizovanie a vedenie kongresov; organizovanie a vedenie konferencií; organizovanie a vedenie seminárov; organizovanie a vedenie sympózií; organizovanie kultúrnych alebo vzdelávacích výstav; písanie textov (okrem reklamných); online poskytovanie elektronických publikácií (bez možnosti kopírovania); elektronická edičná činnosť v malom (DTP služby); online vydávanie elektronických kníh a časopisov; vydávanie kníh; zábava; športová a kultúrna činnosť; informácie o možnostiach rekreácie; organizovanie športových súťaží; organizovanie spoločenských podujatí; plánovanie a organizovanie večierkov; organizovanie vedomostných alebo zábavných súťaží; požičiavanie tlačenej publikácií; požičiavanie audio alebo video nahrávok; prekladateľské služby.

42 - Technické a emisné kontroly automobilov; technický prieskum; kontroly kvality; technický dozor a technická inšpekcia; vypracovanie technických správ; vývoj počítačových programov na analýzu emisií výfukových plynov; meranie stavu emisií výfukových plynov; vedecké a technologické služby a s nimi súvisiaci výskum a projektovanie; projektovanie stavieb; architektonické poradenstvo; analýzy a návrhy dopravných riešení; kartografické služby; hostovanie na počítačových stránkach; stavebné projektovanie; poradenstvo v oblasti stavebného projektovania; architektonické služby; manažment architektonických projektov; vypracovanie stavebných výkresov; výzdoba

interiérov; urbanistické plánovanie; navrhovanie interiérov; priemyselné dizajnérstvo; štúdie technických projektov; geodézia (zememeračstvo); inžinierska činnosť; technický výskum; chemický výskum; módné návrhárstvo; grafické dizajnérstvo; tvorba softvéru; geologický prieskum; fyzikálny výskum; počítačové programovanie; údržba počítačového softvéru; tvorba a udržiavanie webových stránok (pre tretie osoby); poradenstvo v oblasti úspory energie; diaľkové monitorovanie počítačových systémov; rozbor vody; energetické audity; poradenstvo v oblasti informačných technológií; vedecký výskum; poradenstvo v oblasti počítačových technológií; technologické poradenstvo; technické písanie; technická kontrola dopravných prostriedkov.

(540) **AUTOVIA**

(550) slovná

(731) United Classifieds s.r.o., Prievozská 14, Bratislava-Ružinov, SK;

(740) Ing. Róbert Porubčan EDING, Ivanka pri Dunaji, SK;

(210) **513-2024**

(220) 27.2.2024

(511) **9, 16, 35, 38, 41, 42, 45** NCL (12)

(511) 9 - Audiovizuálne prijímače; audiovizuálne kompaktné disky; diapozitívy (fotografia); diaprojektory; magnetické disky; optické kompaktné disky; exponované filmy; exponované kinematografické filmy; kreslené filmy; gramofóny; magnetofóny; magnetické nosiče údajov; magnetické pásky; optické disky; optické nosiče údajov; pásky na záznam zvuku; počítače; nahraté počítačové programy; počítačový hardvér; sťahovateľné hudobné súbory; sťahovateľné obrazové súbory; premietacie prístroje; pružné disky; elektronické publikácie (sťahovateľné); videokazety; videopásky; videokamery; vysielacie (telekomunikácie); vysielacie elektronických signálov; televízne prijímače; nosiče zvukových nahrávok; zvukové nahrávacie zariadenia; zvukové prehrávacie zariadenia, prehrávače.

16 - Albumy; blahoprajné pohľadnice; pohľadnice; časopisy (periodiká); fotografie (tlačoviny); grafické zobrazenia; kalendáre; katalógy; knihy; komiksy; noviny; obežníky; periodiká; plagáty; tlačené publikácie; grafické reprodukcie; ročenky; tlačivá (formuláre); tlačoviny.

35 - Reklamné agentúry; grafická úprava tlačovín na reklamné účely; komerčné informačné kancelárie; prezentácia výrobkov v komunikačných médiách pre maloobchod; podpora predaja pre tretie osoby; prenájom reklamného času v komunikačných médiách; prenájom reklamných materiálov; vzťahy s verejnosťou (public relations); reklama; online reklama na počítačovej komunikačnej sieti; prenájom reklamných plôch; zásielkové reklamné služby; rozhlasová reklama; rozširovanie reklamných oznamov; rozširovanie reklamných materiálov; spracovanie textov; televízna reklama; vydávanie reklamných textov; zbieranie údajov do počítačových databáz; zoraďovanie údajov v počítačových databázach; aktualizácia a údržba

údajov v počítačových databázach; reklama na výrobky prostredníctvom influencerov.

38 - Prenos signálu prostredníctvom satelitu; vysielanie káblovej televízie; televízne vysielanie; rozhlasové vysielanie; bezdrôtové vysielanie; poskytovanie prístupu do databáz; poskytovanie priestoru na diskusiu na internete; kontinuálny prenos dát (streaming); prenos digitálnych súborov; poskytovanie diskusných fór online; rádiová komunikácia.

41 - Elektronická edičná činnosť v malom (DTP služby); produkcia filmov (nie reklamných); nahrávanie videopások; organizovanie vedomostných alebo zábavných súťaží; organizovanie súťaží krásy; organizovanie živých vystúpení; prenájom osvetľovacích prístrojov do divadelných sál a televíznych štúdií; tvorba rozhlasových a televíznych programov; televízna zábava; zábava; rozhlasová zábava; požičiavanie kinematografických filmov; požičiavanie zvukových nahrávok; nahrávacie štúdiá (služby); požičiavanie videopások; postsynchronizácia, dabing; titulkovanie; strihanie videopások; reportérske služby; fotografické reportáže; organizovanie a vedenie koncertov; online poskytovanie videozáznamov (bez možnosti kopírovania); vydávanie textov (okrem reklamných); vydávanie kníh; varetné predstavenia; filmové štúdiá.

42 - Tvorba a udržiavanie webových stránok pre tretie osoby; hostovanie na webových stránkach; poradenstvo pri tvorbe webových stránok.

45 - Online služby sociálnych sietí.

(540) **Miša v Košiciach**

(550) slovná

(731) MAC TV s.r.o., Brečtanová 1, Bratislava - mestská časť Nové Mesto, SK;

(740) AKAIS, s. r. o., Bratislava - mestská časť Ružinov, SK;

(210) **520-2024**

(220) 28.2.2024

(511) **29, 30, 35** NCL (12)

(511) 29 - Mliečne výrobky.

30 - Sušienky, kekсы.

35 - Veľkoobchodné služby s tovarmi uvedenými v triedach 29, 30 tohto zoznamu; maloobchodné služby s tovarmi uvedenými v triedach 29, 30 tohto zoznamu v kamenných predajniach; maloobchodné služby s tovarmi uvedenými v triedach 29, 30 tohto zoznamu prostredníctvom internetu.

(540) **IRYNA'S CHEESE BOARD**

(550) slovná

(731) Karpova Iryna, Záhradná 702/22, Limbach, SK;

(210) **530-2024**

(220) 28.2.2024

(511) **3, 14, 21, 25, 36, 37** NCL (12)

(511) 3 - Voňavkárské výrobky, esenciálne oleje; kozmetické prípravky.

14 - Drahé kovy a ich zliatiny; šperky, klenotnícke výrobky; drahé kamene; hodinárske výrobky a chronometre.

21 - Výrobky zo skla, porcelánu a keramiky; keramické výrobky pre domácnosť; krištál' (výrobky z krištáľového skla); maľované sklenené výrobky; porcelánové, keramické, kameninové, terakotové alebo sklenené umelecké predmety.

25 - Odevy obuv a pokrývky hlavy.

36 - Finančné odhady a oceňovanie.

37 - Opravy hodín a hodíniek; oprava šperkov.

(540) OPASAN

(550) slovná

(731) OPASAN s. r. o., Floriánova 3201/12, Prešov, SK;

(210) 537-2024

(220) 28.2.2024

(511) 5, 43, 44 NCL (12)

(511) 5 - Bielkovinové potraviny na lekárske použitie; bielkovinové prípravky na lekárske použitie; alkoholy na lekárske použitie; škrob na diétne alebo farmaceutické použitie; kôprová esencia na lekárske použitie; angosturová kôra na lekárske použitie; čaj proti astme; prípravky proti hemoroidom; protiparazitické prípravky; antiseptické prípravky; antiseptická vata; antidiuretiká (lieky na znižovanie tvorby moču); aseptická vlna; živné roztoky na bakteriologickú kultiváciu na lekárske alebo zverolekárske použitie; bakteriologické prípravky na lekárske a zverolekárske použitie; prípravky do kúpeľa na lekárske použitie; soli do minerálnych kúpeľov; prípravky na kyslíkové kúpele; morská voda do kúpeľa na lekárske použitie; terapeutické prípravky do kúpeľa; balzamovacie prípravky na lekárske použitie; balzamy na lekárske použitie; liečivé cukríky; liečivé bahno; bahno na kúpele; prípravky na ošetrovanie popálenín; liekové kapsuly; farmaceutické prípravky; obklady (teplé zábaly); netabakové cigarety na lekárske použitie; roztoky na vyplachovanie očí; vitamínové prípravky; kôra kondurango na lekárske použitie; liečivá na zmiernenie zápchy; hemostatické tyčinky; krotónová kôra; detergenty na lekárske použitie; prostriedky na prečistenie tráviaceho ústrojenstva; chlieb pre diabetikov na lekárske použitie; minerálne vody na lekárske použitie; soli minerálnych vôd; termálne vody; soli na lekárske použitie; preháňadlá; múka s prídavkom mlieka pre dojčatá; fenikel na lekárske použitie; liečivé infúzie; liečivé čaje; liečivá posilňujúce nervovú sústavu; prípravky proti črevným parazitom; laxatíva; želatína na lekárske použitie; tuky na lekárske použitie; mliečny tuk; liečivé rastliny; karagén (írsky mach) na lekárske použitie; preháňadlá z jalapového koreňa; sladové mliečne nápoje na lekárske použitie; žuvačky na lekárske použitie; masti na lekárske použitie; tinktúry na lekárske použitie; kultúry mikroorganizmov na lekárske a zverolekárske použitie; čuchacie soli; organoterapeutické prípravky; bylinkové čaje na lekárske použitie; draselné soli na lekárske použitie; kebračo na lekárske použitie; horké drevo na lekárske použitie; chinínovník (kôra) na lekárske použitie; chinín na lekárske použitie; rádioaktívne látky na lekárske použitie; rádium na lekárske použitie; liečivé korene; posilňujúce prípravky (toniká); sarsaparila (smilax) na lekárske použitie; krv

na lekárske použitie; pijavice na lekárske použitie; prípravky proti poteniu; alkaloidy na lekárske použitie; lepiace pásky na lekárske použitie; diétne potraviny na lekárske použitie; potraviny pre dojčatá; biologické prípravky na lekárske použitie; diétne nápoje na lekárske použitie; gáľový olej na lekárske použitie; liečivé kúpeľové soli; gáľor na lekárske použitie; kandity na lekárske použitie; lecitín na lekárske použitie; plyn na lekárske použitie; vedľajšie produkty spracovania obilnín na diétne alebo lekárske použitie; diagnostické prípravky na lekárske použitie; glycerín na lekárske použitie; liečivé nápoje; byliny na fajčenie na lekárske použitie; fumigačné prípravky na lekárske použitie; vazelína na lekárske použitie; glukóza na lekárske použitie; gumiguta na lekárske použitie; gurjanský balzam na lekárske použitie; ricínový olej na lekárske použitie; peroxid vodíka na lekárske použitie; izotopy na lekárske použitie; diétne látky na lekárske použitie; chemické prípravky na lekárske použitie; diastáza (enzým meniaci škrob na maltózu) na lekárske použitie; výživové vlákniny; enzýmy na lekárske použitie; enzymatické prípravky na lekárske použitie; sikaťivý na lekárske použitie; potravinové alebo krmivové prípravky so stopovými prvkami; aminokyseliny na lekárske použitie; minerálne výživové doplnky; ústne vody na lekárske použitie; výživové doplnky; prípravky na zníženie chuti do jedla na lekárske použitie; moleskin na lekárske použitie (pevná bavlnená látka); vaginálne kúpele na lekárske použitie; medicínalne prípravky na podporu rastu vlasov; pomocné látky (adjuvanciá) na lekárske použitie; kyslík na lekárske použitie; pásky na oči na lekárske použitie; prípravky na intímnu hygienu na lekárske použitie; perlový prášok na lekárske použitie; prípravky na tlmenie sexuálnej aktivity; liečivé prípravky na vyplachovanie očí; tabletky na potlačenie chuti do jedla; tabletky na chudnutie; antioxidantné tabletky; bielkovinové výživové doplnky; výživové doplnky z ľanových semien; výživové doplnky z ľanového oleja; výživové doplnky z obilných klíčkov; výživové doplnky z kvasníc; včelia materská kašička (výživový doplnok); propolisové výživové doplnky; peľové výživové doplnky; enzýmové výživové doplnky; glukózové výživové doplnky; lecitínové výživové doplnky; alginátové výživové doplnky; kazeínové výživové doplnky; proteínové výživové doplnky; potraviny pre batoľatá; sušené mlieko pre dojčatá; kolagén na lekárske použitie; prípravky z mikroorganizmov na lekárske alebo zverolekárske použitie; fytoterapeutické prípravky na lekárske použitie; bylinkové výťažky na lekárske použitie (okrem esenciálnych olejov); imunostimulátory; výživové prípravky s liečivými účinkami na terapeutické a lekárske použitie; mrazom sušené potraviny na lekárske použitie; homogenizované potraviny na lekárske použitie; mrazom sušené mäso na lekárske použitie; adstringentné prípravky na lekárske použitie; výživové doplnky z prášku plodov acai; náplasti s vitamínovými doplnkami; výživové doplnky s kozmetickými účinkami; nikotínové žuvačky na odvykanie od fajčenia; nikotínové

náplasti na odvykanie od fajčenia; konope na lekárske použitie; marihuana na lekárske použitie; výživové doplnky zo srvátkových bielkovín; výživové doplnky s pivovarskými kvasnicami; kanabidiol na lekárske použitie; tetrahydrokanabinol (thc) na lekárske použitie; liečivé čajové kúpele; protizápalové prípravky.

43 - Dodávanie hotových jedál a nápojov na objednávku (katering); kaviarne; samoobslužné jedálne; závodné jedálne; reštauračné (stravovacie) služby; samoobslužné reštaurácie; rýchle občerstvenie (snackbary); bary (služby); požičiavanie prístrojov na prípravu jedál; prenájom automatov na pitnú vodu; ozdobné vyrezávanie ovocia a zeleniny; reštaurácie s japonskou kuchyňou (washoku); reštaurácie s japonskou kuchyňou (udon a soba); zdobenie jedál; zdobenie zákuskov; informácie a poradenstvo pri príprave jedál; služby osobných kuchárov; služby barov s vodnými fajkami; prenájom kuchynských drezov; hodnotenie jedál (poskytovanie informácií o jedlách a nápojoch); služby reštaurácií "jedlo so sebou".

44 - Verejné kúpele (na hygienické účely); turecké kúpele; salóny krásy; zdravotné strediská (služby); služby chiropraktikov; nemocnice (služby); zdravotnícka starostlivosť; masáže; lekárske služby; zotavovne pre rekonvalescentov; služby optikov; fyzioterapia; sanatóriá; zubné lekárstvo; opatrovateľské ústavy; sociálne útulky (hospice); ošetrovateľské služby; farmaceutické poradenstvo; plastická chirurgia; implantovanie vlasov; psychologické služby; manikúra; prenájom zdravotníckeho vybavenia; aromaterapeutické služby; umelé oplodňovanie; detoxikácia toxikomanov; mimotelové oplodňovanie; tetovanie; telemedicínske služby; sauny (služby); soláriá (služby); termálne kúpele; služby vizážistov; lekárnické služby (príprava predpísaných liekov); terapeutické služby; prenájom lekárskeho vybavenia; zdravotné strediská; alternatívna medicína; logopedické služby; zdravotné poradenstvo; depilácia voskom; ortodontické služby; lekárske poradenstvo zdravotne postihnutým osobám; telový pírsing; paliatívna starostlivosť; zotavovne; tkanivové banky (ľudské tkanivá); liečenie pomocou zvierat; lekárske rozborý na diagnostické a liečebné účely poskytované lekáskymi laboratóriami; lekárske depistážne služby; ošetrovateľské služby (návštevy v domácnosti); prenájom kaderníckych prístrojov; poradenstvo v oblasti stravovania a výživy; prenájom robotických chirurgických prístrojov; akupunktúra; terapeutické bankovanie; starostlivosť o ženy po pôrode; prenájom fliaš a nádob s plynom na lekárske použitie; prenájom generátorov vodíkovej vody na kúpele; služby regeneratívnej medicíny; estetické kozmetické služby; liečba pracovnou činnosťou (ergoterapia); zdravotné prehliadky; tanečná terapia; liečba umením; hudobná terapia; diaľkové monitorovanie zdravotných údajov na účely diagnostiky a liečby; odborná liečba pomocou kultivovaných buniek; služby bánk bunkových kultúr na lekárske transplantácie; vyhľadávanie včasných foriem porúch učenia; vyhľadávanie včasných foriem

porúch pozornosti (ADD); vyhľadávanie včasných foriem poruchy pozornosti s hyperaktivitou (ADHD); diagnostika porúch zrakového vnímania; očkovacie služby.

(540)



(550) obrazová

(591) čierna, oranžová, zelená

(731) Lukačiková Líšková Zuzana, Mgr., Košická 17180/49, Bratislava-Ružinov, SK;

(740) SHM law office s.r.o., Bratislava-Ružinov, SK;

(210) 559-2024

(220) 1.3.2024

(511) 5 NCL (12)

(511) 5 - Farmaceutické prípravky; liečivé prípravky a látky; liečivé zdravotnícke prípravky; vitamínové prípravky; výživové doplnky; diétne potravinové doplnky; liečivé potravinové prípravky; potravinové prípravky na lekárske použitie.

(540) DeVitko

(550) slovná

(731) EmergoPharm Sp. z o.o. Sp.K., ul. Jana Ciszewskiego 15, Warszawa, PL;

(740) HÖRMANN & PARTNERS s.r.o., Bratislava-Nové Mesto, SK;

(210) 560-2024

(220) 1.3.2024

(511) 16, 25, 35, 36, 38, 41, 45 NCL (12)

(511) 16 - Plagáty; letáky; reklamné tabule z papiera, kartónu alebo lepenky; tlačené publikácie; časopisy (periodiká); tlačoviny; tlačivá (formuláre); brožúry; katalógy; prospekty; obežníky; príručky; ročenky; kalendáre; knihy; periodiká; papier; kartón, lepenka; albumy; fotografie (tlačoviny); grafické reprodukcie; grafické zobrazenia; zoznamy; lístky; zberateľské karty (nie na hranie); záložky do kníh; blahoprajné pohľadnice; papierové zástavy; samolepky (papiernický tovar); podlahové samolepky;

tlačené poukážky; papiernický tovar; písacie potreby; kancelárske potreby okrem nábytku; baliace plastové fólie; flipchartové tabule; pečiatky; prenosné tlačiarňičky (kancelárske potreby); menovky (kancelárske potreby); magnetické tabule (kancelárske potreby); papierové alebo plastové vrecia, vrecká a puzdrá na balenie; papierové alebo plastové vrecká na odpadky.

25 - Obuv; odevy; tričká; športové tričká, dresy; svetre; košele; nohavice; vesty; bundy; trikoty (cvičebné úbory); klobúky; čiapky; šilty; pokrývky hlavy; šatky (na hlavu); opasky (časti odevov); šatky, šály; šerpy; ponožky; členky (oblečenie).

35 - Vyhľadávanie sponzorov; organizovanie obchodných alebo reklamných výstav; organizovanie obchodných veľtrhov; organizovanie módnych prehliadok na podporu predaja; organizovanie a vedenie obchodných podujatí; vyhľadávanie obchodných partnerov; tvorba reklamných filmov; reklama; rozhlasová reklama; televízna reklama; vonkajšia reklama; online reklama na počítačovej komunikačnej sieti; reklamné agentúry; vzťahy s verejnosťou (public relations); poskytovanie obchodných alebo podnikateľských informácií; obchodné alebo podnikateľské informácie; reklamné plagátovanie; písanie reklamných textov; vydávanie reklamných textov; spracovanie textov; grafická úprava tlačovín na reklamné účely; aktualizovanie reklamných materiálov; rozvíjanie reklamných nápadov; rozširovanie reklamných materiálov; cielené posielanie reklamných materiálov poštou; písanie textov scenárov na reklamné účely; predvádzanie tovaru; rozširovanie vzoriek tovarov; predvádzanie (služby modeliek) na reklamné účely a podporu predaja; obchodné sprostredkovateľské služby; vyjednávanie a uzatváranie obchodných transakcií pre tretie osoby; marketing; cielený marketing; telemarketingové služby; reklama na výroby prostredníctvom influencerov; marketing prostredníctvom influencerov; prieskum trhu; marketingový prieskum; prieskum verejnej mienky; obchodný alebo podnikateľský prieskum; prenájom reklamných materiálov; prenájom reklamných plôch; prenájom reklamného času v komunikačných médiách; prenájom billboardov; podpora predaja pre tretie osoby; prezentácia výrobkov v komunikačných médiách pre maloobchod; poskytovanie obchodných informácií prostredníctvom webových stránok; online poskytovanie obchodného priestoru pre nákupcov a predajcov tovarov a služieb; zbieranie údajov do počítačových databáz; zoraďovanie údajov v počítačových databázach; zostavovanie štatistík; zostavovanie zoznamov informácií na obchodné alebo reklamné účely; vyhľadávanie informácií v počítačových súboroch pre tretie osoby; administratívne spracovanie obchodných objednávok; poradenstvo v oblasti komunikácie (vzťahy s verejnosťou); poradenstvo v oblasti komunikácie (reklama); dohodovanie obchodných zmlúv pre tretie osoby.

36 - Organizovanie dobročinných zbierok; organizovanie peňažných zbierok; finančné sponzorstvo; vydávanie darčkových poukážok; vydávanie predplatených darčkových kariet; finančné informácie.

38 - Rozhlasové vysielanie; televízne vysielanie; bezdrôtové vysielanie; posielanie správ; komunikácia mobilnými telefónmi; prenos digitálnych súborov; prenos správ a obrazových informácií prostredníctvom počítačov; poskytovanie diskusných fór online; poskytovanie internetových diskusných miestností vo virtuálnom prostredí; kontinuálny prenos dát (streaming); prenos digitálnych nahrávok (podcastov); prenos videonahrávok na objednávku; poskytovanie prístupu do databáz.

41 - Zábava; informácie o možnostiach zábavy; televízna zábava; rozhlasová zábava; organizovanie vedomostných alebo zábavných súťaží; organizovanie športových súťaží; organizovanie a vedenie kolokvií; organizovanie a vedenie konferencií; organizovanie a vedenie kongresov; organizovanie kultúrnych alebo vzdelávacích výstav; organizovanie živých vystúpení; plánovanie a organizovanie večierkov; organizovanie a vedenie seminárov; organizovanie a vedenie sympózií; organizovanie a vedenie tvorivých dielní (výučba); organizovanie súťaží krásy; organizovanie lotérií; organizovanie plesov; organizovanie predstavení (manažérske služby); organizovanie a vedenie koncertov; organizovanie módnych prehliadok na zábavné účely; organizovanie a vedenie vzdelávacích fór s osobnou účasťou; organizovanie zábavných podujatí, na ktorých sú účastníci oblečení v divadelných kostýmoch (cosplay); organizovanie a vedenie zábavných podujatí; organizovanie a vedenie športových podujatí; organizovanie únikových hier; organizovanie a vedenie vzdelávacích, zábavných, športových a kultúrnych podujatí; poradenské a konzultačné služby v oblasti organizovania a vedenia vzdelávacích, zábavných, športových a kultúrnych podujatí; organizovanie vedomostných, zábavných alebo športových súťaží; školenia; rezervácie vstupeniek na zábavné predstavenia; vydávanie textov (okrem reklamných); písanie textov scenárov nie na reklamné účely; fotografovanie; tvorba videozáznamov na podujatiach; tvorba rozhlasových a televíznych programov; produkcia filmov (nie reklamných); služby agentúr ponúkajúcich vstupenky na zábavné podujatia; online poskytovanie videozáznamov (bez možnosti kopírovania); poskytovanie nestahovateľných filmov prostredníctvom služieb na prenos videí (na požiadanie); poskytovanie nestahovateľných televíznych programov prostredníctvom služieb na prenos videí (na požiadanie).

45 - Udeľovanie licencií na práva duševného vlastníctva; právne služby súvisiace s licenciami; dohodovanie zmlúv pre tretie osoby (právne služby); udeľovanie licencií na filmovú, televíznu a video produkciu (právne služby); právne služby v oblasti využívania vysielacích práv; právne poradenstvo v oblasti reklamy, televíznej zábavy a organizovania

športových podujatí; poradenské a konzultačné služby v oblasti udeľovania a správy licencií na práva duševného vlastníctva, udeľovania licencií na filmovú, televíznu a video produkciu, využívania vysielacích práv; online služby sociálnych sietí.

(540) Darwing

(550) slovná

(731) Adwing, s.r.o., Pluhová 976/66, Bratislava-Nové Mesto, SK;

(740) LITVÁKOVÁ A SPOL., s. r. o., Bratislava-Nové Mesto, SK;

(210) 561-2024

(220) 1.3.2024

(511) 5 NCL (12)

(511) 5 - Farmaceutické prípravky; farmaceutické prípravky a látky na použitie v gynekológii; vaginálne antimykotiká; liečebné vaginálne výplachy; vaginálne hydratačné prípravky; vaginálne lubrikanty; prípravky na lekárske použitie; dietetické látky upravené na lekárske použitie; dietetické potraviny upravené na lekárske účely; doplnky stravy pre ľudí.

(540)

COLPOFIX



(550) obrazová

(591) fialová (Pantone 8102 C)

(731) URIACH CONSUMER HEALTHCARE, S.L., AV. DE LA GENERALITAT, 163-167. "CAN SANT JOAN", SANT CUGAT DEL VALLES, ES;

(740) HÖRMANN & PARTNERS s.r.o., Bratislava-Nové Mesto, SK;

(210) 562-2024

(220) 1.3.2024

(511) 5, 29, 30 NCL (12)

(511) 5 - Dojčenské potraviny; sladové mliečne nápoje na lekárske použitie; výživové doplnky; tuky na lekárske použitie; tvarohové termizované výrobky pre dojčatá (potraviny).

29 - Potravínarske oleje a tuky; mlieko a mliečne výrobky; maslo; mliečne nápoje (s vysokým obsahom

mlieka); tvaroh; výrobky z tvarohu (mliečne výrobky); jogurty; termizované výrobky (mliečne výrobky); sýry; tvarohové sýry; tvarohové termizované výrobky (mliečne výrobky); mliečne tvarohové nápoje; tvarohové dezerty.

30 - Mrazené jogurty (potraviny); cukrovinky s obsahom mlieka; mliečne čokoládové nápoje; mliečne kakaové nápoje; zmrzliny; zmrazené smotanové krémy.

(540) Bedřich

(550) slovná

(731) POLABSKÉ MLÉKÁRNY a. s., Dr. Kryšpína 510/4, Poděbrady, CZ;

(740) ROTT & RÚŽIČKA, Patentová, známková a právna kancelária, verejná obchodná spoločnosť, Bratislava-Staré Mesto, SK;

(210) 565-2024

(220) 3.3.2024

(511) 29, 30, 35, 43 NCL (12)

(511) 29 - Mäso.

30 - Omáčky a iné chuťové prísady.

35 - Reklama; obchodný manažment, obchodná organizácia a obchodná administratíva.

43 - Stravovacie služby.

(540) Melky

(550) slovná

(731) Melky s. r. o., Hrubečská 44, Kostoľany nad Hornádom, SK;

(210) 567-2024

(220) 1.3.2024

(511) 16, 33, 35 NCL (12)

(511) 16 - Baliaci papier; plastové bublinové fólie na balenie; časopisy (periodiká); papierové alebo lepenkové etikety; grafické vzory (tlačoviny); kalendáre; kartón, lepenka; papierové alebo lepenkové krabice; papierové alebo lepenkové obaly na fľaše; drevitá lepenka (papiernický tovar); obaly (papiernický tovar); papiernický tovar; tlačené publikácie; plagáty; prospekty; papierové alebo lepenkové pútače; reklamné tabule z papiera, kartónu alebo lepenky; tlačené reklamné materiály; baliace plastové fólie; papierové alebo plastové vrecká a tašky na balenie; katalógy.

33 - Alkoholické nápoje okrem piva; destilované nápoje; liehoviny.

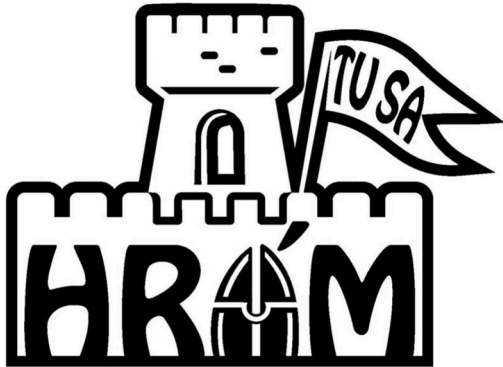
35 - Reklama; obchodný manažment; obchodná administratíva; veľkoobchodné služby s kozmetickými potrebami pre ľudí; veľkoobchodné služby s hygienickými potrebami pre ľudí; veľkoobchodné služby s alkoholickými nápojmi (okrem piva); veľkoobchodné služby s toaletnými potrebami; veľkoobchodné služby so športovým tovarom; veľkoobchodné služby s potravinami; veľkoobchodné služby s tlačovinami; veľkoobchodné služby s odevmi; veľkoobchodné služby s papiernickým tovarom; veľkoobchodné služby s učebnými pomôckami; veľkoobchodné služby s pivom; veľkoobchodné služby s hračkami; veľkoobchodné služby s obuvou;

veľkoobchodné služby s tkaninami; maloobchodné služby s pivom; maloobchodné služby s potravinami; maloobchodné služby s hračkami; maloobchodné služby s obuvou; maloobchodné služby s odevmi; maloobchodné služby so športovými potrebami; maloobchodné služby s papiernickým tovarom; maloobchodné služby s učebnými pomôckami; maloobchodné služby s nealkoholickými nápojmi; maloobchodné služby s čistiacimi potrebami; maloobchodné služby s toaletnými potrebami; maloobchodné služby s alkoholickými nápojmi (okrem piva); maloobchodné služby s hygienickými prostriedkami pre ľudí; maloobchodné služby s kozmetickými potrebami pre ľudí; maloobchodné služby s potravinami prostredníctvom internetu; maloobchodné služby s pivom prostredníctvom internetu; maloobchodné služby s odevmi prostredníctvom internetu; maloobchodné služby s nealkoholickými nápojmi prostredníctvom internetu; maloobchodné služby s odevnými doplnkami; maloobchodné služby s kozmetickými a skrášľovacími výrobkami; maloobchodné služby v obchodných domoch s kozmetikou, toaletnými potrebami, prístrojmi pre domácnosť, ručným náradím, optickými prístrojmi, elektrickým a elektronickým tovarom pre domácnosť; maloobchodné služby s hračkami prostredníctvom internetu; maloobchodné služby s kablami prostredníctvom internetu; maloobchodné služby so šperkmi prostredníctvom internetu; poskytovanie reklamného priestoru na svetovej počítačovej sieti; obchodné administratívne služby súvisiace s uskutočňovaním predaja na svetovej počítačovej sieti; prenájom reklamných materiálov; prenájom reklamných plôch; prenájom predajných stánkov; marketing; prenájom bilbordov; predvádzanie tovaru; organizovanie obchodných alebo reklamných výstav; organizovanie obchodných alebo reklamných veľtrhov; rozširovanie reklamných oznamov; rozširovanie reklamných materiálov; aktualizovanie reklamných materiálov; dražby; reklamné plagátovanie; prenájom kancelárskych strojov a zariadení; poradenstvo pri organizovaní a riadení obchodnej činnosti; vydávanie reklamných textov; aranžovanie výkladov; reklamné agentúry; podpora predaja pre tretie osoby; zásobovacie služby pre tretie osoby (nákup tovarov a služieb pre iné podniky); prenájom reklamného času v komunikačných médiách; prenájom predajných automatov; prezentácia výrobkov v komunikačných médiách pre maloobchod; obchodné informácie a rady spotrebiteľom pri výbere tovarov a služieb; organizovanie módných prehliadok na podporu predaja; platené reklamné služby typu „klikni sem“; poskytovanie obchodných informácií prostredníctvom webových stránok; online poskytovanie obchodného priestoru pre nákupcov a predajcov tovarov a služieb; správa spotrebiteľských vernostných programov; poradenstvo v oblasti komunikácie (reklama).

(540)**(550)** obrazová**(731)** Diskonto s.r.o., Osloboditeľov 71/57, Spišský Štvrtok, SK;**(740)** Ing. Ivan Belička - Markoffice - známková, patentová a súdnoznalecká kancelária, Banská Bystrica, SK;**(210)** 569-2024**(220)** 3.3.2024**(511)** 25 NCL (12)**(511)** 25 - Odevy.**(540)****(550)** obrazová**(731)** Steel design, s.r.o., Magnezitárska 9/A, Košice-Sídlisko Ťahanovce, SK;**(210)** 572-2024**(220)** 4.3.2024**(511)** 28, 41, 43 NCL (12)

- (511) 28 - Hry, hračky; videohry; telocvičné a športové potreby; ozdoby na vianočné stromčeky.
41 - Výchova; vzdelávanie; zábava; športová a kultúrna činnosť.
43 - Stravovacie služby; prechodné ubytovanie.

(540)



- (550) obrazová
(731) WILLBE s. r. o., Veľké Uherce 185, SK;
(740) Mgr. Tomáš Kováč, advokát, Bratislava, SK;

(210) 575-2024

(220) 4.3.2024

(511) 4, 7, 9, 35, 36, 37, 39, 40, 42 NCL (12)

(511) 4 - Elektrická energia.

7 - Generátory elektriny.

9 - Transformátory (elektrotechnika); rozvodné skrine, spínacie skrine (elektrotechnika); merače spotreby elektrickej energie; indikátory strát elektrickej energie; solárne panely na výrobu elektrickej energie; elektrické kolektory; elektrické meracie zariadenia; rozvodové systémy elektrického vedenia; elektrické batérie (články); elektrické akumulátory; materiály na elektrické vedenie (drôty, káble); vysokonapäťové zdroje energie; distribučné bloky energetickej energie; kontrolné zariadenia elektrickej energie; regulátory napätia; jednotky na dodávku elektrickej energie; zdroje nepretržitého napájania; počítačový softvér (nahraté počítačové programy); počítačové softvérové aplikácie (sťahovateľné).

35 - Služby porovnávania cien energie; služby vyúčtovania poplatkov v oblasti energetiky; agentúry zaoberajúce sa importom a exportom energií; sledovanie a monitorovanie spotreby energie pre klientov na účtovnícke účely; asistenčné a konzultačné služby v oblasti obchodného riadenia spoločností v energetickom odvetví; prieskum trhu; obchodný alebo podnikateľský prieskum; služby v oblasti hodnotenia trhu; služby porovnávania cien; cenové ponuky tovarov alebo služieb; podpora predaja (pre tretie osoby); obchodné informácie a rady spotrebiteľom; maloobchodné a veľkoobchodné služby s tovarmi uvedenými v triedach 4, 7 a 9

tohto zoznamu; obchodné sprostredkovateľské služby s tovarmi uvedenými v triedach 4, 7 a 9 tohto zoznamu.
36 - Správa nehnuteľností; správa budov; finančné poradenstvo v energetickom sektore; sprostredkovanie finančných investícií do energetických spoločností; poradenstvo v oblasti financovania energetických projektov; agentúry na výber platieb za elektrickú energiu.

37 - Výstavba a údržba energetickej infraštruktúry; výstavba a údržba transformátorových staníc; opravy zariadení na dodávku energie; opravy zariadení na výrobu energie; opravy elektrických vedení; inštalácie zariadení na výrobu energie; údržba zariadení na výrobu energie; oprava elektrární a prístrojov na výrobu energie; inštalácie zariadení na úsporu energie.
39 - Dodávanie elektrickej energie; distribúcia elektrickej energie; skladovanie energie; distribúcia energie pre vykurovanie a chladenie budov; poskytovanie informácií v oblasti distribúcie energie; konzultačné služby týkajúce sa distribúcie energie.

40 - Výroba energie; výroba elektrickej energie; výroba elektrickej energie z obnoviteľných zdrojov; prenájom zariadení na výrobu elektrickej energie; konzultačné služby v oblasti výroby elektrickej energie; prenájom elektrických transformátorov.

42 - Energetický výskum; energetické certifikácie budov; energetické audity; inžinierske služby v oblasti energetických technológií; navrhovanie a vývoj energetických distribučných sietí; vývoj systémov na riadenie energie a výkonu; technologické analýzy v oblasti energetických potrieb klientov; inžinierske služby v oblasti systémov na dodávku energie; inžinierske služby v oblasti výroby elektrickej energie; technologické poradenstvo týkajúce sa výroby a využívania energie; poradenstvo v oblasti energetickej účinnosti; poradenstvo v oblasti úspory energie; technologické poradenstvo v oblasti alternatívnej výroby energie; odborné technologické poradenstvo v oblasti energetickej efektivity v budovách; technologické poradenstvo v oblasti dodávky elektriny a energie; tvorba počítačového softvéru; aktualizovanie počítačového softvéru; údržba počítačového softvéru; požičiavanie počítačového softvéru; inštalácia počítačového softvéru; poskytovanie softvéru prostredníctvom internetu (SaaS); počítačové programovanie pre energetické odvetvie; programovanie softvéru v oblasti energetického manažmentu; navrhovanie a vývoj počítačového softvéru na správu energie; navrhovanie a vývoj energetických distribučných sietí.

(540) EMAN24

(550) slovná

(731) INTRA 24 SK s.r.o., Viedenská cesta 5, Bratislava-Petržalka, SK;

(740) Advokátska kancelária MCL, s.r.o., Bratislava-Staré Mesto, SK;

(210) 579-2024

(220) 4.3.2024

(511) 5, 35, 44 NCL (12)

(511) 5 - Súpravy prípravkov na diagnostikovanie tehotnosti.

35 - Reklama; maloobchodné a veľkoobchodné služby so súpravami prípravkov na diagnostikovanie tehotnosti.

44 - Zdravotné strediská (služby).

(540)



Pheonix Health

(550) obrazová

(591) modrá, zelená

(731) Phoenix Health s.r.o., Bulharská 1743/70, Bratislava-Ružinov, SK;

(740) ADVOKÁT ZLÁMALOVÁ ZUZANA, s. r. o., Bratislava, SK;

(210) 583-2024

(220) 4.3.2024

(511) 4, 7, 9, 35, 36, 37, 39, 40, 42 NCL (12)

(511) 4 - Elektrická energia.

7 - Generátory elektriny.

9 - Transformátory (elektrotechnika); rozvodné skrine, spínacie skrine (elektrotechnika); merače spotreby elektrickej energie; indikátory strát elektrickej energie; solárne panely na výrobu elektrickej energie; elektrické kolektory; elektrické meracie zariadenia; rozvodové systémy elektrického vedenia; elektrické batérie (články); elektrické akumulátory; materiály na elektrické vedenie (drôty, káble); vysokonapäťové zdroje energie; distribučné bloky energetickej energie; kontrolné zariadenia elektrickej energie; regulátory napätia; jednotky na dodávku elektrickej energie; zdroje nepretržitého napájania; počítačový softvér (nahraté počítačové programy); počítačové softvérové aplikácie (sťahovateľné).

35 - Služby porovnávania cien energie; služby vyúčtovania poplatkov v oblasti energetiky; agentúry zaoberajúce sa importom a exportom energií; sledovanie a monitorovanie spotreby energie pre klientov na účtovnícke účely; asistenčné a konzultačné služby v oblasti obchodného riadenia spoločností v energetickom odvetví; prieskum trhu; obchodný alebo podnikateľský prieskum; služby v oblasti hodnotenia trhu; služby porovnávania cien; cenové ponuky tovarov alebo služieb; podpora predaja (pre tretie osoby); obchodné informácie a rady spotrebiteľom; maloobchodné a veľkoobchodné služby s tovarmi uvedenými v triedach 4, 7 a 9

tohto zoznamu; obchodné sprostredkovateľské služby s tovarmi uvedenými v triedach 4, 7 a 9 tohto zoznamu.

36 - Správa nehnuteľností; správa budov; finančné poradenstvo v energetickom sektore; sprostredkovanie finančných investícií do energetických spoločností; poradenstvo v oblasti financovania energetických projektov; agentúry na výber platieb za elektrickú energiu.

37 - Výstavba a údržba energetickej infraštruktúry; výstavba a údržba transformátorových staníc; opravy zariadení na dodávku energie; opravy zariadení na výrobu energie; opravy elektrických vedení; inštalácie zariadení na výrobu energie; údržba zariadení na výrobu energie; oprava elektrární a prístrojov na výrobu energie; inštalácie zariadení na úsporu energie.

39 - Dodávanie elektrickej energie; distribúcia elektrickej energie; skladovanie energie; distribúcia energie pre vykurovanie a chladenie budov; poskytovanie informácií v oblasti distribúcie energie; konzultačné služby týkajúce sa distribúcie energie.

40 - Výroba energie; výroba elektrickej energie; výroba elektrickej energie z obnoviteľných zdrojov; prenájom zariadení na výrobu elektrickej energie; konzultačné služby v oblasti výroby elektrickej energie; prenájom elektrických transformátorov.

42 - Energetický výskum; energetické certifikácie budov; energetické audity; inžinierske služby v oblasti energetických technológií; navrhovanie a vývoj energetických distribučných sietí; vývoj systémov na riadenie energie a výkonu; technologické analýzy v oblasti energetických potrieb klientov; inžinierske služby v oblasti systémov na dodávku energie; inžinierske služby v oblasti výroby elektrickej energie; technologické poradenstvo týkajúce sa výroby a využívania energie; poradenstvo v oblasti energetickej účinnosti; poradenstvo v oblasti úspory energie; technologické poradenstvo v oblasti alternatívnej výroby energie; odborné technologické poradenstvo v oblasti energetickej efektivity v budovách; technologické poradenstvo v oblasti dodávky elektriny a energie; tvorba počítačového softvéru; aktualizovanie počítačového softvéru; údržba počítačového softvéru; požičiavanie počítačového softvéru; inštalácia počítačového softvéru; poskytovanie softvéru prostredníctvom internetu (SaaS); počítačové programovanie pre energetické odvetvie; programovanie softvéru v oblasti energetického manažmentu; navrhovanie a vývoj počítačového softvéru na správu energie; navrhovanie a vývoj energetických distribučných sietí.

(540)



(550) obrazová

(591) modrá, červená

- (731) INTRA 24 SK s.r.o., Viedenská cesta 5, Bratislava-Petržalka, SK;
 (740) Advokátska kancelária MCL, s.r.o., Bratislava-Staré Mesto, SK;

(210) 585-2024

(220) 4.3.2024

(511) 12 NCL (12)

- (511) 12 - Elektromobily; nákladné autá, kamióny; osobné automobily; automobily; tlmiče automobilov; hnacie motory do pozemných vozidiel; elektrické motory do pozemných vozidiel; spojky pozemných vozidiel; obytné automobily; automobilové karosérie.

(540)**DEEPAL S 07**

- (550) obrazová
 (731) CHONGQING CHANGAN AUTOMOBILE CO., LTD., 260 Jianxin East Road, Jiangbei District, Chongqing, China, TW;
 (740) ŽOVICOVÁ & ŽOVIC IP, s. r. o., Bratislava-Ružinov, SK;

(210) 588-2024

(220) 4.3.2024

(511) 4, 7, 9, 35, 36, 37, 39, 40, 42 NCL (12)

- (511) 4 - Elektrická energia.
 7 - Generátory elektriny.
 9 - Transformátory (elektrotechnika); rozvodné skrine, spínacie skrine (elektrotechnika); merače spotreby elektrickej energie; indikátory strát elektrickej energie; solárne panely na výrobu elektrickej energie; elektrické kolektory; elektrické meracie zariadenia; rozvodové systémy elektrického vedenia; elektrické batérie (články); elektrické akumulátory; materiály na elektrické vedenie (drôty, káble); vysokonapäťové zdroje energie; distribučné bloky energetickej energie; kontrolné zariadenia elektrickej energie; regulátory napätia; jednotky na dodávku elektrickej energie; zdroje nepretržitého napájania; počítačový softvér (nahraté počítačové programy); počítačové softvérové aplikácie (sťahovateľné).
 35 - Služby porovnávania cien energie; služby vyúčtovania poplatkov v oblasti energetiky; agentúry zaoberajúce sa importom a exportom energií; sledovanie a monitorovanie spotreby energie pre klientov na účtovnícke účely; asistenčné a konzultačné služby v oblasti obchodného riadenia spoločností v energetickom odvetví; prieskum trhu; obchodný alebo podnikateľský prieskum; služby v oblasti hodnotenia trhu; služby porovnávania cien; cenové ponuky tovarov alebo služieb; podpora predaja (pre tretie osoby); obchodné informácie a rady spotrebiteľom; maloobchodné a veľkoobchodné služby s tovarmi uvedenými v triedach 4, 7 a 9 tohto zoznamu; obchodné sprostredkovateľské služby s tovarmi uvedenými v triedach 4, 7 a 9 tohto zoznamu.
 36 - Správa nehnuteľností; správa budov; finančné poradenstvo v energetickom sektore; sprostredkovanie finančných investícií do

energetických spoločností; poradenstvo v oblasti financovania energetických projektov; agentúry na výber platieb za elektrickú energiu.

37 - Výstavba a údržba energetickej infraštruktúry; výstavba a údržba transformátorových staníc; opravy zariadení na dodávku energie; opravy zariadení na výrobu energie; opravy elektrických vedení; inštalácie zariadení na výrobu energie; údržba zariadení na výrobu energie; oprava elektrární a prístrojov na výrobu energie; inštalácie zariadení na úsporu energie.

39 - Dodávanie elektrickej energie; distribúcia elektrickej energie; skladovanie energie; distribúcia energie pre vykurovanie a chladenie budov; poskytovanie informácií v oblasti distribúcie energie; konzultačné služby týkajúce sa distribúcie energie.

40 - Výroba energie; výroba elektrickej energie; výroba elektrickej energie z obnoviteľných zdrojov; prenájom zariadení na výrobu elektrickej energie; konzultačné služby v oblasti výroby elektrickej energie; prenájom elektrických transformátorov.

42 - Energetický výskum; energetické certifikácie budov; energetické audity; inžinierske služby v oblasti energetických technológií; navrhovanie a vývoj energetických distribučných sietí; vývoj systémov na riadenie energie a výkonu; technologické analýzy v oblasti energetických potrieb klientov; inžinierske služby v oblasti systémov na dodávku energie; inžinierske služby v oblasti výroby elektrickej energie; technologické poradenstvo týkajúce sa výroby a využívania energie; poradenstvo v oblasti energetickej účinnosti; poradenstvo v oblasti úspory energie; technologické poradenstvo v oblasti alternatívnej výroby energie; odborné technologické poradenstvo v oblasti energetickej efektivity v budovách; technologické poradenstvo v oblasti dodávky elektriny a energie; tvorba počítačového softvéru; aktualizovanie počítačového softvéru; údržba počítačového softvéru; požičiavanie počítačového softvéru; inštalácia počítačového softvéru; poskytovanie softvéru prostredníctvom internetu (SaaS); počítačové programovanie pre energetické odvetvie; programovanie softvéru v oblasti energetického manažmentu; navrhovanie a vývoj počítačového softvéru na správu energie; navrhovanie a vývoj energetických distribučných sietí.

(540) ENSTRA

- (550) slovná
 (731) INTRA 24 SK s.r.o., Viedenská cesta 5, Bratislava-Petržalka, SK;
 (740) Advokátska kancelária MCL, s.r.o., Bratislava-Staré Mesto, SK;

(210) 597-2024

(220) 6.3.2024

(511) 9, 35, 36, 38, 42 NCL (12)

- (511) 9 - Nahraté počítačové programy; počítačové operačné programy (nahraté); počítačový softvér (nahraté počítačové programy); spojovacie prvky (vybavenie zariadení na spracovanie údajov); počítačové rozhrania; mikroprocesory; monitorovacie počítačové programy; optické čítacie zariadenia; optické

nosiče údajov; optické disky; procesory (centrálne procesorové jednotky); procesory (centrálne procesorové jednotky); čítacie zariadenia (zariadenia na spracovanie údajov); skenery na spracovanie údajov; elektronické informačné tabule; elektronické publikácie (sťahovateľné); sťahovateľné počítačové programy; bankomaty; počítačové softvérové aplikácie (sťahovateľné); elektronické interaktívne tabule; platformy počítačového softvéru, nahrané alebo na stiahnutie; nahraté alebo sťahovateľné súbory údajov; sťahovateľné počítačové softvérové aplikácie na generovanie nezameniteľných tokenov (NFT).

35 - Zostavovanie výpisov z účtov; obchodné alebo podnikateľské informácie; zbieranie údajov do počítačových databáz; zoraďovanie údajov v počítačových databázach; aktualizácia a údržba údajov v počítačových databázach; poskytovanie obchodných informácií prostredníctvom webových stránok; poskytovanie obchodných alebo podnikateľských informácií; analýzy nákladov; poradenstvo pri organizovaní a riadení obchodnej činnosti; poradenstvo pri riadení podnikov; poradenstvo pri organizovaní obchodnej činnosti; poradenské služby pri riadení obchodnej činnosti; odborné obchodné alebo podnikateľské poradenstvo; hospodárske (ekonomické) predpovede.

36 - Finančné, peňažné a bankové služby; platenie splátok; sprostredkovanie (maklérstvo); sprostredkovanie poistenia; bankovníctvo; zriaďovanie fondov; kapitálové investície; finančné záručné služby; zmenárenské služby; klíring (bezhotovostné zúčtovávanie vzájomných pohľadávok a záväzkov); úschovné služby, úschova v bezpečnostných schránkach; pôžičky (finančné úvery); faktoring; financovanie (služby); bankové hypotéky; služby sporiteľní; finančný lízing; finančný lízing (finančný prenájom s možnosťou kúpy); obchodovanie na burze s cennými papiermi; finančné poradenstvo; spracovanie platieb kreditnými kartami; spracovanie platieb debetnými kartami; finančné informácie; informácie o poistení; kurzové záznamy na burze; vydávanie kreditných kariet; bankové služby priamo k zákazníkom (homebanking); sprostredkovanie na burze cenných papierov; poskytovanie finančných informácií prostredníctvom webových stránok; investovanie do fondov; sprostredkovanie obchodu s akciami a obligáciami; finančné odhady a oceňovanie (poistovníctvo, bankovníctvo, nehnuteľnosti); elektronický prevod kapitálu; finančné záruky; poskytovanie finančnej podpory (finančný patronát); bankové služby poskytované online vo virtuálnom prostredí; správa nárokov vznikajúcich zo záruky.

38 - Prenos digitálnych súborov; posielanie správ; prenos správ a obrazových informácií prostredníctvom počítačov; prenos elektronickej pošty.

42 - Navrhovanie a vývoj počítačového hardvéru a softvéru; počítačové programovanie; tvorba počítačového softvéru; aktualizovanie počítačového softvéru; prenájom počítačového softvéru; údržba počítačového softvéru; analýzy počítačových

systemov; návrh počítačových systémov; inštalácie počítačového softvéru; poskytovanie softvéru prostredníctvom internetu (SaaS); kódovanie údajov; elektronické monitorovanie činnosti kreditných kariet na zistenie podvodov prostredníctvom internetu; vývoj softvéru na softvérové publikácie; poskytovanie počítačovej platformy prostredníctvom internetu (PaaS); vývoj počítačových platforiem; písanie počítačových kódov; obnovovanie počítačových databáz; prevod (konverzia) počítačových programov alebo údajov (nie fyzický).

(540) tatrapay+

(550) slovná

(731) Tatra banka, a.s., Hodžovo námestie 6785/3, Bratislava-Staré Mesto, SK;

(210) 598-2024

(220) 6.3.2024

(511) 9, 35, 36, 38, 42 NCL (12)

(511) 9 - Nahraté počítačové programy; počítačové operačné programy (nahraté); počítačový softvér (nahraté počítačové programy); spojovacie prvky (vybavenie zariadení na spracovanie údajov); počítačové rozhrania; mikroprocesory; monitorovacie počítačové programy; optické čítacie zariadenia; optické nosiče údajov; optické disky; procesory (centrálne procesorové jednotky); procesory (centrálne procesorové jednotky); čítacie zariadenia (zariadenia na spracovanie údajov); skenery na spracovanie údajov; elektronické informačné tabule; elektronické publikácie (sťahovateľné); sťahovateľné počítačové programy; bankomaty; počítačové softvérové aplikácie (sťahovateľné); elektronické interaktívne tabule; platformy počítačového softvéru, nahrané alebo na stiahnutie; nahraté alebo sťahovateľné súbory údajov; sťahovateľné počítačové softvérové aplikácie na generovanie nezameniteľných tokenov (NFT).

35 - Zostavovanie výpisov z účtov; obchodné alebo podnikateľské informácie; zbieranie údajov do počítačových databáz; zoraďovanie údajov v počítačových databázach; aktualizácia a údržba údajov v počítačových databázach; poskytovanie obchodných informácií prostredníctvom webových stránok; poskytovanie obchodných alebo podnikateľských informácií; analýzy nákladov; poradenstvo pri organizovaní a riadení obchodnej činnosti; poradenstvo pri riadení podnikov; poradenstvo pri organizovaní obchodnej činnosti; poradenské služby pri riadení obchodnej činnosti; odborné obchodné alebo podnikateľské poradenstvo; hospodárske (ekonomické) predpovede.

36 - Finančné, peňažné a bankové služby; platenie splátok; sprostredkovanie (maklérstvo); sprostredkovanie poistenia; bankovníctvo; zriaďovanie fondov; kapitálové investície; finančné záručné služby; zmenárenské služby; klíring (bezhotovostné zúčtovávanie vzájomných pohľadávok a záväzkov); úschovné služby, úschova v bezpečnostných schránkach; pôžičky (finančné úvery); faktoring; financovanie (služby); bankové hypotéky; služby sporiteľní; finančný lízing; finančný lízing (finančný

prenájom s možnosťou kúpy); obchodovanie na burze s cennými papiermi; finančné poradenstvo; spracovanie platieb kreditnými kartami; spracovanie platieb debetnými kartami; finančné informácie; informácie o poistení; kurzové záznamy na burze; vydávanie kreditných kariet; bankové služby priamo k zákazníkom (homebanking); sprostredkovanie na burze cenných papierov; poskytovanie finančných informácií prostredníctvom webových stránok; investovanie do fondov; sprostredkovanie obchodu s akciami a obligáciami; finančné odhady a oceňovanie (poisťovníctvo, bankovníctvo, nehnuteľnosti); elektronický prevod kapitálu; finančné záruky; poskytovanie finančnej podpory (finančný patronát); bankové služby poskytované online vo virtuálnom prostredí; správa nárokov vznikajúcich zo záruky.

38 - Prenos digitálnych súborov; posielanie správ; prenos správ a obrazových informácií prostredníctvom počítačov; prenos elektronickej pošty.

42 - Navrhovanie a vývoj počítačového hardvéru a softvéru; počítačové programovanie; tvorba počítačového softvéru; aktualizovanie počítačového softvéru; prenájom počítačového softvéru; údržba počítačového softvéru; analýzy počítačových systémov; návrh počítačových systémov; inštalácie počítačového softvéru; poskytovanie softvéru prostredníctvom internetu (SaaS); kódovanie údajov; elektronické monitorovanie činnosti kreditných kariet na zistenie podvodov prostredníctvom internetu; vývoj softvéru na softvérové publikácie; poskytovanie počítačovej platformy prostredníctvom internetu (PaaS); vývoj počítačových platforiem; písanie počítačových kódov; obnovovanie počítačových databáz; prevod (konverzia) počítačových programov alebo údajov (nie fyzický).

(540) **tatrapayplus**

(550) slovná

(731) Tatra banka, a.s., Hodžovo námestie 6785/3, Bratislava-Staré Mesto, SK;

(210) **601-2024**

(220) 6.3.2024

(511) **9, 35, 36, 38, 42** NCL (12)

(511) 9 - Nahraté počítačové programy; počítačové operačné programy (nahraté); počítačový softvér (nahraté počítačové programy); spojovacie prvky (vybavenie zariadení na spracovanie údajov); počítačové rozhrania; mikroprocesory; monitorovacie počítačové programy; optické čítacie zariadenia; optické nosiče údajov; optické disky; procesory (centrálne procesorové jednotky); čítacie zariadenia (zariadenia na spracovanie údajov); skenery na spracovanie údajov; elektronické informačné tabule; elektronické publikácie (sťahovateľné); sťahovateľné počítačové programy; bankomaty; počítačové softvérové aplikácie (sťahovateľné); elektronické interaktívne tabule; platformy počítačového softvéru, nahrané alebo na stiahnutie; nahraté alebo sťahovateľné súbory údajov; sťahovateľné počítačové softvérové aplikácie na generovanie nezameniteľných tokenov (NFT).

35 - Zostavovanie výpisov z účtov; obchodné alebo podnikateľské informácie; zbieranie údajov do počítačových databáz; zoraďovanie údajov v počítačových databázach; aktualizácia a údržba údajov v počítačových databázach; poskytovanie obchodných informácií prostredníctvom webových stránok.

36 - Finančné, peňažné a bankové služby; platenie splátok; sprostredkovanie (maklérstvo); sprostredkovanie poistenia; bankovníctvo; zriaďovanie fondov; kapitálové investície; finančné záručné služby; zmenárenské služby; klíring (bezhotovostné zúčtovávanie vzájomných pohľadávok a záväzkov); úschovné služby, úschova v bezpečnostných schránkach; pôžičky (finančné úvery); faktoring; financovanie (služby); bankové hypotéky; služby sporiteľní; finančný lízing; finančný lízing (finančný prenájom s možnosťou kúpy); obchodovanie na burze s cennými papiermi; finančné poradenstvo; spracovanie platieb kreditnými kartami; spracovanie platieb debetnými kartami; finančné informácie; informácie o poistení; kurzové záznamy na burze; vydávanie kreditných kariet; bankové služby priamo k zákazníkom (homebanking); sprostredkovanie na burze cenných papierov; poskytovanie finančných informácií prostredníctvom webových stránok; investovanie do fondov; sprostredkovanie obchodu s akciami a obligáciami.

38 - Prenos digitálnych súborov.

42 - Navrhovanie a vývoj počítačového hardvéru a softvéru; počítačové programovanie; tvorba počítačového softvéru; aktualizovanie počítačového softvéru; prenájom počítačového softvéru; údržba počítačového softvéru; analýzy počítačových systémov; návrh počítačových systémov; inštalácie počítačového softvéru; poskytovanie softvéru prostredníctvom internetu (SaaS); kódovanie údajov; elektronické monitorovanie činnosti kreditných kariet na zistenie podvodov prostredníctvom internetu; vývoj softvéru na softvérové publikácie; poskytovanie počítačovej platformy prostredníctvom internetu (PaaS); vývoj počítačových platforiem; písanie počítačových kódov.

(540)



(550) obrazová

(731) Tatra banka, a.s., Hodžovo námestie 6785/3, Bratislava-Staré Mesto, SK;

(210) **603-2024**

(220) 6.3.2024

(511) **9, 35, 36, 38, 42** NCL (12)

(511) 9 - Nahraté počítačové programy; počítačové operačné programy (nahraté); počítačový softvér (nahraté počítačové programy); spojovacie prvky (vybavenie zariadení na spracovanie údajov); počítačové rozhrania; mikroprocesory; monitorovacie počítačové programy; optické čítacie zariadenia; optické nosiče údajov; optické disky; procesory (centrálne procesorové jednotky); čítacie zariadenia (zariadenia na spracovanie údajov); skenery na spracovanie údajov; elektronické informačné tabule; elektronické publikácie (sťahovateľné); sťahovateľné počítačové programy; bankomaty; počítačové softvérové aplikácie (sťahovateľné); elektronické interaktívne tabule; platformy počítačového softvéru, nahrané alebo na stiahnutie; nahraté alebo sťahovateľné súbory údajov; sťahovateľné počítačové softvérové aplikácie na generovanie nezameniteľných tokenov (NFT).

35 - Zostavovanie výpisov z účtov; obchodné alebo podnikateľské informácie; zbieranie údajov do počítačových databáz; zoraďovanie údajov v počítačových databázach; aktualizácia a údržba údajov v počítačových databázach; poskytovanie obchodných informácií prostredníctvom webových stránok; poskytovanie obchodných alebo podnikateľských informácií; analýzy nákladov; poradenstvo pri organizovaní a riadení obchodnej činnosti; poradenstvo pri riadení podnikov; poradenstvo pri organizovaní obchodnej činnosti; poradenské služby pri riadení obchodnej činnosti; odborné obchodné alebo podnikateľské poradenstvo; hospodárske (ekonomické) predpovede.

36 - Finančné, peňažné a bankové služby; platenie splátok; sprostredkovanie (maklérstvo); sprostredkovanie poistenia; bankovníctvo; zriaďovanie fondov; kapitálové investície; finančné záručné služby; zmenárenské služby; klíring (bezhotovostné zúčtovávanie vzájomných pohľadávok a záväzkov); úschovné služby, úschova v bezpečnostných schránkach; pôžičky (finančné úvery); faktoring; financovanie (služby); bankové hypotéky; služby sporiteľní; finančný lízing; finančný lízing (finančný prenájom s možnosťou kúpy); obchodovanie na burze s cennými papiermi; finančné poradenstvo; spracovanie platieb kreditnými kartami; spracovanie platieb debetnými kartami; finančné informácie; informácie o poistení; kurzové záznamy na burze; vydávanie kreditných kariet; bankové služby priamo k zákazníkom (homebanking); sprostredkovanie na burze cenných papierov; poskytovanie finančných informácií prostredníctvom webových stránok; investovanie do fondov; sprostredkovanie obchodu s akciami a obligáciami; finančné odhady a oceňovanie (poistovníctvo, bankovníctvo, nehnuteľnosti); elektronický prevod kapitálu; finančné záruky; poskytovanie finančnej podpory (finančný patronát); bankové služby poskytované online vo virtuálnom prostredí; správa nárokov vznikajúcich zo záruky.

38 - Prenos digitálnych súborov; posielanie správ; prenos správ a obrazových informácií prostredníctvom počítačov; prenos elektronickej pošty.

42 - Navrhovanie a vývoj počítačového hardvéru a softvéru; počítačové programovanie; tvorba počítačového softvéru; aktualizovanie počítačového softvéru; prenájom počítačového softvéru; údržba počítačového softvéru; analýzy počítačových systémov; návrh počítačových systémov; inštalácie počítačového softvéru; poskytovanie softvéru prostredníctvom internetu (SaaS); kódovanie údajov; elektronické monitorovanie činnosti kreditných kariet na zistenie podvodov prostredníctvom internetu; vývoj softvéru na softvérové publikácie; poskytovanie počítačovej platformy prostredníctvom internetu (PaaS); vývoj počítačových platforiem; písanie počítačových kódov; obnovovanie počítačových databáz; prevod (konverzia) počítačových programov alebo údajov (nie fyzický).

(540)



(550) obrazová

(731) Tatra banka, a.s., Hodžovo námestie 6785/3, Bratislava-Staré Mesto, SK;

(210) 605-2024

(220) 6.3.2024

(511) 16, 38, 41, 44 NCL (12)

(511) 16 - Knihy.

38 - Poskytovanie diskusných fór online.

41 - Vydávanie textov (okrem reklamných); vzdelávanie; školenia; organizovanie a vedenie konferencií; organizovanie a vedenie kongresov; informácie o výchove a vzdelávaní; online poskytovanie elektronických publikácií (bez možnosti kopírovania); koučovanie (školenie); organizovanie a vedenie vzdelávacích fór s osobnou účasťou; tvorba digitálnych nahrávok (podcastov); vydávanie kníh.

44 - Psychologické služby; terapeutické služby.

(540) Prítomie

(550) slovná

(731) Šifra Matuščáková Zuzana, Beniaková 3136/5A, Bratislava - mestská časť Karlova Ves, SK;

(740) LEGALIA, advokátska kancelária, s. r. o., Bratislava-Staré Mesto, SK;

(210) 609-2024

(220) 5.3.2024

(511) 25, 29, 30 NCL (12)

(511) 25 - Oblečenie pre motoristov; obuv; obuv na kúpanie; pančuchy; baretky; čiapky; pleteniny; vysoká obuv; nízke čižmy; šnurovacie topánky; nákrčníky; krátke kabátiky; pánska spodná bielizeň (trenírky, boxerky); priliehavé čiapky; spodná bielizeň; kapucne

(časti odevov); šilty; opasky (časti odevov); pletené šatky; župany; svetre; pulóvre; ponožky; košele; košele s krátkym rukávom; odevy; klobúky; kombinézy (oblečenie); konfekcia (odevy); nohavice; vrchné ošatenie; rukavice (oblečenie); šatky, šály; pleteniny (oblečenie); plátenná obuv; vesty; kabáty; legíny; sukne; oblečenie pre bábätká; športové tričká, dresy; rukávniky; rukavice bez prstov; papuče; plážové oblečenie; plážová obuv; pyžamá; šaty; sandále; pánska spodná bielizeň (slipy); bundy; plavky (pánske); plavky; topánky; topánky na šport; športová obuv; čelenky (oblečenie); parky (teplé krátke kabáty s kapucňou); šatky (na krk); tričká; šály uviazané pod krkom; nohavicové sukne; legínsy; šilty (pokrývky hlavy); športové tielka; členkové topánky; pokrývky hlavy; palčiaky; šatky (na hlavu).

29 - Mäso, ryby, hydina a zverina; mäsové výťažky; konzervované, mrazené, sušené a varené ovocie a zelenina; ovocné rôsoly, džemy, kompóty; vajcia; mlieko, syry, maslo, jogurty a iné mliečne výrobky; potravinárske oleje a tuky.

30 - Káva, čaj, kakao a ich náhradky; ryža, cestoviny a rezance; tapioka a ságo; múka a obilninové výrobky; chlieb, pekárské a cukrárske výrobky; čokoláda; smotanové zmrzliny, šerbety a ostatné zmrzliny; cukor, med, melasový sirup; droždie, prášky do pečiva; soľ, koreniny, korenie, konzervované bylinky; ocot, omáčky a iné chuťové prísady; konzumný ľad.

(540)



POKE HOUSE

(550) obrazová

(731) Poke House Trenčín s. r. o., Sedličná 495, Trenčianske Stankovce, SK;

(210) 611-2024

(220) 7.3.2024

(511) 16, 19, 37, 41, 42 NCL (12)

(511) 16 - Architektonické modely; kartón; lepenka; papier; obaly (papiernický tovar); tlačoviny; knihy; noviny; časopisy (periodiká); brožúry; letáky; plagáty; zošity; kalendáre; tlačené publikácie; reklamné tabule z papiera, kartónu alebo lepenky; školské potreby (papiernický tovar); kancelárske potreby okrem nábytku; vyučovacie pomôcky okrem prístrojov a zariadení; učebné a vyučovacie pomôcky; kresliarske potreby a potreby pre výtvarných umelcov;

modelovacia hlina; modelovacie plastové hmoty; modelovacie hmoty; formy na modelovacie hliny (pomôcky pre výtvarníkov).

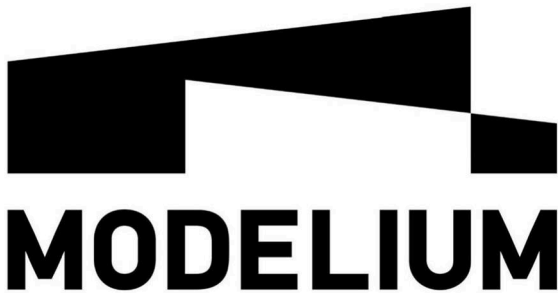
19 - Nekovové stavebné materiály; stavebné drevo; stavebné sklo; konštrukcie (nekovové); stavebné konštrukcie (nekovové); rámové konštrukcie (nekovové).

37 - Stavebníctvo; stavebníctvo (stavebná činnosť); stavebné poradenstvo; stavebné informácie; montovanie lešení; izolovanie stavieb; informácie o opravách; tesárske práce; stolárske práce (opravy drevených výrobkov); interiérové a exteriérové maľovanie a natieranie; stavebný dozor; klampiárstvo a inštalatérstvo.

41 - Organizovanie kultúrnych alebo vzdelávacích výstav; organizovanie predstavení (manažérske služby); organizovanie športových súťaží; organizovanie vedomostných alebo zábavných súťaží; školenia; vzdelávanie; akadémie (vzdelávanie); školské služby (vzdelávanie); informácie o výchove a vzdelávaní; zábava; informácie o možnostiach zábavy; organizovanie a vedenie zábavných podujatí; kultúrne, vzdelávacie alebo zábavné služby poskytované galériami umenia; organizovanie a vedenie konferencií; organizovanie a vedenie seminárov; online poskytovanie elektronických publikácií (bez možnosti kopírovania); vydávanie textov (okrem reklamných); vydávanie kníh; online vydávanie elektronických kníh a časopisov; fotografovanie; koučovanie (školenie); odborné preškoľovanie; korešpondenčné vzdelávacie kurzy; organizovanie a vedenie vzdelávacích fór s osobnou účasťou; odborné školenia zamerané na odovzdávanie know-how.

42 - Navrhovanie prototypov; urbanistické plánovanie; priemyselné dizajnérstvo; navrhovanie obalov, obalové dizajnérstvo; grafické dizajnérstvo; architektonické služby; architektonické poradenstvo; vedecké a technologické služby a s nimi súvisiaci výskum a projektovanie; štúdie technických projektov; inžinierska činnosť; priemyselné analýzy, priemyselný výskum a priemyselné dizajnérstvo; vypracovanie stavebných výkresov; technologické poradenstvo; navrhovanie interiérov; výzdoba interiérov; výskum a vývoj nových výrobkov (pre zákazníkov); kontroly kvality a overovanie; kontroly kvality; technologický výskum; expertízy (inžinierske práce); poradenstvo v oblasti úspory energie; vedecký výskum v oblasti ochrany životného prostredia; výskum v oblasti pozemných stavieb; poskytovanie geografických informácií; geotechnické prieskumy.

(540)



- (550) obrazová
 (731) HSF System a.s., Lihovarská 689/40a, Kunčičky, Ostrava, CZ;
 (740) Ing. Zuzana Girmanová - GIRMAN IP MANAGEMENT, Nitra, SK;

(210) 618-2024

(220) 7.3.2024

(511) 1, 5 NCL (12)

- (511) 1 - Vitamíny pre potravinársky priemysel; proteíny na výrobu výživových doplnkov.
 5 - Minerálne výživové doplnky; výživové doplnky; bielkovinové výživové doplnky; proteínové výživové doplnky; kazeínové výživové doplnky; výživové vlákniny; lecitínové výživové doplnky; výživové doplnky zo srvátkových bielkovín; výživové prípravky s liečivými účinkami na terapeutické a lekárske použitie.

(540)



POSVANC FITNESS
NUTRITION

- (550) obrazová
 (591) červená, čierna, biela
 (731) Pošvanc System, s. r. o., Hlavná 354, Hviezdoslavov, SK;
 (740) ADVOKÁTSKA KANCELÁRIA - Marek Piršel s.r.o., Bratislava-Petržalka, SK;

(210) 622-2024

(220) 7.3.2024

(511) 11, 35, 37 NCL (12)

- (511) 11 - Prístroje a zariadenia na vykurovanie, chladenie, rozvod vody a sanitárne zariadenia; teplovzdušné zariadenia; ohrievače vody; bojler (nie časti strojov); regenerátory tepla; vykurovacie zariadenia, vyhrievacie zariadenia; teplovodné vykurovacie zariadenia; výhrevné kotly; kotlové rúry do vykurovacích zariadení; vykurovacie telesá na

kúrenie tuhými, tekutými alebo plynými palivami; radiátory ústredného kúrenia; vyhrievacie telesá; vodovodné zariadenia; plynové bojler; parné kotly (nie časti strojov); príslušenstvo na reguláciu vodných alebo plynových zariadení a na vodovodné alebo plynové potrubia; bezpečnostné zariadenia na vodné alebo plynové zariadenia a na vodovodné alebo plynové potrubia; tepelné čerpadlá; solárne kolektory na ohrev vody a vykurovanie; prívodné zariadenia ku kúrenárskym a teplárenským kotlom; tepelne stabilizované polypropylénové potrubia do vykurovacích zariadení.

35 - Maloobchodné služby s tovarmi uvedenými v triede 11 tohto zoznamu; veľkoobchodné služby s tovarmi uvedenými v triede 11 tohto zoznamu.

37 - Čistenie a opravy kotlov; inštalácie a opravy vykurovacích zariadení.

(540) Iterm

(550) slovná

(731) Instalmat s.r.o., Vyšná Korňa 85, Korňa, SK;

(740) MG LEGAL s.r.o., Košice - mestská časť Staré mesto, SK;

(210) 630-2024

(220) 7.3.2024

(511) 9, 35, 37, 41, 42, 45 NCL (12)

- (511) 9 - Zvončeky (poplašné zariadenia); tlačidlá zvončekov; elektrické dverové zvončeky; signalizačné (návestné) zvonce; elektrické zariadenia proti krádežiam; zabezpečovacie zariadenia proti odcudzeniu; elektronické prístupové systémy pre vzájomne sa blokujúce dvere; bezpečnostné monitorovacie roboty; svetelné bezpečnostné signalizačné zariadenia; detektory; detektory dymu; zariadenia globálneho polohového systému (GPS); počítačový softvér (nahraté počítačové programy); počítačové softvérové aplikácie (sťahovateľné); platformy počítačového softvéru, nahrané alebo na stiahnutie; softvérové ovládače inteligentných domácností; požiarné hlásiče; zariadenia na hasenie požiarov.

35 - Poskytovanie obchodných alebo podnikateľských informácií; reklamné plagátovanie; rozširovanie reklamných materiálov; prenájom kancelárskych strojov a zariadení; cielené posielanie reklamných materiálov poštou; aktualizovanie reklamných materiálov; prieskum trhu; marketingový prieskum; prieskum verejnej mienky; marketing; cielený marketing; marketing v rámci vydávania softvéru; reklama; rozhlasová reklama; televízna reklama; vonkajšia reklama; online reklama na počítačovej komunikačnej sieti; vydávanie reklamných textov; spracovanie textov; rozvíjanie reklamných nápadov; vzťahy s verejnosťou (public relations); predvádzanie (služby modeliek) na reklamné účely a podporu predaja; správa počítačových súborov; odborné obchodné alebo podnikateľské poradenstvo; obchodné alebo podnikateľské informácie; organizovanie obchodných alebo reklamných výstav; podpora predaja pre tretie osoby; zbieranie údajov do počítačových databáz; zoradovanie údajov v počítačových databázach; aktualizácia a údržba údajov v počítačových databázach; organizovanie

obchodných veľtrhov; vyhľadávanie informácií v počítačových súboroch pre tretie osoby; prezentácia výrobkov v komunikačných médiách pre maloobchod; obchodné informácie a rady spotrebiteľom pri výbere tovarov a služieb; administratívne spracovanie obchodných objednávok; subdodávateľské služby (obchodné služby); písanie reklamných textov; grafická úprava tlačovín na reklamné účely; tvorba reklamných filmov; poskytovanie obchodných alebo podnikateľských kontaktných informácií; obchodné sprostredkovateľské služby; poskytovanie obchodných informácií prostredníctvom webových stránok; zostavovanie zoznamov informácií na obchodné alebo reklamné účely; organizovanie a vedenie obchodných podujatí; reklama na výrobky prostredníctvom influencerov; marketing prostredníctvom influencerov; maloobchodné a veľkoobchodné služby so zvončkami (poplašné zariadenia), tlačidlami zvončekov, elektrickými dverovými zvončkami, signalizačnými (návestné) zvoncami, elektrickými zariadeniami proti krádežiam, zabezpečovacími zariadeniami proti odcudzeniu, elektronickými prístupovými systémami pre vzájomne sa blokujúce dvere, bezpečnostnými monitorovacími robotmi, svetelnými bezpečnostnými signalizačnými zariadeniami, detektormi, detektormi dymu, zariadeniami globálneho polohového systému (GPS), počítačovými softvérmi (nahraté počítačové programy), počítačovými softvérovými aplikáciami (sťahovateľné), platformami počítačového softvéru, nahranými alebo na stiahnutie, softvérovými ovládačmi inteligentných domácností, požiarными hlásičmi, zariadeniami na hasenie požiarov; maloobchodné a veľkoobchodné služby so zvončkami (poplašné zariadenia), tlačidlami zvončekov, elektrickými dverovými zvončkami, signalizačnými (návestné) zvoncami, elektrickými zariadeniami proti krádežiam, zabezpečovacími zariadeniami proti odcudzeniu, elektronickými prístupovými systémami pre vzájomne sa blokujúce dvere, bezpečnostnými monitorovacími robotmi, svetelnými bezpečnostnými signalizačnými zariadeniami, detektormi, detektormi dymu, zariadeniami globálneho polohového systému (GPS), počítačovými softvérmi (nahraté počítačové programy), počítačovými softvérovými aplikáciami (sťahovateľné), platformami počítačového softvéru, nahranými alebo na stiahnutie, softvérovými ovládačmi inteligentných domácností, požiarными hlásičmi, zariadeniami na hasenie požiarov prostredníctvom internetu.

37 - Inštalácie a opravy poplašných systémov proti vlámaniu; inštalácie a opravy požiarных hlásičov; údržba a opravy trezorov; údržba a opravy bezpečnostných schránok.

41 - Vydávanie textov (okrem reklamných); vyučovanie; individuálne vyučovanie; vyučovanie pomocou simulátorov; vzdelávanie; školenia; odborné preškolenie; požičiavanie zvukových nahrávok; praktický výcvik (ukážky); organizovanie a vedenie seminárov; online vydávanie elektronických kníh a časopisov; elektronická edičná činnosť v malom (DTP

služby); online poskytovanie elektronických publikácií (bez možnosti kopírovania); odborné školenia zamerané na odovzdávanie know-how; prenos obchodných znalostí a know-how (školenie); tvorba digitálnych nahrávok (podcastov); online poskytovanie videozáznamov (bez možnosti kopírovania).

42 - Technologický výskum; štúdie technických projektov; tvorba počítačového softvéru; aktualizovanie počítačového softvéru; údržba počítačového softvéru; analýzy počítačových systémov; inštalácie počítačového softvéru; poradenstvo v oblasti návrhu a vývoja počítačového hardvéru; prenájom počítačového softvéru; online poskytovanie počítačového softvéru bez možnosti stiahnutia; diaľkové monitorovanie činnosti počítačových systémov; vývoj počítačových platforiem; výskum a vývoj nových výrobkov (pre zákazníkov); expertízy (inžinierske práce); uchovávanie elektronických údajov; technologické poradenstvo; navrhovanie grafickej úpravy reklamných materiálov.

45 - Otváranie bezpečnostných zámok; poradenstvo v oblasti fyzickej bezpečnosti; monitorovanie poplašných a bezpečnostných zariadení; prenájom protipožiarnych alarmov; prenájom hasiacich prístrojov; bezpečnostný dohľad nad objektami prostredníctvom diaľkových monitorovacích systémov; prenájom monitorovacích videokamier; poradenstvo v oblasti bezpečnosti práce.

(540)



(550) obrazová

(591) modrá, oranžová

(731) TetraSec s.r.o., Hlavná 1756/43, Bernolákovo, SK;

(740) LITVÁKOVÁ A SPOL., s. r. o., Bratislava - mestská časť Nové Mesto, SK;

(210) 631-2024

(220) 7.3.2024

(511) 1, 3, 5 NCL (12)

(511) 1 - Vitamíny na výrobu výživových doplnkov; antioxidanty na výrobu kozmetických prípravkov; antioxidanty na výrobu farmaceutických prípravkov; antioxidanty na výrobu výživových doplnkov; proteíny na výrobu výživových doplnkov; rastlinné výťažky na výrobu farmaceutických prípravkov.

3 - Bylinkové výťažky na kozmetické použitie.

5 - Bielkovinové potraviny na lekárske použitie; bielkovinové prípravky na lekárske použitie; škrob na diétne alebo farmaceutické použitie; farmaceutické prípravky; vitamínové prípravky; prostriedky na prečistenie tráviaceho ústrojenstva; prehľadná; liečivé čaje; laxatíva; liečivé rastliny; hormóny na lekárske použitie; masti na lekárske použitie; tinktúry na lekárske použitie; otrava na potkany; masti na farmaceutické použitie; bylinkové čaje na

lekárske použitie; liečivé korene; diétne potraviny na lekárske použitie; lieky pre humánnu medicínu; lieky pre veterinárnu medicínu; diétne látky na lekárske použitie; výživové vlákniny; potravinové alebo krmivové prípravky so stopovými prvkami; aminokyseliny na lekárske použitie; aminokyseliny na veterinárske použitie; minerálne výživové doplnky; výživové doplnky; prípravky na zníženie chuti do jedla na lekárske použitie; medicínálne prípravky na podporu rastu vlasov; steroidy; prípravky na tmenie sexuálnej aktivity; tabletky na potlačenie chuti do jedla; tabletky na chudnutie; antioxidantné tabletky; výživové doplnky pre zvieratá; bielkovinové výživové doplnky; enzýmové výživové doplnky; proteínové výživové doplnky; proteínové výživové doplnky pre zvieratá; prípravky na liečbu akné; kolagén na lekárske použitie; rastlinné výťažky na farmaceutické použitie; fytotherapeutické prípravky na lekárske použitie; bylinkové výťažky na lekárske použitie; imunostimulátory; výživové prípravky s liečivými účinkami na terapeutické a lekárske použitie; výživové doplnky z prášku plodov acai; náplasti s vitamínovými doplnkami; výživové doplnky s kozmetickými účinkami; výživové doplnky zo srvátkových bielkovín; výživové doplnky s pivovarskými kvasnicami.

(540) PROTOBOL

(550) slovná

(731) Androorganics s. r. o., Štefánikova trieda 87/96, Nitra, SK;

(210) 632-2024

(220) 7.3.2024

(511) 33 NCL (12)

(511) 33 - Alkoholické nápoje okrem piva.

(540)

(550) obrazová

(591) biela, červená, tmavočervená, zelená, hnedá, strieborná, fialová.

(731) CEDC International sp. z.o.o., Kowanowska 48, Oborniki, PL;

(740) Ing. Zuzana Gajdošíková - Patentová a známková kancelária, Bratislava-Petržalka, SK;

(210) 633-2024

(220) 9.3.2024

(511) 3, 14, 18, 21, 24, 25, 35, 40, 41 NCL (12)

(511) 3 - Voňavkárské výrobky, esenciálne oleje.

14 - Drahé kovy a ich zliatiny; hodinárske výrobky a chronometre; šperky, klenotnícke výrobky, drahokamy a polodrahokamy.

18 - Koža a koženka; kožušiny, surové kože; kufre a cestovné tašky; dáždnyky a slnečníky; vychádzkové palice; biče, postroje a sedlárske výrobky; obojky, vôdzky a oblečenie pre zvieratá.

21 - Výrobky zo skla, porcelánu a keramiky.

24 - Bytový textil; textilie a ich náhradky; textilné alebo plastové záclony a závesy.

25 - Odevy, obuv, pokrývky hlavy.

35 - Kancelárske práce; obchodný manažment, obchodná organizácia a obchodná administratíva; reklama.

40 - Konzervovanie potravín a nápojov; tlač, tlačenie.

41 - Športová a kultúrna činnosť; výchova; vzdelávanie; zábava.

(540) SACO SARUTTI

(550) slovná

(731) SARUEVE s.r.o., Muškátová 1282/2, Sládkovičovo, SK;

(210) 638-2024

(220) 11.3.2024

(511) 16, 35, 41, 45 NCL (12)

(511) 16 - Papier a lepenka; tlačoviny; papiernický tovar, písacie a kancelárske potreby.

35 - Obchodný manažment, obchodná organizácia a obchodná administratíva; kancelárske práce.

41 - Vzdelávanie.

45 - Právne služby.

(540) CONSULTA

(550) slovná

(731) CONSULTA s.r.o., Šafárikovo námestie 12/4, Bratislava-Staré Mesto, SK;

(210) 639-2024

(220) 9.3.2024

(511) 3, 5, 40, 42 NCL (12)

(511) 3 - Bieliace prípravky a pracie prostriedky; prípravky na čistenie, leštenie a brúsenie; voňavkárské výrobky, esenciálne oleje; avivážne prípravky; neliečivé kozmetické a toaletné prípravky; čistiace prípravky.

5 - Dezinfekčné prípravky; dezinfekčné prípravky na hygienické použitie; dezinfekčné mydlá.

40 - Čistenie vzduchu a úprava vody; recyklácia odpadu.

42 - Kontroly kvality a overovanie; priemyselné analýzy, priemyselný výskum a priemyselné dizajnérstvo; vedecké a technologické služby a s nimi súvisiaci výskum a projektovanie.

(540) SACSLAB

(550) slovná

(731) SARUEVE s.r.o., Muškátová 1282/2, Sládkovičovo, SK;

(210) 640-2024

(220) 11.3.2024

(511) 16, 29, 35, 43 NCL (12)

(511) 16 - Tlačené firemné listiny; tlačené publikácie (tlačoviny); tlačené reklamné materiály; tlačivá (formuláre); papierové informačné brožúry; plagáty; prospekty; fotografie (tlačoviny); katalógy; kalendáre; mapy; knihy; noviny; časopisy (periodiká); grafické znaky; grafické reprodukcie; papierové alebo lepenkové etikety; samolepky (papiernický tovar); obaly (papiernický tovar); baliaci papier; baliace plastové fólie; plastové bublinové fólie (na balenie).

29 - Potraviny z rýb; konzervované ryby; konzervy s rybami; ryby v slanom náleve; rybacia pena; rybie ikry (potraviny); potravinárska želatína z rýb; rybie plátky (filé); ryby (neživé); rybacie šaláty; hotové jedlá pripravené prevažne z rýb.

35 - Maloobchodné služby s rybami, s výrobkami z rýb a morských živočíchov, s rybacími šalátmi; obchodné sprostredkovateľské služby; reklama; písanie reklamných textov; reklamné agentúry; rozširovanie reklamných materiálov zákazníkom (letáky, prospekty, tlačoviny, vzorky); aktualizovanie reklamných materiálov; vydávanie reklamných textov; prenájom reklamných plôch; prenájom reklamných materiálov; odborné obchodné poradenstvo.

43 - Reštauračné (stravovacie služby); hotelierske služby; jedálne (stravovacie služby); bufety (stravovacie služby); bary (služby); rýchle občerstvenie (snackbary); dodávanie hotových jedál a nápojov na objednávku (ketering); informácie a poradenstvo pri príprave jedál.

(540) Treskoslovenská treska

(550) slovná

(731) TAURIS, a.s., Potravinárska 6, Rimavská Sobota, SK;

(740) Ing. Dalibor Gruber - GELE, Košice-Západ, SK;

(210) 641-2024

(220) 10.3.2024

(511) 3, 14, 18, 21, 24, 25, 35, 40, 41 NCL (12)

(511) 3 - Voňavkárské výrobky, esenciálne oleje.

14 - Drahé kovy a ich zliatiny; hodinárske výrobky a chronometre; šperky, klenotnícke výrobky, drahokamy a polodrahokamy.

18 - Koža a koženka; kožušiny, surové kože; kufre a cestovné tašky; dáždnyky a slnečníky; vychádzkové palice; biče, postroje a sedlárske výrobky; obojky, vŕdzky a oblečenie pre zvieratá.

21 - Výrobky zo skla, porcelánu a keramiky.

24 - Bytový textil; textílie a ich náhradky; textilné alebo plastové záclony a závesy.

25 - Odevy, obuv, pokrývky hlavy.

35 - Kancelárske práce; obchodný manažment, obchodná organizácia a obchodná administratíva; reklama.

40 - Konzervovanie potravín a nápojov; tlač, tlačenie.

41 - Športová a kultúrna činnosť; výchova; vzdelávanie; zábava.

(540)**SACO SARUTTI**

(550) obrazová

(731) SARUEVE s.r.o., Muškátová 1282/2, Sládkovičovo, SK;

(210) 649-2024

(220) 11.3.2024

(511) 3, 14, 18, 21, 24, 25, 35, 40, 41 NCL (12)

(511) 3 - Voňavkárské výrobky, esenciálne oleje.

14 - Drahé kovy a ich zliatiny; hodinárske výrobky a chronometre; šperky, klenotnícke výrobky, drahokamy a polodrahokamy.

18 - Koža a koženka; kožušiny, surové kože; kufre a cestovné tašky; dáždnyky a slnečníky; vychádzkové palice; biče, postroje a sedlárske výrobky; obojky, vŕdzky a oblečenie pre zvieratá.

21 - Výrobky zo skla, porcelánu a keramiky.

24 - Bytový textil; textílie a ich náhradky; textilné alebo plastové záclony a závesy.

25 - Odevy, obuv, pokrývky hlavy.

35 - Kancelárske práce; obchodný manažment, obchodná organizácia a obchodná administratíva; reklama.

40 - Konzervovanie potravín a nápojov; tlač, tlačenie.

41 - Športová a kultúrna činnosť; výchova; vzdelávanie; zábava.

(540)

(550) obrazová

(731) SARUEVE s.r.o., Muškátová 1282/2, Sládkovičovo, SK;

(210) 651-2024

(220) 11.3.2024

(511) 16, 35, 41, 45 NCL (12)

(511) 16 - Papier a lepenka; tlačoviny; papiernický tovar, písacie a kancelárske potreby.

35 - Obchodný manažment, obchodná organizácia a obchodná administratíva; kancelárske práce.

41 - Vzdelávanie.

45 - Právne služby.

(540)

CONSULTA

s.r.o.

- (550) obrazová
 (591) Šedomodrá (kód farby: #3d4d64)
 (731) CONSULTA s.r.o., Šafárikovo námestie 12/4, Bratislava-Staré Mesto, SK;

(210) 653-2024

(220) 11.3.2024

(511) 9, 25, 41 NCL (12)

(511) 9 - Nahraté nosiče záznamov, počítačový softvér, nenahraté nosiče digitálnych alebo analógových záznamov a pamäťové médiá; prístroje a zariadenia na nahrávanie, prenos, reprodukciu alebo spracovanie zvuku, obrazu alebo údajov; gramofónové platne; nosiče zvukových nahrávok; pásky na záznam zvuku; audiovizuálne kompaktné disky; magnetické nosiče údajov; optické disky; elektronické publikácie (sťahovateľné); sťahovateľné hudobné súbory; sťahovateľné obrazové súbory; počítačové softvérové aplikácie (sťahovateľné).

25 - Obuv; ponožky; košeľe s krátkym rukávom; odevy; konfekcia (odevy); kravaty; šatky, šály; športové trička, dresy; bundy; saká; kožené odevy; športové tielka; vyšívané odevy; pokrývky hlavy.

41 - Vydávanie textov (okrem reklamných); požičiavanie zvukových nahrávok; produkcia filmov (nie reklamných); organizovanie živých vystúpení; nahrávacie štúdiá (služby); rezervácie vstupeniek na zábavné predstavenia; hudobné skladateľské služby; služby agentúr ponúkajúcich vstupenky na zábavné podujatia; organizovanie a vedenie koncertov; hudobná tvorba; online poskytovanie digitálnej hudby (bez možnosti kopírovania); online poskytovanie videozáznamov (bez možnosti kopírovania); tvorba digitálnych nahrávok (podcastov).

(540) Heyday B

(550) slovná

(731) Braciník Martin, Považská Bystrica, SK;

(210) 654-2024

(220) 11.3.2024

(511) 35, 36, 45 NCL (12)

(511) 35 - Pomoc pri riadení obchodnej činnosti; poskytovanie obchodných alebo podnikateľských informácií; analýzy nákladov; rozširovanie reklamných materiálov; účtovníctvo; zostavovanie výpisov z účtov; obchodné alebo podnikové audity (revízia účtov); poradenstvo pri organizovaní a riadení obchodnej činnosti; poradenstvo pri riadení podnikov; pomoc pri riadení obchodných alebo priemyselných podnikov; odborné posudky efektívnosti podnikov; dražby; prieskum trhu; obchodné odhady; obchodný alebo podnikateľský prieskum; poradenstvo pri organizovaní obchodnej činnosti; reklama;

obchodný alebo podnikateľský výskum; poradenské služby pri riadení obchodnej činnosti; odborné obchodné alebo podnikateľské poradenstvo; hospodárske (ekonomické) predpovede; obchodné alebo podnikateľské informácie; vypracovávanie daňových priznaní; spracovanie textov; zbieranie údajov do počítačových databáz; zoradovanie údajov v počítačových databázach; obchodná správa licencií výrobkov a služieb pre tretie osoby; vyjednávanie a uzatváranie obchodných transakcií pre tretie osoby; poskytovanie obchodných informácií prostredníctvom webových stránok; optimalizácia internetových vyhľadávačov na podporu predaja; podávanie daňových priznaní; podnikové riadenie refundovaných programov pre tretie osoby; poradenstvo v oblasti komunikácie (vzťahy s verejnosťou); poradenstvo v oblasti komunikácie (reklama); dohodovanie obchodných zmlúv pre tretie osoby; finančné a účtovné audity; dočasné riadenie podnikov; obchodné sprostredkovateľské služby nadväzovania kontaktov medzi rôznymi odborníkmi a zákazníkmi; maloobchodné služby so sťahovateľnými digitálnymi obrazovými súbormi overenými nezameniteľnými tokenmi (NFT); poskytovanie online trhu pre kupujúcich a predajcov sťahovateľných digitálnych obrazových súborov overených nezameniteľnými tokenmi (NFT).

36 - Prenájom nehnuteľností; sprostredkovanie (maklérstvo); úverové agentúry; realitné kancelárie; sprostredkovanie nehnuteľností; kancelárie zaoberajúce sa inkasovaním pohľadávok; poisťovníctvo; bankovníctvo; oceňovanie nehnuteľností; organizovanie dobročinných zbierok; zriaďovanie fondov; kapitálové investície; finančné záručné služby; organizovanie peňažných zbierok; pôžičky (finančné úvery); daňové odhady (služby); finančné odhady a oceňovanie (poisťovníctvo, bankovníctvo, nehnuteľnosti); faktoring; správcovstvo majetku (pre tretie osoby); financovanie (služby); finančné riadenie; bankové hypotéky; finančný lízing; obchodovanie na burze s cennými papiermi; finančné analýzy; konzultačné služby v oblasti poisťovníctva; elektronický prevod kapitálu; finančné informácie; kurzové záznamy na burze; likvidácia podnikov (finančné služby); poskytovanie finančných informácií prostredníctvom webových stránok; investovanie do fondov; finančné odhady pri odpovediach na verejné súťaže; finančný výskum; nehnuteľnosti (služby); elektronický prevod kryptomien; finančné ohodnocovanie aktív duševného vlastníctva; kolektívne financovanie projektov (crowdfunding); elektronické peňaženky (platobné služby); finančné prevody kryptoaktív; elektronický prevod finančných prostriedkov technológiou blockchain; správa finančných záležitostí; finančné poradenské služby v oblasti daní; sprostredkovanie obchodnej činnosti; finančné obchodovanie s kryptomenami.

45 - Advokátske právne služby; mediačné služby; arbitrážne služby; poradenstvo v oblasti práva duševného vlastníctva; spravovanie autorských práv; udeľovanie licencií na práva duševného

vlastníctva; monitorovacie služby v oblasti práv na duševné vlastníctvo s cieľom poskytnúť právne poradenstvo; právny výskum; zastupovanie v súdnych sporoch; služby rozhodcovských súdov; udeľovanie licencií na počítačové programy (právne služby); štylizovanie súkromných listov; vypracovávanie právnych dokumentov; právne služby súvisiace s licenciami; registrácia doménových mien (právne služby); dohodovanie zmlúv pre tretie osoby (právne služby); právne poradenstvo pri odpovediach na verejné súťaže; udeľovanie licencií (právne služby) na vydávanie softvéru; právny dohľad; právne poradenstvo pri prieskume patentov; právne služby pre prisťahovalcov; poradenstvo pozostalým; audity dodržiavania predpisov; audity dodržiavania právnych predpisov; prevody vlastníckych práv (právne služby); právne služby pre prisťahovalcov; vymáhanie práva; doručovanie oznámení o súdnych konaniach; právny výskum v oblasti ochrany životného prostredia; moderovanie diskusných fór na internete.

(540)


(550) obrazová

(591) sivá, biela, zelená, tyrkysová

(731) AUTRATA LEGAL s. r. o., Trebišovská 148/13, Bratislava-Ružinov, SK;

(210) 655-2024

(220) 11.3.2024

(511) 9, 16, 35, 38, 41, 42, 45 NCL (12)

(511) 9 - Počítače; počítačový hardvér; procesory (centrálne procesorové jednotky); počítačové rozhrania; modemy; monitory (počítačový hardvér); optické nosiče údajov; čítacie zariadenia (zariadenia na spracovanie údajov); periférne zariadenia počítačov; počítačové tlačiarne; počítačové klávesnice; premietacie prístroje; skenery (zariadenia na spracovanie údajov); prenosné počítače; počítačový softvér (nahraté počítačové programy); počítačové operačné programy (nahraté); sťahovateľný softvér na počítačové hry; televízne prijímače; zvukové prehrávacie zariadenia, prehrávače; DVD prehrávače; prehrávače kompaktných diskov; prenosné multimediálne prehrávače; videokamery; rádiá; magnetofóny; magnetické pásky; magnetické nosiče údajov; fotoaparáty; telefónne prístroje; fotokopírovacie stroje (fotostatické, elektrostatické alebo termické); faxy; elektronické informačné tabule.

16 - Tlačené publikácie; brožúry; katalógy; obaly (papiernický tovar); kancelárske potreby okrem nábytku; príručky; letáky.

35 - Prieskum trhu; reklama; poradenstvo pri organizovaní a riadení obchodnej činnosti; zbieranie údajov do počítačových databáz; zoraďovanie údajov v počítačových databázach; spracovanie textov; správa počítačových súborov; aktualizácia a údržba informácií v registroch; komerčné informačné kancelárie.

38 - Prenos elektronickej pošty; prenos správ a obrazových informácií prostredníctvom počítačov; prenos digitálnych súborov; poskytovanie telekomunikačného pripojenia do svetovej počítačovej siete; poskytovanie užívateľského prístupu do svetovej počítačovej siete; poskytovanie prístupu do databáz; prenájom telekomunikačných prístrojov.

41 - Vzdelávanie; školenia; praktický výcvik (ukážky); organovanie a vedenie seminárov; elektronická edičná činnosť (DTP služby); organizovanie vedomostných a zábavných súťaží; online poskytovanie počítačových hier (z počítačových sietí); online poskytovanie elektronických publikácií (bez možnosti kopírovania).

42 - Tvorba, údržba, inštalácie a aktualizovanie počítačového softvéru; počítačové programovanie; služby softvérového inžinierstva v oblasti spracovania údajov; služby informačných technológií (IT podpora) (odstraňovanie softvérových porúch); prenájom počítačových serverov (serverhosting); tvorba a udržiavanie webových stránok pre tretie osoby; poradenstvo pri tvorbe webových stránok; navrhovanie a vývoj počítačového hardvéru a softvéru; poradenstvo v oblasti počítačovej bezpečnosti; poradenstvo v oblasti počítačových programov; technologické poradenské služby v oblasti digitalizácie; analýzy počítačových systémov; diaľkové monitorovanie činnosti počítačových systémov; poskytovanie počítačovej platformy prostredníctvom internetu (PaaS); vývoj počítačových platforiem; vývoj videohier a počítačových hier.

45 - Udeľovanie licencií na počítačové programy (právne služby); udeľovanie licencií na práva duševného vlastníctva.

(540) NUAKTIV

(550) slovná

(731) Nuaktiv s. r. o., Žižkova 966/9, Bratislava-Staré Mesto, SK;

(740) FAJNOR IP s. r. o., Bratislava-Petržalka, SK;

(210) 656-2024

(220) 11.3.2024

(511) 33 NCL (12)

(511) 33 - Káva; kávové príchute; nepražená káva; mliečne čokoládové nápoje; kávové nápoje; kakaové nápoje; čokoládové nápoje; čokoládové cukrárske ozdoby; čokoláda.

(540) coffeport

(550) slovná

(731) allgoods s.r.o., Újazd 92, Skalka nad Váhom, SK;

(740) Džuganová Eliška, Námestovo, SK;

(210) 658-2024

(220) 11.3.2024

(511) 5, 32 NCL (12)

(511) 5 - Výživové doplnky pre ľudí a zvieratá; výživové doplnky; výživové doplnky pre zvieratá; výživové doplnky z kvasníc; výživové doplnky s kozmetickými účinkami; výživové doplnky s pivovarskými kvasnicami.

32 - Pivo; Ľubierové pivo (závorové); sladové pivo; chmeľové výťažky na výrobu piva; pivové

koktaily; jačmenné pivo; ochutené pivo; koktaily z nealkoholického piva; mrazený chmeľ na varenie piva; chmeľové granuly na varenie piva; sušený chmeľ na varenie piva.

(540) Marianus

(550) slovná

(731) Ing. Marián Kocián-MARIANUS, Rozložná 21, SK;

(740) Kaliak Michal, Bratislava-Ružinov, SK;

(210) 661-2024

(220) 12.3.2024

(511) 3, 16, 35, 36, 37, 39 NCL (12)

(511) 3 - Bieliace prípravky a pracie prostriedky; neliečivé kozmetické a toaletné prípravky; neliečivé prípravky na čistenie zubov; prípravky na čistenie, leštenie, odmasťovanie a brúsenie; voňavkárské výrobky, esenciálne oleje; leštiaci kameň; brúsivá (prípravky); prípravky na ostrenie; kamenec po holení (s adstringentným účinkom); ambra (parfuméria); škrob na bielizeň s leskom; škrob na bielizeň (apretačný prípravok); leštiaca červeň; mydlá; avivážne prípravky; modridlo na bielizeň, svetlička; kozmetické prípravky do kúpeľa; mydlá na holenie; rúže; vatové tyčinky na kozmetické použitie; skrášľovacie masky (kozmetické prípravky); bieliace krémy na pokožku; bieliace prípravky na kožu; vonné drevo; ústne vody (nie na lekárske použitie); laky na nechty; prípravky na líčenie; vlasové vody; krémy na obuv; farby na vlasy; farebné tónovače na vlasy; prípravky na vlasovú onduláciu; umelé mihalnice; kozmetické prípravky na mihalnice; leštiace a hladiace prípravky; vosky na obuv; leštiace prípravky na nábytok a dlážku; prípravky na dosiahnutie vysokého lesku; vosky na fúzy; vosky na parkety; leštiace vosky; kolínske vody; farbivá na toaletné použitie; konzervačné prípravky na kožu (leštidlá); kozmetické prípravky pre zvieratá; kozmetické taštičky; kozmetické prípravky; vata na kozmetické použitie; čistiaca krieda; prípravky na odstraňovanie škvŕn; kozmetické ceruzky; leštiace krémy; kozmetické krémy; sóda na čistenie; krémy na kožu; prípravky na čistenie povrchov; odmasťovacie prípravky (nie na použitie vo výrobnom procese); odličovacie prípravky; prípravky na čistenie zubov; prípravky na odstraňovanie vodného kameňa (pre domácnosť); diamantové brúsivo; antistatické prípravky na použitie v domácnosti; brúsny papier; prípravky na odstránenie lakov; sklené plátno; odfarbovače; odlakovače; chlórnan draselný (javelská voda); levanduľová voda; voňavky; toaletné vody; šmirgľový papier; kadidlo; depilačné prípravky; epilačné prípravky; depilačný vosk; predpieracie a namáčacie prípravky; éterické esencie; esenciálne oleje; výťažky z kvetov (parfuméria); líčidlá; čistiace prípravky; vydymovacie prípravky (parfumy); cukrárske aromatické prísady (esenciálne oleje); vazelína na kozmetické použitie; tuky na kozmetické použitie; peroxid vodíka na kozmetické použitie; oleje na kozmetické použitie; čistiace oleje; voňavkárské oleje; oleje na toaletné použitie; kozmetické pleťové vody; čistiace toaletné mlieka; pracie prostriedky; toaletné prípravky; čistiace

prípravky na okná automobilov; šlichtovacie prípravky; kozmetické prípravky na obočie; pižmo (parfuméria); neutralizačné prípravky na trvalú onduláciu; šampóny; parfumy; umelé nechty; prípravky na ošetrovanie nechto; čistiace prípravky na tapety; leštiaci papier; brúsny (sklený) papier; voňavkárské výrobky; kozmetické prípravky na starostlivosť o pleť; mydlá proti poteniu nôh; pemza; pomády na kozmetické použitie; púder (kozmetika); prípravky na holenie; dezodoračné mydlá; voňavé vrecúška do bielizne; lúh sodný; ceruzky na obočie; mastencový prášok (toaletný púder); kozmetické farby; terpentín (odmasťovací prípravok); terpentínové výťažky (odmasťovacie prípravky); terpény (esenciálne oleje); brúsne plátno; sklotextil; antiperspiranty (kozmetické výrobky); mydlá proti poteniu; tripel (kameň) na leštenie; abrazíva; amoniak (detergent); kamenec (adstringent po holení); mandľové mlieko na kozmetické použitie; prípravky na odstránenie hrdze; kozmetické prípravky na opaľovanie; aromatické látky (esenciálne oleje); aromatické prísady do nápojov (esenciálne oleje); zjasňovacie prípravky (chemické prípravky na osvieženie farieb) pre domácnosť; soli do kúpeľa nie na lekárske použitie; farby na fúzy a brady; kozmetické prípravky na zoštíhlenie; lepidlá na nalepovanie umelých mihalnic; prípravky na odstraňovanie náterov; dezodoranty (parfuméria); ozdobné kozmetické oblačky; adstringentné prípravky na kozmetické použitie; bieliace prípravky na kozmetické použitie; aviváže; prípravky na čistenie umelých chrupov; prípravky na prepchávanie odtokových potrubí; šampóny pre zvieratá chované v domácnosti (neliečivé toaletné prípravky); obrúsky napustené pleťovými vodami; leštiace prípravky na zubné protézy; kozmetické lepidlá; vody po holení; laky na vlasy; špirály na riasy, maskary; voňavé zmesi (potpourris); prípravky na suché čistenie; prípravky na odstraňovanie voskov z parketových podláh (čistiaci prostriedok); protišmykový vosk na podlahy; protišmykové kvapaliny na podlahy; stlačený vzduch v konzervách na čistenie a odprašovanie; gély na bielenie zubov; tkaniny impregnované čistiacimi prípravkami; prípravky na leštenie listov rastlín; kadidlové tyčinky; prísady na urýchlenie schnutia do umývačiek riadu; osviežovače vzduchu; osviežovače dychu; dezodoranty pre zvieratá chované v domácnosti; umývacie prípravky na osobnú hygienu (deodoranty); prípravky z aloy pravej na kozmetické použitie; masážne gély (nie na lekárske použitie); lesky na pery; balzamy (nie na lekárske použitie); suché šampóny; ozdobné nálepky na nechty; ochranné prípravky na opaľovanie; henna (kozmetické farbivo); leštidlá na obuv; puzdrá na rúže; prípravky do kúpeľa (nie na lekárske použitie); vlasové kondicionéry; prípravky na vyrovnávanie vlasov; obrúsky napustené odličovacími prípravkami; kolagénové prípravky na kozmetické použitie; pásiky na bielenie zubov; potravinárske aromatické prísady (esenciálne oleje); fytokozmetické prípravky; neliečivé umývacie prípravky na osobnú hygienu; bylinkové výťažky na kozmetické použitie; odlakovače na

nechty; vosky na podlahy; šampóny pre zvieratá (neliečivé hygienické prípravky); očné výplachové roztoky, nie na lekárske použitie; vaginálne výplachové roztoky na osobnú hygienu alebo dezodoráciu; chemické čistiace prípravky na domáce použitie; tyčinkové rozptyľovače vôní; odfarbovacie prípravky pre domácnosť; masáže sviečky na kozmetické použitie; kozmetické prípravky pre deti; obrúsky napustené dočerskými toaletnými prípravkami; očné gélové náplasti na kozmetické použitie; trblietky na nechty; micelárna voda; kozmetické farby na telo; tekuté latexové kozmetické farby na telo; zubné pasty; bavlnené tampóny napustené odličovacími prípravkami; obrúsky na absorpciu farbív počas prania farebnej bielizne; antistatické obrúsky do sušičiek bielizne.

16 - Papier; kartón, lepenka; tuby z kartónu; papiernický tovar; obálky (papiernický tovar); baliaci papier; papierové podbradníky; drevitá lepenka (papiernický tovar); drevitý papier; priesvitný papier (pauzovací); kopírovací papier (papiernický tovar); papierové alebo lepenkové krabice; papierové podložky pod poháre; fólie z regenerovanej celulózy na balenie; papierové servítky; papierové obrusy; papierové alebo lepenkové obaly na fľaše; papierové alebo lepenkové etikety; toaletný papier; papierové vreckovky; papierové utierky; papierové filtračné materiály; papierové filtre na kávu; parafínový papier; papier do skriň (parfumovaný alebo neparfumovaný); papierové alebo lepenkové baliace materiály (výplňové, tlmiace); papierové alebo lepenkové vycpávkové materiály; papierové vrecká na sterilizáciu lekárskeho nástrojov; papierové podložky na lekárske vyšetrovacie stoly; papierové podložky na podnosy so zubárskymi nástrojmi; čistiace papierové obrúsky; papier na pečenie; hodvábný papier; papierová drvína.

35 - Obchodný manažment, obchodná organizácia a obchodná administratíva; pomoc pri riadení obchodnej činnosti; poskytovanie obchodných alebo podnikateľských informácií; účtovníctvo; poradenstvo pri organizovaní a riadení obchodnej činnosti; správa počítačových súborov; zbieranie údajov do počítačových databáz; zoraďovanie údajov v počítačových databázach; subdodávateľské služby (obchodné služby); poskytovanie obchodných alebo podnikateľských kontaktných informácií; obchodné sprostredkovateľské služby; aktualizácia a údržba údajov v počítačových databázach; poskytovanie obchodných informácií prostredníctvom webových stránok; obchodné sprostredkovateľské služby v oblasti priradovania potenciálnych súkromných investorov k podnikateľom, ktorí žiadajú o financovanie; vyhľadávanie obchodných partnerov; zásobovacie služby pre tretie osoby (nákup tovarov a služieb pre iné podniky); maloobchodné služby s tovarmi uvedenými v triedach 3 a 16 tohto zoznamu; veľkoobchodné služby s tovarmi uvedenými v triedach 3 a 16 tohto zoznamu.

36 - Finančné, peňažné a bankové služby; poisťovacie služby; úrazové poistenie; platenie

splátok; sprostredkovanie (maklérstvo); úverové agentúry; sprostredkovanie poistenia; poisťovníctvo; bankovníctvo; kapitálové investície; pôžičky (finančné úvery); daňové odhady (služby); finančné odhady a oceňovanie (poisťovníctvo, bankovníctvo, nehnuteľnosti); faktoring; financovanie (služby); finančné riadenie; bankové hypotéky; finančný lízing; obchodovanie na burze s cennými papiermi; životné poistenie; finančné analýzy; finančné poradenstvo; konzultačné služby v oblasti poisťovníctva; informácie o poistení; finančné informácie; sprostredkovanie na burze cenných papierov; investovanie do fondov; sprostredkovanie obchodu s akciami a obligáciami; správa finančných záležitostí; finančné poradenské služby v oblasti daní; poskytovanie finančnej podpory (finančný patronát); prenájom nehnuteľností; realitné kancelárie; sprostredkovanie nehnuteľností; správa nehnuteľností; správa nájomných domov; nehnuteľnosti (služby).

37 - Čistenie interiérov budov; čistenie okien; čistenie odevov; čistenie vozidiel; prenájom čistiacich strojov; chemické čistenie; čistenie exteriérov budov; upratovacie služby pre domácnosti.

39 - Balenie a skladovanie tovarov; kamiónová nákladná doprava; vykladanie nákladov; doručovanie tovarov; skladovanie; prenájom skladísk; prenájom dopravných prostriedkov; doprava, preprava; sprostredkovanie nákladnej dopravy; sprostredkovanie dopravy; informácie o skladovaní; informácie o možnostiach dopravy; logistické služby v doprave; lokalizácia a sledovanie pohybu tovarov z hľadiska dopravy.

(540)



(550) obrazová

(731) GULYAS & PARTNERS, spol. s r. o., Severná ul. 3082/17, Levice, SK;

(740) MG LEGAL s.r.o., Košice - mestská časť Staré mesto, SK;

(210) 665-2024

(220) 12.3.2024

(511) 35, 36 NCL (12)

(511) 35 - Pomoc pri riadení obchodnej činnosti; poskytovanie obchodných alebo podnikateľských informácií; poradenstvo pri riadení podnikov; odborné obchodné alebo podnikateľské poradenstvo; zásobovacie služby pre tretie osoby (nákup tovarov a služieb pre iné podniky).

36 - Prenájom nehnuteľností; správa nehnuteľností.

(540)



CLEANING | FACILITY | PROPERTY

- (550) obrazová
 (591) biela, čierna, žltá
 (731) LIM GROUP IV. s.r.o., Mlynské nivy 48, Bratislava-Ružinov, SK;

(210) 666-2024

(220) 11.3.2024

(511) 35, 36, 38, 41 NCL (12)

- (511) 35 - Reklama; online reklama na počítačovej komunikačnej sieti; subdodávateľské služby (obchodné služby); indexovanie webových stránok na obchodné alebo reklamné účely; inzertné služby; podpora predaja pre tretie osoby; poskytovanie obchodných alebo reklamných informácií; online inzercia na počítačovej komunikačnej sieti; zoraďovanie informácií do počítačových databáz; obchodné sprostredkovateľské služby; marketing; prieskum trhu.
 36 - Nehnuteľnosti (služby); prenájom nehnuteľností; sprostredkovanie nehnuteľností.
 38 - Poskytovanie elektronických komunikačných služieb prostredníctvom internetu; poskytovanie užívateľského prístupu do svetovej počítačovej siete; prenos správ a obrazových informácií prostredníctvom počítačov.
 41 - Poskytovanie zariadení na oddych a rekreáciu; poskytovanie informácií o možnostiach rekreácie.

(540)



- (550) obrazová
 (591) čierna, biela, zelená
 (731) Vaňatka Richard, Dolná ulica 51/25, Kremnica, SK;

(210) 667-2024

(220) 12.3.2024

(511) 35, 36, 37 NCL (12)

- (511) 35 - Pomoc pri riadení obchodnej činnosti; poskytovanie obchodných alebo podnikateľských informácií; poradenstvo pri riadení podnikov; odborné obchodné alebo podnikateľské poradenstvo; zásobovacie služby pre tretie osoby (nákup tovarov a služieb pre iné podniky).
 36 - Prenájom nehnuteľností; správa nehnuteľností.
 37 - Čistenie interiérov budov; čistenie okien; čistenie vozidiel; prenájom čistiacich strojov; chemické čistenie; čistenie exteriérov budov; čistenie ciest; odpratávanie snehu; upratovacie služby pre domácnosti.

(540) LIM GROUP

(550) slovná

- (731) LIM GROUP IV. s.r.o., Mlynské nivy 48, Bratislava-Ružinov, SK;

(210) 670-2024

(220) 12.3.2024

(511) 37, 39, 42 NCL (12)

- (511) 37 - Stavebníctvo (stavebná činnosť); stavba montovaných domov; budovanie inžinierskych stavieb; stavebný dozor; demolácie budov; murovanie, murárske práce; izolovanie proti vlhkosti (stavebníctvo); tepelné izolovanie stavieb a budov; izolovanie stavieb; informácie o opravách; stavebné informácie; stavebné poradenstvo; inštalácie inžinierskych sietí na stavenisku; prenájom stavebných strojov a zariadení.
 39 - Kamiónová nákladná doprava; doprava, preprava; sprostredkovanie nákladnej dopravy; informácie o možnostiach dopravy; logistické služby v doprave; prenájom dopravných prostriedkov; lokalizácia a sledovanie pohybu tovarov z hľadiska dopravy; vykladanie nákladov; doručovanie tovarov; skladovanie tovarov (úschova); informácie o skladovaní.
 42 - Projektovanie stavieb; architektonické služby; architektonické poradenstvo; vypracovanie stavebných výkresov; inžinierska činnosť; expertízy (inžinierske práce).

(540)



- (550) obrazová
 (591) čierna, biela, zelená
 (731) Loja Ľubomír, Ing., Medzevská 2522/24, Košice-Pereš, SK;
 (740) MG LEGAL s.r.o., Košice-Staré Mesto, SK;

(210) 671-2024

(220) 11.3.2024

(511) 7, 9, 12 NCL (12)

(511) 7 - Obrábacie stroje; priemyselné roboty; kovoobrábacie stroje; dokončovacie stroje (finišéry); zatahovacie stroje na priemyselné použitie; stroje na ťahanie kovov; razidlá (stroje); rezacie stroje; dávkovače pásky na priemyselné použitie; viazacie stroje, samoviazače; elektrické zväračské zariadenia; baliace stroje; pečiatkovacie stroje; brúsky (stroje); kalolisy; rytecké stroje; zdvíhacie prístroje; práčky bielizne; predajné automaty; 3D tlačiarne.

9 - Zariadenia na spracovanie údajov; indikátory množstva; signalizačné návěstné lampáše; autorádiá; kamery do automobilov na cúvanie; rýchlomery (fotografia); geodetické prístroje a nástroje; stereoskopické zariadenia; káblové zväzky pre automobilový priemysel; elektrické drôty; integrované obvody; konektory (elektrotechnika); elektrické spojky; svorky (elektrotechnika); elektrické regulátory svetla; hasiace prístroje; elektrické zariadenia proti krádežiam; okuliare; prenosné nabíjačky; nabíjacie stanice pre elektromobily.

12 - Elektromobily; osobné automobily; spriahadlá pozemných vozidiel; nafukovacie vankúše (ochranné prostriedky pre vodičov pri nehodách); bicykle; pumpy na bicyklové pneumatiky; vozidlá na diaľkové ovládanie (nie hračky); detské kombinované kočíky; snežné vozidlá (na jazdu po snehu); plášte na kolesá vozidiel; náradie na opravu duší pneumatík; diaľkovo ovládané mini vrtuľníky so zabudovanou kamerou; vodné dopravné prostriedky; čalúnenia automobilov; bezpečnostné sedadlá pre deti do automobilov; nárazníky vozidiel; stierače; sedadlá automobilov; zabezpečovacie zariadenia proti odcudzeniu vozidiel; zapaľovače cigariet do automobilov.

(540)


(550) obrazová

(731) HENAN TIANHAI ELECTRIC CO.,ltd., No.003 IN SONGJIANG ROAD, ECONOMIC TECHNOLOGICAL DEVELOPMENT ZONE, HEBI CITY, HENAN PROVINCE, CN;

(740) Ing. Ivan Belička - Markoffice - známková, patentová a súdnoznalecká kancelária, Banská Bystrica, SK;

(210) 675-2024

(220) 11.3.2024

(511) 24, 25, 26 NCL (12)

(511) 24 - Tkaniny; textílie; textilné materiály; bavlnené textílie; posteľné pokrývky; prešívane posteľné pokrývky; obliečky na matrace; obrusy (okrem papierových); damask (tkaniny); posteľné plachty; prikrývky; hodvábné tkaniny na tlačové vzory; vlnené

textílie; posteľná bielizeň; textilné uteráky; hodvábné textílie; posteľné pokrývky a prikrývky; obliečky na vankúše; krepón (jemná hodvábná tkanina); umelý hodváb (textílie).

25 - Overaly; čiapky; pánska spodná bielizeň (trenírky, boxerky); živôtky, korzety (spodná bielizeň); spodná bielizeň; šilty; pletené šatky; župany; svetre; pulóvre; košele; odevy; kostýmy, obleky; konfekcia (odevy); nohavice; šatky, šály; šerpy; pleteniny (oblečenie); oblečenie z úpletových textílií; sukne; pyžamá; šaty; pánska spodná bielizeň (slipy); podprsenky; čelenky (oblečenie); body (spodná bielizeň); šatky (na krk); tričká; turbany; šály uviazané pod krkom; masky na spanie; šatové sukne; šilty (pokrývky hlavy); dámske nohavičky; pokrývky hlavy; šatky (na hlavu); príľnavé podprsenky; tvárové rúška (odevy), nie na lekárske alebo hygienické použitie.

26 - Stuchy do vlasov; ozdoby do vlasov; vlásenky na tvarovanie účesov; mašle do vlasov; stužky do vlasov.

(540) lovesilk

(550) slovná

(731) simoj s. r. o., Jaseňová ulica 1518/3, Lužianky, SK;

(210) 676-2024

(220) 12.3.2024

(511) 44 NCL (12)

(511) 44 - Tetovanie; telový pirsing; estetické kozmetické služby; farbenie vlasov (kadernícke služby); holičstvá; kadernícke salóny.

(540)

(550) obrazová

(591) čierna, biela, zlatá

(731) AVIDEZ, s.r.o., Dostojevského 3313/12, Poprad, SK;

(740) JUDr. Viktor Novýsedlák, advokát, Poprad, SK;

(210) 678-2024

(220) 12.3.2024

(511) 19, 35, 37, 45 NCL (12)

(511) 19 - Nekovové pomníky; obruby hrobov (nekovové); náhrobné dosky (nekovové); pamätné tabule (nekovové); kameň; kameniny pre stavebníctvo; pomníky (nekovové); mramor; stavebný kameň; umelý kameň; náhrobky; náhrobné kamene; kamenárske výrobky; stavebné obkladové materiály (nekovové); náhrobné pomníky (nekovové); náhrobné stély (nekovové); nekovové náhrobné dosky; nekovové

krypty; hrobky (nekovové); sochy z kameňa, betónu, mramoru; busty z kameňa, betónu alebo mramoru.

35 - Kancelárske práce; obchodný manažment, obchodná organizácia a obchodná administratíva; účtovníctvo; vedenie účtovných kníh; zostavovanie výpisov z účtov; obchodné alebo podnikové audity (revízia účtov); príprava miezd a výplatných listín; fakturácie; obchodné sprostredkovateľské služby; riadenie obchodnej činnosti v stavebníctve; online poskytovanie obchodného priestoru pre nákupcov a predajcov tovarov a služieb; podávanie daňových priznaní; finančné a účtovné audity; maloobchodné služby s tovarmi uvedenými v triede 19 tohto zoznamu; veľkoobchodné služby s tovarmi uvedenými v triede 19 tohto zoznamu.

37 - Stavebníctvo (stavebná činnosť); stavebný dozor; stavebné informácie; stavebné poradenstvo; prenájom stavebných strojov a zariadení; demolácie budov; prenájom bagrov a rýpadiel.

45 - Pohrebne služby; pohrebne obrady; vedenie pohrebných obradov; poradenstvo pozostalým.

(540) Limex

(550) slovná

(731) Limex s.r.o., Rožkovany 316, SK;

(740) MG LEGAL s.r.o., Košice-Staré Mesto, SK;

(210) 680-2024

(220) 12.3.2024

(511) 35, 36, 42, 45 NCL (12)

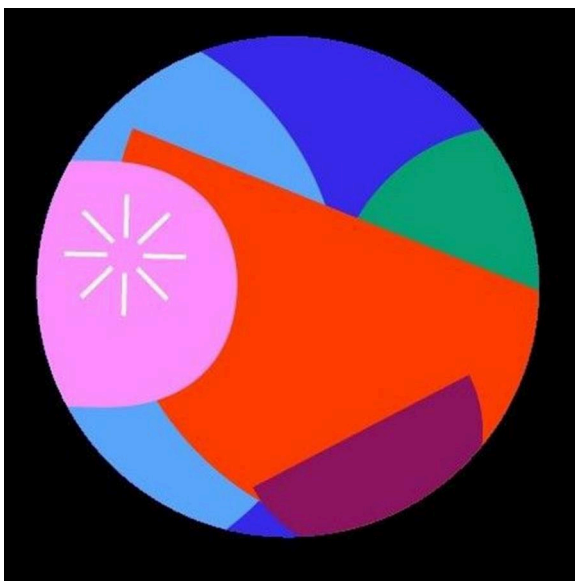
(511) 35 - Personálne poradenstvo; marketing.

36 - Finančné poradenstvo; nehnuteľnosti (služby).

42 - Poradenstvo v oblasti počítačových technológií.

45 - Právny dohľad.

(540)



(550) obrazová

(591) žiarivá modrá – PANTONE GLOWING BLUE, R064 G041 B235, #3829eb, PANTONE REFLEX BLUE C, čierna – PANTONE PROCESS BLACK C, C038 / M030 / Y030 / K100, #000104 I R000 / G000 / B000, biela – C000 / M000 / Y000 /

K000, #ffffff I R255 /G255 / B 255, jasná ružová – PANTONE 934 C, C000 / M049 / Y000 / K 000, #ff8fff I R255 / G143 / B255, jasná červená – PANTONE 1655 C, C000 / M090 / Y100 / K000, #ff3d00 I R255 / G061 / B000, belasá modrá – PANTONE 2727C, C058 / M 024 / Y100 / K000, #59a6fc I R089 / G169 / B252, zelená – PANTONE 2242 C, C081 / M011 / Y071 /K001, #08a175 I R008 / G161 / B117, jasná fialová – PANTONE 814 C, C064 / M078 / Y000 / K000, #8a2ef2 I R138 / G046 / B242, rubínová červená – PANTONE 7649 C, C044 / M100 / Y033 / K013, #8c1461 I R140 / G020 / B097

(731) Bratislavské centrum služieb, Primaciálne námestie 429/1, Bratislava-Staré Mesto, SK;

(210) 681-2024

(220) 12.3.2024

(511) 35, 37, 41 NCL (12)

(511) 35 - Rozširovanie reklamných materiálov; rozširovanie vzoriek tovarov; poradenstvo pri organizovaní obchodnej činnosti; vydávanie reklamných textov; reklama; rozhlasová reklama; obchodný alebo podnikateľský výskum; vzťahy s verejnosťou (public relations); televízna reklama; reklamné agentúry; poradenské služby pri riadení obchodnej činnosti; predvádzanie (služby modeliek) na reklamné účely a podporu predaja; organizovanie obchodných alebo reklamných výstav; prenájom reklamných plôch; podpora predaja pre tretie osoby; spracovanie textov; zásielkové reklamné služby; písanie reklamných textov. 37 - Údržba a opravy motorových vozidiel; ošetrovanie vozidiel protikoróznymi nátermi; autoservisy (údržba a tankovanie); údržba vozidiel; čistenie vozidiel; vulkanizovanie pneumatík (opravy); tuningové úpravy karosérií automobilov; montáž vonkajších, vnútorných a mechanických častí vozidiel na objednávku (tuning); leštenie vozidiel; opravy opotrebovaných alebo poškodených motorov; vyvažovanie pneumatík; opravy vozidiel pri dopravných nehodách.

41 - Zábava; filmové štúdiá; organizovanie vedomostných alebo zábavných súťaží; prenájom dekorácií na predstavenia; vydávanie textov (okrem reklamných); vzdelávanie; požičiavanie zvukových nahrávok; požičiavanie kinematografických filmov; produkcia filmov (nie reklamných); vydávanie kníh; tvorba rozhlasových a televíznych programov; divadelné predstavenia; tvorba divadelných alebo iných predstavení; televízna zábava; organizovanie a vedenie kolokvií; organizovanie a vedenie konferencií; organizovanie a vedenie kongresov; informácie o výchove a vzdelávaní; informácie o možnostiach zábavy; organizovanie kultúrnych alebo vzdelávacích výstav; organizovanie živých vystúpení; premietanie kinematografických filmov; plánovanie a organizovanie večierkov; organizovanie a vedenie seminárov; organizovanie a vedenie sympózií; organizovanie súťaží krásy; rezervácie vstupeniek na zábavné predstavenia; organizovanie plesov; organizovanie predstavení (manažérske služby); písanie textov scenárov nie na reklamné

účely; služby agentúr ponúkajúcich vstupenky na zábavné podujatia; organizovanie a vedenie koncertov; prenájom umeleckých diel; organizovanie zábavných podujatí, na ktorých sú účastníci oblečení v divadelných kostýmoch (cosplay); organizovanie a vedenie zábavných podujatí; organizovanie a vedenie športových podujatí.

(540)



(550) obrazová

(591) biela, oranžová, čierna

(731) J & A Media s.r.o., Karpatské námestie 7770/10A, Bratislava-Rača, SK;

(740) JUDr. Albín Lancz, advokát, Galanta, SK;

(210) 682-2024

(220) 12.3.2024

(511) 35, 36, 42, 45 NCL (12)

(511) 35 - Personálne poradenstvo; marketing.

36 - Finančné poradenstvo; nehnuteľnosti (služby).

42 - Poradenstvo v oblasti počítačových technológií.

45 - Právny dohľad.

(540)



**BRATISLAVSKÉ
CENTRUM SLUŽIEB**

(550) obrazová

(591) čierna, modrá

(731) Bratislavské centrum služieb, Primaciálne námestie 429/1, Bratislava-Staré Mesto, SK;

(210) 687-2024

(220) 12.3.2024

(511) 9, 16, 41 NCL (12)

(511) 9 - Nahraté nosiče záznamov, počítačový softvér, nenahraté nosiče digitálnych alebo analógových záznamov a pamäťové médiá.

16 - Tlačoviny; plagáty; albumy; brožúry; spevníky; knihy; fotografie (tlačoviny); zoznamy; tlačené publikácie; časopisy (periodiká); ročenky; kalendáre; letáky.

41 - Športová a kultúrna činnosť; požičiavanie zvukových nahrávok; organizovanie kultúrnych alebo vzdelávacích výstav; organizovanie živých vystúpení; rezervácie vstupeniek na zábavné predstavenia; online vydávanie elektronických kníh a časopisov; hudobné skladateľské služby; organizovanie a vedenie koncertov; hudobná tvorba; online poskytovanie digitálnej hudby (bez možnosti kopírovania); online poskytovanie videozáznamov (bez možnosti kopírovania); skladanie piesní; tvorba videozáznamov na podujatiach; hudobná výchova a vzdelávanie.

(540)



(550) obrazová

(731) Feniková Magdalena, Ing., Heyrovského 4636/3, Bratislava-Lamač, SK;

(740) Mgr. Róbert Petrán, advokát, Bratislava-Petržalka, SK;

(210) 689-2024

(220) 12.3.2024

(511) 35, 36, 42, 45 NCL (12)

(511) 35 - Personálne poradenstvo; marketing.

36 - Finančné poradenstvo; nehnuteľnosti (služby).

42 - Poradenstvo v oblasti počítačových technológií.

45 - Právny dohľad.

(540) BCS

(550) slovná

(731) Bratislavské centrum služieb, Primaciálne námestie 429/1, Bratislava-Staré Mesto, SK;

(210) 690-2024

(220) 13.3.2024

(511) 9, 11 NCL (12)

(511) 9 - Elektrické zariadenia na diaľkové zapáľovanie; elektrické kolektory; elektrické zariadenia na diaľkové ovládanie priemyselných operácií; elektrické

regulačné prístroje; rozvodné panely (elektrina); indikátory strát elektrickej energie; elektrické meracie zariadenia; riadiace panely (elektrotechnika); galvanické články; elektrické batérie (články); svetelné alebo mechanické signalizačné panely; elektrické zariadenia proti krádežiam; fotovoltické články; solárne články; elektrické regulátory svetla; elektrické adaptéry; solárne panely na výrobu elektrickej energie; elektrické aktuátory.

11 - Prístroje a zariadenia na osvetľovanie, vykurovanie, chladenie, výrobu pary, prípravu jedál, sušenie, vetranie, rozvod vody a sanitárne zariadenia; výhrevné akumulátory; teplovzdušné rúry; zariadenia na osvieženie vzduchu; prístroje na chladenie vzduchu; filtre do klimatizácií; klimatizačné zariadenia; zariadenia na filtrovanie vzduchu; teplovzdušné zariadenia; chladiarne; chladiace prvky do pecí; kotly na pranie; regenerátory tepla; teplovodné vykurovacie zariadenia; výhrevné kotly; kotlové rúry do vykurovacích zariadení; výmenníky tepla (nie časti strojov); chladiace zariadenia a stroje; chladiace komory; elektrické chladiace nádoby; parné kotly (nie časti strojov); chladiace boxy; chladiace zariadenia na kvapaliny; chladiace prístroje a zariadenia; elektrické nízkotlakové autoklávy; tepelné čerpadlá; prírodné zariadenia ku kúrenárskym a teplárenským kotlom; ohrievacie a chladiace zariadenia na distribúciu teplých a studených nápojov; chladničky, chladiace prístroje a mrazničky na uchovávanie biologického materiálu; tepelne stabilizované polypropylénové potrubia do vykurovacích zariadení.

(540) **ENERGALA**

(550) slovná

(731) LAEL, s. r. o., Štiavnická 2018/7, Ružomberok, SK;

(740) Mgr. Richard Koiš, MBA, advokát, Ružomberok, SK;

(210) **696-2024**

(220) 13.3.2024

(511) **9, 16, 18, 21, 25, 28, 35, 36, 38, 41** NCL (12)

(511) 9 - Elektronické stieracie žreby na lotériové hry (softvér); nahraté nosiče záznamov; nenahraté nosiče digitálnych záznamov a pamäťové médiá; elektronické publikácie (sťahovateľné); počítačový softvér; platformy počítačového softvéru, nahrané alebo na stiahnutie; počítačové softvérové aplikácie (sťahovateľné).

16 - Plagáty; letáky; reklamné tabule z papiera, kartónu alebo lepenky; tlačené publikácie; tlačoviny; brožúry; katalógy; prospekty; obežníky; príručky; ročenky; kalendáre; knihy; periodiká; papier; kartón, lepenka; albumy; fotografie (tlačoviny); grafické reprodukcie; zoznamy; lístky; zberateľské karty (nie na hranie); papierové zástavy; samolepky (papiernický tovar); tlačené poukážky; papiernický tovar; písacie potreby; kancelárske potreby okrem nábytku; plastové fólie a vrecká na balenie.

18 - Športové tašky; tašky; plecniaky; peňaženky; puzdrá na vizitky; puzdrá na kľúče; menovky na batožinu.

21 - Poháre, šálky, hrnčeky na pitie; fľaše; otvárače na fľaše (elektrické alebo neelektrické); potreby pre

domácnosť; nádoby na použitie v domácnosti alebo v kuchyni; kuchynský riad a náradie; výrobky zo skla, porcelánu a keramiky.

25 - Športové tričká, dresy; športová obuv; odevy; obuv; pokrývky hlavy; šatky, šály; ponožky; rukavice.

28 - Hracie karty; zberateľské karty na hranie; hracie žetóny; stieracie žreby na lotériové hry; výherné hracie automaty; videohry; hry; hračky; figúrky (hračky); telocvičné a športové potreby.

35 - Reklama; online reklama na počítačovej komunikačnej sieti; rozhlasová reklama; televízna reklama; vonkajšia reklama; reklamné agentúry; reklamné služby uskutočňované prostredníctvom spotrebiteľských lotérií; písanie reklamných textov; vydávanie reklamných textov; grafická úprava tlačovín na reklamné účely; rozvíjanie reklamných nápadov; aktualizovanie reklamných materiálov; prenájom reklamných materiálov; cielené posielanie reklamných materiálov poštou; rozširovanie reklamných oznamov; reklamné plagátovanie; prenájom reklamného času v komunikačných médiách; služby v oblasti vzťahov s médiami; tvorba reklamných filmov; podpora predaja (pre tretie osoby); predvádzanie (služby modeliek) na reklamné účely a podporu predaja; organizovanie obchodných alebo reklamných podujatí; zostavovanie zoznamov informácií na obchodné alebo reklamné účely; zostavovanie štatistík; vzťahy s verejnosťou (public relations); marketing; reklama športových súťaží a podujatí; podpora predaja tovarov a služieb sponzorovaním športových podujatí; vyhľadávanie sponzorov; obchodné alebo podnikateľské informácie; obchodný manažment pre športovcov; maloobchodné a veľkoobchodné služby s tovarmi v triedach 9, 16, 18, 21, 25 a 28 tohto zoznamu; maloobchodné a veľkoobchodné služby s tovarmi v triedach 9, 16, 18, 21, 25 a 28 tohto zoznamu prostredníctvom internetu; merchandising (podpora predaj pre tretie osoby).

36 - Finančné sponzorstvo; finančné sponzorovanie športových aktivít; organizovanie peňažných zbierok; finančné informácie.

38 - Kontinuálny prenos dát (streaming); prenos digitálnych nahrávok (podcastov); prenos digitálnych súborov; prenos videonahrávok na objednávku; prenos správ a obrazových informácií prostredníctvom počítačov; poskytovanie prístupu do databáz; poskytovanie diskusných fór online; bezdrôtové vysielanie; telekomunikačné služby.

41 - Zábava; televízna zábava; informácie o možnostiach zábavy; vzdelávanie; online hazardné hry (herne); organizovanie lotérií a stávkových hier; organizovanie lotérií a stávkových hier prostredníctvom internetu; organizovanie hier o peniaze; organizovanie elektronických žrebových lotérií; organizovanie spotrebiteľských lotérií; organizovanie žrebových lotérií; organizovanie kurzových stávk; organizovanie kurzových stávk prostredníctvom internetu; organizovanie doplnkových hier, pričom doplnková hra je číselná lotéria, ktorá je prevádzkovaná len spolu s inou číselnou lotériou; organizovanie a vedenie športových, vedomostných alebo zábavných

súťaží; organizovanie a vedenie športových, zábavných, kultúrnych a vzdelávacích podujatí; tvorba rozhlasových a televíznych programov; vydávanie textov (okrem reklamných); elektronická edičná činnosť v malom (DTP služby); online poskytovanie elektronických publikácií (bez možnosti kopírovania); online poskytovanie videozáznamov (bez možnosti kopírovania); poskytovanie nesťahovateľných televíznych programov prostredníctvom služieb na prenos videí (na požiadanie); športové aktivity; poskytovanie informácií týkajúcich sa športu; poskytovanie športovísk; služby rezervácie a objednávanie lístkov na športové podujatia; fitness kluby (zdravotné a kondičné cvičenia); tábory na športové sústreďenia.

(540)



3



1



4



2



5



6

- (550) priestorová
 (591) modrá, červená, ružová, hnedá, sivá, zlatá, biela, čierna
 (731) TIPOS, národná lotériová spoločnosť, a. s., Brečtanová 1, Bratislava, SK;
 (740) LITVÁKOVÁ A SPOL., s. r. o., Bratislava-Nové Mesto, SK;

- (210) 697-2024
 (220) 13.3.2024
 (511) 16, 35, 41 NCL (12)
 (511) 16 - Tlačené publikácie; tlačoviny; fotografie (tlačoviny).
 35 - Poskytovanie obchodných alebo podnikateľských informácií; poskytovanie obchodných informácií prostredníctvom webových stránok; online poskytovanie obchodného priestoru pre nákupcov a predajcov tovarov a služieb; zostavovanie zoznamov

informácií na obchodné alebo reklamné účely; poskytovanie spotrebiteľských ohodnotení tovarov na obchodné alebo reklamné účely; poskytovanie spotrebiteľských rebríčkov tovarov na obchodné alebo reklamné účely; indexovanie webových stránok na obchodné alebo reklamné účely; grafická úprava tlačovín na reklamné účely.

41 - Online poskytovanie elektronických publikácií (bez možnosti kopírovania); online poskytovanie videozáznamov (bez možnosti kopírovania); online poskytovanie obrázkov (nesťahovateľných).

(540)



- (550) obrazová
 (591) čierna, modrá
 (731) OUR MEDIA SR a. s., Kalinčiakova 14083/33, Bratislava-Nové Mesto, SK;
 (740) LEGAL PROFESSIONALS, s.r.o., Bratislava-Ružinov, SK;

- (210) 698-2024
 (220) 13.3.2024
 (511) 35, 42 NCL (12)
 (511) 35 - Reklama; poskytovanie obchodných alebo podnikateľských informácií; rozširovanie reklamných materiálov; aktualizovanie reklamných materiálov; vydávanie reklamných textov; reklamné agentúry; marketingový prieskum; podpora predaja pre tretie osoby; zbieranie údajov do počítačových databáz; zoraďovanie údajov v počítačových databázach; online reklama na počítačovej komunikačnej sieti; vyhľadávanie informácií v počítačových súboroch pre tretie osoby; písanie reklamných textov; online marketing; telemarketingové služby; optimalizácia internetových vyhľadávačov na podporu predaja; optimalizácia návštevnosti webových stránok; platené reklamné služby typu "klikni sem"; rozvíjanie reklamných nápadov; indexovanie webových stránok na obchodné alebo reklamné účely; písanie textov scenárov na reklamné účely; aktualizácia a údržba informácií v registroch; zostavovanie zoznamov informácií na obchodné alebo reklamné účely; poradenstvo v oblasti komunikácie (reklama); cieľový marketing; poskytovanie informácií z telefónnych zoznamov; vyhľadávanie potenciálnych zákazníkov; vytváranie identity značky pre tretie osoby (reklamné služby); vývoj marketingových koncepcií.

42 - Počítačové programovanie; tvorba počítačového softvéru; grafické dizajnérstvo; analýzy počítačových systémov; tvorba a udržiavanie webových stránok pre tretie osoby; poradenstvo pri tvorbe webových stránok; poskytovanie informácií o počítačových technológiách a programovaní prostredníctvom webových stránok; tvorba a navrhovanie zoznamov informácií z webových stránok pre tretie osoby (informačnotechnologické služby); navrhovanie

grafickej úpravy reklamných materiálov; počítačové programovanie na spracovanie dát. (540)

(540) WeNet

(550) slovná

(731) WeNet SK, s. r. o., Miletičova 19515/21, Bratislava-Ružinov, SK;

(740) Highgate Law & Tax s. r. o., Bratislava-Ružinov, SK;

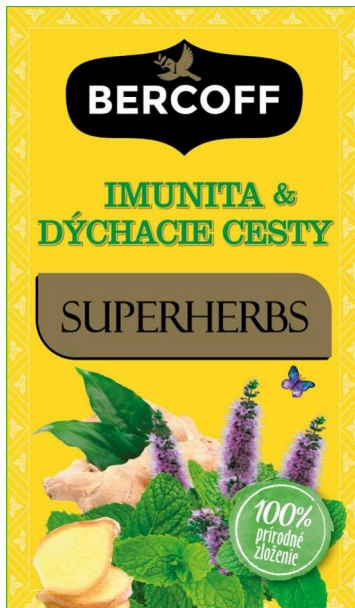
(210) 711-2024

(220) 14.3.2024

(511) 30, 35 NCL (12)

(511) 30 - Čaj.

35 - Maloobchodné a veľkoobchodné služby s čajom.

(540)

(550) obrazová

(591) žltá, čierna, biela, hnedá, zelená, fialová

(731) KLEMBER a SPOL, s.r.o., Jesenského 1204/2, Dunajská Streda, SK;

(740) BRICHTA & PARTNERS s. r. o., Bratislava-Staré Mesto, SK;

(210) 712-2024

(220) 14.3.2024

(511) 30, 35 NCL (12)

(511) 30 - Ovsené vločky; ovsené potraviny; ovsené kaše.

35 - Maloobchodné a veľkoobchodné služby s tovarmi prihlásenými v triede 30; online maloobchodné a veľkoobchodné služby s tovarmi prihlásenými v triede 30.



(550) obrazová

(591) žltá, čierna, biela, hnedá, zelená, fialová, modrá, ružová

(731) KLEMBER a SPOL, s.r.o., Jesenského 1204/2, Dunajská Streda, SK;

(740) BRICHTA & PARTNERS s. r. o., Bratislava-Staré Mesto, SK;

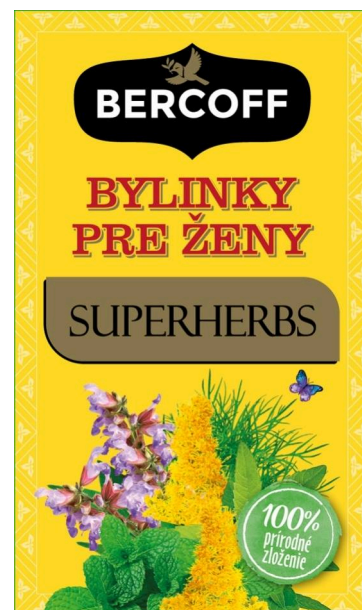
(210) 713-2024

(220) 14.3.2024

(511) 30, 35 NCL (12)

(511) 30 - Čaj.

35 - Maloobchodné a veľkoobchodné služby s čajom.

(540)

(550) obrazová

(591) žltá, čierna, biela, červená, hnedá, zelená, ružová, fialová

- (731) KLEMBER a SPOL, s.r.o., Jesenského 1204/2, Dunajská Streda, SK; (540)
 (740) BRICHTA & PARTNERS s. r. o., Bratislava-Staré Mesto, SK;

(210) 714-2024

(220) 14.3.2024

(511) 30, 35 NCL (12)

- (511) 30 - Ovsené vločky; ovsené potraviny; ovsené kaše.
 35 - Maloobchodné a veľkoobchodné služby s tovarmi prihlásenými v triede 30; online maloobchodné a veľkoobchodné služby s tovarmi prihlásenými v triede 30.

(540)



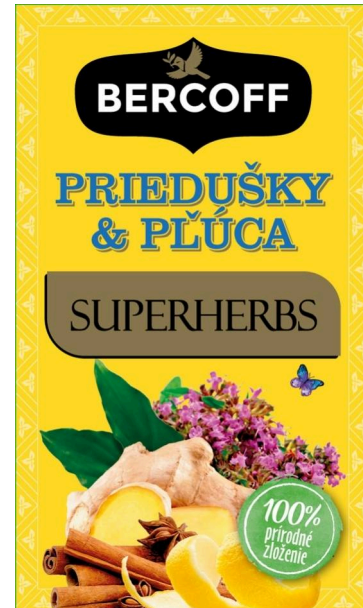
- (550) obrazová
 (591) žltá, čierna, biela, hnedá, zelená, fialová, modrá, červená, oranžová
 (731) KLEMBER a SPOL, s.r.o., Jesenského 1204/2, Dunajská Streda, SK;
 (740) BRICHTA & PARTNERS s. r. o., Bratislava-Staré Mesto, SK;

(210) 715-2024

(220) 14.3.2024

(511) 30, 35 NCL (12)

- (511) 30 - Čaj.
 35 - Maloobchodné a veľkoobchodné služby s čajom.



- (550) obrazová
 (591) žltá, čierna, biela, hnedá, zelená, fialová, modrá, ružová
 (731) KLEMBER a SPOL, s.r.o., Jesenského 1204/2, Dunajská Streda, SK;
 (740) BRICHTA & PARTNERS s. r. o., Bratislava-Staré Mesto, SK;

(210) 716-2024

(220) 14.3.2024

(511) 30, 35 NCL (12)

- (511) 30 - Ovsené vločky; ovsené potraviny; ovsené kaše.
 35 - Maloobchodné a veľkoobchodné služby s tovarmi prihlásenými v triede 30; online maloobchodné a veľkoobchodné služby s tovarmi prihlásenými v triede 30.

(540)



- (550) obrazová

- (591) žltá, čierna, biela, hnedá, zelená, fialová, modrá, ružová, červená
 (731) KLEMBER a SPOL, s.r.o., Jesenského 1204/2, Dunajská Streda, SK;
 (740) BRICHTA & PARTNERS s. r. o., Bratislava-Staré Mesto, SK;

(210) 718-2024

(220) 14.3.2024

(511) 30, 35 NCL (12)

- (511) 30 - Ovsené vločky; ovsené potraviny; ovsené kaše.
 35 - Maloobchodné a veľkoobchodné služby s tovarmi prihlásenými v triede 30; online maloobchodné a veľkoobchodné služby s tovarmi prihlásenými v triede 30.

(540)

- (550) obrazová
 (591) žltá, čierna, biela, hnedá, zelená, fialová, modrá, červená
 (731) KLEMBER a SPOL, s.r.o., Jesenského 1204/2, Dunajská Streda, SK;
 (740) BRICHTA & PARTNERS s. r. o., Bratislava-Staré Mesto, SK;

(210) 721-2024

(220) 15.3.2024

(511) 4, 5, 21 NCL (12)

- (511) 4 - Mazadlá; palivá a materiály na svietenie; priemyselné oleje a tuky, vosky; prostriedky na pohlcovanie, zvlhčovanie a viazanie prachu; sviečky a knôty na svietenie; alkohol (palivo); alkoholové palivá; sviečky na vianočné stromčeky; zmesi na viazanie prachu; palivové drevo; drevené uhlie (palivo); sviečky (na svietenie); rašelinové brikety (palivo); palivové brikety; prchavé palivové zmesi; rašelina (palivo); palivá; vosk na priemyselné použitie; minerálne palivá; mazadlá na remene; priemyselné tuky; prípravky na odstraňovanie prachu; benzín (palivo); sviečkové knôty; vazelína na priemyselné

použitie; palivové plyny; rybí olej na priemyselné použitie; priemyselný repkový olej; priemyselný kostný olej; uhoľný prach (palivo); priemyselný slnečnicový olej; nočné osvetlenie (sviečky); motorové palivá; palivové oleje; nechemické prísady do motorových palív; priemyselné oleje; stužené plyny (palivá); ricínový olej na priemyselné použitie; parfumované sviečky; etanol (palivo); práchno; zmesi na pohlcovanie prachu; palivá z biomasy; benzénové palivo; drevené štiepky (palivo); sviečky zo sójového vosku; vodík (palivo).

5 - Dezinfekčné prípravky; diétne potraviny a diétne látky na lekárske alebo zverolekárske použitie, potraviny pre dojčatá; farmaceutické, lekárske a zverolekárske prípravky; fungicídy, herbicídy; hygienické výrobky na lekárske použitie; náplasti, obvazový materiál; prípravky na ničenie škodcov; výživové doplnky pre ľudí a zvieratá; prípravky na čistenie vzduchu; bielkovinové potraviny na lekárske použitie; bielkovinové prípravky na lekárske použitie; alkoholy na lekárske použitie; škrob na diétne alebo farmaceutické použitie; kôprová esencia na lekárske použitie; náplasti; angosturová kôra na lekárske použitie; čaj proti astme; masti proti omrzlinám na farmaceutické použitie; prípravky proti hemoroidom; prípravky na ničenie suchej hniloby; prípravky proti moliam; protiparazitické prípravky; antiseptické prípravky; antiseptická vata; antidiuretiká (lieky na znižovanie tvorby moču); tyčinky na liečbu bradavíc; lepkavé pásky na chytanie múch; živné roztoky na bakteriologickú kultiváciu na lekárske alebo zverolekárske použitie; bakteriologické prípravky na lekárske a zverolekárske použitie; prípravky do kúpeľa na lekárske použitie; soli do minerálnych kúpeľov; prípravky na kyslíkové kúpele; morská voda do kúpeľa na lekárske použitie; terapeutické prípravky do kúpeľa; ovínadlá; balzamy na lekárske použitie; insekticídy; živočíšne uhlie na farmaceutické použitie; liečivé cukríky; liečivé bahno; bahno na kúpele; prípravky na ošetrovanie popálenín; katechu (indická akácia) na farmaceutické použitie; prípravky na otlaky; sirupy na farmaceutické použitie; liekové kapsuly; obklady (teplé zábaly); vata na lekárske použitie; vitamínové prípravky; bavlna na lekárske použitie; farmaceutické prípravky na spáleniny od slnka; obvazový materiál; dezodoranty, nie telové alebo pre zvieratá; prípravky na ničenie myší; chlieb pre diabetikov na lekárske použitie; medovková voda na farmaceutické použitie; minerálne vody na lekárske použitie; soli minerálnych vôd; termálne vody; kôry na farmaceutické použitie; tinktúry (farmaceutické prípravky); hojivé hubky; soli na lekárske použitie; eukalyptol na farmaceutické použitie; eukalyptus na farmaceutické použitie; múka na farmaceutické použitie; múka s prídavkom mlieka pre dojčatá; antipyretiká (lieky na znižovanie telesnej teploty); fenikel na lekárske použitie; liečivé infúzie; liečivé čaje; olej z tresčej pečene; liečivá posilňujúce nervovú sústavu; guajakol na farmaceutické použitie; prípravky proti črevným parazitom; germicídy (dezinfekčné prípravky); guma na lekárske použitie; chemické

prípravky na diagnostikovanie tehotnosti; liečivé oleje (okrem esenciálnych olejov); liečivé rastliny; horčicový olej na lekárske použitie; absorpčná vata; repelenty na odpudzovanie hmyzu; jódová tinktúra; karagén (írsky mach) na lekárske použitie; prehľadná z jalapového koreňa; liečivá jojobová pasta; sladké driebko na farmaceutické použitie; tabakové výťažky (insekticídy); mliečne fermenty na farmaceutické použitie; ľanová múčka na farmaceutické použitie; roztoky na farmaceutické použitie; tekuté masti (linimenty); lupulín na farmaceutické použitie; žuvačky na lekárske použitie; kôra mangového stromu na farmaceutické použitie; mentol na farmaceutické použitie; slad na farmaceutické použitie; prípravky na ničenie buriny; sírové knôty na dezinfekciu; masti na lekárske použitie; tinktúry na lekárske použitie; séra na lekárske použitie; mentol; výživné látky pre mikroorganizmy; kultúry mikroorganizmov na lekárske a zverolekárske použitie; pastilky na farmaceutické použitie; lepy na lapanie múch; prípravky na hubenie múch; horčica na farmaceutické použitie; masti na farmaceutické použitie; pektín na farmaceutické použitie; papier na horčicové obklady; prípravky proti parazitom; farmaceutické prípravky na ošetrovanie pokožky; bylinkové čaje na lekárske použitie; farmaceutické prípravky proti lupinám; pepsíny na farmaceutické použitie; obľátkové kapsuly na farmaceutické použitie; prenosné lekárničky (plné); draselné soli na lekárske použitie; horké drevo na lekárske použitie; liečivé korene; rebarborové korene na farmaceutické použitie; posilňujúce prípravky (toniká); náramenné obvazy na chirurgické použitie; séroterapeutické liečivá; horčicové náplasti; soli sodíka na lekárske použitie; sterilizačné prípravky; terpentínový olej na farmaceutické použitie; tymol na farmaceutické použitie; prípravky proti poteniu; octany na farmaceutické použitie; alkaloidy na lekárske použitie; diétne potraviny na lekárske použitie; potraviny pre dojčatá; mandľové mlieko na farmaceutické použitie; masti na slnečné popáleniny; liečivé kúpeľové soli; tyčinky sladkého driebka na farmaceutické použitie; hydrogenuhličitan sodný na farmaceutické použitie; biologické prípravky na lekárske použitie; bróm na farmaceutické použitie; diétne nápoje na lekárske použitie; gáľový olej na lekárske použitie; gáľor na lekárske použitie; včelia materská kašička na farmaceutické použitie; étery celulózy na farmaceutické použitie; liečivé nápoje; fermenty na farmaceutické použitie; formaldehyd na farmaceutické použitie; byliny na fajčenie na lekárske použitie; fumigačné prípravky na lekárske použitie; chmeľové výťažky na farmaceutické použitie; ricínový olej na lekárske použitie; peroxid vodíka na lekárske použitie; jód na farmaceutické použitie; jodidy na farmaceutické použitie; diétne látky na lekárske použitie; hygienické vložky pre osoby postihnuté inkontinenciou; biologické prípravky na zverolekárske použitie; chemické prípravky na lekárske použitie; diastáza (enzým meniaci škrob na maltózu) na lekárske použitie; výživové vlákničky; enzýmy na lekárske použitie; enzymatické prípravky na lekárske použitie;

enzymatické prípravky na zverolekárske použitie; obrúsky napustené farmaceutickými pleťovými vodami; potravinové alebo krmivové prípravky so stopovými prvkami; aminokyseliny na veterinárske použitie; vankúše (podložky) na dojčenie; cédrové drevo na odpudenie hmyzu; chemické dezinfekčné prostriedky na WC; rybia múčka na farmaceutické použitie; minerálne výživové doplnky; ústne vody na lekárske použitie; výživové doplnky; kostný tmel na chirurgické a ortopedické použitie; repelentné vonné tyčinky; akaricídy (prípravok na ničenie roztočov); antibiotiká; prípravky na zníženie chuti do jedla na lekárske použitie; bronchodilatačné prípravky; medicínálne prípravky na podporu rastu vlasov; pomocné látky (adjuvanciá) na lekárske použitie; chirurgické implantáty zo živých tkanív; kyslík na lekárske použitie; dezodoranty na obleky a textilné materiály; prípravky na dezodoráciu vzduchu; prípravky na intímnu hygienu na lekárske použitie; kmeňové bunky na lekárske použitie; kmeňové bunky na zverolekárske použitie; biologické tkanivá na lekárske použitie; chladiace spreje na lekárske použitie; prípravky z aloy pravej na farmaceutické použitie; tabletky na chudnutie; samoopaľovacie tabletky; antioxidačné tabletky; výživové doplnky pre zvieratá; bielkovinové výživové doplnky; výživové doplnky z ľanových semien; výživové doplnky z ľanového oleja; výživové doplnky z obilných klíčkov; včelia materská kašička (výživový doplnok); propolis na farmaceutické použitie; propolisové výživové doplnky; peľové výživové doplnky; enzýmové výživové doplnky; glukózové výživové doplnky; lecitínové výživové doplnky; kazeínové výživové doplnky; proteínové výživové doplnky; proteínové výživové doplnky pre zvieratá; reagenčný papier na lekárske použitie; alkoholy na farmaceutické použitie; plienky pre zvieratá chované v domácnosti; prípravky na liečbu akné; krmivá s obsahom liečiv; diagnostické prípravky na zverolekárske použitie; vatové tyčinky na lekárske použitie; potraviny pre batoľatá; sušené mlieko pre dojčatá; kolagén na lekárske použitie; rastlinné výťažky na farmaceutické použitie (okrem esenciálnych olejov); prípravky z mikroorganizmov na lekárske alebo zverolekárske použitie; bylinkové výťažky na lekárske použitie (okrem esenciálnych olejov); insekticídne prípravky na umývanie na zverolekárske použitie; antibakteriálne mydlá; vody po holení s liečivými účinkami; šampóny s liečivými účinkami; toaletné prípravky s liečivými účinkami; vlasové vody s liečivými účinkami; suché šampóny s liečivými účinkami; mydlá s liečivými účinkami; masážne sviečky na terapeutické použitie; výživové doplnky z prášku plodov acai; náplasti s vitamínovými doplnkami; výživové doplnky s kozmetickými účinkami; nikotínové žuvačky na odvykanie od fajčenia; nikotínové náplasti na odvykanie od fajčenia; liečivé zubné pasty; masážne gély na lekárske použitie; balzamové tyčinky na tlmenie bolesti hlavy; antikoncepcné špongie; jednorazové detské plienkové plavky; detské plienkové plavky; jednorazové dojčenské prebaľovacie podložky; konope na lekárske použitie; marihuana na lekárske

použitie; dezodoranty odpadových nádob; aromatické dezodoranty na toalety; lekárske diagnostické prúžky na kontrolu materského mlieka; výživové doplnky zo srvátkových bielkovín; výživové doplnky s pivovarskými kvasnicami; kanabidiol na lekárske použitie; liečivé čajové kúpele; protizápalové prípravky; jednorazové podložky na hygienický výcvik zvierat chovaných v domácnosti; tyčinky na moxovanie (tradičná čínska medicína); diétne potravinové doplnky; hygienické obrúsky napustené dezinfekčnými prípravkami.

21 - Domáce a kuchynské potreby a nádoby; hrebene a špongie; kefy, štetky a štetce okrem štetcov pre výtvarníkov; kuchynský riad a náradie okrem príborov; materiály na výrobu kief; sklo okrem stavebného (surovina alebo polotovary); výrobky zo skla, porcelánu a keramiky; kefy na zvieratá; kefy; košíky na chlieb pre domácnosť; sklenené banky (nádoby); sklenené nádoby (domáce potreby); sklenené zátky; ozdobné sklenené gule; otvárače na fľaše (elektrické alebo neelektrické); kefy na nechty; záchodové kefy; kefy na lampové sklo; materiál na kefárske výrobky; vlasy na kefy a štetky; sitá pre domácnosť; sitá na popol pre domácnosť; keramické výrobky pre domácnosť; kefy na obuv; kefy na kone; hrebene na zvieratá; hrebene; formy na pečenie (kuchynské náradie); cedidlá pre domácnosť; miešače pre domácnosť okrem elektrických; krištál (výrobky z krištáľového skla); kuchynské hrnce; lopatky pre domácnosť; kuchynské dosky na krájanie; riedke hrebene na rozčesávanie vlasov; dekoračné práškové sklo; tašky alebo kufríky na toaletné potreby; puzdrá na hrebene; šľahače pre domácnosť okrem elektrických; kefy; pohlcovače dymu pre domácnosť; tabuľové sklo (surovina) sklenená vlna (nie na izoláciu); kuchynské naberačky; kuchynské mlynčeky, nie elektrické; potreby pre domácnosť; sklenené mozaiky (nie pre stavebníctvo); ručné mlynčeky pre domácnosť; mliečne sklo (opálové sklo); opalizujúce sklo; piknikové koše (s riadom); elektrické hrebene; papierové podnosy pre domácnosť; leštiace stroje a zariadenia pre domácnosť okrem elektrických; leštiace prostriedky (okrem prípravkov z papiera a kameňa); odpadkové koše pre domácnosť; strúhadlá pre domácnosť; nádoby na použitie v domácnosti alebo v kuchyni; kuchynský riad na podávanie jedál; čajové súpravy (stolovací riad); porcelánové, keramické, kameninové, terakotové alebo sklenené sochy; stolovací riad (okrem príborov); sklo so zatavenými elektrickými vodičmi; maľované sklenené výrobky; sklo na automobilové okná (polotovary); porcelánové, keramické, kameninové, terakotové alebo sklenené umelecké predmety; sklenené schránky; zubné kefy; elektrické kefy (nie časti strojov); porcelánové, keramické, kameninové, terakotové alebo sklenené busty; kávové súpravy (stolovací riad); leštiace zariadenia na čistenie topánok okrem elektrických; koše pre domácnosť; podnosy pre domácnosť; trojnožky (kuchynské náradie); kuchynské nádoby; kuchynský riad a náradie; elektrické zubné kefy; kefy na čistenie nádrží a nádob; porcelánové alebo sklenené vývesné štíty; špongie pre domácnosť; sklenené vlákna z kremičitého skla (nie na izoláciu

alebo textilné použitie); sklenené vlákna (nie na izoláciu, nie na textílie); porcelánové, keramické, kameninové, terakotové alebo sklenené figuríny; porcelánové, keramické, kameninové, terakotové alebo sklenené sošky; priadze zo sklenených vlákien (nie na textílie); rukavice pre domácnosť; kliečky pre zvieratá chované v domácnosti; kefy na umývanie riadu; bytové skleníky (na pestovanie rastlín); odpadové nádoby pre zvieratá chované v domácnosti; kremenné sklo (polotovary), nie pre stavebníctvo; formičky na vykrajovanie cesta (kuchynské náradie); sklenené dózy (poháre); papierové alebo plastové poháre; sklenené poháre; otočné podnosy (kuchynské náradie); stierky (kuchynské náradie); lisy na cesnak (kuchynské náradie); elektrické zariadenia na priťahovanie a ničenie hmyzu; kuchynské drviče (nie elektrické); kuchynské rukavice, chňapky; podlievacie pipety (kuchynské náradie); formy na pečenie kukuričných placiek (tortíl) (kuchynské náradie); kefy na rozotieranie lyžiarskeho vosku; kefy na očné riasy; oddeľovače vaječných bielok a žltok pre domácnosť, nie elektrické; podložky na stôl (anglické prestieranie) okrem textilných a papierových; hlavice na elektrické zubné kefy; elektrické alebo neelektrické odstraňovače chumáčikov z oblečenia; prasačie štetiny na kefárske výrobky; konské vlásie na kefárske výrobky; kuchynské tľičky; kuchynské mažiare; kvapkadlá pre domácnosť; rozptyľovače vonných olejov okrem tyčinkových (elektrické alebo neelektrické); jednorazové nádoby na potraviny z hliníkovej fólie pre domácnosť; misky na kŕmenie zvierat chovaných v domácnosti; misky s automatickým dávkovaním na kŕmenie zvierat chovaných v domácnosti; ohrievače vonných sviečok (elektrické alebo neelektrické); vechte na riad; ultrazvukové zariadenia na odpudzovanie škodcov; plytké nádoby na drobné predmety (organizéry) pre domácnosť; nástroje na vytlačanie obsahu túb pre domácnosť; cukrárske porcelánové, keramické, kameninové, terakotové alebo sklenené figúrky; podložky pod pivové poháre, nie papierové alebo textilné; odpadkové koše s automatickým otváraním a zatváraním pre domácnosť; kefy na vlasy so zvukovými vibráciami; porcelánové, keramické, kameninové, terakotové alebo sklenené pamätne poháre; porcelánové, keramické, kameninové, terakotové alebo sklenené víťazné poháre; alabastrové sklo, nie pre stavebníctvo; odkvapávače na umytý riad; elektrické a neelektrické čistiace kefy na tvár.

(540) Symbiozza

(550) slovná

(731) Jacko Martin, Ing., Ružová 1782/11, Veľký Šariš, SK;

(210) 722-2024

(220) 15.3.2024

(511) 35 NCL (12)

(511) 35 - Personálne poradenstvo; nábor zamestnancov.

(540)



- (550) obrazová
 (591) zelená, biela.
 (731) Persona Grata HR s.r.o., Rebarborová 14976/35E, Bratislava-Vrakuňa, SK;
 (740) Džuganová Eliška, Námestovo, SK;

(210) 725-2024

(220) 15.3.2024

(511) 4, 5, 21 NCL (12)

(511) 4 - Mazadlá; palivá a materiály na svietenie; priemyselné oleje a tuky, vosky; prostriedky na pohlčovanie, zvlhčovanie a viazanie prachu; sviečky a knôty na svietenie; alkohol (palivo); alkoholové palivá; sviečky na vianočné stromčeky; zmesi na viazanie prachu; palivové drevo; drevené uhlie (palivo); sviečky (na svietenie); rašelinové brikety (palivo); palivové brikety; prchavé palivové zmesi; rašelina (palivo); palivá; vosk na priemyselné použitie; minerálne palivá; mazadlá na remene; priemyselné tuky; prípravky na odstraňovanie prachu; benzín (palivo); sviečkové knôty; vazelína na priemyselné použitie; palivové plyny; rybí olej na priemyselné použitie; priemyselný repkový olej; priemyselný kostný olej; uhoľný prach (palivo); priemyselný slnečnicový olej; nočné osvetlenie (sviečky); motorové palivá; palivové oleje; nechemické prísady do motorových palív; priemyselné oleje; stužené plyny (palivá); ricínový olej na priemyselné použitie; parfumované sviečky; etanol (palivo); práchno; zmesi na pohlčovanie prachu; palivá z biomasy; benzénové palivo; drevené štiepky (palivo); sviečky zo sójového vosku; vodík (palivo).

5 - Dezinfekčné prípravky; diétne potraviny a diétne látky na lekárske alebo zverolekárske použitie, potraviny pre dojčatá; farmaceutické, lekárske a zverolekárske prípravky; fungicídy, herbicídy; hygienické výrobky na lekárske použitie; náplasti, obväzový materiál; prípravky na ničenie škodcov; výživové doplnky pre ľudí a zvieratá; prípravky na čistenie vzduchu; bielkovinové potraviny na lekárske použitie; bielkovinové prípravky na lekárske použitie; alkoholy na lekárske použitie; škrob na diétne alebo farmaceutické použitie; kôprová esencia na lekárske použitie; náplasti; angosturová kôra na lekárske použitie; čaj proti astme; masti proti omrzlinám na farmaceutické použitie; prípravky proti hemoroidom; prípravky na ničenie suchej hniloby; prípravky proti moliám; protiparazitické prípravky; antiseptické prípravky; antiseptická vata; antidiuretiká (lieky na znižovanie tvorby moču); tyčinky na liečbu bradavíc; lepkavé pásky na chytanie múch; živné roztoky na bakteriologickú kultiváciu na lekárske alebo zverolekárske použitie; bakteriologické prípravky na lekárske a zverolekárske použitie; prípravky do kúpeľa

na lekárske použitie; soli do minerálnych kúpeľov; prípravky na kyslíkové kúpele; morská voda do kúpeľa na lekárske použitie; terapeutické prípravky do kúpeľa; ovínadlá; balzamy na lekárske použitie; insekticídy; živočíšne uhlie na farmaceutické použitie; liečivé cukríky; liečivé bahno; bahno na kúpele; prípravky na ošetrovanie popálenín; katechu (indická akácia) na farmaceutické použitie; prípravky na otlaky; sirupy na farmaceutické použitie; liekové kapsuly; obklady (teplé zábaly); vata na lekárske použitie; vitamínové prípravky; bavlna na lekárske použitie; farmaceutické prípravky na spáleniny od slnka; obväzový materiál; dezodoranty, nie telové alebo pre zvieratá; prípravky na ničenie myší; chlieb pre diabetikov na lekárske použitie; medovková voda na farmaceutické použitie; minerálne vody na lekárske použitie; soli minerálnych vôd; termálne vody; kôry na farmaceutické použitie; tinktúry (farmaceutické prípravky); hojivé hubky; soli na lekárske použitie; eukalyptol na farmaceutické použitie; eukalyptus na farmaceutické použitie; múka na farmaceutické použitie; múka s prídavkom mlieka pre dojčatá; antipyretiká (lieky na znižovanie telesnej teploty); fenikel na lekárske použitie; liečivé infúzie; liečivé čaje; olej z tresčej pečene; liečivá posilňujúce nervovú sústavu; guajakol na farmaceutické použitie; prípravky proti črevným parazitom; germicídy (dezinfekčné prípravky); guma na lekárske použitie; chemické prípravky na diagnostikovanie tehotnosti; liečivé oleje (okrem esenciálnych olejov); liečivé rastliny; horčicový olej na lekárske použitie; absorpčná vata; repelenty na odpudzovanie hmyzu; jódová tinktúra; karagén (írsky mach) na lekárske použitie; preháňadlá z jalapového koreňa; liečivá jobobová pasta; sladké drierko na farmaceutické použitie; tabakové výťažky (insekticídy); mliečne fermenty na farmaceutické použitie; ľanová múčka na farmaceutické použitie; roztoky na farmaceutické použitie; tekuté masti (linimenty); lupulín na farmaceutické použitie; žuvačky na lekárske použitie; kôra mangového stromu na farmaceutické použitie; mentol na farmaceutické použitie; slad na farmaceutické použitie; prípravky na ničenie buriny; sírové knôty na dezinfekciu; masti na lekárske použitie; tinktúry na lekárske použitie; séra na lekárske použitie; mentol; výživné látky pre mikroorganizmy; kultúry mikroorganizmov na lekárske a zverolekárske použitie; pastilky na farmaceutické použitie; lepy na lapanie múch; prípravky na hubenie múch; horčica na farmaceutické použitie; masti na farmaceutické použitie; pektín na farmaceutické použitie; papier na horčicové obklady; prípravky proti parazitom; farmaceutické prípravky na ošetrovanie pokožky; bylinkové čaje na lekárske použitie; farmaceutické prípravky proti lupinám; pepsíny na farmaceutické použitie; obľátkové kapsuly na farmaceutické použitie; prenosné lekárnice (plné); draselné soli na lekárske použitie; horké drevo na lekárske použitie; liečivé korene; rebarborové korene na farmaceutické použitie; posilňujúce prípravky (toniká); náramenné obväzy na chirurgické použitie; séroterapeutické liečivá; horčicové náplasti; soli

sodíka na lekárske použitie; sterilizačné prípravky; terpentínový olej na farmaceutické použitie; tymol na farmaceutické použitie; prípravky proti poteniu; octany na farmaceutické použitie; alkaloidy na lekárske použitie; diétne potraviny na lekárske použitie; potraviny pre dojčatá; mandľové mlieko na farmaceutické použitie; masti na slnečné popáleniny; liečivé kúpeľové soli; tyčinky sladkého drievka na farmaceutické použitie; hydrogenuhličitan sodný na farmaceutické použitie; biologické prípravky na lekárske použitie; bróm na farmaceutické použitie; diétne nápoje na lekárske použitie; gáfrovy olej na lekárske použitie; gáfor na lekárske použitie; včelia materská kašička na farmaceutické použitie; étery celulózy na farmaceutické použitie; liečivé nápoje; fermenty na farmaceutické použitie; formaldehyd na farmaceutické použitie; byliny na fajčenie na lekárske použitie; fumigačné prípravky na lekárske použitie; chmeľové výťažky na farmaceutické použitie; ricínový olej na lekárske použitie; peroxid vodíka na lekárske použitie; jód na farmaceutické použitie; jodidy na farmaceutické použitie; diétne látky na lekárske použitie; hygienické vložky pre osoby postihnuté inkontinenciou; biologické prípravky na zverolekárske použitie; chemické prípravky na lekárske použitie; diastáza (enzým meniaci škrob na maltózu) na lekárske použitie; výživové vlákniny; enzýmy na lekárske použitie; enzymatické prípravky na lekárske použitie; enzymatické prípravky na zverolekárske použitie; obrúsky napustené farmaceutickými pleťovými vodami; potravinové alebo krmivové prípravky so stopovými prvkami; aminokyseliny na veterinárske použitie; vankúše (podložky) na dojčenie; cédrové drevo na odpudenie hmyzu; chemické dezinfekčné prostriedky na WC; rybia múčka na farmaceutické použitie; minerálne výživové doplnky; ústne vody na lekárske použitie; výživové doplnky; kostný tmel na chirurgické a ortopedické použitie; repelentné vonné tyčinky; akaricídy (prípravok na ničenie roztočov); antibiotiká; prípravky na zníženie chuti do jedla na lekárske použitie; bronchodilatačné prípravky; medicínálne prípravky na podporu rastu vlasov; pomocné látky (adjuvanciá) na lekárske použitie; chirurgické implantáty zo živých tkanív; kyslík na lekárske použitie; dezodoranty na obleky a textilné materiály; prípravky na dezodoráciu vzduchu; prípravky na intímnu hygienu na lekárske použitie; kmeňové bunky na lekárske použitie; kmeňové bunky na zverolekárske použitie; biologické tkanivá na lekárske použitie; chladiace spreje na lekárske použitie; prípravky z aloy pravej na farmaceutické použitie; tabletky na chudnutie; samoopaľovacie tabletky; antioxidantné tabletky; výživové doplnky pre zvieratá; bielkovinové výživové doplnky; výživové doplnky z ľanových semien; výživové doplnky z ľanového oleja; výživové doplnky z obilných klíčkov; včelia materská kašička (výživový doplnok); propolis na farmaceutické použitie; propolisové výživové doplnky; peľové výživové doplnky; enzýmové výživové doplnky; glukózové výživové doplnky; lecitínové výživové doplnky; kazeínové výživové doplnky; proteínové

výživové doplnky; proteínové výživové doplnky pre zvieratá; reagenčný papier na lekárske použitie; alkoholy na farmaceutické použitie; plienky pre zvieratá chované v domácnosti; prípravky na liečbu akné; krmivá s obsahom liečiv; diagnostické prípravky na zverolekárske použitie; vatové tyčinky na lekárske použitie; potraviny pre batoľatá; sušené mlieko pre dojčatá; kolagén na lekárske použitie; rastlinné výťažky na farmaceutické použitie (okrem esenciálnych olejov); prípravky z mikroorganizmov na lekárske alebo zverolekárske použitie; bylinkové výťažky na lekárske použitie (okrem esenciálnych olejov); insekticídne prípravky na umývanie na zverolekárske použitie; antibakteriálne mydlá; vody po holení s liečivými účinkami; šampóny s liečivými účinkami; toaletné prípravky s liečivými účinkami; vlasové vody s liečivými účinkami; suché šampóny s liečivými účinkami; mydlá s liečivými účinkami; masážne sviečky na terapeutické použitie; výživové doplnky z prášku plodov acai; náplasti s vitamínovými doplnkami; výživové doplnky s kozmetickými účinkami; nikotínové žuvačky na odvykanie od fajčenia; nikotínové náplasti na odvykanie od fajčenia; liečivé zubné pasty; masážne gély na lekárske použitie; balzamové tyčinky na tlmenie bolestí hlavy; antikoncepcné špongie; jednorazové detské plienkové plavky; detské plienkové plavky; jednorazové dojčenské prebaľovacie podložky; konope na lekárske použitie; marihuana na lekárske použitie; dezodoranty odpadových nádob; aromatické dezodoranty na toalety; lekárske diagnostické prúžky na kontrolu materského mlieka; výživové doplnky zo srvátkových bielkovín; výživové doplnky s pivovarskými kvasnicami; kanabidiol na lekárske použitie; liečivé čajové kúpele; protizápalové prípravky; jednorazové podložky na hygienický výcvik zvierat chovaných v domácnosti; tyčinky na moxovanie (tradičná čínska medicína); diétne potravinové doplnky; hygienické obrúsky napustené dezinfekčnými prípravkami.

21 - Domáce a kuchynské potreby a nádoby; hrebene a špongie; kefy, štetky a štetce okrem štetcov pre výtvarníkov; kuchynský riad a náradie okrem príborov; materiály na výrobu kief; sklo okrem stavebného (surovina alebo polotovary); výrobky zo skla, porcelánu a keramiky; kefy na zvieratá; kefy; košíky na chlieb pre domácnosť; sklené banky (nádoby); sklenené nádoby (domáce potreby); sklené zátky; ozdobné sklenené gule; otvárače na fľaše (elektrické alebo neelektrické); kefy na nechty; záchodové kefy; kefy na lampové sklo; materiál na kefárske výrobky; vlasy na kefy a štetky; sitá pre domácnosť; sitá na popol pre domácnosť; keramické výrobky pre domácnosť; kefy na obuv; kefy na kone; hrebene na zvieratá; hrebene; formy na pečenie (kuchynské náradie); cedidlá pre domácnosť; miešače pre domácnosť okrem elektrických; krištál (výrobky z krištáľového skla); kuchynské hrnce; lopatky pre domácnosť; kuchynské dosky na krájanie; riedke hrebene na rozčesávanie vlasov; dekoračné práškové sklo; tašky alebo kufríky na toaletné potreby; puzdrá na hrebene; šľahače pre domácnosť okrem elektrických; kefy; pohlcovače dymu pre domácnosť; tabuľové sklo (surovina)sklenená vlna (nie na

izoláciu); kuchynské naberačky; kuchynské mlynčeky, nie elektrické; potreby pre domácnosť; sklené mozaiky (nie pre stavebníctvo); ručné mlynčeky pre domácnosť; mliečne sklo (opálové sklo); opalizujúce sklo; piknikové koše (s riadom); elektrické hrebene; papierové podnosy pre domácnosť; leštiace stroje a zariadenia pre domácnosť okrem elektrických; leštiace prostriedky (okrem prípravkov z papiera a kameňa); odpadkové koše pre domácnosť; strúhadlá pre domácnosť; nádoby na použitie v domácnosti alebo v kuchyni; kuchynský riad na podávanie jedál; čajové súpravy (stolovací riad); porcelánové, keramické, kameninové, terakotové alebo sklenené sochy; stolovací riad (okrem príborov); sklo so zatavenými elektrickými vodičmi; maľované sklené výrobky; sklo na automobilové okná (polotovar); porcelánové, keramické, kameninové, terakotové alebo sklenené umelecké predmety; sklené schránky; zubné kefy; elektrické kefy (nie časti strojov); porcelánové, keramické, kameninové, terakotové alebo sklenené busty; kávové súpravy (stolovací riad); leštiace zariadenia na čistenie topánok okrem elektrických; koše pre domácnosť; podnosy pre domácnosť; trojnožky (kuchynské náradie); kuchynské nádoby; kuchynský riad a náradie; elektrické zubné kefy; kefy na čistenie nádrží a nádob; porcelánové alebo sklené vývesné štíty; špongie pre domácnosť; sklené vlákna z kremičitého skla (nie na izoláciu alebo textilné použitie); sklenené vlákna (nie na izoláciu, nie na textílie); porcelánové, keramické, kameninové, terakotové alebo sklenené figuríny; porcelánové, keramické, kameninové, terakotové alebo sklenené sošky; priadze zo sklenených vlákien (nie na textílie); rukavice pre domácnosť; klietky pre zvieratá chované v domácnosti; kefy na umývanie riadu; bytové skleníky (na pestovanie rastlín); odpadové nádoby pre zvieratá chované v domácnosti; kremenné sklo (polotovar), nie pre stavebníctvo; formičky na vykrajovanie cesta (kuchynské náradie); sklenené dózy (poháre); papierové alebo plastové poháre; sklené poháre; otočné podnosy (kuchynské náradie); stierky (kuchynské náradie); lisy na cesnak (kuchynské náradie); elektrické zariadenia na priťahovanie a ničenie hmyzu; kuchynské drviče (nie elektrické); kuchynské rukavice, chňapky; podlievacie pipety (kuchynské náradie); formy na pečenie kukuričných placiek (tortíl) (kuchynské náradie); kefy na rozotieranie lyžiarskeho vosku; kefy na očné riasy; oddeľovače vaječných bielok a žltok pre domácnosť, nie elektrické; podložky na stôl (anglické prestieranie) okrem textilných a papierových; hlavice na elektrické zubné kefy; elektrické alebo neelektrické odstraňovače chumáčikov z oblečenia; prasače štetiny na kefárske výrobky; konské vlásie na kefárske výrobky; kuchynské tlačiky; kuchynské mažiare; kvapkadlá pre domácnosť; rozptyľovače vonných olejov okrem tyčinkových (elektrické alebo neelektrické); jednorazové nádoby na potraviny z hliníkovej fólie pre domácnosť; misky na kŕmenie zvierat chovaných v domácnosti; misky s automatickým dávkovaním na kŕmenie zvierat

chovaných v domácnosti; ohrievače vonných sviečok (elektrické alebo neelektrické); vechte na riad; ultrazvukové zariadenia na odpudzovanie škodcov; plytké nádoby na drobné predmety (organizéry) pre domácnosť; nástroje na vytlačanie obsahu túb pre domácnosť; cukrárske porcelánové, keramické, kameninové, terakotové alebo sklenené figúrky; podložky pod pivové poháre, nie papierové alebo textilné; odpadkové koše s automatickým otváraním a zatváraním pre domácnosť; kefy na vlasy so zvukovými vibráciami; porcelánové, keramické, kameninové, terakotové alebo sklenené pamätne poháre; porcelánové, keramické, kameninové, terakotové alebo sklenené víťazné poháre; alabastrové sklo, nie pre stavebníctvo; odkvapkávače na umytý riad; elektrické a neelektrické čistiace kefy na tvár.

(540) **Ecoprior**

(550) slovná

(731) Jacko Martin, Ing., Ružová 1782/11, Veľký Šariš, SK;

(210) **726-2024**

(220) 15.3.2024

(511) **16, 41, 45** NCL (12)

(511) 16 - Fotografie; papiernický tovar, písacie a kancelárske potreby (okrem nábytku); tlačoviny; typy (tlačové písmo), štočky; učebné a vyučovacie pomôcky; papier; reklamné tabule z papiera, kartónu alebo lepenky; spony na perá; albumy; obrazy; tlače (rytiny); spisové obaly (papiernický tovar); noviny; periodiká; karisbloky; zaraďovače, šanóny (na voľné listy); lístky; skicáre; útržkové bloky; brožúry; kancelárske pečatné stroje; zošity; typy, tlačové písmo; poznámkové zošity; vyučovacie pomôcky okrem prístrojov a zariadení; hárky papiera; kartón, lepenka; katalógy; knihy; obálky (papiernický tovar); zoznamy; tlačivá (formuláre); pohľadnice; tlačoviny; podklady na tlačenie, nie textilné; tlačené publikácie; príručky; časopisy (periodiká); letáky; menovky (kancelárske potreby); papierové alebo plastové nákupné tašky.

41 - Športová a kultúrna činnosť; výchova; vzdelávanie; zábava; akadémie (vzdelávanie); prenájom kinematografických prístrojov; organizovanie vedomostných alebo zábavných súťaží; vydávanie textov (okrem reklamných); školenia; vyučovanie; organizovanie a vedenie kolokvií; organizovanie a vedenie konferencií; organizovanie a vedenie kongresov; informácie o výchove a vzdelávaní; skúšanie, preskúšavanie (pedagogická činnosť); informácie o možnostiach zábavy; organizovanie kultúrnych alebo vzdelávacích výstav; fitness kluby (zdravotné a kondičné cvičenia); organizovanie živých vystúpení; praktický výcvik (ukážky); poskytovanie informácií o možnostiach rekreácie; organizovanie a vedenie seminárov; organizovanie a vedenie sympózií; organizovanie a vedenie tvorivých dielní (výučba); náboženská výchova; online vydávanie elektronických kníh a časopisov; online poskytovanie elektronických publikácií (bez možnosti kopírovania); organizovanie a vedenie koncertov; koučovanie (školenie); kurzy telesného cvičenia; odborné preškoľovanie; organizovanie a vedenie vzdelávacích

fór s osobnou účasťou; vyučovanie pomocou simulátorov; odborné školenia zamerané na odovzdávanie know-how; asistenčné vzdelávacie služby pre osoby s individuálnymi potrebami; tvorba videozáznamov na podujatiach; prenos obchodných znalostí a know-how (školenie); výskum v oblasti vzdelávania; organizovanie a vedenie zábavných podujatí; organizovanie a vedenie športových podujatí.

45 - Zoznamovacie služby (hľadanie partnera), online služby sociálnych sietí; poradenstvo v oblasti fyzickej bezpečnosti; mediačné služby; individualizované nákupy pre tretie osoby.

(540)



(550) obrazová

(591) biela, oranžová (PANTONE 172, CMYK: 0 80 100 0, RGB: 237 71 11)

(731) Vetulus, Klemensova 2524/4, Bratislava-Staré Mesto, SK;

(740) DEVENS Legal & Advisory s.r.o., Bratislava-Staré Mesto, SK;

(210) 727-2024

(220) 15.3.2024

(511) 15 NCL (12)

(511) 15 - Akordeóny; ladiace kľúče alebo kladivká; jazýčky (na fúkových nástrojoch); sláčiky; žabky sláčikov; prúty na sláčiky; konské vlásie na sláčiky; dirigentské paličky; harmoniky; katgut (črievka) na hudobné nástroje; klarinety; hudobné nástroje; chromatické ťahacie harmoniky; kontrabasy; struny na hudobné nástroje; rohy (hudobné nástroje); kornety (hudobné nástroje); ladičky; náustky na hudobné nástroje; puzdra na hudobné nástroje; flauty; harmóniá; harfy; harfové struny; hoboje; lýry; opierky na husle; kobylky hudobných nástrojov; okaríny; organy; píšťaly organov; tlmidlá na hudobné nástroje (sordina); tamtamy; tympany; trombóny; trúbky (poľnice); trúbky; klapky na hudobné nástroje; violy; husle; saxofóny; kolofónia na strunové hudobné nástroje; hudobné nástroje pre deti.

(540) LATONE

(550) slovná

(731) GBM Europe s. r. o., Drieňová 16940/1H, Bratislava-Ružinov, SK;

(210) 729-2024

(220) 15.3.2024

(511) 16, 41, 45 NCL (12)

(511) 16 - Fotografie; papiernický tovar, písacie a kancelárske potreby (okrem nábytku); tlačoviny; typy (tlačové písmo), štočky; učebné a vyučovacie pomôcky;

papier; reklamné tabule z papiera, kartónu alebo lepenky; spony na perá; albumy; obrazy; tlač (rytina); spisové obaly (papiernický tovar); noviny; periodiká; karisbloky; zaraďovače, šanóny (na voľné listy); lístky; skicáre; útržkové bloky; brožúry; kancelárske pečatné stroje; zošity; typy, tlačové písmo; poznámkové zošity; vyučovacie pomôcky okrem prístrojov a zariadení; hárky papiera; kartón, lepenka; katalógy; knihy; obálky (papiernický tovar); zoznamy; tlačivá (formuláre); pohľadnice; tlačoviny; podklady na tlačenie, nie textilné; tlačené publikácie; príručky; časopisy (periodiká); letáky; menovky (kancelárske potreby); papierové alebo plastové nákupné tašky.

41 - Športová a kultúrna činnosť; výchova; vzdelávanie; zábava; akadémie (vzdelávanie); prenájom kinematografických prístrojov; organizovanie vedomostných alebo zábavných súťaží; vydávanie textov (okrem reklamných); školenia; vyučovanie; organizovanie a vedenie kolokvií; organizovanie a vedenie konferencií; organizovanie a vedenie kongresov; informácie o výchove a vzdelávaní; skúšanie, preskúšavanie (pedagogická činnosť); informácie o možnostiach zábavy; organizovanie kultúrnych alebo vzdelávacích výstav; fitness kluby (zdravotné a kondičné cvičenia); organizovanie živých vystúpení; praktický výcvik (ukážky); poskytovanie informácií o možnostiach rekreácie; organizovanie a vedenie seminárov; organizovanie a vedenie sympózií; organizovanie a vedenie tvorivých dielní (výučba); náboženská výchova; online vydávanie elektronických kníh a časopisov; online poskytovanie elektronických publikácií (bez možnosti kopírovania); organizovanie a vedenie koncertov; koučovanie (školenie); kurzy telesného cvičenia; odborné preškoľovanie; organizovanie a vedenie vzdelávacích fór s osobnou účasťou; vyučovanie pomocou simulátorov; odborné školenia zamerané na odovzdávanie know-how; asistenčné vzdelávacie služby pre osoby s individuálnymi potrebami; tvorba videozáznamov na podujatiach; prenos obchodných znalostí a know-how (školenie); výskum v oblasti vzdelávania; organizovanie a vedenie zábavných podujatí; organizovanie a vedenie športových podujatí.

45 - Zoznamovacie služby (hľadanie partnera), online služby sociálnych sietí; poradenstvo v oblasti fyzickej bezpečnosti; mediačné služby; individualizované nákupy pre tretie osoby.

(540)



(550) obrazová

(591) biela, tyrkysová (PANTONE 326, CMYK: 80 0 35 5, RGB: 0 167 171)

- (731) Vetulus, Klemensova 2524/4, Bratislava-Staré Mesto, SK;
 (740) DEVENS Legal & Advisory s.r.o., Bratislava-Staré Mesto, SK;

(210) 731-2024

(220) 16.3.2024

(511) 35, 37, 39 NCL (12)

- (511) 35 - Subdodávateľské služby (obchodné služby).
 37 - Prenájom stavebných strojov a zariadení.
 39 - Kamiónová nákladná doprava; logistické služby v doprave.

(540)

(550) obrazová

(591) Žltá (hex: #ffcc00), Čierna (hex: #000000)

(731) JM&F Group, s. r. o., Drietoma 745, SK;

(210) 734-2024

(220) 18.3.2024

(511) 39 NCL (12)

- (511) 39 - Doprava, preprava; prenájom automobilov; automobilová doprava; dovoz, doprava; vykladanie nákladov; prenájom dopravných prostriedkov; prenájom vozidiel; osobná doprava; sťahovanie; sprostredkovanie nákladnej dopravy; sprostredkovanie dopravy; informácie o možnostiach dopravy.

(540) vrabeltransport

(550) slovná

(731) Vrabeľ Pavol, Oravská Lesná 213, SK;

(740) Džuganová Eliška, Námestovo, SK;

(210) 735-2024

(220) 18.3.2024

(511) 35, 41 NCL (12)

- (511) 35 - Vydávanie reklamných textov; reklama; televízna reklama; online reklama na počítačovej komunikačnej sieti; písanie reklamných textov; grafická úprava tlačovín na reklamné účely; tvorba reklamných filmov; rozvíjanie reklamných nápadov; písanie textov scenárov na reklamné účely.

41 - Produkcia filmov (nie reklamných); tvorba rozhlasových a televíznych programov; divadelné predstavenia; tvorba divadelných alebo iných predstavení; nahrávacie štúdiá (služby); organizovanie predstavení (manažérske služby); písanie textov scenárov nie na reklamné účely; písanie textov; hudobná tvorba; online poskytovanie videozáznamov (bez možnosti kopírovania); písanie televíznych

a filmových scenárov (tvorba); organizovanie zábavných podujatí, na ktorých sú účastníci oblečení v divadelných kostýmoch (cosplay); služby zvukových technikov na podujatiach; služby osvetľovacích technikov na podujatiach; režírovanie filmov (okrem reklamných); réžia predstavení; tvorba digitálnych nahrávok (podcastov).

(540)

(550) obrazová

(591) zelená (RGB: 98 110 88, CMYK: 61 42 67 22, web: #626e58); červená (RGB: 129 85 71, CMYK: 39 65 68 27, web: #815547)

(731) Divadelná spoločnosť, Björnsona 26/4, Prievidza, SK;

(210) 740-2024

(220) 18.3.2024

(511) 43 NCL (12)

(511) 43 - Stravovacie služby.

(540)

(550) obrazová

(591) zelená, biela

(731) VITA ROYAL s.r.o., Dlhá 368/22, Prievidza, SK;

(210) 741-2024

(220) 18.3.2024

(511) 25, 35, 41 NCL (12)

(511) 25 - Odevy, obuv, pokrývky hlavy; čiapky; klobúčkové kostry; šilty; opasky (časti odevov); vložky do topánok;

konfekcia (odevy); cyklistické oblečenie; rukavice (oblečenie); hotové podšívky (časti odevov); futbalová obuv (kopačky); gymnastické cvičky; športové tričká, dresy; manžety (časti odevov); vrecká na odevy; podpätky na obuv; maškarné kostýmy; tričká; opasky na doklady a peniaze (časti odevov); lyžiarske rukavice; športové tielka; úbory na karate; úbory na džudo.

35 - Reklama; reklamné plagátovanie; rozširovanie reklamných materiálov; poradenstvo pri organizovaní a riadení obchodnej činnosti; aktualizovanie reklamných materiálov; prieskum trhu; obchodný alebo podnikateľský prieskum; vydávanie reklamných textov; rozhlasová reklama; vzťahy s verejnosťou (public relations); televízna reklama; reklamné agentúry; marketingový prieskum; správa počítačových súborov; odborné obchodné alebo podnikateľské poradenstvo; obchodné alebo podnikateľské informácie; podpora predaja pre tretie osoby; zásielkové reklamné služby; zbieranie údajov do počítačových databáz; zoraďovanie údajov v počítačových databázach; organizovanie obchodných veľtrhov; online reklama na počítačovej komunikačnej sieti; vyhľadávanie informácií v počítačových súboroch pre tretie osoby; prenájom reklamného času v komunikačných médiách; prezentácia výrobkov v komunikačných médiách pre maloobchod; písanie reklamných textov; zostavovanie štatistík; grafická úprava tlačovín na reklamné účely; vyhľadávanie sponzorov; tvorba reklamných filmov; marketing; telemarketingové služby; platené reklamné služby typu "klikni sem"; obchodné sprostredkovateľské služby; aktualizácia a údržba údajov v počítačových databázach; poskytovanie obchodných informácií prostredníctvom webových stránok; online poskytovanie obchodného priestoru pre nákupcov a predajcov tovarov a služieb; prenájom billboardov; písanie textov scenárov na reklamné účely; vonkajšia reklama; reklama na výrobky prostredníctvom influencerov; marketing prostredníctvom influencerov.

41 - Zábava; drezúra zvierat; organizovanie vedomostných alebo zábavných súťaží; rozhlasová zábava; vydávanie textov (okrem reklamných); školenia; vzdelávanie; produkcia filmov (nie reklamných); vydávanie kníh; tvorba rozhlasových a televíznych programov; organizovanie a vedenie konferencií; organizovanie športových súťaží; praktický výcvik (ukážky); organizovanie a vedenie seminárov; postsynchronizácia, dabing; organizovanie predstavení (manažérske služby); online vydávanie elektronických kníh a časopisov; online poskytovanie počítačových hier (z počítačových sietí); online poskytovanie elektronických publikácií (bez možnosti kopírovania); fotografické reportáže; fotografovanie; reportérske služby; koučovanie (školenie); online poskytovanie digitálnej hudby (bez možnosti kopírovania); online poskytovanie videozáznamov (bez možnosti kopírovania); tvorba videozáznamov na podujatiach; tvorba videonahrávok pomocou dronov; organizovanie pretekov zvierat; organizovanie súťaží krásy zvierat.

(540)



(550) obrazová

(591) čierna, biela, modro zelená (RGB 0, 177, 176)

(731) DOGGIE s.r.o., Pod vinicami 4401/21, Bratislava-Staré Mesto, SK;

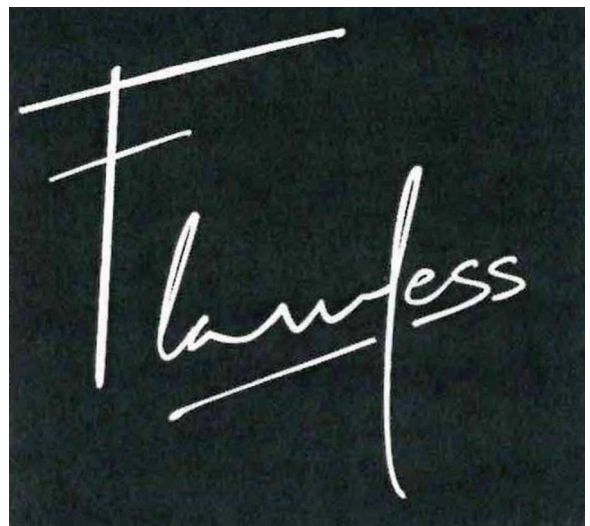
(740) MAKARA advokátska kancelária s. r. o., Bratislava, SK;

(210) 743-2024

(220) 19.3.2024

(511) 3 NCL (12)

(511) 3 - Voňavkárské výrobky.

(540)

(550) obrazová

(731) FLAWLESS SISSI, s.r.o., Čiernovodská 5096/23, Bratislava-Vrakuňa, SK;

(210) 751-2024

(220) 19.3.2024

(511) 30, 35 NCL (12)

(511) 30 - Čaj; káva; kávové náhradky; kávové nápoje.

35 - Maloobchodné a veľkoobchodné služby s tovarmi prihlasovanými v triede 30 tohto

zoznamu; maloobchodné a veľkoobchodné služby s tovarmi prihlasovanými v triede 30 tohto zoznamu prostredníctvom internetu.

(540)

(540)



- (550) obrazová
 (731) KLEMBER a SPOL, s.r.o., Jesenského 1204/2, Dunajská Streda, SK;
 (740) BRICHTA & PARTNERS s. r. o., Bratislava-Staré Mesto, SK;

(210) 754-2024

(220) 20.3.2024

(511) 10, 44 NCL (12)

- (511) 10 - Chirurgické, lekárske, zubárske a zverolekárske prístroje a nástroje; umelé zuby; zubárske prístroje a nástroje; chrániče zubov na stomatologické použitie. 44 - Lekárske služby; zubné lekárstvo; zdravotné strediská; zdravotné poradenstvo; ortodontické služby; zdravotnícka starostlivosť.

(540)



- (550) obrazová
 (591) modrá, CMYK 520190
 (731) PETRAMED Group a.s., Slov. dobrovoľníkov 984, Čadca, SK;
 (740) JUDr. Daniela Sokol, advokátka, Košice-Staré Mesto, SK;

(210) 755-2024

(220) 20.3.2024

(511) 10, 44 NCL (12)

- (511) 10 - Chirurgické, lekárske, zubárske a zverolekárske prístroje a nástroje; umelé zuby; zubárske prístroje a nástroje; chrániče zubov na stomatologické použitie. 44 - Lekárske služby; zdravotné strediská (služby); zdravotnícka starostlivosť; zubné lekárstvo; ortodontické služby.



- (550) obrazová
 (591) biela, čierna, červená
 (731) PETRAMED Group a.s., Slov. dobrovoľníkov 984, Čadca, SK;
 (740) JUDr. Daniela Sokol, advokátka, Košice-Staré Mesto, SK;

(210) 757-2024

(220) 19.3.2024

(511) 25, 35 NCL (12)

- (511) 25 - Odevy, obuv a pokrývky hlavy. 35 - Reklama; obchodný manažment, obchodná organizácia a obchodná administratíva; kancelárske práce.

(540)



- (550) obrazová
 (591) biela, červená

- (731) MichaelaStore, s. r. o., Chotčanská 85/1, Stropkov, SK; (540)
 (740) Advokátska kancelária NIŽNÍK & Partners, s.r.o., Košice-Juh, SK;

(210) 758-2024

(220) 20.3.2024

(511) 12, 37 NCL (12)

(511) 12 - Nákladné autá, kamióny.

37 - Stavebníctvo; prenájom stavebných strojov a zariadení; stavebníctvo (stavebná činnosť); stavebný dozor; stavebné informácie; prenájom stavebných žeriavov; stavebné poradenstvo; krajinne úpravy pomocou stavebných materiálov.

(540)

- (550) obrazová
 (591) červená ral 3000, čierna
 (731) ČENTÉŠ Slovakia, spol. s r.o., Golianova 409/20, Nitra, SK;

(210) 759-2024

(220) 19.3.2024

(511) 41, 42, 45 NCL (12)

(511) 41 - Vzdelávanie.

42 - Kontroly kvality.

45 - Audit dodržiavania predpisov.



- (550) obrazová
 (591) biela, šedá, strieborná
 (731) Asociácia poskytovateľov sociálnych služieb v Slovenskej republike, občianske združenie, Trhová 3450/54, Bratislava-Dúbravka, SK;

(210) 797-2024

(220) 23.3.2024

(511) 9, 35, 36 NCL (12)

(511) 9 - Nahraté počítačové programy; počítačový softvér (nahraté počítačové programy).

35 - Kancelárske práce; obchodný manažment, obchodná organizácia a obchodná administratíva; reklama; poskytovanie obchodných alebo podnikateľských informácií; reklamné plagátovanie; rozširovanie reklamných materiálov; účtovníctvo; vedenie účtovných kníh; obchodné alebo podnikové audity (revízia účtov); poradenstvo pri organizovaní a riadení obchodnej činnosti; vydávanie reklamných textov; správa počítačových súborov; odborné obchodné alebo podnikateľské poradenstvo; obchodné alebo podnikateľské informácie; príprava miezd a výplatných listín; vypracovávanie daňových priznaní; zbieranie údajov do počítačových databáz; zoraďovanie údajov v počítačových databázach; online reklama na počítačovej komunikačnej sieti; vyhľadávanie informácií v počítačových súboroch pre tretie osoby; fakturácie; marketing; platené reklamné služby typu "klikni sem"; obchodné sprostredkovateľské služby; aktualizácia a údržba údajov v počítačových databázach; poskytovanie obchodných informácií prostredníctvom webových stránok; online poskytovanie obchodného priestoru pre nákupcov a predajcov tovarov a služieb; rozvíjanie reklamných nápadov; podávanie daňových priznaní; plánovanie stretnutí (kancelárske práce); pripomínanie stretnutí (kancelárske práce); aktualizácia a údržba informácií v registroch; zostavovanie zoznamov informácií na obchodné alebo reklamné účely; finančné a účtovné audity; cielený

marketing; marketing v rámci vydávania softvéru;
obchodné poradenské služby v oblasti digitalizácie;
reklama na výrobky prostredníctvom influencerov;
vyhľadávanie obchodných partnerov.

36 - Daňové odhady (služby); likvidácia podnikov
(finančné služby); finančné poradenské služby v oblasti
daní.

(540)



(550) obrazová

(591) čierna, zlatá

(731) Moja-účtovníčka s.r.o., Veľké Leváre 292, SK;

(740) JUDr. Katarína Vanerková, LL.M., advokátka, Bratislava-
Petržalka, SK;

FG3M

Zapísané ochranné známky bez zmeny po zverejnení prihlášky

(210)	(111)	(210)	(111)	(210)	(111)	(210)	(111)
922-2022	261634	2263-2023	261699	2405-2023	261657	2444-2023	261678
1893-2022	261635	2273-2023	261708	2406-2023	261658	2447-2023	261679
2162-2022	261636	2276-2023	261709	2407-2023	261659	2448-2023	261680
2168-2022	261637	2291-2023	261710	2408-2023	261660	2449-2023	261681
2297-2022	261638	2316-2023	261700	2409-2023	261661	2450-2023	261682
1572-2023	261639	2321-2023	261701	2410-2023	261662	2451-2023	261683
1655-2023	261640	2322-2023	261712	2411-2023	261663	2453-2023	261684
1656-2023	261641	2331-2023	261711	2412-2023	261664	2454-2023	261685
1677-2023	261642	2350-2023	261713	2413-2023	261665	2457-2023	261686
1972-2023	261643	2354-2023	261714	2414-2023	261666	2458-2023	261687
1973-2023	261644	2358-2023	261707	2415-2023	261667	2460-2023	261688
1974-2023	261645	2376-2023	261703	2418-2023	261668	2461-2023	261689
2136-2023	261646	2382-2023	261715	2419-2023	261669	2462-2023	261690
2141-2023	261649	2385-2023	261718	2420-2023	261670	2463-2023	261691
2143-2023	261647	2386-2023	261719	2425-2023	261671	2464-2023	261692
2153-2023	261648	2387-2023	261716	2432-2023	261672	2467-2023	261693
2188-2023	261650	2389-2023	261702	2434-2023	261673	2469-2023	261694
2246-2023	261651	2390-2023	261717	2439-2023	261674	2475-2023	261695
2251-2023	261652	2395-2023	261704	2440-2023	261675	2479-2023	261696
2253-2023	261653	2396-2023	261705	2441-2023	261676	2485-2023	261697
2256-2023	261654	2400-2023	261655	2442-2023	261677	2487-2023	261698
2257-2023	261706	2402-2023	261656				

(111) 261634

(151) 26.3.2024

(180) 2.5.2032

(210) 922-2022

(220) 2.5.2022

(442) 21.12.2023

(732) HELIOS RACE s.r.o., Havlíčkova 1503, Mnichovo Hradiště, CZ;

(740) Mgr. Magdaléna Bachratá - BACHRATÁ & BACHRATÝ OFFICE, Patentová a známková kancelária, Zálesie, SK; Dátum začatia plynutia obdobia rozhodného pre používanie ochrannej známky: 26.3.2024

(111) 261635

(151) 26.3.2024

(180) 28.9.2032

(210) 1893-2022

(220) 28.9.2022

(442) 21.12.2023

(732) SERGIO s. r. o., Sabinovská 2516/33, Veľký Šariš, SK;

(740) PETRÁN A PARTNERI ADVOKÁTSKA KANCELÁRIA s. r. o., Prešov, SK; Dátum začatia plynutia obdobia rozhodného pre používanie ochrannej známky: 26.3.2024

(111) 261636

(151) 26.3.2024

(180) 10.11.2032

(210) 2162-2022

(220) 10.11.2022

(442) 21.12.2023

(732) Teamsales s.r.o., Kutlíková 17, Bratislava-Petržalka, SK;

(740) Mgr. Marián Čuprik, advokát, Bratislava-Karlova Ves, SK;

Dátum začatia plynutia obdobia rozhodného pre používanie ochrannej známky: 26.3.2024

(111) 261637

(151) 26.3.2024

(180) 11.11.2032

(210) 2168-2022

(220) 11.11.2022

(442) 21.12.2023

(732) Teamsales s.r.o., Kutlíková 17, Bratislava-Petržalka, SK;

(740) Mgr. Marián Čuprik, advokát, Bratislava-Karlova Ves, SK;

Dátum začatia plynutia obdobia rozhodného pre používanie ochrannej známky: 26.3.2024

(111) 261638

(151) 26.3.2024

(180) 28.11.2032

(210) 2297-2022

(220) 28.11.2022

(442) 21.12.2023

(732) Orange Brand Services Limited, 3 More London Riverside, SE1 2AQ Londýn, GB;

(740) TaylorWessing e/n/w/c advokáti s. r. o., Bratislava-Staré Mesto, SK;
Dátum začatia plynutia obdobia rozhodného pre používanie ochrannej známky: 26.3.2024

(740) HÖRMANN & PARTNERS s.r.o., Bratislava-Nové Mesto, SK;
Dátum začatia plynutia obdobia rozhodného pre používanie ochrannej známky: 26.3.2024

(111) 261639

(151) 26.3.2024
(180) 18.7.2033
(210) 1572-2023
(220) 18.7.2023
(442) 21.12.2023
(732) Juvare, LLC, Peachtree Street NE, Suite 2300 235, Atlanta GA, US;
(740) JUDr. Eva Bušová, advokátka, Bratislava-Staré Mesto, SK;
Dátum začatia plynutia obdobia rozhodného pre používanie ochrannej známky: 26.3.2024

(111) 261644

(151) 26.3.2024
(180) 21.9.2033
(210) 1973-2023
(220) 21.9.2023
(442) 21.12.2023
(732) Kia Corporation, 12, Heolleung-ro, Seocho-gu, Seoul 06797, KR;
(740) HÖRMANN & PARTNERS s.r.o., Bratislava-Nové Mesto, SK;
Dátum začatia plynutia obdobia rozhodného pre používanie ochrannej známky: 26.3.2024

(111) 261640

(151) 26.3.2024
(180) 1.8.2033
(210) 1655-2023
(220) 1.8.2023
(442) 21.12.2023
(732) 365.bank, a. s., Dvořákovo nábrežie 12/4, Bratislava-Staré Mesto, SK;
Dátum začatia plynutia obdobia rozhodného pre používanie ochrannej známky: 26.3.2024

(111) 261645

(151) 26.3.2024
(180) 21.9.2033
(210) 1974-2023
(220) 21.9.2023
(442) 21.12.2023
(732) Kia Corporation, 12, Heolleung-ro, Seocho-gu, Seoul 06797, KR;
(740) HÖRMANN & PARTNERS s.r.o., Bratislava-Nové Mesto, SK;
Dátum začatia plynutia obdobia rozhodného pre používanie ochrannej známky: 26.3.2024

(111) 261641

(151) 26.3.2024
(180) 1.8.2033
(210) 1656-2023
(220) 1.8.2023
(442) 21.12.2023
(732) 365.bank, a. s., Dvořákovo nábrežie 12/4, Bratislava-Staré Mesto, SK;
Dátum začatia plynutia obdobia rozhodného pre používanie ochrannej známky: 26.3.2024

(111) 261646

(151) 26.3.2024
(180) 15.10.2033
(210) 2136-2023
(220) 15.10.2023
(442) 21.12.2023
(732) SUDOP Energy and Environment a.s., Olšanská 2643/1a, Praha 3, Žižkov, CZ;
(740) Ing. Viera Mešková - Patentová a známková kancelária, Bratislava-Staré Mesto, SK;
Dátum začatia plynutia obdobia rozhodného pre používanie ochrannej známky: 26.3.2024

(111) 261642

(151) 26.3.2024
(180) 7.8.2033
(210) 1677-2023
(220) 7.8.2023
(442) 21.12.2023
(732) Repaská Viera, Lidická 1645/87, Poprad, SK;
Dátum začatia plynutia obdobia rozhodného pre používanie ochrannej známky: 26.3.2024

(111) 261647

(151) 26.3.2024
(180) 15.10.2033
(210) 2143-2023
(220) 15.10.2023
(442) 21.12.2023
(732) SUDOP Energy and Environment a.s., Olšanská 2643/1a, Praha 3, Žižkov, CZ;
(740) Ing. Viera Mešková - Patentová a známková kancelária, Bratislava-Staré Mesto, SK;
Dátum začatia plynutia obdobia rozhodného pre používanie ochrannej známky: 26.3.2024

(111) 261643

(151) 26.3.2024
(180) 21.9.2033
(210) 1972-2023
(220) 21.9.2023
(442) 21.12.2023
(732) Kia Corporation, 12, Heolleung-ro, Seocho-gu, Seoul 06797, KR;

(111) 261648

- (151) 26.3.2024
(180) 15.10.2033
(210) 2153-2023
(220) 15.10.2023
(442) 21.12.2023
(732) SUDOP Energy and Environment a.s., Olšanská 2643/1a, Praha 3, Žižkov, CZ;
(740) Ing. Viera Mešková - Patentová a známková kancelária, Bratislava-Staré Mesto, SK;
Dátum začatia plynutia obdobia rozhodného pre používanie ochrannej známky: 26.3.2024
-

(111) 261649

- (151) 26.3.2024
(180) 13.10.2033
(210) 2141-2023
(220) 13.10.2023
(442) 21.12.2023
(732) Mesto Skalica, Námestie slobody 145/10, Skalica, SK;
Dátum začatia plynutia obdobia rozhodného pre používanie ochrannej známky: 26.3.2024
-

(111) 261650

- (151) 26.3.2024
(180) 19.10.2033
(210) 2188-2023
(220) 19.10.2023
(442) 21.12.2023
(732) S & D Pharma CZ, spol. s.r.o., Písnická 22/546, Praha 4, CZ;
(740) ŽOVICOVÁ & ŽOVIC IP, s. r. o., Bratislava-Ružinov, SK;
Dátum začatia plynutia obdobia rozhodného pre používanie ochrannej známky: 26.3.2024
-

(111) 261651

- (151) 26.3.2024
(180) 31.10.2033
(210) 2246-2023
(220) 31.10.2023
(442) 21.12.2023
(732) Kofola a.s., Rajecká Lesná súp. č. 1, SK;
(740) Zathurecky InPaRtners, s. r. o., Banská Bystrica, SK;
Dátum začatia plynutia obdobia rozhodného pre používanie ochrannej známky: 26.3.2024
-

(111) 261652

- (151) 26.3.2024
(180) 31.10.2033
(210) 2251-2023
(220) 31.10.2023
(442) 21.12.2023
(732) Kofola a.s., Rajecká Lesná súp. č. 1, SK;
(740) Zathurecky InPaRtners, s. r. o., Banská Bystrica, SK;
Dátum začatia plynutia obdobia rozhodného pre používanie ochrannej známky: 26.3.2024
-

(111) 261653

- (151) 26.3.2024
(180) 31.10.2033
(210) 2253-2023
(220) 31.10.2023
(442) 21.12.2023
(732) Lesoochranárske zoskupenie Vlč, Tulčík 310, SK;
(740) JUDr. Iveta Rajtáková, advokátka, Košice-Juh, SK;
Dátum začatia plynutia obdobia rozhodného pre používanie ochrannej známky: 26.3.2024
-

(111) 261654

- (151) 26.3.2024
(180) 31.10.2033
(210) 2256-2023
(220) 31.10.2023
(442) 21.12.2023
(732) Lesoochranárske zoskupenie Vlč, Tulčík 310, SK;
(740) JUDr. Iveta Rajtáková, advokátka, Košice-Juh, SK;
Dátum začatia plynutia obdobia rozhodného pre používanie ochrannej známky: 26.3.2024
-

(111) 261655

- (151) 26.3.2024
(180) 16.11.2033
(210) 2400-2023
(220) 16.11.2023
(442) 21.12.2023
(732) Berník Peter, JUDr., Slnecná 539/14, Gánovce, SK;
Dátum začatia plynutia obdobia rozhodného pre používanie ochrannej známky: 26.3.2024
-

(111) 261656

- (151) 26.3.2024
(180) 16.11.2033
(210) 2402-2023
(220) 16.11.2023
(442) 21.12.2023
(732) Green Tree Restaurant, s.r.o., Ľ. Fullu 1381/4, Slovenský Grob, SK;
Dátum začatia plynutia obdobia rozhodného pre používanie ochrannej známky: 26.3.2024
-

(111) 261657

- (151) 26.3.2024
(180) 16.11.2033
(210) 2405-2023
(220) 16.11.2023
(442) 21.12.2023
(732) DEMAXIA, s.r.o., Kloboučnická 1735/26, Praha 4 - Nusle, CZ;
(740) Mgr. Matej Makovník, advokát, Banská Bystrica, SK;
Dátum začatia plynutia obdobia rozhodného pre používanie ochrannej známky: 26.3.2024
-

(111) 261658

- (151) 26.3.2024
(180) 16.11.2033
(210) 2406-2023

(220) 16.11.2023
(442) 21.12.2023
(732) Green Tree Restaurant, s.r.o., Ľ. Fullu 1381/4, Slovenský Grob, SK;
Dátum začatia plynutia obdobia rozhodného pre používanie ochrannej známky: 26.3.2024

(111) 261659

(151) 26.3.2024
(180) 20.11.2033
(210) 2407-2023
(220) 20.11.2023
(442) 21.12.2023
(732) Bačík Pavol, J. Jesenského 2296/9, Topoľčany, SK;
(740) Advokátska kancelária Valach, Kišac, s. r. o., Bratislava, SK;
Dátum začatia plynutia obdobia rozhodného pre používanie ochrannej známky: 26.3.2024

(111) 261660

(151) 26.3.2024
(180) 17.11.2033
(210) 2408-2023
(220) 17.11.2023
(442) 21.12.2023
(732) Rozumné Vykurovanie, s.r.o., Ovocinárska 364, Sabinov, SK;
(740) JUDr. Maroš Džuka, LL.M., advokát, Vranov nad Topľou, SK;
Dátum začatia plynutia obdobia rozhodného pre používanie ochrannej známky: 26.3.2024

(111) 261661

(151) 26.3.2024
(180) 20.11.2033
(210) 2409-2023
(220) 20.11.2023
(442) 21.12.2023
(732) F&Partners investments, družstvo, Bauerova 1205/7, Košice-Sídlisko KVP, SK;
(740) LEGALIA, advokátska kancelária, s. r. o., Bratislava-Staré Mesto, SK;
Dátum začatia plynutia obdobia rozhodného pre používanie ochrannej známky: 26.3.2024

(111) 261662

(151) 26.3.2024
(180) 20.11.2033
(210) 2410-2023
(220) 20.11.2023
(442) 21.12.2023
(732) FRAGMENTAL, s. r. o., Medená 8060/23, Bratislava-Staré Mesto, SK;
Dátum začatia plynutia obdobia rozhodného pre používanie ochrannej známky: 26.3.2024

(111) 261663

(151) 26.3.2024
(180) 20.11.2033

(210) 2411-2023
(220) 20.11.2023
(442) 21.12.2023
(732) FRAGMENTAL, s. r. o., Medená 8060/23, Bratislava-Staré Mesto, SK;
Dátum začatia plynutia obdobia rozhodného pre používanie ochrannej známky: 26.3.2024

(111) 261664

(151) 26.3.2024
(180) 20.11.2033
(210) 2412-2023
(220) 20.11.2023
(442) 21.12.2023
(732) Labaš Miroslav, Textilná 2237/1, Košice-Nad Jazerom, SK;
(740) Advokátska kancelária VASÍL & partners, s.r.o., Košice-Juh, SK;
Dátum začatia plynutia obdobia rozhodného pre používanie ochrannej známky: 26.3.2024

(111) 261665

(151) 26.3.2024
(180) 20.11.2033
(210) 2413-2023
(220) 20.11.2023
(442) 21.12.2023
(732) Lenka Madlenová, Horné Breziny 19, Breziny, SK;
(740) Advokátska kancelária Suba & Partners, s. r. o., Trnovec nad Váhom, SK;
Dátum začatia plynutia obdobia rozhodného pre používanie ochrannej známky: 26.3.2024

(111) 261666

(151) 26.3.2024
(180) 20.11.2033
(210) 2414-2023
(220) 20.11.2023
(442) 21.12.2023
(732) Bačík Pavol, J. Jesenského 2296/9, Topoľčany, SK;
(740) Advokátska kancelária Valach, Kišac, s. r. o., Bratislava, SK;
Dátum začatia plynutia obdobia rozhodného pre používanie ochrannej známky: 26.3.2024

(111) 261667

(151) 26.3.2024
(180) 21.11.2033
(210) 2415-2023
(220) 21.11.2023
(442) 21.12.2023
(732) HERN s.r.o., Kliňanská 564, Námestovo, SK;
Dátum začatia plynutia obdobia rozhodného pre používanie ochrannej známky: 26.3.2024

(111) 261668

(151) 26.3.2024
(180) 20.11.2033
(210) 2418-2023

(220) 20.11.2023
 (442) 21.12.2023
 (732) DYNAMAX, s.r.o., Alekšince 231, SK;
 Dátum začatia plynutia obdobia rozhodného pre
 používanie ochrannej známky: 26.3.2024

(111) 261669

(151) 26.3.2024
 (180) 18.11.2033
 (210) 2419-2023
 (220) 18.11.2023
 (442) 21.12.2023
 (732) Hollá Katarína, Ing. PhD., Komenského 8357/63A,
 Žilina, SK;
 (740) Kaliak Michal, Bratislava-Ružinov, SK;
 Dátum začatia plynutia obdobia rozhodného pre
 používanie ochrannej známky: 26.3.2024

(111) 261670

(151) 26.3.2024
 (180) 21.11.2033
 (210) 2420-2023
 (220) 21.11.2023
 (442) 21.12.2023
 (732) LIGHTHOUSE INTERNATIONAL INC., 255 Keele St.,
 Toronto, Ontario, CA;
 (740) LITVÁKOVÁ A SPOL., s. r. o., Bratislava-Nové Mesto, SK;
 Dátum začatia plynutia obdobia rozhodného pre
 používanie ochrannej známky: 26.3.2024

(111) 261671

(151) 26.3.2024
 (180) 21.11.2033
 (210) 2425-2023
 (220) 21.11.2023
 (442) 21.12.2023
 (732) Mousse Clinique s. r. o., Železničná 2482/90, Rovinka,
 SK;
 Dátum začatia plynutia obdobia rozhodného pre
 používanie ochrannej známky: 26.3.2024

(111) 261672

(151) 26.3.2024
 (180) 22.11.2033
 (210) 2432-2023
 (220) 22.11.2023
 (442) 21.12.2023
 (732) TST Invest, a.s., Palisády 29/A, Bratislava, SK;
 (740) Tomášek & partners, s. r. o., Bratislava-Ružinov, SK;
 Dátum začatia plynutia obdobia rozhodného pre
 používanie ochrannej známky: 26.3.2024

(111) 261673

(151) 26.3.2024
 (180) 22.11.2033
 (210) 2434-2023
 (220) 22.11.2023
 (442) 21.12.2023

(732) Trend Hygiene, s.r.o., Višňová ulica 463/23, Ohrady, SK;
 Dátum začatia plynutia obdobia rozhodného pre
 používanie ochrannej známky: 26.3.2024

(111) 261674

(151) 26.3.2024
 (180) 22.11.2033
 (210) 2439-2023
 (220) 22.11.2023
 (442) 21.12.2023
 (732) AT Park, s. r. o., Rosinská cesta 9, Žilina, SK;
 Dátum začatia plynutia obdobia rozhodného pre
 používanie ochrannej známky: 26.3.2024

(111) 261675

(151) 26.3.2024
 (180) 22.11.2033
 (210) 2440-2023
 (220) 22.11.2023
 (442) 21.12.2023
 (732) TST Invest, a.s., Palisády 29/A, Bratislava, SK;
 (740) Tomášek & partners, s. r. o., Bratislava-Ružinov, SK;
 Dátum začatia plynutia obdobia rozhodného pre
 používanie ochrannej známky: 26.3.2024

(111) 261676

(151) 26.3.2024
 (180) 22.11.2033
 (210) 2441-2023
 (220) 22.11.2023
 (442) 21.12.2023
 (732) VIŇA VINICOLA SK s.r.o., Nábrežie mládeže 553/19,
 Nitra 1, SK;
 (740) Advokátska kancelária Patajová Pataj s.r.o., Banská
 Bystrica, SK;
 Dátum začatia plynutia obdobia rozhodného pre
 používanie ochrannej známky: 26.3.2024

(111) 261677

(151) 27.3.2024
 (180) 22.11.2033
 (210) 2442-2023
 (220) 22.11.2023
 (442) 21.12.2023
 (732) IMI TRADE s.r.o., Jánošíkova 21, Žilina, SK;
 (740) JUDr. Terézia Ďatková, advokátka, Žilina, SK;
 Dátum začatia plynutia obdobia rozhodného pre
 používanie ochrannej známky: 27.3.2024

(111) 261678

(151) 27.3.2024
 (180) 22.11.2033
 (210) 2444-2023
 (220) 22.11.2023
 (442) 21.12.2023
 (732) Nádaždy Filip, Severná ul. 3083/8, Levice, SK;

(740) BREZOVAN s. r. o., Bratislava-Staré Mesto, SK;
Dátum začatia plynutia obdobia rozhodného pre
používanie ochrannej známky: 27.3.2024

(111) 261679

(151) 27.3.2024
(180) 23.11.2033
(210) 2447-2023
(220) 23.11.2023
(442) 21.12.2023
(732) BALINGTON s. r. o., Pri Suchom mlyne 7630/6,
Bratislava-Staré Mesto, SK;
(740) MCGA legal, s.r.o., Bratislava-Staré Mesto, SK;
Dátum začatia plynutia obdobia rozhodného pre
používanie ochrannej známky: 27.3.2024

(111) 261680

(151) 27.3.2024
(180) 23.11.2033
(210) 2448-2023
(220) 23.11.2023
(442) 21.12.2023
(732) BALINGTON s. r. o., Pri Suchom mlyne 7630/6,
Bratislava-Staré Mesto, SK;
(740) MCGA legal, s.r.o., Bratislava-Staré Mesto, SK;
Dátum začatia plynutia obdobia rozhodného pre
používanie ochrannej známky: 27.3.2024

(111) 261681

(151) 27.3.2024
(180) 23.11.2033
(210) 2449-2023
(220) 23.11.2023
(442) 21.12.2023
(732) BALINGTON s. r. o., Pri Suchom mlyne 7630/6,
Bratislava-Staré Mesto, SK;
(740) MCGA legal, s.r.o., Bratislava-Staré Mesto, SK;
Dátum začatia plynutia obdobia rozhodného pre
používanie ochrannej známky: 27.3.2024

(111) 261682

(151) 27.3.2024
(180) 23.11.2033
(210) 2450-2023
(220) 23.11.2023
(442) 21.12.2023
(732) BALINGTON s. r. o., Pri Suchom mlyne 7630/6,
Bratislava-Staré Mesto, SK;
(740) MCGA legal, s.r.o., Bratislava-Staré Mesto, SK;
Dátum začatia plynutia obdobia rozhodného pre
používanie ochrannej známky: 27.3.2024

(111) 261683

(151) 27.3.2024
(180) 23.11.2033
(210) 2451-2023
(220) 23.11.2023
(442) 21.12.2023

(732) PT GAS spol. s r.o., Karpatská 8388/14, Žilina, SK;
Dátum začatia plynutia obdobia rozhodného pre
používanie ochrannej známky: 27.3.2024

(111) 261684

(151) 27.3.2024
(180) 24.11.2033
(210) 2453-2023
(220) 24.11.2023
(442) 21.12.2023
(732) VITAR, s.r.o., třída Tomáše Bati 385, Louky, Zlín, CZ;
(740) JUDr. Lucie Miklová, usadený advokát, Vrútky, SK;
Dátum začatia plynutia obdobia rozhodného pre
používanie ochrannej známky: 27.3.2024

(111) 261685

(151) 27.3.2024
(180) 23.11.2033
(210) 2454-2023
(220) 23.11.2023
(442) 21.12.2023
(732) Ing. Peter Benko - INECS, Pri Šajbách 7559/1,
Bratislava-Rača, SK;
(740) Advokátska kancelária SEMANČÍN & PARTNERS s. r. o.,
Bratislava-Staré Mesto, SK;
Dátum začatia plynutia obdobia rozhodného pre
používanie ochrannej známky: 27.3.2024

(111) 261686

(151) 27.3.2024
(180) 24.11.2033
(210) 2457-2023
(220) 24.11.2023
(442) 21.12.2023
(732) Danucem Slovensko a.s., Rohožník, SK;
(740) MAJLINGOVÁ & PARTNERS, s. r. o., Bratislava-Petržalka,
SK;
Dátum začatia plynutia obdobia rozhodného pre
používanie ochrannej známky: 27.3.2024

(111) 261687

(151) 27.3.2024
(180) 24.11.2033
(210) 2458-2023
(220) 24.11.2023
(442) 21.12.2023
(732) Danucem Slovensko a.s., Rohožník, SK;
(740) MAJLINGOVÁ & PARTNERS, s. r. o., Bratislava-Petržalka,
SK;
Dátum začatia plynutia obdobia rozhodného pre
používanie ochrannej známky: 27.3.2024

(111) 261688

(151) 27.3.2024
(180) 24.11.2033
(210) 2460-2023
(220) 24.11.2023
(442) 21.12.2023
(732) Danucem Slovensko a.s., Rohožník, SK;

(740) MAJLINGOVÁ & PARTNERS, s. r. o., Bratislava-Petržalka, SK;
Dátum začatia plynutia obdobia rozhodného pre používanie ochrannej známky: 27.3.2024

(111) 261689

(151) 27.3.2024
(180) 24.11.2033
(210) 2461-2023
(220) 24.11.2023
(442) 21.12.2023
(732) Danucem Slovensko a.s., Rohožník, SK;
(740) MAJLINGOVÁ & PARTNERS, s. r. o., Bratislava-Petržalka, SK;
Dátum začatia plynutia obdobia rozhodného pre používanie ochrannej známky: 27.3.2024

(111) 261690

(151) 27.3.2024
(180) 24.11.2033
(210) 2462-2023
(220) 24.11.2023
(442) 21.12.2023
(732) Danucem Slovensko a.s., Rohožník, SK;
(740) MAJLINGOVÁ & PARTNERS, s. r. o., Bratislava-Petržalka, SK;
Dátum začatia plynutia obdobia rozhodného pre používanie ochrannej známky: 27.3.2024

(111) 261691

(151) 27.3.2024
(180) 24.11.2033
(210) 2463-2023
(220) 24.11.2023
(442) 21.12.2023
(732) Danucem Slovensko a.s., Rohožník, SK;
(740) MAJLINGOVÁ & PARTNERS, s. r. o., Bratislava-Petržalka, SK;
Dátum začatia plynutia obdobia rozhodného pre používanie ochrannej známky: 27.3.2024

(111) 261692

(151) 27.3.2024
(180) 24.11.2033
(210) 2464-2023
(220) 24.11.2023
(442) 21.12.2023
(732) Slovanet, a. s., Záhradnícka 151, Bratislava, SK;
(740) Ing. Zuzana Girmanová - GIRMAN IP MANAGEMENT, Nitra, SK;
Dátum začatia plynutia obdobia rozhodného pre používanie ochrannej známky: 27.3.2024

(111) 261693

(151) 27.3.2024
(180) 24.11.2033
(210) 2467-2023
(220) 24.11.2023
(442) 21.12.2023

(732) Slovanet, a. s., Záhradnícka 151, Bratislava, SK;
(740) Ing. Zuzana Girmanová - GIRMAN IP MANAGEMENT, Nitra, SK;
Dátum začatia plynutia obdobia rozhodného pre používanie ochrannej známky: 27.3.2024

(111) 261694

(151) 27.3.2024
(180) 25.11.2033
(210) 2469-2023
(220) 25.11.2023
(442) 21.12.2023
(732) CHIRKOZ Medical Clinic, s. r. o., Kladnianska 18695/38, Bratislava-Ružinov, SK;
(740) JUDr. Simona Ondrejkočová, advokátka, Bratislava-Vrakuňa, SK;
Dátum začatia plynutia obdobia rozhodného pre používanie ochrannej známky: 27.3.2024

(111) 261695

(151) 27.3.2024
(180) 24.11.2033
(210) 2475-2023
(220) 24.11.2023
(442) 21.12.2023
(732) Tabák Dušan, Martinská 1617/3, Žilina, SK;
(740) JUDr. Zuzana Otáhalová, PhD., advokátka, Žilina, SK;
Dátum začatia plynutia obdobia rozhodného pre používanie ochrannej známky: 27.3.2024

(111) 261696

(151) 27.3.2024
(180) 27.11.2033
(210) 2479-2023
(220) 27.11.2023
(442) 21.12.2023
(732) Šipoš Martin, MDDr., Mliekárenská 16011/9, Bratislava-Ružinov, SK;
(740) Advokátska kancelária JUDr. Zuzana Čížová, s.r.o., Bánovce nad Bebravou, SK;
Dátum začatia plynutia obdobia rozhodného pre používanie ochrannej známky: 27.3.2024

(111) 261697

(151) 27.3.2024
(180) 28.11.2033
(210) 2485-2023
(220) 28.11.2023
(442) 21.12.2023
(732) Alpha Reality s.r.o., Hviezdoslavova 446/8, Spišská Nová Ves, SK;
(740) Mgr. Filip Šoltýs, advokát, Spišská Nová Ves, SK;
Dátum začatia plynutia obdobia rozhodného pre používanie ochrannej známky: 27.3.2024

(111) 261698

(151) 27.3.2024
(180) 27.11.2033
(210) 2487-2023

(220) 27.11.2023
 (442) 21.12.2023
 (732) Synergolab Kft., Baber utca 22, Szekesfehervar, HU;
 (740) Trama Legal s. r. o., Bratislava-Staré Mesto, SK;
 Dátum začatia plynutia obdobia rozhodného pre používanie ochrannej známky: 27.3.2024

(111) 261699

(151) 27.3.2024
 (180) 2.11.2033
 (210) 2263-2023
 (220) 2.11.2023
 (442) 21.12.2023
 (732) Tenisový klub ESO - Piešťany, E.F.Scherera 4, Piešťany, SK;
 Dátum začatia plynutia obdobia rozhodného pre používanie ochrannej známky: 27.3.2024

(111) 261700

(151) 27.3.2024
 (180) 9.11.2033
 (210) 2316-2023
 (220) 9.11.2023
 (442) 21.12.2023
 (732) Zoberma, s.r.o., Karpatská 3106/2, Žilina, SK;
 Dátum začatia plynutia obdobia rozhodného pre používanie ochrannej známky: 27.3.2024

(111) 261701

(151) 27.3.2024
 (180) 9.11.2033
 (210) 2321-2023
 (220) 9.11.2023
 (442) 21.12.2023
 (732) Slovak Telekom, a.s., Bajkalská 28, Bratislava, SK;
 Dátum začatia plynutia obdobia rozhodného pre používanie ochrannej známky: 27.3.2024

(111) 261702

(151) 27.3.2024
 (180) 16.11.2033
 (210) 2389-2023
 (220) 16.11.2023
 (442) 21.12.2023
 (732) JUDr. Andrea Forgáčová, advokátka, Komenského 14483/10/C, Banská Bystrica 1, SK;
 Dátum začatia plynutia obdobia rozhodného pre používanie ochrannej známky: 27.3.2024

(111) 261703

(151) 27.3.2024
 (180) 15.11.2033
 (210) 2376-2023
 (220) 15.11.2023
 (442) 21.12.2023

(732) Beset, spol. s r.o., Jelenia 5254/18, Bratislava-Staré Mesto, SK;
 Dátum začatia plynutia obdobia rozhodného pre používanie ochrannej známky: 27.3.2024

(111) 261704

(151) 27.3.2024
 (180) 16.11.2033
 (210) 2395-2023
 (220) 16.11.2023
 (442) 21.12.2023
 (732) Uličný Šimon, Ing., Široké 214, SK;
 Dátum začatia plynutia obdobia rozhodného pre používanie ochrannej známky: 27.3.2024

(111) 261705

(151) 27.3.2024
 (180) 16.11.2033
 (210) 2396-2023
 (220) 16.11.2023
 (442) 21.12.2023
 (732) Green Tree Restaurant, s.r.o., Ľ. Fullu 1381/4, Slovenský Grob, SK;
 Dátum začatia plynutia obdobia rozhodného pre používanie ochrannej známky: 27.3.2024

(111) 261706

(151) 27.3.2024
 (180) 31.10.2033
 (210) 2257-2023
 (220) 31.10.2023
 (442) 21.12.2023
 (732) DR s. r. o., Uhrecká cesta 76, Malé Uherce, SK;
 (740) HAVEL & PARTNERS s.r.o., advokátska kancelária, Bratislava-Staré Mesto, SK;
 Dátum začatia plynutia obdobia rozhodného pre používanie ochrannej známky: 27.3.2024

(111) 261707

(151) 27.3.2024
 (180) 13.11.2033
 (210) 2358-2023
 (220) 13.11.2023
 (442) 21.12.2023
 (732) WOODCOTE GROUP a.s., Vajnorská 135, Bratislava-Nové Mesto, SK;
 (740) Ing. Zuzana Girmanová - GIRMAN IP MANAGEMENT, Nitra, SK;
 Dátum začatia plynutia obdobia rozhodného pre používanie ochrannej známky: 27.3.2024

(111) 261708

(151) 27.3.2024
 (180) 2.11.2033
 (210) 2273-2023
 (220) 2.11.2023
 (442) 21.12.2023
 (732) OLD&RICH s.r.o., Vyšehradská 3014/31, Bratislava-Petržalka, SK;

(740) JUDr. Dušan Štric, LL.M. - Patentová a známková kancelária, Bratislava-Staré Mesto, SK;
Dátum začatia plynutia obdobia rozhodného pre používanie ochrannej známky: 27.3.2024

(111) 261709

(151) 27.3.2024
(180) 2.11.2033
(210) 2276-2023
(220) 2.11.2023
(442) 21.12.2023
(732) Bc. Ladislav Jambor, Hanulova 935/41, Nitra-Čermáň, SK;
(740) TOMEŠ – Patentová a známková kancelária, s. r. o., Bratislava-Dúbravka, SK;
Dátum začatia plynutia obdobia rozhodného pre používanie ochrannej známky: 27.3.2024

(111) 261710

(151) 27.3.2024
(180) 6.11.2033
(210) 2291-2023
(220) 6.11.2023
(442) 21.12.2023
(732) MeliusGene Pharm, s. r. o., Karpatské námestie 7770/10A, Bratislava-Rača, SK;
(740) Kaliak Michal, Bratislava-Ružinov, SK;
Dátum začatia plynutia obdobia rozhodného pre používanie ochrannej známky: 27.3.2024

(111) 261711

(151) 27.3.2024
(180) 9.11.2033
(210) 2331-2023
(220) 9.11.2023
(442) 21.12.2023
(732) Kofola ČeskoSlovensko a.s., Nad Porubkou 2278/31a, Poruba, Ostrava, CZ;
(740) Zathurecky InPaRtners, s. r. o., Banská Bystrica, SK;
Dátum začatia plynutia obdobia rozhodného pre používanie ochrannej známky: 27.3.2024

(111) 261712

(151) 27.3.2024
(180) 8.11.2033
(210) 2322-2023
(220) 8.11.2023
(442) 21.12.2023
(732) Monamé Patisserie s.r.o., Novozámocká 1346/57, Zvolen, SK;
(740) Mgr. Patrik Patúš, advokát, Bratislava-Staré Mesto, SK;
Dátum začatia plynutia obdobia rozhodného pre používanie ochrannej známky: 27.3.2024

(111) 261713

(151) 27.3.2024
(180) 13.11.2033
(210) 2350-2023
(220) 13.11.2023

(442) 21.12.2023
(732) LUCKY ANIMALS s.r.o., Topoľová 1650/62, Topoľčany, SK;
(740) MG LEGAL s.r.o., Košice-Staré Mesto, SK;
Dátum začatia plynutia obdobia rozhodného pre používanie ochrannej známky: 27.3.2024

(111) 261714

(151) 27.3.2024
(180) 13.11.2033
(210) 2354-2023
(220) 13.11.2023
(442) 21.12.2023
(732) Reinoo, a. s., Poštová 3049/1, Žilina, SK;
(740) Šoltýs & Korniet, s. r. o., Bratislava-Staré Mesto, SK;
Dátum začatia plynutia obdobia rozhodného pre používanie ochrannej známky: 27.3.2024

(111) 261715

(151) 27.3.2024
(180) 15.11.2033
(210) 2382-2023
(220) 15.11.2023
(442) 21.12.2023
(732) Moja správcovská s. r. o., Damborského 1198/6, Bratislava-Dúbravka, SK;
(740) Hriadel-Heger & Partners s.r.o., Bratislava-Nové Mesto, SK;
Dátum začatia plynutia obdobia rozhodného pre používanie ochrannej známky: 27.3.2024

(111) 261716

(151) 27.3.2024
(180) 15.11.2033
(210) 2387-2023
(220) 15.11.2023
(442) 21.12.2023
(732) MAC TV s.r.o., Brečtanová 1, Bratislava-Nové Mesto, SK;
(740) AKAIS, s. r. o., Bratislava-Ružinov, SK;
Dátum začatia plynutia obdobia rozhodného pre používanie ochrannej známky: 27.3.2024

(111) 261717

(151) 27.3.2024
(180) 17.11.2033
(210) 2390-2023
(220) 17.11.2023
(442) 21.12.2023
(732) SteffFit s.r.o., Janoškova 4, Bratislava-Nové Mesto, SK;
(740) JUDr. Alfréd Švec, advokát, Rohovce, SK;
Dátum začatia plynutia obdobia rozhodného pre používanie ochrannej známky: 27.3.2024

(111) 261718

(151) 27.3.2024
(180) 15.11.2033
(210) 2385-2023
(220) 15.11.2023

(442) 21.12.2023
 (732) DR Unit, spol. s r. o., Nová 15, Pezinok, SK;
 (740) Okenica & Co. s. r. o., Bratislava-Staré Mesto, SK;
 Dátum začatia plynutia obdobia rozhodného pre
 používanie ochrannej známky: 27.3.2024

(210) 2386-2023
 (220) 15.11.2023
 (442) 21.12.2023
 (732) DR Unit, spol. s r. o., Nová 15, Pezinok, SK;
 (740) Okenica & Co. s. r. o., Bratislava-Staré Mesto, SK;
 Dátum začatia plynutia obdobia rozhodného pre
 používanie ochrannej známky: 27.3.2024

(111) 261719
 (151) 27.3.2024
 (180) 15.11.2033

FH3M

Zapísané ochranné známky so zmenou po zverejnení prihlášky

(210) (111)
 2738-2021 261633
 1362-2022 261632
 1160-2023 261631
 2366-2023 261720

(111) 261631
 (151) 21.3.2024
 (180) 25.5.2033
 (210) 1160-2023
 (220) 25.5.2023
 (442) 26.7.2023
**(511) 1, 4, 9, 16, 19, 20, 29, 30, 31, 35, 36, 37, 40, NCL (12)
 42, 43**

(511) 1 - Trieslové drevo; drevný lieh (metylalkohol); drevovina; drevný ocot; prípravky z destilácie drevného liehu; prípravky na vytvrdzovanie kovov; prípravky na popúšťanie kovov; kovové mydlá na priemyselné použitie; moridlá na kovy.
 4 - Drevené zapaľovacie triesky; palivové drevo; drevené uhlie (palivo); drevené brikety; drevené uhlie do vodných fajok; drevené štiepky (palivo); drevené triesky na údenie a aromatizovanie potravín.
 9 - Tvárové štíty (ochranné pracovné prostriedky); ochranné odevy proti úrazom, proti rádioaktívnej kontaminácii a protipožiarne ochranné odevy; ochranné azbestové odevy (proti ohňu); protipožiarne ochranné odevy; ohňovzdorné ochranné odevy.
 16 - Drevitá lepenka (papiernický tovar); drevitý papier.
 19 - Lamelové obloženie (nekovové); prenosné stavby (nekovové); drevo na výrobu sudov, sudovina; tvárne drevo; drevené obloženie; drevo (polotovar); stavebné drevo; rezivo (stavebné drevo); spracované drevo; drevo na výrobu náradia pre domácnosť; pílené drevo; drevené dlážky; drevené dyhy; dyhové drevo; drevené stenové obloženia; drevené dosky pre stavebníctvo; drevené podlahové dosky; stavebné konštrukcie (nekovové); stavebná malta; plstený materiál pre stavebníctvo; stavebné obklady stien a priečok (nekovové); stavebné obkladové materiály (nekovové); trstina pre stavebníctvo; terakota (stavebný materiál); nekovové altánky (stavebné konštrukcie); nekovové

vystužovacie materiály pre stavebníctvo; stavebné materiály (nekovové); debnenie pre stavebníctvo (nekovové); dlaždice, obkladačky pre stavebníctvo (nekovové); lepenka pre stavebníctvo; sadra (stavebný materiál); troska (stavebný materiál); nekovové striešky (stavebníctvo); omietky (stavebný materiál).
 20 - Drevené sudy na odkaľovanie vína; drevené cievky na nite, šijacie hodváby a priadze; drevené kostry postelí; drevené pásy; drevené rámy do úľov; nábytok; drevené alebo plastové rebríky; drevené alebo plastové pútače; drevené časti nábytku; sochy z dreva, vosku, sadry alebo plastov; drevené, voskové, sadrové alebo plastové umelecké predmety; busty z dreva, vosku, sadry alebo plastov; drevené obaly na fľaše; drevené, voskové, sadrové alebo plastové figuríny; drevené, voskové, sadrové alebo plastové sošky; vývesné štíty z dreva alebo plastov; rolety z tkaného dreva; drevené alebo plastové krabice; drevené, voskové, sadrové alebo plastové pamätne poháre; drevené, voskové, sadrové alebo plastové víťazné poháre; prepravné prútené koše; prútený alebo košíkársky tovar; korkové fľaškové zátky; korkové zátky.
 29 - Vývary (bujóny); omelety; mäsové chuťovky; rybacie chuťovky; zeleninové chuťovky.
 30 - Sendviče; syrové sendviče (cheeseburgers); omáčky (chuťové prísady); pečivo s mäsovou náplňou; marináda (chuťové prísady); pizza; tacos (mexické jedlo); burritos (mexické plnené placky); hotdogy (teplé párky v rožku); cestoviny; sladké žemle; palacinky; paradajková omáčka; mäsové šťavy; chlebové placky zo zemiakmi (lomper).
 31 - Nespílené drevo; drevené triesky na výrobu drevotriesky; drevo neočistené od kôry.

35 - Sprostredkovateľne práce; obchodné sprostredkovateľské služby; online objednávkové reštauračné služby rozvozu jedla alebo jedlo so sebou.
36 - Finančné ohodnocovanie nezoťatého dreva.

37 - Stolárske práce (opravy drevených výrobkov); stavebníctvo (stavebná činnosť); izolovanie proti vlhkosti (stavebníctvo); stavebné informácie; výstavba obchodov a obchodných stánkov; prenájom stavebných zariadení; stavebné poradenstvo; interiérové a exteriérové maľovanie a natieranie.

40 - Opracovávanie dreva; stínanie, pílenie a kálanie dreva; stolárske práce (zhotovovanie drevených výrobkov na objednávku); zostavovanie tovarov na objednávku (pre tretie osoby).

42 - Určovanie kvality nezoťatého dreva; vypracovanie stavebných výkresov.

43 - Reštauračné (stravovacie) služby; samoobslužné reštaurácie; rýchle občerstvenie (snackbary); reštaurácie s japonskou kuchyňou (washoku); reštaurácie s japonskou kuchyňou (udon a soba); zdobenie jedál; zdobenie zákuskov; služby osobných kuchárov; služby reštaurácií "jedlo so sebou"; závodné jedálne; dodávanie hotových jedál a nápojov na objednávku (katering).

(540)



(550) obrazová

(732) Szidor Igor, Čínska 2530/20, Košice-Sídlisko Ťahanovce, SK;

(740) Marják, Ferenci & Partners s.r.o., Košice-Staré Mesto, SK;

Dátum začatia plynutia obdobia rozhodného pre používanie ochrannej známky: 21.3.2024

(111) 261632

(151) 21.3.2024

(180) 28.6.2032

(210) 1362-2022

(220) 28.6.2022

(442) 27.7.2022

(511) 1, 5 NCL (11)

(511) 1 - Poľnohospodárske chemikálie okrem fungicídov, herbicídov, insekticídov a prípravkov na ničenie buriny a parazitov; chemické prípravky na zlepšenie pôdy; dusíkaté hnojivá; prípravky na reguláciu rastu rastlín; poľnohospodárske hnojivá; prípravky na hnojenie; prípravky obsahujúce stopové prvky na rastliny; záhradnícke chemikálie okrem fungicídov, herbicídov, insekticídov a prípravkov proti parazitom; chemikálie pre lesníctvo okrem fungicídov, herbicídov, insekticídov a prípravkov na ničenie parazitov.

5 - Fungicídy; herbicídy; insekticídy.

(540) nourion

(550) slovná

(732) NUTRICON s.r.o., Kúpeľná 596/2, Veľké Dvorníky, SK;

(740) Ing. Zuzana Girmanová - GIRMAN IP MANAGEMENT, Nitra, SK;

Dátum začatia plynutia obdobia rozhodného pre používanie ochrannej známky: 21.3.2024

(111) 261633

(151) 21.3.2024

(180) 27.10.2031

(210) 2738-2021

(220) 27.10.2021

(442) 24.11.2021

(511) 3 NCL (11)

(511) 3 - Vody po holení; osviežovače vzduchu; mydlá proti poteniu; antiperspiranty; prípravky do kúpeľa (nie na lekárske použitie); soli do kúpeľa (nie na lekárske použitie); skrášľovacie masky; mydielka; čistiace toaletné mlieka; kolagénové prípravky na kozmetické použitie; kozmetické krémy; kozmetické taštičky; kozmetické prípravky do kúpeľa; kozmetické prípravky na starostlivosť o pleť; kozmetické prípravky pre zvieratá; kozmetické prípravky pre deti; dezodoračné mydlá; dezodoranty (parfuméria); lesky na pery; masážne sviečky na kozmetické použitie; masážne gély (nie na lekárske použitie); šampóny pre zvieratá (neliečivé hygienické prípravky); šampóny pre zvieratá chované v domácnosti (neliečivé toaletné prípravky); prípravky na holenie; mydlá na holenie; mydlá; ochranné prípravky na opaľovanie.

(540)



(550) obrazová

(591) modrá

(732) sloVVeIlness, s.r.o., Plzenská 1760/22, Košice-Západ, SK;

(740) AZARIOVÁ & RUŽBAŠÁN Law firm s.r.o., Košice-Staré Mesto, SK;

Dátum začatia plynutia obdobia rozhodného pre používanie ochrannej známky: 21.3.2024

(111) 261720

(151) 27.3.2024

(180) 14.11.2033

(210) 2366-2023

(220) 14.11.2023

(442) 21.12.2023

(511) 25, 35, 41, 44 NCL (12)

(511) 25 - Uniformy; pracovné plášte; košeľe; košeľe s krátkym rukávom; nohavice; sukne; saká; tričká.

35 - Poskytovanie obchodných alebo podnikateľských informácií; rozširovanie reklamných materiálov; personálne poradenstvo; rozširovanie vzoriek tovarov; reklama; administratívne služby pri odporúčaní špecializovaných lekárov; žiadne z vyššie uvedených v súvislosti s elektronickými hrami a videohrami alebo súvisiacou technológiou.

41 - Vzdelávanie; zábava; poskytovanie zariadení na oddych a regeneráciu; školenia; organizovanie a vedenie seminárov; kurzy telesného cvičenia; žiadne

z vyššie uvedených v súvislosti s elektronickými hrami a videohrami alebo súvisiacou technológiou.

44 - Zdravotné strediská; zdravotnícka starostlivosť; masáže; lekárske služby; fyzioterapia; služby pôrodných asistentiek; ošetrovateľské služby; psychologické služby; terapeutické služby; alternatívna medicína; poradenstvo v oblasti stravovania a výživy; starostlivosť o ženy po pôrode; zdravotné prehliadky.

(540) la luna

(550) slovná

(732) Canis lupus s.r.o., Sliachska 13903/1C, Bratislava-Nové Mesto, SK;

(740) JUDr. Milada Koukalová, advokátka, s. r. o., Bratislava-Staré Mesto, SK;

Dátum začatia plynutia obdobia rozhodného pre používanie ochrannej známky: 27.3.2024

ND3M

Obnovené ochranné známky

(210)	(111)	(210)	(111)	(210)	(111)	(210)	(111)
450	113067	2199-94	178368	2064-2004	211248	822-2014	238411
451	113066	2244-94	185347	2066-2004	211249	1013-2014	239079
586	95491	2245-94	185348	2067-2004	211250	1061-2014	238734
836	151381	2246-94	185349	2234-2004	211273	1073-2014	238740
876	100175	2247-94	189646	2592-2004	218628	1217-2014	238918
975	95569	2248-94	185350	2992-2004	212371	1218-2014	238919
1731	151464	129-95	181636	3140-2004	212816	1219-2014	238920
31282	155838	559-2004	216234	3141-2004	213538	1251-2014	239198
47817	162184	669-2004	209457	3423-2004	209291	1252-2014	239199
47839	162212	713-2004	210522	5120-2004	212143	1253-2014	239200
53706	165892	756-2004	209467	2421-2013	237619	1523-2014	239639
1756-93	175886	910-2004	210749	271-2014	243284	5169-2014	238519
442-94	172568	917-2004	210752	328-2014	239032	5190-2014	238374
554-94	180818	1059-2004	211644	329-2014	239033	5194-2014	238408
578-94	178353	1306-2004	210358	333-2014	238448	5240-2014	238017
617-94	180864	1404-2004	210993	340-2014	239164	5258-2014	238875
630-94	179978	1600-2004	210592	353-2014	238178	5260-2014	238877
647-94	180423	1708-2004	210838	372-2014	238096	5269-2014	238963
648-94	180424	1871-2004	211219	374-2014	238098	5318-2014	239230
854-94	184593	1957-2004	215251	417-2014	239165	5319-2014	239231
1285-94	180230	2001-2004	211701	418-2014	239166	5322-2014	238968
1381-94	175285	2002-2004	211242	459-2014	238198	5323-2014	238969
1528-94	179062	2021-2004	211706	502-2014	239040	5462-2014	238987
1638-94	179565	2058-2004	212801	821-2014	238410	5681-2014	239757
1949-94	179857	2059-2004	212802				

(111) 95491

(151) 21.3.1924

(156) 21.3.2024

(180) 21.3.2034

(210) 586

(220) 21.3.1924

(511) 5 NCL (7)

(511) 5 - Chemické a lekárske výrobky.

(540) Syntophyllin

(550) slovná

(732) Zentiva, a. s., Einsteinova 24, Bratislava, SK;

(740) ROTT & RÚŽIČKA, Patentová, známková a právna kancelária, verejná obchodná spoločnosť, Bratislava, SK;

a rastlín; čistiace prostriedky, liečebné mydlá; voňavkárske a kozmetické prípravky, látky pre kozmetiku a parfumériu, éterické oleje, esencie a extrakty; prípravky posilňujúce a dietetické; prípravky na ošetrovanie zubov a dutiny ústnej; zubné výplne a protézy; náplasti, obväzový a šijací materiál pre chirurgiu; diagnostiká; jedy a strojené minerálne vody.

(540) Veral

(550) slovná

(732) Herbacos Recordati s.r.o., Štrossova 239, Pardubice, CZ;

(740) ŽOVICOVÁ & ŽOVIC IP, s.r.o., Bratislava, SK;

(111) 95569

(151) 6.4.1944

(156) 6.4.2024

(180) 6.4.2034

(210) 975

(220) 6.4.1944

(510) 1, 3, 5, 10, 32 NCL (7)

(510) Liečivá, drogy, farmaceutické prípravky humánne a veterinárne, chemické výrobky pre priemysel, lekárstvo, hygienu, farmáciu a vedu; prípravky baktericídne, fungicídne, insekticídne; dezinfekčné prípravky; prípravky proti nákaze; prípravky na konzervovanie; prostriedky na ničenie škodcov

(111) 100175

(151) 20.4.1944

(156) 20.4.2024

(180) 20.4.2034

(210) 876

(220) 20.4.1944

(511) 5 NCL (7)

(511) 5 - Liečivo.

(540) Diacordin

(550) slovná

- (732) Zentiva, k.s., U kabelovny 130, Praha 10, Dolní Měcholupy, CZ;
 (740) ROTT & RÚŽIČKA, Patentová, známková a právna kancelária, verejná obchodná spoločnosť, Bratislava, SK;

(111) 113066

- (151) 7.3.1934
 (156) 7.3.2024
 (180) 7.3.2034
 (210) 451
 (220) 7.3.1934

(511) 32 NCL (7)

- (511) 32 - Pivo všetkých druhov vo fľašiach a v sudoch.

(540) Budvar - budějovické pivo

- (550) slovná
 (732) Budějovický Budvar, národní podnik, Budweiser Budvar, National Corporation, Budweiser Budvar, Entreprise Nationale, K. Světlé 512/4, České Budějovice 3, CZ;
 (740) LORENC IP, advokátní a patentová kancelář s.r.o., Praha, CZ;

(111) 113067

- (151) 10.4.1934
 (156) 10.4.2024
 (180) 10.4.2034
 (210) 450
 (220) 10.4.1934

(511) 32 NCL (7)

- (511) 32 - Svetlé a tmavé pivo akejkoľvek gradácie.

(540) Budweiser Bier Budbräu

- (550) slovná
 (732) Budějovický Budvar, národní podnik, Budweiser Budvar, National Corporation, Budweiser Budvar, Entreprise Nationale, K. Světlé 512/4, České Budějovice 3, CZ;
 (740) LORENC IP, advokátní a patentová kancelář s.r.o., Praha, CZ;

(111) 151381

- (151) 23.3.1954
 (156) 3.3.2024
 (180) 3.3.2034
 (210) 836
 (220) 3.3.1954

(511) 12 NCL (7)

- (511) 12 - Motorové vozidlá všetkých druhov na dopravu pozemnú, vodnú a vzdušnú a ich súčiastky, šasi, karosérie, motory a ich súčasti, železničné vozne a ich súčasti, motorové vozidlá, autobusy, trolejbusy a ich súčasti.

(540)


- (550) obrazová
 (732) TATRA TRUCKS a.s., Areál Tatro 1450/1, Kopřivnice, CZ;
 (740) Zathurecka INPARTNERS GROUP s.r.o., Banská Bystrica, SK;

(111) 151464

- (151) 28.5.1954
 (156) 27.4.2024
 (180) 27.4.2034
 (210) 1731
 (220) 27.4.1954

(510) 1, 3, 5, 10, 32 NCL (7)

- (510) Liečivá, drogy, farmaceutické prípravky, chemické výrobky pre priemysel, lekárstvo, hygienu farmáciu a vedu; prípravky baktériocídne, prípravky dezinfekčné, prípravky proti nákaze; vonné a kozmetické prípravky, prípravky na ošetrovanie zubov a dutiny ústnej; zubné výplne a protézy; chirurgický materiál; nástroje (laboratórne potreby).

(540) ISODENT

- (550) slovná
 (732) SpofaDental a.s., Markova 238, Holínské Předměstí, Jičín, CZ;
 (740) ROTT & RÚŽIČKA, Patentová, známková a právna kancelária, s. r. o., Bratislava, SK;

(111) 155838

- (151) 23.5.1964
 (156) 8.5.2024
 (180) 8.5.2034
 (210) 31282
 (220) 8.5.1964

(510) 1, 3, 5, 10, 32 NCL (7)

- (510) Liečivá, drogy, farmaceutické prípravky humánne a veterinárne, organopreparáty, očkovacie látky, séra a výrobky z krvi, chemické výrobky pre medicínu, hygienu, farmáciu a vedu, prípravky baktericídne, fungicídne, insekticídne, dezinfekčné prípravky, prípravky proti nákaze, prípravky konzervačné, prostriedky na ničenie škodcov a ničenie rastlín, čistiace prostriedky, medicínne mydlá, prípravky posilňujúce a dietetické, prípravky na ošetrovanie zubov a dutiny ústnej, zubné výplne a protézy, náplasti, obvazový a šicí materiál pre chirurgiu, diagnostiká, jedy a minerálne vody s výnimkou prírodných vôd.

(540) ATARALGIN

- (550) slovná

- (732) Glenmark Pharmaceuticals s.r.o., Hvězdova 1716/2b, Praha 4, CZ;
 (740) GLENMARK PHARMACEUTICALS SK, s.r.o., Bratislava, SK;

(111) 162184

- (151) 20.1.1975
 (156) 1.4.2024
 (180) 1.4.2034
 (210) 47817
 (220) 1.4.1974

(511) 30 NCL (7)

- (511) 30 - Káva, čaj, kakao, cukor, ryža, tapioka, ságo, kávové náhradky, múka a obilné výrobky určené na ľudskú výživu, napr.: sušené vločky a pod., nápoje z kávy, kakaa alebo čokolády, chlieb, sucháre a sušienky, koláče, jemné pečivo a cukrovinky, zmrzlina, med, sirup z melasy, kvasnice, prášky do pečiva, soľ, horčica, korenie, ocot, chuťové omáčky, korenia, ľad.

(540) WINTERMINTS

- (550) slovná
 (732) WM. Wrigley Jr. Company, spoločnosť zriadená podľa zákonov štátu Delaware, Chicago, Illinois, US;
 (740) ROTT & RÚŽIČKA, Patentová, známková a právna kancelária, s. r. o., Bratislava, SK;

(111) 162212

- (151) 11.2.1975
 (156) 17.4.2024
 (180) 17.4.2034
 (210) 47839
 (220) 17.4.1974

(511) 7 NCL (7)

- (511) 7 - Stroje a obrábacie stroje, motory, súkolia a hnacie remene, najmä spojovacie zariadenia okrem spojovacích zariadení pre vozidlá.

(540) TAPENER

- (550) slovná
 (732) MAX Co., Ltd., 6-6, Nihonbashi Hakozaki-cho, Chuo-ku, Tokyo, JP;
 (740) Guniš Jaroslav, Mgr., Bratislava, SK;

(111) 165892

- (151) 15.3.1985
 (156) 25.6.2024
 (180) 25.6.2034
 (210) 53706
 (220) 25.6.1984

(511) 5 NCL (7)

- (511) 5 - Prípravky insekticídne, larvicídne, fungicídne, herbicídne a pesticídne; molluscicídne a nematocídne, rodenticídne.

(540) STORM

- (550) slovná

- (732) BASF Agro B.V. Arnhem (NL), Zweigniederlassung Freienbach, Huobstrasse 3, 8808 Pfäffikon SZ, CH;
 (740) ŽOVICOVÁ - ŽOVIC, Patentová, známková a právna kancelária, Bratislava, SK;

(111) 172568

- (151) 1.7.1994
 (156) 23.2.2024
 (180) 23.2.2034
 (210) 442-94
 (220) 23.2.1994
 (450) 5.10.1994

(511) 30 NCL (7)

- (511) 30 - Pekárske, cukrárske a cestovinárske výrobky, chlieb (okrem toastového chleba), jemné pečivo, koláče, sucháre, sušienky, slané tyčinky, múčne výrobky, múka, obilné výrobky a prípravky, obilné zmesi, obilniny upravené na ľudskú výživu, cestoviny, potravinárske prísady a pochutiny, zákusky, cukrovinky.

(540)

- (550) obrazová
 (732) BONAVIDA SERVIS spol. s r.o., Šustekova 18, Bratislava, SK;
 (740) Kastler Anton, Bratislava, SK;

(111) 175285

- (151) 24.7.1995
 (156) 15.6.2024
 (180) 15.6.2034
 (210) 1381-94
 (220) 15.6.1994
 (450) 11.10.1995

(510) 29, 30 NCL (7)

- (510) Dehydrová zmes na dochutenie polievok, omáčok, šalátov a podobne.

(540) VEGGA

- (550) slovná
 (732) Société des Produits Nestlé S. A., 1800 Vevey, CH;
 (740) Ružička Csekes s. r. o., Bratislava, SK;

(111) 175886

- (151) 3.10.1995
 (156) 1.10.2023
 (180) 1.10.2033
 (210) 1756-93
 (220) 1.10.1993

- (450) 6.12.1995
(511) 5 NCL (7)
 (511) 5 - Veterinárne prípravky a látky.
(540) LECTADE PLUS
 (550) slovná
 (732) Elanco US Inc., 2500 Innovation Way, Greenfield, Indiana, US;
 (740) Zivko Mijatovic and Partners s. r. o., Bratislava, SK;

- (111) 178353**
 (151) 17.11.1997
 (156) 9.3.2024
 (180) 9.3.2034
 (210) 578-94
 (220) 9.3.1994
 (442) 6.8.1997
 (450) 4.2.1998
(511) 4 NCL (7)
 (511) 4 - Prísady do mazacích olejov, mazacie oleje, mazacie tuky.
(540)



- (550) obrazová
 (732) METABOND MAGYARORSZÁG Kft., Szigligeti Ede street 5., Győr, HU;
 (740) Zathurecka INPARTNERS GROUP s.r.o., Banská Bystrica, SK;

- (111) 178368**
 (151) 19.11.1997
 (156) 23.9.2024
 (180) 23.9.2034
 (210) 2199-94
 (220) 23.9.1994
 (442) 6.8.1997
 (450) 4.2.1998
(511) 37, 39 NCL (7)
 (511) 37 - Čistenie komunikácií, úprava parkov a komunikácií, upratovanie interiérov a výrobných hál, všetky upratovacie služby, vodoinštalatérsvo a drobné opravy.
 39 - Prenájom motorových vozidiel, prenájom strojov bez obsluhy.
(540)



- (550) obrazová
 (732) GRAMA a.s., Mýtina 42, Bratislava, SK;

- (111) 179062**
 (151) 19.12.1997
 (156) 4.7.2024

- (180) 4.7.2034
 (210) 1528-94
 (220) 4.7.1994
 (442) 10.9.1997
 (450) 4.3.1998
(511) 29, 30 NCL (7)
 (511) 29 - Konzervovaná, mrazená, sušená, varená alebo upravená zelenina, ovocie a zemiaky; plnky a zmesi na prípravu jedál, hotové jedlá alebo polotovary a nátierky na chlieb obsahujúce najmä menované produkty; čerstvé, mrazené, sušené alebo konzervované mäso, ryby, hydina, zverina, morské jedlé produkty; plnky alebo zmesi na prípravu jedál, hotové jedlá alebo polotovary a nátierky na chlieb obsahujúce najmä menované produkty; polievky; mlieko, mliečne výrobky, najmä maslo, syry, smotany, jogurty, tvaroh, cmar, kefír, mlieko zrážané syridlom; plnky alebo zmesi na prípravu jedál, hotové jedlá alebo polotovary a nátierky na chlieb obsahujúce najmä menované produkty; nápoje obsahujúce mlieko; marmelády, džemy, marinády, jedlé oleje a tuky; plnky alebo zmesi na prípravu jedál, hotové jedlá alebo polotovary a nátierky na chlieb obsahujúce najmä menované produkty.

30 - Múka, obilniny a výrobky z nich určené na ľudskú výživu; ryža, ryža v balíčkoch na varenie, predvarená alebo dehydratovaná ryža, cestoviny, cestá na výrobu talianskych cestovín; nátierky, hotové jedlá alebo polotovary, zákusky a malé občerstvenia medzi hlavnými jedlami obsahujúce najmä uvedené produkty, môžu tiež obsahovať prísady zemiakov, mäsa, rýb, hydiny, zeleniny, syra; koreniny a sušené bylinky; hotové potraviny pripravené z proteínových substancií ako prísady do jedál vo forme kúskov, prášku alebo texturovanej forme; čaj, káva, kávové náhradky, kakao, čokoládové nápoje, uvedené výrobky tiež v extrahovanej forme (tekutej alebo sušenej), ako hotové nápoje, nápoje vo vrecúškach, aj ako nápoje na predaj v automatoch, uvedené produkty tiež vo forme nátierok alebo plniek do pekárskych, cukrárskych výrobkov a cukrovínek, všetko obsahujúce menované produkty v tuhom stave; sirupy, sirup z melasy, cukor, med, omáčky (zahŕňajúce dressingy do šalátov); zmrzlina, smotanové a ovocné zmrzlinové krémy, potravinársky ľad, zmrzlinové výrobky, mrazené cukrovinky a cukrárske výrobky, chlieb, keksy, sušienky, torty, koláče, biskvity, pekárske a cukrárske výrobky, cukrovinky, pralinky, bonbóny, čokoláda, čokoládové výrobky, plnky do pekárskych a cukrárskych výrobkov z uvedených produktov, ako aj pochúťky a jedlá na občerstvenie vyrobené z uvedených produktov.

- (540) DOVE**
 (550) slovná
 (732) MARS INC., spoločnosť zriadená podľa zákonov štátu Delaware, 6885 Elm Street, McLean, Virginia 22101-3883, US;
 (740) MAJLINGOVÁ & PARTNERS, s. r. o., Bratislava, SK;

- (111) 179565**
 (151) 22.1.1998
 (156) 20.7.2024

- (180) 20.7.2034
 (210) 1638-94
 (220) 20.7.1994
 (442) 8.10.1997
 (450) 8.4.1998
(511) 2, 3, 4, 5, 6, 11, 12, 13, 15, 17, 18, 19, 20, 21, NCL (7) 22, 23, 24, 26, 27, 28, 29, 30, 31, 32, 33, 34
 (511) 2 - Farby, nátery, laky; ochranné výrobky proti korózii a proti deteriorizácii dreva; farbivá; moridlá; prírodné živice v surovom stave; kovy lístkové a práškové pre maliarov, dekoratérov a umelcov; tonery.
 3 - Prípravky na bielenie a iné prostriedky na pranie; prípravky na čistenie, leštenie, odmasťovanie a brúsenie; mydlá; parfumérové výrobky, vonné oleje, kozmetika, vlasové vody (lotions); zubné pasty.
 4 - Priemyselné oleje a tuky; mazadlá; výrobky na pohlcovanie, polievanie prachu; palivá vrátane benzínu do motorov a osvetľovacie látky; sviečky, knôty.
 5 - Výrobky lekárnické, veterinárske a hygienické; diabetické prípravky na liečebné účely, potraviny pre batoľatá; náplasti, materiál na obvazy; materiály na plombovanie zubov a na zubné odtlačky; dezinfekčné prípravky; výrobky na hubenie škodlivých zvierat; fungicídy, herbicídy.
 6 - Obyčajné kovy a ich zliatiny; kovové stavebné materiály; prenosné kovové stavebné materiály; kovové materiály pre železnice; káble a kovové drôty neelektrické; kovové potreby zámočnicke a klampiarske; kovové rúrky; bezpečnostné schránky (skrinky na klenoty); kovové výrobky, ktoré nie sú uvedené v iných triedach; rudy.
 11 - Prístroje na osvetlenie, vykurovanie, výrobu pary, na varenie, prístroje chladiace, na sušenie, ventiláciu, distribúciu vody a zdravotné zariadenia.
 12 - Vozidlá; dopravné prostriedky pozemné, vzdušné alebo vodné.
 13 - Strelné zbrane; strelivo (munícia) a strely; výbušniny; ohňostroje.
 15 - Hudobné nástroje.
 17 - Kaučuk, gutaperča, guma, azbest, slúda a výrobky z týchto materiálov, ktoré nie sú zahrnuté do iných tried; plastické hmoty a výrobky polospracované; materiály na tesnenie, upchanie kúdeľou a na izoláciu; ohybné rúrky nekovové.
 18 - Koža, imitácia kože, výrobky z týchto materiálov, ktoré nie sú zahrnuté do iných tried; koža zo zvierat; kufre; dáždnyky, slnečníky a palice; biče a sedlárske výrobky.
 19 - Stavebné materiály nekovové; neohybné rúrky nekovové pre stavebníctvo; asfalt, smola; prenosné konštrukcie nekovové; nekovové pomníky.
 20 - Nábytok, zrkadlá, rámy; v iných triedach nomenované výrobky z dreva, trstia, vrbového prútia, rohoviny, kosti, slonoviny, z kostíc, korytnačiny, jantáru, perlete, morskej peny, náhrady všetkých týchto materiálov alebo náhrady z plastických hmôt.
 21 - Nádnie a nádoby pre domácnosť alebo kuchyňu (iné ako z drahých kovov, postríebrených alebo pozlátených kovov); hrebene a umývacie špongie; kefy (s výnimkou štetcov); materiály na výrobu kief;

- čistiace prostriedky; triesky železné; sklo surové alebo opracované (s výnimkou stavebného skla); sklo, porcelán a majolika neobsiahnuté v iných triedach.
 22 - Laná, povrazy, sieťky, stany, plachty, plachtoviny, vrecia (neobsiahnuté v iných triedach); materiál na vypchávk (s výnimkou kaučuku alebo plastických hmôt); textilné materiály zo surových vlákien.
 23 - Vlákna na textilné účely.
 24 - Tkaniny a textilné výrobky, ktoré nie sú uvedené v iných triedach; lôžkové prikrývky a obrusy.
 26 - Čipky a výšivky, stuhy a šnúrky; gombíky, háčiky a očká/pútka, galantéria, špendlíky a ihly; umelé kvetiny.
 27 - Koberce, rohožky, rohože, linoleum a iné obklady podláh; tapety na steny iné ako textilné.
 28 - Hry, hračky; potreby na gymnastiku a šport, ktoré nie sú uvedené v iných triedach; vianočné ozdoby.
 29 - Mäso, ryby, hydina, zverina; výťažky z mäsa; ovocie a zelenina konzervované, sušené a zavárané; želé, džemy, kompóty; vajcia, mlieko a mliečne výrobky; oleje a jedlé tuky.
 30 - Káva, čaj, kakao, cukor, ryža, tapioka, kávové náhrady; med, melasový sirup, kvasnice na kysnutie; soľ, horčica; ocot, omáčky (na ochucovanie); korenie; ľad na osvieženie.
 31 - Výrobky poľnohospodárske, záhradnicke, lesné a zrno neuvedené v iných triedach; živé zvieratá; čerstvé ovocie a zelenina; osivo, rastliny a umelé kvetiny; krmivo pre zvieratá, slad.
 32 - Pivá; minerálne vody, šumivé nápoje a iné nápoje nealkoholické; nápoje a šťavy ovocné; sirupy a iné prípravky na zhotovovanie nápojov.
 33 - Alkoholické nápoje (s výnimkou pív).
 34 - Tabak; potreby pre fajčiarov; zápalky.

(540)


- (550) obrazová
 (732) CANON KABUSHIKI KAISHA, 30-2, 3-chome, Shimomaruko, Ohta-ku, Tokyo, JP;
 (740) Čechvalová Dagmar, Bratislava, SK;

(111) 179857

- (151) 13.2.1998
 (156) 26.8.2024
 (180) 26.8.2034
 (210) 1949-94
 (220) 26.8.1994
 (442) 5.11.1997
 (450) 6.5.1998
(511) 30 NCL (7)
 (511) 30 - Múka, obilniny a výrobky z nich určené na ľudskú výživu, ryža, ryža v balíčkoch na varenie, predvarená alebo dehydrovaná ryža, cestoviny, cestá na výrobu talianskych cestovín; nátierky na chlieb, hotové jedlá alebo polotovary, zákusky a malé občerstvenia obsahujúce najmä uvedené produkty,

môžu tiež obsahovať prísady zemiakov, mäsa, rýb, hydiny, zeleniny, korenín; čaj, káva, kávové náhradky, kakao, čokoládové nápoje, uvedené výrobky tiež v extrahovanej forme (tekutej alebo sušenej), ako hotové nápoje, nápoje vo vrecúškach, ako aj nápoje na predaj v automatoch, uvedené produkty tiež vo forme nátierok alebo plniek do pekárskejších, cukrárskejších výrobkov a cukrovíniok, všetko obsahujúce menované produkty; sirupy, sirup z melasy, cukor, med, omáčky (zahŕňajúce dressinky do šalátov), cukrovinky nie na liečivé účely; zmrzliny, smotanové a ovocné zmrzlinové krémy, potravinársky ľad, zmrzlinové výrobky, mrazené cukrovinky a cukrárske výrobky, chlieb, keksy, sušienky, torty, koláče, biskvity, pekárske a cukrárske výrobky, cukrovinky, pralinky, bonbóny, zákusky, čokoláda, čokoládové výrobky, plnky do pekárskejších a cukrárskejších výrobkov z uvedených produktov, ako aj pochúťky a jedlá na občerstvenie vyrobené z uvedených produktov.

(540) MINSTRELS

- (550) slovná
 (732) MARS, INC., spoločnosť zriadená podľa zákonov štátu Delaware, McLean, Virginia, US;
 (740) MAJLINGOVÁ & PARTNERS, s. r. o., Bratislava, SK;

(111) 179978

- (151) 17.3.1998
 (156) 16.3.2024
 (180) 16.3.2034
 (210) 630-94
 (220) 16.3.1994
 (442) 10.12.1997
 (450) 3.6.1998

(511) 29, 30 NCL (7)

(511) 29 - Konzervované, mrazené, sušené alebo upravené ovocie, zelenina a zemiaky; čerstvé, mrazené, konzervované a tepelne upravené mäso, ryby, hydina a zverina; potraviny z morských produktov; mlieko, mliečne výrobky, maslo, syr, smotana, jogurty, tvaroh, cmar, kefír, mlieko zrážané syridlom, mliečne nápoje; marmelády, džemy, nakladaná zelenina; jedlé oleje a tuky; polievky; hotové jedlá obsahujúce proteínové látky ako aditíva do jedál vo forme kúskov, v texturovanej forme alebo vo forme prášku; plnky alebo zmesi na prípravu jedál obsahujúce prevažne suroviny obsiahnuté v triede 29;

plnky do pekárskejších a cukrárskejších výrobkov prevažne na báze surovín obsiahnutých v triede 29; nátierky na chlieb prevažne na báze surovín obsiahnutých v triede 29; hotové jedlá a polotovary prevažne zo surovín obsiahnutých v triede 29.

30 - Múka, obilniny, obilné výrobky určené na ľudskú spotrebu; ryža, ryža v balíčkoch na varenie, dehydratovaná alebo predvarená ryža; cestoviny, cestá na prípravu cestovín; koreniny a sušené bylinky; plnky do pekárskejších, cukrárskejších výrobkov prevažne zo surovín obsiahnutých v triede 30; plnky alebo zmesi na prípravu jedál obsahujúce najmä suroviny obsiahnuté v triede 30; nátierky na chlieb prevažne na báze surovín obsiahnutých v triede 30; hotové

jedlá a polotovary prevažne zo surovín obsiahnutých v triede 30.

(540) TRACKER

- (550) slovná
 (732) MARS, Inc., McLean, 22101-3883 Virginia, US;
 (740) MAJLINGOVÁ & PARTNERS, s. r. o., Bratislava, SK;

(111) 180230

- (151) 20.4.1998
 (156) 31.5.2024
 (180) 31.5.2034
 (210) 1285-94
 (220) 31.5.1994
 (442) 14.1.1998
 (450) 8.7.1998

(511) 12 NCL (7)

(511) 12 - Pozemné vozidlá a ich súčiastky.

(540) CARISMA

- (550) slovná
 (732) MITSUBISHI JIDOSHA KOGYO KABUSHIKI KAISHA, 1-21, Shibaura 3-chome, Minato-ku, Tokyo 108-8410, JP;
 (740) Bušová Eva, JUDr., Bratislava, SK;

(111) 180423

- (151) 23.4.1998
 (156) 18.3.2024
 (180) 18.3.2034
 (210) 647-94
 (220) 18.3.1994
 (442) 14.1.1998
 (450) 8.7.1998

(511) 10 NCL (7)

(511) 10 - Lekárske a chirurgické nástroje a zariadenia; predovšetkým stomické prostriedky na osadenie na telesné stómie (vývody) a ich príslušenstvo; prostriedky na zadržovanie inkontinencie a ich príslušenstvo.

(540) SUR - FIT

- (550) slovná
 (732) ConvaTec Inc., 200 Headquarters Park Drive, Skillman, New Jersey 08558, US;
 (740) ROTT & RÚŽIČKA, Patentová, známková a právna kancelária, s. r. o., Bratislava, SK;

(111) 180424

- (151) 23.4.1998
 (156) 18.3.2024
 (180) 18.3.2034
 (210) 648-94
 (220) 18.3.1994
 (442) 14.1.1998
 (450) 8.7.1998

(511) 5 NCL (7)

(511) 5 - Výrobky farmaceutické, zverolekárske a zdravotnícke, predovšetkým lekárske a chirurgické bandáže a obvazy; lepidlá, gély, krémy.

(540) DUODERM

- (550) slovná

- (732) ConvaTec Inc., 200 Headquarters Park Drive, Skillman, New Jersey 08558, US;
 (740) ROTT & RÚŽIČKA, Patentová, známková a právna kancelária, s. r. o., Bratislava, SK;

(111) 180818

- (151) 11.6.1998
 (156) 7.3.2024
 (180) 7.3.2034
 (210) 554-94
 (220) 7.3.1994
 (442) 4.3.1998
 (450) 9.9.1998

(511) 36 NCL (7)

- (511) 36 - Poisťovníctvo, služby v oblasti financovania, služby v oblasti peňažníctva, služby v oblasti nehnuteľností.

(540) DINERS CLUB

- (550) slovná
 (732) Diners Club International Ltd., 2500 Lake Cook Road, Riverwoods, IL 60015, US;
 (740) Bachratá Magdaléna, Mgr., Bratislava, SK;

(111) 180864

- (151) 11.6.1998
 (156) 15.3.2024
 (180) 15.3.2034
 (210) 617-94
 (220) 15.3.1994
 (442) 4.3.1998
 (450) 9.9.1998

(511) 9 NCL (7)

- (511) 9 - Počítače, predovšetkým prenosné systémy; počítačové programy; inštruktážne manuály na domáce, obchodné a podnikové použitie vo forme diskiet.

(540) ThinkPad

- (550) slovná
 (732) Lenovo PC International Limited, 23/F, Lincoln House, Taikoo Place, 979 King's Road, Quarry Bay, Hong Kong, HK;

(111) 181636

- (151) 14.8.1998
 (156) 18.1.2025
 (180) 18.1.2035
 (210) 129-95
 (220) 18.1.1995
 (442) 6.5.1998
 (450) 4.11.1998

(511) 29, 30 NCL (7)

- (511) 29 - Konzervovaná, mrazená, sušená alebo upravená zelenina, ovocie a zemiaky; plnky alebo zmesi na prípravu jedál, hotové jedlá alebo polotovary a nátierky na chlieb obsahujúce najmä menované produkty; sušené bylinky; čerstvé, mrazené alebo konzervované mäso, ryby, hydina a zverina, potraviny z morských produktov; plnky a zmesi na prípravu jedál, hotové jedlá alebo polotovary a nátierky na chlieb obsahujúce uvedené produkty; polievky;

mlieko, mliečne výrobky, najmä maslo, syr, smotana, jogurty, tvaroh, cmar, kefír, mlieko zrážané syridlom; plnky alebo zmesi na prípravu jedál, hotové jedlá alebo polotovary a nátierky na chlieb obsahujúce najmä uvedené produkty; mliečne nápoje; marmelády, džemy, nakladaná zelenina, jedlé oleje a tuky; plnky alebo zmesi na prípravu jedál, hotové jedlá alebo polotovary a nátierky na chlieb obsahujúce najmä menované produkty; hotové jedlá obsahujúce proteínové látky ako aditíva do jedál vo forme kúskov, texturovanej forme alebo vo forme prášku.

30 - Múka, obilniny, obilné výrobky určené na ľudskú spotrebu, ryža, ryža v balíčkoch na varenie, predvarená alebo dehydratovaná, cestoviny; nátierky na chlieb, hotové jedlá alebo polotovary, zákusky, koláče a malé občerstvenia obsahujúce najmä uvedené produkty, ale tiež obsahujúce prísady zemiakov, mäsa, rýb, hydiny, zeleniny a korenín; čaj, káva, kávové náhradky, kakao, čokoládové nápoje, uvedené výrobky tiež v extrahovanej forme (tekutej alebo sušenej) ako hotové nápoje, nápoje vo vrecúškach, ako aj nápoje na predaj v automatoch, alebo vo forme nátierok alebo plniek do pekárskych alebo cukrárskych výrobkov alebo plniek do pečív, všetko obsahujúce menované produkty; sirupy, sirup z melasy, cukor, med, omáčky (obsahujúce dressingy do šalátov); cukrovinky nie na liečivé účely; ovocné zmrzliny, smotanové zmrzliny, potravinársky ľad, zmrzlinové výrobky, mrazené cukrovinky; chlieb, koláče, torty, zákusky, keksy, sušienky, pekárske a cukrárske výrobky, cukríky, pralinky, bonbóny, cukrovinky, zaváraniny, sladké pečivo, múčniky, dezerty, čokoláda, čokoládové výrobky, plnky do pekárskych a cukrárskych výrobkov a plnky do pečív, zákuskov a koláčov vyrobené z uvedených produktov.

(540) MILKY WAY MAGIC STARS

- (550) slovná
 (732) MARS INC., spoločnosť zriadená podľa zákonov štátu Delaware, 6885 Elm Street, McLean, Virginia 22101-3883, US;
 (740) MAJLINGOVÁ & PARTNERS, s. r. o., Bratislava, SK;

(111) 184593

- (151) 12.3.1999
 (156) 13.4.2024
 (180) 13.4.2034
 (210) 854-94
 (220) 13.4.1994
 (300) 87048, 18.2.1994, CZ
 (442) 2.12.1998
 (450) 11.6.1999

(511) 5, 10, 39, 42 NCL (7)

- (511) 5 - Humánne a veterinárne liečivá, liečivé prípravky, imunologické prípravky, diagnostiká, laboratórne chemikálie na lekárske účely, infúzne roztoky, absorpčná vata a tampóny, antiseptická vata, chirurgické obvazy, plachty a tkaniny, gáza na obväzovanie, guma na lekárske účely, hojivé náplasti, náplasti, hygienické vložky, leukoplast, obväzový materiál, ovínadlá, lepiace pásky na lekárske účely, vazelína na lekárske účely.

10 - Kvapkacie ampulky na lekárske účely, podporné bandáže, hygienické misky, ihly na lekárske účely, kvapacie nádoby na lekárske účely, banky na lekárske účely, odsávačky, rozprašovače na lekárske účely, rukavice na lekárske účely, injekčné striekačky, šijacie materiály pre chirurgiu.

39 - Distribúcia liečiv a prostriedkov zdravotníckej techniky, automobilová preprava tohto tovaru.

42 - Chemické rozbory, tvorba softvéru na lekárske účely, automatizované spracovanie dát ako služba v oblasti počítačového programovania, pohostinská činnosť.

(540)



- (550) obrazová
 (732) Glenmark Pharmaceuticals s.r.o., Hvězdova 1716/2b, Praha 4, CZ;
 (740) GLENMARK PHARMACEUTICALS SK, s.r.o., Bratislava, SK;

(111) 185347

- (151) 24.5.1999
 (156) 28.9.2024
 (180) 28.9.2034
 (210) 2244-94
 (220) 28.9.1994
 (442) 11.2.1999
 (450) 6.8.1999

(511) 9, 16, 35, 38, 39, 41, 42 NCL (7)

- (511) 9 - Nosiče audiovizuálnych záznamov, nosiče počítačových programov, počítačový softvér, počítačový hardvér, zvukové a obrazové záznamy.
 16 - Tlačoviny, hlavne noviny, časopisy, knihy, propagačné materiály, fotografie.
 35 - Reklamné a inzertné služby, rozhlasová a televízna reklama, prieskumy trhu, prieskumy verejnej mienky, sprostredkovateľská činnosť v oblasti nákupu a predaja tovaru.
 38 - Informačné kancelárie.
 39 - Distribučné služby, hlavne distribúcia novín, časopisov a kníh.

41 - Tvorba rozhlasových, televíznych, filmových a iných audiovizuálnych programov vrátane výchovných, prenájom rozhlasovej, televíznej, filmovej a inej audiovizuálnej techniky, prenájom počítačov, nakladateľské a vydavateľské služby, hlavne vydávanie novín, časopisov, kníh.

42 - Fotografovanie, fotoreportáže, tlač a polygrafické služby, počítačové programovanie, servis počítačových programov, prenájom počítačového softvéru, prenájom počítačového hardvéru.

(540)



- (550) obrazová
 (732) MAFRA, a.s., Karla Engliša 519/11, Praha 5, CZ;
 (740) ROTT & RÚŽIČKA, Patentová, známková a právna kancelária, s. r. o., Bratislava, SK;

(111) 185348

- (151) 24.5.1999
 (156) 28.9.2024
 (180) 28.9.2034
 (210) 2245-94
 (220) 28.9.1994
 (442) 11.2.1999
 (450) 6.8.1999

(511) 9, 16, 35, 38, 39, 41, 42 NCL (7)

- (511) 9 - Nosiče audiovizuálnych záznamov, nosiče počítačových programov, počítačový softvér, počítačový hardvér, zvukové a obrazové záznamy.
 16 - Tlačoviny, hlavne noviny, časopisy, knihy, propagačné materiály, fotografie.
 35 - Reklamné a inzertné služby, rozhlasová a televízna reklama, prieskumy trhu, prieskumy verejnej mienky, sprostredkovateľská činnosť v oblasti nákupu a predaja tovaru.
 38 - Informačné kancelárie.
 39 - Distribučné služby, hlavne distribúcia novín, časopisov a kníh.
 41 - Tvorba rozhlasových, televíznych, filmových a iných audiovizuálnych programov vrátane výchovných, prenájom rozhlasovej, televíznej, filmovej a inej audiovizuálnej techniky, prenájom počítačov, nakladateľské a vydavateľské služby, hlavne vydávanie novín, časopisov, kníh.
 42 - Fotografovanie, fotoreportáže, tlač a polygrafické služby, počítačové programovanie, servis počítačových programov, prenájom počítačového softvéru, prenájom počítačového hardvéru.

(540)



- (550) obrazová
 (732) MAFRA, a.s., Karla Engliša 519/11, Praha 5, CZ;
 (740) ROTT & RÚŽIČKA, Patentová, známková a právna kancelária, s. r. o., Bratislava, SK;

(111) 185349

- (151) 24.5.1999
 (156) 28.9.2024
 (180) 28.9.2034
 (210) 2246-94
 (220) 28.9.1994
 (442) 11.2.1999
 (450) 6.8.1999

(511) 9, 16, 35, 38, 39, 41, 42 NCL (7)

- (511) 9 - Nosiče audiovizuálnych záznamov, nosiče počítačových programov, počítačový softvér, počítačový hardvér, zvukové a obrazové záznamy.
 16 - Tlačoviny, hlavne noviny, časopisy, knihy, propagačné materiály, fotografie.
 35 - Reklamné a inzertné služby, rozhlasová a televízna reklama, prieskumy trhu, prieskumy verejnej mienky, sprostredkovateľská činnosť v oblasti nákupu a predaja tovaru.
 38 - Informačné kancelárie.
 39 - Distribučné služby, hlavne distribúcia novín, časopisov a kníh.
 41 - Tvorba rozhlasových, televíznych, filmových a iných audiovizuálnych programov vrátane výchovných, prenájom rozhlasovej, televíznej, filmovej a inej audiovizuálnej techniky, prenájom počítačov, nakladateľské a vydavateľské služby, hlavne vydávanie novín, časopisov, kníh.
 42 - Fotografovanie, fotoreportáže, tlač a polygrafické služby, počítačové programovanie, servis počítačových programov, prenájom počítačového softvéru, prenájom počítačového hardvéru.

(540)

- (550) obrazová
 (732) MAFRA, a.s., Karla Engliša 519/11, Praha 5, CZ;
 (740) ROTT & RÚŽIČKA, Patentová, známková a právna kancelária, s. r. o., Bratislava, SK;

(111) 185350

- (151) 24.5.1999
 (156) 28.9.2024
 (180) 28.9.2034
 (210) 2248-94
 (220) 28.9.1994
 (442) 11.2.1999
 (450) 6.8.1999

(511) 9, 16, 35, 38, 39, 41, 42 NCL (7)

- (511) 9 - Nosiče audiovizuálnych záznamov, nosiče počítačových programov, počítačový softvér, počítačový hardvér, zvukové a obrazové záznamy.
 16 - Tlačoviny, hlavne noviny, časopisy, knihy, propagačné materiály, fotografie.
 35 - Reklamné a inzertné služby, rozhlasová a televízna reklama, prieskumy trhu, prieskumy verejnej mienky, sprostredkovateľská činnosť v oblasti nákupu a predaja tovaru.
 38 - Informačné kancelárie.
 39 - Distribučné služby, hlavne distribúcia novín, časopisov a kníh.
 41 - Tvorba rozhlasových, televíznych, filmových a iných audiovizuálnych programov vrátane výchovných, prenájom rozhlasovej, televíznej, filmovej a inej audiovizuálnej techniky, prenájom počítačov, nakladateľské a vydavateľské služby, hlavne vydávanie novín, časopisov, kníh.
 42 - Fotografovanie, fotoreportáže, tlač a polygrafické služby, počítačové programovanie, servis počítačových programov, prenájom počítačového softvéru, prenájom počítačového hardvéru.

(540)

- (550) obrazová
 (732) MAFRA, a.s., Karla Engliša 519/11, Praha 5, CZ;
 (740) ROTT & RÚŽIČKA, Patentová, známková a právna kancelária, s. r. o., Bratislava, SK;

(111) 189646

- (151) 20.3.2000
 (156) 28.9.2024
 (180) 28.9.2034
 (210) 2247-94
 (220) 28.9.1994
 (442) 10.12.1999
 (450) 12.6.2000

(511) 9, 35, 38, 39, 41, 42 NCL (7)

- (511) 9 - Nosiče audiovizuálnych záznamov, nosiče počítačových programov, počítačový softvér, počítačový hardvér, zvukové a obrazové záznamy.
 35 - Reklamné a inzertné služby, rozhlasová a televízna reklama, prieskumy trhu, prieskumy verejnej mienky, sprostredkovateľská činnosť v oblasti nákupu a predaja tovaru.
 38 - Informačné kancelárie.
 39 - Distribučné služby, hlavne distribúcia novín, časopisov a kníh.
 41 - Tvorba rozhlasových, televíznych, filmových a iných audiovizuálnych programov vrátane výchovných, prenájom rozhlasovej, televíznej, filmovej a inej audiovizuálnej techniky, prenájom počítačov,

nakladateľské a vydavateľské služby, hlavne vydávanie novin, časopisov, kníh.

42 - Fotografovanie, fotoreportáže, tlač a polygrafické služby, počítačové programovanie, servis počítačových programov, prenájom počítačového softvéru, prenájom počítačového hardvéru.

(540)



(550) obrazová

(732) MAFRA, a.s., Karla Engliša 519/11, Praha 5, CZ;

(740) ROTT & RŮŽIČKA, Patentová, známková a právna kancelária, s. r. o., Bratislava, SK;

(111) 209291

(151) 6.5.2005

(156) 30.11.2024

(180) 30.11.2034

(210) 3423-2004

(220) 30.11.2004

(442) 4.2.2005

(450) 4.8.2005

(511) 15 NCL (8)

(511) 15 - Tlmiče na hudobné nástroje; husle; klavírne struny; kobylky hudobných nástrojov; kolíky pre hudobné nástroje; kontrabasy; konský vlas na sláčiky; sláčiky; struny pre hudobné nástroje; violy; žabky sláčikov; opierky pre husle a violy; tlmiče na sláčikové a strunové hudobné nástroje; violončelá.

(540) BRILLIANT

(550) slovná

(732) Warchal, spol. s r.o., Dolná Mičiná 157, Dolná Mičiná, SK;

(740) FAJNOR IP s. r. o., Bratislava, SK;

(111) 209457

(151) 9.5.2005

(156) 2.3.2024

(180) 2.3.2034

(210) 669-2004

(220) 2.3.2004

(442) 4.2.2005

(450) 4.8.2005

(511) 1, 3, 5 NCL (8)

(511) 1 - Chemikálie pre priemysel, vedu a fotografiu, poľnohospodárstvo, záhradníctvo a lesníctvo, chemické látky na konzervovanie potravín, triesloviny.
3 - Voňavkárske výrobky, kozmetické prípravky, mydlá, éterické oleje, vlasové vodičky, prípravky na čistenie zubov.

5 - Farmaceutické prípravky, zdravotnícke prípravky na lekárske použitie, dietetické látky prispôbené na lekárske účely, potrava pre dojčatá.

(540) BELUPO

(550) slovná

(732) BELUPO - Lijekovi i kozmetika d. d., Danica 5, Koprivnica, HR;

(740) ŽOVICOVÁ - ŽOVIC, Patentová, známková a právna kancelária, Bratislava, SK;

(111) 209467

(151) 9.5.2005

(156) 9.3.2024

(180) 9.3.2034

(210) 756-2004

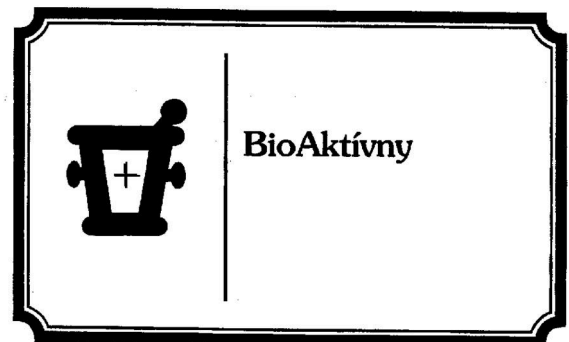
(220) 9.3.2004

(442) 4.2.2005

(450) 4.8.2005

(511) 5 NCL (8)

(511) 5 - Doplnky výživy na lekárske účely; minerálne prípravky potravinárske; farmaceutické prípravky; vitamínové prípravky; minerálne vody na liečenie; čistiace prípravky (preháňadlá); dietetické látky upravené na lekárske účely; chemické prípravky na farmaceutické účely; chemické prípravky na lekárske účely; chemicko-farmaceutické prípravky; dezinfekčné prípravky na hygienické účely; dezodoranty s výnimkou dezodorantov pre osobnú potrebu.

(540)

(550) obrazová

(732) PHARMA NORD ApS, Tinglykke 4-6, Vojens, DK;

(740) BRICHTA & PARTNERS s. r. o., Bratislava, SK;

(111) 210358

(151) 11.7.2005

(156) 22.4.2024

(180) 22.4.2034

(210) 1306-2004

(220) 22.4.2004

(442) 1.4.2005

(450) 6.10.2005

(511) 9, 16, 38, 39, 41, 42 NCL (8)

(511) 9 - Nosiče informácií všetkých druhov vrátane zvukových a obrazových, nahraných aj nenahraných záznamov vrátane ich obalov; nahrané i nenahrané nosiče zvuku a/alebo obrazu; elektronické publikácie; softvér; prístroje a zariadenia na reprodukciu zvukových, obrazových a zvukovo-obrazových záznamov všetkých druhov.

16 - Tlačoviny a polygrafické výrobky všetkých druhov, knihy, časopisy, hudobniny, plagáty a fotografie.

38 - Rozširovanie zvuku a obrazu prostredníctvom informačných dátových sietí.

39 - Distribúcia zvukových a zvukovo-obrazových snímok a záznamov všetkých druhov, tlačovín a polygrafických výrobkov všetkých druhov.

41 - Služby nahrávacích štúdií a videoštúdií, filmových ateliérov; prenájom nahrávacích štúdií; produkcia, zaobstarávanie a rozširovanie zvukových, obrazových a zvukovo-obrazových záznamov všetkých druhov, publikácií obsahujúcich hudobné diela, literárnych, vedeckých a umeleckých diel; výchovná a zábavná činnosť; vydavateľstvo s výnimkou vydávania reklamných a náborových textov; prenájom a požičiavanie nosičov zvukových, obrazových a zvukovo-obrazových záznamov a nahrávacích zariadení; agentúrna činnosť v oblasti kultúry a umenia vrátane organizovania a usporadúvania kultúrnych a zábavných podujatí; prevádzkovanie galérií; výroba audiovizuálnych programov; poradenstvo vo vzťahu k uvedeným službám a poskytovanie informácií o uvedených službách.

42 - Poskytovanie softvéru; odborné poradenstvo v audiovizuálnom odbore; spravovanie autorských a príbuzných práv; získavanie nakladateľských práv k literárnym, vedeckým a umeleckým dielam; zabezpečovanie a sprostredkovanie prevodu týchto práv, získavanie autorských práv, práv výkonných umelcov a práv výrobcov zvukových a obrazových záznamov vrátane zabezpečenia a sprostredkovania prevodu práv na všetky druhy použitia takýchto záznamov; tvorba, spracovanie a prenájom webových stránok.

(540)

(550) obrazová

(732) SUPRAPHON, a. s., Palackého 740/1, Praha 1, CZ;

(740) FAJNOR IP s. r. o., Bratislava, SK;

(111) 210522

(151) 9.8.2005

(156) 5.3.2024

(180) 5.3.2034

(210) 713-2004

(220) 5.3.2004

(442) 5.5.2005

(450) 3.11.2005

(511) 9, 28 NCL (8)

(511) 9 - Prilby ochranné, najmä pre deti; odrazové nášivky na odev, najmä pre deti; ochranné odrazky na odev, najmä pre deti.

28 - Autíčka šliapacie a na elektrický pohon; detské vozidlá šliapacie a na elektrický pohon; hračky, najmä detské vozidlá; detské šliapacie autíčka a autíčka na elektrický pohon; detské traktory a príslušenstvo k detským vozidlám.

(540) PEG PEREGO

(550) slovná

(732) Svitok Stanislav, Ing., Náměstí Arnošta z Pardubic 38, Český Brod, CZ;

(740) Gažík Igor, JUDr., Prievidza, SK;

(111) 210592

(151) 9.8.2005

(156) 12.5.2024

(180) 12.5.2034

(210) 1600-2004

(220) 12.5.2004

(442) 5.5.2005

(450) 3.11.2005

(511) 3, 21 NCL (8)

(511) 3 - Zubné pasty.

21 - Zubné kefky.

(540) 360°

(550) slovná

(732) COLGATE-PALMOLIVE COMPANY, a Delaware Corporation, 300 Park Avenue, New York, N.Y. 10022, US;

(740) Čechvalová Dagmar, Bratislava, SK;

(111) 210749

(151) 9.8.2005

(156) 22.3.2024

(180) 22.3.2034

(210) 910-2004

(220) 22.3.2004

(442) 5.5.2005

(450) 3.11.2005

(511) 9, 16, 35, 38, 39, 40, 41, 42 NCL (8)

(511) 9 - Nahraté nosiče dát, zvuku a obrazu, elektronické publikácie, najmä s obsahom reportáží, správ, informácií, elektronické zoznamy a adresáre, elektronicky šírené informačné materiály, časopisy, knihy, obchodné a odborné publikácie.

16 - Tlačoviny a polygrafické výrobky, periodická a neperiodická tlač, najmä časopisy, noviny, prílohy novín, knihy, prospekty, letáky, brožúry, katalógy, zoznamy, adresáre, programy, plagáty, fotografie, pohľadnice, kalendáre, knižárske výrobky, propagačné materiály a predmety z papiera a plastických hmôt, najmä brožúry, letáky, odtlačky, pexesá, obalový materiál z papiera a plastických hmôt, tlačiarenské typy a štočky, ozdobné predmety z papiera.

35 - Reklamná a inzertná činnosť, vyhľadávanie informácií v počítačových súboroch - pre zákazníkov, multimediálna reklama na počítačovej komunikačnej sieti, prenájom reklamného času na všetkých komunikačných prostriedkoch, prenájom reklamných

plôch, organizovanie výstav na obchodné a reklamné účely, rozširovanie reklamných materiálov zákazníkom, sprostredkovanie obchodu s tovarmi, pomoc pri riadení obchodu, vydávanie reklamných materiálov, konzultačná a poradenská činnosť v oblasti obchodu, prieskumu trhu, sprostredkovanie v uvedených činnostiach.

38 - Šírenie správ, informácií prostredníctvom informačných sietí, poskytovanie interaktívneho elektronického, zvukového a obrazového spojenia, služby informačných kancelárií zverejňované cez, prostredníctvom alebo pomocou sieťového distribučného systému, sprostredkovanie v uvedených činnostiach.

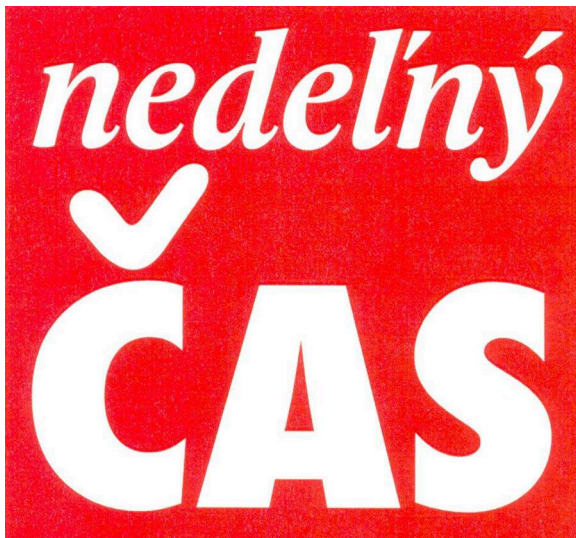
39 - Distribučná činnosť v odbore zábavných a vzdelávacích tlačovín, publikácií, správ a informácií vrátane ich expedície, sprostredkovanie v uvedených činnostiach.

40 - Polygrafické služby, najmä tlačiarenské všetkých druhov.

41 - Vydavateľská činnosť, najmä vydávanie časopisov a iných periodických publikácií, fotografovanie, fotografická reportáž, organizovanie odborných akcií, školení, kurzov, prednášok, konferencií, súťaží a spoločenských akcií, usporadúvanie kultúrnych výstav, nakladateľská, vydavateľská činnosť v odbore zábavných, odborných, spravodajských a vzdelávacích tlačovín, publikácií, správ a informácií, zvukových a audiovizuálnych nosičov, produkčná a agentúrna činnosť v oblasti zábavy, výchovy a kultúry, usporadúvanie zábavných súťaží, záujmových klubov a spoločenských akcií, tvorba počítačovej grafiky, poskytovanie elektronických publikácií (on-line) bez možnosti kopírovania, sprostredkovanie v uvedených činnostiach.

42 - Grafický dizajn, poradenstvo v oblasti autorských práv, spravovanie autorských práv, sprostredkovanie v uvedených činnostiach.

(540)



(550) obrazová

(591) červeno-biela

(732) PUBLISHING HOUSE, a.s., Jána Milca 786/6, Žilina, SK;
(740) Tomášek & partners, s. r. o., Bratislava, SK;

(111) 210752

(151) 10.8.2005

(156) 22.3.2024

(180) 22.3.2034

(210) 917-2004

(220) 22.3.2004

(442) 5.5.2005

(450) 3.11.2005

(511) 29 NCL (8)

(511) 29 - Jedlé oleje a tuky.

(540) BELL

(550) slovná

(732) BELL Zvolen a.s., Jesenského 1111/56, Zvolen, SK;

(740) ROTT & RÚŽIČKA, Patentová, známková a právna kancelária, verejná obchodná spoločnosť, Bratislava, SK;

(111) 210838

(151) 10.8.2005

(156) 24.5.2024

(180) 24.5.2034

(210) 1708-2004

(220) 24.5.2004

(442) 5.5.2005

(450) 3.11.2005

(511) 35, 36 NCL (8)

(511) 35 - Poradenstvo v obchodnej činnosti.

36 - Prenájom kancelárskych priestorov, prenájom nehnuteľností.

(540) ASTORIA PALACE

(550) slovná

(732) BALLO IGOR, ING. / BALLO & ENGEL, a. s., Železničiarska 13, Bratislava 1, SK;

(111) 210993

(151) 8.9.2005

(156) 29.4.2024

(180) 29.4.2034

(210) 1404-2004

(220) 29.4.2004

(442) 2.6.2005

(450) 1.12.2005

(511) 5, 29, 32 NCL (8)

(511) 5 - Výrobky farmaceutické a parafarmaceutické, vitamíny a minerály a stopové prvky, diétne a nutričné prípravky a liečivá, medicínálne sirupy, výťažky z liečivých bylín a kombinované prípravky vitamínov, minerálov, stopových prvkov a bylinných výťažkov, potravinové doplnky obohatené vitamínmi alebo minerálmi, alebo stopovými prvkami, vitamínové prípravky, vitamíny a multivitamínové preparáty, minerály a multiminerálové preparáty, bylinné čaje, liečivé byliny, cukrovinky alebo pastilky, alebo tabletky, alebo tobolky, alebo kapsle, alebo žuvačky s liečivými prísadami, dietetické látky upravené na lekárske účely, minerálne vody a dietetické nápoje upravené

na lekárske účely, diétne potraviny upravené na lekárske účely, doplnky výživové na lekárske účely, bielkovinové prípravky alebo potrava na lekárske účely, balzamy, krémy a masti na lekárske účely, chemické prípravky na lekárske účely, liečivé oleje, oleje na lekárske účely, tuky na lekárske účely, liečivé soli, tinktúry na lekárske účely, bylinné výťažky alebo sirupy, vitamínová a minerálna výživa vo forme koncentrátov, proteínové koncentráty ako výživné prídavky k potravinám, droždie na farmaceutické účely; potravinové doplnky s liečebnými účinkami; výživné alebo dietetické prípravky na lekárske účely na denné doplnenie stravy ako instantná strava alebo samostatná zmes, ktorá sa skladá hlavne z mlieka v prášku alebo zo živočíšnych alebo zeleninových proteínov, tiež s prídavkom vitamínov alebo minerálov, alebo stopových prvkov, alebo cukru.

29 - Mlieko, mliečne nápoje, mliečne výrobky, nápoje, v ktorých prevláda mlieko, potravinové doplnky nie na lekárske účely (zaradené v tejto triede) a obsahujúce látky živočíšneho pôvodu; proteín na ľudskú spotrebu, proteínové výrobky a prípravky na výživu, prípravky zvláštnej výživy pre športovcov alebo osoby s vysokým energetickým výdajom, želatína, želatínové výrobky a prípravky na výživu, extrakty z chalúh ako výživa; výživné prípravky na denné doplnenie stravy ako instantná strava alebo samostatná zmes, ktorá sa skladá hlavne z mlieka v prášku alebo zo živočíšnych, alebo zeleninových proteínov, tiež s prídavkom vitamínov alebo minerálov, alebo stopových prvkov, alebo cukru, jogurty, konzervovaná, sušená, varená alebo nakladaná zelenina, vývary.

32 - Prípravky alebo príchuťi na výrobu nápojov, ovocné alebo zeleninové šťavy, džúsy a sirupy, nealkoholické nápoje, nealkoholické nápoje obohatené vitamínmi alebo minerálmi, iónové a energetické nápoje nealkoholické, proteínové nealkoholické nápoje, diétne nápoje, želatínové nápoje, instantné nealkoholické nápoje, tablety a prášky na prípravu šumivých nealkoholických nápojov, prášky a zmesi na prípravu nealkoholických nápojov, ovocné alebo zeleninové nealkoholické nápoje, nealkoholické nápoje s príchuťou ovocia alebo zeleniny, minerálne vody, pramenité vody, sódomá voda, šumivá voda, voda, šumivé nealkoholické nápoje, miešané nápoje nealkoholické, paradajková šťava ako nápoj, nealkoholické aperitívy, pívá.

(540) RELAX

- (550) slovná
(732) GRUPA MASPEX Sp. z o.o., Legionów 37, Wadowice, PL;
(740) Gajdošíková Zuzana, Ing., Bratislava, SK;

(111) 211219

- (151) 9.9.2005
(156) 4.6.2024
(180) 4.6.2034
(210) 1871-2004
(220) 4.6.2004
(442) 2.6.2005
(450) 1.12.2005

(511) 9, 16, 35 NCL (8)

- (511) 9 - Nosiče informácií všetkých druhov v rozsahu triedy 9 so záznamom zvuku a/alebo obrazu, napr. videokazety, DC, DVD, elektronické publikácie, počítače, mobilné telefóny, obaly nosičov informácií.
16 - Periodická a neperiodická tlač, informačné letáky, brožúry, plagáty, fotografie, tlač a iné reklamné materiály na reklamné a propagačné účely, katalógy.
35 - Reklamná propagačná činnosť.

(540)

ZLATÝ FOND ČESKÉ KINEMATOGRAFIE

- (550) obrazová
(591) žltá, čierna
(732) FILMEXPORT HOME VIDEO s. r. o., Na Moráni 5, Praha 2, CZ;
(740) Gajdošíková Zuzana, Ing., Bratislava, SK;

(111) 211242

- (151) 9.9.2005
(156) 17.6.2024
(180) 17.6.2034
(210) 2002-2004
(220) 17.6.2004
(442) 2.6.2005
(450) 1.12.2005

(511) 35, 37, 39, 41 NCL (8)

- (511) 35 - Účtovníctvo, sprostredkovanie obchodu s tovarom, reklamná a propagačná činnosť, kancelárske a administratívne práce.
37 - Servis trezorovej a bankovej techniky, čistiace a upratovacie práce.
39 - Sťahovanie trezorovej a bankovej techniky, skladovanie tovaru, archivácia dokumentov.
41 - Organizovanie a vedenie školení a seminárov.

(540)



- (550) obrazová
(591) hnedá, žltohnedá
(732) ATRAGENE, s. r. o., Smrečianska 43, Bratislava, SK;
(740) Dolanská Elena, RNDr., Bratislava, SK;

(111) 211248

- (151) 9.9.2005
(156) 25.6.2024

- (180) 25.6.2034
 (210) 2064-2004
 (220) 25.6.2004
 (442) 2.6.2005
 (450) 1.12.2005
(511) 19, 35, 36, 37 NCL (8)
 (511) 19 - Nekovový stavebný materiál, nekovové rúry pre stavebníctvo, asphalt, smola a bitúmen, nekovové prenosné stavby a ostatné stavebné nekovové materiály patriace do tejto triedy.
 35 - Činnosť reklamnej agentúry, služby spojené s vykonávaním dražieb mimo výkonu rozhodnutia, vykonávaním dobrovoľných dražieb, sprostredkovanie obchodu s tovarmi, poradenská a konzultačná činnosť v oblasti reklamy, vykonávania dražieb, sprostredkovania obchodu, služby organizačných a ekonomických poradcov, organizovanie dobrovoľných dražieb.
 36 - Činnosť realitnej kancelárie, kúpa, predaj a správa nehnuteľností, poradenská a konzultačná činnosť v oblasti nehnuteľností.
 37 - Vykonávanie inžinierskych stavieb, vykonávanie stavebného dozoru, obstarávateľská činnosť v stavebníctve ako stavebná činnosť.

(540)

- (550) obrazová
 (732) TATRA REAL, a.s., Dunajská 25, Bratislava-Staré Mesto, SK;
 (740) Holoubková Mária, Ing., Bratislava, SK;

- (111) 211249**
 (151) 9.9.2005
 (156) 25.6.2024
 (180) 25.6.2034
 (210) 2066-2004
 (220) 25.6.2004
 (442) 2.6.2005
 (450) 1.12.2005
(511) 19, 35, 36, 37 NCL (8)

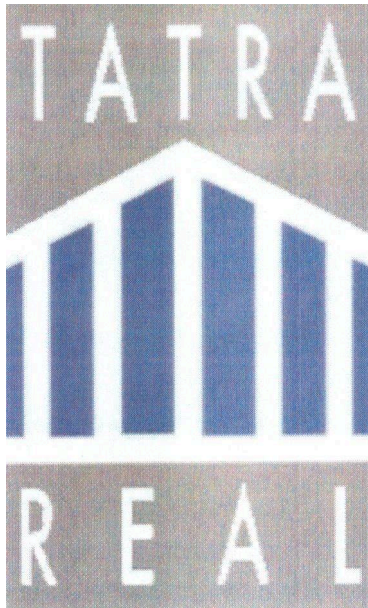
- (511) 19 - Nekovový stavebný materiál, nekovové rúry pre stavebníctvo, asphalt, smola a bitúmen, nekovové prenosné stavby a ostatné stavebné nekovové materiály patriace do tejto triedy.
 35 - Činnosť reklamnej agentúry, služby spojené s vykonávaním dražieb mimo výkonu rozhodnutia, vykonávaním dobrovoľných dražieb, sprostredkovanie obchodu s tovarmi, poradenská a konzultačná činnosť v oblasti reklamy, vykonávania dražieb, sprostredkovania obchodu, služby organizačných a ekonomických poradcov, organizovanie dobrovoľných dražieb.
 36 - Činnosť realitnej kancelárie, kúpa, predaj a správa nehnuteľností, poradenská a konzultačná činnosť v oblasti nehnuteľností.
 37 - Vykonávanie inžinierskych stavieb, vykonávanie stavebného dozoru, obstarávateľská činnosť v stavebníctve ako stavebná činnosť.

(540) TATRA REAL

- (550) slovná
 (732) TATRA REAL, a.s., Dunajská 25, Bratislava-Staré Mesto, SK;
 (740) Holoubková Mária, Ing., Bratislava, SK;

(111) 211250

- (151) 9.9.2005
 (156) 25.6.2024
 (180) 25.6.2034
 (210) 2067-2004
 (220) 25.6.2004
 (442) 2.6.2005
 (450) 1.12.2005
(511) 19, 35, 36, 37 NCL (8)
 (511) 19 - Nekovový stavebný materiál, nekovové rúry pre stavebníctvo, asphalt, smola a bitúmen, nekovové prenosné stavby a ostatné stavebné nekovové materiály patriace do tejto triedy.
 35 - Činnosť reklamnej agentúry, služby spojené s vykonávaním dražieb mimo výkonu rozhodnutia, vykonávaním dobrovoľných dražieb, sprostredkovanie obchodu s tovarmi, poradenská a konzultačná činnosť v oblasti reklamy, vykonávania dražieb, sprostredkovania obchodu, služby organizačných a ekonomických poradcov, organizovanie dobrovoľných dražieb.
 36 - Činnosť realitnej kancelárie, kúpa, predaj a správa nehnuteľností, poradenská a konzultačná činnosť v oblasti nehnuteľností.
 37 - Vykonávanie inžinierskych stavieb, vykonávanie stavebného dozoru, obstarávateľská činnosť v stavebníctve ako stavebná činnosť.

(540)

- (550) obrazová
 (591) sivá, modrá, biela
 (732) TATRA REAL, a.s., Dunajská 25, Bratislava-Staré Mesto, SK;
 (740) Holoubková Mária, Ing., Bratislava, SK;

(111) 211273

- (151) 9.9.2005
 (156) 13.7.2024
 (180) 13.7.2034
 (210) 2234-2004
 (220) 13.7.2004
 (442) 2.6.2005
 (450) 1.12.2005

(511) 5, 29, 30 NCL (8)

- (511) 5 - Farmaceutické a veterinárne výrobky; hygienické výrobky na liečebné účely; diabetické prípravky na liečebné účely, potraviny pre batoľatá; náplasti, obväzový materiál; materiály na plombovanie zubov a na zubné odtlačky; dezinfekčné prípravky; výrobky na ničenie škodlivých zvierat; fungicídy, herbicídy.
 29 - Dietetické potraviny a doplnky výživy na iné než lekárske účely na báze bielkovín, tukov, mastných kyselín s pridaním vitamínov, minerálnych látok a stopových prvkov jednotlivo alebo v kombinácii, pokiaľ patriace do triedy 29.
 30 - Dietetické potraviny a doplnky výživy na iné než lekárske účely na báze uhľohydrátov a balastných látok s pridaním vitamínov, minerálnych látok a stopových prvkov jednotlivo alebo v kombinácii, pokiaľ patriace do triedy 30.

(540) VITENSON

- (550) slovná
 (732) Trommsdorff GmbH & Co. KG, Trommsdorff-Strasse 2-6, Alsdorf, DE;
 (740) ROTT & RŮŽIČKA, Patentová, známková a právna kancelária, s. r. o., Bratislava, SK;

(111) 211644

- (151) 10.10.2005
 (156) 2.4.2024
 (180) 2.4.2034
 (210) 1059-2004
 (220) 2.4.2004
 (442) 1.7.2005
 (450) 5.1.2006

(511) 35 NCL (8)

- (511) 35 - Maloobchodné služby v oblasti obalových materiálov, kancelárskych potrieb, riadu z plastu, papiera a kaširovaných fólií, party-servis doplnkov, drogériového tovaru, zásobovacie služby pre tretie osoby (nákup tovarov a služieb pre iné podniky) v oblasti obalových materiálov, kancelárskych potrieb, riadu z plastu, papiera a kaširovaných fólií, party-servis doplnkov, drogériového tovaru, sprostredkovanie obchodu s tovarom, poradenská činnosť v oblasti maloobchodu a veľkoobchodu (nákupu a predaja tovarov).

(540) DIMARKO

- (550) slovná
 (732) DIMARKO, s. r. o., Odborárska 52, Bratislava-Nové Mesto, SK;
 (740) Bachratá Magdaléna, Mgr., Bratislava, SK;

(111) 211701

- (151) 10.10.2005
 (156) 17.6.2024
 (180) 17.6.2034
 (210) 2001-2004
 (220) 17.6.2004
 (442) 1.7.2005
 (450) 5.1.2006

(511) 6, 17, 37, 39, 41, 42, 45 NCL (8)

- (511) 6 - Trezory (bezpečnostné úschovné objekty), banková technika ako komorové trezory, skriňové trezory, dotačné boxy, depozitné schránky, výmenníky (kovové skrinky), schránky na kľúče, kovové pokladnice, ohňovzdorné skrine, trezorové kľúče, zámky a kombinácie.
 17 - Umelohmotné fólie, nie ako obalovací materiál (autofólie, okenné fólie).
 37 - Montáž trezorov, montáž okenných fólií a autofólií, montáž, oprava a údržba zabezpečovacích systémov a poplachových systémov slúžiacich na ochranu majetku a osôb pred neoprávnenými zásahmi, vrátane zabezpečovacích systémov a zariadení umožňujúcich sledovanie pohybu a prejavu osôb v objekte a jeho okolí, servis trezorovej a bankovej techniky, reparácia starých trezorov, montáž bezpečnostných dverí, oprava, výmena a montáž bezpečnostných zámok a kombinácií.
 39 - Sťahovanie trezorovej a bankovej techniky, skladovanie tovaru.
 41 - Organizovanie a vedenie školení a seminárov v oblasti mechanických zabezpečovacích systémov.
 42 - Vývoj zabezpečovacích systémov a poplachových systémov slúžiacich na ochranu majetku a osôb pred neoprávnenými zásahmi, vrátane zabezpečovacích

systémov a zariadení umožňujúcich sledovanie pohybu a prejavu osôb v objekte a jeho okolí.

45 - Otváranie trezorov, poradenská a konzultačná činnosť v oblasti zabezpečovacích systémov.

(540)



(550) obrazová

(591) biela, sivá, modrá

(732) EUROSAFE s.r.o., Smrečianska 3979/43, Bratislava-Staré Mesto, SK;

(740) Dolanská Elena, RNDr., Bratislava, SK;

(111) 211706

(151) 10.10.2005

(156) 18.6.2024

(180) 18.6.2034

(210) 2021-2004

(220) 18.6.2004

(442) 1.7.2005

(450) 5.1.2006

(511) 29, 30 NCL (8)

(511) 29 - Hotové jedlá a ich polotovary, hotové ľahké jedlá a ich polotovary, každé hlavne pozostávajúce z mäsa a/alebo mäsových výrobkov, a/alebo z hydiny, a/alebo hydinových výrobkov, a/alebo z rýb, a/alebo výrobkov z rýb, a/alebo z mäkkýšov, a/alebo výrobkov z mäkkýšov, a/alebo zeleniny, a/alebo ovocia, a/alebo zemiakov, a/alebo výrobkov zo zemiakov, a/alebo húb pripravené na ľudskú spotrebu tiež s pridaním syra a/alebo omáčok (s výnimkou šalátových dresingov), polievky, koncentráty polievok, mäsové vývary, bujónové kocky, bujóny, instantné výrobky ako pomocné pri varení v sušenej forme, pozostávajúce prevažne z produktov patriacich do tejto triedy, ako potravinové médium.

30 - Hotové jedlá a ich polotovary, hotové ľahké jedlá a ich polotovary, každé hlavne pozostávajúce z pekárskeho výrobku, a/alebo z potravinárskych cestovín, a/alebo ryže, a/alebo cereálií pripravené na ľudskú spotrebu tiež s pridaním syra a/alebo omáčok (s výnimkou šalátových dresingov); pizza; cestoviny; výrobky z ryže, knedle, zmesi cestovín a hotového cesta, omáčky (vrátane šalátových dresingov), koncentráty omáčok a prípravky na výrobu omáčok, kečup, koreniny, najmä v tekutej forme, korenie, zmesi korenín, prípravky z korenín, instantné výrobky ako pomocné pri varení v sušenej forme, pozostávajúce prevažne z produktov patriacich do tejto triedy, ako potravinové médium.

(540) **Dobrý Hostinec**

(550) slovná

(732) Société des Produits Nestlé S. A., Vevey, CH;

(740) Ružička Csekes s. r. o., Bratislava, SK;

(111) 212143

(151) 10.11.2005

(156) 7.10.2024

(180) 7.10.2034

(210) 5120-2004

(220) 7.10.2004

(442) 4.8.2005

(450) 2.2.2006

(511) 9, 16, 35, 41 NCL (8)

(511) 9 - Nosiče informácií, najmä so záznamom obrazu a zvuku; dáta, databázy a iné informačné produkty na magnetických nosičoch a v elektronických, dátových, informačných a telekomunikačných sieťach; multimediálne aplikácie, najmä elektronické časopisy, elektronické periodiká a knihy v elektronickej podobe; softvér pre počítače.

16 - Tlačoviny všetkých druhov, periodická a neperiodická tlač, najmä časopisy, noviny, knihy, prospekty, plagáty, fotografie, pohľadnice, korešpondenčné lístky, listový papier, kalendáre; knihárske výrobky; propagačné materiály a predmety z papiera a plastických hmôt patriace do tejto triedy, najmä brožúry, letáky, obtačky; obalový materiál z papiera a plastických hmôt patriaci do tejto triedy; tlačiarne typy a štočky; ozdobné predmety z papiera patriace do tejto triedy.

35 - Reklamná, inzertná a propagačná činnosť; informačné kancelárie komerčné;

informačné služby v oblasti propagácie, inzercie a marketingu; prieskum trhu a marketing; obchodné zastúpenie tuzemských a zahraničných firiem; obchodné a podnikateľské informácie; poradenské služby v obchode; usporadúvanie reklamných a obchodných výstav a predvádzacích akcií tovarov a služieb; rozširovanie vzoriek na reklamné účely; maloobchodné služby v odbore polygrafie; vydávanie reklamných materiálov; rozmnožovacie služby; sprostredkovanie v uvedených službách; sprostredkovanie v oblasti obchodu s tovarmi.

41 - Nakladateľská a vydavateľská činnosť v odbore zábavných, odborných, spravodajských a vzdelávacích tlačovín, publikácií, správ a informácií, zvukových, textových a audiovizuálnych nosičov vrátane multimediálnych aplikácií; produkčná a agentúrna činnosť v oblasti zábavy, výchovy a kultúry; usporadúvanie zábavných súťaží, záujmových klubov a spoločenských akcií; usporadúvanie spoločenských módnych prehliadok; informačné, konzultačné, obstarávateľské a sprostredkovateľské služby v odbore nakladateľskej a vydavateľskej činnosti a produkčnej a agentúrnej činnosti v oblasti zábavy, kultúry a výchovy.

(540)



- (550) obrazová
 (732) MAFRA, a.s., Karla Engliša 519/11, Smíchov, Praha 5, CZ;
 (740) ROTT & RŮŽIČKA, Patentová, známková a právna kancelária, s. r. o., Bratislava, SK;

(111) 212371

- (151) 13.12.2005
 (156) 6.10.2024
 (180) 6.10.2034
 (210) 2992-2004
 (220) 6.10.2004
 (442) 8.9.2005
 (450) 2.3.2006

(511) 12, 18, 25 NCL (8)

- (511) 12 - Čalúnenie automobilov, autopoťahy, opierky na sedadlá automobilov, poťahy na sedadlá bicyklov a motocyklov, poťahy na sedadlá vozidiel, vzduchové pumpy - výbava automobilov, riadenie pre vozidlá (volanty), riadenie pre bicykle a motocykle, sedadlá automobilov, sedadlové poťahy pre automobily, sedadlá na bicykle a motocykle, stierače, viazanie (bezpečnostné) pre sedadlá automobilov, zariadenia do vozidiel zabraňujúce oslneniu.
 18 - Aktovky, kufriky, batohy, cestovné kufre, cestovné tašky (kožené), diplomatické kufriky, chlebníky, chlopne (kožené), jelenica s výnimkou jelenice na čistenie, kabelky, kľúčenky (kožená galantéria), kožené alebo kožou potiahnuté škatule, kožené nite, šnúrky, kožené náramenné pásy, nákupné tašky, obaly na hudobné nástroje, obaly na odevy, pásy (kožené náramenné), peňaženky, plážové tašky, puzdrá na navštívenky, plecniaky.
 25 - Bundy, kabáty, klobúky, kombinézy, kožušiny (oblečenie), kravaty, oblečenie pre motoristov, nohavice, oblečenie z kože, obuv, opasky na doklady a peniaze, opasky, pleteniny ako oblečenie, pokrývky hlavy, pracovné plášte, saká, bundy, sandále, vesty, uniformy, topánky.

(540)



- (550) obrazová
 (591) čierna, bordová, svetlohnedá
 (732) Slobodníková Mária, Ružová 1, Banská Bystrica, SK;

(111) 212801

- (151) 9.2.2006
 (156) 24.6.2024
 (180) 24.6.2034
 (210) 2058-2004
 (220) 24.6.2004
 (442) 3.11.2005
 (450) 4.5.2006

(511) 35, 36 NCL (8)

- (511) 35 - Podnikateľské a obchodné poradenstvo; personálne poradenstvo; organizačné poradenstvo; ekonomické poradenstvo; poradenstvo pri vedení podnikov; dražby; organizovanie dražieb.
 36 - Služby v oblasti nehnuteľností; správa a prenájom nehnuteľností; správa hnutel'ného a nehnuteľného majetku; realitné kancelárie; oceňovanie a odhady hnutel'ných vecí a nehnuteľností, starožitností, mincí, numizmatických zbierok, šperkov, známok, umeleckých diel; daňové odhady a oceňovania.

(540) Cushman & Wakefield Healey & Baker

- (550) slovná
 (732) Cushman & Wakefield, s.r.o., Purkyňova 2121/3, Praha 1, CZ;
 (740) Gajdošíková Zuzana, Ing., Bratislava, SK;

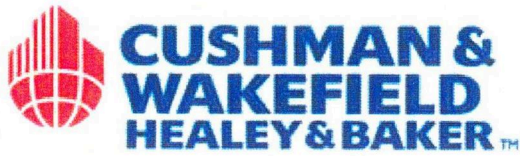
(111) 212802

- (151) 9.2.2006
 (156) 24.6.2024
 (180) 24.6.2034
 (210) 2059-2004
 (220) 24.6.2004
 (442) 3.11.2005
 (450) 4.5.2006

(511) 35, 36 NCL (8)

- (511) 35 - Podnikateľské a obchodné poradenstvo; personálne poradenstvo; organizačné poradenstvo; ekonomické poradenstvo; poradenstvo pri vedení podnikov; dražby; organizovanie dražieb.
 36 - Služby v oblasti nehnuteľností; správa a prenájom nehnuteľností; správa hnutel'ného a nehnuteľného majetku; realitné kancelárie; oceňovanie a odhady hnutel'ných vecí a nehnuteľností, starožitností, mincí, numizmatických zbierok, šperkov, známok, umeleckých diel; daňové odhady a oceňovania.

(540)



- (550) obrazová
 (591) modrá, červená
 (732) Cushman & Wakefield, s.r.o., Purkyňova 2121/3, Praha 1, CZ;
 (740) Gajdošíková Zuzana, Ing., Bratislava, SK;

(111) 212816

- (151) 9.2.2006
 (156) 29.10.2024
 (180) 29.10.2034
 (210) 3140-2004
 (220) 29.10.2004
 (442) 3.11.2005
 (450) 4.5.2006
(511) 29, 32 NCL (8)

- (511) 29 - Ovocie patriace do tejto triedy, kandizované ovocie, ovocné rôsoly, ovocné želé, ovocné šaláty, jogurty, zelenina patriaca do tejto triedy, kandizovaná zelenina, zeleninové šaláty, zeleninové rôsoly, šťavy s kúskami ovocia, nápoje na báze mlieka, mliečne výrobky, mliečne výrobky s ovocím.
 32 - Nealkoholické nápoje, ovocné nápoje, izotonické nápoje, sýtené nápoje, ovocné a zeleninové nápoje, ovocné šťavy, zeleninové šťavy, ovocné a zeleninové šťavy, nektáre, ovocné nektáre, zeleninové nektáre, ovocné a zeleninové nektáre, paradajková šťava, sirupy, ovocné šerbety.

(540)



- (550) obrazová
 (591) zelená, červená, biela, oranžová, čierna, hnedá, modrá, žltá, malinová
 (732) GRUPA MASPEX Sp. z o.o., Legionów 37, Wadowice, PL;
 (740) Gajdošíková Zuzana, Ing., Bratislava, SK;

(111) 213538

- (151) 10.4.2006
 (156) 29.10.2024
 (180) 29.10.2034
 (210) 3141-2004
 (220) 29.10.2004
 (442) 5.1.2006
 (450) 7.7.2006
(511) 29, 32 NCL (8)

- (511) 29 - Ovocné výrobky patriace do tejto triedy s prídavkom mrkvy; mliečne výrobky, jogurty, nápoje na báze mlieka s mrkvou alebo mrkvovou príchuťou; mliečne výrobky s ovocím a mrkvou; zeleninové výrobky obsahujúce mrkvovú zložku patriace do tejto triedy; šťavy s kúskami ovocia a mrkvy.
 32 - Nealkoholické nápoje, ovocné nápoje, izotonické nápoje, sýtené nápoje, ovocno-zeleninové nápoje, ovocné šťavy, zeleninové šťavy, ovocno-zeleninové šťavy, nektáre, ovocné nektáre, zeleninové nektáre, ovocno-zeleninové nektáre, sirupy, všetky uvedené položky s prídavkom mrkvy alebo mrkvovou príchuťou.

(540)



- (550) obrazová
 (591) oranžová, zelená, biela, čierna
 (732) GRUPA MASPEX Sp. z o.o., Legionów 37, Wadowice, PL;
 (740) Gajdošíková Zuzana, Ing., Bratislava, SK;

(111) 215251

- (151) 29.9.2006
 (156) 14.6.2024
 (180) 14.6.2034
 (210) 1957-2004
 (220) 14.6.2004
 (442) 5.5.2005
 (450) 3.11.2006
(511) 30 NCL (8)

- (511) 30 - Trvanlivé, polotrvanlivé a mäkké pečivo, jemné pečivo, koláče, sušienky, keksy, biskvity, perníky, zákusky, piškóty, kokteilové pečivo, tyčinky, všetky tieto výrobky samotné a/alebo s polevou, a/alebo

plnené, a/alebo ochutené, sladké alebo slané, cukrovinky čokoládové a nečokoládové, sucháre, oplátky, cereálne výrobky, obilné a kukuričné výrobky patriace do tejto triedy a ich zmesi.

(540) MAJA

(550) slovná

(732) MAJA, s. r. o., Andyho Warhola 831/38, Medzilaborce, SK;

(740) Holoubková Mária, Ing., Bratislava, SK;

(111) 216234

(151) 11.1.2007

(156) 23.2.2024

(180) 23.2.2034

(210) 559-2004

(220) 23.2.2004

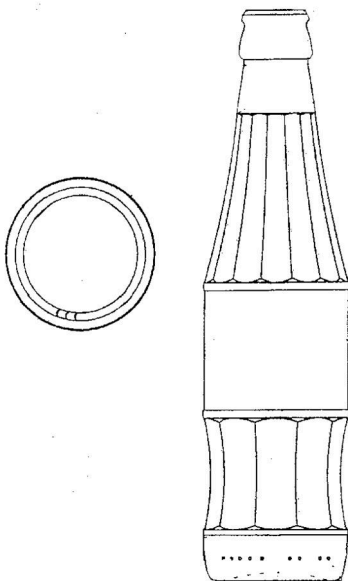
(300) 197404, 26.10.2003, CZ

(442) 4.2.2005

(450) 1.3.2007

(511) 32 NCL (8)

(511) 32 - Prípravky alebo príchuti na výrobu nápojov, ovocné alebo zeleninové šťavy, džúsy a sirupy, nealkoholické nápoje, nealkoholické nápoje obohatené vitamínmi alebo minerálmi, iónové a energetické nápoje nealkoholické, proteínové nealkoholické nápoje, diétne nápoje, želatínové nápoje, instantné nealkoholické nápoje, tablety a prášky na prípravu šumivých nealkoholických nápojov, prášky a zmesi na prípravu nealkoholických nápojov, ovocné alebo zeleninové nealkoholické nápoje, nealkoholické nápoje s príchutou ovocia alebo zeleniny, minerálne vody, pramenité vody, sódová voda, šumivá voda, voda, šumivé nealkoholické nápoje, miešané nápoje nealkoholické, paradajková šťava ako nápoj, aperitívy nealkoholické.

(540)

(550) priestorová

(732) GRUPA MASPEX Sp. z o.o., Legionów 37, Wadowice, PL;
(740) Gajdošíková Zuzana, Ing., Bratislava, SK;

(111) 218628

(151) 13.7.2007

(156) 20.8.2024

(180) 20.8.2034

(210) 2592-2004

(220) 20.8.2004

(442) 5.4.2007

(450) 6.9.2007

(511) 2, 9, 16 NCL (9)

(511) 2 - Reaktívne farbivo, disperzné farbivo, reaktívne disperzné farbivo, tlačiarenská čerň, tlačiarenská farba vyrobená z reaktívneho farbiva, tlačiarenská farba vyrobená z disperzného farbiva, tlačiarenská farba vyrobená z reaktívneho disperzného farbiva, pigmentová tlačiarenská farba, atramentová náplň do tlačiarne, toner do tlačiarne, toner do kopírovacieho stroja, tlačiarenská farba pre papiernictvo.

9 - Súprava na dopĺňovanie atramentu do atramentových náplní.

16 - Celofánový papier, nálepkový papier, kopírovací papier pre papiernictvo, farbiace pásy, baliaci papier.

(540)

(550) obrazová

(732) InkTec Co., Ltd., 98-12, Neungan-ro, Danwon-gu, Ansan-si, Gyeonggi-do, KR;

(740) Bušová Eva, JUDr., Bratislava, SK;

(111) 237619

(151) 8.7.2014

(156) 20.12.2023

(180) 20.12.2033

(210) 2421-2013

(220) 20.12.2013

(442) 2.4.2014

(450) 4.9.2014

(511) 4, 7, 9, 11, 12, 35, 37, 40, 42 NCL (10)

(511) 4 - Priemyselné oleje a tuky; mazacie oleje.

7 - Generátory elektriny; generátory prúdu, zdroje prúdu; pomocný generátorový agregát; motory a hnacie stroje okrem motorov do pozemných vozidiel; poľnohospodárske náradie s výnimkou ručného.

9 - Vedecké, geodetické, prístroje a nástroje; hasiace prístroje.

11 - Vykurovacie zariadenia; teplovodné vykurovacie zariadenia; zariadenia na osvetlenie.

12 - Vozidlá; dopravné prostriedky na pohyb po zemi, vode, vo vzduchu a po koľajniciach.

35 - Reklamné služby; obchodný manažment; obchodná administratíva.

37 - Oprava opotrebovaných alebo poškodených motorov; oprava opotrebovaných alebo poškodených strojov; inštalácia, údržba a opravy strojov; inštalácia a opravy vykurovacích zariadení.

40 - Výroba energie.

42 - Prieskumy (inžinierske práce); štúdie technických projektov, projektová činnosť; vypracovanie stavebných výkresov; štúdie technických projektov.

(540) ZEPPELIN SK

(550) slovná

(732) Zeppelin CZ s.r.o, Lipová 72, Modletice, CZ;

(740) Advokátní kancelář Schönherr s.r.o., Hrádek Jiří, JUDr., Praha, CZ;

(111) 238017

(151) 10.9.2014

(156) 3.4.2024

(180) 3.4.2034

(210) 5240-2014

(220) 3.4.2014

(442) 3.6.2014

(450) 4.11.2014

(511) 5, 30 NCL (10)

(511) 5 - Farmaceutické prípravky; potravinové doplnky pre ľudí; posilňujúce prípravky (toniká); liečivé čaje; bylinkové čaje na lekárske použitie; liečivé byliny; výťažky z liečivých rastlín; tinktúry (farmaceutické prípravky).

30 - Bylinkové čaje nie na lekárske použitie; čaj.

(540) EUDIABEN

(550) slovná

(732) FYTOPHARMA, a.s., Duklianskych hrdinov 47/651, Malacky, SK;

(740) inventa Patentová a známková kancelária s.r.o., Bratislava, SK;

(111) 238096

(151) 10.9.2014

(156) 3.3.2024

(180) 3.3.2034

(210) 372-2014

(220) 3.3.2014

(442) 3.6.2014

(450) 4.11.2014

(511) 5 NCL (10)

(511) 5 - Farmaceutické prípravky určené na liečbu hypertenzie a kardiovaskulárnych ochorení u ľudí, ktoré obsahujú Perindopril ako účinnú zložku.

(540) Glenmark Prindex

(550) slovná

(732) Glenmark Pharmaceuticals Limited, Glenmark House; B.D.Sawant Marg, Chakala, Anheri (East), Mumbai, IN;

(740) Sedláčková Kateřina, Mgr., Praha, CZ;

(111) 238098

(151) 10.9.2014

(156) 3.3.2024

(180) 3.3.2034

(210) 374-2014

(220) 3.3.2014

(442) 3.6.2014

(450) 4.11.2014

(511) 5 NCL (10)

(511) 5 - Farmaceutické prípravky určené na liečbu hypertenzie a kardiovaskulárnych ochorení u ľudí, ktoré obsahujú Perindopril ako účinnú zložku.

(540) Glenmark Prindex Perindopril terc-butylamin p.o.

(550) slovná

(732) Glenmark Pharmaceuticals Limited, Glenmark House; B.D.Sawant Marg, Chakala, Anheri (East), Mumbai, IN;

(740) Sedláčková Kateřina, Mgr., Praha, CZ;

(111) 238178

(151) 13.10.2014

(156) 28.2.2024

(180) 28.2.2034

(210) 353-2014

(220) 28.2.2014

(442) 2.7.2014

(450) 4.12.2014

(511) 16, 25, 26, 35, 41 NCL (10)

(511) 16 - Firemné listiny; papierové propagačné materiály; papierové tlačivá; papierové informačné brožúry; fotografie; katalógy; kalendáre; mapy; knihy; noviny; časopisy; grafické znaky; etikety okrem textilných; samolepky ako papiernický tovar.

25 - Čiapky; čiapkové šilty; kúpacie čiapky; odevy ako konfekcia; kabáty; kostýmy; obleky; uniformy, nohavice; bundy; kombinézy; saká; sukne; tričká; plášte; kravaty; pulóvre; svetre; vesty; džínsy; športové odevy, gymnastické dresy; župany; pyžamá; nočné košeľe; tepláky; tielka; tričká; trenírky; pánske spodky; slipy; ponožky; pančuchy; šály; šatky; šerpy; závoje; klobúky; baretky; čelenky; opasky ako časti odevov; športová obuv; sandále; plážová obuv; dreváky; futbalová obuv; papuče.

26 - Odznaky nie z drahých kovov; opaskové pracky; pracky na obuv; klobúkové ozdoby nie z drahých kovov; brošne ako doplnky oblečenia; spony na traky; značky na bielizeň; ozdoby do vlasov; umelé kvety; umelé ovocie; ozdobné flitre; nažehľovacie záplaty na opravu textilných výrobkov; nášivky ako galantérny tovar.

35 - Maloobchodná činnosť s obuvou, textíliami, odevmi, potravinárskym tovarom, hračkami, kozmetikou, nápojmi, výpočtovou technikou, športovými potrebami, svietidlami, nábytkom; reklama; reklamné texty; reklamné agentúry; rozširovanie, vydávanie a aktualizovanie reklamných materiálov; prenájom reklamných plôch; prenájom reklamných materiálov; uverejňovanie reklamných textov; odborné obchodné poradenstvo.

41 - Organizovanie vedomostných súťaží; organizovanie zábavných súťaží; organizovanie živých vystúpení; výchovno-zábavné služby; organizovanie a vedenie konferencií, kolokvií, kongresov, sympózií, školení a koučovanií, prednášok, kurzov, kultúrnych výstav, vzdelávacích výstav, športových súťaží, večierkov, súťaží krásy, lotérií, plesov; vydávanie

kníh a nereklamných textov; on line vydávanie elektronických kníh a časopisov; elektronická edičná činnosť v malom - DTP služby.

(540)



(550) obrazová

(732) ENJOY THE RIDE, OZ, Klimkovičova č. 34, Košice, SK;

(740) Gruber Dalibor, Ing., Košice, SK;

(111) 238198

(151) 13.10.2014

(156) 14.3.2024

(180) 14.3.2034

(210) 459-2014

(220) 14.3.2014

(442) 2.7.2014

(450) 4.12.2014

(511) 16, 33, 35 NCL (10)

(511) 16 - Baliaci papier; blahoprajné pohľadnice; brožované knihy; brožúry; brožúrky; bublinové obaly z plastických materiálov (na balenie); časopisy; etikety, s výnimkou textilných; fotografie; grafické zobrazenia; grafiky; kalendáre; kartón; lepenka; katalógy; papierové darčeky; knihy; lepenkové alebo papierové škatule; lepenkové alebo papierové obaly na fľaše; lepenkové platne (papiernický tovar); lepiace pásy na kancelárske účely a použitie v domácnosti; leporelá; mapy; obálky (papiernický tovar); obaly (papiernický tovar); obrazy; papiernický tovar; periodické a neperiodické publikácie; plagáty; predmety z kartónu; prospekty; pútače z papiera alebo lepenky; reklamné tabule z papiera, kartónu alebo lepenky; grafické reprodukcie; tlačené reklamné materiály; umelecké litografie; umelohmotné fólie na balenie; vrecia z papiera alebo plastických materiálov.
33 - Vína; alkoholické nápoje s výnimkou piva; brandy; džin; likéry; rum; vodka; koktaily alkoholické; destilované nápoje; alkoholické extrakty; likéry a pálenky; liehoviny.

35 - Sprostredkovanie obchodu s tovarom, najmä s tovarmi zatriedenými v triedach 16 a 33; reklamná činnosť; maloobchodná činnosť s nealkoholickými nápojmi, potravinami a papiernickým tovarom; organizovanie audiovizuálnych predstavení na komerčné a reklamné účely; organizovanie výstav na komerčné alebo reklamné účely; personálne poradenstvo; pomoc pri riadení obchodnej činnosti; poradenstvo v obchodnej činnosti; poskytovanie obchodných alebo podnikateľských informácií; predvádzanie (služby modeliek) na reklamné účely a podporu predaja; rozširovanie reklamných oznamov; rozširovanie reklamných materiálov zákazníkom (letáky, prospekty, tlačivá, vzorky); spracovanie textov; vydávanie a aktualizovanie

reklamných materiálov a zvukovo-obrazových záznamov a periodických a neperiodických publikácií; vydávanie a rozširovanie reklamných textov; vydávanie reklamných alebo náborových textov; obchodné alebo podnikateľské informácie; komerčné informačné kancelárie; prenájom kancelárskych strojov a zariadení; marketingové štúdie; nábor zamestnancov; obchodný alebo podnikateľský prieskum; obchodný manažment a podnikové poradenstvo; prenájom predajných automatov; predvádzanie tovaru; obchodné sprostredkovanie služieb uvedených v triede 35.

(540)



PALATÍN

(550) obrazová

(591) červená, žltá, oranžová, zlatá, hnedá, biela

(732) Diskonto s.r.o., Osloboditeľov 71/57, Spišský Štvrtok, SK;

(740) Belička Ivan, Ing., Banská Bystrica, SK;

(111) 238374

(151) 14.10.2014

(156) 7.3.2024

(180) 7.3.2034

(210) 5190-2014

(220) 7.3.2014

(442) 2.7.2014

(450) 4.12.2014

(511) 1, 12 NCL (10)

(511) 1 - Acetát celulózy v surovom stave; acetáty; acetanhydrid; acetón; acetylén; acetylén tetrachlorid; kyselinovzdorné chemické zlúčeniny; kyseliny; okyslená voda na dobíjanie akumulátorov; okyslená voda na dobíjanie batérií; surové akrylové živice; aktínium; aktívne uhlie; chemické aditíva do ílového výplachu; chemické aditíva do fungicídov; chemické prísady do insekticídov; chemické aditíva do motorových palív; adhézne prípravky na chirurgické bandážovanie; plagátové lepidlá; adhezíva (lepiace materiály) na priemyselné účely; lepidlá na tapety; lepidlá na obkladačky; agar-agar; spojivá do betónu; repelentné chemické prípravky proti agresorom; poľnohospodárske chemické prípravky s výnimkou fungicídov, herbicídov, insekticídov a prípravkov na ničenie buriny a parazitov; albumínový papier; alkohol; aldehydy; algarovila (garbiarsky materiál); algináty (želírovacie a nafukovacie prípravky) nie na potravinárske účely; alkálie; alkalické jodidy na

priemyselné účely; alkalické kovy; kovy alkalických zemín; alkaloidy; kamenec; oxid hlinitý; octan hlinitý; hlinitý kamenec; chlorid hlinitý; hydrát hlinitý; jodid hlinitý; kremičitan hlinitý; amerícium; amoniak; kamencový amoniak; amoniak (chlorid amónny) na priemyselné účely; soli čpavku; aldehyd amónny; amónne soli; amylacetát; amylalkohol; anhydridy; bezvodý amoniak; živočíšne bielkoviny (surovina); živočíšne uhlie; prípravky zo živočíšneho uhlia; živočíšne uhlie; prípravky proti vyvretiu chladiacej kvapaliny v motore; protimrazová zmes; odpeňovacie roztoky do akumulátorov; odpeňovacie roztoky do batérií; látky proti vytváraniu alebo na odstraňovanie inkrustácie; antidetonačné látky do spaľovacích motorov; antimón; oxid antimonitý; sulfid antimonitový; prípravky proti klíčivosti zeleniny; antistatické prípravky s výnimkou prípravkov pre domácnosť; chemické prípravky proti matneniu okien; kyselina antranilová; argón; arzén; kyselina arzenitá; syntetické živice v surovom stave; umelé sladidlá (chemické prípravky); astát; prídavné kvapaliny na použitie s abrazívmi; bakteriálne prípravky s výnimkou prípravkov na lekárske a zverolekárske účely; bakteriologické prípravky na octové kvasenie; bakteriologické prípravky s výnimkou prípravkov na lekárske a zverolekárske účely; gurjanský balzam na výrobu lakov; bárium; zlúčeniny bária; síran bárnatý; oxid bárnatý; barytový papier; baryt; zásady (chemické látky); galán bizmutu; moridlo (na použitie v garbiarstve); galvanizačné kúpele; bauxit; konzervačné činidlá do piva; činidlá na čírenie a konzervovanie piva; bentonit; benzénové deriváty; kyseliny na báze benzénov; kyselina benzénkarboxylová; sulfid kyseliny benzoovej; berkélium; hydrogenuhličitan sodný na chemické účely; dichlór cínu; dichróman draselný; dichróman sodný; biochemické katalyzátory; biologické prípravky s výnimkou prípravkov na lekárske alebo zverolekárske účely; vtáčí lep; bizmut; dusičnan bizmutitý na chemické účely; bieliace (odfarbovacie) prípravky na priemyselné účely; krvné uhlie; kyanotypové plátno; planografický papier; spódiu (kostné uhlie); bórax; kyselina boritá na priemyselné účely; brzdové kvapaliny; tavidlá na tvrdé spájkovanie; prípravky na tvrdé spájkovanie; ochranné prípravky na tehlové murivo okrem farieb a olejov; bróm na chemické účely; vedľajšie produkty spracovania obilnín na priemyselné účely; cézium; kalcinovaná sóda; karbid vápenatý; kyánamid vápenatý (hnojivo); soli vápnika; kalifornium; gáfor na priemyselné použitie; karbid; karbonyl na ošetrovanie rastlín; uhlík; sadze na priemyselné účely; uhlík do filtrov; sírouhlík; chlorid uhličitý; uhličitany; kyselina uhličitá; uhľohydráty; kazeín na priemyselné účely; kassiopeium (lutécium); chemické katalyzátory; katechu (extrakt východoindickej akácie); hydroxidy alkalických kovov; hydroxid sodný na priemyselné účely; žieravé látky na priemyselné účely; celulóza; deriváty celulózy (chemikálie); estery celulózy na priemyselné účely; étery celulózy na priemyselné účely; tmely na topánky a obuv; tmely na opravu

rozbitých alebo zlomených predmetov; tmel na pneumatiky; cementačný prípravok, nauhličovadlo (metalurgia); konzervačné prípravky do cementu s výnimkou farieb a mazadiel; chemické prípravky do cementu odolné proti vode s výnimkou farieb; keramické zmesi na spekanie (granuly, prášok); častice keramických materiálov do filtrov; cér; chemické tužidlo na papier; chemické tužidlo na kaučuk; chemické prípravky na úpravu a opracovanie zliatin kovov; chemické prípravky na vedecké účely (okrem lekárske alebo veterinárnych účelov); chemické činidlá (okrem činidiel na lekárske alebo zverolekárske účely); chemické látky na laboratórne analýzy (s výnimkou analýz na lekárske alebo zverolekárske účely); chemikálie pre lesníctvo okrem fungicídov, herbicídov, insekticídov a prípravkov na ničenie parazitov; chemické prípravky na čistenie komínov; kaolín; chlorečnany; chloridy; chlór; kyselina chlóravá; chrómany; síran chromito-draselný (kamenec chromitý); chrómové soli; kyselina chrómová; chromité soli; oxidy chrómu; neexponované kinofilmy so svetlocitlivou vrstvou; kyselina citrónová na priemyselné účely; číriace prípravky; šetriče uhlia; oxid kobaltitý na priemyselné účely; kolódium; chemické avivážne prípravky na priemyselné účely; látky podporujúce horenie (chemické prísady do motorových olejov); zmesi na výrobu gramofónových platní; kompost; výrobky na konzervovanie betónu s výnimkou farieb a olejov; chemické látky na prevzdušnenie betónu; chemikálie zabraňujúce kondenzácii; chladiace zmesi do motorov vozidiel; síran meďnatý (vitriol); korozívne prípravky; krém z vínneho kameňa s výnimkou krému na farmaceutické účely; kreozot na chemické účely; krotónaldehyd; kryogénne prípravky; kultúry mikroorganizmov s výnimkou kultúr na lekárske a zverolekárske účely; curium; garbiarske prípravky na mastenie kože; garbiarske prípravky na vyrobenie koží; kyanidy; izopropyltoluén (cymén); prípravky izolujúce proti vlhkosti muriva s výnimkou farieb; odfarbovacie prípravky na priemyselné účely; defolianty; odmasťovacie prípravky na použitie vo výrobnom procese; odglejovacie prípravky; dehydratačné prípravky na priemyselné účely; detergentné prísady do benzínu; detergenty na použitie vo výrobnom procese; dextrín (apretúra); diagnostické prípravky s výnimkou prípravkov na lekárske alebo zverolekárske účely; diastáza (enzým) na priemyselné účely; diatomitová (rozsievková) zemina; diazidový papier; peroxid vodíka; prípravky proti tvorbe kotlového kameňa; disperzia plastov; destilovaná voda; dolomit na priemyselné účely; prípravky na apretovanie a konečnú úpravu textílií; garbiarske apretúry na kožu s výnimkou olejov; ílový výplach; suchý ľad (oxid uhličitý); dyspróziu; zeminy na pestovanie; zmäkčovadlá na tkaniny na priemyselné účely; emulgátory; chemické výrobky na matnenie emailu; chemické prípravky na dekarbonizáciu motorov; enzymatické prípravky na priemyselné účely; enzýmy na priemyselné účely; epoxidové živice v surovom stave; erbium;

etán; etylalkohol; etyléter; európium; chemické prípravky na čistenie tukov; mastné kyseliny; fermenty na chemické účely; fermium; ferokyanidy; ferotypové platne (fotografia); prípravky na hnojenie; filtračné materiály (chemické prípravky); filtračné materiály (minerálne látky); filtračné materiály (plastické látky v surovom stave); filtračné materiály (rastlinné látky); filtračné látky pre priemysel nápojov; prípravky na úpravu ocele; ohňovzdorné prípravky; štiepatelné chemické prvky; štiepatelné materiály pre jadrovú energetiku; ustaľovacie roztoky (fotografia); ustaľovače (fotografia); prípravky do batérií; flokulačné činidlá; múka na priemyselné účely; prípravky na konzerváciu kvetov; sírny kvet na chemické účely; kvapaliny do hydraulických obvodov; fluór; fluoritové zmesi; kyselina mravčia; formaldehyd na chemické účely; prípravky na lejárské formy; lejársky piesok; francium; palivá do jadrových reaktorov; prípravky na úsporu palív; valchovacia hlina pre textilný priemysel; prípravky na valchovanie; prípravky na valchovanie pre textilný priemysel; gadolínium; kyselina galová na výrobu atramentu; gálium; dubienky; kyselina galotanická; galvanický kúpeľ; prípravky na galvanizáciu; gambír; plynové poháňače do aerosólov; látky na čistenie plynu; želatína na priemyselné účely; želatína na fotografické účely; getre (chemicky aktívne látky); chemické látky na matnenie skla; chemické látky na leptanie skla; glukóza na priemyselné účely; glukozidy; lepidlá na priemyselné účely; glutén (lepidlo) okrem kancelárskych lepidiel alebo lepidiel pre domácnosť; glejové prípravky na ošetrovanie stromov; glejové prípravky na vrúbľovanie stromov; glyceridy; glycerín na priemyselné účely; glykol; glykoléter; soli zlata; štepárske tmely na stromy; štepárske vosky na stromy; grafit na priemyselné účely; prípravky na odstraňovanie mastnoty pri výrobe tovarov; guáno; arabská guma na priemyselné účely; rozpúšťadlá na gumu; gleje (lepidlá) s výnimkou glejov na kancelárske použitie alebo pre domácnosť; ťažká voda; holmium; hormóny na aktiváciu dozrievania ovocia; záhradnícke chemikálie s výnimkou fungicídov, herbicídov, insekticídov a prípravkov proti parazitom; humus; humus na povrchové hnojenie; hydráty; hydrazín; chloridy; kyselina chlorovodíková; kyselina fluorovodíková; vodík; peroxid vodíka; chlórnan sodný; ditioničitany; priemyselné chemikálie; kyselina jodičná; jód na chemické účely; jód na priemyselné účely; jodidované bielkoviny; jodidované soli; menič iónov (chemikália); soli železa; vyzina s výnimkou vyziny pre domácnosť alebo na potravinárske účely alebo na kancelárske účely; izotopy na priemyselné účely; kainit; kaolín; ketóny; diatomit; kryptón; kyselina mliečna; lampové sadze na priemyselné účely; lantán; etanát olovnatý, etanát olovičitý; arzeničnan olovnatý; oxid olovnatý; lepidlá na kožu; chemické prípravky na úpravu kože; chemické prípravky na impregnáciu kože; chemické prípravky na ošetrovanie kože; chemické prípravky na vodovzdornú impregnáciu kože; lecitín (surovina); octan vápenatý; uhličitan vápenatý; chlórové vápno; látky na vytvrdenie

vápenca; tekutý kaučuk; kvapaliny na odstraňovanie síranov z akumulátorov; kvapaliny na odstraňovanie síranov z batérií; oxid lítny; lítium; lakmusový papier; hlina; lutécium (kassiopeium); magnezit; uhličitán horečnatý; chlorid horečnatý; magnetická kvapalina na priemyselné účely; sladová bielkovina; manganát; oxid manganičitý; kôra mangrového stromu na priemyselné účely; poľnohospodárske hnojivá; prípravky na konzerváciu muriva s výnimkou farieb a lakov; tmel na kožu; tmel na pneumatiky; prípravky na naklepávanie mäsa na priemyselné účely; oxid ortuťnatý; ortuť; soli ortuti; prípravky na kalenie kovov; kovy zeminy; prípravky na kalenie kovov; prípravky na popúšťanie kovov; metaloidy; metán; metylbenzén; metylbenzol; metyléter; mliečne fermenty na chemické účely; minerálne kyseliny; retardéry (spomaľovacie látky) do jadrových reaktorov; zvlhčovacie prípravky (na použitie v práčovniach); zvlhčovacie prípravky (na použitie vo farbiarniach); zvlhčovacie prípravky pre textilný priemysel; prípravky na opracovanie výliskov; moridlá na kovy; prípravky na opracovanie odliatkov; prípravky na čírenie muštov; naftalín; neodým; neón; neptúnium; dusičnan uránu; nitrifikačný papier; dusičnany; kyselina dusičná; oxid dusný; dusík; dusíkaté hnojivá; dusičnan vápenatý (hnojivo); oxid dusný; enologické baktericídy (chemické prípravky na použitie pri výrobe vína); disperzné činidlá na olej; chemické prípravky na čistenie oleja; chemické čističe oleja; oleje na úpravu kože (garbiarstvo); oleje na spracovanie kože; oleje na vyčisťovanie kože; oleje na konzervovanie potravín; chemické odlučovače oleja; kyselina oktaedecénová (kyselina olejová); olivín (chemický prípravok); prípravky na zakaľovanie lesklých náterov alebo skla; organické čistiace prípravky; oxaláty; kyselina oxálová; kyslík; chloridy paládia; papierovina (papierová vlákna); rašelina (hnojivo); rašelinové kvetníky pre záhradníctvo; pektín (fotografia); peroxoboritan sodný; peroxouhličitan; chloristany; peroxosírany; kyselina peroxodisírová; ropné dispergačné činidlá; fenol na priemyselné účely; fosfáty (hnojivá); fosfatidy; kyselina fosforečná; fosfor; fotografické vývojky; fotografické emulzie; fotografický papier; senzibilizátory (fotografia); želatína na fotografické účely; fotografické platne so svetlomitlivou vrstvou; potaš (uhličitan draselný); draselná voda; draslík; dioxalát draslíka; zemiaková múčka na priemyselné účely; črepníková zemina; kvapalina do posilňovača riadenia; prazeodým; konzervačné prísady do farmaceutických prípravkov; ochranné prípravky na škridly s výnimkou farieb a olejov; podkladový tmel; protaktínium; ochranné plyny na zváranie; proteín (surovina); kyanidy; číriace prípravky; kyselina pyrogalová; drewný ocot; kebračo na priemyselné účely; chemikálie na vyplachovanie radiátorov; rádiokatívne prvky na vedecké účely; rádium na vedecké účely; radón; vzácne zeminy; zoslabovače (negatívov) na fotografické účely; chladivá; chladiace prípravky (zmesi); prípravky na renováciu gramofónových platní; réniium; kamenná soľ; neexponované röntgenové filmy s citlivou vrstvou; látky na ochranu kaučuku; kaučukový roztok;

rubídium; sacharín; salmiak; salmiakový lieh; kyselina salicylová; liadok; konzervačná soľ s výnimkou soli na konzervovanie potravín; soľ (surovina); liadok; soli (chemické prípravky); soli (hnojivá); soli na farbenie kovov; soli do galvanických článkov; soli na priemyselné účely; soli kovov vzácnych zemín; soli alkalických kovov; soli drahých kovov na priemyselné účely; samárium; moridlá na tabak; prípravky na odstraňovanie vodného kameňa s výnimkou prípravkov pre domácnosť; skandium; morská voda (na priemyselné účely); morské chaluhy (hnojivo); kyselina sebaková; moridlá na semená; selén; samotónovací papier (fotografia); svetlotlačové plátno (fotografia); neexponované filmy so svetlocitlivou vrstvou; svetlocitlivý papier so svetlocitlivou vrstvou; fotografické platne so svetlocitlivou vrstvou; platne so svetlocitlivou vrstvou na ofsetové tlačenie; oddeľovacie a odlepovacie prípravky; silikáty; kremík; silikóny; dusičnan strieborný; roztoky soli striebra na postriebrovanie; škrob (apretúra); prípravky na glejenie; troska (hnojivo); kovové mydlá na priemyselné účely; bezvodý uhličitan sodný; sodík; soli sodíka (chemické prípravky); chemické prípravky na zlepšenie pôd; chemické prípravky na zváranie; zväracie pasty; stužené plyny na priemyselné účely; rozpúšťadlá na fermeže; sadze na priemyselné alebo poľnohospodárske účely; soľ kyseliny šťaveľovej; spinely (chemické prípravky); salmiakový lieh; liehový ocot; chemické prípravky proti škvrnám, fľakom na textilných látkach; škrob na priemyselné účely; škrobové lepidlá s výnimkou kancelárskych lepidiel alebo lepidiel pre domácnosť; škrobiace apretúry (chemické prípravky); chemické prípravky na skvapalňovanie škrobu (rozglejovacie prostriedky); kyselina stearová; stroncium; bezzeminové rastlinné substráty; sulfáty; sulfidy; sulfónové kyseliny; síra; kyselina sírová; éter kyseliny sírovej; kyselina siričitá; sumách na garbiarske účely; superfosfáty (hnojivá); povrchovo aktívne chemické činidlá; syntetické živice v surovom stave; mastenec (kremičitan horečnatý); triesloviny; kyselina tanínová; tanín; triesloviny; trieslové drevo; tapioková múka na priemyselné účely; vínný kameň s výnimkou kameňa na farmaceutické účely; kyselina vínna; technécium; telúr; tenzné činidlá; terbiem; indikátorový papier; tetrachloridy; zjasňovacie prípravky na textil; chemické impregnačné látky na textil; impregračné prípravky na textil (vodovzdorná úprava); tálium; tiokarbanilid; tórium; túlium; zmesi na opravu pneumatík; titanit; oxid titaničitý na priemyselné účely; metylbenzén; toluén; farbiace kúpele (fotografia); tónovacie soli (fotografia); prípravky na neutralizáciu toxických plynov; tragantová guma na použitie vo výrobe; kvapaliny na automatický prenos; tmely na vypĺňanie dutín stromov; kyselina volfrámová; zmesi na opravu pneumatík; rozglejovacie prostriedky (chemické prípravky na skvapalňovanie škrobu); prípravky na odlepenie; oddeľovacie a odlepovacie prípravky; urán; oxid uránu; chemické prípravky na prevenciu chorôb viniča; vínný alkohol; viskóza; vitriol; amoniak (chlorid amónny) na priemyselné účely;

urýchľovače vulkanizácie; vulkanizačné prípravky; chemické prípravky na čistenie voskov; chemické prípravky na zváranie; zvlhčovacie prípravky (na použitie v práčovniach); zvlhčovacie prípravky (na použitie vo farbiarniach); zvlhčovacie prípravky pre textilný priemysel; prípravky na čírenie vína; witherit; drewný lieh (metylalkohol); drewna; drewný ocot; xenón; neexponované röntgenové filmy s citlivou vrstvou; yterbium; ytrium; oxid zirkóničitý.

12 - Visuté dopravníky; letecké prístroje, stroje a zariadenia; lietadlá; nafukovacie vankúše (ochranné prostriedky pre vodičov pri nehodách); vzdušné balóny; letecké dopravné prostriedky; vzdušné dopravné prostriedky; vzducholode, balóny; sanitky; obojživelné lietadlá; zariadenia proti oslneniu do automobilov; zariadenia do vozidiel proti oslneniu (výstroj lúč); protišmykové reťaze; zabezpečovacie poplašné zariadenia proti odcudzeniu vozidiel; zabezpečovacie zariadenia proti odcudzeniu vozidiel; automobilové karosérie; automobilové reťaze; automobilové podvozky; automobilové kapoty; automobilové pneumatiky; automobily; nápravy vozidiel; obruče hláv kolies; koše (nosiče batožiny) na bicykle; zvončeky na bicykle; bicyklové brzdy; bicyklové reťaze; bicyklové rámy; riadidlá na bicykle; bicyklové pumpy; bicyklové ráfy; bicyklové sedadlá; bicyklové špice; stojany na bicykle (súčasť bicyklov); bicyklové pneumatiky; bicykle; lodné háky; lode, člny; karosérie dopravných prostriedkov; podvozky železničných vozňov; brzdové obloženia do dopravných prostriedkov; brzdové dielce do vozidiel; brzdové čeľuste na vozidlá; bicyklové brzdy; brzdy vozidiel; nárazníky (tlmiče nárazov na koľajové vozidlá); nárazníky automobilov; visuté lanovky; prístroje a zariadenia lanovej dráhy; kesóny (dopravné prostriedky); karavany (obytné prívěsy); uzávery palivových nádrží vozidiel; automobilové obývacie prívěsy (karavany); železničné vozne; nosné trojkolky; osobné automobily; kabíny lanovej dráhy; dvojkoľosové vozíky; pneumatikové plášte; kolieska na vozíky; ležacie vozidlá; sedačkové výťahy; upratovacie vozíky; betónové domiešavače; spriahadlá pozemných vozidiel; poťahy na detské kočíky; poťahy na volanty vozidiel; kľukové skrine (časť pozemných vozidiel, okrem motorov); kľukové hriadele na motocykle; zvončeky na motocykle; motocyklové brzdy; mikrolitážne automobily (kabínové skútre); motocyklové reťaze; motocyklové rámy; riadidlá na motocykle; motory motocyklov; motocyklové a bicyklové blatníky; motocyklové pumpy; motocyklové ráfy; motocyklové sedadlá; motocyklové špice; motocyklové stojany; motocyklové pneumatiky; motocykle; člnové výložníky; trojkolky na rozvoz tovaru; reštauračné vozne; železničné jedálne vozne; jedálne vagóny (vozne); smerovky na bicykle; smerovky na dopravné prostriedky; riaditeľné balóny (vzducholode); vysúvacie mechanizmy (spojky) na lode; dvere na dopravné prostriedky; plávajúce rýpadlá; ochranné siete na bicykle; hnacie reťaze do pozemných vozidiel; hnacie motory do pozemných vozidiel; katapultovacie kreslá (do

lietadiel); elektromobily; zdvíhacie výklopné zadné dvere automobilu (časti pozemných vozidiel); motory pozemných vozidiel; ochranné zariadenia na lode; kompy; okolesníky železničných kolies; vysokozdvížne vozíky; rámy na bicykle a motocykle; voľnobežky do pozemných vozidiel; pozemné lanovky; komíny lokomotív; lodné komíny; prevodovky do pozemných vozidiel; súkolesia pozemných vozidiel; ozubené kolesá, súkolesia na bicykle; golfové vozíky; ručne poháňané vozíky na koľajnici; riadidlá na bicykle; manipulačné vozíky; stierače na svetlomety; opierky hlavy na sedadlá automobilov; striešky na detské skladacie alebo športové kočíky; kapoty na automobilové motory; kapoty na vozidlá; klaksóny automobilov; vozíky na hadice; ozubené kolesá a ozubené prevody do pozemných vozidiel; náboje kolies automobilov; hydraulické obvody do vozidiel; hydroplány (klzáky); naklonené roviny na spúšťanie člnov; bicyklové duše; duše pneumatík; reaktívne motory do pozemných vozidiel; odrážacie sánky; naberacie vozíky; naberacie autá; pracovné člny; zdvíhacie vozíky; lokomotívy; nákladné autá, kamióny; nosiče batožiny na vozidlá; odkladacie batožinové siete na dopravné prostriedky; vozíky na batožinu; lodné stožiare; vojenské dopravné prostriedky; kolesá na banské vozíky; mopedy; autobusy; motorové vozidlá; autokary; obytné motorové vozidlá; motocykle; elektrické motory do pozemných vozidiel; kľuky na bicykle; motory do pozemných vozidiel; blatníky; protišmykové zariadenia na pneumatiky automobilov; neelektrické vozidlové ťahače pre pozemné vozidlá (s výnimkou ich častí); veslá; omnibusy; kanoistické pádla; batožinové kufre na motocykle; pedále pre bicykle; pneumatiky; pontóny; okienka (kruhové otvory); motorové výklopné zadné dvere (časti pozemných vozidiel); kočíky (detské skladacie alebo športové kočíky); reaktívne (propulzné) mechanizmy do pozemných vozidiel; bicyklové a motocyklové čerpadlá; kryty na kočíky; striešky na detské kočíky; detské kočíky; železničné spriahadlá; spätné zrkadlá; reduktory (redukčné ozubené súkolesia do pozemných vozidiel); vozidlá na diaľkové ovládanie (nie hračky); náradie na opravu duší pneumatík; signalizačné zariadenia pri spätnom chode automobilov; rikše; ráfy kolies automobilov; ráfy na kolesá bicyklov, motocyklov; vozne lanovej dráhy; železničný vozový park; vidlicové držiaky vesiel; kormidlá; rudle; poťahy na sedadlá bicyklov alebo motocyklov; sedadlá na bicykle alebo motocykle; bezpečnostné pásy na sedadlá automobilov; bezpečnostné sedadlá pre deti do automobilov; kolobežky; lodné skrutky; lodné skrutky na člny; lodné skrutky na lode; kormidlové veslá; hydroplány; poťahy na sedadlá automobilov; bezpečnostné pásy na sedadlá automobilov; lode; lodné kostry, plavidiel; lodné kormidlá; tlmiče automobilov; tlmiace pružiny do dopravných prostriedkov; nákupné vozíky; bočné príviesne vozíky; lyžiarske vleky; lôžka do dopravných prostriedkov; spacie vozne; sane (dopravný prostriedok); sane a sánky (dopravný prostriedok); snehové skútre (snehové vozidlá); kozmické dopravné prostriedky;

náhradné kryty kolies; kryty na rezervné kolesá; lodné stožiare, sťažne; hroty na pneumatiky; spojery na vozidlá; napínače na špice kolies; bicyklové špice; športové autá; kropiace vozidlá; stojany na bicykle a motocykle (časti bicyklov a motocyklov); lodné kormidlá; volanty vozidiel; kormidlové veslá; poťahy na kočiare (detské kočíky); kočiare; klince na pneumatiky; tienidlá proti slnku do automobilov; závesné tlmiče na dopravné prostriedky; sklápacie zadné steny nákladných vozidiel (časti pozemných vozidiel); visuté lanovky; výklopné vozíky; vyklápacie vozíky; lodné rebrá; vyklápacie zariadenia (časti nákladných vozňov a vagónov); vyklápače (časti nákladných automobilov); pneumatiky na bicykle a motocykle; pneumatiky na kolesá vozidiel; pneumatiky, pevné, na kolesá vozidiel; meniče točivých momentov v pozemných vozidlách; torzné tyče vozidiel; lokomobily (trakčné motory); traktory; vlečné vozidlá, ťahače; električky; prevodové remene do pozemných vozidiel; prevodové hriadele do pozemných vozidiel; prevodovky do pozemných vozidiel; pásy na protektorovanie pneumatík; pásy na vozidlá (valčekové pásy); pásy na pásové vozidlá (typ traktora); trojkolky; nákladné automobily; galusky na bicykle; turbíny do pozemných vozidiel; zahnuté smerovky na vozidlá; dvojkolesové vozíky na vrecia; plášte na kolesá vozidiel; pevné plášte na kolesá vozidiel; podvozky automobilov; vykladacie vyklápače (pre naklápacie železničné nákladné vozne); ventily na automobilové pneumatiky; nákladné dodávkové autá; nárazníky vozidiel; podvozky vozidiel; autopťahy; stúpadlá na vozidlá; sedadlá automobilov; pružiny závesov do automobilov; ráfy kolies automobilov; špice automobilových kolies; pneumatiky na dopravné prostriedky; kolesá automobilov; dopravné prostriedky na pohyb po zemi, vode, vo vzduchu alebo po koľajniciach; vagóny; vodné dopravné prostriedky.

(540)

SONY

(550) obrazová

(732) Sony Group Corporation, 1-7-1 Konan, Minato-ku, Tokyo, JP;

(740) FAJNOR IP s. r. o., Bratislava, SK;

(111) 238408

(151) 15.10.2014

(156) 10.3.2024

(180) 10.3.2034

(210) 5194-2014

(220) 10.3.2014

(442) 2.7.2014

(450) 4.12.2014

(511) 9, 16, 28, 35, 41 NCL (10)

(511) 9 - Elektronické, optické a meracie prístroje a zariadenia; prístroje na záznam, prenos, spracovanie a reprodukciu zvuku, obrazu alebo dát; telekomunikačné prístroje a zariadenia; vysielacie

zariadenia; prepájacie alebo smerovacie zariadenia; zariadenia na sprostredkovanie prenosu dát; magnetické nosiče údajov; počítače; periférne zariadenia k počítačom; elektronické obvody na prenos programových dát; počítačové programy; počítačový softvér poskytovaný z internetu; kopírovateľné elektronické publikácie poskytované on-line z počítačových báz dát alebo z internetu; počítačový softvér na umožňujúci pripojenie k bázam dát a k internetu; počítačový softvér umožňujúci vyhľadávanie dát; kopírovateľná digitálna hudba poskytovaná z počítačových báz dát, internetu alebo z internetových webových stránok; MP3 prehrávače; videofilm; mikroprocesory; klávesnice; modemy; audiovizuálne prístroje a zariadenia; čipové telefónne karty; exponované filmy; kreslené filmy; fotoaparáty; gramofónové platne; gramofóny; hudobné hracie automaty; kamery; magnetické médiá; magnetofóny; mobilné telefóny; elektronické stieracie žreby na lotériové hry (softvér).

16 - Papier, kartón, lepenka; tlačoviny všetkých druhov; periodická a neperiodická tlač, najmä časopisy, noviny, knihy, prospekty, brožúry, plagáty, fotografie, pohľadnice, kalendáre, katalógy, príručky, sprievodcovia (tlačené publikácie), ročenky, firemné listiny, knihárske výrobky, tlačené propagačné materiály, letáky; kancelárske potreby s výnimkou nábytku; kancelárske zariadenia uvedené v tejto triede; náhradné dielce a príslušenstvo kancelárskych zariadení, všetko uvedené v tejto triede.

28 - Biliardové stoly; karty na bingo; dáma (hra); domino (kocky); hracie karty; hracie kocky; hracie žetóny; stavebnicové kocky (hračky); kolky (hra); ruletové kolo; stolové hry; šachové hry; šípky (hra); hracie žetóny; žetóny na hry o peniaze; stieracie žreby; výherné hracie automaty; prístroje na elektronické hry; hracie žreby a tikety.

35 - Poradenské a konzultačné služby v oblasti reklamy, obchodnej administratívy a služieb uvedených v triede 35 tohto zoznamu; poskytovanie obchodných alebo podnikateľských informácií; marketing; marketingové štúdie; obchodný alebo podnikateľský prieskum; prieskum verejnej mienky; prieskum trhu; analýzy nákladov; hospodárske (ekonomické) predpovede; správa počítačových súborov; zbieranie údajov do centrálnej kartotéky; zbieranie údajov do počítačových databáz; zoraďovanie údajov do počítačových databáz; vzťahy s verejnosťou (prieskum vzťahov medzi podnikmi, inštitúciami a spoločenským prostredím); organizovanie výstav na komerčné alebo reklamné účely; personálne poradenstvo; predvádzanie tovaru na reklamné účely a podporu predaja; vylepovanie plagátov; obchodná správa licencií výrobkov a služieb pre tretie osoby; prezentácia výrobkov v komunikačných médiách pre maloobchod; rozširovanie reklamných alebo inzertných oznamov; rozširovanie reklamných materiálov zákazníkom (letáky, prospekty, tlačivá, vzorky); zasielanie reklamných materiálov zákazníkom; vydávanie a aktualizovanie reklamných materiálov; uverejňovanie reklamných textov; prenájom

reklamných plôch; vydávanie reklamných alebo náborových textov; rozhlasová reklama; reklama; on-line reklama na počítačovej komunikačnej sieti; reklama prostredníctvom mobilných telefónov; reklamné agentúry; televízna reklama; reklamná, inzertná a propagačná činnosť prostredníctvom akéhokoľvek média, prostredníctvom telefónnej siete, dátovej siete, informačnej siete, elektronickej siete, komunikačnej siete alebo počítačovej siete; poskytovanie informácií a iných informačných produktov komerčného alebo reklamného charakteru, multimediálnych informácií komerčného alebo reklamného charakteru; komerčné vyhľadávacie služby prostredníctvom internetu; on-line inzercia; podpora predaja (aj pre tretie osoby); prenájom reklamných materiálov; inzercia výrobkov a služieb; sprostredkovanie obchodných služieb; spracovanie textov; vyhľadávanie sponzorov.

41 - Vzdelávanie; zábava; pobavenie; zábavné parky; informácie o možnostiach zábavy; organizovanie a vedenie lotérií a stávkových hier; organizovanie lotérií a stávkových hier prostredníctvom internetu; organizovanie a vedenie hier o peniaze; organizovanie elektronických kurzových stávok; organizovanie kurzových stávok; organizovanie kurzových stávok prostredníctvom internetu; hazardné hry; služby športovísk, poskytovanie zariadení na športovanie; tvorba a výroba televíznych programov; výroba audiovizuálnych programov; výroba videofilmov; televízna zábava; organizovanie kultúrnych, športových, vzdelávacích a zábavných podujatí; prenájom a požičiavanie nahrávacích a premietacích zariadení, osvetľovacích zariadení, dekorácií, filmov, videopások; filmová tvorba (okrem reklamných filmov); činnosť filmových štúdií; zhromažďovanie a poskytovanie informácií v oblasti kultúry, športu, zábavy a vzdelávania; poskytovanie klubových služieb (výchovno-zábavných); organizovanie a vedenie koncertov, plesov, súťaží krásy, športových súťaží, vedomostných súťaží, zábavných súťaží, výstav na vzdelávacie a kultúrne účely, konferencií, školení, živých vystúpení, večierkov; služby nahrávacích štúdií; reportérske služby; vydavateľská činnosť s výnimkou vydávania reklamných a náborových textov; elektronická edičná činnosť v malom (DTP služby); poskytovanie on-line elektronických publikácií bez možnosti kopírovania; publikácia elektronických kníh, novín a časopisov on-line; poskytovanie (on-line) počítačových hier z počítačových báz dát alebo prostredníctvom internetu; prenájom videoprístrojov a audioprístrojov; organizovanie a vedenie konferencií, seminárov a workshopov poskytovaných on-line prostredníctvom telekomunikačného spojenia alebo počítačovej siete; publikácia textov (okrem reklamných a náborových); poskytovanie nekopírovateľnej digitálnej hudby z internetu a z internetových webových stránok; informácie o možnostiach rekreácie, zábavy, výchove a vzdelávaní poskytované on-line z počítačových báz dát alebo internetu; tvorba rozhlasových programov; fotografická reportáž; nahrávanie videopások;

vydávanie kníh; organizovanie súťaží, športových akcií a hier (nie na reklamné a propagačné účely); organizovanie kultúrno-spoločenských akcií a hier (nie na reklamné a propagačné účely); organizovanie vedomostných alebo zábavných súťaží prostredníctvom internetu alebo telefónov a mobilných telefónov; rozhlasová zábava; on-line poskytovanie počítačových hier z počítačových sietí; prekladateľské služby.

(540)



- (550) obrazová
 (591) čierna, biela, žltá, oranžová, sivá a odtiene týchto farieb
 (732) N I K Ě, spol. s r.o., Ilkovičova 34, Bratislava-Karlova Ves, SK;
 (740) TM & PATENT ATTORNEY NEUSCHL s.r.o., Bratislava, SK;

(111) 238410

- (151) 15.10.2014
 (156) 9.5.2024
 (180) 9.5.2034
 (210) 821-2014
 (220) 9.5.2014
 (442) 2.7.2014
 (450) 4.12.2014

(511) 9, 16, 28, 35, 41 NCL (10)

- (511) 9 - Elektronické, optické a meracie prístroje a zariadenia; prístroje na záznam, prenos, spracovanie a reprodukciu zvuku, obrazu alebo dát; telekomunikačné prístroje a zariadenia; vysielacie zariadenia; prepájacie alebo smerovacie zariadenia; zariadenia na sprostredkovanie prenosu dát; magnetické nosiče údajov; počítače; periférne zariadenia k počítačom; elektronické obvody na prenos programových dát; počítačové programy; počítačový softvér; počítačový softvér poskytovaný z internetu; kopírovateľné elektronické publikácie poskytované online z počítačových báz dát alebo z internetu; počítačový softvér umožňujúci pripojenie k bázam dát a k internetu; počítačový softvér umožňujúci vyhľadávanie dát; kopírovateľná digitálna hudba poskytovaná z počítačových báz dát, internetu alebo z internetových webových stránok; mp3 prehrávače; videofilmy; mikroprocesory; klávesnice; modemy; audiovizuálne prístroje a zariadenia;

čipové telefónne karty; exponované filmy, kreslené filmy; fotoaparáty; gramofónové platne; gramofóny; hudobné hracie automaty; kamery; magnetické médiá; magnetofóny; mobilné telefóny; elektronické stieracie žreby na lotériové hry (softvér).

16 - Papier; kartón; lepenka; tlačoviny všetkých druhov; periodická a neperiodická tlač, najmä časopisy, noviny, knihy, prospekty, brožúry, plagáty, fotografie, pohľadnice, kalendáre, katalógy, príručky, sprievodcovia (tlačené publikácie), ročenky, firemné listiny, knihárske výrobky, tlačené propagačné materiály, letáky; kancelárske potreby s výnimkou nábytku; kancelárske zariadenia uvedené v tejto triede; náhradné dielce a príslušenstvo kancelárskych zariadení, všetko uvedené v tejto triede.

28 - Biliardové stoly; karty na bingo; dáma (hra); domino (kocky); hracie karty; hracie kocky; hracie žetóny; stavebnicové kocky (hračky); kolky (hra); ruletové kolo; stolové hry; šachové hry; šípky (hra); hracie žetóny; žetóny na hry o peniaze; stieracie žreby; výherné hracie automaty; prístroje na elektronické hry; hracie žreby a tikety.

35 - Poradenské a konzultačné služby v oblasti reklamy, obchodnej administratívy a služieb uvedených v triede 35 tohto zoznamu; poskytovanie obchodných alebo podnikateľských informácií; marketing; marketingové štúdie; obchodný alebo podnikateľský prieskum; prieskum verejnej mienky; prieskum trhu; analýzy nákladov; hospodárske (ekonomické) predpovede; správa počítačových súborov; zbieranie údajov do centrálnej kartotéky; zbieranie údajov do počítačových databáz; zoraďovanie údajov do počítačových databáz; vzťahy s verejnosťou (prieskum vzťahov medzi podnikmi, inštitúciami a spoločenským prostredím); organizovanie výstav na komerčné alebo reklamné účely; personálne poradenstvo; predvádzanie tovaru na reklamné účely a podporu predaja; vylepovanie plagátov; obchodná správa licencií výrobkov a služieb pre tretie osoby; prezentácia výrobkov v komunikačných médiách pre maloobchod; rozširovanie reklamných alebo inzertných oznamov; rozširovanie reklamných materiálov zákazníkom (letáky, prospekty, tlačivá, vzorky); zasielanie reklamných materiálov zákazníkom; vydávanie a aktualizovanie reklamných materiálov; uverejňovanie reklamných textov; prenájom reklamných plôch; vydávanie reklamných alebo náborových textov; rozhlasová reklama; reklama, online reklama na počítačovej komunikačnej sieti; reklama prostredníctvom mobilných telefónov; reklamné agentúry; televízna reklama; reklamná, inzertná a propagačná činnosť prostredníctvom akéhokoľvek média, prostredníctvom telefónnej siete, dátovej siete, informačnej siete, elektronickej siete, komunikačnej siete alebo počítačovej siete; poskytovanie informácií a iných informačných produktov komerčného alebo reklamného charakteru, multimediálnych informácií komerčného alebo reklamného charakteru; komerčné vyhľadávacie služby prostredníctvom internetu; online inzercia; podpora predaja (aj pre tretie osoby); prenájom

reklamných materiálov; inzercia výrobkov a služieb; sprostredkovanie obchodných služieb; spracovanie textov; vyhľadávanie sponzorov.

41 - Vzdelávanie; zábava; pobavenie; zábavné parky; informácie o možnostiach zábavy; organizovanie a vedenie lotérií a stávkových hier; organizovanie lotérií a stávkových hier prostredníctvom internetu; organizovanie a vedenie hier o peniaze; organizovanie elektronických kurzových stávk; organizovanie kurzových stávk; organizovanie kurzových stávk prostredníctvom internetu; hazardné hry; služby športovísk; poskytovanie zariadení na športovanie; tvorba a výroba televíznych programov; výroba audiovizuálnych programov; výroba videofilmov; televízna zábava; organizovanie kultúrnych, športových, vzdelávacích a zábavných podujatí; prenájom a požičiavanie nahrávacích a premietacích zariadení, osvetľovacích zariadení, dekorácií, filmov, videopások; filmová tvorba (okrem reklamných filmov); činnosť filmových štúdií; zhromažďovanie a poskytovanie informácií v oblasti kultúry, športu, zábavy a vzdelávanie, a poskytovanie klubových služieb (výchovno-zábavných); organizovanie a vedenie koncertov, plesov, súťaží krásy, športových súťaží, vedomostných súťaží, zábavných súťaží, výstav na vzdelávacie a kultúrne účely, konferencií, školení, živých vystúpení, večierkov; služby nahrávacích štúdií; reportárske služby; vydavateľská činnosť s výnimkou vydávania reklamných a náborových textov; elektronická edičná činnosť v malom (dtp služby); poskytovanie online elektronických publikácií bez možnosti kopírovania; publikácia elektronických kníh, novín a časopisov online; poskytovanie (online) počítačových hier z počítačových báz dát alebo prostredníctvom internetu; prenájom videopriestrojov a audiopriestrojov; organizovanie a vedenie konferencií, seminárov a workshopov poskytovaných online prostredníctvom telekomunikačného spojenia alebo počítačovej siete; publikácia textov (okrem reklamných a náborových); poskytovanie nekopírovateľnej digitálnej hudby z internetu a z internetových webových stránok; informácie o možnostiach rekreácie, zábavy, výchove a vzdelávaní poskytované online z počítačových báz dát alebo internetu; tvorba rozhlasových programov; fotografická reportáž; nahrávanie videopások; vydávanie kníh; organizovanie súťaží, športových akcií a hier (nie na reklamné a propagačné účely), organizovanie kultúrno-spoločenských akcií a hier (nie na reklamné a propagačné účely); organizovanie vedomostných alebo zábavných súťaží prostredníctvom internetu alebo telefónov a mobilných telefónov; rozhlasová zábava, online poskytovanie počítačových hier z počítačových sietí; prekladateľské služby.

(540)



- (550) obrazová
 (591) červená, čierna, sivá
 (732) N I K É, spol. s r.o., Ilkovičova 34, Bratislava-Karlova Ves, SK;
 (740) TM & PATENT ATTORNEY NEUSCHL s.r.o., Bratislava, SK;

(111) 238411

(151) 15.10.2014

(156) 9.5.2024

(180) 9.5.2034

(210) 822-2014

(220) 9.5.2014

(442) 2.7.2014

(450) 4.12.2014

(511) 9, 16, 28, 35, 41 NCL (10)

(511) 9 - Elektronické, optické a meracie prístroje a zariadenia; prístroje na záznam, prenos, spracovanie a reprodukciu zvuku, obrazu alebo dát; telekomunikačné prístroje a zariadenia; vysielacie zariadenia; prepájacie alebo smerovacie zariadenia; zariadenia na sprostredkovanie prenosu dát; magnetické nosiče údajov; počítače; periférne zariadenia k počítačom; elektronické obvody na prenos programových dát; počítačové programy; počítačový softvér; počítačový softvér poskytovaný z internetu; kopírovateľné elektronické publikácie poskytované online z počítačových báz dát alebo z internetu; počítačový softvér umožňujúci pripojenie k bázam dát a k internetu; počítačový softvér umožňujúci vyhľadávanie dát; kopírovateľná digitálna hudba poskytovaná z počítačových báz dát, internetu alebo z internetových webových stránok; mp3 prehrávače; videofilmy; mikroprocesory; klávesnice; modemy; audiovizuálne prístroje a zariadenia; čipové telefónne karty; exponované filmy, kreslené filmy; fotoaparáty; gramofónové platne; gramofóny; hudobné hracie automaty; kamery; magnetické médiá; magnetofóny; mobilné telefóny; elektronické stieracie žreby na lotériové hry (softvér).

16 - Papier; kartón; lepenka; tlačoviny všetkých druhov; periodická a neperiodická tlač, najmä časopisy, noviny, knihy, prospekty, brožúry, plagáty, fotografie, pohľadnice, kalendáre, katalógy, príručky, sprievodcovia (tlačené publikácie), ročenky, firemné listiny, knihárske výrobky, tlačené propagačné materiály, letáky; kancelárske potreby s výnimkou nábytku; kancelárske zariadenia uvedené v tejto

triede; náhradné dielce a príslušenstvo kancelárskych zariadení, všetko uvedené v tejto triede.

28 - Biliardové stoly; karty na bingo; dáma (hra); domino (kocky); hracie karty; hracie kocky; hracie žetóny; stavebnicové kocky (hračky); kolky (hra); ruletové kolo; stolové hry; šachové hry; šípky (hra); hracie žetóny; žetóny na hry o peniaze; stieracie žreby; výherné hracie automaty; prístroje na elektronické hry; hracie žreby a tikety.

35 - Poradenské a konzultačné služby v oblasti reklamy, obchodnej administratívy a služieb uvedených v triede 35 tohto zoznamu; poskytovanie obchodných alebo podnikateľských informácií; marketing; marketingové štúdie; obchodný alebo podnikateľský prieskum; prieskum verejnej mienky; prieskum trhu; analýzy nákladov; hospodárske (ekonomické) predpovede; správa počítačových súborov; zbieranie údajov do centrálnej kartotéky; zbieranie údajov do počítačových databáz; zoraďovanie údajov do počítačových databáz; vzťahy s verejnosťou (prieskum vzťahov medzi podnikmi, inštitúciami a spoločenským prostredím); organizovanie výstav na komerčné alebo reklamné účely; personálne poradenstvo; predvádzanie tovaru na reklamné účely a podporu predaja; vylepovanie plagátov; obchodná správa licencií výrobkov a služieb pre tretie osoby; prezentácia výrobkov v komunikačných médiách pre maloobchod; rozširovanie reklamných alebo inzertných oznamov; rozširovanie reklamných materiálov zákazníkom (letáky, prospekty, tlačivá, vzorky); zasielanie reklamných materiálov zákazníkom; vydávanie a aktualizovanie reklamných materiálov; uverejňovanie reklamných textov; prenájom reklamných plôch; vydávanie reklamných alebo náborových textov; rozhlasová reklama; reklama, online reklama na počítačovej komunikačnej sieti; reklama prostredníctvom mobilných telefónov; reklamné agentúry; televízna reklama; reklamná, inzertná a propagačná činnosť prostredníctvom akéhokoľvek média, prostredníctvom telefónnej siete, dátovej siete, informačnej siete, elektronickej siete, komunikačnej siete alebo počítačovej siete; poskytovanie informácií a iných informačných produktov komerčného alebo reklamného charakteru, multimediálnych informácií komerčného alebo reklamného charakteru; komerčné vyhľadávacie služby prostredníctvom internetu; online inzercia; podpora predaja (aj pre tretie osoby); prenájom reklamných materiálov; inzercia výrobkov a služieb; sprostredkovanie obchodných služieb; spracovanie textov; vyhľadávanie sponzorov.

41 - Vzdelávanie; zábava; pobavenie; zábavné parky; informácie o možnostiach zábavy; organizovanie a vedenie lotérií a stávkových hier; organizovanie lotérií a stávkových hier prostredníctvom internetu; organizovanie a vedenie hier o peniaze; organizovanie elektronických kurzových stávok; organizovanie kurzových stávok; organizovanie kurzových stávok prostredníctvom internetu; hazardné hry; služby športovísk; poskytovanie zariadení na športovanie; tvorba a výroba televíznych

programov; výroba audiovizuálnych programov; výroba videofilmov; televízna zábava; organizovanie kultúrnych, športových, vzdelávacích a zábavných podujatí; prenájom a požičiavanie nahrávacích a premietacích zariadení, osvetľovacích zariadení, dekorácií, filmov, videopások; filmová tvorba (okrem reklamných filmov); činnosť filmových štúdií; zhromažďovanie a poskytovanie informácií v oblasti kultúry, športu, zábavy a vzdelávanie, a poskytovanie klubových služieb (výchovno-zábavných); organizovanie a vedenie koncertov, plesov, súťaží krásy, športových súťaží, vedomostných súťaží, zábavných súťaží, výstav na vzdelávacie a kultúrne účely, konferencií, školení, živých vystúpení, večierkov; služby nahrávacích štúdií; reportárske služby; vydavateľská činnosť s výnimkou vydávania reklamných a náborových textov; elektronická edičná činnosť v malom (DTP služby); poskytovanie online elektronických publikácií bez možnosti kopírovania; publikácia elektronických kníh, novín a časopisov online; poskytovanie (online) počítačových hier z počítačových báz dát alebo prostredníctvom internetu; prenájom videopriestrojov a audiopriestrojov; organizovanie a vedenie konferencií, seminárov a workshopov poskytovaných online prostredníctvom telekomunikačného spojenia alebo počítačovej siete; publikácia textov (okrem reklamných a náborových); poskytovanie nekopírovateľnej digitálnej hudby z internetu a z internetových webových stránok; informácie o možnostiach rekreácie, zábavy, výchove a vzdelávaní poskytované online z počítačových báz dát alebo internetu; tvorba rozhlasových programov; fotografická reportáž; nahrávanie videopások; vydávanie kníh; organizovanie súťaží, športových akcií a hier (nie na reklamné a propagačné účely), organizovanie kultúrno-spoločenských akcií a hier (nie na reklamné a propagačné účely); organizovanie vedomostných alebo zábavných súťaží prostredníctvom internetu alebo telefónov a mobilných telefónov; rozhlasová zábava, online poskytovanie počítačových hier z počítačových sietí; prekladateľské služby.

(540)



(550) obrazová

(591) čierna, sivá, žltá, zlatá, červená

(732) N I K É, spol. s r.o., Ilkovičova 34, Bratislava-Karlova Ves, SK;

(740) TM & PATENT ATTORNEY NEUSCHL s.r.o., Bratislava, SK;

(111) 238448

(151) 12.11.2014

(156) 25.2.2024

(180) 25.2.2034

(210) 333-2014

(220) 25.2.2014

(442) 5.8.2014

(450) 7.1.2015

(511) 16, 35, 41 NCL (10)

(511) 16 - Papier; lepenka; plagáty; reklamné tabule z papiera, kartónu alebo lepenky; albumy; obrazy (maľby) zarámované alebo nezarámované; brožúry; predmety z kartónu; katalógy; knihy; grafiky; obálky (papiernický tovar); grafické reprodukcie; grafické zobrazenia; pohľadnice; tlačoviny; tlačené publikácie; litografie; brožované knihy; portréty; prospekty; časopisy (periodiká); papierové alebo plastové vrecká a tašky na balenie; záložky do kníh; blahoprajné pohľadnice; ročenky; kalendáre; tlačiarenské výrobky; knihárske potreby; fotografie (tlačoviny); papiernický tovar a písacie potreby; lepidlá na kancelárske použitie alebo pre domácnosť; potreby pre umelcov; maliarske štetce; písacie stroje a kancelárske potreby okrem nábytku; učebné a vyučovacie pomôcky okrem prístrojov a zariadení; plastové obaly, ktoré nie sú zahrnuté v iných triedach; tlačiarenské typy; štočky.

35 - Reklamné služby; obchodný manažment; obchodná administratíva; kancelárske práce.

41 - Výchova; vzdelávanie; zábava; športová a kultúrna činnosť.

(540)

(550) obrazová

(591) tmavá hnedá

(732) Brigantová Ľubomíra, Mgr., Fraňa Kráľa 868/40, Žarnovica, SK;

(111) 238519

(151) 12.11.2014

(156) 28.2.2024

(180) 28.2.2034

(210) 5169-2014

(220) 28.2.2014

(442) 5.8.2014

(450) 7.1.2015

(511) 9, 16, 28, 29, 30, 31, 32, 33, 34, 35, 36, 37, 38, 41, 42 NCL (10)

(511) 9 - Nahraté počítačové programy, nosiče zvukových nahrávok, pásky na nahrávanie zvuku, počítačové softvérové aplikácie (sťahovateľné), elektronické publikácie (sťahovateľné), počítačové programy (sťahovateľné); prístroje na nahrávanie, prenos a reprodukciu zvuku alebo obrazu.

16 - Tlačené publikácie, katalógy, noviny, periodiká, knihy, brožované knihy, fotografie (tlačoviny),

tlačoviny; reklamné tabule z papiera, kartónu alebo lepenky.

28 - Duše do hracích lôpt, umelé rybárske návnady, kapsle do pištolí (hračky), hračky pre zvieratá chované v domácnosti, krúžky (hádzanie obručí), umelé vianočné stromčeky, luky na lukostreľbu, náradie na lukostreľbu, hrany na lyže, hojdačky, lopty na hranie, balóny na hranie, mantinely biliardového stola, hojdacie kone, kriketové rukavice, dojčenské fľaše pre bábiky, stacionárne tréningové bicykle, biliardové gule, krieda na biliardové tága, biliardové markéry (tabuľky na zaznamenávanie stavu hry), kolky (figúrky), guľky na hranie, hračky, stavebnicové kocky (hračky), boby, topánky na korčuľovanie s pripevnenými korčuľami, držáky na sviečky na vianočné stromčeky, hracie lopty, zariadenia prístroje na bowling, boxerské rukavice, výplety rakiet, golfové palice, rybárske palice, šarkany, navijaky na šarkanov, terče, zvončeky na vianočné stromčeky, hracie žetóny, stavebnice, strunové výplety rakiet, stroje na telesné cvičenia, posilňovacie stroje, ozdoby alebo darčeky rozdávané hosťom pri večierkoch, chrániče na pištály (športový tovar), vak s kriketovými potrebami, hokejky, dáma (hra), kocky (hra), cvičebné náradie na posilňovanie hrudníka, disky (športové náradie), domino (hra), šachové hry, šachovnice, hracie dosky na dámu, pištoly (hračky), valčeky do stacionárnych tréningových bicyklov, podberáky pre rybárov, golfové vaky na kolieskach alebo bez koliesok; atrapy, napodobeniny tovarov; vosky na lyže, siete (športové potreby), tenisové siete, lyžiarske viazanie, šípky (hra), rybárske plaváky, stoly na stolový futbal, harpúny (športové náradie), hracie rukavice, poháre na kocky (na hru), vzpieračské činky, háčiky na lov rýb, rapkáče, spoločenské hry, hry, vrhače holubov (hlinených terčov), rakety (športové náradie), návnady na lov rýb, rybárske náradie, rybárske vlasce, postieľky pre bábiky, domčeky pre bábiky, bábky, bábiky, divadelné masky, karnevalové masky, modely automobilov, rybárske navijaky, plutvy na plávanie, koše na rybolov, bazény (na hranie), umelý sneh na vianočné stromčeky, puky, kolieskové korčule, korčule, tulenie pásy na lyže, hlinené holuby (terče), surfvacie dosky, odevy pre bábiky, izby pre bábiky, trikové zariadenia, kolky (hra), materiály na rybárske vlasce, škrabky na lyže, obaly na lyže, lyže, stoly na stolný tenis, víčiky (hračky), sánky (športové potreby), lurč (hra s kockami), kolobežky (hračky), bedmintonové košíky, vzduchové pištoly (hračky), delobuchy (pyrotechnické hračky), ozdoby na vianočné, stromčeky (okrem osvetľovacích telies a cukrovíniiek), stojany na vianočné stromčeky, biliardové tága, špičky biliardových tág, biliardové stoly, biliardové stoly na použitie po vhození mince, lyže na surfovanie, plachetnice (malé), klzáky (rogalá), prístroje na hry, gymnastické zariadenia, šermiarske zbrane, šermiarske masky, šermiarske rukavice, bejzbalové rukavice, upínacie pásy pre horolezcov, chrániče na lakty (športové potreby), chrániče na kolená (športový tovar), autá (hračky), klzáky (padákové), ochranné vypchávkové (časti športových úborov), skejtbordy, šmyklávky (na hry), odrazové

dosky (športové náradie), medvedíky (hračky), vodné lyže, golfové rukavice, plaváky (rybársky výstroj), snímače záberu (rybársky výstroj), stolové hry, zariadenia lunaparkov, lietajúce tanieri (hračky), podkovy (hračky), mah-jong (čínska spoločenská hra so 144 kameňmi), plyšové hračky, mydlové bubliny (hračky), vozidlá (hračky), paličky mažoretiek, sieťky na motýle, poťahy na lyže a surfy, popruhy na plachetnice, hlavolamy (puzzle), sťažne na plachetnice, peitbolové zbrane (športové potreby), náboje do peitbolových zbraní (športové potreby), remene na surfy, zariadenia na vyhadzovanie tenisových loptičiek, štartovacie bloky (športové potreby), snežiacie gule, opasky pre vzpieračov (športové potreby), dosky na tréning vo vode, karty na bingo, prostriedky na úpravu golfovej plochy (vybavenie na golf), poľovnícke vábničky, ruletové kolesá, kolieskové korčule (jednoradové), piňaty, boxovacie vrecia, diaľkovo ovládané vozidlá (hračky), kolofónia pre atlétov, snežnice, gumipušky (športové potreby), hracie automaty uvádzané do činnosti vhadením mince, kaleidoskopy, hracie karty, kartové hry, konfety, elektronické terče; poľovnícke alebo rybárske pachové návnady; maskovacie štíty (športové potreby), suspensory pre športovcov (športové potreby), snoubordy, skladacie modely (hračky), hracie automaty (pačinko), stúpacie železá (horolezecký výstroj), výherné hracie automaty, hracie automaty, papierové karnevalové čiapky, dosky na výučbu plávania, žetóny na hry o peniaze, stieracie žreby na lotériové hry, mäkké hračky, trampolíny, žrde na skok o žrdi, nafukovacie pomôcky na plávanie, plávacie kolesá, plávacie vesty, hracie videoautomaty, vreckové hry s LCD displejom; arkádové hracie videoautomaty; ovládače hracích konzol, hračkárske modely, figúrky (hračky), stroje na vrhanie lôpt, činky, masky (hračky).

29 - Bielkoviny na kulinárske účely, výťažky z rias na potravinárske použitie, želatína, pokrmové tuky, sardely, arašidové maslo, maslo, kakaové maslo, kokosové maslo, maslové krémy, vaječný bielok, krvavé jaternice, vývar (bujón), prípravky na vývary (bujóny), kaviár, konzervované ovocie, údeniny, zemiakové lupienky, zemiakové hranolčeky, kyslá kapusta, sušený kokos, konzumný repkový olej, koncentrované vývary, džemy, mrazené ovocie, polievky, hrozienka sušené, nakladané uhorky, konzervovaná zelenina, varená zelenina, sušená zelenina, potravinárske oleje, smotana (mliečne výrobky), syry, kandizované ovocie, krokety, kôrovce (neživé), datle, mlieko, raky (neživé), rybie plátky (filé), syridlo, dusené ovocie, ovocné rôsoly, ovocná dreň, mäso, ryby (neživé), potravinárska želatína, huspenina, divina, d'umbierový džem (zázvorový), konzervované sójové bôby (potraviny), tukové substancie na výrobu pokrmových tukov, tukové nátierky na chlieb, haringy, homáre (neživé), kukuričný olej, potravinársky olej z palmových orechov, sezamový olej, ustrice (neživé), potravinárska želatína z rýb, šunka, žltok, jogurt, prípravky na zeleninové polievky, zeleninové šťavy na varenie, mäsové výťažky, kefír (mliečny nápoj), kumys (mliečny nápoj), mliečne nápoje (s vysokým

obsahom mlieka), srvátka, mliečne výrobky, langusty (neživé), slanina, konzervovaná šošovica, margarín, marmelády, špik (potraviny), mušle (neživé), mäkkýše (neživé), palmový olej (potraviny), spracované škrupinové ovocie, vajcia, sušené vajcia, pečehová paštéta, konzervovaná cibuľa, konzervované olivy, potravinársky olivový olej, potravinársky kostný olej, pektín na kulinárske účely, zelenina v štipľavom náleve, nakladaná zelenina, konzervovaný hrach, klobásy, salámy, párky, solené potraviny, prípravky na výrobu polievok, paradajkový pretlak, zeleninové šaláty, bravčová masť, ovocné šaláty, sardinky, losos, potravinársky loj, tuniak, paradajková šťava na varenie, potravinársky slnečnicový olej, držky, konzervované hľuzovky, hydina (mäso), ovocné šupky, algináty na kulinárske účely, mleté mandle, spracované arašidy, konzervované šampiňóny, kokosový tuk, kokosový olej, konzervovaná fazuľa, pečeň, jedlá z rýb, plátky sušeného ovocia, mušle jedlé (neživé), ovocie naložené v alkohole, spracovaný peľ (potravina), garnáty (neživé), konzervované ryby, konzervované mäso, morské raky (neživé), slimačie vajcia (konzumné), tofu, šľahačka, bravčové mäso, vtáčie hniezda (tradičná špecialita juhovýchodnej Ázie), konzervy s rybami, rybia múčka (potraviny), konzervy s ovocím, mäsové konzervy, šišky zemiakové, ryby v slanom náleve, holotúrie (morské živočích) (neživé), chryzalídy (kukly motýľa priadky morušovej) (potraviny), konzervy so zeleninou, párky v cestíčku, zemiakové vločky, jablkový kompót, brusnicový kompót, tahini (nátierka zo sezamových jadier), hummus (cíceroová kaša), opekané morské riasy, ovocné chuťovky, kyslé mlieko, kimchi (jedlo z kvasenej zeleniny), sójové mlieko (náhradka mlieka), mliečne koktaily, papriková nátierka (konzervované koreniny), lúpané slnečnicové semená, rybacia pena, vtáčie mlieko (nealkoholické), zeleninová pena, rybie ikry (potraviny), lúpané semená, aloa pravá (potraviny), konzervovaný cesnak, mlieko obohatené bielkovinami, ľanový olej na varenie, nízkoťučné zemiakové lupienky, lecitín na varenie, mliečne fermenty na varenie, kompóty, kondenzované sladené mlieko, „smetana“ (kyslá smotana), riaženka (jogurtový nápoj), prostokvaša (kyslé mlieko), paradajkový pretlak.

30 - Riasy (chuťové prísady), cestoviny, mandľové cesto, aníz (semená), badián, cukrovinky na zdobenie vianočných stromčekov, bylinkové čaje (nie na lekárske použitie), kávové príchute, aromatické prípravky do potravín, koreniny, nekysnutý chlieb, soľ na konzervovanie potravín, sucháre, sušienky, keksy, sušienky, mäťové cukríky, cukríky, oblátky, sladké žemle, kakao, káva, nepražená káva, rastlinné prípravky (kávové náhradky); zákusky, koláče; škoric (korenina), kapary, karamelky (cukríky), karí (koreníe), prípravky z obilnín, žuvačky, cigória (kávová náhradka), čaj, čokoláda, marcipán, klinčeky (koreníe), chuťové prísady, cukrovinky, cukrárske výrobky, kukuričné vločky, kukuričné pukance, stužovače šľahačky, zmrzliny, palacinky, príchute do potravín (okrem éterických olejov a olejových esencií), kuchynská

soľ, zahusťovacie prípravky na kuchynské použitie, kurkuma (potravina), prírodné sladidlá, korenie; perníky, medovníky; nové korenie, múka, fazuľová múka, kukuričná múka, horčicová múčka, jačmenná múka, sójová múka, pšeničná múka (výražková), múčne jedlá, škrob (potraviny), droždie do cesta, fondán (cukrovinky), keksy, cukor, príchute do zákuskov a koláčov (okrem olejových esencií), prášok do pečiva, cestá na koláče, ďumbier (korenie), prísady do zmrzlín (spojivá), ľad (prírodný alebo umelý), ľad do nápojov, glukóza na kulinárske účely, glutén (potraviny), krúpy (potraviny), ocot, kečup, mliečne kakaové nápoje, mliečne kávové nápoje, mliečne čokoládové nápoje, kvások, droždie, spojivá do údenín, mandľové pusinky (jemné pečivo), makaróny, mletá kukurica, pražená kukurica, chlieb, maltóza, melasa, melasový sirup, cukrárenská mäta, med, mlynárske výrobky, lúpaný jačmeň, horčica, muškátové orechy, rezance, plnené koláče, mletý jačmeň, sendviče, pastilky (cukrovinky), jemné pekárske výrobky, sušienky, pečivo (rožky), paprika (koreniny), pizza, čierne korenie, zemiaková múčka (potraviny), pudinky, pralinky, ravioly, sladké drievko (cukrovinky), ryža, šafran (korenie), ságo, omáčky (chuťové prísady), zelerová soľ, pšeničná krupica, šerbety (zmrzlinové nápoje), špagety, tapioka, tapioková múka (potraviny), torty, vanilka (príchuť), vanilín (vanilková náhradka), zvitky (cestoviny), pečivo s mäsovou náplňou, paštéty zapekané v ceste, prípravky na zjemňovanie mäsa na domáce použitie, zmrzlina, prášky na výrobu zmrzlín, mandľové cukrovinky, arašidové cukrovinky, príchute okrem olejových esencií, príchute do nápojov okrem olejových esencií, mletý ovos, lúpaný ovos, ovsené potraviny, ovsené vločky, ovsený výražok (múka), tyčinky so sladkým drievkom (cukrovinky), pívny ocot, kávové nápoje, kakaové nápoje, čokoládové nápoje, kávové náhradky, kandis (na povrch cukrovínek), obilninové vločky, marináda (chuťové prísady), kuskus (krupica), sladové výťažky (potraviny), slad (potraviny), propolis, pikantné zeleninové omáčky (chuťové prísady), včelia kašička (požívatiný), morská voda (na varenie), suši, paradajková omáčka, majonézy, slané pečivo (kretery), anglický krém, ovocné želé (cukrovinky), müsli, ryžové koláče, sójová omáčka, jogurty mrazené (mrazené potraviny), chutneys (koreniny), jarné závitky (ázijské predjedlo), tacos (mexické jedlo), kukuričné placky (tortilly), ľadový čaj, čajové nápoje, zálievky na šaláty, strúhanka, tabbouleh (libanonský šalát), chalva, quiches (slaný koláč), mäsové šťavy, nátierka zo sójových bôbov (chuťové prísady), obilninové chuťovky, ryžové chuťovky, instantná kukuričná kaša (s vodou alebo s mliekom), kukuričná krupica, práškové droždie, sóda bikarbóna na varenie, konzervované záhradné bylinky (chuťové prísady), jedlá z rezancov, polevy na koláče, čokoládové peny, penové zákusky (cukrovinky), ovocné omáčky, marinády, syrové sendviče (cheeseburgers), pesto (bazalková omáčka), polevy na šunku, ľanové semená (potraviny), obilné klíčky (potraviny), cereálne tyčinky s vysokým obsahom proteínov, vínny kameň na

kuchárske použitie, gluténové prísady na kuchárske použitie, omáčky na cestoviny, cereálne tyčinky, palmový cukor, cestá na jedlá, kvety a listy rastlín (náhradky čaju), cestá na zákusky.

31 - Citrusové ovocie, riasy (potraviny alebo krmivo), škruvinové ovocie, zvieratá chované v zverincoch, živé zvieratá, krmivo pre zvieratá, stromy, vianočné stromčeky, kmene stromov, kríky, ovos, egreše (čerstvé ovocie), soľ pre dobytok, čerstvá cvikla, otruby, nespílené drevo, drevené triesky na výrobu drevotriesky, drevo neočistené od kôry, surové kakaové bôby, cukrová trstina, plody rohovníka (svätójánsky chlieb), nespracované obilie, čerstvé šampiňóny, šampiňónové podhubie na rozmnožovanie, pokrutiny, čerstvé gaštany, vápno (krmivo pre zvieratá), čakankové hľuzy, čakanka, psie sucháre, čerstvé citróny, škruvinové kakaových orechov, kokosové orechy, krmivo pre vtáky, repkové výlisky, čerstvé uhorky, chmeľové šišky, otrubová krmna zmes pre zvieratá, kopra, mäkkýše (živé), čerstvá zelenina, tekvica (čerstvá), vence zo živých kvetov, násadové vajcia (na liahnutie), slama na mulčovanie (materiál na prikrytie pôdy), zvyšky z destilácie (krmivo pre zvieratá), mláto, úžitkové domáce zvieratá, prípravky na výkrm zvierat, ryžová múka (krmivo), čerstvá fazuľa, živé kvety, sušené kvety (na dekoráciu), peľ (surovina), seno, posilňujúce prípravky pre zvieratá, suché krmivo, krmivo pre dobytok, krmivo pre rožný statok, pšenica, čerstvé ovocie, prírodné trávniky, borievky (plody), klíčky semien na botanické použitie, zrno (obilie), zrno (krmivo pre zvieratá), zrno (semená), semená rastlín, krúpy pre hydinu, čerstvé záhradné bylinky, rastliny, sadenice, chmeľ, kolové orechy, čerstvý hlávkový šalát, čerstvá šošovica, droždie pre zvieratá, surový korok, ľanová múčka (suché krmivo), podstielky pre zvieratá, rašelina (podstielka), kukurica, kukuričné výlisky pre dobytok, slad na výrobu piva a liehovín, matoliny (výlisky ovocia), lieskové oriešky, šrot pre zvieratá, ikry, vajčká priadky morušovej, kvetinové cibule, kvetinové hľuzy, cibuľa čerstvá, čerstvé olivy, pomaranče, jačmeň, žihľava, sépiové kosti pre vtákov, slama (podstielka), slama (krmivo), palmové listy, palmy, krmne zmesi na výkrm hospodárskych zvierat, živé ryby, vinič (rastlina), borovicové šišky, paprika (rastlina), sušené rastliny na dekoráciu, čerstvý pór, čerstvý hrach, čerstvé zemiaky, prípravky pre nosnice, jadrové krmivo, konzumné korene, čerstvé hrozno, rebarbora, ružové kríky, raž, priadka morušová, sezam, čerstvé hľuzovky, zvyšky po výrobe vína, živá hydina, algarovila (krmivo), mandle (ovocie), čerstvé arašidy, mleté arašidy pre zvieratá, arašidové výlisky pre zvieratá, vedľajšie produkty pri spracovaní obilnín (krmivo pre zvieratá), vylisovaná cukrová trstina (surovina), živé rybárske návnady, raky (živé), kôrovce (živé), homáre (živé), mušle (slávka jedlá) (živé), ustrice (živé), krmivo pre zvieratá chované v domácnosti, surová kôra, langusty (živé), jedlé predmety na žuvanie pre zvieratá, nápoje pre zvieratá chované v domácnosti, rybia múčka na krmenie zvierat, nespracovaná ryža, holotúrie (morské živočíchy)(živé), pieskovaný papier

pre domáce zvieratá (podstielka), aromatizovaný piesok pre domáce zvieratá (podstielka), aloa pravá (rastlina), špenát (čerstvý), ľanové semená (krmivo pre zvieratá), ľanová múčka (krmivo pre zvieratá), obilné klíčky (krmivo pre zvieratá).

32 - Nealkoholické ovocné výťažky, pivo, d'umbierové pivo (zázvorové), sladové pivo, pivná mladinka, nealkoholické ovocné nápoje, sviatkové nápoje, prípravky na výrobu nápojov, príchuť na výrobu nápojov, ovocné džúsy, sirupy na výrobu nápojov, vody (nápoje), prípravky na výrobu sýtenej vody, lítiová voda, minerálne vody (nápoje), prípravky na výrobu minerálnej vody, sódová voda (sifón), stolové vody, mušty, limonády, chmeľové výťažky na výrobu piva, zeleninové džúsy (nápoje), sirupy na výrobu limonád, prípravky na výrobu likérov, sladina (výluh sladu), hroznový mušt (nekvasený), orgeada (nealkoholický nápoj), sóda, šerbety (nápoje), paradajkový džús (nápoj), nealkoholické nápoje, mandľové mlieko (nápoj), tablety na prípravu šumivých nápojov, prášky na prípravu šumivých nápojov, sýtené vody, sarsaparila (nealkoholický nápoj), nealkoholické aperitívy, nealkoholické koktaily, ovocné nektáre, izotonické nápoje, arašidové mlieko (nealkoholický nápoj), nealkoholický jablkový mušt, kvas (nealkoholický nápoj), medové nealkoholické nápoje, mixované ovocné alebo zeleninové nápoje, nealkoholické nápoje s aloou pravou, pivo koktaily.

33 - Mätový likér, alkoholické výťažky z ovocia, horké likéry, anízový likér, anízovka, aperitívy, arak, destilované nápoje, jablčné mušty (alkoholické), koktaily, curaçao (pomarančový likér), digestíva (liehoviny a likéry), víno, džin, likéry, medovina, griotka, liehoviny; brandy, vínovica; vodnár (matolinové víno), hruškový mušt (alkoholický), saké, whisky, liehové esencie, alkoholové extrakty (tinktúry), alkoholické nápoje s výnimkou piva, alkoholické nápoje s ovocím, alkoholické nápoje z ryže, rum, vodka, vopred pripravené miešané alkoholické nápoje (nie s pivom), nira (alkoholický nápoj z cukrovej trstiny), baijiu (čínsky destilovaný alkoholický nápoj).

34 - Zápalky, jantárové špičky na cigarové a cigaretové náustky, tabak, vrecúška na tabak, cigaretové špičky, cigaretové filtre, zapaľovače pre fajčiarov, zásobníky plynu do zapaľovačov, fajky; bloky, zväzky cigaretových papierikov; absorpčný papier do fajok, žuvací tabak, cigary, odrezávače na cigarové špičky (kutery), puzdrá na cigary, kazety na cigary, skrinky na cigary, tabatierky na cigary, puzdrá na cigarety, kazety na cigarety, tabatierky na cigarety, cigarové náustky, cigarety z tabakových náhradiek (nie na lekárske účely), cigarety, vreckové strojčky na šúľanie cigariet, cigaretové náustky, špičky na cigaretové náustky, cigaretový papier, krátke cigary, čističe na fajky, kresadlá, byliny na fajčenie, stojany na fajky, držiaky na zápalky, dózy na tabak, šnupavý tabak, tabatierky, zápalkové škatuľky, popolníky pre fajčiarov, pľuvadlá pre konzumentov tabaku, skrinky na cigary udržiavajúce vlhkosť (humidory), elektronické cigarety.

35 - Rozširovanie reklamných materiálov zákazníkom (letáky, prospekty, tlačoviny, vzorky); rozširovanie

reklamných oznamov, aktualizovanie reklamných materiálov, prenájom reklamných materiálov, vydávanie reklamných textov, reklama, rozhlasová reklama, televízna reklama, prenájom reklamných plôch, zásielkové reklamné služby, on line reklama na počítačovej komunikačnej sieti, prenájom reklamného času v komunikačných médiách, prehľad tlače (výstrižkové služby), písanie reklamných textov, grafická úprava tlačovín na reklamné účely, tvorba reklamných filmov, marketing, telemarketingové služby, poskytovanie obchodných informácií prostredníctvom webových stránok.

36 - Poistenie proti nehodám, platenie splátok, poisťno-technické služby (štatistika), prenájom nehnuteľností, sprostredkovanie (maklérstvo), úverové agentúry, realitné kancelárie, sprostredkovateľská činnosť s nehnuteľnosťami, kancelárie zaoberajúce sa inkasovaním pohľadávok, sprostredkovanie poistenia, colné služby, poisťovníctvo, bankovníctvo, oceňovanie nehnuteľností, organizovanie dobročinných zbierok, zriaďovanie fondov, kapitálové investície; garancie, záruky, kaucie; zmenárenské služby, vydávanie cestovných šekov, klíring (bezhotovostné zúčtovávanie vzájomných pohľadávok a záväzkov); úschovné služby, úschova v bezpečnostných schránkach; organizovanie zbierok, pôžičky (finančné úvery), daňové odhady (služby); finančné odhady a oceňovanie (poisťovníctvo, bankovníctvo, nehnuteľnosti); faktoring, správcovstvo, financovanie (služby), finančné riadenie, záložne, správa nehnuteľností, správa nájomných domov, uzatváranie poisťiek proti požiaru, prenájom bytov, prenájom poľnohospodárskych fariem, zdravotné poistenie, poistenie (pri námornej preprave), bankové hypotéky, služby sporiteľní, finančný lízing, obchodovanie na burze s cennými papiermi, životné poistenie, prenájom nehnuteľností (ubytovanie), finančné analýzy, oceňovanie starožitností, oceňovanie umeleckých diel, overovanie šekov, finančné poradenstvo, konzultačné služby v oblasti poisťovníctva, úverové kreditné karty (služby), úverové debetné karty (služby), elektronický prevod kapitálu, finančné informácie, informácie o poistení, oceňovanie šperkov, oceňovanie numizmatických zbierok, vyberanie nájomného, oceňovanie známkov, vydávanie cenných papierov, úschova cenností, kurzové záznamy na burze, vydávanie kreditných kariet, prenájom kancelárskych priestorov, služby v oblasti vyplácania dôchodkov, finančné sponzorstvo, bankové služby priamo k zákazníkovi (homebanking), likvidácia podnikov (finančné služby), odhadovanie nákladov na opravu (finančné odhadovanie), obchodovanie na burze s uhlíkovými emisiami, finančné ohodnocovanie nezoťatého dreva, finančné ohodnocovanie vlny, záložné pôžičky, konzervatívne fondy (služby), sprostredkovanie na burze cenných papierov, poradenstvo v oblasti splácania dlhov, organizovanie financovania stavebných projektov, poskytovanie finančných informácií prostredníctvom webových stránok.

37 - Údržba nábytku, oprava fotografických prístrojov, inštalovanie a opravy elektrických spotrebičov, inštalácia a opravy výťahov, asfaltovanie, údržba a opravy motorových vozidiel, umývanie automobilov, údržba a opravy lietadiel, čistenie interiérov budov, bielenie bielizne, čistenie a opravy kotlov, údržba a oprava horákov, prenájom buldozéro; inštalácia, údržba a opravy kancelárskych strojov a zariadení; inštalácia a opravy požiarnych hlásičov, inštalácia a opravy poplašných systémov proti vlámaniu, čalúnické opravy, údržba a opravy trezorov, prenájom stavebných strojov a zariadení, stavba lodí, oprava šatstva, inštalácia a opravy vykurovacích zariadení, oprava obuvi, čistenie komínov, údržba a opravy bezpečnostných schránok, inštalácia a opravy klimatizačných zariadení, stavebníctvo (stavebná činnosť), podmorské staviteľstvo, stavebný dozor, opravy šatstva; údržba, čistenie a opravy kože; inštalácia kuchynských zariadení, demolácia budov, antikoročné úpravy, dezinfekcia, maľovanie a opravy reklamných tabúľ, stavba a opravy skladov, izolovanie proti vlhkosti (stavebníctvo), prenájom bagrov a rýpadiel, čistenie okien, oprava a údržba filmových premietaciek, inštalácia a opravy pecí; údržba, čistenie a opravy kožušín; mazanie vozidiel, čistenie odevov, opravovne hodín (údržba a opravy), výstavba tovární; inštalácia a opravy, zavláčovacích zariadení; izolovanie stavieb, umývanie dopravných prostriedkov, pranie bielizne, pranie; inštalácia, údržba a opravy strojov; murárske práce, reštaurovanie nábytku, budovanie prístavných hrádzí, žehlenie odevov naparovaním, výstavba a údržba ropovodov, tapetovanie (papierové tapety), tapetovanie, oprava dáždnikov, oprava snečníc, čalúnenie nábytku, interiérové a exteriérové maľovanie a natieranie, hladenie alebo brúsenie pemzou; sadrovanie, štukovanie; klampiarstvo a inštalatérstvo, leštenie vozidiel, opravy púmp a čerpadiel, budovanie prístavov, opravy odevov, deratizácia, protektorovanie pneumatík, inštalácia a opravy chladiacich zariadení, žehlenie bielizne, precínovanie (opravy), nitovanie, ošetrovanie vozidiel protikoroznymi nátermi, autoservisy (údržba a tankovanie), inštalácia a opravy telefónov, údržba vozidiel; lakovanie, glazovanie; čistenie vozidiel, opravy vozidiel pri dopravných nehodách, prenájom čistiacich strojov, ničenie škodcov (nie v poľnohospodárstve), montovanie lešení; murovanie, murárske práce; čistenie plienok, chemické čistenie, stavebné informácie, informácie o opravách, ostrenie a brúsenie nožov, banské dobývanie, povrchové dobývanie, kladenie povrchov komunikácií, pieskovanie, podmorské opravy, čistenie exteriérov budov, vulkanizovanie pneumatík (opravy), vrtanie studní, výstavba obchodov a obchodných stánkov; inštalácia, údržba a opravy počítačov; odrušovanie elektrických prístrojov a zariadení, oprava opotrebovaných alebo poškodených motorov, oprava opotrebovaných alebo poškodených strojov, prenájom stavebných žeriavov, prenájom zametacích vozidiel, pokrývačské práce, umelé zasnežovanie, čistenie ciest, opravy zámok, reštaurovanie umeleckých diel,

reštaurovanie hudobných nástrojov, inštalácia okien a dverí, údržba bazénov, renovácie tonerov, stavebné poradenstvo, tesárske práce, hĺbkové vrtanie ropných ložísk a ložísk plynu, prenájom odvodňovacích čerpadiel, požičiavanie práčok, oprava elektrických vedení, nabíjanie batérií vozidiel.

38 - Televízne vysielanie, rozhlasové vysielanie, komunikácia prostredníctvom počítačových terminálov, výzvy (rádiom, telefónom alebo inými elektronickými komunikačnými prostriedkami), elektronické zobrazovacie tabule (telekomunikačné služby), prenájom prístupového času do svetových počítačových sietí, poskytovanie používateľského prístupu do svetovej počítačovej siete, poskytovanie priestoru na diskusiu na internete, poskytovanie prístupu do databáz, bezdrôtové vysielanie, poskytovanie diskusných fór on line.

41 - On line poskytovanie elektronických publikácií (bez možnosti kopírovania), tvorba rozhlasových a televíznych programov, televízna zábava, divadelné predstavenia, tvorba divadelných alebo iných predstavení, rozhlasová zábava, organizovanie a vedenie seminárov, požičiavanie videopások, organizovanie a vedenie seminárov, organizovanie a vedenie konferencií, organizovanie a vedenie kongresov, organizovanie živých vystúpení, organizovanie športových súťaží, plánovanie a organizovanie večierkov, organizovanie lotérií, organizovanie plesov, on line vydávanie elektronických kníh a časopisov, titulkovanie, hudobné skladateľské služby, fotografické reportáže, on line poskytovanie digitálnej hudby (bez možnosti kopírovania), on line poskytovanie videozáznamov (bez možnosti kopírovania), hudobné skladateľské služby.

42 - Chemické analýzy, analýzy výťažnosti ropných polí, architektúra (architektonické služby), bakteriologický výskum, služby v oblasti chémie, chemický výskum, architektonické poradenstvo, vypracovanie stavebných výkresov, technický výskum, kontrola ropných vrtov, výskum v oblasti kozmetiky, výzdoba interiérov, priemyselné dizajnérstvo; navrhovanie obalov, obalové dizajnérstvo; skúšky materiálov, štúdie technických projektov, geologický výskum, prieskum ropných polí, inžinierska činnosť, predpovede počasia, geodézia (zememeračstvo), požičiavanie počítačov, počítačové programovanie, ropný prieskum, fyzikálny výskum, strojársky výskum, skúšanie textílií, geologický prieskum, geologický výskum, overovanie pravosti umeleckých diel, kalibrácia, tvorba softvéru, aktualizovanie počítačového softvéru, poradenstvo v oblasti návrhu a vývoja počítačového hardvéru, módne návrhárstvo, grafické dizajnérstvo, kontroly kvality, požičiavanie počítačového softvéru, výskum a vývoj nových výrobkov (pre zákazníkov), navrhovanie vzhľadu výrobkov (priemyselné dizajnérstvo), podmorský výskum, obnovovanie počítačových databáz, údržba počítačového softvéru, analýzy počítačových systémov, biologický výskum, urbanistické plánovanie, expertízy (inžinierske práce), návrh počítačových systémov, technická kontrola automobilov, zhotovovanie kópií počítačových

programov, prevod údajov alebo dokumentov z fyzických médií na elektronické médiá, tvorba a udržiavanie webových stránok (pre tretie osoby), hosťovanie na počítačových stránkach (webových stránkach), inštalácia počítačového softvéru, vytváranie oblakov na vyvolanie zrážok, prevod (konverzia) počítačových programov alebo údajov (nie fyzický), poradenstvo v oblasti počítačových programov, prenájom webových serverov, ochrana počítačov proti počítačovým vírusom, poradenstvo v oblasti úspory energie, výskum v oblasti ochrany životného prostredia, poskytovanie internetových vyhľadávačov, digitalizácia dokumentov (skenovanie), grafologické analýzy, poskytovanie vedeckých informácií a poradenstva o kompenzácii uhlíkových emisií, určovanie kvality nezoťatého dreva, určovanie kvality vlny, diaľkové monitorovanie počítačových systémov, rozbory vody, vedecké laboratórne služby, energetické audity, poradenstvo pri tvorbe webových stránok, poskytovanie softvéru prostredníctvom internetu (SaaS), poradenstvo v oblasti informačných technológií, vedecký výskum, prenájom počítačových serverov (serverhosting), klinické skúšky, zálohovanie údajov mimo pracoviska, uchovávanie elektronických údajov, poskytovanie informácií o počítačových technológiách a programovaní prostredníctvom webových stránok, kartografické služby, poskytovanie počítačových technológií prostredníctvom internetu (cloud computing).

(540) Siedme nebo

(550) slovná

(732) NUNEZ NFE s. r. o., Lamačská cesta 97, Bratislava, SK;

(740) SCHWEIZER LEGAL, s.r.o., Bratislava, SK;

(111) 238734

(151) 11.12.2014

(156) 11.6.2024

(180) 11.6.2034

(210) 1061-2014

(220) 11.6.2014

(442) 4.9.2014

(450) 3.2.2015

(511) 35, 41, 43, 44 NCL (10)

(511) 35 - Administratívna správa hotelov; organizovanie obchodných alebo reklamných výstav; organizovanie obchodných alebo reklamných veľtrhov.

41 - Zábava; vzdelávanie; školenia; poskytovanie zariadení na oddych a rekreáciu; organizovanie a vedenie konferencií; organizovanie a vedenie kongresov; organizovanie kultúrnych alebo vzdelávacích výstav; organizovanie predstavení (manažérske služby); fitness kluby (zdravotné a kondičné cvičenia); organizovanie a vedenie seminárov; organizovanie a vedenie sympózií; organizovanie plesov.

43 - Hoteliarske služby; penzióny; poskytovanie hotelového ubytovania; prenájom prechodného ubytovania; kaviarne; rezervácie ubytovania v hoteloch; reštaurácie (jedálne); samoobslužné reštaurácie; bary (služby); rezervácie prechodného ubytovania; rezervácie ubytovania v penziónoch;

prázdninové tábory (ubytovacie služby); požičiavanie stoličiek, stolov, obrusov a nápojového skla; prenájom prednáškových sál; bufety (rýchle občerstvenie); turistické ubytovne.

44 - Parné kúpele; verejné kúpele na účely hygieny; manikúra; masáže; salóny krásy; služby sauny; služby solárií; termálne kúpele (služby).

(540) DAMIAN JASNÁ

(550) slovná

(732) DAMIAN JASNA PROPERTY s. r. o., Pribinova 25, Bratislava-Staré Mesto, SK;

(111) 238740

(151) 11.12.2014

(156) 16.6.2024

(180) 16.6.2034

(210) 1073-2014

(220) 16.6.2014

(442) 4.9.2014

(450) 3.2.2015

(511) 30 NCL (10)

(511) 30 - Pečivo a cukrovinky; zmrzliny; čokoláda; čokoládové výrobky; čokoládové nápoje.

(540)

(550) obrazová

(591) biela, žltá, hnedá, modrá

(732) Société des Produits Nestlé S.A., Vevey, CH;

(740) Ružička Csekes s.r.o., Bratislava, SK;

(111) 238875

(151) 16.12.2014

(156) 16.4.2024

(180) 16.4.2034

(210) 5258-2014

(220) 16.4.2014

(442) 4.9.2014

(450) 3.2.2015

(511) 9, 16, 28, 35, 41 NCL (10)

(511) 9 - Elektronické prístroje a zariadenia uvedené v tejto triede; optické a meracie prístroje a zariadenia; prístroje na záznam, prenos, spracovanie a reprodukciu zvuku, obrazu alebo dát; telekomunikačné prístroje a zariadenia; vysielacie zariadenia; prepájacie alebo smerovacie zariadenia; zariadenia na sprostredkovanie prenosu dát; magnetické nosiče údajov; počítače; periférne zariadenia k počítačom; elektronické obvody na prenos programových dát; počítačové programy; počítačový softvér poskytovaný z internetu; kopírovateľné elektronické publikácie poskytované

online z počítačových báz dát alebo z internetu; MP3 prehrávače; videofilmy; mikroprocesory; klávesnice; modemy; audiovizuálne prístroje a zariadenia; čipové telefónne karty; exponované filmy, kreslené filmy; fotoaparáty; gramofónové platne; gramofóny; hudobné hracie automaty; kamery; magnetické médiá; magnetofóny; mobilné telefóny; elektronické stieracie žreby na lotériové hry (softvér).

16 - Papier, kartón, lepenka; tlačoviny všetkých druhov; periodická a neperiodická tlač, najmä časopisy, noviny; knihy; prospekty; brožúry; plagáty; fotografie; pohľadnice; kalendáre; katalógy; príručky; ročenky; firemné listiny; knihárske výrobky; tlačené propagačné materiály; letáky; kancelárske potreby s výnimkou nábytku; kancelárske zariadenia uvedené v tejto triede; náhradné diely a príslušenstvo kancelárskych zariadení, všetko uvedené v tejto triede.

28 - Biliardové stoly; karty na bingo; dáma (hra); domino (kocky); hracie karty; hracie kocky; hracie žetóny; stavebnicové kocky (hračky); kolky (hra); kolo (ruletové); stolové hry; šachové hry; šípky (hra); žetóny (hracie-); žetóny na hry o peniaze; stieracie žreby, výherné hracie automaty; prístroje na elektronické hry; hracie žreby.

35 - Poradenské a konzultačné služby v oblasti reklamy, obchodnej administratívy a služieb uvedených v triede 35 tohto zoznamu; poskytovanie obchodných alebo podnikateľských informácií; marketing; marketingové štúdie; obchodný alebo podnikateľský prieskum; prieskum verejnej mienky; prieskum trhu; analýzy nákladov; hospodárske (ekonomické) predpovede; správa počítačových súborov; zbieranie údajov do centrálnej kartotéky; zbieranie údajov do počítačových databáz; zoraďovanie údajov do počítačových databáz; vzťahy s verejnosťou (prieskum vzťahov medzi podnikmi, inštitúciami a spoločenským prostredím; organizovanie výstav na komerčné alebo reklamné účely; personálne poradenstvo; predvádzanie tovaru na reklamné účely a podporu predaja; vylepovanie plagátov; licencie (obchodná správa -) výrobkov a služieb pre tretie osoby; prezentácia výrobkov v komunikačných médiách pre maloobchod; rozširovanie reklamných alebo inzertných oznamov; rozširovanie reklamných materiálov zákazníkom (letáky, prospekty, tlačivá, vzorky); zasielanie reklamných materiálov zákazníkom; vydávanie a aktualizovanie reklamných materiálov; uverejňovanie reklamných textov; prenájom reklamných plôch; vydávanie reklamných alebo náborových textov; rozhlasová reklama; reklama, online reklama na počítačovej komunikačnej sieti, reklama prostredníctvom mobilných telefónov; reklamné agentúry; televízna reklama; reklamná, inzertná a propagačná činnosť prostredníctvom akéhokoľvek média, prostredníctvom telefónnej siete, dátovej siete, informačnej siete, elektronickej siete, komunikačnej siete alebo počítačovej siete; poskytovanie informácií a iných informačných produktov komerčného alebo reklamného charakteru, multimediálnych informácií komerčného alebo reklamného charakteru; komerčné vyhľadávacie

služby prostredníctvom internetu; online inzercia; podpora predaja (aj pre tretie osoby), prenájom reklamných materiálov, inzercia výrobkov a služieb, sprostredkovanie obchodných služieb; spracovanie textov; vyhľadávanie sponzorov.

41 - Vzdelávanie; zábava; pobavenie; zábavné parky; informácie o možnostiach zábavy, organizovanie a vedenie lotérií a stávkových hier; organizovanie lotérií a stávkových hier prostredníctvom internetu; organizovanie a vedenie hier o peniaze; organizovanie elektronických kurzových stávok; organizovanie kurzových stávok; organizovanie kurzových stávok prostredníctvom internetu; hazardné hry; služby športovísk, poskytovanie zariadení na športovanie; tvorba a výroba televíznych programov; výroba audiovizuálnych programov; výroba videofilmov; televízna zábava; organizovanie kultúrnych, športových, vzdelávacích a zábavných podujatí; prenájom a požičiavanie nahrávacích a premietacích zariadení, osvetľovacích zariadení, dekorácií, filmov, videopások; tvorba reklamných filmov; činnosť filmových štúdií; zhromažďovanie a poskytovanie informácií v oblasti kultúry, športu, zábavy a vzdelávanie, a poskytovanie klubových služieb (výchovno-zábavných); organizovanie a vedenie koncertov, plesov, súťaží krásy, športových súťaží, vedomostných súťaží, zábavných súťaží, výstav na vzdelávacie a kultúrne účely, konferencií, školení, živých vystúpení, večierkov; služby nahrávacích štúdií; reportérske služby; vydateľská činnosť s výnimkou vydávania reklamných a náborových textov; elektronická edičná činnosť v malom (DTP služby); poskytovanie online elektronických publikácií bez možnosti kopírovania; publikácia elektronických kníh; novín a časopisov online; online poskytovanie počítačových hier z počítačových sietí; prenájom videopriestrojov a audiopriestrojov; organizovanie a vedenie konferencií, seminárov a workshopov poskytované online prostredníctvom telekomunikačného spojenia alebo počítačovej siete; publikácia textov (okrem reklamných a náborových); poskytovanie nekopírovateľnej digitálnej hudby z internetu a z internetových webových stránok; informácie o možnostiach rekreácie, zábavy, výchove a vzdelávaní poskytované online z počítačových báz dát alebo internetu; tvorba rozhlasových programov; fotografická reportáž; nahrávanie videopások; vydávanie kníh; organizovanie vedomostných alebo zábavných súťaží prostredníctvom internetu alebo telefónov a mobilných telefónov; rozhlasová zábava; prekladateľské služby.

(540)



(550) obrazová

(591) oranžová, žltá, hnedá, biela

- (732) N I K É, spol. s r.o., Ilkovičova 34, Bratislava-Karlova Ves, SK;
 (740) TM & PATENT ATTORNEY NEUSCHL s.r.o., Bratislava, SK;

(111) 238877

(151) 16.12.2014

(156) 16.4.2024

(180) 16.4.2034

(210) 5260-2014

(220) 16.4.2014

(442) 4.9.2014

(450) 3.2.2015

(511) 9, 16, 28, 35, 41 NCL (10)

(511) 9 - Elektronické prístroje a zariadenia uvedené v tejto triede; optické a meracie prístroje a zariadenia; prístroje na záznam, prenos, spracovanie a reprodukciu zvuku, obrazu alebo dát; telekomunikačné prístroje a zariadenia; vysielacie zariadenia; prepájacie alebo smerovacie zariadenia; zariadenia na sprostredkovanie prenosu dát; magnetické nosiče údajov; počítače; periférne zariadenia k počítačom; elektronické obvody na prenos programových dát; počítačové programy; počítačový softvér poskytovaný z internetu; kopírovateľné elektronické publikácie poskytované online z počítačových báz dát alebo z internetu; MP3 prehrávače; videofilmy; mikroprocesory; klávesnice; modemy; audiovizuálne prístroje a zariadenia; čipové telefónne karty; exponované filmy, kreslené filmy; fotoaparáty; gramofónové platne; gramofóny; hudobné hracie automaty; kamery; magnetické médiá; magnetofóny; mobilné telefóny; elektronické stieracie žreby na lotériové hry (softvér).

16 - Papier, kartón, lepenka; tlačoviny všetkých druhov; periodická a neperiodická tlač, najmä časopisy, noviny; knihy; prospekty; brožúry; plagáty; fotografie; pohľadnice; kalendáre; katalógy; príručky; ročenky; firemné listiny; knihárske výrobky; tlačené propagačné materiály; letáky; kancelárske potreby s výnimkou nábytku; kancelárske zariadenia uvedené v tejto triede; náhradné diely a príslušenstvo kancelárskych zariadení, všetko uvedené v tejto triede.

28 - Biliardové stoly; karty na bingo; dáma (hra); domino (kocky); hracie karty; hracie kocky; hracie žetóny; stavebnicové kocky (hračky); koly (hra); kolo (ruletové); stolové hry; šachové hry; šípky (hra); žetóny (hracie-); žetóny na hry o peniaze; stieracie žreby, výherné hracie automaty; prístroje na elektronické hry; hracie žreby.

35 - Poradenské a konzultačné služby v oblasti reklamy, obchodnej administratívy a služieb uvedených v triede 35 tohto zoznamu; poskytovanie obchodných alebo podnikateľských informácií; marketing; marketingové štúdie; obchodný alebo podnikateľský prieskum; prieskum verejnej mienky; prieskum trhu; analýzy nákladov; hospodárske (ekonomické) predpovede; správa počítačových súborov; zbieranie údajov do centrálnej kartotéky; zbieranie údajov do počítačových databáz; zoraďovanie údajov do počítačových databáz; vzťahy s verejnosťou (prieskum

vzťahov medzi podnikmi, inštitúciami a spoločenským prostredím; organizovanie výstav na komerčné alebo reklamné účely; personálne poradenstvo; predvádzanie tovaru na reklamné účely a podporu predaja; vylepovanie plagátov; licencie (obchodná správa -) výrobkov a služieb pre tretie osoby; prezentácia výrobkov v komunikačných médiách pre maloobchod; rozširovanie reklamných alebo inzertných oznamov; rozširovanie reklamných materiálov zákazníkom (letáky, prospekty, tlačivá, vzorky); zasielanie reklamných materiálov zákazníkom; vydávanie a aktualizovanie reklamných materiálov; uverejňovanie reklamných textov; prenájom reklamných plôch; vydávanie reklamných alebo náborových textov; rozhlasová reklama; reklama, online reklama na počítačovej komunikačnej sieti, reklama prostredníctvom mobilných telefónov; reklamné agentúry; televízna reklama; reklamná, inzertná a propagačná činnosť prostredníctvom akéhokoľvek média, prostredníctvom telefónnej siete, dátovej siete, informačnej siete, elektronickej siete, komunikačnej siete alebo počítačovej siete; poskytovanie informácií a iných informačných produktov komerčného alebo reklamného charakteru, multimediálnych informácií komerčného alebo reklamného charakteru; komerčné vyhľadávacie služby prostredníctvom internetu; online inzercia; podpora predaja (aj pre tretie osoby), prenájom reklamných materiálov, inzercia výrobkov a služieb, sprostredkovanie obchodných služieb; spracovanie textov; vyhľadávanie sponzorov.

41 - Vzdelávanie; zábava; pobavenie; zábavné parky; informácie o možnostiach zábavy, organizovanie a vedenie lotérií a stávkových hier; organizovanie lotérií a stávkových hier prostredníctvom internetu; organizovanie a vedenie hier o peniaze; organizovanie elektronických kurzových stávok; organizovanie kurzových stávok; organizovanie kurzových stávok prostredníctvom internetu; hazardné hry; služby športovísk, poskytovanie zariadení na športovanie; tvorba a výroba televíznych programov; výroba audiovizuálnych programov; výroba videofilmov; televízna zábava; organizovanie kultúrnych, športových, vzdelávacích a zábavných podujatí; prenájom a požičiavanie nahrávacích a premietacích zariadení, osvetľovacích zariadení, dekorácií, filmov, videopások; tvorba reklamných filmov; činnosť filmových štúdií; zhromažďovanie a poskytovanie informácií v oblasti kultúry, športu, zábavy a vzdelávanie, a poskytovanie klubových služieb (výchovno-zábavných); organizovanie a vedenie koncertov, plesov, súťaží krásy, športových súťaží, vedomostných súťaží, zábavných súťaží, výstav na vzdelávacie a kultúrne účely, konferencií, školení, živých vystúpení, večierkov; služby nahrávacích štúdií; reportérske služby; vydavateľská činnosť s výnimkou vydávania reklamných a náborových textov; elektronická edičná činnosť v malom (DTP služby); poskytovanie online elektronických publikácií bez možnosti kopírovania; publikácia elektronických kníh; novín a časopisov online;

online poskytovanie počítačových hier z počítačových sietí; prenájom videopristrojov a audiopristrojov; organizovanie a vedenie konferencií, seminárov a workshopov poskytované online prostredníctvom telekomunikačného spojenia alebo počítačovej siete; publikácia textov (okrem reklamných a náborových); poskytovanie nekopírovateľnej digitálnej hudby z internetu a z internetových webových stránok; informácie o možnostiach rekreácie, zábavy, výchove a vzdelávaní poskytované online z počítačových báz dát alebo internetu; tvorba rozhlasových programov; fotografická reportáž; nahrávanie videopások; vydávanie kníh; organizovanie vedomostných alebo zábavných súťaží prostredníctvom internetu alebo telefónov a mobilných telefónov; rozhlasová zábava; prekladateľské služby.

(540)



- (550) obrazová
 (591) oranžová, žltá, biela
 (732) N I K É, spol. s r.o., Ilkovičova 34, Bratislava-Karlova Ves, SK;
 (740) TM & PATENT ATTORNEY NEUSCHL s.r.o., Bratislava, SK;

(111) 238918

- (151) 16.1.2015
 (156) 7.7.2024
 (180) 7.7.2034
 (210) 1217-2014
 (220) 7.7.2014
 (442) 3.10.2014
 (450) 3.3.2015

(511) 16, 35, 38, 41, 45 NCL (10)

- (511) 16 - Pečate; pečatidlá; mapy; vyučovacie pomôcky okrem prístrojov a zariadení; hárky papiera; knihy; písacie potreby; emblémy (papierové pečate); pohľadnice; tlačoviny; perá (kancelárske potreby); časopisy (periodiká); blahoprajné pohľadnice; ročenky; kalendáre; samolepky pre domácnosť a na kancelárske použitie; grafické znaky; letáky.
 35 - Rozširovanie reklamných oznamov; reklama; vzťahy s verejnosťou (public relations); televízna reklama; prieskum trhu; organizovanie obchodných alebo reklamných výstav; grafická úprava tlačovín na reklamné účely; tvorba reklamných filmov; marketing.
 38 - Prenos správ a obrazových informácií prostredníctvom počítača; elektronická pošta; poskytovanie priestoru na diskusiu na internete.
 41 - Elektronická edičná činnosť v malom (DTP služby); služby agentúr ponúkajúcich vstupenky na zábavné podujatia; školské služby (vzdelávanie).
 45 - Online služby sociálnych sietí.

(540)

PRIEVIDZA**AD 1383**

- (550) obrazová
 (591) zelená, žltá, biela, čierna
 (732) Mesto Prievidza, Námestie slobody č. 14, Prievidza, SK;
 (740) Vlčko Alojz, Mgr., Prievidza, SK;

(111) 238919

- (151) 16.1.2015
 (156) 7.7.2024
 (180) 7.7.2034
 (210) 1218-2014
 (220) 7.7.2014
 (442) 3.10.2014
 (450) 3.3.2015

(511) 16, 35, 38, 41, 45 NCL (10)

- (511) 16 - Pečate; pečatidlá; mapy; vyučovacie pomôcky okrem prístrojov a zariadení; hárky papiera; knihy; písacie potreby; emblémy (papierové pečate); pohľadnice; tlačoviny; perá (kancelárske potreby); časopisy (periodiká); blahoprajné pohľadnice; ročenky; kalendáre; samolepky pre domácnosť a na kancelárske použitie; grafické znaky; letáky.
 35 - Rozširovanie reklamných oznamov; reklama; vzťahy s verejnosťou (public relations); televízna reklama; prieskum trhu; organizovanie obchodných alebo reklamných výstav; grafická úprava tlačovín na reklamné účely; tvorba reklamných filmov; marketing.
 38 - Prenos správ a obrazových informácií prostredníctvom počítača; elektronická pošta; poskytovanie priestoru na diskusiu na internete.
 41 - Elektronická edičná činnosť v malom (DTP služby); služby agentúr ponúkajúcich vstupenky na zábavné podujatia; školské služby (vzdelávanie).
 45 - Online služby sociálnych sietí.

(540)

PRIEVIDZA**AD 1383**

- (550) obrazová
 (732) Mesto Prievidza, Námestie slobody č. 14, Prievidza, SK;
 (740) Vlčko Alojz, Mgr., Prievidza, SK;

(540)

PRIEVIDZA**AD 1383**

- (550) obrazová
 (732) Mesto Prievidza, Námestie slobody č. 14, Prievidza, SK;
 (740) Vlčko Alojz, Mgr., Prievidza, SK;

(111) 238920

- (151) 16.1.2015
 (156) 7.7.2024
 (180) 7.7.2034
 (210) 1219-2014
 (220) 7.7.2014
 (442) 3.10.2014
 (450) 3.3.2015

(511) 16, 35, 38, 41, 45 NCL (10)

- (511) 16 - Pečate; pečatidlá; mapy; vyučovacie pomôcky okrem prístrojov a zariadení; hárky papiera; knihy; písacie potreby; emblémy (papierové pečate); pohľadnice; tlačoviny; perá (kancelárske potreby); časopisy (periodiká); blahoprajné pohľadnice; ročenky; kalendáre; samolepky pre domácnosť a na kancelárske použitie; grafické znaky; letáky.
 35 - Rozširovanie reklamných oznamov; reklama; vzťahy s verejnosťou (public relations); televízna reklama; prieskum trhu; organizovanie obchodných alebo reklamných výstav; grafická úprava tlačovín na reklamné účely; tvorba reklamných filmov; marketing.
 38 - Prenos správ a obrazových informácií prostredníctvom počítača; elektronická pošta; poskytovanie priestoru na diskusiu na internete.
 41 - Elektronická edičná činnosť v malom (DTP služby); služby agentúr ponúkajúcich vstupenky na zábavné podujatia; školské služby (vzdelávanie).
 45 - Online služby sociálnych sietí.

(111) 238963

- (151) 16.1.2015
 (156) 24.4.2024
 (180) 24.4.2034
 (210) 5269-2014
 (220) 24.4.2014
 (442) 3.10.2014
 (450) 3.3.2015

(511) 3, 25, 35 NCL (10)

- (511) 3 - Kozmetické prípravky; toaletné prípravky; parfumy; prípravky na osobnú hygienu; kozmetické prípravky na ošetrovanie pokožky; dekoratívne kozmetické prípravky, a to kozmetické krémy, balzamy, gély, rúže, laky na nechty, odlakovače, umelé nechty, líčidlá, púdre, maskara, čistiace a kozmetické pleťové masky, odličovacie kozmetické prípravky, čistiace mlieka na toaletné účely, toaletné vody, pleťové vody na kozmetické účely; dezodoranty (osobné alebo pre zvieratá); kozmetické éterické esencie; aromatické látky (esencie); kolínske vody; éterické oleje; výťažky z kvetov na kozmetické a voňavkárské účely; výťažky z bylín na kozmetické a voňavkárské účely; krémy na ruky; kozmetické prípravky na zoštíhlenie; kozmetické prípravky po opaľovaní; vlasové kozmetické prípravky, šampóny, vlasové kozmetické prípravky s obsahom vitamínov, vlasové vody, balzamy, laky na vlasy, kondicionéry, prelivy a farby na vlasy; telové šampóny; peny do kúpeľa nie na lekárske účely; sprchové gély (kozmetika); kúpeľové oleje nie na lekárske účely; masážne mentolové emulzie nie na lekárske účely; masážne gáľové gély nie na lekárske účely; telové kozmetické prípravky s obsahom vitamínov; čistiace oleje; čistiace prípravky; kúpeľové soli s výnimkou solí na liečebné účely; spreje na osvieženie dychu; púdre na líčenie tváre; zubné pasty; spreje na

čistenie zubov; kozmetické obrúsky; kozmetické tampóny; antiperspiranty (kozmetické výrobky); bieliace prípravky a pracie prostriedky; prípravky na čistenie, leštenie, odmasťovanie a brúsenie; mydlá; mydlá na holenie; medicínálne mydlá; dezodoračné mydlá; mydlá zo žriedlových solí.

25 - Odevy a oblečenie patriace do triedy 25; pokrývky hlavy; spodná bielizeň; kúpacie odevy; plážové odevy; župany; pyžamá; ponožky, podkolenky; kravaty, motýliky; čiapky; šály; šatky; opasky (časti odevov); peleríny; pančuchy; rukavice.

35 - Marketing; marketingové štúdie; prieskum trhu; obchodný alebo podnikateľský prieskum; veľkoobchodné služby s tovarmi uvedenými v triedach 3 a 25 tohto zoznamu; maloobchodné služby s tovarmi uvedenými v triedach 3 a 25 tohto zoznamu; sprostredkovateľské služby v oblasti obchodu s tovarmi uvedenými v triedach 3 a 25 tohto zoznamu; sprostredkovanie obchodných kontaktov pre tretie osoby v oblasti obchodovania s tovarmi uvedenými v triedach 3 a 25 tohto zoznamu; vyhľadávanie dát a informácií v počítačových súboroch; poradenstvo v obchodnej činnosti; obchodný manažment; obchodná administratíva; kancelárske práce; reklama; inzercia; rozširovanie reklamných alebo inzertných materiálov; rozširovanie reklamných materiálov zákazníkom (letáky, prospekty, tlačivá, vzorky); vydávanie reklamných materiálov; uverejňovanie reklamných textov; aktualizovanie reklamných materiálov; online reklama na počítačovej komunikačnej sieti; propagačná činnosť; komerčné vyhľadávacie služby prostredníctvom internetu; online inzercia; prenájom reklamného času vo všetkých komunikačných médiách; poskytovanie obchodných informácií v oblasti tovarov uvedených v triedach 3 a 25 tohto zoznamu prostredníctvom internetu; maloobchodné a veľkoobchodné služby s tovarmi uvedenými v triedach 3 a 25 tohto zoznamu prostredníctvom internetu; podpora predaja (pre tretie osoby); sprostredkovanie internetového obchodu s tovarmi uvedenými v triedach 3 a 25 tohto zoznamu; automatizované spracovanie dát a informácií; poskytovanie obchodných alebo podnikateľských informácií; pomoc pri riadení obchodnej a podnikateľskej činnosti.

(540)



(550) obrazová

(732) Santini Daniel, Londýnská 2397/60, Praha 2, CZ;

(740) ŽOVICOVÁ & ŽOVIC IP, s.r.o., Bratislava, SK;

(111) 238968

(151) 16.1.2015

(156) 14.5.2024

(180) 14.5.2034

(210) 5322-2014

(220) 14.5.2014

(442) 3.10.2014

(450) 3.3.2015

(511) 35, 38, 41, 42 NCL (10)

(511) 35 - Vyhľadávanie informácií v počítačových súboroch pre zákazníkov; hospodárske, ekonomické predpovede; multimedialna reklama v počítačovej komunikačnej sieti; prenájom reklamného času vo všetkých komunikačných prostriedkoch; prenájom reklamných plôch; online reklama v počítačovej komunikačnej sieti; sprostredkovanie obchodu s tovarom aj prostredníctvom internetu; konzultačná a poradenská činnosť v oblasti obchodu; spracovanie textov; prieskum trhu; zasielanie reklamných materiálov zákazníkom; zbieranie údajov do počítačových databáz; vedenie kartoték v počítači; administratívne spracovanie obchodných objednávok; online inzercia; poskytovanie obchodných informácií a služieb v oblasti obchodu pomocou internetu; prezentácia služieb na internete (reklama) pre tretie osoby; optimalizácia internetových vyhľadávačov pre komerčné internetové média; obchodné sprostredkovanie služieb uvedených v triedach 35, 38, 41, 42 tohto zoznamu.

38 - Televízne vysielanie všetkých druhov programov; satelitné vysielanie; káblové vysielanie; služby spravodajských agentúr; prenájom prístrojov na prenos správ; poskytovanie teletextových služieb (telekomunikačné služby); poskytovanie audiotextových telekomunikačných služieb; elektronická pošta; počítačová komunikácia; posielanie správ a obrazových informácií pomocou počítača; komunikácia pomocou počítačových terminálov; telekomunikačné služby poskytované prostredníctvom svetovej počítačovej siete (internet), elektronickej pošty a prenosu dát v reálnom čase (prenos zvuku, obrazu, textu alebo iných dát alebo informácií); poskytovanie prístupu a pripojenia k telekomunikačným sieťam vrátane internetu; telekomunikačný prenos elektronických tlačovín, časopisov, periodík, kníh a iných dát prostredníctvom verejnej alebo neverejnej telekomunikačnej siete vrátane internetu.

41 - Tvorba televíznych programov o nových technológiách a mobilnej komunikácie s informáciami a zaujímavosťami o novinkách z oblastí softvérov a internetu; tvorba publicistických a spravodajských programov; tvorba videofilmov; televízna zábava; reportérské služby; vydávanie textov a publikácií aj prostredníctvom internetu (okrem reklamných); poskytovanie elektronických publikácií online (bez možnosti kopírovania); poskytovanie počítačových hier z počítačových sietí; prekladateľské služby; poskytovanie zariadení na oddych a rekreáciu; vydávanie (online) kníh a časopisov v elektronickej forme; poradenské a informačné služby v oblasti vyššie

uvedených služieb prostredníctvom internetu; všetky uvedené služby tiež vrátane služieb poskytovaných prostredníctvom internetu, online a prostredníctvom interaktívnych počítačových služieb.

42 - Odborná konzultačná a poradenská činnosť v oblasti vedy a výskumu; predpovede počasia prostredníctvom internetu; tvorba a údržba počítačových stránok (webových) pre zákazníkov; hostovanie na počítačových stránkach (webových); programovanie internetových databázových systémov a internetových aplikácií; vytváranie webových prezentácií pre zákazníkov (počítačové programovanie); prenájom webových serverov; programovanie internetových databázových systémov a internetových aplikácií; programovanie multimediálnych aplikácií; vytváranie a modelovanie 3D animácií, interaktívnych a grafických programov, počítačové animácie a vizualizácia; aktualizovanie počítačových programov; inštalácia počítačových programov; návrh počítačových systémov; obnovovanie počítačových databáz; poradenské služby v oblasti návrhu a vývoja počítačového hardvéru; poradenské služby v oblasti počítačového softvéru; prenájom počítačového softvéru; prevod a konverzia počítačových programov a údajov (nie fyzický); prieskum v oblasti využitia počítačov; opravy, údržba a inštalácia počítačových programov; tvorba softvéru; poradenské a informačné služby v oblasti uvedených služieb prostredníctvom internetu.

(540)



(550) obrazová

(732) C.E.N. s.r.o., Kalinčiakova 33, Bratislava-Nové Mesto, SK;

(740) Holoubková Mária, Ing., Bratislava, SK;

(111) 238969

(151) 16.1.2015

(156) 14.5.2024

(180) 14.5.2034

(210) 5323-2014

(220) 14.5.2014

(442) 3.10.2014

(450) 3.3.2015

(511) 35, 38, 41, 42 NCL (10)

(511) 35 - Vyhľadávanie informácií v počítačových súboroch pre zákazníkov; hospodárske, ekonomické predpovede; multimediálna reklama v počítačovej komunikačnej sieti; prenájom reklamného času vo

všetkých komunikačných prostriedkoch; prenájom reklamných plôch; online reklama v počítačovej komunikačnej sieti; sprostredkovanie obchodu s tovarom aj prostredníctvom internetu; konzultačná a poradenská činnosť v oblasti obchodu; spracovanie textov; prieskum trhu; zasielanie reklamných materiálov zákazníkom; zbieranie údajov do počítačových databáz; vedenie kartoték v počítači; administratívne spracovanie obchodných objednávok; online inzercia; poskytovanie obchodných informácií a služieb v oblasti obchodu pomocou internetu; prezentácia služieb na internete (reklama) pre tretie osoby; optimalizácia internetových vyhľadávačov pre komerčné internetové médiá; obchodné sprostredkovanie služieb uvedených v triedach 35, 38, 41, 42 tohto zoznamu.

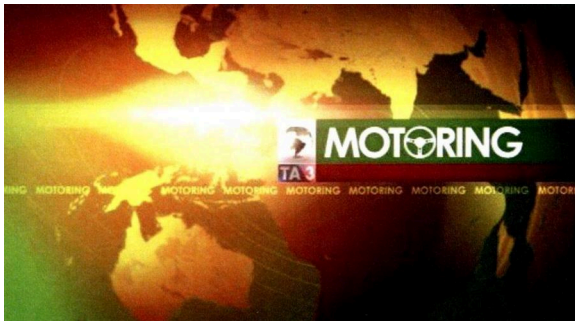
38 - Televízne vysielanie všetkých druhov programov; satelitné vysielanie; káblové vysielanie; služby spravodajských agentúr; prenájom prístrojov na prenos správ; poskytovanie teletextových služieb (telekomunikačné služby); poskytovanie audiotextových telekomunikačných služieb; elektronická pošta; počítačová komunikácia; posielanie správ a obrazových informácií pomocou počítača; komunikácia pomocou počítačových terminálov; telekomunikačné služby poskytované prostredníctvom svetovej počítačovej siete (internet), elektronickej pošty a prenosu dát v reálnom čase (prenos zvuku, obrazu, textu alebo iných dát alebo informácií); poskytovanie prístupu a pripojenia k telekomunikačným sieťam vrátane internetu; telekomunikačný prenos elektronických tlačovín, časopisov, periodík, kníh a iných dát prostredníctvom verejnej alebo neverejnej telekomunikačnej siete vrátane internetu.

41 - Tvorba televíznych programov o nových technológiách a mobilnej komunikácie s informáciami a zaujímavosťami o novinkách z oblastí softvérov a internetu; tvorba publicistických a spravodajských programov; tvorba videofilmov; televízna zábava; reportérske služby; vydávanie textov a publikácií aj prostredníctvom internetu (okrem reklamných); poskytovanie elektronických publikácií online (bez možnosti kopírovania); poskytovanie počítačových hier z počítačových sietí; prekladateľské služby; poskytovanie zariadení na oddych a rekreáciu; vydávanie (online) kníh a časopisov v elektronickej forme; poradenské a informačné služby v oblasti vyššie uvedených služieb prostredníctvom internetu; všetky uvedené služby tiež vrátane služieb poskytovaných prostredníctvom internetu, online a prostredníctvom interaktívnych počítačových služieb.

42 - Odborná konzultačná a poradenská činnosť v oblasti vedy a výskumu; predpovede počasia prostredníctvom internetu; tvorba a údržba počítačových stránok (webových) pre zákazníkov; hostovanie na počítačových stránkach (webových); programovanie internetových databázových systémov a internetových aplikácií; vytváranie webových prezentácií pre zákazníkov (počítačové programovanie); prenájom webových

serverov; programovanie internetových databázových systémov a internetových aplikácií; programovanie multimediálnych aplikácií; vytváranie a modelovanie 3D animácií, interaktívnych a grafických programov, počítačové animácie a vizualizácia; aktualizovanie počítačových programov; inštalácia počítačových programov; návrh počítačových systémov; obnovovanie počítačových databáz; poradenské služby v oblasti návrhu a vývoja počítačového hardvéru; poradenské služby v oblasti počítačového softvéru; prenájom počítačového softvéru; prevod a konverzia počítačových programov a údajov (nie fyzický); prieskum v oblasti využitia počítačov; opravy, údržba a inštalácia počítačových programov; tvorba softvéru; poradenské a informačné služby v oblasti uvedených služieb prostredníctvom internetu.

(540)



- (550) obrazová
 (591) modrá, červená, žltá, biela, hnedá, čierna, zelená
 (732) C.E.N. s.r.o., Kalinčikova 33, Bratislava-Nové Mesto, SK;
 (740) Holoubková Mária, Ing., Bratislava, SK;

(111) 238987

- (151) 16.1.2015
 (156) 30.6.2024
 (180) 30.6.2034
 (210) 5462-2014
 (220) 30.6.2014
 (442) 3.10.2014
 (450) 3.3.2015

(511) 16, 35, 41 NCL (10)

- (511) 16 - Tlačoviny a polygrafické výrobky; periodická a neperiodická tlač, najmä časopisy, noviny, prílohy novín, knihy, prospekty, letáky, brožúry, katalógy, zoznamy, adresáre, programy, plagáty, fotografie, pohľadnice, kalendáre; knihárske výrobky; propagačné materiály a predmety z papiera, najmä brožúry, letáky, odtlačky; obalový materiál z papiera a plastických hmôt; tlačiarenské typy a štočky; ozdobné predmety z papiera; grafické znaky; grafické zobrazenia, grafiky.
 35 - Reklamná a inzertná činnosť; vyhľadávanie informácií v počítačových súboroch pre zákazníkov; multimediálna reklama na počítačovej komunikačnej sieti; prenájom reklamného času vo všetkých komunikačných prostriedkoch; prenájom reklamných plôch; reklama; rozširovanie reklamných materiálov zákazníkom; online reklama na počítačovej

komunikačnej sieti; organizovanie výstav na obchodné a reklamné účely; príprava inzertných stĺpcov; sprostredkovanie obchodu s tovarmi; pomoc pri riadení obchodu; vydávanie reklamných materiálov; vydávanie reklamných alebo náborových textov; rozširovanie reklamných alebo inzertných oznamov; uverejňovanie reklamných textov; konzultačná a poradenská činnosť v oblasti obchodu; spracovanie textov; prieskum trhu; reprografie dokumentov; kopírovanie alebo rozmnožovanie dokumentov; rozhlasová reklama; televízna reklama; zabezpečovanie novinového predplatného pre predplatiteľov; zasielanie reklamných materiálov zákazníkom; zbieranie údajov do počítačových databáz; administratívne spracovanie obchodných objednávok; nábor zamestnancov, obchodné sprostredkovanie služieb uvedených v triede 41.

41 - Vydavateľská činnosť s výnimkou vydávanie reklamných a náborových textov; fotografovanie, fotografická reportáž; reportérske služby; organizovanie odborných akcií, školení, kurzov, prednášok, súťaží a spoločenských akcií; usporadúvanie kultúrnych výstav; vydavateľská činnosť v odbore zábavných, odborných, spravodajských a vzdelávacích tlačovín, publikácií, správ a informácií, zvukových a audiovizuálnych nosičov; produkčná a agentúrna činnosť v oblasti zábavy, výchovy a kultúry; usporadúvanie zábavných súťaží, záujmových klubov a spoločenských akcií; tvorba počítačovej grafiky; poskytovanie elektronických publikácií (online) bez možnosti kopírovania; organizovanie lotérií.

(540)



- (550) obrazová
 (591) zeleno-modrá, biela
 (732) News and Media Holding a.s., Einsteinova 25, Bratislava - mestská časť Petržalka, SK;

(111) 239032

- (151) 16.1.2015
 (156) 21.2.2024
 (180) 21.2.2034
 (210) 328-2014
 (220) 21.2.2014
 (442) 3.10.2014
 (450) 3.3.2015

(511) 16, 17, 19, 35 NCL (10)

- (511) 16 - Papierové a plastové obaly, predovšetkým na balenie tesnení a tesniacich materiálov; plastové vodotesné obalové fólie; gumené pásky na kancelárske účely; baliace plastové fólie; paletizačné plastové fólie (príľnavé, ňahavacie); škrobové obalové materiály; plastové bublinové fólie (na balenie); fólie

z regenerovanej celulózy na balenie; viskózové fólie na balenie; polyetylénové vrstvy na balenie a obalovanie; lepidlá na kancelárske použitie alebo pre domácnosť; lepiace pásky na kancelárske použitie alebo pre domácnosť; kartónové obalové kontajnery; papier a lepenka pre priemysel; výstelkový papier na balenie; lepenkové alebo papierové škatule; papierové alebo plastové vrecká a tašky na balenie; pogumované plátno pre papiernictvo; obaly (papiernický tovar); obálky (papiernický tovar); lepenkové alebo papierové obaly na fľaše; papierové alebo plastové vrecká na odpadky; prospekty; katalógy; nákresy; príručky; brožúry; reklamné tabule z papiera, kartónu alebo lepenky; grafické znaky; písacie potreby; kancelárske potreby okrem nábytku.

17 - Tesnenia vrátane tesnení zo sklenených vlákien, keramiky, čadiča, bavlny, syntetických materiálov, akrylu, aramidu, teflonu, grafitu alebo karbónu; krbové tesnenia; tesnenia na priemyselné účely; nekovové tesnenia; ohňovzdorné tesnenia vrátane azbestových; ohňovzdorné šnúrové tesnenia vrátane tesnení zo sklenených vlákien, keramiky, čadiča, bavlny, syntetických materiálov, akrylu, aramidu, teflonu, grafitu alebo karbónu; izolačné azbestové vlákna; protipožiarne tesnenia; vsypávané ohňovzdorné tesnenia; ohňovzdorné tesnenia na ventily a piesty; ohňovzdorná plst; ohňovzdorné laná a povrazy; ohňovzdorné nite; ohňovzdorné pätky, vložky, podložky; ohňovzdorná lepenka; tesniace a izolačné materiály; grafitové vyplnenia pre tesnenia; bezazbestové tesniace dosky; bezazbestové upchávkové šnúry; hydroizolačné tesnenia; tesniace hmoty; tesniace zmesi; tesniace obloženia; nekovové tesniace profily; tesniace krúžky; tesniace O-krúžky; gumové alebo vulkanfíbrové tesniace krúžky; ventilové tesniace súpravy; nekovové tesniace membrány; penová guma; plastové vlákna na výrobu tesnení; tyčové tesnenia; tesnenia dilatčných spojov; chemické zmesi na uzatváranie trhlín; tesniace výplne spojov; nekovové tesniace zmesi na spoje; tesnenia na montážne otvory; nekovové zapuzdrené tesnenia; kombinované tesnenia; tekuté tesnenia; tesniace tmely; olejové tesnenia; tesnenia na potrubia; tesnenie vo forme prúžkov proti prenikaniu vzduchu; páskové tesnenia (dverí alebo okien); tesnenia valcov motorov; gumené laná; gumové vlákna, nie pre textilný priemysel; gumové objímky na ochranu častí strojov; gumové alebo vulkanfíbrové záklopky; gumové zátky; gumené tesniace pláty; gumené fólie na tesnenia; gumené priemyselné nádoby na balenie; vsypané gumové tesnenia; plasty, syntetické látky (polotovary); gumové alebo plastové tesniace alebo výplňové hmoty; plastové tesnenia; obalový materiál (tesniaci); nekovové objímky na potrubia; polyuretánová fólia na tesniace a izolačné účely; zvukovoizolačné materiály; predtvarované izolačné komponenty; izolačné výplne; izolačné pásy; izolačné materiály na káble; plastové fólie, nie na balenie; fólie z regenerovanej celulózy (nie na balenie); viskózové fólie (nie na balenie); kovové izolačné fólie; izolačné

farby; izolačné nátery; latex (emulzia kaučuku); tekutý kaučuk; syntetické živice (polotovary).

19 - Ohňovzdorné tesnenia ako stavebné materiály vrátane tesnení zo sklenených vlákien, keramiky, čadiča, bavlny, syntetických materiálov, akrylu, aramidu, teflonu, grafitu alebo karbónu; azbestocement; azbestová malta; nekovové stavebné bloky obsahujúce izolačné materiály; geotextílie; nekovové stavebné dosky s izolačnými vlastnosťami; nekovové stavebné panely; stavebné konštrukcie (nekovové); konštrukčné materiály (nekovové); nekovové stavebné materiály; nekovové vystužovacie materiály pre stavebníctvo; debnenie pre stavebníctvo; lepenka pre stavebníctvo; vonkajšie plášte budov (nekovové); podpery (nekovové); obklady stien a priečok (nekovové); strešné dosky (nekovové) s izolačnými vlastnosťami; murárske vane a nádrže; asfalt, smola a bitúmen; nekovové prenosné stavby; nekovové pomníky.

35 - Maloobchodná a veľkoobchodná činnosť s priemyselnými tesneniami, s tesniacimi šnúrami, s tesniacimi prípravkami, s tesniacim materiálom, s piestovými a piestnicovými tesneniami, so stieracími a ložiskovými krúžkami, s klinovými remeňmi, s reťazami, s hadicovými sponami, s hadicami, s ložiskami, s mazacou technikou, s priemyselnou chémiou, s lepidlami a s autokozmetikou; maloobchodná a veľkoobchodná činnosť s tovarmi uvedenými v triedach 16, 17 a 19 tohto zoznamu aj prostredníctvom internetu; prezentácia výrobkov v komunikačných médiách pre maloobchod; analýzy nákladov; pomoc pri riadení obchodnej činnosti; marketingové štúdie; prieskum trhu; reklama; on-line reklama na počítačovej komunikačnej sieti; aktualizovanie reklamných materiálov; vyhľadávanie informácií v počítačových súboroch pre zákazníkov; služby porovnávania cien; organizovanie obchodných alebo reklamných výstav; organizovanie obchodných alebo reklamných veľtrhov; obchodné rady a informácie spotrebiteľom; administratívne spracovanie obchodných objednávok; zásobovacie služby pre tretie osoby (nákup tovarov a služieb pre iné podniky); subdodávateľské služby (obchodná pomoc); rozširovanie reklamných materiálov zákazníkom (letáky, prospekty, tlačoviny, vzorky); predvádzanie tovaru; poskytovanie rád a informácií o uvedených službách prostredníctvom komunikačných médií, elektronickej pošty, SMS správ, počítačových sietí a internetu alebo verbálne.

(540)



- (550) obrazová
 (732) AFINIS Group s.r.o., Žitná 1, Bratislava, SK;
 (740) Ing. Róbert Porubčan EDING, Ivanka pri Dunaji, SK;

(111) 239033

- (151) 16.1.2015
 (156) 21.2.2024
 (180) 21.2.2034
 (210) 329-2014
 (220) 21.2.2014
 (442) 3.10.2014
 (450) 3.3.2015

(511) 16, 17, 19, 35 NCL (10)

- (511) 16 - Papierové a plastové obaly, predovšetkým na balenie tesnení a tesniacich materiálov; plastové vodotesné obalové fólie; gumené pásy na kancelárske účely; baliace plastové fólie; paletizačné plastové fólie (príľnavé, naťahovacie); škrobové obalové materiály; plastové bublinové fólie (na balenie); fólie z regenerovanej celulózy na balenie; viskóзовé fólie na balenie; polyetylenové vrstvy na balenie a obalovanie; lepidlá na kancelárske použitie alebo pre domácnosť; lepiace pásy na kancelárske použitie alebo pre domácnosť; kartónové obalové kontajnery; papier a lepenka pre priemysel; výstelkový papier na balenie; lepenkové alebo papierové škatule; papierové alebo plastové vrecká a tašky na balenie; pogumované plátno pre papiernictvo; obaly (papiernický tovar); obálky (papiernický tovar); lepenkové alebo papierové obaly na fľaše; papierové alebo plastové vrecká na odpadky; prospekty; katalógy; nákresy; príručky; brožúry; reklamné tabule z papiera, kartónu alebo lepenky; grafické znaky; písacie potreby; kancelárske potreby okrem nábytku.
 17 - Tesnenia vrátane tesnení zo sklenených vlákien, keramiky, čadiča, bavlny, syntetických materiálov, akrylu, aramidu, teflonu, grafitu alebo karbónu; krbové tesnenia; tesnenia na priemyselné účely; nekovové tesnenia; ohňovzdorné tesnenia vrátane azbestových; ohňovzdorné šnúrové tesnenia vrátane

tesnení zo sklenených vlákien, keramiky, čadiča, bavlny, syntetických materiálov, akrylu, aramidu, teflonu, grafitu alebo karbónu; izolačné azbestové vlákna; protipožiarne tesnenia; vsypávané ohňovzdorné tesnenia; ohňovzdorné tesnenia na ventily a piesty; ohňovzdorná plst; ohňovzdorné laná a povrazy; ohňovzdorné nite; ohňovzdorné pätky, vložky, podložky; ohňovzdorná lepenka; tesniace, výplňové a izolačné materiály; grafitové vyplnenia pre tesnenia; bezazbestové tesniace dosky; bezazbestové upchávkové šnúry; hydroizolačné tesnenia; tesniace hmoty; tesniace zmesi; tesniace obloženia; nekovové tesniace profily; tesniace krúžky; tesniace O-krúžky; gumové alebo vulkanfíbrové tesniace krúžky; ventilové tesniace súpravy; nekovové tesniace membrány; penová guma; plastové vlákna na výrobu tesnení; tyčové tesnenia; tesnenia dilatačných spojov; chemické zmesi na uzatváranie trhlín; tesniace výplne spojov; nekovové tesniace zmesi na spoje; tesnenia na montážne otvory; nekovové zapuzdrené tesnenia; kombinované tesnenia; tekuté tesnenia; tesniace tmely; olejové tesnenia; nekovové hadice; gumené hadice; bandáže na hadice; potrubia zo silikónovej gumy; teplom zmršťovateľné silikónové gumené rúry; nekovové ohybné rúry; tesnenia na potrubia; tesnenie vo forme prúžkov proti prenikaniu vzduchu; páskové tesnenia (dverí alebo okien); tesnenia valcov motorov; gumené laná; gumové vlákna, nie pre textilný priemysel; gumové objímky na ochranu častí strojov; gumové alebo vulkanfíbrové záklopky; gumové zátky; gumené tesniace pláty; gumené fólie na tesnenia; gumené priemyselné nádoby na balenie; vsypané gumové tesnenia; plasty, syntetické látky (polotovary); gumové alebo plastové tesniace alebo výplňové hmoty; plastové tesnenia; obalový materiál (tesniaci); nekovové objímky na potrubia; polyuretánová fólia na tesniace a izolačné účely; zvukovoizolačné materiály; predtvarované izolačné komponenty; izolačné výplne; izolačné pásy; izolačné materiály na káble; plastové fólie, nie na balenie; fólie z regenerovanej celulózy (nie na balenie); viskóзовé fólie (nie na balenie); kovové izolačné fólie; izolačné farby; izolačné nátery; latex (emulzia kaučuku); tekutý kaučuk; kaučuk, gutaperča, guma, azbest, slúda; syntetické živice (polotovary).
 19 - Ohňovzdorné tesnenia ako stavebné materiály vrátane tesnení zo sklenených vlákien, keramiky, čadiča, bavlny, syntetických materiálov, akrylu, aramidu, teflonu, grafitu alebo karbónu; azbestocement; azbestová malta; nekovové stavebné bloky obsahujúce izolačné materiály; geotextílie; nekovové stavebné dosky s izolačnými vlastnosťami; nekovové stavebné panely; stavebné konštrukcie (nekovové); konštrukčné materiály (nekovové); nekovové stavebné materiály; nekovové vystužovacie materiály pre stavebníctvo; debnenie pre stavebníctvo; lepenka pre stavebníctvo; vonkajšie plášte budov (nekovové); podpery (nekovové); obklady stien a priečok (nekovové); strešné dosky (nekovové) s izolačnými vlastnosťami;

murárske vane a nádrže; asfalt, smola a bitúmen; nekovové prenosné stavby; nekovové pomníky.

35 - Maloobchodná a veľkoobchodná činnosť s priemyselnými tesneniami, s tesniacimi šnúrami, s tesniacimi prípravkami, s tesniacim materiálom, s piestovými a piestnicovými tesneniami, so stieracími a ložiskovými krúžkami, s klinovými remeňmi, s reťazami, s hadicovými sponami, s hadicami, s ložiskami, s mazacou technikou, s priemyselnou chémiou, s lepidlami a s autokozmetikou; maloobchodná a veľkoobchodná činnosť s tovarmi uvedenými v triedach 16, 17 a 19 tohto zoznamu aj prostredníctvom internetu; prezentácia výrobkov v komunikačných médiách pre maloobchod; analýzy nákladov; pomoc pri riadení obchodnej činnosti; marketingové štúdie; prieskum trhu; reklama; on-line reklama na počítačovej komunikačnej sieti; aktualizovanie reklamných materiálov; vyhľadávanie informácií v počítačových súboroch pre zákazníkov; služby porovnávania cien; organizovanie obchodných alebo reklamných výstav; organizovanie obchodných alebo reklamných veľtrhov; obchodné rady a informácie spotrebiteľom; administratívne spracovanie obchodných objednávok; zásobovacie služby pre tretie osoby (nákup tovarov a služieb pre iné podniky); subdodávateľské služby (obchodná pomoc); rozširovanie reklamných materiálov zákazníkom (letáky, prospekty, tlačoviny, vzorky); predvádzanie tovaru; poskytovanie rád a informácií o uvedených službách prostredníctvom komunikačných médií, elektronickej pošty, SMS správ, počítačových sietí a internetu alebo verbálne.

(540) AFP

(550) slovná

(732) AFINIS Group s.r.o., Žitná 1, Bratislava, SK;

(740) Ing. Róbert Porubčan EDING, Ivanka pri Dunaji, SK;

(111) 239040

(151) 16.1.2015

(156) 20.3.2024

(180) 20.3.2034

(210) 502-2014

(220) 20.3.2014

(442) 3.10.2014

(450) 3.3.2015

(511) 18, 25, 35 NCL (10)

(511) 18 - Koža; koženka; peňaženky; školské tašky (aktovky); kabelky; cestovné tašky; spoločenské kabelky; kožušiny, surové kože; kufre.

25 - Odevy, obuv a prikrývky hlavy.

35 - Reklamné služby; obchodný manažment; obchodná administratíva; kancelárske práce.

(540) JASONA

(550) slovná

(732) Jana Ďurčová - JASONA, Cibislávka 1025/6, Bánovce nad Bebravou, SK;

(740) Advokátska kancelária Patajová Pataj s.r.o., Banská Bystrica, SK;

(111) 239079

(151) 16.1.2015

(156) 3.6.2024

(180) 3.6.2034

(210) 1013-2014

(220) 3.6.2014

(442) 3.10.2014

(450) 3.3.2015

(511) 16, 35, 38, 41, 45 NCL (10)

(511) 16 - Pečate; pečatidlá; mapy; vyučovacie pomôcky okrem prístrojov a zariadení; hárky papiera; knihy; písacie potreby; emblémy (papierové pečate); pohľadnice; tlačoviny; perá (kancelárske potreby); časopisy (periodiká); blahoprajné pohľadnice; ročenky; kalendáre; samolepky pre domácnosť a na kancelárske použitie; grafické znaky; letáky.

35 - Rozširovanie reklamných oznamov; reklama; vzťahy s verejnosťou (public relations); televízna reklama; prieskum trhu; organizovanie obchodných alebo reklamných výstav; grafická úprava tlačovín na reklamné účely; tvorba reklamných filmov; marketing.

38 - Prenos správ a obrazových informácií prostredníctvom počítača; elektronickej pošta; poskytovanie priestoru na diskusiu na internete.

41 - Elektronickej edičná činnosť v malom (DTP služby); služby agentúr ponúkajúcich vstupenky na zábavné podujatia; školské služby (vzdelávanie).

45 - On-line služby sociálnych sietí.

(540)

PRIEVIDZA



AD 1383

(550) obrazová

(591) zelená, žltá, biela, čierna

(732) Mesto Prievidza, Námestie slobody č. 14, Prievidza, SK;

(111) 239164

(151) 16.2.2015

(156) 26.2.2024

(180) 26.2.2034

(210) 340-2014

(220) 26.2.2014

(442) 4.11.2014

- (450) 1.4.2015
(511) 12 NCL (10)
 (511) 12 - Pneumatiky na kolesá vozidiel; pneumatiky na motorové vozidlá; pneumatiky; pneumatikové plášte; duše pneumatík; náradie na opravu pneumatík; čalúnenie vozidiel; automobily; kolesá vozidiel; náboje kolies automobilov.
- (540) APTANY**
 (550) slovná
 (732) SOUTH CHINA TIRE & RUBBER CO., LTD., Donghuan rd., No. 116, Donghuan Street, Panyu, Guangzhou, CN;
 (740) HÖRMANN & PARTNERS s.r.o., Bratislava, SK;

- (111) 239165**
 (151) 16.2.2015
 (156) 7.3.2024
 (180) 7.3.2034
 (210) 417-2014
 (220) 7.3.2014
 (442) 4.11.2014
 (450) 1.4.2015
(511) 12 NCL (10)
 (511) 12 - Pneumatiky na kolesá vozidiel; pneumatiky na motorové vozidlá; pneumatiky; pneumatikové plášte; duše pneumatík; náradie na opravu pneumatík; čalúnenie vozidiel; automobily; kolesá vozidiel; náboje kolies automobilov.
- (540) ARRIVER**
 (550) slovná
 (732) SOUTH CHINA TIRE & RUBBER CO., LTD., Donghuan rd., No. 116, Donghuan Street, Panyu, Guangzhou, CN;
 (740) HÖRMANN & PARTNERS s.r.o., Bratislava, SK;

- (111) 239166**
 (151) 16.2.2015
 (156) 7.3.2024
 (180) 7.3.2034
 (210) 418-2014
 (220) 7.3.2014
 (442) 4.11.2014
 (450) 1.4.2015
(511) 12 NCL (10)
 (511) 12 - Pneumatiky na kolesá vozidiel; pneumatiky na motorové vozidlá; pneumatiky; pneumatikové plášte; duše pneumatík; náradie na opravu pneumatík; čalúnenie vozidiel; automobily; kolesá vozidiel; náboje kolies automobilov.
- (540) ECO SENDERO**
 (550) slovná
 (732) SOUTH CHINA TIRE & RUBBER CO., LTD., Donghuan rd., No. 116, Donghuan Street, Panyu, Guangzhou, CN;
 (740) HÖRMANN & PARTNERS s.r.o., Bratislava, SK;

- (111) 239198**
 (151) 16.2.2015
 (156) 10.7.2024
 (180) 10.7.2034
 (210) 1251-2014
 (220) 10.7.2014

- (442) 4.11.2014
 (450) 1.4.2015
(511) 6, 35, 41, 43 NCL (10)
 (511) 6 - Tlačoviny; časopisy (periodiká); publikácie; brožúry; noviny; knihy; ročenky; prospekty; plagáty; reklamné tabule z papiera, kartónu alebo lepenky; katalógy; príručky; fotografie; grafické zobrazenia; albumy; atlasy; kalendáre; pohľadnice; papiernický tovar; papierové propagačné materiály; kancelárske potreby s výnimkou nábytku.
 35 - Reklamná a inzertná činnosť; podpora predaja pre tretie osoby; reklamná a inzertná činnosť prostredníctvom siete internet; reklamná, inzertná činnosť v oblasti kultúrnych a spoločenských podujatí; online reklama na počítačovej komunikačnej sieti; online prezentácia festivalu jedla a pitia (na reklamné účely); vydávanie, aktualizovanie a rozširovanie reklamných materiálov a oznamov zákazníkom; zásielkové reklamné služby; rozhlasová a televízna reklama; uverejňovanie reklamných textov; lepenie plagátov; sprostredkovanie obchodu s tovarmi; poskytovanie obchodných a podnikateľských informácií; obchodné rady spotrebiteľom; obchodný a podnikateľský prieskum; obchodný manažment; obchodná správa licencií výrobkov a služieb pre tretie osoby; prieskum trhu a verejnej mienky; obchodné odhady; vzťahy s verejnosťou (public relations); marketingové štúdie; obchodné odhady, prezentácia výrobkov v komunikačných médiách pre maloobchod; prenájom reklamných priestorov, reklamných materiálov a reklamného času vo všetkých komunikačných médiách; organizovanie výstav, veľtrhov, koncertov, večierkov, prezentácií, súťaží a módnych prehliadok na obchodné a reklamné účely; predvádzanie tovaru; predvádzanie (služby modeliek) na reklamné účely a podporu predaja; vyhľadávanie sponzorov; zbieranie údajov do počítačových databáz; zoraďovanie údajov v počítačových databázach.
 41 - Zábava, pobavenie, obveselenie, kultúrna, zábavná, športová a vzdelávacia činnosť; organizovanie festivalu jedla a pitia nie na reklamné účely; organizovanie kuchárskych, cukrárskych a barmanských šou nie na reklamné účely; organizovanie degustácií, ochutnávky jedla a pitia, ochutnávky gurmánskych špecialít nie na reklamné účely; organizovanie a vedenie súťaží na kultúrne, zábavné, športové a vzdelávacie účely; organizovanie večierkov, výstav a spoločenských podujatí na kultúrne, zábavné, športové a vzdelávacie účely; organizovanie plesov; organizovanie hudobných programov; organizovanie živých vystúpení; nahrávanie hudby a hudobných programov; organizovanie lotérií a tombol; poskytovanie zariadení na oddych a rekreáciu; poskytovanie informácií o možnostiach rozptýlenia a zábavy; informácie o možnostiach rekreácií; vydavateľská činnosť s výnimkou vydávania reklamných textov; vyučovanie a vzdelávanie; organizovanie a vedenie seminárov, školení, konferencií, kongresov; pedagogické informácie a pedagogická činnosť; výchovno-zábavné

klubové služby; rezervácie vstupeniek na zábavné predstavenia.

43 - Služby bufetov; reštauračné a kaviarské služby; služby samoobslužných reštaurácií; služby barov a nočných klubov; prenájom stoličiek, stolov, obrusov a sklenených výrobkov; hotelierske služby; služby motelov a penziónov; prenájom prechodného ubytovania; rezervácia hotelov a penziónov; rezervovanie prechodného ubytovania; ubytovacie kancelárie (hotely, penzióny).

(540)



(550) obrazová

(732) Nackin Radoslav, H. Meličkovej 14, Bratislava, SK;

(740) Gruber Dalibor, Ing., Košice, SK;

(111) 239199

(151) 16.2.2015

(156) 10.7.2024

(180) 10.7.2034

(210) 1252-2014

(220) 10.7.2014

(442) 4.11.2014

(450) 1.4.2015

(511) 6, 35, 41, 43 NCL (10)

(511) 6 - Tlačoviny; časopisy (periodiká); publikácie; brožúry; noviny; knihy; ročenky; prospekty; plagáty; reklamné tabule z papiera, kartónu alebo lepenky; katalógy; príručky; fotografie; grafické zobrazenia; albumy; atlasy; kalendáre; pohľadnice; papiernický tovar; papierové propagačné materiály; kancelárske potreby s výnimkou nábytku.

35 - Reklamná a inzertná činnosť; podpora predaja pre tretie osoby; reklamná a inzertná činnosť prostredníctvom siete internet; reklamná, inzertná činnosť v oblasti kultúrnych a spoločenských podujatí; online reklama na počítačovej komunikačnej sieti; online prezentácia festivalu jedla a pitia (na reklamné účely); vydávanie, aktualizovanie a rozširovanie reklamných materiálov a oznamov zákazníkom; zásielkové reklamné služby; rozhlasová a televízna reklama; uverejňovanie reklamných textov; lepenie

plagátov; sprostredkovanie obchodu s tovarmi; poskytovanie obchodných a podnikateľských informácií; obchodné rady spotrebiteľom; obchodný a podnikateľský prieskum; obchodný manažment; obchodná správa licencií výrobkov a služieb pre tretie osoby; prieskum trhu a verejnej mienky; obchodné odhady; vzťahy s verejnosťou (public relations); marketingové štúdie; obchodné odhady, prezentácia výrobkov v komunikačných médiách pre maloobchod; prenájom reklamných priestorov, reklamných materiálov a reklamného času vo všetkých komunikačných médiách; organizovanie výstav, veľtrhov, koncertov, večierkov, prezentácií, súťaží a módnych prehliadok na obchodné a reklamné účely; predvádzanie tovaru; predvádzanie (služby modeliek) na reklamné účely a podporu predaja; vyhľadávanie sponzorov; zbieranie údajov do počítačových databáz; zoraďovanie údajov v počítačových databázach.

41 - Zábava, pobavenie, obveselenie, kultúrna, zábavná, športová a vzdelávacia činnosť; organizovanie festivalu jedla a pitia nie na reklamné účely; organizovanie kuchárskych, cukrárskych a barmanských šou nie na reklamné účely; organizovanie degustácií, ochutnávky jedla a pitia, ochutnávky gurmánskych špecialít nie na reklamné účely; organizovanie a vedenie súťaží na kultúrne, zábavné, športové a vzdelávacie účely; organizovanie večierkov, výstav a spoločenských podujatí na kultúrne, zábavné, športové a vzdelávacie účely; organizovanie plesov; organizovanie hudobných programov; organizovanie živých vystúpení; nahrávanie hudby a hudobných programov; organizovanie lotérií a tombol; poskytovanie zariadení na oddych a rekreáciu; poskytovanie informácií o možnostiach rozptýlenia a zábavy; informácie o možnostiach rekreácií; vydavateľská činnosť s výnimkou vydávania reklamných textov; vyučovanie a vzdelávanie; organizovanie a vedenie seminárov, školení, konferencií, kongresov; pedagogické informácie a pedagogická činnosť; výchovno-zábavné klubové služby; rezervácie vstupeniek na zábavné predstavenia.

43 - Služby bufetov; reštauračné a kaviarské služby; služby samoobslužných reštaurácií; služby barov a nočných klubov; prenájom stoličiek, stolov, obrusov a sklenených výrobkov; hotelierske služby; služby motelov a penziónov; prenájom prechodného ubytovania; rezervácia hotelov a penziónov; rezervovanie prechodného ubytovania; ubytovacie kancelárie (hotely, penzióny).

(540)



- (550) obrazová
 (732) Nackin Radoslav, H. Meličkovej 14, Bratislava, SK;
 (740) Gruber Dalibor, Ing., Košice, SK;

(111) 239200

- (151) 16.2.2015
 (156) 10.7.2024
 (180) 10.7.2034
 (210) 1253-2014
 (220) 10.7.2014
 (442) 4.11.2014
 (450) 1.4.2015

(511) 6, 35, 41, 43 NCL (10)

- (511) 6 - Tlačoviny; časopisy (periodiká); publikácie; brožúry; noviny; knihy; ročenky; prospekty; plagáty; reklamné tabule z papiera, kartónu alebo lepenky; katalógy; príručky; fotografie; grafické zobrazenia; albumy; atlasy; kalendáre; pohľadnice; papiernický tovar; papierové propagačné materiály; kancelárske potreby s výnimkou nábytku.

35 - Reklamná a inzertná činnosť; podpora predaja pre tretie osoby; reklamná a inzertná činnosť prostredníctvom siete internet; reklamná, inzertná činnosť v oblasti kultúrnych a spoločenských podujatí; online reklama na počítačovej komunikačnej sieti; online prezentácia festivalu jedla a pitia (na reklamné účely); vydávanie, aktualizovanie a rozširovanie reklamných materiálov a oznamov zákazníkom; zásielkové reklamné služby; rozhlasová a televízna reklama; uverejňovanie reklamných textov; lepenie plagátov; sprostredkovanie obchodu s tovarmi; poskytovanie obchodných a podnikateľských informácií; obchodné rady spotrebiteľom; obchodný a podnikateľský prieskum; obchodný manažment; obchodná správa licencií výrobkov a služieb pre tretie osoby; prieskum trhu a verejnej mienky; obchodné odhady; vzťahy s verejnosťou (public relations); marketingové štúdie; obchodné odhady, prezentácia výrobkov v komunikačných médiách pre maloobchod; prenájom reklamných priestorov,

reklamných materiálov a reklamného času vo všetkých komunikačných médiách; organizovanie výstav, veľtrhov, koncertov, večierok, prezentácií, súťaží a módnych prehliadok na obchodné a reklamné účely; predvádzanie tovaru; predvádzanie (služby modeliek) na reklamné účely a podporu predaja; vyhľadávanie sponzorov; zbieranie údajov do počítačových databáz; zoraďovanie údajov v počítačových databázach.

41 - Zábava, pobavenie, obveselenie, kultúrna, zábavná, športová a vzdelávacia činnosť; organizovanie festivalu jedla a pitia nie na reklamné účely; organizovanie kuchárskych, cukrárskych a barmanských šou nie na reklamné účely; organizovanie degustácií, ochutnávky jedla a pitia, ochutnávky gurmánskych špecialít nie na reklamné účely; organizovanie a vedenie súťaží na kultúrne, zábavné, športové a vzdelávacie účely; organizovanie večierok, výstav a spoločenských podujatí na kultúrne, zábavné, športové a vzdelávacie účely; organizovanie plesov; organizovanie hudobných programov; organizovanie živých vystúpení; nahrávanie hudby a hudobných programov; organizovanie lotérií a tombol; poskytovanie zariadení na oddych a rekreáciu; poskytovanie informácií o možnostiach rozptýlenia a zábavy; informácie o možnostiach rekreácií; vydavateľská činnosť s výnimkou vydávania reklamných textov; vyučovanie a vzdelávanie; organizovanie a vedenie seminárov, školení, konferencií, kongresov; pedagogické informácie a pedagogická činnosť; výchovno-zábavné klubové služby; rezervácie vstupeniek na zábavné predstavenia.

43 - Služby bufetov; reštauračné a kaviarské služby; služby samoobslužných reštaurácií; služby barov a nočných klubov; prenájom stoličiek, stolov, obrusov a sklenených výrobkov; hotelierske služby; služby motelov a penziónov; prenájom prechodného ubytovania; rezervácia hotelov a penziónov; rezervovanie prechodného ubytovania; ubytovacie kancelárie (hotely, penzióny).

(540)



- (550) obrazová
 (732) Nackin Radoslav, H. Meličkovej 14, Bratislava, SK;
 (740) Gruber Dalibor, Ing., Košice, SK;

(111) 239230

- (151) 16.2.2015
 (156) 14.5.2024
 (180) 14.5.2034
 (210) 5318-2014
 (220) 14.5.2014

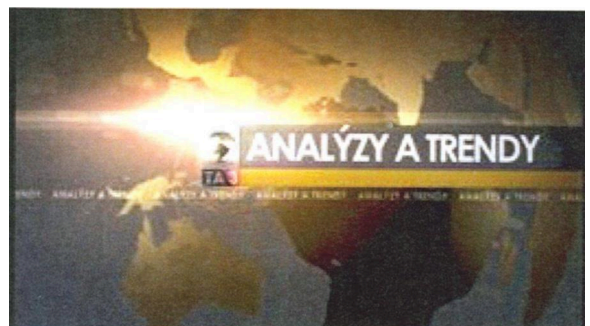
- (442) 4.11.2014
 (450) 1.4.2015
(511) 38, 41 NCL (10)
 (511) 38 - Televízne vysielanie prostredníctvom káblovej televízie; televízne vysielanie všetkých druhov programov; rozhlasové vysielanie; vysielanie káblovej televízie; prenos signálu satelitom.
 41 - Tvorba vzdelávacích televíznych programov o novinkách zo sveta vedy a techniky; tvorba televíznych programov s informáciami o najnovších trendoch v oblasti počítačov, technológií a mobilnej komunikácie, s informáciami a zaujímavosťami o novinkách z oblastí softvérov a internetu; tvorba nemoderovaných a moderovaných programov týkajúcich sa analýz a trendov vo svete vedy a techniky, v oblasti počítačov, technológií a mobilnej komunikácie, informácií o novinkách v oblasti softvérov internetu, v oblasti kultúry, zábavy, športu a vzdelávania, kinematografie; tvorba nemoderovaných a moderovaných zábavných programov; organizovanie zábavných, kultúrnych, a športových podujatí; organizovanie vedomostných alebo zábavných súťaží; požičiavanie filmových premietaciek a príslušenstva; služby filmových a nahrávacích štúdií; prenájom audionahrávok; požičiavanie filmov; filmová tvorba; výchovno-zábavné klubové služby; informácie o výchove a vzdelávaní; informácie o možnostiach rozptýlenia; informácie o možnostiach zábavy; organizovanie kultúrnych alebo vzdelávacích výstav; služby klubov zdravia (zdravotné a kondičné cvičenia); služby poskytované v prázdninových táboroch (zábava); organizovanie lotérií; organizovanie živých vystúpení; živé predstavenia; plánovanie a organizovanie večierkov; služby nahrávacích štúdií; prenájom videopások; tvorba videofilmov; strihanie videopások; organizovanie nekomerčných výstav; informácie o móde; poradenské služby týkajúce sa uvedených služieb.

(540)

- (550) obrazová
 (732) C.E.N. s.r.o., Kalinčiakova 33, Bratislava-Nové Mesto, SK;
 (740) Holoubková Mária, Ing., Bratislava, SK;

- (111) 239231**
 (151) 16.2.2015
 (156) 14.5.2024
 (180) 14.5.2034

- (210) 5319-2014
 (220) 14.5.2014
 (442) 4.11.2014
 (450) 1.4.2015
(511) 38, 41 NCL (10)
 (511) 38 - Televízne vysielanie prostredníctvom káblovej televízie; televízne vysielanie všetkých druhov programov; rozhlasové vysielanie; vysielanie káblovej televízie; prenos signálu satelitom.
 41 - Tvorba vzdelávacích televíznych programov o novinkách zo sveta vedy a techniky; tvorba televíznych programov s informáciami o najnovších trendoch v oblasti počítačov, technológií a mobilnej komunikácie, s informáciami a zaujímavosťami o novinkách z oblastí softvérov a internetu; tvorba nemoderovaných a moderovaných programov týkajúcich sa analýz a trendov vo svete vedy a techniky, v oblasti počítačov, technológií a mobilnej komunikácie, informácií o novinkách v oblasti softvérov internetu, v oblasti kultúry, zábavy, športu a vzdelávania, kinematografie; tvorba nemoderovaných a moderovaných zábavných programov; organizovanie zábavných, kultúrnych, a športových podujatí; organizovanie vedomostných alebo zábavných súťaží; požičiavanie filmových premietaciek a príslušenstva; služby filmových a nahrávacích štúdií; prenájom audionahrávok; požičiavanie filmov; filmová tvorba; výchovno-zábavné klubové služby; informácie o výchove a vzdelávaní; informácie o možnostiach rozptýlenia; informácie o možnostiach zábavy; organizovanie kultúrnych alebo vzdelávacích výstav; služby klubov zdravia (zdravotné a kondičné cvičenia); služby poskytované v prázdninových táboroch (zábava); organizovanie lotérií; organizovanie živých vystúpení; živé predstavenia; plánovanie a organizovanie večierkov; služby nahrávacích štúdií; prenájom videopások; tvorba videofilmov; strihanie videopások; organizovanie nekomerčných výstav; informácie o móde; poradenské služby týkajúce sa uvedených služieb.

(540)

- (550) obrazová
 (591) modrá, červená, žltá, biela, hnedá, čierna
 (732) C.E.N. s.r.o., Kalinčiakova 33, Bratislava-Nové Mesto, SK;
 (740) Holoubková Mária, Ing., Bratislava, SK;

(111) 239639

(151) 17.4.2015
 (156) 2.9.2024
 (180) 2.9.2034
 (210) 1523-2014
 (220) 2.9.2014
 (442) 7.1.2015
 (450) 2.6.2015

(511) 9 NCL (10)

(511) 9 - Brány na pripojenie počítačových sietí na internet; diskové servery; adaptéry; zariadenia na telefonovanie cez internet; ethernet adaptéry; externé ethernetové adaptéry; dátové metalické káble; káble s optickými vláknami; dátové rozvádzače; kamerové systémy; bezpečnostné kamery; elektronické sledovacie zariadenia; bezpečnostné kontrolné prístroje; videozáznamy; monitory (počítačový hardvér), videokamery; elektrické monitorovacie prístroje; vedecké, námorné, geodetické, fotografické, kinematografické, optické, signalizačné, kontrolné, záchranné a vyučovacie prístroje a nástroje; prístroje na váženie a meranie; prístroje na nahrávanie, prenos a reprodukciu zvuku alebo obrazu.

(540)


(550) obrazová
 (732) 100Mega Slovakia s.r.o., Turbínová 1305/1, Bratislava-Nové Mesto, SK;

(111) 239757

(151) 17.4.2015
 (156) 24.9.2024
 (180) 24.9.2034
 (210) 5681-2014
 (220) 24.9.2014
 (442) 7.1.2015
 (450) 2.6.2015

(511) 35, 41, 42 NCL (10)

(511) 35 - Obchodné alebo podnikateľské konzultácie; pomoc pri riadení obchodných alebo priemyselných podnikov; marketingové štúdie.

41 - Vyučovanie; poskytovanie vysokoškolského vzdelávania; školenia, kurzy; skúšanie, preskúšavanie (pedagogická činnosť); poradenstvo v oblasti vzdelávania; informácie o výchove a vzdelávaní; organizovanie a vedenie konferencií, seminárov, kolokvií; organizovanie kultúrnych alebo vzdelávacích výstav; vydávanie kníh; online vydávanie kníh a časopisov v elektronickej podobe; umelecká činnosť v oblasti médií (zábava).

42 - Vedeckovýskumná činnosť v oblasti psychológie, spoločenských, ekonomických, sociálno-ekonomických, politických a právnych vied a v oblasti informatiky.

(540)

**PAN-EUROPEAN
UNIVERSITY**

(550) obrazová
 (732) Paneurópska vysoká škola, Tomášikova 20, Bratislava, SK;
 (740) Dolanská Elena, RNDr., Bratislava, SK;

(111) 243284

(151) 28.9.2016
 (156) 14.2.2024
 (180) 14.2.2034
 (210) 271-2014
 (220) 14.2.2014
 (442) 2.7.2014
 (450) 2.11.2016

(511) 5, 32, 35, 43, 44 NCL (10)

(511) 5 - Minerálne vody na lekárske použitie; liečivé nápoje; soli minerálnych vôd; soli na lekárske použitie; farmaceutické prípravky; oxid horečnatý (magnézia) na farmaceutické použitie; inhalačné prípravky na lekárske použitie; výživové doplnky; minerálne výživové doplnky; minerálne diétne doplnky pre ľudí; digestíva na farmaceutické použitie; liečivá na zmiernenie zápch; liečivá posilňujúce nervovú sústavu; lekárske prípravky na odtučňovacie kúry; termálne vody; liečivé vlasové vody; soli do minerálnych kúpeľov; terapeutické prípravky do kúpeľa; morská voda na kúpele na lekárske účely; liečivé bahno; obklady (teplé zábaly); farmaceutické prípravky starostlivosti o pokožku; farmaceutické a zverolekárske výrobky; hygienické výrobky na lekárske použitie; diétne potraviny a diétne látky na lekárske alebo zverolekárske účely, potraviny pre dojčatá; potravinové doplnky pre ľudí a zvieratá; náplasti, obväzový materiál; hmoty na plombovanie zubov a zubné vosky; dezinfekčné prostriedky; prípravky na ničenie hmyzu; fungicídy, herbicídy.

32 - Minerálne vody (nápoje); prípravky na výrobu minerálnej vody; vody (nápoje); stolové vody; pramenitá voda; perlivá voda; neperlivá voda; fľašková pitná voda; prípravky na výrobu nápojov; prípravky na výrobu sýtenej vody; nealkoholické nápoje; nealkoholické perlivé nápoje; ochutené vody; ochutené sýtené nápoje; nealkoholické ovocné nápoje; limonády; sóda; pivo; minerálne a sýtené vody a iné nealkoholické nápoje; izotonické nápoje; energetické nápoje; citronády; výťažky na výrobu nápojov; ovocné nápoje a ovocné šťavy;

koncentrované ovocné šťavy; sirupy a iné prípravky na výrobu nápojov.

35 - Maloobchodné a veľkoobchodné služby s minerálnymi vodami, liečivými minerálnymi vodami a s ostatnými tovarmi v triede 5 a 32 tohto zoznamu; maloobchodné a veľkoobchodné služby s tovarmi v triedach 5 a 32 tohto zoznamu prostredníctvom katalógov, korešpondenčného (zásielkového) predaja, prostredníctvom internetu, telešopingu alebo prostredníctvom iných komunikačných médií; reklama; reklamné služby; online reklama na počítačovej komunikačnej sieti; vydávanie a aktualizovanie reklamných alebo náborových materiálov; rozširovanie reklamných materiálov zákazníkom (letáky, prospekty, tlačoviny, vzorky); marketing; marketingové štúdie; organizovanie výstav na reklamné a obchodné účely; podpora predaja pre tretie osoby; predvádzanie tovaru; organizovanie reklamných a obchodných predvádzacích akcií na propagáciu výrobkov a služieb; odborné obchodné alebo podnikateľské poradenstvo; obchodné odhady; obchodná administratíva; kancelárske práce; administratívne spracovanie obchodných objednávok; kompilácia matematických alebo štatistických údajov; grafická úprava tlačovín na reklamné účely; vyhľadávanie informácií v počítačových súboroch (pre zákazníkov); zbieranie údajov do počítačových databáz; zoraďovanie údajov v počítačových databázach; správa počítačových súborov; prieskum trhu; prieskum verejnej mienky; analýzy nákladov; fakturácia; fotokopírovacie služby; obchodné informácie a rady spotrebiteľom; prenájom predajných automatov; obchodné služby pri poskytovaní sponzorskej podpory televíznym programom; obchodné služby v oblasti poskytovania sponzorstva televíznym reklamám; obchodné sprostredkovanie služieb uvedených v triedach 43 a 44 tohto zoznamu; poskytovanie rád a informácií o uvedených službách prostredníctvom komunikačných médií, elektronickej pošty, SMS, počítačových sietí a internetu alebo verbálne.

43 - Hotelierske služby; rezervácie prechodného ubytovania; dovolenkové ubytovanie (služby); rezervácie ubytovania v hoteloch; rezervácie ubytovania v penziónoch; penzióny; hotely (služby); motely (služby); ubytovacie kancelárie

(hotely, penzióny); turistické ubytovne; reštaurácie (jedálne); samoobslužné reštaurácie; bufety (rýchle občerstvenie); bary (služby); kaviarne; vinárne; stravovacie služby; závodné jedálne; prenájom prechodného ubytovania; prenájom automatov na pitnú vodu; prenájom zariadení na výdaj nápojov; prenájom prenosných stavieb; poskytovanie pozemkov pre kempingy; dodávanie hotových jedál a nápojov na objednávku (katering); požičiavanie stoličiek, stolov, obrusov a nápojového skla; poskytovanie rád a informácií o uvedených službách prostredníctvom komunikačných médií, elektronickej pošty, SMS, počítačových sietí a internetu alebo verbálne.

44 - Hydroterapeutické služby; zotavovne pre rekonvalescentov; kúpele (služby); lekárske kúpeľné služby; súkromné kliniky alebo sanatóriá; zotavovne; zdravotné poradenstvo; prevádzkovanie verejných kúpeľov na zdravotnícke účely; poskytovanie zariadení na vírivé kúpele; termálne kúpele (služby); parné kúpele; masáže; sauna (služby); terapeutické služby; fyzioterapia; liečba prírodnými liečivami (zdravotnícke služby); alternatívna medicína; služby chiropraktikov; aromaterapeutické služby; ošetrovateľské služby; dietologické poradenstvo; odborné poradenstvo v oblasti výživy; farmaceutické poradenstvo; dohľad nad programami zameranými na redukciu hmotnosti; lekárske služby; ambulancie lekárska starostlivosť; zdravotné strediská (služby); nemocnice (služby); psychologické služby; salóny krásy; manikúra; pedikúra; solária (služby); starostlivosť o hygienu a krásu ľudí alebo zvierat; verejné kúpele (na hygienické účely); poradenské služby v oblasti starostlivosti o krásu; prenájom zdravotníckeho vybavenia; zverolekárske služby; poľnohospodárske, záhradnícke a lesnícke služby; poskytovanie rád a informácií o uvedených službách prostredníctvom komunikačných médií, elektronickej pošty, SMS, počítačových sietí a internetu alebo verbálne.

(540) Ľubovnianska Magnéziová

(550) slovná

(732) LIMO ŠPES, s.r.o., Chmeľnica 350, Stará Ľubovňa, SK;

(740) Ing. Róbert Porubčan EDING, Ivanka pri Dunaji, SK;

PC3M

Prevody a prechody práv na ochranné známky

- (111) **175886**
(210) 1756-93
(732) Elanco US Inc., 2500 Innovation Way, Greenfield, Indiana, US;
(770) Eli Lilly ČR, s.r.o., Pobřežní 394/12, Praha 8, CZ;
(580) 15.3.2024
-
- (111) **182073**
(210) 1085-95
(732) AOL Media LLC, 11955 Democracy Dr., 14th Floor, Reston, VA 20190, US;
(770) Yahoo Inc., 11955 Democracy Dr., 14th Floor, Reston, VA 20190, US;
(580) 20.3.2024
-
- (111) **182196**
(210) 2425-95
(732) AOL Media LLC, 11955 Democracy Dr., 14th Floor, Reston, VA 20190, US;
(770) Yahoo Inc., 11955 Democracy Dr., 14th Floor, Reston, VA 20190, US;
(580) 20.3.2024
-
- (111) **188130**
(210) 841-99
(732) Gundel Andrej, Dohnányho 537/3, Bratislava-Ružinov, SK;
(770) Gundel Pavel, Mariánska 8, Bratislava, SK;
(580) 19.3.2024
-
- (111) **200752**
(210) 1690-2002
(732) DEMA EU s. r. o., Dlhá 248/43, Senica, SK;
(770) DEMA SENICA, a. s., Dlhá 248/43, Senica, SK;
(580) 27.3.2024
-
- (111) **211219**
(210) 1871-2004
(732) Kabát Karel, Ke Karlovu 461/8, Praha 2, Nové Město, CZ;
(770) Filmexport home video s.r.o., Na Moráni 5, Praha 2, CZ;
(580) 22.3.2024
-
- (111) **211220**
(210) 1872-2004
(732) Kabát Karel, Ke Karlovu 461/8, Praha 2, Nové Město, CZ;
(770) Filmexport home video s.r.o., Na Moráni 5, Praha 2, CZ;
(580) 22.3.2024
-
- (111) **211879**
(210) 2309-2004
(732) B.M. Kávoviny, spol. s r.o., Bratislavská cesta 807/10, Sereď, SK;
(770) Kávoviny - Chicory, spol. s r.o., Bratislavská cesta 807/10, Sereď, SK;
(580) 22.3.2024
-
- (111) **214439**
(210) 5973-2005
(732) DEMA EU s. r. o., Dlhá 248/43, Senica, SK;
(770) DEMA SENICA, a. s., Dlhá 248/43, Senica, SK;
(580) 27.3.2024
-
- (111) **221175**
(210) 5406-2007
(732) VMI Aggregation LLC, 11955 Democracy Dr., 14th Floor, Reston, VA 20190, US;
(770) Yahoo Assets LLC, 11955 Democracy Drive, 14th Floor, Reston, VA 20190, US;
(580) 20.3.2024
-
- (111) **221175**
(210) 5406-2007
(732) Yahoo Inc., 11955 Democracy Dr., 14th Floor, Reston, VA 20190, US;
(770) VMI Aggregation LLC, 11955 Democracy Dr., 14th Floor, Reston, VA 20190, US;
(580) 20.3.2024
-
- (111) **221175**
(210) 5406-2007
(732) AOL Media LLC, 11955 Democracy Dr., 14th Floor, Reston, VA 20190, US;
(770) Yahoo Inc., 11955 Democracy Dr., 14th Floor, Reston, VA 20190, US;
(580) 20.3.2024
-
- (111) **221749**
(210) 5058-2008
(732) DEMA EU s. r. o., Dlhá 248/43, Senica, SK;
(770) DEMA SENICA, a. s., Dlhá 248/43, Senica, SK;
(580) 27.3.2024
-
- (111) **223259**
(210) 642-2008
(732) FORAL Invest, a.s., Legionárska 7158/5, Trenčín, SK;
(770) RZP, a.s., Legionárska 7158/5, Trenčín, SK;
(580) 18.3.2024
-
- (111) **231207**
(210) 143-2011
(732) Kabát Karel, Ke Karlovu 461/8, Praha 2, Nové Město, CZ;
(770) Filmexport home video s.r.o., Na Moráni 5, Praha 2, CZ;
(580) 22.3.2024
-

(111) 239320

(210) 1346-2014
 (732) DEMA EU s. r. o., Dlhá 248/43, Senica, SK;
 (770) DEMA SENICA, a. s., Dlhá 248/43, Senica, SK;
 (580) 27.3.2024

(111) 239321

(210) 1347-2014
 (732) DEMA EU s. r. o., Dlhá 248/43, Senica, SK;
 (770) DEMA SENICA, a. s., Dlhá 248/43, Senica, SK;
 (580) 27.3.2024

(111) 243992

(210) 5157-2016
 (732) DEMA EU s. r. o., Dlhá 248/43, Senica, SK;
 (770) DEMA SENICA, a. s., Dlhá 248, Senica, SK;
 (580) 27.3.2024

(111) 250349

(210) 316-2019
 (732) DEMA EU s. r. o., Dlhá 248/43, Senica, SK;
 (770) DEMA SENICA, a. s., Dlhá 248, Senica 1, SK;
 (580) 27.3.2024

(111) 251009

(210) 1131-2019
 (732) SNOW-HOW ČR s.r.o., Zděbradská 56, Jažlovice, Říčany, CZ;

(770) PPG Group s.r.o., Opatovská cesta 0/14, Košice-Vyšné Opátske, SK;
 (580) 18.3.2024

(111) 251012

(210) 1139-2019
 (732) SNOW-HOW ČR s.r.o., Zděbradská 56, Jažlovice, Říčany, CZ;
 (770) PPG Group s.r.o., Opatovská cesta 0/14, Košice-Vyšné Opátske, SK;
 (580) 18.3.2024

(111) 253748

(210) 1435-2020
 (732) SNOW-HOW ČR s.r.o., Zděbradská 56, Jažlovice, Říčany, CZ;
 (770) PPG Group s.r.o., Opatovská cesta 0/14, Košice-Vyšné Opátske, SK;
 (580) 18.3.2024

(111) 260828

(210) 2264-2022
 (732) INO-HUB Energy j.s.a., Tomášikova 19445/30, Bratislava-Ružinov, SK;
 (770) INOINVEST s.r.o., Tomášikova 30, Bratislava-Ružinov, SK;
 (580) 26.3.2024

HC3M**Zmeny v údajoch o prihlasovateľoch prihlášok ochranných známk****(210) 5852-2008**

(731) Canal+ Luxembourg s. à r.l., 4 Rue Albert Borschette, Luxembourg, LU;
 (771) Canal+ Luxembourg s. à r.l., rue Albert Borschette 2, Luxembourg, LU;
 (580) 27.3.2024

(210) 950-2017

(731) Canal+ Luxembourg s. à r.l., 4 Rue Albert Borschette, Luxembourg, LU;
 (771) Canal+ Luxembourg s. à r.l., rue Albert Borschette 2, Luxembourg, LU;
 (580) 27.3.2024

(210) 951-2017

(731) Canal+ Luxembourg s. à r.l., 4 Rue Albert Borschette, Luxembourg, LU;
 (771) Canal+ Luxembourg s. à r.l., rue Albert Borschette 2, Luxembourg, LU;
 (580) 27.3.2024

TC3M

Zmeny v údajoch o majiteľoch ochranných znáмок

- (111) **178380**
(210) 1813-94
(732) PREMIER FARNELL LIMITED, Farnell House, Forge Lane, Leeds, GB;
(771) PREMIER FARNELL PLC, Farnell House, Forge Lane, Leeds LS12 2NE, GB;
(580) 19.3.2024
-
- (111) **210215**
(210) 1331-2004
(732) Taiko Chemical Industries Sdn Bhd, Menara Taiko, No. 5, Jalan Sultan Nazrin Shah, 30250 Ipoh, Perak Darul Ridzuan, MY;
(771) Taiko Chemical Industries Sdn Bhd, No. 39, Persiaran Zarib 1, Taman Pinji Mewah, Lahat, Perak Darul Ridzuan, MY;
(580) 26.3.2024
-
- (111) **211248**
(210) 2064-2004
(732) TATRA REAL, a.s., Dunajská 25, Bratislava-Staré Mesto, SK;
(771) TATRA REAL, a. s., Dunajská 29, Bratislava, SK;
(580) 18.3.2024
-
- (111) **211249**
(210) 2066-2004
(732) TATRA REAL, a.s., Dunajská 25, Bratislava-Staré Mesto, SK;
(771) TATRA REAL, a. s., Dunajská 29, Bratislava, SK;
(580) 18.3.2024
-
- (111) **211250**
(210) 2067-2004
(732) TATRA REAL, a.s., Dunajská 25, Bratislava-Staré Mesto, SK;
(771) TATRA REAL, a. s., Dunajská 29, Bratislava, SK;
(580) 18.3.2024
-
- (111) **211644**
(210) 1059-2004
(732) DIMARKO, s. r. o., Odborárska 52, Bratislava-Nové Mesto, SK;
(771) DIMARKO, s. r. o., Nobelova 3, Bratislava, SK;
(580) 26.3.2024
-
- (111) **216224**
(210) 1328-2004
(732) Aegis s.r.o., Na dolinách 165/34, Podolí, Praha 4, CZ;
(771) Aegis s.r.o., Na Pankráci 1062/58, Praha 4, CZ;
(580) 22.3.2024
-
- (111) **219368**
(210) 1917-2006
(732) Canal+ Luxembourg s. à r.l., 4 Rue Albert Borschette, Luxembourg, LU;
- (771) Canal+ Luxembourg s. à r.l., rue Albert Borschette 2, Luxembourg, LU;
(580) 27.3.2024
-
- (111) **226239**
(210) 160-2009
(732) Théa Pharma s.r.o., Radlická 354/107b, Radlice, Praha 5, CZ;
(771) Théa Pharma s.r.o., Radlická 354/107b, Radlice, Praha 5, CZ;
(580) 15.3.2024
-
- (111) **238200**
(210) 486-2014
(732) Management Solutions, s.r.o., Mlynská 2777/2, Bardejov, SK;
(771) Management Solutions, s.r.o., M.R. Štefánika 27, Pezinok, SK;
(580) 25.3.2024
-
- (111) **238866**
(210) 5203-2014
(732) OPaLL-AGRI, s. r. o., U Sušárny 208, Dolní Životice, CZ;
(771) OPaLL-AGRI, s.r. o., Dolní Životice - Hertice 7, Dolní Životice - Hertice, CZ;
(580) 22.3.2024
-
- (111) **239631**
(210) 1395-2014
(732) Brněnská pivovarnická společnost s.r.o., Porážka 208/3, Trnitá, Brno, CZ;
(771) Brněnská pivovarnická společnost s.r.o., Sokolská 711, Modřice, CZ;
(580) 19.3.2024
-
- (111) **239632**
(210) 1396-2014
(732) Brněnská pivovarnická společnost s.r.o., Porážka 208/3, Trnitá, Brno, CZ;
(771) Brněnská pivovarnická společnost s.r.o., Sokolská 711, Modřice, CZ;
(580) 19.3.2024
-
- (111) **243218**
(210) 123-2016
(732) Théa Pharma s.r.o., Radlická 354/107b, Radlice, Praha 5, CZ;
(771) Théa Pharma s.r.o., Radlická 354/107b, Radlice, Praha 5, CZ;
(580) 15.3.2024
-
- (111) **245775**
(210) 441-2017
(732) Théa Pharma s.r.o., Radlická 354/107b, Radlice, Praha 5, CZ;

(771) Théa Pharma s.r.o., Radlická 354/107b, Radlice, Praha 5, CZ;
(580) 15.3.2024

(771) Vojenské športové centrum DUKLA Banská Bystrica, Hutná 3, Banská Bystrica, SK;
(580) 26.3.2024

(111) 246490

(210) 442-2017

(732) Théa Pharma s.r.o., Radlická 354/107b, Radlice, Praha 5, CZ;

(771) Théa Pharma s.r.o., Radlická 354/107b, Radlice, Praha 5, CZ;

(580) 15.3.2024

(111) 256978

(210) 1331-2021

(732) Théa Pharma s.r.o., Radlická 354/107b, Radlice, Praha 5, CZ;

(771) Théa Pharma s.r.o., Radlická 354/107b, Radlice, Praha 5, CZ;

(580) 15.3.2024

(111) 246659

(210) 1444-2017

(732) Vojenské športové centrum DUKLA Banská Bystrica, Cesta olympionikov 1497/3, Banská Bystrica, SK;

FC3M**Zamietnuté prihlášky ochranných známok**

(210)

708-2023

MC3M**Ochranné známky vyhlásené za neplatné****(111) 259276**

(210) 1491-2022

(220) 23.7.2022

Dátum vyhlásenia OZ za neplatnú: 8.3.2024

MA3M**Zaniknuté ochranné známky**

(111)	(141)	(111)	(141)	(111)	(141)	(111)	(141)
173067	27.08.2023	209321	22.08.2023	236820	27.08.2023	236998	27.08.2023
176547	20.08.2023	214731	20.08.2023	236821	27.08.2023	236999	30.08.2023
177400	30.08.2023	219679	25.08.2023	236822	27.08.2023	237000	30.08.2023
178639	19.08.2023	222687	22.08.2023	236823	28.08.2023	237001	30.08.2023
178712	19.08.2023	236689	19.08.2023	236889	19.08.2023	237002	30.08.2023
179246	30.08.2023	236690	19.08.2023	236890	19.08.2023	237337	20.08.2023
179711	27.08.2023	236698	23.08.2023	236892	20.08.2023	237338	21.08.2023
180997	20.08.2023	236700	26.08.2023	236893	20.08.2023	237339	28.08.2023
181516	24.08.2023	236702	26.08.2023	236895	20.08.2023	237398	27.08.2023
207802	26.08.2023	236703	30.08.2023	236896	21.08.2023	237400	28.08.2023
207804	26.08.2023	236736	28.08.2023	236900	22.08.2023	237552	26.08.2023
208062	21.08.2023	236737	30.08.2023	236902	22.08.2023	237621	28.08.2023
208063	21.08.2023	236738	30.08.2023	236903	22.08.2023	237622	28.08.2023
208064	21.08.2023	236770	19.08.2023	236904	23.08.2023	237686	28.08.2023
208074	28.08.2023	236773	27.08.2023	236905	23.08.2023	237687	28.08.2023
208149	18.08.2023	236806	20.08.2023	236906	26.08.2023	237738	19.08.2023
208156	22.08.2023	236807	21.08.2023	236907	26.08.2023	237778	28.08.2023
208157	22.08.2023	236808	22.08.2023	236981	22.08.2023	237831	30.08.2023
208616	18.08.2023	236811	22.08.2023	236982	23.08.2023	237928	19.08.2023
208617	18.08.2023	236813	22.08.2023	236983	27.08.2023	238431	30.08.2023
208623	21.08.2023	236814	22.08.2023	236984	27.08.2023	238881	28.08.2023
208756	18.08.2023	236815	23.08.2023	236985	28.08.2023	239160	19.08.2023
208757	18.08.2023	236816	23.08.2023	236986	28.08.2023	241092	23.08.2023
208761	20.08.2023	236817	26.08.2023				

QB3M**Licenčné zmluvy registrované na ochranné známky****(111) 259406**

(210) 2009-2022

(732) MM gold plus, s. r. o., Bohrova 4074/1, Bratislava-Petržalka, SK;

(791) Gold-Plus Company, s.r.o., Bohrova 1, Bratislava-Petržalka, SK;

(793) Typ licencie: nevýlučná

Dátum uzavretia licenčnej zmluvy: 1.2.2024

(580) 20.3.2024

PG3M

Čiastočné prevody ochranných známok

(111) 242333

(210) 5372-2014

(732) Beluša Foods, s. r. o., Farská 1746, Beluša, SK;

(511) 29, 30 NCL (10)

(511) 29 - Mlieko; mliečne koktaily; kefír (mliečny nápoj); mliečne výrobky; mliečne nápoje (s vysokým obsahom mlieka); jogurt; maslo; arašidové maslo; kakaové maslo; margarín; sry; tvaroh; srvátka; smotana (mliečne výrobky); šľahačka; mliečne nátierky; syrové nátierky; ovocné chuťovky; jogurtové nápoje; kondenzované sladené mlieko; vajcia; mäso; jedlá z rýb; klobásy, salámy, párky; šunka; pečeň; paštéty; polievky; mäsové konzervy; konzervy s rybami; potravinárske oleje a tuky; tukové nátierky na chlieb; kaviár; konzervované šampiňóny; konzervovaná zelenina; mrazená zelenina; nakladaná zelenina; sušená zelenina; zeleninové šaláty; kyslá kapusta; paradajkový pretlak; konzervované ovocie; kandizované ovocie; mrazené ovocie; ovocné šaláty; kompóty; džemy; marmelády; jablková dreň; želatína; hrozienka sušené; prípravky na vývary (bujóny); prípravky na zeleninové polievky; sardely; sardinky; zemiakové lupienky; nízkotučné zemiakové lupienky; zemiakové hranolčeky; zemiakové krokety.

30 - Kakaové príchute; čokoládové príchute; obilniny pripravené na osobnú konzumáciu; múka; cestoviny; ryža; strúhanka; cukor; melasa; krupica; kuchynská soľ; droždie; pečivo; sucháre; cestá na koláče; zákusky, koláče; torty; cukrovinky; cukríky; čokoláda; kakao; müsli; cereálne tyčinky; pudinky; polevy na koláče; sušienky; oplátky; med; perníky; kukuričné vločky; kukuričná múka; pražená kukurica; obilninové vločky; horčica; kečup; majonézy; omáčky (chuťové prísady); pesto (bazalková omáčka); marinády; korenie; ocot; zmrzliny; žuvačky; pizza; sendviče; suši.

(580) 19.3.2024

Dátum začatia plynutia obdobia rozhodného pre používanie ochrannej známky: 22.4.2016

(111) 242333A

(210) 5372-2014A

(732) ST. NICOLAUS Group a.s., Trnavská cesta 100, Bratislava-Ružinov, SK;

(511) 30 NCL (10)

(511) 30 - Čaj; káva; kávové náhradky; kávové nápoje; čajové nápoje; kakaové nápoje; čokoládové nápoje.

(580) 19.3.2024

Dátum začatia plynutia obdobia rozhodného pre používanie ochrannej známky: 22.4.2016

XD3M**Zmeny v zozname tovarov a služieb****(111) 211273****(210) 2234-2004****(511) 5, 29, 30** NCL (8)

(511) 5 - Farmaceutické a veterinárne výrobky; hygienické výrobky na liečebné účely; diabetické prípravky na liečebné účely, potraviny pre batoľatá; náplasti, obväzový materiál; materiály na plombovanie zubov a na zubné odtlačky; dezinfekčné prípravky; výrobky na ničenie škodlivých zvierat; fungicídy, herbicídy.

29 - Dietetické potraviny a doplnky výživy na iné než lekárske účely na báze bielkovín, tukov, mastných kyselín s pridaním vitamínov, minerálnych látok a stopových prvkov jednotlivo alebo v kombinácii, pokiaľ patriace do triedy 29.

30 - Dietetické potraviny a doplnky výživy na iné než lekárske účely na báze uhľohydrátov a balastných látok s pridaním vitamínov, minerálnych látok a stopových prvkov jednotlivo alebo v kombinácii, pokiaľ patriace do triedy 30.

(580) 18.3.2024

(210) 2738-2021**(511) 3** NCL (11)

(511) 3 - vody po holení; osviežovače vzduchu; mydlá proti poteniu; antiperspiranty; prípravky do kúpeľa (nie na lekárske použitie); soli do kúpeľa nie na lekárske použitie; skrášľovacie masky; mydielka; čistiace toaletné mlieka; kolagénové prípravky na kozmetické použitie; kozmetické krémy; kozmetické taštičky; kozmetické prípravky do kúpeľa; kozmetické prípravky na starostlivosť o pleť; kozmetické prípravky pre zvieratá; kozmetické prípravky pre deti; dezodoračné mydlá; dezodoranty (parfuméria); lesky na pery; masážne sviečky na kozmetické použitie; masážne gély (nie na lekárske použitie); šampóny pre zvieratá (neliečivé hygienické prípravky); šampóny pre zvieratá chované v domácnosti (neliečivé toaletné prípravky); prípravky na holenie; mydlá na holenie; mydlá; ochranné prípravky na opaľovanie.

(580) 20.3.2024

(210) 2090-2023**(511) 32, 34** NCL (12)

(511) 32 - Nealkoholické nápoje; pivo; energetické nápoje; minerálne vody (nápoje); vody (nápoje); stolové vody; fľašková pitná voda; sirupy a iné nealkoholické prípravky na výrobu nápojov; prípravky na výrobu sýtenej vody; nealkoholické nápoje s čajovou príchuťou; nealkoholické koktaily; ochutené vody; nealkoholické ovocné nápoje; limonády; sóda; sódová voda (sifón); sýtené vody; lítiová voda; izotonické nápoje; ryžové nápoje, nie náhradky mlieka; sójové nápoje, nie náhradky mlieka; nealkoholické ovocné výťažky; nealkoholické nápoje obsahujúce miešané

ovocné a zeleninové džúsy; nealkoholické nápoje obsahujúce predovšetkým ovocné džúsy; sirupy na výrobu nápojov; sladové pivo; pivná mladinka; nealkoholické pivo; chmeľové výťažky na výrobu piva; sladina (výluh sladu); d'umbierové pivo (zázvorové); kvas (nealkoholický nápoj); pivové koktaily; príchute na výrobu nealkoholických nápojov; ovocné nektáre; mixované ovocné alebo zeleninové nápoje; mušty; šerbety (nápoje); ovocné džúsy; zeleninové džúsy (nápoje); nealkoholické šťavy; sladový sirup na výrobu nápojov; nealkoholické aperitívy.

34 - Cigarety; cigary; tabak; fajky; zápalky; elektronické cigarety; elektronické cigary; puzdrá na elektronické cigarety; držiaky na elektronické cigarety; krabičky na elektronické cigarety; náplne do elektronických cigariet; fajčiarske súpravy pre elektronické cigarety; kvapalné nikotínové náplne do elektronických cigariet; aromatické prísady do náplní elektronických cigariet (okrem esenciálnych olejov); zápalkové škatuľky; zapaľovače pre fajčiarov; stojany na fajky; čističe na fajky; vodné fajky; byliny na fajčenie; absorpčný papier do fajok; držiaky na zápalky; aromatické prísady do tabaku (okrem esenciálnych olejov); knôty do cigaretových zapaľovačov; kazety na cigary; kazety na cigarety; kresadlá; popolníky pre fajčiarov; tabatierky; vrecúška na tabak; žuvací tabak; zásobníky plynu do zapaľovačov; dózy na tabak.

(580) 27.3.2024

(210) 2366-2023**(511) 25, 35, 41, 44** NCL (12)

(511) 25 - Uniformy; pracovné plášte; košeľe; košeľe s krátkym rukávom; nohavice; sukne; saká; tričká.

35 - Poskytovanie obchodných alebo podnikateľských informácií; rozširovanie reklamných materiálov; personálne poradenstvo; rozširovanie vzoriek tovarov; reklama; administratívne služby pri odporúčaní špecializovaných lekárov; žiadne z vyššie uvedených v súvislosti s elektronickými hrami a videohrami alebo súvisiacou technológiou.

41 - Vzdelávanie; zábava; poskytovanie zariadení na oddych a regeneráciu; školenia; organizovanie a vedenie seminárov; kurzy telesného cvičenia; žiadne z vyššie uvedených v súvislosti s elektronickými hrami a videohrami alebo súvisiacou technológiou.

44 - Zdravotné strediská; zdravotnícka starostlivosť; masáže; lekárske služby; fyzioterapia; služby pôrodných asistentiek; ošetrovateľské služby; psychologické služby; terapeutické služby; alternatívna medicína; poradenstvo v oblasti stravovania a výživy; starostlivosť o ženy po pôrode; zdravotné prehliadky.

(580) 27.3.2024