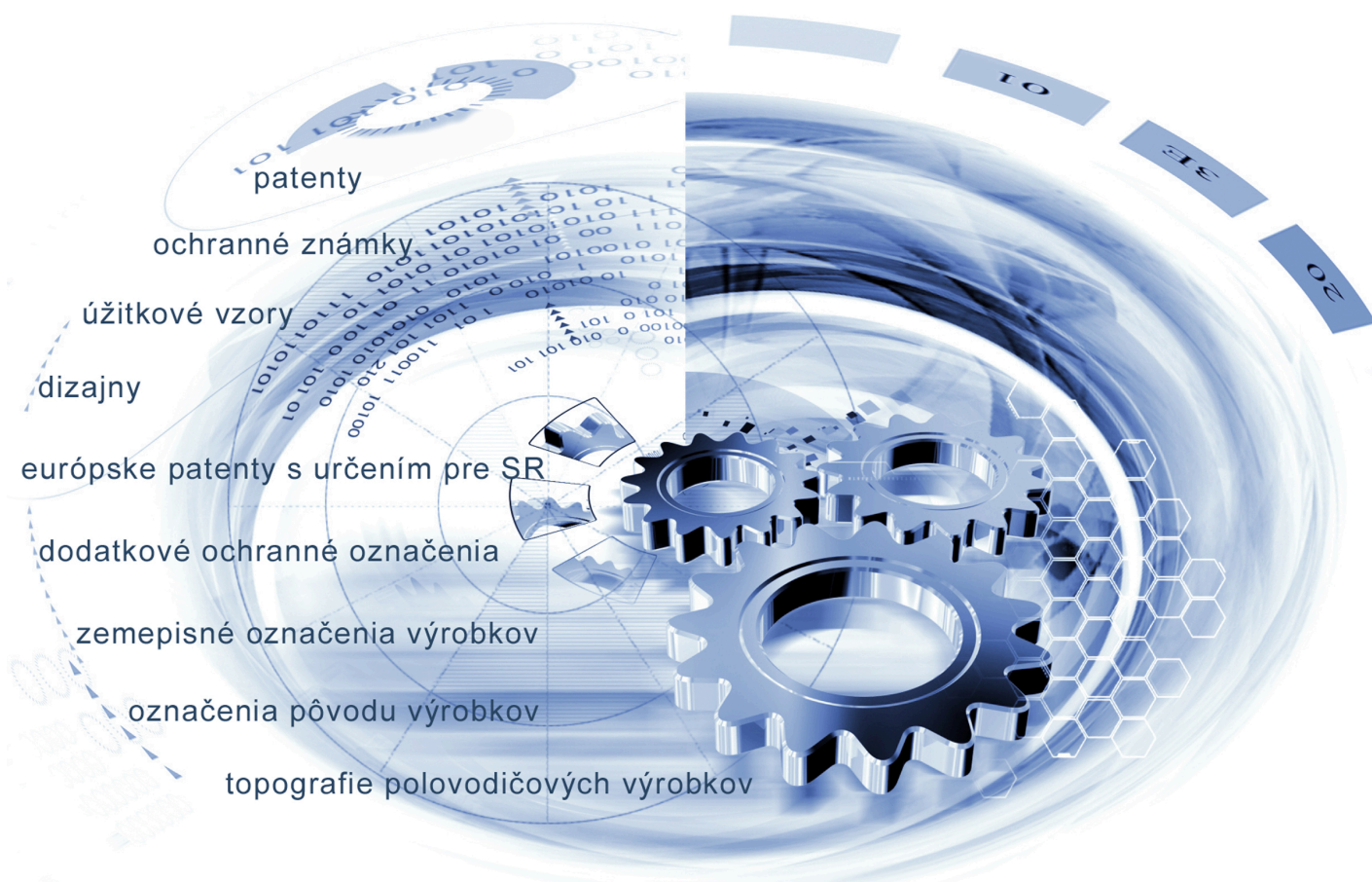




ÚRAD  
PRIEMYSELNÉHO VLASTNÍCTVA  
SLOVENSKEJ REPUBLIKY



# VESTNÍK

Úradu priemyselného vlastníctva Slovenskej republiky

ISSN 2453-7551

## 21/2023

8. november 2023

## OBSAH

Patenty.....	5
Európske patenty s určením pre Slovenskú republiku.....	12
Dodatkové ochranné osvedčenia.....	41
Úžitkové vzory.....	45
Dizajny.....	58
Ochranné známky.....	62
Označenia pôvodu výrobkov a zemepisné označenia výrobkov.....	182

## CONTENT

Patents.....	5
European Patents with Designation for the Slovak Republic.....	12
Supplementary Protection Certificates.....	41
Utility Models.....	45
Designs.....	58
Trade Marks.....	62
Designations of Origin for Products and Geographical indications for Products.....	182

## Dvojpísmenkové kódové označenie krajín a medzinárodných organizácií (Štandard WIPO ST.3)

AD	Andorra	CW	Curacao	GY	Guyana
AE	Spojené arabské emiráty	CX	Vianočný ostrov	HK	Hongkong
AF	Afganistan	CY	Cyprus	HM	Heardov ostrov
AG	Antigua a Barbuda	CZ	Česká republika	HN	Honduras
AI	Anguilla	DD	Nemecká demokratická republika	HR	Chorvátsko
AL	Albánsko	DE	Nemecko	HT	Haiti
AM	Arménsko	DJ	Džibutsko	HU	Maďarsko
AN	Holandské Antily	DK	Dánsko	IB	Medzinárodný úrad Svetovej organizácie duševného vlastníctva (WIPO)
AO	Angola	DM	Dominika	ID	Indonézia
AP	Africká regionálna organizácia duševného vlastníctva (ARIPO)	DO	Dominikánska republika	IE	Írsko
AQ	Antarktída	DT	Nemecká spolková republika	IL	Izrael
AR	Argentína	DZ	Alžírsko	IM	Man
AS	Americká Samoa	EA	Eurázijská patentová organizácia (EAPO)	IN	India
AT	Rakúsko	EC	Ekvádor	IO	Britské indickooceánske územie
AU	Austrália	EE	Estónsko	IQ	Irak
AW	Aruba	EG	Egypt	IR	Irán
AZ	Azerbajdžan	EH	Západná Sahara	IS	Island
BA	Bosna a Hercegovina	EM	Úrad Európskej Únie pre duševné vlastníctvo (EUIPO) <sup>2</sup>	IT	Taliano
BB	Barbados	EP	Európsky patentový úrad (EPO)	JE	Jersey
BD	Bangladéš	ER	Eritrea	JM	Jamajka
BE	Belgicko	ES	Španielsko	JO	Jordánsko
BF	Burkina	ET	Etiópia	JP	Japonsko
BG	Bulharsko	EU	Európska únia	KE	Keňa
BH	Bahrajn	FI	Fínsko	KG	Kirgizsko
BI	Burundi	FJ	Fidži	KH	Kambodža
BJ	Benin	FK	Falklandy	KI	Kiribati
BM	Bermudy	FM	Mikronézia	KM	Komory
BN	Brunej	FO	Faerské ostrovy	KN	Svätý Krištof a Nevis
BO	Bolívia	FR	Francúzsko	KP	Kórejská ľudovodemokratická republika (KĽDR)
BQ	Bonaire, Svätý Eustach a Saba	GA	Gabon	KR	Kórejská republika
BR	Brazília	GB	Spojené kráľovstvo	KW	Kuvajt
BS	Bahamy	GC	Patentový úrad Rady pre spoluprácu arabských štátov Perzského zálivu (GCC)	KY	Kajmanie ostrovy
BT	Bhután	GD	Grenada	KZ	Kazachstan
BV	Bouvetov ostrov	GE	Gruzínsko	LA	Laos
BW	Botswana	GF	Francúzska Guyana	LB	Libanon
BX	Úrad Beneluxu pre duševné vlastníctvo (BOIP) <sup>1</sup>	GG	Guernsey	LC	Svätá Lucia
BY	Bielorusko	GH	Ghana	LI	Lichtenštajnsko
BZ	Belize	GI	Gibraltár	LK	Srí Lanka
CA	Kanada	GL	Grónsko	LR	Libéria
CC	Kokosové ostrovy	GM	Gambia	LS	Lesotho
CD	Kongo (býv. Zair)	GN	Guinea	LT	Litva
CF	Stredoafriická republika	GP	Guadeloupe	LU	Luxembursko
CG	Kongo	GQ	Rovníková Guinea	LV	Lotyšsko
CH	Švajčiarsko	GR	Grécko	LY	Líbya
CI	Pobrežie Slonoviny	GS	Južná Georgia a Južné Sandwichove ostrovy	MA	Maroko
CK	Cookove ostrovy	GT	Guatemala	MC	Monako
CL	Čile	GU	Guam	MD	Moldavsko
CM	Kamerun	GW	Guinea-Bissau	ME	Čierna Hora
CN	Čína			MG	Madagaskar
CO	Kolumbia			MH	Marshallove ostrovy
CR	Kostarika				
CS	Československo				
CU	Kuba				
CV	Kapverdy				

MK	Macedónsko	PW	Palau	TM	Turkménsko
ML	Mali	PY	Paraguaj	TN	Tunisko
MM	Mjanmarsko			TO	Tonga
MN	Mongolsko	QA	Katar	TR	Turecko
MO	Macao	QZ	Úrad Spoločenstva pre odrody rastlín (CPVO)	TT	Trinidad a Tobago
MP	Severné Mariány			TV	Tuvalu
MQ	Martinik			TW	Taiwan
MR	Mauritánia	RE	Réunion	TZ	Tanzánia
MS	Montserrat	RO	Rumunsko		
MT	Malta	RS	Srbsko	UA	Ukrajina
MU	Maurícius	RU	Ruská federácia	UG	Uganda
MV	Maldivy	RW	Rwanda	UM	Menšie odľahlé ostrovy USA
MW	Malawi			US	Spojené štáty, USA
MX	Mexiko	SA	Saudská Arábia	UY	Uruguaj
MY	Malajzia	SB	Šalamúnove ostrovy	UZ	Uzbekistan
MZ	Mozambik	SC	Seychely		
		SD	Sudán	VA	Vatikán
NA	Namíbia	SE	Švédsko	VC	Svätý Vincent a Grenadíny
NC	Nová Kaledónia	SG	Singapur	VE	Venezuela
NE	Niger	SH	Svätá Helena	VG	Britské Panenské ostrovy
NF	Norfolk	SI	Slovinsko	VI	Americké Panenské ostrovy
NG	Nigéria	SJ	Svalbard a Jan Mayen	VN	Vietnam
NI	Nikaragua	<b>SK</b>	<b>Slovenská republika</b>	VU	Vanuatu
NL	Holandsko	SL	Sierra Leone		
NO	Nórsko	SM	San Maríno	WF	Wallis a Futuna
NP	Nepál	SN	Senegal	WO	Svetová organizácia duševného vlastníctva (WIPO)
NR	Nauru	SO	Somálsko	WS	Samoa
NU	Niue	SR	Surinam		
NZ	Nový Zéland	SS	Južný Sudán	XN	Nordický patentový inštitút (NPI)
		ST	Svätý Tomáš a Princov ostrov	XU	Medzinárodná únia pre ochranu nových odrôd rastlín (UPOV)
OA	Africká organizácia duševného vlastníctva (OAPI)	SU	Sovietsky zväz	XV	Vyšehradský patentový inštitút (VPI)
OM	Omán	SV	Salvádor	XX	Neznáme štáty, iné subjekty alebo organizácie
		SX	Svätý Martin		
PA	Panama	SY	Sýria	YE	Jemen
PE	Peru	SZ	Svazijsko	YT	Mayotte
PF	Francúzska Polynézia			YU	Juhoslávia/Srbsko a Čierna Hora
PG	Papua-Nová Guinea	TC	Turks a Caicos		
PH	Filipíny	TD	Čad	ZA	Južná Afrika
PK	Pakistan	TF	Francúzske južné územia	ZM	Zambia
PL	Poľsko	TG	Togo	ZW	Zimbabwe
PM	Saint Pierre a Miquelon	TH	Thajsko		
PN	Pitcairnové ostrovy	TJ	Tadžikistan		
PR	Portoriko	TK	Tokelau		
PT	Portugalsko	TL	Východný Timor		

Poznámky:

<sup>1</sup> Zahŕňa Belgicko, Holandsko a Luxembursko, v niektorých výstupoch úradu sa môže vyskytovať názov Benelux, napr. v súvislosti s uvádzaním údajov alebo informácií o ochranných známkach alebo dizajnoch určených pre krajiny Beneluxu (medzinárodné zápisy podľa

<sup>2</sup> V niektorých výstupoch úradu sa môže vyskytovať názov Európska únia, napr. v súvislosti s uvádzaním údajov alebo informácií o ochranných známkach alebo dizajnoch určených pre územie Európskej únie (medzinárodné zápisy podľa Madridského alebo Haagskeho sys

**ČASŤ**

**PATENTY**

### Kódy na označovanie jednotlivých druhov dokumentov (Štandard WIPO ST.16)

<b>A3</b>	Zverejnené patentové prihlášky podľa zákona č. 435/2001 Z. z. o patentoch, dodatkových ochranných osvedčeniach a o zmene a doplnení niektorých zákonov (patentový zákon) v znení neskorších predpisov	<b>B7</b>	Zmenené znenia patentové prihlášky podľa zákona č. 435/2001 Z. z. o patentoch, dodatkových ochranných osvedčeniach a o zmene a doplnení niektorých zákonov (patentový zákon) v znení neskorších predpisov
<b>B6</b>	Udelené patentové prihlášky podľa zákona č. 435/2001 Z. z. o patentoch, dodatkových ochranných osvedčeniach a o zmene a doplnení niektorých zákonov (patentový zákon) v znení neskorších predpisov		

### Číselné kódy na označovanie bibliografických údajov (Štandard WIPO ST.9)

<b>(11)</b>	Číslo dokumentu	<b>(71)</b>	Meno (názov) prihlasovateľa(-ov)
<b>(13)</b>	Druh dokumentu	<b>(71)</b>	Meno (názov) prihlasovateľa(-ov)
<b>(21)</b>	Číslo prihlášky	<b>(72)</b>	Meno pôvodcu (-ov)
<b>(22)</b>	Dátum podania prihlášky	<b>(73)</b>	Meno (názov) majiteľa(-ov)
<b>(30)</b>	Údaje o priorite	<b>(74)</b>	Meno (názov) zástupcu(-ov)
<b>(40)</b>	Dátum zverejnenia prihlášky	<b>(86)</b>	Číslo podania medzinárodnej prihlášky podľa PCT
<b>(45)</b>	Dátum oznámenia o sprístupnení dokumentu	<b>(87)</b>	Číslo zverejnenia medzinárodnej prihlášky podľa PCT
<b>(51)</b>	Medzinárodné patentové triedenie	<b>(96)</b>	Číslo a dátum podania európskej patentovej prihlášky
<b>(54)</b>	Názov	<b>(97)</b>	Číslo a dátum zverejnenia európskej patentovej prihlášky alebo vydania európskeho patentového spisu
<b>(57)</b>	Anotácia		
<b>(62)</b>	Číslo pôvodnej prihlášky v prípade vylúčenej prihlášky		
<b>(67)</b>	Číslo pôvodnej prihlášky úžitkového vzoru v prípade odbočenia		

### Kódy na označovanie záhlaví oznámení publikovaných vo Vestníku ÚPV SR (Štandard WIPO ST. 17)

<b>Zverejnené patentové prihlášky</b>		<b>RL9A</b>	Prepis prihlasovateľa patentu (na základe rozhodnutia súdu)
<b>BA9A</b>	Zverejnené patentové prihlášky	<b>RL9A</b>	Prepis prihlasovateľa patentu (na základe rozhodnutia súdu)
<b>FA9A</b>	Zastavené konania o patentových prihláškach na žiadosť prihlasovateľa	<b>RL9A</b>	Súdne spory o právo na patentové prihlášky
<b>FB9A</b>	Zastavené konania o patentových prihláškach	<b>RL9A</b>	Ukončenie súdnych sporov o právo na patentové prihlášky
<b>FC9A</b>	Zamietnuté patentové prihlášky		
<b>FD9A</b>	Zastavené konania pre nezaplatenie poplatku		
<b>GB9A</b>	Prevody a prechody práv na patentové prihlášky		
<b>GD9A</b>	Licenčné zmluvy registrované alebo udelené na patentové prihlášky		
<b>GD9A</b>	Ukončenia platnosti licenčných zmlúv na patentové prihlášky		
<b>GD9A</b>	Sublicenčné zmluvy registrované na patenty alebo patentové prihlášky		
<b>GD9A</b>	Ukončenie platnosti sublicenčných zmlúv na patenty alebo patentové prihlášky		
<b>PD9A</b>	Zmeny dispozičných práv na patentové prihlášky (zálohy)		
<b>PD9A</b>	Zmeny dispozičných práv na patentové prihlášky (ukončenie zálohov)		
<b>QA9A</b>	Ponuky licencií na patentové prihlášky		
<b>QA9A</b>	Späťvzatia ponúk licencií na patentové prihlášky		
<b>RD9A</b>	Exekúcie na patentové prihlášky		
<b>RF9A</b>	Ukončenie exekúcií na patentové prihlášky		
		<b>UD9A</b>	Prepis prihlasovateľa patentu (na základe rozhodnutia súdu)
		<b>UD9A</b>	Prepis prihlasovateľa patentu (na základe rozhodnutia súdu)
		<b>UD9A</b>	Súdne spory o právo na patentové prihlášky
		<b>UD9A</b>	Ukončenie súdnych sporov o právo na patentové prihlášky
		<b>Udelené patenty</b>	
		<b>FG4A</b>	Udelené patenty
		<b>MA4A</b>	Zaniknuté patenty vzdaním sa
		<b>MC4A</b>	Zrušené patenty
		<b>MG4A</b>	Čiastočne zrušené patenty
		<b>MK4A</b>	Zaniknuté patenty uplynutím doby platnosti
		<b>MM4A</b>	Zaniknuté patenty pre nezaplatenie udržiavacích poplatkov
		<b>PC4A</b>	Prevody a prechody práv na patenty
		<b>PD4A</b>	Zmeny dispozičných práv na patenty (ukončenie zálohov)
		<b>PD4A</b>	Zmeny dispozičných práv na patenty (zálohy)
		<b>QA4A</b>	Ponuky licencií na patenty
		<b>QA4A</b>	Späťvzatia ponúk licencií na patenty
		<b>QB4A</b>	Licenčné zmluvy registrované alebo udelené na patenty

<b>QC4A</b>	Ukončenie platnosti licenčných zmlúv na patenty	<b>RL4A</b>	Súdne spory o právo na patenty
<b>RD4A</b>	Exekúcie na patenty	<b>RL4A</b>	Ukončenie súdnych sporov o právo na patenty
<b>RF4A</b>	Ukončenie exekúcií na patenty	<b>SB4A</b>	Patenty zapísané do registra po odtajnení
<b>RL4A</b>	Prepis majiteľa patentu (na základe rozhodnutia súdu)		

### Opravy a zmeny

#### Opravy v patentových prihláškach

<b>HA9A</b>	Doplnenie pôvodcu (-ov)
<b>HB9A</b>	Opravy v údajoch o ďalších osobách v patentových prihláškach alebo v patentoch
<b>HB9A</b>	Opravy v údajoch o prihlasovateľoch patentových prihlášok
<b>HC9A</b>	Zmeny v údajoch o prihlasovateľoch patentových prihlášok
<b>HC9A</b>	Zmeny v údajoch o ďalších osobách v patentových prihláškach alebo v patentoch
<b>HF9A</b>	Opravy dátumov

<b>HG9A</b>	Opravy zatriedenia podľa MPT
<b>HH9A</b>	Opravy chýb alebo zmeny všeobecne

#### Opravy v udelených ochranných dokumentoch

<b>TA4A</b>	Doplnenie pôvodcu (-ov)
<b>TB4A</b>	Opravy v údajoch o majiteľoch patentov
<b>TC4A</b>	Zmeny v údajoch o majiteľoch patentov
<b>TF4A</b>	Opravy dátumov
<b>TG4A</b>	Opravy zatriedenia podľa MPT
<b>TH4A</b>	Opravy chýb alebo zmeny všeobecne

## BA9A

## Zverejnené patentové prihlášky

(21) (51)

50021-2022 **C12N 1/20**  
 103-2023 **E04C 3/36**  
 111-2023 **A61L 9/20**  
 50064-2023 **B23B 29/00**

(51) **A61L 9/20** (2006.01)  
**H01S 3/00** (2006.01)  
**H01S 5/00** (2006.01)

(21) **111-2023**

(22) 6.1.2021

(71) Kochan Peter, Bošáca, SK;

(72) Kochan Peter, Bošáca, SK;

(86) PCT/SK2021/050001

(87) WO2022/150017

(54) **Systém ultrafialovej dezinfekcie vzduchu**

(57) Opísaný je miniaturizovaný systém dezinfekcie vzduchu UV žiarením v kompaktnej, plne prenosnej a ľahko nositeľnej forme. Tento praktický germicídny systém dezinfekcie vzduchu môže byť nesený používateľom alebo ho môže mať používateľ na sebe a slúži na elimináciu alebo deaktiváciu baktérií, vírusov alebo iných patogénov, ktoré sa nachádzajú vo vzduchu, ktorý používateľ dýcha. Vzduch, ktorý používateľ vdychuje alebo vydychuje, je vystavený ultrafialovému žiareniu v pásme C (UVC). UVC žiarenie je smrteľné pre nebezpečné baktérie, vírusy a iné patogény. Týmto spôsobom používateľ vdychuje alebo vydychuje vzduch bez patogénov.

(51) **B23B 29/00** (2006.01)(21) **50064-2023**

(22) 15.8.2023

(71) MASAM, s.r.o., Vráble, časť Dyčka, SK;

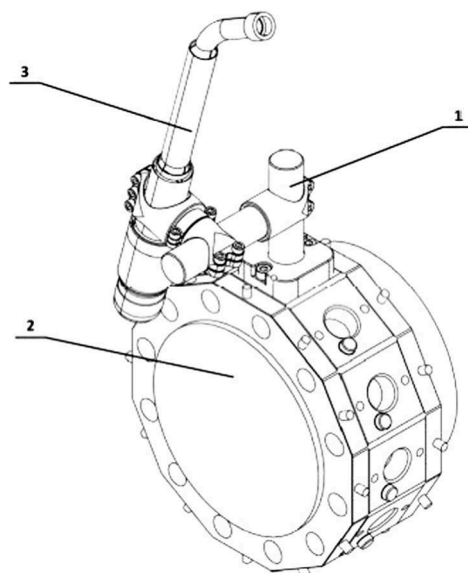
(72) Zaujec Rudolf, Ing., PhD., Rastislavice, SK;  
Mandák Milan, Vráble, SK;

(74) Belička Ivan, Ing., Banská Bystrica, SK;

(54) **Modulárny systém upínania zväracieho horáka do sústruhu s VDI upínaním**

(57) Modulárny systém upínania zväracieho horáka do sústruhu s VDI upínaním má prípravok (1), ktorý je upnutý na revolverovej hlave (2) sústruhu cez upínanie VDI a v prípravku (1) je namontovaný zvärací horák (3), pričom prípravok (1) má základňu (4) s upínaním VDI, ktorá je upnutá skrutkami (5) na revolverovú hlavu (2) sústruhu pomocou VDI upínania, do tejto základne (4) je vložený a skrutkami (6) upevnený predĺžovací hriadeľ (7), potom držiak (11) zväracieho horáka (3) je zaistený skrutkami (12) a horáková spona (13) je nasadená na predĺžovací hriadeľ (7), ktorý je zaistený skrutkami (14), horáková spona (13) spolu s držiakom (11) zväracieho horáka (3) je spojená spojovacou objímkou (15) na umožnenie rotácie horákovkej spony (13) a držiaka (11) zväracieho horáka (3) medzi sebou, pričom spojovacia objímka

(15) má skrutky (16) na nastavenie požadovaného uhla rotácie, horáková spona (13) má istiaci segment (17) na zabránenie rotácii spojovacej objímky (15) pri nastavovaní správnej polohy zväracieho horáka (3). Predĺžovacie hriadele (7) sú spojené sponami (8) so skrutkami (9) na nastavenia zväracieho horáka (3) vo viacerých osiach, pričom nasledujúci sponou (8) upevnený predĺžovací hriadeľ (7) dovoľuje rotáciu o 360°, pričom požadovaná poloha je zaistená pomocou skrutiek (10).

(51) **C12N 1/20** (2006.01)**C12R 1/46** (2006.01)**C12R 1/25** (2006.01)**A23C 9/123** (2006.01)**A23L 33/135** (2016.01)(21) **50021-2022**

(22) 14.4.2022

(71) Centrum biovied Slovenskej akadémie vied, verejná výskumná inštitúcia, Bratislava, SK;

(72) Lauková Andrea, MVDr., CSc., Košice, SK;

Kološta Miroslav, Ing., PhD., Žilina, SK;

Drončovský Maroš, Ing., Žilina, SK;

Tomáška Martin, Ing., PhD., Žilina, SK;

(74) MAJLINGOVÁ &amp; PARTNERS, s. r. o., Bratislava, SK;

(54) **Kmene kyslomliečnych baktérií**  
**Lactococcus lactis subsp. lactis MK1/3,**  
**Lactiplantibacillus plantarum LP 17L/1, použitie**



**uvedených kmeňov, spôsob výroby fermentovaného kozieho mlieka a výrobok vyrobený týmto spôsobom**

- (57) Opísaný je kmeň kyslomliečnych baktérií *Lactococcus lactis* subsp. *lactis* MK1/3, uložený v Českej zbierke mikroorganizmov Masarykovej univerzity pod číslom CCM9209, čo je homofermentatívna, kyselinu mliečnu produkujúca grampozitívna baktéria izolovaná zo surového kozieho mlieka, a *Lactiplantibacillus plantarum* LP 17L/1, uložený v Českej zbierke mikroorganizmov Masarykovej univerzity pod číslom CCM9208, čo je homofermentatívna, kyselinu mliečnu produkujúca aerotolerantná grampozitívna baktéria izolovaná z ovčieho sudovaného syra. Vynález sa týka aj fermentovaného nápoja na báze kozieho mlieka vyrobeného s použitím týchto kmeňov baktérií a spôsobu výroby tohto nápoja.

- (51) **E04C 3/36** (2006.01)  
**E04C 3/28** (2006.01)

**(21) 103-2023**

(22) 19.9.2016

(30) PL20150414733, 9.11.2015, PL

(71) ENERGY COMPOSITES Spółka z ograniczona odpowiedzialnoscia, Wodzislaw Slaski, PL;

(72) Szkopek Zbigniew, Wodzislaw Slaski, PL;

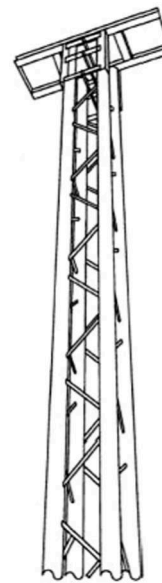
(74) FAJNOR IP s. r. o., Bratislava, SK;

(96) 16460069.4

**(97) 3165689****(54) Priehradová konštrukcia**

- (57) Priehradové konštrukcie podľa vynálezu pozostávajú v podstate z tubulárnych prvkov alebo prvkov iného prierezu, t. j. iného profilu, ktoré sú vyrobené z polymérnych kompozitov. Štyri pozdĺžne rúry (1) sú usporiadané vedľa seba spravidla zvisle na pôdoryse obdĺžnika v jeho rohoch. Ovplyvňuje to maximálnu odolnosť prierezu priehradovej konštrukcie proti deformáciám spôsobeným vetrom alebo snehom a charakteristickým zaťažieniam, vyplývajúcim z účelu použitia a spôsobu použitia konštrukcie. Vnútro rúr (1)

alebo im zodpovedajúcich prvkov môže byť vyplnené polyuretánovou penou alebo polymérnym betónom. Pozdĺžne rúry (1) sú navzájom spojené krížovými výstuhami (2), ktoré môžu byť podobne ako pozdĺžne rúry (1) aj vo forme tubulárnych prvkov z polymérnych kompozitov. Najvýhodnejšie sú pozdĺžne rúry (1) navzájom spojené pomocou krížových výstuh (2), a to tak, že každá pozdĺžna rúra (1) je spojená s dvomi ďalšími susednými pozdĺžnymi rúrami (1), ale nikdy nie s pozdĺžnou rúrou (1), ktorá je umiestnená diagonálne v priemete obdĺžnika. Rozstupy krížových výstuh (2), uhol ich sklonu proti pozdĺžnym rúram (1) a spôsob ich usporiadania môžu byť rôzne a sú zvolené ľubovoľne, a v každom prípade vyplývajú zo zamýšľaného použitia prvku konštrukcie a jeho parametrov. Takto zhotovená priehradová konštrukcia tvorí modulárny prvok (3).



- (51) (21)

**A61L 9/20** 111-2023  
**B23B 29/00** 50064-2023  
**C12N 1/20** 50021-2022  
**E04C 3/36** 103-2023

## FG4A

## Udelené patenty

(11) (51)

289134 **H01J 37/34**  
 289135 **G06F 17/00**  
 289136 **C07K 7/08**

(51) **C07K 7/08** (2006.01)  
**A61K 47/64** (2017.01)  
 (11) **289136**  
 (21) 24-2019  
 (22) 1.3.2019  
 (40) 3.9.2020  
 (45) 8.11.2023  
 (73) Neuroimunologický ústav Slovenskej akadémie vied,  
 verejná výskumná inštitúcia, Bratislava, SK;  
 (72) Majerová Petra, Mgr., Ph.D., Martin, SK;  
 Kováč Andrej, PharmDr., Ph.D., Bratislava, SK;  
 Olešová Dominika, Mgr., Tvrdošín, SK;  
 (54) **Nový peptidový systém na transport liečiv do mozgu**

(51) **G06F 17/00** (2019.01)  
**G06F 111/18** (2020.01)  
**G06F 3/01** (2006.01)  
 (11) **289135**  
 (21) 77-2018  
 (22) 15.8.2018  
 (40) 2.6.2020  
 (45) 8.11.2023  
 (73) Sobota Branislav, doc. Ing., PhD., Kysak, SK;  
 Guzan Milan, doc. Ing., PhD., Košice, SK;

(72) Sobota Branislav, doc. Ing., PhD., Kysak, SK;  
 Guzan Milan, doc. Ing., PhD., Košice, SK;  
 (54) **Riadenie virtuálneho prostredia virtuálno-reality  
 jaskyne s využitím chaosu**

(51) **H01J 37/34** (2006.01)  
**H05H 1/36** (2006.01)  
**H05H 1/24** (2006.01)  
 (11) **289134**  
 (21) 20-2020  
 (22) 10.3.2020  
 (40) 10.11.2021  
 (45) 8.11.2023  
 (73) Slovenská technická univerzita v Bratislave, Bratislava,  
 SK;  
 (72) Sýkora Roman, Ing., Trnava, SK;  
 Bohovičová Jana, Ing., PhD., Zavar, SK;  
 Čaplovič Ľubomír, prof. Ing., PhD., Bratislava, SK;  
 Meško Marcel, Ing., Ph.D., Dolný Hričov, SK;  
 (54) **Zapojenie stabilizácie vysokovýkonného impulzného  
 výboja pulzného plazmového generátora na  
 magnetronové naprašovanie**

(51) (11)

**C07K 7/08** 289136  
**G06F 17/00** 289135  
**H01J 37/34** 289134

## FB9A

## Zastavené konania o patentových prihláškach

(21)

128-2019

**FC9A****Zamietnuté patentové prihlášky**

(21)

50066-2017

57-2018

50005-2019

**GB9A****Prevody a prechody práv na patentové prihlášky****(21) 41-2021**

(71) Terratico, j.s.a., Žilina, SK;  
Predchádzajúci prihlasovateľ:  
Nagy Ottó, Horný Bar, SK;  
Nagy Ottó, Horný Bar, SK;  
Dátum zápisu do registra: 18.10.2023

**(21) 42-2021**

(71) Terratico, j.s.a., Žilina, SK;  
Predchádzajúci prihlasovateľ:  
Nagy Ottó, Horný Bar, SK;  
Nagy Ottó, Horný Bar, SK;  
Dátum zápisu do registra: 18.10.2023

**MM4A****Zaniknuté patenty pre nezaplatenie udržiavacích poplatkov**

(11)	Dátum zániku	(11)	Dátum zániku
287943	23.03.2023	288908	23.03.2023
288407	16.03.2023	288992	15.03.2023
288416	18.03.2023	289001	22.03.2023
288816	24.03.2023		

**QA9A****Ponuky licencií na patentové prihlášky****(21) 50038-2020****(54) Spôsob prípravy čistej kubickej formy kryštalického analcímu**

(71) Ústav stavebníctva a architektúry Slovenskej akadémie vied, verejná výskumná inštitúcia, Bratislava, SK;  
Dátum zápisu do registra: 16.10.2023

# ČASŤ

EURÓPSKE PATENTY  
S URČENÍM PRE SLOVENSKÚ REPUBLIKU

### Kódy na označovanie jednotlivých druhov dokumentov (Štandard WIPO ST.16)

<b>T1</b>	Preklad patentových nárokov európskej patentovej prihlášky	<b>T3</b>	Preklad európskeho patentového spisu
<b>T2</b>	Opravený preklad patentových nárokov európskej patentovej prihlášky	<b>T4</b>	Opravený preklad európskeho patentového spisu
		<b>T5</b>	Preklad zmeneného znenia európskeho patentového spisu

### Číselné kódy na označovanie bibliografických údajov (Štandard WIPO ST.9)

<b>(11)</b>	Číslo dokumentu	<b>(62)</b>	Číslo pôvodnej prihlášky v prípade vylúčenej prihlášky
<b>(21)</b>	Číslo prihlášky	<b>(71)</b>	Meno (názov) prihlasovateľa(-ov)
<b>(30)</b>	Údaje o prioritě	<b>(71)</b>	Meno (názov) prihlasovateľa(-ov)
<b>(40)</b>	Dátum zverejnenia prihlášky	<b>(72)</b>	Meno pôvodcu (-ov)
<b>(45)</b>	Dátum oznámenia o sprístupnení dokumentu (prekladu, opraveného prekladu EPS alebo zmeneného znenia EPS)	<b>(73)</b>	Meno (názov) majiteľa(-ov)
<b>(46)</b>	Dátum oznámenia o sprístupnení dokumentu (prekladu a opraveného prekladu patentových nárokov EPP)	<b>(74)</b>	Meno (názov) zástupcu(-ov)
<b>(46)</b>	Dátum oznámenia o sprístupnení dokumentu (prekladu a opraveného prekladu patentových nárokov EPP)	<b>(86)</b>	Číslo podania medzinárodnej prihlášky podľa PCT
<b>(51)</b>	Medzinárodné patentové triedenie	<b>(87)</b>	Číslo zverejnenia medzinárodnej prihlášky podľa PCT
<b>(54)</b>	Názov	<b>(96)</b>	Číslo a dátum podania európskej patentovej prihlášky
		<b>(97)</b>	Číslo a dátum zverejnenia európskej patentovej prihlášky alebo vydania európskeho patentového spisu

### Kódy na označovanie záhlaví oznámení publikovaných vo Vestníku ÚPV SR (Štandard WIPO ST. 17)

#### Európske patentové prihlášky

<b>BA9A</b>	Sprístupnené opravené preklady patentových nárokov európskych patentových prihlášok
<b>FA9A</b>	Zastavené konania o európskych patentových prihláškach z dôvodu späťvzatia
<b>GA9A</b>	Zmeny európskych patentových prihlášok na národné prihlášky
<b>GB9A</b>	Prevody a prechody práv na európske patentové prihlášky
<b>GD9A</b>	Licenčné zmluvy registrované alebo udelené na európske patentové prihlášky
<b>GD9A</b>	Ukončenie platnosti licenčných zmlúv na európske patentové prihlášky
<b>GD9A</b>	Sublicenčné zmluvy registrované na európske patenty alebo európske patentové prihlášky
<b>GD9A</b>	Ukončenie platnosti sublicenčných zmlúv na európske patenty alebo európske patentové prihlášky
<b>PD9A</b>	Zmeny dispozičných práv na európske patentové prihlášky (ukončenie zálohov)
<b>PD9A</b>	Zmeny dispozičných práv na európske patentové prihlášky (zálohy)
<b>QA9A</b>	Späťvzatia ponúk licencií na európske patentové prihlášky (v konaní)
<b>QA9A</b>	Ponuky licencií na európske patentové prihlášky (v konaní)
<b>RD9A</b>	Exekúcie na európske patentové prihlášky
<b>RF9A</b>	Ukončenie exekúcií na európske patentové prihlášky

<b>RL9A</b>	Prepis prihlasovateľa európskej patentovej prihlášky (na základe rozhodnutia súdu)
<b>RL9A</b>	Súdne spory o právo na európske patentové prihlášky
<b>RL9A</b>	Ukončenie súdnych sporov o právo na európske patentové prihlášky

#### Európske patenty

<b>MA4A</b>	Zaniknuté európske patenty vzdaním sa patentu
<b>MC4A</b>	Zrušené európske patenty
<b>MC4A</b>	Zrušené európske patenty po námietkovom konaní pred EPÚ
<b>MG4A</b>	Čiastočne zrušené európske patenty
<b>MK4A</b>	Zaniknuté európske patenty uplynutím doby platnosti
<b>MM4A</b>	Zaniknuté európske patenty pre nezaplatenie udržiavacích poplatkov
<b>NG4A</b>	Európske patenty zachované v zmenenom znení po námietkovom konaní pred EPÚ
<b>PC4A</b>	Prevody a prechody práv na európske patenty
<b>PD4A</b>	Zmeny dispozičných práv na európske patenty (zálohy)
<b>PD4A</b>	Zmeny dispozičných práv na európske patenty (ukončenie zálohov)
<b>QA4A</b>	Ponuky licencií na európske patenty
<b>QA4A</b>	Späťvzatia ponúk licencií na európske patenty
<b>QB4A</b>	Licenčné zmluvy registrované alebo udelené na európske patenty

<b>QC4A</b>	Ukončenie platnosti licenčných zmlúv na európske patenty	<b>RL4A</b>	Súdne spory o právo na európske patenty
<b>RD4A</b>	Exekúcie na európske patenty	<b>SB4A</b>	Európske patenty zapísané do registra po odtajnení
<b>RF4A</b>	Ukončenie exekúcií na európske patenty	<b>SC4A</b>	Sprístupnené preklady zmenených znení európskych patentových spisov
<b>RL4A</b>	Prepis majiteľa európskeho patentu (na základe rozhodnutia súdu)	<b>SC4A</b>	Sprístupnené opravené preklady európskych patentových spisov
<b>RL4A</b>	Ukončenie súdnych sporov o právo na európske patenty	<b>SC4A</b>	Sprístupnené preklady európskych patentových spisov

### Opravy a zmeny

#### Opravy v európskych patentovch prihláškach

<b>HA9A</b>	Doplnenie pôvodcu (-ov)
<b>HB9A</b>	Opravy v údajoch o ďalších osobách v európskych patentových prihláškach alebo v európskych patentoch
<b>HB9A</b>	Opravy v údajoch o prihlasovateľoch európskych patentových prihlášok
<b>HC9A</b>	Zmeny v údajoch o ďalších osobách v európskych patentových prihláškach alebo v európskych patentoch
<b>HC9A</b>	Zmeny v údajoch o prihlasovateľoch európskych patentových prihlášok

<b>HF9A</b>	Opravy dátumov
<b>HG9A</b>	Opravy zatriedenia podľa MPT
<b>HH9A</b>	Opravy chýb alebo zmeny všeobecne

#### Opravy v európskych patentoch

<b>TA4A</b>	Doplnenie pôvodcu (-ov)
<b>TB4A</b>	Opravy v údajoch o majiteľoch európskych patentov
<b>TC4A</b>	Zmeny v údajoch o majiteľoch európskych patentov
<b>TF4A</b>	Opravy dátumov
<b>TG4A</b>	Opravy zatriedenia podľa MPT
<b>TH4A</b>	Opravy chýb alebo zmeny všeobecne

## SC4A

## Sprístupnené preklady európskych patentových spisov

(11)	(51)	(11)	(51)	(11)	(51)	(11)	(51)
E 42125	<i>C07D 401/04</i>	E 42151	<i>B60R 13/02</i>	E 42177	<i>C04B 35/5835</i>	E 42202	<i>F16B 7/04</i>
E 42126	<i>F28F 3/12</i>	E 42152	<i>A47D 13/02</i>	E 42178	<i>A61P 25/24</i>	E 42203	<i>A61K 35/74</i>
E 42127	<i>B05D 5/08</i>	E 42153	<i>C09J 133/02</i>	E 42179	<i>A23D 9/02</i>	E 42204	<i>A24F 40/40</i>
E 42128	<i>A47J 37/12</i>	E 42154	<i>A23K 10/30</i>	E 42180	<i>B01D 46/00</i>	E 42205	<i>B61L 23/04</i>
E 42129	<i>H04W 74/04</i>	E 42155	<i>H04W 4/90</i>	E 42181	<i>C07C 1/04</i>	E 42206	<i>E06B 3/46</i>
E 42130	<i>B22D 7/00</i>	E 42156	<i>H04L 5/00</i>	E 42182	<i>B27K 3/15</i>	E 42207	<i>C12N 9/10</i>
E 42131	<i>F16P 1/02</i>	E 42157	<i>B01D 53/52</i>	E 42183	<i>A24B 13/00</i>	E 42208	<i>A61K 38/17</i>
E 42132	<i>B03C 3/014</i>	E 42158	<i>H04N 19/96</i>	E 42184	<i>A61K 9/20</i>	E 42209	<i>H04B 5/00</i>
E 42133	<i>E01F 9/529</i>	E 42159	<i>H04N 19/96</i>	E 42185	<i>C08F 8/28</i>	E 42210	<i>B65H 19/28</i>
E 42134	<i>B07B 1/18</i>	E 42160	<i>D06P 1/00</i>	E 42186	<i>C12N 15/86</i>	E 42211	<i>E02D 7/06</i>
E 42135	<i>C07D 401/14</i>	E 42161	<i>H02K 1/04</i>	E 42187	<i>G06Q 10/06</i>	E 42212	<i>C07K 7/00</i>
E 42136	<i>G02C 7/04</i>	E 42162	<i>H01R 43/20</i>	E 42188	<i>C03C 13/00</i>	E 42213	<i>C07D 401/14</i>
E 42137	<i>B60P 1/52</i>	E 42163	<i>B30B 11/22</i>	E 42189	<i>C23C 28/04</i>	E 42214	<i>A61K 31/00</i>
E 42138	<i>F15B 11/10</i>	E 42164	<i>A61K 47/02</i>	E 42190	<i>C07D 231/38</i>	E 42215	<i>C03C 25/40</i>
E 42139	<i>C12N 15/113</i>	E 42165	<i>A61F 2/24</i>	E 42191	<i>A61K 31/501</i>	E 42216	<i>C09J 7/10</i>
E 42140	<i>A61P 3/10</i>	E 42166	<i>H01S 3/067</i>	E 42192	<i>A61K 39/00</i>	E 42217	<i>E01B 27/16</i>
E 42141	<i>A61K 9/00</i>	E 42167	<i>A23L 33/18</i>	E 42193	<i>C07D 233/64</i>	E 42218	<i>A61P 35/00</i>
E 42142	<i>C08J 11/16</i>	E 42168	<i>A24D 3/06</i>	E 42194	<i>B01D 33/04</i>	E 42219	<i>C07C 241/00</i>
E 42143	<i>C12N 15/113</i>	E 42169	<i>C01B 33/12</i>	E 42195	<i>B07C 5/342</i>	E 42220	<i>A61K 48/00</i>
E 42144	<i>C10M 141/08</i>	E 42170	<i>B05C 11/10</i>	E 42196	<i>C01B 33/021</i>	E 42221	<i>A23L 5/20</i>
E 42145	<i>E03F 1/00</i>	E 42171	<i>F23C 10/10</i>	E 42197	<i>A61K 35/768</i>	E 42222	<i>C07D 237/32</i>
E 42146	<i>E04B 2/96</i>	E 42172	<i>B60L 53/62</i>	E 42198	<i>A61K 39/00</i>	E 42223	<i>B01D 29/15</i>
E 42147	<i>A24B 15/00</i>	E 42173	<i>G21F 9/04</i>	E 42199	<i>B65G 1/04</i>	E 42224	<i>E01H 1/00</i>
E 42148	<i>F28D 9/00</i>	E 42174	<i>H04W 28/18</i>	E 42200	<i>A61K 9/00</i>	E 42225	<i>B32B 5/18</i>
E 42149	<i>F24T 10/20</i>	E 42175	<i>G02B 5/02</i>	E 42201	<i>A61K 47/64</i>	E 42226	<i>A61K 31/7076</i>
E 42150	<i>H04N 19/60</i>	E 42176	<i>B23K 9/26</i>				

(51) *A23D 9/02* (2006.01)  
*A23L 33/115* (2016.01)  
*A23L 33/10* (2016.01)  
*A23L 33/135* (2016.01)  
*A23L 29/10* (2016.01)  
*A23D 9/007* (2006.01)  
*C12N 1/20* (2006.01)  
*A61K 9/10* (2006.01)  
*A61K 47/44* (2017.01)  
*A61K 35/741* (2015.01)  
*A61K 35/744* (2015.01)  
*A61K 35/747* (2015.01)

(11) **E 42179**

(96) 18707754.0, 2.2.2018

(97) 3576546, 2.8.2023

(30) 201700011632 U, 2.2.2017, IT

(45) 8.11.2023

(73) Farmaceutici Procemsa S.p.A., Nichelino, IT;

(72) URAS Giovanni, Nichelino, IT;

(74) ROTT &amp; RÚŽIČKA, Patentová, známková a právna kancelária, verejná obchodná spoločnosť, Bratislava, SK;

(86) PCT/IB2018/050677

(87) WO 2018/142346

(54) **Probiotická kompozícia**

(51) *A23K 10/30* (2016.01)  
*A23L 3/3508* (2006.01)  
*A23K 30/15* (2016.01)  
*A23L 3/358* (2006.01)  
*A23K 10/12* (2016.01)

(11) **E 42154**

(96) 21170200.6, 23.4.2021

(97) 4079162, 2.8.2023

(45) 8.11.2023

(73) KONSIL Europe GmbH, Halle (Saale), DE;

(72) Auerbach Horst, Halle (Saale), DE;

(74) ŽOVICOVÁ &amp; ŽOVIC IP, s. r. o., Bratislava, SK;

(54) **Prípravok silážnej prísady na potlačenie nežiaducich bakteriálnych mikroorganizmov**(51) *A23L 5/20* (2016.01)*A24B 15/00* (2006.01)*A24B 15/24* (2006.01)(11) **E 42221**

(96) 20730642.4, 5.6.2020

(97) 3979820, 2.8.2023

(30) 19178548, 5.6.2019, EP

(45) 8.11.2023

(73) Philip Morris Products S.A., Neuchâtel, CH;

(72) BIASIOLI Matteo, Neuchâtel, CH;

FARINE Marie, Neuchâtel, CH;

FRAUENDORFER Felix, Neuchâtel, CH;

- KUC Jagoda, Neuchâtel, CH;  
 LANASPÈZE Sébastien, Neuchâtel, CH;  
 LAUENSTEIN Stefan, Neuchâtel, CH;  
 MIVELAZ Benoît, Neuchâtel, CH;  
 RAPHOZ Christel, Neuchâtel, CH;  
 SILVESTRINI Patrick Charles, Neuchâtel, CH;  
 TZIMOULIS Steve, Neuchâtel, CH;
- (74) Zathurecka INPARTNERS GROUP s.r.o., Banská Bystrica, SK;
- (86) PCT/EP2020/065710
- (87) WO 2020/245414
- (54) Kvapalný tabakový extrakt, spôsob jeho výroby a výrobky generujúce aerosól, ktoré ho obsahujú**
- 
- (51) A23L 33/18** (2016.01)  
**A23L 33/17** (2016.01)  
**A23L 33/12** (2016.01)
- (11) E 42167**
- (96) 21190407.3, 9.4.2013  
 (97) 3942944, 7.6.2023  
 (30) 1250357, 10.4.2012, SE  
 (45) 8.11.2023  
 (62) 13720266.9  
 (73) Semper AB, Sundbyberg, SE;  
 (72) LÖNNERDAL Bo, Davis, California, US;  
 HERNELL Olle, Umeå, SE;  
 SJÖBERG Lars-Börje, Vallentuna, SE;  
 TENNEFORS Catharina, Enebyberg, SE;
- (74) Zathurecka INPARTNERS GROUP s.r.o., Banská Bystrica, SK;
- (54) Nutričné zloženie**
- 
- (51) A24B 13/00** (2006.01)
- (11) E 42183**
- (96) 15758767.6, 18.2.2015  
 (97) 3113634, 7.6.2023  
 (30) 1450234, 3.3.2014, SE  
 (45) 8.11.2023  
 (73) Sting Free AB, Lidingö, SE;  
 (72) WIBERG Bengt-Olof, Lidingö, SE;
- (74) ROTT & RÚŽIČKA, Patentová, známková a právna kancelária, verejná obchodná spoločnosť, Bratislava, SK;
- (86) PCT/SE2015/050185  
 (87) WO 2015/133959
- (54) Bezdymný tabakový výrobok**
- 
- (51) A24B 15/00** (2006.01)
- (11) E 42147**
- (96) 19755540.2, 31.7.2019  
 (97) 3829336, 28.6.2023  
 (30) 201812494, 31.7.2018, GB  
 (45) 8.11.2023  
 (73) Nicoventures Trading Limited, London, Greater London, GB;  
 (72) GHANOUNI Kav, London, Greater London, GB;  
 BENNING Jocelyn, London, Greater London, GB;  
 AOUN Walid Abi, London, Greater London, GB;
- (74) HÖRMANN & PARTNERS s.r.o., Bratislava, SK;
- (86) PCT/EP2019/070716
- (87) WO 2020/025718
- (54) Generovanie aerosólu**
- 
- (51) A24D 3/06** (2006.01)  
**A24D 3/02** (2006.01)  
**A24F 47/00** (2020.01)
- (11) E 42168**
- (96) 17729400.6, 22.5.2017  
 (97) 3457876, 5.7.2023  
 (30) 201608947, 20.5.2016, GB  
 (45) 8.11.2023  
 (73) Nicoventures Trading Limited, London, GB;  
 (72) ENGLAND Will, London, GB;  
 BALLESTEROS GOMEZ Pablo Javier, London, GB;  
 WOODMAN Tom, London, GB;  
 PHILLIPS Jeremy, London, GB;  
 HEPWORTH Richard, London, GB;
- (74) ŽOVICOVÁ & ŽOVIC IP, s. r. o., Bratislava, SK;
- (86) PCT/EP2017/062278  
 (87) WO 2017/198876
- (54) Filter pre zariadenie na tvorbu aerosólu**
- 
- (51) A24F 40/40** (2020.01)  
**A24F 40/70** (2020.01)
- (11) E 42204**
- (96) 18795767.5, 19.10.2018  
 (97) 3700370, 7.6.2023  
 (30) 201717484, 24.10.2017, GB  
 (45) 8.11.2023  
 (73) Nicoventures Trading Limited, London, GB;  
 (72) WRIGHT Jeremy, London, GB;  
 RUCKER Simon, Brentwood Essex, GB;
- (74) inventa Patentová a známková kancelária s. r. o., Bratislava, SK;
- (86) PCT/GB2018/053026  
 (87) WO 2019/081897
- (54) Elektronické zariadenie na podávanie aerosólu**
- 
- (51) A47D 13/02** (2006.01)  
**B62B 9/10** (2006.01)
- (11) E 42152**
- (96) 20211591.1, 3.12.2020  
 (97) 3831247, 14.6.2023  
 (30) 201917916, 6.12.2019, GB  
 (45) 8.11.2023  
 (73) Mamas & Papas (Holdings) Limited, Huddersfield, West Yorkshire, GB;  
 (72) SMITH Peter Neil, Huddersfield, West Yorkshire, GB;  
 MARTIN Graham John, Huddersfield, GB;
- (74) HAVEL & PARTNERS s.r.o., advokátska kancelária, Bratislava, SK;
- (54) Skladacia prenosná korba**
- 
- (51) A47J 37/12** (2006.01)
- (11) E 42128**
- (96) 18759301.7, 23.8.2018  
 (97) 3675696, 7.6.2023  
 (30) 10662017, 29.8.2017, CH  
 (45) 8.11.2023  
 (73) FFM Projekt AG, Wil, CH;



- (72) BARANDUN Urs, Stettfurt, CH;  
BINDER Cyrill, Zürich, CH;
- (74) LITVÁKOVÁ A SPOL., s. r. o., Bratislava, SK;
- (86) PCT/EP2018/072730
- (87) WO 2019/042852
- (54) Fritovacia jednotka**
- 
- (51) A61F 2/24** (2006.01)
- (11) E 42165**
- (96) 17201177.7, 19.6.2009
- (97) 3311775, 7.6.2023
- (30) 74597 P, 20.6.2008, US
- (45) 8.11.2023
- (62) 09760651.1
- (73) Edwards Lifesciences Corporation, Irvine, CA, US;
- (72) ROWE Stanton, Irvine, CA, US;  
MAISANO Francesco, Milan, IT;  
MEIRI Oded, Ram-on, IL;
- (74) ROTT & RÚŽIČKA, Patentová, známková a právna kancelária, verejná obchodná spoločnosť, Bratislava, SK;
- (54) Pridržiavací mechanizmus pre protetické chlopne**
- 
- (51) A61K 9/00** (2006.01)  
**A61K 47/18** (2017.01)  
**A61K 9/14** (2006.01)  
**A61K 31/465** (2006.01)
- (11) E 42141**
- (96) 16812864.3, 8.12.2016
- (97) 3393451, 19.7.2023
- (30) 15202728, 24.12.2015, EP
- (45) 8.11.2023
- (73) Philip Morris Products S.A., Neuchâtel, CH;
- (72) ZUBER Gerard, Froideville, CH;
- (74) Zathurecka INPARTNERS GROUP s.r.o., Banská Bystrica, SK;
- (86) PCT/IB2016/057452
- (87) WO 2017/109625
- (54) Ochutený nikotínový prášok**
- 
- (51) A61K 9/00** (2006.01)  
**A61K 9/06** (2006.01)  
**A61K 33/26** (2006.01)  
**A61K 47/02** (2006.01)  
**A61P 7/08** (2006.01)  
**A61P 13/12** (2006.01)
- (11) E 42200**
- (96) 20717359.2, 28.2.2020
- (97) 3930686, 31.5.2023
- (30) 201962812028 P, 28.2.2019, US
- (45) 8.11.2023
- (73) Renibus Therapeutics, Inc., Southlake, TX, US;
- (72) KEYSER Donald Jeffrey, Southlake, Texas, US;  
GUILLEM Alvaro F., Lantana, Texas, US;  
ZAGER Richard A., Seattle, Washington, US;
- (74) THK Legal s.r.o., Praha 7, CZ;
- (86) PCT/US2020/020517
- (87) WO 2020/176894
- (54) Nové kompozície železa a spôsoby ich výroby a používania**
- 
- (51) A61K 9/20** (2006.01)  
**A61K 9/50** (2006.01)  
**A61K 31/192** (2006.01)  
**A61K 47/32** (2006.01)  
**A61K 47/34** (2017.01)  
**A61K 47/38** (2006.01)  
**A61P 29/00** (2006.01)
- (11) E 42184**
- (96) 16881720.3, 26.12.2016
- (97) 3398587, 2.8.2023
- (30) 2015255826, 28.12.2015, JP
- (45) 8.11.2023
- (73) SSP Co., Ltd., Japan, Shinjuku-ku Tokyo, JP;
- (72) ONUKI Yoichi, Narita-shi Chiba, JP;  
OSAWA Ryoichi, Tokyo, JP;
- (74) ROTT & RÚŽIČKA, Patentová, známková a právna kancelária, verejná obchodná spoločnosť, Bratislava, SK;
- (86) PCT/JP2016/088659
- (87) WO 2017/115745
- (54) Kompaktovaný farmaceutický prípravok**
- 
- (51) A61K 31/00** (2006.01)  
**A61K 35/76** (2015.01)
- (11) E 42214**
- (96) 17701004.8, 11.1.2017
- (97) 3402468, 26.7.2023
- (30) 201662277002 P, 11.1.2016, US
- (45) 8.11.2023
- (73) Queen Mary University of London, London, GB;
- (72) WANG Yaohe, London, GB;  
FERGUSON Mark, London, GB;  
LEMOINE Nicholas R, London, GB;
- (74) inventa Patentová a známková kancelária s. r. o., Bratislava, SK;
- (86) PCT/GB2017/050051
- (87) WO 2017/122000
- (54) Inhibitory PI3K P-delta 110 na použitie pri podávaní vírusov pri liečbe rakoviny**
- 
- (51) A61K 31/501** (2006.01)  
**A61P 29/00** (2006.01)  
**C07D 237/02** (2006.01)  
**C07D 237/22** (2006.01)  
**C07D 401/12** (2006.01)
- (11) E 42191**
- (96) 19801229.6, 25.10.2019
- (97) 3873472, 12.7.2023
- (30) 18203226, 29.10.2018, EP
- (45) 8.11.2023
- (73) Boehringer Ingelheim International GmbH, Ingelheim am Rhein, DE;
- (72) ROTH Gerald Juergen, Ingelheim am Rhein, DE;  
BRETSCHNEIDER Tom, Ingelheim am Rhein, DE;  
KUTTRUFF Christian Andreas, Ingelheim am Rhein, DE;

(74) inventa Patentová a známková kancelária s. r. o., Bratislava, SK;  
 (86) PCT/EP2019/079231  
 (87) WO 2020/089098  
**(54) Nové pyridazíny**

---

**(51) A61K 31/7076** (2006.01)  
**A61P 31/18** (2006.01)  
**A61P 37/02** (2006.01)  
**C07H 19/173** (2006.01)  
**(11) E 42226**  
 (96) 17706102.5, 10.2.2017  
 (97) 3413897, 14.6.2023  
 (30) 201662294576 P, 12.2.2016, US  
 201662297657 P, 19.2.2016, US  
 (45) 8.11.2023  
 (73) Merck Sharp & Dohme LLC, Rahway, New Jersey, US;  
 (72) HAZUDA Daria, West Point Pennsylvania, US;  
 MILLER Michael D., North Wales Pennsylvania, US;  
 GROBLER Jay A., West Point Pennsylvania, US;  
 NICOLL-GRIFFITH Deborah Anne, St-Basile-le-Grand Québec, CA;  
 (74) PATENTSERVIS Bratislava, a. s., Bratislava, SK;  
 (86) PCT/US2017/017283  
 (87) WO 2017/139519  
**(54) Spôsob liečenia a profylaxia HIV a AIDS**

---

**(51) A61K 35/74** (2015.01)  
**A61P 25/00** (2006.01)  
**A61P 25/20** (2006.01)  
**A61P 25/28** (2006.01)  
**(11) E 42203**  
 (96) 17783343.1, 15.4.2017  
 (97) 3442547, 7.6.2023  
 (30) 201662322946 P, 15.4.2016, US  
 (45) 8.11.2023  
 (73) Baylor College of Medicine, Houston, TX, US;  
 (72) COSTA-MATTIOLI Mauro, Houston, TX, US;  
 BUFFINGTON Shelly Alexandra, Houston, TX, US;  
 (74) MAJLINGOVÁ & PARTNERS, s. r. o., Bratislava, SK;  
 (86) PCT/US2017/027827  
 (87) WO 2017/181158  
**(54) Lactobacillus reuteri MM4-1A na použitie na liečenie alebo prevenciu porúch autistického spektra**

---

**(51) A61K 35/768** (2015.01)  
**A61K 39/285** (2006.01)  
**C12N 15/863** (2006.01)  
**(11) E 42197**  
 (96) 19203305.8, 1.4.2015  
 (97) 3659614, 7.6.2023  
 (30) 201405834, 1.4.2014, GB  
 (45) 8.11.2023  
 (62) 15716121.7  
 (73) Queen Mary University of London, London, GB;  
 (72) WANG Yaohe, London, GB;  
 Lemoine Robert Nicholas, London, GB;  
 Yuan Ming, London, GB;  
 Ahmed Jahangir, London, GB;

(74) inventa Patentová a známková kancelária s. r. o., Bratislava, SK;  
**(54) Onkolytický Vaccinia vírus**

---

**(51) A61K 38/17** (2006.01)  
**A61P 31/00** (2006.01)  
**(11) E 42208**  
 (96) 19710418.5, 13.3.2019  
 (97) 3765055, 7.6.2023  
 (30) 18382164, 13.3.2018, EP  
 (45) 8.11.2023  
 (73) Sepsia Therapeutics, S.L., L'Hospitalet de Llobregat Barcelona, ES;  
 (72) LOZANO SOTO Francisco, Barcelona, ES;  
 MARTÍNEZ FLORENZA Mario, Barcelona, ES;  
 (74) inventa Patentová a známková kancelária s. r. o., Bratislava, SK;  
 (86) PCT/EP2019/056315  
 (87) WO 2019/175261  
**(54) Peptidy viažuce baktérie na liečenie infekčných chorôb a súvisiacich zápalových procesov**

---

**(51) A61K 39/00** (2006.01)  
**C07K 16/24** (2006.01)  
**(11) E 42192**  
 (30) 201662329327 P, 29.4.2016, US  
 201662339709 P, 20.5.2016, US  
 201762483669 P, 10.4.2017, US  
 (45) 8.11.2023  
 (73) Pfizer Inc., New York, NY, US;  
 The Brigham and Women's Hospital, Inc., Boston, MA, US;  
 (72) GULLA Stefano V., Boston, MA, US;  
 HUARD Christine, Somerville, MA, US;  
 BUHLMANN Janet Elizabeth, Brookline, MA, US;  
 ALMAGRO Juan Carlos, Cambridge, MA, US;  
 KODANGATTIL Sreekumar R., Lexington, MA, US;  
 GREENBERG Steven A., Newton, MA, US;  
 LAVALLIE Edward Roland, Harvard, MA, US;  
 BENNETT Eric M., Arlington, MA, US;  
 MOSYAK Lidia, Newton, MA, US;  
 HALL Jame Perry, Stow, MA, US;  
 COYLE Anthony John, Boston, MA, US;  
 (74) TOMĚŠ – Patentová a známková kancelária, s. r. o., Bratislava, SK;  
 (86) PCT/US2017/030089  
 (87) WO 2017/189983  
**(54) Protilátky proti interferónu beta a ich použitie**

---

**(51) A61K 39/00** (2006.01)  
**A61K 45/06** (2006.01)  
**A61K 31/336** (2006.01)  
**A61P 35/00** (2006.01)  
**(11) E 42198**  
 (96) 18770812.8, 23.3.2018  
 (97) 3600281, 31.5.2023  
 (30) 2017901027, 23.3.2017, AU  
 (45) 8.11.2023  
 (73) QBIOTICS PTY LTD, Taringa, QLD, AU;  
 (72) REDDELL Paul Warren, Yungaburra Queensland, AU;

CULLEN Jason Kingsley, Queensland, AU;  
 BOYLE Glen Mathew, Taringa Queensland, AU;  
 PARSONS Peter Gordon, St Lucia Queensland, AU;  
 GORDON Victoria Anne, Yungaburra Queensland, AU;  
 (74) Zathurecka INPARTNERS GROUP s.r.o., Banská Bystrica, SK;  
 (86) PCT/AU2018/050277  
 (87) WO 2018/170559  
**(54) Kombinovaná terapia na liečbu alebo prevenciu nádorov**

(51) **A61K 47/02** (2006.01)  
**A61K 47/10** (2017.01)  
**A61K 38/26** (2006.01)  
**A61P 3/10** (2006.01)

**(11) E 42164**

(96) 19739766.4, 14.6.2019  
 (97) 3810201, 7.6.2023  
 (30) 201862688632 P, 22.6.2018, US  
 (45) 8.11.2023  
 (73) Eli Lilly and Company, Indianapolis, IN, US;  
 (72) CORVARI Vincent John, Indianapolis, Indiana, US;  
 MINIE Christopher Sears, Indianapolis, Indiana, US;  
 MISHRA Dinesh Shyandeo, Indianapolis, Indiana, US;  
 QIAN Ken Kangyi, Indianapolis, Indiana, US;  
 (74) TOMĚŠ – Patentová a známková kancelária, s. r. o., Bratislava, SK;  
 (86) PCT/US2019/037146  
 (87) WO 2019/245893  
**(54) Kompozície agonistu GIP/GLP1**

(51) **A61K 47/64** (2017.01)  
**A61P 17/00** (2006.01)  
**A61P 29/00** (2006.01)  
**C07K 1/107** (2006.01)  
**C07K 14/435** (2006.01)

**(11) E 42201**

(96) 19856467.6, 14.9.2019  
 (97) 3678705, 31.5.2023  
 (30) PCT/CN2018/105703, 14.9.2018, WO  
 PCT/CN2018/119072, 4.12.2018, WO  
 (45) 8.11.2023  
 (73) EnliTISA (Shanghai) Pharmaceutical Co., Ltd., Shanghai, CN;  
 (72) SAMUELSSON Bengt Ingemar, Stockholm, SE;  
 GU Ming, Jiangyin, Jiangsu, CN;  
 (74) Zathurecka INPARTNERS GROUP s.r.o., Banská Bystrica, SK;  
 (86) PCT/CN2019/105832  
 (87) WO 2020/052677  
**(54) Konjugáty montelukastu a peptidov**

(51) **A61K 48/00** (2006.01)  
**A61K 31/7105** (2006.01)  
**C12N 15/86** (2006.01)

**(11) E 42220**

(96) 19186929.6, 20.3.2015  
 (97) 3628334, 28.6.2023  
 (30) 201461969027 P, 21.3.2014, US  
 (45) 8.11.2023

(62) 15716232.2  
 (73) Genzyme Corporation, Cambridge, MA, US;  
 (72) O'RIORDAN Catherine, Bridgewater, NJ, US;  
 ADAMOWICZ Matthew, Bridgewater, NJ, US;  
 (74) HAVEL & PARTNERS s.r.o., advokátska kancelária, Bratislava, SK;  
**(54) Genová terapia pre retinitis pigmentosa**

(51) **A61P 3/10** (2006.01)  
**C07D 413/14** (2006.01)  
**C07D 405/12** (2006.01)  
**A61K 31/496** (2006.01)  
**C07D 405/14** (2006.01)

**(11) E 42140**

(96) 19733151.5, 11.6.2019  
 (97) 3806955, 31.5.2023  
 (30) 201862684696 P, 13.6.2018, US  
 201962846944 P, 13.5.2019, US  
 201962851206 P, 22.5.2019, US  
 (45) 8.11.2023  
 (73) Pfizer Inc., New York, NY, US;  
 (72) ASPNES Gary Erik, Biberach an der Riss, DE;  
 BAGLEY Scott W., Groton, CT, US;  
 CURTO John M., Groton, CT, US;  
 EDMONDS David James, Cambridge, MA, US;  
 FLANAGAN Mark E., Groton, CT, US;  
 FUTATSUGI Kentaro, Cambridge, MA, US;  
 GRIFFITH David A., Cambridge, MA, US;  
 HUARD Kim, Berkeley, CA, US;  
 LIAN Yajing, Groton, CT, US;  
 LIMBERAKIS Chris, Groton, CT, US;  
 LONDREGAN Allyn T., Groton, CT, US;  
 MATHIOWETZ Alan M., Cambridge, MA, US;  
 PIOTROWSKI David W., Groton, CT, US;  
 RUGGERI Roger B., Waterford, CT, US;  
 (74) TOMĚŠ – Patentová a známková kancelária, s. r. o., Bratislava, SK;  
 (86) PCT/IB2019/054867  
 (87) WO 2019/239319  
**(54) Agonisty GLP-1 receptora a ich použitie**

(51) **A61P 25/24** (2006.01)  
**A61K 31/451** (2006.01)  
**C07D 211/22** (2006.01)

**(11) E 42178**

(96) 20808308.9, 6.11.2020  
 (97) 3962601, 31.5.2023  
 (30) 19207578, 7.11.2019, EP  
 202017090457, 5.11.2020, US  
 (45) 8.11.2023  
 (73) Lophora ApS, Charlottenlund, DK;  
 (72) KRISTENSEN Jesper Langgaard, Copenhagen N, DK;  
 JENSEN Anders Asbjørn, Copenhagen N, DK;  
 MÄRCHER-RØRSTED Emil, Copenhagen N, DK;  
 LETH-PETERSEN Sebastian, Copenhagen V, DK;  
 (74) HÖRMANN & PARTNERS s.r.o., Bratislava, SK;  
 (86) PCT/EP2020/081357  
 (87) WO 2021/089824  
**(54) 5-HT2A agonisty na použitie na liečbu depresie**

- (51) **A61P 35/00** (2006.01)  
**A61P 37/02** (2006.01)  
**A61P 43/00** (2006.01)  
**A61K 9/19** (2006.01)  
**A61K 47/10** (2017.01)  
**A61K 47/26** (2006.01)  
**A61K 38/47** (2006.01)  
**A61K 9/00** (2006.01)  
**A61K 47/18** (2017.01)  
**A61K 47/20** (2006.01)
- (11) **E 42218**  
(96) 16156236.8, 10.9.2010  
(97) 3061445, 5.7.2023  
(30) 09170110, 11.9.2009, EP  
(45) 8.11.2023  
(62) 10751675.9  
(73) F. Hoffmann-La Roche AG, Basel, CH;  
(72) ADLER Michael, Riehen, CH;  
MAHLER Hanns-Christian, Basel, CH;  
STAUCH Oliver Boris, Freiburg, DE;  
(74) KOREJZOVA LEGAL v. o. s., Bratislava, SK;
- (54) **Vysoko koncentrované farmaceutické prípravky**
- 
- (51) **B01D 29/15** (2006.01)  
**B01D 29/66** (2006.01)  
**B01D 29/92** (2006.01)
- (11) **E 42223**  
(96) 19000584.3, 20.12.2019  
(97) 3838371, 7.6.2023  
(45) 8.11.2023  
(73) Lehmann Titus, Pöhl, DE;  
(72) Lehmann Titus, Pöhl, DE;  
(74) Zathurecka INPARTNERS GROUP s.r.o., Banská Bystrica, SK;
- (54) **Kvapalinový filter a spôsob čistenia kvapalinového filtra**
- 
- (51) **B01D 33/04** (2006.01)  
**B01D 33/056** (2006.01)  
**B01D 33/66** (2006.01)
- (11) **E 42194**  
(96) 19706481.9, 15.2.2019  
(97) 3924086, 7.6.2023  
(45) 8.11.2023  
(73) RENASYS AS, Førde, NO;  
(72) MELHUS Trond, Sandnes, NO;  
(74) inventa Patentová a známková kancelária s. r. o., Bratislava, SK;  
(86) PCT/EP2019/053789  
(87) WO 2020/164730
- (54) **Filtračné zariadenia**
- 
- (51) **B01D 46/00** (2022.01)  
**B01D 53/32** (2006.01)  
**B03C 3/155** (2006.01)  
**B03C 3/41** (2006.01)  
**B03C 3/38** (2006.01)  
**B03C 3/017** (2006.01)  
**B03C 3/36** (2006.01)
- (11) **E 42180**  
(96) 19790091.3, 12.9.2019  
(97) 3852901, 7.6.2023  
(30) 1043003, 18.9.2018, NL  
(45) 8.11.2023  
(73) Van Wees Innovations B.V., Amsterdam, NL;  
(72) VAN WEES Peter Willem, Amsterdam, NL;  
(74) ŽOVICOVÁ & ŽOVIC IP, s. r. o., Bratislava, SK;  
(86) PCT/NL2019/050593  
(87) WO 2020/060392
- (54) **Metóda a zariadenie na čistenie vzduchu**
- 
- (51) **B01D 53/52** (2006.01)  
**B01D 53/78** (2006.01)  
**C01B 17/64** (2006.01)  
**B01D 53/14** (2006.01)
- (11) **E 42157**  
(96) 20199666.7, 1.10.2020  
(97) 3838381, 2.8.2023  
(30) 19217078, 17.12.2019, EP  
(45) 8.11.2023  
(73) Stercorat Hungary Kft., 1137 Budapest, HU;  
(72) HAJDU Marek, Miloslavov, SK;  
LEHOCKÝ Miroslav, Prievidza, SK;  
(74) HÖRMANN & PARTNERS s.r.o., Bratislava, SK;
- (54) **Spôsob výroby tiosíranu amónneho**
- 
- (51) **B03C 3/014** (2006.01)  
**B03C 3/017** (2006.01)  
**B03C 3/34** (2006.01)  
**F23J 15/02** (2006.01)  
**F23J 15/06** (2006.01)  
**F24H 9/00** (2022.01)  
**B03C 3/36** (2006.01)  
**B03C 3/41** (2006.01)  
**B03C 3/47** (2006.01)  
**B03C 3/76** (2006.01)  
**B03C 3/88** (2006.01)
- (11) **E 42132**  
(96) 20159587.3, 26.2.2020  
(97) 3702042, 7.6.2023  
(30) 501562019, 26.2.2019, AT  
(45) 8.11.2023  
(73) Hargassner Ges mbH, Weng/Innkreis, AT;  
(72) Hargassner Markus, Weng im Innkreis, AT;  
Gruber Johann, Tumeltsham, AT;  
(74) HÖRMANN & PARTNERS s.r.o., Bratislava, SK;
- (54) **Vykurovací kotol**
- 
- (51) **B05C 11/10** (2006.01)  
**B05C 5/02** (2006.01)
- (11) **E 42170**  
(96) 20718579.4, 1.4.2020  
(97) 3953058, 31.5.2023  
(30) 102019109208, 8.4.2019, DE  
(45) 8.11.2023  
(73) Dürr Systems AG, Bietigheim-Bissingen, DE;  
(72) LOCHER Bernd, Knittlingen, DE;  
GRIES Sebastian, Heilbronn, DE;  
(74) Bušová Eva, JUDr., Bratislava, SK;

- (86) PCT/EP2020/059197  
(87) WO 2020/207872  
**(54) Aplikáčne zariadenie a príslušný aplikačný spôsob**
- 
- (51) B05D 5/08** (2006.01)  
**B05C 1/02** (2006.01)  
**B41F 17/00** (2006.01)  
**(11) E 42127**  
(96) 14787327.7, 3.10.2014  
(97) 3055077, 26.7.2023  
(30) 201361887756 P, 7.10.2013, US  
(45) 8.11.2023  
(73) Praxair S.T. Technology, Inc., North Haven, CT, US;  
(72) HUNT Adam, Greenfield, IN, US;  
LEWIS Thomas, Zionsville, PA, US;  
(74) Kapa Beta, s. r. o., Nová Dubnica, SK;  
(86) PCT/US2014/059032  
(87) WO 2015/054054  
**(54) Spôsob prenosu materiálu v špecifickom vzore na povrch podkladu**
- 
- (51) B07B 1/18** (2006.01)  
**B07B 13/00** (2006.01)  
**(11) E 42134**  
(96) 19705451.3, 23.1.2019  
(97) 3801931, 12.7.2023  
(30) 102018112574, 25.5.2018, DE  
(45) 8.11.2023  
(73) Schaeffler Technologies AG & Co. KG, Herzogenaurach, DE;  
(72) KLEMENT Marko, Adelsdorf, DE;  
WARTER Thomas, Röttenbach, DE;  
SEEBER Sven, Höchstadt, DE;  
(74) Zivko Mijatovic and Partners s. r. o., Bratislava, SK;  
(86) PCT/DE2019/100069  
(87) WO 2019/223827  
**(54) Oddeľovací bubon**
- 
- (51) B07C 5/342** (2006.01)  
**(11) E 42195**  
(96) 18759356.1, 3.9.2018  
(97) 3676027, 7.6.2023  
(30) 17189017, 1.9.2017, EP  
(45) 8.11.2023  
(73) TOMRA Sorting GmbH, Mülheim-Kärlich, DE;  
(72) BALTHASAR Dirk, Boppard, DE;  
MAYER Michael, Neuwied-Oberbieber, DE;  
MCGLOUGHLIN John, Co. Kildare, IE;  
(74) inventa Patentová a známková kancelária s. r. o., Bratislava, SK;  
(86) PCT/EP2018/073639  
(87) WO 2019/043231  
**(54) Metóda a zariadenie na klasifikáciu**
- 
- (51) B22D 7/00** (2006.01)  
**C23C 2/00** (2006.01)  
**(11) E 42130**  
(96) 20725952.4, 12.5.2020  
(97) 3969203, 28.6.2023  
(30) PCT/IB2019/053931, 13.5.2019, WO
- (45) 8.11.2023  
(73) ArcelorMittal, Luxembourg, LU;  
(72) DECHASSEY Emmanuel, Godella Valencia, ES;  
MEMNI Woudhouh, Thionville, FR;  
VICENTE-HERNANDEZ Patrice, El Puig Valencia, ES;  
(74) MAJLINGOVÁ & PARTNERS, s. r. o., Bratislava, SK;  
(86) PCT/IB2020/054479  
(87) WO 2020/230021  
**(54) Dierovaný ingot vylepšujúci produktivitu povlakovacej linky**
- 
- (51) B23K 9/26** (2006.01)  
**B21J 5/06** (2006.01)  
**B23K 9/32** (2006.01)  
**B21J 5/12** (2006.01)  
**B21K 21/12** (2006.01)  
**(11) E 42176**  
(96) 20766002.8, 5.3.2020  
(97) 3871821, 7.6.2023  
(30) 2019042021, 7.3.2019, JP  
(45) 8.11.2023  
(73) Tipman Co., Ltd., Miyoshi-shi, Aichi, JP;  
(72) HUYNH Huu Thinh, Miyoshi-shi, Aichi, JP;  
(74) ROTT & RÚŽIČKA, Patentová, známková a právna kancelária, verejná obchodná spoločnosť, Bratislava, SK;  
(86) PCT/JP2020/009285  
(87) WO 2020/179853  
**(54) Zariadenie a spôsob uskutočňovania regenerácie kontaktnej špičky**
- 
- (51) B27K 3/15** (2006.01)  
**C09K 21/10** (2006.01)  
**(11) E 42182**  
(96) 19198145.5, 18.9.2019  
(97) 3795317, 7.6.2023  
(45) 8.11.2023  
(73) Georg-August-Universität Göttingen, Stiftung öffentlichen Rechts, Göttingen, DE;  
Archroma IP GmbH, Reinach, CH;  
(72) Militz Holger, Bovenden, DE;  
Emmerich Lukas, Göttingen, DE;  
Corpet Damien Julien, Oslon, FR;  
Gatounes Pauline, Bruyères sur Oise, FR;  
(74) ROTT & RÚŽIČKA, Patentová, známková a právna kancelária, verejná obchodná spoločnosť, Bratislava, SK;  
**(54) Modifikované rezivo**
- 
- (51) B30B 11/22** (2006.01)  
**(11) E 42163**  
(96) 20725963.1, 6.5.2020  
(97) 3966026, 21.6.2023  
(30) 2023087, 8.5.2019, NL  
(45) 8.11.2023  
(73) CPM Europe B.V., Zaandam, NL;  
(72) VAN LINDENBERG Jan-Willem, Weesp, NL;  
MEIJER Lukas, Ouderkerk aan de Amstel, NL;  
BINDELS Maurice, Amersfoort, NL;  
(74) BRICHTA & PARTNERS s. r. o., Bratislava, SK;

- (86) PCT/NL2020/050287  
(87) WO 2020/226493  
**(54) Zostava lisu na pelety a zariadenia na lámanie peliet namontovaného na lise na pelety**
- 
- (51) B32B 5/18** (2006.01)  
**B32B 5/24** (2006.01)  
**B32B 27/06** (2006.01)  
**E04F 15/20** (2006.01)  
**E04F 15/10** (2006.01)  
**B32B 7/12** (2006.01)  
**B32B 27/08** (2006.01)  
**B32B 27/30** (2006.01)  
**B32B 27/32** (2006.01)  
**B32B 29/00** (2006.01)  
**(11) E 42225**  
(96) 19795437.3, 12.8.2019  
(97) 3636428, 7.6.2023  
(30) 20180102749, 30.8.2018, KR  
(45) 8.11.2023  
(73) Dongshin Polymer Co., Ltd., Chungcheongnam-do, KR; Shinko Kasei Co., Ltd., Hanyu-shi, Saitama, JP;  
(72) OH Dong Jin, Hongseong-gun Chungcheongnam-do, KR;  
(74) ŽOVICOVÁ & ŽOVIC IP, s. r. o., Bratislava, SK;  
(86) PCT/KR2019/010223  
(87) WO 2020/045857  
**(54) Zvukovoizolačný podlahový materiál**
- 
- (51) B60L 53/62** (2019.01)  
**H02J 3/14** (2006.01)  
**B60L 53/63** (2019.01)  
**H02J 7/00** (2006.01)  
**(11) E 42172**  
(96) 19749205.1, 10.7.2019  
(97) 3821513, 7.6.2023  
(30) 102018211633, 12.7.2018, DE  
(45) 8.11.2023  
(73) Triathlon Holding GmbH, Pyrbaum OT Seligenporten, DE;  
Industrie Elektronik Brilon GmbH, Brilon, DE;  
(72) FIEDLER Stefan, Brilon, DE;  
HARTMANN Martin, Fürth, DE;  
(74) Bušová Eva, JUDr., Bratislava, SK;  
(86) PCT/EP2019/068610  
(87) WO 2020/011884  
**(54) Spôsob a zariadenie na nabíjanie akumulátorov elektrickej energie**
- 
- (51) B60P 1/52** (2006.01)  
**B65G 65/00** (2006.01)  
**(11) E 42137**  
(96) 18759913.9, 21.8.2018  
(97) 3687855, 14.6.2023  
(30) 102017122704, 29.9.2017, DE  
(45) 8.11.2023  
(73) LR Intralogistik GmbH, Wörth a. d. Isar, DE;  
(72) BERGHAMMER Fritz, Landshut, DE;  
(74) inventa Patentová a známková kancelária s. r. o., Bratislava, SK;
- (86) PCT/EP2018/072500  
(87) WO 2019/063201  
**(54) Zariadenie na prekladanie nákladu**
- 
- (51) B60R 13/02** (2006.01)  
**(11) E 42151**  
(96) 19195679.6, 5.9.2019  
(97) 3632749, 7.6.2023  
(30) 102018124384, 2.10.2018, DE  
(45) 8.11.2023  
(73) REHAU Automotive SE & Co. KG, Rehau, DE;  
(72) Valentin Stefan, Triebel, DE;  
Göschel Rick, Feilitzsch, DE;  
(74) Bušová Eva, JUDr., Bratislava, SK;  
**(54) Priesvitný diel obloženia pre motorové vozidlo a spôsob jeho montáže na výrobu dielu obloženia**
- 
- (51) B61L 23/04** (2006.01)  
**B61L 15/00** (2006.01)  
**(11) E 42205**  
(96) 19706392.8, 31.1.2019  
(97) 3740411, 7.6.2023  
(30) 1850960, 6.2.2018, FR  
1850961, 6.2.2018, FR  
1850962, 6.2.2018, FR  
(45) 8.11.2023  
(73) Matisa Matériel Industriel S.A., Crissier, CH;  
(72) STUPAR Milan, Prilly, CH;  
CHINOUNE Youcef, Gex, FR;  
(74) Zathurecka INPARTNERS GROUP s.r.o., Banská Bystrica, SK;  
(86) PCT/EP2019/052444  
(87) WO 2019/154719  
**(54) Metóda lokalizácie bodov alebo línií záujmu na železničnej trati**
- 
- (51) B65G 1/04** (2006.01)  
**(11) E 42199**  
(96) 19703318.6, 5.2.2019  
(97) 3749594, 21.6.2023  
(30) 102018102646, 6.2.2018, DE  
102018123179, 20.9.2018, DE  
(45) 8.11.2023  
(73) Fellner, Herbert, Regensburg, DE;  
Brandmüller, Ludwig, Rosenheim, DE;  
Brandmüller, Ludwig Georg, Rosenheim, DE;  
(72) Fellner Herbert, Regensburg, DE;  
Brandmüller Ludwig, Rosenheim, DE;  
Brandmüller Ludwig Georg, Rosenheim, DE;  
(74) HÖRMANN & PARTNERS s.r.o., Bratislava, SK;  
(86) PCT/EP2019/052794  
(87) WO 2019/154815  
**(54) Vychystávacie zariadenie**
- 
- (51) B65H 19/28** (2006.01)  
**B65H 19/22** (2006.01)  
**(11) E 42210**  
(96) 19157709.7, 18.2.2019  
(97) 3536643, 19.4.2023  
(30) 202018101356 U, 9.3.2018, DE

- (45) 8.11.2023  
 (73) Dettke Christa, Trittau, DE;  
 Dettke Christoph, Trittau, DE;  
 Dettke Hubertus, Trittau, DE;  
 (72) Dettke Christa, Trittau, DE;  
 Dettke Christoph, Trittau, DE;  
 Dettke Hubertus, Trittau, DE;  
 (74) ŽOVICOVÁ & ŽOVIC IP, s. r. o., Bratislava, SK;  
**(54) Revolverový navíjací stroj s elektrostatickou fixáciou začiatku pásu**

- 
- (51) **C01B 33/021** (2006.01)  
**D06M 11/83** (2006.01)  
**B22F 1/054** (2022.01)  
**B22F 9/04** (2006.01)  
**B22F 9/08** (2006.01)  
**C22C 1/04** (2023.01)  
**H01M 4/134** (2010.01)  
**H01M 4/38** (2006.01)  
 B82Y 30/00 (2011.01)

- (11) **E 42196**  
 (96) 20206004.2, 27.7.2017  
 (97) 3795539, 7.6.2023  
 (30) 16109004, 27.7.2016, HK  
 (45) 8.11.2023  
 (62) 17833569.1  
 (73) Epro Development Limited, Hung Hom, Kowloon, HK;  
 (72) LAU Albert Pui Sang, Hung Hom, HK;  
 LAU Lee Cheung, Hung Hom, HK;  
 (74) inventa Patentová a známková kancelária s. r. o., Bratislava, SK;

**(54) Vylepšenia vo výrobe kremíkových nanočastíc**

- 
- (51) **C01B 33/12** (2006.01)  
**C03B 19/10** (2006.01)  
**C03C 1/00** (2006.01)  
**C03C 11/00** (2006.01)  
**C04B 14/24** (2006.01)  
**C04B 20/00** (2006.01)  
**C04B 20/04** (2006.01)  
**C04B 20/06** (2006.01)  
**C04B 20/10** (2006.01)

- (11) **E 42169**  
 (96) 21725833.4, 10.5.2021  
 (97) 4149884, 9.8.2023  
 (30) 20200545, 10.5.2020, NO  
 20200660, 4.6.2020, NO  
 (45) 8.11.2023  
 (73) Valunor AG, Zug, CH;  
 (72) SOLVANG Finn Erik, Nøtterøy, NO;  
 BLANK Norman, Rüschnikon, CH;  
 (74) ŽOVICOVÁ & ŽOVIC IP, s. r. o., Bratislava, SK;  
 (86) PCT/IB2021/053938  
 (87) WO 2021/229400

**(54) Expandovateľná kremičitá častica**

- 
- (51) **C03C 13/00** (2006.01)  
**C03C 3/095** (2006.01)

- (11) **E 42188**  
 (96) 16779482.5, 7.3.2016

- (97) 3424889, 5.7.2023  
 (30) 201610112748, 29.2.2016, CN  
 (45) 8.11.2023  
 (73) Jushi Group Co., Ltd., Tongxiang, Zhejiang, CN;  
 (72) ZHANG Yuqiang, Tongxiang Zhejiang, CN;  
 CAO Guorong, Tongxiang Zhejiang, CN;  
 ZHANG Lin, Tongxiang Zhejiang, CN;  
 XING Wenzhong, Tongxiang Zhejiang, CN;  
 GU Guijiang, Tongxiang Zhejiang, CN;  
 (74) Zathurecka INPARTNERS GROUP s.r.o., Banská Bystrica, SK;

- (86) PCT/CN2016/075781

- (87) WO 2016/165507

**(54) Kompozícia sklenených vlákien s vysokým modulom a sklenené vlákno a jeho kompozitný materiál**

- 
- (51) **C03C 25/40** (2006.01)  
**C03C 25/1065** (2018.01)  
**C03C 25/223** (2018.01)  
**C03C 13/00** (2006.01)  
**C03C 3/11** (2006.01)  
**C08L 83/04** (2006.01)  
**C08L 83/08** (2006.01)

(11) **E 42215**

- (96) 19789183.1, 16.4.2019  
 (97) 3781531, 7.6.2023  
 (30) 201862658547 P, 16.4.2018, US  
 (45) 8.11.2023  
 (73) CertainTeed LLC, Malvern, PA, US;  
 (72) SAXENA Pawan, Malvern, PA, US;  
 GALLAGHER Kevin J., Plymouth Meeting, PA, US;  
 BOZEK John J., Harleysville, PA, US;  
 SAYLOR Kathleen H., Malvern, PA, US;

- (74) inventa Patentová a známková kancelária s. r. o., Bratislava, SK;

- (86) PCT/US2019/027745

- (87) WO 2019/204353

**(54) Izolačné materiály z minerálnej vlny so silikónovým povlakom a spôsoby ich výroby a použitia**

- 
- (51) **C04B 35/5835** (2006.01)  
**B22F 1/00** (2022.01)  
**B23B 27/14** (2006.01)  
**B23B 27/20** (2006.01)  
**B24D 3/00** (2006.01)  
**C22C 29/08** (2006.01)  
**C04B 35/5831** (2006.01)  
**C04B 35/626** (2006.01)  
**C04B 35/645** (2006.01)

(11) **E 42177**

- (96) 21733042.2, 14.1.2021  
 (97) 3907206, 10.5.2023  
 (30) 2020053229, 24.3.2020, JP  
 (45) 8.11.2023

- (73) Resonac Corporation, Tokyo, JP;

- (72) NAKAJIMA Takumi, Nagano, JP;

- YAMADA Jiro, Nagano, JP;

- (74) LITVÁKOVÁ A SPOL., s. r. o., Bratislava, SK;

- (86) PCT/JP2021/000951

- (87) WO 2021/192509
- (54) Sintrované teleso z kubického nitridu bóru, spôsob jeho výroby a nástroj**
- 
- (51)** *C07C 1/04* (2006.01)  
*C07C 2/84* (2006.01)  
*C07C 5/48* (2006.01)
- (11) E 42181**  
(96) 19759302.3, 9.8.2019  
(97) 3847143, 28.6.2023  
(30) 201800008335, 4.9.2018, IT  
(45) 8.11.2023  
(73) NEXTCHEM TECH S.p.A., Rome, IT;  
(72) MICHELETTI Francesco, Arzignano (VI), IT;  
COPPINI Valerio, Meda (MB), IT;  
(74) Zathurecka INPARTNERS GROUP s.r.o., Banská Bystrica, SK;  
(86) PCT/EP2019/071415  
(87) WO 2020/048729
- (54) Postup konverzie plastu na olefiny**
- 
- (51)** *C07C 241/00* (2006.01)  
*C07C 243/02* (2006.01)
- (11) E 42219**  
(96) 19709964.1, 14.3.2019  
(97) 3765440, 19.7.2023  
(30) 18162059, 15.3.2018, EP  
(45) 8.11.2023  
(73) Nitrochemie Aschau GmbH, Aschau am Inn, DE;  
(72) NIEDER Anian, Muehldorf am Inn, DE;  
WUENSCHKE Tobias, Muehldorf am Inn, DE;  
FRIEDRICHS Anne Theresa, Munich, DE;  
KAINZ Johannes, Muehldorf am Inn, DE;  
HUBER Alexander, Grosskarolinenfeld, DE;  
(74) HAVEL & PARTNERS s.r.o., advokátska kancelária, Bratislava, SK;  
(86) PCT/EP2019/056379  
(87) WO 2019/175296
- (54) Spôsob prípravy N-alkyl-nitratoetylinitramínov**
- 
- (51)** *C07D 231/38* (2006.01)  
*C07D 401/12* (2006.01)  
*C07D 239/48* (2006.01)  
*A61K 31/505* (2006.01)  
*A61K 31/506* (2006.01)  
*A61K 31/44* (2006.01)  
*A61P 7/06* (2006.01)  
*A61P 35/02* (2006.01)
- (11) E 42190**  
(96) 17720921.0, 17.4.2017  
(97) 3442947, 7.6.2023  
(30) 201662323602 P, 15.4.2016, US  
201662348837 P, 10.6.2016, US  
201662402997 P, 30.9.2016, US  
(45) 8.11.2023  
(73) Epizyme, Inc., Cambridge, MA, US;  
(72) CAMPBELL John Emmerson, Cambridge Massachusetts, US;  
DUNCAN Kenneth William, Norwood Massachusetts, US;
- FOLEY Megan Alene, Somerville Massachusetts, US;  
HARVEY Darren Martin, Acton Massachusetts, US;  
KUNTZ Kevin Wayne, Woburn Massachusetts, US;  
MILLS James Edward John, Worth Deal Kent, GB;  
MUNCHHOF Michael John, Corvallis MT, US;  
(74) ŽOVICOVÁ & ŽOVIC IP, s. r. o., Bratislava, SK;  
(86) PCT/US2017/027918  
(87) WO 2017/181177
- (54) Aminosubstituované arylové alebo heteroarylové zlúčeniny ako inhibítory EHMT1 a EHMT2**
- 
- (51)** *C07D 233/64* (2006.01)  
*A61P 31/00* (2006.01)  
*C08G 12/06* (2006.01)  
*C08G 73/06* (2006.01)
- (11) E 42193**  
(96) 17835398.3, 29.7.2017  
(97) 3490976, 7.6.2023  
(30) 201662368667 P, 29.7.2016, US  
(45) 8.11.2023  
(73) Simon Fraser University, Burnaby, British Columbia, CA;  
(72) WRIGHT Andrew, San Mateo, CA, US;  
BRITTON Benjamin, Vancouver British Columbia, CA;  
HOLDCROFT Steven, Pitt Meadows British Columbia, CA;  
FAN Jiantao, Burnaby British Columbia, CA;  
WEISSBACH Thomas, Burnaby British Columbia, CA;  
PECKHAM Timothy James, Vancouver British Columbia, CA;  
WARD Jonathan William, Burnaby British Columbia, CA;  
(74) MAJLINGOVÁ & PARTNERS, s. r. o., Bratislava, SK;  
(86) PCT/US2017/044554  
(87) WO 2018/023097
- (54) Stabilné poly(imidazolium) hydroxidy**
- 
- (51)** *C07D 237/32* (2006.01)  
*A61K 31/502* (2006.01)  
*A61P 37/02* (2006.01)
- (11) E 42222**  
(96) 19701972.2, 10.1.2019  
(97) 3737668, 7.6.2023  
(30) 18000019, 11.1.2018, EP  
(45) 8.11.2023  
(73) MetrioPharm AG, Zürich, CH;  
(72) SAAR Ingo, Niederkassel, DE;  
BRYSCH Wolfgang, Berlin, DE;  
(74) PATENTSERVIS Bratislava, a. s., Bratislava, SK;  
(86) PCT/EP2019/000012  
(87) WO 2019/137825
- (54) Spôsob solubilizácie 5-amino-2,3-dihydro-1,4-ftalazindiónu**
- 
- (51)** *C07D 401/04* (2006.01)  
*C07D 401/14* (2006.01)
- (11) E 42125**  
(96) 19820938.9, 15.11.2019  
(97) 3880670, 7.6.2023  
(30) 201862768802 P, 16.11.2018, US



- (45) 8.11.2023  
 (73) Amgen Inc., Thousand Oaks, California, US;  
 (72) PARSONS Andrew Thomas, Thousand Oaks, California, US;  
 COCHRAN Brian McNeil, Thousand Oaks, California, US;  
 POWAZINIK IV William, Thousand Oaks, California, US;  
 CAPORINI Marc Anthony, Thousand Oaks, California, US;  
 (74) inventa Patentová a známková kancelária s. r. o., Bratislava, SK;  
 (86) PCT/US2019/061815  
 (87) WO 2020/102730  
 (54) **Vylepšená syntéza kľúčového medziproduktu zlúčeniny inhibítora KRAS G12C**

- (51) **C07D 401/14** (2006.01)  
**C07D 401/02** (2006.01)  
**C07D 407/02** (2006.01)  
**C07D 407/14** (2006.01)  
**C07D 409/02** (2006.01)  
**C07D 411/14** (2006.01)  
**C07D 471/04** (2006.01)  
**A61K 31/435** (2006.01)  
**A61P 9/04** (2006.01)

**(11) E 42135**

- (96) 16702652.5, 21.1.2016  
 (97) 3247707, 31.5.2023  
 (30) 201562106571 P, 22.1.2015, US  
 (45) 8.11.2023  
 (73) MyoKardia, Inc., Brisbane, CA, US;  
 (72) OSLOB Johan, California, US;  
 AUBELE Danielle, California, US;  
 KIM Jae, California, US;  
 MCDOWELL Robert, California, US;  
 SONG Yonghong, California, US;  
 SRAN Arvinder, California, US;  
 ZHONG Min, California, US;

- (74) inventa Patentová a známková kancelária s. r. o., Bratislava, SK;  
 (86) PCT/US2016/014365  
 (87) WO 2016/118774  
 (54) **4-metylsulfonyl-substituované piperidínové močoviny užitočné na liečbu srdcových porúch, ako je dilatčná kardiomyopatia (DCM)**

- (51) **C07D 401/14** (2006.01)  
**A61K 31/537** (2006.01)  
**A61P 31/18** (2006.01)

**(11) E 42213**

- (96) 19178148.3, 17.8.2017  
 (97) 3597646, 21.6.2023  
 (30) 201662377312 P, 19.8.2016, US  
 201762457555 P, 10.2.2017, US  
 (45) 8.11.2023  
 (62) 17758388.7  
 (73) Gilead Sciences, Inc., Foster City, CA, US;  
 (72) GRAUPE Michael, Foster City, CA, US;  
 HENRY Steven J., Foster City, CA, US;  
 LINK John O., Foster City, CA, US;

- ROWE Charles William, Foster City, CA, US;  
 SAITO Roland D., Foster City, CA, US;  
 SCHROEDER Scott D., Foster City, CA, US;  
 STEFANIDIS Dimitrios, Foster City, CA, US;  
 TSE Winston C., Foster City, CA, US;  
 ZHANG Jennifer R., Foster City, CA, US;

- (74) HÖRMANN & PARTNERS s.r.o., Bratislava, SK;

**(54) Terapeutické zlúčeniny užitočné na profylaktickú alebo terapeutickú liečbu infekcie vírusom HIV**

- (51) **C07K 7/00** (2006.01)  
**C07K 14/00** (2006.01)  
**C07K 16/00** (2006.01)  
**C07K 17/00** (2006.01)  
**C07H 21/00** (2006.01)  
**G01N 33/543** (2006.01)  
**C40B 70/00** (2006.01)  
**B82Y 5/00** (2011.01)

**(11) E 42212**

- (96) 19196007.9, 24.2.2016  
 (97) 3650458, 9.8.2023  
 (30) 201562120262 P, 24.2.2015, US  
 (45) 8.11.2023  
 (62) 16756316.2  
 (73) City of Hope, Duarte, CA, US;  
 (72) BERLIN Jacob, Monrovia, California, US;  
 COPELAND Gregory, Claremont, California, US;  
 ELISON Kathleen, San Bernardino, California, US;  
 MURADYAN Hurik, Glendale, California, US;  
 (74) ŽOVICOVÁ & ŽOVIC IP, s. r. o., Bratislava, SK;  
 (54) **Skríningové platformy chemicky kódovaných priestorovo adresovaných knižníc**

- (51) **C08F 8/28** (2006.01)  
**C08F 120/56** (2006.01)  
**D21H 17/37** (2006.01)  
**D21H 17/38** (2006.01)  
**D21H 21/18** (2006.01)

**(11) E 42185**

- (96) 17718327.4, 22.3.2017  
 (97) 3448896, 7.6.2023  
 (30) 2122016, 25.4.2016, AT  
 (45) 8.11.2023  
 (73) Applied Chemicals Handels-GmbH, Wien, AT;  
 (72) KERMAN Nuri, Darmstadt, DE;  
 (74) ROTT & RÚŽIČKA, Patentová, známková a právna kancelária, verejná obchodná spoločnosť, Bratislava, SK;  
 (86) PCT/AT2017/000016  
 (87) WO 2017/185110  
 (54) **Spôsob výroby činidla zvyšujúceho pevnosť za sucha z glyoxylovaného polyakrylamidu**

- (51) **C08J 11/16** (2006.01)  
**C08J 11/24** (2006.01)  
**C07C 67/48** (2006.01)  
**C07C 69/82** (2006.01)

**(11) E 42142**

- (96) 17739523.3, 4.7.2017  
 (97) 3481892, 7.6.2023

- (30) 1656423, 5.7.2016, FR  
(45) 8.11.2023  
(73) IFP Energies nouvelles, Rueil-Malmaison Cedex, FR;  
(72) CHARRA Cyprien, Lyon, FR;  
FAVRE Frederic, Lyon, FR;  
MEKKI-BERRADA Adrien, St Etienne, FR;  
THINON Olivier, Roanne, FR;  
(74) inventa Patentová a známková kancelária s. r. o., Bratislava, SK;  
(86) PCT/EP2017/066577  
(87) WO 2018/007356  
**(54) Spôsob depolymerizácie polyesteru obsahujúceho nepriehľadný polyetyléntereftalát**
- 
- (51)** *C09J 7/10* (2018.01)  
*C09J 7/35* (2018.01)  
*A47B 96/20* (2006.01)  
*A47B 13/08* (2006.01)  
*B32B 21/08* (2006.01)  
*B32B 27/08* (2006.01)  
*B32B 27/10* (2006.01)  
*B32B 29/00* (2006.01)  
**(11)** **E 42216**  
(96) 20190093.3, 7.8.2020  
(97) 3950868, 19.7.2023  
(45) 8.11.2023  
(73) Fritz Egger GmbH & Co. OG, St. Johann in Tirol, AT;  
(72) GÖKKURT Yasemen, Kartal, TR;  
(74) Bušová Eva, JUDr., Bratislava, SK;  
**(54) Hranová páska na spracúvané kusy, najmä nábytkové diely**
- 
- (51)** *C09J 133/02* (2006.01)  
*C08F 20/18* (2006.01)  
*C08F 22/00* (2006.01)  
*C09J 11/08* (2006.01)  
*C09J 167/00* (2006.01)  
*C09J 201/08* (2006.01)  
*C09J 105/00* (2006.01)  
**(11)** **E 42153**  
(96) 19789470.2, 15.4.2019  
(97) 3783079, 7.6.2023  
(30) 2018079770, 18.4.2018, JP  
(45) 8.11.2023  
(73) Sanyo Chemical Industries, Ltd., Kyoto-shi, Kyoto, JP;  
Mag-Isover Kabushiki Kaisha, Tokyo, JP;  
(72) HAYASHI Miyuki, Kyoto-shi, Kyoto, JP;  
KITA Ai, Kyoto-shi, Kyoto, JP;  
TSUKAMOTO Masaya, Tokyo, JP;  
(74) HÖRMANN & PARTNERS s.r.o., Bratislava, SK;  
(86) PCT/JP2019/016197  
(87) WO 2019/203198  
**(54) Vodné lepidlo na anorganické materiály**
- 
- (51)** *C10M 141/08* (2006.01)  
*C10M 111/04* (2006.01)  
*C10N 10/04* (2006.01)  
*C10N 10/12* (2006.01)  
*C10N 30/06* (2006.01)  
*C10N 40/02* (2006.01)  
*C10N 40/04* (2006.01)  
*C10N 30/00* (2006.01)  
**(11)** **E 42144**  
(96) 19702383.1, 28.1.2019  
(97) 3746529, 12.7.2023  
(30) 201801489, 30.1.2018, GB  
(45) 8.11.2023  
(73) Castrol Limited, Whitchurch Hill, Pangbourne, Reading, GB;  
(72) SIMMS Jonathan, Moenchengladbach Nordrhein-Westfalen, DE;  
(74) FAJNOR IP s. r. o., Bratislava, SK;  
(86) PCT/EP2019/051956  
(87) WO 2019/149645  
**(54) Kompozícia maziva**
- 
- (51)** *C12N 9/10* (2006.01)  
*C12P 21/00* (2006.01)  
**(11)** **E 42207**  
(96) 20718990.3, 18.3.2020  
(97) 3942028, 7.6.2023  
(30) 201962819762 P, 18.3.2019, US  
(45) 8.11.2023  
(73) Janssen Pharmaceuticals, Inc., Titusville, NJ, US;  
GlaxoSmithKline Biologicals S.A., Rixensart, BE;  
(72) GEURTSSEN Jeroen, Leiden, NL;  
BURGHOUT Pieter Jan, Leiden, NL;  
WEERDENBURG Eveline Marleen, Leiden, NL;  
POOLMAN Jan Theunis, Leiden, NL;  
FAE Kellen Cristhina, Leiden, NL;  
IBARRA YON Patricia, Leiden, NL;  
ABBANAT Darren Robert, Leiden, NL;  
KEMMLER Stefan Jochen, Schlieren, CH;  
KOWARIK Michael Thomas, Schlieren, CH;  
MALLY Manuela, Schlieren, CH;  
GAMBILLARA FONCK Veronica, Schlieren, CH;  
BRAUN Martin Edward, Schlieren, CH;  
CARRANZA SANDMEIER Maria Paula, Schlieren, CH;  
(74) THK Legal s.r.o., Praha, CZ;  
(86) PCT/US2020/023415  
(87) WO 2020/191088  
**(54) Spôsoby produkcie biokonjugátov polysacharidov O-antigénu E. coli, ich kompozície a spôsoby ich použitia**
- 
- (51)** *C12N 15/113* (2010.01)  
*C12N 9/22* (2006.01)  
*C12N 15/10* (2006.01)  
*C12N 15/90* (2006.01)  
**(11)** **E 42139**  
(96) 19714925.5, 14.3.2019  
(97) 3765615, 28.6.2023  
(30) 201862642919 P, 14.3.2018, US  
201862666397 P, 3.5.2018, US  
201862672489 P, 16.5.2018, US  
201862679628 P, 1.6.2018, US  
201862703857 P, 26.7.2018, US  
201862740856 P, 3.10.2018, US  
201862746528 P, 16.10.2018, US  
201862772038 P, 27.11.2018, US  
201862775885 P, 5.12.2018, US

- (45) 8.11.2023  
 (73) Arbor Biotechnologies, Inc., Cambridge, MA, US;  
 (72) CHONG Shaorong, Cambridge, Massachusetts, US;  
 YAN Winston X., Cambridge, Massachusetts, US;  
 SCOTT David A., Cambridge, Massachusetts, US;  
 CHENG David R., Cambridge, Massachusetts, US;  
 HUNNEWELL Pratyusha, Cambridge, Massachusetts, US;  
 (74) HÖRMANN & PARTNERS s.r.o., Bratislava, SK;  
 (86) PCT/US2019/022375  
 (87) WO 2019/178427  
**(54) Nové enzýmy a systémy CRISPR zacielené na DNA**
- 
- (51) C12N 15/113** (2010.01)  
**A61K 31/713** (2006.01)  
**(11) E 42143**  
 (96) 18867097.0, 12.10.2018  
 (97) 3679141, 7.6.2023  
 (30) 201762572398 P, 13.10.2017, US  
 201762572403 P, 13.10.2017, US  
 201862726950 P, 4.9.2018, US  
 (45) 8.11.2023  
 (73) Novo Nordisk Health Care AG, Zürich, CH;  
 (72) BROWN Bob D., Lexington, MA, US;  
 DUDEK Henryk T., Lexington, MA, US;  
 SAXENA Utsav, Lexington, MA, US;  
 PURSELL Natalie, Lexington, MA, US;  
 LAI Cheng, Lexington, MA, US;  
 WANG Weimin, Lexington, MA, US;  
 STORR Rachel, Lexington, MA, US;  
 NAZEF Naim, Lexington, MA, US;  
 KIM Boyoung, Lexington, MA, US;  
 (74) MAJLINGOVÁ & PARTNERS, s. r. o., Bratislava, SK;  
 (86) PCT/US2018/055735  
 (87) WO 2019/075419  
**(54) Spôsoby a kompozície na inhibíciu expresie LDHA**
- 
- (51) C12N 15/86** (2006.01)  
**(11) E 42186**  
 (96) 18786778.3, 17.10.2018  
 (97) 3697914, 7.6.2023  
 (30) 17382691, 17.10.2017, EP  
 (45) 8.11.2023  
 (73) Fundació Institut d'Investigació en Ciències de la Salut Germans Trias i Pujol, Badalona, ES;  
 Gentec, S.A., L'Hospitalet de Llobregat (Barcelona), ES;  
 (72) MATILLA DUEÑAS Antoni, Badalona, ES;  
 SÁNCHEZ DÍAZ Ivelisse, Badalona, ES;  
 BALAGUÉ CABASÉS Eudald, Badalona, ES;  
 (74) HÖRMANN & PARTNERS s.r.o., Bratislava, SK;  
 (86) PCT/EP2018/078384  
 (87) WO 2019/076973  
**(54) Vektory na liečbu Friedreichovej ataxie**
- 
- (51) C23C 28/04** (2006.01)  
**C23C 14/06** (2006.01)  
**C23C 14/32** (2006.01)  
**C23C 14/35** (2006.01)  
**C23C 16/26** (2006.01)
- (51) C23C 16/50** (2006.01)  
**C23C 14/02** (2006.01)  
**(11) E 42189**  
 (96) 19742447.6, 17.6.2019  
 (97) 3807450, 7.6.2023  
 (30) 1855318, 18.6.2018, FR  
 (45) 8.11.2023  
 (73) HYDROMECANIQUE ET FROTTEMENT, Andrézieux-Bouthéon, FR;  
 (72) BOMBILLON Laurent, Andrézieux-Bouthéon, FR;  
 PROST Fabrice, Saint-Etienne, FR;  
 (74) TOMEŠ – Patentová a známková kancelária, s. r. o., Bratislava, SK;  
 (86) PCT/FR2019/051463  
 (87) WO 2019/243721  
**(54) Diel povlakovaný prostredníctvom povlaku z amorfného nehydrogenovaného uhlíka na podkladovej vrstve obsahujúcej chróm, uhlík a kremík**
- 
- (51) D06P 1/00** (2006.01)  
**D06P 1/673** (2006.01)  
**(11) E 42160**  
 (96) 17186906.8, 18.8.2017  
 (97) 3346053, 21.6.2023  
 (30) 102016115927, 26.8.2016, DE  
 (45) 8.11.2023  
 (73) Brauns-Heitmann GmbH & Co. KG, Warburg, DE;  
 (72) Gibbels Uwe, Dr., Warburg, DE;  
 Füsler Katja, Rüthen, DE;  
 (74) HÖRMANN & PARTNERS s.r.o., Bratislava, SK;  
**(54) Spôsob farbenia textilných materiálov**
- 
- (51) E01B 27/16** (2006.01)  
**E01B 35/00** (2006.01)  
**G01C 1/02** (2006.01)  
**G01C 7/04** (2006.01)  
**G01C 15/00** (2006.01)  
**G01D 18/00** (2006.01)  
**B61K 9/08** (2006.01)  
**B61L 25/02** (2006.01)  
**(11) E 42217**  
 (96) 18726773.7, 18.5.2018  
 (97) 3631090, 21.6.2023  
 (30) 1754679, 29.5.2017, FR  
 (45) 8.11.2023  
 (73) Matisa Matériel Industriel S.A., Crissier, CH;  
 (72) KORBER Nicolas, Brenles, CH;  
 DEMARCO Nicolino, Renens, CH;  
 WENGER Serge, Echallens, CH;  
 (74) Zathurecka INPARTNERS GROUP s.r.o., Banská Bystrica, SK;  
 (86) PCT/EP2018/063172  
 (87) WO 2018/219699  
**(54) Postup nastavenia meracieho systému, metóda navádzania železničného pracovného stroja a súvisiaci navádzací systém**

- (51) **E01F 9/529** (2016.01)  
**(11) E 42133**  
(96) 19716689.5, 26.3.2019  
(97) 3775384, 2.8.2023  
(30) 201862647912 P, 26.3.2018, US  
(45) 8.11.2023  
(73) Plastic Safety Systems, Inc., Cleveland, Ohio, US;  
(72) METTLER Charles M., Perry, Ohio, US;  
(74) ŽOVICOVÁ & ŽOVIC IP, s. r. o., Bratislava, SK;  
(86) PCT/US2019/024029  
(87) WO 2019/191064  
**(54) Spojovací článok pre skladacie prenosné výstražné zariadenie**
- 
- (51) **E01H 1/00** (2006.01)  
**E01H 1/10** (2006.01)  
**(11) E 42224**  
(96) 17739335.2, 19.6.2017  
(97) 3472391, 7.6.2023  
(30) 2016990, 17.6.2016, NL  
(45) 8.11.2023  
(73) Koks Group B.V., Alkmaar, NL;  
(72) SPIERDIJK Nic, Zuid-Scharwoude, NL;  
(74) inventa Patentová a známková kancelária s. r. o., Bratislava, SK;  
(86) PCT/NL2017/050407  
(87) WO 2017/217857  
**(54) Vákuové zariadenia pre priemyselné vákuové procesy**
- 
- (51) **E02D 7/06** (2006.01)  
**B06B 1/18** (2006.01)  
**E02D 7/18** (2006.01)  
**E21B 1/26** (2006.01)  
**(11) E 42211**  
(96) 20207463.9, 13.11.2020  
(97) 4001510, 7.6.2023  
(45) 8.11.2023  
(73) Eurodrill GmbH, Drolshagen, DE;  
(72) MERZHÄUSER Markus, Drolshagen - Bleche, DE;  
(74) Bušová Eva, JUDr., Bratislava, SK;  
**(54) Zariadenie na vytváranie rázových impulzov alebo kmitania pre stavebný stroj**
- 
- (51) **E03F 1/00** (2006.01)  
**E03F 5/14** (2006.01)  
**E03F 5/16** (2006.01)  
**(11) E 42145**  
(96) 20159935.4, 27.2.2020  
(97) 3730706, 19.7.2023  
(30) 102019108120, 28.3.2019, DE  
(45) 8.11.2023  
(73) Enregis GmbH, Sundern, DE;  
(72) Amft Andreas Paul, Arnsberg, DE;  
(74) ŽOVICOVÁ & ŽOVIC IP, s. r. o., Bratislava, SK;  
**(54) Akumulačný/vsakovací systém**
- 
- (51) **E04B 2/96** (2006.01)  
**(11) E 42146**  
(96) 20725900.3, 13.3.2020  
(97) 3938592, 7.6.2023
- (30) 201962818821 P, 15.3.2019, US  
201905399, 19.6.2019, BE  
(45) 8.11.2023  
(73) Claeys, Stephanie Catharina R., Zandhoven, BE;  
Claeys, Laurens Leonard J., Zandhoven, BE;  
Claeys, Nausikaä Els P., Zandhoven, BE;  
(72) CLAEYS Eric, Zandhoven, BE;  
(74) Zivko Mijatovic and Partners s. r. o., Bratislava, SK;  
(86) PCT/IB2020/052277  
(87) WO 2020/188431  
**(54) Závesná stena**
- 
- (51) **E06B 3/46** (2006.01)  
**E04F 13/08** (2006.01)  
**E04B 2/74** (2006.01)  
**(11) E 42206**  
(96) 18752476.4, 7.8.2018  
(97) 3775462, 7.6.2023  
(30) 201800004060, 29.3.2018, IT  
(45) 8.11.2023  
(73) ECLISSE S.R.L., Pieve di Soligo (TV), IT;  
(72) DE FAVERI Luigi, Refrontolo, IT;  
(74) ROTT & RÚŽIČKA, Patentová, známková a právna kancelária, verejná obchodná spoločnosť, Bratislava, SK;  
(86) PCT/EP2018/071405  
(87) WO 2019/185176  
**(54) Spôsob získania vertikálneho alebo horizontálneho profilového prvku na spojenie sadrokartónových panelov so stenami a prvok získaný takýmto spôsobom**
- 
- (51) **F15B 11/10** (2006.01)  
**F15B 13/02** (2006.01)  
**F15B 13/042** (2006.01)  
**F15B 11/042** (2006.01)  
**B66D 1/44** (2006.01)  
**(11) E 42138**  
(96) 19704558.6, 30.1.2019  
(97) 3746662, 7.6.2023  
(30) 102018102397, 2.2.2018, DE  
(45) 8.11.2023  
(73) J. D. Neuhaus Holding GmbH & Co. KG, Witten, DE;  
(72) KRUPNIK Piotr, Iserlohn, DE;  
BROSE Simon, Hattingen, DE;  
(74) inventa Patentová a známková kancelária s. r. o., Bratislava, SK;  
(86) PCT/EP2019/052247  
(87) WO 2019/149751  
**(54) Zostava regulačného ventilu na nepriame pneumatické riadenie a spôsob riadenia tlaku pracovnej tekutiny**
- 
- (51) **F16B 7/04** (2006.01)  
**F16B 2/06** (2006.01)  
**F16B 7/18** (2006.01)  
**(11) E 42202**  
(96) 18207037.5, 9.12.2011  
(97) 3524829, 7.6.2023

- (30) 1001175, 9.12.2010, SE  
1100062, 28.1.2011, SE
- (45) 8.11.2023
- (62) 11847673.8
- (73) FQ IP AB, Mölndal, SE;
- (72) AUGUSTSSON Per, Göteborg, SE;  
ELVÉN Per, Göteborg, SE;
- (74) THK Legal s.r.o., Praha, CZ;
- (54) Nastavovacie zariadenie a spôsob upevnenia zložiek k rúrkam**
- 
- (51) F16P 1/02** (2006.01)
- (11) E 42131**
- (96) 16747748.8, 15.7.2016
- (97) 3484660, 7.6.2023
- (45) 8.11.2023
- (73) Arno Arnold GmbH, Obertshausen, DE;
- (72) ROEHNERT Maximilian, Friedrichsdorf, DE;  
MANG Wolf-Matthias, Obertshausen, DE;
- (74) Bušová Eva, JUDr., Bratislava, SK;
- (86) PCT/EP2016/066906
- (87) WO 2018/010813
- (54) Ochranný kryt so zaklapávacím nosným rámom**
- 
- (51) F23C 10/10** (2006.01)  
**F23C 10/26** (2006.01)  
**F23L 7/00** (2006.01)
- (11) E 42171**
- (96) 21705222.4, 19.2.2021
- (97) 4022221, 7.6.2023
- (30) 20158492, 20.2.2020, EP
- (45) 8.11.2023
- (73) Doosan Lentjes GmbH, Ratingen Nordrhein-Westfalen, DE;
- (72) NARIN Oguzhan, Sprockhövel, DE;  
BROSCH Björn, Essen, DE;  
SCHMITT Sebastian, Bochum, DE;
- (74) Juran Svetozár, JUDr., Bratislava, SK;
- (86) PCT/EP2021/054097
- (87) WO 2021/165441
- (54) Spôsob prevádzky zariadenia s fluidným ložom a zariadenie s fluidným ložom**
- 
- (51) F24T 10/20** (2018.01)  
**F03G 7/04** (2006.01)
- (11) E 42149**
- (96) 19721402.6, 21.2.2019
- (97) 3963270, 14.6.2023
- (30) 201802472, 21.2.2018, TR
- (45) 8.11.2023
- (73) ME WELL SERVICES PETROL VE SAHA HIZMETLERI SAN. TIC. LTD. STI., Diyarbakir, TR;
- (72) YUCETAS Ismet, Diyarbakir, TR;  
ERGICAY Nevzat, Efeler/ Aydin, TR;
- (74) HÖRMANN & PARTNERS s.r.o., Bratislava, SK;
- (86) PCT/TR2019/050117
- (87) WO 2019/164467
- (54) Systém injektáže plynu**
- 
- (51) F28D 9/00** (2006.01)  
**F28F 3/04** (2006.01)  
**F24H 1/32** (2022.01)  
*F28D 21/00* (2006.01)  
*F24H 8/00* (2022.01)  
*F24H 1/12* (2022.01)
- (11) E 42148**
- (96) 18799364.7, 11.5.2018
- (97) 3622237, 12.7.2023
- (30) 1750583, 11.5.2017, SE
- (45) 8.11.2023
- (73) Alfa Laval Corporate AB, Lund, SE;
- (72) MASGRAU Marcello, Binissalem, ES;
- (74) PATENTSERVIS Bratislava, a. s., Bratislava, SK;
- (86) PCT/SE2018/050488
- (87) WO 2018/208218
- (54) Doska pre zariadenie na výmenu tepla a zariadenie na výmenu tepla**
- 
- (51) F28F 3/12** (2006.01)  
**F28F 3/14** (2006.01)  
**F28F 9/02** (2006.01)  
**F28F 9/26** (2006.01)  
**F28D 1/03** (2006.01)
- (11) E 42126**
- (96) 19766115.0, 8.8.2019
- (97) 3833922, 24.5.2023
- (30) 201800008013, 9.8.2018, IT
- (45) 8.11.2023
- (73) A. Raymond et Cie, Grenoble, FR;
- (72) COLUGNATI Giorgio, Romans d'Isonzo, IT;
- (74) Juran Svetozár, JUDr., Bratislava, SK;
- (86) PCT/IT2019/050183
- (87) WO 2020/031221
- (54) Výmenník tepla a spôsob jeho výroby**
- 
- (51) G02B 5/02** (2006.01)  
**G09F 9/33** (2006.01)
- (11) E 42175**
- (96) 16185069.8, 22.8.2016
- (97) 3206057, 28.6.2023
- (30) 201610009097, 6.1.2016, CN
- (45) 8.11.2023
- (73) Leyard Optoelectronic Co., Ltd, Beijing, CN;
- (72) CHANG Ming, Haidian District, Beijing, CN;
- (74) PATENTSERVIS Bratislava, a. s., Bratislava, SK;
- (54) Maska reflexného povrchu a zariadenie s LED displejom majúcim túto masku**
- 
- (51) G02C 7/04** (2006.01)
- (11) E 42136**
- (96) 18735681.1, 15.6.2018
- (97) 3642667, 7.6.2023
- (30) 1755684, 22.6.2017, FR
- (45) 8.11.2023
- (73) Laboratoire Precilens, Creteil, FR;
- Paune Fabre, Jaume, Sant Feliu de Llobregat (Barcelona), ES;
- (72) PAUNE FABRE Jaume, Sant Feliu de Llobregat (Barcelona), ES;

- (74) inventa Patentová a známková kancelária s. r. o., Bratislava, SK;
- (86) PCT/FR2018/051431
- (87) WO 2018/234666
- (54) Ortokeratologická kontaktná šošovka na liečbu krátkozrakosti**
- 
- (51) G06Q 10/06** (2023.01)
- (11) E 42187**
- (96) 18730688.1, 4.6.2018
- (97) 3803728, 26.7.2023
- (45) 8.11.2023
- (73) Celonis SE, München, DE;
- (72) KLENK Martin, München, DE;  
RINKE Alexander, München, DE;  
NOMINACHER Bastian, München, DE;
- (74) Zathurecka INPARTNERS GROUP s.r.o., Banská Bystrica, SK;
- (86) PCT/EP2018/064664
- (87) WO 2019/233550
- (54) Spôsob a systém na poskytovanie procesných protokolov pre strojové údaje**
- 
- (51) G21F 9/04** (2006.01)  
**G21F 9/06** (2006.01)
- (11) E 42173**
- (96) 19816645.6, 4.12.2019
- (97) 3891764, 7.6.2023
- (30) 1872375, 5.12.2018, FR
- (45) 8.11.2023
- (73) Electricité de France, Paris, FR;  
CENTRE NATIONAL DE LA RECHERCHE SCIENTIFIQUE (CNRS), Paris, FR;  
Université de Lorraine, Nancy, FR;
- (72) NEVEUX Thibaut, Nanterre, FR;  
BAILLEUL Eve, Lyon, FR;  
CASTEL Christophe, Vandoeuvre-les-Nancy, FR;  
FAVRE Eric, Nancy, FR;
- (74) PATENTSERVIS Bratislava, a. s., Bratislava, SK;
- (86) PCT/EP2019/083739
- (87) WO 2020/115167
- (54) Spôsob a inštalácia na čistenie odpadových vôd primárneho okruhu jadrovej elektrárne obsahujúceho kyselinu boritú**
- 
- (51) H01R 43/20** (2006.01)  
**H01B 13/02** (2006.01)
- (11) E 42162**
- (96) 20173527.1, 7.5.2020
- (97) 3739697, 21.6.2023
- (30) 102019207253, 17.5.2019, DE
- (45) 8.11.2023
- (73) LEONI Bordnetz-Systeme GmbH, Kitzingen, DE;
- (72) HERRMANN Tim, Sulzfeld, DE;  
JAECKLEIN Roland, Volkach, DE;  
KOPP Sarah, Oberpleichfeld, DE;  
MARTINS Paulo, Kitzingen, DE;  
ROQUEZ BUITRAGO Ana Carolina, Würzburg, DE;
- (74) HAVEL & PARTNERS s.r.o., advokátska kancelária, Bratislava, SK;
- (54) Zariadenie, ako aj spôsob automatickej montáže dvojice vodičov**
- 
- (51) H01S 3/067** (2006.01)  
**B23K 26/36** (2014.01)  
**G02B 6/42** (2006.01)  
**H01S 3/00** (2006.01)  
**B23K 26/21** (2014.01)  
**G02B 6/24** (2006.01)
- (11) E 42166**
- (96) 16876200.3, 20.9.2016
- (97) 3357130, 7.6.2023
- (30) 201562234333 P, 29.9.2015, US
- (45) 8.11.2023
- (73) IPG Photonics Corporation, Oxford, Massachusetts, US;
- (72) FERIN Anton, Oxford, MA, US;  
FOMIN Valentin, Oxford, MA, US;  
ABRAMOV Andrey, Oxford, MA, US;
- (74) HÖRMANN & PARTNERS s.r.o., Bratislava, SK;
- (86) PCT/US2016/052626
- (87) WO 2017/105574
- (54) Vysokovýkonný jednovidový vláknový laser**
- 
- (51) H02K 1/04** (2006.01)  
**H02K 9/19** (2006.01)  
**H02K 21/24** (2006.01)  
**H02K 3/47** (2006.01)
- (11) E 42161**
- (96) 21170784.9, 27.4.2021
- (97) 4084288, 7.6.2023
- (45) 8.11.2023
- (73) Vaionic Technologies GmbH, Berlin, DE;
- (72) DOMINIK Yannick, Berlin, DE;  
BERTHELMANN Jörg, Berlin, DE;  
FRANZ Georg, Berlin, DE;
- (74) PATENTSERVIS Bratislava, a. s., Bratislava, SK;
- (54) Cievkový modul pre elektrický stroj**
- 
- (51) H04B 5/00** (2006.01)
- (11) E 42209**
- (96) 16834244.2, 18.12.2016
- (97) 3391551, 7.6.2023
- (30) 500872015, 18.12.2015, SK
- (45) 8.11.2023
- (73) Logomotion, s.r.o., Piešťany, SK;
- (72) HUBINÁK Emil, Piešťany, SK;
- (74) Porubčan Róbert, Ing., Ivanka pri Dunaji, SK;
- (86) PCT/IB2016/057754
- (87) WO 2017/103899
- (54) NFC anténa sústava a spôsob zmeny hĺbky modulácie**
- 
- (51) H04L 5/00** (2006.01)  
**H04L 27/26** (2006.01)  
**H04W 74/08** (2009.01)  
**H04L 25/03** (2006.01)  
**H04W 72/1268** (2023.01)

- (11) **E 42156**  
 (96) 19776683.5, 12.3.2019  
 (97) 3780458, 26.7.2023  
 (30) 201810276657, 30.3.2018, CN  
 (45) 8.11.2023  
 (73) Vivo Mobile Communication Co., Ltd., Dongguan, Guangdong, CN;  
 (72) CHEN Xiaohang, Dongguan, Guangdong, CN;  
 SUN Peng, Dongguan, Guangdong, CN;  
 PAN Xueming, Dongguan, Guangdong, CN;  
 (74) HÖRMANN & PARTNERS s.r.o., Bratislava, SK;  
 (86) PCT/CN2019/077795  
 (87) WO 2019/184701  
**(54) Spôsob uplinkového prenosu a terminál**
- 
- (51) **H04N 19/60** (2014.01)  
**H04N 19/124** (2014.01)  
**H04N 19/122** (2014.01)  
**H04N 19/132** (2014.01)  
**H04N 19/18** (2014.01)  
**H04N 19/11** (2014.01)  
**H04N 19/593** (2014.01)  
**H04N 19/70** (2014.01)  
**(11) E 42150**  
 (96) 19900872.3, 19.12.2019  
 (97) 3879835, 26.7.2023  
 (30) 201862782294 P, 19.12.2018, US  
 (45) 8.11.2023  
 (73) LG Electronics Inc., Seoul, KR;  
 (72) KOO Moonmo, Seoul, KR;  
 KIM Seunghwan, Seoul, KR;  
 LIM Jaehyun, Seoul, KR;  
 (74) HÖRMANN & PARTNERS s.r.o., Bratislava, SK;  
 (86) PCT/KR2019/018071  
 (87) WO 2020/130661  
**(54) Spôsob kódovania videa na základe sekundárnej transformácie a zariadenie pre neho**
- 
- (51) **H04N 19/96** (2014.01)  
**H04N 19/91** (2014.01)  
**H04N 19/46** (2014.01)  
**H04N 19/119** (2014.01)  
**H04N 19/176** (2014.01)  
**H04N 19/70** (2014.01)  
**(11) E 42158**  
 (96) 21198748.2, 8.4.2011  
 (97) 3958573, 7.6.2023  
 (30) 10159819, 13.4.2010, EP  
 PCT/EP2010/054843, 13.4.2010, WO  
 (45) 8.11.2023  
 (62) 11714644.9  
 (73) GE Video Compression, LLC, Niskayuna, NY, US;  
 (72) MARPE Detlev, Berlin, DE;  
 Schwarz Heiko, Berlin, DE;  
 Kirchhoffer Heiner, Berlin, DE;  
 Winken Martin, Berlin, DE;  
 Helle Philipp, Berlin, DE;  
 Wiegand Thomas, Berlin, DE;
- 
- (51) **H04N 19/96** (2014.01)  
**H04N 19/91** (2014.01)  
**H04N 19/46** (2014.01)  
**H04N 19/119** (2014.01)  
**H04N 19/176** (2014.01)  
**H04N 19/70** (2014.01)  
**(11) E 42159**  
 (96) 21198746.6, 8.4.2011  
 (97) 3955579, 7.6.2023  
 (30) 10159819, 13.4.2010, EP  
 PCT/EP2010/054843, 13.4.2010, WO  
 (45) 8.11.2023  
 (62) 11714644.9  
 (73) GE Video Compression, LLC, Niskayuna, NY, US;  
 (72) MARPE Detlev, Berlin, DE;  
 Schwarz Heiko, Berlin, DE;  
 Kirchhoffer Heiner, Berlin, DE;  
 Winken Martin, Berlin, DE;  
 Helle Philipp, Berlin, DE;  
 Wiegand Thomas, Berlin, DE;  
 (74) HÖRMANN & PARTNERS s.r.o., Bratislava, SK;  
**(54) Kódovanie videa použitím nových delení obrazov na viaceré stromy**
- 
- (51) **H04W 4/90** (2018.01)  
**H04W 76/15** (2018.01)  
**H04W 88/06** (2009.01)  
**H04W 8/18** (2009.01)  
**(11) E 42155**  
 (96) 20851665.8, 12.8.2020  
 (97) 3998787, 26.7.2023  
 (30) 201910741458, 12.8.2019, CN  
 (45) 8.11.2023  
 (73) Vivo Mobile Communication Co., Ltd., Dongguan, Guangdong, CN;  
 (72) KE Xiaowan, Dongguan, Guangdong, CN;  
 YANG Xiaodong, Dongguan, Guangdong, CN;  
 (74) HÖRMANN & PARTNERS s.r.o., Bratislava, SK;  
 (86) PCT/CN2020/108642  
 (87) WO 2021/027836  
**(54) Spôsob optimalizácie služieb a komunikačné zariadenie**
- 
- (51) **H04W 28/18** (2009.01)  
**H04L 5/00** (2006.01)  
**H04L 1/00** (2006.01)  
**H04W 72/23** (2023.01)  
**(11) E 42174**  
 (96) 19838750.8, 16.7.2019  
 (97) 3813420, 26.7.2023  
 (30) 201810805009, 20.7.2018, CN  
 (45) 8.11.2023  
 (73) Vivo Mobile Communication Co., Ltd., Dongguan, Guangdong, CN;  
 (72) Ji Zichao, Dongguan, Guangdong, CN;  
 (74) HÖRMANN & PARTNERS s.r.o., Bratislava, SK;

(86) PCT/CN2019/096186  
 (87) WO 2020/015643  
 (54) **Spôsob monitorovania kanála PDCCH a terminál a sieťové zariadenie**

(51) **H04W 74/04** (2009.01)  
**H04W 74/08** (2009.01)  
 (11) **E 42129**  
 (96) 20747870.2, 8.1.2020  
 (97) 3920639, 2.8.2023  
 (30) 201910094299, 30.1.2019, CN

(45) 8.11.2023  
 (73) Vivo Mobile Communication Co., Ltd., Dongguan, Guangdong, CN;  
 (72) CHEN Xiaohang, Dongguan, Guangdong, CN;  
 SUN Peng, Dongguan, Guangdong, CN;  
 (74) HÖRMANN & PARTNERS s.r.o., Bratislava, SK;  
 (86) PCT/CN2020/070901  
 (87) WO 2020/156069  
 (54) **Spôsob odosielania informácií a terminálové zariadenie**

(51)	(11)	(51)	(11)	(51)	(11)	(51)	(11)
<b>A23D 9/02</b>	E 42179	<b>A61P 25/24</b>	E 42178	<b>C04B 35/5835</b>	E 42177	<b>E03F 1/00</b>	E 42145
<b>A23K 10/30</b>	E 42154	<b>A61P 35/00</b>	E 42218	<b>C07C 1/04</b>	E 42181	<b>E04B 2/96</b>	E 42146
<b>A23L 5/20</b>	E 42221	<b>B01D 29/15</b>	E 42223	<b>C07C 241/00</b>	E 42219	<b>E06B 3/46</b>	E 42206
<b>A23L 33/18</b>	E 42167	<b>B01D 33/04</b>	E 42194	<b>C07D 231/38</b>	E 42190	<b>F15B 11/10</b>	E 42138
<b>A24B 13/00</b>	E 42183	<b>B01D 46/00</b>	E 42180	<b>C07D 233/64</b>	E 42193	<b>F16B 7/04</b>	E 42202
<b>A24B 15/00</b>	E 42147	<b>B01D 53/52</b>	E 42157	<b>C07D 237/32</b>	E 42222	<b>F16P 1/02</b>	E 42131
<b>A24D 3/06</b>	E 42168	<b>B03C 3/014</b>	E 42132	<b>C07D 401/04</b>	E 42125	<b>F23C 10/10</b>	E 42171
<b>A24F 40/40</b>	E 42204	<b>B05C 11/10</b>	E 42170	<b>C07D 401/14</b>	E 42135	<b>F24T 10/20</b>	E 42149
<b>A47D 13/02</b>	E 42152	<b>B05D 5/08</b>	E 42127	<b>C07D 401/14</b>	E 42213	<b>F28D 9/00</b>	E 42148
<b>A47J 37/12</b>	E 42128	<b>B07B 1/18</b>	E 42134	<b>C07K 7/00</b>	E 42212	<b>F28F 3/12</b>	E 42126
<b>A61F 2/24</b>	E 42165	<b>B07C 5/342</b>	E 42195	<b>C08F 8/28</b>	E 42185	<b>G02B 5/02</b>	E 42175
<b>A61K 9/00</b>	E 42141	<b>B22D 7/00</b>	E 42130	<b>C08J 11/16</b>	E 42142	<b>G02C 7/04</b>	E 42136
<b>A61K 9/00</b>	E 42200	<b>B23K 9/26</b>	E 42176	<b>C09J 7/10</b>	E 42216	<b>G06Q 10/06</b>	E 42187
<b>A61K 9/20</b>	E 42184	<b>B27K 3/15</b>	E 42182	<b>C09J 133/02</b>	E 42153	<b>G21F 9/04</b>	E 42173
<b>A61K 31/00</b>	E 42214	<b>B30B 11/22</b>	E 42163	<b>C10M 141/08</b>	E 42144	<b>H01R 43/20</b>	E 42162
<b>A61K 31/501</b>	E 42191	<b>B32B 5/18</b>	E 42225	<b>C12N 9/10</b>	E 42207	<b>H01S 3/067</b>	E 42166
<b>A61K 35/74</b>	E 42203	<b>B60L 53/62</b>	E 42172	<b>C12N 15/113</b>	E 42139	<b>H02K 1/04</b>	E 42161
<b>A61K 35/768</b>	E 42197	<b>B60P 1/52</b>	E 42137	<b>C12N 15/113</b>	E 42143	<b>H04B 5/00</b>	E 42209
<b>A61K 38/17</b>	E 42208	<b>B60R 13/02</b>	E 42151	<b>C12N 15/86</b>	E 42186	<b>H04L 5/00</b>	E 42156
<b>A61K 39/00</b>	E 42192	<b>B61L 23/04</b>	E 42205	<b>C23C 28/04</b>	E 42189	<b>H04N 19/60</b>	E 42150
<b>A61K 39/00</b>	E 42198	<b>B65G 1/04</b>	E 42199	<b>D06P 1/00</b>	E 42160	<b>H04N 19/96</b>	E 42158
<b>A61K 47/02</b>	E 42164	<b>B65H 19/28</b>	E 42210	<b>E01B 27/16</b>	E 42217	<b>H04N 19/96</b>	E 42159
<b>A61K 47/64</b>	E 42201	<b>C01B 33/021</b>	E 42196	<b>E01F 9/529</b>	E 42133	<b>H04W 4/90</b>	E 42155
<b>A61K 48/00</b>	E 42220	<b>C01B 33/12</b>	E 42169	<b>E01H 1/00</b>	E 42224	<b>H04W 28/18</b>	E 42174
<b>A61K 31/7076</b>	E 42226	<b>C03C 13/00</b>	E 42188	<b>E02D 7/06</b>	E 42211	<b>H04W 74/04</b>	E 42129
<b>A61P 3/10</b>	E 42140	<b>C03C 25/40</b>	E 42215				



**SC4A Sprístupnené preklady zmenených znení európskych patentových spisov**

(11) **E 23871**  
(97) 2251351  
(45) 8.11.2023  
(54) **Sklerostínové epitopy**

---

(11) **E 24189**  
(97) 2301961  
(45) 8.11.2023  
(54) **Sklerostínové epitopy**

---

(11) **E 28358**  
(97) 2504353  
(45) 8.11.2023  
(54) **Lipopeptidové prostriedky a spôsoby ich prípravy**

---

(11) **E 29208**  
(97) 3056187  
(45) 8.11.2023  
(54) **Jednodávkový farmaceutický prípravok hormónov štítnej žľazy T3 a/alebo T4**

---

**MC4A Zrušené európske patenty po námietkovom konaní pred EPÚ**

(11) **E 22575**  
(97) 2722035  
Dátum zrušenia: 16.2.2022

---

(11) **E 22781**  
(97) 2736600  
Dátum zrušenia: 21.7.2023

---

(11) **E 23431**  
(97) 2714911  
Dátum zrušenia: 24.10.2023

---

(11) **E 26396**  
(97) 2805723  
Dátum zrušenia: 12.9.2023

---

(11) **E 29062**  
(97) 3222911  
Dátum zrušenia: 27.6.2023

---

(11) **E 29852**  
(97) 2750707  
Dátum zrušenia: 24.9.2023

---

(11) **E 31916**  
(97) 2729012  
Dátum zrušenia: 27.9.2023

---

(11) **E 32049**  
(97) 3138916  
Dátum zrušenia: 24.10.2023

---

(11) **E 35143**  
(97) 1591105  
Dátum zrušenia: 15.7.2023

---

(11) **E 36030**  
(97) 3036256  
Dátum zrušenia: 13.6.2023

---

(11) **E 37193**  
(97) 3319554  
Dátum zrušenia: 14.6.2023

---

(11) **E 37300**  
(97) 3498783  
Dátum zrušenia: 11.10.2023

---

## MK4A

## Zaniknuté európske patenty uplynutím doby platnosti

**(11) E 914**

(97) 1565176

Dátum zániku: 13.10.2023

**(11) E 7303**

(97) 1556385

Dátum zániku: 14.10.2023

**(11) E 2155**

(97) 1562738

Dátum zániku: 15.10.2023

**(11) E 7689**

(97) 1558769

Dátum zániku: 10.10.2023

**(11) E 2158**

(97) 1413701

Dátum zániku: 21.10.2023

**(11) E 9807**

(97) 1554315

Dátum zániku: 20.10.2023

**(11) E 3093**

(97) 1680552

Dátum zániku: 22.10.2023

**(11) E 11970**

(97) 2287204

Dátum zániku: 20.10.2023

**(11) E 3519**

(97) 1567137

Dátum zániku: 14.10.2023

**(11) E 13733**

(97) 1555267

Dátum zániku: 10.10.2023

**(11) E 5400**

(97) 1560854

Dátum zániku: 10.10.2023

**(11) E 20957**

(97) 1549881

Dátum zániku: 10.10.2023

**(11) E 5454**

(97) 1554044

Dátum zániku: 14.10.2023

**(11) E 33150**

(97) 3284753

Dátum zániku: 17.10.2023

**(11) E 5743**

(97) 1578949

Dátum zániku: 15.10.2023

**(11) E 34101**

(97) 1816461

Dátum zániku: 16.10.2023

**(11) E 6364**

(97) 1556013

Dátum zániku: 14.10.2023

**(11) E 36718**

(97) 1426784

Dátum zániku: 16.10.2023

**(11) E 6936**

(97) 1572410

Dátum zániku: 21.10.2023

**(11) E 40283**

(97) 3078909

Dátum zániku: 10.10.2023

**MM4A Zaniknuté európske patenty pre nezaplatenie udržiavacích poplatkov**

**(11) E 5059**  
(97) 1738044  
Dátum zániku: 28.3.2023

---

**(11) E 5884**  
(97) 1728023  
Dátum zániku: 15.3.2023

---

**(11) E 5989**  
(97) 1727632  
Dátum zániku: 18.3.2023

---

**(11) E 6312**  
(97) 1869921  
Dátum zániku: 17.3.2023

---

**(11) E 7174**  
(97) 1869838  
Dátum zániku: 21.3.2023

---

**(11) E 7398**  
(97) 1730222  
Dátum zániku: 17.3.2023

---

**(11) E 7626**  
(97) 1704925  
Dátum zániku: 17.3.2023

---

**(11) E 10668**  
(97) 1605890  
Dátum zániku: 26.3.2023

---

**(11) E 11563**  
(97) 1967665  
Dátum zániku: 28.3.2023

---

**(11) E 12311**  
(97) 2271574  
Dátum zániku: 23.3.2023

---

**(11) E 12489**  
(97) 2274251  
Dátum zániku: 21.3.2023

---

**(11) E 12985**  
(97) 2274127  
Dátum zániku: 19.3.2023

---

**(11) E 13532**  
(97) 1861211  
Dátum zániku: 21.3.2023

---

**(11) E 16122**  
(97) 2489350  
Dátum zániku: 16.3.2023

---

**(11) E 16502**  
(97) 2024368  
Dátum zániku: 21.3.2023

---

**(11) E 16612**  
(97) 2142186  
Dátum zániku: 28.3.2023

---

**(11) E 17928**  
(97) 2500488  
Dátum zániku: 15.3.2023

---

**(11) E 18067**  
(97) 2547649  
Dátum zániku: 17.3.2023

---

**(11) E 18627**  
(97) 2698039  
Dátum zániku: 27.3.2023

---

**(11) E 19044**  
(97) 2115126  
Dátum zániku: 28.3.2023

---

**(11) E 19319**  
(97) 1617886  
Dátum zániku: 16.3.2023

---

**(11) E 19924**  
(97) 2830550  
Dátum zániku: 26.3.2023

---

**(11) E 20220**  
(97) 2681219  
Dátum zániku: 28.3.2023

---

**(11) E 20346**  
(97) 2783910  
Dátum zániku: 26.3.2023

---

**(11) E 20410**  
(97) 2547650  
Dátum zániku: 17.3.2023

---

**(11) E 20749**  
(97) 2772320  
Dátum zániku: 23.3.2023

---

**(11) E 20932**  
(97) 2828261  
Dátum zániku: 15.3.2023

**(11) E 26762**  
(97) 2774991  
Dátum zániku: 22.3.2023

**(11) E 21102**  
(97) 2257266  
Dátum zániku: 23.3.2023

**(11) E 26888**  
(97) 2417840  
Dátum zániku: 24.3.2023

**(11) E 22013**  
(97) 2013353  
Dátum zániku: 23.3.2023

**(11) E 26964**  
(97) 3119782  
Dátum zániku: 17.3.2023

**(11) E 22158**  
(97) 2295987  
Dátum zániku: 19.3.2023

**(11) E 27039**  
(97) 2984041  
Dátum zániku: 28.3.2023

**(11) E 22295**  
(97) 2827858  
Dátum zániku: 15.3.2023

**(11) E 28069**  
(97) 3122573  
Dátum zániku: 17.3.2023

**(11) E 22770**  
(97) 2247304  
Dátum zániku: 25.3.2023

**(11) E 28106**  
(97) 3122695  
Dátum zániku: 25.3.2023

**(11) E 22916**  
(97) 2586435  
Dátum zániku: 16.3.2023

**(11) E 28112**  
(97) 3137545  
Dátum zániku: 16.3.2023

**(11) E 22983**  
(97) 2273985  
Dátum zániku: 25.3.2023

**(11) E 28218**  
(97) 3123600  
Dátum zániku: 25.3.2023

**(11) E 23120**  
(97) 2550075  
Dátum zániku: 23.3.2023

**(11) E 29153**  
(97) 3137455  
Dátum zániku: 26.3.2023

**(11) E 24806**  
(97) 2686013  
Dátum zániku: 16.3.2023

**(11) E 29417**  
(97) 3042674  
Dátum zániku: 16.3.2023

**(11) E 26072**  
(97) 2553405  
Dátum zániku: 24.3.2023

**(11) E 29793**  
(97) 3122755  
Dátum zániku: 24.3.2023

**(11) E 26120**  
(97) 2828242  
Dátum zániku: 15.3.2023

**(11) E 29969**  
(97) 2692838  
Dátum zániku: 27.3.2023

**(11) E 26570**  
(97) 2574196  
Dátum zániku: 24.3.2023

**(11) E 30249**  
(97) 3164681  
Dátum zániku: 22.3.2023

**(11) E 30257**  
(97) 3219663  
Dátum zániku: 18.3.2023

---

**(11) E 30473**  
(97) 1707295  
Dátum zániku: 22.3.2023

---

**(11) E 30501**  
(97) 2918673  
Dátum zániku: 28.3.2023

---

**(11) E 30521**  
(97) 3122745  
Dátum zániku: 23.3.2023

---

**(11) E 30620**  
(97) 2827875  
Dátum zániku: 19.3.2023

---

**(11) E 31643**  
(97) 3278148  
Dátum zániku: 25.3.2023

---

**(11) E 32110**  
(97) 2832878  
Dátum zániku: 25.3.2023

---

**(11) E 32130**  
(97) 2928045  
Dátum zániku: 23.3.2023

---

**(11) E 32337**  
(97) 3273957  
Dátum zániku: 25.3.2023

---

**(11) E 32387**  
(97) 3274518  
Dátum zániku: 23.3.2023

---

**(11) E 32467**  
(97) 2553439  
Dátum zániku: 28.3.2023

---

**(11) E 32488**  
(97) 3122750  
Dátum zániku: 23.3.2023

---

**(11) E 32675**  
(97) 3222311  
Dátum zániku: 21.3.2023

---

**(11) E 32925**  
(97) 3271655  
Dátum zániku: 17.3.2023

---

**(11) E 33400**  
(97) 3274370  
Dátum zániku: 21.3.2023

---

**(11) E 33659**  
(97) 3322312  
Dátum zániku: 17.3.2023

---

**(11) E 33838**  
(97) 3271525  
Dátum zániku: 16.3.2023

---

**(11) E 34844**  
(97) 3543422  
Dátum zániku: 20.3.2023

---

**(11) E 34867**  
(97) 2902552  
Dátum zániku: 28.3.2023

---

**(11) E 34884**  
(97) 3219396  
Dátum zániku: 16.3.2023

---

**(11) E 34902**  
(97) 3271582  
Dátum zániku: 18.3.2023

---

**(11) E 35157**  
(97) 2836396  
Dátum zániku: 26.3.2023

---

**(11) E 35324**  
(97) 3458423  
Dátum zániku: 20.3.2023

---

**(11) E 35505**  
(97) 3125883  
Dátum zániku: 19.3.2023

---

**(11) E 36155**  
(97) 3543424  
Dátum zániku: 20.3.2023

---

**(11) E 36949**  
(97) 3436260  
Dátum zániku: 23.3.2023

---

**(11) E 37664**  
 (97) 2955231  
 Dátum zániku: 16.3.2023

**(11) E 38814**  
 (97) 2553113  
 Dátum zániku: 24.3.2023

**(11) E 37793**  
 (97) 3272184  
 Dátum zániku: 21.3.2023

**(11) E 38966**  
 (97) 3465396  
 Dátum zániku: 20.3.2023

**(11) E 38179**  
 (97) 3270923  
 Dátum zániku: 18.3.2023

**(11) E 39464**  
 (97) 3768284  
 Dátum zániku: 19.3.2023

**(11) E 38713**  
 (97) 3543420  
 Dátum zániku: 20.3.2023

**(11) E 39708**  
 (97) 2828208  
 Dátum zániku: 21.3.2023

**(11) E 38781**  
 (97) 3545737  
 Dátum zániku: 27.3.2023

#### QB4A Licenčné zmluvy registrované alebo udelené na európske patenty

**(11) E 8900**  
 (97) 2142193  
 (73) H. LUNDBECK A/S, Valby-Copenhagen, DK;  
 Držiteľ licencie:  
 LUNDBECK Slovensko s.r.o., Bratislava, SK;  
 Typ licencie: nevýlučná  
 Dátum uzavretia licenčnej zmluvy: 7.8.2023  
 Dátum zápisu do registra: 19.10.2023

Držiteľ licencie:  
 LUNDBECK Slovensko s.r.o., Bratislava, SK;  
 Typ licencie: nevýlučná  
 Dátum uzavretia licenčnej zmluvy: 7.8.2023  
 Dátum zápisu do registra: 19.10.2023

**(11) E 11351**  
 (97) 2044043  
 (73) H. Lundbeck A/S, Valby-Copenhagen, DK;  
 Držiteľ licencie:  
 LUNDBECK Slovensko s.r.o., Bratislava, SK;  
 Typ licencie: nevýlučná  
 Dátum uzavretia licenčnej zmluvy: 7.8.2023  
 Dátum zápisu do registra: 19.10.2023

**(11) E 17174**  
 (97) 2421534  
 (73) H. Lundbeck A/S, Valby, DK;  
 Držiteľ licencie:  
 LUNDBECK Slovensko s.r.o., Bratislava, SK;  
 Typ licencie: nevýlučná  
 Dátum uzavretia licenčnej zmluvy: 7.8.2023  
 Dátum zápisu do registra: 19.10.2023

**(11) E 11385**  
 (97) 2219647  
 (73) H. Lundbeck A/S, Valby, DK;  
 Držiteľ licencie:  
 LUNDBECK Slovensko s.r.o., Bratislava, SK;  
 Typ licencie: nevýlučná  
 Dátum uzavretia licenčnej zmluvy: 7.8.2023  
 Dátum zápisu do registra: 19.10.2023

**(11) E 22082**  
 (97) 2431039  
 (73) H. Lundbeck A/S, Valby, DK;  
 Držiteľ licencie:  
 LUNDBECK Slovensko s.r.o., Bratislava, SK;  
 Typ licencie: nevýlučná  
 Dátum uzavretia licenčnej zmluvy: 7.8.2023  
 Dátum zápisu do registra: 19.10.2023

**(11) E 15624**  
 (97) 2398785  
 (73) H. Lundbeck A/S, Valby, DK;

**(11) E 24291**  
 (97) 2958903  
 (73) H. Lundbeck A/S, Valby, DK;  
 Držiteľ licencie:  
 LUNDBECK Slovensko s.r.o., Bratislava, SK;  
 Typ licencie: nevýlučná

Dátum uzavretia licenčnej zmluvy: 7.8.2023  
Dátum zápisu do registra: 20.10.2023

---

**(11) E 24293**  
(97) 2608789  
(73) H. Lundbeck A/S, Valby, DK;  
Držiteľ licencie:  
LUNDBECK Slovensko s.r.o., Bratislava, SK;  
Typ licencie: nevýlučná  
Dátum uzavretia licenčnej zmluvy: 7.8.2023  
Dátum zápisu do registra: 19.10.2023

---

**(11) E 27195**  
(97) 2931276  
(73) H. Lundbeck A/S, Valby, DK;  
Držiteľ licencie:  
LUNDBECK Slovensko s.r.o., Bratislava, SK;  
Typ licencie: nevýlučná  
Dátum uzavretia licenčnej zmluvy: 7.8.2023  
Dátum zápisu do registra: 20.10.2023

---

**(11) E 29951**  
(97) 3294719  
(73) H. Lundbeck A/S, Valby, DK;

Držiteľ licencie:  
LUNDBECK Slovensko s.r.o., Bratislava, SK;  
Typ licencie: nevýlučná  
Dátum uzavretia licenčnej zmluvy: 7.8.2023  
Dátum zápisu do registra: 20.10.2023

---

**(11) E 30989**  
(97) 2800746  
(73) H. Lundbeck A/S, Valby, DK;  
Držiteľ licencie:  
LUNDBECK Slovensko s.r.o., Bratislava, SK;  
Typ licencie: nevýlučná  
Dátum uzavretia licenčnej zmluvy: 7.8.2023  
Dátum zápisu do registra: 19.10.2023

---

**(11) E 39237**  
(97) 3615518  
(73) H. Lundbeck A/S, Valby, DK;  
Držiteľ licencie:  
LUNDBECK Slovensko s.r.o., Bratislava, SK;  
Typ licencie: nevýlučná  
Dátum uzavretia licenčnej zmluvy: 7.8.2023  
Dátum zápisu do registra: 17.10.2023

#### TC4A

#### Zmeny v údajoch o majiteľoch európskych patentov

---

**(11) E 11039**  
**(97) 2201840**  
(73) Pharmacyclics LLC, North Chicago, IL US;  
Dátum zápisu do registra: 24.10.2023

---

**(11) E 23031**  
**(97) 2529621**  
(73) Pharmacyclics LLC, North Chicago, IL US;  
Dátum zápisu do registra: 24.10.2023

---

**(11) E 18673**  
**(97) 2526933**  
(73) Pharmacyclics LLC, North Chicago, IL, US;  
Dátum zápisu do registra: 19.10.2023

---

**(11) E 24234**  
**(97) 2526771**  
(73) Pharmacyclics LLC, North Chicago, IL US;  
Dátum zápisu do registra: 19.10.2023

---

**(11) E 20759**  
**(97) 2526934**  
(73) Pharmacyclics LLC, North Chicago, IL US;  
Dátum zápisu do registra: 19.10.2023

---

**(11) E 30438**  
**(97) 2156089**  
(73) U.S. Steel Tubular Products, LLC, Spring, Texas, US;  
Dátum zápisu do registra: 11.10.2023

---

**(11) E 21685**  
**(97) 2081435**  
(73) Pharmacyclics LLC, North Chicago, IL US;  
Dátum zápisu do registra: 24.10.2023

---

**(11) E 31168**  
**(97) 2347162**  
(73) U.S. Steel Tubular Products, LLC, Spring, Texas, US;  
Dátum zápisu do registra: 11.10.2023

---

**(11) E 22021**  
**(97) 2530083**  
(73) Pharmacyclics LLC, North Chicago, IL US;  
Dátum zápisu do registra: 24.10.2023

---

**(11) E 32034**  
**(97) 3118220**  
(73) Oxford BioTherapeutics Ltd, Oxford, GB;  
Dátum zápisu do registra: 23.10.2023

**(11) E 36884**

**(97) 3055331**

(73) Oxford BioTherapeutics Ltd, Oxford, GB;

Dátum zápisu do registra: 24.10.2023

---

**(11) E 40267**

**(97) 3645674**

(73) CAC ENGINEERING GMBH, Chemnitz, DE;

Dátum zápisu do registra: 24.10.2023

---

**(11) E 40759**

**(97) 3912643**

(73) Immunomedics, Inc., c/o Gilead Sciences, Inc., Foster City, CA, US;

Dátum zápisu do registra: 24.10.2023

---

**(11) E 41859**

**(97) 3903829**

(73) Immunomedics, Inc., c/o Gilead Sciences, Inc., Foster City, CA, US;

Dátum zápisu do registra: 24.10.2023

---



# ČASŤ

**DODATKOVÉ OCHRANNÉ OSVEDČENIA**

**Číselné kódy na označovanie bibliografických údajov  
(Štandard WIPO ST.9)**

<b>(11)</b>	Číslo dokumentu	<b>(93)</b>	Číslo, dátum a štát prvého povolenia uviesť liečivo na trh v Spoločenstve
<b>(21)</b>	Číslo žiadosti		
<b>(22)</b>	Dátum podania žiadosti	<b>(94)</b>	Predpokladaný dátum uplynutia platnosti osvedčenia/Predpoklad. dátum uplynutia predlž. doby platnosti osvedčenia/Opravený predpokladaný dátum uplynutia doby platnosti osvedčenia/Opravený predpoklad. dátum uplynutia predlž. doby platnosti osvedčenia
<b>(23)</b>	Dátum podania žiadosti o predĺženie doby platnosti		
<b>(54)</b>	Názov vynálezu základného patentu	<b>(95)</b>	Výrobok chránený základným patentom, pre ktorý bolo požiadané o udelenie alebo predĺženie doby platnosti osvedčenia alebo na ktorý bolo udelené osvedčenie, alebo vo vzťahu ku ktorému bola predĺžená platnosť osvedčenia
<b>(68)</b>	Číslo základného patentu		
<b>(71)</b>	Meno (názov) prihlasovateľa(-ov)		
<b>(71)</b>	Meno (názov) žiadateľa (-ov)		
<b>(73)</b>	Meno (názov) majiteľa(-ov)		
<b>(74)</b>	Meno (názov) zástupcu(-ov)		
<b>(92)</b>	Číslo a dátum prvého povolenia uviesť liečivo alebo výrobok na ochranu rastlín na trh v Slovenskej republike		

**FG4A****Udelené dodatkové ochranné osvedčenia**

- (11) **492**  
(21) 50030-2020  
(22) 20.11.2020  
(68) EP 2049111  
(54) **1-(acetyl)-piperidínové a 1-(acetyl)-piperazínové deriváty ako fungicídy na použitie pri ochrane rastlín**  
(73) Corteva Agriscience LLC, Indianapolis, IN, US;  
(74) HAVEL & PARTNERS s.r.o., advokátska kancelária, Bratislava, SK;  
(92) 20-00756-AU, 29.5.2020  
(93) 06222, 16.9.2019, IE  
(95) **Kombinácia oxathiapiprolinu vo všetkých formách chránených základným patentom a bentiavalikarbizopropylu**  
Typ: výrobok na ochranu rastlín  
(94) 28.7.2032
- 
- (11) **493**  
(21) 50026-2022  
(22) 15.12.2022  
(68) EP 2099447  
(54) **Imidazotriazíny a imidazopyrimidíny ako inhibítory kinázy**  
(73) Incyte Holdings Corporation, Wilmington, US;
- (74) ŽOVICOVÁ & ŽOVIC IP, s. r. o., Bratislava, SK;  
(92) EU/1/22/1650, 21.6.2022  
(93) EU/1/22/1650, 21.6.2022, EU  
(95) **Kapmatinib vo všetkých formách chránených základným patentom**  
Typ: liečivo  
(94) 20.11.2032
- 
- (11) **494**  
(21) 50022-2022  
(22) 17.10.2022  
(68) EP 2064228  
(54) **Syntetické peptidové amidy**  
(73) Cara Therapeutics, Inc., Stamford, CT, US;  
(74) inventa Patentová a známková kancelária s. r. o., Bratislava, SK;  
(92) EU/1/22/1643, 27.4.2022  
(93) EU/1/22/1643, 27.4.2022, EU  
(95) **Difelikefalín vo všetkých formách chránených základným patentom**  
Typ: liečivo  
(94) 13.11.2032
- 

**HC9A****Zmeny v údajoch o žiadateľoch o udelenie dodatkových ochranných osvedčení**

- (21) **9-2023**  
(71) Immunomedics, Inc., c/o Gilead Sciences, Inc., Foster City, CA, US;  
Dátum zápisu do registra: 24.10.2023
- 

**HH9A****Opravy chýb alebo zmeny všeobecne v žiadostiach o udelenie dodatkového ochranného osvedčenia**

- (21) **50012-2023**  
(95) **Kombinácia foslevodopy a foskrabidopy, každá vo všetkých formách chránených základným patentom**  
Vestník č. 19/2023 - Zverejnené žiadosti o udelenie dodatkového ochranného osvedčenia
-

**NC9A****Zverejnené žiadosti o predĺženie doby  
platnosti dodatkového ochranného osvedčenia**

- (11) **188**  
(21) 1-2015  
(23) 29.9.2023  
(68) 287312  
(54) **Indolinóny substituované v polohe 6, spôsob ich prípravy, farmaceutický prostriedok s ich obsahom a spôsob jeho prípravy**  
(71) Boehringer Ingelheim Pharma GmbH & Co. KG, Ingelheim am Rhein, DE;  
(74) inventa Patentová a známková kancelária s. r. o., Bratislava, SK  
(92) EU/1/14/954/001, EU/1/14/954/002, EU/1/14/954/003, EU/1/14/954/004, 21.11.2014  
(93) EU/1/14/954/001, EU/1/14/954/002, EU/1/14/954/003, EU/1/14/954/004, 21.11.2014, EU  
(95) **Nintedanib, jeho tautoméry a jeho fyziologicky prijateľné soli, konkrétne nintedanib esilát**
- 

**QB4A Licenčné zmluvy registrované alebo udelené na dodatkové ochranné osvedčenia**

- (11) **302**  
(21) 50003-2014  
(73) H. Lundbeck A/S, Valby, DK;  
Držiteľ licencie:  
LUNDBECK Slovensko s.r.o., Bratislava, SK;  
Typ licencie: nevýlučná  
Dátum uzavretia licenčnej zmluvy: 7.8.2023  
Dátum zápisu do registra: 20.10.2023
- 

**TC4A****Zmeny v údajoch o majiteľoch dodatkových ochranných osvedčení**

- (11) **233**  
(21) 5006-2015  
(73) Pharmacyclics LLC, North Chicago, IL, US;  
Dátum zápisu do registra: 19.10.2023
-

# ČASŤ

ÚŽITKOVÉ VZORY

### Kódy na označovanie jednotlivých druhov dokumentov (Štandard WIPO ST.16)

<b>U1</b>	Zverejnené prihlášky úžitkových vzorov podľa zákona č. 517/2007 Z. z. o úžitkových vzoroch a o zmene a doplnení niektorých zákonov v znení neskorších predpisov	<b>Y2</b>	Zapísané úžitkové vzory podľa zákona č. 517/2007 Z. z. o úžitkových vzoroch a o zmene a doplnení niektorých zákonov v znení neskorších predpisov so zmenou v porovnaní s príslušnou zverejnenou prihláškou
<b>Y1</b>	Zapísané úžitkové vzory podľa zákona č. 517/2007 Z. z. o úžitkových vzoroch a o zmene a doplnení niektorých zákonov v znení neskorších predpisov bez zmeny v porovnaní s príslušnou zverejnenou prihláškou	<b>Y3</b>	Zmenené znenia úžitkových vzorov podľa zákona č. 517/2007 Z. z. o úžitkových vzoroch a o zmene a doplnení niektorých zákonov v znení neskorších predpisov

### Číselné kódy na označovanie bibliografických údajov (Štandard WIPO ST.9)

<b>(11)</b>	Číslo dokumentu	<b>(71)</b>	Meno (názov) prihlasovateľa(-ov)
<b>(13)</b>	Druh dokumentu	<b>(71)</b>	Meno (názov) prihlasovateľa(-ov)
<b>(21)</b>	Číslo prihlášky	<b>(72)</b>	Meno pôvodcu (-ov)
<b>(22)</b>	Dátum podania prihlášky	<b>(73)</b>	Meno (názov) majiteľa(-ov)
<b>(30)</b>	Údaje o prioritě	<b>(74)</b>	Meno (názov) zástupcu(-ov)
<b>(43)</b>	Dátum zverejnenia prihlášky	<b>(86)</b>	Číslo podania medzinárodnej prihlášky podľa PCT
<b>(45)</b>	Dátum oznámenia o sprístupnení dokumentu	<b>(87)</b>	Číslo zverejnenia medzinárodnej prihlášky podľa PCT
<b>(51)</b>	Medzinárodné patentové triedenie	<b>(96)</b>	Číslo a dátum podania európskej patentovej prihlášky
<b>(54)</b>	Názov	<b>(97)</b>	Číslo a dátum zverejnenia európskej patentovej prihlášky alebo vydania európskeho patentového spisu
<b>(57)</b>	Anotácia		
<b>(62)</b>	Číslo pôvodnej prihlášky v prípade vylúčenej prihlášky		
<b>(67)</b>	Číslo pôvodnej patentovej prihlášky v prípade odbočenia		

### Kódy na označovanie záhlaví oznámení publikovaných vo Vestníku ÚPV SR (Štandard WIPO ST. 17)

#### Prihlášky úžitkových vzorov

<b>BA2K</b>	Zverejnené prihlášky úžitkových vzorov
<b>FA2K</b>	Zastavené konania o prihláškach úžitkových vzorov na žiadosť prihlasovateľa
<b>FB2K</b>	Zastavené konania o prihláškach úžitkových vzorov
<b>FC2K</b>	Zamietnuté prihlášky úžitkových vzorov
<b>GB2K</b>	Prevody a prechody práv na prihlášky úžitkových vzorov
<b>GD2K</b>	Licenčné zmluvy na prihlášky úžitkových vzorov
<b>GD2K</b>	Ukončenie platnosti licenčných zmlúv na prihlášky úžitkových vzorov
<b>GD2K</b>	Sublicenčné zmluvy registrované na úžitkové vzory alebo prihlášky úžitkových vzorov
<b>GD2K</b>	Ukončenie platnosti sublicenčných zmlúv na úžitkové vzory alebo prihlášky úžitkových vzorov
<b>PD2K</b>	Zmeny dispozičných práv na prihlášky úžitkových vzorov (ukončenie zálohov)
<b>PD2K</b>	Zmeny dispozičných práv na prihlášky úžitkových vzorov (zálohy)
<b>RD2K</b>	Exekúcie na prihlášky úžitkových vzorov
<b>RF2K</b>	Ukončenie exekúcií na prihlášky úžitkových vzorov
<b>RL2K</b>	Prepis prihlasovateľa úžitkového vzoru (na základe rozhodnutia súdu)
<b>RL2K</b>	Prepis majiteľa úžitkového vzoru (na základe rozhodnutia súdu)

<b>RL2K</b>	Súdne spory o právo na prihlášky úžitkových vzorov
<b>RL2K</b>	Ukončenie súdnych sporov o právo na prihlášky úžitkových vzorov

#### Zapísané úžitkové vzory

<b>FG2K</b>	Zapísané úžitkové vzory
<b>MA2K</b>	Zaniknuté úžitkové vzory vzdáním sa
<b>MC2K</b>	Vymazané úžitkové vzory
<b>MG2K</b>	Čiastočne vymazané úžitkové vzory
<b>MK2K</b>	Zaniknuté úžitkové vzory uplynutím doby platnosti
<b>ND2K</b>	Predĺženie platnosti úžitkových vzorov
<b>PC2K</b>	Prevody a prechody práv na úžitkové vzory
<b>PD2K</b>	Zmeny dispozičných práv na prihlášky úžitkových vzorov (ukončenie zálohov)
<b>PD2K</b>	Zmeny dispozičných práv na prihlášky úžitkových vzorov (zálohy)
<b>QB2K</b>	Licenčné zmluvy
<b>QC2K</b>	Ukončenie platnosti licenčných zmlúv
<b>RD2K</b>	Exekúcie na úžitkové vzory
<b>RF2K</b>	Ukončenie exekúcií na úžitkové vzory
<b>RL2K</b>	Prepis prihlasovateľa úžitkového vzoru (na základe rozhodnutia súdu)
<b>RL2K</b>	Prepis majiteľa úžitkového vzoru (na základe rozhodnutia súdu)
<b>RL2K</b>	Súdne spory o právo na úžitkové vzory

**RL2K** Ukončenie súdnych sporov o právo na úžitkové vzory

## Opravy a zmeny

### Opravy v prihláškach úžitkových vzorov

**HA2K** Doplnenie pôvodcu (-ov)  
**HB2K** Opravy v údajoch o prihlasovateľoch prihlášok úžitkových vzorov  
**HB2K** Opravy v údajoch o ďalších osobách v prihláškach úžitkových vzorov alebo v úžitkových vzoroch  
**HC2K** Zmeny v údajoch o ďalších osobách v prihláškach úžitkových vzorov alebo v úžitkových vzoroch  
**HC2K** Zmeny v údajoch o prihlasovateľoch prihlášok úžitkových vzorov  
**HF2K** Opravy dátumov

**HG2K** Opravy zatriedenia podľa MPT  
**HH2K** Opravy chýb alebo zmeny všeobecne

### Opravy v úžitkových vzoroch

**TA2K** Doplnenie pôvodcu (-ov)  
**TB2K** Opravy v údajoch o majiteľoch úžitkových vzorov  
**TC2K** Zmeny v údajoch o majiteľoch úžitkových vzorov  
**TF2K** Opravy dátumov  
**TG2K** Opravy zatriedenia podľa MPT  
**TH2K** Opravy chýb alebo zmeny všeobecne

## BA2K

## Zverejnené prihlášky úžitkových vzorov

(21)	(51)	(21)	(51)	(21)	(51)	(21)	(51)
27-2022	<b>E04C 2/52</b>	72-2023	<b>A61B 5/00</b>	103-2023	<b>C11B 5/00</b>	50038-2023	<b>B33Y 30/00</b>
174-2022	<b>G01S 17/86</b>	78-2023	<b>G06T 7/00</b>	115-2023	<b>H02G 9/02</b>	50057-2023	<b>F24F 13/22</b>
50084-2022	<b>F02F 3/26</b>	86-2023	<b>H02M 5/02</b>	118-2023	<b>B60K 1/04</b>	50061-2023	<b>A61B 5/00</b>
66-2023	<b>F24D 3/08</b>	91-2023	<b>G06Q 30/02</b>	123-2023	<b>A23D 9/00</b>	50071-2023	<b>F24F 13/22</b>

- (51) **A23D 9/00** (2006.01)  
**A23D 9/06** (2006.01)  
**C11B 5/00** (2006.01)  
**C11B 3/14** (2006.01)  
**A23L 5/20** (2016.01)

(21) **123-2023**

(22) 19.7.2023

(71) Národné poľnohospodárske a potravinárske centrum, Lužianky, SK;

ŠKOLSKÉ HOSPODÁRSTVO - BÚŠLAK, spol. s r.o., Dunajský Klátov, SK;

(72) Kunštek Marek, Ing., Sekule, SK;

Šilhár Stanislav, doc. Ing., CSc., Pezinok, SK;

Nagy Juraj, Ing., Malé Dvorníky, SK;

Panghyová Lenka, Ing., Modra, SK;

Burda Michal, Ing., Bratislava, SK;

(54) **Spôsob stabilizácie lisovaných rastlinných olejov**

(57) Nerafinovaný rastlinný olej so zvýšenou stabilitou je charakterizovaný tým, že na jeho stabilizáciu sa použije kombinácia fyzikálnych procesov a prídavok rastlinného extraktu s antioxidačným účinkom. Po winterizácii, ktorá prebieha pri teplote 4 °C počas 12 h, kde sa odstránia vosky z rastlinného oleja, a súbežnou adsorpciou na zeolit nasleduje proces dezodorácie, ktorý prebieha pri teplote 90 až 180 °C a tlaku 500 až 5 000 Pa. Následne sa pridajú rastlinné antioxidanty. Stabilita takto pripraveného oleja vyjadrená ako indukčný čas meraný na prístroji Rancimat sa zvýšila na dvoj- až trojnásobok.

(51) **A61B 5/00** (2006.01)

(21) **72-2023**

(22) 15.5.2023

(71) Slovenská technická univerzita v Bratislave, Bratislava, SK;

(72) Vavrinský Erik, Ing., PhD., Vysoká pri Morave, SK;

Nevřela Juraj, Ing., PhD., Bratislava, SK;

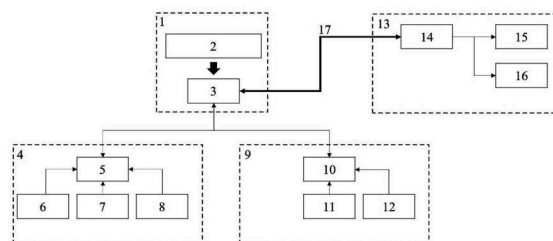
Viřazková Diana, Ing., Martin, SK;

Kosnáčová Helena, Mgr., PhD., Bratislava, SK;

(54) **Systém s inteligentnou členkou na monitorovanie EOG**

(57) Systém s inteligentnou členkou na monitorovanie EOG je tvorený senzorickým blokom (4) monitorovania biosignálov a senzorickým blokom (9) oksyľičenia krvi, ktoré sú prepojené s blokom (1) riadiacej jednotky a sú začlenené do nositeľnej členky, pričom blok (1) riadiacej jednotky je bezdrôtovým komunikačným prepojením (17) prepojený s externým terminálom (13). Senzorický blok (4) monitorovania biosignálov

pozostáva z biososilňovača (5), súpravy elektród (6) na EKG, súpravy elektród (7) na EOG a súpravy elektród (8) na EEG. Senzorický blok (9) oksyľičenia krvi pozostáva z biosenzora (10) oksyľičenia krvi a jeho riadiacej jednotky, akcelerometra (11) a súpravy (12) LED diód a fotodiód. Externý terminál (13) pozostáva z komunikačného obvodu (14) a aspoň jedného aktuátora (15, 16).



- (51) **A61B 5/00** (2006.01)  
**A61B 5/01** (2006.01)  
**A61B 5/02** (2006.01)  
**A61B 5/08** (2006.01)  
**G08B 25/10** (2006.01)

(21) **50061-2023**

(22) 21.7.2023

(71) Technická univerzita v Košiciach, Košice, SK;

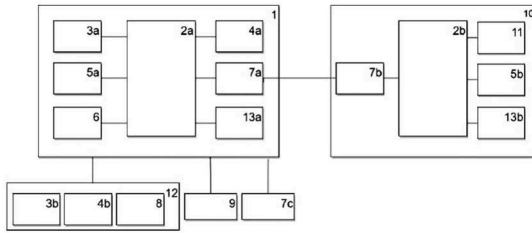
(72) Šarga Patrik, doc. Ing., PhD., Šemša, SK;

Rákay Róbert, Ing., PhD., Košice, SK;

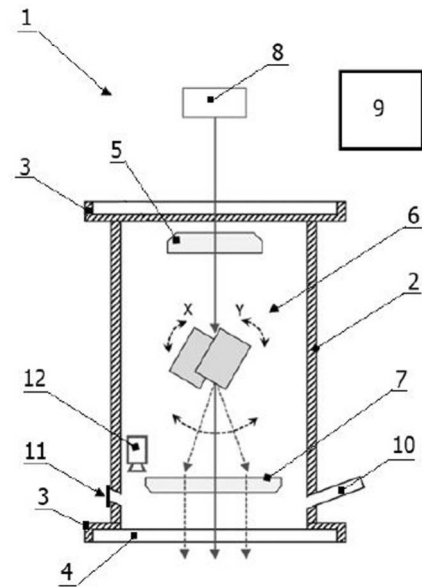
(54) **Monitorovacie zariadenie záchranných zložiek**

(57) Monitorovacie zariadenie záchranných zložiek možno zaradiť do oblasti zvýšenia bezpečnosti osôb a slúži na sledovanie vitálnych ukazovateľov a parametrov okolo nositeľa. Zariadenie je nositeľné, použiteľné pri zásahu záchranných zložiek. Konceptcia zariadenia umožňuje jeho nasadenie aj pri dlhodobom monitorovaní osôb, kde by sa sledoval dlhodobý zdravotný stav počas pracovnej služby a pod. Monitorovacie zariadenie záchranných zložiek pozostáva z mikrokontrolérov (2a, 2b), snímačov teploty (3a, 3b) a vlhkosti (4a, 4b), akcelerometrov s gyroskopom (5a, 5b), GPS (6), snímača tepu (8) a senzora plynov (11). Monitorovacie zariadenie je napájané batériami (13a, 13b) a cez bezdrôtové komunikačné rozhranie (7a, 7b, 7c) je spojené s monitorovacou zobrazovacou jednotkou (9), pomocou ktorej sa môžu sledovať aktuálne merané údaje a môže sa odoslať notifikácia na dispečing, a v prípade potreby sa môže privolať pomoc, ak nastane mimoriadna udalosť.



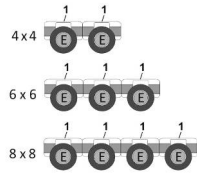


- (51) **B33Y 30/00** (2015.01)  
**B22F 10/12** (2021.01)  
**B29C 64/00** (2017.01)
- (21) **50038-2023**  
(22) 7.6.2023  
(71) Elektrotechnický ústav Slovenskej akadémie vied, verejná výskumná inštitúcia, Bratislava, SK;  
Bizzcom s.r.o., Bučany, SK;
- (72) Hudec Boris, Ing., PhD., Bratislava, SK;  
Zelenay Martin, Ing., Piešťany, SK;  
Kurbel Matej, Sereď, SK;  
Gucmann Filip, Ing., PhD., Bratislava, SK;  
Ťapajna Milan, Ing., PhD., Stupava, SK;
- (74) Slovenská akadémia vied, Bratislava, SK;
- (54) **Stereolitografický modul pre vákuové komory**  
(57) Obsahuje kontajner (2) vybavený na dvoch protiľahlých stranách štandardizovanými prírubami (3), kde každá príruha je vybavená štandardizovaným okienkom (4) na prechod laserového lúča, štandardizované okienko (4) je transparentné pre vlnovú dĺžku použitého laserového zdroja (8); v kontajneri (2) je ďalej uložená laserová optika na fokusáciu a skenovanie lúča, obsahujúca vstupnú šošovku (5), laserovú skenovaciu optiku (6) a telecentrickú alebo F-théta fokusačnú šošovku (7); ďalej modul (1) obsahuje riadiacu jednotku (9) so softvérom na riadenie a ovládanie laserového zdroja (8) a laserovej skenovacej optiky (6). Modul podľa tohto technického riešenia môže nájsť uplatnenie napríklad v mikroelektronike.

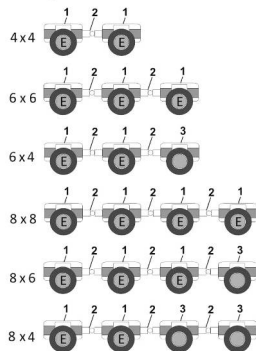


- (51) **B60K 1/04** (2019.01)  
**B62D 21/00** (2006.01)  
**B60G 17/015** (2006.01)
- (21) **118-2023**  
(22) 10.7.2023  
(71) Žilinská univerzita v Žiline, Žilina, SK;  
(72) Kučera Ľuboš, prof. Ing., PhD., Kysucké Nové Mesto, SK;  
Gajdáč Igor, Ing., PhD., Martin, SK;  
Madaj Rudolf, Ing., PhD., Bojnice, SK;  
Gajdošík Tomáš, Ing., PhD., Žilina, SK;  
Hrček Slavomír, prof. Ing., PhD., Svederník, SK;  
Lukáč Michal, Ing. PhD., Lisková, SK;
- (54) **Modulárny nápravový systém podvozka elektrického vozidla**  
(57) Modulárny nápravový systém podvozka elektrického vozidla umožňuje vytvoriť preklzom riadený podvozok vozidla s rôznym počtom náprav (1) terénneho vozidla s elektrickým pohonom s elektromotormi v kolesách alebo s použitím elektromechanického kĺbu (2) s naklápaním v dvoch rovinách vytvárať podvozok vozidla riadený kĺbom s možnosťou využitia rôzneho počtu náprav (1) terénneho vozidla s elektrickým pohonom s elektromotormi v kolesách a náprav (3) bez elektromotorov v kolesách. Preklzom riadený podvozok vozidla tak môže byť v alternatívach 4 x 4, 6 x 6 alebo 8 x 8. Podvozok vozidla s riadením pomocou elektromechanického kĺbu (2) s naklápaním v dvoch rovinách môže byť v alternatívach 4 x 4, 6 x 4, 6 x 6, 8 x 4, 8 x 6 alebo 8 x 8.

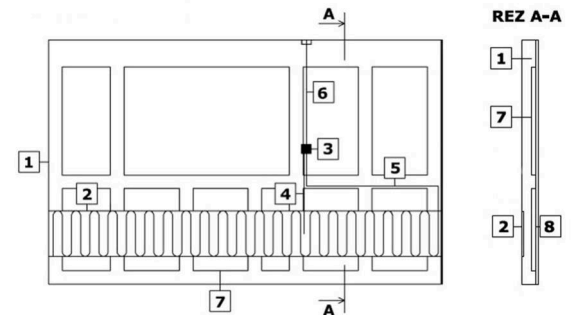
Riadenie podvozka vozidla preklzom



Riadenie podvozka vozidla elektromechanickým kĺbom



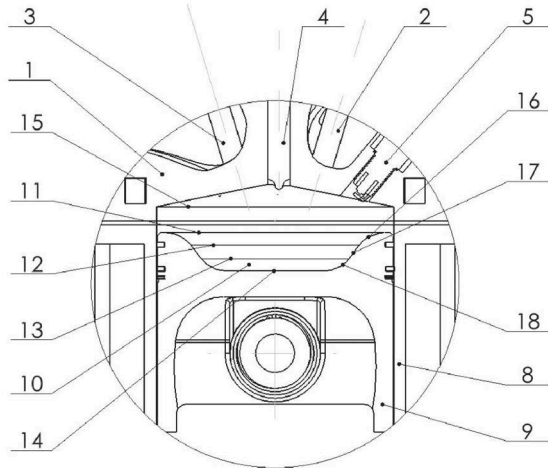
vykurovacím systémom, vnútornú izoláciu (7) umiestnenú medzi rebrami nosnej časti (1) steny a vonkajšiu izoláciu (8). Konštrukcia steny je z ľahkého betónu alebo keramického alebo iného kompozitu. Podstatou je integrovanie nosnej časti, izolačnej časti a elektrického vykurovania s autonómnou reguláciou do jedného celku.



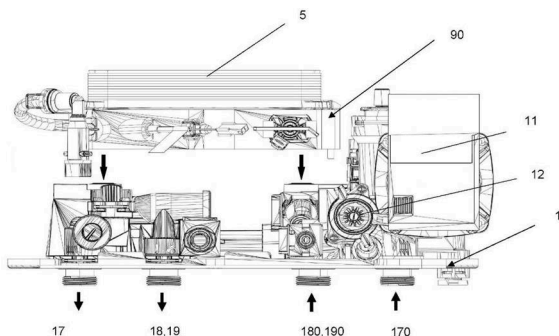
- (51) **C11B 5/00** (2006.01)  
**A23B 4/20** (2006.01)  
**A23L 27/12** (2016.01)  
**A23L 3/34** (2006.01)
- (21) **103-2023**  
(22) 23.6.2023  
(71) Národné poľnohospodárske a potravinárske centrum, Lužianky, SK;  
(72) Gondeková Martina, Ing., Zbehy, SK;  
Hlebová Miroslava, Ing., PhD., Mojzesovo, SK;  
Záhradník Miroslav, Ing., PhD., Nitra, SK;  
Huba Ján, Ing., CSc., Nitra, SK;  
Peškovičová Dana, Mgr., PhD., Brodzany, SK;
- (54) **Použitie rastlinnej oreganovej silice v mäso priemysle pri výrobe mäsa, mäsových výrobkov a prípravkov**
- (57) Rastlinné silice sú jednou z najlepších možností prírodných konzervantov na predĺženie trvanlivosti mäsových výrobkov alebo prípravkov, a tým zníženie ekonomických strát v tomto odvetí. Rastlinné silice sú prírodné látky, ktoré majú inhibičné účinky na rast mikroorganizmov a zabezpečia dlhšiu trvanlivosť daného výrobku. Aplikácia 1 % obj. rastlinnej oreganovej silice s objemom 1,43 ml na 1 kg mäsa riedená jedlým slnečnicovým olejom predĺži trvanlivosť mletého bravčového mäsa zo 7 na 10 dní a je akceptovaná spotrebiteľom.

- (51) **E04C 2/52** (2006.01)  
**E04B 2/00** (2006.01)
- (21) **27-2022**  
(22) 8.3.2022  
(71) Dobrocký Juraj, Ing. arch., Lučenec, SK;  
(72) Dobrocký Juraj, Ing. arch., Lučenec, SK;
- (54) **Stena na zhotovenie montovaných domov s vykurovacím systémom**
- (57) Stena na zhotovenie montovaných domov s vykurovacím systémom obsahuje rebrovanú nosnú časť (1) steny so zabudovaným elektrickým

- (51) **F02F 3/26** (2006.01)  
**F02B 23/06** (2006.01)
- (21) **50084-2022**  
(22) 2.11.2022  
(71) Technická univerzita v Košiciach, Košice, SK;  
(72) Puškár Michal, doc. Ing., PhD., Trnava pri Laborci, SK;  
Tarbajovský Pavol, Ing., Prešov, SK;
- (54) **Systém na zvýšenie efektivity spaľovacieho procesu homogénnej zmesi**
- (57) Systém na zvýšenie efektivity spaľovacieho procesu homogénnej zmesi možno zaradiť do oblasti strojárstva a pozostáva z hlavy (1) valca, v ktorej sú umiestnené nasávacie ventily (2), výfukové ventily (3), vysokotlakový vstrekovač (4), zapaľovacia sviečka (5), a valca (8) s piestom (9). V pieste (9) je kompresný priestor (10) tvorený vstupnou kružnicou (11), expanznou kružnicou (12), ejektorovou kružnicou (13) a kompresnou kružnicou (14), kde priemer vstupnej kružnice sa rovná 9/10 priemeru hlavovej kružnice (15), priemer expanznej kružnice (12) sa rovná 7/10 priemeru hlavovej kružnice (15), priemer ejektorovej kružnice (13) sa rovná 6/10 priemeru hlavovej kružnice (15), priemer kompresnej kružnice (14) sa rovná 4/10 priemeru hlavovej kružnice (15). Prechod medzi vstupnou kružnicou (11) a expanznou kružnicou (12) je v rovine tvorený expanznou krivkou (16), prechod medzi expanznou kružnicou (12) a ejektorovou kružnicou (13) je tvorený ejektorovou spojnicou (17) a prechod medzi ejektorovou kružnicou (13) a kompresnou kružnicou (14) je tvorený kompresnou krivkou (18).



- (51) **F24D 3/08** (2006.01)  
**F24H 1/00** (2022.01)  
**F24H 9/00** (2022.01)  
**F24H 9/14** (2006.01)
- (21) **66-2023**  
(22) 2.5.2023  
(71) PROTHERM PRODUCTION s.r.o., Skalica, SK;  
VAILLANT GmbH, Remscheid, DE;
- (72) Vanek Anton, Skalica, SK;
- (54) **Hydraulický modul s voliteľnými doskami a vykurovacie zariadenie vybavené hydraulickým modulom**
- (57) Hydraulický modul pre vykurovacie zariadenie, vyznačujúci sa tým, že zahŕňa základné telo (1) hydraulického modulu a aspoň jednu voliteľnú dosku (80) pre systémové vykurovacie zariadenie a/alebo aspoň jednu voliteľnú dosku (90) pre kombinované vykurovacie zariadenie, ktorá je hydraulicky prepojiteľná so základným telom (1) hydraulického modulu.

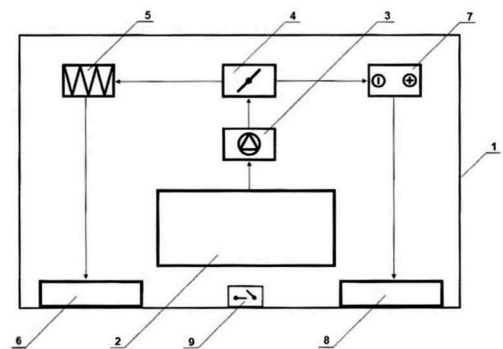


- (51) **F24F 13/22** (2006.01)  
**F24F 8/30** (2021.01)
- (21) **50057-2023**  
(22) 11.7.2023  
(71) CALISME a.s., Praha, Vršovice, CZ;  
(72) Pospíchal Milan, Ing., MBA, Ph.D., Ždírec nad Doubravou, CZ;

(74) inventa Patentová a známková kancelária s. r. o., Bratislava, SK;

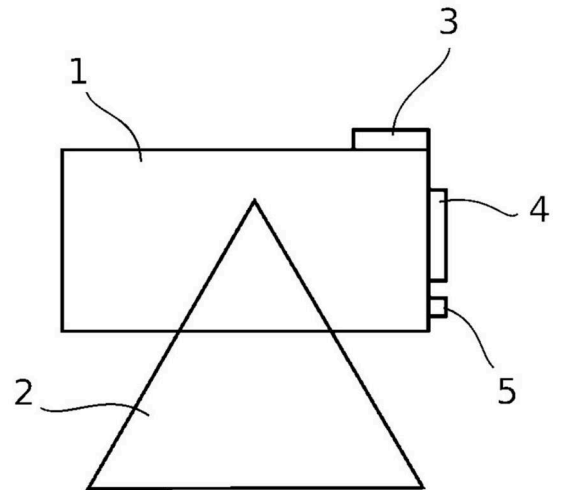
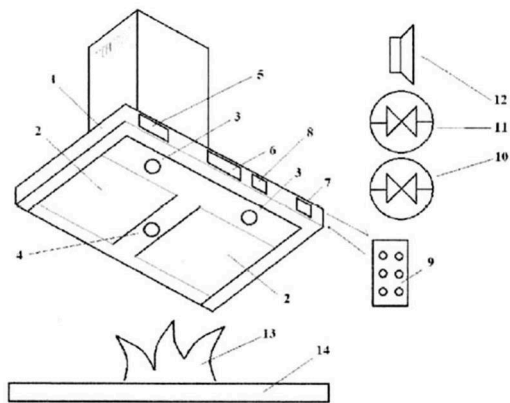
(54) **Kuchynský digester s ionizátorom vzduchu**

(57) Opísaný je kuchynský digester s ionizátorom vzduchu pozostávajúci z tela (1) digestora, ktoré je vybavené nasávacím otvorom (2) na výpary, za ktorým je usporiadaný ventilátor (3) na nasávanie výparov, a ktoré je ďalej vybavené čistiacim filtrom (5) a výduchovým otvorom (6), pričom digester je vybavený ionizačnou jednotkou (7) s výduchovým otvorom (8) umiestneným v tele digestora (1) na výdych ionizovaného vzduchu do priestoru kuchyne, a ďalej je vybavený prepínacou a uzatváracou klapkou (4) na usmerňovanie nasávaných výparov do čistiaceho filtra (5) alebo nasávaného vzduchu do ionizačnej jednotky (7) na ionizáciu vzduchu po ukončení tepelnej prípravy jedál.



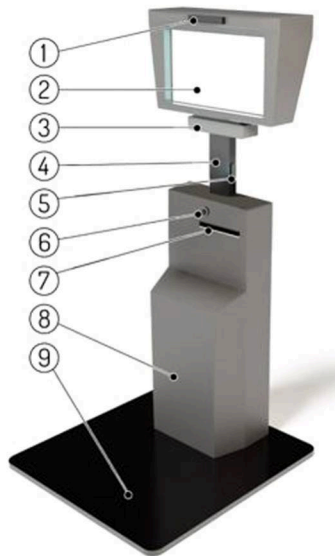
- (51) **F24F 13/22** (2006.01)  
**G01K 13/00** (2021.01)  
**G08B 17/10** (2006.01)  
**G16Y 40/30** (2020.01)
- (21) **50071-2023**  
(22) 19.9.2023  
(30) CZ2022-40265 U, 20.9.2022, CZ  
(71) CALISME a.s., Praha, Vršovice, CZ;  
(72) Pospíchal Milan, MBA, Ph.D., Ždírec nad Doubravou, CZ;
- (74) inventa Patentová a známková kancelária s. r. o., Bratislava, SK;
- (54) **Kuchynský digester s funkciou detekcie požiaru a sprievodných javov požiaru**
- (57) Opisuje sa kuchynský digester s funkciou detekcie požiaru a sprievodných javov požiarov pozostávajúci z tela digestora (1) s nasávacími otvormi (2) s filterami a so svetlami (3), pričom na svojej spodnej strane je vybavený najmenej jedným snímačom (4) detekcie požiaru a sprievodných javov požiarov, ďalej je vybavený dotykovým displejom (5) na nastavenie reakcie na identifikáciu požiaru alebo sprievodných javov požiarov, reproduktorom (6) na vysielanie poplašného signálu, komunikačným modulom (7), radiacím zariadením (8) na detekciu požiaru a sprievodných javov požiarov a na vyslanie pokynov do komunikačného modulu (7) na komunikáciu s elektronickým zariadením (9) užívateľa a so vzdialenými osobami a s vypínačom elektrickej energie

(10), s prívodným ventilom plynu (11) a s externým hlasovým asistentom (12).



- (51) **G01S 17/86** (2020.01)  
 (21) **174-2022**  
 (22) 19.12.2022  
 (71) SEC Technologies, s.r.o., Liptovský Mikuláš, SK;  
 (72) Šimko Michal, Bratislava, SK;  
 (74) BRICHTA & PARTNERS s. r. o., Bratislava, SK;  
 (54) **Spôsob na výber cieľov pre lidar v automatizovanom režime**  
 (57) Opisuje sa spôsob na výber cieľov pre lidar, pri ktorom sa zariadením (3) na vyhotovenie obrazového záznamu prostredia v širokom zornom poli vytvorí digitálny obraz prostredia, v ktorom sa vykonáva meranie lidarom. Zariadenie (3) je zrekifikované s lidarovým detektorom (1). Na digitálnom obraze prostredia sú následne detegované objekty, ktoré sú vhodné pre odraz laserového lúča lidar. Detegované objekty sa následne spoja do skupín objektov, ktoré sa nachádzajú vo vzájomnej fyzickej blízkosti. Detekcia objektov vhodných pre odraz laserového lúča lidar a ich spájanie do skupín objektov sa uskutočňuje softvérovým spracovaním digitálneho obrazu. Následne lidar odmeria vzdialenosť k určeným skupinám objektov, pričom ak je vzdialenosť k skupine objektov nameraná, je táto skupina objektov zvolená do skupiny vhodných cieľov na detekciu a meranie lidarom a ak vzdialenosť k skupine objektov nameraná nie je, skupina objektov je vylúčená zo skupiny vhodných cieľov na detekciu a meranie lidarom.

- (51) **G06Q 30/02** (2023.01)  
 (21) **91-2023**  
 (22) 31.5.2023  
 (71) Prešovská univerzita v Prešove, Prešov, SK;  
 (72) Štefko Róbert, prof. Ing., PhD., Prešov, SK;  
 Ondrijová Ivana, Ing., PhD., Ľubotice, SK;  
 Nastišin Ľudovít, Ing., PhD., Prešov, SK;  
 Fedorko Richard, Mgr., PhD., Prešov, SK;  
 Oleárová Mária, Mgr., Svidník, SK;  
 (54) **Kiosk na zber biometrických dát pri prezeraní digitálneho obsahu**  
 (57) Kiosk na zber biometrických dát pri prezeraní digitálneho obsahu slúži na výskum digitálneho obsahu v rôznych oblastiach. Zariadenie v podobe dotykovej obrazovky (2) na stojane so zabudovanými technológiami eye-trackingu (3), snímania výrazov tváre a senzoru hluku (5) umožňuje prezeranie digitálneho obsahu určeného na výskum. Pri prezeraní zariadenie monitoruje pohyb očí prezerajúcej osoby, výrazy tváre a okolitý hluk. Motiváciou osoby k prezeraniu digitálneho obsahu s monitorovaním tváre je obdržanie zľavového kupónu na vybrané produkty. Cieľom kiosku je získať dáta o preferenciách osoby konkrétnych častí prezeraného obsahu, o jej prežívaných emóciách prostredníctvom výrazu tváre a o úrovni okolitého hluku spôsobujúceho interferencie na reakcie osoby. Výsledkom je záznam monitorovania, vyhodnotené zadané parametre, vytvorená tzv. tepelná mapa (heat map) a ďalšie vyhodnotenia, ktoré použitý typ eye-trackingovej a biometrickej technológie umožňuje. Technické riešenie je možné aplikovať v interiérových priestoroch a prevádzkach obchodných centier, maloobchodných predajniach, prevádzkach služieb, čakárňach medicínskych zariadení a železničných či autobusových staniciach.



(51) **G06T 7/00** (2017.01)

(21) **78-2023**

(22) 19.5.2023

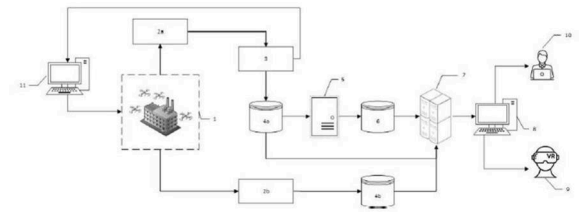
(71) YMS, a.s., Trnava, SK;

(72) Bobál Peter, Ing., PhD., Trnava, SK;  
Hilbert Radovan, RNDr., PhD., Banská Štiavnica, SK;  
Vodný Jozef, Ing., Bratislava, SK;  
Sunega Radovan, Mgr., Banka, SK;  
Horníková Veronika, Ing., Trnava, SK;

(74) Girmanová Zuzana, Ing., Nitra, SK;

(54) **Systém na priestorový monitoring a spôsob priestorového monitorovania**

(57) Systém na priestorový monitoring obsahuje užívateľský terminál (11) na zadanie vstupných údajov, ktorý je spojený s bezpilotným leteckým zariadením (1) vybaveným snímačom na sledovanie veličiny, ktoré je jednosmerne prepojené s nástrojom (2a) na vytváranie 3D bodových mračien a s nástrojom (2b) na vytváranie 3D modelov, pričom nástroj (2b) na vytváranie 3D modelov je jednosmerne napojený na úložisko (4b) 3D modelov a nástroj (2a) na vytváranie 3D bodových mračien je jednosmerne napojený na modul (3) na import 3D meraní a identifikáciu chýb v meraniach, ktorý je jednosmerne napojený na užívateľský terminál (11) a je napojený aj na úložisko (4a) výstupov monitoringu, a úložisko (4a) výstupov monitoringu je napojené na modul (5) na 3D interpoláciu, a ten je napojený na úložisko (6) na interpolované dáta, ktoré je prepojené s výpočtovou jednotkou (7) prepojenou aj s úložiskom (4a) výstupov monitoringu a úložiskom (4b) 3D modelov, a výpočtová jednotka (7) je spojená jednosmerne s modulom (8) na vizualizáciu údajov 3D meraní, ktorý je napojený na výstupné zariadenia na vizualizáciu dát koncovému užívateľovi. Ďalej sa opisuje aj spôsob priestorového monitorovania s použitím tohto systému.



(51) **H02G 9/02** (2006.01)

(21) **115-2023**

(22) 3.7.2023

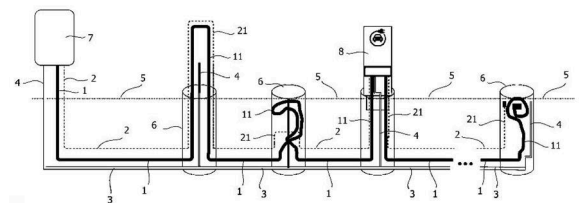
(71) AgeVolt Slovakia s. r. o., Bratislava, SK;

(72) Zuštiak Ján, Ing., Bratislava, SK;

(74) BRICHTA & PARTNERS s. r. o., Bratislava, SK;

(54) **Spôsob vytvorenia prípojného miesta pre nabíjaciu stanicu pre elektricky poháňané dopravné prostriedky obsahujúce nabíjateľný batériový zdroj a prípojné miesto pre túto nabíjaciu stanicu**

(57) Opisuje sa spôsob vytvorenia prípojného miesta pre nabíjaciu stanicu (8) pre elektricky poháňané dopravné prostriedky obsahujúce nabíjateľný batériový zdroj pripájaný k rozvádzaču (7) pre nabíjacie stanice (8) aspoň jedným silnoprúdovým káblom (1), vedeným pod úrovňou (5) terénu, kde v oblasti umiestnenia nabíjaciach staníc (8) sa do výkopu v teréne uloží aspoň jeden neprerušovaný silnoprúdový kábel (1) s prierezom do 50 mm<sup>2</sup> vedený aspoň k jednému miestu určenému na inštaláciu nabíjacej stanice (8). Na mieste určenom na inštaláciu nabíjacej stanice (8) sa vytvorí káblová rezerva (11) silnoprúdového kábla (1) v dĺžke potrebnej na pripojenie do nabíjacej stanice (8) nad úrovňou (5) terénu. Káblová rezerva (11) silnoprúdového kábla (1) sa uloží do puzdra (6) s dĺžkou aspoň 500 mm a priemerom aspoň 250 mm uzatvárateľného pevným vekom. Puzdro (6) sa osadí vo vertikálnej polohe vo výkope, ktorý sa zasype a terén sa zžutní aspoň okolo puzdra (6).



(51) **H02M 5/02** (2006.01)

**H02M 5/257** (2006.01)

**H02M 5/293** (2006.01)

(21) **86-2023**

(22) 30.5.2023

(71) Žilinská univerzita v Žiline, Žilina, SK;

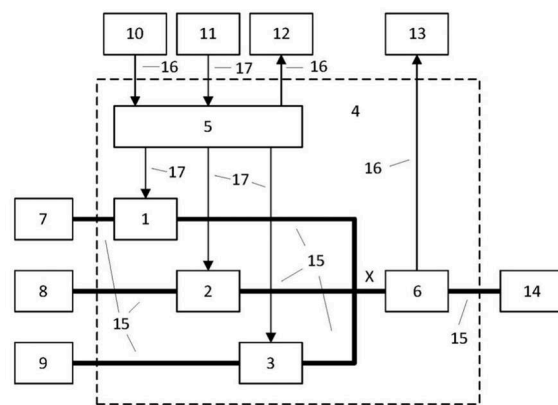
(72) Praženica Michal, doc. Ing., PhD., Plevník-Drienové, SK;

Resutík Patrik, Ing., Oravská Jasenica, SK;

Kaščák Slavomír, Ing., PhD., Krompachy, SK;

**(54) Kompaktný modul obojsmerného spínača 3 x 1 a spôsob jeho ovládania**

(57) Kompaktný modul obojsmerného spínača 3 x 1 pozostáva z modulu (4) obojsmerného spínača 3 x 1 tvoreného výkonovými polovodičovými obojsmernými spínačmi (1) až (3), blokom (5) budičov a blokom (6) detekcie smeru toku prúdu. Kompaktný modul obojsmerného spínača 3 x 1 a spôsob ovládania umožňuje z trojfázovej vstupnej napájacej siete vytvoriť ľubovoľný počet výstupných fáz maticového meniča.



(51)	(21)	(51)	(21)	(51)	(21)	(51)	(21)
<b>A23D 9/00</b>	123-2023	<b>B60K 1/04</b>	118-2023	<b>F24D 3/08</b>	66-2023	<b>G06Q 30/02</b>	91-2023
<b>A61B 5/00</b>	50061-2023	<b>C11B 5/00</b>	103-2023	<b>F24F 13/22</b>	50057-2023	<b>G06T 7/00</b>	78-2023
<b>A61B 5/00</b>	72-2023	<b>E04C 2/52</b>	27-2022	<b>F24F 13/22</b>	50071-2023	<b>H02G 9/02</b>	115-2023
<b>B33Y 30/00</b>	50038-2023	<b>F02F 3/26</b>	50084-2022	<b>G01S 17/86</b>	174-2022	<b>H02M 5/02</b>	86-2023

## FG2K

## Zapísané úžitkové vzory

(11) (51)

9887 **F16H 48/20**  
 9888 **A01K 61/80**  
 9889 **H04R 25/00**  
 9890 **H01H 33/02**

(51) **A01K 61/80** (2017.01)  
**A01K 61/10** (2017.01)  
**B63B 35/00** (2020.01)

(11) **9888**

(21) 50017-2023

(22) 14.3.2023

(43) 12.7.2023

(45) 8.11.2023

(73) Obročník Peter, Ing., Zvolenská Slatina, SK;  
Kováč Peter, Ing., Tomášovce, SK;(72) Obročník Peter, Ing., Zvolenská Slatina, SK;  
Kováč Peter, Ing., Tomášovce, SK;

(74) Belička Ivan, Ing., Banská Bystrica, SK;

(54) **Prikrmovacie zariadenie****H01H 33/666** (2006.01)**H01H 71/00** (2006.01)**H02B 13/035** (2006.01)**H02B 13/075** (2006.01)(11) **9890**

(21) 129-2022

(22) 6.10.2022

(30) W.130317, 7.10.2021, PL

(43) 31.5.2023

(45) 8.11.2023

(73) ZPUE S.A., Wloszczowa, PL;

(72) Wypychewicz Boguslaw, Wloszczowa, PL;

(74) Zivko Mijatovic and Partners s. r. o., Bratislava, SK;

(54) **Zostava istič – odpojovač – uzemňovač**(51) **F16H 48/20** (2012.01)**F16D 43/06** (2006.01)(11) **9887**

(21) 177-2022

(22) 27.12.2022

(43) 12.7.2023

(45) 8.11.2023

(73) Evotec s.r.o., Kuzmice, SK;

(72) Pástor Lukáš, Kuzmice, SK;

(54) **Automatická uzávierka diferenciálu s odstredivou spojkou**(51) **H04R 25/00** (2006.01)**H04B 7/00** (2006.01)**A61F 11/08** (2006.01)(11) **9889**

(21) 8-2023

(22) 28.1.2023

(43) 31.5.2023

(45) 8.11.2023

(73) Beránek Martin, Košice, SK;

(72) Beránek Martin, Košice, SK;

(74) Regina Ivan, Ing., Košice, SK;

(54) **Zariadenie a spôsob na bezdrôtový prenos zvuku, najmä na prenos zvuku do ľudského ucha**(51) **H01H 33/02** (2006.01)**H01H 33/42** (2006.01)**H01H 33/66** (2006.01)

(51) (11)

**A01K 61/80** 9888**F16H 48/20** 9887**H01H 33/02** 9890**H04R 25/00** 9889

## MK2K

## Zaniknuté úžitkové vzory uplynutím doby platnosti

(11)	Dátum zániku	(11)	Dátum zániku
6948	19.10.2023	8651	19.03.2023
7732	24.03.2023	8690	20.03.2023
7747	17.03.2023	8829	20.03.2023
7766	24.03.2023	8833	20.03.2023

## ND2K

## Predĺženie platnosti úžitkových vzorov

(11)	(51)	(11)	(51)
7827	<b>B61D 5/00</b>	8868	<b>B30B 11/18</b>
8073	<b>E01F 15/02</b>	8906	<b>F16B 23/00</b>
8269	<b>F24S 25/00</b>	9019	<b>B62B 3/02</b>
8844	<b>A47C 9/10</b>	9663	<b>F17D 1/04</b>

(51) **A47C 9/10** (2006.01)  
**A47C 3/36** (2006.01)  
(11) **8844**  
(21) 148-2019  
(22) 7.10.2019  
(73) Niko Štefan, Ing., Prievidza, SK;  
(54) **Skladacia stolička s otočným skladacím vystuženým sedadlom a nastaviteľnou výškou**

(51) **B30B 11/18** (2006.01)  
**B30B 3/00** (2006.01)  
(11) **8868**  
(21) 50087-2019  
(22) 22.10.2019  
(73) IMC Slovakia, s.r.o., Považská Bystrica, SK;  
(54) **Peletovací lis**

(51) **B61D 5/00** (2006.01)  
**B65D 90/10** (2006.01)  
(11) **7827**  
(21) 50111-2016  
(22) 19.10.2016  
(73) Tatravagónka a.s., Poprad, SK;  
(54) **Cisternový vozeň na prepravu skvapalneného plynu**

(51) **B62B 3/02** (2006.01)  
**B62B 3/00** (2006.01)  
(11) **9019**  
(21) 50098-2019  
(22) 13.11.2019

(73) SELS s.r.o., Kuřim, CZ;  
(54) **Uzatváracia zástena priestoru medzi dvoma bočnicami vozíka na prepravu tovaru**

(51) **E01F 15/02** (2006.01)  
**E01F 15/00** (2006.01)  
**E01D 19/10** (2006.01)

(11) **8073**  
(21) 50134-2016  
(22) 28.12.2016  
(73) Stavby OMO s.r.o., Hranice, CZ;  
(54) **Dištančný diel pre záchytné systémy, najmä na cesty a mosty, a záchytný systém s týmto dištančným dielom**

(51) **F16B 23/00** (2006.01)  
**F16B 35/06** (2006.01)  
**F16B 41/00** (2006.01)

(11) **8906**  
(21) 50105-2019  
(22) 22.11.2019  
(73) Belička Ivan, Ing., Banská Bystrica, SK;  
(54) **Skrutka so zníženou možnosťou odskrutkovania**

(51) **F17D 1/04** (2006.01)  
**C25B 1/04** (2021.01)  
**F03D 9/10** (2016.01)  
**F03G 6/00** (2006.01)  
**C01B 3/02** (2006.01)

(11) **9663**  
(21) 50025-2021  
(22) 30.9.2020



(73)	Riepkín Oleksandr Oleksandrovych, Kyjev, UA;	<b>H02J 7/00</b>	(2006.01)
(54)	<b>Spôsob prepravy vodíka s jeho integrovaním do existujúceho potrubného energetického systému s použitím zariadení využívajúcich energiu z obnoviteľných zdrojov</b>	<b>F21S 9/03</b>	(2006.01)
		<b>F21W 121/00</b>	(2006.01)
		(11)	<b>8269</b>
		(21)	119-2016
		(22)	10.11.2016
		(73)	EMEL BRATISLAVA, s.r.o., Bratislava, SK;
(51)	<b>F24S 25/00</b>	(2018.01)	
	<b>H01L 31/042</b>	(2014.01)	
	<b>H02S 10/20</b>	(2014.01)	
(54)			<b>Energetický nabíjací systém</b>

(51)	(11)	(51)	(11)
<b>A47C 9/10</b>	8844	<b>E01F 15/02</b>	8073
<b>B30B 11/18</b>	8868	<b>F16B 23/00</b>	8906
<b>B61D 5/00</b>	7827	<b>F17D 1/04</b>	9663
<b>B62B 3/02</b>	9019	<b>F24S 25/00</b>	8269

**PC2K****Prevody a prechody práv na úžitkové vzory**

(11)	<b>8504</b>	(11)	<b>8580</b>
(21)	50085-2017	(21)	50109-2018
(73)	ALBIXON SILVER s.r.o., Hořovice, CZ; Predchádzajúci majiteľ: WINCHESTER SE, Praha 5, Malá Chuchle, CZ; Dátum zápisu do registra: 17.10.2023	(73)	SAFETY ROAD a.s., Praha 1, CZ; Predchádzajúci majiteľ: sudio works s.r.o., Ostrava - Moravská Ostrava, CZ; Dátum zápisu do registra: 16.10.2023
(11)	<b>8504</b>	(11)	<b>8582</b>
(21)	50085-2017	(21)	50108-2018
(73)	BLUEFORE s.r.o., Hostomice, CZ; Predchádzajúci majiteľ: ALBIXON SILVER s.r.o., Hořovice, CZ; Dátum zápisu do registra: 17.10.2023	(73)	SAFETY ROAD a.s., Praha 1, CZ; Predchádzajúci majiteľ: sudio works s.r.o., Ostrava - Moravská Ostrava, CZ; Dátum zápisu do registra: 16.10.2023

**ČASŤ**

**DIZAJNY**

## Číselné INID - kódy na označovanie bibliografických údajov (Štandard WIPO ST.80)

<b>(11)</b>	Číslo zapísaného dizajnu	<b>(55)</b>	Vyobrazenie dizajnu/vyobrazenie dizajnu po čiastočnom výmaze
<b>(15)</b>	Dátum zápisu/predĺženia platnosti	<b>(58)</b>	Dátum záznamu v registri, napr. zmeny mena, zániku, výmazu a pod.
<b>(18)</b>	Predpokladaný dátum uplynutia platnosti zápisu/ predĺženia platnosti	<b>(62)</b>	Číslo pôvodnej prihlášky v prípade vylúčenej prihlášky
<b>(21)</b>	Číslo prihlášky	<b>(71)</b>	Meno (názov) prihlasovateľa(-ov)
<b>(22)</b>	Dátum podania prihlášky	<b>(72)</b>	Meno pôvodcu (-ov)
<b>(28)</b>	Počet dizajnov	<b>(73)</b>	Meno (názov) majiteľa(-ov)
<b>(30)</b>	Údaje o prioritě	<b>(74)</b>	Meno (názov) zástupcu(-ov)
<b>(45)</b>	Dátum oznámenia o zápise dizajnu	<b>(78)</b>	Meno (názov) nového majiteľa (-ov) po prevode alebo prechode
<b>(46)</b>	Dátum uplynutia odkladu zverejnenia		
<b>(51)</b>	Medzinárodné triedenie dizajnov		
<b>(54)</b>	Názov dizajnu		

## Kódy na označovanie záhlaví oznámení publikovaných vo Vestníku ÚPV SR (Štandard WIPO ST. 17)

### Prihlášky dizajnu

<b>GD9Q</b>	Sublicenčné zmluvy registrované na dizajny alebo prihlášky dizajnov
<b>GD9Q</b>	Ukončenie platnosti sublicenčných zmlúv na dizajny alebo prihlášky dizajnov
<b>HB9Q</b>	Opravy v údajoch o prihlasovateľoch prihlášok dizajnov
<b>HB9Q</b>	Opravy v údajoch o ďalších osobách v prihláškach dizajnov alebo v dizajnoch
<b>HC9Q</b>	Zmeny v údajoch o ďalších osobách v prihláškach dizajnov alebo v dizajnoch
<b>HC9Q</b>	Zmeny v údajoch o prihlasovateľoch prihlášok dizajnov
<b>RD9Q</b>	Exekúcie na prihlášky dizajnov
<b>RF9Q</b>	Ukončenie exekúcií na prihlášky dizajnov
<b>RL9Q</b>	Súdne spory o právo na prihlášky dizajnov
<b>RL9Q</b>	Ukončenie súdnych sporov o právo na prihlášky dizajnov

### Zapísané dizajny

<b>FG4Q</b>	Zverejnené zapísané dizajny po uplynutí doby odkladu zverejnenia
<b>FG4Q</b>	Zapísané dizajny s odloženým zverejnením
<b>FG4Q</b>	Zapísané dizajny
<b>MA4Q</b>	Zaniknuté zapísané dizajny vzdáním sa
<b>MA4Q</b>	Čiastočne zaniknuté zapísané dizajny vzdáním sa
<b>MC4Q</b>	Vymazané zapísané dizajny

<b>MG4Q</b>	Čiastočne vymazané zapísané dizajny
<b>MK4Q</b>	Zaniknuté zapísané dizajny uplynutím doby platnosti
<b>MM4Q</b>	Zaniknuté zapísané dizajny pre nezaplatenie poplatkov za predĺženie platnosti
<b>ND4Q</b>	Predĺženie platnosti zapísaných dizajnov
<b>PC4Q</b>	Prevody a prechody práv
<b>PD4Q</b>	Zmeny dispozičných práv na zapísané dizajny (zálohy)
<b>PD4Q</b>	Zmeny dispozičných práv na zapísané dizajny (ukončenie zálohov)
<b>QB4Q</b>	Licenčné zmluvy registrované
<b>QC4Q</b>	Ukončenie platnosti licenčných zmlúv
<b>RD4Q</b>	Exekúcie na dizajny
<b>RF4Q</b>	Ukončenie exekúcií na dizajny
<b>RL4Q</b>	Prepis majiteľa dizajnu (na základe rozhodnutia súdu)
<b>RL4Q</b>	Súdne spory o právo na dizajny
<b>RL4Q</b>	Ukončenie súdnych sporov o právo na dizajny
<b>TA4Q</b>	Doplnenie pôvodcu (-ov)
<b>TB4Q</b>	Opravy v údajoch o majiteľoch dizajnov
<b>TC4Q</b>	Zmeny v údajoch o majiteľoch dizajnov
<b>TF4Q</b>	Opravy dátumov
<b>TG4Q</b>	Opravy zatriedenia podľa Medzinárodného triedenia dizajnov
<b>TH4Q</b>	Opravy chýb alebo zmeny všeobecne

**MK4Q****Zaniknuté zapísané dizajny uplynutím doby platnosti**

(11)	(58)	(11)	(58)
26758	25.03.2023	28529	03.04.2023
27479	01.04.2023	28530	03.04.2023
27966	18.03.2023	28542	27.03.2023
28528	19.03.2023		

**ND4Q****Predĺženie platnosti zapísaných dizajnov**

(11)	(51)
26874	03/01.04
26909	14/01.04
27576	12/16.13

**(51) 03/01.04** LOC(8)  
**(11) 26874**  
 (15) 20.4.2004  
 (18) 24.10.2028  
 (21) 194-2003  
 (22) 24.10.2003  
 (73) Hanuš Martin, Nový Knín, CZ;  
**(54) Torba**  
 Určenie výrobku:  
 Výrobok, v ktorom je dizajn stelesnený alebo na ktorom bude aplikovaný, je určený ako torba na prenášanie alebo nosenie vecí.

**(51) 12/16.13** LOC(8)  
**(11) 27576**  
 (15) 7.7.2009  
 (18) 6.11.2028  
 (21) 71-2008  
 (22) 6.11.2008  
 (73) SCANIA CV AB (publ), Södertälje, SE;  
**(54) Kryt skrinky batérie**  
 Určenie výrobku:  
 Výrobok, v ktorom je dizajn stelesnený, je určený na kryt skrinky batérie vozidla, ktorý je súčasťou karosérie vozidla.

**(51) 14/01.04** LOC(8)  
**(11) 26909**  
 (15) 18.6.2004  
 (18) 11.11.2028  
 (21) 211-2003  
 (22) 11.11.2003  
 (73) Sony Computer Entertainment Inc., Tokyo, JP;  
**(54) Diskový zásobník, operačná a kontrolná jednotka, diaľkový ovládač**  
 Určenie výrobku:  
 Dizajny č. 1 a 2: Diskový zásobník sa používa na zahrnutie diskovej pamäte, ako je počítačový program uložený na CD zahrňujúci softvér videohier a je prispôsobený na vloženie do disketovej jednotky počítača, prehrávača videohier, atď. Dizajn č. 3: Operačná a kontrolná jednotka môže byť používaná ako prehrávač hier, hlavná časť počítača, ktorá napríklad, môže byť napojená na internet, CD prehrávač, DVD prehrávač, DVD rekordér, atd. Dizajn č. 4: Diaľkový ovládač sa používa na obsluhu alebo riadenie rôznych elektronických zariadení, hlavne operačnej a kontrolnej jednotky zahrňujúcej prehrávač videohier, CD prehrávač, DVD prehrávač, DVD rekordér a hlavnú časť počítača, ktorá môže byť napojená na internet.

(51)	(11)
03/01.04	26874
12/16.13	27576

(51) (11)

14/01.04 26909

# ČASŤ

OCHRANNÉ ZNÁMKY

**Číselné kódy na označovanie bibliografických údajov  
(Štandard WIPO ST.60)**

<b>(111)</b>	Číslo zápisu	<b>(580)</b>	Dátum zápisu akejkoľvek transakcie v súvislosti s prihláškou alebo zápisom ochrannej známky do registra, napr. zmena majiteľa, zmena mena alebo adresy, zrieknutie sa známky atď. (účinnosť)
<b>(141)</b>	Dátum zániku	<b>(591)</b>	Údaje o uplatňovaných farbách
<b>(151)</b>	Dátum zápisu	<b>(641)</b>	Číslo a dátum podania prihlášky ochrannej známky Európskej únie, premenou ktorej vznikla prihláška národnej ochrannej známky
<b>(156)</b>	Dátum obnovy	<b>(646)</b>	Číslo a dátum podania ochrannej známky Európskej únie, premenou ktorej vznikla prihláška národnej ochrannej známky
<b>(180)</b>	Predpokladaný dátum uplynutia platnosti zápisu/ obnovy	<b>(731)</b>	Meno a adresa prihlasovateľa (-ov)
<b>(210)</b>	Číslo prihlášky	<b>(732)</b>	Meno a adresa majiteľa (-ov)
<b>(220)</b>	Dátum podania prihlášky	<b>(740)</b>	Meno a adresa zástupcu (-ov)
<b>(300)</b>	Údaje o prioritě	<b>(770)</b>	Meno a adresa predchádzajúceho prihlasovateľa (-ov) alebo majiteľa (-ov) (v prípade zmeny vlastníctva)
<b>(340)</b>	Údaje o čiastočnej prioritě	<b>(771)</b>	Meno a adresa predchádzajúceho prihlasovateľa (-ov) alebo majiteľa (-ov) (v prípade zmeny údajov)
<b>(350)</b>	Dátum práva z prihlášky, z ktorej sa uplatňuje seniorita	<b>(791)</b>	Meno a adresa držiteľa (-ov) licencie
<b>(360)</b>	Zoznam tovarov a služieb, na ktoré sa vzťahuje čiastočná seniorita	<b>(793)</b>	Podmienky a obmedzenia licencie
<b>(442)</b>	Dátum zverejnenia prihlášky po prieskume	<b>(800)</b>	Číslo a dátum medzinárodného zápisu
<b>(450)</b>	Dátum oznámenia o zápise ochrannej známky	<b>(881)</b>	Číslo a dátum zápisu ochrannej známky nahradenej medzinárodným zápisom
<b>(510)</b>	Zoznam tovarov a/alebo služieb ak neboli zatriedené		
<b>(511)</b>	Medzinárodné triedenie tovarov a/alebo služieb		
<b>(540)</b>	Vyjadrenie ochrannej známky		
<b>(550)</b>	Druh ochrannej známky		
<b>(551)</b>	Údaje o kolektívnej ochrannej známke		
<b>(571)</b>	Opis ochrannej známky		

## BA3M

## Zverejnené prihlášky ochranných známk

(210)	(210)	(210)	(210)
1468-2022	2022-2023	2076-2023	2112-2023
1471-2022	2031-2023	2078-2023	2119-2023
2236-2022	2037-2023	2079-2023	2122-2023
521-2023	2040-2023	2080-2023	2123-2023
747-2023	2044-2023	2081-2023	2126-2023
752-2023	2045-2023	2084-2023	2128-2023
754-2023	2051-2023	2085-2023	2129-2023
756-2023	2054-2023	2087-2023	2131-2023
980-2023	2055-2023	2088-2023	2132-2023
1087-2023	2058-2023	2089-2023	2147-2023
1488-2023	2059-2023	2091-2023	2150-2023
1489-2023	2060-2023	2092-2023	2151-2023
1490-2023	2061-2023	2093-2023	2152-2023
1594-2023	2062-2023	2094-2023	2154-2023
1805-2023	2063-2023	2095-2023	2155-2023
1867-2023	2064-2023	2097-2023	2156-2023
1872-2023	2065-2023	2100-2023	2158-2023
1931-2023	2067-2023	2104-2023	2160-2023
1936-2023	2068-2023	2106-2023	2166-2023
1959-2023	2069-2023	2109-2023	2168-2023
1998-2023	2070-2023	2111-2023	2178-2023
2009-2023	2072-2023		

**(210) 1468-2022**

(220) 18.7.2022

**(511) 35, 36, 37, 42** NCL (11)

(511) 35 - Kancelárske práce; obchodný manažment, obchodná organizácia a obchodná administratíva; reklama; pomoc pri riadení obchodnej činnosti; poskytovanie obchodných alebo podnikateľských informácií; reklamné plagátovanie; kancelárie zaoberajúce sa dovozom a vývozom; komerčné informačné kancelárie; analýzy nákladov; rozširovanie reklamných materiálov; fotokopírovacie služby; sprostredkovateľne práce; prenájom kancelárskych strojov a zariadení; účtovníctvo; vedenie účtovných kníh; zostavovanie výpisov z účtov; obchodné alebo podnikové audity (revízia účtov); poradenstvo pri organizovaní a riadení obchodnej činnosti; personálne poradenstvo; poradenstvo pri riadení podnikov; písanie na stroji; predvádzanie tovaru; cielené posielanie reklamných materiálov poštou; pomoc pri riadení obchodných alebo priemyselných podnikov; aktualizovanie reklamných materiálov; rozširovanie vzoriek tovarov; odborné posudky efektívnosti podnikov; dražby; prieskum trhu; obchodné odhady; obchodný alebo podnikateľský prieskum; prenájom reklamných materiálov; poradenstvo pri organizovaní obchodnej činnosti; vydávanie reklamných textov; reklama; obchodný alebo podnikateľský výskum; vzťahy s verejnosťou (public relations); stenografické služby; televízna reklama; prepisovanie správ (kancelárske práce); aranžovanie výkladov; reklamné agentúry; poradenské služby pri riadení obchodnej činnosti; predvádzanie

(služby modeliek) na reklamné účely a podporu predaja; marketingový prieskum; správa počítačových súborov; odborné obchodné alebo podnikateľské poradenstvo; hospodárske (ekonomické) predpovede; organizovanie obchodných alebo reklamných výstav; obchodné alebo podnikateľské informácie; prieskum verejnej mienky; príprava miezd a výplatných listín; nábor zamestnancov; administratívne služby poskytované pri premiestňovaní podnikov; prenájom reklamných plôch; podpora predaja pre tretie osoby; sekretárske služby; vypracovávanie daňových priznaní; odkazovacie telefónne služby (pre neprítomných predplatiteľov); spracovanie textov; služby predplácania novín a časopisov pre tretie osoby; zasielkové reklamné služby; administratívna správa hotelov; odborné obchodné riadenie umeleckých činností; zbieranie údajov do počítačových databáz; zoraďovanie údajov v počítačových databázach; organizovanie obchodných veľtrhov; prenájom fotokopírovacích strojov; online reklama na počítačovej komunikačnej sieti; zásobovacie služby pre tretie osoby (nákup tovarov a služieb pre iné podniky); vyhľadávanie informácií v počítačových súboroch pre tretie osoby; prenájom reklamného času v komunikačných médiách; prehľad tlače (výstrižkové služby); prenájom predajných automatov; výber zamestnancov pomocou psychologických testov; služby porovnávania cien; prezentácia výrobkov v komunikačných médiách pre maloobchod; obchodné informácie a rady spotrebiteľom pri výbere tovarov a služieb; predplatné telekomunikačných služieb pre tretie osoby; administratívne spracovanie



obchodných objednávok; obchodná správa licencií výrobkov a služieb pre tretie osoby; subdodávateľské služby (obchodné služby); fakturácie; písanie reklamných textov; zostavovanie štatistík; grafická úprava tlačovín na reklamné účely; vyhľadávanie sponzorov; organizovanie módnych prehliadok na podporu predaja; tvorba reklamných filmov; obchodný manažment pre športovcov; marketing; telemarketingové služby; maloobchodné služby s farmaceutickými, zverolekáorskými a hygienickými prípravkami a so zdravotníckymi potrebami; prenájom predajných stánkov; poskytovanie obchodných alebo podnikateľských kontaktných informácií; optimalizácia internetových vyhľadávačov na podporu predaja; optimalizácia návštevnosti webových stránok; platené reklamné služby typu "klikni sem"; obchodné sprostredkovateľské služby; obchodný manažment pre poskytovateľov služieb na voľnej nohe; vyjednávanie a uzatváranie obchodných transakcií pre tretie osoby; aktualizácia a údržba údajov v počítačových databázach; riadenie obchodnej činnosti v stavebníctve; poskytovanie obchodných informácií prostredníctvom webových stránok; online poskytovanie obchodného priestoru pre nákupcov a predajcov tovarov a služieb; rozvíjanie reklamných nápadov; externé administratívne riadenie podnikov; podávanie daňových priznaní; podnikové riadenie refundovaných programov pre tretie osoby; prenájom billboardov; písanie životopisov pre tretie osoby; indexovanie webových stránok na obchodné alebo reklamné účely; správa programov pre pravidelných cestujúcich v leteckej doprave; plánovanie stretnutí (kancelárske práce); pripomínanie stretnutí (kancelárske práce); správa spotrebiteľských vernostných programov; písanie textov scenárov na reklamné účely; záznamy písomnej komunikácie a údajov; aktualizácia a údržba informácií v registroch; zostavovanie zoznamov informácií na obchodné alebo reklamné účely; obchodné sprostredkovateľské služby v oblasti priradovania potenciálnych súkromných investorov k podnikateľom, ktorí žiadajú o financovanie; výroba telespingových programov; poradenstvo v oblasti komunikácie (vzťahy s verejnosťou); poradenstvo v oblasti komunikácie (reklama); dohadovanie obchodných zmlúv pre tretie osoby; podpora predaja tovarov a služieb sponzorovaním športových podujatí; konkurenčné spravodajské služby; obchodné spravodajské služby; finančné a účtovné audity; online maloobchodné služby s digitálnou sťahovateľnou hudbou; online maloobchodné služby so sťahovateľnými vyzváňacími tónmi; online maloobchodné služby so sťahovateľnou nahratou hudbou alebo nahratými filmami; veľkoobchodné služby s farmaceutickými, zverolekáorskými a hygienickými prípravkami a so zdravotníckymi potrebami; služby darčekových zoznamov; cielený marketing; dočasné riadenie podnikov; vonkajšia reklama; maloobchodné služby s umeleckými dielami poskytované galériami; administratívna asistencia pri odpovediach na verejné súťaže; marketing v rámci vydávania softvéru; služby

v oblasti vzťahov s médiami; podnikové komunikačné služby; prenájom kancelárskeho vybavenia v zdieľaných kancelárskych priestoroch; komerčné lobistické služby; poskytovanie spotrebiteľských posudkov tovarov na obchodné alebo reklamné účely; poskytovanie spotrebiteľských ohodnotení tovarov na obchodné alebo reklamné účely; poskytovanie spotrebiteľských rebričkov tovarov na obchodné alebo reklamné účely; služby telefónnych ústrední; maloobchodné služby s pekáorskými výrobkami; určovanie modelov nákupného alebo spotrebného správania sa zákazníkov na obchodné alebo marketingové účely; administratívne služby pri odporúčaní špecializovaných lekárov; obchodné poradenské služby v oblasti digitalizácie; obchodné sprostredkovateľské služby nadväzovania kontaktov medzi rôznymi odborníkmi a zákazníkmi; recepčné služby pre návštevníkov (kancelárske práce); vypracovávanie štúdií o ziskovosti podnikov; predplácanie služieb elektronického mýtného systému (ETC) pre tretie osoby; vedenie obchodných podujatí; spracovanie údajov (kancelárske práce); prenájom registračných pokladníc; vyhľadávanie potenciálnych zákazníkov; počítačom riadená správa lekáorských záznamov a dokumentov; online objednávkové reštauračné služby rozvozu jedla alebo jedlo so sebou; vytváranie identity značky pre tretie osoby (reklamné služby); reklama na výroby prostredníctvom influencerov; marketing prostredníctvom influencerov.

36 - Finančné, peňažné a bankové služby; nehnuteľnosti (služby); poisťovacie služby; úrazové poistenie; platenie splátok; aktuárske služby (poistno-matematické); prenájom nehnuteľností; sprostredkovanie (maklérstvo); úverové agentúry; realitné kancelárie; sprostredkovanie nehnuteľností; kancelárie zaoberajúce sa inkasovaním pohľadávok; sprostredkovanie poistenia; colné deklarácie (finančné služby); poisťovníctvo; bankovníctvo; oceňovanie nehnuteľností; organizovanie dobročinných zbierok; zriaďovanie fondov; kapitálové investície; finančné záručné služby; zmenárenské služby; vydávanie cestovných šekov; klíring (bezhotovostné zúčtovávanie vzájomných pohľadávok a záväzkov); úschovné služby, úschova v bezpečnostných schránkach; organizovanie peňažných zbierok; pôžičky (finančné úvery); daňové odhady (služby); finančné odhady a oceňovanie (poisťovníctvo, bankovníctvo, nehnuteľnosti); faktoring; správcovstvo majetku (pre tretie osoby); financovanie (služby); správa nehnuteľností; správa nájomných domov; uzatváranie poisťiek proti požiaru; prenájom bytov; prenájom poľnohospodárskych fariem; zdravotné poistenie; poistenie v námornej doprave; bankové hypotéky; služby sporiteľní; finančný lízing; finančný lízing (finančný prenájom s možnosťou kúpy); obchodovanie na burze s cennými papiermi; životné poistenie; ubytovacie kancelárie (prenájom bývania); finančné analýzy; oceňovanie starožitností; oceňovanie umeleckých diel; overovanie šekov; finančné poradenstvo; konzultačné služby v oblasti

poisťovníctva; spracovanie platieb kreditnými kartami; spracovanie platieb debetnými kartami; elektronický prevod kapitálu; finančné informácie; informácie o poistení; oceňovanie šperkov; oceňovanie numizmatických zbierok; vyberanie nájomného; oceňovanie známkov; vydávanie cenných papierov; úschova cenností; kurzové záznamy na burze; vydávanie kreditných kariet; prenájom kancelárskych priestorov; služby v oblasti vyplácania dôchodkov; finančné sponzorstvo; bankové služby priamo k zákazníkom (homebanking); likvidácia podnikov (finančné služby); odhadovanie nákladov na opravy (finančné odhadovanie); obchodovanie na burze s uhlíkovými emisiami; finančné ohodnocovanie nezoťatého dreva; finančné ohodnocovanie vlny; záložné pôžičky; konzervatívne fondy (služby); sprostredkovanie na burze cenných papierov; poradenstvo v oblasti splácania dlhov; organizovanie financovania stavebných projektov; poskytovanie finančných informácií prostredníctvom webových stránok; finančné riadenie refundovaných platieb (pre tretie osoby); investovanie do fondov; sprostredkovanie obchodu s akciami a obligáciami; poskytovanie zliav vo vybraných zariadeniach prostredníctvom členskej karty; finančné záruky; prenájom zdieľaných kancelárskych priestorov; finančné odhady pri odpovediach na verejné súťaže; finančné odhady nákladov na vývoj ropného, plynárenského a ťažobného priemyslu; finančný výskum; nehnuteľnosti (služby); elektronický prenos kryptoaktív; finančné ohodnocovanie aktív duševného vlastníctva; stanovovanie kotácií na odhad nákladov; kolektívne financovanie projektov (crowdfunding); elektronické peňaženky (platobné služby); finančné prevody kryptoaktív; elektronický prevod finančných prostriedkov technológiou blockchain; vydávanie darčekových poukážok; mobilné bankovníctvo.

37 - Banské dobývanie, hlbinné vŕtanie ropy a plynu; stavebníctvo; údržba nábytku; opravy fotografických prístrojov; inštalovanie a opravy elektrických spotrebičov; inštalácie a opravy výťahov; asfaltovanie; údržba a opravy motorových vozidiel; údržba a opravy lietadiel; čistenie interiérov budov; bielenie bielizne; čistenie a opravy kotlov; údržba a opravy horákov; prenájom buldozér; inštalácie, údržba a opravy kancelárskych strojov a zariadení; inštalácie a opravy požiarnych hlásičov; inštalácie a opravy poplašných systémov proti vlámaniu; čalúnnické opravy; údržba a opravy trezorov; prenájom stavebných strojov a zariadení; stavba lodí; opravy šatstva; inštalácie a opravy vykurovacích zariadení; opravy obuvi; čistenie komínov; údržba a opravy bezpečnostných schránok; inštalácie a opravy klimatizačných zariadení; stavebníctvo (stavebná činnosť); podmorské staviteľstvo; stavebný dozor; opravy odevov; údržba, čistenie a opravy kože; inštalácie kuchynských zariadení; demolácie budov; antikoročné úpravy; dezinfekcia; maľovanie a opravy reklamných tabúl; stavba a opravy skladov; izolovanie proti vlhkosti (stavebníctvo); prenájom bagrov a rýpadiel; čistenie okien; opravy a údržba filmových

premietačiek; inštalácie a opravy pecí; údržba, čistenie a opravy kožušín; mazanie vozidiel; čistenie odevov; opravy hodín a hodinek; výstavba tovární; inštalácie a opravy zavlažovacích zariadení; izolovanie stavieb; umývanie dopravných prostriedkov; pranie bielizne; pranie; inštalácie, údržba a opravy strojov; murárske práce; reštaurovanie nábytku; budovanie prístavných hrádzí; žehlenie odevov; výstavba a údržba ropovodov; tapetovanie; tapetovanie (papierové tapety); opravy dáždnikov; opravy slnečnikov; čalúnenie nábytku; interiérové a exteriérové maľovanie a natieranie; hladenie alebo brúsenie pemzou; sadrovanie, štukovanie; klampiarstvo a inštalatérstvo; leštenie vozidiel; opravy púmp a čerpadiel; budovanie prístavov; protektorovanie pneumatík; inštalácie a opravy chladiacích zariadení; žehlenie bielizne; precínovanie (opravy); nitovanie; ošetrovanie vozidiel protikoroznými nátermi; autoservisy (údržba a tankovanie); inštalácie a opravy telefónov; údržba vozidiel; lakovanie, glazovanie; čistenie vozidiel; opravy vozidiel pri dopravných nehodách; prenájom čistiacich strojov; ničenie škodcov (nie v poľnohospodárstve, rybom hospodárstve, záhradníctve a lesníctve); montovanie lešení; murovanie, murárske práce; pranie textilných plienok; chemické čistenie; stavebné informácie; informácie o opravách; ostrenie a brúsenie nožov; banské dobývanie; povrchové dobývanie; kladenie povrchov komunikácií; šmirgľovanie; podmorské opravy; čistenie exteriérov budov; vulkanizovanie pneumatík (opravy); vŕtanie studní; výstavba obchodov a obchodných stánkov; inštalácie, údržba a opravy počítačového hardvéru; odrušovanie elektrických prístrojov a zariadení; opravy opotrebovaných alebo poškodených motorov; opravy opotrebovaných alebo poškodených strojov; prenájom stavebných žeriavov; prenájom zametacích vozidiel; pokrývačské práce; umelé zasnežovanie; čistenie ciest; opravy zámok; reštaurovanie umeleckých diel; reštaurovanie hudobných nástrojov; inštalácie okien a dverí; údržba bazénov; doplňovanie tonerov; stavebné poradenstvo; tesárske práce; hĺbkové vŕtanie ropných ložísk a ložísk plynu; prenájom odvodňovacích čerpadiel; požičiavanie práčok; opravy elektrických vedení; nabíjanie batérií vozidiel; vyvažovanie pneumatík; ladenie hudobných nástrojov; kladenie káblov; sterilizácia lekárskeho nástrojov; hydraulické štiepenie hornín; regulovanie výskytu škodcov (nie v poľnohospodárstve, rybom hospodárstve, záhradníctve a lesníctve); prenájom umývačiek riadu; prenájom sušičiek riadu; inštalácie inžinierskych sietí na stavenisku; elektroinštalačné služby; inštalácie a opravy protipovodňových zariadení; odpratávanie snehu; doplňovanie atramentových náplní; nabíjanie elektromobilov; upratovacie služby pre domácnosti; nabíjanie mobilných telefónov; tuningové úpravy karosérií automobilov; montáž vonkajších, vnútorných a mechanických častí vozidiel na objednávku (tuning); vykopávky ruín, nie na výskumné účely; údržba výťahov systémami diaľkového monitorovania; kladenie umelých trávnikov; krajinné úpravy pomocou

stavebných materiálov; požičiavanie prenosných nabíjačiek; montovanie nábytku; stolárske práce (opravy drevených výrobkov); dezodorácia čalúnení; ožarovanie lekárskeho nástrojov; požičiavanie nabíjačiek batérií; dezinfekcia čalúnení; dezinfekcia čalúnení; dezinfekcia chirurgických nástrojov.

42 - Kontroly kvality a overovanie; navrhovanie a vývoj počítačového hardvéru a softvéru; priemyselné analýzy, priemyselný výskum a priemyselné dizajnérstvo; vedecké a technologické služby a s nimi súvisiaci výskum a projektovanie; chemické analýzy; analýzy výťažnosti ropných polí; architektonické služby; bakteriologický výskum; chemické služby; chemický výskum; architektonické poradenstvo; vypracovanie stavebných výkresov; technologický výskum; kontrola ropných vrtov; výskum v oblasti kozmetiky; výzdoba interiérov; priemyselné dizajnérstvo; navrhovanie obalov, obalové dizajnérstvo; skúšky materiálov; štúdie technických projektov; geologický výskum; prieskum ropných polí; inžinierska činnosť; meteorologické informácie; geodézia (zememeračstvo); požičiavanie počítačov; počítačové programovanie; ropný prieskum; fyzikálny výskum; strojársky výskum; skúšanie textílií; geologický prieskum; geologický výskum; overovanie pravosti umeleckých diel; kalibrácia; tvorba počítačového softvéru; aktualizovanie počítačového softvéru; poradenstvo v oblasti návrhu a vývoja počítačového hardvéru; módne návrhárstvo; grafické dizajnérstvo; kontroly kvality; požičiavanie počítačového softvéru; výskum a vývoj nových výrobkov (pre zákazníkov); navrhovanie vzhľadu výrobkov (priemyselné dizajnérstvo); podmorský výskum; obnovovanie počítačových databáz; údržba počítačového softvéru; analýzy počítačových systémov; biologický výskum; urbanistické plánovanie; expertízy (inžinierske práce); návrh počítačových systémov; technická kontrola automobilov; zhotovovanie kópií počítačových programov; prevod údajov alebo dokumentov z fyzických médií na elektronické médiá; tvorba a udržiavanie webových stránok pre tretie osoby; hostovanie na webových stránkach; inštalácie počítačového softvéru; vytváranie oblakov na vyvolanie zrážok; prevod (konverzia) počítačových programov alebo údajov (nie fyzický); poradenstvo v oblasti počítačových programov; prenájom webových serverov; ochrana počítačov proti počítačovým vírusom; poradenstvo v oblasti úspory energie; výskum v oblasti ochrany životného prostredia; poskytovanie internetových vyhľadávačov; digitalizácia dokumentov (skenovanie); grafologické analýzy; poskytovanie vedeckých informácií a poradenstva o kompenzácii uhlíkových emisií; určovanie kvality nezoťatého dreva; určovanie kvality vlny; diaľkové monitorovanie počítačových systémov; rozbory vody; vedecké laboratórne služby; energetické audity; poradenstvo pri tvorbe webových stránok; poskytovanie softvéru prostredníctvom internetu (SaaS); poradenstvo v oblasti informačných technológií; vedecký výskum; prenájom počítačových

serverov (serverhosting); klinické skúšky; zálohovanie údajov mimo pracoviska; uchovávanie elektronických údajov; poskytovanie informácií o počítačových technológiách a programovaní prostredníctvom webových stránok; kartografické služby; poskytovanie virtuálnych počítačových systémov prostredníctvom cloud computingu; externé poskytovanie služieb v oblasti informačných technológií; technologické poradenstvo; poradenstvo v oblasti počítačových technológií; poradenstvo v oblasti telekomunikačných technológií; predpovede počasia; poradenstvo v oblasti počítačovej bezpečnosti; technické písanie; navrhovanie interiérov; odblokovanie mobilných telefónov; monitorovanie počítačových systémov na zisťovanie porúch; tvorba a navrhovanie zoznamov informácií z webových stránok pre tretie osoby (informačnotechnologické služby); poradenstvo v oblasti internetovej bezpečnosti; poradenstvo v oblasti ochrany údajov; kódovanie údajov; monitorovanie počítačových systémov na zistenie neoprávneného vstupu alebo zneužitia dát; elektronické monitorovanie osobných identifikačných údajov na zistenie krádeže identity prostredníctvom internetu; elektronické monitorovanie činnosti kreditných kariet na zistenie podvodov prostredníctvom internetu; vývoj softvéru na softvérové publikácie; poskytovanie počítačovej platformy prostredníctvom internetu (PaaS); vývoj počítačových platforiem; navrhovanie vizitiek; vedecký a technologický výskum v oblasti prírodných katastrof; prieskumné služby v oblasti ropného, plynárenského a ťažobného priemyslu; vedecký a technologický výskum v oblasti prieskumu patentov; výskum v oblasti pozemných stavieb; výskum v oblasti telekomunikačných technológií; výskum v oblasti zvrátenia; lekárske výskum; navrhovanie grafickej úpravy reklamných materiálov; prenájom záznamových elektromerov; autentifikácia používateľov technológiami pre transakcie elektronického obchodu; autentifikácia používateľov technológiami jednotného prihlasovania do viacerých online softvérových aplikácií súčasne; písanie počítačových kódov; poradenstvo v oblasti bezpečnosti telekomunikačných sietí; navrhovanie kostýmov; navrhovanie pódiových dekorácií; navrhovanie prototypov; navrhovanie modelov na počítačové simulácie; kartografické a termografické merania pomocou dronov; ťažba kryptomien; výskum v oblasti vykopávkov; navrhovanie počítačovej grafiky na videomapping; technologické poradenské služby v oblasti digitalizácie; poskytovanie geografických informácií; online poskytovanie zemepisných máp (bez možnosti stiahnutia); poradenstvo v oblasti umelej inteligencie; výskum v oblasti umelej inteligencie; overovanie používateľov technológiou blockchain; geotechnické prieskumy; geologické prieskumné vrty; vývoj videohier a počítačových hier; kvantová informatika; kultivovanie buniek na vedecký výskum; počítačové programovanie na spracovanie dát; služby softvérového inžinierstva v oblasti spracovania údajov; navrhovanie log; navrhovanie golfových ihrísk.

(540)



- (550) obrazová  
 (591) #AE841E-hnedá;#000000 - čierna;#FFFFFF - biela  
 (731) púpava, a.s., Mikovíniho 10, Trnava, SK;  
 (740) Prosmán a Pavlovič advokátska kancelária, s.r.o., Trnava, SK;

**(210) 1471-2022**

(220) 18.7.2022

**(511) 35, 36, 37, 42** NCL (11)

- (511) 35 - Kancelárske práce; obchodný manažment, obchodná organizácia a obchodná administratíva; reklama; pomoc pri riadení obchodnej činnosti; poskytovanie obchodných alebo podnikateľských informácií; reklamné plagátovanie; kancelárie zaoberajúce sa dovozom a vývozom; komerčné informačné kancelárie; analýzy nákladov; rozširovanie reklamných materiálov; fotokopírovacie služby; sprostredkovateľne práce; prenájom kancelárskych strojov a zariadení; účtovníctvo; vedenie účtovných kníh; zostavovanie výpisov z účtov; obchodné alebo podnikové audity (revízia účtov); poradenstvo pri organizovaní a riadení obchodnej činnosti; personálne poradenstvo; poradenstvo pri riadení podnikov; písanie na stroji; predvádzanie tovaru; cielené posielanie reklamných materiálov poštou; pomoc pri riadení obchodných alebo priemyselných podnikov; aktualizovanie reklamných materiálov; rozširovanie vzoriek tovarov; odborné posudky efektívnosti podnikov; dražby; prieskum trhu; obchodné odhady; obchodný alebo podnikateľský prieskum; prenájom reklamných materiálov; poradenstvo pri organizovaní obchodnej činnosti; vydávanie reklamných textov; reklama; obchodný alebo podnikateľský výskum; vzťahy s verejnosťou (public relations); stenografické služby; televízna reklama; prepisovanie správ (kancelárske práce); aranžovanie výkladov; reklamné agentúry; poradenské služby pri riadení obchodnej činnosti; predvádzanie (služby modeliek) na reklamné účely a podporu predaja; marketingový prieskum; správa počítačových súborov; odborné obchodné alebo podnikateľské poradenstvo; hospodárske (ekonomické) predpovede; organizovanie obchodných alebo reklamných výstav; obchodné alebo podnikateľské informácie; prieskum verejnej mienky; príprava miezd a výplatných listín; nábor zamestnancov; administratívne služby

poskytované pri premiestňovaní podnikov; prenájom reklamných plôch; podpora predaja pre tretie osoby; sekretárske služby; vypracovávanie daňových priznaní; odkazovacie telefónne služby (pre neprítomných predplátcov); spracovanie textov; služby predplácania novin a časopisov pre tretie osoby; zásielkové reklamné služby; administratívna správa hotelov; odborné obchodné riadenie umeleckých činností; zbieranie údajov do počítačových databáz; zoraďovanie údajov v počítačových databázach; organizovanie obchodných veľtrhov; prenájom fotokopírovacích strojov; online reklama na počítačovej komunikačnej sieti; zásobovacie služby pre tretie osoby (nákup tovarov a služieb pre iné podniky); vyhľadávanie informácií v počítačových súboroch pre tretie osoby; prenájom reklamného času v komunikačných médiách; prehľad tlače (výstrižkové služby); prenájom predajných automatov; výber zamestnancov pomocou psychologických testov; služby porovnávania cien; prezentácia výrobkov v komunikačných médiách pre maloobchod; obchodné informácie a rady spotrebiteľom pri výbere tovarov a služieb; predplatné telekomunikačných služieb pre tretie osoby; administratívne spracovanie obchodných objednávok; obchodná správa licencií výrobkov a služieb pre tretie osoby; subdodávateľské služby (obchodné služby); fakturácie; písanie reklamných textov; zostavovanie štatistík; grafická úprava tlačovín na reklamné účely; vyhľadávanie sponzorov; organizovanie módnych prehliadok na podporu predaja; tvorba reklamných filmov; obchodný manažment pre športovcov; marketing; telemarketingové služby; maloobchodné služby s farmaceutickými, zverolekáorskými a hygienickými prípravkami a so zdravotníckymi potrebami; prenájom predajných stánkov; poskytovanie obchodných alebo podnikateľských kontaktných informácií; optimalizácia internetových vyhľadávačov na podporu predaja; optimalizácia návštevnosti webových stránok; platené reklamné služby typu "klikni sem"; obchodné sprostredkovateľské služby; obchodný manažment pre poskytovateľov služieb na voľnej nohe; vyjednávanie a uzatváranie obchodných transakcií pre tretie osoby; aktualizácia a údržba údajov v počítačových databázach; riadenie obchodnej činnosti v stavebníctve; poskytovanie obchodných informácií prostredníctvom webových stránok; online poskytovanie obchodného priestoru pre nákupcov a predajcov tovarov a služieb; rozvíjanie reklamných nápadov; externé administratívne riadenie podnikov; podávanie daňových priznaní; podnikové riadenie refundovaných programov pre tretie osoby; prenájom billboardov; písanie životopisov pre tretie osoby; indexovanie webových stránok na obchodné alebo reklamné účely; správa programov pre pravidelných cestujúcich v leteckej doprave; plánovanie stretnutí (kancelárske práce); pripomínanie stretnutí (kancelárske práce); správa spotrebiteľských vernostných programov; písanie textov scenárov na reklamné účely; záznamy písomnej komunikácie a údajov; aktualizácia a údržba informácií

v registroch; zostavovanie zoznamov informácií na obchodné alebo reklamné účely; obchodné sprostredkovateľské služby v oblasti priradovania potenciálnych súkromných investorov k podnikateľom, ktorí žiadajú o financovanie; výroba telešopingových programov; poradenstvo v oblasti komunikácie (vzťahy s verejnosťou); poradenstvo v oblasti komunikácie (reklama); dohadovanie obchodných zmlúv pre tretie osoby; podpora predaja tovarov a služieb sponzorovaním športových podujatí; konkurenčné spravodajské služby; obchodné spravodajské služby; finančné a účtovné audity; online maloobchodné služby s digitálnou sťahovateľnou hudbou; online maloobchodné služby so sťahovateľnými vyzváňacími tónmi; online maloobchodné služby so sťahovateľnou nahratou hudbou alebo nahratými filmami; veľkoobchodné služby s farmaceutickými, zverolekáarskymi a hygienickými prípravkami a so zdravotníckymi potrebami; služby darčekových zoznamov; cielený marketing; dočasné riadenie podnikov; vonkajšia reklama; maloobchodné služby s umeleckými dielami poskytované galériami; administratívna asistencia pri odpovediach na verejné súťaže; marketing v rámci vydávania softvéru; služby v oblasti vzťahov s médiami; podnikové komunikačné služby; prenájom kancelárskeho vybavenia v zdieľaných kancelárskych priestoroch; komerčné lobistické služby; poskytovanie spotrebiteľských posudkov tovarov na obchodné alebo reklamné účely; poskytovanie spotrebiteľských ohodnotení tovarov na obchodné alebo reklamné účely; poskytovanie spotrebiteľských rebríčkov tovarov na obchodné alebo reklamné účely; služby telefonných ústrední; maloobchodné služby s pekárskymi výrobkami; určovanie modelov nákupného alebo spotrebného správania sa zákazníkov na obchodné alebo marketingové účely; administratívne služby pri odporúčaní špecializovaných lekárov; obchodné poradenské služby v oblasti digitalizácie; obchodné sprostredkovateľské služby nadväzovania kontaktov medzi rôznymi odborníkmi a zákazníkmi; recepčné služby pre návštevníkov (kancelárske práce); vypracovávanie štúdií o ziskovosti podnikov; predplácanie služieb elektronického mýtného systému (ETC) pre tretie osoby; vedenie obchodných podujatí; spracovanie údajov (kancelárske práce); prenájom registračných pokladníc; vyhľadávanie potenciálnych zákazníkov; počítačom riadená správa lekárskeho záznamov a dokumentov; online objednávkové reštauračné služby rozvozu jedla alebo jedlo so sebou; vytváranie identity značky pre tretie osoby (reklamné služby); reklama na výrobky prostredníctvom influencerov; marketing prostredníctvom influencerov.

36 - Finančné, peňažné a bankové služby; nehnuteľnosti (služby); poisťovacie služby; úrazové poistenie; platenie splátok; aktuárske služby (poistno-matematické); prenájom nehnuteľností; sprostredkovanie (maklérstvo); úverové agentúry; realitné kancelárie; sprostredkovanie nehnuteľností; kancelárie zaoberajúce sa inkasovaním pohľadávok;

sprostredkovanie poistenia; colné deklarácie (finančné služby); poisťovníctvo; bankovníctvo; oceňovanie nehnuteľností; organizovanie dobročinných zbierok; zriaďovanie fondov; kapitálové investície; finančné záručné služby; zmenárenské služby; vydávanie cestovných šekov; klíring (bezhotovostné zúčtovávanie vzájomných pohľadávok a záväzkov); úschovné služby, úschova v bezpečnostných schránkach; organizovanie peňažných zbierok; pôžičky (finančné úvery); daňové odhady (služby); finančné odhady a oceňovanie (poisťovníctvo, bankovníctvo, nehnuteľnosti); faktoring; správcovstvo majetku (pre tretie osoby); financovanie (služby); správa nehnuteľností; správa nájomných domov; uzatváranie poisťiek proti požiaru; prenájom bytov; prenájom poľnohospodárskych fariem; zdravotné poistenie; poistenie v námornej doprave; bankové hypotéky; služby sporiteľní; finančný lízing; finančný lízing (finančný prenájom s možnosťou kúpy); obchodovanie na burze s cennými papiermi; životné poistenie; ubytovacie kancelárie (prenájom bývania); finančné analýzy; oceňovanie starožitností; oceňovanie umeleckých diel; overovanie šekov; finančné poradenstvo; konzultačné služby v oblasti poisťovníctva; spracovanie platieb kreditnými kartami; spracovanie platieb debetnými kartami; elektronický prevod kapitálu; finančné informácie; informácie o poistení; oceňovanie šperkov; oceňovanie numizmatických zbierok; vyberanie nájomného; oceňovanie známkov; vydávanie cenných papierov; úschova cenností; kurzové záznamy na burze; vydávanie kreditných kariet; prenájom kancelárskych priestorov; služby v oblasti vyplácania dôchodkov; finančné sponzorstvo; bankové služby priamo k zákazníkovi (homebanking); likvidácia podnikov (finančné služby); odhadovanie nákladov na opravy (finančné odhadovanie); obchodovanie na burze s uhlíkovými emisiami; finančné ohodnocovanie nezoťatého dreva; finančné ohodnocovanie vlny; záložné pôžičky; konzervatívne fondy (služby); sprostredkovanie na burze cenných papierov; poradenstvo v oblasti splácania dlhov; organizovanie financovania stavebných projektov; poskytovanie finančných informácií prostredníctvom webových stránok; finančné riadenie refundovaných platieb (pre tretie osoby); investovanie do fondov; sprostredkovanie obchodu s akciami a obligáciami; poskytovanie zliav vo vybraných zariadeniach prostredníctvom členskej karty; finančné záruky; prenájom zdieľaných kancelárskych priestorov; finančné odhady pri odpovediach na verejné súťaže; finančné odhady nákladov na vývoj ropného, plynárenského a ťažobného priemyslu; finančný výskum; nehnuteľnosti (služby); elektronický prenos kryptoaktív; finančné ohodnocovanie aktív duševného vlastníctva; stanovovanie kotácií na odhad nákladov; kolektívne financovanie projektov (crowdfunding); elektronické peňaženky (platobné služby); finančné prevody kryptoaktív; elektronický prevod finančných prostriedkov technológiou blockchain; vydávanie darčekových poukázok; mobilné bankovníctvo.

37 - Banské dobývanie, hlbinné vŕtanie ropy a plynu; stavebníctvo; údržba nábytku; opravy fotografických prístrojov; inštalovanie a opravy elektrických spotrebičov; inštalácie a opravy výťahov; asfaltovanie; údržba a opravy motorových vozidiel; údržba a opravy lietadiel; čistenie interiérov budov; bielenie bielizne; čistenie a opravy kotlov; údržba a opravy horákov; prenájom buldozér; inštalácie, údržba a opravy kancelárskych strojov a zariadení; inštalácie a opravy požiarnych hlásičov; inštalácie a opravy poplašných systémov proti vlámaniu; čalúnické opravy; údržba a opravy trezorov; prenájom stavebných strojov a zariadení; stavba lodí; opravy šatstva; inštalácie a opravy vykurovacích zariadení; opravy obuvi; čistenie komínov; údržba a opravy bezpečnostných schránok; inštalácie a opravy klimatizačných zariadení; stavebníctvo (stavebná činnosť); podmorské staviteľstvo; stavebný dozor; opravy odevov; údržba, čistenie a opravy kože; inštalácie kuchynských zariadení; demolácie budov; antikoročné úpravy; dezinfekcia; maľovanie a opravy reklamných tabúl; stavba a opravy skladov; izolovanie proti vlhkosti (stavebníctvo); prenájom bagrov a rýpadiel; čistenie okien; opravy a údržba filmových premietacích; inštalácie a opravy pecí; údržba, čistenie a opravy kožušín; mazanie vozidiel; čistenie odevov; opravy hodín a hodiniek; výstavba tovární; inštalácie a opravy zavlažovacích zariadení; izolovanie stavieb; umývanie dopravných prostriedkov; pranie bielizne; pranie; inštalácie, údržba a opravy strojov; murárske práce; reštaurovanie nábytku; budovanie prístavných hrádzí; žehlenie odevov; výstavba a údržba ropovodov; tapetovanie; tapetovanie (papierové tapety); opravy dáždnikov; opravy snečníc; čalúnenie nábytku; interiérové a exteriérové maľovanie a natieranie; hladenie alebo brúsenie pemzou; sadrovanie, štukovanie; klampiarstvo a inštalatérstvo; leštenie vozidiel; opravy púmp a čerpadiel; budovanie prístavov; protektorovanie pneumatík; inštalácie a opravy chladiacich zariadení; žehlenie bielizne; precínovanie (opravy); nitovanie; ošetrovanie vozidiel protikoročnými nátermi; autoservisy (údržba a tankovanie); inštalácie a opravy telefónov; údržba vozidiel; lakovanie, glazovanie; čistenie vozidiel; opravy vozidiel pri dopravných nehodách; prenájom čistiacich strojov; ničenie škodcov (nie v poľnohospodárstve, rybom hospodárstve, záhradníctve a lesníctve); montovanie lešení; murovanie, murárske práce; pranie textilných plienok; chemické čistenie; stavebné informácie; informácie o opravách; ostrenie a brúsenie nožov; banské dobývanie; povrchové dobývanie; kladenie povrchov komunikácií; šmirgľovanie; podmorské opravy; čistenie exteriérov budov; vulkanizovanie pneumatík (opravy); vŕtanie studní; výstavba obchodov a obchodných stánkov; inštalácie, údržba a opravy počítačového hardvéru; odrušovanie elektrických prístrojov a zariadení; opravy opotrebovaných alebo poškodených motorov; opravy opotrebovaných alebo poškodených strojov; prenájom stavebných žeriavov; prenájom zametacích vozidiel; pokrývačské

práce; umelé zasnežovanie; čistenie ciest; opravy zámok; reštaurovanie umeleckých diel; reštaurovanie hudobných nástrojov; inštalácie okien a dverí; údržba bazénov; doplňovanie tonerov; stavebné poradenstvo; tesárske práce; hĺbkové vŕtanie ropných ložísk a ložísk plynu; prenájom odvodňovacích čerpadiel; požičiavanie práčok; opravy elektrických vedení; nabíjanie batérií vozidiel; vyvažovanie pneumatík; ladenie hudobných nástrojov; kladenie káblov; sterilizácia lekárskeho nástrojov; hydraulické štiepenie hornín; regulovanie výskytu škodcov (nie v poľnohospodárstve, rybom hospodárstve, záhradníctve a lesníctve); prenájom umývačiek riadu; prenájom sušičiek riadu; inštalácie inžinierskych sietí na stavenisku; elektroinštalačné služby; inštalácie a opravy protipovodňových zariadení; odpratávanie snehu; doplňovanie atramentových náplní; nabíjanie elektromobilov; upratovacie služby pre domácnosti; nabíjanie mobilných telefónov; tuningové úpravy karosérií automobilov; montáž vonkajších, vnútorných a mechanických častí vozidiel na objednávku (tuning); vykopávky ruín, nie na výskumné účely; údržba výťahov systémami diaľkového monitorovania; kladenie umelých trávnikov; krajinné úpravy pomocou stavebných materiálov; požičiavanie prenosných nabíjačiek; montovanie nábytku; stolárske práce (opravy drevených výrobkov); dezodorácia čalúnení; ožarovanie lekárskeho nástrojov; požičiavanie nabíjačiek batérií; dezinfekcia čalúnení; dezinfekcia čalúnení; dezinfekcia chirurgických nástrojov.

42 - Kontroly kvality a overovanie; navrhovanie a vývoj počítačového hardvéru a softvéru; priemyselné analýzy, priemyselný výskum a priemyselné dizajnérstvo; vedecké a technologické služby a s nimi súvisiaci výskum a projektovanie; chemické analýzy; analýzy výťažnosti ropných polí; architektonické služby; bakteriologický výskum; chemické služby; chemický výskum; architektonické poradenstvo; vypracovanie stavebných výkresov; technologický výskum; kontrola ropných vŕtov; výskum v oblasti kozmetiky; výzdoba interiérov; priemyselné dizajnérstvo; navrhovanie obalov, obalové dizajnérstvo; skúšky materiálov; štúdie technických projektov; geologický výskum; prieskum ropných polí; inžinierska činnosť; meteorologické informácie; geodézia (zememeračstvo); požičiavanie počítačov; počítačové programovanie; ropný prieskum; fyzikálny výskum; strojársky výskum; skúšanie textílií; geologický prieskum; geologický výskum; overovanie pravosti umeleckých diel; kalibrácia; tvorba počítačového softvéru; aktualizovanie počítačového softvéru; poradenstvo v oblasti návrhu a vývoja počítačového hardvéru; módne návrhárstvo; grafické dizajnérstvo; kontroly kvality; požičiavanie počítačového softvéru; výskum a vývoj nových výrobkov (pre zákazníkov); navrhovanie vzhľadu výrobkov (priemyselné dizajnérstvo); podmorský výskum; obnovovanie počítačových databáz; údržba počítačového softvéru; analýzy počítačových systémov; biologický výskum; urbanistické plánovanie; expertízy (inžinierske práce);

návrh počítačových systémov; technická kontrola automobilov; zhotovovanie kópií počítačových programov; prevod údajov alebo dokumentov z fyzických médií na elektronické médiá; tvorba a udržiavanie webových stránok pre tretie osoby; hostovanie na webových stránkach; inštalácie počítačového softvéru; vytváranie oblakov na vyvolanie zrážok; prevod (konverzia) počítačových programov alebo údajov (nie fyzický); poradenstvo v oblasti počítačových programov; prenájom webových serverov; ochrana počítačov proti počítačovým vírusom; poradenstvo v oblasti úspory energie; výskum v oblasti ochrany životného prostredia; poskytovanie internetových vyhľadávačov; digitalizácia dokumentov (skenovanie); grafologické analýzy; poskytovanie vedeckých informácií a poradenstva o kompenzácii uhlíkových emisií; určovanie kvality nezoťatého dreva; určovanie kvality vlny; diaľkové monitorovanie počítačových systémov; rozbory vody; vedecké laboratórne služby; energetické audity; poradenstvo pri tvorbe webových stránok; poskytovanie softvéru prostredníctvom internetu (SaaS); poradenstvo v oblasti informačných technológií; vedecký výskum; prenájom počítačových serverov (serverhosting); klinické skúšky; zálohovanie údajov mimo pracoviska; uchovávanie elektronických údajov; poskytovanie informácií o počítačových technológiách a programovaní prostredníctvom webových stránok; kartografické služby; poskytovanie virtuálnych počítačových systémov prostredníctvom cloud computingu; externé poskytovanie služieb v oblasti informačných technológií; technologické poradenstvo; poradenstvo v oblasti počítačových technológií; poradenstvo v oblasti telekomunikačných technológií; predpovede počasia; poradenstvo v oblasti počítačovej bezpečnosti; technické písanie; navrhovanie interiérov; odblokovanie mobilných telefónov; monitorovanie počítačových systémov na zisťovanie porúch; tvorba a navrhovanie zoznamov informácií z webových stránok pre tretie osoby (informačnotechnologické služby); poradenstvo v oblasti internetovej bezpečnosti; poradenstvo v oblasti ochrany údajov; kódovanie údajov; monitorovanie počítačových systémov na zistenie neoprávneného vstupu alebo zneužitia dát; elektronické monitorovanie osobných identifikačných údajov na zistenie krádeže identity prostredníctvom internetu; elektronické monitorovanie činnosti kreditných kariet na zistenie podvodov prostredníctvom internetu; vývoj softvéru na softvérové publikácie; poskytovanie počítačovej platformy prostredníctvom internetu (PaaS); vývoj počítačových platforiem; navrhovanie vizitiek; vedecký a technologický výskum v oblasti prírodných katastrof; prieskumné služby v oblasti ropného, plynárenského a ťažobného priemyslu; vedecký a technologický výskum v oblasti prieskumu patentov; výskum v oblasti pozemných stavieb; výskum v oblasti telekomunikačných technológií; výskum v oblasti zvráťania; lekárske výskum; navrhovanie grafickej úpravy reklamných

materiálov; prenájom záznamových elektromerov; autentifikácia používateľov technológiami pre transakcie elektronického obchodu; autentifikácia používateľov technológiami jednotného prihlasovania do viacerých online softvérových aplikácií súčasne; písanie počítačových kódov; poradenstvo v oblasti bezpečnosti telekomunikačných sietí; navrhovanie kostýmov; navrhovanie pódiových dekorácií; navrhovanie prototypov; navrhovanie modelov na počítačové simulácie; kartografické a termografické merania pomocou dronov; ťažba kryptomien; výskum v oblasti vykopávkov; navrhovanie počítačovej grafiky na videomapping; technologické poradenské služby v oblasti digitalizácie; poskytovanie geografických informácií; online poskytovanie zemepisných máp (bez možnosti stiahnutia); poradenstvo v oblasti umelej inteligencie; výskum v oblasti umelej inteligencie; overovanie používateľov technológiou blockchain; geotechnické prieskumy; geologické prieskumné vrty; vývoj videohier a počítačových hier; kvantová informatika; kultivovanie buniek na vedecký výskum; počítačové programovanie na spracovanie dát; služby softvérového inžinierstva v oblasti spracovania údajov; navrhovanie log; navrhovanie golfových ihrísk.

#### (540) **púpavy Hviezdoslav**

(550) slovná

(731) púpava, a.s., Mikovíniho 10, Trnava, SK;

(740) Prosman a Pavlovič advokátska kancelária, s.r.o., Trnava, SK;

#### (210) **2236-2022**

(220) 22.11.2022

(511) **30, 35, 43** NCL (11)

(511) 30 - Cukrovinky na zdobenie vianočných stromčekov; sucháre; sušienky, keksy; oblátky; sladké žemle; zákusky, koláče; cukrárske výrobky; palacinky; perníky, medovníky; keksy, zákusky; cestá na koláče; mandľové pusinky (jemné pečivo); plnené koláče; sendviče; jemné pečivárske výrobky; sušienky; pečivo (rožky); pizza; pralinky; torty; pečivo s mäsovou náplňou; slané pečivo (krekery); chalva; quiches (slaný koláč); krutóny; chlebové placky zo zemiakmi (lomper); dánske pečivo.

35 - Maloobchodné služby s pekárskymi výrobkami.

43 - Dodávanie hotových jedál a nápojov na objednávku (katering); kaviarne; reštauračné (stravovacie) služby; samoobslužné reštaurácie; informácie a poradenstvo pri príprave jedál; služby reštaurácií "jedlo so sebou".

#### (540) **KRUH**

(550) slovná

(731) Tomljenović Emília, Ing., Kozia 618/28, Bratislava-Staré Mesto, SK;

(740) Advokátska kancelária VIS LEGIS s. r. o., Bratislava-Staré Mesto, SK;

#### (210) **521-2023**

(220) 2.3.2023

(511) **9, 37, 42** NCL (12)

(511) 9 - Počítačový softvér (nahraté počítačové programy).

37 - Autoservisy (údržba a tankovanie); údržba vozidiel; opravy vozidiel pri dopravných nehodách; tuningové úpravy karosérií automobilov; montáž vonkajších, vnútorných a mechanických častí vozidiel na objednávku (tuning).

42 - Navrhovanie a vývoj počítačového hardvéru a softvéru; počítačové programovanie; tvorba počítačového softvéru; údržba počítačového softvéru; technická kontrola automobilov; inštalácie počítačového softvéru; písanie počítačových kódov; úprava a optimalizácia počítačového softvéru riadiacej jednotky motora.

**(540) modpro**

(550) slovná

(731) Modpro SK s.r.o., Priechod 199, Priechod, SK;

(740) Mgr. Petr Žižka, LL.M., advokátní kancelář, Plzeň, CZ;

**(210) 747-2023**

(220) 31.3.2023

**(511) 1, 5, 35, 42** NCL (12)

(511) 1 - Chemikálie používané v biotechnologických výrobných procesoch; chemikálie používané na vývoj biotechnologických produktov; enzýmy na priemyselné použitie získané z biotechnologických procesov; bunkové kultivačné médiá pre biotechnologický priemysel; čidlá pre bunkové kultúry na vedecké a výskumné účely; biologické prípravky na použitie v bunkových kultúrach okrem prípravkov na lekárske alebo zverolekárske použitie; chemikálie používané v procesoch molekulárnej separácie (okrem chemikálií na lekárske a zverolekárske použitie); mikrobiotické organizmy okrem organizmov na lekárske použitie; diagnostické čidlá na in vitro použitie v biochémií, klinickej chémii a mikrobiológii; kultivačné médiá na mikrobiologické účely; biologické prípravky na vedecké použitie; biologické prípravky na priemyselné použitie; biologické prípravky okrem prípravkov na lekárske alebo zverolekárske použitie.

5 - Biotechnologické prípravky na lekárske použitie; bunky na lekárske použitie; živé bunky na lekárske použitie; farmaceutické prípravky a látky.

35 - Maloobchodné služby s farmaceutickými, zverolekáorskými a hygienickými prípravkami a so zdravotníckymi potrebami; veľkoobchodné služby s farmaceutickými, zverolekáorskými a hygienickými prípravkami a so zdravotníckymi potrebami.

42 - Biotechnologické testovanie; poradenstvo v oblasti biotechnológií; farmaceutický a biotechnologický výskum a vývoj; tvorba počítačových programov pre biotechnologické aplikácie; vývoj meracích sond pre biotechnologické aplikácie; výskum a vývoj nových produktov v oblasti biotechnológií; navrhovanie zariadení pre biotechnologický priemysel; poskytovanie informácií o vedeckom výskume v oblasti biochémiie a biotechnológie; informačnotechnologické služby pre farmaceutický a zdravotnícky priemysel; výskum technológií bunkového inžinierstva; služby v oblasti bunkových kultúr na vedecké a výskumné účely pre tretie osoby; analýzy v oblasti molekulárnej

biológie; výskum týkajúci sa molekulárnych vied; zmluvné výskumné služby v oblasti molekulárnej vedy; mikrobiologické testovanie; lekársky výskum; farmaceutický výskum; biochemické analýzy; biochemické služby; laboratórne analýzy materiálov; biochemický výskum; biochemické analýzy; biochemický výskum a vývoj; biologický laboratórny výskum; chemický laboratórny výskum; laboratórne testovanie materiálov; laboratórny výskum v oblasti chémie; testovanie DNA na vedeckovýskumné účely; služby chemických laboratórií; služby biologických laboratórií; služby genetického inžinierstva; chemické analýzy; vedecký výskum v oblasti genetiky a genetického inžinierstva; výskum a vývoj v oblasti mikroorganizmov a buniek.

**(540)**



(550) obrazová

(731) Sensible Biotechnologies s.r.o., Svätoplukova 30, Bratislava-Ružinov, SK;

(740) Bukovinský & Chlipala, s.r.o., Bratislava-Ružinov, SK;

**(210) 752-2023**

(220) 31.3.2023

**(511) 1, 5, 35, 42** NCL (12)

(511) 1 - Chemikálie používané v biotechnologických výrobných procesoch; chemikálie používané na vývoj biotechnologických produktov; enzýmy na priemyselné použitie získané z biotechnologických procesov; bunkové kultivačné médiá pre biotechnologický priemysel; čidlá pre bunkové kultúry na vedecké a výskumné účely; biologické prípravky na použitie v bunkových kultúrach okrem prípravkov na lekárske alebo zverolekárske použitie; chemikálie používané v procesoch molekulárnej separácie (okrem chemikálií na lekárske a zverolekárske použitie); mikrobiotické organizmy okrem organizmov na lekárske použitie; diagnostické čidlá na in vitro použitie v biochémií, klinickej chémii a mikrobiológii; kultivačné médiá na mikrobiologické účely; biologické prípravky na vedecké použitie; biologické prípravky na priemyselné použitie;



biologické prípravky okrem prípravkov na lekárske alebo zverolekárske použitie.

5 - Biotechnologické prípravky na lekárske použitie; bunky na lekárske použitie; živé bunky na lekárske použitie; farmaceutické prípravky a látky.

35 - Maloobchodné služby s farmaceutickými, zverolekáorskými a hygienickými prípravkami a so zdravotníckymi potrebami; veľkoobchodné služby s farmaceutickými, zverolekáorskými a hygienickými prípravkami a so zdravotníckymi potrebami.

42 - Biotechnologické testovanie; poradenstvo v oblasti biotechnológií; farmaceutický a biotechnologický výskum a vývoj; tvorba počítačových programov pre biotechnologické aplikácie; vývoj meracích sond pre biotechnologické aplikácie; výskum a vývoj nových produktov v oblasti biotechnológií; navrhovanie zariadení pre biotechnologický priemysel; poskytovanie informácií o vedeckom výskume v oblasti biochémie a biotechnológie; informačnotechnologické služby pre farmaceutický a zdravotnícky priemysel; výskum technológií bunkového inžinierstva; služby v oblasti bunkových kultúr na vedecké a výskumné účely pre tretie osoby; analýzy v oblasti molekulárnej biológie; výskum týkajúci sa molekulárnych vied; zmluvné výskumné služby v oblasti molekulárnej vedy; mikrobiologické testovanie; lekársky výskum; farmaceutický výskum; biochemické analýzy; biochemické služby; laboratórne analýzy materiálov; biochemický výskum; biochemické analýzy; biochemický výskum a vývoj; biologický laboratórny výskum; chemický laboratórny výskum; laboratórne testovanie materiálov; laboratórny výskum v oblasti chémie; testovanie DNA na vedeckovýskumné účely; služby chemických laboratórií; služby biologických laboratórií; služby genetického inžinierstva; chemické analýzy; vedecký výskum v oblasti genetiky a genetického inžinierstva; výskum a vývoj v oblasti mikroorganizmov a buniek.

(540)



(550) obrazová

(591) sivá, čierna

(731) Sensible Biotechnologies s.r.o., Svätoplukova 30, Bratislava-Ružinov, SK;

(740) Bukovinský & Chlipala, s.r.o., Bratislava-Ružinov, SK;

(210) 754-2023

(220) 31.3.2023

(511) 1, 5, 35, 42 NCL (12)

(511) 1 - Chemikálie používané v biotechnologických výrobných procesoch; chemikálie používané na vývoj biotechnologických produktov; enzýmy na priemyselné použitie získané z biotechnologických procesov; bunkové kultivačné médiá pre biotechnologický priemysel; činidlá pre bunkové kultúry na vedecké a výskumné účely; biologické prípravky na použitie v bunkových kultúrach okrem prípravkov na lekárske alebo zverolekárske použitie; chemikálie používané v procesoch molekulárnej separácie (okrem chemikálií na lekárske a zverolekárske použitie); mikrobiotické organizmy okrem organizmov na lekárske použitie; diagnostické činidlá na in vitro použitie v biochémii, klinickej chémii a mikrobiológii; kultivačné médiá na mikrobiologické účely; biologické prípravky na vedecké použitie; biologické prípravky na priemyselné použitie; biologické prípravky okrem prípravkov na lekárske alebo zverolekárske použitie.

5 - Biotechnologické prípravky na lekárske použitie; bunky na lekárske použitie; živé bunky na lekárske použitie; farmaceutické prípravky a látky.

35 - Maloobchodné služby s farmaceutickými, zverolekáorskými a hygienickými prípravkami a so zdravotníckymi potrebami; veľkoobchodné služby s farmaceutickými, zverolekáorskými a hygienickými prípravkami a so zdravotníckymi potrebami.

42 - Biotechnologické testovanie; poradenstvo v oblasti biotechnológií; farmaceutický a biotechnologický výskum a vývoj; tvorba počítačových programov pre biotechnologické aplikácie; vývoj meracích sond pre biotechnologické aplikácie; výskum a vývoj nových produktov v oblasti biotechnológií; navrhovanie zariadení pre biotechnologický priemysel; poskytovanie informácií o vedeckom výskume v oblasti biochémie a biotechnológie; informačnotechnologické služby pre farmaceutický a zdravotnícky priemysel; výskum technológií bunkového inžinierstva; služby v oblasti bunkových kultúr na vedecké a výskumné účely pre tretie osoby; analýzy v oblasti molekulárnej biológie; výskum týkajúci sa molekulárnych vied; zmluvné výskumné služby v oblasti molekulárnej vedy; mikrobiologické testovanie; lekársky výskum; farmaceutický výskum; biochemické analýzy; biochemické služby; laboratórne analýzy materiálov; biochemický výskum; biochemické analýzy; biochemický výskum a vývoj; biologický laboratórny výskum; chemický laboratórny výskum; laboratórne testovanie materiálov; laboratórny výskum v oblasti chémie; testovanie DNA na vedeckovýskumné účely; služby chemických laboratórií; služby biologických laboratórií; služby genetického inžinierstva; chemické analýzy; vedecký

výskum v oblasti genetiky a genetického inžinierstva;  
výskum a vývoj v oblasti mikroorganizmov a buniek.

(540)



- (550) obrazová  
(591) bledošedá, biela  
(731) Sensible Biotechnologies s.r.o., Svätoplukova 30, Bratislava-Ružinov, SK;  
(740) Bukovinský & Chlipala, s.r.o., Bratislava-Ružinov, SK;

**(210) 756-2023**

(220) 31.3.2023

**(511) 1, 5, 35, 42** NCL (12)

(511) 1 - Chemikálie používané v biotechnologických výrobných procesoch; chemikálie používané na vývoj biotechnologických produktov; enzýmy na priemyselné použitie získané z biotechnologických procesov; bunkové kultivačné médiá pre biotechnologický priemysel; čidlá pre bunkové kultúry na vedecké a výskumné účely; biologické prípravky na použitie v bunkových kultúrach okrem prípravkov na lekárske alebo zverolekárske použitie; chemikálie používané v procesoch molekulárnej separácie (okrem chemikálií na lekárske a zverolekárske použitie); mikrobiotické organizmy okrem organizmov na lekárske použitie; diagnostické čidlá na in vitro použitie v biochémií, klinickej chémii a mikrobiológii; kultivačné médiá na mikrobiologické účely; biologické prípravky na vedecké použitie; biologické prípravky na priemyselné použitie; biologické prípravky okrem prípravkov na lekárske alebo zverolekárske použitie.

5 - Biotechnologické prípravky na lekárske použitie; bunky na lekárske použitie; živé bunky na lekárske použitie; farmaceutické prípravky a látky.

35 - Maloobchodné služby s farmaceutickými, zverolekáorskými a hygienickými prípravkami a so zdravotníckymi potrebami; veľkoobchodné služby s farmaceutickými, zverolekáorskými a hygienickými prípravkami a so zdravotníckymi potrebami.

42 - Biotechnologické testovanie; poradenstvo v oblasti biotechnológií; farmaceutický a biotechnologický výskum a vývoj; tvorba

počítačových programov pre biotechnologické aplikácie; vývoj meracích sond pre biotechnologické aplikácie; výskum a vývoj nových produktov v oblasti biotechnológií; navrhovanie zariadení pre biotechnologický priemysel; poskytovanie informácií o vedeckom výskume v oblasti biochémiie a biotechnológiie; informačnotechnologické služby pre farmaceutický a zdravotnícky priemysel; výskum technológií bunkového inžinierstva; služby v oblasti bunkových kultúr na vedecké a výskumné účely pre tretie osoby; analýzy v oblasti molekulárnej biológie; výskum týkajúci sa molekulárnych vied; zmluvné výskumné služby v oblasti molekulárnej vedy; mikrobiologické testovanie; lekárske výskum; farmaceutický výskum; biochemické analýzy; biochemické služby; laboratórne analýzy materiálov; biochemický výskum; biochemické analýzy; biochemický výskum a vývoj; biologický laboratórny výskum; chemický laboratórny výskum; laboratórne testovanie materiálov; laboratórny výskum v oblasti chémie; testovanie DNA na vedeckovýskumné účely; služby chemických laboratórií; služby biologických laboratórií; služby genetického inžinierstva; chemické analýzy; vedecký výskum v oblasti genetiky a genetického inžinierstva; výskum a vývoj v oblasti mikroorganizmov a buniek.

(540)



- (550) obrazová  
(591) tmavosivá, svetlosivá  
(731) Sensible Biotechnologies s.r.o., Svätoplukova 30, Bratislava-Ružinov, SK;  
(740) Bukovinský & Chlipala, s.r.o., Bratislava-Ružinov, SK;

**(210) 980-2023**

(220) 1.5.2023

**(511) 20, 36, 40, 41** NCL (12)

(511) 20 - Vankúše na sedenie z textilného odpadu.

36 - Organizovanie dobročinných zbierok.

40 - Recyklácia; upcyclácia - spracovanie odpadových materiálov kreatívnym spôsobom; šitie a vyšívanie; zákazková výroba textilných hračiek, textilných batohov a tašiek.

41 - Vzdelávanie a poradenstvo v oblasti recyklácie a upcyclácie; výučba šitia; organizovanie a vedenie tvorivých dielní.

**(540) #textilniejodpad**

(550) slovná

- (731) Dóšová Ľubomíra, Hagarova 2546/11, Bratislava-Rača, SK;  
 (740) JUDr. Miroslav Budaj, advokát, Bratislava-Ružinov, SK;

**(210) 1087-2023**

(220) 18.5.2023

**(511) 16, 41, 42, 45** NCL (12)

(511) 16 - Počítačové užívateľské príručky.

41 - Organizovanie počítačových školiacich kurzov; vzdelávanie; školenia.

42 - Údržba počítačového softvéru v oblasti počítačovej bezpečnosti a predchádzania počítačovým rizikám; bezpečnostné počítačové služby pre ochranu pred nelegálnym sieťovým prístupom; odborné poradenské služby v oblasti počítačovej bezpečnosti; konzultačné a informačné služby v oblasti informačných technológií; informačné služby v oblasti informačných technológií; konzultačné a informačné služby v oblasti architektúry a infraštruktúry informačných technológií; navrhovanie informačných systémov; poradenstvo v oblasti internetovej bezpečnosti; overovacie služby v oblasti počítačovej bezpečnosti; poradenstvo v oblasti počítačovej bezpečnosti.

45 - Vykonávanie auditov dodržiavania predpisov v oblasti kybernetickej bezpečnosti, bezpečnosti informačných technológií, ochrany osobných údajov a riadenia IT prevádzky.

**(540) enigMMa**

(550) slovná

(731) enigMMa, s. r. o., Mierová 18550/29, Bratislava-Ružinov, SK;

(740) Highgate Law &amp; Tax s. r. o., Bratislava-Staré Mesto, SK;

**(210) 1488-2023**

(220) 6.7.2023

**(511) 29, 35, 40** NCL (12)

(511) 29 - Mäso (mäsový výrobok).

35 - Reklama; obchodný manažment; obchodná organizácia a obchodná administratíva; maloobchodné a veľkoobchodné služby s mäsom a masovými výrobkami, a to aj prostredníctvom internetu, telenákupu, predajných automatov a katalógového predaja; marketing; podpora predaja pre tretie osoby; rozširovanie vzoriek tovarov; rozvíjanie reklamných nápadov; písanie a vydávanie reklamných textov.

40 - Konzervovanie potravín; spracovanie a úprava potravín; údenie potravín.

**(540) Zolly šunka**

(550) slovná

(731) CIMBALÁK s.r.o., Duklianska 3579/17A, Bardejov, SK;

**(210) 1489-2023**

(220) 6.7.2023

**(511) 29, 35, 40** NCL (12)

(511) 29 - Mäso (mäsový výrobok).

35 - Reklama; obchodný manažment; obchodná organizácia a obchodná administratíva;

maloobchodné a veľkoobchodné služby s mäsom a masovými výrobkami, a to aj prostredníctvom internetu, telenákupu, predajných automatov a katalógového predaja; marketing; podpora predaja pre tretie osoby; rozširovanie vzoriek tovarov; rozvíjanie reklamných nápadov; písanie a vydávanie reklamných textov.

40 - Konzervovanie potravín; spracovanie a úprava potravín; údenie potravín.

**(540) Zolly klobása**

(550) slovná

(731) CIMBALÁK s.r.o., Duklianska 3579/17A, Bardejov, SK;

**(210) 1490-2023**

(220) 6.7.2023

**(511) 29, 35, 40** NCL (12)

(511) 29 - Mäso (mäsový výrobok).

35 - Reklama; obchodný manažment; obchodná organizácia a obchodná administratíva; maloobchodné a veľkoobchodné služby s mäsom a masovými výrobkami, a to aj prostredníctvom internetu, telenákupu, predajných automatov a katalógového predaja; marketing; podpora predaja pre tretie osoby; rozširovanie vzoriek tovarov; rozvíjanie reklamných nápadov; písanie a vydávanie reklamných textov.

40 - Konzervovanie potravín; spracovanie a úprava potravín; údenie potravín.

**(540) Zolly párky**

(550) slovná

(731) CIMBALÁK s.r.o., Duklianska 3579/17A, Bardejov, SK;

**(210) 1594-2023**

(220) 20.7.2023

(300) O-583543, 20.1.2023, CZ

**(511) 31, 35, 40** NCL (12)

(511) 31 - Krmivo pre zvieratá; krmivo pre mačky; krmivo pre psov; jedlé pochúťky na žuvanie pre zvieratá; posilňujúce prípravky pre zvieratá; nespracované morské riasy ako potravina pre ľudskú a živočíšnu spotrebu; prípravky na výkrm zvierat; nápoje pre zvieratá; krmivo pre vtáky; stráviteľné kosti na žuvanie pre psov; podstielky a stelivo pre zvieratá.

35 - Reklama; marketing; maloobchodné služby zamerané na predaj krmiva; maloobchodné služby s krmivom; maloobchodné zásielkové služby týkajúce sa krmiva; veľkoobchodné služby s krmivom; online reklama na počítačovej komunikačnej sieti; online poskytovanie obchodného priestoru pre nákupcov a predajcov tovarov a služieb; prevádzkovanie online obchodného priestoru pre nákupcov a predajcov tovarov a služieb; poskytovanie obchodných a podnikateľských informácií; sprostredkovanie obchodu s tovarmi uvedenými v triede 31 tohto zoznamu; sprostredkovanie obchodných informácií; sprostredkovanie uvádzania výrobkov na trh; sprostredkovanie a uzatváranie obchodných transakcií pre tretie osoby; administratívne spracovanie obchodných objednávok; poskytovanie obchodných informácií prostredníctvom webových

stránok; zbieranie údajov do počítačových databáz; správa počítačových databáz; zoraďovanie údajov v počítačových databázach; pomoc pri riadení obchodnej činnosti; organizovanie obchodných alebo reklamných výstav; prieskum verejnej mienky; predvádzanie tovaru na reklamné účely a podporu predaja; poskytovanie spotrebiteľských posudkov tovarov na obchodné alebo reklamné účely; poradenské služby v oblasti obchodného sprostredkovania tovaru a služieb.

40 - Spracovanie mäsa a mäsových výrobkov; sušenie a zmrazovanie potravín; výroba kŕmnych zmesí a potravinových doplnkov; spracovanie krmiva.

**(540) PANAKEI**

(550) slovná

(731) Panakei Slovakia, s. r. o., Hviezdoslavova 17, Ladce, SK;

(740) Ing. Mária Holoubková - HOLOUBKOVÁ Patentová a známková kancelária, Bratislava-Staré Mesto, SK;

**(210) 1805-2023**

(220) 25.8.2023

**(511) 16, 35, 41, 44** NCL (12)

(511) 16 - Tlačené firemné listiny; tlačené reklamné materiály; tlačoviny; tlačené publikácie; knihy; časopisy; tlačené učebné materiály pre zdravotníkov.

35 - Maloobchodné služby s kozmetickými výrobkami, s masážnymi prípravkami, so zdravotníckymi prípravkami, esenciami zo živých rastlín, s dietetickými látkami prispôbenými na lekárske účely, s diagnostickými prístrojmi na lekárske účely, s dezinfekčnými prostriedkami, náplastami, obväzovým materiálom, so sanitárnymi prípravkami na liečebné účely a osobnú hygienu, s gumenými hygienickými pomôckami, s doplnkami výživy na lekárske účely, so šijacím materiálom, so špeciálnym nábytkom na lekárske použitie; reklamné agentúry; rozširovanie reklamných materiálov; vydávanie reklamných textov; aktualizovanie reklamných materiálov; prenájom reklamných plôch; prenájom reklamných materiálov; zásielkové reklamné služby; aranžovanie výkladov; analýzy nákladov; inzertné služby; obchodný alebo podnikateľský prieskum; poradenstvo pri organizovaní a riadení obchodnej činnosti; obchodný manažment; poradenstvo pri riadení podnikov; organizovanie obchodných alebo reklamných výstav; odborné obchodné poradenstvo; prieskum trhu; prieskum verejnej mienky; sekretárske služby; účtovníctvo; vedenie účtovných kníh.

41 - Organizovanie vzdelávacích podujatí v oblasti zdravotníctva, prevencie chorôb a zdravotnej osvetu; organizovanie vzdelávacích a informačných kurzov pre zamestnancov zdravotníctva; športová a kultúrna činnosť; organizovanie kultúrnych alebo spoločenských podujatí; organizovanie seminárov; organizovanie kongresov; organizovanie sympózií; organizovanie konferencií.

44 - Akupunktúra; aromaterapeutické služby; farmaceutické poradenstvo; fyzioterapia; hygienická a kozmetická starostlivosť; plastická chirurgia; kozmetická chirurgia; kúpele (služby); lekárske služby; masáže služby; odborné poradenstvo v oblasti

zdravotníckej starostlivosti; ošetrovateľské služby; poradenstvo v oblasti zdravia a zdravej výživy; prenájom chirurgických, lekárskech a zdravotníckych prístrojov, nástrojov, pomôcok a zariadení; rehabilitácia tela; zdravotnícka starostlivosť; služby chiropraktikov; kozmetické služby starostlivosti o telo; lekárske služby v oblasti starostlivosti o pokožku; telemedicínske služby.

**(540)**



(550) obrazová

(731) ESTEL Clinic s. r. o., Jesenná 22, Košice-Staré Mesto, SK;

(740) Ing. Dalibor Gruber - GELE, Košice-Západ, SK;

**(210) 1867-2023**

(220) 4.9.2023

**(511) 44** NCL (12)

(511) 44 - Zdravotné poradenstvo; súkromné kliniky alebo sanatóriá.

**(540)**



(550) obrazová

(591) zelená, červená, oranžová

(731) HomeoClinic s.r.o., Lamačská 109, Bratislava-Lamač, SK;

**(210) 1872-2023**

(220) 5.9.2023

**(511) 28, 35, 41** NCL (12)

(511) 28 - Hračky; stavebnicové kocky (hračky); stavebnice; spoločenské hry; hry; domčeky pre bábiky; bábky; bábiky; vlčíky (hračky); spoločenské stolové hry; plyšové hračky; hlavolamy (puzzle); kaleidoskopy; hracie karty; skladacie modely (hračky); mäkké hračky; figúrky (hračky); masky (hračky); matriošky; roboti (hračky); hracie deky pre batolátá; detské dečky spojené s plyšovou hračkou; nafukovacie predmety do plaveckých bazénov; modelovacie tmely (hračky); modelovacie pasty (hračky); detské záhradné

domčeky; antistresové hračky; pieskoviská (vybavenie detských ihrísk); bábiky s guľôčkovými kĺbmi (BJD).

35 - Pomoc pri riadení obchodnej činnosti; poskytovanie obchodných alebo podnikateľských informácií; reklamné plagátovanie; kancelárie zaoberajúce sa dovozom a vývozom; rozširovanie reklamných materiálov; aktualizovanie reklamných materiálov; prieskum trhu; vydávanie reklamných textov; reklama; vzťahy s verejnosťou (public relations); reklamné agentúry; sekretárske služby; podpora predaja pre tretie; spracovanie textov; marketing; telemarketingové služby; optimalizácia internetových vyhľadávačov na podporu predaja; optimalizácia návštevnosti webových stránok; obchodné sprostredkovateľské služby; poskytovanie obchodných informácií prostredníctvom webových stránok; online poskytovanie obchodného priestoru pre nákupcov a predajcov tovarov a služieb; rozvíjanie reklamných nápadov; externé administratívne riadenie podnikov; plánovanie stretnutí (kancelárske práce); pripomínanie stretnutí (kancelárske práce); správa spotrebiteľských vernostných programov; písanie textov scenárov na reklamné účely; záznamy písomnej komunikácie a údajov; poradenstvo v oblasti komunikácie (vzťahy s verejnosťou); poradenstvo v oblasti; dohadovanie obchodných zmlúv pre tretie osoby; cielený marketing; spracovanie údajov (kancelárske práce); vyhľadávanie potenciálnych zákazníkov; vytváranie identity značky pre tretie osoby (reklamné služby); reklama na výrobky prostredníctvom influencerov; marketing prostredníctvom influencerov.

41 - Akadémie (vzdelávanie); zábava; organizovanie vedomostných alebo zábavných súťaží; vyučovanie; vzdelávanie; školenia; vydávanie kníh; informácie o výchove a vzdelávaní; detské škôlky (vzdelávanie); organizovanie športových súťaží; praktický výcvik (ukážky); organizovanie a vedenie seminárov; tábory na športové sústreďenia; organizovanie a vedenie sympózií; organizovanie a vedenie tvorivých dielní (výučba); písanie textov scenárov nie na reklamné účely; online vydávanie elektronických kníh a časopisov; elektronická edičná činnosť v malom (DTP služby); titulkovanie; online poskytovanie elektronických publikácií (bez možnosti kopírovania); fotografické reportáže; fotografovanie; písanie textov; koučovanie (školenie); požičiavanie hračiek; prenájom vybavenia herní; školské služby (vzdelávanie); online poskytovanie videozáznamov (bez možnosti kopírovania); individuálne vyučovanie; organizovanie a vedenie vzdelávacích fór s osobnou účasťou; odborné školenia zamerané na odovzdávanie know-how; vzdelávacie služby poskytované špeciálnymi výchovnými asistentami; tvorba videozáznamov na podujatiach; poskytovanie spotrebiteľských rebričkov tovarov na kultúrne alebo zábavné účely; poskytovanie spotrebiteľských ohodnotení tovarov na kultúrne alebo zábavné účely; maľovanie na tvár; prenos obchodných znalostí a know-how (školenie); školenia a skúšky (pedagogická činnosť) s cieľom získania dokladov o vzdelaní; výskum v oblasti vzdelávania;

organizovanie zábavných podujatí; organizovanie a vedenie športových podujatí; hudobná výchova a vzdelávanie; titulkovanie pre nepočujúcich; vedenie zábavných podujatí; tvorba digitálnych nahrávok (podcastov).

**(540) Montemama**

(550) slovná

(731) Kociánová Lucia, Ing., Kadnárova 2534/72, Bratislava-Rača, SK;

(740) JUDr. Michal Mistrík, advokát, Bratislava 1, SK;

**(210) 1931-2023**

(220) 13.9.2023

**(511) 5** NCL (12)

(511) 5 - Výživové doplnky; diétne potravinové doplnky; farmaceutické prípravky; výživové doplnky tvorené vitamínmi; bylinkové doplnky; probiotické výživové doplnky; probiotické prípravky na lekárske účely, slúžiace na pomoc pri udržiavaní prirodzenej rovnováhy flóry v tráviacom trakte; prebiotické doplnky; digestíva na farmaceutické použitie; farmaceutické prípravky na liečbu žalúdočno-črevných ochorení.

**(540)**

**Gastro  
Med**



(550) obrazová

(591) biela, sivá, zelená

(731) PQ PARTNERS LIMITED, Athinon 5, Nicosia, CY;

(740) JUDr. Jozef Pirohár, advokát, Nové Zámky, SK;

**(210) 1936-2023**

(220) 19.9.2023

**(511) 29, 30, 35** NCL (12)

(511) 29 - Tekuté bujóny; gélové bujóny; zmesi živočíšnych alebo rastlinných surovín v paste na prípravu hotových jedál a štiav k mäsu.

30 - Studené omáčky (dipy); kečup; omáčky na špagety; salsa omáčky; pikantné omáčky; potravinárske dresingy (omáčky); grilovacie omáčky; omáčky na opekané mäso; korenené omáčky; omáčky

na nakladanie mäsa; omáčky (hotové potraviny); konzervované omáčky; korenie; koreniace zmesi; zmesi korenia a bylín (chuťové prísady); tekuté koreniace prípravky; chilli omáčky; sójové omáčky; marinády; zálievky na ochutenie; tekuté ochucovadlá; tatárske omáčky; majonézy; studené omáčky; hotové omáčky a ich základy podávané po tepelnej úprave; chuťové prísady.

35 - Maloobchodné a veľkoobchodné služby s tovarmi uvedenými v triede 29 a 30 tohto zoznamu; reklama; podpora predaja pre tretie osoby; online poskytovanie obchodného priestoru pre nákupcov a predajcov tovarov a služieb; prenájom reklamného času v komunikačných médiách a sociálnych sieťach.

#### (540) Vitana Kvapnite na chuť

(550) slovná

(731) Orkla Foods Česko a Slovensko a.s., Mělnická 133, Byšice, CZ;

(740) THK Legal s.r.o., Praha 7, CZ;

#### (210) 1959-2023

(220) 21.9.2023

(511) 16, 29, 30, 31, 32, 33, 35 NCL (12)

(511) 16 - Baliaci papier; plastové bublinové fólie na balenie; časopisy (periodiká); papierové alebo lepenkové etikety; grafické vzory (tlačoviny); kalendáre; kartón, lepenka; papierové alebo lepenkové krabice; papierové alebo lepenkové obaly na fľaše; drevitá lepenka (papiernický tovar); obaly (papiernický tovar); papiernický tovar; tlačené publikácie; plagáty; prospekty; papierové alebo lepenkové pútače; reklamné tabule z papiera, kartónu alebo lepenky; tlačené reklamné materiály; baliace plastové fólie; papierové alebo plastové vrecká a tašky na balenie; katalógy.

29 - Vývary (bujóny); držky; klobásy, salámy, párky; mäso; konzervované mäso; mäsové výťažky; polievky; prípravky na výrobu polievok; zeleninové šťavy na prípravu jedál; šunka; údeniny; zeleninové šaláty; vajcia; potravinárska želatína (nie cukrovinky); nakladaná zelenina; nakladané uhorky; jablkový kompót; ovocné pyré; zeleninové pyré; konzervovaná zelenina; konzervy so zeleninou; konzervované ovocie; konzervy s ovocím; spracované arašidy; bravčová masť; džemy; ovocná dreň; konzervovaný hrach; zemiakové hranolčeky; krokety; kyslá kapusta; sušené hrozienka; hydina (mäso); potravinárske oleje a tuky; mlieko; mliečne výrobky; kondenzované sladené mlieko; jogurt; smotana (mliečne výrobky); syry; maslo; tukové nátierky na chlieb; konzervy s rybami; zemiakové lupienky; margarín; marmelády; tofu; mrazené ovocie; mrazená zelenina; pečeňové paštéty; ryby (neživé); rybie plátky (filé); sardinky (neživé); sardely (neživé); paradajkový pretlak; lúpané semená; kompóty.

30 - Cukríky; pastilky (cukrovinky); bombóny; fondán (cukrovinky); ovocné želé (cukrovinky); mäťové cukríky; cestá na koláče; müsli; čokoládové nápoje; pudíngy; sladké drievko (cukrovinky); zmrzliny; žuvačky; droždie; prášok do pečiva; cestoviny; omáčky na cestoviny; chlieb; nekysnutý chlieb; pečivo (rožky); sucháre; káva; čaj; sladké a slané žemle; slané

pečivo (kreker); pšeničná krupica; kukuričná krupica; kukuričná múka; lístkové cesto; obilninové vločky; kukuričné vločky; makaróny; múka; prípravky z obilnín; ovsená múka; ovsené potraviny; jačmenná múka; kukuričné placky (tortilly); sójová múka; obilninové chuťovky; ryža; marináda (chuťové prísady); korenie; koreniny; kuchynská soľ; cukor; majonézy; horčica; kečup; sójová omáčka; paradajková omáčka; ocot; zeleninové omáčky (chuťové prísady); konzervované záhradné bylinky (chuťové prísady).

31 - Citrusové ovocie; nespracované škrupinové ovocie; ovos; čerstvé egreše; čerstvá cvikla; čerstvé šampiňóny; čerstvé gaštany; čerstvé citróny; kokosové orechy; čerstvé uhorky; čerstvá zelenina; čerstvá tekvica; čerstvá fazuľa; živé kvety; čerstvé ovocie; borievky (plody); zrno (obilie); čerstvé záhradné bylinky; čerstvý hlávkový šalát; čerstvá šošovica; kukurica; čerstvé lieskové oriešky; čerstvá cibuľa; pomaranče; sušené rastliny na dekoráciu; čerstvý pór; čerstvý hrach; čerstvé zemiaky; čerstvé hrozno; rebarbora; čerstvé hluzovky; mandle (ovocie); čerstvé arašidy; čerstvý špenát; čerstvé artičoky; čerstvý cesnak.

32 - Nealkoholické nápoje; nealkoholické výťažky z ovocia; príchute na výrobu nealkoholických nápojov; sirupy na výrobu nápojov; sirupy na výrobu limonád; stolové vody; vody (nápoje); ovocné džúsy; pivo; pivové koktaily.

33 - Alkoholické nápoje okrem piva; destilované nápoje; liehoviny.

35 - Reklama; obchodný manažment; obchodná administratíva; veľkoobchodné služby s kozmetickými potrebami pre ľudí; veľkoobchodné služby s hygienickými potrebami pre ľudí; veľkoobchodné služby s alkoholickými nápojmi (okrem piva); veľkoobchodné služby s toaletnými potrebami; veľkoobchodné služby so športovým tovarom; veľkoobchodné služby s potravinami; veľkoobchodné služby s tlačovinami; veľkoobchodné služby s odevmi; veľkoobchodné služby s papiernickým tovarom; veľkoobchodné služby s učebnými pomôckami; veľkoobchodné služby s pivom; veľkoobchodné služby s hračkami; veľkoobchodné služby s obuvou; veľkoobchodné služby s tkaninami; maloobchodné služby s pivom; maloobchodné služby s potravinami; maloobchodné služby s hračkami; maloobchodné služby s obuvou; maloobchodné služby s odevmi; maloobchodné služby so športovými potrebami; maloobchodné služby s papiernickým tovarom; maloobchodné služby s učebnými pomôckami; maloobchodné služby s nealkoholickými nápojmi; maloobchodné služby s čistiacimi potrebami; maloobchodné služby s toaletnými potrebami; maloobchodné služby s alkoholickými nápojmi (okrem piva); maloobchodné služby s hygienickými prostriedkami pre ľudí; maloobchodné služby s kozmetickými potrebami pre ľudí; maloobchodné služby s potravinami prostredníctvom internetu; maloobchodné služby s pivom prostredníctvom internetu; maloobchodné služby s odevmi prostredníctvom internetu; maloobchodné služby

s nealkoholickými nápojmi prostredníctvom internetu; maloobchodné služby s odevnými doplnkami; maloobchodné služby s kozmetickými a skrášľovacími výrobkami; maloobchodné služby v obchodných domoch s kozmetikou, toaletnými potrebami, prístrojmi pre domácnosť, ručným náradím, optickými prístrojmi, elektrickým a elektronickým tovarom pre domácnosť; maloobchodné služby s hračkami prostredníctvom internetu; maloobchodné služby s kabelkami prostredníctvom internetu; maloobchodné služby so šperkami prostredníctvom internetu; poskytovanie reklamného priestoru na svetovej počítačovej sieti; obchodné administratívne služby súvisiace s uskutočňovaním predaja na svetovej počítačovej sieti; prenájom reklamných materiálov; prenájom reklamných plôch; prenájom predajných stánkov; marketing; prenájom billboardov; predvádzanie tovaru; organizovanie obchodných alebo reklamných výstav; organizovanie obchodných alebo reklamných veľtrhov; rozširovanie reklamných oznamov; rozširovanie reklamných materiálov; aktualizovanie reklamných materiálov; dražby; reklamné plagátovanie; prenájom kancelárskych strojov a zariadení; poradenstvo pri organizovaní a riadení obchodnej činnosti; vydávanie reklamných textov; aranžovanie výkladov; reklamné agentúry; podpora predaja pre tretie osoby; zásobovacie služby pre tretie osoby (nákup tovarov a služieb pre iné podniky); prenájom reklamného času v komunikačných médiách; prenájom predajných automatov; prezentácia výrobkov v komunikačných médiách pre maloobchod; obchodné informácie a rady spotrebiteľom pri výbere tovarov a služieb; organizovanie módných prehliadok na podporu predaja; platené reklamné služby typu „klikni sem“; poskytovanie obchodných informácií prostredníctvom webových stránok; online poskytovanie obchodného priestoru pre nákupcov a predajcov tovarov a služieb; správa spotrebiteľských vernostných programov; poradenstvo v oblasti komunikácie (reklama).

(540)



(550) obrazová

- (731) Diskonto s.r.o., Osloboditeľov 71/57, Spišský Štvrtok, SK;  
 (740) Ing. Ivan Belička - Markoffice - známková, patentová a súdnoznalecká kancelária, Banská Bystrica, SK;

**(210) 1998-2023**

(220) 21.9.2023

**(511) 3, 35** NCL (12)

(511) 3 - Vlasová kozmetika; vlasová kozmetika a prípravky na ošetrovanie vlasov; šampóny; gély (kozmetické prípravky); spreje (kozmetické prípravky); peny a balzamy na úpravu vlasov a starostlivosť o vlasy; laky na vlasy; prípravky na farbenie a odfarbovanie vlasov; prípravky na trvalú onduláciu a kučeravenie; éterické oleje na osobnú potrebu.

35 - Reklama; marketingové a propagačné služby; maloobchodné a veľkoobchodné služby s tovarmi triedy 3 tohto zoznamu; on-line reklama na počítačovej komunikačnej sieti; maloobchodné a veľkoobchodné služby s tovarmi triedy 3 tohto zoznamu prostredníctvom počítačových sietí; maloobchodné a veľkoobchodné služby s tovarmi triedy 3 tohto zoznamu prostredníctvom e-shopu; spracovanie, vydávanie, aktualizovanie a rozširovanie reklamných, inzertných alebo náborových materiálov a textov; predvádzanie tovaru na reklamné účely a podporu predaja.

**(540) Všetko, čo vlasy potrebujú, rastie v záhrade (The GARDEN SK)**

(550) slovná

(731) The GARDEN SK, s.r.o., Stromová 2528/20, Trenčín, SK;

(740) Holoubková Mária, Ing., Bratislava-Staré Mesto, SK;

**(210) 2009-2023**

(220) 25.9.2023

**(511) 45** NCL (12)

(511) 45 - Advokátske právne služby.

**(540)**

(550) obrazová

(591) čierna, fialová

(731) Ments s. r. o., Kuzmányho 828/5, Bratislava-Staré Mesto, SK;

**(210) 2022-2023**

(220) 26.9.2023

**(511) 36** NCL (12)

(511) 36 - Bankovníctvo; finančné služby; správcovstvo financií; pôžičky (finančné úvery); záložné pôžičky; bankové hypotéky; bankové služby priamo k zákazníkovi (homebanking); elektronický prevod kapitálu; obchodovanie na burze s cennými papiermi; vydávanie cenných papierov; overovanie

šekov; služby úverových debetných kariet; služby úverových kreditných kariet; vydávanie kreditných kariet; vydávanie debetných kariet; finančné riadenie; finančný lízing; finančné záručné služby; klíring (bezhotovostné zúčtovávanie vzájomných pohľadávok a záväzkov); faktoring; forfajting; kapitálové investície; zmenárenské služby; úschovné služby, úschova v bezpečnostných schránkach; organizovanie dobročinných zbierok; organizovanie peňažných zbierok; poisťovníctvo; životné poistenie; úrazové poistenie; služby na využívanie dôchodkových fondov; finančné analýzy; finančné odhady a oceňovanie (poisťovníctvo, bankovníctvo, nehnuteľnosti); finančné informácie; finančné poradenstvo; finančné konzultačné služby; informácie o poistení; poradenstvo v oblasti poistenia.

**(540) Tak výhodne a pre celú rodinu. Prima banka**

(550) slovná

(731) Prima banka Slovensko, a.s., Hodžova 219/11, Žilina, SK;

(740) LITVÁKOVÁ A SPOL., s. r. o., Bratislava-Nové Mesto, SK;

**(210) 2031-2023**

(220) 1.7.2022

**(511) 35, 40, 41, 42, 44** NCL (12)

(511) 35 - Maloobchodné a veľkoobchodné služby s prípravkami na čistenie zubov, so zubnými pastami, s pastami a s gémi na bielenie zubov, s ústnymi vodami, so zubnými kefkami, s medzizubnými kefkami a s niťami na čistenie zubov, so zubolekáckymi liečivami, s farmaceutickými prípravkami, a s dentálnymi, s ortodontickými a so stomatologickými potrebami; predvádzanie tovaru; reklama; online reklama na počítačovej komunikačnej sieti; prenájom reklamného času v komunikačných médiách; vydávanie reklamných textov; aktualizovanie reklamných materiálov; prenájom reklamných materiálov; rozširovanie reklamných materiálov zákazníkom (letáky, prospekty, tlačoviny, vzorky); rozširovanie reklamných oznamov; poskytovanie obchodných informácií prostredníctvom webových stránok; televízna reklama; rozhlasová reklama; podpora predaja (pre tretie osoby); marketing; marketingové štúdie; odborné obchodné alebo podnikateľské poradenstvo; poradenstvo pri organizovaní a riadení obchodnej činnosti; organizovanie obchodných alebo reklamných výstav; vyhľadávanie informácií v počítačových súboroch (pre tretie osoby); zbieranie údajov do počítačových databáz; zoraďovanie údajov v počítačových databázach; aktualizácia a údržba údajov v počítačových databázach; správa počítačových súborov; platené reklamné služby typu „klikni sem“; administratívne spracovanie obchodných objednávok; kancelárske práce; grafická úprava tlačovín na reklamné účely; vzťahy s verejnosťou (public relations); prieskum trhu; prieskum verejnej mienky; analýzy nákladov; fakturácie; obchodné informácie a rady spotrebiteľom; obchodné

sprostredkovanie služieb uvedených v triedach 35, 40, 41, 42 a 44 tohto zoznamu.

40 - Služby zubných laborantov; služby zubných technikov; zákazková výroba zubných protéz pre tretie osoby; zákazková výroba zubných náhrad pre tretie osoby; zákazková výroba zubných strojčekov pre tretie osoby; prečistenie použitých zubných náhrad a výplní; tvarovanie zubných implantátov; lisovanie zubných implantátov; konečná úprava zubných implantátov; zostavovanie tovarov na objednávku (pre tretie osoby); informácie o úprave a spracovaní materiálov; konečná úprava povrchov (mechanická alebo chemická); obrusovanie; leštenie trením; pokovovanie; pozlacovanie, pokovovanie zlatom; spájkovanie; triedenie odpadu a recyklovateľného materiálu; likvidácia odpadu; dekontaminácia nebezpečných odpadov.

41 - Vzdelávanie; školenia; informácie o výchove a vzdelávaní; organizovanie a vedenie kongresov; organizovanie a vedenie konferencií; organizovanie a vedenie kolokvií; organizovanie a vedenie sympózií; zábava; poskytovanie zariadení na oddych a rekreáciu; prenájom dekorácií na predstavenia; organizovanie vedomostných alebo zábavných súťaží; vydávanie textov (okrem reklamných); vydávanie časopisov, novín, kníh a periodík; varetné predstavenia; poskytovanie športovísk; výchovnozábavné klubové služby; fitness kluby (zdravotné a kondičné cvičenia); poskytovanie golfových ihrísk; služby poskytované prázdninovými tábormi (zábava); organizovanie živých vystúpení; organizovanie športových súťaží; plánovanie a organizovanie večierkov; poskytovanie informácií o možnostiach rekreácie; požičiavanie športového výstroja (okrem dopravných prostriedkov); organizovanie a vedenie tvorivých dielní (výučba); tábory na športové sústredenia; prenájom tenisových kurtov; organizovanie plesov; organizovanie predstavení (manažérske služby); nočné kluby (zábava); karaoke služby; písanie textov; organizovanie a vedenie koncertov; služby diskžokejov; prenájom športových plôch; turistické prehliadky so sprievodcom; prenájom bazénov alebo plavární; služby bazénov alebo plavární (športová činnosť, oddych a rekreácia, zábava).

42 - Služby dentálnych výskumných laboratórií; lekárske výskum; farmaceutický výskum; služby lekárskeho výskumných laboratórií; vedecký výskum na lekárske účely; navrhovanie a vývoj lekárskeho technológií; návrh a vývoj lekárskeho diagnostických zariadení; poskytovanie lekárskeho a vedeckého výskumných informácií v oblasti liečiv a klinických skúšok; navrhovanie a vývoj počítačového softvéru na použitie s lekárskeho technológiami; vedecké a technologické služby; tvorba počítačového softvéru; počítačové programovanie; inštalácie počítačového softvéru; aktualizovanie počítačového softvéru; požičiavanie počítačového softvéru; údržba počítačového softvéru; návrh počítačových systémov; analýzy počítačových systémov; obnovovanie počítačových databáz; zhotovovanie kópií počítačových programov;



uchovávanie elektronických údajov; prevod údajov alebo dokumentov z fyzických médií na elektronické médiá; prevod (konverzia) počítačových programov alebo údajov (nie fyzický); poradenstvo v oblasti počítačových programov; ochrana počítačov proti počítačovým vírusom; zálohovanie údajov mimo pracoviska; poskytovanie počítačových technológií prostredníctvom internetu (cloud computing); poskytovanie softvéru prostredníctvom internetu (SaaS); poskytovanie počítačovej platformy prostredníctvom internetu (Paas); diaľkové monitorovanie počítačových systémov; poradenstvo v oblasti informačných technológií; poradenstvo v oblasti počítačových technológií; externé poskytovanie služieb v oblasti informačných technológií; požičiavanie počítačov; poradenstvo v oblasti návrhu a vývoja počítačového hardvéru; tvorba a udržiavanie webových stránok (pre tretie osoby); hostovanie na počítačových stránkach (webových stránkach); prenájom webových serverov; prenájom počítačových serverov (serverhosting); poskytovanie internetových vyhľadávačov; digitalizácia dokumentov (skenovanie); poskytovanie informácií o počítačových technológiách a programovaní prostredníctvom webových stránok; poradenstvo v oblasti telekomunikačných technológií; priemyselné dizajnérstvo; grafické dizajnérstvo.

44 - Zubné lekárstvo; ortodontické služby; zubné poradenstvo; súkromné ambulancie (lekárske služby); súkromné kliniky alebo sanatóriá; zdravotnícka starostlivosť; lekárske služby; zdravotné strediská (služby); ošetrovateľské služby; nemocnice (služby); sanatóriá; zotavovne; terapeutické služby; zdravotné poradenstvo; farmaceutické poradenstvo; aromaterapeutické služby; alternatívna medicína; lekárske služby (príprava predpísaných liekov); prenájom zdravotníckeho vybavenia; prenájom lekárskeho vybavenia.

**(540) BLANC**

- (550) slovná  
 (731) Štefanatný Michal, MDDr., Karpatská 8402/9A, Žilina, SK;  
 (740) Ing. Róbert Porubčan EDING, Ivanka pri Dunaji, SK;

**(210) 2037-2023**

- (220) 30.9.2023  
**(511) 36** NCL (12)  
 (511) 36 - Finančníctvo; peňažníctvo; financovanie nákupu na splátky; financovanie (služby); pôžičky (finančné úvery); splátkové úvery; úverové agentúry; finančné služby týkajúce sa platobných kariet; spracovanie platieb kreditnými kartami; spracovanie platieb debetnými kartami; vydávanie kreditných kariet; financovanie krátkodobých pôžičiek; financovanie pôžičiek; finančný lízing; predaj na splátky; poskytovanie spotrebiteľských úverov; poskytovanie úverov; poskytovanie pôžičiek.

**(540)**

- (550) obrazová  
 (591) modrá, biela, oranžová  
 (731) Všeobecná úverová banka, a.s.; skrátený názov: VÚB, a.s., Mlynské nivy 1, Bratislava, SK;  
 (740) Ing. Peter Hojčuš - Patentová a známková kancelária, Bratislava-Petržalka, SK;

**(210) 2040-2023**

- (220) 2.10.2023  
**(511) 19** NCL (12)  
 (511) 19 - Asfaltové (bitúmenové) výrobky pre stavebníctvo; asfaltová (bitúmenová) lepenka pre stavebníctvo; stavebné konštrukcie (nekovové); prenosné stavby (nekovové); stavebné materiály (nekovové).

**(540)**

- (550) obrazová  
 (591) červená CMYK: 0,100,90,10 biela CMYK: 0,0,0,0  
 (731) PARAPETROL a.s., Štefánikova 3570/15, Nitra, SK;

**(210) 2044-2023**

- (220) 1.10.2023  
**(511) 16, 21, 25, 28, 29, 30, 32, 33, 35** NCL (12)  
 (511) 16 - Tlačoviny; brožúry; knihy; tlačené publikácie; príručky; brožované knihy; časopisy (periodiká); záložky do kníh.  
 21 - Potreby pre domácnosť; čistiace potreby; domáce a kuchynské potreby a nádoby; hrebene a špongie; kuchynský riad a náradie okrem príborov; výrobky zo skla, porcelánu a keramiky; termosky na jedlo; metly; súpravy kuchynského riadu; poháre, šálky, hrnčeky na pitie; tepelnoizolačné nádoby na nápoje (termosky); misy; obuváky; fľaše; aromalampy (elektrické aj neelektrické); podnosy (táčne); sitá pre domácnosť; handry na čistenie; formy na pečenie (kuchynské náradie); stojany na žehličky; sušiaci na bielizeň; kvetináče; mopy; kedy; grily, rošty (potreby na opekanie); kuchynské naberačky; kuchynské mlynčeky, nie elektrické; koreničky; nočníky; odpadkové koše pre domácnosť; strúhadlá pre domácnosť; nádoby na použitie v domácnosti

alebo v kuchyni; soľničky; jedálenské súpravy (riad); cukorničky; toaletné pomôcky; ohrievače na detské fľaše (nie elektrické); čajníky; koše pre domácnosť; podnosy pre domácnosť; kuchynské nádoby; špongie pre domácnosť; prachovky; prenosné detské vaničky; prenosné stojany na detské vaničky; nádoby na pečenie.

25 - Odevy, obuv, pokrývky hlavy; pančuchy; baretky; čiapky; pleteniny; krátke kabátiky; spodná bielizeň; šilty; opasky (časti odevov); pulóvre; svetre; ponožky; košele; kostýmy, obleky; konfekcia (odevy); detské nohavičky (bielizeň); kravaty; nohavice; vrchné ošatenie; rukavice (oblečenie); šatky, šály; vesty; kabáty; legíny; sukne; oblečenie pre bábätká; zástery; papuče; peľeríny; pyžamá; šaty; bundy; saká; plavky; čelenky (oblečenie); tričká.

28 - Hry, hračky; hojdačky; lopty na hranie; balóny (na oslavy, na hranie); hojdacie koníky; stavebnicové kocky (hračky); stavebnice; bábiky; plyšové hračky; hracie deky pre batolaťá; detské dečky spojené s plyšovou hračkou; detské trojkolky.

29 - Konzervované, mrazené, sušené a varené ovocie a zelenina; mäso, ryby, hydina a zverina; mäsové výťažky; vajcia; mlieko, syry, maslo, jogurty a iné mliečne výrobky; ovocné rôsoly, džemy, kompóty; potravinárske oleje a tuky; maslo; kaviár; kandizované ovocie; tofu; lúpané semená; kandizované orechy; ochutené orechy.

30 - Čokoláda; chlieb, pekárské a cukrárske výrobky; káva, čaj, kakao a ich náhradky; múka a obilninové výrobky; ryža, cestoviny a rezance; soľ, koreniny, korenie, konzervované bylinky; aromatické prípravky do potravín; sušienky, keksy; prípravky z obilnín; múka; cukor; kečup; med; horčica; omáčky (chuťové prísady); kuskus; suši; majonézy; slané pečivo (krekery); ovocné želé (cukrovinky); müsli; marinády; bezlepkový chlieb; kombucha.

32 - Minerálne a sytené vody; nealkoholické nápoje; ovocné nápoje a ovocné džúsy; pivo; sirupy na výrobu nápojov; stolové vody; mušty; limonády; zeleninové džúsy (nápoje); nealkoholické aperitívy; nealkoholické koktaily; izotonické nápoje; proteínové nápoje pre športovcov; energetické nápoje.

33 - Alkoholické nápoje okrem piva; aperitívy; koktaily; víno.

35 - Maloobchodné služby s tovarmi uvedenými v triedach 16, 21, 25, 28, 29, 30, 32 a 33 tohto zoznamu; veľkoobchodné služby s tovarmi uvedenými v triedach 16, 21, 25, 28, 29, 30, 32 a 33 a tohto zoznamu.

#### (540) PlanetMarket

(550) slovná

(731) NOST s. r. o., Bodvianska 5079/9, Bratislava-Vrakuňa, SK;

(740) MG LEGAL s.r.o., Košice-Staré Mesto, SK;

#### (210) 2045-2023

(220) 2.10.2023

(511) 3 NCL (12)

(511) 3 - Bieliace prípravky a pracie prostriedky; škrob na bielizeň s leskom; škrob na bielizeň (apretačný

prípravok); avivážne prípravky; bieliace pracie prostriedky; odfarbovače; predpieracie a namáčacie prípravky; pracie prostriedky; voňavé vrecúška do bielizne; aviváže; obrúsky na absorpciu farbív počas prania farebnej bielizne; antistatické obrúsky do sušičiek bielizne; pracie guľôčky naplnené pracími prostriedkami.

#### (540) PERLEX Xtreme

(550) slovná

(731) PERLEX GROUP s. r. o., Bancíkovej 1/A, Bratislava-Ružinov, SK;

#### (210) 2051-2023

(220) 2.10.2023

(511) 35, 39, 41 NCL (12)

(511) 35 - Obchodný manažment, obchodná organizácia a obchodná administratíva; reklama; účtovníctvo; poradenstvo pri organizovaní a riadení obchodnej činnosti; poradenstvo pri organizovaní obchodnej činnosti; odborné obchodné alebo podnikateľské poradenstvo; príprava miezd a výplatných listín; prenájom reklamných plôch; vypracovávanie daňových priznaní; administratívne spracovanie obchodných objednávok; fakturácie; obchodné sprostredkovateľské služby; veľkoobchodné služby s farmaceutickými, zverolekáorskými a hygienickými prípravkami a so zdravotníckymi potrebami; spracovanie údajov (kancelárske práce).

39 - Balenie a skladovanie tovarov; doprava; prenájom automobilov; automobilová doprava; doručovanie balíkov; balenie tovarov; doručovanie tovarov; skladovanie tovarov (úschova); skladovanie; uskladňovanie; prenájom dopravných prostriedkov; doprava, preprava.

41 - Športová a kultúrna činnosť; organizovanie kultúrnych alebo vzdelávacích výstav; organizovanie športových súťaží; organizovanie a vedenie seminárov; prenos obchodných znalostí a know-how (školenie); organizovanie a vedenie zábavných podujatí; organizovanie a vedenie športových podujatí.

(540)



PERLEX GROUP

(550) obrazová

(591) modrá, modrá s prechodom do sivej, sivá

(731) PERLEX GROUP s. r. o., Bancíkovej 1/A, Bratislava-Ružinov, SK;

- (210) **2054-2023**  
 (220) 2.10.2023  
 (511) **32** NCL (12)  
 (511) 32 - Nealkoholické nápoje.  
 (540)



- (550) obrazová  
 (591) zelená, žltá, čierna, červená, biela  
 (731) WAJDA WINE, s.r.o., Šteruská 780/27, Vrbové, SK;

- (210) **2055-2023**  
 (220) 3.10.2023  
 (511) **35, 40, 41, 42** NCL (12)  
 (511) 35 - Obchodný manažment, obchodná organizácia a obchodná administratíva; reklama; pomoc pri riadení obchodnej činnosti; poskytovanie obchodných alebo podnikateľských informácií; poradenstvo pri organizovaní a riadení obchodnej činnosti; personálne poradenstvo; poradenstvo pri riadení podnikov; pomoc pri riadení obchodných alebo priemyselných podnikov; prieskum trhu; obchodné odhady; obchodný alebo podnikateľský prieskum; poradenstvo pri organizovaní obchodnej činnosti; obchodný alebo podnikateľský výskum; reklamné agentúry; poradenské služby pri riadení obchodnej činnosti; marketingový prieskum; odborné obchodné alebo podnikateľské poradenstvo; organizovanie obchodných alebo reklamných výstav; obchodné alebo podnikateľské informácie; prieskum verejnej mienky; zbieranie údajov do počítačových databáz; zoraďovanie údajov v počítačových databázach; organizovanie obchodných veľtrhov; marketing; telemarketingové služby; poradenstvo v oblasti komunikácie (vzťahy s verejnosťou); poradenstvo v oblasti komunikácie (reklama); organizovanie a vedenie obchodných podujatí.  
 40 - Recyklácia odpadu; čistenie vzduchu; spracovanie ropy; spracovanie odpadu (transformácia); výroba energie; likvidácia odpadu; spaľovanie odpadu; triedenie odpadu a recyklovateľného materiálu (transformácia); zhodnocovanie odpadu.  
 41 - Vzdelávanie; akadémie (vzdelávanie); vydávanie textov (okrem reklamných); školenia; vyučovanie; tvorba rozhlasových a televíznych programov; organizovanie a vedenie konferencií; organizovanie a vedenie kongresov; organizovanie kultúrnych alebo vzdelávacích výstav; organizovanie živých vystúpení; organizovanie a vedenie seminárov; organizovanie a vedenie sympózií; online poskytovanie

elektronických publikácií (bez možnosti kopírovania); koučovanie (školenie); školské služby (vzdelávanie); organizovanie a vedenie vzdelávacích fór s osobnou účasťou; odborné školenia zamerané na odovzdávanie know-how; prenos obchodných znalostí a know-how (školenie); tvorba digitálnych nahrávok (podcastov).  
 42 - Technologický výskum; štúdie technických projektov; poradenstvo v oblasti úspory energie; energetické audity; technologické poradenstvo.

(540)



- (550) obrazová  
 (591) modrá, zelená, čierna, biela  
 (731) CREATIVE PRO a.s., Matúšova 56/A, Bratislava-Staré Mesto, SK;  
 (740) JUDr. Katarína Kalabová, advokátka, Bratislava-Petržalka, SK;

- (210) **2058-2023**  
 (220) 4.10.2023  
 (511) **5** NCL (12)  
 (511) 5 - Dezinfekčné prípravky.  
 (540) **MANOX**  
 (550) slovná  
 (731) MPD plus, s.r.o., Nábř. Dr. Beneše 2307, Rakovník, CZ;  
 (740) ROTT & RÚŽIČKA, Patentová, známková a právna kancelária, verejná obchodná spoločnosť, Bratislava, SK;

- (210) **2059-2023**  
 (220) 4.10.2023  
 (511) **5** NCL (12)  
 (511) 5 - Dezinfekčné prípravky.  
 (540) **GUTTAR**  
 (550) slovná  
 (731) MPD plus, s.r.o., Nábř. Dr. Beneše 2307, Rakovník, CZ;  
 (740) ROTT & RÚŽIČKA, Patentová, známková a právna kancelária, verejná obchodná spoločnosť, Bratislava, SK;

- (210) **2060-2023**  
 (220) 4.10.2023  
 (511) **3** NCL (12)  
 (511) 3 - Umývacie, čistiace a pracie prostriedky.  
 (540) **PUREX**  
 (550) slovná

- (731) MPD plus, s.r.o., Nábř. Dr. Beneše 2307, Rakovník, CZ;  
 (740) ROTT & RŮŽIČKA, Patentová, známková a právna kancelária, verejná obchodná spoločnosť, Bratislava, SK;

(540)



**DAŇOVÁ  
SOVA**

**(210) 2061-2023**

(220) 4.10.2023

**(511) 35, 36, 41, 42, 45** NCL (12)

(511) 35 - Účtovníctvo; vedenie účtovných kníh; fakturácie; vypracovávanie daňových priznaní; podávanie daňových priznaní; personálne poradenstvo; príprava miezd a výplatných listín; odborné obchodné alebo podnikateľské poradenstvo; kancelárske práce; sekretárske služby; správa počítačových súborov; aktualizácia a údržba informácií v registroch; online maloobchodné služby so sťahovateľnou nahratou hudbou alebo nahratými filmami.

36 - Daňové odhady (služby); finančné poradenské služby v oblasti daní; finančné poradenstvo; finančné analýzy; finančné informácie.

41 - Vzdelávanie; výchova; zábava; školenia; vyučovanie; odborné preškolenie; odborné školenia zamerané na odovzdávanie know-how; informácie o výchove a vzdelávaní; organizovanie a vedenie seminárov; školenia a skúšky (pedagogická činnosť) s cieľom získania dokladov o vzdelaní; vydávanie textov (okrem reklamných); produkcia filmov (nie reklamných); poskytovanie nestťahovateľných filmov prostredníctvom služieb na prenos videí (na požiadanie); tvorba digitálnych nahrávok (podcastov); vydávanie kníh; online vydávanie elektronických kníh a časopisov; online poskytovanie elektronických publikácií (bez možnosti kopírovania); organizovanie vedomostných alebo zábavných súťaží.

42 - Digitalizácia dokumentov (skenovanie); prevod údajov alebo dokumentov z fyzických médií na elektronické médiá.

45 - Advokátske právne služby; právne služby; vypracovávanie právnych dokumentov; poradenstvo v oblasti práv duševného vlastníctva.

(550) obrazová

(591) Hnedá, čierna, sivá

(731) Hlavačková Tax Advisory s.r.o., Agátová ulica 569/8, Miloslavov, SK;

**(210) 2062-2023**

(220) 4.10.2023

**(511) 12, 35, 41, 42** NCL (12)

(511) 12 - Spriahadlá pozemných vozidiel; visuté dopravníky; letecké dopravné prostriedky; teplovzdušné balóny; duše pneumatík; náradie na opravu duší pneumatík; vzduchové pumpy (výbava automobilov); závesné tlmiče na dopravné prostriedky; tlmiace pružiny do dopravných prostriedkov; obožživelné lietadlá; protišmykové zariadenia na pneumatiky automobilov; protišmykové reťaze; opierky hlavy na sedadlá automobilov; kropiace vozidlá; ťažné zariadenia vozidiel; autobusy; autokary; lode, člny; nákladné autá, kamióny; automobilové kapoty; automobilové reťaze; automobilové podvozky; signalizačné zariadenia pri spätnom chode automobilov; lietadlá; kompy; nosiče batožiny na vozidlá; vzducholode; plášte na kolesá vozidiel; ventily na automobilové pneumatiky; okolesníky železničných kolies; torzné tyče vozidiel; kostry plavidiel; lodné háky; lodné kormidlá; vysúvacie mechanizmy (spojky na lode); naklonené roviny na spúšťanie člnov; lodné skrutky na člny; veslá; vyklápače (časti nákladných automobilov); kolesá na banské vozíky; bicykle; stojany na bicykle (súčasť bicyklov); podvozky železničných vozňov; člnové výložníky; blatníky; dvojkoľosové skladové vozíky; kabíny lanovej dráhy; kesóny (dopravné prostriedky); kolesá automobilov; kapoty na automobilové motory; kapoty na vozidlá; automobilové obytné prívesy (karavany); prívesy (vozidlá); kľukové skrine (časti pozemných vozidiel, okrem motorov); bezpečnostné pásy na sedadlá automobilov; náboje kolies automobilov; bicyklové reťaze; invalidné vozíky; nákladné člny; pracovné člny; manipulačné vozíky;

vozíky na hadice; lejacie vozíky; golfové vozíky (automobily); golfové vozidlá; podvozky vozidiel; kormidlá; vozne lanovej dráhy; železničný vozový park; lodné komíny; pásy na pásové vozidlá; traktory; banské vozíky; nárazníky vozidiel; nárazníky (tlmiče nárazov na koľajové vozidlá); hydraulické obvody do vozidiel; riadidlá na bicykle; lôžka do dopravných prostriedkov; lodné rebrá; plášte na bicyklové kolesá; ozubené kolesá, súkolesia na bicykle; bicyklové brzdy; bicyklové blatníky; ráfiky bicyklových kolies; bicyklové kľuky; bicyklové motory; náboje bicyklových kolies; bicyklové pedále; pumpy na bicyklové pneumatiky; špice na bicyklové kolesá; kolesá na bicykle; sedadlá na bicykle; motocyklové stojany (súčasti motocyklov); súkolesia pozemných vozidiel; plávajúce rýpadlá; dreziny; elektrické motory do pozemných vozidiel; elektromobily; spojky pozemných vozidiel; bezpečnostné sedadlá pre deti do automobilov; padáky; pneumatikové plášte; závažia na vyváženie kolies vozidiel; kozmické dopravné prostriedky; lodné stožiare, sťažne; nápravy vozidiel; čapy náprav; stierače; chrániče odevov na bicykle; odkladacie batožinové siete na dopravné prostriedky; kryty na disky kolies; nákladné dodávkové autá; brzdy vozidiel; obruče hláv kolies; chladiarenské vozidlá; chladiarenské vagóny; motory do pozemných vozidiel; kormidlové veslá; poťahy na sedadlá automobilov; okienka (kruhové otvory); hydroplány; hydroplány (klzáky); spacie vozne; lokomotívy; hnacie motory do pozemných vozidiel; železničné vozne; stúpadlá na vozidlá; prevodovky do pozemných vozidiel; reaktívne (propulzné) mechanizmy do pozemných vozidiel; vojenské dopravné prostriedky; reaktívne motory do pozemných vozidiel; motocykle; voľnobežky do pozemných vozidiel; vodné dopravné prostriedky; lode; lodné skrutky na lode; kanoistické pádla; čelné sklá vozidiel; hroty na pneumatiky; pásy na protektorovanie pneumatík; pneumatiky; pontóny; dvere na dopravné prostriedky; nosiče lyží na autá; trojkolky na rozvoz tovaru; detské kombinované kočíky; kryty na detské kombinované kočíky; striešky na detské kombinované kočíky; lodné skrutky; špice automobilových kolies; napínače na špice kolies; lyžiarske vleky; pružiny závesov do automobilov; reštauračné vozne; spätné zrkadlá; ráfy automobilových kolies; sedadlá na motocykle; bočné prívesné vozíky k motocyklom; sedadlá automobilov; športové autá; kolíky rohatky; sedačkové lanovky; vidlicové držiaky vesiel; vyklápacie vozíky; podvozky automobilov; sane (dopravné prostriedky); električky; prístroje a zariadenia lanovej dráhy; pozemné lanovky; visuté lanovky; trojkolky; turbíny do pozemných vozidiel; dopravné prostriedky na pohyb po zemi, vo vzduchu, po vode alebo po koľajniciach; prílnavé gumené záplaty na opravu duší; čalúnenie automobilov; mopedy; okenné tabule na okná automobilov; osobné automobily; automobily; zabezpečovacie zariadenia proti odcudzeniu vozidiel; vyklápacie zariadenia (časti železničných vozňov); jachty; letecké prístroje, stroje a zariadenia; zariadenia proti oslneniu do automobilov; automobilové

pneumatiky; automobilové karosérie; nárazníky automobilov; tlmiče automobilov; zabezpečovacie poplašné zariadenia proti odcudzeniu vozidiel; klaksóny automobilov; betónové domiešavače; bicyklové duše; brzdové obloženia do dopravných prostriedkov; brzdové čeluste na vozidlá; skrine na prevodovky pozemných vozidiel; fúriky; dvojkolesové vozíky; bicyklové rámy; karosérie dopravných prostriedkov; katapultovacie kreslá (do lietadiel); autopoťahy; hnacie reťaze do pozemných vozidiel; prevodové remene do pozemných vozidiel; meniče točivých momentov v pozemných vozidlách; smerovky na dopravné prostriedky; komíny lokomotív; volanty vozidiel; poťahy na bicyklové sedadlá; sanitky; galusky na bicykle; reduktory (redukčné ozubené súkolesia do pozemných vozidiel); brzdové dielce do vozidiel; vznášadlá; uzávery palivových nádrží vozidiel; spojovacie tyče na pozemné vozidlá (nie časti motorov); sklápacie zadné steny nákladných vozidiel (časti pozemných vozidiel); tienidlá proti slnku do automobilov; prevodové hriadele do pozemných vozidiel; nafukovacie vankúše (ochranné prostriedky pre vodičov pri nehodách); koše na bicykle (nosiče batožiny); obytné automobily; kolieska na vozíky; upratovacie vozíky; ochranné zariadenia na lode; sánky; tašky na bicykle (nosiče batožiny); nákupné vozíky; snehové skútre (snehové vozidlá); vozidlá na diaľkové ovládanie (nie hračky); kolobežky; lodné stožiare; poťahy na volanty vozidiel; spojery na vozidlá; stierače na svetlomety; brzdové platničky na automobily; kryty na rezervné kolesá; výklopné vozíky; zapaľovače cigariet do automobilov; automobilové brzdové kotúče; tašky na bicykle; zvončeky na bicykle; obrnené vozidlá; uchytenia motorov do pozemných vozidiel; vojenské drony; kanoe; civilné drony; bočné spätné zrkadlá na vozidlá; sieťky proti hmyzu na detské kombinované kočíky; radiace páky vozidiel; autonómne automobily (bez vodiča); autonómne automobily; skútre; motorové invalidné vozíky; popolníky do automobilov; motocyklové reťaze; motocyklové rámy; riadidlá na motocykle; motocyklové motory; tašky na motocykle (nosiče batožiny); plné pneumatiky na kolesá dopravných prostriedkov; detské hlboké kočíky; nánožníky ku kočíkom; nánožníky k detským kombinovaným kočíkom; ochranné vložky do pneumatík; tašky ku kočíkom; diaľkovo ovládané vozidlá na prieskum pod hladinou vody; autonómne vozidlá na skúmanie morského dna pod hladinou vody; mechové tesnenia na kĺbové autobusy; elektrické bicykle; poťahy na motocyklové sedadlá; pretekárske automobily; robotické automobily; drony vybavené kamerou; rybárske vozíky; kontajnerové vozíky; matice na kolesá vozidiel; klipsy na upevňovanie súčastok na karosérie automobilov; záchranárske sane; odťahovacie vozidlá; ťahače; smetiarske autá; prívesy na prepravu bicyklov; prívesy k bicyklom; kočíky pre zvieratá chované v domácnosti; autožeriavy; doručovacie drony; diaľkovo ovládané mini vrtuľníky so zabudovanou kamerou; gyroplány (vírniky); vrtuľníky; dvojstopové kolobežky s gyroskopickým systémom; dvojkolesové

dosky s gyroskopickým systémom; jednokolky s gyroskopickým systémom; zaistovacie čapové kolíky na kapoty vozidiel; pneumatiky na snehové pluhy; potápačské zvony; držiaky na nápoje do vozidiel; vozíky; koče; obojživelné vozidlá; terénne vozidlá.

35 - Pomoc pri riadení obchodnej činnosti; poskytovanie obchodných alebo podnikateľských informácií; reklamné plagátovanie; kancelárie zaoberajúce sa dovozom a vývozom; komerčné informačné kancelárie; analýzy nákladov; rozširovanie reklamných oznamov; fotokopírovacie služby; sprostredkovateľne práce; prenájom kancelárskych strojov a zariadení; účtovníctvo; vedenie účtovných kníh; zostavovanie výpisov z účtov; obchodné alebo podnikové audity (revízia účtov); poradenstvo pri organizovaní a riadení obchodnej činnosti; personálne poradenstvo; poradenstvo pri riadení podnikov; písanie na stroji; predvádzanie tovaru; rozširovanie reklamných materiálov; pomoc pri riadení obchodných alebo priemyselných podnikov; aktualizovanie reklamných materiálov; rozširovanie vzoriek tovarov; odborné posudky efektívnosti podnikov; dražby; prieskum trhu; obchodné odhady; obchodný alebo podnikateľský prieskum; prenájom reklamných materiálov; poradenstvo pri organizovaní obchodnej činnosti; vydávanie reklamných textov; reklama; rozhlasová reklama; obchodný alebo podnikateľský výskum; vzťahy s verejnosťou (public relations); stenografické služby; televízna reklama; prepisovanie správ (kancelárske práce); aranžovanie výkladov; reklamné agentúry; poradenské služby pri riadení obchodnej činnosti; predvádzanie (služby modeliek na reklamné účely a podporu predaja); marketingový prieskum; správa počítačových súborov; odborné obchodné alebo podnikateľské poradenstvo; hospodárske (ekonomické) predpovede; organizovanie obchodných alebo reklamných výstav; obchodné alebo podnikateľské informácie; prieskum verejnej mienky; príprava miezd a výplatných listín; nábor zamestnancov; administratívne služby poskytované pri premiestňovaní podnikov; prenájom reklamných plôch; podpora predaja pre tretie osoby; sekretárske služby; vypracovávanie daňových priznaní; odkazovacie telefónne služby (pre neprítomných predplatiteľov); spracovanie textov; služby predplácania novín a časopisov pre tretie osoby; zásielkové reklamné služby; administratívna správa hotelov; odborné obchodné riadenie umeleckých činností; zbieranie údajov do počítačových databáz; zoraďovanie údajov v počítačových databázach; organizovanie veľtrhov; prenájom fotokopírovacích strojov; online reklama na počítačovej komunikačnej sieti; zásobovacie služby pre tretie osoby (nákup tovarov a služieb pre iné podniky); vyhľadávanie informácií v počítačových súboroch pre tretie osoby; prenájom reklamného času v komunikačných médiách; prehľad tlače (výstrižkové služby); prenájom predajných automatov; výber zamestnancov pomocou psychologických testov; služby porovnávania cien; prezentácia výrobkov v komunikačných médiách pre maloobchod; obchodné informácie a rady

spotrebiteľom pri výbere tovarov a služieb; predplatné telekomunikačných služieb pre tretie osoby; administratívne spracovanie obchodných objednávok; obchodná správa licencií výrobkov a služieb pre tretie osoby; subdodávateľské služby (obchodné služby); fakturácie; písanie reklamných textov; zostavovanie štatistík; grafická úprava tlačovín na reklamné účely; vyhľadávanie sponzorov; organizovanie módných prehliadok na podporu predaja; tvorba reklamných filmov; obchodný manažment pre športovcov; marketing; telemarketingové služby; maloobchodné služby s farmaceutickými, zverolekáorskými a hygienickými prípravkami a so zdravotníckymi potrebami; prenájom predajných stánkov; poskytovanie obchodných alebo podnikateľských kontaktných informácií; optimalizácia internetových vyhľadávačov na podporu predaja; optimalizácia obchodovania na webových stránkach; platené reklamné služby typu „klikni sem“; obchodné sprostredkovateľské služby; obchodný manažment pre poskytovateľov služieb na voľnej nohe; vyjednávanie a uzatváranie obchodných transakcií pre tretie osoby; aktualizácia a údržba údajov v počítačových databázach; riadenie obchodnej činnosti v stavebníctve; poskytovanie obchodných informácií prostredníctvom webových stránok; online poskytovanie obchodného priestoru pre nákupcov a predajcov tovarov a služieb; rozvíjanie reklamných nápadov; externé administratívne riadenie podnikov; podávanie daňových priznaní; podnikové riadenie refundovaných programov pre tretie osoby; prenájom billboardov; písanie životopisov pre tretie osoby; indexovanie webových stránok na obchodné alebo reklamné účely; správa programov pre pravidelných cestujúcich v leteckej doprave; plánovanie stretnutí (kancelárske práce); pripomínanie stretnutí (kancelárske práce); správa spotrebiteľských vernostných programov; písanie textov scenárov na reklamné účely; záznamy písomnej komunikácie a údajov; aktualizácia a údržba informácií v registroch; zostavovanie zoznamov informácií na obchodné alebo reklamné účely; obchodné sprostredkovateľské služby v oblasti priradovania potenciálnych súkromných investorov k podnikateľom, ktorí žiadajú o financovanie; výroba telešopingových programov; poradenstvo v oblasti komunikácie (vzťahy s verejnosťou); poradenstvo v oblasti komunikácie (reklama); dohodovanie obchodných zmlúv pre tretie osoby; podpora predaja tovarov a služieb sponzorovaním športových podujatí; konkurenčné spravodajské služby; obchodné spravodajské služby; finančné a účtovné audity; online maloobchodné služby s digitálnou sťahovateľnou hudbou; online maloobchodné služby so sťahovateľnými vyzváňacími tónmi; online maloobchodné služby so sťahovateľnou nahratou hudbou alebo nahratými filmami; veľkoobchodné služby s farmaceutickými, zverolekáorskými a hygienickými prípravkami a so zdravotníckymi potrebami; služby darčekových zoznamov; cielený marketing; dočasné riadenie podnikov; vonkajšia reklama; maloobchodné služby

s umeleckými dielami poskytované galériami; administratívna asistencia pri odpovediach na verejné súťaže; marketing v rámci vydávania softvéru; služby v oblasti vzťahov s médiami; podnikové komunikačné služby; prenájom kancelárskeho vybavenia v zdieľaných kancelárskych priestoroch; komerčné lobistické služby; poskytovanie spotrebiteľských posudkov tovarov na obchodné alebo reklamné účely; poskytovanie spotrebiteľských rebričkov tovarov na obchodné alebo reklamné účely; poskytovanie spotrebiteľských ohodnotení tovarov na obchodné alebo reklamné účely; služby telefónnych ústrední; maloobchodné služby s pekárskymi výrobkami; určovanie modelov nákupného alebo spotrebného správania sa zákazníkov na obchodné alebo marketingové účely; administratívne služby pri odporúčaní špecializovaných lekárov.

41 - Akadémie (vzdelávanie); zábavné parky; zábava; drezúra zvierat; prenájom kinematografických prístrojov; služby estrádnych umelcov; filmové štúdiá; cirkusové predstavenia; organizovanie vedomostných alebo zábavných súťaží; korešpondenčné vzdelávacie kurzy; telesná výchova; prenájom dekorácií na predstavenia; poskytovanie zariadení na oddych a rekreáciu; rozhlasová zábava; vydávanie textov (okrem reklamných); vyučovanie; vzdelávanie; školenia; požičiavanie zvukových nahrávok; požičiavanie kinematografických filmov; produkcia filmov (nie reklamných); gymnastický výcvik; požičovne kníh (knížnice); vydávanie kníh; požičiavanie rozhlasových a televíznych prijímačov; tvorba rozhlasových a televíznych programov; varietné predstavenia; služby orchestrov; divadelné predstavenia; tvorba divadelných alebo iných predstavení; televízna zábava; prenájom divadelných kulís; zoologické záhrady (služby); poskytovanie športovísk; pózovanie modelov výtvarným umelcom; služby pojazdných knižníc; služby kasín (hazardné hry); výchovnozábavné klubové služby; organizovanie a vedenie kolokvií; organizovanie a vedenie konferencií; organizovanie a vedenie kongresov; diskotéky (služby); informácie o výchove a vzdelávaní; skúšanie, preskúšavanie (pedagogická činnosť); informácie o možnostiach zábavy; organizovanie kultúrnych alebo vzdelávacích výstav; hazardné hry (herne); poskytovanie golfových ihrísk; fitness kluby (zdravotné a kondičné cvičenia); služby poskytované prázdninovými tábormi (zábava); organizovanie živých vystúpení; premietanie kinematografických filmov; detské škôlky (vzdelávanie); organizovanie športových súťaží; plánovanie a organizovanie večierkov; praktický výcvik (ukážky); služby múzeí (prehliadky, výstavy); nahrávacie štúdiá (služby); poskytovanie informácií o možnostiach rekreácie; požičiavanie potápačského výstroja; požičiavanie športového výstroja (okrem dopravných prostriedkov); prenájom štadiónov; prenájom videorekordérov; požičiavanie videopások; organizovanie a vedenie seminárov; tábory na športové sústreďenia; organizovanie a vedenie sympózií; meranie času na športových podujatiach; internátne školy;

organizovanie a vedenie tvorivých dielní (výučba); organizovanie súťaží krásy; rezervácie vstupeniek na zábavné predstavenia; postsynchronizácia, dabing; náboženská výchova; organizovanie lotérií; organizovanie plesov; organizovanie predstavení (manažérske služby); herne s hracími automatmi (služby); požičiavanie audiopriestrojov; prenájom osvetľovacích prístrojov do divadelných sál a televíznych štúdií; prenájom tenisových kurtov; požičiavanie videokamier; písanie textov scenárov nie na reklamné účely; strihanie videopások; online vydávanie elektronických kníh a časopisov; elektronická edičná činnosť v malom (DTP služby); titulkovanie; online poskytovanie počítačových hier (z počítačových sietí); karaoke služby; hudobné skladateľské služby; nočné kluby (zábava); online poskytovanie elektronických publikácií (bez možnosti kopírovania); fotografické reportáže; fotografovanie; poradenstvo pri voľbe povolania (v oblasti výchovy a vzdelávania); reportérske služby; prekladateľské služby; tlmočenie posunkovej reči; nahrávanie videopások; fotografovanie na mikrofilm; služby agentúr ponúkajúcich vstupenky na zábavné podujatia; písanie textov; organizovanie a vedenie koncertov; kaligrafické služby; zalamovanie textov (nie na reklamné účely); organizovanie módných prehliadok na zábavné účely; koučovanie (školenie); prenájom športových plôch; služby diskžokejov; tlmočenie; služby osobných trénerov (fitness cvičenia); kurzy telesného cvičenia; odborné preškoľovanie; hudobná tvorba; požičiavanie hračiek; prenájom vybavenia herní; školské služby (vzdelávanie); online poskytovanie digitálnej hudby (bez možnosti kopírovania); online poskytovanie videozáznamov (bez možnosti kopírovania); individuálne vyučovanie; organizovanie a vedenie vzdelávacích fór s osobnou účasťou; skladanie piesní; písanie televíznych a filmových scenárov (tvorba); turistické prehliadky so sprievodcom; vyučovanie pomocou simulátorov; poskytovanie nestťahovateľných filmov prostredníctvom služieb na prenos videí (na požiadanie); poskytovanie nestťahovateľných televíznych programov prostredníctvom služieb na prenos videí (na požiadanie); vyučovanie japonského čajového obradu sado; vyučovanie bojového umenia aikido; prenájom umeleckých diel; prenájom interiérových akvárií; organizovanie horolezeckých túr so sprievodcom; organizovanie zábavných podujatí, na ktorých sú účastníci oblečení v divadelných kostýmoch (cosplay); kultúrne, vzdelávacie alebo zábavné služby poskytované galériami umenia; distribúcia filmov; odborné školenia zamerané na odovzdávanie know-how; vzdelávacie služby poskytované špeciálnymi výchovnými asistentami; odborný výcvik džuda; vzdelávanie a kvalifikačné skúšky na pilotáž dronov; služby zvukových technikov na podujatiach; tvorba videozáznamov na podujatiach; služby osvetľovacích technikov na podujatiach; režírovanie filmov (okrem reklamných); poskytovanie spotrebiteľských posudkov tovarov na kultúrne alebo zábavné účely; poskytovanie spotrebiteľských rebričkov tovarov na kultúrne

alebo zábavné účely; poskytovanie spotrebiteľských ohodnotení tovarov na kultúrne alebo zábavné účely; prenájom trenažerov; posudzovanie fyzickej zdatnosti na tréningové účely; maľovanie na tvár.

42 - Chemické analýzy; analýzy výťažnosti ropných polí; architektonické služby; bakteriologický výskum; chemické služby; chemický výskum; architektonické poradenstvo; vypracovanie stavebných výkresov; technologický výskum; kontrola ropných vrtov; výskum v oblasti kozmetiky; výzdoba interiérov; priemyselné dizajnérstvo; navrhovanie obalov, obalové dizajnérstvo; skúšky materiálov; štúdie technických projektov; geologický výskum; prieskum ropných polí; inžinierska činnosť; meteorologické informácie; geodézia (zememeračstvo); požičiavanie počítačov; počítačové programovanie; ropný prieskum; fyzikálny výskum; strojársky výskum; skúšanie textílií; geologický prieskum; overovanie pravosti umeleckých diel; kalibrácia; tvorba počítačového softvéru; aktualizovanie počítačového softvéru; poradenstvo v oblasti návrhu a vývoja počítačového hardvéru; módné návrhárstvo; grafické dizajnérstvo; kontroly kvality; požičiavanie počítačového softvéru; výskum a vývoj nových výrobkov (pre zákazníkov); navrhovanie vzhľadu výrobkov (priemyselné dizajnérstvo); podmorský výskum; obnovovanie počítačových databáz; údržba počítačového softvéru; analýzy počítačových systémov; biologický výskum; urbanistické plánovanie; expertízy (inžinierske práce); návrh počítačových systémov; technická kontrola automobilov; zhotovovanie kópií počítačových programov; prevod údajov alebo dokumentov z fyzických médií na elektronické médiá; tvorba a udržiavanie webových stránok (pre tretie osoby); hostovanie na počítačových stránkach (webových stránkach); inštalácie počítačového softvéru; vytváranie oblakov na vyvolanie zrážok; prevod (konverzia) počítačových programov alebo údajov (nie fyzický); poradenstvo v oblasti počítačových programov; prenájom webových serverov; ochrana počítačov proti počítačovým vírusom; poradenstvo v oblasti úspory energie; vedecký výskum v oblasti ochrany životného prostredia; poskytovanie internetových vyhľadávačov; digitalizácia dokumentov (skenovanie); grafologické analýzy; poskytovanie vedeckých informácií a poradenstva o kompenzácii uhlíkových emisií; určovanie kvality nezoťatého dreva; určovanie kvality vlny; diaľkové monitorovanie počítačových systémov; rozbory vody; vedecké laboratórne služby; energetické audity; poradenstvo pri tvorbe webových stránok; poskytovanie softvéru prostredníctvom internetu (SaaS); poradenstvo v oblasti počítačových technológií; vedecký výskum; prenájom počítačových serverov (serverhosting); klinické skúšky; zálohovanie údajov mimo pracoviska; uchovávanie elektronických údajov; poskytovanie informácií o počítačových technológiách a programovaní prostredníctvom webových stránok; kartografické služby; poskytovanie počítačových technológií prostredníctvom internetu (cloud computing); externé poskytovanie služieb v oblasti

informačných technológií; technologické poradenstvo; poradenstvo v oblasti telekomunikačných technológií; predpovede počasia; poradenstvo v oblasti počítačovej bezpečnosti; technické písanie; navrhovanie interiérov; odblokovanie mobilných telefónov; monitorovanie počítačových systémov na zisťovanie porúch; tvorba a navrhovanie zoznamov informácií z webových stránok pre tretie osoby (informačnotechnologické služby); poradenstvo v oblasti internetovej bezpečnosti; poradenstvo v oblasti ochrany údajov; kódovanie údajov; monitorovanie počítačových systémov na zistenie neoprávneného vstupu alebo zneužitia dát; elektronické monitorovanie osobných identifikačných údajov na zistenie krádeže identity prostredníctvom internetu; elektronické monitorovanie činnosti kreditných kariet na zistenie podvodov prostredníctvom internetu; vývoj softvéru na softvérové publikácie; poskytovanie počítačovej platformy prostredníctvom internetu (PaaS); vývoj počítačových platforiem; navrhovanie vizitiek; vedecký a technologický výskum v oblasti prírodných katastrof; prieskumné služby v oblasti ropného, plynárenského a ťažobného priemyslu; vedecký a technologický výskum v oblasti prieskumu patentov; výskum v oblasti pozemných stavieb; výskum v oblasti telekomunikačných technológií; výskum v oblasti zvrárania; lekárske výskum; navrhovanie grafickej úpravy reklamných materiálov; prenájom záznamových elektromerov; autentifikácia používateľov technológiami pre transakcie elektronického obchodu; autentifikácia používateľov technológiami jednotného prihlasovania do viacerých online softvérových aplikácií súčasne.

(540)



(550) obrazová

(731) METZKER GROUP, s. r. o., Hliny 1316/139, Považská Bystrica, SK;

(210) 2063-2023

(220) 4.10.2023

(511) 3 NCL (12)

(511) 3 - Umývacie, čistiace a pracie prostriedky.

(540) PURON

(550) slovná

(731) MPD plus, s.r.o., Nábř. Dr. Beneše 2307, Rakovník, CZ;

(740) ROTT & RÚŽIČKA, Patentová, známková a právna kancelária, verejná obchodná spoločnosť, Bratislava, SK;

(210) 2064-2023

(220) 4.10.2023

(511) 36, 37, 41 NCL (12)



(511) 36 - Služby sporiteľní; finančné služby v oblasti stavebného sporenia; organizovanie financovania stavebných projektov; bankové hypotéky; sprostredkovanie hypoték; refinancovanie hypoték; hypotekárne poistenie; úverové agentúry; pôžičky (finančné úvery); finančná správa pôžičiek; sprostredkovanie pôžičiek; záložné pôžičky; platenie splátok; finančné záručné služby; finančné záruky; finančný lízing; sprostredkovanie (maklérstvo); financovanie (služby); finančné poradenstvo; finančné informácie; poskytovanie finančných informácií prostredníctvom webových stránok; finančné riadenie; finančné analýzy; finančné odhady a oceňovanie (poisťovníctvo, bankovníctvo, nehnuteľnosti); bankovníctvo; kapitálové investície; zriaďovanie fondov; investovanie do fondov; konzervatívne fondy (služby); peňažníctvo; peňažné transakcie; finančné transakcie; poisťovníctvo; sprostredkovanie poistenia; informácie o poistení; životné poistenie; aktuárske služby (poistno-matematické); nehnuteľnosti (služby); oceňovanie nehnuteľností; sprostredkovanie nehnuteľností; prenájom nehnuteľností; správa nehnuteľností; správcovstvo majetku (pre tretie osoby); finančné sponzorstvo; organizovanie zbierok; faktoring; služby vymáhania a inkasovania pohľadávok; poradenské a konzultačné služby v oblasti bankových hypoték, sprostredkovania hypoték, pôžičiek (finančných úverov), finančnej spravy pôžičiek, sprostredkovania pôžičiek, stavebného sporenia, služieb sporiteľní, finančných služieb v oblasti stavebného sporenia, organizovania financovania stavebných projektov, poisťovníctva.

37 - Stavebníctvo (stavebná činnosť); stavebné poradenstvo; stavebné informácie; stavebný dozor; prenájom stavebných strojov a zariadení; opravy budov; renovácia budov; údržba budov; inštalácia, údržba a opravy strojov; informácie o opravách; poradenské a konzultačné služby v oblasti stavebníctva (stavebná činnosť), opráv budov, renovácií budov a údržby budov.

41 - Vzdelávanie; informácie o vzdelávaní; akadémie (vzdelávanie); organizovanie vzdelávacích kurzov a školení; školenia; koučovanie (školenie); odborné preškolenie; praktický výcvik (ukážky); zábava; organizovanie kultúrnych alebo vzdelávacích výstav; organizovanie a vedenie vzdelávacích fór s osobnou účasťou; organizovanie a vedenie seminárov; organizovanie a vedenie konferencií; organizovanie a vedenie kongresov; organizovanie a vedenie sympózií; organizovanie a vedenie kolokvií; organizovanie a vedenie tvorivých dielní (výučba); organizovanie živých vystúpení; plánovanie a organizovanie večierok; organizovanie vedomostných alebo zábavných súťaží; písanie textov; vydávanie textov (okrem reklamných); vydávanie kníh; online vydávanie elektronických kníh a časopisov; elektronická edičná činnosť v malom (DTP služby); online poskytovanie elektronických publikácií (bez možnosti kopírovania); poradenské a konzultačné služby v oblasti vzdelávania, školení, zábavy,

online vydávania elektronických kníh a časopisov, elektronickej edičnej činnosti v malom (DTP služby).

**(540) PSS, Prvá stavebná sporiteľňa. Váš expert na financovanie bývania.**

(550) slovná

(731) Prvá stavebná sporiteľňa, a. s., Bajkalská 30, Bratislava, SK;

(740) LITVÁKOVÁ A SPOL., s. r. o., Bratislava-Nové Mesto, SK;

**(210) 2065-2023**

(220) 4.10.2023

**(511) 35, 36, 41, 42, 45 NCL (12)**

(511) 35 - Účtovníctvo; vedenie účtovných kníh; fakturácie; vypracovávanie daňových priznaní; podávanie daňových priznaní; personálne poradenstvo; príprava miezd a výplatných listín; odborné obchodné alebo podnikateľské poradenstvo; kancelárske práce; sekretárske služby; správa počítačových súborov; aktualizácia a údržba informácií v registroch; online maloobchodné služby so sťahovateľnou nahratou hudbou alebo nahratými filmami.

36 - Daňové odhady (služby); finančné poradenské služby v oblasti daní; finančné poradenstvo; finančné analýzy; finančné informácie.

41 - Vzdelávanie; výchova; zábava; školenia; vyučovanie; odborné preškolenie; odborné školenia zamerané na odovzdávanie know-how; informácie o výchove a vzdelávaní; organizovanie a vedenie seminárov; školenia a skúšky (pedagogická činnosť) s cieľom získania dokladov o vzdelaní; vydávanie textov (okrem reklamných); produkcia filmov (nie reklamných); poskytovanie nestťahovateľných filmov prostredníctvom služieb na prenos videí (na požiadanie); tvorba digitálnych nahrávok (podcastov); vydávanie kníh; online vydávanie elektronických kníh a časopisov; online poskytovanie elektronických publikácií (bez možnosti kopírovania); organizovanie vedomostných alebo zábavných súťaží.

42 - Digitalizácia dokumentov (skenovanie); prevod údajov alebo dokumentov z fyzických médií na elektronické médiá.

45 - Advokátske právne služby; právne služby; vypracovávanie právnych dokumentov; poradenstvo v oblasti práv duševného vlastníctva.

**(540) Daňová sova**

(550) slovná

(731) Hlavačková Tax Advisory s.r.o., Agátová ulica 569/8, Miloslavov, SK;

**(210) 2067-2023**

(220) 3.10.2023

**(511) 35, 40, 41, 42 NCL (12)**

(511) 35 - Obchodný manažment, obchodná organizácia a obchodná administratíva; reklama; pomoc pri riadení obchodnej činnosti; poskytovanie obchodných alebo podnikateľských informácií; poradenstvo pri organizovaní a riadení obchodnej činnosti; personálne poradenstvo; poradenstvo pri riadení podnikov; pomoc pri riadení obchodných alebo

priemyselných podnikov; prieskum trhu; obchodné odhady; obchodný alebo podnikateľský prieskum; poradenstvo pri organizovaní obchodnej činnosti; obchodný alebo podnikateľský výskum; reklamné agentúry; poradenské služby pri riadení obchodnej činnosti; marketingový prieskum; odborné obchodné alebo podnikateľské poradenstvo; organizovanie obchodných alebo reklamných výstav; obchodné alebo podnikateľské informácie; prieskum verejnej mienky; zbieranie údajov do počítačových databáz; zoraďovanie údajov v počítačových databázach; organizovanie obchodných veľtrhov; marketing; telemarketingové služby; poradenstvo v oblasti komunikácie (vzťahy s verejnosťou); poradenstvo v oblasti komunikácie (reklama); organizovanie a vedenie obchodných podujatí.

40 - Recyklácia odpadu; čistenie vzduchu; recyklácia odpadu; spracovanie ropy; spracovanie odpadu (transformácia); výroba energie; likvidácia odpadu; spaľovanie odpadu; triedenie odpadu a recyklovateľného materiálu (transformácia); zhodnocovanie odpadu.

41 - Vzdelávanie; akadémie (vzdelávanie); vydávanie textov (okrem reklamných); školenia; vyučovanie; vzdelávanie; tvorba rozhlasových a televíznych programov; organizovanie a vedenie konferencií; organizovanie a vedenie kongresov; organizovanie kultúrnych alebo vzdelávacích výstav; organizovanie živých vystúpení; organizovanie a vedenie seminárov; organizovanie a vedenie sympózií; online poskytovanie elektronických publikácií (bez možnosti kopírovania); koučovanie (školenie); školské služby (vzdelávanie); organizovanie a vedenie vzdelávacích fór s osobnou účasťou; odborné školenia zamerané na odovzdávanie know-how; prenos obchodných znalostí a know-how (školenie); tvorba digitálnych nahrávok (podcastov).

42 - Technologický výskum; štúdie technických projektov; poradenstvo v oblasti úspory energie; energetické audity; technologické poradenstvo.

(540)



(550) obrazová

(591) modrá, zelená, čierna, biela

(731) CREATIVE PRO a.s., Matúšova 56/A, Bratislava-Staré Mesto, SK;

(740) JUDr. Katarína Kalabová, advokátka, Bratislava-Petržalka, SK;

**(210) 2068-2023**

(220) 3.10.2023

**(511) 35, 36** NCL (12)

(511) 35 - Kancelárske práce; reklama; pomoc pri riadení obchodnej činnosti; poskytovanie obchodných alebo podnikateľských informácií;

sprostredkovateľne práce; prenájom kancelárskych strojov a zariadení; účtovníctvo; vedenie účtovných kníh; zostavovanie výpisov z účtov; obchodné alebo podnikové audity (revízia účtov); poradenstvo pri organizovaní a riadení obchodnej činnosti; personálne poradenstvo; poradenstvo pri riadení podnikov; odborné posudky efektívnosti podnikov; obchodné odhady; obchodný alebo podnikateľský prieskum; vzťahy s verejnosťou (public relations); poradenské služby pri riadení obchodnej činnosti; marketingový prieskum; organizovanie obchodných alebo reklamných výstav; obchodné alebo podnikateľské informácie; administratívne služby poskytované pri premiestňovaní podnikov; podpora predaja pre tretie osoby; spracovanie textov; online reklama na počítačovej komunikačnej sieti; vyhľadávanie informácií v počítačových súboroch pre tretie osoby; obchodné informácie a rady spotrebiteľom pri výbere tovarov a služieb; obchodná správa licencií výrobkov a služieb pre tretie osoby; fakturácie; písanie reklamných textov; zostavovanie štatistík; obchodný manažment pre športovcov; marketing; optimalizácia internetových vyhľadávačov na podporu predaja; optimalizácia návštevnosti webových stránok; obchodné sprostredkovateľské služby; obchodný manažment pre poskytovateľov služieb na voľnej nohe; vyjednávanie a uzatváranie obchodných transakcií pre tretie osoby; riadenie obchodnej činnosti v stavebníctve; poskytovanie obchodných informácií prostredníctvom webových stránok; rozvíjanie reklamných nápadov; externé administratívne riadenie podnikov; indexovanie webových stránok na obchodné alebo reklamné účely; plánovanie stretnutí (kancelárske práce); pripomínanie stretnutí (kancelárske práce); písanie textov scenárov na reklamné účely; zostavovanie zoznamov informácií na obchodné alebo reklamné účely; obchodné sprostredkovateľské služby v oblasti priradovania potenciálnych súkromných investorov k podnikateľom, ktorí žiadajú o financovanie; poradenstvo v oblasti komunikácie (vzťahy s verejnosťou); poradenstvo v oblasti komunikácie (reklama); dohodovanie obchodných zmlúv pre tretie osoby; obchodné spravodajské služby; cieľový marketing; dočasné riadenie podnikov; vonkajšia reklama; komerčné lobistické služby; vyhľadávanie potenciálnych zákazníkov pre tretie osoby.

36 - Finančné, peňažné a bankové služby; zriaďovanie fondov; kapitálové investície; klíring (bezhotovostné zúčtovávanie vzájomných pohľadávok a záväzkov); faktoring; finančné poradenstvo; finančné informácie; poradenstvo v oblasti splácania dlhov; finančné odhady pri odpovediach na verejné súťaže; finančný výskum.

**(540) Skóre rozvoja**

(550) slovná

(731) KANSO Rozvoj firiem s. r. o., Jakubovo nám. 2563/13, Bratislava, SK;

(740) JUDr. Ivan Heger, advokát, Banská Bystrica, SK;

**(210) 2069-2023**

(220) 5.10.2023

**(511) 16, 35, 44** NCL (12)

(511) 16 - Tlačoviny.

35 - Reklama; obchodný manažment; obchodná administratíva.

44 - Lekárske služby; starostlivosť o hygienu a krásu ľudí.

**(540)**

*gēvė*  
Dermaceuticals

(550) obrazová

(731) Glück Miroslav, MUDr., Žriedlová 3363/18, Košice-Staré Mesto, SK;

(740) Advokátska kancelária JUDr. Vladimír Filičko, PhD., s. r. o., Košice-Staré Mesto, SK;

**(210) 2070-2023**

(220) 4.10.2023

**(511) 35, 41, 43, 44** NCL (12)

(511) 35 - Reklama; prenájom reklamných plôch; podpora predaja vín pre tretie osoby; obchodné sprostredkovateľské služby v oblasti vinárstva a vinohradníctva; propagačné služby; predvádzanie tovarov na propagačné účely; rozširovanie reklamných, marketingových a propagačných materiálov; poradenské služby týkajúce sa reklamy, propagácie a marketingu zamerané vinárstvo a vinohradníctvo; rozširovanie reklamných materiálov; marketing; podpora predaja tovarov a služieb sponzorovaním spoločenských podujatí.

41 - Zábava; vzdelávanie; školenia; informácie o možnostiach zábavy; organizovanie kultúrnych a iných spoločenských podujatí; organizovanie spoločenských zábavných podujatí; organizovanie degustácií vín; praktický výcvik (ukážky) v oblasti vinohradníctva a vinárstva.

43 - Poskytovanie nápojov formou ochutnávky vín; cateringové služby zamerané na ochutnávku vín.

44 - Poradenské služby v oblasti vinohradníctva a vinárstva.

**(540)**

(550) obrazová

(731) Danube Wine, s.r.o., Ul. práce 3097/6, Komárno, SK;

(740) Boldiz Law Firm s.r.o., Nové Zámky, SK;

**(210) 2072-2023**

(220) 4.10.2023

**(511) 39, 40, 41, 43** NCL (12)

(511) 39 - Sprevádzanie turistov; skladovanie; organizovanie turistickej dopravy; rezervácia miesteniek na cestovanie; doprava cestujúcich; rezervácie zájazdov; vybavovanie cestovných dokladov a víz na cesty do zahraničia.

40 - Spracovanie kinematografických filmov.

41 - Poskytovanie zariadení na oddych a rekreáciu; vyučovanie; školenia; skúšanie a preskúšavanie; tlmočenie.

43 - Ubytovacie kancelárie (hotely, penzióny); hotelové ubytovacie služby; reštauračné služby; služby osobných kuchárov.

**(540)**

(550) obrazová

(591) tmavo zelená - R: 61 G:75 B:51žlto oranžová - R:218 G:147 B:23

(731) Melich Tomáš, JUDr., Brestová ul. 6776/13, Levice, SK;

(740) Mgr. Matej Heringeš, advokát, Bratislava-Petržalka, SK;

**(210) 2076-2023**

(220) 4.10.2023

**(511) 5** NCL (12)

(511) 5 - Dezinfekčné prípravky.

**(540) DEZOX**

(550) slovná

(731) MPD plus, s.r.o., Nábř. Dr. Beneše 2307, Rakovník, CZ;

(740) ROTT &amp; RŮŽIČKA, Patentová, známková a právna kancelária, verejná obchodná spoločnosť, Bratislava, SK;

**(210) 2078-2023**

(220) 4.10.2023

**(511) 16, 35, 41** NCL (12)

(511) 16 - Periodiká; časopisy (periodiká).

35 - Reklama; rozširovanie reklamných materiálov; personálne poradenstvo; aktualizovanie reklamných materiálov; prieskum trhu; obchodný alebo podnikateľský prieskum; obchodný alebo podnikateľský výskum; vzťahy s verejnosťou (public relations); reklamné agentúry; marketingový prieskum; organizovanie obchodných alebo reklamných výstav; online reklama na počítačovej komunikačnej sieti; písanie reklamných textov; marketing; poradenstvo v oblasti komunikácie (vzťahy s verejnosťou); cieľový marketing; marketing prostredníctvom influencerov; vývoj marketingových koncepcií.

41 - Akadémie (vzdelávanie); organizovanie vedomostných alebo zábavných súťaží; vydávanie textov (okrem reklamných); vzdelávanie; organizovanie a vedenie konferencií; organizovanie a vedenie kongresov; informácie o výchove a vzdelávaní; organizovanie a vedenie seminárov; online vydávanie elektronických kníh a časopisov; online poskytovanie elektronických publikácií (bez možnosti kopírovania); poradenstvo pri voľbe povolania (v oblasti výchovy a vzdelávania); písanie textov; organizovanie a vedenie vzdelávacích fór s osobnou účasťou; odborné školenia zamerané na odovzdávanie know-how; tvorba videozáznamov na podujatiach.

**(540)**

(550) obrazová

(591) #D2DB5B, #9181F7, #E9B4CB, #4C4C4C

(731) Allheads, s. r. o., Karloveská 412/31, Bratislava-Karlova Ves, SK;

**(210) 2079-2023**

(220) 4.10.2023

**(511) 35, 41, 42** NCL (12)

(511) 35 - Pomoc pri riadení obchodnej činnosti; poskytovanie obchodných alebo podnikateľských

informácií; reklamné plagátovanie; kancelárie zaoberajúce sa dovozom a vývozom; komerčné informačné kancelárie; analýzy nákladov; rozširovanie reklamných oznamov; fotokopírovacie služby; sprostredkovateľne práce; prenájom kancelárskych strojov a zariadení; účtovníctvo; vedenie účtovných kníh; zostavovanie výpisov z účtov; obchodné alebo podnikové audity (revízia účtov); poradenstvo pri organizovaní a riadení obchodnej činnosti; personálne poradenstvo; poradenstvo pri riadení podnikov; písanie na stroji; predvádzanie tovaru; rozširovanie reklamných materiálov zákazníkom (letáky, prospekty, tlačoviny, vzorky); pomoc pri riadení obchodných alebo priemyselných podnikov; aktualizovanie reklamných materiálov; rozširovanie vzoriek tovarov; odborné posudky efektívnosti podnikov; dražby; prieskum trhu; obchodné odhady; obchodný alebo podnikateľský prieskum; prenájom reklamných materiálov; poradenstvo pri organizovaní obchodnej činnosti; vydávanie reklamných textov; reklama; rozhlasová reklama; obchodný alebo podnikateľský výskum; vzťahy s verejnosťou (public relations); stenografické služby; televízna reklama; prepisovanie správ (kancelárske práce); aranžovanie výkladov; reklamné agentúry; poradenské služby pri riadení obchodnej činnosti; predvádzanie (služby modeliek na reklamné účely a podporu predaja); marketingový prieskum; správa počítačových súborov; odborné obchodné alebo podnikateľské poradenstvo; hospodárske (ekonomické) predpovede; organizovanie obchodných alebo reklamných výstav; obchodné alebo podnikateľské informácie; prieskum verejnej mienky; príprava miezd a výplatných listín; nábor zamestnancov; administratívne služby poskytované pri premiestňovaní podnikov; prenájom reklamných plôch; podpora predaja pre tretie osoby; sekretárske služby; vypracovávanie daňových priznaní; odkazovacie telefónne služby (pre neprítomných predplatiteľov); spracovanie textov; služby predplácania novín a časopisov pre tretie osoby; zásielkové reklamné služby; administratívna správa hotelov; odborné obchodné riadenie umeleckých činností; zbieranie údajov do počítačových databáz; zoraďovanie údajov v počítačových databázach; organizovanie veľtrhov; prenájom fotokopírovacích strojov; online reklama na počítačovej komunikačnej sieti; zásobovacie služby pre tretie osoby (nákup tovarov a služieb pre iné podniky); vyhľadávanie informácií v počítačových súboroch pre tretie osoby; prenájom reklamného času v komunikačných médiách; prehľad tlače (výstrižkové služby); prenájom predajných automatov; výber zamestnancov pomocou psychologických testov; služby porovnávania cien; prezentácia výrobkov v komunikačných médiách pre maloobchod; obchodné informácie a rady spotrebiteľom pri výbere tovarov a služieb; predplatné telekomunikačných služieb pre tretie osoby; administratívne spracovanie obchodných objednávok; obchodná správa licencií výrobkov a služieb pre tretie osoby; subdodávateľské služby (obchodné služby); fakturácie; písanie

reklamných textov; zostavovanie štatistík; grafická úprava tlačovín na reklamné účely; vyhľadávanie sponzorov; organizovanie módnych prehliadok na podporu predaja; tvorba reklamných filmov; obchodný manažment pre športovcov; marketing; telemarketingové služby; maloobchodné služby s farmaceutickými, zverolekáorskými a hygienickými prípravkami a so zdravotníckymi potrebami; prenájom predajných stánkov; poskytovanie obchodných alebo podnikateľských kontaktných informácií; optimalizácia internetových vyhľadávačov na podporu predaja; optimalizácia obchodovania na webových stránkach; platené reklamné služby typu „klikni sem“; obchodné sprostredkovateľské služby; obchodný manažment pre poskytovateľov služieb na voľnej nohe; vyjednávanie a uzatváranie obchodných transakcií pre tretie osoby; aktualizácia a údržba údajov v počítačových databázach; riadenie obchodnej činnosti v stavebníctve; poskytovanie obchodných informácií prostredníctvom webových stránok; online poskytovanie obchodného priestoru pre nákupcov a predajcov tovarov a služieb; rozvíjanie reklamných nápadov; externé administratívne riadenie podnikov; podávanie daňových priznaní; podnikové riadenie refundovaných programov pre tretie osoby; prenájom billboardov; písanie životopisov pre tretie osoby; indexovanie webových stránok na obchodné alebo reklamné účely; správa programov pre pravidelných cestujúcich v leteckej doprave; plánovanie stretnutí (kancelárske práce); pripomínanie stretnutí (kancelárske práce); správa spotrebiteľských vernostných programov; písanie textov scenárov na reklamné účely; záznamy písomnej komunikácie a údajov; aktualizácia a údržba informácií v registroch; zostavovanie zoznamov informácií na obchodné alebo reklamné účely; obchodné sprostredkovateľské služby v oblasti priradovania potenciálnych súkromných investorov k podnikateľom, ktorí žiadajú o financovanie; výroba telespingových programov; poradenstvo v oblasti komunikácie (vzťahy s verejnosťou); poradenstvo v oblasti komunikácie (reklama); dohodovanie obchodných zmlúv pre tretie osoby; podpora predaja tovarov a služieb sponzorovaním športových podujatí; konkurenčné spravodajské služby; obchodné spravodajské služby; finančné a účtovné audity; online maloobchodné služby s digitálnou sťahovateľnou hudbou; online maloobchodné služby so sťahovateľnými vyzváňacími tónmi; online maloobchodné služby so sťahovateľnou nahratou hudbou alebo nahratými filmami; veľkoobchodné služby s farmaceutickými, zverolekáorskými a hygienickými prípravkami a so zdravotníckymi potrebami; služby darčekových zoznamov; cielený marketing; dočasné riadenie podnikov; vonkajšia reklama; maloobchodné služby s umeleckými dielami poskytované galériami; administratívna asistencia pri odpovediach na verejné súťaže; marketing v rámci vydávania softvéru; služby v oblasti vzťahov s médiami; podnikové komunikačné služby; prenájom kancelárskeho vybavenia v zdieľaných kancelárskych priestoroch; komerčné

lobistické služby; poskytovanie spotrebiteľských posudkov tovarov na obchodné alebo reklamné účely; poskytovanie spotrebiteľských rebričkov tovarov na obchodné alebo reklamné účely; poskytovanie spotrebiteľských ohodnotení tovarov na obchodné alebo reklamné účely; služby telefónnych ústrední; maloobchodné služby s pekárskymi výrobkami; určovanie modelov nákupného alebo spotrebného správania sa zákazníkov na obchodné alebo marketingové účely; administratívne služby pri odporúčaní špecializovaných lekárov.

41 - Akadémie (vzdelávanie); zábavné parky; zábava; drezúra zvierat; prenájom kinematografických prístrojov; služby estrádných umelcov; filmové štúdiá; cirkusové predstavenia; organizovanie vedomostných alebo zábavných súťaží; korešpondenčné vzdelávacie kurzy; telesná výchova; prenájom dekorácií na predstavenia; poskytovanie zariadení na oddych a rekreáciu; rozhlasová zábava; vydávanie textov (okrem reklamných); vyučovanie; vzdelávanie; školenia; požičiavanie zvukových nahrávok; požičiavanie kinematografických filmov; produkcia filmov (nie reklamných); gymnastický výcvik; požičovne kníh (kníhnice); vydávanie kníh; požičiavanie rozhlasových a televíznych prijímačov; tvorba rozhlasových a televíznych programov; varetné predstavenia; služby orchestrov; divadelné predstavenia; tvorba divadelných alebo iných predstavení; televízna zábava; prenájom divadelných kulís; zoologické záhrady (služby); poskytovanie športovísk; pózovanie modelov výtvarným umelcom; služby pojazdných knižníc; služby kasín (hazardné hry); výchovnozábavné klubové služby; organizovanie a vedenie kolokvií; organizovanie a vedenie konferencií; organizovanie a vedenie kongresov; diskotéky (služby); informácie o výchove a vzdelávaní; skúšanie, preskúšavanie (pedagogická činnosť); informácie o možnostiach zábavy; organizovanie kultúrnych alebo vzdelávacích výstav; hazardné hry (herne); poskytovanie golfových ihrísk; fitnes kluby (zdravotné a kondičné cvičenia); služby poskytované prázdňinovými tábormi (zábava); organizovanie živých vystúpení; premietanie kinematografických filmov; detské škôlky (vzdelávanie); organizovanie športových súťaží; plánovanie a organizovanie večierkov; praktický výcvik (ukážky); služby múzeí (prehliadky, výstavy); nahrávacie štúdiá (služby); poskytovanie informácií o možnostiach rekreácie; požičiavanie potápačského výstroja; požičiavanie športového výstroja (okrem dopravných prostriedkov); prenájom štadiónov; prenájom videorekordérov; požičiavanie videopások; organizovanie a vedenie seminárov; tábory na športové sústreďenia; organizovanie a vedenie sympózií; meranie času na športových podujatiach; internátne školy; organizovanie a vedenie tvorivých dielní (výučba); organizovanie súťaží krásy; rezervácie vstupeniek na zábavné predstavenia; postsynchronizácia, dabing; náboženská výchova; organizovanie lotérií; organizovanie plesov; organizovanie predstavení (manažérske služby); herne s hracími automatmi

(služby); požičiavanie audioprístrojov; prenájom osvetľovacích prístrojov do divadelných sál a televíznych štúdií; prenájom tenisových kurtov; požičiavanie videokamier; písanie textov scenárov nie na reklamné účely; strihanie videopások; online vydávanie elektronických kníh a časopisov; elektronická edičná činnosť v malom (DTP služby); titulovanie; online poskytovanie počítačových hier (z počítačových sietí); karaoke služby; hudobné skladateľské služby; nočné kluby (zábava); online poskytovanie elektronických publikácií (bez možnosti kopírovania); fotografické reportáže; fotografovanie; poradenstvo pri voľbe povolania (v oblasti výchovy a vzdelávania); reportérske služby; prekladateľské služby; tlmočenie posunkovej reči; nahrávanie videopások; fotografovanie na mikrofilm; služby agentúr ponúkajúcich vstupenky na zábavné podujatia; písanie textov; organizovanie a vedenie koncertov; kaligrafické služby; zalamovanie textov (nie na reklamné účely); organizovanie módnych prehliadok na zábavné účely; koučovanie (školenie); prenájom športových plôch; služby diskžokejov; tlmočenie; služby osobných trénerov (fitnes cvičenia); kurzy telesného cvičenia; odborné preškoľovanie; hudobná tvorba; požičiavanie hračiek; prenájom vybavenia herní; školské služby (vzdelávanie); Online poskytovanie digitálnej hudby (bez možnosti kopírovania); online poskytovanie videozáznamov (bez možnosti kopírovania); individuálne vyučovanie; organizovanie a vedenie vzdelávacích fór s osobnou účasťou; skladanie piesní; písanie televíznych a filmových scenárov (tvorba); turistické prehliadky so sprievodcom; vyučovanie pomocou simulátorov; poskytovanie nestahovateľných filmov prostredníctvom služieb na prenos videí (na požiadanie); poskytovanie nestahovateľných televíznych programov prostredníctvom služieb na prenos videí (na požiadanie); vyučovanie japonského čajového obradu sado; vyučovanie bojového umenia aikido; prenájom umeleckých diel; prenájom interiérových akvárií; organizovanie horolezeckých túr so sprievodcom; organizovanie zábavných podujatí, na ktorých sú účastníci oblečení v divadelných kostýmoch (cosplay); kultúrne, vzdelávacie alebo zábavné služby poskytované galériami umenia; distribúcia filmov; odborné školenia zamerané na odovzdávanie know-how; vzdelávacie služby poskytované špeciálnymi výchovnými asistentami; odborný výcvik džuda; vzdelávanie a kvalifikačné skúšky na pilotáž dronov; služby zvukových technikov na podujatiach; tvorba videozáznamov na podujatiach; služby osvetľovacích technikov na podujatiach; režírovanie filmov (okrem reklamných); poskytovanie spotrebiteľských posudkov tovarov na kultúrne alebo zábavné účely; poskytovanie spotrebiteľských rebríčkov tovarov na kultúrne alebo zábavné účely; poskytovanie spotrebiteľských ohodnotení tovarov na kultúrne alebo zábavné účely; prenájom trenažérov; posudzovanie fyzickej zdatnosti na tréningové účely; maľovanie na tvár.

42 - Chemické analýzy; analýzy výťažnosti ropných polí; architektonické služby; bakteriologický výskum;

chemické služby; chemický výskum; architektonické poradenstvo; vypracovanie stavebných výkresov; technologický výskum; kontrola ropných vrtov; výskum v oblasti kozmetiky; výzdoba interiérov; priemyselné dizajnérstvo; navrhovanie obalov, obalové dizajnérstvo; skúšky materiálov; štúdie technických projektov; geologický výskum; prieskum ropných polí; inžinierska činnosť; meteorologické informácie; geodézia (zememeračstvo); požičiavanie počítačov; počítačové programovanie; ropný prieskum; fyzikálny výskum; strojársky výskum; skúšanie textílií; geologický prieskum; overovanie pravosti umeleckých diel; kalibrácia; tvorba počítačového softvéru; aktualizovanie počítačového softvéru; poradenstvo v oblasti návrhu a vývoja počítačového hardvéru; módné návrhárstvo; grafické dizajnérstvo; kontroly kvality; požičiavanie počítačového softvéru; výskum a vývoj nových výrobkov (pre zákazníkov); navrhovanie vzhľadu výrobkov (priemyselné dizajnérstvo); podmorský výskum; obnovovanie počítačových databáz; údržba počítačového softvéru; analýzy počítačových systémov; biologický výskum; urbanistické plánovanie; expertízy (inžinierske práce); návrh počítačových systémov; technická kontrola automobilov; zhotovovanie kópií počítačových programov; prevod údajov alebo dokumentov z fyzických médií na elektronické médiá; tvorba a udržiavanie webových stránok (pre tretie osoby); hosťovanie na počítačových stránkach (webových stránkach); inštalácie počítačového softvéru; vytváranie oblakov na vyvolanie zrážok; prevod (konverzia) počítačových programov alebo údajov (nie fyzický); poradenstvo v oblasti počítačových programov; prenájom webových serverov; ochrana počítačov proti počítačovým vírusom; poradenstvo v oblasti úspory energie; výskum v oblasti ochrany životného prostredia; poskytovanie internetových vyhľadávačov; digitalizácia dokumentov (skenovanie); grafologické analýzy; poskytovanie vedeckých informácií a poradenstva o kompenzácii uhlíkových emisií; určovanie kvality nezoťatého dreva; určovanie kvality vlny; diaľkové monitorovanie počítačových systémov; rozbor vody; vedecké laboratórne služby; energetické audity; poradenstvo pri tvorbe webových stránok; poskytovanie softvéru prostredníctvom internetu (SaaS); poradenstvo v oblasti informačných technológií; vedecký výskum; prenájom počítačových serverov (serverhosting); klinické skúšky; zálohovanie údajov mimo pracoviska; uchovávanie elektronických údajov; poskytovanie informácií o počítačových technológiách a programovaní prostredníctvom webových stránok; kartografické služby; poskytovanie počítačových technológií prostredníctvom internetu (cloud computing); externé poskytovanie služieb v oblasti Informačných technológií; technologické poradenstvo; poradenstvo v oblasti počítačových technológií; poradenstvo v oblasti telekomunikačných technológií; predpovede počasia; poradenstvo v oblasti počítačovej bezpečnosti; technické písanie; navrhovanie interiérov; odblokovanie mobilných

telefónov; monitorovanie počítačových systémov na zisťovanie porúch; tvorba a navrhovanie zoznamov informácií z webových stránok pre tretie osoby (informačnotechnologické služby); poradenstvo v oblasti internetovej bezpečnosti; poradenstvo v oblasti ochrany údajov; kódovanie údajov; monitorovanie počítačových systémov na zistenie neoprávneného vstupu alebo zneužitia dát; elektronické monitorovanie osobných identifikačných údajov na zistenie krádeže identity prostredníctvom internetu; elektronické monitorovanie činnosti kreditných kariet na zistenie podvodov prostredníctvom internetu; vývoj softvéru na softvérové publikácie; poskytovanie počítačovej platformy prostredníctvom internetu (PaaS); vývoj počítačových platforiem; navrhovanie vizitiek; vedecký a technologický výskum v oblasti prírodných katastrof; prieskumné služby v oblasti ropného, plynárenského a ťažobného priemyslu; vedecký a technologický výskum v oblasti prieskumu patentov; výskum v oblasti pozemných stavieb; výskum v oblasti telekomunikačných technológií; výskum v oblasti zvráťania; lekárske výskum; navrhovanie grafickej úpravy reklamných materiálov; prenájom záznamových elektromerov; autentifikácia používateľov technológiami pre transakcie elektronického obchodu; autentifikácia používateľov technológiami jednotného prihlasovania do viacerých online softvérových aplikácií súčasne.

(540)



(550) obrazová

(731) METZKER GROUP, s. r. o., Hliny 1316/139, Považská Bystrica, SK;

**(210) 2080-2023**

(220) 5.10.2023

**(511) 35, 41** NCL (12)

(511) 35 - Organizovanie obchodných alebo reklamných výstav; organizovanie obchodných veľtrhov; prenájom reklamných plôch; online reklama na počítačovej komunikačnej sieti.

41 - Organizovanie a vedenie konferencií; organizovanie a vedenie kongresov; organizovanie kultúrnych alebo vzdelávacích výstav; organizovanie a vedenie seminárov; organizovanie a vedenie sympózií.

(540)



(550) obrazová

(591) zelená, červená

(731) V.O.Č. SLOVAKIA, s.r.o., Školská 672/23, Košice-Juh, SK;

**(210) 2081-2023**

(220) 5.10.2023

**(511) 25, 28, 41** NCL (12)

(511) 25 - Odevy, obuv, pokrývky hlavy.

28 - Hry, hračky; hracie karty; kartové hry; spoločenské hry; hracie žetóny.

41 - Organizovanie vedomostných alebo zábavných súťaží; online poskytovanie počítačových hier (z počítačových sietí); organizovanie a vedenie zábavných podujatí.

(540)



(550) obrazová

(731) Mottl Jaroslav, Mgr., Trebuľa 1741/18, Sliač, SK;

**(210) 2084-2023**

(220) 6.10.2023

**(511) 20, 24** NCL (12)

(511) 20 - Nábytok, zrkadlá, rámy na obrazy; lavičky (nábytok); kancelársky nábytok; nábytok; kartotékové skrinky (nábytok); kozubové zásteny (nábytok); police do registračných skriň (nábytok); školský nábytok; police (samostatne stojaci nábytok); nekovové obloženie alebo ozdoby na nábytok; stojany na kvety (nábytok); kovový nábytok; nekovové kolieska na nábytok; bytové zariadenie (dekoračné predmety);

paravány, zásteny (nábytok); dvierka na nábytok; plastové lišty na nábytok; zamykateľné skrinky (nábytok); trojnožky (nábytok); police na vertikálne ukladanie tanierov (nábytok); vitríny (nábytok); vozíky (nábytok); interiérové rolety (nábytok); stojany na uteráky (nábytok); samostatne stojace deliace priečky (nábytok); stojany (lavičky) na okružné píly (nábytok); nafukovací nábytok; police (nábytok); nekovové uholníky na nábytok; knižnice (nábytok); nohy na nábytok; nožičky na nábytok.

24 - Bytový textil; textilie a ich náhradky; textilné alebo plastové záclony a závesy; čalúnnické textilie; kúpeľňové textilie (okrem oblečenia); textilné materiály; textilie; ochranné poťahy na nábytok.

**(540) DaPonti**

(550) slovná

(731) LAEL, s. r. o., Štiavnická 2018/7, Ružomberok, SK;

(740) Mgr. Richard Koiš, MBA, advokát, Ružomberok, SK;

**(210) 2085-2023**

(220) 5.10.2023

**(511) 30, 39, 43** NCL (12)

(511) 30 - Chlieb, pekárske a cukrárske výrobky; ocot, omáčky a iné chuťové prísady; sladké žemle; kečup; horčica; plnené koláče; sendviče; jemné pečivárske výrobky; omáčky (chuťové prísady); pečivo s mäsovou náplňou; majonézy; marinády; syrové sendviče (cheeseburgers); omáčky na cestoviny.

39 - Balenie a skladovanie tovarov; doprava.

43 - Stravovacie služby.

**(540)**



(550) obrazová

(591) biela, sivá, hnedá, telová, čierna (CMYK: 72,68,67,88; 58,67,73,70; 56,64,87,69; 42,63,77,35; 37,56,69,18)

(731) TRADE TECH Innovations, s.r.o., Golianovo 28, Golianovo, SK;

(740) JÁNSKÝ & PARTNERS s. r. o., advokátska kancelária, Nitra, SK;

**(210) 2087-2023**

(220) 5.10.2023

**(511) 7, 12, 16, 21, 28, 35, 36, 37, 39, 40, 42** NCL (12)

(511) 7 - Drviče odpadu (stroje); stroje na lisovanie odpadu.

12 - Smetiarske autá; osobné automobily; automobily.  
16 - Pečiatky (s adresnými údajmi); papier; plagáty; reklamné tabule z papiera, kartónu alebo lepenky; albumy; obrazy; spisové obaly (papiernický tovar); ceruzky; noviny; periodiká; zaraďovače, šanóny (na voľné listy); karisbloky; lístky; skicáre; útržkové bloky; držiaky na písacie potreby; brožúry; zošity; typy, tlačové písmo; poznámkové zošity; mapy; háčky papiera; kartón, lepenka; katalógy; obaly na doklady; zoraďovače (kancelárske potreby); knihy; obaly (papiernický tovar); mechanické ceruzky; grafické vzory (tlačoviny); obálky (papiernický tovar); písacie potreby; fotografie (tlačoviny); pečiatky; účtovné knihy; zoznamy; tlačivá (formuláre); kancelárske potreby okrem nábytku; pohľadnice; tlačoviny; tlačené publikácie; príručky; listový papier; brožované knihy; papiernický tovar; pastelky; plniace perá; prospekty; perá (kancelárske potreby); časopisy (periodiká); papierové alebo plastové vrecia, vrecká a puzdrá na balenie; blahoprajné pohľadnice; podložky na písanie; poštové známky; ročenky; kalendáre; samolepky pre domácnosť a na kancelárske použitie; papierové alebo lepenkové krabice; stojany na perá a ceruzky; oznámenia (papiernický tovar); skrinky na spisy (kancelárske potreby); papierové alebo plastové vrecká na odpadky; písacie súbory (papiernický tovar); papierové alebo lepenkové pútače; papierové alebo lepenkové etikety; papierové alebo kartónové vývesné tabule; samolepky (papiernický tovar); písacie nástroje; tabule na zapichovanie oznamov; letáky; obálky na dokumenty (papiernický tovar); identifikačné visačky (kancelárske potreby); menovky (kancelárske potreby); omaľovánky.

21 - Poháre, šálky, hrnčeky na pitie; fľaše; hrnčeky; papierové alebo plastové poháre; tanieriky pod šálky; smetné nádoby; koše pre domácnosť; odpadkové koše na papier; odpadové nádoby pre zvieratá chované v domácnosti; keramické výrobky pre domácnosť; súbory kuchynského riadu; tepelnoizolačné nádoby na nápoje (termosky); svietniky.

28 - Modely automobilov; skladacie modely (hračky); hračkárske modely.

35 - Fotokopírovacie služby; rozširovanie reklamných materiálov zákazníkom (letáky, prospekty, tlačoviny, vzorky); aktualizovanie reklamných materiálov; prenájom reklamných materiálov; vydávanie reklamných textov; reklama; rozhlasová reklama; vzťahy s verejnosťou (public relations); televízna reklama; reklamné agentúry; marketingový prieskum; prieskum verejnej mienky; nábor zamestnancov; prenájom reklamných plôch; spracovanie textov; online reklama na počítačovej komunikačnej sieti; prenájom reklamného času v komunikačných médiách; prehľad tlače (výstrižkové služby); písanie reklamných textov; grafická úprava tlačovín na reklamné účely; tvorba reklamných filmov; marketing; platené reklamné služby typu „klikni sem“; rozvíjanie reklamných nápadov; prenájom bilbordov; indexovanie webových stránok na obchodné alebo reklamné účely; písanie textov scenárov na reklamné účely; zostavovanie zoznamov informácií



na obchodné alebo reklamné účely; poradenstvo v oblasti komunikácie (vzťahy s verejnosťou); poradenstvo v oblasti komunikácie (reklama); cielený marketing; vonkajšia reklama; služby v oblasti vzťahov s médiami; podnikové komunikačné služby; zásielkové reklamné služby; reklamné plagátovanie; prieskum trhu; obchodný alebo podnikateľský prieskum; organizovanie obchodných alebo reklamných výstav; organizovanie veľtrhov; zostavovanie štatistík; plánovanie stretnutí (kancelárske práce); pripomínanie stretnutí (kancelárske práce); prepisovanie správ (kancelárske práce); poskytovanie obchodných informácií prostredníctvom webových stránok; prenájom reklamných plôch na motorových vozidlách, na kontajneroch, nádobách, nádobách na odpadky; maloobchodné služby s kontajnermi, smetnými nádobami, nádobami na odpadky, vrecami na odpad a s tovarmi uvedenými v triede 21 tohto zoznamu; predvádzanie tovaru; predvádzanie tovaru (kontajnerov, smetných nádob a nádob na odpadky); rozširovanie reklamných oznamov.

36 - Organizovanie dobročinných zbierok; organizovanie peňažných zbierok; financovanie stavebných projektov.

37 - Stavba a opravy skladov; údržba a opravy motorových vozidiel; autoservisy (údržba, opravy a tankovanie); údržba a opravy strojov; opravy opotrebovaných alebo poškodených strojov; ošetrovanie vozidiel protikoróznymi nátermi; čistenie interiérov budov; čistenie exteriérov budov; čistenie okien; čistenie komínov; čistenie vozidiel; čistenie ciest; chemické čistenie; prenájom čistiacich strojov; prenájom zametacích vozidiel; dezinfekcia dopravných prostriedkov; umývanie dopravných prostriedkov; ničenie škodcov (nie v poľnohospodárstve, rybom hospodárstve, záhradníctve a lesníctve); informácie o opravách; prenájom stavebných strojov a zariadení; inštalácie a opravy zavlažovacích zariadení; stavebníctvo (stavebná činnosť); služby stavebného dozoru nad stavebnými projektmi; čistenie a opravy kotlov; nabíjanie batérií vozidiel; údržba vozidiel; budovanie stavieb pre skládky; budovanie stavieb pre skládky komunálneho odpadu; poskytovanie rád a informácií o uvedených službách prostredníctvom komunikačných médií, elektronickej pošty, SMS správ, počítačových sietí a internetu alebo verbálne.

39 - Zber recyklovateľných výrobkov (doprava); zber komerčného odpadu (doprava); zber domáceho odpadu (doprava); zber priemyselného odpadu (doprava); zber papiera a kartónu na recyklovanie (doprava); doprava, preprava; preprava a skladovanie odpadu; preprava a vykladanie odpadu na skládky odpadu; doprava a dovoz; automobilová preprava; automobilová doprava; kamiónová nákladná doprava; prenájom dopravných prostriedkov; doprava a skladovanie odpadu; sprostredkovanie nákladnej dopravy; skladovanie; informácie o skladovaní; prenájom skladovacích kontajnerov; balenie tovarov; balenie darčiekov; informácie o dopravnej premávke, preprave a o uskladnení; rezervácie dopravy; sprostredkovanie prepravy a dopravy; prenájom

vozidiel; odťahovanie vozidiel pri poruchách a nehodách; skladovanie tovarov (úschova).

40 - Triedenie odpadu a recyklovateľného materiálu (transformácia); spracovanie odpadu (transformácia); likvidácia odpadu; recyklácia odpadu; chemická recyklácia odpadu; chemické spracovanie odpadu (transformácia); spracovanie nebezpečného odpadu (transformácia); spaľovanie odpadu; spracovanie odpadového oleja (transformácia); dekontaminácia nebezpečných odpadov; odstraňovanie pachov z ovzdušia; čistenie vzduchu; osviežovanie vzduchu; spracovanie papiera; recyklácia odpadového papiera; informácie o spracovaní a úprave odpadových materiálov; mletie odpadov; pílenie, stínanie a spracovanie dreva; konzultácie v oblasti triedenia odpadu a recyklovateľného materiálu; poskytovanie rád a informácií o uvedených službách prostredníctvom komunikačných médií, elektronickej pošty, SMS správ, počítačových sietí a internetu alebo verbálne; zhodnocovanie odpadu; odborné poradenstvo v oblasti recyklácie, spaľovania a zneškodňovania odpadov.

42 - Výskum v oblasti ochrany životného prostredia; štúdie technických projektov; navrhovanie vzhľadu výrobkov (priemyselné dizajnérstvo); navrhovanie vzhľadu kontajnerov (nádob na odpadky) (priemyselné dizajnérstvo); vývoj kontajnerov (nádob na odpadky) pre zákazníkov; navrhovanie zariadení na prepravu odpadu; odborné poradenské služby v oblasti ochrany životného prostredia nie ako riadenie obchodu; chemické analýzy odpadu; výskum v oblasti analýzy odpadov; rozbory vody; hostovanie na počítačových stránkach (webových stránkach); grafické dizajnérstvo; poradenstvo v oblasti úspory energie; expertízy (inžinierske práce); vedecké a technologické služby a s nimi súvisiaci výskum a projektovanie; navrhovanie a vývoj počítačového hardvéru a softvéru; poskytovanie rád a informácií o uvedených službách prostredníctvom komunikačných médií, elektronickej pošty, SMS správ, počítačových sietí a internetu alebo verbálne; environmentálne monitorovanie priestorov na skladovanie odpadu; štúdie technických projektov v oblasti nakladania s odpadmi.

(540)



**Bratislavské centrum opätovného použitia**

(550) obrazová

(731) KOLO n.o., Ivanská cesta 16030/22, Bratislava-Ružinov, SK;

(740) SELTON legal s.r.o., Bratislava-Staré Mesto, SK;

(210) 2088-2023

(220) 5.10.2023

(511) 25, 28, 41 NCL (12)

- (511) 25 - Odevy, obuv, pokrývky hlavy.  
28 - Hry, hračky; hracie žetóny; hry; spoločenské hry; hracie karty; kartové hry.  
41 - Organizovanie vedomostných alebo zábavných súťaží; online poskytovanie počítačových hier (z počítačových sietí); organizovanie a vedenie zábavných podujatí.

**(540) ALMEGA**

- (550) slovná  
(731) Mottl Jaroslav, Mgr., Trebuša 1741/18, Sliač, SK;

**(210) 2089-2023**

- (220) 6.10.2023  
(511) 16, 22, 39 NCL (12)  
(511) 16 - Papierové alebo plastové vrecia; vrecká a puzdrá na balenie.  
22 - Baliace materiály (výplňové, tlmiace), nie gumové, plastové, papierové alebo lepenkové.  
39 - Balenie a skladovanie tovarov.

**(540)**

**Repetit** 

- (550) obrazová  
(591) čierna (CMYK CO / MO / YO / K100), zelená (CMYK C24 / MO / Y76 / K8)  
(731) REPETITO, s. r. o., T. Vansovej 1055, Púchov, SK;

**(210) 2091-2023**

- (220) 6.10.2023  
(300) 586405, 12.6.2023, CZ  
(511) 5, 16, 28, 29, 30, 32, 35, 40, 41, 42, 45 NCL (12)  
(511) 5 - Pekárenské výrobky a trvanlivé pekárenské výrobky pre zvláštnu výživu, upravené na lekárske použitie; chlieb a chlebové výrobky pre diabetikov na lekárske použitie; diabetické potraviny na lekárske použitie; dietetické potraviny prispôbené na lekárske použitie pre malé deti; mlieko v prášku pre dojčatá.  
16 - Figuríny z papiera a lepenky; reklamné, inzertné, ozdobné a upomienkové výrobky (umelecké predmety) z papiera; obálky (papiernický tovar); obaly (papiernický tovar); plagáty; prospekty; reklamné tabule z papiera a lepenky; pútače z papiera alebo lepenky; papierové alebo lepenkové etikety; formované lepenky (papiernický tovar); tlačoviny; časopisy a iné periodiká; papierové a plastové vrecia, vrecká a puzdrá na balenie; ozdobné a propagačné baliace plastové fólie; škatule z papiera alebo lepenky; darčekové poukážky; iný papiernický tovar.  
28 - Žartovné predmety; hračky; hry.  
29 - Mliekarenské ošetrované mlieko; ochutené mlieko; sladené a nesladené mlieka; mliečne výrobky; mliečne nátierky; jogurty; výrobky na báze jogurtu; jogurtové nápoje s bifidokultúrami; mliečne koktaily; ochutené mliečne nápoje; kyslomliečne nápoje; sušené mlieko; sušené mliečne výrobky; kondenzované mlieko

nesladené; zahustené mlieko sladené; tvaroh; sry; syrové výrobky; smotana; kondenzovaná smotana; šľahačka; náhradky mlieka; tukové nátierky; mäsové nátierky; nátierky z rýb; syrové nátierky; zeleninové nátierky; vajcia; spracované vajcia; náhradky vajec; vaječné nátierky; potravinárske oleje; pokrmové tuky; maslo; výrobky z masla a jeho náhradiek; spracované sójové bôby (potraviny); sójové výrobky; mak; orechy; arašidy; konzervovaná kukurica; spracovaná zelenina; spracované ovocie; spracované záhradné a lesné plody; ovocné nátierky; spracované semenka; zmesi sušeného ovocia a spracovaných orieškov; ovocné taštičky; mäso bravčové, hovädzie, teľacie, kuracie, husacie, kačacie; divina; mleté mäso; údené mäso; huspenina; hotové varené jedlá obsahujúce prevažne mäso; hotové konzervované jedlá na báze mäsa, hydiny, rýb a zeleniny; konzervované mäso; varené konzervované mäso; šunka; šunkové výrobky; klobásy; bravčová masť; slanina; salámy; párky; špekáčky; údeniny; paštéty; ryby(neživé); morské plody; mäkkýše (neživé).

30 - Múčne zmesi určené na pečenie; potravinárske múky; múky obohatené vlákninou; zmesi na prípravu chleba a pečiva; obilniny spracované pre ľudskú spotrebu; cereálie; výrobky z chlebového cesta; celozrnný chlieb; bežné pečivo; bezlepkový chlieb; bezlepkové pečivo; chuťovky z krehkého chleba; mäkké chlebové pečivo svetlé a/alebo tmavé; mäkké chlebové pečivo celozrnné; anglické muffíny; toastový chlieb; obložené rožky; žemle; hamburgery v žemli; sendviče; pečivo s obsahom mäsa a zeleniny; pečivo s obsahom zeleniny a hydínového mäsa; pečivo plnené mäsom, rybami alebo zeleninou; pekárske výrobky s obsahom amarantu, slnečnicových, sezamových, ľanových, ovsených alebo iných spracovaných semien; celozrnné pekárske výrobky; pizze; cukor; prírodné sladidlá; sladké polevy a náplne; výrobky z včelárskych výrobkov; sladké zákusky s medom; torty s medom; droždie; prípravky na kysnutie cesta; káva; čaj; kakao; náhradky kávy, čaju a kakaa; krekerky vyrobené zo spracovaných cereálií (obilnín); čokoláda; koláče; zákusky; torty; sušienky; trvanlivé pečivo; kávové nápoje; kakaové nápoje; čokoládové nápoje; zmrzliny; zmrzlinové krémy; zmrzlinové výrobky; pudinky; mrazené cukrovinky; zmrazené mliečne výrobky; mrazené jogurty (mrazené potraviny); sorbety (zmrzliny); sladké pečivo a cukrárske výrobky; pečivo s obsahom ovocia; sladké a slané pečivo; rolády; buchty; bábovky; vianočky; vianočné pečivo; jemné pečivo; nekysnutý chlieb; chlieb bez konzervačných látok; bagety; extrudované a expandované výrobky na báze pšenica, raže, ryže a kukurice; čaj; ovocné čaje; čajové zmesi; čajové nápoje; výrobky studenej kuchyne na báze múky, ryže a čokolády; cestoviny; knedle; spracované obilie; škrob (potravina); burizóny; lahôdkové nátierky s majonézovým základom.

32 - Mušty; ovocné šťavy(nealkoholické nápoje); nealkoholické ovocné nápoje; ovocné nektáre; zmesi a prášky na prípravu nealkoholických nápojov; sirupy na výrobu nápojov; nealkoholické šumivé nápoje; stolové vody; ochutené stolové vody; minerálne vody;

ochutené minerálne vody; pramenité vody; ochutené pramenité vody; balené vody.

35 - Veľkoobchodné a maloobchodné služby aj online s výrobkami uvedenými v triedach 5, 16, 28,29,30 a 32 tohto zoznamu; predvádzanie výrobkov; vystavovanie tovaru; prieskum trhu; strategické obchodné plánovanie; rozširovanie vzoriek tovaru; zásobovacie služby pre tretie osoby (nákup tovaru a služieb pre iné podniky); subdodávateľské služby – obchodná asistancia; marketing; televízna reklama; rozhlasová reklama; vonkajšia reklama; podpora predaja pre tretie osoby prostredníctvom elektronických médií; inzertná činnosť; pomoc pri riadení obchodnej činnosti v oblasti obchodu s potravinami; pomoc pri riadení obchodnej činnosti v oblasti mlynárstva, výroby cesta a cukrárstva; kancelárie importu a exportu s výrobkami uvedenými v triedach 5,16, 28, 29, 30 a 32 tohto zoznamu; veľkoobchodné objednávkové služby; maloobchodné služby s mlynárskymi, pekárskymi, cestovými, cukrárskymi, mliekarenskými a s mäsovými výrobkami; organizovanie a usporadúvanie reklamných a predajných akcií s výrobkami uvedenými v triedach 5, 16, 28, 29, 30 a 32 tohto zoznamu; reklamné služby uvádzania nových výrobkov na trh.

40 - Mletie múky; mlynárstvo; spracovanie a úprava surovín pre pekársku a cukrársku výrobu; spracovanie a úprava surovín na výrobu cesta; pekárské služby na objednávku (pre tretie osoby); spracovanie potravín; spracovanie nápojov; spracovanie potravín na použitie vo výrobe.

41 - Organizovanie a vedenie zábavných podujatí; organizovanie odborného vzdelávania; odborné vzdelávanie a školenie; organizovanie kultúrnych podujatí; organizovanie kultúrnych a zábavných výstav; organizovanie slávností; organizovanie a vedenie koncertov; organizovanie vzdelávacích a zábavných súťaží.

42 - Služby vývoja nových potravinárskych technológií pre oblasť trvanlivosti, najlepšej kvality a chuti nových cestových, pekárskych výrobkov, pečiva a cukrárskych výrobkov; dizajn obalov; tvorba, šírenie, správa, prevádzka a aktualizácia webových stránok pre tretie osoby.

45 - Udeľovanie licencií na práva duševného vlastníctva; poskytovanie licencií na know-how.

(540)



(550) obrazová

(731) PENAM, a.s., Cejl 504/38, Brno, Zábřovice, CZ;

(740) Kapa Beta, s. r. o., Nová Dubnica, SK;

**(210) 2092-2023**

(220) 6.10.2023

(300) 586406, 12.6.2023, CZ

**(511) 5, 16, 28, 29, 30, 32, 35, 40, 41, 42, 45** NCL (12)

(511) 5 - Pekárské výrobky a trvanlivé pekárské výrobky pre zvláštnu výživu, upravené na lekárske použitie; chlieb a chlebové výrobky pre diabetikov na lekárske použitie; diabetické potraviny na lekárske použitie; dietetické potraviny prispôsobené na lekárske použitie pre malé deti; mlieko v prášku pre dojčatá.

16 - Figuríny z papiera a lepenky; reklamné, inzertné, ozdobné a upomienkové výrobky (umelecké predmety) z papiera; obálky (papiernický tovar); obaly (papiernický tovar); plagáty; prospekty; reklamné tabule z papiera a lepenky; pútače z papiera alebo lepenky; papierové alebo lepenkové etikety; formované lepenky (papiernický tovar); tlačoviny; časopisy a iné periodiká; papierové a plastové vrecia, vrecká a puzdrá na balenie; ozdobné a propagačné baliace plastové fólie; škatule z papiera alebo lepenky; darčekové poukážky; iný papiernický tovar.

28 - Žartovné predmety; hračky; hry.

29 - Mliekarenské ošetrované mlieko; ochutené mlieko; sladené a nesladené mlieka; mliečne výrobky; mliečne nátierky; jogurty; výrobky na báze jogurtu; jogurtové nápoje s bifidokultúrami; mliečne koktaily; ochutené mliečne nápoje; kyslomliečne nápoje; sušené mlieko; sušené mliečne výrobky; kondenzované mlieko nesladené; zahustené mlieko sladené; tvaroh; syry; syrové výrobky; smotana; kondenzovaná smotana; šľahačka; náhradky mlieka; tukové nátierky; mäsové nátierky; nátierky z rýb; syrové nátierky; zeleninové nátierky; vajcia; spracované vajcia; náhradky vajec; vaječné nátierky; potravinárske oleje; pokrmové tuky; maslo; výrobky z masla a jeho náhradiek; spracované sójové bôby (potraviny); sójové výrobky; mak; orechy; arašidy; konzervovaná kukurica; spracovaná zelenina; spracované ovocie; spracované záhradné a lesné plody; ovocné nátierky; spracované semienka; zmesi sušeného ovocia a spracovaných orieškov; ovocné taštičky; mäso bravčové, hovädzie, teľacie, kuracie, husacie, kačacie; divina; mleté mäso; údené mäso; huspenina; hotové varené jedlá obsahujúce prevažne mäso; hotové konzervované jedlá na báze mäsa, hydiny, rýb a zeleniny; konzervované mäso; varené konzervované mäso; šunka; šunkové výrobky; klobásy; bravčová masť; slanina; salámy; párky; špekáčky; údeniny; paštéty; ryby(neživé); morské plody; mäkkýše (neživé).

30 - Múčne zmesi určené na pečenie; potravinárske múky; múky obohatené vlákninou; zmesi na prípravu chleba a pečiva; obilniny spracované pre ľudskú spotrebu; cereálie; výrobky z chlebového cesta; celozrnný chlieb; bežné pečivo; bezlepkový chlieb; bezlepkové pečivo; chuťovky z krehkého chleba; mäkké chlebové pečivo svetlé a/alebo tmavé; mäkké chlebové pečivo celozrnné; anglické muffíny; toastový

chlieb; obložené rožky; žemle; hamburgery v žemli; sendviče; pečivo s obsahom mäsa a zeleniny; pečivo s obsahom zeleniny a hydinového mäsa; pečivo plnené mäsom, rybami alebo zeleninou; pekárske výrobky s obsahom amarantu, slnečnicových, sezamových, ľanových, ovsených alebo iných spracovaných semien; celozrnné pekárske výrobky; pizze; cukor; prírodné sladidlá; sladké polevy a náplne; výrobky z včelárskych výrobkov; sladké zákusky s medom; torty s medom; droždie; prípravky na kysnutie cesta; káva; čaj; kakao; náhradky kávy, čaju a kakaa; krekerky vyrobené zo spracovaných cereálií (obilnín); čokoláda; koláče; zákusky; torty; sušienky; trvanlivé pečivo; kávové nápoje; kakaové nápoje; čokoládové nápoje; zmrzliny; zmrzlinové krémy; zmrzlinové výrobky; pudinky; mrazené cukrovinky; zmrazené mliečne výrobky; mrazené jogurty (mrazené potraviny); sorbety (zmrzliny); sladké pečivo a cukrárske výrobky; pečivo s obsahom ovocia; sladké a slané pečivo; rolády; buchty; bábovky; vianočky; vianočné pečivo; jemné pečivo; nekysnutý chlieb; chlieb bez konzervačných látok; bagety; extrudované a expandované výrobky na báze pšenica, raže, ryže a kukurice; čaj; ovocné čaje; čajové zmesi; čajové nápoje; výrobky studenej kuchyne na báze múky, ryže a čokolády; cestoviny; knedle; spracované obilie; škrob (potravina); burizóny; lahôdkové nátierky s majonézovým základom.

32 - Mušty; ovocné šťavy (nealkoholické nápoje); nealkoholické ovocné nápoje; ovocné nektáre; zmesi a prášky na prípravu nealkoholických nápojov; sirupy na výrobu nápojov; nealkoholické šumivé nápoje; stolové vody; ochutené stolové vody; minerálne vody; ochutené minerálne vody; pramenité vody; ochutené pramenité vody; balené vody.

35 - Veľkoobchodné a maloobchodné služby aj online s výrobkami uvedenými v triedach 5, 16, 28, 29, 30 a 32 tohto zoznamu; predvádzanie výrobkov; vystavovanie tovaru; prieskum trhu; strategické obchodné plánovanie; rozširovanie vzoriek tovaru; zásobovacie služby pre tretie osoby (nákup tovaru a služieb pre iné podniky); subdodávateľské služby – obchodná asistancia; marketing; televízna reklama; rozhlasová reklama; vonkajšia reklama; podpora predaja pre tretie osoby prostredníctvom elektronických médií; inzertná činnosť; pomoc pri riadení obchodnej činnosti v oblasti obchodu s potravinami; pomoc pri riadení obchodnej činnosti v oblasti mlynárstva, výroby cesta a cukrárstva; kancelárie importu a exportu s výrobkami uvedenými v triedach 5, 16, 28, 29, 30 a 32 tohto zoznamu; veľkoobchodné objednávkové služby; maloobchodné služby s mlynárskymi, pekárskymi, cestovými, cukrárskymi, mliekarenskými a s mäsovými výrobkami; organizovanie a usporadúvanie reklamných a predajných akcií s výrobkami uvedenými v triedach 5, 16, 28, 29, 30 a 32 tohto zoznamu; reklamné služby uvádzania nových výrobkov na trh.

40 - Mletie múky; mlynárstvo; spracovanie a úprava surovín pre pekársku a cukrársku výrobu; spracovanie a úprava surovín na výrobu cesta; pekárské služby na objednávku (pre tretie

osoby); spracovanie potravín; spracovanie nápojov; spracovanie potravín na použitie vo výrobe.

41 - Organizovanie a vedenie zábavných podujatí; organizovanie odborného vzdelávania; odborné vzdelávanie a školenie; organizovanie kultúrnych podujatí; organizovanie kultúrnych a zábavných výstav; organizovanie slávností; organizovanie a vedenie koncertov; organizovanie vzdelávacích a zábavných súťaží.

42 - Služby vývoja nových potravinárskych technológií pre oblasť trvanlivosti, najlepšej kvality a chuti nových cestových, pekárskych výrobkov, pečiva a cukrárskych výrobkov; dizajn obalov; tvorba, šírenie, správa, prevádzka a aktualizácia webových stránok pre tretie osoby.

45 - Udeľovanie licencií na práva duševného vlastníctva; poskytovanie licencií na know-how.

(540)



(550) obrazová

(591) biela, svetlomodrá, tmavomodrá

(731) PENAM, a.s., Cejl 504/38, Brno, Zábřovice, CZ;

(740) Kapa Beta, s. r. o., Nová Dubnica, SK;

(210) 2093-2023

(220) 6.10.2023

(511) 36, 37, 39, 42 NCL (12)

(511) 36 - Prenájom nehnuteľností; prenájom kancelárskych priestorov; prenájom obchodných priestorov; správa obytných domov; organizovanie financovania stavebných projektov; sprostredkovanie nehnuteľností; oceňovanie nehnuteľností; realitné kancelárie; prenájom bytov; správa nehnuteľností; správa nájomných domov; vyberanie nájomného; uzatváranie poisťiek proti požiaru; ubytovacie kancelárie (prenájom bývania); úrazové poistenie; zdravotné poistenie; životné poistenie; platenie splátok; úverové agentúry; sprostredkovanie poistenia; poisťovníctvo; bankovníctvo; zriaďovanie fondov; pôžičky (finančné úvery); daňové odhady (služby); finančné odhady a oceňovanie (poisťovníctvo, bankovníctvo, nehnuteľnosti); správcovstvo majetku (pre tretie osoby); financovanie (služby); finančné poradenstvo; konzultačné služby v oblasti poisťovníctva; informácie o poistení; finančné informácie; odhadovanie nákladov na opravu (finančné odhadovanie); finančné záruky.

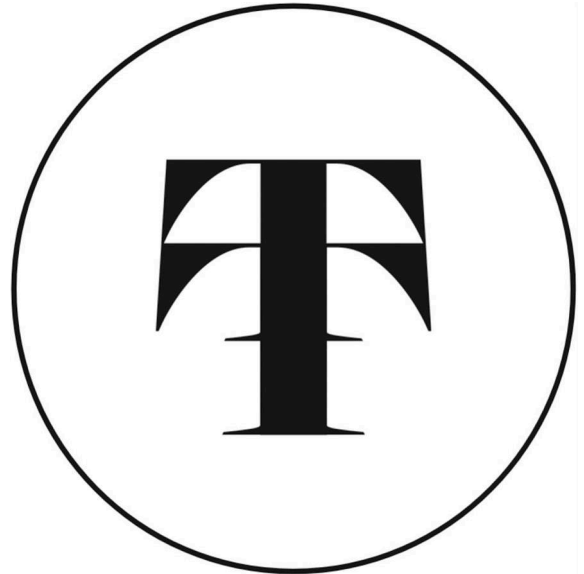
37 - Stavebníctvo (stavebná činnosť); stavebný dozor; stavebné poradenstvo; stavebné informácie; murárske práce; údržba nábytku; inštalovanie a opravy elektrických spotrebičov; inštalácie a opravy výťahov; asfaltovanie; údržba a opravy motorových vozidiel;

čistenie interiérov budov; čistenie a opravy kotlov; prenájom buldozérov; inštalácie a opravy požiarnych hlásičov; inštalácie a opravy poplašných systémov proti vlámaniu; prenájom stavebných strojov a zariadení; inštalácie a opravy vykurovacích zariadení; inštalácie a opravy klimatizačných zariadení; demolácia budov; stavba a opravy skladov; izolovanie proti vlhkosti (stavebníctvo); prenájom bagrov a rýpadiel; čistenie okien; izolovanie stavieb; inštalácia, údržba a opravy strojov; interiérové a exteriérové maľovanie a natieranie; sadrovanie, štukovanie; klampiárstvo a inštalatérstvo; autoservisy (údržba a tankovanie); montovanie lešení; informácie o opravách; kladenie povrchov komunikácií; prenájom stavebných žeriavov; pokrývačské práce; čistenie ciest; opravy zámok; inštalácia okien a dverí; údržba bazénov; upratovanie obytných domov.

39 - Prenájom skladov; parkovanie a úschova vozidiel; balenie tovaru; balenie darčiekov; doručovacie služby; nosenie batožín; služby parkovacích garáží; prenájom dopravných prostriedkov; prenájom nosičov na automobily; informácie o doprave; poskytovanie pomoci pri doprave; navigačné služby (určovanie polohy, stanovovanie trás a vedenie po stanovenej trase); odťahovanie vozidiel pri poruchách a nehodách; skladovanie častí motorových vozidiel; automobilová preprava; prenájom garáží; sprostredkovanie prepravy; služby vodičov; služby prenájmu prepravných vozidiel; služby poskytovania informácií o cestovaní alebo o preprave tovaru poskytovaných sprostredkovateľmi alebo turistickými kancelárkami a informácií o tarifách, cestovných poriadkoch a možnostiach prepravy; kontrola prepravovaného tovaru pred začiatkom prepravy; prepravné služby; doprava nákladná (kamiónová); lodná preprava tovaru; námorná preprava; železničná preprava; logistické služby v doprave; rezervácia (v doprave); skladovanie tovaru; sezónne uskladnenie pneumatík a pneumatík s diskami.

42 - Služby projektantov; stavebné projektovanie; poradenstvo v oblasti stavebného projektovania; architektonické služby; manažment architektonických projektov; vypracovanie stavebných výkresov; architektonické poradenstvo; výzdoba interiérov; urbanistické plánovanie; navrhovanie interiérov; priemyselné dizajnérstvo; štúdie technických projektov; geodézia (zememeračstvo); inžinierska činnosť; technický výskum; chemický výskum; módné návrhárstvo; grafické dizajnérstvo; tvorba softvéru; geologický prieskum; fyzikálny výskum; počítačové programovanie; údržba počítačového softvéru; tvorba a udržiavanie webových stránok (pre tretie osoby); poradenstvo v oblasti úspory energie; diaľkové monitorovanie počítačových systémov; rozbor vody; energetické audity; poradenstvo v oblasti informačných technológií; vedecký výskum; kartografické služby; poradenstvo v oblasti počítačových technológií; technologické poradenstvo; technické písanie.

(540)



(550) obrazová

(731) Obchodné domy PRIOR STRED, a.s., Námestie SNP 2497, Zvolen, SK;

(740) Ing. Róbert Porubčan EDING, Ivanka pri Dunaji, SK;

**(210) 2094-2023**

(220) 6.10.2023

(300) 586404, 12.6.2023, CZ

**(511) 5, 16, 28, 29, 30, 32, 35, 40, 41, 42, 45** NCL (12)

(511) 5 - Pekárenské výrobky a trvanlivé pekárenské výrobky pre zvláštnu výživu, upravené na lekárske použitie; chlieb a chlebové výrobky pre diabetikov na lekárske použitie; diabetické potraviny na lekárske použitie; diätetické potraviny prispôsobené na lekárske použitie pre malé deti; mlieko v prášku pre dojčatá.

16 - Figuríny z papiera a lepenky; reklamné, inzertné, ozdobné a upomienkové výrobky (umelecké predmety) z papiera; obálky (papiernický tovar); obaly (papiernický tovar); plagáty; prospekty; reklamné tabule z papiera a lepenky; pútače z papiera alebo lepenky; papierové alebo lepenkové etikety; formované lepenky (papiernický tovar); tlačoviny; časopisy a iné periodiká; papierové a plastové vrecia, vrecká a puzdrá na balenie; ozdobné a propagačné baliace plastové fólie; škatule z papiera alebo lepenky; darčkové poukážky; iný papiernický tovar.

28 - Žartovné predmety; hračky; hry.

29 - Mliekarenské ošetrované mlieko; ochutené mlieko; sladené a nesladené mlieka; mliečne výrobky; mliečne nátierky; jogurty; výrobky na báze jogurtu; jogurtové nápoje s bifidokultúrami; mliečne koktaily; ochutené mliečne nápoje; kyslomliečne nápoje; sušené mlieko; sušené mliečne výrobky; kondenzované mlieko nesladené; zahustené mlieko sladené; tvaroh; syry; syrové výrobky; smotana; kondenzovaná smotana; šľahačka; náhradky mlieka; tukové nátierky; mäsové nátierky; nátierky z rýb; syrové nátierky; zeleninové nátierky; vajcia; spracované vajcia; náhradky vajec; vaječné nátierky; potravinárske oleje; pokrmové tuky; maslo; výrobky z masla a jeho náhradiek; spracované

sójové bôby (potraviny); sójové výrobky; mak; orechy; arašidy; konzervovaná kukurica; spracovaná zelenina; spracované ovocie; spracované záhradné a lesné plody; ovocné nátierky; spracované semenka; zmesi sušeného ovocia a spracovaných orieškov; ovocné taštičky; mäso bravčové, hovädzie, teľacie, kuracie, husacie, kačacie; divina; mleté mäso; údené mäso; huspenina; hotové varené jedlá obsahujúce prevažne mäso; hotové konzervované jedlá na báze mäsa, hydiny, rýb a zeleniny; konzervované mäso; varené konzervované mäso; šunka; šunkové výrobky; klobásy; bravčová masť; slanina; salámy; párky; špekáčiky; údeniny; paštéty; ryby(neživé); morské plody; mäkkýše (neživé).

30 - Múčne zmesi určené na pečenie; potravinárske múky; múky obohatené vlákninou; zmesi na prípravu chleba a pečiva; obilniny spracované pre ľudskú spotrebu; cereálie; výrobky z chlebového cesta; celozrnný chlieb; bežné pečivo; bezlepkový chlieb; bezlepkové pečivo; chuťovky z krehkého chleba; mäkké chlebové pečivo svetlé a/alebo tmavé; mäkké chlebové pečivo celozrnné; anglické muffiny; toastový chlieb; obložené rožky; žemle; hamburgery v žemli; sendviče; pečivo s obsahom mäsa a zeleniny; pečivo s obsahom zeleniny a hydínového mäsa; pečivo plnené mäsom, rybami alebo zeleninou; pekárske výrobky s obsahom amarantu, slnečnicových, sezamových, ľanových, ovsených alebo iných spracovaných semien; celozrnné pekárske výrobky; pizze; cukor; prírodné sladidlá; sladké polevy a náplne; výrobky z včelárskych výrobkov; sladké zákusky s medom; torty s medom; droždie; prípravky na kysnutie cesta; káva; čaj; kakao; náhradky kávy, čaju a kakaa; kretery vyrobené zo spracovaných cereálií (obilnín); čokoláda; koláče; zákusky; torty; sušienky; trvanlivé pečivo; kávové nápoje; kakaové nápoje; čokoládové nápoje; zmrzliny; zmrzlinové krémy; zmrzlinové výrobky; pudinky; mrazené cukrovinky; zmrazené mliečne výrobky; mrazené jogurty (mrazené potraviny); sorbety (zmrzliny); sladké pečivo a cukrárske výrobky; pečivo s obsahom ovocia; sladké a slané pečivo; rolády; buchty; bábovky; vianočky; vianočné pečivo; jemné pečivo; nekysnutý chlieb; chlieb bez konzervačných látok; bagety; extrudované a expandované výrobky na báze pšenica, raže, ryže a kukurice; čaj; ovocné čaje; čajové zmesi; čajové nápoje; výrobky studenej kuchyne na báze múky, ryže a čokolády; cestoviny; knedle; spracované obilie; škrob (potravina); burizóny; lahôdkové nátierky s majonézovým základom.

32 - Mušty; ovocné šťavy(nealkoholické nápoje); nealkoholické ovocné nápoje; ovocné nektáre; zmesi a prášky na prípravu nealkoholických nápojov; sirupy na výrobu nápojov; nealkoholické šumivé nápoje; stolové vody; ochutené stolové vody; minerálne vody; ochutené minerálne vody; pramenité vody; ochutené pramenité vody; balené vody.

35 - Veľkoobchodné a maloobchodné služby aj online s výrobkami uvedenými v triedach 5, 16, 28,29,30 a 32 tohto zoznamu; predvádzanie výrobkov; vystavovanie tovaru; prieskum trhu; strategické obchodné plánovanie; rozširovanie vzoriek

tovaru; zásobovacie služby pre tretie osoby (nákup tovaru a služieb pre iné podniky); subdodávateľské služby – obchodná asistencia; marketing; televízna reklama; rozhlasová reklama; vonkajšia reklama; podpora predaja pre tretie osoby prostredníctvom elektronických médií; inzertná činnosť; pomoc pri riadení obchodnej činnosti v oblasti obchodu s potravinami; pomoc pri riadení obchodnej činnosti v oblasti mlynárstva, výroby cesta a cukrárstva; kancelárie importu a exportu s výrobkami uvedenými v triedach 5,16, 28, 29, 30 a 32 tohto zoznamu; veľkoobchodné objednávkové služby; maloobchodné služby s mlynárskymi, pekárskymi, cestovými, cukrárskymi, mliekarenskými a s mäsovými výrobkami; organizovanie a usporadúvanie reklamných a predajných akcií s výrobkami uvedenými v triedach 5, 16, 28, 29, 30 a 32 tohto zoznamu; reklamné služby uvádzania nových výrobkov na trh.

40 - Mletie múky; mlynárstvo; spracovanie a úprava surovín pre pekársku a cukrársku výrobu; spracovanie a úprava surovín na výrobu cesta; pekárské služby na objednávku (pre tretie osoby); spracovanie potravín; spracovanie nápojov; spracovanie potravín na použitie vo výrobe.

41 - Organizovanie a vedenie zábavných podujatí; organizovanie odborného vzdelávania; odborné vzdelávanie a školenie; organizovanie kultúrnych podujatí; organizovanie kultúrnych a zábavných výstav; organizovanie slávností; organizovanie a vedenie koncertov; organizovanie vzdelávacích a zábavných súťaží.

42 - Služby vývoja nových potravinárskych technológií pre oblasť trvanlivosti, najlepšej kvality a chuti nových cestových, pekárskych výrobkov, pečiva a cukrárskych výrobkov; dizajn obalov; tvorba, šírenie, správa, prevádzka a aktualizácia webových stránok pre tretie osoby.

45 - Udeľovanie licencií na práva duševného vlastníctva; poskytovanie licencií na know-how.

#### (540) **Dinoo**

(550) slovná

(731) PENAM, a.s., Cejl 504/38, Brno, Zábřovice, CZ;

(740) Kapa Beta, s. r. o., Nová Dubnica, SK;

#### (210) **2095-2023**

(220) 6.10.2023

(511) **16, 35** NCL (12)

(511) 16 - Papiernický tovar; písacie potreby; obálky, obaly na doklady, spisové obaly; lepidlá a lepiace pásky na kancelárske použitie alebo pre domácnosť; kancelárske potreby okrem nábytku; písacie stroje; rezačky na papier; kopírovacie zariadenia; frankovacie stroje na kancelárske použitie.

35 - Maloobchodné služby s kancelárskymi potrebami okrem nábytku; veľkoobchodné služby s kancelárskymi potrebami okrem nábytku; maloobchodné služby s kancelárskymi potrebami okrem nábytku prostredníctvom internetu; fotokopírovacie služby; sprostredkovateľne práce; obchodné sprostredkovateľské služby; sekretárske služby; grafická úprava tlačovín na reklamné účely;

spracovanie textov; spracovanie údajov (kancelárske práce); reklama; marketing; online reklama na počítačovej komunikačnej sieti; vonkajšia reklama; poradenstvo v oblasti komunikácie (reklama).

(540)



- (550) obrazová  
 (731) Tibor Varga TSV PAPIER, Vajanského 80, Lučenec 1, SK;  
 (740) Bukovinský & Chlipala, s.r.o., Bratislava-Ružinov, SK;

- (210) 2097-2023**  
 (220) 6.10.2023  
**(511) 35, 36, 37, 39, 43** NCL (12)  
 (511) 35 - Reklama; marketing; obchodné sprostredkovateľské služby.  
 36 - Prenájom nehnuteľností; prenájom bytov; prenájom kancelárskych priestorov; prenájom obchodných priestorov; sprostredkovanie nehnuteľností; sprostredkovanie (maklérstvo); realitné kancelárie; oceňovanie nehnuteľností; financovanie nehnuteľností; správa nehnuteľností; nehnuteľnosti (služby).  
 37 - Stavebníctvo (stavebná činnosť); výstavba domov; poradenské, konzultačné a informačné služby v oblasti služieb uvedených v triede 37 tohto zoznamu.  
 39 - Prenájom garáží; prenájom miest na parkovanie.  
 43 - Reštauračné (stravovacie) služby; bary (služby); kaviarne; poskytovanie prechodného ubytovania.

(540)



- (550) obrazová  
 (591) svetloběžová, čierna  
 (731) Rajska II, s. r. o., Trnavská cesta 1050, Leopoldov, SK;  
 (740) G. Lehnert, s. r. o., Bratislava-Staré Mesto, SK;

- (210) 2100-2023**  
 (220) 9.10.2023  
**(511) 9, 16, 41** NCL (12)  
 (511) 9 - Vyučovacie prístroje; zvukové prehrávacie zariadenia, prehrávače; prenosné multimediálne prehrávače.  
 16 - Knihy; knihy v Braillovom písme; učebnice; učebnice v Braillovom písme; šlabikáre v Braillovom písme; vyučovacie pomôcky okrem prístrojov a zariadení.  
 41 - Vzdelávanie; vyučovanie; školenia; individuálne vyučovanie; vyučovanie pomocou simulátorov; prepis Braillovo písma; preklad Braillovo písma.

(540)



- (550) obrazová  
 (591) modrá, zelená, čierna, sivá  
 (731) Trnka, n. o., Jašíkova 3151/9, Bratislava-Ružinov, SK;

- (210) 2104-2023**  
 (220) 9.10.2023  
**(511) 35, 36, 37, 38, 39, 41, 42, 43** NCL (12)  
 (511) 35 - Administratívna správa hotelov; komerčné informačné kancelárie; administratívne spracovanie obchodných objednávok; reklamné agentúry; prenájom kancelárskych strojov a zariadení; prenájom reklamných materiálov; marketing; odborné obchodné alebo podnikateľské poradenstvo; pomoc pri riadení obchodných alebo priemyselných podnikov; obchodné odhady; obchodné informácie a rady spotrebiteľom pri výbere tovarov a služieb; organizovanie obchodných alebo reklamných výstav; reklama; rozširovanie reklamných materiálov; dražby; vzťahy s verejnosťou (public relations); online reklama na počítačovej komunikačnej sieti; riadenie obchodnej činnosti v stavebníctve; platené reklamné služby typu „klikni sem“; obchodné sprostredkovateľské služby.  
 36 - Bankové hypotéky; prenájom bytov; finančné analýzy; finančné poradenstvo; klíring (bezhotovostné zúčtovávanie vzájomných pohľadávok a záväzkov); oceňovanie nehnuteľností; vyberanie nájomného; správa nehnuteľností; správa nájomných domov; prenájom kancelárskych priestorov; prenájom nehnuteľností; realitné kancelárie; správcovstvo majetku (pre tretie osoby); sprostredkovanie nehnuteľností.  
 37 - Čistenie interiérov budov; čistenie exteriérov budov; inštalácie a opravy výťahov; inštalácie a opravy klimatizačných zariadení; inštalácie, údržba a opravy kancelárskych strojov a zariadení; inštalácie a opravy požiarnych hlásičov; inštalácie a opravy poplašných systémov proti vlámaniu; prenájom stavebných strojov a zariadení; stavebníctvo (stavebná činnosť); stavebný

dozor; inštalácie a opravy vykurovacích zariadení; klampiárstvo a inštalatérstvo; stavba a opravy skladov; izolovanie proti vlhkosti (stavebníctvo); čistenie okien; výstavba tovární; izolovanie stavieb; murovanie, murárske práce; inštalácie, údržba a opravy strojov; stavebné informácie; informácie o opravách; stavebné poradenstvo.

38 - Komunikácia prostredníctvom počítačových terminálov; posielanie správ; rozhlasové vysielanie; televízne vysielanie; vysielanie káblovej televízie; poskytovanie priestoru na diskusiu na internete; výzvy (rádiom, telefónom alebo inými elektronickými komunikačnými prostriedkami); elektronické zobrazovacie tabule (telekomunikačné služby); prenos správ a obrazových informácií prostredníctvom počítačov; online posielanie pohľadníc; bezdrôtové vysielanie; poskytovanie diskusných fór online; prenos elektronickej pošty.

39 - Prenájom garáží; prenájom miest na parkovanie; prenájom skladísk; sprevádzanie turistov; turistické prehliadky (doprava); výletné lode (služby); prenájom plavidiel (člnov, lodí); doprava, preprava; organizovanie turistických plavieb; parkovanie automobilov (parkovacie miesta); riečna doprava; rezervácie zájazdov; skladovanie elektronicke uložených údajov a dokumentov; poskytovanie informácií o cestovných trasách.

41 - Organizovanie a vedenie konferencií; organizovanie kultúrnych alebo vzdelávacích výstav; organizovanie a vedenie seminárov; požičiavanie športového výstroja (okrem dopravných prostriedkov); poskytovanie zariadení na oddych a rekreáciu; tvorba rozhlasových a televíznych programov; prenájom športových plôch; zábavné parky; zábava; vydávanie textov (okrem reklamných); rozhlasová zábava; televízna zábava; diskotéky (služby); služby kasín (hazardné hry); hazardné hry (herne); fitness kluby (zdravotné a kondičné cvičenia); detské škôlky (vzdelávanie); akadémie (vzdelávanie); poskytovanie múzejných priestorov; prezentácia múzejných expozícií; poskytovanie informácií o možnostiach rekreácie; internátne školy; organizovanie a vedenie tvorivých dielní (výučba); online vydávanie elektronických kníh a časopisov; elektronická edičná činnosť v malom (DTP služby); nočné kluby (zábava); online poskytovanie elektronických publikácií (bez možnosti kopírovania); organizovanie a vedenie koncertov; fotografovanie; fotografické reportáže.

42 - Tvorba počítačového softvéru; architektonické poradenstvo; štúdie technických projektov; expertízy (inžinierske práce); urbanistické plánovanie; poradenstvo v oblasti úspory energie; energetické audity; poskytovanie virtuálnych počítačových systémov prostredníctvom cloud computingu.

43 - Ubytovacie kancelárie (hotely, penzióny); turistické ubytovne; domovy dôchodcov; bary (služby); kaviarne; motely (služby); penzióny; hotelové ubytovacie služby; prázdninové tábory (ubytovacie služby); prenájom prechodného ubytovania;

samoobslužné jedálne; závodné jedálne; rýchle občerstvenie (snackbary).

**(540) EDEL**

(550) slovná

(731) J & T REAL ESTATE, a.s., Dvořákovo nábrežie 10, Bratislava-Staré Mesto, SK;

**(210) 2106-2023**

(220) 10.10.2023

**(511) 16, 28, 35** NCL (12)

(511) 16 - Knihy.

28 - Hračky; hry.

35 - Reklama; televízna reklama; online reklama na počítačovej komunikačnej sieti; tvorba reklamných filmov.

**(540)**



(550) obrazová

(591) žltá, zelená, červená, modrá

(731) Gulik Ladislav, Janka Kráľa 1549/44, Partizánske, SK;

(740) JUDr. Martin Gubka, advokát, Partizánske, SK;

**(210) 2109-2023**

(220) 10.10.2023

**(511) 41** NCL (12)

(511) 41 - Poskytovanie športovísk; fitness kluby (zdravotné a kondičné cvičenia); služby osobných trénerov (fitness cvičenia); kurzy telesného cvičenia; organizovanie a vedenie športových podujatí.

**(540)**



**POSVANC FITNESS**

(550) obrazová

(731) Pošvanc System, s. r. o., Hlavná 354, Hviezdoslavov, SK;

(740) ADVOKÁTSKA KANCELÁRIA - Marek Piršel s.r.o., Bratislava-Petržalka, SK;

**(210) 2111-2023**

(220) 11.10.2023

**(511) 16, 18, 21, 25, 28, 41** NCL (12)

(511) 16 - Papier a lepenka; tlačoviny; knihárske potreby; fotografie; papiernický tovar, písacie a kancelárske



potreby (okrem nábytku); lepidlá na kancelárske použitie alebo pre domácnosť; kresliarske potreby a potreby pre výtvarných umelcov; štetce; učebné a vyučovacie pomôcky; plastové fólie a vrecká na balenie; typy (tlačové písmo), štočky.

18 - Koža a koženka; kožušiny, surové kože; kufre a cestovné tašky; dáždnyky a slnečníky; vychádzkové palice; biče, postroje a sedlárske výrobky; obojky, vôdzky a oblečenie pre zvieratá.

21 - Domáce a kuchynské potreby a nádoby; kuchynský riad a náradie okrem príborov; hrebene a špongie; kefy, štetky a štetce okrem štetcov pre výtvarníkov; materiály na výrobu kief; čistiace potreby; sklo okrem stavebného (surovina alebo polotovary); výrobky zo skla, porcelánu a keramiky.

25 - Odevy; obuv; pokrývky hlavy.

28 - Hry, hračky; videohry; telocvičné a športové potreby; ozdoby na vianočné stromčeky.

41 - Výchova; vzdelávanie; zábava; športová a kultúrna činnosť.

#### (540) FANASIA

(550) slovná

(731) XAGNAM, Ulica Ondreja Štefanka 3987/3, Bratislava-Petržalka, SK;

#### (210) 2112-2023

(220) 11.10.2023

(511) 16, 18, 21, 25, 28, 41 NCL (12)

(511) 16 - Papier a lepenka; tlačoviny; knihárske potreby; fotografie; papiernický tovar, písacie a kancelárske potreby (okrem nábytku); lepidlá na kancelárske použitie alebo pre domácnosť; kresliarske potreby a potreby pre výtvarných umelcov; štetce; učebné a vyučovacie pomôcky; plastové fólie a vrecká na balenie; typy (tlačové písmo), štočky.

18 - Koža a koženka; kožušiny, surové kože; kufre a cestovné tašky; dáždnyky a slnečníky; vychádzkové palice; biče, postroje a sedlárske výrobky; obojky, vôdzky a oblečenie pre zvieratá.

21 - Domáce a kuchynské potreby a nádoby; kuchynský riad a náradie okrem príborov; hrebene a špongie; kefy, štetky a štetce okrem štetcov pre výtvarníkov; materiály na výrobu kief; čistiace potreby; sklo okrem stavebného (surovina alebo polotovary); výrobky zo skla, porcelánu a keramiky.

25 - Odevy; obuv; pokrývky hlavy.

28 - Hry, hračky; videohry; telocvičné a športové potreby; ozdoby na vianočné stromčeky.

41 - Výchova; vzdelávanie; zábava; športová a kultúrna činnosť.

(540)



(550) obrazová

(591) červená, čierna, zlatá, biela

(731) XAGNAM, Ulica Ondreja Štefanka 3987/3, Bratislava-Petržalka, SK;

#### (210) 2119-2023

(220) 11.10.2023

(511) 16, 18, 21, 25, 28, 41 NCL (12)

(511) 16 - Papier a lepenka; tlačoviny; knihárske potreby; fotografie; papiernický tovar, písacie a kancelárske potreby (okrem nábytku); lepidlá na kancelárske použitie alebo pre domácnosť; kresliarske potreby a potreby pre výtvarných umelcov; štetce; učebné a vyučovacie pomôcky; plastové fólie a vrecká na balenie; typy (tlačové písmo), štočky.

18 - Koža a koženka; kožušiny, surové kože; kufre a cestovné tašky; dáždnyky a slnečníky; vychádzkové palice; biče, postroje a sedlárske výrobky; obojky, vôdzky a oblečenie pre zvieratá.

21 - Domáce a kuchynské potreby a nádoby; kuchynský riad a náradie okrem príborov; hrebene a špongie; kefy, štetky a štetce okrem štetcov pre výtvarníkov; materiály na výrobu kief; čistiace potreby; sklo okrem stavebného (surovina alebo polotovary); výrobky zo skla, porcelánu a keramiky.

25 - Odevy; obuv; pokrývky hlavy.

28 - Hry, hračky; videohry; telocvičné a športové potreby; ozdoby na vianočné stromčeky.

41 - Výchova; vzdelávanie; zábava; športová a kultúrna činnosť.

#### (540) FANASIA EVENTS

(550) slovná

(731) XAGNAM, Ulica Ondreja Štefanka 3987/3, Bratislava-Petržalka, SK;

#### (210) 2122-2023

(220) 11.10.2023

(511) 35, 36, 37 NCL (12)

(511) 35 - Obchodný manažment, obchodná organizácia a obchodná administratíva; pomoc pri riadení obchodnej činnosti; poskytovanie obchodných alebo podnikateľských informácií; poradenstvo pri organizovaní a riadení obchodnej činnosti; prieskum trhu; obchodné odhady; obchodný alebo podnikateľský prieskum; poradenstvo pri organizovaní obchodnej činnosti; poradenské služby pri riadení obchodnej činnosti; odborné obchodné alebo podnikateľské poradenstvo; prenájom reklamných plôch; podpora predaja pre tretie osoby; poskytovanie obchodných alebo podnikateľských kontaktných informácií; obchodné sprostredkovateľské služby; vyjednávanie a uzatváranie obchodných transakcií pre tretie osoby; riadenie obchodnej činnosti v stavebníctve; online poskytovanie obchodného priestoru pre nákupcov a predajcov tovarov a služieb; obchodné sprostredkovateľské služby v oblasti priradovania potenciálnych súkromných investorov k podnikateľom, ktorí žiadajú o financovanie; prenájom kancelárskeho vybavenia v zdieľaných kancelárskych priestoroch; organizovanie a vedenie

obchodných podujatí; vyhľadávanie potenciálnych zákazníkov.

36 - Nehnuteľnosti (služby); prenájom nehnuteľností; sprostredkovanie (maklérstvo); realitné kancelárie; sprostredkovanie nehnuteľností; oceňovanie nehnuteľností; správa nehnuteľností; prenájom bytov; prenájom kancelárskych priestorov; organizovanie financovania stavebných projektov; prenájom zdieľaných kancelárskych priestorov.

37 - Stavebníctvo; prenájom stavebných strojov a zariadení; stavebníctvo (stavebná činnosť); stavebné informácie; výstavba obchodov a obchodných stánkov; stavebné poradenstvo.

(540)



- (550) obrazová  
 (591) čierna, biela, žltá  
 (731) Victory Investments s.r.o., Dolná 19, Banská Bystrica, SK;  
 (740) JUDr. Zuzana Riehsová, advokátka, Banská Bystrica, SK;

**(210) 2123-2023**  
 (220) 11.10.2023  
**(511) 35, 41, 45** NCL (12)

(511) 35 - Kancelárske práce; obchodný manažment, obchodná organizácia a obchodná administratíva; reklama; pomoc pri riadení obchodnej činnosti; poskytovanie obchodných alebo podnikateľských informácií; kancelárie zaoberajúce sa dovozom a vývozom; komerčné informačné kancelárie; rozširovanie reklamných materiálov; sprostredkovateľne práce; prenájom kancelárskych strojov a zariadení; obchodné alebo podnikové audity (revízia účtov); poradenstvo pri organizovaní a riadení obchodnej činnosti; personálne poradenstvo; poradenstvo pri riadení podnikov; pomoc pri riadení obchodných alebo priemyselných podnikov; prieskum trhu; obchodný alebo podnikateľský prieskum; poradenstvo pri organizovaní obchodnej činnosti; obchodný alebo podnikateľský výskum.

41 - Vzdelávanie; akadémia (vzdelávanie); školenia; organizovanie a vedenie konferencií; organizovanie a vedenie kongresov; koučovanie (školenie); organizovanie a vedenie vzdelávacích fór s osobnou účasťou; odborné školenia zamerané na odovzdávanie

know-how; prenos obchodných znalostí a know-how (školenie).

45 - Právne služby; poradenstvo v oblasti práv duševného vlastníctva; monitorovacie služby v oblasti práv na duševné vlastníctvo s cieľom poskytnúť právne poradenstvo; právny výskum; vypracovávanie právnych dokumentov; právne poradenstvo pri prieskume patentov; audity dodržiavania právnych predpisov; prevody vlastníckych práv (právne služby).

(540)



- (550) obrazová  
 (731) ZUZ consult s.r.o., Hečkova 1253/14, Banská Bystrica, SK;  
 (740) JUDr. Zuzana Riehsová, advokátka, Banská Bystrica, SK;

**(210) 2126-2023**  
 (220) 12.10.2023  
**(511) 9, 16, 35, 38, 41** NCL (12)  
 (511) 9 - Audiovizuálne prijímače; zariadenia na prenos zvuku; zvukové nahrávacie zariadenia; zvukové prehrávacie zariadenia, prehrávače; televízne prijímače; čítacie zariadenia (pre účinkujúcich); exponované filmy; exponované kinematografické filmy; exponované röntgenové filmy; audiovizuálne kompaktné disky; optické nosiče údajov; optické disky; videokamery; kazetové prehrávače; prehrávače kompaktných diskov; videokazety; kazety na videohry; video displeje; videotelefony; elektronické publikácie (sťahovateľné); sťahovateľné počítačové programy; DVD prehrávače; sťahovateľné hudobné súbory; sťahovateľné obrazové súbory; prenosné multimediálne prehrávače.

16 - Plagáty; albumy; obrazy; noviny; grafické vzory (tlačoviny); fotografie (tlačoviny); pohľadnice; tlačoviny; tlačené publikácie; časopisy (periodiká); ročenky; kalendáre; obežníky.

35 - Pomoc pri riadení obchodnej činnosti; poskytovanie obchodných alebo podnikateľských informácií; rozširovanie reklamných materiálov; aktualizovanie reklamných materiálov; prieskum trhu; vydávanie reklamných textov; reklama; rozhlasová reklama; televízna reklama; reklamné agentúry; spracovanie textov; online reklama na počítačovej komunikačnej sieti; vyhľadávanie informácií v počítačových súboroch pre tretie

osoby; prenájom reklamného času v komunikačných médiách; písanie reklamných textov; tvorba reklamných filmov; marketing; telemarketingové služby; rozvíjanie reklamných nápadov; správa spotrebiteľských vernostných programov; písanie textov scenárov na reklamné účely; poradenstvo v oblasti komunikácie (vzťahy s verejnosťou); konkurenčné spravodajské služby; obchodné spravodajské služby; cielený marketing; vonkajšia reklama; služby v oblasti vzťahov s médiami.

38 - Rozhlasové vysielanie; televízne vysielanie; vysielanie káblovej televízie; prenos správ a obrazových informácií prostredníctvom počítačov; informácie v oblasti telekomunikácií; výzvy (rádiom, telefónom alebo inými elektronickými komunikačnými prostriedkami); prenos signálu prostredníctvom satelitu; poskytovanie telekomunikačného pripojenia do svetovej počítačovej siete; poskytovanie priestoru na diskusiu na internete; poskytovanie prístupu do databáz; prenos digitálnych súborov; bezdrôtové vysielanie; poskytovanie diskusných fór online; kontinuálny prenos dát (streaming); rádiová komunikácia; prenos videonahrávok na objednávku; prenos digitálnych nahrávok (podcastov).

41 - Zábava; prenájom kinematografických prístrojov; filmové štúdiá; organizovanie vedomostných alebo zábavných súťaží; rozhlasová zábava; požičiavanie zvukových nahrávok; požičiavanie kinematografických filmov; produkcia filmov (nie reklamných); tvorba rozhlasových a televíznych programov; varetné predstavenia; tvorba divadelných alebo iných predstavení; televízna zábava; organizovanie živých vystúpení; premietanie kinematografických filmov; nahrávacie štúdiá (služby); postsynchronizácia, dabing; požičiavanie audioprístrojov; písanie textov scenárov nie na reklamné účely; strihanie videopások; online vydávanie elektronických kníh a časopisov; elektronická edičná činnosť v malom (DTP služby); titulkovanie; karaoke služby; hudobné skladateľské služby; online poskytovanie elektronických publikácií (bez možnosti kopírovania); fotografické reportáže; fotografovanie; reportérske služby; nahrávanie videopások; fotografovanie na mikrofilm; písanie textov; hudobná tvorba; online poskytovanie digitálnej hudby (bez možnosti kopírovania); online poskytovanie videozáznamov (bez možnosti kopírovania); písanie televíznych a filmových scenárov (tvorba); poskytovanie nestťahovateľných filmov prostredníctvom služieb na prenos videí (na požiadanie); poskytovanie nestťahovateľných televíznych programov prostredníctvom služieb na prenos videí (na požiadanie); kultúrne, vzdelávacie alebo zábavné služby poskytované galériami umenia; distribúcia filmov; tvorba videozáznamov na podujatiach; režírovanie filmov (okrem reklamných); organizácia súťaží v elektronických športoch; réžia predstavení; fotografovanie pomocou dronu; tvorba videonahrávok pomocou dronov; organizovanie zábavných podujatí; organizovanie a vedenie športových podujatí; tvorba digitálnych nahrávok (podcastov); prenájom filmových rekvizít.

## (540) Slasti, strasti!

(550) slovná

(731) Rozhlas a televízia Slovenska, Mlynská dolina, Bratislava, SK;

(210) 2128-2023

(220) 12.10.2023

(511) 14, 41, 42 NCL (12)

(511) 14 - Drahé kovy a ich zliatiny; šperky, klenotnícke výrobky, drahokamy a polodrahokamy; acháty; ingoty z drahých kovov; jantárové šperky; jantárové korálky; amulety (klenotnícke výrobky); strieborný drôt; strieborná niť (klenotnícke výrobky); náramky (klenotnícke výrobky); prívesky (klenotnícke výrobky); brošne (klenotnícke výrobky); retiazky (klenotnícke výrobky); náhrdelníky (klenotnícke výrobky); spony na kravaty; diamanty; retiazky z drahých kovov (klenotnícke výrobky); šperky zo slonoviny; klenotnícke výrobky; klenoty; medailóny (klenotnícke výrobky); drahé kovy (surovina alebo polotovary); olivín (drahé kamene); zlato (surovina alebo polotovary); zlaté nite (klenotnícke výrobky); paládium; ozdobné ihlice; korálky (klenotnícke výrobky); polodrahokamy; drahé kamene; platina; ródium; spinely (drahé kamene); sochy z drahých kovov; štras (brúsené olovnaté sklo); zliatiny drahých kovov; prstene (klenotnícke výrobky); umelecké diela z drahých kovov; škatuľky, schránky z drahých kovov; klenotnícke výrobky na pokrývky hlavy; náušnice; klenotnícke výrobky na obuv; manžetové gombíky; busty z drahých kovov; figuríny z drahých kovov; sošky z drahých kovov; ihlice (klenotnícke výrobky); odznaky z drahých kovov; krúžky na kľúče (s príveskom alebo ozdobou); striebro (surovina alebo polotovary); klenoty, šperky z emailovanej keramiky; šperkovníce; korálky na výrobu šperkov; šperkárske uzávery; komponenty šperkov; cestovné obaly a puzdrá na šperky; kabošony na výrobu šperkov; krúžky na kľúče z drahých kovov; krabičky na šperky; modlitebné korálky misbaha; textilné vyšívané náramky (bižutéria); prívesky na kľúče; ružence; kríže z drahých kovov (nie šperky); krížiky (šperky); samonavíjacie krúžky na kľúče; ozdobné klobúkové ihlice (šperky); pamätné poháre z drahých kovov; víťazné poháre z drahých kovov; šnúry s karabínkou na nosenie kľúčov.

41 - Vzdelávanie; školenia; odborné školenia zamerané na odovzdávanie know-how.

42 - Navrhovanie obalov, obalové dizajnérstvo; grafické dizajnérstvo; navrhovanie vzhľadu výrobkov (priemyselné dizajnérstvo); navrhovanie grafickej úpravy reklamných materiálov.

(540)



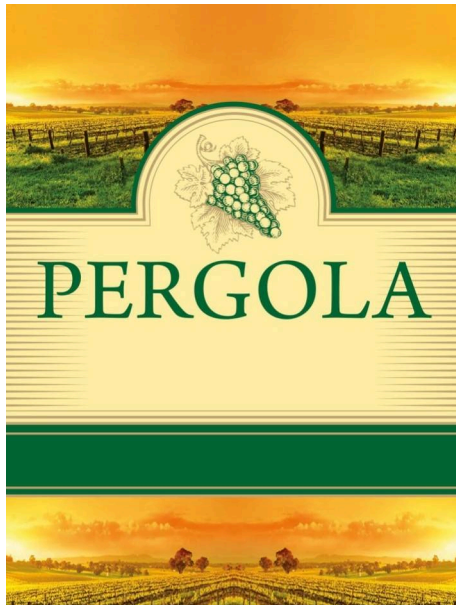
- (550) obrazová  
 (591) bordová #770811, zelená #044d00  
 (731) Alteris, s.r.o., Hornodvorská 1, Chorvátsky Grob, SK;  
 (740) Kaliak Michal, Bratislava-Ružinov, SK;

**(210) 2129-2023**

(220) 11.10.2023

**(511) 33** NCL (12)

(511) 33 - Víno.

**(540)**

- (550) obrazová  
 (591) zelená, žltá, oranžová  
 (731) Vinárske závody Topoľčianky, s.r.o., Cintorínska 31, Topoľčianky, SK;  
 (740) Ing. Ivan Belička - Markoffice - známková, patentová a súdnoznalecká kancelária, Banská Bystrica, SK;

**(210) 2131-2023**

(220) 11.10.2023

**(511) 35, 36, 37** NCL (12)

- (511) 35 - Obchodný manažment, obchodná organizácia a obchodná administratíva; pomoc pri riadení obchodnej činnosti; poskytovanie obchodných alebo podnikateľských informácií; poradenstvo pri organizovaní a riadení obchodnej činnosti; prieskum trhu; obchodné odhady; obchodný alebo podnikateľský prieskum; poradenstvo pri organizovaní obchodnej činnosti; poradenské služby pri riadení obchodnej činnosti; odborné obchodné alebo

podnikateľské poradenstvo; prenájom reklamných plôch; podpora predaja pre tretie osoby; poskytovanie obchodných alebo podnikateľských kontaktných informácií; obchodné sprostredkovateľské služby; vyjednávanie a uzatváranie obchodných transakcií pre tretie osoby; riadenie obchodnej činnosti v stavebníctve; online poskytovanie obchodného priestoru pre nákupcov a predajcov tovarov a služieb; obchodné sprostredkovateľské služby v oblasti priradovania potenciálnych súkromných investorov k podnikateľom, ktorí žiadajú o financovanie; prenájom kancelárskeho vybavenia v zdieľaných kancelárskych priestoroch; organizovanie a vedenie obchodných podujatí; vyhľadávanie potenciálnych zákazníkov.

36 - Nehnutelnosti (služby); prenájom nehnuteľností; sprostredkovanie (maklérstvo); realitné kancelárie; sprostredkovanie nehnuteľností; oceňovanie nehnuteľností; správa nehnuteľností; prenájom bytov; prenájom kancelárskych priestorov; organizovanie financovania stavebných projektov; prenájom zdieľaných kancelárskych priestorov.

37 - Stavebníctvo; prenájom stavebných strojov a zariadení; stavebníctvo (stavebná činnosť); stavebné informácie; výstavba obchodov a obchodných stánkov; stavebné poradenstvo.

**(540)**

- (550) obrazová  
 (591) biela, čierna, žltá  
 (731) VICTORY Residence s. r. o., Dolná 19, Banská Bystrica, SK;  
 (740) JUDr. Zuzana Riehsová, advokátka, Banská Bystrica, SK;

**(210) 2132-2023**

(220) 12.10.2023

**(511) 21, 29, 30, 35** NCL (12)

- (511) 21 - Podnosy (táčne); formy na pečenie (kuchynské náradie); formy na zákusky a koláče; lopatky na zákusky; cukrárske vrecká; formičky na vykrajovanie cesta (kuchynské náradie); otočné podnosy (kuchynské náradie); krájače cesta; stierky (kuchynské náradie);

podložky na pečenie; štetce na potieranie, pierka; zdobiace hroty na cukrárske vrecká; papierové košíčky na pečenie; silikónové košíčky na pečenie; cukrárske porcelánové, keramické, kameninové, terakotové alebo sklenené figúrky; nádoby na pečenie; lieviky do foriem na koláče na odvedenie vzduchu z cesta.

29 - Želatína; maslové krémy; kandizované ovocie; šľahačka; sušené jedlé kvety.

30 - Čokoláda; droždie, prášky do pečiva; chlieb, pekárske a cukrárske výrobky; smotanové zmrzliny, šerbety a ostatné zmrzliny; cukrovinky na zdobenie vianočných stromčekov; kávové príchute; aromatické prípravky do potravín; sušienky, keksy; zákusky, koláče; marcipán; chuťové prísady; cukrárske výrobky; stužovače šľahačky; prírodné sladidlá; perníky, medovníky; pekárske fermenty; fondán (cukrovinky); cukrárske aromatické prísady (okrem esenciálnych olejov); cestá na koláče; prísady do zmrzlín (spojivá); cukrárenská mäta; plnené koláče; jemné pečivárske výrobky; pralinky; sladké drievko (cukrovinky); torty; vanilkové príchute; zmrzliny; prášky na výrobu zmrzlín; potravinárske príchute okrem esenciálnych olejov; kávové náhradky; kandis (na povrch cukrovínek); polevy na koláče; čokoládové peny; penové cukrovinky; cestá na zákusky; čokoládové cukrárske ozdoby; cukrovinkové cukrárske ozdoby; jedlý papier; čokoládové nátierky; čokoládovo-orieškové nátierky; polevy na zákusky s vysokým leskom; náhradky cukru na prípravu jedál; bonbóny; čokoládové cukrárske ozdoby na torty a koláče.

35 - Maloobchodné služby s tovarmi uvedenými v triedach 21, 29 a 30 tohto zoznamu; veľkoobchodné služby s tovarmi uvedenými v triedach 21, 29 a 30 tohto zoznamu.

#### (540) Gerek

(550) slovná

(731) Matúš Gerek Cukráreň - Gerek, M.Urbana 96/19, Námestovo, SK;

(740) MG LEGAL s.r.o., Košice-Staré Mesto, SK;

#### (210) 2147-2023

(220) 16.10.2023

(511) 41, 43 NCL (12)

(511) 41 - Vzdelávanie; zabezpečovanie výcvikov, kurzov a školení; zábava; športová a kultúrna činnosť.

43 - Prechodné ubytovanie; stravovacie služby; ubytovacie kancelárie (hotely, penzióny); domovy dôchodcov; hotelové ubytovacie služby; rezervácie ubytovania v penziónoch; rezervácie ubytovania v hoteloch; rezervácie prechodného ubytovania; recepcné služby pre dočasné ubytovanie (správa príchodov a odchodov); recepcné služby pri dočasnóm ubytovaní (vydávanie kľúčov); prenájom ubytovania počas prázdnin; reštauračné (stravovacie) služby.

(540)



(550) obrazová

(731) TATRY Development, s.r.o., Tatranská Lomnica 14133, Vysoké Tatry, SK;

#### (210) 2150-2023

(220) 16.10.2023

(511) 20, 43, 44 NCL (12)

(511) 20 - Bytové zariadenie (dekoračné predmety).

43 - Ubytovacie kancelárie (hotely, penzióny); dodávanie hotových jedál a nápojov na objednávku (katering); penzióny; hotelové ubytovacie služby; reštauračné (stravovacie) služby; samoobslužné reštaurácie; rýchle občerstvenie (snackbary); služby reštaurácií "jedlo so sebou".

44 - Masáže.

(540)



(550) obrazová

(591) čierna, zlatá

(731) JMP ASKLEPION s.r.o., A. Sládkoviča 92/9, Zvolen, SK;

(740) Advokátska kancelária NOVÁK s.r.o., Banská Bystrica, SK;

#### (210) 2151-2023

(220) 16.10.2023

(511) 9, 16, 28, 35, 38, 41 NCL (12)

(511) 9 - Elektronické, optické a meracie prístroje a zariadenia; prístroje na záznam, prenos, spracovanie a reprodukciu zvuku, obrazu alebo údajov; telekomunikačné prístroje a zariadenia; vysielacie zariadenia; prepájacie alebo smerovacie zariadenia; prístroje na prenos údajov; magnetické nosiče údajov; počítače; periférne zariadenia počítačov; elektronické obvody na prenos programových údajov; počítačový softvér (nahraté počítačové programy); počítačový softvér (sťahovateľný); elektronické publikácie

(sťahovateľné); digitálna hudba (sťahovateľná); MP3 prehrávače; videofilmy; mikroprocesory; počítačové klávesnice; modemy; čipové telefónne karty; exponované filmy; kreslené filmy; fotoaparáty; gramofónové platne; gramofóny; hudobné mincové automaty; kamery; magnetofóny; mobilné telefóny; elektronické stieracie žreby na lotériové hry (softvér).

16 - Papier; kartón; lepenka; tlačoviny; tlačené publikácie; časopisy (periodiká); noviny; knihy; prospekty; brožúry; plagáty; fotografie (tlačoviny); pohľadnice; kalendáre; katalógy; príručky; sprievodcovia (tlačené publikácie); ročenky; tlačené reklamné materiály; letáky; kancelárske potreby okrem nábytku.

28 - Biliardové stoly; karty na bingo; dáma (hra); domino (hra); hracie karty; hracie kocky; hracie žetóny; stavebnicové kocky (hračky); kolky (hra); ruletové kolesá; stolové hry; šachové hry; videohry; šípky (hra); žetóny na hazardné hry; stieracie žreby (na lotériové hry); výherné hracie automaty; prístroje na elektronické hry; herné konzoly; hracie žreby a tikety.

35 - Poradenské a konzultačné služby v oblasti reklamy; poradenské a konzultačné služby v oblasti obchodnej administratívy; poradenské a konzultačné služby v oblasti služieb uvedených v triede 35 tohto zoznamu; poskytovanie obchodných alebo podnikateľských informácií; marketing; obchodný alebo podnikateľský prieskum; prieskum verejnej mienky; prieskum trhu; analýzy nákladov; hospodárske (ekonomické)predpovede; správa počítačových súborov; zbieranie údajov do počítačových databáz; zoraďovanie údajov v počítačových databázach; vzťahy s verejnosťou (public relations); organizovanie obchodných alebo reklamných výstav; personálne poradenstvo; predvádzanie tovaru; reklamné plagátovanie; obchodná správa licencií výrobkov a služieb (pre tretie osoby); prezentácia výrobkov v komunikačných médiách pre maloobchod; rozširovanie reklamných alebo inzertných oznamov; rozširovanie reklamných materiálov zákazníkom (letáky, prospekty, tlačoviny, vzorky); vydávanie reklamných textov; aktualizovanie reklamných materiálov; prenájom reklamných plôch; rozhlasová reklama; reklama; online reklama na počítačovej komunikačnej sieti; reklama prostredníctvom mobilných telefónov; reklamné agentúry; televízna reklama; reklamné služby prostredníctvom akéhokoľvek média, prostredníctvom telefónnej siete, dátovej siete, informačnej siete, elektronickej siete, komunikačnej siete alebo počítačovej siete; poskytovanie informácií obchodného alebo reklamného charakteru; poskytovanie multimediálnych informácií obchodného alebo reklamného charakteru; vyhľadávanie informácií v počítačových súboroch (pre tretie osoby); prenájom reklamných materiálov; obchodné sprostredkovateľské služby; spracovanie textov; vyhľadávanie sponzorov; komerčné informačné kancelárie.

38 - Elektronická pošta; vysielanie káblovej televízie; vysielacie služby; telekomunikačné služby;

televízne vysielanie; rozhlasové vysielanie; telefonické služby; spravodajské kancelárie; prenájom prístrojov na prenos správ; poskytovanie audiotextových telekomunikačných služieb.

41 - Vzdelávanie; zábava; zábavné parky; informácie o možnostiach zábavy; organizovanie a vedenie lotérií a stávkových hier; organizovanie lotérií a stávkových hier prostredníctvom internetu; organizovanie a vedenie hier o peniaze; organizovanie elektronických kurzových stávk; organizovanie kurzových stávk; organizovanie kurzových stávk prostredníctvom internetu; hazardné hry (herne); poskytovanie športovísk; tvorba televíznych programov; tvorba publicistických, spravodajských, zábavných a vzdelávacích programov; nahrávanie videofilmov; televízna zábava; divadelné predstavenia; tvorba divadelných alebo iných predstavení; prenájom kinematografických prístrojov; prenájom osvetľovacích prístrojov do divadelných sál a televíznych štúdií; prenájom dekorácií na predstavenia; požičiavanie kinematografických filmov; požičiavanie videopások; produkcia filmov (nie reklamných); filmové štúdiá; poskytovanie informácií oblasti kultúry, športu, zábavy a vzdelávania; výchovno-zábavné klubové služby; organizovanie a vedenie koncertov; organizovanie plesov; organizovanie súťaží krásy; organizovanie športových súťaží; organizovanie vedomostných súťaží; organizovanie zábavných súťaží; organizovanie kultúrnych alebo vzdelávacích výstav; organizovanie a vedenie konferencií; organizovanie a vedenie školení; organizovanie živých vystúpení; plánovanie a organizovanie večierkov; nahrávacie štúdiá (služby); reportárske služby; vydávanie textov (okrem reklamných); elektronická edičná činnosť v malom (DTP služby); on-line poskytovanie elektronických publikácií (bez možnosti kopírovania); on-line vydávanie elektronických kníh, novín a časopisov; on-line poskytovanie počítačových hier (z počítačových sietí); prenájom videorekordérov; požičiavanie audio prístrojov; organizovanie a vedenie konferencií poskytované on-line prostredníctvom telekomunikačného spojenia alebo počítačovej siete; organizovanie a vedenie seminárov poskytované on-line prostredníctvom telekomunikačného spojenia alebo počítačovej siete; organizovanie a vedenie tvorivých dielní (výučba) poskytované on-line prostredníctvom telekomunikačného spojenia alebo počítačovej siete; on-line poskytovanie digitálnej hudby (bez možnosti kopírovania); informácie o možnostiach rekreácie, zábavy, výchove a vzdelávaní poskytované on-line z počítačových databáz alebo internetu; tvorba rozhlasových programov; fotografické reportáže; nahrávanie videopások; vydávanie kníh; organizovanie kultúrno-spoločenských podujatí a hier (nie na reklamné účely); organizovanie vedomostných alebo zábavných súťaží prostredníctvom internetu alebo telefónov a mobilných telefónov; rozhlasová zábava; prekladateľské služby; organizovanie zábavných a súťažných hier (okrem reklamných);televízna

zábava a súťažné hry vyžadujúce telefonickú účasť divákov; interaktívne zábavné služby s použitím mobilných telefónov; rezervácie vstupeniek na zábavné predstavenia.

(540)



- (550) obrazová  
 (591) čierna, oranžová, ružová, fialová  
 (731) N I K É, spol. s r.o., Ilkovičova 34, Bratislava-Karlova Ves, SK;  
 (740) TM & PATENT ATTORNEY NEUSCHL s. r. o., Bratislava-Staré Mesto, SK;

**(210) 2152-2023**

(220) 16.10.2023

**(511) 3, 5, 10, 40, 44** NCL (12)

- (511) 3 - Prípravky na čistenie zubov.  
 5 - Zubné abrazív; zliatiny drahých kovov pre zubné liečenie; zubné amalgámy; materiály na plombovanie zubov; materiály na zubné odtlačky; porcelán na zubné protézy.  
 10 - Umelé zuby.  
 40 - Služby zubných laborantov.  
 44 - Zubné liečenie.

**(540) Doktor Úsmev**

- (550) slovná  
 (731) Dental Friends s.r.o., Karadžičova 10, Bratislava-Ružinov, SK;  
 (740) EMPE Technology, s.r.o., Košice-Dargovských hrdinov, SK;

**(210) 2154-2023**

(220) 16.10.2023

**(511) 41, 42** NCL (12)

- (511) 41 - Školenie.  
 42 - Poradenstvo v oblasti počítačovej bezpečnosti; poradenstvo v oblasti ochrany údajov.

**(540)**

- (550) obrazová  
 (591) modrá, čierna

- (731) securion. s.r.o., Hviezdoslavova 309/1, Senica, SK;  
 (740) Advokátska kancelária LEGALION s. r. o., Senica, SK;

**(210) 2155-2023**

(220) 16.10.2023

**(511) 9, 16, 28, 35, 38, 41** NCL (12)

- (511) 9 - Elektronické, optické a meracie prístroje a zariadenia; prístroje na záznam, prenos, spracovanie a reprodukciu zvuku, obrazu alebo údajov; telekomunikačné prístroje a zariadenia; vysielacie zariadenia; prepájacie alebo smerovacie zariadenia; prístroje na prenos údajov; magnetické nosiče údajov; počítače; periférne zariadenia počítačov; elektronické obvody na prenos programových údajov; počítačový softvér (nahraté počítačové programy); počítačový softvér (sťahovateľný); elektronické publikácie (sťahovateľné); digitálna hudba (sťahovateľná); MP3 prehrávače; videofilm; mikroprocesory; počítačové klávesnice; modemy; čipové telefónne karty; exponované filmy; kreslené filmy; fotoaparáty; gramofónové platne; gramofóny; hudobné mincové automaty; kamery; magnetofóny; mobilné telefóny; elektronické stieracie žreby na lotériové hry (softvér).  
 16 - Papier; kartón; lepenka; tlačoviny; tlačené publikácie; časopisy (periodiká); noviny; knihy; prospekty; brožúry; plagáty; fotografie (tlačoviny); pohľadnice; kalendáre; katalógy; príručky; sprievodcovia (tlačené publikácie); ročenky; tlačené reklamné materiály; letáky; kancelárske potreby okrem nábytku.  
 28 - Biliardové stoly; karty na bingo; dáma (hra); domino (hra); hracie karty; hracie kocky; hracie žetóny; stavebnicové kocky (hračky); kolký (hra); ruletové kolesá; stolové hry; šachové hry; videohry; šípky (hra); žetóny na hazardné hry; stieracie žreby (na lotériové hry); výherné hracie automaty; prístroje na elektronické hry; herné konzoly; hracie žreby a tikety.  
 35 - Poradenské a konzultačné služby v oblasti reklamy; poradenské a konzultačné služby v oblasti obchodnej administratívy; poradenské a konzultačné služby v oblasti služieb uvedených v triede 35 tohto zoznamu; poskytovanie obchodných alebo podnikateľských informácií; marketing; obchodný alebo podnikateľský prieskum; prieskum verejnej mienky; prieskum trhu; analýzy nákladov; hospodárske (ekonomické) predpovede; správa počítačových súborov; zbieranie údajov do počítačových databáz; zoraďovanie údajov v počítačových databázach; vzťahy s verejnosťou (public relations); organizovanie obchodných alebo reklamných výstav; personálne poradenstvo; predvádzanie tovaru; reklamné plagátovanie; obchodná správa licencií výrobkov a služieb (pre tretie osoby); prezentácia výrobkov v komunikačných médiách pre maloobchod; rozširovanie reklamných alebo inzertných oznamov; rozširovanie reklamných materiálov zákazníkom (letáky, prospekty, tlačoviny, vzorky); vydávanie reklamných textov; aktualizovanie reklamných materiálov; prenájom reklamných plôch; rozhlasová reklama; reklama; online reklama na počítačovej komunikačnej sieti; reklama

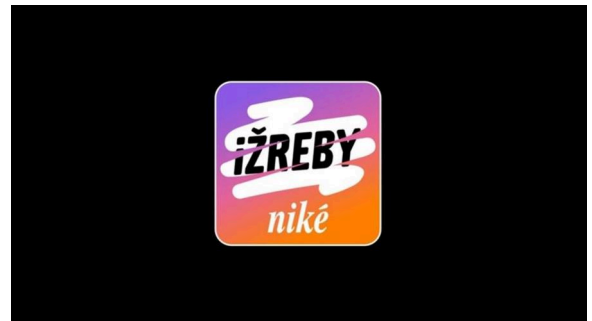
prostredníctvom mobilných telefónov; reklamné agentúry; televízna reklama; reklamné služby prostredníctvom akéhokoľvek média, prostredníctvom telefónnej siete, dátovej siete, informačnej siete, elektronickej siete, komunikačnej siete alebo počítačovej siete; poskytovanie informácií obchodného alebo reklamného charakteru; poskytovanie multimediálnych informácií obchodného alebo reklamného charakteru; vyhľadávanie informácií v počítačových súboroch (pre tretie osoby); prenájom reklamných materiálov; obchodné sprostredkovateľské služby; spracovanie textov; vyhľadávanie sponzorov; komerčné informačné kancelárie.

38 - Elektronická pošta; vysielanie káblovej televízie; vysielacie služby; telekomunikačné služby; televízne vysielanie; rozhlasové vysielanie; telefonické služby; spravodajské kancelárie; prenájom prístrojov na prenos správ; poskytovanie audiotextových telekomunikačných služieb.

41 - Vzdelávanie; zábava; zábavné parky; informácie o možnostiach zábavy; organizovanie a vedenie lotérií a stávkových hier; organizovanie lotérií a stávkových hier prostredníctvom internetu; organizovanie a vedenie hier o peniaze; organizovanie elektronických kurzových stávok; organizovanie kurzových stávok; organizovanie kurzových stávok prostredníctvom internetu; hazardné hry (herne); poskytovanie športovísk; tvorba televíznych programov; tvorba publicistických, spravodajských, zábavných a vzdelávacích programov; nahrávanie videofilmov; televízna zábava; divadelné predstavenia; tvorba divadelných alebo iných predstavení; prenájom kinematografických prístrojov; prenájom osvetľovacích prístrojov do divadelných sál a televíznych štúdií; prenájom dekorácií na predstavenia; požičiavanie kinematografických filmov; požičiavanie videopások; produkcia filmov (nie reklamných); filmové štúdiá; poskytovanie informácií oblasti kultúry, športu, zábavy a vzdelávania; výchovno-zábavné klubové služby; organizovanie a vedenie koncertov; organizovanie plesov; organizovanie súťaží krásy; organizovanie športových súťaží; organizovanie vedomostných súťaží; organizovanie zábavných súťaží; organizovanie kultúrnych alebo vzdelávacích výstav; organizovanie a vedenie konferencií; organizovanie a vedenie školení; organizovanie živých vystúpení; plánovanie a organizovanie večierkov; nahrávacie štúdiá (služby); reportérske služby; vydávanie textov (okrem reklamných); elektronická edičná činnosť v malom (DTP služby); on-line poskytovanie elektronických publikácií (bez možnosti kopírovania); on-line vydávanie elektronických kníh, novín a časopisov; on-line poskytovanie počítačových hier (z počítačových sietí); prenájom videorekordérov; požičiavanie audio prístrojov; organizovanie a vedenie konferencií poskytované on-line prostredníctvom telekomunikačného spojenia alebo počítačovej siete; organizovanie a vedenie seminárov poskytované on-line prostredníctvom telekomunikačného spojenia

alebo počítačovej siete; organizovanie a vedenie tvorivých dielní (výučba) poskytované on-line prostredníctvom telekomunikačného spojenia alebo počítačovej siete; on-line poskytovanie digitálnej hudby (bez možnosti kopírovania); informácie o možnostiach rekreácie, zábavy, výchove a vzdelávaní poskytované on-line z počítačových databáz alebo internetu; tvorba rozhlasových programov; fotografické reportáže; nahrávanie videopások; vydávanie kníh; organizovanie kultúrno-spoločenských podujatí a hier (nie na reklamné účely); organizovanie vedomostných alebo zábavných súťaží prostredníctvom internetu alebo telefónov a mobilných telefónov; rozhlasová zábava; prekladateľské služby; organizovanie zábavných a súťažných hier (okrem reklamných); televízna zábava a súťažné hry vyžadujúce telefonickú účasť divákov; interaktívne zábavné služby s použitím mobilných telefónov; rezervácie vstupeniek na zábavné predstavenia.

(540)



(550) obrazová

(591) čierna, biela, oranžová, ružová, fialová

(731) N I K É, spol. s r.o., Ilkovičova 34, Bratislava-Karlova Ves, SK;

(740) TM & PATENT ATTORNEY NEUSCHL s. r. o., Bratislava-Staré Mesto, SK;

(210) 2156-2023

(220) 16.10.2023

(511) 9, 16, 28, 35, 38, 41 NCL (12)

(511) 9 - Elektronické, optické a meracie prístroje a zariadenia; prístroje na záznam, prenos, spracovanie a reprodukciu zvuku, obrazu alebo údajov; telekomunikačné prístroje a zariadenia; vysielacie zariadenia; prepájacie alebo smerovacie zariadenia; prístroje na prenos údajov; magnetické nosiče údajov; počítače; periférne zariadenia počítačov; elektronické obvody na prenos programových údajov; počítačový softvér (nahraté počítačové programy); počítačový softvér (sťahovateľný); elektronické publikácie (sťahovateľné); digitálna hudba (sťahovateľná); MP3 prehrávače; videofilmy; mikroprocesory; počítačové klávesnice; modemy; čipové telefónne karty; exponované filmy; kreslené filmy; fotoaparáty; gramofónové platne; gramofóny; hudobné mincové automaty; kamery; magnetofóny; mobilné telefóny; elektronické stieracie žreby na lotériové hry (softvér).



16 - Papier; kartón; lepenka; tlačoviny; tlačené publikácie; časopisy (periodiká); noviny; knihy; prospekty; brožúry; plagáty; fotografie (tlačoviny); pohľadnice; kalendáre; katalógy; príručky; sprievodcovia (tlačené publikácie); ročenky; tlačené reklamné materiály; letáky; kancelárske potreby okrem nábytku.

28 - Biliardové stoly; karty na bingo; dáma (hra); domino (hra); hracie karty; hracie kocky; hracie žetóny; stavebnicové kocky (hračky); kolky (hra); ruletové kolesá; stolové hry; šachové hry; videohry; šípky (hra); žetóny na hazardné hry; stieracie žreby (na lotériové hry); výherné hracie automaty; prístroje na elektronické hry; herné konzoly; hracie žreby a tikety.

35 - Poradenské a konzultačné služby v oblasti reklamy; poradenské a konzultačné služby v oblasti obchodnej administratívy; poradenské a konzultačné služby v oblasti služieb uvedených v triede 35 tohto zoznamu; poskytovanie obchodných alebo podnikateľských informácií; marketing; obchodný alebo podnikateľský prieskum; prieskum verejnej mienky; prieskum trhu; analýzy nákladov; hospodárske (ekonomické)predpovede; správa počítačových súborov; zbieranie údajov do počítačových databáz; zoraďovanie údajov v počítačových databázach; vzťahy s verejnosťou (public relations); organizovanie obchodných alebo reklamných výstav; personálne poradenstvo; predvádzanie tovaru; reklamné plagátovanie; obchodná správa licencií výrobkov a služieb (pre tretie osoby); prezentácia výrobkov v komunikačných médiách pre maloobchod; rozširovanie reklamných alebo inzertných oznamov; rozširovanie reklamných materiálov zákazníkom (letáky, prospekty, tlačoviny, vzorky); vydávanie reklamných textov; aktualizovanie reklamných materiálov; prenájom reklamných plôch; rozhlasová reklama; reklama; online reklama na počítačovej komunikačnej sieti; reklama prostredníctvom mobilných telefónov; reklamné agentúry; televízna reklama; reklamné služby prostredníctvom akéhokoľvek média, prostredníctvom telefónnej siete, dátovej siete, informačnej siete, elektronickej siete, komunikačnej siete alebo počítačovej siete; poskytovanie informácií obchodného alebo reklamného charakteru; poskytovanie multimediálnych informácií obchodného alebo reklamného charakteru; vyhľadávanie informácií v počítačových súboroch (pre tretie osoby); prenájom reklamných materiálov; obchodné sprostredkovateľské služby; spracovanie textov; vyhľadávanie sponzorov; komerčné informačné kancelárie.

38 - Elektronická pošta; vysielanie káblovej televízie; vysielacie služby; telekomunikačné služby; televízne vysielanie; rozhlasové vysielanie; telefonické služby; spravodajské kancelárie; prenájom prístrojov na prenos správ; poskytovanie audiotextových telekomunikačných služieb.

41 - Vzdelávanie; zábava; zábavné parky; informácie o možnostiach zábavy; organizovanie a vedenie lotérií a stávkových hier; organizovanie lotérií

a stávkových hier prostredníctvom internetu; organizovanie a vedenie hier o peniaze; organizovanie elektronických kurzových stávok; organizovanie kurzových stávok; organizovanie kurzových stávok prostredníctvom internetu; hazardné hry (herne); poskytovanie športovísk; tvorba televíznych programov; tvorba publicistických, spravodajských, zábavných a vzdelávacích programov; nahrávanie videofilmov; televízna zábava; divadelné predstavenia; tvorba divadelných alebo iných predstavení; prenájom kinematografických prístrojov; prenájom osvetľovacích prístrojov do divadelných sál a televíznych štúdií; prenájom dekorácií na predstavenia; požičiavanie kinematografických filmov; požičiavanie videopások; produkcia filmov (nie reklamných); filmové štúdiá; poskytovanie informácií oblasti kultúry, športu, zábavy a vzdelávania; výchovno-zábavné klubové služby; organizovanie a vedenie koncertov; organizovanie plesov; organizovanie súťaží krásy; organizovanie športových súťaží; organizovanie vedomostných súťaží; organizovanie zábavných súťaží; organizovanie kultúrnych alebo vzdelávacích výstav; organizovanie a vedenie konferencií; organizovanie a vedenie školení; organizovanie živých vystúpení; plánovanie a organizovanie večierkov; nahrávacie štúdiá (služby); reportárske služby; vydávanie textov (okrem reklamných); elektronická edičná činnosť v malom (DTP služby); on-line poskytovanie elektronických publikácií (bez možnosti kopírovania); on-line vydávanie elektronických kníh, novín a časopisov; on-line poskytovanie počítačových hier (z počítačových sietí); prenájom videorekordérov; požičiavanie audio prístrojov; organizovanie a vedenie konferencií poskytované on-line prostredníctvom telekomunikačného spojenia alebo počítačovej siete; organizovanie a vedenie seminárov poskytované on-line prostredníctvom telekomunikačného spojenia alebo počítačovej siete; organizovanie a vedenie tvorivých dielní (výučba) poskytované on-line prostredníctvom telekomunikačného spojenia alebo počítačovej siete; on-line poskytovanie digitálnej hudby (bez možnosti kopírovania); informácie o možnostiach rekreácie, zábavy, výchove a vzdelávaní poskytované on-line z počítačových databáz alebo internetu; tvorba rozhlasových programov; fotografické reportáže; nahrávanie videopások; vydávanie kníh; organizovanie kultúrno-spoločenských podujatí a hier (nie na reklamné účely); organizovanie vedomostných alebo zábavných súťaží prostredníctvom internetu alebo telefónov a mobilných telefónov; rozhlasová zábava; prekladateľské služby; organizovanie zábavných a súťažných hier (okrem reklamných);televízna zábava a súťažné hry vyžadujúce telefonickú účasť divákov; interaktívne zábavné služby s použitím mobilných telefónov; rezervácie vstupeniek na zábavné predstavenia.

(540)



- (550) obrazová  
 (591) čierna, biela, oranžová, ružová, fialová  
 (731) N I K É, spol. s r.o., Ilkovičova 34, Bratislava-Karlova Ves, SK;  
 (740) TM & PATENT ATTORNEY NEUSCHL s. r. o., Bratislava-Staré Mesto, SK;

(210) 2158-2023

(220) 16.10.2023

(511) 29, 30 NCL (12)

- (511) 29 - Syry; mlieko, syry, maslo, jogurty a iné mliečne výrobky.  
 30 - Sušienky, keksy.

(540)



- (550) obrazová  
 (591) CMYK: f2ebbf 5%/4%/29%/0%, CMYK: 4e4a35 59%/54%/76%/45%  
 (731) Karpova Iryna, Záhradná 702/22, Limbach, SK;

(210) 2160-2023

(220) 16.10.2023

(511) 29, 33 NCL (12)

- (511) 29 - Termosterilizované hotové jedlá na cesty prevažne na báze mäsa (bravčové, hovädzie, hydina) a zeleniny; konzervované, sušené a tepelne spracované ovocie a zelenina; konzervovaná zelenina; jedlá na báze kvasenej zeleniny; rôsoly; džemy; marmelády; ovocné a zeleninové zaváraniny; ovocné a zeleninové pretlaky;

ovocné a zeleninové pyrė; ovocná dreň; chuťovky na báze ovocia; kandizované ovocie.

33 - Alkoholické nápoje s ovocím; likéry.

(540)



# B E B E L Á K

- (550) obrazová  
 (731) Račko Dušan, Ing. PhD., Nitrianska 353/113, Radošina, SK;  
 Račková Katarína, Ing., Stromová 2676/25, Bratislava-Nové Mesto, SK;  
 (740) Račková Katarína, Ing., Bratislava-Nové Mesto, SK;

(210) 2166-2023

(220) 17.10.2023

(511) 16, 35, 41 NCL (12)

- (511) 16 - Tlačoviny.  
 35 - Prenájom reklamných materiálov; reklama; organizovanie obchodných alebo reklamných výstav; podpora predaja pre tretie osoby; obchodné sprostredkovateľské služby nadväzovania kontaktov medzi rôznymi odborníkmi a zákazníkmi; organizovanie a vedenie obchodných podujatí.  
 41 - Športová a kultúrna činnosť; zábava; organizovanie a vedenie konferencií; organizovanie kultúrnych alebo vzdelávacích výstav; organizovanie predstavení (manažérske služby); organizovanie a vedenie koncertov; organizovanie živých vystúpení; organizovanie a vedenie zábavných podujatí.

(540)



- (550) obrazová  
 (591) biela, žltá, červená, zelená, zlatá  
 (731) Bortolini Fabio, Vysoké Tatry 17020, Vysoké Tatry, SK;  
 (740) JUDr. Jozef Hrobák, advokát, Poprad, SK;

(210) 2168-2023

(220) 17.10.2023

(511) 36 NCL (12)

(511) 36 - Správa nehnuteľností; správa nájomných domov.

(540)



- (550) obrazová  
 (591) červená: R255G0B102, sivá: R120G150B150, zelená: R155G255B0, žltá: R255G200B0  
 (731) Bytový podnik Podunajské Biskupice, s.r.o., Priekopnícka 19, Bratislava-Podunajské Biskupice, SK;  
 (740) LD Legal, s.r.o., Bratislava-Ružinov, SK;

(210) 2178-2023

(220) 18.10.2023

(511) 45 NCL (12)

(511) 45 - Právne služby; mediálne služby; arbitrážne služby; poradenstvo v oblasti práv duševného vlastníctva; spravovanie autorských práv; udeľovanie licencií na práva duševného vlastníctva; monitorovacie služby v oblasti práv na duševné vlastníctvo s cieľom poskytnúť právne poradenstvo; právny výskum; zastupovanie v súdnych sporoch; registrácia doménových mien (právne služby); služby rozhodcovských súdov; právne služby súvisiace s licenciami; právny dohľad; právne poradenstvo pri prieskume patentov; advokátske právne služby; právne služby pre prisťahovalcov; audity dodržiavania právnych predpisov; prevody vlastníckych práv (právne služby); vymáhanie práva.

(540)



- (550) obrazová  
 (591) sivá, tmavosivá, bordová  
 (731) Mgr. Dušan Michael Klimo, advokát, Dr. Jánského 475/29, Žiar nad Hronom, SK;

## FG3M

## Zapísané ochranné známky bez zmeny po zverejnení prihlášky

(210)	(111)	(210)	(111)	(210)	(111)	(210)	(111)
2264-2022	260828	1143-2023	260724	1237-2023	260793	1326-2023	260691
2265-2022	260759	1146-2023	260725	1238-2023	260794	1328-2023	260692
241-2023	260760	1151-2023	260726	1241-2023	260812	1329-2023	260693
244-2023	260761	1154-2023	260727	1242-2023	260795	1331-2023	260694
246-2023	260762	1155-2023	260728	1244-2023	260796	1332-2023	260695
316-2023	260776	1162-2023	260729	1245-2023	260819	1333-2023	260696
372-2023	260763	1167-2023	260730	1247-2023	260797	1334-2023	260697
378-2023	260764	1171-2023	260731	1248-2023	260798	1335-2023	260698
496-2023	260766	1174-2023	260732	1262-2023	260826	1337-2023	260699
701-2023	260777	1175-2023	260735	1264-2023	260820	1338-2023	260700
712-2023	260767	1176-2023	260736	1265-2023	260825	1339-2023	260701
750-2023	260768	1177-2023	260733	1268-2023	260823	1340-2023	260702
799-2023	260765	1178-2023	260737	1276-2023	260813	1342-2023	260703
801-2023	260769	1179-2023	260734	1278-2023	260816	1344-2023	260704
890-2023	260770	1182-2023	260738	1282-2023	260814	1345-2023	260705
976-2023	260758	1187-2023	260739	1286-2023	260817	1346-2023	260706
984-2023	260771	1196-2023	260740	1287-2023	260824	1347-2023	260707
988-2023	260772	1200-2023	260741	1289-2023	260822	1348-2023	260708
1005-2023	260773	1202-2023	260742	1291-2023	260811	1349-2023	260709
1006-2023	260774	1205-2023	260743	1294-2023	260821	1353-2023	260710
1014-2023	260775	1208-2023	260744	1300-2023	260818	1354-2023	260711
1023-2023	260778	1213-2023	260745	1301-2023	260815	1356-2023	260712
1048-2023	260779	1214-2023	260746	1307-2023	260799	1357-2023	260713
1050-2023	260827	1216-2023	260747	1308-2023	260800	1359-2023	260714
1051-2023	260780	1217-2023	260749	1309-2023	260801	1360-2023	260715
1052-2023	260781	1218-2023	260750	1311-2023	260802	1373-2023	260791
1076-2023	260782	1222-2023	260751	1312-2023	260803	1383-2023	260716
1082-2023	260790	1229-2023	260748	1313-2023	260804	1384-2023	260717
1108-2023	260783	1230-2023	260752	1314-2023	260805	1387-2023	260718
1131-2023	260784	1231-2023	260753	1315-2023	260806	1388-2023	260719
1133-2023	260785	1232-2023	260754	1320-2023	260807	1394-2023	260720
1135-2023	260786	1233-2023	260755	1321-2023	260808	1395-2023	260721
1137-2023	260787	1234-2023	260756	1322-2023	260809	1398-2023	260722
1138-2023	260788	1235-2023	260757	1323-2023	260810	1406-2023	260723
1140-2023	260789	1236-2023	260792	1324-2023	260690		

**(111) 260690**

- (151) 17.10.2023  
(180) 14.6.2033  
(210) 1324-2023  
(220) 14.6.2023  
(442) 12.7.2023  
(732) N I K É, spol. s r.o., Ilkovičova 34, Bratislava-Karlova Ves, SK;  
(740) TM & PATENT ATTORNEY NEUSCHL s. r. o., Bratislava-Staré Mesto, SK;  
Dátum začatia plynutia obdobia rozhodného pre používanie ochrannej známky: 17.10.2023

**(111) 260691**

- (151) 17.10.2023  
(180) 14.6.2033  
(210) 1326-2023  
(220) 14.6.2023

(442) 12.7.2023

- (732) N I K É, spol. s r.o., Ilkovičova 34, Bratislava-Karlova Ves, SK;  
(740) TM & PATENT ATTORNEY NEUSCHL s. r. o., Bratislava-Staré Mesto, SK;  
Dátum začatia plynutia obdobia rozhodného pre používanie ochrannej známky: 17.10.2023

**(111) 260692**

- (151) 17.10.2023  
(180) 14.6.2033  
(210) 1328-2023  
(220) 14.6.2023  
(442) 12.7.2023  
(732) N I K É, spol. s r.o., Ilkovičova 34, Bratislava-Karlova Ves, SK;

(740) TM & PATENT ATTORNEY NEUSCHL s. r. o., Bratislava-Staré Mesto, SK;  
Dátum začatia plynutia obdobia rozhodného pre používanie ochrannej známky: 17.10.2023

**(111) 260693**

(151) 17.10.2023

(180) 14.6.2033

(210) 1329-2023

(220) 14.6.2023

(442) 12.7.2023

(732) N I K É, spol. s r.o., Ilkovičova 34, Bratislava-Karlova Ves, SK;

(740) TM & PATENT ATTORNEY NEUSCHL s. r. o., Bratislava-Staré Mesto, SK;  
Dátum začatia plynutia obdobia rozhodného pre používanie ochrannej známky: 17.10.2023

**(111) 260694**

(151) 17.10.2023

(180) 14.6.2033

(210) 1331-2023

(220) 14.6.2023

(442) 12.7.2023

(732) Dr.Max Holding SK, a.s., Digital Park II, Einsteinova 23, Bratislava-Petržalka, SK;

(740) Marián Šulík advokát s.r.o., Bratislava, SK;  
Dátum začatia plynutia obdobia rozhodného pre používanie ochrannej známky: 17.10.2023

**(111) 260695**

(151) 17.10.2023

(180) 14.6.2033

(210) 1332-2023

(220) 14.6.2023

(442) 12.7.2023

(732) Dr.Max Holding SK, a.s., Digital Park II, Einsteinova 23, Bratislava-Petržalka, SK;

(740) Marián Šulík advokát s.r.o., Bratislava, SK;  
Dátum začatia plynutia obdobia rozhodného pre používanie ochrannej známky: 17.10.2023

**(111) 260696**

(151) 17.10.2023

(180) 14.6.2033

(210) 1333-2023

(220) 14.6.2023

(442) 12.7.2023

(732) Dr.Max Holding SK, a.s., Digital Park II, Einsteinova 23, Bratislava-Petržalka, SK;

(740) Marián Šulík advokát s.r.o., Bratislava, SK;  
Dátum začatia plynutia obdobia rozhodného pre používanie ochrannej známky: 17.10.2023

**(111) 260697**

(151) 17.10.2023

(180) 14.6.2033

(210) 1334-2023

(220) 14.6.2023

(442) 12.7.2023

(732) Dr.Max Holding SK, a.s., Digital Park II, Einsteinova 23, Bratislava-Petržalka, SK;

(740) Marián Šulík advokát s.r.o., Bratislava, SK;  
Dátum začatia plynutia obdobia rozhodného pre používanie ochrannej známky: 17.10.2023

**(111) 260698**

(151) 17.10.2023

(180) 14.6.2033

(210) 1335-2023

(220) 14.6.2023

(442) 12.7.2023

(732) Dr.Max Holding SK, a.s., Digital Park II, Einsteinova 23, Bratislava-Petržalka, SK;

(740) Marián Šulík advokát s.r.o., Bratislava, SK;  
Dátum začatia plynutia obdobia rozhodného pre používanie ochrannej známky: 17.10.2023

**(111) 260699**

(151) 17.10.2023

(180) 14.6.2033

(210) 1337-2023

(220) 14.6.2023

(442) 12.7.2023

(732) N I K É, spol. s r.o., Ilkovičova 34, Bratislava-Karlova Ves, SK;

(740) TM & PATENT ATTORNEY NEUSCHL s. r. o., Bratislava-Staré Mesto, SK;  
Dátum začatia plynutia obdobia rozhodného pre používanie ochrannej známky: 17.10.2023

**(111) 260700**

(151) 17.10.2023

(180) 14.6.2033

(210) 1338-2023

(220) 14.6.2023

(442) 12.7.2023

(732) N I K É, spol. s r.o., Ilkovičova 34, Bratislava-Karlova Ves, SK;

(740) TM & PATENT ATTORNEY NEUSCHL s. r. o., Bratislava-Staré Mesto, SK;  
Dátum začatia plynutia obdobia rozhodného pre používanie ochrannej známky: 17.10.2023

**(111) 260701**

(151) 17.10.2023

(180) 14.6.2033

(210) 1339-2023

(220) 14.6.2023

(442) 12.7.2023

(732) N I K É, spol. s r.o., Ilkovičova 34, Bratislava-Karlova Ves, SK;

(740) TM & PATENT ATTORNEY NEUSCHL s. r. o., Bratislava-Staré Mesto, SK;  
Dátum začatia plynutia obdobia rozhodného pre používanie ochrannej známky: 17.10.2023

**(111) 260702**

(151) 17.10.2023  
(180) 14.6.2033  
(210) 1340-2023  
(220) 14.6.2023  
(442) 12.7.2023  
(732) N I K É, spol. s r.o., Ilkovičova 34, Bratislava-Karlova Ves, SK;  
(740) TM & PATENT ATTORNEY NEUSCHL s. r. o., Bratislava-Staré Mesto, SK;  
Dátum začatia plynutia obdobia rozhodného pre používanie ochrannej známky: 17.10.2023

**(111) 260703**

(151) 17.10.2023  
(180) 14.6.2033  
(210) 1342-2023  
(220) 14.6.2023  
(442) 12.7.2023  
(732) N I K É, spol. s r.o., Ilkovičova 34, Bratislava-Karlova Ves, SK;  
(740) TM & PATENT ATTORNEY NEUSCHL s. r. o., Bratislava-Staré Mesto, SK;  
Dátum začatia plynutia obdobia rozhodného pre používanie ochrannej známky: 17.10.2023

**(111) 260704**

(151) 17.10.2023  
(180) 14.6.2033  
(210) 1344-2023  
(220) 14.6.2023  
(442) 12.7.2023  
(732) N I K É, spol. s r.o., Ilkovičova 34, Bratislava-Karlova Ves, SK;  
(740) TM & PATENT ATTORNEY NEUSCHL s. r. o., Bratislava-Staré Mesto, SK;  
Dátum začatia plynutia obdobia rozhodného pre používanie ochrannej známky: 17.10.2023

**(111) 260705**

(151) 17.10.2023  
(180) 14.6.2033  
(210) 1345-2023  
(220) 14.6.2023  
(442) 12.7.2023  
(732) N I K É, spol. s r.o., Ilkovičova 34, Bratislava-Karlova Ves, SK;  
(740) TM & PATENT ATTORNEY NEUSCHL s. r. o., Bratislava-Staré Mesto, SK;  
Dátum začatia plynutia obdobia rozhodného pre používanie ochrannej známky: 17.10.2023

**(111) 260706**

(151) 17.10.2023  
(180) 14.6.2033  
(210) 1346-2023  
(220) 14.6.2023  
(442) 12.7.2023  
(732) N I K É, spol. s r.o., Ilkovičova 34, Bratislava-Karlova Ves, SK;

(740) TM & PATENT ATTORNEY NEUSCHL s. r. o., Bratislava-Staré Mesto, SK;  
Dátum začatia plynutia obdobia rozhodného pre používanie ochrannej známky: 17.10.2023

**(111) 260707**

(151) 17.10.2023  
(180) 14.6.2033  
(210) 1347-2023  
(220) 14.6.2023  
(442) 12.7.2023  
(732) N I K É, spol. s r.o., Ilkovičova 34, Bratislava-Karlova Ves, SK;  
(740) TM & PATENT ATTORNEY NEUSCHL s. r. o., Bratislava-Staré Mesto, SK;  
Dátum začatia plynutia obdobia rozhodného pre používanie ochrannej známky: 17.10.2023

**(111) 260708**

(151) 17.10.2023  
(180) 14.6.2033  
(210) 1348-2023  
(220) 14.6.2023  
(442) 12.7.2023  
(732) N I K É, spol. s r.o., Ilkovičova 34, Bratislava-Karlova Ves, SK;  
(740) TM & PATENT ATTORNEY NEUSCHL s. r. o., Bratislava-Staré Mesto, SK;  
Dátum začatia plynutia obdobia rozhodného pre používanie ochrannej známky: 17.10.2023

**(111) 260709**

(151) 17.10.2023  
(180) 14.6.2033  
(210) 1349-2023  
(220) 14.6.2023  
(442) 12.7.2023  
(732) N I K É, spol. s r.o., Ilkovičova 34, Bratislava-Karlova Ves, SK;  
(740) TM & PATENT ATTORNEY NEUSCHL s. r. o., Bratislava-Staré Mesto, SK;  
Dátum začatia plynutia obdobia rozhodného pre používanie ochrannej známky: 17.10.2023

**(111) 260710**

(151) 17.10.2023  
(180) 15.6.2033  
(210) 1353-2023  
(220) 15.6.2023  
(442) 12.7.2023  
(732) Posco International Corporation, 134, TEHERAN-RO, GANGNAM-GU, SEOUL, KR;  
(740) Zivko Mijatovic and Partners s. r. o., Bratislava-Petržalka, SK;  
Dátum začatia plynutia obdobia rozhodného pre používanie ochrannej známky: 17.10.2023

**(111) 260711**

(151) 17.10.2023  
(180) 15.6.2033  
(210) 1354-2023  
(220) 15.6.2023  
(442) 12.7.2023  
(732) CEOX s.r.o., 9.mája 15, Trnava, SK;  
(740) Trama Legal s. r. o., Bratislava-Staré Mesto, SK;  
Dátum začatia plynutia obdobia rozhodného pre používanie ochrannej známky: 17.10.2023

**(111) 260712**

(151) 17.10.2023  
(180) 14.6.2033  
(210) 1356-2023  
(220) 14.6.2023  
(442) 12.7.2023  
(732) Dr.Max Holding SK, a.s., Digital Park II, Einsteinova 23, Bratislava-Petržalka, SK;  
(740) Marián Šulík advokát s.r.o., Bratislava, SK;  
Dátum začatia plynutia obdobia rozhodného pre používanie ochrannej známky: 17.10.2023

**(111) 260713**

(151) 17.10.2023  
(180) 14.6.2033  
(210) 1357-2023  
(220) 14.6.2023  
(442) 12.7.2023  
(732) Dr.Max Holding SK, a.s., Digital Park II, Einsteinova 23, Bratislava-Petržalka, SK;  
(740) Marián Šulík advokát s.r.o., Bratislava, SK;  
Dátum začatia plynutia obdobia rozhodného pre používanie ochrannej známky: 17.10.2023

**(111) 260714**

(151) 17.10.2023  
(180) 16.6.2033  
(210) 1359-2023  
(220) 16.6.2023  
(442) 12.7.2023  
(732) BIC VIOLEX Industrial and Commercial Single Member Sociétés Anonyme, Agiou Athanassiou 58, Anoixi, Attiki, GR;  
(740) HÖRMANN & PARTNERS s.r.o., Bratislava-Nové Mesto, SK;  
Dátum začatia plynutia obdobia rozhodného pre používanie ochrannej známky: 17.10.2023

**(111) 260715**

(151) 17.10.2023  
(180) 14.6.2033  
(210) 1360-2023  
(220) 14.6.2023  
(442) 12.7.2023  
(732) Dr.Max Holding SK, a.s., Digital Park II, Einsteinova 23, Bratislava-Petržalka, SK;

(740) Marián Šulík advokát s.r.o., Bratislava, SK;  
Dátum začatia plynutia obdobia rozhodného pre používanie ochrannej známky: 17.10.2023

**(111) 260716**

(151) 17.10.2023  
(180) 20.6.2033  
(210) 1383-2023  
(220) 20.6.2023  
(442) 12.7.2023  
(732) MÁNYA, spol. s r.o., Svodín 1299, Svodín, SK;  
Dátum začatia plynutia obdobia rozhodného pre používanie ochrannej známky: 17.10.2023

**(111) 260717**

(151) 17.10.2023  
(180) 19.6.2033  
(210) 1384-2023  
(220) 19.6.2023  
(442) 12.7.2023  
(732) IMEnergy, s.r.o., Závodná 969, Nižná, SK;  
Dátum začatia plynutia obdobia rozhodného pre používanie ochrannej známky: 17.10.2023

**(111) 260718**

(151) 17.10.2023  
(180) 20.6.2033  
(210) 1387-2023  
(220) 20.6.2023  
(442) 12.7.2023  
(732) MÁNYA, spol. s r.o., Svodín 1299, Svodín, SK;  
Dátum začatia plynutia obdobia rozhodného pre používanie ochrannej známky: 17.10.2023

**(111) 260719**

(151) 17.10.2023  
(180) 19.6.2033  
(210) 1388-2023  
(220) 19.6.2023  
(442) 12.7.2023  
(732) SmartApps s. r. o., Rudina 431, Rudina, SK;  
Dátum začatia plynutia obdobia rozhodného pre používanie ochrannej známky: 17.10.2023

**(111) 260720**

(151) 17.10.2023  
(180) 20.6.2033  
(210) 1394-2023  
(220) 20.6.2023  
(442) 12.7.2023  
(732) MÁNYA, spol. s r.o., Svodín 1299, Svodín, SK;  
Dátum začatia plynutia obdobia rozhodného pre používanie ochrannej známky: 17.10.2023

**(111) 260721**

(151) 17.10.2023  
(180) 20.6.2033  
(210) 1395-2023  
(220) 20.6.2023

(442) 12.7.2023  
(732) MÁNYA, spol. s r.o., Svodín 1299, Svodín, SK;  
Dátum začatia plynutia obdobia rozhodného pre  
používanie ochrannej známky: 17.10.2023

---

**(111) 260722**

(151) 17.10.2023  
(180) 21.6.2033  
(210) 1398-2023  
(220) 21.6.2023  
(442) 12.7.2023  
(732) Kalman Viliam, Hlavná 21/175, Vehec, SK;  
(740) Holičová Petra, JUDr., Trnava, SK;  
Dátum začatia plynutia obdobia rozhodného pre  
používanie ochrannej známky: 17.10.2023

---

**(111) 260723**

(151) 17.10.2023  
(180) 21.6.2033  
(210) 1406-2023  
(220) 21.6.2023  
(442) 12.7.2023  
(732) The Cocktail Balance s. r. o., Doležalova 3424/15C,  
Bratislava-Ružinov, SK;  
(740) Chovancová Laura, Bratislava-Nové Mesto, SK;  
Dátum začatia plynutia obdobia rozhodného pre  
používanie ochrannej známky: 17.10.2023

---

**(111) 260724**

(151) 18.10.2023  
(180) 24.5.2033  
(210) 1143-2023  
(220) 24.5.2023  
(442) 12.7.2023  
(732) Majko Pavol, Hviezdoslavova 860/36, Turany, SK;  
(740) Hromada Viktor, JUDr., Pečeňady, SK;  
Dátum začatia plynutia obdobia rozhodného pre  
používanie ochrannej známky: 18.10.2023

---

**(111) 260725**

(151) 18.10.2023  
(180) 24.5.2033  
(210) 1146-2023  
(220) 24.5.2023  
(442) 12.7.2023  
(732) Jovanovič Filip, Belinského 1036/18, Bratislava-  
Petržalka, SK;  
(740) Ing. Róbert Porubčan EDING, Ivanka pri Dunaji, SK;  
Dátum začatia plynutia obdobia rozhodného pre  
používanie ochrannej známky: 18.10.2023

---

**(111) 260726**

(151) 18.10.2023  
(180) 25.5.2033  
(210) 1151-2023  
(220) 25.5.2023  
(442) 12.7.2023  
(732) DOXXbet, s. r. o., Kálov 356, Žilina, SK;

(740) JUDr. Sabína Hodoňová, PhD., advokátka, Žilina, SK;  
Dátum začatia plynutia obdobia rozhodného pre  
používanie ochrannej známky: 18.10.2023

---

**(111) 260727**

(151) 18.10.2023  
(180) 25.5.2033  
(210) 1154-2023  
(220) 25.5.2023  
(442) 12.7.2023  
(732) Cargo Wagon, a.s., Lúčna 2351/2, Trnava, SK;  
(740) HKV Law Firm s.r.o., Bratislava-Staré Mesto, SK;  
Dátum začatia plynutia obdobia rozhodného pre  
používanie ochrannej známky: 18.10.2023

---

**(111) 260728**

(151) 18.10.2023  
(180) 25.5.2033  
(210) 1155-2023  
(220) 25.5.2023  
(442) 12.7.2023  
(732) Cargo Wagon, a.s., Lúčna 2351/2, Trnava, SK;  
(740) HKV Law Firm s.r.o., Bratislava-Staré Mesto, SK;  
Dátum začatia plynutia obdobia rozhodného pre  
používanie ochrannej známky: 18.10.2023

---

**(111) 260729**

(151) 18.10.2023  
(180) 25.5.2033  
(210) 1162-2023  
(220) 25.5.2023  
(442) 12.7.2023  
(732) Cargo Wagon, a.s., Lúčna 2351/2, Trnava, SK;  
(740) HKV Law Firm s.r.o., Bratislava-Staré Mesto, SK;  
Dátum začatia plynutia obdobia rozhodného pre  
používanie ochrannej známky: 18.10.2023

---

**(111) 260730**

(151) 18.10.2023  
(180) 29.5.2033  
(210) 1167-2023  
(220) 29.5.2023  
(442) 12.7.2023  
(732) Ondečko Peter, Ing., Bagarova 9928/2B, Martin, SK;  
Dátum začatia plynutia obdobia rozhodného pre  
používanie ochrannej známky: 18.10.2023

---

**(111) 260731**

(151) 18.10.2023  
(180) 29.5.2033  
(210) 1171-2023  
(220) 29.5.2023  
(442) 12.7.2023  
(732) Beliš Marián, Mgr., Volgogradská 4787/18, Prešov, SK;  
(740) JUDr. Renáta Bačárová, PhD., LL.M., advokátka, Košice-  
Juh, SK;  
Dátum začatia plynutia obdobia rozhodného pre  
používanie ochrannej známky: 18.10.2023

---



**(111) 260732**

(151) 18.10.2023  
(180) 30.5.2033  
(210) 1174-2023  
(220) 30.5.2023  
(442) 12.7.2023  
(732) Miroslav Kantorák ml., Trnava 129, Trnava, SK;  
Dátum začatia plynutia obdobia rozhodného pre používanie ochrannej známky: 18.10.2023

**(111) 260733**

(151) 18.10.2023  
(180) 30.5.2033  
(210) 1177-2023  
(220) 30.5.2023  
(442) 12.7.2023  
(732) Miroslav Kantorák ml., Trnava 129, Trnava, SK;  
Dátum začatia plynutia obdobia rozhodného pre používanie ochrannej známky: 18.10.2023

**(111) 260734**

(151) 18.10.2023  
(180) 30.5.2033  
(210) 1179-2023  
(220) 30.5.2023  
(442) 12.7.2023  
(732) Miroslav Kantorák ml., Trnava 129, Trnava, SK;  
Dátum začatia plynutia obdobia rozhodného pre používanie ochrannej známky: 18.10.2023

**(111) 260735**

(151) 18.10.2023  
(180) 30.5.2033  
(210) 1175-2023  
(220) 30.5.2023  
(442) 12.7.2023  
(732) HK Spartak Dubnica s. r. o., Športovcov 670/21, Dubnica nad Váhom, SK;  
(740) Kaliak Michal, Bratislava-Ružinov, SK;  
Dátum začatia plynutia obdobia rozhodného pre používanie ochrannej známky: 18.10.2023

**(111) 260736**

(151) 18.10.2023  
(180) 30.5.2033  
(210) 1176-2023  
(220) 30.5.2023  
(442) 12.7.2023  
(732) Pharmevit s.r.o., Kremnická 26, Bratislava-Petržalka, SK;  
Dátum začatia plynutia obdobia rozhodného pre používanie ochrannej známky: 18.10.2023

**(111) 260737**

(151) 18.10.2023  
(180) 30.5.2033  
(210) 1178-2023  
(220) 30.5.2023  
(442) 12.7.2023

(732) Kvetinová farma, s.r.o., Bajkalská 12188/5, Bratislava-Nové Mesto, SK;  
Dátum začatia plynutia obdobia rozhodného pre používanie ochrannej známky: 18.10.2023

**(111) 260738**

(151) 18.10.2023  
(180) 30.5.2033  
(210) 1182-2023  
(220) 30.5.2023  
(300) M2300508, 27.2.2023, HU  
(442) 12.7.2023  
(732) HELL ENERGY Magyarország Kft., Andrássy út 126, 1062, 1062 Budapešť, HU;  
(740) BRICHTA & PARTNERS s. r. o., Bratislava-Staré Mesto, SK;  
Dátum začatia plynutia obdobia rozhodného pre používanie ochrannej známky: 18.10.2023

**(111) 260739**

(151) 18.10.2023  
(180) 1.6.2033  
(210) 1187-2023  
(220) 1.6.2023  
(442) 12.7.2023  
(732) Digitálna Univerzita, Obchodná 560/39, Bratislava-Staré Mesto, SK;  
Dátum začatia plynutia obdobia rozhodného pre používanie ochrannej známky: 18.10.2023

**(111) 260740**

(151) 18.10.2023  
(180) 31.5.2033  
(210) 1196-2023  
(220) 31.5.2023  
(442) 12.7.2023  
(732) DeafStudio, Sibírska 6960/30, Prešov, SK;  
(740) Mgr. Petr Žižka, LL.M., advokátní kancelář, Plzeň, CZ;  
Dátum začatia plynutia obdobia rozhodného pre používanie ochrannej známky: 18.10.2023

**(111) 260741**

(151) 18.10.2023  
(180) 31.5.2033  
(210) 1200-2023  
(220) 31.5.2023  
(442) 12.7.2023  
(732) Rakár Lenka, Mgr.art., Nové Košariská 2507, Dunajská Lužná, SK;  
(740) Mgr. Denisa Jánošíková, advokátka, Bratislava-Ružinov, SK;  
Dátum začatia plynutia obdobia rozhodného pre používanie ochrannej známky: 18.10.2023

**(111) 260742**

(151) 18.10.2023  
(180) 31.5.2033  
(210) 1202-2023  
(220) 31.5.2023

(442) 12.7.2023  
 (732) MINHTRUNG s.r.o., Rosná 1513/5, Košice-Juh, SK;  
 (740) Mgr. Petr Žižka, LL.M., advokátní kancelář, Plzeň, CZ;  
 Dátum začatia plynutia obdobia rozhodného pre  
 používanie ochrannej známky: 18.10.2023

**(111) 260743**

(151) 18.10.2023  
 (180) 31.5.2033  
 (210) 1205-2023  
 (220) 31.5.2023  
 (442) 12.7.2023  
 (732) Demko Vesprémyová Alexandra, 17. novembra  
 1561/29, Trebišov, SK;  
 Dátum začatia plynutia obdobia rozhodného pre  
 používanie ochrannej známky: 18.10.2023

**(111) 260744**

(151) 18.10.2023  
 (180) 1.6.2033  
 (210) 1208-2023  
 (220) 1.6.2023  
 (442) 12.7.2023  
 (732) TIPOS, národná lotériová spoločnosť, a. s., Brečtanová  
 1, Bratislava-Nové Mesto, SK;  
 (740) LITVÁKOVÁ A SPOL., s. r. o., Bratislava-Nové Mesto, SK;  
 Dátum začatia plynutia obdobia rozhodného pre  
 používanie ochrannej známky: 18.10.2023

**(111) 260745**

(151) 18.10.2023  
 (180) 1.6.2033  
 (210) 1213-2023  
 (220) 1.6.2023  
 (442) 12.7.2023  
 (732) SAFTRA photonics, s.r.o., Moldavská cesta 51, Košice-  
 Západ, SK;  
 (740) ROTT & RÚŽIČKA, Patentová, známková a právna  
 kancelária, verejná obchodná spoločnosť, Bratislava,  
 SK;  
 Dátum začatia plynutia obdobia rozhodného pre  
 používanie ochrannej známky: 18.10.2023

**(111) 260746**

(151) 18.10.2023  
 (180) 1.6.2033  
 (210) 1214-2023  
 (220) 1.6.2023  
 (442) 12.7.2023  
 (732) Estampada s.r.o., Kralupská 2457, Brandýs nad Labem-  
 Stará Boleslav, CZ;  
 (740) G. Lehnert, s. r. o., Bratislava-Staré Mesto, SK;  
 Dátum začatia plynutia obdobia rozhodného pre  
 používanie ochrannej známky: 18.10.2023

**(111) 260747**

(151) 18.10.2023  
 (180) 2.6.2033  
 (210) 1216-2023

(220) 2.6.2023  
 (442) 12.7.2023  
 (732) Pálffy Brauerei, s. r. o., Prostredná 13/49, Svätý Jur, SK;  
 (740) Slezák Dominik, Mgr., Pezinok, SK;  
 Dátum začatia plynutia obdobia rozhodného pre  
 používanie ochrannej známky: 18.10.2023

**(111) 260748**

(151) 18.10.2023  
 (180) 2.6.2033  
 (210) 1229-2023  
 (220) 2.6.2023  
 (442) 12.7.2023  
 (732) Pálffy Brauerei, s. r. o., Prostredná 13/49, Svätý Jur, SK;  
 (740) Slezák Dominik, Mgr., Pezinok, SK;  
 Dátum začatia plynutia obdobia rozhodného pre  
 používanie ochrannej známky: 18.10.2023

**(111) 260749**

(151) 18.10.2023  
 (180) 2.6.2033  
 (210) 1217-2023  
 (220) 2.6.2023  
 (442) 12.7.2023  
 (732) Investpharm, a. s., Svrčkova 870/4, Nižná, SK;  
 (740) HÖRMANN & PARTNERS s.r.o., Bratislava-Nové Mesto,  
 SK;  
 Dátum začatia plynutia obdobia rozhodného pre  
 používanie ochrannej známky: 18.10.2023

**(111) 260750**

(151) 18.10.2023  
 (180) 2.6.2033  
 (210) 1218-2023  
 (220) 2.6.2023  
 (442) 12.7.2023  
 (732) FVE Systems, s. r. o., Grösslingova 52, Bratislava-Staré  
 Mesto, SK;  
 (740) Právne centrum s.r.o., Bratislava, SK;  
 Dátum začatia plynutia obdobia rozhodného pre  
 používanie ochrannej známky: 18.10.2023

**(111) 260751**

(151) 18.10.2023  
 (180) 2.6.2033  
 (210) 1222-2023  
 (220) 2.6.2023  
 (442) 12.7.2023  
 (732) MARKÍZA - SLOVAKIA, spol. s r.o., Bratislavská 1/a,  
 Bratislava - Záhorská Bystrica, SK;  
 (740) FAJNOR IP s. r. o., Bratislava-Petržalka, SK;  
 Dátum začatia plynutia obdobia rozhodného pre  
 používanie ochrannej známky: 18.10.2023

**(111) 260752**

(151) 18.10.2023  
 (180) 5.6.2033  
 (210) 1230-2023  
 (220) 5.6.2023

(442) 12.7.2023  
(732) inovel, s. r. o., Mjr. Archipova 9/18, Vyšný Kubín, SK;  
(740) JUDr. Jana Točeková, PhD., advokátka, Dolný Kubín, SK;  
Dátum začatia plynutia obdobia rozhodného pre používanie ochrannej známky: 18.10.2023

---

**(111) 260753**

(151) 18.10.2023  
(180) 5.6.2033  
(210) 1231-2023  
(220) 5.6.2023  
(442) 12.7.2023  
(732) N I K É, spol. s r.o., Ilkovičova 34, Bratislava-Karlova Ves, SK;  
(740) TM & PATENT ATTORNEY NEUSCHL s. r. o., Bratislava-Staré Mesto, SK;  
Dátum začatia plynutia obdobia rozhodného pre používanie ochrannej známky: 18.10.2023

---

**(111) 260754**

(151) 18.10.2023  
(180) 5.6.2033  
(210) 1232-2023  
(220) 5.6.2023  
(442) 12.7.2023  
(732) N I K É, spol. s r.o., Ilkovičova 34, Bratislava-Karlova Ves, SK;  
(740) TM & PATENT ATTORNEY NEUSCHL s. r. o., Bratislava-Staré Mesto, SK;  
Dátum začatia plynutia obdobia rozhodného pre používanie ochrannej známky: 18.10.2023

---

**(111) 260755**

(151) 18.10.2023  
(180) 5.6.2033  
(210) 1233-2023  
(220) 5.6.2023  
(442) 12.7.2023  
(732) N I K É, spol. s r.o., Ilkovičova 34, Bratislava-Karlova Ves, SK;  
(740) TM & PATENT ATTORNEY NEUSCHL s. r. o., Bratislava-Staré Mesto, SK;  
Dátum začatia plynutia obdobia rozhodného pre používanie ochrannej známky: 18.10.2023

---

**(111) 260756**

(151) 18.10.2023  
(180) 5.6.2033  
(210) 1234-2023  
(220) 5.6.2023  
(442) 12.7.2023  
(732) N I K É, spol. s r.o., Ilkovičova 34, Bratislava-Karlova Ves, SK;  
(740) TM & PATENT ATTORNEY NEUSCHL s. r. o., Bratislava-Staré Mesto, SK;  
Dátum začatia plynutia obdobia rozhodného pre používanie ochrannej známky: 18.10.2023

---

**(111) 260757**

(151) 18.10.2023  
(180) 5.6.2033  
(210) 1235-2023  
(220) 5.6.2023  
(442) 12.7.2023  
(732) N I K É, spol. s r.o., Ilkovičova 34, Bratislava-Karlova Ves, SK;  
(740) TM & PATENT ATTORNEY NEUSCHL s. r. o., Bratislava-Staré Mesto, SK;  
Dátum začatia plynutia obdobia rozhodného pre používanie ochrannej známky: 18.10.2023

---

**(111) 260758**

(151) 18.10.2023  
(180) 14.4.2031  
(210) 976-2023  
(220) 14.4.2021  
(442) 12.7.2023  
(646) 018452903, 14.4.2021  
(732) Skywell New Energy Vehicles Group Co.,Ltd, NO. 369 BINHUI AVENUE, ZHETANG TOWN, LISHUI DISTRICT, NANJING CITY, JIANGSU PROVINCE, CN;  
(740) ŽOVICOVÁ & ŽOVIC IP, s. r. o., Bratislava-Ružinov, SK;  
Dátum začatia plynutia obdobia rozhodného pre používanie ochrannej známky: 18.10.2023

---

**(111) 260759**

(151) 18.10.2023  
(180) 25.11.2032  
(210) 2265-2022  
(220) 25.11.2022  
(442) 12.7.2023  
(732) Teach For All, Inc., 25 Broadway, New York, US;  
(740) ŽOVICOVÁ & ŽOVIC IP, s. r. o., Bratislava-Ružinov, SK;  
Dátum začatia plynutia obdobia rozhodného pre používanie ochrannej známky: 18.10.2023

---

**(111) 260760**

(151) 18.10.2023  
(180) 31.1.2033  
(210) 241-2023  
(220) 31.1.2023  
(442) 12.7.2023  
(732) GHC GENETICS SK, s. r. o., Ilkovičova 8, Bratislava-Karlova Ves, SK;  
(740) TOMEŠ – Patentová a známková kancelária, s. r. o., Bratislava-Dúbravka, SK;  
Dátum začatia plynutia obdobia rozhodného pre používanie ochrannej známky: 18.10.2023

---

**(111) 260761**

(151) 18.10.2023  
(180) 31.1.2033  
(210) 244-2023  
(220) 31.1.2023  
(442) 12.7.2023  
(732) GHC GENETICS SK, s. r. o., Ilkovičova 8, Bratislava-Karlova Ves, SK;

(740) TOMEŠ – Patentová a známková kancelária, s. r. o., Bratislava-Dúbravka, SK;  
Dátum začatia plynutia obdobia rozhodného pre používanie ochrannej známky: 18.10.2023

**(111) 260762**

(151) 18.10.2023  
(180) 31.1.2033  
(210) 246-2023  
(220) 31.1.2023  
(442) 12.7.2023  
(732) GHC GENETICS SK, s. r. o., Ilkovičova 8, Bratislava-Karlova Ves, SK;  
(740) TOMEŠ – Patentová a známková kancelária, s. r. o., Bratislava-Dúbravka, SK;  
Dátum začatia plynutia obdobia rozhodného pre používanie ochrannej známky: 18.10.2023

**(111) 260763**

(151) 18.10.2023  
(180) 13.2.2033  
(210) 372-2023  
(220) 13.2.2023  
(442) 12.7.2023  
(732) A. Nattermann & Cie. GmbH, Brüningstrasse 50, Frankfurt am Main, DE;  
(740) Zivko Mijatovic and Partners s. r. o., Bratislava-Petržalka, SK;  
Dátum začatia plynutia obdobia rozhodného pre používanie ochrannej známky: 18.10.2023

**(111) 260764**

(151) 18.10.2023  
(180) 15.2.2033  
(210) 378-2023  
(220) 15.2.2023  
(442) 12.7.2023  
(732) SLOVENSKÉ ENERGETICKÉ STROJÁRNE a.s. (skrátene: SES a.s.), Továrnska 210, Tlmače, SK;  
(740) Ing. Dalibor Gruber - GELE, Košice-Západ, SK;  
Dátum začatia plynutia obdobia rozhodného pre používanie ochrannej známky: 18.10.2023

**(111) 260765**

(151) 18.10.2023  
(180) 6.4.2033  
(210) 799-2023  
(220) 6.4.2023  
(442) 12.7.2023  
(732) Stomiq s.r.o., Lubina 1, Košice-Nad Jazerom, SK;  
(740) Ing. Dalibor Gruber - GELE, Košice-Západ, SK;  
Dátum začatia plynutia obdobia rozhodného pre používanie ochrannej známky: 18.10.2023

**(111) 260766**

(151) 18.10.2023  
(180) 1.3.2033  
(210) 496-2023  
(220) 1.3.2023

(442) 12.7.2023  
(732) FinQ Centrum, n.o., Tomášikova 3271/48, Bratislava-Nové Mesto, SK;  
(740) Slovenská sporiteľňa, a.s., Bratislava, SK;  
Dátum začatia plynutia obdobia rozhodného pre používanie ochrannej známky: 18.10.2023

**(111) 260767**

(151) 18.10.2023  
(180) 28.3.2033  
(210) 712-2023  
(220) 28.3.2023  
(442) 12.7.2023  
(732) Mgr. Martina Junga, Jelšovec 65, Jelšovec, SK;  
(740) Mgr. Petr Žižka, LL.M., advokátní kancelář, Plzeň, CZ;  
Dátum začatia plynutia obdobia rozhodného pre používanie ochrannej známky: 18.10.2023

**(111) 260768**

(151) 18.10.2023  
(180) 31.3.2033  
(210) 750-2023  
(220) 31.3.2023  
(442) 12.7.2023  
(732) PANARA, a.s., Krškanská 21, Nitra, SK;  
(740) Ing. Zuzana Girmanová - GIRMAN IP MANAGEMENT, Nitra, SK;  
Dátum začatia plynutia obdobia rozhodného pre používanie ochrannej známky: 18.10.2023

**(111) 260769**

(151) 18.10.2023  
(180) 6.4.2033  
(210) 801-2023  
(220) 6.4.2023  
(442) 12.7.2023  
(732) Dunato s.r.o., Dunajská 15/A, Bratislava-Staré Mesto, SK;  
Dátum začatia plynutia obdobia rozhodného pre používanie ochrannej známky: 18.10.2023

**(111) 260770**

(151) 18.10.2023  
(180) 19.4.2033  
(210) 890-2023  
(220) 19.4.2023  
(442) 12.7.2023  
(732) BEJAX, s. r. o., Nimnica 219, Nimnica, SK;  
(740) Ing. Ján Ďurica - patentový zástupca, Považská Bystrica, SK;  
Dátum začatia plynutia obdobia rozhodného pre používanie ochrannej známky: 18.10.2023

**(111) 260771**

(151) 18.10.2023  
(180) 29.4.2033  
(210) 984-2023  
(220) 29.4.2023  
(300) 583302, 5.1.2023, CZ

(442) 12.7.2023  
 (732) LIGHTHOUSE INTERNATIONAL INC., 255 Keele St., Toronto, Ontario M6P-2K1, CA;  
 (740) Ing. Viera Mešková - Patentová a známková kancelária, Bratislava-Staré Mesto, SK;  
 Dátum začatia plynutia obdobia rozhodného pre používanie ochrannej známky: 18.10.2023

**(111) 260772**

(151) 18.10.2023  
 (180) 2.5.2033  
 (210) 988-2023  
 (220) 2.5.2023  
 (442) 12.7.2023  
 (732) IVAR CS spol. s r.o., Velvarská 9, Podhořany, Nelahozeves, CZ;  
 (740) LITVÁKOVÁ A SPOL., s. r. o., Bratislava-Nové Mesto, SK;  
 Dátum začatia plynutia obdobia rozhodného pre používanie ochrannej známky: 18.10.2023

**(111) 260773**

(151) 18.10.2023  
 (180) 3.5.2033  
 (210) 1005-2023  
 (220) 3.5.2023  
 (442) 12.7.2023  
 (732) VODAX a.s., Sasinkova 5, Bratislava-Staré Mesto, SK;  
 (740) Ing. Mária Holoubková - HOLOUBKOVÁ Patentová a známková kancelária, Bratislava-Staré Mesto, SK;  
 Dátum začatia plynutia obdobia rozhodného pre používanie ochrannej známky: 18.10.2023

**(111) 260774**

(151) 18.10.2023  
 (180) 3.5.2033  
 (210) 1006-2023  
 (220) 3.5.2023  
 (442) 12.7.2023  
 (732) VODAX a.s., Sasinkova 5, Bratislava-Staré Mesto, SK;  
 (740) Ing. Mária Holoubková - HOLOUBKOVÁ Patentová a známková kancelária, Bratislava-Staré Mesto, SK;  
 Dátum začatia plynutia obdobia rozhodného pre používanie ochrannej známky: 18.10.2023

**(111) 260775**

(151) 18.10.2023  
 (180) 3.5.2033  
 (210) 1014-2023  
 (220) 3.5.2023  
 (442) 12.7.2023  
 (732) VODAX a.s., Sasinkova 5, Bratislava-Staré Mesto, SK;  
 (740) Ing. Mária Holoubková - HOLOUBKOVÁ Patentová a známková kancelária, Bratislava-Staré Mesto, SK;  
 Dátum začatia plynutia obdobia rozhodného pre používanie ochrannej známky: 18.10.2023

**(111) 260776**

(151) 18.10.2023  
 (180) 8.2.2033

(210) 316-2023  
 (220) 8.2.2023  
 (442) 12.7.2023  
 (732) Palášthyová Marcela, Janka Matušku 1020/7, Banská Štiavnica, SK;  
 (740) Ing. Róbert Porubčan EDING, Ivanka pri Dunaji, SK;  
 Dátum začatia plynutia obdobia rozhodného pre používanie ochrannej známky: 18.10.2023

**(111) 260777**

(151) 18.10.2023  
 (180) 28.3.2033  
 (210) 701-2023  
 (220) 28.3.2023  
 (442) 12.7.2023  
 (732) APLIK, spol. s r.o., Pri Šajbách 1, Bratislava-Rača, SK;  
 (740) Ing. Róbert Porubčan EDING, Ivanka pri Dunaji, SK;  
 Dátum začatia plynutia obdobia rozhodného pre používanie ochrannej známky: 18.10.2023

**(111) 260778**

(151) 18.10.2023  
 (180) 5.5.2033  
 (210) 1023-2023  
 (220) 5.5.2023  
 (442) 12.7.2023  
 (732) SEQURA INTEGRAL SLOVAKIA, s.r.o., Gajova 2513/4, Bratislava-Staré Mesto, SK;  
 (740) Ing. Róbert Porubčan EDING, Ivanka pri Dunaji, SK;  
 Dátum začatia plynutia obdobia rozhodného pre používanie ochrannej známky: 18.10.2023

**(111) 260779**

(151) 18.10.2023  
 (180) 15.5.2033  
 (210) 1048-2023  
 (220) 15.5.2023  
 (442) 12.7.2023  
 (732) XRAY, s.r.o., K výstavisku 6992, Trenčín, SK;  
 (740) Ing. Róbert Porubčan EDING, Ivanka pri Dunaji, SK;  
 Dátum začatia plynutia obdobia rozhodného pre používanie ochrannej známky: 18.10.2023

**(111) 260780**

(151) 18.10.2023  
 (180) 15.5.2033  
 (210) 1051-2023  
 (220) 15.5.2023  
 (442) 12.7.2023  
 (732) XRAY, s.r.o., K výstavisku 6992, Trenčín, SK;  
 (740) Ing. Róbert Porubčan EDING, Ivanka pri Dunaji, SK;  
 Dátum začatia plynutia obdobia rozhodného pre používanie ochrannej známky: 18.10.2023

**(111) 260781**

(151) 18.10.2023  
 (180) 15.5.2033  
 (210) 1052-2023  
 (220) 15.5.2023

(442) 12.7.2023  
 (732) XRAY, s.r.o., K výstavisku 6992, Trenčín, SK;  
 (740) Ing. Róbert Porubčan EDING, Ivanka pri Dunaji, SK;  
 Dátum začatia plynutia obdobia rozhodného pre  
 používanie ochrannej známky: 18.10.2023

**(111) 260782**

(151) 18.10.2023  
 (180) 16.5.2033  
 (210) 1076-2023  
 (220) 16.5.2023  
 (442) 12.7.2023  
 (732) KLEMBER a SPOL, s.r.o., Jesenského 1204/2, Dunajská  
 Streda, SK;  
 (740) BRICHTA & PARTNERS s. r. o., Bratislava-Staré Mesto,  
 SK;  
 Dátum začatia plynutia obdobia rozhodného pre  
 používanie ochrannej známky: 18.10.2023

**(111) 260783**

(151) 18.10.2023  
 (180) 23.5.2033  
 (210) 1108-2023  
 (220) 23.5.2023  
 (442) 12.7.2023  
 (732) Kolečník Stanislav, Jána Hollého 699/55, Michalovce,  
 SK;  
 Dátum začatia plynutia obdobia rozhodného pre  
 používanie ochrannej známky: 18.10.2023

**(111) 260784**

(151) 18.10.2023  
 (180) 24.5.2033  
 (210) 1131-2023  
 (220) 24.5.2023  
 (442) 12.7.2023  
 (732) VODOHOSPODÁRSKA VÝSTAVBA, ŠTÁTNY PODNIK,  
 P.O.BOX 45, Karloveská 2, Bratislava, SK;  
 (740) SOUKENÍK - ŠTRPKA, s. r. o., Bratislava-Staré Mesto, SK;  
 Dátum začatia plynutia obdobia rozhodného pre  
 používanie ochrannej známky: 18.10.2023

**(111) 260785**

(151) 18.10.2023  
 (180) 24.5.2033  
 (210) 1133-2023  
 (220) 24.5.2023  
 (442) 12.7.2023  
 (732) VODOHOSPODÁRSKA VÝSTAVBA, ŠTÁTNY PODNIK,  
 P.O.BOX 45, Karloveská 2, Bratislava, SK;  
 (740) SOUKENÍK - ŠTRPKA, s. r. o., Bratislava-Staré Mesto, SK;  
 Dátum začatia plynutia obdobia rozhodného pre  
 používanie ochrannej známky: 18.10.2023

**(111) 260786**

(151) 18.10.2023  
 (180) 24.5.2033  
 (210) 1135-2023  
 (220) 24.5.2023

(442) 12.7.2023  
 (732) VODOHOSPODÁRSKA VÝSTAVBA, ŠTÁTNY PODNIK,  
 P.O.BOX 45, Karloveská 2, Bratislava, SK;  
 (740) SOUKENÍK - ŠTRPKA, s. r. o., Bratislava-Staré Mesto, SK;  
 Dátum začatia plynutia obdobia rozhodného pre  
 používanie ochrannej známky: 18.10.2023

**(111) 260787**

(151) 18.10.2023  
 (180) 24.5.2033  
 (210) 1137-2023  
 (220) 24.5.2023  
 (442) 12.7.2023  
 (732) VODOHOSPODÁRSKA VÝSTAVBA, ŠTÁTNY PODNIK,  
 P.O.BOX 45, Karloveská 2, Bratislava, SK;  
 (740) SOUKENÍK - ŠTRPKA, s. r. o., Bratislava-Staré Mesto, SK;  
 Dátum začatia plynutia obdobia rozhodného pre  
 používanie ochrannej známky: 18.10.2023

**(111) 260788**

(151) 18.10.2023  
 (180) 24.5.2033  
 (210) 1138-2023  
 (220) 24.5.2023  
 (442) 12.7.2023  
 (732) VODOHOSPODÁRSKA VÝSTAVBA, ŠTÁTNY PODNIK,  
 P.O.BOX 45, Karloveská 2, Bratislava, SK;  
 (740) SOUKENÍK - ŠTRPKA, s. r. o., Bratislava-Staré Mesto, SK;  
 Dátum začatia plynutia obdobia rozhodného pre  
 používanie ochrannej známky: 18.10.2023

**(111) 260789**

(151) 18.10.2023  
 (180) 24.5.2033  
 (210) 1140-2023  
 (220) 24.5.2023  
 (442) 12.7.2023  
 (732) VODOHOSPODÁRSKA VÝSTAVBA, ŠTÁTNY PODNIK,  
 P.O.BOX 45, Karloveská 2, Bratislava, SK;  
 (740) SOUKENÍK - ŠTRPKA, s. r. o., Bratislava-Staré Mesto, SK;  
 Dátum začatia plynutia obdobia rozhodného pre  
 používanie ochrannej známky: 18.10.2023

**(111) 260790**

(151) 18.10.2023  
 (180) 17.5.2033  
 (210) 1082-2023  
 (220) 17.5.2023  
 (442) 12.7.2023  
 (732) FamilyCare Marketplace Group s.r.o., Nové Sady  
 988/2, Brno, CZ;  
 (740) Mgr. Ondřej Zemek, advokát, Praha 10, CZ;  
 Dátum začatia plynutia obdobia rozhodného pre  
 používanie ochrannej známky: 18.10.2023

**(111) 260791**

(151) 18.10.2023  
 (180) 16.6.2033  
 (210) 1373-2023

(220) 16.6.2023  
 (442) 12.7.2023  
 (732) Good Giggles Group s. r. o., Kollárova 1690/20, Holíč, SK;  
 (740) Advokátska kancelária CURAE, s.r.o., Banská Bystrica, SK;  
 Dátum začatia plynutia obdobia rozhodného pre používanie ochrannej známky: 18.10.2023

**(111) 260792**

(151) 18.10.2023  
 (180) 5.6.2033  
 (210) 1236-2023  
 (220) 5.6.2023  
 (442) 12.7.2023  
 (732) N I K É, spol. s r.o., Ilkovičova 34, Bratislava-Karlova Ves, SK;  
 (740) TM & PATENT ATTORNEY NEUSCHL s. r. o., Bratislava-Staré Mesto, SK;  
 Dátum začatia plynutia obdobia rozhodného pre používanie ochrannej známky: 18.10.2023

**(111) 260793**

(151) 18.10.2023  
 (180) 5.6.2033  
 (210) 1237-2023  
 (220) 5.6.2023  
 (442) 12.7.2023  
 (732) N I K É, spol. s r.o., Ilkovičova 34, Bratislava-Karlova Ves, SK;  
 (740) TM & PATENT ATTORNEY NEUSCHL s. r. o., Bratislava-Staré Mesto, SK;  
 Dátum začatia plynutia obdobia rozhodného pre používanie ochrannej známky: 18.10.2023

**(111) 260794**

(151) 18.10.2023  
 (180) 5.6.2033  
 (210) 1238-2023  
 (220) 5.6.2023  
 (442) 12.7.2023  
 (732) N I K É, spol. s r.o., Ilkovičova 34, Bratislava-Karlova Ves, SK;  
 (740) TM & PATENT ATTORNEY NEUSCHL s. r. o., Bratislava-Staré Mesto, SK;  
 Dátum začatia plynutia obdobia rozhodného pre používanie ochrannej známky: 18.10.2023

**(111) 260795**

(151) 18.10.2023  
 (180) 5.6.2033  
 (210) 1242-2023  
 (220) 5.6.2023  
 (442) 12.7.2023  
 (732) N I K É, spol. s r.o., Ilkovičova 34, Bratislava-Karlova Ves, SK;

(740) TM & PATENT ATTORNEY NEUSCHL s. r. o., Bratislava-Staré Mesto, SK;  
 Dátum začatia plynutia obdobia rozhodného pre používanie ochrannej známky: 18.10.2023

**(111) 260796**

(151) 18.10.2023  
 (180) 5.6.2033  
 (210) 1244-2023  
 (220) 5.6.2023  
 (442) 12.7.2023  
 (732) N I K É, spol. s r.o., Ilkovičova 34, Bratislava-Karlova Ves, SK;  
 (740) TM & PATENT ATTORNEY NEUSCHL s. r. o., Bratislava-Staré Mesto, SK;  
 Dátum začatia plynutia obdobia rozhodného pre používanie ochrannej známky: 18.10.2023

**(111) 260797**

(151) 18.10.2023  
 (180) 5.6.2033  
 (210) 1247-2023  
 (220) 5.6.2023  
 (442) 12.7.2023  
 (732) N I K É, spol. s r.o., Ilkovičova 34, Bratislava-Karlova Ves, SK;  
 (740) TM & PATENT ATTORNEY NEUSCHL s. r. o., Bratislava-Staré Mesto, SK;  
 Dátum začatia plynutia obdobia rozhodného pre používanie ochrannej známky: 18.10.2023

**(111) 260798**

(151) 18.10.2023  
 (180) 5.6.2033  
 (210) 1248-2023  
 (220) 5.6.2023  
 (442) 12.7.2023  
 (732) N I K É, spol. s r.o., Ilkovičova 34, Bratislava-Karlova Ves, SK;  
 (740) TM & PATENT ATTORNEY NEUSCHL s. r. o., Bratislava-Staré Mesto, SK;  
 Dátum začatia plynutia obdobia rozhodného pre používanie ochrannej známky: 18.10.2023

**(111) 260799**

(151) 18.10.2023  
 (180) 14.6.2033  
 (210) 1307-2023  
 (220) 14.6.2023  
 (442) 12.7.2023  
 (732) N I K É, spol. s r.o., Ilkovičova 34, Bratislava-Karlova Ves, SK;  
 (740) TM & PATENT ATTORNEY NEUSCHL s. r. o., Bratislava-Staré Mesto, SK;  
 Dátum začatia plynutia obdobia rozhodného pre používanie ochrannej známky: 18.10.2023

**(111) 260800**

(151) 18.10.2023  
(180) 14.6.2033  
(210) 1308-2023  
(220) 14.6.2023  
(442) 12.7.2023  
(732) N I K É, spol. s r.o., Ilkovičova 34, Bratislava-Karlova Ves, SK;  
(740) TM & PATENT ATTORNEY NEUSCHL s. r. o., Bratislava-Staré Mesto, SK;  
Dátum začatia plynutia obdobia rozhodného pre používanie ochrannej známky: 18.10.2023

---

**(111) 260801**

(151) 18.10.2023  
(180) 14.6.2033  
(210) 1309-2023  
(220) 14.6.2023  
(442) 12.7.2023  
(732) N I K É, spol. s r.o., Ilkovičova 34, Bratislava-Karlova Ves, SK;  
(740) TM & PATENT ATTORNEY NEUSCHL s. r. o., Bratislava-Staré Mesto, SK;  
Dátum začatia plynutia obdobia rozhodného pre používanie ochrannej známky: 18.10.2023

---

**(111) 260802**

(151) 18.10.2023  
(180) 14.6.2033  
(210) 1311-2023  
(220) 14.6.2023  
(442) 12.7.2023  
(732) N I K É, spol. s r.o., Ilkovičova 34, Bratislava-Karlova Ves, SK;  
(740) TM & PATENT ATTORNEY NEUSCHL s. r. o., Bratislava-Staré Mesto, SK;  
Dátum začatia plynutia obdobia rozhodného pre používanie ochrannej známky: 18.10.2023

---

**(111) 260803**

(151) 18.10.2023  
(180) 14.6.2033  
(210) 1312-2023  
(220) 14.6.2023  
(442) 12.7.2023  
(732) N I K É, spol. s r.o., Ilkovičova 34, Bratislava-Karlova Ves, SK;  
(740) TM & PATENT ATTORNEY NEUSCHL s. r. o., Bratislava-Staré Mesto, SK;  
Dátum začatia plynutia obdobia rozhodného pre používanie ochrannej známky: 18.10.2023

---

**(111) 260804**

(151) 18.10.2023  
(180) 14.6.2033  
(210) 1313-2023  
(220) 14.6.2023  
(442) 12.7.2023  
(732) N I K É, spol. s r.o., Ilkovičova 34, Bratislava-Karlova Ves, SK;

(740) TM & PATENT ATTORNEY NEUSCHL s. r. o., Bratislava-Staré Mesto, SK;  
Dátum začatia plynutia obdobia rozhodného pre používanie ochrannej známky: 18.10.2023

---

**(111) 260805**

(151) 18.10.2023  
(180) 14.6.2033  
(210) 1314-2023  
(220) 14.6.2023  
(442) 12.7.2023  
(732) N I K É, spol. s r.o., Ilkovičova 34, Bratislava-Karlova Ves, SK;  
(740) TM & PATENT ATTORNEY NEUSCHL s. r. o., Bratislava-Staré Mesto, SK;  
Dátum začatia plynutia obdobia rozhodného pre používanie ochrannej známky: 18.10.2023

---

**(111) 260806**

(151) 18.10.2023  
(180) 14.6.2033  
(210) 1315-2023  
(220) 14.6.2023  
(442) 12.7.2023  
(732) N I K É, spol. s r.o., Ilkovičova 34, Bratislava-Karlova Ves, SK;  
(740) TM & PATENT ATTORNEY NEUSCHL s. r. o., Bratislava-Staré Mesto, SK;  
Dátum začatia plynutia obdobia rozhodného pre používanie ochrannej známky: 18.10.2023

---

**(111) 260807**

(151) 18.10.2023  
(180) 14.6.2033  
(210) 1320-2023  
(220) 14.6.2023  
(442) 12.7.2023  
(732) N I K É, spol. s r.o., Ilkovičova 34, Bratislava-Karlova Ves, SK;  
(740) TM & PATENT ATTORNEY NEUSCHL s. r. o., Bratislava-Staré Mesto, SK;  
Dátum začatia plynutia obdobia rozhodného pre používanie ochrannej známky: 18.10.2023

---

**(111) 260808**

(151) 18.10.2023  
(180) 14.6.2033  
(210) 1321-2023  
(220) 14.6.2023  
(442) 12.7.2023  
(732) N I K É, spol. s r.o., Ilkovičova 34, Bratislava-Karlova Ves, SK;  
(740) TM & PATENT ATTORNEY NEUSCHL s. r. o., Bratislava-Staré Mesto, SK;  
Dátum začatia plynutia obdobia rozhodného pre používanie ochrannej známky: 18.10.2023

---



**(111) 260809**

(151) 18.10.2023  
 (180) 14.6.2033  
 (210) 1322-2023  
 (220) 14.6.2023  
 (442) 12.7.2023  
 (732) N I K É, spol. s r.o., Ilkovičova 34, Bratislava-Karlova Ves, SK;  
 (740) TM & PATENT ATTORNEY NEUSCHL s. r. o., Bratislava-Staré Mesto, SK;  
 Dátum začatia plynutia obdobia rozhodného pre používanie ochrannej známky: 18.10.2023

**(111) 260810**

(151) 18.10.2023  
 (180) 14.6.2033  
 (210) 1323-2023  
 (220) 14.6.2023  
 (442) 12.7.2023  
 (732) N I K É, spol. s r.o., Ilkovičova 34, Bratislava-Karlova Ves, SK;  
 (740) TM & PATENT ATTORNEY NEUSCHL s. r. o., Bratislava-Staré Mesto, SK;  
 Dátum začatia plynutia obdobia rozhodného pre používanie ochrannej známky: 18.10.2023

**(111) 260811**

(151) 18.10.2023  
 (180) 9.6.2033  
 (210) 1291-2023  
 (220) 9.6.2023  
 (442) 12.7.2023  
 (732) Schudni s DaVe s. r. o., Košická 1755/34, Senec, SK;  
 (740) Wolf & Case, advokátska kancelária s. r. o., Bratislava-Staré Mesto, SK;  
 Dátum začatia plynutia obdobia rozhodného pre používanie ochrannej známky: 18.10.2023

**(111) 260812**

(151) 18.10.2023  
 (180) 5.6.2033  
 (210) 1241-2023  
 (220) 5.6.2023  
 (442) 12.7.2023  
 (732) BENU Slovensko, a.s., Pribylinská 2/A, Bratislava-Rača, SK;  
 (740) SCHWARZ advokáti s. r. o., Bratislava-Rača, SK;  
 Dátum začatia plynutia obdobia rozhodného pre používanie ochrannej známky: 18.10.2023

**(111) 260813**

(151) 18.10.2023  
 (180) 7.6.2033  
 (210) 1276-2023  
 (220) 7.6.2023  
 (442) 12.7.2023  
 (732) INGSITU s.r.o., Haburská 83/7, Bratislava-Ružinov, SK;

(740) MAJINGOVÁ & PARTNERS, s. r. o., Bratislava-Petržalka, SK;  
 Dátum začatia plynutia obdobia rozhodného pre používanie ochrannej známky: 18.10.2023

**(111) 260814**

(151) 18.10.2023  
 (180) 7.6.2033  
 (210) 1282-2023  
 (220) 7.6.2023  
 (442) 12.7.2023  
 (732) Woodu s. r. o., Tichá 4, Bratislava-Staré Mesto, SK;  
 (740) Kaliak Michal, Bratislava-Ružinov, SK;  
 Dátum začatia plynutia obdobia rozhodného pre používanie ochrannej známky: 18.10.2023

**(111) 260815**

(151) 18.10.2023  
 (180) 12.6.2033  
 (210) 1301-2023  
 (220) 12.6.2023  
 (442) 12.7.2023  
 (732) ForrestInn Development s. r. o., Budatínska 3230/16, Bratislava-Petržalka, SK;  
 (740) Kaliak Michal, Bratislava-Ružinov, SK;  
 Dátum začatia plynutia obdobia rozhodného pre používanie ochrannej známky: 18.10.2023

**(111) 260816**

(151) 18.10.2023  
 (180) 6.6.2033  
 (210) 1278-2023  
 (220) 6.6.2023  
 (442) 12.7.2023  
 (732) Asociácia pomoci postihnutým - APPA, Na medzi 9519/2A, Bratislava-Rača, SK;  
 (740) Marko & Overton-Fox, s.r.o., Bratislava-Staré Mesto, SK;  
 Dátum začatia plynutia obdobia rozhodného pre používanie ochrannej známky: 18.10.2023

**(111) 260817**

(151) 18.10.2023  
 (180) 8.6.2033  
 (210) 1286-2023  
 (220) 8.6.2023  
 (442) 12.7.2023  
 (732) LUMACO INNOVATIONS AG, Sihleggstrasse 23, Wollerau, CH;  
 (740) Ing. Miroslav Labudík - Patentový zástupca, Kysucké Nové Mesto, SK;  
 Dátum začatia plynutia obdobia rozhodného pre používanie ochrannej známky: 18.10.2023

**(111) 260818**

(151) 18.10.2023  
 (180) 12.6.2033  
 (210) 1300-2023  
 (220) 12.6.2023

(442) 12.7.2023  
(732) Lukáš Fiľo, Breznička 125, Breznička, SK;  
(740) Trama Legal s. r. o., Bratislava-Staré Mesto, SK;  
Dátum začatia plynutia obdobia rozhodného pre  
používanie ochrannej známky: 18.10.2023

---

**(111) 260819**

(151) 18.10.2023  
(180) 5.6.2033  
(210) 1245-2023  
(220) 5.6.2023  
(442) 12.7.2023  
(732) Danway s.r.o., P. Jilemnického 17/11, Spišská Nová Ves,  
SK;  
Dátum začatia plynutia obdobia rozhodného pre  
používanie ochrannej známky: 18.10.2023

---

**(111) 260820**

(151) 18.10.2023  
(180) 6.6.2033  
(210) 1264-2023  
(220) 6.6.2023  
(442) 12.7.2023  
(732) Mgr. Helena Galová - PASSION of life, Piešťanská  
513/25, Moravany nad Váhom, SK;  
Dátum začatia plynutia obdobia rozhodného pre  
používanie ochrannej známky: 18.10.2023

---

**(111) 260821**

(151) 18.10.2023  
(180) 11.6.2033  
(210) 1294-2023  
(220) 11.6.2023  
(442) 12.7.2023  
(732) I&M partners s.r.o., Majcichov 784, Majcichov, SK;  
Dátum začatia plynutia obdobia rozhodného pre  
používanie ochrannej známky: 18.10.2023

---

**(111) 260822**

(151) 18.10.2023  
(180) 9.6.2033  
(210) 1289-2023  
(220) 9.6.2023  
(442) 12.7.2023  
(732) POLYTERM PREŠOV s.r.o., Slnčná 300/6, Svinia, SK;  
Dátum začatia plynutia obdobia rozhodného pre  
používanie ochrannej známky: 18.10.2023

---

**(111) 260823**

(151) 18.10.2023  
(180) 6.6.2033  
(210) 1268-2023  
(220) 6.6.2023  
(442) 12.7.2023  
(732) SPIN SUPPORT, spol. s r.o., Podzámska 2325/9,  
Hlohovec, SK;  
Dátum začatia plynutia obdobia rozhodného pre  
používanie ochrannej známky: 18.10.2023

---

**(111) 260824**

(151) 18.10.2023  
(180) 8.6.2033  
(210) 1287-2023  
(220) 8.6.2023  
(442) 12.7.2023  
(732) MELMAT s. r. o., Ružinovská 40, Bratislava-Ružinov, SK;  
Dátum začatia plynutia obdobia rozhodného pre  
používanie ochrannej známky: 18.10.2023

---

**(111) 260825**

(151) 18.10.2023  
(180) 6.6.2033  
(210) 1265-2023  
(220) 6.6.2023  
(442) 12.7.2023  
(732) Miko Michal, Turčianske Jaseno 247, Turčianske  
Jaseno, SK;  
Dátum začatia plynutia obdobia rozhodného pre  
používanie ochrannej známky: 18.10.2023

---

**(111) 260826**

(151) 19.10.2023  
(180) 6.6.2033  
(210) 1262-2023  
(220) 6.6.2023  
(442) 12.7.2023  
(732) Akciju sabiedriba "Olainfarm", Rupnicu Street 5, Olaine  
LV-2114, LV;  
(740) KOREJZOVA LEGAL v. o. s., Bratislava-Petržalka, SK;  
Dátum začatia plynutia obdobia rozhodného pre  
používanie ochrannej známky: 19.10.2023

---

**(111) 260827**

(151) 20.10.2023  
(180) 15.5.2033  
(210) 1050-2023  
(220) 15.5.2023  
(442) 14.6.2023  
(732) GENERICA spol. s r.o., Vrbovská 39, Piešťany 1, SK;  
(740) BELEŠČÁK & PARTNERS, s.r.o., Piešťany, SK;  
Dátum začatia plynutia obdobia rozhodného pre  
používanie ochrannej známky: 20.10.2023

---

**(111) 260828**

(151) 23.10.2023  
(180) 24.11.2032  
(210) 2264-2022  
(220) 24.11.2022  
(442) 12.7.2023  
(732) INOINVEST s.r.o., Tomášikova 30, Bratislava-Ružinov,  
SK;  
(740) Legal Partners Slovakia, advokátska kancelária, s.r.o.,  
Bratislava, SK;  
Dátum začatia plynutia obdobia rozhodného pre  
používanie ochrannej známky: 23.10.2023

---

## ND3M

## Obnovené ochranné známky

(210)	(111)	(210)	(111)	(210)	(111)	(210)	(111)
338	151228	3366-2003	211161	1777-2013	237195	5556-2013	236908
48016	162386	3395-2003	208566	1805-2013	237574	5572-2013	237513
1803-93	185336	3575-2003	209533	1847-2013	237576	5573-2013	237514
1869-93	178175	1148-2004	207016	1848-2013	237577	581-2014	238455
1993-93	177854	1327-2004	210795	1849-2013	237376	586-2014	238216
2036-93	176560	1420-2004	210228	1850-2013	237104	767-2014	238336
2037-93	179402	1421-2004	210382	1851-2013	237105	808-2014	238612
2254-93	178698	1422-2004	210383	1871-2013	237210	1175-2014	238746
2380-93	190568	1423-2004	213319	2007-2013	237843	1591-2014	239821
163-94	183603	1424-2004	210384	2115-2013	237296	1631-2014	241351
1506-94	178230	1425-2004	212616	2116-2013	237297	5171-2014	239131
2662-2003	208258	1426-2004	210385	2133-2013	237920	5172-2014	239132
2680-2003	216659	1428-2004	210386	2151-2013	239393	5173-2014	247113
2681-2003	208481	1430-2004	210388	2231-2013	245648	5285-2014	240138
2854-2003	208668	462-2013	236115	2468-2013	237675	5286-2014	239151
2855-2003	208669	569-2013	236317	5231-2013	240695	5658-2014	244786
3174-2003	208887	1752-2013	237411	5366-2013	237681	1943-2023	260626

**(111) 151228**

(151) 14.10.1953

(156) 25.9.2023

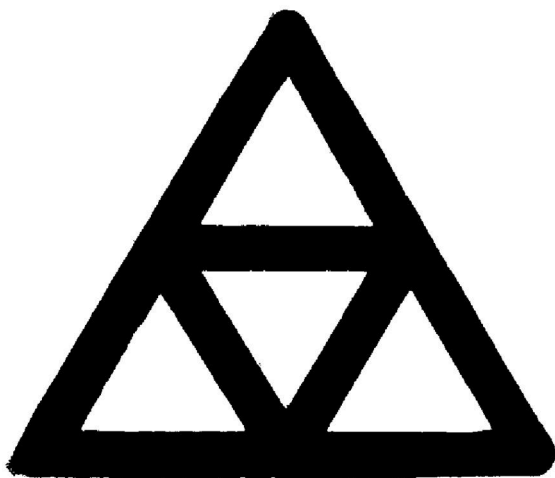
(180) 25.9.2033

(210) 338

(220) 25.9.1953

**(510) 9, 11 NCL (7)**

(510) Elektrotechnický tovar, predovšetkým elektrické vykurovacie telesá, spájkovačky, ventilátory a drobné elektrospotrebiče pre domácnosť a živnosti ako: žehličky, vysávače prachu, teplomety, podušky, ponorné ohrievače, šľahače a vysušovače vlasov.

**(540)**

(550) obrazová

(732) ABB s.r.o., Vyskočilova 1561/4a, Michle, Praha 4, CZ;

(740) Hojčuš Peter, Ing., Bratislava, SK;

**(111) 162386**

(151) 21.5.1975

(156) 2.7.2024

(180) 2.7.2034

(210) 48016

(220) 2.7.1974

**(511) 9 NCL (7)**

(511) 9 - Kondenzátory, doštičky s plošnými obvody, polovodičové prvky, odpory, zariadenia na zapojovanie a prerušovanie elektrických okruhov, batérie a suché články.

**(540) ELNA**

(550) slovná

(732) ELNA KABUSHIKI KAISHA, 7-19 Kyobashi 2-chome, Chuo-ku, Tokyo, JP;

(740) Tomeš Pavol, Ing., Bratislava, SK;

**(111) 176560**

(151) 12.2.1996

(156) 11.11.2023

(180) 11.11.2033

(210) 2036-93

(220) 11.11.1993

(450) 8.5.1996

**(510) 9, 16, 41 NCL (7)**

(510) Videopásky, videokazety, filmy, videodisky, pásky a kazety na reprodukciu zvuku, iné médiá na záznam a reprodukciu zvuku a obrazu, televízne a káblové prenosové a prijímacie prístroje a ich súčasti a príslušenstvo; tlačéné materiály, tlačéní programoví sprievodcovia, prepisy programov, fotografie, papier, listový papier, písacie potreby, inštruktážne a vyučovacie materiály a pomôcky (s výnimkou prístrojov a zariadení); hracie karty; služby v oblasti vzdelávania a zábavy vrátane televíznych seriálov a filmov.

(540)



- (550) obrazová  
 (732) Metro-Goldwyn-Mayer Lion Corporation, spoločnosť organizovaná a existujúca podľa zákonov štátu Delaware, 245 N. Beverly Dr., Beverly Hills, California 90210-5317, US;  
 (740) FAJNOR IP s. r. o., Bratislava, SK;

**(111) 177854**

- (151) 26.2.1997  
 (156) 3.11.2023  
 (180) 3.11.2033  
 (210) 1993-93  
 (220) 3.11.1993  
 (450) 7.5.1997  
**(511) 3** NCL (7)  
 (511) 3 - Prípravky bieliace a iné práce prostriedky; prípravky na čistenie, leštenie a odmasťovanie; mydlá; výrobky voňavkárské, éterické oleje, vodičky na vlasy, zubné pasty a prášky, kozmetické prípravky, výrobky určené na starostlivosť o telo.

**(540) PALMOLIVE ESSENTIAL**

- (550) slovná  
 (732) Colgate - Palmolive Company, spoločnosť zriadená podľa zákonov štátu Delaware, 300 Park Avenue, New York, NY 10022 - 7499, US;  
 (740) Čechvalová Dagmar, Bratislava, SK;

**(111) 178175**

- (151) 21.10.1997  
 (156) 19.10.2023  
 (180) 19.10.2033  
 (210) 1869-93  
 (220) 19.10.1993  
 (442) 9.7.1997  
 (450) 14.1.1998  
**(511) 5** NCL (7)  
 (511) 5 - Výrobky farmaceutické, zverolekárske a zdravotnícke, najmä výživné a dietetické prísady.

**(540) OCUVITE**

- (550) slovná  
 (732) Bausch & Lomb Incorporated, One Bausch & Lomb Place, Rochester, New York 14604, US;  
 (740) FAJNOR IP s. r. o., Bratislava, SK;

**(111) 178230**

- (151) 22.10.1997  
 (156) 30.6.2024  
 (180) 30.6.2034  
 (210) 1506-94  
 (220) 30.6.1994  
 (442) 9.7.1997  
 (450) 14.1.1998  
**(511) 32** NCL (7)  
 (511) 32 - Pivo, nealkoholické nápoje.  
**(540)**



- (550) obrazová  
 (591) modrá, červená, biela, čierna, hnedá  
 (732) Banskobystrický pivovar, a.s., Sládkovičova 37, Banská Bystrica, SK;  
 (740) Zathurecka INPARTNERS GROUP s.r.o., Banská Bystrica, SK;

**(111) 178698**

- (151) 24.11.1997  
 (156) 7.12.2023  
 (180) 7.12.2033  
 (210) 2254-93  
 (220) 7.12.1993  
 (442) 6.8.1997  
 (450) 4.2.1998  
**(511) 6, 11, 37, 42** NCL (7)  
 (511) 6 - Konštrukcie kovové, najmä oceľové, oceľové nádrže, oceľové haly.  
 11 - Čistiace zariadenia na odpadovú vodu.  
 37 - Budovanie čistiarní odpadových vôd, stavebný dozor, inštalácie a opravy čistiarní odpadových vôd, montáž, údržba a opravy čistiacich zariadení na odpadovú vodu.  
 42 - Výskum strojársky, výskum a vývoj v oblasti čistenia a čistiacich zariadení odpadových vôd, projektová činnosť, štúdie technických projektov, projektovanie stavieb čistiarní odpadových vôd.

**(540)****Ekoprogres**

- (550) obrazová

- (732) Ekoprogres, výrobné družstvo, Zamarovská 260, Trenčín, SK;  
 (740) Kubínyi Peter, Bc., Trenčín, SK;

**(111) 179402**

- (151) 21.1.1998  
 (156) 11.11.2023  
 (180) 11.11.2033  
 (210) 2037-93  
 (220) 11.11.1993  
 (442) 8.10.1997  
 (450) 8.4.1998

**(511) 9, 16, 41 NCL (7)**

- (511) 9 - Videopásky, videokazety, filmy, videodisky, pásky a kazety na reprodukciu zvuku, iné médiá na záznam a reprodukciu zvuku a obrazu, televízne a káblové prenosné a prijímacie prístroje, ich súčasti a príslušenstvo.  
 16 - Tlačené materiály, tlačení programoví sprievodcovia, prepisy programov, fotografie, papier, listový papier, písacie potreby, inštruktážne a vyučovacie materiály a pomôcky (s výnimkou prístrojov a zariadení); hracie karty.  
 41 - Služby v oblasti vzdelávania a zábavy vrátane televíznych seriálov a filmov.

**(540)**

- (550) obrazová  
 (732) United Artists Corporation, 245 N. Beverly Dr., Beverly Hills, CA 90210-5317, US;  
 (740) FAJNOR IP s. r. o., Bratislava, SK;

**(111) 183603**

- (151) 20.1.1999  
 (156) 26.1.2024  
 (180) 26.1.2034  
 (210) 163-94  
 (220) 26.1.1994  
 (442) 7.10.1998  
 (450) 13.4.1999

**(511) 3, 5, 16, 21, 24, 25, 29, 30, 31, 32, 33, 34, 35 NCL (7)**

- (511) 3 - Bieliace a iné prípravky na pranie a čistenie bielizne; prípravky na čistenie, leštenie, odmasťovanie a brúsenie; mydlá; voňavkárské výrobky, éterické oleje,

kozmetické prípravky, vlasové vodičky; vreckovky, obrúsky, uteráky napustené toaletnými prípravkami, kozmetické tampóny, vata na kozmetické účely, prípravky na čistenie zubov; dezodoranty na osobnú potrebu; sanitárne prípravky.

5 - Farmaceutické, zverolekárske a zdravotnícke prípravky; dietetické látky prispôsobené na lekárske účely, potrava pre dojčatá; náplasti, obväzový materiál; hmoty na plombovanie zubov a zubné vosky; dezinfekčné prostriedky; prípravky na ničenie hmyzu; fungicídy, herbicídy; sanitárne prípravky na liečebné účely a osobnú hygienu; dezodoranty s výnimkou dezodorantov na osobnú potrebu; cigarety bez obsahu tabaku na lekárske účely; dámske, pánske, dojčenské a detské hygienické potreby; hygienické obrúsky, utierky a uteráky; hygienická vata a tampóny.

16 - Papier, kartón, lepenka a výrobky z týchto materiálov patriace do triedy 16; toaletný papier, papierové utierky, vreckovky, obrúsky a uteráky, papierové obrúsky na odstraňovanie líčidiel; jednorazové detské plienky a nohavičky, papiernický tovar a písacie potreby; tlačoviny; knihárske výrobky; fotografie; lepidlá na papier a na použitie v domácnosti; písacie stroje a kancelárske potreby okrem nábytku; mechanické kopírovacie zariadenia; vzdelávacie a učebné potreby okrem prístrojov; školské potreby; obalové materiály z papiera a z plastických hmôt patriace do triedy 16; vrecúška a tašky ako obalové materiály; hracie karty; potreby pre umelcov; maliarske štetce.

21 - Domáce a kuchynské potreby a nádoby okrem nádob z drahých kovov alebo potiahnutých drahými kovmi; drobné ručné nástroje a prístroje používané v domácnosti a v kuchyni; toaletné pomôcky, hrebene a špongie; kefy, štetky a štetce okrem maliarskych; prostriedky a pomôcky na čistenie; oceľová vlna a drôtenky; surové sklo a sklo ako polotovary okrem skla pre stavebníctvo; výrobky zo skla, porcelán a kameninové výrobky patriace do triedy 21.

24 - Textilie a textilné výrobky patriace do triedy 24, najmä tkaniny, pleteniny, hodváb, prikrývky, posteľné prikrývky a pokrývky na stôl; posteľná bielizeň, spacie vaky, poťahové látky, závesové látky, záclony, kusový textil a pokrývky z textilných materiálov na používanie v domácnosti, vreckovky, obrúsky, textilné uteráky a utierky, obrúsky na odstraňovanie líčidiel - textilné.

25 - Oblečenie, obuv a pokrývky hlavy.

29 - Mäso a mäsové výrobky, ryby a výrobky z rýb, hydina a zverina, ako aj výrobky z nich vyrobené; mäsové výťažky; polievky, konzervované, sušené a tepelne spracované ovocie a zelenina, strukoviny a ich zmesi; zemiakové výrobky, rôsoly, džemy, marmelády, ovocné zaváraniny, ovocné pretlaky a drene; vajcia a vaječné výrobky, mlieko a mliečne výrobky a mliečne nápoje; jedlé oleje a tuky; hotové jedlá a polotovary vyrobené prevažne z uvedených surovín.

30 - Káva, kávové náhradky, čaj, kakao, kávové, kakaové, čokoládové a čajové nápoje vo forme tekutej a sušenej; cukor, ryža a výrobky z ryže, múka a výrobky z obilia, obilniny určené na

ľudskú spotrebu, chlieb, cestoviny, mlynské, pekárske a cukrárske výrobky, trvanlivé pečivo, čokoláda a čokoládové cukrovinky, nečokoládové cukrovinky, zmrzliny; zmrzlinové výrobky, med, sirup z melasy; kvasnice, prášky do pečiva; soľ, horčica; ocot, omáčky ako chuťové prísady; koreniny a pochutiny, hotové jedlá a polotovary vyrobené prevažne z uvedených surovín.

31 - Poľnohospodárske, záhradkárské a lesné produkty a obilniny v nespracovanom stave; čerstvé ovocie a zelenina; semená rastlín, prírodné rastliny a kvety; potrava pre zvieratá, slad; surové drevo.

32 - Pivo; minerálne a sýtené vody a iné nealkoholické nápoje; ovocné nápoje a ovocné šťavy; sirupy a iné prípravky na výrobu nápojov.

33 - Alkoholické nápoje, víno, liehoviny.

34 - Tabak, cigarety, potreby pre fajčiarov, tabakové náhradky, zápalky.

35 - Sprostredkovanie nákupu a predaja tovarov v tuzemsku a v zahraničí a služby s tým spojené, služby exportno-importnej agentúry.

(540)



(550) obrazová

(732) SINTRA, spol. s r. o., Pluhová 2, Bratislava, SK;

(740) FAJNOR IP s.r.o., Bratislava, SK;

(111) 185336

(151) 24.5.1999

(156) 7.10.2023

(180) 7.10.2033

(210) 1803-93

(220) 7.10.1993

(442) 11.2.1999

(450) 6.8.1999

(511) 29 NCL (7)

(511) 29 - Maslo s rastlinným tukom.

(540) ZLATÁ HANÁ

(550) slovná

(732) OLMA, a. s., Pavelkova 18, Olomouc, CZ;

(740) Žovicová Viera, Mgr., Bratislava, SK;

(111) 190568

(151) 4.5.2000

(156) 28.12.2023

(180) 28.12.2033

(210) 2380-93

(220) 28.12.1993

(442) 2.12.1998

(450) 11.7.2000

(511) 7, 8, 10, 12, 24, 25, 35, 42 NCL (7)

(511) 7 - Stacionárne motory a ich náhradné diely, poľnohospodárske stroje s benzínovými motormi, prídavné zariadenia k poľnohospodárskym strojom, prídavné zariadenia k benzínovým motorom, dopravné pásy na prepojenie výrobných, montážnych, kontrolných a baliacich pracovísk pre strojársky, potravinársky, farmaceutický priemysel a poľnohospodárstvo.

8 - Náradie z plastických hmôt.

10 - Rehabilitačné a kompenzačné pomôcky pre zdravotne a telesne postihnutých.

12 - Matice, panvičky, benzínové motory a ich komponenty pre jednostopové motorové vozidlá na pozemné komunikácie, trojkolesové vozidlá na pozemné komunikácie, transportné článkové a segmentové nepriamočiare zariadenia pre strojársky, potravinársky, farmaceutický priemysel a poľnohospodárstvo, náhradné diely benzínových motorov, trojkolesové vozidlá a transportné zariadenia, invalidné vozíky.

24 - Posteľná bielizeň.

25 - Obuv.

35 - Predvádzanie tovaru.

42 - Poradenské služby, najmä technické poradenstvo, inžinierske práce a expertízy, konzultácie odborné, stravovacie služby.

(540)



(550) obrazová

(732) DIAMOAK, obchodno-výrobné družstvo, Bodiná 177, Bodiná, SK;

(111) 207016

(151) 13.9.2004

(156) 7.4.2024

(180) 7.4.2034

(210) 1148-2004

- (220) 7.4.2004  
 (442) 8.6.2004  
 (450) 1.12.2004  
**(511) 30** NCL (8)  
 (511) 30 - Čokoláda, plnená čokoláda, cukríky, cukrovinky, cukrovinky plnené čokoládou, pralinky, čokoládové nápoje, zmrzliny obsahujúce čokoládu a ostatné výrobky obsahujúce čokoládu zahrnuté do tejto triedy.

**(540) Tasinea**

- (550) slovná  
 (732) ChocoSuc Partner, s.r.o., Cukrovarská 502, Trebišov, SK;

**(111) 208258**

- (151) 12.1.2005  
 (156) 22.9.2023  
 (180) 22.9.2033  
 (210) 2662-2003  
 (220) 22.9.2003  
 (442) 5.10.2004  
 (450) 1.4.2005  
**(511) 7, 17, 20, 22, 37** NCL (8)  
 (511) 7 - Vložky do filtračných zariadení.  
 17 - Gumové, plastové a gumokokosové výplne; gumokokos.  
 20 - Divány; kreslá; matrace; pružinové matrace.  
 22 - Latexované kokosové vlákna (surové textilné vlákna).  
 37 - Čalúnnické práce.

**(540) SEGUM**

- (550) slovná  
 (732) SEGUM s. r. o., Bosákova 3716/5, Bratislava-Petržalka, SK;  
 (740) Porubčan Róbert, Ing., Ivanka pri Dunaji, SK;

**(111) 208481**

- (151) 8.2.2005  
 (156) 24.9.2023  
 (180) 24.9.2033  
 (210) 2681-2003  
 (220) 24.9.2003  
 (442) 3.11.2004  
 (450) 5.5.2005  
**(511) 3, 5, 25** NCL (8)  
 (511) 3 - Kozmetické prípravky a potreby, kozmetika, kozmetické krémy, kozmetické prípravky na starostlivosť o pleť a vlasy, kozmetické prípravky na starostlivosť o telo a na pestovanie krásy, kozmetické prípravky na zoštíhlenie, voňavkárské výrobky, voňavky, parfumy, parfumovaná voda, kozmetické a toaletné vody, toaletné prípravky, toaletné a kozmetické spreje, kolínske vody, pleťová voda, voda a prípravky pred holením a po holení, holiace prípravky, krémy na holenie, kozmetické krémy, mydlá, dezinfekčné mydlá, umývacie prípravky na telo, toaletné mydlá, mydlá proti poteniu, dezodoračné mydlá, líčidlá, práškový mejkap, prípravky na odstraňovanie líčidiel, skrášľovacie masky, kozmetické prípravky na čistenie a maskovanie tváre, umelé riasy, umelé nechty, rúže, špirála na riasy, maskara, spreje na osvieženie dychu, vlasové vody, čistiace mlieko na

kozmetické účely, bieliace prípravky na kozmetické účely, kozmetické ceruzky, laky na nechty, odlakovače na nechty, lesky na pery, čistiace prípravky, depilačné prípravky, dezodoranty na osobnú potrebu, éterické oleje, oleje na kozmetické účely, kozmetické farby, šampóny, vlasové kondicionéry, vlasové tužidlá, laky na vlasy, prípravky na kučeravenie vlasov, farbivá alebo tónovače na vlasy, vlasové krémy a gély, antistatické prípravky na použitie v domácnosti, aromatické látky, avivážne prostriedky, bieliace prípravky, bieliace prípravky na čistenie a pranie bielizne, šatstva a kože, krémy na obuv a kože, prípravky na čistenie zubov, púder, kozmetické prípravky do kúpeľa, kozmetické príprady a soli do kúpeľa.

5 - Repelenty proti hmyzu, mucholapky, pásy a lepy na chytanie múch, prípravky proti moliam, muchám a ostatnému hmyzu, farmaceutické a zverolekárske prípravky, farmaceutické prípravky na pokožku, posilňujúce prípravky, tonikum, dezodoranty nie pre osobnú potrebu, fungicídy, herbicídy, pesticídy, insekticídy, prípravky proti parazitom, prípravky na ničenie škodcov, oleje proti ovadom, prípravky proti poteniu nôh, bahno na kúpele, liečivé prípravky do kúpeľov, soli do minerálnych kúpeľov, masti proti popáleninám, čistiace prípravky na kontaktné šošovky, dezinfekčné prípravky, vata na lekárske účely, liečivé byliny, cukrovinky s liečebnými prísadami, gáza na obväzovanie, hygienické nohavičky, hygienické obrúsky a vložky, obvazy, plné lekárničky, prenosné plné lekárničky, leukoplast, prípravky na osvieženie vzduchu, lekárske prípravky na zoštíhlenie, kozmetické prípravky pre psov, repelenty pre psov.

25 - Odevy, oblečenie, bielizeň, bundy, boa, body, cyklistické oblečenie, cylindre, členky, čiapky, chrániče uší ako pokrývka hlavy, detská výbavička, textilné detské plienky, goliere, kabáty, klobúky, kombiné, kombinézy ako oblečenie, konfekcia, korzety, kostýmy, obleky, košele, kožušiny ako oblečenie, krátke kabátiky, peleríny, krátke kabáty s kapucňou, krátke nohavice jazdecké alebo spodné, kravaty, kúpacie plášte, manžety ako časti odevov, náprsenky, nohavice, opasky, pančuchy, pančuškové nohavice, pánske spodky, papuče, plášte, plavky, plážová obuv, plážové oblečenie, pleteniny ako oblečenie, podprsenky, pokrývky hlavy, ponožky, pracovné plášte, pulóvre, pyžamá, rukavice, saká, spodničky, sukne, šály, šaty, šatky, šerpy, tielka, tričká, vesty, uniformy, vrchné ošatenie, zástery, závoje, zvrchníky, župany, gymnastické dresy, maškarné kostýmy, šilty na pokrývky hlavy, celé topánky, galoše.

**(540) LEROY**

- (550) slovná  
 (732) Vyskočil Roman, Lipová 991, Valtice, CZ;  
 (740) Porubčan Róbert, Ing., Ivanka pri Dunaji, SK;

**(111) 208566**

- (151) 8.2.2005  
 (156) 20.11.2023  
 (180) 20.11.2033  
 (210) 3395-2003  
 (220) 20.11.2003

- (442) 3.11.2004  
 (450) 5.5.2005  
 (511) **36, 37, 39** NCL (8)  
 (511) 36 - Colné služby, najmä colné deklarácie.  
 37 - Čistenie interiérov a exteriérov budov, čistenie ciest, umývanie automobilov, čistenie interiérov automobilov, prenájom čistiacich strojov.  
 39 - Cestná doprava nákladná, vnútroštátna a medzinárodná, skladovanie palív a mazív a ich doprava a preprava, medzinárodné a vnútroštátne špeditérstvo (zasielateľstvo), skladovanie tovaru a manipulácia s nákladom, doprava a skladovanie odpadu, činnosť technických poradcov v oblasti dopravy a skladovania, prevádzka a prenájom garáží, prevádzka skladovacích a odstavných plôch pre motorové vozidlá, prenájom a sprostredkovanie prenájmu motorových vozidiel, sprostredkovanie služieb v oblasti dopravy a skladovania tovaru.

(540)



- (550) obrazová  
 (732) PRAPOL, s. r. o., Lamačská cesta 135, Bratislava, SK;  
 (740) Mešková Viera, Ing., Bratislava, SK;

- (111) **208668**  
 (151) 9.2.2005  
 (156) 7.10.2023  
 (180) 7.10.2033  
 (210) 2854-2003  
 (220) 7.10.2003  
 (442) 3.11.2004  
 (450) 5.5.2005  
 (511) **17, 20** NCL (8)  
 (511) 17 - Kaučuk, gutaperča, guma, azbest, slúda a výrobky z týchto materiálov, ktoré nie sú zahrnuté v iných triedach; plastové výlisky ako polotovary; baliace, tesniace a izolačné materiály; ohybné rúry a hadice s výnimkou kovových; plasty vo forme polotovarov na výrobu plastových fliaš.  
 20 - Nábytok, zrkadlá, rámy na obrazy; výrobky z dreva, korku, trstiny, prútia, rohoviny, kostí, slonovinovej kosti, veľrybích kostíc, mušlí, korytnačiny, jantáru, perlete, sépiolitu a náhradiek týchto materiálov (nezahrnuté do iných tried) a z plastov; plastové fľaše predávané prázdne; injekčné kontajnery a kontajnery vytvarované fúkaním na použitie na jedlo, nápoje, do automobilov a do domácnosti, patriace do triedy 20.

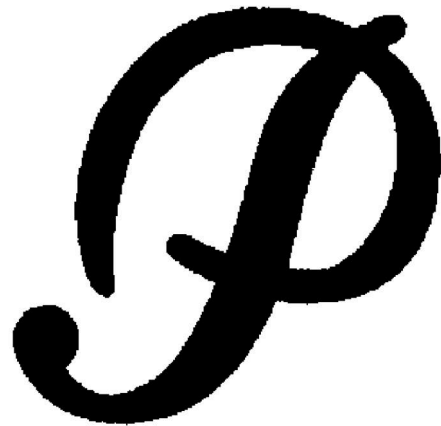
(540) **PLASTIPAK**

- (550) slovná

- (732) Plastipak Packaging, Inc., 41605 Ann Arbor Rd, Plymouth, Michigan 48170, US;  
 (740) FAJNOR IP s.r.o., Bratislava, SK;

- (111) **208669**  
 (151) 9.2.2005  
 (156) 7.10.2023  
 (180) 7.10.2033  
 (210) 2855-2003  
 (220) 7.10.2003  
 (442) 3.11.2004  
 (450) 5.5.2005  
 (511) **17, 20** NCL (8)  
 (511) 17 - Kaučuk, gutaperča, guma, azbest, slúda a výrobky z týchto materiálov, ktoré nie sú zahrnuté v iných triedach; plastové výlisky ako polotovary; baliace, tesniace a izolačné materiály; ohybné rúry a hadice s výnimkou kovových; plasty vo forme polotovarov na výrobu plastových fliaš.  
 20 - Nábytok, zrkadlá, rámy na obrazy; výrobky z dreva, korku, trstiny, prútia, rohoviny, kostí, slonovinovej kosti, veľrybích kostíc, mušlí, korytnačiny, jantáru, perlete, sépiolitu a náhradiek týchto materiálov (nezahrnuté do iných tried) a z plastov; plastové fľaše predávané prázdne; injekčné kontajnery a kontajnery vytvarované fúkaním na použitie na jedlo, nápoje, do automobilov a do domácnosti, patriace do triedy 20.

(540)



- (550) obrazová  
 (732) Plastipak Packaging, Inc., 41605 Ann Arbor Rd, Plymouth, Michigan 48170, US;  
 (740) FAJNOR IP s.r.o., Bratislava, SK;

- (111) **208887**  
 (151) 4.3.2005  
 (156) 29.10.2023  
 (180) 29.10.2033  
 (210) 3174-2003  
 (220) 29.10.2003  
 (442) 1.12.2004  
 (450) 2.6.2005  
 (511) **16, 35, 36, 39** NCL (8)



- (511) 16 - Brožúrky, časopisy, plagáty, tlačené reklamné materiály, periodické a neperiodické publikácie.  
35 - Reklamná a propagačná činnosť, administratívne služby, automatizované spracovanie dát, obchodné alebo podnikateľské informácie, poradenské služby v oblasti obchodného alebo podnikateľského riadenia, poradenstvo v obchodnej činnosti, poskytovanie obchodných alebo podnikateľských informácií, sprostredkovanie obchodu s tovarom, sprostredkovanie uvedených služieb v tejto triede, účtovníctvo, uverejňovanie reklamných textov, vedenie kartoték v počítači, vydávanie a aktualizovanie reklamných materiálov, vydávanie a rozširovanie reklamných textov, zbieranie údajov do počítačových databáz, zoraďovanie údajov v počítačových databázach.  
36 - Inkasovanie nájomného, kancelárie zaoberajúce sa inkasovaním pohľadávok, oceňovanie a odhady nehnuteľnosti, prenájom bytov, prenájom nehnuteľností, realitné kancelárie, správa nehnuteľností, sprostredkovanie nehnuteľností, sprostredkovanie uvedených služieb v tejto triede, vedenie nájomných domov.  
39 - Prenájom miesta na parkovanie, služby parkovania automobilov, prenájom skladísk, prenájom garáží.

(540)

## INDUŠTRIAL REALITY

- (550) obrazová  
(732) Belička Miroslav, Povstalecká cesta 16, Banská Bystrica 9, SK;  
(740) Belička Ivan, Ing., Banská Bystrica, SK;

**(111) 209533**

- (151) 9.5.2005  
(156) 5.12.2023  
(180) 5.12.2033  
(210) 3575-2003  
(220) 5.12.2003  
(442) 4.2.2005  
(450) 4.8.2005

**(511) 36** NCL (8)

- (511) 36 - Bankové služby, služby súvisiace so spotrebiteľskými účtami, elektronické bankovníctvo, bankové služby poskytované prostredníctvom mobilných telefónov, šekové platobné služby, správa platieb, služby bankových kariet, kreditných kariet, debetných kariet a elektronických platobných kariet, agentúry na inkasovanie a platbu pohľadávok, poradenské a maklérske služby, zaisťovanie a poskytovanie pôžičiek, hypoték a garancií, hypotekárne pôžičky, financovanie pôžičiek, kreditné služby, zmenárenské a prevodné služby, finančné služby spojené s peňažnými príkazmi, peňažné prevody, služby spojené s cudzími menami, vydávanie (zaobstaranie) cestovných šekov, penzijné služby, správa penzijných fondov, služby spojené s osobnými penziami, služby spojené s riadením fondov,

prevod fondov (prevod kapitálu), služby fondov, služby splnomocnencov fondov, správcovstvo fondov, investičné služby, finančné investície, kapitálové investičné služby, navyšovanie kapitálu, poradenstvo v oblasti investícií a ochrany investícií, riadenia investícií, burzové maklérske služby, maklérske služby týkajúce sa akcií a cenných papierov, obchodovanie s nimi a ich distribúcia, upisovanie akcií, oceňovanie akcií, poisťovníctvo, sprostredkovanie poistenia, služby spojené s ochranou straty príjmov, finančné služby, finančné poradenské služby, služby poskytované mandatórom (nominee services), poskytovanie finančných prostriedkov, finančné služby na zabezpečenie fondov, realitné kancelárie, riadenie a oceňovanie, spravovanie nehnuteľností a majetku, informačné a poradenské služby týkajúce sa uvedených služieb; všetky uvedené služby tiež vrátane služieb poskytovaných prostredníctvom internetu, on-line a interaktívnych počítačových služieb.

**(540) FIRST DIRECT**

- (550) slovná  
(732) HSBC Group Management Services Limited, 8 Canada Square, London E14 5HQ, GB;  
(740) PATENTSERVIS Bratislava, a. s., Bratislava, SK;

**(111) 210228**

- (151) 8.7.2005  
(156) 30.4.2024  
(180) 30.4.2034  
(210) 1420-2004  
(220) 30.4.2004  
(442) 1.4.2005  
(450) 6.10.2005

**(511) 1, 3, 5, 35, 41, 44** NCL (8)

- (511) 1 - Konzervačné prísady do farmaceutických prípravkov.  
3 - Éterické esencie; éterické oleje.  
5 - Bakteriálne prípravky na lekárske a zverolekárske účely; balzamy na lekárske účely; bielkovinová potrava na lekárske účely; biologické prípravky na lekárske účely; bylinkové čaje na lekárske použitie; dietetické nápoje upravené na lekárske účely; dietetické potraviny upravené na lekárske účely; doplnky výživy na lekárske účely; farmaceutické prípravky; gencián na farmaceutické účely; glukóza na lekárske účely; horčicový olej na lekárske účely; horké drevo na lekárske účely; hormóny na lekárske účely; chemické činidlá na lekárske a zverolekárske účely; chemické prípravky na farmaceutické účely; chemické prípravky na lekárske účely; chinín na lekárske účely; kapsuly na farmaceutické účely; kapsuly na lieky; lecitín na lekárske účely; liečivá na ľudskú spotrebu; liečivá na zverolekárske účely; liečivé cukríky, pastilky; liečivé čaje; liečivé prípravky na zuby; liečivé rastliny; masti na farmaceutické účely; masti na lekárske účely; masti proti popáleninám; materská kašička na lekárske účely; mentol na farmaceutické účely; náplasti na lekárske účely; pastilky na farmaceutické účely; prípravky proti popáleninám na farmaceutické účely; prípravky slúžiace na starostlivosť o ústnu dutinu na lekárske účely; ricínový olej na lekárske účely; séra; soli na

lekárske účely; tabletky na zahnanie hladu (chuti do jedla) na lekárske použitie; tekuté lieky, lieky vo forme nápojov; tinktúry na lekárske účely; tuhy na lekárske účely; výrobky slúžiace na starostlivosť o ústnu dutinu na lekárske účely; vata na lekárske účely; prírodná vazelína na lekárske účely; vedľajšie produkty spracovania obilnín na lekárske účely; vitamínové prípravky; žuvacie gumy, žuvačky na lekárske účely.

35 - Obchodné alebo podnikateľské informácie; organizovanie výstav na komerčné alebo reklamné účely; reklama; reklamné agentúry; rozširovanie reklamných materiálov zákazníkom (letáky, prospekty, tlačivá, vzorky); vydávanie a aktualizovanie reklamných materiálov; rozširovanie reklamných materiálov zákazníkom (letáky, prospekty, tlačivá, vzorky); štatistické informácie; vydávanie a aktualizovanie reklamných materiálov; vyhľadávanie informácií v počítačových súboroch (pre zákazníkov).

41 - Informácie o výchove a vzdelávaní; pedagogické informácie.

44 - Farmaceutické poradenstvo; lekárske služby; súkromné kliniky alebo sanatóriá.

#### (540) Medofloran

(550) slovná

(732) MEDOCHEMIE LTD, Constantinopol Str. 1-10, Limassol, CY;

(740) Mgr. Janka Šeböková, MEDOCHEMIE LTD., organizačná zložka zahraničnej osoby, Bratislava, SK;

#### (111) 210382

(151) 11.7.2005

(156) 30.4.2024

(180) 30.4.2034

(210) 1421-2004

(220) 30.4.2004

(442) 1.4.2005

(450) 6.10.2005

(511) 1, 3, 5, 35, 41, 44 NCL (8)

(511) 1 - Konzervačné prísady do farmaceutických prípravkov.

3 - Éterické esencie; éterické oleje.

5 - Bakteriálne prípravky na lekárske a zverolekárske účely; balzamy na lekárske účely; bielkovinová potrava na lekárske účely; biologické prípravky na lekárske účely; bylinkové čaje na lekárske použitie; dietetické nápoje upravené na lekárske účely; dietetické potraviny upravené na lekárske účely; doplnky výživy na lekárske účely; farmaceutické prípravky; gencián na farmaceutické účely; glukóza na lekárske účely; horčicový olej na lekárske účely; horké drevo na lekárske účely; hormóny na lekárske účely; chemické činidlá na lekárske a zverolekárske účely; chemické prípravky na farmaceutické účely; chemické prípravky na lekárske účely; chinín na lekárske účely; kapsuly na farmaceutické účely; kapsuly na lieky; lecitín na lekárske účely; liečivá na ľudskú spotrebu; liečivá na zverolekárske účely; liečivé cukríky, pastilky; liečivé čaje; liečivé prípravky na zuby; liečivé rastliny; masti na farmaceutické účely; masti na lekárske účely; masti proti popáleninám; materská kašička na lekárske účely;

mentol na farmaceutické účely; náplasti na lekárske účely; pastilky na farmaceutické účely; prípravky proti popáleninám na farmaceutické účely; prípravky slúžiace na starostlivosť o ústnu dutinu na lekárske účely; ricínový olej na lekárske účely; séra; soli na lekárske účely; tabletky na zahnanie hladu (chuti do jedla) na lekárske použitie; tekuté lieky, lieky vo forme nápojov; tinktúry na lekárske účely; tuhy na lekárske účely; výrobky slúžiace na starostlivosť o ústnu dutinu na lekárske účely; vata na lekárske účely; prírodná vazelína na lekárske účely; vedľajšie produkty spracovania obilnín na lekárske účely; vitamínové prípravky; žuvacie gumy, žuvačky na lekárske účely.

35 - Obchodné alebo podnikateľské informácie; organizovanie výstav na komerčné alebo reklamné účely; reklama; reklamné agentúry; rozširovanie reklamných materiálov zákazníkom (letáky, prospekty, tlačivá, vzorky); vydávanie a aktualizovanie reklamných materiálov; rozširovanie reklamných materiálov zákazníkom (letáky, prospekty, tlačivá, vzorky); štatistické informácie; vydávanie a aktualizovanie reklamných materiálov; vyhľadávanie informácií v počítačových súboroch (pre zákazníkov).

41 - Informácie o výchove a vzdelávaní; pedagogické informácie.

44 - Farmaceutické poradenstvo; lekárske služby; súkromné kliniky alebo sanatóriá.

#### (540) ARKETIS

(550) slovná

(732) MEDOCHEMIE LTD, Constantinopol Str. 1-10, Limassol, CY;

(740) Mgr. Janka Šeböková, MEDOCHEMIE LTD., organizačná zložka zahraničnej osoby, Bratislava, SK;

#### (111) 210383

(151) 11.7.2005

(156) 30.4.2024

(180) 30.4.2034

(210) 1422-2004

(220) 30.4.2004

(442) 1.4.2005

(450) 6.10.2005

(511) 1, 3, 5, 35, 41, 44 NCL (8)

(511) 1 - Konzervačné prísady do farmaceutických prípravkov.

3 - Éterické esencie; éterické oleje.

5 - Bakteriálne prípravky na lekárske a zverolekárske účely; balzamy na lekárske účely; bielkovinová potrava na lekárske účely; biologické prípravky na lekárske účely; bylinkové čaje na lekárske použitie; dietetické nápoje upravené na lekárske účely; dietetické potraviny upravené na lekárske účely; doplnky výživy na lekárske účely; farmaceutické prípravky; gencián na farmaceutické účely; glukóza na lekárske účely; horčicový olej na lekárske účely; horké drevo na lekárske účely; hormóny na lekárske účely; chemické činidlá na lekárske a zverolekárske účely; chemické prípravky na farmaceutické účely; chemické prípravky na lekárske účely; chinín na lekárske účely; kapsuly na farmaceutické účely; kapsuly na lieky; lecitín na

lekárske účely; liečivá na ľudskú spotrebu; liečivá na zverolekárske účely; liečivé cukríky, pastilky; liečivé čaje; liečivé prípravky na zuby; liečivé rastliny; masti na farmaceutické účely; masti na lekárske účely; masti proti popáleninám; materská kašička na lekárske účely; mentol na farmaceutické účely; náplasti na lekárske účely; pastilky na farmaceutické účely; prípravky proti popáleninám na farmaceutické účely; prípravky slúžiace na starostlivosť o ústnu dutinu na lekárske účely; ricínový olej na lekárske účely; séra; soli na lekárske účely; tabletky na zahnanie hladu (chuti do jedla) na lekárske použitie; tekuté lieky, lieky vo forme nápojov; tinktúry na lekárske účely; tuhy na lekárske účely; výrobky slúžiace na starostlivosť o ústnu dutinu na lekárske účely; vata na lekárske účely; prírodná vazelína na lekárske účely; vedľajšie produkty spracovania obilnín na lekárske účely; vitamínové prípravky; žuvacie gumeny, žuvačky na lekárske účely.

35 - Obchodné alebo podnikateľské informácie; organizovanie výstav na komerčné alebo reklamné účely; reklama; reklamné agentúry; rozširovanie reklamných materiálov zákazníkom (letáky, prospekty, tlačivá, vzorky); vydávanie a aktualizovanie reklamných materiálov; rozširovanie reklamných materiálov zákazníkom (letáky, prospekty, tlačivá, vzorky); štatistické informácie; vydávanie a aktualizovanie reklamných materiálov; vyhľadávanie informácií v počítačových súboroch (pre zákazníkov).

41 - Informácie o výchove a vzdelávaní; pedagogické informácie.

44 - Farmaceutické poradenstvo; lekárske služby; súkromné kliniky alebo sanatóriá.

#### (540) AVERNOL

(550) slovná

(732) MEDOCHEMIE LTD, Constantinopol Str. 1-10, Limassol, CY;

(740) Mgr. Janka Šeböková, MEDOCHEMIE LTD., organizačná zložka zahraničnej osoby, Bratislava, SK;

#### (111) 210384

(151) 11.7.2005

(156) 30.4.2024

(180) 30.4.2034

(210) 1424-2004

(220) 30.4.2004

(442) 1.4.2005

(450) 6.10.2005

(511) 1, 3, 5, 35, 41, 44 NCL (8)

(511) 1 - Konzervačné prísady do farmaceutických prípravkov.

3 - Éterické esencie; éterické oleje.

5 - Bakteriálne prípravky na lekárske a zverolekárske účely; balzamy na lekárske účely; bielkovinová potrava na lekárske účely; biologické prípravky na lekárske účely; bylinkové čaje na lekárske použitie; dietetické nápoje upravené na lekárske účely; dietetické potraviny upravené na lekárske účely; doplnky výživy na lekárske účely; farmaceutické prípravky; gencián na farmaceutické účely; glukóza na lekárske účely; horčicový olej na lekárske účely; horké drevo na

lekárske účely; hormóny na lekárske účely; chemické činidlá na lekárske a zverolekárske účely; chemické prípravky na farmaceutické účely; chemické prípravky na lekárske účely; chinín na lekárske účely; kapsuly na farmaceutické účely; kapsuly na lieky; lecitín na lekárske účely; liečivá na ľudskú spotrebu; liečivá na zverolekárske účely; liečivé cukríky, pastilky; liečivé čaje; liečivé prípravky na zuby; liečivé rastliny; masti na farmaceutické účely; masti na lekárske účely; masti proti popáleninám; materská kašička na lekárske účely; mentol na farmaceutické účely; náplasti na lekárske účely; pastilky na farmaceutické účely; prípravky proti popáleninám na farmaceutické účely; prípravky slúžiace na starostlivosť o ústnu dutinu na lekárske účely; ricínový olej na lekárske účely; séra; soli na lekárske účely; tabletky na zahnanie hladu (chuti do jedla) na lekárske použitie; tekuté lieky, lieky vo forme nápojov; tinktúry na lekárske účely; tuhy na lekárske účely; výrobky slúžiace na starostlivosť o ústnu dutinu na lekárske účely; vata na lekárske účely; prírodná vazelína na lekárske účely; vedľajšie produkty spracovania obilnín na lekárske účely; vitamínové prípravky; žuvacie gumeny, žuvačky na lekárske účely.

35 - Obchodné alebo podnikateľské informácie; organizovanie výstav na komerčné alebo reklamné účely; reklama; reklamné agentúry; rozširovanie reklamných materiálov zákazníkom (letáky, prospekty, tlačivá, vzorky); vydávanie a aktualizovanie reklamných materiálov; rozširovanie reklamných materiálov zákazníkom (letáky, prospekty, tlačivá, vzorky); štatistické informácie; vydávanie a aktualizovanie reklamných materiálov; vyhľadávanie informácií v počítačových súboroch (pre zákazníkov).

41 - Informácie o výchove a vzdelávaní; pedagogické informácie.

44 - Farmaceutické poradenstvo; lekárske služby; súkromné kliniky alebo sanatóriá.

#### (540) ANAGYR

(550) slovná

(732) MEDOCHEMIE LTD, Constantinopol Str. 1-10, Limassol, CY;

(740) Mgr. Janka Šeböková, MEDOCHEMIE LTD., organizačná zložka zahraničnej osoby, Bratislava, SK;

#### (111) 210385

(151) 11.7.2005

(156) 30.4.2024

(180) 30.4.2034

(210) 1426-2004

(220) 30.4.2004

(442) 1.4.2005

(450) 6.10.2005

(511) 1, 3, 5, 35, 41, 44 NCL (8)

(511) 1 - Konzervačné prísady do farmaceutických prípravkov.

3 - Éterické esencie; éterické oleje.

5 - Bakteriálne prípravky na lekárske a zverolekárske účely; balzamy na lekárske účely; bielkovinová potrava na lekárske účely; biologické prípravky na lekárske účely; bylinkové čaje na lekárske použitie; dietetické

nápoje upravené na lekárske účely; dietetické potraviny upravené na lekárske účely; doplnky výživy na lekárske účely; farmaceutické prípravky; gencián na farmaceutické účely; glukóza na lekárske účely; horčicový olej na lekárske účely; horké drevo na lekárske účely; hormóny na lekárske účely; chemické činidlá na lekárske a zverolekárske účely; chemické prípravky na farmaceutické účely; chemické prípravky na lekárske účely; chinín na lekárske účely; kapsuly na farmaceutické účely; kapsuly na lieky; lecitín na lekárske účely; liečivá na ľudskú spotrebu; liečivá na zverolekárske účely; liečivé cukríky, pastilky; liečivé čaje; liečivé prípravky na zuby; liečivé rastliny; masti na farmaceutické účely; masti na lekárske účely; masti proti popáleninám; materská kašička na lekárske účely; mentol na farmaceutické účely; náplasti na lekárske účely; pastilky na farmaceutické účely; prípravky proti popáleninám na farmaceutické účely; prípravky slúžiace na starostlivosť o ústnu dutinu na lekárske účely; ricínový olej na lekárske účely; séra; soli na lekárske účely; tabletky na zahnanie hladu (chuti do jedla) na lekárske použitie; tekuté lieky, lieky vo forme nápojov; tinktúry na lekárske účely; tuky na lekárske účely; výrobky slúžiace na starostlivosť o ústnu dutinu na lekárske účely; vata na lekárske účely; prírodná vazelína na lekárske účely; vedľajšie produkty spracovania obilnín na lekárske účely; vitamínové prípravky; žuvacie gumeny, žuvačky na lekárske účely.

35 - Obchodné alebo podnikateľské informácie; organizovanie výstav na komerčné alebo reklamné účely; reklama; reklamné agentúry; rozširovanie reklamných materiálov zákazníkom (letáky, prospekty, tlačivá, vzorky); vydávanie a aktualizovanie reklamných materiálov; rozširovanie reklamných materiálov zákazníkom (letáky, prospekty, tlačivá, vzorky); štatistické informácie; vydávanie a aktualizovanie reklamných materiálov; vyhľadávanie informácií v počítačových súboroch (pre zákazníkov).

41 - Informácie o výchove a vzdelávaní; pedagogické informácie.

44 - Farmaceutické poradenstvo; lekárske služby; súkromné kliniky alebo sanatóriá.

#### (540) OSTOREP

(550) slovná

(732) MEDOCHEMIE LTD, Constantinopol Str. 1-10, Limassol, CY;

(740) Mgr. Janka Šeböková, MEDOCHEMIE LTD., organizačná zložka zahraničnej osoby, Bratislava, SK;

#### (111) 210386

(151) 11.7.2005

(156) 30.4.2024

(180) 30.4.2034

(210) 1428-2004

(220) 30.4.2004

(442) 1.4.2005

(450) 6.10.2005

(511) 1, 3, 5, 35, 41, 44 NCL (8)

(511) 1 - Konzervačné prísady do farmaceutických prípravkov.

3 - Éterické esencie; éterické oleje.

5 - Bakteriálne prípravky na lekárske a zverolekárske účely; balzamy na lekárske účely; bielkovinová potrava na lekárske účely; biologické prípravky na lekárske účely; bylinkové čaje na lekárske použitie; dietetické nápoje upravené na lekárske účely; dietetické potraviny upravené na lekárske účely; doplnky výživy na lekárske účely; farmaceutické prípravky; gencián na farmaceutické účely; glukóza na lekárske účely; horčicový olej na lekárske účely; horké drevo na lekárske účely; hormóny na lekárske účely; chemické činidlá na lekárske a zverolekárske účely; chemické prípravky na farmaceutické účely; chemické prípravky na lekárske účely; chinín na lekárske účely; kapsuly na farmaceutické účely; kapsuly na lieky; lecitín na lekárske účely; liečivá na ľudskú spotrebu; liečivá na zverolekárske účely; liečivé cukríky, pastilky; liečivé čaje; liečivé prípravky na zuby; liečivé rastliny; masti na farmaceutické účely; masti na lekárske účely; masti proti popáleninám; materská kašička na lekárske účely; mentol na farmaceutické účely; náplasti na lekárske účely; pastilky na farmaceutické účely; prípravky proti popáleninám na farmaceutické účely; prípravky slúžiace na starostlivosť o ústnu dutinu na lekárske účely; ricínový olej na lekárske účely; séra; soli na lekárske účely; tabletky na zahnanie hladu (chuti do jedla) na lekárske použitie; tekuté lieky, lieky vo forme nápojov; tinktúry na lekárske účely; tuky na lekárske účely; výrobky slúžiace na starostlivosť o ústnu dutinu na lekárske účely; vata na lekárske účely; prírodná vazelína na lekárske účely; vedľajšie produkty spracovania obilnín na lekárske účely; vitamínové prípravky; žuvacie gumeny, žuvačky na lekárske účely.

35 - Obchodné alebo podnikateľské informácie; organizovanie výstav na komerčné alebo reklamné účely; reklama; reklamné agentúry; rozširovanie reklamných materiálov zákazníkom (letáky, prospekty, tlačivá, vzorky); vydávanie a aktualizovanie reklamných materiálov; rozširovanie reklamných materiálov zákazníkom (letáky, prospekty, tlačivá, vzorky); štatistické informácie; vydávanie a aktualizovanie reklamných materiálov; vyhľadávanie informácií v počítačových súboroch (pre zákazníkov).

41 - Informácie o výchove a vzdelávaní; pedagogické informácie.

44 - Farmaceutické poradenstvo; lekárske služby; súkromné kliniky alebo sanatóriá.

#### (540) AMICOR

(550) slovná

(732) MEDOCHEMIE LTD, Constantinopol Str. 1-10, Limassol, CY;

(740) Mgr. Janka Šeböková, MEDOCHEMIE LTD., organizačná zložka zahraničnej osoby, Bratislava, SK;

#### (111) 210388

(151) 11.7.2005

(156) 30.4.2024

(180) 30.4.2034

(210) 1430-2004

(220) 30.4.2004

- (442) 1.4.2005  
 (450) 6.10.2005  
**(511) 1, 3, 5, 35, 41, 44** NCL (8)  
 (511) 1 - Konzervačné prísady do farmaceutických prípravkov.  
 3 - Éterické esencie; éterické oleje.  
 5 - Bakteriálne prípravky na lekárske a zverolekárske účely; balzamy na lekárske účely; bielkovinová potrava na lekárske účely; biologické prípravky na lekárske účely; bylinkové čaje na lekárske použitie; dietetické nápoje upravené na lekárske účely; dietetické potraviny upravené na lekárske účely; doplnky výživy na lekárske účely; farmaceutické prípravky; gencián na farmaceutické účely; glukóza na lekárske účely; horčicový olej na lekárske účely; horké drevo na lekárske účely; hormóny na lekárske účely; chemické činidlá na lekárske a zverolekárske účely; chemické prípravky na farmaceutické účely; chemické prípravky na lekárske účely; chinín na lekárske účely; kapsuly na farmaceutické účely; kapsuly na lieky; lecitín na lekárske účely; liečivá na ľudskú spotrebu; liečivá na zverolekárske účely; liečivé cukríky, pastilky; liečivé čaje; liečivé prípravky na zuby; liečivé rastliny; masti na farmaceutické účely; masti na lekárske účely; masti proti popáleninám; materská kašička na lekárske účely; mentol na farmaceutické účely; náplasti na lekárske účely; pastilky na farmaceutické účely; prípravky proti popáleninám na farmaceutické účely; prípravky slúžiace na starostlivosť o ústnu dutinu na lekárske účely; ricínový olej na lekárske účely; séra; soli na lekárske účely; tabletky na zahnanie hladu (chuti do jedla) na lekárske použitie; tekuté lieky, lieky vo forme nápojov; tinktúry na lekárske účely; tuky na lekárske účely; výrobky slúžiace na starostlivosť o ústnu dutinu na lekárske účely; vata na lekárske účely; prírodná vazelína na lekárske účely; vedľajšie produkty spracovania obilnín na lekárske účely; vitamínové prípravky; žuvacie gumeny, žuvačky na lekárske účely.  
 35 - Obchodné alebo podnikateľské informácie; organizovanie výstav na komerčné alebo reklamné účely; reklama; reklamné agentúry; rozširovanie reklamných materiálov zákazníkom (letáky, prospekty, tlačivá, vzorky); vydávanie a aktualizovanie reklamných materiálov; rozširovanie reklamných oznamov; rozširovanie reklamných materiálov zákazníkom (letáky, prospekty, tlačivá, vzorky); štatistické informácie; vydávanie a aktualizovanie reklamných materiálov; vyhľadávanie informácií v počítačových súboroch (pre zákazníkov).  
 41 - Informácie o výchove a vzdelávaní; pedagogické informácie.  
 44 - Farmaceutické poradenstvo; lekárske služby; súkromné kliniky alebo sanatóriá.
- (540) TAMI**  
 (550) slovná  
 (732) MEDOCHEMIE LTD, Constantinopel Str. 1-10, Limassol, CY;  
 (740) Mgr. Janka Šeböková, MEDOCHEMIE LTD., organizačná zložka zahraničnej osoby, Bratislava, SK;

- (111) 210795**  
 (151) 10.8.2005  
 (156) 23.4.2024  
 (180) 23.4.2034  
 (210) 1327-2004  
 (220) 23.4.2004  
 (442) 5.5.2005  
 (450) 3.11.2005  
**(511) 18, 25, 28** NCL (8)  
 (511) 18 - Cestovné kufre, tašky, aj kožené; kufre; kufre kožené a potiahnuté kožou, z vulkanfibru; lodné kufre; aktovky, kufríky; kufrik s toaletnými potrebami; diplomatické kufríky; držiaky na kufre; školské tašky (aktovky); tašky na kolieska; nákupné tašky; sieťky na nákupy; tašky na nosenie detí; plážové tašky; vaky pre horolezcov a turistov; batohy; chlebníky; torby, poľovnícke tašky; kabelky; kabelkové rámy; retiazkové taštičky s výnimkou taštičiek z drahých kovov; peňaženky, mešteký na peniaze, nie z drahých kovov; puzdrá na navštívenky; kľúčenky (kožená galantéria); tašky na náradie; kožené alebo kožou potiahnuté škatule; kožené škatule na klobúky; vrecká z kože na balenie; obaly na hudobné nástroje; cestovné obaly na šaty; obaly na dáždnyky; dáždnyky; slnečníky; rúčky, palice, krúžky, rebrá, kostry na dáždnyky a slnečníky; horolezecké palice; palice (na podporu pri chôdzi); rúčky na vychádzkové palice; náhradné diely, časti a súčasti na uvedené tovary; obaly, puzdrá a stojany na uvedené tovary patriace do tejto triedy.  
 25 - Oblečenie; odevy; oblečenie z imitácie kože; oblečenie z kože; vrchné ošatenie; konfekcia (odevy); nepremokavý odev; kožušiny (oblečenie); zvrchníky; kabáty; saká, bundy; kostýmy, obleky; peleríny; plášte; (dámske, lemované kožušinou); krátke kabátiky; krátke kabáty s kapucňou (teplé); gabardénové plášte; kapucne; kožušínové štóly; kombinézy (oblečenie); uniformy; maškarné kostýmy; zástery; podpinky; gamaše; kravaty; náprsenky; livreje; manipuly; mantila; rúcha, ornáty; sári; tógy; šerpy; oblečenie z papiera; podbradníky, nie z papiera; pracovné plášte; šaty; sukne; nohavice; krátke, jazdecké alebo spodné nohavice; mitra (klobúk); opasky; opasky na doklady a peniaze (súčasť oblečenia); pleteniny (oblečenie); pletiarsky tovar; svetre; pulóvre; pletené svetre; podšívky (časti odevov); tričká; košeľe; sedlá na košeľe, blúzky alebo na dámske šaty; goliere; snímateľné goliere; manžety (časti odevov); ponožky; pančuchy; pančuškové nohavice; päty pančúch; pančuchy absorbujúce pot; podväzky na ponožky alebo pančuchy; bielizeň; osobná bielizeň; bielizeň zabraňujúca poteniu; body (bielizeň); tielka, vesty; pyžamá; podprsenky; ramienka na dámskej bielizni; živôtky, korzety; kombiné; šnurovačky; spodničky; pánske spodky; detská výbavička; detské nohavičky; detské plienky, textilné; látkové plienky; pokrývky hlavy; čiapky; klobúky; klobúkové kostry; baretky; cylindre; turbany; šilty na pokrývky hlavy; chrániče uší (proti chladu, ako pokrývka hlavy); šatky, šály, závoje; závoje; závoj - čipková šatka; čelenka; šály; šály uviazané pod krkom; vlnené šály; boa (kožušinová

alebo perová ozdoba okolo krku); rukavice; palčičky; rukávniky; športové tričká, dresy; cyklistické oblečenie; športová obuv; topánky na šport; futbalová obuv a štople na ňu; futbalové topánky (kopačky); lyžiarske topánky; gymnastické (telocvičné) dresy; kombinézy na vodné lyžovanie; oblečenie pre motoristov; potné vložky; zápästky; vesty pre rybárov; plážové oblečenie; plážová obuv, šľapky na kúpanie; plavky na kúpanie; kúpacie plášte; župany; sprchovacie, kúpacie čiapky; obuv; topánky; šnurovacie topánky; celé topánky; vysoká obuv; dreváky; espadrily (letná obuv s plátenným zvrškom a podošvou z prírodného materiálu); papuče; sandále; galoše; nánožníky (nie elektricky vyhrievané); protišmykové pomôcky na obuv; podošvy na obuv; vnútorné podošvy; kovové časti na obuv; špičky na obuv; prešívacie remienky na obuv (na spájanie zvrškov a podošiev šitej obuvi); rámy na obuv; zvršky na obuv; podpätky; vrecká na odevy; vreckovka ozdobná (súčasť oblečenia); náhradné diely, časti a súčasti na uvedené tovary; obaly, puzdrá a stojany na uvedené tovary patriace do tejto triedy.

28 - Hry; stolové hry; spoločenské hry; mah-jongs (čínska spoločenská hra so 144 kameňmi); dáma (hra); šachové hry; šachovnice; hracie kocky; domino (kocky); lurč (hra s kockami); pohár na kocky; hracie karty; karty na bingo; hracie žetóny; puzzle; stoly na stolný tenis; stoly na stolový futbal; ruletové kolo; hračky; autá (hračky); hračkárske vozidlá diaľkovo ovládané; modely automobilov; medvedíky (hračky); plyšové hračky; bábiky; šaty pre bábiky; detské fľaše pre bábiky; domčeky, izby, postielky pre bábiky; stavebnice; stavebnicové kocky; balóny, balóniky na hranie; bazény na hranie; bubliny z mydla (ako hračky); kaleidoskopy; guľôčky na hranie; podkovy (ako hračky); víčkovia (hračky); hračky pre zvieratá chované v domácnostiach; rakety (športové náradie); výplety raket; prístroje na vystreľovanie tenisových loptičiek; tenisové siete; bedmintonové košíky; lopty na hranie; duše do hracích lôpt; siete (športové potreby); športové rukavice; bejzbalové rukavice; body; chrániče na lakte, píšťaly - športové potreby; ochranné vypchávkové ako časti športových úborov; opasky pre vzpieračov (športové potreby); paličky mažoretiek; činky; disky (športové náradie); gumipuška (športová potreba); vreca na tréning boxu; boxerské rukavice; rapkáče; krúžky (hra, pri ktorej sa hádžu krúžky na tyčky); šípky (hra); zariadenie na bowling; šermiarske zbrane; šermiarske fleurety; šermiarske masky; šermiarske rukavice; náradie, luky na lukostreľbu; terče; vak s kriketovými potrebami; rukavice na kriket; lyže; lyžiarske viazanie; povrchové vrstvy na lyžiach; hrany lyží; pásy na lyže z tulenej kože; škrabky na lyže; vosky na lyže; obaly, poťahy na lyže; snežnice; boby; sánky; korčule; topánky na korčuľovanie s pripevnenými korčuľami; hokejky; puky; upínacie pásy, sedačky, postroje pre horolezcov; kolieskové korčule; stroje na fyzické cvičenie; zariadenia na telesné cvičenia; gymnastické zariadenia; zariadenia na kulturistiku; posilňovacie stroje; cvičebné náradie a zariadenie na posilňovanie hrudníka; stacionárne bicykle na cvičenie; valce,

valčeky na stacionárne bicykle na cvičenie; plachetnice (malé); stožiare, sťažne na plachetnice; popruhy na plachetnice; surfvacie dosky; lyže na surfovanie; vodné lyže; remene a poťahy na surfy; plutvy na plávanie; rybárske náradie; rybárske prúty, udice; rybárske navijaky; háčiky na ryby; plaváky (ako rybársky výstroj); podberáky pre rybárov; prútené koše na chytenie rýb; materiál na zhotovovanie vlasčov na rybolov; umelé návnady na lovenie alebo chytenie rýb; harpúny - športové náradie; vábničky pre poľovníkov; prostriedky na úpravu golfovej plochy; vybavenie na golf; golfové palice, rukavice, vaky s kolieskami alebo bez koliesok; odrazové dosky (športové náradie); štartovacie bloky (na šport); živica pre atlétov; hojdačky; skejtbordy; šmyklavky; padákové klzáky; rogalá; kolobežky; pištoly a náboje na farbu (športové potreby); hlinené holuby (terče); zariadenie na vypúšťanie terčov v podobe hlinených holubov; biliardové stole, gule; biliardové stoly uvádzané do činnosti vhođením mince; biliardový markér - tabuľka na zaznamenávanie stavu hry; mantinely biliardového stolu; biliardové tága; špičky biliardových tág; krieda na biliardové tága; kolky; umelé vianočné stromčeky; ozdoby, umelý sneh, zvončeky na vianočné stromčeky s výnimkou osvetlenia a cukrovíniok; držiaky, úchytky na sviečky na vianočné stromčeky; stojany na vianočné stromčeky; snehové gule; jarmočná manéž (lunapark); karnevalové, divadelné masky; konfety; trikové zariadenia; atrapy; bábky; ozdoby alebo darčeky rozdávané hosťom pri večierkoch; sieťky na motýle; hojdacie kone; pinatas; šarkany; navijaky na šarkanov; vzduchové pištoly (hračky); kapsle do pištolí na hranie; zábavná pyrotechnika - rozbušky, detonačné kapsle, nárazové zápalky; petardy; hracie automaty uvádzané do činnosti vhođením mince; hracie automaty s výnimkou automatov fungujúcich po pripojení na televízne prijímače; zariadenia na elektronické hry s výnimkou hier využívajúcich televízne prijímače; náhradné diely, časti a súčasti na uvedené tovary; náhradné náplne do uvedených tovarov; obaly, puzdrá a stojany na uvedené tovary patriace do tejto triedy.

(540)

(550) obrazová

(732) Ing. Vladimír Beňo BENO, Mariánske námestie 188/17, Žilina, SK;

(740) BDO Legal s. r. o., Bratislava-Staré Mesto, SK;

(111) 211161

(151) 9.9.2005

(156) 18.11.2023

(180) 18.11.2033

(210) 3366-2003

- (220) 18.11.2003  
 (442) 2.6.2005  
 (450) 1.12.2005  
**(511) 35, 41** NCL (8)  
 (511) 35 - Reklamná, inzertná a propagačná činnosť, poskytovanie informácií obchodného charakteru, spracúvanie analytických prehľadov a odvetvových analýz, informačné a databázové služby, čitateľská anketa.  
 41 - Organizácia spoločenských akcií, organizácia súťaží a vyhlasovanie ich výsledkov, propagácia výhercov súťaže alebo ankety.

**(540) Firma roka**

- (550) slovná  
 (732) News and Media Holding a.s., Einsteinova 25, Bratislava-Petržalka, SK;

**(111) 212616**

- (151) 13.1.2006  
 (156) 30.4.2024  
 (180) 30.4.2034  
 (210) 1425-2004  
 (220) 30.4.2004  
 (442) 1.4.2005  
 (450) 6.4.2006  
**(511) 3, 35, 41, 44** NCL (8)  
 (511) 3 - Éterické esencie; éterické oleje.  
 35 - Obchodné alebo podnikateľské informácie; organizovanie výstav na komerčné alebo reklamné účely; reklama; reklamné agentúry; rozširovanie reklamných materiálov zákazníkom (letáky, prospekty, tlačivá, vzorky); vydávanie a aktualizovanie reklamných materiálov; rozširovanie reklamných oznamov; rozširovanie reklamných materiálov zákazníkom (letáky, prospekty, tlačivá, vzorky); štatistické informácie; vydávanie a aktualizovanie reklamných materiálov; vyhľadávanie informácií v počítačových súboroch (pre zákazníkov).  
 41 - Informácie o výchove a vzdelávaní; pedagogické informácie.  
 44 - Farmaceutické poradenstvo; lekárske služby; súkromné kliniky alebo sanatóriá.

**(540) ZOCARDIN**

- (550) slovná  
 (732) MEDOCHEMIE LTD, Constantinopol Str. 1-10, Limassol, CY;  
 (740) Mgr. Janka Šeböková, MEDOCHEMIE LTD., organizačná zložka zahraničnej osoby, Bratislava, SK;

**(111) 213319**

- (151) 15.3.2006  
 (156) 30.4.2024  
 (180) 30.4.2034  
 (210) 1423-2004  
 (220) 30.4.2004  
 (442) 1.4.2005  
 (450) 1.6.2006  
**(511) 1, 3, 5, 35, 41, 44** NCL (8)  
 (511) 1 - Konzervačné prísady do farmaceutických prípravkov.

- 3 - Éterické esencie; éterické oleje.  
 5 - Bakteriálne prípravky na lekárske a zverolekárske účely; balzamy na lekárske účely; bielkovinová potrava na lekárske účely; bylinkové čaje na lekárske použitie; dietetické nápoje upravené na lekárske účely; dietetické potraviny upravené na lekárske účely; doplnky výživy na lekárske účely; farmaceutické prípravky; gencián na farmaceutické účely; glukóza na lekárske účely; horčicový olej na lekárske účely; horké drevo na lekárske účely; hormóny na lekárske účely; chemické činidlá na lekárske a zverolekárske účely; chemické prípravky na farmaceutické účely; chemické prípravky na lekárske účely; chinín na lekárske účely; kapsuly na farmaceutické účely; kapsuly na lieky; lecitín na lekárske účely; liečivá na ľudskú spotrebu; liečivá na zverolekárske účely; liečivé cukríky, pastilky; liečivé čaje; liečivé prípravky na zuby; liečivé rastliny; masti na farmaceutické účely; masti na lekárske účely; masti proti popáleninám; materská kašička na lekárske účely; mentol na farmaceutické účely; náplasti na lekárske účely; pastilky na farmaceutické účely; prípravky proti popáleninám na farmaceutické účely; prípravky slúžiace na starostlivosť o ústnu dutinu (na lekárske účely); ricínový olej na lekárske účely; soli na lekárske účely; tabletky na zahnanie hladu (chuti do jedla) na lekárske použitie; tekuté lieky, lieky vo forme nápojov; tinktúry na lekárske účely; tuky na lekárske účely; výrobky slúžiace na starostlivosť o ústnu dutinu na lekárske účely; vata na lekárske účely; prírodná vazelína na lekárske účely; vedľajšie produkty spracovania obilnín (na lekárske účely); vitamínové prípravky; žuvacie gumy, žuvačky na lekárske účely; všetko okrem vakcín na humánne použitie.

- 35 - Obchodné alebo podnikateľské informácie; organizovanie výstav na komerčné alebo reklamné účely; reklama; reklamné agentúry; rozširovanie reklamných materiálov zákazníkom (letáky, prospekty, tlačivá, vzorky); vydávanie a aktualizovanie reklamných materiálov; rozširovanie reklamných oznamov; štatistické informácie; vyhľadávanie informácií v počítačových súboroch (pre zákazníkov).  
 41 - Informácie o výchove a vzdelávaní; pedagogické informácie.

- 44 - Farmaceutické poradenstvo; lekárske služby; súkromné kliniky alebo sanatóriá.

**(540) LAMOTRIX**

- (550) slovná  
 (732) MEDOCHEMIE LTD, Constantinopol Str. 1-10, Limassol, CY;  
 (740) Mgr. Janka Šeböková, MEDOCHEMIE LTD., organizačná zložka zahraničnej osoby, Bratislava, SK;

**(111) 216659**

- (151) 9.2.2007  
 (156) 24.9.2023  
 (180) 24.9.2033  
 (210) 2680-2003  
 (220) 24.9.2003  
 (442) 3.11.2004  
 (450) 5.4.2007

**(511) 3, 5, 25** NCL (9)

(511) 3 - Neuvedené

5 - Farmaceutické prípravky na pokožku vo forme masti, masti proti popáleninám, gáza na obväzovanie, hygienické nohavičky, hygienické obrúsky a vložky, obvazy, plné lekárničky, prenosné plné lekárničky, leukoplast,.

25 - Textilné detské plienky.

**(540) PREDATOR**

(550) slovná

(732) Vyskočil Roman, Lipová 991, Valtice, CZ;

(740) Porubčan Róbert, Ing., Ivanka pri Dunaji, SK;

**(111) 236115**

(151) 15.11.2013

(156) 21.3.2023

(180) 21.3.2033

(210) 462-2013

(220) 21.3.2013

(442) 2.8.2013

(450) 8.1.2014

**(511) 16, 35, 43** NCL (10)

(511) 16 - Emblémy (papierové pečate), plastové fólie na balenie, formuláre (tlačoviny), fotografie (tlačoviny), zariadenia na fotomontáže, grafiky, hárky papiera, kalendáre, katalógy, knižné zarážky, papierové kornúty, lepenkové alebo papierové škatule, dávkovače lepiacej pásky (kancelárske potreby), lepiace pásky na kancelárske účely alebo pre domácnosť, letáky, lístky, listový papier, nákupné karty okrem hracích, nálepky na kancelárske použitie alebo pre domácnosť, obálky (papiernický tovar), obálky na dokumenty (kancelárske potreby), obaly (papiernický tovar), obežníky, papierové obrúsky, obrúsky (papierové prestieranie), oznámenia (papiernický tovar), papierové alebo plastové vrecká a tašky na balenie, papierové obrusy, papierové ozdobné mašličky, papierové pásky, papierové podložky pod poháre, paragóny, pečiatky, pečiatky (s adresnými údajmi), perá (kancelárske potreby), plagáty, podložky pod pivo poháre, pohľadnice, poštové známky, prospekty, tlačené publikácie, pútače z papiera alebo lepenky, reklamné tabule z papiera, kartónu alebo lepenky, samolepky (papiernický tovar), papierové servítky, spisové obaly (papiernický tovar), stolové prestieranie z papiera, tlačoviny, papierové utierky, útržkové bloky, papierové vlajky, výšivkové vzory.

35 - Administratívne spracovanie obchodných objednávok, aktualizovanie reklamných materiálov, fakturácia, obchodné alebo podnikateľské informácie, prezentácia výrobkov v komunikačných médiách pre maloobchod, marketing, marketingové štúdie, obchodný manažment a podnikové poradenstvo, pomoc pri riadení obchodnej činnosti, poradenstvo (odborné obchodné), poradenstvo v obchodnej činnosti, reklama, aktualizovanie reklamných materiálov, prenájom reklamných plôch, uverejňovanie reklamných textov, rozširovanie reklamných alebo inzertných oznamov, rozširovanie reklamných materiálov zákazníkom (letáky, prospekty,

tlačoviny, vzorky), obchodný alebo podnikateľský výskum.

43 - Služby barov, bufety (rýchle občerstvenie), závodné jedálne, jedálne a závodné jedálne, kaviarne, prenájom automatov na pitnú vodu, prenájom prístrojov na varenie a pečenie, prenájom stoličiek, stolov, obrusov a nápojového skla, príprava a dodávka jedál na objednávku do domu, reštaurácie (jedálne), samoobslužné reštaurácie.

**(540)**

(550) obrazová

(591) červená, modrá, biela

(732) GipsSystem, s.r.o., Pittsburgská 1672/6, Žilina, SK;

(740) Kluvánek Juraj, Ing., Turie, SK;

**(111) 236317**

(151) 16.12.2013

(156) 28.3.2023

(180) 28.3.2033

(210) 569-2013

(220) 28.3.2013

(442) 3.9.2013

(450) 4.2.2014

**(511) 35, 36** NCL (10)

(511) 35 - Aktualizovanie reklamných materiálov, analýzy nákladov, analýzy nákupných a veľkoobchodných cien, vyhľadavanie informácií v počítačových súboroch (pre zákazníkov), zásobovacie služby pre tretie osoby (nákup tovarov a služieb pre iné podniky), dražby, odborné posudky efektívnosti podnikov, obchodné alebo podnikateľské informácie, komerčné informačné kancelárie, obchodné informácie a rady spotrebiteľom, prezentácia výrobkov v komunikačných médiách pre maloobchod, marketing, marketingové štúdie, poradenské služby v oblasti obchodného alebo podnikateľského riadenia, pomoc pri riadení obchodných alebo priemyselných podnikov, pomoc pri riadení obchodnej činnosti, poradenstvo v obchodnej činnosti, obchodný alebo podnikateľský prieskum, obchodný alebo podnikateľský výskum, obchodný manažment a podnikové poradenstvo, prieskum trhu, prieskum verejnej mienky, príprava inzertných stĺpcov, reklama, rozširovanie reklamných materiálov zákazníkom (letáky, prospekty, tlačoviny, vzorky), uverejňovanie reklamných textov, vydávanie reklamných alebo náborových textov, tvorba reklamných filmov, spracovanie textov, obchodné alebo podnikové audity (revízia účtov), služby porovnávania cien, účtovníctvo, vedenie účtovných kníh, odborné obchodné alebo podnikateľské



poradenstvo, poradenstvo pri vedení podnikov, obchodné odhady, personálne poradenstvo.

36 - Informácie o poistení, poistenie proti nehodám, finančné oceňovanie (poistenie, bankovníctvo, nehnuteľnosti), informácie o poistení, zdravotné poistenie, uzatváranie poistiek, životné poistky, poradenstvo v oblasti poistenia, poradenstvo v oblasti splácania dlhov, sprostredkovanie poistenia, organizovanie dobročinných zbierok, organizovanie zbierok, zbieranie peňazí na dobročinné účely, finančné analýzy, finančné odhady a oceňovanie (poisťovníctvo, bankovníctvo, nehnuteľnosti), finančné poradenstvo, bankovníctvo, bankové hypotéky, bankové služby priamo k zákazníkom (homebanking), úverové banky, finančné služby, zriaďovanie fondov, finančné informácie, finančné poradenstvo, finančné konzultačné služby, finančný manažment, finančné sponzorstvo, platenie splátok, investovanie kapitálu, kapitálové investície, kancelárie zaoberajúce sa inkasovaním pohľadávok, konzultačné služby v oblasti poisťovníctva, finančný lízing, likvidácia podnikov (finančné služby), sprostredkovanie (maklérstvo), pôžičky (finančné úvery).

(540)



(550) obrazová

(591) oranžová CMYK( 0,53,91,3), modrá CMYK (88,54,0,2)

(732) Hrubošová Marcela, Ing., Mahenova 1637, Staré Město, CZ;

(740) Mašek Jakub, Mgr. Ing., Praha, CZ;

(111) **236908**

(151) 12.3.2014

(156) 15.10.2023

(180) 15.10.2033

(210) 5556-2013

(220) 15.10.2013

(442) 2.12.2013

(450) 6.5.2014

(511) **5, 35, 41** NCL (10)

(511) 5 - Lieky pre humánnu medicínu.

35 - Reklamná činnosť; marketing; maloobchodné a veľkoobchodné služby s tovarmi uvedenými v triede 5; prieskum trhu.

41 - Organizovanie a vedenie kongresov a seminárov; vzdelávanie; zábava.

(540) **UROKUR**

(550) slovná

(732) G.L. Pharma Slovakia, s. r. o., Stromová 13, Bratislava-Nové Mesto, SK;

(111) **237104**

(151) 15.4.2014

(156) 7.10.2023

(180) 7.10.2033

(210) 1850-2013

(220) 7.10.2013

(442) 8.1.2014

(450) 3.6.2014

(511) **9, 35, 42, 45** NCL (10)

(511) 9 - Počítačový softvér.

35 - Fakturácia; účtovníctvo; obchodné alebo podnikové audity (revízia účtov); vedenie účtovných kníh; hospodárske, ekonomické predpovede.

42 - Aktualizovanie počítačových programov; inštalácia počítačových programov; tvorba softvéru; zhotovovanie kópií počítačových programov; poradenstvo v oblasti počítačových programov; prevod (konverzia) počítačových programov a údajov (nie fyzický).

45 - Licencie na počítačové programy (právne služby).

(540)



(550) obrazová

(591) červená

(732) Datamolino s. r. o., Zochova 6 - 8, Bratislava-Staré Mesto, SK;

(740) Holakovský Štefan, Ing., Bratislava, SK;

(111) **237105**

(151) 15.4.2014

(156) 7.10.2023

(180) 7.10.2033

(210) 1851-2013

(220) 7.10.2013

(442) 8.1.2014

(450) 3.6.2014

(511) **9, 35, 42, 45** NCL (10)

(511) 9 - Počítačový softvér.

35 - Fakturácia; účtovníctvo; obchodné alebo podnikové audity (revízia účtov); vedenie účtovných kníh; hospodárske, ekonomické predpovede.

42 - Aktualizovanie počítačových programov; inštalácia počítačových programov; tvorba softvéru; zhotovovanie kópií počítačových programov; poradenstvo v oblasti počítačových programov; prevod (konverzia) počítačových programov a údajov (nie fyzický).

45 - Licencie na počítačové programy (právne služby).

**(540) datamolino**

(550) slovná

(732) Datamolino s. r. o., Zochova 6 - 8, Bratislava-Staré Mesto, SK;

(740) Holakovský Štefan, Ing., Bratislava, SK;

**(111) 237195**

(151) 15.5.2014

(156) 26.9.2023

(180) 26.9.2033

(210) 1777-2013

(220) 26.9.2013

(442) 4.2.2014

(450) 2.7.2014

**(511) 35, 39, 43** NCL (10)

(511) 35 - Sprostredkovanie obchodu s tovarom; maloobchodná a veľkoobchodná činnosť s kozmetikou, s farmaceutickými prípravkami a liečivami, papiernickým tovarom a domácimi potrebami, potravinami, alkoholickými a nealkoholickými nápojmi; reklamná činnosť; organizovanie audiovizuálnych predstavení na komerčné a reklamné účely; organizovanie výstav na komerčné alebo reklamné účely; personálne poradenstvo; pomoc pri riadení obchodnej činnosti; poradenstvo v obchodnej činnosti; poskytovanie obchodných alebo podnikateľských informácií; predvádzanie (služby modeliek) na reklamné účely a podporu predaja; rozširovanie reklamných oznamov; rozširovanie reklamných materiálov zákazníkom (letáky, prospekty, tlačivá, vzorky); spracovanie textov; vydávanie a aktualizovanie reklamných materiálov a zvukovo-obrazových záznamov a periodických a neperiodických publikácií na reklamné účely; vydávanie a rozširovanie reklamných textov; vydávanie reklamných alebo náborových textov; obchodné alebo podnikateľské informácie; komerčné informačné kancelárie; prenájom kancelárskych strojov a zariadení; marketingové štúdie; nábor zamestnancov; obchodný alebo podnikateľský prieskum; obchodný manažment a podnikové poradenstvo; prenájom predajných automatov; predvádzanie tovaru; obchodné sprostredkovanie služieb uvedených v triedach 39 a 43; sprostredkovanie hotelierskych služieb.

39 - Odťahovanie poškodených a havarovaných vozidiel; dopravné záchranné služby; odťahová služba; služby parkovania automobilov; prenájom vozidiel; prenájom parkovacích plôch; odťahovanie dopravných prostriedkov pri poruchách; prepravné služby; sprostredkovanie prepravy; ťahanie alebo vlečenie dopravných prostriedkov pri poruchách,

automobilová preprava; informácie o preprave; nákladná kamiónová doprava; prenájom automobilov; prenájom dopravných prostriedkov; prenájom garáží; prenájom miesta na parkovanie; služby v doprave a preprave; sprostredkovanie dopravy; záchranné služby.

43 - Služby barov a kaviarní; rýchle občerstvenie (bufety); reštauračné služby; samoobslužné reštaurácie; hotelierske služby; prenájom prednáškových sál; prenájom prenosných stavieb; príprava a dodávka jedla na objednávku do domu; služby poskytované hotelmi; prenájom prechodného ubytovania; rezervácia hotelov; rezervácia penziónov; rezervácia prechodného ubytovania; ubytovacie kancelárie; poskytovanie ubytovania a stravovania v hoteloch, penziónoch, turistických a prázdninových táborech, ubytovniach, na farmách a v rekreačných zariadeniach.

**(540) SLOVENSKÁ ASOCIÁCIA ROUTE SK 66**

(550) slovná

(732) SLOVENSKÁ ASOCIÁCIA ROUTE 66, ul. Družby 322, Podbrezová časť Lopej, SK;

(740) Advokátska kancelária Patajová Pataj s.r.o., Banská Bystrica, SK;

**(111) 237210**

(151) 15.5.2014

(156) 8.10.2023

(180) 8.10.2033

(210) 1871-2013

(220) 8.10.2013

(442) 4.2.2014

(450) 2.7.2014

**(511) 41, 42, 44** NCL (10)

(511) 41 - Výchova; vzdelávanie; zábava; športová a kultúrna činnosť.

42 - Vedecké a technologické služby a s nimi súvisiaci výskum a projektovanie; priemyselné analýzy a priemyselný výskum; navrhovanie a vývoj počítačového hardvéru a softvéru.

44 - Lekárske služby; zverolekárne služby; starostlivosť o hygienu a krásu ľudí alebo zvierat; poľnohospodárske, záhradnícke a lesnícke služby.

**(540)**

**NEUROPLASTIC  
GENESIS** 

(550) obrazová

(732) Petreš Maroš, Bajzova 5309/11, Bratislava - Ružinov, SK;

(740) MAJLINGOVÁ & PARTNERS, s. r. o., Bratislava, SK;

**(111) 237296**

(151) 15.5.2014

(156) 11.11.2023

- (180) 11.11.2033  
 (210) 2115-2013  
 (220) 11.11.2013  
 (442) 4.2.2014  
 (450) 2.7.2014  
**(511) 5, 32** NCL (10)  
 (511) 5 - Kandis na lekárske účely, liečivé čaje, diétne potraviny, výživové doplnky, lieky vo forme nápojov, mentol, liečivé cukríky, vitamínové prípravky, želatína na lekárske účely.  
 32 - Citronády, mušty, nealkoholické koktaily, minerálne vody (nápoje), mixované ovocné alebo zeleninové nápoje, prípravky na výrobu nápojov, nealkoholické nápoje, nealkoholické ovocné nápoje, nealkoholické ovocné výťažky, nektáre, ovocné džúsy, prášky na prípravu šumivých nápojov, príchute na výrobu nápojov, tablety na prípravu šumivých nápojov, sirupy na výrobu nápojov, sirupy na výrobu limonád, sóda, stolové vody, zeleninové džúsy, vody (nápoje).

**(540) PEDRO**

- (550) slovná  
 (732) The Candy Plus Sweet Factory, s.r.o., Vítězná 200/6, Rohatec, CZ;  
 (740) Černý Adam, JUDr. Ing., LL.M., Praha, CZ;

**(111) 237297**

- (151) 15.5.2014  
 (156) 11.11.2023  
 (180) 11.11.2033  
 (210) 2116-2013  
 (220) 11.11.2013  
 (442) 4.2.2014  
 (450) 2.7.2014  
**(511) 5, 32** NCL (10)  
 (511) 5 - Kandis na lekárske účely, liečivé čaje, diétne potraviny, výživové doplnky, lieky vo forme nápojov, mentol, liečivé cukríky, vitamínové prípravky, želatína na lekárske účely.  
 32 - Citronády, mušty, nealkoholické koktaily, minerálne vody (nápoje), mixované ovocné alebo zeleninové nápoje, prípravky na výrobu nápojov, nealkoholické nápoje, nealkoholické ovocné nápoje, nealkoholické ovocné výťažky, nektáre, ovocné džúsy, prášky na prípravu šumivých nápojov, príchute na výrobu nápojov, tablety na prípravu šumivých nápojov, sirupy na výrobu nápojov, sirupy na výrobu limonád, sóda, stolové vody, zeleninové džúsy, vody (nápoje).

**(540)**

- (550) obrazová  
 (732) The Candy Plus Sweet Factory, s.r.o., Vítězná 200/6, Rohatec, CZ;  
 (740) Černý Adam, JUDr. Ing., LL.M., Praha, CZ;

**(111) 237376**

- (151) 5.6.2014  
 (156) 7.10.2023  
 (180) 7.10.2033  
 (210) 1849-2013  
 (220) 7.10.2013  
 (442) 8.1.2014  
 (450) 2.7.2014  
**(511) 9, 35, 42, 45** NCL (10)  
 (511) 9 - Počítačový softvér (nahraté počítačové programy).  
 35 - Fakturácie; účtovníctvo; obchodné alebo podnikové audity (revízia účtov); vedenie účtovných kníh; hospodárske (ekonomické) predpovede.  
 42 - Aktualizovanie počítačových programov; inštalácia počítačových programov; tvorba softvéru; zhotovovanie kópií počítačových programov; poradenstvo v oblasti počítačových programov; prevod (konverzia) počítačových programov a údajov (nie fyzický).  
 45 - Licencie na počítačové programy (právne služby).

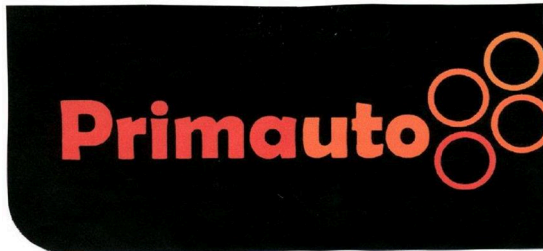
**(540)**

- (550) obrazová  
 (591) červená, modrosivá  
 (732) Datamolino s. r. o., Zochova 6 - 8, Bratislava-Staré Mesto, SK;  
 (740) Holakovský Štefan, Ing., Bratislava, SK;

**(111) 237411**

- (151) 17.6.2014  
 (156) 24.9.2023  
 (180) 24.9.2033  
 (210) 1752-2013  
 (220) 24.9.2013  
 (442) 4.3.2014

- (450) 5.8.2014  
**(511) 1, 3, 9, 35** NCL (10)  
 (511) 1 - Chladiace zmesi do motorov vozidiel; nemrznúce zmesi.  
 3 - Tkaniny impregnované čistiacimi prípravkami na čistenie povrchov automobilov; prípravky na leštenie povrchov automobilov; prípravky na odmasťovanie povrchov automobilov (s výnimkou prípravkov na použitie vo výrobnom procese); prípravky na brúsenie povrchov automobilov; prípravky na čistenie povrchov automobilov.  
 9 - Automobilové batérie (elektrické batérie do vozidiel).  
 35 - Maloobchodné a veľkoobchodné služby s automobilovými súčiastkami a s čistiacimi prostriedkami na čistenie karosérií a interiérov automobilov.

**(540)**

- (550) obrazová  
 (591) čierna, červená, oranžová  
 (732) Kapustík Ján, Ružová 3704/7, Banská Bystrica, SK;

**(111) 237513**

- (151) 17.6.2014  
 (156) 28.10.2023  
 (180) 28.10.2033  
 (210) 5572-2013  
 (220) 28.10.2013  
 (442) 4.3.2014  
 (450) 5.8.2014

**(511) 9, 14** NCL (10)

- (511) 9 - Svetelné projektory; inventory (elektrotechnika); žiarivkové predradníky; stabilizátory napätia; predradníky svetelných zdrojov (osvetľovacích telies); nabíjačky akumulátorov; palivové nádrže a články; solárne batérie a články; rádiotelefonne zariadenia; terminály pre rádiotelefony; smart telefóny; prenosné telefóny; telekomunikačné zariadenia a prístroje; mobilné telefóny; obaly a puzdrá na telefóny; LCD veľkoplošné obrazovky; LCD monitory; solárne panely na výrobu elektriny; dotykové panely; dotykové podložky; polovodičové plátky; tlačené obvodové dosky (dosky s plošnými spojmi) obsahujúce integrované obvody; elektronické obvodové dosky (dosky s plošnými spojmi); tlačené obvodové dosky (dosky s plošnými spojmi); sieťové adaptéry.  
 14 - Hodinkové sklíčka.

**(540)**

# Hansol

- (550) obrazová  
 (732) Hansol Holdings Co., Ltd., 100, Eulji-ro, Jung-gu, Seoul, KR;  
 (740) PATENTSERVIS Bratislava, a. s., Bratislava, SK;

**(111) 237514**

- (151) 17.6.2014  
 (156) 28.10.2023  
 (180) 28.10.2033  
 (210) 5573-2013  
 (220) 28.10.2013  
 (442) 4.3.2014  
 (450) 5.8.2014

**(511) 9, 14** NCL (10)

- (511) 9 - Svetelné projektory; inventory (elektrotechnika); žiarivkové predradníky; stabilizátory napätia; predradníky svetelných zdrojov (osvetľovacích telies); nabíjačky akumulátorov; palivové nádrže a články; solárne batérie a články; rádiotelefonne zariadenia; terminály pre rádiotelefony; smart telefóny; prenosné telefóny; telekomunikačné zariadenia a prístroje; mobilné telefóny; obaly a puzdrá na telefóny; LCD veľkoplošné obrazovky; LCD monitory; solárne panely na výrobu elektriny; dotykové panely; dotykové podložky; polovodičové plátky; tlačené obvodové dosky (dosky s plošnými spojmi) obsahujúce integrované obvody; elektronické obvodové dosky (dosky s plošnými spojmi); tlačené obvodové dosky (dosky s plošnými spojmi); sieťové adaptéry.  
 14 - Hodinkové sklíčka.

**(540)**

# Hansol

- (550) obrazová  
 (732) Hansol Holdings Co., Ltd., 100, Eulji-ro, Jung-gu, Seoul, KR;  
 (740) PATENTSERVIS Bratislava, a. s., Bratislava, SK;

**(111) 237574**

- (151) 8.7.2014  
 (156) 30.9.2023  
 (180) 30.9.2033  
 (210) 1805-2013  
 (220) 30.9.2013  
 (442) 2.4.2014

(450) 4.9.2014

**(511) 6, 9, 35, 37, 40, 42** NCL (10)

(511) 6 - Kovové konzoly; kovové podpery; kovové podpery pre stavebníctvo; kovové schránky; kovové škatule; oceľové stavebné konštrukcie; oceľové stožiare; kovové stĺpy elektrického vedenia; kovové stĺpy pre stavebníctvo; kovové tyče; kovové tyče na rozvod káblov; kovové kontrolné ventily, nie ako časti strojov; kovové rošty; kovové podložky, lamely, tenké doštičky; kovové káble s výnimkou elektrických; drôty z obyčajných kovov; drôty zo zliatin obyčajných kovov okrem poistkových; kovové uväzovacie drôty; spájkovací kovový drôt; kovové viazacie pásky; kovové spojky a príchytky na káble a rúrky; kovové nity; kovové koncové svorky na laná; kovové kladky (nie časti strojov); kovové závesné háky; háčiky (železiarsky tovar); visacie zámky; kovové skoby; kľúče; kovové kolíky; kovové skrutki; kovové matice; medené krúžky; kovové objímky, prstence; západky; neizolovaný medený drôt; meď (surovina alebo polotovary); plomby (kovové pečate); kovové koľajnice; koľajnicové spojky; kovové krúžky; kovové čapy; hrotnice; nákovy; napínače na kovové drôty; kovové navíjacie cievky s výnimkou mechanických na navíjanie hadíc; ingoty z obyčajných kovov; kovové bezpečnostné reťaze; kovové drenážne rúry; kovové rigoly; kovové dýzy; kovové signalizačné panely s výnimkou svetelných a mechanických; ferotitán; kovové vystužovacie materiály pre stavebníctvo; liatina (surovina alebo polotovary); kovové kade; kovové poklopy; obaly z cínového plechu; žiaruvzdorné kovové stavebné materiály; obyčajné kovy a ich zliatiny; kovové stavebné materiály; prenosné kovové stavby; kovový materiál na železničné trate; zámočnicke výrobky a drobný železiarsky tovar; kovové potrubia a rúry; bezpečnostné schránky; rudy.

9 - Odbočnice, odbočné skrinky (elektrotechnika); elektrické obvody (elektrina); rozvodné panely (elektrina); rozvodné pupty (elektrina); elektrické rozvodné dosky; rozvodné transformátory; uzemňovacie rozvodové zariadenia; elektrické rozvodné skrine, spínacie skrine (elektrina); spojovacie skrinky (elektrotechnika); svetelné alebo mechanické signalizačné panely; skriňové rozvádzače (elektrina); zapojovacie tabule; spojovacie skrinky (elektrotechnika); spojky elektrického vedenia; spojky na elektrické káble; svorky (elektrotechnika); materiály na elektrické vedenie (drôty, káble); polovodiče; sklo pokryté elektrickými vodičmi; elektrické vodiče; elektrické káble; káble s optickými vláknami; koaxiálne káble; elektrické zdroje (transformátory); elektrické transformátory; transformátory na zvýšenie napätia; silnoprúdové a slaboprúdové zariadenia (elektrina); merače elektrických strát; elektrické meracie zariadenia; tvárnice vedenie (elektrina); vypínače; vysielacie elektronických signálov; výtyčky (meračské laty); zachytávače iskier, lapače iskier; bleskozvody; elektronické kontrolné zariadenia; bezpečnostné kontrolné zariadenia; bezpečnostné kontrolné ventily; stroje a zariadenia na skúšanie materiálu; elektrické sprisahadlá; snímače dymu (požiarne hlásiče); zástrčky,

zásuvky (elektrické kontakty); značkovacie vlákna na elektrické drôty; poistkové drôty zo zliatiny kovov; snímače (zariadenia na spracovanie údajov), skenery; meracie prístroje; meracie pomôcky; nabíjacie agregáty elektrických batérií; objímky elektrických káblov; obmedzovače (elektrotechnika); elektrické odpory; kamery; videokamery; videorekordéry; videodispleje; počítače; počítačový softvér; nosiče zvukovo-obrazových záznamov; CD a DVD disky; programové vybavenie počítačov; zariadenia na spracovanie údajov; reklamné svetelné tabule; svetelné modulárne reklamné panely; diaľkové ovládače; magnetické nosiče údajov; optické nosiče údajov; zosilňovače; vedecké, námorné, geodetické, fotografické, kinematografické, optické, signalizačné, kontrolné, záchranné a vyučovacie prístroje a nástroje a prístroje a nástroje na meranie a váženie; prístroje a nástroje na vedenie, distribúciu, transformáciu, akumuláciu, reguláciu alebo ovládanie elektrického prúdu; prístroje na nahrávanie, prenos a reprodukciu zvuku alebo obrazu; magnetické nosiče údajov, záznamové disky; kompaktné disky, disky DVD a ostatné nosiče digitálnych záznamov; mechanizmy mincových prístrojov; registračné pokladnice, počítacie stroje, zariadenia na spracovanie údajov, počítače; počítačové programy; hasiace prístroje.

35 - Kopírovanie alebo rozmnožovanie dokumentov, dokladov; reprografia dokumentov; spracovanie textov; vyhľadávanie informácií v počítačových súboroch (pre zákazníkov); obchodné informácie a rady spotrebiteľom; odborné obchodné poradenstvo; správa počítačových súborov; administratívne spracovanie obchodných objednávok; zásobovacie služby pre tretie osoby (nákup tovarov a služieb pre iné podniky); zbieranie údajov do počítačových databáz; zoraďovanie údajov v počítačových databázach; obchodné alebo podnikateľské informácie; veľkoobchodné a maloobchodné služby s meracou a regulačnou technikou, zabezpečovacou technikou, bleskozvodmi, s rozvodnými panelmi a skriňami a s ostatnými tovarmi uvedenými v triedach 6 a 9 tohto zoznamu; zhromažďovanie rozličných výrobkov (okrem dopravy), najmä uvedených tovarov s cieľom umožniť zákazníkovi, aby si mohli tieto výrobky pohodlne prehliadať a nakupovať, a to prostredníctvom maloobchodných predajní, veľkoobchodných predajní, prostredníctvom katalógového predaja alebo elektronickými prostriedkami, prostredníctvom webových stránok alebo prostredníctvom telenákupu; vydávanie a aktualizovanie reklamných alebo náborových materiálov; grafické reklamné služby; grafická úprava tlačovín na reklamné účely; marketingové štúdie; podpora predaja pre tretie osoby; online reklama na počítačovej komunikačnej sieti; reklamné služby; reklamné agentúry; rozširovanie reklamných materiálov zákazníkom (letáky, prospekty, tlačoviny, vzorky); rozširovanie reklamných alebo inzertných oznamov; aktualizovanie reklamných materiálov; organizovanie komerčných

alebo reklamných výstav a veľtrhov; vylepovanie plagátov; prenájom reklamných priestorov; prenájom reklamných plôch; prenájom reklamných materiálov; obchodné sprostredkovanie služieb uvedených v triedach 35, 37, 40 a 42 tohto zoznamu; poskytovanie rád a informácií o uvedených službách prostredníctvom komunikačných médií, elektronickej pošty, SMS správ, počítačových sietí a internetu alebo verbálne.

37 - Dozor nad stavbami; stavebníctvo (stavebná činnosť); inštalácia, údržba a opravy strojov; stavebné informácie; informácie o opravách; informácie o údržbe meracích a skúšobných prístrojov; utesňovanie stavieb; inštalovanie a opravy elektrických spotrebičov a elektronických zariadení; inštalácia elektronických komunikačných sieťových systémov; inštalácia počítačových systémov využívajúcich elektronické obvody v pevnej fáze; inštalácia, oprava a údržba meracej a regulačnej techniky; inštalácia, oprava a údržba elektromotorov; renovácia elektroinštalácie; inštalácia káblových rozvodov v kanceláriách pre zariadenia na prenos dát; služby rozvodu elektrických káblov; inštalácia a opravy klimatizačných zariadení; inštalácie a opravy zabezpečovacej techniky; inštalácie a opravy kamerových systémov; inštalácie a opravy poplašných systémov proti vlámaniu; inštalácia a opravy požiarneho hlásičov; protikorózna úprava; vykurovacie zariadenia (montáž a opravy); oprava opotrebovaných alebo poškodených motorov; oprava opotrebovaných alebo poškodených strojov; autoopravovne (údržba, opravy a tankovanie); precínovanie (opravy); údržba a opravy bezpečnostných schránok; budovanie závodov a tovární; odrušovanie elektrických prístrojov a zariadení; klampiarstvo a inštalatérstvo; murárske práce; prenájom stavebných strojov a zariadení; prenájom stavebných žeriavov; opravy elektrických vedení; opravy elektrických generátorov; inštalácia elektrických generátorov; opravy a inštalácie prístrojov a zariadení na distribúciu a reguláciu elektriny; opravy a inštalácie bleskozvodov, trafostaníc, rozvodových panelov, pultov a skríň; opravy a inštalácie elektrických osvetľovacích zariadení; poskytovanie rád a informácií o uvedených službách prostredníctvom komunikačných médií, elektronickej pošty, SMS správ, počítačových sietí a internetu alebo verbálne.

40 - Montovanie na objednávku (pre tretie osoby); zváranie; spájkovanie; obrábanie kovov; obrusovanie; galvanizácia, elektrolytické pokovovanie; plátovanie, pokovovanie; konečná úprava povrchov; cínovanie; chrómovanie; ponikovanie; kadmiovanie; popúšťanie kovov; ohňovzdorná impregnácia látok; leštenie trením; magnetizácia; spracovanie odpadu; likvidácia odpadu; triedenie odpadu a recyklovateľného materiálu; informácie o úprave a spracovaní materiálov; spracovanie a úprava materiálov elektrolýzou; ohňovzdorná úprava materiálov; elektroforetická povrchová úprava materiálov; úprava a spracovanie (rekultivácia) materiálov z nebezpečných produktov; prenájom generátorov; poskytovanie rád a informácií o uvedených službách

prostredníctvom komunikačných médií, elektronickej pošty, SMS správ, počítačových sietí a internetu alebo verbálne.

42 - Aktualizovanie počítačových programov; inštalácia počítačových programov; návrh počítačových systémov; analýzy počítačových systémov; diaľkové monitorovanie počítačových systémov; inžinierske služby v oblasti navrhovania elektronických systémov; kalibrácia elektronických zariadení; navrhovanie elektronických systémov; programovanie elektronických riadiacich systémov; počítačové programovanie; zhotovovanie kópií počítačových programov; tvorba kontrolných programov pre automatizované merania, montáž, nastavovanie a príslušnú vizualizáciu; prevod a konverzia údajov a dokumentov z fyzických médií na elektronické média; prevod (konverzia) počítačových programov a údajov (nie fyzický); obnovovanie počítačových databáz; digitalizácia dokumentov (skenovanie); expertízy (inžinierske práce); prieskumy (inžinierske práce); projektovanie stavieb; projekty, štúdie technických projektov; projektová činnosť; vypracovanie stavebných výkresov; technické prieskumy; revízie - odborné prehliadky a odborné skúšky elektrických zariadení vrátane bleskozvodov; technický dozor a kontrola; technický dozor a kontrola elektrických zariadení; poradenstvo v oblasti kontrolných technológií; výskum a vývoj nových výrobkov (pre zákazníkov); energetické audity; kontrola kvality; poradenstvo v oblasti úspory energie; poradenstvo v oblasti návrhu a vývoja hardvéru; poradenstvo v oblasti počítačových programov; prenájom počítačového softvéru; vedecké a technologické služby a s nimi súvisiaci výskum a projektovanie; priemyselné analýzy a priemyselný výskum; navrhovanie a vývoj počítačového hardvéru a softvéru; poskytovanie rád a informácií o uvedených službách prostredníctvom komunikačných médií, elektronickej pošty, SMS správ, počítačových sietí a internetu alebo verbálne.

(540)



**ELEKTROSYSTÉMY**

(550) obrazová

(732) EZ - ELEKTROSYSTÉMY Trading, s.r.o., Ľubochňanska 10, Bratislava, SK;

(740) Porubčan Róbert, Ing., Ivanka pri Dunaji, SK;

**(111) 237576**

(151) 8.7.2014  
 (156) 4.10.2023  
 (180) 4.10.2033  
 (210) 1847-2013  
 (220) 4.10.2013  
 (442) 2.4.2014  
 (450) 4.9.2014

**(511) 19, 37, 42** NCL (10)

(511) 19 - Nekomové stavebné materiály; nekovové neohybné rúrky pre stavebníctvo; asfalt; smola; nekovové prenosné konštrukcie; nekovové pomníky.  
 37 - Stavebníctvo; opravy v stavebníctve; inštalačné služby v stavebníctve; stavebný dozor; kontrola kvality stavebných prác; odborné posudky v stavebníctve; záťažové skúšky mostov.  
 42 - Tvorba softvéru; poskytovanie softvéru prostredníctvom internetu (SaaS); architektonické riešenia inžinierskych konštrukcií a dopravných stavieb; štúdie technických projektov.

**(540) SHP**

(550) slovná  
 (732) Stráský, Hustý a partneři s.r.o., Bohunická 133/50, Horní Heršpice, Brno, CZ;  
 (740) Kubínyi Peter, Bc., Trenčín, SK;

**(111) 237577**

(151) 8.7.2014  
 (156) 4.10.2023  
 (180) 4.10.2033  
 (210) 1848-2013  
 (220) 4.10.2013  
 (442) 2.4.2014  
 (450) 4.9.2014

**(511) 19, 37, 42** NCL (10)

(511) 19 - Nekomové stavebné materiály; nekovové neohybné rúrky pre stavebníctvo; asfalt; smola; nekovové prenosné konštrukcie; nekovové pomníky.  
 37 - Stavebníctvo; opravy v stavebníctve; inštalačné služby v stavebníctve; stavebný dozor; kontrola kvality stavebných prác; odborné posudky v stavebníctve; záťažové skúšky mostov.  
 42 - Tvorba softvéru; poskytovanie softvéru prostredníctvom internetu (SaaS); architektonické riešenia inžinierskych konštrukcií a dopravných stavieb; štúdie technických projektov.

**(540)**

(550) obrazová  
 (732) Stráský, Hustý a partneři s.r.o., Bohunická 133/50, Horní Heršpice, Brno, CZ;  
 (740) Kubínyi Peter, Bc., Trenčín, SK;

**(111) 237675**

(151) 8.7.2014  
 (156) 27.12.2023  
 (180) 27.12.2033  
 (210) 2468-2013  
 (220) 27.12.2013  
 (442) 2.4.2014  
 (450) 4.9.2014

**(511) 12** NCL (10)

(511) 12 - Vysokozdvížne vozíky (vidlicové stohovacie alebo nakladacie); vlečné vozidlá, ťahače; zdvížne vozíky; elektromobily, osobné aj nákladné; vozidlá poháňané akumulátorovými batériami; prevodovky do pozemných vozidiel; podvozky pozemných vozidiel; súkolesia pozemných vozidiel; kľukové skrine ako časti pozemných vozidiel s výnimkou motorov.

**(540)**

(550) obrazová  
 (732) ANHUI FORKLIFT TRUCK GROUP CO., LTD., 15 Wangjiang West Road, Hefei, Anhui, CN;  
 (740) BACHRATÁ & BACHRATÝ OFFICE, Bratislava, SK;

**(111) 237681**

(151) 8.7.2014

(156) 29.5.2023

(180) 29.5.2023

(210) 5366-2013

(220) 29.5.2013

(442) 2.4.2014

(450) 4.9.2014

**(511) 33, 35, 43** NCL (10)

(511) 33 - Víno; alkoholické nápoje (iné ako pivo).

35 - Reklamné služby; obchodný manažment; reklama a obchodné informačné služby (poskytované prostredníctvom internetu); podpora predaja (pre tretie osoby); administratívne spracovanie obchodných objednávok; reklamné služby na podporu predaja nápojov a na podporu služieb elektronického obchodu, najmä poskytovanie informácií o produktoch prostredníctvom telekomunikačných sietí na reklamné a predajné účely; obchodné poradenstvo a obchodný manažment pre obchodné spoločnosti a pre servisné firmy; obchodné poradenstvo a obchodný manažment pri organizovaní komerčných alebo reklamných výstav; organizovanie podujatí, výstav a veľtrhov na komerčné, propagačné a reklamné účely.

43 - Služby vinárni.

**(540)****(550)** obrazová

(732) Spolok vinohradníkov, vinárov a priateľov vína vo Veľkom Bieli, Mierová 19, Veľký Biel, SK;

**(111) 237843**

(151) 13.8.2014

(156) 24.10.2023

(180) 24.10.2023

(210) 2007-2013

(220) 24.10.2013

(442) 6.5.2014

(450) 3.10.2014

**(511) 3, 35** NCL (10)

(511) 3 - Kozmetika; voňavkárské výrobky; éterické oleje; mydlá; produkty pre starostlivosť o vlasy, najmä šampóny, kondicionéry, vlasové vody, krémy, gély, laky;

prostriedky starostlivosti pre farbené a tónované vlasy; vlasové peny.

35 - Propagačná a reklamná činnosť, najmä propagácia a reklamná činnosť týkajúca sa výrobkov uvedených v triede 3; reklama online v počítačovej sieti; rozhlasová reklama; televízna reklama; reklama v tlači; reklama; propagačná a reklamná činnosť pri organizovaní komerčných veľtrhov a výstav; prenájom výstavných stánkov; obchodná administratíva; kancelárske práce; prieskum a vyhodnocovanie obchodnej činnosti; komerčné a poradenská činnosť pre spotrebiteľov (spotrebiteľská poradňa); príprava inzertných stípkov; písanie reklamných textov; aktualizovanie reklamných materiálov; rozširovanie reklamných alebo inzertných materiálov; vydávanie a zverejňovanie reklamných textov a oznámení; rozširovanie reklamných textov zákazníkom; rozširovanie vzoriek tovaru; vylepovanie plagátov; predvádzanie tovaru.

**(540)**

# Lybar

**(550)** obrazová

(732) LYBAR s.r.o., Zelinárska 846/18, Braník, Praha 4, CZ;

(740) KOREJZOVÁ &amp; SPOL., v. o. s., Bratislava, SK;

**(111) 237920**

(151) 10.9.2014

(156) 13.11.2023

(180) 13.11.2023

(210) 2133-2013

(220) 13.11.2013

(442) 3.6.2014

(450) 4.11.2014

**(511) 16, 35, 36, 39, 41, 42, 43** NCL (10)

(511) 16 - Baliaci papier; blahoprajné pohľadnice; brožované knihy; brožúry; brožúrky; plastové bublinové fólie (na balenie); časopisy (periodiká); etikety (nie textilné); fotografie (tlačoviny); grafické zobrazenia; grafiky; kalendáre; kartón, lepenka; katalógy; papier na balenie darčiekov; knihy; lepenkové alebo papierové škatule; lepenkové alebo papierové obaly na fľaše; drevitá lepenka (papiernický tovar); lepiace pásy na kancelárske účely alebo pre domácnosť; leporelá; mapy; obálky (papiernický tovar); obaly (papiernický tovar); obrazy; papiernický tovar; tlačené periodické a neperiodické publikácie; plagáty; predmety z kartónu; prospekty; pútače z papiera alebo z lepenky; reklamné tabule z papiera, kartónu alebo lepenky; grafické reprodukcie; tlačené reklamné materiály; umelecké litografie; plastové fólie na balenie; papierové alebo plastové vrecká a tašky na balenie.



35 - Poradenské služby v podnikovom manažmente pri predaji tovarov a poskytovaní služieb; poradenstvo a manažment pre podniky; dekorácia a aranžovanie výkladov; obchodný manažment; sprostredkovanie nákupu a predaja tovarov; reklama; organizovanie výstav na reklamné a obchodné účely; rozširovanie reklamných oznamov; predvádzanie tovaru; rozširovanie reklamných materiálov zákazníkom (letáky, prospekty, tlačivá, vzorky); zasielanie reklamných materiálov zákazníkom; vydávanie a aktualizovanie reklamných materiálov; rozširovanie vzoriek tovarov; obchodný alebo podnikateľský prieskum; prenájom reklamných materiálov; uverejňovanie reklamných textov; vydávanie reklamných alebo náborových textov; televízna reklama; reklamné agentúry; organizovanie reklamných hier na propagáciu predaja; prieskum trhu; prieskum verejnej mienky; prenájom reklamných priestorov; prenájom reklamných plôch; podpora predaja (pre tretie osoby); spracovanie textov; ponuka, sprostredkovanie a výber tovaru prostredníctvom katalógu; marketing; pomoc pri podnikaní; podnikateľské informácie; vyjednávanie a uzatváranie obchodných transakcií pre tretie osoby; reklamné a inzertné služby poskytované prostredníctvom telefónnej dátovej alebo informačnej siete; poskytovanie reklamných informácií; poskytovanie reklamných informačných produktov; prenájom reklamných informačných a reklamných komunikačných miest; obchodné sprostredkovateľské služby; služby riadenia ľudských zdrojov; vzťahy s verejnosťou (prieskum vzťahov medzi podnikmi, inštitúciami a spoločenským prostredím); zásielkové reklamné služby; zbieranie údajov do počítačových databáz; zoraďovanie údajov v počítačových databázach; služby účtovníckych sústav; obchodné sprostredkovanie služieb cestovných kancelárií; obchodné sprostredkovanie služieb v oblasti balenia a doručovania tovaru; obchodné sprostredkovanie služieb v oblasti organizovania kultúrnych a spoločenských podujatí; obchodné sprostredkovanie služieb v oblasti premietania filmov; obchodné sprostredkovanie služieb uvedených v triede 42 tohto zoznamu; obchodné sprostredkovanie reštauračných a kaviarenských služieb; obchodné sprostredkovanie hotelierskych služieb.

36 - Prenájom nehnuteľností; realitné služby týkajúce sa kúpy, predaja a prenájmu nehnuteľností; realitné kancelárie; správa nehnuteľností; sprostredkovanie finančných služieb; oceňovanie (poistenie, bankovníctvo, nehnuteľnosti); finančný lízing; financovanie nákupov na splátky; zmenárenské služby; úverové financovanie nákupov; vydávanie kreditných kariet; finančný manažment; správa finančnej hotovosti; poistenie; oceňovanie umeleckých diel; organizovanie dobročinných zbierok.

39 - Distribúcia tovaru na dobierku; sprostredkovanie prepravy; skladovanie; prenájom skladov; prenájom garáží; prenájom automobilov; balenie tovaru; dovoz, doprava; doručovanie tovaru; preprava

nábytku; prepravné služby; dočasné uskladnenie a doručovanie nábytku, zariadenia interiérového dekoračného tovaru pre dom a rodinu a súvisiacich výrobkov; sprostredkovanie autobusovej, lodnej, vzdušnej, námornej a železničnej dopravy; preprava turistov; informácie o doprave a preprave; rezervácia dopravy; rezervácia miesteník na cestovanie; rezervácie zájazdov; sprevádzanie turistov; organizovanie výletov; organizovanie ciest; turistické prehliadky; sprostredkovanie prenájmu plavidiel, vozidiel a iných dopravných prostriedkov; služby poskytované výletnými loďami; poskytovanie pomoci pri doprave; služby dopravy a prepravy poskytované turistickými kancelármi; služby dopravy a prepravy poskytované cestovnými kancelármi; balenie a doručovanie darčkových a umeleckých predmetov; distribúcia umeleckých predmetov; doručovacie služby; informácie o balení a doručovaní darčkov a umeleckých predmetov; kuriérske služby.

41 - Organizovanie vedomostných alebo zábavných súťaží; organizovanie kurzov, výcvikov a školení (manažérske služby); zverejňovanie textov (okrem reklamných); vydávanie textov (s výnimkou reklamných alebo náborových); vydávanie časopisov, katalógov, novín a iných periodických publikácií (s výnimkou reklamných alebo náborových); tvorba, požičiavanie a distribúcia videofilmov; prevádzkovanie kinosáľ; služby zábavných klubov; organizovanie kultúrnych alebo vzdelávacích výstav; prenájom videopások; zverejňovanie a vydávanie kníh, revuí a magazínov, časopisov, periodických a neperiodických publikácií (s výnimkou reklamných); pózovanie modelov výtvarným umelcom; informácie o možnostiach rozptýlenia a zábavy; požičiavanie nahraných nosičov zvukových a zvukovo-obrazových záznamov; prenájom hudobných nástrojov a hudobnej aparatury; usporadúvanie divadelných, filmových, koncertných a iných hudobných a tanečných produkcií na kultúrne a zábavné účely; fotografická reportáž; fotografovanie; organizovanie a plánovanie večierkov; organizovanie a vedenie kolokvií; organizovanie a vedenie konferencií; organizovanie a vedenie kongresov; organizovanie a vedenie seminárov; organizovanie a vedenie sympózií; organizovanie audiovizuálnych predstavení na kultúrne a zábavné účely.

42 - Grafické dizajnérstvo; priemyselné dizajnérstvo; navrhovanie obalov, obalové dizajnérstvo; odborné technické poradenstvo týkajúce sa počítačov a príslušenstva k nim; štúdie technických projektov, projektová činnosť; umelecké dizajnérstvo; výskum a vývoj nových výrobkov (pre zákazníkov).

43 - Služby barov; rýchle občerstvenie (bufety); hotelierske služby; kaviarne; prenájom prednáškových sáľ; prenájom prenosných stavieb; príprava a dodávka jedla na objednávku do domu; reštaurácie; samoobslužné reštaurácie; hotely; prenájom prechodného ubytovania; rezervácia hotelov; rezervácia penziónov; rezervácia prechodného ubytovania; ubytovacie kancelárie (hotely, penzióny); poskytovanie prechodného ubytovania a stravovania

v hoteloch, penziónoch, turistických a prázdninových táborech, ubytovniach, na farmách a v rekreačných zariadeniach.

(540)



- (550) obrazová  
 (591) červená, biela, žltá  
 (732) VAV HOLD a.s., Račianska 96, Bratislava, SK;  
 (740) Belička Ivan, Ing., Banská Bystrica, SK;

**(111) 238216**

- (151) 13.10.2014  
 (156) 3.4.2024  
 (180) 3.4.2034  
 (210) 586-2014  
 (220) 3.4.2014  
 (442) 2.7.2014  
 (450) 4.12.2014

**(511) 9, 16, 41 NCL (10)**

- (511) 9 - Elektronické publikácie (sťahovateľné); kreslené filmy; nahraté počítačové programy; počítačové programy (sťahovateľné); počítačové hry (softvér).  
 16 - Knihy; účtovné knihy; záložky do kníh; albumy; brožované knihy; komiksy; letáky; príručky; noviny; vyučovacie pomôcky okrem prístrojov a zariadení; tlačené publikácie; samolepky (papiernický tovar); zošity; skicáre; sponky na bankovky; šablóny (kancelárske potreby); školské potreby (papiernický tovar); školské tabule; tlačivá (formuláre); poznámkové zošity.  
 41 - Praktický výcvik (ukážky); korešpondenčné vzdelávacie kurzy; detské škôlky (vzdelávanie); divadelné predstavenia; elektronická edičná činnosť v malom (DTP služby); služby estrádných umelcov; produkcia filmov (nie reklamných); premietanie kinematografických filmov; hazardné hry; informácie o možnostiach zábavy; informácie o výchove a vzdelávaní; herne s hracími automatmi (služby); výchovno-zábavné klubové služby; vydávanie kníh; organizovanie a vedenie kolokvií; organizovanie a vedenie konferencií; organizovanie a vedenie kongresov; koučovanie

(školenie); fotografické reportáže; organizovanie a vedenie seminárov; organizovanie a vedenie sympózií; organizovanie kultúrnych alebo vzdelávacích výstav; organizovanie vedomostných alebo zábavných súťaží; poradenstvo pri voľbe povolania (v oblasti výchovy a vzdelávania); organizovanie a vedenie tvorivých dielní (výučba); on-line poskytovanie elektronických publikácií (bez možnosti kopírovania); služby poskytované prázdninovými tábormi (zábava); odborné preškoľovanie; požičiavanie zvukových nahrávok; prenájom dekorácií na predstavenia; požičiavanie hračiek; redigovanie scenárov; písanie textov (okrem reklamných); formátovanie textov (nie na reklamné účely); školské služby (vzdelávanie); vyučovanie; akadémie (vzdelávanie); tvorba rozhlasových a televíznych programov; televízna zábava; vzdelávanie; školenia; on-line vydávanie elektronických kníh a časopisov; vydávanie textov (okrem reklamných); zábava; organizovanie živých vystúpení; výroba videofilmov.

(540)



- (550) obrazová  
 (591) oranžová, modrá, biela  
 (732) Hrubošová Marcela, Ing., Mahenova 1637, Staré Město, CZ;  
 (740) Mašek Jakub, Mgr. Ing., Praha 1, CZ;

**(111) 238336**

- (151) 13.10.2014  
 (156) 25.4.2024  
 (180) 25.4.2034  
 (210) 767-2014  
 (220) 25.4.2014  
 (442) 2.7.2014  
 (450) 4.12.2014  
**(511) 35, 36, 38, 44 NCL (10)**  
 (511) 35 - Reklama; rozširovanie reklamných materiálov zákazníkom (letáky, prospekty, tlačoviny, vzorky); zbieranie údajov do počítačových databáz; zoraďovanie údajov v počítačových databázach; vyhľadávanie informácií v počítačových súboroch (pre tretie osoby).  
 36 - Informácie o poistení; zdravotné poistenie.  
 38 - Elektronická pošta; poskytovanie prístupu do databáz; prenos správ a obrazových informácií prostredníctvom počítača.  
 44 - Zdravotnícka starostlivosť.

(540)



- (550) obrazová  
 (591) zelená, bordová  
 (732) Všeobecná zdravotná poisťovňa, a.s., Panónska cesta 2, Bratislava - mestská časť Petržalka, SK;

**(111) 238455**

- (151) 12.11.2014  
 (156) 1.4.2024  
 (180) 1.4.2034  
 (210) 581-2014  
 (220) 1.4.2014  
 (442) 5.8.2014  
 (450) 7.1.2015

**(511) 9, 35, 38, 41 NCL (10)**

- (511) 9 - Animované filmy vo forme kinematografických filmov; audionahrávky; audiovizuálne záznamy; digitálna hudba stiahnuteľná z internetových stránok s MP3 súbormi; digitálne nahrávky umiestnené na internete a stiahnuteľné z internetu (podcasty); elektronické publikácie (stiahnuteľné); elektronické publikácie zaznamenané na počítačových médiách; exponované kinematografické filmy; exponované kinofilmy; filmové nahrávky.

35 - Organizácia a vedenie prezentácií výrobkov; organizovanie predvádzacích akcií na reklamné účely; organizovanie predvádzacích akcií na obchodné účely; organizovanie výstavných akcií na reklamné účely; organizácia a riadenie obchodných motivačných a vernostných programov; organizácia a vykonávanie predajných a propagačných motivačných plánov a dohľad nad nimi; podpora predaja pre tretie osoby realizovaná prostredníctvom distribúcie a spravovania kariet privilegovaných zákazníkov; podpora predaja tovarov a služieb pre tretie osoby realizovaná udeľovaním nákupných bodov za používanie kreditnej karty; zákaznícke klubové služby na komerčné, propagačné a/alebo reklamné účely; zákaznícke vernostné služby na komerčné, propagačné a/alebo reklamné účely; poskytovanie a prenájom reklamného priestoru na internete; poskytovanie informatizovaných reklamných služieb; poskytovanie reklamného priestoru; poskytovanie reklamného priestoru elektronickými prostriedkami a prostredníctvom globálnych informačných sietí; prenájom reklamného času v komunikačných médiách; obchodné poradenstvo v oblasti reklamy; organizovanie a vedenie výstav na komerčné účely; organizovanie komerčných alebo reklamných veľtrhov; organizovanie podujatí na obchodné alebo reklamné účely.

38 - Asistencia tretím osobám v oblasti poskytovania televíznych komunikačných služieb; audiovizuálne prenosové služby; audiovysielanie;

bezdrôtové prenosy a vysielanie televíznych programov; elektronický prenos hlasu, údajov a obrazov prostredníctvom vysielania televízie a videa; hudobné vysielanie; informačné služby týkajúce sa vysielania; interaktívne služby na uľahčenie nahrávania programov automaticky spúšťaných na základe zvykov/preferencií zákazníkov; interaktívne služby na uľahčenie predbežného výberu sledovaných programov; interaktívne služby pre televíznych divákov umožňujúce predvoľbu programov; interaktívne televízne a rozhlasové vysielanie; vysielanie káblovej televízie; káblové a satelitné prenosy programov.

41 - Elektronická on-line publikácia periodík a kníh; elektronická edičná činnosť v malom (DTP služby); elektronické on-line vydávanie kníh a periodík; online poskytovanie elektronických publikácií (bez možnosti kopírovania); elektronické publikačné služby; grafická úprava tlačovín, s výnimkou úpravy na reklamné účely; hudobná publikácia a nahrávanie hudobných záznamov; organizovanie a vedenie konferencií; organizovanie a vedenie kongresov; konzultačné služby v oblasti súťaží vo varení; organizovanie módnych prehliadok na zábavné účely; muzeálne expozície; organizácia hier a súťaží; organizácia výstav na vzdelávacie účely; organizovanie a vedenie seminárov; organizovanie a vedenie sympózií; dabing; online poskytovanie digitálnej hudby (bez možnosti kopírovania) poskytovanej z MP3 internetových stránok; distribúcia filmov (s výnimkou ich prepravy); editovanie rozhlasových programov; filmová adaptácia; filmová tvorba pre oblasť zábavy; prenájom filmových premietaciek a ich príslušenstva; fotografický filmový strih; filmový strih (kinematografia); produkcia filmov s výnimkou reklamných; fotografická kompozícia pre tretie osoby; fotografovanie portrétov; hudobná tvorba; hudobné nahrávacie štúdiá; informačné služby v oblasti videofilmov; cvičenie hlasu; doučovacie vzdelávanie; doučovanie a vyučovanie v predprípravných kurzoch.

**(540) Silné reči**

- (550) slovná  
 (732) Niko Lagerfeld s.r.o., Mestská 2, Bratislava, SK;

**(111) 238612**

- (151) 13.11.2014  
 (156) 7.5.2024  
 (180) 7.5.2034  
 (210) 808-2014  
 (220) 7.5.2014  
 (442) 5.8.2014  
 (450) 7.1.2015

**(511) 30 NCL (10)**

- (511) 30 - Arašidové cukrovinky; aromatické prípravky do potravín; bonbóny; cukríky; cukrovinky; cukrovinky na zdobenie vianočných stromčekov; čokoláda; čokoládové peny; fondán (cukrovinky); kakao; karamelky (cukríky); kávové príchute; anglický krém; mandľové cukrovinky; marcipán; kávové náhradky; ovocné želé (cukrovinky); pralinky.

(540)



(550) obrazová  
(732) PLUTOS s.r.o., Timonova 767/15, Košice-Staré Mesto, SK;

**(111) 238746**

(151) 11.12.2014

(156) 27.6.2024

(180) 27.6.2034

(210) 1175-2014

(220) 27.6.2014

(442) 4.9.2014

(450) 3.2.2015

**(511) 35, 41** NCL (10)

(511) 35 - Rozširovanie reklamných oznamov; rozširovanie reklamných materiálov zákazníkom; reklama; rozhlasová reklama; televízna reklama; obchodné alebo podnikateľské informácie; prenájom reklamného času v komunikačných médiách; marketing.

41 - Zábava; rozhlasová zábava; tvorba rozhlasových a televíznych programov; televízna zábava; nahrávacie štúdiá (služby); reportárske služby; hudobná tvorba.

(540)



(550) obrazová

(591) zelená, biela

(732) D.EXPRES, k.s., Vrútocká 4529/48, Bratislava-Ružinov, SK;

**(111) 239131**

(151) 16.1.2015

(156) 28.2.2024

(180) 28.2.2034

(210) 5171-2014

(220) 28.2.2014

(442) 3.10.2014

(450) 3.3.2015

**(511) 7, 8, 9, 11, 12, 16, 20, 28, 35, 36, 37, 38, 39, NCL (10) 41, 42**

(511) 7 - Elektrické čistiace stroje; elektrické kuchynské stroje; elektrické miešače na použitie domácnosti; mlynčeky pre domácnosť s výnimkou ručných; elektrické šľahače pre domácnosť; kávové mlynčeky s výnimkou ručných; elektrické kuchynské roboty; práčky bielizne; práčky na pranie, farbenie a bielenie; vysávače; hadice do vysávačov; vrecká do vysávačov; príslušenstvo k vysávačom na rozptýlenie parfumov a dezinfekčných prípravkov; elektrické drviče pre domácnosť; mangle, žehliace stroje; prenosné mangle; odšťavovače ovocia a zeleniny (elektrické); centrálné vysávače; dierkovače do dierkovacích strojov; kosačky na trávniky (stroje); elektrické nože; elektrické nožnice; elektrické leštičky na obuv; odsávače prachu a podobných nečistôt (stroje); stroje na odstraňovanie vodného kameňa; odstredivky na smotanu; elektrické otváratele na konzervy; píly (stroje); výčapné zariadenia na pivo; pívové pumpy; plničky fliaš; predajné automaty; práčky uvádzané do chodu vhođením mince; prehrievače; umývačky fliaš; umývačky riadu; vložky do filtračných zariadení; žehliace stroje; žmýkačky; čerpadlá (časti strojov, motorov a hnacích strojov); čerpadlá do vykurovacích zariadení; čerpadlá na stlačený vzduch; čerpadlá, pumpy (stroje); pumpy (časti strojov a motorov); ejektory, prúdové čerpadlá; membrány čerpadiel; odstredivé čerpadlá; prevzdušňovacie čerpadlá do akvárií; filtre (časti strojov alebo motorov); filtre na čistenie a chladenie vzduchu (do motorov); hlavy valcov do motorov; hnacie motory s výnimkou motorov do pozemných vozidiel; hydraulické motory; elektrické motory s výnimkou motorov do pozemných vozidiel; remene do motorov a hnacích strojov; spojky, spojenia, styky, kĺby (časti motorov); ventilátory motorov a hnacích strojov; ventily (časti strojov, motorov a hnacích strojov); dúchadlá (stroje); ventilátory motorov; ploché spätné ventily, záklopky (časti strojov); redukčné ventily (časti strojov); ventily (časti strojov, motorov a hnacích strojov); výtlačné ventily (časti strojov); kompresory; vývevy (stroje); motory a hnacie stroje (okrem hnacích strojov do pozemných vozidiel); spojovacie články strojov; prevodovky a prevodové komponenty (okrem komponentov pre pozemné vozidlá); riadiace mechanizmy strojov; štartéry do motorov hnacích strojov; ovládacie zariadenia pre mechanizmy; pohony priemyselných armatúr; výmenníky tepla (časti strojov); filtre (časti

strojov); mechanické variátory (časti strojov); píly (stroje); vysokotlakové čistiace stroje.

8 - Ručné nástroje a ručné náradie; nožiarske výrobky a príbory; bodné zbrane; britvy, žiletky; nožnice na strihanie fúzov a brady; holiace strojčky elektrické aj neelektrické; depilačné strojčky elektrické aj neelektrické; čepele, nože (zbrane); česáky (ručné nástroje); depilačné strojčky elektrické aj neelektrické; hrable na golfové ihriská; holiace čepele; holiace potreby, puzdrá na holiace potreby; obaly na holiace strojčky; puzdrá na holiace strojčky; hroty, špice, ostrie (časti ručných nástrojov a náradia); klieštiky na cukor; klieštiky; klieštiky na očné riasy; otvárače na konzervy s výnimkou elektrických; krájač vajec (neelektrický); krájače na pizzu (neelektrické); krájače na zeleninu; krájače syrov (neelektrické); kulmy (na kučeravenie vlasov); kulmy na vlasy; leštiace, glazovacie nástroje; leštičky na nechty (elektrické alebo neelektrické); oberače na ovocie (ručné náradie); obojručné nože; pinzety; elektrické pilníky na nechty; strieborný príbor (nože, vidličky a lyžice); želiezka na kučeravenie vlasov; žehličky (neelektrické nástroje); žehličky.

9 - Prístroje a nástroje vedecké, námorné, geodetické, fotografické, kinematografické, optické, signalizačné, kontrolné (inšpekcia), záchranné, vzdelávacie a prístroje a nástroje na meranie a váženie; kontrolné a regulačné prístroje; prístroje na nahrávanie, prenos a reprodukciu zvuku alebo obrazu; fotografické prístroje a zariadenia; fotoaparáty; kamery; kinematografické kamery; magnetické a optické nosiče údajov; magnetické karty; magnetické pásky; záznamové disky; kompaktné disky; optické disky; registračné pokladnice; počítacie stroje; zariadenia na spracovanie údajov a počítače; hasiace prístroje; elektricky vyhrievané odevy; počítačové programy a softvér; počítače; tablety; inteligentný telefón; notebooky; periférne zariadenia k počítačom; modemy; počítačové pamäte; počítačový softvér; počítačové programy (nahrané); počítačové hry; zariadenia na spracovanie údajov; autorádiá; batérie; batérie do svietidiel; elektrické batérie; ďalekohľady; diaľkové ovládače; elektronické diáre; CD a DVD prehrávače; CD a DVD disky; mp3 prehrávač; mp4 prehrávač; iPady; iPody; elektrické dverové zvončeky; mikrofóny; slúchadlá; reproduktory; rádiá; televízne zariadenia; zosilňovače; telefónne prístroje vrátane mobilných, častí telefónnych prístrojov (mikrofóny, slúchadlá); záznamníky; faxy; elektrické a koaxiálne káble; káble s optickými vláknami; navigačné prístroje; antény; elektrické batérie; cievky (fotografia); prístroje na zaznamenávanie času; clony proti oslepeniu; bzučiaky; čítače čiarového kódu; čipy (mikroprocesorové doštičky); čipy DNA; čítacie zariadenia (informatika); číslkové súradnicové zapisovače; prístroje na čistenie gramofónových platní; elektrické články; detektory; diaľkomery; diagnostické prístroje s výnimkou lekárskeho; diaľkové ovládače; diaprojektory; elektronické diáre; digitálne fotorámiky; disková jednotka (do počítačov); elektrické dverové zvončeky; elektroluminiscenčné

diódy (LED diódy); elektronické informačné tabule; elektronické perá (na vizuálne zobrazovacie zariadenia); elektronické publikácie (stiahnuté z telekomunikačnej siete); elektronický prístroj na označovanie výrobkov (etikety); elektronický vreckový slovník – prekladový; fotografické filtre; filtre UV lúčov na účely fotografické; fotoelektrické bunky; fotokopírovacie stroje (fotografické, elektrostatické alebo termické); gramofónové platne; hudobné hracie automaty uvádzané do chodu vhadením mince; hologramy; magnetické identifikačné karty; identifikačné magnetické náramky; karty pamäťové a mikroprocesorové (v počítačoch); magnetické kódované karty; kompas; konektory (elektrotechnický materiál); krokometry; laterna magika (prístroje); magnetické médiá; magnetofóny; megafóny; meracie prístroje; meniče diskov (do počítačov); elektrické meracie zariadenia; nabíjačky batérií; monitory (počítačový hardvér); podložky pod myš; myši (informatika); nabíjacie agregáty elektrických batérií; náplne (kartridže) na videohry; navigačné prístroje vozidiel (palubné počítače); navigačné satelitné prístroje; magnetické nosiče údajov; obaly na notebooky; astrofotografické objektívy; objektívy (optika); elektrické objímky; odrušovače (elektrotechnika); okuliare, cvikre; okuliare, puzdrá na cvikre; nahraté operačné programy; optické čítače; optické disky; optické nosiče údajov; automatické zariadenia signalizujúce nízky tlak v pneumatikách; počítacie dosky; počítačové klávesnice; počítačové pamäte; počítačový softvér; poplašné zariadenia; premietacie prístroje; prehrávač kompaktných diskov; prenosné multimediálne prehrávače; prenosné telefóny; prenosné počítače; prenosné prehrávače; elektronické publikácie (stiahnuté z telekomunikačnej siete); rádiotelefonné zariadenia; registračné pokladnice; riadiace panely (elektrina); rozvodné pulty (elektrina); rozvodné skrine, spínacie skrine (elektrina); ručná krátkovlnná vysielacia; svetelné alebo mechanické signalizačné panely; skrinky, škatule na reproduktory; trojnožky alebo statívy na fotoaparáty; telefónny záznamník; USB kľúče; videokamery; videorekordéry; videotelefóny; zariadenia globálneho polohového systému (GPS); zástrčky, zásuvky (elektrické kontakty); elektrické batérie do automobilov.

11 - Zariadenia na klimatizáciu, osvetľovanie, vykurovanie; parné kotly; zariadenia na varenie, chladenie a sušenie; vetracie, vodárenské a sanitárne zariadenia; klimatizačné zariadenia a príslušenstvo; elektrické a neelektrické zariadenia na vyhrievanie postelí; termofory a ohrievacie rošty; elektrické ohrievacie podušky a prikrývky s výnimkou podušiek a prikrývok na lekárske účely; elektrické kanvice; elektrické prístroje na ohrievanie tekutín; elektrické kávovary; ponorné ohrievače; elektrické spotrebiče na varenie; elektrické prístroje na vyhrievanie a vetranie miestností; chladničky; mrazičky; chladiace a mraziace vitríny; nápojové chladničky; elektrické kuchynské prístroje a zariadenia na pečenie a varenie; elektrické fritézy; elektrické grily; elektrické

hriankovače; variče; teplovzdušné rúry; elektrické sušičky ovocia a zeleniny; elektrické sporáky; rúry na pečenie; kuchynské odsávače pary a oleja; elektrické tlakové hrnce; sušiče na vlasy; sušičky (prístroje); osvetľovacie prístroje a zariadenia; elektrické lampy; lampy na svietenie; žiarovky; žiarivky; bojler; ohrievače vody; chladiace spotrebiče a zariadenia; kachle; kozuby; pece; sporáky; piecky; elektrické radiátory; saunovacie zariadenia; solária (prístroje); elektrické ventilátory (stolové); mraziace boxy na výrobu ľadu.

12 - Kolesá vozidiel; pneumatiky; automobilové pneumatiky; protišmykové zariadenia na pneumatiky automobilov; pneumatiky na rezervné kolesá; vzdušné balóny; riaditeľné balóny; autopotáhy; autosedadlá; bezpečnostné sedadlá pre deti do automobilov; batožinové nosiče na vozidlá; bicykle; detské kočíky; diaľkovo ovládané vozidlá (nie hračky); duše na kolesá automobilov; dvojkolesové vozíky; golfové vozíky; hroty na pneumatiky.

16 - Plagáty všetkých druhov a rozmerov; bilbord; megabord; z papiera alebo lepenky; reklamné tabule z papiera, kartónu alebo lepenky; knihy; knižné záložky; brožúry; časopisy; periodiká; tlačivá; tlačoviny; ročenky; katalógy; kalendáre a diáre; poznámkové zošity; príručky; prospekty; noviny; obežníky; tlačene publikácie; papierové vlajky; papierové zástavky; pútače z papiera alebo lepenky; pečiatky; pečate; pečatné vosky; písacie potreby; piernický tovar; obálky (piernický tovar); obaly (piernický tovar); nálepky; netextilné etikety; kancelárske potreby s výnimkou nábytku, predovšetkým kancelárske potreby použité ako reklamné predmety; perá (kancelárske potreby); poštové známky; adresné štítky do adresovacích strojov; kancelársky papier; listový papier; kopírovací papier; pergamenový papier; papierové pásky; baliaci papier; albumy; atlasy; mapy; pohľadnice; portréty; obrazy; fotografie; grafické reprodukcie; rytiny; plastové fólie na balenie; formuláre; formuláre na zmluvy a podania; paragóny; predmety z kartónu; papierové lepiace štítky lepidlá a lepiace pásky na kancelárske účely a použitie v domácnosti; spisové obaly; stolové prestieranie z papiera; papierové servítky; papierové utierky; papierové alebo plastové vaky na balenie; vrecia a vrecká z papiera alebo plastických materiálov na balenie; vzory na výrobu odevov.

20 - Bambus; divány; drevené alebo plastové skrinky; dvierka na nábytok; skrinky na hračky; kancelársky nábytok; komody, zásuvkové kontajnery, bielizníky; kreslá; lavičky (nábytok); lôžkoviny okrem posteľnej bielizne; nábytok; paravány, zásteny (nábytok); písacie stoly; pohovky; police, stojany; registračné skrine, kartotékové skrine; reklamné nafukovacie predmety; servírovacie stolíky; skrinky na hračky; stolíčky; stolíky pod počítače; zobrazovacie tabule.

28 - Hry, hračky; telocvičné a športové potreby; ozdoby na vianočný stromček; hracie videoautomaty; arkádové hracie videoautomaty; spoločenské hry; stavebnice; stolové hry; vreckové hry s LCD displejom.

35 - Maloobchodná a veľkoobchodná činnosť s tovarmi v triede 7: elektrické čistiace stroje a prístroje, elektrické kuchynské stroje, elektrické miešače na použitie v domácnosti, mlynčeky pre domácnosť s výnimkou ručných, elektrické šľahače pre domácnosť, kávové mlynčeky s výnimkou ručných, elektrické kuchynské roboty, práčky, práčky na pranie, farbenie a bielenie, vysávače, hadice do vysávačov, vrecká do vysávačov, príslušenstvo k vysávačom na rozptýlenie parfumov a dezinfekčných prípravkov, elektrické drviče pre domácnosť, mangle, žehliace stroje, prenosné mangle, elektromechanické stroje pre domácnosť, odšťavovače ovocia a zeleniny; maloobchodná a veľkoobchodná činnosť s tovarmi v triede 9: prístroje a nástroje vedecké, námorné, geodetické, fotografické, kinematografické, optické, signalizačné, kontrolné (inšpekcia), záchranné, vzdelávacie a prístroje a nástroje na meranie, váženie, prístroje a nástroje na vedenie, distribúciu, transformáciu, akumuláciu, reguláciu alebo kontrolu elektrického prúdu, prístroje na nahrávanie, prenos a reprodukciu zvuku alebo obrazu, fotografické prístroje a zariadenia, fotoaparáty, kamery, magnetické a optické nosiče údajov, magnetické karty, magnetické pásky, záznamové disky, kompaktné disky, optické disky, registračné pokladnice, počítačové stroje, zariadenia na spracovanie údajov a počítače, hasiace prístroje, elektrické žehličky, elektricky vyhrievané odevy, počítačové programy a softvér všetkých druhov na akomkoľvek type nosičov, notebooky, periférne zariadenia k počítačom, modemy, počítačové pamäte, počítačový softvér, počítačové programy (nahrané), počítačové hry, spotrebná elektronika patriaca do triedy 9, autorádiá, batérie, batérie do svietidiel, elektrické batérie, ďalekohľady, diaľkové ovládače, elektronické diáre, CD a DVD prehrávače, CD a DVD, elektrické dverové zvončeky, mikrofóny, slúchadlá, reproduktory, rádiá, televízne zariadenia, zosilňovače, telefónne prístroje vrátane mobilných, častí telefónnych prístrojov – mikrofóny, slúchadlá, záznamníky, faxy, elektrické a koaxiálne káble, káble s optickými vláknami, navigačné prístroje; maloobchodná a veľkoobchodná činnosť s tovarmi v triede 11: zariadenia na osvetľovanie, vykurovanie, parné kotly, zariadenia na varenie, chladenie a sušenie, vetracie, vodárenské a sanitárne zariadenia, klimatizačné zariadenia a príslušenstvo, elektrické a neelektrické zariadenia na vyhrievanie postelí, termofory a ohrievacie rošty, elektrické ohrievacie podušky a prikrývky s výnimkou podušiek a prikrývok na lekárske účely, elektrické kanvice, elektrické prístroje na ohrievanie tekutín, elektrické kávovary, ponorné ohrievače, elektrické spotrebiče na varenie, elektrické prístroje na vyhrievanie a vetranie miestností, domáce spotrebiče patriace do triedy 11, chladničky, mrazičky, chladiace a mraziace vitríny, nápojové chladničky, elektrické kuchynské prístroje a zariadenia na pečenie a varenie, elektrické fritézy, elektrické grily, elektrické hriankovače, variče, teplovzdušné rúry, elektrické sušičky ovocia a zeleniny, elektrické sporáky, rúry na

pečenie, kuchynské odsávače pary a oleja, elektrické tlakové hrnce, sušiče na vlasy, sušičky (prístroje), osvetľovacie prístroje a zariadenia, elektrické lampy, lampy na svietenie, žiarovky, žiarivky, bojler, ohrievače vody, chladiace spotrebiče a zariadenia, kachle, kozuby, pece, sporáky, piecky, radiátory, elektrické saunovacie zariadenia, solária (prístroje), elektrické ventilátory (stolové); maloobchodná a veľkoobchodná činnosť s elektrospotrebičmi a domácimi prístrojmi a potrebami; zhromažďovanie rozličných výrobkov, pre tretie osoby (okrem dopravy) s cieľom umožniť zákazníkovi, aby si mohli tieto výrobky pohodlne prehliadať a nakupovať (prostredníctvom maloobchodných predajní, veľkoobchodných predajní, prostredníctvom katalógového predaja alebo elektronickými prostriedkami, prostredníctvom webových stránok alebo prostredníctvom telenákupu); kancelárie zaoberajúce sa dovozom a vývozom; reklama; rozhlasová a televízna reklama; on line reklama na počítačovej komunikačnej sieti; vydávanie a aktualizovanie reklamných alebo náborových materiálov; pomoc pri riadení obchodných aktivít; obchodný manažment a riadenie; marketingové služby; marketingové poradenstvo a štúdie; ekonomické a organizačné poradenstvo; obchodné sprostredkovanie lízingových zmlúv; prieskum trhu; vedenie kartoték v počítači; vyhľadávanie informácií v počítačových súboroch pre zákazníkov; služby porovnávania cien; organizovanie komerčných alebo reklamných výstav a veľtrhov; podpora predaja pre tretie osoby; predvádzanie tovaru; sekretárske služby; administratívne práce; služby ako záznam, prepis, zostavovanie, kompilácia alebo systematizácia písomných oznámení a záznamov; kompilácia matematických alebo štatistických údajov; grafická úprava tlačovín na reklamné účely; administratívne spracovanie obchodných objednávok; analýzy nákladov; prepisovanie, spracovanie textov; účtovníctvo; vedenie účtovníctva; vedenie účtovných kníh; revízia účtov; fakturácia; poskytovanie uvedených služieb prostredníctvom komunikačných médií, elektronickej pošty, SMS správ, počítačových sietí a internetu; obchodné sprostredkovanie kúpy, predaja a prenájmu nehnuteľností; obchodné sprostredkovanie služieb uvedených v triede 37 tohto zoznamu.

36 - Realitné kancelárie; prenájom bytov, kancelárskych priestorov a fariem; inkasovanie nájomného; vedenie nájomných domov; prenájom obchodných priestorov; prenájom nehnuteľností; správcovstvo, správa nehnuteľností; oceňovanie a odhady nehnuteľností; poisťovníctvo; finančné služby; peňažníctvo; služby v oblasti nehnuteľností; sprostredkovateľská činnosť s nehnuteľnosťami; bankové služby; oceňovanie pre poistenie; bankovníctvo; finančné analýzy; finančné informácie; finančný lízing; finančné záruky; finančné konzultačné služby; úverové financovanie predaja; poistenie; poradenstvo v oblasti poistenia; poskytovanie uvedených služieb prostredníctvom komunikačných

medií, elektronickej pošty, SMS správ, počítačových sietí a internetu.

37 - Opravy, montáž a zapojenie elektrických spotrebičov; odborné poradenstvo k montáži, inštalácii a opravám elektrických spotrebičov; oprava fotografických prístrojov; odrušovanie elektrických prístrojov a zariadení; inštalácia, údržba a opravy počítačov; montovanie a opravy telefónov.

38 - Telekomunikačný prenos elektronických poukážok, kupónov, tlačovín, časopisov, periodík, kníh a iných dát prostredníctvom telekomunikačnej siete vrátane internetu a/alebo intranetu; poskytovanie prístupu k databázam na internete; poskytovanie chat liniek s použitím internetu; služby pre prístup k internetu; vysielanie programov cez internet; telekomunikačný prenos informácií na internete vrátane prevádzkovania elektronických nástienok, chatov, blogov, diskusných skupín, predovšetkým v oblasti spotrebiteľských tém, zľavových kupónov a poukážok; poskytovanie prístupu k on line informačným dátovým službám; telekomunikačné služby; poskytovanie telekomunikačného pripojenia do svetovej počítačovej siete; poskytovanie telekomunikačných kanálov na telenákupy; elektronická pošta; komunikácia prostredníctvom optických káblov; počítačová komunikácia; komunikácia pomocou počítačových terminálov; posielanie správ; poskytovanie priestoru na diskusiu na internete, predovšetkým v oblasti spotrebiteľských tém, zľavových kupónov a poukážok; poskytovanie používateľského prístupu do svetovej počítačovej siete; prenájom prístupového času do svetových počítačových sietí; prenájom zariadení na prenos informácií; prenos signálu pomocou satelitu; prenos správ a obrazových informácií pomocou počítača; spravodajské agentúry; rozhlasové vysielanie; televízne vysielanie; teletextové služby; tlačové kancelárie; výzvy (rádiom, telefónom alebo inými elektronickými komunikačnými prostriedkami); poskytovanie informácií o uvedených službách prostredníctvom komunikačných médií, elektronickej pošty, SMS správ, počítačových sietí a internetu.

39 - Preprava, balenie a skladovanie tovaru; organizovanie ciest; informácie o tarifách a možnostiach prepravy; distribúcia tovaru na dobierku; nákladná kamiónová doprava; doručovacie služby; kuriérske služby; doručovanie tovaru; prenájom skladísk a skladovacích kontajnerov.

41 - Nakladateľstvo a vydavateľstvo periodických a neperiodických publikácií: kníh, brožúr, ročeniek, spoločenských, zábavných, vzdelávacích a odborných časopisov, novín, magazínov (tlačených na papierových nosičoch i v elektronickej podobe) vrátane textových, zvukových a zvukovo-obrazových správ a informácií na elektronických, magnetických a optických nosičoch všetkých druhov; vydávanie kníh, časopisov, periodík, brožúr, ročeniek, katalógov; poskytovanie elektronických publikácií on line (bez možnosti kopírovania); on line vydávanie elektronických kníh a časopisov; edičná a publikačná činnosť vrátane nahrávania zvukových a zvukovo-

obrazových nosičov a programov na rozhlasové a televízne vysielanie; požičiavanie publikácií a nahraných zvukových a zvukovo-obrazových nosičov; produkčná a agentúrna činnosť v oblasti zábavy, vzdelávania, kultúry a športu vrátane usporadúvania zábavných a vzdelávacích súťaží a akcií, hobby súťaží, záujmových klubov, stretnutí a prednášok vrátane akcií na podporu zdravého životného štýlu a spoločenského uplatnenia a aktivity záujmových skupín, kultúrnych a/alebo vzdelávacích výstav; informačné, konzultačné, poradenské a obstaráateľské služby v odbore nakladateľskej a vydavateľskej činnosti; vydávanie textov s výnimkou reklamných alebo náborových, on line vydávanie kníh a časopisov v elektronickej forme; vzdelávanie, školenia, vyučovanie; služby v oblasti estrád, zábavy a kultúrnych podujatí; služby na verejnú prezentáciu umeleckých a literárnych diel na kultúrny alebo vzdelávací účel; fotografovanie; filmová a fotografická tvorba; informácie o vzdelávaní a možnostiach zábavy; služby nahrávacích štúdií; organizovanie a vedenie kongresov, konferencií, seminárov; organizovanie kultúrnych alebo vzdelávacích výstav; organizovanie lotérií, plesov, festivalov, koncertov, športových súťaží, súťaží krásy, živých vystúpení; zverejňovanie textov iných ako reklamných; knižnice; tvorba rozhlasových alebo televíznych programov; filmová tvorba; zábava, pobavenie; poskytovanie uvedených služieb prostredníctvom komunikačných médií, elektronickej pošty, SMS správ, počítačových sietí a internetu.

42 - Hostovanie na počítačových stránkach (webových stránkach); grafické dizajnérstvo; tvorba a udržiavanie webových stránok (pre tretie osoby); prenájom webových serverov; prevod a konverzia údajov a dokumentov z fyzických médií na elektronické médiá; poskytovanie uvedených služieb prostredníctvom komunikačných médií, elektronickej pošty, SMS správ, počítačových sietí a internetu.

(540)



(550) obrazová

(591) čierna, červená

(732) ANDREA SHOP, s. r. o., Galantská cesta 5855/22, Dunajská Streda, SK;

**(111) 239132**

(151) 16.1.2015

(156) 28.2.2024

(180) 28.2.2034

(210) 5172-2014

(220) 28.2.2014

(442) 3.10.2014

(450) 3.3.2015

**(511) 7, 8, 9, 11, 12, 16, 20, 28, 35, 36, 37, 38, 39, NCL (10) 41, 42**

(511) 7 - Elektrické čistiace stroje; elektrické kuchynské stroje; elektrické miešače na použitie domácnosti; mlynčeky pre domácnosť s výnimkou ručných; elektrické šľahače pre domácnosť; kávové mlynčeky s výnimkou ručných; elektrické kuchynské roboty; práčky bielizne; práčky na pranie, farbenie a bielenie; vysávače; hadice do vysávačov; vrecká do vysávačov; príslušenstvo k vysávačom na rozptýlenie parfumov a dezinfekčných prípravkov; elektrické drviče pre domácnosť; mangle, žehliace stroje; prenosné mangle; odšťavovače ovocia a zeleniny (elektrické); centrálné vysávače; dierkovače do dierkovacích strojov; kosačky na trávniky (stroje); elektrické nože; elektrické nožnice; elektrické leštičky na obuv; odsávače prachu a podobných nečistôt (stroje); stroje na odstraňovanie vodného kameňa; odstredivky na smotanu; elektrické otvárače na konzervy; pily (stroje); výčapné zariadenia na pivo; pivovalné pumpy; plničky fliaš; predajné automaty; práčky uvádzané do chodu vhođením mince; prehrievače; umývačky fliaš; umývačky riadu; vložky do filtračných zariadení; žehliace stroje; žmýkačky; čerpadlá (časti strojov, motorov a hnacích strojov); čerpadlá do vykurovacích zariadení; čerpadlá na stlačený vzduch; čerpadlá, pumpy (stroje); pumpy (časti strojov a motorov); ejektory, prúdové čerpadlá; membrány čerpadiel; odstredivé čerpadlá; prevzdušňovacie čerpadlá do akvárií; filtre (časti strojov alebo motorov); filtre na čistenie a chladenie vzduchu (do motorov); hlavy valcov do motorov; hnacie motory s výnimkou motorov do pozemných vozidiel; hydraulické motory; elektrické motory s výnimkou motorov do pozemných vozidiel; remene do motorov a hnacích strojov; spojky, spojenia, styky, kĺby (časti motorov); ventilátory motorov a hnacích strojov; ventily (časti strojov, motorov a hnacích strojov); dúchadlá (stroje); ventilátory motorov; ploché spätné ventily, záklopky (časti strojov); redukčné ventily (časti strojov); ventily (časti strojov, motorov a hnacích strojov); výtlačné ventily (časti strojov); kompresory; vývevy (stroje); motory a hnacie stroje (okrem hnacích strojov do pozemných vozidiel); spojovacie články strojov; prevodovky a prevodové komponenty (okrem komponentov pre pozemné vozidlá); riadiace mechanizmy strojov; štartéry do motorov hnacích strojov; ovládacie zariadenia pre mechanizmy; pohony priemyselných armatúr; výmenníky tepla (časti strojov); filtre (časti strojov); mechanické variátory (časti strojov); pily (stroje); vysokotlakové čistiace stroje.

8 - Ručné nástroje a ručné náradie; nožiarske výrobky a príbory; bodné zbrane; britvy, žiletky; nožnice na strihanie fúzov a brady; holiace strojčeky elektrické aj neelektrické; depilačné strojčeky elektrické aj neelektrické; čepele, nože (zbrane); česáky (ručné nástroje); depilačné strojčeky elektrické aj neelektrické; hrable na golfové ihriská; holiace čepele; holiace potreby, puzdrá na holiace potreby;



obaly na holiace strojčky; puzdrá na holiace strojčky; hroty, špice, ostrie (časti ručných nástrojov a náradia); klieštiky na cukor; klieštiky; klieštiky na očné riasy; otvárače na konzervy s výnimkou elektrických; krájač vajec (neelektrický); krájače na pizzu (neelektrické); krájače na zeleninu; krájače syrov (neelektrické); kulmy (na kučeravenie vlasov); kulmy na vlasy; leštiace, glazovacie nástroje; leštičky na nechty (elektrické alebo neelektrické); oberače na ovocie (ručné náradie); obojručné nože; pinzety; elektrické pilníky na nechty; strieborný príbor (nože, vidličky a lyžice); želiezka na kučeravenie vlasov; žehličky (neelektrické nástroje); žehličky.

9 - Prístroje a nástroje vedecké, námorné, geodetické, fotografické, kinematografické, optické, signalizačné, kontrolné (inšpekcia), záchranné, vzdelávacie a prístroje a nástroje na meranie a váženie; kontrolné a regulačné prístroje; prístroje na nahrávanie, prenos a reprodukciu zvuku alebo obrazu; fotografické prístroje a zariadenia; fotoaparáty; kamery; kinematografické kamery; magnetické a optické nosiče údajov; magnetické karty; magnetické pásky; záznamové disky; kompaktné disky; optické disky; registračné pokladnice; počítacie stroje; zariadenia na spracovanie údajov a počítače; hasiace prístroje; elektricky vyhrievané odevy; počítačové programy a softvér; počítače; tablety; inteligentný telefón; notebooky; periférne zariadenia k počítačom; modemy; počítačové pamäte; počítačový softvér; počítačové programy (nahrané); počítačové hry; zariadenia na spracovanie údajov; autorádiá; batérie; batérie do svietidiel; elektrické batérie; ďalekohľady; diaľkové ovládače; elektronické diáre; CD a DVD prehrávače; CD a DVD disky; mp3 prehrávač; mp4 prehrávač; iPady; iPody; elektrické dverové zvončeky; mikrofóny; slúchadlá; reproduktory; rádiá; televízne zariadenia; zosilňovače; telefónne prístroje vrátane mobilných, častí telefónnych prístrojov (mikrofóny, slúchadlá); záznamníky; faxy; elektrické a koaxiálne káble; káble s optickými vláknami; navigačné prístroje; antény; elektrické batérie; cievky (fotografia); prístroje na zaznamenávanie času; clony proti oslepeniu; bzučiaky; čítače čiarového kódu; čipy (mikroprocesorové doštičky); čipy DNA; čítacie zariadenia (informatika); číslícové súradnicové zapisovače; prístroje na čistenie gramofónových platní; elektrické články; detektory; diaľkomery; diagnostické prístroje s výnimkou lekárskeho; diaľkové ovládače; diaprojektory; elektronické diáre; digitálne fotorámiky; disková jednotka (do počítačov); elektrické dverové zvončeky; elektroluminiscenčné diódy (LED diódy); elektronické informačné tabule; elektronické perá (na vizuálne zobrazovacie zariadenia); elektronické publikácie (stiahnuté z telekomunikačnej siete); elektronický prístroj na označovanie výrobkov (etikety); elektronický vreckový slovník – prekladový; fotografické filtre; filtre UV lúčov na účely fotografické; fotoelektrické bunky; fotokopírovacie stroje (fotografické, elektrostatické alebo termické); gramofónové platne; hudobné hracie automaty uvádzané do chodu vhodným

mince; hologramy; magnetické identifikačné karty; identifikačné magnetické náramky; karty pamäťové a mikroprocesorové (v počítačoch); magnetické kódované karty; kompas; konektory (elektrotechnický materiál); krokometry; laterna magika (prístroje); magnetické médiá; magnetofóny; megafóny; meracie prístroje; meniče diskov (do počítačov); elektrické meracie zariadenia; nabíjačky batérií; monitory (počítačový hardvér); podložky pod myš; myši (informatika); nabíjacie agregáty elektrických batérií; náplne (kartridže) na videohry; navigačné prístroje vozidiel (palubné počítače); navigačné satelitné prístroje; magnetické nosiče údajov; obaly na notebooky; astrofotografické objektívy; objektívy (optika); elektrické objímky; odrušovače (elektrotechnika); okuliare, cvikre; okuliare, puzdrá na cvikre; nahraté operačné programy; optické čítače; optické disky; optické nosiče údajov; automatické zariadenia signalizujúce nízky tlak v pneumatikách; počítacie dosky; počítačové klávesnice; počítačové pamäte; počítačový softvér; poplašné zariadenia; premietacie prístroje; prehrávač kompaktných diskov; prenosné multimediálne prehrávače; prenosné telefóny; prenosné počítače; prenosné prehrávače; elektronické publikácie (stiahnuté z telekomunikačnej siete); rádiotelefonne zariadenia; registračné pokladnice; riadiace panely (elektrina); rozvodné pulty (elektrina); rozvodné skrine, spínacie skrine (elektrina); ručná krátkovlnná vysielacia; svetelné alebo mechanické signalizačné panely; skrinky, škatule na reproduktory; trojnožky alebo statívy na fotoaparáty; telefónny záznamník; USB kľúče; videokamery; videorekordéry; videotelefóny; zariadenia globálneho polohového systému (GPS); zástrčky, zásuvky (elektrické kontakty); elektrické batérie do automobilov.

11 - Zariadenia na klimatizáciu, osvetľovanie, vykurovanie; parné kotly; zariadenia na varenie, chladenie a sušenie; vetracie, vodárenské a sanitárne zariadenia; klimatizačné zariadenia a príslušenstvo; elektrické a neelektrické zariadenia na vyhrievanie postelí; termofory a ohrievacie rošty; elektrické ohrievacie podušky a prikrývky s výnimkou podušiek a prikrývok na lekárske účely; elektrické kanvice; elektrické prístroje na ohrievanie tekutín; elektrické kávovary; ponorné ohrievače; elektrické spotrebiče na varenie; elektrické prístroje na vyhrievanie a vetranie miestností; chladničky; mrazičky; chladiace a mraziace vitríny; nápojové chladničky; elektrické kuchynské prístroje a zariadenia na pečenie a varenie; elektrické fritézy; elektrické grily; elektrické hriankovače; variče; teplovzdušné rúry; elektrické sušičky ovocia a zeleniny; elektrické sporáky; rúry na pečenie; kuchynské odsávače pary a oleja; elektrické tlakové hrnce; sušiče na vlasy; sušičky (prístroje); osvetľovacie prístroje a zariadenia; elektrické lampy; lampy na svietenie; žiarovky; žiarivky; bojler; ohrievače vody; chladiace spotrebiče a zariadenia; kachle; kozuby; pece; sporáky; piecky; elektrické radiátory; saunovacie zariadenia; solária (prístroje);

elektrické ventilátory (stolové); mraziace boxy na výrobu ľadu.

12 - Kolesá vozidiel; pneumatiky; automobilové pneumatiky; protišmykové zariadenia na pneumatiky automobilov; pneumatiky na rezervné kolesá; vzdušné balóny; riaditeľné balóny; autopotáhy; autosedadlá; bezpečnostné sedadlá pre deti do automobilov; batožinové nosiče na vozidlá; bicykle; detské kočíky; diaľkovo ovládané vozidlá (nie hračky); duše na kolesá automobilov; dvojkolesové vozíky; golfové vozíky; hroty na pneumatiky.

16 - Plagáty všetkých druhov a rozmerov; bilbordy, megabordy z papiera alebo lepenky; reklamné tabule z papiera, kartónu alebo lepenky; knihy; knižné záložky; brožúry; časopisy; periodiká; tlačivá; tlačoviny; ročenky; katalógy; kalendáre a diáre; poznámkové zošity; príručky; prospekty; noviny; obežníky; tlačene publikácie; papierové vlajky; papierové zástavky; pútače z papiera alebo lepenky; pečiatky; pečate; pečatné vosky; písacie potreby; piernický tovar; obálky (piernický tovar); obaly (piernický tovar); nálepky; netextilné etikety; kancelárske potreby s výnimkou nábytku, predovšetkým kancelárske potreby použité ako reklamné predmety; perá (kancelárske potreby); poštové známky; adresné štítky do adresovacích strojov; kancelársky papier; listový papier; kopírovací papier; pergamenový papier; papierové pásky; baliaci papier; albumy; atlasy; mapy; pohľadnice; portréty; obrazy; fotografie; grafické reprodukcie; rytiny; plastové fólie na balenie; formuláre; formuláre na zmluvy a podania; paragóny; predmety z kartónu; papierové lepiace štítky lepidlá a lepiace pásky na kancelárske účely a použitie v domácnosti; spisové obaly; stolové prestieranie z papiera; papierové servítky; papierové utierky; papierové alebo plastové vaky na balenie; vrecia a vrecká z papiera alebo plastických materiálov na balenie; vzory na výrobu odevov.

20 - Bambus; divány; drevené alebo plastové skrinky; dvierka na nábytok; skrinky na hračky; kancelársky nábytok; komody, zásuvkové kontajnery, bielizníky; kreslá; lavičky (nábytok); lôžkoviny okrem posteľnej bielizne; nábytok; paravány, zásteny (nábytok); písacie stoly; pohovky; police, stojany; registračné skrine, kartotékové skrine; reklamné nafukovacie predmety; servírovacie stolíky; skrinky na hračky; stolíčky; stolíky pod počítače; zobrazovacie tabule.

28 - Hry, hračky; telocvičné a športové potreby; ozdoby na vianočný stromček; hracie videoautomaty; arkádové hracie videoautomaty; spoločenské hry; stavebnice; stolové hry; vreckové hry s LCD displejom.

35 - Maloobchodná a veľkoobchodná činnosť s tovarmi v triede 7: elektrické čistiace stroje a prístroje, elektrické kuchynské stroje, elektrické miešače na použitie v domácnosti, mlynčeky pre domácnosť s výnimkou ručných, elektrické šľahače pre domácnosť, kávové mlynčeky s výnimkou ručných, elektrické kuchynské roboty, práčky, práčky na pranie, farbenie a bielenie, vysávače, hadice do vysávačov, vrecká do vysávačov, príslušenstvo k vysávačom na rozptýlenie parfumov a dezinfekčných prípravkov,

elektrické drviče pre domácnosť, mangle, žehliace stroje, prenosné mangle, elektromechanické stroje pre domácnosť, odšťavovače ovocia a zeleniny; maloobchodná a veľkoobchodná činnosť s tovarmi v triede 9: prístroje a nástroje vedecké, námorné, geodetické, fotografické, kinematografické, optické, signalizačné, kontrolné (inšpekcia), záchranné, vzdelávacie a prístroje a nástroje na meranie, váženie, prístroje a nástroje na vedenie, distribúciu, transformáciu, akumuláciu, reguláciu alebo kontrolu elektrického prúdu, prístroje na nahrávanie, prenos a reprodukciu zvuku alebo obrazu, fotografické prístroje a zariadenia, fotoaparáty, kamery, magnetické a optické nosiče údajov, magnetické karty, magnetické pásky, záznamové disky, kompaktné disky, optické disky, registračné pokladnice, počítaacie stroje, zariadenia na spracovanie údajov a počítače, hasiace prístroje, elektrické žehličky, elektricky vyhrievané odevy, počítačové programy a softvér všetkých druhov na akomkoľvek type nosičov, notebooky, periférne zariadenia k počítačom, modemy, počítačové pamäte, počítačový softvér, počítačové programy (nahrané), počítačové hry, spotrebná elektronika patriaca do triedy 9, autorádiá, batérie, batérie do svietidiel, elektrické batérie, ďalekohľady, diaľkové ovládače, elektronické diáre, CD a DVD prehrávače, CD a DVD, elektrické dverové zvončeky, mikrofóny, slúchadlá, reproduktory, rádiá, televízne zariadenia, zosilňovače, telefónne prístroje vrátane mobilných, častí telefónnych prístrojov – mikrofóny, slúchadlá, záznamníky, faxy, elektrické a koaxiálne káble, káble s optickými vláknami, navigačné prístroje; maloobchodná a veľkoobchodná činnosť s tovarmi v triede 11: zariadenia na osvetľovanie, vykurovanie, parné kotly, zariadenia na varenie, chladenie a sušenie, vetracie, vodárenské a sanitárne zariadenia, klimatizačné zariadenia a príslušenstvo, elektrické a neelektrické zariadenia na vyhrievanie postelí, termofory a ohrievacie rošty, elektrické ohrievacie podušky a prikrývky s výnimkou podušiek a prikrývok na lekárske účely, elektrické kanvice, elektrické prístroje na ohrievanie tekutín, elektrické kávovary, ponorné ohrievače, elektrické spotrebiče na varenie, elektrické prístroje na vyhrievanie a vetranie miestností, domáce spotrebiče patriace do triedy 11, chladničky, mrazničky, chladiace a mraziace vitríny, nápojové chladničky, elektrické kuchynské prístroje a zariadenia na pečenie a varenie, elektrické fritézy, elektrické grily, elektrické hriankovače, variče, teplovzdušné rúry, elektrické sušičky ovocia a zeleniny, elektrické sporáky, rúry na pečenie, kuchynské odsávače pary a oleja, elektrické tlakové hrnce, sušiče na vlasy, sušičky (prístroje), osvetľovacie prístroje a zariadenia, elektrické lampy, lampy na svietenie, žiarovky, žiarivky, bojler, ohrievače vody, chladiace spotrebiče a zariadenia, kachle, kozuby, pece, sporáky, piecky, radiátory, elektrické saunovacie zariadenia, soláriá (prístroje), elektrické ventilátory (stolové); maloobchodná a veľkoobchodná činnosť s elektrospotrebičmi a domácimi prístrojmi a potrebami; zhromažďovanie

rozličných výrobkov, pre tretie osoby (okrem dopravy) s cieľom umožniť zákazníkovi, aby si mohli tieto výrobky pohodlne prehliadať a nakupovať (prostredníctvom maloobchodných predajní, veľkoobchodných predajní, prostredníctvom katalógového predaja alebo elektronickými prostriedkami, prostredníctvom webových stránok alebo prostredníctvom telenákupu); kancelárie zaoberajúce sa dovozom a vývozom; reklama; rozhlasová a televízna reklama; on line reklama na počítačovej komunikačnej sieti; vydávanie a aktualizovanie reklamných alebo náborových materiálov; pomoc pri riadení obchodných aktivít; obchodný manažment a riadenie; marketingové služby; marketingové poradenstvo a štúdie; ekonomické a organizačné poradenstvo; obchodné sprostredkovanie lízingových zmlúv; prieskum trhu; vedenie kartoték v počítači; vyhľadávanie informácií v počítačových súboroch pre zákazníkov; služby porovnávania cien; organizovanie komerčných alebo reklamných výstav a veľtrhov; podpora predaja pre tretie osoby; predvádzanie tovaru; sekretárske služby; administratívne práce; služby ako záznam, prepis, zostavovanie, kompilácia alebo systematizácia písomných oznámení a záznamov; kompilácia matematických alebo štatistických údajov; grafická úprava tlačovín na reklamné účely; administratívne spracovanie obchodných objednávok; analýzy nákladov; prepisovanie, spracovanie textov; účtovníctvo; vedenie účtovníctva; vedenie účtovných kníh; revízia účtov; fakturácia; poskytovanie uvedených služieb prostredníctvom komunikačných médií, elektronickej pošty, SMS správ, počítačových sietí a internetu; obchodné sprostredkovanie kúpy, predaja a prenájmu nehnuteľností; obchodné sprostredkovanie služieb uvedených v triede 37 tohto zoznamu.

36 - Realitné kancelárie; prenájom bytov, kancelárskych priestorov a fariem; inkasovanie nájomného; vedenie nájomných domov; prenájom obchodných priestorov; prenájom nehnuteľností; správcovstvo, správa nehnuteľností; oceňovanie a odhady nehnuteľností; poisťovníctvo; finančné služby; peňažníctvo; služby v oblasti nehnuteľností; sprostredkovateľská činnosť s nehnuteľnosťami; bankové služby; oceňovanie pre poistenie; bankovníctvo; finančné analýzy; finančné informácie; finančný lízing; finančné záruky; finančné konzultačné služby; úverové financovanie predaja; poistenie; poradenstvo v oblasti poistenia; poskytovanie uvedených služieb prostredníctvom komunikačných médií, elektronickej pošty, SMS správ, počítačových sietí a internetu.

37 - Opravy, montáž a zapojenie elektrických spotrebičov; odborné poradenstvo k montáži, inštalácii a opravám elektrických spotrebičov; oprava fotografických prístrojov; odrušovanie elektrických prístrojov a zariadení; inštalácia, údržba a opravy počítačov; montovanie a opravy telefónov.

38 - Telekomunikačný prenos elektronických poukážok, kupónov, tlačovín, časopisov, periodík, kníh

a iných dát prostredníctvom telekomunikačnej siete vrátane internetu a/alebo intranetu; poskytovanie prístupu k databázam na internete; poskytovanie chat liniek s použitím internetu; služby pre prístup k internetu; vysielanie programov cez internet; telekomunikačný prenos informácií na internete vrátane prevádzkovania elektronických nástienok, chatov, blogov, diskusných skupín, predovšetkým v oblasti spotrebiteľských tém, zľavových kupónov a poukážok; poskytovanie prístupu k on line informačným dátovým službám; telekomunikačné služby; poskytovanie telekomunikačného pripojenia do svetovej počítačovej siete; poskytovanie telekomunikačných kanálov na telenákupy; elektronická pošta; komunikácia prostredníctvom optických káblov; počítačová komunikácia; komunikácia pomocou počítačových terminálov; posielanie správ; poskytovanie priestoru na diskusiu na internete, predovšetkým v oblasti spotrebiteľských tém, zľavových kupónov a poukážok; poskytovanie používateľského prístupu do svetovej počítačovej siete; prenájom prístupového času do svetových počítačových sietí; prenájom zariadení na prenos informácií; prenos signálu pomocou satelitu; prenos správ a obrazových informácií pomocou počítača; spravodajské agentúry; rozhlasové vysielanie; televízne vysielanie; teletextové služby; tlačové kancelárie; výzvy (rádiom, telefónom alebo inými elektronickými komunikačnými prostriedkami); poskytovanie informácií o uvedených službách prostredníctvom komunikačných médií, elektronickej pošty, SMS správ, počítačových sietí a internetu.

39 - Preprava, balenie a skladovanie tovaru; organizovanie ciest; informácie o tarifách a možnostiach prepravy; distribúcia tovaru na dobierku; nákladná kamiónová doprava; doručovacie služby; kuriérske služby; doručovanie tovaru; prenájom skladísk a skladovacích kontajnerov.

41 - Nakladateľstvo a vydavateľstvo periodických a neperiodických publikácií: kníh, brožúr, ročeniek, spoločenských, zábavných, vzdelávacích a odborných časopisov, novín, magazínov (tlačených na papierových nosičoch i v elektronickej podobe) vrátane textových, zvukových a zvukovo-obrazových správ a informácií na elektronických, magnetických a optických nosičoch všetkých druhov; vydávanie kníh, časopisov, periodík, brožúr, ročeniek, katalógov; poskytovanie elektronických publikácií on line (bez možnosti kopírovania); on line vydávanie elektronických kníh a časopisov; edičná a publikačná činnosť vrátane nahrávania zvukových a zvukovo-obrazových nosičov a programov na rozhlasové a televízne vysielanie; požičiavanie publikácií a nahraných zvukových a zvukovo-obrazových nosičov; produkčná a agentúrna činnosť v oblasti zábavy, vzdelávania, kultúry a športu vrátane usporadúvania zábavných a vzdelávacích súťaží a akcií, hobby súťaží, záujmových klubov, stretnutí a prednášok vrátane akcií na podporu zdravého životného štýlu a spoločenského uplatnenia a aktivity záujmových skupín, kultúrnych a/alebo vzdelávacích výstav; informačné, konzultačné,

poradenské a obstaráateľské služby v odbore nakladateľskej a vydavateľskej činnosti; vydávanie textov s výnimkou reklamných alebo náborových, on line vydávanie kníh a časopisov v elektronickej forme; vzdelávanie, školenia, vyučovanie; služby v oblasti estrád, zábavy a kultúrnych podujatí; služby na verejnú prezentáciu umeleckých a literárnych diel na kultúrny alebo vzdelávací účel; fotografovanie; filmová a fotografická tvorba; informácie o vzdelávaní a možnostiach zábavy; služby nahrávacích štúdií; organizovanie a vedenie kongresov, konferencií, seminárov; organizovanie kultúrnych alebo vzdelávacích výstav; organizovanie lotérií, plesov, festivalov, koncertov, športových súťaží, súťaží krásy, živých vystúpení; zverejňovanie textov iných ako reklamných; knižnice; tvorba rozhlasových alebo televíznych programov; filmová tvorba; zábava, pobavenie; poskytovanie uvedených služieb prostredníctvom komunikačných médií, elektronickej pošty, SMS správ, počítačových sietí a internetu.

42 - Hostovanie na počítačových stránkach (webových stránkach); grafické dizajnérstvo; tvorba a udržiavanie webových stránok (pre tretie osoby); prenájom webových serverov; prevod a konverzia údajov a dokumentov z fyzických médií na elektronické médiá; poskytovanie uvedených služieb prostredníctvom komunikačných médií, elektronickej pošty, SMS správ, počítačových sietí a internetu.

(540)



(550) obrazová

(591) čierna, červená, modrá

(732) ANDREA SHOP, s.r.o., Galantská cesta 5855/22, Dunajská Streda, SK;

**(111) 239151**

(151) 26.1.2015

(156) 30.4.2024

(180) 30.4.2034

(210) 5286-2014

(220) 30.4.2014

(442) 3.10.2014

(450) 3.3.2015

**(511) 9, 16, 35, 41** NCL (10)

(511) 9 - Magnetické a optické nosiče údajov, záznamové disky, magnetické disky, optické disky, premietacie prístroje, premietacie plátna, diapozitívy, elektronické publikácie stiahnuté z telekomunikačnej siete, zariadenia a prístroje na prenos, reprodukciu, spracovanie alebo záznam zvuku, obrazu alebo dát, zariadenia a prístroje na čítanie alebo zapisovanie CD alebo DVD diskov, nosiče zvukových a obrazových

nahrávok, videokazety, DVD disky, CD disky, počítače, notebooky, periférne zariadenia počítačov, počítačový softvér, zariadenia na úpravu a spracovanie textu, prístroje a nástroje fotografické.

16 - Časopisy, noviny, periodická a neperiodická tlač, tlačoviny, knihy, brožúry, prospekty, kalendáre, príručky, plagáty, katalógy, papiernický tovar, predmety z kartónu, albumy, atlasy, fotografie, tlačivá, formuláre, grafické reprodukcie, grafiky, spisové obaly (zaraďovače), papierové vlajky, pútače z papiera alebo lepenky, netextilné etikety, pečiatky, pečate, pečatné vosky, písacie potreby, školské potreby, písacie stroje a kancelárske potreby s výnimkou nábytku, lepiace štítky, lepidlá a lepiace pásky na kancelárske účely a použitie v domácnosti, vrecia a vrecká z papiera alebo plastických materiálov.

35 - Reklama, reklamné činnosti a reklamné služby, online reklama na počítačovej komunikačnej sieti, vydávanie a aktualizovanie reklamných alebo náborových materiálov, rozširovanie reklamných materiálov zákazníkom (letáky, prospekty, tlačoviny), organizovanie výstav na reklamné a obchodné účely, podpora predaja pre tretie osoby, poradenstvo a pomoc pri riadení obchodných aktivít, odborné obchodné poradenstvo, služby porovnávania cien, obchodná administratíva, služby ako záznam, prepis, zostavovanie, kompilácia alebo systematizácia písomných oznámení a záznamov, kompilácia matematických alebo štatistických údajov, grafická úprava tlačovín na reklamné účely, prepisovanie, vyhľadávanie informácií v počítačových súboroch (pre zákazníkov), zbieranie a zoraďovanie údajov do počítačových databáz, prieskum trhu, poskytovanie uvedených služieb prostredníctvom komunikačných médií, elektronickej pošty, SMS správ, počítačových sietí a internetu, obchodné sprostredkovanie služieb uvedených v triedach 35 a 41, sprostredkovanie obchodu s tovarom v triede 9 a 16, maloobchodné a veľkoobchodné služby s tlačovinami, časopismi, CD a DVD diskami.

41 - Vydávanie časopisov, novín a iných periodických a neperiodických publikácií s výnimkou vydávania reklamných a náborových textov, vydávanie kníh, organizovanie hier, zábavy, organizovanie a vedenie konferencií, kongresov, seminárov, školení, výcvik, organizovanie kultúrnych alebo vzdelávacích výstav, organizovanie lotérií, plesov, športových súťaží, živých vystúpení, organizovanie zábavných súťaží, organizovanie kurzov, výcvikov, informácie o možnostiach zábavy, zábava, pobavenie, obveselenie, služby zamerané na rekreáciu osôb (rekreačné služby), výchovno-zábavné klubové služby, služby v oblasti estrád, zábavy, hier a kultúrnych podujatí, tvorba videofilmov, poskytovanie uvedených služieb prostredníctvom komunikačných médií, elektronickej pošty, SMS správ, počítačových sietí a internetu.

(540)



- (550) obrazová  
 (591) červená, biela  
 (732) News and Media Holding a.s., Einsteinova 25, Bratislava-Petržalka, SK;

**(111) 239393**

- (151) 25.2.2015  
 (156) 15.11.2023  
 (180) 15.11.2033  
 (210) 2151-2013  
 (220) 15.11.2013  
 (442) 6.5.2014  
 (450) 1.4.2015

**(511) 16, 30** NCL (10)

(511) 16 - Papiernický tovar; oznámenia (papiernický tovar); lístky; letáky; mapy; nálepky na kancelárske použitie alebo pre domácnosť; lepiace štítky; samolepky pre domácnosť a na kancelárske účely; štítky (papierové nálepky); vrecká z papiera alebo plastických materiálov; obtlačky; výrobky z kartónu a lepenky, ktoré patria do tejto triedy; bublinové obaly z plastických materiálov (na balenie); lepenkové alebo papierové škatule; baliaci papier; lepenkové alebo papierové obaly na fľaše; umelohmotné fólie na balenie; papierové obrúsky; obrúsky (papierové prestieranie); papierové prikrývky na stôl; stolové prestieranie z papiera; papierové utierky; papierové podložky pod poháre; podložky pod pivové poháre; papierové podbradníky; plagáty; pútače z papiera alebo lepenky; reklamné tabule z papiera, kartónu alebo lepenky; papierové vlajky.

30 - Cereálie; cestá; cestoviny; cukrovinky; cukríky; čaj; čokoláda; dressingy na šaláty; droždie; horčica; chlieb; chuťové prísady; lúpaný jačmeň; mletý jačmeň; múka z jačmeňa; jemné pečivo; kakao; kakaové nápoje; karamelky; káva; kávové nápoje; kečup; keksy; korenie; krekerky (slané pečivo); krupica; kuchynská soľ; pražená kukurica; kukuričná krupica; kukuričná múka; kukuričné vločky; kuskus; kvasnice; ľad do nápojov; lístkové cesto; majonéza; makaróny; mandľové cesto; mandľové cukrovinky; marinády; mäsové šťavy; med; melasový sirup; mentolové cukríky; mliečne čokoládové nápoje; mliečne kakaové nápoje; mliečne kávové nápoje; múčne jedlá; múka; müsli; prísady do nápojov (nie esencie); nápoje na báze čajov; nekysnutý chlieb; prípravky z obilnín; ocot; omáčky (chuťové prísady); omáčky na cestoviny; lúpaný ovos; mletý ovos; mliečna ovsená kaša; ovsená krupica; ovsené vločky; palacinky; prášok do pečiva; pečivo (rožky); pečivo s mäsovou náplňou; perníky, medovníky; pizza; plnená pizza s posypom; cesto na pizzu; omáčky na pizzu; koreniny a chuťové prísady spojené s výzdobou

pizze; pralinky; zmrzlinové prášky; príchuť s výnimkou éterických olejov; puding; kukuričné pukance; ravioly; rezance; ryža; sendviče; prírodné sladidlá; slíže; sóda bikarbóna na pečenie; strúhanka; suši; sušienky; stužovače na šľahačku; špagety; tacos; tortilly; torty; vanilka (príchuť); obilné vločky; zázvor; zmrzlina; žuvačky.

(540)



- (550) obrazová  
 (591) červená, biela, čierna  
 (732) charopos s. r. o., Račianska 88/B, Bratislava, SK;  
 (740) TM & PATENT ATTORNEY NEUSCHL s. r. o., Bratislava, SK;

**(111) 239821**

- (151) 12.5.2015  
 (156) 11.9.2024  
 (180) 11.9.2034  
 (210) 1591-2014  
 (220) 11.9.2014  
 (442) 3.2.2015  
 (450) 1.7.2015

**(511) 32, 33, 35, 43** NCL (10)

(511) 32 - Pivo; pivná mladinka; sladové pivo; zázvorové pivo; pivo s ovocnou príchuťou; miešané nápoje z piva; pivové koktaily; citronády s príchuťou a/alebo s obsahom piva; ovocné šťavy; ovocné limonády s príchuťou a/alebo s obsahom piva; chmelové výťažky na výrobu piva; kvas (nealkoholický nápoj); nealkoholické nápoje s príchuťou a/alebo s obsahom piva; nealkoholické pivo; nízkoalkoholické pivo; energetické nealkoholické nápoje s príchuťou a/alebo s obsahom piva; sirupy a iné prípravky na výrobu nápojov s príchuťou a/alebo s obsahom piva; nealkoholické džúsy a šťavy s príchuťou a/alebo s obsahom piva; nealkoholické výťažky z ovocia s príchuťou a/alebo s obsahom piva; nealkoholické koktaily s príchuťou a/alebo s obsahom piva; stolové vody s príchuťou a/alebo s obsahom piva; minerálne vody (nápoje) s príchuťou a/alebo s obsahom piva; sýtené vody s príchuťou a/alebo s obsahom piva.

33 - Alkoholické nápoje s výnimkou piva s príchuťou piva a limonády; alkoholické nápoje s pivom; alkoholické koktaily s príchuťou piva a limonády; alkoholické koktaily s pivom; alkoholové extrakty

s príchutou piva a limonády; destilované nápoje s príchutou piva a limonády; digestíva (liehoviny a likéry) s príchutou piva a limonády; likéry a pálenky s príchutou piva a limonády; liehoviny s príchutou piva a limonády; alkoholické ovocné mušty s príchutou piva a limonády; alkoholické ovocné mušty s príchutou piva a limonády; víno s príchutou piva a limonády; alkoholické mušty s príchutou piva a limonády; liehové esencie s príchutou piva a limonády; alkoholické výťažky z ovocia s príchutou piva a limonády.

35 - Reklama; reklamné služby; online reklama na počítačovej komunikačnej sieti; vydávanie reklamných textov; aktualizovanie reklamných materiálov; rozširovanie reklamných materiálov zákazníkom (letáky, prospekty, tlačoviny); rozširovanie vzoriek tovarov na reklamné účely; marketing; maloobchodné a veľkoobchodné služby s pivom, alkoholickými a nealkoholickými nápojmi a s tovarom uvedeným v triedach 32 a 33 tohto zoznamu; maloobchodné a veľkoobchodné služby so sladom, sladom na výrobu piva a liehovín, polotovarmi na výrobu piva, sladom pre zvieratá, naklíčeným sladom, nespracovanými sladovými obilninami, sladovým jačmeňom, zvyškami sladových látok používanými ako krmivo pre zvieratá, pivným jačmeňom na varenie piva, chmeľovými šiškami, chmeľovými granulami, chmeľom, múkou so zníženým obsahom bielkovín používanou pri výrobe piva, pivným octom, chemikáliami používanými pri varení piva, činidlami na čistenie piva, enzýmami pre pivovarnícky priemysel, plesňovými enzýmami na varenie piva, konzervačnými činidlami do piva, pivovarníckym obilím ako hnojivom, farbivami a pigmentmi do piva aj prostredníctvom katalógov, korešpondenčného (zásielkového) predaja, internetu, telešopingu, komunikačných médií; prenájom predajných automatov; podpora predaja (pre tretie osoby); marketingové štúdie; organizovanie obchodných alebo reklamných výstav; predvádzanie tovaru; odborné obchodné alebo podnikateľské poradenstvo; služby porovnávania cien; obchodná administratíva; kancelárske práce; administratívne spracovanie obchodných objednávok; zostavovanie štatistik; grafická úprava tlačovín na reklamné účely; vyhľadávanie informácií v počítačových súboroch (pre zákazníkov); zbieranie údajov do počítačových databáz; zoraďovanie údajov v počítačových databázach; prieskum trhu; prieskum verejnej mienky; analýzy nákladov; fakturácie; vyhľadávanie sponzorov; komerčné informačné kancelárie; reklamné agentúry; obchodné sprostredkovanie služieb uvedených v triedach 35 a 43 tohto zoznamu; poskytovanie rád a informácií o uvedených službách prostredníctvom komunikačných médií, elektronickej pošty, SMS správ, počítačových sietí a internetu alebo verbálne.

43 - Bary (služby); pivárne; kaviarne; reštaurácie (jedálne); bufety (rýchle občerstvenie); dodávanie hotových jedál na objednávku (katering); samoobslužné reštaurácie; hotelierske služby; prenájom prechodného ubytovania; prenájom prenosných stavieb; požičiavanie stoličiek, stolov, obrusov a nápojového skla; poskytovanie pozemkov pre kempingy; poskytovanie rád

a informácií o uvedených službách prostredníctvom komunikačných médií, elektronickej pošty, SMS správ, počítačových sietí a internetu alebo verbálne.

(540)



(550) obrazová

(591) fialová, biela

(732) Banskobystrický pivovar, a.s., Sládkovičova 37, Banská Bystrica, SK;

(740) INPARTNERS GROUP, Banská Bystrica, SK;

**(111) 240138**

(151) 16.6.2015

(156) 30.4.2024

(180) 30.4.2034

(210) 5285-2014

(220) 30.4.2014

(442) 3.3.2015

(450) 4.8.2015

**(511) 16, 35, 39, 41** NCL (10)

(511) 16 - Tlačoviny, časopisy, periodiká, publikácie, katalógy, kalendáre.

35 - Reklama, vydávanie a aktualizovanie reklamných materiálov, reklamné agentúry, reklamné služby.

39 - Distribúcia periodickej tlače a kníh.

41 - Vydávanie periodickej a neperiodickej tlače a kníh s výtiskom reklamných.

(540)

# Dobré jedlo

(550) obrazová

(591) červená

(732) News and Media Holding a.s., Einsteinova 25, Bratislava-Petržalka, SK;

**(111) 240695**

(151) 18.8.2015

(156) 5.4.2023

(180) 5.4.2033

(210) 5231-2013

(220) 5.4.2013

(442) 2.7.2014

(450) 2.10.2015

**(511) 6, 19, 20, 24, 37, 42** NCL (10)

(511) 6 - Cloniace a ochranné výrobky na okná a dvere, najmä medzisklené, exteriérové, vertikálne žalúzie, rolety, kovové rolovacie žalúzie; kovové žalúzie; kovové rolety; kovové markízy; kovové strešné krytiny; kovové striešky; kovové okná; kovové okenice; kovové okenné rámy; kovové dvere; kovové brány; garážové

brány; kovové ploty; hliníkové brány; hliníkové ploty; hliníkové plotové profily; kovové pánty a závesy; kovania; stavebné kovania; kovania na okná, dvere a nábytok; stavebný materiál z valcovaného a liateho kovu; kovové rúry; kovový spojovací materiál; parapetné dosky z kovových materiálov; drobný železiarsky tovar; kovové rozperné kolíky; háčiky (železiarsky tovar); kovové podpery a konzoly pre stavebníctvo; kovové závesy a siete proti hmyzu; kovové ploty; kovové brány a bránky.

19 - Cloniace a ochranné výrobky na okná a dvere, najmä medzisklené, exteriérové, vertikálne žalúzie, rolety, rolovacie žalúzie nekovové; žalúzie s výnimkou kovových; vonkajšie rolety a žalúzie – všetko z plastov, dreva a iných nekovových materiálov; vonkajšie plastové rolety; debnenie s výnimkou kovového; dosky - stavebné drevo, latky, drevené dyhy; drevené a plastové obloženie; opracované drevo; opracované drevo – stolárske; strešné krokvy; lišty s výnimkou kovových; mriežky s výnimkou kovových; palisády s výnimkou kovových; podlahové dosky; schodiská s výnimkou kovových; schodnice ako časti schodísk s výnimkou kovových; drevotriestkové dosky; hranoly (tesárstvo); inzerčné stĺpy s výnimkou kovových; reklamné stĺpy s výnimkou kovových; nekovové reklamné panely s výnimkou svetelných; plastové okná; plastové dvere; drevené okná; drevené dvere; okná s rámami z plastových hmôt; dvere s výnimkou kovových; dverové prahy s výnimkou kovových; dverové rámy s výnimkou kovových; okenice s výnimkou kovových; okenné rámy s výnimkou kovových; okná s výnimkou kovových; rámové konštrukcie s výnimkou kovových; skladacie dvere s výnimkou kovových; výplne dverí s výnimkou kovových; zárubne s výnimkou kovových; plastové garážové brány; nekovové schodišťové zábradlia; nekovové závesy a siete proti hmyzu; ploty s výnimkou kovových; brány a bránky s výnimkou kovových.

20 - Interiérové žalúzie a rolety lamelové; drobný nekovový materiál na okná a dvere; dverové obloženie s výnimkou kovového; kladky z plastických hmôt pre rolety; koľajnice na záclony; interiérové žalúzie; kovanie na okná a dvere s výnimkou kovového; závory s výnimkou kovových; interiérové plastové rolety.

24 - Textilné rolety; nekovové ochranné mriežky proti hmyzu.

37 - Montáž, inštalácia a opravy žalúzií, okien, dverí a iných stavebných prvkov; údržba nábytku; reštaurovanie nábytku; vykonávanie inžinierskych, priemyselných, bytových a občianskych stavieb; vykonávanie inžinierskych, priemyselných, bytových a občianskych stavieb; prípravné a pomocné stavebné práce; montáž, kladenie, servis, sanácie a opravy podláh a parkiet; izolovanie stavieb; realizácia fasád so zateplením a bez zateplenia; zasklievanie balkónov a lodží; maľovanie a natieranie; lepenie fólií; murovanie; klampiarstvo a inštalatérsťvo; čistenie exteriérov a interiérov; prenájom čistiacich strojov; inštalácia a opravy chladiacich a klimatizačných zariadení; informácie o opravách; izolovanie proti vlhkosti; izolovanie stavieb; čalúnenie; čalúnnické

práce; čalúnnické opravy; stavebné informácie; montáž kuchynských zariadení; montáž nábytku a zariadení; montáž a opravy vzduchotechnických zariadení; montáž a opravy vykurovacích zariadení; dozor nad stavbami; demolácia budov; tapetovanie; utesňovanie stavieb a budov.

42 - Profesionálne odborné poradenstvo týkajúce sa žalúzií, kovových, plastových a drevených okien, plotov, brán, bránok a dverí, stavebných prác a zatepľovania budov; výskum a vývoj nových výrobkov pre tretie osoby; navrhovanie pre tretie osoby; priemyselný dizajn; prieskumy (inžinierske práce); projektovanie stavieb; dizajn nábytku a bytového zariadenia; vypracovanie stavebných výkresov; technický prieskum; výzdoba interiérov; architektonické poradenstvo.

(540)



(550) obrazová

(591) modrá, čierna

(732) VENYS, s.r.o., Farského 14, Bratislava, SK;

(740) BRANDMARKS, s. r. o., Pezinok, SK;

(111) 241351

(151) 14.12.2015

(156) 18.9.2024

(180) 18.9.2034

(210) 1631-2014

(220) 18.9.2014

(442) 3.9.2015

(450) 2.2.2016

(511) 9, 35, 38, 42 NCL (10)

(511) 9 - Počítačové programy (počítačový softvér); počítačové programy a informačné systémy (počítačový softvér) pre geografiu; počítačové softvérové aplikácie; informačné a riadiace systémy (počítačový softvér); počítačové programy a počítačové softvérové aplikácie pre geografické a telekomunikačné prístroje; zariadenia na spracovanie údajov; počítače a ich súčasti patriace do tejto triedy; periférne zariadenia k počítačom patriace do tejto triedy; elektronické pamäťové nosiče údajov všetkých druhov; audiovizuálne nahrávky; prístroje telekomunikačnej techniky a ich súčasti patriace do tejto triedy; prístroje na nahrávanie, prenos a reprodukciu zvuku a/alebo obrazu; audio (video) prístroje a ich súčasti patriace do tejto triedy; prístroje na vedenie, výrobu, distribúciu, transformáciu, akumuláciu, reguláciu alebo ovládanie

elektrického prúdu; prístroje na meranie, váženie, kontrolu a signalizáciu; elektrosúčiastky patriace do tejto triedy; elektrické vodiče.

35 - Automatizované a ručné spracovanie údajov; aktualizácia a údržba údajov v počítačových databázach; zbieranie údajov do počítačových databáz; zoraďovanie údajov v počítačových databázach; reklamné služby a marketing; podpora predaja (pre tretie osoby); predvádzanie tovaru; administratívne práce; prieskum trhu; podnikateľský prieskum; zostavovanie štatistík; odborné obchodné alebo podnikateľské poradenstvo; obchodný manažment; pomoc pri riadení podnikov a podnikaní; služby podnikateľských, ekonomických a organizačných poradcov; služby obchodného zastúpenia iných podnikateľských subjektov; veľkoobchodné a maloobchodné služby vrátane veľkoobchodných a maloobchodných služieb prostredníctvom internetu so softvérom, s informačnými systémami (zariadeniami), s elektronickými nosičmi údajov; s audiovizuálnymi nahrávkami, s výpočtovou a telekomunikačnou technikou, s počítačovým príslušenstvom a s odbornými tlačovinami; poskytovanie obchodných informácií; obchodné sprostredkovanie audiovizuálnej komunikácie.

38 - Telekomunikačné služby; komunikácia prostredníctvom počítačových terminálov; elektronická pošta; posielanie správ; prenos digitálnych informácií prostredníctvom počítačov a telekomunikačných prístrojov; audiovizuálna komunikácia prostredníctvom internetu; telekonferenčné služby; vysielanie (telekomunikačné služby); prenos informácií prostredníctvom telekomunikačných sietí; poskytovanie telekomunikačného pripojenia do svetovej počítačovej siete; prenájom telekomunikačných prístrojov a zariadení na prenos informácií; poskytovanie prístupu na internetové portály zamerané na oblasť počítačovej/mobilnej komunikácie; poradenstvo a poskytovanie informácií v oblasti telekomunikačných služieb a telekomunikačnej techniky.

42 - Kontrola kvality; inžinierska činnosť v oblasti geografie a geodézie; projektovanie máp - kartografické služby (aj v elektronickej podobe); grafické dizajnérstvo prostredníctvom počítačov; projektová a inžinierska činnosť; priemyselné dizajnérstvo; počítačové programovanie - zhotovovanie počítačových programov, informačných systémov a internetových aplikácií na objednávku; výskum, vývoj a navrhovanie softvéru a informačných systémov; inštalácia, aktualizácia, údržba, skúšky a kopírovanie počítačového softvéru a informačných systémov (s výnimkou hardvéru); analýzy počítačových systémov; obnovovanie počítačových databáz; prenájom softvéru a výpočtovej techniky; poskytovanie internetových portálov (pre tretie osoby) so zameraním na oblasť geografie, softvéru, informačných systémov, výpočtovej techniky a informatiky; poradenstvo a poskytovanie informácií

v oblasti geografie, softvéru, informačných systémov, výpočtovej techniky a informatiky.

**(540) IntelliGEO**

(550) slovná

(732) VARS BRNO a.s., Kroftova 3167/80c, Žabovřesky, Brno, CZ;

(740) Girmanová Zuzana, Ing., Nitra, SK;

**(111) 244786**

(151) 26.4.2017

(156) 16.9.2024

(180) 16.9.2034

(210) 5658-2014

(220) 16.9.2014

(442) 3.1.2017

(450) 2.6.2017

**(511) 32** NCL (10)

(511) 32 - Pivo; nealkoholické nápoje.

**(540) Urpiner**

(550) slovná

(732) Banskobystrický pivovar, a.s., Sládkovičova 37, Banská Bystrica, SK;

(740) Zathurecka INPARTNERS GROUP s.r.o., Banská Bystrica, SK;

**(111) 245648**

(151) 7.9.2017

(156) 28.11.2023

(180) 28.11.2033

(210) 2231-2013

(220) 28.11.2013

(442) 4.2.2014

(450) 3.10.2017

**(511) 45** NCL (10)

(511) 45 - Poskytovanie bezpečnostných služieb tretím osobám.

**(540)**



(550) obrazová

(591) čierna, oranžová

(732) Securitas s.r.o., Okružná 761/25, Poprad, SK;

**(111) 247113**

(151) 16.4.2018

(156) 28.2.2024

(180) 28.2.2034

(210) 5173-2014



- (220) 28.2.2014  
 (442) 4.11.2014  
 (450) 2.5.2018  
**(511) 7, 8, 9, 11, 12, 16, 20, 28, 35, 36, 37, 38, 39, NCL (10) 41, 42**

(511) 7 - Elektrické čistiace stroje; elektrické kuchynské stroje; elektrické miešače na použitie domácnosti; mlynčeky pre domácnosť s výnimkou ručných; elektrické šľahače pre domácnosť; kávové mlynčeky s výnimkou ručných; elektrické kuchynské roboty; práčky bielizne; práčky na pranie, farbenie a bielenie; vysávače; hadice do vysávačov; vrecká do vysávačov; príslušenstvo k vysávačom na rozptýlenie parfumov a dezinfekčných prípravkov; elektrické drviče pre domácnosť; mangle, žehliace stroje; prenosné mangle; odšťavovače ovocia a zeleniny (elektrické); centrálné vysávače; dierkovače do dierkovacích strojov; kosačky na trávniky (stroje); elektrické nože; elektrické nožnice; elektrické leštičky na obuv; odsávače prachu a podobných nečistôt (stroje); stroje na odstraňovanie vodného kameňa; odstredivky na smotanu; elektrické otvárače na konzervy; píly (stroje); výčapné zariadenia na pivo; pivové pumpy; plničky fliaš; predajné automaty; práčky uvádzané do chodu vhođením mince; prehrievače; umývačky fliaš; umývačky riadu; vložky do filtračných zariadení; žehliace stroje; žmýkačky; čerpadlá (časti strojov, motorov a hnacích strojov); čerpadlá do vykurovacích zariadení; čerpadlá na stlačený vzduch; čerpadlá, pumpy (stroje); pumpy (časti strojov a motorov); ejektory, prúdové čerpadlá; membrány čerpadiel; odstredivé čerpadlá; prevzdušňovacie čerpadlá do akvárií; filtre (časti strojov alebo motorov); filtre na čistenie a chladenie vzduchu (do motorov); hlavy valcov do motorov; hnacie motory s výnimkou motorov do pozemných vozidiel; hydraulické motory; elektrické motory s výnimkou motorov do pozemných vozidiel; remene do motorov a hnacích strojov; spojky, spojenia, styky, kĺby (časti motorov); ventilátory motorov a hnacích strojov; ventily (časti strojov, motorov a hnacích strojov); dýchadlá (stroje); ventilátory motorov; ploché spätné ventily, záklopky (časti strojov); redukčné ventily (časti strojov); ventily (časti strojov, motorov a hnacích strojov); výtlačné ventily (časti strojov); kompresory; vývevy (stroje); motory a hnacie stroje (okrem hnacích strojov do pozemných vozidiel); spojovacie články strojov; prevodovky a prevodové komponenty (okrem komponentov pre pozemné vozidlá); riadiace mechanizmy strojov; štartéry do motorov hnacích strojov; ovládacie zariadenia pre mechanizmy; pohony priemyselných armatúr; výmenníky tepla (časti strojov); filtre (časti strojov); mechanické variátory (časti strojov); píly (stroje); vysokotlakové čistiace stroje.

8 - Ručné nástroje a ručné náradie; nožiarske výrobky a príbory; bodné zbrane; britvy, žiletky; nožnice na strihanie fúzov a brady; holiace strojčky elektrické aj neelektrické; depilačné strojčky elektrické aj neelektrické; čepele, nože (zbrane); česáky (ručné nástroje); depilačné strojčky elektrické aj neelektrické; hrable na golfové ihriská; holiace

čepele; holiace potreby, puzdrá na holiace potreby; obaly na holiace strojčky; puzdrá na holiace strojčky; hroty, špice, ostrie (časti ručných nástrojov a náradia); klieštiky na cukor; klieštiky; klieštiky na očné riasy; otvárače na konzervy s výnimkou elektrických; krájač vajec (neelektrický); krájače na pizzu (neelektrické); krájače na zeleninu; krájače syrov (neelektrické); kulmy (na kučeravenie vlasov); kulmy na vlasy; leštiace, glazovacie nástroje; leštičky na nechty (elektrické alebo neelektrické); oberače na ovocie (ručné náradie); obojručné nože; pinzety; elektrické pilníky na nechty; strieborný príbor (nože, vidličky a lyžice); železka na kučeravenie vlasov; žehličky (neelektrické nástroje); žehličky.

9 - Prístroje a nástroje vedecké, námorné, geodetické, fotografické, kinematografické, optické, signalizačné, kontrolné (inšpekcia), záchranné, vzdelávacie a prístroje a nástroje na meranie a váženie; kontrolné a regulačné prístroje; prístroje na nahrávanie, prenos a reprodukciu zvuku alebo obrazu; fotografické prístroje a zariadenia; fotoaparáty; kamery; kinematografické kamery; magnetické a optické nosiče údajov; magnetické karty; magnetické pásky; záznamové disky; kompaktné disky; optické disky; registračné pokladnice; počítačové stroje; zariadenia na spracovanie údajov a počítače; hasiace prístroje; elektricky vyhrievané odevy; počítačové programy a softvér; počítače; tablety; inteligentný telefón; notebooky; periférne zariadenia k počítačom; modemy; počítačové pamäte; počítačový softvér; počítačové programy (nahrané); počítačové hry; zariadenia na spracovanie údajov; autorádiá; batérie; batérie do svietidiel; elektrické batérie; ďalekohľady; diaľkové ovládače; elektronické diáre; CD a DVD prehrávače; CD a DVD disky; mp3 prehrávač; mp4 prehrávač; iPady; iPody; elektrické dverové zvončeky; mikrofóny; slúchadlá; reproduktory; rádiá; televízne zariadenia; zosilňovače; telefónne prístroje vrátane mobilných, častí telefónnych prístrojov (mikrofóny, slúchadlá); záznamníky; faxy; elektrické a koaxiálne káble; káble s optickými vláknami; navigačné prístroje; antény; elektrické batérie; cievky (fotografia); prístroje na zaznamenávanie času; clony proti oslepeniu; bzučiaky; čítače čiarového kódu; čipy (mikroprocesorové doštičky); čipy DNA; čítacie zariadenia (informatika); číslícové súradnicové zapisovače; prístroje na čistenie gramofónových platní; elektrické články; detektory; diaľkomery; diagnostické prístroje s výnimkou lekárskejších; diaľkové ovládače; diaprojektory; elektronické diáre; digitálne fotorámiky; disková jednotka (do počítačov); elektrické dverové zvončeky; elektroluminiscenčné diódy (LED diódy); elektronické informačné tabule; elektronické perá (na vizuálne zobrazovacie zariadenia); elektronické publikácie (stiahnuté z telekomunikačnej siete); elektronický prístroj na označovanie výrobkov (etikety); elektronický vreckový slovník ? prekladový; fotografické filtre; filtre UV lúčov na účely fotografické; fotoelektrické bunky; fotokopírovacie stroje (fotografické, elektrostatické alebo termické); gramofónové platne; hudobné

hracie automaty uvádzané do chodu vhadením mince; hologramy; magnetické identifikačné karty; identifikačné magnetické náramky; karty pamäťové a mikroprocesorové (v počítačoch); magnetické kódované karty; kompas; konektory (elektrotechnický materiál); krokometry; laterna magika (prístroje); magnetické médiá; magnetofóny; megafóny; meracie prístroje; meniče diskov (do počítačov); elektrické meracie zariadenia; nabíjačky batérií; monitory (počítačový hardvér); podložky pod myš; myši (informatika); nabíjacie agregáty elektrických batérií; náplne (kartridže) na videohry; navigačné prístroje vozidiel (palubné počítače); navigačné satelitné prístroje; magnetické nosiče údajov; obaly na notebooky; astrofotografické objektívy; objektívy (optika); elektrické objímky; odrušovače (elektrotechnika); okuliare, cvikre; okuliare, puzdrá na cvikre; nahraté operačné programy; optické čítače; optické disky; optické nosiče údajov; automatické zariadenia signalizujúce nízky tlak v pneumatikách; počítačové dosky; počítačové klávesnice; počítačové pamäte; počítačový softvér; poplašné zariadenia; premietacie prístroje; prehrávač kompaktných diskov; prenosné multimediálne prehrávače; prenosné telefóny; prenosné počítače; prenosné prehrávače; elektronické publikácie (stiahnuté z telekomunikačnej siete); rádiotelefonné zariadenia; registračné pokladnice; riadiace panely (elektrina); rozvodné pulty (elektrina); rozvodné skrine, spínacie skrine (elektrina); ručná krátkovlnná vysielacia; svetelné alebo mechanické signalizačné panely; skrinky, škatule na reproduktory; trojnožky alebo statívy na fotoaparáty; telefónny záznamník; USB kľúče; videokamery; videorekordéry; videotelefóny; zariadenia globálneho polohového systému (GPS); zástrčky, zásuvky (elektrické kontakty); elektrické batérie do automobilov.

11 - Zariadenia na klimatizáciu, osvetľovanie, vykurovanie; parné kotly; zariadenia na varenie, chladenie a sušenie; vetracie, vodárenské a sanitárne zariadenia; klimatizačné zariadenia a príslušenstvo; elektrické a neelektrické zariadenia na vyhrievanie postelí; termofory a ohrievacie rošty; elektrické ohrievacie podušky a prikrývky s výnimkou podušiek a prikrývok na lekárske účely; elektrické kanvice; elektrické prístroje na ohrievanie tekutín; elektrické kávovary; ponorné ohrievače; elektrické spotrebiče na varenie; elektrické prístroje na vyhrievanie a vetranie miestností; chladničky; mrazičky; chladiace a mraziace vitríny; nápojové chladničky; elektrické kuchynské prístroje a zariadenia na pečenie a varenie; elektrické fritézy; elektrické grily; elektrické hriankovače; variče; teplovzdušné rúry; elektrické sušičky ovocia a zeleniny; elektrické sporáky; rúry na pečenie; kuchynské odsávače pary a oleja; elektrické tlakové hrnce; sušiče na vlasy; sušičky (prístroje); osvetľovacie prístroje a zariadenia; elektrické lampy; lampy na svietenie; žiarovky; žiarivky; bojler; ohrievače vody; chladiace spotrebiče a zariadenia; kachle; kozuby; pece; sporáky; piecky; elektrické radiátory; saunovacie zariadenia; solária (prístroje);

elektrické ventilátory (stolové); mraziace boxy na výrobu ľadu.

12 - Kolesá vozidiel; pneumatiky; automobilové pneumatiky; protišmykové zariadenia na pneumatiky automobilov; pneumatiky na rezervné kolesá; vzdušné balóny; riaditeľné balóny; autopočahy; autosedadlá; bezpečnostné sedadlá pre deti do automobilov; batožinové nosiče na vozidlá; bicykle; detské kočíky; diaľkovo ovládané vozidlá (nie hračky); duše na kolesá automobilov; dvojkolesové vozíky; golfové vozíky; hroty na pneumatiky.

16 - Plagáty všetkých druhov a rozmerov; bilbordy, megabordy z papiera alebo lepenky; reklamné tabule z papiera, kartónu alebo lepenky; knihy; knižné záložky; brožúry; časopisy; periodiká; tlačivá; tlačoviny; ročenky; katalógy; kalendáre a diáre; poznámkové zošity; príručky; prospekty; noviny; obožníky; tlačené publikácie; papierové vlajky; papierové zástavky; pútače z papiera alebo lepenky; pečiatky; pečate; pečatné vosky; písacie potreby; papiernický tovar; obálky (papiernický tovar); obaly (papiernický tovar); nálepky; netextilné etikety; kancelárske potreby s výnimkou nábytku, predovšetkým kancelárske potreby použité ako reklamné predmety; perá (kancelárske potreby); poštové známky; adresné štítky do adresovacích strojov; kancelársky papier; listový papier; kopírovací papier; pergamenový papier; papierové pásy; baliaci papier; albumy; atlasy; mapy; pohľadnice; portréty; obrazy; fotografie; grafické reprodukcie; rytiny; plastové fólie na balenie; formuláre; formuláre na zmluvy a podania; paragóny; predmety z kartónu; papierové lepiace štítky lepidlá a lepiace pásy na kancelárske účely a použitie v domácnosti; spisové obaly; stolové prestieranie z papiera; papierové servítky; papierové utierky; papierové alebo plastové vaky na balenie; vrecia a vrecká z papiera alebo plastických materiálov na balenie; vzory na výrobu odevov.

20 - Bambus; divány; drevené alebo plastové skrinky; dvierka na nábytok; skrinky na hračky; kancelársky nábytok; komody, zásuvkové kontajnery, bielizníky; kreslá; lavičky (nábytok); lôžkoviny okrem posteľnej bielizne; nábytok; paravány, zásteny (nábytok); písacie stoly; pohovky; police, stojany; registračné skrine, kartotékové skrine; reklamné nafukovacie predmety; servírovacie stolíky; skrinky na hračky; stolíčky; stolíky pod počítače; zobrazovacie tabule.

28 - Hry, hračky; telocvičné a športové potreby; ozdoby na vianočný stromček; hracie videoautomaty; arkádové hracie videoautomaty; spoločenské hry; stavebnice; stolové hry; vreckové hry s LCD displejom.

35 - Maloobchodná a veľkoobchodná činnosť s tovarmi v triede 7; elektrické čistiace stroje a prístroje, elektrické kuchynské stroje, elektrické miešače na použitie v domácnosti, mlynčeky pre domácnosť s výnimkou ručných, elektrické šľahače pre domácnosť, kávové mlynčeky s výnimkou ručných, elektrické kuchynské roboty, práčky, práčky na pranie, farbenie a bielenie, vysávače, hadice do vysávačov, vrecká do vysávačov, príslušenstvo k vysávačom na rozptýlenie parfumov a dezinfekčných prípravkov,

elektrické drviče pre domácnosť, mangle, žehliace stroje, prenosné mangle, elektromechanické stroje pre domácnosť, odšťavovače ovocia a zeleniny; maloobchodná a veľkoobchodná činnosť s tovarmi v triede 9; prístroje a nástroje vedecké, námorné, geodetické, fotografické, kinematografické, optické, signalizačné, kontrolné (inšpekcia), záchranné, vzdelávacie a prístroje a nástroje na meranie, váženie, prístroje a nástroje na vedenie, distribúciu, transformáciu, akumuláciu, reguláciu alebo kontrolu elektrického prúdu, prístroje na nahrávanie, prenos a reprodukciu zvuku alebo obrazu, fotografické prístroje a zariadenia, fotoaparáty, kamery, magnetické a optické nosiče údajov, magnetické karty, magnetické pásky, záznamové disky, kompaktné disky, optické disky, registračné pokladnice, počítacie stroje, zariadenia na spracovanie údajov a počítače, hasiace prístroje, elektrické žehličky, elektricky vyhrievané odevy, počítačové programy a softvér všetkých druhov na akomkoľvek type nosičov, notebooky, periférne zariadenia k počítačom, modemy, počítačové pamäte, počítačový softvér, počítačové programy (nahrané), počítačové hry, spotrebná elektronika patriaca do triedy 9, autorádiá, batérie, batérie do svietidiel, elektrické batérie, ďalekohľady, diaľkové ovládače, elektronické diáre, CD a DVD prehrávače, CD a DVD, elektrické dverové zvončeky, mikrofóny, slúchadlá, reproduktory, rádiá, televízne zariadenia, zosilňovače, telefónne prístroje vrátane mobilných častí telefónnych prístrojov ? mikrofóny, slúchadlá, záznamníky, faxy, elektrické a koaxiálne káble, káble s optickými vláknami, navigačné prístroje; maloobchodná a veľkoobchodná činnosť s tovarmi v triede 11; zariadenia na osvetľovanie, vykurovanie, parné kotly, zariadenia na varenie, chladenie a sušenie, vetracie, vodárenské a sanitárne zariadenia, klimatizačné zariadenia a príslušenstvo, elektrické a neelektrické zariadenia na vyhrievanie postelí, termofory a ohrievacie rošty, elektrické ohrievacie podušky a prikrývky s výnimkou podušiek a prikrývok na lekárske účely, elektrické kanvice, elektrické prístroje na ohrievanie tekutín, elektrické kávovary, ponorné ohrievače, elektrické spotrebiče na varenie, elektrické prístroje na vyhrievanie a vetranie miestností, domáce spotrebiče patriace do triedy 11, chladničky, mrazničky, chladiace a mraziace vitríny, nápojové chladničky, elektrické kuchynské prístroje a zariadenia na pečenie a varenie, elektrické fritézy, elektrické grily, elektrické hriankovače, variče, teplovzdušné rúry, elektrické sušičky ovocia a zeleniny, elektrické sporáky, rúry na pečenie, kuchynské odsávače pary a oleja, elektrické tlakové hrnce, sušiče na vlasy, sušičky (prístroje), osvetľovacie prístroje a zariadenia, elektrické lampy, lampy na svietenie, žiarovky, žiarivky, bojler, ohrievače vody, chladiace spotrebiče a zariadenia, kachle, kozuby, pece, sporáky, piecky, radiátory, elektrické saunovacie zariadenia, soláriá (prístroje), elektrické ventilátory (stolové); maloobchodná a veľkoobchodná činnosť s elektrospotrebičmi a domácimi prístrojmi a potrebami; zhromažďovanie

rozičných výrobkov, pre tretie osoby (okrem dopravy) s cieľom umožniť zákazníkovi, aby si mohli tieto výrobky pohodlne prehliadať a nakupovať (prostredníctvom maloobchodných predajní, veľkoobchodných predajní, prostredníctvom katalógového predaja alebo elektronickými prostriedkami, prostredníctvom webových stránok alebo prostredníctvom telenákupu); kancelárie zaoberajúce sa dovozom a vývozom; reklama; rozhlasová a televízna reklama; online reklama na počítačovej komunikačnej sieti; vydávanie a aktualizovanie reklamných alebo náborových materiálov; pomoc pri riadení obchodných aktivít; obchodný manažment a riadenie; marketingové služby; marketingové poradenstvo a štúdie; ekonomické a organizačné poradenstvo; obchodné sprostredkovanie lízingových zmlúv; prieskum trhu; vedenie kartoték v počítači; vyhľadávanie informácií v počítačových súboroch pre zákazníkov; služby porovnávania cien; organizovanie komerčných alebo reklamných výstav a veľtrhov; podpora predaja pre tretie osoby; predvádzanie tovaru; sekretárske služby; administratívne práce; služby ako záznam, prepis, zostavovanie, kompilácia alebo systematizácia písomných oznámení a záznamov; kompilácia matematických alebo štatistických údajov; grafická úprava tlačovín na reklamné účely; administratívne spracovanie obchodných objednávok; analýzy nákladov; prepisovanie, spracovanie textov; účtovníctvo; vedenie účtovníctva; vedenie účtovných kníh; revízia účtov; fakturácia; poskytovanie uvedených služieb prostredníctvom komunikačných médií, elektronickej pošty, SMS správ, počítačových sietí a internetu; obchodné sprostredkovanie kúpy, predaja a prenájmu nehnuteľností; obchodné sprostredkovanie služieb uvedených v triede 37 tohto zoznamu.

36 - Realitné kancelárie; prenájom bytov, kancelárskych priestorov a fariem; inkasovanie nájomného; vedenie nájomných domov; prenájom obchodných priestorov; prenájom nehnuteľností; správcovstvo, správa nehnuteľností; oceňovanie a odhady nehnuteľností; poisťovníctvo; finančné služby; peňažníctvo; služby v oblasti nehnuteľností; sprostredkovateľská činnosť s nehnuteľnosťami; bankové služby; oceňovanie pre poistenie; bankovníctvo; finančné analýzy; finančné informácie; finančný lízing; finančné záruky; finančné konzultačné služby; úverové financovanie predaja; poistenie; poradenstvo v oblasti poistenia; poskytovanie uvedených služieb prostredníctvom komunikačných médií, elektronickej pošty, SMS správ, počítačových sietí a internetu.

37 - Opravy, montáž a zapojenie elektrických spotrebičov; odborné poradenstvo k montáži, inštalácii a opravám elektrických spotrebičov; oprava fotografických prístrojov; odrušovanie elektrických prístrojov a zariadení; inštalácia, údržba a opravy počítačov; montovanie a opravy telefónov.

38 - Telekomunikačný prenos elektronických poukážok, kupónov, tlačovín, časopisov, periodík, kníh

a iných dát prostredníctvom telekomunikačnej siete vrátane internetu a/alebo intranetu; poskytovanie prístupu k databázam na internete; poskytovanie chat liniek s použitím internetu; služby pre prístup k internetu; vysielanie programov cez internet; telekomunikačný prenos informácií na internete vrátane prevádzkovania elektronických nástienok, chatov, blogov, diskusných skupín, predovšetkým v oblasti spotrebiteľských tém, zľavových kupónov a poukážok; poskytovanie prístupu k online informačným dátovým službám; telekomunikačné služby; poskytovanie telekomunikačného pripojenia do svetovej počítačovej siete; poskytovanie telekomunikačných kanálov na telenákupy; elektronická pošta; komunikácia prostredníctvom optických káblov; počítačová komunikácia; komunikácia pomocou počítačových terminálov; posielanie správ; poskytovanie priestoru na diskusiu na internete, predovšetkým v oblasti spotrebiteľských tém, zľavových kupónov a poukážok; poskytovanie používateľského prístupu do svetovej počítačovej siete; prenájom prístupového času do svetových počítačových sietí; prenájom zariadení na prenos informácií; prenos signálu pomocou satelitu; prenos správ a obrazových informácií pomocou počítača; spravodajské agentúry; rozhlasové vysielanie; televízne vysielanie; teletextové služby; tlačové kancelárie; výzvy (rádiom, telefónom alebo inými elektronickými komunikačnými prostriedkami); poskytovanie informácií o uvedených službách prostredníctvom komunikačných médií, elektronickej pošty, SMS správ, počítačových sietí a internetu.

39 - preprava, balenie a skladovanie tovaru; organizovanie ciest; informácie o tarifách a možnostiach prepravy; distribúcia tovaru na dobierku; nákladná kamiónová doprava; doručovacie služby; kuriérske služby; doručovanie tovaru; prenájom skladísk a skladovacích kontajnerov,

41 - Nakladateľstvo a vydavateľstvo periodických a neperiodických publikácií; kníh, brožúr, ročeniek, spoločenských, zábavných, vzdelávacích a odborných časopisov, novín, magazínov (tlačených na papierových nosičoch i v elektronickej podobe) vrátane textových, zvukových a zvukovo-obrazových správ a informácií na elektronických, magnetických a optických nosičoch všetkých druhov; vydávanie kníh, časopisov, periodík, brožúr, ročeniek, katalógov; poskytovanie elektronických publikácií online (bez možnosti kopírovania); online vydávanie elektronických kníh a časopisov; edičná a publikačná činnosť vrátane nahrávania zvukových a zvukovo-obrazových nosičov a programov na rozhlasové a televízne vysielanie; požičiavanie publikácií a nahraných zvukových a zvukovo-obrazových nosičov; produkčná a agentúrna činnosť v oblasti zábavy, vzdelávania, kultúry a športu vrátane usporadúvania zábavných a vzdelávacích súťaží a akcií, hobby súťaží, záujmových klubov, stretnutí a prednášok vrátane akcií na podporu zdravého životného štýlu a spoločenského uplatnenia a aktivity záujmových skupín, kultúrnych a/alebo vzdelávacích výstav; informačné, konzultačné,

poradenské a obstaráateľské služby v odbore nakladateľskej a vydavateľskej činnosti; vydávanie textov s výnimkou reklamných alebo náborových, online vydávanie kníh a časopisov v elektronickej forme; vzdelávanie, školenia, vyučovanie; služby v oblasti estrád, zábavy a kultúrnych podujatí; služby na verejnú prezentáciu umeleckých a literárnych diel na kultúrny alebo vzdelávací účel; fotografovanie; filmová a fotografická tvorba; informácie o vzdelávaní a možnostiach zábavy; služby nahrávacích štúdií; organizovanie a vedenie kongresov, konferencií, seminárov; organizovanie kultúrnych alebo vzdelávacích výstav; organizovanie lotérií, plesov, festivalov, koncertov, športových súťaží, súťaží krásy, živých vystúpení; zverejňovanie textov iných ako reklamných; knižnice; tvorba rozhlasových alebo televíznych programov; filmová tvorba; zábava, pobavenie; poskytovanie uvedených služieb prostredníctvom komunikačných médií, elektronickej pošty, SMS správ, počítačových sietí a internetu.

42 - Hostovanie na počítačových stránkach (webových stránkach); grafické dizajnérstvo; tvorba a udržiavanie webových stránok (pre tretie osoby); prenájom webových serverov; prevod a konverzia údajov a dokumentov z fyzických médií na elektronické média; poskytovanie uvedených služieb prostredníctvom komunikačných médií, elektronickej pošty, SMS správ, počítačových sietí a internetu.

(540)

**MULTI • ELEKTRO**

(550) obrazová

(591) čierna, červená, modrá

(732) ANDREA SHOP, s.r.o., Galantská cesta 5855/22, Dunajská Streda, SK;

(111) 260626

(151) 3.10.2023

(156) 22.2.2023

(180) 22.2.2033

(210) 1943-2023

(220) 22.2.2013

(300) 2012/15953, 17.2.2012, TR

(511) 24 NCL (12)

(511) 24 - Tkaniny na textilné účely; pleteniny (textílie); netkané textílie.

(540)



- (550) obrazová  
 (591) modrá, biela, čierna  
 (732) MERINOS HALI SANAYI VE TICARET ANONIM SIRKETI, Mervesehir Mah. Mehmet Erdemoglu Cad. No:4, Sehitkamil Gaziantep, TR;  
 (740) ROTT & RÚŽIČKA, Patentová, známková a právna kancelária, verejná obchodná spoločnosť, Bratislava, SK;

PC3M

## Prevody a prechody práv na ochranné známky

**(111) 156317**

- (210) 33887  
 (732) VGP IPCO LLC, 100 Valvoline Way, Suite 200, Lexington Kentucky 40509, US;  
 (770) Valvoline Licensing and Intellectual Property LLC, 100 Valvoline Way, Lexington, KY 40509, US;  
 (580) 17.10.2023

**(111) 157245**

- (210) 37021  
 (732) European Aerosols Group B.V., Wolfraamweg 2, NL-8471 XC Wolvega, NL;  
 (770) European Aerosols GmbH, Industriestrasse 19, Hassmersheim, DE;  
 (580) 20.10.2023

**(111) 174017**

- (210) 66599  
 (732) Premiumsport-Holding AG, Flugplatzstraße 10a, Wels, AT;  
 (770) Intersport Austria Gesellschaft m.b.H., Flugplatzstraße 10a, Wels, AT;  
 (580) 13.10.2023

**(111) 212805**

- (210) 2190-2004  
 (732) PROFINEX Pršianska terasa VII, s.r.o., Horná 65A, Banská Bystrica, SK;  
 (770) PROFINEX dealing, s. r. o., Horná 41, Banská Bystrica, SK;  
 (580) 16.10.2023

**(111) 216788**

- (210) 872-2006  
 (732) Xvest Holding, a.s., Branická 213/53, Braník, Praha 4, CZ;  
 (770) Alpha H.R. s.r.o., Ducové 180, Ducové, SK;  
 (580) 24.10.2023

**(111) 216789**

- (210) 873-2006  
 (732) Xvest Holding, a.s., Branická 213/53, Braník, Praha 4, CZ;  
 (770) Alpha H.R. s.r.o., Ducové 180, Ducové, SK;  
 (580) 24.10.2023

**(111) 228531**

- (210) 5354-2010  
 (732) VGP IPCO LLC, 100 Valvoline Way, Suite 200, Lexington Kentucky 40509, US;  
 (770) Valvoline Licensing and Intellectual Property LLC, 100 Valvoline Way, Lexington, KY 40509, US;  
 (580) 17.10.2023

**(111) 229861**

- (210) 5630-2010  
 (732) VGP IPCO LLC, 100 Valvoline Way, Suite 200, Lexington Kentucky 40509, US;  
 (770) Valvoline Licensing and Intellectual Property LLC, 100 Valvoline Way, Lexington, KY 40509, US;  
 (580) 17.10.2023

**(111) 232810**

- (210) 5845-2011  
 (732) Xvest Holding, a.s., Branická 213/53, Braník, Praha 4, CZ;  
 (770) Alpha H.R. s.r.o., Ducové 180, Ducové, SK;  
 (580) 24.10.2023

**(111) 232811**

- (210) 5846-2011  
 (732) Xvest Holding, a.s., Branická 213/53, Braník, Praha 4, CZ;  
 (770) Alpha H.R. s.r.o., Ducové 180, Ducové, SK;  
 (580) 24.10.2023

**(111) 242197**

- (210) 2168-2015  
 (732) ASO VENDING s.r.o., Medený Hámor 7, Banská Bystrica, SK;

(770) Soňa Korčeková - ASO VENDING, Poľná 125, Banská Bystrica, SK;  
(580) 24.10.2023

**(111) 245641**

(210) 1220-2016  
(732) Sopková Jana, Slnečnicová 452/22, Malá Ida, SK;  
(770) Sokol Jaroslav, Ing., Ploské 166, Ploské, SK;  
Sopko Milan, Ing., Slnečnicová 22, Malá Ida, SK;  
(580) 13.10.2023

**(111) 248424**

(210) 837-2018  
(732) Xvest Holding, a.s., Branická 213/53, Braník, Praha 4, CZ;  
(770) Alpha H.R. s.r.o., Ducové 180, Ducové, SK;  
(580) 24.10.2023

**(111) 248607**

(210) 864-2018  
(732) Xvest Holding, a.s., Branická 213/53, Braník, Praha 4, CZ;  
(770) Alpha H.R. s.r.o., Ducové 180, Ducové, SK;  
(580) 24.10.2023

**(111) 256315**

(210) 1514-2021  
(732) VALASAHA Group, a. s., Na Rákoši 9263, Zvolen, SK;  
(770) Leel, s.r.o., Erenburgova 15, Lučenec, SK;  
(580) 13.10.2023

**(111) 256441**

(210) 1794-2021  
(732) VALASAHA Group, a. s., Na Rákoši 9263, Zvolen, SK;  
(770) Leel, s.r.o., Erenburgova 15, Lučenec, SK;  
(580) 13.10.2023

**TC3M****Zmeny v údajoch o majiteľoch ochranných známok****(111) 157245**

(210) 37021  
(732) European Aerosols GmbH, Industriestrasse 19, Hassmersheim, DT;  
(771) MOTIP DUPLI GmbH, Kurt-Vogelsang-Strasse 6, 74855 Hassmersheim, DE;  
(580) 20.10.2023

**(111) 163757**

(210) 50244  
(732) Doosan Bobcat North America, Inc., 251 Little Falls Drive, Wilmington, New Castle County, Delaware 19808, US;  
(771) Clark Equipment Company, spoločnosť zriad. podľa zákonov štátu Delaware, 250 East Beaton Drive, West Fargo, North Dakota 58078, US;  
(580) 24.10.2023

**(111) 178217**

(210) 364-94  
(732) Genetics Institute, LLC, 66 Hudson Boulevard East, New York, NY 10001-2192, US;  
(771) Genetics Institute, LLC, Cambridge, Massachusetts 02140, US;  
(580) 24.10.2023

**(111) 183526**

(210) 747-96  
(732) UNILEVER ČR, spol. s r.o., Voctářova 2497/18, Libeň, Praha 8, CZ;

(771) UNILEVER ČR, spol. s r.o., Rohanské nábřeží 670/17, Praha 8, Karlín, CZ;  
(580) 12.10.2023

**(111) 183603**

(210) 163-94  
(732) SINTRA spol. s r.o., Pluhová 192/2, Bratislava-Nové Mesto, SK;  
(771) SINTRA, spol. s r. o., Pluhová 2, Bratislava, SK;  
(580) 24.10.2023

**(111) 200414**

(210) 3858-2000  
(732) Genetics Institute, LLC, 66 Hudson Boulevard East, New York, NY 10001-2192, US;  
(771) Genetics Institute, LLC, 87 Cambridge Park Drive, Cambridge, Massachusetts 02140, US;  
(580) 24.10.2023

**(111) 202980**

(210) 80-2002  
(732) delta pronatura GmbH, Kurt-Schumacher-Ring 15-17, Egelsbach, DT;  
(771) delta pronatura Dr. Krauss & Dr. Beckmann KG, Kurt-Schumacher-Ring 15-17, Egelsbach, DE;  
(580) 24.10.2023

**(111) 207906**

(210) 1543-2003  
(732) Marriott Worldwide Corporation, a Maryland corporation, 7750 Wisconsin Avenue, Bethesda, Maryland 20814, US;

(771) Marriott Worldwide Corporation, a Maryland corporation, 10400 Fernwood Road, Bethesda, Maryland 20817, US;  
(580) 24.10.2023

**(111) 207907**

(210) 1544-2003  
(732) Marriott Worldwide Corporation, a Maryland corporation, 7750 Wisconsin Avenue, Bethesda, Maryland 20814, US;  
(771) Marriott Worldwide Corporation, a Maryland corporation, 10400 Fernwood Road, Bethesda, Maryland 20817, US;  
(580) 24.10.2023

**(111) 207908**

(210) 1545-2003  
(732) Marriott Worldwide Corporation, a Maryland corporation, 7750 Wisconsin Avenue, Bethesda, Maryland 20814, US;  
(771) Marriott Worldwide Corporation, a Maryland corporation, 10400 Fernwood Road, Bethesda, Maryland 20817, US;  
(580) 24.10.2023

**(111) 210180**

(210) 1119-2004  
(732) PROGRESS CYCLE, a. s., Kovářova 39/23, Praha 5 - Stodůlky, CZ;  
(771) PROGRESS CYCLE, a. s., V Náklích 7, Praha 4, CZ;  
(580) 17.10.2023

**(111) 213172**

(210) 5301-2005  
(732) UNILEVER ČR, spol. s r.o., Voctářova 2497/18, Libeň, Praha 8, CZ;  
(771) UNILEVER ČR, spol. s r.o., Rohanské nábřeží 670/17, Praha - Karlín 8, CZ;  
(580) 11.10.2023

**(111) 213406**

(210) 5157-2005  
(732) UNILEVER ČR, spol. s r.o., Voctářova 2497/18, Libeň, Praha 8, CZ;  
(771) UNILEVER ČR, spol. s r.o., Rohanské nábřeží 670/17, Praha - Karlín 8, CZ;  
(580) 11.10.2023

**(111) 215516**

(210) 6153-2005  
(732) IP Polná s.r.o., Tyršova 405, Polná, CZ;  
(771) IP IZOLACE POLNÁ, s.r.o., Tyršova 405, Polná, CZ;  
(580) 23.10.2023

**(111) 215517**

(210) 6154-2005  
(732) IP Polná s.r.o., Tyršova 405, Polná, CZ;

(771) IP IZOLACE POLNÁ, s.r.o., Tyršova 405, Polná, CZ;  
(580) 23.10.2023

**(111) 226085**

(210) 6032-2008  
(732) IP Polná s.r.o., Tyršova 405, Polná, CZ;  
(771) IP IZOLACE POLNÁ, s.r.o., Tyršova 405, Polná, CZ;  
(580) 23.10.2023

**(111) 226265**

(210) 382-2009  
(732) CORPORACION HABANOS, S.A., Avenida 3ra. Entre 78 y 80, Centro de Negocios Miramar, Edificio Habana, 3er. Piso, Playa, La Habana, CU;  
(771) CORPORACION HABANOS, S.A., Carretera Vieja de Guanabacoa y Línea del Ferrocarril Final, Guanabacoa, La Habana, CU;  
(580) 19.10.2023

**(111) 226267**

(210) 384-2009  
(732) CORPORACION HABANOS, S.A., Avenida 3ra. Entre 78 y 80, Centro de Negocios Miramar, Edificio Habana, 3er. Piso, Playa, La Habana, CU;  
(771) CORPORACION HABANOS, S.A., Carretera Vieja de Guanabacoa y Línea del Ferrocarril Final, Guanabacoa, La Habana, CU;  
(580) 20.10.2023

**(111) 237574**

(210) 1805-2013  
(732) EZ - ELEKTROSYSTÉMY Trading, s.r.o., Vlčie hrdlo 60, Bratislava-Ružinov, SK;  
(771) EZ - ELEKTROSYSTÉMY Trading, s.r.o., Ľubochnianska 10, Bratislava, SK;  
(580) 24.10.2023

**(111) 237576**

(210) 1847-2013  
(732) Stráský, Hustý a partneři s.r.o., Bohunická 133/50, Horní Heršpice, Brno, CZ;  
(771) Stráský, Hustý a partneři s.r.o., Bohunická 50, Brno, CZ;  
(580) 17.10.2023

**(111) 237577**

(210) 1848-2013  
(732) Stráský, Hustý a partneři s.r.o., Bohunická 133/50, Horní Heršpice, Brno, CZ;  
(771) Stráský, Hustý a partneři s.r.o., Bohunická 50, Brno, CZ;  
(580) 16.10.2023

**(111) 237819**

(210) 5131-2014  
(732) CREATIVE PRO a.s., Matúšova 56/A, Bratislava-Staré Mesto, SK;  
(771) CREATIVE PRO a.s., Dlhé diely I. 13, Bratislava 4, SK;  
(580) 17.10.2023

**(111) 237843**

(210) 2007-2013  
(732) LYBAR s.r.o., Zelinářská 846/18, Braník, Praha 4, CZ;  
(771) PepCom s.r.o., Nedvědovo náměstí 1164/14, Podolí, Praha 4, CZ;  
(580) 17.10.2023

---

**(111) 239457**

(210) 5118-2014  
(732) UNILEVER ČR, spol. s r.o., Voctářova 2497/18, Libeň, Praha 8, CZ;  
(771) Unilever ČR, spol. s r.o., Rohanské nábřeží 670/17, Praha - Karlín 8, CZ;  
(580) 11.10.2023

---

**(111) 241467**

(210) 5252-2015  
(732) UNILEVER ČR, spol. s r.o., Voctářova 2497/18, Libeň, Praha 8, CZ;  
(771) UNILEVER ČR, spol. s r.o., Rohanské nábřeží 670/17, Praha - Karlín, CZ;  
(580) 11.10.2023

---

**(111) 241468**

(210) 5253-2015  
(732) UNILEVER ČR, spol. s r.o., Voctářova 2497/18, Libeň, Praha 8, CZ;  
(771) UNILEVER ČR, spol. s r.o., Rohanské nábřeží 670/17, Praha - Karlín, CZ;  
(580) 11.10.2023

---

**(111) 241926**

(210) 5285-2015  
(732) UNILEVER ČR, spol. s r.o., Voctářova 2497/18, Libeň, Praha 8, CZ;

(771) UNILEVER ČR, spol. s r.o., Rohanské nábřeží 670/17, Praha - Karlín, CZ;  
(580) 11.10.2023

---

**(111) 242123**

(210) 5399-2015  
(732) UNILEVER ČR, spol. s r.o., Voctářova 2497/18, Libeň, Praha 8, CZ;  
(771) UNILEVER ČR, spol. s r.o., Rohanské nábřeží 670/17, Praha - Karlín 8, CZ;  
(580) 12.10.2023

---

**(111) 243760**

(210) 5128-2016  
(732) UNILEVER ČR, spol. s r.o., Voctářova 2497/18, Libeň, Praha 8, CZ;  
(771) UNILEVER ČR, spol. s r.o., Rohanské nábřeží 670/17, Praha - Karlín, CZ;  
(580) 11.10.2023

---

**(111) 245554**

(210) 5405-2016  
(732) UNILEVER ČR, spol. s r.o., Voctářova 2497/18, Libeň, Praha 8, CZ;  
(771) UNILEVER ČR, spol. s r.o., Rohanské nábřeží 670/17, Praha 8, Karlín, CZ;  
(580) 12.10.2023

---

**(111) 254020**

(210) 1714-2020  
(732) Jemie B.V., Smederijstraat 2 37, 4814 DB, NL;  
(771) Jemie B.V., Beneluxweg 37, Oosterhout 4904 SJ, NL;  
(580) 24.10.2023

---

**FB3M****Zastavené konanie o prihláškach ochranných známok**

(210)

550-2023



**GD3M****Licenčné zmluvy registrované na prihlášky ochranných známk****(210) 2834-2019**

- (731) Borzík Miroslav, Navrátilova 1956/8, Praha 1, CZ;  
 (791) Škapura Richard, Pod Kamennou baňou 4130/84,  
 Prešov, SK;  
 (793) Typ licencie: výlučná  
 Dátum uzavretia licenčnej zmluvy: 22.2.2022  
 (580) 18.10.2023
- 

**MA3M****Zaniknuté ochranné známky**

(111)	(141)	(111)	(141)	(111)	(141)	(111)	(141)
95442	25.03.2023	235526	15.03.2023	235710	22.03.2023	235917	26.03.2023
155593	28.03.2023	235527	15.03.2023	235711	22.03.2023	235927	26.03.2023
161623	23.03.2023	235528	15.03.2023	235712	26.03.2023	235929	26.03.2023
165546	15.03.2023	235529	15.03.2023	235713	26.03.2023	235955	19.03.2023
165598	15.03.2023	235531	20.03.2023	235714	26.03.2023	235956	20.03.2023
172162	25.03.2023	235532	20.03.2023	235715	26.03.2023	235957	26.03.2023
172163	25.03.2023	235534	22.03.2023	235716	27.03.2023	235958	26.03.2023
172306	19.03.2023	235537	25.03.2023	235717	26.03.2023	235959	26.03.2023
172308	24.03.2023	235538	26.03.2023	235718	28.03.2023	236047	25.03.2023
172609	26.03.2023	235540	26.03.2023	235762	20.03.2023	236048	25.03.2023
172610	26.03.2023	235541	26.03.2023	235767	21.03.2023	236050	25.03.2023
172700	18.03.2023	235542	26.03.2023	235769	22.03.2023	236105	18.03.2023
172848	22.03.2023	235543	26.03.2023	235770	27.03.2023	236110	18.03.2023
174068	15.03.2023	235544	26.03.2023	235847	19.03.2023	236111	18.03.2023
175980	15.03.2023	235545	26.03.2023	235848	19.03.2023	236113	18.03.2023
176078	15.03.2023	235546	26.03.2023	235849	19.03.2023	236114	19.03.2023
177948	16.03.2023	235567	15.03.2023	235850	20.03.2023	236117	22.03.2023
204224	19.03.2023	235569	21.03.2023	235851	20.03.2023	236118	25.03.2023
206074	19.03.2023	235616	15.03.2023	235853	21.03.2023	236119	25.03.2023
206078	20.03.2023	235617	18.03.2023	235855	21.03.2023	236121	22.03.2023
206216	15.03.2023	235618	20.03.2023	235856	21.03.2023	236122	26.03.2023
206219	17.03.2023	235619	20.03.2023	235857	22.03.2023	236123	26.03.2023
206526	21.03.2023	235620	21.03.2023	235858	22.03.2023	236125	26.03.2023
206528	26.03.2023	235621	22.03.2023	235859	24.03.2023	236208	20.03.2023
206908	24.03.2023	235622	22.03.2023	235861	26.03.2023	236209	21.03.2023
206912	25.03.2023	235623	25.03.2023	235862	26.03.2023	236210	21.03.2023
206914	26.03.2023	235624	26.03.2023	235863	26.03.2023	236211	22.03.2023
206981	19.03.2023	235625	26.03.2023	235864	26.03.2023	236212	27.03.2023
207082	27.03.2023	235626	26.03.2023	235865	26.03.2023	236214	27.03.2023
207089	28.03.2023	235627	26.03.2023	235866	26.03.2023	236316	27.03.2023
207090	28.03.2023	235628	26.03.2023	235867	26.03.2023	236484	27.03.2023
207092	28.03.2023	235629	26.03.2023	235868	26.03.2023	236485	27.03.2023
207386	27.03.2023	235652	19.03.2023	235869	26.03.2023	236486	27.03.2023
207861	25.03.2023	235656	27.03.2023	235870	26.03.2023	236760	20.03.2023
207862	25.03.2023	235660	26.03.2023	235871	26.03.2023	236792	26.03.2023
208703	24.03.2023	235661	26.03.2023	235872	26.03.2023	236793	26.03.2023
209309	21.03.2023	235662	26.03.2023	235873	27.03.2023	236794	26.03.2023
213330	19.03.2023	235663	26.03.2023	235874	27.03.2023	237071	20.03.2023
213331	19.03.2023	235664	26.03.2023	235875	27.03.2023	237171	19.03.2023

(111)	(141)	(111)	(141)	(111)	(141)	(111)	(141)
213332	19.03.2023	235665	26.03.2023	235876	27.03.2023		

**RD3M****Exekúcie na ochranné známky**

**(111) 238560**  
(210) 5637-2013  
(732) Martinček Miroslav, Sibírska 46, Bratislava, SK;  
Číslo exekúcie: 410EX 610/21  
(580) 16.10.2023

---

**TB3M****Opravy v údajoch o majiteľoch ochranných známk**

**(111) 226085**  
(210) 6032-2008  
(732) IP IZOLACE POLNÁ, s.r.o., Tyršova 405, Polná, CZ;

---

**XA3M****Medzinárodne zapísané ochranné známky**

**(111) 259755**  
**(210) 53-2023**  
(220) 11.1.2023  
(800) 1751623, 7.6.2023

---

**(111) 259756**  
**(210) 57-2023**  
(220) 11.1.2023  
(800) 1753466, 7.6.2023

---

**(210) 1213-2023**  
(220) 1.6.2023  
(800) 1753359, 1.6.2023

---

**(210) 1217-2023**  
(220) 2.6.2023  
(800) 1751187, 2.6.2023

---

**(210) 1050-2023**  
(220) 15.5.2023  
(800) 1755541, 17.8.2023

---

**(210) 2264-2022**  
(220) 24.11.2022  
(800) 1755658, 11.5.2023

---

**(210) 1168-2023**  
(220) 29.5.2023  
(800) 1751184, 5.6.2023

---

## XD3M

## Zmeny v zozname tovarov a služieb

**(210) 1367-2022****(511) 9** NCL (11)

(511) 9 - Slnéčné okuliare; ručné držiaky na mobilné telefóny; podložky pod myš; jazdecké prilby.

(580) 17.10.2023

**(210) 2223-2022****(511) 3, 5, 30, 32, 33, 35, 40, 42** NCL (11)

(511) 3 - Voňavkárské výrobky; kozmetické prípravky; neliečivé umývacie prípravky na osobnú hygienu; vlasová kozmetika; šampóny; vlasové vody; kozmetické prípravky na starostlivosť o pleť; kozmetické telové mlieka; kozmetické gély; pleťové vody; kozmetické toniká; kozmetické prípravky do kúpeľa; mydlá; oleje na kozmetické použitie; soli do kúpeľa nie na lekárske použitie; prípravky na starostlivosť o zuby a ústnu dutinu; zubné pasty; ústne vody (nie na lekárske použitie); dezodoranty (parfuméria); masážne prípravky bez liečivých prísad; osviežovače vzduchu; vata na kozmetické použitie; esenciálne (éterické) oleje; masážne gély (nie na lekárske použitie); adstringentné prípravky na kozmetické použitie.

5 - Farmaceutické a lekárske prípravky; výživové doplnky; diétne potraviny a diétne látky pre ľudí na lekárske použitie; diétne nápoje pre ľudí na lekárske použitie; minerálne vody pre ľudí na lekárske použitie; posilňujúce prípravky (toniká); bylinkové čaje pre ľudí na lekárske použitie; liečivé rastliny; liečivé cukríky; žuvačky pre ľudí na lekárske použitie; potraviny pre dojčatá; bielkovinové prípravky pre ľudí na lekárske použitie; bielkovinové potraviny pre ľudí na lekárske použitie; balzamy pre ľudí na lekárske použitie; masti pre ľudí na lekárske použitie; liečivé krémy na ochranu pleti; oleje pre ľudí na lekárske použitie; tuky pre ľudí na lekárske použitie; soli pre ľudí na lekárske použitie; tinktúry pre ľudí na lekárske použitie; farmaceutické prípravky z bylinných koncentrátov; proteínové výživové doplnky; liečivé bylinné sirupy na farmaceutické použitie; bylinné kvapky pre ľudí na lekárske použitie; bylinkové výťažky pre ľudí na lekárske použitie; farmaceutické prípravky na ošetrovanie pokožky; lieky proti bolesti; dezinfekčné mydlá; všetky tovary v tejto triede okrem veterinárneho použitia.

30 - Čaj; čajové zmesi; čajové kapsule (plné); čajové výťažky na prípravu jedál; bylinkové čaje (neliečivé); čajové bylinné prípravky na výrobu nápojov; bylinné príchute okrem éterických olejov, na výrobu nápojov; med; prírodné sladidlá; konzervované bylinky; čajové nápoje.

32 - Nealkoholické nápoje; nealkoholické perlivé nápoje; izotonické nápoje; prípravky na výrobu nealkoholických nápojov; príchute na výrobu nealkoholických nápojov; sirupy na výrobu nápojov; ovocné džúsy; zeleninové džúsy (nápoje); nealkoholické nápoje obohatené vitamínmi alebo minerálmi; energetické nápoje; proteínové nealkoholické nápoje; minerálne vody (nápoje); vody (nápoje); sódová voda; miešané nealkoholické nápoje; nealkoholické aperitívy; nealkoholické nápoje s čajovou príchuťou; sirupy a iné prípravky na výrobu nealkoholických nápojov; sirupy na výrobu nápojov.

33 - Alkoholické nápoje okrem piva; likéry; destiláty; liehoviny; víno; alkoholické výťažky z ovocia;

alkoholové extrakty (tinktúry); jablčné mušty (alkoholické); koktaily; aperitívy; alkoholické nápoje s ovocím; liehové esencie.

35 - Maloobchodné a veľkoobchodné služby s neliečivými kozmetickými a toaletnými prípravkami, s neliečivými prípravkami na ústnu hygienu, s voňavkářskými výrobkami, s esenciálnymi (éterickými) olejmi, s bieliacimi prípravkami, s pracími prostriedkami, s prípravkami na čistenie, leštenie, odmasťovanie a brúsenie, so sviečkami a knôtmí na svietenie, s farmaceutickými a lekářskými prípravkami, s hygienickými výrobkami na lekářské použitie, s diétnymi potravinami a diétnymi látkami na lekářské použitie, s potravinami pre dojčatá a batoľatá, s výživovými doplnkami pre ľudí, s náplastami, s obvázovými materiálmi, s materiálmi na plombovanie zubov, s dentálnymi voskami, s dezinfekčnými prípravkami, s prípravkami na ničenie škodcov, s fungicídami, s herbicídmi, s konzervovaným, s mrazeným, so sušeným a vareným ovocím a zeleninou, s ovocnými rôsolmi, s džemami, s kompótmí, s vajcami, s mliekom, so syrmi, s maslom, s jogurtmi a s inými mliečnymi výrobkami, s potravinárskymi olejmi a tukmi, s kávou, s čajom, s kakaom a s náhradkami kávy, s ryžou, s cestovínami a rezancami, s tapiokou, so ságom, s múkou a obilninovými výrobkami, s chlebom, s pečivom a s cukrovinkami, s čokoládou, so zmrzlínami, so sorbetmi, s cukrom, s medom, s melasou, s droždím, s práškami do pečiva, so soľou, s koreninami, s korením, s konzervovanými bylinkami, s octom, s omáčkami a inými chuťovými prísadami, so sirupmi, s marmeládami, s cibuľou a hľuzami, so sadenicami a semenami na pestovanie rastlín, so sladom, s nealkoholickými nápojmi, s minerálnymi a sýtenými vodami, s ovocnými nápojmi a s ovocnými džúsmi, s inými prípravkami na výrobu nealkoholických nápojov s alkoholickými nápojmi okrem piva, s alkoholizovanými prípravkami na výrobu nápojov; maloobchodné a veľkoobchodné služby s neliečivými kozmetickými a toaletnými prípravkami, s neliečivými prípravkami na ústnu hygienu, s voňavkářskými výrobkami, s esenciálnymi (éterickými) olejmi, s bieliacimi prípravkami, s pracími prostriedkami, s prípravkami na čistenie, leštenie, odmasťovanie a brúsenie, so sviečkami a knôtmí na svietenie, s farmaceutickými a lekářskými prípravkami, s hygienickými výrobkami na lekářské použitie, s diétnymi potravinami a diétnymi látkami na lekářské použitie, s potravinami pre dojčatá a batoľatá, s výživovými doplnkami pre ľudí, s náplastami, s obvázovými materiálmi, s materiálmi na plombovanie zubov, s dentálnymi voskami, s dezinfekčnými prípravkami, s prípravkami na ničenie škodcov, s fungicídami, s herbicídmi, s konzervovaným, s mrazeným, so sušeným a vareným ovocím a zeleninou, s ovocnými rôsolmi, s džemami, s kompótmí, s vajcami, s mliekom, so syrmi, s maslom, s jogurtmi a s inými mliečnymi výrobkami, s potravinárskymi olejmi a tukmi, s kávou, s čajom, s kakaom a s náhradkami kávy, s ryžou,

s cestovínami a rezancami, s tapiokou, so ságom, s múkou a obilninovými výrobkami, s chlebom, s pečivom a s cukrovinkami, s čokoládou, so zmrzlínami, so sorbetmi, s cukrom, s medom, s melasou, s droždím, s práškami do pečiva, so soľou, s koreninami, s korením, s konzervovanými bylinkami, s octom, s omáčkami a inými chuťovými prísadami, so sirupmi, s marmeládami, s cibuľou a hľuzami, so sadenicami a semenami na pestovanie rastlín, so sladom, s nealkoholickými nápojmi, s minerálnymi a sýtenými vodami, s ovocnými nápojmi a s ovocnými džúsmi, s inými prípravkami na výrobu nealkoholických nápojov s alkoholickými nápojmi okrem piva, s alkoholizovanými prípravkami na výrobu nápojov prostredníctvom internetu; obchodné sprostredkovateľské služby s neliečivými kozmetickými a toaletnými prípravkami, s neliečivými prípravkami na ústnu hygienu, s voňavkářskými výrobkami, s esenciálnymi (éterickými) olejmi, s bieliacimi prípravkami, s pracími prostriedkami, s prípravkami na čistenie, leštenie, odmasťovanie a brúsenie, so sviečkami a knôtmí na svietenie, s farmaceutickými a lekářskými prípravkami, s hygienickými výrobkami na lekářské použitie, s diétnymi potravinami a diétnymi látkami na lekářské použitie, s potravinami pre dojčatá a batoľatá, s výživovými doplnkami pre ľudí, s náplastami, s obvázovými materiálmi, s materiálmi na plombovanie zubov, s dentálnymi voskami, s dezinfekčnými prípravkami, s prípravkami na ničenie škodcov, s fungicídami, s herbicídmi, s konzervovaným, s mrazeným, so sušeným a vareným ovocím a zeleninou, s ovocnými rôsolmi, s džemami, s kompótmí, s vajcami, s mliekom, so syrmi, s maslom, s jogurtmi a s inými mliečnymi výrobkami, s potravinárskymi olejmi a tukmi, s kávou, s čajom, s kakaom a s náhradkami kávy, s ryžou, s cestovínami a rezancami, s tapiokou, so ságom, s múkou a obilninovými výrobkami, s chlebom, s pečivom a s cukrovinkami, s čokoládou, so zmrzlínami, so sorbetmi, s cukrom, s medom, s melasou, s droždím, s práškami do pečiva, so soľou, s koreninami, s korením, s konzervovanými bylinkami, s octom, s omáčkami a inými chuťovými prísadami, so sirupmi, s marmeládami, s cibuľou a hľuzami, so sadenicami a semenami na pestovanie rastlín, so sladom, s nealkoholickými nápojmi, s minerálnymi a sýtenými vodami, s ovocnými nápojmi a s ovocnými džúsmi, s inými prípravkami na výrobu nealkoholických nápojov s alkoholickými nápojmi okrem piva, s alkoholizovanými prípravkami na výrobu nápojov prostredníctvom internetu; reklama; podpora predaja pre tretie osoby; inzertné služby; rozširovanie reklamných materiálov; organizovanie obchodných alebo reklamných výstav; aktualizovanie reklamných materiálov; online reklama na počítačovej komunikačnej sieti; online inzertné služby; vydávanie reklamných textov.

40 - Spracovanie bylín pre tretie osoby; zákazková výroba čajov a čajových zmesí pre tretie osoby; spracovanie čajov a čajových zmesí podľa objednávok a požiadaviek tretích osôb;

zákazková výroba bylinných tinktúr a extraktov podľa objednávok a požiadaviek tretích osôb; zákazková výroba nealkoholických a alkoholických nápojov pre tretie osoby; zákazková výroba prípravkov na výrobu alkoholických a nealkoholických nápojov;

poskytovanie informácií v oblasti služieb uvedených v triede 40 tohto zoznamu.

42 - Poradenstvo v oblasti ochrany životného prostredia; výskum v oblasti kozmetiky; chemický výskum; farmaceutický výskum.

(580) 20.10.2023

---

# ČASŤ

**OZNAČENIA PÔVODU VÝROBKOV A ZEMEPISNÉ OZNAČENIA VÝROBKOV**

**Uverejnenie podstatných náležitostí žiadosti o zápis  
chráneného označenia pôvodu (CHOP) alebo chráneného zemepisného označenia  
(CHZO) podľa § 32 ods. 5 zákona č. 469/2003 Z. z. o označeniach pôvodu výrobkov  
a zemepisných označeniach výrobkov a o zmene a doplnení niektorých zákonov**

Číslo žiadosti: **3-2023**

Názov zemepisného označenia: **Muránske buchty (CHZO)**

Dátum podania žiadosti: 30.9.2023

Žiadateľ: Muránske buchty, s. r. o., Muráň 321, 049 01 Muráň, SK;

Druh produktu: Chlieb, pečivo, koláče, cukrárske výrobky, sušienky a ostatný pekárenský tovar

**Týmto uverejnením sa poskytuje právo vzniesť námietky proti žiadosti podľa § 33 ods. 1 zákona č. 469/2003 Z. z.**

#### Opis výrobku

Muránske buchty sú buchty z kysnutého cesta niekoľkokrát prekladaného margarínom a s náplňou vnútri. Náplň môže byť *slivková, tvarožová, maková, orechová, jahodová, čučoriedková alebo višňová, jablkovo-škoricová či nutelová/nugátová*. Muránske buchty sa odlišujú štruktúrou cesta, ktoré sa „lístkuje“, tvarom „zabalenej“ buchty, hmotnosťou hotového výrobku a najmä hmotnosťou náplne, ktorá predstavuje až 70 % hmotnosti výrobku.

#### Vlastnosti

Vzhľad: buchty hranatého tvaru s veľkosťou strán 10 až 14 cm

Farba: zlatisto prepečená

Vôňa: s jemnou vôňou kvásku a náplní

Chuť: intenzívne a zároveň citlivé spojenie jednotlivých prísad s margarínom a špecifická chuť v závislosti od náplne

Konzistencia: mäkké, vnútri kompaktné a vláčne, s jemnou lístkovou štruktúrou, vlhké, nevysušené cesto

Hmotnosť cesta na prípravu buchty v surovom stave: 120 až 140 g

Hmotnosť náplne: 85 až 100 g

Hmotnosť buchty po upečení: 150 až 200 g

Na výrobu kysnutého cesta sa používa:

pšeničná alebo ražná múka, vajce, tuk, soľ a kvások. Na 1 kg múky sa použije 650 až 750 g margarínu.

Kvások: pekárské droždie, vlažná voda, sušené mlieko, kryštálový cukor

Na potrebie každej buchty sa používajú čerstvé vaječné bielky alebo tekuté vaječné bielky. Po upečení a vychladnutí sa buchty posypú práškovým cukrom.

#### Zemepisná oblasť

Zemepisná oblasť sa rozprestiera na strednom Slovensku v regióne Gemer. Obec Muráň sa nachádza v Banskobystrickom kraji v centrálnej časti Muránskej planiny.

#### Kontakt

Muránske buchty, s. r. o., Muráň 321, 049 01 Muráň, Slovenská republika

[muranskebuchty321@gmail.com](mailto:muranskebuchty321@gmail.com), tel.: +421 903 485 426

#### Prístup k špecifikácii výrobku:

[https://www.indprop.gov.sk/swift\\_data/source/2023/CHOP\\_CHZO/specifikacia/Muranske\\_buchty.docx](https://www.indprop.gov.sk/swift_data/source/2023/CHOP_CHZO/specifikacia/Muranske_buchty.docx)

Číslo žiadosti: **6-2023**

Názov zemepisného označenia: **Brhlovské podlievané buchty (CHZO)**

Dátum podania žiadosti: 20.10.2023

Žiadateľ: NOSTRA HEREDITA, Brhlovce 28, 935 02 Brhlovce, SK;

Druh produktu: chlieb, pečivo, koláče, cukrárske výrobky, sušienky a ostatný pekárenský tovar

**Týmto uverejnením sa poskytuje právo vzniesť námietky proti žiadosti podľa § 33 ods. 1 zákona č. 469/2003 Z. z.**

#### Opis výrobku

Brhlovské podlievané buchty sú buchty z kysnutého cesta so slivkovou alebo nutelovou náplňou vnútri a obalené v posýpke. Posýpka môže byť maková, orechová, škoricová, kakaová alebo kokosová. Na rozdiel od iných, zvyčajne pečených buchiet, sa Brhlovské podlievané buchty vyprážajú na oleji alebo bravčovej masti. Pred dopražením sa buchty polejú vodou a prikryjú pokrievkou, čím sa uparia a vďaka čomu ostanú na povrchu chrumkavé a zároveň vnútri mäkké. Po vybratí z nádoby na vyprážanie sa, ešte horúce, obalujú v jednej z posýpok.

**Vlastnosti**

Vzhľad: buchty guľatého tvaru s veľkosťou priemeru 8 až 10 cm

Farba: po upečení, tzn. bez posýpky, do červena prepečená, ale farba hotového výrobku závisí od druhu posýpky

Vôňa: s jemnou vôňou kvásku, vanilky a posýpky

Chuť: intenzívne a zároveň citlivé spojenie jednotlivých prísad a špecifická chuť v závislosti od náplne a posýpky

Konzistencia: mäkké, vnútri kompaktné a vláčne, vlhké, nie vysušené cesto

Hmotnosť cesta na prípravu buchty v surovom stave: 90 až 110 g

Hmotnosť náplne: 30 až 40 g

Hmotnosť buchty po upečení: 130 až 150 g

Na výrobu kysnutého cesta sa používa:

pšeničná hladká múka, vaječné žĺtky, tuk, soľ, práškový cukor, mlieko a kvások. Na 1 kg múky sa použije 125 g masla alebo margarínu a 0,5 dcl oleja.

Kvások: pekárske droždie, mlieko, kryštálový cukor

Na vyprážanie sa používa bravčová masť alebo olej.

**Zemepisná oblasť**

Zemepisná oblasť sa rozprestiera na strednom Slovensku v regióne Hont. Obec Brhlovce sa nachádza v Nitrianskom kraji, v severnej časti Levického okresu.

**Kontakt**

NOSTRA HEREDITA, Brhlovce 28, 935 02 Brhlovce, Slovenská republika

Sztankóová Adriana, tel.: +421 918 063 025, e-mail: [nostra.heredita@gmail.com](mailto:nostra.heredita@gmail.com)

**Prístup k špecifikácii výrobku:**

[https://www.indprop.gov.sk/swift\\_data/source/2023/CHOP\\_CHZO/specifikacia/Brhlovske\\_podlievane\\_buchty.docx](https://www.indprop.gov.sk/swift_data/source/2023/CHOP_CHZO/specifikacia/Brhlovske_podlievane_buchty.docx)

Číslo žiadosti: **5-2023**

Názov označenia pôvodu: **Spišský šípkový lekvár (CHOP)**

Dátum podania žiadosti: 10.10.2023

Žiadateľ: Stredný Spiš, občianske združenie, Vlkovce 100, 059 71 Vlkovce, SK;

Druh produktu: Ovocie, zelenina a obilniny v pôvodnom stave alebo spracované

**Týmto uverejnením sa poskytuje právo vzniesť námietky proti žiadosti podľa § 33 ods. 1 zákona č. 469/2003 Z. z.**

**Opis výrobku**

Spišský šípkový lekvár je lekvár z čerstvo nazberaných šípkov. Vyznačuje sa homogénnou konzistenciou bez nahromadených hrudiek masy alebo zvyškov šupiek a okvetia. Šupka je súčasťou konečného výrobku, čím sa zvyšuje jeho výživová hodnota, pretože práve šupka obsahuje najviac vitamínov. Hotový výrobok obsahuje len šípky, žiadne iné ovocie, bez pridania konzervantov a zahusťovadiel, dvakrát sa pasiruje, vďaka čomu nespôsobuje pocit škriabania v krku.

**Vlastnosti**

Farba: tmavooranžová až tmavočervená v závislosti od času zberu šípkov (september až november)

Vôňa: príjemná šípková, bez zápachu pripálenia alebo prekvasenia

Chuť: sladkokyslá dobre vyzretých šípkov

Na výrobu sa používajú zdravé zrelé šípky, najvhodnejšie sú šípky, ktoré prešli prvým mrazom, vďaka čomu sa urýchlili ich spracovanie. Zbierajú sa odrody voľne rastúce vo vymedzenej zemepisnej oblasti.

**Zemepisná oblasť**

Vymedzená zemepisná oblasť sa rozprestiera v severovýchodnej časti Slovenska, v oblasti Popradskej a Hornádskej kotliny a doliny Hnilca s okolitými pohoriami. Zemepisná oblasť zahŕňa okresy Levoča, Poprad, Kežmarok a Spišská Nová Ves. Na západe ju ohraničujú Vysoké Tatry, na severe Spišská Magura, južnejšie sa nachádzajú Levočské vrchy a Branisko a na juhu Slovenský raj.

**Kontakt**

Stredný Spiš, občianske združenie, Vlkovce 100, 059 71 Vlkovce, Slovenská republika

Rudolf Semaňák, e-mail: [strednyspis@gmail.com](mailto:strednyspis@gmail.com), tel. +421 911 910454

**Prístup k špecifikácii výrobku:**

[https://www.indprop.gov.sk/swift\\_data/source/2023/CHOP\\_CHZO/specifikacia/Spisky\\_lekvar.docx](https://www.indprop.gov.sk/swift_data/source/2023/CHOP_CHZO/specifikacia/Spisky_lekvar.docx)