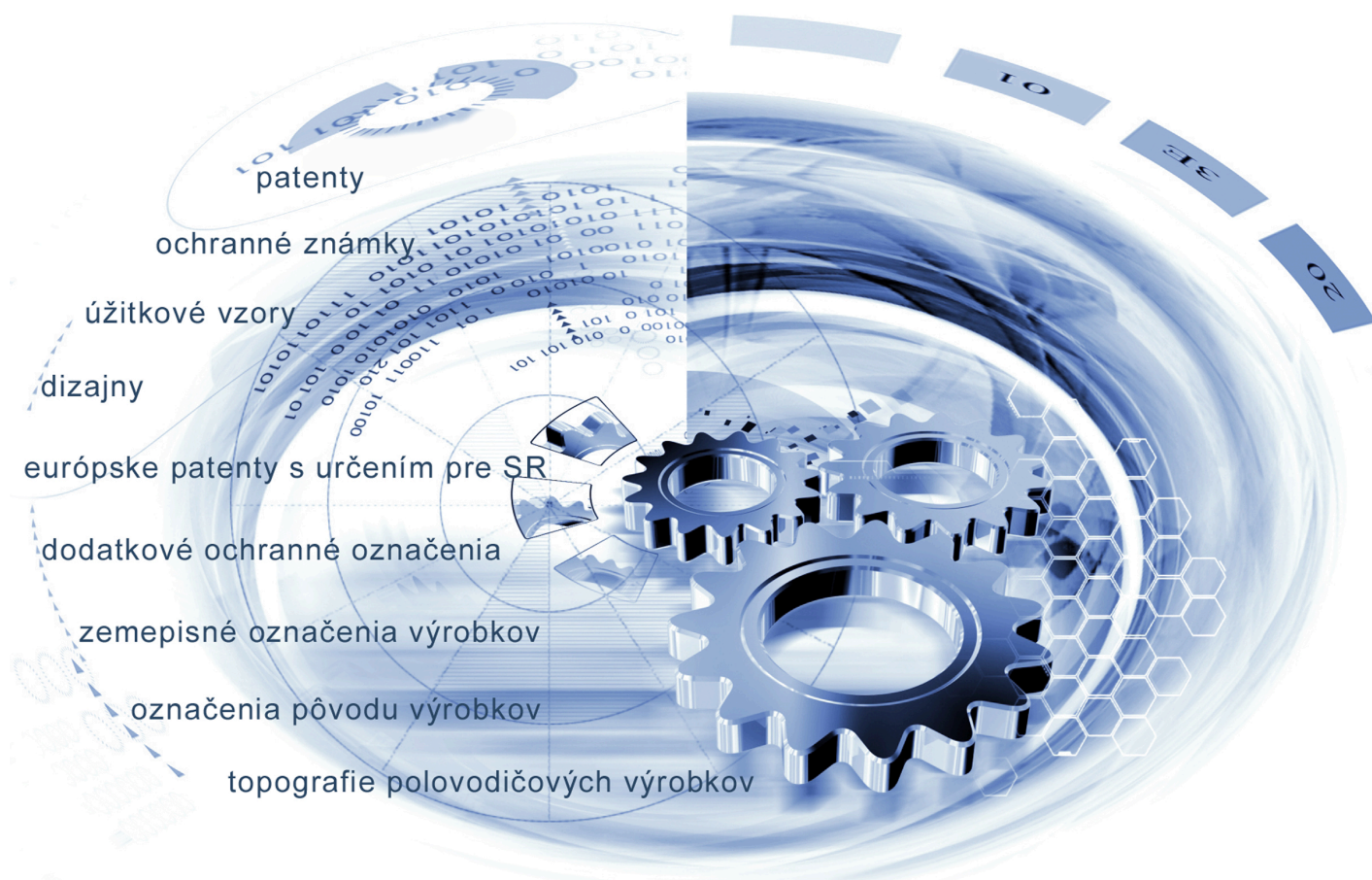




ÚRAD
PRIEMYSELNÉHO VLASTNÍCTVA
SLOVENSKEJ REPUBLIKY



VESTNÍK

Úradu priemyselného vlastníctva Slovenskej republiky

ISSN 2453-7551

14/2023

26. júl 2023

OBSAH

Patenty.....	5
Európske patenty s určením pre Slovenskú republiku.....	15
Dodatkové ochranné osvedčenia.....	36
Úžitkové vzory.....	40
Dizajny.....	54
Ochranné známky.....	65
Označenia pôvodu výrobkov a zemepisné označenia výrobkov.....	170
Úradné oznamy.....	172

CONTENT

Patents.....	5
European Patents with Designation for the Slovak Republic.....	15
Supplementary Protection Certificates.....	36
Utility Models.....	40
Designs.....	54
Trade Marks.....	65
Designations of Origin for Products and Geographical indications for Products.....	170
Official Announcements.....	172

Dvojpísmenkové kódové označenie krajín a medzinárodných organizácií (Štandard WIPO ST.3)

AD	Andorra	CW	Curacao	GY	Guyana
AE	Spojené arabské emiráty	CX	Vianočný ostrov	HK	Hongkong
AF	Afganistan	CY	Cyprus	HM	Heardov ostrov
AG	Antigua a Barbuda	CZ	Česká republika	HN	Honduras
AI	Anguilla	DD	Nemecká demokratická republika	HR	Chorvátsko
AL	Albánsko	DE	Nemecko	HT	Haiti
AM	Arménsko	DJ	Džibutsko	HU	Maďarsko
AN	Holandské Antily	DK	Dánsko	IB	Medzinárodný úrad Svetovej organizácie duševného vlastníctva (WIPO)
AO	Angola	DM	Dominika	ID	Indonézia
AP	Africká regionálna organizácia duševného vlastníctva (ARIPO)	DO	Dominikánska republika	IE	Írsko
AQ	Antarktída	DT	Nemecká spolková republika	IL	Izrael
AR	Argentína	DZ	Alžírsko	IM	Man
AS	Americká Samoa	EA	Eurázijská patentová organizácia (EAPO)	IN	India
AT	Rakúsko	EC	Ekvádor	IO	Britské indickooceánske územie
AU	Austrália	EE	Estónsko	IQ	Irak
AW	Aruba	EG	Egypt	IR	Irán
AZ	Azerbajdžan	EH	Západná Sahara	IS	Island
BA	Bosna a Hercegovina	EM	Úrad Európskej Únie pre duševné vlastníctvo (EUIPO) ²	IT	Taliano
BB	Barbados	EP	Európsky patentový úrad (EPO)	JE	Jersey
BD	Bangladéš	ER	Eritrea	JM	Jamajka
BE	Belgicko	ES	Španielsko	JO	Jordánsko
BF	Burkina	ET	Etiópia	JP	Japonsko
BG	Bulharsko	EU	Európska únia	KE	Keňa
BH	Bahrajn	FI	Fínsko	KG	Kirgizsko
BI	Burundi	FJ	Fidži	KH	Kambodža
BJ	Benin	FK	Falklandy	KI	Kiribati
BM	Bermudy	FM	Mikronézia	KM	Komory
BN	Brunej	FO	Faerské ostrovy	KN	Svätý Krištof a Nevis
BO	Bolívia	FR	Francúzsko	KP	Kórejská ľudovodemokratická republika (KĽDR)
BQ	Bonaire, Svätý Eustach a Saba	GA	Gabon	KR	Kórejská republika
BR	Brazília	GB	Spojené kráľovstvo	KW	Kuvajt
BS	Bahamy	GC	Patentový úrad Rady pre spoluprácu arabských štátov Perzského zálivu (GCC)	KY	Kajmanie ostrovy
BT	Bhután	GD	Grenada	KZ	Kazachstan
BV	Bouvetov ostrov	GE	Gruzínsko	LA	Laos
BW	Botswana	GF	Francúzska Guyana	LB	Libanon
BX	Úrad Beneluxu pre duševné vlastníctvo (BOIP) ¹	GG	Guernsey	LC	Svätá Lucia
BY	Bielorusko	GH	Ghana	LI	Lichtenštajnsko
BZ	Belize	GI	Gibraltár	LK	Srí Lanka
CA	Kanada	GL	Grónsko	LR	Libéria
CC	Kokosové ostrovy	GM	Gambia	LS	Lesotho
CD	Kongo (býv. Zair)	GN	Guinea	LT	Litva
CF	Stredoafriická republika	GP	Guadeloupe	LU	Luxembursko
CG	Kongo	GQ	Rovníková Guinea	LV	Lotyšsko
CH	Švajčiarsko	GR	Grécko	LY	Líbya
CI	Pobrežie Slonoviny	GS	Južná Georgia a Južné Sandwichove ostrovy	MA	Maroko
CK	Cookove ostrovy	GT	Guatemala	MC	Monako
CL	Čile	GU	Guam	MD	Moldavsko
CM	Kamerun	GW	Guinea-Bissau	ME	Čierna Hora
CN	Čína			MG	Madagaskar
CO	Kolumbia			MH	Marshallove ostrovy
CR	Kostarika				
CS	Československo				
CU	Kuba				
CV	Kapverdy				

MK	Macedónsko	PW	Palau	TM	Turkménsko
ML	Mali	PY	Paraguaj	TN	Tunisko
MM	Mjanmarsko			TO	Tonga
MN	Mongolsko	QA	Katar	TR	Turecko
MO	Macao	QZ	Úrad Spoločenstva pre odrody rastlín (CPVO)	TT	Trinidad a Tobago
MP	Severné Mariány			TV	Tuvalu
MQ	Martinik			TW	Taiwan
MR	Mauritánia	RE	Réunion	TZ	Tanzánia
MS	Montserrat	RO	Rumunsko		
MT	Malta	RS	Srbsko	UA	Ukrajina
MU	Maurícius	RU	Ruská federácia	UG	Uganda
MV	Maldivy	RW	Rwanda	UM	Menšie odľahlé ostrovy USA
MW	Malawi			US	Spojené štáty, USA
MX	Mexiko	SA	Saudská Arábia	UY	Uruguaj
MY	Malajzia	SB	Šalamúnove ostrovy	UZ	Uzbekistan
MZ	Mozambik	SC	Seychely		
		SD	Sudán	VA	Vatikán
NA	Namíbia	SE	Švédsko	VC	Svätý Vincent a Grenadíny
NC	Nová Kaledónia	SG	Singapur	VE	Venezuela
NE	Niger	SH	Svätá Helena	VG	Britské Panenské ostrovy
NF	Norfolk	SI	Slovinsko	VI	Americké Panenské ostrovy
NG	Nigéria	SJ	Svalbard a Jan Mayen	VN	Vietnam
NI	Nikaragua	SK	Slovenská republika	VU	Vanuatu
NL	Holandsko	SL	Sierra Leone		
NO	Nórsko	SM	San Maríno	WF	Wallis a Futuna
NP	Nepál	SN	Senegal	WO	Svetová organizácia duševného vlastníctva (WIPO)
NR	Nauru	SO	Somálsko	WS	Samoa
NU	Niue	SR	Surinam		
NZ	Nový Zéland	SS	Južný Sudán	XN	Nordický patentový inštitút (NPI)
		ST	Svätý Tomáš a Princov ostrov	XU	Medzinárodná únia pre ochranu nových odrôd rastlín (UPOV)
OA	Africká organizácia duševného vlastníctva (OAPI)	SU	Sovietsky zväz	XV	Vyšehradský patentový inštitút (VPI)
OM	Omán	SV	Salvádor	XX	Neznáme štáty, iné subjekty alebo organizácie
		SX	Svätý Martin		
PA	Panama	SY	Sýria	YE	Jemen
PE	Peru	SZ	Svazijsko	YT	Mayotte
PF	Francúzska Polynézia			YU	Juhoslávia/Srbsko a Čierna Hora
PG	Papua-Nová Guinea	TC	Turks a Caicos		
PH	Filipíny	TD	Čad	ZA	Južná Afrika
PK	Pakistan	TF	Francúzske južné územia	ZM	Zambia
PL	Poľsko	TG	Togo	ZW	Zimbabwe
PM	Saint Pierre a Miquelon	TH	Thajsko		
PN	Pitcairnové ostrovy	TJ	Tadžikistan		
PR	Portoriko	TK	Tokelau		
PT	Portugalsko	TL	Východný Timor		

Poznámky:

¹ Zahŕňa Belgicko, Holandsko a Luxembursko, v niektorých výstupoch úradu sa môže vyskytovať názov Benelux, napr. v súvislosti s uvádzaním údajov alebo informácií o ochranných známkach alebo dizajnoch určených pre krajiny Beneluxu (medzinárodné zápisy podľa

² V niektorých výstupoch úradu sa môže vyskytovať názov Európska únia, napr. v súvislosti s uvádzaním údajov alebo informácií o ochranných známkach alebo dizajnoch určených pre územie Európskej únie (medzinárodné zápisy podľa Madridského alebo Haagskeho sys

ČASŤ

PATENTY

Kódy na označovanie jednotlivých druhov dokumentov (Štandard WIPO ST.16)

A3	Zverejnené patentové prihlášky podľa zákona č. 435/2001 Z. z. o patentoch, dodatkových ochranných osvedčeniach a o zmene a doplnení niektorých zákonov (patentový zákon) v znení neskorších predpisov	B7	Zmenené znenia patentové prihlášky podľa zákona č. 435/2001 Z. z. o patentoch, dodatkových ochranných osvedčeniach a o zmene a doplnení niektorých zákonov (patentový zákon) v znení neskorších predpisov
B6	Udelené patentové prihlášky podľa zákona č. 435/2001 Z. z. o patentoch, dodatkových ochranných osvedčeniach a o zmene a doplnení niektorých zákonov (patentový zákon) v znení neskorších predpisov		

Číselné kódy na označovanie bibliografických údajov (Štandard WIPO ST.9)

(11)	Číslo dokumentu	(71)	Meno (názov) prihlasovateľa(-ov)
(13)	Druh dokumentu	(71)	Meno (názov) prihlasovateľa(-ov)
(21)	Číslo prihlášky	(72)	Meno pôvodcu (-ov)
(22)	Dátum podania prihlášky	(73)	Meno (názov) majiteľa(-ov)
(30)	Údaje o prioritě	(74)	Meno (názov) zástupcu(-ov)
(40)	Dátum zverejnenia prihlášky	(86)	Číslo podania medzinárodnej prihlášky podľa PCT
(45)	Dátum oznámenia o sprístupnení dokumentu	(87)	Číslo zverejnenia medzinárodnej prihlášky podľa PCT
(51)	Medzinárodné patentové triedenie	(96)	Číslo a dátum podania európskej patentovej prihlášky
(54)	Názov	(97)	Číslo a dátum zverejnenia európskej patentovej prihlášky alebo vydania európskeho patentového spisu
(57)	Anotácia		
(62)	Číslo pôvodnej prihlášky v prípade vylúčenej prihlášky		
(67)	Číslo pôvodnej prihlášky úžitkového vzoru v prípade odbočenia		

Kódy na označovanie záhlaví oznámení publikovaných vo Vestníku ÚPV SR (Štandard WIPO ST. 17)

Zverejnené patentové prihlášky

BA9A	Zverejnené patentové prihlášky
FA9A	Zastavené konania o patentových prihláškach na žiadosť prihlasovateľa
FB9A	Zastavené konania o patentových prihláškach
FC9A	Zamietnuté patentové prihlášky
FD9A	Zastavené konania pre nezaplatenie poplatku
GB9A	Prevody a prechody práv na patentové prihlášky
GD9A	Licenčné zmluvy registrované alebo udelené na patentové prihlášky
GD9A	Ukončenia platnosti licenčných zmlúv na patentové prihlášky
GD9A	Sublicenčné zmluvy registrované na patenty alebo patentové prihlášky
GD9A	Ukončenie platnosti sublicenčných zmlúv na patenty alebo patentové prihlášky
PD9A	Zmeny dispozičných práv na patentové prihlášky (zálohy)
PD9A	Zmeny dispozičných práv na patentové prihlášky (ukončenie zálohov)
QA9A	Ponuky licencií na patentové prihlášky
QA9A	Späťvzatia ponúk licencií na patentové prihlášky
RD9A	Exekúcie na patentové prihlášky
RF9A	Ukončenie exekúcií na patentové prihlášky

RL9A	Prepis prihlasovateľa patentu (na základe rozhodnutia súdu)
RL9A	Prepis prihlasovateľa patentu (na základe rozhodnutia súdu)
RL9A	Súdne spory o právo na patentové prihlášky
RL9A	Ukončenie súdnych sporov o právo na patentové prihlášky

Udelené patenty

FG4A	Udelené patenty
MA4A	Zaniknuté patenty vzdaním sa
MC4A	Zrušené patenty
MG4A	Čiastočne zrušené patenty
MK4A	Zaniknuté patenty uplynutím doby platnosti
MM4A	Zaniknuté patenty pre nezaplatenie udržiavacích poplatkov
PC4A	Prevody a prechody práv na patenty
PD4A	Zmeny dispozičných práv na patenty (ukončenie zálohov)
PD4A	Zmeny dispozičných práv na patenty (zálohy)
QA4A	Ponuky licencií na patenty
QA4A	Späťvzatia ponúk licencií na patenty
QB4A	Licenčné zmluvy registrované alebo udelené na patenty

QC4A	Ukončenie platnosti licenčných zmlúv na patenty	RL4A	Súdne spory o právo na patenty
RD4A	Exekúcie na patenty	RL4A	Ukončenie súdnych sporov o právo na patenty
RF4A	Ukončenie exekúcií na patenty	SB4A	Patenty zapísané do registra po odtajnení
RL4A	Prepis majiteľa patentu (na základe rozhodnutia súdu)		

Opravy a zmeny

Opravy v patentových prihláškach

HA9A	Doplnenie pôvodcu (-ov)
HB9A	Opravy v údajoch o ďalších osobách v patentových prihláškach alebo v patentoch
HB9A	Opravy v údajoch o prihlasovateľoch patentových prihlášok
HC9A	Zmeny v údajoch o prihlasovateľoch patentových prihlášok
HC9A	Zmeny v údajoch o ďalších osobách v patentových prihláškach alebo v patentoch
HF9A	Opravy dátumov

HG9A	Opravy zatriedenia podľa MPT
HH9A	Opravy chýb alebo zmeny všeobecne

Opravy v udelených ochranných dokumentoch

TA4A	Doplnenie pôvodcu (-ov)
TB4A	Opravy v údajoch o majiteľoch patentov
TC4A	Zmeny v údajoch o majiteľoch patentov
TF4A	Opravy dátumov
TG4A	Opravy zatriedenia podľa MPT
TH4A	Opravy chýb alebo zmeny všeobecne

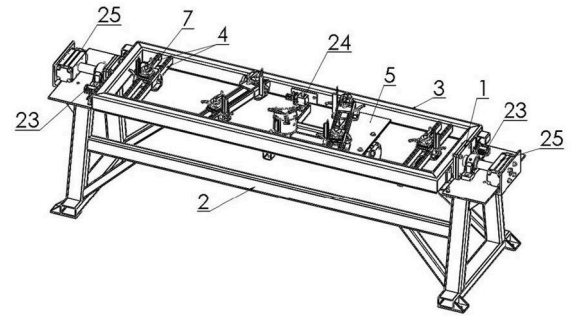
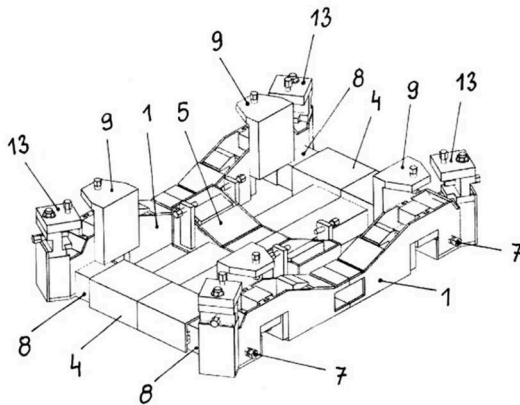
BA9A

Zverejnené patentové prihlášky

- | | | | |
|---------|-------------------|------------|-------------------|
| (21) | (51) | (21) | (51) |
| 94-2021 | B62D 55/06 | 124-2022 | B23Q 1/01 |
| 3-2022 | B65F 1/16 | 135-2022 | B23K 37/04 |
| 48-2022 | B60N 2/00 | 137-2022 | B23K 37/04 |
| 93-2022 | A61L 9/14 | 50004-2022 | G01B 9/02 |
| 96-2022 | B23K 35/22 | | |
-
- | | | | |
|------|---|-----------|--|
| (51) | A61L 9/14 | (2006.01) | |
| | A61L 9/015 | (2006.01) | |
| | A61L 2/22 | (2006.01) | |
| | A61L 101/22 | (2006.01) | |
| | A61L 101/08 | (2006.01) | |
| | A61L 101/32 | (2006.01) | |
| | A61L 101/34 | (2006.01) | |
| | A61L 101/36 | (2006.01) | |
| | A61L 101/38 | (2006.01) | |
| (21) | 93-2022 | | |
| (22) | 10.1.2022 | | |
| (67) | 1-2022 | | |
| (71) | AlfaPureo s.r.o., Bošany, SK; | | |
| (72) | Miškeje Jana, Ing., Topoľčany, SK;
Miškeje Ján, JUDr., Bošany, SK; | | |
| (74) | Girmanová Zuzana, Ing., Nitra, SK; | | |
| (54) | Dezinfekčná zmes, spôsob dezinfekcie vzduchu a povrchov a použitie dezinfekčnej zmesi | | |
| (57) | Dezinfekčná zmes obsahuje aktívne zložky a ostatné zložky, pričom aktívne zložky sú N-(3-aminopropyl)-N-dodecylpropán-1,3-diamín, 2-fenoxyetanol a bis(peroxosíran)-bis(síran)pentadraselný a ostatné zložky sú izopropylmyristát, α -hexylcinnamaldehyd, 4-terc-butylcyklohexylacetát, eukalyptol, 1-(2,3,8,8-tetrametyl-1,2,3,4,5,6,7,8-oktahydronaftalén-2-yl)etanón, limonén, linalol, resublimovaný jód, etylalkohol a vonná kompozícia. Dezinfekčná zmes je určená na použitie ako biocídny výrobok na dezinfekciu vzduchu a povrchov vo vnútorných priestoroch. Opísaný je tiež spôsob dezinfekcie vzduchu a povrchov v uzatvorených priestoroch s použitím tejto dezinfekčnej zmesi. | | |
-
- | | | | |
|------|---|-----------|--|
| (51) | B23K 35/22 | (2006.01) | |
| | C22C 5/02 | (2006.01) | |
| (21) | 96-2022 | | |
| (22) | 9.9.2022 | | |
| (71) | Slovenská technická univerzita v Bratislave, Bratislava, SK; | | |
| (72) | Koleňák Roman, Ing. doc. prof., PhD., Boleráz, SK;
Kostolný Igor, Ing., PhD., Trnava, SK; | | |
| (54) | Mäkká aktívna spájka na báze Au a Sn s prídavkom Ti, prípadne In a spôsob spájkovania | | |
| (57) | Mäkká aktívna bezolovnatá spájka pozostáva z 0,5 až 5 hmotn. % Ti, 10 až 25 hmotn. % Sn a zvyšok tvorí Au. Spájka môže tiež obsahovať In v rozsahu od 3 do 15 hmotn. %. Touto mäkkou aktívnou spájkou | | |

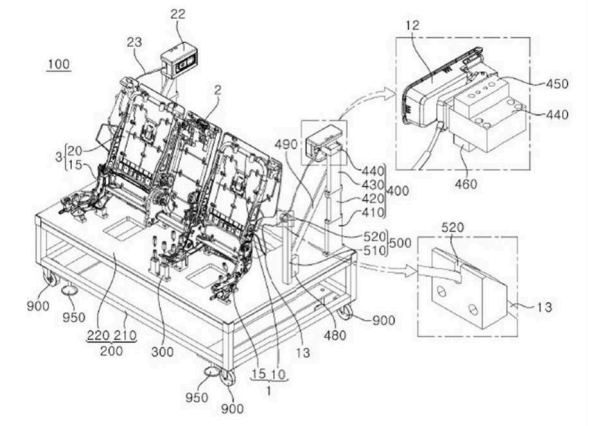
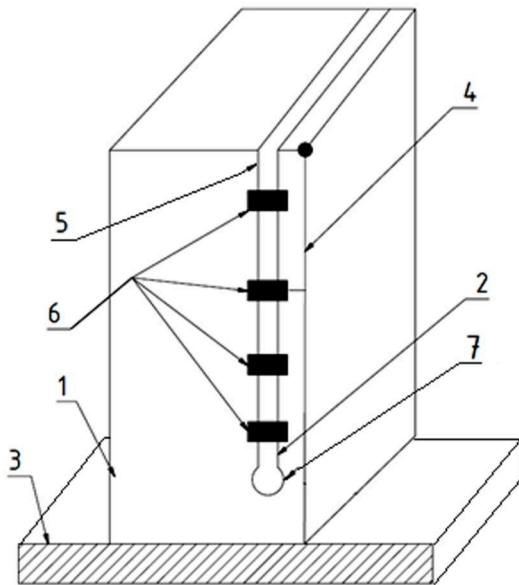
sa spája nekovový materiál s nekovovým materiálom, nekovový materiál s kovovým materiálom priamo alebo postupne, ultrazvukom.

-
- | | | | |
|------|---|-----------|--|
| (51) | B23K 37/04 | (2006.01) | |
| (21) | 135-2022 | | |
| (22) | 29.12.2022 | | |
| (71) | Slovenská technická univerzita v Bratislave, Bratislava, SK;
J.R.G. s.r.o., Trebišov, SK; | | |
| (72) | Protasov Roman, Mgr. Ing., Bratislava, SK;
Ondruška Juraj, Ing. PhD., Bratislava, SK;
Bábics Jozef, Ing., Holice, SK;
Beniak Juraj, doc. Ing., PhD., Ostratice, SK;
Šooš Ľubomír, Ing. prof., PhD., Bratislava, SK;
Bošanský Miroslav, Ing. prof., CSc., Hamuliakovo, SK;
Magdolen Ľuboš, doc. Ing., PhD., Bratislava, SK; | | |
| (54) | Zvárací prípravok na zváranie základnej časti rámu železničného vozňa | | |
| (57) | Zvárací prípravok na zváranie základnej časti rámu železničného vozňa pozostáva z ľavej podpory (1) pozdĺžnika a pravej podpory (2) pozdĺžnika so zrkadlovou konštrukciou, ktoré sú cez priečne členy (8) posuvne spojené stredovou základňou (3), pričom stredovú základňu (3) tvoria dva okrajové priečniky (4) v tvare C-profilov a stredový priečnik (5), ktoré sú navzájom prepojené pozdĺžnymi profilmi (6). Vo vnútorných priestoroch priečných členov (8) ľavej podpory (1) pozdĺžnika a pravej podpory (2) pozdĺžnika sú inštalované prvé skrutkové mechanizmy (7). Na koncoch ľavej podpory (1) pozdĺžnika a pravej podpory (2) pozdĺžnika sú inštalované vnútorné vertikálne mechanické svorky (9) s druhými skrutkovými mechanizmami (10). Na koncoch ľavej podpory (1) pozdĺžnika a pravej podpory (2) pozdĺžnika sú inštalované taktiež okrajové vertikálne mechanické svorky (13) s tretími skrutkovými mechanizmami (12). | | |



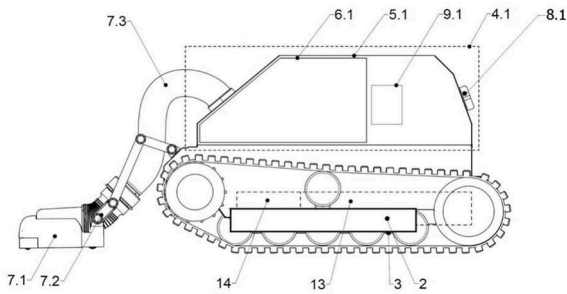
- (51) **B23K 37/04** (2006.01)
 (21) **137-2022**
 (22) 30.12.2022
 (71) Slovenská technická univerzita v Bratislave, Bratislava, SK;
 J.R.G. s.r.o., Trebišov, SK;
 (72) Strigáč Stanislav, Ing., Čierny Balog, SK;
 Matúš Miloš, Ing. doc. PhD., Dunajská Lužná, SK;
 (54) **Polohovací zvärací prípravok na obojstranné kruhové zvary na plochom zvarenci**
 (57) Polohovací zvärací prípravok na obojstranné kruhové zvary na plochom zvarenci, najmä na stojine priečnika podvozka železničného vagóna pozostáva z otočného upínacieho stola (1), ktorý je v pozdĺžnej osi uložený v ložiskách podstavy (2). Otočný upínací stôl (1) je tvorený rámom (3) s priečnikmi (4) a upínacou platňou (5) pre výklopny mechanizmus, pričom na upínacej platni (5) je prichytený výklopny mechanizmus (6). Výklopny mechanizmus (6) je tvorený výklopným ramenom (9), v ktorého priečke je uložené chápadlo (10) s upínacími čelustami (11) a na ktorého koncových častiach sú istiace guľové skrutky (12), na priečku výklopného ramena (9) nadväzujú dva rovnobežné profily ukončené spojkami (13), ktoré sú nasunuté na obojstranný hriadeľ kyvného pohonu (14). Na každom priečniku (4) je posuvne uložený aspoň jeden posuvník (7) so zvierkou (8). Posuvník (7) zvierky (8) pozostáva z vodiaceho bežca (15) privareného k opornej platničke (16), zo zvieracej platničky (17) so zvieracími hranolmi (18) spriahnutými so zvieracími pákami (19) a vodiacej tyče (20), pričom na opornej platničke (16) je umiestnená zvierka (8) s výkyvným ramenom (21) a prítlačnou skrutkou (22).

- (51) **B23Q 1/01** (2006.01)
E04C 3/02 (2006.01)
 (21) **124-2022**
 (22) 9.12.2022
 (71) Slovenská technická univerzita v Bratislave, Bratislava, SK;
 Vysoké učení technické v Brně, Brno, CZ;
 (72) Šooš Ľubomír, Ing. prof. PhD., Bratislava, SK;
 Žiaran Stanislav, Ing. prof. CSc., Rovinka, SK;
 Marek Jiří, prof. Dr. Ing. Ph.D. DBA, Kuřim, CZ;
 Hela Rudolf, prof. Ing. CSc., Brno, CZ;
 Chlebo Ondrej, Ing., Bratislava, SK;
 Šooš Marek, Bc., Bratislava, SK;
 Čačko Viliam, Ing. PhD., Bratislava, SK;
 (54) **Smart predpätý nosník**
 (57) Smart predpätý nosník je tvorený plným telesom (1), ktoré má slepú celopriestorovú štrbinu (2), pričom celopriestorová štrbina (2) rozdeľuje plné teleso (1) na náporovú časť (4) a tylovú časť (5). Hrúbka náporovej časti (4) musí byť menšia ako hrúbka tylovej časti (5), napr. v pomere od 1 : 5 do 4 : 5, pričom rovina celopriestorovej štrbiny (2) je rovnobežná s rovinou náporovej časti (4) plného telesa (1) a šírka celopriestorovej štrbiny (2) je rovnaká ako šírka plného telesa (1). V celopriestorovej štrbine (2) je umiestnená sústava riadených kompenzačných silových členov (6), ktorých teplotná rozťažnosť je väčšia, ako je teplotná rozťažnosť plného telesa (1), a ktoré sú jedným koncom v kontakte s náporovou časťou (4) a druhým koncom sú v kontakte s tylovou časťou (5) plného telesa (1). Na plné teleso (1) nadväzuje základňa (3), pričom celopriestorová štrbina (2) je na jednom alebo oboch dnách slepej časti ukončená priebežnou dierou (7), ktorej priemer je väčší, ako je hrúbka celopriestorovej štrbiny (2). Plné teleso (1) je kovové, betónové alebo kompozitné. Kompenzačné silové členy (6) sú s riadenou termickou, mechanickou, pneumatickou alebo hydraulickou reguláciou. Počet, dĺžka a rozmiestnenie kompenzačných členov závisí od konkrétneho prípadu, pričom dĺžka kompenzačných silových členov (6) je najväčšia v otvorenej časti celopriestorovej štrbiny (2) a postupne sa znižuje smerom ku dnu slepej časti celopriestorovej štrbiny (2). Celopriestorová štrbina (2) je orientovaná vertikálne alebo horizontálne.



- (51) **B60N 2/00** (2006.01)
 (21) **48-2022**
 (22) 6.5.2022
 (30) 10-2021-0147850, 1.11.2021, KR
 (71) DAECHANG SEAT CO., LTD-DONGTAN, Gyeonggi-do, KR;
 (72) Kwon Hyuk Bae, Incheon, KR;
 Lim Jung Suk, Ulsan, KR;
 (74) HÖRMANN & PARTNERS s.r.o., Bratislava, SK;
 (54) **Zariadenie na kontrolu sedadla**
 (57) Navrhuje sa zariadenie (100) na kontrolu sedadla, ktoré je schopné kontrolovať sedadlo (1, 2, 3) za rovnakých podmienok ako skutočné vozidlo pred montážou do vozidla. Zariadenie (100) na kontrolu sedadla, ktoré je upravené na kontrolu ovládania sedadla (1, 2, 3), ktoré sa sklápa pomocou páky (12, 22) pripojenej ku káblu (13, 23), zahŕňa rámovú časť (200), podpornú časť (300) sedadla umiestnenú v hornej časti rámovej časti (200) a spojenú so sedadlom (1, 2, 3) a podpornú časť (400, 700) páky pripojenú k hornej časti rámovej časti (200) a upravenú tak, aby podopierala páku (12, 22), a prvú časť (500, 800) fixácie kábla v tvare tyče predĺženej nahor a nadol, a pripojenú k rámovej časti (200), a upravenú na fixáciu umiestnenia kábla (13, 23) spojujúceho páku (12, 22) so sedadlom (1, 2, 3).

- (51) **B62D 55/06** (2006.01)
E03F 7/10 (2006.01)
B60P 3/22 (2006.01)
 (21) **94-2021**
 (22) 31.12.2021
 (71) Novo s.r.o., Zavar, SK;
 (72) Mráz Peter, Ing., Chtelnica, SK;
 Kerpner Andrej, Ing., Radošina, SK;
 Novák Peter, Ing. MBA, Zavar, SK;
 (54) **Zariadenie na odsatie a dekontamináciu znečistených vôd a spôsob jeho použitia**
 (57) Zariadenie na odsatie a dekontamináciu znečistených vôd obsahuje pásový podvozok (1) zariadenia, tvorený samonosnou konštrukciou z nehrdzavejúcej ocele, ktorá má po stranách vystužené gumené pásy, pričom predné hnacie kolesá sú spojené so servomotorom, ďalej obsahuje elektromotor (13), riadiacu elektroniku (14) a zdroj elektrickej energie pre zariadenie vo forme batérie (2) uloženej v utesnenom kovovom obale (3) a pripojenej k spodnej časti pásového podvozka (1). Na podvozku (1) je taktiež umiestnená dekontaminačná nadstavba (4.1), ktorá obsahuje nádobu (5.1) s dekontaminačným zariadením (6.1), ktoré pracuje na báze kombinácie elektrokoagulácie a chemickej koagulácie, čerpadlo (9.1) a prípojku (8.1) umiestnenú na nádobe (5.1). Na nádobu (5.1) je napojená prostredníctvom ramena (7.2) a hadice (7.3) odsávacía hubica (7.1). Znečistená voda odsatá hubicou (7.1) sa v dekontaminačnom zariadení (6.1) dekontaminuje procesom elektrokoagulácie a chemickej koagulácie za vzniku dekontaminovanej vody a odpadu.



(51) **B65F 1/16** (2006.01)

(21) **3-2022**

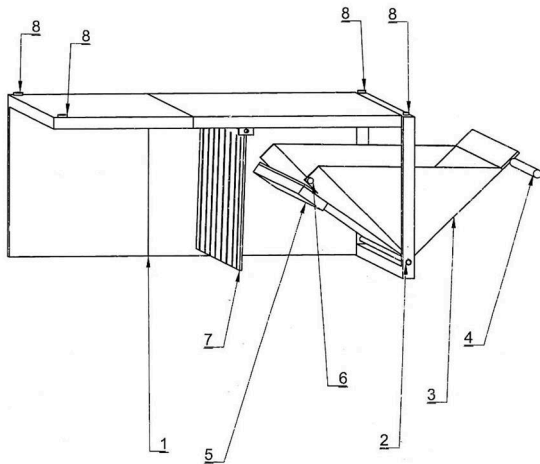
(22) 11.1.2022

(71) Voroničová Adriana, Michalovce, SK;

(72) Voroničová Adriana, Michalovce, SK;

(54) **Vhadzovací mechanizmus pre zbernú nádobu**

(57) Vhadzovací mechanizmus pre zbernú nádobu sa skladá z domčeka (1), ku ktorému je pomocou otočného spoja (2) pripojená lyžica (3), na ktorej je pripojené závažie (5), držadlo (4) a doraz (6). Vnútri domčeka (1) sú jednosmerne klapky (7). Vybrané časti zostavy sú primontované k sebe pomocou záchranných bodov (8).



(51) **G01B 9/02** (2022.01)

G01B 9/00 (2006.01)

(21) **50004-2022**

(22) 18.11.2021

(67) 50086-2021

(71) Technická univerzita v Košiciach, Košice, SK;

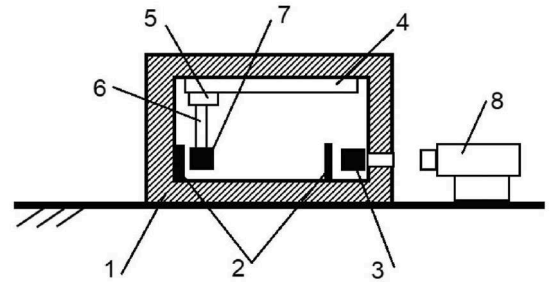
(72) Stejskal Tomáš, doc. Ing., PhD., Košice, SK;

Dovica Miroslav, prof. Ing., CSc., Košice, SK;

Svetlík Jozef, prof. Ing., PhD., Košice, SK;

(54) **Kalibračné zariadenie etalónu dĺžky**

(57) Kalibračné zariadenie etalónu dĺžky je určené na kalibráciu, resp. rekalibráciu v laboratórnych podmienkach užívateľa a hlavne je určené na zabezpečenie procesu nadväznosti meradiel. Kalibračné zariadenie etalónu dĺžky pozostáva z uzavretého robustného rámu (1), vnútri ktorého sú umiestnené pevné trojbodové dorazy (2) a pevný interferometer (3). Na robustnom ráme (1) tuho pripojenom s antivibračným základom je pevne pripojené vedenie (4) s nízkym trecím odporom, po ktorom sa pohybuje pojazd (5) s pohonom unášajúci závesný mechanizmus (6), na konci ktorého je pevne pripojený pohyblivý reflektor (7). Laserová hlava (8) je umiestnená mimo uzavretého robustného rámu (1).



(51)

(21)

(51)

(21)

A61L 9/14

93-2022

B60N 2/00

48-2022

B23K 35/22

96-2022

B62D 55/06

94-2021

B23K 37/04

135-2022

B65F 1/16

3-2022

B23K 37/04

137-2022

G01B 9/02

50004-2022

B23Q 1/01

124-2022

FG4A

Udelené patenty

(11)	(51)	(11)	(51)		
289092	G01V 11/00	289096	A01K 29/00		
289094	A61L 9/22	289097	E02D 17/20		
289095	B21C 37/04	289098	E02F 3/00		
(51)	A01K 29/00	(2006.01)		(74)	Belička Ivan, Ing., Banská Bystrica, SK;
	A01K 27/00	(2006.01)		(54)	Ultrazvukový systém na vytváranie viacvrstvových spojení v multimetalickom drôte
	H04W 4/00	(2018.01)			
	G06Q 50/02	(2012.01)			
(11)	289096			(51)	E02D 17/20
(21)	53-2020				(2006.01)
(22)	7.5.2020				E02D 19/02
(40)	10.11.2021				(2006.01)
(45)	26.7.2023				E02D 29/02
(67)	73-2020				(2006.01)
(73)	Národné poľnohospodárske a potravinárske centrum, Lužianky, SK;				E02D 31/00
(72)	Tongel Peter, Ing. CSc., Nitra, SK;				(2006.01)
(74)	Girmanová Zuzana, Ing., Nitra, SK;			(11)	289097
(54)	Systém a spôsob na monitorovanie a usmerňovanie pohybu hospodárskych zvierat			(21)	58-2022
				(22)	2.1.2020
				(40)	13.7.2022
				(45)	26.7.2023
				(67)	1-2020
				(73)	PlanetFuturum s.r.o., Košice, SK;
				(72)	Vaľo Štefan, Nižný Klátov, SK;
				(74)	Gruber Dalibor, Ing., Košice, SK;
(51)	A61L 9/22	(2006.01)		(54)	Systém na zadržiavanie odtoku dažďových vôd, revitalizáciu odvodňovanej pôdy a obnovu biodiverzity
	A61L 9/20	(2006.01)			
	A61L 9/015	(2006.01)			
	F24F 8/20	(2021.01)			
	F24F 3/16	(2021.01)			
(11)	289094			(51)	E02F 3/00
(21)	43-2020				(2006.01)
(22)	23.4.2020			(11)	289098
(40)	3.11.2020			(21)	119-2018
(45)	26.7.2023			(22)	22.10.2018
(73)	Mitka Marian, Mgr., Bratislava, SK;			(40)	2.6.2020
(72)	Mitka Marian, Mgr., Bratislava, SK;			(45)	26.7.2023
(74)	Labudík Miroslav, Ing., Kysucké Nové Mesto, SK;			(73)	Slovenská technická univerzita v Bratislave, Bratislava, SK;
(54)	Ozónový sterilizátor s regeneráciou vzduchu			(72)	Gulan Ladislav, prof. Ing., PhD., Lubina, SK;
					Mazurkievič Izidor, doc. Ing., CSc., Zvolen, SK;
				(54)	Upínací mechanizmus nástrojov pracovných strojov
(51)	B21C 37/04	(2006.01)			
	B21C 1/02	(2006.01)			
	H01B 1/02	(2006.01)			
(11)	289095			(51)	G01V 11/00
(21)	50060-2019				(2006.01)
(22)	21.11.2019				G06T 17/05
(40)	26.5.2021				(2011.01)
(45)	26.7.2023			(11)	289092
(73)	Donič Tibor, Ing., Žilina, SK;			(21)	50066-2018
	Oleš Miroslav, Dolný Kubín, SK;			(22)	15.11.2018
(72)	Donič Tibor, Ing., Žilina, SK;			(40)	7.1.2020
	Oleš Miroslav, Dolný Kubín, SK;			(45)	26.7.2023
				(73)	Ihring Pavel, Svätý Jur, SK;
				(72)	Ihring Pavel, Svätý Jur, SK;
				(74)	Porubčan Róbert, Ing., Ivanka pri Dunaji, SK;
				(54)	Spôsob spracovania a zobrazovania geofyzikálnych dát a zobrazenie geofyzikálnych dát

(51)	(11)	(51)	(11)
A01K 29/00	289096	E02D 17/20	289097
A61L 9/22	289094	E02F 3/00	289098
B21C 37/04	289095	G01V 11/00	289092

FD9A **Zastavené konania pre nezaplatenie poplatku**

(21)

50058-2019

50059-2019

MK4A **Zaniknuté patenty uplynutím doby platnosti**

(11) Dátum zániku

286758 04.07.2023

MM4A **Zaniknuté patenty pre nezaplatenie udržiavacích poplatkov**

(11) Dátum zániku

288444 07.12.2022

288631 01.12.2022

288750 08.12.2022

QA9A**Ponuky licencií na patentové prihlášky****(21) 50015-2019****(54) Spôsob produkcie rekombinantnej hypertermostabilnej katalázy-peroxidázy v bunkách *Escherichia coli***

(71) Univerzita Komenského v Bratislave, Bratislava, SK;
Ústav molekulárnej biológie Slovenskej akadémie vied,
verejná výskumná inštitúcia, Bratislava, SK;
Dátum zápisu do registra: 3.7.2023

(21) 58-2022**(54) Systém na zadržiavanie odtoku dažďových vôd, revitalizáciu odvodňovanej pôdy a obnovu biodiverzity**

(71) PlanetFuturum s.r.o., Košice, SK;
Dátum zápisu do registra: 4.7.2023

(21) 41-2023**(54) Použitie úpravy ovčej vlny alebo výrobkov s jej obsahom na ničenie škodlivého hmyzu**

(71) Porubská Mária, Ing. PhD., Nitra, SK;
Braniša Jana, Mgr. PhD., Trnava, SK;
Porubský Ivan, Ing., Nitra, SK;
Dátum zápisu do registra: 11.7.2023

ČASŤ

EURÓPSKE PATENTY
S URČENÍM PRE SLOVENSKÚ REPUBLIKU

Kódy na označovanie jednotlivých druhov dokumentov (Štandard WIPO ST.16)

T1	Preklad patentových nárokov európskej patentovej prihlášky	T3	Preklad európskeho patentového spisu
T2	Opravený preklad patentových nárokov európskej patentovej prihlášky	T4	Opravený preklad európskeho patentového spisu
		T5	Preklad zmeneného znenia európskeho patentového spisu

Číselné kódy na označovanie bibliografických údajov (Štandard WIPO ST.9)

(11)	Číslo dokumentu	(62)	Číslo pôvodnej prihlášky v prípade vylúčenej prihlášky
(21)	Číslo prihlášky	(71)	Meno (názov) prihlasovateľa(-ov)
(30)	Údaje o prioritě	(71)	Meno (názov) prihlasovateľa(-ov)
(40)	Dátum zverejnenia prihlášky	(72)	Meno pôvodcu (-ov)
(45)	Dátum oznámenia o sprístupnení dokumentu (prekladu, opraveného prekladu EPS alebo zmeneného znenia EPS)	(73)	Meno (názov) majiteľa(-ov)
(46)	Dátum oznámenia o sprístupnení dokumentu (prekladu a opraveného prekladu patentových nárokov EPP)	(74)	Meno (názov) zástupcu(-ov)
(46)	Dátum oznámenia o sprístupnení dokumentu (prekladu a opraveného prekladu patentových nárokov EPP)	(86)	Číslo podania medzinárodnej prihlášky podľa PCT
(51)	Medzinárodné patentové triedenie	(87)	Číslo zverejnenia medzinárodnej prihlášky podľa PCT
(54)	Názov	(96)	Číslo a dátum podania európskej patentovej prihlášky
		(97)	Číslo a dátum zverejnenia európskej patentovej prihlášky alebo vydania európskeho patentového spisu

Kódy na označovanie záhlaví oznámení publikovaných vo Vestníku ÚPV SR (Štandard WIPO ST. 17)

Európske patentové prihlášky

BA9A	Sprístupnené opravené preklady patentových nárokov európskych patentových prihlášok
FA9A	Zastavené konania o európskych patentových prihláškach z dôvodu späťvzatia
GA9A	Zmeny európskych patentových prihlášok na národné prihlášky
GB9A	Prevody a prechody práv na európske patentové prihlášky
GD9A	Licenčné zmluvy registrované alebo udelené na európske patentové prihlášky
GD9A	Ukončenie platnosti licenčných zmlúv na európske patentové prihlášky
GD9A	Sublicenčné zmluvy registrované na európske patenty alebo európske patentové prihlášky
GD9A	Ukončenie platnosti sublicenčných zmlúv na európske patenty alebo európske patentové prihlášky
PD9A	Zmeny dispozičných práv na európske patentové prihlášky (ukončenie zálohov)
PD9A	Zmeny dispozičných práv na európske patentové prihlášky (zálohy)
QA9A	Späťvzatia ponúk licencií na európske patentové prihlášky (v konaní)
QA9A	Ponuky licencií na európske patentové prihlášky (v konaní)
RD9A	Exekúcie na európske patentové prihlášky
RF9A	Ukončenie exekúcií na európske patentové prihlášky

RL9A	Prepis prihlasovateľa európskej patentovej prihlášky (na základe rozhodnutia súdu)
RL9A	Súdne spory o právo na európske patentové prihlášky
RL9A	Ukončenie súdnych sporov o právo na európske patentové prihlášky

Európske patenty

MA4A	Zaniknuté európske patenty vzdaním sa patentu
MC4A	Zrušené európske patenty
MC4A	Zrušené európske patenty po námietkovom konaní pred EPÚ
MG4A	Čiastočne zrušené európske patenty
MK4A	Zaniknuté európske patenty uplynutím doby platnosti
MM4A	Zaniknuté európske patenty pre nezaplatenie udržiavacích poplatkov
NG4A	Európske patenty zachované v zmenenom znení po námietkovom konaní pred EPÚ
PC4A	Prevody a prechody práv na európske patenty
PD4A	Zmeny dispozičných práv na európske patenty (zálohy)
PD4A	Zmeny dispozičných práv na európske patenty (ukončenie zálohov)
QA4A	Ponuky licencií na európske patenty
QA4A	Späťvzatia ponúk licencií na európske patenty
QB4A	Licenčné zmluvy registrované alebo udelené na európske patenty

QC4A	Ukončenie platnosti licenčných zmlúv na európske patenty	RL4A	Súdne spory o právo na európske patenty
RD4A	Exekúcie na európske patenty	SB4A	Európske patenty zapísané do registra po odtajnení
RF4A	Ukončenie exekúcií na európske patenty	SC4A	Sprístupnené preklady zmenených znení európskych patentových spisov
RL4A	Prepis majiteľa európskeho patentu (na základe rozhodnutia súdu)	SC4A	Sprístupnené opravené preklady európskych patentových spisov
RL4A	Ukončenie súdnych sporov o právo na európske patenty	SC4A	Sprístupnené preklady európskych patentových spisov

Opravy a zmeny

Opravy v európskych patentovch prihláškach

HA9A	Doplnenie pôvodcu (-ov)
HB9A	Opravy v údajoch o ďalších osobách v európskych patentových prihláškach alebo v európskych patentoch
HB9A	Opravy v údajoch o prihlasovateľoch európskych patentových prihlášok
HC9A	Zmeny v údajoch o ďalších osobách v európskych patentových prihláškach alebo v európskych patentoch
HC9A	Zmeny v údajoch o prihlasovateľoch európskych patentových prihlášok

HF9A	Opravy dátumov
HG9A	Opravy zatriedenia podľa MPT
HH9A	Opravy chýb alebo zmeny všeobecne

Opravy v európskych patentoch

TA4A	Doplnenie pôvodcu (-ov)
TB4A	Opravy v údajoch o majiteľoch európskych patentov
TC4A	Zmeny v údajoch o majiteľoch európskych patentov
TF4A	Opravy dátumov
TG4A	Opravy zatriedenia podľa MPT
TH4A	Opravy chýb alebo zmeny všeobecne

SC4A

Sprístupnené preklady európskych patentových spisov

(11)	(51)	(11)	(51)	(11)	(51)	(11)	(51)
E 41664	C25D 1/04	E 41678	B29D 30/08	E 41692	A61K 31/60	E 41705	H04N 19/00
E 41665	C07C 17/389	E 41679	A61M 15/00	E 41693	A61K 9/00	E 41706	C07D 498/18
E 41666	H04L 41/0896	E 41680	H04N 19/126	E 41694	H04W 36/14	E 41707	H01M 10/655
E 41667	C07K 16/46	E 41681	B29D 99/00	E 41695	C21D 1/74	E 41708	A61K 39/00
E 41668	C21D 1/74	E 41682	A61K 47/60	E 41696	H04N 19/119	E 41709	A61M 5/315
E 41669	H04W 72/04	E 41683	B21B 39/08	E 41697	C07K 16/28	E 41710	A61K 31/473
E 41670	H04W 8/18	E 41684	A61B 5/00	E 41698	F16L 19/00	E 41711	B60C 1/00
E 41671	C11B 3/16	E 41685	G06Q 10/08	E 41699	C12N 15/81	E 41712	B21D 13/00
E 41672	A61K 39/395	E 41686	C07K 14/725	E 41700	G21D 3/00	E 41713	A61K 39/00
E 41673	C07C 17/25	E 41687	G06Q 50/28	E 41701	C23C 14/06	E 41714	A61K 9/00
E 41674	C07F 9/6561	E 41688	G01B 11/06	E 41702	A61B 5/145	E 41715	G01G 19/393
E 41675	B25J 17/02	E 41689	B29C 53/08	E 41703	C07D 403/12	E 41716	A61K 31/5377
E 41676	A24F 40/465	E 41690	C07D 249/08	E 41704	G06F 15/16	E 41717	C22C 21/10
E 41677	A23K 10/20	E 41691	B60R 16/02				

(51) **A23K 10/20** (2016.01)
A23K 20/163 (2016.01)
A23K 50/40 (2016.01)
A23K 50/45 (2016.01)
A23K 50/48 (2016.01)

(11) **E 41677**
(96) 16826038.8, 21.12.2016
(97) 3393270, 22.3.2023
(30) 15202238, 22.12.2015, EP
(45) 26.7.2023
(73) Herbert Ospelt Anstalt, Bendern, LI;
(72) HILCK Mirco, Bendern, LI;
FRICK Sylvester, Bendern, LI;
(74) Zathurecka INPARTNERS GROUP s.r.o., Banská Bystrica, SK;
(86) PCT/EP2016/082272
(87) WO 2017/109015
(54) **Zvierací krmný produkt a jeho výroba**

(51) **A61B 5/00** (2006.01)
A62B 18/02 (2006.01)
G01B 11/25 (2006.01)
A41D 13/11 (2006.01)
A62B 23/02 (2006.01)

(11) **E 41684**
(96) 20211823.8, 4.12.2020
(97) 3888481, 7.6.2023
(30) 102020108870, 31.3.2020, DE
(45) 26.7.2023
(73) senswork GmbH, Burghausen, DE;
(72) Obergrußberger Rainer, Pleiskirchen, DE;
Rieger Roman, Teisendorf, DE;
Gollwitzer Jochen, Polling, DE;
(74) Zathurecka INPARTNERS GROUP s.r.o., Banská Bystrica, SK;
(54) **Spôsob výroby individuálneho rúška na ochranu úst používateľa**

(51) **A24F 40/465** (2020.01)
A24F 40/20 (2020.01)
H05B 6/10 (2006.01)

(11) **E 41676**
(96) 22153008.2, 6.8.2018
(97) 4008200, 3.5.2023
(30) 17185563, 9.8.2017, EP
(45) 26.7.2023
(62) 18746727.9
(73) Philip Morris Products S.A., Neuchâtel, CH;
(72) MIRONOV Oleg, Cudrefin, CH;
FURSA Oleg, Gempenach, CH;
REEVELL Tony, London, GB;
STURA Enrico, Palézieux-Village, CH;
(74) Zathurecka INPARTNERS GROUP s.r.o., Banská Bystrica, SK;
(54) **Zariadenie generujúce aerosól s modulárnym indukčným ohrievačom**

(51) **A61B 5/145** (2006.01)
A61B 5/1486 (2006.01)

(11) **E 41702**
(96) 21199492.6, 5.2.2016
(97) 3954288, 26.4.2023
(45) 26.7.2023
(62) 16154469.7
(73) F. Hoffmann-La Roche AG, Basel, CH;
(72) Walter Helmut, Heppenheim, DE;
(74) KOREJZOVA LEGAL v. o. s., Bratislava, SK;
(54) **Zdravotnícka pomôcka na detekciu najmenej jedného analytu v telesnej tekutine**

(51) **A61K 9/00** (2006.01)
A61K 9/107 (2006.01)
A61K 9/127 (2006.01)
A61K 31/167 (2006.01)

(11) **E 41693**
(96) 18773692.1, 28.8.2018
(97) 3675816, 17.5.2023

- (30) 201762550983 P, 28.8.2017, US
201862621730 P, 25.1.2018, US
- (45) 26.7.2023
- (73) TLC Biopharmaceuticals, Inc., South San Francisco CA, US;
Taiwan Liposome Company, Ltd., Taipei City, TW;
- (72) HONG Keelung, South San Francisco, CA, US;
KAO Hao-Wen, Taipei City, TW;
LIN Yi-Yu, Taipei City, TW;
GUO Luke S.s., South San Francisco, CA, US;
- (74) HÖRMANN & PARTNERS s.r.o., Bratislava, SK;
- (86) PCT/US2018/048329
- (87) WO 2019/046293
- (54) Anestetické kompozície s predĺženým uvoľňovaním a spôsoby ich prípravy**

- (51) **A61K 9/00** (2006.01)
A61K 9/06 (2006.01)
A61K 47/14 (2017.01)
A61K 31/573 (2006.01)
A61K 31/58 (2006.01)
A61P 17/00 (2006.01)
A61P 17/06 (2006.01)

(11) E 41714

- (96) 11850419.0, 9.11.2011
- (97) 2643002, 4.1.2023
- (30) 458339 P, 22.11.2010, US
- (45) 26.7.2023
- (73) Bausch Health Ireland Limited, Dublin, IE;
- (72) Angel Arturo, Santa Rosa California, US;
Dow Gordon, Santa Rosa California, US;
- (74) THK Legal s.r.o., Praha, CZ;
- (86) PCT/US2011/059861
- (87) WO 2012/087443
- (54) Farmaceutické formulácie obsahujúce kortikosteroidy na lokálne podávanie**

- (51) **A61K 31/473** (2006.01)
A61K 45/06 (2006.01)
A61K 9/00 (2006.01)
A61P 1/08 (2006.01)
A61P 43/00 (2006.01)

(11) E 41710

- (96) 19702482.1, 11.1.2019
- (97) 3737378, 19.4.2023
- (30) 20185035, 12.1.2018, FI
- (45) 26.7.2023
- (73) ORION CORPORATION, Espoo, FI;
- (72) LEVIJOKI Jouko, Helsinki, FI;
PAPPINEN Sari, Raisio, FI;
SALORANTA Lasse, Sauvo, FI;
- (74) MAJLINGOVÁ & PARTNERS, s. r. o., Bratislava, SK;
- (86) PCT/FI2019/050017
- (87) WO 2019/138162
- (54) Očné kvapky s palonosetronom na liečenie alebo prevenciu nevoľnosti a zvracania**

- (51) **A61K 31/5377** (2006.01)
A61P 35/00 (2006.01)
A61K 9/20 (2006.01)

- (11) E 41716**
- (96) 15860676.4, 17.11.2015
- (97) 3220916, 19.4.2023
- (30) 201462080985 P, 17.11.2014, US
201562166572 P, 26.5.2015, US
201562251903 P, 6.11.2015, US
- (45) 26.7.2023
- (73) Epizyme, Inc., Cambridge, MA, US;
Eisai R&D Management Co., Ltd., Tokyo, JP;
- (72) KEILHACK Heike, Belmont, MA, US;
TRUITT Brett, Cambridge, MA, US;
SUZUKI Yuta, Tokyo, JP;
MURASE Tsukasa, Tokyo, JP;
SHIKATA Futoshi, Tokyo, JP;
- (74) ŽOVICOVÁ & ŽOVIC IP, s. r. o., Bratislava, SK;
- (86) PCT/US2015/061194
- (87) WO 2016/081523
- (54) Spôsob liečby rakoviny pomocou N-((4,6-dimetyl-2-oxo-1,2-dihydropyridín-3-yl)metyl)-5-(etyl(tetrahydro-2H-pyrán-4-yl)amino)-4-metyl-4'-(morfolinometyl)-[1,1'-bifenyl]-3-karboxamidu**

- (51) **A61K 31/60** (2006.01)
A61K 31/616 (2006.01)
A61P 9/10 (2006.01)

(11) E 41692

- (96) 19194560.9, 15.3.2013
- (97) 3613421, 3.5.2023
- (30) 201261740407 P, 20.12.2012, US
201313791734, 8.3.2013, US
- (45) 26.7.2023
- (62) 13864747.4
- (73) Vectura Inc., Stamford, CT, US;
- (72) YADIDI Kambiz, Los Angeles, CA, US;
- (74) Zathurecka INPARTNERS GROUP s.r.o., Banská Bystrica, SK;

(54) Kyselina acetylsalicylová na zníženie rizika tromboembolickej udalosti

- (51) **A61K 39/00** (2006.01)
C12Q 1/68 (2018.01)
A61P 35/00 (2006.01)
G01N 33/50 (2006.01)

(11) E 41708

- (96) 21168360.2, 23.5.2012
- (97) 3892295, 26.4.2023
- (30) PCT/EP2011/002576, 24.5.2011, WO
PCT/EP2012/000006, 2.1.2012, WO
- (45) 26.7.2023
- (62) 12723117.3
- (73) BioNTech SE, Mainz, DE;
TRON - Translationale Onkologie an der
Universitätsmedizin der Johannes Gutenberg-
Universität Mainz gemeinnützige GmbH, Mainz, DE;
- (72) SAHIN Ugur, Mainz, DE;
KREITER Sebastian, Mainz, DE;
DIKEN Mustafa, Mainz, DE;
DIEKMANN Jan, Ober-Olm, DE;

- KOSLOWSKI Michael, Vrillissia, GR;
BRITTEN Cedrik, Mainz, DE;
CASTLE John, Mainz, DE;
LÖWER Martin, Mainz, DE;
RENARD Bernhard, Berlin, DE;
OMOKOKO Tana, Mainz, DE;
DE GRAAF Johannes Hendrikus, Lörzweiler, DE;
(74) ŽOVICOVÁ & ŽOVIC IP, s. r. o., Bratislava, SK;
(54) **Individualizované vakcíny proti rakovine**
-
- (51) **A61K 39/00** (2006.01)
A61K 39/395 (2006.01)
C07K 16/00 (2006.01)
C07K 16/18 (2006.01)
C07K 16/28 (2006.01)
C12P 21/00 (2006.01)
C12P 21/08 (2006.01)
(11) **E 41713**
(96) 20174805.0, 18.8.2016
(97) 3769781, 19.4.2023
(30) 201562207164 P, 19.8.2015, US
(45) 26.7.2023
(62) 16837818.0
(73) Astrazeneca AB, Södertälje, SE;
(72) DEPAZ Roberto, Gaithersburg, Maryland, US;
DEJESUS Natalie, Gaithersburg, Maryland, US;
BEE Jared, Gaithersburg, Maryland, US;
(74) inventa Patentová a známková kancelária s. r. o., Bratislava, SK;
(54) **Stabilná formulácia anti-IFNAR1**
-
- (51) **A61K 39/395** (2006.01)
A61K 31/506 (2006.01)
A61K 31/7072 (2006.01)
A61P 35/00 (2006.01)
A61P 43/00 (2006.01)
A61K 31/513 (2006.01)
C07K 16/22 (2006.01)
C07K 16/28 (2006.01)
A61K 39/00 (2006.01)
(11) **E 41672**
(96) 14842538.2, 5.9.2014
(97) 3042669, 8.3.2023
(30) 2013184684, 6.9.2013, JP
(45) 26.7.2023
(73) Taiho Pharmaceutical Co., Ltd., Chiyoda-ku, Tokyo, JP;
(72) OKABE Hiroyuki, Tsukuba-shi, Ibaraki, JP;
(74) Zivko Mijatovic and Partners s. r. o., Bratislava, SK;
(86) PCT/JP2014/073436
(87) WO 2015/034032
(54) **Protinádorová látka a zosilňovač protinádorového účinku**
-
- (51) **A61K 47/60** (2017.01)
A61K 31/505 (2006.01)
A61K 38/22 (2006.01)
A61K 38/27 (2006.01)
A61P 19/08 (2006.01)
(11) **E 41682**
(96) 17781429.0, 28.9.2017
- (97) 3518930, 8.3.2023
(30) 16191456, 29.9.2016, EP
(45) 26.7.2023
(73) Ascendis Pharma Growth Disorders A/S, Hellerup, DK;
(72) HOLTEN-ANDERSEN Lars, Hellerup, DK;
MILLER BREINHOLT Vibeke, Hellerup, DK;
SPROGØE Kennett, Hellerup, DK;
(74) HÖRMANN & PARTNERS s.r.o., Bratislava, SK;
(86) PCT/EP2017/074596
(87) WO 2018/060314
(54) **Kombinovaná terapia s agonistami CNP s riadeným uvoľňovaním**
-
- (51) **A61M 5/315** (2006.01)
A61M 5/28 (2006.01)
A61M 5/31 (2006.01)
(11) **E 41709**
(96) 21164847.2, 30.5.2013
(97) 3858405, 5.4.2023
(30) 12170628, 1.6.2012, EP
(45) 26.7.2023
(62) 13727570.7
(73) Novartis AG, Basel, CH;
(72) BRYANT Andrew, Basel, CH;
BUETTGEN Heinrich, Basel, CH;
PAPST Wolfgang, Basel, CH;
PICCI Marie, Basel, CH;
(74) HAVEL & PARTNERS s.r.o., advokátska kancelária, Bratislava, SK;
(54) **Injekčná striekačka**
-
- (51) **A61M 15/00** (2006.01)
A61M 15/06 (2006.01)
A24F 42/20 (2020.01)
(11) **E 41679**
(96) 20710296.3, 2.3.2020
(97) 3934720, 3.5.2023
(30) 19160897, 5.3.2019, EP
(45) 26.7.2023
(73) Philip Morris Products S.A., Neuchâtel, CH;
(72) CAMPITELLI Gennaro, Neuchâtel, CH;
DAYIOGLU Onur, Neuchâtel, CH;
SPADARO Fabiana, Neuchâtel, CH;
ZUBER Gerard, Neuchâtel, CH;
(74) Zathurecka INPARTNERS GROUP s.r.o., Banská Bystrica, SK;
(86) PCT/IB2020/051760
(87) WO 2020/178714
(54) **Držiak na inhalačný výrobok**
-
- (51) **B21B 39/08** (2006.01)
(11) **E 41683**
(96) 18189152.4, 15.8.2018
(97) 3610961, 19.4.2023
(45) 26.7.2023
(73) Muhr und Bender KG, Attendorn, DE;
(72) SONDERMANN Andre, Finnentrop, DE;
FELDMANN Andre, Olpe, DE;
EICK Alexander, Plettenberg, DE;

EICHNER Harald, Hennef, DE;
 BÖHMER Martin, Finnentrop, DE;
 (74) HÖRMANN & PARTNERS s.r.o., Bratislava, SK;
 (54) **Zariadenie, valcovací celok a spôsob regulovania ťahu v páse pri flexibilnom valcovaní kovového pásu**

(51) **B21D 13/00** (2006.01)
B21D 37/02 (2006.01)
B44B 5/00 (2006.01)
B44B 5/02 (2006.01)

(11) **E 41712**

(96) 20200775.3, 7.9.2015

(97) 3791974, 19.4.2023

(30) 201415748, 5.9.2014, GB

(45) 26.7.2023

(62) 15762694.6

(73) Hadley Industries Overseas Holdings Limited, Smethwick Warley West Midlands, GB;

(72) CASTELLUCCI Michael, Birmingham, West Midlands, GB;

(74) ŽOVICOVÁ & ŽOVIC IP, s. r. o., Bratislava, SK;

(54) **Tvárnenie tabuľového materiálu**

(51) **B25J 17/02** (2006.01)
B25J 9/06 (2006.01)
B25J 9/10 (2006.01)

(11) **E 41675**

(96) 16747836.1, 12.7.2016

(97) 3337646, 1.3.2023

(30) 1557849, 21.8.2015, FR

(45) 26.7.2023

(73) NIMBL'BOT SAS, Talence, FR;

(72) DUFAU Ludovic, Talence, FR;

(74) Zathurecka INPARTNERS GROUP s.r.o., Banská Bystrica, SK;

(86) PCT/FR2016/051795

(87) WO 2017/032932

(54) **Kĺbové robotické rameno**

(51) **B29C 53/08** (2006.01)

(11) **E 41689**

(96) 18151676.6, 15.1.2018

(97) 3372381, 8.3.2023

(30) 20170138, 10.3.2017, CZ

(45) 26.7.2023

(73) MSV SYSTEMS CZ s.r.o., Liberec XI - Růžodol I, CZ;

(72) Barvínek Marek, Bílý Kostel nad Nisou - Chrastava, CZ;

(74) Peter Kubínyi SLOVAKIPATENT, Trenčín, SK;

(54) **Forma na pecné/parné ohýbanie plastových alebo gumových rúrok a spôsob jej výroby**

(51) **B29D 30/08** (2006.01)
B29D 30/52 (2006.01)
B29D 30/00 (2006.01)

(11) **E 41678**

(96) 21185802.2, 15.7.2021

(97) 3939776, 12.4.2023

(30) 102020209014, 17.7.2020, DE

(45) 26.7.2023

(73) Continental Reifen Deutschland GmbH, Hannover, DE;

(72) Diekmann Matthias, Hannover, DE;
 Kastens Sven, Hannover, DE;
 Pfaff Florian, Hannover, DE;

(74) inventa Patentová a známková kancelária s. r. o., Bratislava, SK;

(54) **Spôsob určovania vzoru navíjania behúňa pneumatiky a zariadenie na výrobu pneumatík**

(51) **B29D 99/00** (2010.01)
B29C 70/08 (2006.01)
B29C 43/18 (2006.01)
B29C 51/00 (2006.01)
B29C 51/10 (2006.01)
B29C 51/26 (2006.01)
B29C 51/36 (2006.01)
B29C 51/44 (2006.01)
B29K 75/00 (2006.01)
B29K 105/06 (2006.01)

(11) **E 41681**

(96) 19795687.3, 28.10.2019

(97) 3877167, 15.3.2023

(30) 201800010223, 9.11.2018, IT

(45) 26.7.2023

(73) Persico S.p.A., Nembro (BG), IT;

(72) GASTALDI Sergio Battista, Nembro (BG), IT;

(74) ŽOVICOVÁ & ŽOVIC IP, s. r. o., Bratislava, SK;

(86) PCT/IT2019/050230

(87) WO 2020/095336

(54) **Proces výroby kompozitného produktu**

(51) **B60C 1/00** (2006.01)
C08F 230/10 (2006.01)
C08L 47/00 (2006.01)

(11) **E 41711**

(96) 20701335.0, 24.1.2020

(97) 3911525, 8.3.2023

(30) 19153521, 24.1.2019, EP

(45) 26.7.2023

(73) Synthos S.A., Oswiecim, PL;

Synthos Dwory 7 spolka z ograniczona odpowiedzialnoscia spolka jawna, Oswiecim, PL;

(72) SIOLEK-KOMOREK Maria, Chorzów, PL;

KOZAK Radoslaw, Chorzow, PL;

WEDA Pawel, Knurów, PL;

BOGACZ Robert, Katowice, PL;

SKROK Tomasz, Warszawa, PL;

PIEROG Malgorzata, Szczecin, PL;

(74) HÖRMANN & PARTNERS s.r.o., Bratislava, SK;

(86) PCT/EP2020/051760

(87) WO 2020/152332

(54) **Bis-silylamino-funkcionalizované konjugované diény, ich príprava a ich použitie pri výrobe kaučukov**

(51) **B60R 16/02** (2006.01)

(11) **E 41691**

(96) 20726176.9, 5.3.2020

(97) 3947046, 10.5.2023

(30) 1903090, 25.3.2019, FR

(45) 26.7.2023

(73) PSA Automobiles SA, Poissy, FR;

- (72) BROCAL Sylvain, Dorans, FR;
PRUNET Jean Baptiste, Belfort, FR;
IBORRA Pascal, Bavans, FR;
- (74) HÖRMANN & PARTNERS s.r.o., Bratislava, SK;
- (86) PCT/FR2020/050451
- (87) WO 2020/193898
- (54) Zariadenie na utesnený priechod pláštá kábľa otvorom v čelnej priečnej stene motorového vozidla**
-
- (51) C07C 17/25** (2006.01)
C07C 17/358 (2006.01)
C07C 21/18 (2006.01)
C09K 5/04 (2006.01)
C07C 17/383 (2006.01)
- (11) E 41673**
- (96) 21724516.6, 26.4.2021
- (97) 3959188, 19.4.2023
- (30) PCT/US2020/029690, 24.4.2020, WO
- (45) 26.7.2023
- (73) The Chemours Company FC, LLC, Wilmington, Delaware, US;
- (72) PENG Sheng, Hockessin, Delaware, US;
NAPPA Mario Joseph, Leesburg, Florida, US;
- (74) Zivko Mijatovic and Partners s. r. o., Bratislava, SK;
- (86) PCT/US2021/029166
- (87) WO 2021/217136
- (54) Kompozície obsahujúce HFO-1234ZE, HFO-1225ZC a HFO-1234YF**
-
- (51) C07C 17/389** (2006.01)
C07C 21/18 (2006.01)
- (11) E 41665**
- (96) 16775511.5, 19.9.2016
- (97) 3353140, 15.3.2023
- (30) 1559002, 24.9.2015, FR
- (45) 26.7.2023
- (73) Arkema France, Colombes, FR;
- (72) PIGAMO Anne, Francheville, FR;
DEUR-BERT Dominique, Charly, FR;
WENDLINGER Laurent, Soucieu en Jarrest, FR;
- (74) PATENTSERVIS Bratislava, a. s., Bratislava, SK;
- (86) PCT/EP2016/072142
- (87) WO 2017/050686
- (54) Spôsob čistenia a sušenia toku hydrofluórolefinov**
-
- (51) C07D 249/08** (2006.01)
A01N 43/653 (2006.01)
A01P 3/00 (2006.01)
C07D 401/06 (2006.01)
C07D 401/12 (2006.01)
- (11) E 41690**
- (96) 18876885.7, 13.11.2018
- (97) 3712135, 3.5.2023
- (30) 2017218655, 13.11.2017, JP
- (45) 26.7.2023
- (73) Kureha Corporation, Chuo-ku Tokyo, JP;
- (72) HARIGAE Ryo, Tokyo, JP;
ITO Atsushi, Tokyo, JP;
MIYAKE Taiji, Tokyo, JP;
YAMAZAKI Toru, Tokyo, JP;
- (74) Zathurecka INPARTNERS GROUP s.r.o., Banská Bystrica, SK;
- (86) PCT/JP2018/041971
- (87) WO 2019/093522
- (54) Azolový derivát, medziproduktová zlúčenina, spôsob výroby azolového derivátu, prostriedok na poľnohospodárske a záhradnícke použitie a prostriedok na ochranu materiálov na priemyselné použitie**
-
- (51) C07D 403/12** (2006.01)
C07D 401/14 (2006.01)
C07D 401/10 (2006.01)
C07D 401/12 (2006.01)
C07D 405/12 (2006.01)
C07D 239/47 (2006.01)
A61P 29/00 (2006.01)
A61P 35/02 (2006.01)
A61K 31/505 (2006.01)
A61K 31/506 (2006.01)
- (11) E 41703**
- (96) 20158961.1, 28.11.2014
- (97) 3689865, 29.3.2023
- (30) 13195081, 29.11.2013, EP
- (45) 26.7.2023
- (62) 14821285.5
- (73) Novartis AG, Basel, CH;
- (72) Angst Daniela, Basel, CH;
Gessier Francois, Basel, CH;
Vulpetti Anna, Basel, CH;
- (74) HAVEL & PARTNERS s.r.o., advokátska kancelária, Bratislava, SK;
- (54) Nové aminopyrimidínové deriváty**
-
- (51) C07D 498/18** (2006.01)
C07D 519/00 (2006.01)
A61P 35/00 (2006.01)
- (11) E 41706**
- (96) 19723571.6, 29.4.2019
- (97) 3788049, 29.3.2023
- (30) 201862665435 P, 1.5.2018, US
201862752874 P, 30.10.2018, US
201962836036 P, 18.4.2019, US
- (45) 26.7.2023
- (73) Revolution Medicines, Inc., Redwood City, CA, US;
- (72) PITZEN Jennifer, Redwood City, California, US;
GLIEDT Micah James Evans, Redwood City, California, US;
BURNETT G. Leslie, Redwood City, California, US;
AGGEN James Bradley, Redwood City, California, US;
KISS Gert, Redwood City, California, US;
CREGG James Joseph, Redwood City, California, US;
SEMKO Christopher Michael, Redwood City, California, US;
WON Walter, Redwood City, California, US;
WANG Gang, Redwood City, California, US;
LEE Julie Chu-Li, Redwood City, California, US;
THOTTUMKARA Arun P., Redwood City, California, US;
GILL Adrian Liam, Redwood City, California, US;
MELLEM Kevin T., Redwood City, California, US;

- (74) inventa Patentová a známková kancelária s. r. o., Bratislava, SK;
- (86) PCT/US2019/029737
- (87) WO 2019/212990
- (54) **C40-, C28-, a C-32-viazané analógy rapamycínu ako inhibítory mTOR**
-
- (51) **C07F 9/6561** (2006.01)
A61K 31/675 (2006.01)
A61P 1/16 (2006.01)
A61P 9/10 (2006.01)
A61P 25/00 (2006.01)
A61P 25/28 (2006.01)
A61P 29/00 (2006.01)
A61P 35/00 (2006.01)
A61P 13/12 (2006.01)
A61P 11/06 (2006.01)
A61P 19/02 (2006.01)
A61P 19/08 (2006.01)
- (11) **E 41674**
- (96) 19739234.3, 5.7.2019
- (97) 3818065, 15.3.2023
- (30) 201811169, 6.7.2018, GB
- (45) 26.7.2023
- (73) Kancera AB, Solna, SE;
- (72) VÅGBERG Jan, Sollentuna, SE;
BYSTRÖM Styrbjörn, Täby, SE;
OLSSON Elisabeth, Sollentuna, SE;
JÖNSSON Mattias, Knivsta, SE;
- (74) Zathurecka INPARTNERS GROUP s.r.o., Banská Bystrica, SK;
- (86) PCT/EP2019/068169
- (87) WO 2020/008064
- (54) **Fosfátové a fosfonátové deriváty 7-amino-5-tio-tiazolo[4,5-d]pyrimidínov a ich použitie pri liečbe stavov súvisiacich so zvýšenými hladinami CX3CR1 a/alebo CX3CL1**
-
- (51) **C07K 14/725** (2006.01)
C07K 14/47 (2006.01)
A61K 39/00 (2006.01)
- (11) **E 41686**
- (96) 18738201.5, 19.6.2018
- (97) 3642224, 22.3.2023
- (30) 201709866, 20.6.2017, GB
- (45) 26.7.2023
- (73) Immunocore Limited, Abingdon, Oxfordshire, GB;
- (72) ADDIS Philip William, Abingdon Oxfordshire, GB;
BEDKE Nicole Joy, Abingdon Oxfordshire, GB;
BOUARD Lucie, Abingdon Oxfordshire, GB;
HARPER Stephen, Abingdon Oxfordshire, GB;
LIDDY Nathaniel, Abingdon Oxfordshire, GB;
MAHON Tara, Abingdon Oxfordshire, GB;
O'DWYER Ronan Pádraic, Abingdon Oxfordshire, GB;
- (74) inventa Patentová a známková kancelária s. r. o., Bratislava, SK;
- (86) PCT/EP2018/066287
- (87) WO 2018/234319
- (54) **Receptory T-lymfocytov**
-
- (51) **C07K 16/28** (2006.01)
A61K 39/395 (2006.01)
A61P 35/00 (2006.01)
- (11) **E 41697**
- (96) 18209399.7, 18.9.2014
- (97) 3508502, 26.4.2023
- (30) 201361880606 P, 20.9.2013, US
201462014471 P, 19.6.2014, US
- (45) 26.7.2023
- (62) 14786389.8
- (73) Bristol-Myers Squibb Company, Princeton, NJ, US;
- (72) KORMAN Alan J., Redwood City, CA, US;
LONBERG Nils, Redwood City, CA, US;
FONTANA David J., Seattle, WA, US;
GUTIERREZ Andres A., Princeton, NJ, US;
SELBY Mark J., Redwood City, CA, US;
LEWIS Katherine E., Seattle, WA, US;
- (74) PATENTSERVIS Bratislava, a. s., Bratislava, SK;
- (54) **Kombinácia anti-LAG-3 protilátok a anti-PD-1 protilátok pri liečení tumorov**
-
- (51) **C07K 16/46** (2006.01)
C07K 16/42 (2006.01)
C07K 16/28 (2006.01)
C07K 16/30 (2006.01)
C07K 16/32 (2006.01)
- (11) **E 41667**
- (96) 17711223.2, 20.3.2017
- (97) 3433280, 19.4.2023
- (30) 16161740, 22.3.2016, EP
201662433327 P, 13.12.2016, US
- (45) 26.7.2023
- (73) F. Hoffmann-La Roche AG, Basel, CH;
- (72) BRUENKER Peter, Hittnau, CH;
CROASDALE-WOOD Rebecca, Preston Lancashire, GB;
KLEIN Christian, Bonstetten, CH;
SCHANZER Juergen Michael, München, DE;
STUBENRAUCH Kay-Gunnar, Penzberg, DE;
UMANA Pablo, Wollerau, CH;
GEIGER Martina, Obfelden, CH;
SULLIVAN Eric, Pleasanton California, US;
PATEL Jigar, Pleasanton California, US;
- (74) KOREJZOVA LEGAL v. o. s., Bratislava, SK;
- (86) PCT/EP2017/056556
- (87) WO 2017/162587
- (54) **T-bunkové bišpecifické molekuly aktivované proteázou**
-
- (51) **C11B 3/16** (2006.01)
C11B 1/00 (2006.01)
C11B 3/00 (2006.01)
C12N 1/10 (2006.01)
C12P 7/64 (2006.01)
- (11) **E 41671**
- (96) 17830588.4, 20.7.2017
- (97) 3487970, 5.4.2023
- (30) 201662364455 P, 20.7.2016, US
- (45) 26.7.2023
- (73) Mara Renewables Corporation, Dartmouth, Nova Scotia, CA;

- (72) JIANG Xuan, Dartmouth, Nova Scotia, CA;
DENNIS Dorothy, Dartmouth, Nova Scotia, CA;
ARMENTA Roberto E., Dartmouth, Nova Scotia, CA;
- (74) ROTT & RÚŽIČKA, Patentová, známková a právna kancelária, verejná obchodná spoločnosť, Bratislava, SK;
- (86) PCT/IB2017/054411
- (87) WO 2018/015925
- (54) Spôsob výroby tekutého surového mikrobiálneho oleja**
-
- (51) C12N 15/81** (2006.01)
C12N 9/02 (2006.01)
C12N 9/12 (2006.01)
C12N 9/90 (2006.01)
- (11) E 41699**
- (96) 19154364.4, 29.1.2019
- (97) 3690052, 19.4.2023
- (45) 26.7.2023
- (73) Clariant Produkte (Deutschland) GmbH, Frankfurt am Main, DE;
- (72) DIETZ Heiko, Wurster Nordseeküste, DE;
CLAREN Jörg, Stockdorf, DE;
FARWICK Alexander, München, DE;
MERTEL Magdalena, Schwabhausen, DE;
- (74) HÖRMANN & PARTNERS s.r.o., Bratislava, SK;
- (54) Chimérický promótor na použitie pri metabolickom inžinierstve**
-
- (51) C21D 1/74** (2006.01)
B62D 29/00 (2006.01)
C21D 1/76 (2006.01)
C21D 3/04 (2006.01)
C21D 8/02 (2006.01)
C21D 8/04 (2006.01)
C23C 2/02 (2006.01)
C23C 2/06 (2006.01)
C23C 2/12 (2006.01)
C21D 1/34 (2006.01)
C21D 1/52 (2006.01)
C21D 1/673 (2006.01)
B32B 15/01 (2006.01)
C22C 38/00 (2006.01)
C22C 38/02 (2006.01)
C22C 38/06 (2006.01)
C22C 38/28 (2006.01)
C22C 38/32 (2006.01)
C23C 2/26 (2006.01)
C23C 2/28 (2006.01)
C23C 2/40 (2006.01)
- (11) E 41668**
- (96) 20157000.9, 6.9.2013
- (97) 3783118, 12.4.2023
- (30) PCT/FR2012/000350, 6.9.2012, WO
- (45) 26.7.2023
- (62) 13803200.8
- (73) ArcelorMittal, 1160 Luxembourg, LU;
- (72) PUERTA VELASQUEZ Juan David, Montigny-les-Metz, FR;
- STAUDTE Jonas, Montigny-les-Metz, FR;
DRILLET Pascal, Rozerieulles, FR;
- (74) MAJLINGOVÁ & PARTNERS, s. r. o., Bratislava, SK;
- (54) Spôsob výroby potiahnutých dielov vytvrdených v lise**
-
- (51) C21D 1/74** (2006.01)
B62D 29/00 (2006.01)
C21D 1/76 (2006.01)
C21D 3/04 (2006.01)
C21D 8/02 (2006.01)
C21D 8/04 (2006.01)
C23C 2/02 (2006.01)
C23C 2/12 (2006.01)
C21D 1/34 (2006.01)
C21D 1/52 (2006.01)
C21D 1/673 (2006.01)
B32B 15/01 (2006.01)
C22C 38/00 (2006.01)
C22C 38/02 (2006.01)
C22C 38/06 (2006.01)
C22C 38/28 (2006.01)
C22C 38/32 (2006.01)
C23C 2/26 (2006.01)
C23C 2/28 (2006.01)
C22C 38/04 (2006.01)
- (11) E 41695**
- (96) 20156836.7, 6.9.2013
- (97) 3783116, 26.4.2023
- (30) PCT/FR2012/000350, 6.9.2012, WO
- (45) 26.7.2023
- (62) 13803200.8
- (73) ArcelorMittal, Luxembourg, LU;
- (72) PUERTA VELASQUEZ Juan David, Metz, FR;
STAUDTE Jonas, Montigny-les-Metz, FR;
DRILLET Pascal, Rozerieulles, FR;
- (74) MAJLINGOVÁ & PARTNERS, s. r. o., Bratislava, SK;
- (54) Vopred potiahnuté plechy umožňujúce výrobu v lise vytvrdených a potiahnutých oceľových dielov**
-
- (51) C22C 21/10** (2006.01)
C22F 1/053 (2006.01)
B22D 19/16 (2006.01)
B22D 7/00 (2006.01)
- (11) E 41717**
- (96) 16844967.6, 7.9.2016
- (97) 3394305, 5.4.2023
- (30) 201562215842 P, 9.9.2015, US
- (45) 26.7.2023
- (73) Constellium Rolled Products Ravenswood, LLC, Ravenswood, WV, US;
Constellium Valais SA (AG, Ltd), Sierre, CH;
- (72) FRANKLIN Jack, Plymouth, MA, US;
KOBÉ Paul E., Ravenswood, WV, US;
- (74) Zathurecka INPARTNERS GROUP s.r.o., Banská Bystrica, SK;
- (86) PCT/US2016/050523

- (87) WO 2017/044471
- (54) Komponenty zo zliatiny radu 7xxx na obranné použitie so zvýšenou odolnosťou proti drobeniu**
-
- (51) C23C 14/06** (2006.01)
C23C 14/34 (2006.01)
- (11) E 41701**
- (96) 15763040.1, 17.9.2015
- (97) 3212819, 29.3.2023
- (30) 201462051456 P, 17.9.2014, US
- (45) 26.7.2023
- (73) Oerlikon Surface Solutions AG, Pfäffikon, Pfäffikon SZ, CH;
Hitachi Metals, Ltd., Tokyo, JP;
MOLDINO Tool Engineering, Ltd., Tokyo, JP;
- (72) KURAPOV Denis, Walenstadt, CH;
SASAKI Tomoya, Yasugi-shi, Shimane, JP;
KOSEKI Shuho, Yasugi-shi, Shimane, JP;
MORISHITA Kana, Yasugi-shi, Shimane, JP;
ABUSUJILIK Saleh Breik, Yasugi-shi, Shimane, JP;
INOUE Kenichi, Narita-shi, Chiba, JP;
- (74) HÖRMANN & PARTNERS s.r.o., Bratislava, SK;
- (86) PCT/EP2015/071318
- (87) WO 2016/042072
- (54) Spôsob výroby dvojvrstvovo potiahnutého rezného nástroja s vylepšenou odolnosťou voči opotrebovaniu**
-
- (51) C25D 1/04** (2006.01)
H01M 4/66 (2006.01)
H01M 10/052 (2010.01)
C25D 3/38 (2006.01)
- (11) E 41664**
- (96) 20749195.2, 15.1.2020
- (97) 3828970, 19.4.2023
- (30) 201962800263 P, 1.2.2019, US
201916429921, 3.6.2019, US
- (45) 26.7.2023
- (73) Chang Chun Petrochemical Co., Ltd., Taipei City, TW;
- (72) HUANG Huei-Fang, Taipei City, Taiwan, TW;
LAI Ting-Chun, Taipei City, Taiwan, TW;
CHENG Kuei-Sen, Taipei City, Taiwan, TW;
CHOU Jui-Chang, Taipei City, Taiwan, TW;
LAI Yao-Sheng, Taipei City, Taiwan, TW;
- (74) Zivko Mijatovic and Partners s. r. o., Bratislava, SK;
- (86) PCT/CN2020/072158
- (87) WO 2020/156159
- (54) Elektrolytická medená fólia, zberač prúdu, elektróda a lítium-iónová sekundárna batéria zahŕňajúca elektrolytickú medenú fóliu**
-
- (51) F16L 19/00** (2006.01)
F16B 23/00 (2006.01)
F16L 19/04 (2006.01)
F16L 33/26 (2006.01)
F16L 37/08 (2006.01)
- (11) E 41698**
- (96) 18744783.4, 18.1.2018
- (97) 3574243, 22.3.2023
- (30) 201715417440, 27.1.2017, US
- (45) 26.7.2023
- (73) Omega Flex, Inc., Middletown, CT, US;
- (72) RIVEST Dean W., Oxford, Pennsylvania, US;
- (74) KOREJZOVA LEGAL v. o. s., Bratislava, SK;
- (86) PCT/US2018/014160
- (87) WO 2018/140274
- (54) Tvarovka pre systém lekárskeho trubíc**
-
- (51) G01B 11/06** (2006.01)
B21C 37/04 (2006.01)
G01N 21/64 (2006.01)
B21C 51/00 (2006.01)
- (11) E 41688**
- (96) 19706676.4, 26.2.2019
- (97) 3759425, 10.5.2023
- (30) 18159191, 28.2.2018, EP
- (45) 26.7.2023
- (73) Bekaert Advanced Cords Aalter NV, Aalter, BE;
- (72) VANLANDEGHEM Bart, Kruisem, BE;
VANREYTEN Wouter, Tampere, FI;
MORTIER Kurt, Ursel, BE;
BAEKELANDT Tom, Zwijnaarde, BE;
- (74) inventa Patentová a známková kancelária s. r. o., Bratislava, SK;
- (86) PCT/EP2019/054736
- (87) WO 2019/166436
- (54) Zariadenie na detegovanie pokryvu drôtu a spôsob používania takéhoto zariadenia**
-
- (51) G01G 19/393** (2006.01)
G01G 13/20 (2006.01)
- (11) E 41715**
- (96) 18700222.5, 12.1.2018
- (97) 3568674, 1.3.2023
- (30) PA201770024, 13.1.2017, DK
17181216, 13.7.2017, EP
- (45) 26.7.2023
- (73) Marel A/S, Arhus N, DK;
- (72) BROAGER Anne, Egå, DK;
TJØRNELUND Michael, Randers NV, DK;
KAASTRUP Ole, Hinnerup, DK;
- (74) inventa Patentová a známková kancelária s. r. o., Bratislava, SK;
- (86) PCT/EP2018/050742
- (87) WO 2018/130645
- (54) Kombinovaná váha**
-
- (51) G06F 15/16** (2006.01)
G06F 16/23 (2019.01)
G06F 16/95 (2019.01)
G06F 9/54 (2006.01)
H04L 69/16 (2022.01)
G06F 16/9535 (2019.01)
H04L 67/55 (2022.01)
H04L 67/562 (2022.01)
H04L 67/02 (2022.01)
- (11) E 41704**
- (96) 18823267.2, 2.7.2018
- (97) 3646191, 12.4.2023
- (30) 201715639141, 30.6.2017, US

- (45) 26.7.2023
 (73) CloudBlue LLC, Irvine, US;
 (72) KHAKIMYANOV Timur, Lobnya Moskovskaya Oblast, RU;
 VAGULIN Igor, Dolgoprudny Moskovskaya Oblast, RU;
 (74) Zivko Mijatovic and Partners s. r. o., Bratislava, SK;
 (86) PCT/US2018/040583
 (87) WO 2019/006450
(54) Technológie na spravovanie webových notifikácií v systémoch klient-server
-
- (51) G06Q 10/08** (2012.01)
A01N 25/00 (2006.01)
G01N 31/00 (2006.01)
G01N 33/00 (2006.01)
(11) E 41685
 (96) 17835315.7, 28.7.2017
 (97) 3490376, 15.3.2023
 (30) 201662368649 P, 29.7.2016, US
 (45) 26.7.2023
 (73) FMC Corporation, Philadelphia, PA, US;
 (72) EKINS Richard G., Coatesville PA, US;
 HANCOCK Corbett M., Celina TX, US;
 (74) inventa Patentová a známková kancelária s. r. o., Bratislava, SK;
 (86) PCT/US2017/044283
 (87) WO 2018/022953
(54) Systém značkovania na potvrdenie správneho zloženia a úpravy agrochemikálií
-
- (51) G06Q 50/28** (2012.01)
G06Q 50/02 (2012.01)
G06Q 10/08 (2012.01)
G06Q 50/10 (2012.01)
(11) E 41687
 (96) 18802729.6, 16.5.2018
 (97) 3625754, 22.3.2023
 (30) 201762508145 P, 18.5.2017, US
 (45) 26.7.2023
 (73) AMVAC Hong Kong Limited, Sheung Wan, HK;
 (72) WINTEMUTE Eric G., Newport Beach California, US;
 RICE Richard L., Collierville Tennessee, US;
 JAMES Kent, Springfield Illinois, US;
 RICHARDSON John J., Jacksonville Illinois, US;
 (74) Zivko Mijatovic and Partners s. r. o., Bratislava, SK;
 (86) PCT/US2018/032941
 (87) WO 2018/213428
(54) Sledovanie kontajnera označeného tagom
-
- (51) G21D 3/00** (2006.01)
G21D 3/08 (2006.01)
(11) E 41700
 (96) 19725043.4, 7.5.2019
 (97) 3966837, 15.3.2023
 (45) 26.7.2023
 (73) FRAMATOME GMBH, Erlangen, DE;
 (72) MOROKHOVSKIY Victor, Erlangen, DE;
 (74) MAJLINGOVÁ & PARTNERS, s. r. o., Bratislava, SK;
 (86) PCT/EP2019/061669
- (87) WO 2020/224764
(54) Spôsob riadenia tlakovodného jadrového reaktora a príslušný systém riadenia
-
- (51) H01M 10/655** (2014.01)
F28D 17/00 (2006.01)
F28D 17/02 (2006.01)
F28D 17/04 (2006.01)
H01M 8/04007 (2016.01)
H01M 10/60 (2014.01)
B32B 5/00 (2006.01)
B32B 9/00 (2006.01)
B32B 13/00 (2006.01)
B32B 15/00 (2006.01)
B32B 3/08 (2006.01)
(11) E 41707
 (96) 17879325.3, 6.12.2017
 (97) 3552267, 17.5.2023
 (30) 201662430537 P, 6.12.2016, US
 (45) 26.7.2023
 (73) NeoGraf Solutions, LLC, Lakewood, OH, US;
 (72) SMALC Martin D., Parma, OH, US;
 SOUTHARD John L., Copley, OH, US;
 WAYNE Ryan J., Brecksville, OH, US;
 (74) PATENTSERVIS Bratislava, a. s., Bratislava, SK;
 (86) PCT/US2017/064887
 (87) WO 2018/106793
(54) Elektrické vozidlo vybavené systémom regulácie energie
-
- (51) H04L 41/0896** (2022.01)
H04L 41/0853 (2022.01)
H04L 43/0876 (2022.01)
(11) E 41666
 (96) 18843866.7, 7.8.2018
 (97) 3668217, 10.5.2023
 (30) 201710687867, 11.8.2017, CN
 (45) 26.7.2023
 (73) Vivo Mobile Communication Co., Ltd., Dongguan, Guangdong, CN;
 (72) MA Yue, Dongguan Guangdong, CN;
 WU Yumin, Dongguan Guangdong, CN;
 CHEN Li, Dongguan Guangdong, CN;
 YANG Xiaodong, Dongguan Guangdong, CN;
 (74) HÖRMANN & PARTNERS s.r.o., Bratislava, SK;
 (86) PCT/CN2018/099120
 (87) WO 2019/029510
(54) Spôsob konfigurovania častí šírky pásma, sieťové zariadenie a terminál
-
- (51) H04N 19/00** (2014.01)
(11) E 41705
 (96) 20805381.9, 14.5.2020
 (97) 3970363, 17.5.2023
 (30) 201962848409 P, 15.5.2019, US
 (45) 26.7.2023
 (73) Huawei Technologies Co., Ltd., Shenzhen, Guangdong, CN;
 (72) CHEN Jianle, San Diego, California, US;

- HENDRY Fnu, San Diego, California, US;
WANG Ye-Kui, San Diego, California, US;
(74) Zathurecka INPARTNERS GROUP s.r.o., Banská Bystrica, SK;
(86) PCT/US2020/032922
(87) WO 2020/232264
(54) **Zaobchádzanie s kódovacím nástrojom obojsmerného optického toku (bio) na prevzorkovanie referenčných obrazov pri kódovaní videa**

-
- (51) **H04N 19/119** (2014.01)
H04N 19/52 (2014.01)
H04N 19/70 (2014.01)
H04N 19/159 (2014.01)
H04N 19/68 (2014.01)
H04N 19/14 (2014.01)
H04N 19/82 (2014.01)
H04N 19/13 (2014.01)
H04N 19/147 (2014.01)
H04N 19/176 (2014.01)
H04N 19/463 (2014.01)
(11) **E 41696**
(96) 19887343.2, 22.11.2019
(97) 3884670, 10.5.2023
(30) 201862770826 P, 22.11.2018, US
201962787678 P, 2.1.2019, US
201962816897 P, 11.3.2019, US
201962905367 P, 24.9.2019, US
(45) 26.7.2023
(73) Huawei Technologies Co., Ltd., Shenzhen Guangdong, CN;
(72) ESENLİK Semih, Munich, DE;
CHEN Jianle, Santa Clara, California, US;
KOTRA Anand Meher, Munich, DE;
GAO Han, Munich, DE;
WANG Biao, Munich, DE;
CHERNYAK Roman Igorevich, Shenzhen, Guangdong, CN;
KARABUTOV Alexander Alexandrovich, Shenzhen, Guangdong, CN;
IKONIN Sergey Yurievich, Shenzhen, Guangdong, CN;
SOLOVYEV Timofey Mikhailovich, Shenzhen, Guangdong, CN;
(74) Zathurecka INPARTNERS GROUP s.r.o., Banská Bystrica, SK;
(86) PCT/RU2019/050224
(87) WO 2020/106190
(54) **Spôsob, prístroj a produkt počítačového programu na interpretáciu**

-
- (51) **H04N 19/126** (2014.01)
H04N 19/124 (2014.01)
H04N 19/503 (2014.01)
H04N 19/176 (2014.01)
H04N 19/513 (2014.01)
H04N 19/593 (2014.01)
H04N 19/463 (2014.01)
H04N 19/196 (2014.01)

- (11) **E 41680**
(96) 20216547.8, 7.11.2012
(97) 3829172, 31.5.2023
(30) 20110115219, 7.11.2011, KR
(45) 26.7.2023
(62) 12848743.6
(73) Gensquare LLC, Seoul, KR;
(72) OH Soo Mi, Gyeonggi-do, KR;
YANG Moonock, Singapore, SG;
(74) Zivko Mijatovic and Partners s. r. o., Bratislava, SK;
(54) **Spôsob konštruovania zoznamu zlučovania**

-
- (51) **H04W 8/18** (2009.01)
H04W 36/00 (2009.01)
H04W 60/04 (2009.01)
H04W 88/06 (2009.01)
H04W 76/11 (2018.01)
H04W 8/26 (2009.01)
H04W 8/28 (2009.01)
H04W 92/02 (2009.01)

- (11) **E 41670**
(96) 20185037.7, 9.7.2020
(97) 3937522, 3.5.2023
(45) 26.7.2023
(73) Deutsche Telekom AG, Bonn, DE;
(72) LAUSTER Reinhard, St. Pölten, AT;
COLOM IKUNO Josep, Korneuburg, AT;
(74) HÖRMANN & PARTNERS s.r.o., Bratislava, SK;
(54) **Spôsob zlepšenej funkcie prepojenia medzi prvou mobilnou komunikačnou sieťou na strane jednej a druhou mobilnou komunikačnou sieťou na strane druhej, systém, mobilná komunikačná sieť, funkcia identifikátora siete a prekladu čísla, program a produkt počítačového programu**

-
- (51) **H04W 36/14** (2009.01)
H04W 36/30 (2009.01)
(11) **E 41694**
(96) 18844479.8, 1.8.2018
(97) 3668183, 17.5.2023
(30) 201710676645, 9.8.2017, CN
(45) 26.7.2023
(73) Vivo Mobile Communication Co., Ltd., Dongguan, Guangdong, CN;
(72) MA Yue, Dongguan Guangdong, CN;
WU Yumin, Dongguan Guangdong, CN;
(74) HÖRMANN & PARTNERS s.r.o., Bratislava, SK;
(86) PCT/CN2018/098009
(87) WO 2019/029416
(54) **Spôsob riadenia mobility, používateľské zariadenie a zariadenie na strane siete**

-
- (51) **H04W 72/04** (2023.01)
H04W 74/08 (2009.01)
H04W 74/04 (2009.01)
H04W 76/19 (2018.01)
H04W 24/04 (2009.01)
H04W 24/08 (2009.01)
(11) **E 41669**
(96) 18820735.1, 13.6.2018

- (97) 3644640, 17.5.2023
 (30) 201710466283, 19.6.2017, CN
 (45) 26.7.2023
 (73) VIVO MOBILE COMMUNICATION CO., LTD., Dongguan, Guangdong, CN;
 (72) CHEN Li, Dongguan Guangdong, CN;
 WU Yumin, Dongguan Guangdong, CN;
 SUN Xiaodong, Dongguan Guangdong, CN;
- (74) HÖRMANN & PARTNERS s.r.o., Bratislava, SK;
 (86) PCT/CN2018/091035
 (87) WO 2018/233523
(54) Spôsoby konfigurácie a uvoľnenia zdroja s náhodným prístupom pre terminál a peer sieťové zariadenie, príslušný terminál a príslušné sieťové zariadenie
-

(51)	(11)	(51)	(11)	(51)	(11)	(51)	(11)
A23K 10/20	E 41677	A61M 15/00	E 41679	C07F 9/6561	E 41674	G01G 19/393	E 41715
A24F 40/465	E 41676	B21B 39/08	E 41683	C07K 14/725	E 41686	G06F 15/16	E 41704
A61B 5/00	E 41684	B21D 13/00	E 41712	C07K 16/28	E 41697	G06Q 10/08	E 41685
A61B 5/145	E 41702	B25J 17/02	E 41675	C07K 16/46	E 41667	G06Q 50/28	E 41687
A61K 9/00	E 41693	B29C 53/08	E 41689	C11B 3/16	E 41671	G21D 3/00	E 41700
A61K 9/00	E 41714	B29D 30/08	E 41678	C12N 15/81	E 41699	H01M 10/655	E 41707
A61K 31/473	E 41710	B29D 99/00	E 41681	C21D 1/74	E 41668	H04L 41/0896	E 41666
A61K 31/5377	E 41716	B60C 1/00	E 41711	C21D 1/74	E 41695	H04N 19/00	E 41705
A61K 31/60	E 41692	B60R 16/02	E 41691	C22C 21/10	E 41717	H04N 19/119	E 41696
A61K 39/00	E 41708	C07C 17/25	E 41673	C23C 14/06	E 41701	H04N 19/126	E 41680
A61K 39/00	E 41713	C07C 17/389	E 41665	C25D 1/04	E 41664	H04W 8/18	E 41670
A61K 39/395	E 41672	C07D 249/08	E 41690	F16L 19/00	E 41698	H04W 36/14	E 41694
A61K 47/60	E 41682	C07D 403/12	E 41703	G01B 11/06	E 41688	H04W 72/04	E 41669
A61M 5/315	E 41709	C07D 498/18	E 41706				

SC4A**Spřístupnené preklady zmenených znení európskych patentových spisov**

- (11) E 20619**
 (97) 2274369
 (45) 26.7.2023
(54) Polystyrénové penové materiály s nízkym obsahom kovov
-

MC4A**Zrušené európske patenty po námietkovom konaní pred EPÚ****(11) E 10555**

(97) 1934033

Dátum zrušenia: 10.3.2023

(11) E 30448

(97) 2976057

Dátum zrušenia: 16.5.2023

(11) E 22649

(97) 2958461

Dátum zrušenia: 9.3.2023

(11) E 30759

(97) 2774606

Dátum zrušenia: 9.5.2023

(11) E 24978

(97) 2450437

Dátum zrušenia: 19.10.2022

(11) E 34519

(97) 3287123

Dátum zrušenia: 7.7.2023

(11) E 25196

(97) 2563169

Dátum zrušenia: 1.6.2023

(11) E 35253

(97) 2659675

Dátum zrušenia: 24.5.2023

(11) E 25702

(97) 2437762

Dátum zrušenia: 28.11.2022

(11) E 36265

(97) 2404061

Dátum zrušenia: 1.3.2023

(11) E 26151

(97) 2802607

Dátum zrušenia: 11.5.2023

(11) E 36486

(97) 2545939

Dátum zrušenia: 13.2.2023

(11) E 30072

(97) 3156214

Dátum zrušenia: 17.3.2023

(11) E 36759

(97) 3438116

Dátum zrušenia: 25.3.2023

(11) E 30346

(97) 3156506

Dátum zrušenia: 23.6.2023

MK4A**Zaniknuté európske patenty uplynutím doby platnosti****(11) E 749**

(97) 1382623

Dátum zániku: 7.7.2023

(11) E 3269

(97) 1380606

Dátum zániku: 3.7.2023

(11) E 2122

(97) 1534898

Dátum zániku: 27.6.2023

(11) E 3491

(97) 1380198

Dátum zániku: 4.7.2023

(11) E 2323

(97) 1534096

Dátum zániku: 9.7.2023

(11) E 3583

(97) 1534907

Dátum zániku: 27.6.2023

(11) E 5189
(97) 1532138
Dátum zániku: 4.7.2023

(11) E 14919
(97) 2273683
Dátum zániku: 3.7.2023

(11) E 8466
(97) 1378218
Dátum zániku: 1.7.2023

(11) E 15129
(97) 1551966
Dátum zániku: 10.7.2023

(11) E 10480
(97) 1579471
Dátum zániku: 8.7.2023

(11) E 22974
(97) 2272505
Dátum zániku: 3.7.2023

(11) E 11856
(97) 2190123
Dátum zániku: 3.7.2023

(11) E 33846
(97) 2254339
Dátum zániku: 27.6.2023

(11) E 12636
(97) 1571911
Dátum zániku: 3.7.2023

(11) E 33862
(97) 2262268
Dátum zániku: 27.6.2023

MM4A Zaniknuté európske patenty pre nezaplatenie udržiavacích poplatkov

(11) E 2967
(97) 1594598
Dátum zániku: 4.12.2022

(11) E 8067
(97) 2097252
Dátum zániku: 10.12.2022

(11) E 3294
(97) 1694873
Dátum zániku: 9.12.2022

(11) E 8522
(97) 2091938
Dátum zániku: 5.12.2022

(11) E 3505
(97) 1669175
Dátum zániku: 2.12.2022

(11) E 9164
(97) 1964042
Dátum zániku: 8.12.2022

(11) E 3655
(97) 1541784
Dátum zániku: 12.12.2022

(11) E 9581
(97) 2214933
Dátum zániku: 2.12.2022

(11) E 4695
(97) 1541315
Dátum zániku: 9.12.2022

(11) E 9833
(97) 2229617
Dátum zániku: 5.12.2022

(11) E 7416
(97) 1633008
Dátum zániku: 3.12.2022

(11) E 9853
(97) 2217466
Dátum zániku: 2.12.2022

(11) E 7753
(97) 1432061
Dátum zániku: 3.12.2022

(11) E 10813
(97) 1966151
Dátum zániku: 11.12.2022

(11) E 11107
(97) 2097187
Dátum zániku: 5.12.2022

(11) E 11525
(97) 1824696
Dátum zániku: 9.12.2022

(11) E 11800
(97) 2234985
Dátum zániku: 9.12.2022

(11) E 12306
(97) 2219808
Dátum zániku: 10.12.2022

(11) E 13333
(97) 1798359
Dátum zániku: 7.12.2022

(11) E 13869
(97) 2099657
Dátum zániku: 5.12.2022

(11) E 14651
(97) 2367539
Dátum zániku: 4.12.2022

(11) E 14664
(97) 1960614
Dátum zániku: 13.12.2022

(11) E 15158
(97) 2373172
Dátum zániku: 2.12.2022

(11) E 15672
(97) 2462994
Dátum zániku: 10.12.2022

(11) E 16325
(97) 1986928
Dátum zániku: 5.12.2022

(11) E 16756
(97) 2376107
Dátum zániku: 1.12.2022

(11) E 16823
(97) 2204691
Dátum zániku: 10.12.2022

(11) E 17586
(97) 2509797
Dátum zániku: 7.12.2022

(11) E 18702
(97) 2210946
Dátum zániku: 13.12.2022

(11) E 18791
(97) 2481769
Dátum zániku: 12.12.2022

(11) E 19522
(97) 2508170
Dátum zániku: 3.12.2022

(11) E 19815
(97) 2375898
Dátum zániku: 9.12.2022

(11) E 19889
(97) 2330075
Dátum zániku: 1.12.2022

(11) E 20121
(97) 2358689
Dátum zániku: 1.12.2022

(11) E 20134
(97) 1954669
Dátum zániku: 30.11.2022

(11) E 20873
(97) 2516744
Dátum zániku: 3.12.2022

(11) E 21129
(97) 2759306
Dátum zániku: 1.12.2022

(11) E 22486
(97) 2604567
Dátum zániku: 10.12.2022

(11) E 22501
(97) 2516687
Dátum zániku: 7.12.2022

(11) E 22699
(97) 2227389
Dátum zániku: 3.12.2022

(11) E 23023
(97) 2513384
Dátum zániku: 9.12.2022

(11) E 27470
(97) 2637315
Dátum zániku: 11.12.2022

(11) E 23202
(97) 2610334
Dátum zániku: 7.12.2022

(11) E 27832
(97) 3079923
Dátum zániku: 2.12.2022

(11) E 24546
(97) 2928861
Dátum zániku: 4.12.2022

(11) E 28003
(97) 2648873
Dátum zániku: 8.12.2022

(11) E 25419
(97) 2795996
Dátum zániku: 7.12.2022

(11) E 28558
(97) 2380234
Dátum zániku: 2.12.2022

(11) E 25763
(97) 2655370
Dátum zániku: 30.11.2022

(11) E 28911
(97) 3087092
Dátum zániku: 12.12.2022

(11) E 25803
(97) 2384210
Dátum zániku: 2.12.2022

(11) E 28992
(97) 2650624
Dátum zániku: 9.12.2022

(11) E 25876
(97) 2193899
Dátum zániku: 5.12.2022

(11) E 29277
(97) 2648516
Dátum zániku: 6.12.2022

(11) E 26225
(97) 3079688
Dátum zániku: 12.12.2022

(11) E 29348
(97) 3178351
Dátum zániku: 10.12.2022

(11) E 26248
(97) 1968905
Dátum zániku: 4.12.2022

(11) E 29522
(97) 3230003
Dátum zániku: 9.12.2022

(11) E 26970
(97) 2361026
Dátum zániku: 11.12.2022

(11) E 29631
(97) 2651836
Dátum zániku: 8.12.2022

(11) E 27363
(97) 2651837
Dátum zániku: 8.12.2022

(11) E 29665
(97) 3085199
Dátum zániku: 5.12.2022

(11) E 27366
(97) 2651676
Dátum zániku: 12.12.2022

(11) E 29814
(97) 2746670
Dátum zániku: 9.12.2022

(11) E 27449
(97) 3083557
Dátum zániku: 12.12.2022

(11) E 30016
(97) 2668014
Dátum zániku: 5.12.2022

(11) E 30835
(97) 3120992
Dátum zániku: 6.12.2022

(11) E 30845
(97) 2881248
Dátum zániku: 3.12.2022

(11) E 31428
(97) 3235339
Dátum zániku: 2.12.2022

(11) E 31761
(97) 2929225
Dátum zániku: 5.12.2022

(11) E 31784
(97) 3359172
Dátum zániku: 12.12.2022

(11) E 31846
(97) 3081129
Dátum zániku: 10.12.2022

(11) E 31931
(97) 2220912
Dátum zániku: 5.12.2022

(11) E 31970
(97) 3233746
Dátum zániku: 2.12.2022

(11) E 32422
(97) 3332626
Dátum zániku: 6.12.2022

(11) E 33909
(97) 3077004
Dátum zániku: 1.12.2022

(11) E 34175
(97) 3080672
Dátum zániku: 9.12.2022

(11) E 34340
(97) 3080671
Dátum zániku: 10.12.2022

(11) E 34619
(97) 3383623
Dátum zániku: 2.12.2022

(11) E 34709
(97) 2788459
Dátum zániku: 4.12.2022

(11) E 34832
(97) 3187219
Dátum zániku: 2.12.2022

(11) E 35144
(97) 3391123
Dátum zániku: 13.12.2022

(11) E 35160
(97) 3230101
Dátum zániku: 11.12.2022

(11) E 35187
(97) 3339303
Dátum zániku: 5.12.2022

(11) E 35461
(97) 2652014
Dátum zániku: 12.12.2022

(11) E 35859
(97) 3554826
Dátum zániku: 13.12.2022

(11) E 35860
(97) 2508042
Dátum zániku: 2.12.2022

(11) E 36739
(97) 3663647
Dátum zániku: 7.12.2022

(11) E 36789
(97) 3230059
Dátum zániku: 8.12.2022

(11) E 36891
(97) 3499056
Dátum zániku: 12.12.2022

(11) E 36905
(97) 3227297
Dátum zániku: 4.12.2022

(11) E 36909
(97) 3551624
Dátum zániku: 8.12.2022

(11) E 38049
 (97) 3243361
 Dátum zániku: 10.12.2022

(11) E 38780
 (97) 3391124
 Dátum zániku: 13.12.2022

(11) E 38075
 (97) 3596285
 Dátum zániku: 30.11.2022

(11) E 38890
 (97) 3835269
 Dátum zániku: 11.12.2022

(11) E 38260
 (97) 3386997
 Dátum zániku: 9.12.2022

(11) E 38893
 (97) 3524601
 Dátum zániku: 12.12.2022

(11) E 38276
 (97) 3524402
 Dátum zániku: 5.12.2022

(11) E 38942
 (97) 3630483
 Dátum zániku: 13.12.2022

(11) E 38344
 (97) 3666512
 Dátum zániku: 12.12.2022

(11) E 39006
 (97) 3666511
 Dátum zániku: 12.12.2022

(11) E 38736
 (97) 3386998
 Dátum zániku: 9.12.2022

PC4A

Prevody a prechody práv na európske patenty

(11) E 18641
 (97) 2520840
 (73) Telebrands Corp., New Jersey, US;
 Predchádzajúci majiteľ:
 Blue Gentian, LLC, Palm Beach Gardens, FL, US;
 Dátum zápisu do registra: 3.7.2023

Predchádzajúci majiteľ:
 Aladdin Manufacturing Corporation, Calhoun GA, US;
 Dátum zápisu do registra: 30.6.2023

(11) E 30982
 (97) 3031913
 (73) Upstream Bio, Inc., Norwell, MA, US;
 Predchádzajúci majiteľ:
 Astellas Pharma Inc., Tokyo, JP;
 Dátum zápisu do registra: 4.7.2023

(11) E 35058
 (97) 3473783
 (73) Mohawk International Holdings (DE), LLC, Calhoun, GA, US;
 Predchádzajúci majiteľ:
 Mohawk Flooring Investments, LLC, Calhoun, GA, US;
 Dátum zápisu do registra: 30.6.2023

(11) E 33102
 (97) 3250697
 (73) Versalis S.p.A., San Donato Milanese, IT;
 Predchádzajúci majiteľ:
 DSM IP Assets B.V., Heerlen, NL;
 Dátum zápisu do registra: 4.7.2023

(11) E 35058
 (97) 3473783
 (73) Mohawk Global Investments S.à.r.l., Bertrange, LU;
 Predchádzajúci majiteľ:
 Mohawk International Holdings (DE), LLC, Calhoun, GA, US;
 Dátum zápisu do registra: 30.6.2023

(11) E 35058
 (97) 3473783
 (73) Mohawk Flooring Investments, LLC, Calhoun, GA, US;

(11) E 35058
 (97) 3473783
 (73) Mohawk International Holdings S.à.r.l., Bertrange, LU;

Predchádzajúci majiteľ:
Mohawk Global Investments S.à.r.l., Bertrange, LU;
Dátum zápisu do registra: 30.6.2023

(11) E 35058
(97) 3473783
(73) Flooring Industries Limited S.à.r.l., Bertrange, LU;
Predchádzajúci majiteľ:
Mohawk International Holdings S.à.r.l., Bertrange, LU;
Dátum zápisu do registra: 30.6.2023

(11) E 38996
(97) 3443009
(73) Les Laboratoires Servier, Suresnes Cedex, FR;
Predchádzajúci majiteľ:
Symphogen A/S, Ballerup, DK;
Dátum zápisu do registra: 29.6.2023

(11) E 40071
(97) 3134590
(73) Holcim Technology Ltd, Zug, CH;

Predchádzajúci majiteľ:
Firestone Building Products Company, LLC, Nashville,
TN, US;
Dátum zápisu do registra: 4.7.2023

(11) E 40390
(97) 3368572
(73) Les Laboratoires Servier, Suresnes Cedex, FR;
Predchádzajúci majiteľ:
Symphogen A/S, Ballerup, DK;
Dátum zápisu do registra: 29.6.2023

(11) E 40396
(97) 3350273
(73) Holcim Technology Ltd, Zug, CH;
Predchádzajúci majiteľ:
Firestone Building Products Company, LLC, Nashville,
TN, US;
Dátum zápisu do registra: 4.7.2023

TC4A

Zmeny v údajoch o majiteľoch európskych patentov

(11) E 30982
(97) 3031913
(73) Upstream Bio, Inc., Waltham, MA, US;
Dátum zápisu do registra: 4.7.2023

ČASŤ

DODATKOVÉ OCHRANNÉ OSVEDČENIA

**Číselné kódy na označovanie bibliografických údajov
(Štandard WIPO ST.9)**

(11)	Číslo dokumentu	(93)	Číslo, dátum a štát prvého povolenia uviesť liečivo na trh v Spoločenstve
(21)	Číslo žiadosti		
(22)	Dátum podania žiadosti	(94)	Predpokladaný dátum uplynutia platnosti osvedčenia/Predpoklad. dátum uplynutia predĺž. doby platnosti osvedčenia/Opravený predpokladaný dátum uplynutia doby platnosti osvedčenia/Opravený predpoklad. dátum uplynutia predĺž. doby platnosti osvedčenia
(23)	Dátum podania žiadosti o predĺženie doby platnosti		
(54)	Názov vynálezu základného patentu	(95)	Výrobok chránený základným patentom, pre ktorý bolo požiadané o udelenie alebo predĺženie doby platnosti osvedčenia, alebo na ktorý bolo udelené osvedčenie, alebo vo vzťahu ku ktorému bola predĺžená platnosť osvedčenia
(68)	Číslo základného patentu		
(71)	Meno (názov) prihlasovateľa(-ov)		
(71)	Meno (názov) žiadateľa (-ov)		
(73)	Meno (názov) majiteľa(-ov)		
(74)	Meno (názov) zástupcu(-ov)		
(92)	Číslo a dátum prvého povolenia uviesť liečivo alebo výrobok na ochranu rastlín na trh v Slovenskej republike		

FG4A**Udelené dodatkové ochranné osvedčenia**

- (11) **480**
(21) 50008-2021
(22) 21.5.2021
(68) EP 3207941
(54) **Spôsoby a kompozície založené na konjugátoch toxín diftérie-interleukín-3**
(73) Scott & White Memorial Hospital, Temple TX, US;
(74) HAVEL & PARTNERS s.r.o., advokátska kancelária, Bratislava, SK;
(92) EU/1/20/1504, 13.1.2021
(93) EU/1/20/1504, 13.1.2021, EU
(95) **Tagraxofusp**
Typ: liečivo
(94) 8.9.2032
-

ME4A**Dodatkové ochranné osvedčenia vyhlásené za neplatné
pre zrušenie alebo obmedzenie základného patentu**

- (11)
391
428

MK4A**Zaniknuté dodatkové ochranné osvedčenia uplynutím doby platnosti**

- (11) Dátum zániku
67 02.07.2023

NC9A**Zverejnené žiadosti o predĺženie doby
platnosti dodatkového ochranného osvedčenia**

- (11) **475**
(21) 3-2022
(23) 28.6.2023
(68) EP 3009146
(54) **Imunogénna kompozícia**
(71) PFIZER IRELAND PHARMACEUTICALS, Ringaskiddy,
Cork, IE;
(92) EU/1/12/767, 25.4.2012
(93) EU/1/12/767, 25.4.2012, EU
(95) **Polysacharid zo skupiny A Neisseria meningitidis,
polysacharid zo skupiny C Neisseria meningitidis,
polysacharid zo skupiny W-135 Neisseria meningitidis
a polysacharid zo skupiny Y Neisseria meningitidis,
z ktorých je každý konjugovaný na tetanový toxoid,
ako proteínový nosič**
-

ND9A**Predĺženia doby platnosti dodatkového ochranného osvedčenia**

- (11) **352**
(21) 50027-2015
(23) 29.11.2022
(68) EP 1758609
(54) **Vakcína proti HPV16 a HPV18 a najmenej ešte
jednému HPV typu vybratému z HPV 31, 45 alebo 52**
(73) GlaxoSmithKline Biologicals SA, Rixensart, BE;
(74) MAJLINGOVÁ & PARTNERS, s. r. o., Bratislava, SK
(92) EU/1/15/1007/001, EU/1/15/1007/002,
EU/1/15/1007/003, 12.6.2015
(93) EU/1/15/1007/001, EU/1/15/1007/002,
EU/1/15/1007/003, 12.6.2015, EU
(95) **L1 proteín ľudského papilomavírusu typ 16/L1
proteín ľudského papilomavírusu typ 18/L1 proteín
ľudského papilomavírusu typ 52**
(94) 12.12.2030
-

ČASŤ

ÚŽITKOVÉ VZORY

Kódy na označovanie jednotlivých druhov dokumentov (Štandard WIPO ST.16)

U1	Zverejnené prihlášky úžitkových vzorov podľa zákona č. 517/2007 Z. z. o úžitkových vzoroch a o zmene a doplnení niektorých zákonov v znení neskorších predpisov	Y2	Zapísané úžitkové vzory podľa zákona č. 517/2007 Z. z. o úžitkových vzoroch a o zmene a doplnení niektorých zákonov v znení neskorších predpisov so zmenou v porovnaní s príslušnou zverejnenou prihláškou
Y1	Zapísané úžitkové vzory podľa zákona č. 517/2007 Z. z. o úžitkových vzoroch a o zmene a doplnení niektorých zákonov v znení neskorších predpisov bez zmeny v porovnaní s príslušnou zverejnenou prihláškou	Y3	Zmenené znenia úžitkových vzorov podľa zákona č. 517/2007 Z. z. o úžitkových vzoroch a o zmene a doplnení niektorých zákonov v znení neskorších predpisov

Číselné kódy na označovanie bibliografických údajov (Štandard WIPO ST.9)

(11)	Číslo dokumentu	(71)	Meno (názov) prihlasovateľa(-ov)
(13)	Druh dokumentu	(71)	Meno (názov) prihlasovateľa(-ov)
(21)	Číslo prihlášky	(72)	Meno pôvodcu (-ov)
(22)	Dátum podania prihlášky	(73)	Meno (názov) majiteľa(-ov)
(30)	Údaje o prioritě	(74)	Meno (názov) zástupcu(-ov)
(43)	Dátum zverejnenia prihlášky	(86)	Číslo podania medzinárodnej prihlášky podľa PCT
(45)	Dátum oznámenia o sprístupnení dokumentu	(87)	Číslo zverejnenia medzinárodnej prihlášky podľa PCT
(51)	Medzinárodné patentové triedenie	(96)	Číslo a dátum podania európskej patentovej prihlášky
(54)	Názov	(97)	Číslo a dátum zverejnenia európskej patentovej prihlášky alebo vydania európskeho patentového spisu
(57)	Anotácia		
(62)	Číslo pôvodnej prihlášky v prípade vylúčenej prihlášky		
(67)	Číslo pôvodnej patentovej prihlášky v prípade odbočenia		

Kódy na označovanie záhlaví oznámení publikovaných vo Vestníku ÚPV SR (Štandard WIPO ST. 17)

Prihlášky úžitkových vzorov		RL2K	Súdne spory o právo na prihlášky úžitkových vzorov
BA2K	Zverejnené prihlášky úžitkových vzorov	RL2K	Ukončenie súdnych sporov o právo na prihlášky úžitkových vzorov
FA2K	Zastavené konania o prihláškach úžitkových vzorov na žiadosť prihlasovateľa	Zapísané úžitkové vzory	
FB2K	Zastavené konania o prihláškach úžitkových vzorov	FG2K	Zapísané úžitkové vzory
FC2K	Zamietnuté prihlášky úžitkových vzorov	MA2K	Zaniknuté úžitkové vzory vzdáním sa
GB2K	Prevody a prechody práv na prihlášky úžitkových vzorov	MC2K	Vymazané úžitkové vzory
GD2K	Licenčné zmluvy na prihlášky úžitkových vzorov	MG2K	Čiastočne vymazané úžitkové vzory
GD2K	Ukončenie platnosti licenčných zmlúv na prihlášky úžitkových vzorov	MK2K	Zaniknuté úžitkové vzory uplynutím doby platnosti
GD2K	Sublicenčné zmluvy registrované na úžitkové vzory alebo prihlášky úžitkových vzorov	ND2K	Predĺženie platnosti úžitkových vzorov
GD2K	Ukončenie platnosti sublicenčných zmlúv na úžitkové vzory alebo prihlášky úžitkových vzorov	PC2K	Prevody a prechody práv na úžitkové vzory
PD2K	Zmeny dispozičných práv na prihlášky úžitkových vzorov (ukončenie zálohov)	PD2K	Zmeny dispozičných práv na prihlášky úžitkových vzorov (ukončenie zálohov)
PD2K	Zmeny dispozičných práv na prihlášky úžitkových vzorov (zálohy)	PD2K	Zmeny dispozičných práv na prihlášky úžitkových vzorov (zálohy)
PD2K	Zmeny dispozičných práv na prihlášky úžitkových vzorov (zálohy)	QB2K	Licenčné zmluvy
RD2K	Exekúcie na prihlášky úžitkových vzorov	QC2K	Ukončenie platnosti licenčných zmlúv
RF2K	Ukončenie exekúcií na prihlášky úžitkových vzorov	RD2K	Exekúcie na úžitkové vzory
RL2K	Prepis prihlasovateľa úžitkového vzoru (na základe rozhodnutia súdu)	RF2K	Ukončenie exekúcií na úžitkové vzory
RL2K	Prepis majiteľa úžitkového vzoru (na základe rozhodnutia súdu)	RL2K	Prepis prihlasovateľa úžitkového vzoru (na základe rozhodnutia súdu)
		RL2K	Prepis majiteľa úžitkového vzoru (na základe rozhodnutia súdu)
		RL2K	Súdne spory o právo na úžitkové vzory

RL2K Ukončenie súdnych sporov o právo na úžitkové vzory

Opravy a zmeny

Opravy v prihláškach úžitkových vzorov

HA2K Doplnenie pôvodcu (-ov)
HB2K Opravy v údajoch o prihlasovateľoch prihlášok úžitkových vzorov
HB2K Opravy v údajoch o ďalších osobách v prihláškach úžitkových vzorov alebo v úžitkových vzoroch
HC2K Zmeny v údajoch o ďalších osobách v prihláškach úžitkových vzorov alebo v úžitkových vzoroch
HC2K Zmeny v údajoch o prihlasovateľoch prihlášok úžitkových vzorov
HF2K Opravy dátumov

HG2K Opravy zatriedenia podľa MPT
HH2K Opravy chýb alebo zmeny všeobecne

Opravy v úžitkových vzoroch

TA2K Doplnenie pôvodcu (-ov)
TB2K Opravy v údajoch o majiteľoch úžitkových vzorov
TC2K Zmeny v údajoch o majiteľoch úžitkových vzorov
TF2K Opravy dátumov
TG2K Opravy zatriedenia podľa MPT
TH2K Opravy chýb alebo zmeny všeobecne

BA2K

Zverejnené prihlášky úžitkových vzorov

(21)	(51)	(21)	(51)
116-2022	B23K 35/22	50016-2023	B65G 5/00
123-2022	B26D 7/01	50019-2023	C02F 11/10
47-2023	E02B 11/00	50020-2023	A61B 5/02
48-2023	F16B 7/00	50030-2023	B08B 9/093
49-2023	A47G 33/06		

(51) **A47G 33/06** (2006.01)
A47G 33/08 (2006.01)

(21) **49-2023**

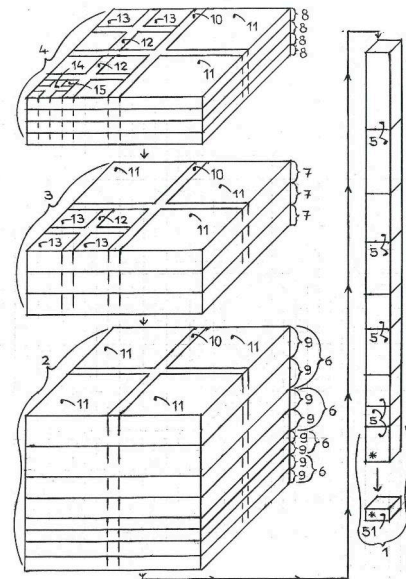
(22) 3.4.2023

(71) Šálek Ivan, Banská Bystrica, SK;

(72) Šálek Ivan, Banská Bystrica, SK;

(54) **Rebierkový vianočný stromček**

(57) Rebierkový vianočný stromček pozostáva zo základu (1), nadstavby (2), komplexu (3) a vrcholca (4), ktoré sú upevnené na sebe súosovo súbežne, pričom základ (1) pozostáva z deviatich rôznych dolných článkov (5), nadstavba (2) pozostáva zo štyroch rôznych segmentov (6), upevnených na sebe, komplex (3) pozostáva z troch rovnakých horných článkov (7) a vrcholca (4) pozostáva zo štyroch rovnakých vrcholcových článkov (8) s tým, že každý segment (6) pozostáva z dvoch rovnakých stredných článkov (9), dolné články (5), stredné články (9), horné články (7) a vrcholové články (8) sú upevnené na sebe súosovo súbežne a každá z týchto uvedených súčastí má formát pravidelného štvorhrana s rovnakými horizontálnymi rozmermi, a každá zo súčastí, ako sú stredný článok (9), horný článok (7) a vrcholcový článok (8), pozostáva z veľkého medzičlánku (10) a zo štyroch rovnakých veľkých vetiev (11), veľká vetva (11) horného článku (7) a vrcholového článku (8) pozostáva zo stredného medzičlánku (12) a zo štyroch rovnakých stredných vetiev (13), a stredná vetva (13) vrcholového článku (8) pozostáva z malého medzičlánku (14) a zo štyroch rovnakých malých vetiev (15).



(51) **A61B 5/02** (2006.01)
A61B 5/12 (2006.01)
A61B 5/11 (2006.01)
A61B 5/16 (2006.01)
G09B 9/08 (2006.01)
G06F 3/01 (2006.01)

(21) **50020-2023**

(22) 30.3.2023

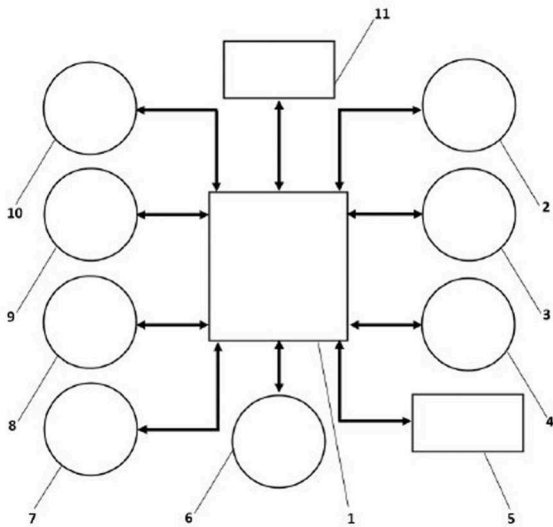
(71) Technická univerzita v Košiciach, Košice, SK;

(72) Kelemen Miroslav, Dr. h. c. prof. Ing., DrSc., Košice, SK;
Kaľavský Peter, doc. Ing., PhD., Malá Vieska, SK;
Antoško Matej, doc. Ing., PhD., Vranov nad Topľou, SK;
Kelemen Martin, Mgr., Košice, SK;

(54) **Zariadenie na meranie individuálnej psychofyziologickej záťaže riadiaceho letovej prevádzky**

(57) Zariadenie na meranie individuálnej psychofyziologickej záťaže riadiaceho letovej prevádzky sa zaraďuje do oblasti bezpečnosti leteckej dopravy a prípravy na povolanie riadiaceho letovej prevádzky, inštruktora riadenia letovej prevádzky, a skladá sa zo stacionárnej vstupno-výstupnej jednotky (1) drôtovo prepojenej so senzorom (2) na snímanie pohybu očí, s hlasovým senzorom (3), so senzorom (4) pracovnej stoličky riadiaceho letovej prevádzky, so zariadením (5) na meranie relatívnej chybovosti

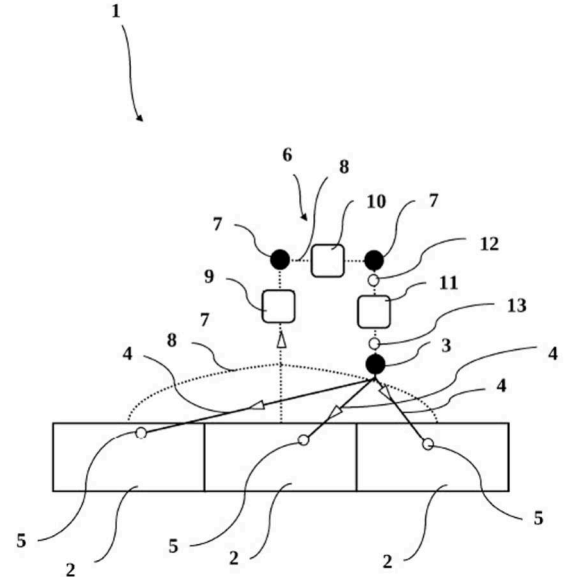
riadiaceho letovej prevádzky pri výcviku a kritického bodu psychofyziologickej pripravenosti meraného subjektu, s inteligentným senzorom (6) zdravia, so skríningovým audiometrom (7), so senzorom (8) teploty pracovného prostredia, so senzorom (9) intenzity osvetlenia pracovného prostredia, s infračerveným senzorom (10) pohybu v priestore pracoviska a s mobilnou vstupno-výstupnou jednotkou (11). Technické riešenie je využiteľné vo výcvikových organizáciách na výcvik riadiacich letovej prevádzky, v organizáciách poskytujúcich letové prevádzkové služby, v orgánoch štátneho odborného dozoru v letectve na úseku leteckého personálu, najmä v oblasti kontroly a odborného dozoru.



- (51) **B08B 9/093** (2006.01)
B08B 13/00 (2006.01)
 (21) **50030-2023**
 (22) 11.5.2023
 (30) CZ2022-39886 U, 13.5.2022, CZ
 (71) NERKON s.r.o., Brno, CZ;
 (72) Burda Jiří, Ing., Staré Hobzí, CZ;
 (74) Kubínyi Peter, Bc., Trenčín, SK;

- (54) **Vysokotlakové umývacie zariadenie na odstraňovanie etikiet z umývaných predmetov**
 (57) Vysokotlakové umývacie zariadenie (1) na odstraňovanie etikiet z umývaných predmetov zahŕňa aspoň jeden umývací box (2) vybavený dopravníkovým zariadením na posun umývaných predmetov, aspoň jednu sprchovaciu zostavu, pozostávajúcu z aspoň jedného vysokotlakového čerpadla (3) a naň napojeného aspoň jedného vysokotlakového potrubia (4) zakončeného aspoň jednou vysokotlakovou sprchovacou dýzou (5), a ďalej zahŕňa aspoň jednu filtračnú jednotku (6). Umývací box (2), filtračná jednotka (6) a sprchovacia zostava sú navzájom prepojené nízkotlakovým potrubím (8) s aspoň jedným nízkotlakovým čerpadlom (7). Filtračná jednotka (6) je tvorená trojicou filtrov (9, 10, 11) radených za sebou v smere toku znečistenej vody od umývacieho boxu (2). Prvý filter (9) je bubnový filter hrubých častíc vybavený filtračnou vložkou na separáciu častíc veľkosti nad

400 µm, druhý filter (10) je bubnový filter hrubých častíc vybavený filtračnou vložkou na separáciu častíc veľkosti nad 50 µm a tretí filter (11) je vreckový filter vybavený filtračnou vložkou na separáciu častíc veľkosti nad 50 µm. Vysokotlakové čerpadlo (3) má výstupný tlak vyšší ako 16 MPa.

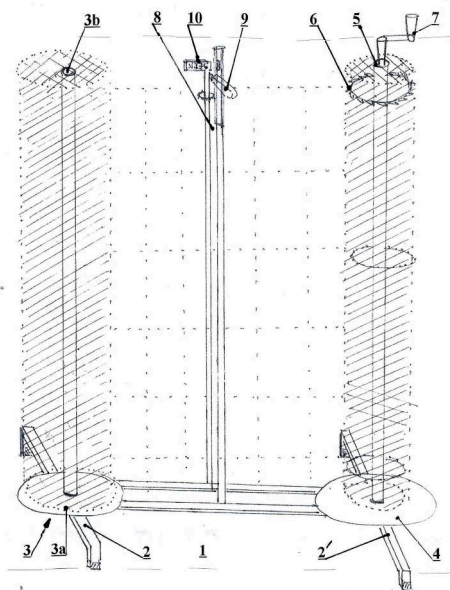


- (51) **B23K 35/22** (2006.01)
C22C 5/02 (2006.01)
 (21) **116-2022**
 (22) 9.9.2022
 (71) Slovenská technická univerzita v Bratislave, Bratislava, SK;
 (72) Koleňák Roman, Ing. doc. prof. PhD., Boleráz, SK;
 Kostolný Igor, Ing. PhD., Trnava, SK;
 (54) **Mäkká aktívna spájka na báze Au a Sn s prídavkom Ti, prípadne In a spôsob spájkovania**
 (57) Mäkká aktívna bezolovnatá spájka pozostáva z 0,5 až 5 hmotn. % Ti, 10 až 25 hmotn. % Sn a zvyšok tvorí Au. Spájka môže tiež obsahovať In v rozsahu od 3 do 15 hmotn. %. Touto mäkkou aktívnou spájkou sa spája nekovový materiál s nekovovým materiálom, nekovový materiál s kovovým materiálom priamo alebo postupne ultrazvukom.

- (51) **B26D 7/01** (2006.01)
B26D 1/10 (2006.01)
B26D 1/06 (2006.01)
B26D 5/42 (2006.01)
B26D 7/28 (2006.01)
 (21) **123-2022**
 (22) 27.9.2022
 (30) CZ2021-39274 U, 15.10.2021, CZ
 (71) Miroslav Hejl, Strážnice, CZ;
 (72) Miroslav Hejl, Strážnice, CZ;
 (74) BELEŠČÁK & PARTNERS, s.r.o., Piešťany, SK;

(54) Prenosný prípravok na rezanie plošných materiálov odvíjaných z rolí

(57) Prenosný prípravok na rezanie plošných materiálov odvíjaných z rolí tvorí pozdĺžna vodorovne orientovaná základňa (1), vybavená na svojich kratších stranách prične vodorovne orientovanými podperami (2, 2'). Jedna podpera nesie zásobník (3) tvorený odvíjacím kotúčom (3a) a zvisle umiestnenou odvíjacou tyčou (3b) a zvisle umiestnenou odvíjacou tyčou (3b) a druhá nesie otočne uložený navíjací kotúč (4) so zvisle umiestnenou navíjacou tyčou (5) vybavenou záchytným systémom (6) a na voľnom konci spojenou s ovládačom (7). Na základni (1) je v priestore medzi zásobníkom (3) a navíjacou tyčou (5) vytvorený zvisle umiestnený prievlak (8) s výškou zodpovedajúcou role návinu. Tento prievlak (8) je vo svojej koncovej časti vybavený rezacím prostriedkom (9).



(51) **B65G 5/00** (2006.01)
E21F 17/16 (2006.01)

(21) **50016-2023**

(22) 8.3.2023

(71) Helvic Enterprise Slovakia a. s., Bratislava, SK;

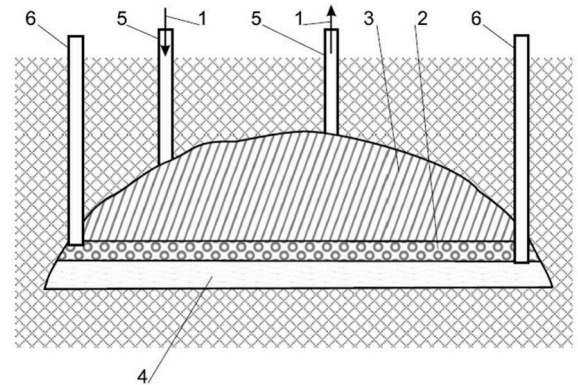
(72) Surguchev Leonid, Stavanger, NO;

(74) Porubčan Róbert, Ing., Ivanka pri Dunaji, SK;

(54) Podzemné úložisko plynu, najmä zemného plynu, a spôsob vytvorenia podzemného úložiska plynu

(57) Podzemné úložisko plynu, najmä zemného plynu, zahŕňa geologickú štruktúru s priestorom (3) na prijatie uskladneného plynu (1). V priestore (3) je oxid uhličitý ako vankúšový plyn (2) na vytlačenie uskladneného plynu (1) pri jeho odoberaní z priestoru (3). Priestor (3) má v spodnej časti formačnú vodu (4) a do priestoru (3) je zavedené aspoň jedno vedenie (5) na vtláčanie a/alebo odoberanie uskladneného plynu (1). Vankúšový plyn (2) sa nachádza v spodnej zóne priestoru (3) v styku s formačnou vodou (4). Formačná voda (4) zahŕňa aspoň čiastočne rozpustený oxid uhličitý, pričom objem rozpusteného oxidu uhličitého rastie so zvyšujúcim sa prevádzkovým tlakom v priestore (3). Prevádzkový tlak v priestore s uskladneným plynom

(1) dosahuje 1,00 až 4,00 násobku, výhodne 1,01 až 2,50 násobku pôvodného tlaku oxidu uhličitého v priestore (3) pred tlačением uskladneného plynu (1) do priestoru (3). Pred čerpaním uskladneného plynu (1) z priestoru (3) počas aspoň jedného dňa prestávky prebieha samovoľná gravitačná stratifikácia uskladneného plynu (1) a vankúšového plynu (2).



(51) **C02F 11/10** (2006.01)

C10B 47/44 (2006.01)

C10B 53/02 (2006.01)

F23G 5/027 (2006.01)

(21) **50019-2023**

(22) 28.3.2023

(71) Tehlár Pavol, Ing. Mgr. PhDr. PhD., Trenčín, SK;

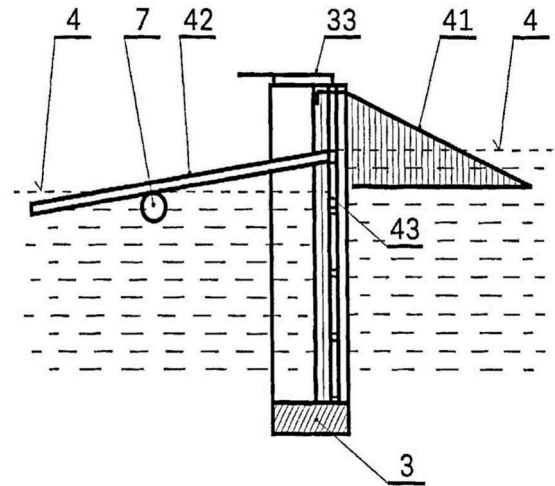
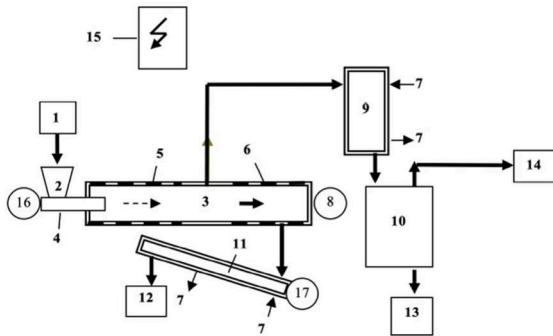
(72) Tehlár Pavol, Ing. Mgr. PhDr. PhD., Trenčín, SK;

Buzetzi Eduard Stefan, Ing., Wulkaprodesdorf, AT;
Müller Peter, Oberkirch, CH;

(74) Holoubková Mária, Ing., Bratislava, SK;

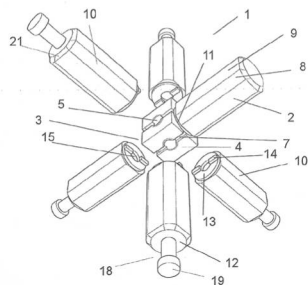
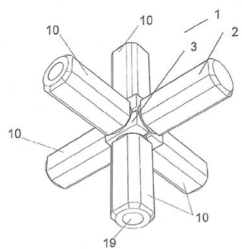
(54) Zariadenie na termickú karbonizáciu komunálnych kalov

(57) Zariadenie na termickú karbonizáciu komunálnych kalov pozostáva zo vstupu (1) na dávkovanie komunálneho vysušeného kalu a alkalického karbonizačného činidla, násypníka (2) s extrudérom a odplynením, dávkovacieho závitkového dopravníka (4) s motorom (16) ústiaceho do priestoru termického karbonizátora (3). Termický karbonizátor (3) pozostáva z elektricky vyhrievanej prvej teplotnej zóny (5) a druhej teplotnej zóny (6). Na konci prvej teplotnej zóny (5) je odvod plynnej fázy do chladeného kondenzátora (9). Na konci druhej teplotnej zóny (6) je výpust na odvod vzniknutej karbonizovanej pevnej substancie do závitkového dopravníka (11) s motorom (17) a s chladením chladiacou vodou (7), ústiaceho do zásobníka (12). Chladený kondenzátor (9) je prepojený na odlučovač (10) na oddelenie kvapalnej (13) a plynnej (14) zložky.



- (51) **E02B 11/00** (2006.01)
E02B 13/00 (2006.01)
E03B 3/34 (2006.01)
E02B 5/00 (2006.01)
- (21) **47-2023**
(22) 3.4.2023
(71) PlanetFuturum s.r.o., Košice, SK;
(72) Vaľo Štefan, Nižný Klátov, SK;
(74) Gruber Dalibor, Ing., Košice, SK;
- (54) **Systém na regulovanie výšky hladiny zásob podzemnej vody**
- (57) Opísaný je systém na regulovanie výšky hladiny zásob podzemnej vody, ktorý je tvorený nespvenou plochou (1) s pôdnymi kapilármi (12), v ktorej je vytvorená jedna kontrolná studňa (6) s podzemnou vodou (5) a najmenej jeden odvodňovací kanál (2) s dažďovou vodou (4), do ktorého je pripevnená najmenej jedna nepriepustná hrádzka (3) s najmenej jedným bezpečnostným prepadovým otvorom (31) a najmenej jedným priepustným otvorom (32), v ktorom je pripevnený najmenej jeden ochranný kôš (41) nad najmenej jedným nastaviteľným hladinovým nadstavcom (43) s pripevneným najmenej jedným rybochodom (42) s rozoberateľne pripevnenou najmenej jednou vzduchovou nádobou (7) a na nepriepustnú hrádzku (3) s priepustným otvorom (32) a s ochranným košom (41) nad nastaviteľným hladinovým nadstavcom (43) je rozoberateľne pripevnená manipulačná plošina (33).

- (51) **F16B 7/00** (2006.01)
E04B 1/58 (2006.01)
F16B 7/02 (2006.01)
- (21) **48-2023**
(22) 3.4.2023
(71) Janků Luboš, Pstruží, CZ;
Nohel Radek, Brno, CZ;
(72) Janků Luboš, Pstruží, CZ;
Nohel Radek, Brno, CZ;
(74) Juran Svetozár, JUDr., Bratislava, SK;
- (54) **Vysokopevnostná spojka hliníkových profilov**
- (57) Vysokopevnostná spojka hliníkových profilov pozostáva z jedného centrálného ramena (2) a aspoň jedného nasadzovacieho ramena (10), pričom centrálné rameno (2) obsahuje na jednom svojom konci upínaciu stredovú kocku (3), pričom stredová kocka (3) je na svojich bokoch (4) vybavená dvoma na seba kolmými priechodnými závitovými otvormi (5), ktoré prechádzajú stredom kocky (3) a na čelnej ploche (20) je stredová kocka (3) vybavená slepým závitovým otvorom (6), ktorý tiež prechádza stredom kocky (3), pričom na štyroch bokoch (4) stredovej kocky (3) je táto vybavená pozdĺžnymi bočnými usadzovacími drážkami (7) a na čelnej ploche (20) je vybavená dvoma na seba kolmými čelnými usadzovacími drážkami (7') vykonanými do kríža, ktoré na svojich koncoch plynule prechádzajú do bočných usadzovacích drážok (7).



(51)	(21)	(51)	(21)
A47G 33/06	49-2023	B65G 5/00	50016-2023
A61B 5/02	50020-2023	C02F 11/10	50019-2023
B08B 9/093	50030-2023	E02B 11/00	47-2023
B23K 35/22	116-2022	F16B 7/00	48-2023
B26D 7/01	123-2022		

FG2K

Zapísané úžitkové vzory

(11)	(51)	(11)	(51)	(11)	(51)	(11)	(51)
9797	A47F 5/08	9803	E04C 5/01	9809	A61L 2/10	9815	D21C 1/00
9798	B60T 7/22	9804	F41H 3/00	9810	B65G 67/02	9816	B25J 9/16
9799	E04F 19/02	9805	B23D 35/00	9811	A61B 5/00	9817	H02H 3/20
9800	A63B 21/00	9806	B64C 1/38	9812	F01N 3/00	9818	A61K 31/726
9801	B65D 30/02	9807	F16L 41/00	9813	G01N 3/28	9819	B23Q 1/01
9802	A63C 9/084	9808	B65D 43/00	9814	A01M 29/16		
<hr/>				<hr/>			
(51)	A01M 29/16	(2011.01)		(51)	A61K 31/726	(2006.01)	
	A01M 29/18	(2011.01)			A61K 31/737	(2006.01)	
(11)	9814				A61K 31/10	(2006.01)	
(21)	50099-2022				A61K 38/39	(2006.01)	
(22)	9.12.2022				A61K 31/375	(2006.01)	
(30)	CZ2022-39978 U, 7.6.2022, CZ				A61P 19/02	(2006.01)	
(43)	29.3.2023			(11)	9818		
(45)	26.7.2023			(21)	167-2022		
(73)	OREON Trading & Marketing s.r.o., Ostrava, Hulváky, CZ;			(22)	13.12.2022		
(72)	nezverejný pôvodca na základe vlastnej žiadosti			(30)	CZ2022-40144 U, 12.8.2022, CZ		
(74)	Holoubková Mária, Ing., Bratislava, SK;			(43)	29.3.2023		
(54)	Elektrické zariadenie na plašenie zvierat, najmä vtákov vo vinohradoch			(45)	26.7.2023		
				(73)	Mike.M capital a.s., Praha, CZ;		
				(72)	Motejl Miroslav, Lučany nad Nisou, CZ;		
				(74)	LITVÁKOVÁ A SPOL., s. r. o., Bratislava, SK;		
<hr/>				<hr/>			
(51)	A47F 5/08	(2006.01)		(54)	Doplňok stravy, najmä kĺbová výživa		
	A47G 29/00	(2006.01)					
	B44C 5/02	(2006.01)					
(11)	9797			(51)	A61L 2/10	(2006.01)	
(21)	50101-2022				A61L 2/26	(2006.01)	
(22)	19.12.2022			(11)	9809		
(43)	29.3.2023			(21)	161-2022		
(45)	26.7.2023			(22)	7.12.2022		
(73)	Technická univerzita v Košiciach, Košice, SK;			(43)	29.3.2023		
(72)	Živčák Jozef, Dr. h. c. mult. prof. Ing., PhD., MPH, Prešov, SK;			(45)	26.7.2023		
	Štefanovič Branko, Ing., Košice, SK;			(73)	Žilinská univerzita v Žiline, Žilina, SK;		
	Ondrejová Bibiána, Ing., Košice, SK;			(72)	Galík Ján, Ing. PhD., Levoča, SK;		
	Rajtúková Viktória, Ing., PhD., Lučenec, SK;				Varecha Daniel, Ing. PhD., Turzovka, SK;		
	Kohan Miroslav, Ing., PhD., Košice, SK;				Madaj Rudolf, Ing. PhD., Bojnice, SK;		
(54)	Fixátor diviacej trofeje				Kohár Róbert, doc. Ing. PhD., Povina, SK;		
					Konstantová Viera, Ing., Martin, SK;		
<hr/>				<hr/>			
(51)	A61B 5/00	(2006.01)		(54)	Prenosná UV-C dezinfekčná komora malých osobných predmetov		
	A61B 5/0205	(2006.01)					
(11)	9811			(51)	A63B 21/00	(2006.01)	
(21)	158-2022				A63B 23/12	(2006.01)	
(22)	7.12.2022			(11)	9800		
(43)	29.3.2023			(21)	50100-2022		
(45)	26.7.2023			(22)	13.12.2022		
(73)	Žilinská univerzita v Žiline, Žilina, SK;			(43)	29.3.2023		
(72)	Borik Štefan, doc. Ing. PhD., Krásno nad Kysucou, SK;			(45)	26.7.2023		
	Strych Juraj, Bc., Krásno, SK;			(73)	Technická univerzita v Košiciach, Košice, SK;		
(54)	Zapojenie na monitorovanie kardiorespiračnej činnosti s využitím digitálneho prevodníka indukčnosti			(72)	Harčarik Gabriel, Mgr., PhD., Prešov, SK;		
					Török Jozef, Ing., PhD., Žalobín, SK;		
<hr/>				<hr/>			
				(54)	Kuželové držadlo na posilňovanie paže		

- (51) **A63C 9/084** (2012.01)
A63C 9/086 (2012.01)
- (11) **9802**
(21) 98-2022
(22) 22.7.2022
(43) 15.3.2023
(45) 26.7.2023
(73) Gáborík Jozef, Kriváň, SK;
(72) Gáborík Jozef, Kriváň, SK;
- (54) **Zadný diel skialpinistického viazania**
-
- (51) **B23D 35/00** (2006.01)
B26D 1/08 (2006.01)
B26D 1/09 (2006.01)
B26D 7/02 (2006.01)
B26D 7/26 (2006.01)
- (11) **9805**
(21) 50070-2022
(22) 21.9.2022
(43) 29.3.2023
(45) 26.7.2023
(73) KONŠTRUKTA - TireTech, s. r. o., Trenčín, SK;
(72) Mjartan Peter, Ing., Trenčín, SK;
Šedivý Peter, Dolná Súča, SK;
- (54) **Nožnice a spôsob strihania kordového materiálu**
-
- (51) **B23Q 1/01** (2006.01)
E04C 3/02 (2006.01)
- (11) **9819**
(21) 162-2022
(22) 9.12.2022
(43) 29.3.2023
(45) 26.7.2023
(73) Slovenská technická univerzita v Bratislave, Bratislava, SK;
Vysoké učení technické v Brně, Brno, CZ;
- (72) Šooš Ľubomír, Ing. prof. PhD., Bratislava, SK;
Žiaran Stanislav, Ing. prof. CSc., Rovinka, SK;
Marek Jiří, Prof. Dr. Ing. Ph.D. DBA, Kuřim, CZ;
Hela Rudolf, prof. Ing. CSc., Brno, CZ;
Chlebo Ondrej, Ing., Bratislava, SK;
Šooš Marek, Bc., Bratislava, SK;
Čačko Viliam, Ing. PhD., Bratislava, SK;
- (54) **Inteligentný nosník s možnosťou zmeny tuhosti**
-
- (51) **B25J 9/16** (2006.01)
B25J 13/00 (2006.01)
G05B 19/00 (2006.01)
G06T 7/00 (2017.01)
- (11) **9816**
(21) 124-2022
(22) 29.9.2022
(43) 15.3.2023
(45) 26.7.2023
(73) Žilinská univerzita v Žiline, Žilina, SK;
(72) Ďurica Lukáš, Ing., PhD., Žilina, SK;
Bielik Tomáš, Ing., PhD., Tajov, SK;
Gregor Michal, Ing., PhD., Rosina, SK;
- Marschall Martin, Slovinky, SK;
Vavřík Vladimír, Ing., PhD., Beluša, SK;
- (54) **Modulárna jednotka robotického videnia s multiagentovou funkciou zdieľania informácií**
-
- (51) **B60T 7/22** (2006.01)
G01M 17/007 (2006.01)
- (11) **9798**
(21) 131-2022
(22) 20.10.2022
(43) 29.3.2023
(45) 26.7.2023
(73) Žilinská univerzita v Žiline, Žilina, SK;
(72) Kolla Eduard, PhD., Ružomberok, SK;
Ondruš Ján, Ing. PhD., Spišská Nová Ves, SK;
Szabo Lukáš, Ing., Nemčice, SK;
- (54) **Zariadenie na samočinné brzdenie automobilov pri nárazových skúškach**
-
- (51) **B64C 1/38** (2006.01)
- (11) **9806**
(21) 49-2021
(22) 14.4.2021
(43) 29.3.2023
(45) 26.7.2023
(73) Mitter Ondrej, Veľké Ripňany, SK;
Szpara Karol, Výčapy-Opatovce, SK;
- (72) Mitter Ondrej, Veľké Ripňany, SK;
Szpara Karol, Výčapy-Opatovce, SK;
Gašparovič Peter, Ing. PhD., Košice, SK;
- (54) **Chladiace ústrojenstvo motora s tlačnou vrtuľou**
-
- (51) **B65D 30/02** (2006.01)
B65D 37/00 (2006.01)
B65D 33/28 (2006.01)
B65D 65/00 (2006.01)
A47G 33/04 (2006.01)
- (11) **9801**
(21) 5-2023
(22) 25.1.2023
(30) PUV 2022-39640, 3.2.2022, CZ
(43) 29.3.2023
(45) 26.7.2023
(73) Miroslav Hejl, Strážnice, CZ;
(72) Miroslav Hejl, Strážnice, CZ;
(74) BELEŠČÁK & PARTNERS, s.r.o., Piešťany, SK;
- (54) **Uzatvárateľný biologicky rozložiteľný obal na podlhovasté pružné predmety**
-
- (51) **B65D 43/00** (2006.01)
B65D 77/28 (2006.01)
B65D 1/02 (2006.01)
B65D 1/12 (2006.01)
B65D 85/72 (2006.01)
- (11) **9808**
(21) 50098-2022
(22) 6.12.2022
(43) 29.3.2023
(45) 26.7.2023
(73) Buday Marián, Ing., Výčapy-Opatovce, SK;

- (72) Buday Marián, Ing., Výčapy-Opatovce, SK;
 (74) Belička Ivan, Ing., Banská Bystrica, SK;
(54) Usporiadanie slamky v nádobách na nápoje
-
- (51) B65G 67/02** (2006.01)
B66F 9/00 (2006.01)
B25J 5/00 (2006.01)
(11) 9810
 (21) 50093-2022
 (22) 24.11.2022
 (43) 29.3.2023
 (45) 26.7.2023
 (73) Asseco CEIT, a.s., Žilina, SK;
 (72) Karkuš Michal, Martin, SK;
 Dzubriak Ján, Ing., Kamienka, SK;
 Ščerba Peter, Ing., PhD., Mikulášová, SK;
 Tribula Rastislav, Ing., PhD., Smilno, SK;
 (74) Kubínyi Peter, Bc., Trenčín, SK;
(54) Vozík pre AGV vozidlo na prepravu a manipuláciu KLT prepraviek
-
- (51) D21C 1/00** (2006.01)
D21C 1/10 (2006.01)
D21C 1/02 (2006.01)
D21C 3/02 (2006.01)
(11) 9815
 (21) 146-2022
 (22) 18.11.2022
 (43) 29.3.2023
 (45) 26.7.2023
 (73) Slovenská technická univerzita v Bratislave, Bratislava, SK;
 (72) Kohútová Michaela, Ing., Martinček, SK;
 Juríga Martin, Ing. PhD., Dolný Kubín, SK;
 Fekete Roman, Ing., Bratislava, SK;
 Peciar Peter, Ing. doc. PhD., Bratislava, SK;
(54) Laboratórny extraktor na štúdium kinetiky impregnačných procesov drevných štiepok prebiehajúcich v sulfátových várkach
-
- (51) E04F 19/02** (2006.01)
E04F 13/06 (2006.01)
(11) 9799
 (21) 50002-2023
 (22) 13.1.2023
 (30) CZ2022-39579 U, 14.1.2022, CZ
 (43) 29.3.2023
 (45) 26.7.2023
 (73) DEK a.s., Praha 10, Malešice, CZ;
 (72) Žák Antonín, Ing., Ph.D., Modřice, CZ;
 Kloss Tomáš, Ing., Mošnov, CZ;
 Píkl Zdeněk, Hluboká nad Vltavou, CZ;
 (74) inventa Patentová a známková kancelária s. r. o., Bratislava, SK;
(54) Lišta na vytvorenie vodotesného napojenia nadväzujúcich konštrukcií na fasádnu omietku
-
- (51) E04C 5/01** (2006.01)
E04G 23/00 (2006.01)
(11) 9803
 (21) 145-2022
 (22) 16.11.2022
 (43) 15.3.2023
 (45) 26.7.2023
 (73) Žilinská univerzita v Žiline, Žilina, SK;
 Politechnika Świętokrzyska, Kielce University of Technology, Kielce, PL;
 (72) Bahleda František, Ing., PhD., Rajec, SK;
 Gocál Jozef, Ing., PhD., Žilina, SK;
 Prokop Jozef, Ing., PhD., Novoť, SK;
 Gago Filip, Ing., PhD., Horná Súča, SK;
 Wdowiak-Postulak Agnieszka, Ing., PhD., Krasocin, PL;
(54) Zosilnenie nosných konštrukcií profilovanou výstužou
-
- (51) F01N 3/00** (2006.01)
(11) 9812
 (21) 50085-2022
 (22) 2.11.2022
 (43) 29.3.2023
 (45) 26.7.2023
 (73) Technická univerzita v Košiciach, Košice, SK;
 (72) Puškár Michal, doc. Ing., PhD., Trnava pri Laborci, SK;
 Tarbajovský Pavol, Ing., Prešov, SK;
(54) Rezonančný expanzný systém na znižovanie emisií spaľovacích motorov
-
- (51) F16L 41/00** (2006.01)
F16L 41/02 (2006.01)
F16L 41/08 (2006.01)
F16L 41/10 (2006.01)
F23J 13/04 (2006.01)
(11) 9807
 (21) 50004-2023
 (22) 4.8.2021
 (30) PUV 2020-37863, 10.8.2020, CZ
 (43) 29.3.2023
 (45) 26.7.2023
 (86) PCT/CZ2021/000038
 (87) WO2022/033613
 (73) ALMEVA EAST EUROPE a.s., Želešice, CZ;
 (72) Ulrich Pavel, Brno, CZ;
 (74) Holoubková Mária, Ing., Bratislava, SK;
(54) Rúrková zostava na vložkovanie spalínových ciest
-
- (51) F41H 3/00** (2006.01)
F41H 3/02 (2006.01)
B32B 33/00 (2006.01)
B32B 37/14 (2006.01)
(11) 9804
 (21) 50096-2022
 (22) 2.12.2022
 (30) CZ2021-39433 U, 3.12.2021, CZ
 (43) 29.3.2023
 (45) 26.7.2023
 (73) B.O.I.S. - FILTRY, spol. s r. o., Brno, CZ;
 (72) Kučera Tomáš, Ing., Lysice, CZ;

<p>Kučera František, Lysice, CZ; Studýnková Zuzana, Mgr., Ph.D., Lysice, CZ; (74) inventa Patentová a známková kancelária s. r. o., Bratislava, SK; (54) Multispektrálna maskovacia súprava na prostriedky vojenskej techniky</p>	<p>Moravčík Roman, Ing. doc. PhD., Trnava, SK; Koleňák Roman, Ing. doc. prof. PhD., Boleráz, SK; (54) Upínací prípravok na testovanie tenkostenných telies</p>
<p>(51) G01N 3/28 (2006.01) G01N 3/02 (2006.01) G01N 3/04 (2006.01) (11) 9813 (21) 149-2022 (22) 25.11.2022 (43) 29.3.2023 (45) 26.7.2023 (73) Slovenská technická univerzita v Bratislave, Bratislava, SK; (72) Moravčíková Jana, Ing. PhD., Trnava, SK; Gábriš Alexander Immanuel, Ing., Levice, SK;</p>	<p>(51) H02H 3/20 (2006.01) H02H 3/08 (2006.01) H02H 3/087 (2006.01) (11) 9817 (21) 120-2022 (22) 13.9.2022 (43) 15.3.2023 (45) 26.7.2023 (73) Žilinská univerzita v Žiline, Žilina, SK; (72) Praženica Michal, Ing., Plevník-Drienové, SK; Dobrucký Branislav, Ing., Žilina, SK; Kaščák Slavomír, Ing., PhD., Krompachy, SK; (54) Zapojenie na ochranu polovodičových zariadení proti prepätiu z vysokonapäťového vedenia</p>

(51)	(11)	(51)	(11)	(51)	(11)	(51)	(11)
A01M 29/16	9814	A63C 9/084	9802	B65D 30/02	9801	F01N 3/00	9812
A47F 5/08	9797	B23D 35/00	9805	B65D 43/00	9808	F16L 41/00	9807
A61B 5/00	9811	B23Q 1/01	9819	B65G 67/02	9810	F41H 3/00	9804
A61K 31/726	9818	B25J 9/16	9816	D21C 1/00	9815	G01N 3/28	9813
A61L 2/10	9809	B60T 7/22	9798	E04C 5/01	9803	H02H 3/20	9817
A63B 21/00	9800	B64C 1/38	9806	E04F 19/02	9799		

MK2K**Zaniknuté úžitkové vzory uplynutím doby platnosti**

(11)	Dátum zániku	(11)	Dátum zániku	(11)	Dátum zániku	(11)	Dátum zániku
6774	29.06.2023	6863	03.07.2023	7592	10.12.2022	8572	06.12.2022
6775	10.07.2023	6882	02.07.2023	7601	07.12.2022	8602	30.11.2022
6776	10.07.2023	7546	04.12.2022	7768	08.12.2022	8626	06.12.2022
6780	10.07.2023	7576	07.12.2022	8251	30.11.2022	8664	06.12.2022
6854	30.06.2023	7590	09.12.2022	8551	05.12.2022	8711	05.12.2022

ND2K

Predĺženie platnosti úžitkových vzorov

(11) (51) (11) (51)

7692 **G01B 5/00** 7931 **H04M 1/02**
 7763 **G01F 1/00** 8756 **B21C 51/00**
 7772 **G01L 5/00** 9032 **E21B 29/02**
 7785 **G06Q 10/08** 9081 **E04C 2/26**

(51) **B21C 51/00** (2006.01)
B21D 24/04 (2006.01)
G01L 1/04 (2006.01)
G01N 3/04 (2006.01)

(11) **8756**

(21) 92-2019

(22) 25.6.2019

(73) Slovenská technická univerzita v Bratislave, Bratislava, SK;

(54) **Inštrumentovaný prípravok na experimentálny výskum ťahania rúr**(51) **G01F 1/00** (2022.01)**G01F 5/00** (2006.01)**G01F 23/00** (2022.01)**G01M 10/00** (2006.01)**G01P 5/00** (2006.01)(11) **7763**

(21) 5039-2016

(22) 23.6.2016

(73) Slovenská technická univerzita v Bratislave, Bratislava, SK;

(54) **Skladacia tyč na hydrometrovanie**(51) **E04C 2/26** (2006.01)**B29B 17/00** (2006.01)**B25J 9/00** (2006.01)**C04B 18/04** (2006.01)(11) **9081**

(21) 195-2019

(22) 20.12.2019

(73) Bolek Peter, Námestovo, SK;

Bolek Ján, Námestovo, SK;

(54) **Zariadenie na výrobu stavebných blokov a/alebo tvárnic a ich spôsob výroby**(51) **G01L 5/00** (2006.01)**G01N 3/00** (2006.01)**B63B 21/04** (2006.01)(11) **7772**

(21) 70-2016

(22) 14.6.2016

(73) Slovenská technická univerzita v Bratislave, Bratislava, SK;

(54) **Dynamický silomer na meranie ťahových síl**(51) **E21B 29/02** (2006.01)**E21B 7/15** (2006.01)(11) **9032**

(21) 50075-2019

(22) 9.9.2019

(73) GA Drilling, a. s., Trnava, SK;

(54) **Plazmové dezintegračné zariadenie**(51) **G06Q 10/08** (2023.01)**G06Q 50/28** (2012.01)(11) **7785**

(21) 50069-2016

(22) 26.5.2016

(73) SISTEMAS KERN, S.A.U., Madrid, ES;

(54) **Automatizovaný priemyselný terminál na skladovanie tovaru**(51) **G01B 5/00** (2006.01)**G01D 1/00** (2006.01)**G01D 5/00** (2006.01)**G01P 1/00** (2006.01)**G01R 1/00** (2006.01)(11) **7692**

(21) 72-2016

(22) 14.6.2016

(73) Slovenská technická univerzita v Bratislave, Bratislava, SK;

(54) **Dynamický snímač síl s mechanickým zaznamenaním maxima**(51) **H04M 1/02** (2006.01)**G02B 23/16** (2006.01)**G02B 23/18** (2006.01)**G03B 17/48** (2021.01)**G03B 17/56** (2021.01)(11) **7931**

(21) 98-2016

(22) 19.8.2016

(73) Beňo Ján, Ing., Lučenec, SK;

(54) **Adaptér pre optické zariadenie**

(51)	(11)	(51)	(11)
B21C 51/00	8756	G01F 1/00	7763
E04C 2/26	9081	G01L 5/00	7772
E21B 29/02	9032	G06Q 10/08	7785
G01B 5/00	7692	H04M 1/02	7931

PC2K**Prevody a prechody práv na úžitkové vzory****(11) 8751**

(21) 198-2018

(73) Gondáš Ján, Ing., Lučenec, SK;
Marák Martin, Ing., Lučenec, SK;
Vaculčíak Miroslav, Lučenec, SK;
Stanke Róbert, Ing., Bratislava, SK;
Predchádzajúci majiteľ:
Gondáš Ján, Ing., Lučenec, SK;
Marák Martin, Ing., Lučenec, SK;
Vaculčíak Miroslav, Lučenec, SK;
Dátum zápisu do registra: 4.7.2023

ČASŤ

DIZAJNY

Číselné INID - kódy na označovanie bibliografických údajov (Štandard WIPO ST.80)

(11)	Číslo zapísaného dizajnu	(55)	Vyobrazenie dizajnu/vyobrazenie dizajnu po čiastočnom výmaze
(15)	Dátum zápisu/predĺženia platnosti	(58)	Dátum záznamu v registri, napr. zmeny mena, zániku, výmazu a pod.
(18)	Predpokladaný dátum uplynutia platnosti zápisu/ predĺženia platnosti	(62)	Číslo pôvodnej prihlášky v prípade vylúčenej prihlášky
(21)	Číslo prihlášky	(71)	Meno (názov) prihlasovateľa(-ov)
(22)	Dátum podania prihlášky	(72)	Meno pôvodcu (-ov)
(28)	Počet dizajnov	(73)	Meno (názov) majiteľa(-ov)
(30)	Údaje o prioritě	(74)	Meno (názov) zástupcu(-ov)
(45)	Dátum oznámenia o zápise dizajnu	(78)	Meno (názov) nového majiteľa (-ov) po prevode alebo prechode
(46)	Dátum uplynutia odkladu zverejnenia		
(51)	Medzinárodné triedenie dizajnov		
(54)	Názov dizajnu		

Kódy na označovanie záhlaví oznámení publikovaných vo Vestníku ÚPV SR (Štandard WIPO ST. 17)

Prihlášky dizajnu

GD9Q	Sublicenčné zmluvy registrované na dizajny alebo prihlášky dizajnov
GD9Q	Ukončenie platnosti sublicenčných zmlúv na dizajny alebo prihlášky dizajnov
HB9Q	Opravy v údajoch o prihlasovateľoch prihlášok dizajnov
HB9Q	Opravy v údajoch o ďalších osobách v prihláškach dizajnov alebo v dizajnoch
HC9Q	Zmeny v údajoch o ďalších osobách v prihláškach dizajnov alebo v dizajnoch
HC9Q	Zmeny v údajoch o prihlasovateľoch prihlášok dizajnov
RD9Q	Exekúcie na prihlášky dizajnov
RF9Q	Ukončenie exekúcií na prihlášky dizajnov
RL9Q	Súdne spory o právo na prihlášky dizajnov
RL9Q	Ukončenie súdnych sporov o právo na prihlášky dizajnov

Zapísané dizajny

FG4Q	Zverejnené zapísané dizajny po uplynutí doby odkladu zverejnenia
FG4Q	Zapísané dizajny s odloženým zverejnením
FG4Q	Zapísané dizajny
MA4Q	Zaniknuté zapísané dizajny vzdáním sa
MA4Q	Čiastočne zaniknuté zapísané dizajny vzdáním sa
MC4Q	Vymazané zapísané dizajny

MG4Q	Čiastočne vymazané zapísané dizajny
MK4Q	Zaniknuté zapísané dizajny uplynutím doby platnosti
MM4Q	Zaniknuté zapísané dizajny pre nezaplatenie poplatkov za predĺženie platnosti
ND4Q	Predĺženie platnosti zapísaných dizajnov
PC4Q	Prevody a prechody práv
PD4Q	Zmeny dispozičných práv na zapísané dizajny (zálohy)
PD4Q	Zmeny dispozičných práv na zapísané dizajny (ukončenie zálohov)
QB4Q	Licenčné zmluvy registrované
QC4Q	Ukončenie platnosti licenčných zmlúv
RD4Q	Exekúcie na dizajny
RF4Q	Ukončenie exekúcií na dizajny
RL4Q	Prepis majiteľa dizajnu (na základe rozhodnutia súdu)
RL4Q	Súdne spory o právo na dizajny
RL4Q	Ukončenie súdnych sporov o právo na dizajny
TA4Q	Doplnenie pôvodcu (-ov)
TB4Q	Opravy v údajoch o majiteľoch dizajnov
TC4Q	Zmeny v údajoch o majiteľoch dizajnov
TF4Q	Opravy dátumov
TG4Q	Opravy zatriedenia podľa Medzinárodného triedenia dizajnov
TH4Q	Opravy chýb alebo zmeny všeobecne

FG4Q

Zapísané dizajny

(11)	(51)	(11)	(51)
29063	32/01.00	29067	11/02.03
29064	13/03.07	29068	10/04.05
29065	11/02.03	29069	09/99.00
29066	11/02.03		

(51) 09/99.00 LOC(14)

(11) 29069

(15) 6.7.2023

(18) 6.6.2028

(21) 52-2023

(22) 6.6.2023

(73) TECHCOMMO s.r.o., Košice, SK;

(72) Okajček Milan, Ing., Košice, SK;

(74) Gruber Dalibor, Ing., Košice, SK;

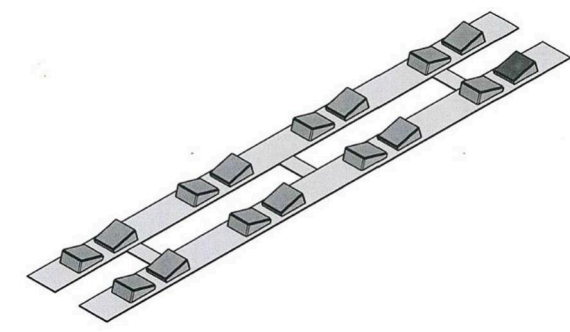
(54) **Zvitkový rošt**

Určenie výrobku:

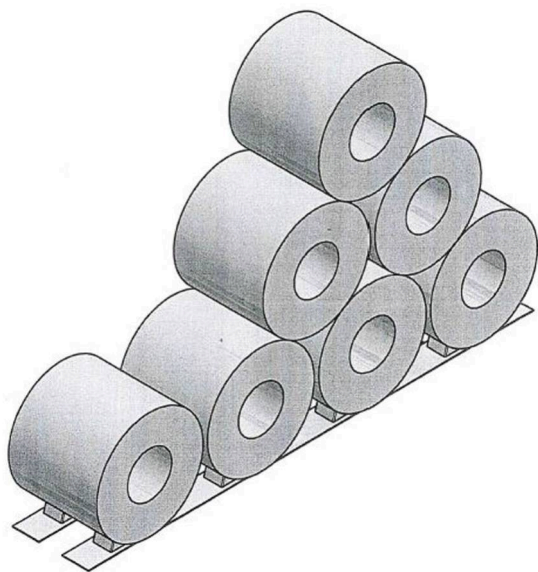
Výrobkom, v ktorom je dizajn stelesnený, je zvitkový rošt, určený na skladovanie a stohovanie výrobkov.

(28) 3

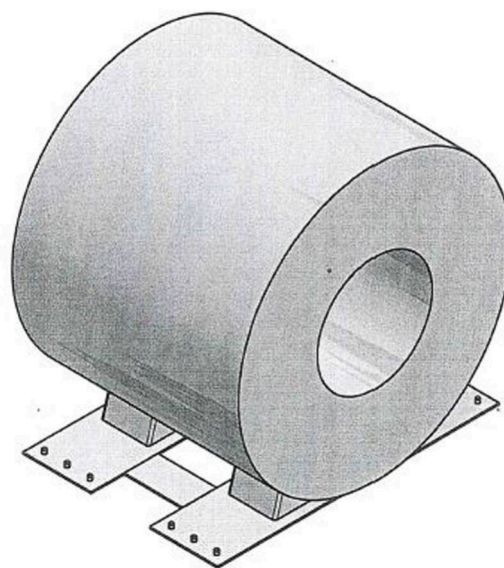
(55)



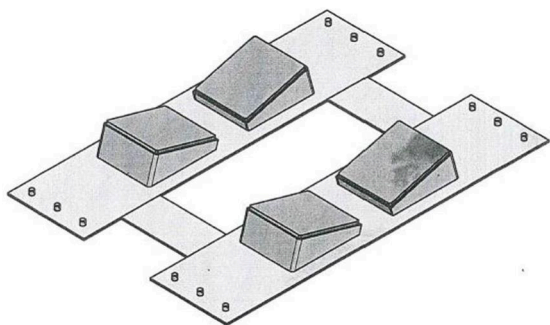
1.2



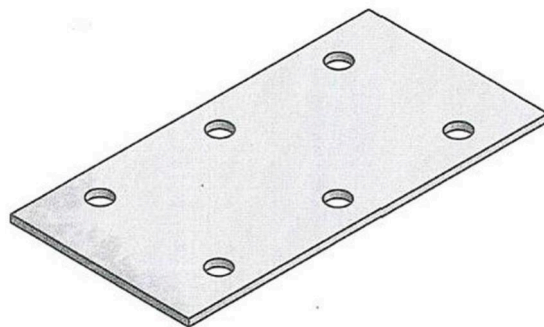
1.1



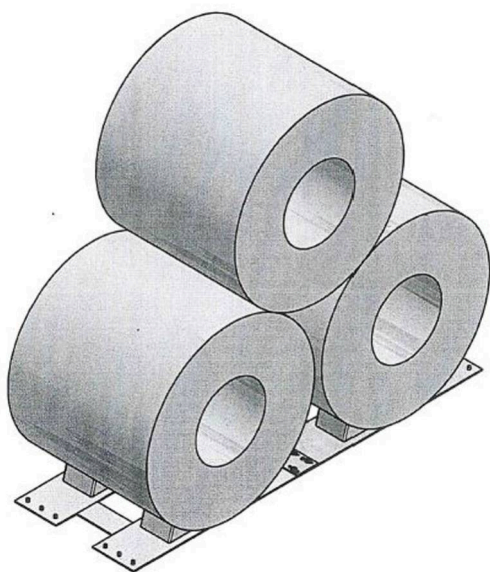
2.1



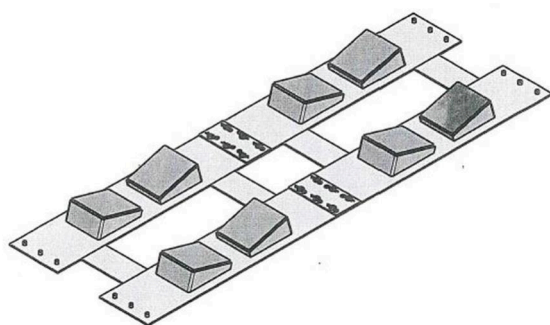
2.2



3.3



3.1



3.2

(51) 10/04.05 LOC(14)

(11) 29068

(15) 6.7.2023

(18) 31.5.2028

(21) 48-2023

(22) 31.5.2023

(30) 015020426, 3.5.2023, EU

(73) SAFTRA photonics, s.r.o., Košice, SK;

(72) Budai Tibor, Ing., Košice, SK;

Eisner Tomáš, Košice, SK;

Bánó Gregor, Košice, SK;

Miškovský Pavol, Bratislava, SK;

(74) ROTT & RÚŽIČKA, Patentová, známková a právna kancelária, verejná obchodná spoločnosť, Bratislava, SK;

(54) Spektrofotometre

Určenie výrobku:

Výrobky, v ktorých je dizajn stelesnený, sú spektrofotometre na vykonávanie spektroskopických analýz.

(28) 1

(55)



1.1

(55)



1.2



1.3



1.1



1.2

(51) 11/02.03 LOC(14)**(11)** 29065

(15) 6.7.2023

(18) 16.5.2028

(21) 44-2023

(22) 16.5.2023

(73) Capik Pavol, Mgr.art., Košice, SK;

(72) Capik Pavol, Mgr.art., Košice, SK;

(54) Vázy

Určenie výrobku:

Výrobky, v ktorých je dizajn stelesnený, sú vázy.

(28) 3



2.1



2.2



3.1



3.2

(51) 11/02.03 LOC(14)

(11) 29066

(15) 6.7.2023

(18) 16.5.2028

(21) 45-2023

(22) 16.5.2023

(62) 44-2023

(73) Capik Pavol, Mgr.art., Košice, SK;

(72) Capik Pavol, Mgr.art., Košice, SK;

(54) **Váza**

Určenie výrobku:

Výrobok, v ktorom je dizajn stelesnený, je váza.

(28) 1

(55)



1.1



1.2

(51) 11/02.03 LOC(14)

(11) 29067

(15) 6.7.2023

(18) 16.5.2028

(21) 46-2023

(22) 16.5.2023

(62) 44-2023

(73) Capik Pavol, Mgr.art., Košice, SK;

(72) Capik Pavol, Mgr.art., Košice, SK;

(54) **Váza**

Určenie výrobku:

Výrobok, v ktorom je dizajn stelesnený, je váza.

(28) 1

(55)



1.1



1.2

(51) 13/03.07 LOC(14)

(11) 29064

(15) 6.7.2023

(18) 7.6.2028

(21) 53-2023

(22) 7.6.2023

(73) Sabol Tomáš, Prešov, SK;

(72) Sabol Tomáš, Prešov, SK;

(74) Gruber Dalibor, Ing., Košice, SK;

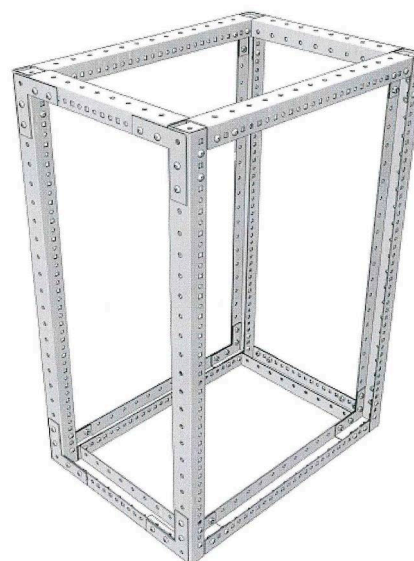
(54) **Rám rozvádzacích skríň**

Určenie výrobku:

Výrobkom, v ktorom je dizajn stelesnený, je rám rozvádzacích skríň, určený na prichytenie krytov elektrických a dátových skríň a ich súčastí.

(28) 1

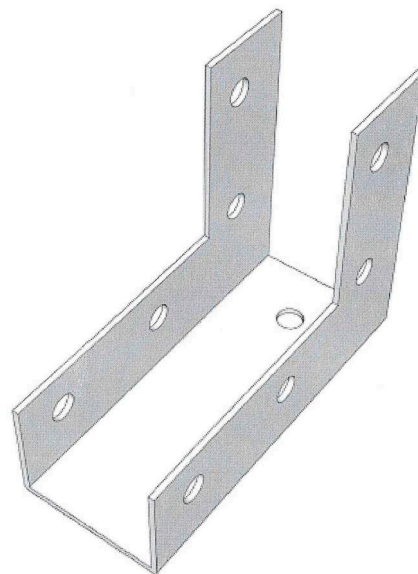
(55)



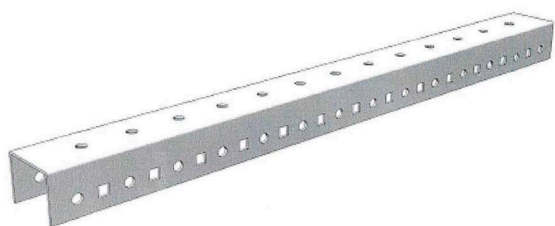
1.1



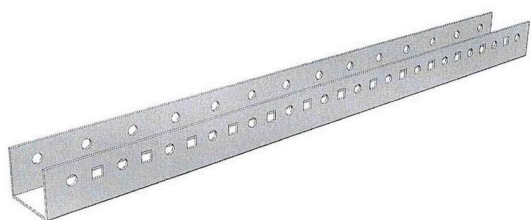
1.2



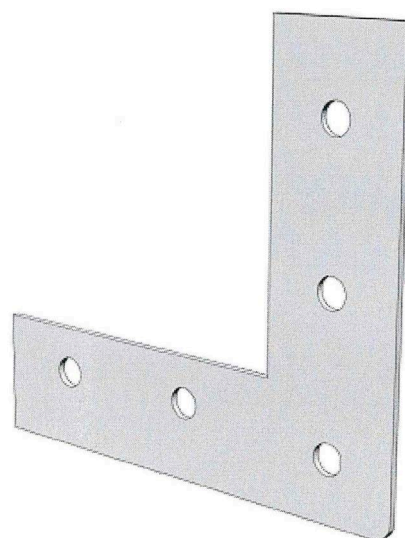
1.5



1.3

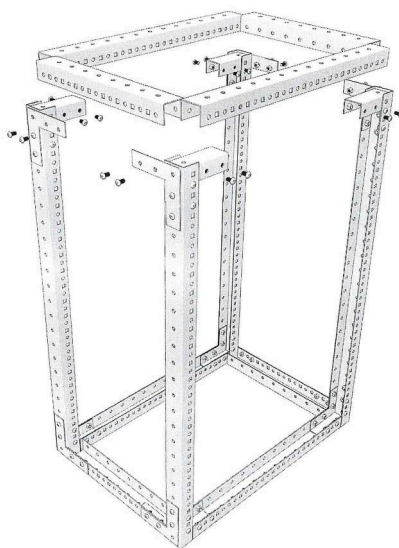


1.4



1.6

(55)



1.7



1.1

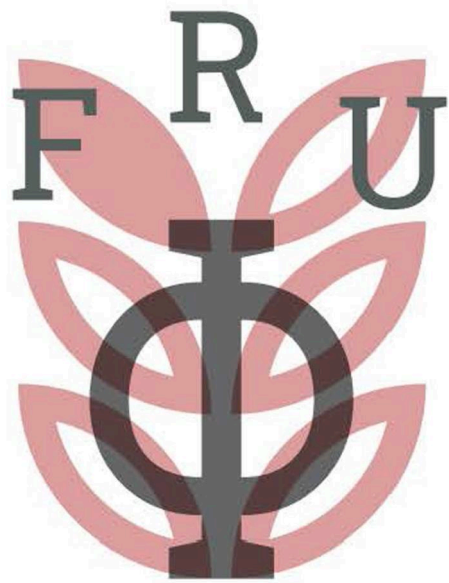
- (51) 32/01.00 LOC(14)
 (11) 29063
 (15) 6.7.2023
 (18) 27.4.2028
 (21) 36-2023
 (22) 27.4.2023
 (73) Slovenská poľnohospodárska univerzita v Nitre, Nitra, SK;
 (72) Bojňanská Tatiana, doc. Ing., CSc., Nitra, SK;
 Kolesárová Anna, Ing., PhD., Nitra, SK;
 (74) Girmanová Zuzana, Ing., Nitra, SK;
 (54) **Logo, grafický symbol**
 Určenie výrobku:
 Prihlasovaný dizajn sa použije ako logo/grafický symbol.
 (28) 8



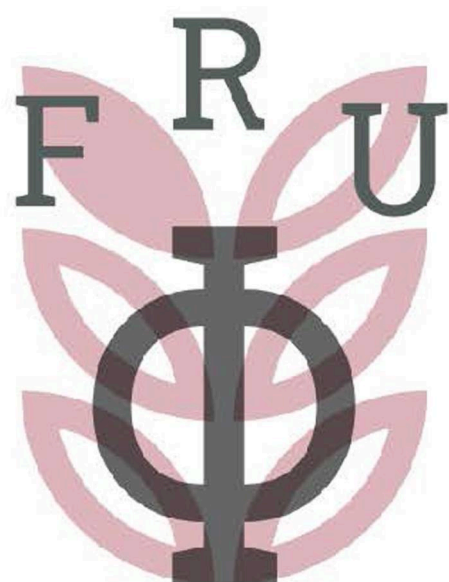
2.1



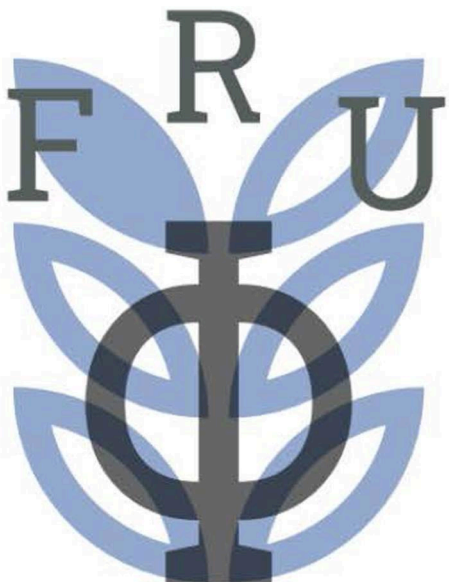
3.1



5.1



4.1



6.1



7.1



8.1

(51)	(11)	(51)	(11)
09/99.00	29069	11/02.03	29067
10/04.05	29068	13/03.07	29064
11/02.03	29065	32/01.00	29063
11/02.03	29066		

MK4Q**Zaniknuté zapísané dizajny uplynutím doby platnosti**

(11)	(58)
28513	08.12.2022
28514	11.12.2022

ČASŤ

OCHRANNÉ ZNÁMKY

**Číselné kódy na označovanie bibliografických údajov
(Štandard WIPO ST.60)**

(111)	Číslo zápisu	(580)	Dátum zápisu akejkoľvek transakcie v súvislosti s prihláškou alebo zápisom ochrannej známky do registra, napr. zmena majiteľa, zmena mena alebo adresy, zrieknutie sa známky atď. (účinnosť)
(141)	Dátum zániku	(591)	Údaje o uplatňovaných farbách
(151)	Dátum zápisu	(641)	Číslo a dátum podania prihlášky ochrannej známky Európskej únie, premenou ktorej vznikla prihláška národnej ochrannej známky
(156)	Dátum obnovy	(646)	Číslo a dátum podania ochrannej známky Európskej únie, premenou ktorej vznikla prihláška národnej ochrannej známky
(180)	Predpokladaný dátum uplynutia platnosti zápisu/ obnovy	(731)	Meno a adresa prihlasovateľa (-ov)
(210)	Číslo prihlášky	(732)	Meno a adresa majiteľa (-ov)
(220)	Dátum podania prihlášky	(740)	Meno a adresa zástupcu (-ov)
(300)	Údaje o prioritě	(770)	Meno a adresa predchádzajúceho prihlasovateľa (-ov) alebo majiteľa (-ov) (v prípade zmeny vlastníctva)
(340)	Údaje o čiastočnej prioritě	(771)	Meno a adresa predchádzajúceho prihlasovateľa (-ov) alebo majiteľa (-ov) (v prípade zmeny údajov)
(350)	Dátum práva z prihlášky, z ktorej sa uplatňuje seniorita	(791)	Meno a adresa držiteľa (-ov) licencie
(360)	Zoznam tovarov a služieb, na ktoré sa vzťahuje čiastočná seniorita	(793)	Podmienky a obmedzenia licencie
(442)	Dátum zverejnenia prihlášky po prieskume	(800)	Číslo a dátum medzinárodného zápisu
(450)	Dátum oznámenia o zápise ochrannej známky	(881)	Číslo a dátum zápisu ochrannej známky nahradenej medzinárodným zápisom
(510)	Zoznam tovarov a/alebo služieb ak neboli zatriedené		
(511)	Medzinárodné triedenie tovarov a/alebo služieb		
(540)	Vyjadrenie ochrannej známky		
(550)	Druh ochrannej známky		
(551)	Údaje o kolektívnej ochrannej známke		
(571)	Opis ochrannej známky		

BA3M

Zverejnené prihlášky ochranných známok

(210)	(210)	(210)	(210)
1068-2022	1091-2023	1391-2023	1432-2023
1245-2022	1093-2023	1392-2023	1434-2023
1370-2022	1156-2023	1393-2023	1435-2023
1685-2022	1160-2023	1396-2023	1436-2023
2339-2022	1168-2023	1397-2023	1437-2023
607-2023	1188-2023	1399-2023	1438-2023
608-2023	1226-2023	1410-2023	1439-2023
882-2023	1227-2023	1412-2023	1440-2023
886-2023	1228-2023	1420-2023	1444-2023
901-2023	1271-2023	1421-2023	1448-2023
936-2023	1290-2023	1422-2023	1450-2023
951-2023	1299-2023	1423-2023	1463-2023
952-2023	1325-2023	1426-2023	1464-2023
975-2023	1351-2023	1428-2023	1466-2023
1071-2023	1363-2023	1429-2023	1468-2023
1081-2023	1369-2023	1430-2023	1470-2023
1083-2023	1385-2023	1431-2023	1473-2023
1088-2023	1386-2023		

(210) 1068-2022

(220) 17.5.2022

(511) 29, 30, 43 NCL (11)

(511) 29 - Chuťovky z tofu; zeleninové chuťovky; dusené jedlá prevažne z ovocia a zeleniny; hotové jedlá obsahujúce prevažne zeleninu; hotové jedlá obsahujúce prevažne mäsové náhradky; hotové zeleninové jedlá; hotové šaláty (zeleninové, ovocné); nakrájané zeleninové šaláty; polievky; zeleninové predjedlá.

30 - Vegánske torty; hotové jedlá prevažne z rezancov; hotové jedlá prevažne z ryže; hotové jedlá prevažne z cestovín; jednohubky (kanapky); koláče; koláče obsahujúce zeleninu; buchty s marmeládou; posýpkový koláč; lievance; múčniky; zákusky; pekárenské výrobky; pudinky; zeleninové chuťové prísady; strukovinové chuťové prísady.

43 - Bistrá (služby); jedálne (služby); pohostinstvá (služby); reštauračné (stravovacie) služby; reštaurácia rýchleho občerstvenia; služby reštaurácií „jedlo so sebou“; dodávanie hotových jedál a nápojov na objednávku (katering); dodávanie hotových jedál a nápojov na objednávku do inštitúcií (katering); dodávanie hotových jedál a nápojov na benketu (katering); dodávanie hotových jedál a nápojov na objednávku na narodeninové oslavy (katering); služby kaviarní.

(540)

(550) obrazová

(591) zelená, modrá

(731) Magpies s. r. o., Šteberlova 5824/16B, Pezinok, SK;

(740) Advokátní kancelář Mgr. Petr Žižka, LL.M., Plzeň, CZ;

(210) 1245-2022

(220) 12.6.2022

(511) 6, 19, 21 NCL (11)

(511) 6 - Drobný železiarsky tovar; kovové zarážky okien; kovové zarážky dverí; kovové podložky; dverové závesy; kovové podlahové dlaždice; tyče kovových zábradlí; kovové vyrovnávacie podložky; kovové vodiace kladky na okná; kovové dvere; háčiky (železiarsky tovar); kovanie na okná; drôt; kovové prvky na zatváranie okien; kovové mreže; kovové vonkajšie rolety; kovové lišty; kovové podlahy; kovové obklady pre stavebníctvo; kovové brány; kovové rámy pre záhradníctvo (na pareniská, fóliovníky); kovové skleníkové rámy; kovové konštrukcie prenosných skleníkov; prenosné skleníky z kovu na domáce využitie.

19 - Nekomové prenosné stavby; nekovové stavebné materiály; asfaltové dlažby; drevené obloženie; nekovové balustrády (stĺpikové zábradlia); skladacie

dvere (nie kovové); drevo (polotovár); stavebné drevo; preglejka; spracované drevo; stavebné konštrukcie (nekovové); betónové dlaždice; ozdobné lišty (nekovové); okná (nekovové); dvere (nekovové); vlysy na parketové dlážky; parkety (parketové podlahy); brány (nekovové); dlažby (nekovové); okenné rámy (nekovové); dverové rámy (nekovové); zárubne (nekovové); dlaždice, obkladačky pre stavebníctvo (nekovové); dlaždicové podlahy (nekovové); schodiská (nekovové); nekovové rámy pre záhradníctvo (na pareniská, fóliovníky); plastové záhradné obrubníky; skleníkové rámy (nekovové); prenosné skleníky (nekovové); prefabrikované skleníky, nie z kovu; modulárne skleníky, nie z kovu.

21 - Bytové skleníky (na pestovanie rastlín).

(540) Gardentec

(550) slovná

(731) BauWeb s. r. o., Kalista Orgoňa 2719/3, Malacky, SK;

(740) Law & Tech s.r.o., Košice-Staré Mesto, SK;

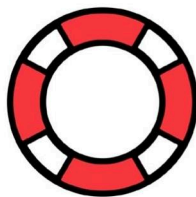
(210) 1370-2022

(220) 29.6.2022

(511) 28 NCL (11)

(511) 28 - Hry; hračky; penové plaváky; penové plaváky proti potopeniu dronov.

(540)



OBUOY
Life Jacket for your drone

(550) obrazová

(591) červená, čierna, biela

(731) KREOFFICE s. r. o., J. V. Starohorského 969/6, Liptovský Mikuláš, SK;

(740) Mgr. Samuel Dorociak, advokát, Liptovský Mikuláš 1, SK;

(210) 1685-2022

(220) 19.8.2022

(511) 7, 8, 9, 11, 21, 28 NCL (11)

(511) 7 - Centrifúgy, odstredivky (stroje); čerpadlá, pumpy (stroje); drviče odpadu (stroje); elektrické otvárače na konzervy; kávové mlynčeky okrem ručných; kompresory; kosačky na trávniky (stroje); krájače na chlieb (stroje); elektrické kuchynské stroje; elektrické kuchynské roboty; lisy na ovocie; mangle, žehliace stroje; žehliace stroje; elektrické mlynčeky na mäso; mäsové mlynčeky (stroje); mixéry (stroje); elektrické mixéry pre domácnosť; miešadlá (stroje); elektrické kuchynské mlynčeky; ručné nástroje a náradie (nie na ručný pohon); nástrojové brúsky; nástrojové brúsky, ostričky (stroje); elektrické nože; elektrické nožnice; nože (časti strojov); práčky bielizne; stroje na strúhanie zeleniny; šijacie stroje; elektrické šľahače; umývačky riadu; ventilátory motorov a hnacích

strojov; elektrické ručné vŕtačky; vysávače; žmýkačky; obrábacie stroje; motory (nie do pozemných vozidiel); brúsky (stroje); brúsne kamene (časti strojov); brúsky na rezacie nástroje (stroje); vysokotlakové čistiace stroje; elektrické kuchynské drviče; odsávače (stroje); odvádzače kondenzátu; parné generátory alebo kotly (stroje).

8 - Ručné nástroje a ručné náradie (na ručný pohon); nožiarsky tovar; jedálenské príbory (nože, vidličky a lyžice); britvy, holiace strojčeky (elektrické aj neelektrické); žiletky, čepele holiacich nástrojov; depilačné strojčeky (elektrické alebo neelektrické); škrabky (ručné nástroje); žehličky; detské príbory; plastové príbory; strieborné príbory (nože, vidličky a lyžice); čepele, nože (zbrane); čepele nožníc; brúsne kamene; dýky; epilačné pinzety; ručné plečky; elektrické pilníky na nechty; ihlové pilníky; hrable; kliešte; keramické nože; kladivá (ručné nástroje); kliešte na nechty; kosy; kombinované kliešte (ručné nástroje); krájače na zeleninu; krájače na pizzu (neelektrické); krájače ovocia; krájače syrov (neelektrické); krájače vajec (neelektrické); krompáče; kutáče; kulmy na vlasy; leštiace, hladiacie nástroje; lyžice; lyžice (ručné náradie); mačety; lopaty; lovecké nože; meče; mäsiarske nože; nástroje na ostrenie; nástroje na rezanie, sekание, krájanie (ručné náradie); motyky; nože; nožnice; nože na otváranie ustríc; nože na čistenie rýb od šupín; nože pre domácich majstrov (skalpely); oblúkové píly; ostriace nástroje; píly (ručné náradie); pilníky na nechty; pinzety; pošvy na meče; puzdrá na holiace potreby; prístroje na tetovanie; rezačky; ručné frézy; ručné vŕtačky; rukoväti nožov; ručné zdviháky; vyťahovače klinec (ručné nástroje); záhradné ručné náradie na ručný pohon; zveráky; výstružníky; vidly; vreckové nože; vidličky na porciovanie mäsa; nástroje na prípravu trhaného mäsa; tetovacie ihly; štepárske nástroje; skrutkovače (nie elektrické); šmirgľové brúsne kotúče; sochárske dláta; sekáče na ľad; šable; šidlá; sekáčiky (ručné nástroje); sekery so širokou čepeľou; sklenárske diamanty (časti ručných nástrojov).

9 - Vedecké zariadenia a nástroje; navigačné nástroje; navigačný softvér; globálne navigačné prístroje; zememeračské prístroje a nástroje; elektrické regulačné prístroje; fotografické prístroje; kinematografické prístroje a zariadenia; optické prístroje a nástroje; dopravné signalizačné zariadenia (semafore); svetelné bezpečnostné signalizačné zariadenia; kontrolné zariadenia a prístroje; záchranné prístroje a zariadenia; prístroje na vzdelávanie a vyučovanie; meracie prístroje; váhy; prístroje a nástroje na váženie; zariadenia na nahrávanie zvuku; prenosné zariadenia na reprodukciu zvuku; zariadenia na prenos zvuku; zariadenia na reprodukciu videa; magnetické nosiče údajov; záznamové disky; registračné pokladnice; počítaacie stroje; zariadenia na spracovanie údajov; počítače; meteorologické prístroje; rádiotelefonne zariadenia; autorádiá; diaľkové ovládače; fotoaparáty; webové kamery; televízne kamery; kinematografické kamery; video kamery; nabíjačky akumulátorov; nabíjačky batérií;

prenosné nabíjačky; ukazovatele tlaku (tlakomery); elektrické vodiče; fotografické vybavenie; spúšte uzáverok (fotografia); fotovoltické (solárne) články; prístroje na nočné videnie; okuliare na nočné videnie; zariadenia pre termálne zobrazovanie pre nočné videnie; termovízne kamery; termostaty; inteligentné hodinky; podvodné kamery; ďalekohľady; poľovnícke ďalekohľady; kryty pre ďalekohľady; zameriavacie ďalekohľady na strelné zbrane; zväčšovacie šošovky; elektronické publikácie (sťahovateľné); počítačové programy (sťahovateľné); počítačový softvér (nahraté počítačové programy); počítačové operačné programy (nahraté); optické kompaktné disky; audiovizuálne kompaktné disky; stroje na počítanie a triedenie peňazí; nosiče zvukových nahrávok; elektrické monitorovacie prístroje; fotokopírovacie stroje (fotografické, elektrostatické alebo termické); zariadenia na zaznamenávanie vzdialenosti; telemetre, optické diaľkomery; elektrické meracie zariadenia; audiovizuálne prijímače; taxametre; rýchlomery, tachometre; indikátory množstva; počítačové pamäte; automatické ovládacie zariadenia vozidiel; zvukové nahrávacie zariadenia; prístroje na zaznamenávanie času; digitálne počítadlá (totalizátory); hlasovacie zariadenia; počítačové klávesnice; čipy (mikroprocesorové doštičky); čítačky čiarových kódov; periférne zariadenia počítačov; digitálne súradnicové zapisovače; elektronické perá (vizuálne zobrazovacie zariadenia); počítačové rozhrania; počítačové meniče diskov; magnetické páskové jednotky (informatika); mikroprocesory; modemy; monitory (počítačový hardvér); monitorovacie počítačové programy; myši (periférne zariadenia počítačov); optické čítacie zariadenia; optické nosiče údajov; optické disky; procesory (centrálne procesorové jednotky); čítacie zariadenia (zariadenia na spracovanie údajov); skenery (zariadenia na spracovanie údajov); elektronické diáre; telefónne záznamníky; prehrávače kompaktných diskov; elektronické vreckové slovníky; karty s integrovanými obvody (pamäťové alebo mikroprocesorové); notebooky (prenosné počítače); elektronické informačné tabule; video displeje; navigačné prístroje vozidiel (palubné počítače); počítačové hry (softvér); handsfree (slúchadlá so zabudovaným mikrofónom na telefonovanie bez držania telefónu); sťahovateľné zvonenia do mobilných telefónov; sťahovateľné hudobné súbory; sťahovateľné obrazové súbory; USB kľúče; zariadenia globálneho polohového systému (GPS); prenosné multimediálne prehrávače; prenosné počítače; obaly na notebooky; tašky na notebooky; čítačky elektronických kníh; smartfóny; tablety (prenosné počítače); počítačový hardvér; mobilné telefóny; digitálne tabule; zariadenia na sledovanie fyzickej aktivity nosené na tele; inteligentné náramky (meracie prístroje); kryty na smartfóny; puzdrá na smartfóny; obaly na vreckové počítače (PDA); obaly na elektronické tablety; elektronické interaktívne tabule; elektronické partitúry (sťahovateľné).

11 - Osvetľovacie prístroje; osvetľovacie zariadenia; osvetľovacie telesá; vykurovacie telesá; zariadenia na vykurovanie; parné kotly (nie časti strojov); variče; sporáky na varenie; elektrické nízkotlakové autoklávy; zariadenia na chladenie nápojov; zariadenia na chladenie vody; vetracie zariadenia; elektrické svetlá na vianočné stromčeky; ventilátory (klimatizácia); prenosné elektrické ventilátory; stropné ventilátory; stolové ventilátory; plynové grily; elektrické grily; barbecue grily; hriankovače; elektrické kávovary; kuchynské odsávače; rúry na pečenie pokrmov; ohrievače vody; ponorné ohrievače; ohrievače tanierov; elektrické ohrievacie podušky nie na lekárske použitie; radiátory (na kúrenie); elektrické radiátory; solárne kolektory na vykurovanie; teplovzdušné rúry; teplovzdušné zariadenia; elektrické parné hrnce; žiarovky; lampy; sušičky (prístroje); sušiče na vlasy; zariadenia na sušenie; digestory na odsávanie pary určené pre kuchynské sporáky; kuchynské drezy; antikorové kuchynské drezy; kameninové kuchynské drezy; kuchynské sporáky; stolné variče; varné prístroje a zariadenia; mikrovlnné rúry; horáky; držiaky plynových horákov; grily (prístroje na pečenie); ražne ako súčasť kuchynského zariadenia; vyhrievacie platne (variče); zariadenia na pečenie chleba; elektrické varné kanvice; elektrické filtračné alebo extrakčné kávovary; elektrické kávové filtre; filtre na pitnú vodu; ionizátory na úpravu vzduchu a vody; osvetľovacie prístroje a zariadenia; žiarivky; elektrické osvetľovacie výbojky; elektrické lampy; lampy na čistenie vzduchu od baktérií (germicídne); cylindre svetidiel; objímky na svetidlá; rozptyľovače svetla; elektroluminiscenčné osvetľovacie prístroje (s LED diódami); zariadenia na horúcovodné kúrenie; kohútiky a kohúty na potrubia; vodovodné podložky, krúžky; prístroje a zariadenia na zmäkčovanie vody; čistiace zariadenia na odpadovú vodu; dýzy; chladiace komory; chladiace prístroje a zariadenia; chladičky; mraziace zariadenia, mrazničky; stroje a zariadenia na výrobu ľadu; kachle; pece a piecky okrem laboratórných; klimatizačné prístroje; bojler, ohrievače vody; tlakové zásobníky vody; vodovodné zariadenia; regulačné a bezpečnostné zariadenia na plynové prístroje; regulačné a bezpečnostné zariadenia na prístroje na vodu; časti a súčasti regulačných zariadení na plynové prístroje alebo prístroje na vodu; časti a súčasti vodovodných alebo plynových potrubí; zariadenia na osvetľovanie, vykurovanie, výrobu pary, varenie, chladenie a sušenie, vetranie, rozvod vody a sanitárne zariadenia.

21 - Elektrické zariadenia na priťahovanie a ničenie hmyzu; kuchynské nádoby; nádoby na použitie v domácnosti; potreby pre domácnosť; hrebene; špongie; kefy; štetky na holenie; kozmetické štetce; cukrárske štetce; kuchynský riad (okrem príborov); plastové taniere; taniere; poháre, šálky, hrnčeky na pitie; sklenené nádoby (domáce potreby); tepelnoizolačné nádoby na nápoje (termosky); dózy na čaj; fľaše; karafy; podnosy (táčne); držiaky na jedálne lístky; čínsky porcelán; formy na pečenie (kuchynské náradie); šejkre; sklenené nádoby; poháre na ovocie;

krištál (výrobky z krištáľového skla); formy na ľadové kocky; formy na prípravu jedál; sífónové fľaše na sódobú vodu; koreníčky; formy na zákusky a koláče; hrnce, hrnčeky; kuchynské mlynčeky, nie elektrické; lopatky na zákusky; porcelán; vázy; vedierka na ľad; jedálenské súpravy (riad); čajové súpravy (stolovací riad); stojany na obrúsky; tanieriky pod šálky; cukorničky; ozdobné stolovacie misy; čajníky; šľahače (nie elektrické); ručné kávové mlynčeky; kávové súpravy (stolovací riad); kávové filtre (nie elektrické); kávovary (nie elektrické); pokrievky na syr; príklopy na jedlo; trojnožky (kuchynské náradie); džbány; krčahy; potreby na prípravu jedál (nie elektrické); kanvice na kávu (nie elektrické); cedidlá na čaj; cukrárske vrecká; formičky na vykrajovanie cesta (kuchynské náradie); schránky na keksy; papierové a plastové poháre; sklenené poháre; otočné podnosy (kuchynské náradie); škatuľky na desiatu; varechy; jednorázové taniere; poklopy z textílií na udržanie teploty v čajníkoch; kuchynské rukavice, chňapky; rukavice pre domácnosť; rukavice na utieranie prachu; rukavice na leštenie; rukavice na umývanie automobilov; chladiace vložky na chladenie potravín a nápojov; podložky na stôl okrem textilných a papierových; prestieranie na stolovanie okrem textilného a papierového; prestieranie na stolovanie z bambusu; spony na obrusy; závažia na obrusy na stôl; naberačky na zmrzlinu; odkladacie tanieriky na čajové vrecká; plechy na pečenie; nádoby na pečenie; košíky na pečenie muffinov (plechy na pečenie).

28 - Hry; hračky; stojany na vianočné stromčeky; umelé vianočné stromčeky; umelý sneh na vianočné stromčeky; ozdoby na vianočné stromčeky (okrem osvetľovacích telies a cukroví); golfové palice; lyžiarske palice; lakrosové palice (lakrosky); lyžiarske palice ku kolieskovým lyžiam; vaky na golfové palice; lyže; vodné lyže; paličky mažoretiek; kolieskové lyže; lyžiarske viazanie; hrany na lyže; obaly na lyže; brzdy na lyže; hracie karty; zberateľské karty (kartové hry); antistresové hračky; atrapy, napodobeniny tovarov; dáma (hra); detské domčeky na hranie; detské trojkolky; domino (hra); divadelné masky; dróny (hračky); figúrky (hračky); gymnastické zariadenia; hlavolamy (puzzle); elektronické terče; hracie automaty; hracie videoautomaty; hračkárske modely; herné konzoly; kaleidoskopy; inteligentná plastelína na hranie; lopty na hranie; mah-jong (čínska spoločenská hra so 144 kameňmi); mäkké hračky; masky (hračky); matriošky; modely automobilov; lietajúce taniere (hračky); ovládače hracích konzol; ovládače hračiek; ovládače na počítačové hry (džojstiky); plastelína na hranie; plyšové hračky; prenosné hry a hračky so vstavanými telekomunikačnými funkciami; prístroje na hry; roboti (hračky); šachové hry; šachovnice; šípky (hra); spoločenské hry; stavebnice; terče; trampolíny; stroje na telesné cvičenia; víčiky (hračky); vzpieračské činky; tenisové siete; stoly na stolný tenis; rakety (športové náradie); stoly na stolný futbal; biliardové stoly; biliardové gule; biliardové tága; krieda na biliardové tága; lyže na surfovanie; hokejky; puk; kolieskové korčule; korčule; hracie rukavice; rapkáče; vuvuzely; balóny na hranie; delobuchy (pyrotechnické

hračky); chrániče na lakte (športové potreby); chrániče na kolená (športový tovar); ochranné vypchávkové (časti športových úborov); spoločenské stolové hry; zariadenia lunaparkov; bublifuky; vozidlá (hračky); konfety; maskovacie štíty (športové potreby); papierové čiapky na spoločenské zábavy; stieracie žreby na lotériové hry; vreckové hry s LCD displejom; vzpieračské činky; jednoručné činky.

(540)



(550) obrazová

(731) Rábek Tibor, Domoviny 704/17, Horná Kráľová, SK;

(740) Ing. Róbert Porubčan EDING, Ivanka pri Dunaji, SK;

(210) 2339-2022

(220) 2.12.2022

(511) 16, 21, 32, 33, 35, 40, 41, 43 NCL (11)

(511) 16 - Papier; papiernický tovar; lepenka; tlačoviny; tlačené publikácie; reklamné, propagačné a informačné materiály z papiera a plastických hmôt; neperiodické a periodické tlačoviny na papierových nosičoch; jedálne lístky; papierové obrúsky; stojany reserve papierové; katalógy; prospekty; plagáty; letáky; prezentačné a firemné tlačoviny; cenníky; papierové súbory dát; papierové a lepenkové pútače; reklamné tabule a vývesky z papiera; billboardy papierové; pohľadnice; fotografie; grafické diela; kartografické diela; papierové etikety na fľaše; obtačky, nálepky (papiernický tovar); papierové a plastové obálky; papierové alebo plastové vrecia, vrecká a tašky na balenie; krabice a krabičky lepenkové alebo papierové; papierové visačky; papierové a plastové obaly a krabice na fľaše; baliaci papier a plastové fólie na balenie; téglíky papierové; papierové a plastové tácky a podložky na stolovanie; papierové a plastové podložky pod poháre; lepiace pásky papierové; lepiace pásky plastové na kancelárske a baliace účely; papierové utierky, obrúsky a obrusy; kalendáre; diáre; dekoratívne, propagačné a upomienkové predmety z papiera, papierovej hmoty a plastu; papierový odpad.

21 - Výrobky zo skla, keramiky a porcelánu; jedálenské a nápojové súpravy; poháre, džbány a krčahy; pollitre (poháre); čaše; korbele; fľaše; nápojové sklo; sklenené a keramické nádoby a riady; dosky na jedálne a nápojové lístky; stolné chladiace nádoby; stolové nádoby na ľad; ohrievače na pivo neelektrické; otvárače na pivové fľaše; otvárače na fľaše (elektrické alebo neelektrické); vázy; kuchynský riad a náradie (nie z drahých kovov, ani postríebrených alebo pozlátených kovov); odpadkové koše; papierové alebo plastové poháre; utierky na čistenie; dávkovače toaletného papiera.

32 - Pivo; svetlé pivo; čierne pivo; sudové pivo; pivo vo fľašiach; výčapné pivo; sladové pivo; ležiak (pivo); ochutené pivo; pivá bylinné a bylinkové;

závorové pivo; ovocné pivo; pívá nízkoenergetické a s nízkym obsahom alkoholu; nealkoholické pivo; dietetické pívá a nápoje (nie na lekárske použitie); sladina; nealkoholické sladové nápoje; šumivé nápoje na báze piva s nízkym obsahom alkoholu alebo nealkoholické s obsahom ovocných alebo zeleninových štiav, výťažkov a výluhov, prípadne bylín; malinovky; šumivé a iné nealkoholické nápoje, tiež z ovocných štiav; prípravky na výrobu nealkoholických nápojov, tiež s ovocnou šťavou; minerálne vody; prípravky na výrobu minerálnych vôd; esencie na výrobu ochutenej minerálnej vody (nie v podobe esenciálnych olejov); tablety a prášky na prípravu nealkoholických nápojov; nealkoholické nápoje obsahujúce kyselinu uhličitú; ovocné a zeleninové džúsy a nápoje; proteínové nápoje; nealkoholické nápoje obohatené vitamínmi alebo minerálmi; energetické nápoje; iontové nápoje; izotonické nápoje; nápoje obohatené o adaptogény; nápoje obohatené o výživné látky; šerbety (nápoje); sódová voda; stolové vody; diétne nápoje nie na lekárske použitie; chmeľové výťažky na výrobu piv; nealkoholické aperitívy; príchuť na výrobu nealkoholických nápojov; sirupy a iné prípravky na výrobu nealkoholických nápojov; mušty; miešané nápoje nealkoholické; nápoje z paradajkovej šťavy.

33 - Alkoholické nápoje (okrem pív); liehoviny; vopred pripravené miešané alkoholické nápoje (nie s pivom); likéry; víno; vínný destilát; ovocný destilát; alkoholické výťažky z ovocia; alkoholické nápoje s bylinnými výťažkami; destiláty ušľachtilé a rezané; vína stolové, akostné, odrodové, akostné s prívlastkom; ľadové víno; šumivé víno; perlivé víno; likérové víno; aromatizované víno; alkoholické mušty; alkoholické aperitívy a koktaily; koncentráty na prípravu alkoholických nápojov a esencie do liehovín.

35 - Maloobchodné a veľkoobchodné služby, sprostredkovanie interaktívneho obchodu pomocou globálnych komunikačných sietí (internet), elektronický obchod prostredníctvom internetu (online shop) s výrobkami: chemikálie pre priemysel, vedu a fotografiu, poľnohospodárstvo, záhradníctvo a lesníctvo, umelé živice v nespracovanom stave, plastické hmoty v nespracovanom stave, pôdne hnojivá, zmesi do hasiacich prístrojov, prípravky na kalenie a zváranie kovov, chemické látky na konzervovanie potravín, triesloviny, lepidlá a spojivá používané v priemysle, farby, fermeže, laky, ochranné prostriedky proti hrdzi a poškodeniu dreva, farbivá, moridlá, prírodné živice v surovom stave; kovy v podobe fólie a práškov pre maliarov, sadzačov a umelcov, prípravky na bielenie a iné práce prostriedky, čistiace, leštiace, odmasťovacie a abrazívne prípravky, mydlá, voňavkárské výrobky, kozmetické éterické oleje, prípravky na vlasy, prípravky na čistenie zubov, priemyselné oleje a tuky, mazacie oleje, prostriedky na pohlcovanie, zvlhčovanie a viazanie prachu, palivá vrátane pohonných hmôt do motorových vozidiel a svietiace materiály, sviečky a knôty, farmaceutické a veterinárne látky, hygienické výrobky na lekárske použitie, dietetické potraviny a látky prispôbené na lekárske a zverolekárske

účely, výživové doplnky pre ľudí a zvieratá, náplasti, obvazový materiál, hmoty na plombovanie zubov a zubné vosky, dezinfekčné prostriedky, prípravky na ničenie hmyzu, fungicidy, herbicidy, obyčajné kovy a ich zliatiny, stavebný materiál z kovu, prenosné stavby z kovu, kovový materiál na železničné trate, káble a drôty z obyčajných kovov s výnimkou elektrických, železiarsky tovar, drobný železiarsky tovar, kovové rúry, sejfy, rudy, obrábacie stroje, motory (s výnimkou motorov pre pozemné vozidlá), spojky a prevodové zariadenia, okrem tých, ktoré sú určené pre vozidlá, poľnohospodárske náradie, iné ako ručne ovládané, liahne, predajné automaty, ručné nástroje a ručné náradia, príbory, pobočné a sečné zbrane, britvy; prístroje a nástroje vedecké, námorné, geodetické, fotografické, kinematografické, optické, signalizačné, kontrolné (inšpekcia), záchranné, vzdelávacie a prístroje a nástroje na meranie a váženie, prístroje a nástroje na vedenie, distribúciu, transformáciu, akumuláciu, reguláciu alebo kontrolu elektrického prúdu, prístroje na nahrávanie, prenos alebo reprodukciu zvuku alebo obrazu, magnetické nosiče údajov, záznamové disky, kompaktné disky, DVD a ostatné nosiče digitálnych nahrávok, mechanizmy prístrojov uvádzaných do činnosti vhozením mince; registračné pokladnice, počítaacie stroje, zariadenia na spracovanie údajov a počítače, počítačové programy, hasiace prístroje, chirurgické, zubárske a zverolekárske prístroje a nástroje, umelé končatiny, umelé oči a umelé zuby, ortopedické pomôcky, materiály na zašívanie rán, zariadenia na osvetľovanie, vykurovanie, parné kotly, zariadenia na varenie, chladenie a sušenie, vetracie, vodárenské a sanitárne zariadenia, vozidlá, zariadenia na pohyb po zemi, vode alebo vo vzduchu, strelné zbrane, strelivo a náboje, výbušniny, ohňostroje, drahé kovy a ich zliatiny, pozlátené alebo postriebrené šperky, medaily, šperky, klenoty, drahé kamene, hodinárske a chronometrické prístroje, hudobné nástroje, papier, kartón, lepenka, tlačivá, kníhviazačský materiál, fotografie, piernický tovar, lepidlá pre kancelárske potreby alebo pre domácnosť, materiál pre umelcov, maliarske štetce, písacie stroje a kancelárske potreby (okrem nábytku), učebné a vyučovacie materiály (okrem zariadení), obalový materiál z plastu, štočky, typografické písmo, gumy na gumovanie, gutaperča, azbest, slúda, plastové výlisky ako polotovary, tesniace, upchávacie a izolačné materiály, ohybné rúry a hadice s výnimkou kovových, zvieracie kože, koženky, kufre a cestovné tašky, dáždnyky, slnečníky a vychádzkové palice, biče, konské postroje a sedlárske výrobky, stavebné materiály nekovové, nekovové pevné rúry pre stavby, asphalt, smola, nekovové prenosné stavby, pomníky s výnimkou kovových, nábytok, zrkadlá, rámy, drevené výrobky; výrobky na dekoráciu a ozdobovanie z prírodných materiálov predovšetkým zo slonoviny, korytnačiny, jantáru, perlete, sépiolitu a ich náhradiek, kuchynské potreby a nádoby, hrebene a špongie, kefy, štetky a štetce okrem maliarskych, materiály na výrobu kief, prostriedky a pomôcky na čistenie, oceľová vlna a drôtenky, sklo (surovina alebo polotovar), nie pre

stavebníctvo, sklo, porcelán a keramika, laná, špagáty, siete, stany, plachty, baldachýny, vrecia, materiál na čalúnenie a vypchávanie (okrem gumených a plastových); surové textilné vlákna, vlákna na textilné účely, textil a textilný tovar, obliečky, obrusy, odevy, obuv, pokrývky hlavy, čipky a výšivky, stužky a šnúrkové, gombíky, háčiky a očka, špendlíky a ihly, umelé kvety, koberce, predložky, rohože, rohožky, linoleum a iné podlahové krytiny, tapety okrem textilných, hry a hračky, telocvičné a športové potreby, ozdoby na vianočný stromček, mäso, ryby, hydina a zverina, mäsové výťažky, konzervované, mrazené, sušené a varené ovocie a zelenina, rôsoly, džemy, marmelády, ovocné zaváraniny, kompóty, vajcia, mlieko a mliečne výrobky, jedlé oleje a tuky, káva, čaj, kakao a kávové náhradky, ryža, tapioka a ságo, múka a výrobky z obilnín, chlieb, pekárske a cukrárske výrobky, polevy, cukor, med, melasový sirup, kvasnice, prášky do pečiva, soľ, horčica, ocot, omáčky ako chuťové prísady, korenie, zmrzlina, obilniny a poľnohospodárske, záhradkárské a lesné produkty, živé zvieratá, čerstvé ovocie a zelenina, semená, rastliny a kvety, potraviny pre zvieratá, slad, pivo, minerálky a sytené vody a iné nealkoholické nápoje, ovocné nápoje a ovocné šťavy, sirupy a iné prípravky na výrobu nápojov, alkoholické nápoje (s výnimkou piva), tabak, potreby pre fajčiarov, zápalky; inzercia; organizovanie a zabezpečovanie obchodných predvádzacích akcií výrobkov a služieb; obchodné alebo podnikateľské informácie; pomoc, poradenstvo a poskytovanie konzultácií v obchodnej činnosti; vytváranie obchodných a obchodno-informačných sietí; reklamné služby; sprostredkovanie reklamnej činnosti; organizovanie komerčných a reklamných výstav; obchodné sprostredkovateľské služby; zásobovacie služby pre tretie osoby (nákup tovarov a služieb pre iné podniky); rozširovanie vzoriek tovaru; obchodná pomoc v oblasti gastronómie, reštauračných činností a služieb s tým súvisiacich; kancelárie zaoberajúce sa dovozom a vývozom.

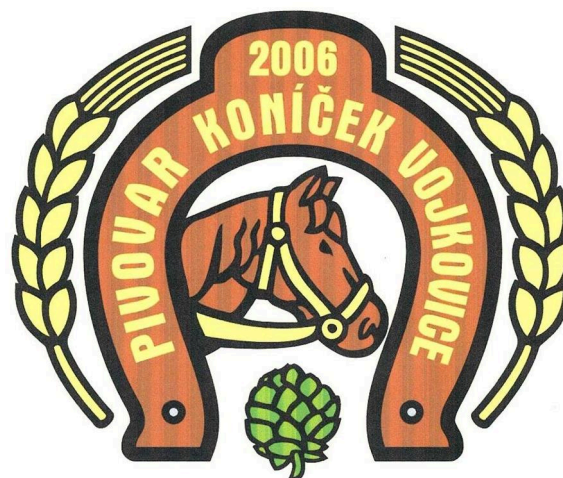
40 - Pivovarníctvo a sladovníctvo; spracovanie a úprava surovín na výrobu piva; výroba a spracovanie sladu pre tretie osoby; výroba, varenie piva rôznych druhov a stupňovitostí pre tretie osoby; spracovanie chmeľu, jačmeňa, ovocia, zeleniny a bylín vrátane korení; výroba sladových nápojov pre tretie osoby; fermentácia, výroba nealkoholických a alkoholických nápojov pre tretie osoby; výroba prípravkov na výrobu alkoholických a nealkoholických nápojov pre tretie osoby; odborné informácie o spracovaní materiálov.

41 - Kultúrna, športová a spoločenská činnosť; organizovanie klubovej činnosti; organizácia diskotiek; plánovanie a organizovanie večierok, súťaží, kultúrnych a spoločenských aktivít; plánovanie a organizovanie stretnutí; organizovanie súťaží krásy; sprostredkovanie služieb slúžiacich na zábavu a pobavenie spadajúcich do tejto triedy; prevádzkovanie zariadení slúžiacich na zábavu; prevádzkovanie výherných hracích prístrojov, a to aj s hraním o peniaze; informácie o možnostiach zábavy; nočné kluby (zábava); sprostredkovanie prevádzky hier on-line z počítačovej siete; sprostredkovanie

demonštrácie a výučby pravidiel hier na pobavenie, tiež hazardných hier kasína; prenájom hier; organizovanie pivných festivalov.

43 - Dočasné ubytovanie; stravovacie služby; hostince (služby); reštaurácie; bary; snack bary; kafetérie; motoresty; krčmy; pivnice; rýchle občerstvenie; catering (hromadné dodávanie hotových jedál, nápojov do reštaurácií, jedální, zabezpečenie stravovania pri spoločenských akciách); spoločné stravovanie; podávanie jedál a nápojov; príprava jedál a nápojov; poskytovanie a obstarávanie jedla a nápojov; prevádzka automatov pre občerstvenie; poskytovanie gastronomických služieb; príprava a zhotovovanie jedál a výrobkov teplej a studenej kuchyne; organizovanie hostín; pizzérie; bufet; samoobslužné reštaurácie; kaviarne; dodávanie jedla; prenájom spoločenských a rokovacích miestností a salónikov; ubytovacie služby; hotelové služby (ubytovanie); služby kempov; rezervácia pobytov; požičiavanie reštauračného zariadenia; organizovanie pivných a gastronomických festivalov, prehliadok a ochutnávok; organizovanie recepcií a kokteílsov so zameraním na pivovarníctvo a gastronómiu; zásobovanie reštaurácií prevádzok potravinárskymi výrobkami a nápojmi; poradenstvo v odbore gastronómie.

(540)



(550) obrazová

(591) žltá, hnedá, zelená, čierna

(731) Pivovar Koníček s.r.o., Vojkovice č.10, Vojkovice, CZ;

(740) Silesia Patent, s.r.o., Václavovice, CZ;

(210) 607-2023

(220) 15.3.2023

(511) 5, 35, 39, 40, 41, 42, 43, 44 NCL (12)

(511) 5 - Farmaceutické a veterinárne prípravky; hygienické výrobky na lekárske použitie; náplasti a obväzový materiál; dezinfekčné prípravky; fungicídy; antibakteriálne farmaceutické prípravky; diétne potraviny na lekárske použitie; diétne nápoje na lekárske použitie; liečivé čaje; chemické prípravky na lekárske, farmaceutické a veterinárne použitie; kultúry mikroorganizmov na lekárske a veterinárne použitie; liečivá; sterilizačné prípravky; vakcíny okrem

koncentrovaných výživných, rastlinných a diétnych a multivitamínových doplnkov vo forme gélu.

35 - Podpora predaja tovarov a poskytovania služieb v oblasti zdravotnej starostlivosti, prevencie chorôb a zdravotnej osvety; pomoc pri riadení obchodnej činnosti v oblasti zdravotníctva.

39 - Prevoz sanitkou.

40 - Recyklácia nebezpečného odpadu; spracovanie nebezpečného odpadu; likvidácia nebezpečného odpadu; spaľovanie nebezpečného odpadu; triedenie nebezpečného odpadu; dekontaminácia nebezpečného odpadu.

41 - Organizovanie vzdelávacích podujatí v oblasti zdravotníctva, prevencie chorôb a zdravotnej osvety; organizovanie vzdelávacích a informačných kurzov pre zamestnancov zdravotníctva; športová a kultúrna činnosť; organizovanie kultúrnych podujatí; organizovanie vedeckých a odborných seminárov, kongresov, sympózií a konferencií.

42 - Vedecký výskum na lekárske účely; bakteriologický a biologický výskum; chemické a biologické analýzy; vývoj a výskum liečiv; testovanie liečiv; výskum a vývoj v oblasti prírodných a technických vied; znalecké posudzovanie v oblasti zdravotníctva a lekárstva; znalecké posudzovanie v oblasti molekulárnej biológie, biochémie, inštrumentálnych metód a súdnej sérológie; znalecké služby v oblasti genetiky, identifikácie osôb a genetickej DNA analýzy hypervariabilných polymorfizmov človeka; znalecké posudzovanie v oblasti farmácie a toxikológie.

43 - Reštauračné (stravovacie) služby; prechodné ubytovanie.

44 - Lekárske služby; zdravotnícka starostlivosť; lekárske rtg vyšetrenia; lekárske angiografické vyšetrenia; lekárske ultrazvukové vyšetrenia; vykonávanie anestézií; rehabilitačné služby (zdravotná starostlivosť); fyzioterapia; lekárske poradenstvo; ošetrovateľské služby; lekárne (služby); lekárnické služby (príprava predpísaných liekov); lekárnické služby (výdajná činnosť pre verejnosť a pre ambulantné zdravotnícke zariadenia, individuálna príprava liečiv, príprava očných a nosných kvapiek, príprava tabliet, kapsúl, čapíkov, masť a čajových zmesí, adjustácia liekových foriem do obalov pre malospotrebiteľov, výdaj prostriedkov zdravotníckej techniky, hygienických a ortopedických pomôcok); terapeutické služby; krvné banky (služby); služby banky kostnej drene; sterilizácia ľudí (lekárske služby); sterilizácia zvierat (veterinárne služby); služby rýchlej záchranej služby; služby klinického laboratória, hematológie, onkológie, rádioterapie; transplantačné a replantačné centrum, zdravotné kúpele; prenájom zdravotníckeho vybavenia; prenájom lekárskeho vybavenia.

(540)



(550) obrazová

(591) fialová, čierna

(731) Cliniq Group, a. s., Bezručova 2531/5, Bratislava-Staré Mesto, SK;

(740) Dentons Europe CS LLP, organizačná zložka, Bratislava-Staré Mesto, SK;

(210) 608-2023

(220) 15.3.2023

(511) 9, 16, 35, 41 NCL (12)

(511) 9 - Audioknihy; zvukové nahrávky; audiokazety; nahrané audiokazety.

16 - Tlačoviny; periodiká; knihy; obaly na knihy; rukopisné knihy.

35 - Maloobchodné služby s umeleckými dielami.

41 - Vydávanie textov (okrem reklamných); vydávanie kníh; online vydávanie elektronických kníh a časopisov; online poskytovanie elektronických publikácií (bez možnosti kopírovania); vydavateľské služby; vydávanie náučných kníh; vydávanie kníh s tematikou zábavy; produkcia audio programov; požičiavanie audiokníh; zábava.

(540) Alexander Stainforth

(550) slovná

(731) David Kaps, Rybná 716/24, Praha, CZ;

(740) Advokátní kancelář Mgr. Petr Žižka, LL.M., Plzeň, CZ;

(210) 882-2023

(220) 18.4.2023

(511) 3, 35, 44 NCL (12)

(511) 3 - Vlasové kondicionéry; prípravky na vyrovnávanie vlasov.

35 - Zásobovacie služby pre tretie osoby (nákup tovarov a služieb pre iné podniky).

44 - Kadernícke salóny; prenájom kaderníckych prístrojov.

(540)



(550) obrazová

(731) Tomáš Kociha - Koussa Hairstudio, Rozmarínová ul. 3237/28, Komárno, SK;

(740) LEGALIA, advokátska kancelária, s. r. o., Bratislava-Staré Mesto, SK;

(210) 886-2023

(220) 19.4.2023

(511) 9, 16, 41, 44 NCL (12)

(511) 9 - Sťahovateľné počítačové programy; elektronické publikácie (sťahovateľné); sťahovateľné elektronické knihy; sťahovateľné alebo nahraté záznamy.

16 - Knihy; časopisy (periodiká); tlačoviny; papiernický tovar.

41 - Vzdelávanie v oblasti športu; služby osobných trénerov (fitnes cvičenia); inštruktáž v oblasti športu; fyzický fitnes tréning; vzdelávacie kurzy; organizovanie a vedenie seminárov; školenia.

44 - Diétne a výživové poradenstvo; poskytovanie informácií týkajúcich sa diétnych a výživových doplnkov; služby v oblasti plánovania diét za účelom redukcie telesnej hmotnosti; plánovanie a kontrola diét; starostlivosť o krásu ľudí; poradenstvo v oblasti rozvoja osobnosti (psychologické služby); poradenstvo v oblasti stravovania (zdravotné poradenstvo); konzultácie v oblasti starostlivosti o telo a krásu.

(540) Fitlavia

(550) slovná

(731) Fitio s. r. o., A. Škarvana 23/17, Tvrdošín, SK;

(740) Zathurecka INPARTNERS GROUP s.r.o., Banská Bystrica, SK;

(210) 901-2023

(220) 24.4.2023

(511) 35, 42 NCL (12)

(511) 35 - Obchodné sprostredkovateľské služby; online poskytovanie obchodného priestoru pre nákupcov

a predajcov tovarov a služieb; podpora predaja (pre tretie osoby).

42 - Počítačové programovanie; tvorba počítačového softvéru; aktualizovanie počítačového softvéru; údržba počítačového softvéru; zhotovovanie kópií počítačových programov; inštalácie počítačového softvéru; prevod (konverzia) počítačových programov alebo údajov (nie fyzický); poradenstvo v oblasti počítačových programov; poskytovanie softvéru prostredníctvom internetu (SaaS); služby informačných technológií (IT podpora) (odstraňovanie softvérových porúch); zálohovanie údajov mimo pracoviska; poskytovanie virtuálnych počítačových systémov prostredníctvom cloud computingu; poradenstvo v oblasti počítačových technológií; poradenstvo v oblasti počítačovej bezpečnosti; poradenstvo v oblasti ochrany údajov.

(540)



(550) obrazová

(591) biela - #FFFFFF, tmavá azúrová - #047D88, čierna - #000000, šedá - #A6A6A6

(731) Počítače a Programovanie, s.r.o., Kuzmányho 88/22, Žilina, SK;

(210) 936-2023

(220) 26.4.2023

(511) 32, 35 NCL (12)

(511) 32 - Nealkoholické ovocné výťažky; nealkoholické ovocné nápoje; prípravky na výrobu nealkoholických nápojov; príchuť na výrobu nealkoholických nápojov; ovocné džúsy; sirupy na výrobu nápojov; vody (nápoje); prípravky na výrobu sýtenej vody; lítiová voda; minerálne vody (nápoje); sódová voda (sifón); stolové vody; mušty; limonády; zeleninové džúsy (nápoje); sirupy na výrobu limonád; sóda; nealkoholické nápoje; sýtené vody; nealkoholické koktaily; izotonické nápoje; proteínové nápoje pre športovcov.

35 - Reklama.

(540) Koruna Vášho zdravia.

(550) slovná

(731) Židek Michal, Palatínova ul. 2732/61, Komárno, SK;

(740) Advokátska kancelária Valach, Kišac, s. r. o., Bratislava, SK;

(210) 951-2023

(220) 27.4.2023

(511) 16, 28, 35 NCL (12)

(511) 16 - Fotografie; knihárske potreby; kresliarske potreby a potreby pre výtvarných umelcov; papier a lepenka; plastové fólie a vrecká na balenie; učebné a vyučovacie pomôcky; papier; xerografický

papier; papier na rysovanie; umelecký papier; plagáty; reklamné tabule z papiera, kartónu alebo lepenky; umelecké litografie; noviny; periodiká; atlasy; mapy; kartón, lepenka; katalógy; knihy; obaly (papiernický tovar); obtlačky; obálky (papiernický tovar); baliaci papier; písacie potreby; fotografie (tlačoviny); účtovné knihy; kancelárske potreby okrem nábytku; geografické mapy (tlačoviny); tlačoviny; tlačené publikácie; listový papier; papiernický tovar; prospekty; časopisy (periodiká); školské potreby (papiernický tovar); poštové známky; lepidlá na kancelárske použitie alebo pre domácnosť; kalendáre; samolepky pre domácnosť a na kancelárske použitie; plastové bublinové fólie na balenie; papierové alebo lepenkové etikety; samolepky (papiernický tovar); zberateľské karty (nie na hranie); obálky na dokumenty (papiernický tovar); papierové alebo lepenkové baliace materiály (výplňové, tlmiace); tlačené poukážky; omaľovánky; papierové alebo plastové nákupné tašky; turistickí sprievodcovia (knihy); tlačené slovníky; detské rozprávkové knihy; tvorivé papierové vystrihovačky; detské papierové skladačky; tlačené návody na hry; nálepky (papiernický tovar); nálepky na autá.

28 - Hracie karty; kartové hry; spoločenské stolové hry; hlavolamy (puzzle); hry; hračky; spoločenské hry; figúrky (hračky); zberateľské karty na hranie; stavebnicové kocky (hračky); stavebnice; šachové hry; spoločenské stolové hry; plyšové hračky.

35 - Maloobchodné služby s tovarmi uvedenými v triede 28 tohto zoznamu; veľkoobchodné služby s tovarmi uvedenými v triede 28 tohto zoznamu; kancelárske práce; obchodný manažment, obchodná organizácia a obchodná administratíva; reklama; pomoc pri riadení obchodnej činnosti; poskytovanie obchodných alebo podnikateľských informácií; reklamné plagátovanie; poradenstvo pri organizovaní a riadení obchodnej činnosti; predvádzanie tovaru; aktualizovanie reklamných materiálov; obchodný alebo podnikateľský prieskum; poradenstvo pri organizovaní obchodnej činnosti; poradenské služby pri riadení obchodnej činnosti; odborné obchodné alebo podnikateľské poradenstvo; organizovanie obchodných alebo reklamných výstav; podpora predaja pre tretie osoby; organizovanie obchodných veľtrhov; online reklama na počítačovej komunikačnej sieti; prezentácia výrobkov v komunikačných médiách pre maloobchod; subdodávateľské služby (obchodné služby); marketing; telemarketingové služby; poradenstvo v oblasti komunikácie (vzťahy s verejnosťou); poradenstvo v oblasti komunikácie (reklama); cielený marketing; vonkajšia reklama; poskytovanie spotrebiteľských ohodnotení tovarov na obchodné alebo reklamné účely; spracovanie údajov (kancelárske práce).

(540)



(550) obrazová

(591) modrá, oranžová, biela

(731) VIKTORIO s.r.o., Ružový háj 1355/13, Dunajská Streda, SK;

(740) Ing. Ivan Belička - Markoffice - známková, patentová a súdnoznalecká kancelária, Banská Bystrica, SK;

(210) 952-2023

(220) 27.4.2023

(511) 5, 29, 30, 32, 35, 42 NCL (12)

(511) 5 - Diétne potraviny na lekárske použitie; diétne potraviny z cereálií na lekárske použitie; proteínové výživové doplnky; výživové doplnky pre ľudí a zvieratá; mrazom sušené potraviny na lekárske použitie; diétne potravinové doplnky.

29 - Konzervované ovocie; kandizované ovocie; sušené ovocie; ovocné chuťovky; ovocná dreň; lisovaná ovocná pasta; ovocné koncentráty na prípravu jedál.

30 - Pečivo (rožky); chlieb, pekárske a cukrárske výrobky; sušienky, keksy; sucháre; zákusky, koláče; cukrovinky; slané pečivo (krekery); oblátky; prípravky z obilnín; obilninové vločky; potraviny na báze cereálií; müsli; ovsené potraviny; cereálne tyčinky; cereálne tyčinky s ovocím; cereálne tyčinky s orechmi; cereálne tyčinky s vysokým obsahom proteínov; pečivo obsahujúce ovocie; mrazené pekárske výrobky; mrazené cestové výrobky; mrazené cukrárenské výrobky.

32 - Nealkoholické nápoje; nealkoholické nápoje zo sušeného ovocia; ovocné nápoje a ovocné džúsy; nealkoholické ovocné výťažky.

35 - Maloobchodné a veľkoobchodné služby s tovarmi uvedenými v triede 5, 29, 30 a 32 tohto zoznamu; maloobchodné a veľkoobchodné služby s tovarmi uvedenými v triede 5, 29, 30 a 32 tohto zoznamu prostredníctvom internetu; marketing; marketingový prieskum; prieskum trhu; reklama; online reklama na počítačovej sieti; podpora predaja pre tretie osoby; podpora predaja pre tretie osoby prostredníctvom elektronických médií; inzertná činnosť; obchodné poradenské služby v oblasti obchodu s potravinami a v oblasti mlynárstva, sladovníctva, pekárstva, výroby cesta i cukrárstva a služieb s nimi súvisiacich; reklamné poradenstvo v oblasti obchodu s potravinami a v oblasti mlynárstva, sladovníctva, pekárstva, výroby cesta i cukrárstva a služieb s nimi súvisiacich; rozširovanie reklamných oznamov prostredníctvom elektronických médií; inzertná činnosť prostredníctvom elektronických médií; zásobovacie služby pre tretie osoby; obchodné

sprostredkovanie služieb uvedených v triede 35 tohto zoznamu; maloobchodné služby s pekáckymi výrobkami; kancelárie zaoberajúce sa dovozom a vývozom; vydávanie, aktualizovanie a rozširovanie reklamných materiálov; prieskum verejnej mienky; obchodný alebo podnikateľský prieskum; online reklama na počítačovej komunikačnej sieti; vydávanie reklamných textov; vyhľadávanie informácií v počítačových súboroch pre zákazníkov; poskytovanie a sprostredkovanie služieb uvedených v triede 35 tohto zoznamu prostredníctvom komunikačných médií, elektronickej pošty, SMS správ, počítačových sietí a internetu.

42 - Vedecké a technologické služby a s nimi súvisiaci výskum a projektovanie; technologický výskum; výskum a vývoj nových výrobkov (pre zákazníkov); vedecké laboratórne služby; vedecký výskum; lekársky výskum.

(540)



(550) obrazová

(731) Slovenská poľnohospodárska univerzita v Nitre, Tr. A. Hlinku 609/2, Nitra, SK;

(740) Ing. Zuzana Girmanová - GIRMAN IP MANAGEMENT, Nitra, SK;

(210) 975-2023

(220) 29.4.2023

(300) 583742, 1.2.2023, CZ

(511) 3, 5 NCL (12)

(511) 3 - Esenciálne (éterické) oleje; parfums; voňavkárské výrobky; kozmetické prípravky; prípravky na osobnú hygienu; kozmetické ošetrojúce vlasové prípravky; zubné pasty; dermatologické krémy neliečivé kozmetické prípravky); bylinné kozmetické prípravky (emulzie, krémy, mlieka, toaletné a micelárne vody, gély, séra, masti, kondicionéry, šampóny).

5 - Farmaceutické prípravky a látky; farmaceutické prípravky na použitie pre ľudí; prírodné liečivá; farmaceutické prípravky na veterinárne použitie; chemické prípravky na farmaceutické použitie;

rastlinné výťažky na farmaceutické použitie; farmaceutické prípravky na úpravu imunity; veterinárne liečivá; zverolekárske prípravky; doplnky krmiva na veterinárne použitie; hygienické prípravky na veterinárne použitie; potravinové alebo krmivové prípravky so stopovými prvkami; vitamínové prípravky; vitamínové nápoje; vitamínové tablety; vitamínové doplnky; vitamínové prípravky pre zvieratá; vitamínové doplnky pre zvieratá; vitamínové prípravky ako doplnky stravy; minerálne dietetické doplnky pre zvieratá; minerálne dietetické doplnky pre ľudí; minerálne potravinové prípravky na liečebné použitie; minerálne prípravky a látky na lekárske použitie; vitamínové a minerálne výživové doplnky; výživové doplnky obsahujúce stopové prvky; dietetické výživové prípravky na lekárske použitie; bylinné a rastlinné výťažky na liečebné použitie; výťažky z liečivých rastlín; sirupy na farmaceutické použitie; vitamínové kvapky; bylinné zmesi na liečebné použitie; bylinné výťažky na liečebné použitie; liečivé bylinné čaje; dietetické potraviny na liečebné použitie; výživové doplnky; bielkovinové výživové doplnky; bielkovinové potraviny na lekárske použitie; balzamy na liečebné použitie; balzamy na farmaceutické použitie; farmaceutické krémy; liečivé krémy; rastlinné krémy na liečebné použitie.

(540) InflaMax

(550) slovná

(731) LIGHTHOUSE INTERNATIONAL INC., 255 Keele St., Toronto, Ontario M6P-2K1, CA;

(740) Ing. Viera Mešková - Patentová a známková kancelária, Bratislava-Staré Mesto, SK;

(210) 1071-2023

(220) 16.5.2023

(511) 16, 34, 35, 38, 39, 41 NCL (12)

(511) 16 - Blahoprajné pohľadnice; brožúry; časopisy (periodiká); knihy; záložky do kníh; komiksy; mapy; geografické mapy (tlačoviny); noviny; periodiká; tlač (rytina); tlačivá (formuláre).

34 - Absorpčný papier do fajok; bloky, zväzky cigaretových papierikov; byliny na fajčenie; cigaretové filtre; cigaretové náustky; špičky na cigaretové náustky; zásobníky plynu do cigaretových zapalovačov; cigaretový papier; cigarety; vreckové strojčky na šúľanie cigariet; cigarety z tabakových náhradiek (nie na lekárske použitie); cigaretové špičky; cigarové náustky; cigary; čističe na fajky; dózy na tabak; držiaky na zápalky; popolníky pre fajčiarov; zapalovače pre fajčiarov; fajky; jantárové špičky na cigarové a cigaretové náustky; kazety na cigarety; kazety na cigary; krátke cigary; kresadlá; odrezávače na cigarové špičky (kutery); pľuvadlá pre konzumentov tabaku; stojany na fajky; skrinky na cigary udržiujúce vlhkosť (humidory); šnupavý tabak; tabak; vrecúška na tabak; tabatierky; tabatierky na cigarety; tabatierky na cigary; zápalkové škatuľky; zápalky; žuvací tabak.

35 - Prezentácia výrobkov v komunikačných médiách pre maloobchod; služby predplácania novin a časopisov pre tretie osoby; prenájom reklamných materiálov; prenájom reklamných plôch; reklama;

online reklama na počítačovej komunikačnej sieti; zásielkové reklamné služby; vydávanie reklamných textov; rozhlasová reklama; rozširovanie reklamných materiálov; rozširovanie vzoriek tovarov; predplatné telekomunikačných služieb pre tretie osoby; televízna reklama; aktualizovanie reklamných materiálov; zásobovacie služby pre tretie osoby (nákup tovarov a služieb pre iné podniky).

38 - Komunikácia prostredníctvom počítačových terminálov; elektronické zobrazovacie tabule (telekomunikačné služby); telefonická komunikácia.

39 - Balenie tovarov; distribúcia tovarov na dobierku; doručovacie služby; doručovanie novín a časopisov; doručovacie služby (správy alebo tovar); doprava.

41 - Organizovanie lotérií; online poskytovanie elektronických publikácií (bez možnosti kopírovania).

(540)



(550) obrazová

(591) PANTONE 1955 C; CMYK 11 95 48 46; RGB 134 19 56; PANTONE 617 C; CMYK 28 26 68 1; RGB 189 174

(731) GGT a. s., Stará Vajnorská 1248/9, Bratislava-Nové Mesto, SK;

(740) Haláková Katarína, Mgr., Rovinka, SK;

(210) 1081-2023

(220) 17.5.2023

(511) 11, 19, 20 NCL (12)

(511) 11 - Umývadlá; elektrické radiátory; radiátory (na kúrenie); vykurovacie zariadenia; vyhrievacie zariadenia; radiátory ústredného kúrenia; vyhrievacie telesá; radiátorové uzávery; teplovodné vykurovacie zariadenia; kohútiky; zmiešavacie batérie na vodovodné potrubia; vane; vane na sedacie kúpele; lampy; bidety; toalety (WC); sprchy; stropné svetlá; sanitárne (toaletné) prístroje a zariadenia; toaletné (záchodové) misy; záchodové sedadlá; kúpeľové vane; saunovacie zariadenia; sprchovacie kabíny; pisoáre.

19 - Dlažby (nekovové); dlaždice, obkladačky pre stavebníctvo (nekovové).

20 - Kúpeľňové skrinky; skrinky s umývadlom (nábytok); skrinky pod umývadlo (prázdne); kúpeľňové zrkadlá; nekovové zásobníky na papierové utierky; police (samostatne stojaci nábytok); stojany na uteráky (nábytok); príslušenstvo do kúpeľní (časti nábytku).

(540)



(550) obrazová

(591) ružová, staroružová

(731) Róbert Mačák AQUATERM, s. r. o., Zimná 405/6, Spišská Belá, SK;

(740) HAVEL & PARTNERS s.r.o., advokátska kancelária, Bratislava-Staré Mesto, SK;

(210) 1083-2023

(220) 25.5.2023

(511) 38 NCL (12)

(511) 38 - Poskytovanie užívateľského prístupu do svetovej počítačovej siete; rozhlasové vysielanie; televízne vysielanie; prenos videonahrávok na objednávku; poskytovanie diskusných fór online.

(540) SUB FM

(550) slovná

(731) Petlák Erik, Veselé 446, SK;

(210) 1088-2023

(220) 26.5.2023

(511) 41 NCL (12)

(511) 41 - Organizovanie kultúrnych alebo vzdelávacích výstav; organizovanie a vedenie konferencií; organizovanie a vedenie kongresov; organizovanie a vedenie sympózií; režírovanie filmov (okrem reklamných); produkcia filmov (nie reklamných); kultúrne, vzdelávacie alebo zábavné služby poskytované v zábavných parkoch, cirkusoch, zoologických záhradách, umeleckých galériách a múzeách; rezervácie vstupeniek na vzdelávacie, športové a zábavné podujatia; písanie textov; písanie televíznych a filmových scenárov (tvorba); skladanie piesní.

(540) The Prophecy

(550) slovná

(731) Petlák Erik, Veselé 446, SK;

(210) 1091-2023

(220) 30.5.2023

(511) 38, 41 NCL (12)

(511) 38 - Prenos digitálnych súborov; prenos elektronickej pošty; rozhlasové a televízne vysielanie; prenos videonahrávok na objednávku.

41 - Organizovanie kultúrnych alebo vzdelávacích výstav; organizovanie a vedenie konferencií, kongresov a sympózií; režírovanie a produkcia filmov okrem reklamných; kultúrne, vzdelávacie alebo zábavné služby poskytované v zábavných parkoch, cirkusoch, zoologických záhradách, umeleckých galériách a múzeách; rezervácie vstupeniek a rezervačné služby na vzdelávacie, športové a zábavné podujatia; písanie textov; písanie televíznych a filmových scenárov (tvorba); skladanie piesní.

(540) Night Vibe

(550) slovná

(731) Kralovič Andrej, Hurbanova 2468/10, Piešťany, SK;

(210) 1093-2023

(220) 18.5.2023

(511) 3, 7, 11 NCL (12)

- (511) 3 - Prípravky na odstraňovanie vodného kameňa (pre domácnosť).
7 - Stroje a prístroje na čistenie (elektrické).
11 - Sušiče na vlasy.

(540)



- (550) obrazová
(591) čierna, žltá
(731) INGOCLEAR s. r. o., Podunajská 10725/25, Bratislava-Podunajské Biskupice, SK;

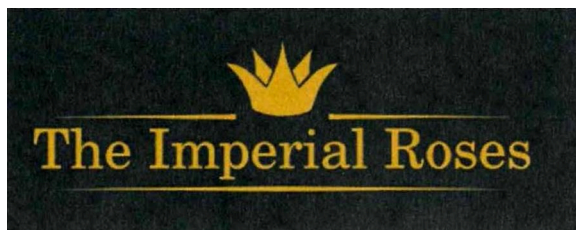
(210) 1156-2023

(220) 26.5.2023

(511) 35, 39, 44 NCL (12)

- (511) 35 - Aranžovanie výkladov; grafická úprava tlačovín na reklamné účely; komerčné informačné kancelárie; marketing prostredníctvom influencerov; obchodné informácie a rady spotrebiteľom pri výbere tovarov a služieb; online poskytovanie obchodného priestoru pre nákupcov a predajcov tovarov a služieb; online reklama na počítačovej komunikačnej sieti; plánovanie stretnutí (kancelárske práce); pomoc pri riadení obchodnej činnosti; poradenstvo v oblasti komunikácie (vzťahy s verejnosťou); organizovanie a vedenie obchodných podujatí; organizovanie obchodných alebo reklamných výstav; poradenské služby pri riadení obchodnej činnosti; poskytovanie obchodných informácií prostredníctvom webových stránok; predvádzanie tovaru; rozširovanie vzoriek tovarov; poskytovanie obchodných alebo podnikateľských informácií; služby darčekových zoznamov; správa spotrebiteľských vernostných programov; spracovanie textov; subdodávateľské služby (obchodné služby); zásielkové reklamné služby; zásobovacie služby pre tretie osoby (nákup tovarov a služieb pre iné podniky).
39 - Balenie darčkov; doručovacie služby; doručovanie kvetov.
44 - Aranžovanie kvetov; poskytovanie vybavenia na komunálne záhradníctvo; záhradkárské služby; zhotovovanie vencov.

(540)



- (550) obrazová
(591) čierna, zlatá
(731) Simona Jakubčíková - The Imperial Roses, Ovčiarstvo 5, SK;

(210) 1160-2023

(220) 25.5.2023

(511) 1, 4, 9, 16, 19, 20, 25, 29, 30, 31, 35, 36, 37, NCL (12)
40, 42, 43

- (511) 1 - Trieslové drevo; drevný lieh (metylalkohol); drevozina; drevný ocot; prípravky z destilácie drevného liehu; prípravky na vytvrdzovanie kovov; prípravky na popúšťanie kovov; kovové mydlá na priemyselné použitie; moridlá na kov.
4 - Drevené zapaľovacie triesky; palivové drevo; drevené uhlie (palivo); drevené brikety; drevené uhlie do vodných fajok; drevené štiepky (palivo); drevené triesky na údenie a aromatizovanie potravín.
9 - Tvárové štíty (ochranné pracovné prostriedky); ochranné odevy proti úrazom, proti rádioaktívnej kontaminácii a protipožiarne ochranné odevy; ochranné azbestové odevy (proti ohňu); protipožiarne ochranné odevy; ohňovzdorné ochranné odevy.
16 - Drevená lepenka (papiernický tovar); drevený papier.
19 - Lamelové obloženie (nekovové); prenosné stavby (nekovové); drevo na výrobu sudov, sudovina; tvárne drevo; drevené obloženie; drevo (polotovary); stavebné drevo; rezivo (stavebné drevo); spracované drevo; drevo na výrobu náradia pre domácnosť; pílené drevo; drevené dlážky; drevené dyhy; dyhové drevo; drevené stenové obloženia; drevené dosky pre stavebníctvo; drevené podlahové dosky; stavebné konštrukcie (nekovové); stavebná malta; plstený materiál pre stavebníctvo; stavebné obklady stien a priečok (nekovové); stavebné obkladové materiály (nekovové); trstina pre stavebníctvo; terakota (stavebný materiál); nekovové altánky (stavebné konštrukcie); nekovové vystužovacie materiály pre stavebníctvo; stavebné materiály (nekovové); debnenie pre stavebníctvo (nekovové); dlaždice, obkladačky pre stavebníctvo (nekovové); lepenka pre stavebníctvo; sadra (stavebný materiál); troska (stavebný materiál); nekovové striešky (stavebníctvo); omietky (stavebný materiál).
20 - Drevené sudy na odkaľovanie vína; drevené cievky na nite, šijacie hodváby a priadze; drevené kostry postelí; drevené pásy; drevené rámy do úľov; nábytok; drevené alebo plastové rebríky; drevené alebo plastové pútače; drevené časti nábytku; sochy z dreva, vosku, sadry alebo plastov; drevené, voskové, sadrové alebo plastové umelecké predmety; busty z dreva, vosku, sadry alebo plastov; drevené obaly na fľaše; drevené, voskové, sadrové alebo plastové figuríny; drevené, voskové, sadrové alebo plastové sošky; vývesné štíty z dreva alebo plastov; rolety z tkaného dreva; drevené alebo plastové krabice; drevené, voskové, sadrové alebo plastové pamätne poháre; drevené, voskové, sadrové alebo plastové víťazné poháre; prepravné prútené koše; prútený alebo košíkársky tovar; korkové fľaškové zátky; korkové zátky.
25 - Pracovné plášte; kombinézy (oblečenie); rukavice (oblečenie); nohavice; vesty; obuv; čiapky; vysoká obuv; šnurovacie topánky; šilty; odevy; nepremokavé odevy; bundy; topánky; pokývky hlavy.
29 - Vývary (bujóny); omelety; mäsové chuťovky; rybiacie chuťovky; zeleninové chuťovky.

30 - Sendviče; syrové sendviče (cheeseburgers); omáčky (chuťové prísady); pečivo s mäsovou náplňou; marináda (chuťové prísady); pizza; tacos (mexické jedlo); burritos (mexické plnené placky); hotdogy (teplé párky v rožku); cestoviny; sladké žemle; palacinky; paradajková omáčka; mäsové šťavy; chlebové placky zo zemiakmi (lomper).

31 - Nespílené drevo; drevené triesky na výrobu drevotriesky; drevo neočistené od kôry.

35 - Sprostredkovateľne práce; obchodné sprostredkovateľské služby; online objednávkové reštauračné služby rozvozu jedla alebo jedlo so sebou.

36 - Finančné ohodnocovanie nezoťatého dreva.

37 - Stolárske práce (opravy drevených výrobkov); stavebníctvo (stavebná činnosť); izolovanie proti vlhkosti (stavebníctvo); stavebné informácie; výstavba obchodov a obchodných stánkov; prenájom stavebných žeriavov; stavebné poradenstvo; interiérové a exteriérové maľovanie a natieranie.

40 - Opracovávanie dreva; stínanie, pílenie a kálanie dreva; stolárske práce (zhotovovanie drevených výrobkov na objednávku); zostavovanie tovarov na objednávku (pre tretie osoby).

42 - Určovanie kvality nezoťatého dreva; vypracovanie stavebných výkresov.

43 - Reštauračné (stravovacie) služby; samoobslužné reštaurácie; rýchle občerstvenie (snackbary); reštaurácie s japonskou kuchyňou (washoku); reštaurácie s japonskou kuchyňou (udon a soba); zdobenie jedál; zdobenie zákuskov; služby osobných kuchárov; služby reštaurácií "jedlo so sebou"; závodné jedálne; dodávanie hotových jedál a nápojov na objednávku (ketering).

(540)



(550) obrazová

(731) Szidor Igor, Čínska 2530/20, Košice-Sídlisko Ťahanovce, SK;

(740) Marják, Ferenci & Partners s.r.o., Košice-Staré Mesto, SK;

(210) 1168-2023

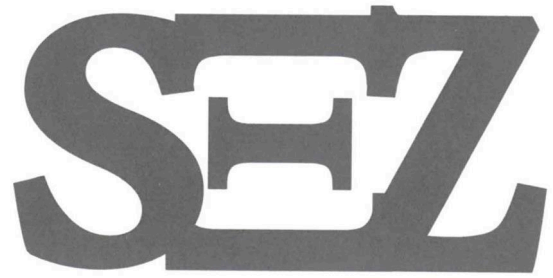
(220) 29.5.2023

(511) 9 NCL (12)

(511) 9 - Elektrické vypínače; spínače; spínače elektrického osvetlenia; skriňové rozvádzače (elektrotechnika); rozvádzače elektrickej energie; elektrické ističe (vypínače); ističe elektrického obvodu; elektrické snímače; optické snímače; pohybové snímače; snímače poplašných zariadení; elektrické odpory; reostaty; termostaty; elektrické zásuvky; elektrické

zástrčky; poplašné a výstražné zariadenia; silnoprúdové rozvodné zariadenia.

(540)



(550) obrazová

(731) HASMA, s.r.o., Hornádska 1, Krompachy, SK;

(740) Cicholes Štefan, Ing., Košice-Barca, SK;

(210) 1188-2023

(220) 31.5.2023

(511) 4, 9, 37, 40, 42 NCL (12)

(511) 4 - Elektrická energia; elektrická energia z obnoviteľných zdrojov; elektrická energia zo solárnej energie.

9 - Fotovoltické články; fotovoltické moduly; fotovoltické (solárne) moduly; fotovoltické (solárne) články; fotovoltické zariadenia pre výrobu elektriny (fotovoltické elektrárne); fotovoltické prístroje na výrobu elektriny; solárne (fotovoltické) prístroje a zariadenia na výrobu elektriny; fotovoltické zariadenia na premenu slnečného žiarenia na elektrickú energiu; fotovoltické zariadenia a inštalácie pre výrobu elektriny zo solárnej energie; panely na pripojenie elektrickej energie; solárne kolektory na výrobu elektrickej energie; solárne panely na výrobu elektrickej energie.

37 - Inštalácia a údržba fotovoltických zariadení; inštalácie fotovoltických článkov a modulov; údržba, oprava a generálna oprava fotovoltických prístrojov a zariadení; inštalácie zariadení na výrobu energie; oprava zariadení na dodávku energie; údržba a oprava zariadení na solárnu energiu; oprava elektrární a strojov na výrobu energie; servis zariadení a systémov na výrobu energie; oprava zariadení a systémov na výrobu energie; údržba zariadení a systémov na výrobu energie; inštalácia systémov panelov solárnej energie pre obytné objekty; inštalácia systémov panelov solárnej energie pre iné ako obytné objekty.

40 - Výroba elektrickej energie z obnoviteľných zdrojov; konzultačné služby v oblasti výroby elektrickej energie.

42 - Poradenstvo týkajúce sa využívania energie; poradenstvo v oblasti úspory energie; odborné poradenstvo v oblasti šetrenia energiou; technologické poradenstvo v oblasti alternatívnej výroby energie; technologické poradenstvo v oblasti výroby a využívania energie; technické poradenstvo v oblasti opatrení pre úsporu energie; inžinierske

služby v oblasti systémov na dodávku energie; poskytovanie technického poradenstva týkajúce sa opatrení na úsporu energie; vykonávanie výskumných a technických projektových štúdií v oblasti využívania prírodnej energie; konzultácie v oblasti technologických služieb v oblasti dodávky elektriny a energie.

(540)



- (550) obrazová
 (591) zelená, oranžová, modrá, žltá
 (731) GoGreen s. r. o., Čsl. armády 76/14, Trstená, SK;
 (740) JANČI & Partners s.r.o., Liptovský Mikuláš, SK;

(210) 1226-2023

(220) 1.6.2023

(511) 35, 36, 38, 39, 42 NCL (12)

(511) 35 - Správa počítačových súborov; fakturácie; účtovníctvo; vedenie účtovných kníh; obchodné alebo podnikateľské informácie; vyhľadávanie informácií v počítačových súboroch pre tretie osoby; zbieranie údajov do počítačových databáz; zoraďovanie údajov v počítačových databázach; marketingový prieskum; prieskum verejnej mienky; prieskum trhu; určovanie modelov nákupného správania sa zákazníkov na obchodné alebo marketingové účely; analýzy údajov z prieskumov trhu a štatistik; obchodné alebo podnikové audity (revízia účtov); vytváranie identity značky pre tretie osoby (reklamné služby); obchodná administratíva; spracovanie údajov (kancelárske práce); analýzy nákladov; grafická úprava tlačovín na reklamné účely; hospodárske (ekonomické) predpovede; prezentácia výrobkov v komunikačných médiách pre maloobchod; príprava miezd a výplatných listín; nábor zamestnancov; personálne poradenstvo; organizovanie obchodných alebo reklamných výstav; predvádzanie tovaru; prenájom reklamných materiálov; vzťahy s verejnosťou (public relations); vydávanie reklamných textov; reklama; rozhlasová reklama; sekretárske služby; prenájom reklamného času v komunikačných médiách; prenájom predajných stánkov; on line poskytovanie obchodného priestoru

pre nákupcov a predajcov tovarov a služieb; poskytovanie obchodných informácií prostredníctvom webových stránok; poskytovanie obchodných alebo podnikateľských informácií.

36 - Finančné služby spojené s výberom diaľničných poplatkov a mýta; prenájom nehnuteľností; správa nehnuteľností; klíring (bezhotovostné zúčtovávanie vzájomných pohľadávok a záväzkov); finančné analýzy; spracovanie platieb kreditnými kartami; spracovanie platieb debetnými kartami; elektronický prevod kapitálu; finančné informácie; vyberanie nájomného; prenájom kancelárskych priestorov; odhadovanie nákladov na opravy (finančné odhadovanie).

38 - Digitálny prenos údajov; elektronické komunikačné služby na výber a kontrolu diaľničných poplatkov a mýta; rozhlasové vysielanie; posielanie správ; televízne vysielanie; telefonické služby; vysielanie káblovej televízie; komunikácia mobilnými telefónmi; komunikácia prostredníctvom počítačových terminálov; komunikácia prostredníctvom optických sietí; telekonferenčné služby; poskytovanie priestoru na diskusiu na internete; poskytovanie prístupu do databáz; hlasová odkazová služba; videokonferenčné služby; poskytovanie diskusných fór online; kontinuálny prenos dát (streaming).

39 - Prevádzkovanie cestného a diaľničného mýta; sledovanie vozidiel osobnej alebo nákladnej dopravy pomocou počítačov alebo globálnymi polohovacími systémami na účely výberu diaľničných poplatkov a mýta (dopravné informácie); prenájom automobilov; automobilová doprava; prenájom dopravných prostriedkov; prenájom garáží; prenájom miest na parkovanie; prenájom vozidiel; osobná doprava; informácie o možnostiach dopravy; informácie o dopravnej premávke; záchranné služby v doprave.

42 - Navrhovanie a vývoj elektronických mýtnych systémov a systémov na spolplatenie ciest; tvorba počítačového softvéru; aktualizovanie počítačového softvéru; obnovovanie počítačových databáz; údržba počítačového softvéru; analýzy počítačových systémov; návrh počítačových systémov; inštalácie počítačového softvéru; prevod údajov alebo dokumentov z fyzických médií na elektronické médiá; konverzia dokumentov z jedného počítačového formátu do druhého; kontroly kvality.

(540)



- (550) obrazová
 (591) modrá

- (731) Národná diaľničná spoločnosť, a.s., Dúbravská cesta 14, Bratislava-Karlova Ves, SK;
 (740) Kukura Lukáš, Mgr., Bratislava-Petržalka, SK;

(210) 1227-2023

(220) 1.6.2023

(511) 6, 7, 12, 35, 36, 37, 38, 39 NCL (12)

(511) Kovové zarážky na blokovanie kolies automobilov pri nesprávnom parkovaní.

(540)

(550) obrazová

(591) oranžová, čierna

(731) Auto Gabriel, s.r.o. Košice, Osloboditeľov č. 70, Košice, SK;

(740) JUDr. Marek Radačovský, Košice-Staré Mesto, SK;

(210) 1228-2023

(220) 1.6.2023

(511) 25, 35, 40 NCL (12)

(511) 25 - Odevy; obuv; pokrývky hlavy.

35 - Maloobchodné a veľkoobchodné služby s odevmi, obuvou a pokrývkami hlavy; maloobchodné a veľkoobchodné služby s taškami, peňaženkami a batožinou.

40 - Zákazková výroba odevov, obuvi a pokrývok hlavy.

(540) Estampada

(550) slovná

(731) Estampada s.r.o., Kralupská 2457, Brandýs nad Labem-Stará Boleslav, CZ;

(740) G. Lehnert, s. r. o., Bratislava-Staré Mesto, SK;

(210) 1271-2023

(220) 7.6.2023

(511) 9, 35, 38, 41, 43, 44, 45 NCL (12)

(511) 9 - Elektronické publikácie (sťahovateľné); počítačový softvér (nahraté počítačové programy); sťahovateľné počítačové programy; počítačové softvérové aplikácie (sťahovateľné); sťahovateľný softvér, ktorý je zdravotníckym zariadením (SaMD); monitorovacie počítačové programy; nahraté alebo sťahovateľné súbory údajov; magnetické nosiče údajov; optické nosiče údajov; nosiče zvukových nahrávok.

35 - Reklama; marketing; online reklama na počítačovej komunikačnej sieti; rozširovanie reklamných materiálov; aktualizovanie reklamných materiálov; písanie reklamných textov; vydávanie reklamných textov; platené reklamné služby typu „klikni sem“; prenájom reklamného času v komunikačných médiách; zostavovanie zoznamov informácií na obchodné alebo reklamné účely; poskytovanie spotrebiteľských posudkov

tovarov na obchodné alebo reklamné účely; organizovanie obchodných alebo reklamných výstav; organizovanie a vedenie obchodných podujatí; online poskytovanie obchodného priestoru pre nákupcov a predajcov tovarov a služieb; obchodné alebo podnikateľské informácie; obchodné informácie a rady spotrebiteľom pri výbere tovarov a služieb; poskytovanie obchodných informácií prostredníctvom webových stránok; obchodné sprostredkovateľské služby; subdodávateľské služby (obchodné služby); predplatné telekomunikačných služieb pre tretie osoby; vyhľadávanie informácií v počítačových súboroch pre tretie osoby; aktualizácia a údržba údajov v počítačových databázach; zostavovanie štatistík; online objednávkové reštauračné služby rozvozu jedla alebo jedlo so sebou.

38 - Komunikácia prostredníctvom počítačových terminálov; komunikácia mobilnými telefónmi; posielanie správ; prenos správ a obrazových informácií prostredníctvom počítačov; prenos elektronickej pošty; výzvy (rádiom, telefónom alebo inými elektronickými komunikačnými prostriedkami); poskytovanie priestoru na diskusiu na internete; poskytovanie diskusných fór online; poskytovanie prístupu do databáz; prenos digitálnych súborov; bezdrôtové vysielanie; videokonferenčné služby; kontinuálny prenos dát (streaming); prenos videonahrávok na objednávku; prenos digitálnych nahrávok (podcastov); informácie v oblasti telekomunikácií.

41 - Vzdelávanie; vyučovanie; školenia; individuálne vyučovanie; koučovanie (školenie); odborné školenia zamerané na odovzdávanie know-how; školské služby (vzdelávanie); praktický výcvik (ukážky); akadémie (vzdelávanie); korešpondenčné vzdelávacie kurzy; informácie o výchove a vzdelávaní; organizovanie a vedenie vzdelávacích fór s osobnou účasťou; organizovanie a vedenie seminárov; organizovanie a vedenie kolokvií; organizovanie a vedenie konferencií; organizovanie a vedenie kongresov; organizovanie a vedenie sympózií; organizovanie živých vystúpení; organizovanie kultúrnych alebo vzdelávacích výstav; organizovanie a vedenie zábavných podujatí; organizovanie vedomostných alebo zábavných súťaží; organizovanie a vedenie športových podujatí; zábava; informácie o možnostiach zábavy; poskytovanie spotrebiteľských posudkov tovarov na kultúrne alebo zábavné účely; telesná výchova; kurzy telesného cvičenia; služby osobných trénerov (fitnes cvičenia); fitnes kluby (zdravotné a kondičné cvičenia); online poskytovanie videozáznamov (bez možnosti kopírovania); online poskytovanie elektronických publikácií (bez možnosti kopírovania); online poskytovanie obrázkov (nesťahovateľných); online vydávanie elektronických kníh a časopisov; elektronická edičná činnosť v malom (DTP služby); vydávanie textov (okrem reklamných); písanie textov; požičiavanie zvukových nahrávok; poskytovanie nesťahovateľných filmov prostredníctvom služieb na prenos videí (na požiadanie); poskytovanie nesťahovateľných

televíznych programov prostredníctvom služieb na prenos videí (na požiadanie); tvorba rozhlasových a televíznych programov; tvorba digitálnych nahrávok (podcastov).

43 - Informácie a poradenstvo pri príprave jedál; hodnotenie jedál (poskytovanie informácií o jedlách a nápojoch); služby osobných kuchárov; reštauračné (stravovacie) služby; služby reštaurácií "jedlo so sebou"; samoobslužné jedálne; rýchle občerstvenie (snackbary); dodávanie hotových jedál a nápojov na objednávku (katering); zdobenie jedál; požičiavanie prístrojov na prípravu jedál.

44 - Poradenstvo v oblasti stravovania a výživy; zdravotné poradenstvo; alternatívna medicína; telemedicínske služby; terapeutické služby; psychologické služby.

45 - Online služby sociálnych sietí.

(540)



(550) obrazová

(591) zelená

(731) Principles s.r.o., Černyševského 1274/13, Bratislava-Petržalka, SK;

(740) LITVÁKOVÁ A SPOL., s. r. o., Bratislava-Nové Mesto, SK;

(210) 1290-2023

(220) 9.6.2023

(511) 9, 16, 35, 41, 44, 45 NCL (12)

(511) 9 - Elektronické publikácie (sťahovateľné); počítačové programy (sťahovateľné); počítačové softvérové aplikácie (sťahovateľné); magnetické nosiče údajov; optické nosiče údajov; nosiče zvukových nahrávok; nahraté nosiče záznamov; audiovizuálne vyučovacie prístroje; diapozitívy (fotografia); zobrazovacie dosky (fotografia); DVD disky; CD disky; záznamové disky; audiovizuálne kompaktné disky; magnetické disky; optické kompaktné disky; počítačový softvér (nahraté počítačové programy); sťahovateľné obrazové súbory; MP3 prehrávače; USB kľúče; prenosné multimediálne prehrávače; premietacie prístroje; premietacie plátna; diapozitívy; zariadenia a prístroje na prenos, reprodukciu, spracovanie alebo záznam zvuku, obrazu alebo dát; notebooky (prenosné počítače); tablety (prenosné počítače); periférne zariadenia počítačov; šnúrky na mobilné telefóny; zariadenia na úpravu a spracovanie textu; diktafóny; fotokopírovacie stroje (fotografické, elektrostatické alebo termické); neónové reklamy; elektronické informačné tabule; spojovacie prvky (vybavenie zariadení na spracovanie údajov); obaly na notebooky; digitálne fotorámiky.

16 - Tlačené publikácie; knihy; brožúry; časopisy (periodiká); noviny; tlačivá (formuláre); plagáty; katalógy; kalendáre; príručky; prospekty; ročenky; firemné listiny; papierové propagačné materiály;

papierové lístky; papierové pozvánky; letáky; počítačové databázy na papierových nosičoch; papierové stolové vlajky; pútače z papiera alebo lepenky; pečiatky; papiernický tovar; lepiace štítky z papiera.

35 - Reklama; online reklama na počítačovej komunikačnej sieti; vydávanie reklamných textov; aktualizovanie reklamných materiálov; zbieranie údajov do počítačových databáz; zoraďovanie údajov v počítačových databázach; organizovanie obchodných alebo reklamných výstav; poradenstvo a pomoc pri riadení obchodnej činnosti; maloobchodné služby s nosičmi údajov, s DVD a CD diskami; sprostredkovanie služieb uvedených v triede 35 tohto zoznamu; obchodné sprostredkovanie liečiv a prípravkov na lekárske účely; obchodné sprostredkovanie služieb uvedených v triede 41 tohto zoznamu.

41 - Organizovanie a vedenie kongresov; organizovanie a vedenie konferencií; organizovanie a vedenie seminárov; organizovanie a vedenie kolokvií; organizovanie a vedenie sympózií; vydávanie zborníkov; vydávanie časopisov; vydávanie kníh; vydávanie periodík; vydávanie novín; vydávanie textov s výnimkou (okrem reklamných alebo náborových); online vydávanie elektronických kníh, časopisov a novín; vzdelávanie; školenia; informácie o vzdelávaní a možnostiach zábavy; organizovanie kultúrnych alebo vzdelávacích výstav; organizovanie plesov; organizovanie živých vystúpení; zábava; elektronická edičná činnosť v malom (DTP služby); online poskytovanie elektronických publikácií (bez možnosti kopírovania); online poskytovanie videozáznamov (bez možnosti kopírovania); vydávanie textov (okrem reklamných); formátovanie textov (nie na reklamné účely); reportérske služby.

44 - Lekárske a medicínske služby; zdravotnícka starostlivosť; ošetrovateľské služby; služby pôrodných asistentiek; zverolekárske služby; psychologické služby; lekárske služby súkromných lekárov; zdravotné strediská; opatrovateľské ústavy; zotavovne; ambulatná lekárska starostlivosť; lekárske laboratórne služby; služby zdravotných kliník; sanatóriá; lekárske kúpeľné služby; zubné lekárstvo; farmaceutické poradenstvo; poradenstvo v oblasti služieb uvedených v triede 44 tohto zoznamu; online poradenstvo v oblasti služieb uvedených v triede 44 tohto zoznamu; poradenské a konzultačné služby v oblasti služieb uvedených v triede 44 tohto zoznamu.

45 - Právne služby; právne poradenstvo; vypracúvanie právnych rozborov, stanovísk, analýz a návrhov; právne zastupovanie fyzických a právnických osôb pred zdravotnými poisťovňami, verejnými alebo štátnymi orgánmi a inštitúciami; poradenské a konzultačné služby v oblasti služieb uvedených v triede 45 tohto zoznamu.

(540) VRÁBLIKOV DEŇ

(550) slovná

- (731) Slovenská gastroenterologická spoločnosť, Bajkalská 455/18A, Bratislava-Ružinov, SK;
 (740) Dentons Europe CS LLP, organizačná zložka, Bratislava-Staré Mesto, SK;

(210) 1299-2023

(220) 12.6.2023

(511) 5, 35 NCL (12)

(511) 5 - Vitamínové výživové doplnky; potravinové doplnky; výživové doplnky; vitamíny a vitamínové prípravky; bylinné výživové doplnky; liečivé masti; farmaceutické prípravky a prírodné liečivá; minerálne výživové doplnky; liečivé potravinové doplnky.

35 - Reklama; marketing; podpora predaja (pre tretie osoby); poskytovanie obchodných marketingových informácií; písanie reklamných textov; organizovanie obchodných výstav a veľtrhov; predvádzanie tovaru; rozširovanie reklamných materiálov; konzultačné a poradenské služby a pomoc v oblasti reklamy, marketingu a podpory predaja (pre tretie osoby).

(540)



(550) obrazová

(591) fialová

(731) NaturaMed Pharmaceuticals s.r.o., U Smaltovny 625, České Budějovice 4, CZ;

(740) Mgr. Petra Fialová, Praha, CZ;

(210) 1325-2023

(220) 14.6.2023

(511) 36, 37, 39, 42 NCL (12)

(511) 36 - Prenájom nehnuteľností; realitné kancelárie; sprostredkovanie nehnuteľností; oceňovanie nehnuteľností; finančné odhady a oceňovanie (poisťovníctvo, bankovníctvo, nehnuteľnosti); správcovstvo majetku (pre tretie osoby); správa nehnuteľností; správa nájomných domov; prenájom bytov; odhadovanie nákladov na opravy (finančné odhadovanie); finančné ohodnocovanie nezočatého

dreva; organizovanie financovania stavebných projektov; nehnuteľnosti (služby).

37 - Inštalovanie a opravy elektrických spotrebičov; inštalácie a opravy výťahov; asfaltovanie; čistenie interiérov budov; inštalácie a opravy požiarnych hlásičov; inštalácie a opravy poplašných systémov proti vlámaniu; prenájom stavebných strojov a zariadení; inštalácie a opravy vykurovacích zariadení; inštalácie a opravy klimatizačných zariadení; stavebníctvo (stavebná činnosť); stavebný dozor; inštalácie kuchynských zariadení; demolácie budov; antikorózne úpravy; dezinfekcia; stavba a opravy skladov; izolovanie proti vlhkosti (stavebníctvo); prenájom bagrov a rýpadiel; výstavba tovární; inštalácie a opravy zavlažovacích zariadení; izolovanie stavieb; inštalácie, údržba a opravy strojov; murárske práce; interiérové a exteriérové maľovanie a natieranie; sadrovanie, štukovanie; klampiarstvo a inštalatérstvo; nitovanie; prenájom čistiacich strojov; murovanie, murárske práce; stavebné informácie; informácie o opravách; banské dobývanie; povrchové dobývanie; kladenie povrchov komunikácií; šmirgľovanie; čistenie exteriérov budov; vŕtanie studní; výstavba obchodov a obchodných stánkov; opravy opotrebovaných alebo poškodených strojov; prenájom stavebných žeriavov; prenájom zametacích vozidiel; pokrývačské práce; čistenie ciest; inštalácie okien a dverí; stavebné poradenstvo; tesárske práce; opravy elektrických vedení; kladenie káblov; inštalácie inžinierskych sietí na stavenisku; elektroinštalácie služby; kladenie umelých trávnikov; krajinné úpravy pomocou stavebných materiálov; stolárske práce (opravy drevených výrobkov).

39 - Skladovanie tovarov (úschova); rozvod vody; rozvod elektriny; skladovanie; uskladňovanie; prenájom skladísk; prenájom dopravných prostriedkov; prenájom vozidiel; doprava, preprava; sťahovanie; doručovacie služby (správy alebo tovar); prenájom skladovacích kontajnerov; doručovacie služby; logistické služby v doprave.

42 - Vypracovanie stavebných výkresov; technologický výskum; štúdie technických projektov; inžinierska činnosť; expertízy (inžinierske práce); poradenstvo v oblasti úspory energie; energetické audity; technologické poradenstvo.

(540)



(550) obrazová

(591) limetková, biela, čierna

(731) Sinčák Peter, Okulka 8/3, Vranov nad Topľou, SK;

(740) Mgr. František Chochol, advokát, Vranov nad Topľou, SK;

(210) 1351-2023

(220) 15.6.2023

(511) 32 NCL (12)

(511) 32 - Nealkoholické ovocné výťažky; nealkoholické ovocné nápoje; ovocné džúsy; sirupy na výrobu nápojov; mušty; sirupy na výrobu limonád; nealkoholické nápoje; ovocné nektáre; nealkoholický jablkový mušt.

(540)

(550) obrazová

(591) čierny podklad, odtiene zelenej, biela

(731) Krajčovič Marek, Cíferská ulica 119/25, Voderady, SK;

(740) HARŠÁNY advokáti, s.r.o., Trnava, SK;

(210) 1363-2023

(220) 15.6.2023

(511) 7, 12 NCL (12)

(511) 7 - Rýpadlá; nakladače (stroje na zemné práce); šmykom riadené nakladače; buldozéry; cestné valce; zrovnávače (stroje na zemné práce); vrtacie stroje; vrtáčky do kameňa (stroje); cestné stavebné stroje.
12 - Terénne vyklápacie nákladné vozidlá (dampre); zdvíhacie vozíky; terénne vozidlá; nákladné autá, kamióny.

(540)

(550) obrazová

(731) Posco International Corporation, 134, TEHERAN-RO, GANGNAM-GU, SEOUL, KR;

(740) Zivko Mijatovic and Partners s. r. o., Bratislava, SK;

(210) 1369-2023

(220) 16.6.2023

(511) 32 NCL (12)

(511) 32 - Pivo; ochutené pivo.

(540)

(550) obrazová

(591) biela, čierna, hnedá

(731) Good Giggles Group s. r. o., Kollárova 1690/20, Holíč, SK;

(740) Ivana HODÁLOVÁ, advokátska kancelária, s.r.o., Bratislava-Staré Mesto, SK;

(210) 1385-2023

(220) 19.6.2023

(511) 35 NCL (12)

(511) 35 - Obchodné sprostredkovateľské služby v oblasti priradovania potenciálnych súkromných investorov k podnikateľom, ktorí žiadajú o financovanie.

(540)

(550) obrazová

(591) čierna, zlatá

- (731) Hojo Marcel, Vladina 695/46, Tvrdošín, SK;
 (740) Halúska Martin, Bratislava-Nové Mesto, SK;

(210) 1386-2023

(220) 20.6.2023

(511) 1, 3, 5, 35, 44 NCL (12)

(511) 1 - Vitamíny na výrobu výživových doplnkov; vitamíny pre potravinársky priemysel; vitamíny na výrobu farmaceutických prípravkov; vitamíny na výrobu kozmetických prípravkov; antioxidanty na výrobu výživových doplnkov; proteíny na výrobu výživových doplnkov; dendrimérové polyméry na výrobu kapsúl pre farmaceutické prípravky; antioxidanty na výrobu kozmetických prípravkov; antioxidanty na výrobu farmaceutických prípravkov; rastlinné výťažky na výrobu kozmetických prípravkov; rastlinné výťažky na výrobu farmaceutických prípravkov; chemicky účinné zložky; konzervačné činidlá pre farmaceutický priemysel; čajové výťažky na výrobu farmaceutických prípravkov.

3 - Mandľový olej; mandľové mydlo; ambra (parfuméria); mydlá; badiánová esencia; kozmetické prípravky do kúpeľa; mydlá na holenie; rúže; vatové tyčinky na kozmetické použitie; skrášľovacie masky (kozmetické prípravky); bergamotový olej; bieliace krémy na pokožku; bieliace prípravky na kožu; bieliace soli; bieliaca sóda; vonné drevo; ústne vody (nie na lekárske použitie); laky na nechty; prípravky na líčenie; vlasové vody; esenciálne oleje z cédrového dreva; vulkanický popol na čistenie; farby na vlasy; farebné tónovače na vlasy; prípravky na vlasovú onduláciu; umelé mihalnice; kozmetické prípravky na mihalnice; leštiace a hladiace prípravky; prípravky na dosiahnutie vysokého lesku; vosky na fúzy; citrónové esenciálne oleje; kolínske vody; farbivá na toaletné použitie; konzervačné prípravky na kožu (leštidlá); súpravy dekoratívnej kozmetiky; kozmetické prípravky; vata na kozmetické použitie; kozmetické ceruzky; leštiace krémy; kozmetické krémy; sóda na čistenie; krémy na kožu; detergenty (nie na použitie vo výrobnom procese a na lekárske použitie); odličovacie prípravky; prípravky na čistenie zubov; prípravky na odstránenie lakov; odfarbovače; odlakovače; chlórnan draselný (javelská voda); levanduľová voda; voňavky; toaletné vody; depilačné prípravky; epilačné prípravky; depilačný vosk; éterické esencie; esenciálne (éterické) oleje; esenciálne oleje; výťažky z kvetov (parfuméria); líčidlá; čistiace prípravky; vydymovacie prípravky (parfums); cukrárske aromatické prísady (esenciálne oleje); gaultierový olej; vazelína na kozmetické použitie; geraniol; tuky na kozmetické použitie; peroxid vodíka na kozmetické použitie; heliotropín; oleje na kozmetické použitie; jazmínový olej; levanduľový olej; čistiace oleje; voňavkárské oleje; ružový olej; oleje na toaletné použitie; ionón (parfuméria); kozmetické pleťové vody; čistiace toaletné mlieka; toaletné prípravky; mäťové výťažky (esenciálne oleje); mäta na voňavkárské použitie; kozmetické prípravky na obočie; pižmo (parfuméria); neutralizačné prípravky na trvalú onduláciu; šampóny; parfums; umelé nechty; prípravky na ošetrovanie

nechtov; voňavkárské výrobky; kozmetické prípravky na starostlivosť o pleť; mydlá proti poteniu nôh; leštiaci kameň; pemza; pomády na kozmetické použitie; mejkapové púdre; prípravky na holenie; dezodoračné mydlá; mydielka; lúh sodný; ceruzky na obočie; kozmetické mastencové púdre; kozmetické farby; terpentín (odmasťovací prípravok); terpentínové výťažky (odmasťovacie prípravky); terpény (esenciálne oleje); antiperspiranty (kozmetické výrobky); mydlá proti poteniu; tripel (kameň) na leštenie; abrazíva; amoniak (detergent); čpavok (amoniak) (detergent); kamenec (adstringent po holení); mandľové mlieko na kozmetické použitie; kozmetické prípravky na opaľovanie; aromatické látky (esenciálne oleje); aromatické prísady do nápojov (esenciálne oleje); soli do kúpeľa nie na lekárske použitie; farby na fúzy a brady; kozmetické prípravky na zoštíhlenie; lepidlá na nalepovanie umelých mihalnic; prípravky na odstraňovanie náterov; dezodoranty (parfuméria); ozdobné kozmetické obtačky; adstringentné prípravky na kozmetické použitie; bieliace prípravky na kozmetické použitie; prípravky na čistenie umelých chrupov; šampóny pre zvieratá chované v domácnosti (neliečivé toaletné prípravky); obrúsky napustené pleťovými vodami; leštiace prípravky na zubné protézy; kozmetické lepidlá; vody po holení; laky na vlasy; špirály na riasy, maskary; voňavé zmesi (potpourris); spreje na osvieženie dychu; prípravky na suché čistenie; gély na bielenie zubov; tkaniny impregnované čistiacimi prípravkami; osviežovače dychu; umývacie prípravky na osobnú hygienu (deodoranty); prípravky z aloy pravej na kozmetické použitie; masážne gély (nie na lekárske použitie); lesky na pery; balzamy (nie na lekárske použitie); suché šampóny; ozdobné nálepky na nechty; ochranné prípravky na opaľovanie; cedráťové esenciálne oleje; henna (kozmetické farbivo); prípravky do kúpeľa (nie na lekárske použitie); vlasové kondicionéry; prípravky na vyrovnávanie vlasov; obrúsky napustené odličovacími prípravkami; kolagénové prípravky na kozmetické použitie; pásiky na bielenie zubov; potravinárske aromatické prísady (esenciálne oleje); fytokozmetické prípravky; neliečivé umývacie prípravky na osobnú hygienu; bylinkové výťažky na kozmetické použitie; odlakovače na nechty; šampóny pre zvieratá (neliečivé hygienické prípravky); očné výplachové roztoky, nie na lekárske použitie; vaginálne výplachové roztoky na osobnú hygienu alebo dezodoráciu; tyčinkové rozptyľovače vôní; masážne sviečky na kozmetické použitie; kozmetické prípravky pre deti; hygienické prípravky na osvieženie dychu; obrúsky napustené dojčenskými toaletnými prípravkami; basma (kozmetické farbivo); očné gélové náplasti na kozmetické použitie; trblietky na nechty; micelárna voda; kozmetické farby na telo; tekuté latexové kozmetické farby na telo; zubné pasty; bavlnené tampóny napustené odličovacími prípravkami; trblietky na telo; lepiace prúžky na očné viečka; kozmetické chladiace spreje; jednorazové naparovacie masky (nie na lekárske použitie); náplasti na opravu nalomených nechtov; voňavé voskové

predmety pripravené tavením voskov; kozmetické pečiatky s náplňou; aromaterapeutické esenciálne oleje; kozmetické čajové kúpele; plátenkové pleťové masky; kozmetické toniká; aromaterapeutické krémy na báze esenciálnych olejov; pleťové séra; bieliace perá na bielenie zubov; pleťové hydratačné prípravky na kozmetické použitie.

5 - Škrob na diétne alebo farmaceutické použitie; protiparazitické prípravky; antiseptické prípravky; antiseptická vata; soli do minerálnych kúpeľov; terapeutické prípravky do kúpeľa; balzamovacie prípravky na lekárske použitie; balzamy na lekárske použitie; sirupy na farmaceutické použitie; liekové kapsuly; farmaceutické prípravky; vata na lekárske použitie; chemickofarmaceutické prípravky; roztoky na vyplachovanie očí; vitamínové prípravky; farmaceutické prípravky na spálenie od slnka; prípravky na omrzliny; prostriedky na prečistenie tráviaceho ústrojenstva; dezinfekčné prípravky na hygienické použitie; dezodoranty, nie telové alebo pre zvieratá; analgetiká; drogy na lekárske použitie; oxid horečnatý (magnézia) na farmaceutické použitie; medovková voda na farmaceutické použitie; minerálne vody na lekárske použitie; soli minerálnych vôd; termálne vody; kôry na farmaceutické použitie; tinktúry (farmaceutické prípravky); hojivé hubky; estery na farmaceutické použitie; étery na farmaceutické použitie; eukalyptol na farmaceutické použitie; eukalyptus na farmaceutické použitie; antipyretiká (lieky na znižovanie telesnej teploty); fenikel na lekárske použitie; liečivé čaje; guajakol na farmaceutické použitie; prípravky proti črevným parazitom; laxatíva; želatína na lekárske použitie; gencián na farmaceutické použitie; germicídy (dezinfekčné prípravky); ľanové semená na farmaceutické použitie; tuky na lekárske použitie; mliečny tuk; oleje na lekárske použitie; liečivé rastliny; horčicový olej na lekárske použitie; repelenty na odpudzovanie hmyzu; jódová tinktúra; peptóny na farmaceutické použitie; jodoform; liečivá jojobová pasta; sladké drievko na farmaceutické použitie; mliečne fermenty na farmaceutické použitie; sladové mliečne nápoje na lekárske použitie; ľanová múčka na farmaceutické použitie; roztoky na farmaceutické použitie; mliečny cukor na farmaceutické použitie; laktóza na farmaceutické použitie; droždie na farmaceutické použitie; tekuté masti (linimenty); lupulín na farmaceutické použitie; žuvačky na lekárske použitie; kôra mangového stromu na farmaceutické použitie; mentol na farmaceutické použitie; chemické prípravky na ošetrovanie plesne; slad na farmaceutické použitie; masti na lekárske použitie; tinktúry na lekárske použitie; séra na lekárske použitie; mentol; ortuťové masti; pastilky na farmaceutické použitie; horčica na farmaceutické použitie; myrobalánová kôra na farmaceutické použitie; masti na farmaceutické použitie; organoterapeutické prípravky; pektín na farmaceutické použitie; fenol na farmaceutické použitie; prípravky proti parazitom; farmaceutické prípravky na ošetrovanie pokožky; bylinkové čaje na lekárske použitie; farmaceutické prípravky proti

lupinám; pepsíny na farmaceutické použitie; obľátkové kapsuly na farmaceutické použitie; fosfáty na farmaceutické použitie; liečivé korene; rebarborové korene na farmaceutické použitie; posilňujúce prípravky (toniká); oxidodusičnan bizmutitý na farmaceutické použitie; sedatíva; námeľ na farmaceutické použitie; séroterapeutické liečivá; sterilizačné prípravky; čapíky; vínný kameň na farmaceutické použitie; terpentín na farmaceutické použitie; terpentínový olej na farmaceutické použitie; tymol na farmaceutické použitie; prípravky proti poteniu; octany na farmaceutické použitie; kyseliny na farmaceutické použitie; octan hlinitý na farmaceutické použitie; mandľové mlieko na farmaceutické použitie; masti na slnečné popáleniny; liečivé kúpeľové soli; tyčinky sladkého drievka na farmaceutické použitie; hydrogénuhličitan sodný na farmaceutické použitie; bróm na farmaceutické použitie; včelia materská kašička na farmaceutické použitie; lekárske prípravky na odtučňovacie kúry; estery celulózy na farmaceutické použitie; žieravé látky na farmaceutické použitie; étery celulózy na farmaceutické použitie; vedľajšie produkty spracovania obilnín na diétne alebo lekárske použitie; chemické prípravky na farmaceutické použitie; kolódium na farmaceutické použitie; krém z vínného kameňa na farmaceutické použitie; kreozot na farmaceutické použitie; fermenty na farmaceutické použitie; sírny kvet na farmaceutické použitie; formaldehyd na farmaceutické použitie; kyselina galová na farmaceutické použitie; chmeľové výťažky na farmaceutické použitie; jód na farmaceutické použitie; jodidy na farmaceutické použitie; alkalické jodidy na farmaceutické použitie; chemické prípravky na lekárske použitie; výživové vlákniny; obrúsky napustené farmaceutickými pleťovými vodami; rybia múčka na farmaceutické použitie; minerálne výživové doplnky; výživové doplnky; medicínalne prípravky na podporu rastu vlasov; steroidy; prípravky z aloy pravej na farmaceutické použitie; tabletky na potlačenie chuti do jedla; tabletky na chudnutie; samoopaľovacie tabletky; antioxidačné tabletky; bielkovinové výživové doplnky; výživové doplnky z ľanových semien; výživové doplnky z ľanového oleja; výživové doplnky z obilných klíčkov; výživové doplnky z kvasníc; včelia materská kašička (výživový doplnok); propolis na farmaceutické použitie; propolisové výživové doplnky; peľové výživové doplnky; enzýmové výživové doplnky; glukózové výživové doplnky; lecitínové výživové doplnky; alginátové výživové doplnky; algináty na farmaceutické použitie; kazeínové výživové doplnky; proteínové výživové doplnky; alkoholy na farmaceutické použitie; dezinfekčné prípravky; prípravky na liečbu akné; rastlinné výťažky na farmaceutické použitie; výživové prípravky s liečivými účinkami na terapeutické a lekárske použitie; mrazom sušené potraviny na lekárske použitie; homogenizované potraviny na lekárske použitie; liečivé prípravky na čistenie zubov; antibakteriálne mydlá; vody po holení s liečivými účinkami; šampóny s liečivými účinkami; toaletné

prípravky s liečivými účinkami; vlasové vody s liečivými účinkami; suché šampóny s liečivými účinkami; dezinfekčné mydlá; mydlá s liečivými účinkami; masážne sviečky na terapeutické použitie; výživové doplnky z prášku plodov acai; náplasti s vitamínovými doplnkami; výživové doplnky s kozmetickými účinkami; kapsuly z dendrimérových polymérov na farmaceutické prípravky; masážne gély na lekárske použitie; balzamové tyčinky na tlmenie bolesti hlavy; liečivé zubné pasty; výživové doplnky zo srvátkových bielkovín; výživové doplnky s pivovarskými kvasnicami; protizápalové prípravky; diétne potravinové doplnky; hygienické obrúsky napustené dezinfekčnými prípravkami; pleťové hydratačné prípravky na injekčnú kožnú výplň.

35 - Maloobchodné služby s farmaceutickými, zverolekáorskými a hygienickými prípravkami a so zdravotníckymi potrebami; veľkoobchodné služby s farmaceutickými, zverolekáorskými a hygienickými prípravkami a so zdravotníckymi potrebami; poskytovanie obchodných alebo podnikateľských informácií.

44 - Farmaceutické poradenstvo; poradenstvo v oblasti stravovania a výživy; estetické kozmetické služby; aromaterapeutické služby; lekárnické služby (príprava predpísaných liekov); alternatívna medicína.

(540)



(550) obrazová

(731) Skeeneffect, s. r. o., Kutlíková 17, Bratislava-Petržalka, SK;

(740) JUDr. Martina Majerčíková, advokátka, Bratislava 3, SK;

(210) 1391-2023

(220) 21.6.2023

(511) 9, 35, 36, 38 NCL (12)

(511) 9 - Stroje na počítanie a triedenie peňazí; mincové mechanizmy; elektronické terminály na výdaj lístkov; počítaacie stroje; zariadenia na kontrolu frankovania; zariadenia na spracovanie údajov; počítačové pamäte; navigačné nástroje; počítače; nahraté počítačové programy; elektrické zariadenia proti krádežiam; zabezpečovacie zariadenia proti odcudzeniu; registračné pokladnice; magnetické identifikačné karty; magnetické disky; počítačové klávesnice; čipy (mikroprocesorové doštičky); počítačové operačné programy (nahraté); periférne zariadenia počítačov; počítačový softvér (nahraté počítačové programy); kódované magnetické karty; magnetické nosiče údajov; monitory (počítačový hardvér); čítacie zariadenia (zariadenia na spracovanie údajov); notebooky (prenosné počítače); počítačové programy (sťahovateľné); bankomaty; prenosné počítače; tašky na notebooky; obaly na notebooky;

počítačové softvérové aplikácie (sťahovateľné); tablety (prenosné počítače); počítačový hardvér; ochranné fólie na obrazovky počítačov; karty s integrovanými obvody (pamäťové alebo mikroprocesorové).

35 - Pomoc pri riadení obchodnej činnosti; poskytovanie obchodných alebo podnikateľských informácií; reklamné plagátovanie; rozširovanie reklamných oznamov; fotokopírovacie služby; zostavovanie výpisov z účtov; obchodné alebo podnikové audity (revízia účtov); poradenstvo pri organizovaní a riadení obchodnej činnosti; poradenstvo pri riadení podnikov; rozširovanie reklamných materiálov zákazníkom (letáky, prospekty, tlačoviny, vzorky); pomoc pri riadení obchodných alebo priemyselných podnikov; aktualizovanie reklamných materiálov; dražby; prieskum trhu; obchodné odhady; obchodný alebo podnikateľský prieskum; prenájom reklamných materiálov; vydávanie reklamných textov; reklama; rozhlasová reklama; obchodný alebo podnikateľský výskum; vzťahy s verejnosťou (public relations); televízna reklama; prepisovanie správ (kancelárske práce); aranžovanie výkladov; reklamné agentúry; marketingový prieskum; správa počítačových súborov; odborné obchodné alebo podnikateľské poradenstvo; hospodárske (ekonomické) predpovede; organizovanie obchodných alebo reklamných výstav; obchodné alebo podnikateľské informácie; prieskum verejnej mienky; prenájom reklamných plôch; sekretárske služby; spracovanie textov; zbieranie údajov do počítačových databáz; zoraďovanie údajov v počítačových databázach; organizovanie obchodných alebo reklamných veľtrhov; online reklama na počítačovej komunikačnej sieti; vyhľadávanie informácií v počítačových súboroch (pre tretie osoby); prenájom reklamného času v komunikačných médiách; prehľad tlače (výstrižkové služby); služby porovnávania cien; obchodné informácie a rady spotrebiteľom; administratívne spracovanie obchodných objednávok; fakturácie; písanie reklamných textov; zostavovanie štatistík; vyhľadávanie sponzorov; tvorba reklamných filmov; marketing; telemarketingové služby; poskytovanie obchodných alebo podnikateľských kontaktných informácií; optimalizácia internetových vyhľadávačov na podporu predaja; optimalizácia návštevnosti webových stránok; platené reklamné služby typu „klikni sem“; obchodné sprostredkovateľské služby; obchodný manažment pre poskytovateľov služieb na voľnej nohe; vyjednávanie a uzatváranie obchodných transakcií pre tretie osoby; aktualizácia a údržba údajov v počítačových databázach; riadenie obchodnej činnosti v stavebníctve; poskytovanie obchodných informácií prostredníctvom webových stránok; online poskytovanie obchodného priestoru pre nákupcov a predajcov tovarov a služieb; rozvíjanie reklamných nápadov; prenájom billboardov; indexovanie webových stránok na obchodné alebo reklamné účely; plánovanie stretnutí (kancelárske práce); pripomínanie stretnutí (kancelárske práce); správa spotrebiteľských vernostných programov;

písanie textov scenárov na reklamné účely; záznamy písomnej komunikácie a údajov; aktualizácia a údržba informácií v registroch; zostavovanie zoznamov informácií na obchodné alebo reklamné účely; poradenstvo v oblasti komunikácie (vzťahy s verejnosťou); poradenstvo v oblasti komunikácie (reklama); dohodovanie obchodných zmlúv pre tretie osoby; finančné a účtovné audity; cielený marketing; vonkajšia reklama.

36 - Úrazové poistenie; platenie splátok; aktuárske služby (poistnomatematické); prenájom nehnuteľností; úverové agentúry; kancelárie zaoberajúce sa inkasovaním pohľadávok; sprostredkovanie poistenia; poisťovníctvo; bankovníctvo; oceňovanie nehnuteľností; organizovanie dobročinných zbierok; zriaďovanie fondov; kapitálové investície; finančné záručné služby; zmenárenské služby; vydávanie cestovných šekov; klíring (bezhotovostné zúčtovávanie vzájomných pohľadávok a záväzkov); úschovné služby, úschova v bezpečnostných schránkach; organizovanie peňažných zbierok; pôžičky (finančné úvery); daňové odhady (služby); finančné odhady a oceňovanie (poisťovníctvo, bankovníctvo, nehnuteľnosti); faktoring; správcovstvo majetku (pre tretie osoby); financovanie (služby); finančné riadenie; záložne; uzatváranie poistiek proti požiaru; zdravotné poistenie; poistenie v námornej doprave; bankové hypotéky; služby sporiteľní; finančný lízing; obchodovanie na burze s cennými papiermi; životné poistenie; finančné analýzy; finančné poradenstvo; konzultačné služby v oblasti poisťovníctva; spracovanie platieb kreditnými kartami; spracovanie platieb debetnými kartami; elektronický prevod kapitálu; finančné informácie; informácie o poistení; vydávanie cenných papierov; úschova cenností; kurzové záznamy na burze; vydávanie kreditných kariet; služby v oblasti vyplácania dôchodkov; finančné sponzorstvo; bankové služby priamo k zákazníkom (homebanking); likvidácia podnikov (finančné služby); odhadovanie nákladov na opravu (finančné odhadovanie); obchodovanie na burze s uhlíkovými emisiami; záložné pôžičky; konzervatívne fondy (služby); sprostredkovanie na burze cenných papierov; poradenstvo v oblasti splácania dlhov; organizovanie financovania stavebných projektov; poskytovanie finančných informácií prostredníctvom webových stránok; finančné riadenie refundovaných platieb (pre tretie osoby); investovanie do fondov; sprostredkovanie obchodu s akciami a obligáciami; poskytovanie zliav vo vybraných zariadeniach prostredníctvom členskej karty; finančné záruky; finančné odhady pri odpovediach na verejné súťaže.

38 - Posielanie správ; telefonické služby; telefonická komunikácia; komunikácia mobilnými telefónmi; komunikácia prostredníctvom počítačových terminálov; prenos správ a obrazových informácií prostredníctvom počítačov; prenos elektronickej pošty; informácie v oblasti telekomunikácií; výzvy (rádiom, telefónom alebo inými elektronickými komunikačnými prostriedkami);

komunikácia prostredníctvom optických sietí; elektronické zobrazovacie tabule (telekomunikačné služby); poskytovanie telekomunikačného pripojenia do svetovej počítačovej siete; služby vstupu do telekomunikačných sietí (smerovanie a pripájanie); poskytovanie užívateľského prístupu do svetovej počítačovej siete; prenájom prístupového času do svetových počítačových sietí; poskytovanie telekomunikačných kanálov na telenákupy; poskytovanie priestoru na diskusiu na internete; poskytovanie prístupu do databáz; hlasová odkazová služba; on line posielanie pohľadníc; prenos digitálnych súborov; bezdrôtové vysielanie; poskytovanie diskusných fór online; kontinuálny prenos dát (streaming); rádiová komunikácia.

(540)



(550) obrazová

(591) RGB 43 / 89 / 219 #2b59db, RGB 108 / 232 / 193 #6ce8c1, RGB 255 / 255 / 255 #ffffff

(731) Ahoj, a.s., Dvořákovo nábrežie 4, Bratislava-Staré Mesto, SK;

(740) Advokátska kancelária FABIAN, s. r. o., Poprad, SK;

(210) 1392-2023

(220) 21.6.2023

(511) 9, 35, 36, 38 NCL (12)

(511) 9 - Stroje na počítanie a triedenie peňazí; mincové mechanizmy; elektronické terminály na výdaj lístkov; počítacie stroje; zariadenia na kontrolu frankovania; zariadenia na spracovanie údajov; počítačové pamäte; navigačné nástroje; počítače; nahraté počítačové programy; elektrické zariadenia proti krádežiam; zabezpečovacie zariadenia proti odcudzeniu; registračné pokladnice; magnetické identifikačné karty; magnetické disky; počítačové klávesnice; čipy (mikroprocesorové doštičky); počítačové operačné programy (nahraté); periférne zariadenia počítačov; počítačový softvér (nahraté počítačové programy); kódované magnetické karty; magnetické nosiče údajov; monitory (počítačový hardvér); čítacie zariadenia (zariadenia na spracovanie údajov); notebooky (prenosné počítače); počítačové programy (sťahovateľné); bankomaty; prenosné počítače; tašky na notebooky; obaly na notebooky; počítačové softvérové aplikácie (sťahovateľné); tablety (prenosné počítače); počítačový hardvér; ochranné fólie na obrazovky počítačov; karty s integrovanými obvody (pamäťové alebo mikroprocesorové).

35 - Pomoc pri riadení obchodnej činnosti; poskytovanie obchodných alebo podnikateľských informácií; reklamné plagátovanie; rozširovanie reklamných oznamov; fotokopírovacie služby; zostavovanie výpisov z účtov; obchodné alebo podnikové audity (revízia účtov); poradenstvo pri organizovaní a riadení obchodnej činnosti; poradenstvo pri riadení podnikov; rozširovanie reklamných materiálov zákazníkom (letáky, prospekty, tlačoviny, vzorky); pomoc pri riadení obchodných alebo priemyselných podnikov; aktualizovanie reklamných materiálov; dražby; prieskum trhu; obchodné odhady; obchodný alebo podnikateľský prieskum; prenájom reklamných materiálov; vydávanie reklamných textov; reklama; rozhlasová reklama; obchodný alebo podnikateľský výskum; vzťahy s verejnosťou (public relations); televízna reklama; prepisovanie správ (kancelárske práce); aranžovanie výkladov; reklamné agentúry; marketingový prieskum; správa počítačových súborov; odborné obchodné alebo podnikateľské poradenstvo; hospodárske (ekonomické) predpovede; organizovanie obchodných alebo reklamných výstav; obchodné alebo podnikateľské informácie; prieskum verejnej mienky; prenájom reklamných plôch; sekretárske služby; spracovanie textov; zbieranie údajov do počítačových databáz; zoraďovanie údajov v počítačových databázach; organizovanie obchodných alebo reklamných veľtrhov; online reklama na počítačovej komunikačnej sieti; vyhľadávanie informácií v počítačových súboroch (pre tretie osoby); prenájom reklamného času v komunikačných médiách; prehľad tlače (výstrižkové služby); služby porovnávania cien; obchodné informácie a rady spotrebiteľom; administratívne spracovanie obchodných objednávok; fakturácie; písanie reklamných textov; zostavovanie štatistík; vyhľadávanie sponzorov; tvorba reklamných filmov; marketing; telemarketingové služby; poskytovanie obchodných alebo podnikateľských kontaktných informácií; optimalizácia internetových vyhľadávačov na podporu predaja; optimalizácia návštevnosti webových stránok; platené reklamné služby typu „klikni sem“; obchodné sprostredkovateľské služby; obchodný manažment pre poskytovateľov služieb na voľnej nohe; vyjednávanie a uzatváranie obchodných transakcií pre tretie osoby; aktualizácia a údržba údajov v počítačových databázach; riadenie obchodnej činnosti v stavebníctve; poskytovanie obchodných informácií prostredníctvom webových stránok; online poskytovanie obchodného priestoru pre nákupcov a predajcov tovarov a služieb; rozvíjanie reklamných nápadov; prenájom bilbordov; indexovanie webových stránok na obchodné alebo reklamné účely; plánovanie stretnutí (kancelárske práce); pripomínanie stretnutí (kancelárske práce); správa spotrebiteľských vernostných programov; písanie textov scenárov na reklamné účely; záznamy písomnej komunikácie a údajov; aktualizácia a údržba informácií v registroch; zostavovanie zoznamov informácií na obchodné alebo reklamné

účely; poradenstvo v oblasti komunikácie (vzťahy s verejnosťou); poradenstvo v oblasti komunikácie (reklama); dohodovanie obchodných zmlúv pre tretie osoby; finančné a účtovné audity; cielený marketing; vonkajšia reklama.

36 - Úrazové poistenie; platenie splátok; aktuárske služby (poistnomatematické); prenájom nehnuteľností; úverové agentúry; kancelárie zaoberajúce sa inkasovaním pohľadávok; sprostredkovanie poistenia; poisťovníctvo; bankovníctvo; oceňovanie nehnuteľností; organizovanie dobročinných zbierok; zriaďovanie fondov; kapitálové investície; finančné záručné služby; zmenárenské služby; vydávanie cestovných šekov; klíring (bezhotovostné zúčtovávanie vzájomných pohľadávok a záväzkov); úschovné služby, úschova v bezpečnostných schránkach; organizovanie peňažných zbierok; pôžičky (finančné úvery); daňové odhady (služby); finančné odhady a oceňovanie (poisťovníctvo, bankovníctvo, nehnuteľnosti); faktoring; správcovstvo majetku (pre tretie osoby); financovanie (služby); finančné riadenie; záložne; uzatváranie poisťiek proti požiaru; zdravotné poistenie; poistenie v námornej doprave; bankové hypotéky; služby sporiteľní; finančný lízing; obchodovanie na burze s cennými papiermi; životné poistenie; finančné analýzy; finančné poradenstvo; konzultačné služby v oblasti poisťovníctva; spracovanie platieb kreditnými kartami; spracovanie platieb debetnými kartami; elektronický prevod kapitálu; finančné informácie; informácie o poistení; vydávanie cenných papierov; úschova cenností; kurzové záznamy na burze; vydávanie kreditných kariet; služby v oblasti vyplácania dôchodkov; finančné sponzorstvo; bankové služby priamo k zákazníkovi (homebanking); likvidácia podnikov (finančné služby); odhadovanie nákladov na opravu (finančné odhadovanie); obchodovanie na burze s uhlíkovými emisiami; záložné pôžičky; konzervatívne fondy (služby); sprostredkovanie na burze cenných papierov; poradenstvo v oblasti splácania dlhov; organizovanie financovania stavebných projektov; poskytovanie finančných informácií prostredníctvom webových stránok; finančné riadenie refundovaných platieb (pre tretie osoby); investovanie do fondov; sprostredkovanie obchodu s akciami a obligáciami; poskytovanie zliav vo vybraných zariadeniach prostredníctvom členskej karty; finančné záruky; finančné odhady pri odpovediach na verejné súťaže.

38 - Posielanie správ; telefonické služby; telefonická komunikácia; komunikácia mobilnými telefónmi; komunikácia prostredníctvom počítačových terminálov; prenos správ a obrazových informácií prostredníctvom počítačov; prenos elektronickej pošty; informácie v oblasti telekomunikácií; výzvy (rádiom, telefónom alebo inými elektronickými komunikačnými prostriedkami); komunikácia prostredníctvom optických sietí; elektronické zobrazovacie tabule (telekomunikačné služby); poskytovanie telekomunikačného pripojenia do svetovej počítačovej siete; služby vstupu do

telekomunikačných sietí (smerovanie a pripájanie); poskytovanie užívateľského prístupu do svetovej počítačovej siete; prenájom prístupového času do svetových počítačových sietí; poskytovanie telekomunikačných kanálov na telenákupy; poskytovanie priestoru na diskusiu na internete; poskytovanie prístupu do databáz; hlasová odkazová služba; on line posielanie pohľadníc; prenos digitálnych súborov; bezdrôtové vysielanie; poskytovanie diskusných fór online; kontinuálny prenos dát (streaming); rádiová komunikácia.

(540)



(550) obrazová

(731) Ahoj, a.s., Dvořákovo nábřeží 4, Bratislava-Staré Mesto, SK;

(740) Advokátska kancelária FABIAN, s. r. o., Poprad, SK;

(210) 1393-2023

(220) 21.6.2023

(511) 9, 35, 36, 38 NCL (12)

(511) 9 - Stroje na počítanie a triedenie peňazí; mincové mechanizmy; elektronické terminály na výdaj lístkov; počítaacie stroje; zariadenia na kontrolu frankovania; zariadenia na spracovanie údajov; počítačové pamäte; navigačné nástroje; počítače; nahraté počítačové programy; elektrické zariadenia proti krádežiam; zabezpečovacie zariadenia proti odcudzeniu; registračné pokladnice; magnetické identifikačné karty; magnetické disky; počítačové klávesnice; čipy (mikroprocesorové doštičky); počítačové operačné programy (nahraté); periférne zariadenia počítačov; počítačový softvér (nahraté počítačové programy); kódované magnetické karty; magnetické nosiče údajov; monitory (počítačový hardvér); čítacie zariadenia (zariadenia na spracovanie údajov); notebooky (prenosné počítače); počítačové programy (sťahovateľné); bankomaty; prenosné počítače; tašky na notebooky; obaly na notebooky; počítačové softvérové aplikácie (sťahovateľné); tablety (prenosné počítače); počítačový hardvér; ochranné fólie na obrazovky počítačov; karty s integrovanými obvody (pamäťové alebo mikroprocesorové).

35 - Pomoc pri riadení obchodnej činnosti; poskytovanie obchodných alebo podnikateľských informácií; reklamné plagátovanie; rozširovanie reklamných oznamov; fotokopírovacie služby; zostavovanie výpisov z účtov; obchodné alebo podnikové audity (revízia účtov); poradenstvo

pri organizovaní a riadení obchodnej činnosti; poradenstvo pri riadení podnikov; rozširovanie reklamných materiálov zákazníkom (letáky, prospekty, tlačoviny, vzorky); pomoc pri riadení obchodných alebo priemyselných podnikov; aktualizovanie reklamných materiálov; dražby; prieskum trhu; obchodné odhady; obchodný alebo podnikateľský prieskum; prenájom reklamných materiálov; vydávanie reklamných textov; reklama; rozhlasová reklama; obchodný alebo podnikateľský výskum; vzťahy s verejnosťou (public relations); televízna reklama; prepisovanie správ (kancelárske práce); aranžovanie výkladov; reklamné agentúry; marketingový prieskum; správa počítačových súborov; odborné obchodné alebo podnikateľské poradenstvo; hospodárske (ekonomické) predpovede; organizovanie obchodných alebo reklamných výstav; obchodné alebo podnikateľské informácie; prieskum verejnej mienky; prenájom reklamných plôch; sekretárske služby; spracovanie textov; zbieranie údajov do počítačových databáz; zoraďovanie údajov v počítačových databázach; organizovanie obchodných alebo reklamných veľtrhov; online reklama na počítačovej komunikačnej sieti; vyhľadávanie informácií v počítačových súboroch (pre tretie osoby); prenájom reklamného času v komunikačných médiách; prehľad tlače (výstrižkové služby); služby porovnávania cien; obchodné informácie a rady spotrebiteľom; administratívne spracovanie obchodných objednávok; fakturácie; písanie reklamných textov; zostavovanie štatistík; vyhľadávanie sponzorov; tvorba reklamných filmov; marketing; telemarketingové služby; poskytovanie obchodných alebo podnikateľských kontaktných informácií; optimalizácia internetových vyhľadávačov na podporu predaja; optimalizácia návštevnosti webových stránok; platené reklamné služby typu „klikni sem“; obchodné sprostredkovateľské služby; obchodný manažment pre poskytovateľov služieb na voľnej nohe; vyjednávanie a uzatváranie obchodných transakcií pre tretie osoby; aktualizácia a údržba údajov v počítačových databázach; riadenie obchodnej činnosti v stavebníctve; poskytovanie obchodných informácií prostredníctvom webových stránok; online poskytovanie obchodného priestoru pre nákupcov a predajcov tovarov a služieb; rozvíjanie reklamných nápadov; prenájom billboardov; indexovanie webových stránok na obchodné alebo reklamné účely; plánovanie stretnutí (kancelárske práce); pripomínanie stretnutí (kancelárske práce); správa spotrebiteľských vernostných programov; písanie textov scenárov na reklamné účely; záznamy písomnej komunikácie a údajov; aktualizácia a údržba informácií v registroch; zostavovanie zoznamov informácií na obchodné alebo reklamné účely; poradenstvo v oblasti komunikácie (vzťahy s verejnosťou); poradenstvo v oblasti komunikácie (reklama); dohodovanie obchodných zmlúv pre tretie osoby; finančné a účtovné audity; cielený marketing; vonkajšia reklama.

36 - Úrazové poistenie; platenie splátok; aktuárske služby (poistnomatematické); prenájom nehnuteľností; úverové agentúry; kancelárie zaoberajúce sa inkasovaním pohľadávok; sprostredkovanie poistenia; poisťovníctvo; bankovníctvo; oceňovanie nehnuteľností; organizovanie dobročinných zbierok; zriaďovanie fondov; kapitálové investície; finančné záručné služby; zmenárenské služby; vydávanie cestovných šekov; klíring (bezhotovostné zúčtovávanie vzájomných pohľadávok a záväzkov); úschovné služby, úschova v bezpečnostných schránkach; organizovanie peňažných zbierok; pôžičky (finančné úvery); daňové odhady (služby); finančné odhady a oceňovanie (poisťovníctvo, bankovníctvo, nehnuteľnosti); faktoring; správcovstvo majetku (pre tretie osoby); financovanie (služby); finančné riadenie; záložne; uzatváranie poistiek proti požiaru; zdravotné poistenie; poistenie v námornej doprave; bankové hypotéky; služby sporiteľní; finančný lízing; obchodovanie na burze s cennými papiermi; životné poistenie; finančné analýzy; finančné poradenstvo; konzultačné služby v oblasti poisťovníctva; spracovanie platieb kreditnými kartami; spracovanie platieb debetnými kartami; elektronický prevod kapitálu; finančné informácie; informácie o poistení; vydávanie cenných papierov; úschova cenností; kurzové záznamy na burze; vydávanie kreditných kariet; služby v oblasti vyplácania dôchodkov; finančné sponzorstvo; bankové služby priamo k zákazníkom (homebanking); likvidácia podnikov (finančné služby); odhadovanie nákladov na opravu (finančné odhadovanie); obchodovanie na burze s uhlíkovými emisiami; záložné pôžičky; konzervatívne fondy (služby); sprostredkovanie na burze cenných papierov; poradenstvo v oblasti splácania dlhov; organizovanie financovania stavebných projektov; poskytovanie finančných informácií prostredníctvom webových stránok; finančné riadenie refundovaných platieb (pre tretie osoby); investovanie do fondov; sprostredkovanie obchodu s akciami a obligáciami; poskytovanie zliav vo vybraných zariadeniach prostredníctvom členskej karty; finančné záruky; finančné odhady pri odpovediach na verejné súťaže.

38 - Posielanie správ; telefonické služby; telefonická komunikácia; komunikácia mobilnými telefónmi; komunikácia prostredníctvom počítačových terminálov; prenos správ a obrazových informácií prostredníctvom počítačov; prenos elektronickej pošty; informácie v oblasti telekomunikácií; výzvy (rádiom, telefónom alebo inými elektronickými komunikačnými prostriedkami); komunikácia prostredníctvom optických sietí; elektronické zobrazovacie tabule (telekomunikačné služby); poskytovanie telekomunikačného pripojenia do svetovej počítačovej siete; služby vstupu do telekomunikačných sietí (smerovanie a pripájanie); poskytovanie užívateľského prístupu do svetovej počítačovej siete; prenájom prístupového času do svetových počítačových sietí; poskytovanie telekomunikačných kanálov na telenákupe;

poskytovanie priestoru na diskusiu na internete; poskytovanie prístupu do databáz; hlasová odkazová služba; on line posielanie pohľadnic; prenos digitálnych súborov; bezdrôtové vysielanie; poskytovanie diskusných fór online; kontinuálny prenos dát (streaming); rádiová komunikácia.

(540) ahoj autá

(550) slovná

(731) Ahoj, a.s., Dvořákovo nábrežie 4, Bratislava-Staré Mesto, SK;

(740) Advokátska kancelária FABIAN, s. r. o., Poprad, SK;

(210) 1396-2023

(220) 21.6.2023

(511) 9, 35, 36, 38 NCL (12)

(511) 9 - Stroje na počítanie a triedenie peňazí; mincové mechanizmy; elektronické terminály na výdaj lístkov; počítačové stroje; zariadenia na kontrolu frankovania; zariadenia na spracovanie údajov; počítačové pamäte; navigačné nástroje; počítače; nahraté počítačové programy; elektrické zariadenia proti krádežiam; zabezpečovacie zariadenia proti odcudzeniu; registračné pokladnice; magnetické identifikačné karty; magnetické disky; počítačové klávesnice; čipy (mikroprocesorové doštičky); počítačové operačné programy (nahraté); periférne zariadenia počítačov; počítačový softvér (nahraté počítačové programy); kódované magnetické karty; magnetické nosiče údajov; monitory (počítačový hardvér); čítacie zariadenia (zariadenia na spracovanie údajov); notebooky (prenosné počítače); počítačové programy (sťahovateľné); bankomaty; prenosné počítače; tašky na notebooky; obaly na notebooky; počítačové softvérové aplikácie (sťahovateľné); tablety (prenosné počítače); počítačový hardvér; ochranné fólie na obrazovky počítačov; karty s integrovanými obvody (pamäťové alebo mikroprocesorové).

35 - Pomoc pri riadení obchodnej činnosti; poskytovanie obchodných alebo podnikateľských informácií; reklamné plagátovanie; rozširovanie reklamných oznamov; fotokopírovacie služby; zostavovanie výpisov z účtov; obchodné alebo podnikové audity (revízia účtov); poradenstvo pri organizovaní a riadení obchodnej činnosti; poradenstvo pri riadení podnikov; rozširovanie reklamných materiálov zákazníkom (letáky, prospekty, tlačoviny, vzorky); pomoc pri riadení obchodných alebo priemyselných podnikov; aktualizovanie reklamných materiálov; dražby; prieskum trhu; obchodné odhady; obchodný alebo podnikateľský prieskum; prenájom reklamných materiálov; vydávanie reklamných textov; reklama; rozhlasová reklama; obchodný alebo podnikateľský výskum; vzťahy s verejnosťou (public relations); televízna reklama; prepisovanie správ (kancelárske práce); aranžovanie výkladov; reklamné agentúry; marketingový prieskum; správa počítačových súborov; odborné obchodné alebo podnikateľské poradenstvo; hospodárske (ekonomické) predpovede; organizovanie obchodných alebo reklamných výstav; obchodné alebo podnikateľské informácie; prieskum

verejnej mienky; prenájom reklamných plôch; sekretárske služby; spracovanie textov; zbieranie údajov do počítačových databáz; zoraďovanie údajov v počítačových databázach; organizovanie obchodných alebo reklamných veľtrhov; online reklama na počítačovej komunikačnej sieti; vyhľadávanie informácií v počítačových súboroch (pre tretie osoby); prenájom reklamného času v komunikačných médiách; prehľad tlače (výstrižkové služby); služby porovnávania cien; obchodné informácie a rady spotrebiteľom; administratívne spracovanie obchodných objednávok; fakturácie; písanie reklamných textov; zostavovanie štatistík; vyhľadávanie sponzorov; tvorba reklamných filmov; marketing; telemarketingové služby; poskytovanie obchodných alebo podnikateľských kontaktných informácií; optimalizácia internetových vyhľadávačov na podporu predaja; optimalizácia návštevnosti webových stránok; platené reklamné služby typu „klikni sem“; obchodné sprostredkovateľské služby; obchodný manažment pre poskytovateľov služieb na voľnej nohe; vyjednávanie a uzatváranie obchodných transakcií pre tretie osoby; aktualizácia a údržba údajov v počítačových databázach; riadenie obchodnej činnosti v stavebníctve; poskytovanie obchodných informácií prostredníctvom webových stránok; online poskytovanie obchodného priestoru pre nákupcov a predajcov tovarov a služieb; rozvíjanie reklamných nápadov; prenájom bilbordov; indexovanie webových stránok na obchodné alebo reklamné účely; plánovanie stretnutí (kancelárske práce); pripomínanie stretnutí (kancelárske práce); správa spotrebiteľských vernostných programov; písanie textov scenárov na reklamné účely; záznamy písomnej komunikácie a údajov; aktualizácia a údržba informácií v registroch; zostavovanie zoznamov informácií na obchodné alebo reklamné účely; poradenstvo v oblasti komunikácie (vzťahy s verejnosťou); poradenstvo v oblasti komunikácie (reklama); dohodovanie obchodných zmlúv pre tretie osoby; finančné a účtovné audity; cielený marketing; vonkajšia reklama.

36 - Úrazové poistenie; platenie splátok; aktuárske služby (poistnomatematické); prenájom nehnuteľností; úverové agentúry; kancelárie zaoberajúce sa inkasovaním pohľadávok; sprostredkovanie poistenia; poisťovníctvo; bankovníctvo; oceňovanie nehnuteľností; organizovanie dobročinných zbierok; zriaďovanie fondov; kapitálové investície; finančné záručné služby; zmenárenské služby; vydávanie cestovných šekov; klíring (bezhotovostné zúčtovávanie vzájomných pohľadávok a záväzkov); úschovné služby, úschova v bezpečnostných schránkach; organizovanie peňažných zbierok; pôžičky (finančné úvery); daňové odhady (služby); finančné odhady a oceňovanie (poisťovníctvo, bankovníctvo, nehnuteľnosti); faktoring; správcovstvo majetku (pre tretie osoby); financovanie (služby); finančné riadenie; záložne; uzatváranie poistiek proti požiaru; zdravotné poistenie; poistenie v námornej doprave;

bankové hypotéky; služby sporiteľní; finančný lízing; obchodovanie na burze s cennými papiermi; životné poistenie; finančné analýzy; finančné poradenstvo; konzultačné služby v oblasti poisťovníctva; spracovanie platieb kreditnými kartami; spracovanie platieb debetnými kartami; elektronický prevod kapitálu; finančné informácie; informácie o poistení; vydávanie cenných papierov; úschova cenností; kurzové záznamy na burze; vydávanie kreditných kariet; služby v oblasti vyplácania dôchodkov; finančné sponzorstvo; bankové služby priamo k zákazníkom (homebanking); likvidácia podnikov (finančné služby); odhadovanie nákladov na opravu (finančné odhadovanie); obchodovanie na burze s uhlíkovými emisiami; záložné pôžičky; konzervatívne fondy (služby); sprostredkovanie na burze cenných papierov; poradenstvo v oblasti splácania dlhov; organizovanie financovania stavebných projektov; poskytovanie finančných informácií prostredníctvom webových stránok; finančné riadenie refundovaných platieb (pre tretie osoby); investovanie do fondov; sprostredkovanie obchodu s akciami a obligáciami; poskytovanie zliav vo vybraných zariadeniach prostredníctvom členskej karty; finančné záruky; finančné odhady pri odpovediach na verejné súťaže.

38 - Posielanie správ; telefonické služby; telefonická komunikácia; komunikácia mobilnými telefónmi; komunikácia prostredníctvom počítačových terminálov; prenos správ a obrazových informácií prostredníctvom počítačov; prenos elektronickej pošty; informácie v oblasti telekomunikácií; výzvy (rádiom, telefónom alebo inými elektronickými komunikačnými prostriedkami); komunikácia prostredníctvom optických sietí; elektronické zobrazovacie tabule (telekomunikačné služby); poskytovanie telekomunikačného pripojenia do svetovej počítačovej siete; služby vstupu do telekomunikačných sietí (smerovanie a pripájanie); poskytovanie užívateľského prístupu do svetovej počítačovej siete; prenájom prístupového času do svetových počítačových sietí; poskytovanie telekomunikačných kanálov na telenákupy; poskytovanie priestoru na diskusiu na internete; poskytovanie prístupu do databáz; hlasová odkazová služba; on line posielanie pohľadníc; prenos digitálnych súborov; bezdrôtové vysielanie; poskytovanie diskusných fór online; kontinuálny prenos dát (streaming); rádiová komunikácia.

(540)



- (550) obrazová
 (591) RGB 43 / 89 / 219 #2b59db, RGB 108 / 232 / 193 #6ce8c1, RGB 255 / 255 / 255 #ffffff
 (731) Ahoj, a.s., Dvořákovo nábřeží 4, Bratislava-Staré Mesto, SK;
 (740) Advokátska kancelária FABIAN, s. r. o., Poprad, SK;

(210) 1397-2023

(220) 21.6.2023

(511) 9, 35, 36, 38 NCL (12)

(511) 9 - Stroje na počítanie a triedenie peňazí; mincové mechanizmy; elektronické terminály na výdaj lístkov; počítaacie stroje; zariadenia na kontrolu frankovania; zariadenia na spracovanie údajov; počítačové pamäte; navigačné nástroje; počítače; nahraté počítačové programy; elektrické zariadenia proti krádežiam; zabezpečovacie zariadenia proti odcudzeniu; registračné pokladnice; magnetické identifikačné karty; magnetické disky; počítačové klávesnice; čipy (mikroprocesorové doštičky); počítačové operačné programy (nahraté); periférne zariadenia počítačov; počítačový softvér (nahraté počítačové programy); kódované magnetické karty; magnetické nosiče údajov; monitory (počítačový hardvér); čítacie zariadenia (zariadenia na spracovanie údajov); notebooky (prenosné počítače); počítačové programy (sťahovateľné); bankomaty; prenosné počítače; tašky na notebooky; obaly na notebooky; počítačové softvérové aplikácie (sťahovateľné); tablety (prenosné počítače); počítačový hardvér; ochranné fólie na obrazovky počítačov; karty s integrovanými obvody (pamäťové alebo mikroprocesorové).

35 - Pomoc pri riadení obchodnej činnosti; poskytovanie obchodných alebo podnikateľských informácií; reklamné plagátovanie; rozširovanie reklamných oznamov; fotokopírovacie služby; zostavovanie výpisov z účtov; obchodné alebo podnikové audity (revízia účtov); poradenstvo pri organizovaní a riadení obchodnej činnosti; poradenstvo pri riadení podnikov; rozširovanie reklamných materiálov zákazníkom (letáky, prospekty, tlačoviny, vzorky); pomoc pri riadení obchodných alebo priemyselných podnikov; aktualizovanie reklamných materiálov; dražby; prieskum trhu; obchodné odhady; obchodný alebo podnikateľský prieskum; prenájom reklamných materiálov; vydávanie reklamných textov; reklama;

rozhlasová reklama; obchodný alebo podnikateľský výskum; vzťahy s verejnosťou (public relations); televízna reklama; prepisovanie správ (kancelárske práce); aranžovanie výkladov; reklamné agentúry; marketingový prieskum; správa počítačových súborov; odborné obchodné alebo podnikateľské poradenstvo; hospodárske (ekonomické) predpovede; organizovanie obchodných alebo reklamných výstav; obchodné alebo podnikateľské informácie; prieskum verejnej mienky; prenájom reklamných plôch; sekretárske služby; spracovanie textov; zbieranie údajov do počítačových databáz; zoradovanie údajov v počítačových databázach; organizovanie obchodných alebo reklamných veľtrhov; online reklama na počítačovej komunikačnej sieti; vyhľadávanie informácií v počítačových súboroch (pre tretie osoby); prenájom reklamného času v komunikačných médiách; prehľad tlače (výstrižkové služby); služby porovnávania cien; obchodné informácie a rady spotrebiteľom; administratívne spracovanie obchodných objednávok; fakturácie; písanie reklamných textov; zostavovanie štatistík; vyhľadávanie sponzorov; tvorba reklamných filmov; marketing; telemarketingové služby; poskytovanie obchodných alebo podnikateľských kontaktných informácií; optimalizácia internetových vyhľadávačov na podporu predaja; optimalizácia návštevnosti webových stránok; platené reklamné služby typu „klikni sem“; obchodné sprostredkovateľské služby; obchodný manažment pre poskytovateľov služieb na voľnej nohe; vyjednávanie a uzatváranie obchodných transakcií pre tretie osoby; aktualizácia a údržba údajov v počítačových databázach; riadenie obchodnej činnosti v stavebníctve; poskytovanie obchodných informácií prostredníctvom webových stránok; online poskytovanie obchodného priestoru pre nákupcov a predajcov tovarov a služieb; rozvíjanie reklamných nápadov; prenájom billboardov; indexovanie webových stránok na obchodné alebo reklamné účely; plánovanie stretnutí (kancelárske práce); pripomínanie stretnutí (kancelárske práce); správa spotrebiteľských vernostných programov; písanie textov scenárov na reklamné účely; záznamy písomnej komunikácie a údajov; aktualizácia a údržba informácií v registroch; zostavovanie zoznamov informácií na obchodné alebo reklamné účely; poradenstvo v oblasti komunikácie (vzťahy s verejnosťou); poradenstvo v oblasti komunikácie (reklama); dohodovanie obchodných zmlúv pre tretie osoby; finančné a účtovné audity; cielený marketing; vonkajšia reklama.

36 - Úrazové poistenie; platenie splátok; aktuárske služby (poistnomatematické); prenájom nehnuteľností; úverové agentúry; kancelárie zaoberajúce sa inkasovaním pohľadávok; sprostredkovanie poistenia; poisťovníctvo; bankovníctvo; oceňovanie nehnuteľností; organizovanie dobročinných zbierok; zriaďovanie fondov; kapitálové investície; finančné záručné služby; zmenárenské služby; vydávanie cestovných šekov; klíring (bezhotovostné zúčtovávanie

vzájomných pohľadávok a záväzkov); úschovné služby, úschova v bezpečnostných schránkach; organizovanie peňažných zbierok; pôžičky (finančné úvery); daňové odhady (služby); finančné odhady a oceňovanie (poisťovníctvo, bankovníctvo, nehnuteľnosti); faktoring; správcovstvo majetku (pre tretie osoby); financovanie (služby); finančné riadenie; záložne; uzatváranie poisťiek proti požiaru; zdravotné poistenie; poistenie v námornej doprave; bankové hypotéky; služby sporiteľní; finančný lízing; obchodovanie na burze s cennými papiermi; životné poistenie; finančné analýzy; finančné poradenstvo; konzultačné služby v oblasti poisťovníctva; spracovanie platieb kreditnými kartami; spracovanie platieb debetnými kartami; elektronický prevod kapitálu; finančné informácie; informácie o poistení; vydávanie cenných papierov; úschova cenností; kurzové záznamy na burze; vydávanie kreditných kariet; služby v oblasti vyplácania dôchodkov; finančné sponzorstvo; bankové služby priamo k zákazníkom (homebanking); likvidácia podnikov (finančné služby); odhadovanie nákladov na opravu (finančné odhadovanie); obchodovanie na burze s uhlíkovými emisiami; záložné pôžičky; konzervatívne fondy (služby); sprostredkovanie na burze cenných papierov; poradenstvo v oblasti splácania dlhov; organizovanie financovania stavebných projektov; poskytovanie finančných informácií prostredníctvom webových stránok; finančné riadenie refundovaných platieb (pre tretie osoby); investovanie do fondov; sprostredkovanie obchodu s akciami a obligáciami; poskytovanie zliav vo vybraných zariadeniach prostredníctvom členskej karty; finančné záruky; finančné odhady pri odpovediach na verejné súťaže.

38 - Posielanie správ; telefonické služby; telefonická komunikácia; komunikácia mobilnými telefónmi; komunikácia prostredníctvom počítačových terminálov; prenos správ a obrazových informácií prostredníctvom počítačov; prenos elektronickej pošty; informácie v oblasti telekomunikácií; výzvy (rádiom, telefónom alebo inými elektronickými komunikačnými prostriedkami); komunikácia prostredníctvom optických sietí; elektronické zobrazovacie tabule (telekomunikačné služby); poskytovanie telekomunikačného pripojenia do svetovej počítačovej siete; služby vstupu do telekomunikačných sietí (smerovanie a pripájanie); poskytovanie užívateľského prístupu do svetovej počítačovej siete; prenájom prístupového času do svetových počítačových sietí; poskytovanie telekomunikačných kanálov na telenákupy; poskytovanie priestoru na diskusiu na internete; poskytovanie prístupu do databáz; hlasová odkazová služba; on line posielanie pohľadníc; prenos digitálnych súborov; bezdrôtové vysielanie; poskytovanie diskusných fór online; kontinuálny prenos dát (streaming); rádiová komunikácia.

(540)**(550)** obrazová**(731)** Ahoj, a.s., Dvořákovo nábřeží 4, Bratislava-Staré Mesto, SK;**(740)** Advokátska kancelária FABIAN, s. r. o., Poprad, SK;**(210)** 1399-2023**(220)** 21.6.2023**(511)** 29, 30 NCL (12)

(511) 29 - Konzervovaná zelenina; sušená zelenina; prípravky na zeleninové polievky; zeleninové šťavy na prípravu jedál; nakladaná zelenina; prípravky na výrobu polievok; konzervovaná paprika; zeleninové koncentráty na prípravu jedál; zeleninové nátierky.

30 - Aromatické prípravky do jedál; koreniny; čokoláda; chuťové prísady; cukrovinky; cukrárske výrobky; príchute do potravín (okrem éterických esencií a esenciálnych olejov); korenie; perníky, medovníky; keksy, zákusky; kečup; horčica; paprika (koreniny); omáčky (chuťové prísady); pikantné zeleninové omáčky (chuťové prísady); majonézy; slané pečivo; ovocné želé (cukrovinky); konzervované záhradné bylinky (chuťové prísady); marinády; chuťové prísady vyrobené z glutamanu sodného; zelenina v štipľavom náleve.

(540) Maxíkov sen**(550)** slovná**(731)** Hrbek Milan, JUDr., Nad ostrovom 784/6, Bratislava-Karlova Ves, SK;**(740)** ČERNEJOVÁ & HRBEK, s. r. o., Bratislava-Staré Mesto, SK;**(210)** 1410-2023**(220)** 21.6.2023**(511)** 3, 4, 5, 30, 44 NCL (12)

(511) 3 - Kozmetické prípravky; vydymovacie prípravky (parfumy); parfumy.

4 - Parfumované sviečky.

5 - Diétne potraviny a diétne látky na lekárske alebo zverolekárske použitie, potraviny pre dojčatá; farmaceutické, lekárske a zverolekárske prípravky; výživové doplnky; farmaceutické prípravky; diétne potravinové doplnky.

30 - Cukríky; čaj; med; cereálne tyčinky.

44 - Zdravotnícka starostlivosť; farmaceutické poradenstvo.

(540)

- (550) obrazová
 (591) modrá (R:0 G:71 B:75 C:100 M:5 Y:20 K:70), žltá.
 (731) HFA, s. r. o., Hviezdoslavovo námestie 15, Bratislava-Staré Mesto, SK;
 (740) Kaliak Michal, Bratislava-Ružinov, SK;

(210) 1412-2023

- (220) 22.6.2023
 (300) M2300386, 15.2.2023, HU
 (340) Údaje o čiastočnej prioritě M2300386, 15.2.2023, HU;
 35 - Reklama; Kancelárske služby.
 41 - Školenia.
(511) 35, 41 NCL (12)
 (511) 35 - Reklama; kancelárske služby.
 41 - Školenia.

(540)

- (550) obrazová
 (731) Participatio Környezetpolitikai Tanácsadó Koriáltoft Felelősségű Társaság, Lajos utca 116. 1. em. 11., Budapešť, HU;
 (740) FAJNOR IP s. r. o., Bratislava-Petržalka, SK;

(210) 1420-2023

- (220) 23.6.2023
(511) 9, 16, 35, 41 NCL (12)
 (511) 9 - Elektronické knihy (sťahovateľné); elektronické databázy kníh (sťahovateľné); sťahovateľné multimediálne súbory, textové súbory, dátové súbory a písané dokumenty v elektronickej podobe; audiovizuálne nahrávky.
 16 - Tlačoviny; knihy; tlačené publikácie; brožúry; skriptá; príručky.
 35 - Maloobchodné a veľkoobchodné služby s tovarmi uvedenými v triedach 9 a 16 tohto zoznamu;

maloobchodné služby s tovarmi uvedenými v triedach 9 a 16 tohto zoznamu prostredníctvom internetu.
 41 - Vydávanie tlačných kníh; vydávanie elektronických kníh; vydávanie tlačovín (okrem reklamných); vydávanie brožúr (okrem reklamných); vydávanie príručiek; elektronická edičná činnosť v malom (DTP služby).

(540)

- (550) obrazová
 (731) Grada Publishing, a.s., U Průhonu 22, Praha 7, CZ;
 (740) FAJNOR IP s. r. o., Bratislava-Petržalka, SK;

(210) 1421-2023

- (220) 23.6.2023
(511) 3, 5, 44 NCL (12)
 (511) 3 - Neličivé kozmetické a toaletné prípravky; neličivé prípravky na čistenie zubov; voňavkárské výrobky, esenciálne oleje; bieliace prípravky a pracie prostriedky; prípravky na čistenie, leštenie, odmasťovanie a brúsenie.
 5 - Farmaceutické, lekárske a zverolekárske prípravky; hygienické výrobky na lekárske použitie; diétne potraviny a diétne látky na lekárske alebo zverolekárske použitie, potraviny pre dojčatá; výživové doplnky pre ľudí a zvieratá; náplasti, obväzový materiál; materiály na plombovanie zubov a na zubné odtlačky; dezinfekčné prípravky; prípravky na ničenie škodcov; fungicidy, herbicidy.
 44 - Lekárske služby; zverolekárske služby; starostlivosť o hygienu a krásu ľudí alebo zvierat; poľnohospodárske, záhradnícke a lesnícke služby.

(540) PERINEOL

- (550) slovná
 (731) Axonia Pharma s.r.o., Kalinčiakova 10658/27, Bratislava-Nové Mesto, SK;

(210) 1422-2023

- (220) 23.6.2023
(511) 9, 16, 35, 41 NCL (12)
 (511) 9 - Elektronické knihy (sťahovateľné); elektronické databázy kníh (sťahovateľné); sťahovateľné multimediálne súbory, textové súbory, dátové súbory a písané dokumenty v elektronickej podobe; audiovizuálne nahrávky.

16 - Tlačoviny; knihy; tlačené publikácie; brožúry; skriptá; príručky.
 35 - Maloobchodné a veľkoobchodné služby s tovarmi uvedenými v triedach 9 a 16 tohto zoznamu; maloobchodné služby s tovarmi uvedenými v triedach 9 a 16 tohto zoznamu prostredníctvom internetu.
 41 - Vydávanie tlačených kníh; vydávanie elektronických kníh; vydávanie tlačovín (okrem reklamných); vydávanie brožúr (okrem reklamných); vydávanie príručiek; elektronická edičná činnosť v malom (DTP služby).

(540)



(550) obrazová
 (731) Grada Publishing, a.s., U Průhonu 22, Praha 7, CZ;
 (740) FAJNOR IP s. r. o., Bratislava-Petržalka, SK;

(210) 1423-2023

(220) 26.6.2023

(511) 9, 14, 16, 21, 25, 35, 41 NCL (12)

(511) 9 - Signalizačné píšťalky; píšťalky na športové účely.
 14 - Krúžky na kľúče (s prívieskom alebo ozdobou); príviesky na kľúče; šnúry s karabínkou na nosenie kľúčov.
 16 - Tlačoviny; plagáty; ceruzky; brožúry; poznámkové zošity; písacie potreby; tlačené publikácie; príručky; pastelky; perá (kancelárske potreby); noviny; periodiká; skicáre; knihy; prospekty; záložky do kníh; kalendáre; ročenky; papierové zástavy; samolepky (papiernický tovar); letáky.
 21 - Fľaše; tepelne izolované fľaše (termosky); cestovné, turistické fľaše; termosky na jedlo; sklenené nádoby (domáce potreby); misy.
 25 - Odevy, obuv, pokrývky hlavy; šatky, šály; bundy; šatky (na krk); tričká; turbany; šilty (pokrývky hlavy); pokrývky hlavy; šatky (na hlavu); nohavice; topánky na športovanie; športové tričká, dresy.
 35 - Maloobchodné služby s tovarmi uvedenými v triede 9, 14, 16, 21 a 25 tohto zoznamu; veľkoobchodné služby s tovarmi uvedenými v triede 9, 14, 16, 21 a 25 tohto zoznamu.
 41 - Športová a kultúrna činnosť; výchova; vzdelávanie; zábava; školenia; vydávanie kníh; informácie o výchove a vzdelávaní; informácie o možnostiach zábavy; organizovanie športových súťaží; praktický výcvik (ukážky); tábory na športové sústreďenia; organizovanie a vedenie tvorivých dielní (výučba); online vydávanie elektronických kníh a časopisov; online poskytovanie elektronických publikácií (bez možnosti kopírovania); kurzy telesného cvičenia; turistické prehliadky so sprievodcom; odborné školenia zamerané na odovzdávanie know-how.

(540)

(550) obrazová
 (591) fialová, biela
 (731) Slovenský skauting, Mokrohájska cesta 1790/6, Bratislava-Karlova Ves, SK;
 (740) MG LEGAL s.r.o., Košice-Staré Mesto, SK;

(210) 1426-2023

(220) 27.6.2023

(511) 10, 45 NCL (12)

(511) 10 - Prístroje a zariadenia na lekárske analýzy; diagnostické prístroje na lekárske použitie.
 45 - Prenájom lekárskeho vybavenia.

(540) R-DAS

(550) slovná
 (731) R-DAS, s. r. o., Rybárska 408/28, Sliač, SK;
 (740) Mgr. Milan Kantuľák, advokát, Bratislava-Nové Mesto, SK;

(210) 1428-2023

(220) 27.6.2023

(511) 39, 42, 43 NCL (12)

(511) 39 - Automobilová doprava; prenájom automobilov; balenie tovarov; kamiónová nákladná doprava; doručovacie služby; doručovacie služby (správy alebo tovar); doprava; prenájom vozidiel; skladovanie; sprostredkovanie dopravy.
 42 - Počítačové programovanie; aktualizovanie počítačového softvéru; inštalácie počítačového softvéru; návrh počítačových systémov; poradenstvo v oblasti počítačových programov; údržba počítačového softvéru; požičiavanie počítačového softvéru.
 43 - Dodávanie hotových jedál a nápojov na objednávku (katering); kaviarne; prenájom prechodného ubytovania; penzióny; hotelové ubytovacie služby; reštauračné (stravovacie) služby; rýchle občerstvenie (snackbary).

(540) HOSPED

(550) slovná
 (731) HOSPED, s.r.o., Palkovičova 3, Bratislava-Ružinov, SK;
 (740) Nozdrovický, Šuvert & Co. s. r. o., Bratislava, SK;

(210) 1429-2023

(220) 27.6.2023

(511) 32 NCL (12)

(511) 32 - Pivo; nealkoholické nápoje.

(540) PEUBECH

(550) slovná
(731) PEUBECH s.r.o., Sušany 230, SK;

(210) 1430-2023

(220) 27.6.2023

(511) 30, 39 NCL (12)

(511) 30 - Aromatické prípravky do potravín; cestá na koláče; koreniny; kakao; škoric (korenina); chuťové prísady; zahusťovacie prípravky na varenie; škrob (potraviny); droždie; prášok do pečiva; krúpy (potraviny); práškové droždie; čierne korenie; pudinky; vanilkové príchute; vanilín (vanilková náhradka); sóda bikarbóna na prípravu jedál.
39 - Balenie tovarov.

(540)

(550) obrazová
(591) červená
(731) MÁNYA, spol. s r.o., Svodín 1299, Svodín, SK;

(210) 1431-2023

(220) 27.6.2023

(511) 30, 39 NCL (12)

(511) 30 - Aromatické prípravky do potravín; cestá na koláče; koreniny; kakao; škoric (korenina); chuťové prísady; zahusťovacie prípravky na varenie; škrob (potraviny); droždie; prášok do pečiva; krúpy (potraviny); práškové droždie; čierne korenie; pudinky; vanilkové príchute; vanilín (vanilková náhradka); sóda bikarbóna na prípravu jedál.
39 - Balenie tovarov.

(540)

(550) obrazová
(591) zelená
(731) MÁNYA, spol. s r.o., Svodín 1299, Svodín, SK;

(210) 1432-2023

(220) 27.6.2023

(511) 30, 39 NCL (12)

(511) 30 - Aromatické prípravky do potravín; cestá na koláče; koreniny; kakao; škoric (korenina); chuťové prísady; zahusťovacie prípravky na varenie; škrob (potraviny); droždie; prášok do pečiva; krúpy (potraviny); práškové droždie; čierne korenie; pudinky; vanilkové príchute; vanilín (vanilková náhradka); sóda bikarbóna na prípravu jedál.
39 - Balenie tovarov.

(540)

(550) obrazová
(731) MÁNYA, spol. s r.o., Svodín 1299, Svodín, SK;

(210) 1434-2023

(220) 27.6.2023

(511) 44 NCL (12)

(511) 44 - Lekárske služby; starostlivosť o hygienu a krásu ľudí alebo zvierat; zdravotnícka starostlivosť; služby pôrodných asistentiek; ošetrovateľské služby; farmaceutické poradenstvo; plastická chirurgia; prenájom zdravotníckeho vybavenia; lekárske služby (príprava predpísaných liekov); prenájom lekárskeho vybavenia; zdravotné poradenstvo; lekárske poradenstvo pre zdravotne postihnuté osoby; lekárske rozbor na diagnostické a liečebné účely poskytované lekáskymi laboratóriami; ošetrovateľské služby (návštevy v domácnosti); poradenstvo v oblasti stravovania a výživy; starostlivosť o ženy po pôrode; zdravotné prehliadky.

(540)

(550) obrazová
(591) zelená, tmavomodrá, modrá, biela
(731) Váš Lekár lekáreň, s.r.o., Mlynské nivy 18890/5, Bratislava-Ružinov, SK;
(740) Highgate Law & Tax s. r. o., Bratislava-Staré Mesto, SK;

(210) 1435-2023

(220) 27.6.2023

(511) 30, 39 NCL (12)

(511) 30 - Aromatické prípravky do potravín; cestá na koláče; koreniny; kakao; škoricca (korenina); chuťové prísady; zahusťovacie prípravky na varenie; škrob (potraviny); droždie; prášok do pečiva; krúpy (potraviny); práškové droždie; čierne korenie; pudinky; vanilkové príchuťe; vanilín (vanilková náhradka); sóda bikarbóna na prípravu jedál.

39 - Balenie tovarov.

(540)

(550) obrazová

(591) biele písmo

(731) MÁNYA, spol. s r.o., Svodín 1299, Svodín, SK;

(210) 1436-2023

(220) 28.6.2023

(511) 9 NCL (12)

(511) 9 - Slnéčné okuliare.

(540)

(550) obrazová

(591) čierna, tyrkysová, biela

(731) polarones s. r. o., Ladožská 1439/15, Košice-Nad Jazerom, SK;

(210) 1437-2023

(220) 28.6.2023

(511) 35 NCL (12)

(511) 35 - On line poskytovanie obchodného priestoru pre nákupcov a predajcov tovarov a služieb.

(540)

(550) obrazová

(591) modrá, zelená, tyrkysová, čierna, sivá, biela

(731) polarones s. r. o., Ladožská 1439/15, Košice-Nad Jazerom, SK;

(210) 1438-2023

(220) 28.6.2023

(511) 9, 35, 37, 38, 41, 42, 45 NCL (12)

(511) 9 - Počítačový softvér (nahraté počítačové programy); elektronické databázy nahraté na počítačových médiách; monitorovacie počítačové programy; počítačové operačné programy (nahraté); počítačové rozhrania; sťahovateľné počítačové programy; počítačové softvérové aplikácie (sťahovateľné); počítačové databázy; elektronické publikácie (sťahovateľné).

35 - Správa počítačových súborov; zbieranie údajov do počítačových databáz; zoraďovanie údajov v počítačových databázach; vyhľadavanie informácií v počítačových súboroch pre tretie osoby; aktualizácia a údržba údajov v počítačových databázach.

37 - Poradenstvo v oblasti informačných technológií pri inštalácii, údržbe a oprave počítačového hardvéru.

38 - Poskytovanie prístupu do databáz; poskytovanie diskusných fór online; kontinuálny prenos dát (streaming); prenos správ a obrazových informácií prostredníctvom počítačov; prenos digitálnych súborov.

41 - Vydávanie textov (okrem reklamných); organizovanie a vedenie konferencií; organizovanie a vedenie seminárov; online poskytovanie elektronických publikácií (bez možnosti kopírovania); vyučovanie pomocou simulátorov; odborné školenia zamerané na odovzdávanie know-how; prenos obchodných znalosti a know-how (školenie).

42 - Počítačové programovanie; tvorba počítačového softvéru; aktualizovanie počítačového softvéru; poradenstvo v oblasti návrhu a vývoja počítačového hardvéru; obnovovanie počítačových databáz; údržba počítačového softvéru; analýzy počítačových systémov; návrh počítačových systémov; inštalácie počítačového softvéru; poradenstvo v oblasti počítačových programov; poskytovanie softvéru prostredníctvom internetu (SaaS); služby informačných technológií (IT podpora) (odstraňovanie softvérových porúch); technologický výskum; vedecký výskum; poskytovanie virtuálnych počítačových systémov prostredníctvom cloud computingu; poskytovanie počítačovej platformy

prostredníctvom internetu (PaaS); vývoj počítačových platforiem; písanie počítačových kódov; poradenstvo v oblasti umelej inteligencie; výskum v oblasti umelej inteligencie; počítačové programovanie na spracovanie dát.

45 - Udeľovanie licencií na počítačové programy (právne služby).

(540) MikrogridXT

(550) slovná

(731) SFÉRA, a.s., Karadžičova 2, Bratislava-Staré Mesto, SK;

(210) 1439-2023

(220) 27.6.2023

(511) 30, 39 NCL (12)

(511) 30 - Aromatické prípravky do potravín; cestá na koláče; koreniny; kakao; škorica (korenina); chuťové prísady; zahusťovacie prípravky na varenie; škrob (potraviny); droždie; prášok do pečiva; krúpy (potraviny); práškové droždie; čierne korenie; pudinky; vanilkové príchuť; vanilín (vanilková náhradka); sóda bikarbóna na prípravu jedál.

39 - Balenie tovarov.

(540)

(550) obrazová

(591) hnedá

(731) MÁNYA, spol. s r.o., Svodín 1299, Svodín, SK;

(210) 1440-2023

(220) 28.6.2023

(511) 32 NCL (12)

(511) 32 - Pivo; stout (silné čierne pivo); ležiak; porter (silné čierne pivo); ale (pivo); minerálne vody (nápoje); sýtené vody; nealkoholické nápoje; nealkoholické ovocné nápoje; ovocné džúsy; sirupy a iné nealkoholické prípravky na výrobu nápojov.

(540)



(550) obrazová

(591) zelená, zlatá, biela, čierna

(731) Pardubický pivovar a.s., Palackého třída 250, Pardubice, CZ;

(740) HAVEL & PARTNERS s.r.o., advokátska kancelária, Bratislava-Staré Mesto, SK;

(210) 1444-2023

(220) 28.6.2023

(511) 32 NCL (12)

(511) 32 - Pivo; stout (silné čierne pivo); ležiak; porter (silné čierne pivo); ale (pivo); minerálne vody (nápoje); sýtené vody; nealkoholické nápoje; nealkoholické ovocné nápoje; ovocné džúsy; sirupy a iné nealkoholické prípravky na výrobu nápojov.

(540)



(550) obrazová

(591) béžová, hnedá, zelená

- (731) Pardubický pivovar a.s., Palackého třída 250, (540)
Pardubice, CZ;
(740) HAVEL & PARTNERS s.r.o., advokátska kancelária,
Bratislava-Staré Mesto, SK;

(210) 1448-2023

(220) 29.6.2023

(511) 42 NCL (12)

- (511) 42 - Navrhovanie a vývoj počítačového hardvéru a softvéru; počítačové programovanie; tvorba počítačového softvéru; aktualizovanie počítačového softvéru; poradenstvo v oblasti návrhu a vývoja počítačového hardvéru; grafické dizajnérstvo; údržba počítačového softvéru; tvorba a udržiavanie webových stránok pre tretie osoby; hosťovanie na webových stránkach; inštalácie počítačového softvéru; prenájom webových serverov; poradenstvo pri tvorbe webových stránok; poskytovanie softvéru prostredníctvom internetu (SaaS); služby informačných technológií (IT podpora) (odstraňovanie softvérových porúch); poskytovanie informácií o počítačových technológiách a programovaní prostredníctvom webových stránok; tvorba a navrhovanie zoznamov informácií z webových stránok pre tretie osoby (informačnotechnologické služby); vývoj softvéru na softvérové publikácie; autentifikácia používateľov technológiami jednotného prihlasovania do viacerých online softvérových aplikácií súčasne; služby softvérového inžinierstva v oblasti spracovania údajov.

(540) NOLIMEO

(550) slovná

(731) WEBWELL GROUP s. r. o., Brekov 199, SK;

(210) 1450-2023

(220) 29.6.2023

(511) 10, 35, 44 NCL (12)

- (511) 10 - Krúžky na prerezávanie zubov; umelé zuby; čapy na umelé zuby; umelé chrupy; röntgenové snímky na lekárske použitie.
35 - Maloobchodné služby s farmaceutickými, zverolekáorskými a hygienickými prípravkami a so zdravotníckymi potrebami.
44 - Zdravotné strediská (služby); zdravotnícka starostlivosť; lekárske služby; súkromné kliniky alebo sanatória; zubné lekárstvo; farmaceutické poradenstvo; prenájom zdravotníckeho vybavenia; lekárnické služby (príprava predpísaných liekov); prenájom lekárskeho vybavenia; zdravotné poradenstvo; ortodontické služby; zdravotné prehliadky; diaľkové monitorovanie zdravotných údajov na účely diagnostiky a liečby.



(550) obrazová

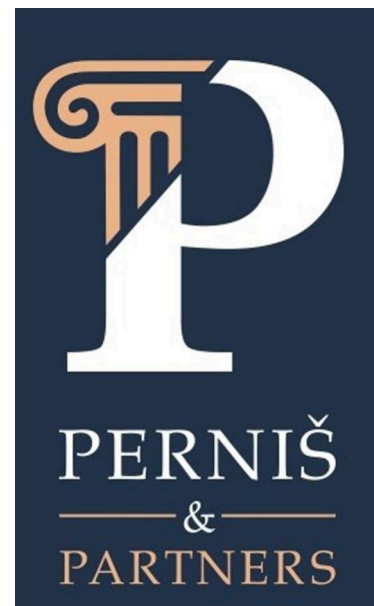
(591) tmavomodrá

(731) AXIS-DENT, s.r.o., Veľkoblavská cesta 1063/5,
Dunajská Streda, SK;(740) Mgr. Eva Gulyášová - Advokátska kancelária, s.r.o.,
Dunajská Streda, SK;**(210) 1463-2023**

(220) 30.6.2023

(511) 35, 36, 45 NCL (12)

- (511) 35 - Vypracovávanie a podávanie daňových priznaní; dražby; odborné obchodné alebo podnikateľské poradenstvo; poradenstvo pri organizovaní a riadení obchodnej činnosti; vyjednávanie a uzatváranie obchodných transakcií pre tretie osoby.
36 - Finančné poradenstvo; daňové odhady (služby); likvidácia podnikov (finančné služby); prenájom nehnuteľností; organizovanie dobročinných zbierok.
45 - Advokátske služby; arbitrážne služby; mediálne služby; poradenstvo v oblasti práv duševného vlastníctva; právny výskum.

(540)

(550) obrazová

- (591) modrá, hnedá, biela
 (731) Perniš Martin, JUDr. PhD. DBA, B. Němcovej 564/63, Zemianske Kostoľany, SK;

(210) 1464-2023

(220) 30.6.2023

(511) 5 NCL (12)

(511) 5 - Výživové doplnky; minerálne výživové doplnky.

(540)


vita
smart

- (550) obrazová
 (731) IB products s.r.o., Tomanova 10829/19, Bratislava-Vajnory, SK;

(210) 1466-2023

(220) 3.7.2023

(511) 9, 16, 28, 35, 38, 41 NCL (12)

- (511) 9 - Elektronické, optické a meracie prístroje a zariadenia; prístroje na záznam, prenos, spracovanie a reprodukciu zvuku, obrazu alebo údajov; telekomunikačné prístroje a zariadenia; vysielacie zariadenia; prepájacie alebo smerovacie zariadenia; prístroje na prenos údajov; magnetické nosiče údajov; počítače; periférne zariadenia počítačov; elektronické obvody na prenos programových údajov; počítačový softvér (nahraté počítačové programy); počítačový softvér (sťahovateľný); elektronické publikácie (sťahovateľné); digitálna hudba (sťahovateľná); MP3 prehrávače; videofilmy; mikroprocesory; počítačové klávesnice; modemy; čipové telefónne karty; exponované filmy; kreslené filmy; fotoaparáty; gramofónové platne; gramofóny; hudobné mincové automaty; kamery; magnetofóny; mobilné telefóny; elektronické stieracie žreby na lotériové hry (softvér).
 16 - Papier; kartón; lepenka; tlačoviny; tlačené publikácie; časopisy (periodiká); noviny; knihy; prospekty; brožúry; plagáty; fotografie (tlačoviny); pohľadnice; kalendáre; katalógy; príručky; sprievodcovia (tlačené publikácie); ročenky; tlačené reklamné materiály; letáky; kancelárske potreby okrem nábytku.
 28 - Biliardové stoly; karty na bingo; dáma (hra); domino (hra); hracie karty; hracie kocky; hracie žetóny; stavebnicové kocky (hračky); kolky (hra); ruletové kolesá; stolové hry; šachové hry; videohry; šípky (hra); žetóny na hazardné hry; stieracie žreby (na lotériové hry); výherné hracie automaty; prístroje na elektronické hry; herné konzoly; hracie žreby a tikety.
 35 - Poradenské a konzultačné služby v oblasti reklamy; poradenské a konzultačné služby

v oblasti obchodnej administratívy; poradenské a konzultačné služby v oblasti služieb uvedených v triede 35 tohto zoznamu; poskytovanie obchodných alebo podnikateľských informácií; marketing; obchodný alebo podnikateľský prieskum; prieskum verejnej mienky; prieskum trhu; analýzy nákladov; hospodárske (ekonomické) predpovede; správa počítačových súborov; zbieranie údajov do počítačových databáz; zoraďovanie údajov v počítačových databázach; vzťahy s verejnosťou (public relations); organizovanie obchodných alebo reklamných výstav; personálne poradenstvo; predvádzanie tovaru; reklamné plagátovanie; obchodná správa licencií výrobkov a služieb (pre tretie osoby); prezentácia výrobkov v komunikačných médiách pre maloobchod; rozširovanie reklamných alebo inzertných oznamov; rozširovanie reklamných materiálov zákazníkom (letáky, prospekty, tlačoviny, vzorky); vydávanie reklamných textov; aktualizovanie reklamných materiálov; prenájom reklamných plôch; rozhlasová reklama; reklama; online reklama na počítačovej komunikačnej sieti; reklama prostredníctvom mobilných telefónov; reklamné agentúry; televízna reklama; reklamné služby prostredníctvom akéhokoľvek média, prostredníctvom telefónnej siete, dátovej siete, informačnej siete, elektronickej siete, komunikačnej siete alebo počítačovej siete; poskytovanie informácií obchodného alebo reklamného charakteru; poskytovanie multimediálnych informácií obchodného alebo reklamného charakteru; vyhľadávanie informácií v počítačových súboroch (pre tretie osoby); prenájom reklamných materiálov; obchodné sprostredkovateľské služby; spracovanie textov; vyhľadávanie sponzorov; komerčné informačné kancelárie.

38 - Elektronická pošta; vysielanie káblovej televízie; vysielacie služby; telekomunikačné služby; televízne vysielanie; rozhlasové vysielanie; telefonické služby; spravodajské kancelárie; prenájom prístrojov na prenos správ; poskytovanie audiotextových telekomunikačných služieb.

41 - Vzdelávanie; zábava; zábavné parky; informácie o možnostiach zábavy; organizovanie a vedenie lotérií a stávkových hier; organizovanie lotérií a stávkových hier prostredníctvom internetu; organizovanie a vedenie hier o peniaze; organizovanie elektronických kurzových stávok; organizovanie kurzových stávok; organizovanie kurzových stávok prostredníctvom internetu; hazardné hry (herne); poskytovanie športovísk; tvorba televíznych programov; tvorba publicistických, spravodajských, zábavných a vzdelávacích programov; nahrávanie videofilmov; televízna zábava; divadelné predstavenia; tvorba divadelných alebo iných predstavení; prenájom kinematografických prístrojov; prenájom osvetľovacích prístrojov do divadelných sál a televíznych štúdií; prenájom dekorácií na predstavenia; požičiavanie kinematografických filmov; požičiavanie videopások; produkcia filmov (nie reklamných); filmové štúdiá; poskytovanie

informácií oblasti kultúry, športu, zábavy a vzdelávania; výchovno-zábavné klubové služby; organizovanie a vedenie koncertov; organizovanie plesov; organizovanie súťaží krásy; organizovanie športových súťaží; organizovanie vedomostných súťaží; organizovanie zábavných súťaží; organizovanie kultúrnych alebo vzdelávacích výstav; organizovanie a vedenie konferencií; organizovanie a vedenie školení; organizovanie živých vystúpení; plánovanie a organizovanie večierkov; nahrávacie štúdiá (služby); reportárske služby; vydávanie textov (okrem reklamných); elektronická edičná činnosť v malom (DTP služby); on-line poskytovanie elektronických publikácií (bez možnosti kopírovania); on-line vydávanie elektronických kníh, novín a časopisov; on-line poskytovanie počítačových hier (z počítačových sietí); prenájom videorekordérov; požičiavanie audio prístrojov; organizovanie a vedenie konferencií poskytované on-line prostredníctvom telekomunikačného spojenia alebo počítačovej siete; organizovanie a vedenie seminárov poskytované on-line prostredníctvom telekomunikačného spojenia alebo počítačovej siete; organizovanie a vedenie tvorivých dielní (výučba) poskytované on-line prostredníctvom telekomunikačného spojenia alebo počítačovej siete; on-line poskytovanie digitálnej hudby (bez možnosti kopírovania); informácie o možnostiach rekreácie, zábavy, výchovy a vzdelávania poskytované on-line z počítačových databáz alebo internetu; tvorba rozhlasových programov; fotografické reportáže; nahrávanie videopások; vydávanie kníh; organizovanie kultúrno-spoločenských podujatí a hier (nie na reklamné účely); organizovanie vedomostných alebo zábavných súťaží prostredníctvom internetu alebo telefónov a mobilných telefónov; rozhlasová zábava; prekladateľské služby; organizovanie zábavných a súťažných hier (okrem reklamných); televízna zábava a súťažné hry vyžadujúce telefonickú účasť divákov; interaktívne zábavné služby s použitím mobilných telefónov; rezervácie vstupeniek na zábavné predstavenia.

(540)



(550) obrazová

(591) čierna, biela, červená, zelená, modrá, fialová, ružová, žltá, hnedá a odtiene týchto farieb

(731) N I K É, spol. s r.o., Ilkovičova 34, Bratislava-Karlova Ves, SK;

(740) TM & PATENT ATTORNEY NEUSCHL s. r. o., Bratislava-Staré Mesto, SK;

(210) 1468-2023

(220) 3.7.2023

(511) 24 NCL (12)

(511) 24 - Postelne pokrývky; prešívane postelne pokrývky; obliečky na matrace; prikrývky; páperové prikrývky, periny; postelne pokrývky a prikrývky.

(540)



(550) obrazová

(591) sivá, oranžová

(731) JUDr. Pavel Lacko, LL.M., advokát, Nešporova 8, Liptovský Mikuláš, SK;

(210) 1470-2023

(220) 3.7.2023

(511) 25, 28 NCL (12)(511) 25 - Šilty; ponožky; oblečenie; legíny; športové tričká, dresy; čelenky (oblečenie); telocvičné úbory; tričká; športové tielka; ponožky pohlcujúce pot.
28 - Lopty na hranie; disky (športové náradie); gymnastické zariadenia; boxovacie vrecia; činky.

(540)



(550) obrazová

(591) čierna, zelená, biela

(731) Schudni s DaVe s. r. o., Košická 1755/34, Senec, SK;
 (740) Wolf & Case, advokátska kancelária s. r. o., Bratislava-
 Staré Mesto, SK;

(511) 43 - Stravovacie služby.

(540) PIZZERIUM

(550) slovná
 (731) Kováč Peter, Živnostenská 2950/4, Bratislava-Staré
 Mesto, SK;

(210) 1473-2023

(220) 4.7.2023

(511) 43 NCL (12)

FG3M

Zapísané ochranné známky bez zmeny po zverejnení prihlášky

(210)	(111)	(210)	(111)	(210)	(111)	(210)	(111)
3224-2021	260014	290-2023	260045	403-2023	260079	464-2023	260110
88-2022	260015	291-2023	260046	404-2023	260078	467-2023	260112
982-2022	260016	292-2023	260047	405-2023	260080	468-2023	260114
1575-2022	260017	295-2023	260048	406-2023	260081	469-2023	260115
1577-2022	260018	308-2023	260049	407-2023	260082	470-2023	260100
1980-2022	260019	313-2023	260050	409-2023	260071	472-2023	260117
2231-2022	260020	319-2023	260051	410-2023	260083	477-2023	260111
2302-2022	260021	322-2023	260052	411-2023	260084	478-2023	260116
2326-2022	260022	323-2023	260053	413-2023	260086	479-2023	260118
2362-2022	260023	325-2023	260054	415-2023	260087	490-2023	260119
2454-2022	260024	327-2023	260055	424-2023	260090	491-2023	260107
2471-2022	260025	334-2023	260057	426-2023	260088	499-2023	260120
2475-2022	260026	339-2023	260056	428-2023	260091	500-2023	260121
2477-2022	260027	363-2023	260058	429-2023	260089	501-2023	260113
41-2023	260028	368-2023	260059	431-2023	260092	504-2023	260101
46-2023	260029	369-2023	260060	432-2023	260072	506-2023	260130
59-2023	260030	373-2023	260061	436-2023	260093	507-2023	260122
70-2023	260031	375-2023	260062	437-2023	260094	508-2023	260131
74-2023	260032	376-2023	260065	438-2023	260095	509-2023	260132
107-2023	260033	377-2023	260066	439-2023	260085	510-2023	260133
119-2023	260034	379-2023	260067	440-2023	260096	511-2023	260134
135-2023	260035	380-2023	260063	442-2023	260097	516-2023	260123
155-2023	260036	381-2023	260068	444-2023	260104	518-2023	260135
157-2023	260037	385-2023	260069	445-2023	260098	519-2023	260136
158-2023	260038	386-2023	260070	446-2023	260099	520-2023	260137
159-2023	260039	390-2023	260073	447-2023	260102	525-2023	260125
160-2023	260040	393-2023	260064	449-2023	260105	533-2023	260129
223-2023	260041	394-2023	260074	452-2023	260103	535-2023	260128
245-2023	260042	395-2023	260075	459-2023	260106	539-2023	260127
274-2023	260043	398-2023	260076	460-2023	260109	541-2023	260124
282-2023	260044	402-2023	260077	463-2023	260108	543-2023	260126

(111) 260014

(151) 6.7.2023

(180) 17.12.2031

(210) 3224-2021

(220) 17.12.2021

(442) 29.3.2023

(732) FABKA s.r.o., Dohnányho 10, Bratislava-Ružinov, SK;

(740) MG LEGAL s.r.o., Košice-Staré Mesto, SK;

Dátum začatia plynutia obdobia rozhodného pre
 používanie ochrannej známky: 6.7.2023

(111) 260015

(151) 6.7.2023

(180) 18.1.2032

(210) 88-2022

(220) 18.1.2022

(442) 29.3.2023

- (732) TIPOS, národná lotériová spoločnosť, a. s., Brečtanová 1, Bratislava, SK;
 (740) LITVÁKOVÁ A SPOL., s. r. o., Bratislava-Nové Mesto, SK;
 Dátum začatia plynutia obdobia rozhodného pre používanie ochrannej známky: 6.7.2023

(111) 260016

- (151) 6.7.2023
 (180) 9.5.2032
 (210) 982-2022
 (220) 9.5.2022
 (442) 29.3.2023
 (732) Rastislav Jacečko - RABL, Vydraň 108, Medzilaborce, SK;
 Dátum začatia plynutia obdobia rozhodného pre používanie ochrannej známky: 6.7.2023

(111) 260017

- (151) 6.7.2023
 (180) 3.8.2032
 (210) 1575-2022
 (220) 3.8.2022
 (442) 29.3.2023
 (732) Štefečková Beňačková Jana, Ing., Vážska 3563/7, Piešťany, SK;
 (740) BELEŠČÁK & PARTNERS, s.r.o., Piešťany 1, SK;
 Dátum začatia plynutia obdobia rozhodného pre používanie ochrannej známky: 6.7.2023

(111) 260018

- (151) 6.7.2023
 (180) 3.8.2032
 (210) 1577-2022
 (220) 3.8.2022
 (442) 29.3.2023
 (732) Štefečková Beňačková Jana, Ing., Vážska 3563/7, Piešťany, SK;
 (740) BELEŠČÁK & PARTNERS, s.r.o., Piešťany 1, SK;
 Dátum začatia plynutia obdobia rozhodného pre používanie ochrannej známky: 6.7.2023

(111) 260019

- (151) 6.7.2023
 (180) 10.10.2032
 (210) 1980-2022
 (220) 10.10.2022
 (442) 29.3.2023
 (732) TIGERNUT GROUP s. r. o., Závalie 1336/2D, Hlohovec, SK;
 (740) Ing. Róbert Porubčan EDING, Ivanka pri Dunaji, SK;
 Dátum začatia plynutia obdobia rozhodného pre používanie ochrannej známky: 6.7.2023

(111) 260020

- (151) 6.7.2023
 (180) 21.11.2032
 (210) 2231-2022
 (220) 21.11.2022
 (300) 581696, 6.10.2022, CZ

- (442) 29.3.2023
 (732) LIGHTHOUSE INTERNATIONAL INC., 255 Keele St., Toronto, Ontario M6P-2K1, CA;
 (740) Ing. Viera Mešková - Patentová a známková kancelária, Bratislava-Staré Mesto, SK;
 Dátum začatia plynutia obdobia rozhodného pre používanie ochrannej známky: 6.7.2023

(111) 260021

- (151) 6.7.2023
 (180) 29.11.2032
 (210) 2302-2022
 (220) 29.11.2022
 (442) 29.3.2023
 (732) 1. day s.r.o., Mlynárska 19, Košice-Juh, SK;
 (740) Ing. Ivan Belička - Markoffice - známková, patentová a súdnoznalecká kancelária, Banská Bystrica, SK;
 Dátum začatia plynutia obdobia rozhodného pre používanie ochrannej známky: 6.7.2023

(111) 260022

- (151) 6.7.2023
 (180) 2.12.2032
 (210) 2326-2022
 (220) 2.12.2022
 (442) 29.3.2023
 (732) Slovenská agentúra životného prostredia, Tajovského 14049/28, Banská Bystrica, SK;
 Dátum začatia plynutia obdobia rozhodného pre používanie ochrannej známky: 6.7.2023

(111) 260023

- (151) 6.7.2023
 (180) 8.12.2032
 (210) 2362-2022
 (220) 8.12.2022
 (442) 29.3.2023
 (732) Hilding Anders Česká republika a.s., Branská 329, Jilemnice, CZ;
 (740) Ing. Miroslav Labudík - Patentový zástupca, Kysucké Nové Mesto, SK;
 Dátum začatia plynutia obdobia rozhodného pre používanie ochrannej známky: 6.7.2023

(111) 260024

- (151) 6.7.2023
 (180) 21.12.2032
 (210) 2454-2022
 (220) 21.12.2022
 (442) 29.3.2023
 (732) Wörwag Pharma Slovensko s. r. o., Ivanská cesta 30/B, Bratislava-Ružinov, SK;
 (740) JUDr. Jakub Fröhlich, advokát, Praha, CZ;
 Dátum začatia plynutia obdobia rozhodného pre používanie ochrannej známky: 6.7.2023

(111) 260025

- (151) 6.7.2023
 (180) 22.12.2032

(210) 2471-2022
 (220) 22.12.2022
 (442) 29.3.2023
 (732) DOXXbet, s. r. o., Kálov 356, Žilina, SK;
 (740) JUDr. Sabína Hodoňová, PhD., advokátka, Žilina, SK;
 Dátum začatia plynutia obdobia rozhodného pre
 používanie ochrannej známky: 6.7.2023

(111) 260026

(151) 6.7.2023
 (180) 22.12.2032
 (210) 2475-2022
 (220) 22.12.2022
 (442) 29.3.2023
 (732) DOXXbet, s. r. o., Kálov 356, Žilina, SK;
 (740) JUDr. Sabína Hodoňová, PhD., advokátka, Žilina, SK;
 Dátum začatia plynutia obdobia rozhodného pre
 používanie ochrannej známky: 6.7.2023

(111) 260027

(151) 6.7.2023
 (180) 22.12.2032
 (210) 2477-2022
 (220) 22.12.2022
 (442) 29.3.2023
 (732) DOXXbet, s. r. o., Kálov 356, Žilina, SK;
 (740) JUDr. Sabína Hodoňová, PhD., advokátka, Žilina, SK;
 Dátum začatia plynutia obdobia rozhodného pre
 používanie ochrannej známky: 6.7.2023

(111) 260028

(151) 6.7.2023
 (180) 11.1.2033
 (210) 41-2023
 (220) 11.1.2023
 (442) 29.3.2023
 (732) SHOW DS s.r.o., Myslavská 13/8, Košice-Myslava, SK;
 (740) Advokátní kancelář Mgr. Petr Žižka, LL.M., Plzeň, CZ;
 Dátum začatia plynutia obdobia rozhodného pre
 používanie ochrannej známky: 6.7.2023

(111) 260029

(151) 6.7.2023
 (180) 10.1.2033
 (210) 46-2023
 (220) 10.1.2023
 (442) 29.3.2023
 (732) Bc. Ladislav Jambor, Hanulova 935/41, Nitra-Čermáň,
 SK;
 (740) TOMEŠ – Patentová a známková kancelária, s. r. o.,
 Bratislava-Dúbravka, SK;
 Dátum začatia plynutia obdobia rozhodného pre
 používanie ochrannej známky: 6.7.2023

(111) 260030

(151) 6.7.2023
 (180) 12.1.2033
 (210) 59-2023
 (220) 12.1.2023

(442) 29.3.2023
 (732) Golf Range s.r.o., Štúrovo nám. 133/18, Trenčín, SK;
 (740) Ing. Róbert Porubčan EDING, Ivanka pri Dunaji, SK;
 Dátum začatia plynutia obdobia rozhodného pre
 používanie ochrannej známky: 6.7.2023

(111) 260031

(151) 6.7.2023
 (180) 12.1.2033
 (210) 70-2023
 (220) 12.1.2023
 (442) 29.3.2023
 (732) Wm. Wrigley Jr. Company, 1132 W. Blackhawk Street,
 Chicago Illinois 60642, US;
 (740) HÖRMANN & PARTNERS s.r.o., Bratislava-Nové Mesto,
 SK;
 Dátum začatia plynutia obdobia rozhodného pre
 používanie ochrannej známky: 6.7.2023

(111) 260032

(151) 6.7.2023
 (180) 12.1.2033
 (210) 74-2023
 (220) 12.1.2023
 (442) 29.3.2023
 (732) Atrix Design s.r.o., Revoluční 1082/8, Praha 1 - Nové
 Město, CZ;
 (740) Mgr. Peter Amrich, usadený euroadvokát, Košice-Staré
 Mesto, SK;
 Dátum začatia plynutia obdobia rozhodného pre
 používanie ochrannej známky: 6.7.2023

(111) 260033

(151) 6.7.2023
 (180) 17.1.2033
 (210) 107-2023
 (220) 17.1.2023
 (442) 29.3.2023
 (732) DOVOZ KÁVY, s.r.o., Obežná 8563/2, Žilina, SK;
 Dátum začatia plynutia obdobia rozhodného pre
 používanie ochrannej známky: 6.7.2023

(111) 260034

(151) 6.7.2023
 (180) 18.1.2033
 (210) 119-2023
 (220) 18.1.2023
 (442) 29.3.2023
 (732) Novartis AG,, Basel, CH;
 (740) HÖRMANN & PARTNERS s.r.o., Bratislava-Nové Mesto,
 SK;
 Dátum začatia plynutia obdobia rozhodného pre
 používanie ochrannej známky: 6.7.2023

(111) 260035

(151) 6.7.2023
 (180) 20.1.2033
 (210) 135-2023
 (220) 20.1.2023

(442) 29.3.2023
(732) VESELY Očná Klinika, s.r.o., Karadžičova 16, Bratislava-Ružinov, SK;
(740) Mgr. Tomáš Baštic, advokát, Bratislava-Staré Mesto, SK;
Dátum začatia plynutia obdobia rozhodného pre používanie ochrannej známky: 6.7.2023

(111) 260036

(151) 6.7.2023
(180) 24.1.2033
(210) 155-2023
(220) 24.1.2023
(442) 29.3.2023
(732) SLOV-MATIC, s.r.o., Humenské námestie 1, Bratislava, SK;
(740) TOMEŠ – Patentová a známková kancelária, s. r. o., Bratislava-Dúbravka, SK;
Dátum začatia plynutia obdobia rozhodného pre používanie ochrannej známky: 6.7.2023

(111) 260037

(151) 6.7.2023
(180) 25.1.2033
(210) 157-2023
(220) 25.1.2023
(442) 29.3.2023
(732) KLEMBER a SPOL, s.r.o., Jesenského 1204/2, Dunajská Streda, SK;
(740) BRICHTA & PARTNERS s. r. o., Bratislava-Staré Mesto, SK;
Dátum začatia plynutia obdobia rozhodného pre používanie ochrannej známky: 6.7.2023

(111) 260038

(151) 6.7.2023
(180) 25.1.2033
(210) 158-2023
(220) 25.1.2023
(442) 29.3.2023
(732) KLEMBER a SPOL, s.r.o., Jesenského 1204/2, Dunajská Streda, SK;
(740) BRICHTA & PARTNERS s. r. o., Bratislava-Staré Mesto, SK;
Dátum začatia plynutia obdobia rozhodného pre používanie ochrannej známky: 6.7.2023

(111) 260039

(151) 6.7.2023
(180) 25.1.2033
(210) 159-2023
(220) 25.1.2023
(442) 29.3.2023
(732) KLEMBER a SPOL, s.r.o., Jesenského 1204/2, Dunajská Streda, SK;

(740) BRICHTA & PARTNERS s. r. o., Bratislava-Staré Mesto, SK;
Dátum začatia plynutia obdobia rozhodného pre používanie ochrannej známky: 6.7.2023

(111) 260040

(151) 6.7.2023
(180) 25.1.2033
(210) 160-2023
(220) 25.1.2023
(442) 29.3.2023
(732) Kerr Štefan, Kolárovska 1034/7, Bytča, SK;
(740) PLANAVSKY & PARTNERS s.r.o., Bytča, SK;
Dátum začatia plynutia obdobia rozhodného pre používanie ochrannej známky: 6.7.2023

(111) 260041

(151) 6.7.2023
(180) 30.1.2033
(210) 223-2023
(220) 30.1.2023
(442) 29.3.2023
(732) IN FORO – AYRUMYAN advokátska kancelária s. r. o., Uhrova 4, Bratislava-Nové Mesto, SK;
Dátum začatia plynutia obdobia rozhodného pre používanie ochrannej známky: 6.7.2023

(111) 260042

(151) 6.7.2023
(180) 1.2.2033
(210) 245-2023
(220) 1.2.2023
(442) 29.3.2023
(732) Cíferický Richard, Gorkého 2589/20, Pezinok, SK;
Dátum začatia plynutia obdobia rozhodného pre používanie ochrannej známky: 6.7.2023

(111) 260043

(151) 6.7.2023
(180) 2.2.2033
(210) 274-2023
(220) 2.2.2023
(442) 29.3.2023
(732) PQ PARTNERS LIMITED, Athinon 5, Nicosia, CY;
(740) JUDr. Jozef Pirohár, advokát, Nové Zámky, SK;
Dátum začatia plynutia obdobia rozhodného pre používanie ochrannej známky: 6.7.2023

(111) 260044

(151) 6.7.2023
(180) 2.2.2033
(210) 282-2023
(220) 2.2.2023
(442) 29.3.2023
(732) oh my DOT Bratislava s. r. o., Vajnorská 100/B, Bratislava, SK;

(740) STANĚK VETRÁK & PARTNERI, s.r.o., Bratislava-Staré Mesto, SK;
Dátum začatia plynutia obdobia rozhodného pre používanie ochrannej známky: 6.7.2023

(111) 260045

(151) 6.7.2023

(180) 7.2.2033

(210) 290-2023

(220) 7.2.2023

(442) 29.3.2023

(732) Centrum vedecko-technických informácií Slovenskej republiky, Lamačská cesta 7315/8A, Bratislava-Staré Mesto, SK;

Zväz slovenských vedeckotechnických spoločností, Koceľova 943/15, Bratislava-Ružinov, SK;

Slovenská akadémia vied, Štefánikova 49, Bratislava-Staré Mesto, SK;

Dátum začatia plynutia obdobia rozhodného pre používanie ochrannej známky: 6.7.2023

(111) 260046

(151) 6.7.2023

(180) 6.2.2033

(210) 291-2023

(220) 6.2.2023

(442) 29.3.2023

(732) Millennium, spol. s r. o., Plynárenská 7/B, Bratislava-Ružinov, SK;

(740) KRION Partners s. r. o., Bratislava, SK;

Dátum začatia plynutia obdobia rozhodného pre používanie ochrannej známky: 6.7.2023

(111) 260047

(151) 6.7.2023

(180) 6.2.2033

(210) 292-2023

(220) 6.2.2023

(442) 29.3.2023

(732) Demokrati, Miletičova 559/21, Bratislava-Ružinov, SK;

(740) Borovský Tomáš, Mgr., Piešťany, SK;

Dátum začatia plynutia obdobia rozhodného pre používanie ochrannej známky: 6.7.2023

(111) 260048

(151) 6.7.2023

(180) 6.2.2033

(210) 295-2023

(220) 6.2.2023

(442) 29.3.2023

(732) Millennium, spol. s r. o., Plynárenská 7/B, Bratislava-Ružinov, SK;

(740) KRION Partners s. r. o., Bratislava, SK;

Dátum začatia plynutia obdobia rozhodného pre používanie ochrannej známky: 6.7.2023

(111) 260049

(151) 6.7.2023

(180) 6.2.2033

(210) 308-2023

(220) 6.2.2023

(442) 29.3.2023

(732) Alza.cz a.s., Jankovcova 1522/53, Praha 7 - Holešovice, CZ;

Dátum začatia plynutia obdobia rozhodného pre používanie ochrannej známky: 6.7.2023

(111) 260050

(151) 6.7.2023

(180) 7.2.2033

(210) 313-2023

(220) 7.2.2023

(442) 29.3.2023

(732) PIZZA.ART s.r.o., Kuzmányho 1035/6, Banská Bystrica, SK;

(740) Advokátní kancelář Mgr. Petr Žižka, LL.M., Plzeň, CZ;

Dátum začatia plynutia obdobia rozhodného pre používanie ochrannej známky: 6.7.2023

(111) 260051

(151) 6.7.2023

(180) 6.2.2033

(210) 319-2023

(220) 6.2.2023

(442) 29.3.2023

(732) Millennium, spol. s r. o., Plynárenská 7/B, Bratislava-Ružinov, SK;

(740) KRION Partners s. r. o., Bratislava, SK;

Dátum začatia plynutia obdobia rozhodného pre používanie ochrannej známky: 6.7.2023

(111) 260052

(151) 6.7.2023

(180) 8.2.2033

(210) 322-2023

(220) 8.2.2023

(442) 29.3.2023

(732) PG BidCo 4 s.r.o., Grösslingová 6-8, Bratislava-Staré Mesto, SK;

(740) BRICHTA & PARTNERS s. r. o., Bratislava-Staré Mesto, SK;

Dátum začatia plynutia obdobia rozhodného pre používanie ochrannej známky: 6.7.2023

(111) 260053

(151) 6.7.2023

(180) 8.2.2033

(210) 323-2023

(220) 8.2.2023

(442) 29.3.2023

(732) Pannonia Group a. s., Grösslingova 6-8, Bratislava-Staré Mesto, SK;

(740) BRICHTA & PARTNERS s. r. o., Bratislava-Staré Mesto, SK;

Dátum začatia plynutia obdobia rozhodného pre používanie ochrannej známky: 6.7.2023

(111) 260054

(151) 6.7.2023
(180) 8.2.2033
(210) 325-2023
(220) 8.2.2023
(442) 29.3.2023
(732) Glycanostics, s.r.o., Kudláková 1848/7, Bratislava-Dúbravka, SK;
(740) BRICHTA & PARTNERS s. r. o., Bratislava-Staré Mesto, SK;
Dátum začatia plynutia obdobia rozhodného pre používanie ochrannej známky: 6.7.2023

(111) 260055

(151) 7.7.2023
(180) 8.2.2033
(210) 327-2023
(220) 8.2.2023
(442) 29.3.2023
(732) Pannonia Group a. s., Grösslingova 6-8, Bratislava-Staré Mesto, SK;
(740) BRICHTA & PARTNERS s. r. o., Bratislava-Staré Mesto, SK;
Dátum začatia plynutia obdobia rozhodného pre používanie ochrannej známky: 7.7.2023

(111) 260056

(151) 7.7.2023
(180) 8.2.2033
(210) 339-2023
(220) 8.2.2023
(442) 29.3.2023
(732) Pannonia Group a. s., Grösslingova 6-8, Bratislava-Staré Mesto, SK;
(740) BRICHTA & PARTNERS s. r. o., Bratislava-Staré Mesto, SK;
Dátum začatia plynutia obdobia rozhodného pre používanie ochrannej známky: 7.7.2023

(111) 260057

(151) 7.7.2023
(180) 8.2.2033
(210) 334-2023
(220) 8.2.2023
(442) 29.3.2023
(732) Janič Gustáv, J. Kráľa 738/12, Senica, SK;
(740) MG LEGAL s.r.o., Košice-Staré Mesto, SK;
Dátum začatia plynutia obdobia rozhodného pre používanie ochrannej známky: 7.7.2023

(111) 260058

(151) 7.7.2023
(180) 10.2.2033
(210) 363-2023
(220) 10.2.2023
(442) 29.3.2023
(732) Šalap Miroslav, Hrnčiarska 1601/34, Stropkov, SK;

(740) JUDr. Miroslav Vidovenec, advokát, Michalovce, SK;
Dátum začatia plynutia obdobia rozhodného pre používanie ochrannej známky: 7.7.2023

(111) 260059

(151) 7.7.2023
(180) 13.2.2033
(210) 368-2023
(220) 13.2.2023
(442) 29.3.2023
(732) ZELENÁ OBNOVA, s. r. o., Martinská 1619/8, Žilina, SK;
(740) Mgr. Lukáš Kysucký, advokát, Žilina, SK;
Dátum začatia plynutia obdobia rozhodného pre používanie ochrannej známky: 7.7.2023

(111) 260060

(151) 7.7.2023
(180) 13.2.2033
(210) 369-2023
(220) 13.2.2023
(442) 29.3.2023
(732) AUTONOMY s.r.o., Berehová 3432, Trebišov, SK;
Dátum začatia plynutia obdobia rozhodného pre používanie ochrannej známky: 7.7.2023

(111) 260061

(151) 7.7.2023
(180) 13.2.2033
(210) 373-2023
(220) 13.2.2023
(442) 29.3.2023
(732) AUTONOMY s.r.o., Berehová 3432, Trebišov, SK;
Dátum začatia plynutia obdobia rozhodného pre používanie ochrannej známky: 7.7.2023

(111) 260062

(151) 7.7.2023
(180) 15.2.2033
(210) 375-2023
(220) 15.2.2023
(442) 29.3.2023
(732) COOP Jednota Slovensko, spotrebné družstvo, Bajkalská 25, Bratislava, SK;
Dátum začatia plynutia obdobia rozhodného pre používanie ochrannej známky: 7.7.2023

(111) 260063

(151) 7.7.2023
(180) 15.2.2033
(210) 380-2023
(220) 15.2.2023
(442) 29.3.2023
(732) COOP Jednota Slovensko, spotrebné družstvo, Bajkalská 25, Bratislava, SK;
Dátum začatia plynutia obdobia rozhodného pre používanie ochrannej známky: 7.7.2023

- (111) 260064**
 (151) 7.7.2023
 (180) 15.2.2033
 (210) 393-2023
 (220) 15.2.2023
 (442) 29.3.2023
 (732) COOP Jednota Slovensko, spotrebné družstvo, Bajkalská 25, Bratislava, SK;
 Dátum začatia plynutia obdobia rozhodného pre používanie ochrannej známky: 7.7.2023
-
- (111) 260065**
 (151) 7.7.2023
 (180) 15.2.2033
 (210) 376-2023
 (220) 15.2.2023
 (442) 29.3.2023
 (732) TAURIS, a.s., Potravinárska 6, Rimavská Sobota, SK;
 (740) Ing. Dalibor Gruber - GELE, Košice-Západ, SK;
 Dátum začatia plynutia obdobia rozhodného pre používanie ochrannej známky: 7.7.2023
-
- (111) 260066**
 (151) 7.7.2023
 (180) 15.2.2033
 (210) 377-2023
 (220) 15.2.2023
 (442) 29.3.2023
 (732) TAURIS, a.s., Potravinárska 6, Rimavská Sobota, SK;
 (740) Ing. Dalibor Gruber - GELE, Košice-Západ, SK;
 Dátum začatia plynutia obdobia rozhodného pre používanie ochrannej známky: 7.7.2023
-
- (111) 260067**
 (151) 7.7.2023
 (180) 15.2.2033
 (210) 379-2023
 (220) 15.2.2023
 (442) 29.3.2023
 (732) TAURIS, a.s., Potravinárska 6, Rimavská Sobota, SK;
 (740) Ing. Dalibor Gruber - GELE, Košice-Západ, SK;
 Dátum začatia plynutia obdobia rozhodného pre používanie ochrannej známky: 7.7.2023
-
- (111) 260068**
 (151) 7.7.2023
 (180) 14.2.2033
 (210) 381-2023
 (220) 14.2.2023
 (442) 29.3.2023
 (732) Estate Invest s.r.o., Jarošova 1, Bratislava-Nové Mesto, SK;
 Dátum začatia plynutia obdobia rozhodného pre používanie ochrannej známky: 7.7.2023
-
- (111) 260069**
 (151) 7.7.2023
 (180) 15.2.2033
 (210) 385-2023
- (220) 15.2.2023
 (442) 29.3.2023
 (732) JR Group, s. r. o., Trnavská 1356/10, Žilina, SK;
 Dátum začatia plynutia obdobia rozhodného pre používanie ochrannej známky: 7.7.2023
-
- (111) 260070**
 (151) 7.7.2023
 (180) 14.2.2033
 (210) 386-2023
 (220) 14.2.2023
 (442) 29.3.2023
 (732) DELTA med, spol. s r.o., Hrabový chodník 2632/1, Bratislava-Nové Mesto, SK;
 (740) Trama Legal s. r. o., Bratislava-Staré Mesto, SK;
 Dátum začatia plynutia obdobia rozhodného pre používanie ochrannej známky: 7.7.2023
-
- (111) 260071**
 (151) 7.7.2023
 (180) 17.2.2033
 (210) 409-2023
 (220) 17.2.2023
 (442) 29.3.2023
 (732) Gurkuda, s. r. o., Nám. Andreja Hlinku 1, Bratislava-Rača, SK;
 (740) Trama Legal s. r. o., Bratislava-Staré Mesto, SK;
 Dátum začatia plynutia obdobia rozhodného pre používanie ochrannej známky: 7.7.2023
-
- (111) 260072**
 (151) 7.7.2023
 (180) 20.2.2033
 (210) 432-2023
 (220) 20.2.2023
 (442) 29.3.2023
 (732) Neohunter s. r. o., Trnavská cesta 169/64, Bratislava-Ružinov, SK;
 (740) Trama Legal s. r. o., Bratislava-Staré Mesto, SK;
 Dátum začatia plynutia obdobia rozhodného pre používanie ochrannej známky: 7.7.2023
-
- (111) 260073**
 (151) 7.7.2023
 (180) 15.2.2033
 (210) 390-2023
 (220) 15.2.2023
 (442) 29.3.2023
 (732) LeVaKo, s. r. o., Pod Juhom 7666, Trenčín 1, SK;
 Dátum začatia plynutia obdobia rozhodného pre používanie ochrannej známky: 7.7.2023
-
- (111) 260074**
 (151) 7.7.2023
 (180) 16.2.2033
 (210) 394-2023
 (220) 16.2.2023
 (442) 29.3.2023

(732) PROTETIKA, a.s., Bojnická 10, Bratislava, SK;
Dátum začatia plynutia obdobia rozhodného pre
používanie ochrannej známky: 7.7.2023

(111) 260075

(151) 7.7.2023

(180) 16.2.2033

(210) 395-2023

(220) 16.2.2023

(442) 29.3.2023

(732) PRIVESTO CAPITAL, a.s., obchodník s cennými
papiermi, Ružová dolina 25, Bratislava-Ružinov, SK;
Dátum začatia plynutia obdobia rozhodného pre
používanie ochrannej známky: 7.7.2023

(111) 260076

(151) 7.7.2023

(180) 16.2.2033

(210) 398-2023

(220) 16.2.2023

(442) 29.3.2023

(732) Novartis AG, CH-4002 Basel, CH;
(740) HÖRMANN & PARTNERS s.r.o., Bratislava-Nové Mesto,
SK;
Dátum začatia plynutia obdobia rozhodného pre
používanie ochrannej známky: 7.7.2023

(111) 260077

(151) 7.7.2023

(180) 16.2.2033

(210) 402-2023

(220) 16.2.2023

(442) 29.3.2023

(732) Novartis AG, CH-4002 Basel, CH;
(740) HÖRMANN & PARTNERS s.r.o., Bratislava-Nové Mesto,
SK;
Dátum začatia plynutia obdobia rozhodného pre
používanie ochrannej známky: 7.7.2023

(111) 260078

(151) 7.7.2023

(180) 16.2.2033

(210) 404-2023

(220) 16.2.2023

(442) 29.3.2023

(732) Novartis AG, CH-4002 Basel, CH;
(740) HÖRMANN & PARTNERS s.r.o., Bratislava-Nové Mesto,
SK;
Dátum začatia plynutia obdobia rozhodného pre
používanie ochrannej známky: 7.7.2023

(111) 260079

(151) 7.7.2023

(180) 16.2.2033

(210) 403-2023

(220) 16.2.2023

(442) 29.3.2023

(732) Peterková Patrícia, Ing., Ulica Šafárikova 2850/10,
Trnava, SK;

(740) Hriadel & Heger, Advokátska kancelária s.r.o.,
Bratislava-Nové Mesto, SK;
Dátum začatia plynutia obdobia rozhodného pre
používanie ochrannej známky: 7.7.2023

(111) 260080

(151) 7.7.2023

(180) 16.2.2033

(210) 405-2023

(220) 16.2.2023

(442) 29.3.2023

(732) Bruna Andrej, Krokusová 20243/3, Bratislava-Vrakuňa,
SK;
(740) JUDr. Martin Perniš, PhD., advokát, Bratislava-Staré
Mesto, SK;
Dátum začatia plynutia obdobia rozhodného pre
používanie ochrannej známky: 7.7.2023

(111) 260081

(151) 7.7.2023

(180) 16.2.2033

(210) 406-2023

(220) 16.2.2023

(442) 29.3.2023

(732) Bruna Andrej, Krokusová 20243/3, Bratislava-Vrakuňa,
SK;
(740) JUDr. Martin Perniš, PhD., advokát, Bratislava-Staré
Mesto, SK;
Dátum začatia plynutia obdobia rozhodného pre
používanie ochrannej známky: 7.7.2023

(111) 260082

(151) 7.7.2023

(180) 17.2.2033

(210) 407-2023

(220) 17.2.2023

(442) 29.3.2023

(732) Akadémia Kozmetického Poradenstva, Trenčianska
Turná 4030, SK;
(740) Advokátní kancelář Mgr. Petr Žižka, LL.M., Plzeň, CZ;
Dátum začatia plynutia obdobia rozhodného pre
používanie ochrannej známky: 7.7.2023

(111) 260083

(151) 7.7.2023

(180) 17.2.2033

(210) 410-2023

(220) 17.2.2023

(442) 29.3.2023

(732) IT-Parťák s.r.o., Novoveská 1262/95, Mariánské Hory,
CZ;
(740) Advokátní kancelář Mgr. Petr Žižka, LL.M., Plzeň, CZ;
Dátum začatia plynutia obdobia rozhodného pre
používanie ochrannej známky: 7.7.2023

(111) 260084

(151) 7.7.2023

(180) 17.2.2033

(210) 411-2023

(220) 17.2.2023
 (442) 29.3.2023
 (732) ROYAL LACTALIS LEERDAMMER B.V., STEENOVENWEG 4, SCHOONREWOERD, NL;
 (740) Zivko Mijatovic and Partners s. r. o., Bratislava, SK;
 Dátum začatia plynutia obdobia rozhodného pre používanie ochrannej známky: 7.7.2023

(442) 29.3.2023
 (732) INSTALEM, s. r. o., Hviezdoslavova ulica 107/103, Ladce, SK;
 (740) LEGALIA, advokátska kancelária, s. r. o., Bratislava-Staré Mesto, SK;
 Dátum začatia plynutia obdobia rozhodného pre používanie ochrannej známky: 7.7.2023

(111) 260085

(151) 7.7.2023
 (180) 21.2.2033
 (210) 439-2023
 (220) 21.2.2023
 (442) 29.3.2023
 (732) MAKPHARM d.o.o., Trnjanska cesta 37/1, Zagreb, HR;
 (740) Zivko Mijatovic and Partners s. r. o., Bratislava, SK;
 Dátum začatia plynutia obdobia rozhodného pre používanie ochrannej známky: 7.7.2023

(111) 260090

(151) 7.7.2023
 (180) 20.2.2033
 (210) 424-2023
 (220) 20.2.2023
 (442) 29.3.2023
 (732) KAMINA, s.r.o., Dolné Rudiny 1, Žilina, SK;
 (740) Advokátska kancelária MESSINGER & Partners, s.r.o., Banská Bystrica, SK;
 Dátum začatia plynutia obdobia rozhodného pre používanie ochrannej známky: 7.7.2023

(111) 260086

(151) 7.7.2023
 (180) 18.2.2033
 (210) 413-2023
 (220) 18.2.2023
 (442) 29.3.2023
 (732) Interim Consulting s. r. o., Rybníčná 9269/52, Spišská Nová Ves, SK;
 Dátum začatia plynutia obdobia rozhodného pre používanie ochrannej známky: 7.7.2023

(111) 260091

(151) 7.7.2023
 (180) 20.2.2033
 (210) 428-2023
 (220) 20.2.2023
 (442) 29.3.2023
 (732) EDSTREX s.r.o., Pri mlyne 1432/3, Michalovce, SK;
 Dátum začatia plynutia obdobia rozhodného pre používanie ochrannej známky: 7.7.2023

(111) 260087

(151) 7.7.2023
 (180) 20.2.2033
 (210) 415-2023
 (220) 20.2.2023
 (442) 29.3.2023
 (732) P&A Agriculture s.r.o., Hronské Kosihy 181, Hronské Kosihy, SK;
 Dátum začatia plynutia obdobia rozhodného pre používanie ochrannej známky: 7.7.2023

(111) 260092

(151) 7.7.2023
 (180) 20.2.2033
 (210) 431-2023
 (220) 20.2.2023
 (442) 29.3.2023
 (732) Martina Penxová - DeepEn, Cyprichova 2477/24, Bratislava-Rača, SK;
 Dátum začatia plynutia obdobia rozhodného pre používanie ochrannej známky: 7.7.2023

(111) 260088

(151) 7.7.2023
 (180) 20.2.2033
 (210) 426-2023
 (220) 20.2.2023
 (442) 29.3.2023
 (732) INSTALEM, s. r. o., Hviezdoslavova ulica 107/103, Ladce, SK;
 (740) LEGALIA, advokátska kancelária, s. r. o., Bratislava-Staré Mesto, SK;
 Dátum začatia plynutia obdobia rozhodného pre používanie ochrannej známky: 7.7.2023

(111) 260093

(151) 7.7.2023
 (180) 20.2.2033
 (210) 436-2023
 (220) 20.2.2023
 (442) 29.3.2023
 (732) Mareta Dominik, Björnsonova 4809/9, Martin, SK;
 Kováč Kristián, Dolný Kalník 37, SK;
 (740) Tóth Alexander, Bratislava-Podunajské Biskupice, SK;
 Dátum začatia plynutia obdobia rozhodného pre používanie ochrannej známky: 7.7.2023

(111) 260089

(151) 7.7.2023
 (180) 20.2.2033
 (210) 429-2023
 (220) 20.2.2023

(111) 260094

(151) 7.7.2023
 (180) 21.2.2033
 (210) 437-2023
 (220) 21.2.2023
 (442) 29.3.2023

(732) Kokavcová Jana, JUDr., Kuzmányho 352/12, Brezno, SK;
(740) Ing. Ivan Belička - Markoffice - známková, patentová
a súdnoznalecká kancelária, Banská Bystrica, SK;
Dátum začatia plynutia obdobia rozhodného pre
používanie ochrannej známky: 7.7.2023

(111) 260095

(151) 7.7.2023
(180) 21.2.2033
(210) 438-2023
(220) 21.2.2023
(442) 29.3.2023
(732) Blaško Peter, MVDr., Podzáhradná 12215/36B,
Bratislava-Podunajské Biskupice, SK;
(740) Ing. Mária Holoubková - HOLOUBKOVÁ Patentová
a známková kancelária, Bratislava-Staré Mesto, SK;
Dátum začatia plynutia obdobia rozhodného pre
používanie ochrannej známky: 7.7.2023

(111) 260096

(151) 7.7.2023
(180) 21.2.2033
(210) 440-2023
(220) 21.2.2023
(442) 29.3.2023
(732) Blaško Peter, MVDr., Podzáhradná 12215/36B,
Bratislava-Podunajské Biskupice, SK;
(740) Ing. Mária Holoubková - HOLOUBKOVÁ Patentová
a známková kancelária, Bratislava-Staré Mesto, SK;
Dátum začatia plynutia obdobia rozhodného pre
používanie ochrannej známky: 7.7.2023

(111) 260097

(151) 7.7.2023
(180) 22.2.2033
(210) 442-2023
(220) 22.2.2023
(442) 29.3.2023
(732) Blaško Peter, MVDr., Podzáhradná 12215/36B,
Bratislava-Podunajské Biskupice, SK;
(740) Ing. Mária Holoubková - HOLOUBKOVÁ Patentová
a známková kancelária, Bratislava-Staré Mesto, SK;
Dátum začatia plynutia obdobia rozhodného pre
používanie ochrannej známky: 7.7.2023

(111) 260098

(151) 7.7.2023
(180) 21.2.2033
(210) 445-2023
(220) 21.2.2023
(442) 29.3.2023
(732) Blaško Peter, MVDr., Podzáhradná 12215/36B,
Bratislava-Podunajské Biskupice, SK;
(740) Ing. Mária Holoubková - HOLOUBKOVÁ Patentová
a známková kancelária, Bratislava-Staré Mesto, SK;
Dátum začatia plynutia obdobia rozhodného pre
používanie ochrannej známky: 7.7.2023

(111) 260099

(151) 7.7.2023
(180) 22.2.2033
(210) 446-2023
(220) 22.2.2023
(442) 29.3.2023
(732) Blaško Peter, MVDr., Podzáhradná 12215/36B,
Bratislava-Podunajské Biskupice, SK;
(740) Ing. Mária Holoubková - HOLOUBKOVÁ Patentová
a známková kancelária, Bratislava-Staré Mesto, SK;
Dátum začatia plynutia obdobia rozhodného pre
používanie ochrannej známky: 7.7.2023

(111) 260100

(151) 7.7.2023
(180) 27.2.2033
(210) 470-2023
(220) 27.2.2023
(442) 29.3.2023
(732) Blaško Peter, MVDr., Podzáhradná 12215/36B,
Bratislava-Podunajské Biskupice, SK;
(740) Ing. Mária Holoubková - HOLOUBKOVÁ Patentová
a známková kancelária, Bratislava-Staré Mesto, SK;
Dátum začatia plynutia obdobia rozhodného pre
používanie ochrannej známky: 7.7.2023

(111) 260101

(151) 7.7.2023
(180) 1.3.2033
(210) 504-2023
(220) 1.3.2023
(442) 29.3.2023
(732) Blaško Peter, MVDr., Podzáhradná 12215/36B,
Bratislava-Podunajské Biskupice, SK;
(740) Ing. Mária Holoubková - HOLOUBKOVÁ Patentová
a známková kancelária, Bratislava-Staré Mesto, SK;
Dátum začatia plynutia obdobia rozhodného pre
používanie ochrannej známky: 7.7.2023

(111) 260102

(151) 7.7.2023
(180) 22.2.2033
(210) 447-2023
(220) 22.2.2023
(442) 29.3.2023
(732) Young s.r.o., Slánska 29/6, Kapušany, SK;
Dátum začatia plynutia obdobia rozhodného pre
používanie ochrannej známky: 7.7.2023

(111) 260103

(151) 7.7.2023
(180) 22.2.2033
(210) 452-2023
(220) 22.2.2023
(442) 29.3.2023
(732) Young s.r.o., Slánska 29/6, Kapušany, SK;
Dátum začatia plynutia obdobia rozhodného pre
používanie ochrannej známky: 7.7.2023

(111) 260104

(151) 7.7.2023
 (180) 21.2.2033
 (210) 444-2023
 (220) 21.2.2023
 (442) 29.3.2023
 (732) Kokavcová Jana, JUDr., Kuzmányho 352/12, Brezno, SK;
 (740) Ing. Ivan Belička - Markoffice - známková, patentová a súdnoznalecká kancelária, Banská Bystrica, SK;
 Dátum začatia plynutia obdobia rozhodného pre používanie ochrannej známky: 7.7.2023

(111) 260105

(151) 7.7.2023
 (180) 22.2.2033
 (210) 449-2023
 (220) 22.2.2023
 (442) 29.3.2023
 (732) Glycanostics, s.r.o., Kudláková 1848/7, Bratislava-Dúbravka, SK;
 (740) BRICHTA & PARTNERS s. r. o., Bratislava-Staré Mesto, SK;
 Dátum začatia plynutia obdobia rozhodného pre používanie ochrannej známky: 7.7.2023

(111) 260106

(151) 7.7.2023
 (180) 23.2.2033
 (210) 459-2023
 (220) 23.2.2023
 (442) 29.3.2023
 (732) RENOVINT, s. r. o., Chocholná-Velčice 261, Chocholná-Velčice, SK;
 (740) Hriadel & Heger, Advokátska kancelária s.r.o., Bratislava-Nové Mesto, SK;
 Dátum začatia plynutia obdobia rozhodného pre používanie ochrannej známky: 7.7.2023

(111) 260107

(151) 7.7.2023
 (180) 28.2.2033
 (210) 491-2023
 (220) 28.2.2023
 (442) 29.3.2023
 (732) Le Hoai Phuong, Tramínová 2462/1A, Trenčín, SK;
 (740) Hriadel & Heger, Advokátska kancelária s.r.o., Bratislava-Nové Mesto, SK;
 Dátum začatia plynutia obdobia rozhodného pre používanie ochrannej známky: 7.7.2023

(111) 260108

(151) 7.7.2023
 (180) 24.2.2033
 (210) 463-2023
 (220) 24.2.2023
 (442) 29.3.2023
 (732) FS Music s.r.o., Čsl. Armády 1167/3, Košice-Sever, SK;

(740) PRIELOMEK & PARTNERS advokátska kancelária, s.r.o., Bratislava-Petržalka, SK;
 Dátum začatia plynutia obdobia rozhodného pre používanie ochrannej známky: 7.7.2023

(111) 260109

(151) 7.7.2023
 (180) 23.2.2033
 (210) 460-2023
 (220) 23.2.2023
 (442) 29.3.2023
 (732) Kováč Kristián, Dolný Kalník 37, SK;
 Mareta Dominik, Björnsonova 4809/9, Martin, SK;
 (740) Tóth Alexander, Bratislava-Podunajské Biskupice, SK;
 Dátum začatia plynutia obdobia rozhodného pre používanie ochrannej známky: 7.7.2023

(111) 260110

(151) 7.7.2023
 (180) 24.2.2033
 (210) 464-2023
 (220) 24.2.2023
 (442) 29.3.2023
 (732) Krištof Ivan, Ing., Suché Miesto 1918/95, Chorvátsky Grob, SK;
 (740) Maar Andrej, Bratislava-Staré Mesto, SK;
 Dátum začatia plynutia obdobia rozhodného pre používanie ochrannej známky: 7.7.2023

(111) 260111

(151) 7.7.2023
 (180) 24.2.2033
 (210) 477-2023
 (220) 24.2.2023
 (442) 29.3.2023
 (732) Krištof Ivan, Ing., Suché Miesto 1918/95, Chorvátsky Grob, SK;
 (740) Maar Andrej, Bratislava-Staré Mesto, SK;
 Dátum začatia plynutia obdobia rozhodného pre používanie ochrannej známky: 7.7.2023

(111) 260112

(151) 7.7.2023
 (180) 26.2.2033
 (210) 467-2023
 (220) 26.2.2023
 (442) 29.3.2023
 (732) EXACT Invest s. r. o., Ďurgalova 2, Bratislava-Nové Mesto, SK;
 (740) advokátska kancelária Hulín s.r.o., Trenčín 1, SK;
 Dátum začatia plynutia obdobia rozhodného pre používanie ochrannej známky: 7.7.2023

(111) 260113

(151) 7.7.2023
 (180) 28.2.2033
 (210) 501-2023
 (220) 28.2.2023
 (442) 29.3.2023

(732) Hulín Štefan, Ing., Trenčianska Turná 424, Trenčianska Turná, SK;

(740) Hulín Richard, JUDr., Trenčín, SK;
Dátum začatia plynutia obdobia rozhodného pre používanie ochrannej známky: 7.7.2023

(111) 260114

(151) 7.7.2023

(180) 26.2.2033

(210) 468-2023

(220) 26.2.2023

(442) 29.3.2023

(732) Appkáreň s.r.o., Čerešňová ulica 2903/2, Nové Mesto nad Váhom, SK;

Dátum začatia plynutia obdobia rozhodného pre používanie ochrannej známky: 7.7.2023

(111) 260115

(151) 7.7.2023

(180) 26.2.2033

(210) 469-2023

(220) 26.2.2023

(442) 29.3.2023

(732) Appkáreň s.r.o., Čerešňová ulica 2903/2, Nové Mesto nad Váhom, SK;

Dátum začatia plynutia obdobia rozhodného pre používanie ochrannej známky: 7.7.2023

(111) 260116

(151) 7.7.2023

(180) 26.2.2033

(210) 478-2023

(220) 26.2.2023

(442) 29.3.2023

(732) Appkáreň s.r.o., Čerešňová ulica 2903/2, Nové Mesto nad Váhom, SK;

Dátum začatia plynutia obdobia rozhodného pre používanie ochrannej známky: 7.7.2023

(111) 260117

(151) 7.7.2023

(180) 24.2.2033

(210) 472-2023

(220) 24.2.2023

(442) 29.3.2023

(732) 91 s.r.o., Plynárenská 2B, Bratislava-Ružinov, SK;

Dátum začatia plynutia obdobia rozhodného pre používanie ochrannej známky: 7.7.2023

(111) 260118

(151) 7.7.2023

(180) 27.2.2033

(210) 479-2023

(220) 27.2.2023

(442) 29.3.2023

(732) Hradský Ján, Okružná 1034/20, Trenčín, SK;

(740) Blahová Jana, JUDr., Trenčín, SK;

Dátum začatia plynutia obdobia rozhodného pre používanie ochrannej známky: 7.7.2023

(111) 260119

(151) 7.7.2023

(180) 28.2.2033

(210) 490-2023

(220) 28.2.2023

(442) 29.3.2023

(732) Wasabi TT s.r.o., Františkánska 16/B, Trnava, SK;

Dátum začatia plynutia obdobia rozhodného pre používanie ochrannej známky: 7.7.2023

(111) 260120

(151) 7.7.2023

(180) 1.3.2033

(210) 499-2023

(220) 1.3.2023

(442) 29.3.2023

(732) Farmak Group Limited, Alkaiou, 24, Flat/Office 201, Strovolos, Nicosia, CY;

(740) ROTT & RÚŽIČKA, Patentová, známková a právna kancelária, verejná obchodná spoločnosť, Bratislava, SK;

Dátum začatia plynutia obdobia rozhodného pre používanie ochrannej známky: 7.7.2023

(111) 260121

(151) 7.7.2023

(180) 1.3.2033

(210) 500-2023

(220) 1.3.2023

(442) 29.3.2023

(732) Farmak Group Limited, Alkaiou, 24, Flat/Office 201, Strovolos, Nicosia, CY;

(740) ROTT & RÚŽIČKA, Patentová, známková a právna kancelária, verejná obchodná spoločnosť, Bratislava, SK;

Dátum začatia plynutia obdobia rozhodného pre používanie ochrannej známky: 7.7.2023

(111) 260122

(151) 7.7.2023

(180) 1.3.2033

(210) 507-2023

(220) 1.3.2023

(442) 29.3.2023

(732) Váš Lekár, s.r.o., Nivy Tower, Mlynské nivy 5, Bratislava-Ružinov, SK;

(740) Malata, Pružinský, Hegedúš & Partners s. r. o., Bratislava-Staré Mesto, SK;

Dátum začatia plynutia obdobia rozhodného pre používanie ochrannej známky: 7.7.2023

(111) 260123

(151) 7.7.2023

(180) 2.3.2033

(210) 516-2023

(220) 2.3.2023
 (442) 29.3.2023
 (732) Advokado s. r. o., Halenárska 18A, Trnava, SK;
 (740) RIBÁR & PARTNERS, s.r.o., Trnava, SK;
 Dátum začatia plynutia obdobia rozhodného pre
 používanie ochrannej známky: 7.7.2023

(111) 260124

(151) 7.7.2023
 (180) 3.3.2033
 (210) 541-2023
 (220) 3.3.2023
 (442) 29.3.2023
 (732) Voronič Maroš, Bežovce 256, SK;
 Dátum začatia plynutia obdobia rozhodného pre
 používanie ochrannej známky: 7.7.2023

(111) 260125

(151) 7.7.2023
 (180) 2.3.2033
 (210) 525-2023
 (220) 2.3.2023
 (442) 29.3.2023
 (732) TECHMEN s.r.o., Parková 562/6, Gabčíkovo, SK;
 Dátum začatia plynutia obdobia rozhodného pre
 používanie ochrannej známky: 7.7.2023

(111) 260126

(151) 7.7.2023
 (180) 6.3.2033
 (210) 543-2023
 (220) 6.3.2023
 (442) 29.3.2023
 (732) GDC s. r. o., Haburská 18729/25, Bratislava-Ružinov,
 SK;
 (740) Hriadel & Heger, Advokátska kancelária s.r.o.,
 Bratislava-Nové Mesto, SK;
 Dátum začatia plynutia obdobia rozhodného pre
 používanie ochrannej známky: 7.7.2023

(111) 260127

(151) 7.7.2023
 (180) 3.3.2033
 (210) 539-2023
 (220) 3.3.2023
 (442) 29.3.2023
 (732) TAJOMNÉ KARPATY, s.r.o., Suchá 19, Vladiča, SK;
 (740) Advokátska kancelária Marônek & Partners s. r. o.,
 Bratislava-Ružinov, SK;
 Dátum začatia plynutia obdobia rozhodného pre
 používanie ochrannej známky: 7.7.2023

(111) 260128

(151) 7.7.2023
 (180) 3.3.2033
 (210) 535-2023
 (220) 3.3.2023
 (442) 29.3.2023
 (732) ITcity s. r. o., Pod Kalváriou 4202/17, Prešov, SK;

(740) JUDr. Soňa Surmová, LL.M., advokátka, Prešov, SK;
 Dátum začatia plynutia obdobia rozhodného pre
 používanie ochrannej známky: 7.7.2023

(111) 260129

(151) 7.7.2023
 (180) 3.3.2033
 (210) 533-2023
 (220) 3.3.2023
 (442) 29.3.2023
 (732) TOMARCO s. r. o., Viliama Galvánka 3129/2, Kysucké
 Nové Mesto, SK;
 (740) MG LEGAL s.r.o., Košice-Staré Mesto, SK;
 Dátum začatia plynutia obdobia rozhodného pre
 používanie ochrannej známky: 7.7.2023

(111) 260130

(151) 7.7.2023
 (180) 1.3.2033
 (210) 506-2023
 (220) 1.3.2023
 (442) 29.3.2023
 (732) BITUMAT SK s. r. o., Bojnická 18, Bratislava-Nové
 Mesto, SK;
 (740) Mgr. Peter Kružliak, advokát, Bratislava 1, SK;
 Dátum začatia plynutia obdobia rozhodného pre
 používanie ochrannej známky: 7.7.2023

(111) 260131

(151) 7.7.2023
 (180) 1.3.2033
 (210) 508-2023
 (220) 1.3.2023
 (442) 29.3.2023
 (732) BITUMAT SK s. r. o., Bojnická 18, Bratislava-Nové
 Mesto, SK;
 (740) Mgr. Peter Kružliak, advokát, Bratislava 1, SK;
 Dátum začatia plynutia obdobia rozhodného pre
 používanie ochrannej známky: 7.7.2023

(111) 260132

(151) 7.7.2023
 (180) 1.3.2033
 (210) 509-2023
 (220) 1.3.2023
 (442) 29.3.2023
 (732) BITUMAT SK s. r. o., Bojnická 18, Bratislava-Nové
 Mesto, SK;
 (740) Mgr. Peter Kružliak, advokát, Bratislava 1, SK;
 Dátum začatia plynutia obdobia rozhodného pre
 používanie ochrannej známky: 7.7.2023

(111) 260133

(151) 7.7.2023
 (180) 1.3.2033
 (210) 510-2023
 (220) 1.3.2023
 (442) 29.3.2023

(732) BITUMAT SK s. r. o., Bojnická 18, Bratislava-Nové Mesto, SK;

(740) Mgr. Peter Kružliak, advokát, Bratislava 1, SK;
Dátum začatia plynutia obdobia rozhodného pre používanie ochrannej známky: 7.7.2023

(111) 260134

(151) 7.7.2023

(180) 1.3.2033

(210) 511-2023

(220) 1.3.2023

(442) 29.3.2023

(732) BITUMAT SK s. r. o., Bojnická 18, Bratislava-Nové Mesto, SK;

(740) Mgr. Peter Kružliak, advokát, Bratislava 1, SK;
Dátum začatia plynutia obdobia rozhodného pre používanie ochrannej známky: 7.7.2023

(111) 260135

(151) 7.7.2023

(180) 1.3.2033

(210) 518-2023

(220) 1.3.2023

(442) 29.3.2023

(732) BITUMAT SK s. r. o., Bojnická 18, Bratislava-Nové Mesto, SK;

(740) Mgr. Peter Kružliak, advokát, Bratislava 1, SK;
Dátum začatia plynutia obdobia rozhodného pre používanie ochrannej známky: 7.7.2023

(111) 260136

(151) 7.7.2023

(180) 1.3.2033

(210) 519-2023

(220) 1.3.2023

(442) 29.3.2023

(732) BITUMAT SK s. r. o., Bojnická 18, Bratislava-Nové Mesto, SK;

(740) Mgr. Peter Kružliak, advokát, Bratislava 1, SK;
Dátum začatia plynutia obdobia rozhodného pre používanie ochrannej známky: 7.7.2023

(111) 260137

(151) 7.7.2023

(180) 1.3.2033

(210) 520-2023

(220) 1.3.2023

(442) 29.3.2023

(732) BITUMAT SK s. r. o., Bojnická 18, Bratislava-Nové Mesto, SK;

(740) Mgr. Peter Kružliak, advokát, Bratislava 1, SK;
Dátum začatia plynutia obdobia rozhodného pre používanie ochrannej známky: 7.7.2023

ND3M

Obnovené ochranné známky

(210)	(111)	(210)	(111)	(210)	(111)	(210)	(111)
5481	92831	1550-2003	208322	2481-2003	208764	1170-2013	236576
19214	91292	1551-2003	208323	2482-2003	209322	1181-2013	237826
28220	94815	1564-2003	206840	2483-2003	208765	1207-2013	237077
29898	155884	1698-2003	229430	2484-2003	208766	1294-2013	236439
47194	161618	1780-2003	207502	2583-2003	210267	1295-2013	236440
47532	161813	1781-2003	207617	3546-2003	205968	1338-2013	236665
53308	165534	1784-2003	207505	3547-2003	205969	1439-2013	236592
53309	165706	1825-2003	207263	3606-2003	213521	1493-2013	236691
1149-93	179763	1826-2003	207264	3711-2003	206261	1720-2013	237095
1273-93	180408	1827-2003	207265	3775-2003	211452	1886-2013	238539
1367-93	178091	1915-2003	207631	69-2004	209102	2317-2013	237611
1485-93	178607	1916-2003	207632	70-2004	209103	5396-2013	236076
1829-93	177652	1967-2003	207638	278-2004	210113	5428-2013	236383
2048-93	183600	2058-2003	207757	1101-2010	229615	5430-2013	236599
151-94	179298	2088-2003	208032	1875-2012	235387	5471-2013	237122
988-2003	206420	2089-2003	208033	55-2013	235205	5472-2013	237123
989-2003	206421	2123-2003	207284	996-2013	236248	5473-2013	237124
994-2003	206426	2138-2003	207292	1002-2013	237823	5474-2013	237125
997-2003	206315	2368-2003	208057	1003-2013	236330	5475-2013	237126
1000-2003	206318	2478-2003	216645	1005-2013	237549	5479-2013	237127
1001-2003	206319	2479-2003	212211	1016-2013	236926	5519-2013	236997
1002-2003	206320	2480-2003	212210	1058-2013	236263	5028-2014	237728
1003-2003	206321						

(111) 91292

(151) 5.8.1913

(156) 5.8.2023

(180) 5.8.2033

(210) 19214

(220) 5.8.1913

(510) 1, 2, 3, 5, 30, 32, 33 NCL (7)

(510) Čaj, kúpeľové soli, umelé a prírodné minerálne vody všetkých druhov, nápoje všetkých druhov; dietetické, chemické výrobky a prípravky všetkých druhov v tuhom, mäkkom, tekutom a práškovom stave a na akýkoľvek účel; mydlá pre domácnosť, na čistenie a drhnutie a zubné mydlá v tuhom, mäkkom, tekutom a práškovom stave, kozmetické pomôcky všetkých druhov na pestovanie zubov, úst a kože, kozmetické lúhové a umývacie, toaletné prípravky všetkých druhov, dezinfekčné, konzervačné, vône zbavujúce a napúšťacie činidlá všetkých druhov, voňavkářský tovar všetkých druhov, kúpeľové prísady v tuhom, mäkkom, tekutom a práškovom stave, prostriedky na ničenie hmyzu, trestí, výťažky, krémy, kryštalizovaná sóda, bóřax, éterické oleje všetkých druhov, minerálne vody.

(540) Pinosol

(550) slovná

(732) SANOFI, 54, rue La Boétie, Paris, FR;

(740) ŽOVICOVÁ & ŽOVIC IP, s. r. o., Bratislava, SK;

(111) 92831

(151) 5.12.1903

(156) 5.12.2023

(180) 5.12.2033

(210) 5481

(220) 5.12.1903

(511) 5 NCL (7)

(511) 5 - Tekutý chemický a medicínálny prípravok, hlavne na pestovanie úst a zubov, toaletné prostriedky.

(540) Listerine

(550) slovná

(732) Kenvue Inc., 199 Grandview Road, Skillman, NJ 08558, US;

(111) 94815

(151) 24.5.1923

(156) 24.5.2023

(180) 24.5.2033

(210) 28220

(220) 24.5.1923

(511) 7 NCL (7)

(511) 7 - Nasávacie stroje na čistenie a ich časti.

(540) Hoover

(550) slovná

(732) Candy Hoover Group S.r.l., Via Comolli 16, 20861 Brugherio, Monza e Brianza, IT;

(740) BACHRATÁ & BACHRATÝ OFFICE, Bratislava, SK;

(111) 155884
 (151) 13.7.1964
 (156) 5.11.2023
 (180) 5.11.2033
 (210) 29898
 (220) 5.11.1963
(511) 8 NCL (7)
 (511) 8 - Holiace žiletky.
(540)



(550) obrazová
 (732) Czech Blades s.r.o., Brněnská 559, Jevíčko, CZ;

(111) 161618
 (151) 26.9.1973
 (156) 3.7.2023
 (180) 3.7.2033
 (210) 47194
 (220) 3.7.1973
(510) 12, 20, 28 NCL (7)
 (510) Lyže, hokejové palice, sane; lode laminátové aj z iných materiálov; pádla a veslá drevené aj z iných materiálov; tenisové a bedmintonové rámy a rakety, bedmintonové loptičky; všetky potreby na stolný tenis (stoly, rakety, stojančeky, sieťky); posilňovače kovové, gumové, prípadne aj z iných materiálov; činky kovové prikladacie i pevné, kladivá a gule na vrh; lyžiarske viazania kovové, gumové aj z iných materiálov; biliardy karambolové, závodné s príslušenstvom (tága, gule, stojany na tága, počítačlá); biliardy stolné dierové s príslušenstvom (gule, tága, hríbik); disky drevené, oštepky; záhradné ležadlá drevené; luky, šípy, lukostrelecké súpravy, terče pre lukostreľbu; drevené aj z iných materiálov; detské kĺzačky, detské lyžiarske palice, hustilky, stanové kolíky; vodné lyže; telocvičné náradie všetkých druhov do telocviční, na ihriská a zariadenia na detské ihriská.

(540)

ARTIS

(550) obrazová

(732) LERKO SPORT s.r.o., Černošická 633, Praha 5, Lipence, CZ;
 (740) Hojčuš Peter, Ing., Bratislava, SK;

(111) 161813
 (151) 8.2.1974
 (156) 22.11.2023
 (180) 22.11.2033
 (210) 47532
 (220) 22.11.1973
(511) 6 NCL (7)
 (511) 6 - Plechy z ocele na elektronické účely alebo plechy z kremíkovej ocele.
(540)

ORIENTCORE•HI-B

(550) obrazová
 (732) NIPPON STEEL CORPORATION, 6-1, Marunouchi 2-chome, Chiyoda-ku, Tokyo 100-8071, JP;
 (740) Bušová Eva, JUDr., Bratislava, SK;

(111) 165534
 (151) 6.12.1983
 (156) 29.8.2023
 (180) 29.8.2033
 (210) 53308
 (220) 29.8.1983
(511) 32 NCL (7)
 (511) 32 - Všetky druhy piva.
(540)



(550) obrazová
 (732) Budějovický Budvar, národní podnik, Budweiser Budvar, National Corporation, Budweiser Budvar, Entreprise Nationale, K. Světlé 512/4, České Budějovice 3, CZ;
 (740) LORENC IP, advokátní a patentová kancelář s.r.o., Praha, CZ;

(111) 165706
 (151) 3.7.1984
 (156) 31.8.2023
 (180) 31.8.2033
 (210) 53309
 (220) 31.8.1983
(511) 16 NCL (7)

(511) 16 - Perá, hroty, guľôčkové perá, označovacie perá a mechanické ceruzky. (540)

(540)

Zebra

(550) obrazová

(732) ZEBRA CO., LTD., 2-9, Higashigoken-cho, Shinjuku-ku, Tokyo, JP;

(740) FAJNOR IP s. r. o., Bratislava, SK;

(111) 177652

(151) 18.2.1997

(156) 12.10.2023

(180) 12.10.2033

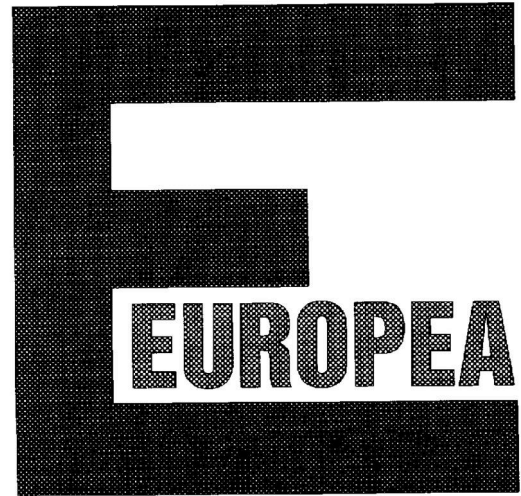
(210) 1829-93

(220) 12.10.1993

(450) 7.5.1997

(510) 7, 9, 11, 16 NCL (7)

(510) Stroje, obrábacie stroje, motory; prístroje a nástroje na vedecko-technické a laboratórne účely, prístroje a nástroje navigačné, prístroje a nástroje geodetické a elektrické, nezačlenené do iných tried, telekomunikačné prístroje, prístroje fotografické, kinematografické, optické, vrátane premietáčiek obrazov a zväčšovacích prístrojov, prístroje a nástroje na váženie a meranie, prístroje a nástroje signalizačné, vrátane signálnych píšťaliek, prístroje a nástroje určené na kontrolné účely, prístroje a nástroje na účely záchranné a vyučovacie, automaty uvádzané do činnosti vhadením mince alebo žetónu, prístroje na záznam alebo reprodukciu hovoreného slova, zapisovacie pokladne a počítačové stroje, vrátane kancelárskych a dierovacích strojov, výpočtová technika a vstupno-výstupné jednotky strojov na spracovanie dát, softvér, hasiace prístroje; osvetľovacie zariadenia; písacie stroje, kancelárske potreby, kopírovacie stroje, učebné a školské potreby a pomôcky, tlačiarenské písmená, štočky, obalový materiál z plastov.



(550) obrazová

(732) EUROPEA export - import spoločnosť s ručením obmedzeným, Šípová 3/a, Bratislava-Vrakuňa, SK;

(740) BACHRATÁ & BACHRATÝ OFFICE, Bratislava, SK;

(111) 178091

(151) 21.10.1997

(156) 11.8.2023

(180) 11.8.2033

(210) 1367-93

(220) 11.8.1993

(442) 9.7.1997

(450) 14.1.1998

(511) 2, 19 NCL (7)

(511) 2 - Farby, laky, fermeže na priemyselné a umelecké použitie, textilné farby, prípravky na farbenie potravín a nápojov; farbivá, antikorózne a impregnačné nátery; farbárske prípravky, moridlá, prírodné živice; kovové fólie a kovy v prášku na účely maliarske a dekoratívne, najmä tónovače do kopírovacích strojov a/alebo tlačiarňí; povlaky (náterové farby); temperové farby; smalty; smalty na maľovanie; laky, farby, podkladové nátery; striebrenky; riedidlá farieb a lakov.
19 - Farby ohňovzdorné.

(540) TOSHIBA

(550) slovná

(732) Kabushiki Kaisha Toshiba, also trading as Toshiba Corporation, 1-1, Shibaura 1-chome, Minato-ku, Tokyo, JP;

(740) Bušová Eva, JUDr., Bratislava, SK;

(111) 178607

(151) 22.11.1997

(156) 23.8.2023

(180) 23.8.2033

(210) 1485-93

(220) 23.8.1993

(442) 6.8.1997

(450) 4.2.1998

(511) 30, 32 NCL (7)

(511) 30 - Trvanlivé pečivo, čokoládové a nečokoládové cukrovinky.

32 - Nápojové zmesi a prášky.

(540) KOLONÁDA

(550) slovná

(732) Opavia - LU, s.r.o., Karolinská 661, Praha 8 - Karlín, CZ;

(111) 179298

(151) 19.1.1998

(156) 25.1.2024

(180) 25.1.2034

(210) 151-94

(220) 25.1.1994

(442) 8.10.1997

(450) 8.4.1998

(511) 9, 11, 37 NCL (7)

(511) 9 - Rozhlasové a televízne prijímače.

11 - Plynové zariadenia.

37 - Montáž, údržba, revízie a opravy plynových zariadení.

(540)

(550) obrazová

(591) Čierna, žltá

(732) Nahálka Milan, Devínska 25/77, Martin, SK;

(740) Mrenica Jaroslav, Ing., Púchov, SK;

(111) 179763

(151) 12.2.1998

(156) 9.7.2023

(180) 9.7.2033

(210) 1149-93

(220) 9.7.1993

(442) 5.11.1997

(450) 6.5.1998

(511) 1 NCL (8)

(511) 1 - Chemické výrobky na priemyselné a vedecké účely, pre fotografiu vrátane mono-, di-, tri-, tetra- a polyhydričných alkoholov a polyéter - alkoholov a ich derivátov; lepidlá na priemyselné účely; chemické prípravky na laboratórne analýzy okrem účelov medicínálnych a veterinárnych; estery a polyestery; étery a polyétery; katalyzátory; formaldehyd na chemické účely; kyselina mravčia; kyselina octová; silážne prípravky; syntetické živice vrátane aminoformaldehydových živíc, fenoplastických živíc a epoxidových živíc; kreozot na chemické účely; sodné soli vrátane mravčanu sodného a síranu

sodného; kvapaliny do hydraulických obvodov; separačné prípravky pre formy; aditíva do betónu; impregnácie betónu iné ako farby a oleje; spojivá pre zlievarenstvo (ako chemický prípravok); plasty v surovom stave vrátane termosetových lisovacích práškov (ako chemický prípravok).

(540)

(550) obrazová

(732) PERSTORP AB, S- 284 80 Perstorp, Perstorp, SE;

(740) Beleščák Ladislav, Ing., Piešťany, SK;

(111) 180408

(151) 23.4.1998

(156) 29.7.2023

(180) 29.7.2033

(210) 1273-93

(220) 29.7.1993

(442) 14.1.1998

(450) 8.7.1998

(511) 5, 42 NCL (7)

(511) 5 - Farmaceutické a veterinárske prípravky a substancie vrátane prípravkov a substancií na liečenie chorôb alebo poškodení centrálnej a periférnej nervovej sústavy, svalov a vnútorných orgánov a na liečenie kožnej rakoviny, osobitne takých foriem, ktoré sú odvodené z embryonálnych, ektodermálnych a mezodermálnych vrstiev.

42 - Služby pre výskum a vývoj farmaceutických látok a liečenie chorôb a poškodení vrátane chorôb neurologických a psychiatrických porúch, poradenské služby vzťahujúce sa na ne.

(540) REGENERON

(550) slovná

(732) Regeneron Pharmaceuticals, Inc., 777 Old Saw Mill River Road, Tarrytown, NY 10591, US;

(740) PATENTSERVIS Bratislava, a. s., Bratislava, SK;

(111) 183600

(151) 20.1.1999

(156) 12.11.2023

(180) 12.11.2033

(210) 2048-93

(220) 12.11.1993

(442) 7.10.1998

(450) 13.4.1999

(511) 16, 20, 34 NCL (7)

(511) 16 - Perá.

20 - Reklamné tašky.

34 - Zapaľovače.

(540)



- (550) obrazová
 (732) Heinrich Bauer Verlag KG, Burchardstraße 11, Hamburg, DE;
 (740) Zivko Mijatovic and Partners s. r. o., Bratislava, SK;

(111) 205968

- (151) 6.5.2004
 (156) 3.12.2023
 (180) 3.12.2033
 (210) 3546-2003
 (220) 3.12.2003
 (442) 3.2.2004
 (450) 3.8.2004

(511) 9 NCL (8)

- (511) 9 - Elektrónky; kondenzátory, najmä elektrolytické a polypropylénové; zosilňovače.

(540)

JJ Electronic

- (550) obrazová
 (591) červená
 (732) JJ ELECTRONIC, s.r.o., A.Hlinku 3, Čadca, SK;
 (740) Holoubková Mária, Ing., Bratislava, SK;

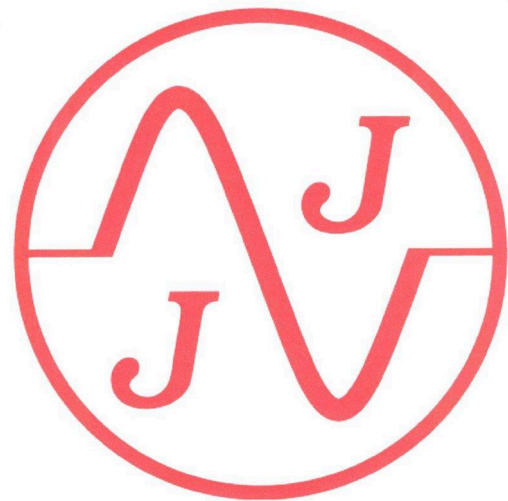
(111) 205969

- (151) 6.5.2004
 (156) 3.12.2023
 (180) 3.12.2033
 (210) 3547-2003
 (220) 3.12.2003
 (442) 3.2.2004
 (450) 3.8.2004

(511) 9 NCL (8)

- (511) 9 - Elektrónky; kondenzátory, najmä elektrolytické a polypropylénové; zosilňovače.

(540)



- (550) obrazová
 (591) červená
 (732) JJ ELECTRONIC, s.r.o., A.Hlinku 3, Čadca, SK;
 (740) Holoubková Mária, Ing., Bratislava, SK;

(111) 206261

- (151) 7.6.2004
 (156) 19.12.2023
 (180) 19.12.2033
 (210) 3711-2003
 (220) 19.12.2003
 (442) 2.3.2004
 (450) 8.9.2004

(511) 9, 35, 37, 38, 39, 42 NCL (8)

- (511) 9 - Automatické elektrické zatvárate dverí; prístroje na zaznamenávanie času: automatické časové spínače; čipy (mikroprocesorové doštičky); čipové karty; čítacie zariadenia (informatika); čítacie zariadenia (na napovedanie pre účinkujúcich); dochádzkové hodiny; elektrické dverové zvončeky; elektrické otvárate dverí; elektronické perá (na vizuálne zobrazovacie jednotky); elektrické hlásiče; elektronické informačné tabule; integrované obvody; mechanizmy na mincové zariadenia; nahrané operačné programy; nahrané programy obsluhujúce počítač; rozhrania (pre počítače); automatické turnikety; automatické závory - turnikety; mechanizmy na turnikety; elektrické zámky; náhradné diely, časti a súčasti na uvedené tovary; obaly, puzdrá a stojany na uvedené tovary.
 35 - Maloobchodné služby v oblasti elektronických zariadení, čipových kariet, počítačových programov; reklama; on-line reklama na počítačovej komunikačnej sieti; organizovanie komerčných alebo reklamných výstav a veľtrhov; predvádzanie tovaru; predvádzanie (služby modeliek) na reklamné účely a podporu predaja; zásielkové reklamné služby; rozširovanie reklamných alebo inzertných oznamov; rozširovanie reklamných materiálov zákazníkom - letáky, prospekty, tlačivá, vzorky; rozširovanie vzoriek; vydávanie a aktualizovanie reklamných materiálov;

vydávanie reklamných alebo náborových textov; príprava inzertných stĺpcov; lepenie plagátov; aranžovanie výkladov; podpora predaja (pre tretie osoby); prenájom reklamného času vo všetkých komunikačných médiách; prenájom reklamných materiálov; prenájom reklamných priestorov; prenájom reklamných plôch; automatizované spracovanie údajov; komerčné informačné kancelárie; poskytovanie obchodných alebo podnikateľských informácií; štatistické informácie; zbieranie údajov do počítačových databáz; vedenie kartoték v počítači; zoraďovanie údajov v počítačových databázach; vyhľadávanie informácií v počítačových súboroch (pre zákazníkov); určovanie polohy prepravných vozňov pomocou počítačov; služby zaoberajúce sa zhromažďovaním výstrižkov z časopisov.

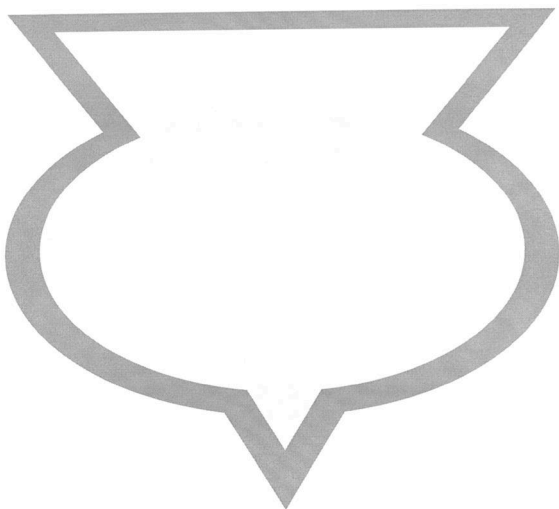
37 - Montáž, inštalovanie, servis, opravy, údržba tovarov uvedených v triede 9 tohto zoznamu; informácie o opravách.

38 - Informačné, tlačové kancelárie; služby poskytované elektronickými tabuľkami (telekomunikačné služby); prenos správ a obrazových informácií pomocou počítača; počítačová komunikácia; sprostredkovanie uvedených služieb.

39 - Skladovanie údajov a dokumentov elektronicky uložených; informácie o preprave; informácie o uskladnení.

42 - Prieskum v oblasti využitia počítačov; poradenstvo v oblasti počítačového hardvéru; prenájom počítačov; návrh počítačových systémov; tvorba softvéru, počítačové programovanie; inštalácia počítačových programov; servis, aktualizovanie počítačových programov; zhotovovanie kópií počítačových programov; vývoj v oblasti elektronických zariadení; obnovovanie počítačových databáz; prenájom počítačového softvéru; prevod a konverzia počítačových programov a údajov (okrem fyzickej konverzie); prevod a konverzia údajov a dokumentov z fyzických médií na elektronické médiá; vytváranie a udržiavanie počítačových stránok (webových stránok) pre zákazníkov; hostovanie na počítačových stránkach (webových stránkach).

(540)



(550) obrazová

(732) Ladislav Heglas EMTEST, Bánovská cesta 7, Žilina, SK;

(111) 206315

(151) 8.6.2004

(156) 17.4.2023

(180) 17.4.2033

(210) 997-2003

(220) 17.4.2003

(442) 2.3.2004

(450) 8.9.2004

(511) 8 NCL (8)

(511) 8 - Rozprašovacie prípravky pre automobily.

(540) Plak Car

(550) slovná

(732) DYNAMAX, s.r.o., Alekšince 231, SK;

(111) 206318

(151) 8.6.2004

(156) 17.4.2023

(180) 17.4.2033

(210) 1000-2003

(220) 17.4.2003

(442) 2.3.2004

(450) 8.9.2004

(511) 3 NCL (8)

(511) 3 - Čistiace prípravky na sklá automobilov.

(540) Candivetro

(550) slovná

(732) DYNAMAX, s.r.o., Alekšince 231, SK;

(111) 206319

(151) 8.6.2004

(156) 17.4.2023

(180) 17.4.2033

(210) 1001-2003

(220) 17.4.2003

(442) 2.3.2004

(450) 8.9.2004

(511) 1 NCL (8)

(511) 1 - Chemické prípravky na rozmrazovanie skiel automobilov.

(540) Deg

(550) slovná

(732) DYNAMAX, s.r.o., Alekšince 231, SK;

(111) 206320

(151) 8.6.2004

(156) 17.4.2023

(180) 17.4.2033

(210) 1002-2003

(220) 17.4.2003

(442) 2.3.2004

(450) 8.9.2004

(511) 1 NCL (8)

(511) 1 - Chemické prípravky na rozmrazovanie zámok automobilov.

(540) Mini Deg

(550) slovná
(732) DYNAMAX, s.r.o., Alekšince 231, SK;

(111) 206321

(151) 8.6.2004
(156) 17.4.2023
(180) 17.4.2033
(210) 1003-2003
(220) 17.4.2003
(442) 2.3.2004
(450) 8.9.2004

(511) 1 NCL (8)

(511) 1 - Chemické prípravky na odstraňovanie hmyzu z automobilov.

(540) Netins

(550) slovná
(732) DYNAMAX, s.r.o., Alekšince 231, SK;

(111) 206420

(151) 8.6.2004
(156) 17.4.2023
(180) 17.4.2033
(210) 988-2003
(220) 17.4.2003
(442) 2.3.2004
(450) 8.9.2004

(511) 1 NCL (8)

(511) 1 - Zmesi na ochranu pneumatík.

(540) Pneubell

(550) slovná
(732) DYNAMAX, s.r.o., Alekšince 231, SK;

(111) 206421

(151) 8.6.2004
(156) 17.4.2023
(180) 17.4.2033
(210) 989-2003
(220) 17.4.2003
(442) 2.3.2004
(450) 8.9.2004

(511) 3 NCL (8)

(511) 3 - Čistiaci prípravok na disky automobilových kolies.

(540) Forlega

(550) slovná
(732) DYNAMAX, s.r.o., Alekšince 231, SK;

(111) 206426

(151) 8.6.2004
(156) 17.4.2023
(180) 17.4.2033
(210) 994-2003
(220) 17.4.2003
(442) 2.3.2004
(450) 8.9.2004

(511) 3 NCL (8)

(511) 3 - Čistiace prípravky.

(540) Vinet

(550) slovná
(732) DYNAMAX, s.r.o., Alekšince 231, SK;

(111) 206840

(151) 9.8.2004
(156) 11.6.2023
(180) 11.6.2033
(210) 1564-2003
(220) 11.6.2003
(442) 4.5.2004
(450) 3.11.2004

(511) 9, 10, 21, 25, 35, 40, 44 NCL (8)

(511) 9 - Ochranné oblečenie, obleky a masky proti ohňu, ochranná obuv proti žiareniu, ohňu a iným nebezpečenstvám, ochranné helmy, prilby, ochranné masky, obleky proti úrazom, radiácií a ohňu, azbestové odevy na ochranu proti ohňu, ochranné rukavice, ochranné azbestové rukavice, ochranné bezpečnostné siete, clony proti oslepeniu, clony proti radiácií na priemyselné účely, dávkovače, dozimetre, dýchacie masky a respirátory nie na umelé dýchanie, filtre pre dýchacie masky, ochranné tvárové štíty, fluorescenčné štíty, hasiace prístroje, ochranné odevy pre letcov, nepriestrelné vesty, ochranné prilby na šport, ochranné zariadenia a rukavice proti rtg. lúčom na priemyselné účely, okuliare, okuliarové sklá, okuliarové rámy, osobné ochranné prostriedky proti nehodám, potápačské kombinézy, skafandre, prístroje na rozbor vzduchu, tienidlá, ušné zátky, záchranné pásy, plachty, vesty a siete, zariadenia a prístroje na záchranu, zväračské prilby.

10 - Zdravotná obuv, ortopedická obuv, ortopedické vložky do topánok, podporné bandáže, chrániče sluchu, rukavice na masáž, anestéziologické masky, elastické nákolenníky, nosidlá pre chorých, pančuchy na kŕčové žily, plachty pre inkontinentných pacientov, plachty, povlaky chirurgické, ochranné zariadenia oproti röntgenovým lúčom.

21 - Kefy na obuv, kefársky tovar, kefy, leštiace rukavice, potreby pre domácnosť, nie z drahých kovov, rukavice pre domácnosť, záhradnícke rukavice, neelektrické leštiace zariadenia na leštenie a čistenie topánok, napínače na obuv, rukavice alebo oblečenie, vyzuváky, obuváky.

25 - Odevy, oblečenie, najmä pracovné odevy a pracovné oblečenie, bielizeň, papuče, obuv, vychádzková obuv, detská obuv, vysoká obuv, celé topánky, pracovná obuv, športová obuv, sandále, galoše, gamaše, kovanie na obuv, podpätky na obuv, protišmykové pomôcky na obuv, bundy, kabáty, kapucne, teplé krátke kabáty s kapucňou, nepremokavý odev, opasky, nohavice, body, cylindre, členky, čiapky, chrániče uší proti chladu ako pokrývka hlavy, detská výbavička, golieri, klobúky, kombinézy ako oblečenie, konfekcia, korzety, kostýmy, obleky, košele, kožušiny ako oblečenie, krátke kabátiky, kravaty, kúpacie plášte, manžety ako časti odevov, náprsenky, pančuchy, plášte, plážová obuv, plážové oblečenie, pleteniny ako oblečenie, pokrývky hlavy, ponožky, pracovné plášte, pulóvre, pyžamá, palčiaky, rukavice, saká, sukne, šály, šaty, šatky, šerpy, tielka,

tričká, vesty, uniformy, vrchné ošatenie, zástery, závoje, zvrchníky, župany, šilty na pokrývky hlavy.

35 - Kancelárie zaoberajúce sa dovozom a vývozom, poradenstvo v obchodnej činnosti, obchodné alebo podnikateľské informácie, aranžovanie výkladov, vydávanie a aktualizovanie reklamných materiálov, predvádzanie tovaru, reklamné činnosti, maloobchodné služby obchodných domov, supermarketov, sprostredkovanie uvedených služieb, sprostredkovanie obchodu s tovarom.

40 - Krajčírstvo, šitie odevov, apretovanie textílií, bielenie látok, farbenie a iné úpravy látok, textilu a kože, farbenie obuvi, likvidácia odpadu, tlač, tlačenie, tlačenie vzorov, úprava a prešívanie oblečenia, sprostredkovanie uvedených služieb.

44 - Manikúra, salóny krásy, pedikúra.

(540) ľubica

- (550) slovná
(732) ĽUBICA, s.r.o., Vajnorská 131/A, Bratislava, SK;
(740) Porubčan Róbert, Ing., Ivanka pri Dunaji, SK;

(111) 207263

- (151) 13.9.2004
(156) 4.7.2023
(180) 4.7.2033
(210) 1825-2003
(220) 4.7.2003
(442) 8.6.2004
(450) 1.12.2004
(511) 32 NCL (8)
(511) 32 - Pivo.

(540) ČESKÉ PIVO - SVĚTÁK - CZECH BEER

- (550) slovná
(732) Pivovary CZ Group a.s., Komenského 3622/33a, Přerov I - Město, CZ;
(740) LORENC IP advokátní a patentová kancelář s.r.o., Praha 5 - Smíchov, CZ;

(111) 207264

- (151) 13.9.2004
(156) 4.7.2023
(180) 4.7.2033
(210) 1826-2003
(220) 4.7.2003
(442) 8.6.2004
(450) 1.12.2004
(511) 32 NCL (8)
(511) 32 - Pivo.

(540) ČESKÉ PIVO - MAESTRO - CZECH BEER

- (550) slovná
(732) Pivovary CZ Group a.s., Komenského 3622/33a, Přerov I - Město, CZ;
(740) LORENC IP advokátní a patentová kancelář s.r.o., Praha 5 - Smíchov, CZ;

(111) 207265

- (151) 13.9.2004
(156) 4.7.2023
(180) 4.7.2033

(210) 1827-2003

(220) 4.7.2003

(442) 8.6.2004

(450) 1.12.2004

(511) 32 NCL (8)

(511) 32 - Alkoholické pivo v sklenenej fľaši, pivo v plechovke.

(540) ČESKÉ PIVO - AMBROSIUS - CZECH BEER

(550) slovná

(732) Pivovary CZ Group a.s., Komenského 3622/33a, Přerov I - Město, CZ;

(740) LORENC IP advokátní a patentová kancelář s.r.o., Praha 5 - Smíchov, CZ;

(111) 207284

(151) 13.9.2004

(156) 28.7.2023

(180) 28.7.2033

(210) 2123-2003

(220) 28.7.2003

(442) 8.6.2004

(450) 1.12.2004

(511) 30 NCL (8)

(511) 30 - Kakao, výrobky z kakaa, pekárske a cukrárske výrobky, jemné pečivo, oblátky, sušienky, cukrovinky, čokoláda, čokoládové výrobky; ovsené vločky; prípravky z obilnín na ľudskú spotrebu, zmrzlina, pudinky, zákusky.

(540) Orionka

(550) slovná

(732) Société des Produits Nestlé S. A., Vevey, Vevey, CH;

(740) PATENTSERVIS Bratislava, a. s., Bratislava, SK;

(111) 207292

(151) 13.9.2004

(156) 31.7.2023

(180) 31.7.2033

(210) 2138-2003

(220) 31.7.2003

(442) 8.6.2004

(450) 1.12.2004

(511) 32 NCL (8)

(511) 32 - Pivo.

(540)



- (550) obrazová
 (591) červená, žltá, čierna, biela
 (732) Pivovary CZ Group a.s., Komenského 3622/33a, Přerov I - Město, CZ;
 (740) LORENC IP advokátní a patentová kancelář s.r.o., Praha 5 - Smíchov, CZ;

(111) 207502

- (151) 14.10.2004
 (156) 30.6.2023
 (180) 30.6.2033
 (210) 1780-2003
 (220) 30.6.2003
 (442) 7.7.2004
 (450) 3.1.2005

(511) 29, 30, 32, 33, 35 NCL (8)

- (511) 29 - Mäso, ryby, hydina, zverina, mäsové výťažky, konzervované, sušené a varené ovocie a zelenina, rôsoly a zaváraniny, vajcia, mlieko a iné mliečne výrobky, jedlé oleje a tuky, potraviny v konzervách zaradené do tejto triedy.
 30 - Káva, čaj, kakao, cukor, ryža, tapioka, ságo, kávové náhradky, múka a obilninové prípravky, chlieb, sušienky, sucháre, koláče, jemné pečivo a cukrovinky, zmrzlina, med, sirup z melasy, kvasnice, prášky do pečiva, soľ, horčica, korenie, ocot, chuťové omáčky, koreniny, ľad na chladenie.
 32 - Pivo, ľahké pívá a ležiaky, minerálne vody, šumivé a iné nealkoholické nápoje, sirupy a iné prípravky na prípravu nápojov.
 33 - Alkoholické nápoje.
 35 - Maloobchodné služby v oblasti potravín a nápojov, sprostredkovateľská činnosť v oblasti obchodu s tovarmi a vykonávanie obchodných operácií zameraných najmä na export, reexport, viazané a kompenzačné obchody súvisiace najmä s uvedenými tovarmi, obchodné zastúpenie, marketing, poradenská a informačná činnosť v uvedených oblastiach.

(540) KOFT

(550) slovná

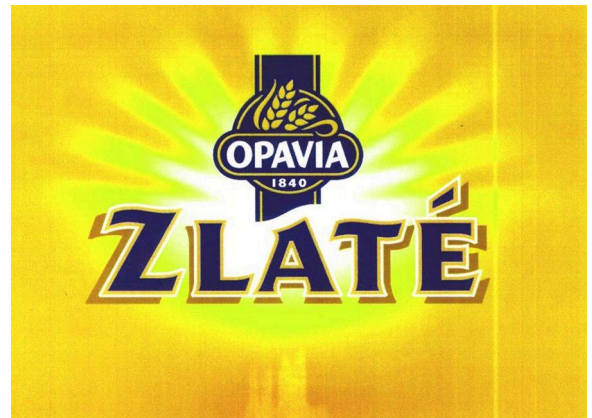
- (732) KOFT, s.r.o., Jána Stanislava 28 A, Bratislava, SK;
 (740) Dolanská Elena, RNDr., Bratislava, SK;

(111) 207505

- (151) 14.10.2004
 (156) 1.7.2023
 (180) 1.7.2033
 (210) 1784-2003
 (220) 1.7.2003
 (300) 192585, 10.6.2003, CZ
 (442) 7.7.2004
 (450) 3.1.2005

(511) 30, 35, 41 NCL (8)

- (511) 30 - Pekárske výrobky, jemné pečivo, trvanlivé pečivo sladké aj slané, cukrárske výrobky, kakaové, čokoládové, kávové a ovocné náplne, krémy a polevy, cukrovinky, výrobky z obilnín, cereálne výrobky, múka, cukor, kakao, čokoláda; kávové, kakaové a čokoládové nápoje, zmrzlina, mrazené krémy.
 35 - Akvizičná, marketingová, reklamná a inzertná činnosť, propagačná činnosť v reklame a v obchode, propagačná činnosť ako rozširovanie reklamných materiálov, poskytovanie obchodných informácií, distribúcia tovarov na reklamné účely najmä v oblasti výrobkov trvanlivého pečiva.
 41 - Organizovanie a usporadúvanie súťaží na podporu predaja výrobkov trvanlivého pečiva, organizovanie športových, zábavných alebo vzdelávacích súťaží, vzdelávanie ako výchovné služby, zábava, pobavenie.

(540)

- (550) obrazová
 (591) žltá, modrá, biela
 (732) Opavia - LU, s.r.o., Karolinská 661, Praha 8 - Karlín, CZ;

(111) 207617

- (151) 14.10.2004
 (156) 30.6.2023
 (180) 30.6.2033
 (210) 1781-2003
 (220) 30.6.2003
 (442) 7.7.2004
 (450) 3.1.2005

(511) 32, 35 NCL (8)

- (511) 32 - Minerálne vody, šumivé a iné nealkoholické nápoje, sirupy a iné prípravky na prípravu nápojov.
35 - Maloobchodné služby v oblasti nápojov, sprostredkovateľská činnosť v oblasti obchodu s tovarmi a vykonávanie obchodných operácií zameraných najmä na export, reexport, viazané a kompenzačné obchody súvisiace najmä s uvedenými tovarmi, obchodné zastúpenie, marketing, poradenská a informačná činnosť v uvedených oblastiach.

(540)



- (550) obrazová
(732) KOFT, s.r.o., Jána Stanislava 28 A, Bratislava, SK;
(740) Dolanská Elena, RNDr., Bratislava, SK;

(111) 207631

- (151) 14.10.2004
(156) 10.7.2023
(180) 10.7.2033
(210) 1915-2003
(220) 10.7.2003
(442) 7.7.2004
(450) 3.1.2005

(511) 16, 35, 36, 42 NCL (8)

- (511) 16 - Papierové nosiče informácií, najmä tlačoviny, letáky, propagačné materiály, plagáty, fotografie, písacie a kancelárske potreby, papiernický tovar.
35 - Inzerčná, reklamná a propagačná činnosť, pomoc pri riadení obchodnej činnosti, obchodná administratíva, kancelárske práce, marketing.
36 - Služby finančné, peňažné, služby súvisiace s nehnuteľnosťami a poisťovacie služby, najmä prijímanie vkladov od verejnosti, poskytovanie úverov, investovanie do cenných papierov na vlastný účet, finančný prenájom (lízing), platobný styk a zúčtovanie, vydávanie platobných prostriedkov ako sú platobné karty, cestovné šeky, poskytovanie záruk, otváranie akreditívov, obstarávanie inkasa, obchodovanie s devízovými hodnotami v oblasti termínovaných obchodov a opcií vrátane kurzových a úrokových obchodov, s prevoditeľnými cennými

papiermi, a to na vlastný účet alebo na účet klienta, obstarávanie vydávania cenných papierov a poskytovanie súvisiacich služieb, finančné maklérsstvo, poskytovanie poradenstva vo veciach podnikania, obhospodarovanie cenných papierov klienta na jeho účet vrátane poradenstva, uloženie a správa cenných papierov alebo iných hodnôt, výkon funkcie depozitára investičného fondu, zmenárenská činnosť, poskytovanie bankových informácií, prenájom bezpečnostných schránok, prenájom nehnuteľností, vydávanie hypotekárnych záložných listov podľa osobitného zákona.

42 - Právne služby.

(540) KB LEASING

- (550) slovná
(732) Komerční banka, a. s., Na Příkopě 33/969, Praha 1, CZ;
(740) BACHRATÁ & BACHRATÝ OFFICE, Bratislava, SK;

(111) 207632

- (151) 14.10.2004
(156) 10.7.2023
(180) 10.7.2033
(210) 1916-2003
(220) 10.7.2003
(300) 187785, 22.1.2003, CZ
(442) 7.7.2004
(450) 3.1.2005

(511) 16, 35, 36 NCL (8)

- (511) 16 - Papierové nosiče informácií, najmä tlačoviny, letáky, propagačné materiály, plagáty, fotografie, písacie a kancelárske potreby, papiernický tovar.
35 - Inzerčná, reklamná a propagačná činnosť, pomoc pri riadení obchodnej činnosti, obchodná administratíva, kancelárske práce, marketing.
36 - Služby finančné, peňažné, služby súvisiace s nehnuteľnosťami a poisťovacie služby, najmä prijímanie vkladov od verejnosti, poskytovanie úverov, investovanie do cenných papierov na vlastný účet, finančný prenájom (lízing), platobný styk a zúčtovanie, vydávanie platobných prostriedkov ako sú platobné karty, cestovné šeky, poskytovanie záruk, otváranie akreditívov, obstarávanie inkasa, obchodovanie s devízovými hodnotami v oblasti termínovaných obchodov a opcií vrátane kurzových a úrokových obchodov, s prevoditeľnými cennými papiermi, a to na vlastný účet alebo na účet klienta, účasť na vydávaní akcií a poskytovanie súvisiacich služieb, finančné maklérsstvo, poskytovanie poradenstva vo veciach podnikania, obhospodarovanie cenných papierov klienta na jeho účet vrátane poradenstva, uloženie a správa cenných papierov alebo iných hodnôt, výkon funkcie depozitára investičného fondu, zmenárenská činnosť, poskytovanie bankových informácií, prenájom bezpečnostných schránok, vydávanie hypotekárnych záložných listov podľa osobitného zákona.

(540) KB FleetLease

- (550) slovná
(732) Komerční banka, a. s., Na Příkopě 33/969, Praha 1, CZ;
(740) BACHRATÁ & BACHRATÝ OFFICE, Bratislava, SK;

(111) 207638

(151) 14.10.2004

(156) 14.7.2023

(180) 14.7.2033

(210) 1967-2003

(220) 14.7.2003

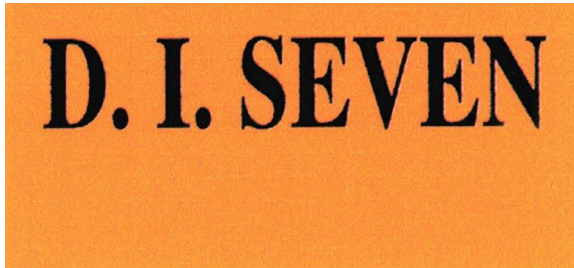
(442) 7.7.2004

(450) 3.1.2005

(511) 37, 45 NCL (8)

(511) 37 - Čistiace a upratovacie práce.

45 - Bezpečnostné služby na ochranu osôb a majetku.

(540)

(550) obrazová

(591) oranžová, čierna

(732) D.I.SEVEN, a.s., Nitrianska 5, Bratislava-Ružinov, SK;

(740) Kimentová Vlasta, JUDr., Bratislava, SK;

(111) 207757

(151) 9.11.2004

(156) 21.7.2023

(180) 21.7.2033

(210) 2058-2003

(220) 21.7.2003

(442) 3.8.2004

(450) 4.2.2005

(511) 5 NCL (8)

(511) 5 - Farmaceutické prípravky na humánne a veterinárne použitie; lieky.

(540) DEPO-MEDRONE

(550) slovná

(732) Pharmacia & Upjohn Company LLC, 100 Route 206 North, Peapack, NJ 07977, US;

(740) Bušová Eva, JUDr., Bratislava, SK;

(111) 208032

(151) 13.12.2004

(156) 23.7.2023

(180) 23.7.2033

(210) 2088-2003

(220) 23.7.2003

(442) 8.9.2004

(450) 4.3.2005

(511) 1, 2, 3, 4, 5, 6, 7, 8, 9, 10, 11, 12, 13, 14, 16, NCL (8)**17, 18, 19, 20, 21, 22, 24, 25, 26, 27, 28, 30,****31, 32, 33, 35, 37, 39, 40, 42, 44, 45**

(511) 1 - Chemické prípravky na komerčné, fotografické, poľnohospodárske, záhradnícke a lesnícke účely; prípravky stavebnej chémie patriace do tejto triedy; batériová kyselina, ochranné prostriedky proti mrazu; posypová soľ; hnojivá; záhradnícke substráty, zemina;

hasiace prípravky; prípravky na tvrdé spájkovanie kovov; plasty v surovom stave; umelé živice v surovom stave; lepidlá na priemyselné využitie; gleje (lepidlá); tapetové lepidlá; obuvnícky tmel; tmel na pneumatiky; tmel na štiepenie stromov; konzervačné a vodoodolné tmely; lepidlá na stavebné účely.

2 - Farby, fermeže, laky, ochranné prostriedky proti hrdzi; prípravky na ochranu dreva; prípravky na konzervovanie dreva; farbivá; moridlá; prírodné živice v surovom stave; kovové fólie a kovy vo forme práškov pre maliarov, dekoratérov, tlačiarov a umelcov; sklársky tmel; náterový tmel.

3 - Pracie a bieliace prípravky, prípravky na čistenie, leštenie, odmasťovanie a brúsenie; prípravky na údržbu bazénov; mydlá; voňavkárske výrobky; éterické oleje; prípravky určené na starostlivosť o telo a krásu; kozmetické prípravky.

4 - Priemyselné oleje a tuky, propánový plyn, olej do lúčok; obuvnícke tuky; mazadlá; prípravky na absorbovanie, odstraňovanie a viazanie prachu; palivá (vrátane pohonných hmôt do motorov) a luminiscenčné látky; sviečky a knôty na osvetlenie.

5 - Farmaceutické a veterinárne produkty a prípravky určené na starostlivosť o zdravie; dietetické výrobky na lekárske účely; potraviny pre deti na lekárske účely, náplasti; obväzový materiál v škatuľkách a rýchloobväzy, leukoplast; dezinfekčné prípravky; prípravky na ničenie škodcov; prípravky na ničenie hmyzu (insekticídy); prípravky proti hubám a plesniam (fungicídy); herbicídy.

6 - Kovové stavebné materiály, kovové strešné krytiny; prenosné kovové stavby; prenosné kovové skleníky; kovové dvere a okenné rámy; kovové schody a zábradlia; kovové rebríky a lešenia; konštrukcie na markízy, kovové striešky a ochranné strechy; kovové okenice, markízy a žalúzie; kovové ochranné mreže a sítá proti muchám; kovové káble a drôty (nie na elektrické účely); zámočnícky a železiarsky tovar a malé železné predmety; kovové rúrky; kovový tovar patriaci do tejto triedy; garážové brány, kovové koše na papier; kovové kufríky na náradie; kovové figúrky, okrem ušľachtilých kovov; trezory; kovové kanistre na benzín; klietky; búdky pre vtákov a kovové ohrady a zverníky; kovové špajlery, výstuže; kovové podpory pre popínavé rastliny, kovové držiaky a dekoratívne kovové predmety, oceľové piliny.

7 - Stroje a nástroje; nástroje s pohonom na stavebné účely, pre záhradkárov a domácich majstrov; záhradnícke a poľnohospodárske prístroje s pohonom; zariadenie na miešanie farieb; stavebné stroje; umývačky; práčky; vysávače; čerpadlá ako časti strojov, čerpadlá pre vykurovacie zariadenia; rybníčky, akvária a vybavenie pre akvaristiku; kompresory (stroje), stroje na nanášanie farieb, pištole a čerpadlá na nanášanie farieb; súčasti motora pre motorové vozidlá, a to zapaľovacie sviečky, tlmiče hluku, benzínové, olejové a vzduchové filtre, valce ako časti strojov; pohon na okenice; výťahy; vrecká do vysávačov.

8 - Ručné nástroje; ručné prístroje na poľnohospodárske, záhradnícke a lesnícke účely, ako aj pre stavebnú techniku; tlakové rozprašovače ako

ručné nástroje; ručné pištoly na nanášanie farieb, tmelov a iných hustých tekutých produktov; kopytá pre obuvníkov; nožiarsky tovar; príbory z plastických hmôt alebo kovu; striebro ako riad alebo príbory.

9 - Elektrické prístroje a nástroje patriace do tejto triedy, ktoré nie sú zahrnuté v iných triedach; elektroinštalačný materiál, káble a vedenie; merače napätia; elektrické spájkačky; elektrické zväracie prístroje; ovládania pre okenice; spínacie hodiny; elektronické bezpečnostné zariadenia proti krádežiam do vozidla; elektronické bezpečnostné systémy, signalizácia pohybu, poplašné zariadenia, domáce telefóny, telefónne prístroje a hlasové schránky; autorádiá; CD prehrávače, antény a príslušenstvo na antény patriace do tejto triedy; satelitné prijímače a antény, príslušenstvo pre prístroje na záznam, prenos a reprodukciu zvuku alebo obrazu a pre prístroje s kvalitou hifi; gramofónové platne, DVD disky, CD disky, videopásky; počítače pre bicykle; batérie, prístroje na nabíjanie batérií, meracie prístroje; meracie nástroje; termostaty, teplomery; elektrické žehličky; kuchynské váhy, osobné váhy; ochranné pracovné odevy patriace do tejto triedy; cyklistické prilby, chrániče ako súčasť pracovného odevu na lakťové, kolenné a zápästné kĺby; hasiace prístroje.

10 - Zdravotnícke prístroje a zariadenia.

11 - Osvetľovacie a vykurovacie zariadenia, prístroje na výrobu pary, prístroje na varenie, grilovanie, chladenie, sušiče, ventilátory a vetracie zariadenia, klimatizačné zariadenia, čističky vzduchu, zvlhčovače vzduchu; prístroje na vedenie teplého vzduchu a vody, príslušenstvo pre bazény; prenosné toalety; armatúry, splachovače; zariadenia do súun; slnečné kolektory na výrobu tepla; kúrenie, kachle a pece, otvorené kozuby, kozubové kachle; osvetlenie a filtre pre akváriá; svetlá na bicykle; plynové variče; plynové kartuše; svetelné štítky; svetelné domové čísla; slnečné kolektory na výrobu elektrickej energie; vreckové lampy.

12 - Bicykle; prístroje na pozemnú, vzdušnú alebo vodnú dopravu; sane; príslušenstvo pre automobily patriace do tejto triedy; príslušenstvo pre bicykle patriace do tejto triedy; prívesy pre osobné automobily; vozíky a kolesá.

13 - Pyrotechnické výrobky okrem zábavnej pyrotechniky.

14 - Hodinky, stojace a nástenné hodiny, budíky; šperky; perly; módna bižutéria.

16 - Papier a lepenka a výrobky z týchto materiálov patriace do tejto triedy, tlačiarenské výrobky; časopisy, kalendáre, lepenkové taniere, papierové obrusy, papierové obrúsky a utierky; kníhviazačský materiál; fotografie, papiernický tovar; kancelárske potreby patriace do tejto triedy; potreby pre domácich majstrov patriace do tejto triedy; obaly z plastických hmôt patriace do tejto triedy; hmoty na modelovanie; lepidlá a lepiace pásky na papiernický tovar alebo na domáce účely; potreby pre umelcov, štetce a valčeky; učebné a školské potreby (okrem prístrojov); akváriá a kryty na akváriá; papierové a lepenkové štítky; vrecká na odpadky z papiera alebo z plastických

materiálov; modelárske pasty, materiály, plastické hmoty na modelovanie.

17 - Kaučuk, gutaperča, guma a výrobky z týchto materiálov patriace do tejto triedy; fólie a fólie na rybníčky z plastických hmôt; tesnenia, tesniace hmoty patriace do tejto triedy; tesniace, vypchávkové a izolačné materiály, lepiace pásky s výnimkou pások na lekárske, kancelárske účely a použitie v domácnosti; tmely patriace do tejto triedy, hadice (nekovové); PU peny patriace do tejto triedy, fólie na záhradnícke a poľnohospodárske účely.

18 - Koža a imitácia kože a výrobky z týchto materiálov patriace do tejto triedy; koža a kožušiny; cestovné a príručné kufre; batohy; kožené tašky a kufre na náradie; dáždnyky, slnečníky a palice na podporu pri chôdzi; biče, postroje na kone a sedlárske výrobky; kožené alebo nylonové vôdzky, obojky a retiazky; slnečníky.

19 - Stavebné materiály (nekovové); kamene, sypké materiály, zemina, malta, omietky; stavebné drevo, lišty, laty; dosky; okná a dvere (nekovové); strešné krytiny (nekovové); tesniace hmoty, ktoré nie sú zahrnuté v iných triedach; PU peny, ktoré nie sú zahrnuté v iných triedach; garážové brány, schody a zábradlia z nekovových materiálov, dlaždice, laminát, parkety, masívne palubovky, panely; prírodné kamene; stavebné sklo; profily (nekovové) na stavebné účely; drevené lišty; rebríky a lešenia (nekovové); striešky a ochranné strechy (nekovové); okenice, žalúzie a markízy (nekovové); markízové konštrukcie s výnimkou kovových; ochranné mreže proti muchám (nekovové); rúrky (nekovové) na stavebné účely; ventily (nie z kovu a plastických hmôt) pre drenážne rúry a vodovodné potrubie; asphalt, smola a bitúmen; prenosné stavby (nekovové); prenosné skleníky (nekovové); kamenné, betónové alebo mramorové figúrky; hlina, hrnčiarska hlina, piesok a štrk pre akváriá a rybníčky; schránky na listy z muriva, štítky z dreva a z plastických hmôt; klietky a ohrady pre zverníky, ktoré nie sú zahrnuté v iných triedach; okenice s výnimkou kovových.

20 - Nábytok kovový, kempingový a záhradný nábytok; zrkadlá, rámy; matrace, latkové rošty, vzduchové matrace; vybavenie kúpeľní a kuchýň patriace do tejto triedy; dielenské zariadenia, ktoré nie sú zahrnuté v iných triedach, najmä dielenské stoly a usporiadania; nekovové rebríky a lešenia; tapetárske stoly; ventily z plastických hmôt pre drenážne rúry a vodovodné potrubie; rozperné kolíky, kĺbové závesy, zámky, kovania, profily, háky, závory, držadlá a gombíky (nekovové, nie sú na stavebné účely); kolieska na nábytok (nekovové); koľajnice na záclony a príslušenstvo (nekovové); výrobky patriace do tejto triedy z dreva, korku, trstiny, prútia, vrbového prútia, rohoviny, kostí, slonoviny, kostíc, korytnačiny, jantáru, perlete, morskej peny a ich náhradiek alebo z plastických hmôt; koše na papier (nekovové); kanistre na benzín (nekovové); figúrky z dreva, vosku, sadry alebo plastických hmôt; domové čísla (nie svetelné, nekovové); schránky na listy, valce na časopisy (nekovové, nie z muriva); spacie vaky na kempovanie;

nábytok odolný proti poškrabaniu, vankúše a koše pre psy a mačky; kvetináče z plastických hmôt; dekoratívne produkty z plastických hmôt; vtáčie búbky (nekovové); záhradní trpaslíci; kvetináče a dekoratívne kvetináče z plastických hmôt, hlíny alebo keramických materiálov; interiérové žalúzie; okenné interiérové rolety; vankúše.

21 - Prístroje a nádoby pre domácnosť a kuchyňu (nie z ušľachtilých kovov alebo potiahnuté ušľachtilým kovom); kuchynský riad, hrnce a panvice; hrebene a špongie; kefy (s výnimkou štetcov); kefy a hrebene na psy, mačky a malé zvieratá; zmetáky a metly; prostriedky a pomôcky na čistenie; drôtenky na čistenie; napínače na obuv; surové alebo čiastočne opracované sklo (s výnimkou stavebného skla); výrobky zo skla, porcelánu a kameniny, ktoré nie sú zahrnuté v iných triedach; sklenené a porcelánové štitky; porcelánové, hlinené alebo sklenené figúrky; porcelánové držadlá a porcelánové gombíky ako držadlá; príslušenstvo do kúpeľní a kuchýň patriace do tejto triedy; chladiace tašky (nie elektrické); klietky a ohrady pre zverníky, ktoré nie sú zahrnuté v iných triedach; téglíky z plastických hmôt; štipce na bielizeň; žehliace dosky.

22 - Nite; lyko; laná; povrazy, siete, stany, plachty, lodné plachty, vrecia, ktoré nie sú zahrnuté v iných triedach, siete pre mačky, siete na prikrytie rybníkov; ramenné popruhy (nekovové) na nosenie bremien; markízy z plastických hmôt alebo textilného materiálu.

24 - Tkaniny a textilné výrobky, ktoré nie sú zahrnuté v iných triedach; textilné látky, klobučnícke materiály (plst'), podšívkové látky do obuvi, záclony, pokrývky a obliečky na vankúše (taktiež pre záhradný a kempingový nábytok); bielizeň pre domácnosť, obrusy s výnimkou papierových a posteľná bielizeň, voskované obrusy; závesy do spíčov; textilné tapety.

25 - Odevy, obuvnícky tovar, pokrývky hlavy aj na stavebné a záhradnícke účely; podošvy, plátky na podpätky a podpätky.

26 - Čipky a výšivky, stuhy a šnúrky; perá ako odevné doplnky; gombíky, krajčírské háčiky a očka, ihly; galantérny tovar s výnimkou priadze; umelé kvety.

27 - Koberce, podložky pod nohy, rohože, predložky, linoleum a iné podlahové krytiny; tapety okrem textilných.

28 - Hry, hračky, hracie karty; potreby pre modelárov ako hračky; telocvičné a športové potreby, ktoré nie sú zahrnuté v iných triedach; udice a príslušenstvo patriace do tejto triedy; šnúry na udice a hodvábné vlasce; malé bazény pre hru a šport, prenosné bazény; vianočné ozdoby s výnimkou osvetľovacích telies a cukrovíniok, stojany na vianočné stromčeky; rybárske háčiky a očka.

30 - Káva, čaj, kakao, čokoláda, cukor, ryža, tapioka, ságo, kávové náhradky, múka a výrobky z obilia; chlieb, pekárské a cukrárske výrobky, med, melasový sirup; kvasnice, prášky do pečiva, soľ, horčica, ocot, omáčky ako chuťové prísady, korenie, zmrzlinárske výrobky, mraziarsky ľad.

31 - Poľnohospodárske, záhradnícke a lesnícke výrobky a semená a iný rozmnožovací materiál, ktorý nie

je zahrnutý v iných triedach; nespracované drevo; semená, živé rastliny a prírodné kvety; suché kvety a rastliny (nie z textilného materiálu); živé zvieratá, čerstvé ovocie a zelenina; krmivá, slad; podstielka, krmivo pre vtáky.

32 - Pivo; minerálne vody a vody s obsahom kyslíčnika uhličitého a iné nealkoholické nápoje; ovocné nápoje a ovocné šťavy; sirupy a iné prípravky na výrobu nápojov.

33 - Alkoholické nápoje (s výnimkou piva); víno.

35 - Maloobchodná činnosť s uvedenými tovarmi; sprostredkovanie remeselníckych prác; kopírovanie.

37 - Stavebníctvo; opravy; inštalčné práce; maliarske, natieračské a tapetárske práce; glejovanie hrán; oprava obuvi; montovanie a údržba kúrenia; montovanie telefónu; montáž stavebných prvkov; prenájom stavebných strojov a nástrojov a prístrojov; opravy zámkov.

39 - Prenájom prívosov na osobné automobily; balenie, skladovanie, doprava a doručovanie tovaru.

40 - Spracovanie materiálu; zhotovovanie kópií kľúčov; rytie a gravírovanie; ostrenie a brúsenie; rezanie dreva, dosiek, rámov a strihanie látok; šitie záclon; miešanie farieb; rezanie závitov.

42 - Architektonické služby, interiérové poradenstvo; stavebné a architektonické poradenstvo.

44 - Služby v oblasti poľnohospodárskej, záhradníckej a lesníckej starostlivosti, starostlivosť o rybníky, akváriá, trávniky a zvieratá.

45 - Otváranie bezpečnostných zámkov; bezpečnostné služby v oblasti ochrany vecných hodnôt a osôb.

(540) OBI

(550) slovná

(732) OBI GmbH & Co. Deutschland KG, Albert-Einstein-Strasse 7-9, POB 1270, Wermelskirchen, DE;

(740) Žovicová Viera, Mgr., Bratislava, SK;

(111) 208033

(151) 13.12.2004

(156) 23.7.2023

(180) 23.7.2033

(210) 2089-2003

(220) 23.7.2003

(442) 8.9.2004

(450) 4.3.2005

(511) **1, 2, 3, 4, 5, 6, 7, 8, 9, 10, 11, 12, 13, 14, 16, 17, 18, 19, 20, 21, 22, 24, 25, 26, 27, 28, 30, 31, 32, 33, 35, 37, 39, 40, 42, 44, 45**

(511) 1 - Chemické prípravky na komerčné, fotografické, poľnohospodárske, záhradnícke a lesnícke účely; prípravky stavebnej chémie patriace do tejto triedy; batériová kyselina, ochranné prostriedky proti mrazu; posypová soľ; hnojivá; záhradnícke substráty, zemina; hasiace prípravky; prípravky na tvrdé spájkovanie kovov; plasty v surovom stave; umelé živice v surovom stave; lepidlá na priemyselné využitie; gleje (lepidlá); tapetové lepidlá; obuvnícky tmel; tmel na pneumatiky; tmel na štiepenie stromov; konzervačné a vodoodolné tmely; lepidlá na stavebné účely.

2 - Farby, fermeže, laky, ochranné prostriedky proti hrdzi; prípravky na ochranu dreva; prípravky

na konzervovanie dreva; farbivá; moridlá; prírodné živice v surovom stave; kovové fólie a kovy vo forme práškov pre maliarov, dekoratérov, tlačiarov a umelcov; sklársky tmel; náterový tmel.

3 - Pracie a bieliace prípravky, prípravky na čistenie, leštenie, odmasťovanie a brúsenie; prípravky na údržbu bazénov; mydlá; voňavkárské výrobky; éterické oleje; prípravky určené na starostlivosť o telo a krásu; kozmetické prípravky.

4 - Priemyselné oleje a tuky, propánový plyn, olej do lámp; obuvnícke tuky; mazadlá; prípravky na absorbovanie, odstraňovanie a viazanie prachu; palivá (vrátane pohonných hmôt do motorov) a luminiscenčné látky; sviečky a knôty na osvetlenie.

5 - Farmaceutické a veterinárne produkty a prípravky určené na starostlivosť o zdravie; dietetické výrobky na lekárske účely; potraviny pre deti na lekárske účely, náplasti; obvazový materiál v škatuľkách a rýchloobväzy, leukoplast; dezinfekčné prípravky; prípravky na ničenie škodcov; prípravky na ničenie hmyzu (insekticídy); prípravky proti hubám a plesniam (fungicídy); herbicídy.

6 - Kovové stavebné materiály, kovové strešné krytiny; prenosné kovové stavby; prenosné kovové skleníky; kovové dvere a okenné rámy; kovové schody a zábradlia; kovové rebríky a lešenia; konštrukcie na markízy, kovové striešky a ochranné strechy; kovové okenice, markízy a žalúzie; kovové ochranné mreže a sítá proti muchám; kovové káble a drôty (nie na elektrické účely); zámočnícky a železiarsky tovar a malé železné predmety; kovové rúrky; kovový tovar patriaci do tejto triedy; garážové brány, kovové koše na papier; kovové kufríky na náradie; kovové figúrky, okrem ušľachtilých kovov; trezory; kovové kanistre na benzín; klietky; búdky pre vtákov a kovové ohrady a zverníky; kovové špajlery, výstuže; kovové podpery pre popínavé rastliny, kovové držiaky a dekoratívne kovové predmety, oceľové piliny.

7 - Stroje a nástroje; nástroje s pohonom na stavebné účely, pre záhradkárov a domácich majstrov; záhradnícke a poľnohospodárske nástroje s pohonom; zariadenie na miešanie farieb; stavebné stroje; umývačky; práčky; vysávače; čerpadlá ako časti strojov, čerpadlá pre vykurovacie zariadenia; rybníčky, akvária a vybavenie pre akvaristiku; kompresory (stroje), stroje na nanášanie farieb, pištoly a čerpadlá na nanášanie farieb; súčasti motora pre motorové vozidlá, a to zapaľovacie sviečky, tlmiče hluku, benzínové, olejové a vzduchové filtre, valce ako časti strojov; pohon na okenice; výťahy; vrecká do vysávačov.

8 - Ručné nástroje; ručné nástroje na poľnohospodárske, záhradnícke a lesnícke účely, ako aj pre stavebnú techniku; tlakové rozprašovače ako ručné nástroje; ručné pištoly na nanášanie farieb, tmelov a iných hustých tekutých produktov; kopytá pre obuvníkov; nožiarsky tovar; príbory z plastických hmôt alebo kovu; striebro ako riad alebo príbory.

9 - Elektrické nástroje a nástroje patriace do tejto triedy, ktoré nie sú zahrnuté v iných triedach; elektroinštalčný materiál, káble a vedenie; merače napätia; elektrické spájkovačky; elektrické zväzacie

prístroje; ovládania pre okenice; spínacie hodiny; elektronické bezpečnostné zariadenia proti krádežiam do vozidla; elektronické bezpečnostné systémy, signalizácia pohybu, poplašné zariadenia, domáce telefóny, telefónne prístroje a hlasové schránky; autorádiá; CD prehrávače, antény a príslušenstvo na antény patriace do tejto triedy; satelitné prijímače a antény, príslušenstvo pre prístroje na záznam, prenos a reprodukciu zvuku alebo obrazu a pre prístroje s kvalitou hifi; gramofónové platne, DVD disky, CD disky, videopásy; počítače pre bicykle; batérie, prístroje na nabíjanie batérií, meracie prístroje; meracie nástroje; termostaty, teploměry; elektrické žehličky; kuchynské váhy, osobné váhy; ochranné pracovné odevy patriace do tejto triedy; cyklistické prilby, chrániče ako súčasť pracovného odevu na lakťové, kolenné a zápästné kĺby; hasiace prístroje.

10 - Zdravotnícke prístroje a zariadenia.

11 - Osvetľovacie a vykurovacie zariadenia, prístroje na výrobu pary, prístroje na varenie, grilovanie, chladenie, sušiče, ventilátory a vetracie zariadenia, klimatizačné zariadenia, čističky vzduchu, zvlhčovače vzduchu; prístroje na vedenie teplého vzduchu a vody, príslušenstvo pre bazény; prenosné toalety; armatúry, splachovače; zariadenia do sún; slnečné kolektory na výrobu tepla; kúrenie, kachle a pece, otvorené kozuby, kozubové kachle; osvetlenie a filtre pre akváriá; svetlá na bicykle; plynové variče; plynové kartuše; svetelné štítky; svetelné domové čísla; slnečné kolektory na výrobu elektrickej energie; vreckové lampy.

12 - Bicykle; prístroje na pozemnú, vzdušnú alebo vodnú dopravu; sane; príslušenstvo pre automobily patriace do tejto triedy; príslušenstvo pre bicykle patriace do tejto triedy; prívesy pre osobné automobily; vozíky a kolesá.

13 - Pyrotechnické výrobky okrem zábavnej pyrotechniky.

14 - Hodinky, stojace a nástenné hodiny, budíky; šperky; perly; módna bižutéria.

16 - Papier a lepenka a výrobky z týchto materiálov patriace do tejto triedy, tlačiarenské výrobky; časopisy, kalendáre, lepenkové taniere, papierové obrusy, papierové obrúsky a utierky; kníhviazačský materiál; fotografie, piapernický tovar; kancelárske potreby patriace do tejto triedy; potreby pre domácich majstrov patriace do tejto triedy; obaly z plastických hmôt patriace do tejto triedy; hmoty na modelovanie; lepidlá a lepiace pásy na piapernický tovar alebo na domáce účely; potreby pre umelcov, štetce a valčeky; učebné a školské potreby (okrem prístrojov); akváriá a kryty na akváriá; papierové a lepenkové štítky; vrecká na odpadky z papiera alebo z plastických materiálov; modelárske pasty, materiály, plastické hmoty na modelovanie.

17 - Kaučuk, gutaperča, guma a výrobky z týchto materiálov patriace do tejto triedy; fólie a fólie na rybníčky z plastických hmôt; tesnenia, tesniace hmoty patriace do tejto triedy; tesniace, vypchávkové a izolačné materiály, lepiace pásy s výnimkou pásov na lekárske, kancelárske účely a použitie v domácnosti; tmely patriace do tejto triedy, hadice (nekovové); PU

peny patriace do tejto triedy, fólie na záhradnicke a poľnohospodárske účely.

18 - Koža a imitácia kože a výrobky z týchto materiálov patriace do tejto triedy; koža a kožušiny; cestovné a príručné kufre; batohy; kožené tašky a kufre na náradie; dáždnyky, slnečníky a palice na podporu pri chôdzi; biče, postroje na kone a sedlárske výrobky; kožené alebo nylonové vódzky, obojky a retiazky; slnečníky.

19 - Stavebné materiály (nekovové); kamene, sypké materiály, zemina, malta, omietky; stavebné drevo, lišty, laty; dosky; okná a dvere (nekovové); strešné krytiny (nekovové); tesniace hmoty, ktoré nie sú zahrnuté v iných triedach; PU peny, ktoré nie sú zahrnuté v iných triedach; garážové brány, schody a zábradlia z nekovových materiálov, dlaždice, laminát, parkety, masívne palubovky, panely; prírodné kamene; stavebné sklo; profily (nekovové) na stavebné účely; drevené lišty; rebríky a lešenia (nekovové); striešky a ochranné strechy (nekovové); okenice, žalúzie a markízy (nekovové); markízové konštrukcie s výnimkou kovových; ochranné mreže proti muchám (nekovové); rúrky (nekovové) na stavebné účely; ventily (nie z kovu a plastických hmôt) pre drenážne rúry a vodovodné potrubie; asfalt, smola a bitúmen; prenosné stavby (nekovové); prenosné skleníky (nekovové); kamenné, betónové alebo mramorové figúrky; hlina, hrnčiarska hlina, piesok a štrk pre akváriá a rybníčky; schránky na listy z muriva, štítky z dreva a z plastických hmôt; klietky a ohrady pre zverníky, ktoré nie sú zahrnuté v iných triedach; okenice s výnimkou kovových.

20 - Nábytok kovový, kempingový a záhradný nábytok; zrkadlá, rámy; matrace, latkové rošty, vzduchové matrace; vybavenie kúpeľní a kuchýň patriace do tejto triedy; dielenské zariadenia, ktoré nie sú zahrnuté v iných triedach, najmä dielenské stoly a usporiadania; nekovové rebríky a lešenia; tapetárske stoly; ventily z plastických hmôt pre drenážne rúry a vodovodné potrubia; rozperné kolíky, kĺbové závesy, zámky, kovania, profily, háky, závory, držadlá a gombíky (nekovové, nie sú na stavebné účely); kolieska na nábytok (nekovové); koľajnice na záclony a príslušenstvo (nekovové); výrobky patriace do tejto triedy z dreva, korku, trstiny, prútia, vřbového prútia, rohoviny, kostí, slonoviny, kostíc, korytnačiny, jantáru, perlete, morskej peny a ich náhradiek alebo z plastických hmôt; koše na papier (nekovové); kanistre na benzín (nekovové); figúrky z dreva, vosku, sadry alebo plastických hmôt; domové čísla (nie svetelné, nekovové); schránky na listy, valce na časopisy (nekovové, nie z muriva); spacie vaky na kempovanie; nábytok odolný proti poškrabaniu, vankúše a koše pre psy a mačky; kvetináče z plastických hmôt; dekoratívne produkty z plastických hmôt; vtáčie búdky (nekovové); záhradní trpaslíci; kvetináče a dekoratívne kvetináče z plastických hmôt, hlíny alebo keramických materiálov; interiérové žalúzie; okenné interiérové rolety; vankúše.

21 - Prístroje a nádoby pre domácnosť a kuchyňu (nie z ušľachtilých kovov alebo potiahnuté ušľachtilým

kovom); kuchynský riad, hrnce a panvice; hrebene a špongie; kefy (s výnimkou štetcov); kefy a hrebene na psy, mačky a malé zvieratá; zmetáky a metly; prostriedky a pomôcky na čistenie; drôtenky na čistenie; napínače na obuv; surové alebo čiastočne opracované sklo (s výnimkou stavebného skla); výrobky zo skla, porcelánu a kameniny, ktoré nie sú zahrnuté v iných triedach; sklenené a porcelánové štítky; porcelánové, hlinené alebo sklenené figúrky; porcelánové držadlá a porcelánové gombíky ako držadlá; príslušenstvo do kúpeľní a kuchýň patriace do tejto triedy; chladiace tašky (nie elektrické); klietky a ohrady pre zverníky, ktoré nie sú zahrnuté v iných triedach; tégly z plastických hmôt; štipce na bielizeň; žehliace dosky.

22 - Nite; lyko; laná; povrazy, siete, stany, plachty, lodné plachty, vrecia, ktoré nie sú zahrnuté v iných triedach, sieťky pre mačky, siete na prikrytie rybníkov; ramenné popruhy (nekovové) na nosenie bremien; markízy z plastických hmôt alebo textilného materiálu.

24 - Tkaniny a textilné výrobky, ktoré nie sú zahrnuté v iných triedach; textilné látky, klobučnicke materiály (plst'), podšívkové látky do obuvi, záclony, pokrývky a obliečky na vankúše (taktiež pre záhradný a kempingový nábytok); bielizeň pre domácnosť, obrusy s výnimkou papierových a posteľná bielizeň, voskované obrusy; závesy do spřch; textilné tapety.

25 - Odevy, obuvnícky tovar, pokrývky hlavy aj na stavebné a záhradnicke účely; podošvy, plátky na podpätky a podpätky.

26 - Čipky a výšivky, stuhy a šnúrky; perá ako odevné doplnky; gombíky, krajčírske háčiky a očká, ihly; galantérny tovar s výnimkou priadze; umelé kvety.

27 - Koberce, podložky pod nohy, rohože, predložky, linoleum a iné podlahové krytiny; tapety okrem textilných.

28 - Hry, hračky, hracie karty; potreby pre modelárov ako hračky; telocvičné a športové potreby, ktoré nie sú zahrnuté v iných triedach; udice a príslušenstvo patriace do tejto triedy; šnúry na udice a hodvábné vlasce; malé bazény pre hru a šport, prenosné bazény; vianočné ozdoby s výnimkou osvetľovacích telies a cukrovíniiek, stojany na vianočné stromčeky; rybárske háčiky a očká.

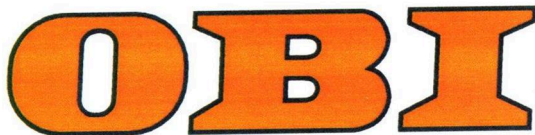
30 - Káva, čaj, kakao, čokoláda, cukor, ryža, tapioka, ságo, kávové náhradky, múka a výrobky z obila; chlieb, pekárske a cukrárske výrobky, med, melasový sirup; kvasnice, prášky do pečiva, soľ, horčica, ocot, omáčky ako chuťové prísady, korenie, zmrzlinárske výrobky, mraziarský ľad.

31 - Poľnohospodárske, záhradnicke a lesnicke výrobky a semená a iný rozmnožovací materiál, ktorý nie je zahrnutý v iných triedach; nespracované drevo; semená, živé rastliny a prírodné kvety; suché kvety a rastliny (nie z textilného materiálu); živé zvieratá, čerstvé ovocie a zelenina; krmivá, slad; podstielka, krmivo pre vtáky.

32 - Pivo; minerálne vody a vody s obsahom kysličníka uhličitého a iné nealkoholické nápoje; ovocné nápoje a ovocné šťavy; sirupy a iné prípravky na výrobu nápojov.

33 - Alkoholické nápoje (s výnimkou piva); víno.
 35 - Maloobchodná činnosť s uvedenými tovarmi; sprostredkovanie remeselníckych prác; kopírovanie.
 37 - Stavebníctvo; opravy; inštalačné práce; maliarske, natieračské a tapetárske práce; glejovanie hrán; oprava obuvi; montovanie a údržba kúrenia; montovanie telefónu; montáž stavebných prvkov; prenájom stavebných strojov a nástrojov a prístrojov; opravy zámkov.
 39 - Prenájom prívesov na osobné automobily; balenie, skladovanie, doprava a doručovanie tovaru.
 40 - Spracovanie materiálu; zhotovovanie kópií kľúčov; rytie a gravírovanie; ostrenie a brúsenie; rezanie dreva, dosiek, rámov a strihanie látok; šitie záclon; miešanie farieb; rezanie závitov.
 42 - Architektonické služby, interiérové poradenstvo; stavebné a architektonické poradenstvo.
 44 - Služby v oblasti poľnohospodárskej, záhradníckej a lesníckej starostlivosti, starostlivosť o rybníky, akváriá, trávniky a zvieratá.
 45 - Otváranie bezpečnostných zámkov; bezpečnostné služby v oblasti ochrany vecných hodnôt a osôb.

(540)



(550) obrazová
 (591) pomarančová, čierna
 (732) OBI GmbH & Co. Deutschland KG, Albert-Einstein-Strasse 7-9, POB 1270, Wermelskirchen, DE;
 (740) Žovicová Viera, Mgr., Bratislava, SK;

(111) 208057

(151) 13.12.2004
 (156) 20.8.2023
 (180) 20.8.2033
 (210) 2368-2003
 (220) 20.8.2003
 (442) 8.9.2004
 (450) 4.3.2005

(511) 5 NCL (8)

(511) 5 - Farmaceutické prípravky, lieky.

(540) RIOPAN

(550) slovná
 (732) Takeda GmbH, Byk-Gulden-Str. 2, Konstanz, DE;
 (740) MAJLINGOVÁ & PARTNERS, s.r.o. spoločnosť patentových zástupcov, Bratislava, SK;

(111) 208322

(151) 12.1.2005
 (156) 10.6.2023
 (180) 10.6.2033
 (210) 1550-2003
 (220) 10.6.2003
 (442) 5.10.2004

(450) 1.4.2005

(511) 29 NCL (8)

(511) 29 - Šunka, šunkové výrobky, mäkké mäsové výrobky, špeciálne mäsové výrobky, salámy.

(540) CHALUPÁRSKA

(550) slovná

(732) Bertovič Ignác, Dlhá 701/14, Lozorno, SK;

(740) Ing. Róbert Porubčan EDING, Ivanka pri Dunaji, SK;

(111) 208323

(151) 12.1.2005
 (156) 10.6.2023
 (180) 10.6.2033
 (210) 1551-2003
 (220) 10.6.2003
 (442) 5.10.2004
 (450) 1.4.2005

(511) 29, 30, 40 NCL (8)

(511) 29 - Šunka, šunkové výrobky, mäso, mäsové výrobky a výťažky, drobné mäsové výrobky, mäkké mäsové výrobky, trvanlivé mäsové výrobky, varené mäsové výrobky, špeciálne mäsové výrobky, klobásy s príchuťou alebo s obsahom šunky, salámy, párky s príchuťou alebo s obsahom šunky, tlačienka, mäsové konzervy, bravčová masť s príchuťou alebo s obsahom šunky, domáca škvarená masť s príchuťou alebo s obsahom šunky, sedliacke oškvarky s príchuťou alebo s obsahom šunky, divina, tukové, mäsové a syrové nátierky na chlieb, paštéty s príchuťou alebo s obsahom šunky, pečienka s príchuťou alebo s obsahom šunky, potravinárske výrobky z rýb s príchuťou alebo s obsahom šunky, slanina s príchuťou alebo s obsahom šunky, údeniny, domáce údené mäsa, huspenina s príchuťou alebo s obsahom šunky, krvavé jaternice s príchuťou alebo s obsahom šunky, ovocné a zeleninové šaláty s príchuťou alebo s obsahom šunky, mäsové šaláty s príchuťou alebo s obsahom šunky, pečeňový syr s príchuťou alebo s obsahom šunky, konzervy s rybami s príchuťou alebo s obsahom šunky, zemiakové lupienky a hranolčeky s príchuťou alebo s obsahom šunky, solené a nasolené potraviny s príchuťou alebo s obsahom šunky, jedlé oleje a tuky s príchuťou alebo s obsahom šunky, mliečne výrobky s príchuťou alebo s obsahom šunky, syry s príchuťou alebo s obsahom šunky.

30 - Mäsové šťavy s príchuťou alebo s obsahom šunky, omáčky s príchuťou alebo s obsahom šunky, aromatické a chuťové prísady a prípravky do potravín, cestoviny s príchuťou alebo s obsahom šunky, chlieb s príchuťou alebo s obsahom šunky, pečivo s príchuťou alebo s obsahom šunky, sendviče s príchuťou alebo s obsahom šunky, pirohy s príchuťou alebo s obsahom šunky, pirožky s mäsom s príchuťou alebo s obsahom šunky, škrobové výrobky ako potrava s príchuťou alebo s obsahom šunky, šalátové zálievky s príchuťou alebo s obsahom šunky, výrobky z obilnín a múky s príchuťou alebo s obsahom šunky.

40 - Konzervovanie potravín, údenie potravín, mäsiarstvo (spracovanie mäsa), výsek zvierat, sprostredkovanie uvedených služieb.

(540) HAM ŠUNKOVÁ TEHLA

- (550) slovná
 (732) Bertovič Ignác, Dlhá 701/14, Lozorno, SK;
 (740) Ing. Róbert Porubčan EDING, Ivanka pri Dunaji, SK;

(111) 208764

- (151) 4.3.2005
 (156) 2.9.2023
 (180) 2.9.2033
 (210) 2481-2003
 (220) 2.9.2003
 (442) 1.12.2004
 (450) 2.6.2005

(511) 29, 30, 32 NCL (8)

- (511) 29 - Mlieko, mliečne výrobky, syry, džemy, marmelády; sušené, mrazené, kandizované a zavárané ovocie.
 30 - Káva, čaj, kakao, čokoláda; kávové, kakaové a čokoládové nápoje, výrobky z obilnín, cereálie, cereálne tyčinky; kukuričné, ovsené a pšeničné vločky, müsli, pečivo, trvanlivé pečivo sladké aj slané, cukrárenské výrobky, náplne, krémy, polevy, cukrovinky, zmrzlina, mrazené krémy, jogurtová zmrzlina, prášky na výrobu zmrzliny, med.
 32 - Nealkoholické nápoje, minerálne vody, ovocné a zeleninové šťavy, džúsy, nápojové zmesi a prášky.

(540) FIDORKA

- (550) slovná
 (732) Opavia - LU, s.r.o., Karolinská 661, Praha 8 - Karlín, CZ;

(111) 208765

- (151) 4.3.2005
 (156) 2.9.2023
 (180) 2.9.2033
 (210) 2483-2003
 (220) 2.9.2003
 (442) 1.12.2004
 (450) 2.6.2005

(511) 29, 30, 32 NCL (8)

- (511) 29 - Mlieko, mliečne výrobky, syry, džemy, marmelády; sušené, mrazené, kandizované a zavárané ovocie.
 30 - Káva, čaj, kakao, čokoláda; kávové, kakaové a čokoládové nápoje, výrobky z obilnín, cereálie, cereálne tyčinky; kukuričné, ovsené a pšeničné vločky, müsli, pečivo, trvanlivé pečivo sladké aj slané, cukrárenské výrobky, náplne, krémy, polevy, cukrovinky, zmrzlina, prášky na výrobu zmrzliny, med.
 32 - Nealkoholické nápoje, minerálne vody, ovocné a zeleninové šťavy, džúsy, nápojové zmesi a prášky.

(540) DISKO

- (550) slovná
 (732) Opavia - LU, s.r.o., Karolinská 661, Praha 8 - Karlín, CZ;

(111) 208766

- (151) 4.3.2005
 (156) 2.9.2023
 (180) 2.9.2033
 (210) 2484-2003
 (220) 2.9.2003
 (442) 1.12.2004

(450) 2.6.2005

(511) 29, 30, 32 NCL (8)

- (511) 29 - Mlieko, mliečne výrobky, syry, džemy, marmelády; sušené, mrazené, kandizované a zavárané ovocie.
 30 - Káva, čaj, kakao, čokoláda; kávové, kakaové a čokoládové nápoje, výrobky z obilnín, cereálie, cereálne tyčinky; kukuričné, ovsené a pšeničné vločky, müsli, pečivo, trvanlivé pečivo sladké aj slané, cukrárenské výrobky, náplne, krémy, polevy, cukrovinky, zmrzlina, mrazené krémy, jogurtová zmrzlina, prášky na výrobu zmrzliny, med.
 32 - Nealkoholické nápoje, minerálne vody, ovocné a zeleninové šťavy, džúsy, nápojové zmesi a prášky.

(540) OPAVIA

- (550) slovná
 (732) Opavia - LU, s.r.o., Karolinská 661, Praha 8 - Karlín, CZ;

(111) 209102

- (151) 7.4.2005
 (156) 9.1.2024
 (180) 9.1.2034
 (210) 69-2004
 (220) 9.1.2004
 (442) 3.1.2005
 (450) 1.7.2005

(511) 41 NCL (8)

- (511) 41 - Vzdelávanie; výchovná a školiaca činnosť; vydavateľstvo a nakladateľstvo odborných tlačovín, kníh, príručiek a učebných textov vrátane audiovizuálnych nosičov; konzultačná, informačná a poradenská činnosť v oblasti vzdelávania; agentúrna a sprostredkovateľská činnosť v oblasti výučby a vzdelávania.

(540)

Akadémia Controllingu

- (550) obrazová
 (591) oranžová
 (732) Rau Ladislav, Ing./Mentis, Pečnianska 3, Bratislava, SK;

(111) 209103

- (151) 7.4.2005
 (156) 9.1.2024
 (180) 9.1.2034
 (210) 70-2004
 (220) 9.1.2004
 (442) 3.1.2005
 (450) 1.7.2005

(511) 41 NCL (8)

- (511) 41 - Vzdelávanie; výchovná a školiaca činnosť; vydavateľstvo a nakladateľstvo odborných tlačovín, kníh, príručiek a učebných textov vrátane audiovizuálnych nosičov; konzultačná, informačná a poradenská činnosť v oblasti vzdelávania; agentúrna a sprostredkovateľská činnosť v oblasti výučby a vzdelávania.

(540)



(550) obrazová

(732) Rau Ladislav, Ing./Mentis, Pečnianska 3, Bratislava, SK;

(111) 209322

(151) 9.5.2005

(156) 2.9.2023

(180) 2.9.2033

(210) 2482-2003

(220) 2.9.2003

(442) 4.2.2005

(450) 4.8.2005

(511) 29, 30, 32 NCL (8)

(511) 29 - Mlieko, mliečne výrobky, syry, džemy, marmelády; sušené, mrazené, kandizované a zavárané ovocie.

30 - Káva, čaj, kakao, čokoláda; výrobky z obilovín, cereálie, cereálne tyčinky; kukuričné, ovsené a pšeničné vločky, müsli, pečivo, trvanlivé pečivo sladké aj slané, cukrárenské výrobky, náplne, krémy, polevy, cukrovinky, zmrzlina, prášky na výrobu zmrzliny, med.

32 - Nápojové zmesi a prášky.

(540) ZLATÉ OPLATKY

(550) slovná

(732) Opavia - LU, s.r.o., Karolinská 661, Praha 8 - Karlín, CZ;

(111) 210113

(151) 8.7.2005

(156) 4.2.2024

(180) 4.2.2034

(210) 278-2004

(220) 4.2.2004

(442) 1.4.2005

(450) 6.10.2005

(511) 16, 35, 41 NCL (8)

(511) 16 - Papier a výrobky z papiera, tlačoviny, neperiodické publikácie, ponukové listy, katalógy, reklamné letáky, propagačné materiály, podložky na stôl, papierové servítky a vreckovky, toaletný papier, papierové uteráky, hygienické vrecká, kancelársky papier všetkých druhov, xerografický papier, pauzovací papier, tabulačný papier, faxový papier, obálky, samolepiace etikety, samolepiace bločky, bločky na poznámky, bloky a samostatné archy, krúžkové záznamníky, telefónne zápisníky, diáre, záznamové knihy, knihy pošty, tlačivá, mapy, kalendáre, opravné prostriedky (laky, papieriky, ceruzky, strojčky), gumené, strúhadlá, ceruzky, mikroceruzky, písacie potreby, náplne, tuhy, zvýrazňovače, popisovače, kancelárske etikety, kancelárske lepidlá a lepiace pásky, zošivačky, dierovačky, rezačky, pravítka, sponky,

klipsy, pripínáčky, dátumovky a číslovačky, stojany na pečiatky, papierové dosky a rýchloviazace, plastové dosky, priehľadné obaly, rozlišovače, zaraďovače, podpisové a triediace knihy, papierové kapsy, archívne boxy a škatule, vizitkáre a kartotéky, menovky.

35 - Organizačné zaistenie propagačných akcií, rozmnožovanie a tlač reklamných a propagačných dokumentov, zverejňovanie a publikovanie propagačných textov.

41 - Výchovná a zábavná činnosť, organizačné zaistenie ekologického programu a jeho vyhodnocovanie.

(540)

(550) obrazová

(732) Lamitec, spol. s r.o., Pestovateľská 9, Bratislava-Ružinov, SK;

(740) Mešková Viera, Ing., Bratislava, SK;

(111) 210267

(151) 11.7.2005

(156) 12.9.2023

(180) 12.9.2033

(210) 2583-2003

(220) 12.9.2003

(442) 1.4.2005

(450) 6.10.2005

(511) 9, 16, 35, 36, 37, 38, 41, 42 NCL (9)

(511) 9 - Elektrické, elektronické, optické, meracie, signalizačné, kontrolné, prístroje a zariadenia; prístroje na záznam, prenos, spracovanie a reprodukciu zvuku, obrazu alebo dát; koncové a ostatné telekomunikačné zariadenia; vysielacie zariadenia; prepájacie alebo smerovacie zariadenia, zabezpečovacie zariadenia proti odcudzeniu, zariadenia na sprostredkovanie prenosu dát; magnetické nosiče údajov; počítače; periférne zariadenia k počítačom; elektronické obvody na prenos programových dát; počítačové programy; počítačový softvér, počítačový softvér poskytovaný z internetu; kopírovateľné elektronické publikácie poskytované on-line z počítačových báz dát alebo z internetu; počítačový softvér na

umožnenie pripojenia k bázam dát a k internetu, počítačový softvér na umožnenie vyhľadávania dát; kopírovateľná digitálna hudba poskytovaná z počítačových báz dát, internetu alebo z internetových webových stránok; MP3 prehrávače; videofilmy; mikroprocesory; klávesnice; modemy; elektrické a elektronické príslušenstvo a periférne zariadenia určené a prispôbené na použitie s počítačmi, audiovizuálne prístroje a zariadenia a prístroje na elektronické hry, prídavné zariadenia a príslušenstvo k uvedeným tovarom, čipové telefónne karty.

16 - Telefónne karty s výnimkou kariet magnetických a kódovaných, telefónne zoznamy, tlačoviny; knihy; časopisy; adresáre, diáre, kalendáre, tlačené publikácie; inštruktážny materiál s výnimkou prístrojov a zariadení.

35 - Zbieranie a zoradovanie údajov do počítačových databáz, spracovanie dát; služby obchodnej správy na spracovanie predaja prostredníctvom internetu; poskytovanie obchodných a podnikateľských informácií; obchodné informačné služby; poradenstvo v obchodnej činnosti súvisiacej s telekomunikáciami; reklama, predvádzanie služieb a výrobkov na reklamné účely a podporu predaja, prieskum trhu; reklama, inzercie a propagácie týkajúca sa reklamy výrobkov a služieb na webových stránkach; výpisy z účtu a zasielanie reklamných materiálov zákazníkom; vzťahy s verejnosťou.

36 - Služby v oblasti realít; manažment nehnuteľností a s tým súvisiace poskytovanie informácií a poradenstvo; poskytovanie informačných služieb z oblasti poisťovníctva, finančníctva, peňažníctva, internetového bankovníctva poskytované on-line z počítačových báz dát alebo z internetu; vydávanie a predaj telekomunikačných cien; finančný a operatívny lízing; lízing telekomunikačných zariadení, sprostredkovanie obchodných a bankových operácií.

37 - Inštalácia, údržba a opravy telekomunikačného, rádiokomunikačného a komunikačného vybavenia; stavebné práce potrebné na inštaláciu telekomunikačných a rádiokomunikačných zariadení; zriaďovanie a údržba telekomunikačných a rádiokomunikačných zariadení; výstavba a údržba telekomunikačných a komunikačných sietí; poradenské a konzultačné služby týkajúce sa uvedených služieb.

38 - Telekomunikačné a komunikačné služby - najmä hlasové, grafické, obrazové, dátové informačné a multimediálne služby a všetky ich kombinácie; prevádzkovanie telekomunikačných zariadení, sietí a informačných technológií; prevádzkovanie a poskytovanie telekomunikačného pripojenia pre užívateľov sietí, poskytovanie telekomunikačného pripojenia na internet alebo bázy dát; prenos všetkých druhov signálov a informácií po VTS vrátane zabezpečenia nadväznosti vymedzenej časti VTS na medzinárodnú telekomunikačnú sieť; prenos, vysielanie a príjem rozhlasových, televíznych a ostatných komunikačných signálov; prenájom telekomunikačných okruhov; prenájom telekomunikačných zariadení; informačné kancelárie

na poskytovanie informácií o uvedených službách; poskytovanie poradenstva o uvedených službách; poskytovanie prístupu k elektronickej on-line sieti na účely vyhľadávania a obnovovania informácií telekonferenčné služby.

41 - Poskytovanie on-line elektronických publikácií, publikácia elektronických kníh, novín a časopisov on-line; poskytovanie (on-line) počítačových hier z počítačových báz dát alebo prostredníctvom internetu; poskytovanie audio a video záznamov on-line (z počítačovej siete); organizovanie a vedenie konferencií, seminárov a workshopov poskytované on-line prostredníctvom telekomunikačného spojenia alebo počítačovej siete; publikácia textov okrem reklamných a náborových; poskytovanie nekopírovateľnej digitálnej hudby z internetu a z internetových webových stránok; informácie týkajúce sa výchovy a vzdelávania; informačné a poradenské služby v oblasti športu, kultúry a zábavy poskytované on-line alebo prostredníctvom internetu.

42 - Plánovanie a projektovanie telekomunikačných zariadení, návrh a implementácia telekomunikačných, dátových a multimediálnych sietí; inštalácia, údržba a aktualizácia počítačového softvéru (vrátane softvérových systémov) a počítačových programov; služby počítačového programovania poskytované on-line, zhotovovanie kópií počítačových programov; prevod a konverzia údajov a dokumentov z fyzických médií na elektronické médiá; vytváranie a údržba webových stránok; vytváranie a údržba registra doménových mien; prenájom počítačov; tvorba a udržiavanie softvéru na zaistenie bezpečnosti a ochrany informácií pred zneužitím; obnovovanie databáz; informačné služby týkajúce sa inžinierskych prác, projektovania stavieb a zariadení, technických štúdií.

(540) Slovak Telekom

(550) slovná

(732) Slovak Telekom, a.s., Bajkalská 28, Bratislava, SK;

(111) 211452

(151) 10.10.2005

(156) 30.12.2023

(180) 30.12.2033

(210) 3775-2003

(220) 30.12.2003

(442) 1.7.2005

(450) 5.1.2006

(511) 21, 25, 28, 35, 39 NCL (8)

(511) 21 - Aerosólové dávkovače s výnimkou dávkovačov na lekárske účely; nízkotlakové autoklávy s výnimkou elektrických; tlakové hrnce s výnimkou elektrických; bavlnený odpad na čistenie; bonboniéry ako kazety na cukrovinky s výnimkou kaziet z drahých kovov; bubliny (sklené nádoby); busty z porcelánu, terakoty alebo skla; bytové skleníky (na rastliny); dózy na čaj s výnimkou dóz z drahých kovov; čajníky s výnimkou čajníkov z drahých kovov; čajové sitka s výnimkou sítiok z drahých kovov; čajové súpravy s výnimkou súprav z drahých kovov; čaše s výnimkou čiaš z drahých kovov; pohárikov s výnimkou pohárikov z drahých kovov;

cedidlá na čaj s výnimkou cedidiel z drahých kovov; cedidlá pre domácnosť; česadlá na zvieratá; pretláčač cesnaku (kuchynská potreba); predmety na chladienie potravín obsahujúce chladiace zmesi pre domácnosť; chladiace fľaše; prenosné chladiarne s výnimkou elektrických; nástroje na čistenie na ručný pohon; cisterny; demižóny; cukorničky s výnimkou cukorničiek z drahých kovov; čutory, cestovné fľaše, poľné fľaše, čutory; kefy na cylindre; dávkovače mydla; kovové zásobníky na papierové uteráky, utierky; prenosné detské vaničky; kuchynské dosky na krájanie; dosky na pranie; žehliace dosky; drevené vedrá, kade, putne; drôtenky na čistenie; drôtenky na použitie v kuchyni; kovové drôtenky; porcelánové držadlá; držiaky na jedálne lístky; držiaky na kvety a rastliny (na aranžovanie kvetov); držiaky na mydlo; držiaky na špáradlá s výnimkou držiakov z drahých kovov; držiaky na sviece s výnimkou držiakov z drahých kovov; porcelánové dverové kľučky; dýzy polievacích hadíc; krčahy, džbány s výnimkou krčahov, džbánov z drahých kovov; figuríny z porcelánu, terakoty alebo skla, sošky z porcelánu, terakoty alebo skla; flakóny, nie z drahých kovov; fľaše; formy na ľadové kocky; kuchynské formy na pečenie; formy na pečivo; formy na prípravu jedál; formy na zákusky a koláče; fritézy s výnimkou elektrických; stojany na grily; stojany na rošty na opekanie; grily, rošty (potreby na opekanie); gumový zvon na čistenie odpadových potrubí; háčiky; handry na čistenie; handry na umývanie dlážky; hrebene; hrebene na rozčesávanie vlasov (riedke); hrebene na zvieratá; elektrické hrebene; hrnce, hrnčeky; hrnčiarstvo; hubice na polievacie krhly; ražne, kovové, na použitie v kuchyni; izotermické vrecká; jelenica na čistenie, semiš na čistenie; kahance na parfumsy a aromatické látky; kanvice na kávu s výnimkou elektrických a kanvic z drahých kovov; kanvice s výnimkou elektrických; karafy, fľaše; karafy s výnimkou karáf z drahých kovov; karuzel (kuchynský predmet); kastróly; filtračné alebo extrakčné kávovary s výnimkou elektrických; kávové filtre s výnimkou elektrických; kávové mlynčeky, ručné; kávové súpravy s výnimkou súprav z drahých kovov; kefársky tovar; kefy, materiál na ich výrobu; kefy na čistenie nádrží a nádob; kefy na obuv; kefy na umývanie riadu; kefy na zvieratá; elektrické kefy s výnimkou kef ako častí strojov; keramika na použitie v domácnosti; klietky pre vtáky, voliéry; klietky pre zvieratá chované v domácnosti; kefy na kone; koreničky; koreničky okrem koreničiek z drahých kovov; korytá na kŕmenie zvierat; koše na použitie v domácnosti s výnimkou košov z drahých kovov; napínače na koše; košíky na chlieb, na použitie v domácnosti; kotlík (hrniec); kozmetické pomôcky; krájače cesta; napínače na kravaty; kremenné sklo ako polotovar, nie na stavebné účely; krištál (výrobky z krištáľového skla); kŕmidlá pre hospodárske zvieratá, žľaby pre dobytok; žľaby, válovy; kropiace zariadenia, rozstrekače, polievacie zariadenia; kropidlá; krúžky na obrúsky s výnimkou krúžkov z drahých kovov; krúžky pre hydinu; krúžky pre vtáky; kuchynské hrnce; kuchynské mixéry s výnimkou elektrických, domáce

mlynčeky s výnimkou elektrických; kuchynské nádoby s výnimkou nádob z drahých kovov; kuchynské náradie s výnimkou náradia z drahých kovov; neelektrické kuchynské potreby; kuchynský riad s výnimkou riadu z drahých kovov; kúdel' na čistenie; kvetináče; labutienky; vedierka, nádoby na ľad; lapače hmyzu; kotlíky na ohrievanie lepidla, gleja; leštiace prostriedky (okrem prípravkov z papiera a kameňa); leštiace rukavice; leštiace stroje a zariadenia pre domácnosť s výnimkou elektrických; leštiace zariadenia na čistenie topánok s výnimkou elektrických; leštiace zariadenia s výnimkou elektrických; pomôcky na odstraňovanie líčidiel s výnimkou elektrických; lieviky; likérové súpravy; lisy na ovocie pre domácnosť s výnimkou elektrických; lopatka a zmetáčik na omrvinky; lopatky na zákusky, tortové lopatky; lyžice na obúvanie, obuváky; lyžice, varechy na miešanie (kuchynské predmety); majolika; maselníčky; mechanické metly; metly; miešače s výnimkou elektrických, na použitie v domácnosti; misky alebo nádoby na vylučovanie pre zvieratá chované v domácnosti; misy na zeleninu; mliečne sklo (opáľové sklo); ručné mlynčeky na korenie; ručné mlynčeky pre domácnosť; mopy; sklené mozaiky, nie pre stavebníctvo; pasce na myši; naberačky; kuchynské naberačky; nádoba na chlieb; nádoby na odpadky, koše na smeti; popolnice, nádoby na odpadky; nádoby na pitie; nádoby na použitie v domácnosti alebo v kuchyni s výnimkou nádob z drahých kovov; nádržky; napájadlá; napínače na obuv; napínačky na obuv, kopytá; napínače na rukavice; napínače, napínadlá na oblečenie; napínacie rámy; tepelnoizolačné nádoby na nápoje (termosky); kefy na nechty; dentálna niť; nočníky; napínače na nohavice; obaly na mydlo, puzdrá na mydlo, mydelničky; formy na pečenie oblátok s výnimkou elektrických; kefy na obočie; oceľová vlna na čistenie; odkladacie stojany na nože; ohánky na muchy, lapačky na muchy; ohrievače na detské fľaše s výnimkou elektrických; opalizujúce sklo; otvárače na fľaše; ozdobné črepníky s výnimkou papierových; ozdobné stolové misy s výnimkou mís z drahých kovov; panvice; panvice na smaženie; papierové taniere; pasce na potkany; čističky peria; piknikové koše (s riadom); pipety, pipety na víno; pivové poháre; platne proti vyvretiu mlieka; umelé podklady; podložky s výnimkou papierových, nie ako prestieranie; papierové podnosy na použitie v domácnosti; podnosy na použitie v domácnosti s výnimkou podnosov z drahých kovov; podnosy s výnimkou podnosov z drahých kovov; poháre na ovocie; poháriky papierové alebo z plastických hmôt; pohlcovače dymu pre domácnosť; poklopy na maslo; pokrievky; uzávery na pokrievky; pokrývky na syrový koláč; polievacie kanvy; polievkové misy s výnimkou mís z drahých kovov; poprašovače, nie elektrické; porcelán; porcelánové ozdoby, dekorácie; tvarované poťahy na žehliace dosky; potreby pre domácnosť s výnimkou potrieb z drahých kovov; pracháče na koberce; prachovky; prachovky, prachovky na nábytok; prasačie štetiny; práškové sklo na dekoráciu; lisy na žehlenie nohavíc, mangel' na nohavice; príklopy

na jedlo; prístroje na odstraňovanie zápachu pre osobnú potrebu; pudrenky s výnimkou pudreniek z drahých kovov; puzdrá na hrebene; puzdrá, vrecká; rajnice na pečenie, varenie (nie elektrické); relikvie okrem relikvií z drahých kovov; riad s výnimkou riadu z drahých kovov; rohy na pitie; rozprašovače na voňavky (flakóny); rukavice pre domácnosť; šalátové misy s výnimkou mís z drahých kovov; schránky na chlieb; šejkre, ručné mixéry; sekací nôž (kuchynský nástroj); sifónové fľaše na sódobú vodu; sitá na škváru (na použitie v domácnosti); sitá pre domácnosť; škatuľka na desiatu; škatuľka na pečivo (keksy); sklená vlna s výnimkou vlny ako izolačného materiálu; sklené banky, sklené banky žiarovky; sklené gule; sklené nádoby; sklené schránky; nite zo skleneného vlákna, nie na použitie v textilnom priemysle; sklené vlákna s výnimkou vlákien na izoláciu a pre textilný priemysel; sklené vlákna s výnimkou vlákien na textilné účely; sklené zátky; sklenené poháre; sklo na automobilové okná (ako polotovar); sklo obsahujúce jemné elektrické vedenie; maľované výrobky zo skla; sklo ako surovina alebo polotovar s výnimkou stavebného skla; šľahače s výnimkou elektrických; šľahače s výnimkou elektrických pre domácnosť; smaltované sklo; sochy z porcelánu, terakoty alebo skla; špáradlá; špongie na použitie v domácnosti; špongie na umývanie; držiaky na špongie; sporiteľničky s výnimkou kovových; štetky na decht s dlhou rúčkou; štetky na holenie; stierka (kuchynské predmety); štipce na bielizeň; vývesné štíty z porcelánu alebo skla; stojany na holiace štetky; stojany na vajička; stojany na žehličky; stolové stojany s výnimkou stojanov z drahých kovov, na olej a ocot; olejničky s výnimkou olejničiek z drahých kovov; striekačky na polievanie kvetov a rastlín; strojček na rezance (ručný); kovové strojčeky na prípravu zmrzliny a chladených nápojov; strúhadlá pre domácnosť; súpravy kuchynského riadu; sušiak na bielizeň; sušiaky na bielizeň; svietniky, viacramenné svietniky okrem svietnikov z drahých kovov; sýpacie soľničky s výnimkou soľničiek z drahých kovov; tabuľové sklo (surovina); taniere s výnimkou tanierov z drahých kovov; tanieriky, táčne, podnosy s výnimkou tanierikov z drahých kovov; tepelnoizolačné nádoby (termosky); termosky; termosky na jedlo; tkaniny impregnované čistiacimi prípravkami na čistenie; toaletné kufríky; toaletné pomôcky; držiaky na toaletný papier; trojnožka (kuchynská potreba); tyčinky na koktail; úchytky na obrúsky okrem úchytiak z drahých kovových; uhliaky; umelecké diela z porcelánu, terakoty alebo skla; urny s výnimkou úrn z drahých kovov; leštené usne; války na cestu; vane na pranie; vaničky, misy; vaničky pre vtáky; varešky (kuchynské nástroje); vázy s výnimkou váz z drahých kovov; látkové vedierka; vlasy na kefy a štetky; vlnený odpad na čistenie; vodné irigátory na čistenie zubov a masáž ďasien; vojenské šálky, ešusy; výlevky; vývrtky; vyzuváky, obuváky; záchodové kefy; záhradnicke rukavice; zhášadlá na sviečky okrem zhášadiel z drahých kovov; zubné kefy; elektrické zubné kefy; náhradné diely, časti a súčasti na uvedené tovary; obaly, puzdrá a stojany na uvedené tovary.

25 - Oblečenie; odevy; oblečenie z imitácie kože; oblečenie z kože; vrchné ošatenie; konfekcia (odevy); nepremokavý odev; kožušiny (oblečenie); zvrchníky; kabáty; saká, bundy; kostýmy, obleky; peleríny; plášte; plášte (dámske, lemované kožušinou); krátke kabátiky; krátke kabáty s kapucňou (teplé); gabardénové plášte; kapucne; kožušinové štóly; kombinézy (oblečenie); uniformy; maškarné kostýmy; zástery; podpinky; gamaše; kravaty; náprsenky; livreje; manipuly; mantila; rúcha, ornáty; sári; tógy; šerpy; oblečenie z papiera; podbradníky, nie z papiera; pracovné plášte; šaty; sukne; nohavice; krátke, jazdecké alebo spodné nohavice; mitra (klobúk); opasky; opasky na doklady a peniaze (súčasť oblečenia); pleteniny (oblečenie); pletiarstvo; svetre; pulóvre; pletené svetre; podšívky (časti odevov); tričká; košele; sedlá na košele, blúzky alebo dámskych šiat; goliere; snímateľné goliere; manžety (časti odevov); ponožky; pančuchy; pančuškové nohavice; päty pančúch; pančuchy absorbujúce pot; podväzky na ponožky alebo pančuchy; bielizeň; osobná bielizeň; bielizeň zabraňujúca poteniu; body (bielizeň); tielka, vesty; pyžamá; podprsienky; ramienka na dámskej bielizni; živôtky, korzety; kombiné; šnurovačky; spodničky; pánske spodky; detská výbavička; detské nohavičky; detské plienky, textilné; látkové plienky; pokrývky hlavy; čiapky; klobúky; klobúkové kostry; baretky; cylindre; turbany; šilty na pokrývky hlavy; chrániče uší (proti chladu ako pokrývka hlavy); šatky, šály, závoje; závoj - čipková šatka; čelenky; šály; šály uviazané pod krkom; vlnené šály; boa (kožušinová alebo perová ozdoba okolo krku); rukavice; palčiaky; rukávniky; športové tričká, dresy; cyklistické oblečenie; športová obuv; topánky na šport; futbalová obuv a štople na ňu; futbalové topánky (kopačky); lyžiarske topánky; gymnastické cvičky; gymnastické (telocvičné) dresy; kombinézy na vodné lyžovanie; oblečenie pre motoristov; potníky; vesty pre rybárov; plážové oblečenie; plážová obuv, šľapky na kúpanie; plavky na kúpanie; kúpacie plášte; župany; sprchovacie, kúpacie čiapky; obuv; topánky; šnurovacie topánky; celé topánky; vysoká obuv; dreváky; espadrily (letná obuv s plátenným zvrškom a podošvou z prírodného materiálu); papuče; sandále; galoše; nánožníky (nie elektricky vyhrievané); protišmykové pomôcky na obuv; podošvy na obuv; vnútorné podošvy; kovové časti na obuv; špičky na obuv; prešívacie remienky na obuv (na spájanie zvrškov a podošiev šitej obuvi); rámy na obuv; zvršky na obuv; podpätky; vrecká na odevy; vreckovka ozdobná (súčasť oblečenia); náhradné diely, časti a súčasti na uvedené tovary; obaly, puzdrá a stojany na uvedené tovary.

28 - Hry; stolové hry; spoločenské hry; mah-jongs (čínska spoločenská hra so 144 kameňmi); dáma (hra); šachové hry; šachovnice; hracie kocky; domino (kocky); lurč (hra s kockami); pohár na kocky; hracie karty; karty na bingo; hracie žetóny; puzzle; stoly na stolný tenis; stoly na stolový futbal; ruletové kolo; hračky; autá (hračky); hračkárske vozidlá diaľkovo ovládané; modely automobilov; medvedíky (hračky); plyšové hračky; bábiky; šaty pre bábiky; detské fľaše

pre bábiky; domčeky, izby, postielky pre bábiky; stavebnice; stavebnicové kocky; balóny, balóniky na hranie; bazény na hranie; bubliny z mydla (ako hračky); kaleidoskopy; guľky na hranie; podkovy (ako hračky); víčkovia (hračky); hračky pre zvieratá chované v domácnostiach; rakety (športové náradie); výplety raket; prístroje na vystreľovanie tenisových loptičiek; tenisové siete; bedmintonové košíky; lopty na hranie; duše do hracích lôpt; siete (športové potreby); športové rukavice; bejzbalové rukavice; body boards; chrániče na lakte, pišťaly - športové potreby; ochranné vypchávkové ako časti športových úborov; opasky pre vzpieračov (športové potreby); paličky mažoretiek; činky; disky (športové náradie); gumipuška (športová potreba); vreca na tréning boxu; boxerské rukavice; rapkáče; krúžky (hra, pri ktorej sa hádzu krúžky na tyčky); šípky (hra); zariadenie na bowling; šermiarske zbrane; šermiarske fleurety; šermiarske masky; šermiarske rukavice; náradie, luky na lukostreľbu; terče; vak s kriketovými potrebami; rukavice na kriket; lyže; lyžiarske viazanie; povrchové vrstvy na lyžiach; hrany lyží; pásy na lyže z tulenej kože; škrabky na lyže; vosky na lyže; obaly, poťahy na lyže; snežnice; boby; sánky (športový tovar); korčule; topánky na korčuľovanie s pripevnenými korčuľami; hokejky; puky; upínacie pásy, sedačky, postroje pre horolezcov; kolieskové korčule; stroje na fyzické cvičenie; zariadenia na telesné cvičenia; gymnastické zariadenia; zariadenia na kulturistiku; posilňovacie stroje; cvičebné náradie a zariadenie na posilňovanie hrudníka; stacionárne bicykle na cvičenie; valce, valčeky na stacionárne bicykle na cvičenie; plachetnice (malé); stožiare, sťažne na plachetnice; popruhy na plachetnice; surfvacie dosky; lyže na surfovanie; vodné lyže; remene a poťahy na surfy; plutvy na plávanie; rybárske náradie; rybárske prúty, udice; rybárske navijaky; háčiky na ryby; plaváky (ako rybárska výstroj); podberáky pre rybárov; prútené koše na chytanie rýb; materiál na zhotovovanie vlasčov na rybolov; umelé návnady na lovenie alebo chytanie rýb; harpúny - športové náradie; vábničky pre poľovníkov; prostriedky na úpravu golfovej plochy; vybavenie na golf; golfové palice, rukavice, vaky s kolieskami alebo bez koliesok; odrazové dosky (športové náradie); štartovacie bloky (na šport); živica pre atlétov; hojdačky; skejtbordy; šmykľavky; padákové klzáky; rogalá; kolobežky; pištole a náboje na farbu (športové potreby); hlinené holuby (terče); zariadenie na vypúšťanie terčov v podobe hlinených holubov; biliardové stoly, gule; biliardové stoly uvádzané do činnosti vhadením mince; biliardový markér - tabuľka na zaznamenávanie stavu hry; mantinely biliardového stola; biliardové tága; špičky biliardových tág; krieda na biliardové tága; koly; umelé vianočné stromčeky; ozdoby, umelý sneh, zvončeky na vianočné stromčeky s výnimkou osvetlenia a cukrovíniok; držiaky, úchytky na sviečky na vianočné stromčeky; stojany na vianočné stromčeky; snehové gule; jarmočná manéž (lunapark); karnevalové, divadelné masky; konfety; trikové zariadenia; atrapy; bábky; ozdoby alebo darčeky rozdávané hosťom pri večierkoch; sieťky na

motýle; hojdacie kone; pinatas; šarkany; navijaky na šarkanov; vzduchové pištole (hračky); kapsuly do pištoľí na hranie; zábavná pyrotechnika - rozbušky, detonačné kapsuly, nárazové zápalky; petardy; hracie automaty uvádzané do činnosti vhadením mince; hracie automaty s výnimkou automatov fungujúcich po pripojení na televízne prijímače; zariadenia na elektronické hry s výnimkou hier využívajúcich televízne prijímače; náhradné diely, časti a súčasti na uvedené tovary; náhradné náplne do uvedených tovarov; obaly, puzdrá a stojany na uvedené tovary.

35 - Sprostredkovanie obchodu s tovarom; maloobchodné služby v oblasti odevov; športových potrieb; domácich potrieb; koženej galantérie; spotrebnej elektroniky; ručného náradia a nástrojov; reklama; on-line reklama na počítačovej komunikačnej sieti; zásielkové reklamné služby; rozširovanie reklamných alebo inzertných oznamov; rozširovanie reklamných materiálov zákazníkom - letáky, prospekty, tlačivá, vzorky; rozširovanie vzoriek; vydávanie a aktualizovanie reklamných materiálov; vydávanie reklamných alebo náborových textov; sprostredkovanie uvedených služieb.

39 - Skladovanie; skladovanie tovaru; balenie tovaru; informácie o uskladnení; prenájom skladísk; sprostredkovanie uvedených služieb.

(540) TV PRODUCTS

(550) slovná

(732) TV PRODUCTS, s.r.o., Bottova 38/7, Žilina, SK;

(740) BDO Legal s. r. o., Bratislava, SK;

(111) 212210

(151) 5.12.2005

(156) 2.9.2023

(180) 2.9.2033

(210) 2480-2003

(220) 2.9.2003

(442) 1.12.2004

(450) 2.2.2006

(511) 29, 30, 32 NCL (8)

(511) 29 - Mlieko, mliečne výrobky, syry, džemy, marmelády; sušené, mrazené, kandizované a zavárané ovocie.

30 - Káva, čaj, kakao, čokoláda; kávové, kakaové a čokoládové nápoje, výrobky z obilnín, cereálie, cereálne tyčinky; kukuričné, ovsené a pšeničné vločky, müsli, pečivo, trvanlivé pečivo sladké aj slané, cukrárenské výrobky, náplne, krémy, polevy, cukrovinky, zmrzlina, prášky na výrobu zmrzliny, med.

32 - Nealkoholické nápoje, minerálne vody, ovocné a zeleninové šťavy, džúsy, nápojové zmesi a prášky.

(540) HORALKY

(550) slovná

(732) Opavia - LU, s.r.o., Karolinská 661, Praha 8 - Karlín, CZ;

(111) 212211

(151) 5.12.2005

(156) 2.9.2023

(180) 2.9.2033

(210) 2479-2003

(220) 2.9.2003

- (442) 1.12.2004
 (450) 2.2.2006
(511) 29, 30, 32 NCL (8)
 (511) 29 - Mlieko, mliečne výrobky, syry, džemy, marmelády; sušené, mrazené, kandizované a zavárané ovocie.
 30 - Káva, čaj, kakao, čokoláda; kávové, kakaové a čokoládové nápoje, výrobky z obilnín, cereálie, cereálne tyčinky; kukuričné, ovsené a pšeničné vločky, müsli, pečivo, trvanlivé pečivo sladké aj slané, cukrárenské výrobky, náplne, krémy, polevy, cukrovinky, zmrzlina, mrazené krémy, jogurtová zmrzlina, prášky na výrobu zmrzliny, med.
 32 - Nealkoholické nápoje, minerálne vody, ovocné a zeleninové šťavy, džúsy, nápojové zmesi a prášky.

(540) ČOKOTATRANKY

- (550) slovná
 (732) Opavia - LU, s.r.o., Karolinská 661, Praha 8 - Karlín, CZ;

(111) 213521

- (151) 10.4.2006
 (156) 10.12.2023
 (180) 10.12.2033
 (210) 3606-2003
 (220) 10.12.2003
 (442) 5.1.2006
 (450) 7.7.2006
(511) 16, 35 NCL (8)
 (511) 16 - Tlačoviny všetkých druhov, periodická a neperiodická tlač, najmä časopisy, noviny, knihy, prospekty, plagáty, fotografie, pohľadnice, korešpondenčné lístky, listový papier, kalendáre; knihárske výrobky; propagačné materiály a predmety z papiera a plastických hmôt patriace do tejto triedy, najmä brožúry, letáky, obtlačky; obalový materiál z papiera a plastických hmôt patriaci do tejto triedy; tlačiarne typy a štočky; ozdobné predmety z papiera patriace do tejto triedy.

35 - Reklamná, inzertná a propagačná činnosť; informačné kancelárie komerčné; informačné služby v oblasti propagácie, inzercie a marketingu; prieskum trhu a marketing; obchodné zastúpenie tuzemských a zahraničných firiem; obchodné a podnikateľské informácie; poradenské služby v obchode; usporadúvanie reklamných a obchodných výstav a predvádzacích akcií tovarov a služieb; rozširovanie vzoriek na reklamné účely; maloobchodné služby v odbore polygrafie; vydávanie reklamných materiálov; kopírovanie a rozmnožovanie dokumentov; kopírovanie; sprostredkovanie v uvedených službách; sprostredkovanie v oblasti obchodu s tovarmi.

(540) BELLA

- (550) slovná
 (732) Heinrich Bauer Verlag KG, Burchardstraße 11, 20077 Hamburg, DE;
 (740) Zivko Mijatovic and Partners s.r.o., Bratislava, SK;

(111) 216645

- (151) 5.2.2007
 (156) 2.9.2023

- (180) 2.9.2033
 (210) 2478-2003
 (220) 2.9.2003
 (442) 4.2.2005
 (450) 1.3.2007
(511) 29, 30, 32 NCL (8)
 (511) 29 - Mlieko, mliečne výrobky, syry, džemy, marmelády; sušené, mrazené, kandizované a zavárané ovocie.
 30 - Káva, čaj, kakao, čokoláda; kávové, kakaové a čokoládové nápoje, výrobky z obilnín, cereálie, cereálne tyčinky; kukuričné, ovsené a pšeničné vločky, müsli, pečivo, trvanlivé pečivo sladké aj slané, cukrárenské výrobky, náplne, krémy, polevy, cukrovinky, zmrzlina, prášky na výrobu zmrzliny, med.
 32 - Nealkoholické nápoje, minerálne vody, ovocné a zeleninové šťavy, džúsy, nápojové zmesi a prášky.

(540) TATRANKY

- (550) slovná
 (732) Opavia - LU, s.r.o., Karolinská 661, Praha 8 - Karlín, CZ;

(111) 229430

- (151) 11.3.2011
 (156) 25.6.2023
 (180) 25.6.2033
 (210) 1698-2003
 (220) 25.6.2003
 (442) 7.7.2004
 (450) 6.5.2011
(511) 30 NCL (8)
 (511) 30 - Káva, kávové výťažky, kávové náhradky na báze rastlín, nepražená káva, kávové príchuťi, instantná káva, kávovinové náhradky, kávové nápoje.

(540)

- (550) obrazová
 (591) zlatá, čierna, červená, biela
 (732) KLEMBER a SPOL, s.r.o., Jesenského 1204/2, Dunajská Streda, SK;
 (740) BRICHTA & PARTNERS s. r. o., Bratislava, SK;

(111) 229615

(151) 12.4.2011
 (156) 27.10.2023
 (180) 27.10.2033
 (210) 1101-2010
 (220) 27.10.2003
 (442) 4.1.2011
 (450) 6.6.2011

(511) 1, 3, 5 NCL (10)

(511) 1 - Chemikálie používané v priemysle, zlúčeniny na báze anorganických peroxidov, chemikálie na úpravu vody (používané v priemysle), pričom žiadne z týchto výrobkov nie sú lepidlá.
 3 - Bieliace a iné prípravky na pranie a čistenie bielizne; prípravky na čistenie, leštenie, odmasťovanie a brúsenie; detergenty s výnimkou detergentov na použitie vo výrobnom procese a na lekárske účely.
 5 - Hygienické výrobky na lekárske použitie; dezinfekčné prípravky.

(540) EURECO

(550) slovná
 (732) SOLVAY Société Anonyme, Rue de Ransbeek 310, Bruxelles, BE;
 (740) Zivko Mijatovic and Partners s. r. o., Bratislava, SK;

(111) 235205

(151) 11.7.2013
 (156) 13.1.2023
 (180) 13.1.2033
 (210) 55-2013
 (220) 13.1.2013
 (442) 3.4.2013
 (450) 3.9.2013

(511) 33 NCL (10)

(511) 33 - Víno, likéry, alkoholické nápoje s výnimkou piva.

(540) Drak

(550) slovná
 (732) Griščík Ján, Maurerova 20, Košice, SK;

(111) 235387

(151) 14.8.2013
 (156) 21.10.2023
 (180) 21.10.2033
 (210) 1875-2012
 (220) 21.10.2003
 (442) 3.5.2013
 (450) 2.10.2013

(511) 34, 35 NCL (10)

(511) 34 - Tabak, cigarety a cigary, zápalky.
 35 - Reklamné a propagačné služby, reklama, rozširovanie reklamných a propagačných materiálov a reklamných oznamov.

(540) YES

(550) slovná

(732) POTOMAC TOBACCO COMPANY SRL, Grote Markt 7, Antwerpen, BE;

(740) ROTT & RÚŽIČKA, Patentová, známková a právna kancelária, verejná obchodná spoločnosť, Bratislava, SK;

(111) 236076

(151) 14.11.2013
 (156) 7.6.2023
 (180) 7.6.2033
 (210) 5396-2013
 (220) 7.6.2013
 (442) 2.8.2013
 (450) 8.1.2014

(511) 36 NCL (10)

(511) 36 - Finančné a poisťovacie služby; výmena peňazí.

(540)


(550) obrazová

(732) MACCORP ITALIANA S.p.A., Via Fatebenefratelli 5, Milano, IT;

(740) Bušová Eva, JUDr., Bratislava, SK;

(111) 236248

(151) 13.12.2013
 (156) 5.6.2023
 (180) 5.6.2033
 (210) 996-2013
 (220) 5.6.2013
 (442) 3.9.2013
 (450) 4.2.2014

(511) 12, 35, 37 NCL (10)

(511) 12 - Zabezpečovacie poplašné zariadenia proti odcudzeniu vozidiel, poľnohospodárskej a stavebnej techniky; alarmy proti krádeži vozidiel, poľnohospodárskej a stavebnej techniky; bezpečnostné alarmy do vozidiel; výstražné poplašné zariadenia zabraňujúce odcudzeniu vozidiel, poľnohospodárskej a stavebnej techniky; elektrické zariadenia proti krádeži vozidiel; zabezpečovacie zariadenia proti odcudzeniu vozidiel, poľnohospodárskej a stavebnej techniky; dopravné prostriedky na pohyb po zemi, vode, vo vzduchu a po koľajniciach; nákladné autá; traktory; domiešavače; dreziny, vozíky; manipulačné vozíky; zdvižné vozíky; trojkolky, trojkolesové vozíky; vlečné vozidlá, ťahače; motory pozemných vozidiel; prevodové hriadele do pozemných vozidiel; brzdy vozidiel; prevodovky do pozemných vozidiel; spojky pozemných vozidiel; voľnoběžky do pozemných vozidiel; tlmiace pružiny do dopravných prostriedkov; brzdové obloženie do dopravných prostriedkov; kolesá vozidiel; pneumatiky na vozidlá; náboje kolies automobilov; súkolesia pozemných vozidiel; ťažné zariadenia vozidiel; čelné

sklá; nápravy vozidiel; nárazníky vozidiel; kapoty na vozidlá; karosérie dopravných prostriedkov; dvere na dopravné prostriedky; volanty vozidiel; kľukové skrine (časti pozemných vozidiel, okrem motorov); húsenicové pásy na traktory; sklápacie zadné steny nákladných vozidiel (časti pozemných vozidiel); vyklápače (časti nákladných automobilov); spojery na vozidlá; spätné zrkadlá; smerovky na dopravné prostriedky; signalizačné zariadenia pri spätnom chode automobilov; spojovacie tyče pre pozemné vozidlá (nie časti motorov); závažie na vyváženie kolies vozidiel; torzné tyče vozidiel; stúpadlá (na vozidlá); protišmykové reťaze, snehové reťaze; vozidlá; pozemné, vzdušné alebo vodné dopravné prostriedky.

35 - Reklama; reklamné služby; on-line reklama na počítačovej komunikačnej sieti; vydávanie a aktualizovanie reklamných alebo náborových materiálov; rozširovanie reklamných materiálov zákazníkom (letáky, prospekty, tlačoviny); rozširovanie vzoriek tovarov na reklamné účely; marketing; marketingové štúdie; organizovanie výstav na reklamné a obchodné účely; podpora predaja pre tretie osoby; organizovanie reklamných a obchodných predvážacích akcií na propagáciu výrobkov a služieb; odborné obchodné alebo podnikateľské poradenstvo; obchodné odhady; služby porovnávania cien; obchodná administratíva; kancelárske práce; administratívne spracovanie obchodných objednávok; kompilácia matematických alebo štatistických údajov; grafická úprava tlačovín na reklamné účely; vyhľadávanie informácií v počítačových súboroch (pre zákazníkov); zbieranie a zoraďovanie údajov do počítačových databáz; prieskum trhu; prieskum verejnej mienky; analýzy nákladov; fakturácia; fotokopírovacie služby; obchodné informácie a rady spotrebiteľom; maloobchodné a veľkoobchodné služby s alarmami, imobilizéromi a zabezpečovacími zariadeniami do vozidiel, poľnohospodárskej a stavebnej techniky; maloobchodné a veľkoobchodné služby s tovarmi uvedenými v triede 12 tohto zoznamu; zhromažďovanie rôzneho tovaru (okrem dopravy), najmä už uvedeného tovaru pre tretie osoby umožňujúce spotrebiteľom, aby si prezreli a zakúpili tovar prostredníctvom katalógov, korešpondenčného (zásielkového) predaja, prostredníctvom internetu, teleshoppingu alebo prostredníctvom iných komunikačných médií; obchodné sprostredkovanie služieb uvedených v triede 37 tohto zoznamu; poskytovanie rád a informácií o uvedených službách prostredníctvom komunikačných médií, elektronickej pošty, SMS správ, počítačových sietí a internetu alebo verbálne.

37 - Inštalácia bezpečnostných zariadení do vozidiel, poľnohospodárskej a stavebnej techniky; inštalácia bezpečnostných systémov do vozidiel, poľnohospodárskej a stavebnej techniky; inštalácia a opravy poplašných systémov pri vlámaní do vozidiel, poľnohospodárskej a stavebnej techniky; inštalácia alarmov do vozidiel, poľnohospodárskej a stavebnej techniky; údržba a opravy bezpečnostných alarmov vozidiel, poľnohospodárskej a stavebnej

techniky; inštalácia poplašných zariadení; inštalácia príslušenstva a doplnkov do vozidiel; inštalácia, údržba a opravy strojov; inštalácia častí vozidiel; nastavenie vozidiel; inštalácia zámkov do vozidiel, poľnohospodárskej a stavebnej techniky; opravy elektronických zariadení; renovácia elektroinštalácie; autoopravovne (údržba, opravy a tankovanie); autoservisy (údržba, opravy a tankovanie); mazanie vozidiel; protihrdzová úprava; ošetrovanie vozidiel protikoróznymi nátermi; údržba a opravy motorových vozidiel; umývanie dopravných prostriedkov; čistenie motorových pozemných vozidiel; klampiarstvo a inštalatérstvo; prenájom stavebných strojov a zariadení; oprava opotrebovaných alebo poškodených strojov; oprava opotrebovaných alebo poškodených motorov; inštalácia a opravy antén; odrušovanie elektrických prístrojov a zariadení; aplikovanie bezpečnostných fólií na zasklené povrchy; poskytovanie rád a informácií o uvedených službách prostredníctvom komunikačných médií, elektronickej pošty, SMS správ, počítačových sietí a internetu alebo verbálne.

(540) VAM

(550) slovná

(732) Vámoš Richard, Dolná Seč 217, Dolná Seč, SK;

(740) Porubčan Róbert, Ing., Ivanka pri Dunaji, SK;

(111) 236263

(151) 13.12.2013

(156) 19.6.2023

(180) 19.6.2033

(210) 1058-2013

(220) 19.6.2013

(442) 3.9.2013

(450) 4.2.2014

(511) 19, 20, 30, 31, 32, 35, 36, 37, 39, 40, 44 NCL (10)

(511) 19 - Betón, dielce, výrobky, prefabrikáty z betónu, cementové platne, stavebné drevo, dosky, hranoly.

20 - Drevené alebo plastové debny, nekovové nakladacie palety, nekovové prepravné palety, pekárske košíky na chlieb, drevené prepravky na fľaše, pulty, regály, drevené alebo plastové rebriky.

30 - Cukrovinky, droždie, chlieb, jemné pečivo, ľadový čaj, lístkové cesto, výrobky z múky, oblátky, rožky, pečivo, sendviče, strúhanka, sucháre, torty, rezance, zákusky, koláče.

31 - Rastliny, poľnohospodárske a lesné produkty, krmivo, jačmeň, ovos, obilie v nespracovanom stave, slama, obilie, zrno, pšenica, živé zvieratá.

32 - Nealkoholický nápoj kvas, nealkoholické nápoje, ovocné džúsy.

35 - Poradenstvo v obchodnej činnosti, obchodné alebo podnikateľské informácie, obchodný alebo podnikateľský prieskum, odborné obchodné poradenstvo, marketingové štúdie, nákup tovarov a služieb pre iné podniky, zásobovacie služby pre tretie osoby.

36 - Faktoring, finančné poradenstvo, finančný lízing, finančné informácie, makléristvo, sprostredkovanie, prenájom nehnuteľnosti, prenájom kancelárskych priestorov.

37 - Čistenie interiérov budov, čistenie exteriérov budov, interiérové a exteriérové maľovanie a natieranie, montovanie lešení, murárstvo, utesňovanie stavieb, demolácia budov, izolovanie stavieb, prenájom stavebných strojov a zariadení, stavebná činnosť, stavebníctvo, utesňovanie stavieb.

39 - Dovozy, doprava, distribúcia tovaru, informácie o doprave, informácie o preprave, skladovanie, skladovanie tovaru, služby v doprave a preprave, sprostredkovanie prepravy a dopravy, prenájom vozidiel, preprava a skladovanie odpadu, prenájom skladov, služby parkovania automobilov.

40 - Likvidácia odpadu, recyklácia odpadu, spracovanie odpadu, spracovanie dreva, stínanie, pílenie a kálenie dreva, výroba energie.

44 - Ničenie buriny, ničenie škodcov (v poľnohospodárstve, záhradníctve a lesníctve), rastlinné škôlky, prenájom poľnohospodárskych nástrojov a zariadení.

(540)



(550) obrazová

(732) DAPET s.r.o. Humenné, Mierová 34, Humenné, SK;

(740) PK consulting, Kohut Peter, Ing., Michalovce, SK;

(111) 236330

(151) 16.12.2013

(156) 7.6.2023

(180) 7.6.2033

(210) 1003-2013

(220) 7.6.2013

(442) 3.9.2013

(450) 4.2.2014

(511) 1, 16, 24 NCL (10)

(511) 1 - Syntetické materiály na absorpciu oleja; chemické prípravky na čistenie vody; filtračné materiály (minerálne látky); filtračné materiály (plastické látky v surovom stave); chemické odľučovače oleja; chemikálie pre priemysel, vedu, fotografie, poľnohospodárstvo, záhradníctvo, lesníctvo; nespracované umelé živice, nespracované plasty; chemické prípravky na čistenie oleja; pôdne hnojivá; zmesi do hasiacich prístrojov; prípravky na kalenie a zváranie kovov; chemické látky na konzervovanie potravín; triesloviny; lepidlá a spojivá pre priemysel.

16 - Papier, lepenka a výrobky z týchto materiálov, ktoré nie sú zahrnuté v iných triedach; tlačiarenské výrobky; knihárske potreby; fotografie; papiernický tovar a písacie potreby; lepidlá na kancelárske účely alebo pre domácnosť; potreby pre umelcov; maliarske štetce; písacie stroje a kancelárske potreby okrem nábytku; učebné a vyučovacie pomôcky okrem

prístrojov; plastové obaly, ktoré nie sú zahrnuté v iných triedach; tlačiarenské typy, štočky.

24 - Textilie a textilné výrobky, ktoré nie sú zahrnuté v iných triedach; postelňa bielizeň; obrusy.

(540) REOSORB

(550) slovná

(732) REO AMOS SLOVAKIA, s. r. o., Rybníčná 38S/10595, Bratislava, SK;

(111) 236383

(151) 16.12.2013

(156) 24.6.2023

(180) 24.6.2033

(210) 5428-2013

(220) 24.6.2013

(442) 3.9.2013

(450) 4.2.2014

(511) 33 NCL (10)

(511) 33 - Vína všetkých druhov.

(540) TRADIČNÉ KNIEŽA

(550) slovná

(732) VÍNO NITRA, spol. s r. o., Dolnozoborská 14, Nitra, SK;

(740) ROTT & RÚŽIČKA, Patentová, známková a právna kancelária, verejná obchodná spoločnosť, Bratislava, SK;

(111) 236439

(151) 17.1.2014

(156) 24.7.2023

(180) 24.7.2033

(210) 1294-2013

(220) 24.7.2013

(442) 2.10.2013

(450) 4.3.2014

(511) 29, 30 NCL (10)

(511) 29 - Konzervované a sušené ovocie a zelenina (hrozienka, sultánky, ríbezle), kandizované ovocie (kandizovaná citrónová a pomarančová kôra), datle, orechy, výrobky zo zemiakov všetkých druhov a tvarov (lupienky, chrumky, tyčinky, vločky, hranolčky); ovocné zmrzliny, zmrazené ovocie, ovocné lupienky, ovocné želé, občerstvenie na báze ovocia, džemy, zázvorový džem, marmeláda, arašidové maslo, kompóty, nátierky na krajce chleba (lieskové alebo nugátové, alebo vanilkové, alebo s inou príchuťou), jedlé oleje a tuky.

30 - Kakaové výrobky, vanilkové výrobky, pšeničná múka, múka na potraviny, múka a prípravky vyrobené z cereálií (okrem potravy pre zvieratá), cereálne tyčinky, občerstvenie na báze cereálií, cereálie pripravené na ľudskú spotrebu (ovsené vločky a vločky pripravené z ostatných obilnín), pražené kukuričné vločky, pukance, potraviny z múky, pripravené pekárske zmesi na chlieb; koláče, drobné pekárske výrobky, dolky, cesto na koláče, prášok do pečiva, jedlé ozdoby na koláče, ryžové koláčiky, občerstvenie na báze ryže, príchute do koláčov, chlieb, žemle, strúhanka, výrobky z chleba všetkých typov (lupienky, chrumky, tyčinky), rožky, oplátky, oplátkové trubičky plnené lieskovým

alebo nugátovým, alebo kakaovým krémom, alebo vanilkou, piškótové rolády, sladké rožky, magdalénky, trvanlivé záviný, jemné pečivo, sušienky, sladké pečivo a cukrárske výrobky, orieškové cukrovinky, kakaová alebo čokoládová zložka, čokoládová (poleva), plátková a plnená čokoláda, čokoláda plnená orechmi a/alebo cereálnymi výrobkami, a/alebo ovocím a ryžou, pralinky, marcipán.

(540)



- (550) obrazová
 (591) červená, biela, čierna
 (732) Mondelez Hellas S.A., 19-21 Aristotelous Street, 14451 Metamorfosi Attiki, GR;
 (740) MAJLINGOVÁ & PARTNERS, s. r. o., Bratislava, SK;

(111) 236440

- (151) 17.1.2014
 (156) 24.7.2023
 (180) 24.7.2033
 (210) 1295-2013
 (220) 24.7.2013
 (442) 2.10.2013
 (450) 4.3.2014
(511) 29, 30 NCL (10)

(511) 29 - Konzervované a sušené ovocie a zelenina (hrozienka, sultánky, ríbezle), kandizované ovocie (kandizovaná citrónová a pomarančová kôra), datle, orechy, výrobky zo zemiakov všetkých druhov a tvarov (lupienky, chrumky, tyčinky, vložky, hranolčeky); ovocné zmrzliny, zmrazené ovocie, ovocné lupienky, ovocné želé, občerstvenie na báze ovocia, džemy, zázvorový džem, marmeláda, arašidové maslo, kompóty, nátierky na krajce chleba (lieskové alebo nugátové, alebo vanilkové, alebo s inou príchuťou), jedlé oleje a tuky.

30 - Kakaové výrobky, vanilkové výrobky, pšeničná múka, múka na potraviny, múka a prípravky vyrobené z cereálií (okrem potraviny pre zvieratá), cereálne tyčinky, občerstvenie na báze cereálií, cereálie pripravené na ľudskú spotrebu (ovsené vložky a vložky pripravené z ostatných obilnín),

pražené kukuričné vločky, pukance, potraviny z múky, pripravené pekárske zmesi na chlieb; koláče, drobné pekárske výrobky, dolky, cesto na koláče, prášok do pečiva, jedlé ozdoby na koláče, ryžové koláčiky, občerstvenie na báze ryže, príchute do koláčov, chlieb, žemle, strúhanka, výrobky z chleba všetkých typov (lupienky, chrumky, tyčinky), rožky, oplátky, oplátkové trubičky plnené lieskovým, alebo nugátovým, alebo kakaovým krémom, alebo vanilkou, piškótové rolády, sladké rožky, magdalénky, trvanlivé záviný, jemné pečivo, sušienky, sladké pečivo a cukrárske výrobky, orieškové cukrovinky, kakaová alebo čokoládová zložka, čokoládová (poleva), plátková a plnená čokoláda, čokoláda plnená orechmi a/alebo cereálnymi výrobkami, a/alebo ovocím a ryžou, pralinky, marcipán.

(540)

7DAYS Borseto

- (550) obrazová
 (732) Mondelez Hellas S.A., 19-21 Aristotelous Street, 14451 Metamorfosi Attiki, GR;
 (740) MAJLINGOVÁ & PARTNERS, s. r. o., Bratislava, SK;

(111) 236576

- (151) 20.1.2014
 (156) 9.7.2023
 (180) 9.7.2033
 (210) 1170-2013
 (220) 9.7.2013
 (442) 2.10.2013
 (450) 4.3.2014
(511) 9, 35, 44 NCL (10)

(511) 9 - Počítačové programy a počítačový softvér, týkajúci sa najmä poľnohospodárstva, záhradníctva a lesníctva.
 35 - Informačné služby v oblasti spracovania dát, zbieranie a spracovanie údajov, zbieranie, zostavovanie a systemizácia informácií o dátach v databázach týkajúcich sa poľnohospodárstva, záhradníctva a lesníctva.
 44 - Poľnohospodárske, záhradnícke a lesnícke služby.

(540) MAGLIS

- (550) slovná
 (732) BASF SE, Carl-Bosch-Strasse 38, Ludwigshafen am Rhein, DE;
 (740) ŽOVICOVÁ & ŽOVIC IP, s.r.o., Patentová, známková a právna kancelária, Bratislava, SK;

(111) 236592

- (151) 20.1.2014
 (156) 8.8.2023
 (180) 8.8.2033
 (210) 1439-2013
 (220) 8.8.2013
 (442) 2.10.2013
 (450) 4.3.2014

(511) 30 NCL (10)

(511) 30 - Káva; kávové výťažky; prípravky a nápoje vyrobené prevažne z kávy; ľadová káva; kávové náhradky, výťažky z kávových náhradiek, prípravky a nápoje vyrobené prevažne z kávových náhradiek; cigória; čaj; čajové výťažky; prípravky a nápoje vyrobené prevažne z čaju; ľadový čaj, prípravky vyrobené prevažne zo sladu na ľudskú spotrebu; kakao a prípravky a nápoje vyrobené prevažne z kakaa; čokoláda; čokoládové výrobky; prípravky a nápoje vyrobené prevažne z čokolády; cukrovinky; sladkosti; cukríky; cukor; žuvačky nie na lekárske účely; prírodné sladidlá; pekárske výrobky; chlieb; droždie, pečivo, sušienky, zákusky, keksy, oblátky, karamelky; dezerty (cukrovinky); pudinky; zmrzliny; vodové zmrzliny; šербety (zmrzlinové nápoje); mrazené cukrovinky; mrazené zákusky; mrazené dezerty (cukrovinky); mrazené jogurty; zmesi na výrobu zmrzliny a/alebo vodovej zmrzliny, a/alebo šербetov (zmrzlinových nápojov), a/alebo mrazených cukroviniek, a/alebo mrazených zákuskov, a/alebo mrazených dezertov (cukroviniek), a/alebo mrazených jogurtov; med a medové náhradky; raňajkové cereálie; müsli (cereálne tyčinky a cereálne zmesi na konzumáciu); kukuričné vločky; cereálne tyčinky; cereálie na priamu spotrebu; prípravky z cereálií; ryža; cestoviny; rezance; potraviny vyrobené prevažne z ryže, múky alebo cereálií, tiež vo forme hotových jedál; pizza; sendviče; zmesi potravinovej kaše a predpripraveného cesta; omáčky (chuťové prísady); sójová omáčka; kečup; výrobky na dochucovanie alebo korenenie jedla; jedlé korenie; chuťové prísady; dresingy do šalátov; majonéza; horčica; ocot.

(540)

(550) obrazová

(591) biela, čierna, modrá, červená, béžová

(732) Société des Produits Nestlé S. A., 1800 Vevey, Vevey, CH;

(740) PATENTSERVIS Bratislava, a. s., Bratislava, SK;

(111) 236599

(151) 20.1.2014

(156) 25.6.2023

(180) 25.6.2033

(210) 5430-2013

(220) 25.6.2013

(442) 2.10.2013

(450) 4.3.2014

(511) 11, 20, 21 NCL (10)

(511) 11 - Osvetľovacie zariadenia, lustre, led svetidlá.
20 - Nábytok, drevený nábytok, kovový nábytok, nábytok pre audiotechniku a počítače.
21 - Výrobky zo skla a výrobky zo zapekaného skla, ktoré nie sú zahrnuté v iných triedach.

(540) BENALEX

(550) slovná

(732) BENALEX PLUS, s.r.o., Elektrárenská 1, Bratislava, SK;

(740) ROTT & RÚŽIČKA, Patentová, známková a právna kancelária, verejná obchodná spoločnosť, Bratislava, SK;

(111) 236665

(151) 12.2.2014

(156) 30.7.2023

(180) 30.7.2033

(210) 1338-2013

(220) 30.7.2013

(442) 4.11.2013

(450) 2.4.2014

(511) 29, 30, 32 NCL (10)

(511) 29 - Mlieko; mliečne koktaily; kefír; mliečne výrobky a nápoje patriace do triedy 29; jogurty; maslo; arašidové maslo; kakaové maslo; margarín; sýry; tvaroh; srvátka; smotana; šľahačka; nátierky a dezerty patriace do triedy 29; kondenzované mlieko; vajcia; mäso; potraviny z mäsa, rýb, hydiny a zveriny; klobásy, salámy a párky; údeniny; šunka; pečeň; paštéty; polievky; mäsové, rybacie a zeleninové konzervy; jedlé oleje a tuky; tukové nátierky; kaviár; konzervované šampiňóny; konzervovaná, mrazená, nakladaná, sušená a varená zelenina; kyslá kapusta; paradajkový pretlak; konzervované, kandizované, mrazené a zavárané ovocie; občerstvenie na báze ovocia; ovocné šaláty; kompóty a džemy; marmeláda; jablčné pyré; želatína; hrozienka; konzervované, sušené alebo varené potraviny z mäsa, rýb, hydiny, zveriny alebo mlieka; bujóny; ančovičky; sardinky; zemiakové lupienky; zemiakové hranolčeky a krokety.
30 - Čaj; káva; kávové náhradky; chladené a čerstvé nápoje na báze kávy, čaju, kakaa alebo čokolády; kávovinové, kakaové a čokoládové príchute; obilniny pripravené na osobnú konzumáciu; múka; cestoviny; ryža; strúhanka; cukor; melasa; krupica; kuchynská soľ; kvasnice; pečivo; sucháre; cesto; lístkové cesto; zákusky; koláče; torty; cukrovinky; cukríky; čokoláda; čokoládové tyčinky; pralinky; kakao; müsli; cereálne tyčinky; pudinky; polevy; sušienky; oblátky; med; medovníky; perníky; kukuričné vločky; kukuričná múka; kukurica pražená; obilné lupienky a vločky; horčica; kečup; majonéza; omáčky na ochutenie; pesto; marinády; korenie; ocot; mrazené mliečne výrobky; zmrzlina; žuvačky; pizza; sendviče; suši.

32 - Nealkoholické nápoje; minerálne a stolové vody; sóda; ovocné mušty, džúsy, šťavy a nektáre; zeleninové šťavy; srvátkové nápoje; iónové nápoje; pivo; zázvorové pivo; príchute na výrobu nápojov; sirupy na výrobu nápojov.

(540) Veselá zvířátka

(550) slovná

(732) Milkin a. s., Českobrodská 1174, Praha 9, Kyje, CZ;

(740) Bačík Kvetoslav, Ing., Nová Dubnica, SK;

(111) 236691

(151) 12.2.2014

(156) 20.8.2023

(180) 20.8.2033

(210) 1493-2013

(220) 20.8.2013

(442) 4.11.2013

(450) 2.4.2014

(511) 35, 41, 42 NCL (10)

(511) 35 - Marketing; obchodný manažment a podnikové poradenstvo; poradenstvo pri vedení podnikov.

41 - Organizovanie a vedenie konferencií; organizovanie a vedenie sympózií; organizovanie a vedenie seminárov; organizovanie a vedenie kongresov; koučovanie (školenie).

42 - Poradenstvo v oblasti informačných technológií.

(540) ScrumImpulz

(550) slovná

(732) ScrumDesk s. r. o., Hviezdoslavova 6, Lipany, SK;

(111) 236926

(151) 12.3.2014

(156) 12.6.2023

(180) 12.6.2033

(210) 1016-2013

(220) 12.6.2013

(442) 2.12.2013

(450) 6.5.2014

(511) 3, 5, 29, 31, 32, 35 NCL (10)

(511) 3 - Kozmetické výrobky patriace do tejto triedy; masážne gély, nie na lekárske účely; gély na nelekárske použitie; voňavkárské výrobky vrátane éterických olejov; vody na vlasy a pleť na kozmetické účely; pracie a bieliace prípravky; čistiace prípravky; detergenty s výnimkou detergentov na použitie vo výrobnom procese a na lekárske účely; leštiace prípravky; mydlá; tekuté mydlá vrátane medicínálnych; aromatické látky do zákuskov (esencie); kozmetické prípravky; sprchové gély; telové šampóny; toaletné prípravky; toaletné vody; kolínske vody; pleťové vody po holení; parfuméria; éterické oleje; esenciálne oleje; kozmetické potreby; kozmetické prípravky do kúpeľa; kúpeľové soli s výnimkou solí na liečebné účely; kozmetické prípravky na pokožku a vlasy; opaľovacie kozmetické prípravky; líčidlá; pleťové mlieka a vody na kozmetické účely; epilačné a depilačné prípravky; šampóny a laky na vlasy; tužidlá na vlasy; balzamy na vlasy, nie na lekárske účely; dezodoranty na osobnú potrebu; kozmetické prípravky pre zvieratá; amoniak na použitie ako čistiaci prostriedok; bieliace soli; čistiace prostriedky pre domácnosť; prípravky na odmasťovanie (pre domácnosť); odlakovače; odstraňovače škvŕn; čistiace prípravky na okná a sklo; pracie prípravky; prípravky na čistenie povrchov; prípravky na čistenie zubov;

prípravky na odstraňovanie vodného kameňa pre domácnosť; sóda na pranie; sóda na bielenie; škrob na pranie a bielizeň; tampóny na kozmetické použitie; toaletné prípravky; vata na kozmetické účely; vatové tyčinky na kozmetické účely.

5 - Farmaceutické prípravky; absorpčné tampóny; absorpčná vata; alkohol na liečebné účely; alkaloidy na lekárske účely; analgetiká; anestetiká; antibakteriálne prípravky; chemické antikoncepcné prípravky; antipyretiká; antiseptiká; antiuratiká; liečivé bahno; bakteriálne prípravky na lekárske a zverolekárske účely; balzamy na lekárske účely; aseptická vlna na lekárske účely; bikarbonát sodný na farmaceutické účely; bielkovinová potrava na lekárske účely; bielkovinami obohatené mlieko na lekárske účely; biocídy; prostriedky proti bolestiam hlavy; tyčinky proti bradaviciam; bróm na farmaceutické účely; liečivé byliny; bylinkové čaje na lekárske účely; liečivé čaje na lekárske účely; cigarety (netabakové) na lekárske účely; cukor na lekárske účely; cukrovinky s liečivými prísadami; vonné soli; chemické činidlá na lekárske a zverolekárske účely; čapíky; čistiace prípravky na kontaktné šošovky; prípravky na čistenie vzduchu; dezinfekčné prípravky; deodoranty s výnimkou deodorantov na osobnú potrebu alebo pre zvieratá; diagnostické prípravky na lekárske účely; dietetické nápoje a potraviny upravené na liečebné účely; minerálne doplnky potravín; digestíva na farmaceutické účely; drogy na liečebné účely; droždie na farmaceutické účely; prípravky na starostlivosť o ústnu dutinu (na lekárske účely); enzymatické prípravky na lekárske a zverolekárske účely; gáza na obväzovanie; glukóza na lekárske účely; repelenty; hormóny na lekárske účely; obklady na liečebné účely a náplasti; lekárske prípravky na chudnutie; chemicko-farmaceutické prípravky; chinín na lekárske účely; jódová tinktúra; gáfor na lekárske účely; hygienické obrúsky; obvazy patriace do tejto triedy; obvinadlá; liečivé prípravky do kúpeľov; prísady do krmív na lekárske účely; prostriedky na kurie oká s výnimkou nožov na ich odstraňovanie; liečivá pre veterinárnu medicínu; lekárničky prenosné plné; leukoplast; minerálne vody a soli na lekárske účely; mlieko pre dojčatá; dietetické nápoje upravené na lekárske účely; potrava pre dojčatá; kapsuly na farmaceutické účely; liečivé korene; terapeutické prípravky na kúpele; laktóza na farmaceutické účely; lecitín na lekárske účely; liečivá na zuby; liečivá pre ľudskú medicínu; liečivá na zverolekárske účely; sladké drierko na farmaceutické účely; lieky tekuté; lepidlá na umelé chrupy; tekuté masti na farmaceutické a lekárske účely; semená celé alebo mleté na lekárske účely; farmaceutické prípravky proti lupinám; masti na farmaceutické účely; sušené mlieko pre dojčatá; prípravky proti poteniu nôh patriace do tejto triedy; liečivá posilňujúce nervovú sústavu; vedľajšie produkty spracovania obilnín na lekárske účely; farmaceutické prípravky na starostlivosť o pokožku; pomády na lekárske účely; toniká na lekárske účely; prečisťujúce prípravky na lekárske účely; preháňadlá; sedatíva; séra; sirupy na farmaceutické

účely; živočíšne uhlie na farmaceutické účely; prípravky na upokojenie; vakcíny; vata na lekárske účely; vitamínové, multivitamínové a multiminerálne prípravky; stopové prvky vo forme toboliek, tabliet, dražé a piluliek pre ľudí a zvieratá; posilňujúce a dietetické prípravky na liečebné účely; zdravotnícke a hygienické výrobky patriace do tejto triedy; liečivá; infúzne roztoky na lekárske účely; medicínálne vína a čaje; výrobky z krvi na lekárske účely; baktericídne a fungicídne prípravky patriace do tejto triedy; liečebná kozmetika; potrava na farmaceutické účely; oleje na lekárske účely; tabletky na farmaceutické účely; tekuté lieky; lieky vo forme nápojov; doplnky výživy na lekárske účely; farmaceutické a veterinárne preparáty; sanitárne prípravky na zdravotné účely; liečivá; lieky; farmaceutické produkty na použitie pre ľudí; chemické prípravky a substancie pre farmaceutické účely nie na dezinfekciu a kozmetiku; posilňujúce a dietetické prípravky pre lekárske účely; lekárske infúzie; kultúry mikroorganizmov pre lekárske účely; dietetické substancie upravené na lekárske použitie; potrava pre dojčatá; materiály na obväzovanie patriace do tejto triedy; medicínálne bylinky a rastliny; prípravky založené na medicínálnych bylinkách a rastlinách; lekárske prípravky na dentálnu starostlivosť; lekárske prípravky na leštenie zubov; lekárske prípravky na bielenie zubov; lekárske prípravky na vymývanie ústnej dutiny; lekárske bieliace prípravky.

29 - Bujóny; vývary; prípravky na vývary; držky; klobásky; salámy; párky; mäso; mäsové konzervy; mäsové výťažky; prípravky na výrobu polievok; zeleninové šťavy na varenie; šunka; údeniny; konzervované záhradné bylinky (nie ako chuťové prísady); zeleninové šaláty; jedlá želatína; nakladaná zelenina; nakladané uhorky; konzervovaná, sušená a zaváraná zelenina a ovocie; konzervované potraviny; arašidy (spracované); bravčová masť; džemy; hrach (konzervovaný); hranolčeky zemiakové; sušené hrozienka; hydina (nie živá); jedlé oleje a tuky; jogurt; konzervy s rybami; konzervy s ovocím a zeleninou; kyslá kapusta; zemiakové lupienky; margarín; marmeláda; maslo; mäsové konzervy; mlieko; mliečne výrobky; mrazené ovocie a zelenina; paštéty; rybie plátky; konzervované ryby; sardinky; langusty (neživé); homáre a krevety (nie živé); mäkkýše (neživé).

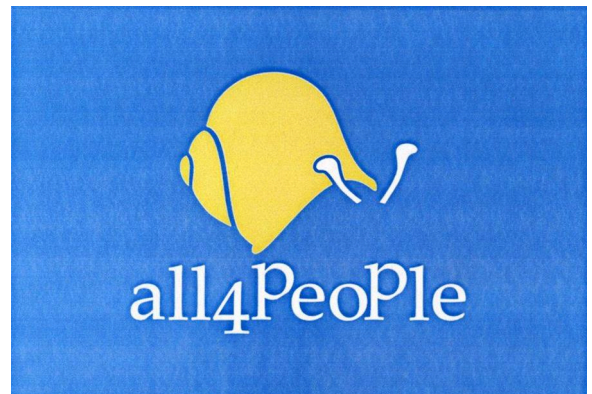
31 - Čerstvé ovocie a zelenina; morské živočíchy (živé); živé bezstavovce určené na konzumáciu; slimáky (živé); kôrovce (živé); raky (živé); ryby (živé); úžitkové domáce zvieratá; chované živé zvieratá; haringy; citrusové ovocie; cibuľa čerstvá; čerstvý hrach; čerstvé arašidy; mandle (ovocie); orechy patriace do tejto triedy; semená rastlín; sezam; čerstvý hlávkový šalát; čerstvé šampiňóny; uhorky; čerstvé zemiaky; prírodné kvety; rezané kvety; sušené kvety na ozdobu; vence z prírodných kvetov; kvetinové cibule; klíčky semien na botanické účely; korok (surový); kôra (surovina); kríky; krovie; palmy; palmové listy; sušené rastliny ako dekorácia; rašelina (ako podstielka); ružové

kríky; sadenice; stromy; trávniky (prírodné); vianočné stromčeky; záhradné bylinky (čerstvé).

32 - Nealkoholické nápoje; nealkoholické výťažky z ovocia; príchute na výrobu nápojov; sirupy na výrobu nápojov; stolové vody; vody ako nápoje; ovocné šťavy; prášky na prípravu šumivých nápojov; pivo; pivné koktaily.

35 - Sprostredkovanie obchodu s tovarom, najmä s tovarmi zatriedenými v triedach 5; 29; 31 a 32; reklamná činnosť; maloobchodná činnosť s nealkoholickými nápojmi, potravinami a papiernickým tovarom; organizovanie audiovizuálnych predstavení na komerčné a reklamné účely; organizovanie výstav na komerčné alebo reklamné účely; personálne poradenstvo; pomoc pri riadení obchodnej činnosti; poradenstvo v obchodnej činnosti; poskytovanie obchodných alebo podnikateľských informácií; predvádzanie (služby modeliek) na reklamné účely a podporu predaja; rozširovanie reklamných oznamov; rozširovanie reklamných materiálov zákazníkom (letáky; prospekty; tlačivá; vzorky); spracovanie textov; vydávanie a aktualizovanie reklamných materiálov a reklamných zvukovo-obrazových záznamov a reklamných periodických a neperiodických publikácií; vydávanie a rozširovanie reklamných textov; vydávanie reklamných alebo náborových textov; obchodné alebo podnikateľské informácie; komerčné informačné kancelárie; prenájom kancelárskych strojov a zariadení; marketingové štúdie; nábor zamestnancov; obchodný alebo podnikateľský prieskum; obchodný manažment a podnikové poradenstvo; prenájom predajných automatov; predvádzanie tovaru; obchodné sprostredkovanie služieb uvedených v triede 35 tohto zoznamu.

(540)



(550) obrazová

(591) biela, žltá, modrá

(732) Zelieska Marián, Jedľová 863/25, Zvolen, SK;

(740) Belička Ivan, Ing., Banská Bystrica, SK;

(111) 236997

(151) 12.3.2014

(156) 27.8.2023

(180) 27.8.2033

(210) 5519-2013

- (220) 27.8.2013
 (442) 2.12.2013
 (450) 6.5.2014
(511) 3 NCL (10)
 (511) 3 - Toaletné prípravky; kozmetika; kozmetické prípravky na starostlivosť a čistenie pleti a vlasov; opaľovacie krémy a ochranné krémy na opaľovanie; telové púdre; telové oleje na kozmetické účely; bavlnené tampóny na kozmetické použitie; čistiace detské obrúsky napustené pleťovými vodami; detská kolínska voda.

(540)



- (550) obrazová
 (732) Kenvue Inc., 199 Grandview Road, Skillman, NJ 08558, US;

- (111) 237077**
 (151) 15.4.2014
 (156) 15.7.2023
 (180) 15.7.2033
 (210) 1207-2013
 (220) 15.7.2013
 (442) 8.1.2014
 (450) 3.6.2014
(511) 16, 29, 30, 32, 43 NCL (10)

- (511) 16 - Voskovaný papier, výrobky z papiera a kartónu, najmä škatule na ukladanie potravín a jedál, papierové a umelohmotné karty, kartotečné lístky, obaly (papiernické výrobky), papierové poháriky na mliečne výrobky, fotografie, plagáty, tlačoviny, najmä časopisy, brožúry a reklamné letáky.
 29 - Mlieko, mliečne koktaily, kefír, mliečne výrobky a nápoje patriace do triedy 29, jogurty, maslo, arašidové maslo, kakaové maslo, margarín, sýry, tvaroh, srvátka, smotana, šľahačka, nátierky a dezerty patriace do triedy 29, kondenzované mlieko, vajcia, mäso, potraviny z mäsa, rýb, hydiny a zveriny, klobásy, salámy a párky, údeniny, šunka, pečeň, paštéty, polievky, mäsové, rybacie a zeleninové konzervy, jedlé oleje a tuky, tukové nátierky, kaviár, šampiňóny konzervované, konzervovaná, mrazená,

nakladaná, sušená a varená zelenina, kyslá kapusta, paradajkový pretlak, konzervované, kandizované, mrazené a zavarené ovocie, občerstvenie na báze ovocia, ovocné šaláty, kompóty a džemy, marmeláda, jablčné pyré, želatína, hrozienka, konzervované, sušené alebo varené potraviny z mäsa, rýb, hydiny, zveriny alebo mlieka, bujóny, ančovičky, sardinky, zemiakové lupienky, zemiakové hranolčeky a krokety.
 30 - Čaj, káva, kávové náhradky, chladené a čerstvé nápoje na báze kávy, čaju, kaka a alebo čokolády, kávovinové, kakaové a čokoládové príchuťe, obilniny pripravené na osobnú konzumáciu, múka, cestoviny, ryža, strúhanka, cukor, melasa, krupica, kuchynská soľ, droždie, pečivo, sucháre, cesto, lístkové cesto, zákusky, koláče, torty, cukrovinky, cukríky, čokoláda, pralinky, kakao, müsli, cereálne tyčinky, pudinky, polevy, sušienky, oplátky, med, medovníky, perníky, kukuričné vločky, kukuričná múka, pražená kukurica, obilné lupienky a vločky, horčica, kečup, majonéza, omáčky na ochutenie, pesto, marinády, korenie, ocot, mrazené mliečne výrobky, zmrzlina, žuvačky, pizze, sendviče, suši.

32 - Nealkoholické nápoje, minerálne a stolové vody, sóda, ovocné mušty, džúsy, šťavy a nektáre, zeleninové šťavy srvátkové nápoje, iónové nápoje, pivo, zázvorové pivo, príchuťe na výrobu nápojov, sirupy na výrobu nápojov.

43 - Rýchle občerstvenie, bufety, kaviarne, reštaurácie.

(540) KRAJANKA

- (550) slovná
 (732) Milkin a. s., Českobrodská 1174, Praha 9, Kyje, CZ;
 (740) Bačík Kvetoslav, Ing., Nová Dubnica, SK;

- (111) 237095**
 (151) 15.4.2014
 (156) 19.9.2023
 (180) 19.9.2033
 (210) 1720-2013
 (220) 19.9.2013
 (442) 8.1.2014
 (450) 3.6.2014
(511) 3, 5, 16, 21 NCL (10)

- (511) 3 - Čistiace prípravky; kozmetické prípravky; kozmetické obrúsky; prípravky na odličovanie.
 5 - Jednorazové plienky z papiera a buničiny; plienkové nohavičky z papiera a buničiny.
 16 - Papierové obrúsky a papierové uteráky; kuchynské papierové utierky; papierové vreckovky; papierové prestieranie; toaletný papier; vrecká na odpadky z papiera alebo umelých hmôt; vrecká ako obaly z papiera alebo umelých hmôt.
 21 - Upratovacie prostriedky patriace do tejto triedy, najmä utierky a handry na čistenie, drôtenky na čistenie, handry na umývanie podláh, prachovky, mopy; hubky (špongie) na umývanie; hubky (špongie) na čistenie.

(540)



- (550) obrazová
 (732) Solvent ČR s.r.o., Poděbradská 1162, Šestajovice, CZ;
 (740) BACHRATÁ & BACHRATÝ OFFICE, Bachratá Magdaléna, Mgr., Bratislava, SK;

(111) 237122

- (151) 15.4.2014
 (156) 12.8.2023
 (180) 12.8.2033
 (210) 5471-2013
 (220) 12.8.2013
 (442) 8.1.2014
 (450) 3.6.2014
(511) 16, 35, 36, 41 NCL (10)

(511) 16 - Plagáty všetkých druhov a rozmerov; bilbordy, megabordy z papiera alebo lepenky; reklamné tabule z papiera, kartónu alebo lepenky; knihy; knižné záložky; brožúry; časopisy; periodiká; tlačivá; tlačoviny; ročenky; katalógy; kalendáre a diáre; poznámkové zošity; príručky; prospekty; noviny; obežníky; tlačené publikácie; papierové vľajky; papierové zástavky; pútače z papiera alebo lepenky; pečiatky; pečate; pečatné vosky; písacie potreby; papiernický tovar; obálky (papiernický tovar); obaly (papiernický tovar); nálepky; netextilné etikety; kancelárske potreby s výnimkou nábytku, predovšetkým kancelárske potreby použité ako reklamné predmety; perá (kancelárske potreby); poštové známky; adresné štítky do adresovacích strojov; kancelársky papier; listový papier; kopírovací papier; pergamenový papier; papierové pásky; baliaci papier; albumy; atlasy; mapy; pohľadnice; portréty; obrazy; fotografie; grafické reprodukcie; rytiny; plastové fólie na balenie; formuláre; formuláre na zmluvy a podania; paragóny; predmety z kartónu; lepiace štítky patriace do tejto triedy; lepidlá a lepiace pásky na kancelárske účely a použitie v domácnosti; spisové obaly; stolové prestieranie z papiera; papierové servítky; papierové utierky; papierové alebo plastové vaky na balenie; vrecia a vrecká z papiera alebo plastických materiálov na balenie; vzory na výrobu odevov.

35 - Obchodný alebo podnikateľský prieskum; reklama a propagácia; reklama online na počítačovej komunikačnej sieti; organizovanie výstav na obchodné a reklamné účely; rozmnožovanie dokumentov; grafická úprava tlačovín na reklamné účely; prezentácia výrobkov v komunikačných médiách pre maloobchod; marketingové štúdie; prenájom reklamného času vo všetkých komunikačných médiách; prenájom bilbordov, reklamných plôch a reklamných materiálov; reklamná a propagačná činnosť; sprostredkovateľská činnosť v reklamnej

produkcii; vydávanie a aktualizovanie reklamných alebo náborových materiálov; rozširovanie reklamných materiálov; prenájom reklamných plôch; prieskum trhu; prieskum vzťahov s verejnosťou; fakturácia; sekretárske služby; zbieranie a zoradovanie údajov do počítačových databáz; vedenie kartoték v počítači; vyhľadávanie informácií v počítačových súboroch; poradenstvo a pomoc pri riadení obchodných aktivít; odborné obchodné poradenstvo, predovšetkým obchodné poradenstvo pri predaji stavebného materiálu a pri stavebných činnostiach; poskytovanie uvedených služieb prostredníctvom komunikačných médií, elektronickej pošty, SMS, počítačových sietí a internetu; sprostredkovanie obchodu s tovarom.

36 - Nájomné (inkasovanie); prenájom nehnuteľností; vyberanie nájomného; správcovstvo; sprostredkovateľská činnosť s nehnuteľnosťami; realitné kancelárie; prenájom kancelárskych priestorov; faktoring; finančné poradenstvo; finančné informácie; prenájom bytov; spravovanie financií; elektronický prevod kapitálu; finančné sponzorstvo; finančný lízing; finančné odhady a oceňovanie (poisťovníctvo, bankovníctvo, nehnuteľnosti); garancie, záruky, kaucie; investovanie kapitálu; klíring (bezhotovostné zúčtovávanie vzájomných pohľadávok a záväzkov); likvidácia podnikov (finančné služby); kapitálové investície; vedenie nájomných domov; oceňovanie a odhady nehnuteľností; oceňovanie nákladov na opravu; sprostredkovanie kúpy, predaja a prenájmu nehnuteľností; prenájom bytov, parkovacích miest pre automobily a fariem; inkasovanie nájomného; vedenie nájomných domov; prenájom obchodných priestorov; správa nehnuteľností; sprostredkovanie správy nehnuteľností; služby v oblasti nehnuteľností v rámci developerskej činnosti; finančný lízing; poisťovníctvo; informácie o poistení; uzatváranie a sprostredkovanie poisťiek; poradenstvo v oblasti poistenia, v oblasti financovania a peňažníctva; služby finančného manažmentu a účtovníckych sústav týkajúcich sa zúčtovania vzájomných pohľadávok a záväzkov; finančné záruky, kaucie a garancie; platenie splátok; finančné a daňové ohodnocovanie; služby úverových kariet; finančné služby; peňažníctvo; sprostredkovanie (maklérstvo); bankové služby; finančné analýzy; zmenárenské služby; organizovanie zbierok; záložne; úverové financovanie predaja; poskytovanie uvedených služieb prostredníctvom komunikačných médií, elektronickej pošty, SMS, počítačových sietí a internetu.

41 - Prevádzkovanie športových zariadení, prevádzkovanie bazénov; služby na oddych a rekreáciu; telesné cvičenia; výcvik; služby v kempingoch so športovým programom; výchovno-zábavné klubové služby; fitness kluby; informácie o možnostiach rekreácie; informácie o možnostiach rozptýlenia; informácie o možnostiach zábavy; obveselenie; prevádzkovanie kasín; prevádzkovanie priestorov s hracími automatmi; koncertné siene, sály; organizovanie a vedenie konferencií;

organizovanie a vedenie kongresov, seminárov, konferencií, kultúrnych a športových podujatí; meranie časov na športových podujatiach; nočné kluby; organizovanie kultúrnych alebo vzdelávacích výstav; organizovanie športových súťaží; organizovanie živých vystúpení; zábavné parky; zábava; športová a kultúrna činnosť; požičiavanie športového výstroja s výnimkou dopravných prostriedkov; služby prázdninových táborov (zábava); praktický výcvik (ukážky); prekladateľské služby; prenájom audiopriestrojov; prenájom štadiónov; prenájom tenisových kurtov; prenájom videokamier a videorekordérov; živé predstavenia; prenájom vybavenia herní; prevádzkovanie kinosál; rezervácia vstupeniek; vyučovanie; diskotéky (služby); detské škôlky; požičiavanie hračiek; plánovanie a organizovanie večierok; organizovanie súťaží krásy; organizovanie súťaží (vedomostných alebo zábavných); služby poskytované na štadiónoch a športových ihriskách patriace do triedy 41.

(540)



- (550) obrazová
 (591) červená, zelená, modrá
 (732) HANT BA, a.s., Hliny 1412/248, Považská Bystrica, SK;

(111) 237123

- (151) 15.4.2014
 (156) 12.8.2023
 (180) 12.8.2033
 (210) 5472-2013
 (220) 12.8.2013
 (442) 8.1.2014
 (450) 3.6.2014

(511) 16, 35, 36, 41 NCL (10)

- (511) 16 - Plagáty všetkých druhov a rozmerov; bilbordy, megabordy z papiera alebo lepenky; reklamné tabule z papiera, kartónu alebo lepenky; knihy; knižné záložky; brožúry; časopisy; periodiká; tlačivá; tlačoviny; ročenky; katalógy; kalendáre a diáre; poznámkové zošity; príručky; prospekty; noviny; obežníky; tlačené

publikácie; papierové vlajky; papierové zástavky; pútače z papiera alebo lepenky; pečiatky; pečate; pečatné vosky; písacie potreby; papiernický tovar; obálky (papiernický tovar); obaly (papiernický tovar); nálepky; netextilné etikety; kancelárske potreby s výnimkou nábytku, predovšetkým kancelárske potreby použité ako reklamné predmety; perá (kancelárske potreby); poštové známky; adresné štítky do adresovacích strojov; kancelársky papier; listový papier; kopírovací papier; pergamenový papier; papierové pásky; baliaci papier; albumy; atlasy; mapy; pohľadnice; portréty; obrazy; fotografie; grafické reprodukcie; rytiny; plastové fólie na balenie; formuláre; formuláre na zmluvy a podania; paragóny; predmety z kartónu; lepiace štítky patriace do tejto triedy; lepidlá a lepiace pásky na kancelárske účely a použitie v domácnosti; spisové obaly; stolové prestieranie z papiera; papierové servítky; papierové utierky; papierové alebo plastové vaky na balenie; vrecia a vrecká z papiera alebo plastických materiálov na balenie; vzory na výrobu odevov.

35 - Obchodný alebo podnikateľský prieskum; reklama a propagácia; reklama online na počítačovej komunikačnej sieti; organizovanie výstav na obchodné a reklamné účely; rozmnožovanie dokumentov; grafická úprava tlačovín na reklamné účely; prezentácia výrobkov v komunikačných médiách pre maloobchod; marketingové štúdie; prenájom reklamného času vo všetkých komunikačných médiách; prenájom bilbordov, reklamných plôch a reklamných materiálov; reklamná a propagačná činnosť; sprostredkovateľská činnosť v reklamnej produkcii; vydávanie a aktualizovanie reklamných alebo náborových materiálov; rozširovanie reklamných materiálov; prenájom reklamných plôch; prieskum trhu; prieskum vzťahov s verejnosťou; fakturácia; sekretárske služby; zbieranie a zoraďovanie údajov do počítačových databáz; vedenie kartoték v počítači; vyhľadávanie informácií v počítačových súboroch; poradenstvo a pomoc pri riadení obchodných aktivít; odborné obchodné poradenstvo, predovšetkým obchodné poradenstvo pri predaji stavebného materiálu a pri stavebných činnostiach; poskytovanie uvedených služieb prostredníctvom komunikačných médií, elektronickej pošty, SMS, počítačových sietí a internetu; sprostredkovanie obchodu s tovarom.

36 - Nájomné (inkasovanie); prenájom nehnuteľností; vyberanie nájomného; správcovstvo; sprostredkovateľská činnosť s nehnuteľnosťami; realitné kancelárie; prenájom kancelárskych priestorov; faktoring; finančné poradenstvo; finančné informácie; prenájom bytov; spravovanie financií; elektronický prevod kapitálu; finančné sponzorstvo; finančný lízing; finančné odhady a oceňovanie (poisťovníctvo, bankovníctvo, nehnuteľnosti); garancie, záruky, kaucie; investovanie kapitálu; klíring (bezhotovostné zúčtovávanie vzájomných pohľadávok a záväzkov); likvidácia podnikov (finančné služby); kapitálové investície; vedenie nájomných domov; oceňovanie a odhady

nehnutelností; oceňovanie nákladov na opravu; sprostredkovanie kúpy, predaja a prenájmu nehnuteľností; prenájom bytov, parkovacích miest pre automobily a fariem; inkasovanie nájomného; vedenie nájomných domov; prenájom obchodných priestorov; správa nehnuteľností; sprostredkovanie správy nehnuteľností; služby v oblasti nehnuteľností v rámci developerskej činnosti; finančný lízing; poisťovníctvo; informácie o poistení; uzatváranie a sprostredkovanie poisťiek; poradenstvo v oblasti poistenia, v oblasti financovania a peňažníctva; služby finančného manažmentu a účtovníckych sústav týkajúcich sa zúčtovania vzájomných pohľadávok a záväzkov; finančné záruky, kaucie a garancie; platenie splátok; finančné a daňové ohodnocovanie; služby úverových kariet; finančné služby; peňažníctvo; sprostredkovanie (maklérstvo); bankové služby; finančné analýzy; zmenárenské služby; organizovanie zbierok; záložne; úverové financovanie predaja; poskytovanie uvedených služieb prostredníctvom komunikačných médií, elektronickej pošty, SMS, počítačových sietí a internetu.

41 - Prevádzkovanie športových zariadení, prevádzkovanie bazénov; služby na oddych a rekreáciu; telesné cvičenia; výcvik; služby v kempingoch so športovým programom; výchovno-zábavné klubové služby; fitness kluby; informácie o možnostiach rekreácie; informácie o možnostiach zábavy; obveselenie; prevádzkovanie kasín; prevádzkovanie priestorov s hracími automatmi; koncertné siene, sály; organizovanie a vedenie konferencií; organizovanie a vedenie kongresov, seminárov, konferencií, kultúrnych a športových podujatí; meranie časov na športových podujatiach; nočné kluby; organizovanie kultúrnych alebo vzdelávacích výstav; organizovanie športových súťaží; organizovanie živých vystúpení; zábavné parky; zábava; športová a kultúrna činnosť; požičiavanie športového výstroja s výnimkou dopravných prostriedkov; služby prázdninových táborov (zábava); praktický výcvik (ukážky); prekladateľské služby; prenájom audiopriestrojov; prenájom štadiónov; prenájom tenisových kurtov; prenájom videokamier a videorekordérov; živé predstavenia; prenájom vybavenia herní; prevádzkovanie kinosál; rezervácia vstupeniek; vyučovanie; diskotéky (služby); detské škôlky; požičiavanie hračiek; plánovanie a organizovanie večierok; organizovanie súťaží krásy; organizovanie súťaží (vedomostných alebo zábavných); služby poskytované na štadiónoch a športových ihriskách patriace do triedy 41.

(540)



(550) obrazová

(591) červená, zelená, modrá, čierna

(732) HANT BA, a.s., Hliny 1412/248, Považská Bystrica, SK;

(111) 237124

(151) 15.4.2014

(156) 12.8.2023

(180) 12.8.2033

(210) 5473-2013

(220) 12.8.2013

(442) 8.1.2014

(450) 3.6.2014

(511) 16, 35, 36, 41 NCL (10)

(511) 16 - Plagáty všetkých druhov a rozmerov; bilbordov, megabordov z papiera alebo lepenky; reklamné tabule z papiera, kartónu alebo lepenky; knihy; knižné záložky; brožúry; časopisy; periodiká; tlačivá; tlačoviny; ročenky; katalógy; kalendáre a diáre; poznámkové zošity; príručky; prospekty; noviny; obežníky; tlačené publikácie; papierové vlajky; papierové zástavky; pútače z papiera alebo lepenky; pečiatky; pečate; pečatné vosky; písacie potreby; papiernický tovar; obálky (papiernický tovar); obaly (papiernický tovar); nálepky; netextilné etikety; kancelárske potreby s výnimkou nábytku, predovšetkým kancelárske potreby použité ako reklamné predmety; perá (kancelárske potreby); poštové známky; adresné štítky do adresovacích strojov; kancelársky papier; listový papier; kopírovací papier; pergamenový papier; papierové pásky; baliaci papier; albumy; atlasy; mapy; pohľadnice; portréty; obrazy; fotografie; grafické reprodukcie; rytiny; plastové fólie na balenie; formuláre; formuláre na zmluvy a podania; paragóny; predmety z kartónu; lepiace štítky patriace do tejto triedy; lepidlá a lepiace pásky na kancelárske účely a použitie v domácnosti; spisové obaly; stolové prestieranie z papiera; papierové servítky; papierové utierky; papierové alebo plastové vaky na balenie; vrecia a vrecká z papiera alebo plastických materiálov na balenie; vzory na výrobu odevov.

35 - Obchodný alebo podnikateľský prieskum; reklama a propagácia; reklama online na počítačovej komunikačnej sieti; organizovanie výstav na obchodné a reklamné účely; rozmnožovanie dokumentov; grafická úprava tlačovín na reklamné účely; prezentácia výrobkov v komunikačných médiách pre maloobchod; marketingové štúdie; prenájom reklamného času vo všetkých komunikačných médiách; prenájom bilbordov, reklamných plôch a reklamných materiálov; reklamná a propagačná

činnosť; sprostredkovateľská činnosť v reklamnej produkcii; vydávanie a aktualizovanie reklamných alebo náborových materiálov; rozširovanie reklamných materiálov; prenájom reklamných plôch; prieskum trhu; prieskum vzťahov s verejnosťou; fakturácia; sekretárske služby; zbieranie a zoraďovanie údajov do počítačových databáz; vedenie kartoték v počítači; vyhľadávanie informácií v počítačových súboroch; poradenstvo a pomoc pri riadení obchodných aktivít; odborné obchodné poradenstvo, predovšetkým obchodné poradenstvo pri predaji stavebného materiálu a pri stavebných činnostiach; poskytovanie uvedených služieb prostredníctvom komunikačných médií, elektronickej pošty, SMS, počítačových sietí a internetu; sprostredkovanie obchodu s tovarom.

36 - Nájomné (inkasovanie); prenájom nehnuteľností; vyberanie nájomného; správcovstvo; sprostredkovateľská činnosť s nehnuteľnosťami; realitné kancelárie; prenájom kancelárskych priestorov; factoring; finančné poradenstvo; finančné informácie; prenájom bytov; spravovanie financií; elektronický prevod kapitálu; finančné sponzorstvo; finančný lízing; finančné odhady a oceňovanie (poisťovníctvo, bankovníctvo, nehnuteľnosti); garancie, záruky, kaucie; investovanie kapitálu; klíring (bezhotovostné zúčtovávanie vzájomných pohľadávok a záväzkov); likvidácia podnikov (finančné služby); kapitálové investície; vedenie nájomných domov; oceňovanie a odhady nehnuteľností; oceňovanie nákladov na opravu; sprostredkovanie kúpy, predaja a prenájmu nehnuteľností; prenájom bytov, parkovacích miest pre automobily a fariem; inkasovanie nájomného; vedenie nájomných domov; prenájom obchodných priestorov; správa nehnuteľností; sprostredkovanie správy nehnuteľností; služby v oblasti nehnuteľností v rámci developerskej činnosti; finančný lízing; poisťovníctvo; informácie o poistení; uzatváranie a sprostredkovanie poisťiek; poradenstvo v oblasti poistenia, v oblasti financovania a peňažníctva; služby finančného manažmentu a účtovníckych sústav týkajúcich sa zúčtovania vzájomných pohľadávok a záväzkov; finančné záruky, kaucie a garancie; platenie splátok; finančné a daňové ohodnocovanie; služby úverových kariet; finančné služby; peňažníctvo; sprostredkovanie (maklérstvo); bankové služby; finančné analýzy; zmenárenské služby; organizovanie zbierok; záložne; úverové financovanie predaja; poskytovanie uvedených služieb prostredníctvom komunikačných médií, elektronickej pošty, SMS, počítačových sietí a internetu.

41 - Prevádzkovanie športových zariadení, prevádzkovanie bazénov; služby na oddych a rekreáciu; telesné cvičenia; výcvik; služby v kempingoch so športovým programom; výchovno-zábavné klubové služby; fitnes kluby; informácie o možnostiach rekreácie; informácie o možnostiach zábavy; obveselenie; prevádzkovanie kasín; prevádzkovanie priestorov s hracími automatmi; koncertné

siene, sály; organizovanie a vedenie konferencií; organizovanie a vedenie kongresov, seminárov, konferencií, kultúrnych a športových podujatí; meranie časov na športových podujatiach; nočné kluby; organizovanie kultúrnych alebo vzdelávacích výstav; organizovanie športových súťaží; organizovanie živých vystúpení; zábavné parky; zábava; športová a kultúrna činnosť; požičiavanie športového výstroja s výnimkou dopravných prostriedkov; služby prázdninových táborov (zábava); praktický výcvik (ukážky); prekladateľské služby; prenájom audiopristrojov; prenájom štadiónov; prenájom tenisových kurtov; prenájom videokamier a videorekordérov; živé predstavenia; prenájom vybavenia herní; prevádzkovanie kinosál; rezervácia vstupeniek; vyučovanie; diskotéky (služby); detské škôlky; požičiavanie hračiek; plánovanie a organizovanie večierkov; organizovanie súťaží krásy; organizovanie súťaží (vedomostných alebo zábavných); služby poskytované na štadiónoch a športových ihriskách patriace do triedy 41.

(540)



(550) obrazová

(591) červená, zelená, modrá, čierna

(732) HANT BA, a.s., Hliny 1412/248, Považská Bystrica, SK;

(111) 237125

(151) 15.4.2014

(156) 12.8.2023

(180) 12.8.2033

(210) 5474-2013

(220) 12.8.2013

(442) 8.1.2014

(450) 3.6.2014

(511) 16, 35, 36, 41 NCL (10)

(511) 16 - Plagáty všetkých druhov a rozmerov; bilbordov, megabordov z papiera alebo lepenky; reklamné tabule z papiera, kartónu alebo lepenky; knihy; knižné záložky; brožúry; časopisy; periodiká; tlačivá; tlačoviny; ročenky; katalógy; kalendáre a diáre; poznámkové

zošity; príručky; prospekty; noviny; obežníky; tlačene publikácie; papierové vľajky; papierové zástavky; pútače z papiera alebo lepenky; pečiatky; pečate; pečatné vosky; písacie potreby; papiernický tovar; obálky (papiernický tovar); obaly (papiernický tovar); nálepky; netextilné etikety; kancelárske potreby s výnimkou nábytku, predovšetkým kancelárske potreby použité ako reklamné predmety; perá (kancelárske potreby); poštové známky; adresné štítky do adresovacích strojov; kancelársky papier; listový papier; kopírovací papier; pergamenový papier; papierové pásky; baliaci papier; albumy; atlasy; mapy; pohľadnice; portréty; obrazy; fotografie; grafické reprodukcie; rytiny; plastové fólie na balenie; formuláre; formuláre na zmluvy a podania; paragóny; predmety z kartónu; lepiace štítky patriace do tejto triedy; lepidlá a lepiace pásky na kancelárske účely a použitie v domácnosti; spisové obaly; stolové prestieranie z papiera; papierové servítky; papierové utierky; papierové alebo plastové vaky na balenie; vrecia a vrecká z papiera alebo plastických materiálov na balenie; vzory na výrobu odevov.

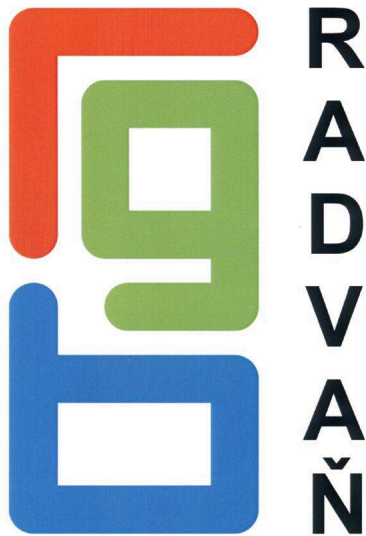
35 - Obchodný alebo podnikateľský prieskum; reklama a propagácia; reklama online na počítačovej komunikačnej sieti; organizovanie výstav na obchodné a reklamné účely; rozmnožovanie dokumentov; grafická úprava tlačovín na reklamné účely; prezentácia výrobkov v komunikačných médiách pre maloobchod; marketingové štúdie; prenájom reklamného času vo všetkých komunikačných médiách; prenájom bilbordov, reklamných plôch a reklamných materiálov; reklamná a propagačná činnosť; sprostredkovateľská činnosť v reklamnej produkcii; vydávanie a aktualizovanie reklamných alebo náborových materiálov; rozširovanie reklamných materiálov; prenájom reklamných plôch; prieskum trhu; prieskum vzťahov s verejnosťou; fakturácia; sekretárske služby; zbieranie a zoraďovanie údajov do počítačových databáz; vedenie kartoték v počítači; vyhľadávanie informácií v počítačových súboroch; poradenstvo a pomoc pri riadení obchodných aktivít; odborné obchodné poradenstvo, predovšetkým obchodné poradenstvo pri predaji stavebného materiálu a pri stavebných činnostiach; poskytovanie uvedených služieb prostredníctvom komunikačných médií, elektronickej pošty, SMS, počítačových sietí a internetu; sprostredkovanie obchodu s tovarom.

36 - Nájomné (inkasovanie); prenájom nehnuteľností; vyberanie nájomného; správcovstvo; sprostredkovateľská činnosť s nehnuteľnosťami; realitné kancelárie; prenájom kancelárskych priestorov; factoring; finančné poradenstvo; finančné informácie; prenájom bytov; spravovanie financií; elektronický prevod kapitálu; finančné sponzorstvo; finančný lízing; finančné odhady a oceňovanie (poisťovníctvo, bankovníctvo, nehnuteľnosti); garancie, záruky, kaucie; investovanie kapitálu; klíring (bezhotovostné zúčtovávanie vzájomných pohľadávok a záväzkov); likvidácia podnikov (finančné služby); kapitálové investície;

vedenie nájomných domov; oceňovanie a odhady nehnuteľností; oceňovanie nákladov na opravu; sprostredkovanie kúpy, predaja a prenájmu nehnuteľností; prenájom bytov, parkovacích miest pre automobily a fariem; inkasovanie nájomného; vedenie nájomných domov; prenájom obchodných priestorov; správa nehnuteľností; sprostredkovanie správy nehnuteľností; služby v oblasti nehnuteľností v rámci developerskej činnosti; finančný lízing; poisťovníctvo; informácie o poistení; uzatváranie a sprostredkovanie poisťiek; poradenstvo v oblasti poistenia, v oblasti financovania a peňažníctva; služby finančného manažmentu a účtovníckych sústav týkajúcich sa zúčtovania vzájomných pohľadávok a záväzkov; finančné záruky, kaucie a garancie; platenie splátok; finančné a daňové ohodnocovanie; služby úverových kariet; finančné služby; peňažníctvo; sprostredkovanie (maklérstvo); bankové služby; finančné analýzy; zmenárenské služby; organizovanie zbierok; záložne; úverové financovanie predaja; poskytovanie uvedených služieb prostredníctvom komunikačných médií, elektronickej pošty, SMS, počítačových sietí a internetu.

41 - Prevádzkovanie športových zariadení, prevádzkovanie bazénov; služby na oddych a rekreáciu; telesné cvičenia; výcvik; služby v kempingoch so športovým programom; výchovno-zábavné klubové služby; fitness kluby; informácie o možnostiach rekreácie; informácie o možnostiach zábavy; obveselenie; prevádzkovanie kasín; prevádzkovanie priestorov s hracími automatmi; koncertné siene, sály; organizovanie a vedenie konferencií; organizovanie a vedenie kongresov, seminárov, konferencií, kultúrnych a športových podujatí; meranie časov na športových podujatiach; nočné kluby; organizovanie kultúrnych alebo vzdelávacích výstav; organizovanie športových súťaží; organizovanie živých vystúpení; zábavné parky; zábava; športová a kultúrna činnosť; požičiavanie športového výstroja s výnimkou dopravných prostriedkov; služby prázdninových táborov (zábava); praktický výcvik (ukážky); prekladateľské služby; prenájom audioprístrojov; prenájom štadiónov; prenájom tenisových kurtov; prenájom videokamier a videorekordérov; živé predstavenia; prenájom vybavenia herní; prevádzkovanie kinosál; rezervácia vstupeniek; vyučovanie; diskotéky (služby); detské škôlky; požičiavanie hračiek; plánovanie a organizovanie večierkov; organizovanie súťaží krásy; organizovanie súťaží (vedomostných alebo zábavných); služby poskytované na štadiónoch a športových ihriskách patriace do triedy 41.

(540)



- (550) obrazová
 (591) červená, zelená, modrá, čierna
 (732) HANT BA, a.s., Hliny 1412/248, Považská Bystrica, SK;

(111) 237126

(151) 15.4.2014

(156) 12.8.2023

(180) 12.8.2033

(210) 5475-2013

(220) 12.8.2013

(442) 8.1.2014

(450) 3.6.2014

(511) 16, 35, 36, 41 NCL (10)

- (511) 16 - Plagáty všetkých druhov a rozmerov; bilbordy, megabordy z papiera alebo lepenky; reklamné tabule z papiera, kartónu alebo lepenky; knihy; knižné záložky; brožúry; časopisy; periodiká; tlačivá; tlačoviny; ročenky; katalógy; kalendáre a diáre; poznámkové zošity; príručky; prospekty; noviny; obežníky; tlačene publikácie; papierové vlajky; papierové zástavky; pútače z papiera alebo lepenky; pečiatky; pečate; pečatné vosky; písacie potreby; piapiernický tovar; obálky (papiernický tovar); obaly (papiernický tovar); nálepky; netextilné etikety; kancelárske potreby s výnimkou nábytku, predovšetkým kancelárske potreby použité ako reklamné predmety; perá (kancelárske potreby); poštové známky; adresné štítky do adresovacích strojov; kancelársky papier; listový papier; kopírovací papier; pergamenový papier; papierové pásky; baliaci papier; albumy; atlasy; mapy; pohľadnice; portréty; obrazy; fotografie; grafické reprodukcie; rytiny; plastové fólie na balenie; formuláre; formuláre na zmluvy a podania; paragóny; predmety z kartónu; lepiace štítky patriace do tejto triedy; lepidlá a lepiace pásky na kancelárske účely a použitie v domácnosti; spisové obaly; stolové prestieranie z papiera; papierové servítky; papierové utierky; papierové alebo plastové vaky na balenie;

vrecia a vrecká z papiera alebo plastických materiálov na balenie; vzory na výrobu odevov.

35 - Obchodný alebo podnikateľský prieskum; reklama a propagácia; reklama online na počítačovej komunikačnej sieti; organizovanie výstav na obchodné a reklamné účely; rozmnožovanie dokumentov; grafická úprava tlačovín na reklamné účely; prezentácia výrobkov v komunikačných médiách pre maloobchod; marketingové štúdie; prenájom reklamného času vo všetkých komunikačných médiách; prenájom bilbordov, reklamných plôch a reklamných materiálov; reklamná a propagačná činnosť; sprostredkovateľská činnosť v reklamnej produkcii; vydávanie a aktualizovanie reklamných alebo náborových materiálov; rozširovanie reklamných materiálov; prenájom reklamných plôch; prieskum trhu; prieskum vzťahov s verejnosťou; fakturácia; sekretárske služby; zbieranie a zoradovanie údajov do počítačových databáz; vedenie kartoték v počítači; vyhľadávanie informácií v počítačových súboroch; poradenstvo a pomoc pri riadení obchodných aktivít; odborné obchodné poradenstvo, predovšetkým obchodné poradenstvo pri predaji stavebného materiálu a pri stavebných činnostiach; poskytovanie uvedených služieb prostredníctvom komunikačných médií, elektronickej pošty, SMS, počítačových sietí a internetu; sprostredkovanie obchodu s tovarom.

36 - Nájomné (inkasovanie); prenájom nehnuteľností; vyberanie nájomného; správcovstvo; sprostredkovateľská činnosť s nehnuteľnosťami; realitné kancelárie; prenájom kancelárskych priestorov; faktoring; finančné poradenstvo; finančné informácie; prenájom bytov; spravovanie financií; elektronický prevod kapitálu; finančné sponzorstvo; finančný lízing; finančné odhady a oceňovanie (poisťovníctvo, bankovníctvo, nehnuteľnosti); garancie, záruky, kaucie; investovanie kapitálu; klíring (bezhotovostné zúčtovávanie vzájomných pohľadávok a záväzkov); likvidácia podnikov (finančné služby); kapitálové investície; vedenie nájomných domov; oceňovanie a odhady nehnuteľností; oceňovanie nákladov na opravu; sprostredkovanie kúpy, predaja a prenájmu nehnuteľností; prenájom bytov, parkovacích miest pre automobily a fariem; inkasovanie nájomného; vedenie nájomných domov; prenájom obchodných priestorov; správa nehnuteľností; sprostredkovanie správy nehnuteľností; služby v oblasti nehnuteľností v rámci developerskej činnosti; finančný lízing; poisťovníctvo; informácie o poistení; uzatváranie a sprostredkovanie poisťiek; poradenstvo v oblasti poistenia, v oblasti financovania a peňažníctva; služby finančného manažmentu a účtovníckych sústav týkajúcich sa zúčtovania vzájomných pohľadávok a záväzkov; finančné záruky, kaucie a garancie; platenie splátok; finančné a daňové ohodnocovanie; služby úverových kariet; finančné služby; peňažníctvo; sprostredkovanie (maklérstvo); bankové služby; finančné analýzy; zmenárenské služby; organizovanie zbierok; záložne; úverové financovanie predaja;

poskytovanie uvedených služieb prostredníctvom komunikačných médií, elektronickej pošty, SMS, počítačových sietí a internetu.

41 - Prevádzkovanie športových zariadení, prevádzkovanie bazénov; služby na oddych a rekreáciu; telesné cvičenia; výcvik; služby v kempingoch so športovým programom; výchovno-zábavné klubové služby; fitness kluby; informácie o možnostiach rekreácie; informácie o možnostiach rozptýlenia; informácie o možnostiach zábavy; obveselenie; prevádzkovanie kasín; prevádzkovanie priestorov s hracími automatmi; koncertné siene, sály; organizovanie a vedenie konferencií; organizovanie a vedenie kongresov, seminárov, konferencií, kultúrnych a športových podujatí; meranie časov na športových podujatiach; nočné kluby; organizovanie kultúrnych alebo vzdelávacích výstav; organizovanie športových súťaží; organizovanie živých vystúpení; zábavné parky; zábava; športová a kultúrna činnosť; požičiavanie športového výstroja s výnimkou dopravných prostriedkov; služby prázdninových táborov (zábava); praktický výcvik (ukážky); prekladateľské služby; prenájom audioprístrojov; prenájom štadiónov; prenájom tenisových kurtov; prenájom videokamier a videorekordérov; živé predstavenia; prenájom vybavenia herní; prevádzkovanie kinosál; rezervácia vstupeniek; vyučovanie; diskotéky (služby); detské škôlky; požičiavanie hračiek; plánovanie a organizovanie večierkov; organizovanie súťaží krásy; organizovanie súťaží (vedomostných alebo zábavných); služby poskytované na štadiónoch a športových ihriskách patriace do triedy 41.

(540)



(550) obrazová

(591) červená, zelená, modrá, čierna

(732) HANT BA, a.s., Hliny 1412/248, Považská Bystrica, SK;

(111) 237127

(151) 15.4.2014

(156) 13.8.2023

(180) 13.8.2033

(210) 5479-2013

(220) 13.8.2013

(442) 8.1.2014

(450) 3.6.2014

(511) 16, 35, 36, 41 NCL (10)

(511) 16 - Plagáty všetkých druhov a rozmerov; bilbordy, megabordy z papiera alebo lepenky; reklamné tabule z papiera, kartónu alebo lepenky; knihy; knižné

záložky; brožúry; časopisy; periodiká; tlačivá; tlačoviny; ročenky; katalógy; kalendáre a diáre; poznámkové zošity; príručky; prospekty; noviny; obežníky; tlačené publikácie; papierové vlajky; papierové zástavky; pútače z papiera alebo lepenky; pečiatky; pečate; pečatné vosky; písacie potreby; papiernický tovar; obálky (papiernický tovar); obaly (papiernický tovar); nálepky; netextilné etikety; kancelárske potreby s výnimkou nábytku, predovšetkým kancelárske potreby použité ako reklamné predmety; perá (kancelárske potreby); poštové známky; adresné štítky do adresovacích strojov; kancelársky papier; listový papier; kopírovací papier; pergamenový papier; papierové pásky; baliaci papier; albumy; atlasy; mapy; pohľadnice; portréty; obrazy; fotografie; grafické reprodukcie; rytiny; plastové fólie na balenie; formuláre; formuláre na zmluvy a podania; paragóny; predmety z kartónu; lepiace štítky patriace do tejto triedy; lepidlá a lepiace pásky na kancelárske účely a použitie v domácnosti; spisové obaly; stolové prestieranie z papiera; papierové servítky; papierové utierky; papierové alebo plastové vaky na balenie; vrecia a vrecká z papiera alebo plastických materiálov na balenie; vzory na výrobu odevov.

35 - Obchodný alebo podnikateľský prieskum; reklama a propagácia; reklama online na počítačovej komunikačnej sieti; organizovanie výstav na obchodné a reklamné účely; rozmnožovanie dokumentov; grafická úprava tlačovín na reklamné účely; prezentácia výrobkov v komunikačných médiách pre maloobchod; marketingové štúdie; prenájom reklamného času vo všetkých komunikačných médiách; prenájom bilbordov, reklamných plôch a reklamných materiálov; reklamná a propagačná činnosť; sprostredkovateľská činnosť v reklamnej produkcii; vydávanie a aktualizovanie reklamných alebo náborových materiálov; rozširovanie reklamných materiálov; prenájom reklamných plôch; prieskum trhu; prieskum vzťahov s verejnosťou; fakturácia; sekretárske služby; zbieranie a zoraďovanie údajov do počítačových databáz; vedenie kartoték v počítači; vyhľadávanie informácií v počítačových súboroch; poradenstvo a pomoc pri riadení obchodných aktivít; odborné obchodné poradenstvo, predovšetkým obchodné poradenstvo pri predaji stavebného materiálu a pri stavebných činnostiach; poskytovanie uvedených služieb prostredníctvom komunikačných médií, elektronickej pošty, SMS, počítačových sietí a internetu; sprostredkovanie obchodu s tovarom.

36 - Nájomné (inkasovanie); prenájom nehnuteľností; vyberanie nájomného; správcovstvo; sprostredkovateľská činnosť s nehnuteľnosťami; realitné kancelárie; prenájom kancelárskych priestorov; faktoring; finančné poradenstvo; finančné informácie; prenájom bytov; spravovanie financií; elektronický prevod kapitálu; finančné sponzorstvo; finančný lízing; finančné odhady a oceňovanie (poisťovníctvo, bankovníctvo, nehnuteľnosti); garancie, záruky, kaucie; investovanie kapitálu; klíring (bezhotovostné zúčtovávanie

vzájomných pohľadávok a záväzkov); likvidácia podnikov (finančné služby); kapitálové investície; vedenie nájomných domov; oceňovanie a odhady nehnuteľností; oceňovanie nákladov na opravu; sprostredkovanie kúpy, predaja a prenájmu nehnuteľností; prenájom bytov, parkovacích miest pre automobily a fariem; inkasovanie nájomného; vedenie nájomných domov; prenájom obchodných priestorov; správa nehnuteľností; sprostredkovanie správy nehnuteľností; služby v oblasti nehnuteľností v rámci developerskej činnosti; finančný lízing; poisťovníctvo; informácie o poistení; uzatváranie a sprostredkovanie poisťiek; poradenstvo v oblasti poistenia, v oblasti financovania a peňažníctva; služby finančného manažmentu a účtovníckych sústav týkajúcich sa zúčtovania vzájomných pohľadávok a záväzkov; finančné záruky, kaucie a garancie; platenie splátok; finančné a daňové ohodnocovanie; služby úverových kariet; finančné služby; peňažníctvo; sprostredkovanie (maklérstvo); bankové služby; finančné analýzy; zmenárenské služby; organizovanie zbierok; záložne; úverové financovanie predaja; poskytovanie uvedených služieb prostredníctvom komunikačných médií, elektronickej pošty, SMS, počítačových sietí a internetu.

41 - Prevádzkovanie športových zariadení, prevádzkovanie bazénov; služby na oddych a rekreáciu; telesné cvičenia; výcvik; služby v kempingoch so športovým programom; výchovno-zábavné klubové služby; fitnes kluby; informácie o možnostiach rekreácie; informácie o možnostiach zábavy; obveselenie; prevádzkovanie kasín; prevádzkovanie priestorov s hracími automatmi; koncertné siene, sály; organizovanie a vedenie konferencií; organizovanie a vedenie kongresov, seminárov, konferencií, kultúrnych a športových podujatí; meranie časov na športových podujatiach; nočné kluby; organizovanie kultúrnych alebo vzdelávacích výstav; organizovanie športových súťaží; organizovanie živých vystúpení; zábavné parky; zábava; športová a kultúrna činnosť; požičiavanie športového výstroja s výnimkou dopravných prostriedkov; služby prázdninových táborov (zábava); praktický výcvik (ukážky); prekladateľské služby; prenájom audiopriestrojov; prenájom štadiónov; prenájom tenisových kurtov; prenájom videokamier a videorekordérov; živé predstavenia; prenájom vybavenia herní; prevádzkovanie kinosál; rezervácia vstupeniek; vyučovanie; diskotéky (služby); detské škôlky; požičiavanie hračiek; plánovanie a organizovanie večierok; organizovanie súťaží krásy; organizovanie súťaží (vedomostných alebo zábavných); služby poskytované na štadiónoch a športových ihriskách patriace do triedy 41.

(540)

(550) obrazová

(591) červená, zelená, modrá

(732) HANT BA, a.s., Hliny 1412/248, Považská Bystrica, SK;

(111) 237549

(151) 26.6.2014

(156) 6.6.2023

(180) 6.6.2033

(210) 1005-2013

(220) 6.6.2013

(442) 8.1.2014

(450) 5.8.2014

(511) 35, 36, 41, 45 NCL (10)

(511) 35 - Poradenstvo pri zakladaní, reštrukturalizácii, revitalizácii, zlučovaní, rozdeľovaní, predaji alebo likvidácii podnikov a spoločností; analýzy nákladov; konzultácie a riadenie týkajúce sa fúzie podnikov, zakladania, rozdeľovania a akvizície podnikov; príprava podnikových správ; príprava a vypracovanie podnikových informačných memoránd; počítačové priame (on line) vyhľadávania a sprostredkovanie obchodu týkajúce sa fúzií, akvizícií, zlučovania, reštrukturalizácie, revitalizácie podnikov; vyhľadávania a sprostredkovanie obchodných partnerov pre podniky a spoločnosti; zakladanie obchodných alebo priemyselných podnikov a spoločností; dražby; hospodárske a ekonomické predpovede; poskytovanie obchodných alebo podnikateľských informácií; komerčné informačné kancelárie; pomoc pri riadení komerčných a priemyselných podnikov; pomoc pri riadení obchodnej činnosti; marketing; marketingové štúdie; poradenstvo v obchodnej činnosti; obchodný alebo podnikateľský prieskum; obchodný alebo podnikateľský výskum; obchodný manažment a podnikové poradenstvo; odborné posudky efektívnosti podnikov; oceňovanie obchodných podnikov; obchodné odhady; prieskum trhu; prieskum verejnej mienky; vzťahy s verejnosťou (public relations); poradenské služby v oblasti obchodného alebo podnikateľského riadenia; poradenstvo pri vedení podnikov; obchodné alebo podnikové audity (revízia účtov); účtovníctvo; vedenie účtovných kníh; auditorské služby týkajúce sa účtovníctva; obchodné plánovanie; ekonomické expertízy a ekonomické štúdie; reklama; priama (on line) reklama na

počítačovej komunikačnej sieti; vydávanie reklamných alebo náborových textov; rozširovanie reklamných materiálov zákazníkom (letáky, prospekty, tlačoviny, vzorky); prenájom reklamných plôch; zbieranie údajov do počítačových databáz; zoraďovanie údajov v počítačových databázach; vyhľadávanie informácií v počítačových súboroch pre zákazníkov; štatistické kompilácie; nábor zamestnancov; služby outsourcingu; personálne poradenstvo; organizovanie komerčných alebo reklamných výstav; organizovanie komerčných alebo reklamných veľtrhov; podpora predaja (pre tretie osoby); služby porovnávania cien; správa počítačových súborov; príprava a vyhotovenie daňových priznaní; kopírovanie alebo rozmnožovanie dokumentov; zostavovanie výpisov z účtov; administratívne spracovanie obchodných objednávok; usporadúvanie prezentácií firiem; projektové štúdie pre podniky; štúdie produktivity podnikov; manažment podnikania, obchodný manažment; administratívne riadenie podnikov; podnikateľský dozor; poradenské služby pre podnikateľov v oblasti zlučovania podnikov; služby týkajúce sa premiestňovania prevádzok a podnikov; telemarketingové služby; prenájom kancelárskych strojov a zariadení; obchodné sprostredkovanie služieb uvedených v tejto triede; reklamné služby; obchodná administratíva; kancelárske práce; poskytovanie rád a informácií o uvedených službách prostredníctvom komunikačných médií, elektronickej pošty, SMS správ, počítačových sietí a internetu alebo verbálne.

36 - Finančné analýzy; finančné analýzy podnikov a komerčných spoločností; príprava a analýza finančných správ a rozborov; finančné informácie; finančné poradenstvo; finančné odhady a oceňovanie (poisťovníctvo, bankovníctvo, nehnuteľnosti); finančné poradenstvo v oblasti splácania dlhov; poradenské služby týkajúce sa (finančného) rizikového manažmentu; finančný manažment; finančné služby; finančný lízing; likvidácia podnikov (finančné služby); burzové makléřstvo; sprostredkovanie (makléřstvo); sprostredkovanie na burze cenných papierov; kurzové záznamy na burze; vydávanie cenín; vydávanie cenných papierov; úschovné služby, úschova v bezpečnostných schránkach; služby realitných agentúr v oblasti predaja a prenájmu podnikov; realitné kancelárie; oceňovanie a odhady nehnuteľností; prenájom nehnuteľností; prenájom kancelárskych priestorov; správa nehnuteľností; sprostredkovateľská činnosť s nehnuteľnosťami; daňové poradenstvo s výnimkou účtovníctva; daňové oceňovanie a odhady; finančné služby v oblasti investícií; financovanie fúzií podnikov; finančné služby pre podniky; klíring (bezhotovostné zúčtovávanie vzájomných pohľadávok a záväzkov); služby na využívanie dôchodkových fondov; platenie splátok; správcovstvo; záručná pôžička; pôžičky (finančné úvery); kancelárie zaoberajúce sa inkasovaním pohľadávok; monitoring finančných portfólií; služby daňového plánovania; manažment firemných fondov; služby v oblasti

cenných papierov, súvisiace s reštrukturalizáciou kapitálu; reštrukturalizácia pohľadávok; daňové audítorské služby; audítorské služby týkajúce sa realitných a finančných činností; forfaitingové a finančné franchisingové služby; finančné služby v oblasti kapitálového financovania; finančné služby v oblasti financovania podnikov a projektov; finančné služby spojené s fúziami, zlučovaním, rozdeľovaním, reštrukturalizáciou, revitalizáciou, zakladaním alebo predajom podnikov; vyhľadávanie finančných zdrojov; reštrukturalizácia a iné podnikateľské finančné aktivity ako sú fúzie, akvizície, vyhľadávanie a sprostredkovanie investorov pre investície do podnikov a spoločností; finančné oceňovanie podnikov; finančné oceňovanie hodnoty komerčných spoločností; finančné oceňovanie podnikových súpisov, aktív, vybavení, nehnuteľností, duševného vlastníctva a ľudského kapitálu; bankovníctvo; garancie, záruky, kaucie; kapitálové investície; platobné prevody vykonávané elektronicke; faktoring; poradenstvo v oblasti poistenia a poisťovníctva; poisťné služby pre podniky; poisťno-technické služby (štatistika); informácie o poistení; zriaďovanie fondov; konzervatívne fondy; kapitálové fondy na zisťné alebo dobročinné účely; organizovanie dobročinných zbierok; finančné sponzorstvo; poisťovníctvo; peňažníctvo; nehnuteľnosti (realitné služby); poskytovanie rád a informácií o uvedených službách prostredníctvom komunikačných médií, elektronickej pošty, SMS správ, počítačových sietí a internetu alebo verbálne.

41 - Koučovanie (školenie); školenie; školenia zamerané na poskytovanie právnych služieb; vzdelávacie služby; vzdelávacie služby pre dospelých v oblasti financií; vyučovanie, vzdelávanie; odborné preškoľovanie; organizovanie a vedenie konferencií; organizovanie a vedenie kongresov; organizovanie a vedenie kolokvií; organizovanie a vedenie seminárov; organizovanie seminárov zameraných na podnikanie; organizovanie a vedenie sympózií; vydávanie kníh; poskytovanie elektronických publikácií on line (bez možnosti kopírovania); on line vydávanie kníh a časopisov v elektronickej forme; elektronická edičná činnosť v malom (DTP služby); korešpondenčné vzdelávacie kurzy; písanie textov (okrem reklamných); formátovanie textov, nie na reklamné účely; informácie o výchove a vzdelávaní; skúšanie, preskúšavanie (pedagogická činnosť); školské služby (vzdelávanie); poradenstvo pri voľbe povolania (poradenstvo v oblasti výchovy a vzdelávania); prekladateľské služby; tlmočnicke služby; prenájom audionahrávok; prenájom audioprístrojov; výchova; vzdelávanie; zábava; športová a kultúrna činnosť; poskytovanie rád a informácií o uvedených službách prostredníctvom komunikačných médií, elektronickej pošty, SMS správ, počítačových sietí a internetu alebo verbálne.

45 - Právne služby; služby komerčných právnikov; právne služby pri zakladaní, riadení, reštrukturalizácii, revitalizácii, fúzii, akvizícii, predaji alebo likvidácii podnikov; poskytovanie právnych služieb v oblasti

zlučovania, spájania, kúpy a rozdeľovania spoločnosti; arbitrážne služby; právne služby v oblasti obchodných sporov; právne služby týkajúce sa podnikania; právne registračné služby; právny výskum; advokátske služby (právne služby); mediálne služby; právne poradenstvo; poskytovanie informácií týkajúcich sa právnych záležitostí; licencie na počítačové programy (právne služby); prenájom bezpečnostných schránok; bezpečnostné služby na ochranu osôb a majetku; osobné a sociálne služby poskytované tretími osobami na uspokojovanie potrieb jednotlivcov; poskytovanie rád a informácií o uvedených službách prostredníctvom komunikačných médií, elektronickej pošty, SMS správ, počítačových sietí a internetu alebo verbálne.

(540)



(550) obrazová
 (591) čierna, béžová
 (732) MERIGLOBE ADVISORY INTERNATIONAL a.s.,
 Krakovská 583/9, Praha 1, Nové Město, CZ;
 (740) Porubčan Róbert, Ing., Košeca, SK;

(111) 237611

(151) 8.7.2014

(156) 15.4.2023

(180) 15.4.2033

(210) 2317-2013

(220) 15.4.2013

(442) 2.4.2014

(450) 4.9.2014

(511) 15 NCL (10)

(511) 15 - Strunové hudobné nástroje; vaky, puzdrá na gitary.

(540)

(550) obrazová

(591) hnedá, čierna

(732) JOHN HORNBY SKEWES & CO LTD, Salem House
 Parkinson Approach, Garforth, Leeds LS25 2HR, GB;

(740) FAJNOR IP s. r. o., Bratislava, SK;

(111) 237728

(151) 8.7.2014

(156) 21.1.2024

(180) 21.1.2034

(210) 5028-2014

(220) 21.1.2014

(442) 2.4.2014

(450) 4.9.2014

(511) 9, 16, 35, 41, 42 NCL (10)

(511) 9 - Počítačové hry; softvér na hry; interaktívne multimediálne počítačové hry; softvér na počítačové hry; softvér na elektronické hry; softvérové aplikácie; počítačové operačné systémy; elektronické vzdelávacie hry; elektronické učebné pomôcky; elektronické vzdelávacie prístroje; vzdelávací softvér v oblasti elektronického vzdelávania; vzdelávacie nástroje pre elektronické vyučovanie.

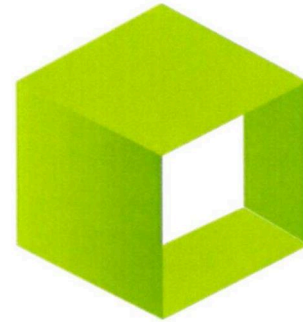
16 - Učebnice; inštrukčné príručky na počítačové hry; návody, príručky; počítačové príručky; tlačené príručky; referenčné príručky k počítačovému hardvéru; počítačové príručky; príručky; vzdelávacie/ učebné potreby.

35 - Konzultačné služby v oblasti manažmentu; odborné poradenstvo v oblasti obchodného manažmentu.

41 - Školiace kurzy v oblasti manažmentu; školiace kurzy v oblasti financií; školiace kurzy v oblasti práva; školiace kurzy v oblasti vedy; počítačové školenie; profesionálne školenie; školenie v oblasti počítačového programovania; konzultačné služby pre školenie manažmentu; školenie; vzdelávanie; doučovacie vzdelávanie; vedenie workshopov (ďalšie vzdelávanie); vzdelávanie v oblasti počítačov; vzdelávanie v oblasti obchodu; koučovanie (školenie); počítačový výcvik; počítačový vzdelávacie výcvik; služby odborného výcviku; školiace (výcvikové) služby; služby elektronického vzdelávania (e-learning); služby v oblasti elektronického vzdelávania; e-learningové vyučovanie; služby v oblasti virtuálneho vzdelávacieho prostredia; vzdelávacie služby v oblasti diaľkového štúdia; dodávanie výcvikových programov na elektronické vzdelávanie; vzdelávacie služby; vzdelávacie poradenské služby;

vzdelávacie konzultačné služby; študijné informačné služby; vzdelávacie služby týkajúce sa počítačov; vzdelávacie služby v oblasti manažmentu; vývoj vzdelávacích príručiek; vývoj vzdelávacích materiálov; odborné preškolenie; odborné konzultačné služby v oblasti vzdelávania.

42 - Poradenstvo v oblasti informačnej technológie; poradenstvo a konzultácie týkajúce sa aplikácií počítačovej siete; počítačové poradenstvo; poradenstvo v oblasti informatiky; poradenstvo v oblasti počítačov; poradenstvo pri tvorbe webových stránok; poradenstvo v oblasti počítačových systémov; výskum softvéru; navrhovanie hier; navrhovanie hardvéru; navrhovanie počítačových webových stránok; zákazkové navrhovanie softvérových balíkov; navrhovanie domovských a webových stránok; výskum, vývoj, navrhovanie a aktualizovanie počítačového softvéru; navrhovanie informačných systémov; navrhovanie softvéru počítačových hier; navrhovanie a realizácia webových stránok pre zákazníkov; navrhovanie, vývoj a zavádzanie počítačového softvéru; navrhovanie webových stránok na reklamné účely; vytváranie, navrhovanie a udržiavanie webových stránok; navrhovanie domovských stránok; navrhovanie počítačových kódov; navrhovanie a vývoj softvéru; navrhovanie počítačových programov; navrhovanie informačných systémov v oblasti financií; navrhovanie a zápisy do počítačového softvéru; navrhovanie informačných systémov v oblasti manažmentu; vývoj, navrhovanie a aktualizovanie domovských internetových stránok; vývoj softvéru počítačových hier; výskum; počítačový výskum; webový dizajn; dizajn softvéru; grafický dizajn; počítačové poradenské služby; počítačové konzultačné služby; konzultačné služby pre informatiku; počítačové konzultačné a poradenské služby; informačné služby v oblasti počítačov; vývoj softvéru; vývoj počítačových kódov; vývoj počítačových sietí; vývoj počítačového softvéru; vývoj počítačových programov; vývoj dátových programov; tvorba webstránok; tvorba softvéru; tvorba počítačových programov; tvorba počítačového softvéru; odborné poradenstvo spojené s počítačovými sieťami; odborné poradenské služby v oblasti počítačov; odborné poradenstvo v oblasti počítačového softvéru; odborné konzultačné služby v oblasti počítačového programovania; počítačové programovanie; počítačové programovanie videohier; počítačové programovanie počítačových hier; počítačové programovanie pre internet; počítačové programovanie a údržba počítačových programov; počítačové programovanie a dizajn softvéru; počítačové programovanie videohier a počítačových hier; vývoj softvéru, programovanie a zavádzanie programov.

(540)**IT ACADEMY**

(550) obrazová

(591) tmavosivá, svetlosivá, svetlozelená.

(732) IT Academy s.r.o., Pionierska 1588/15, Bratislava, SK;

(111) 237823

(151) 13.8.2014

(156) 7.6.2023

(180) 7.6.2033

(210) 1002-2013

(220) 7.6.2013

(442) 6.5.2014

(450) 3.10.2014

(511) 16, 24 NCL (10)

(511) 16 - Papier, lepenka a výrobky z týchto materiálov, ktoré nie sú zahrnuté v iných triedach; tlačiarenské výrobky; knihárske potreby; fotografie; papiernický tovar a písacie potreby; lepidlá na kancelárske účely alebo pre domácnosť; potreby pre umelcov; maliarske štetce; písacie stroje a kancelárske potreby okrem nábytku; učebné a vyučovacie pomôcky okrem prístrojov; plastové obaly, ktoré nie sú zahrnuté v iných triedach; tlačiarenské typy, štočky.

24 - Textilie a textilné výrobky, ktoré nie sú zahrnuté v iných triedach; posteľná bielizeň; obrusy.

(540) ABSODAN

(550) slovná

(732) REO AMOS SLOVAKIA, s. r. o., Rybníčná 38S/10595, Bratislava, SK;

(111) 237826

(151) 13.8.2014

(156) 11.7.2023

(180) 11.7.2033

(210) 1181-2013

(220) 11.7.2013

(442) 6.5.2014

(450) 3.10.2014

(511) 1, 2, 4, 5, 6, 7, 8, 9, 11, 13, 14, 16, 17, 18, 19, 20, 21, 22, 24, 25, 26, 27, 28, 31, 34, 35, 37, 39, 42 NCL (10)

(511) 1 - Chemické výrobky určené pre priemysel, poľnohospodárstvo, záhradníctvo a lesníctvo; umelé živice v surovom stave; plastické hmoty v surovom

stave; prípravky na kalenie a spájkovanie kovov; lepidlá pre priemysel; lepidlá s výnimkou lepidiel na kancelárske účely a pre domácnosť; silikóny.

2 - Farby, nátery a laky pre priemysel, remeslá a umenie (okrem izolačných); ochranné výrobky proti korózii a proti deteriorizácii dreva; farbivá na farbenie odevov; farbivá pre potraviny a nápoje; moridlá; prírodné živice v surovom stave; lístkové a práškové kovy pre maliarov, dekoratérov a umelcov.

4 - Priemyselné oleje a tuky; mazadlá; prípravky na pohlcovanie a viazanie prachu; sviečky a knôty na svietenie.

5 - Farmaceutické a veterinárske výrobky; hygienické výrobky na liečebné účely; náplasti a obväzový materiál; dezinfekčné prípravky; výrobky na hubenie škodlivých zvierat; fungicídy; herbicídy.

6 - Obyčajné kovy a ich zliatiny; kovové stavebné materiály; kovové stavebné materiály prenosné; kovové materiály pre železnice; kovové káble a neelektrické drôty; zámočnícke a klampiarske kovové potreby; kovové rúrky; kovové lišty; kovové koše; kovové ventily pre vodovodné potrubia; kovové podlahy; kovové dvere.

7 - Prístroje poháňané elektrickým motorom patriace do triedy 7, najmä stroje na pranie a sušenie; elektromechanické kuchynské aparáty (drviče, mixéry) na potraviny; elektrické lisy na ovocie pre domácnosť; elektrické mlynčeky pre domácnosť.

8 - Nádrie a nástroje s ručným pohonom; príbory; nože; vidličky a lyžice; sečné zbrane; britvy; strojčky na strihanie (ručné strojčky); nožničky na nechty; elektrické holiace strojčky.

9 - Vedecké, námorné, geodetické, fotografické, filmové, optické prístroje a nástroje; prístroje na váženie, meranie, signalizáciu, kontrolu (inšpekciu), záchranu a prístroje na vyučovanie; prístroje a nástroje na vedenie, prepínanie, premenu, akumuláciu, reguláciu alebo riadenie elektrického prúdu; prístroje na záznam, prevod, reprodukciu zvuku alebo obrazu; magnetické nosiče dát; záznamové disky; kompaktné disky; DVD a ostatné digitálne záznamové nosiče; ústrojenstvo do prístrojov na mince; registračné pokladne; kalkulačky, zariadenia na spracovanie dát; počítače; počítačový softvér; hasiace prístroje; teplomery pre domácnosť.

11 - Sanitárna technika a zariadenia, najmä kúpacie vane, hydromasážne vane, sprchové vane a vaničky, sprchové kúty a boxy; sprchové dvere; hydromasážne systémy; hydromasážne panely; vaňové zásteny; zariadenia kúpeľní - prístroje na vykurovanie a sušenie; WC misy; bidety; pisoáre; vodovodné batérie; kuchynské drezy; zariadenia na filtráciu, rozvod a ohrievanie vody; prístroje a zariadenia na klimatizáciu, na chladenie, vykurovanie, osvetlenie, varenie, ventiláciu, sušenie, výrobu pary; zariadenia pre sauny; infrasauny; bojler (nie časti strojov); ohrievadlá; ohrievacie fľaše; elektrické alebo neelektrické ohrievadlá do postelí; elektricky vyhrievané podušky a pokrývky, nie na lekárske účely; elektrické hrnce; elektrické varné nádrie.

13 - Pyrotechnické výrobky; ohňostroje.

14 - Vzácné kovy a zliatiny a výrobky z týchto látok alebo postriebreného alebo pozláteného kovu, nezaradené v iných triedach; klenoty; bižutéria; šperky; hodiny; hodinky; drahokamy; hodinárske potreby a chronometrické prístroje.

16 - Nosiče informácií všetkých druhov v rozsahu triedy 16; tlačoviny; periodická a neperiodická tlač, najmä časopisy, noviny, knihy, prospekty; knihárske výrobky; propagačné materiály a predmety z papiera, najmä letáky, plagáty, fotografie, pohľadnice, korešpondenčné lístky, listové papiere, kalendáre, obtlačky; obalový materiál z papiera a plastických hmôt; tlačiarenské typy a štočky; ozdobné a propagačné predmety z papiera.

17 - Polotovary z plastických hmôt; nekovové ohybné rúrky a ich spojovacie súčasti; materiály tesniace, upchávkové a izolačné, najmä silikónové a polyuretánové peny; penové lepiace materiály na spájanie stavebných prvkov; tmely škárovacie a na utesňovanie; vyplňovacie materiály z gumy, z plastov a všetkých syntetických materiálov; extrudované tepelno-izolačné materiály; rúrkové fittingy a armatúry z plastických hmôt; izolácia elektrická, tepelná alebo akustická; plastické polospracované hmoty v tvare listov, dosiek alebo latiek.

18 - Koža a jej imitácie; tovary vyrobené z týchto materiálov, nezahrnuté v iných triedach; zvieracie kože a usne; kufre a cestovné tašky; dáždnyky a snečníky; vychádzkové palice; jazdecké postroje a sedlá; cestovné potreby, ktoré nie sú zahrnuté v iných triedach.

19 - Nekovové stavebné materiály; nekovové neohybné rúrky pre stavebníctvo; nekovové prenosné konštrukcie; polospracované drevo; pleglejky; stavebné sklo; murované schránky na listy; keramické stavebné preklady; stavebné prvky z betónu; nekovová dlažba; nekovové obklady stien; stavebné drevo; nekovové dvere a okná; keramické obklady a dlažby; podlahy nekovové; rúrkové rozvody z plastických hmôt.

20 - Kovový, drevený, plastový nábytok a jeho časti; sektorový nábytok; nekovové posteľové vybavenie; matrace do postelí; podhlavníky; zrkadlá ako časti bytového zariadenia a samostatné zrkadlá; vyšívacie rámy; rámy na obrazy; rámy ako držiaky na kefy; drevené rámy do úľov; výrobky neuvedené v iných triedach z dreva, korku, trstiny, vřbového prútia, z rohoviny, kostí, slonoviny, z kostíc, korytnačiny, jantáru, perleti, morskej peny a náhradiek týchto materiálov alebo z plastov; kuchyne; kuchynské linky; kuchynské dresy, (kuchynský nábytok); stoličky, stoly, skrine, vstavané skrine, posteľe, pohovky, všetko z prírodných i umelých materiálov vrátane nábytkových nekovových doplnkov; dekoračné a umelecké predmety z dreva; nábytok na zákazku; stolárske výrobky; vešiaky a háčiky nekovové; nábytkové a šatníkové dvere.

21 - Pomôcky a nádoby určené pre domácnosť a kuchyňu; hrebene a umývacie hubky; kefy (s výnimkou štetcov), čistiace potreby; zubné kefy;

drôtenky na čistenie parkiet; surové alebo opracované sklo (s výnimkou stavebného skla), sklo, porcelán a majolika neobsiahnuté v iných triedach; drobné náradie a nádoby pre domácnosť a kuchyňu v rámci tejto triedy, najmä kuchynský riad, vedrá, džbery z plechu, hliníka, plastických hmôt alebo iných hmôt; malé prístroje na sekanie, mletie, lisovanie s ručným pohonom; podnosy a podložky na karafy (nádoby); náradie a nádoby určené pre kúpeľne v rámci tejto triedy, najmä koše, dávkovače mydla, obaly a misky na mydlo, dávkovače na toaletné papiere, zásobníky na papierové uteráky; sklenené a porcelánové výrobky určené na použitie v kúpeľni; sušiaky na bielizeň.

22 - Laná; povrazy; sieťky; stany; lodné plachty; plachty na plachtenie po snehu; netvarované plachty na vozidlá; vozové plachty; maskovacie plachty; plachtoviny na lodné plachty; vrecia (neobsiahnuté v iných triedach); materiál na vypchávkvy (s výnimkou kaučuku alebo plastických hmôt); textilné materiály zo surových vlákien.

24 - Tkaniny a textilné výrobky v rámci tejto triedy, najmä posteľné pokrývky, obliečky; textilné obrusy; lôžkoviny, prikrývky na posteľ; prestieranie s výnimkou papierového; textilné závesy a záclony; čalúnické látky na nábytok; sprchové závesy z textilu alebo plasty.

25 - Odevy; obuv; prikrývky hlavy.

26 - Krajky a výšivky; stuhy a šnúrkvy; gombíky; háčiky a očká; pútkva - galantéria; špendlíky a ihly; zipsy; umelé kvety.

27 - Koberce; koberčeky; rohožky; rohože; linoleum a iné podlahové krytiny; tapety na steny okrem textilných; podlahové predložky; kúpeľňové predložky; predložky do automobilov.

28 - Hry; hračky; potreby na gymnastiku a šport v rámci tejto triedy; športové náradie a náčinie; náradie a náčinie pre rôzne hry; vianočné ozdoby.

31 - Rastliny a prírodné kvety; krmivo pre zvieratá.

34 - Tabak; potreby pre fajčiarov; zápalky.

35 - Reklamné, propagačné a inzertné služby všetkých druhov vrátane inzercie a reklamy poskytované v počítačových, telekomunikačných a obdobných sieťach; informačný servis a poradenské služby v obchode; usporadúvanie reklamných a obchodných výstav a predvážacích akcií tovarov a služieb, vrátane distribúcie tovarov na reklamné účely; internetový obchod s výrobkami v triedach 1, 2, 4, 5, 6, 7, 8, 9, 11, 13, 14, 16, 17, 18, 19, 20, 21, 22, 24, 25, 26, 27, 28, 31 a 34 tohto zoznamu; sprostredkovateľské služby v oblasti obchodu s výrobkami uvedenými v triedach 1, 2, 4, 5, 6, 7, 8, 9, 11, 13, 14, 16, 17, 18, 19, 20, 21, 22, 24, 25, 26, 27, 28, 31 a 34 tohto zoznamu; prieskum trhu a marketing; obchodné zastúpenie tuzemských a zahraničných firiem; rozmnožovacie služby.

37 - Stavebná činnosť; realizovanie stavieb vrátane ich zmien, udržiavacích prác na nich a ich odstraňovanie; montáž, údržba, opravy, servis nábytku; vykonávanie montáží interiérov v budovách; poradenská a konzultačná činnosť v stavebníctve.

39 - Doprava, balenie a skladovanie tovarov.

42 - Inžinierska činnosť vo výstavbe; projektová činnosť v investičnej výstavbe; technické dozory; grafické práce súvisiace so stavebníctvom; posudky (expertízy) stavebných prác; dizajn nábytku; projekty, návrhy a riešenia interiérov vrátane ich vizualizácie; interiérová tvorba.

(540)

 ELITE BATH

(550) obrazová

(732) SIKO KOUPELNY a.s., Skorkovská 1310, Praha 9 - Kyje, CZ;

(740) Hojčuš Peter, Ing., Bratislava, SK;

(111) 238539

(151) 12.11.2014

(156) 10.10.2023

(180) 10.10.2033

(210) 1886-2013

(220) 10.10.2013

(442) 4.3.2014

(450) 7.1.2015

(511) 6, 16, 36, 37, 38, 39, 42, 43 NCL (10)

(511) 6 - Neprenosné oceľové konštrukcie a oceľové stavebné dielce.

16 - Tlačoviny; periodická a neperiodická tlač predovšetkým časopisy, noviny, knihárske výrobky, prospekty, plagáty, tlačené fotografie, pohľadnice, kalendáre, tlačené inzertné a propagačné materiály; tlačiarenské a typografické písmo; papier, kartón, lepenka a výrobky z týchto materiálov, ktoré nie sú zahrnuté v iných triedach.

36 - Realitná činnosť; odborná, poradenská a konzultačná činnosť v oblasti realít; služby v oblasti nehnuteľností patriace do tejto triedy; sprostredkovanie (maklérstvo); prenájom nehnuteľností; sprostredkovateľská činnosť s nehnuteľnosťami; oceňovanie nehnuteľností; poisťovníctvo; faktoring; finančné služby; finančné konzultačné služby; finančné poradenstvo; finančný lízing; garancie, záruky, kaucie; hypotéky (poskytovanie pôžičiek); investovanie kapitálu; finančné analýzy; finančné informácie; finančné odhady a oceňovanie (poisťovníctvo, bankovníctvo, nehnuteľnosti), zhromažďovanie rozličných nehnuteľností pre tretie osoby s cieľom umožniť zákazníkovi, aby si mohli tieto nehnuteľnosti pohodlne prehliadať a nakupovať prostredníctvom katalógového predaja alebo elektronickými prostriedkami, ako napr. prostredníctvom webových stránok alebo prostredníctvom telenákupu; správa nehnuteľností; poisťky životné; uzatváranie poisťiek; poradenstvo v oblasti poistenia; záručná pôžička; finančné pôžičky; sprostredkovanie záruk; ubytovacie kancelárie (byty); zbieranie peňazí na dobročinné účely; organizovanie zbierok; zmenárenské služby; zriaďovanie fondov.

37 - Stavebníctvo; uskutočňovanie občianskych, bytových a priemyselných stavieb, ekologických stavieb; vodohospodárskych stavieb; budovanie základov stavieb a montáže strojnotechnických zariadení stavieb, rekonštrukcie stavieb, betonárni; služby so stavebnými konštrukciami vrátane výstavby oceľových konštrukcií, stavebného a konštrukčného inžinierstva, služieb zhotoviteľa sadrokartónových konštrukcií, montáží nosných stavebných konštrukcií, stavby konštrukcií na reklamné tabule, stavby konštrukcií tribún, stavby vystužených betónových konštrukcií s využitím posuvných debnení; výstavba inžinierskych stavieb, najmä teplovodov, vodovodov, dopravných stavieb vrátane stavby a opravy ciest a diaľnic; inžiniering; prenájom stavebných strojov a zariadenia; opravy stavebných mechanizmov, nákladných vozidiel, autožeriavov, rýpadiel, hydraulických búracích kladív, drvičov betónu; prenájom stavebného náradia a stavebných mechanizmov; asfaltovanie; demolácia budov a stavieb; murovanie, murárske práce; stavebné informácie a poradenstvo; pokrývačské práce; inštalácia okien a dverí; stavba a opravy skladov; budovanie prístavných hrádzí a prístavov; stavba ochranných hrádzí a násypov; maliarske a natieračské práce; rozvoj stavebných pozemkov; stavebné inžinierstvo pre poľnohospodárstvo a v oblasti vidieckych stavieb; dohľad nad stavebnými prácami; spevňovanie stavieb vrátane spevňujúcich injektáží základov; spevňujúcich injektáží priehrad a mostov; izolovanie budov proti vlhkosti počas výstavby; utesňovanie budov a ochrana proti vlhkosti počas výstavby; izolovanie stavieb; izolovanie striech; opravy a údržba budov v prípade demolácií; tesárske a stolárske práce (opravy); poskytovanie informácií v oblasti stavebníctva vrátane on line poskytovania informácií; kladenie cestných povrchov; montáž strechy; výstavba obchodných stavieb; renovácia a reštaurovanie budov; stavba údržba a oprava budov; stavba zdravotníckych zariadení; stavba, čistenie fasád; betónovanie; oprava a obnovenie betónu; zhotovovanie podláh; stavba veránd a krytých vchodov; stavba zasklených veránd a stavieb; montáž strešných krovov; výstavba domov na zákazku; služby zhotoviteľa elektrickej inštalácie; výkopové práce; kladenie dlažieb a obkladov; stavba hydroelektrární; stavba plotov; montáž, údržba a renovácia striech; montáž lešenia, zemné práce a konzultačné služby v oblasti opráv budov; nanášanie ochranných náterov na budovy a nádrže; stavba škôl; výstavba a obnova železníc; stavba nemocníc; inštalácia ústredného

kúrenia; protipovodňové inžinierske stavby; stavebné práce pri budovaní protipovodňových zábran; budovanie inžinierskych stavieb v oblasti zavlažovania; výstavba komínov; výstavba vozoviek; výstavba rekreačných a športových komplexov a areálov; stavba odtokových systémov; výstavba chodníkov; výstavba verejných zariadení; stavba bazénových komplexov; stavba štôlní a šacht; stavba a prestavba priestorov predajní; zákazková výstavba budov; demontážne práce, odvodňovanie a odkanalizovanie; bagrovanie riečnych korýt; montáž posuvných debnení; zdvíhanie a osadenie prefabrikovaných stavieb; montáž prefabrikovaných stavebných prvkov; montáž ťahaných debnení; stabilizovanie zemín a pôdy; ťažba štrku; hydraulické stavebné práce; montáž zemných kotiev; kotvenie podložia; inštalácia vybavenia ulíc; inštalácia pouličných informačných panelov; navážka zeminy; zemné základové práce; bagrovanie zeminy; príprava stavenísk; zrovnávanie povrchu staveniska; zarovnávanie stavenísk; predpínanie betónu; štruktúrovanie omietok stien; stavebná príprava inžinierskych stavieb; zabránenie a oprava sadania stavieb.

38 - Poskytovanie prístupu do databáz.

39 - Distribúcia periodickej a neperiodickej tlače a kníh; prenájom dopravných prostriedkov.

42 - Projektová činnosť v stavebníctve; návrh a programovanie databáz, dátových systémov a dátových aplikácií; návrh, vývoj a tvorba internetových a/alebo intranetových počítačových stránok vrátane ich inštalácie, aktualizácie a údržby; hostovanie (poskytovanie voľného priestoru) na internetových a/alebo intranetových počítačových stránkach; obnovovanie počítačových databáz; prenos a konverzia počítačových programov a údajov (okrem fyzickej konverzie); prenos údajov alebo dokumentov z fyzických médií na elektronické médiá; tvorba a údržba softvéru; vytváranie a udržiavanie počítačových stránok (webových stránok); grafický dizajn, prenájom počítačov; prenájom počítačového softvéru; prenájom webových serverov.

43 - Prenájom prechodného ubytovania; prenájom prenosných stavieb; prenájom nábytku, stolovej bielizne a prestieraní.

(540) SEVERIA

(550) slovná

(732) TURČAN DELTA, s.r.o., Košťany nad Turcom 338, SK;

(740) LABUDÍK Miroslav, Ing., Kysucké Nové Mesto, SK;

PC3M

Prevody a prechody práv na ochranné známky

(111) 100162

(210) 884
(732) Cheplapharm Arzneimittel GmbH, Ziegelhof 24, 17489 Greifswald, DE;
(770) Takeda GmbH, Byk-Gulden-Str. 2, Konstanz, DE;
(580) 6.7.2023

(111) 154139

(210) 21207
(732) Sanofi-Aventis U.S. LLC, 55 Corporate Drive, Bridgewater, NJ 08807, US;
(770) SANOFI-SYNTHELABO Inc., 90 Park Avenue, New York, NY, US;
(580) 11.7.2023

(111) 177427

(210) 1267-93
(732) Therm-O-Disc, Incorporated, 1320 South Main Street, Mansfield, Ohio 44907, US;
(770) EMERSON ELECTRIC CO., 8000 West Florissant Ave., St. Louis, Missouri 63136, US;
(580) 3.7.2023

(111) 177428

(210) 1268-93
(732) Therm-O-Disc, Incorporated, 1320 South Main Street, Mansfield, Ohio 44907, US;
(770) EMERSON ELECTRIC CO., 8000 West Florissant Avenue, St. Louis, Missouri 63136, US;
(580) 3.7.2023

(111) 236523

(210) 738-2013
(732) Chudoba Lukáš, Palárikova 2786/18, Topoľčany, SK;
(770) Chudobová Zuzana, K. Kuzmányho 1593/20, Topoľčany, SK;
(580) 28.6.2023

(111) 236524

(210) 739-2013
(732) Chudoba Lukáš, Palárikova 2786/18, Topoľčany, SK;
(770) Chudobová Zuzana, K. Kuzmányho 1593/20, Topoľčany, SK;
(580) 28.6.2023

(111) 240514

(210) 360-2015
(732) Bleble, s. r. o., Mlynské luhy 17096/5, Bratislava-Ružinov, SK;
(770) NABALI s.r.o., Björnsonova 12, Bratislava, SK;
(580) 3.7.2023

(111) 255793

(210) 1112-2021
(732) ODS - Občianski demokrati Slovenska, Bakošova 2100/26, Bratislava-Lamač, SK;
(770) Dianiška Roman, Pod Hôrkou 1080/3, Slovenská Ľupča, SK;
(580) 29.6.2023

(111) 259024

(210) 1635-2022
(732) ASENE HOLDING LLC, 16192 Coastal Highway, Lewes, Delaware 19958, US;
(770) ASENE, s. r. o., Festivalová 2303/17, Žilina, SK;
(580) 30.6.2023

(111) 259526

(210) 1915-2022
(732) Horázný Dušan, Běštín 121, Běštín, CZ;
(770) Avaltu s.r.o., Družstevní 1083, Líbeznice, CZ;
(580) 4.7.2023

TC3M

Zmeny v údajoch o majiteľoch ochranných známok

(111) 154139

(210) 21207
(732) SANOFI-SYNTHELABO Inc., 90 Park Avenue, New York, NY, US;
(771) SANOFI PHARMACEUTICALS, Inc., 90 Park Avenue, New York, New York, US;
(580) 11.7.2023

(111) 161883

(210) 47225
(732) Slovenské magnezitové závody, akciová spoločnosť, Jelšava, v skratke SMZ, a.s. Jelšava, Teplá Voda 671, Jelšava, SK;
(771) Slovenské magnezitové závody, a. s., 049 16 Jelšava, SK;
(580) 7.7.2023

(111) 165534

(210) 53308
(732) Budějovický Budvar, národní podnik, Budweiser Budvar, National Corporation, Budweiser Budvar, Entreprise Nationale, K. Světlé 512/4, České Budějovice 3, CZ;
(771) Budějovický Budvar, národní podnik, Budweiser Budvar, National Corporation, Budweiser Budvar, Entreprise Nationale, K. Světlé 512/4, České Budějovice 3, Doručovací číslo: 370 21, CZ;
(580) 28.6.2023

(111) 172802

(210) 64489
(732) R & A Bailey & Co Unlimited Company, Nangor House, Western Estate, Dublin 12, IE;
(771) R & A Bailey & Co, Nangor House, Western Estate, Dublin 12, IE;
(580) 28.6.2023

(111) 175387

(210) 73429
(732) R & A Bailey & Co Unlimited Company, Nangor House, Western Estate, Dublin 12, IE;
(771) R & A Bailey & Co, Nangor House, Western Estate, Dublin 12, IE;
(580) 28.6.2023

(111) 178403

(210) 1809-93
(732) AFC Enterprises, Inc. spoločnosť zriadená podľa zákonov štátu Minnesota, 6 Concourse Parkway, Atlanta, Georgia 30328, US;
(771) AMERICA' S FAVORITE CHICKEN COMPANY, spoločnosť zriadená podľa zákonov štátu Minnesota, 6 Concourse Parkway, Atlanta, Georgia 30328, US;
(580) 7.7.2023

(111) 178403

(210) 1809-93
(732) Popeyes Louisiana Kitchen, Inc., 5707 Blue Lagoon Drive, Miami, Florida 33126, US;
(771) AFC Enterprises, Inc. spoločnosť zriadená podľa zákonov štátu Minnesota, 6 Concourse Parkway, Atlanta, Georgia 30328, US;
(580) 7.7.2023

(111) 207345

(210) 2054-2001
(732) R & A Bailey & Co Unlimited Company, Nangor House, Western Estate, Dublin 12, IE;
(771) R & A Bailey & Co, Nangor House, Western Estate, Dublin 12, IE;
(580) 28.6.2023

(111) 207777

(210) 2130-2003
(732) POLYGRAF PRINT spol. s r.o., Čapajevova 44, Prešov, SK;
(771) Polygraf Print spol. s r. o., Čapajevova 44, Prešov, SK;
(580) 3.7.2023

(111) 208018

(210) 1948-2003
(732) Ventus, s.r.o., Bakossova 14464/3A, Banská Bystrica, SK;
(771) Ventus, s. r. o., Hurbanova 9A, Banská Bystrica, SK;
(580) 7.7.2023

(111) 210261

(210) 2070-2003
(732) Lendlease Corporation Limited, International Towers Sydney, Exchange Place, Tower Three, Level 14, 300 Barangaroo Avenue, Barangaroo NSW 2000, AU;
(771) Lend Lease Corporation Limited, Level 4, 30 The Bond, 30 Hickson Road, Millers Point NSW 2000, AU;
(580) 30.6.2023

(111) 210262

(210) 2087-2003
(732) Lendlease Corporation Limited, International Towers Sydney, Exchange Place, Tower Three, Level 14, 300 Barangaroo Avenue, Barangaroo NSW 2000, AU;
(771) Lend Lease Corporation Limited, Level 4, 30 The Bond, 30 Hickson Road, Millers Point NSW 2000, AU;
(580) 30.6.2023

(111) 211041

(210) 2148-2004
(732) Trenčianske minerálne vody, a.s., Trenčianske Mitice 323, SK;
(771) Trenčianske minerálne vody, a.s., Cesta na Senec 2/A, Bratislava, SK;
(580) 4.7.2023

(111) 215549

(210) 5558-2006
(732) Trenčianske minerálne vody, a.s., Trenčianske Mitice 323, SK;
(771) Trenčianske minerálne vody, a.s., Cesta na Senec 2/A, Bratislava, SK;
(580) 4.7.2023

(111) 237154

(210) 1113-2013
(732) SOCIETE DU TOUR DE FRANCE, 40-42 QUAI DU POINT DU JOUR, BOULOGNE BILLANCOURT, FR;
(771) SOCIETE DU TOUR DE FRANCE, 253 QUAI DE LA BATAILLE DE STALINGRAD, ISSY LES MOULINEAUX, FR;
(580) 29.6.2023

(111) 237608

(210) 2275-2013
(732) TURČAN DELTA, s.r.o., Košťany nad Turcom 338, SK;
(771) TURČAN DELTA, s. r. o., Košťany nad Turcom 338, Košťany nad Turcom, SK;
(580) 29.6.2023

(111) 238539

(210) 1886-2013
(732) TURČAN DELTA, s.r.o., Košťany nad Turcom 338, SK;
(771) TURČAN DELTA, s.r.o., Košťany nad Turcom 338, Košťany nad Turcom, SK;
(580) 29.6.2023

(111) 240724

(210) 2212-2014
(732) Trenčianske minerálne vody, a.s., Trenčianske Mitice 323, SK;
(771) Trenčianske minerálne vody, a.s., Cesta na Senec 2/A, Bratislava, SK;
(580) 4.7.2023

(111) 241871

(210) 1602-2015
(732) Trenčianske minerálne vody, a.s., Trenčianske Mitice 323, SK;
(771) Trenčianske minerálne vody, a.s., Cesta na Senec 2/A, Bratislava, SK;
(580) 4.7.2023

(111) 242043

(210) 1937-2015
(732) Trenčianske minerálne vody, a.s., Trenčianske Mitice 323, SK;
(771) Trenčianske minerálne vody, a.s., Cesta na Senec 2/A, Bratislava, SK;
(580) 4.7.2023

(111) 243952

(210) 1033-2016
(732) JRK Waste Management s. r. o., Staromestská 3, Bratislava-Staré Mesto, SK;
(771) JRK Waste Management s.r.o., Grosslingova 17, Bratislava, SK;
(580) 4.7.2023

(111) 248870

(210) 1535-2018
(732) Trenčianske minerálne vody, a.s., Trenčianske Mitice 323, SK;
(771) Trenčianske minerálne vody, a.s., Cesta na Senec 2/A, 821 04 Bratislava 2, SK;
(580) 4.7.2023

(111) 254410

(210) 2305-2020
(732) Trenčianske minerálne vody, a.s., Trenčianske Mitice 323, SK;
(771) Trenčianske minerálne vody, a.s., Cesta na Senec 2/A, Bratislava-Ružinov, SK;
(580) 3.7.2023

MA3M**Zaniknuté ochranné známky**

(111)	(141)	(111)	(141)	(111)	(141)	(111)	(141)
98528	04.12.2022	180293	03.12.2022	234950	03.12.2022	235380	04.12.2022
155382	13.12.2022	202672	02.12.2022	234951	04.12.2022	235384	06.12.2022
161277	06.12.2022	202673	04.12.2022	234952	06.12.2022	235385	07.12.2022
161285	12.12.2022	205129	06.12.2022	234953	06.12.2022	235386	07.12.2022
173814	03.12.2022	205133	09.12.2022	234954	06.12.2022	235388	13.12.2022
174664	01.12.2022	205137	10.12.2022	234955	06.12.2022	235389	13.12.2022
174665	01.12.2022	205300	02.12.2022	234956	07.12.2022	235390	13.12.2022
174666	01.12.2022	205301	02.12.2022	234966	12.12.2022	235451	13.12.2022
174767	03.12.2022	205309	12.12.2022	234968	13.12.2022	235480	05.12.2022
175756	02.12.2022	205317	13.12.2022	234969	13.12.2022	235587	04.12.2022
175796	10.12.2022	205319	13.12.2022	234970	13.12.2022	235588	04.12.2022
175797	10.12.2022	205535	04.12.2022	235020	10.12.2022	235589	06.12.2022
176197	08.12.2022	206004	08.12.2022	235021	13.12.2022	235690	03.12.2022
176215	10.12.2022	206005	12.12.2022	235095	07.12.2022	235691	13.12.2022
176436	02.12.2022	206491	04.12.2022	235098	11.12.2022	235934	10.12.2022
176437	02.12.2022	207189	13.12.2022	235099	11.12.2022	235935	10.12.2022
176438	02.12.2022	207845	04.12.2022	235101	11.12.2022	236410	13.12.2022
176439	02.12.2022	207846	04.12.2022	235167	03.12.2022	236796	07.12.2022
176591	08.12.2022	234705	07.12.2022	235169	05.12.2022	236797	07.12.2022
177117	02.12.2022	234784	03.12.2022	235194	13.12.2022	237072	03.12.2022
177229	11.12.2022	234919	03.12.2022	235256	07.12.2022	237461	06.12.2022
178116	03.12.2022	234921	04.12.2022	235290	04.12.2022		

TH3M**Opravy chýb alebo zmeny všeobecne****(210) 2339-2022**

Prihláška ochrannej známky POZ 2339-2022 je opätovne zverejnená vo vestníku č. 14/2023 z dôvodu jej neúplného zverejnenia vo vestníku č. 6/2023.

XC3M Opravy chýb v triedach alebo zoznamoch zatriedených tovarov a služieb

(210) 1029-2023

(511) 7, 21, 37, 40 NCL (12)

(511) 7 - Stroje a prístroje na čistenie (elektrické).

21 - Čistiace potreby; kefy, štetky a štetce okrem štetcov pre výtvarníkov.

37 - Čistenie interiérov budov; čistenie exteriérov budov; chemické čistenie; stavebníctvo; čistenie okien.

40 - Recyklácia odpadu.

Vestník č. 11/2023 - Zverejnené prihlášky ochranných znáмок

XD3M Zmeny v zozname tovarov a služieb

(210) 1018-2022

(511) 9, 35, 37, 41 NCL (11)

(511) 9 - Telefóny; mobilné telefóny; smartfóny; počítače; notebooky (prenosné počítače); tablety (prenosné počítače); nabíjačky mobilných telefónov; nabíjačky na notebooky; slúchadlá; kryty na mobilné telefóny, notebooky a tablety; puzdrá na mobilné telefóny, notebooky a tablety; nabíjačky batérií; USB káble; šnúrky na mobilné telefóny; chrániče displejov mobilných telefónov, smartfónov, tabletov a počítačov; držiaky na mobilné telefóny, smartfóny a tablety; automobilové držiaky telefónov; dotykové perá; reproduktory pripojiteľné k mobilným telefónom, smartfónom, tabletom a počítačom; interaktívne herné zariadenia pozostávajúce z počítačového hardvéru a softvéru; softvér na obsluhu herných ovládačov; držiaky na herné konzoly a ovládače.

35 - Maloobchodné služby s mobilnými telefónmi, so smartfónmi, s tabletmi, šnúrkami na mobilné telefóny, chráničmi displejov mobilných telefónov, smartfónov, tabletov a počítačov, držiakmi na mobilné telefóny, smartfóny a tablety, automobilovými držiakmi telefónov, dotykovými perami, reproduktormi pripojiteľnými k mobilným telefónom, smartfónom, tabletom a počítačom; maloobchodné a veľkoobchodné služby s počítačmi a s videohrami; maloobchodné a veľkoobchodné služby s interaktívnymi hernými zariadeniami pozostávajúcimi z počítačového hardvéru a softvéru; maloobchodné a veľkoobchodné služby so softvérom na obsluhu herných ovládačov, s držiakmi na herné konzoly a ovládače; obchodné informácie a rady spotrebiteľom pri výbere počítačov, mobilných telefónov, tabletov a videohier.

37 - Inštalácie, údržba a opravy počítačov, telefónov, smartfónov a tabletov.

41 - Online poskytovanie počítačových hier (z počítačových sietí); hazardné hry (herne); herne s hracími automatmi (služby).

(580) 21.7.2023

(210) 2339-2022**(511) 16, 21, 32, 33, 35, 40, 41, 43** NCL (11)

(511) 16 - Papier; papiernický tovar; lepenka; tlačoviny; tlačené publikácie; reklamné, propagačné a informačné materiály z papiera a plastických hmôt; neperiodické a periodické tlačoviny na papierových nosičoch; jedálne lístky; papierové obrúsky; stojany reserve papierové; katalógy; prospekty; plagáty; letáky; prezentačné a firemné tlačoviny; cenníky; papierové súbory dát; papierové a lepenkové pútače; reklamné tabule a vývesky z papiera; billboardy papierové; pohľadnice; fotografie; grafické diela; kartografické diela; papierové etikety na fľaše; obtlačky, nálepky (papiernický tovar); papierové a plastové obálky; papierové alebo plastové vrecia, vrecká a tašky na balenie; krabice a krabičky lepenkové alebo papierové; papierové visačky; papierové a plastové obaly a krabice na fľaše; baliaci papier a plastové fólie na balenie; téglíky papierové; papierové a plastové tácky a podložky na stolovanie; papierové a plastové podložky pod poháre; lepiace pásky papierové; lepiace pásky plastové na kancelárske a baliace účely; papierové utierky, obrúsky a obrusy; kalendáre; diáre; dekoratívne, propagačné a upomienkové predmety z papiera, papierovej hmoty a plastu; papierový odpad.

21 - Výrobky zo skla, keramiky a porcelánu; jedálenské a nápojové súpravy; poháre, džbány a krčahy; pollitre (poháre); čaše; korbele; fľaše; nápojové sklo; sklenené a keramické nádoby a riady; dosky na jedálne a nápojové lístky; stolné chladiace nádoby; stolové nádoby na ľad; ohrievače na pivo neelektrické; otvárače na pivové fľaše; otvárače na fľaše (elektrické alebo neelektrické); vázy; kuchynský riad a náradie (nie z drahých kovov, ani postriebrených alebo pozlátených kovov); odpadkové koše; papierové alebo plastové poháre; utierky na čistenie; dávkovače toaletného papiera.

32 - Pivo; svetlé pivo; čierne pivo; sudové pivo; pivo vo fľašiach; výčapné pivo; sladové pivo; ležiak (pivo); ochutené pivo; pívá bylinné a bylinkové; zázvorové pivo; ovocné pivo; pívá nízkoenergetické a s nízkym obsahom alkoholu; nealkoholické pivo; dietetické pívá a nápoje (nie na lekárske použitie); sladina; nealkoholické sladové nápoje; šumivé nápoje na báze piva s nízkym obsahom alkoholu alebo nealkoholické s obsahom ovocných alebo zeleninových štiav, výťažkov a výluhov, prípadne bylín; malinovky; šumivé a iné nealkoholické nápoje, tiež z ovocných štiav; prípravky na výrobu nealkoholických nápojov, tiež s ovocnou šťavou; minerálne vody; prípravky na výrobu minerálnych vôd; esencie na výrobu ochutenej minerálnej vody (nie v podobe esenciálnych olejov); tablety a prášky na prípravu nealkoholických nápojov; nealkoholické nápoje obsahujúce kyselinu uhličitú; ovocné a zeleninové džúsy a nápoje; proteínové nápoje; nealkoholické nápoje obohatené vitamínmi alebo minerálmi; energetické nápoje; iontové nápoje; izotonické nápoje; nápoje obohatené o adaptogény; nápoje obohatené o výživné látky; šerbety (nápoje); sódová voda; stolové vody; diétne nápoje nie

na lekárske použitie; chmeľové výťažky na výrobu pív; nealkoholické aperitívy; príchute na výrobu nealkoholických nápojov; sirupy a iné prípravky na výrobu nealkoholických nápojov; mušty; miešané nápoje nealkoholické; nápoje z paradajkovej šťavy.

33 - Alkoholické nápoje (okrem pív); liehoviny; vopred pripravené miešané alkoholické nápoje (nie s pivom); likéry; víno; vínny destilát; ovocný destilát; alkoholické výťažky z ovocia; alkoholické nápoje s bylinnými výťažkami; destiláty ušľachtilé a rezané; vína stolové, akostné, odrodové, akostné s prívlastkom; ľadové víno; šumivé víno; perlivé víno; likérové víno; aromatizované víno; alkoholické mušty; alkoholické aperitívy a koktaily; koncentráty na prípravu alkoholických nápojov a esencie do liehovín.

35 - Maloobchodné a veľkoobchodné služby, sprostredkovanie interaktívneho obchodu pomocou globálnych komunikačných sietí (internet), elektronický obchod prostredníctvom internetu (online shop) s výrobkami: chemikálie pre priemysel, vedu a fotografiu, poľnohospodárstvo, záhradníctvo a lesníctvo, umelé živice v nespracovanom stave, plastické hmoty v nespracovanom stave, pôdne hnojivá, zmesi do hasiacich prístrojov, prípravky na kalenie a zváranie kovov, chemické látky na konzervovanie potravín, triesloviny, lepidlá a spojivá používané v priemysle, farby, fermeže, laky, ochranné prostriedky proti hrdzi a poškodeniu dreva, farbivá, moridlá, prírodné živice v surovom stave; kovy v podobe fólie a práškov pre maliarov, sadzačov a umelcov, prípravky na bielenie a iné pracie prostriedky, čistiace, leštiace, odmasťovacie a abrazívne prípravky, mydlá, voňavkárské výrobky, kozmetické éterické oleje, prípravky na vlasy, prípravky na čistenie zubov, priemyselné oleje a tuky, mazacie oleje, prostriedky na pohlcovanie, zvlhčovanie a viazanie prachu, palivá vrátane pohonných hmôt do motorových vozidiel a svietiace materiály, sviečky a knôty, farmaceutické a veterinárne látky, hygienické výrobky na lekárske použitie, dietetické potraviny a látky prispôbené na lekárske a zverolekárske účely, výživové doplnky pre ľudí a zvieratá, náplasti, obvazový materiál, hmoty na plombovanie zubov a zubné vosky, dezinfekčné prostriedky, prípravky na ničenie hmyzu, fungicídy, herbicídy, obyčajné kovy a ich zliatiny, stavebný materiál z kovu, prenosné stavby z kovu, kovový materiál na železničné trate, káble a drôty z obyčajných kovov s výnimkou elektrických, železiarsky tovar, drobný železiarsky tovar, kovové rúry, sejfy, rudy, obrábacie stroje, motory (s výnimkou motorov pre pozemné vozidlá), spojky a prevodové zariadenia, okrem tých, ktoré sú určené pre vozidlá, poľnohospodárske náradie, iné ako ručne ovládané, liahne, predajné automaty, ručné nástroje a ručné náradia, príbory, pobočné a sečné zbrane, britvy; prístroje a nástroje vedecké, námorné, geodetické, fotografické, kinematografické, optické, signalizačné, kontrolné (inšpekcia), záchranné, vzdelávacie a prístroje a nástroje na meranie a váženie, prístroje a nástroje na vedenie, distribúciu, transformáciu, akumuláciu, reguláciu alebo kontrolu

elektrického prúdu, prístroje na nahrávanie, prenos alebo reprodukciu zvuku alebo obrazu, magnetické nosiče údajov, záznamové disky, kompaktné disky, DVD a ostatné nosiče digitálnych nahrávok, mechanizmy prístrojov uvádzaných do činnosti vhoďením mince; registračné pokladnice, počítačové stroje, zariadenia na spracovanie údajov a počítače, počítačové programy, hasiace prístroje, chirurgické, zubárske a zverolekárske prístroje a nástroje, umelé končatiny, umelé oči a umelé zuby, ortopedické pomôcky, materiály na zašívanie rán, zariadenia na osvetľovanie, vykurovanie, parné kotly, zariadenia na varenie, chladenie a sušenie, vetracie, vodárenské a sanitárne zariadenia, vozidlá, zariadenia na pohyb po zemi, vode alebo vo vzduchu, strelné zbrane, strelivo a náboje, výbušniny, ohňostroje, drahé kovy a ich zliatiny, pozlátené alebo postriebrené šperky, medaily, šperky, klenoty, drahé kamene, hodinárske a chronometrické prístroje, hudobné nástroje, papier, kartón, lepenka, tlačivá, kníhviazačský materiál, fotografie, papiernický tovar, lepidlá pre kancelárske potreby alebo pre domácnosť, materiál pre umelcov, maliarske štetce, písacie stroje a kancelárske potreby (okrem nábytku), učebné a vyučovacie materiály (okrem zariadení), obalový materiál z plastu, štočky, typografické písmo, gumené na gumovanie, gutaperča, azbest, slúda, plastové výlisky ako polotovary, tesniace, upchávacie a izolačné materiály, ohybné rúry a hadice s výnimkou kovových, zvieracie kože, koženky, kufre a cestovné tašky, dáždnyky, slnečníky a vychádzkové palice, biče, konské postroje a sedlárske výrobky, stavebné materiály nekovové, nekovové pevné rúry pre stavby, asfalt, smola, nekovové prenosné stavby, pomníky s výnimkou kovových, nábytok, zrkadlá, rámy, drevené výrobky; výrobky na dekoráciu a ozdobovanie z prírodných materiálov predovšetkým zo slonoviny, korytnačiny, jantáru, perlete, sépiolitu a ich náhradiek, kuchynské potreby a nádoby, hrebene a špongie, kefy, štetky a štetce okrem maliarskych, materiály na výrobu kief, prostriedky a pomôcky na čistenie, oceľová vlna a drôtenky, sklo (surovina alebo polotovar), nie pre stavebníctvo, sklo, porcelán a keramika, laná, špagáty, siete, stany, plachty, baldachýny, vrecia, materiál na čalúnenie a vypchávanie (okrem gumy a plastov); surové textilné vlákna, vlákna na textilné účely, textil a textilný tovar, obliečky, obrusy, odevy, obuv, pokrývky hlavy, čipky a výšivky, stužky a šnúrkky, gombíky, háčiky a očká, špendlíky a ihly, umelé kvety, koberce, predložky, rohože, rohožky, linoleum a iné podlahové krytiny, tapety okrem textilných, hry a hračky, telocvičné a športové potreby, ozdoby na vianočný stromček, mäso, ryby, hydina a zverina, mäsové výťažky, konzervované, mrazené, sušené a varené ovocie a zelenina, rôsoly, džemy, marmelády, ovocné zavaraniny, kompóty, vajcia, mlieko a mliečne výrobky, jedlé oleje a tuky, káva, čaj, kakao a kávové náhradky, ryža, tapioka a ságo, múka a výrobky z obilja, chlieb, pekárské a cukrárske výrobky, polevy, cukor, med, melasový sirup, kvasnice, prášky do pečiva, soľ, horčica, ocot, omáčky ako chuťové prísady, korenie, zmrzlina, obilnina a poľnohospodárske, záhradkárske

a lesné produkty, živé zvieratá, čerstvé ovocie a zelenina, semená, rastliny a kvety, potraviny pre zvieratá, slad, pivo, minerálky a sýtené vody a iné nealkoholické nápoje, ovocné nápoje a ovocné šťavy, sirupy a iné prípravky na výrobu nápojov, alkoholické nápoje (s výnimkou piva), tabak, potreby pre fajčiarov, zápalky; inzercia; organizovanie a zabezpečovanie obchodných predvádzacích akcií výrobkov a služieb; obchodné alebo podnikateľské informácie; pomoc, poradenstvo a poskytovanie konzultácií v obchodnej činnosti; vytváranie obchodných a obchodno-informačných sietí; reklamné služby; sprostredkovanie reklamnej činnosti; organizovanie komerčných a reklamných výstav; obchodné sprostredkovateľské služby; zásobovacie služby pre tretie osoby (nákup tovarov a služieb pre iné podniky); rozširovanie vzoriek tovaru; obchodná pomoc v oblasti gastronómie, reštauračných činností a služieb s tým súvisiacich; kancelárie zaoberajúce sa dovozom a vývozom.

40 - Pivovárstvo a sladovníctvo; spracovanie a úprava surovín na výrobu piva; výroba a spracovanie sladu pre tretie osoby; výroba, varenie piva rôznych druhov a stupňovitostí pre tretie osoby; spracovanie chmeľu, jačmeňa, ovocia, zeleniny a bylín vrátane korenia; výroba sladových nápojov pre tretie osoby; fermentácia, výroba nealkoholických a alkoholických nápojov pre tretie osoby; výroba prípravkov na výrobu alkoholických a nealkoholických nápojov pre tretie osoby; odborné informácie o spracovaní materiálov.

41 - Kultúrna, športová a spoločenská činnosť; organizovanie klubovej činnosti; organizácia diskoték; plánovanie a organizovanie večierok, súťaží, kultúrnych a spoločenských aktivít; plánovanie a organizovanie stretnutí; organizovanie súťaží krásy; sprostredkovanie služieb slúžiacich na zábavu a pobavenie spadajúcich do tejto triedy; prevádzkovanie zariadení slúžiacich na zábavu; prevádzkovanie výherných hracích prístrojov, a to aj s hraním o peniaze; informácie o možnostiach zábavy; nočné kluby (zábava); sprostredkovanie prevádzky hier on-line z počítačovej siete; sprostredkovanie demonštrácie a výučby pravidiel hier na pobavenie, tiež hazardných hier kasína; prenájom hier; organizovanie pivných festivalov.

43 - Dočasné ubytovanie; stravovacie služby; hostince (služby); reštaurácie; bary; snack bary; kafetérie; motoresty; krčmy; pivnice; rýchle občerstvenie; katering (hromadné dodávanie hotových jedál, nápojov do reštaurácií, jedální, zabezpečenie stravovania pri spoločenských akciách); spoločné stravovanie; podávanie jedál a nápojov; príprava jedál a nápojov; poskytovanie a obstarávanie jedla a nápojov; prevádzka automatov pre občerstvenie; poskytovanie gastronomických služieb; príprava a zhotovovanie jedál a výrobkov teplej a studenej kuchyne; organizovanie hostín; pizzérie; bufet; samoobslužné reštaurácie; kaviarne; dodávanie jedla; prenájom spoločenských a rokovacích miestností a salónikov; ubytovacie služby; hotelové služby (ubytovanie); služby kempov; rezervácia pobytov; požičiavanie reštauračného zariadenia; organizovanie

pivných a gastronomických festivalov, prehliadok a ochutnávok; organizovanie recepcií a kokteílsov so zameraním na pivovarníctvo a gastronómiu; zásobovanie reštaurácií prevádzok potravinárskymi

výrobnými a nápojmi; poradenstvo v odbore gastronómie.
(580) 21.7.2023

ČASŤ

OZNAČENIA PÔVODU VÝROBKOV A ZEMEPISNÉ OZNAČENIA VÝROBKOV

Oprava zemepisného označenia výrobkov

Zemepisné označenia výrobkov

Číslo zápisu: **11**

Názov zemepisného označenia: **Liptovská paličkovaná čipka**

Dátum zápisu: 18. 5. 2023

Prihlasovateľ: Občianske združenie LIPTOVSKÁ ČIPKA, Žiarska 602/2, 031 04 Liptovský Mikuláš, SK;

Typ výrobku: paličkovaná čipka

Názov: Liptovská paličkovaná čipka

Opis spôsobu získavania, prípadne opis originálnych, nemenných miestnych spôsobov jeho získania

Výrobný postup

Liptovská paličkovaná čipka kombinuje techniku pletenia mnohopárovej čipky a pásikovej čipky. Tieto časti sa pletú súbežne, pričom pás pásikovej čipky pravidelne mení smer a pripája sa k mnohopárovej širokej časti čipky výmenou vodiacich párov.

Kontakt

Ing. Ivana Gemzická, tel. +421 914 162 727, info@ivanagemzicka.eu

ČASŤ

ÚRADNÉ OZNAMY

OZNAM

Odborné skúšky na výkon činnosti patentového zástupcu

Úrad priemyselného vlastníctva Slovenskej republiky (ďalej úrad) oznamuje, že termín odborných skúšok na výkon činnosti patentového zástupcu (§ 6 zákona č. 344/2004 Z. z.) a skúšok spôsobilosti na posúdenie právnych vedomostí patentového zástupcu Európskeho spoločenstva (§ 7 zákona č. 344/2004 Z. z.) stanovil na **9. a 10. november 2023**.

Žiadosť o odborné skúšky sa podáva úradu písomne spolu s overeným dokladom o vysokoškolskom vzdelaní, potvrdením o nadobudnutej praxi (§ 4 zákona č. 344/2004 Z. z.), dokladom o zaplatení správneho poplatku za odbornú skúšku (§ 6 ods. 5 zákona č. 344/2004 Z. z.) a podpísaným poučením o spracovaní osobných údajov. Uvedené podklady sa podávajú úradu najneskôr **do 6. októbra 2023** na adresu:

Úrad priemyselného vlastníctva Slovenskej republiky, Švermova 43, 974 04 Banská Bystrica

Bližšie informácie:

Ing. Lívia Tušimová

tel.: 048/4300 118

email: livia.tusimova@indprop.gov.sk
